



Ersatzteilliste / Spare Parts / Pièces de Rechange

# SM 2460 ISL

Scheibenmäher / Disc-Mowers / Faucheuses à Disques



[fella.eu](http://fella.eu)



## **(D)** ERSATZTEILLISTE

### **WICHTIG BEI BESTELLUNG VON ERSATZTEILEN**

Für das zu ersetzende Teil ist anhand der nachfolgenden Ersatzteilliste die genaue Bestell-Nummer und die Bezeichnung festzustellen.

Besonders aber bitten wir um Angabe des auf dem Typenschild eingepprägten Maschinen-Typen und der Maschinen-Nummer, um Fehllieferungen von Ersatzteilen zu vermeiden. Die genaue Anschrift sowie Versandart (per Post, Paketdienst, Nachtexpress oder Spedition Ihrer Wahl) ist unbedingt anzugeben.

Die in der Ersatzteilliste mit "EV" gekennzeichneten Ersatzteile unterliegen während des Betriebes natürlichem Verschleiß und sind daher von der Garantie ausgenommen. Vor jedem Einsatz ist die Überprüfung der Funktionsfähigkeit dieser Teile erforderlich. Gegebenenfalls muss der Austausch erfolgen. Für Folgeschäden, die durch nicht rechtzeitiges Auswechseln von Verschleißteilen entstehen, besteht kein Garantianspruch.

## **(F)** CATALOGUE DES PIECES DE RECHANGE

### **NOTE IMPORTANTE RELATIVE AUX COMMANDES DE PIECES DETACHEES**

Déterminez le numéro exact de référence et la désignation de la pièce à échanger, en consultant la liste suivante des pièces de rechange, s.v.p.

Nous vous demandons en particulier, pour éviter les erreurs dans les livraisons en pièces détachées, de bien indiquer le numéro de la série du type de la machine, qui est marqué sur la plaque du constructeur, ainsi que le numéro de la machine. Toujours indiquer l'adresse avec précision, ainsi que le mode d'expédition choisi (par voie postale, par petit paquet, par colis postal, en service express de nuit, ou par un autre mode d'expédition que ceux ci-dessus cités).

Les pièces de rechange marquées "EV" dans la liste des pièces de rechange sont soumises à l'usure par détérioration naturelle pendant le service, et pour cela ne sont pas couvertes par notre garantie. Avant toute utilisation, il faut contrôler le bon fonctionnement de ces pièces. Si nécessaire, il faut les remplacer. Nous ne pouvons pas accepter de garantie pour dommages consécutifs résultant du fait que les pièces d'usure n'ayent pas été remplacées au bon moment.

## **(GB)** SPARE PARTS CATALOGUE

### **IMPORTANT NOTE CONCERNING ORDERS ON SPARE PARTS**

Please use the following spare parts list in order to identify the part to be replaced, and quote its exact part number and description. In particular, you are requested to quote machine type and machine no. indicated marked on the nameplate, in order to prevent supply of wrong parts. Please always mention your complete address as well as kind of transport (post parcel, parcel service, overnight express or forwarding agency according to your choice).

The spare parts marked "EV" in the spare parts list are subject to normal wear and tear during operation, and therefore are not covered by our warranty. Prior to every work these parts must be checked for perfect operation. If necessary, they have to be replaced. We cannot accept any warranty for consequential damage which is due to the fact that wear parts have not replaced in proper time.

## **(NL)** ONDERDELENLIJST

### **BELANGRIJK VOOR HET BESTELLEN VAN ONDERDELEN**

Volgens bijgaande onderdelenlijst is het juiste bestelnummer en de omschrijving van het te vervangen deel vast te stellen.

In het bijzonder vragen wij U, het op het typeplaatje ingestempelde machinetype en machinenummer op te geven, om foutieve leveringen van onderdelen te vermijden. Beslist noodzakelijk is het vermelden van het juiste adres, met postkantoor of NS-station en postcode, alsmede de verzendingswijze (pakje, postpakket, vracht-, jil- of expresgoed).

De onderdelen, die in de onderdelenlijst met een "EV" zijn gemerkt, zijn tijdens het gebruik onderhevig aan normale slijtage en vallen daarom niet onder de garantiebepalingen. De toestand van deze delen dient, telkens vóór het werk begint, te worden gecontroleerd op hun goede werking. Zonodig versleten delen vervangen. Eventuele schade, tengevolge van niet tijdige vervanging van versleten onderdelen, wordt niet door de garantie gedekt.

## **(I)** LISTINO RICAMBI MACCHINE FELLA

### **NOTE IMPORTANTI PER ORDINI DI RICAMBI**

Individuare l'esatto codice ricambi composto da 6 cifre e la denominazione del ricambio da ordinare consultando il seguente listino ricambi.

Per evitare inconvenienti, Vi preghiamo di indicare inoltre la matricola della macchina e l'anno di costruzione. Ogni macchina ha una targhetta, dove sono incisi questi dati. Indispensabile per ogni ordine sono anche il Vs. indirizzo completo e la modalità di trasporto (tramite poste, corriere espresso, notturno oppure una ditta di spedizione a Vostra scelta).

I ricambi contraddistinti con la lettera "EV" sono ricambi a largo consumo e soggette a naturale usura. Per questi ricambi non è prevista alcuna garanzia. Preghiamo controllare con attenzione la funzionalità dei ricambi a largo consumo prima di iniziare il lavoro. In caso necessario procedere all'immediata sostituzione. La ditta FELLA WERKE GmbH & Co. KG non si assume alcuna responsabilità per danni sorti per la non tempestiva sostituzione di questi ricambi.

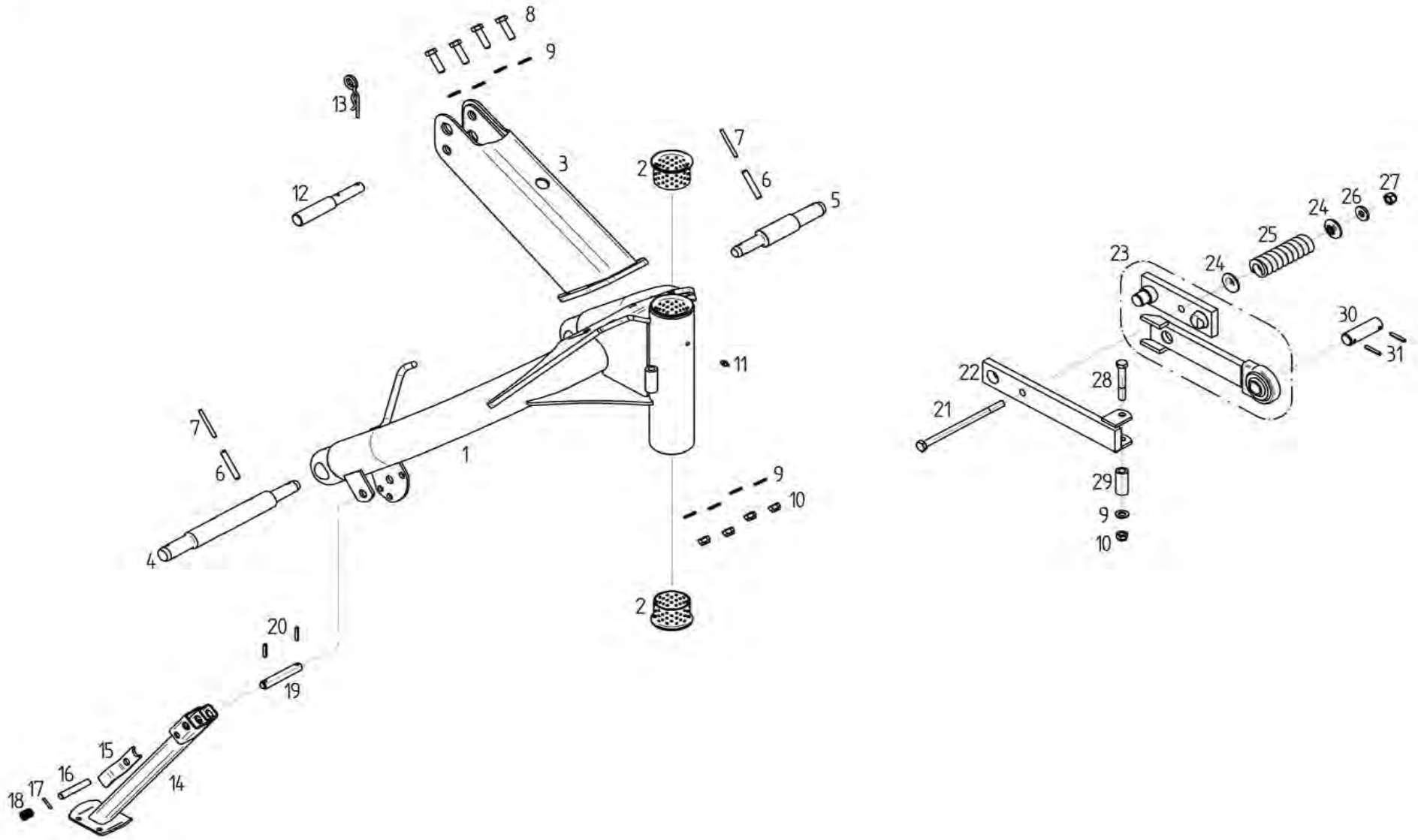
## **(E)** LISTA DE PIEZAS DE RECAMBIO

### **IMPORTANTE PARA PEDIR PIEZAS DE RECAMBIO**

Averiguar nº ref. y denominación exacta de la pieza a recambiar usando la lista de recambio siguiente.

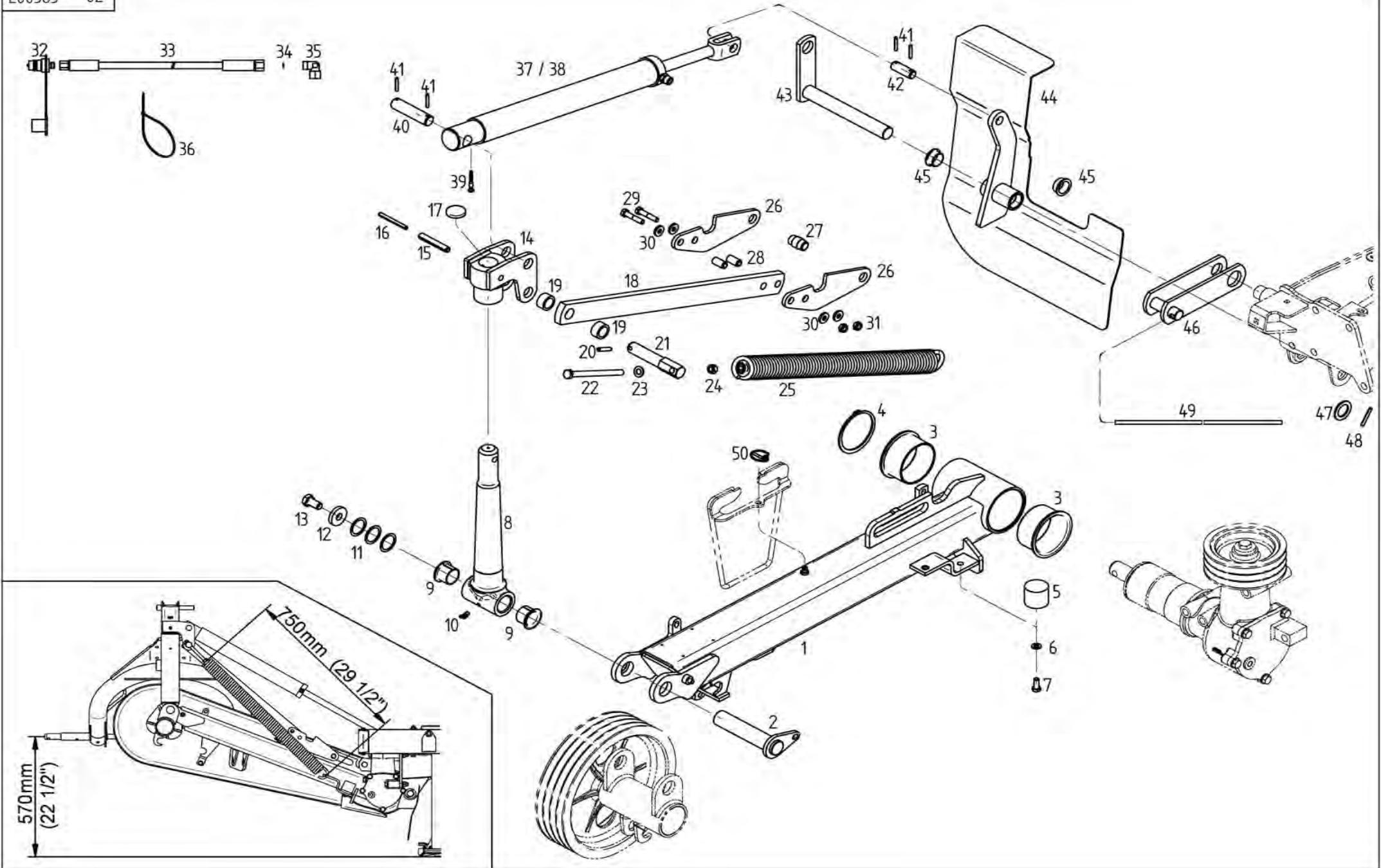
Les rogamos especialmente indicarnos tipo y número de la máquina, estampados en la placa indicador para evitar el suministro de piezas de recambio incorrectas. Siempre mencionar la dirección exacta y el modo de envío (correo, servicio de paquetes, reparto urgente o agencia de expedición según su deseo).

Las piezas marcadas por "EV" en la lista de recambio son piezas de desgaste y por eso no forman parte de nuestra garantía. Antes de cada empleo de la máquina hay que revisar la función de estas piezas. En caso de necesidad hay que reemplazarlas. Daños que resultan del recambio retrasado de estas piezas no forman parte de nuestra garantía.



|               |                         |                         |
|---------------|-------------------------|-------------------------|
| <b>E00562</b> | <b>Dreipunktbock</b>    | <b>3 Point headrack</b> |
|               | ET = Ersatzteil         | Spare part              |
|               | EV = Verschleißteil     | Wear part               |
|               | S = Sicherheitsrelevant | Security relevant       |
| SM 2460 ISL   |                         |                         |

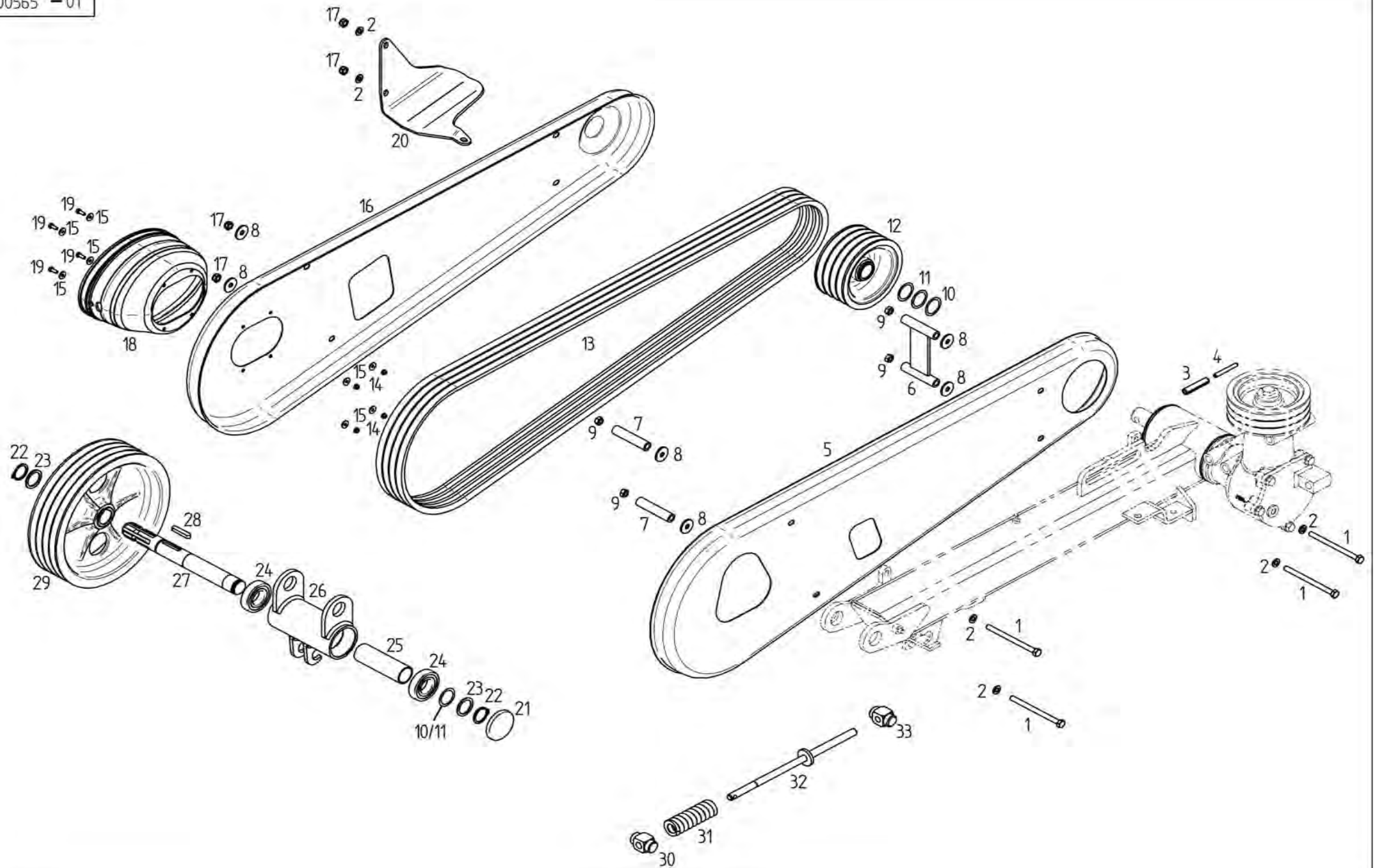
| POS | TeilNr | Status | Benennung              | Description                 | ET-Tech-Daten            |
|-----|--------|--------|------------------------|-----------------------------|--------------------------|
| 1   | 137491 | ET     | Dreipunktbock          | 3 Point headrack            |                          |
| 2   | 131074 | ET     | Bundbuchse             | Flange sleeve               |                          |
| 3   | 137499 | ET     | Oberlenkeraufnahme     | Upper link seat             |                          |
| 4   | 134254 | ET     | Dreipunktzapfen        | 3-point plug                |                          |
| 5   | 134253 | ET     | Dreipunktzapfen        | 3-point plug                |                          |
| 6   | 106869 | ET     | Spannstift             | Tensioning pin              | ISO 8752 10x60-A-St DAC  |
| 7   | 107456 | ET     | Spannstift             | Tensioning pin              | ISO 8752 6x60-A-St DAC   |
| 8   | 116630 | ET     | 6kt-Schraube           | Hexagonal bolt              | DIN 933 M12x 40- 8.8 A3C |
| 9   | 105186 | ET     | Scheibe                | Washer                      | DIN 125 - 13 A3C         |
| 10  | 108589 | ET     | 6kt-Mutter             | Nut                         | DIN 985 M12- 8 A3C       |
| 11  | 108292 | ET     | Kegelschmiernippel     | Conical grease nipple       | DIN 71412 A S8X1         |
| 12  | 122613 | ET     | Oberlenkerstufenbolzen | Bolt of upper link assembly | Category 1/2             |
| 13  | 115916 | ET     | Federstecker           | Plug                        | DIN 11024 5 ZN3          |
| 14  | 137502 | ET     | Stützfuß               | Land support                |                          |
| 15  | 134241 | ET     | Hebel                  | Handle                      |                          |
| 16  | 134240 | ET     | Bolzen                 | Pin                         |                          |
| 17  | 107428 | ET     | Spannstift             | Tensioning pin              | ISO 8752 4x24-A-St DAC   |
| 18  | 130461 | ET     | Druckfeder             | Compression spring          |                          |
| 19  | 134255 | ET     | Bolzen                 | Pin                         |                          |
| 20  | 107449 | ET     | Spannstift             | Tensioning pin              | ISO 8752 6x30-A-St DAC   |
| 21  | 126911 | ET     | 6kt-Schraube           | Hexagonal bolt              | DIN 931 M12x200- 8.8 A3C |
| 22  | 133997 | ET     | Zuglasche              | Pulling tongue              |                          |
| 23  | 135948 | ET     | Rastlaschensatz        | Locking tongue              |                          |
| 24  | 123715 | ET     | Scheibe                | Washer                      |                          |
| 25  | 121592 | ET     | Druckfeder             | Compression spring          |                          |
| 26  | 122712 | ET     | Scheibe                | Washer                      |                          |
| 27  | 127564 | ET     | 6kt-Mutter             | Nut                         | DIN 982 M12-10 A3C       |
| 28  | 116535 | ET     | 6kt-Schraube           | Hexagonal bolt              | DIN 931 M12x 80- 8.8 A3C |
| 29  | 133999 | ET     | Distanzbuchse          | Distance bushing            |                          |
| 30  | 135691 | ET     | Bolzen                 | Pin                         |                          |
| 31  | 107451 | ET     | Spannstift             | Tensioning pin              | ISO 8752 6x36-A-St DAC   |



|               |                         |                   |
|---------------|-------------------------|-------------------|
| <b>E00563</b> | <b>Träger</b>           | <b>Carrier</b>    |
|               | ET = Ersatzteil         | Spare part        |
|               | EV = Verschleißteil     | Wear part         |
|               | S = Sicherheitsrelevant | Security relevant |

SM 2460 ISL

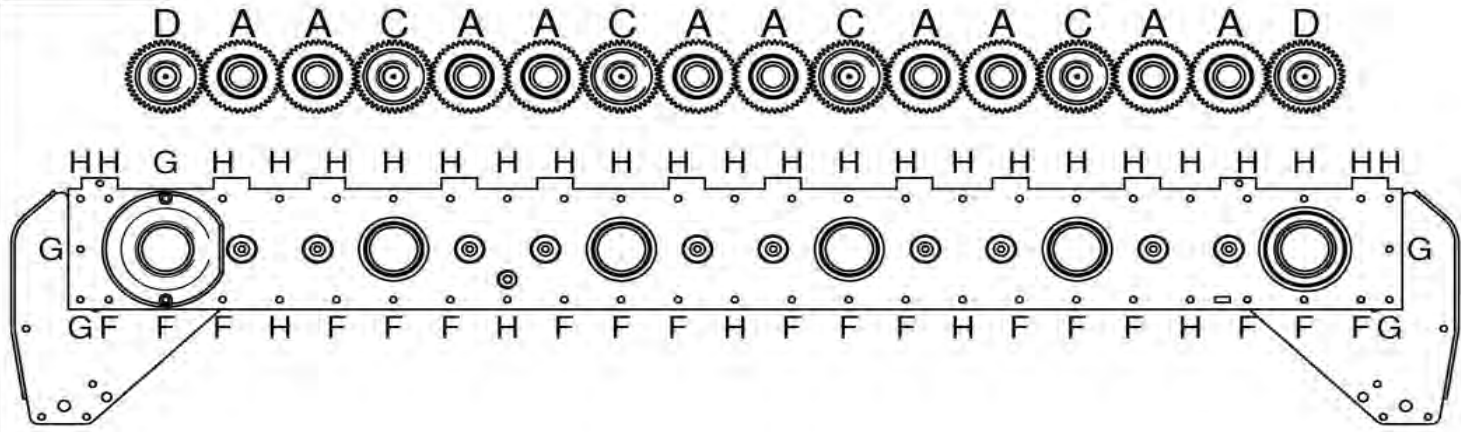
| POS | TeilNr | Status | Benennung                | Description              | ET-Tech-Daten               |
|-----|--------|--------|--------------------------|--------------------------|-----------------------------|
| 1   | 137921 | ET     | Träger                   | Carrier                  |                             |
| 2   | 134121 | ET     | Achse                    | Axle                     |                             |
| 3   | 130751 | ET     | Lagerbuchse              | Bearing bush             |                             |
| 4   | 116042 | ET     | Sicherungsring           | Snap ring                | DIN 471 95x3                |
| 5   | 134681 | ET     | Gummipuffer              | Rubber buffer            |                             |
| 6   | 115973 | ET     | Scheibe                  | Washer                   | DIN 125 - 10.5 A3C          |
| 7   | 124508 | ET     | 6kt-Schraube             | Hexagonal bolt           | DIN 933 M10x 25- 8.8 A3C Vp |
| 8   | 137557 | ET     | Scharnierachse           | Hinge axle               |                             |
| 9   | 123132 | ET     | Bundbuchse               | Flange sleeve            |                             |
| 10  | 116746 | ET     | Kegelschmiernippel       | Conical grease nipple    | DIN 71412 B S8X1            |
| 11  | 120595 | ET     | Passscheibe              | Adjusting washer         | DIN 988 35x45x1             |
| 12  | 134447 | ET     | Scheibe                  | Washer                   |                             |
| 13  | 127859 | ET     | 6kt-Schraube             | Hexagonal bolt           | DIN 933 M16x 30- 8.8 A3C Vp |
| 14  | 136931 | ET     | Kopfstück                | Head piece               |                             |
| 15  | 127474 | ET     | Spannstift               | Tensioning pin           | ISO 8752 13x80-A-St DAC     |
| 16  | 127579 | ET     | Spannstift               | Tensioning pin           | ISO 8752 8x80-A-St DAC      |
| 17  | 128902 | ET     | Verschlusskappe          | Sealing cover            |                             |
| 18  | 135682 | ET     | Führungsstange           | Guiding rod              |                             |
| 19  | 133224 | ET     | Distanzbuchse            | Distance bushing         |                             |
| 20  | 107465 | ET     | Spannstift               | Tensioning pin           | ISO 8752 8x40-A-St DAC      |
| 21  | 134252 | ET     | Bolzen                   | Pin                      |                             |
| 22  | 127758 | ET     | 6kt-Schraube             | Hexagonal bolt           | DIN 933 M12x170- 8.8 A3C    |
| 23  | 105186 | ET     | Scheibe                  | Washer                   | DIN 125 - 13 A3C            |
| 24  | 116686 | ET     | 6kt-Mutter               | Nut                      | DIN 934 M12- 8 A3C          |
| 25  | 134074 | ET     | Zugfeder                 | Pulling spring           |                             |
| 26  | 135684 | ET     | Lasche                   | Tongue                   |                             |
| 27  | 134132 | ET     | Bolzen                   | Pin                      |                             |
| 28  | 127521 | ET     | Spannstift               | Tensioning pin           | ISO 8752 16x30-A-St DAC     |
| 29  | 116519 | ET     | 6kt-Schraube             | Hexagonal bolt           | DIN 931 M10x 50- 8.8 A3C    |
| 30  | 116118 | ET     | Scheibe                  | Washer                   | DIN 7349 - 10.5 A3C         |
| 31  | 108441 | ET     | 6kt-Mutter               | Nut                      | DIN 985 M10- 8 A3C          |
| 32  | 126859 | ET     | SVK-Stecker              | SVK plug                 | ISO 7241-12,5- 8L ST3- 8L A |
| 33  | 128178 | EV     | Hydraulikschlauch        | Hydraulic hose           |                             |
| 34  | 151070 | ET     | Drosselscheibe           | Throttle plate           |                             |
| 35  | 127902 | ET     | W-Schwenkverschraubung   | Swivelling screw fitting | EW 10 S OMD A3C             |
| 36  | 124326 | ET     | Kabelbinder              | Operating cable          |                             |
| 37  | 137208 | ET     | Hydraulikzylinder        | Hydraulic cylinder       |                             |
| 38  | 134157 | ET     | Dichtungssatz            | Set of seals             |                             |
| 39  | 134934 | ET     | Luftaustauschsperrersatz | Venting                  |                             |
| 40  | 132061 | ET     | Bolzen                   | Pin                      |                             |
| 41  | 107451 | ET     | Spannstift               | Tensioning pin           | ISO 8752 6x36-A-St DAC      |
| 42  | 134257 | ET     | Bolzen                   | Pin                      |                             |
| 43  | 137328 | ET     | Bolzen                   | Pin                      |                             |
| 44  | 137784 | ET     | Zuglasche                | Pulling tongue           |                             |
| 45  | 151609 | ET     | Bundbuchse               | Flange sleeve            |                             |
| 46  | 134136 | ET     | Rastlasche               | Locking tongue           |                             |
| 47  | 151822 | ET     | Scheibe                  | Washer                   |                             |
| 48  | 107453 | ET     | Spannstift               | Tensioning pin           | ISO 8752 6x45-A-St DAC      |
| 49  | 122923 | ET     | Seil                     | Rope                     |                             |
| 50  | 109162 | ET     | Klappstecker             | Folding plug             | DIN 11023 5x32 ZN3          |





|               |                         |                     |
|---------------|-------------------------|---------------------|
| <b>E00565</b> | <b>Keilriementrieb</b>  | <b>V-belt drive</b> |
|               | ET = Ersatzteil         | Spare part          |
|               | EV = Verschleißteil     | Wear part           |
|               | S = Sicherheitsrelevant | Security relevant   |
| SM 2460 ISL   |                         |                     |

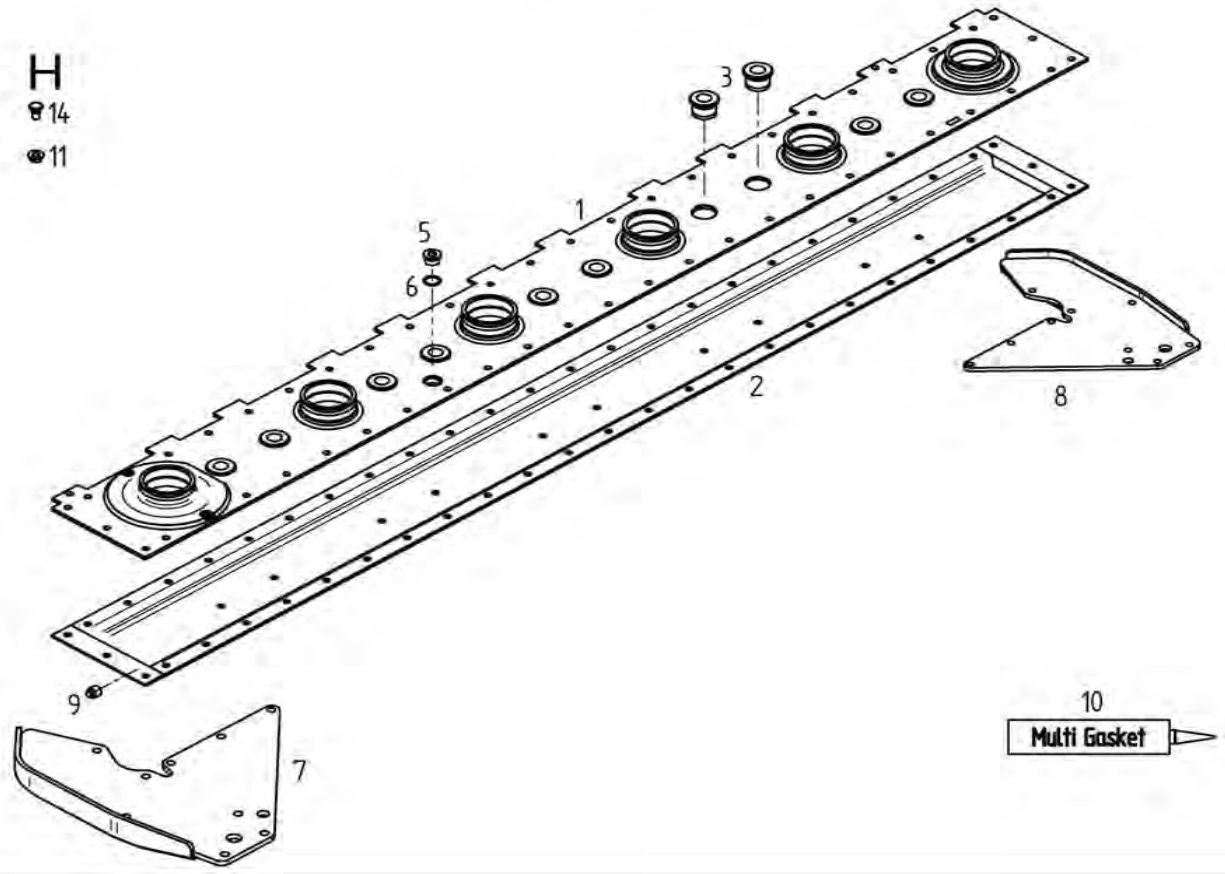
| POS | TeilNr | Status | Benennung         | Description          | ET-Tech-Daten              |
|-----|--------|--------|-------------------|----------------------|----------------------------|
| 1   | 128332 | ET     | 6kt-Schraube      | Hexagonal bolt       | DIN 933 M10x140- 8.8 A3C   |
| 2   | 115973 | ET     | Scheibe           | Washer               | DIN 125 - 10.5 A3C         |
| 3   | 108608 | ET     | Spannstift        | Tensioning pin       | ISO 8752 14x65-A-St DAC    |
| 4   | 107470 | ET     | Spannstift        | Tensioning pin       | ISO 8752 8x65-A-St DAC     |
| 5   | 134075 | ET     | Keilriemenschutz  | V-belt guard         |                            |
| 6   | 134248 | ET     | Distanzstück      | Distance piece       |                            |
| 7   | 134251 | ET     | Distanzrohr       | Distance pipe        |                            |
| 8   | 116007 | ET     | Scheibe           | Washer               | DIN EN ISO 7094 -10-100 HV |
| 9   | 116685 | ET     | 6kt-Mutter        | Nut                  | DIN 934 M10- 8 A3C         |
| 10  | 120593 | ET     | Passscheibe       | Adjusting washer     | DIN 988 35x45x0.1          |
| 11  | 124436 | ET     | Passscheibe       | Adjusting washer     | DIN 988 35x45x0.2          |
| 12  | 135460 | ET     | Keilriemenscheibe | V-belt pulley        |                            |
| 13  | 130968 | EV     | Keilriemensatz    | Set of v-belts       |                            |
| 14  | 106903 | ET     | 6kt-Mutter        | Nut                  | DIN 985 M 6- 8 A3C         |
| 15  | 124512 | ET     | Scheibe           | Washer               | DIN 9021 - 6.4 A3C         |
| 16  | 134076 | ET     | Keilriemenschutz  | V-belt guard         |                            |
| 17  | 108441 | ET     | 6kt-Mutter        | Nut                  | DIN 985 M10- 8 A3C         |
| 18  | 130760 | ET     | Schutztopf        | Guard                |                            |
| 19  | 116607 | ET     | 6kt-Schraube      | Hexagonal bolt       | DIN 933 M 6x 16- 8.8 A3C   |
| 20  | 137510 | ET     | Schutzkufe        | Protective skid      |                            |
| 21  | 128101 | ET     | Verschlusskappe   | Sealing cover        |                            |
| 22  | 118602 | ET     | Sicherungsring    | Snap ring            | DIN 471 35x2.5             |
| 23  | 126242 | ET     | Stützscheibe      | Supporting plate     | DIN 988 S 35x45x2.5        |
| 24  | 128218 | ET     | Rillenkugellager  | Grooved ball bearing | DIN 625 6207 2RS1 C3       |
| 25  | 134089 | ET     | Distanzrohr       | Distance pipe        |                            |
| 26  | 134083 | ET     | Lagerrohr         | Bearing tube         |                            |
| 27  | 134088 | ET     | Antriebswelle     | Drive shaft          |                            |
| 28  | 107169 | ET     | Passfeder         | Fitting spring       | DIN 6885 A 10x8x50 C45K+V  |
| 29  | 135543 | ET     | Keilriemenscheibe | V-belt pulley        |                            |
| 30  | 134235 | ET     | Lagerzapfen       | Bearing pin          |                            |
| 31  | 122465 | ET     | Druckfeder        | Compression spring   |                            |
| 32  | 134227 | ET     | Spannbolzen       | Tensioning bolt      |                            |
| 33  | 132531 | ET     | Spindelmutter     | Spindle nut          |                            |



- A**
- 11
  - 3
  - 15
  - 18
  - 16
  - ⌋ 13

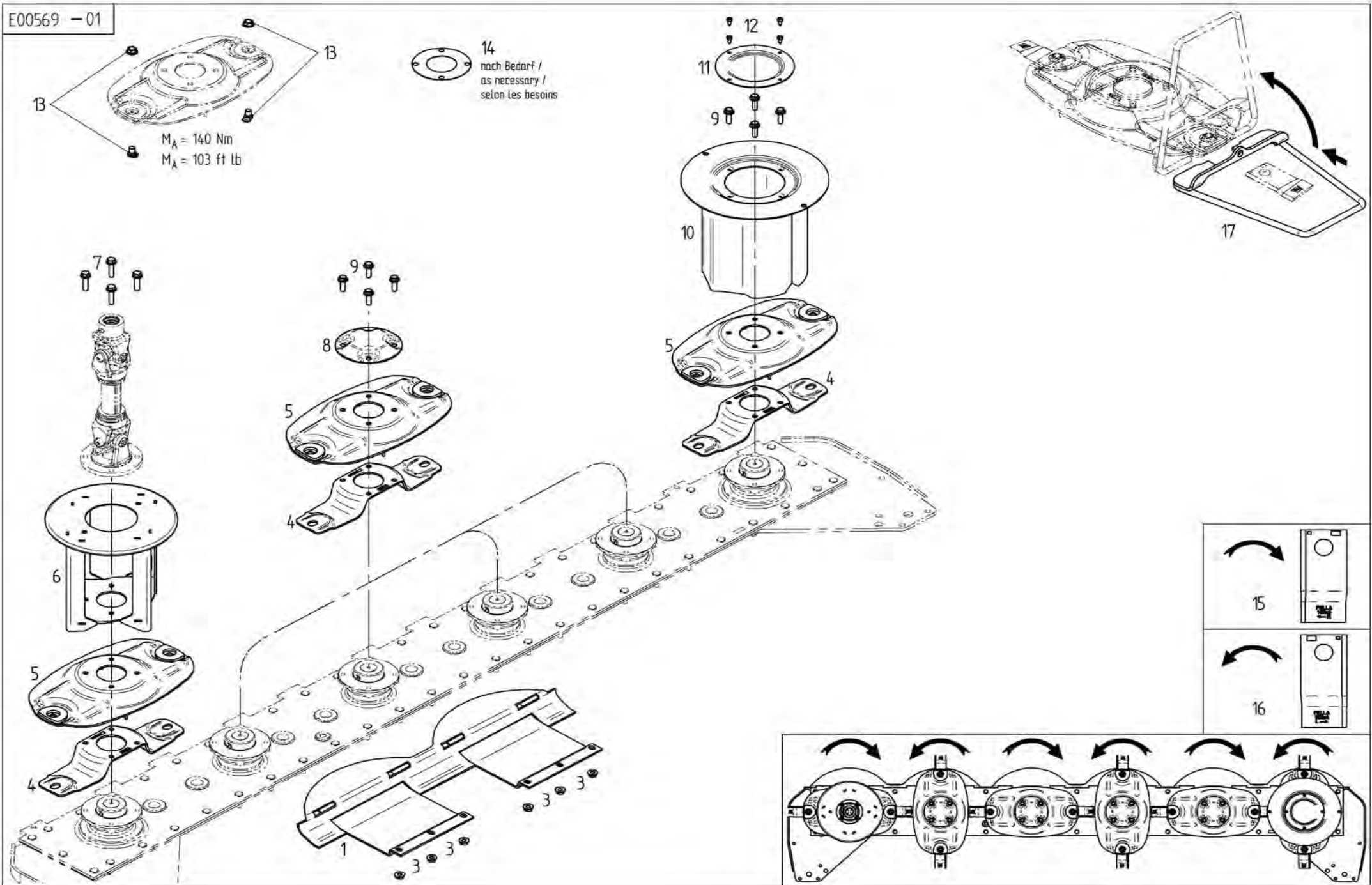
- F**    **G**    **H**
- ⌋ 12    ⌋ 13    ⌋ 14
  - 11    ● 11    ● 11

- C** 20 21
- 22
  - 23
  - 25
  - 26
  - 24
  - ⌋ 27
- D** 20 21
- 22
  - 23
  - 25
  - 26
  - 23
  - ⌋ 27



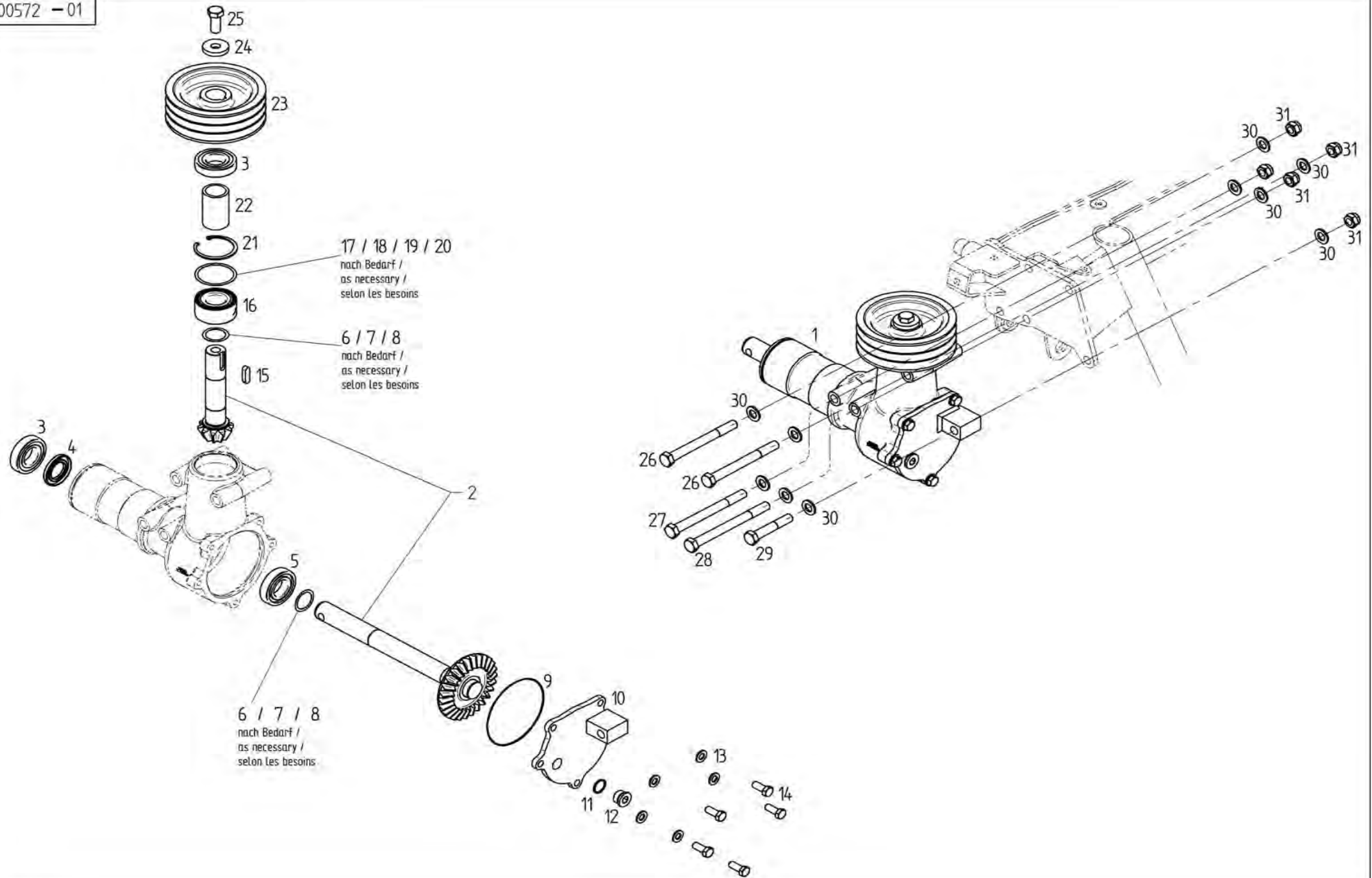
10  
Multi Gasket

| E00566      |        | Messerbalken        |                    | Cutter bar           |                         |
|-------------|--------|---------------------|--------------------|----------------------|-------------------------|
|             | ET =   | Ersatzteil          | Spare part         |                      |                         |
|             | EV =   | Verschleißteil      | Wear part          |                      |                         |
|             | S =    | Sicherheitsrelevant | Security relevant  |                      |                         |
| SM 2460 ISL |        |                     |                    |                      |                         |
| POS         | TeilNr | Status              | Benennung          | Description          | ET-Tech-Daten           |
| 1           | 427701 | ET                  | Deckplatte         | Cover plate          |                         |
| 2           | 137086 | ET                  | Bodenplatte        | Base plate           |                         |
| 3           | 135198 | ET                  | Lagerzapfen        | Bearing pin          |                         |
| 5           | 128442 | ET                  | Verschlussschraube | Plug screw           | DIN 908 M24x1.5 A3C     |
| 6           | 127551 | ET                  | Dichtring          | Seal ring            | DIN 7603 A 24 X 29-CU   |
| 7           | 137750 | ET                  | Flanschplatte      | Flange plate         |                         |
| 8           | 137751 | ET                  | Flanschplatte      | Flange plate         |                         |
| 9           | 105538 | ET                  | Verschlussschraube | Plug screw           | DIN 909 M16x1.5 A3C     |
| 10          | 128287 | ET                  | Dichtmasse         | Proofing compound    | Multi-Gasket 300 Red    |
| 11          | 126287 | ET                  | 6kt-Mutter         | Nut                  | M10-10 A3C Vri          |
| 12          | 132436 | ET                  | Rändelschraube     | Knurled bolt         |                         |
| 13          | 132435 | ET                  | Rändelschraube     | Knurled bolt         |                         |
| 14          | 132434 | ET                  | Rändelschraube     | Knurled bolt         |                         |
| 15          | 135650 | ET                  | Dichtring          | Seal ring            |                         |
| 16          | 135651 | ET                  | Dichtring          | Seal ring            |                         |
| 18          | 427276 | ET                  | Stirnrad           | Spur wheel           |                         |
| 20          | 107483 | ET                  | Spannstift         | Tensioning pin       | ISO 8752 13x60-A-St DAC |
| 21          | 107469 | ET                  | Spannstift         | Tensioning pin       | ISO 8752 8x60-A-St DAC  |
| 22          | 131533 | ET                  | Flansch            | Flange               |                         |
| 23          | 128257 | ET                  | Rillenkugellager   | Grooved ball bearing | DIN 625 6307 2RS1 C3    |
| 24          | 124949 | ET                  | Rillenkugellager   | Grooved ball bearing | DIN 625 6307 C3         |
| 25          | 130712 | ET                  | Scheibe            | Washer               |                         |
| 26          | 107386 | ET                  | Sicherungsring     | Snap ring            | DIN 472 80x2.5          |
| 27          | 121646 | ET                  | Stirnrad           | Spur wheel           |                         |

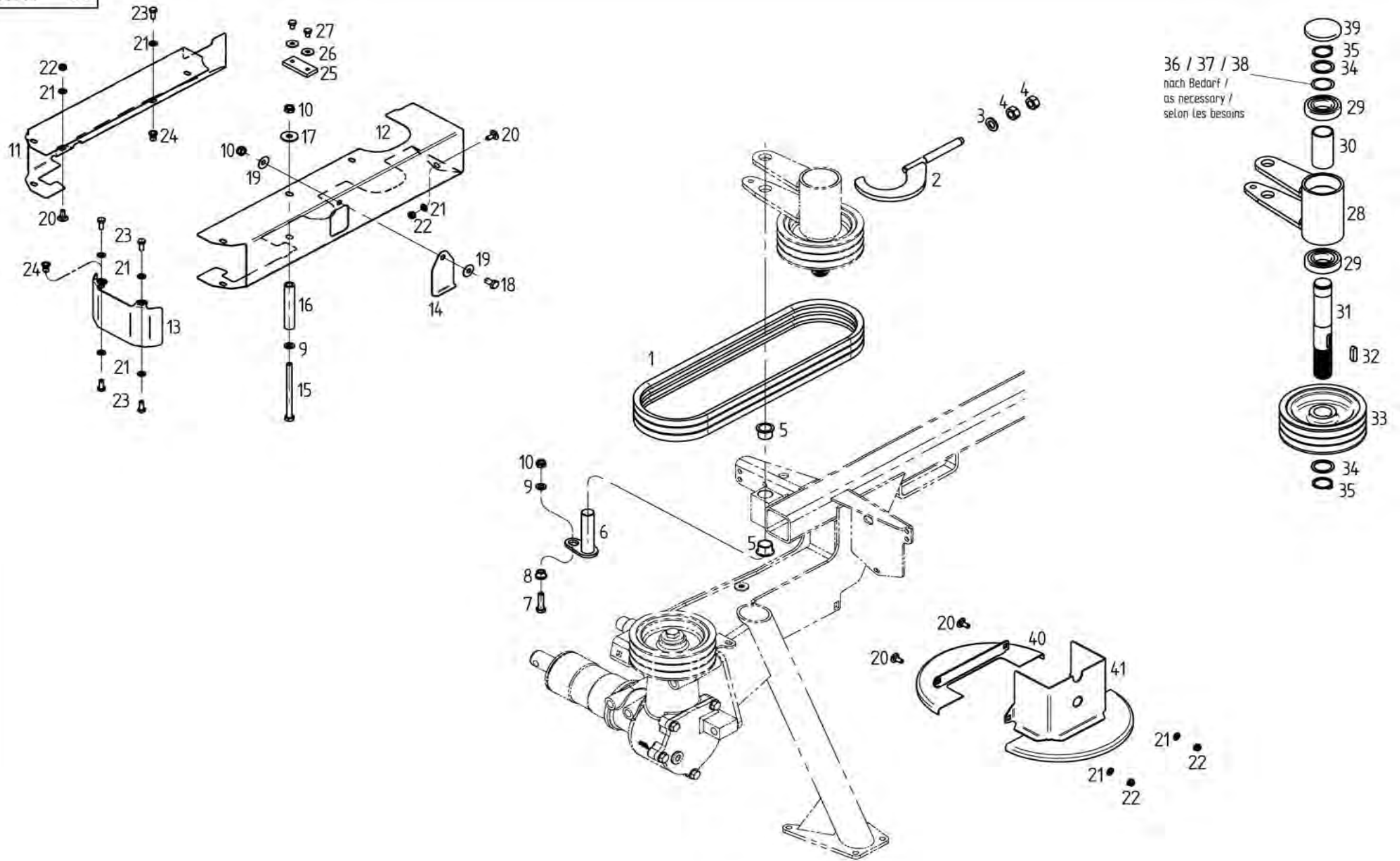


|               |                         |                    |
|---------------|-------------------------|--------------------|
| <b>E00569</b> | <b>Mähscheiben</b>      | <b>Mower discs</b> |
|               | ET = Ersatzteil         | Spare part         |
|               | EV = Verschleißteil     | Wear part          |
|               | S = Sicherheitsrelevant | Security relevant  |
| SM 2460 ISL   |                         |                    |

| POS | TeilNr | Status | Benennung                    | Description    | ET-Tech-Daten         |
|-----|--------|--------|------------------------------|----------------|-----------------------|
| 1   | 131023 | ET     | Steinschutz                  | Stone guard    |                       |
| 3   | 126287 | ET     | 6kt-Mutter                   | Nut            | M10-10 A3C Vri        |
| 4   | 137369 | EV     | Haltefeder                   | Holding spring |                       |
| 5   | 137368 | ET     | Messerscheibe                | Cutter disc    |                       |
| 6   | 137356 | ET     | Mähtrommel                   | Tambour        |                       |
| 7   | 126521 | ET     | 6kt-Schraube                 | Hexagonal bolt | M10x 40- 100 DAC Vri  |
| 8   | 130428 | ET     | Deckel                       | Cover          |                       |
| 9   | 126818 | ET     | 6kt-Schraube                 | Hexagonal bolt | M10x 30- 100 DAC Vri  |
| 10  | 137628 | ET     | Mähtrommel                   | Tambour        |                       |
| 11  | 130994 | ET     | Deckel                       | Cover          |                       |
| 12  | 124513 | ET     | Blech-Schraube               | Screw          | DIN 7976 6.3x16-C DAC |
| 13  | 426883 | EV     | Messerhaltebolzen mit Mutter | Bolt with nut  |                       |
| 14  | 130993 | ET     | Ausgleichsscheibe            | Washer         |                       |
| 15  | 122330 | EV     | Mähklinge, rechts            | Blade, right   |                       |
| 16  | 122329 | EV     | Mähklinge, links             | Blade, left    |                       |
| 17  | 137391 | ET     | Messerschlüssel              | Key            |                       |



| E00572      |        | Winkelgetriebe      |                   | Gearbox              |                             |
|-------------|--------|---------------------|-------------------|----------------------|-----------------------------|
|             | ET =   | Ersatzteil          | Spare part        |                      |                             |
|             | EV =   | Verschleißteil      | Wear part         |                      |                             |
|             | S =    | Sicherheitsrelevant | Security relevant |                      |                             |
| SM 2460 ISL |        |                     |                   |                      |                             |
| POS         | TeilNr | Status              | Benennung         | Description          | ET-Tech-Daten               |
| 1           | 137171 | ET                  | Winkelgetriebe    | Gearbox              |                             |
| 2           | 137059 | ET                  | Kegelradsatz      | Set evel wheel       |                             |
| 3           | 128218 | ET                  | Rillenkugellager  | Grooved ball bearing | DIN 625 6207 2RS1 C3        |
| 4           | 107835 | ET                  | Wellendichtring   | Seal                 | DIN 3760 AS 35x62x 7        |
| 5           | 126032 | ET                  | Rillenkugellager  | Grooved ball bearing | DIN 625 6207 C3             |
| 6           | 120593 | ET                  | Passscheibe       | Adjusting washer     | DIN 988 35x45x0.1           |
| 7           | 124436 | ET                  | Passscheibe       | Adjusting washer     | DIN 988 35x45x0.2           |
| 8           | 126375 | ET                  | Passscheibe       | Adjusting washer     | DIN 988 35x45x0.5           |
| 9           | 109563 | ET                  | O Ring            | Ring                 | DIN 3771 132x1,8-N-NBR70    |
| 10          | 137122 | ET                  | Deckel            | Cover                |                             |
| 11          | 127551 | ET                  | Dichtring         | Seal ring            | DIN 7603 A 24 X 29-CU       |
| 12          | 128442 | ET                  | Verschlusschraube | Plug screw           | DIN 908 M24x1.5 A3C         |
| 13          | 105186 | ET                  | Scheibe           | Washer               | DIN 125 - 13 A3C            |
| 14          | 127641 | ET                  | 6kt-Schraube      | Hexagonal bolt       | DIN 933 M12x 30- 8.8 A3C Vp |
| 15          | 107165 | ET                  | Passfeder         | Fitting spring       | DIN 6885 A 10X8X36 C45K+V   |
| 16          | 127957 | ET                  | Schrägkugellager  | Angular ball bearing |                             |
| 17          | 127676 | ET                  | Passscheibe       | Adjusting washer     | DIN 988 62x72x0.1           |
| 18          | 128054 | ET                  | Passscheibe       | Adjusting washer     | DIN 988 62x72x0.2           |
| 19          | 127677 | ET                  | Passscheibe       | Adjusting washer     | DIN 988 62x72x0.3           |
| 20          | 127678 | ET                  | Passscheibe       | Adjusting washer     | DIN 988 62x72x0.5           |
| 21          | 107385 | ET                  | Sicherungsring    | Snap ring            | DIN 472 72x2.5              |
| 22          | 137061 | ET                  | Distanzrohr       | Distance pipe        |                             |
| 23          | 137062 | ET                  | Keilriemenscheibe | V-belt pulley        |                             |
| 24          | 134447 | ET                  | Scheibe           | Washer               |                             |
| 25          | 126377 | ET                  | 6kt-Schraube      | Hexagonal bolt       | DIN 933 M16x 40- 8.8 A3C Vp |
| 26          | 116484 | ET                  | 6kt-Schraube      | Hexagonal bolt       | DIN 931 M16x160- 8.8 A3C    |
| 27          | 128477 | ET                  | 6kt-Schraube      | Hexagonal bolt       | DIN 931 M16x170- 8.8 A3C    |
| 28          | 116486 | ET                  | 6kt-Schraube      | Hexagonal bolt       | DIN 931 M16x180- 8.8 A3C    |
| 29          | 118546 | ET                  | 6kt-Schraube      | Hexagonal bolt       | DIN 931 M16x 90- 8.8 A3C    |
| 30          | 115979 | ET                  | Scheibe           | Washer               | DIN 125 - 17 A3C            |
| 31          | 116699 | ET                  | 6kt-Mutter        | Nut                  | DIN 985 M16- 8 A3C          |

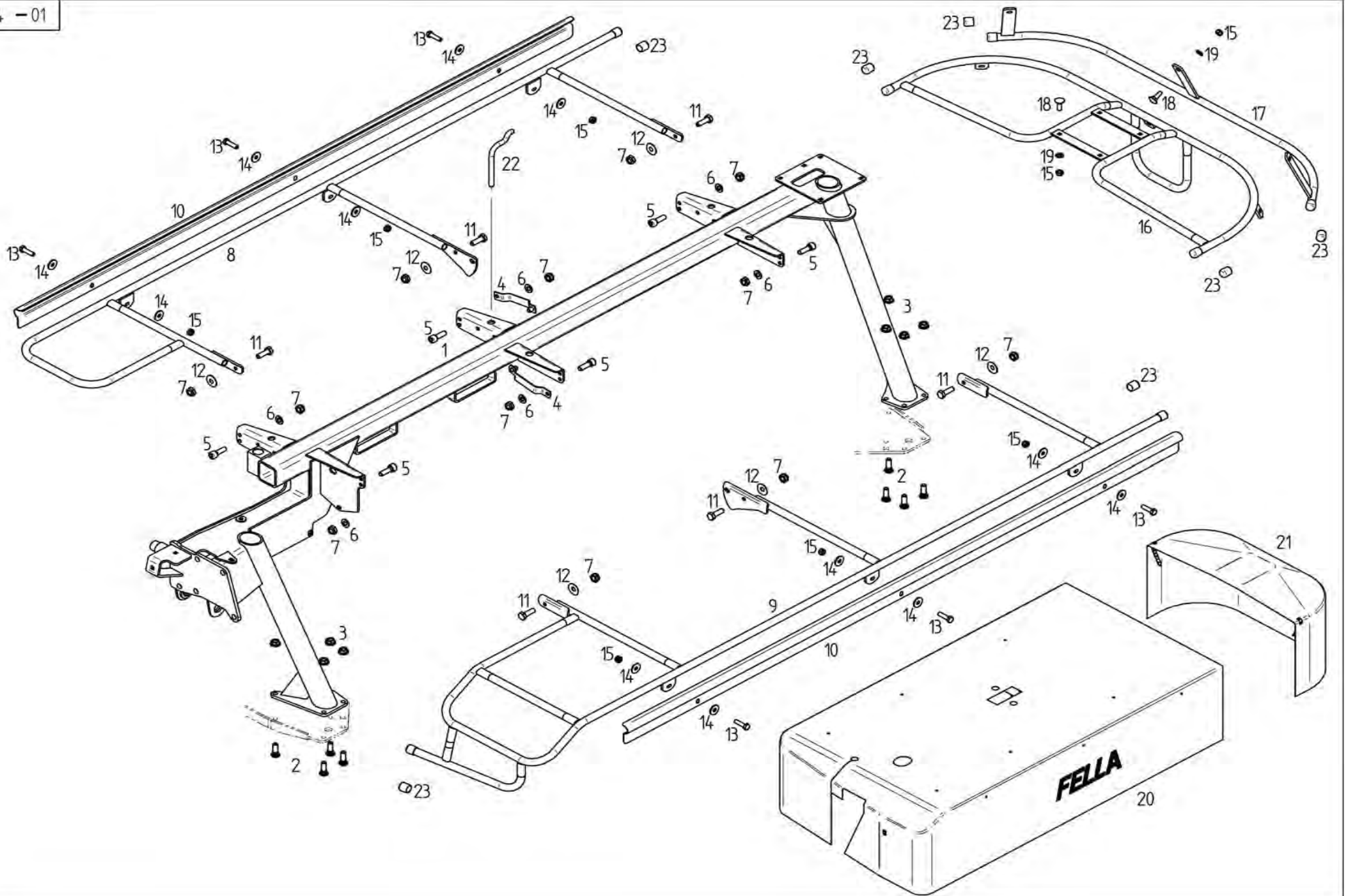




|               |                         |                     |
|---------------|-------------------------|---------------------|
| <b>E00573</b> | <b>Keilriementrieb</b>  | <b>V-belt drive</b> |
|               | ET = Ersatzteil         | Spare part          |
|               | EV = Verschleißteil     | Wear part           |
|               | S = Sicherheitsrelevant | Security relevant   |

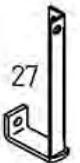
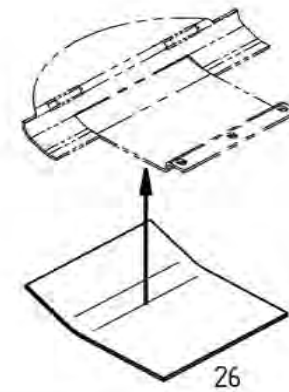
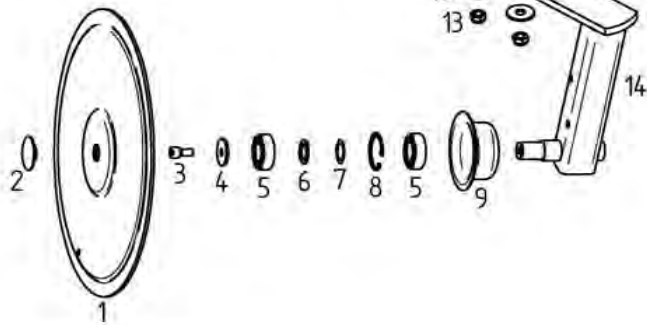
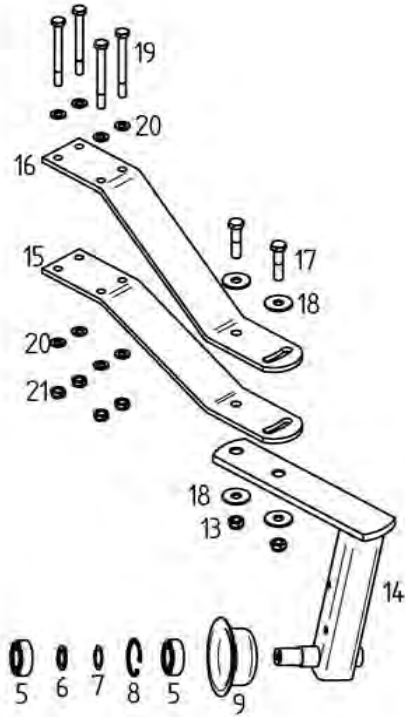
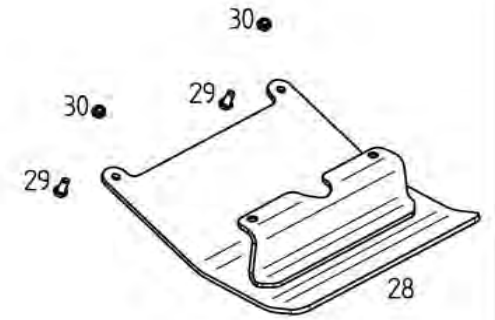
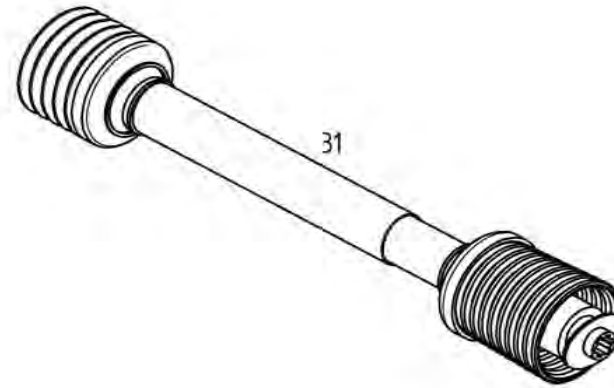
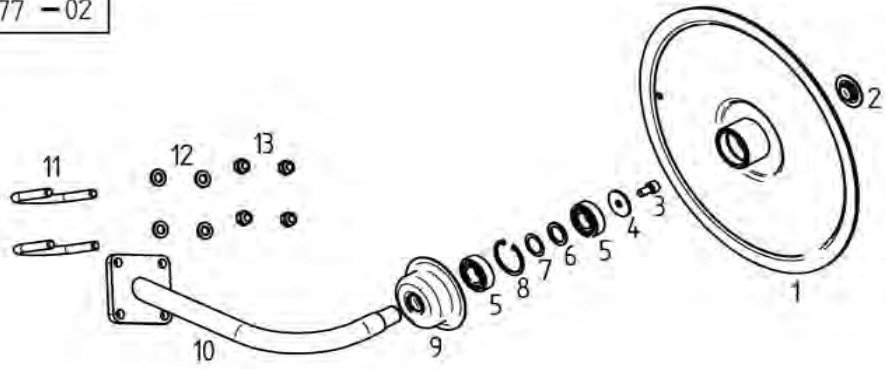
SM 2460 ISL

| POS | TeilNr | Status | Benennung         | Description          | ET-Tech-Daten               |
|-----|--------|--------|-------------------|----------------------|-----------------------------|
| 1   | 137121 | EV     | Keilriemensatz    | Set of v-belts       |                             |
| 2   | 137256 | ET     | Spannbolzen       | Tensioning bolt      |                             |
| 3   | 115979 | ET     | Scheibe           | Washer               | DIN 125 - 17 A3C            |
| 4   | 116688 | ET     | 6kt-Mutter        | Nut                  | DIN 934 M16- 8 A3C          |
| 5   | 162619 | ET     | Bundbuchse        | Flange sleeve        |                             |
| 6   | 137333 | ET     | Bolzen            | Pin                  |                             |
| 7   | 117772 | ET     | 6kt-Schraube      | Hexagonal bolt       | DIN 933 M10x 40- 8.8 A3C    |
| 8   | 162245 | ET     | Bundbuchse        | Flange sleeve        |                             |
| 9   | 115973 | ET     | Scheibe           | Washer               | DIN 125 - 10.5 A3C          |
| 10  | 108441 | ET     | 6kt-Mutter        | Nut                  | DIN 985 M10- 8 A3C          |
| 11  | 137249 | ET     | Schutzblech       | Wheel guard          |                             |
| 12  | 137250 | ET     | Schutzblech       | Wheel guard          |                             |
| 13  | 428113 | ET     | Schutzdeckel      | Guard cover          |                             |
| 14  | 137505 | ET     | Schutzblech       | Wheel guard          |                             |
| 15  | 128332 | ET     | 6kt-Schraube      | Hexagonal bolt       | DIN 933 M10x140- 8.8 A3C    |
| 16  | 137381 | ET     | Distanzrohr       | Distance pipe        |                             |
| 17  | 116007 | ET     | Scheibe           | Washer               | DIN EN ISO 7094 -10-100 HV  |
| 18  | 116621 | ET     | 6kt-Schraube      | Hexagonal bolt       | DIN 933 M10x 20- 8.8 A3C    |
| 19  | 124445 | ET     | Tellerfeder       | Disc spring          | 28x10.2x 1                  |
| 20  | 107666 | ET     | Flachrundschrabe  | Flat round bolt      | DIN 603 M 8x 20-8.8 A3C     |
| 21  | 115972 | ET     | Scheibe           | Washer               | DIN 125 - 8.4 A3C           |
| 22  | 108531 | ET     | 6kt-Mutter        | Nut                  | DIN 985 M 8- 8 A3C          |
| 23  | 127102 | ET     | 6kt-Schraube      | Hexagonal bolt       | DIN 933 M 8x 20- 8.8 A3C Vp |
| 24  | 128939 | ET     | Blindnietmutter   | Blind rivet nut      |                             |
| 25  | 132538 | ET     | Gewindeplatte     | Threaded plate       |                             |
| 26  | 105421 | ET     | Scheibe           | Washer               | DIN 9021 - 8.4 A3C          |
| 27  | 116611 | ET     | 6kt-Schraube      | Hexagonal bolt       | DIN 933 M 8x 12- 8.8 A3C Vp |
| 28  | 137252 | ET     | Lagerrohr         | Bearing tube         |                             |
| 29  | 128218 | ET     | Rillenkugellager  | Grooved ball bearing | DIN 625 6207 2RS1 C3        |
| 30  | 137260 | ET     | Distanzrohr       | Distance pipe        |                             |
| 31  | 137261 | ET     | Antriebswelle     | Drive shaft          |                             |
| 32  | 107165 | ET     | Passfeder         | Fitting spring       | DIN 6885 A 10X8X36 C45K+V   |
| 33  | 137062 | ET     | Keilriemenscheibe | V-belt pulley        |                             |
| 34  | 126242 | ET     | Stützscheibe      | Supporting plate     | DIN 988 S 35x45x2.5         |
| 35  | 118602 | ET     | Sicherungsring    | Snap ring            | DIN 471 35x2.5              |
| 36  | 120593 | ET     | Passscheibe       | Adjusting washer     | DIN 988 35x45x0.1           |
| 37  | 124436 | ET     | Passscheibe       | Adjusting washer     | DIN 988 35x45x0.2           |
| 38  | 126375 | ET     | Passscheibe       | Adjusting washer     | DIN 988 35x45x0.5           |
| 39  | 128101 | ET     | Verschlusskappe   | Sealing cover        |                             |
| 40  | 137269 | ET     | Schutzblech       | Wheel guard          |                             |
| 41  | 137270 | ET     | Schutzblech       | Wheel guard          |                             |



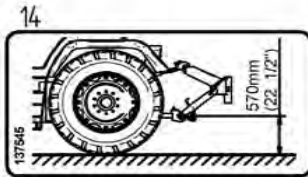
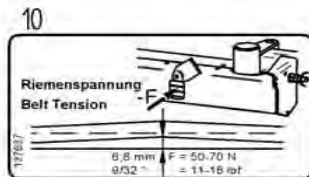
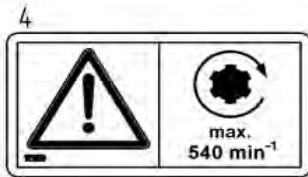
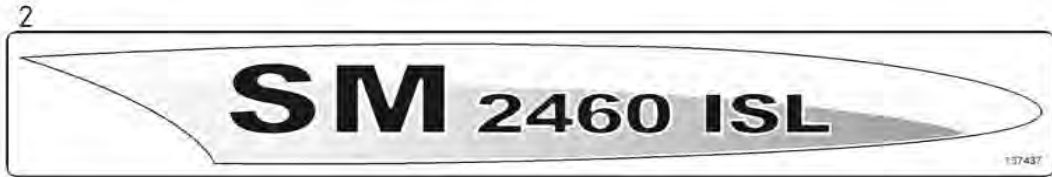
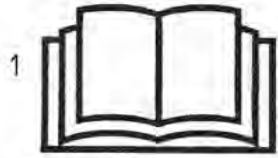
|               |                         |                            |
|---------------|-------------------------|----------------------------|
| <b>E00574</b> | <b>Tragrohr, Schutz</b> | <b>Bracing tube, guard</b> |
|               | ET = Ersatzteil         | Spare part                 |
|               | EV = Verschleißteil     | Wear part                  |
|               | S = Sicherheitsrelevant | Security relevant          |
| SM 2460 ISL   |                         |                            |

| POS | TeilNr | Status | Benennung         | Description         | ET-Tech-Daten            |
|-----|--------|--------|-------------------|---------------------|--------------------------|
| 1   | 137281 | ET     | Tragrohr          | Bracing tube        |                          |
| 2   | 132435 | ET     | Rändelschraube    | Knurled bolt        |                          |
| 3   | 126287 | ET     | 6kt-Mutter        | Nut                 | M10-10 A3C Vri           |
| 4   | 134564 | ET     | Flachfeder        | Flat spring         |                          |
| 5   | 128266 | ET     | Zylinderschraube  | Cheese head         | DIN 912 M10x 30- 8.8 A3C |
| 6   | 115973 | ET     | Scheibe           | Washer              | DIN 125 - 10.5 A3C       |
| 7   | 108441 | ET     | 6kt-Mutter        | Nut                 | DIN 985 M10- 8 A3C       |
| 8   | 137291 | ET     | Schutzbogen       | Arc-shaped guard    |                          |
| 9   | 137293 | ET     | Schutzbogen       | Arc-shaped guard    |                          |
| 10  | 134383 | ET     | Schutzklemme      | Protective clamp    |                          |
| 11  | 107735 | ET     | 6kt-Schraube      | Hexagonal bolt      | DIN 933 M10x 30- 8.8 A3C |
| 12  | 124445 | ET     | Tellerfeder       | Disc spring         | 28x10.2x 1               |
| 13  | 105483 | ET     | 6kt-Schraube      | Hexagonal bolt      | DIN 933 M 8x 30- 8.8 A3C |
| 14  | 105421 | ET     | Scheibe           | Washer              | DIN 9021 - 8.4 A3C       |
| 15  | 108531 | ET     | 6kt-Mutter        | Nut                 | DIN 985 M 8- 8 A3C       |
| 16  | 137228 | ET     | Schutz            | Guard               |                          |
| 17  | 137233 | ET     | Schutzbogen       | Arc-shaped guard    |                          |
| 18  | 116224 | ET     | Flachrundschraube | Flat round bolt     | DIN 603 M 8x 25-8.8 A3C  |
| 19  | 115972 | ET     | Scheibe           | Washer              | DIN 125 - 8.4 A3C        |
| 20  | 137313 | EV     | Schutztuch        | Textile guard       |                          |
| 21  | 137316 | EV     | Schutztuch        | Textile guard       |                          |
| 22  | 140218 | ET     | Schlüssel.        | Key                 |                          |
| 23  | 128071 | ET     | Rohrschutzkappe   | Pipe protective cap |                          |



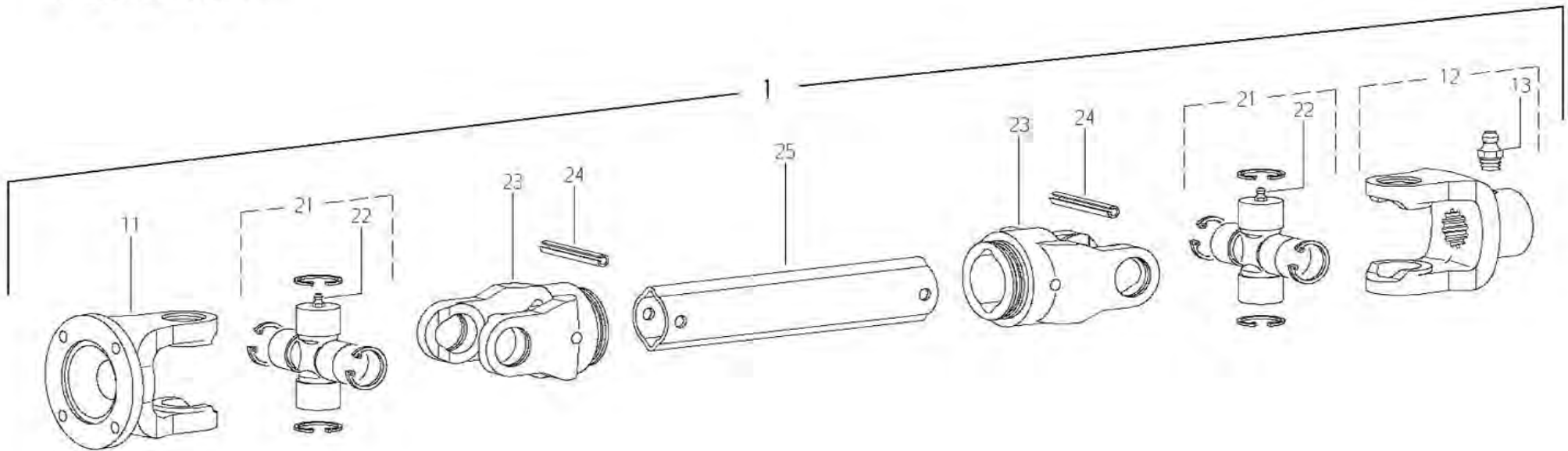
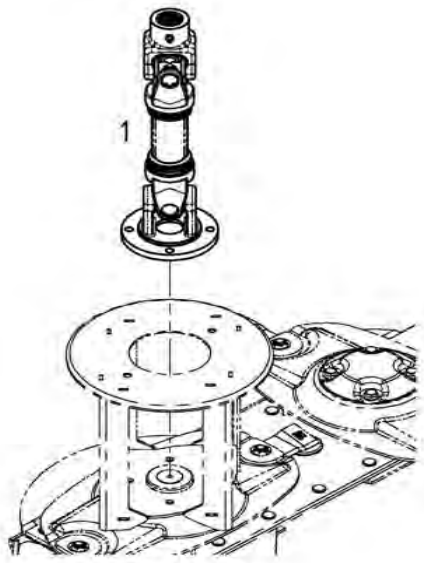
|               |                         |                          |
|---------------|-------------------------|--------------------------|
| <b>E00577</b> | <b>Sonderzubehör</b>    | <b>Special equipment</b> |
|               | ET = Ersatzteil         | Spare part               |
|               | EV = Verschleißteil     | Wear part                |
|               | S = Sicherheitsrelevant | Security relevant        |
| SM 2460 ISL   |                         |                          |

| POS | TeilNr | Status | Benennung            | Description                       | ET-Tech-Daten               |
|-----|--------|--------|----------------------|-----------------------------------|-----------------------------|
| 1   | 140071 | ET     | Schwadscheibe        | Swath disc                        |                             |
| 2   | 123171 | ET     | Verschlusskappe      | Sealing cover                     |                             |
| 3   | 126373 | ET     | Zylinderschraube     | Cheese head                       | DIN 912 M10x 20- 8.8 A3C Vp |
| 4   | 140052 | ET     | Scheibe              | Washer                            |                             |
| 5   | 117363 | ET     | Rillenkugellager     | Grooved ball bearing              | DIN 625 6205 2RS            |
| 6   | 116017 | ET     | Stützscheibe         | Supporting plate                  | DIN 988 S 25x35x2           |
| 7   | 116016 | ET     | Passscheibe          | Adjusting washer                  | DIN 988 25x35x0.2           |
| 8   | 107381 | ET     | Sicherungsring       | Snap ring                         | DIN 472 52x2                |
| 9   | 140026 | ET     | Wickelschutz         | Protection device against winding |                             |
| 10  | 137475 | ET     | Schwadscheibenhalter | Support for swath plate           |                             |
| 11  | 162260 | ET     | Bügelschraube        | Stirrup bolt                      |                             |
| 12  | 105186 | ET     | Scheibe              | Washer                            | DIN 125 - 13 A3C            |
| 13  | 108589 | ET     | 6kt-Mutter           | Nut                               | DIN 985 M12- 8 A3C          |
| 14  | 140165 | ET     | Tragarm              | Support arm                       |                             |
| 15  | 137467 | ET     | Lasche               | Tongue                            |                             |
| 16  | 137466 | ET     | Lasche               | Tongue                            |                             |
| 17  | 116531 | ET     | 6kt-Schraube         | Hexagonal bolt                    | DIN 931 M12x 55- 8.8 A3C    |
| 18  | 127344 | ET     | Scheibe              | Washer                            | DIN 9021 - 13 A3C           |
| 19  | 128041 | ET     | 6kt-Schraube         | Hexagonal bolt                    | DIN 931 M10x110- 8.8 A3C    |
| 20  | 115973 | ET     | Scheibe              | Washer                            | DIN 125 - 10.5 A3C          |
| 21  | 108441 | ET     | 6kt-Mutter           | Nut                               | DIN 985 M10- 8 A3C          |
| 26  | 130834 | ET     | Anschweisskufe       | Skid                              |                             |
| 27  | 134690 | ET     | Beleuchtungshalter   | Lamp holder                       |                             |
| 28  | 134768 | ET     | Zusatzkufe           | Anti-wear skid                    |                             |
| 29  | 107727 | ET     | 6kt-Schraube         | Hexagonal bolt                    | DIN 933 M 8x 20- 8.8 A3C    |
| 30  | 108531 | ET     | 6kt-Mutter           | Nut                               | DIN 985 M 8- 8 A3C          |
| 31  | 135013 | ET     | Gelenkwelle          | PTO-shaft                         |                             |



|               |                         |                   |
|---------------|-------------------------|-------------------|
| <b>E00580</b> | <b>Aufkleber</b>        | <b>Lable</b>      |
|               | ET = Ersatzteil         | Spare part        |
|               | EV = Verschleißteil     | Wear part         |
|               | S = Sicherheitsrelevant | Security relevant |
| SM 2460 ISL   |                         |                   |

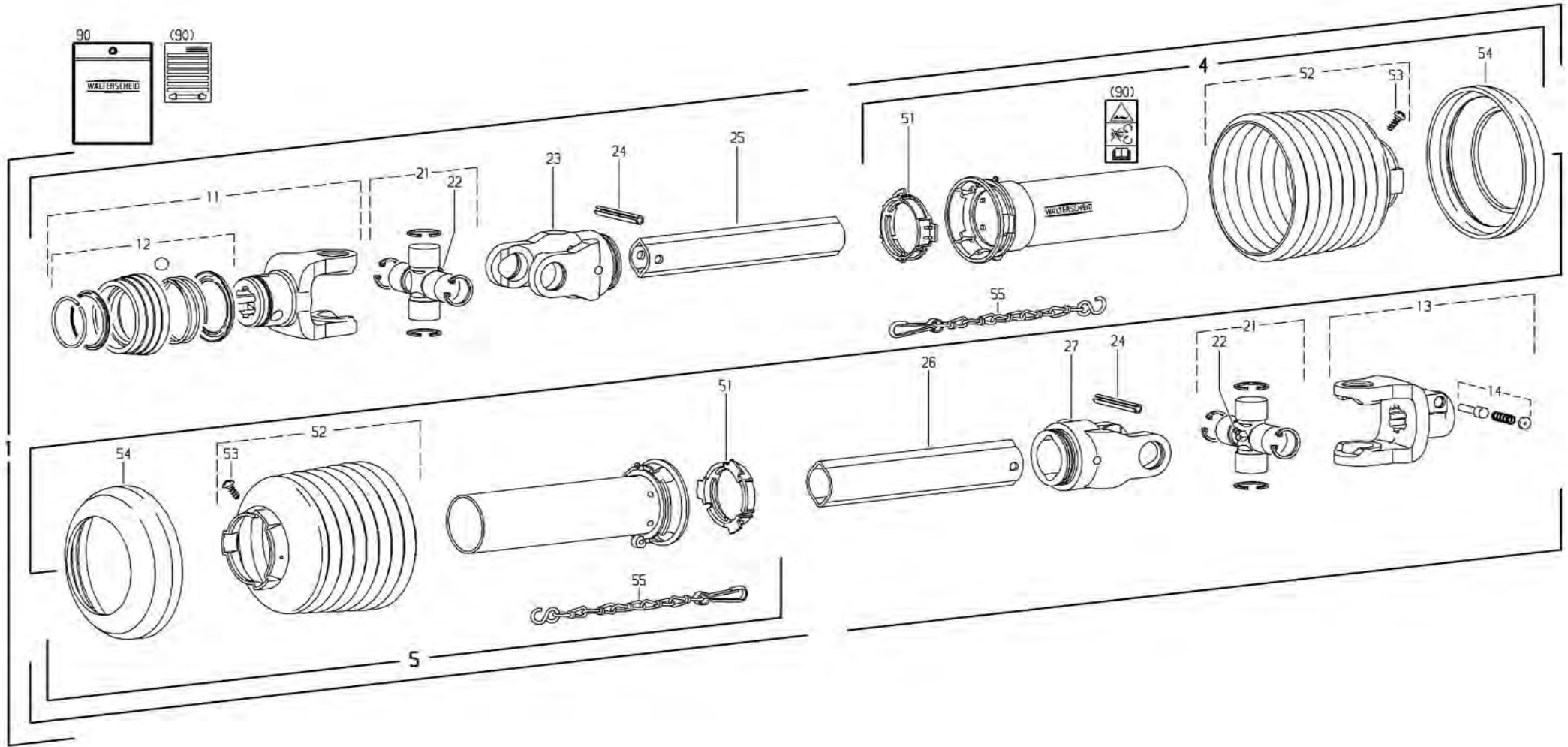
| POS | TeilNr | Status | Benennung         | Description     | ET-Tech-Daten           |
|-----|--------|--------|-------------------|-----------------|-------------------------|
| 1   | 137644 | ET     | Betriebsanleitung | Operator Manual |                         |
| 2   | 137437 | ET     | Aufkleber         | Decal           | "SM 2460 ISL" Rechts    |
| 3   | 137533 | ET     | Aufkleber         | Decal           | "FELLA" 110x110         |
| 4   | 121600 | ET     | Aufkleber         | Decal           | "max. 540 1/min"        |
| 5   | 122740 | ET     | Aufkleber         | Decal           | "STEINSCHLAG"           |
| 6   | 122741 | ET     | Aufkleber         | Decal           | "NACHLAUFZEIT"          |
| 7   | 122556 | ET     | Aufkleber         | Decal           | "Betriebsanl. lesen"    |
| 8   | 121289 | ET     | Aufkleber         | Decal           | "Schwenkbereich"        |
| 9   | 122743 | ET     | Aufkleber         | Decal           | "SCHUTZ SCHLIESSEN"     |
| 10  | 137637 | ET     | Aufkleber         | Decal           | "Riemenspannung"        |
| 11  | 133026 | ET     | Aufkleber         | Decal           | "max. Hydraulikdruck"   |
| 12  | 161529 | ET     | Aufkleber         | Decal           | "Quetschgefahr"         |
| 13  | 137553 | ET     | Aufkleber         | Decal           | "6 Kleinscheiben (106)" |
| 14  | 137545 | ET     | Aufkleber         | Decal           | "Unterlenker 570"       |
| 15  | 133808 | ET     | Aufkleber         | Decal           | "Hebepunkt" 50x50       |





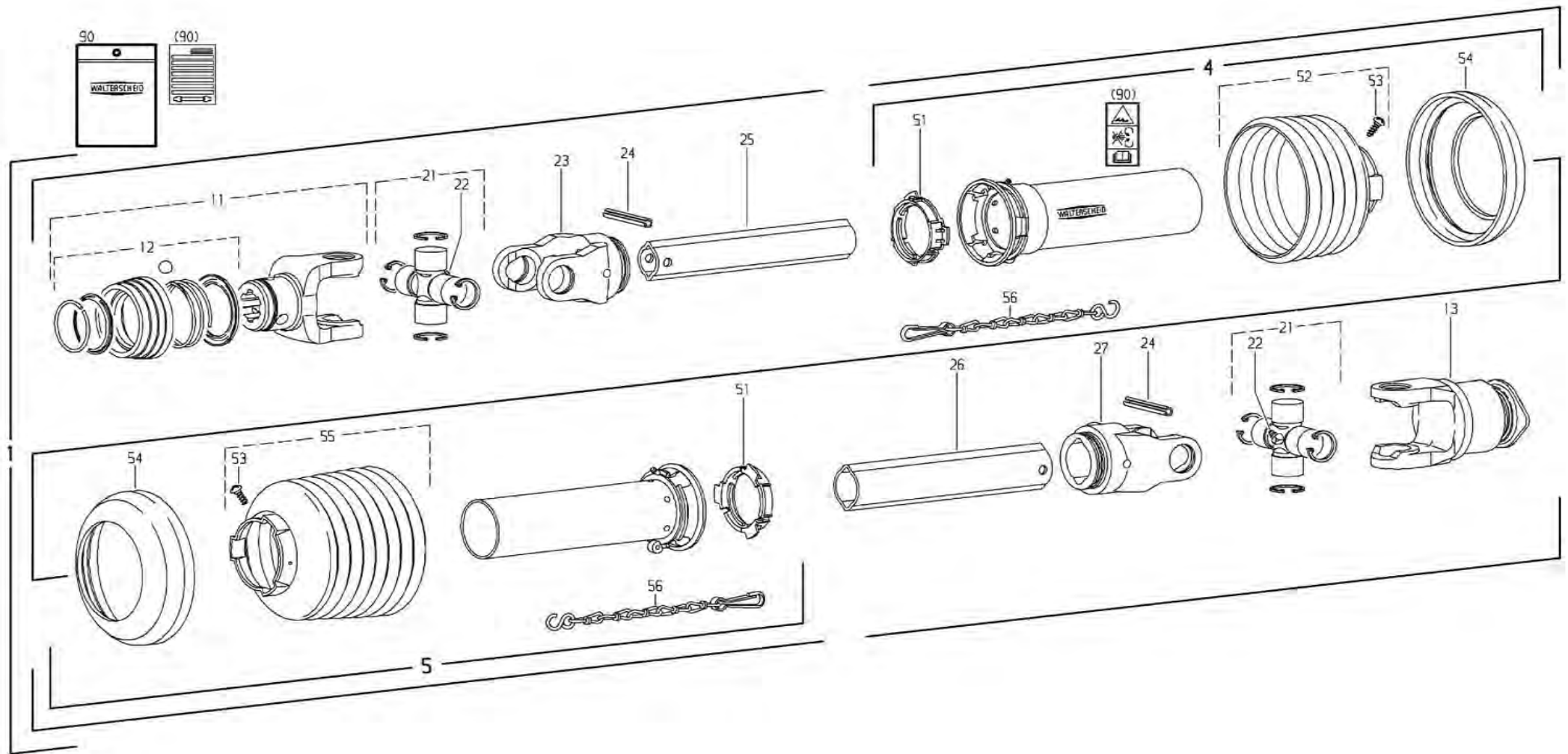
|               |                         |                   |
|---------------|-------------------------|-------------------|
| <b>E00583</b> | <b>Gelenkwelle</b>      | <b>PTO-shaft</b>  |
|               | ET = Ersatzteil         | Spare part        |
|               | EV = Verschleißteil     | Wear part         |
|               | S = Sicherheitsrelevant | Security relevant |
| SM 2460 ISL   |                         |                   |

| POS | TeilNr | Status | Benennung            | Description                | ET-Tech-Daten    |
|-----|--------|--------|----------------------|----------------------------|------------------|
| 1   | 136849 | ET     | Gelenkwelle          | PTO-shaft                  | W3200- 232 starr |
| 11  | 102854 | ET     | Flanschgabel         | Flange yoke                |                  |
| 12  | 102855 | ET     | Nabengabel           | Hub fork                   |                  |
| 13  | 102335 | ET     | Kegelschmiernippel   | Conical grease nipple      | DIN 71412 A M8x1 |
| 21  | 102872 | ET     | Kreuzgarnitur kompl. | Cross and bearing kit cpl. |                  |
| 22  | 102068 | ET     | Kegelschmiernippel   | Conical grease nipple      | AM6              |
| 23  | 102073 | ET     | Rillengabel          | Inboard yoke               |                  |
| 24  | 102070 | ET     | Spannstift           | Tensioning pin             | ISO 8752 10x65   |
| 25  | 102857 | ET     | Profilrohr           | Profile tube               |                  |



|               |                         |                   |
|---------------|-------------------------|-------------------|
| <b>E00584</b> | <b>Gelenkwelle</b>      | <b>PTO-shaft</b>  |
|               | ET = Ersatzteil         | Spare part        |
|               | EV = Verschleißteil     | Wear part         |
|               | S = Sicherheitsrelevant | Security relevant |
| SM 2460 ISL   |                         |                   |

| POS | TeilNr | Status | Benennung              | Description                | ET-Tech-Daten       |
|-----|--------|--------|------------------------|----------------------------|---------------------|
| 1   | 135015 | ET     | Gelenkwelle            | PTO-shaft                  | W2400-SD25- 860     |
| 4   | 102384 | ET     | Äußere Schutzhälfte    | Outer guard half           |                     |
| 5   | 102506 | ET     | Innere Schutzhälfte    | Inner guard half           |                     |
| 11  | 102449 | ET     | Aufsteckgabel          | Quick disconnect yoke      |                     |
| 12  | 102492 | ET     | ASE-Verschluß komplett | ASE-lock complete          |                     |
| 13  | 102228 | ET     | Aufsteckgabel          | Quick disconnect yoke      |                     |
| 14  | 102066 | ET     | Schiebestift komplett  | Quick disconnect pin cpl.  |                     |
| 21  | 102229 | ET     | Kreuzgarnitur kompl.   | Cross and bearing kit cpl. |                     |
| 22  | 102095 | ET     | Kegelschmiernippel     | Conical grease nipple      | DIN 71412 B M8x1    |
| 23  | 102230 | ET     | Rillengabel            | Inboard yoke               |                     |
| 24  | 127861 | ET     | Spannstift             | Tensioning pin             | ISO 8752 10x80-A-St |
| 25  | 102528 | ET     | Profilrohr             | Profile tube               |                     |
| 26  | 102529 | ET     | Profilrohr             | Profile tube               |                     |
| 27  | 102232 | ET     | Rillengabel            | Inboard yoke               |                     |
| 51  | 102161 | ET     | Gleitring              | Bearing ring               |                     |
| 52  | 102390 | ET     | Schutztrichter         | Guard cone                 |                     |
| 53  | 102075 | ET     | Schraube               | Screw                      | 3.5x9.5             |
| 54  | 102102 | ET     | Stützring              | Reinforcing collar         |                     |
| 55  | 102101 | ET     | Haltekette             | Safety chain               |                     |
| 90  | 102496 | ET     | Betriebsanleitung      | Service instructions       |                     |



|               |                         |                   |
|---------------|-------------------------|-------------------|
| <b>E00585</b> | <b>Gelenkwelle</b>      | <b>PTO-shaft</b>  |
|               | ET = Ersatzteil         | Spare part        |
|               | EV = Verschleißteil     | Wear part         |
|               | S = Sicherheitsrelevant | Security relevant |

SM 2460 ISL

| POS | TeilNr | Status | Benennung              | Description                 | ET-Tech-Daten         |
|-----|--------|--------|------------------------|-----------------------------|-----------------------|
| 1   | 135013 | ET     | Gelenkwelle            | PTO-shaft                   | W2400-SD25- 860-F5/1R |
| 4   | 102300 | ET     | Äußere Schutzhälfte    | Outer guard half            |                       |
| 5   | 102506 | ET     | Innere Schutzhälfte    | Inner guard half            |                       |
| 11  | 102449 | ET     | Aufsteckgabel          | Quick disconnect yoke       |                       |
| 12  | 102492 | ET     | ASE-Verschluß komplett | ASE-lock complete           |                       |
| 13  | 102442 | ET     | Sperrkeilfreilauf      | Key-type overrunning clutch |                       |
| 21  | 102229 | ET     | Kreuzgarnitur kompl.   | Cross and bearing kit cpl.  |                       |
| 22  | 102095 | ET     | Kegelschmiernippel     | Conical grease nipple       | DIN 71412 B M8x1      |
| 23  | 102230 | ET     | Rillengabel            | Inboard yoke                |                       |
| 24  | 127861 | ET     | Spannstift             | Tensioning pin              | ISO 8752 10x80-A-St   |
| 25  | 102531 | ET     | Profilrohr             | Profile tube                |                       |
| 26  | 102402 | ET     | Profilrohr             | Profile tube                |                       |
| 27  | 102232 | ET     | Rillengabel            | Inboard yoke                |                       |
| 51  | 102161 | ET     | Gleitring              | Bearing ring                |                       |
| 52  | 102507 | ET     | Schutztrichter         | Guard cone                  |                       |
| 53  | 102075 | ET     | Schraube               | Screw                       | 3.5x9.5               |
| 54  | 102102 | ET     | Stützring              | Reinforcing collar          |                       |
| 55  | 102390 | ET     | Schutztrichter         | Guard cone                  |                       |
| 56  | 102101 | ET     | Haltekette             | Safety chain                |                       |
| 90  | 102496 | ET     | Betriebsanleitung      | Service instructions        |                       |

## NUMMERNVERZEICHNISS INDEX OF NUMBERS LIST NUMERIQUE

| Bestell-Nr. | Seite    | Pos. | Bestell-Nr. | Seite    | Pos. | Bestell-Nr. | Seite    | Pos. | Bestell-Nr. | Seite    | Pos. |
|-------------|----------|------|-------------|----------|------|-------------|----------|------|-------------|----------|------|
| Part No.    | Page     | Pos. | Part No.    | Page     | Pos. | Part No.    | Page     | Pos. | Part No.    | Page     | Pos. |
| 102066      | Seite 24 | 14   | 107169      | Seite 6  | 28   | 116621      | Seite 14 | 18   | 126911      | Seite 2  | 21   |
| 102068      | Seite 22 | 22   | 107381      | Seite 18 | 8    | 116630      | Seite 2  | 8    | 127102      | Seite 14 | 23   |
| 102070      | Seite 22 | 24   | 107385      | Seite 12 | 21   | 116685      | Seite 6  | 9    | 127344      | Seite 18 | 18   |
| 102073      | Seite 22 | 23   | 107386      | Seite 8  | 26   | 116686      | Seite 4  | 24   | 127474      | Seite 4  | 15   |
| 102075      | Seite 24 | 53   | 107428      | Seite 2  | 17   | 116688      | Seite 14 | 4    | 127521      | Seite 4  | 28   |
| 102075      | Seite 26 | 53   | 107449      | Seite 2  | 20   | 116699      | Seite 12 | 31   | 127551      | Seite 8  | 6    |
| 102095      | Seite 24 | 22   | 107451      | Seite 2  | 31   | 116746      | Seite 4  | 10   | 127551      | Seite 12 | 11   |
| 102095      | Seite 26 | 22   | 107451      | Seite 4  | 41   | 117363      | Seite 18 | 5    | 127564      | Seite 2  | 27   |
| 102101      | Seite 24 | 55   | 107453      | Seite 4  | 48   | 117772      | Seite 14 | 7    | 127579      | Seite 4  | 16   |
| 102101      | Seite 26 | 56   | 107456      | Seite 2  | 7    | 118546      | Seite 12 | 29   | 127641      | Seite 12 | 14   |
| 102102      | Seite 24 | 54   | 107465      | Seite 4  | 20   | 118602      | Seite 6  | 22   | 127676      | Seite 12 | 17   |
| 102102      | Seite 26 | 54   | 107469      | Seite 8  | 21   | 118602      | Seite 14 | 35   | 127677      | Seite 12 | 19   |
| 102161      | Seite 24 | 51   | 107470      | Seite 6  | 4    | 120593      | Seite 6  | 10   | 127678      | Seite 12 | 20   |
| 102161      | Seite 26 | 51   | 107483      | Seite 8  | 20   | 120593      | Seite 12 | 6    | 127758      | Seite 4  | 22   |
| 102228      | Seite 24 | 13   | 107666      | Seite 14 | 20   | 120593      | Seite 14 | 36   | 127859      | Seite 4  | 13   |
| 102229      | Seite 24 | 21   | 107727      | Seite 18 | 29   | 120595      | Seite 4  | 11   | 127861      | Seite 24 | 24   |
| 102229      | Seite 26 | 21   | 107735      | Seite 16 | 11   | 121289      | Seite 20 | 8    | 127861      | Seite 26 | 24   |
| 102230      | Seite 24 | 23   | 107835      | Seite 12 | 4    | 121592      | Seite 2  | 25   | 127902      | Seite 4  | 35   |
| 102230      | Seite 26 | 23   | 108292      | Seite 2  | 11   | 121600      | Seite 20 | 4    | 127957      | Seite 12 | 16   |
| 102232      | Seite 24 | 27   | 108441      | Seite 4  | 31   | 121646      | Seite 8  | 27   | 128041      | Seite 18 | 19   |
| 102232      | Seite 26 | 27   | 108441      | Seite 6  | 17   | 122329      | Seite 10 | 16   | 128054      | Seite 12 | 18   |
| 102300      | Seite 26 | 4    | 108441      | Seite 14 | 10   | 122330      | Seite 10 | 15   | 128071      | Seite 16 | 23   |
| 102335      | Seite 22 | 13   | 108441      | Seite 16 | 7    | 122465      | Seite 6  | 31   | 128101      | Seite 6  | 21   |
| 102384      | Seite 24 | 4    | 108441      | Seite 18 | 21   | 122556      | Seite 20 | 7    | 128101      | Seite 14 | 39   |
| 102390      | Seite 24 | 52   | 108531      | Seite 14 | 22   | 122613      | Seite 2  | 12   | 128178      | Seite 4  | 33   |
| 102390      | Seite 26 | 55   | 108531      | Seite 16 | 15   | 122712      | Seite 2  | 26   | 128218      | Seite 6  | 24   |
| 102402      | Seite 26 | 26   | 108531      | Seite 18 | 30   | 122740      | Seite 20 | 5    | 128218      | Seite 12 | 3    |
| 102442      | Seite 26 | 13   | 108589      | Seite 2  | 10   | 122741      | Seite 20 | 6    | 128218      | Seite 14 | 29   |
| 102449      | Seite 24 | 11   | 108589      | Seite 18 | 13   | 122743      | Seite 20 | 9    | 128257      | Seite 8  | 23   |
| 102449      | Seite 26 | 11   | 108608      | Seite 6  | 3    | 122923      | Seite 4  | 49   | 128266      | Seite 16 | 5    |
| 102492      | Seite 24 | 12   | 109162      | Seite 4  | 50   | 123132      | Seite 4  | 9    | 128287      | Seite 8  | 10   |
| 102492      | Seite 26 | 12   | 109563      | Seite 12 | 9    | 123171      | Seite 18 | 2    | 128332      | Seite 6  | 1    |
| 102496      | Seite 24 | 90   | 115916      | Seite 2  | 13   | 123715      | Seite 2  | 24   | 128332      | Seite 14 | 15   |
| 102496      | Seite 26 | 90   | 115972      | Seite 14 | 21   | 124326      | Seite 4  | 36   | 128442      | Seite 8  | 5    |
| 102506      | Seite 24 | 5    | 115972      | Seite 16 | 19   | 124436      | Seite 6  | 11   | 128442      | Seite 12 | 12   |
| 102506      | Seite 26 | 5    | 115973      | Seite 4  | 6    | 124436      | Seite 12 | 7    | 128477      | Seite 12 | 27   |
| 102507      | Seite 26 | 52   | 115973      | Seite 6  | 2    | 124436      | Seite 14 | 37   | 128902      | Seite 4  | 17   |
| 102528      | Seite 24 | 25   | 115973      | Seite 14 | 9    | 124445      | Seite 14 | 19   | 128939      | Seite 14 | 24   |
| 102529      | Seite 24 | 26   | 115973      | Seite 16 | 6    | 124445      | Seite 16 | 12   | 130428      | Seite 10 | 8    |
| 102531      | Seite 26 | 25   | 115973      | Seite 18 | 20   | 124508      | Seite 4  | 7    | 130461      | Seite 2  | 18   |
| 102854      | Seite 22 | 11   | 115979      | Seite 12 | 30   | 124512      | Seite 6  | 15   | 130712      | Seite 8  | 25   |
| 102855      | Seite 22 | 12   | 115979      | Seite 14 | 3    | 124513      | Seite 10 | 12   | 130751      | Seite 4  | 3    |
| 102857      | Seite 22 | 25   | 116007      | Seite 6  | 8    | 124949      | Seite 8  | 24   | 130760      | Seite 6  | 18   |
| 102872      | Seite 22 | 21   | 116007      | Seite 14 | 17   | 126032      | Seite 12 | 5    | 130834      | Seite 18 | 26   |
| 105186      | Seite 2  | 9    | 116016      | Seite 18 | 7    | 126242      | Seite 6  | 23   | 130968      | Seite 6  | 13   |
| 105186      | Seite 4  | 23   | 116017      | Seite 18 | 6    | 126242      | Seite 14 | 34   | 130993      | Seite 10 | 14   |
| 105186      | Seite 12 | 13   | 116042      | Seite 4  | 4    | 126287      | Seite 8  | 11   | 130994      | Seite 10 | 11   |
| 105186      | Seite 18 | 12   | 116118      | Seite 4  | 30   | 126287      | Seite 10 | 3    | 131023      | Seite 10 | 1    |
| 105421      | Seite 14 | 26   | 116224      | Seite 16 | 18   | 126287      | Seite 16 | 3    | 131074      | Seite 2  | 2    |
| 105421      | Seite 16 | 14   | 116484      | Seite 12 | 26   | 126373      | Seite 18 | 3    | 131533      | Seite 8  | 22   |
| 105483      | Seite 16 | 13   | 116486      | Seite 12 | 28   | 126375      | Seite 12 | 8    | 132061      | Seite 4  | 40   |
| 105538      | Seite 8  | 9    | 116519      | Seite 4  | 29   | 126375      | Seite 14 | 38   | 132434      | Seite 8  | 14   |
| 106869      | Seite 2  | 6    | 116531      | Seite 18 | 17   | 126377      | Seite 12 | 25   | 132435      | Seite 8  | 13   |
| 106903      | Seite 6  | 14   | 116535      | Seite 2  | 28   | 126521      | Seite 10 | 7    | 132435      | Seite 16 | 2    |
| 107165      | Seite 12 | 15   | 116607      | Seite 6  | 19   | 126818      | Seite 10 | 9    | 132436      | Seite 8  | 12   |
| 107165      | Seite 14 | 32   | 116611      | Seite 14 | 27   | 126859      | Seite 4  | 32   | 132531      | Seite 6  | 33   |

## NUMMER

| Bestell-Nr. | Seite    | Pos. | Bestell-Nr. | Seite    | Pos. | Bestell-Nr. | Seite | Pos. | Bestell-Nr. | Seite | Pos. |
|-------------|----------|------|-------------|----------|------|-------------|-------|------|-------------|-------|------|
| Part No.    | Page     | Pos. | Part No.    | Page     | Pos. | Part No.    | Page  | Pos. | Part No.    | Page  | Pos. |
|             |          |      |             |          |      |             |       |      |             |       |      |
| 132538      | Seite 14 | 25   | 137171      | Seite 12 | 1    |             |       |      |             |       |      |
| 133026      | Seite 20 | 11   | 137208      | Seite 4  | 37   |             |       |      |             |       |      |
| 133224      | Seite 4  | 19   | 137228      | Seite 16 | 16   |             |       |      |             |       |      |
| 133808      | Seite 20 | 15   | 137233      | Seite 16 | 17   |             |       |      |             |       |      |
| 133997      | Seite 2  | 22   | 137249      | Seite 14 | 11   |             |       |      |             |       |      |
| 133999      | Seite 2  | 29   | 137250      | Seite 14 | 12   |             |       |      |             |       |      |
| 134074      | Seite 4  | 25   | 137252      | Seite 14 | 28   |             |       |      |             |       |      |
| 134075      | Seite 6  | 5    | 137256      | Seite 14 | 2    |             |       |      |             |       |      |
| 134076      | Seite 6  | 16   | 137260      | Seite 14 | 30   |             |       |      |             |       |      |
| 134083      | Seite 6  | 26   | 137261      | Seite 14 | 31   |             |       |      |             |       |      |
| 134088      | Seite 6  | 27   | 137269      | Seite 14 | 40   |             |       |      |             |       |      |
| 134089      | Seite 6  | 25   | 137270      | Seite 14 | 41   |             |       |      |             |       |      |
| 134121      | Seite 4  | 2    | 137281      | Seite 16 | 1    |             |       |      |             |       |      |
| 134132      | Seite 4  | 27   | 137291      | Seite 16 | 8    |             |       |      |             |       |      |
| 134136      | Seite 4  | 46   | 137293      | Seite 16 | 9    |             |       |      |             |       |      |
| 134157      | Seite 4  | 38   | 137313      | Seite 16 | 20   |             |       |      |             |       |      |
| 134227      | Seite 6  | 32   | 137316      | Seite 16 | 21   |             |       |      |             |       |      |
| 134235      | Seite 6  | 30   | 137328      | Seite 4  | 43   |             |       |      |             |       |      |
| 134240      | Seite 2  | 16   | 137333      | Seite 14 | 6    |             |       |      |             |       |      |
| 134241      | Seite 2  | 15   | 137356      | Seite 10 | 6    |             |       |      |             |       |      |
| 134248      | Seite 6  | 6    | 137368      | Seite 10 | 5    |             |       |      |             |       |      |
| 134251      | Seite 6  | 7    | 137369      | Seite 10 | 4    |             |       |      |             |       |      |
| 134252      | Seite 4  | 21   | 137381      | Seite 14 | 16   |             |       |      |             |       |      |
| 134253      | Seite 2  | 5    | 137391      | Seite 10 | 17   |             |       |      |             |       |      |
| 134254      | Seite 2  | 4    | 137437      | Seite 20 | 2    |             |       |      |             |       |      |
| 134255      | Seite 2  | 19   | 137466      | Seite 18 | 16   |             |       |      |             |       |      |
| 134257      | Seite 4  | 42   | 137467      | Seite 18 | 15   |             |       |      |             |       |      |
| 134383      | Seite 16 | 10   | 137475      | Seite 18 | 10   |             |       |      |             |       |      |
| 134447      | Seite 4  | 12   | 137491      | Seite 2  | 1    |             |       |      |             |       |      |
| 134447      | Seite 12 | 24   | 137499      | Seite 2  | 3    |             |       |      |             |       |      |
| 134564      | Seite 16 | 4    | 137502      | Seite 2  | 14   |             |       |      |             |       |      |
| 134681      | Seite 4  | 5    | 137505      | Seite 14 | 14   |             |       |      |             |       |      |
| 134690      | Seite 18 | 27   | 137510      | Seite 6  | 20   |             |       |      |             |       |      |
| 134768      | Seite 18 | 28   | 137533      | Seite 20 | 3    |             |       |      |             |       |      |
| 134934      | Seite 4  | 39   | 137545      | Seite 20 | 14   |             |       |      |             |       |      |
| 135013      | Seite 18 | 31   | 137553      | Seite 20 | 13   |             |       |      |             |       |      |
| 135013      | Seite 26 | 1    | 137557      | Seite 4  | 8    |             |       |      |             |       |      |
| 135015      | Seite 24 | 1    | 137628      | Seite 10 | 10   |             |       |      |             |       |      |
| 135198      | Seite 8  | 3    | 137637      | Seite 20 | 10   |             |       |      |             |       |      |
| 135460      | Seite 6  | 12   | 137644      | Seite 20 | 1    |             |       |      |             |       |      |
| 135543      | Seite 6  | 29   | 137750      | Seite 8  | 7    |             |       |      |             |       |      |
| 135650      | Seite 8  | 15   | 137751      | Seite 8  | 8    |             |       |      |             |       |      |
| 135651      | Seite 8  | 16   | 137784      | Seite 4  | 44   |             |       |      |             |       |      |
| 135682      | Seite 4  | 18   | 137921      | Seite 4  | 1    |             |       |      |             |       |      |
| 135684      | Seite 4  | 26   | 140026      | Seite 18 | 9    |             |       |      |             |       |      |
| 135691      | Seite 2  | 30   | 140052      | Seite 18 | 4    |             |       |      |             |       |      |
| 135948      | Seite 2  | 23   | 140071      | Seite 18 | 1    |             |       |      |             |       |      |
| 136849      | Seite 22 | 1    | 140165      | Seite 18 | 14   |             |       |      |             |       |      |
| 136931      | Seite 4  | 14   | 140218      | Seite 16 | 22   |             |       |      |             |       |      |
| 137059      | Seite 12 | 2    | 151070      | Seite 4  | 34   |             |       |      |             |       |      |
| 137061      | Seite 12 | 22   | 151609      | Seite 4  | 45   |             |       |      |             |       |      |
| 137062      | Seite 12 | 23   | 151822      | Seite 4  | 47   |             |       |      |             |       |      |
| 137062      | Seite 14 | 33   | 161529      | Seite 20 | 12   |             |       |      |             |       |      |
| 137086      | Seite 8  | 2    | 162245      | Seite 14 | 8    |             |       |      |             |       |      |
| 137121      | Seite 14 | 1    | 162260      | Seite 18 | 11   |             |       |      |             |       |      |
| 137122      | Seite 12 | 10   | 162619      | Seite 14 | 5    |             |       |      |             |       |      |











# fella.eu



FELLA-Werke GmbH  
Fellastr. 1-3 • D-90537 Feucht  
Tel.: +49 (0)9128 - 73229 • Fax +49 (0)9128 - 73110  
Service@fella.eu



ET