



Ersatzteilliste / Spare Parts

# SM 248-NA

Scheibenmäher / Disc-Mowers

# FELLA

[fella.eu](http://fella.eu)





## ERSATZTEILLISTE

### WICHTIG BEI BESTELLUNG VON ERSATZTEILEN

Für das zu ersetzende Teil ist anhand der nachfolgenden Ersatzteilliste die genaue Bestell-Nummer und die Bezeichnung festzustellen.

Besonders aber bitten wir um Angabe des auf dem Typenschild eingepprägten Maschinen-Typen und der Maschinen-Nummer, um Fehllieferungen von Ersatzteilen zu vermeiden. Die genaue Anschrift sowie Versandart (per Post, Paketdienst, Nachtexpress oder Spedition Ihrer Wahl) ist unbedingt anzugeben.

Die in der Ersatzteilliste mit "EV" gekennzeichneten Ersatzteile unterliegen während des Betriebes natürlichem Verschleiß und sind daher von der Garantie ausgenommen. Vor jedem Einsatz ist die Überprüfung der Funktionsfähigkeit dieser Teile erforderlich. Gegebenenfalls muss der Austausch erfolgen. Für Folgeschäden, die durch nicht rechtzeitiges Auswechseln von Verschleißteilen entstehen, besteht kein Garantianspruch.



## CATALOGUE DES PIECES DE RECHANGE

### NOTE IMPORTANTE RELATIVE AUX COMMANDES DE PIECES DETACHEES

Déterminez le numéro exact de référence et la désignation de la pièce à échanger, en consultant la liste suivante des pièces de rechange, s.v.p.

Nous vous demandons en particulier, pour éviter les erreurs dans les livraisons en pièces détachées, de bien indiquer le numéro de la série du type de la machine, qui est marqué sur la plaque du constructeur, ainsi que le numéro de la machine. Toujours indiquer l'adresse avec précision, ainsi que le mode d'expédition choisi (par voie postale, par petit paquet, par colis postal, en service express de nuit, ou par un autre mode d'expédition que ceux ci-dessus cités).

Les pièces de rechange marquées "EV" dans la liste des pièces de rechange sont soumises à l'usure par détérioration naturelle pendant le service, et pour cela ne sont pas couvertes par notre garantie. Avant toute utilisation, il faut contrôler le bon fonctionnement de ces pièces. Si nécessaire, il faut les remplacer. Nous ne pouvons pas accepter de garantie pour dommages consécutifs résultant du fait que les pièces d'usure n'ayent pas été remplacées au bon moment.



## SPARE PARTS CATALOGUE

### IMPORTANT NOTE CONCERNING ORDERS ON SPARE PARTS

Please use the following spare parts list in order to identify the part to be replaced, and quote its exact part number and description. In particular, you are requested to quote machine type and machine no. indicated marked on the nameplate, in order to prevent supply of wrong parts. Please always mention your complete address as well as kind of transport (post parcel, parcel service, overnight express or forwarding agency according to your choice).

The spare parts marked "EV" in the spare parts list are subject to normal wear and tear during operation, and therefore are not covered by our warranty. Prior to every work these parts must be checked for perfect operation. If necessary, they have to be replaced. We cannot accept any warranty for consequential damage which is due to the fact that wear parts have not replaced in proper time.



## ONDERDELENLIJST

### BELANGRIJK VOOR HET BESTELLEN VAN ONDERDELEN

Volgens bijgaande onderdelenlijst is het juiste bestelnummer en de omschrijving van het te vervangen deel vast te stellen.

In het bijzonder vragen wij U, het op het typeplaatje ingestempelde machinetype en machinenummer op te geven, om foutieve leveringen van onderdelen te vermijden. Beslist noodzakelijk is het vermelden van het juiste adres, met postkantoor of NS-station en postcode, alsmede de verzendingswijze (pakje, postpakket, vracht-, jil- of expresgoed).

De onderdelen, die in de onderdelenlijst met een "EV" zijn gemerkt, zijn tijdens het gebruik onderhevig aan normale slijtage en vallen daarom niet onder de garantiebepalingen. De toestand van deze delen dient, telkens vóór het werk begint, te worden gecontroleerd op hun goede werking. Zonodig versleten delen vervangen. Eventuele schade, tengevolge van niet tijdige vervanging van versleten onderdelen, wordt niet door de garantie gedekt.



## LISTINO RICAMBI MACCHINE FELLA

### NOTE IMPORTANTI PER ORDINI DI RICAMBI

Individuare l'esatto codice ricambi composto da 6 cifre e la denominazione del ricambio da ordinare consultando il seguente listino ricambi.

Per evitare inconvenienti, Vi preghiamo di indicare inoltre la matricola della macchina e l'anno di costruzione. Ogni macchina ha una targhetta, dove sono incisi questi dati. Indispensabile per ogni ordine sono anche il Vs. indirizzo completo e la modalità di trasporto (tramite poste, corriere espresso, notturno oppure una ditta di spedizione a Vostra scelta).

I ricambi contraddistinti con la lettera "EV" sono ricambi a largo consumo e soggette a naturale usura. Per questi ricambi non è prevista alcuna garanzia. Preghiamo controllare con attenzione la funzionalità dei ricambi a largo consumo prima di iniziare il lavoro. In caso necessario procedere all'immediata sostituzione. La ditta FELLA WERKE GmbH & Co. KG non si assume alcuna responsabilità per danni sorti per la non tempestiva sostituzione di questi ricambi.



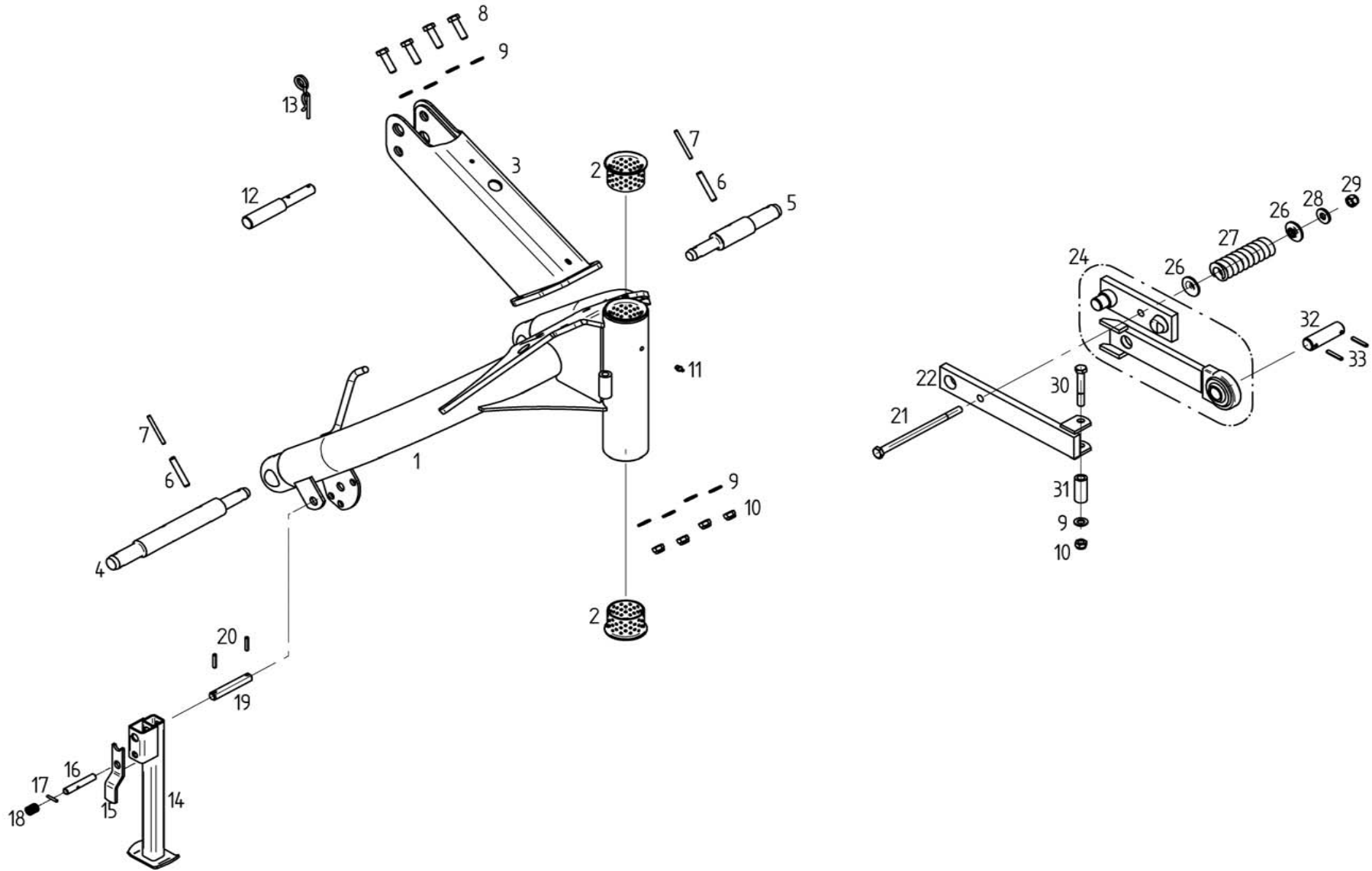
## LISTA DE PIEZAS DE RECAMBIO

### IMPORTANTE PARA PEDIR PIEZAS DE RECAMBIO

Averiguar n° ref. y denominación exacta de la pieza a recambiar usando la lista de recambio siguiente.

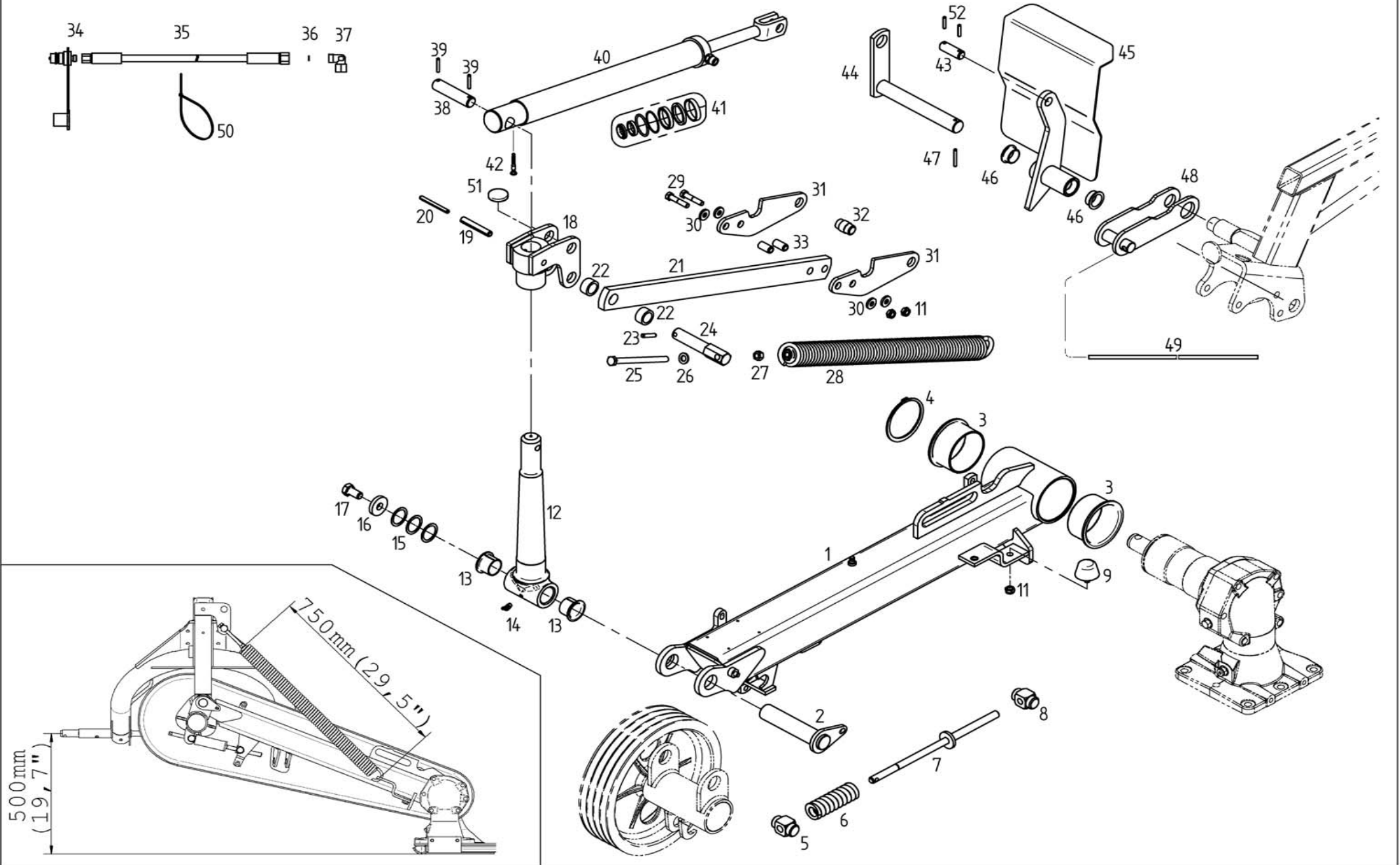
Les rogamos especialmente indicarnos tipo y número de la máquina, estampados en la placa indicador para evitar el suministro de piezas de recambio incorrectas. Siempre mencionar la dirección exacta y el modo de envío (correo, servicio de paquetes, reparto urgente o agencia de expedición según su deseo).

Las piezas marcadas por "EV" en la lista de recambio son piezas de desgaste y por eso no forman parte de nuestra garantía. Antes de cada empleo de la máquina hay que revisar la función de estas piezas. En caso de necesidad hay que reemplazarlas. Daños que resultan del recambio retrasado de estas piezas no forman parte de nuestra garantía.

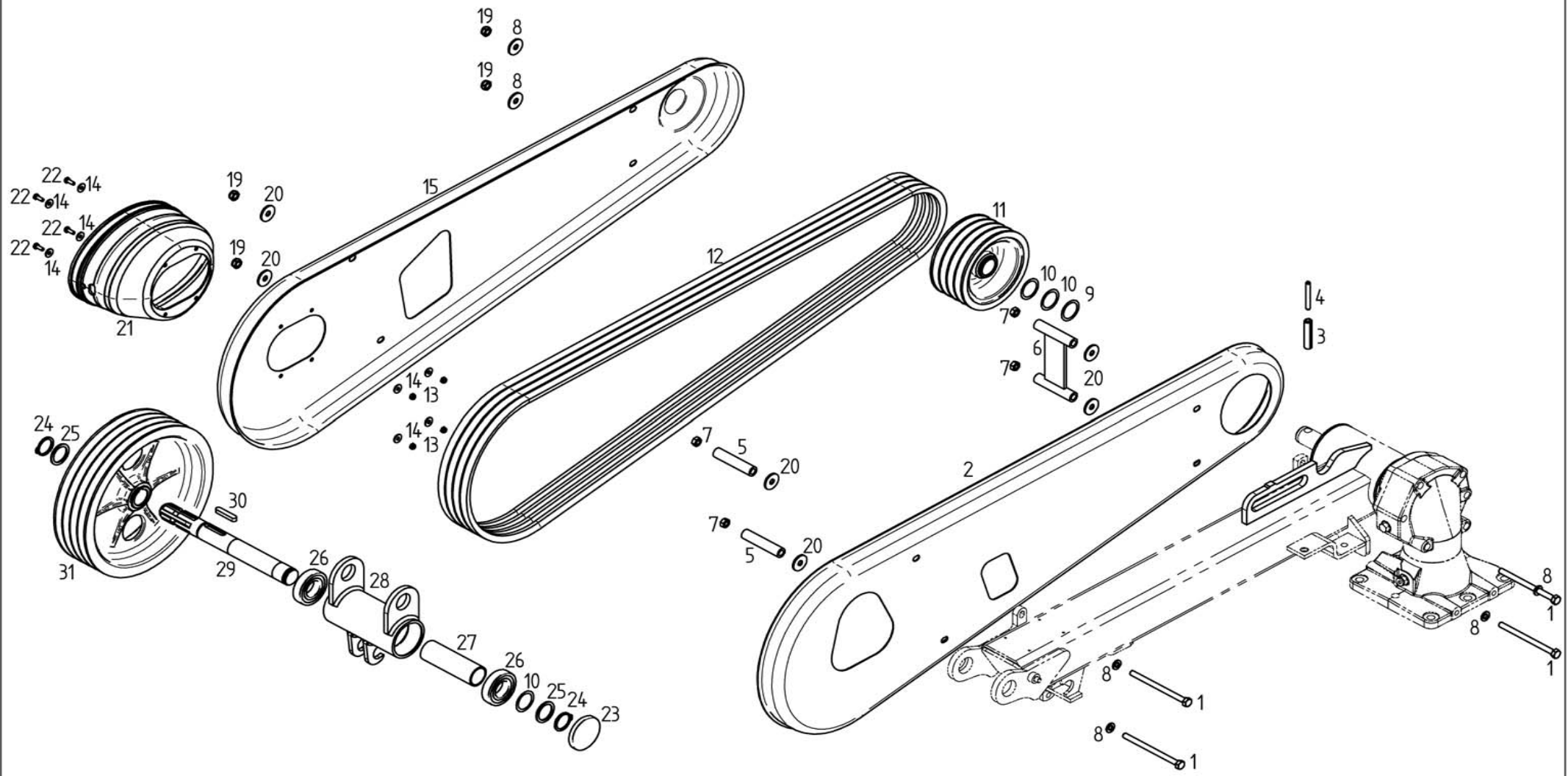


<b>E01083</b>	<b>Dreipunktbock</b>	<b>3 Point headrack</b>
	ET = Ersatzteil	Spare part
	EV = Verschleißteil	Wear part
	S = Sicherheitsrelevant	Security relevant
SM 248- NA		

POS	Nr. / No.	Status	Benennung	Description	ET-Tech-Daten
1	138844	ET	Dreipunktbock	3 Point headrack	
2	131074	ET	Bundbuchse	Flange sleeve	
3	137499	ET	Oberlenkeraufnahme	Upper link seat	
4	134254	ET	Dreipunktzapfen	3-point plug	
5	134253	ET	Dreipunktzapfen	3-point plug	
6	106869	ET	Spannstift	Tensioning pin	ISO 8752 10x60-A-St DAC
7	107456	ET	Spannstift	Tensioning pin	ISO 8752 6x60-A-St DAC
8	116630	ET	6kt-Schraube	Hexagonal bolt	DIN 933 M12x 40- 8.8 A3C
9	105186	ET	Scheibe	Washer	DIN 125 - 13 A3C
10	108589	ET	6kt-Mutter	Nut	DIN 985 M12- 8 A3C
11	108292	ET	Kegelschmiernippel	Conical grease nipple	DIN 71412 A S8X1
12	122613	ET	Oberlenkerstufenbolzen	Bolt of upper link assembly	Category 1/2
13	115916	ET	Federstecker	Plug	DIN 11024 5 ZN3
14	134236	ET	Stützfuß	Land support	
15	134241	ET	Hebel	Handle	
16	134240	ET	Bolzen	Pin	
17	107428	ET	Spannstift	Tensioning pin	ISO 8752 4x24-A-St DAC
18	130461	ET	Druckfeder	Compression spring	
19	134255	ET	Bolzen	Pin	
20	107449	ET	Spannstift	Tensioning pin	ISO 8752 6x30-A-St DAC
21	126911	ET	6kt-Schraube	Hexagonal bolt	DIN 931 M12x200- 8.8 A3C
22	133997	ET	Zuglasche	Pulling tongue	
24	135948	ET	Rastlaschensatz	Locking tongue	
26	123715	ET	Scheibe	Washer	
27	121592	ET	Druckfeder	Compression spring	
28	122712	ET	Scheibe	Washer	
29	127564	ET	6kt-Mutter	Nut	DIN 982 M12-10 A3C
30	116535	ET	6kt-Schraube	Hexagonal bolt	DIN 931 M12x 80- 8.8 A3C
31	133999	ET	Distanzbuchse	Distance bushing	
32	135691	ET	Bolzen	Pin	
33	107451	ET	Spannstift	Tensioning pin	ISO 8752 6x36-A-St DAC



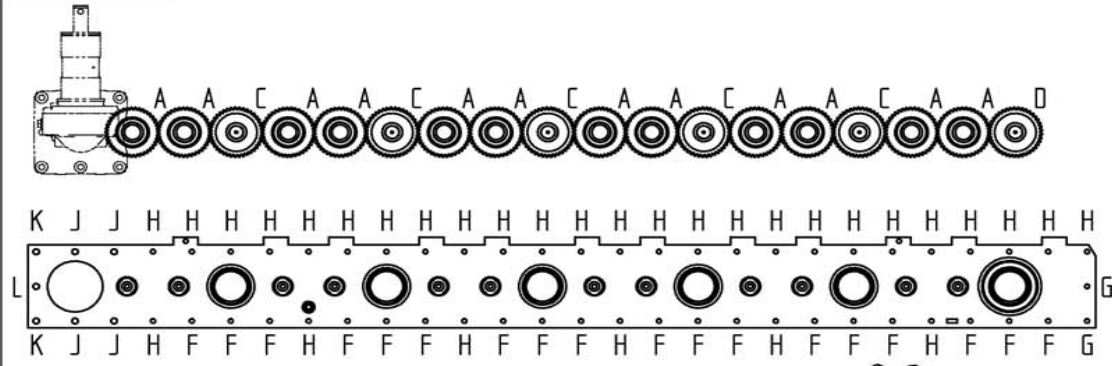
E01084		Träger		Carrier	
SM 248- NA		ET =	Ersatzteil	Spare part	
		EV =	Verschleißteil	Wear part	
		S =	Sicherheitsrelevant	Security relevant	
POS	Nr. / No.	Status	Benennung	Description	ET-Tech-Daten
1	137921	ET	Träger	Carrier	
2	134121	ET	Achse	Axle	
3	130751	ET	Lagerbuchse	Bearing bush	
4	116042	ET	Sicherungsring	Snap ring	DIN 471 95x3
5	134235	ET	Lagerzapfen	Bearing pin	
6	122465	ET	Druckfeder	Compression spring	
7	134227	ET	Spannbolzen	Tensioning bolt	
8	132531	ET	Spindelmutter	Spindle nut	
9	151014	ET	Puffer	Bumper	
11	108441	ET	6kt-Mutter	Nut	DIN 985 M10- 8 A3C
12	137557	ET	Scharnierachse	Hinge axle	
13	123132	ET	Bundbuchse	Flange sleeve	
14	116746	ET	Kegelschmiernippel	Conical grease nipple	DIN 71412 B S8X1
15	120595	ET	Passscheibe	Adjusting washer	DIN 988 35x45x1
16	134447	ET	Scheibe	Washer	
17	127859	ET	6kt-Schraube	Hexagonal bolt	DIN 933 M16x 30- 8.8 A3C V
18	136931	ET	Kopfstück	Head piece	
19	127474	ET	Spannstift	Tensioning pin	ISO 8752 13x80-A-St DAC
20	127579	ET	Spannstift	Tensioning pin	ISO 8752 8x80-A-St DAC
21	135682	ET	Führungsstange	Guiding rod	
22	133224	ET	Distanzbuchse	Distance bushing	
23	107465	ET	Spannstift	Tensioning pin	ISO 8752 8x40-A-St DAC
24	134252	ET	Bolzen	Pin	
25	127758	ET	6kt-Schraube	Hexagonal bolt	DIN 933 M12x170- 8.8 A3C
26	105186	ET	Scheibe	Washer	DIN 125 - 13 A3C
27	116686	ET	6kt-Mutter	Nut	DIN 934 M12- 8 A3C
28	134074	ET	Zugfeder	Pulling spring	
29	116519	ET	6kt-Schraube	Hexagonal bolt	DIN 931 M10x 50- 8.8 A3C
30	116118	ET	Scheibe	Washer	DIN 7349 - 10.5 A3C
31	135684	ET	Lasche	Tongue	
32	134132	ET	Bolzen	Pin	
33	127521	ET	Spannstift	Tensioning pin	ISO 8752 16x30-A-St DAC
34	126859	ET	SVK-Stecker	SVK plug	ISO 7241-12,5- 8L ST3- 8L
35	128178	EV	Hydraulikschlauch	Hydraulic hose	
36	151070	ET	Drosselscheibe	Throttle plate	
37	127902	ET	W-Schwenkverschraubung	Swivelling screw fitting	EW 10 S OMD A3C
38	132061	ET	Bolzen	Pin	
39	107451	ET	Spannstift	Tensioning pin	ISO 8752 6x36-A-St DAC
40	137208	ET	Hydraulikzylinder	Hydraulic cylinder	
41	134157	ET	Dichtungssatz	Set of seals	
42	134934	ET	Luftaustauschsperrersatz	Venting	
43	134257	ET	Bolzen	Pin	
44	134133	ET	Bolzen	Pin	
45	135681	ET	Zuglasche	Pulling tongue	
46	151609	ET	Bundbuchse	Flange sleeve	
47	107453	ET	Spannstift	Tensioning pin	ISO 8752 6x45-A-St DAC
48	138725	ET	Rastlasche	Locking tongue	
49	122923	ET	Seil	Rope	
50	124326	ET	Kabelbinder	Operating cable	
51	128902	ET	Verschlusskappe	Sealing cover	
52	107449	ET	Spannstift	Tensioning pin	ISO 8752 6x30-A-St DAC



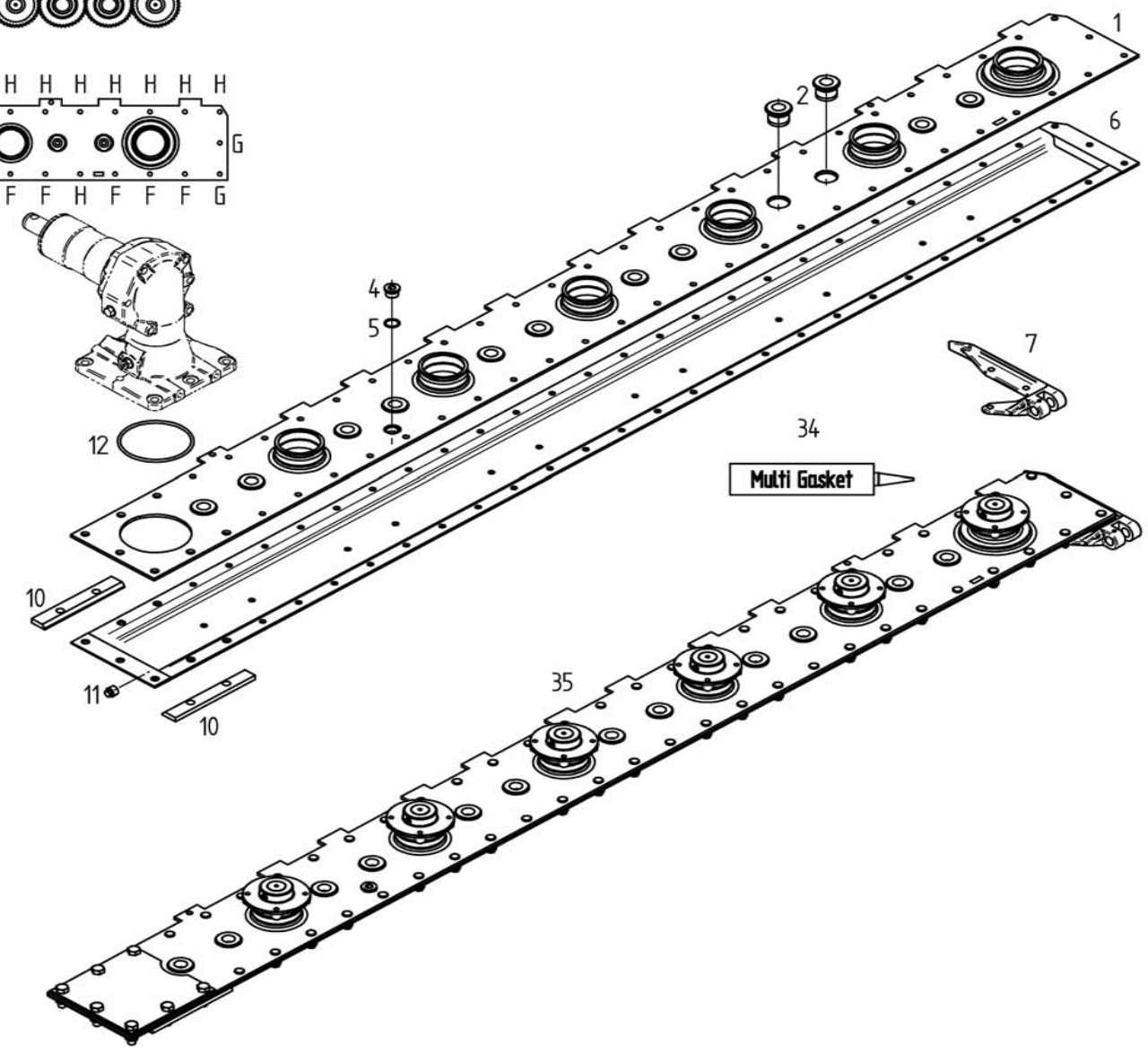


<b>E01086</b>	<b>Lagerrohr</b>	<b>Bearing tube</b>
	ET = Ersatzteil	Spare part
	EV = Verschleißteil	Wear part
	S = Sicherheitsrelevant	Security relevant
SM 248- NA		

POS	Nr. / No.	Status	Benennung	Description	ET-Tech-Daten
1	128332	ET	6kt-Schraube	Hexagonal bolt	DIN 933 M10x140- 8.8 A3C
2	134075	ET	Keilriemenschutz	V-belt guard	
3	108608	ET	Spannstift	Tensioning pin	ISO 8752 14x65-A-St DAC
4	107470	ET	Spannstift	Tensioning pin	ISO 8752 8x65-A-St DAC
5	134251	ET	Distanzrohr	Distance pipe	
6	134248	ET	Distanzstück	Distance piece	
7	116685	ET	6kt-Mutter	Nut	DIN 934 M10- 8 A3C
8	115973	ET	Scheibe	Washer	DIN 125 - 10.5 A3C
9	120593	ET	Passscheibe	Adjusting washer	DIN 988 35x45x0.1
10	124436	ET	Passscheibe	Adjusting washer	DIN 988 35x45x0.2
11	135460	ET	Keilriemenscheibe	V-belt pulley	
12	130968	EV	Keilriemensatz	Set of v-belts	
13	106903	ET	6kt-Mutter	Nut	DIN 985 M 6- 8 A3C
14	124512	ET	Scheibe	Washer	DIN 9021 - 6.4 A3C
15	134076	ET	Keilriemenschutz	V-belt guard	
19	108441	ET	6kt-Mutter	Nut	DIN 985 M10- 8 A3C
20	116007	ET	Scheibe	Washer	DIN EN ISO 7094 -10-100 H
21	130760	ET	Schutztopf	Guard	
22	116607	ET	6kt-Schraube	Hexagonal bolt	DIN 933 M 6x 16- 8.8 A3C
23	128101	ET	Verschlusskappe	Sealing cover	
24	118602	ET	Sicherungsring	Snap ring	DIN 471 35x2.5
25	126242	ET	Stützscheibe	Supporting plate	DIN 988 S 35x45x2.5
26	128218	ET	Rillenkugellager	Grooved ball bearing	DIN 625 6207 2RS1 C3
27	134089	ET	Distanzrohr	Distance pipe	
28	134083	ET	Lagerrohr	Bearing tube	
29	134088	ET	Antriebswelle	Drive shaft	
30	107169	ET	Passfeder	Fitting spring	DIN 6885 A 10x8x50 C45K+V
31	135543	ET	Keilriemenscheibe	V-belt pulley	

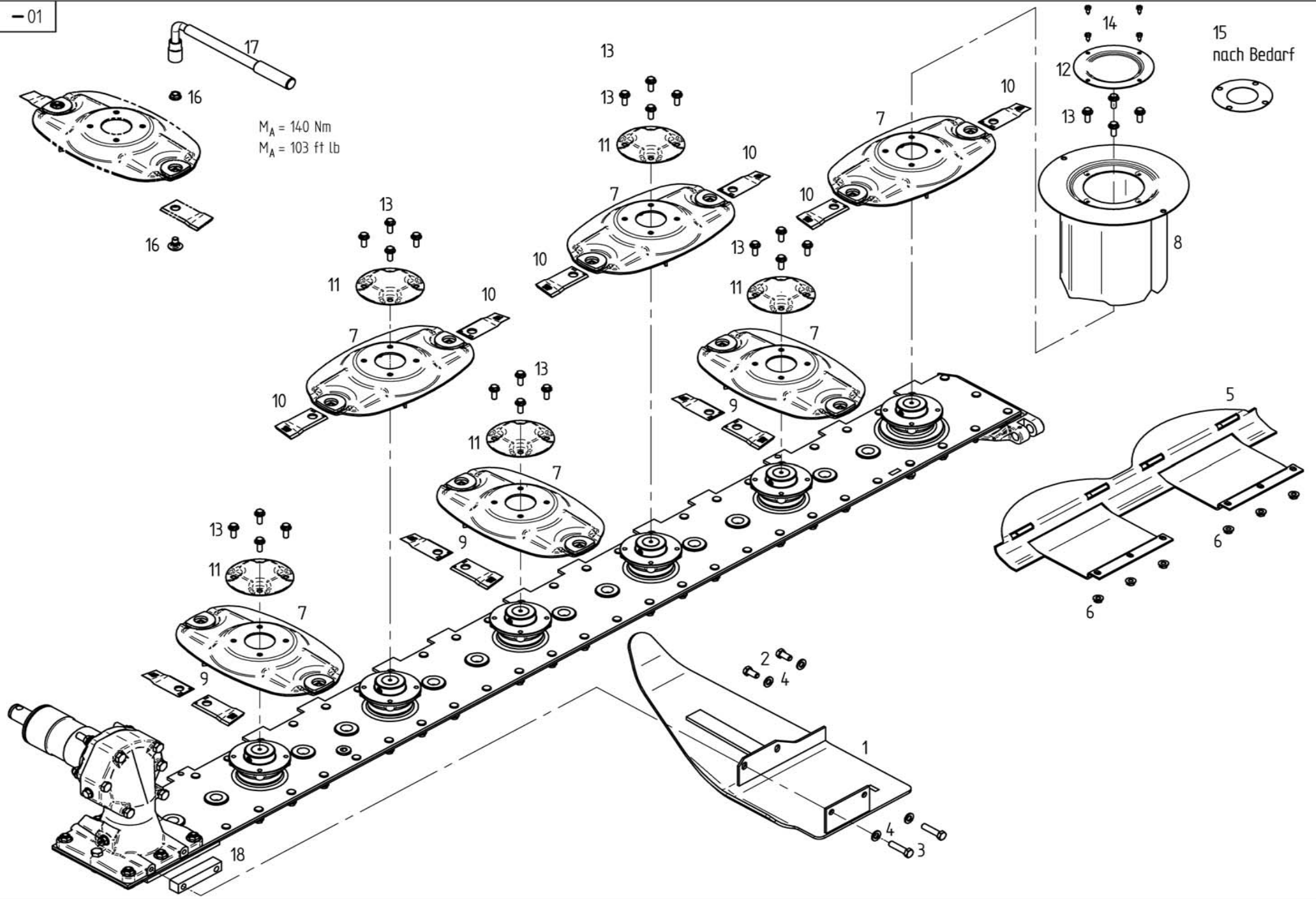


- A**
- 29
- 2
- 21
- 22
- 23
- 27
  
- B**
- 19
- 20
- 18
- 14
- 17
- 16
- 15
- 13
  
- C**
- 19
- 20
- 18
- 14
- 17
- 16
- 14
- 13
  
- F**
- 26
- 29
  
- G**
- 27
- 29
  
- H**
- 28
- 29
  
- J**
- 33
- 30
  
- K**
- 33
- 31
  
- L**
- 32
- 33



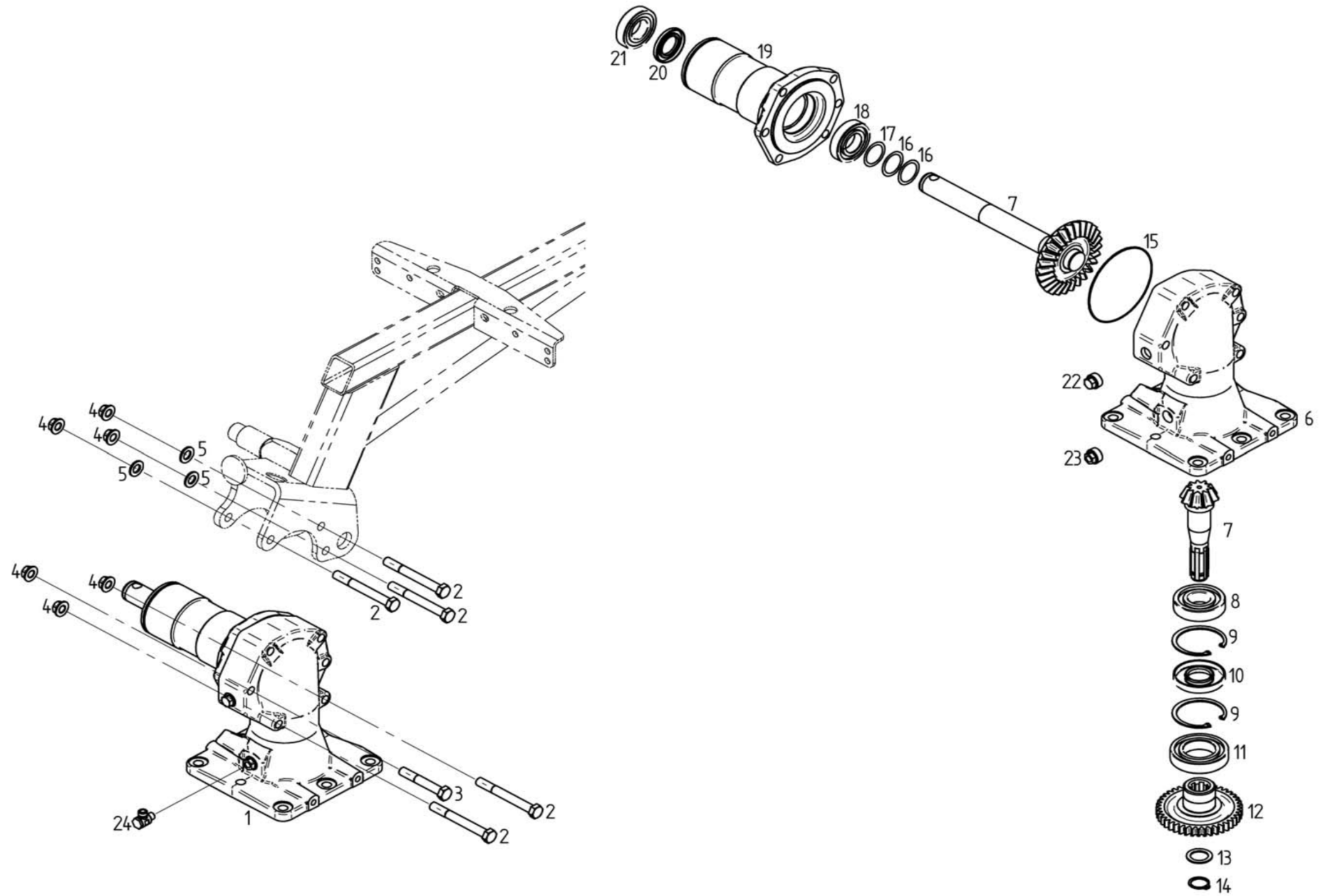
<b>E01150</b>	<b>Messerbalken</b>	<b>Cutter bar</b>
	ET = Ersatzteil	Spare part
	EV = Verschleißteil	Wear part
	S = Sicherheitsrelevant	Security relevant
SM 248- NA		

POS	Nr. / No.	Status	Benennung	Description	ET-Tech-Daten
1	427275	ET	Deckplatte	Cover plate	
2	135198	ET	Lagerzapfen	Bearing pin	
4	128442	ET	Verschlussschraube	Plug screw	DIN 908 M24x1.5 A3C
5	127551	ET	Dichtring	Seal ring	DIN 7603 A 24 X 29-CU
6	133813	ET	Bodenplatte	Base plate	
7	130406	ET	Außenschuh	Outer shoe	
10	130714	ET	Verstärkung	Reinforcement	
11	105538	ET	Verschlussschraube	Plug screw	DIN 909 M16x1.5 A3C
12	128007	ET	O Ring	Ring	DIN 3771 132x5,3-N-NBR70
13	121646	ET	Stirnrad	Spur wheel	
14	128257	ET	Rillenkugellager	Grooved ball bearing	DIN 625 6307 2RS1 C3
15	124949	ET	Rillenkugellager	Grooved ball bearing	DIN 625 6307 C3
16	107386	ET	Sicherungsring	Snap ring	DIN 472 80x2.5
17	130712	ET	Scheibe	Washer	
18	131533	ET	Flansch	Flange	
19	107483	ET	Spannstift	Tensioning pin	ISO 8752 13x60-A-St DAC
20	107469	ET	Spannstift	Tensioning pin	ISO 8752 8x60-A-St DAC
21	135650	ET	Dichtring	Seal ring	
22	427276	ET	Stirnrad	Spur wheel	
23	135651	ET	Dichtring	Seal ring	
26	132436	ET	Rändelschraube	Knurled bolt	
27	132435	ET	Rändelschraube	Knurled bolt	
28	132434	ET	Rändelschraube	Knurled bolt	
29	126287	ET	6kt-Mutter	Nut	M10-10 A3C Vri
30	124960	ET	6kt-Schraube	Hexagonal bolt	DIN 931 M14x 50- 8.8 A3C
31	116636	ET	6kt-Schraube	Hexagonal bolt	DIN 933 M14x 40- 8.8 A3C
32	116471	ET	6kt-Schraube	Hexagonal bolt	DIN 933 M14x 45- 8.8 A3C
33	126288	ET	6kt-Mutter	Nut	M14-10 A3C Vri
34	128287	ET	Dichtmasse	Proofing compound	Multi-Gasket 300 Red
35	426795	ET	Austauschbalken komplett	Exchange bar	



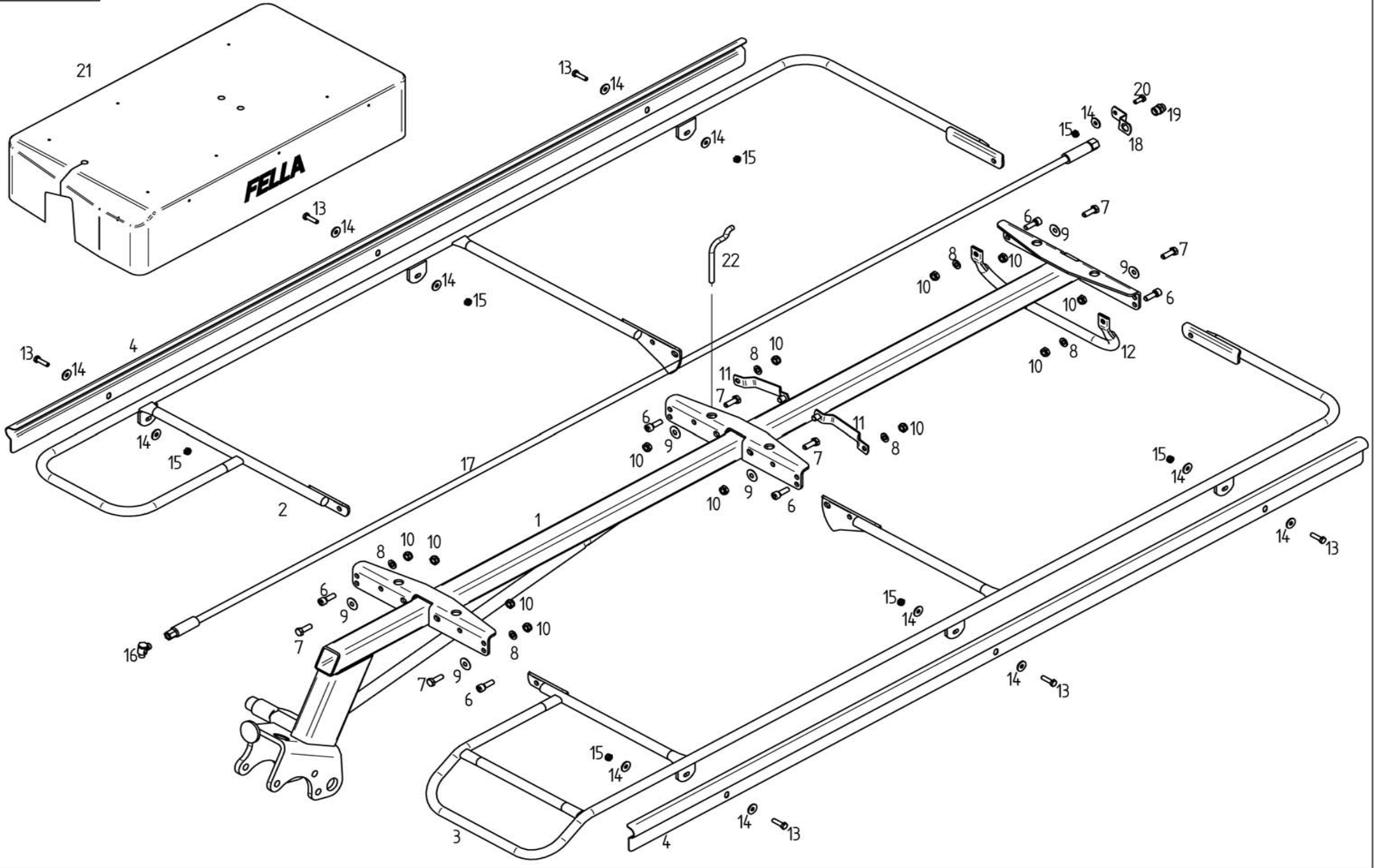
<b>E01151</b>	<b>Messerscheibe</b>	<b>Cutter disc</b>
	ET = Ersatzteil	Spare part
	EV = Verschleißteil	Wear part
	S = Sicherheitsrelevant	Security relevant
SM 248- NA		

POS	Nr. / No.	Status	Benennung	Description	ET-Tech-Daten
1	135688	ET	Innenschuh	Inner skid	
2	126662	ET	6kt-Schraube	Hexagonal bolt	DIN 933 M12x 25- 8.8 A3C V
3	126656	ET	6kt-Schraube	Hexagonal bolt	DIN 931 M12x 50-10.9 DAC V
4	105186	ET	Scheibe	Washer	DIN 125 - 13 A3C
5	131023	ET	Steinschutz	Stone guard	
6	126287	ET	6kt-Mutter	Nut	M10-10 A3C Vri
7	137368	ET	Messerscheibe	Cutter disc	
8	137628	ET	Mähtrommel	Tambour	
9	122330	EV	Mähklinge, rechts	Blade, right	
10	122329	EV	Mähklinge, links	Blade, left	
11	130428	ET	Deckel	Cover	
12	130994	ET	Deckel	Cover	
13	126293	ET	6kt-Schraube	Hexagonal bolt	M10x 25- 100 DAC Vri
14	124513	ET	Blech-Schraube	Screw	DIN 7976 6.3x16-C DAC
15	130993	ET	Ausgleichsscheibe	Washer	
16	426887	EV	Mähklingenschraube mit Mutter	Bolt with nut	
17	131030	ET	Schraubenschlüssel	Wrench	
18	130399	ET	Leiste	Strip	



<b>E01093</b>	<b>Getriebe</b>	<b>Gearbox</b>
	ET = Ersatzteil	Spare part
	EV = Verschleißteil	Wear part
	S = Sicherheitsrelevant	Security relevant
SM 248- NA		

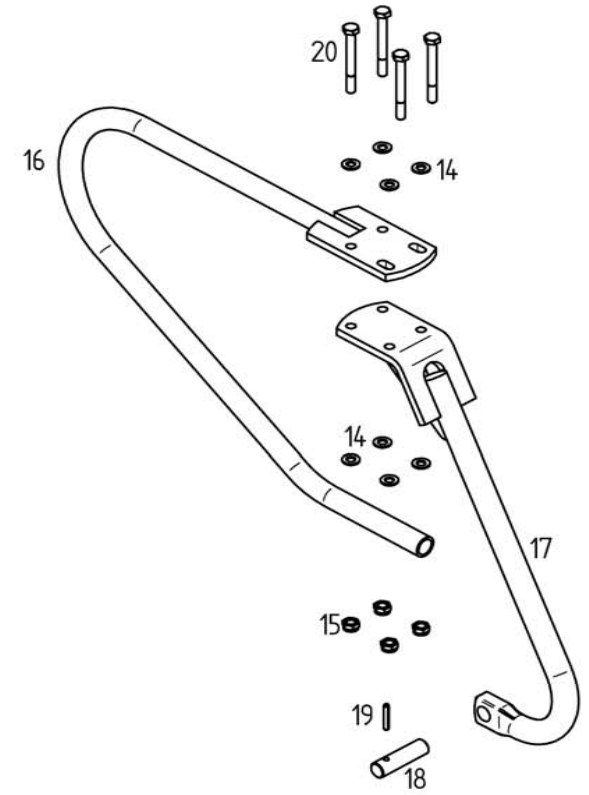
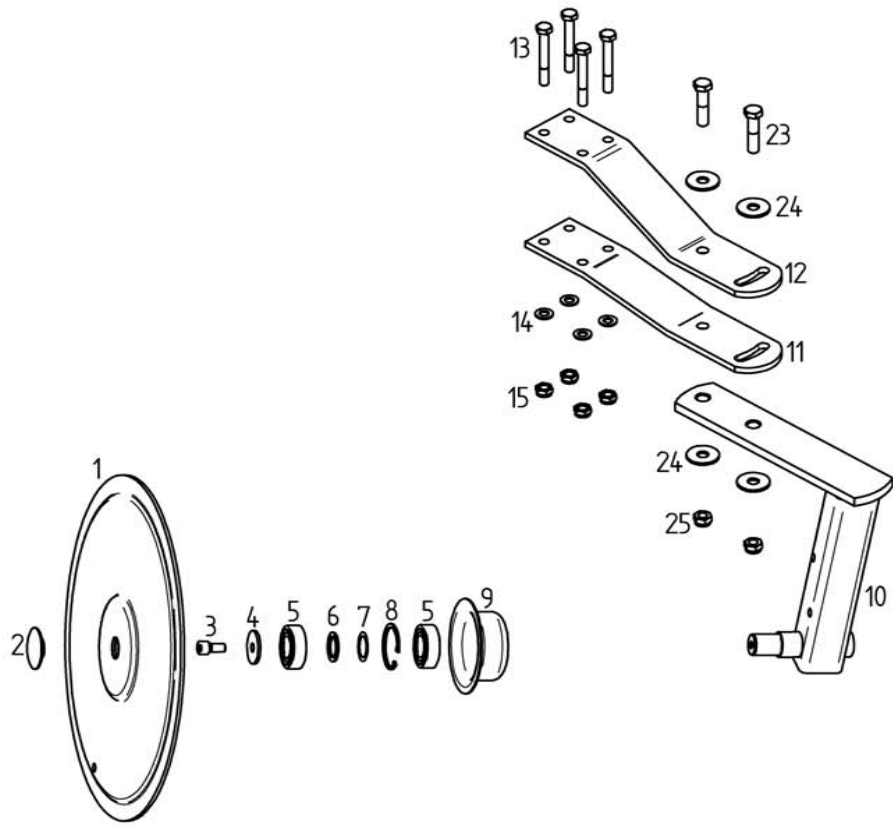
POS	Nr. / No.	Status	Benennung	Description	ET-Tech-Daten
1	132433	ET	Getriebe	Gearbox	
2	128062	ET	6kt-Schraube	Hexagonal bolt	DIN 931 M14x120-10.9 DAC
3	126079	ET	6kt-Schraube	Hexagonal bolt	DIN 931 M14x 90-10.9 DAC
4	126288	ET	6kt-Mutter	Nut	M14-10 A3C Vri
5	115986	ET	Scheibe	Washer	DIN 126 - 15.5 A3C
6	132402	ET	Getriebegehäuse	Gearbox	
7	131140	ET	Tellerrad mit Ritzelwelle	Rim gear with pinion shaft	
8	126014	ET	Rillenkugellager	Grooved ball bearing	DIN 625 6307 ETN9 C3
9	107386	ET	Sicherungsring	Snap ring	DIN 472 80x2.5
10	108546	ET	Wellendichtring	Seal	DIN 3760 A 35x80x13
11	117370	ET	Rillenkugellager	Grooved ball bearing	DIN 625 6210 C3
12	121791	ET	Stirnrad	Spur wheel	
13	126023	ET	Passscheibe	Adjusting washer	DIN 988 28x40x2
14	118973	ET	Sicherungsring	Snap ring	DIN 471 28x2
15	109563	ET	O Ring	Ring	DIN 3771 132x1,8-N-NBR70
16	124436	ET	Passscheibe	Adjusting washer	DIN 988 35x45x0.2
17	120593	ET	Passscheibe	Adjusting washer	DIN 988 35x45x0.1
18	126032	ET	Rillenkugellager	Grooved ball bearing	DIN 625 6207 C3
19	130136	ET	Getriebe	Gearbox	
20	107835	ET	Wellendichtring	Seal	DIN 3760 AS 35x62x 7
21	128218	ET	Rillenkugellager	Grooved ball bearing	DIN 625 6207 2RS1 C3
22	107104	ET	Verschlusschraube	Plug screw	DIN 909 M24x1.5 A3C
23	133381	ET	Verschlusschraube	Plug screw	
24	127167	ET	Schwenkverschraubung	swivelling screw-on connection	





<b>E01158</b>	<b>Schutz</b>	<b>Guard</b>
	ET = Ersatzteil	Spare part
	EV = Verschleißteil	Wear part
	S = Sicherheitsrelevant	Security relevant
SM 248- NA		

POS	Nr. / No.	Status	Benennung	Description	ET-Tech-Daten
1	134217	ET	Tragrohr	Bracing tube	
2	138857	ET	Schutzbogen	Arc-shaped guard	
3	138858	ET	Schutzbogen	Arc-shaped guard	
4	130574	ET	Schutzklemme	Protective clamp	
6	128266	ET	Zylinderschraube	Cheese head	DIN 912 M10x 30- 8.8 A3C
7	107735	ET	6kt-Schraube	Hexagonal bolt	DIN 933 M10x 30- 8.8 A3C
8	115973	ET	Scheibe	Washer	DIN 125 - 10.5 A3C
9	124445	ET	Tellerfeder	Disc spring	28x10.2x 1
10	108441	ET	6kt-Mutter	Nut	DIN 985 M10- 8 A3C
11	134564	ET	Flachfeder	Flat spring	
12	134379	ET	Abweisbügel	Protecting bow	
13	105483	ET	6kt-Schraube	Hexagonal bolt	DIN 933 M 8x 30- 8.8 A3C
14	105421	ET	Scheibe	Washer	DIN 9021 - 8.4 A3C
15	108531	ET	6kt-Mutter	Nut	DIN 985 M 8- 8 A3C
16	127167	ET	Schwenkverschraubung	swivelling screw-on connection	
17	133392	EV	Hydraulikschlauch	Hydraulic hose	
18	134632	ET	Halter	Support	
19	123432	ET	Entlüftungsventil	Vent valve	
20	107727	ET	6kt-Schraube	Hexagonal bolt	DIN 933 M 8x 20- 8.8 A3C
21	135643	EV	Schutztuch	Textile guard	
22	140218	ET	Schlüssel.	Key	

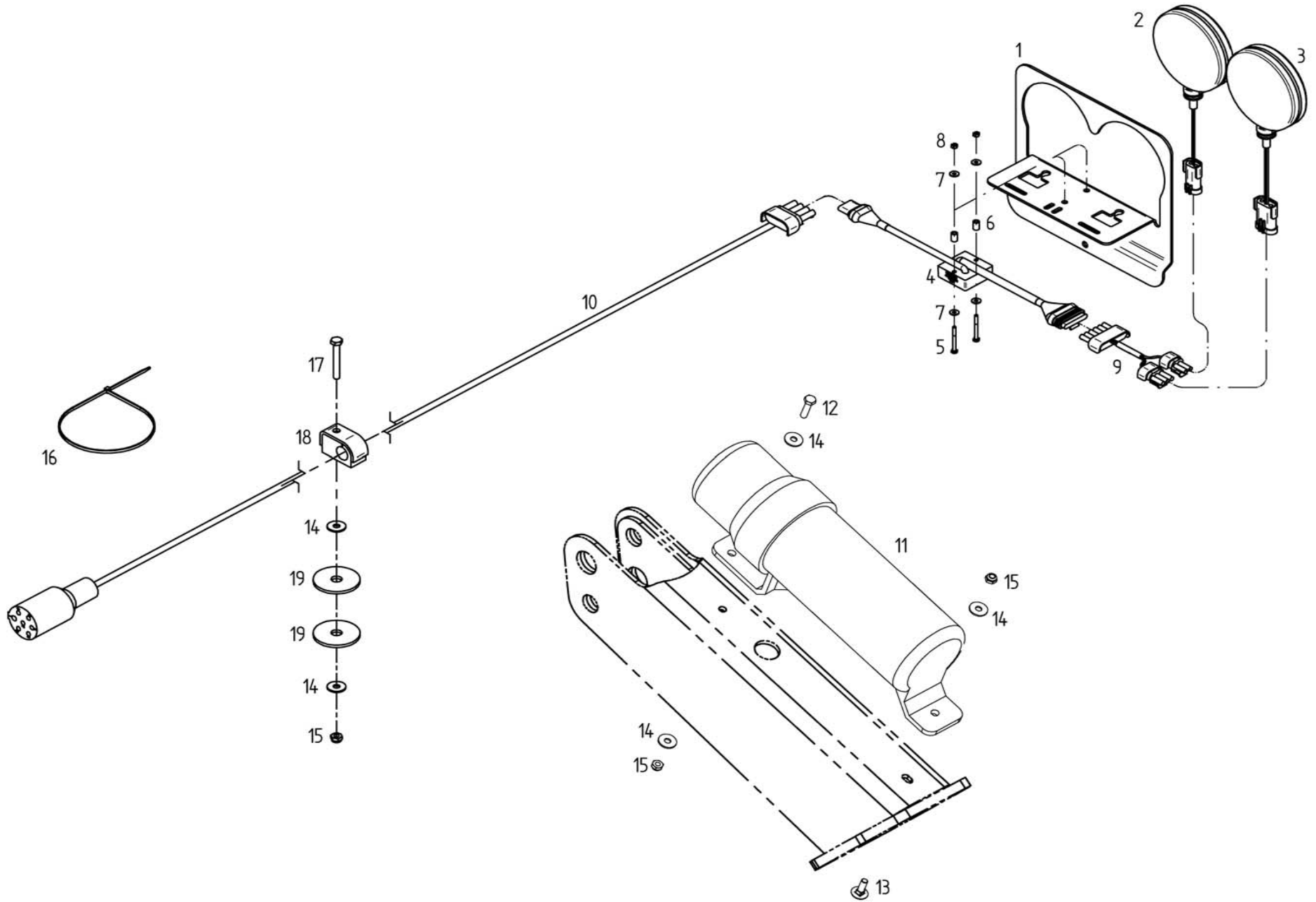


<b>E01144</b>	<b>Schwadleiterinr.</b>	<b>Swath guiding assembly</b>
---------------	-------------------------	-------------------------------

ET =	Ersatzteil	Spare part
EV =	Verschleißteil	Wear part
S =	Sicherheitsrelevant	Security relevant

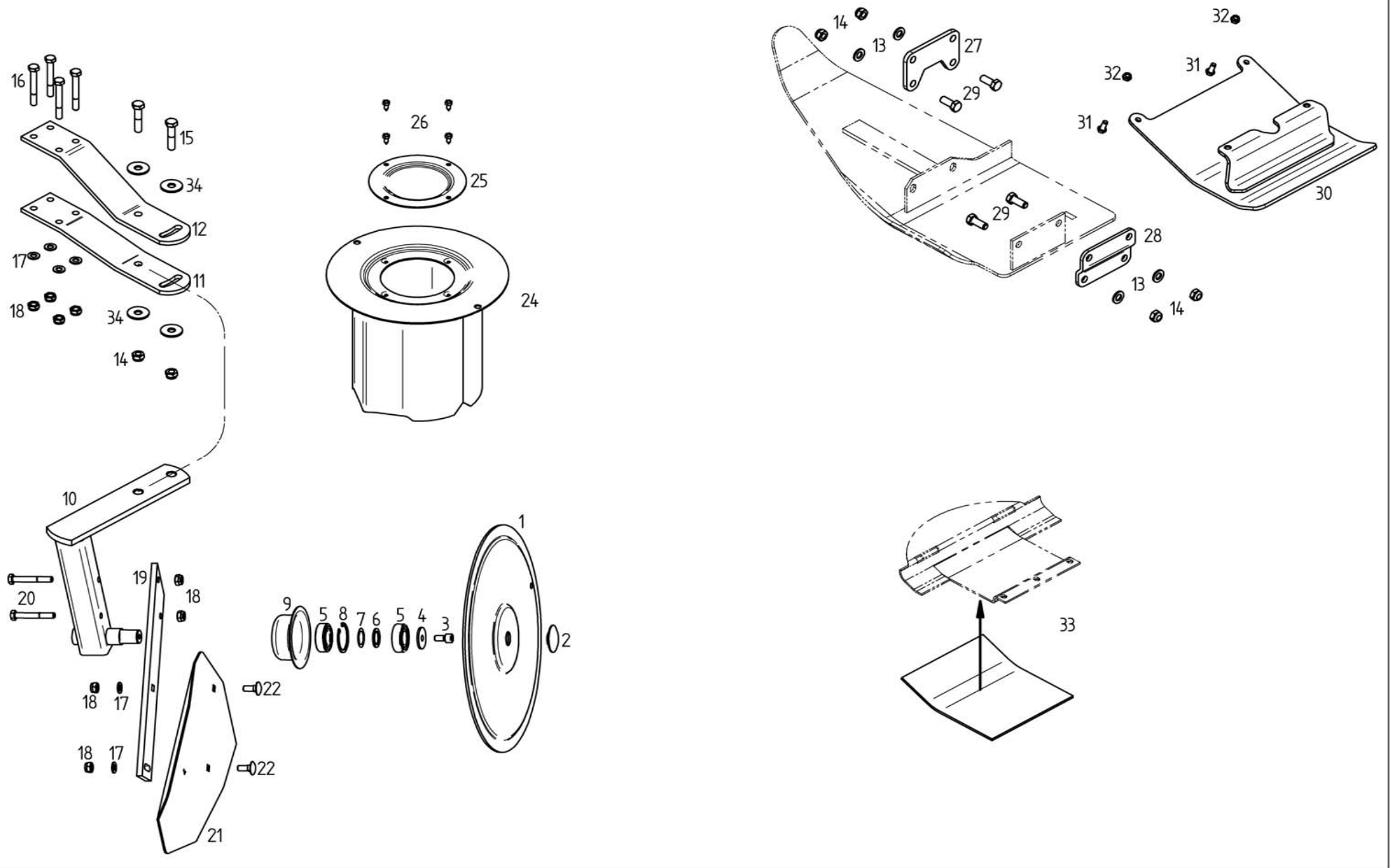
SM 248- NA

POS	Nr. / No.	Status	Benennung	Description	ET-Tech-Daten
1	140071	ET	Schwadscheibe	Swath disc	
2	123171	ET	Verschlusskappe	Sealing cover	
3	126373	ET	Zylinderschraube	Cheese head	DIN 912 M10x 20- 8.8 A3C V
4	140052	ET	Scheibe	Washer	
5	117363	ET	Rillenkugellager	Grooved ball bearing	DIN 625 6205 2RS
6	116017	ET	Stützscheibe	Supporting plate	DIN 988 S 25x35x2
7	116016	ET	Passscheibe	Adjusting washer	DIN 988 25x35x0.2
8	107381	ET	Sicherungsring	Snap ring	DIN 472 52x2
9	140026	ET	Wickelschutz	Protection device against winding	
10	140165	ET	Tragarm	Support arm	
11	130738	ET	Lasche	Tongue	
12	130737	ET	Lasche	Tongue	
13	107596	ET	6kt-Schraube	Hexagonal bolt	DIN 931 M10x 80- 8.8 A3C
14	115973	ET	Scheibe	Washer	DIN 125 - 10.5 A3C
15	108441	ET	6kt-Mutter	Nut	DIN 985 M10- 8 A3C
16	130719	ET	Rohrbügel	Pipe bracket	
17	135777	ET	Aussenstütze	Outer support	
18	130398	ET	Bolzen	Pin	
19	107451	ET	Spannstift	Tensioning pin	ISO 8752 6x36-A-St DAC
20	109180	ET	6kt-Schraube	Hexagonal bolt	DIN 931 M10x 90- 8.8 A3C
21	115973	ET	Scheibe	Washer	DIN 125 - 10.5 A3C
22	108441	ET	6kt-Mutter	Nut	DIN 985 M10- 8 A3C
23	116531	ET	6kt-Schraube	Hexagonal bolt	DIN 931 M12x 55- 8.8 A3C
24	127344	ET	Scheibe	Washer	DIN 9021 - 13 A3C
25	108589	ET	6kt-Mutter	Nut	DIN 985 M12- 8 A3C



<b>E01103</b>	<b>Beleuchtung</b>	<b>Lighting</b>
	ET = Ersatzteil	Spare part
	EV = Verschleißteil	Wear part
	S = Sicherheitsrelevant	Security relevant
SM 248- NA		

POS	Nr. / No.	Status	Benennung	Description	ET-Tech-Daten
1	138811	ETO	Halter	Support	
2	166240	ET	Leuchte	Lamp	Amber
3	166241	ET	Leuchte	Lamp	Red
4	166239	ET	Blinkmodul	Flasher module	
5	127992	ET	6kt-Schraube	Hexagonal bolt	DIN 931 M 4x 40- 8.8 A3C
6	153283	ETO	Distanzhülse	Distance sleeve	
7	128773	ET	Scheibe	Washer	DIN 9021 - 4.3 A3C
8	127993	ET	6kt-Mutter	Nut	DIN 985 M 4- 8 A3C
9	138823	ETO	Kabelbaum	Harness	
10	166243	ETO	Kabel	Harness	5m / 5.5yd
11	166153	ET	Behälter für Betriebsanleitung	Manual holder	
12	116609	ET	6kt-Schraube	Hexagonal bolt	DIN 933 M 6x 25- 8.8 A3C
13	107656	ET	Flachrundschrabe	Flat round bolt	DIN 603 M 6x 20-8.8 A3C
14	124512	ET	Scheibe	Washer	DIN 9021 - 6.4 A3C
15	106903	ET	6kt-Mutter	Nut	DIN 985 M 6- 8 A3C
16	124326	ET	Kabelbinder	Operating cable	
17	127581	ET	6kt-Schraube	Hexagonal bolt	DIN 933 M 6x 45- 8.8 A3C
18	151817	ET	Rohrschelle	Bracket	
19	164341	ET	Kunststoffscheibe	Washer	



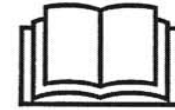
<b>E01102</b>	<b>Sonderzubehör</b>	<b>Special equipment</b>
	ET = Ersatzteil	Spare part
	EV = Verschleißteil	Wear part
	S = Sicherheitsrelevant	Security relevant
SM 248- NA		

POS	Nr. / No.	Status	Benennung	Description	ET-Tech-Daten
1	140071	ET	Schwadscheibe	Swath disc	
2	123171	ET	Verschlusskappe	Sealing cover	
3	126373	ET	Zylinderschraube	Cheese head	DIN 912 M10x 20- 8.8 A3C V
4	140052	ET	Scheibe	Washer	
5	117363	ET	Rillenkugellager	Grooved ball bearing	DIN 625 6205 2RS
6	116017	ET	Stützscheibe	Supporting plate	DIN 988 S 25x35x2
7	116016	ET	Passscheibe	Adjusting washer	DIN 988 25x35x0.2
8	107381	ET	Sicherungsring	Snap ring	DIN 472 52x2
9	140026	ET	Wickelschutz	Protection device against winding	
10	140166	ET	Tragarm	Support arm	
11	130738	ET	Lasche	Tongue	
12	130737	ET	Lasche	Tongue	
13	105186	ET	Scheibe	Washer	DIN 125 - 13 A3C
14	108589	ET	6kt-Mutter	Nut	DIN 985 M12- 8 A3C
15	116531	ET	6kt-Schraube	Hexagonal bolt	DIN 931 M12x 55- 8.8 A3C
16	107596	ET	6kt-Schraube	Hexagonal bolt	DIN 931 M10x 80- 8.8 A3C
17	115973	ET	Scheibe	Washer	DIN 125 - 10.5 A3C
18	108441	ET	6kt-Mutter	Nut	DIN 985 M10- 8 A3C
19	130753	ET	Strebe	Strut	
20	116523	ET	6kt-Schraube	Hexagonal bolt	DIN 931 M10x 70- 8.8 A3C
21	135729	ET	Schwadblech	Swathboard	left side
22	126804	ET	Flachrundschrabe	Flat round bolt	DIN 603 M10x 25-8.8 A3C
24	137628	ET	Mähtrommel	Tambour	
25	130994	ET	Deckel	Cover	
26	124513	ET	Blech-Schraube	Screw	DIN 7976 6.3x16-C DAC
27	134764	ET	Lasche	Tongue	
28	134765	ET	Lasche	Tongue	
29	116628	ET	6kt-Schraube	Hexagonal bolt	DIN 933 M12x 30- 8.8 A3C
30	134768	ET	Zusatzkufe	Anti-wear skid	
31	107727	ET	6kt-Schraube	Hexagonal bolt	DIN 933 M 8x 20- 8.8 A3C
32	108531	ET	6kt-Mutter	Nut	DIN 985 M 8- 8 A3C
33	130834	ET	Anschweisskufe	Skid	
34	127344	ET	Scheibe	Washer	DIN 9021 - 13 A3C

1



2



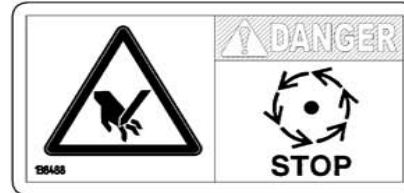
3



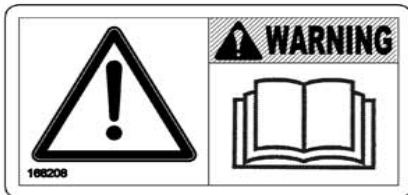
4



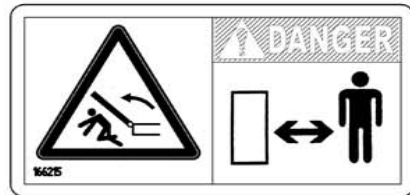
5



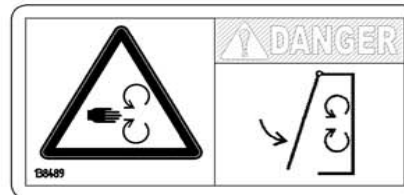
6



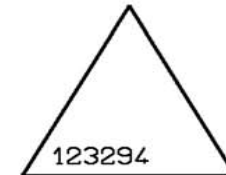
7



8



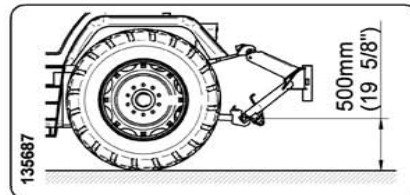
9



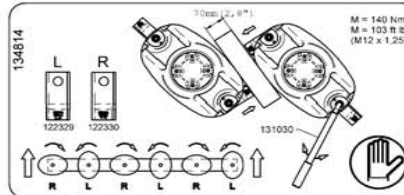
10



11



12



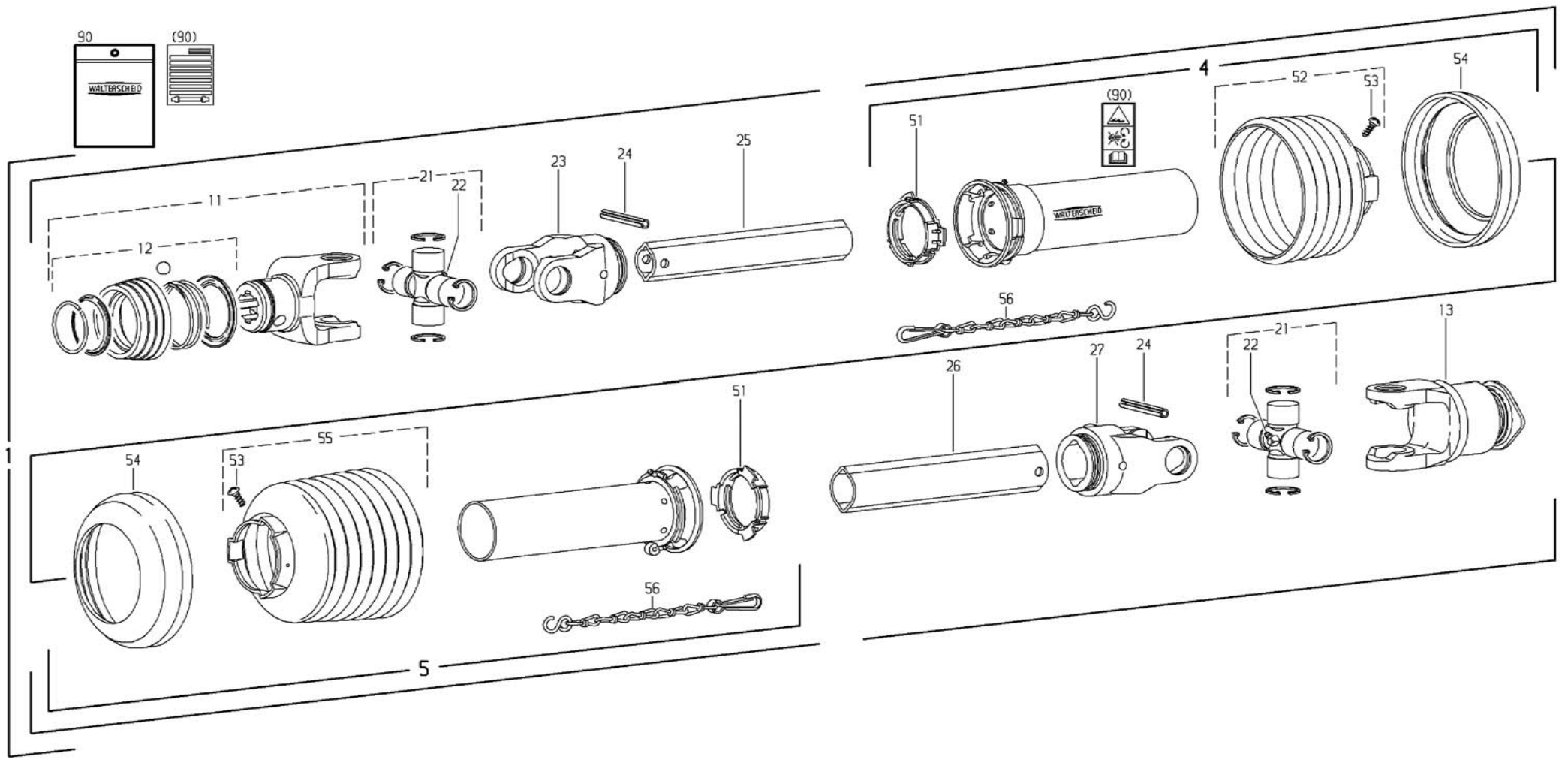
13





<b>E01160</b>	<b>Abziehbilder</b>	<b>Decals</b>
	ET = Ersatzteil	Spare part
	EV = Verschleißteil	Wear part
	S = Sicherheitsrelevant	Security relevant
SM 248- NA		

POS	Nr. / No.	Status	Benennung	Description	ET-Tech-Daten
1	137777	ET	Aufkleber	Decal	"SM 248" rechts
2	138706	ET	Betriebsanleitung	Service instructions	
3	166209	ET	Aufkleber	Decal	"max. 540 RPM"
4	153703	ET	Aufkleber	Decal	"Fliegende Objekte"
5	138488	ET	Aufkleber	Decal	"Nachlaufzeit" NA
6	166208	ET	Aufkleber	Decal	"Betriebsanl. lesen"
7	166215	ET	Aufkleber	Decal	"Schwenkbereich"
8	138489	ET	Aufkleber	Decal	"Schutz schliessen" NA
9	123294	ET	Aufkleber	Decal	"GELBER PFEIL"
10	166216	ET	Aufkleber	Decal	"Quetschgefahr"
11	135687	ET	Aufkleber	Decal	"Unterlenker 500"
12	134814	ET	Aufkleber	Decal	"6 Kleinscheiben (106)"
13	137533	ET	Aufkleber	Decal	"FELLA" 110x110



<b>E00585</b>	<b>Gelenkwelle</b>	<b>PTO-shaft</b>
	ET = Ersatzteil	Spare part
	EV = Verschleißteil	Wear part
	S = Sicherheitsrelevant	Security relevant
SM 248- NA		

POS	Nr. / No.	Status	Benennung	Description	ET-Tech-Daten
1	135013	ET	Gelenkwelle	PTO-shaft	W2400-SD25- 860-F5/1R
4	102300	ET	Äußere Schutzhälfte	Outer guard half	
5	102506	ET	Innere Schutzhälfte	Inner guard half	
11	102449	ET	Aufsteckgabel	Quick disconnect yoke	
12	102492	ET	ASE-Verschluß komplett	ASE-lock complete	
13	102442	ET	Sperrkeilfreilauf	Key-type overrunning clutch	
21	102229	ET	Kreuzgarnitur kompl.	Cross and bearing kit cpl.	
22	102095	ET	Kegelschmiernippel	Conical grease nipple	DIN 71412 B M8x1
23	102230	ET	Rillengabel	Inboard yoke	
24	127861	ET	Spannstift	Tensioning pin	ISO 8752 10x80-A-St
25	102531	ET	Profilrohr	Profile tube	
26	102402	ET	Profilrohr	Profile tube	
27	102232	ET	Rillengabel	Inboard yoke	
51	102161	ET	Gleitring	Bearing ring	
52	102507	ET	Schutztrichter	Guard cone	
53	102075	ET	Schraube	Screw	3.5x9.5
54	102102	ET	Stützring	Reinforcing collar	
55	102390	ET	Schutztrichter	Guard cone	
56	102101	ET	Haltekette	Safety chain	
90	102496	ET	Betriebsanleitung	Service instructions	

**NUMMERNVERZEICHNISS INDEX OF NUMBERS LIST NUMERIQUE**

Bestell-Nr.	Seite	Pos.	Bestell-Nr.	Seite	Pos.	Bestell-Nr.	Seite	Pos.	Bestell-Nr.	Seite	Pos.
Part No.	Page	Pos.	Part No.	Page	Pos.	Part No.	Page	Pos.	Part No.	Page	Pos.
102075	Seite 24	53	108441	Seite 14	10	122712	Seite 2	28	128218	Seite 6	26
102095	Seite 24	22	108441	Seite 16	15	122923	Seite 4	49	128218	Seite 12	21
102101	Seite 24	56	108441	Seite 16	22	123132	Seite 4	13	128257	Seite 8	14
102102	Seite 24	54	108441	Seite 20	18	123171	Seite 16	2	128266	Seite 14	6
102161	Seite 24	51	108531	Seite 14	15	123171	Seite 20	2	128287	Seite 8	34
102229	Seite 24	21	108531	Seite 20	32	123294	Seite 22	9	128332	Seite 6	1
102230	Seite 24	23	108546	Seite 12	10	123432	Seite 14	19	128442	Seite 8	4
102232	Seite 24	27	108589	Seite 2	10	123715	Seite 2	26	128773	Seite 18	7
102300	Seite 24	4	108589	Seite 16	25	124326	Seite 4	50	128902	Seite 4	51
102390	Seite 24	55	108589	Seite 20	14	124326	Seite 18	16	130136	Seite 12	19
102402	Seite 24	26	108608	Seite 6	3	124436	Seite 6	10	130398	Seite 16	18
102442	Seite 24	13	109180	Seite 16	20	124436	Seite 12	16	130399	Seite 10	18
102449	Seite 24	11	109563	Seite 12	15	124445	Seite 14	9	130406	Seite 8	7
102492	Seite 24	12	115916	Seite 2	13	124512	Seite 6	14	130428	Seite 10	11
102496	Seite 24	90	115973	Seite 6	8	124512	Seite 18	14	130461	Seite 2	18
102506	Seite 24	5	115973	Seite 14	8	124513	Seite 10	14	130574	Seite 14	4
102507	Seite 24	52	115973	Seite 16	14	124513	Seite 20	26	130712	Seite 8	17
102531	Seite 24	25	115973	Seite 16	21	124949	Seite 8	15	130714	Seite 8	10
105186	Seite 2	9	115973	Seite 20	17	124960	Seite 8	30	130719	Seite 16	16
105186	Seite 4	26	115986	Seite 12	5	126014	Seite 12	8	130737	Seite 16	12
105186	Seite 10	4	116007	Seite 6	20	126023	Seite 12	13	130737	Seite 20	12
105186	Seite 20	13	116016	Seite 16	7	126032	Seite 12	18	130738	Seite 16	11
105421	Seite 14	14	116016	Seite 20	7	126079	Seite 12	3	130738	Seite 20	11
105483	Seite 14	13	116017	Seite 16	6	126242	Seite 6	25	130751	Seite 4	3
105538	Seite 8	11	116017	Seite 20	6	126287	Seite 8	29	130753	Seite 20	19
106869	Seite 2	6	116042	Seite 4	4	126287	Seite 10	6	130760	Seite 6	21
106903	Seite 6	13	116118	Seite 4	30	126288	Seite 8	33	130834	Seite 20	33
106903	Seite 18	15	116471	Seite 8	32	126288	Seite 12	4	130968	Seite 6	12
107104	Seite 12	22	116519	Seite 4	29	126293	Seite 10	13	130993	Seite 10	15
107169	Seite 6	30	116523	Seite 20	20	126373	Seite 16	3	130994	Seite 10	12
107381	Seite 16	8	116531	Seite 16	23	126373	Seite 20	3	130994	Seite 20	25
107381	Seite 20	8	116531	Seite 20	15	126656	Seite 10	3	131023	Seite 10	5
107386	Seite 8	16	116535	Seite 2	30	126662	Seite 10	2	131030	Seite 10	17
107386	Seite 12	9	116607	Seite 6	22	126804	Seite 20	22	131074	Seite 2	2
107428	Seite 2	17	116609	Seite 18	12	126859	Seite 4	34	131140	Seite 12	7
107449	Seite 2	20	116628	Seite 20	29	126911	Seite 2	21	131533	Seite 8	18
107449	Seite 4	52	116630	Seite 2	8	127167	Seite 12	24	132061	Seite 4	38
107451	Seite 2	33	116636	Seite 8	31	127167	Seite 14	16	132402	Seite 12	6
107451	Seite 4	39	116685	Seite 6	7	127344	Seite 16	24	132433	Seite 12	1
107451	Seite 16	19	116686	Seite 4	27	127344	Seite 20	34	132434	Seite 8	28
107453	Seite 4	47	116746	Seite 4	14	127474	Seite 4	19	132435	Seite 8	27
107456	Seite 2	7	117363	Seite 16	5	127521	Seite 4	33	132436	Seite 8	26
107465	Seite 4	23	117363	Seite 20	5	127551	Seite 8	5	132531	Seite 4	8
107469	Seite 8	20	117370	Seite 12	11	127564	Seite 2	29	133224	Seite 4	22
107470	Seite 6	4	118602	Seite 6	24	127579	Seite 4	20	133381	Seite 12	23
107483	Seite 8	19	118973	Seite 12	14	127581	Seite 18	17	133392	Seite 14	17
107596	Seite 16	13	120593	Seite 6	9	127758	Seite 4	25	133813	Seite 8	6
107596	Seite 20	16	120593	Seite 12	17	127859	Seite 4	17	133997	Seite 2	22
107656	Seite 18	13	120595	Seite 4	15	127861	Seite 24	24	133999	Seite 2	31
107727	Seite 14	20	121592	Seite 2	27	127902	Seite 4	37	134074	Seite 4	28
107727	Seite 20	31	121646	Seite 8	13	127992	Seite 18	5	134075	Seite 6	2
107735	Seite 14	7	121791	Seite 12	12	127993	Seite 18	8	134076	Seite 6	15
107835	Seite 12	20	122329	Seite 10	10	128007	Seite 8	12	134083	Seite 6	28
108292	Seite 2	11	122330	Seite 10	9	128062	Seite 12	2	134088	Seite 6	29
108441	Seite 4	11	122465	Seite 4	6	128101	Seite 6	23	134089	Seite 6	27
108441	Seite 6	19	122613	Seite 2	12	128178	Seite 4	35	134121	Seite 4	2







# fella.eu



FELLA-Werke GmbH  
Fellastr. 1-3 • D-90537 Feucht  
Tel.: +49 (0)9128 - 73229 • Fax +49 (0)9128 - 73110  
Service@fella.eu



ET