

# UMIA

## ROZRZUTNIK OBORNIKA

APOLLO 8; 10; 11; 13; 14; 16; 24 *premium*

APOLLO 6; 8; 10; 11; 14; 16; 24

## KATALOG CZĘŚCI

## ZAMIENNYCH

SPARE PARTS CATALOG

ERSATZTEILKATALOG

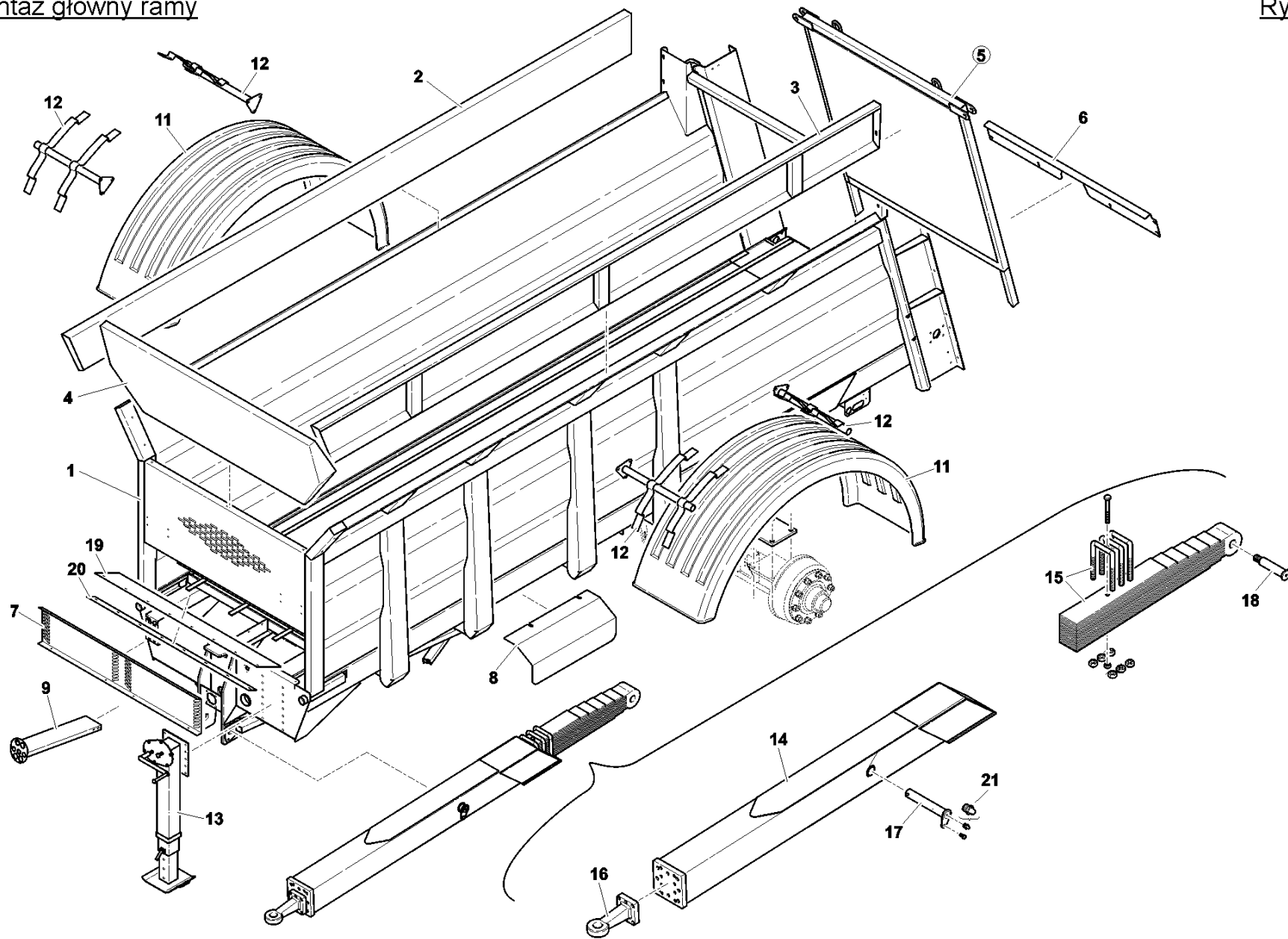
CATALOGUE DES PIÈCES DÉTACHÉES

Wydanie: IV Październik 2017



Montaż główny ramy

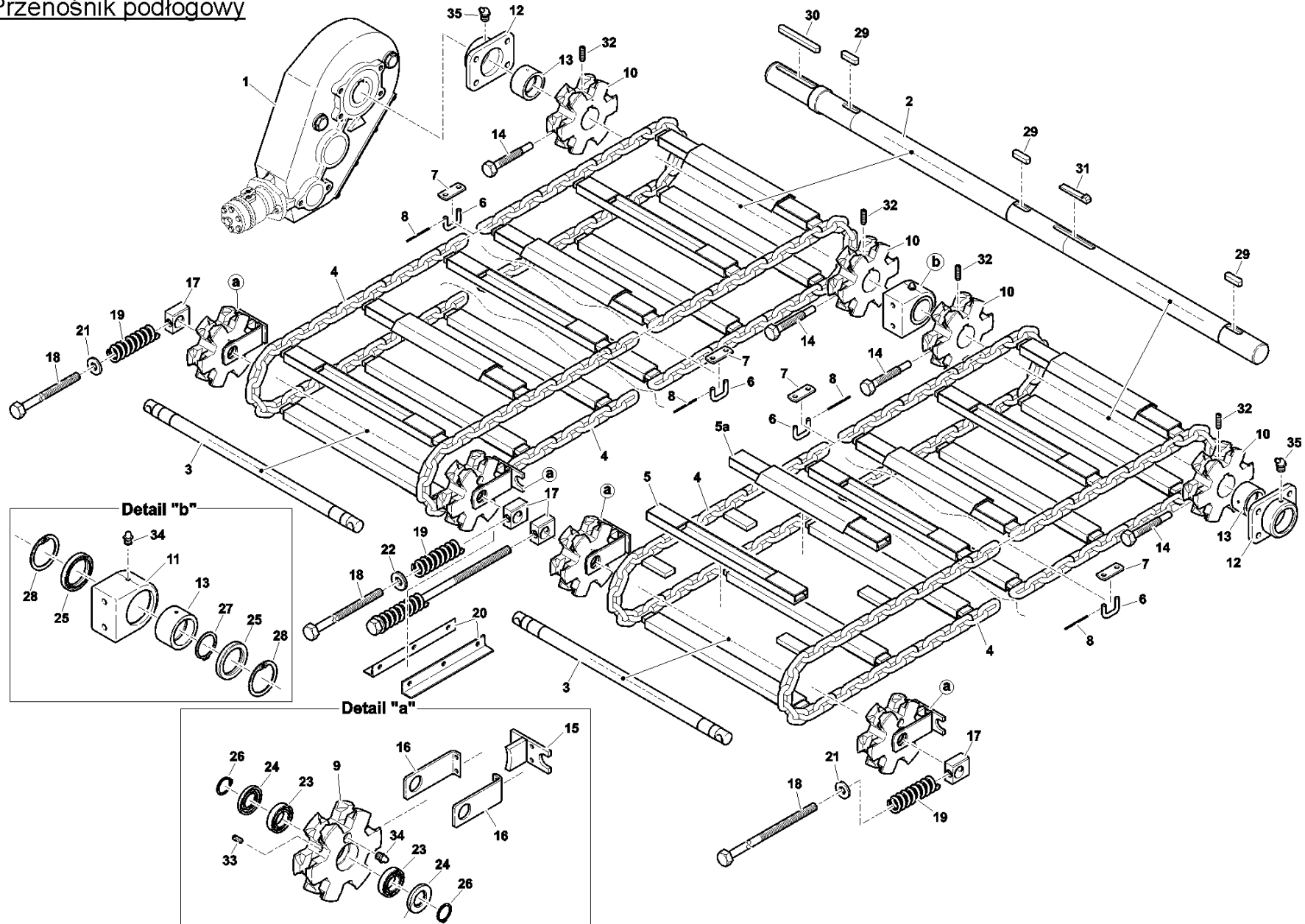
Rys. 1



## Montaż główny ramy

Nr	Nazwa	Typ	Nr części lub normy	szt.	Uwagi
1	Rama kpl.	Z	2223/01-00-000.01 (05)	1	Apollo 14;16(14;16 Premium)
1a	Rama kpl.	Z	2228/01-00-000.01 (05)	1	Apollo 11 (11;13 Premium)
1b	Rama kpl.	Z	2225/01-00-000.01 (05)	1	Apollo 8; 10 (8; 10 Premium)
1c	Rama kpl.	Z	2227/01-00-000.00 (05)	1	Apollo 24 (24 Premium)
2	Nadstawka boczna prawa kpl.	P	2223/02-01-300.00	1	Apollo 16 (16 Premium)
2a	Nadstawka boczna prawa kpl.	P	2228/00-01-200.05	1	Apollo 13 Premium
2b	Nadstawka boczna prawa kpl.	P	2225/02-01-100.02	1	Apollo 8 (8 Premium)
2c	Nadstawka boczna prawa kpl.	P	2225/02-01-100.01	1	Apollo 10 (10 Premium)
2d	Nadstawka boczna prawa kpl.	P	2227/02-01-200.00	1	Apollo 24 (24 Premium)
3	Nadstawka boczna lewa kpl.	P	2223/02-01-200.00	1	Apollo 16 (16 Premium)
3a	Nadstawka boczna lewa kpl.	P	2228/00-01-100.05	1	Apollo 13 Premium
3b	Nadstawka boczna lewa kpl.	P	2225/02-01-200.02	1	Apollo 8 (8 Premium)
3c	Nadstawka boczna lewa kpl.	P	2225/02-01-200.01	1	Apollo 10 (10 Premium)
3d	Nadstawka boczna lewa kpl.	P	2227/02-01-300.00	1	Apollo 24 (24 Premium)
4	Ośłona górna kpl.	P	2223/01-00-600.00	1	
5	Zasuwa kpl. spaw.	P	2223/02-00-100.01	1	Szczegóły Rys 5
6	Ośłona tylna	D	2223/00-00-002.00	1	
7	Ośłona przenośnika	D	2223/00-00-004.00	1	
8	Ośłona zbiornika	D	2223/00-00-003.00	1	
9	Ośłona przewodów	P	2223/01-00-200.00	1	
10	Drabinka kpl.	P	2244/50-03-000.00	1	
10a	Stopień kpl. spaw.	P	2244/00-00-600.00	2	
11	Błotnik lewy + prawy			1+1	Przy zamówieniu podać nazwę maszyny i rozmiar ogumienia
12	Uchwyt błotnika kpl. spaw.	P	2223/00-00-400.00	2+2	
13	Podpora kpl.	P	2223/00-00-200.01	1	
14	Dyszel dolny kpl.	P	2223/00-01-000.00	1	Apollo 13 ;14; 16 (P)
14a	Dyszel dolny kpl.	P	2225/00-01-000.00	1	Apollo 11; 10; 8
15	Resor dyszla kpl. P=3400 kg	N	P-226	1	Apollo 13; 14; 16
15a	Resor dyszla kpl. P=3000 kg	N	P-225	1	Apollo 11; 10; 8
16	Zaczep dolny ø50 190kN			1	
17	Sworzeń dyszla	P	2223/01-00-100.00	1	
18	Sworzeń resora	D	2223/00-00-001.00	1	
19	Pas uszczelniający	D	2223/02-00-002.00	1	
20	Nakładka pasa	D	2223/02-00-003.00	1	
21	Smarownicza z główką stoż M10x1	N	PN-76/M-86002	1	

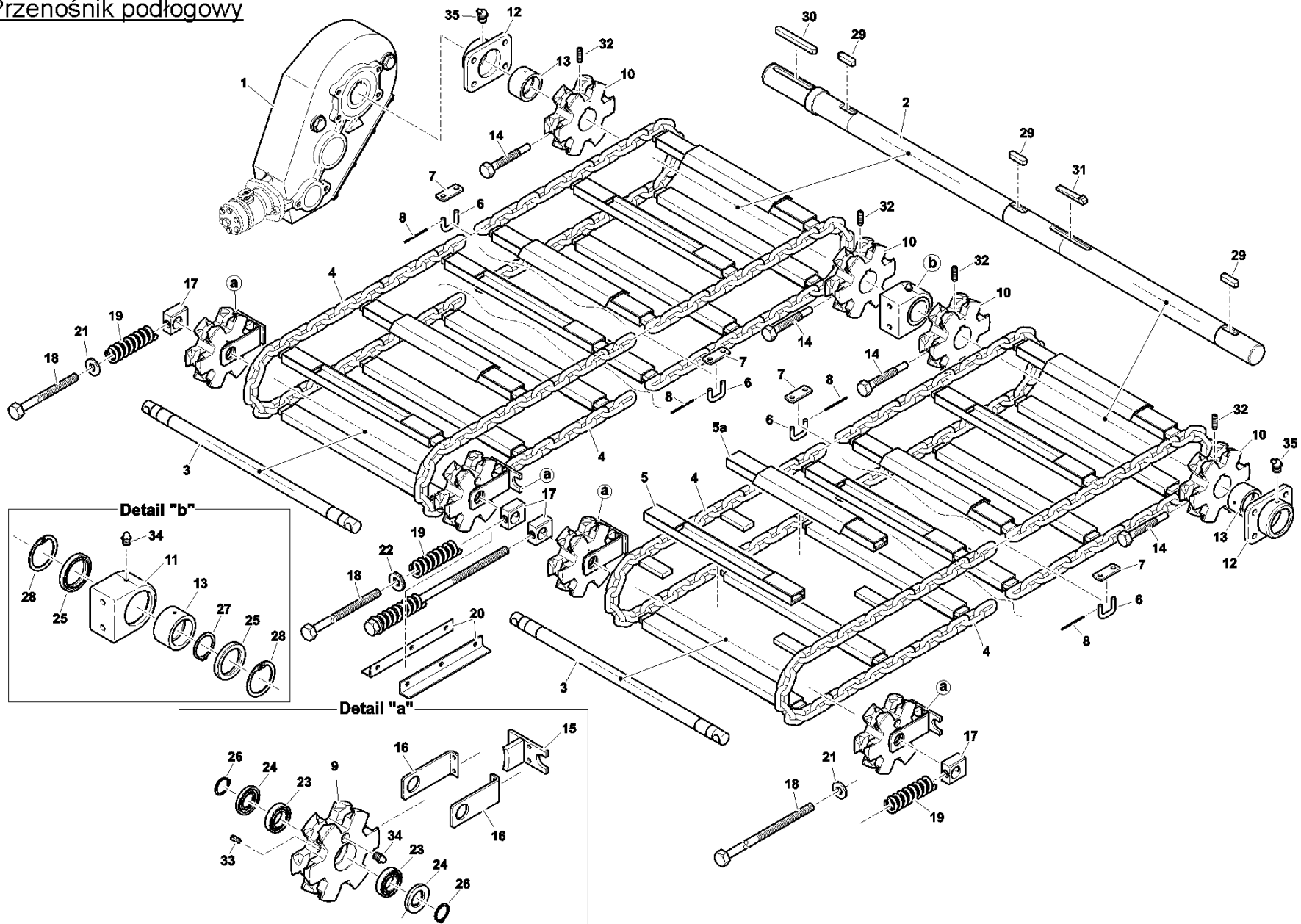
# Przenośnik podłogowy



## Przenośnik podłogowy

Nr	Nazwa	Typ	Nr części lub normy	szk.	Uwagi
1	Przekładnia redukcyjna RT-500	Z	9063	1	Apollo11; 13; 14; 16;24
1a	Przekładnia redukcyjna RT-400	Z	Lu RT-400 2V	1	Apollo 8; 10
1b	Przekładnia redukcyjna RT-800	Z	11042	1	Apollo 24 Premium
2	Wał tylny	D	2223/03-00-002.01	1	Apollo 14 i Apollo 16
2a	Wał tylny	D	2228/03-00-002.00	1	Apollo 11
2b	Wał tylny	D	2225/03-00-002.00 (05)	1	Apollo 8; 10 (8; 10 Prem)
2c	Wał tylny	D	2227/03-00-002.00	1	Apollo 11;13;14;16;24 Prem
3	Oś napinacza.	D	2223/03-00-004.00	2	Apollo 14 i Apollo 24;24 P
3a	Oś napinacza.	D	2228/03-00-004.00	1	Apollo 8; 10; 11; 13
4	Łańcuch z końcówkami kpl. spaw.	P	2223/03-00-300.00 (01)	4	Apollo 14;16 (14;16 Prem)
4a	Łańcuch z końcówkami kpl. spaw.	P	2228/03-00-300.00 (01)	2	Apollo 11 (11;13 Premium)
4b	Łańcuch z końcówkami kpl. spaw.	P	2225/03-00-400.00	2	Apollo 8; 10
4c	Łańcuch z końcówkami kpl. spaw.	P	2259/05-00-400.01	4	Apollo 24
4d	Łańcuch z końcówkami kpl. spaw.	P	2227/03-00-300.05	4	Apollo 24 Premium
5	Listwa kpl.	P	2223/03-00-200.00	68	Apollo 14 i Apollo 16
5a	Listwa zgarniająca kpl.	P	2223/03-00-200.01	10	Apollo 14 i Apollo 16
5b	Listwa kpl.	P	2228/03-00-200.00		Apollo 8 ÷13
6	Ogniwo złączne	D	2244/05-00-016.01	4	
7	Nakładka	D	2244/05-00-017.01	4	
8	Zabezpieczenie ogniwa	D	2244/05-00-018.01	4	
9	Koło gniazdowe przednie	D	2259/05-00-014.00	4	
10	Koło gniazdowe tylne	D	2244/05-00-013.00	4	
11	Obudowa tylna	D	2244/05-00-003.00	1	Apollo 14 i Apollo 16
11a	Podpora wału	D	2228/03-00-003.00	1	Apollo 8; 10; 11;13
12	Łożysko kpl. spaw.	P	2223/03-00-100.01	2	
13	Tuleja łożyska	D	2244/05-00-004.00	3	
14	Skrobak tylny	D	2244/01-00-064.01	4	
15	Skrobak kpl.	P	2259/05-00-300.00	4	
16	Bok skrobaka	D	2259/05-00-019.00	8	
17	Kostka naciągu	D	2244/05-00-007.00	4	
18	Śruba naciągowa	P	2223/03-00-400.00	4	
19	Sprężyna	D	2223/03-00-005.00	4	
20	Nakładka	D	2223/03-00-001.00	2	Apollo 14 i Apollo 16

# Przenośnik podłogowy

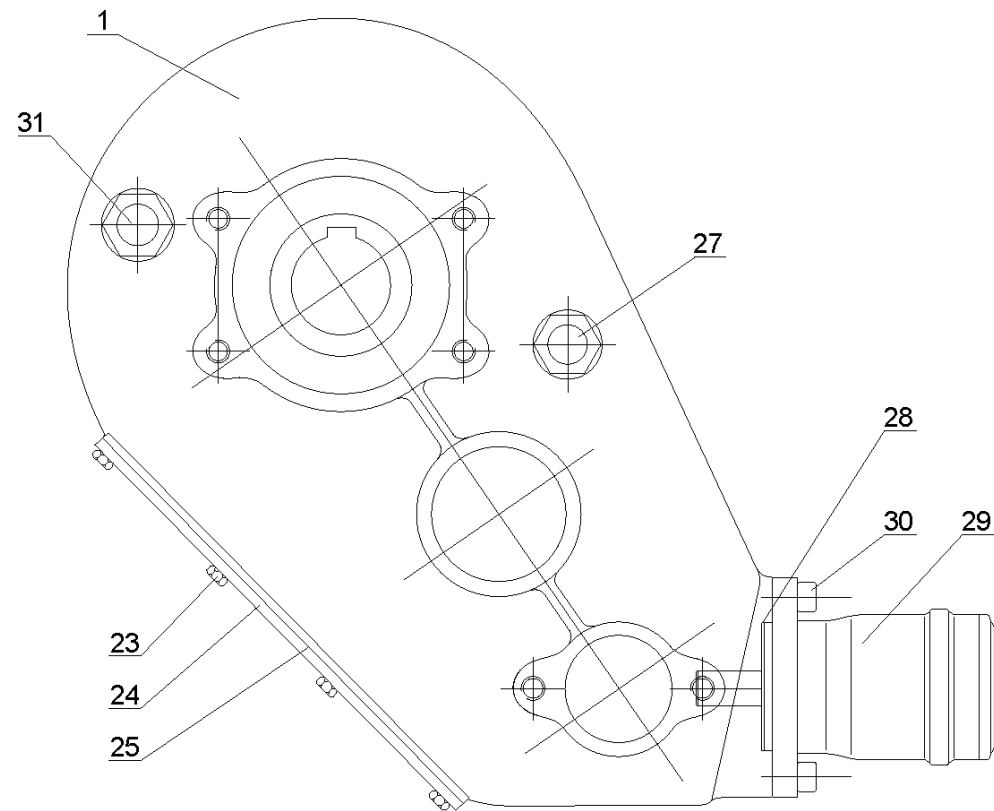
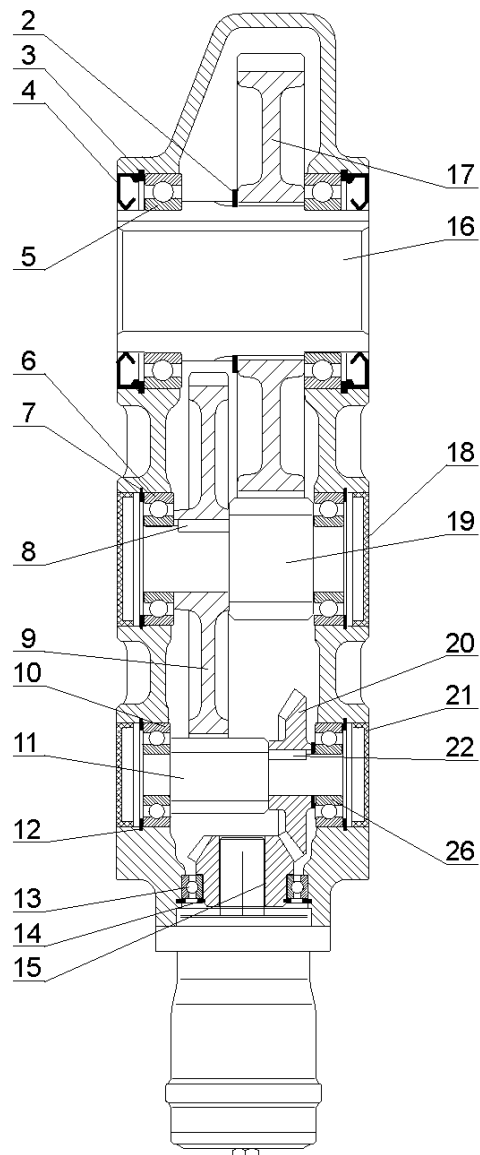


### Przenośnik podłogowy

Nr	Nazwa	Typ	Nr części lub normy	szt.	Uwagi
21	Podkładka boczna	D	2223/03-00-006.00	2	
22	Podkładka środkowa	D	2223/03-00-007.00	2	Apollo 14 i Apollo 16
23	Łożysko kulkowe 6007	N	PN-85/M-86100	8	35x62x14
24	Pierścień uszczelniający A35x62x7	N	PN-86/M-86964	8	
25	Pierścień uszczelniający A60x80x10	N	PN-86/M-86964	2	
26	Pierścień osadczy spr. Z 35	N	PN-75/M-85111	8	
27	Pierścień osadczy spr. Z 60	N	PN-85/M-85111	1	
28	Pierścień osadczy spr. W 80	N	PN-5/M-85111	2	
29	Wpust pryzmatyczny A16x10x56	N	PN-70/M-85005	3	
30	Wpust pryzmatyczny A18x11x140	N	PN-70/M-85005	1	Apollo 11; 14; 16
30a	Wpust pryzmatyczny A18x11x140	N	PN-70/M-85005	1	Apollo 8; 10
31	Klin wpuszczany N 16x10x70	N	PN-81/M-85031	1	Apollo 14 i Apollo 16
32	Wkręt dociskowy M8x20 22H – Fe/Zn 12c	N	PN-92/M-82272	4	
33	Wkręt dociskowy M8x12 22H – Fe/Zn 12c	N	PN-92/M-82272	4	
34	Smarownicza z główką zaokrągl. M8x1	N	PN-76/M-86002	5	
35	Smarownicza M8x1/90°	N	PN-76/M-86003	2	



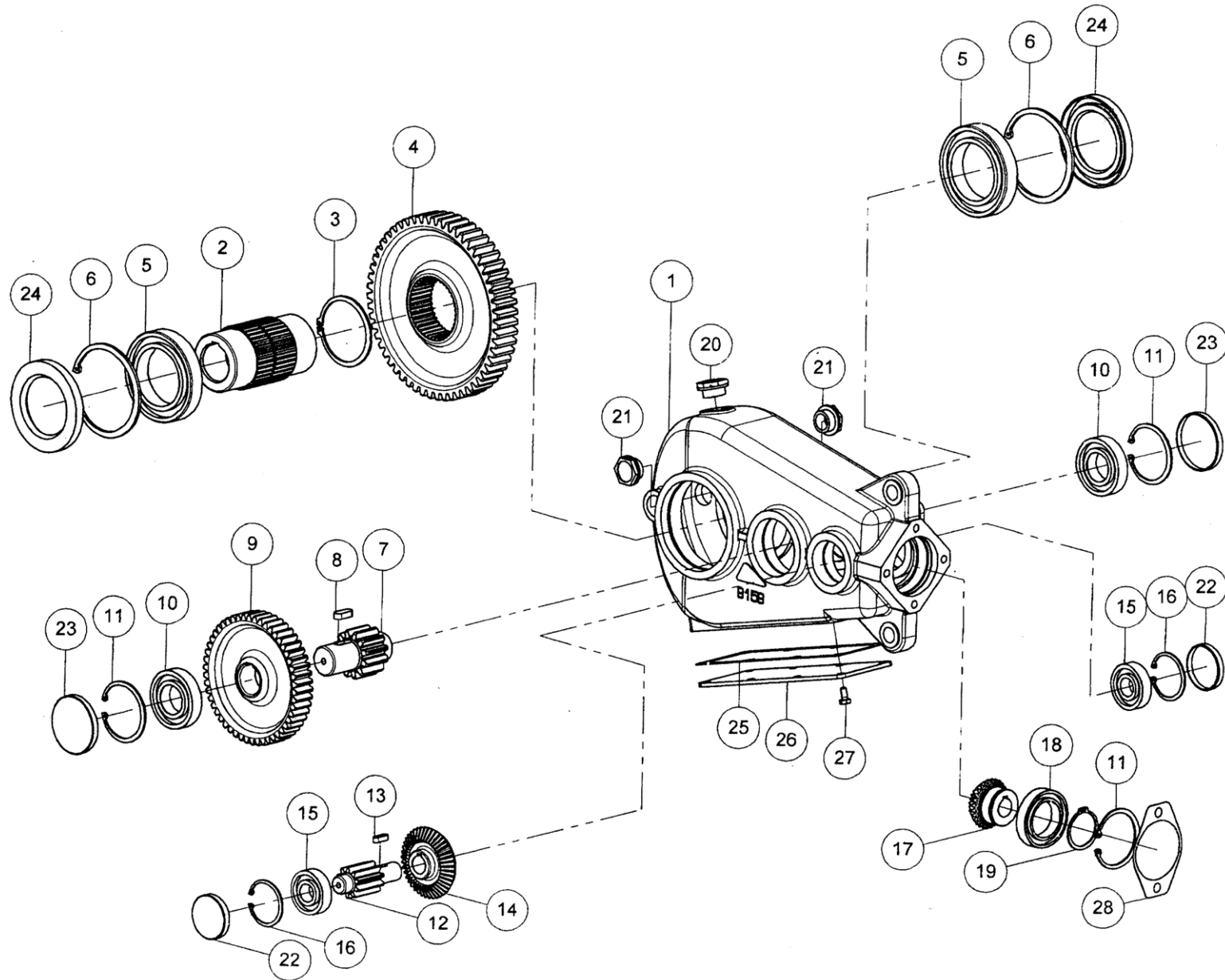
Przekładnia redukcyjna RT 500 Nr 9063



## Przekładnia boczna redukcyjna RT 500

Nr	Nazwa	Typ	Nr części lub normy	szt.	Uwagi
1	Korpus		8979	1	
2	Pierścień osadczy spr. Z 95		PN-81/M-85111	1	
3	Pierścień osadczy spr. W 130		PN-81/M-85111	2	
4	Pierścień uszczel. A85x130x12		PN-86/M-86964	2	
5	Łożysko 6017		PN-86/M-86100	2	
6	Łożysko 6208		PN-86/M-86100	2	
7	Pierścień osadczy spr. W 80		PN-81/M-85111	2	
8	Wpust A12x8x30		PN-80/M-85005	2	
9	Koło zębate		9007	1	
10	Łożysko 6305		PN-86/M-86100	2	
11	Walek zębaty		9008	1	
12	Pierścień osadczy W 62		PN-81/M-85111	2	
13	Łożysko		1538	1	
14	Pierścień osadczy Z 50		PN-81/M-85111	1	
15	Koło stożkowe		8670/1	1	
16	Tulejka		8995	1	
17	Koło zębate		8996	1	
18	Korek ø80x10		8243	2	
19	Walek zębaty		9009	1	
20	Koło stożkowe		8670/2	1	
21	Korek ø80x10		8625	2	
22	Wpust A8x7x25		PN-80/M-85005	1	
23	Śruba M8x16 – 8,8 – Fe/Zn 12c		PN-85/M-82105	8	
24	Pokrywa		9065	1	
25	Uszczelka		9064	1	
26	Pierścień dystansowy		9010	1	
27	Korek ø1"		1831	2	
28	Korek		8671/1	1	
29	Silnik hydrauliczny		OMR 315	1	
30	Śruba M12x35 – 8,8 – Fe/Zn 12c		PN-85/M-82105	2	
31	Korek ø1"		9175		

RT 400 Ø 50 CODICE 9161



# Riduttore RT400 Ø50

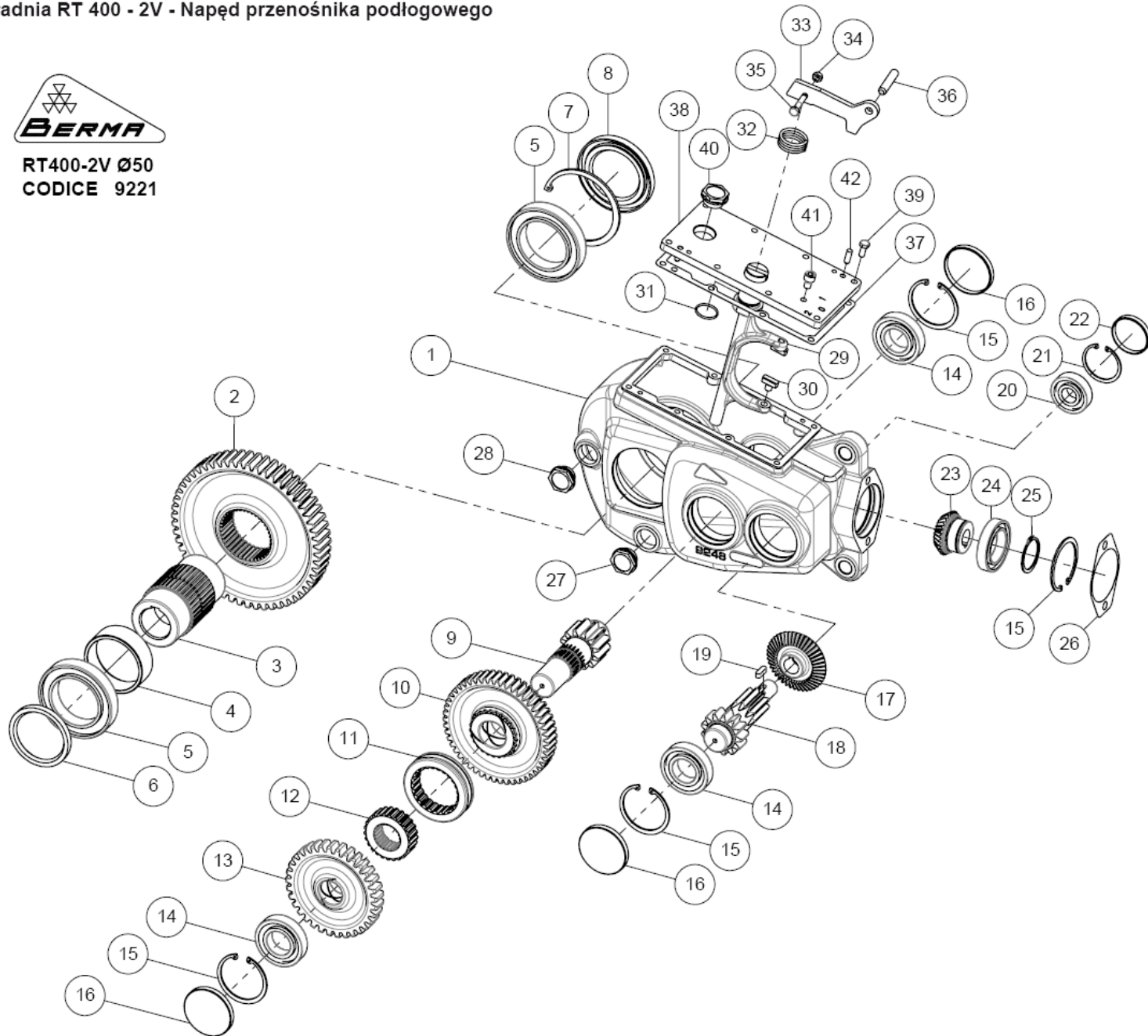
CODICE 9161

Fig.	Rif.	Descrizione	Qt	Fig.	Rif.	Descrizione	Qt
1	9159	Scatola RT400	1	20	9175	Tappo Ø1" Gas	1
2	9186	Mozzo Ø50	1	21	1831	Spia liv. olio Ø1"Gas	2
3	9194	Seeger E 88	1	22	8625	Tappo Ø62 sp.10	2
4	9185	Ruota dentata Z=55	1	23	8243	Tappo Ø80 sp.10	2
5	9196	Cuscinetto 6016	2	24	9197	Anello di ten. 80/125/12	2
6	9195	Seeger I 125	2	25	9199	Guarnizicne coperchio	1
7	8670-5	Pignone di rinvio Z=12	1	26	9198	Coperchio x scatola	1
8	4174	Chiavetta 12x8x30	1	27	3284	Vite TE M8x16-8G	8
9	8670-4	Ruota dentata Z=50	1	28	8671	Guarnizicne x motore	1
10	3342	Cuscinetto 6208	2				
11	3435	Seeger I 80	3				
12	8670-3	Pignone di rinvio Z=10	1				
13	3396	Chiavetta 8x7x25	1				
14	8670-2	Corona conica Z=43	1				
15	8596	Cuscinetto 6305	2				
16	3433	Seeger I 62	2				
17	8670-1	Pignone Z=28	1				
18	1538	Cuscinetto 6010	1				
19	3428	Seeger E 50	1				

Przekładnia RT 400 - 2V - Napęd przenośnika podłogowego



RT400-2V Ø50  
CODICE 9221



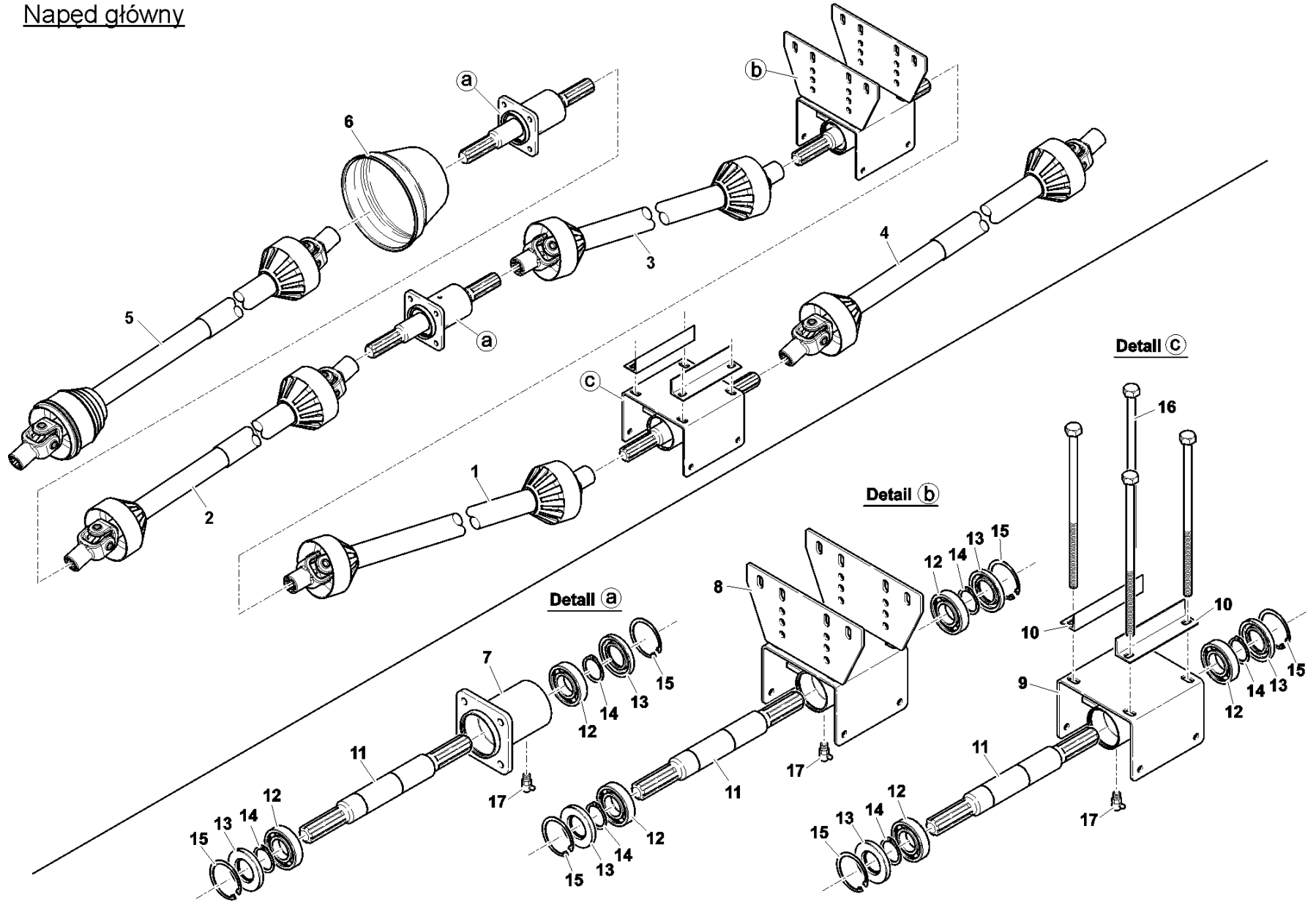
## Przekładnia RT 400 - 2V - Napęd przenośnika podłogowego



Riduttore RT400-2V Ø50			
CODICE 9221			
Fig.	Rif.	Descrizione	Qt.
1	9246	Scatola RT400-2V	1
2	9185	Ruota dentata Z=55	1
3	9186	Mozzo Ø50	1
4	9304	Distanziale	1
5	9196	Cuscinetto 6016	2
6	9253	Anello di ten. 80/100/10	1
7	9195	Seeger I 125	1
8	9197	Anello di ten. 80/125/12	1
9	9238	Pignone di rinvio Z=12	1
10	9239	Ruota dentata Z=50	1
11	9241	Innesto scorrevole	1
12	9242	Boccola dentata	1
13	9318	Ruota dentata Z=33	1
14	3342	Cuscinetto 6208	3
15	3435	Seeger I 80	4
16	8243	Tappo Ø80 sp.10	3
17	8670-2	Corona conica Z=43	1
18	9317	Pignone di rinvio Z=13	1
19	3396	Chiavetta 8x7x25	1
20	8596	Cuscinetto 6305	1

Fig.	Rif.	Descrizione	Qt.
21	3433	Seeger I 62	1
22	8625	Tappo Ø62 sp.10	1
23	8670-1	Pignone Z=28	1
24	1538	Cuscinetto 6010	1
25	3428	Seeger E 50	1
26	8671	Guarnizione x motore	1
27	1479	Tappo Ø1" Gas	1
28	1831	Spia liv. olio Ø1"Gas	1
29	9243	Forcella	1
30	3948	Pattino x forcella	2
31	9353	OR 3118	1
32	9324	Molla x leva	1
33	9323-1	Leva x forcella	1
34	9352	Dado M8-8G	1
35	9351	Vite TE M8x40-8G	1
36	9339	Spina Cilindrica Ø12x60	1
37	9245	Guarnizione	1
38	9244	Coperchio	1
39	3285	Vite TE M8x20-8G	8
40	9175	Tappo sfiato Ø1" Gas	1
41	9355	Vite TCEI M10x16-8G	1
42	9254	Spina Cilindrica 8x25	2

# Napęd główny

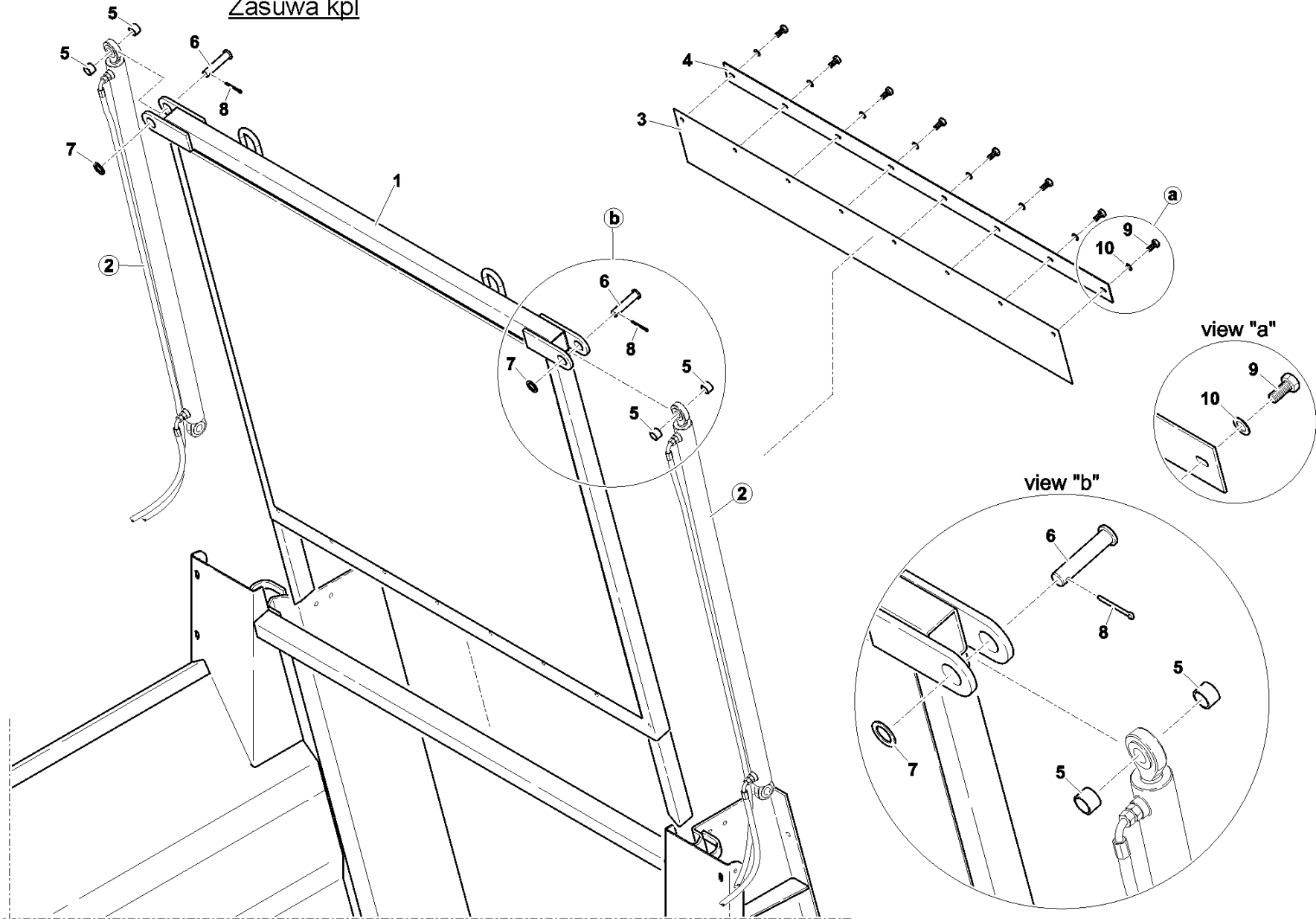


## Napęd główny

Nr	Nazwa	Typ	Nr części lub normy	szt.	Uwagi
1	Wał przegubowo – telekop. 830 Nm (sprzęgło automat.)		7G7N086CER0976B	1	Apollo 14; 16;
2	Wał przegubowo – telekop. 830 Nm		7G7N101CER0976B	1	
3	Wał przegubowo – telekop. 830 Nm (sprzęgło jednokier.)		7G7N086CER09A52	1	
3a	Wał przegubowo – telekop. 830 Nm		8G7N151CER09001	1	Apollo 11
3b	Wał przegubowo – telekop. 830 Nm		7G7N101CER09R09	1	Apollo 8; 10;
4	Wał przegubowo – telekop. 830 Nm		7G7N086CER09R09	1	Apollo 14; 16;
5	Wał przegubowo – telekop. 830 Nm (szerokokątny)		7G7N121CEWR7R09	1	Apollo 14; 16; 24
5a	Wał przegubowo – telekop. 830 Nm (szerokokątny)		7G7N101CEWR7R09	1	Apollo 8; 10; 11
6	Ośłona wału		21903	1	
7	Obudowa łożyska kpl. spaw.		2223/06-00-100.00	2	
8	Obudowa łożyska środkowa kpl. spaw.		2223/06-01-200.01	1	
9	Obudowa łożyska środkowa kpl. spaw.		2223/06-01-200.00	1	
10	Kątownik obudowy osi		2223/06-00-001.00	2	
11	Wałek		2223/06-01-001.01	4	Wielowypust 1 i $\frac{3}{4}$ "
12	Łożysko kulkowe 6009 RS		PN-89/M-86100	8	
13	Pierścień uszczelniający A45x75x10		PN-72/M-86964	8	
14	Pierścień osadczy Z 45		PN-81/M-85111	8	
15	Pierścień osadczy W 75		PN-81/M-85111	8	
16	Śruba M12x190 – 8,8 – Fe/Zn 12c		PN-85/M-82101	4	
17	Smarownicza M8x1		PN-76/M-86003	4	
a	Tuleja dyszla kpl.		2223/06-02-000.01	2	
b	Obudowa wąska kpl.		2223/06-01-000.02	1	Apollo 14; 16;
c	Obudowa wąska kpl.		2223/06-01-000.03	1	
Kolejność ułożenia wałów przegubowych w maszynach licząc od dyszla:					
	Apollo 14; 16	Poz 5; 2; 3; 1; 4			
	Apollo 14	Poz. 5a; 2; 3a; 3			
	Apollo 8; 10	Poz. 5a; 2; 3b; 3			



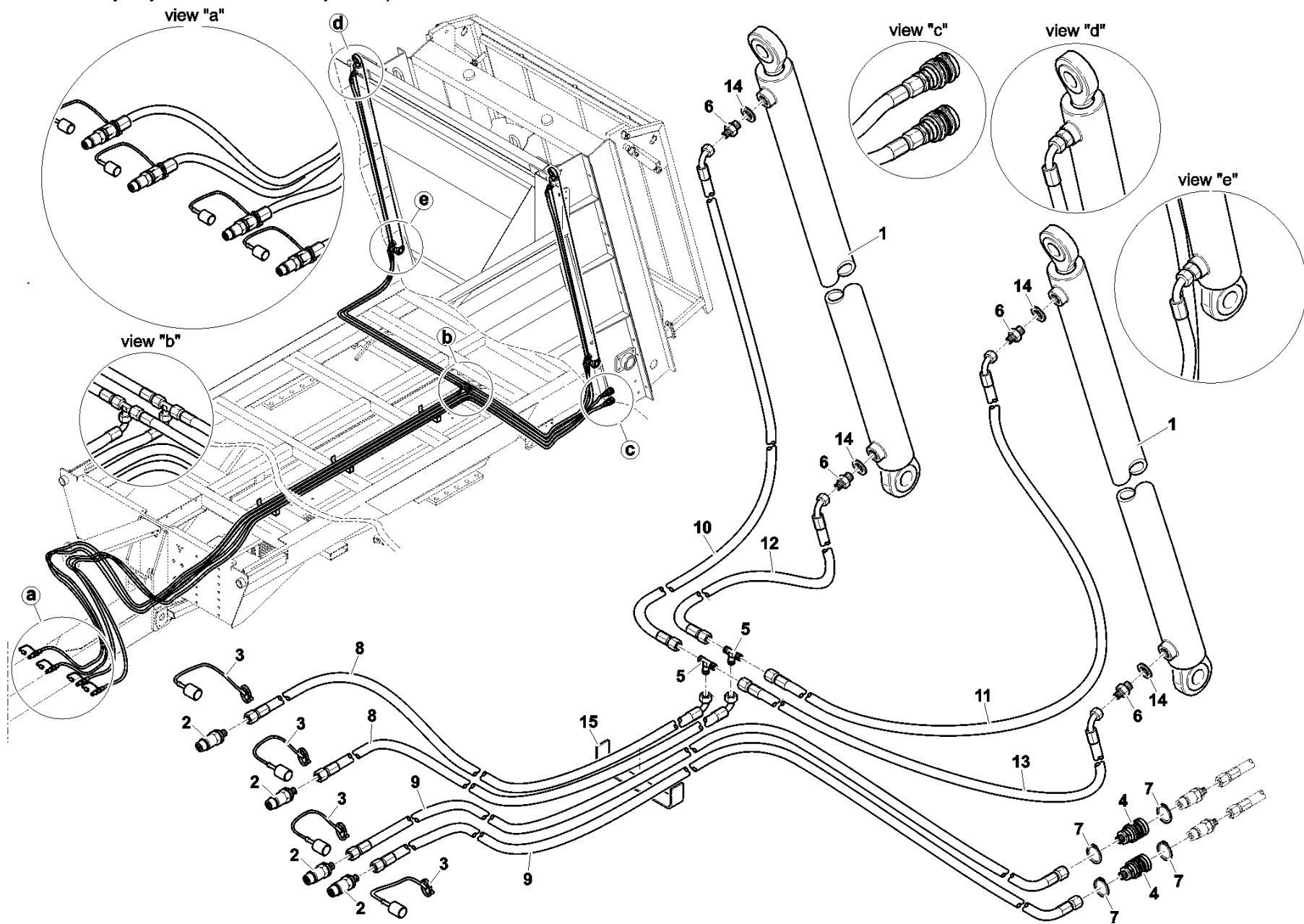
Zasuwa kpl



## Zasuwa kpl.

Nr	Nazwa	Typ	Nr części lub normy	szt.	Uwagi
1	Zasuwa kpl. spaw.	P	2223/02-00-100.01	1	Apollo 11;14; 16(8;10Premium)
1a	Zasuwa kpl. spaw.	P	2225/02-00-100.00	1	Apollo 8; 10
2	Instalacja hydrauliczna zasuwy		Rysunek 6		
3	Pas uszczelniający	D	2223/02-00-002.00	1	
4	Nakładka pasa	D	2223/02-00-003.00	1	
5	Tulejka dystansowa	D	2223/02-00-001.00	4	
6	Sworzeń B24x100/90	D	2223/02-00-004.00	2	
7	Podkładka do sworzni 24 Fe/Zn 12c	N	PN-91/M-82004	2	
8	Zawlecзка 6,3x45 Fe/Zn 12c	N	PN-76/M-82001	2	
9	Śruba M8x20 Fe/Zn 12c	N	PN-86/M-82105	8	
10	Podkładka 8,4 - Fe/Zn 12c	N	PN-77/M-82005	8	
11					
12					
13					
14					
15					
16					
17					

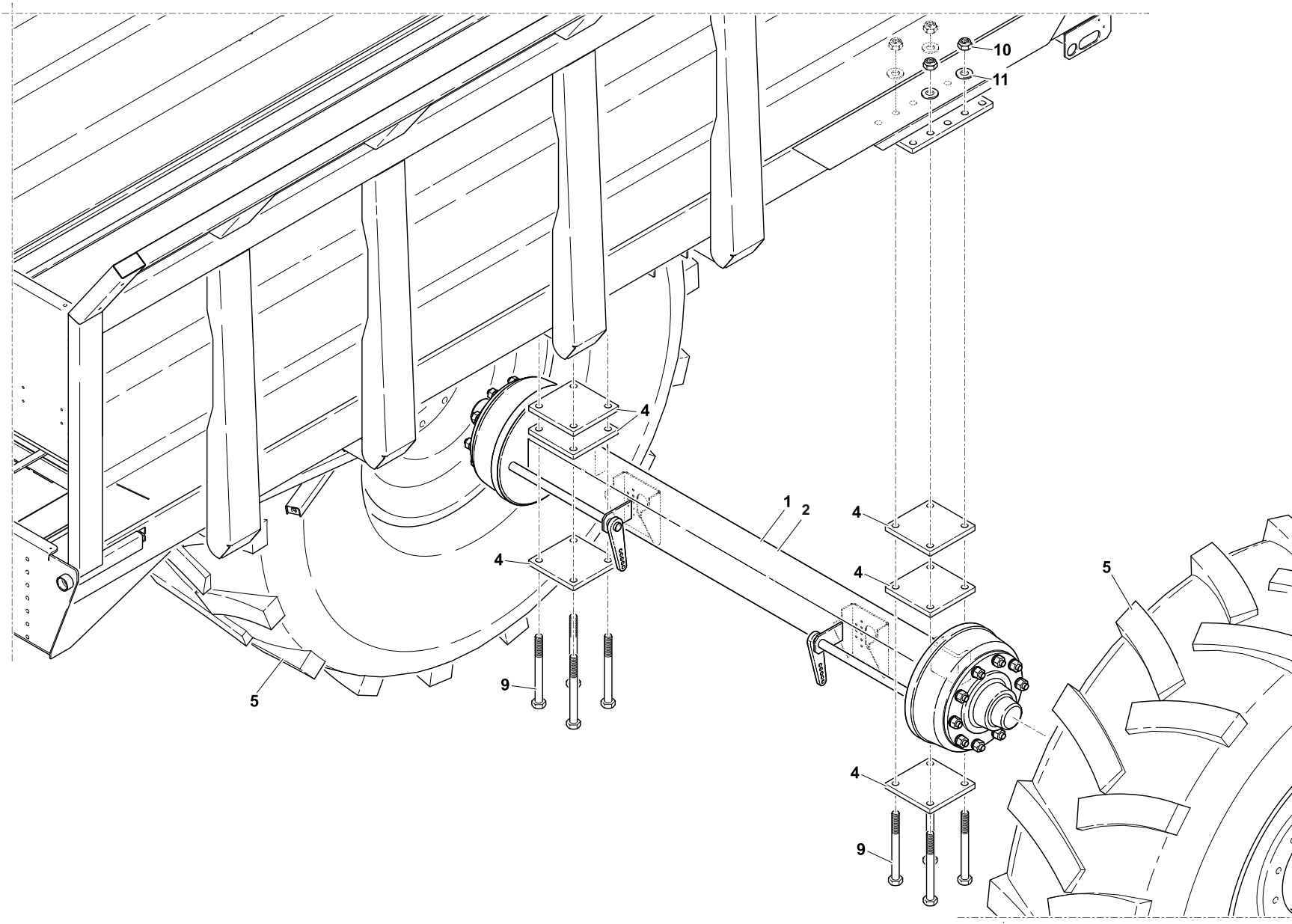
# Instalacja hydrauliczna zasuw i adapterów



## Instalacja hydrauliczna zasuwy i adapterów

Nr	Nazwa	Typ	Nr części lub normy	szt.	Uwagi
1	Cylinder hydrauliczny SJ2F-16-50/25/1500			2	Apollo 11; 14; 16;
1a	Cylinder hydrauliczny SJ2F-16-50/25/1300			2	Apollo 8; 10;
2	Wtyczka „EURO AGRIC” M16x1,5	N		2	
3	Zaślepka TF 12	N		2	
4	Gniazdo M16x1,5 „AGRIC”	N		2	
5	Korpus złączki trójnikowej 16-8	N	PN-66/M-73147	2	
6	Korpus przyłączki prostej 16-8	N	PN-71/M-73141	2	M16x1,5/M16x1,5
7	Pierścień osadczy spr. Z40	N	PN-85/M-85111	2	
8	Wąż okuty DN8-G1-21,5-M1a-M16x1,5-M1a-M16x1,5/90°		L=8300	2	Apollo 14; 16
8a	Wąż okuty DN8-G1-21,5-M1a-M16x1,5-M1a-M16x1,5/90°		L=7800	2	Apollo 11
8b	Wąż okuty DN8-G1-21,5-M1a-M16x1,5-M1a-M16x1,5/90°		L=7200	2	Apollo 8; 10
9	Wąż okuty DN8-G1-21,5-M1a-M16x1,5-M1a-M16x1,5		L=9500	2	Apollo 14; 16
9a	Wąż okuty DN8-G1-21,5-M1a-M16x1,5-M1a-M16x1,5		L=8800	2	Apollo 11
9b	Wąż okuty DN8-G1-21,5-M1a-M16x1,5-M1a-M16x1,5		L=8200	2	Apollo 8; 10
10	Wąż okuty DN8-G1-21,5-M1a-M16x1,5-M1a-M16x1,5/90°		L=3000	1	
11	Wąż okuty DN8-G1-21,5-M1a-M16x1,5-M1a-M16x1,5/90°		L=2500	1	
12	Wąż okuty DN8-G1-21,5-M1a-M16x1,5-M1a-M16x1,5/90°		L=1800	1	
13	Wąż okuty DN8-G1-21,5-M1a-M16x1,5-M1a-M16x1,5/90°		L=1300	1	
14	Uszczelka metal.-gumowa 16,7x24x1,5			4	
15	Uchwyt przewodów		2221/06-00-001.00	5	

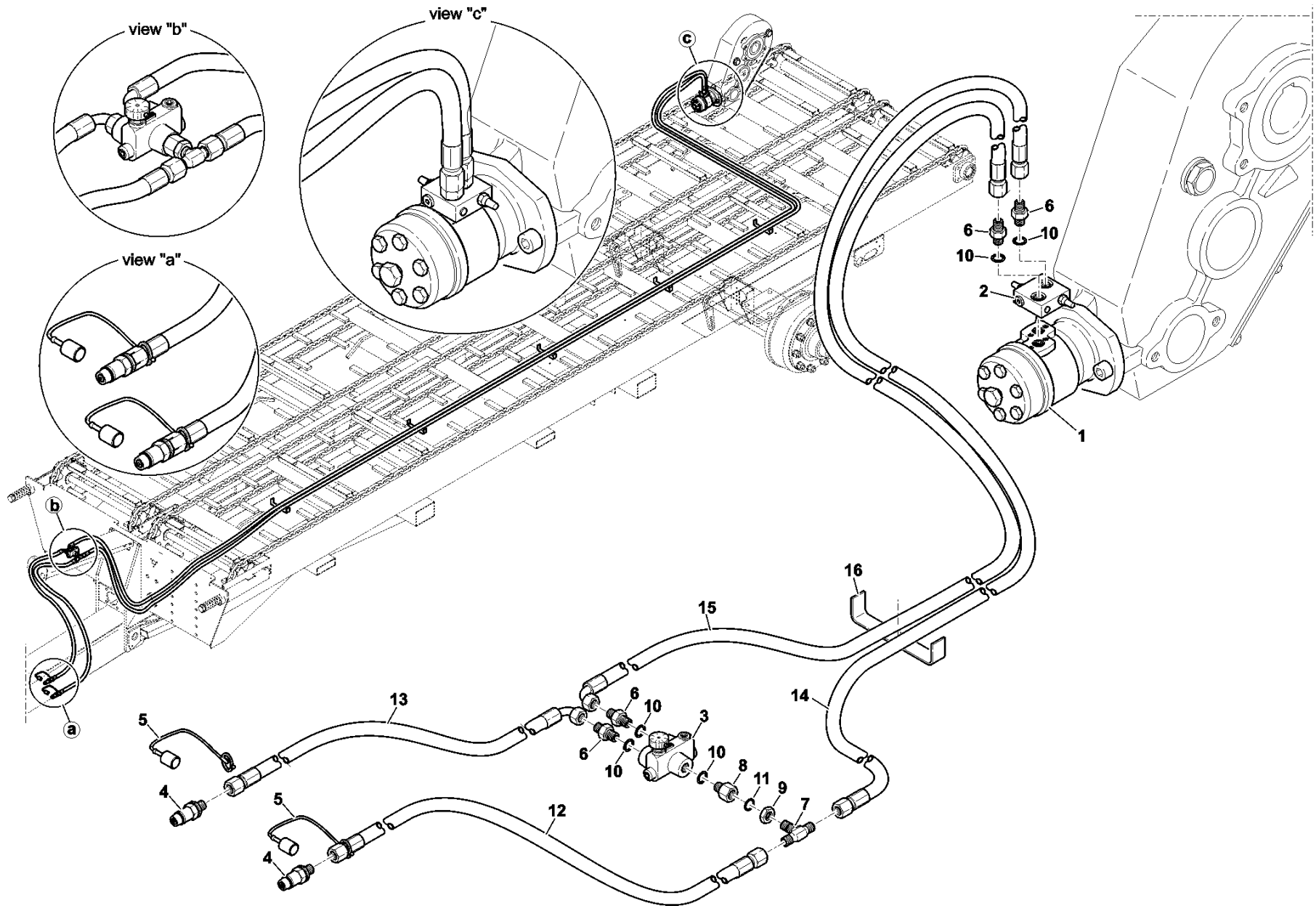
# Zestaw kołowy



## Zestaw kołowy

Nr	Nazwa	Typ	Nr części lub normy	szt.	Uwagi
1	Oś kpl.	P	2223/10-01-000.00	1	Apollo 14; 16(premium)
1a	Oś kpl. L = 2150 mm	P	2228/10-01-000.00	1	Apollo 8; 10; 11
2	Oś kpl. [L = 2000 mm]		2228/10-01-000.CH	1/2	Apollo 8; 10; 11;24 Prem.
3					
4	Płyta osi	D	2223/00-00-007.00	6	Apollo 14; 16
4a	Płyta osi	D	2244/13-01-001.00	6	Apollo 8; 10; 11
5	Koło jezdne kpl. 650/75 R32 (offset -50)			2	Apollo 16
5a	Koło jezdne kpl. 28,1 R26 (offset -80)			2	Apollo 14
5b	Koło jezdne kpl. 23,1 R26 (offset -30)		[23,1 R26 (offset-100)]	2	Apollo 11
5c	Koło jezdne kpl. 18,4 R38 (offset +30)		[18,4 R38 (offset-50)]	2	Apollo 10
5d	Koło jezdne kpl. 18,4 R34 (offset +30)		[18,4 R34 (offset-50)]	2	Apollo 8
9	Śruba osi kpl. (M24x260)	P	2223/10-00-100.00	8	Apollo 14; 16 (Premium)
9a	Śruba M24x220 - 8,8 - Fe/Zn 12c	N	PN-86/M-82101	8	Apollo 8; 10;11;13(Prem)
10	Nakrętka samozabezp. M24 - 8 - Fe/Zn 12c	N	PN-91/M-82175	8	
11	Podkładka 25 - Fe/Zn 12c	N	PN-77/M-82005	16	

# Instalacja hydrauliczna przenośnika podłogowego

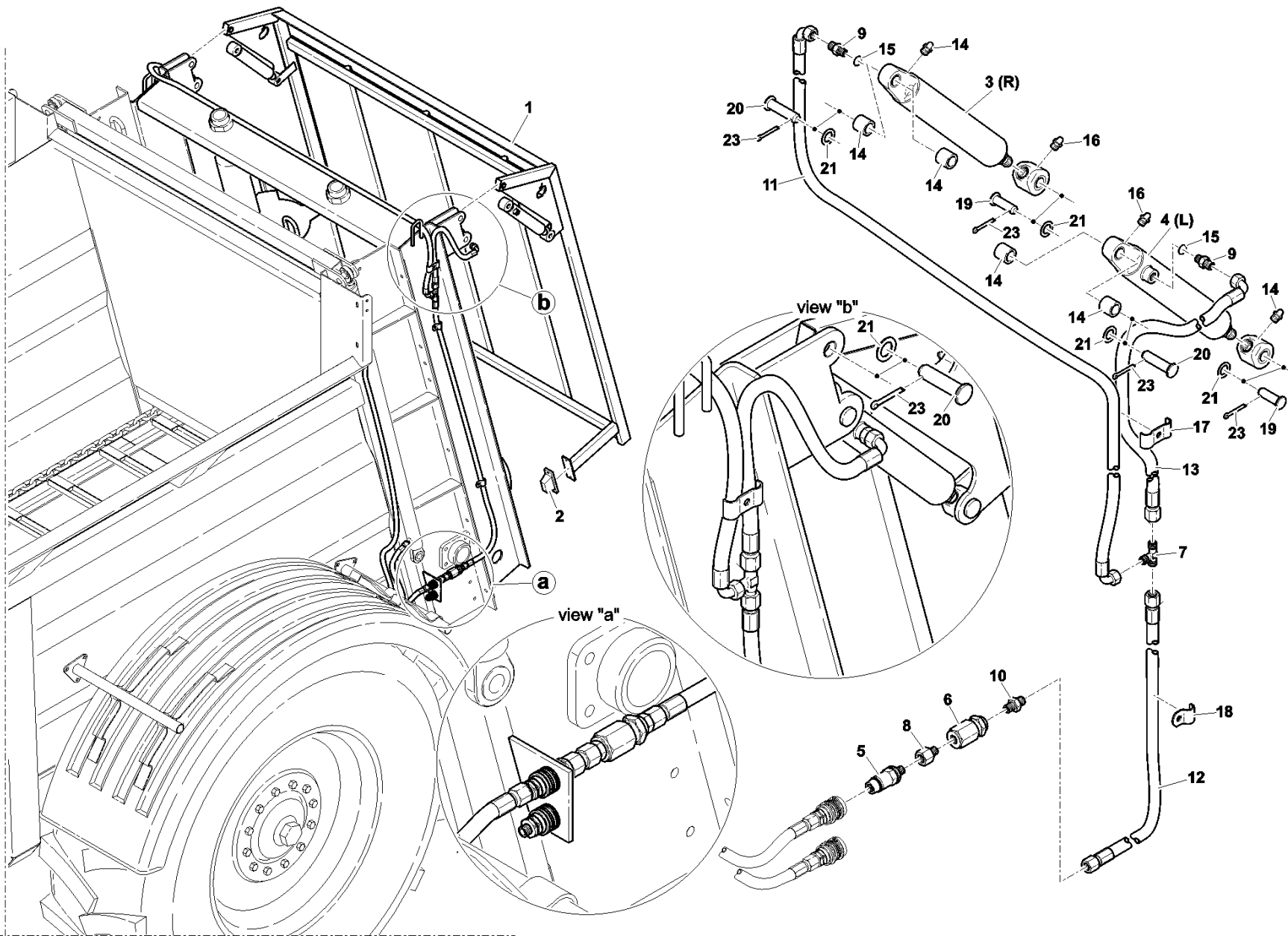


### Instalacja hydrauliczna przenośnika podłogowego

Nr	Nazwa	Typ	Nr części lub normy	szt.	Uwagi
1	Silnik hydrauliczny OMR 315	N		1	Apollo 14; 16;24(Prem)
1a	Silnik hydrauliczny OMR 200	N		1	Apollo 8; 10; 11;13(Prem)
2	Blok zaworowy do silników OMR – AVME06-EN	N	11025020	1	
3	Regulator przepływu oleju	N	1103-FV2V-125H	1	
4	Wtyczka „EURO AGRIC” M22x1,5 – 12,5	N		2	
5	Zaślepka TF 12	N		2	
6	Korpus przyłączki prostej M22x1,5/G1/2”	N	0000/00-22-050.00	4	
7	Korpus złączki trójnikowej symetryczny 16-13	N	PN-66/M-73145	1	M22/M22/M20
8	Tulejka redukcyjna G1/2”/M20x1,5	N	2244/14-00-002.00	1	
9	Przeciwnakrętka M20x1,5	N	PN-65/M-73109	1	
10	Podkładka metal – gumowa 20,7x30x1,5	N		1	
11	Pierścień uszczelniający 17,3x2,4	N	PN-60/M-86961	1	
12	Wąż okuty DN13-G1-21,5-M1a-M22x1,5 - M1a-M22x1,5		L=2500 mm	1	
13	Wąż okuty DN13-G1-21,5-M1a-M22x1,5/90° - M1a-M22x1,5		L=2500 mm	1	
14	Wąż okuty DN13-G1-21,5-M1a-M22x1,5 - M1a-M22x1,5		L=7500 mm	1	Apollo 14; 16
14a	Wąż okuty DN13-G1-21,5-M1a-M22x1,5 - M1a-M22x1,5		L=7000 mm	1	Apollo 11
14b	Wąż okuty DN13-G1-21,5-M1a-M22x1,5 - M1a-M22x1,5		L=6200 mm	1	Apollo 8; 10;
15	Wąż okuty DN13-G1-21,5-M1a-M22x1,5/90° - M1a-M22x1,5		L=7500 mm	1	Apollo 14; 16
15a	Wąż okuty DN13-G1-21,5-M1a-M22x1,5/90° - M1a-M22x1,5		L=7000 mm	1	Apollo 11
15b	Wąż okuty DN13-G1-21,5-M1a-M22x1,5/90° - M1a-M22x1,5		L=6200 mm	1	Apollo 8; 10;
16	Uchwyt przewodów	D	2221/06-00-001.00	5	



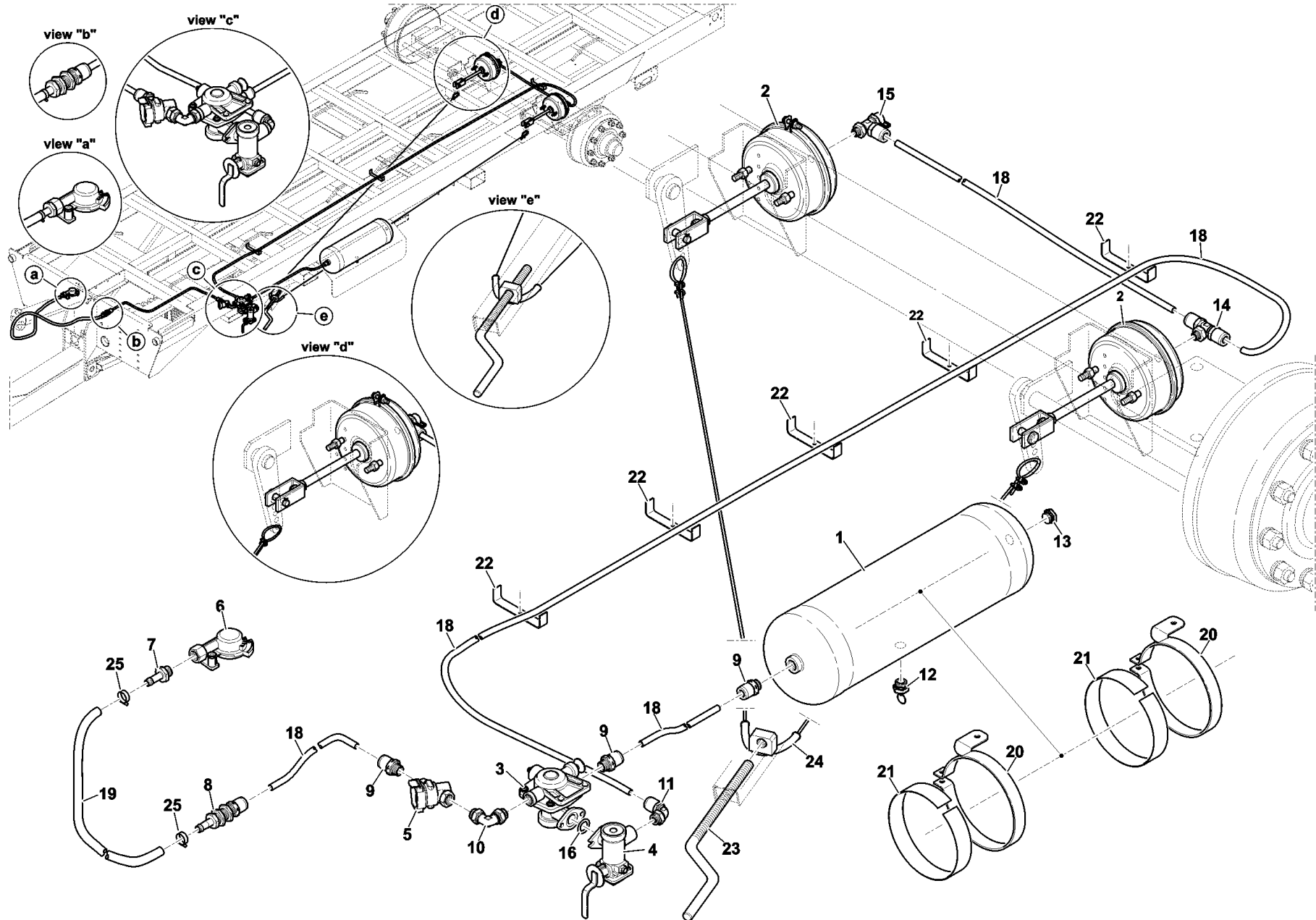
# Osłona adaptera pionowego z Instalacją hydrauliczną



### Ośłona adaptera pionowego z Instalacją hydrauliczną

Nr	Nazwa	Typ	Nr części lub normy	szt.	Uwagi
1	Ośłona walców pionowych kpl.	P	2223/05-03-000.01	1	
2	Zderzak gumowy Z-19	D		2	
3	Cylinder hydrauliczny z uchem (prawy)	N		1	
4	Cylinder hydrauliczny z uchem (lewy)	N		1	
5	Wtyczka „EURO AGRIC” M16x1,5	N		1	
6	Zawór dławiący VBR ¼”	N	HYDROKRAK	1	
7	Korpus złączki trójnikowej 16-8	N	PN-66/M-73147	1	(3 x M16x1,5)
8	Korpus przyłączki prostej z nakrętką HK 426 – 10L	N	HYDROKRAK	1	¼” / M16x1,5
9	Korpus przyłączki prostej 16-8	N	PN-66/M-73140	2	Do cylindrów
10	Korpus przyłączki prostej HK 92GG – 10LR	N	HYDROKRAK	1	¼” / M16x1,5
11	Wąż okuty DN8-G1-21,5-M1a-M16x1,5/90° - M1a-M16x1,5/90° L=2000 mm			1	
12	Wąż okuty DN8-G1-21,5-M1a-M16x1,5 - M1a-M16x1,5 L=2000 mm			1	
13	Wąż okuty DN8-G1-21,5-M1a-M16x1,5/90° - M1a-M16x1,5 L=350 mm			1	
14	Tulejka siłownika	D	2221/05-04-001.00	6	
15	Pierścień uszczelniający 11,3x2,4	N	PN-60/M-86961	4	
16	Smarownicza M8x1	N			
17	Obejma podwójna STMBL – HRZ 2A-15-15	N		1	
18	Obejma podwójna STMBL – HRZ 2A-15-15	N		3	
19	Sworzeń B 16x50/44 - Fe/Zn 12c	N	PN-91/M-83001	2	
20	Sworzeń B 16x50/44 - Fe/Zn 12c	N	PN-91/M-83001	4	
21	Podkładka do sworzni 17 - Fe/Zn 12c	N	PN-77/M-82004	6	
22					
23	Zawlecza 4x25 - Fe/Zn 12c	N	PN-85/M-82001	6	

# Instalacja hamulcowa pneumatyczna (Apollo 14; 16)

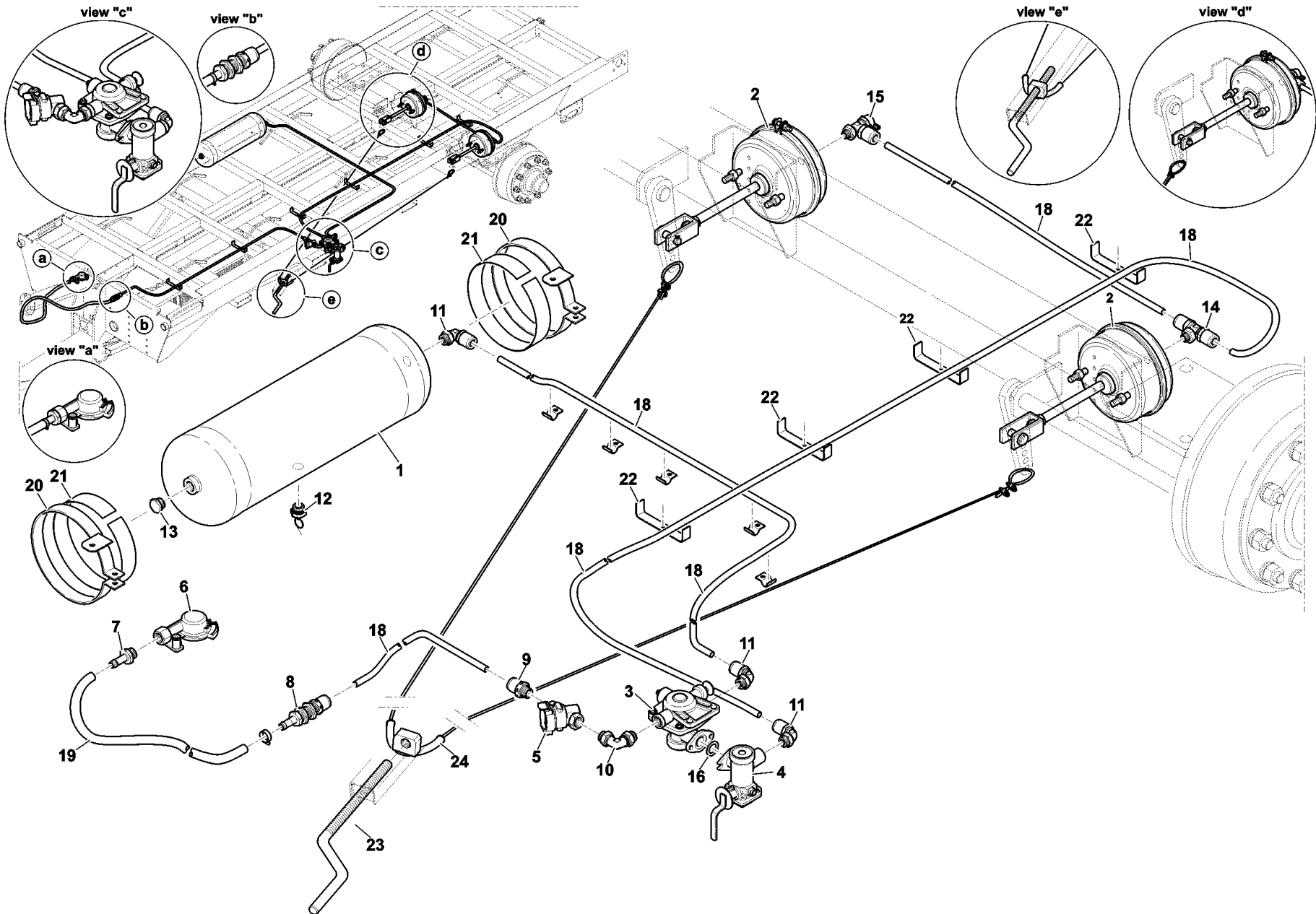


### Instalacja hamulcowa pneumatyczna

Apollo 14; 16(Prem)

Nr	Nazwa	Typ	Nr części lub normy	szt.	Uwagi
1	Zbiornik powietrza 20 litrów [10bar]	Z	706 000 000	1	
2	Siłownik membranowy 30"	P		2	
3	Zawór sterujący HZS – 2	P	44.11.011/0	1	
4	Regulator siły hamowania	P	475.604.611.011.0	1	
5	Filtr przewodowy	N	HF01 8110 010 0	1	
6	Złącze pneumatyczne B2	N	PN-71/S-47032	1	
7	Końcówka przewodu elastycznego	N	697 130 22 15	1	
8	Złącze grodziowe M22/ø15	N	850 15T 697 130	1	
9	Złącze proste M22/ø15	N	800 15 12 0 22 15	3	
10	Złącze kolankowe M22/M22	N	GMM 2222 15 LOCA	1	
11	Złącze kolankowe M22/ø15	N	810 15 12 0 22 155	1	
12	Zawór odwadniający	N	2VS M2215	1	
13	Korek M22	N	8695 22 15	2	
14	Trójnik M16/ø15/ø15	N	830 15 12 0 16 155	1	
15	Złącze z zaworem kontrolnym	N	821 15 12 16 155	1	
16	Uszczelka fibrowa 23x35x3	N	PN-69/M-86970	1	
17					
18	Przewód TECALAN ø15	N			Wg. potrzeb
19	Wąż gumowy L=2500 mm				
20	Obejma kpl.	P	4111/01-00-100/0	2	
21	Opaska gumowa	D	402/01-00-007/0/W	2	
22	Uchwyt przewodów	D	2221/06-00-001.00	5	
23	Śruba hamulca ręcznego	D	2016/07-02-001.00	1	
24	Nakrętka kpl.	P	2016/07-02-100.00	1	
25	Opaska zaciskowa	N	X50-15-13Y	2	

# Instalacja hamulcowa pneumatyczna (Apollo 8; 10; 11)

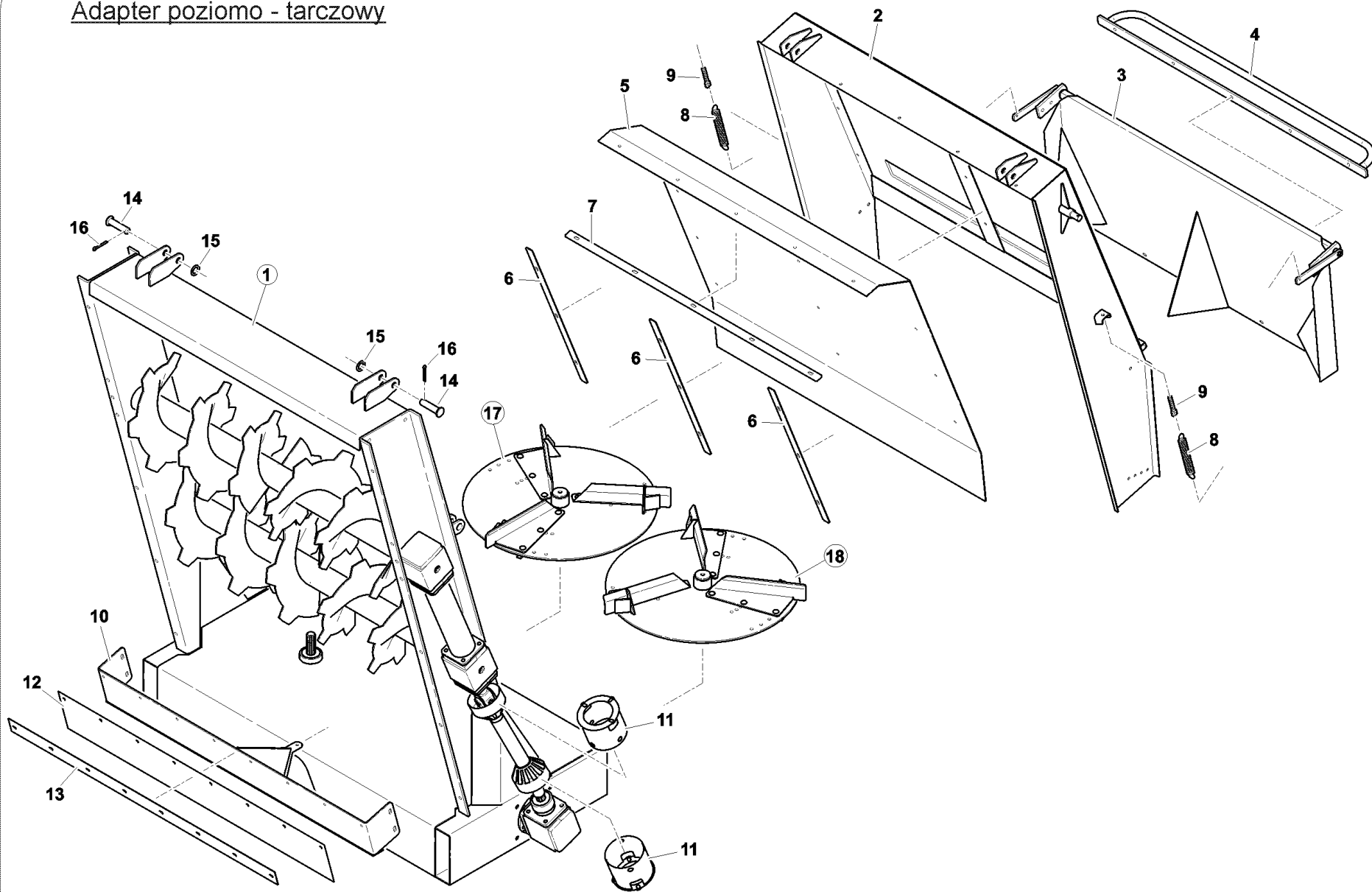


### Instalacja hamulcowa pneumatyczna

Apollo 8; 10; 11;13 (P)

Nr	Nazwa	Typ	Nr części lub normy	szt.	Uwagi
1	Zbiornik powietrza 20 litrów [10bar]	Z	706 000 000	1	
2	Siłownik membranowy 24"	P		2	
3	Zawór sterujący HZS – 2	P	44.11.011/0	1	
4	Regulator siły hamowania	P	475.604.611.011.0	1	
5	Filtr przewodowy	N	HF01 8110 010 0	1	
6	Złącze pneumatyczne B2	N	PN-71/S-47032	1	
7	Końcówka przewodu elastycznego	N	697 130 22 15	1	
8	Złącze grodziowe M22/ø15	N	850 15T 697 130	1	
9	Złącze proste M22/ø15	N	800 15 12 0 22 15	3	
10	Złącze kolankowe M22/M22	N	GMM 2222 15 LOCA	1	
11	Złącze kolankowe M22/ø15	N	810 15 12 0 22 155	1	
12	Zawór odwadniający	N	2VS M2215	1	
13	Korek M22	N	8695 22 15	2	
14	Trójnik M16/ø15/ø15	N	830 15 12 0 16 155	1	
15	Złącze z zaworem kontrolnym	N	821 15 12 16 155	1	
16	Uszczelka fibrowa 23x35x3	N	PN-69/M-86970	1	
17					
18	Przewód TECALAN ø15	N			Wg. potrzeb
19	Wąż gumowy L=2500 mm				
20	Obejma kpl.	P	4111/01-00-100/0	2	
21	Opaska gumowa	D	402/01-00-007/0/W	2	
22	Uchwyt przewodów	D	2221/06-00-001.00	5	
23	Śruba hamulca ręcznego	D	2016/07-02-001.00	1	
24	Nakrętka kpl.	P	2016/07-02-100.00	1	
25	Opaska zaciskowa	N	X50-15-13Y	2	

Adapter poziomo - tarczowy



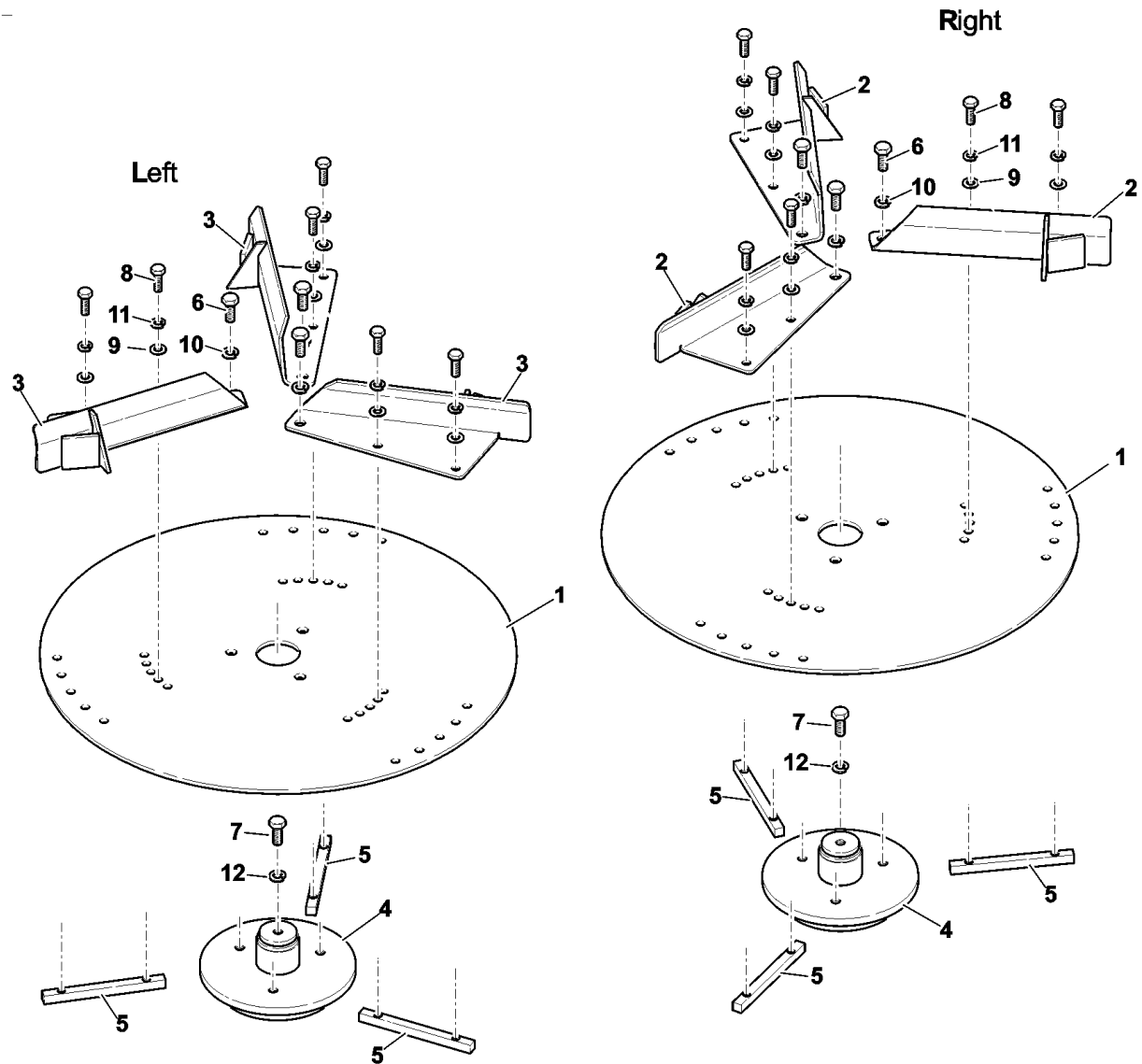
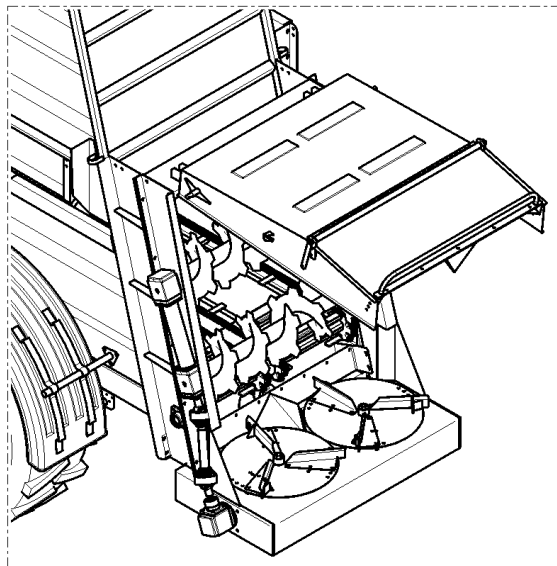
### Adapter poziomo - tarczowy

Apollo 14; 16

Nr	Nazwa	Typ	Nr części lub normy	szt.	Uwagi
1	Adapter poziomy kpl.	Z	SRT8 COMPOST AP	1	
2	Rama osłony kpl.	P	2223/11-00-100.00	1	
3	Osłona odchylna kpl.	P	2223/11-00-200.00	1	
4	Wzmocnienie osłony kpl.	P	2223/11-00-300.00	1	
5	Osłona gumowa	D	2223/11-00-002.00	1	
6	Płaskownik gumy I	P	2223/11-00-003.00	3	
7	Płaskownik gumy II	P	2223/11-00-004.00	1	
8	Sprężyna naciągowa	D	2244/16-00-002.00	2	
9	Śruba naciągowa	D	2016/04-06-002.00	2	
10	Osłona tarcz kpl.spaw.	P	2223/11-01-400.01	1	
11	Osłona kpl.	P	2223/11-01-500.00	2	
12	Pas uszczelniający	D	2223/02-00-002.00	1	
13	Nakładka	D	2223/02-00-003.00	2	
14	Sworzeń B20x100/90	N	PN-90/M-83002	2	
15	Podkładka do sworzni 20 Fe/Zn 12c	N	PN-77/M-82004	2	
16	Zawleczka 6,3x45 Fe/Zn 12c	N	PN-85/M-82001	2	
17	Tarcza rozsiewająca prawa kpl.	P	2223/11-01-800.01	1	
18	Tarcza rozsiewająca lewa kpl.	P	2223/11-01-900.01	1	
19					
20					
21					
22					
23					
24					
25					



# Tarcze rozsiewające adaptera



**Tarcze rozsiewające adaptera**

Apollo 14; 16

Nr	Nazwa	Typ	Nr części lub normy	szt.	Uwagi
1	Tarcza rozsiewająca	D	2223/11-01-001.00	2	
2	Łopatka prawa kpl.	P	2223/11-01-100.01	3	
3	Łopatka lewa kpl.	P	2223/11-01-200.01	3	
4	Piasta tarczy kpl. spaw.	P	2223/11-01-300.00	2	
5	Skrobak	D	2223/11-01-002.00	6	
6	Śruba M16x30 – 8,8 – Fe/Zn 12c	N	PN-86/M-82105	6	
7	Śruba M14x35 – 8,8 – Fe/Zn 12c	N	PN-86/M-82105	12	
8	Śruba M12x35 – 8,8 – Fe/Zn 12c	N	PN-86/M-82105	12	
9	Podkładka okr. 13 - Fe/Zn 12c	N	PN-78/M-82005	12	
10	Podkładka spr. 16,3 - Fe/Zn 12c	N	PN-77/M-82008	6	
11	Podkładka spr. 12,2 - Fe/Zn 12c	N	PN-77/M-82008	12	
12	Podkładka spr. 16,3 - Fe/Zn 12c	N	PN-77/M-82008	2	
13					
14					
15					
16					
17					
18					
19					
20					
21					
22					
23					
24					
25					



### Adapter pionowy A2VS - 1000 obr/min

S150-AP

CODICE 14515

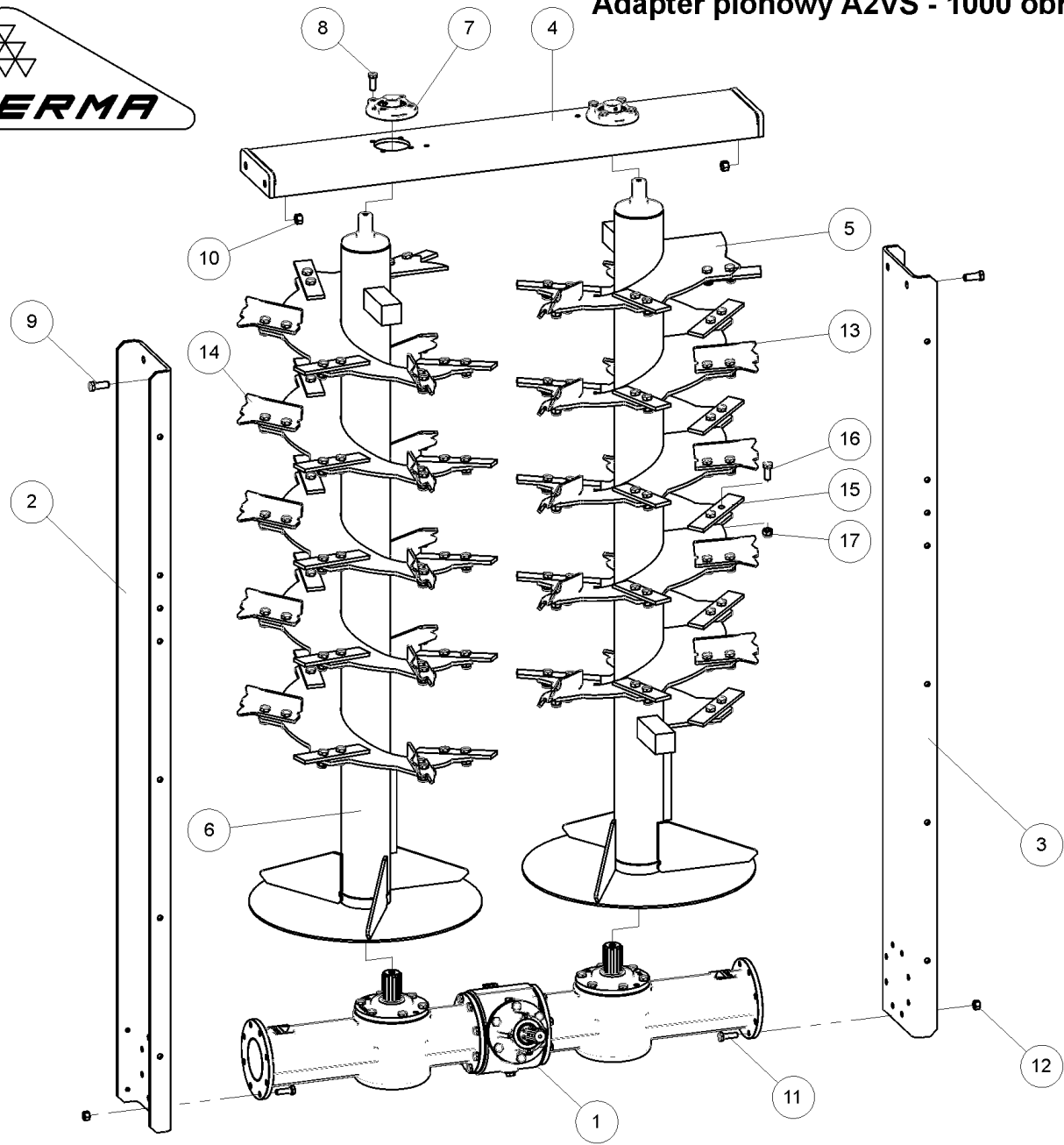


Fig.	Rif.	Description	Qt.
1	10382	Gear box SRT12/1500	1
2	9313	Right panel	1
3	9311	Left panel	1
4	9312	Cross bar	1
5	14516	Right beater	1
6	14517	Left beater	1
7	9905	UCFC 208 Ø40	2
8	3311	Screw, hex-hd M14x40	8
9	9156	Screw, hex-hd M18x45	4
10	3379	Nut M18-8G	4
11	3489	Screw, hex-hd M14x45	16
12	1799	Nut M14-8G	16
13	12832	Right blade	14
14	12833	Left blade	14
15	9569	Knife	32
16	9114	Screw, hex-hd M16x40	120
17	9113	Nut M16x1.5	120



## Napęd adaptera A2VS 1000 obr (Apollo 14; 16)

SRT12 / 1500 - 1000/420

CODICE 10382

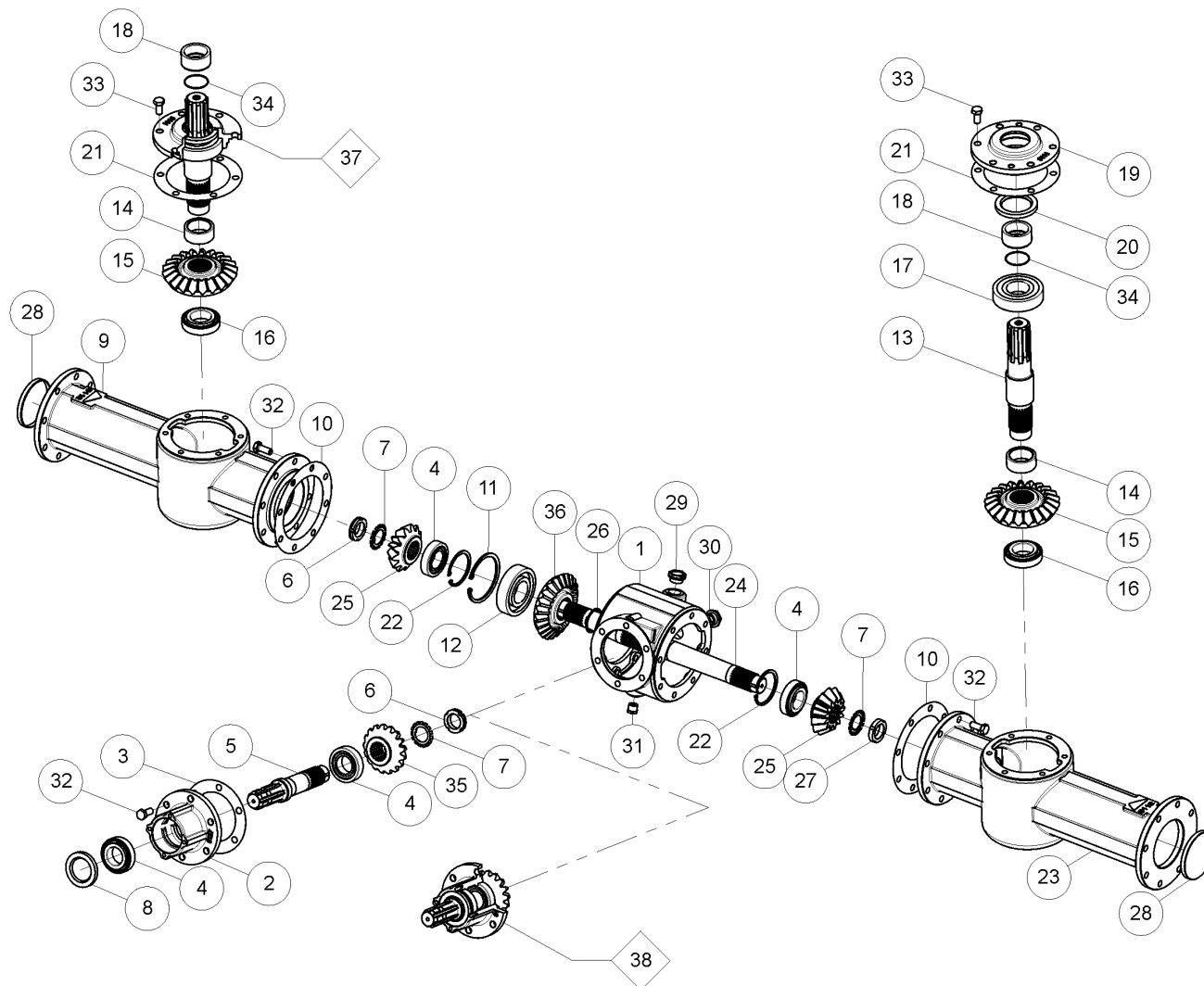
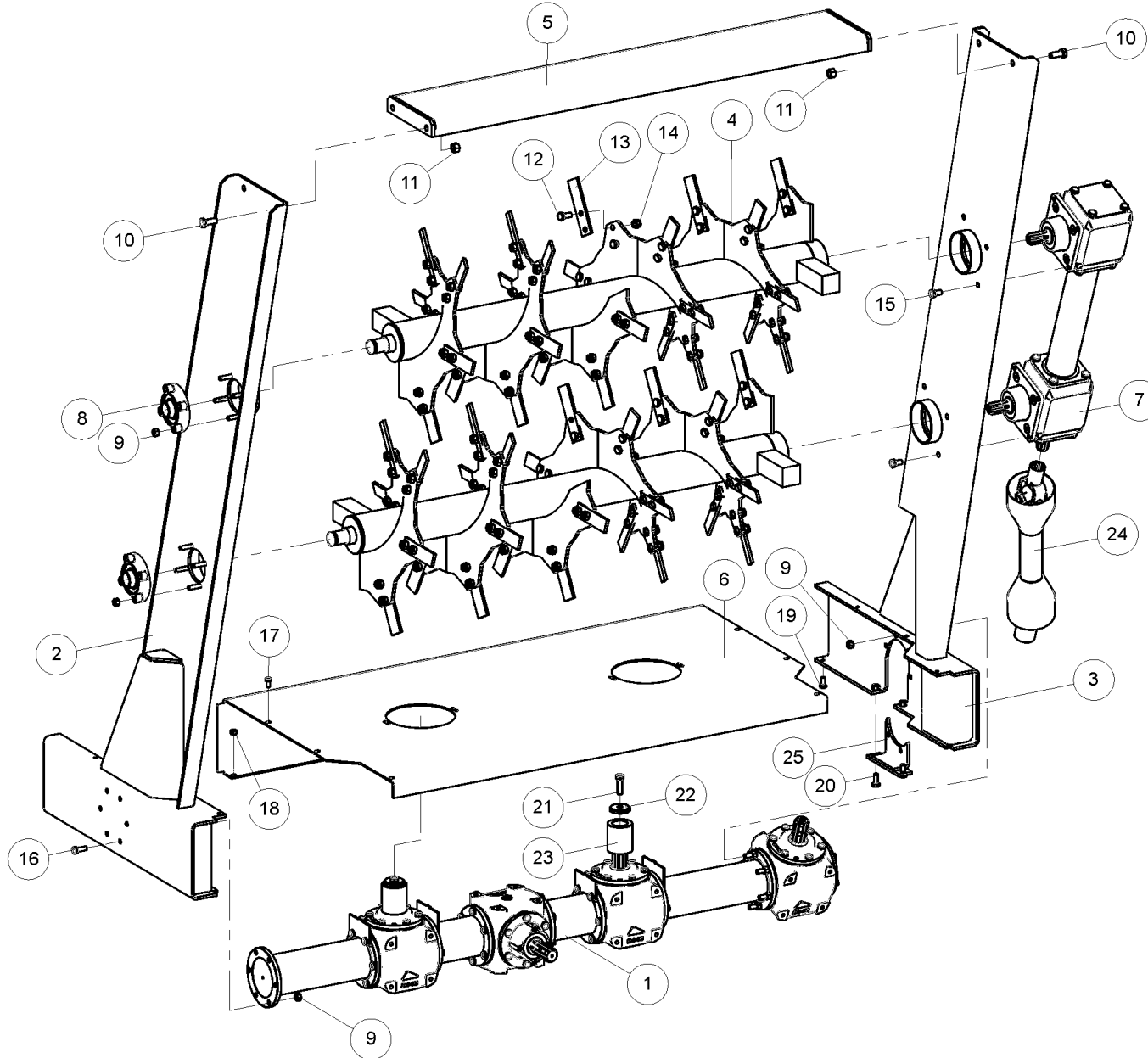


Fig.	Rif.	Descrizione	Qt.
1	9126	Scatola E.M.	1
2	9127	Mozzo E.M.	1
3	9133	Guarnizione x mozzo	1
4	1259	Cuscinetto 32209	4
5	9053	Albero E.M.	1
6	9137	Ghiera M40x1.5 sx.	2
7	9011	Rosetta x ghiera M40	3
8	7480	Anello di ten. 55/85/10	1
9	9112	Scatola laterale dx.	1
10	9135	Guarnizione	2
11	1540	Seeger I 120	1
12	1531	Cuscinetto 6311	1
13	9055	Albero comando aspe	2
14	9123	Distanziale x corona	2
15	9052	Corona conica Z=22	2
16	3349	Cuscinetto 32210	2
17	13103	Cuscinetto 6311-2RS	2
18	9124	Distanziale x calotta	2
19	9111	Calotta	2
20	7481	Anello di ten. 70/100/10	2
21	9134	Guarnizione	2
22	3436	Seeger I 85	2
23	9136	Scatola laterale sx.	1
24	9054	Albero c.c.	1
25	9051	Pignone conico Z=13	2
26	3430	Seeger E 55	1
27	9138	Ghiera M40x1.5 dx.	1
28	9345	Tappo Ø120 sp.12	2
29	9301	Tappo sfiato Ø1"Gas	1
30	9179	Spia liv. olio Ø1"Gas	1
31	9707	Tappo Ø1/2"Gas	1
32	3549	Vite TE M14X35-8G	22
33	4138	Vite TE M14X30-8G	12
34	9139	Anello OR 2212	2
35	10380	Pignone conico Z=17	1
36	10381	Corona conica Z=24	1
37	9141	Calotta completa	2
38	9783	Mozzo E.M. completo	1

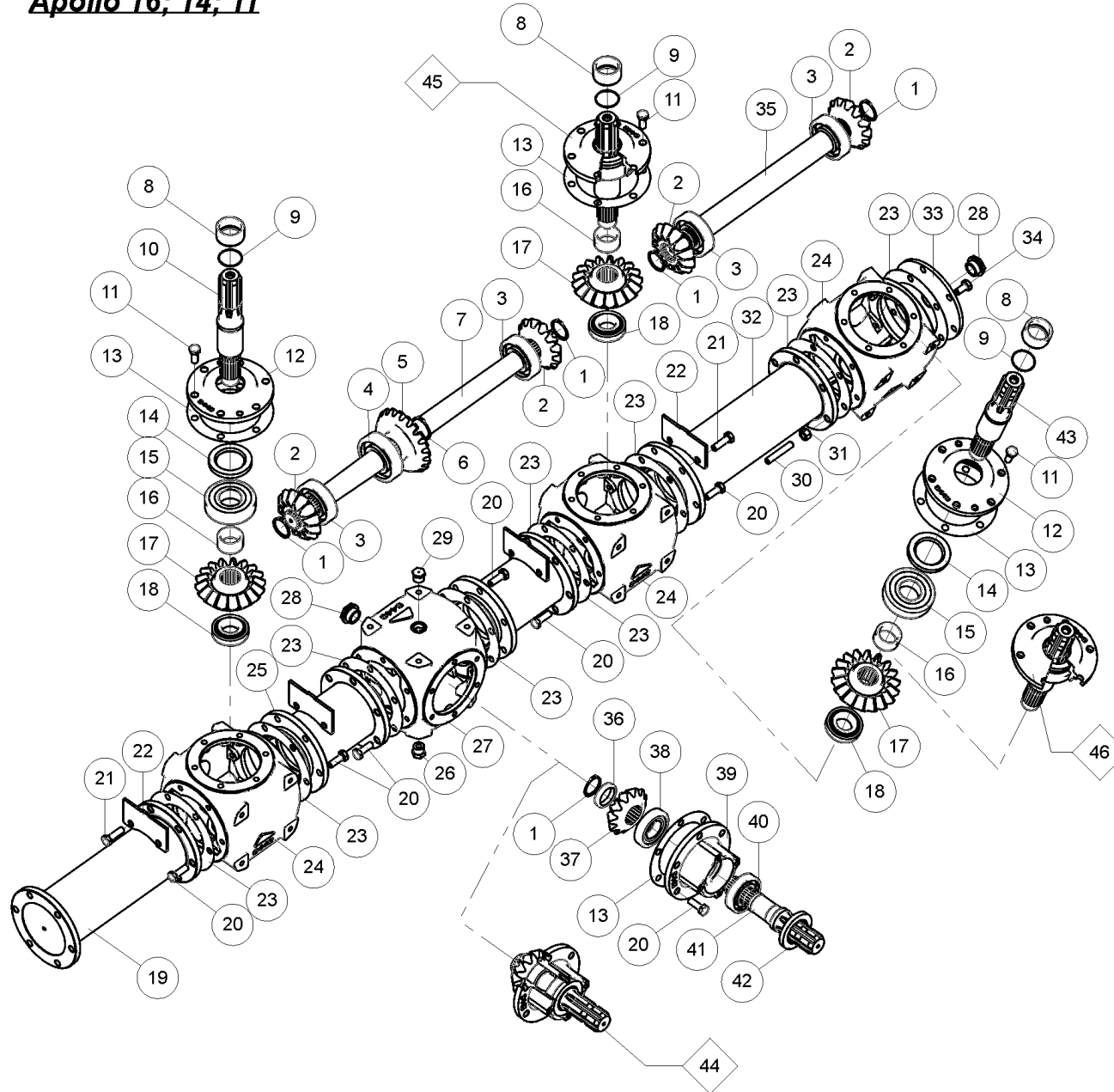
# Apollo 16; 14; 11



## Adapter poziomo tarczowy SRT8-COMPOST-AP Cod.14510

Fig.	Rif.	Description	Qt.
1	14526	Gear box SRT8	1
2	14528	Right panel	1
3	14521	Left panel	1
4	14536	Beater	2
5	14540	Cross bar	1
6	14524	Protection panel	1
7	12575	Lateral gear box	1
8	3366	Support	2
9	4478	Nut M12-8G	20
10	8201	Screw, hex-hd M16x40	4
11	3690	Nut M16-8G	4
12	9549	Screw,hex-hd M14x1.5x35	112
13	13875	Knife	56
14	9550	Nut M14x1.5	112
15	3309	Screw, hex-hd M14x25	8
16	3768	Screw, hex-hd M12x35	6
17	4172	Screw, hex-hd M10x20	6
18	1549	Nut M10-8G	2
19	3297	Screw, hex-hd M10x25	2
20	3302	Screw, hex-hd M12x30	2
21	3732	Screw, hex-hd M14x50	2
22	12360	Washer Ø60x10	2
23	12145	Splined bush	2
24	12930	Cardan joint 1 3/8"-1 3/4"	1
25	14523-1	Closing	1

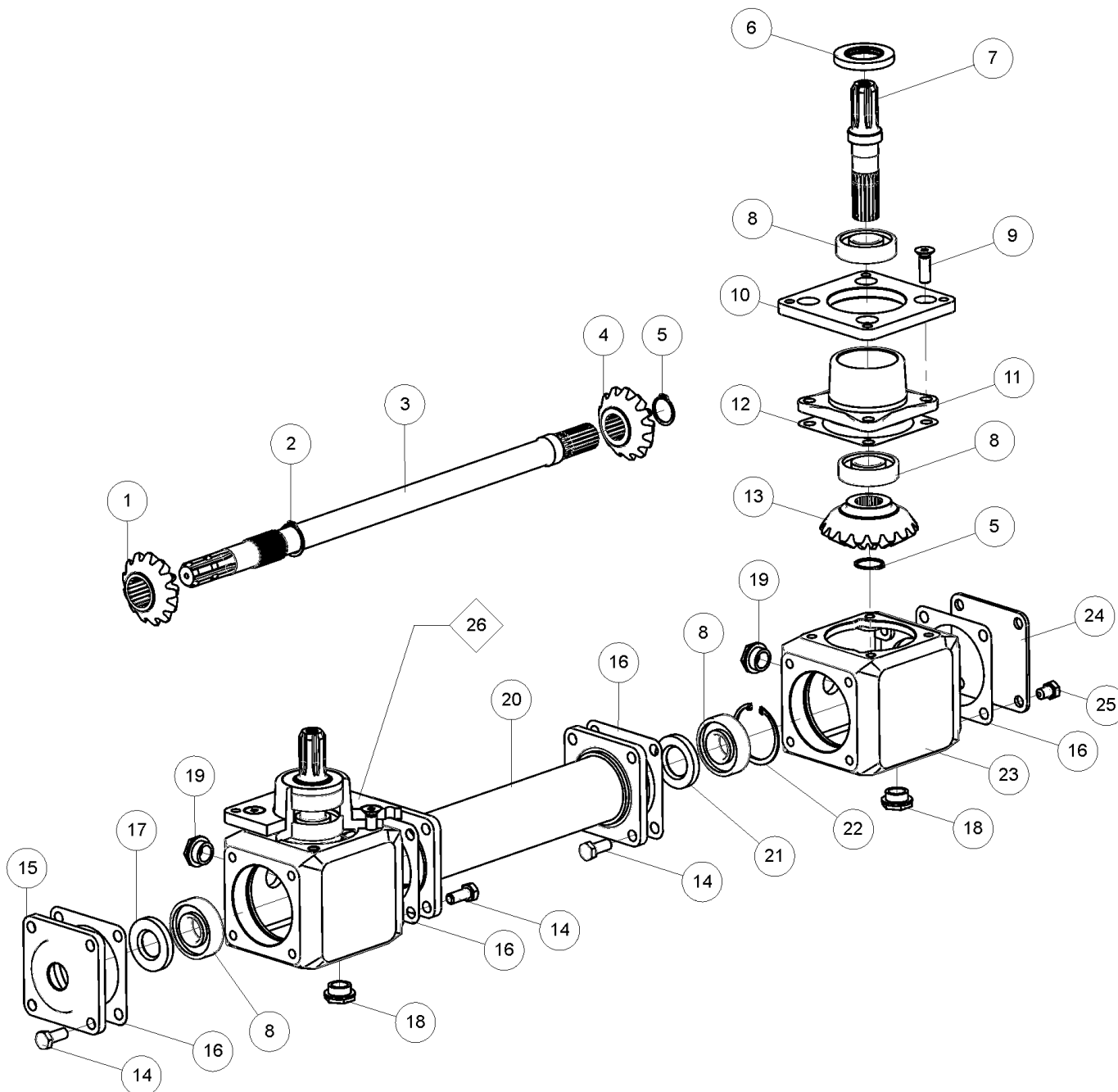
# Apollo 16; 14; 11



## Napęd adaptera tarczowego

SRT8-COMPOST-AP Cod. 14526

Fig.	Rif.	Description	Qt.
1	3426	Circlip E 40	5
2	12041	Bevel pinion Z=14	4
3	3346	Bearing 6308	4
4	7478	Bearing 6309	1
5	9502	Gear Z=20	1
6	3427	Circlip E 45	1
7	9672	Shaft	1
8	9524	Spacer	3
9	9926	O-ring 2175	3
10	9507	Shaft	2
11	3302	Screw, hex-hd M12x30	18
12	9446	Calotte	3
13	9536	Gasket	4
14	7480	Oil seal 55/85/10	3
15	13102	Bearing 6309-2RS	3
16	9516	Spacer 40/51/25	3
17	12042	Gear Z=18	3
18	3354	Bearing 30207	3
19	14531	Spacer L=350	1
20	3768	Screw, hex-hd M12x35	34
21	3303	Screw, hex-hd M12x40	8
22	12143	Support	4
23	9525	Gasket	8
24	9441	Housing	3
25	9675	Spacer	2
26	9707	Oil plug 1/2"Gas	1
27	9440	Housing	1
28	9179	Oil lev. indicator Ø1"Gas	2
29	9706	Plug Ø1/2"Gas	1
30	12853	Screw, STEI M12x70	6
31	4478	Nut M12-8G	6
32	12548	Spacer L=383	1
33	12863	Cover	1
34	3301	Screw, hex-hd M12x25	6
35	12549	Shaft	1
36	12629	Spacer	1
37	9476	Pinion Z=13	1
38	4910	Bearing 30208	1
39	9445	Hub	1
40	3342	Bearing 6208	1
41	9509	Shaft	1
42	9537	Oil seal 48/80/10	1
43	12558	Shaft	1
44	12150	Hub complete	1
45	9539	Calotte complete	2
46	12658	Ext. calotte compl.	1

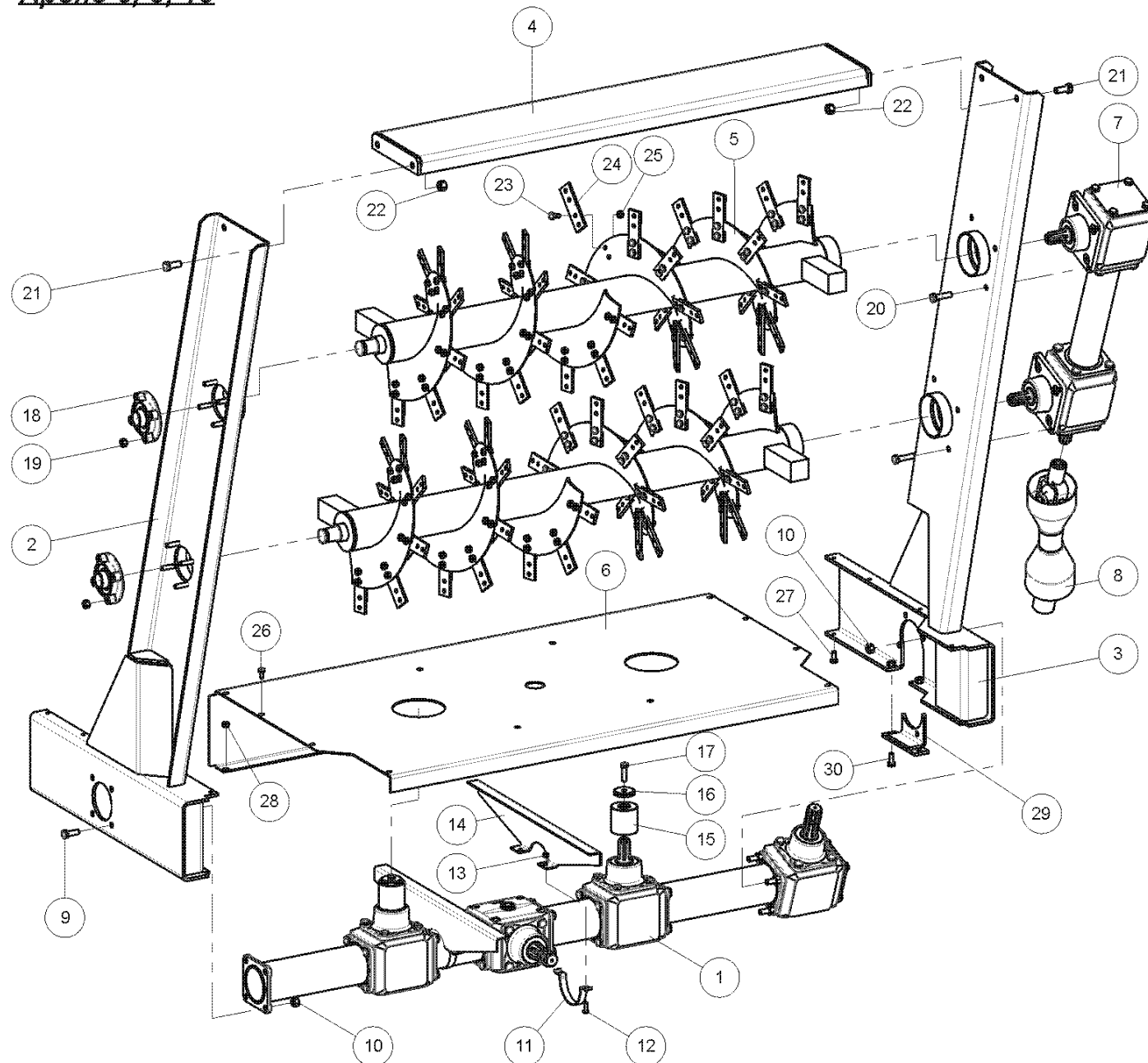


### Lateral Gear box

CODICE 13168

Fig.	Rif.	Description	Qt.
1	12529	Pinion Z=13	1
2	3426	Circlip E 40	1
3	13169	Shaft	1
4	7718	Bevel pinion Z=13	1
5	3425	Circlip E 35	3
6	3442	Oil seal 45/80/10-DL	2
7	7725	Shaft	2
8	3339	Bearing 6307	6
9	12728	Screw M14x45	8
10	12739	Plate	2
11	12532	Hub	2
12	7735	Gasket	2
13	12528	Gear Z=18	2
14	3549	Screw, hex-hd M14X35	12
15	12536	Calotte	1
16	7736	Gasket	4
17	3446	Oil seal 35/72/10	1
18	1479	Oil plug Ø1"Gas	2
19	1831	Oil level indic. Ø1"Gas	2
20	13170	Spacer L=404	1
21	4063	Oil seal 40/72/10	1
22	3435	Circlip I 80	1
23	12625	Housing	2
24	12572	Cover	1
25	1488	Screw, hex-hd M14x20-8G	4
26	12730	Box complete	2

# Apollo 6; 8; 10



## Adapter poziomo tarczowy

SRT8-COMPOST Cod.15300

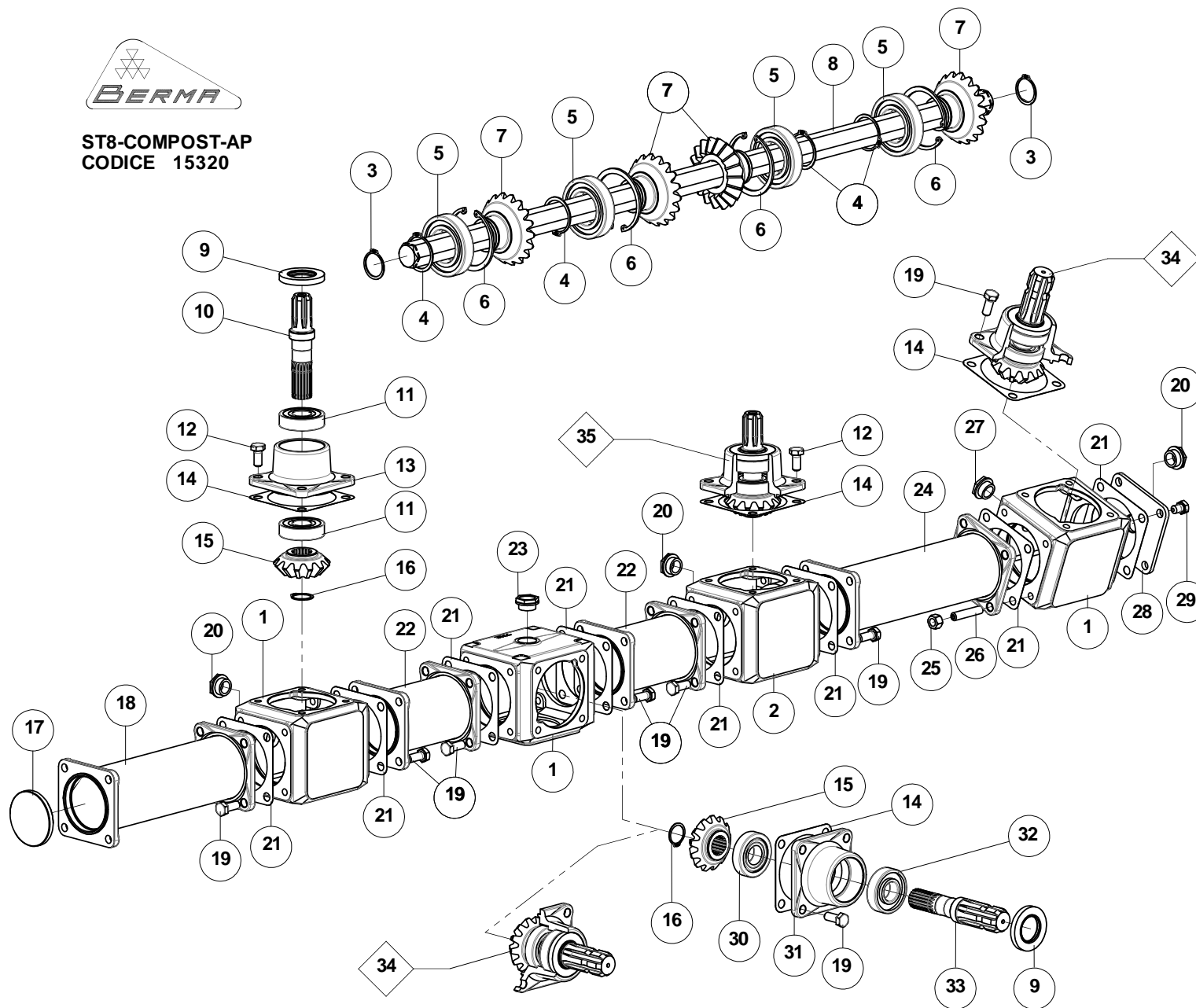
Fig.	Rif.	Description	Qt.
1	15320	Gear box ST8-COMPOST	1
2	15310	Right panel	1
3	15311	Left panel	1
4	14540	Cross bar	1
5	15319	Beater	2
6	15318	Protection panel	1
7	13168	Lateral gear box	1
8	15328	Cardan joint 1 3/8"-1 3/4"	1
9	3311	Screw, hex-hd M14x40	4
10	1799	Nut M14-8G	8
11	12127	Half collar	2
12	3286	Screw, hex-hd M8x25	4
13	3372	Nut M8	4
14	15325	Central support	2
15	13579	Splined bush	2
16	12359	Washer Ø60	2
17	4467	Screw, hex-hd M12x45	2
18	3366	Support	2
19	4478	Nut M12-8G	8
20	8960	Screw, hex-hd M14x55	8
21	8201	Screw, hex-hd M16x40	4
22	3690	Nut M16-8G	4
23	3297	Screw, hex-hd M10x25	152
24	12324	Knife	76
25	9542	Nut M10	152
26	4172	Screw, hex-hd M10x20	8
27	3297	Screw, hex-hd M10x25	2
28	1549	Nut M10-8G	2
29	15315/1	Closing	1
30	3302	Screw, hex-hd M12x30	2



# Przekładnia BERMA ST8-COMPOST-AP CODICE 15320 (Apollo 6, 8, 10)



ST8-COMPOST-AP  
CODICE 15320



**Przekładnia BERMA ST8-COMPOST-AP CODICE 15320 (Apollo 6, 8, 10)**

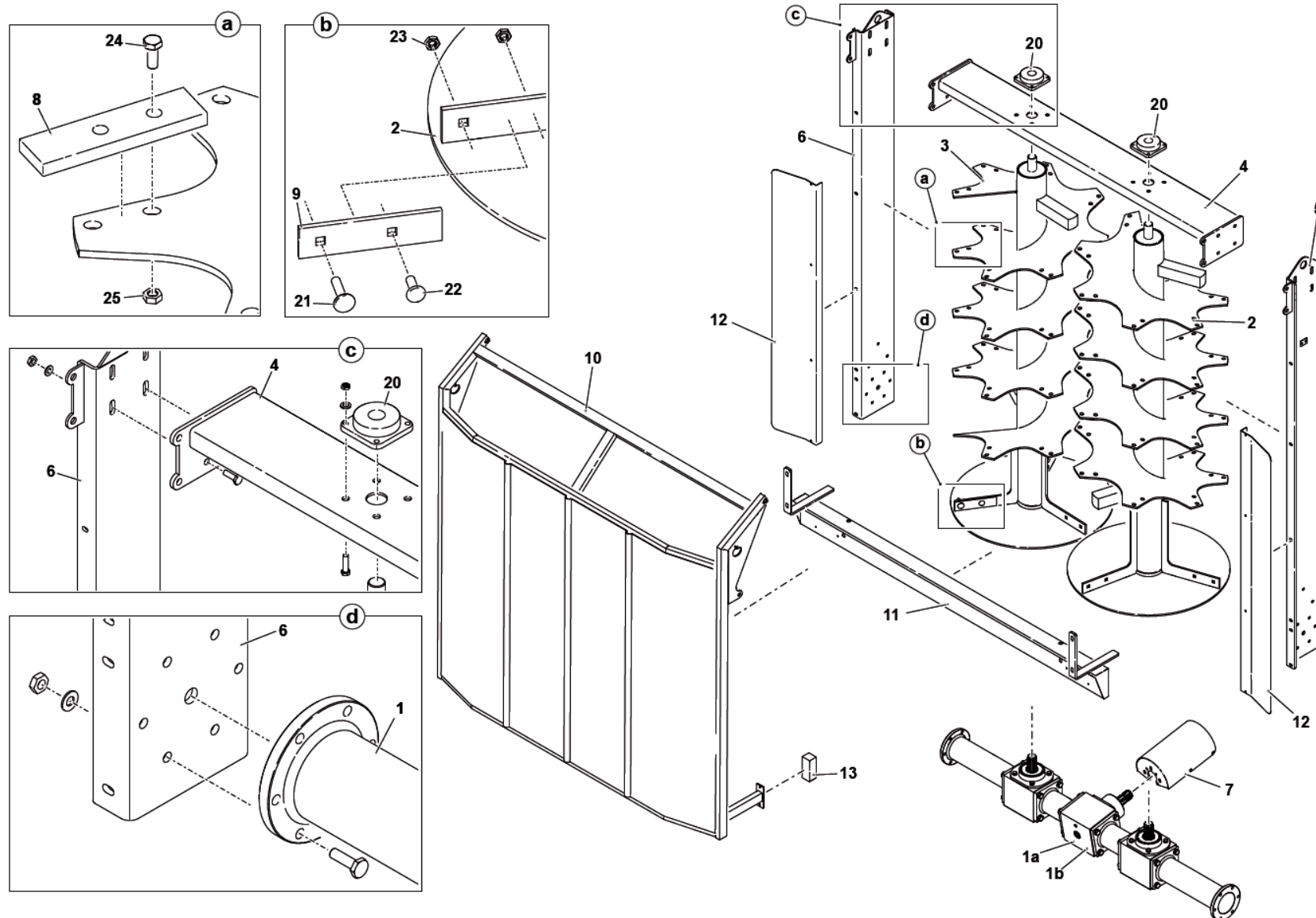


<b>ST8-COMPOST-AP</b>			
<b>CODICE</b>		<b>15320</b>	
<b>Fig.</b>	<b>Rif.</b>	<b>Description</b>	<b>Qt.</b>
1	7712	Housing	3
2	7711	Housing	1
3	3427	Circlip E 45	2
4	3531	Circlip E 60	4
5	7748	Bearing 6212	4
6	7482	Circlip I 110	4
7	7717	Gear Z=18	4
8	15164	Shaft	1
9	3442	Oil seal 45/80/10-DL	4
10	7725	Shaft	2
11	4876	Bearing 6307-2RS	4
12	4138	Screw, hex-hd M14X30	8
13	7714	Hub	2
14	7735	Gasket	4
15	7718	Bevel pinion Z=13	4
16	3425	Circlip E 35	4
17	8930	Plug	1
18	15161	Spacer L=352	1
19	3549	Screw, hex-hd M14X35	32

<b>Fig.</b>	<b>Rif.</b>	<b>Description</b>	<b>Qt.</b>
20	1831	Oil level indic. Ø1"Gas	3
21	7736	Gasket	8
22	15160	Spacer L=189	2
23	9175	Oil breather plug Ø1"Gas	1
24	15159	Spacer L=386	1
25	1799	Nut M14-8G	4
26	15324	Screw, STEI M14x70	4
27	1479	Oil plug Ø1"Gas	1
28	15327	Cover	1
29	1488	Screw, hex-hd M14x20-8G	4
30	8556	Bearing 30307	2
31	8989	Hub	2
32	3339	Bearing 6307	2
33	15166	Shaft	2
34	15165	Hub complete	2
35	7846	Calotte complete	2

# Adapter pionowy dwuwalcowy A2VS 2232/13-00-000.10

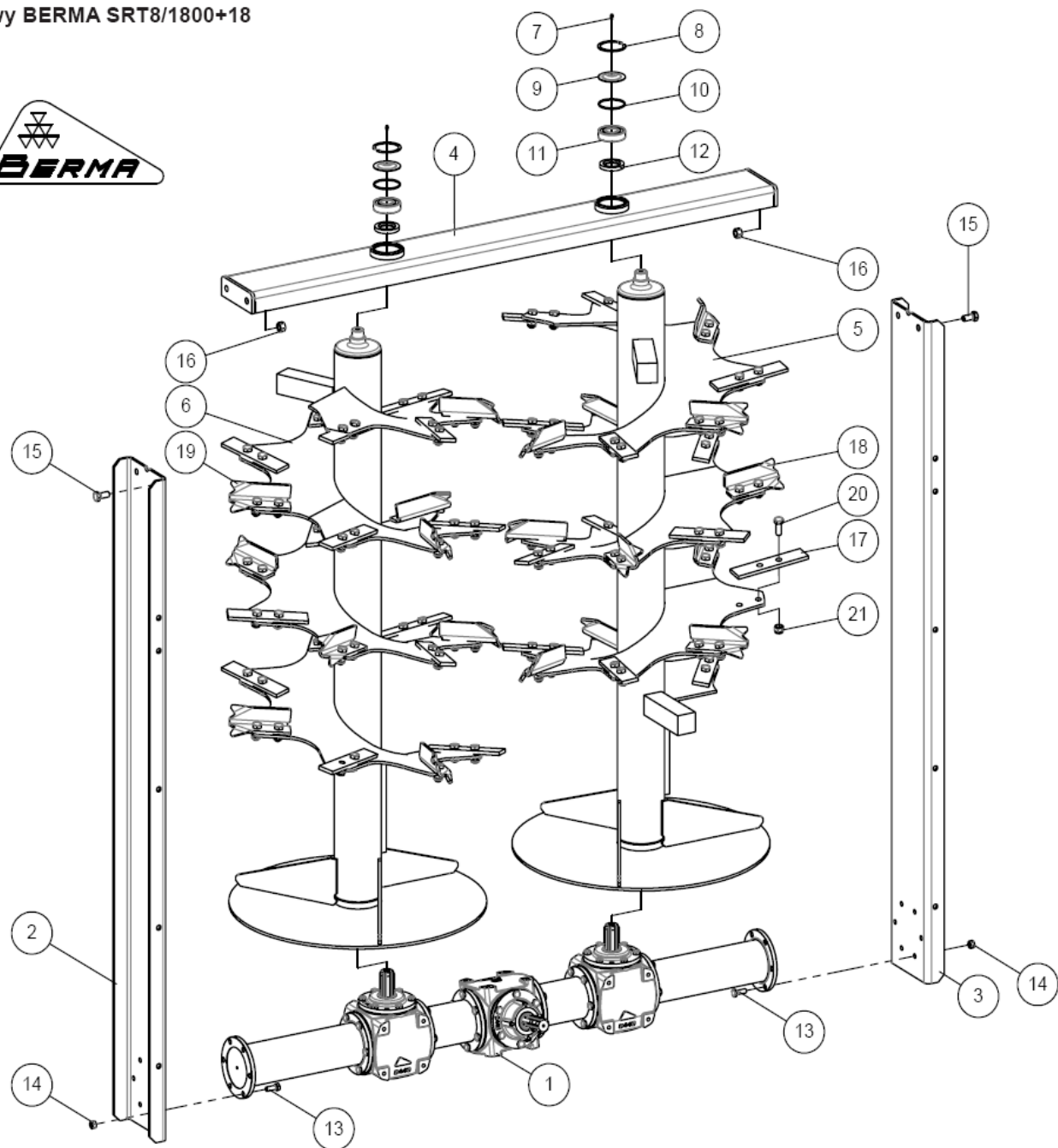
Szerokość 1,8 m



## Adapter pionowy dwuwalcowy A2VS 2232/13-00-000.10

Poz.	Nazwa Części	Nr części lub normy	Ilość	Uwagi
1a	Zespół napędowy walców	ZNW-04-00 Patrz rys. 29	1	OSTRZESZÓW
1b	Przekładnia napędowa adaptera	SRT8/1800 - 540/350 - 10° Patrz rys. 28	1	BERMA
2	Walec prawy kpl. spaw. (spirala lewoskrętna)	2232/13 01 100 10	1	
3	Walec lewy kpl. spaw. (spirala prawoskrętna)	2232/13 01 200 10	1	
4	Belka kpl.	2232/13 00 500 10	1	
5	Ściana Prawa kpl. spaw.	2232/13 00 300 10	1	
6	Ściana Lewa kpl. spaw.	2232/13 00 400 10	1	
7	Oslona kpl.	2222/05 00 100 00	1	
8	Nóż (łopaty walca)	2232/13 00 001 10	56	
9	Nóż (tarcze walca)	2232/13 00 001 00	6	
10	Oslona walców kpl.	2232/13 00 600 00	1	
11	Belka oświetleniowa	2232/13 00 700 00	1	
12	Oslona specjalna	2223/00 00 008 00	2	
13	Odbojnik gumowy	1373/15 10 010 02	2	
20	Zespół łożyskowy	UCF 208	2	
22	Śruba zamkowa M12x35-27.5-N	ISO 8678	12	
23	Nakrętka sześciokątna M12		12	
24	Śruba M16X40 8.8-B-Fe/Zn12	PN-85/M-82105	112	
25	Nakrętka samozabezpieczająca M14 8-B-Fe/Zn12	PN-85/M-82175	112	

Adapter dwuwalcowy BERMA SRT8/1800+18

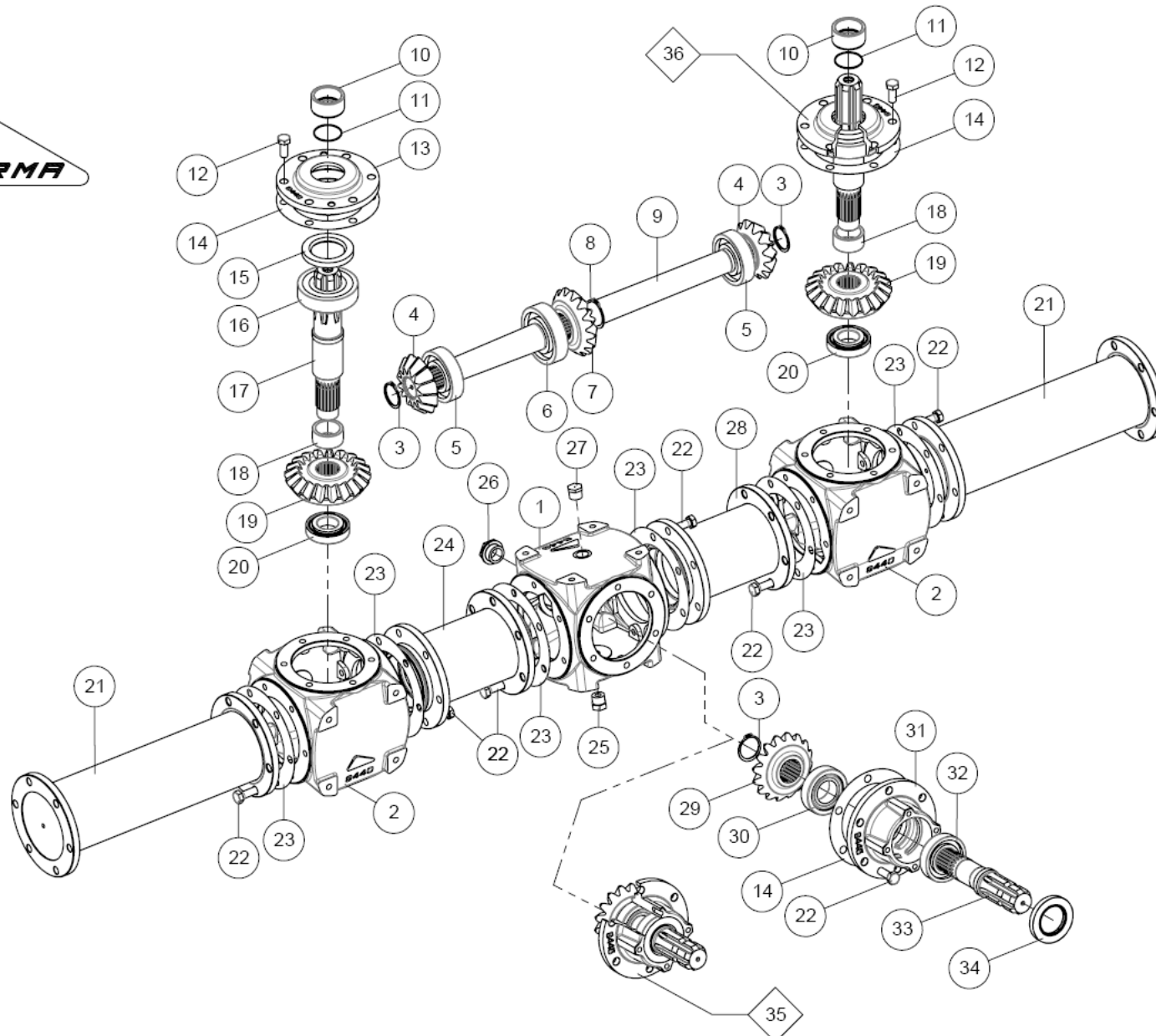


Adapter dwuwalcowy BERMA SRT8/1800+18



SRT8/1800+18			
CODICE		14278	
Fig.	Rif.	Description	Qt.
1	14301	Gear box SRT8/1800	1
2	9622	Right panel	1
3	9623	Left panel	1
4	13272	Cross bar	1
5	14302	Right beater	1
6	14303	Left beater	1
7	3413	Grease fitting	2
8	3435	Circlip I 80	2
9	7724	Coverplate	2
10	3462	O-ring 176	2
11	3340	Bearing 1307 E	2
12	7331	Oil seal 45/72/10	2
13	3768	Screw, hex-hd M12x35	12
14	4478	Nut M12-8G	12
15	8940	Screw, hex-hd M16x35	4
16	3690	Nut M16-8G	4
17	9569	Knife	1
18	12832	Right blade	1
19	12833	Left blade	1
20	9114	Screw, hex-hd M16x40	1
21	9113	Nut M16x1.5	1

# Przekładnia napędowa adaptera BERMA SRT8/1800 - 540/350 - 10°



Przekładnia napędowa adaptera **BERMA SRT8/1800 - 540/350 - 10°**

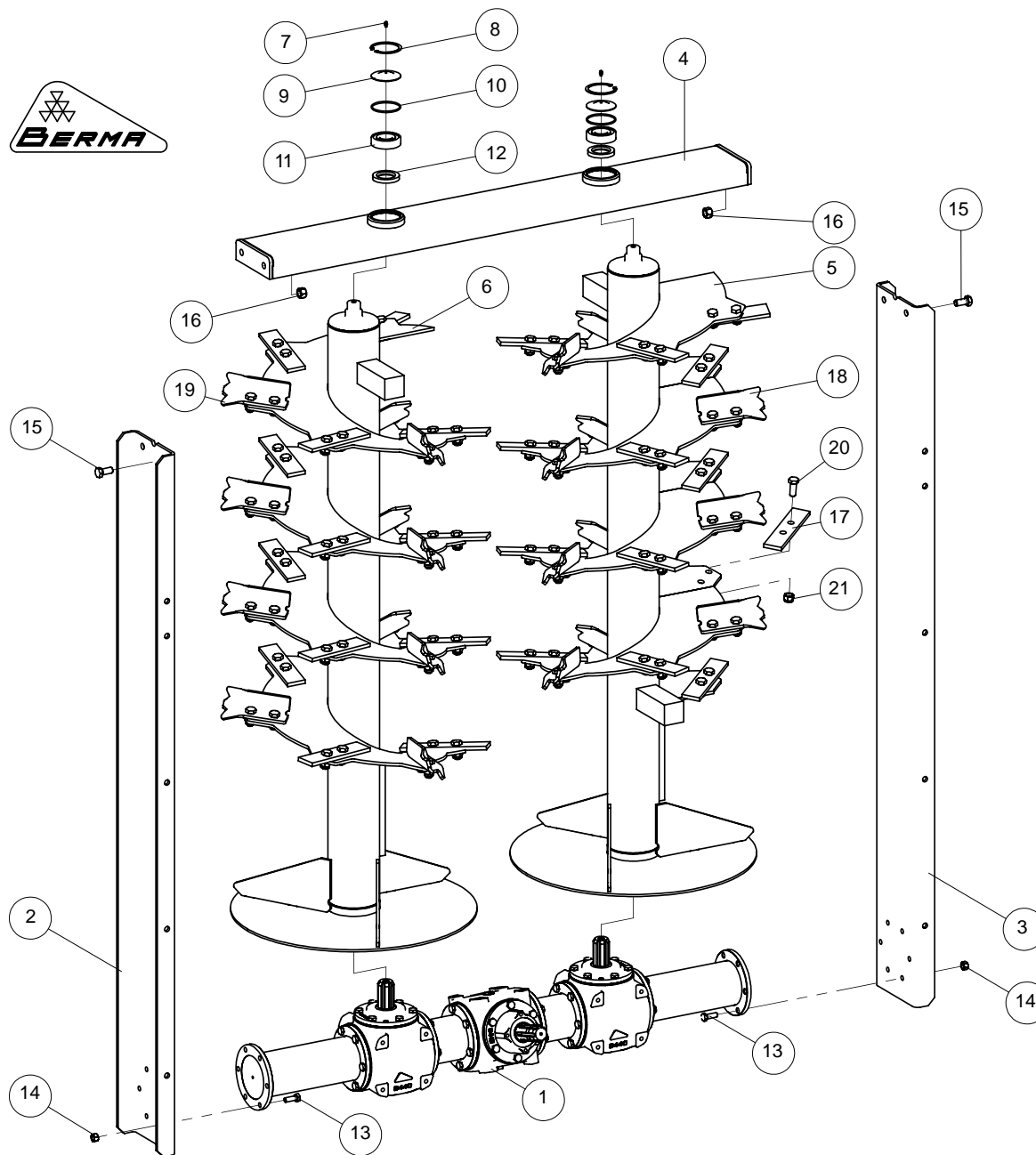


SRT8/1800 - 540/350 - 10°			
CODICE		14301	
Fig.	Rif.	Description	Qt.
1	9440	Housing	1
2	9441	Housing	2
3	3426	Circlip E 40	3
4	9476	Pinion Z=13	2
5	3346	Bearing 6308	2
6	7478	Bearing 6309	1
7	9501	Pinion Z=16	1
8	3427	Circlip E 45	1
9	9672	Shaft	1
10	9524	Spacer	2
11	9926	O-ring 2175	2
12	3302	Screw, hex-hd M12x30	12
13	9446	Calotte	2
14	9536	Gasket	3
15	7480	Oil seal 55/85/10	2
16	13102	Bearing 6309-2RS	2
17	9507	Shaft	2
18	9516	Spacer 40/51/25	2
19	9477	Gear Z=20	2
20	3354	Bearing 30207	2

CODICE		14301	
Fig.	Rif.	Description	Qt.
21	14304	Spacer L=350	2
22	3768	Screw, hex-hd M12x35	42
23	9525	Gasket	6
24	13074	Spacer	1
25	9707	Oil plug 1/2"Gas	1
26	9179	Oil lev. indicator Ø1"Gas	1
27	9706	Plug Ø1/2"Gas	1
28	13075	Spacer	1
29	9500	Pinion Z=16	1
30	9013	Bearing 32208	1
31	9445	Hub	1
32	3342	Bearing 6208	1
33	9509	Shaft	1
34	9537	Oil seal 48/80/10	1
35	9538	Hub complete	1
36	9539	Calotte complete	2



# Adapter dwuwalcowy BERMA SRT8/1500

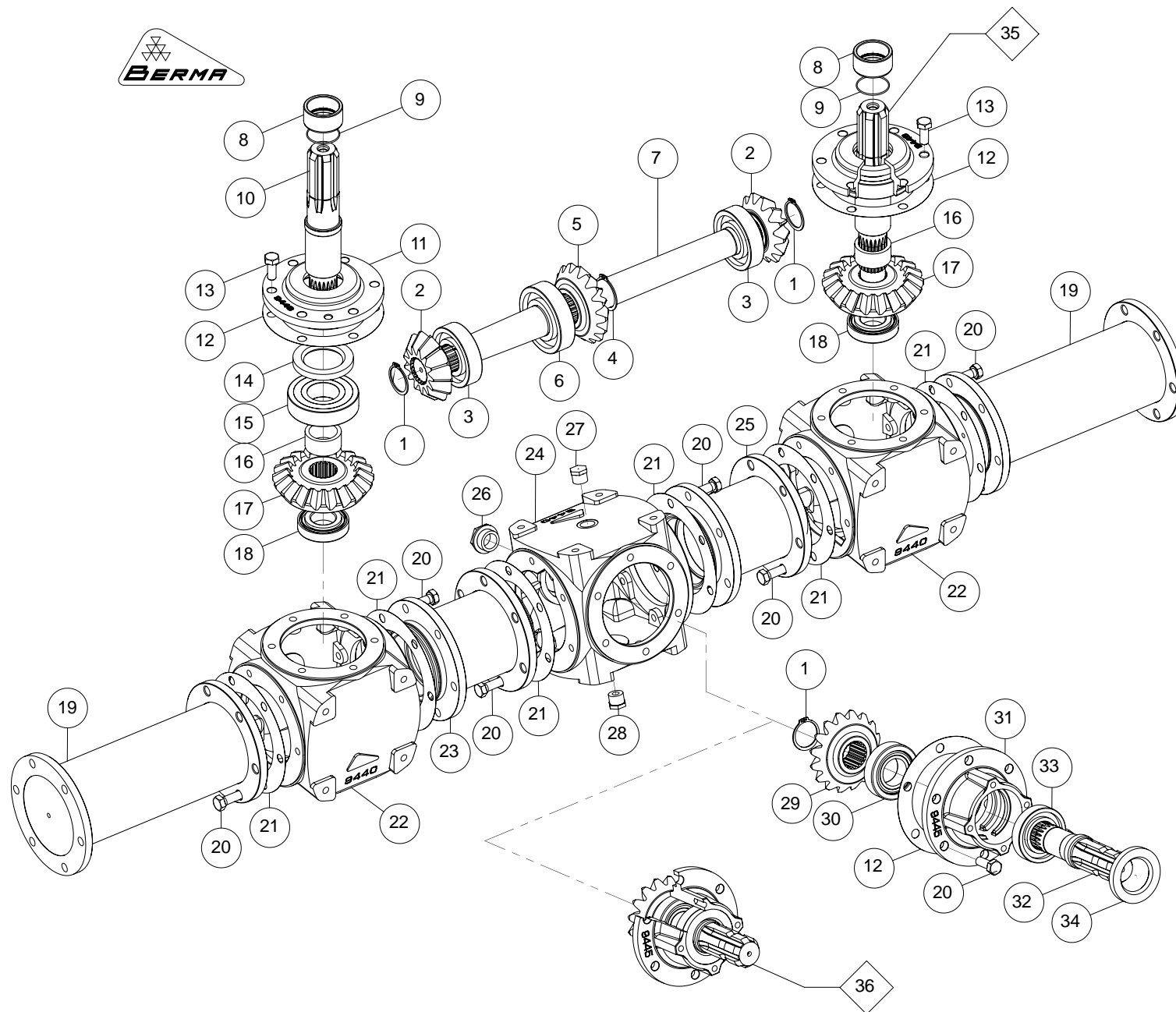


Adapter dwuwalcowy BERMA SRT8/1500



SRT8-AP			
CODICE 15153			
Fig.	Rif.	Description	Qt.
1	9540	Gear box SRT8/1500	1
2	9622	Right panel	1
3	9623	Left panel	1
4	9653	Cross bar	1
5	15154	Right beater	1
6	15155	Left beater	1
7	3413	Grease fitting	2
8	3435	Circlip I 80	2
9	7724	Coverplate	2
10	3462	O-ring 176	2
11	3340	Bearing 1307 E	2
12	7331	Oil seal 45/72/10	2
13	3768	Screw, hex-hd M12x35	12
14	4478	Nut M12-8G	12
15	8940	Screw, hex-hd M16x35	4
16	3690	Nut M16-8G	4
17	9569	Knife	26
18	12832	Right blade	11
19	12833	Left blade	11
20	9114	Screw, hex-hd M16x40	96
21	9113	Nut M16x1.5	96

Przekładnia napędowa adaptera BERMA SRT8/1500 - 540/350- 15°



**Przekładnia napędowa adaptera BERMA SRT8/1500 - 540/350- 15°**

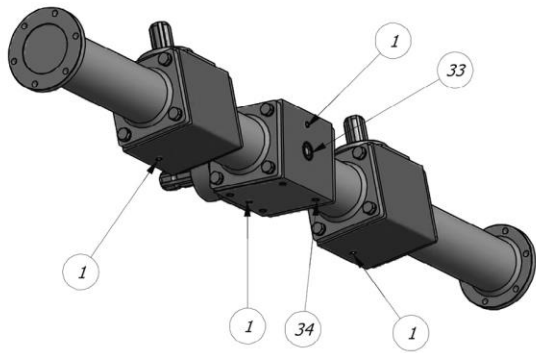
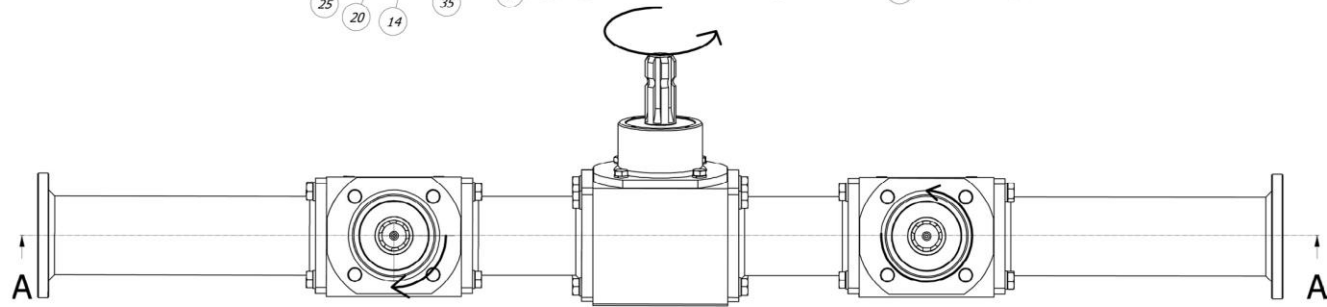
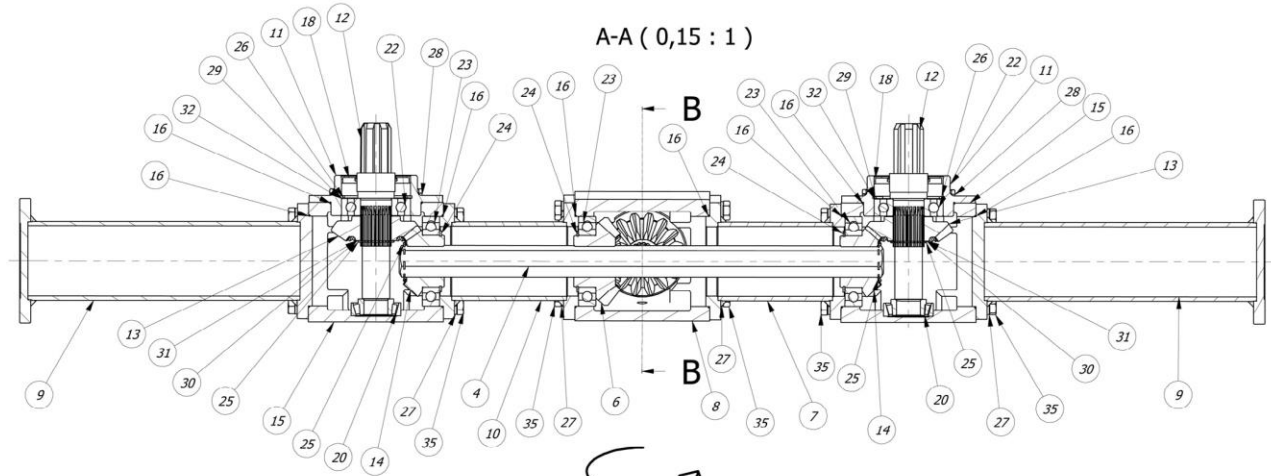
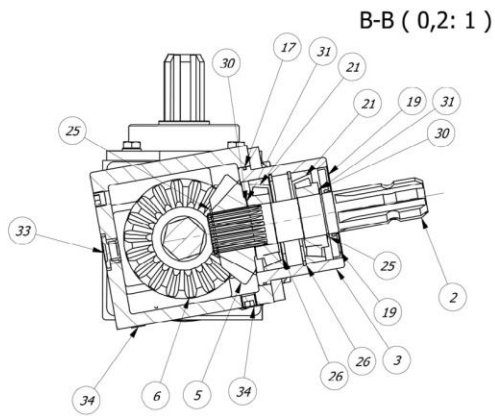
**SRT8/1500 -540/350- 15°**

**CODICE 9540**

<b>Fig.</b>	<b>Rif.</b>	<b>Descrizione</b>	<b>Qt.</b>
1	3426	Seeger E 40	3
2	9476	Pignone Z=13	2
3	3346	Cuscinetto 6308	2
4	3427	Seeger E 45	1
5	9501	Pignone Z=16	1
6	7478	Cuscinetto 6309	1
7	9522	Albero c.c.	1
8	9524	Distanziale	2
9	9926	Anello OR 2175	2
10	9507	Albero comando aspe	2
11	9446	Calotta	2
12	9536	Guarnizione x calotta	3
13	3302	Vite TE M12x30-8G	12
14	7480	Anello di ten. 55/85/10	2
15	13102	Cuscinetto 6309-2RS	2
16	9516	Distanziale 40/51/25	2
17	9477	Corona conica Z=20	2
18	3354	Cuscinetto 30207	2
19	9523	Distanziale L=315	2
20	3768	Vite TE M12x35-8G	42
21	9525	Guarnizione x scatola	6
22	9441	Scatola laterale	2
23	9443	Distanziale dx. L=134.65	1
24	9440	Scatola centrale	1
25	9444	Distanziale sx. L=134.65	1

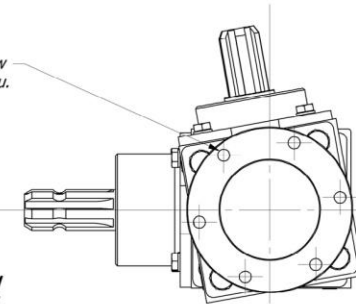
<b>Fig.</b>	<b>Rif.</b>	<b>Descrizione</b>	<b>Qt.</b>
26	9179	Spia liv. olio Ø1"Gas	1
27	9706	Tappo sfiato Ø1/2"Gas	1
28	9707	Tappo Ø1/2"Gas	1
29	9500	Pignone Z=16	1
30	9013	Cuscinetto 32208	1
31	9445	Mozzo E.M.	1
32	9509	Albero E.M.	1
33	3342	Cuscinetto 6208	1
34	9537	Anello di ten. 48/80/10	1
35	9539	Calotta completa	2
36	9538	Mozzo E.M. completo	1

# Przekładnia ZNW-004-00 - napędowa adaptera pionowego dwuwalcowego



**UWAGA!!!** Łączniki końcowe przykręcać tak, by zachować położenie otworów przyłączeniowych jak na rysunku.

$i=1,50:1$



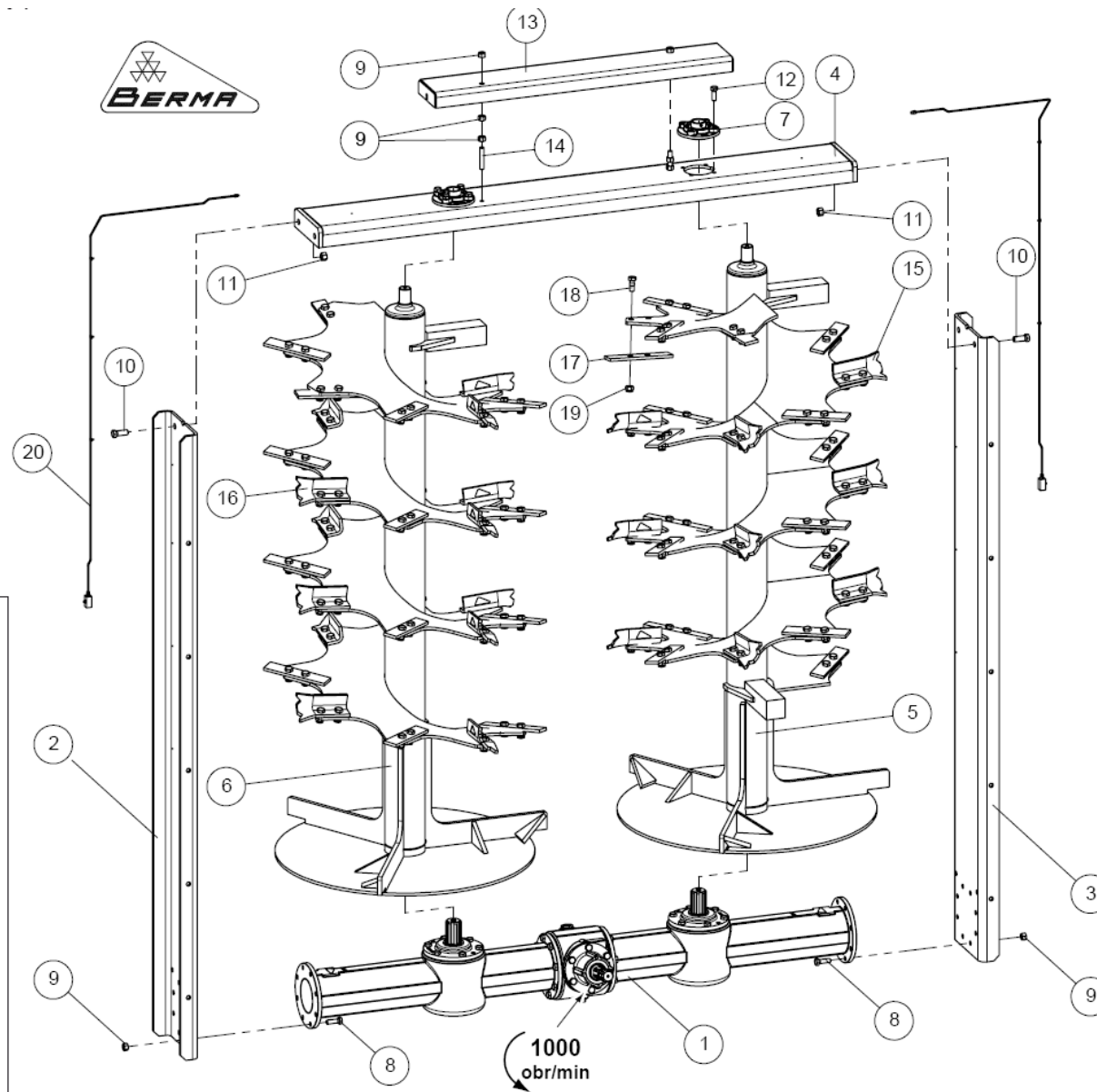
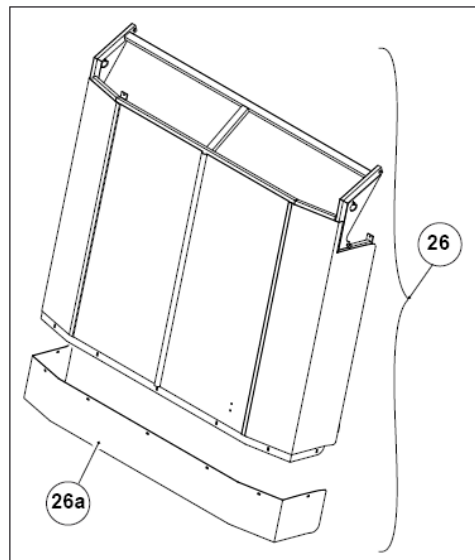
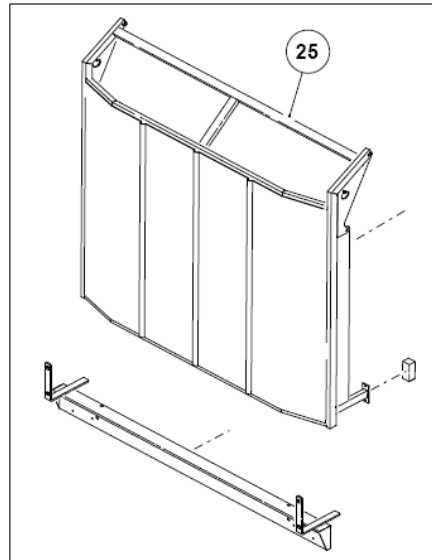
## Przekładnia ZNW-004-00 - napędowa adaptera pionowego dwuwalcowego

LISTA CZĘŚCI			
ELEMENT	ILOŚĆ	NR CZĘŚCI	OPIS
1	4	m16x1,5	Korek samozaciskowy
2	1	ZNW-004-14	Wałek wejściowy
3	1	ZNW-004-13	Oprawa łożysk
4	1	ZNW-004-12	Wałek główny
5	1	ZNW-004-11	Koło zębate z=16
6	1	ZNW-004-10	Koło zębate Z=18
7	1	ZNW-004-09	Łącznik środkowy prawy
8	1	ZNW-004-08	Korpus środkowy
9	2	ZNW-004-07	Łącznik końcowy
10	1	ZNW-004-06	Łącznik środkowy lewy
11	2	ZNW-004-05	Pokrywa
12	2	ZNW-004-04	Wałek wyjściowy kpl.
13	2	ZNW-004-03	Koło zębate z=24
14	2	ZNW-004-02	Koło zębate Z=18
15	2	ZNW-004-01	Korpus boczny
16	8	PN-90/M-73092 -130x2	Oring
17	1	PN-90/M-73092 - 124x3	Oring
18	2	PN-88/M-73067 - 55 x 100 x 10	Uszczelniacz AO
19	1	PN-88/M-73067 - 45 x 100 x 10	Uszczelniacz
20	2	PN-86/M-86220 - 32207 35 x 72 x 23	Łożysko stożkowe
21	2	PN-86/M-86220 - 30309	Łożysko stożkowe
22	2	PN-85/M-86100 - 6309 - 45x100x25	Łożysko kulkowe
23	3	PN-85/M-86100 - 6215	Łożysko kulkowe
24	3	PN-81/M-85111 - Z 75	Pierścień osadczy
25	6	PN-81/M-85111 - Z 45	Pierścień osadczy
26	4	PN-81/M-85111 - W 100	Pierścień osadczy
27	24	PN-77/M-82008 - 16,3	Podkładki sprężyste
28	12	PN-77/M-82008 - 12,2	Podkładka sprężysta
29	3	PDMD80X100X0,5	Podkładka dystansowa
30	6	PDMD45X55X0,5	Podkładka dystansowa
31	6	PDMD45X55X0,2	Podkładka dystansowa
32	3	PDMD 80X100X0,2	Podkładka dystansowa
33	1	Olejowskaz 3/4" PROPLAST	
34	12	10750	Zatyczka gwintu M12
35	24	M16x40-8.8-A PN-85/M-82105	Śruba
36	12	M12x28-8.8-A PN-85/M-82105	Śruba

# Adapter pionowy A2VS (dwuwałcowy) SRT12/2000+309-AP

Szerokość 2,0 m

OSŁONA WALCÓW KPL.



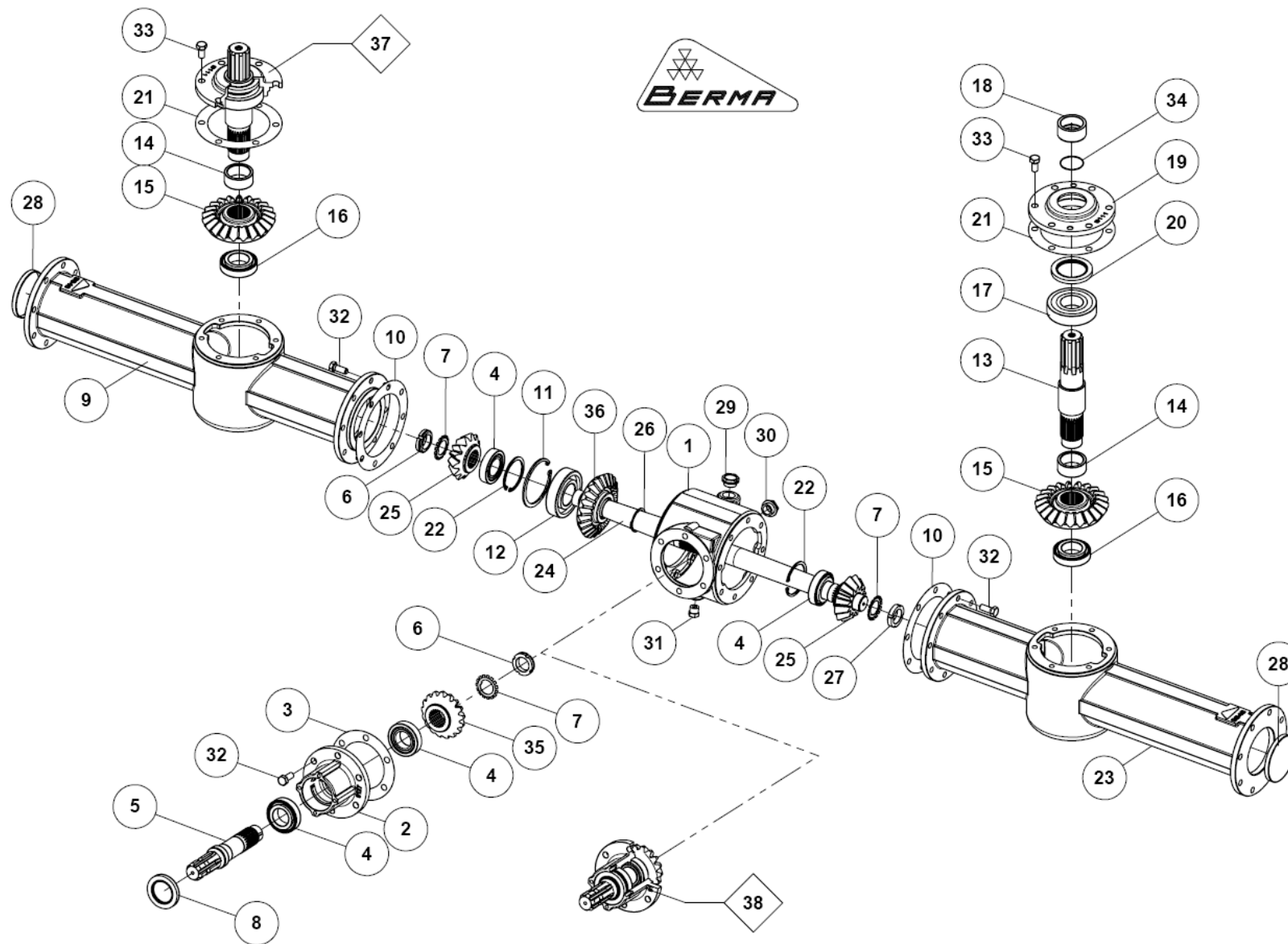
Adapter pionowy A2VS (dwuwałcowy ) SRT12/2000+309-AP

SRT12/2000+309-AP			
CODICE 15799			
Fig.	Rif.	Description	Qt.
1	10760	Gear box SRT12	1
2	13560	Right panel	1
3	13569	Left panel	1
4	15810	Cross bar	1
5	15808	Right beater	1
6	15809	Left beater	1
7	9905	UCFC 208 Ø40	2
8	3489	Screw, hex-hd M14x45	16
9	1799	Nut M14-8G	22
10	9156	Screw, hex-hd M18x45	4
11	3379	Nut M18-8G	4
12	3311	Screw, hex-hd M14x40	8
13	14246	Cover	1
14	9859	Threaded bar	2
15	14626	Right blade	13
16	14627	Left blade	13
17	9569	Knife	34
18	9114	Screw, hex-hd M16x40	120
19	9113	Nut M16x1.5	120
20	9878	Lubrication Kit	1

Fig.	Rif.	Description	Qt.
25	2244/08-10-100.01	Oslona walców kpl.(z osł. bocznymi)	1
26	2259/08-10-000	Osona uniwersalna długa kpl.	1
26a	2259/08-10-004.00	Oslona dolna	1



# Zespół napędowy walców adaptera pionowego A2VS SRT12 / 2000 1000/420



**Zespół napędowy walców adaptera pionowego A2VS SRT12 / 2000 1000/420**

SRT12 / 2000 1000/420			
CODICE 10760			
Fig.	Rif.	Description	Qt.
1	9126	Housing	1
2	9127	Hub	1
3	9133	Gasket	1
4	1259	Bearing 32209	4
5	9053	Shaft	1
6	9137	Threaded ring	2
7	9011	Washer	3
8	7480	Oil seal 55/85/10-DL	1
9	9646	Right housing	1
10	9135	Gasket	2
11	1540	Circlip I 120	1
12	1531	Bearing 6311	1
13	9055	Shaft	2
14	9123	Spacer	2
15	9052	Gear Z=22	2
16	3349	Bearing 32210	2
17	13103	Bearing 6311-2RS	2
18	9124	Spacer	2
19	9111	Calotte	2
20	7481	Oil seal 70/100/10-DL	2

Fig.	Rif.	Description	Qt.
21	9134	Gasket	2
22	3436	Circlip I 85	2
23	9647	Left housing	1
24	9650	Shaft	1
25	9051	Bevel pinion Z=13	2
26	3430	Circlip E 55	1
27	9138	Threaded ring	1
28	9345	Plug	2
29	9301	Oil plug Ø1"Gas	1
30	9179	Oil lev. indic. Ø1"Gas All.	1
31	9707	Oil plug 1/2"Gas	1
32	3549	Screw, hex-hd M14X35	22
33	4138	Screw, hex-hd M14X30	12
34	9139	O-ring 2212	2
35	10380	Bevel pinion Z=17	1
36	10381	Gear Z=24	1
37	9141	Calotte compl.	2
38	9783	Hub compl.	1

