

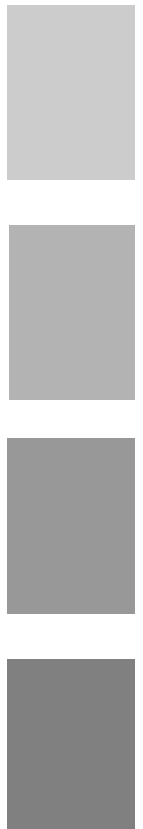
Ersatzteilliste

Spare parts list • Liste des pièces de réchange

Artikelnummer AC 754 279

Pneumatic	DA-X
Bauart	448
Masch. No	≥ 44104

Ausgabe: 10/2001



Hersteller Manufacturer Constructeur

Kverneland Soest GmbH
Coesterweg 42
D-59 494 Soest

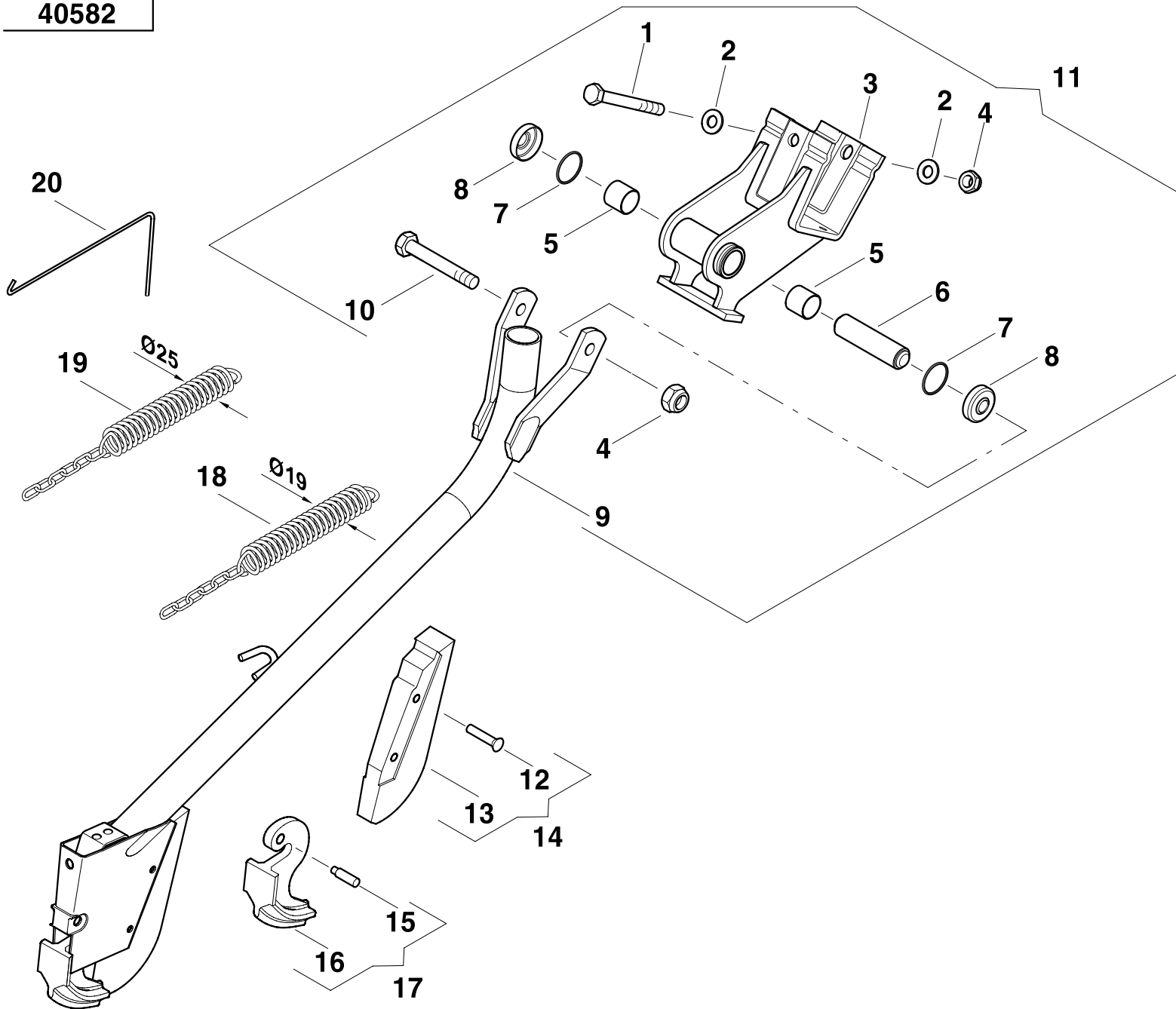
Tel. +49 (0)2921 / 974-0

Das Urheber- und Verwertungsrecht (Copyright) liegt bei der Kverneland Soest GmbH, Deutschland. Kopien, Übernahme in andere Medien, Übersetzungen oder Benutzung von Auszügen oder Teilen ist nicht ohne ausdrückliche Zustimmung von Kverneland erlaubt. Alle Rechte vorbehalten. Der Inhalt dieser Ersatzteilliste kann ohne Benachrichtigung verändert werden. Technische Änderungen vorbehalten.

Copyright by Kverneland Accord GmbH, Germany. No part of this manual shall be reproduced, transmitted by any means, electronic, mechanical, photocopying or otherwise, or translated without written permission from Kverneland. All rights reserved. The contents of this spare parts list are subject to change without notice. The right to technical revisions is reserved.

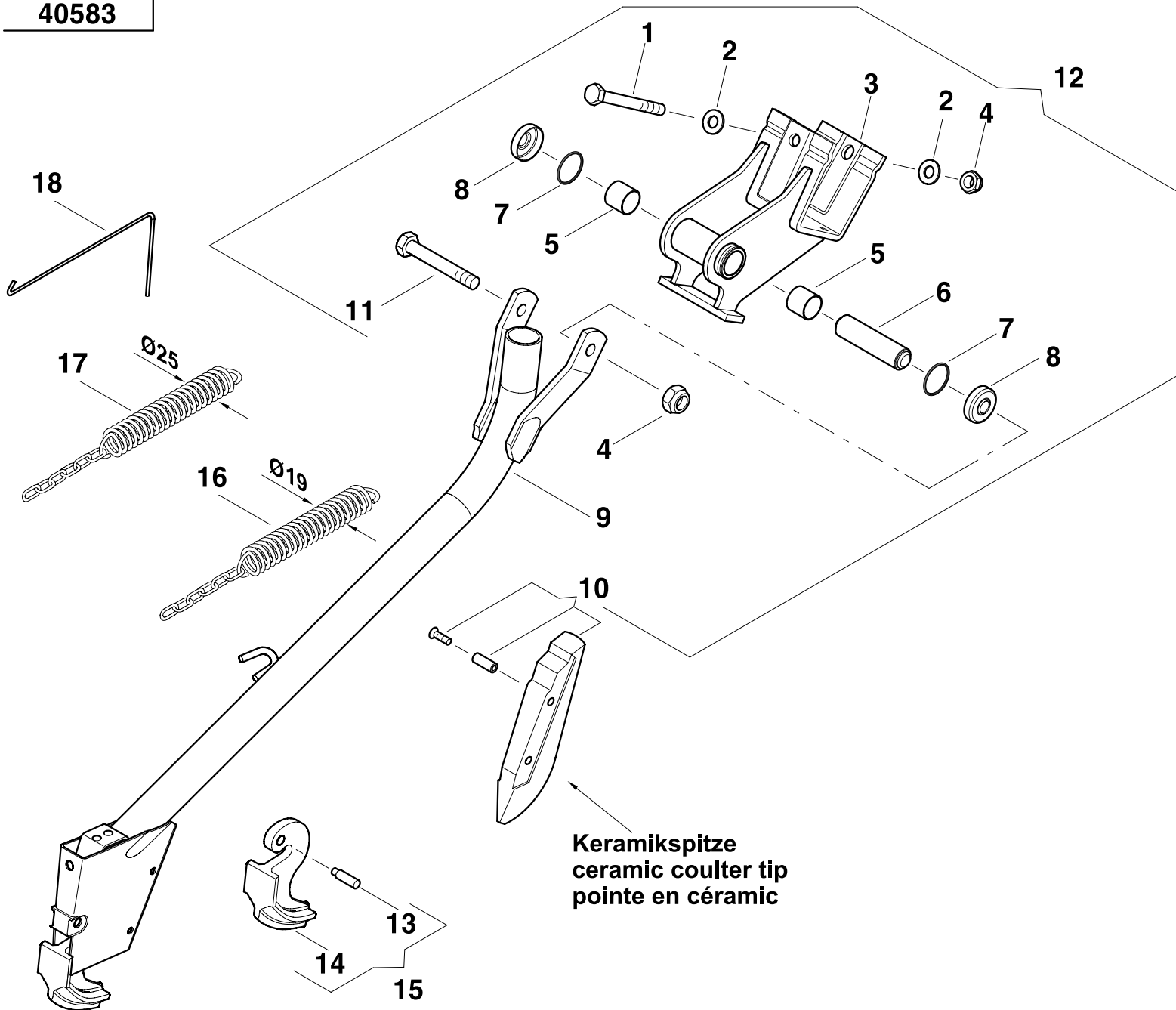
Le droit d'auteur et d'utilisation (Copyright) se trouve chez Kverneland Soest GmbH, Deutschland. Les copies, reprise dans d'autres médias, traductions ou utilisation d'extraits ou parties ne sont autorisées qu'avec l'accord de Kverneland. Tous droits réservés. Le contenu de ces Liste des pièces de réchange peut être modifié sans avertissement préalable. Sous réserve de toutes modifications techniques.

40582



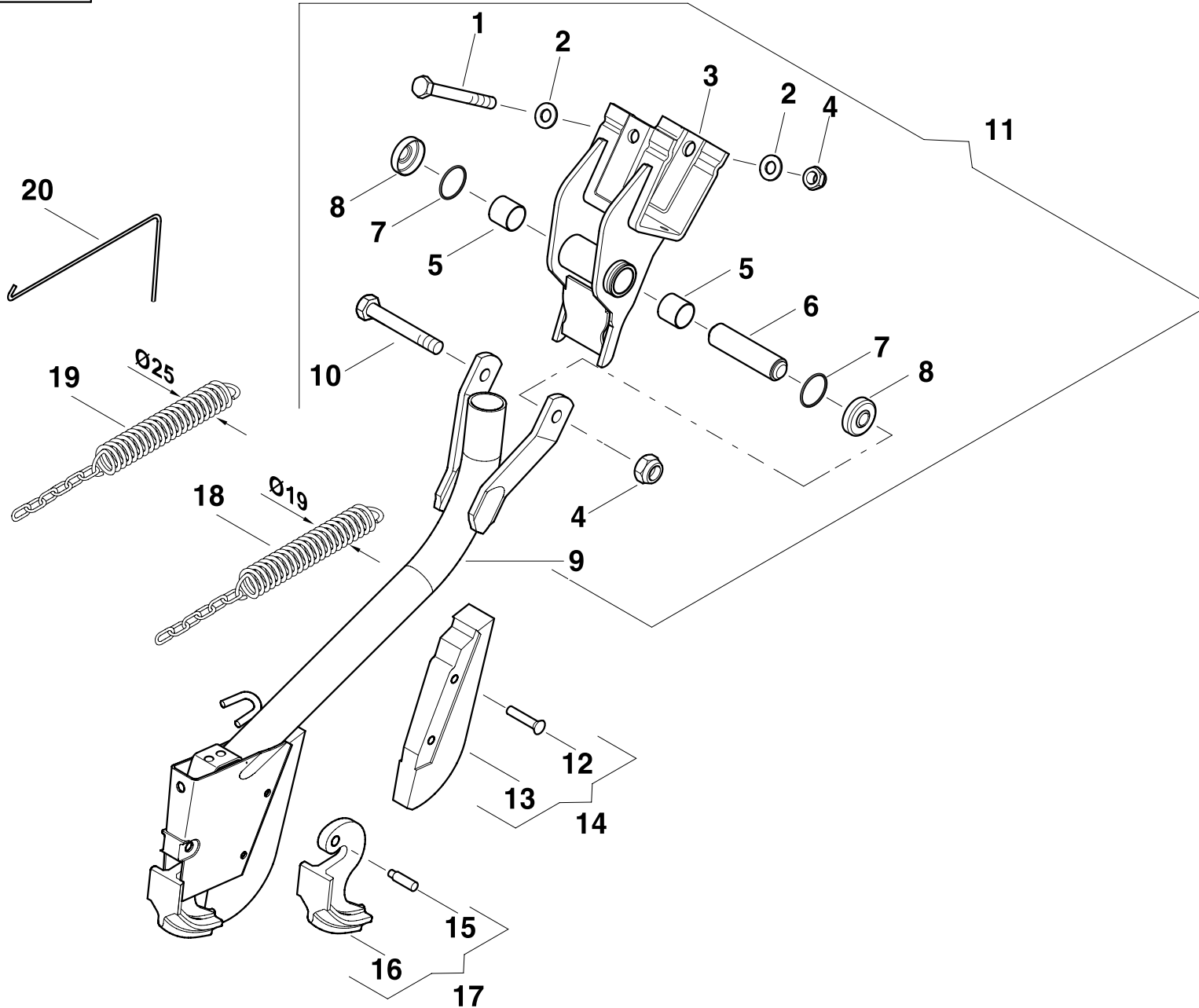
1	AC631785	M10x90 DIN 931
2	AC646152	10,5 DIN 125
3	AC481226	
4	AC640856	VM10 DIN 980-10
5	AC670002	GLYPG202320F
6	AC481907	
7	AC682892	
8	AC481906	
9	AC494082	
10	AC631795	M10x110 DIN 931
11	AC481107	
12	AC657241	6x35 DIN 661
13	AC494266	
14	AC495924	
15	AC494350	
16	AC494876	
17	AC495813	
18	AC490651	
19	AC494723	
20	AC494925	

40583



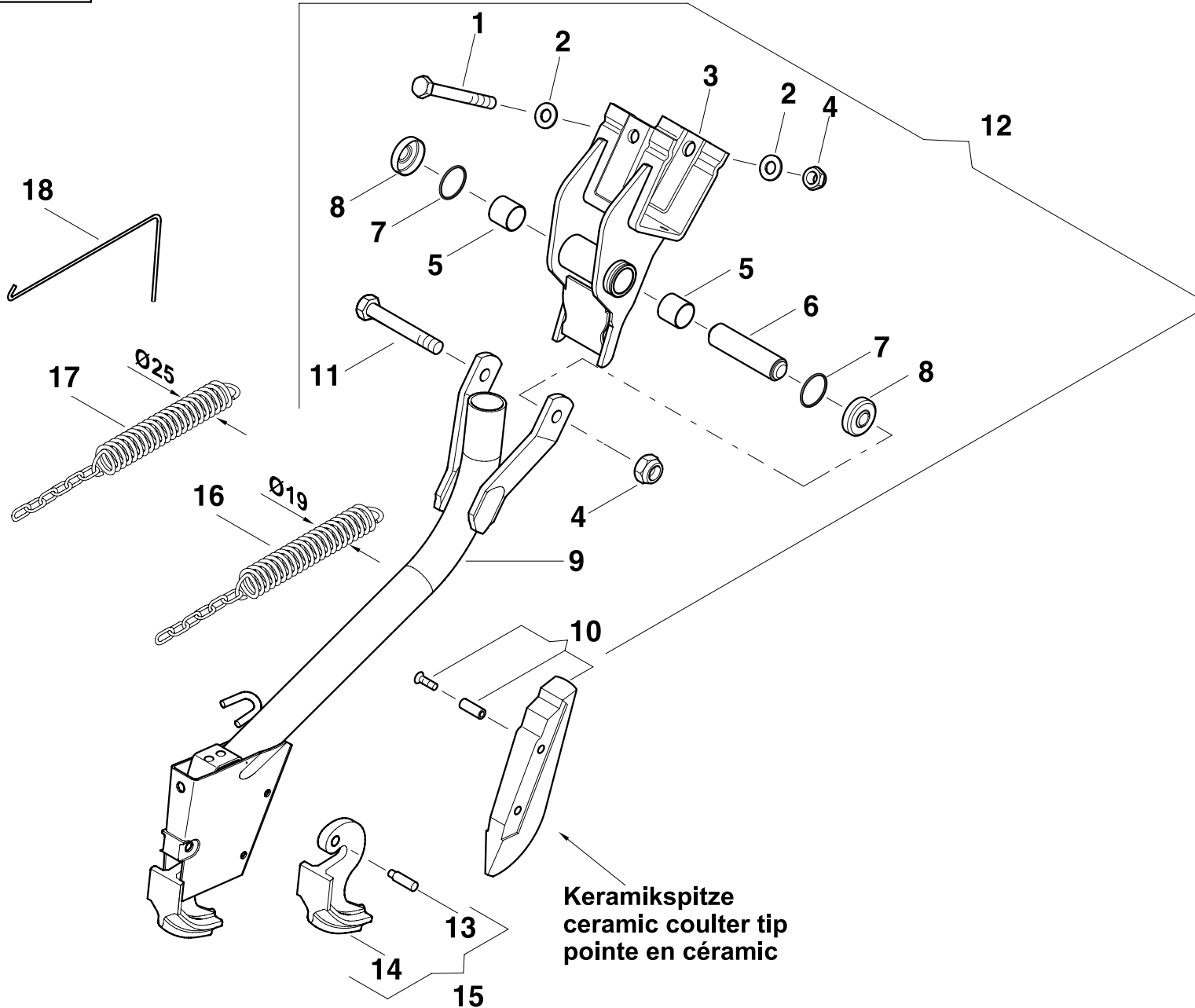
1	AC631785	M10x90 DIN 931
2	AC646152	10,5 DIN 125
3	AC481226	
4	AC640856	VM10 DIN 980-10
5	AC670002	GLYPG202320F
6	AC481907	
7	AC682892	
8	AC481906	
9	AC494085	
10	AC494865	
11	AC631795	M10x110 DIN 931
12	AC481121	
13	AC494350	
14	AC494876	
15	AC494813	
16	AC490651	
17	AC494723	
18	AC494925	

40580



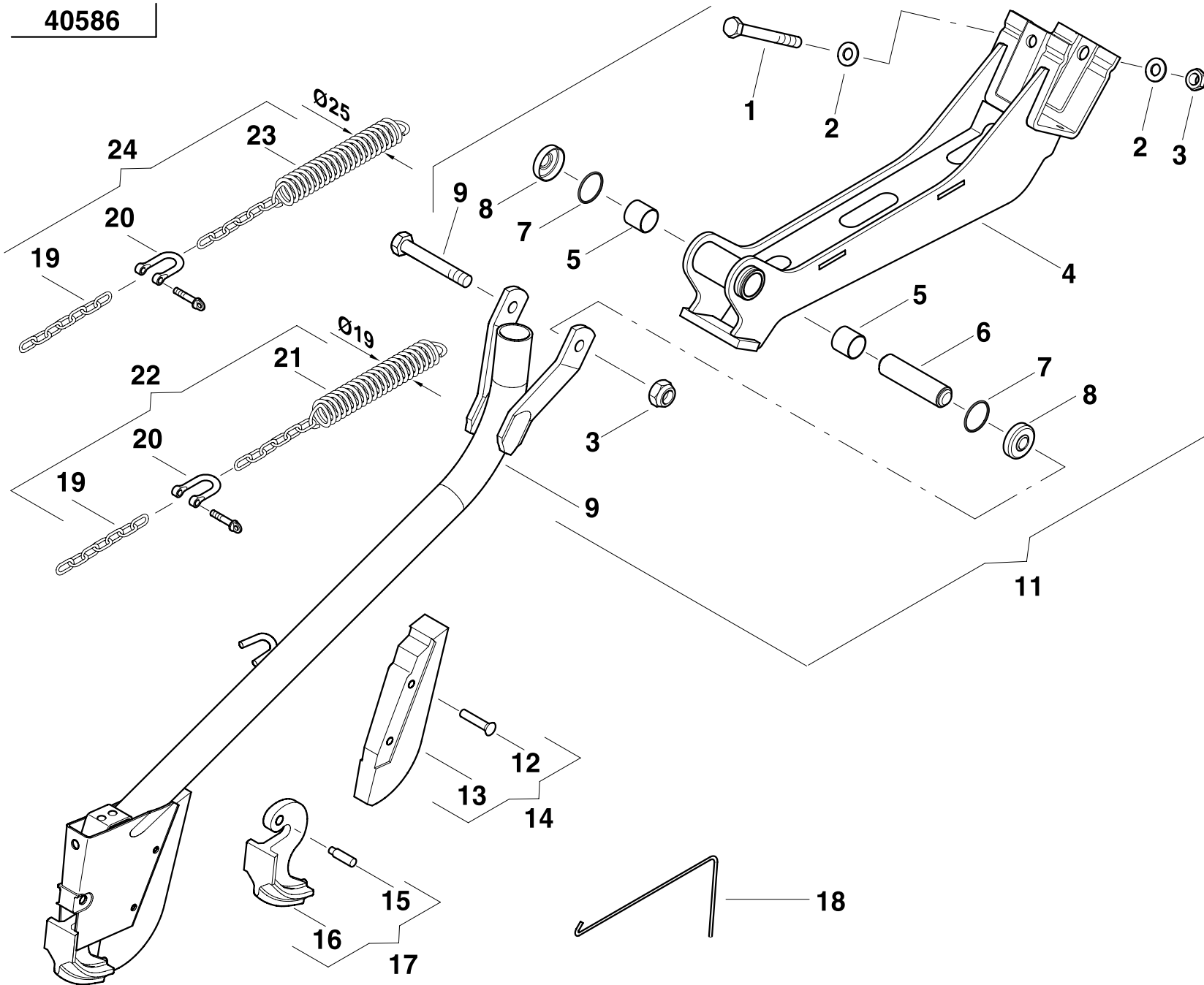
1	AC631785	M10x90 DIN 931
2	AC646152	10,5 DIN 125
3	AC481225	
4	AC640856	VM10 DIN 980-10
5	AC670002	GLYPG202320F
6	AC481907	
7	AC682892	
8	AC481906	
9	AC494083	
10	AC631795	M10x110 DIN 931
11	AC481106	
12	AC657241	6x35 DIN 661
13	AC494266	
14	AC495924	
15	AC494350	
16	AC494876	
17	AC495813	
18	AC490651	
19	AC494723	
20	AC494925	

40581



1	AC631785	M10x90 DIN 931
2	AC646152	10,5 DIN 125
3	AC481225	
4	AC640856	VM10 DIN 980-10
5	AC670002	GLYPG202320F
6	AC481907	
7	AC682892	
8	AC481906	
9	AC494086	
10	AC494865	
11	AC631795	M10x110 DIN 931
12	AC481122	
13	AC494350	
14	AC494876	
15	AC495813	
16	AC490651	
17	AC494723	
18	AC494925	

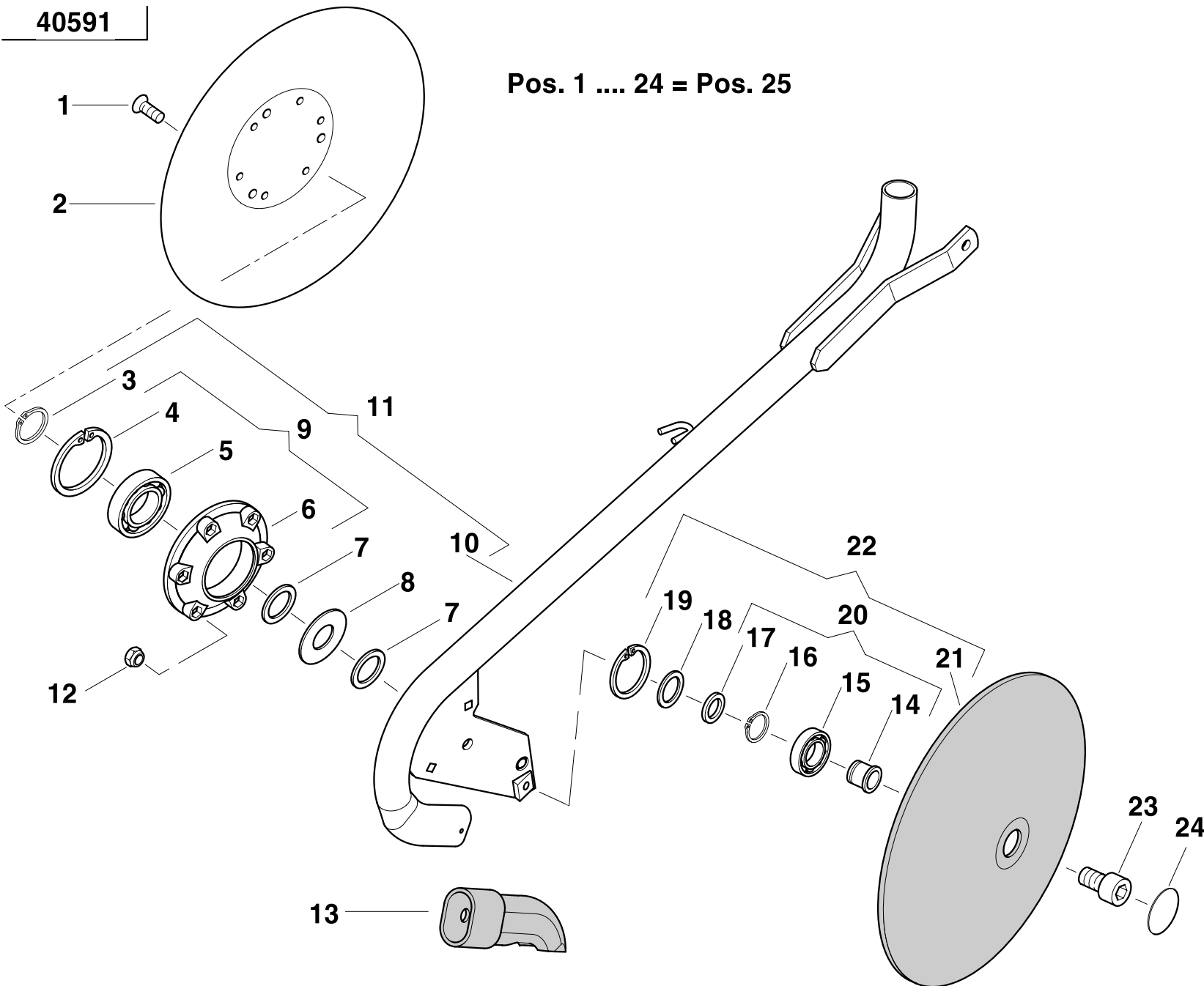
40586



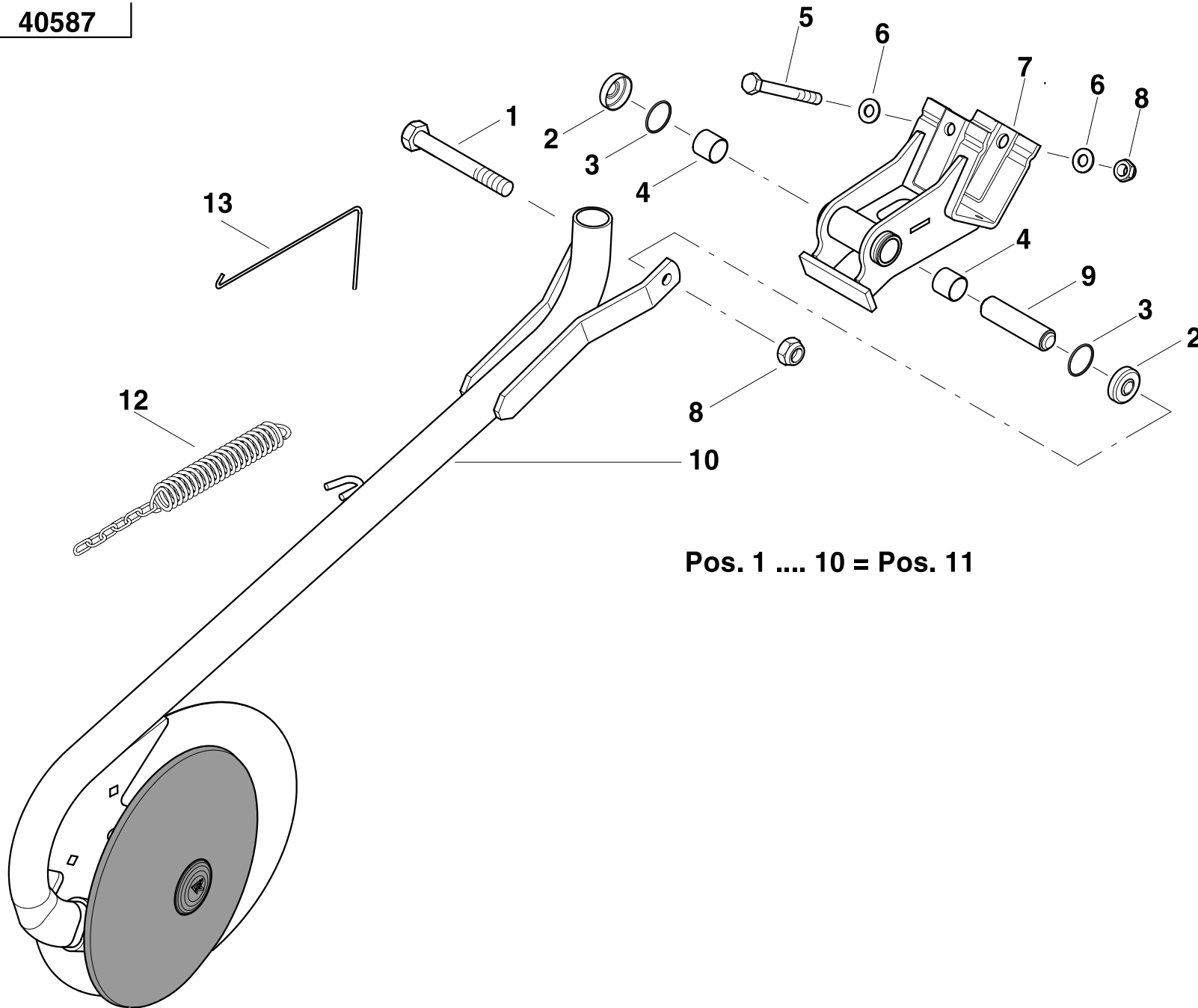
1	AC631785	M10x90 DIN 931
2	AC646152	10,5 DIN 125
3	AC640856	VM10 DIN 980-10
4	AC481237	
5	AC670002	GLYPG202320F
6	AC481907	
7	AC682892	
8	AC481906	
9	AC494082	
10	AC631795	M10x110 DIN 931
11	AC481108	
12	AC657241	6x35 DIN 661
13	AC494266	
14	AC495924	
15	AC494350	
16	AC494876	
17	AC495813	
18	AC494925	
19	AC691141	D4 13 Gl. DIN 5685
20	AC661152	A0,16 DIN 82101
21	AC490651	
22	AC494725	
23	AC494723	
24	AC494733	

40591

Pos. 1 24 = Pos. 25



1	AC639624	M6x20 DIN 966
2	AC495390	
3	AC658092	25x1,2 DIN 471
4	AC658651	62x2 DIN 472
5	AC671365	6305 2RS
6	AC495814	
7	AC674262	25x35x0,5 DIN 988
8	AC495729	
9	AC495527	
10	AC495597	
11	AC495596	
12	AC640808	NM6 DIN 985
13	AC495758	
14	AC495219	
15	AC671105	6003 2RS
16	AC658102	17x1,5 DIN 471
17	AC674572	17x24x1 DIN 988
18	AC674272	25x35x0,2 DIN 988
19	AC658512	35x1,5 DIN 472
20	AC495174	
21	AC495195	
22	AC495197	
23	AC632133	M8x18 DIN 912
24	AC495730	
25	AC495196	

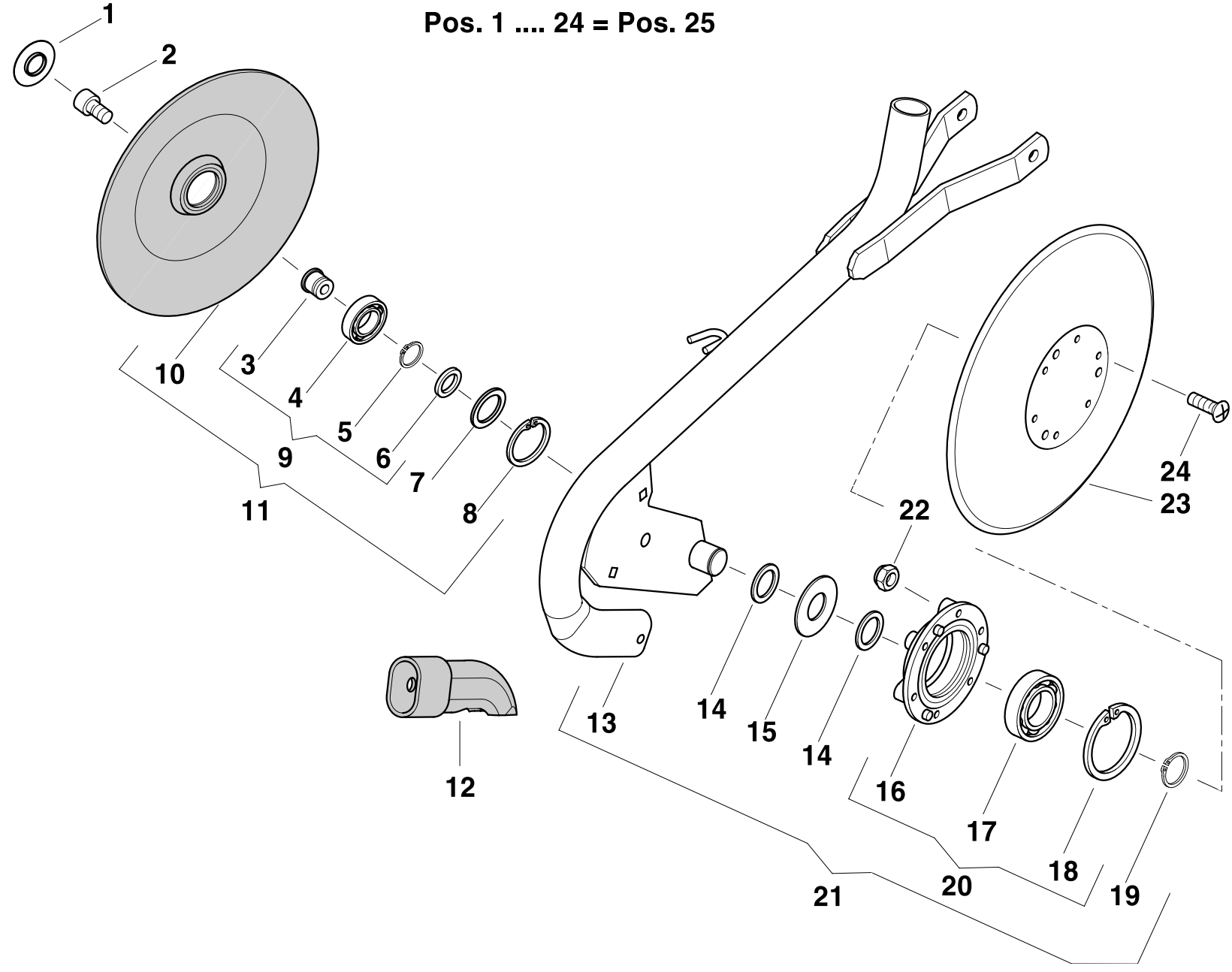


Pos. 1 ... 10 = Pos. 11

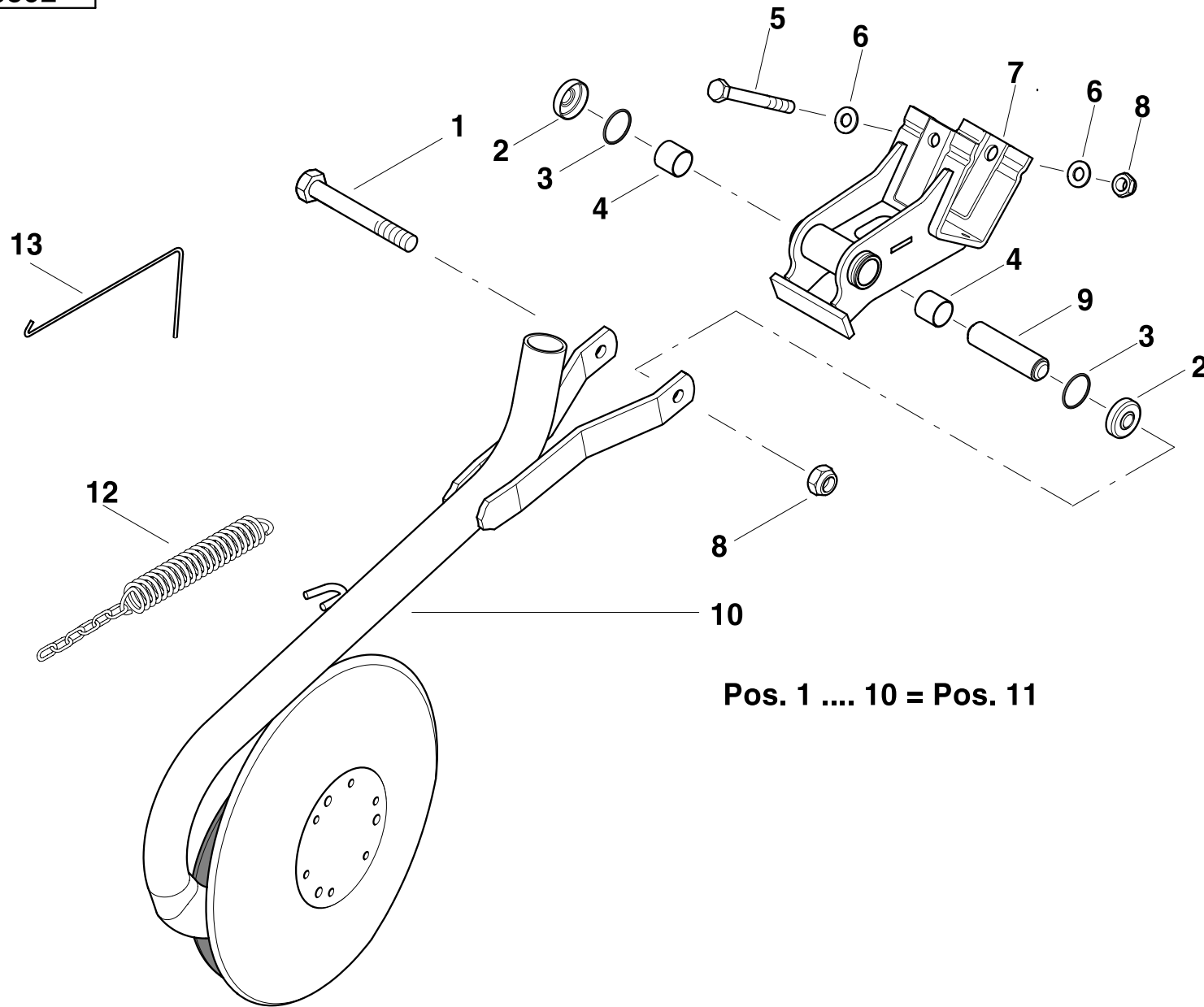
1	AC631795	M10x110 DIN 931
2	AC497426	
3	AC682892	
4	AC670002	GLYPG202320F
5	AC631785	M10x90 DIN 931
6	AC646152	10,5 DIN 125
7	AC481218	
8	AC640856	VM10 DIN 980-10
9	AC481907	
10	AC495196	
11	AC481105	
12	AC494723	
13	AC494925	

40593

Pos. 1 24 = Pos. 25



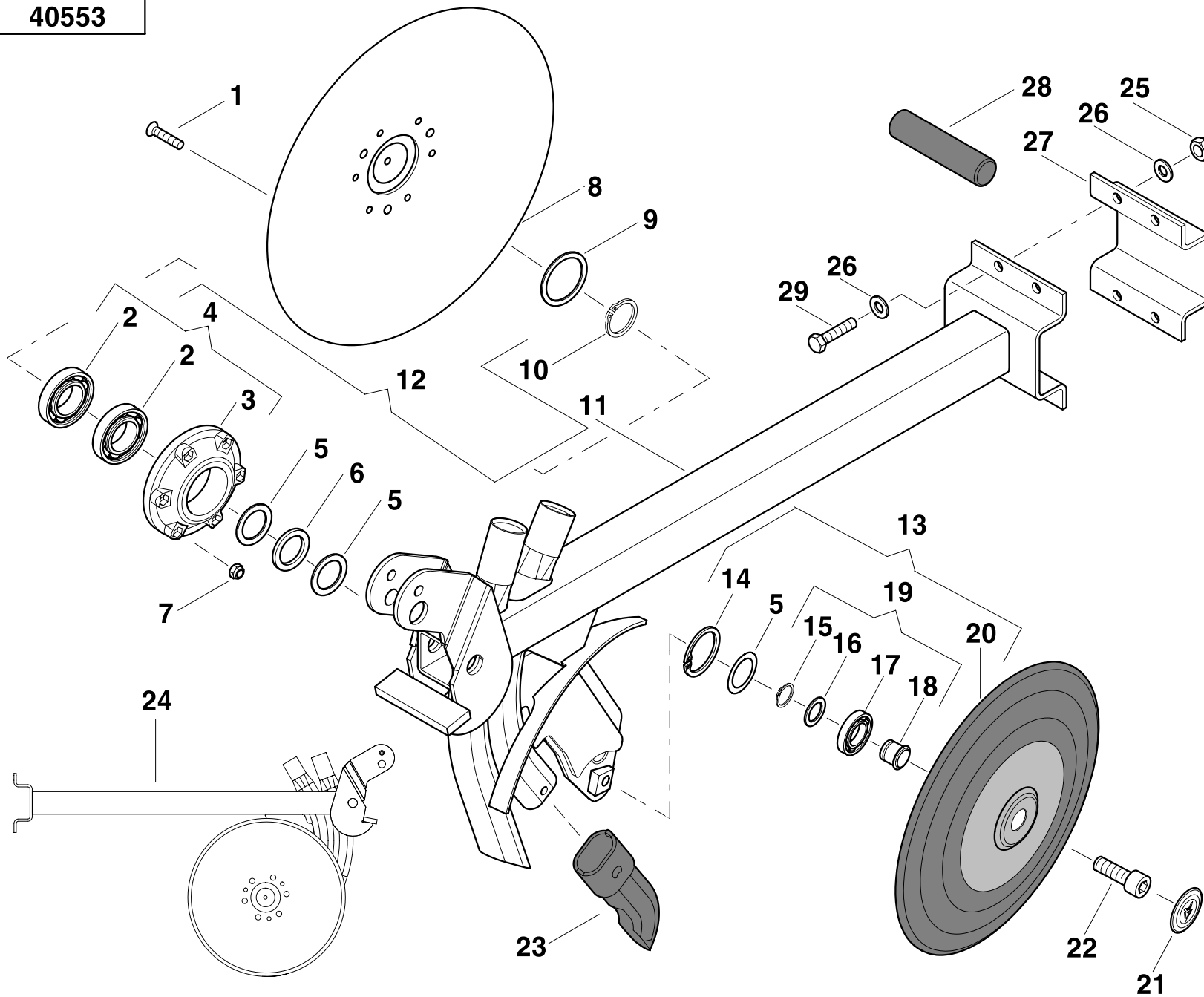
1	AC495730	
2	AC632133	M8x18 DIN 912
3	AC495219	
4	AC671105	6003 2RS
5	AC658102	17x1,5 DIN 471
6	AC674572	17x24x1 DIN 988
7	AC674272	25x35x0,2 DIN 988
8	AC658512	35x1,5 DIN 472
9	AC495174	
10	AC495195	
11	AC495197	
12	AC495758	
13	AC495607	
14	AC674262	25x35x0,5 DIN 988
15	AC495729	
16	AC495814	
17	AC671365	6305 2RS
18	AC658651	62x2 DIN 472
19	AC658092	25x1,2 DIN 471
20	AC495527	
21	AC495595	
22	AC640808	NM6 DIN 985
23	AC495390	
24	AC639624	M6x20 DIN 966
25	AC495190	



Pos. 1 10 = Pos. 11

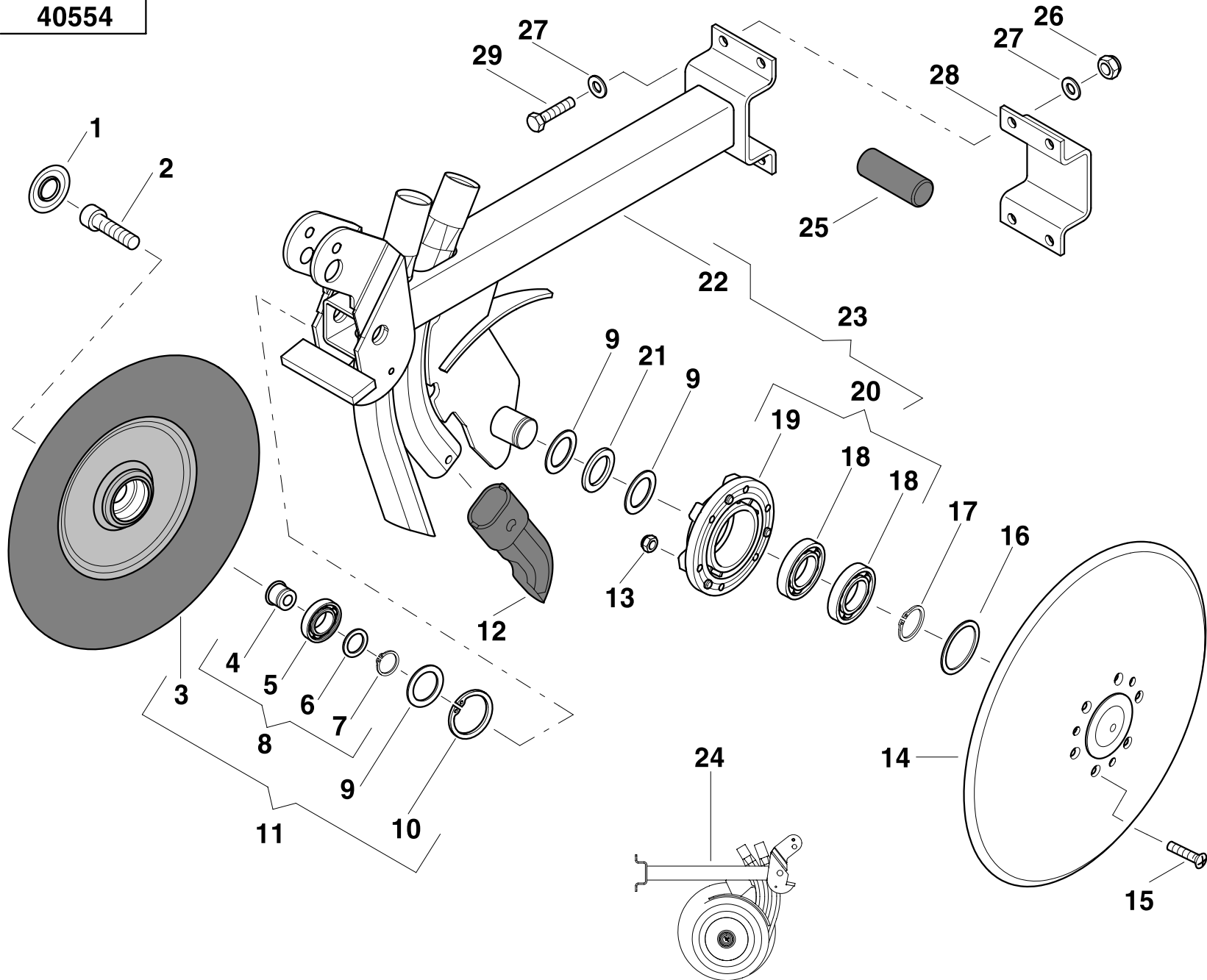
1	AC631795	M10x110 DIN 931
2	AC497426	
3	AC682892	
4	AC670002	GLYPG202320F
5	AC631785	M10x90 DIN 931
6	AC646152	10,5 DIN 125
7	AC481217	
8	AC640856	VM10 DIN 980-10
9	AC481907	
10	AC495190	
11	AC481104	
12	AC494723	
13	AC494925	

40553

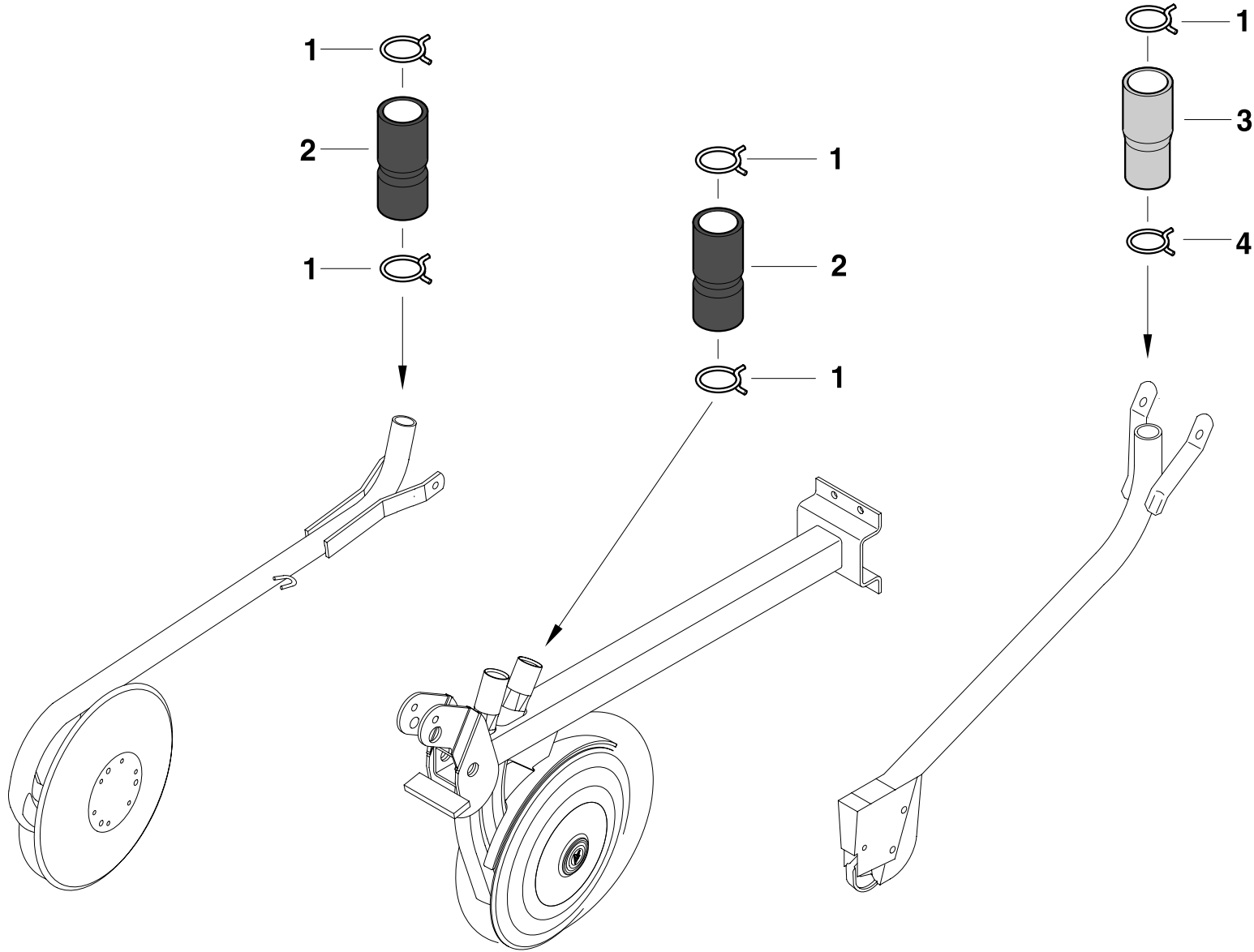


1	AC639554	M6x25 DIN 966
2	AC671135	6006 2RS
3	AC497951	
4	AC497225	
5	AC674062	42x30x0,5 DIN 988
6	AC674214	30x42x2 DIN 988
7	AC640808	NM6 DIN 985
8	AC497955	
9	AC674542	45x55x2 DIN 988
10	AC658581	30x2 DIN 471
11	AC497734	
12	AC497229	
13	AC497222	
14	AC658532	42x1,75 DIN 472
15	AC658311	20x1,75 DIN 471
16	AC674552	20x28x0,5 DIN 988
17	AC671115	6004 2RS
18	AC497456	
19	AC497224	
20	AC497223	
21	AC495730	
22	AC632193	M10x20 DIN 912
23	AC495758	
24	AC497220	
25	AC640848	NM10 DIN 985
26	AC646152	10,5 DIN 125
27	AC497400	
28	AC351078	
29	AC630154	M10x50 DIN 933

40554

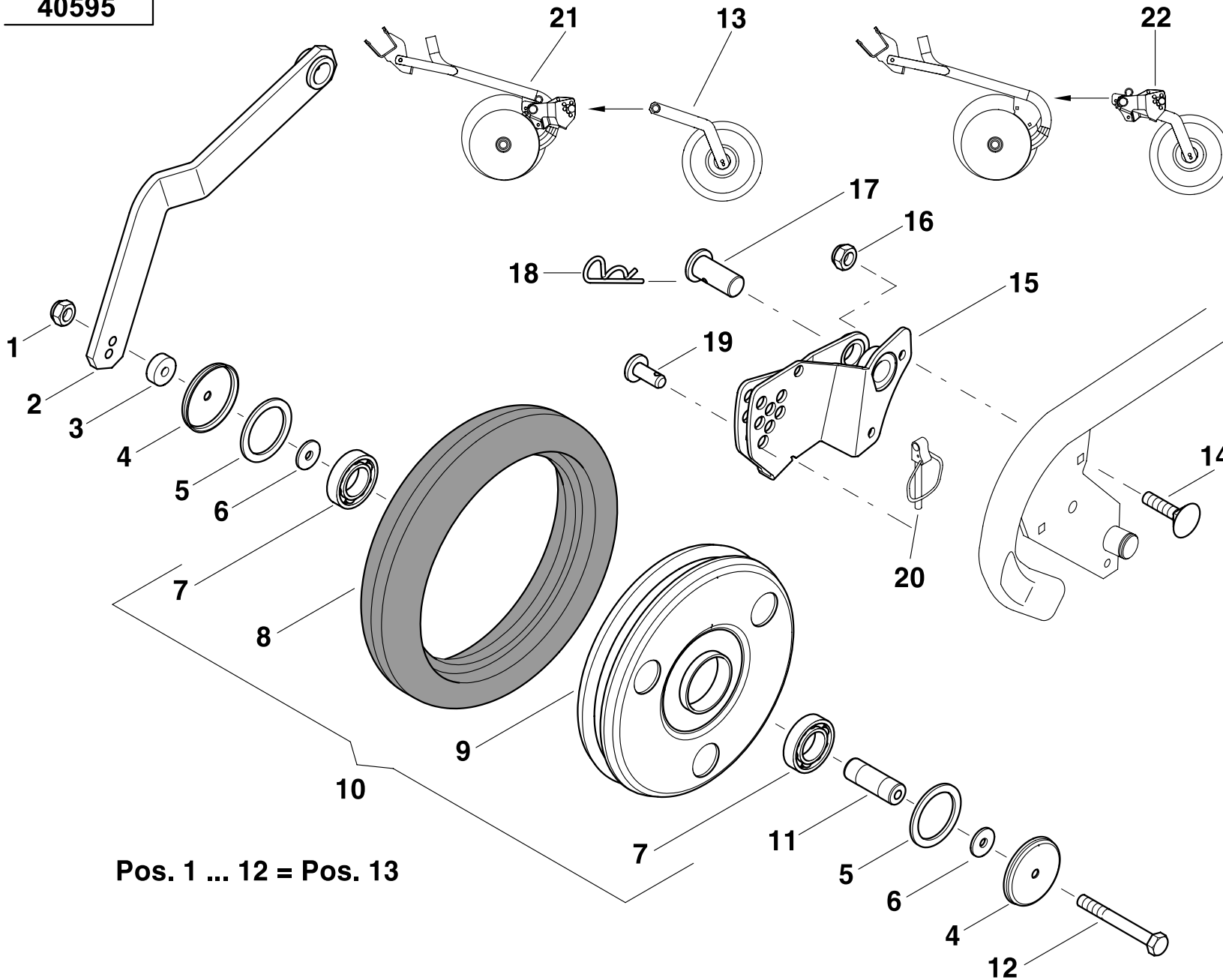


1	AC495730	
2	AC632193	M10x20 DIN 912
3	AC497223	
4	AC497456	
5	AC671115	6004 2RS
6	AC674552	20x28x0,5 DIN 988
7	AC658311	20x1,75 DIN 471
8	AC497224	
9	AC674062	42x30x0,5 DIN 988
10	AC658532	42x1,75 DIN 472
11	AC497222	
12	AC495758	
13	AC640808	NM6 DIN 985
14	AC497955	
15	AC639554	M6x25 DIN 966
16	AC674542	45x55x2 DIN 988
17	AC658581	30x2 DIN 471
18	AC671135	6006 2RS
19	AC497951	
20	AC497225	
21	AC674214	30x42x2 DIN 988
22	AC497735	
23	AC497230	
24	AC497221	
25	AC497953	
26	AC640848	NM10 DIN 985
27	AC646152	10,5 DIN 125
28	AC497399	
29	AC630154	M10x50 DIN 933



1	AC687251	A26 B
2	AC499970	
3	AC499969	
4	AC687231	A24 B

40595

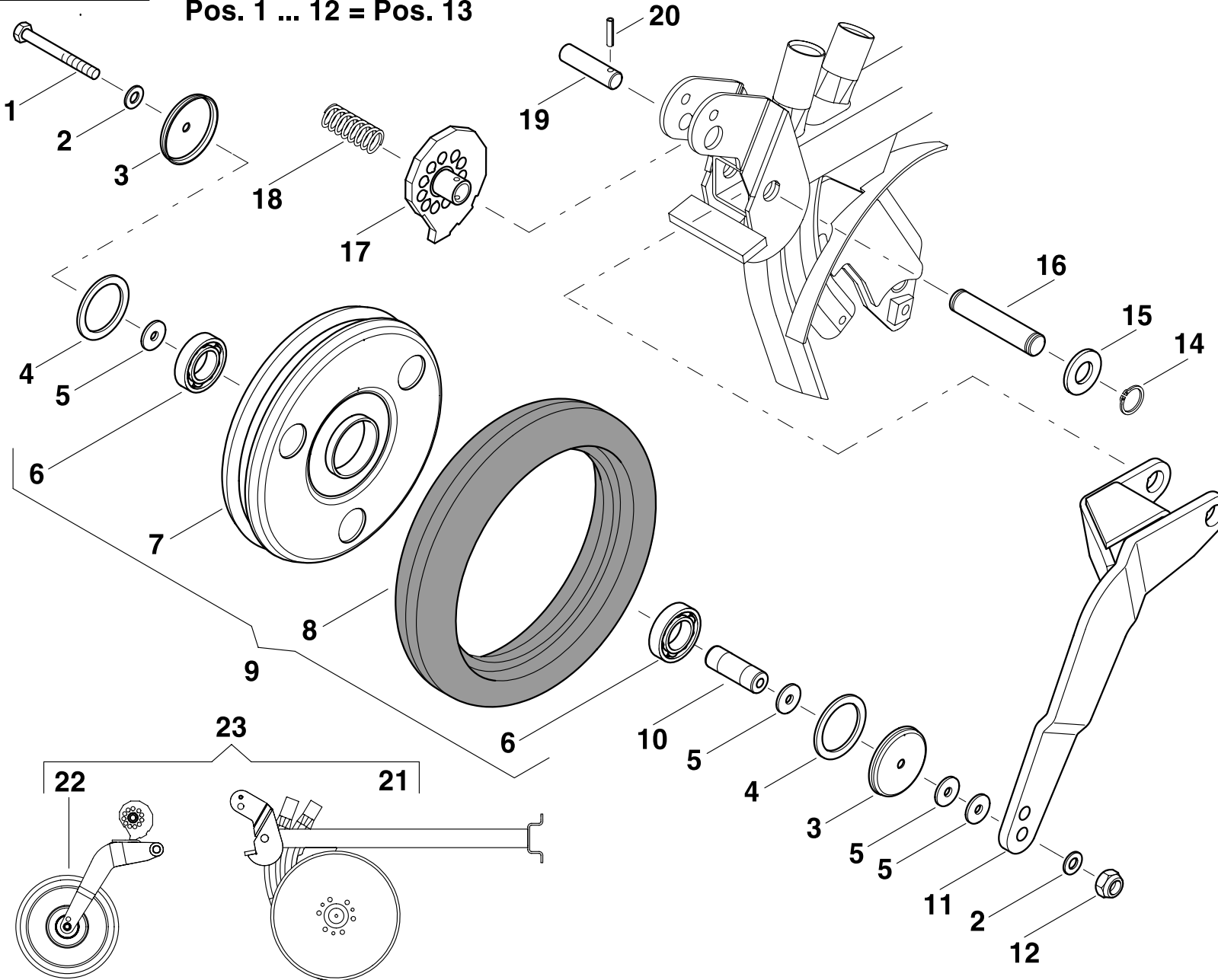


Pos. 1 ... 12 = Pos. 13

1	AC640848	NM10 DIN 985
2	AC497713	
3	AC495869	
4	AC495692	
5	AC495980	
6	AC495391	
7	AC671358	6304 2RS
8	AC802811	
9	AC826918	
10	AC826931	
11	AC495362	
12	AC631794	M10x100 DIN 931
13	AC497818	
14	AC639244	M8x20 DIN 603
15	AC497714	
16	AC640828	NM8 DIN 985
17	AC497483	
18	AC167036	Ø4
19	AC497484	
20	AC656452	4,7 DIN 11023
21	AC481127	
22	AC495214	

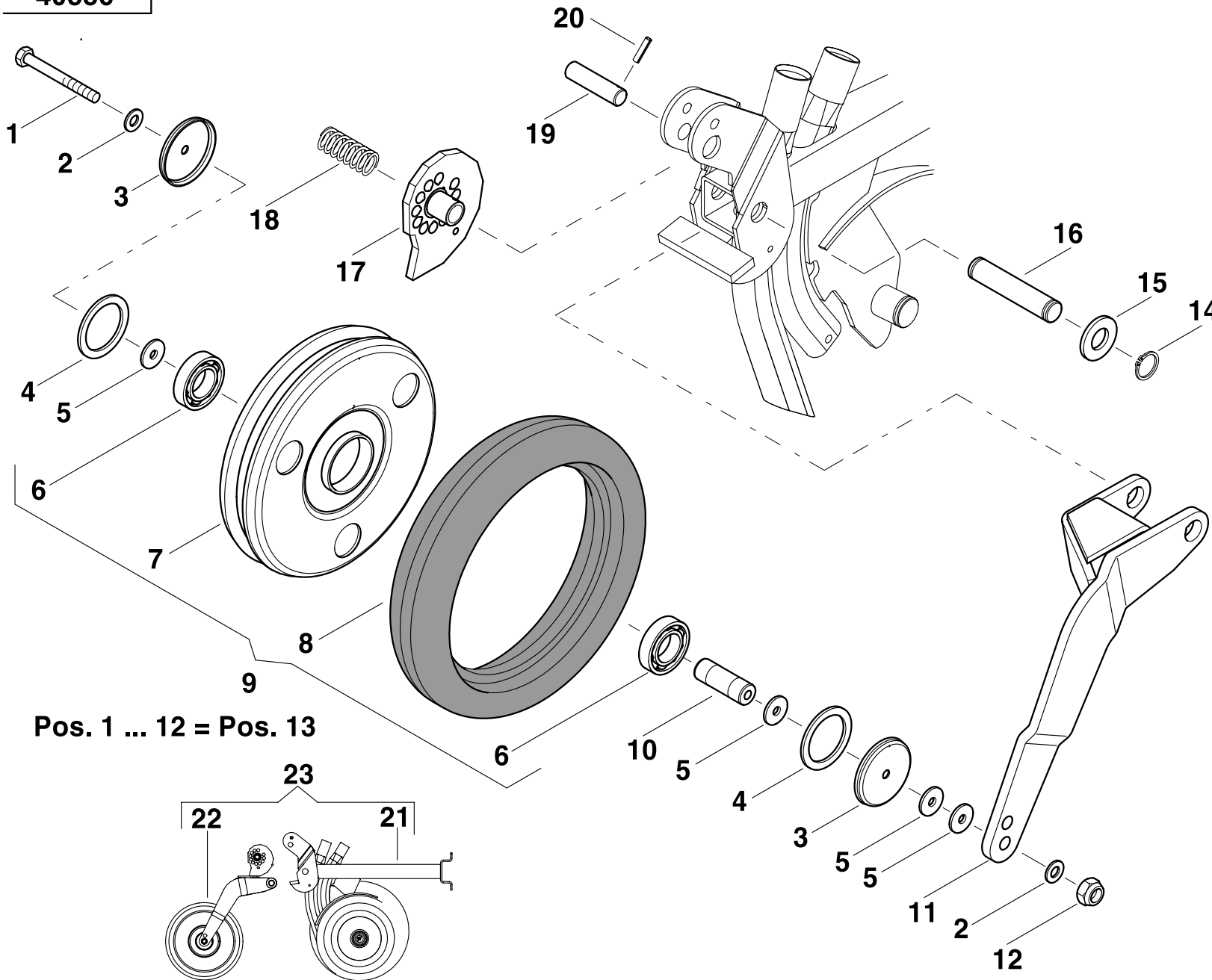
40555

Pos. 1 ... 12 = Pos. 13



1	AC631794	M10x100 DIN 931
2	AC646152	10,5 DIN 125
3	AC495692	
4	AC495980	
5	AC495391	
6	AC671358	6304 2RS
7	AC826918	
8	AC802811	
9	AC826931	
10	AC495362	
11	AC497718	
12	AC640848	NM10 DIN 985
13	AC497226	
14	AC658311	20x1,75 DIN 471
15	AC646272	21 DIN 125
16	AC497488	
17	AC497732	
18	AC494726	
19	AC497530	
20	AC652154	5x22 DIN 1481
21	AC497220	
22	AC497150	
23	AC497218	

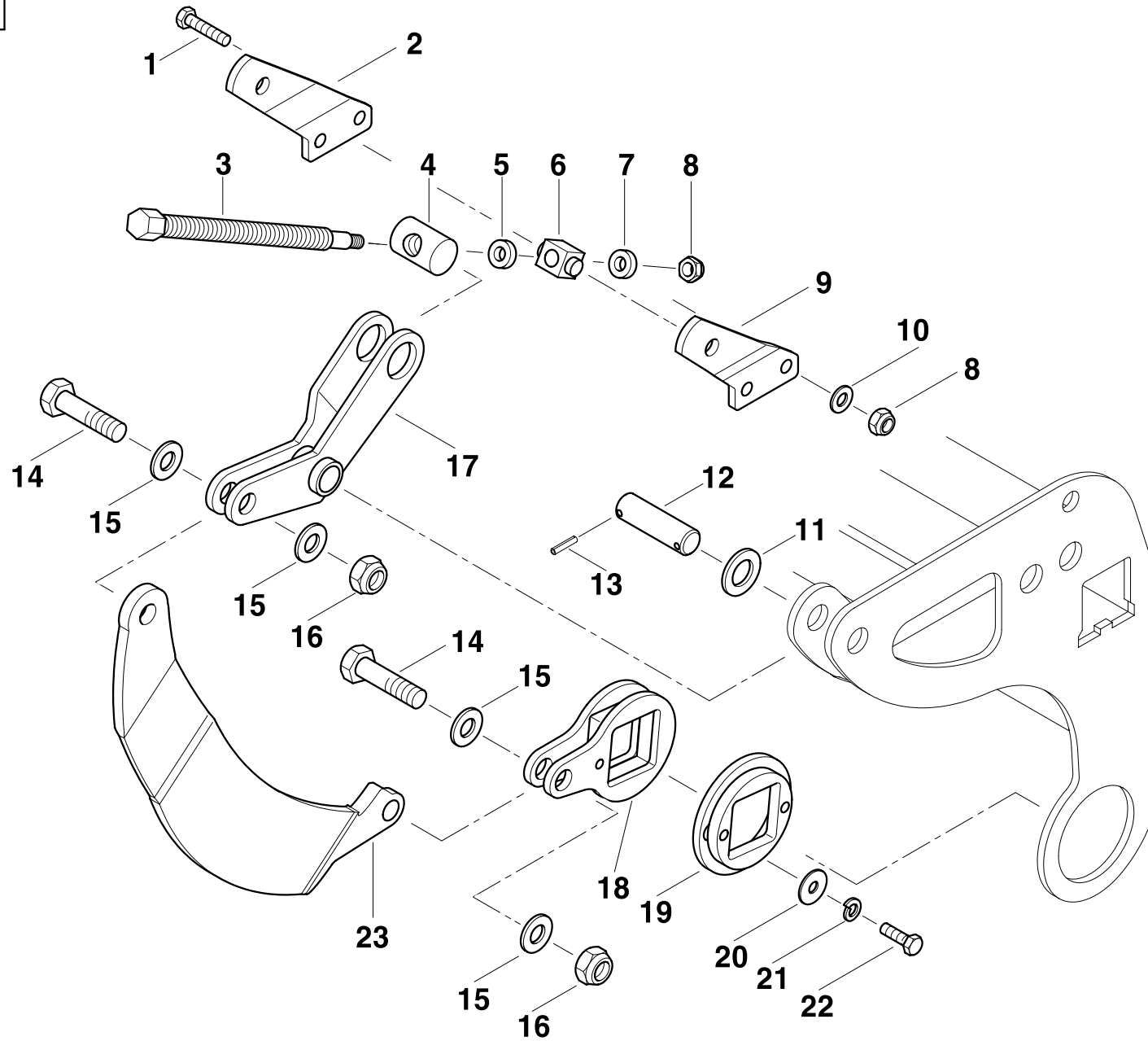
40556



Pos. 1 ... 12 = Pos. 13

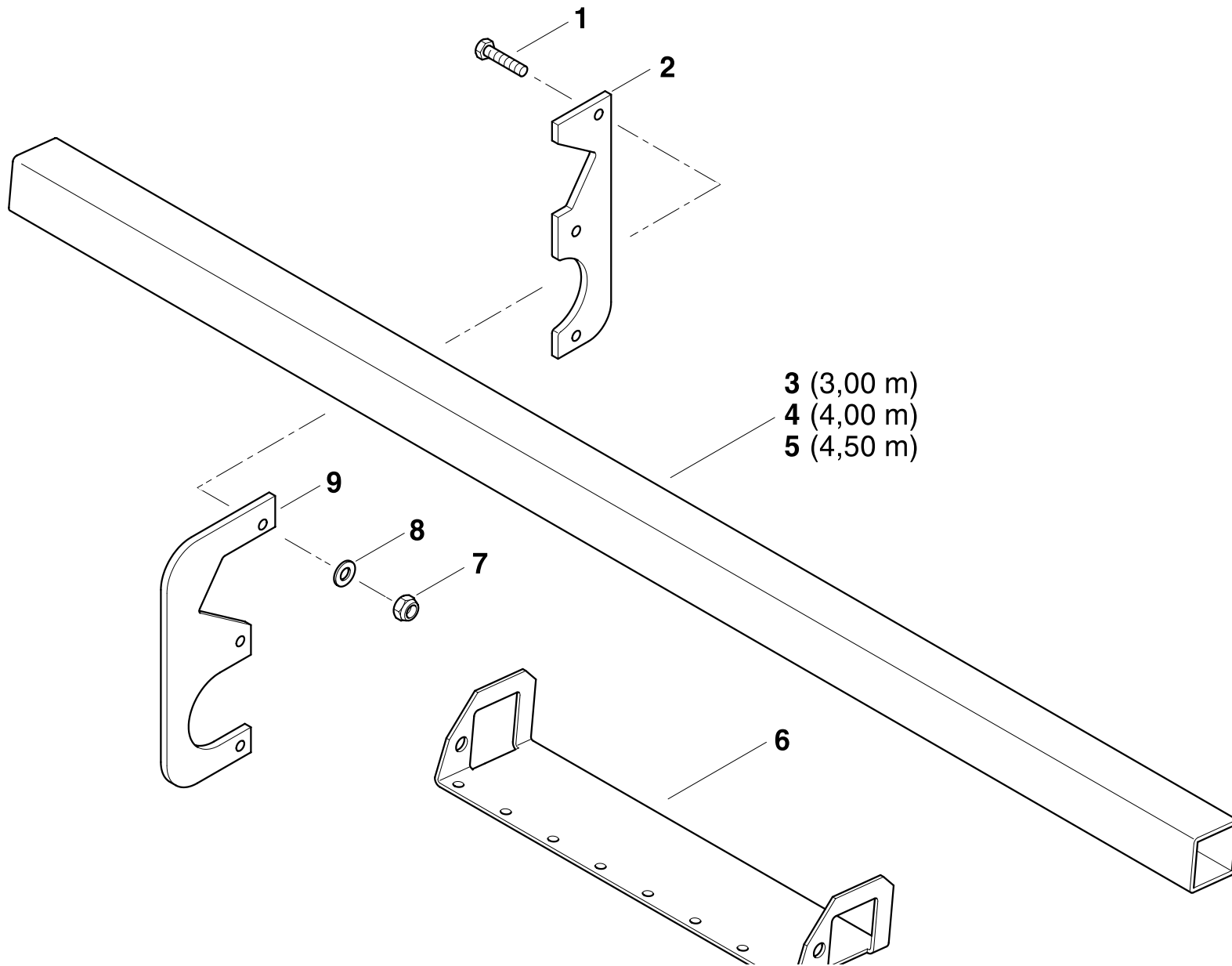
1	AC631794	M10x100 DIN 931
2	AC646152	10,5 DIN 125
3	AC495692	
4	AC495980	
5	AC495391	
6	AC671358	6304 2RS
7	AC826918	
8	AC802811	
9	AC826931	
10	AC495362	
11	AC497718	
12	AC640848	NM10 DIN 985
13	AC497226	
14	AC658311	20x1,75 DIN 471
15	AC646272	21 DIN 125
16	AC497488	
17	AC497733	
18	AC494726	
19	AC497530	
20	AC652154	5x22 DIN 1481
21	AC497221	
22	AC497151	
23	AC497219	

40571



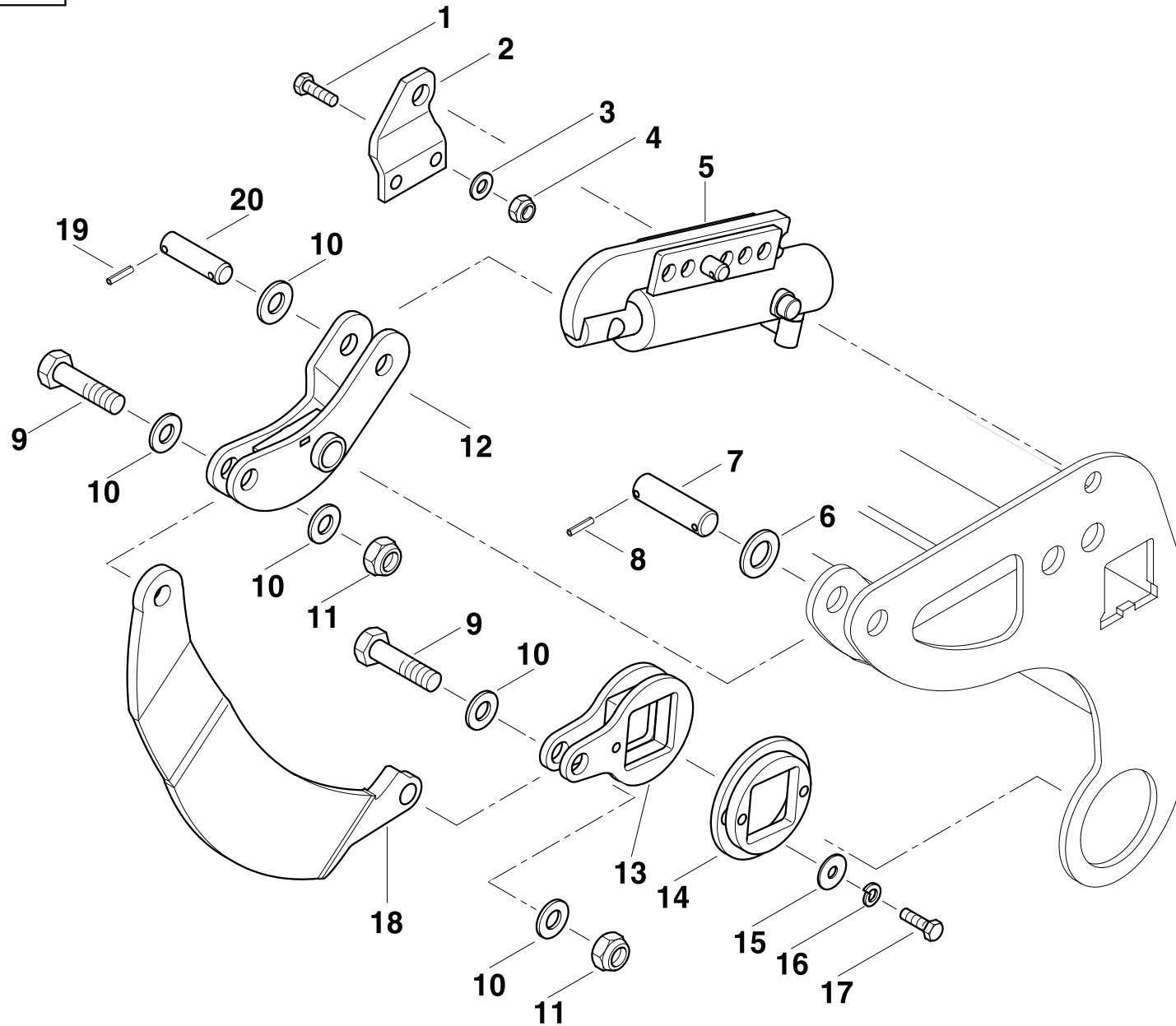
1	AC631372	M12x35 DIN 933
2	AC481670	
3	AC488233	
4	AC494310	
5	AC494319	
6	AC494484	VKT 25x25x42
7	AC494320	
8	AC640868	M12 DIN 985
9	AC481671	
10	AC646202	13 DIN 125
11	AC646342	26 DIN 126
12	AC481318	
13	AC652292	6x30 DIN 1481
14	AC630384	M20x60 DIN 931
15	AC646272	21 DIN 125
16	AC640908	NM20 DIN 985
17	AC481228	
18	AC481235	
19	AC481238	
20	AC646312	10,5 DIN 9021
21	AC647061	B10 DIN 127
22	AC631302	M10x20 DIN 933
23	AC481669	

40572



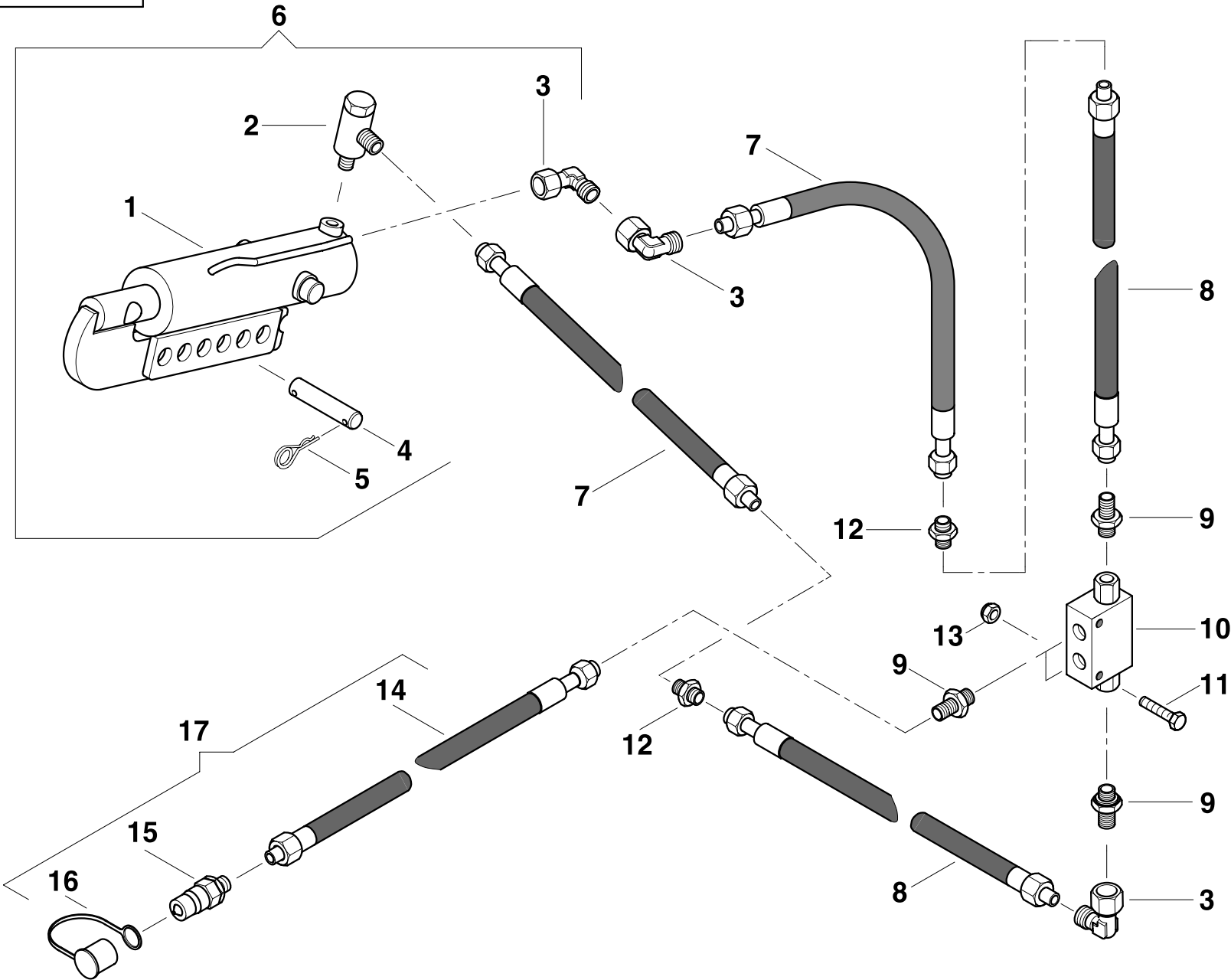
1	AC631264	M10x30 DIN 933
2	AC481665	
3	AC481412	
4	AC481411	
5	AC481422	
6	AC481667	
7	AC640848	NM10 DIN 985
8	AC646152	10,5 DIN 125
9	AC481666	

40573



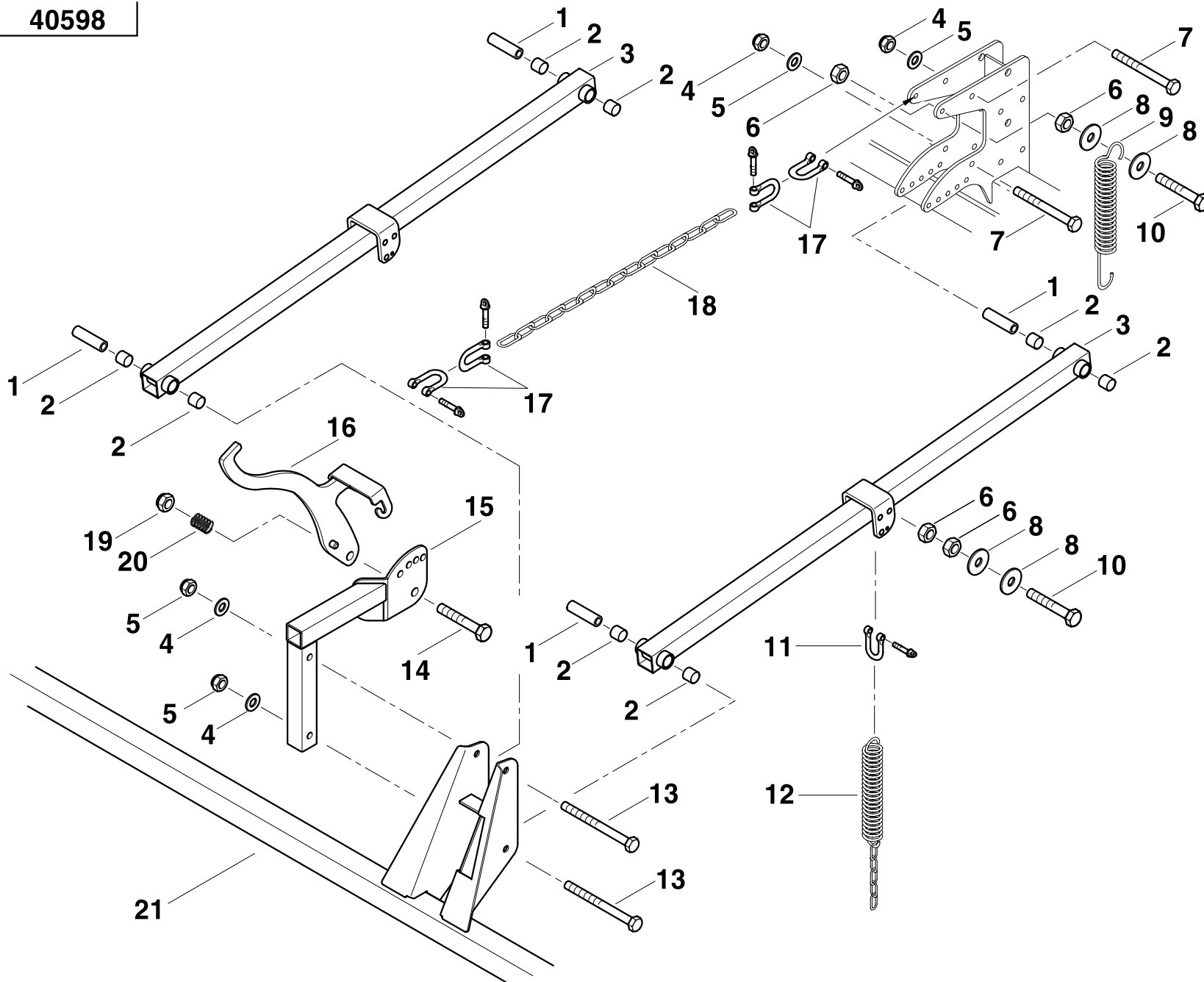
1	AC631204	M8x30 DIN 933
2	AC481673	
3	AC646202	13 DIN 125
4	AC640868	M12 DIN 985
5	AC481113	
6	AC646342	26 DIN 126
7	AC481318	
8	AC652292	6x30 DIN 1481
9	AC630384	M20x60 DIN 931
10	AC646272	21 DIN 125
11	AC640908	NM20 DIN 985
12	AC481229	
13	AC481235	
14	AC481238	
15	AC646312	10,5 DIN 9021
16	AC647061	B10 DIN 127
17	AC631302	M10x20 DIN 933
18	AC481669	
19	AC652183	5x36 DIN 1481
20	AC495419	Ø 20x96

40574



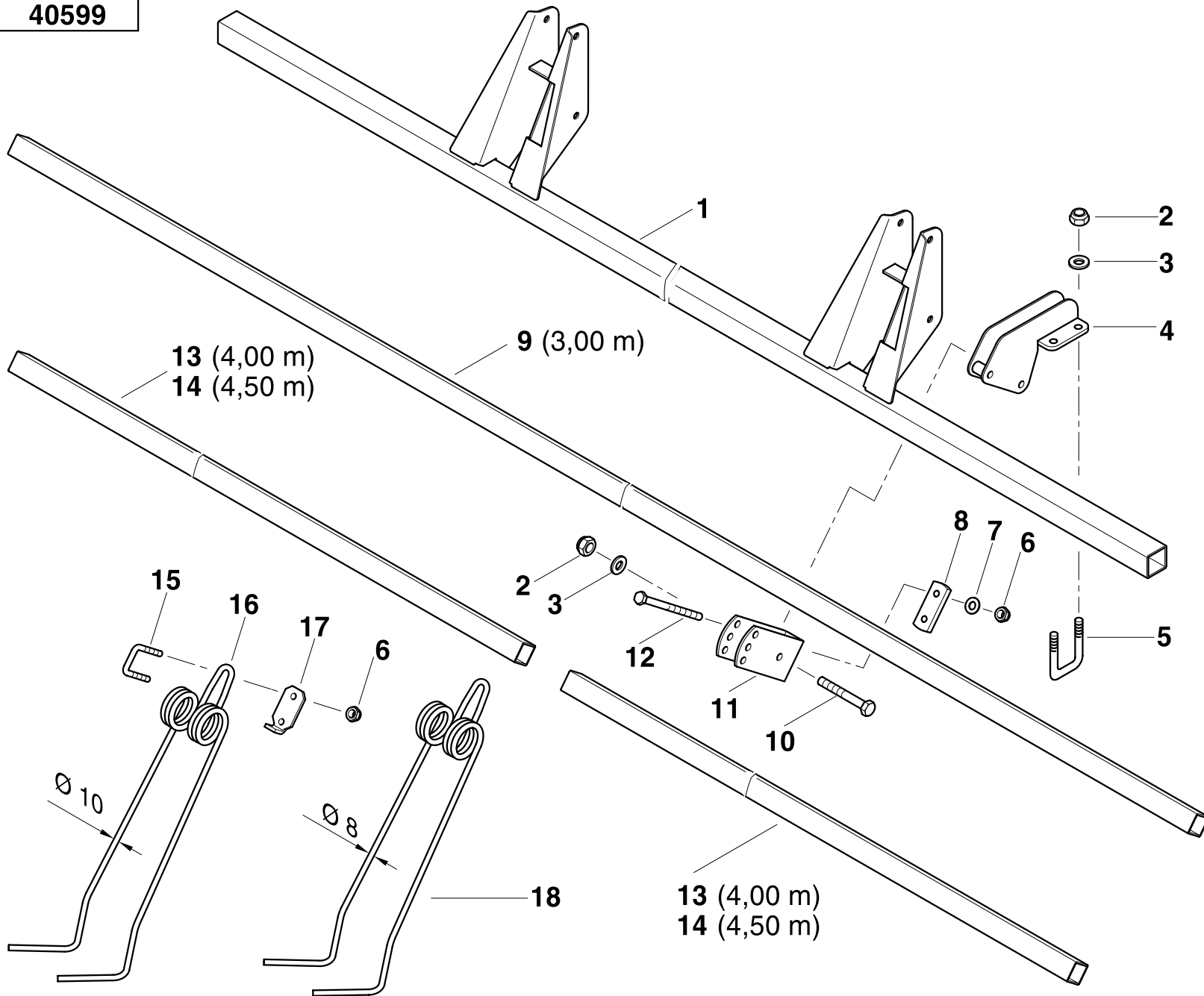
1	AC481917	
2	AC688384	S-RSWS 6L R1/8-WD
3	AC688722	S-WEV 6L/R1/4i
4	AC654190	16x70x60 DIN1433
5	AC656412	3 DIN 11024
6	AC481113	
7	AC499764	1SN-5-N/N-2000
8	AC495374	1SN-6-N6L-1000
9	AC688141	S-GEV 6L/R1/4i
10	AC688341	
11	AC631034	M5x35 DIN 933
12	AC688752	S-GV 6L
13	AC495369	2500 mm
14	AC495373	1SN-N6L/N8L-2500
15	AC688561	M14x1,5
16	AC688791	DN12
17	AC495369	2500 mm

40598



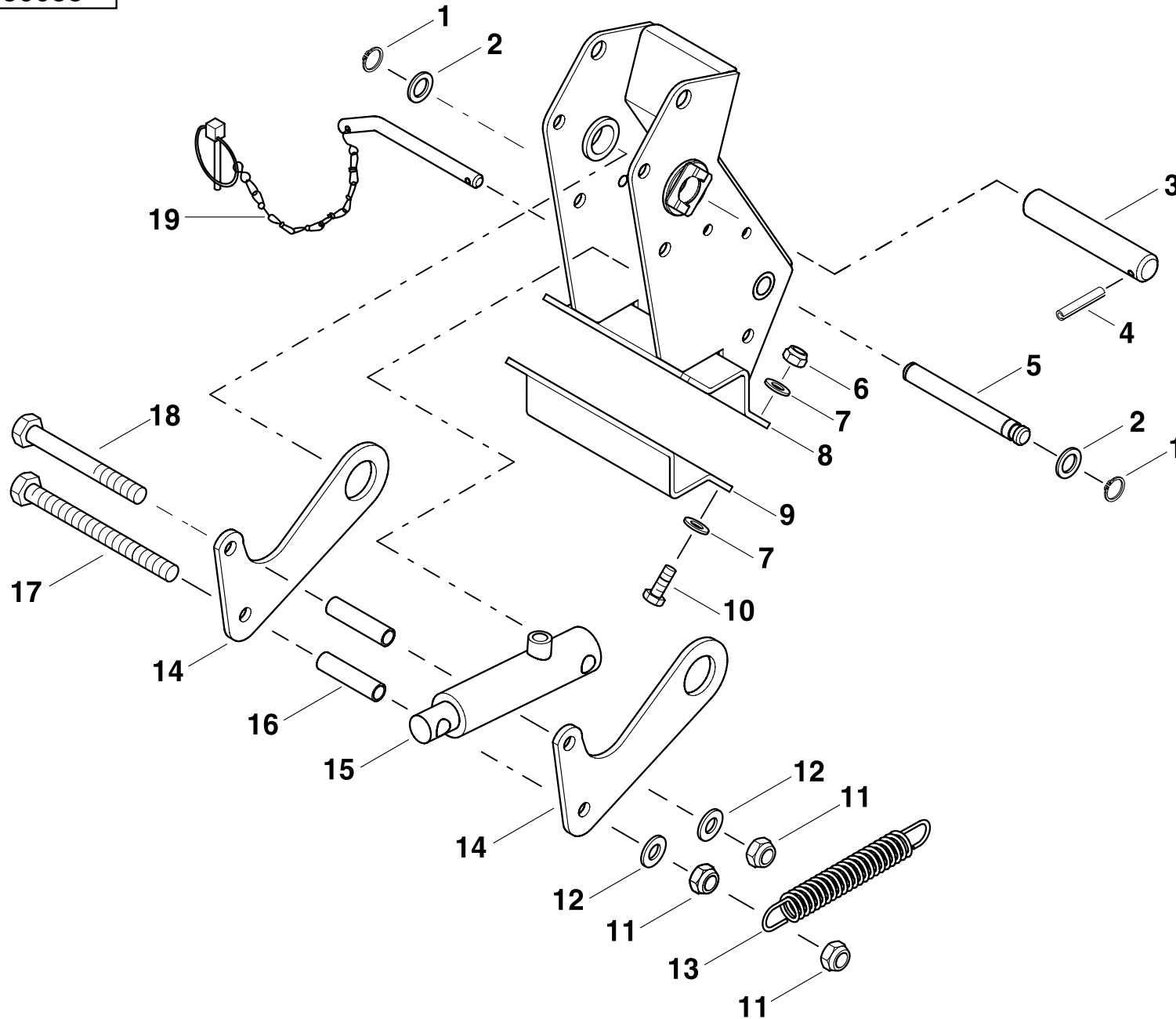
1	AC481305	
2	AC670002	GLYPG202320F
3	AC481210	
4	AC640868	M12 DIN 985
5	AC646202	13 DIN 125
6	AC640092	M10 SW16 DIN 934
7	AC630694	M12x110 DIN 931
8	AC646312	10,5 DIN 9021
9	AC499986	
10	AC631754	M10x40 DIN 931
11	AC661162	A0,25 DIN 82101
12	AC494723	
13	AC631864	M 12x140 DIN 931
14	AC630724	M16x65 DIN 931
15	AC481242	
16	AC481241	
17	AC661172	A0,4 DIN 82101
18	AC691134	A8x15 Gl. DIN 766
19	AC640882	M16 DIN 985
20	AC834955	
21	AC481209	

40599



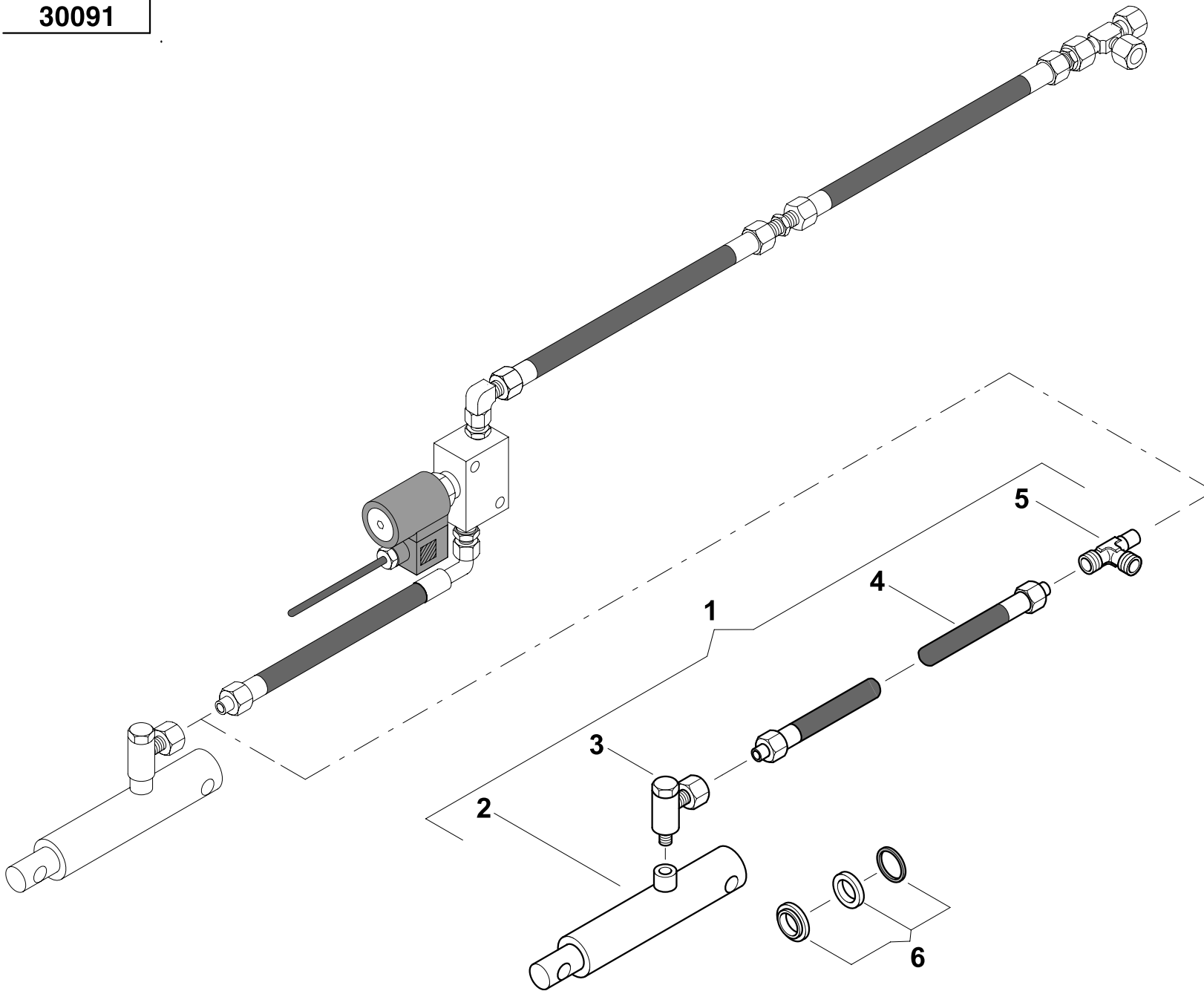
1	AC481209	
2	AC640868	M12 DIN 985
3	AC646202	13 DIN 125
4	AC481208	
5	AC481915	
6	AC640848	NM10 DIN 985
7	AC646152	10,5 DIN 125
8	AC495396	
9	AC495426	2934 mm
10	AC630664	M12x70 DIN 931
11	AC495398	
12	AC631774	M10x80 DIN 931
13	AC495427	1995 mm
14	AC495458	2250 mm
15	AC495830	M10
16	AC495754	
17	AC496514	
18	AC351034	

30088



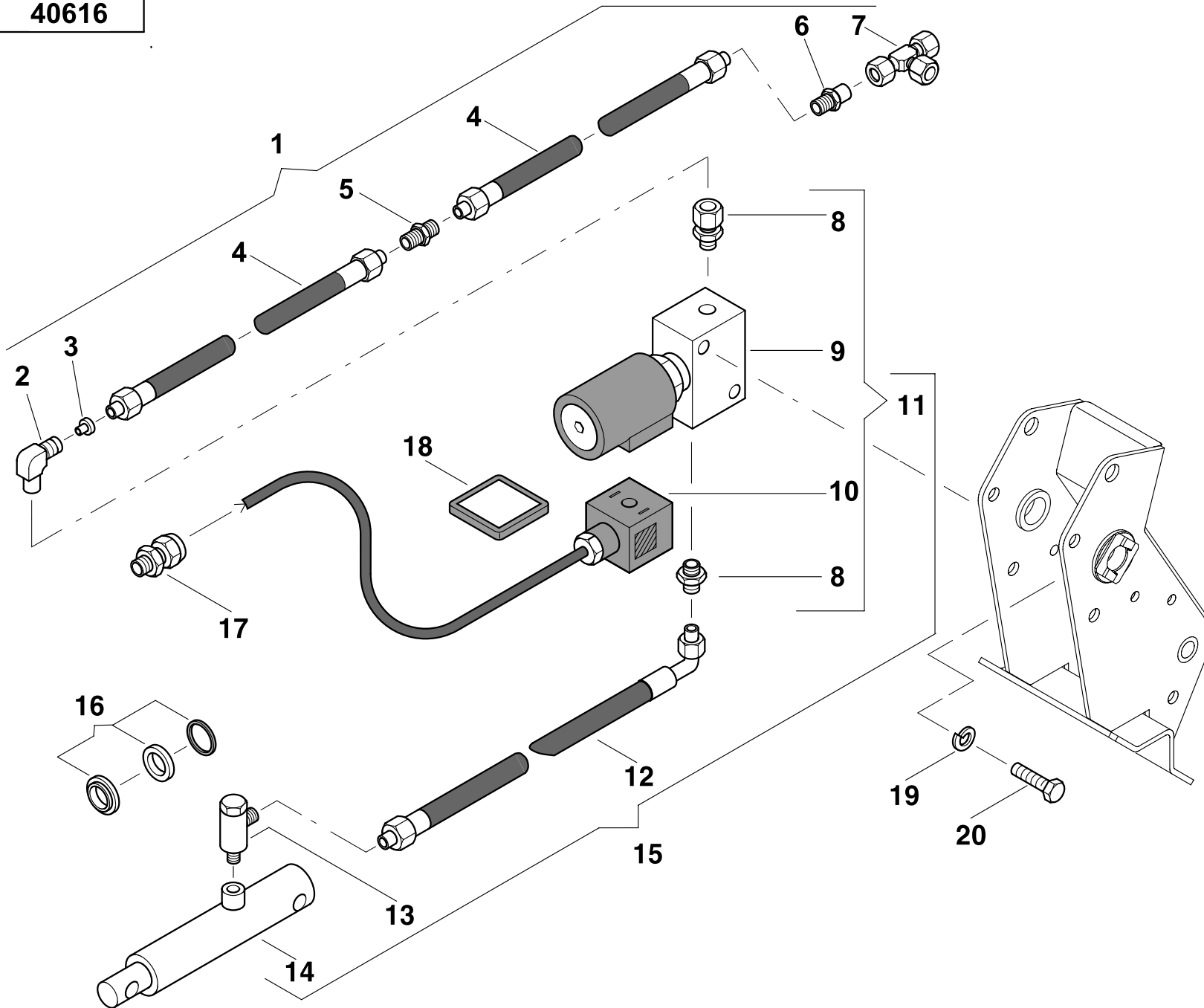
1	AC658012	16x1 DIN 471
2	AC646602	17 DIN 433
3	AC420244	Ø 25x140
4	AC652322	6x40 DIN 1481
5	AC420233	Ø 16x138
6	AC640848	NM10 DIN 985
7	AC646152	10,5 DIN 125
8	AC350137	
9	AC420402	
10	AC631284	M10x40 DIN 933
11	AC640868	M12 DIN 985
12	AC646202	13 DIN 125
13	AC497682	
14	AC420392	
15	AC497685	
16	AC835346	
17	AC630697	M12x120 DIN 933
18	AC631844	M12x90 DIN 931
19	AC350098	

30091



1	AC420055	
2	AC497685	
3	AC688203	S-DSWV 8LM
4	AC420853	2 SC-6-N/N-1200
5	AC688478	S-ELSD 8L
6	AC497690	

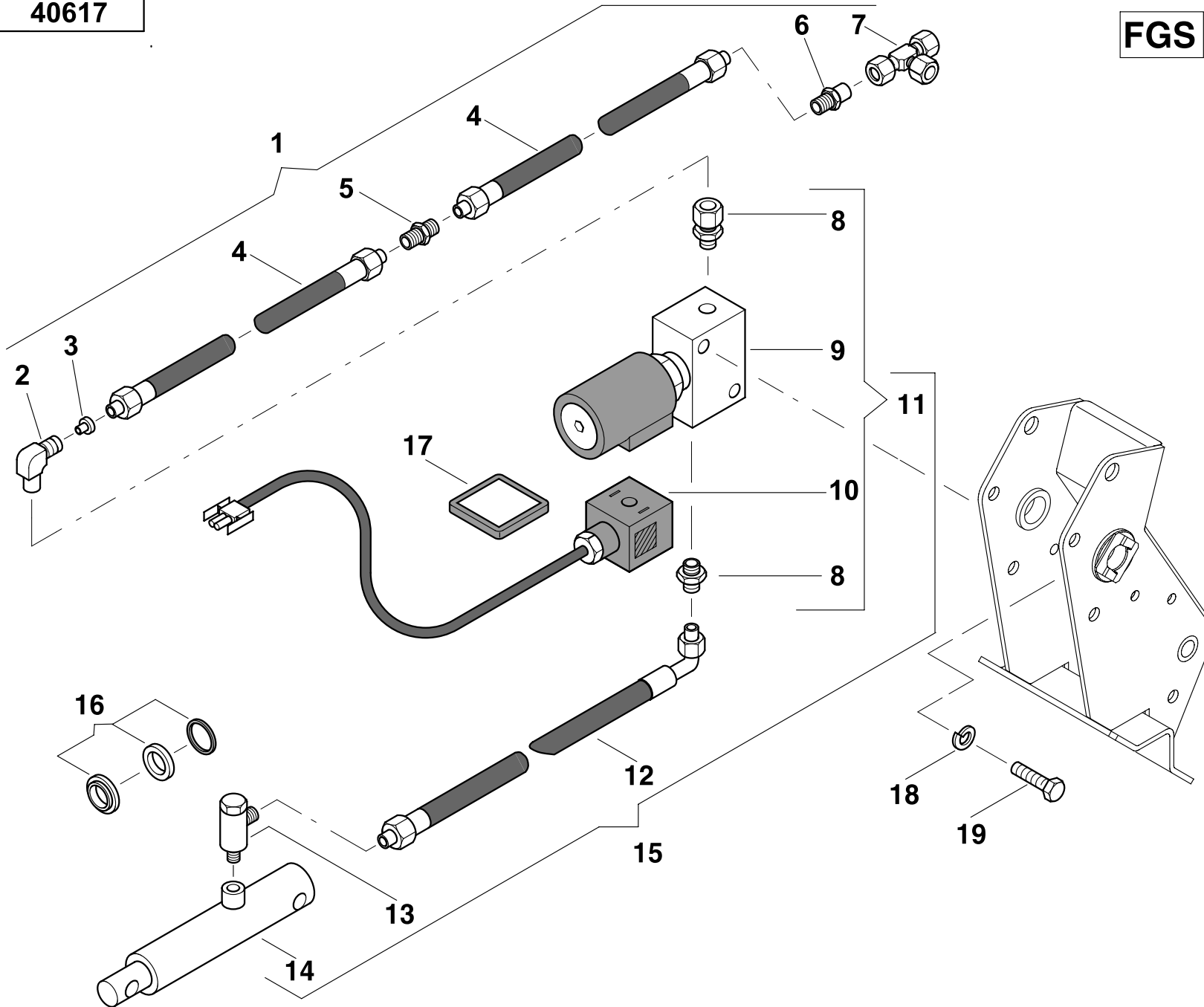
40616



1	AC420056	
2	AC688223	S-EWV 8L
3	AC497444	
4	AC497686	2400 mm
5	AC688242	S-GV 8L
6	AC688023	S-REDV 12/8L
7	AC688131	S-ETV 12L
8	AC688013	S-GEV 8L/R3/8i
9	AC497684	
10	AC492132	5000 mm
11	AC492129	
12	AC497689	255 mm
13	AC688203	S-DSWV 8LM
14	AC497685	
15	AC492137	
16	AC497690	
17	AC689320	STR 7
18	AC689190	GDM 3-168
19	AC647062	B10 DIN 127
20	AC631302	M10x20 DIN 933

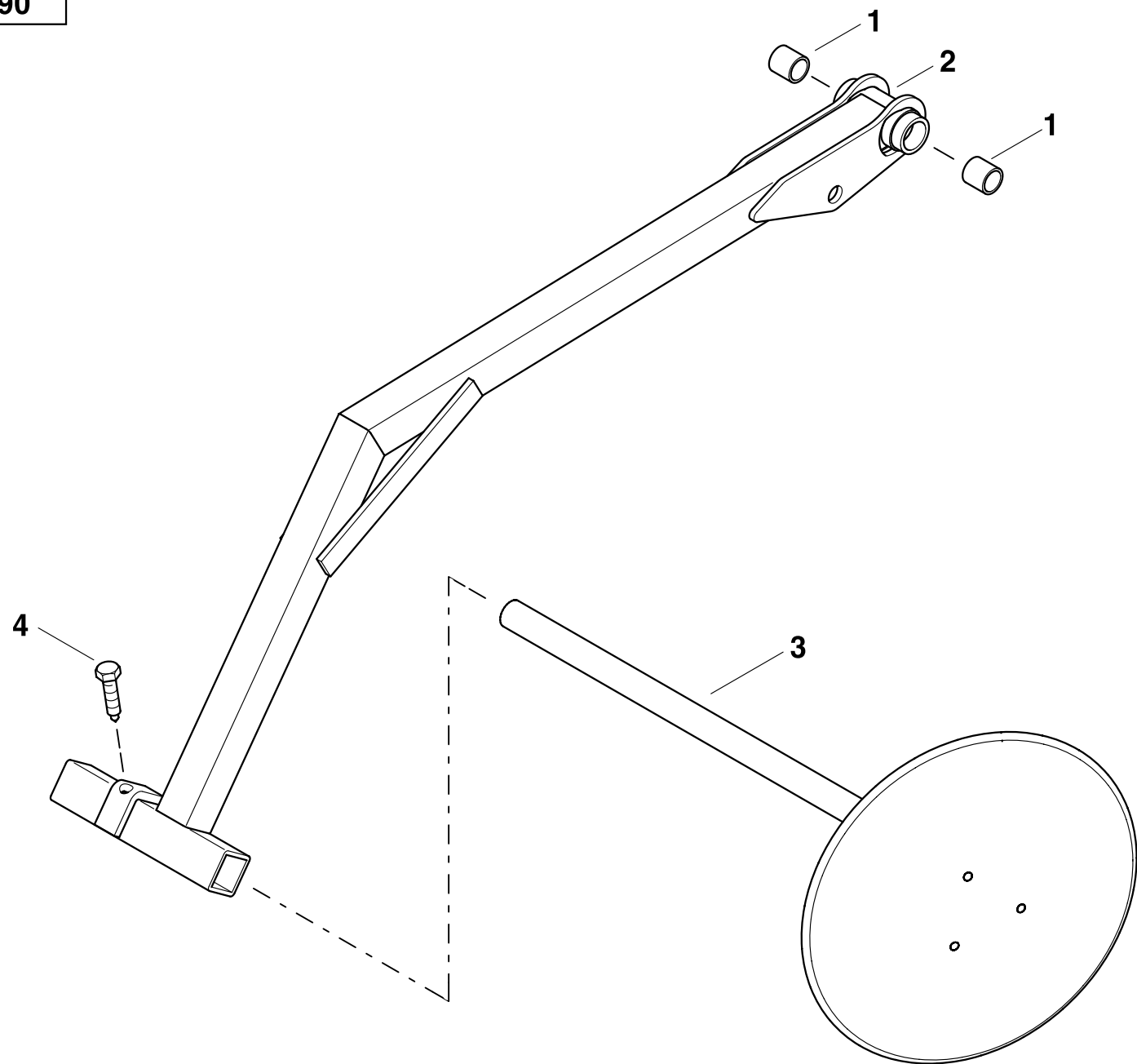
40617

FGS



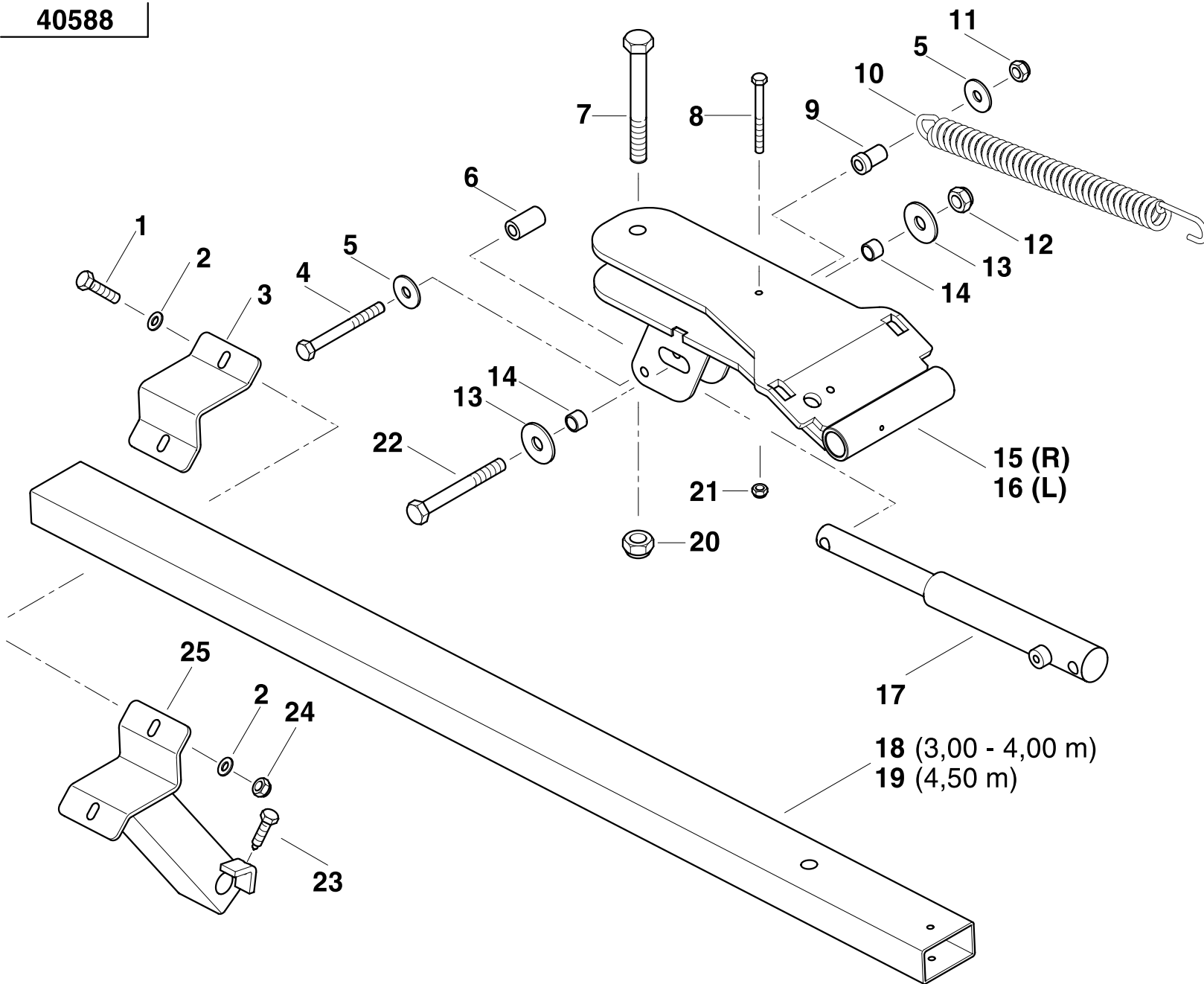
1	AC420056	
2	AC688223	S-EWV 8L
3	AC497444	
4	AC497686	2400 mm
5	AC688242	S-GV 8L
6	AC688023	S-REDV 12/8L
7	AC688131	S-ETV 12L
8	AC688013	S-GEV 8L/R3/8i
9	AC497684	
10	AC420044	
11	AC420045	
12	AC497689	255 mm
13	AC688203	S-DSWV 8LM
14	AC497685	
15	AC420046	
16	AC497690	
17	AC689190	GDM 3-168
18	AC647062	B10 DIN 127
19	AC631302	M10x20 DIN 933

30090

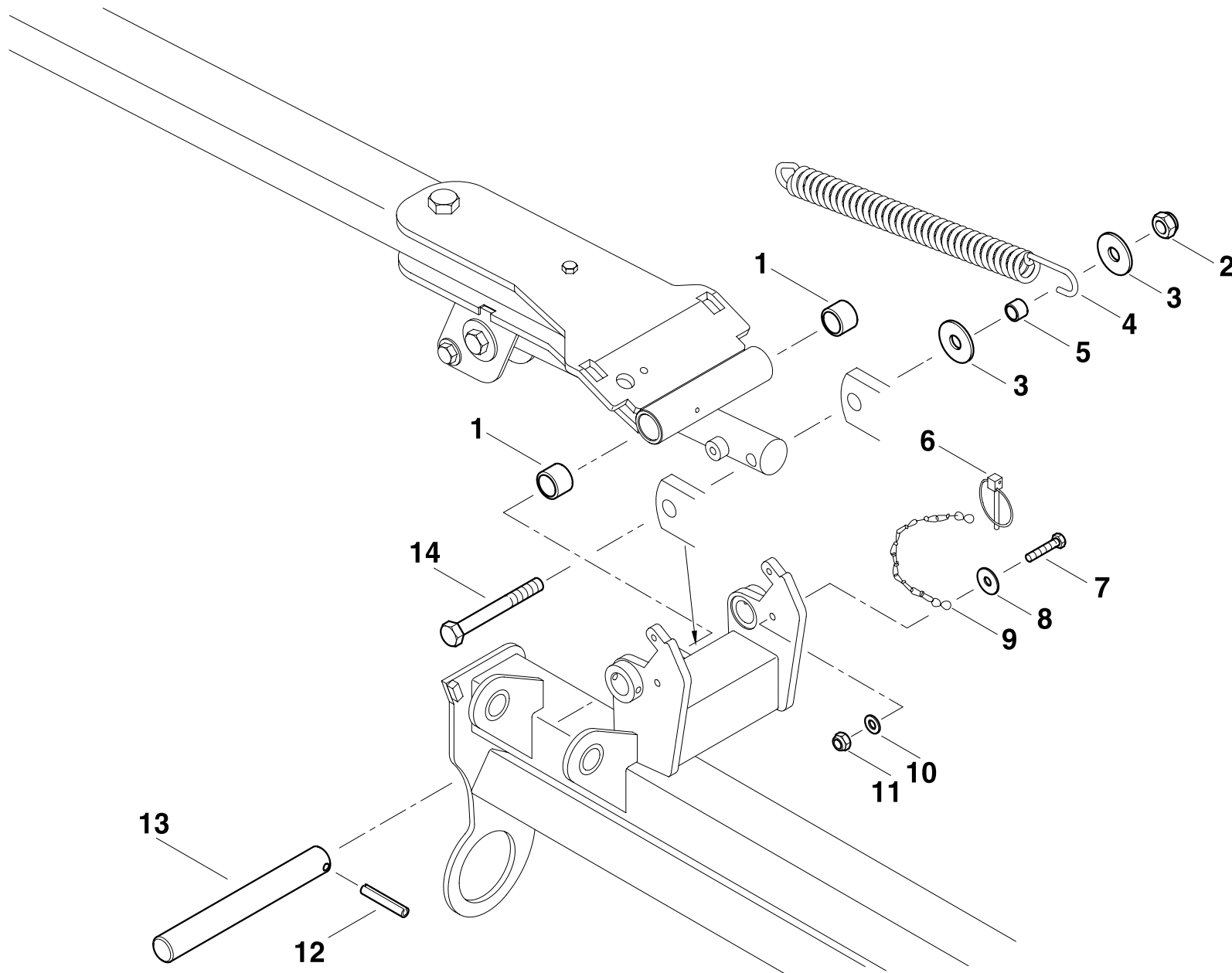


1	AC670018	GLY PG 252815 A
2	AC420129	
3	AC496087	
4	AC633255	M12x40 DIN 933ASP

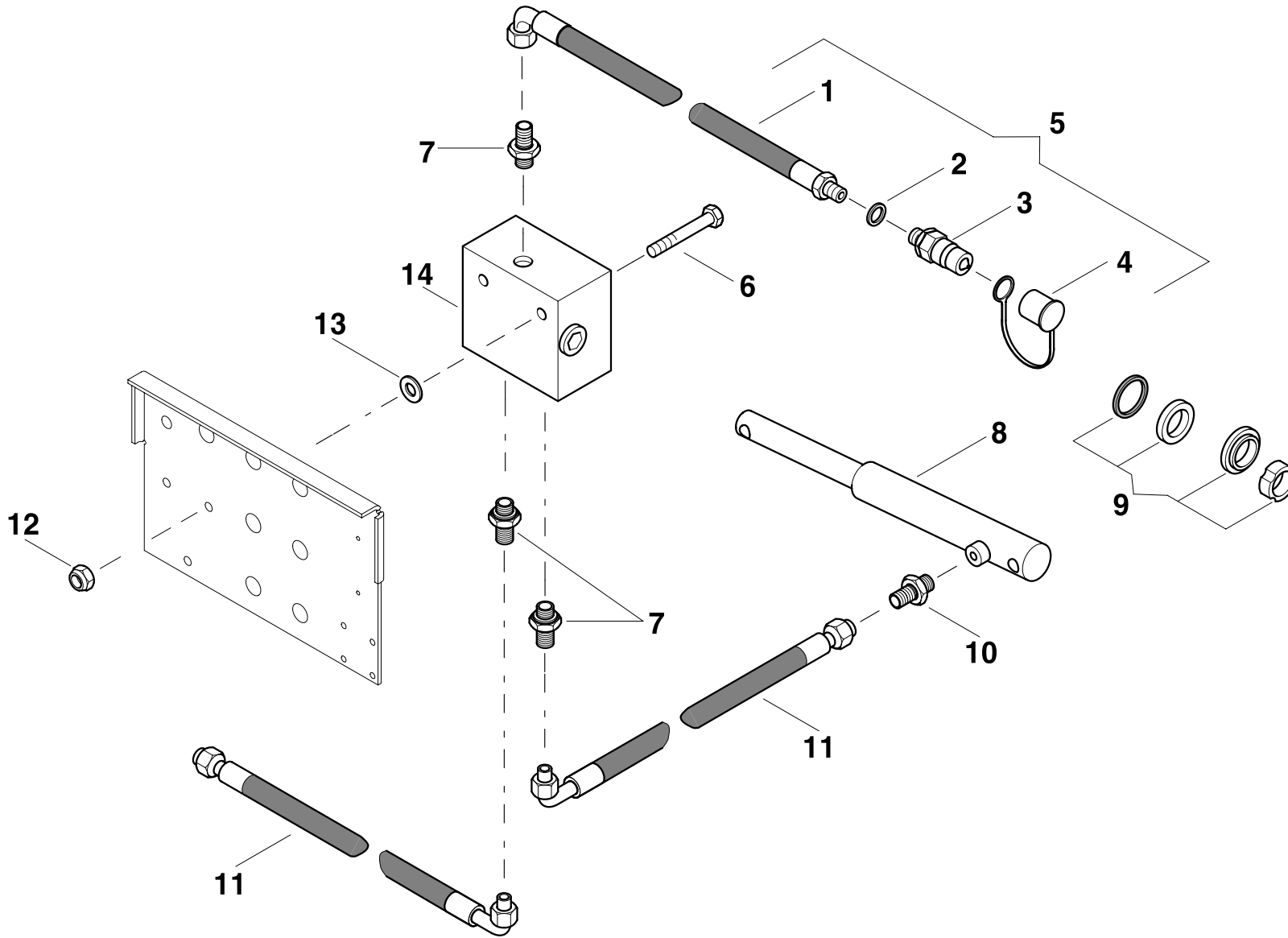
40588



1	AC631754	M10x40 DIN 931
2	AC646152	10,5 DIN 125
3	AC488559	
4	AC631914	M12x120 DIN 931
5	AC646442	13 DIN 9021
6	AC481317	
7	AC630884	M20x100 DIN 931
8	AC631574	M6x80 DIN 931
9	AC481316	
10	AC499986	
11	AC640868	M12 DIN 985
12	AC640882	M16 DIN 985
13	AC646482	17 DIN 9021
14	AC499183	
15	AC481205	
16	AC352243	
17	AC499956	
18	AC481427	
19	AC481429	
20	AC640908	NM20 DIN 985
21	AC640808	NM6 DIN 985
22	AC631964	M16x100 DIN 931
23	AC633255	M12x40 DIN 933ASP
24	AC640848	NM10 DIN 985
25	AC488200	

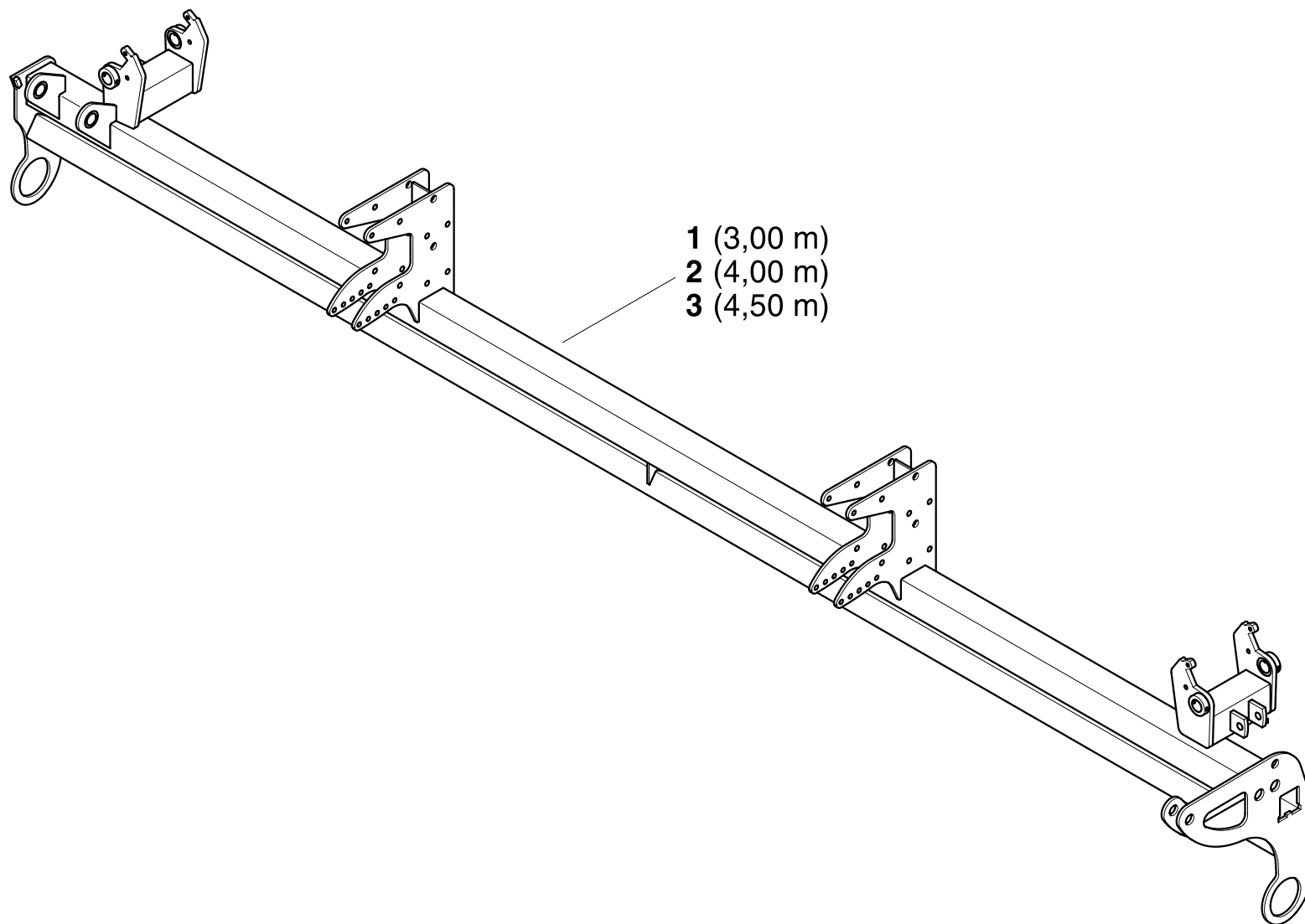


1	AC670007	
2	AC640882	M16 DIN 985
3	AC646482	17 DIN 9021
4	AC499986	
5	AC499183	
6	AC656482	7,5 DIN 11023
7	AC631204	M8x30 DIN 933
8	AC646492	8,4 DIN 9021
9	AC494799	
10	AC646122	8,4 DIN 125
11	AC640828	NM8 DIN 985
12	AC652512	8x40 DIN 1481
13	AC352448	
14	AC631984	M16x110 DIN 931



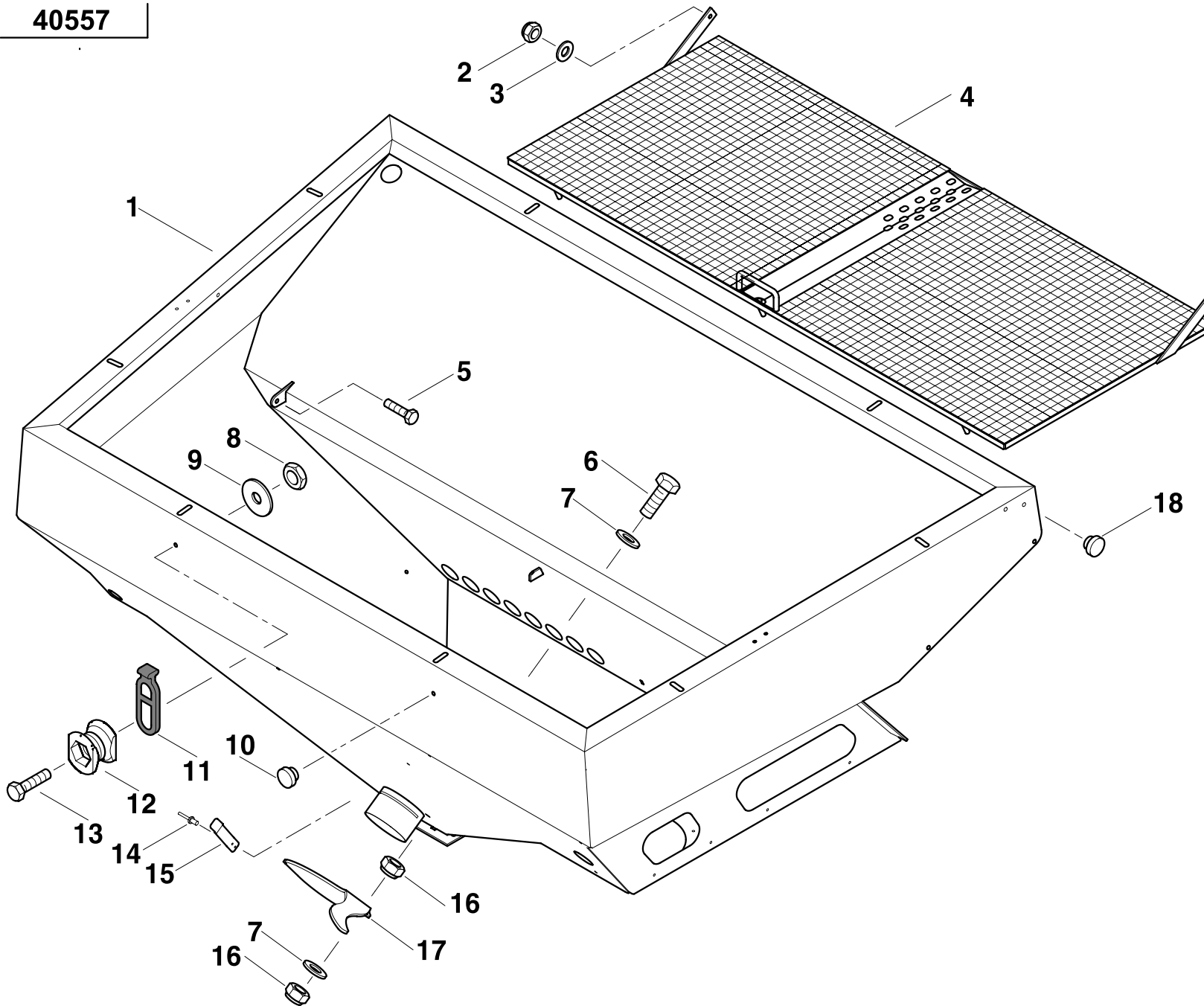
1	AC499720	1SN-N12-90-2200
2	AC646991	A16x22x1,5 DIN 7603
3	AC688581	NW 8-16
4	AC688791	DN12
5	AC496828	2200 mm
6	AC630574	M8x70 DIN 931
7	AC688422	"S-GEV 12L 3/4""
8	AC499956	
9	AC488945	
10	AC824826	S-GEV 12LR/0,6
11	AC821767	2SN-10-N/N90-3000
12	AC640828	NM8 DIN 985
13	AC646122	8,4 DIN 125
14	AC688811	

40570



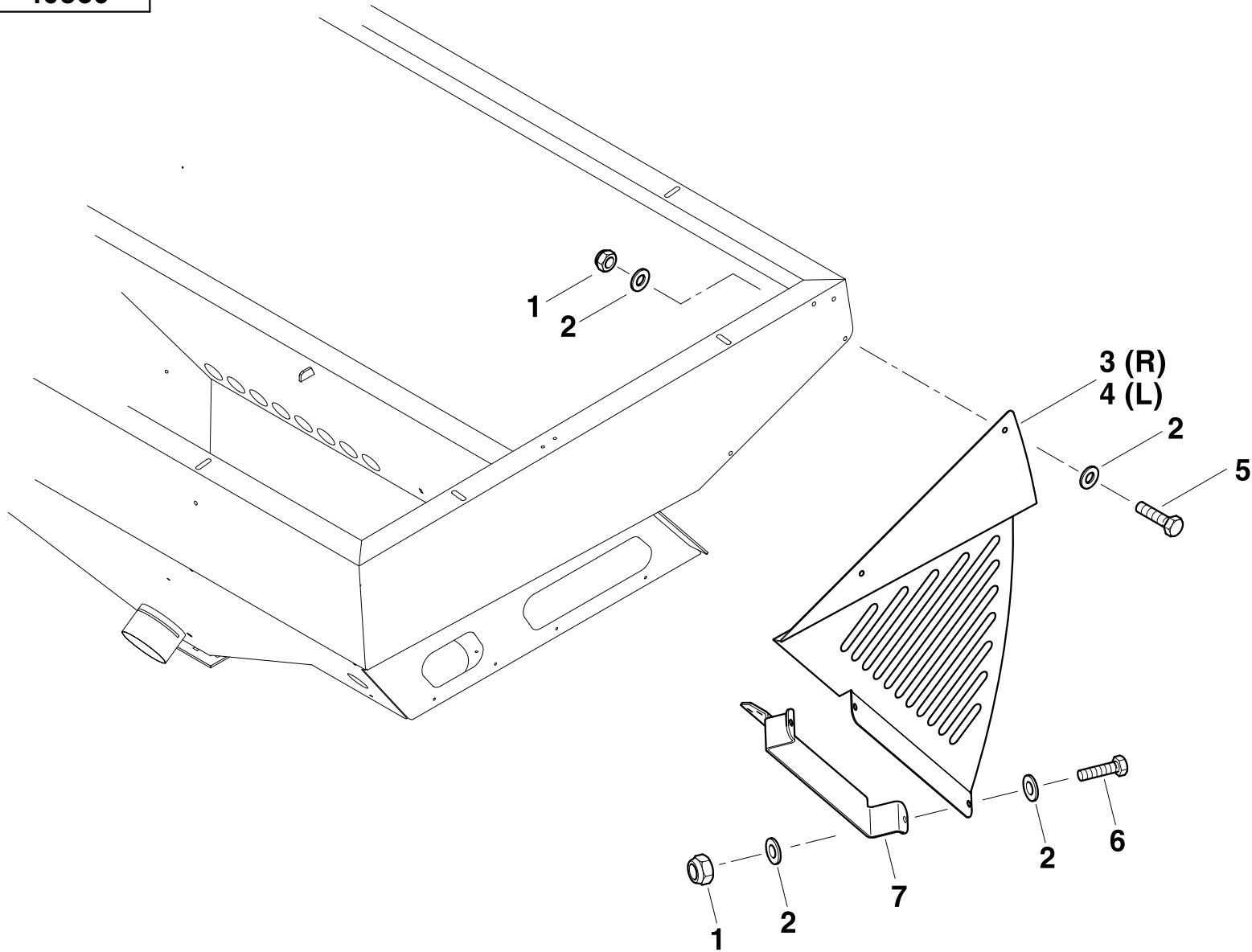
- 1 AC481223
- 2 AC481224
- 3 AC481232

40557

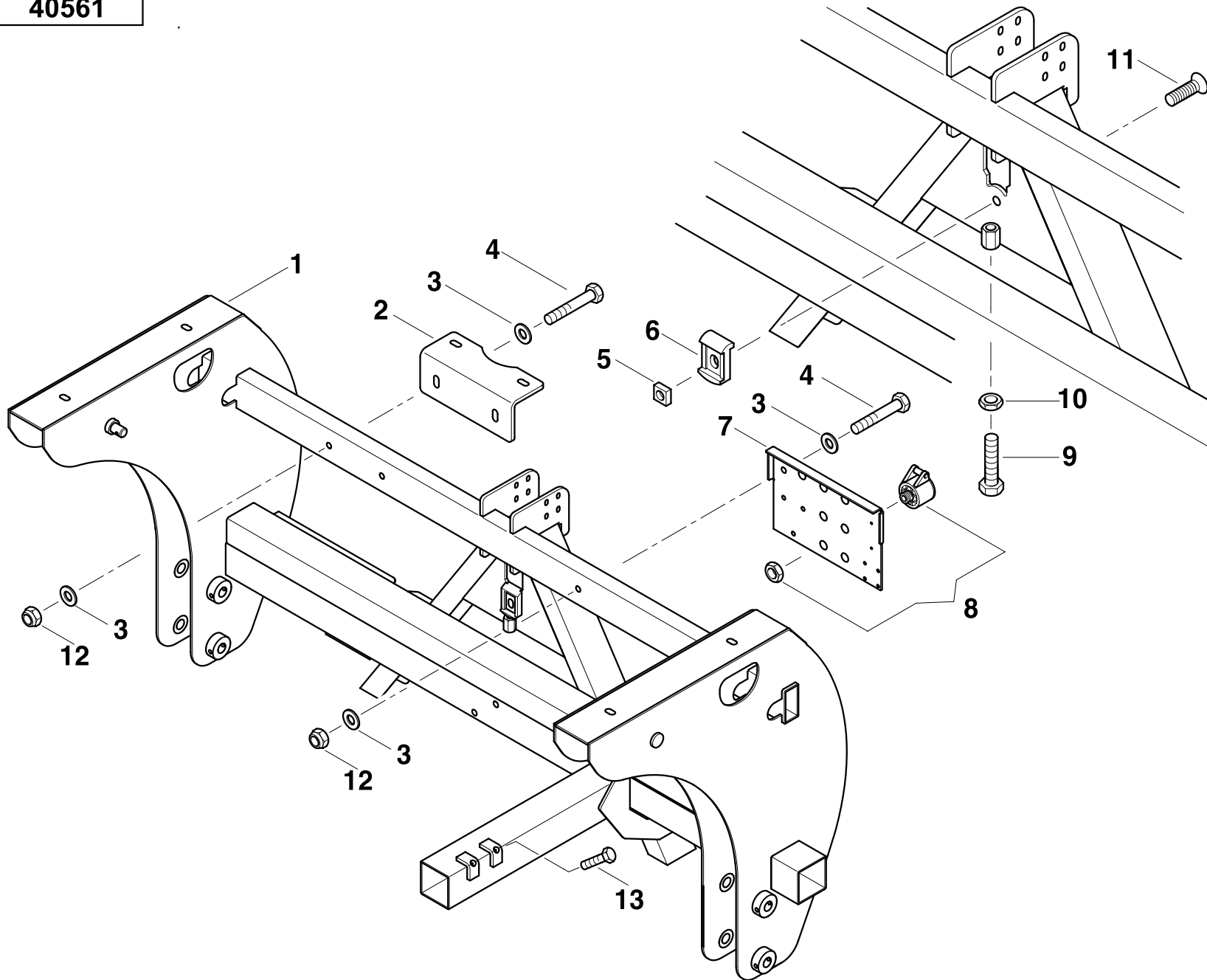


1	AC481213	
2	AC640828	NM8 DIN 985
3	AC646122	8,4 DIN 125
4	AC481214	
5	AC631184	M8x20 DIN 933
6	AC631374	M12x35 DIN 933
7	AC646202	13 DIN 125
8	AC640072	M8 DIN 934-8
9	AC646492	8,4 DIN 9021
10	AC688491	GPN 300 F041
11	AC494907	
12	AC494917	
13	AC631194	M8x25 DIN 933
14	AC657461	3,2x9,5 DIN 7337
15	AC819898	
16	AC640868	M12 DIN 985
17	AC481628	

40560

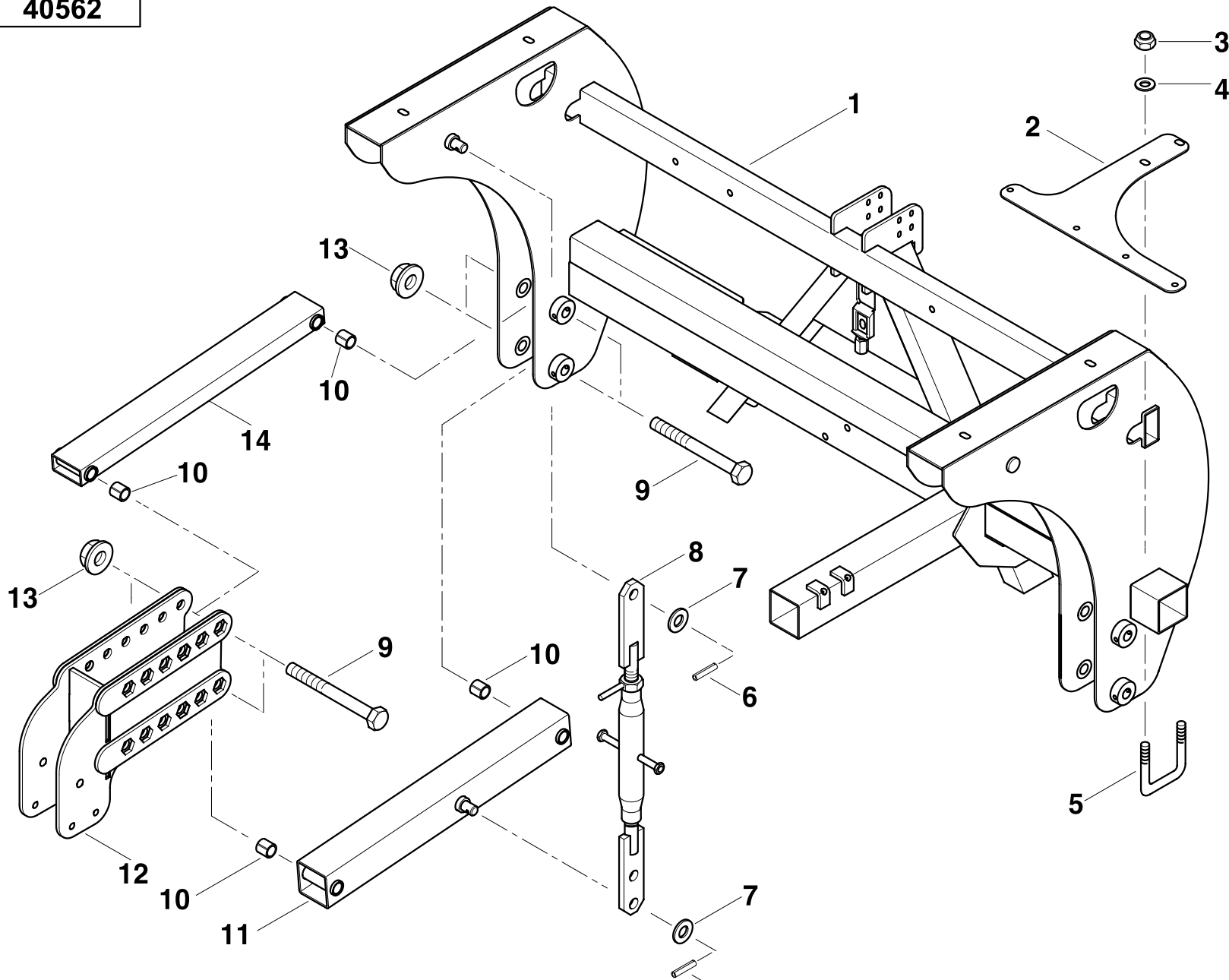


1	AC640828	NM8 DIN 985
2	AC646492	8,4 DIN 9021
3	AC481639	
4	AC481638	
5	AC631184	M8x20 DIN 933
6	AC631234	M8x40 DIN 933
7	AC481640	

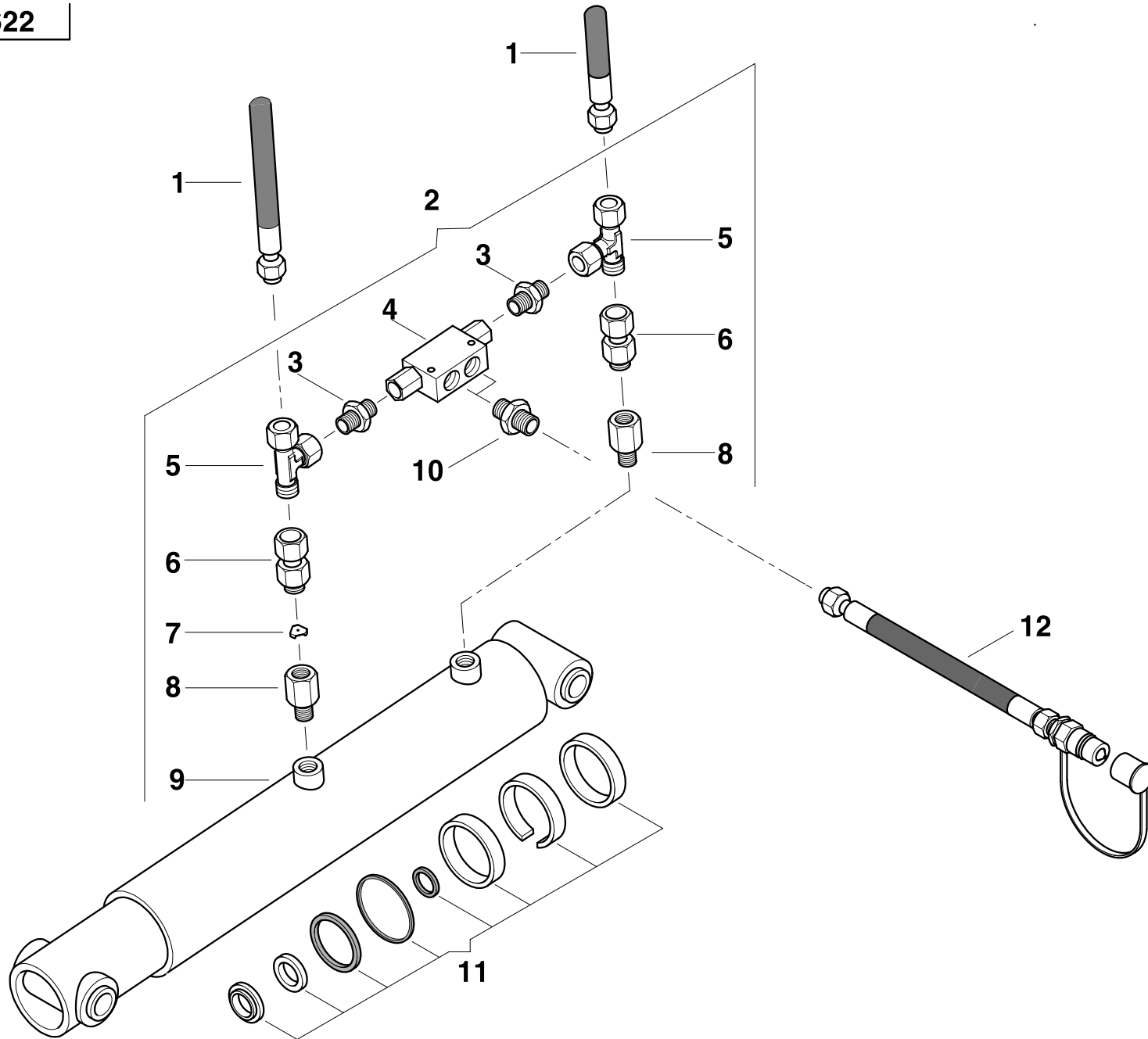


1	AC481220	
2	AC481653	
3	AC646202	13 DIN 125
4	AC630664	M12x70 DIN 931
5	AC327122	M12
6	AC327055	
7	AC481699	
8	AC688521	
9	AC631392	M12x60 DIN 933
10	AC640111	M12 DIN 934-8
11	AC632421	M12x25 DIN 7991
12	AC640868	M12 DIN 985
13	AC631364	M12x30 DIN 933

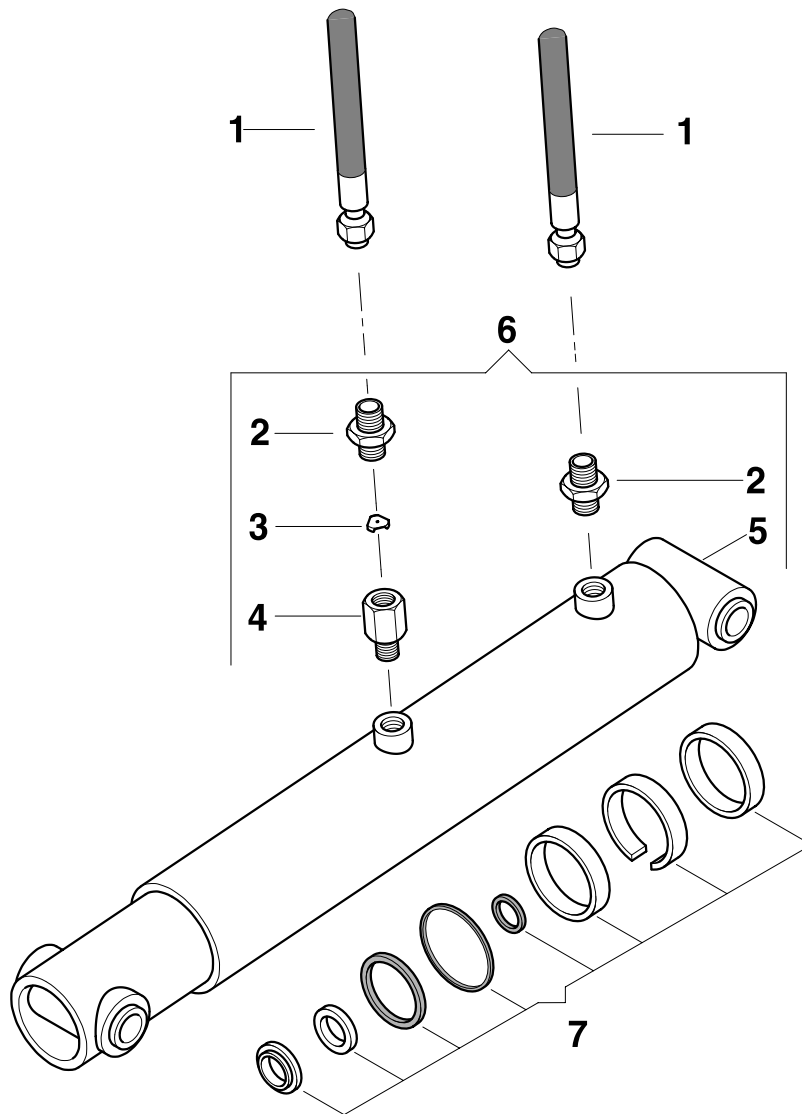
40562



1	AC481220	
2	AC481698	
3	AC640868	M12 DIN 985
4	AC646202	13 DIN 125
5	AC488932	
6	AC652322	6x40 DIN 1481
7	AC646272	21 DIN 125
8	AC499174	
9	AC630265	M20x160 DIN 931
10	AC670002	GLYPG202320F
11	AC481203	
12	AC481201	
13	AC640050	M20 DIN 6331
14	AC481202	

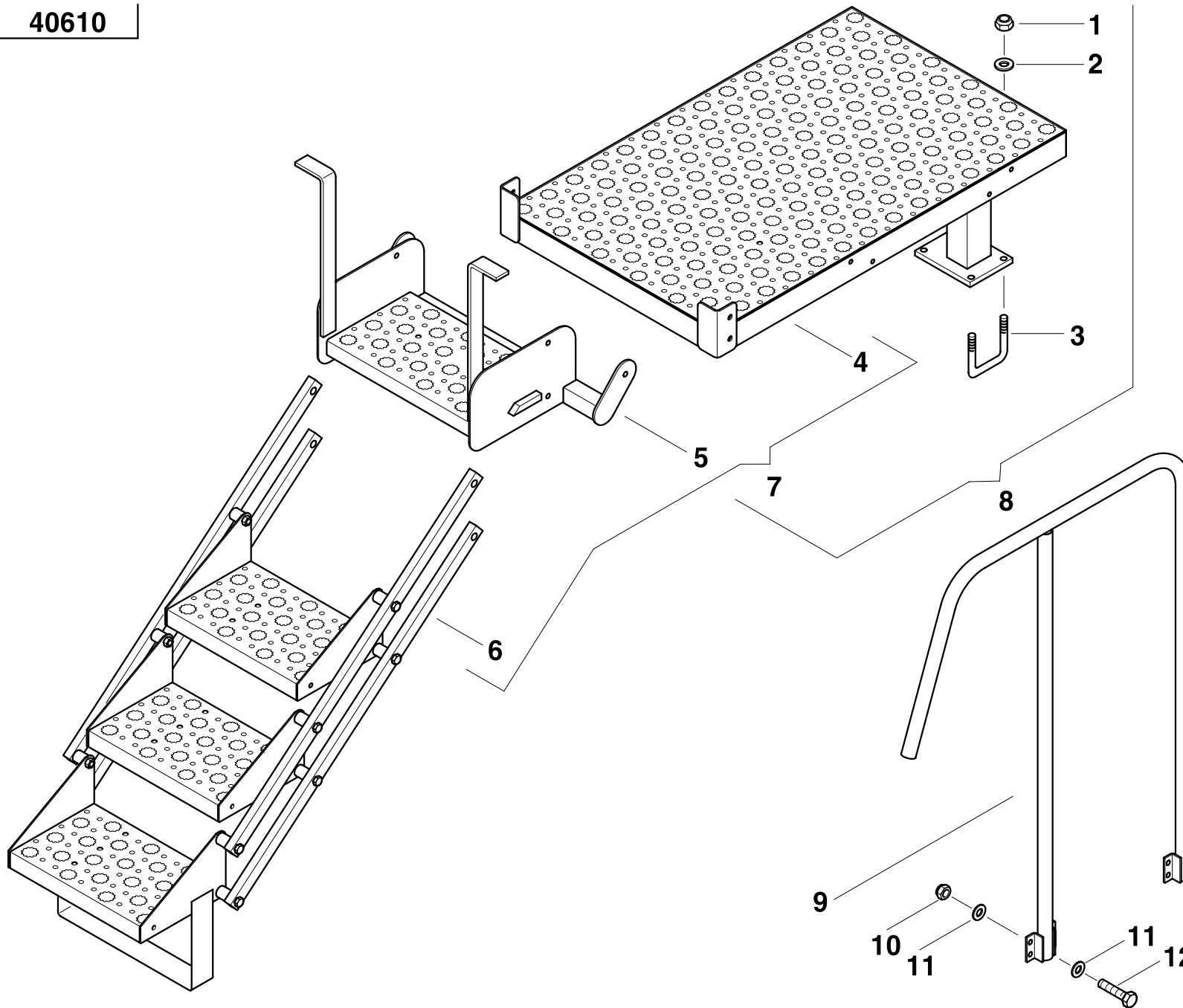


1	AC496839	2SN-8-10N/10N-2500
2	AC481112	
3	AC688241	S-GEV 12/R1/4i
4	AC688341	
5	AC688131	S-ETV 12L
6	AC688078	
7	AC495380	
8	AC352885	
9	AC481905	
10	AC688141	S-GEV 6L/R1/4i
11	AC852825	
12	AC820923	1SN-6-N/N-2000



1	AC496839	2SN-8-10N/10N-2500
2	AC688600	S-GES 12LR
3	AC495380	
4	AC352885	
5	AC481905	
6	AC481126	
7	AC852825	

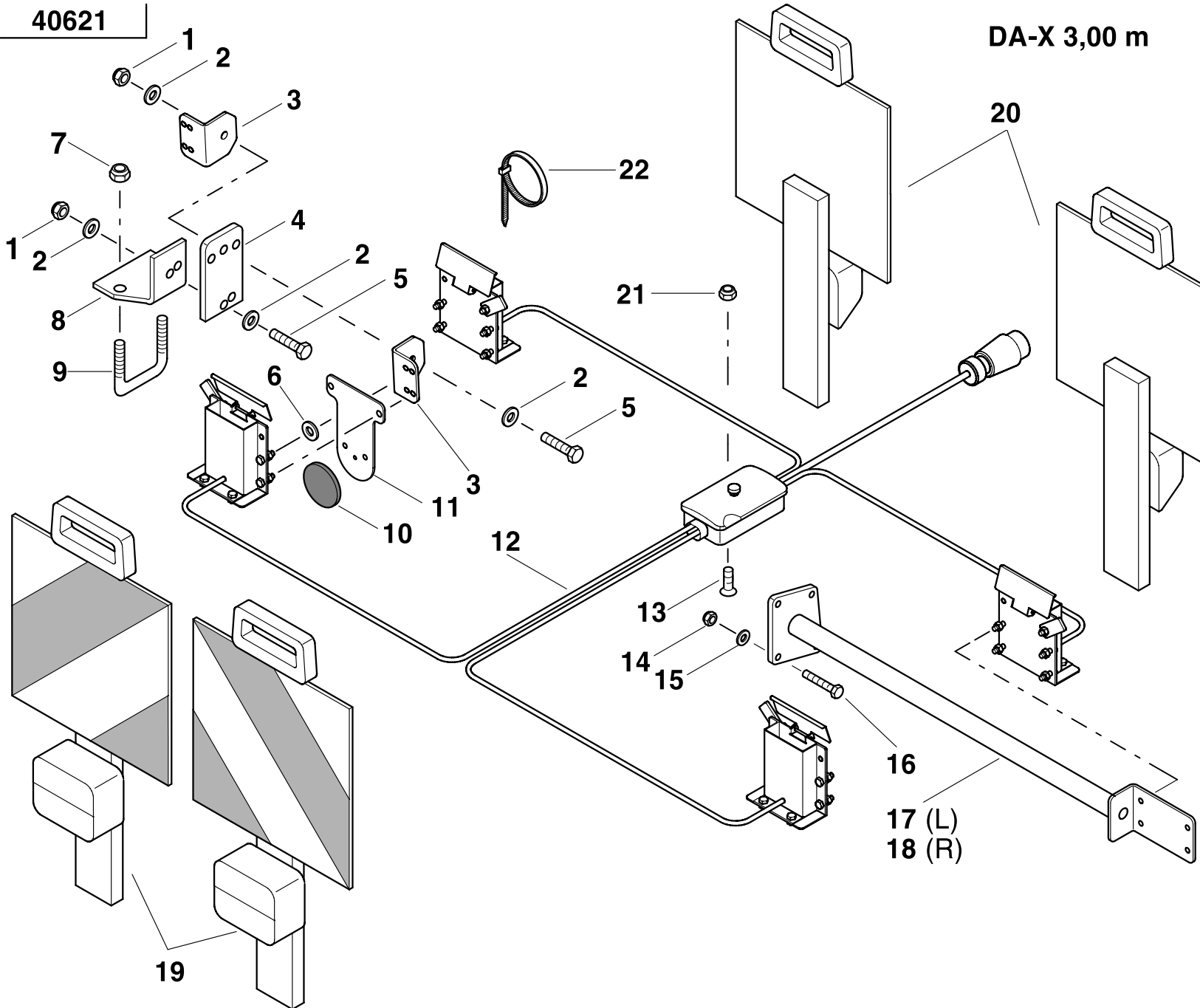
40610



1	AC640868	M12 DIN 985
2	AC646202	13 DIN 125
3	AC488932	
4	AC481910	
5	AC481913	
6	AC481912	
7	AC481060	
8	AC481053	
9	AC481911	
10	AC640828	NM8 DIN 985
11	AC646122	8,4 DIN 125
12	AC631184	M8x20 DIN 933

40621

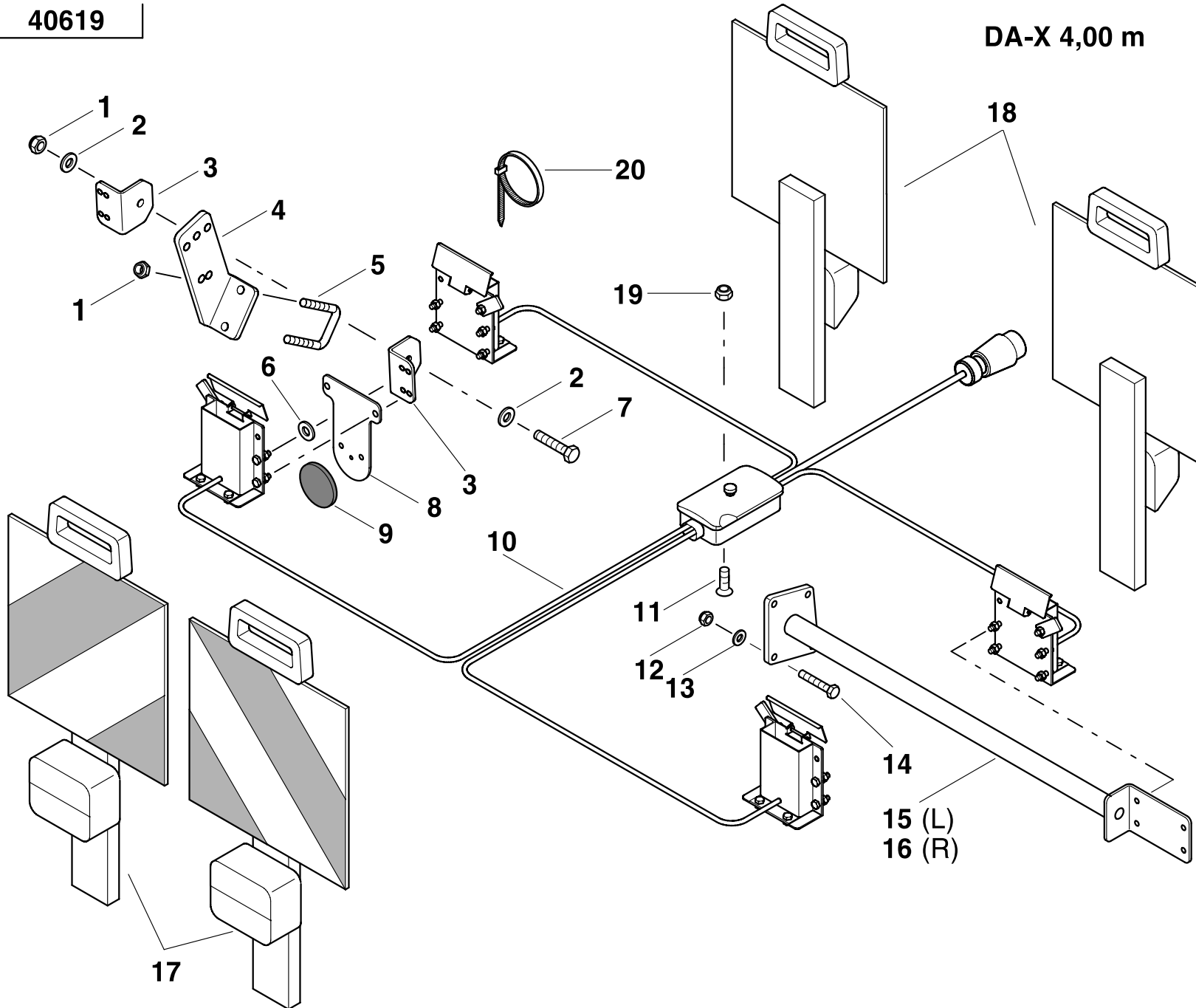
DA-X 3,00 m



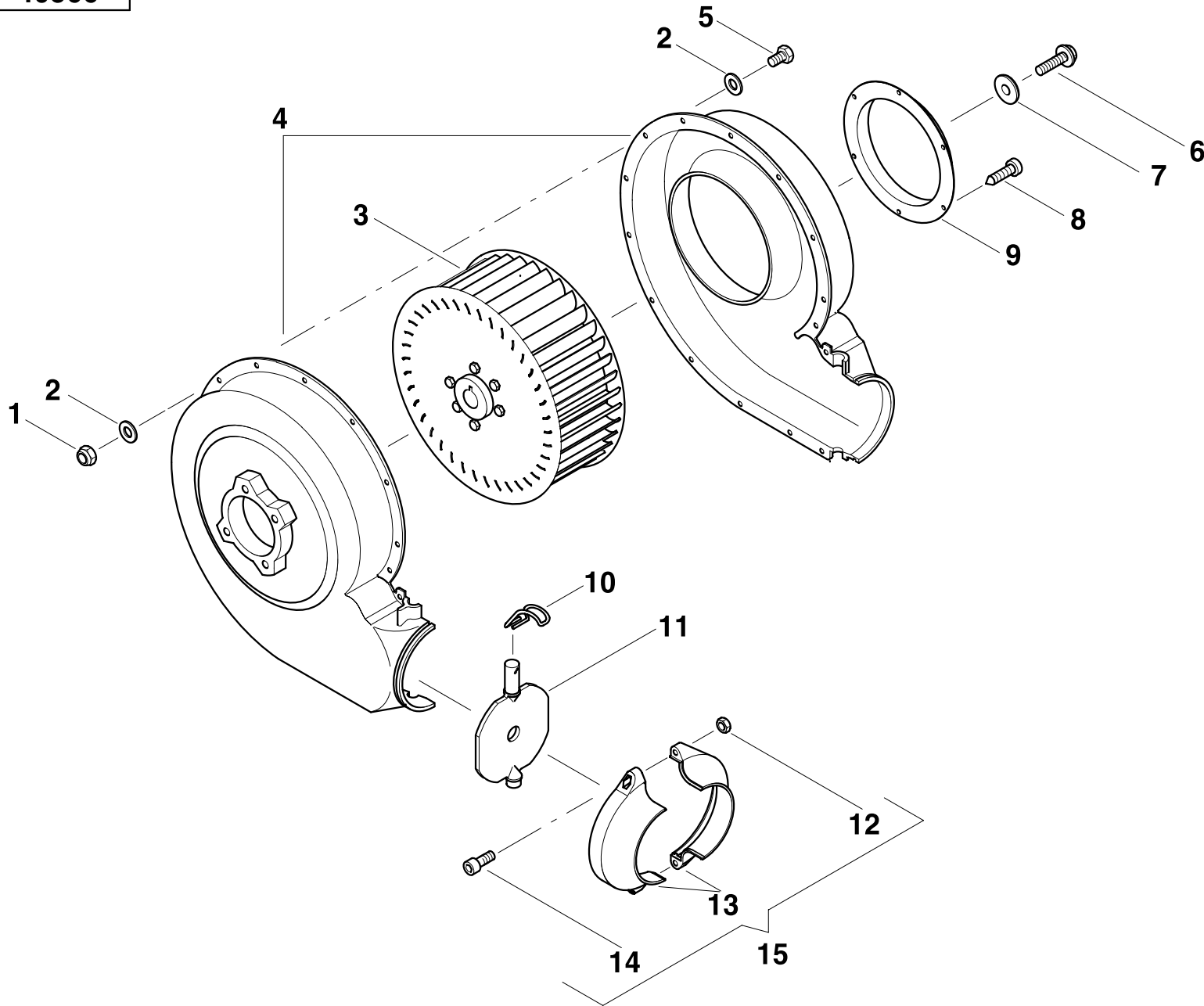
1	AC640848	NM10 DIN 985
2	AC646152	10,5 DIN 125
3	AC494625	
4	AC481705	
5	AC631264	M10x30 DIN 933
6	AC646082	6,4 DIN 125
7	AC640868	M12 DIN 985
8	AC481704	
9	AC481915	
10	AC496797	rot
11	AC494627	
12	AC494052	
13	AC639382	M5x18 DIN 7985
14	AC640828	NM8 DIN 985
15	AC646122	8,4 DIN 125
16	AC631194	M8x25 DIN 933
17	AC481244	
18	AC481243	
19	AC494053	
20	AC494054	
21	AC640812	NM5 DIN 985
22	AC687341	4,8x200 schwarz

40619

DA-X 4,00 m



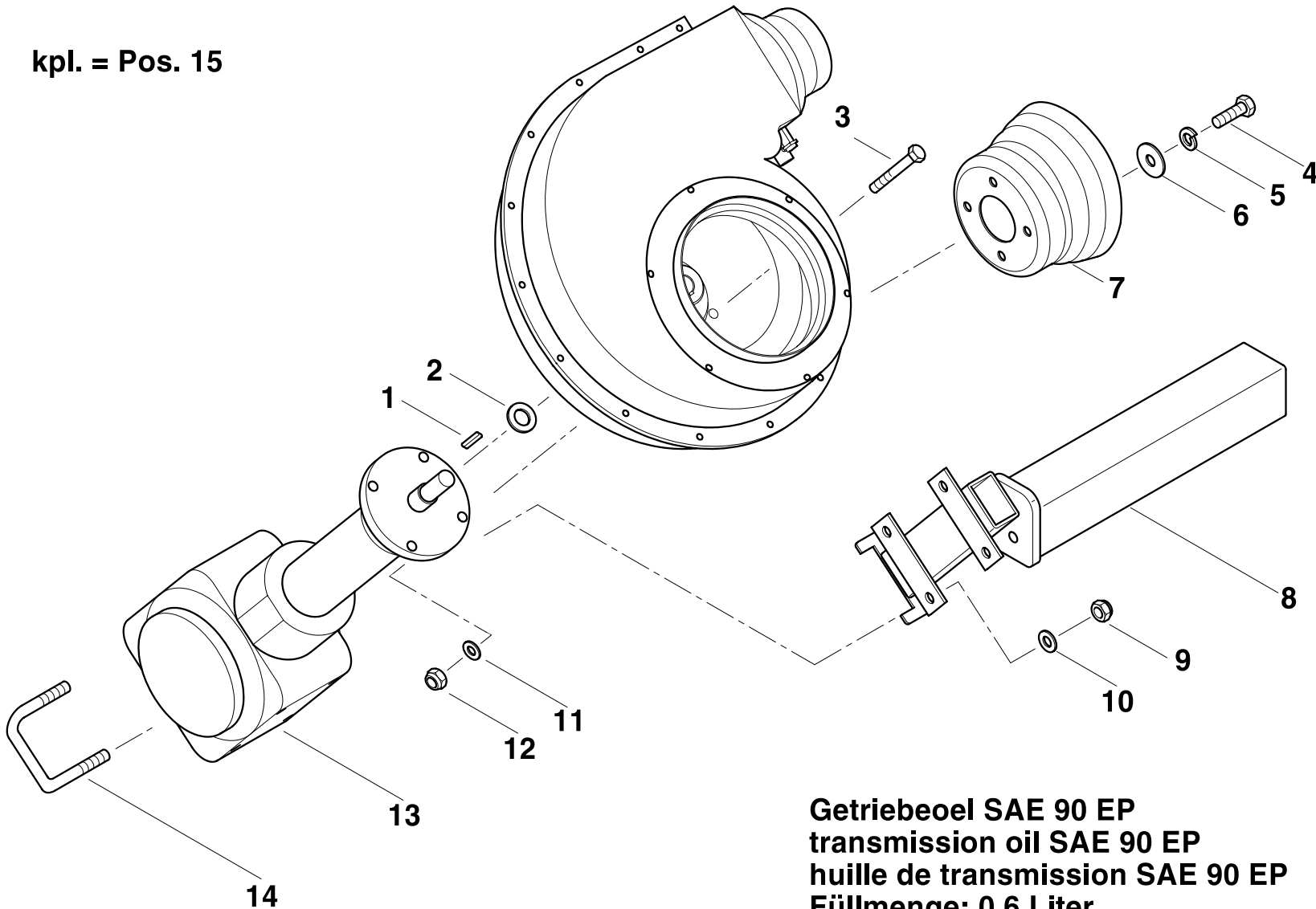
1	AC640848	NM10 DIN 985
2	AC646152	10,5 DIN 125
3	AC494625	
4	AC494250	
5	AC495830	M10
6	AC646082	6,4 DIN 125
7	AC631264	M10x30 DIN 933
8	AC494627	
9	AC496797	rot
10	AC494055	
11	AC639382	M5x18 DIN 7985
12	AC640828	NM8 DIN 985
13	AC646122	8,4 DIN 125
14	AC631194	M8x25 DIN 933
15	AC481245	
16	AC481246	
17	AC494053	
18	AC494054	
19	AC640812	NM5 DIN 985
20	AC687341	4,8x200 schwarz



1	AC640808	NM6 DIN 985
2	AC646082	6,4 DIN 125
3	AC494732	
4	AC494196	
5	AC631114	M6x30 DIN 933
6	AC494809	M8x25
7	AC494329	
8	AC636202	4,2x13 DIN 7981
9	AC499425	
10	AC494729	
11	AC494848	
12	AC640052	M6 DIN 934-8
13	AC499690	
14	AC632082	M6x30 DIN 912
15	AC499846	

40565

kpl. = Pos. 15

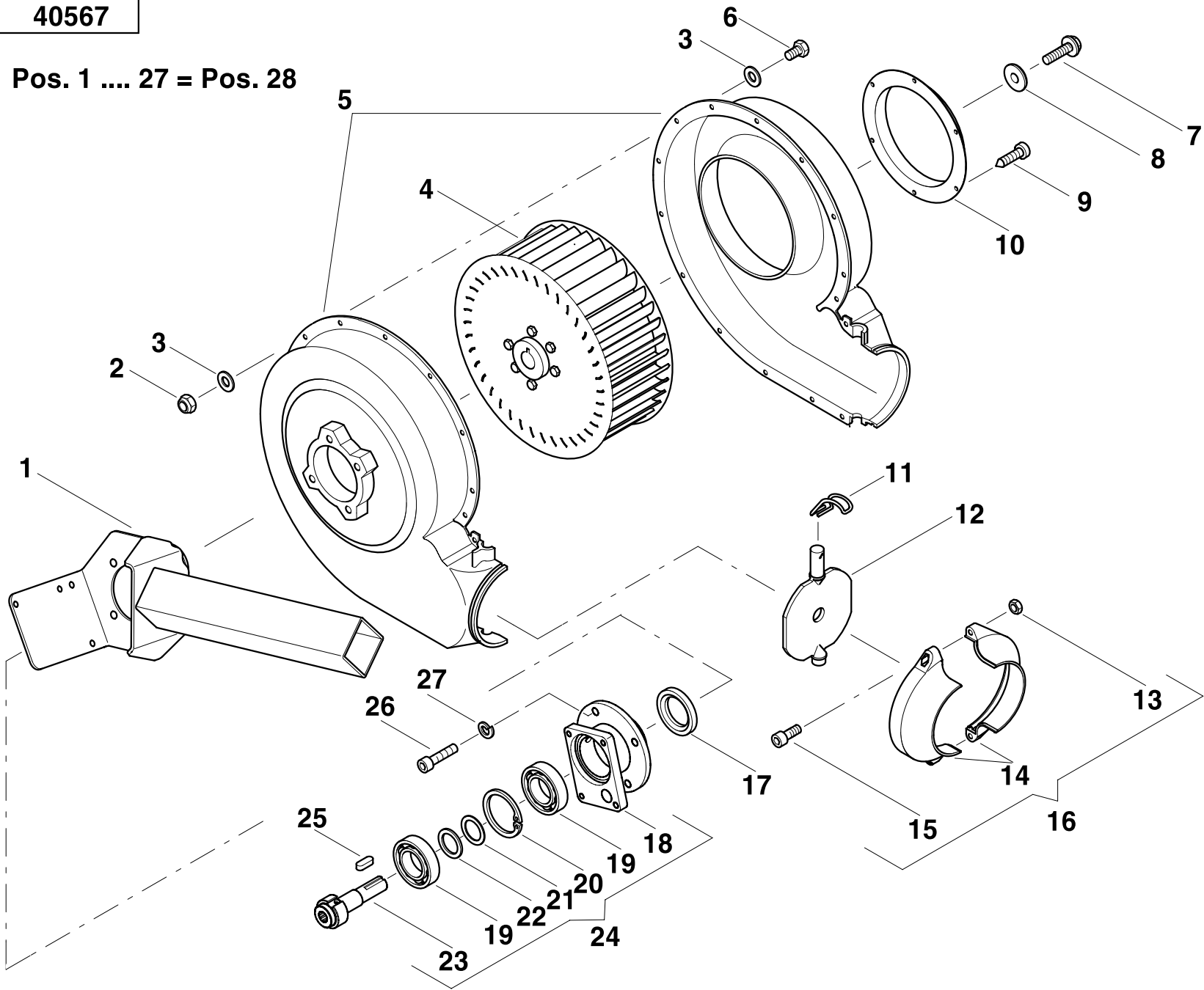


Getriebeoel SAE 90 EP
transmission oil SAE 90 EP
huile de transmission SAE 90 EP
Füllmenge: 0,6 Liter
filling capaci: 0,6litre
capacité de remplissage: 0,6 litre

1	AC659021	6x6x35 DIN 6885
2	AC674072	22x32x1 DIN 988
3	AC631764	M10x50 DIN 931
4	AC631302	M10x20 DIN 933
5	AC647062	B10 DIN 127
6	AC646312	10,5 DIN 9021
7	AC420871	
8	AC481207	
9	AC640868	M12 DIN 985
10	AC646202	13 DIN 125
11	AC646152	10,5 DIN 125
12	AC640848	NM10 DIN 985
13	AC481908	
14	AC420866	M12x50
15	AC481103	

40567

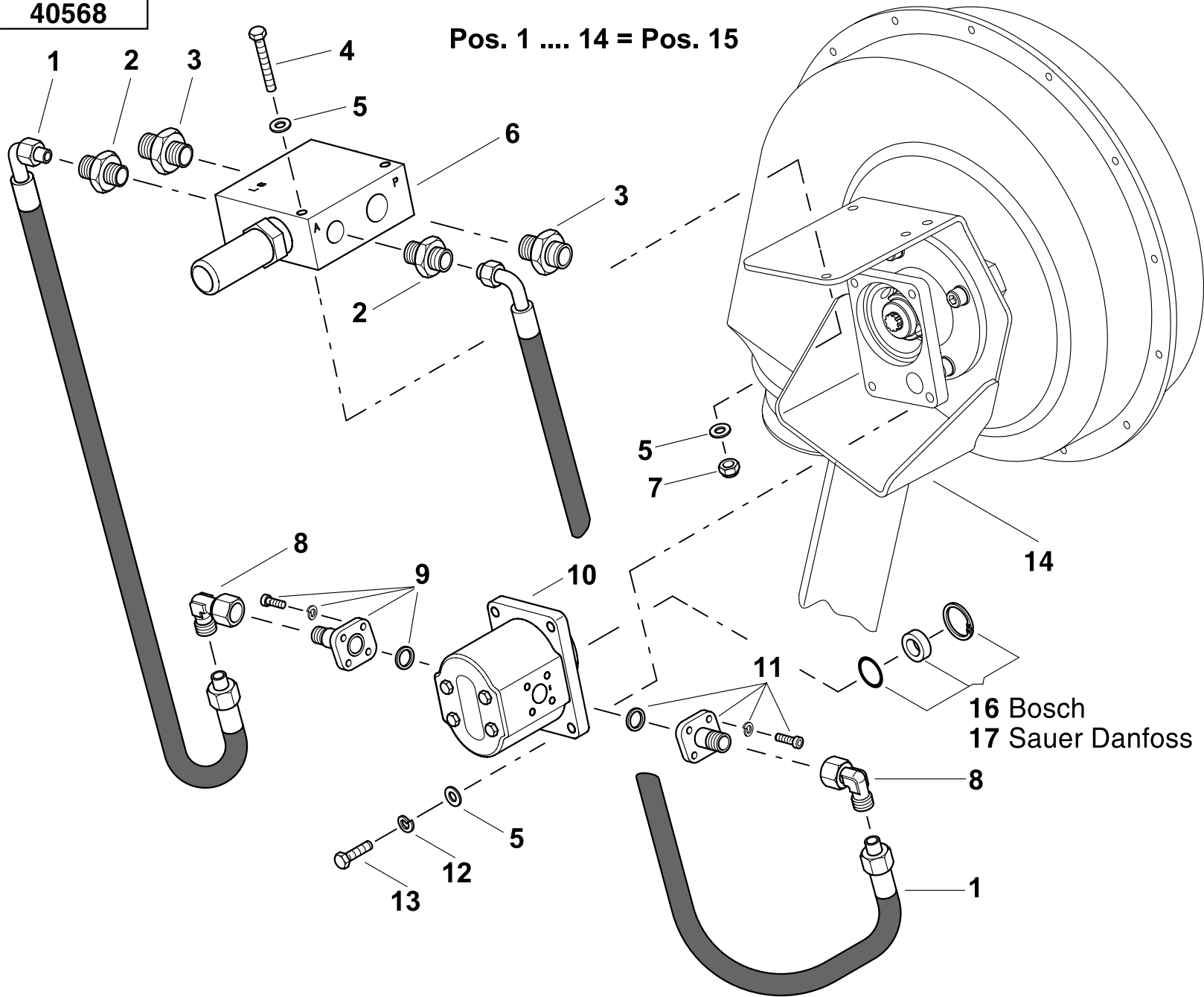
Pos. 1 27 = Pos. 28



1	AC481202	
2	AC640808	NM6 DIN 985
3	AC646082	6,4 DIN 125
4	AC494732	
5	AC494196	
6	AC631114	M6x30 DIN 933
7	AC494809	M8x25
8	AC494329	
9	AC636202	4,2x13 DIN 7981
10	AC499425	
11	AC494729	
12	AC494846	
13	AC640052	M6 DIN 934-8
14	AC499690	
15	AC632082	M6x30 DIN 912
16	AC499846	
17	AC499510	
18	AC380788	
19	AC671365	6305 2RS
20	AC658651	62x2 DIN 472
21	AC674232	25x32x2 DIN 988
22	AC674262	25x35x0,5 DIN 988
23	AC380509	
24	AC380176	
25	AC659021	6x6x35 DIN 6885
26	AC632218	M10x40 DIN 912
27	AC647062	B10 DIN 127
28	AC481101	

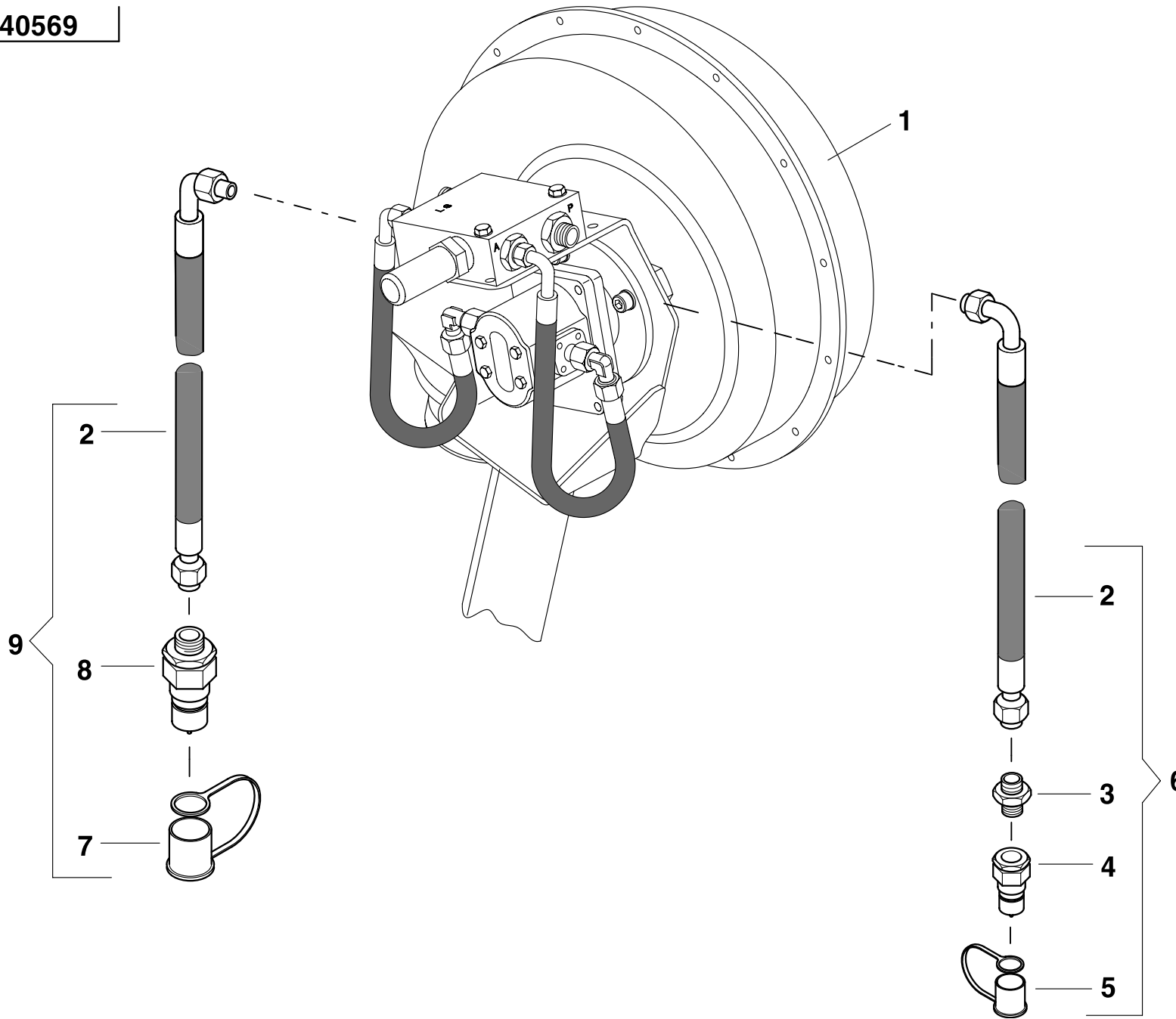
40568

Pos. 1 14 = Pos. 15



1	AC380915	
2	AC688353	S-GEV 15LR
3	AC688255	S-GES 18LR 3/4"-WD
4	AC630434	M8x60 DIN 933
5	AC646122	8,4 DIN 125
6	AC688344	
7	AC640828	NM8 DIN 985
8	AC688033	S-EWV 15L
9	AC688257	S-GFV 15L-35
10	AC688831	DIN 5482
11	AC688374	S-GFV 15L-40
12	AC647032	B8 DIN 127
13	AC631204	M8x30 DIN 933
14	AC481101	
15	AC481102	
16	AC498824	
17	AC498831	

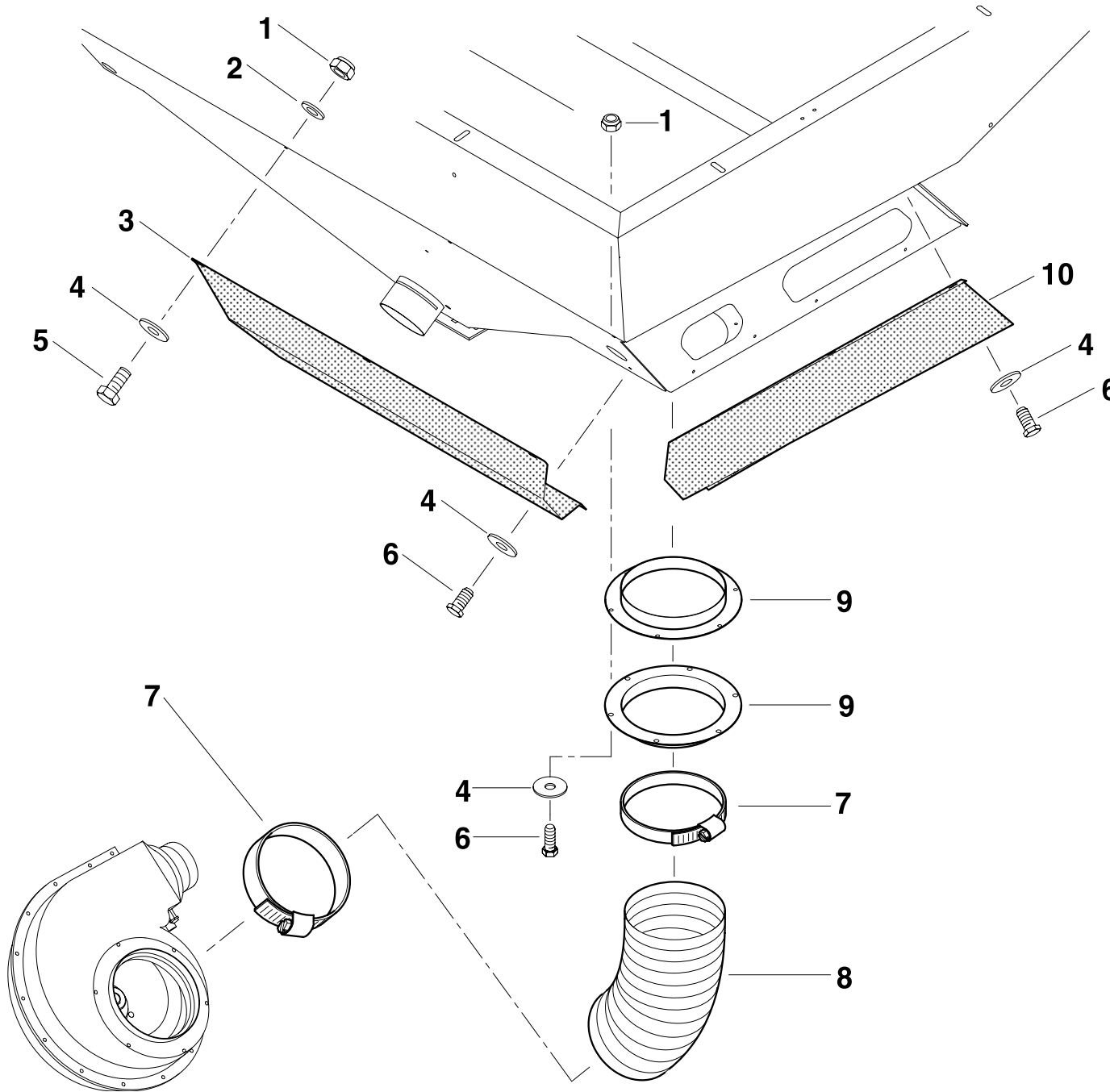
16 Bosch
17 Sauer Danfoss



1	AC481102	
2	AC420874	2SC-16-N/N90-4000
3	AC688254	S-GES/1/2"-WD
4	AC688258	DN10
5	AC688791	DN12
6	AC420869	
7	AC688393	DN16
8	AC688259	DN16
9	AC420868	2SC-16-N/N90-4000 DN16

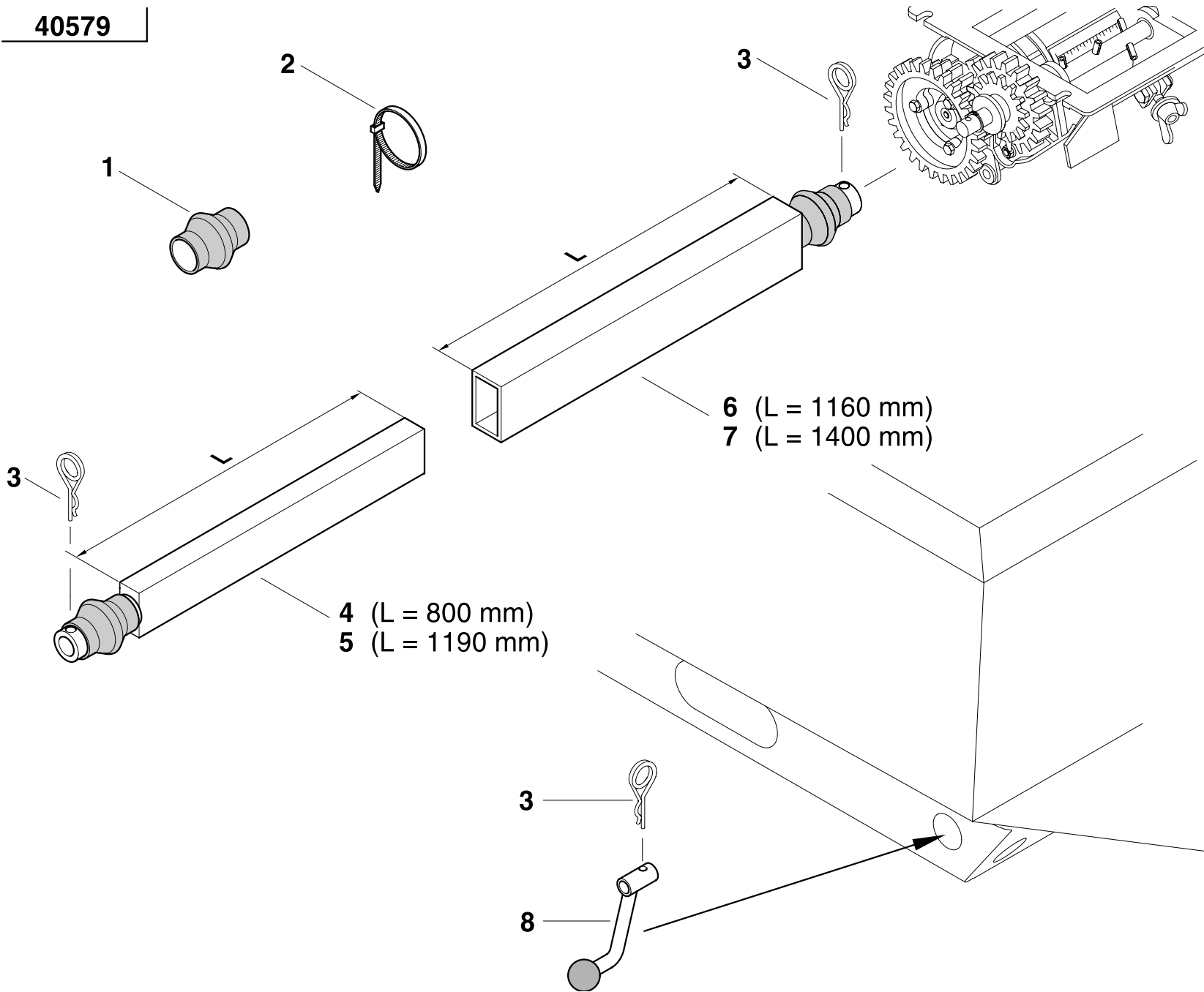


40564



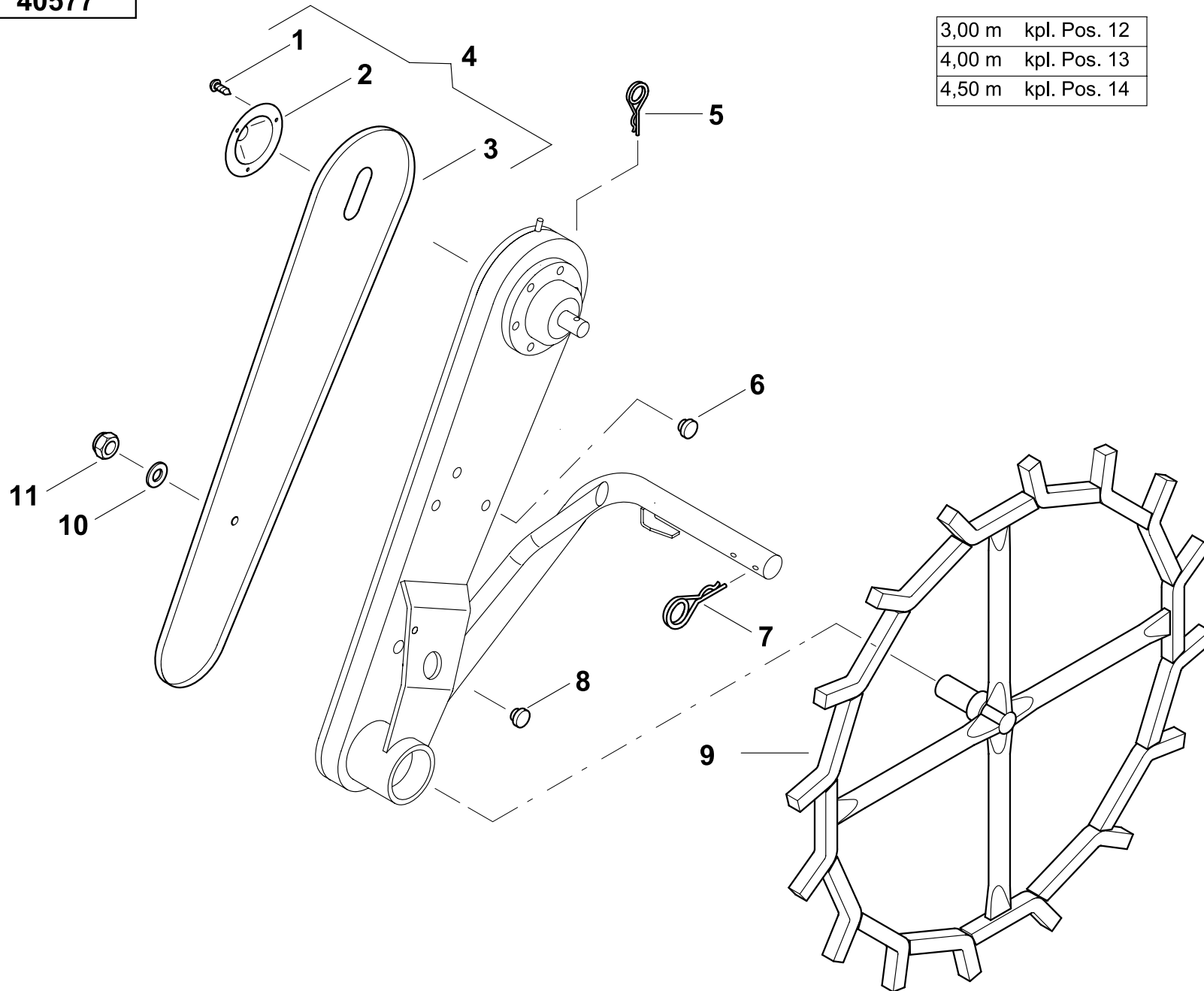
1	AC640808	NM6 DIN 985
2	AC646082	6,4 DIN 125
3	AC481221	
4	AC646472	6,4 DIN 9021
5	AC631074	M6x16 DIN 933
6	AC639915	AM6x20 DIN 7513
7	AC687271	190-210/9
8	AC481921	NW200x250
9	AC499425	
10	AC481637	

40579



1	AC496796	Gr.1
2	AC687351	4,8x200 grau
3	AC318407	Ø4 DIN 11024
4	AC499229	
5	AC499200	
6	AC499159	
7	AC499232	
8	AC496185	

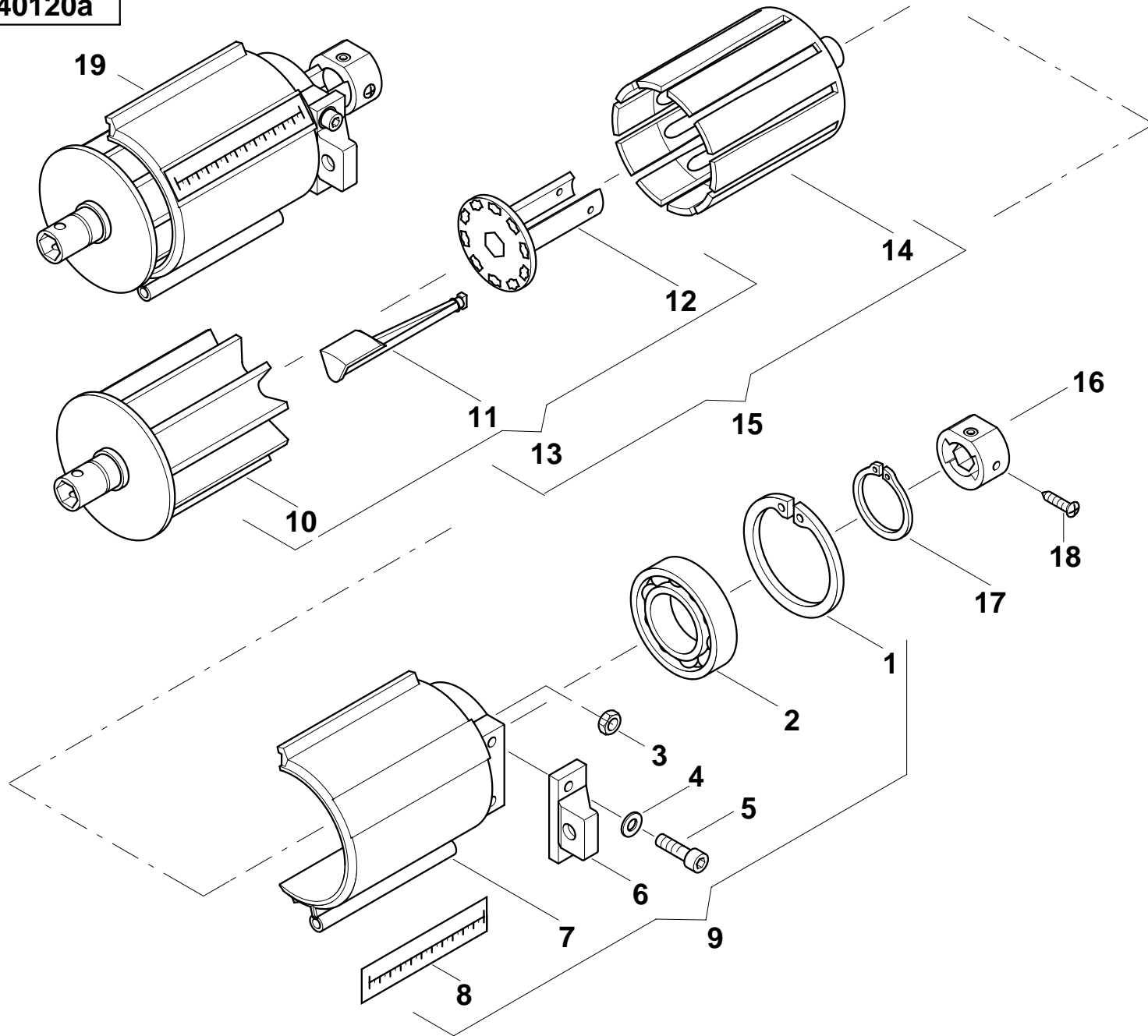
40577



3,00 m	kpl. Pos. 12
4,00 m	kpl. Pos. 13
4,50 m	kpl. Pos. 14

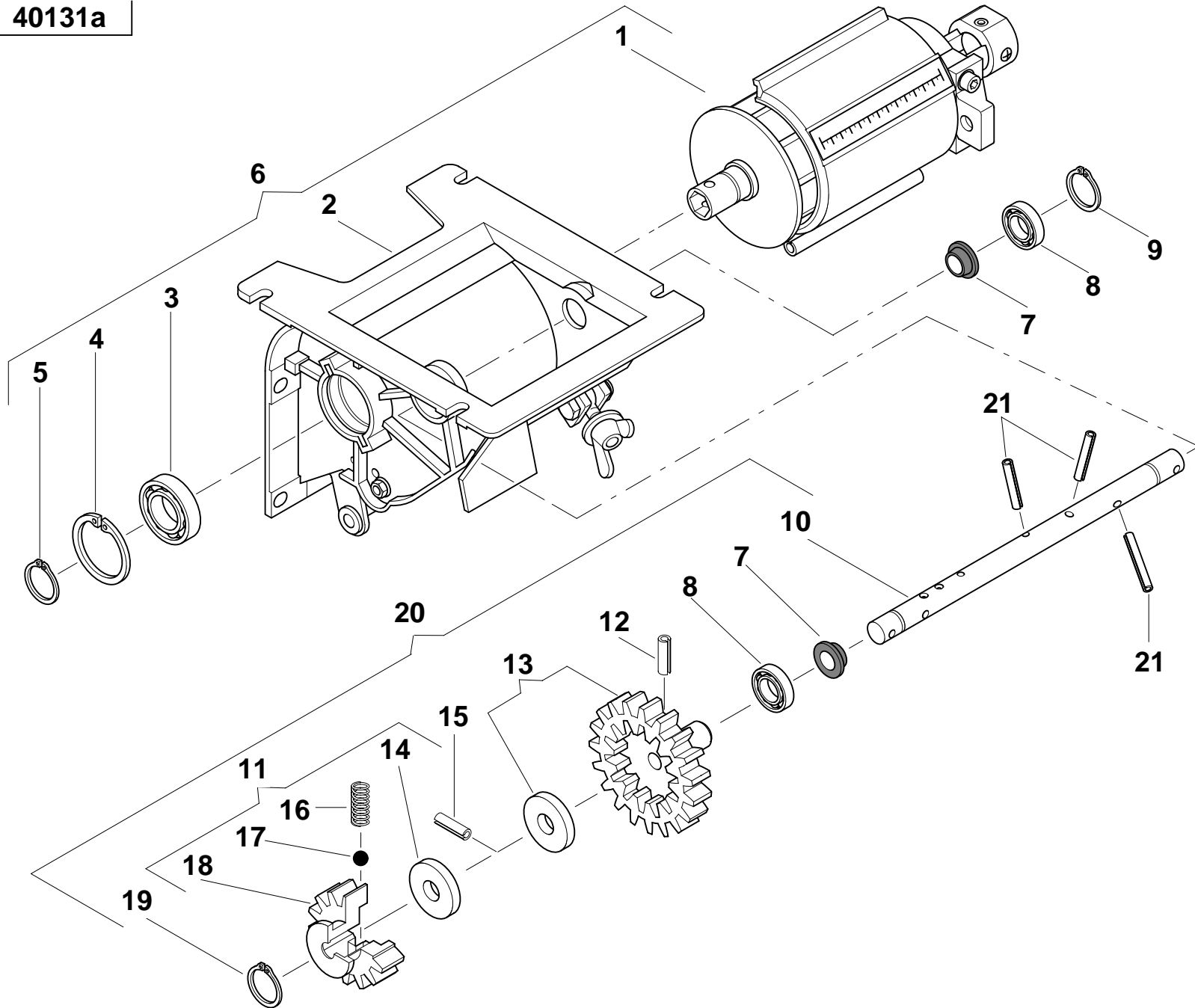
1	AC636332	2,9x6,5 DIN 7981
2	AC499444	
3	AC494710	
4	AC499145	
5	AC318407	Ø4 DIN 11024
6	AC688491	GPN 300 F041
7	AC656402	6,3 DIN 11024
8	AC688236	GPN 300 F12
9	AC499471	
10	AC646122	8,4 DIN 125
11	AC640828	NM8 DIN 985
12	AC499413	
13	AC499415	
14	AC499416	

40120a



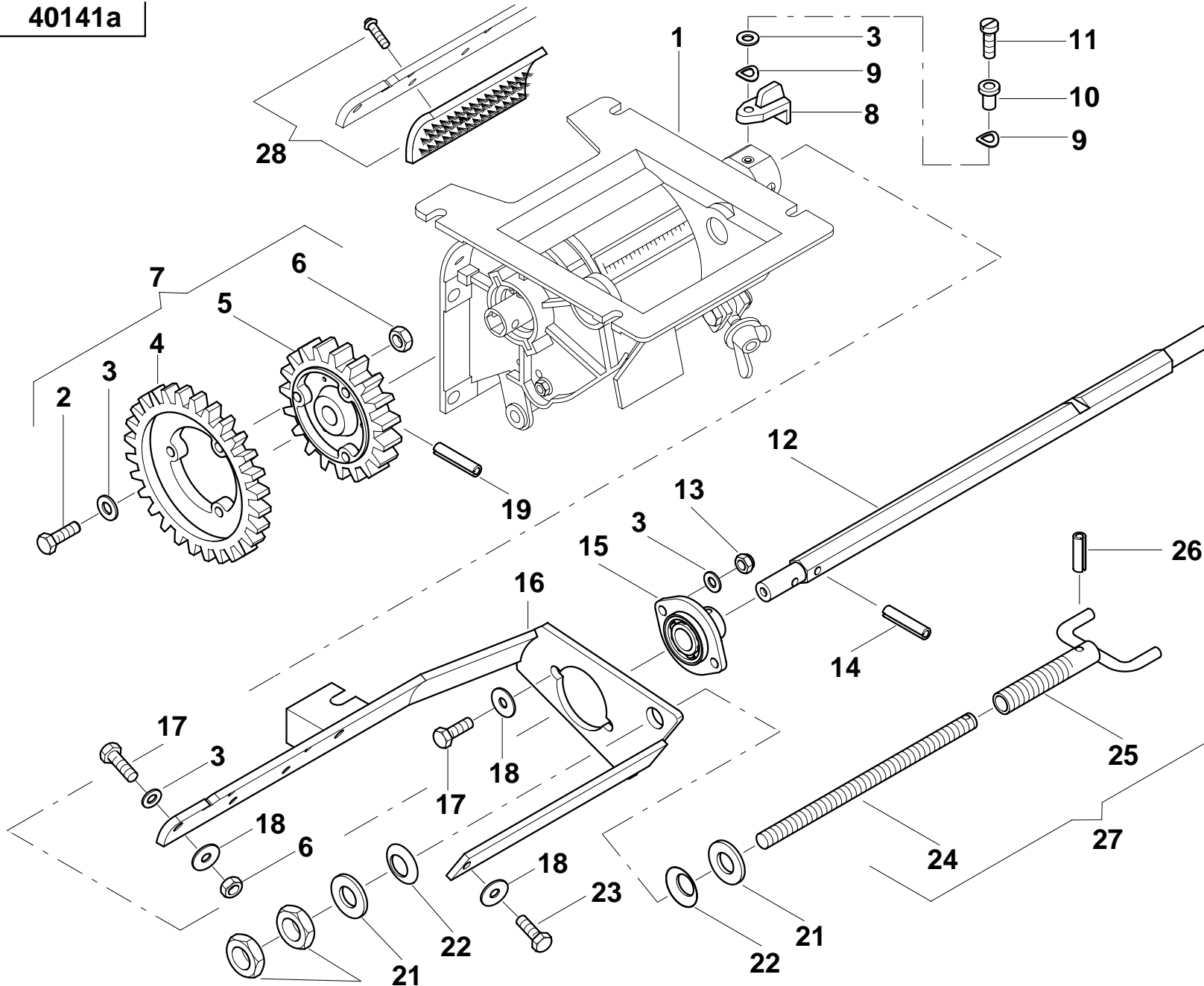
1	AC658702	75x2,5 DIN 472
2	AC671165	6009 2RS
3	AC640052	M6 DIN 934-8
4	AC646082	6,4 DIN 125
5	AC632052	M6x20 DIN 912
6	AC489055	
7	AC489052	
8	AC489155	
9	AC489045	
10	AC489153	
11	AC489057	
12	AC489058	
13	AC489044	
14	AC489059	
15	AC489054	
16	AC489049	
17	AC658272	45x1,75 DIN 471
18	AC636208	4,2x13 DIN 7981
19	AC489032	

40131a



1	AC489032	
2	AC489175	
3	AC671128	6005 LLU
4	AC658552	47x1,75 DIN 472
5	AC658092	25x1,2 DIN 471
6	AC489165	
7	AC489860	
8	AC671095	6002 2RS
9	AC658032	15x1 DIN 471
10	AC489118	
11	AC489808	
12	AC652914	5x26 DIN 7344
13	AC489807	
14	AC489802	
15	AC652919	6x26 DIN 7343
16	AC489762	
17	AC673308	6KL5
18	AC489823	
19	AC658037	15x1 DIN 471
20	AC489164	
21	AC652162	5x50 DIN 1481

40141a

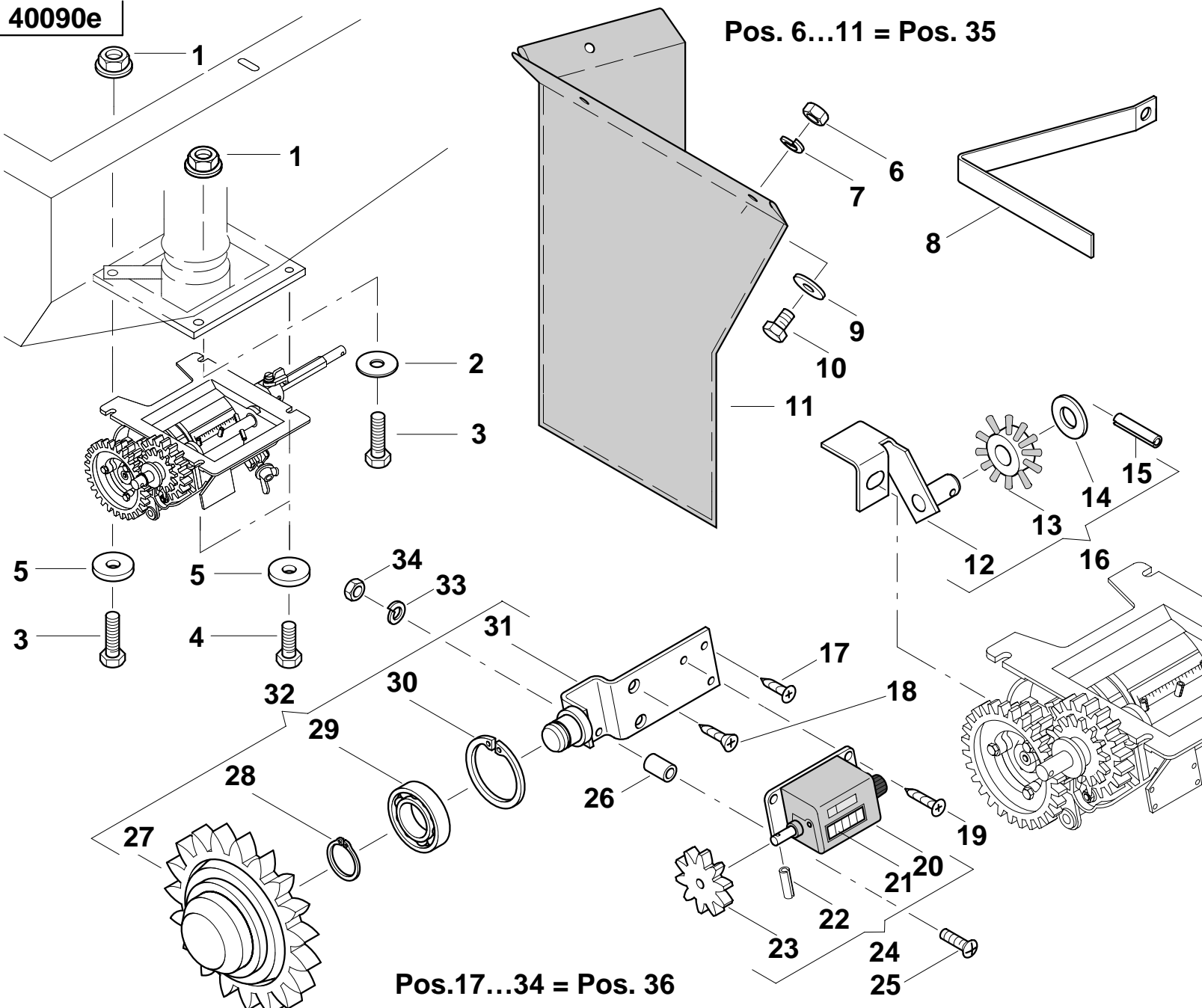


1	AC489165	
2	AC631104	M6x25 DIN 933
3	AC646082	6,4 DIN 125
4	AC489805	
5	AC489812	
6	AC640052	M6 DIN 934-8
7	AC489432	
8	AC489048	
9	AC647912	A6 DIN 137
10	AC489111	
11	AC635335	AM4x18 DIN 84
12	AC489109	
13	AC640808	NM6 DIN 985
14	AC651132	6x36 DIN 7343
15	AC489144	
16	AC489333	
17	AC631094	M6x20 DIN 933
18	AC646472	6,4 DIN 9021
19	AC652926	6x40 DIN 7343
20	AC640761	BM18 DIN 439
21	AC646232	17 DIN 125
22	AC647652	31,5x16,3x0,8 DIN 2093
23	AC631074	M6x16 DIN 933
24	AC489117	
25	AC489042	
26	AC652072	4x32 DIN 1481
27	AC489280	
28	AC489174	

40090e

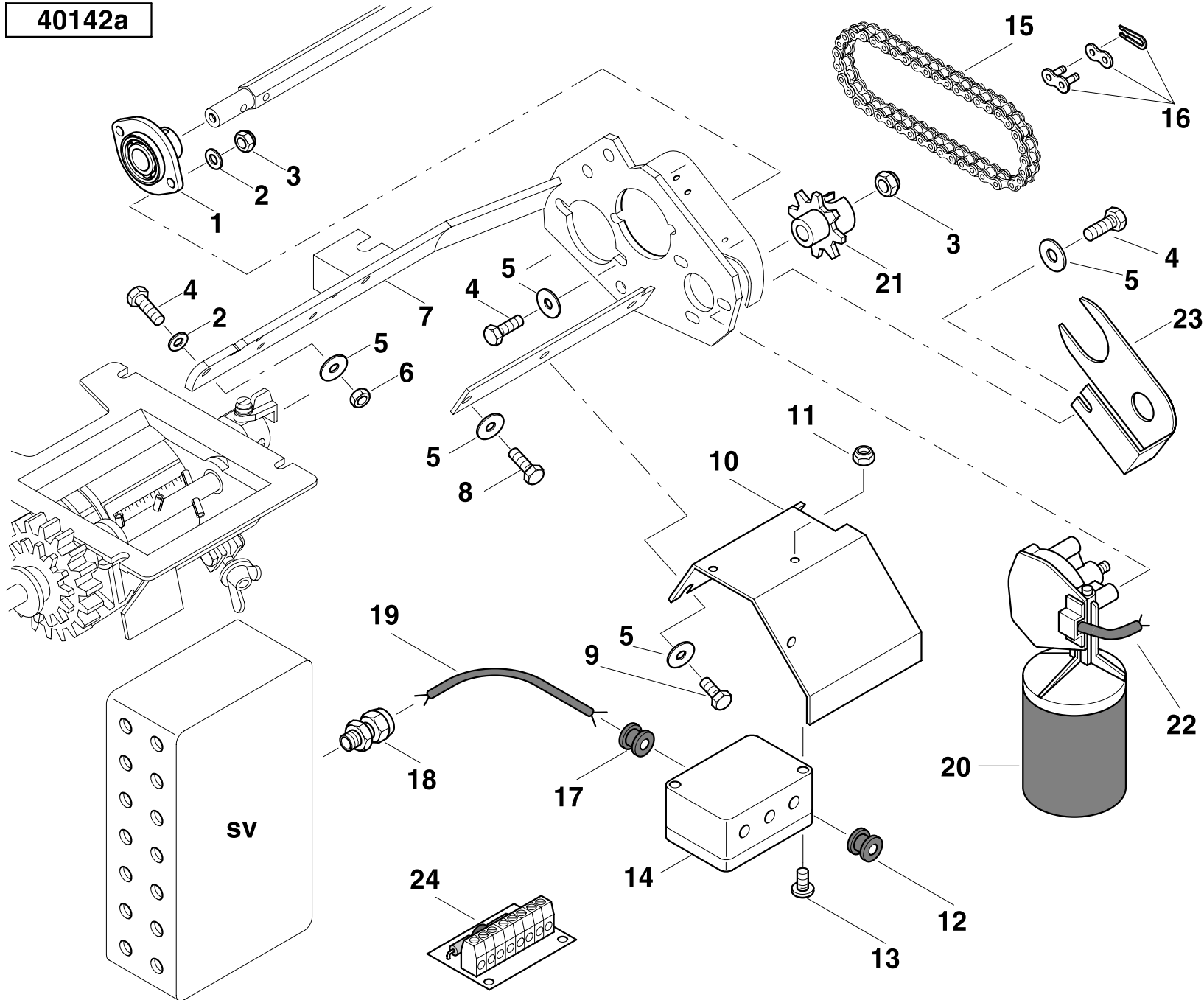
Pos. 6...11 = Pos. 35

Pos.17...34 = Pos. 36



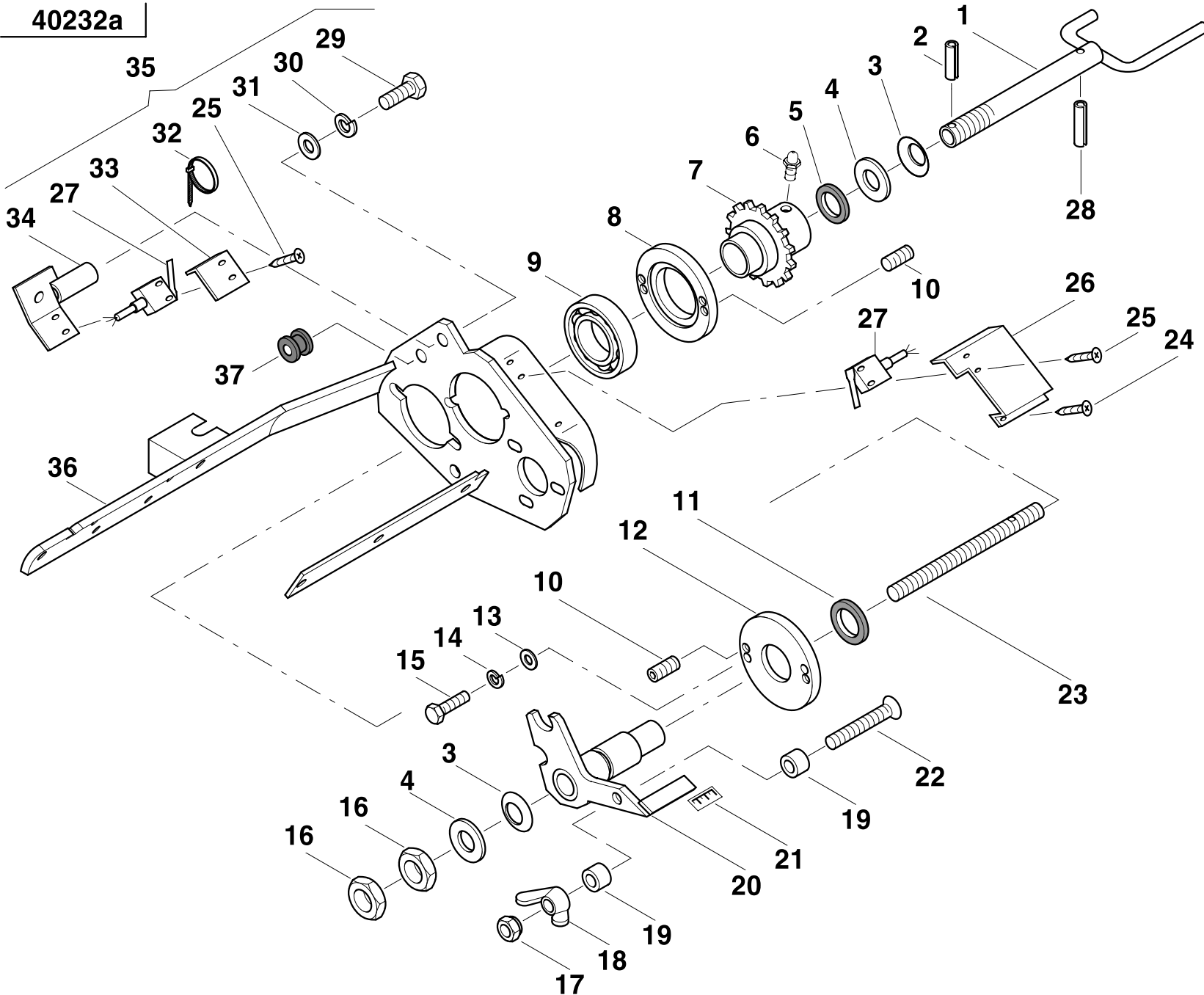
1	AC608402	M8
2	AC646492	8,4 DIN 9021
3	AC631204	M8x30 DIN 933
4	AC631184	M8x20 DIN 933
5	AC646552	R9 DIN 440
6	AC640052	M6 DIN 934-8
7	AC647012	B6 DIN 127
8	AC495335	
9	AC646092	R6,6 DIN 440
10	AC631074	M6x16 DIN 933
11	AC489763	
12	AC496207	
13	AC496784	
14	AC646202	13 DIN 125
15	AC652032	4x20 DIN 1481
16	AC496206	
17	AC636192	KB30x10 WN 1412
18	AC636122	3x10 Spax
19	AC636122	3x10 Spax
20	AC494754	
21	AC495468	
22	AC652012	2x16 DIN 1481
23	AC489809	
24	AC489424	
25	AC635416	M3x20 DIN 7985
26	AC489400	
27	AC489806	
28	AC658032	15x1 DIN 471
29	AC671095	6002 2RS
30	AC658522	32x1,2 DIN 472
31	AC489425	
32	AC489423	
33	AC647137	B3 DIN 127
34	AC640582	M3 DIN 439
35	AC489427	
36	AC489139	

40142a



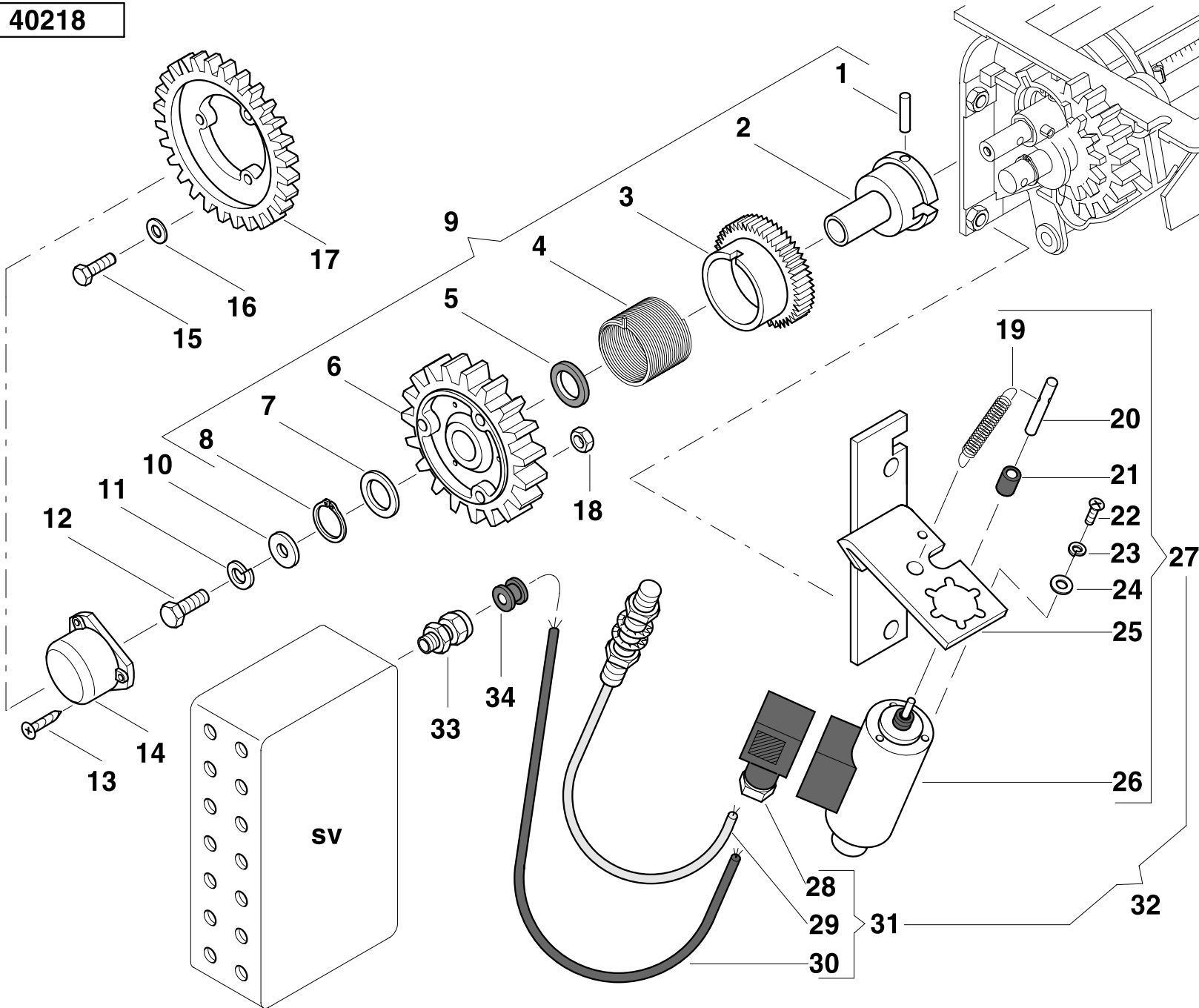
1	AC489144	
2	AC646082	6,4 DIN 125
3	AC640808	NM6 DIN 985
4	AC631094	M6x20 DIN 933
5	AC646472	6,4 DIN 9021
6	AC640052	M6 DIN 934-8
7	AC489364	
8	AC631074	M6x16 DIN 933
9	AC631064	M6x10 DIN 933
10	AC489365	
11	AC640837	NM3 DIN 985
12	AC689082	12H 3466
13	AC639467	M3x10 DIN 7985
14	AC492814	
15	AC691322	"1/2x1/8" 25 Gl."
16	AC691401	"1/2x1/8"
17	AC689323	12H 3462
18	AC689320	STR 7
19	AC492868	2400 mm
20	AC489020	
21	AC489330	
22	AC492835	200 mm
23	AC489367	
24	AC489443	

40232a



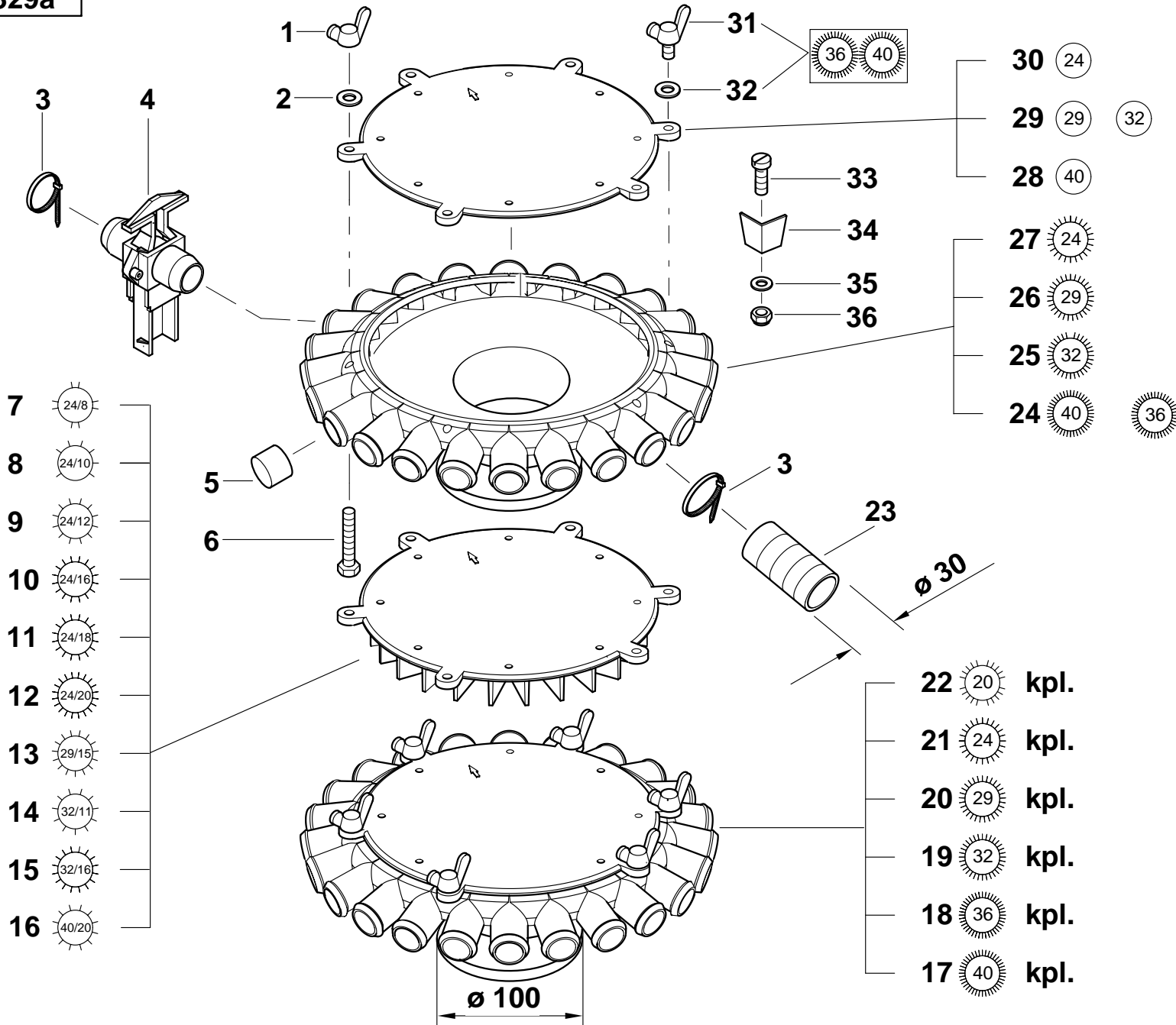
1	AC489337	
2	AC652032	4x20 DIN 1481
3	AC647652	31,5x16,3x0,8 DIN 2093
4	AC646232	17 DIN 125
5	AC684521	AS20x28x3,5x5
6	AC660251	H1 M6x1
7	AC489335	
8	AC489390	
9	AC671135	6006 2RS
10	AC635022	M5x6 DIN 916
11	AC683117	G24x32x4
12	AC489389	
13	AC646062	5,3 DIN 125
14	AC647152	B5 DIN 127
15	AC631027	M5x25 DIN 933
16	AC640761	BM18 DIN 439
17	AC640828	NM8 DIN 985
18	AC644021	M8 DIN 315
19	AC489394	
20	AC489320	
21	AC489414	
22	AC489378	M8x65
23	AC489366	
24	AC636188	3,5x9,5 DIN 7981
25	AC636082	3,5x16 DIN 7981
26	AC489348	
27	AC689151	13G202L500
28	AC652072	4x32 DIN 1481
29	AC631254	M10x25 DIN 933
30	AC647062	B10 DIN 127
31	AC646152	10,5 DIN 125
32	AC687351	4,8x200 grau
33	AC489363	
34	AC489331	
35	AC489449	
36	AC489364	
37	AC689150	12H 3476

40218



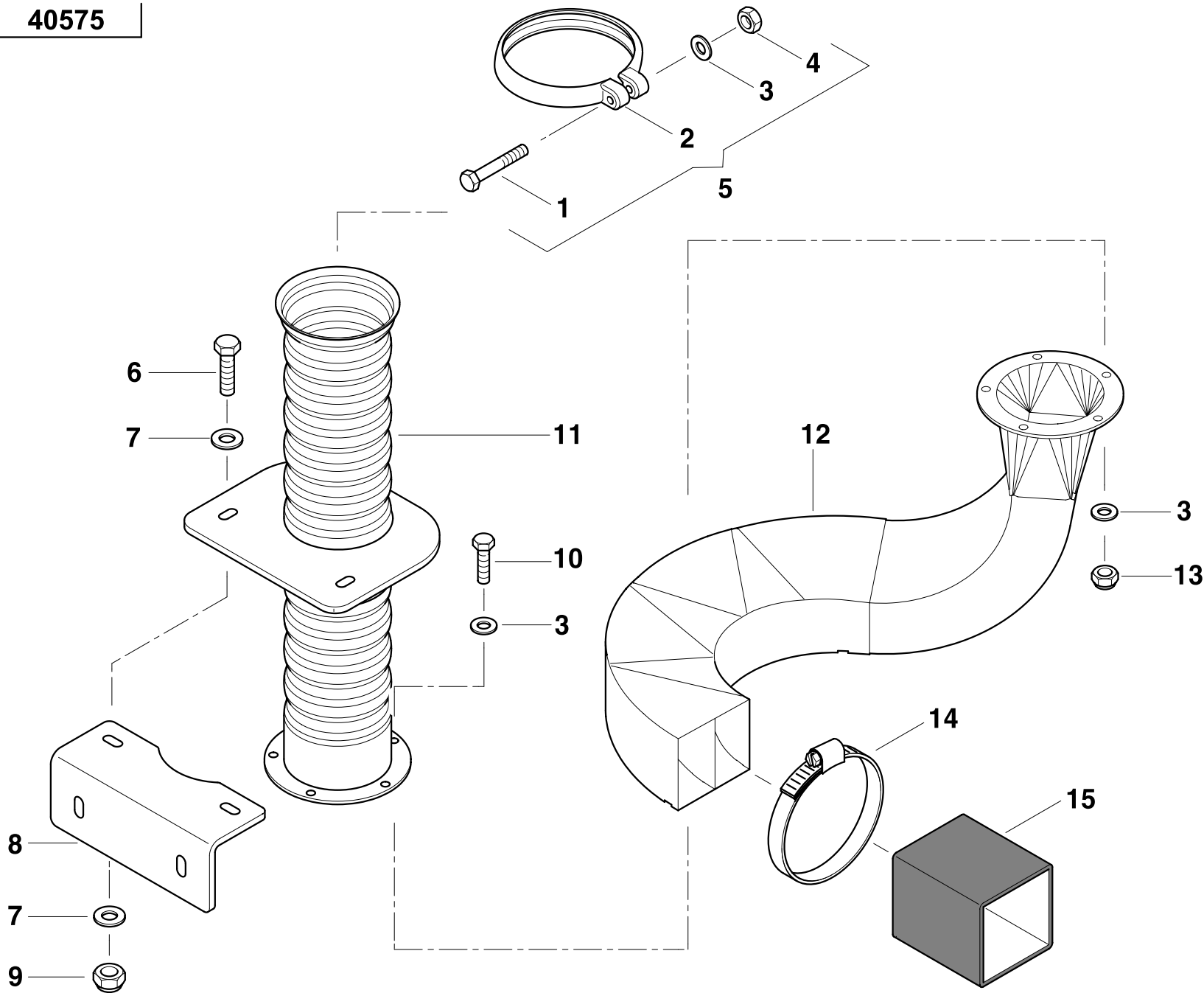
1	AC689165	6x25 30G234
2	AC489810	
3	AC489804	
4	AC489761	
5	AC683107	G20x28x4
6	AC489811	
7	AC493789	
8	AC658067	20x1,2 DIN 471
9	AC489434	
10	AC646092	R6,6 DIN 440
11	AC647012	B6 DIN 127
12	AC631074	M6x16 DIN 933
13	AC636117	KB30x12 WN 1412
14	AC489813	
15	AC631114	M6x30 DIN 933
16	AC646082	6,4 DIN 125
17	AC489805	
18	AC640052	M6 DIN 934-8
19	AC581740	
20	AC581380	
21	AC581826	
22	AC639507	M3x8 DIN 7985
23	AC647137	B3 DIN 127
24	AC646017	3,2 DIN 125
25	AC489391	
26	AC581750	
27	AC489326	
28	AC689189	MSD 3
29	AC492843	
30	AC492863	2040 mm
31	AC492134	
32	AC492080	
33	AC689319	STR 9
34	AC689323	12H 3462

40329a



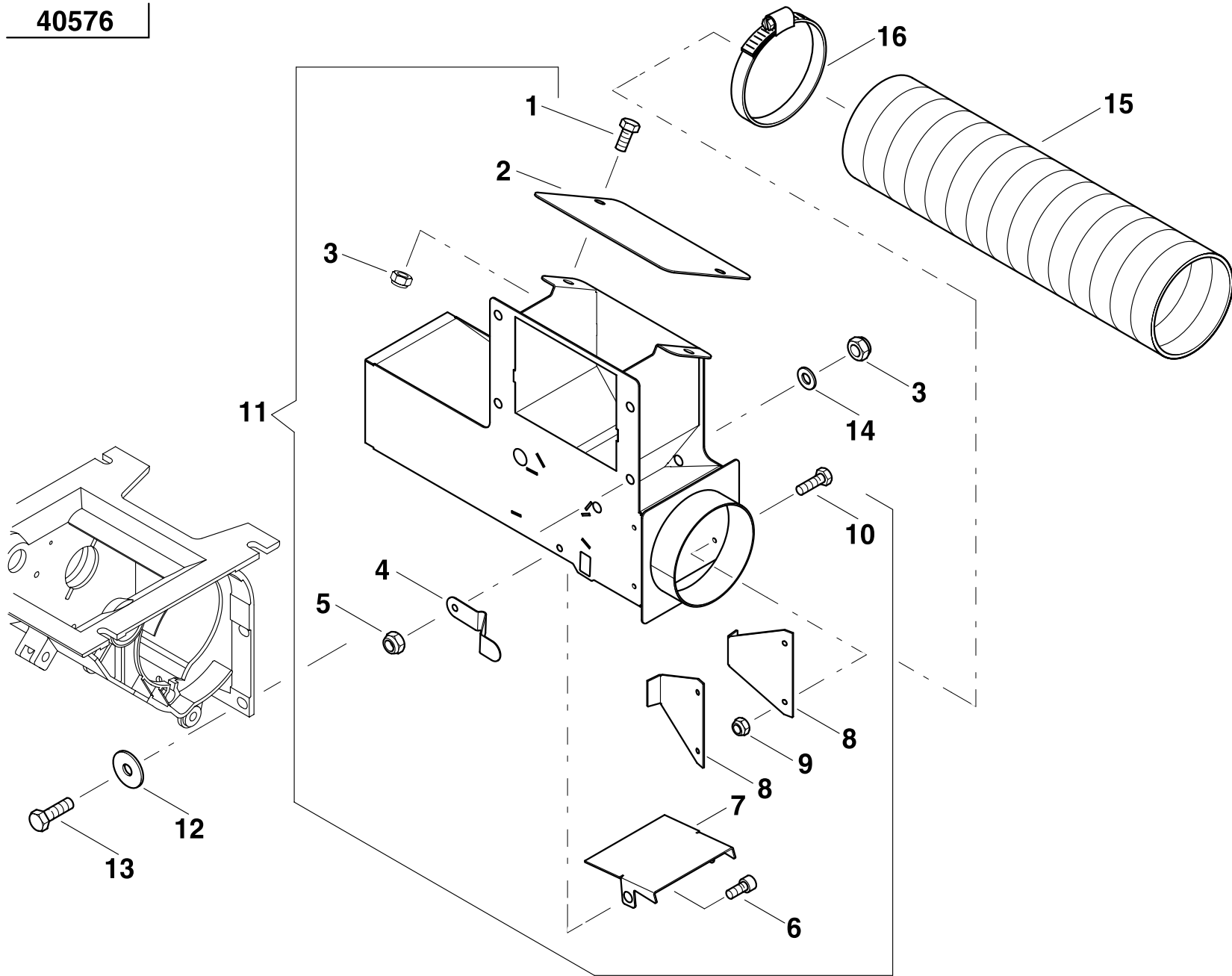
1	AC644011	M6 DIN 315
2	AC646082	6,4 DIN 125
3	AC687351	4,8x200 grau
4	AC490783	
5	AC688471	GPN 250/32
6	AC631554	M6x55 DIN 931
7	AC495606	
8	AC495604	
9	AC495603	
10	AC495602	
11	AC484061	
12	AC495601	
13	AC490777	
14	AC495614	
15	AC495542	
16	AC495512	
17	AC495513	
18	AC498159	
19	AC495541	
20	AC490786	
21	AC495543	
22	AC495545	
23	AC608117	Ø30
24	AC495502	
25	AC495540	
26	AC490890	
27	AC495535	
28	AC495510	
29	AC490776	
30	AC490807	
31	AC639364	M5x20 DIN 316
32	AC646062	5,3 DIN 125
33	AC635347	AM4x18 DIN 84
34	AC495413	
35	AC646057	4,3 DIN 125
36	AC640947	

40575



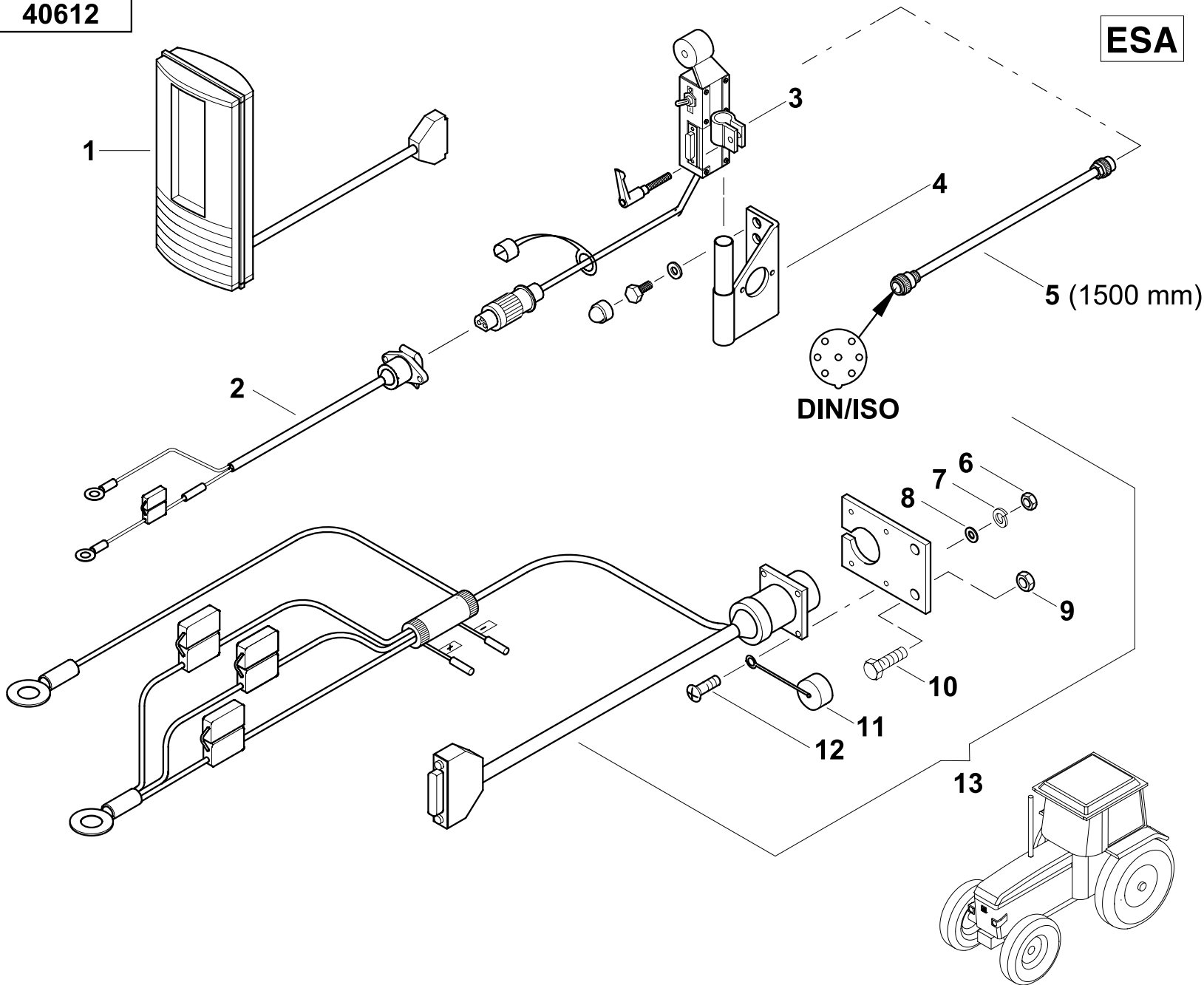
1	AC631694	M8x60 DIN 931
2	AC490811	Ø100
3	AC646122	8,4 DIN 125
4	AC640072	M8 DIN 934-8
5	AC491811	Ø100
6	AC631274	M10x35 DIN 933
7	AC646152	10,5 DIN 125
8	AC481653	
9	AC640848	NM10 DIN 985
10	AC631184	M8x20 DIN 933
11	AC481222	
12	AC481903	
13	AC640828	NM8 DIN 985
14	AC687467	
15	AC481922	

40576



1	AC631177	
2	AC481706	
3	AC640827	NM8 DIN 985
4	AC481708	
5	AC640807	NM6 DIN 985
6	AC632057	M6x20 DIN 912
7	AC481709	
8	AC481707	
9	AC640947	
10	AC630087	M4x12 DIN 933
11	AC481904	
12	AC646492	8,4 DIN 9021
13	AC631194	M8x25 DIN 933
14	AC646122	8,4 DIN 125
15	AC481919	NW 100x800
16	AC687421	85-110/9

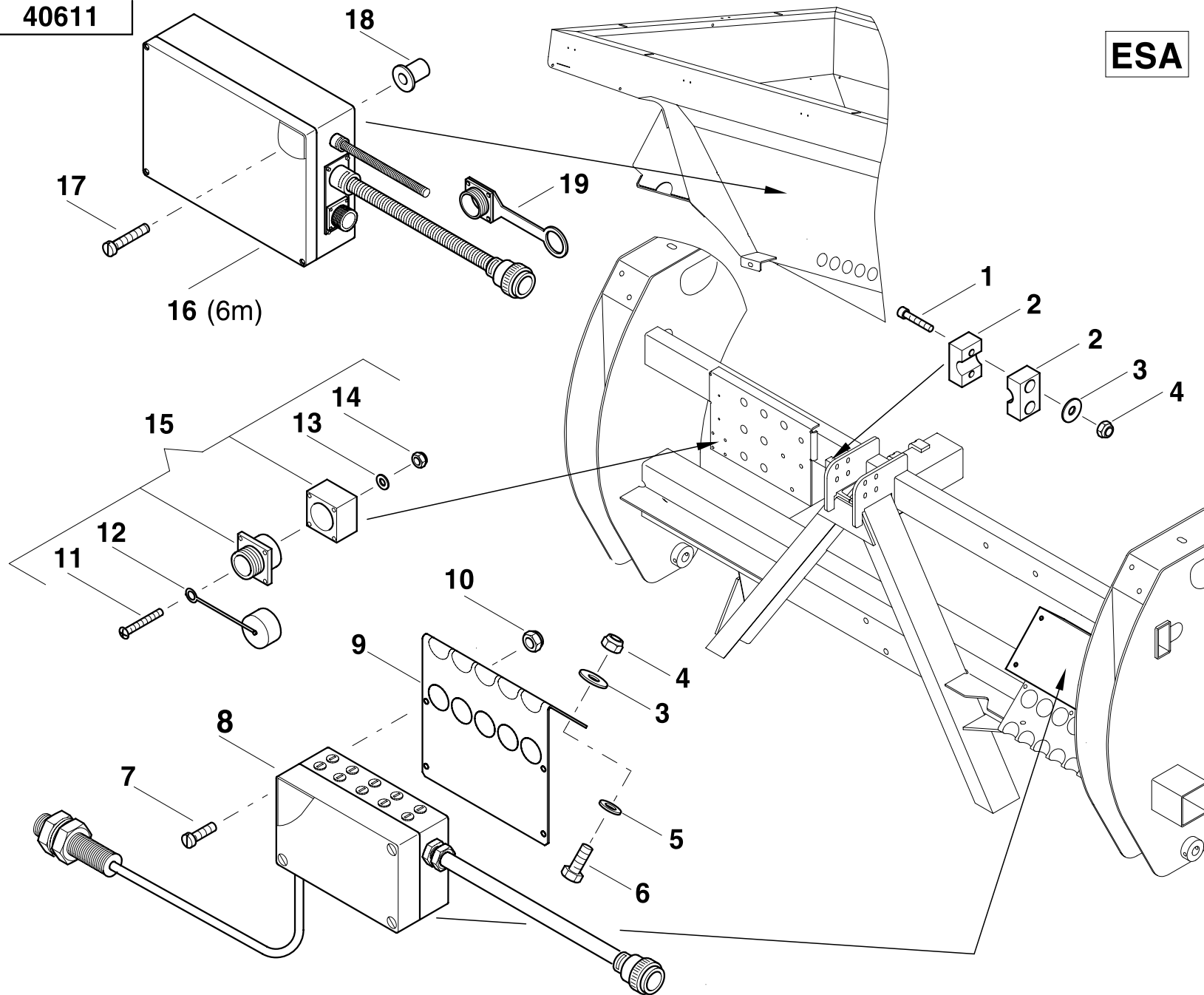
40612



1	AC492891	
2	AC492827	
3	AC492849	
4	AC492897	
5	AC492898	1500 mm
6	AC640542	M3 DIN 934-8
7	AC647137	B3 DIN 127
8	AC646012	3,2 DIN 125
9	AC640052	M6 DIN 934-8
10	AC631074	M6x16 DIN 933
11	AC492832	
12	AC639434	M3x12 DIN 7985
13	AC492826	

40611

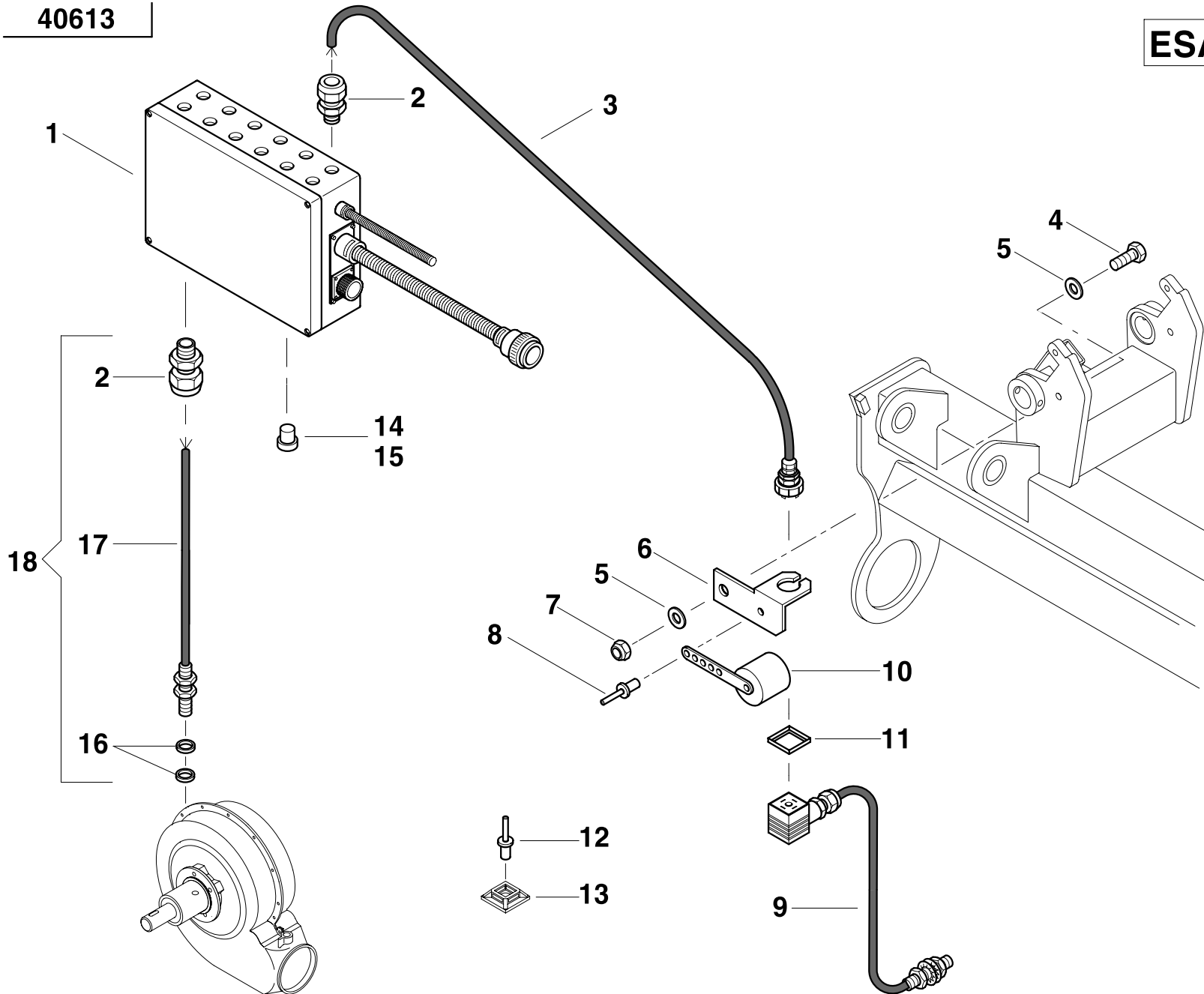
ESA



1	AC632153	M6x50 DIN 912
2	AC492945	
3	AC646472	6,4 DIN 9021
4	AC640808	NM6 DIN 985
5	AC646082	6,4 DIN 125
6	AC631094	M6x20 DIN 933
7	AC635315	MS4x14 DIN 84
8	AC492903	2500 mm
9	AC488651	
10	AC640958	NM4 DIN 985
11	AC633427	M3x45 DIN 7985
12	AC492832	
13	AC646012	3,2 DIN 125
14	AC640837	NM3 DIN 985
15	AC853822	
16	AC492818	6000 mm
17	AC635285	M4x20 DIN 84
18	AC657801	M4
19	AC492899	

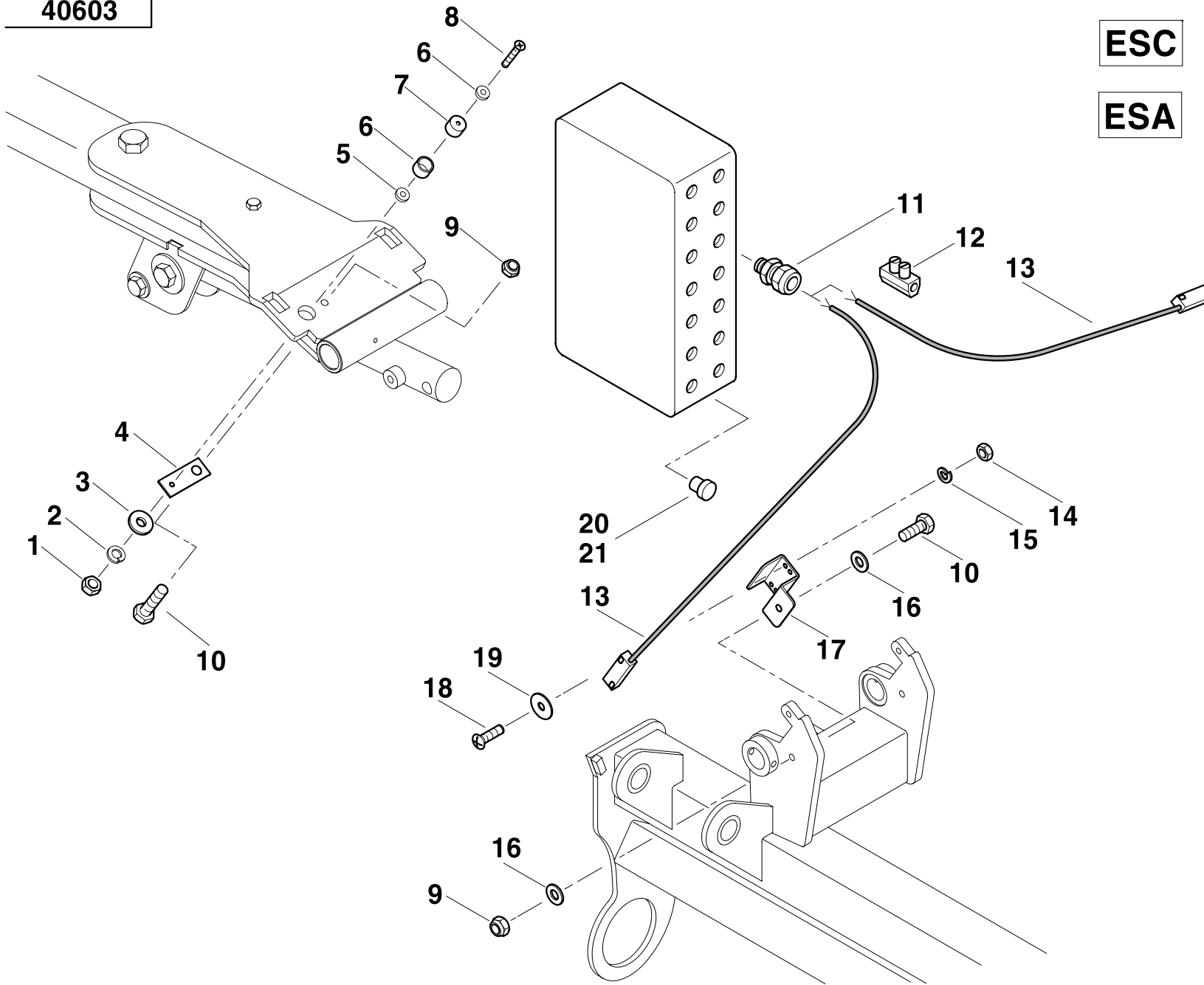
40613

ESA



1	AC492818	6000 mm
2	AC689320	STR 7
3	AC492907	
4	AC631184	M8x20 DIN 933
5	AC646122	8,4 DIN 125
6	AC492627	
7	AC640828	NM8 DIN 985
8	AC657556	5x10 DIN 7337
9	AC492834	
10	AC492126	
11	AC689190	GDM 3-168
12	AC657502	3,2x12 DIN 7337
13	AC689324	
14	AC689330	PG 7
15	AC689331	PG 9
16	AC674948	A12x16x1,5DIN7603
17	AC492860	2600 mm
18	AC492065	

40603

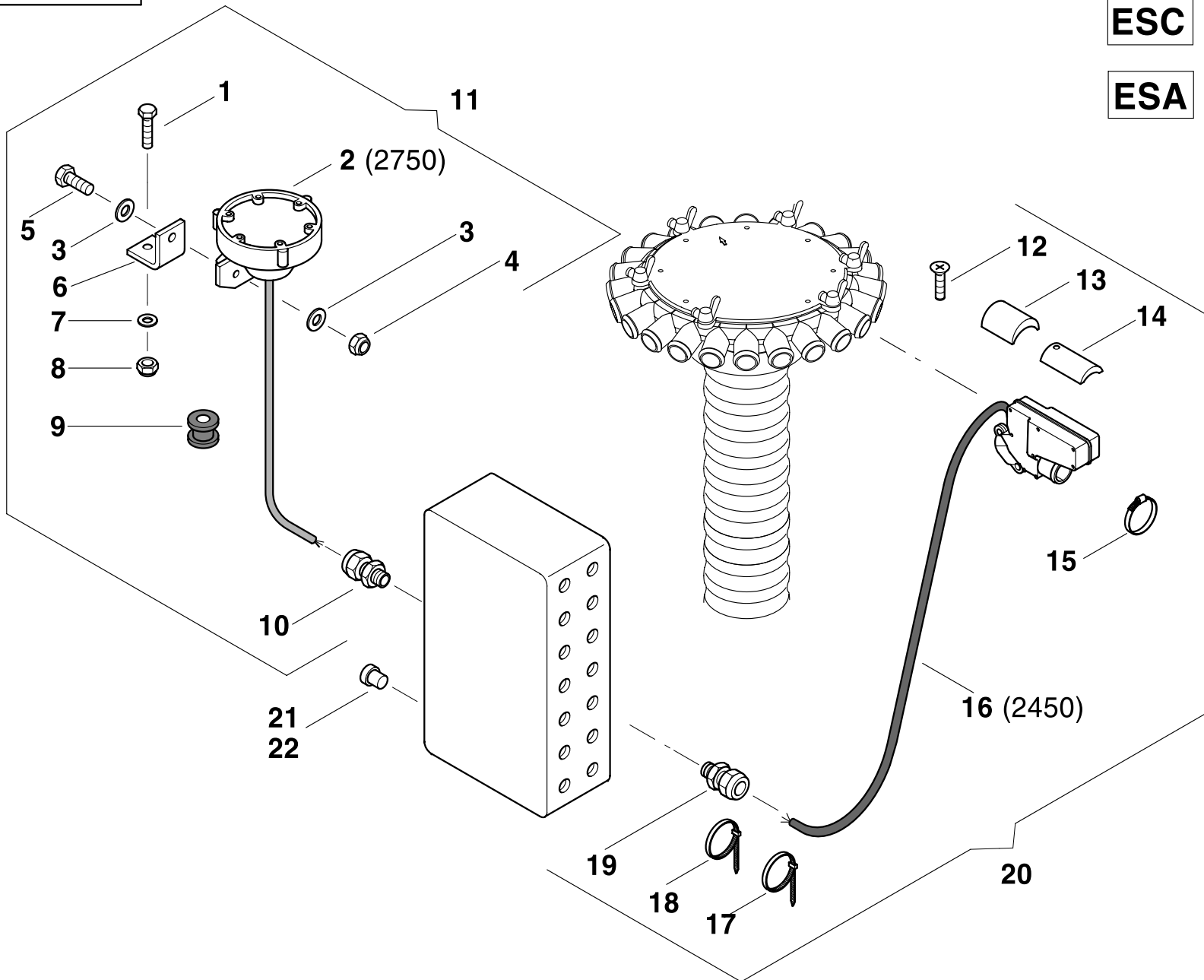


ESC

ESA

1	AC640522	M4 DIN 934-8
2	AC647142	B4 DIN 127
3	AC646182	5,3 DIN 9021
4	AC352787	
5	AC646058	4,3 DIN 125
6	AC688054	GPN 610 U18
7	AC689041	BP15/2 B5
8	AC639702	M4x25 DIN 965
9	AC640828	NM8 DIN 985
10	AC631184	M8x20 DIN 933
11	AC689320	STR 7
12	AC492890	
13	AC492847	5000 mm
14	AC640542	M3 DIN 934-8
15	AC647137	B3 DIN 127
16	AC646122	8,4 DIN 125
17	AC352786	
18	AC635418	M3x16 DIN 7985
19	AC646836	3,2 DIN 9021
20	AC689330	PG 7
21	AC689331	PG 9

40601

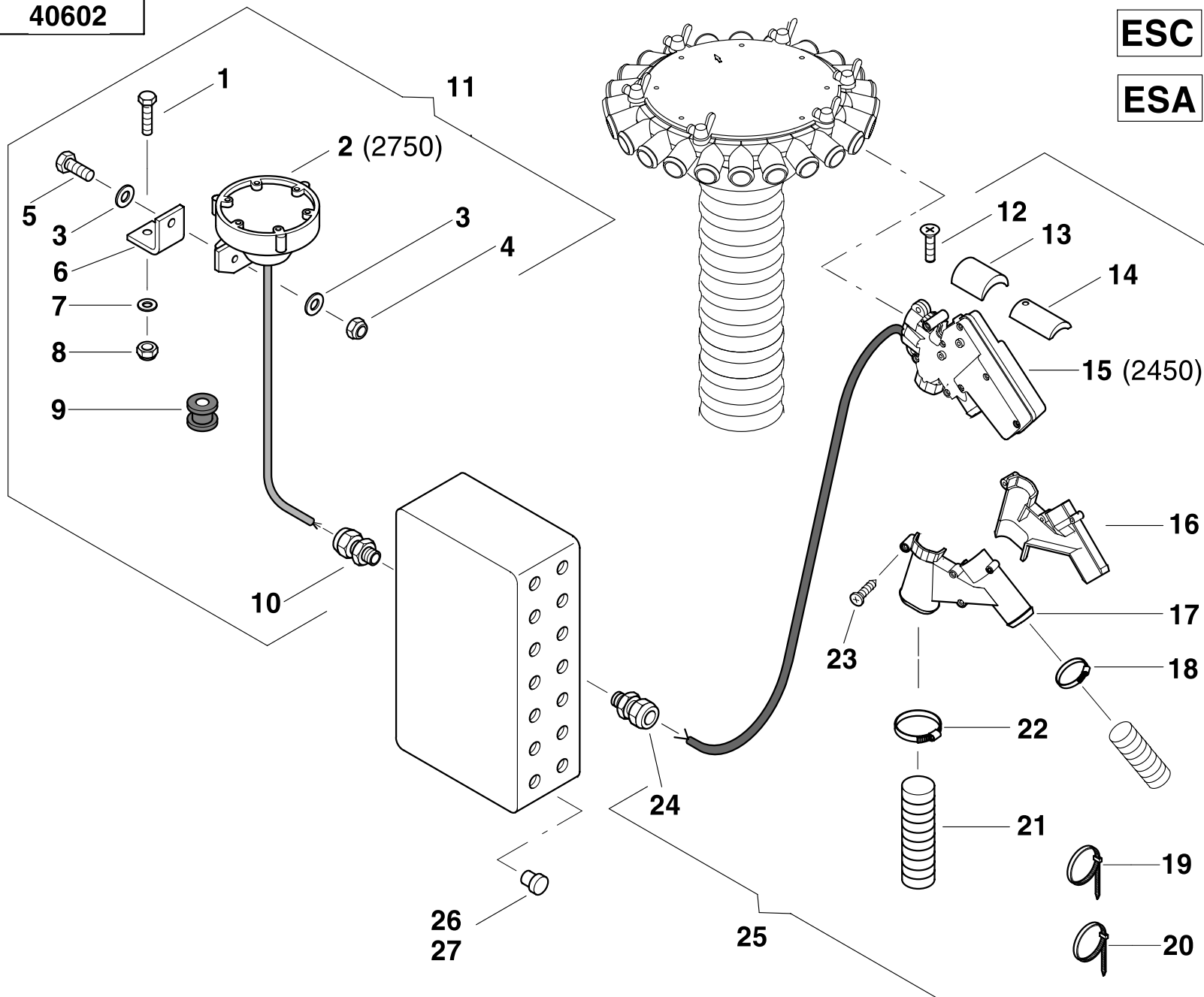


ESC

ESA

1	AC631094	M6x20 DIN 933
2	AC492123	2750 mm
3	AC646122	8,4 DIN 125
4	AC640828	NM8 DIN 985
5	AC631184	M8x20 DIN 933
6	AC484795	
7	AC646082	6,4 DIN 125
8	AC640808	NM6 DIN 985
9	AC689323	12H 3462
10	AC689319	STR 9
11	AC481052	
12	AC636362	KB40x16 WN 1411
13	AC494863	
14	AC494864	
15	AC687381	30 - 45
16	AC492041	2450 mm
17	AC687321	
18	AC687351	4,8x200 grau
19	AC689320	STR 7
20	AC492051	2450mm
21	AC689330	PG 7
22	AC689331	PG 9

40602

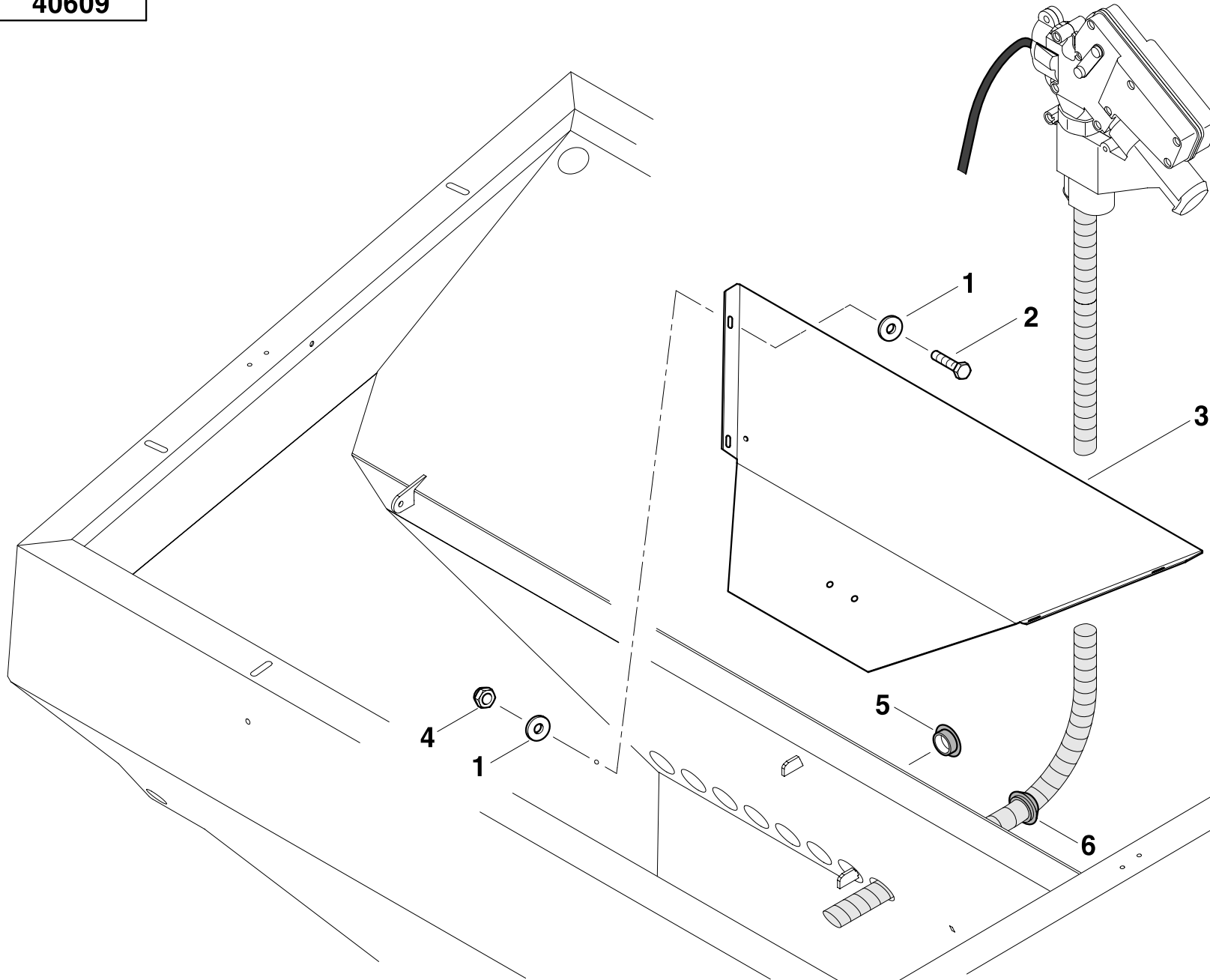


ESC

ESA

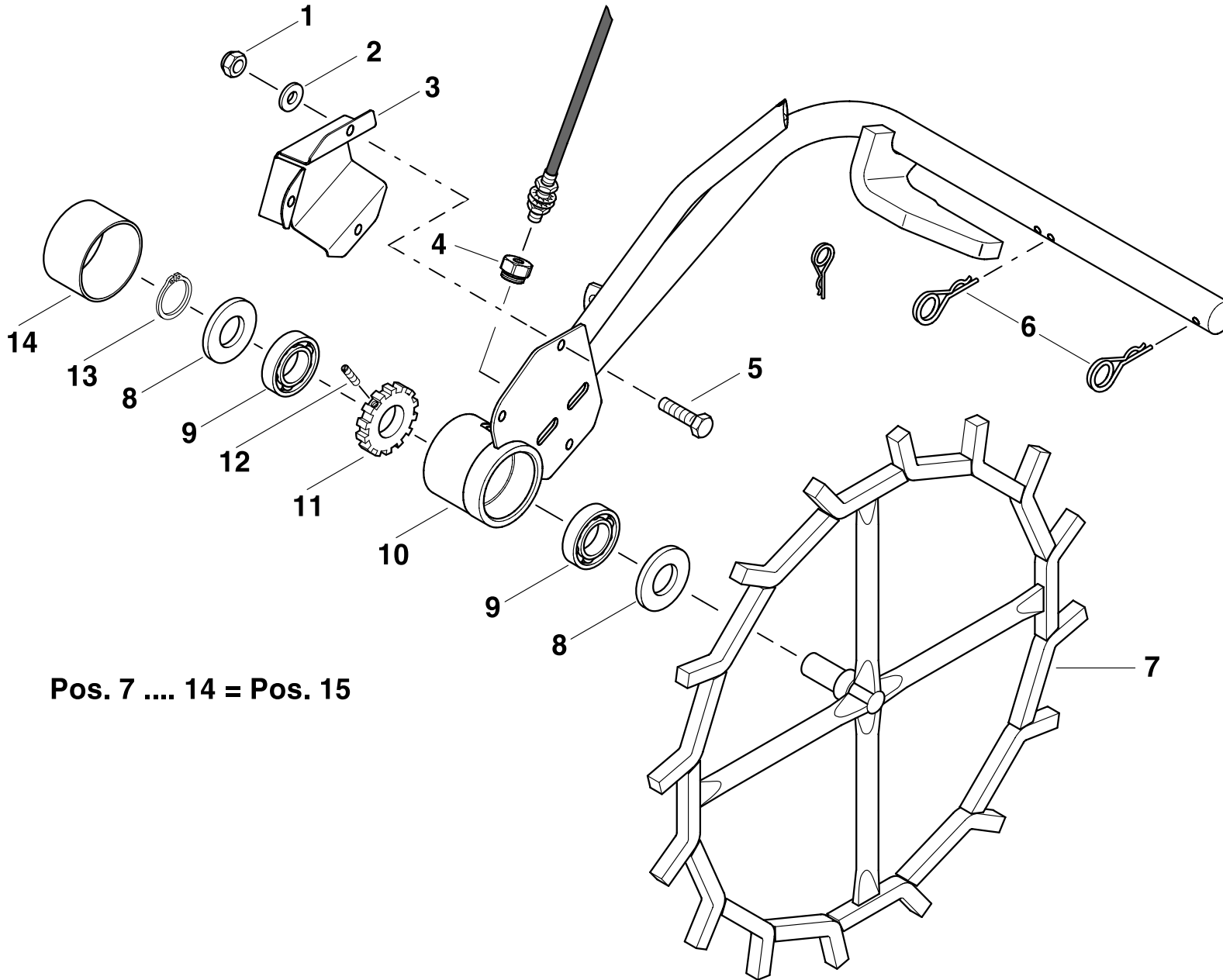
1	AC631094	M6x20 DIN 933
2	AC492123	2750 mm
3	AC646122	8,4 DIN 125
4	AC640828	NM8 DIN 985
5	AC631184	M8x20 DIN 933
6	AC484795	
7	AC631094	M6x20 DIN 933
8	AC640808	NM6 DIN 985
9	AC689323	12H 3462
10	AC689319	STR 9
11	AC481052	
12	AC636362	KB40x16 WN 1411
13	AC494863	
14	AC494864	
15	AC492047	
16	AC494886	
17	AC494885	
18	AC687381	30 - 45
19	AC687351	4,8x200 grau
20	AC687321	
21	AC494736	600 mm
22	AC687181	32 - 50
23	AC636342	KB40x25 WN 1411
24	AC689320	STR 7
25	AC492057	
26	AC689330	PG 7
27	AC689331	PG 9

40609



- | | | |
|---|----------|---------------|
| 1 | AC646472 | 6,4 DIN 9021 |
| 2 | AC631094 | M6x20 DIN 933 |
| 3 | AC481649 | |
| 4 | AC640808 | NM6 DIN 985 |
| 5 | AC488832 | |
| 6 | AC494830 | |

40614

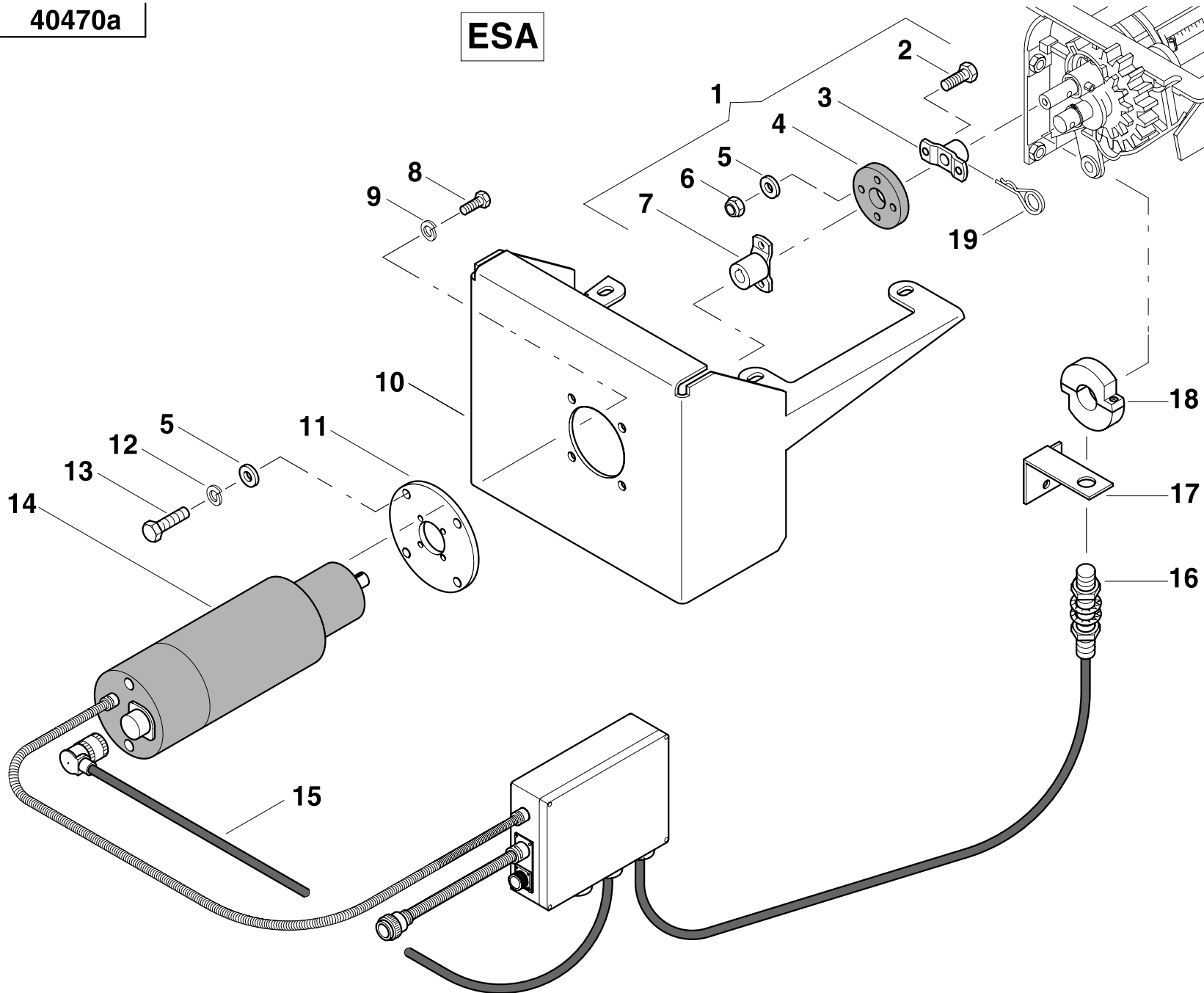


Pos. 7 14 = Pos. 15

1	AC640828	NM8 DIN 985
2	AC646122	8,4 DIN 125
3	AC350956	
4	AC852619	
5	AC631184	M8x20 DIN 933
6	AC656402	6,3 DIN 11024
7	AC499471	
8	AC490219	
9	AC671235	6206 LLU-NTN
10	AC350128	
11	AC492628	Z = 17
12	AC635193	AM4x4 DIN 916
13	AC658181	30x1,5 DIN 471
14	AC649011	GPN250/73
15	AC350053	

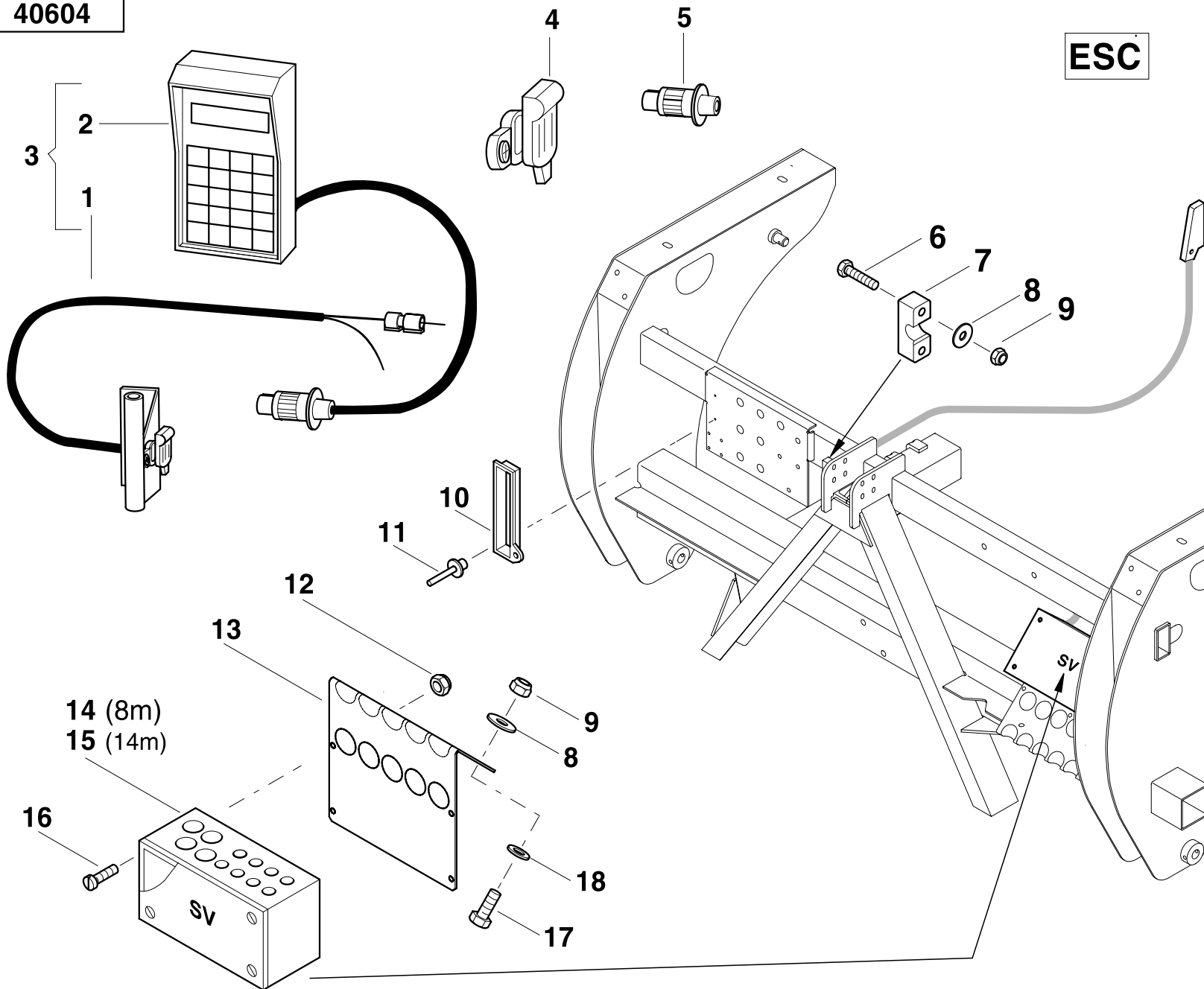
40470a

ESA



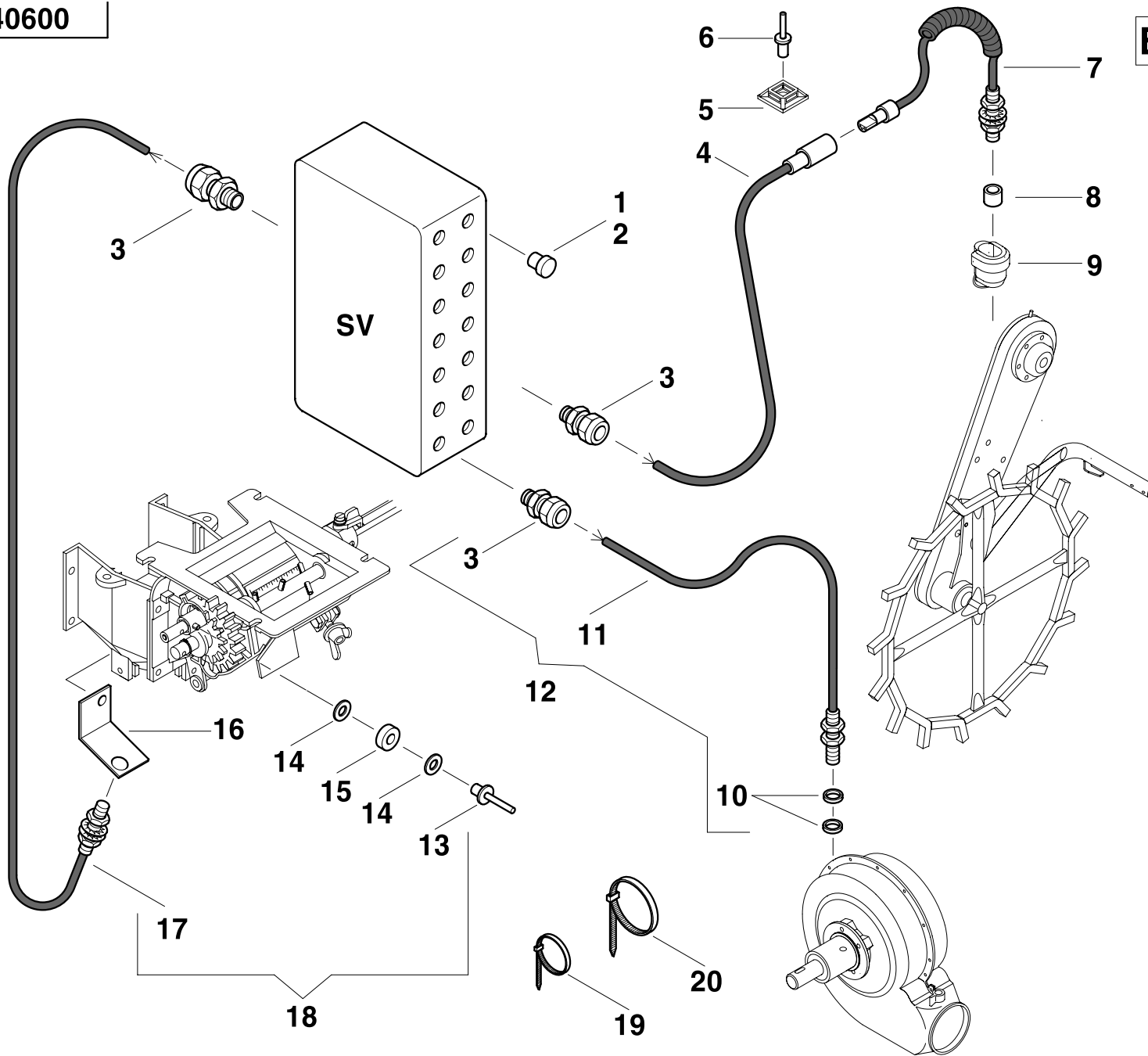
1	AC492138	
2	AC631074	M6x16 DIN 933
3	AC494122	
4	AC156197	
5	AC646082	6,4 DIN 125
6	AC640808	NM6 DIN 985
7	AC492281	
8	AC630044	M5x12 DIN 933
9	AC647152	B5 DIN 127
10	AC492601	
11	AC492605	
12	AC647012	B6 DIN 127
13	AC631094	M6x20 DIN 933
14	AC492822	
15	AC492804	
16	AC492836	
17	AC492889	
18	AC492837	
19	AC318407	Ø4 DIN 11024

40604



ESC

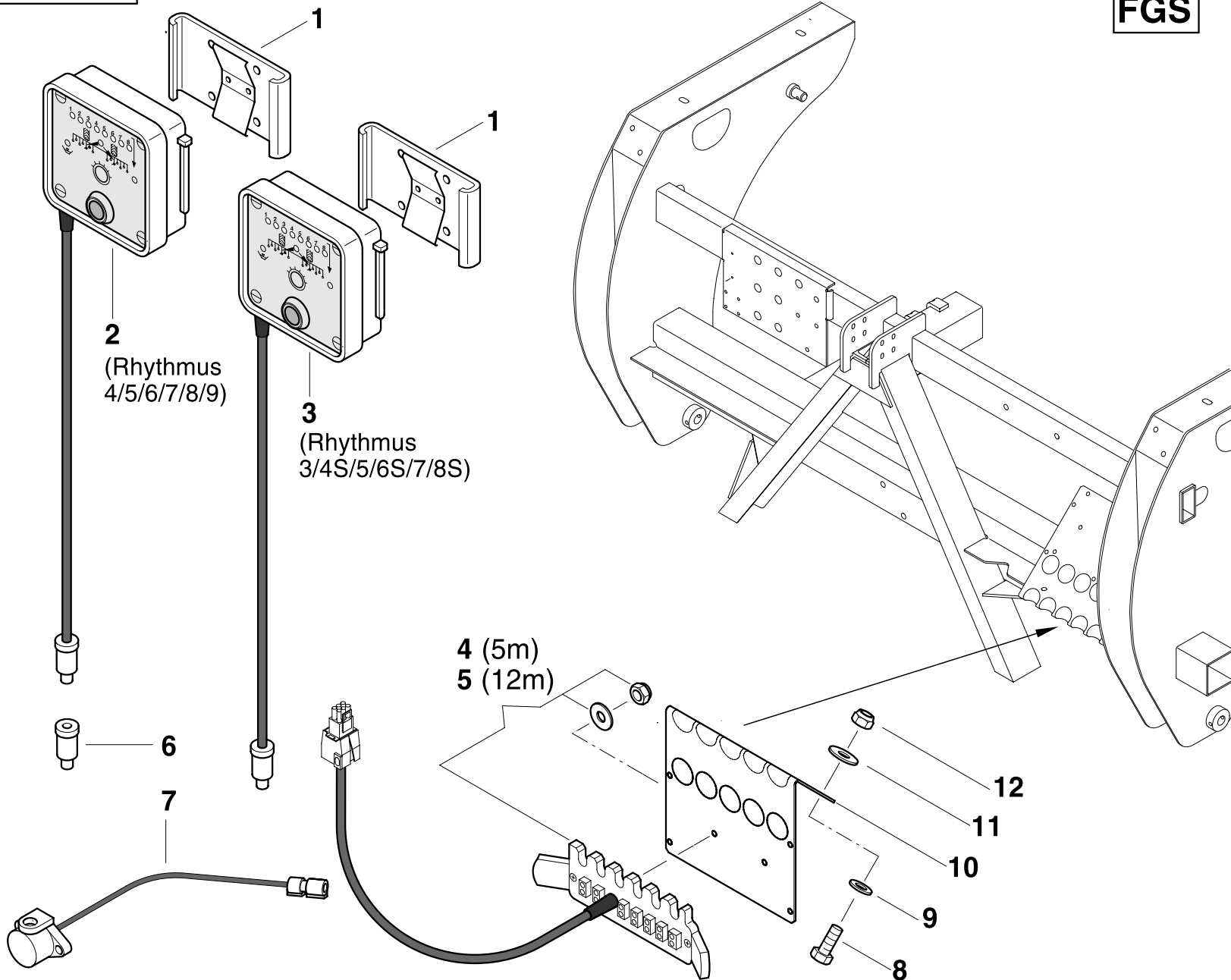
1	AC820861	
2	AC492803	
3	AC492802	
4	AC492817	
5	AC492816	
6	AC631134	M6x35 DIN 933
7	AC492941	
8	AC646472	6,4 DIN 9021
9	AC640808	NM6 DIN 985
10	AC492943	
11	AC657501	3,2x8 DIN 7337
12	AC640958	NM4 DIN 985
13	AC488651	
14	AC492809	
15	AC492808	
16	AC635315	MS4x14 DIN 84
17	AC631094	M6x20 DIN 933
18	AC646082	6,4 DIN 125



1	AC689330	PG 7
2	AC689331	PG 9
3	AC689320	STR 7
4	AC492859	3250 mm
5	AC689324	
6	AC657501	3,2x8 DIN 7337
7	AC492855	900 mm
8	AC492383	
9	AC689322	
10	AC674948	A12x16x1,5DIN7603
11	AC492860	2600 mm
12	AC492065	
13	AC657631	3x20 DIN 7337
14	AC646836	3,2 DIN 9021
15	AC689041	BP15/2 B5
16	AC492624	
17	AC492845	3000 mm
18	AC492070	
19	AC687351	4,8x200 grau
20	AC687451	7,8x450 grau

40605

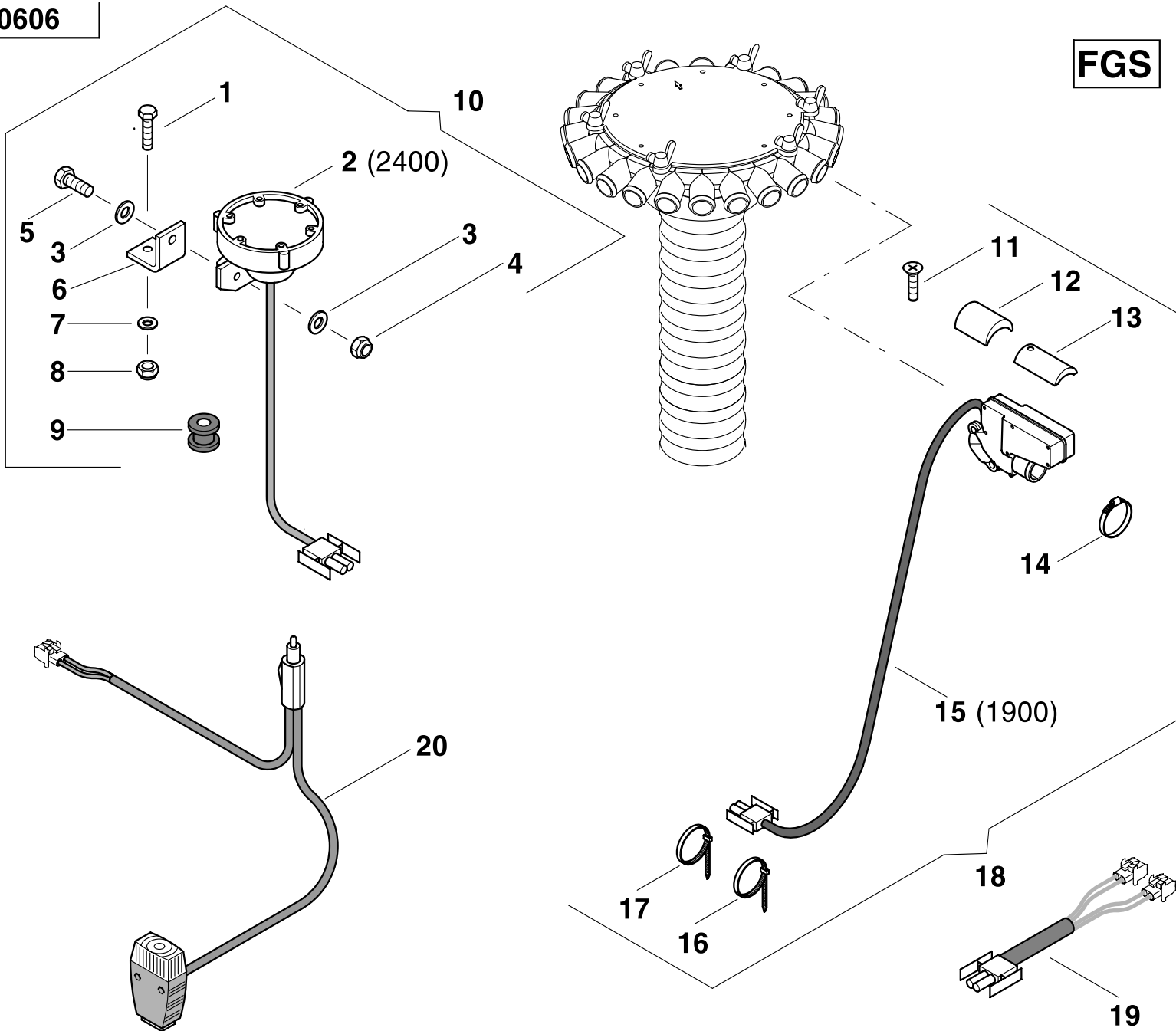
FGS



1	AC495120	
2	AC495135	
3	AC495103	
4	AC495106	
5	AC495172	
6	AC689062	
7	AC495129	
8	AC631094	M6x20 DIN 933
9	AC646082	6,4 DIN 125
10	AC488651	
11	AC646472	6,4 DIN 9021
12	AC640808	NM6 DIN 985

40606

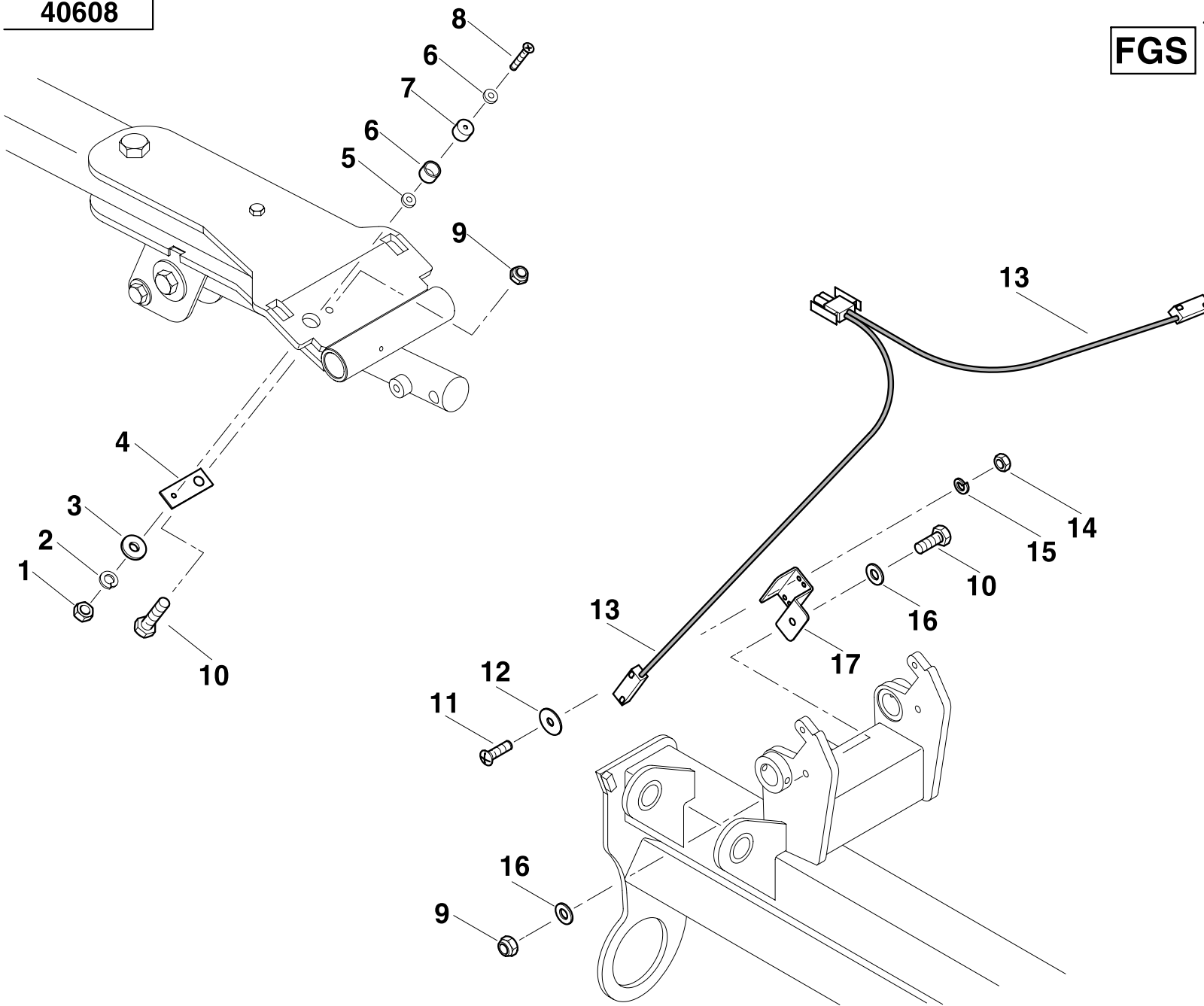
FGS



1	AC631094	M6x20 DIN 933
2	AC495123	2400 mm
3	AC646122	8,4 DIN 125
4	AC640828	NM8 DIN 985
5	AC631184	M8x20 DIN 933
6	AC484795	
7	AC646082	6,4 DIN 125
8	AC640808	NM6 DIN 985
9	AC689323	12H 3462
10	AC481051	
11	AC636362	KB40x16 WN 1411
12	AC494863	
13	AC494864	
14	AC687381	30 - 45
15	AC495116	1900 mm
16	AC687321	
17	AC687351	4,8x200 grau
18	AC495105	
19	AC495092	
20	AC494253	

40608

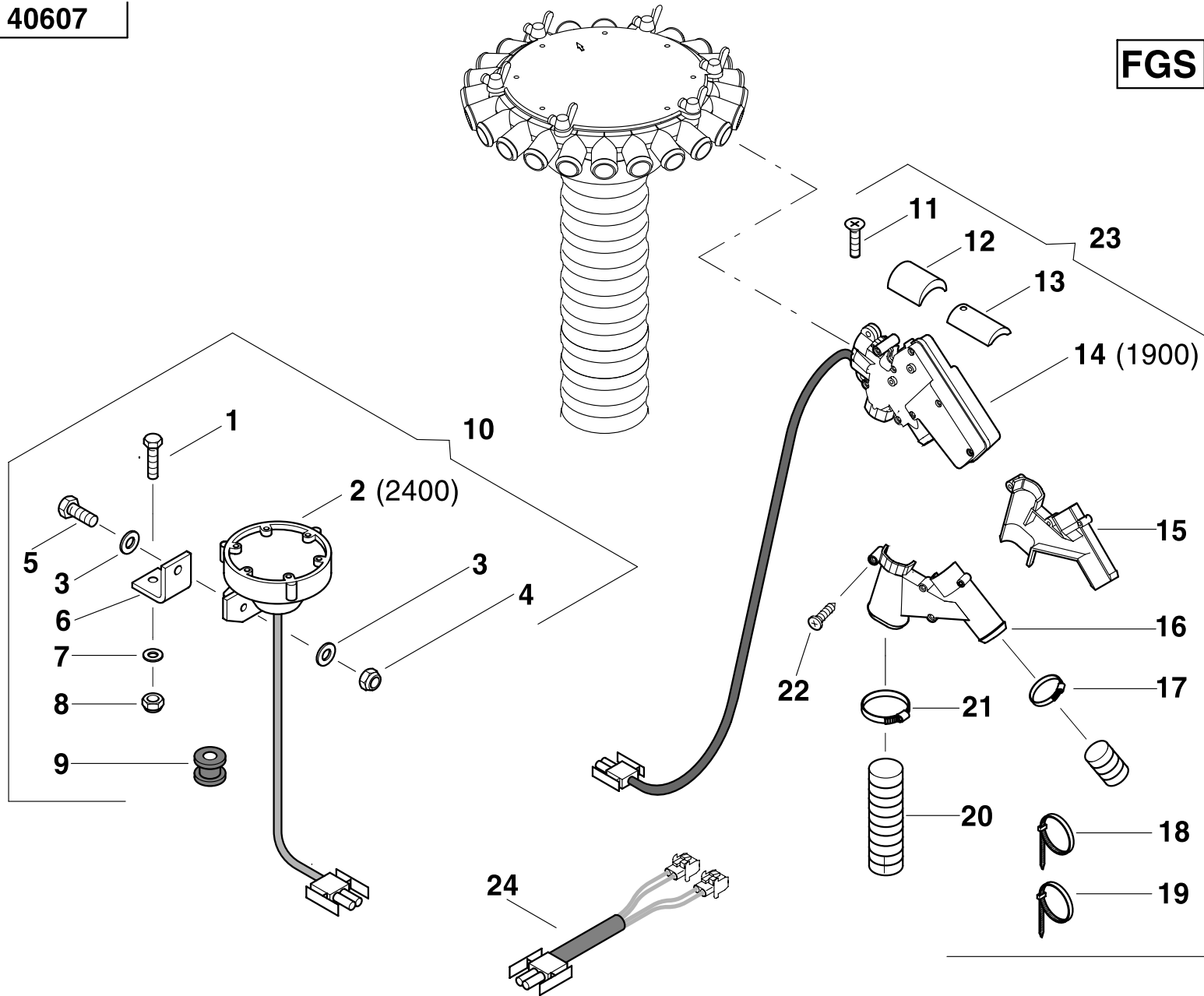
FGS



1	AC640522	M4 DIN 934-8
2	AC647142	B4 DIN 127
3	AC646182	5,3 DIN 9021
4	AC352787	
5	AC646058	4,3 DIN 125
6	AC688054	GPN 610 U18
7	AC689041	BP15/2 B5
8	AC639702	M4x25 DIN 965
9	AC640828	NM8 DIN 985
10	AC631184	M8x20 DIN 933
11	AC635418	M3x16 DIN 7985
12	AC646836	3,2 DIN 9021
13	AC496426	5000 mm
14	AC640542	M3 DIN 934-8
15	AC647137	B3 DIN 127
16	AC646122	8,4 DIN 125
17	AC352786	



FGS



1	AC631094	M6x20 DIN 933
2	AC495123	2400 mm
3	AC646122	8,4 DIN 125
4	AC640828	NM8 DIN 985
5	AC631184	M8x20 DIN 933
6	AC484795	
7	AC646082	6,4 DIN 125
8	AC640808	NM6 DIN 985
9	AC689323	12H 3462
10	AC481051	
11	AC636362	KB40x16 WN 1411
12	AC494863	
13	AC494864	
14	AC495141	
15	AC494886	
16	AC494885	
17	AC687381	30 - 45
18	AC687321	
19	AC687351	4,8x200 grau
20	AC494736	600 mm
21	AC687181	32 - 50
22	AC636342	KB40x25 WN 1411
23	AC495130	
24	AC495092	

Sales Companies

Kverneland Norge AS

N-4344 Kverneland
Norway
Tel: +47 51 42 90 00
Fax: +47 51 42 94 37

Kverneland (DK) AS

Taarupstrandvej
DK-5300 Kerteminde
Denmark
Tel: +45 65 32 49 32
Fax: +45 65 32 42 24

Kverneland Sverige AB

Blommenhovsvägen 22
Box 1023
S-611 29 Nyköping
Sweden
Tel.: +46 155 776 00
Fax: +46 155 26 94 43

Kverneland (UK) Ltd.

P.O. Box 90, Haydock Lane
Haydock Industrial Estate, St.
Helens
Merseyside WA 11 9UU
UK
Tel.: +44 1942 27 27 77
Fax: +44 1942 27 12 87

Kverneland-Hungária KFT.

Karinthy u. 63
H - 5008 Szolnok

Kverneland Ibérica, S.A.

Zona Franca Sector C
Calle F. No. 28
E-08040 Barcelona
Spain
Tel: +34 932 64 90 50
Fax: +34 932 63 39 66

Kverneland Poland sp.zo.o

Kreta 87
PL-87-100 Torun
Tel: +48 56 651 30 53
Fax: +48 56 621 90 99

Kverneland USA Inc.

600 n. River Road Suite 800
Rosemont IL 60018
USA
Tel.: +1 847 685 6665
Fax: +1 847 685 6666

Kverneland Czech, spol. s.r.o.

Bránov è. 100, PSÈ 270 23
Pod Hájem 97
CZ - 267 01 Králùv Dvùr
Tel.: +420 311 636 766
Fax: +420 311 636 238

Kverneland SA (Pty) Ltd.

308 Victoria Rd
Pietermaritzburg
P.O.Box 11114 , Dorpspruit 3206

Kverneland Ireland Ltd.

Hebron Industrial Estate
IRL-Kilkenny
Ireland
Tel.: +353 565 1593
Fax: +353 566 2207

Kverneland Deutschland GmbH

SohnreistraÙe 14
D-37697 Lauenförde
Tel.: +49 52 73 / 806-0
Fax: +49 52 73 / 806-521

Kverneland France S.A.

55, avenue Ampère
F - 45800 St. Jean de Braye
France
Tel.: +33 2 38 52 43 00
Fax: +33 2 38 52 42 01

Kverneland Inc.

1200, rue Rocheleau
Drummondville (Québec)
CDN-J2C 5Y3
Canada
Tel.: +1 819 47 72 055
Fax: +1 819 47 72 062