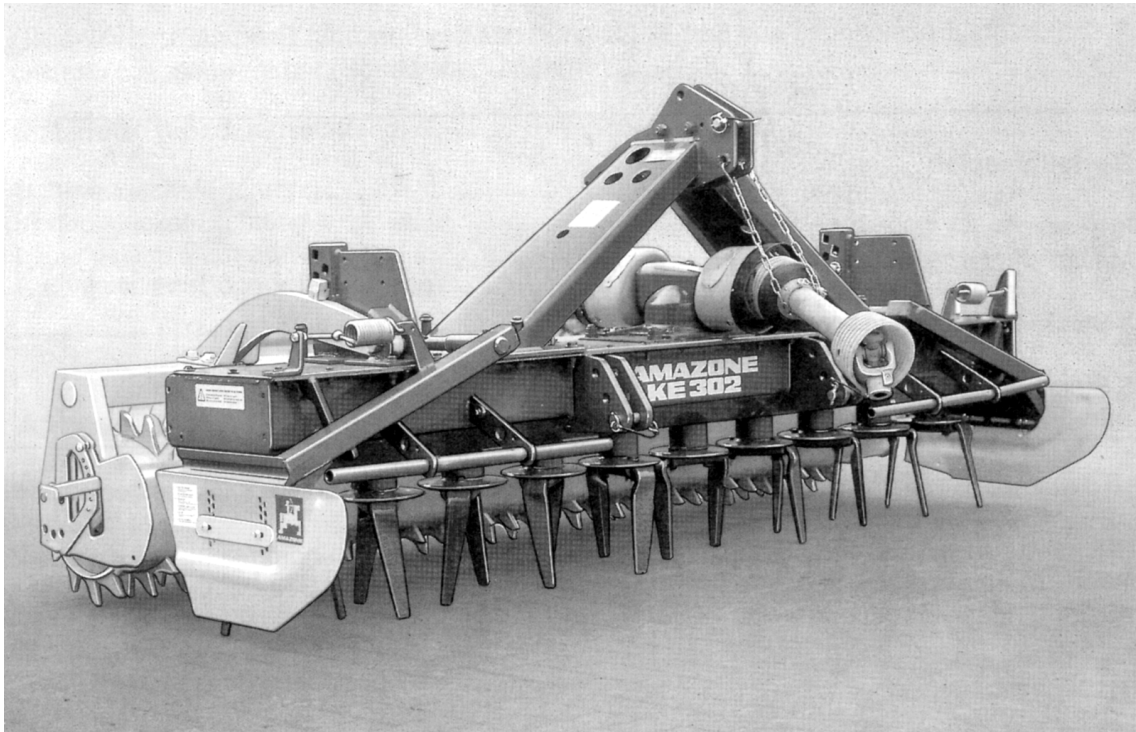


Ersatzteilliste

KE 252, KE 302, KE 402



CE

MH115
KGE213D6.94
Printed in Germany
29.09.08

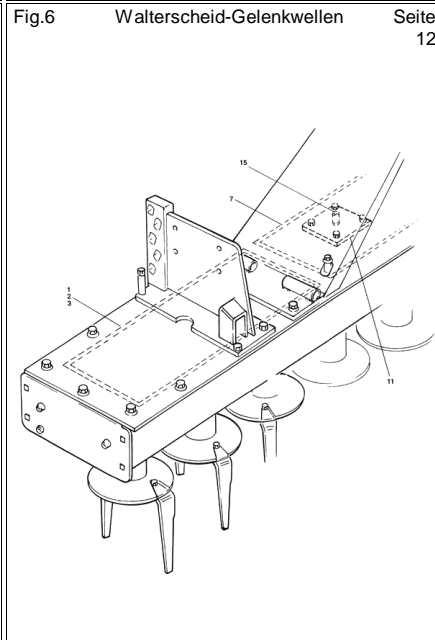
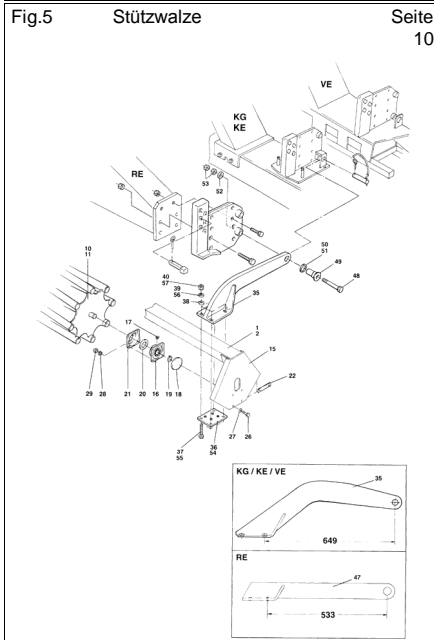
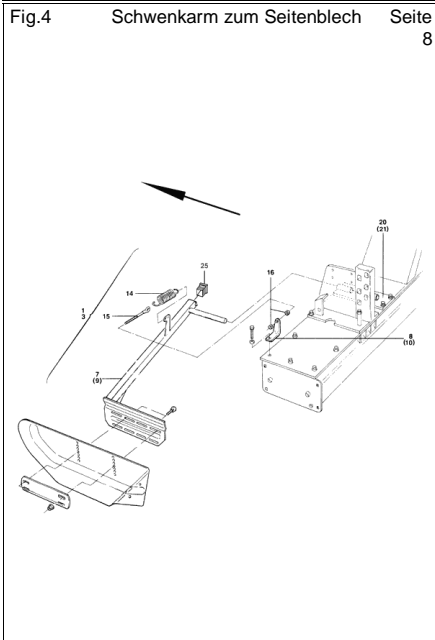
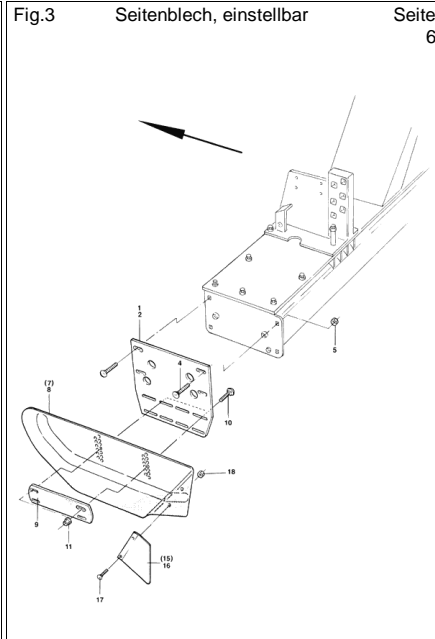
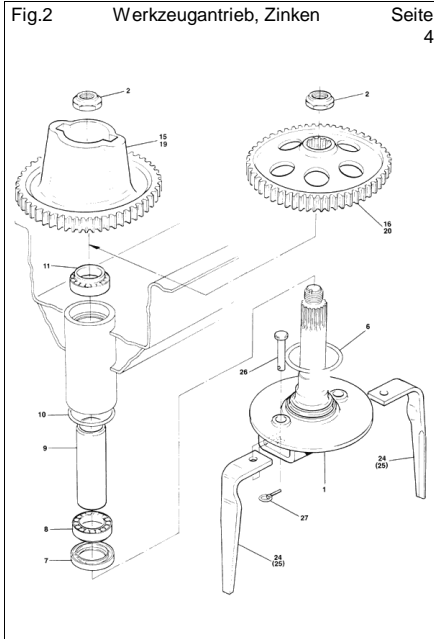
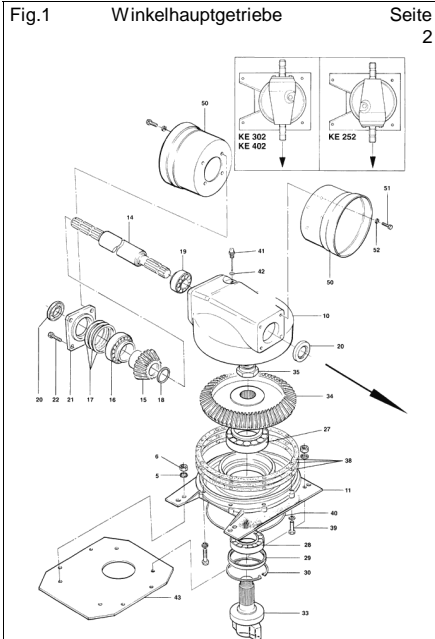




Notizen:



Nr.	Bezeichnung	Seite
Fig.1	Winkelhauptgetriebe	2
Fig.2	Werkzeugantrieb, Zinken	4
Fig.3	Seitenblech, einstellbar	6
Fig.4	Schwenkarm zum Seitenblech	8
Fig.5	Stützwalze	10
Fig.6	Walterscheid-Gelenkwellen	12





Nr.	Bezeichnung	Seite	Nr.	Bezeichnung	Seite
DE032	6KT-MU 4032 M10 8 A2G	10	950861	RITZEL KEGELRAD Z=14 WINKELG	2
DE038	6KT-MU 4032 M12 8 A2G	8,10	6955400	RUNDDICHTRING 15X8177 KG/KE40	12
DE045	6KT-MU 4032 M16 8 A2G	10	CG018	SCHMIERNIP. 71412 BR 1/8 GWD. L	10
950792	6KT-MU M.ANSATZ M40X1.5 H=24	4	950865	SCHUTZTOPF	2
DB076	6KT-SHR 4014 12X 90 8.8 A2G	10	6045200	SCHUTZTRICHTER	10
DB133	6KT-SHR 4014 14X100 8.8 A2G	10	967255	SCHWENKARM LI. KG (02)	8
DB150	6KT-SHR 4014 16X 90 8.8 (neue Te	4	967254	SCHWENKARM RE. KG. (02)	8
DB106	6KT-SHR 4014 16X110 8.8 A2G	10	6114200	SEITENBLECH F.STUETZWALZE(S	10
DC060	6KT-SHR 4017 10X 20 8.8 A2G	2	950044	SEITENBLECHKONSOLE (02) BL 15	6
DC063	6KT-SHR 4017 10X 25 8.8 A2G	2	951037	SEITENBLECHKONSOLE 2,5M BL 10	6
DC068	6KT-SHR 4017 10X 35 8.8 A2G	10	952531	SEITENTEIL LG.LI. (02) BL 10051 4X	6
DC160	6KT-SHR 4017 12X 35 10.9	2	952530	SEITENTEIL LG.RE. (02) BL 10051 4	6
DA437	AUG-SHR 444LB 12X120 4.6 A2G	8	DF175	SHB 1441 15X28X3 ST A2G	10
950858	AUSGLEICHSSCHEIBE TEFLON WI	2	DF032	SHB 7090 10,5X20X2 ST A2G	2,10
950859	AUSGL-SCHEIBE 40X 50/SATZ 0,1 -	2	DF044	SHB 7090 13X24X2,5 ST A2G	10
950850	AUSGL-SCHEIBE 95X110/SATZ WI	2	DF080	SHB 7349 17X40X6 ST A2G DIN EN I	10
DK032	BLZ 22341B 16X 65X 6,5X 55 41CR	4	950856	SICHERUNGSMUTTER WINKELGET	2
DK032	BLZ 22341B 16X 65X 6,5X 55 41CR	,4	DE213	SI-MU 6927 M10 8 A2G	6
959589	DICHTUNG DECKEL AUS. 302 S=5	12	DE206	SI-MU 6927 M12 10 FLZNL-480H	6
952527	DICHTUNG DECKEL AUS. 402 PE-S	12	DE083	SI-MU 7042 M12 10 FLZNL-480H	2
950727	DICHTUNG DECKEL MITTE	12	DE084	SI-MU 7042 M14 8 A2G	10
6374300	DICHTUNG OELPEILSTAB	2	DE202	SI-MU M12 10 FLZNL-480H (SPERR	6
950922	DISTANZHUELSE KE RO 10305 55X	4	DL087	SI-RG 471 30X2 FST	10
951825	DISTANZHUELSE KUPPL.NABE RO	4	DL209	SI-RG 472 120X4 FST	2
950849	EINGANGSWELLE WINKELGETRIE	2	DD134	SI-SHR 12X35 100 FLZNL-480H (SP	6
6313400	ERDLEITBLECH LI. F.SEITENBL.4 K	6	950862	SPANNDECKEL F.ANTRIEBSWE. WI	2
6312400	ERDLEITBLECH RE. F.SEITENBL.4	6	CE006	SPANN-LA M.GEHAEUSE VGYNL 20	10
955897	FEDERWINKEL (02) FL 1017 50X10	8	951847	STIRNRAD Z=39 AU. KE402	4
DF145	FED-RG 128A 10 FST A2G NICHT	10	951850	STIRNRAD Z=39 KUPPL. KE402 (neu	4
DF168	FED-SHB 137B 12 FST NICHT F.NE	2	951846	STIRNRAD Z=40 AU. KE302	4
DF215	FED-SHB 137B 16 FST NICHT F.NE	4	951849	STIRNRAD Z=40 KUPPL. KE302	4
6044200	FILZRING 72X40X2	10	951849	STIRNRAD Z=40 KUPPL. KE302 (neu	,4
950843	FILZ-RING KE 97X 89X1.5 Q. 0.36	4	959004	STOPFEN 60X60 KUNST. PUR GRU	8
950844	FILZ-RING KE 104X 96X1.5 Q. 0.36	4	6108200	STUETZWALZE 2,5 M NACKT	10
DA086	FL-RD-SHR 603 10X 25 8.8 A2G	6	6102200	STUETZWALZENRAHMEN 2,5 M	10
DA269	FL-RD-SHR 603 12X 30 8.8 A2G	6	6103200	STUETZWALZENRAHMEN 3,0 M	10
950847	GEHAEUSEOBERTeil WINKELGET	2	950854	TELLER-KEGELRAD Z=25 WINKELG	2
950848	GEHAEUSEUNTERTEIL WINKELGE	2	6090400	TRAGARM -2- L=649 KG-1/PW420	10
OD007	GETR-OEL "85W-90" 2,5L	2	6116200	TRAGARM II RE/SW 533MM M.SCHR	10
EJ111	GW W30/30-2500- 560-NSK/AG-SH	12	6117200	TRAGARM II RE/SW 533MM O.SCHR	10
EJ110	GW W30/30-2500- 560-NSK/AG-SH	12	6246200	TRAGARMBOLZEN M.SCHRAUBE	10
EJ109	GW W30/30-2500- 560-NSK/AG-SH	12	950653	VERSCHLUSSPLATTE	10
EJ108	GW W30/30-2500- 560-NSK/AG-SH	12	6632300	VERSTAERKUNGSPLATTE HG. KE-	2
EJ065	GW W30/30-2500- 560-RK 1 3/4 ZO	12	950840	VERSTEIFUNGSSTREBE (02) FL 10	6
EJ064	GW W30/30-2500- 560-RK 1 3/4 ZO	12	FA037	WDR 3760 AS 95X120X12 NB	2
EJ063	GW W30/30-2500- 560-RK 1 3/8 ZO	12	FA009	WDR HS AOS 35X62X 7 NB	2
EJ057	GW W30/30-2500- 560-RK 1 3/8 ZO	12	FA054	WDR-KASS. 60X 90X13,5/15 B1/BA 7	4
950853	KEGELROLLENLAGER/TELLERR.	2	6261010	WINKEL-HAUPTGETRIEBE KG/KE25	2
CB014	KEG-ROL-LA 720 30210	2	6251010	WINKEL-HAUPTGETRIEBE KG/KE30	2
CB037	KEG-ROL-LA 720 30212	2	950789	ZINKEN LI. 15MM KE (02) BORSTAH	4
CB005	KEG-ROL-LA 720 32009X SKF/INA/	4	951305	ZINKEN LI.15MM KE HTU(02) BORST	4
CB007	KEG-ROL-LA 720 32207X SKF/INA/	2	950788	ZINKEN RE. 15MM KE (02) BORSTA	4
CB022	KEG-ROL-LA LM503349A/310 SKF I	4	950769	ZINKENTRAEGERWELLE (02)	4
6113200	KLEMMPLATTE	10	HA050	ZUGFED 8,0X63,0X160 (FE//ZN8//C	8
6310400	KLEMMPLATTE KG/KE - STUETZW	10			
DG086	KLP-STE 6X22 A2G	4			
DG086	KLP-STE 6X22 A2G (neue Teile-Nr	,4			
6959400	KONTROLLDECKELDICHTUNG KG/	12			
EJ195	KUPPLUNG RK EK96/4R/1550 1 3/8	12			
950851	KUPPLUNG TELLERRADWELLE WI	2			
951826	KUPPLUNGSNABE KE 02 CK45BY (4			
950081	LAGERKONSOLE 4+4,5M	8			
GD059	LUEFTUNGSFILTER M10X1,0 HUN	12			
NML	NICHT MEHR LIEFERBAR	4,8,10			
6236300	NOCKENKUPPLUNG K64/2 210E	12			
EB131	OELPEILSTAB M16X1,5X120	2			

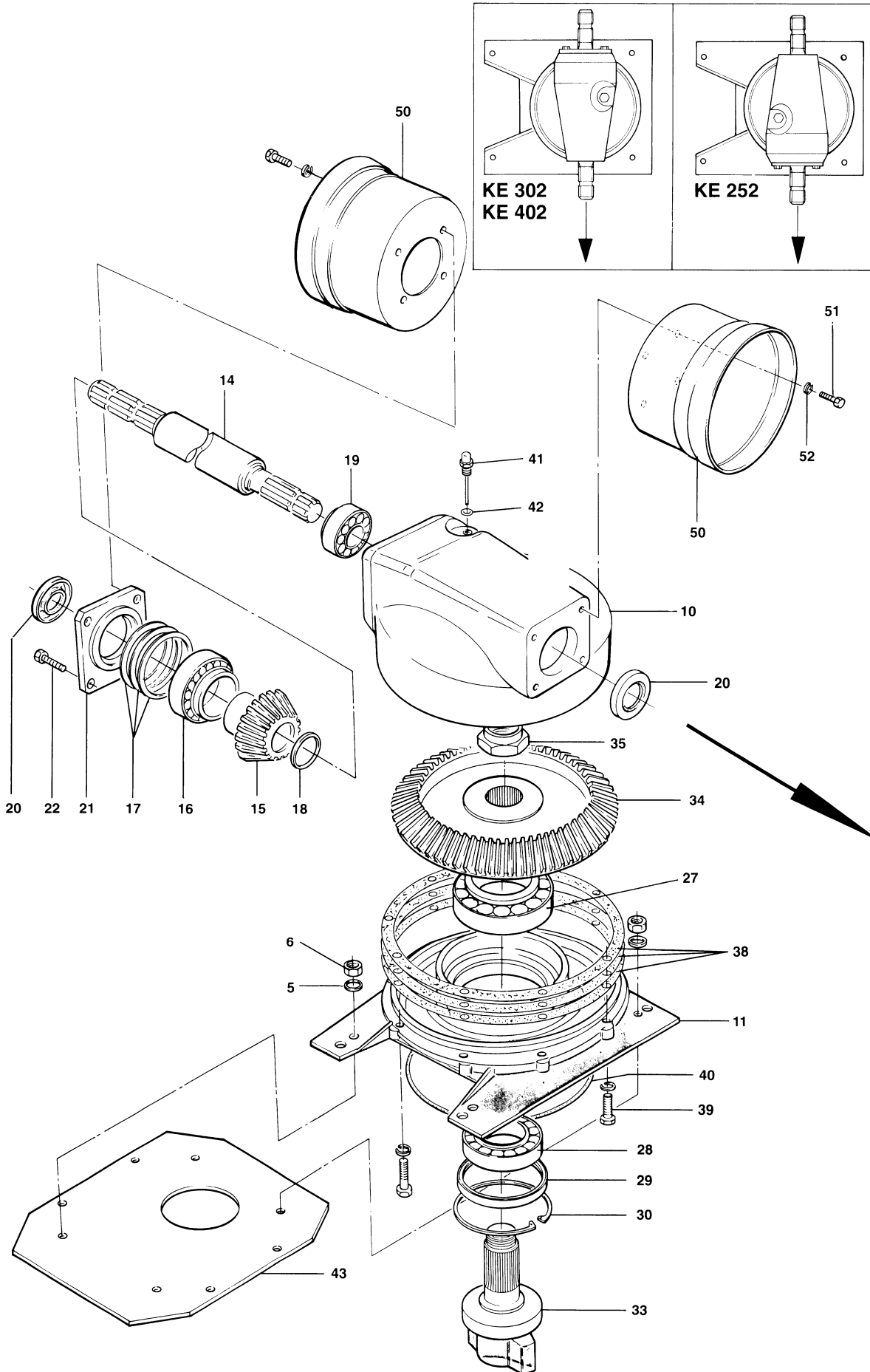




Fig.1 Winkelhauptgetriebe

Pos.	Teile-Nr.	Benennung	Anzahl
o.Abb.	6251010	WINKEL-HAUPTGETRIEBE KG/KE301/401	1
o.Abb.	6261010	WINKEL-HAUPTGETRIEBE KG/KE251	1
		Achtung ! Dargestellt ist das Getriebe für 3m und 4m Maschinen. Bei 2,5m-Maschinen ist das Getriebe-Oberteil Nr.10 um 180 Grad gedreht.	
o.Abb.	OD007	GETR-OEL "85W-90" 2,5L	1
		Füllmege 2,3l	
5	DF168	FED-SHB 137B 12 FST NICHT F.NEUKONSTRUKTIONEN	4
6	DE083	SI-MU 7042 M12 10 FLZNL-480H	4
10	950847	GEHAEUSEOBERTEIL WINKELGETRIEBE	1
11	950848	GEHAEUSEUNTERTEIL WINKELGETRIEBE	1
14	950849	EINGANGSWELLE WINKELGETRIEBE	1
15	950861	RITZEL KEGELRAD Z=14 WINKELGETRIEBE	1
16	CB037	KEG-ROL-LA 720 30212	1
17	950850	AUSGL-SCHEIBE 95X110/SATZ WINKELGETRIEBE	1
18	950859	AUSGL-SCHEIBE 40X 50/SATZ 0,1 -0,2-0,5	1
19	CB007	KEG-ROL-LA 720 32207X SKF/INA/NSK	1
20	FA009	WDR HS AOS 35X62X 7 NB	2
21	950862	SPANNDECKEL F.ANTRIEBSWE. WINKELGETRIEBE	1
22	DC063	6KT-SHR 4017 10X 25 8.8 A2G	4
27	950853	KEGELROLLENLAGER/TELLERR. WINKELGETRIEBE	1
28	CB014	KEG-ROL-LA 720 30210	1
29	FA037	WDR 3760 AS 95X120X12 NB	1
30	DL209	SI-RG 472 120X4 FST	1
33	950851	KUPPLUNG TELLERRADWELLE WINKELGETRIEBE	1
34	950854	TELLER-KEGELRAD Z=25 WINKELGETRIEBE	1
35	950856	SICHERUNGSMUTTER WINKELGETRIEBE	1
38	950858	AUSGLEICHSSCHEIBE TEFLON WINKELGETRIEBE /SATZ	2
39	DC160	6KT-SHR 4017 12X 35 10.9	8
40	FC094	O-RING 150,00X6,00 NBR 70	1
41	EB131	OELPEILSTAB M16X1,5X120	1
42	6374300	DICHTUNG OELPEILSTAB	1
43	6632300	VERSTAERKUNGSPLATTE HG. KE-SPEC.	1
50	950865	SCHUTZTOPF	2
51	DC060	6KT-SHR 4017 10X 20 8.8 A2G	4
52	DF032	SHB 7090 10,5X20X2 ST A2G	8

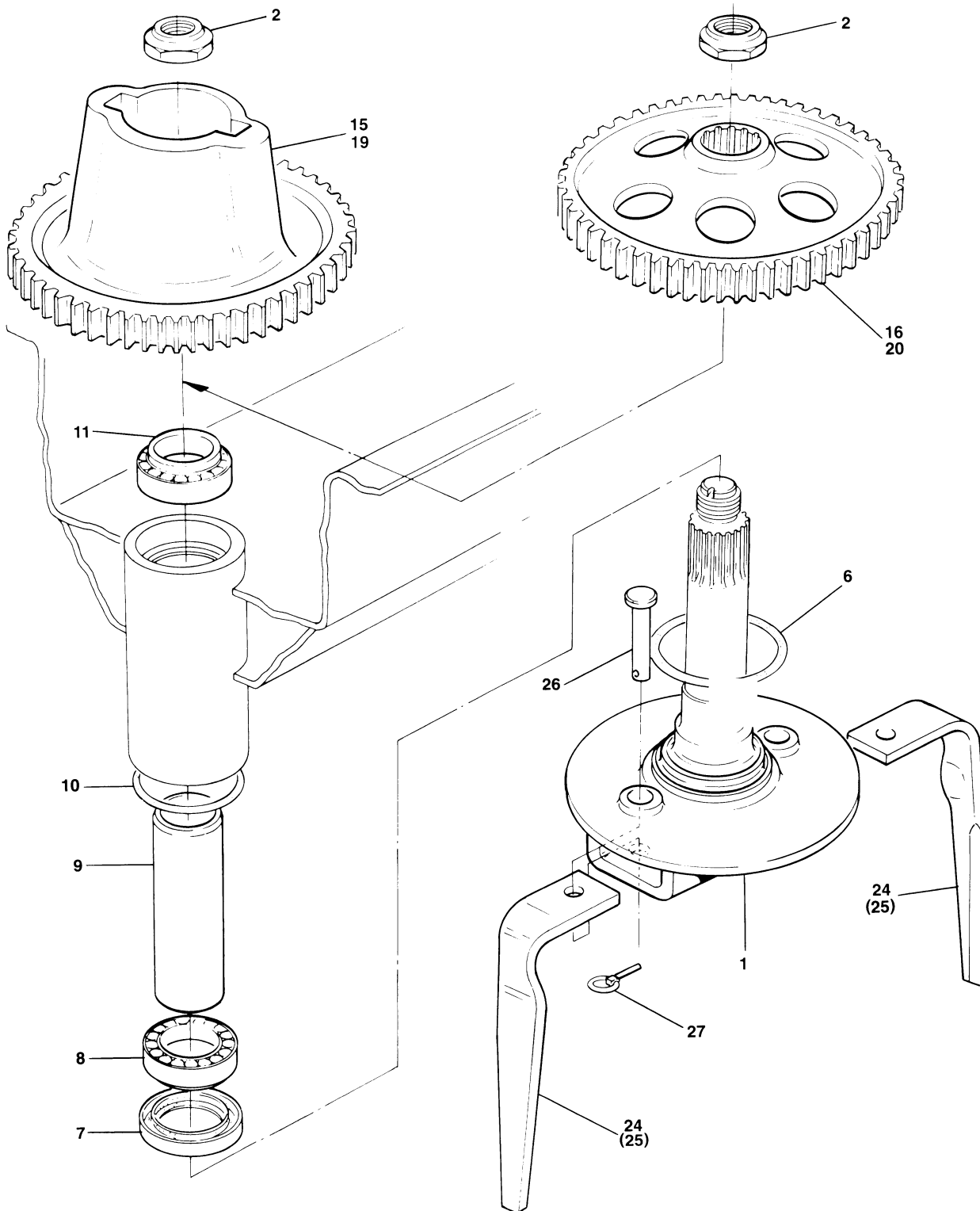
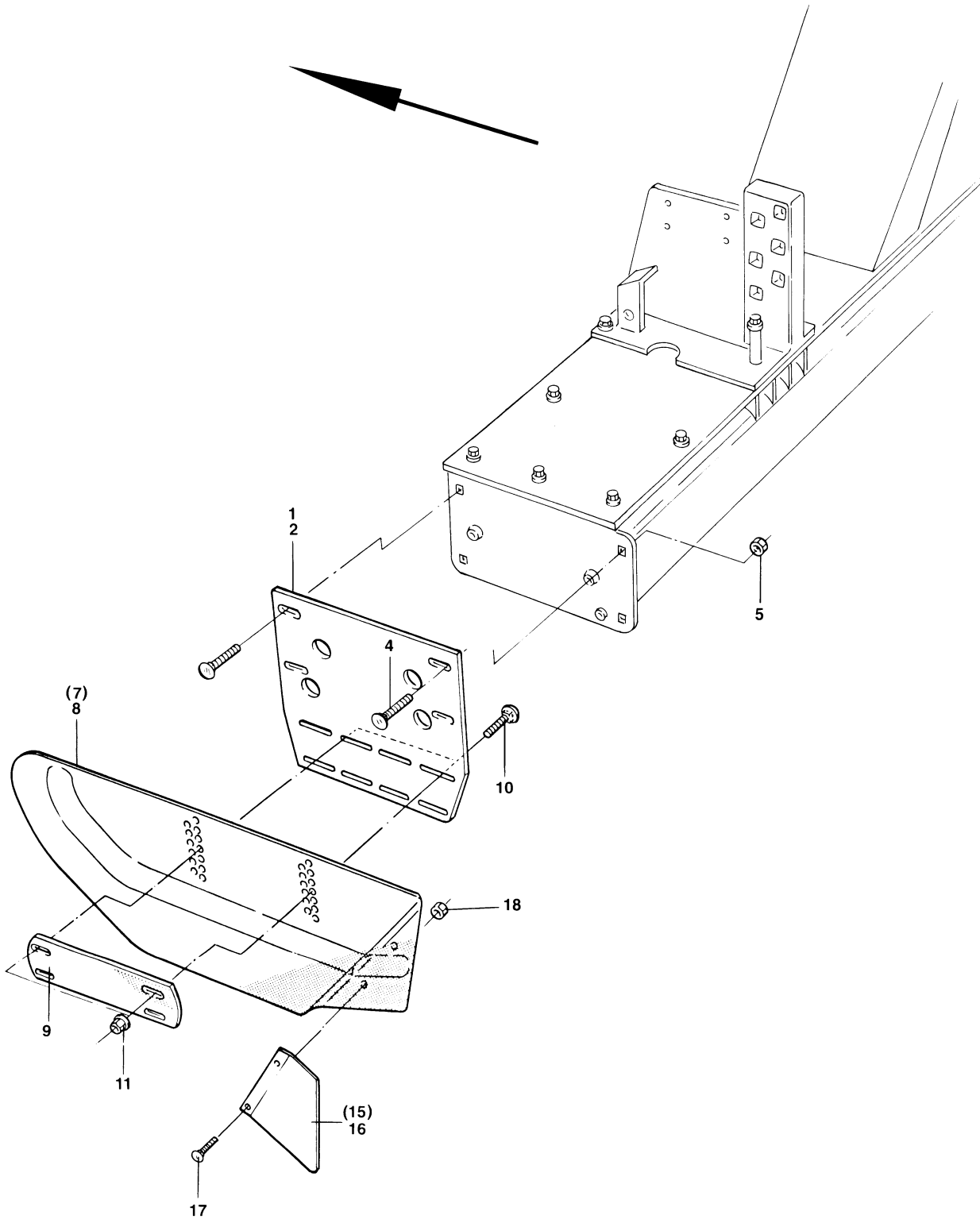


Fig.2 Werkzeugantrieb, Zinken

Pos.	Teile-Nr.	Benennung	Anzahl
1	950769	ZINKENTRAEGERWELLE (02)	1
2	950792	6KT-MU M.ANSATZ M40X1.5 H=24	1
6	950843	FILZ-RING KE 97X 89X1.5 Q. 0.36 WEISS SPEZIAL	1
7	FA054	WDR-KASS. 60X 90X13,5/15 B1/BA 75NBR 106200	1
8	CB022	KEG-ROL-LA LM503349A/310 SKF IN GROßPACKUNGEN	1
9	950922	DISTANZHUELSE KE RO 10305 55X4,5X 105 S235G2T	1
10	950844	FILZ-RING KE 104X 96X1.5 Q. 0.36 WEISS SPEZIAL	1
11	CB005	KEG-ROL-LA 720 32009X SKF/INA/NSK IN GROSSPACKUNGEN 1.WAHL	1
15	951849	STIRNRAD Z=40 KUPPL. KE302 neu; gekröpft	1
15	951825	DISTANZHUELSE KUPPL.NABE RO 2391 30X6X 55 ST35 (neue Teile-Nr) KE 252/302	1
15	951826	KUPPLUNGSNABE KE 02 CK45BY (neue Teile-Nr) KE 252/302	1
15	951849	STIRNRAD Z=40 KUPPL. KE302 (neue Teile-Nr) KE 252/302	1
15	DB150	6KT-SHR 4014 16X 90 8.8 (neue Teile-Nr) KE 252/302	1
15	DF215	FED-SHB 137B 16 FST NICHT F.NEUKONSTRUKTIONEN (neue Teile-Nr) KE 252/302	1
16	951846	STIRNRAD Z=40 AU. KE302 gekröpft	1
16	951846	STIRNRAD Z=40 AU. KE302 KE 252/302	1
19	951825	DISTANZHUELSE KUPPL.NABE RO 2391 30X6X 55 ST35 (neue Teile-Nr) KE 402	1
19	951826	KUPPLUNGSNABE KE 02 CK45BY (neue Teile-Nr) KE 402	1
19	951850	STIRNRAD Z=39 KUPPL. KE402 (neue Teile-Nr) KE 402	1
19	DB150	6KT-SHR 4014 16X 90 8.8 (neue Teile-Nr) KE 402	1
19	DF215	FED-SHB 137B 16 FST NICHT F.NEUKONSTRUKTIONEN (neue Teile-Nr) KE 402	1
20	951847	STIRNRAD Z=39 AU. KE402 KE 402	1
20	951847	STIRNRAD Z=39 AU. KE402 gekröpft	1
24	950788	ZINKEN RE. 15MM KE (02) BORSTAHL C=0.28% VERG. Q (neue Teile-Nr)	1
24	DG086	KLP-STE 6X22 A2G (neue Teile-Nr)	1
24	DK032	BLZ 22341B 16X 65X 6,5X 55 41CR4+QT (neue Teile-Nr)	1
24	950788	ZINKEN RE. 15MM KE (02) BORSTAHL C=0.28% VERG. Q (neue Teile-Nr)	1
24	DG086	KLP-STE 6X22 A2G (neue Teile-Nr)	1
24	DK032	BLZ 22341B 16X 65X 6,5X 55 41CR4+QT (neue Teile-Nr)	1
25	950789	ZINKEN LI. 15MM KE (02) BORSTAHL C=0.28% VERG. Q (neue Teile-Nr)	1
25	DG086	KLP-STE 6X22 A2G (neue Teile-Nr)	1
25	DK032	BLZ 22341B 16X 65X 6,5X 55 41CR4+QT (neue Teile-Nr)	1
25	950789	ZINKEN LI. 15MM KE (02) BORSTAHL C=0.28% VERG. Q (neue Teile-Nr)	1
25	DG086	KLP-STE 6X22 A2G (neue Teile-Nr)	1
25	DK032	BLZ 22341B 16X 65X 6,5X 55 41CR4+QT (neue Teile-Nr)	1
26	DK032	BLZ 22341B 16X 65X 6,5X 55 41CR4+QT Jeweils im Zinken enthalten	1
27	DG086	KLP-STE 6X22 A2G Jeweils im Zinken enthalten	1
o.Abb.	NML	NICHT MEHR LIEFERBAR	1
o.Abb.	NML	NICHT MEHR LIEFERBAR	1
o.Abb.	NML	NICHT MEHR LIEFERBAR	1
o.Abb.	951305	ZINKEN LI.15MM KE HTU(02) BORSTAHL C=0.26% VERG.	1
o.Abb.	952939	REPARATURSATZ/LAGERRO. KE02	1



**Fig.3 Seitenblech, einstellbar**

Pos.	Teile-Nr.	Benennung	Anzahl
1	951037	SEITENBLECHKONSOLE 2,5M BL 10051 6X366X 434 S355MC KE 252	2
2	950044	SEITENBLECHKONSOLE (02) BL 1543 6X350X 464 STE89 KE 302/402	2
4	DA269	FL-RD-SHR 603 12X 30 8.8 A2G alle Typen	8
5	DE206	SI-MU 6927 M12 10 FLZNL-480H alle Typen	8
7	952530	SEITENTEIL LG.RE. (02) BL 10051 4X340X1000 S355MC alle Typen	1
8	952531	SEITENTEIL LG.LI. (02) BL 10051 4X340X1000 S355MC alle Typen	1
9	950840	VERSTEIFUNGSSTREBE (02) FL 1017 100X8X 315 ST37-2 alle Typen	2
10	DD134	SI-SHR 12X35 100 FLZNL-480H (SPERRZAHN) alle Typen	8
11	DE202	SI-MU M12 10 FLZNL-480H (SPERRZAHN) alle Typen	8
15	6312400	ERDLEITBLECH RE. F.SEITENBL.4 KE/KG401 Sonderzubehör	1
16	6313400	ERDLEITBLECH LI. F.SEITENBL.4 KE/KG-401 Sonderzubehör	1
17	DA086	FL-RD-SHR 603 10X 25 8.8 A2G Sonderzubehör	4
18	DE213	SI-MU 6927 M10 8 A2G Sonderzubehör	4

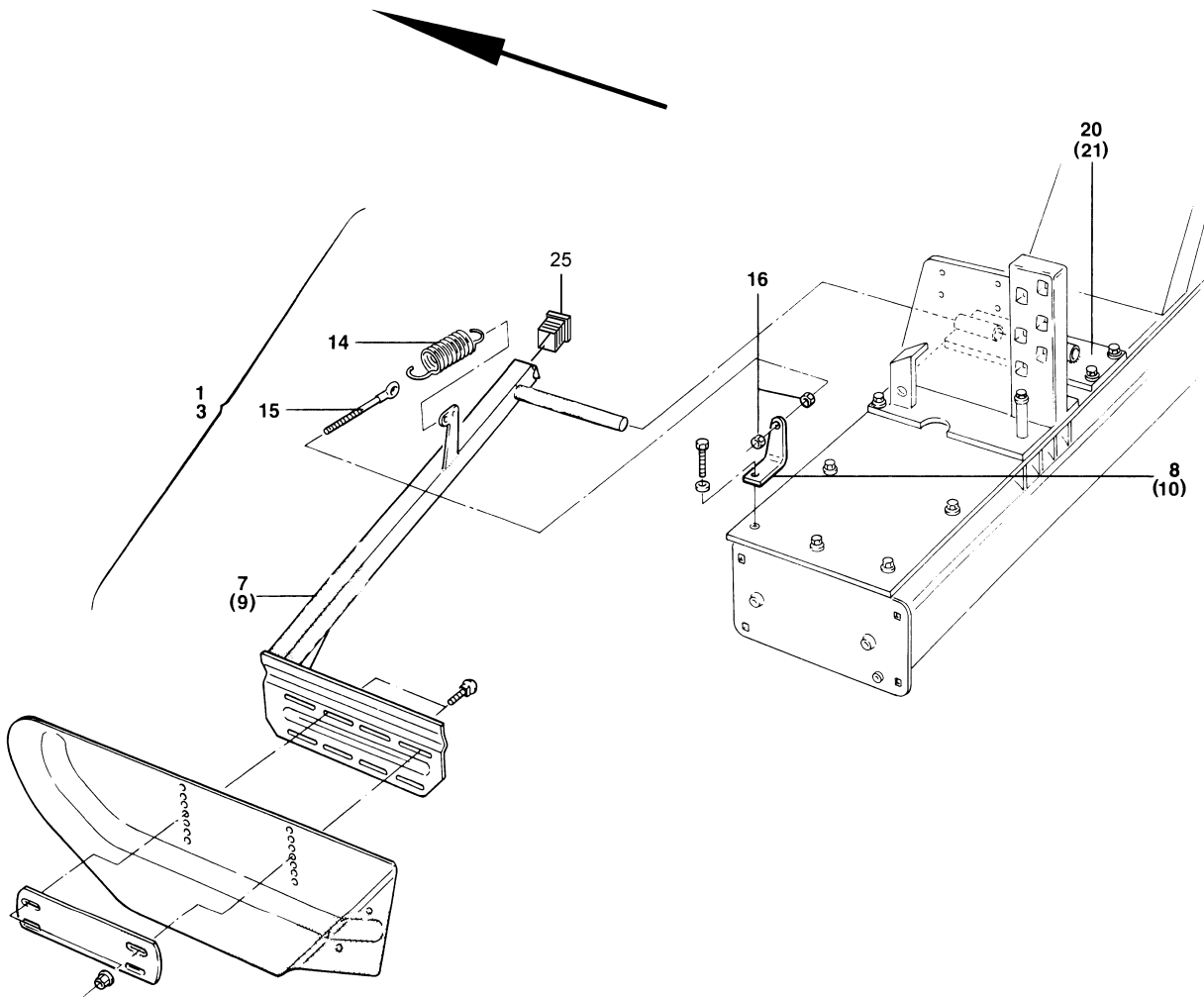




Fig.4 Schwenkarm zum Seitenblech

Pos.	Teile-Nr.	Benennung	Anzahl
1	NML	NICHT MEHR LIEFERBAR bestehend aus Nr.7-16	1
3	NML	NICHT MEHR LIEFERBAR bestehend aus Nr.7-21	1
7	967255	SCHWENKARM LI. KG (02)	1
8	955897	FEDERWINKEL (02) FL 1017 50X10X 135 ST37	1
9	967254	SCHWENKARM RE. KG. (02)	1
10	955897	FEDERWINKEL (02) FL 1017 50X10X 135 ST37	1
14	HA050	ZUGFED 8,0X63,0X160 (FE//ZN8//C)	2
15	DA437	AUG-SHR 444LB 12X120 4.6 A2G	2
16	DE038	6KT-MU 4032 M12 8 A2G	4
20	950081	LAGERKONSOLE 4+4,5M nur KE 402	1
21	950081	LAGERKONSOLE 4+4,5M nur KE 402	1
25	959004	STOPFEN 60X60 KUNST. PUR GRUEN	2

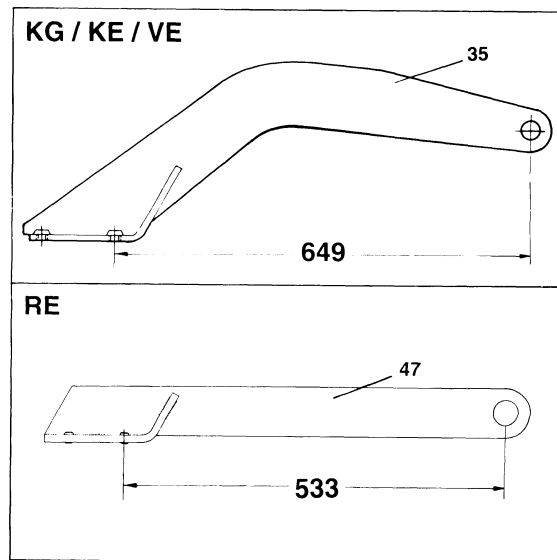
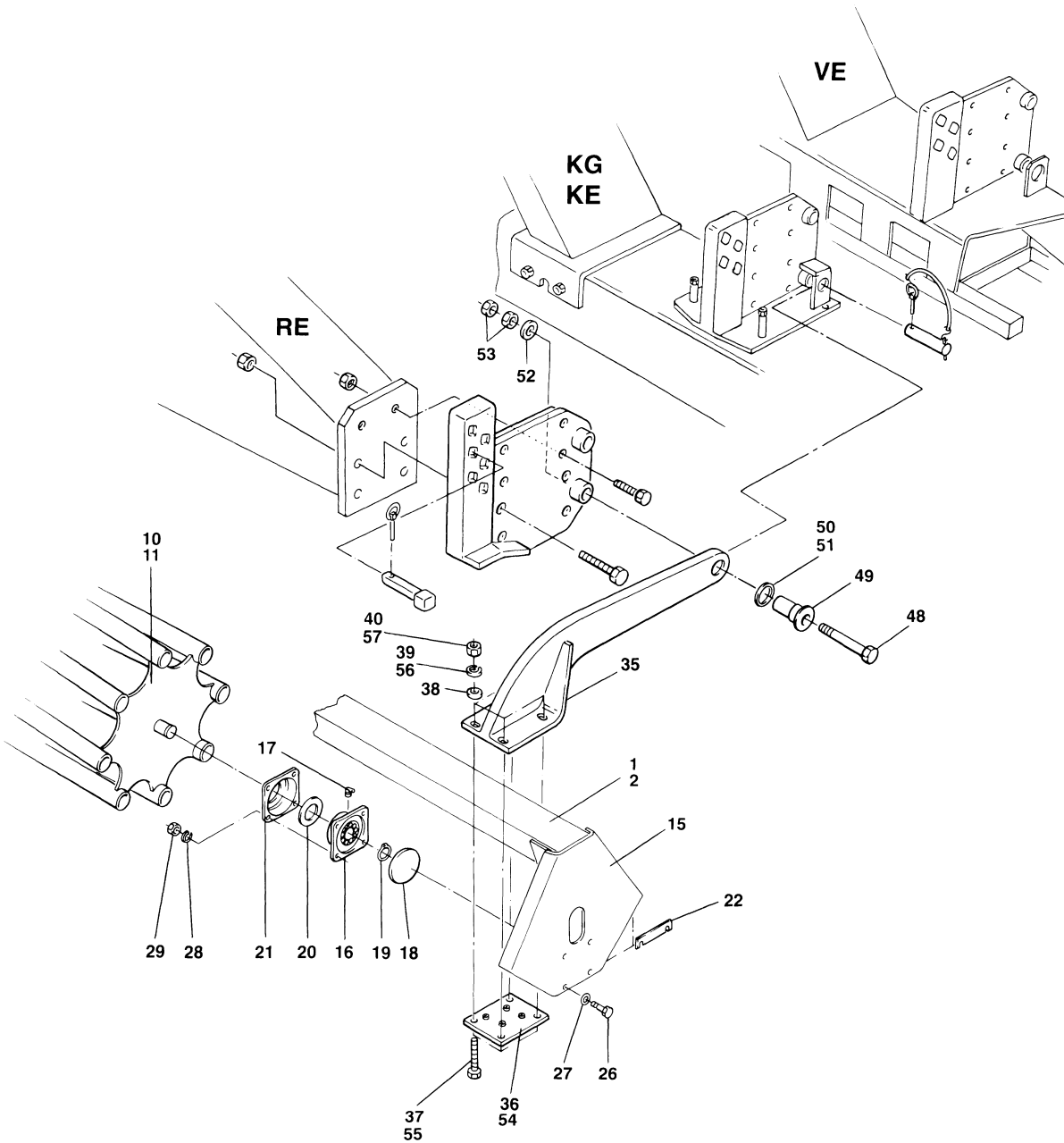
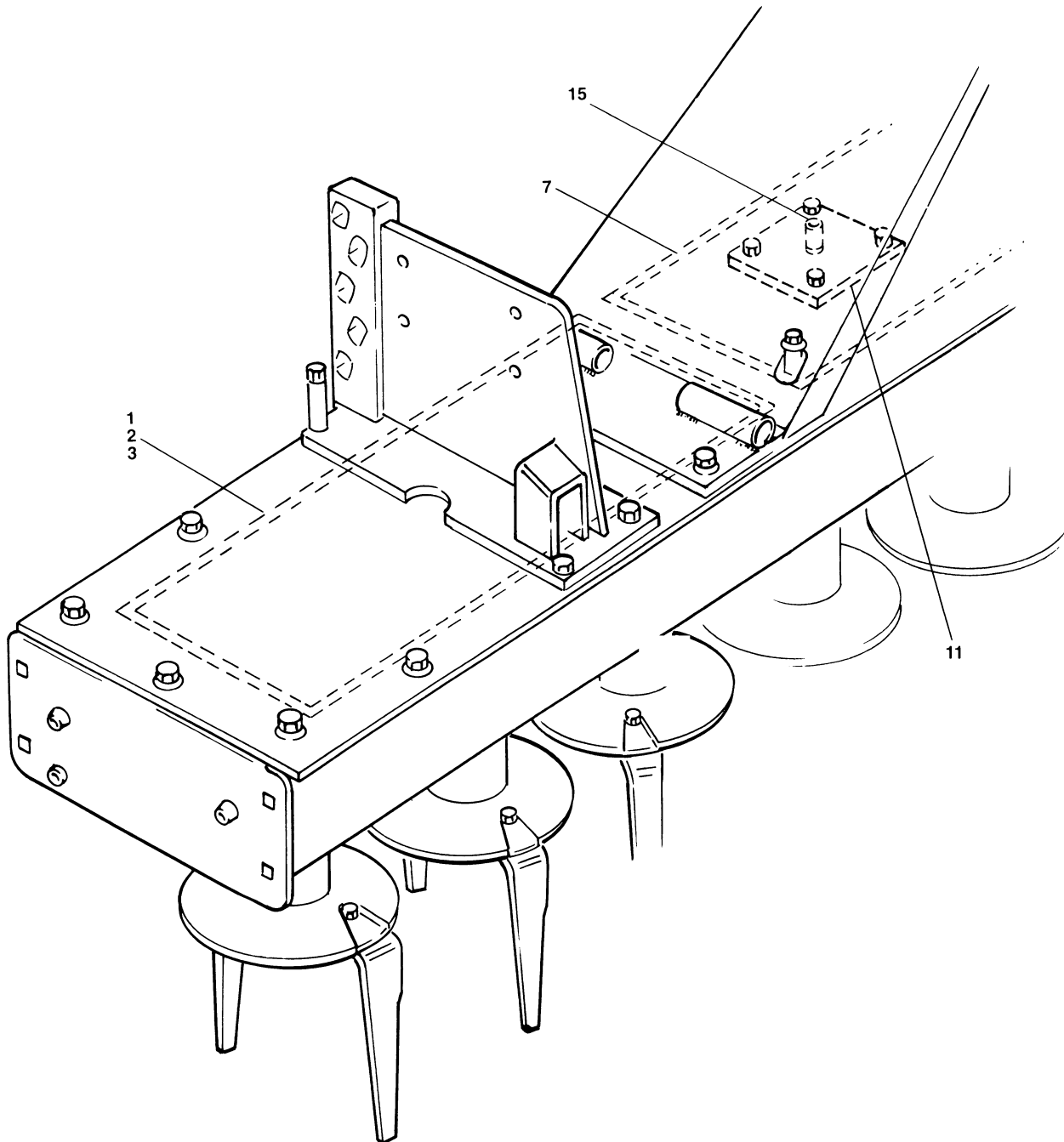




Fig.5 Stützwalze

Pos.	Teile-Nr.	Benennung	Anzahl
1	6102200	STUETZWALZENRAHMEN 2,5 M Sonderausstattung	1
2	6103200	STUETZWALZENRAHMEN 3,0 M Sonderausstattung	1
10	6108200	STUETZWALZE 2,5 M NACKT Sonderausstattung	1
11	NML	NICHT MEHR LIEFERBAR Sonderausstattung	1
15	6114200	SEITENBLECH F.STUETZWALZE(SCHWEISST.) alle Typen	2
16	CE006	SPANN-LA M.GEHAEUSE VGYNL 206 INA O. EXZ-RING GGG alle Typen	2
17	CG018	SCHMIERNIP. 71412 BR 1/8 GWD. LAENGE = 5,5MM alle Typen	2
18	950653	VERSCHLUSSPLATTE alle Typen	2
19	DL087	SI-RG 471 30X2 FST alle Typen	2
20	6044200	FILZRING 72X40X2 alle Typen	2
21	6045200	SCHUTZTRICHTER alle Typen	2
22	950653	VERSCHLUSSPLATTE alle Typen	8
26	DC068	6KT-SHR 4017 10X 35 8.8 A2G alle Typen	8
27	DF032	SHB 7090 10,5X20X2 ST A2G alle Typen	8
28	DF145	FED-RG 128A 10 FST A2G NICHT F.NEUKONSTRUKTIONEN NEU: DF346 alle Typen	8
29	DE032	6KT-MU 4032 M10 8 A2G alle Typen	8
35	6090400	TRAGARM -2- L=649 KG-1/PW420 Tragarme für Kreiselgrubber/Kreiseleggen/Voreggen	2
36	6310400	KLEMMPLATTE KG/KE - STUETZWALZE Tragarme für Kreiselgrubber/Kreiseleggen/Voreggen	2
37	DB133	6KT-SHR 4014 14X100 8.8 A2G Tragarme für Kreiselgrubber/Kreiseleggen/Voreggen	8
38	DF175	SHB 1441 15X28X3 ST A2G Tragarme für Kreiselgrubber/Kreiseleggen/Voreggen	8
39	DF080	SHB 7349 17X40X6 ST A2G DIN EN ISO 4759-3 A Tragarme für Kreiselgrubber/Kreiseleggen/Voreggen	8
40	DE084	SI-MU 7042 M14 8 A2G Tragarme für Kreiselgrubber/Kreiseleggen/Voreggen	8
o.Abb.	6116200	TRAGARM II RE/SW 533MM M.SCHRAUBEN Tragarme für Rütteleggen	2
47	6117200	TRAGARM II RE/SW 533MM O.SCHRAUBEN Tragarme für Rütteleggen	2
48	DB106	6KT-SHR 4014 16X110 8.8 A2G Tragarme für Rütteleggen	2
49	6246200	TRAGARBOLZEN M.SCHRAUBE Tragarme für Rütteleggen	2
50	DL126	PA-SHB 988 35X 45X1 ST2K60 A2G Tragarme für Rütteleggen	2
51	DL045	PA-SHB 988 35X 45X1,5 ST2K60 Tragarme für Rütteleggen	2
52	DF080	SHB 7349 17X40X6 ST A2G DIN EN ISO 4759-3 A Tragarme für Rütteleggen	2
53	DE045	6KT-MU 4032 M16 8 A2G Tragarme für Rütteleggen	4
54	6113200	KLEMMPLATTE Tragarme für Rütteleggen	2
55	DB076	6KT-SHR 4014 12X 90 8.8 A2G Tragarme für Rütteleggen	8
56	DF044	SHB 7090 13X24X2,5 ST A2G Tragarme für Rütteleggen	8
57	DE038	6KT-MU 4032 M12 8 A2G Tragarme für Rütteleggen	8



**Fig.6 Walterscheid-Gelenkwellen**

Pos.	Teile-Nr.	Benennung	Anzahl
1	6955400	RUNDDICHTRING 15X8177 KG/KE401 Deckeldichtung außen KE 252	2
2	959589	DICHTUNG DECKEL AUS. 302 S=5 PERF 566 WEISS DIN7715 P2 Deckeldichtung außen KE 302	2
3	952527	DICHTUNG DECKEL AUS. 402 PE-SCHAUM 3X410X1400 Deckeldichtung außen KE 402	2
7	950727	DICHTUNG DECKEL MITTE Deckeldichtung Mitte (alle Typen)	1
11	6959400	KONTROLLDECKELDICHTUNG KG/KE-1 Kontrolldeckeldichtung	1
15	GD059	LUEFTUNGSFILTER M10X1,0 HUNGER- NR.1153-01-01-00	1
o.Abb.	EJ057	GW W30/30-2500- 560-RK 1 3/8 ZOLL(6)-EK96/4	1
o.Abb.	EJ063	GW W30/30-2500- 560-RK 1 3/8 ZOLL(21)-EK96/4	1
o.Abb.	EJ064	GW W30/30-2500- 560-RK 1 3/4 ZOLL(6)-EK96/4	1
o.Abb.	EJ065	GW W30/30-2500- 560-RK 1 3/4 ZOLL(20)-EK96/4	1
o.Abb.	EJ195	KUPPLUNG RK EK96/4R/1550 1 3/8 ZOLL(6)	1
o.Abb.	EJ108	GW W30/30-2500- 560-NSK/AG-SHR 1 3/8 ZOLL(6)-EK64/2R	1
o.Abb.	EJ109	GW W30/30-2500- 560-NSK/AG-SHR 1 3/8 ZOLL(21)-EK64/2R	1
o.Abb.	EJ110	GW W30/30-2500- 560-NSK/AG-SHR 1 3/4 ZOLL(6)-EK64/2R	1
o.Abb.	EJ111	GW W30/30-2500- 560-NSK/AG-SHR 1 3/4 ZOLL(20)-EK64/2R	1
o.Abb.	6236300	NOCKENKUPPLUNG K64/2 210E	1



Notizen:



Notizen:

**Zentrales Ersatzteillager
Postfach 51
49202 Hasbergen-Gaste**

**Tel.: 05405/501-290
Fax: 05405/501-106
e-mail: ET@amazone.de
http: www.amazone.de**

**Zweigwerke: D-27794 Hude - F-57602 Forbach
Werksniederlassung in England und Frankreich**

**Fabriken für Mineraldüngerstreuer, Feldspritzen, Sämaschinen,
Bodenbearbeitungsmaschinen, Mehrzweck-Lagerhallen und Kommunalgeräte**