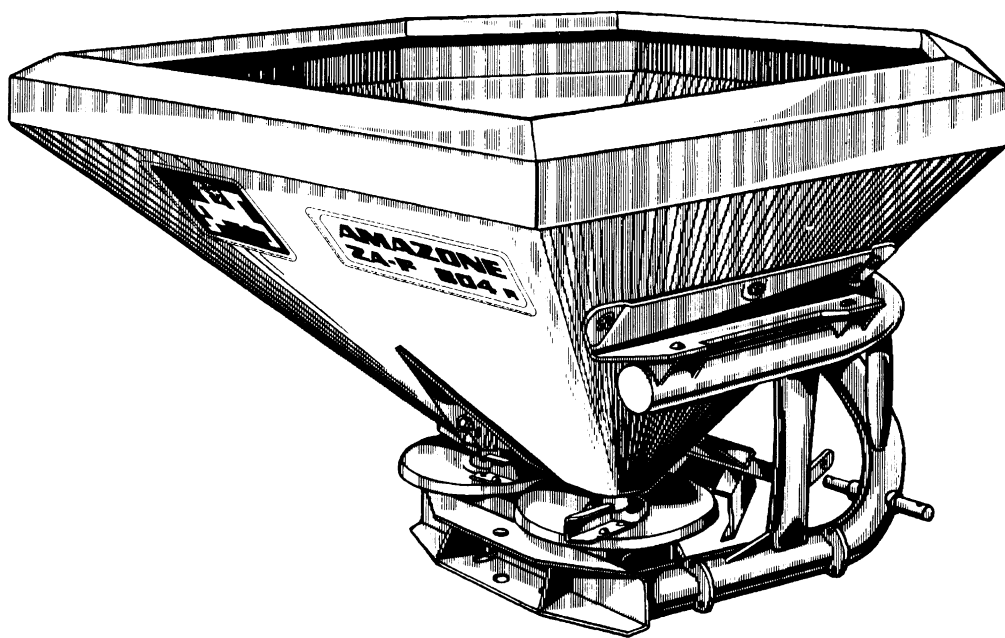


# Ersatzteilliste

ZA-F, ZA-FR



CE

MH162  
DE393(D)6.96  
Printed in Germany  
09.01.14

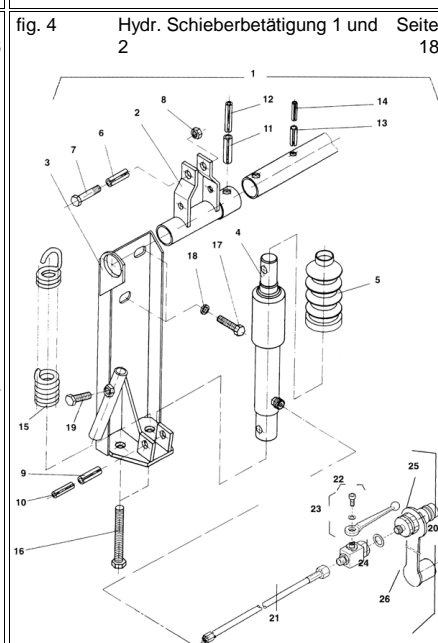
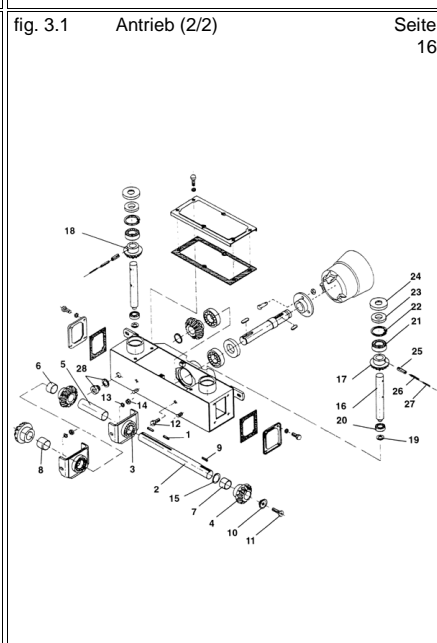
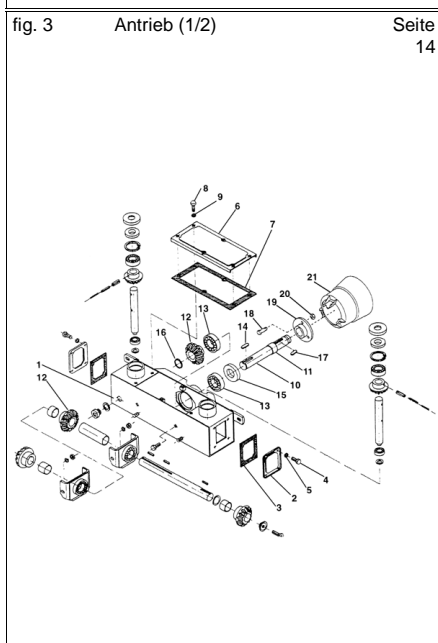
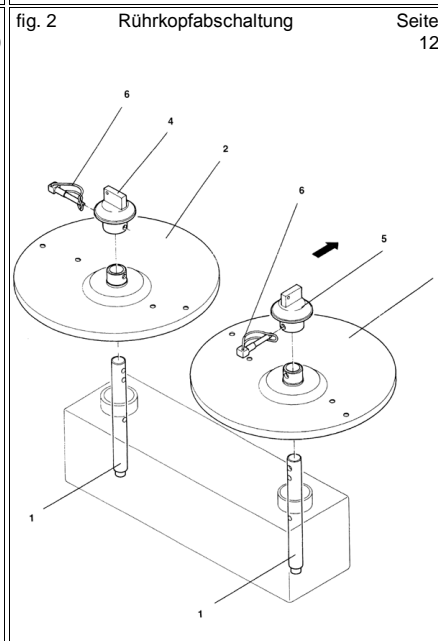
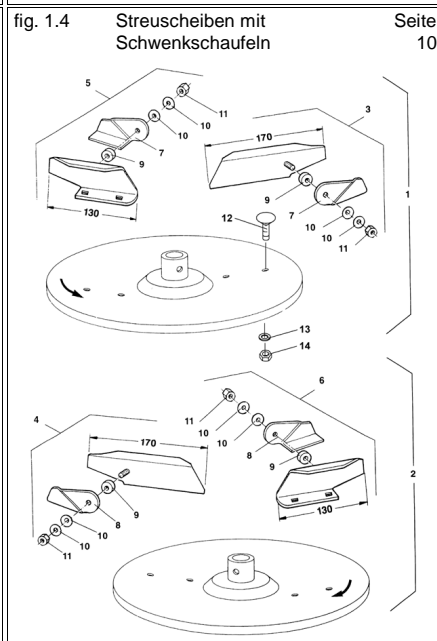
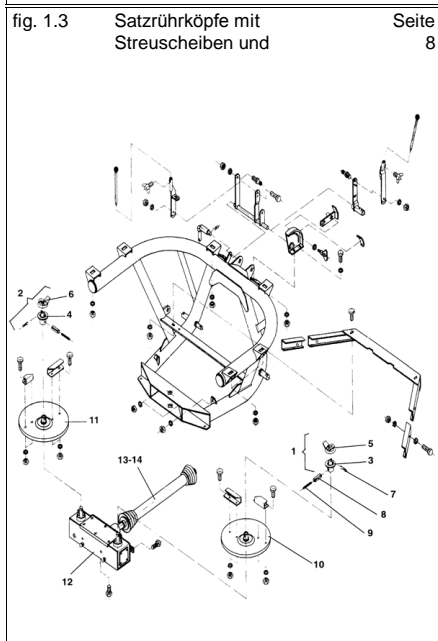
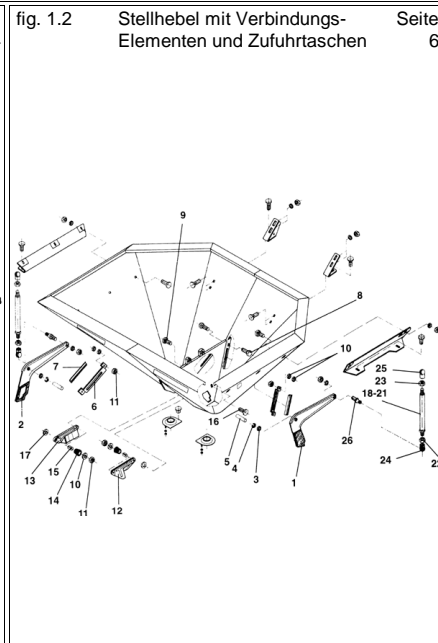
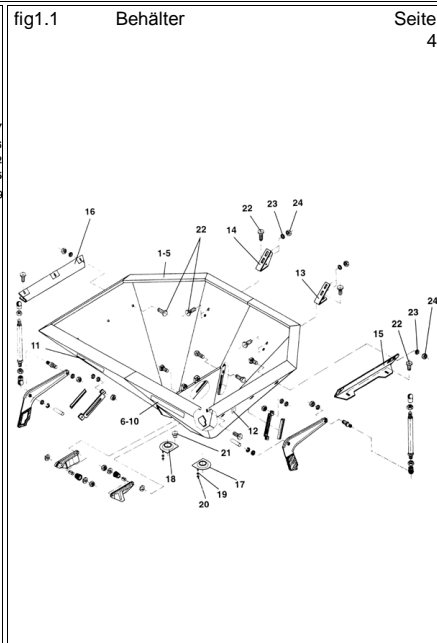
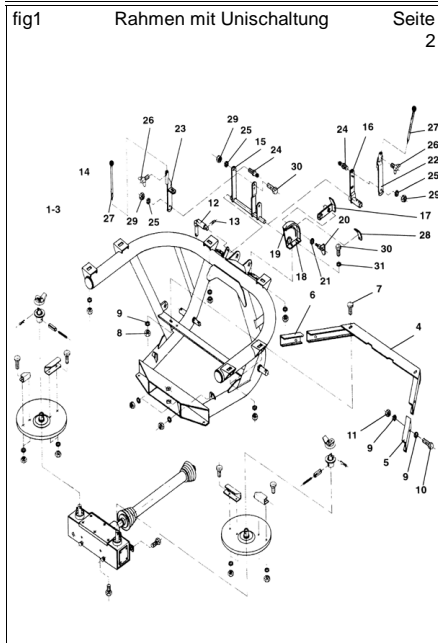




Notizen:



<b>Nr.</b>	<b>Bezeichnung</b>	<b>Seite</b>
fig1	Rahmen mit Unischaltung	2
fig1.1	Behälter	4
fig. 1.2	Stellhebel mit Verbindungs-Elementen und Zufuhrtaschen	6
fig. 1.3	Satzrührköpfe mit Streuscheiben und Antriebselementen	8
fig. 1.4	Streuscheiben mit Schwenkschaufeln	10
fig. 2	Rührkopfabstaltung	12
fig. 3	Antrieb (1/2)	14
fig. 3.1	Antrieb (2/2)	16
fig. 4	Hydr. Schieberbetätigung 1 und 2	18
fig 4.1	Hydr. Kombischaltung 1 und 2	20
fig. 4.2	Zweiwegeeinheit	22
fig. 5	Abdeckschwenkplane	24
fig. 6	Sieb gegen Fremdkörper, klappbar	26
fig. 7	Niederhalter	28
fig. 8	Grenzstreuschirm	30
fig. 8.1	Schmalstreuvorrichtung mit Seilzug	32
fig. 8.2	Schmalstreuvorrichtung mit Seil T64C (Bowdenzug)	34
fig. 8.3	Schmalstreuvorrichtung mit Kette	36
fig. 9	Bandstreugerät 4-reihig (1/2)	38
fig. 9.1	Bandstreugerät 4-reihig (2/2)	40
fig. 9.2	Reihenstreuvorrichtung für Obstkulturen	42
fig. 10	Abdrehvorrichtung	44
fig. 11	Ringrührwerk	46
fig. 12	Beleuchtungsanlage hinten	48
fig. 13	Rollvorrichtung, klappbar	50
fig. 14	Mobiler Prüfstand	52
fig. 15	Walterscheid-Gelenkwellen (ohne Abbildung)	54



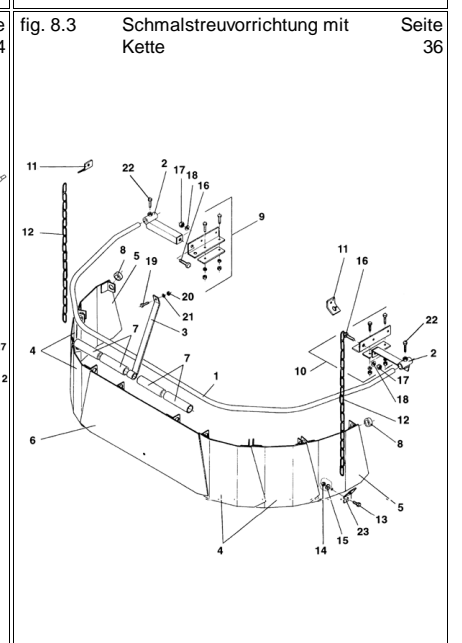
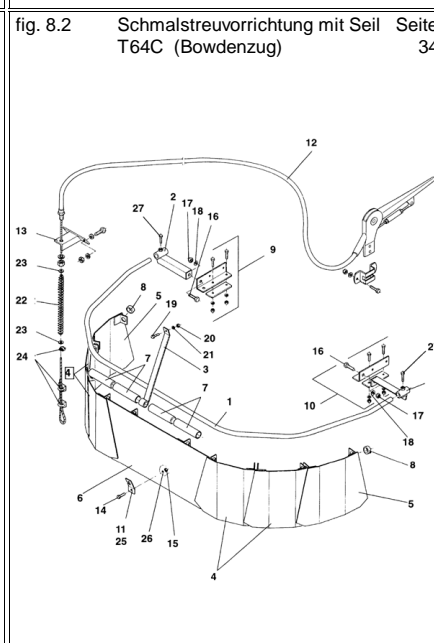
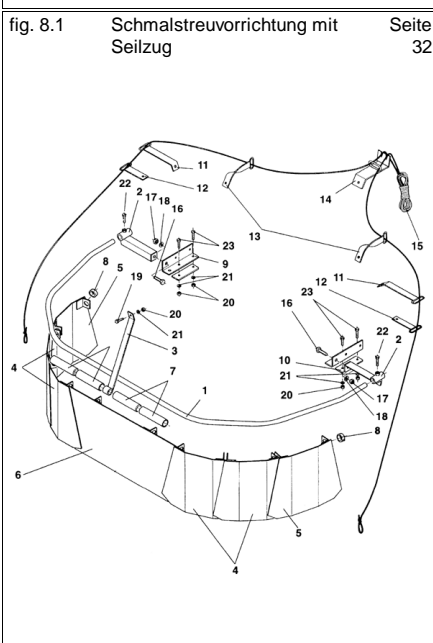
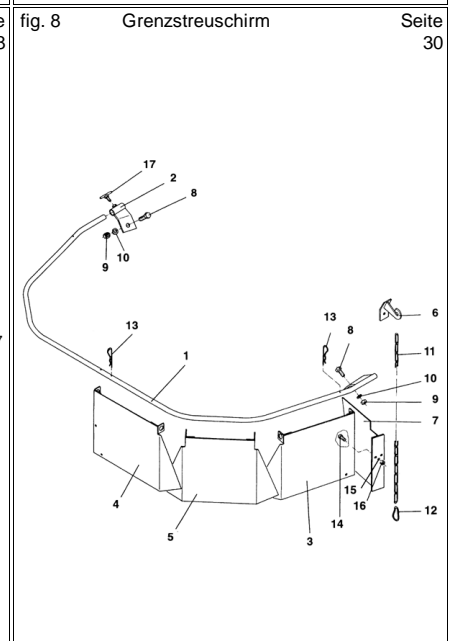
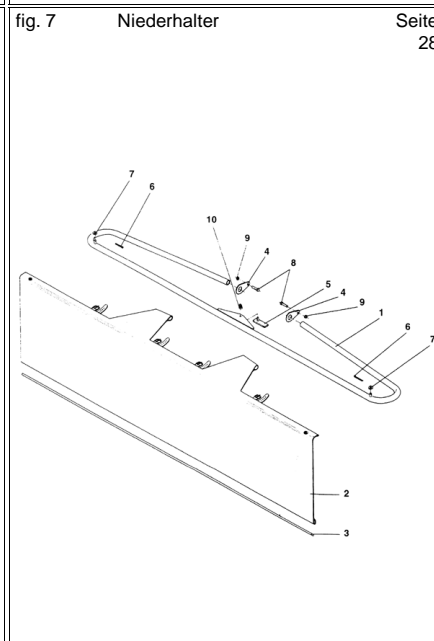
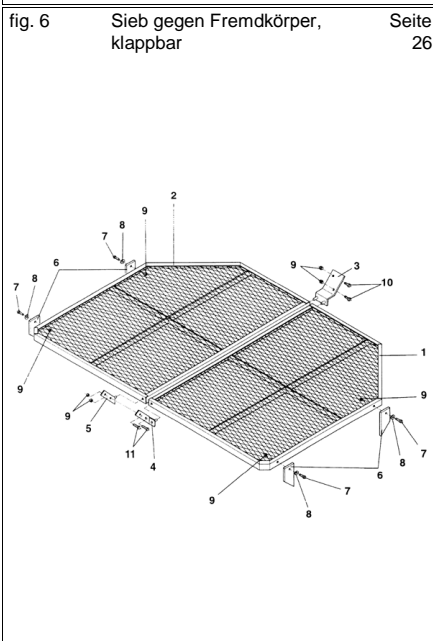
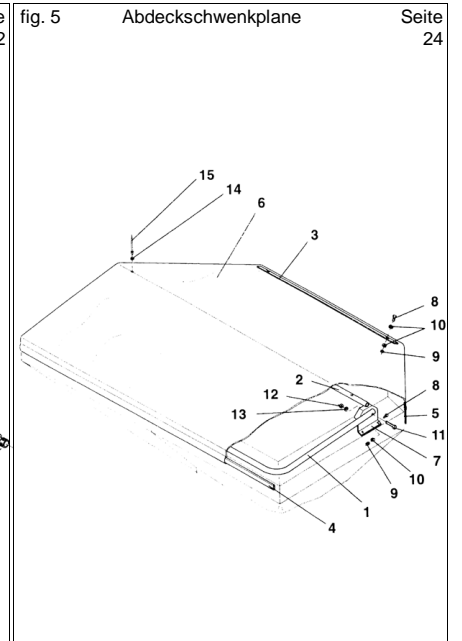
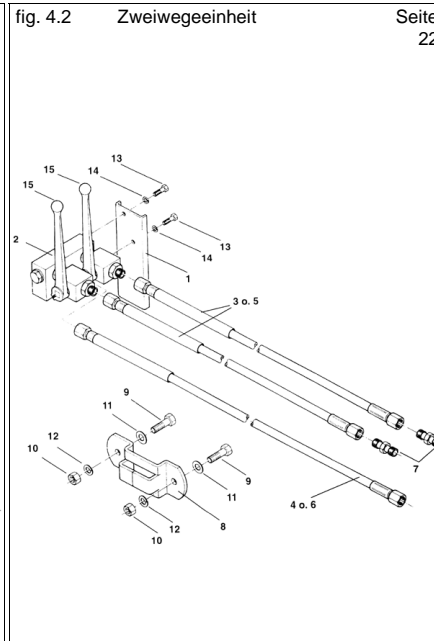
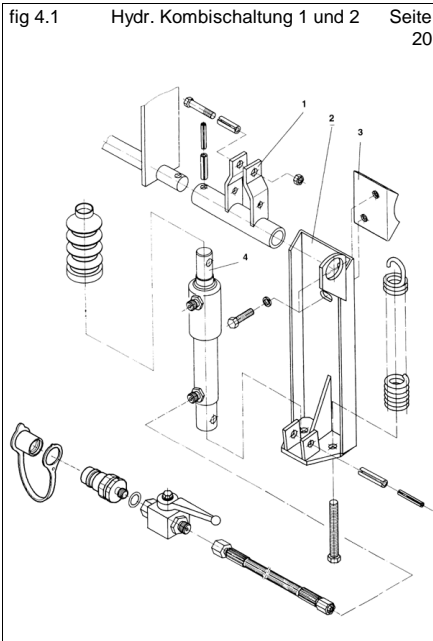




fig. 9 Bandstreugerät 4-reihig (1/2) Seite 38

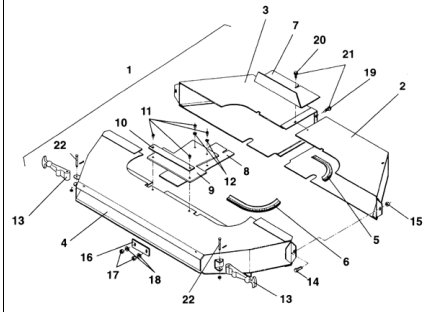


fig. 9.1 Bandstreugerät 4-reihig (2/2) Seite 40

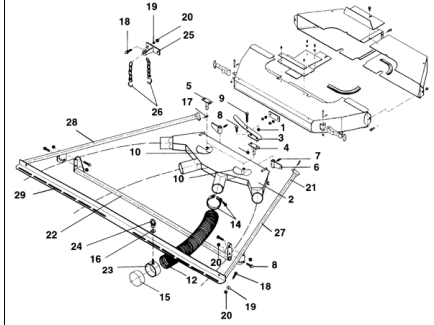


fig. 9.2 Reihenstreuervorrichtung für Obstkulturen Seite 42

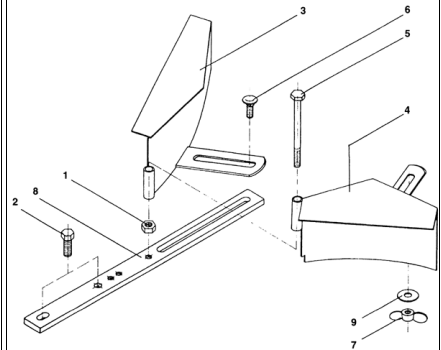


fig. 10 Abdrehvorrichtung Seite 44

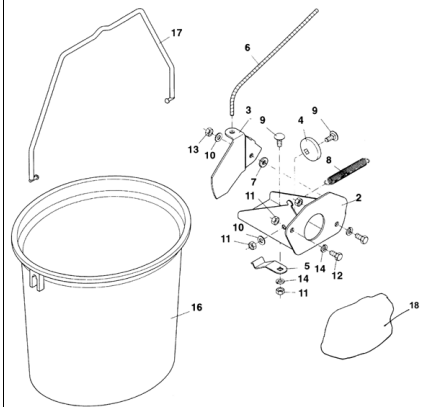


fig. 11 Ringrührwerk Seite 46

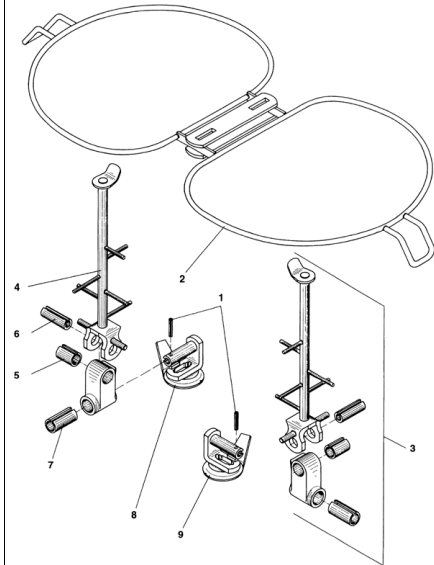


fig. 12 Beleuchtungsanlage hinten Seite 48

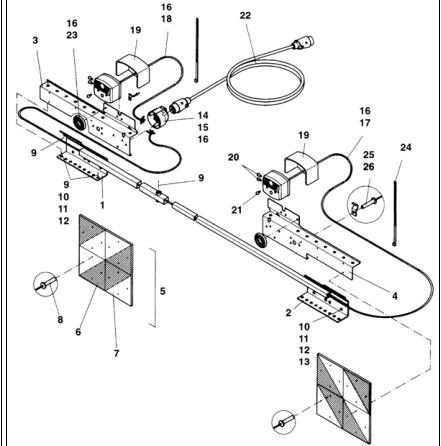


fig. 13 Rollvorrichtung, klappbar Seite 50

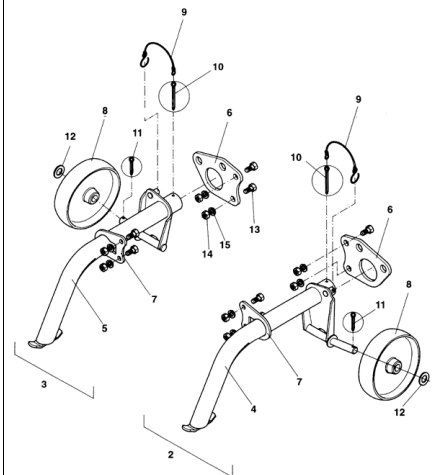


fig. 14 Mobiler Prüfstand Seite 52

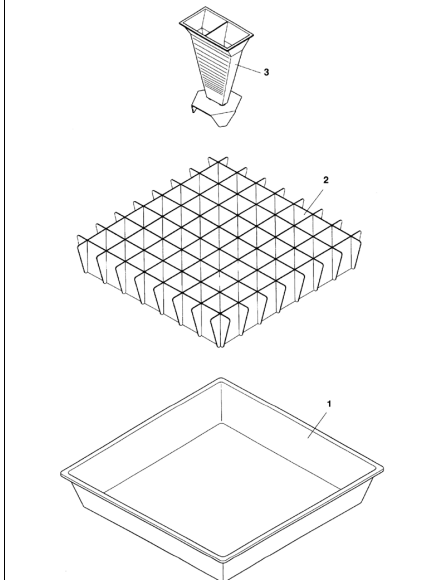


fig. 15 Walterscheid-Gelenkwellen (ohne Abbildung) Seite 54



Nr.	Bezeichnung	Seite	Nr.	Bezeichnung	Seite
913796	#FOLIE "AMAZONE ZA-F 604R"	4	1803110	ENDBLECH RE.	30
913798	#FOLIE "AMAZONE ZA-F 804R"	4	1822120	EXZENTERSCHEIBE RD KUNST. 45	44
911888	#FOLIE "CE" NEU: MD145	4	1866100	Faltenbalg	18
913197	#FOLIE SKALA LI.+RE.D=120 RE.=	40	1433100	FEDERELEMENT NR.2868-4-76 GI	6
910090	#GELENKWELLENSCHUTZ L=190 *	14,54	DF156	FEDERRING 16	30
EJ282	#GW W30/30-100E- 710 NEU: EJ44	8	DF209	Federring DIN 128A 10 A2	48
1825120	#RUTSCHE (BEIZ) (SB)	44	DF187	Federring DIN 128A 12 A2	50
1639100	#SCHEIBE 14,5X30X4 BL 10051 4X	2	DG037	FEDERSTECKER	40
1821120	#SCHIEBER LI. TEIL: BL 3X110X14	44	DG039	FEDERSTECKER	2,8,30,46
1476000	#Strebreitenbegrenzung Seilzug	32	DG039	FEDERSTECKER (neue Teile-Nr)	,46
1486000	#Strebreitenbegrenzung Seilzug	32	FG089	Flachdichtung 1,5X80X96	14
1345000	#Strebreitenbegrenzung verlängerte	34	DD254	FLACHKOPFSCHRAUBE 5X30	48
913007	#VORRATSBEHALTER 804 (02) (	4	DA060	Flachrundschraube 603 8X 20 4.6 A2	6
913009	#VORRATSBEHALTER 1204 (0	4	DA062	Flachrundschraube 603 8X 20 A2-70	2,26
1456000	#Zweiwegeeinheit	22	DA062	Flachrundschraube 603 8X 20 A2-70	,26
1466000	2-WEGE-EINHEIT M.VERL.SCHLAE	22	DA064	Flachrundschraube 603 8X 25 4.6 A2	42
1907100	6-KANT-SCHRAUBE TEIL: SHR 933	40	0722100	Flachrundschraube 603 8X 40 A2-70	6
1362100	6KT-SHR 4014 8X 30X17 A2-70	14	1360100	FLANSCH F.EINGANGSWELLE (02)	14
1990100	ABDECKBLECH (02) BL 1541 1,5X1	38	912641	FL-RD-SHR 8X 16 A2-70 AWN0202	10,26,44
1992100	ABDECKGUMMI GI 5X185X 200 1EI	38	912641	FL-RD-SHR 8X 16 A2-70 AWN0202	,26
IE009	Abdeckplane ZA-F	24	1437100	FL-RD-SHR 10X 20 A2-70 AWN0202	4
1185100	ABDECKUNG KUNST. PE ORANGE	44	1624100	FLUEGELSCHRAUBE (02)	2
934997	Abdrehvorrichtung für ZA-X zur Selbs	44	1685100	FLUEGELSCHRAUBE M 8 X 16	2
1424100	ABSCHIRMBLECH (15) (SB)	2	917517	FLUEGELSCHRAUBE M10X20 KPL.	30
910294	ANLEITUNG (SCHWEISSEN)	44	910295	FOLIE "ABREHVORRICHTUNG ZA-F/	44
1318100	ANTRIEBSWELLE RD 10278 25 X 2	12	ME654	Folie Aufgefang. Düngermenge (de/fr/	44
1316100	ANTRIEBSWELLE RD 59361 25X18	16	1432100	FUEHRUNGSLEISTE KUNST. PA6+	6
IC028	Auffangschale KEMIRA m. AMAZON	52	1905100	FUEHRUNGSROHR LI. (02)	40
913221	AUFHAENGEHAKEN (02) (SB)	40	1904100	FUEHRUNGSROHR RE. (02)	40
1072100	AUFLAGE KUNST. PUR 98-SH.	26	1411200	Gabel m. Flansch DI=30	54
1072100	AUFLAGE KUNST. PUR 98-SH. (neu	,26	1985100	GELENKSTUECK (02)	26
DF247	Ausgleichsscheibe 4759-3 16X26X1	6	1985100	GELENKSTUECK (02) (neue Teile-	,26
KE074	Befestigungsschelle DIN 72571 1X 6	48	1987100	GELENKSTUECK LI.(02)	26
1406100	BEHAELTERHALTERUNG LI. ZA-E+	4	1987100	GELENKSTUECK LI.(02) (neue Teile	,26
1405100	BEHAELTERHALTERUNG RE. ZA-E	4	1986100	GELENKSTUECK RE.(02)	26
916253	BELEUCHTUNG HECK M. REFLEK	48	1986100	GELENKSTUECK RE.(02) (neue Teil	,26
MG2951	Betriebsanl. Mobiler Prüfstand / 8 Sc	52	EJ284	Gelenkwelle - 560 Neu: EJ445 31100	8
DD035	Blechschrabe 1479 6,3X13 C St A	38	EJ445	Gelenkwelle Walterscheid W100E 56	54
DD037	Blechschrabe 1479 6,3X19 C St A	38	EJ446	Gelenkwelle Walterscheid W100E 71	54
DH039	Blindniet 15977 3,2X 8,0 ALA/St-L	24	EJ448	Gelenkwelle Walterscheid W2100 760	54
DH101	Blindniet 15983 3,2X 8,0 A2/A2	48	GC002	Gerade Verschr. L8	22
DH103	Blindniet 15983 3,2X16,0 A2/A2	48	1345100	GETRIEBE ZA-F (02/K3/80) (ABSCH.	8,14
1485100	BODENBLECH LI. (MB)	4	1342100	GETRIEBEDECKEL (02) SPALT-BD	14
1484100	BODENBLECH RE. (MB)	4	1361100	GETRIEBEEINGANGSWELLE RD 59	14
910293	BOHRSCHABLONE	44	1302100	GETRIEBEGEHAEUSE M.ROHR	14
1815110	BUCHSE (14/K3) RO 2394 30X1,5X	32,34,36	1341100	GETRIEBESEITENDECKEL (02) TEIL	14
1550110	BUCHSE KUNSTSTOFF	10,44	IC063	Gitter KEMIRA Color	52
1308100	BUCHSE RD 10278 36 X 20 11SMn	14	1376000	Grenzstreuschirm ZA-F	30
1800110	BUEGEL (15)	30	1576000	Grenzstreuschirm ZA-F 403	30
1431100	BUEGEL (02)	6	1912100	GRUNDRAHMEN (02)	40
1826120	BUEGEL (02/K5) (SB)	44	1806110	HAKEN (15)	30
913061	BUEGEL RD 669 16X1915 1.4104	32,34,36	913198	HAKEN (02) BL 10051 4X 74X 115 S	44
919801	BUEGELHALTER TEIL:BL 2X153X1	24	1827110	HAKENLASCHE RE. BL 59382 3X 30	34,36
FH006	Dichtprofil 0,5-2,0 m. Dichtlippe	38	1933100	HALTEEISEN TEIL: 148036010100	42
FF022	Dichtring DIN 7603A 14X20X1,5 Cu	18	1936100	HALTELASCHE (02)##E BL 10051 3	28
1314100	DICHTUNG 1,5X128X283 KORK	14	1817110	HALTERUNG	32,34,36
1483100	DICHTUNG 4,0X D=14,5/35 IT-400	6	1854100	HALTERUNG (02)	18
1482100	DISTANZBUCHSE RD 10278 14h9	6	1857100	HALTERUNG (02)	20
1335100	DISTANZROHR DIN2391 35X3X29	16	1826110	HALTERUNG (11)	34,36
1337100	DISTANZROHR RD 669 35X 24,5 9	16	KC005	Haubenhalterbolzen	38
1324100	DISTANZROHR RO 2394 35X2X 20,	16	KC002	Haubenhaltergummiteil	38
1336100	DISTANZROHR RO 2394 35X2X 112	16	913004	HD-SCHL. 1SN 6 N /N - 3000 M.SC	22
EF035	Drahtseilklemme 13411 S5	34	913005	HD-SCHL. 1SN 6 N /N - 3500 M.SC	22
7575100	DRUCKFED 1,5X11,5X300	34	1286000	HYDR.KOMBISCHALTUNG II	20
911046	EIMER 18 LTR. OHNE BUEGEL	44	913003	HYDR.-SCHLAUCH 1500 MM.	18
914575	EINSTECKPROFIL TEIL:BL 2X 59X	22	GB386	Hydraulikschlauch DN 06 L = 1000	22

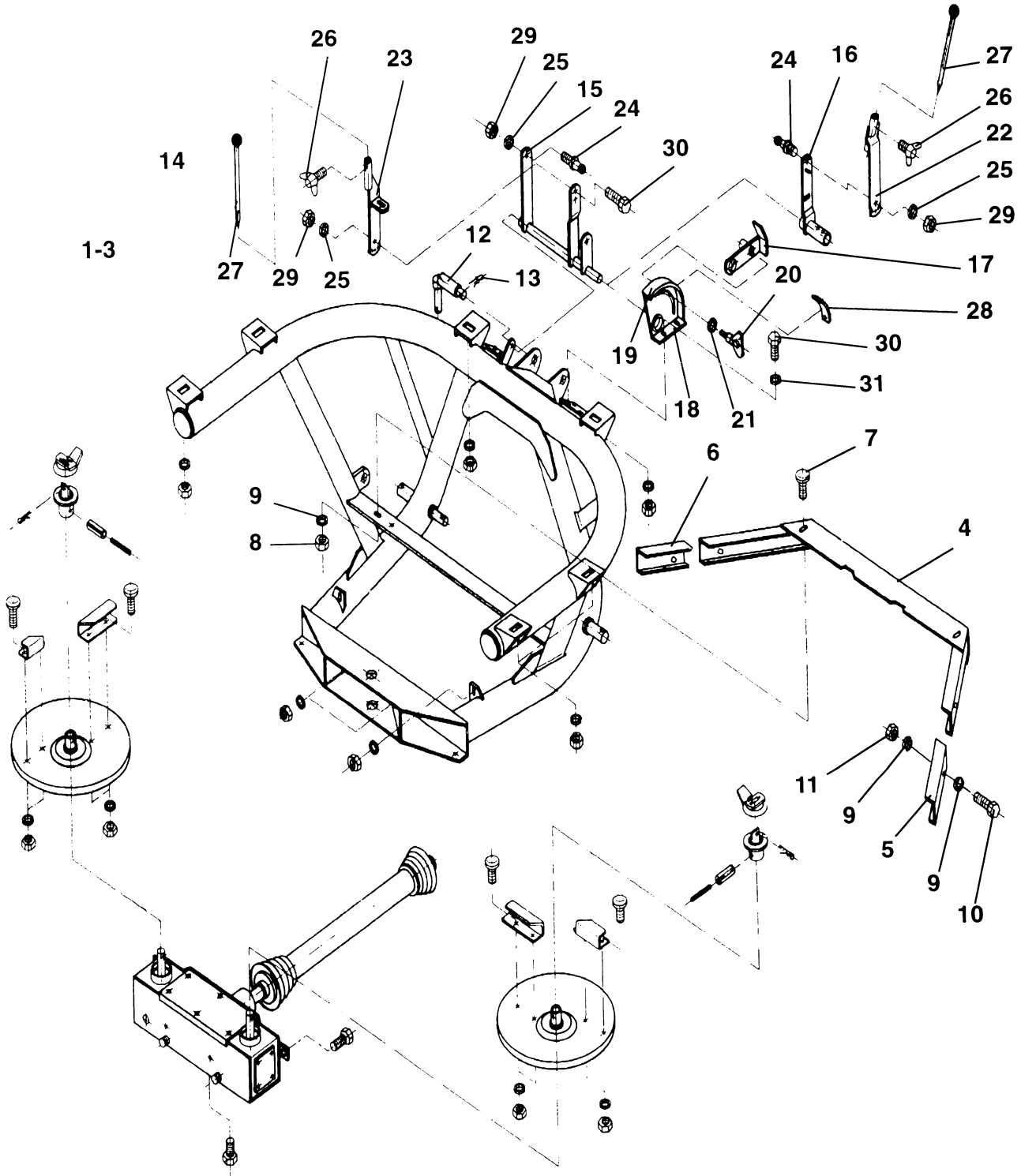


Nr.	Bezeichnung	Seite	Nr.	Bezeichnung	Seite
KE033	Kabelbinder 7,8X300 schwarz	48	ND005	Rueckstrahler D=61 rot	48
NB039	Kabelsatz L=3500 2 Stueck	48	1038200	RUEHRKOPFOBERTEIL LI. ZA-F/S (1	46
910292	KALIBRIERSCHEIBE BL 59382 2X 8	44	1039200	RUEHRKOPFOBERTEIL RE. ZA-F/S	46
ID014	Kapstokappe 250/ 83	40	1828100	RUEHRWERKWELLE (11) O.KREUZ	46
ID019	Kapstostopfen 300 F 3	4	1037200	RUEHRWERKWELLE (11) M.KREUZ	46
EF048	Karabinerhaken 5299C 60X6 A4	30	1035200	RUEHRWERKWELLE LINKS KPL.	46
1366100	KEGELRAD M=5 Z=16 NABENLAEN	14	1035200	RUEHRWERKWELLE LINKS KPL. (n	,46
1363100	KEGELRAD M=6 ,5 Z=12 NABENLA	16	1036200	RUEHRWERKWELLE RECHTS KPL.	46
1364100	KEGELRAD M=6,5 Z= 9 LI. NABENL	16	1036200	RUEHRWERKWELLE RECHTS KPL.	,46
1365100	KEGELRAD M=6,5 Z= 9 RE. NABEN	16	922344	RUND-KUGELHAHN RK DN 6 M14X	18
1915100	KETTE	40	1999100	Satz Streuschaufeln ZA-F	10
EE022	Kette 5685 G4X32 20GL A2G	30,36	1584100	SATZRUEHRKOPF LI.(02) ZA-F (MB	8
1708100	KLAPPSTECKER (MB)	12	1585100	SATZRUEHRKOPF RE.(02) ZA-F (M	8
1823120	KLEMMFEDER (09) TEIL: BL 2X 25	44	1586100	SATZRUEHRKOPF-OBERT. LI. ZA-F	8
1939100	KLEMMSCHRAUBE	28	1706100	SATZRUEHRKOPF-UNTERT. LI. M.L	12
1057100	KONSOLE (02) F.HYDR.KOMBISCH	20	1605100	SATZRUEHRKOPF-UNTERT. LI. ZA-	8
939937	KREUZGELENK (01) M.SPANNSTIF	46	1707100	SATZRUEHRKOPF-UNTERT. RE. M.	12
EL122	Kugelpfanne M10	6	1602100	SATZRUEHRKOPF-UNTERT. RE. ZA	8
EL121	Kugelpfanne M10 LH	6	1587100	SATZRUEHRKOPFOBERTEIL RECHT	8
1627100	KUGELZAPFEN RD 669 16X 45,5	2,6	0314700	SCHALTGRIF GEKR. M.SCHRAUB	18
LE021	Kunststoffrad 200X50 PA6	50	0249700	SCHALTGRIF GERADE	22
910202	LAGER HI. (02) BL 10051 6X 90X 11	50	1537110	SCHALTGRIF LINKS	2
1802110	LAGER M.KNEBELSCHRAUBE (15)	30	1536110	SCHALTGRIF RE.. (14/K3) (MB)	2
910201	LAGER VO. (02) BL 10051 6X110X	50	1628100	SCHALTGRIFVERLAENGERUNG Z	2
1454100	LAGERBOLZEN F.STELLHEBEL RD	6	1535110	SCHALTHEBEL (02)	2
1319100	LAGERSTEG (MB)	16	1853100	SCHALTHEBEL (02)	18
1814110	LAGERWINKEL LI.	32,34,36	1856100	SCHALTHEBEL (02)	20
1813110	LAGERWINKEL RE.	32,34,36	1534110	SCHALTRAHMEN (02)	2
NA017	Lampe (Kugel R10W) 12V10W	48	910100	SCHEIBE 10,8X 21X 4 KUNST. PA66	26
NA018	Lampe (Trop. P21W ) 12V21W	48	910100	SCHEIBE 10,8X 21X 4 KUNST. PA66	,26
1897100	LASCHE F.ABDECKGUMMI (02)	38	1339100	SCHEIBE BL 1541 0,5 X D= 27 ST12	16
1906100	LEITBLECH (02)	40	DF004	Scheibe ISO 7089 4,3X 9X0,8 St A2	2
1932100	LEITBLECH LI. (02)	42	DF021	Scheibe ISO 7090 8,4X16X1,6 A2	2,4,24,44
1931100	LEITBLECH RE. (02)	42	DF020	Scheibe ISO 7090 8,4X16X1,6 St A2	38
1918100	LEITKASTEN HI. (02)	38	DF033	Scheibe ISO 7090 10,5X20X2 A2	34,36,48
911595	LEITKASTEN VO.LI. (02) (SB)	38	DF032	Scheibe ISO 7090 10,5X20X2 St A2G	2,24,28
911591	LEITKASTEN VO.RE. (02) (SB)	38	DF094	Scheibe ISO 7090 21X37X3 St A2G	50
910200	LEUCHTE (HECK BBS 95R) M.LAM	48	DF030	Scheibe ISO 7092 10,5X18X1,6 St	16
910199	LEUCHTE (HECK BBSK 95L) M.LA	48	DF005	Scheibe ISO 7093-1 4,3X12X1 St A2	24
910196	LEUCHTENTRAEGER LI. (02) BL 15	48	DF013	Scheibe ISO 7093-1 6,4X18X1,6 A2	34,38
910197	LEUCHTENTRAEGER RE. (02) BL 1	48	DF023	Scheibe ISO 7093-1 8,4X24X2 St	6
1898100	LOCHSCHIENE (02) BL 10051 3X 8	40	DF024	Scheibe ISO 7093-1 8,4X24X2 St A2	42
910138	MESSTRICHTER (MB)	52	DF035	Scheibe ISO 7093-1 10,5X30X2,5 St	4,40
1805110	MITTELBLECH	30	DF036	Scheibe ISO 7093-1 10,5X30X2,5 St	18,22
1259000	Mobiler Prüfstand mit 8 Schalen	52	1910100	SCHLAUCH M.SPIRALE SCHL.75X1,	40
NML	NICHT MEHR LIEFERBAR	4,18,20,24,30	1911100	SCHLAUCH M.SPIRALE SCHL.75X1,	40
1195000	NIEDERHALTER ZA-OC	28	1914100	SCHLAUCHHALTER (02)	40
DH035	Niet DIN 7338B 6X15 Al	38	KE045	Schlauschelle DIN 3017B1 84/20	40
3638300	OBERLENKERBOLZEN	2	FF013	Schraubendichtring f.M 8 PA	14,42
EB038	Oelstandsauge M22X1,5 Ms m. Dicht	16	FF012	Schraubendichtring M6	14
DM006	Passfeder DIN 6885A 8X 7X 25 C45	14	NA034	Schutzhaube	48
DM007	Passfeder DIN 6885A 8X 7X 30 C45	16	933726	SCHWENKFLUEGEL LI. (ERSATZ)	10
DM009	Passfeder DIN 6885A 8X 7X 35 C45	14,16	933727	SCHWENKFLUEGEL RE. (ERSATZ)	10
DL042	Passscheibe DIN 988 30X 42X0,3	16	1819110	SCHWENKKLAPPE	32,34,36
1935100	PLANENBESCHWERUNG (02) RD 6	28	1820110	SCHWENKKLAPPE M.BOHR.	32,34,36
1322100	QUERWELLE M.NUT	16	1821110	SCHWENKKLAPPE MITTE	32,34,36
1053100	RAHMEN 402 (02)	2	DE135	Sechskantmutter ISO 4032 M 5 A4-70	48
913000	RAHMEN 604 (02) (MB)	2	DE030	Sechskantmutter ISO 4032 M 8 A4-70	2,24,30,44
913006	RAHMEN 804 (02) (MB)	2	DE032	Sechskantmutter ISO 4032 M10 8 A2	2,6,22,28
1937100	RAHMEN F.NIEDERHALTER (02)	28	DE032	Sechskantmutter ISO 4032 M10 8 A2	,6
1913100	RAHMENBUEGEL (02)	40	DE036	Sechskantmutter ISO 4032 M10 A4-7	34,36,48
0398700	REIHENSCHALTKOMBINAT. RS2	22	DE035	Sechskantmutter ISO 4032 M10LH 8	6
1176000	Reihenstreuorrichtung für Obstkultur	42	DE035	Sechskantmutter ISO 4032 M10LH 8	,6
CA013	Rillenkugellager DIN 625 6205	16	DE038	Sechskantmutter ISO 4032 M12 8 A2	32,34,36
CA017	Rillenkugellager DIN 625 6206	14	DE041	Sechskantmutter ISO 4032 M12 A4-7	50
CA116	Rillenkugellager DIN 625 16003 2RS	16	DE045	Sechskantmutter ISO 4032 M16 8 A2	30



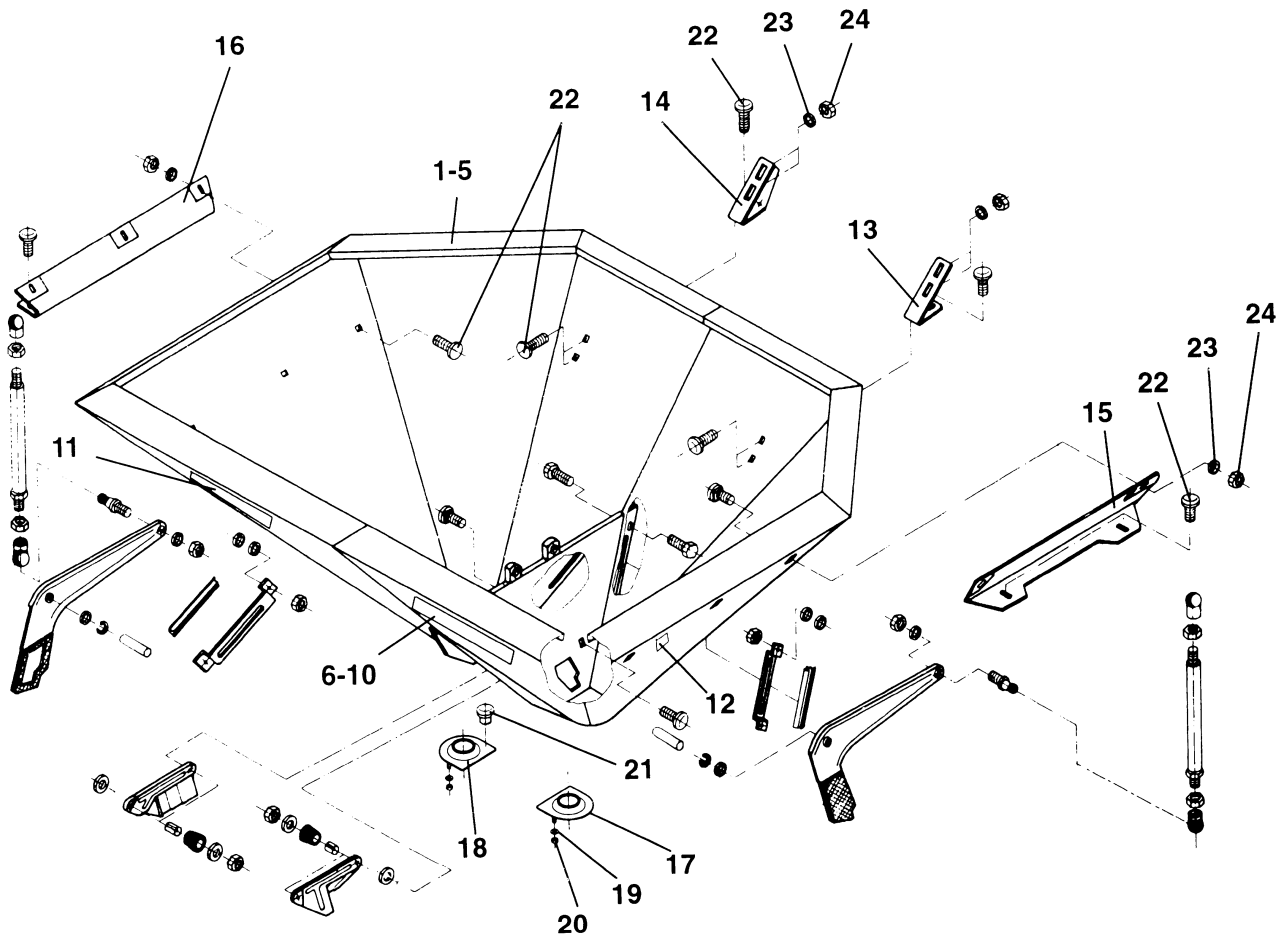


Nr.	Bezeichnung	Seite	Nr.	Bezeichnung	Seite
DB176	Sechskantschraube ISO 4014 8X120	42	DL004	Stelling DIN 705A 16 9SMnPb28 m.	32,34,36
DB037	Sechskantschraube ISO 4014 10X 50	24	1818110	STREBE	32,34,36
DC012	Sechskantschraube ISO 4017 6X 12	14,22	1526000	Streubreitenbegrenzung Kettenaufhän	36
DC026	Sechskantschraube ISO 4017 8X 16	40	933056	STREUSCHAUF.130 M.FLG.LI. (MB)	10
DC029	Sechskantschraube ISO 4017 8X 20	6	933057	STREUSCHAUF.130 M.FLG.RE. (MB)	10
DC030	Sechskantschraube ISO 4017 8X 20	32,34,36,40	933054	STREUSCHAUF.170 M.FLG.LI. (MB)	10
DC035	Sechskantschraube ISO 4017 8X 25	32,42	933055	STREUSCHAUF.170 M.FLG.RE. (MB)	10
DC036	Sechskantschraube ISO 4017 8X 25	26	1710100	STREUSCHEIBE LI. (02) O. SCHWE	12
DC036	Sechskantschraube ISO 4017 8X 25	,26	1614100	STREUSCHEIBE LI. M.SCHWENKSC	8,10
DC045	Sechskantschraube ISO 4017 8X 45	18	1480050340	STREUSCHEIBE M.BU.LI.(02) TEIL: S	10
DC057	Sechskantschraube ISO 4017 10X 16	32,34,36	1480050320	STREUSCHEIBE M.BU.RE. (02) TEIL:	10
DC058	Sechskantschraube ISO 4017 10X 16	34,36	1709100	STREUSCHEIBE RE. (02) O.SCHWE	12
DC059	Sechskantschraube ISO 4017 10X 20	16	1615100	STREUSCHEIBE RE. M.SCHWENKS	8,10
DC060	Sechskantschraube ISO 4017 10X 20	2,18,28	1135000	Streuvorrichtung 4 Reihen ZA-F/ZA-F	38
DC061	Sechskantschraube ISO 4017 10X 20	48	1902100	STUETZE KZ. (02) BL 10051 3X 30X	38
DC064	Sechskantschraube ISO 4017 10X 25	48	913810	STUETZROHR LI.	50
DC082	Sechskantschraube ISO 4017 10X 80	18	913809	STUETZROHR RE. (02)	50
DC090	Sechskantschraube ISO 4017 12X 25	32,34,36	GD052	SVK-Stecker 7241-1A 12,5 8L-14X1,5	18
DC091	Sechskantschraube ISO 4017 12X 25	50	EF026	Tauwerk D=6 PA weiss	44
DC122	Sechskantschraube ISO 4017 16X 35	30	EF027	Tauwerk D=8 PA weiss	32
DC028	Sechskantschraube ISO 4017 8X16	2,24,30,44	913797	Teil nur auf Anfrage!	4
1532110	SEGMENT (02)	2	HE008	Tellerfeder 20X 8,2X1,0	10
1823110	SEILFUEHRUNGSHALTER GEBO K	32	1613100	UNI-SCHALTUNG (02)	2
1829110	SEILFUEHRUNGSHALTER ZA-F 40	32	1047100	VERB.STANGE (03) 604-1204	6
1822110	SEILFUEHRUNGSHALTER ZA-F 60	32	1046100	VERBINDUNGSSTANGE ZA-F 403	6
1824110	SEILHALTER (11)	32	1046100	VERBINDUNGSSTANGE ZA-F 403 (n	,6
LB002	Seilzugbremse L=3800/5100 T64/C k	34	1991100	VERBINDUNGSSTUECK (02)	38
1180100	SEITENWINKEL LI. (02) TEIL: SEITE	4	1486100	VERLAENGERUNG LI. (11) TEIL:BL	2
1179100	SEITENWINKEL RE. (02) TEIL: SEIT	4	1487100	VERLAENGERUNG RE. (11) TEIL:BL	2
DD050	Senkschraube ISO 10642 10X 25 8.8	16	1338100	VERSPANNSCHEIBE	16
DE081	Sicherungsmutter DIN 980 M10 8 A2	4,16,24	912999	VORRATSBEHALTER 402 (02) O.	4
DE288	Sicherungsmutter DIN 985 M 8 A4-7	10,26	913001	VORRATSBEHALTER 604 (02)	4
DE288	Sicherungsmutter DIN 985 M 8 A4-7	,26	913008	VORRATSBEHALTER 1004 (02) (	4
DE181	Sicherungsmutter DIN 985 M 8 CUZ	4,44	ND015	Warntafel 300X300	48
DE080	Sicherungsmutter ISO 7042 M 8 8 A	6,14,18,38	MC020	Warntafel-Ersatzglas rot	48
DL086	Sicherungsring DIN 471 30X1,5	14	MC021	Warntafel-Ersatzglas weiß	48
DL099	Sicherungsring DIN 472 52X2	16	FA022	Wellendichtring 52X 25X 8	16
DF353	Sicherungsscheibe 6,1X14X1,3 FIZn	22	FA011	Wellendichtring DIN 3760 AS 35X 62	14
DF361	Sicherungsscheibe 8,2X18X1,4 A2	10,30,44	1435100	ZUFUHRTASCHE LI.	6
DF351	Sicherungsscheibe 8,2X18X1,4 FIZn	32,34,36,40	1430100	ZUFUHRTASCHE RE. KUNST. PA6 S	6
DF346	Sicherungsscheibe 10,2X22X1,6 FIZ	2,22	1855100	ZUGFEDER 5,0X25,0X192 (02/K5) TEIL	18
DF352	Sicherungsscheibe 12,4X27X1,8 FIZ	32,34,36	HA080	Zugfeder 1,6X14,1X 83	44
DL111	Sicherungsscheibe DIN 6799 12 FSt	6			
918366	SICHERUNGSSCHNUR	50			
1984100	SIEBROSTE LI. (02)	26			
1984100	SIEBROSTE LI. (02) (neue Teile-Nr	,26			
1983100	SIEBROSTE RE. (02)	26			
1983100	SIEBROSTE RE. (02) (neue Teile-N	,26			
DI318	Spannstift ISO 13337 10X 36 St	18			
DI141	Spannstift ISO 13337 25X 36 St	46			
DI142	Spannstift ISO 13337 25X 50 St	46			
DI007	Spannstift ISO 8752 3X 30 St	40			
DI031	Spannstift ISO 8752 5X 36 St	46			
DI032	Spannstift ISO 8752 5X 36 St	18			
DI033	Spannstift ISO 8752 5X 40 St	16			
DI036	Spannstift ISO 8752 5X 45 St	8,18			
DI051	Spannstift ISO 8752 6X 40 St	18			
DI066	Spannstift ISO 8752 8X 36 St	18			
DI067	Spannstift ISO 8752 8X 40 St	16			
DI070	Spannstift ISO 8752 8X 45 St	8,18			
DI078	Spannstift ISO 8752 10X 40 1.4310	18			
DI140	Spannstift ISO 8752 20X 55 St	46			
DI008	Spannstift ISO 8752 3X 40 St	16			
DG019	Splint ISO 1234 5,0X 32 St A2G	28,50			
DG050	Splint ISO 1234 6,3X 56 St A2G	50			
GD008	STAUBKAPPE	18			



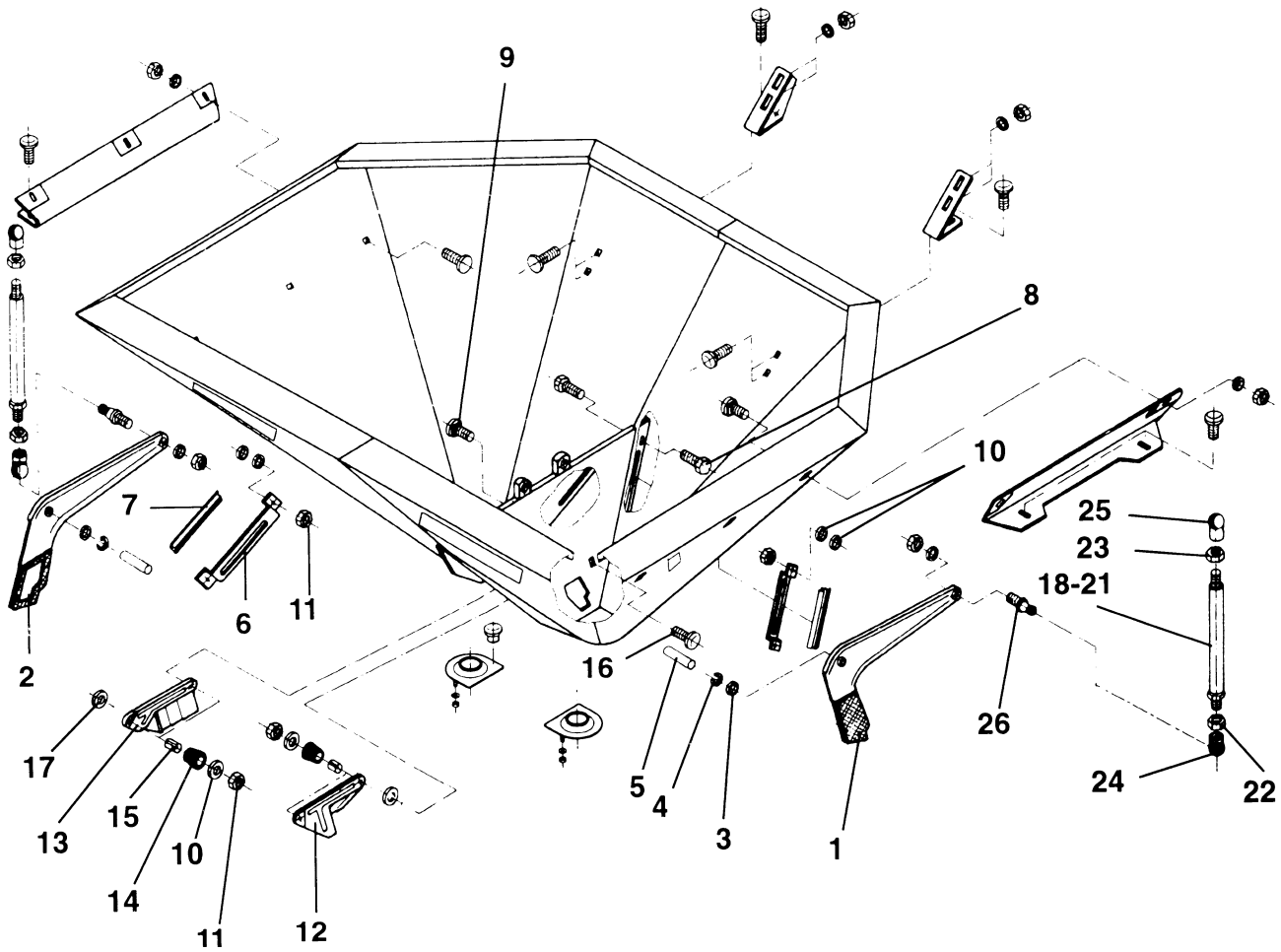


--	--	--	--



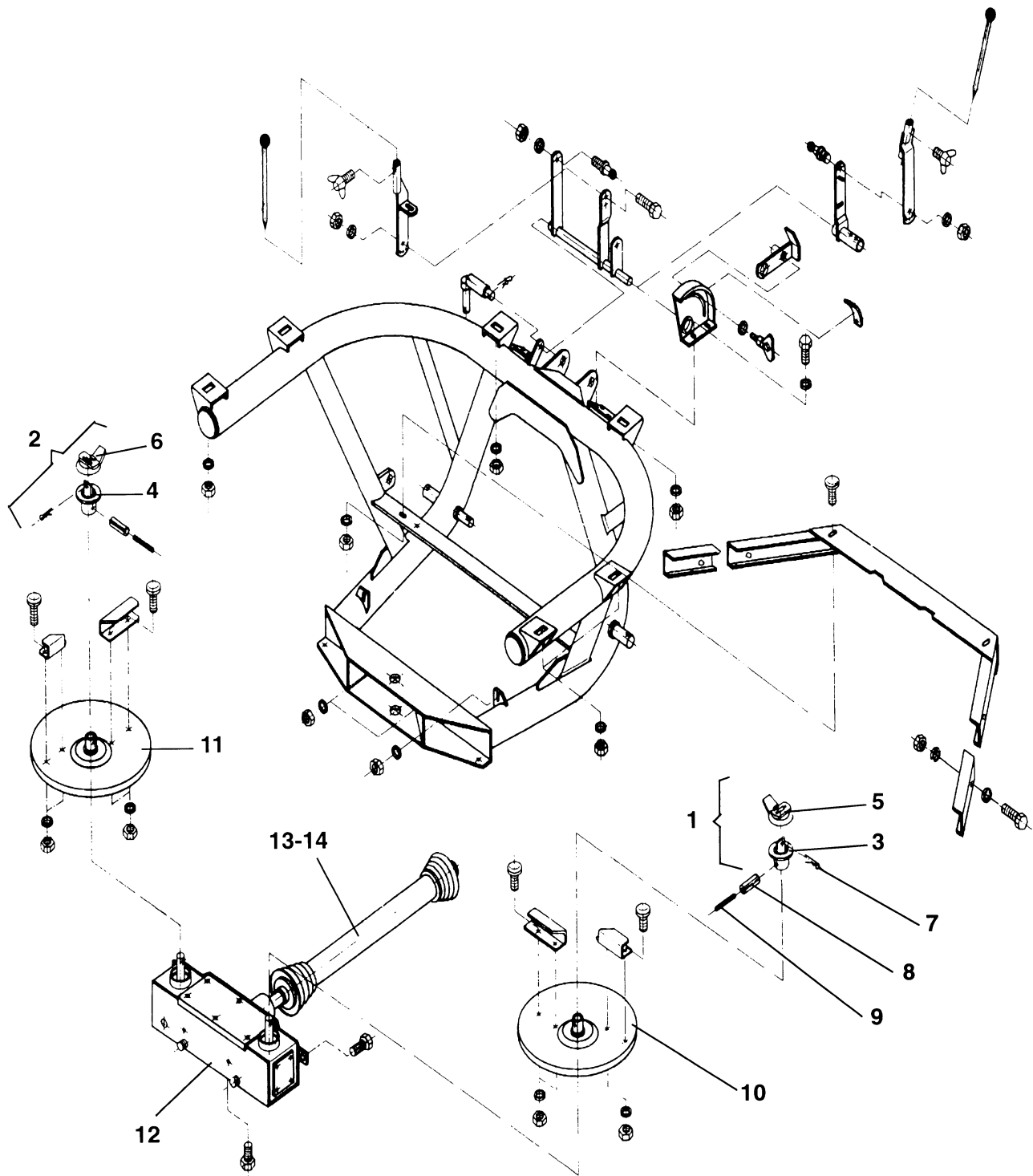


--	--	--	--





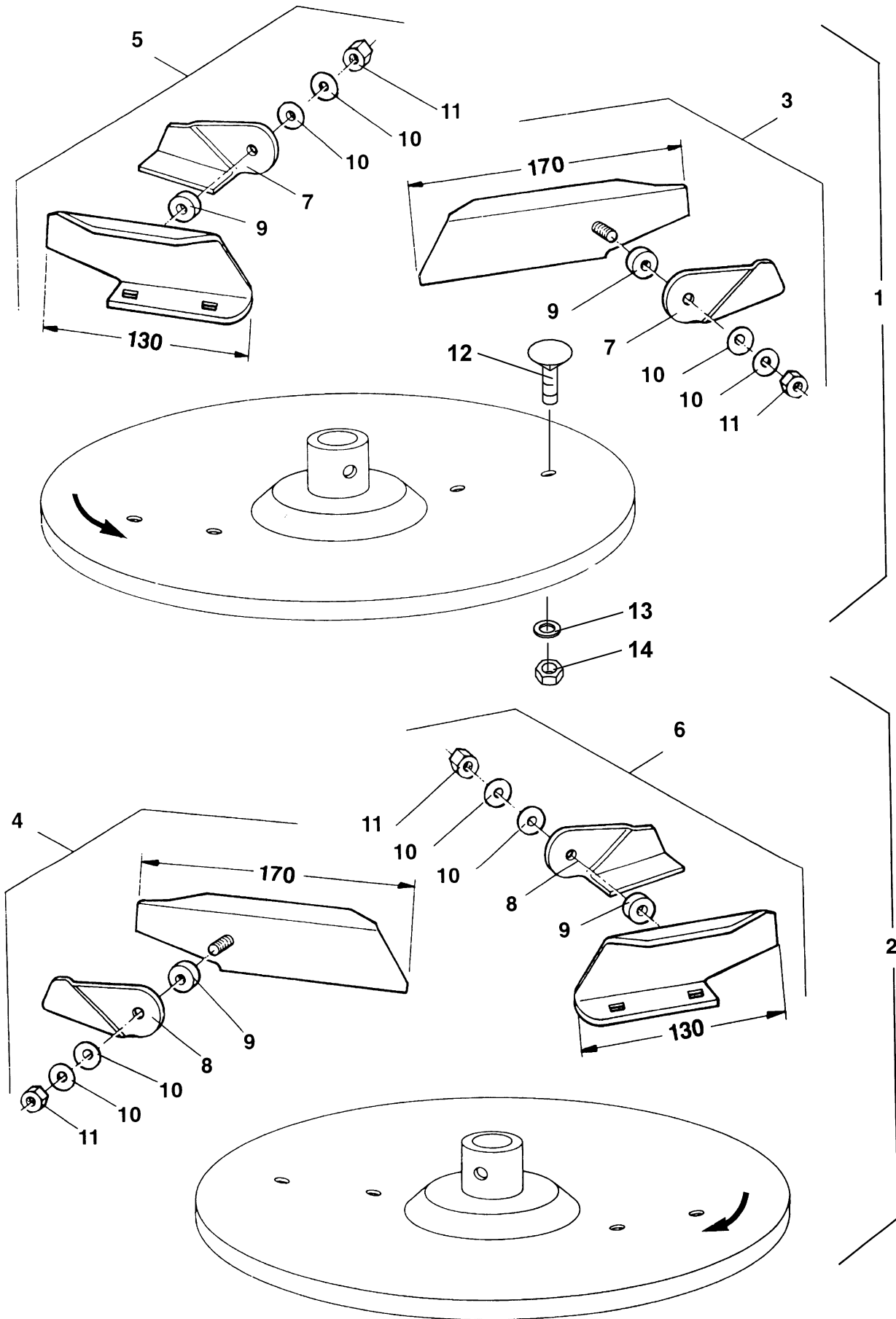
--	--	--	--





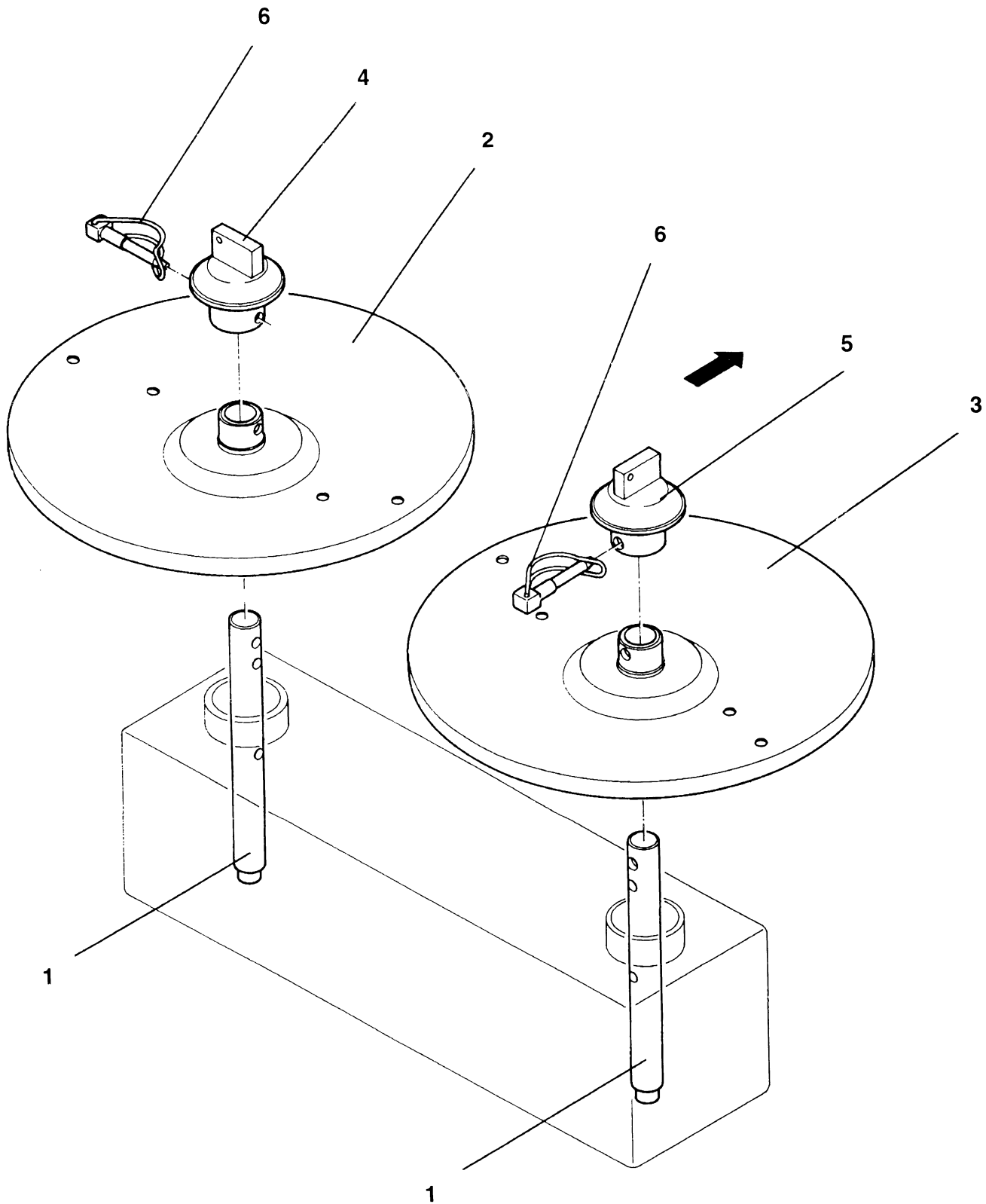


--	--	--	--



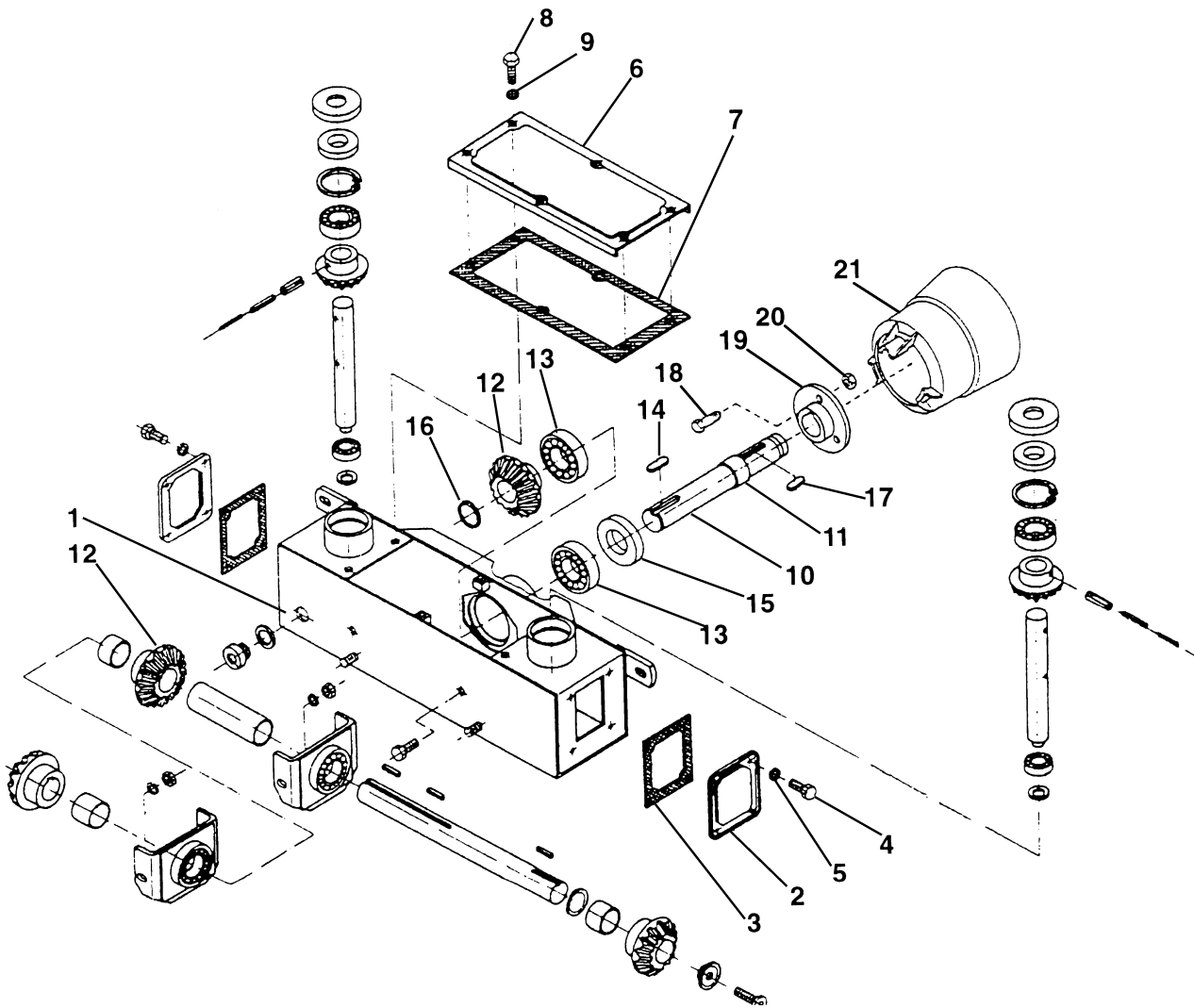


--	--	--	--



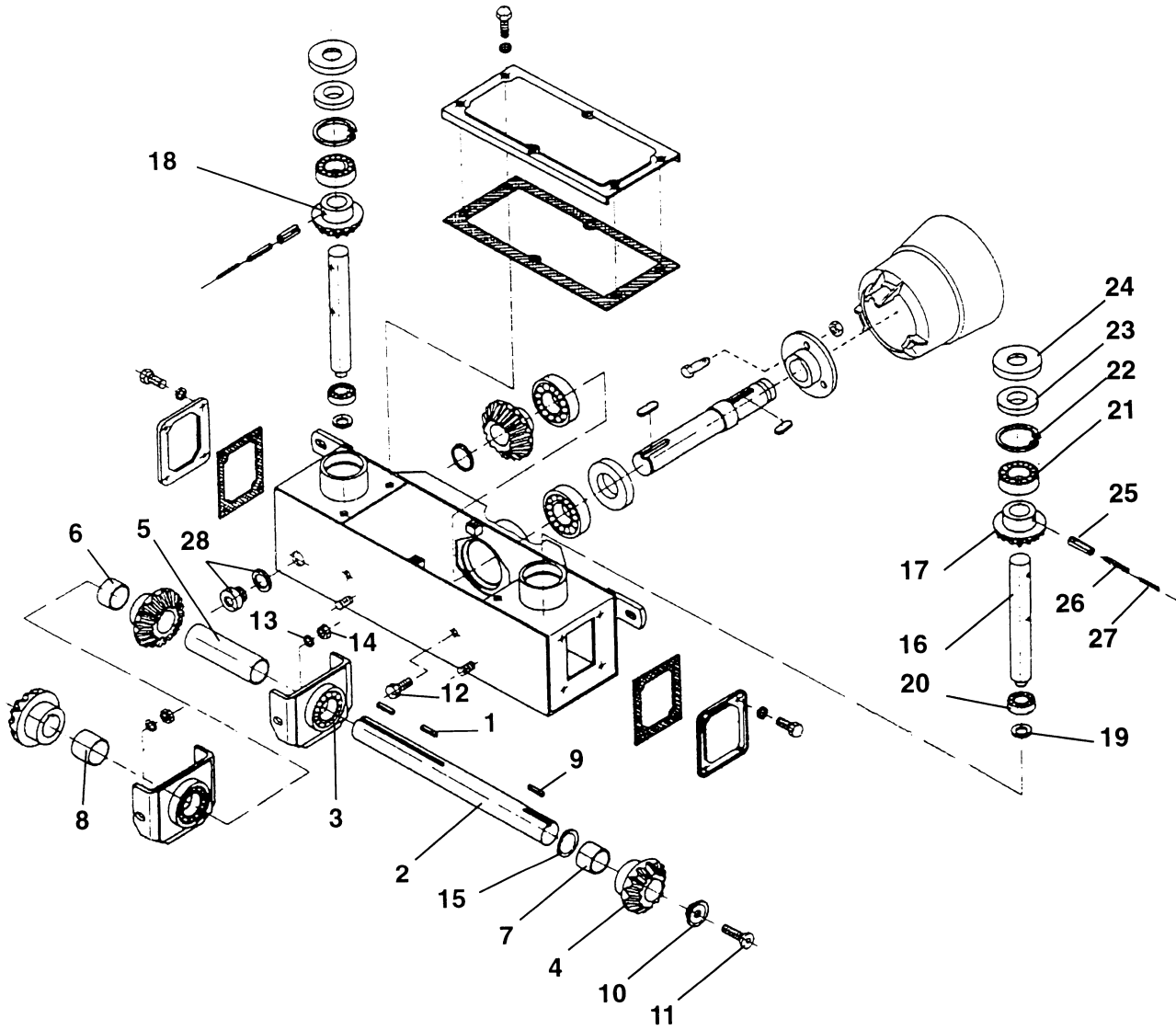


--	--	--	--





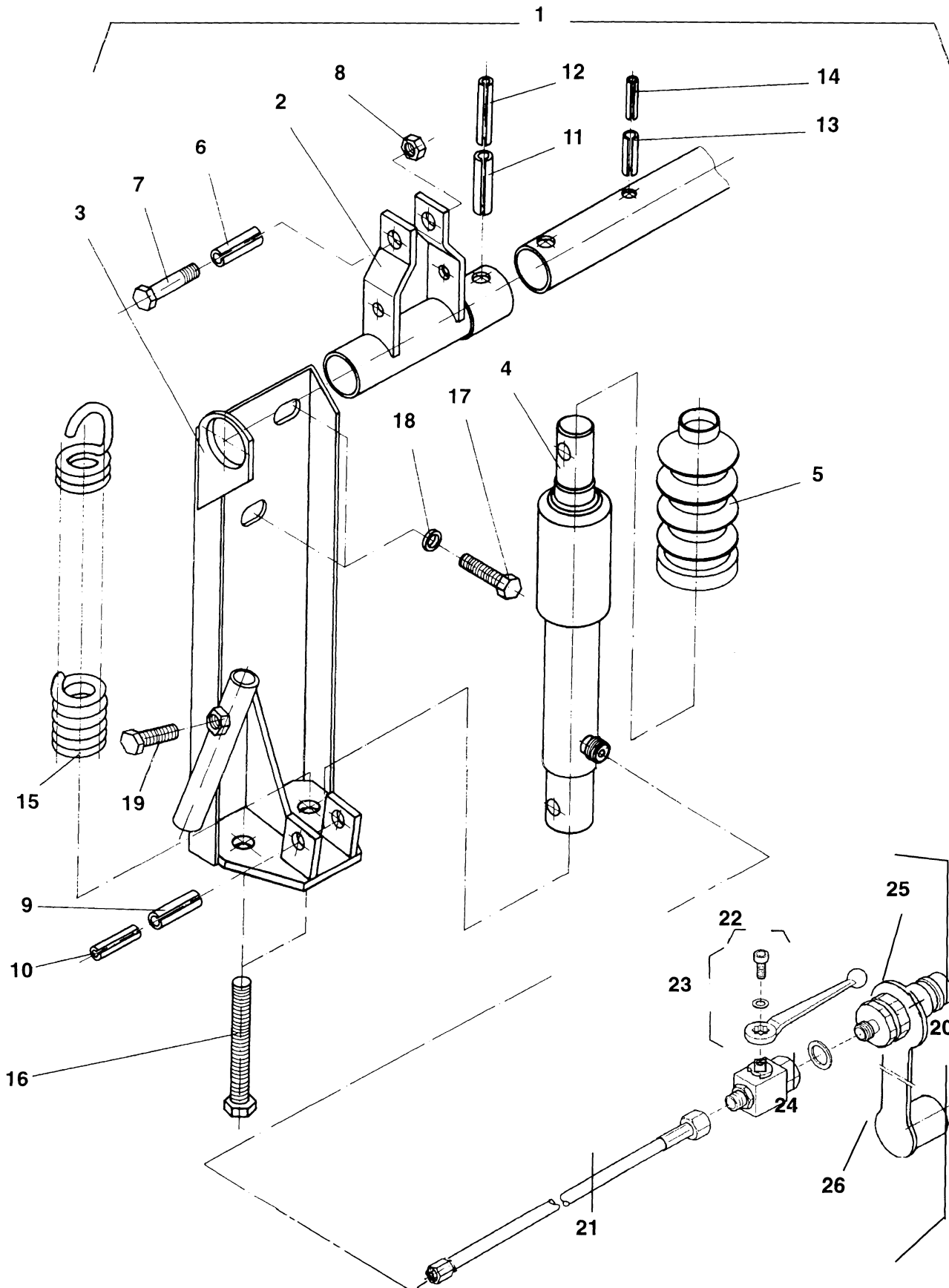
--	--	--	--





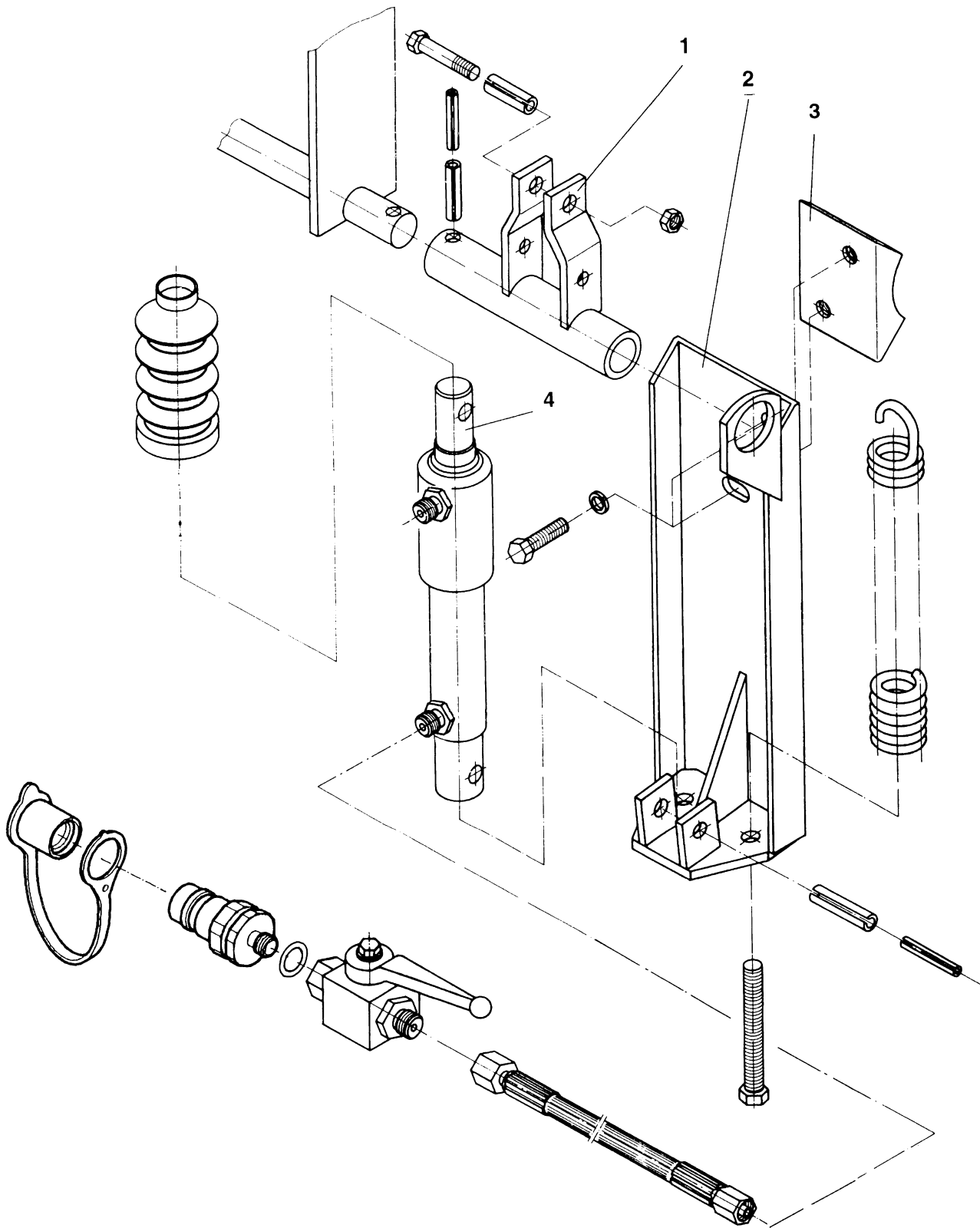


--	--	--	--



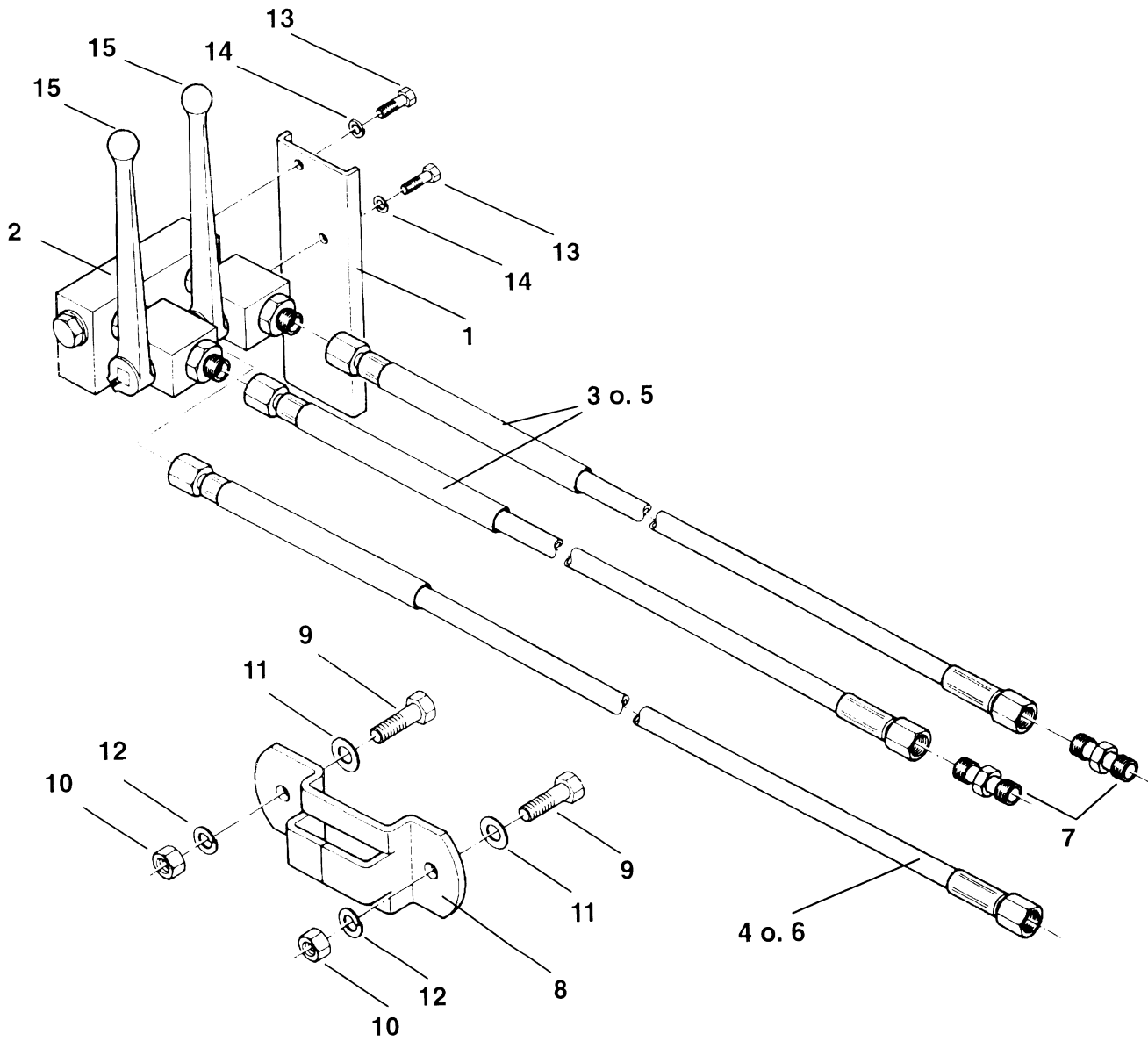


--	--	--	--



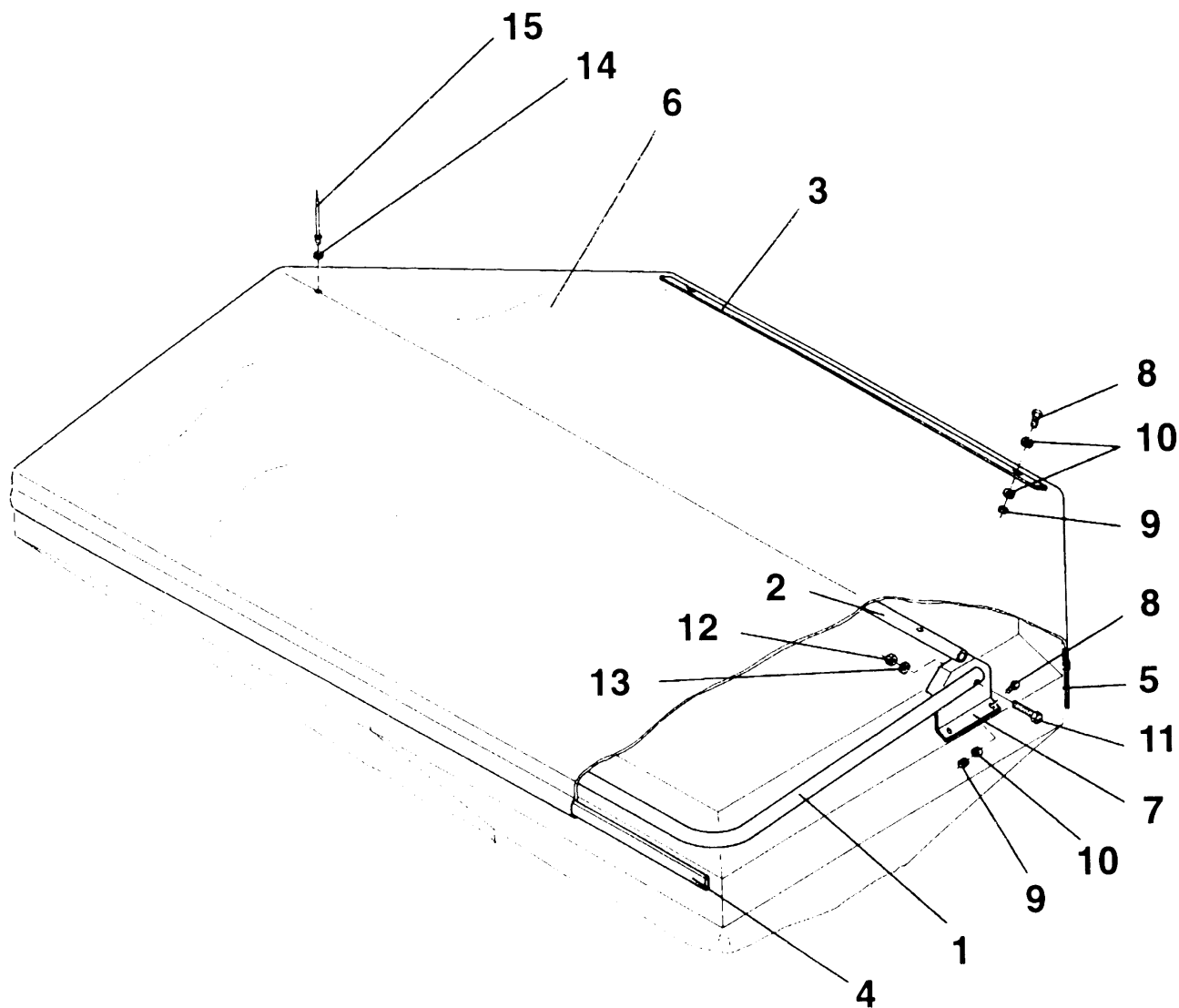


--	--	--	--





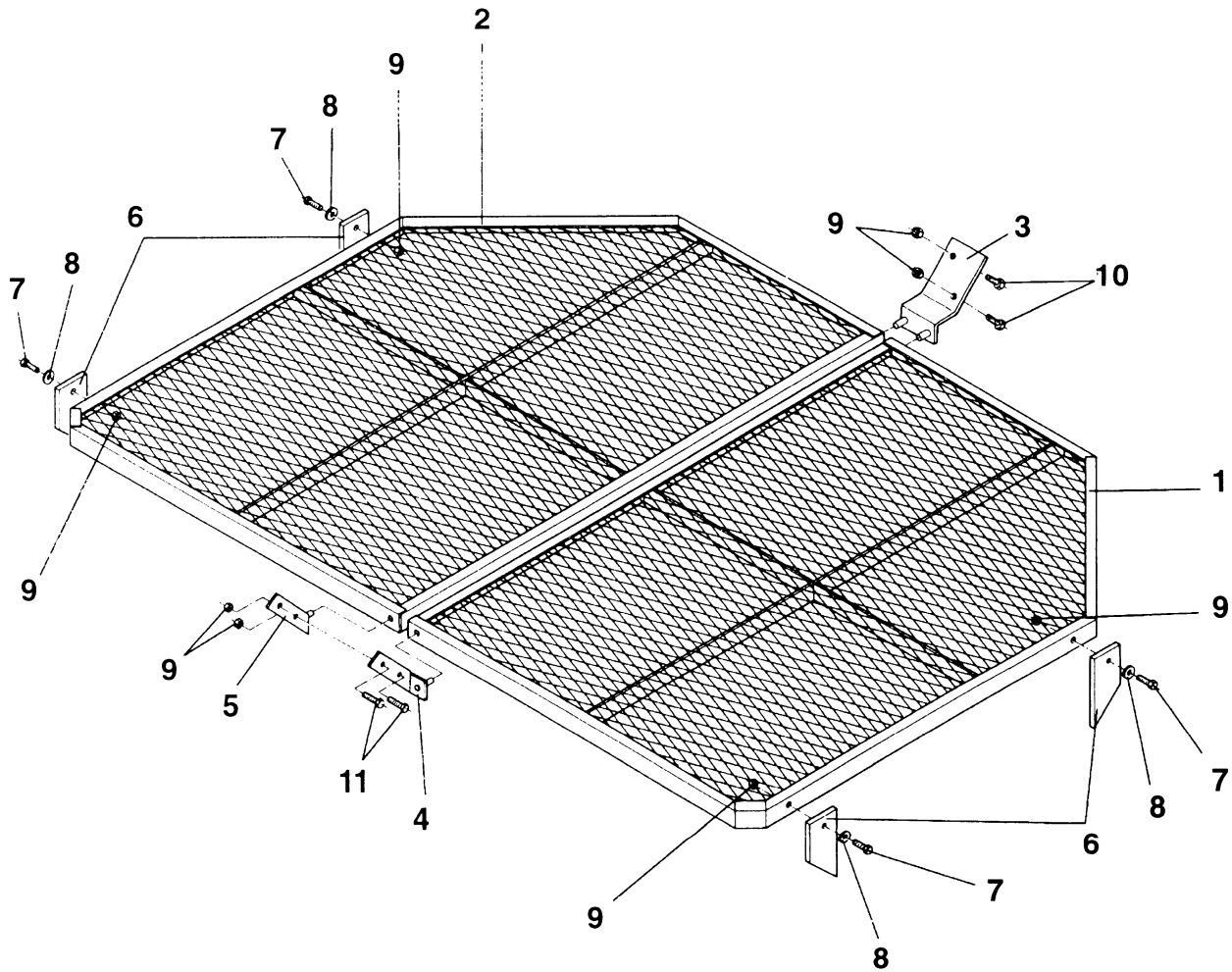
--	--	--	--





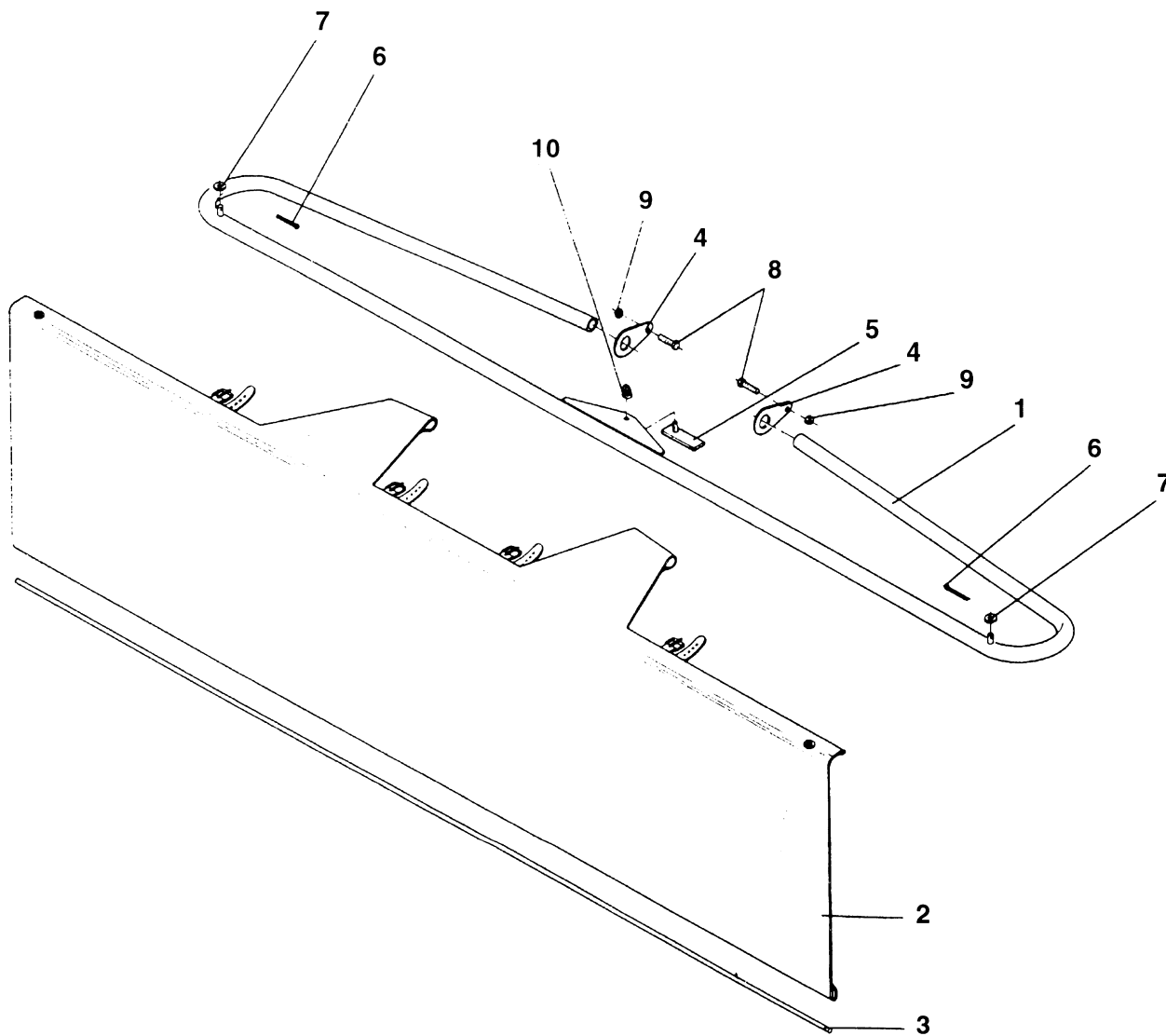


--	--	--	--



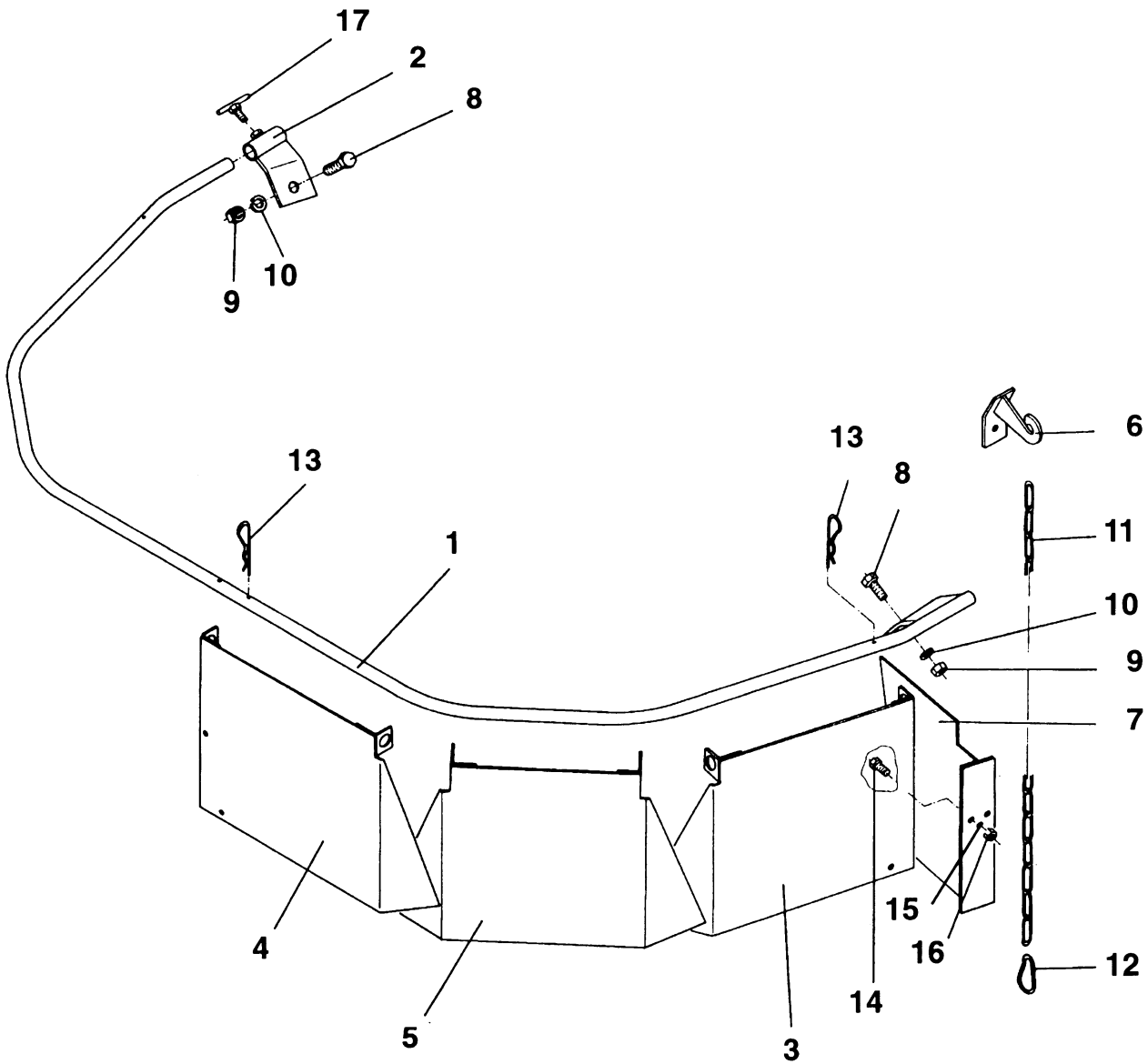


--	--	--	--



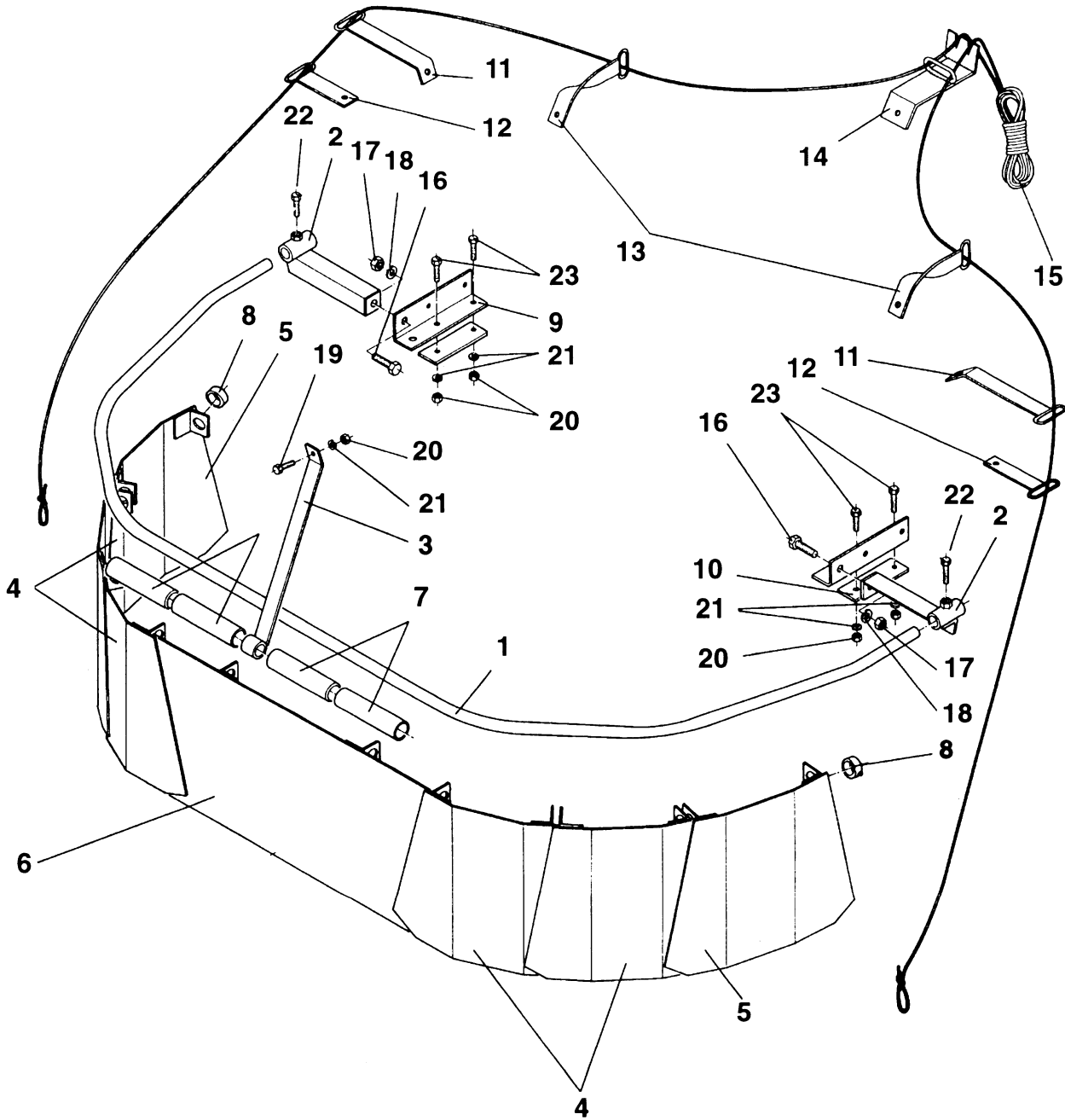


--	--	--	--





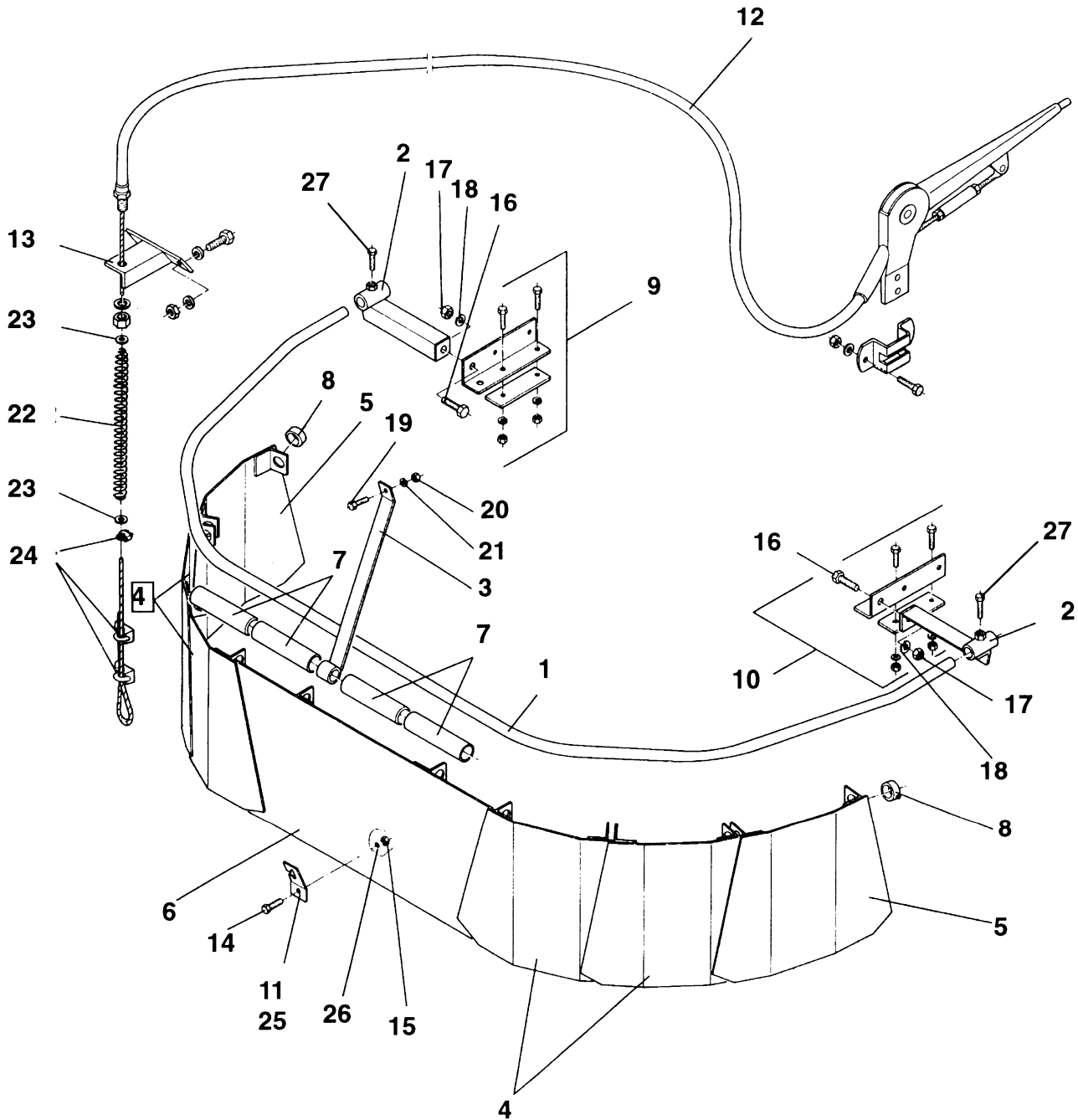
--	--	--	--





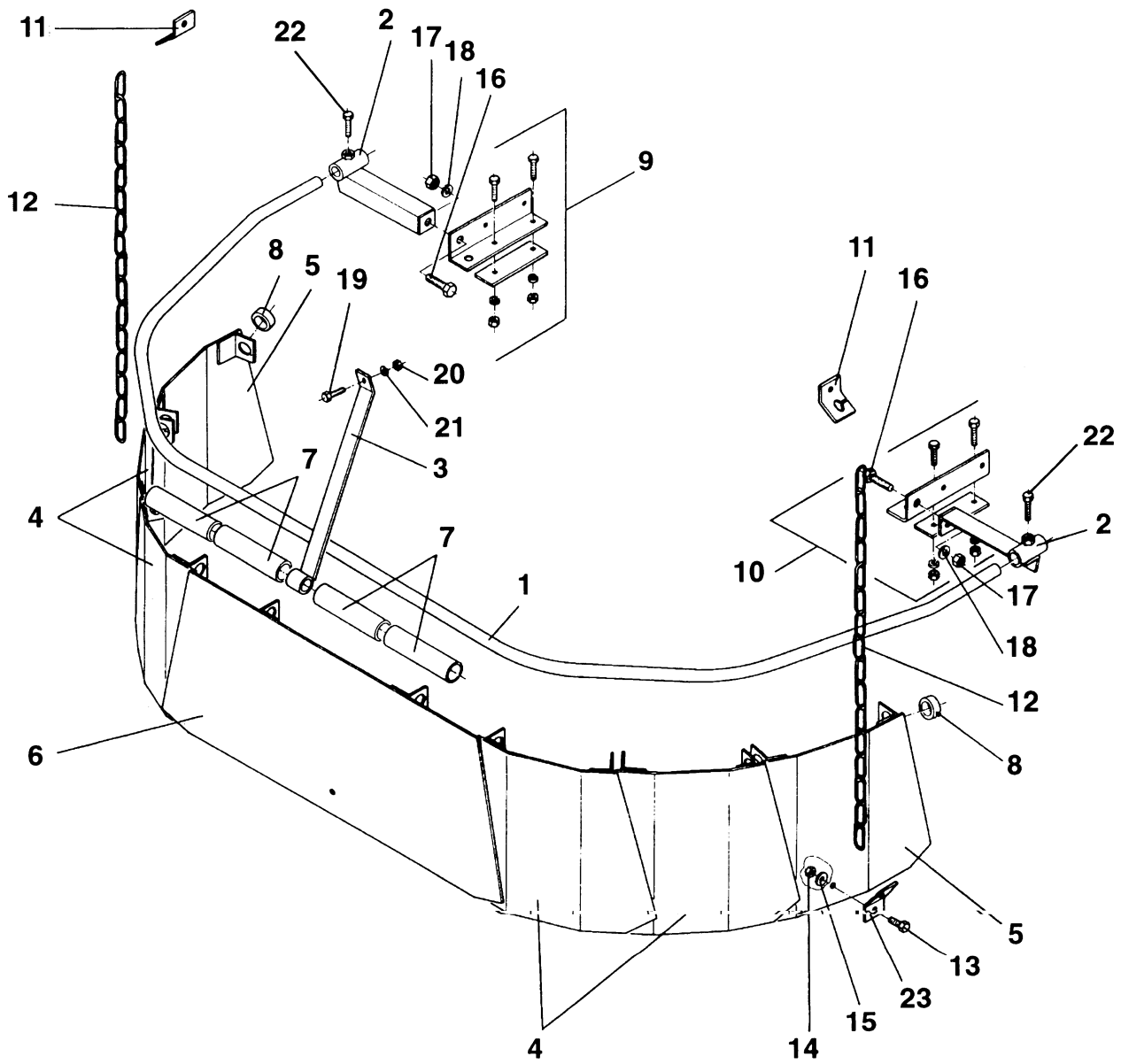


--	--	--	--



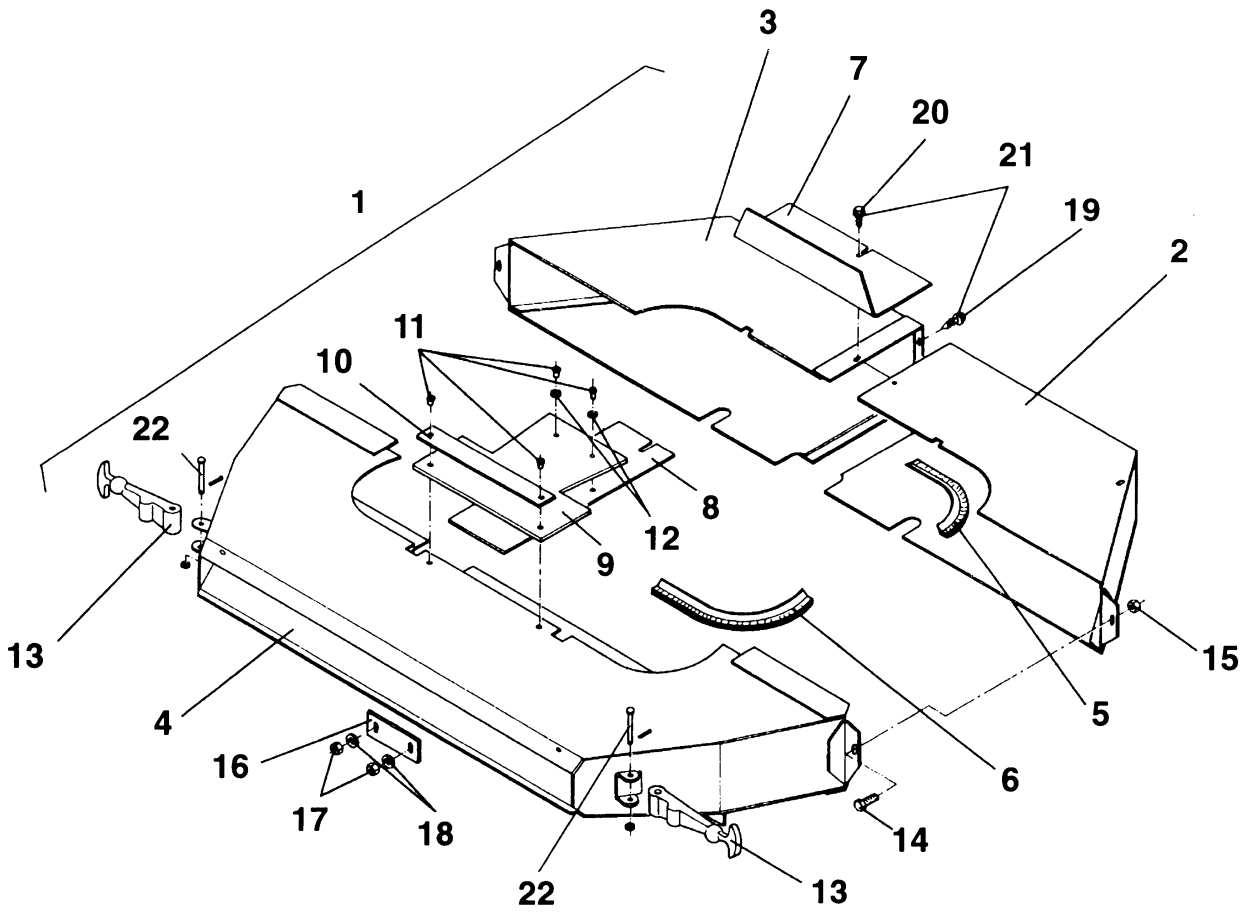


--	--	--	--



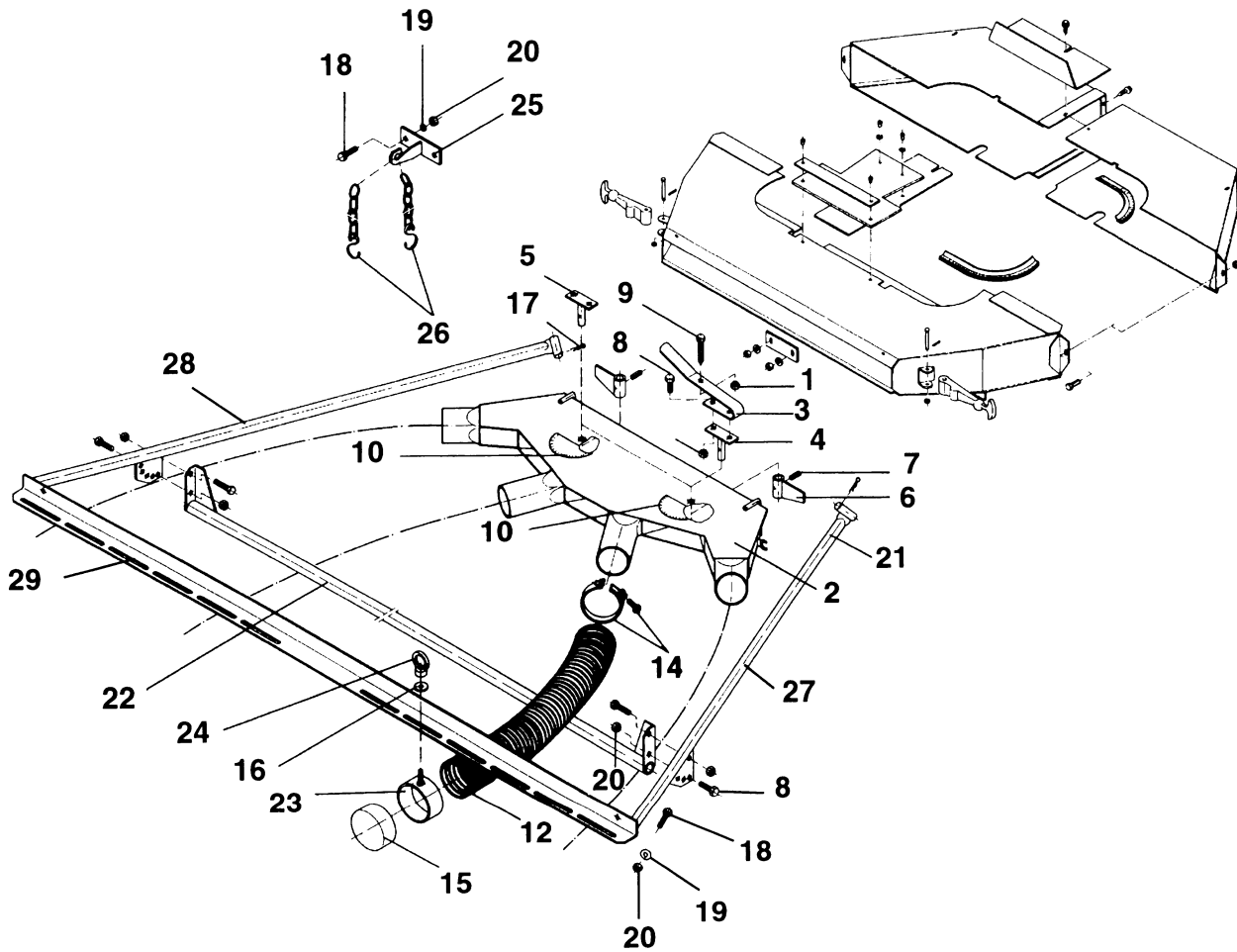


--	--	--	--





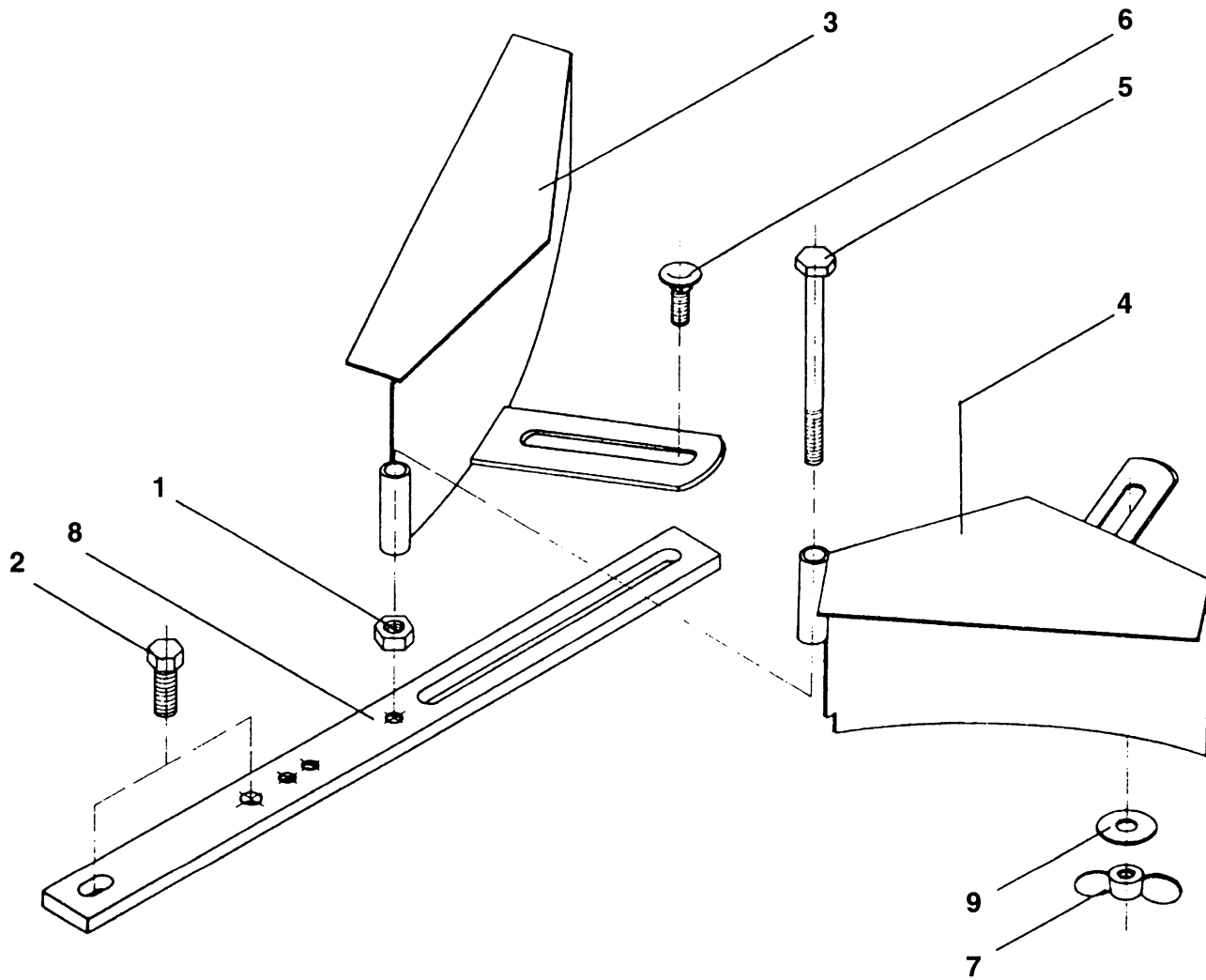
--	--	--	--





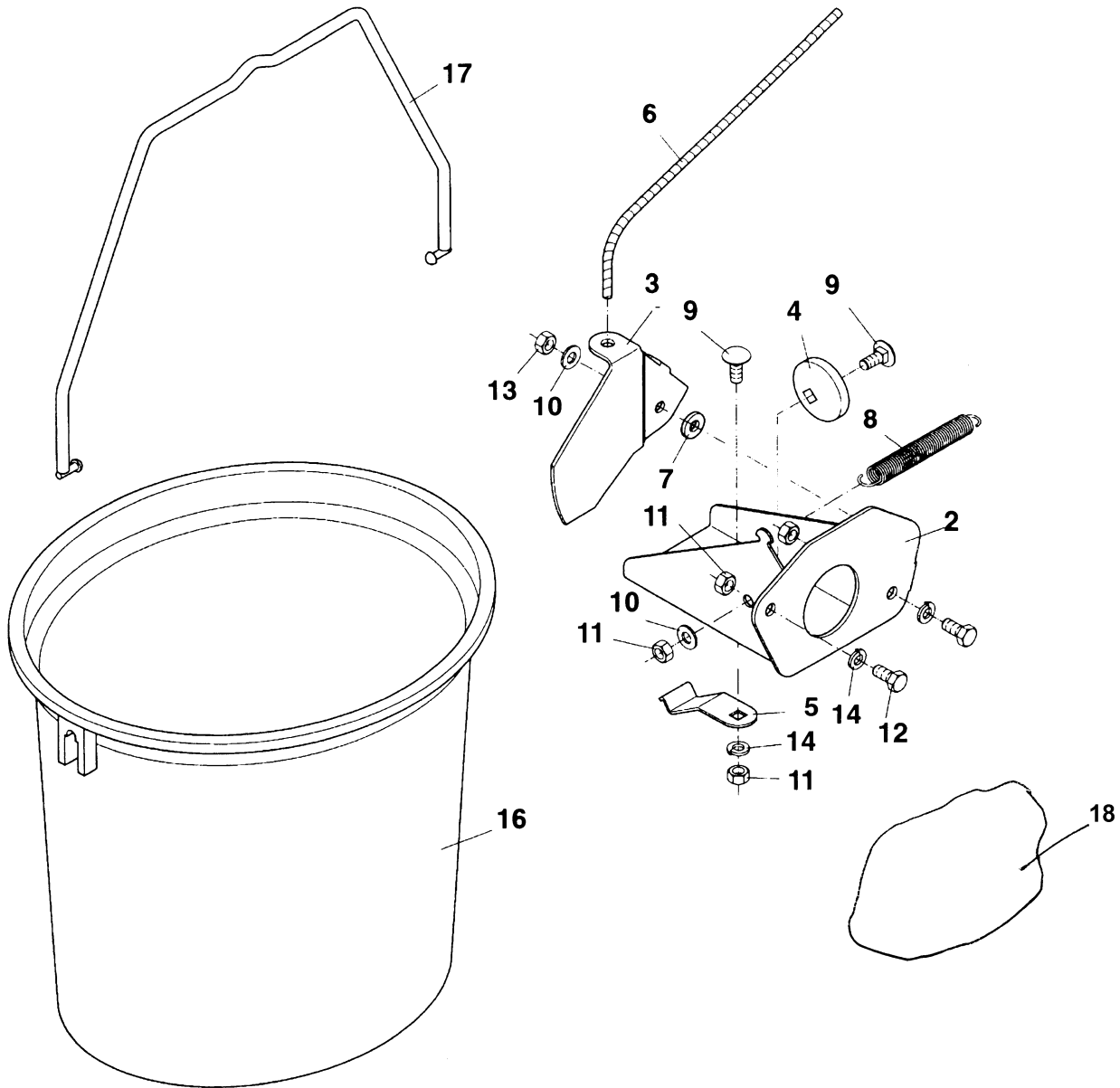


--	--	--	--



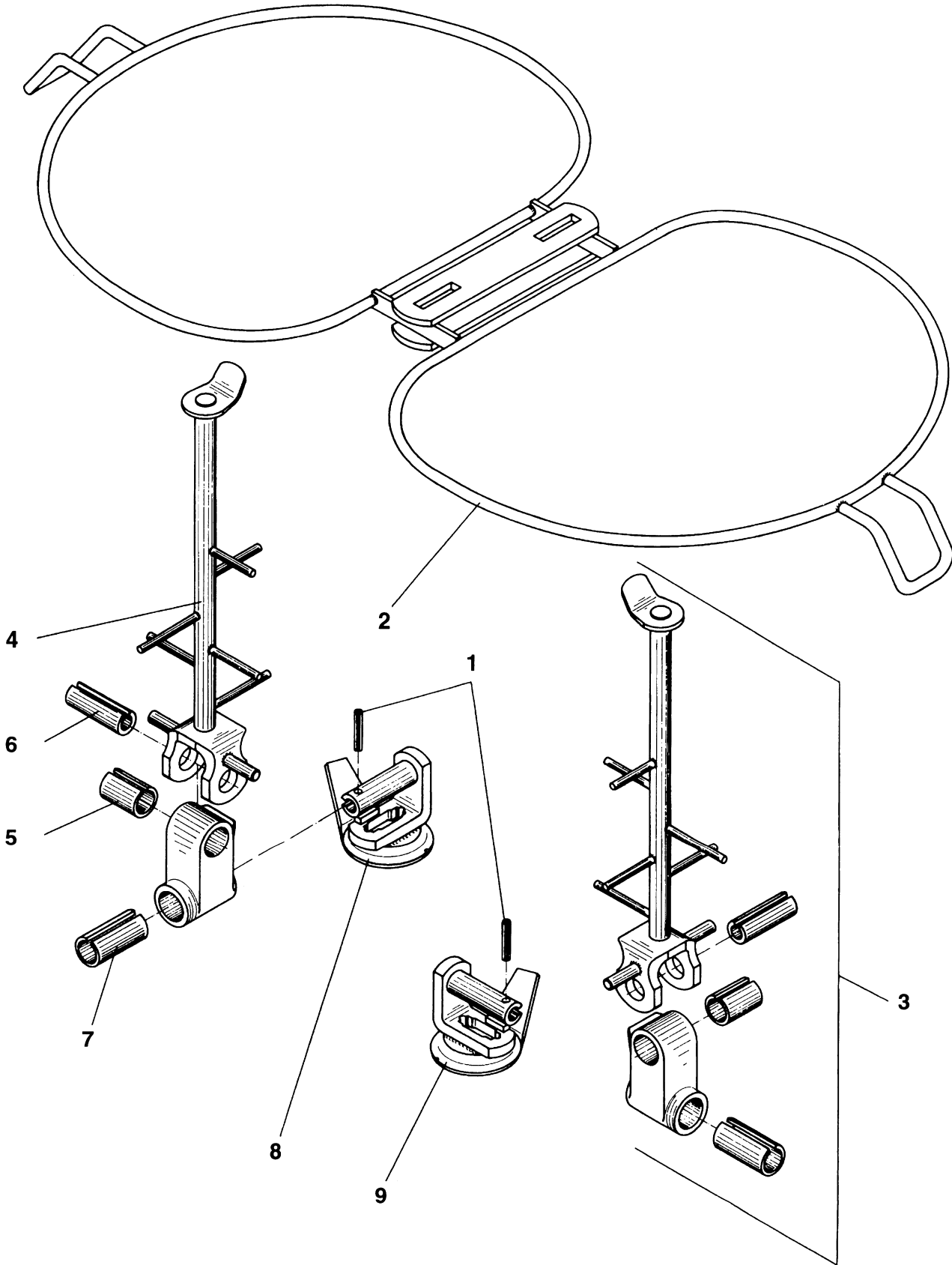


--	--	--	--



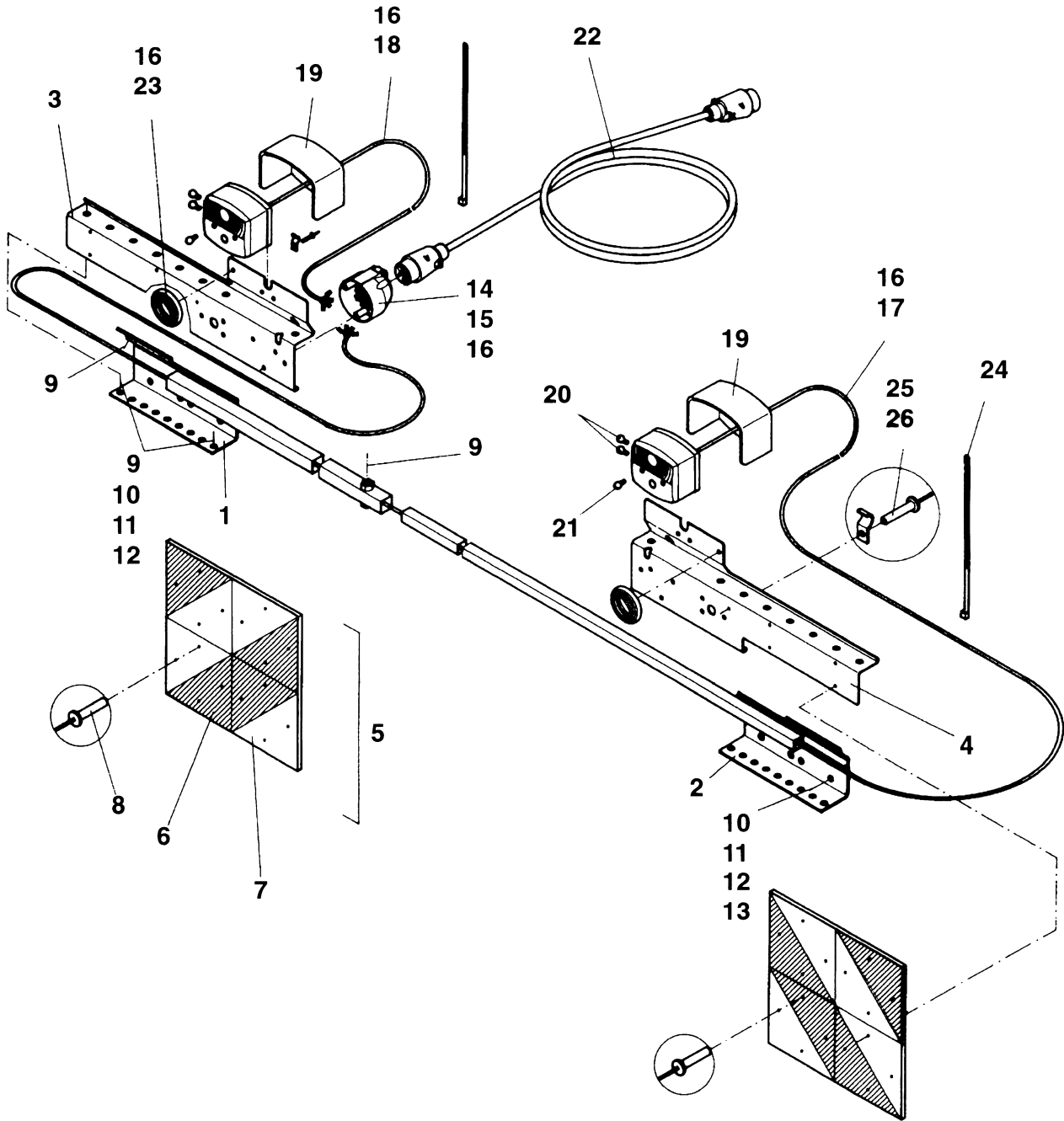


--	--	--	--





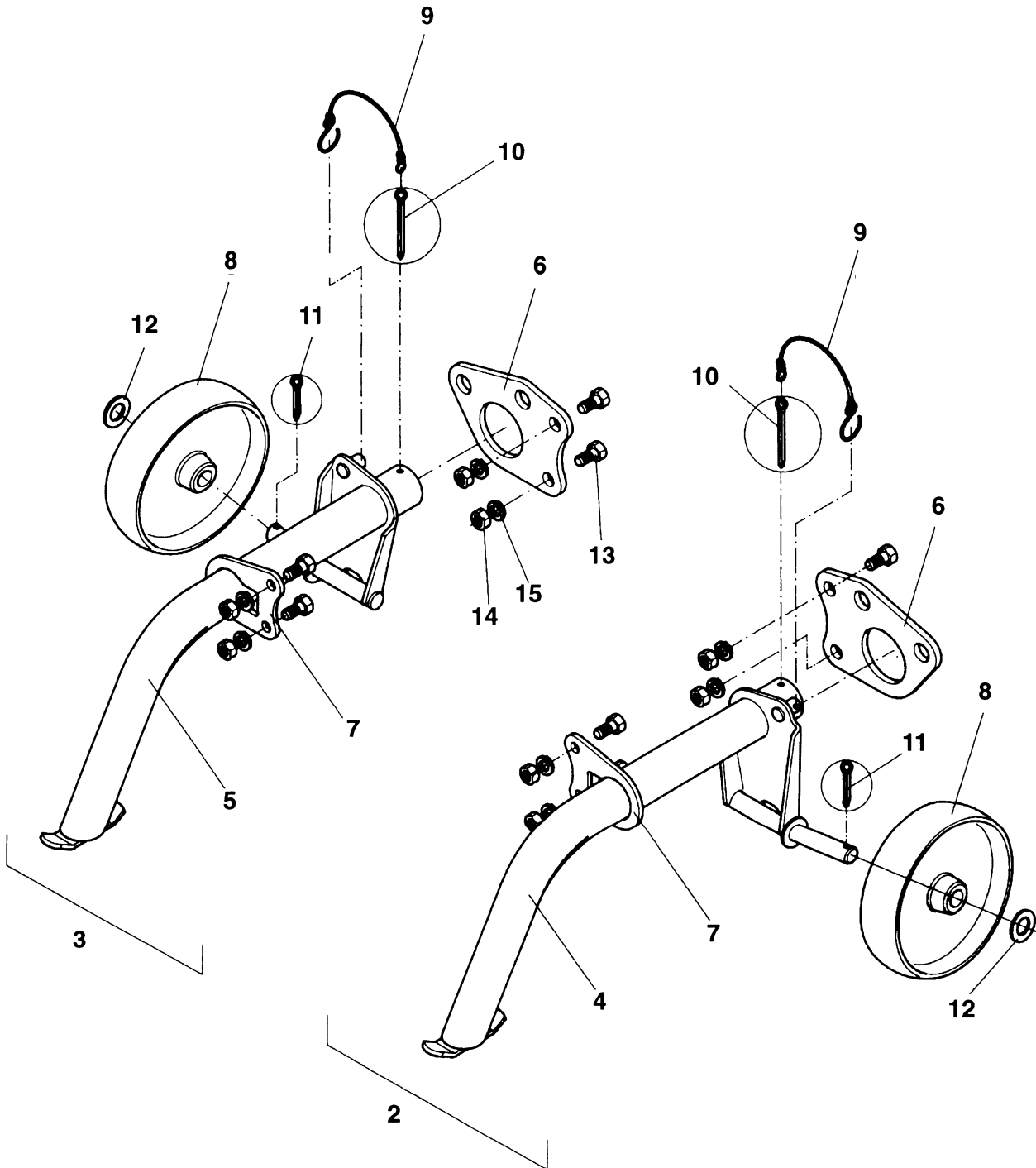
--	--	--	--





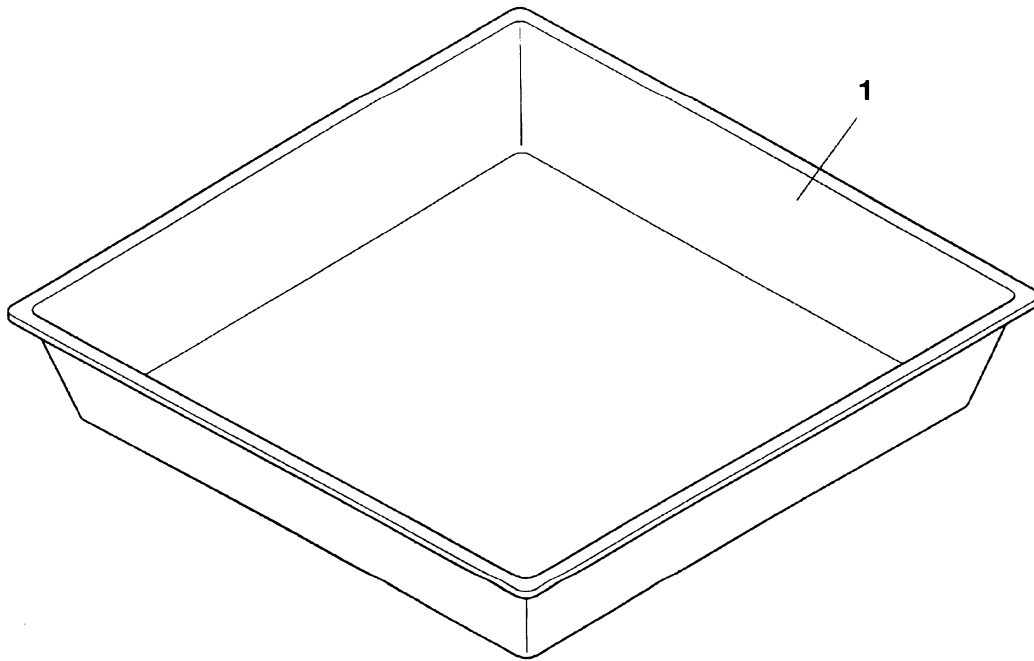
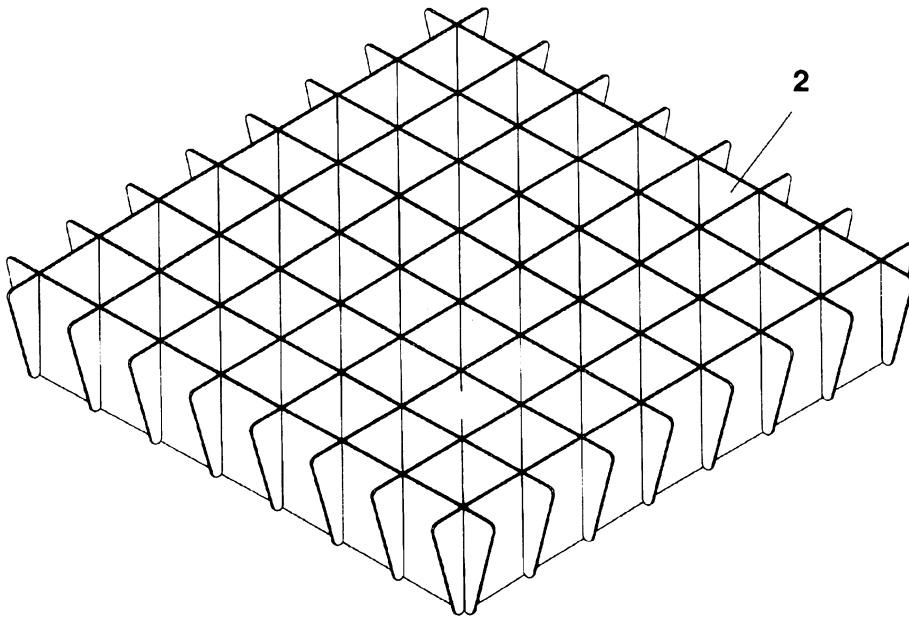
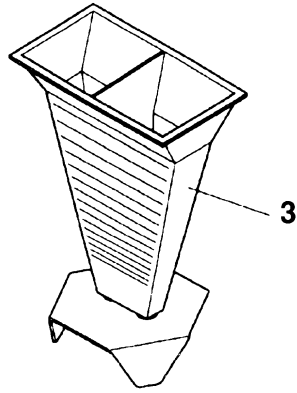


--	--	--	--





--	--	--	--





--	--	--	--





--	--	--	--



Notizen:





Notizen:

---

**Zentrales Ersatzteillager  
Postfach 51  
49202 Hasbergen-Gaste**

**Tel.: 05405/501-290  
Fax: 05405/501-106  
e-mail: [ET@amazone.de](mailto:ET@amazone.de)  
http: [www.amazone.de](http://www.amazone.de)**

---

**Zweigwerke: D-27794 Hude - F-57602 Forbach  
Werksniederlassung in England und Frankreich**

**Fabriken für Mineraldüngerstreuer, Feldspritzen, Sämaschinen,  
Bodenbearbeitungsmaschinen, Mehrzweck-Lagerhallen und Kommunalgeräte**