

Ersatzteilliste

ZA-U



CE

MH272

DE397*2.88

Printed in Germany

22.02.12





Notizen:



Nr.	Bezeichnung	Seite
Fig: 1	Rahmen mit Behälter kpl.	2
Fig: 2	Normalstreuscheibe (rot)	4
Fig: 3	Winkelgetriebe	6
Fig: 4	Rührwelle und Kettenspannschwinge	8
Fig: 5	Eingangsgetriebe	10
Fig: 6	Schieberbetätigung, Hydraulikzylinder	12
Fig: 6	Schieberbetätigung, Hydraulikzylinder	14
Fig: 7	Hydraulikzylinder	16
Fig: 8	Breitstreuscheibe (weiss)	18
Fig: 9	Sonderstreuscheibe S1 kpl. (orange)	20
Fig: 10	Sonderstreuscheibe S2 kpl. (grau)	22
Fig: 11	Sonderstreuscheibe S3 kpl. (gelb)	24
Fig:12	Sonderstreuscheibe S4 kpl. (braun)	26
Fig: 13	Grenzstreuscheibe (grün), Grenzstreuschirm	28
Fig: 14	Behälteraufsatz, Abdeckplane	30
Fig: 15	Gelenkwelle, Gelenkwellenschutz	32
Fig: 16	Spezialgelenkwelle mit Reibkupplung	34
Fig: 17	Zweiwegeeinheit	36
Fig: 18	+/- Schaltung	38
Fig: 18	+/- Schaltung	40
Fig: 19	Beleuchtung Heck	42

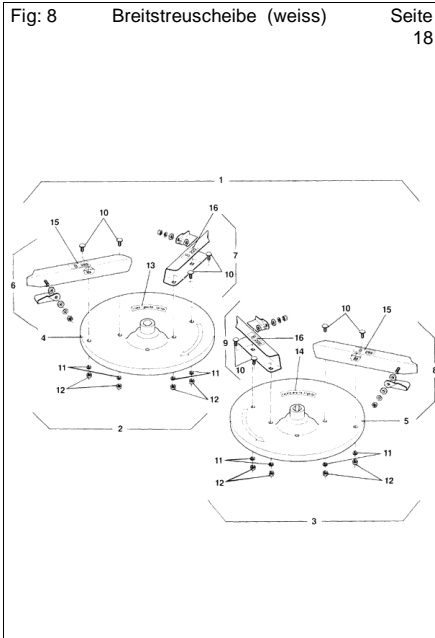
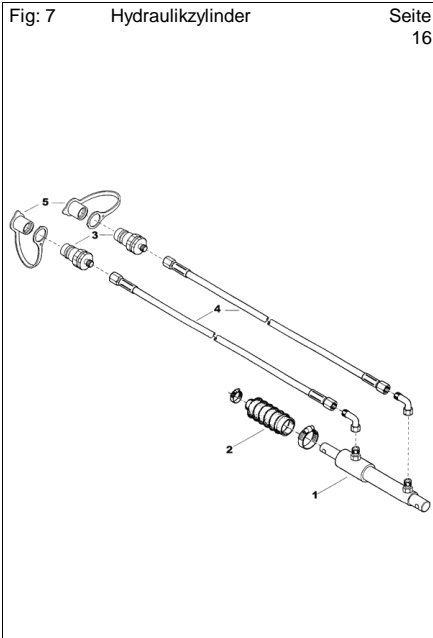
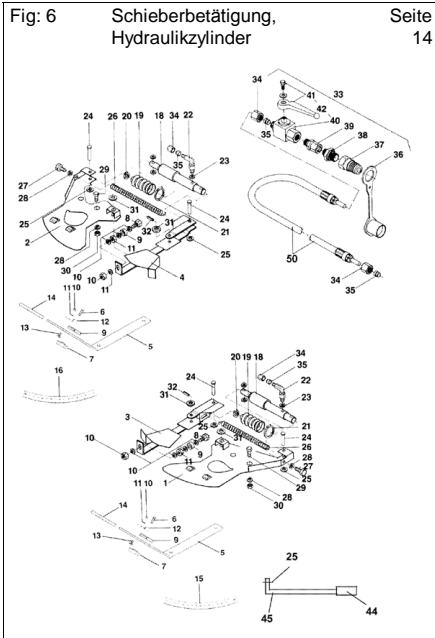
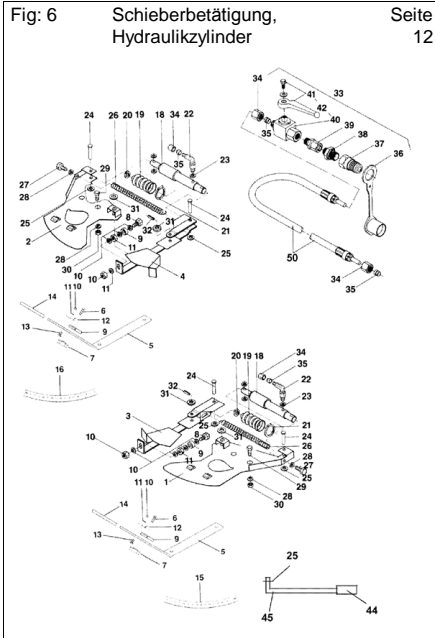
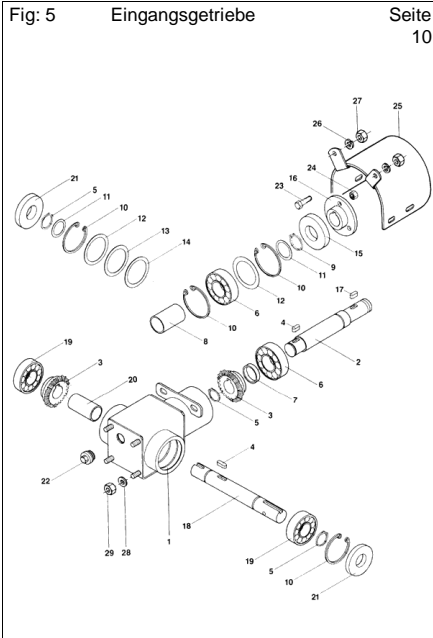
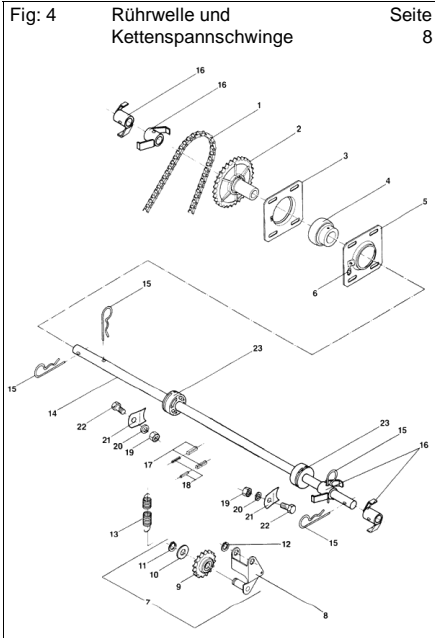
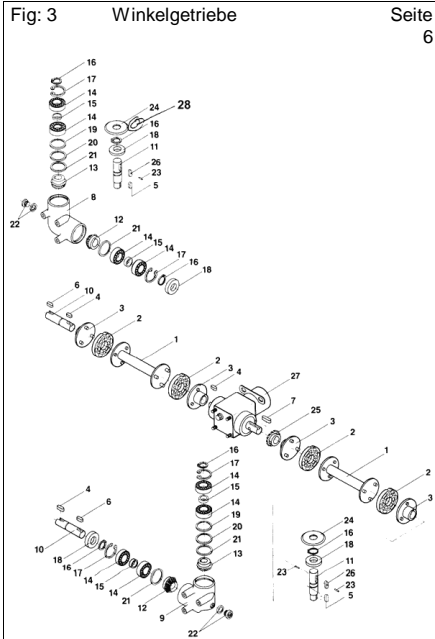
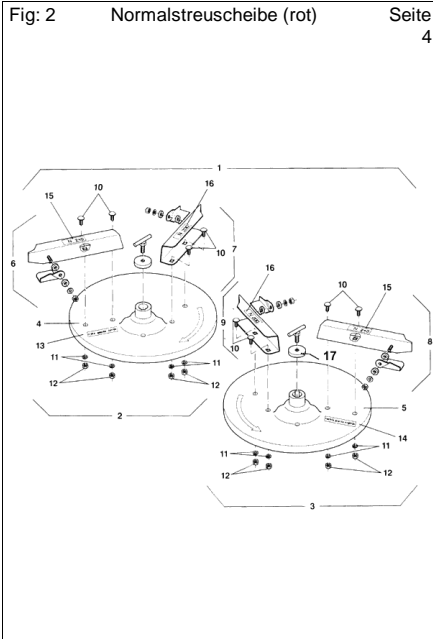
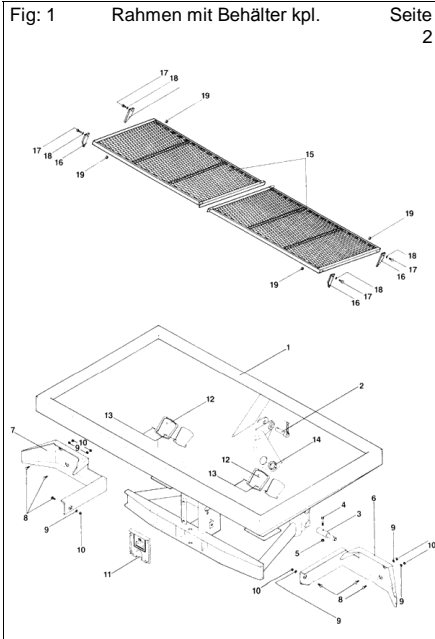


Fig: 9 Sonderstreuscheibe S1 kpl. (orange) Seite 20

Fig: 10 Sonderstreuscheibe S2 kpl. (grau) Seite 22

Fig: 11 Sonderstreuscheibe S3 kpl. (gelb) Seite 24

Fig:12 Sonderstreuscheibe S4 kpl. (braun) Seite 26

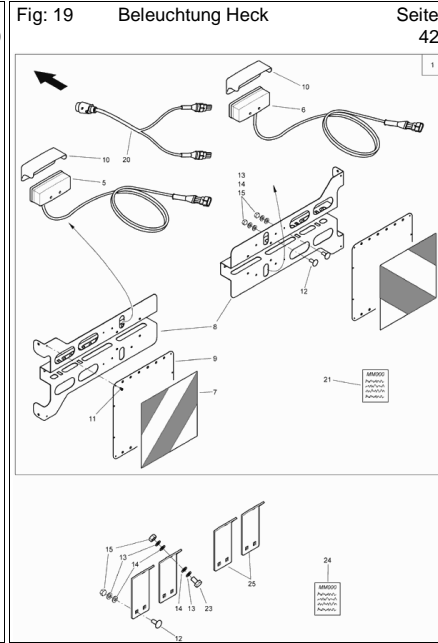
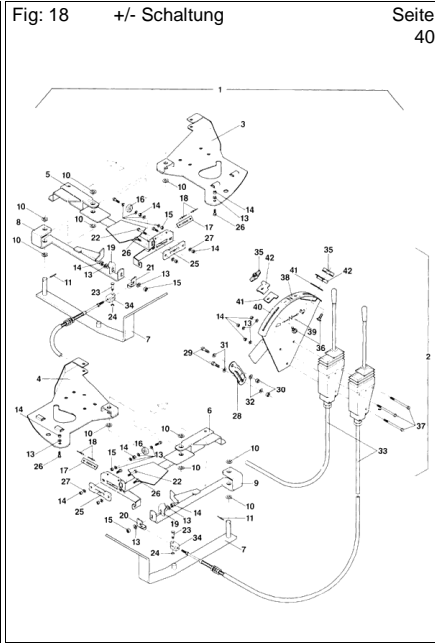
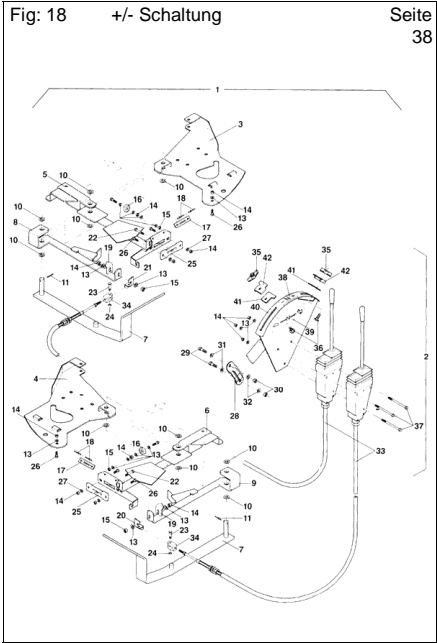
Fig: 13 Grenzstreuscheibe (grün), Grenzstreuschirm Seite 28

Fig: 14 Behälteraufsatz, Abdeckplane Seite 30

Fig: 15 Gelenkwelle, Gelenkwellenschutz Seite 32

Fig: 16 Spezialgelenkwelle mit Reibkupplung Seite 34

Fig: 17 Zweigegeinheit Seite 36





Nr.	Bezeichnung	Seite	Nr.	Bezeichnung	Seite
EJ282	#GW W30/30-100E- 710 NEU: EJ44	32	DG037	FEDERSTECKER	28
1714100	#STREUSCHAUF.200 M.ANSCHL. LI	4	DG040	Federstecker 11024 2WD-4 A2G	28
1718100	#STREUSCHAUF.200 M.ANSCHL. R	4	1062100	FEDERSTECKER 1-FACH 4,5 X 92	8
1657100	#STREUSCHAUF.220 M.ANSCHL. LI	24	1922110	FESTSTELLBLECH BL 10259 3X 55	38,40
1663100	#STREUSCHAUF.220 M.ANSCHL. R	24	1921110	FESTSTELLBLECH BL 59382 3X 43X	38,40
1723100	#STREUSCHAUF.222 M.ANSCHL. LI	18	DA211	Flachrundschraube 603 8X 16 A2-70	12,14
1727100	#STREUSCHAUF.222 M.ANSCHL. R	18	DA066	Flachrundschraube 603 8X 25 8.8 A2	38,40
1712100	#STREUSCHAUF.240 M.ANSCHL. LI	4	DA351	Flachrundschraube 603 10X 25 A2-7	42
1716100	#STREUSCHAUF.240 M.ANSCHL. R	4	DA308	Flachrundschraube 603 8X 16 8.8 A2	2,28
1721100	#STREUSCHAUF.285 M.ANSCHL. LI	18	1360100	FLANSCH F.EINGANGSWELLE (02)	10
1725100	#STREUSCHAUF.285 M.ANSCHL. R	18	912641	FL-RD-SHR 603 8X 16 A2-70 KURZE	4,18,20,22,24
1730100	#STREUSCHAUF.300 M.ANSCHL. LI	20	1152100	FLUEGELKAPPE M10X20 (MB)	4
1732100	#STREUSCHAUF.300 M.ANSCHL. R	20	8533500	FLUEGELMUTTER M 8(SI)	38,40
1664100	#STREUSCHAUFEL 170 RE.KPL.M.	24	1113100	FLUEGELMUTTER M10	12,14
1658100	#STREUSCHAUFEL 170.M.ANSCHL	24	917517	FLUEGELSCHRAUBE M10X20 KPL.	24,26,28
1456000	#Zweigegeeinheit	36	0881700	FOLIE LINKS ... WEISS	4,18,20,22,24
1466000	2-WEGE-EINHEIT M.VERL.SCHLAE	36	0885700	FOLIE S1 300	20
1362100	6KT-SHR 4014 8X 30X17 A2-70	10	0887700	FOLIE S2 210	22
1977100	ABDECKPLANE "N"	30	0886700	FOLIE S2 260	22
1116100	ABSCHIRMBLECH LI. (02)	2	0888700	FOLIE S3 220	24
1115100	ABSCHIRMBLECH RE. (02)	2	0891700	FOLIE S4 170	26
935085	ADAPTERBLECH ZA-X (02) BL 100	42	0890700	FOLIE S4 220	26
1560200	AEUSSERE SCHUTZHAELFTE SCH	34	0894700	FOLIE HASE-SCHILDKROETE	38,40
1923110	ANSCHRAUBSTUECK	38,40	0884700	FOLIE N 200	4
1072100	AUFLAGE KUNST. PUR 98-SH.	2	0883700	FOLIE N 240	4
1400200	AUFSTECKGABEL AG2100-1 3/8" (6	32,34	1411200	Gabel m. Flansch DI=30	32
912581	AUSGANGSWELLE GESCHWEISS	6	1214100	GEHAEUSE F.WINKELGETR. GG-18	6
NA128	Beleuchtung Heck mit Warntafeln zur	42	EJ011	Gelenkwelle - 710 1 3/8 Zoll(6)/1 3/8 Z	34
935071	BELEUCHTUNGSKONSOLE ZA (02)	42	1117100	GELENKWELLENSCHUTZ (ENGL. U	32
DH038	Blindniet 15983 3,2X 6,0 A2/A2	38,40	GC211	Gerade Verschr. L8	36
DH135	Blindniet 15983 4,0X 8,0 A2/A2	42	1780100	GRENZSTREUSCHAUFEL /SATZ LI.	28
DH063	Blindniet 15983 4,8X10,0 A2/A2	2	1972100	HALTEBOLZEN 28X128 F.STREUSC	24,26
0236700	BLOCKKUGELHAHN BK DN 6A3C	12,14	1978100	HALTEBOLZEN 28X72 F.GRENZSTR	28
1931110	BODENPLATTE LI.	38,40	1410200	HALTEKETTE	32,34
913042	BODENPLATTE LI.(02) (MB)	12,14	1924110	HALTERUNG	38,40
1925110	BODENPLATTE RE.	38,40	1111100	HANDGRIFF 40X8 L=CA. 90 PVC SC	12,14
913041	BODENPLATTE RE..(02) (MB)	12,14	KB014	Handgriff DI= 8 L=CA. 40 PVC rot	12,14
1126100	BOLZEN 12 X 44	12,14	913004	HD-SCHL. 1SN 6 N /N - 3000 M.SC	36
1919110	BOLZEN 7X18	38,40	913005	HD-SCHL. 1SN 6 N /N - 3500 M.SC	36
EF051	Bowdenzug L=3500 kpl.	38,40	912571	HYD.-SCHLAUCH F. EINZELSCHIEB	12,14
EF052	Bowdenzug L=5000 kpl.	38,40	1821000	HYDR.EINZELSCHIEBERBETAET °O	16
1185010	BREITSTREUSCHEIBE LI. (WEISS)	18	GB386	Hydraulikschlauch DN 06 L = 1000	36
1185010	BREITSTREUSCHEIBE LI. (WEISS)	,18	GB357	Hydraulikschlauch DN 06 L = 1500	36
1195010	BREITSTREUSCHEIBE RE. (WEISS)	18	GB191	Hydraulikschlauch DN 06 L = 2000	16
1195010	BREITSTREUSCHEIBE RE. (WEISS)	,18	0232700	HYD-ZYL M.FALTENBALG TEIL: ZYL	12,14
1973100	BUEGEL 1.4301 RO 2463 30	30	0245700	HYD-ZYL (02) TEIL: ZYL D-25-22- 70-	16
1982100	BUEGEL F.MESSBEHALTER ZA-U	2	1511200	INNERE SCHUTZHAELFTE SCH05 L	34
919801	BUEGELHALTER TEIL:BL 2X153X1	30	NL234	Kabelbaum E+S Beleuchtung	42
FH001	Dichtband 4X12 Tesamoll 702	30	KE032	Kabelbinder 4,8X160 schwarz	12,14
FF002	Dichtring DIN 7603A 10X13,5X1 Cu	12,14	ID033	Kapstostopfen 610 U33	2
1232100	DISTANZBUCHSE RO 2394 35X2X	10	912570	KEGELRAD Z=16	10
1229100	DISTANZBUCHSE RO 2394 40X2X	10	0913500	Kegelschmiernippel M8X1	32,34
1230100	DISTANZBUCHSE RO 2394 40X2X	10	1241100	KETTENRAD 1/2X5/16" KUNSTST.	8
912579	DISTANZRING##A RO 10305 35X 2	6	1223100	KETTENRAD 1/2X5/16" Z=16 DI=30"	6
911046	EIMER 18 LTR. OHNE BUEGEL	2	1311700	KETTENSANNRAD	8
1228100	EINGANGSGETRIEBE (MB)	6,10	1242100	KETTENSANNSCHWINGE (02) (M	8
912580	EINGANGSWELLE GESCHWEISST	6	1110100	KLAPPE KUNSTSTOFF ORANGE KU	2
1205100	EINGANGSWELLE RD 59361 35X22	10	1975100	KLEMMSCHIENE (02) BL 10051 5X 2	30
GC038	Einschraubverschr. L8XG1/4	12,14	1109100	KLEMMSTUECK (02) SPALT-BD 2,99	12,14
GC019	Einschraubverschr. L8XM18X1,5	12,14	1412200	Kreuzgarnitur W2100	32,34
914575	EINSTECKPROFIL TEIL:BL 2X 59X	36	1202100	KUPPLUNGSFLANSCH(02) (MB)	6
3645100	EINSTECKTASCHE (02) TEIL: EINS	36,38,40	1394700	LAGER KUNST. PA66	8
1927110	EINSTELLSCHIEBER LI. (02)	38,40	1227100	LAGERSCHALE INNEN	8
1693100	EINSTELLSCHIEBER LI. (02) (BIS M	12,14	1236100	LAGERSCHALE M.NIPPEL	8
1926110	EINSTELLSCHIEBER RE. (02)	38,40	MM041	MA Beleuchtung ZA-M / ZA-X / E+S 75	42
1692100	EINSTELLSCHIEBER RE. (02) (BIS	12,14	MM059	MA Bohranleitung Beleuchtung f. ZA	42



Nr.	Bezeichnung	Seite	Nr.	Bezeichnung	Seite
DM004	Passfeder DIN 6885A 8X 5X 20 St5	6	DC060	Sechskantschraube ISO 4017 10X 20	12,14
DM005	Passfeder DIN 6885A 8X 7X 20 St5	6,10	DC064	Sechskantschraube ISO 4017 10X 25	42
DM006	Passfeder DIN 6885A 8X 7X 25 St5	6,10	DC077	Sechskantschraube ISO 4017 10X 55	12,14,30
DM013	Passfeder DIN 6885A 8X 7X 50 St5	6	DC083	Sechskantschraube ISO 4017 10X110	12,14
DL044	Passscheibe DIN 988 30X 42X1	6	DC028	Sechskantschraube ISO 4017 8X16 A	30
DL058	Passscheibe DIN 988 56X 72X0,2	6,10	DE244	Sicherungsmutter DIN 985 M10 A4-7	42
DL059	Passscheibe DIN 988 56X 72X0,5	6,10	DE080	Sicherungsmutter ISO 7042 M 8 A2	10,24,26,28
DL060	Passscheibe DIN 988 56X 72X1	6,10	DE081	Sicherungsmutter ISO 7042 M10 8 A2	2,10,30
1486200	PROFILROHR OA L=605	32,34	DL077	Sicherungsring DIN 471 15X1	8
1488200	PROFILWELLE 00A L=620	32,34	DL079	Sicherungsring DIN 471 16X1	8
1231100	QUERWELLE RD 59361 30X248 S	10	DL086	Sicherungsring DIN 471 30X1,5	6,10
1088100	RAHMEN M.GITTER (02) (SB)	2	DL088	Sicherungsring DIN 471 35X1,5	10
0398700	REIHENSCHALTKOMBINAT. RS2	36	DL104	Sicherungsring DIN 472 72X2,5	6,10
942692	REP.SATZ HYD.-SCHLAUCH (MB)	12,14	1122100	SICHERUNGSRING PA66 NATUR 7X	12,14
935297	REP.-SATZ WARNFOLIE (MB)	42	DF353	Sicherungsscheibe 6,1X14X1,3 FIZnL	36
1416200	RILLENABEL RG2100-00A	32,34	DF361	Sicherungsscheibe 8,2X18X1,4 A2	4,10,18,20,22
1413200	RILLENABEL RG2100-0A	32,34	DF346	Sicherungsscheibe 10,2X22X1,6 FIZn	36
CA019	Rillenkugellager DIN 625 6207	10	DL151	Sicherungsscheibe DIN 6799 4 A2	38,40
CA023	Rillenkugellager DIN 625 6306	6,10	1384700	SICHERUNGSSTEG (02) BL 1541 2X	8
1680100	ROLLE 25X8 KUNST. POM SCHWA	12,14,38,40	1514700	SICHTFENSTER KUNST. PC FARBL	2
ED003	ROLLENKETTE 1/2X5/16" 66 GL.	8	1915110	SKALA	38,40
917821	RÜCKWANDEINSATZ N (11)	30	1107100	SKALA LI. 3X20X330 KUNST. PP OR	12,14
1101100	RUEHRFINGER D=90 (02) (SB)	8	1108100	SKALA RE. 3X20X330 KUNST. PP O	12,14
1225100	RUEHRWELLE AB NR.4301 RD 102	8	1734100	SONDERSTREUSCHEIBE -S2- M.BU	22
922344	RUND-KUGELHAHN RK DN 6 M14	12,14	CA035	Spannlager 206 INA	8
1215010	S.STREU-SHB.-S1- LI. (ORANGE) (20	DI049	SPANNSTIFT 6X36	28
1225010	S.STREU-SHB.-S1- RE. (ORANGE)	20	DI012	Spannstift ISO 8752 3,5X 30 St	8
0314700	SCHALTGRIF GEKR. M.SCHRAUB	12,14	DI016	Spannstift ISO 8752 4X 16 St	6
0249700	SCHALTGRIF GERADE	36	DI020	Spannstift ISO 8752 4X 30 St	12,14,38,40
1309700	SCHEIBE 16,0X35X2 BL 9445 2 X D	8	DI116	Spannstift ISO 8752 6X 60 St	8
1679100	SCHEIBE 17X30X1 BL 10259 1X 30	12,14,38,40	DI071	Spannstift ISO 8752 8X 50 St	32,34
DF010	SCHEIBE 6,4X12X1,6	8	0456300	SPN-STI 13337 10X10 ST	32
DF278	Scheibe DIN 34815 10,5X20X2 PA6	42	1123100	STANGE (02) TEIL: STANGE 8X353	12,14
DF021	Scheibe ISO 7090 8,4X16X1,6 A2	2,12,14,30,38	GD008	STAUBKAPPE	12,14
DF033	Scheibe ISO 7090 10,5X20X2 A2	2,42	GD047	Steckerhalter m. Staubschutz	2,16
DF032	Scheibe ISO 7090 10,5X20X2 St A2	10,12,14,30	1694100	STELLHEBEL (02)	12,14
DF024	Scheibe ISO 7093-1 8,4X24X2 St A	38,40	1928110	STELLHEBEL (02)	38,40
DF036	Scheibe ISO 7093-1 10,5X30X2,5 St	36,38,40	1918110	STELLWINKEL	38,40
1502200	SCHIEBESTIFT 2.AUSFUEHRUNG	32,34	1521110	STREUSCHAUF.TS 130 LI. (MB)	28
KE010	Schlauchschelle DIN 3017B1 23/ 7	12,14	933044	STREUSCHAUF.170 M.FLG.LI. (MB)	24,26
KE013	Schlauchschelle DIN 3017B1 43/ 9	12,14	933045	STREUSCHAUF.170 M.FLG.RE. (MB)	24,26
NA125	Schlussleuchte li. 1,5m m. AMP-Stec	42	933046	STREUSCHAUF.200 M.FLG.LI. (MB)	4
NA126	Schlussleuchte re. 1,5m m. AMP-Ste	42	933047	STREUSCHAUF.200 M.FLG.RE. (MB)	4
CG016	Schmiernippel DIN 71412 AM 6	8	933060	STREUSCHAUF.210 M.FLG.LI. (MB)	22
GC042	Schneidring L8	12,14	933061	STREUSCHAUF.210 M.FLG.RE. (MB)	22
IC245	Schutzhaube	42	933042	STREUSCHAUF.220 M.FLG.LI. (MB)	24
1220100	SCHUTZKAPPE 30X85X3 KUNST. P	6	933043	STREUSCHAUF.220 M.FLG.RE. (MB)	24
1119100	SCHUTZRING D=89,5X12 KUNST.	2	933052	STREUSCHAUF.222 M.FLG.LI. (MB)	18
GB549	Schutzschlauch DI=27 L=500	12,14	933053	STREUSCHAUF.222 M.FLG.RE. (MB)	18
1552200	SCHUTZTRICHTER M.SCHRAUBE	34	933048	STREUSCHAUF.240 M.FLG.LI. (MB)	4
EJ068	Schutztrichter SC25 L=161	32	933049	STREUSCHAUF.240 M.FLG.RE. (MB)	4
933726	SCHWENKFLUEGEL LI. (ERSATZ)	4	933062	STREUSCHAUF.260 M.FLG.LI. (MB)	22
933727	SCHWENKFLUEGEL RE. (ERSATZ)	4	933063	STREUSCHAUF.260 M.FLG.RE. (MB)	22
1769100	SCHWENKSCHAUF.VERL./SATZ F.	26	933050	STREUSCHAUF.285 M.FLG.LI. (MB)	18
1243100	SCHWINGE ZA-U SERIE 01	8	933051	STREUSCHAUF.285 M.FLG.RE. (MB)	18
DE062	Sechskantmutter DIN 936 M10 04 A2	38,40	933040	STREUSCHAUF.300 M.FLG.LI. (MB)	20
DE025	Sechskantmutter ISO 4032 M 6 8 A2	8	933041	STREUSCHAUF.300 M.FLG.RE. (MB)	20
DE030	Sechskantmutter ISO 4032 M 8 A4-7	2,12,14,18,30	1770100	STREUSCHAUFEL 220 LI.KPL.M.AN	26
DE032	Sechskantmutter ISO 4032 M10 8 A2	12,14,36	1774100	STREUSCHAUFEL 220 RE.KPL.M.AN	26
DE029	SECHSKANTMUTTER M8	2,4,10,20,22	1525110	STREUSCHAUFEL TS 130 KPL. RE.	28
DC063	SECHSKANTSCHRAUBE 10X25	36	1155010	STREUSCHEIBE LI.(ROT) (MB)	4,24
DC066	SECHSKANTSCHRAUBE 10X30	38,40	1155010	STREUSCHEIBE LI.(ROT) (MB) (neue	,4
DC040	SECHSKANTSCHRAUBE 8X35	12,14	1165010	STREUSCHEIBE RE.(ROT) (MB)	4,24
DB016	Sechskantschraube ISO 4014 8X 40	38,40	1165010	STREUSCHEIBE RE.(ROT) (MB) (ne	,4
DB017	Sechskantschraube ISO 4014 8X 45	24,26,28	1981100	STUETZARM F.GRENZSTREUSCHI	28
DB032	Sechskantschraube ISO 4014 8X100	38,40	1974100	STUETZROHR 1.4301 RO 2463	30



Nr.	Bezeichnung	Seite	Nr.	Bezeichnung	Seite
GC040	Überwurfmutter L8	12,14			
1976100	UEBERGANGSWINKEL 1001 (02) B	30			
1082100	UNTERL.ZAPFEN (02) RD 669 35X1	2			
DD023	Verschlussschraube DIN 7604A 22X	6,10			
AP368	Vierkantröhr Kunststoff 18X9,5X2 L=	30			
935010	WARNTAFELBLECH F (02) BL 1005	42			
FA007	Wellendichtring DIN 3760 AS 30X 7	6,10			
FA028	Wellendichtring DIN 3760 AS 35X 7	10			
910436	WINKELGETRIEBE LI. (02/K3/80)##	6			
910440	WINKELGETRIEBE RE.(02/K3/80)##	6			
GC034	Winkelverschr. L8	12,14			
1112100	ZEIGER	12,14			
1916110	ZEIGER BL 10259 2X 25X 50 1.430	38,40			
1336400	ZUGFED 2,5X24,0X 77 1.4310	8			
1855100	ZUGFED 5,0X25,0X192 (02/K5) TEI	12,14			
1203100	ZWISCHENTEIL(02) AB NR.2567 (S)	6			

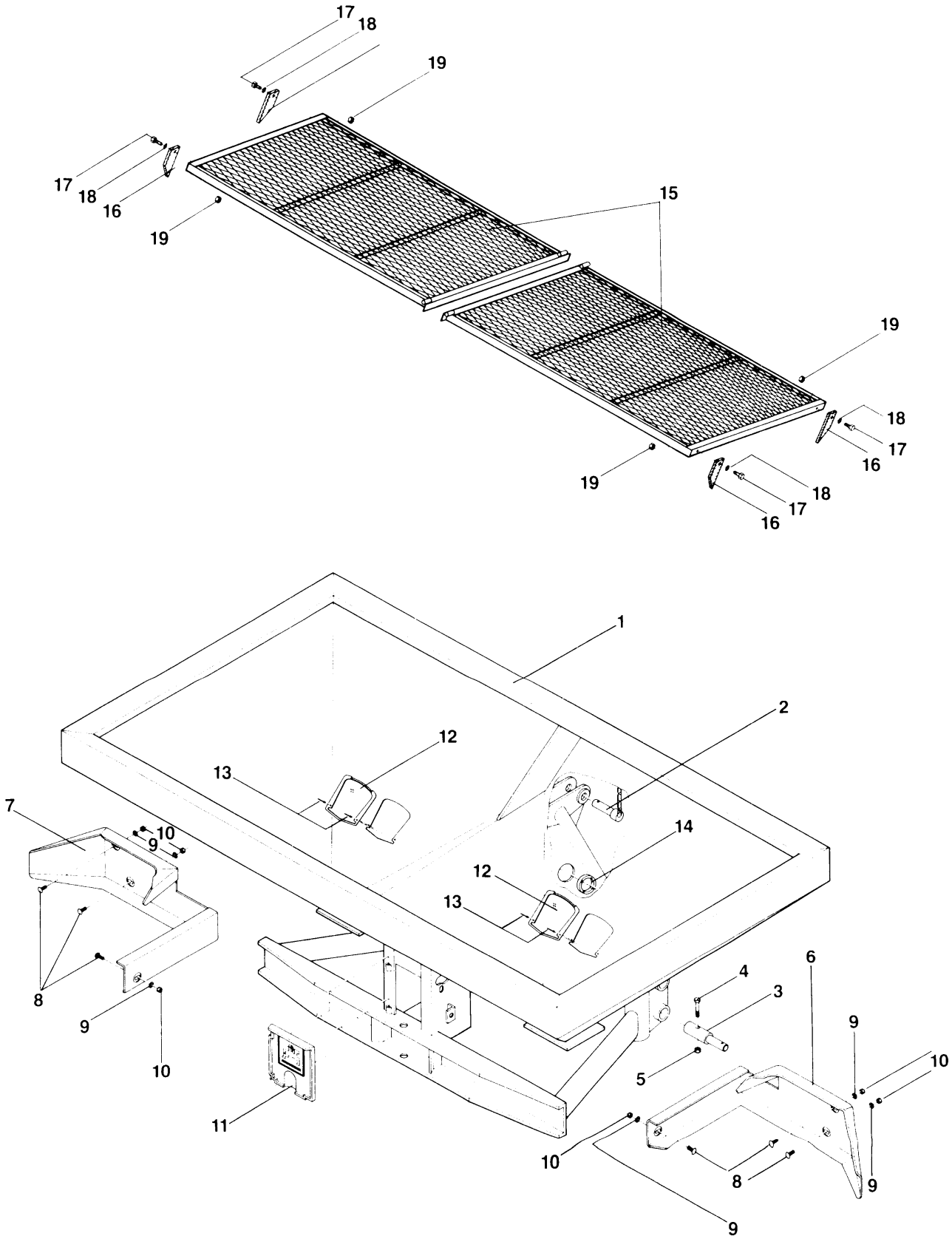




Fig: 1 Rahmen mit Behälter kpl.

Pos.	Teile-Nr.	Benennung	Anzahl
2	1619600	OBERL.BOLZEN (FE//ZN12//C)	1
3	1082100	UNTERL.ZAPFEN (02) RD 669 35X160 ST52-3 K	2
4	DB041	Sechskantschraube ISO 4014 10X 60 8.8 A	2
5	DE081	Sicherungsmutter ISO 7042 M10 8 A2G	2
6	1115100	ABSCHIRMBLECH RE. (02)	1
7	1116100	ABSCHIRMBLECH LI. (02)	1
8	DA308	Flachrundschrabe 603 8X 16 8.8 A2G	6
9	DF021	Scheibe ISO 7090 8,4X16X1,6 A2	6
10	DE029	SECHSKANTMUTTER M8	6
11	1110100	KLAPPE KUNSTSTOFF ORANGE KUNST:FM PE-HD	1
12	1514700	SICHTFENSTER KUNST. PC FARBLOS	2
13	DH063	Blindniet 15983 4,8X10,0 A2/A2	4
14	1119100	SCHUTZRING D=89,5X12 KUNST. PA66 SCHWARZ	2
15	1088100	RAHMEN M.GITTER (02) (SB)	2
16	1072100	AUFLAGE KUNST. PUR 98-SH.	4
17	DC031	Sechskantschraube ISO 4017 8X 20 A2-70	4
18	DF033	Scheibe ISO 7090 10,5X20X2 A2	4
19	DE030	Sechskantmutter ISO 4032 M 8 A4-70	4
o.Abb.	ID033	Kapstostopfen 610 U33	
o.Abb.	GD047	Steckerhalter m. Staubschutz	
o.Abb.	1982100	BUEGEL F.MESSBEHAELTER ZA-U 1001(GELOESCHT)	
o.Abb.	911046	EIMER 18 LTR. OHNE BUEGEL	

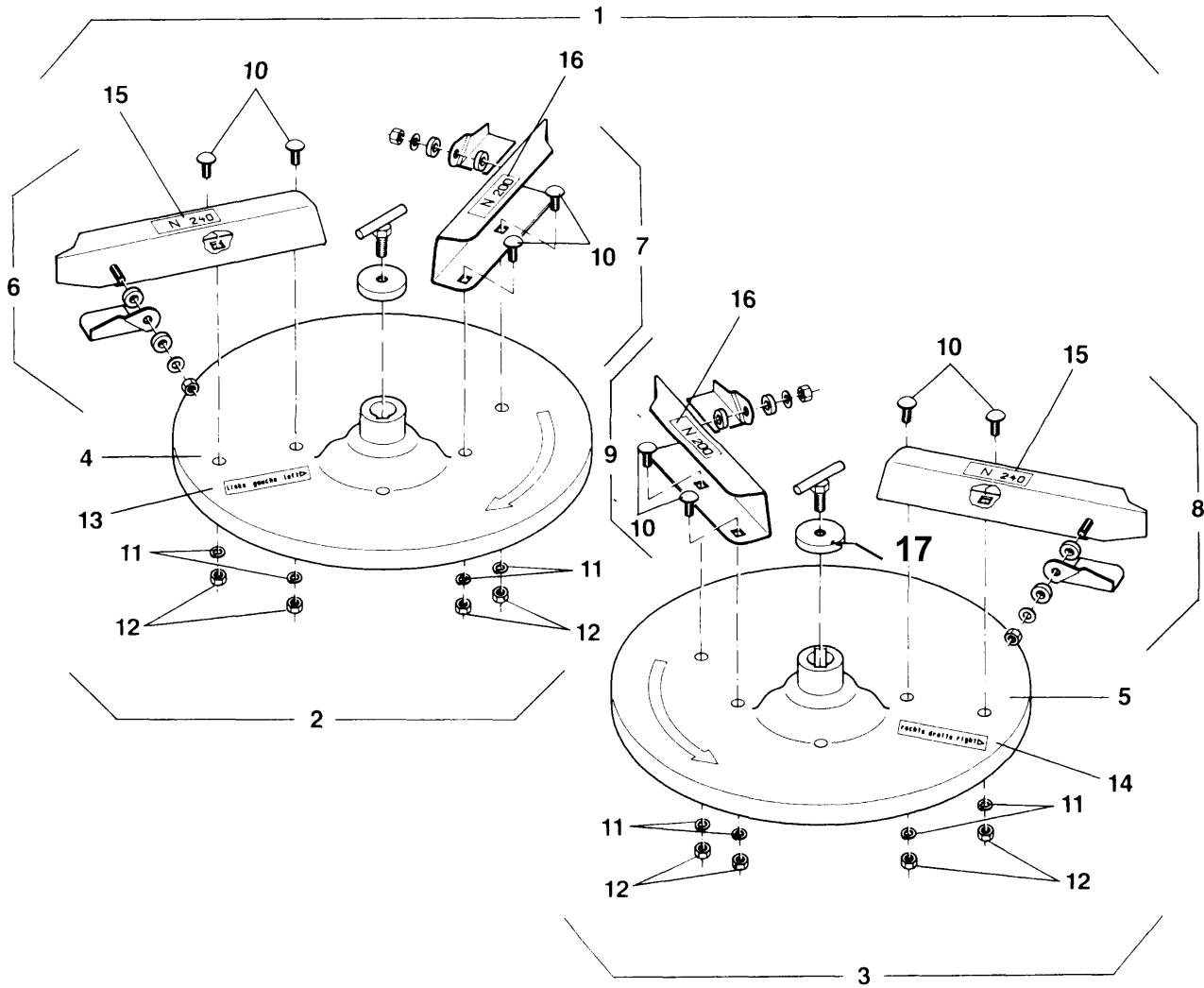
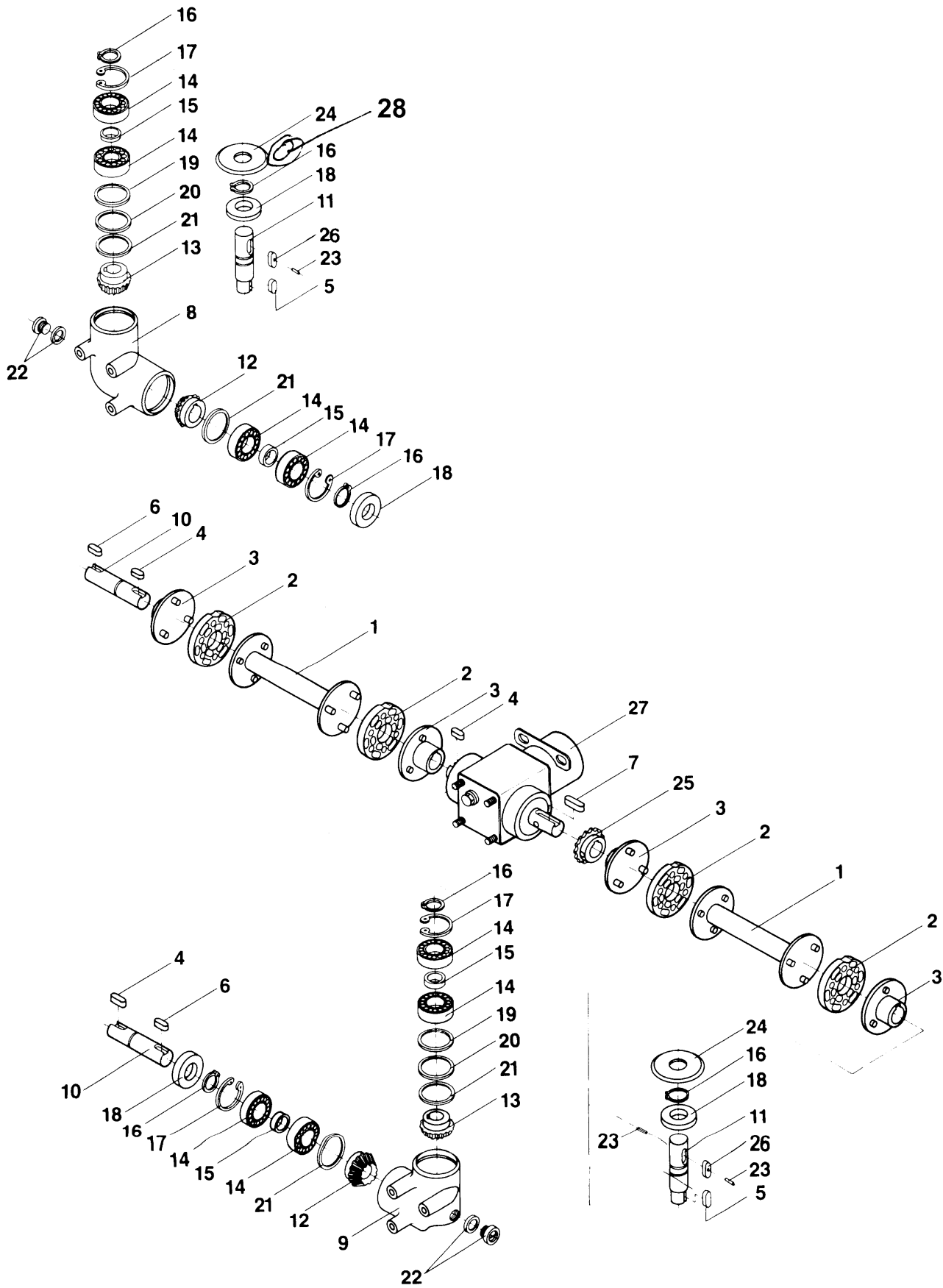




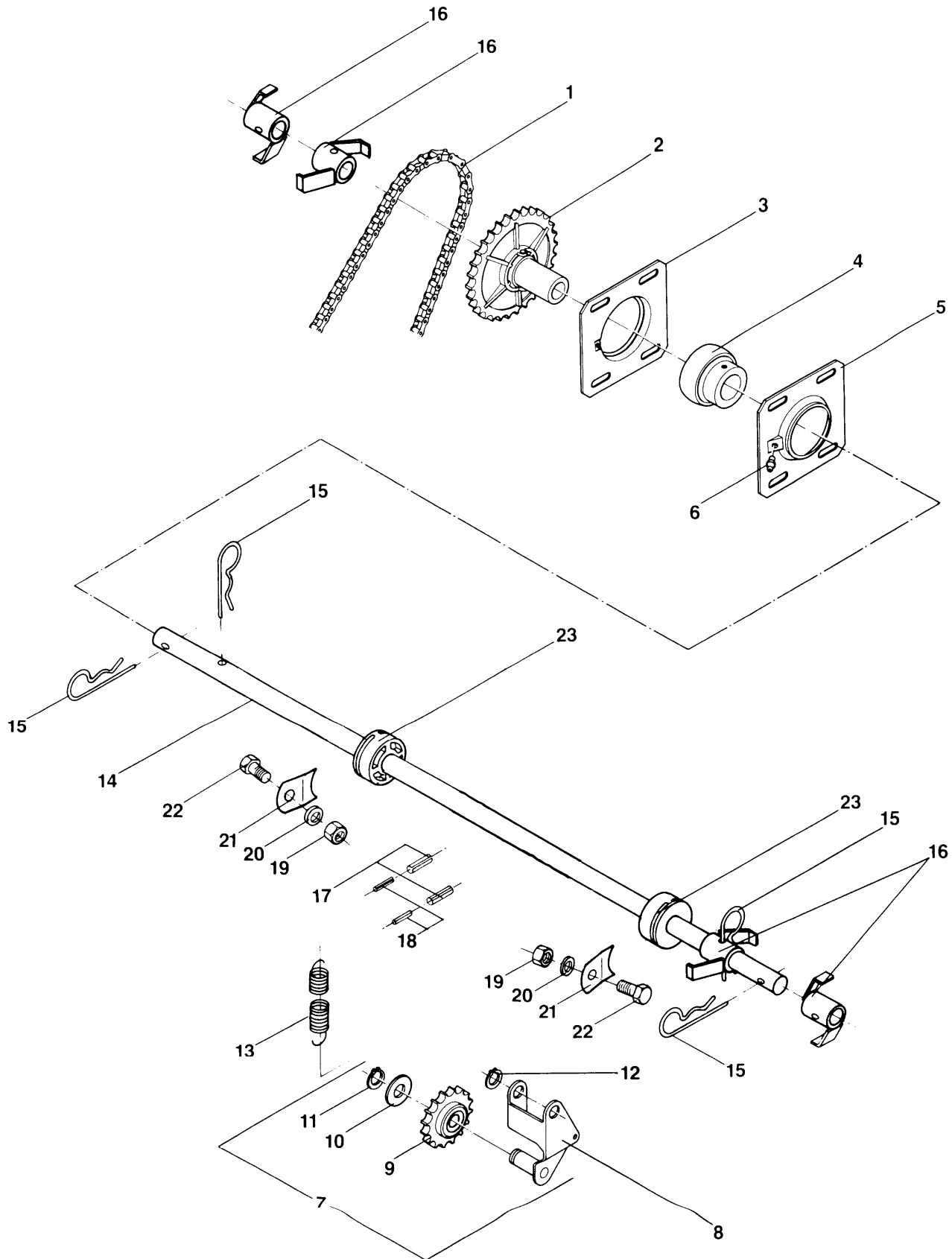
Fig: 2 Normalstreuscheibe (rot)

Pos.	Teile-Nr.	Benennung	Anzahl
1	1155010	STREUSCHEIBE LI.(ROT) (MB) (neue Teile-Nr)	1
1	1165010	STREUSCHEIBE RE.(ROT) (MB) (neue Teile-Nr)	1
2	1155010	STREUSCHEIBE LI.(ROT) (MB)	1
3	1165010	STREUSCHEIBE RE.(ROT) (MB)	1
4	1155010	STREUSCHEIBE LI.(ROT) (MB)	1
5	1165010	STREUSCHEIBE RE.(ROT) (MB)	1
o.Abb.	1712100	#STREUSCHAUF.240 M.ANSCHL. LI.KPL. (neue Teile-Nr)	1
o.Abb.	1714100	#STREUSCHAUF.200 M.ANSCHL. LI.KPL. (neue Teile-Nr)	1
o.Abb.	1716100	#STREUSCHAUF.240 M.ANSCHL. RE.KPL. (neue Teile-Nr)	1
o.Abb.	1718100	#STREUSCHAUF.200 M.ANSCHL. RE.KPL. (neue Teile-Nr)	1
6	933048	STREUSCHAUF.240 M.FLG.LI. (MB)	1
7	933046	STREUSCHAUF.200 M.FLG.LI. (MB)	1
8	933049	STREUSCHAUF.240 M.FLG.RE. (MB)	1
9	933047	STREUSCHAUF.200 M.FLG.RE. (MB)	1
10	912641	FL-RD-SHR 603 8X 16 A2-70 KURZER 4KT-ANSATZ	8
11	DF361	Sicherungsscheibe 8,2X18X1,4 A2	8
12	DE029	SECHSKANTMUTTER M8	8
13	0881700	FOLIE LINKS ... WEISS	1
14	NML	NICHT MEHR LIEFERBAR	1
15	0883700	FOLIE N 240	2
16	0884700	FOLIE N 200	2
17	1152100	FLUEGELKAPPE M10X20 (MB)	
o.Abb.	933726	SCHWENKFLUEGEL LI. (ERSATZ) MIT BEFESTIGUNG !!	
o.Abb.	933727	SCHWENKFLUEGEL RE. (ERSATZ) MIT BEFESTIGUNG !!	



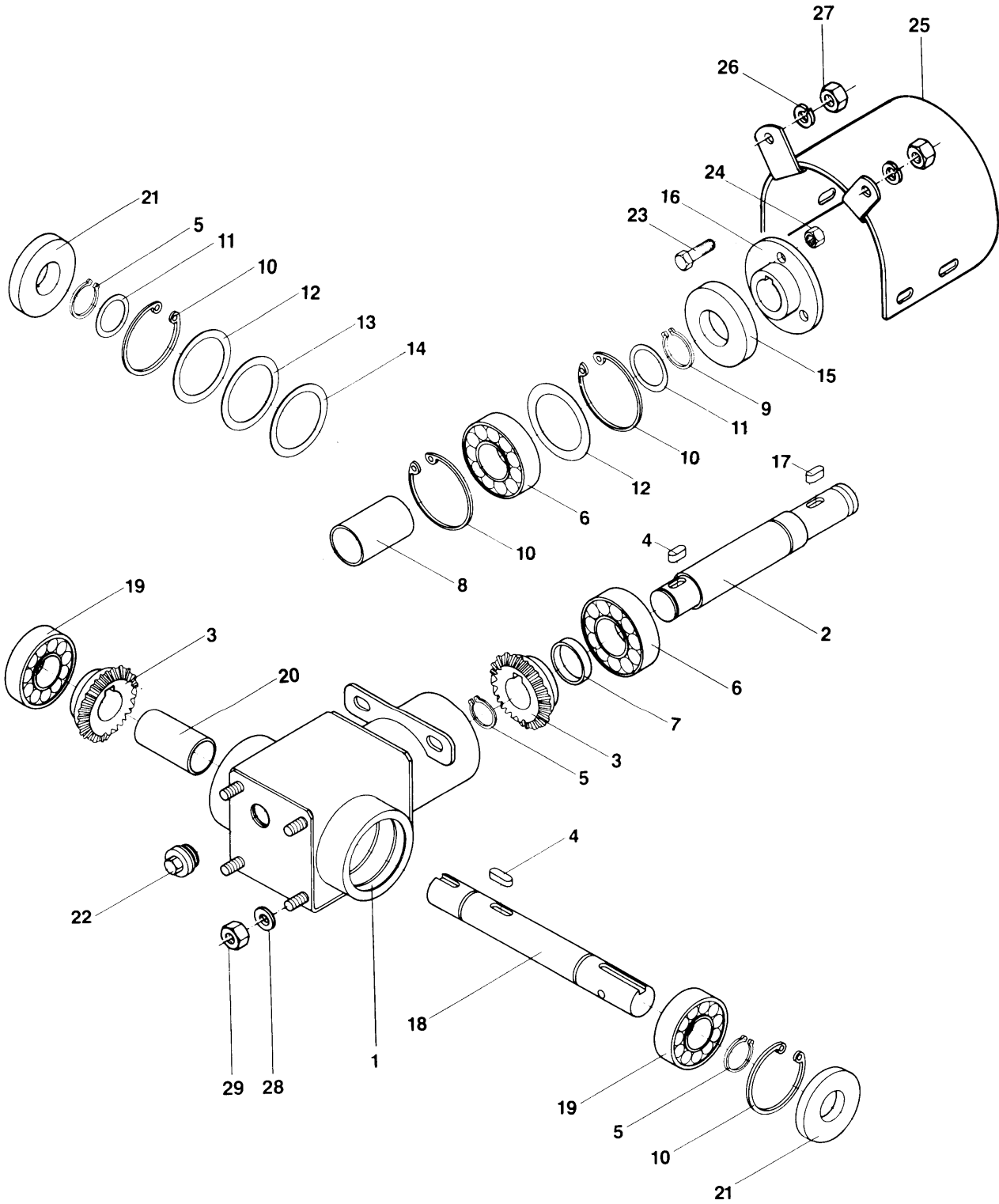
**Fig: 3 Winkelgetriebe**

Pos.	Teile-Nr.	Benennung	Anzahl
o.Abb.	910436	WINKELGETRIEBE LI. (02/K3/80)##E (MB) AWN004020	1
o.Abb.	910440	WINKELGETRIEBE RE.(02/K3/80)##E (MB) AWN004020	1
1	1203100	ZWISCHENTEIL(02) AB NR.2567 (SB)	2
2	1201100	MITNEHMERSCHEIBE D=10 KUNST. PUR 90-SH. NATUR	4
3	1202100	KUPPLUNGSFLANSCH(02) (MB)	4
4	DM005	Passfeder DIN 6885A 8X 7X 20 St50	3
5	DM004	Passfeder DIN 6885A 8X 5X 20 St50	2
6	DM006	Passfeder DIN 6885A 8X 7X 25 St50	2
7	DM013	Passfeder DIN 6885A 8X 7X 50 St50	1
8	1214100	GEHAEUSE F.WINKELGETR. GG-18	1
9	1214100	GEHAEUSE F.WINKELGETR. GG-18	1
10	912580	EINGANGSWELLE GESCHWEISST	2
11	912581	AUSGANGSWELLE GESCHWEISST	2
12	912580	EINGANGSWELLE GESCHWEISST	2
13	912581	AUSGANGSWELLE GESCHWEISST	2
14	CA023	Rillenkugellager DIN 625 6306	8
15	912579	DISTANZRING##A RO 10305 35X 2 X 3,5 E235+CR1	4
16	DL086	Sicherungsring DIN 471 30X1,5	6
17	DL104	Sicherungsring DIN 472 72X2,5	4
18	FA007	Wellendichtring DIN 3760 AS 30X 72X10	4
19	DL059	Passscheibe DIN 988 56X 72X0,5	6
20	DL058	Passscheibe DIN 988 56X 72X0,2	8
21	DL060	Passscheibe DIN 988 56X 72X1	4
22	DD023	Verschlusschraube DIN 7604A 22X1,5 5.8	2
23	DI016	Spannstift ISO 8752 4X 16 St	3
24	1220100	SCHUTZKAPPE 30X85X3 KUNST. PA6 SCHWARZ	2
25	1223100	KETTENRAD 1/2X5/16" Z=16 DI=30" EINS. LN=25	1
26	914202	PA-FEDER M.BOHRUNG PA-FE 6885A 8X7X25 1.4057	2
27	1228100	EINGANGSGETRIEBE (MB)	1
28	DL044	Passscheibe DIN 988 30X 42X1	2



**Fig: 4 Rührwelle und Kettenspannschwinge**

Pos.	Teile-Nr.	Benennung	Anzahl
1	ED003	ROLLENKETTE 1/2X5/16" 66 GL.	1
2	1241100	KETTENRAD 1/2X5/16" KUNSTST.	1
3	1227100	LAGERSCHALE INNEN	1
4	CA035	Spannlager 206 INA	1
5	1236100	LAGERSCHALE M.NIPPEL	1
6	CG016	Schmiernippel DIN 71412 AM 6	1
7	1242100	KETTENSPANNSCHWINGE (02) (MB)	1
8	1243100	SCHWINGE ZA-U SERIE 01	1
9	1311700	KETTENSPANNRAD	1
10	1309700	SCHEIBE 16,0X35X2 BL 9445 2 X D =35 1.4301+2B	1
11	DL077	Sicherungsring DIN 471 15X1	1
12	DL079	Sicherungsring DIN 471 16X1	1
13	1336400	ZUGFED 2,5X24,0X 77 1.4310	1
14	1225100	RUEHRWELLE AB NR.4301 RD 10278 20X940 1.4305	1
15	1062100	FEDERSTECKER 1-FACH 4,5 X 92	4
16	1101100	RUEHRFINGER D=90 (02) (SB)	4
17	DI116	Spannstift ISO 8752 6X 60 St	2
18	DI012	Spannstift ISO 8752 3,5X 30 St	4
19	DE025	Sechskantmutter ISO 4032 M 6 8 A2G	2
20	DF010	SCHEIBE 6,4X12X1,6	2
21	1384700	SICHERUNGSSTEG (02) BL 1541 2X 40X 55 STW22	2
22	DC015	Sechskantschraube ISO 4017 6X 16 8.8 A	2
23	1394700	LAGER KUNST. PA66	2



**Fig: 5 Eingangsgetriebe**

Pos.	Teile-Nr.	Benennung	Anzahl
o.Abb.	1228100	EINGANGSGETRIEBE (MB)	1
1	NML	NICHT MEHR LIEFERBAR	1
2	1205100	EINGANGSWELLE RD 59361 35X227 9SMN28 K	1
3	912570	KEGELRAD Z=16	2
4	DM006	Passfeder DIN 6885A 8X 7X 25 St50	2
5	DL086	Sicherungsring DIN 471 30X1,5	3
6	CA019	Rillenkugellager DIN 625 6207	2
7	1229100	DISTANZBUCHSE RO 2394 40X2X 17,4 ST35	1
8	1230100	DISTANZBUCHSE RO 2394 40X2X 56 ST35	1
9	DL088	Sicherungsring DIN 471 35X1,5	1
10	DL104	Sicherungsring DIN 472 72X2,5	4
11	0236400	Teil nur auf Anfrage!	3
12	DL058	Passscheibe DIN 988 56X 72X0,2	2
13	DL059	Passscheibe DIN 988 56X 72X0,5	2
14	DL060	Passscheibe DIN 988 56X 72X1	2
15	FA028	Wellendichtring DIN 3760 AS 35X 72X12	1
16	1360100	FLANSCH F.EINGANGSWELLE (02)	1
17	DM005	Passfeder DIN 6885A 8X 7X 20 St50	1
18	1231100	QUERWELLE RD 59361 30X248 ST37-2K	1
19	CA023	Rillenkugellager DIN 625 6306	2
20	1232100	DISTANZBUCHSE RO 2394 35X2X 65,15 ST35	1
21	FA007	Wellendichtring DIN 3760 AS 30X 72X10	2
22	DD023	Verschlussschraube DIN 7604A 22X1,5 5.8	1
23	1362100	6KT-SHR 4014 8X 30X17 A2-70	1
24	DE080	Sicherungsmutter ISO 7042 M 8 8 A2G	1
25	NML	NICHT MEHR LIEFERBAR	1
26	DF361	Sicherungsscheibe 8,2X18X1,4 A2	2
27	DE029	SECHSKANTMUTTER M8	2
28	DF032	Scheibe ISO 7090 10,5X20X2 St A2G	4
29	DE081	Sicherungsmutter ISO 7042 M10 8 A2G	4

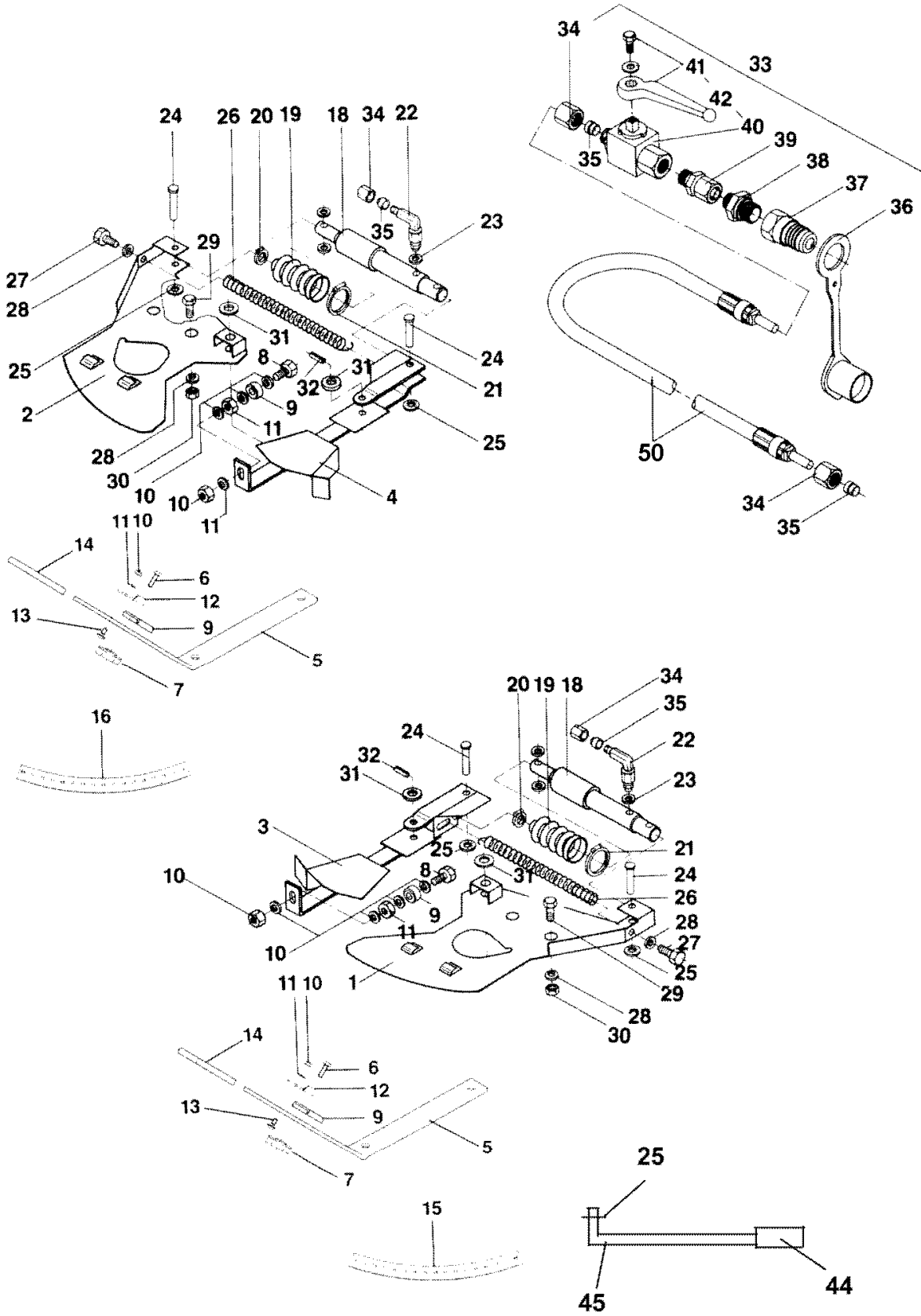




Fig: 6 Schieberbetätigung, Hydraulikzylinder

Teil 1

Pos.	Teile-Nr.	Benennung	Anzahl
o.Abb.	NML	NICHT MEHR LIEFERBAR	1
o.Abb.	NML	NICHT MEHR LIEFERBAR	1
1	913041	BODENPLATTE RE..(02) (MB)	1
2	913042	BODENPLATTE LI.(02) (MB)	1
3	1692100	EINSTELLSCHIEBER RE. (02) (BIS MASCH-NR.3699)	1
4	1693100	EINSTELLSCHIEBER LI. (02) (BIS MASCH-NR.3699)	1
5	1694100	STELLHEBEL (02)	2
6	DC077	Sechskantschraube ISO 4017 10X 55 A2-70	2
7	1113100	FLUEGELMUTTER M10	2
8	DC040	SECHSKANTSCHRAUBE 8X35	2
9	1109100	KLEMMSTUECK (02) SPALT-BD 2,99X 32X 98 DD11	2
10	DF021	Scheibe ISO 7090 8,4X16X1,6 A2	10
11	DE030	Sechskantmutter ISO 4032 M 8 A4-70	6
o.Abb.	1680100	ROLLE 25X8 KUNST. POM SCHWARZ	
12	1112100	ZEIGER	1
13	DA211	Flachrundschrabe 603 8X 16 A2-70	1
14	1111100	HANDGRIFF 40X8 L=CA. 90 PVC SCHW.	2
15	1108100	SKALA RE. 3X20X330 KUNST. PP ORANGE	1
16	1107100	SKALA LI. 3X20X330 KUNST. PP ORANGE	1
18	0232700	HYD-ZYL M.FALTENBALG TEIL: ZYL E-20- 70-220	2
19	1866100	Faltenbalg	2
20	KE010	Schlauchschelle DIN 3017B1 23/ 7 W1	2
21	KE013	Schlauchschelle DIN 3017B1 43/ 9 W1	2
22	GC034	Winkelverschr. L8	2
23	FF002	Dichtring DIN 7603A 10X13,5X1 Cu	2
24	1126100	BOLZEN 12 X 44	4
25	1122100	SICHERUNGSRING PA66 NATUR 7X20X1,5	4
26	1855100	ZUGFED 5,0X25,0X192 (02/K5) TEIL: HA149	2
27	DC083	Sechskantschraube ISO 4017 10X110 8.8 A	2
28	DF032	Scheibe ISO 7090 10,5X20X2 St A2G	6
29	DC060	Sechskantschraube ISO 4017 10X 20 8.8 A	4
30	DE032	Sechskantmutter ISO 4032 M10 8 A2G	4
31	1679100	SCHEIBE 17X30X1 BL 10259 1X 30X 30 1.4301	6
32	DI020	Spannstift ISO 8752 4X 30 St	2
33	912571	HYD.-SCHLAUCH F. EINZELSCHIEBERBET.	2
34	GC040	Überwurfmutter L8	4
35	GC042	Schneidring L8	4
36	GD008	STAUBKAPPE	2
37	GD007	SVK-Stecker 7241-1A 12,5 IG-18X1,5 A3C	2
38	GC019	Einschraubverschr. L8XM18X1,5	2
44	KB014	Handgriff DI= 8 L=CA. 40 PVC rot	2
45	1123100	STANGE (02) TEIL: STANGE 8X353	2
50	942692	REP.SATZ HYD.-SCHLAUCH (MB) Beinhaltet Pos 51 und 52	1
o.Abb.	GB549	Schutzschlauch DI=27 L=500	1
o.Abb.	KE032	Kabelbinder 4,8X160 schwarz	1

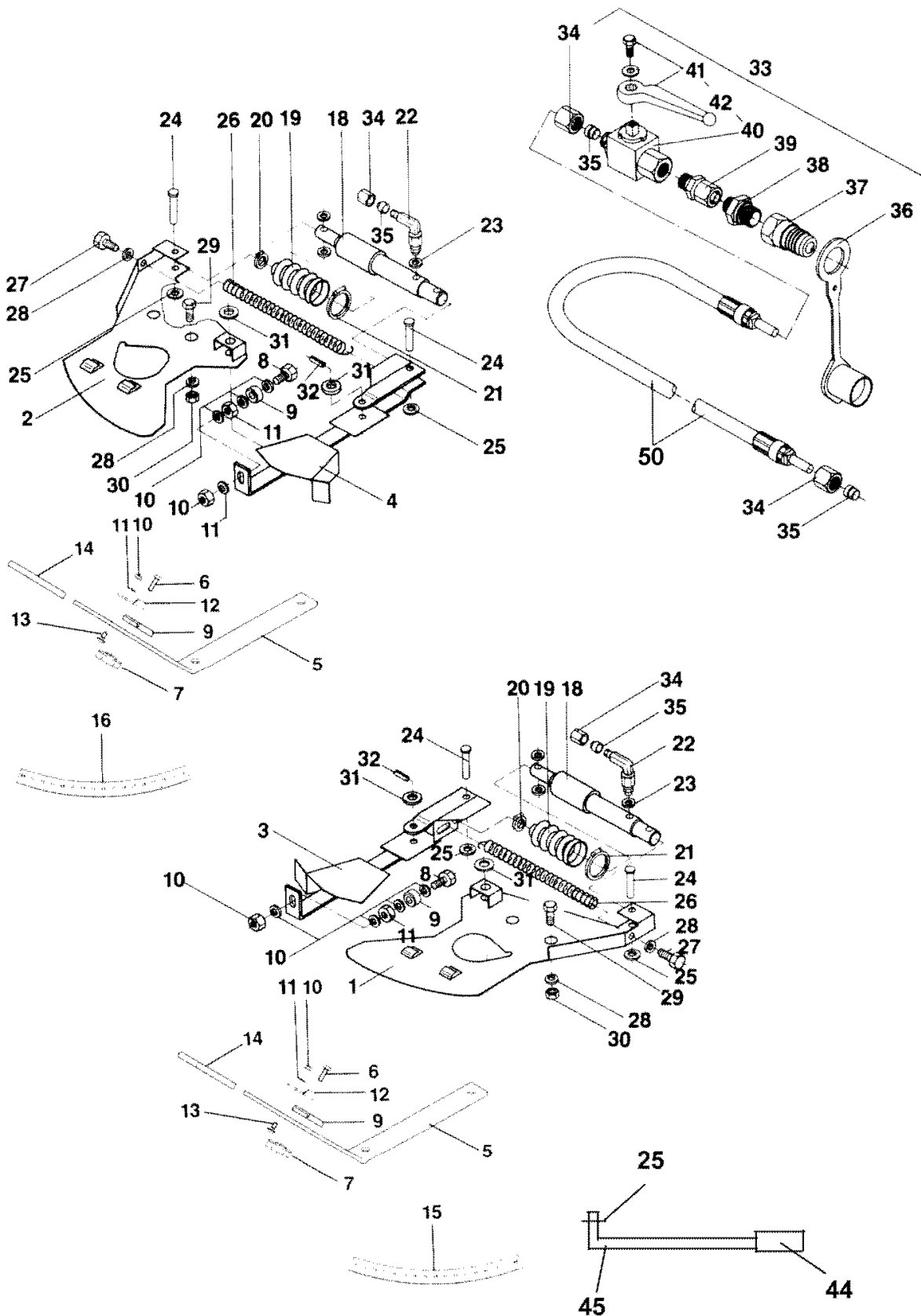




Fig: 6 Schieberbetätigung, Hydraulikzylinder

Pos.	Teile-Nr.	Benennung	Anzahl
39	GC038	Einschraubverschr. L8XG1/4	2
40	0236700	BLOCKKUGELHAHN BK DN 6A3C	2
41	0314700	SCHALTGRIFF GEKR. M.SCHRAUBE +SCHEIBE	2
42	922344	RUND-KUGELHAHN RK DN 6 M14X1,5 IN./ 8-L 4413	2

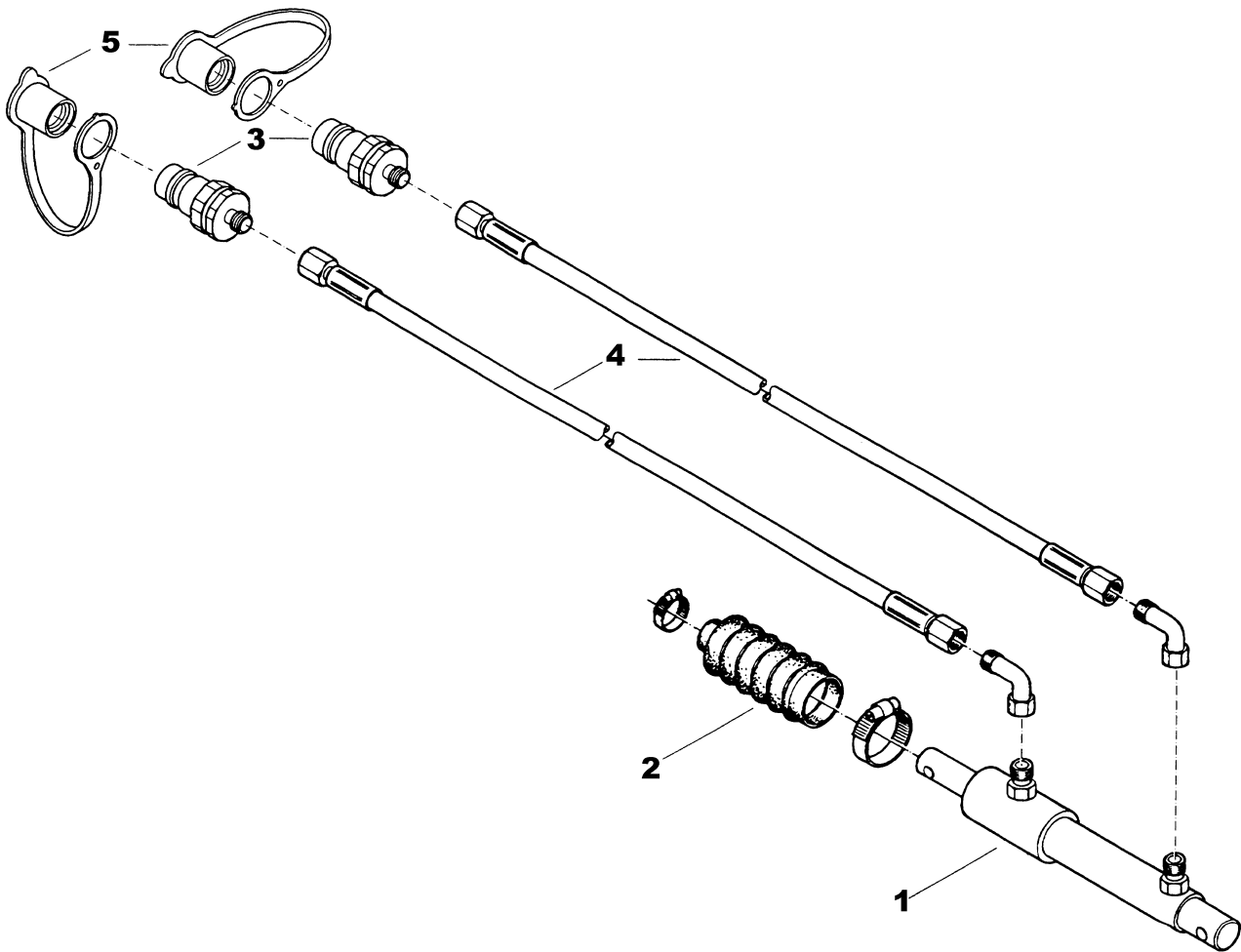
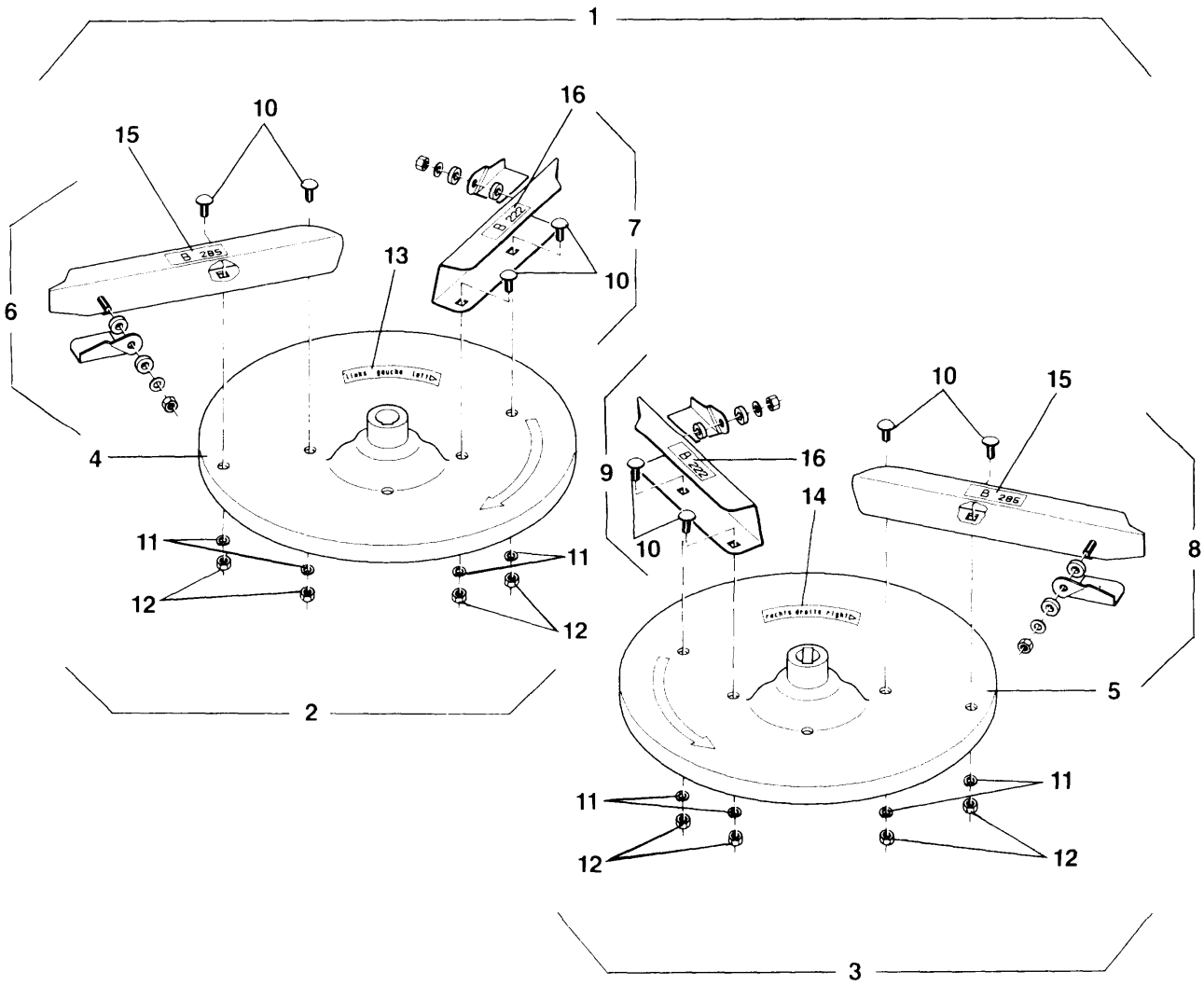




Fig: 7 Hydraulikzylinder

Pos.	Teile-Nr.	Benennung	Anzahl
ohne	1821000	HYDR.EINZELSCHIEBERBETAET *OPPELTWIRKEND	1
1	0245700	HYD-ZYL (02) TEIL: ZYL D-25-22- 70-220	2
2	1866100	Faltenbalg	2
3	GD052	SVK-Stecker 7241-1A 12,5 8L-14X1,5 A3C	4
4	GB191	Hydraulikschlauch DN 06 L = 2000	4
5	GD047	Steckerhalter m. Staubschutz	2



**Fig: 8 Breitstreuscheibe (weiss)**

Pos.	Teile-Nr.	Benennung	Anzahl
1	1185010	BREITSTREUSCHEIBE LI. (WEISS) (MB) (neue Teile-Nr)	1
1	1195010	BREITSTREUSCHEIBE RE. (WEISS) (MB) (neue Teile-Nr)	1
2	1185010	BREITSTREUSCHEIBE LI. (WEISS) (MB)	1
3	1195010	BREITSTREUSCHEIBE RE. (WEISS) (MB)	1
4	1185010	BREITSTREUSCHEIBE LI. (WEISS) (MB)	1
5	1195010	BREITSTREUSCHEIBE RE. (WEISS) (MB)	1
o.Abb.	1721100	#STREUSCHAUF.285 M.ANSCHL. LI.KPL. (neue Teile-Nr)	1
o.Abb.	1723100	#STREUSCHAUF.222 M.ANSCHL. LI.KPL. (neue Teile-Nr)	1
o.Abb.	1725100	#STREUSCHAUF.285 M.ANSCHL. RE.KPL. (neue Teile-Nr)	1
o.Abb.	1727100	#STREUSCHAUF.222 M.ANSCHL. RE.KPL. (neue Teile-Nr)	1
6	933050	STREUSCHAUF.285 M.FLG.LI. (MB)	1
7	933052	STREUSCHAUF.222 M.FLG.LI. (MB)	1
8	933051	STREUSCHAUF.285 M.FLG.RE. (MB)	1
9	933053	STREUSCHAUF.222 M.FLG.RE. (MB)	1
10	912641	FL-RD-SHR 603 8X 16 A2-70 KURZER 4KT-ANSATZ	8
11	DF361	Sicherungsscheibe 8,2X18X1,4 A2	8
12	DE030	Sechskantmutter ISO 4032 M 8 A4-70	8
13	0881700	FOLIE LINKS ... WEISS	1
14	NML	NICHT MEHR LIEFERBAR	1
15	NML	NICHT MEHR LIEFERBAR	2
16	NML	NICHT MEHR LIEFERBAR	2

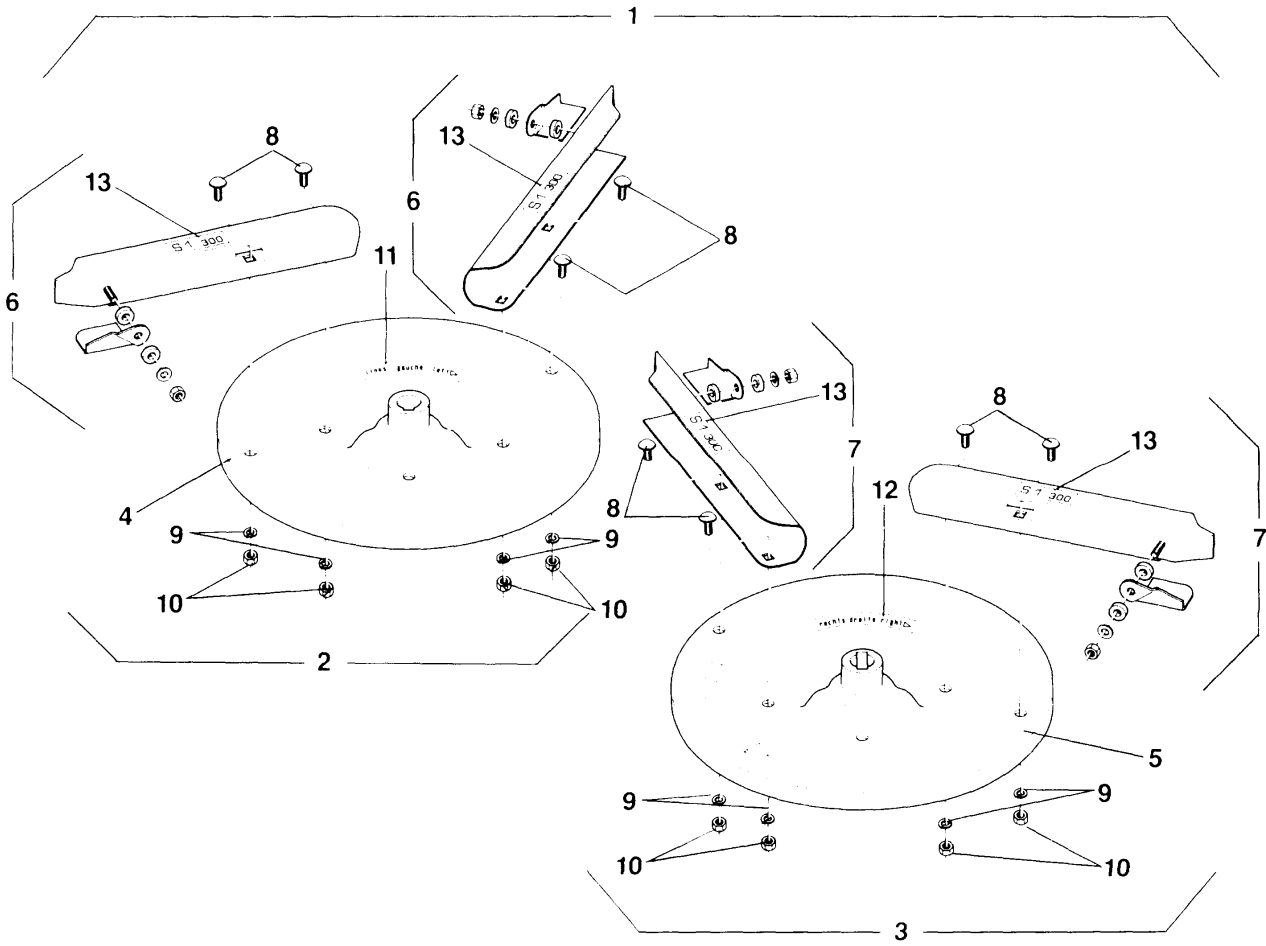
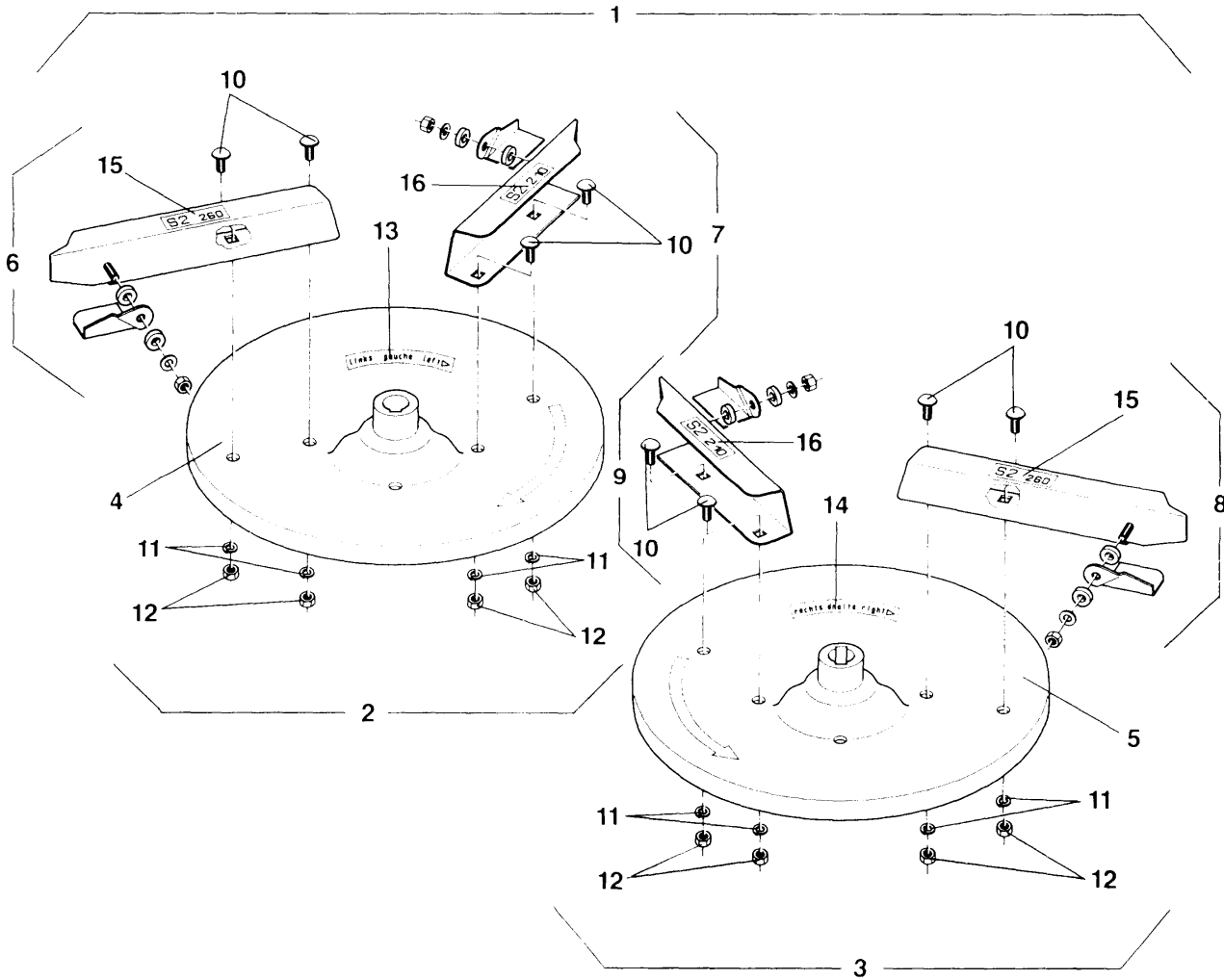




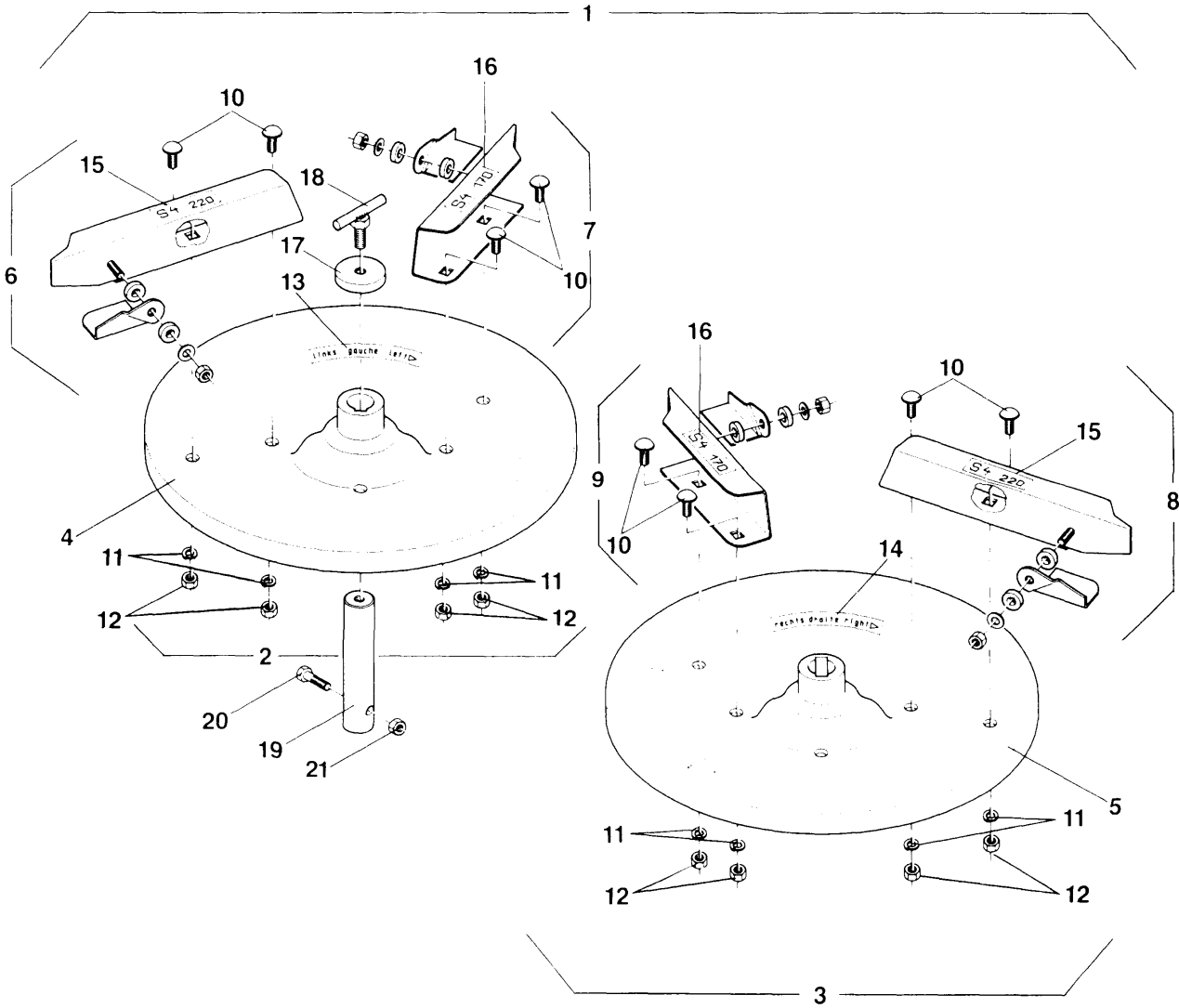
Fig: 9 Sonderstreuscheibe S1 kpl. (orange)

Pos.	Teile-Nr.	Benennung	Anzahl
1	1215010	S.STREU-SHB.-S1- LI. (ORANGE) (MB) (neue Teile-Nr)	1
1	1225010	S.STREU-SHB.-S1- RE. (ORANGE) (MB) (neue Teile-Nr)	1
2	NML	NICHT MEHR LIEFERBAR	1
3	NML	NICHT MEHR LIEFERBAR	1
4	NML	NICHT MEHR LIEFERBAR	1
5	NML	NICHT MEHR LIEFERBAR	1
o.Abb.	1730100	#STREUSCHAUF.300 M.ANSCHL. LI.KPL. (neue Teile-Nr)	1
o.Abb.	1732100	#STREUSCHAUF.300 M.ANSCHL. RE.KPL. (neue Teile-Nr)	1
6	933040	STREUSCHAUF.300 M.FLG.LI. (MB)	2
7	933041	STREUSCHAUF.300 M.FLG.RE. (MB)	2
8	912641	FL-RD-SHR 603 8X 16 A2-70 KURZER 4KT-ANSATZ	8
9	DF361	Sicherungsscheibe 8,2X18X1,4 A2	8
10	DE029	SECHSKANTMUTTER M8	8
11	0881700	FOLIE LINKS ... WEISS	1
12	NML	NICHT MEHR LIEFERBAR	1
13	0885700	FOLIE S1 300	4



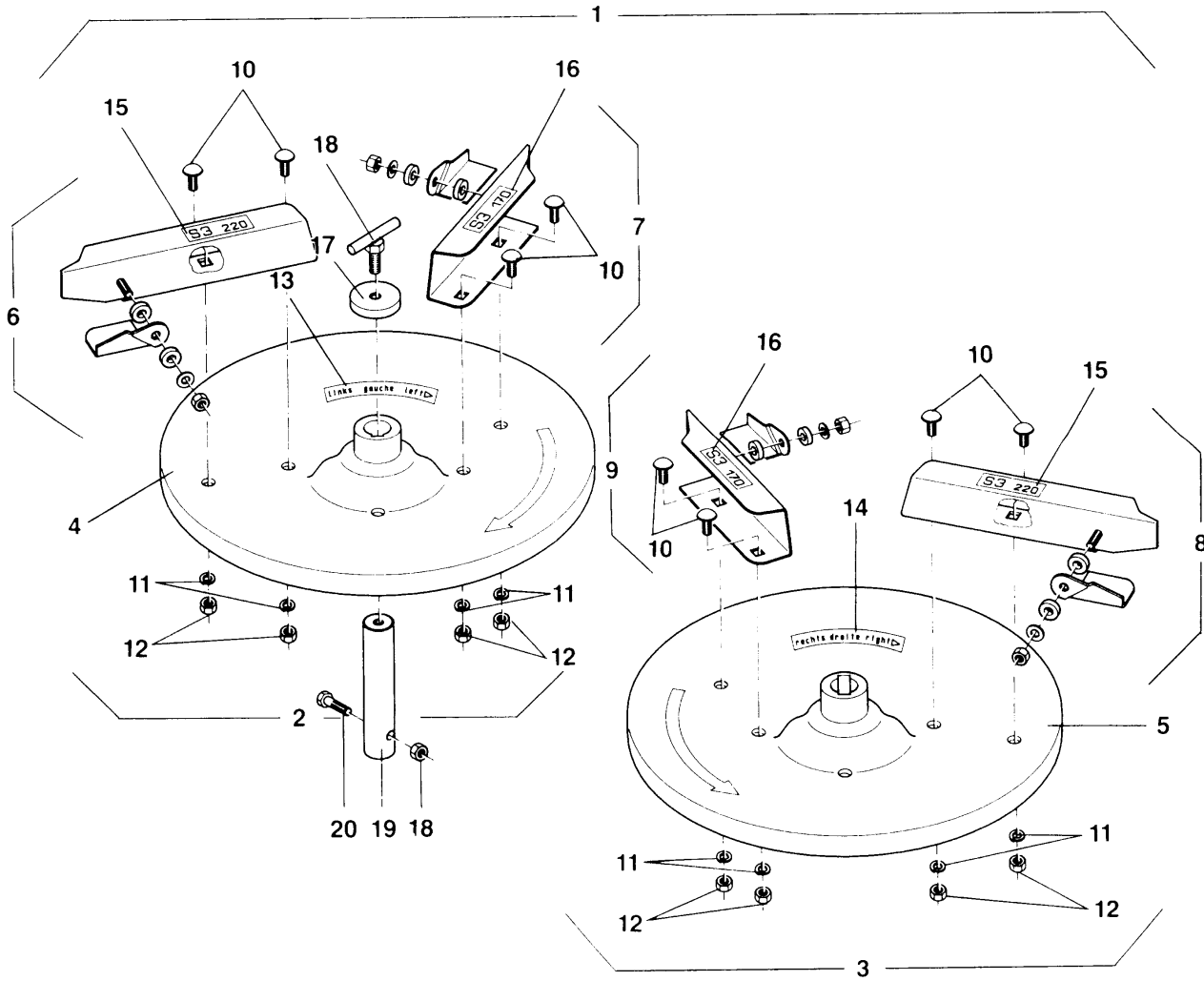
**Fig: 1 Sonderstreuscheibe S2 kpl. (grau)**

Pos.	Teile-Nr.	Benennung	Anzahl
1	NML	NICHT MEHR LIEFERBAR	1
2	NML	NICHT MEHR LIEFERBAR	1
3	NML	NICHT MEHR LIEFERBAR	1
4	1734100	SONDERSTREUSCHEIBE -S2- M.BUCHSE LI.	1
o.Abb.	NML	NICHT MEHR LIEFERBAR	1
6	933062	STREUSCHAUF.260 M.FLG.LI. (MB)	1
7	933060	STREUSCHAUF.210 M.FLG.LI. (MB)	1
8	933063	STREUSCHAUF.260 M.FLG.RE. (MB)	1
9	933061	STREUSCHAUF.210 M.FLG.RE. (MB)	1
10	912641	FL-RD-SHR 603 8X 16 A2-70 KURZER 4KT-ANSATZ	8
11	DF361	Sicherungsscheibe 8,2X18X1,4 A2	8
12	DE029	SECHSKANTMUTTER M8	8
13	0881700	FOLIE LINKS ... WEISS	1
14	NML	NICHT MEHR LIEFERBAR	1
15	0886700	FOLIE S2 260	2
16	0887700	FOLIE S2 210	2



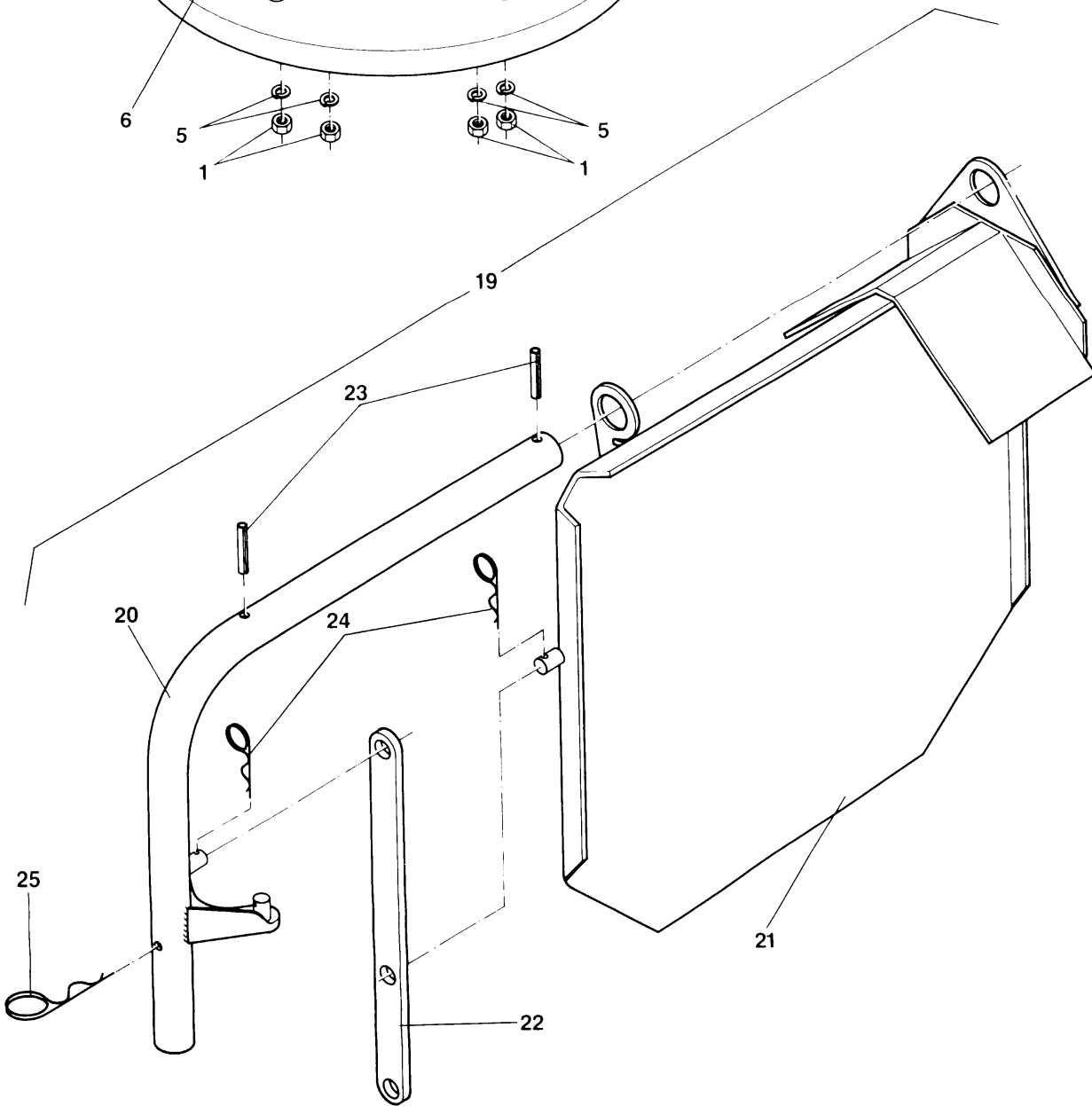
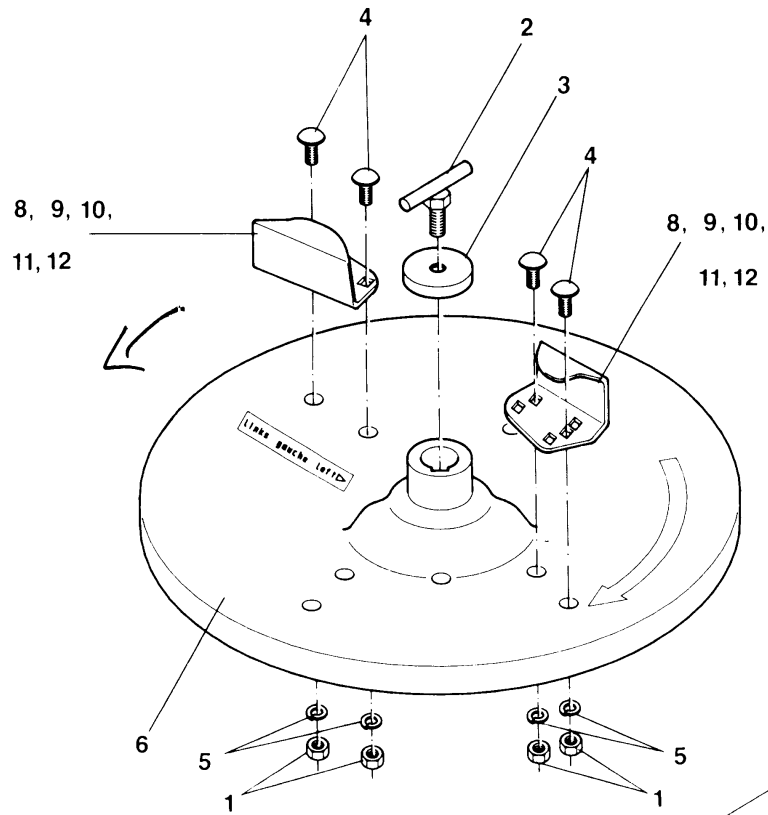
**Fig: 1 Sonderstreuscheibe S3 kpl. (gelb)**

Pos.	Teile-Nr.	Benennung	Anzahl
1	NML	NICHT MEHR LIEFERBAR	1
2	1155010	STREUSCHEIBE LI.(ROT) (MB)	1
3	1165010	STREUSCHEIBE RE.(ROT) (MB)	1
o.Abb.	1657100	#STREUSCHAUF.220 M.ANSCHL. LI.KPL. (neue Teile-Nr)	1
o.Abb.	1658100	#STREUSCHAUFEL 170.M.ANSCHLAG LI.KPL (neue Teile-Nr)	1
o.Abb.	1663100	#STREUSCHAUF.220 M.ANSCHL. RE.KPL. (neue Teile-Nr)	1
o.Abb.	1664100	#STREUSCHAUFEL 170 RE.KPL.M.ANSCHLAG (neue Teile-Nr)	1
6	933042	STREUSCHAUF.220 M.FLG.LI. (MB)	1
7	933044	STREUSCHAUF.170 M.FLG.LI. (MB)	1
8	933043	STREUSCHAUF.220 M.FLG.RE. (MB)	1
9	933045	STREUSCHAUF.170 M.FLG.RE. (MB)	1
10	912641	FL-RD-SHR 603 8X 16 A2-70 KURZER 4KT-ANSATZ	8
11	DF361	Sicherungsscheibe 8,2X18X1,4 A2	8
12	DE029	SECHSKANTMUTTER M8	8
13	0881700	FOLIE LINKS ... WEISS	1
14	NML	NICHT MEHR LIEFERBAR	1
15	0888700	FOLIE S3 220	2
16	NML	NICHT MEHR LIEFERBAR	2
18	917517	FLUEGELSCHRAUBE M10X20 KPL.	1
19	1972100	HALTEBOLZEN 28X128 F.STREUSCHEIB.ZA-U	1
20	DB017	Sechskantschraube ISO 4014 8X 45 8.8 A	1
21	DE080	Sicherungsmutter ISO 7042 M 8 8 A2G	1



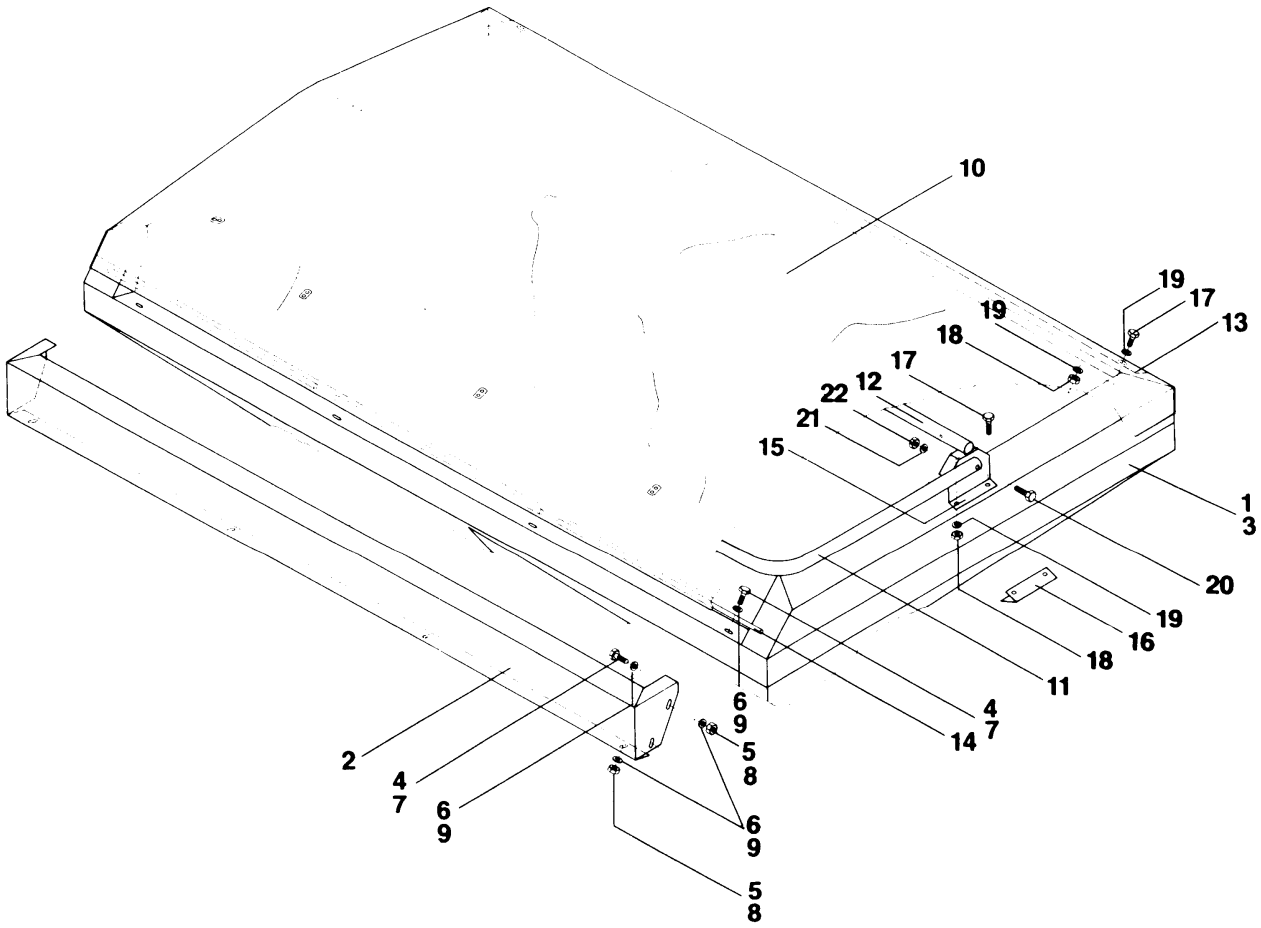
**Fig:1 Sonderstreuscheibe S4 kpl. (braun)**

Pos.	Teile-Nr.	Benennung	Anzahl
1	NML	NICHT MEHR LIEFERBAR	1
2	NML	NICHT MEHR LIEFERBAR	1
3	NML	NICHT MEHR LIEFERBAR	1
o.Abb.	1769100	SCHWENKSCHAUF.VERL. /SATZ F.SONDERSTR.-4-	1
6	1770100	STREUSCHAUFEL 220 LI.KPL.M.ANSCHLAG	1
7	933044	STREUSCHAUF.170 M.FLG.LI. (MB)	1
8	1774100	STREUSCHAUFEL 220 RE.KPL.M.ANSCHLAG	1
9	933045	STREUSCHAUF.170 M.FLG.RE. (MB)	1
10	912641	FL-RD-SHR 603 8X 16 A2-70 KURZER 4KT-ANSATZ	8
11	DF361	Sicherungsscheibe 8,2X18X1,4 A2	8
12	DE029	SECHSKANTMUTTER M8	8
13	0881700	FOLIE LINKS ... WEISS	1
14	NML	NICHT MEHR LIEFERBAR	1
15	0890700	FOLIE S4 220	2
16	0891700	FOLIE S4 170	2
18	917517	FLUEGELSCHRAUBE M10X20 KPL.	1
19	1972100	HALTEBOLZEN 28X128 F.STREUSCHEIB.ZA-U	1
20	DB017	Sechskantschraube ISO 4014 8X 45 8.8 A	1
21	DE080	Sicherungsmutter ISO 7042 M 8 8 A2G	1



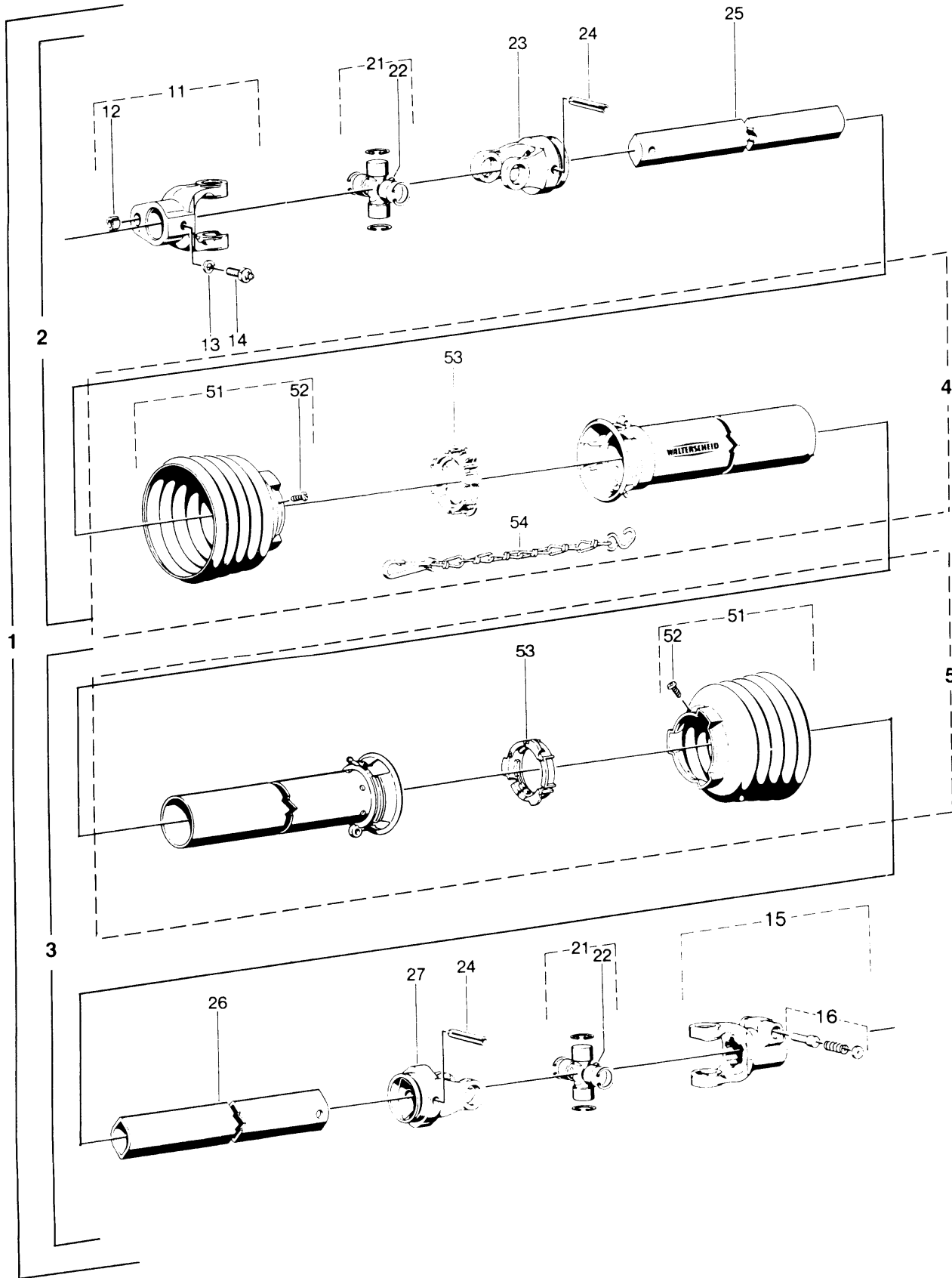
**Fig: 1 Grenzstreuscheibe (grün), Grenzstreuschirm**

Pos.	Teile-Nr.	Benennung	Anzahl
o.Abb.	NML	NICHT MEHR LIEFERBAR	1
6	NML	NICHT MEHR LIEFERBAR	1
o.Abb.	1780100	GRENZSTREUSCHAUFEL /SATZ LI. -G 6-	1
8	NML	NICHT MEHR LIEFERBAR	2
o.Abb.	NML	NICHT MEHR LIEFERBAR	1
6	NML	NICHT MEHR LIEFERBAR	1
o.Abb.	NML	NICHT MEHR LIEFERBAR	1
9	NML	NICHT MEHR LIEFERBAR	2
o.Abb.	NML	NICHT MEHR LIEFERBAR	1
6	NML	NICHT MEHR LIEFERBAR	1
o.Abb.	NML	NICHT MEHR LIEFERBAR	1
10	NML	NICHT MEHR LIEFERBAR	2
o.Abb.	NML	NICHT MEHR LIEFERBAR	1
6	NML	NICHT MEHR LIEFERBAR	1
o.Abb.	NML	NICHT MEHR LIEFERBAR	1
11	NML	NICHT MEHR LIEFERBAR	2
o.Abb.	NML	NICHT MEHR LIEFERBAR	1
6	NML	NICHT MEHR LIEFERBAR	1
o.Abb.	NML	NICHT MEHR LIEFERBAR	1
12	NML	NICHT MEHR LIEFERBAR	2
1	DE029	SECHSKANTMUTTER M8	8
2	917517	FLUEGELSCHRAUBE M10X20 KPL.	1
4	DA308	Flachrundschrabe 603 8X 16 8.8 A2G	4
5	DF139	Federring DIN 128A 8 FST A2G	4
o.Abb.	DB017	Sechskantschraube ISO 4014 8X 45 8.8 A	1
o.Abb.	DE080	Sicherungsmutter ISO 7042 M 8 8 A2G	1
19	NML	NICHT MEHR LIEFERBAR	1
20	NML	NICHT MEHR LIEFERBAR	1
21	NML	NICHT MEHR LIEFERBAR	1
22	1981100	STUETZARM F.GRENZSTREUSCHIRM	1
23	DI049	SPANNSTIFT 6X36	2
24	DG037	FEDERSTECKER	2
25	DG040	Federstecker 11024 2WD-4 A2G	1
o.Abb.	1978100	HALTEBOLZEN 28X72 F.GRENZSTREUSCHEIBE	
o.Abb.	1521110	STREUSCHAU.TS 130 LI. (MB)	2
o.Abb.	1525110	STREUSCHAUFEL TS 130 KPL. RE.	2



**Fig: 1 Behälteraufsatz, Abdeckplane**

Pos.	Teile-Nr.	Benennung	Anzahl
1	NML	NICHT MEHR LIEFERBAR	1
2	917821	RÜCKWANDEINSATZ N (11)	1
3	NML	NICHT MEHR LIEFERBAR	1
4	DC028	Sechskantschraube ISO 4017 8X16 A2-70	16
5	DE030	Sechskantmutter ISO 4032 M 8 A4-70	16
6	DF021	Scheibe ISO 7090 8,4X16X1,6 A2	16
7	DC028	Sechskantschraube ISO 4017 8X16 A2-70	20
8	DE030	Sechskantmutter ISO 4032 M 8 A4-70	20
9	DF021	Scheibe ISO 7090 8,4X16X1,6 A2	20
o.Abb.	FH001	Dichtband 4X12 Tesamoll 702	1
10	1977100	ABDECKPLANE "N"	1
11	1973100	BUEGEL 1.4301 RO 2463 30X1,5X3434	1
12	1974100	STUETZROHR 1.4301 RO 2463 30X1,5X2260	1
13	1975100	KLEMMSCHIENE (02) BL 10051 5X 25X2240 S355MC	1
14	AP368	Vierkanthrohr Kunststoff 18X9,5X2 L=2200	3
15	919801	BUEGELHALTER TEIL:BL 2X153X170 1.4301	2
16	1976100	UEBERGANGSWINKEL 1001 (02) BL 10051 3X 78X 130 S355MC	1
17	DC028	Sechskantschraube ISO 4017 8X16 A2-70	10
18	DE030	Sechskantmutter ISO 4032 M 8 A4-70	10
19	DF021	Scheibe ISO 7090 8,4X16X1,6 A2	12
20	DC077	Sechskantschraube ISO 4017 10X 55 A2-70	2
21	DF032	Scheibe ISO 7090 10,5X20X2 St A2G	2
22	DE081	Sicherungsmutter ISO 7042 M10 8 A2G	2
o.Abb.	NML	NICHT MEHR LIEFERBAR	1



**Fig: 1 Gelenkwelle, Gelenkwellenschutz**

Pos.	Teile-Nr.	Benennung	Anzahl
1	EJ282	#GW W30/30-100E- 710 NEU: EJ446	1
2	NML	NICHT MEHR LIEFERBAR	1
3	NML	NICHT MEHR LIEFERBAR	1
4	NML	NICHT MEHR LIEFERBAR	1
5	NML	NICHT MEHR LIEFERBAR	1
11	1411200	Gabel m. Flansch DI=30	1
12	0456300	SPN-STI 13337 10X10 ST	1
13	DF361	Sicherungsscheibe 8,2X18X1,4 A2	1
14	0913500	Kegelschmiernippel M8X1	1
15	1400200	AUFSTECKGABEL AG2100-1 3/8" (6)	1
16	1502200	SCHIEBESTIFT 2.AUSFUEHRUNG	2
21	1412200	Kreuzgarnitur W2100	2
22	0913500	Kegelschmiernippel M8X1	2
23	1416200	RILLENGABEL RG2100-00A	1
24	DI071	Spannstift ISO 8752 8X 50 St	2
25	1488200	PROFILWELLE 00A L=620	1
26	1486200	PROFILROHR 0A L=605	1
27	1413200	RILLENGABEL RG2100-0A	1
51	NML	NICHT MEHR LIEFERBAR	2
52	1546200	Teil nur auf Anfrage!	2
53	NML	NICHT MEHR LIEFERBAR	2
54	1410200	HALTEKETTE	1
o.Abb.	1117100	GELENKWELLENSCHUTZ (ENGL. U. SCHWED.)(GELÖSCHT) Nur für Schweden und England	1
o.Abb.	NML	NICHT MEHR LIEFERBAR Nur für Schweden und England	1
o.Abb.	EJ068	Schutztrichter SC25 L=161 Nur für Schweden und England	1

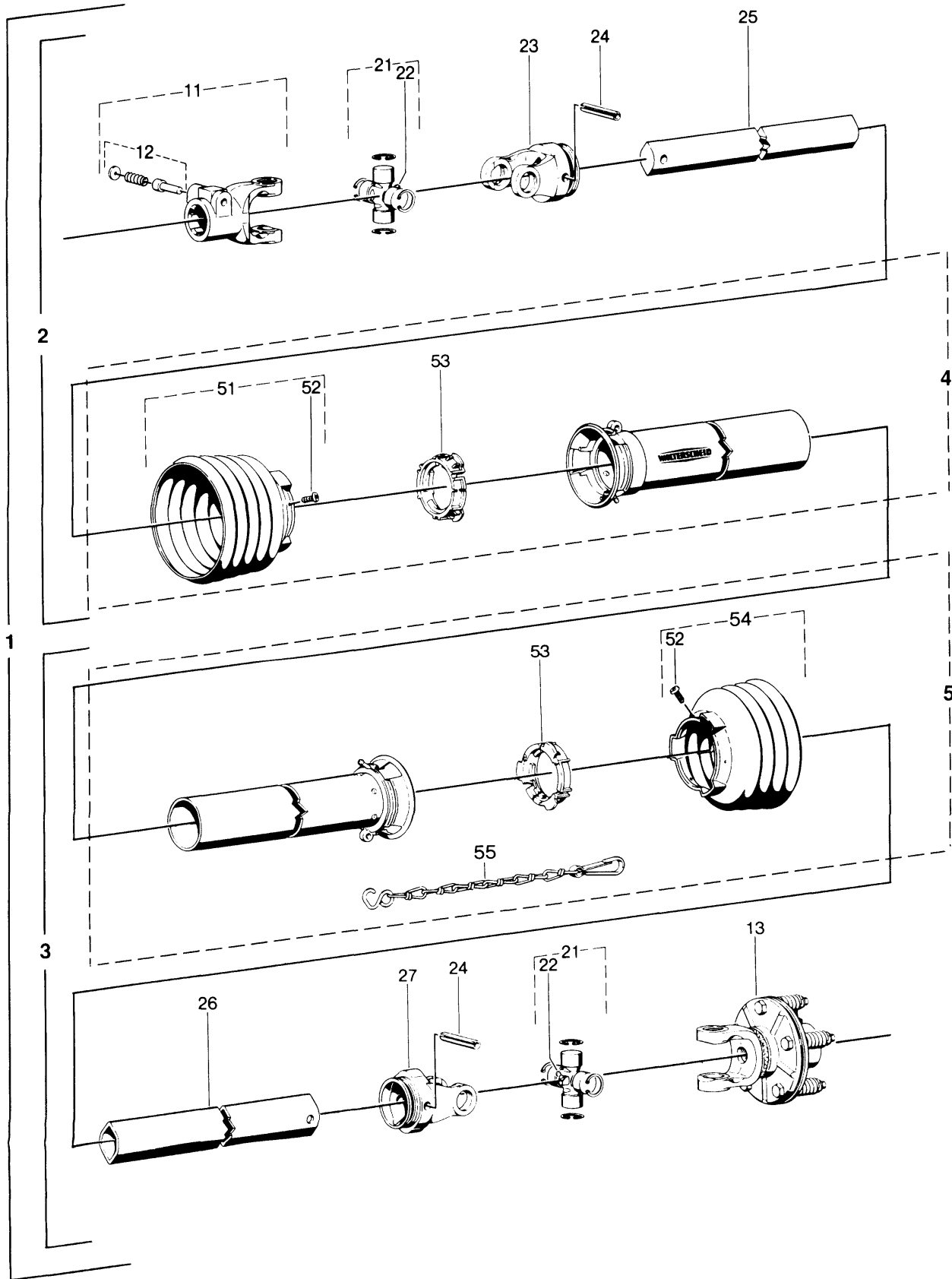
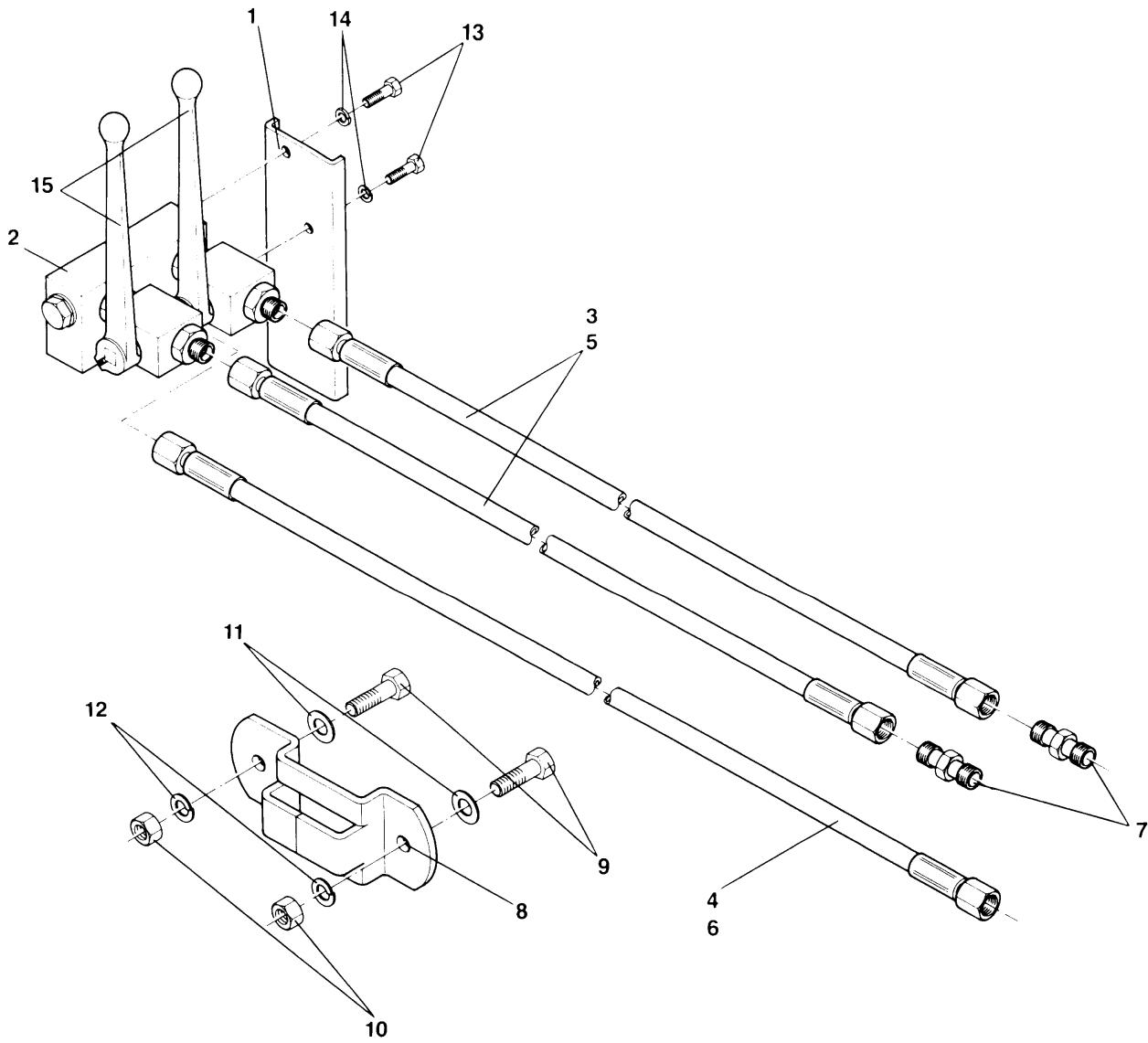




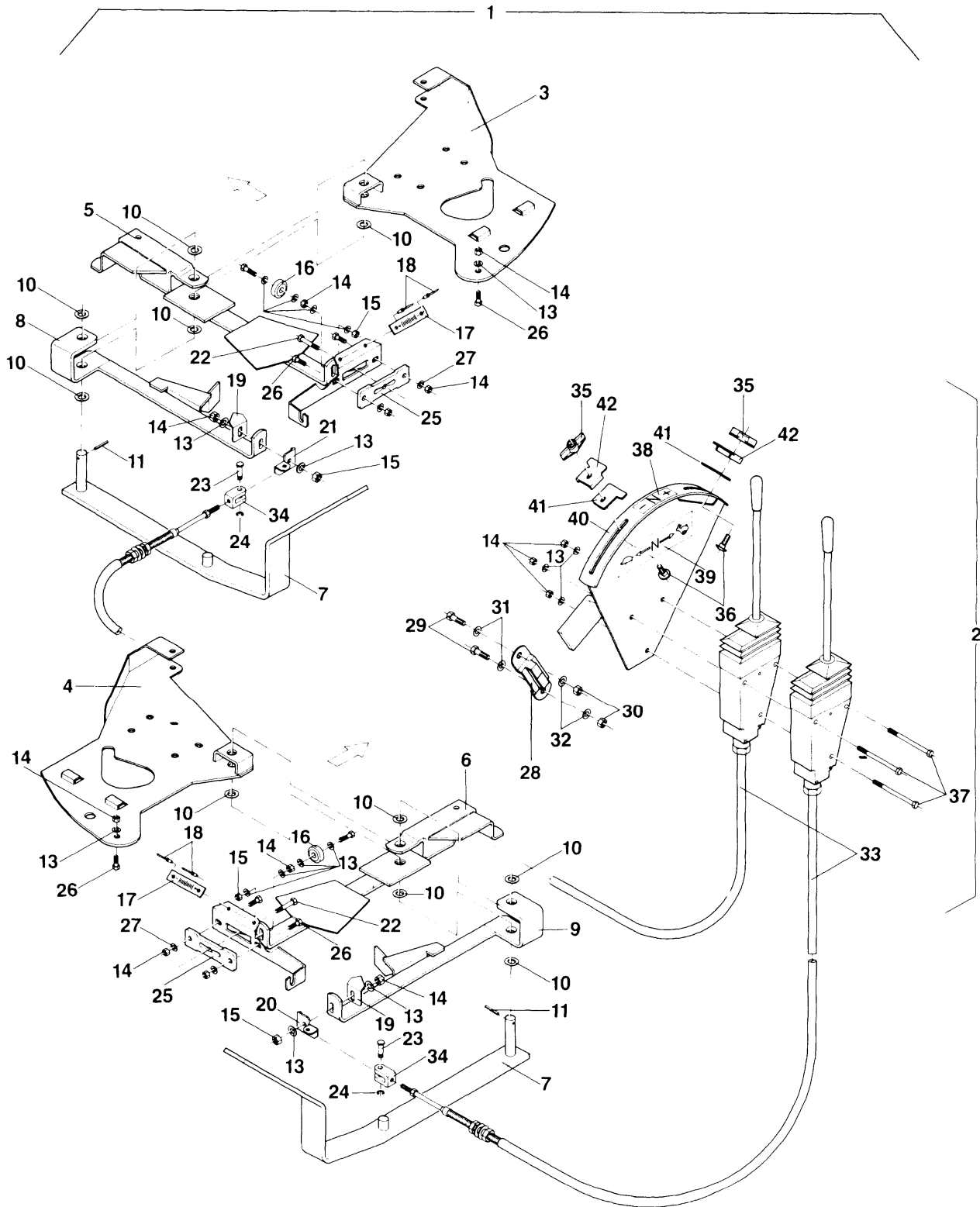
Fig: 1 Spezialgelenkwelle mit Reibkupplung

Pos.	Teile-Nr.	Benennung	Anzahl
1	EJ011	Gelenkwelle - 710 1 3/8 Zoll(6)/1 3/8 Zoll(6)-K94/1	1
2	NML	NICHT MEHR LIEFERBAR	1
3	NML	NICHT MEHR LIEFERBAR	1
4	1560200	AEUSSERE SCHUTZHAELFTE SCH05 L=565	1
5	1511200	INNERE SCHUTZHAELFTE SCH05 L=560	1
11	1400200	AUFSTECKGABEL AG2100-1 3/8" (6)	1
12	1502200	SCHIEBESTIFT 2.AUSFUEHRUNG	1
13	NML	NICHT MEHR LIEFERBAR	1
21	1412200	Kreuzgarnitur W2100	2
22	0913500	Kegelschmiernippel M8X1	2
23	1416200	RILLENGABEL RG2100-00A	1
24	DI071	Spannstift ISO 8752 8X 50 St	2
25	1488200	PROFILWELLE 00A L=620	1
26	1486200	PROFILROHR 0A L=605	1
27	1413200	RILLENGABEL RG2100-0A	1
51	NML	NICHT MEHR LIEFERBAR	1
52	1546200	Teil nur auf Anfrage!	2
53	NML	NICHT MEHR LIEFERBAR	2
54	1552200	SCHUTZTRICHTER M.SCHRAUBE 4-RILLIG	1
55	1410200	HALTEKETTE	1



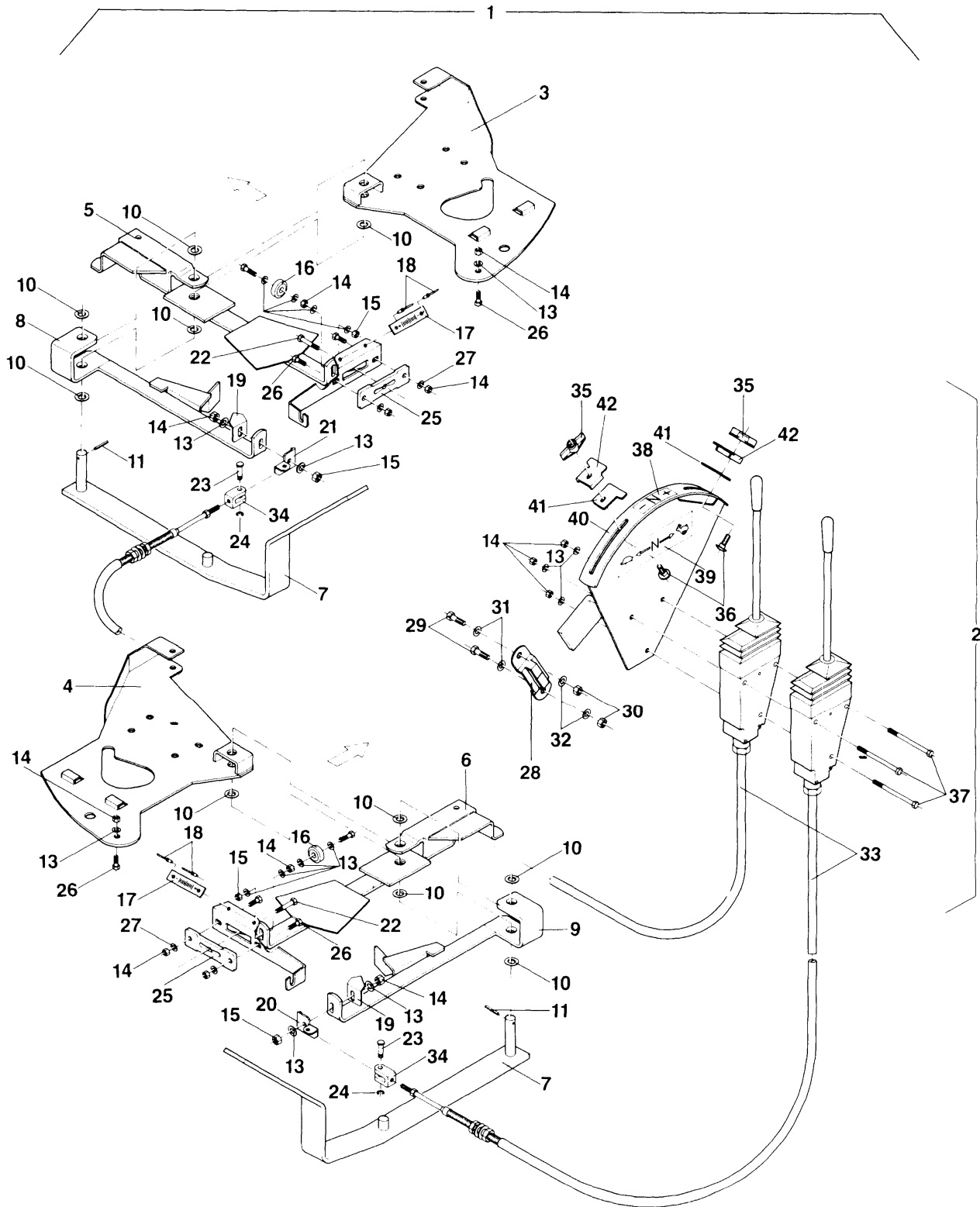
**Fig: 1 Zweiwegeinheit**

Pos.	Teile-Nr.	Benennung	Anzahl
o.Abb.	1456000	#Zweiwegeinheit	1
o.Abb.	1466000	2-WEGE-EINHEIT M.VERL.SCHLAEUCHEN	1
1	914575	EINSTECKPROFIL TEIL:BL 2X 59X 120 1.4301+2B	1
2	0398700	REIHENSCHALTKOMBINAT. RS2	1
3	GB386	Hydraulikschlauch DN 06 L = 1000	2
4	GB357	Hydraulikschlauch DN 06 L = 1500	1
5	913004	HD-SCHL. 1SN 6 N /N - 3000 M.SCHUTZ DIN20066 ST/A3C THERMOPL. PN	2
6	913005	HD-SCHL. 1SN 6 N /N - 3500 M.SCHUTZ DIN20066 ST/A3C THERMOPL. PN	1
7	GC211	Gerade Verschr. L8	2
8	3645100	EINSTECKTASCHE (02) TEIL: EINSTECKT. T64/C-15	1
9	DC063	SECHSKANTSCHRAUBE 10X25	2
10	DE032	Sechskantmutter ISO 4032 M10 8 A2G	2
11	DF036	Scheibe ISO 7093-1 10,5X30X2,5 St A2G	2
12	DF346	Sicherungsscheibe 10,2X22X1,6 FIZnL-480H	2
13	DC012	Sechskantschraube ISO 4017 6X 12 8.8 A	2
14	DF353	Sicherungsscheibe 6,1X14X1,3 FIZnL-480H	2
15	0249700	SCHALTGRIFF GERADE	2



**Fig: 1 +/- Schaltung****Teil 1**

Pos.	Teile-Nr.	Benennung	Anzahl
1	NML	NICHT MEHR LIEFERBAR	1
2	NML	NICHT MEHR LIEFERBAR	1
3	1925110	BODENPLATTE RE.	1
4	1931110	BODENPLATTE LI.	1
5	1926110	EINSTELLSCHIEBER RE. (02)	1
6	1927110	EINSTELLSCHIEBER LI. (02)	1
7	1928110	STELLHEBEL (02)	2
8	NML	NICHT MEHR LIEFERBAR	1
9	NML	NICHT MEHR LIEFERBAR	1
10	1679100	SCHEIBE 17X30X1 BL 10259 1X 30X 30 1.4301	10
11	DI020	Spannstift ISO 8752 4X 30 St	2
13	DF021	Scheibe ISO 7090 8,4X16X1,6 A2	24
14	DE030	Sechskantmutter ISO 4032 M 8 A4-70	9
16	1680100	ROLLE 25X8 KUNST. POM SCHWARZ	2
17	1915110	SKALA	2
18	DH038	Blindniet 15983 3,2X 6,0 A2/A2	4
19	1916110	ZEIGER BL 10259 2X 25X 50 1.4301	2
20	NML	NICHT MEHR LIEFERBAR	1
21	1918110	STELLWINKEL	1
22	DB016	Sechskantschraube ISO 4014 8X 40 A2-70	2
23	1919110	BOLZEN 7X18	2
24	DL151	Sicherungsscheibe DIN 6799 4 A2	2
25	1920110	EINSTELLSTUECK 6X30X96 KUNST. PUR SCHWARZ	2
26	DC031	Sechskantschraube ISO 4017 8X 20 A2-70	6
27	DF024	Scheibe ISO 7093-1 8,4X24X2 St A2G	4
28	3645100	EINSTECKTASCHE (02) TEIL: EINSTECKT. T64/C-15	2
29	DC066	SECHSKANTSCHRAUBE 10X30	4
30	DE062	Sechskantmutter DIN 936 M10 04 A2G Neu: DE115	4
31	DF036	Scheibe ISO 7093-1 10,5X30X2,5 St A2G	8
32	DF145	FEDERRING 10	4
33	EF051	Bowdenzug L=3500 kpl.	2
o.Abb.	EF052	Bowdenzug L=5000 kpl.	2
34	1923110	ANSCHRAUBSTUECK	2
35	8533500	FLUEGELMUTTER M 8(SI)	2
36	DA066	Flachrundschrabe 603 8X 25 8.8 A2G	2
37	DB032	Sechskantschraube ISO 4014 8X100 8.8 A	3
38	0894700	FOLIE HASE-SCHILDKROETE	1
39	NML	NICHT MEHR LIEFERBAR	1





Pos.	Teile-Nr.	Benennung	Anzahl
40	1924110	HALTERUNG	1
41	1921110	FESTSTELLBLECH BL 59382 3X 43X 55 1.4016	2
42	1922110	FESTSTELLBLECH BL 10259 3X 55X 56 1.4301	2

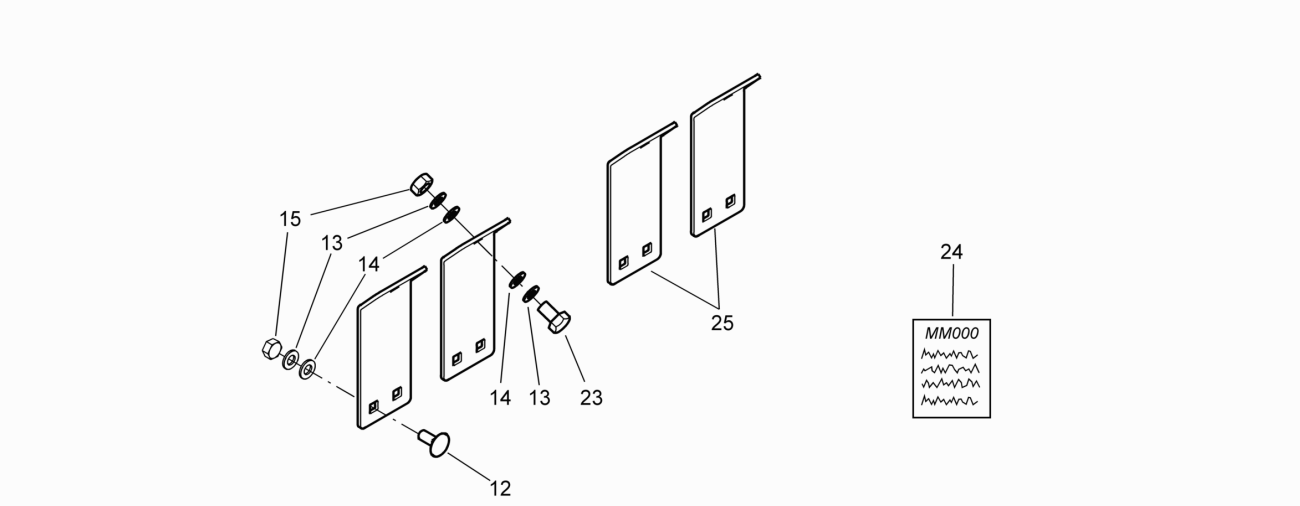
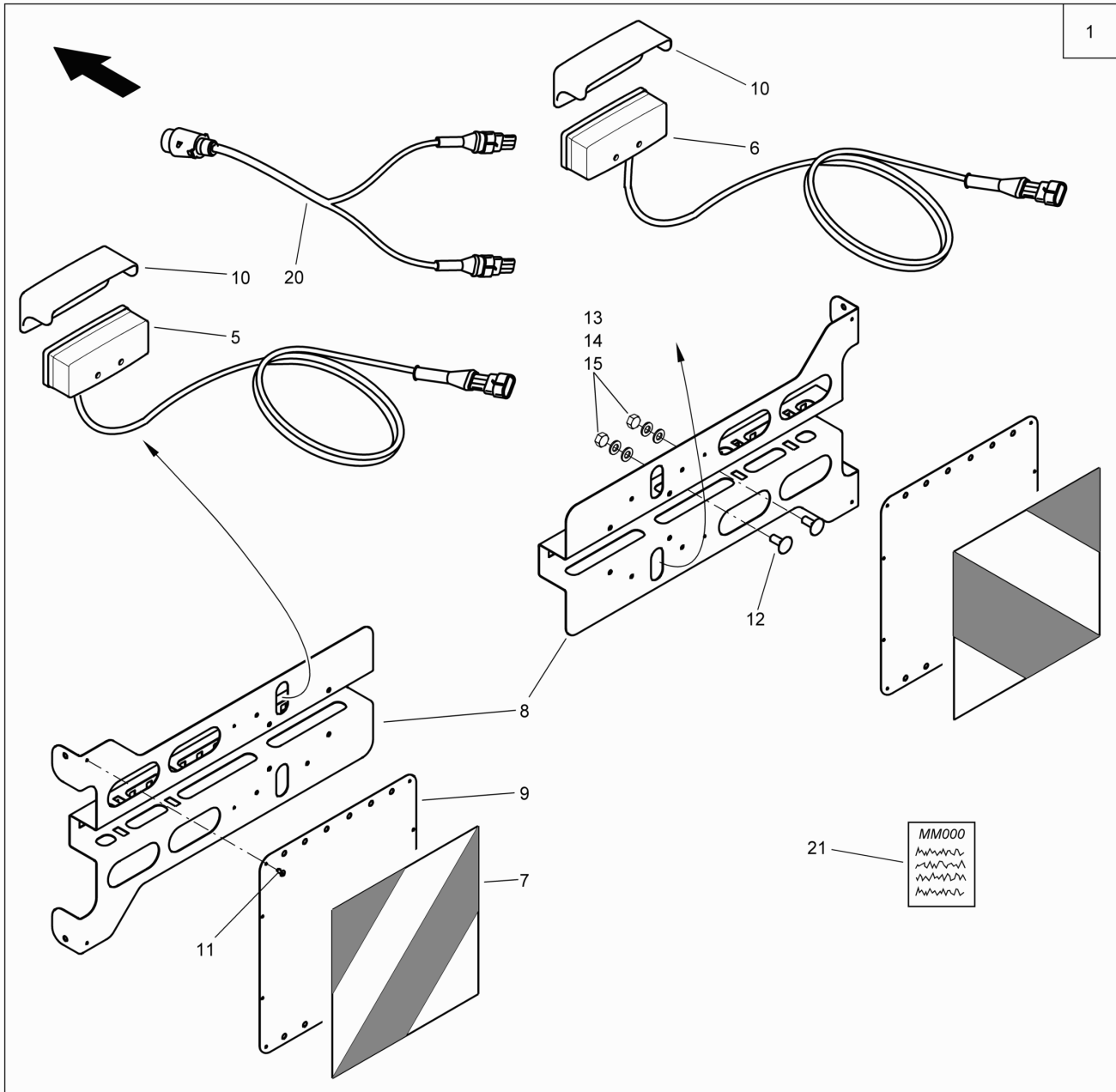




Fig: 1 Beleuchtung Heck

Pos.	Teile-Nr.	Benennung	Anzahl
1	NA128	Beleuchtung Heck mit Warntafeln zur Selbstmontage Pos 5-21 !	1
5	NA125	Schlussleuchte li. 1,5m m. AMP-Stecker	1
6	NA126	Schlussleuchte re. 1,5m m. AMP-Stecker	1
7	935297	REP.-SATZ WARNFOLIE (MB)	1
8	935071	BELEUCHTUNGSKONSOLE ZA (02) BL 10051 2X426X 617 DC03-A-M	2
9	935010	WARNTAFELBLECH F (02) BL 10051 1,5X300X 330 DC03-A-M	2
10	IC245	Schutzhaube	2
11	DH135	Blindniet 15983 4,0X 8,0 A2/A2	8
12	DA351	Flachrundschrabe 603 10X 25 A2-70	4/4
13	DF033	Scheibe ISO 7090 10,5X20X2 A2	4/12
14	DF278	Scheibe DIN 34815 10,5X20X2 PA66 NT	4/12
15	DE244	Sicherungsmutter DIN 985 M10 A4-70	4/8
20	NL234	Kabelbaum E+S Beleuchtung	1
21	MM041	MA Beleuchtung ZA-M / ZA-X / E+S 750	1
23	DC064	Sechskantschraube ISO 4017 10X 25 A2-70	4
24	MM059	MA Bohranleitung Beleuchtung f. ZA	1
25	935085	ADAPTERBLECH ZA-X (02) BL 10051 4X 70X 183 S355MC	4



Notizen:



Notizen:

**Zentrales Ersatzteillager
Postfach 51
49202 Hasbergen-Gaste**

**Tel.: 05405/501-290
Fax: 05405/501-106
e-mail: ET@amazone.de
http: www.amazone.de**

**Zweigwerke: D-27794 Hude - F-57602 Forbach
Werksniederlassung in England und Frankreich**

**Fabriken für Mineraldüngerstreuer, Feldspritzen, Sämaschinen,
Bodenbearbeitungsmaschinen, Mehrzweck-Lagerhallen und Kommunalgeräte**