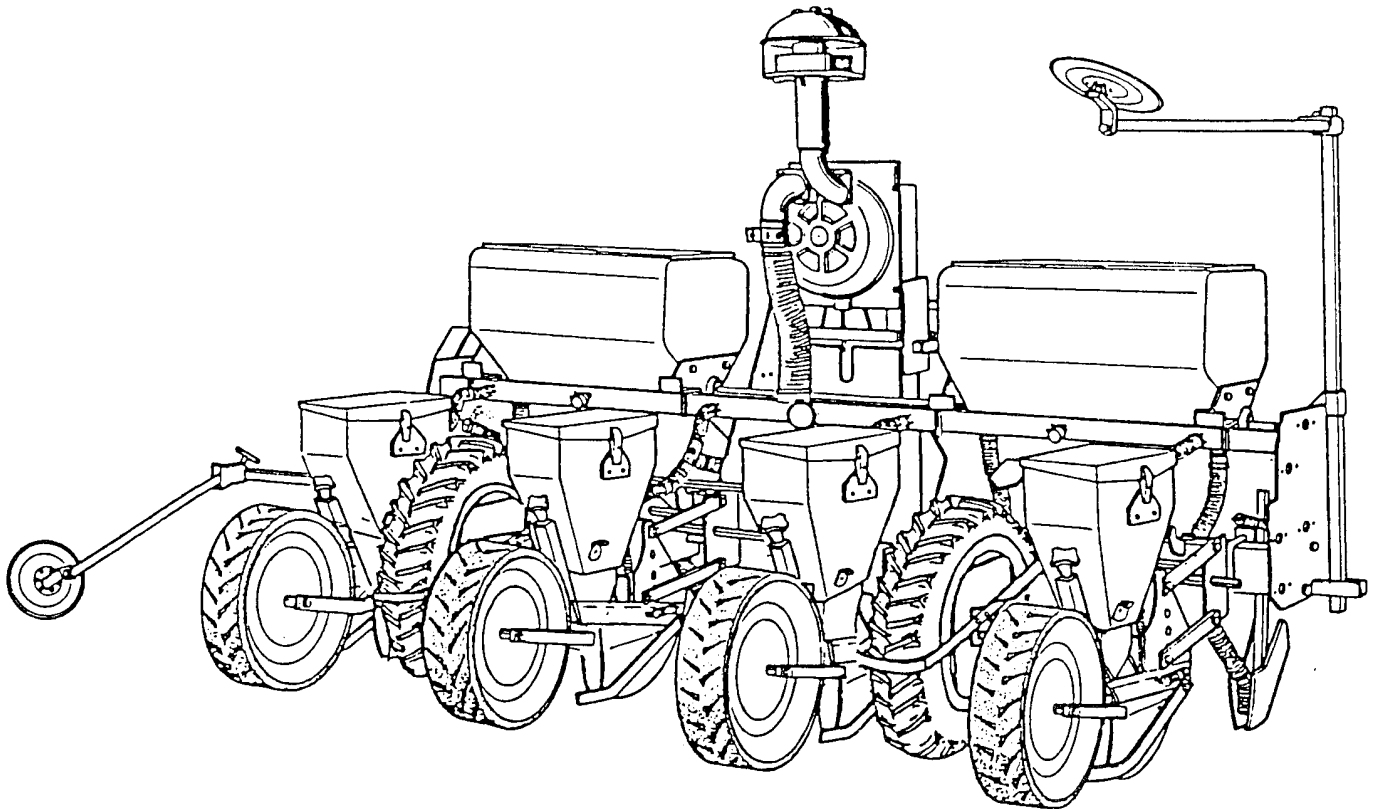

BECKER



Ersatzteilliste
Replacement Parts List
Pièces détachées
Catalogi ricambi

Aeromat



Pneumatische Einzelkornsämaschine

Aeromat

Diese Ersatzteilliste enthält auf den Bild- und Textseiten die Darstellung der im Ersatzteildienst lieferbaren Einzel- und Komplett-Teile.

Ersatzteile werden in der Regel einzeln abgegeben, doch behalten wir uns vor, sich anreihende Teile mitzuliefern, sofern es zweckdienlich erscheint. Die gezeigten Abbildungen sind für die Bestellung nicht verbindlich. Änderungen vorbehalten. Die Bezeichnung rechts oder links versteht sich in Fahrtrichtung gesehen.

Die schnelle Erledigung Ihrer Ersatzteil-Aufträge ist gewährleistet, wenn Sie folgende Punkte genau angeben:

1. Serien-Nummer
2. Lieferdatum
3. Genaue Ersatzteilnummer
4. Benötigte Stückzahl
5. Im Zweifelsfalle genaue Beschreibung des Teiles, Skizze oder Muster einsenden.
6. Ihre genaue Anschrift mit Postleitzahl und Bahnstation, wenn vorhanden Telefon-Nummer.

Ersatzteilbestellungen richten Sie bitte an Ihren zuständigen Werksvertreter oder direkt an uns.

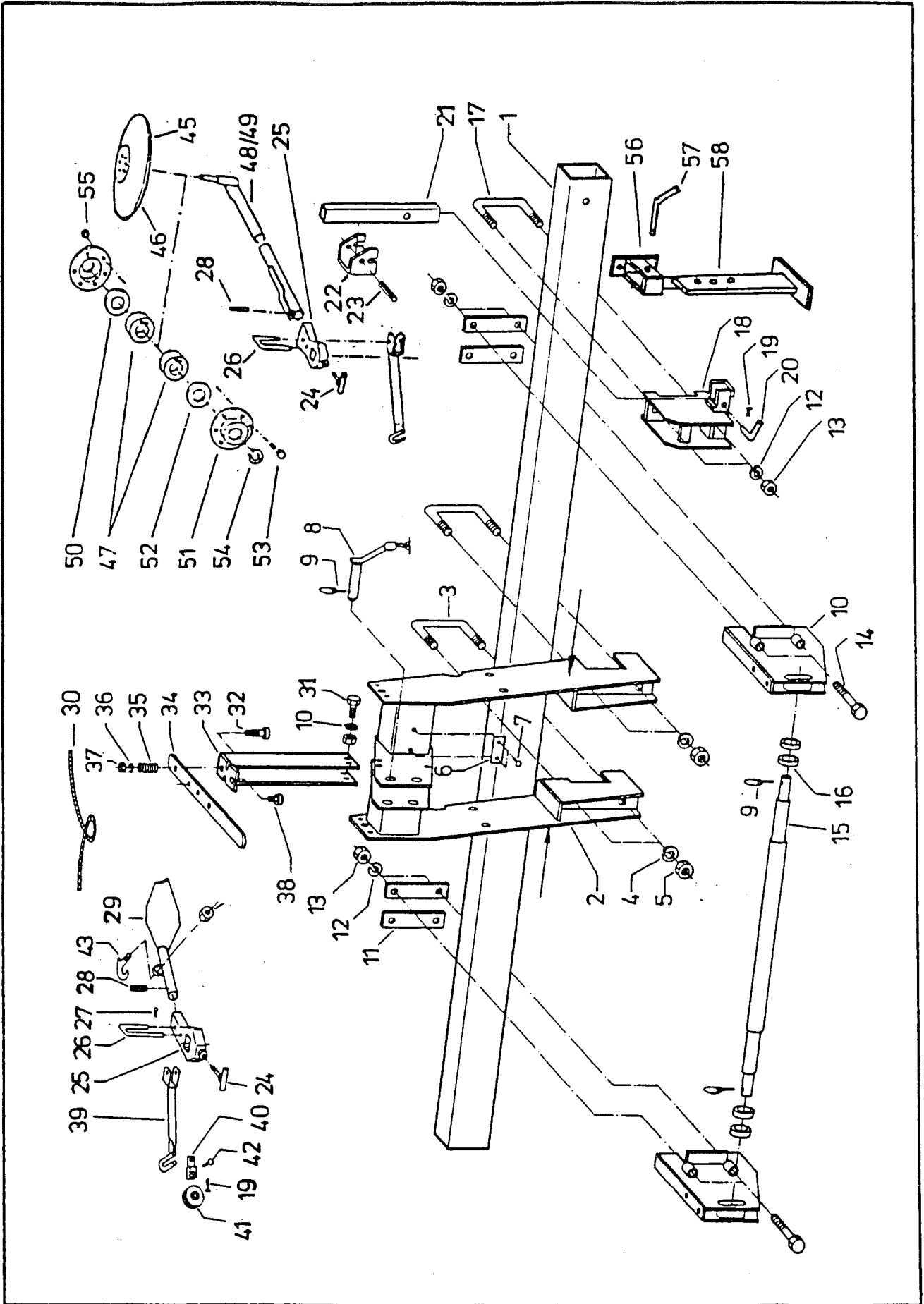
Anschriften und Telefon-Nummern auf der letzten Seite.

ACHTUNG!!!

Werden keine Original-BECKER-Ersatzteile eingebaut, entfällt Garantie!

Inhaltsverzeichnis

| | Seite |
|--|---------|
| Grundrahmen CS 4-7/R 4-7 | 4 + 5 |
| Grundrahmen M 4 | 6 + 7 |
| Grundrahmen T 6/T 8 | 8 + 9 |
| Radschenkelgetriebe – 6 Gang 4.00-16/6.50-15/5.00-15 | 10 + 11 |
| Radschenkelgetriebe – 10 Gang 7.50-15 | 12 + 13 |
| Antriebsrad 5.00-15/7.50-15 | 14 |
| Manometer und Anschlüsse | 15 |
| Gebläseantrieb 540/750/1000 und Gelenkwellen | 16 + 17 |
| Gebläse SKGE 294 | 18 |
| Gebläse SKGE 410 | 19 |
| Luftverteilung | 20 |
| Hydraulik M 12/R 18 | 21 |
| Hydraulik T 6/T 8 einfach | 22 + 23 |
| Hydraulik T 6/T 8 super | 24 + 25 |
| Befüllschnecke | 26 + 27 |
| Markör T 6 | 28 |
| Hydraulik M 6/P 6 | 29 |
| Markör 4-12 reihig | 30 + 31 |
| Aggregat-Abschaltung – Überlastsicherung | 32 + 33 |
| Hydraulik-Ventile | 34 |
| Trittstufen 7.50-15 | 35 |
| Faltmarkör T 6/T 8 | 36 |
| Aeromat-Gehäuse | 37 |
| Aeromat – Basis – Aggregat | 38 + 39 |
| Düngerstreuerdosierung | 40 |
| Gummidruckrolle „S“ | 41 |
| Rübenausrüstung | 42 + 43 |
| Saatbehälter | 44 |
| Aeromat – Maisausrüstung | 45 |
| Düngergetriebe rot | 46 |
| Düngergetriebe schwarz | 47 |
| Doppelscheibenschar | 48 |
| Düngerschar | 49 |
| Düngerbehälter 106 Liter | 50 + 51 |
| Düngerbehälter 700 Liter | 52 + 53 |
| Düngerstreuerantrieb | 54 + 55 |



Stückliste Nr.: 236977, 236166, 236588, 232917



Karl Becker
Maschinenfabrik

Ersatzteilliste Blatt Nr.: A 0001

Ausgabedatum: 11/96

Grundrahmen-Centra-Super 4-7 / Aeromat R 4-7

| Bild | Benennung | Best.-Nr. | Bild | Benennung | Best.-Nr. |
|---------|----------------------|-----------|---------|--------------------|-----------|
| 1 | Tragrohr 2,90 m | 045833 | 30 | Zugseil Länge ang. | 215487 |
| 2 | Turm 315 breit | 045925 | 31 | 6.kt.SHR M8x25 | 200078 |
| 3 | Turm 425 breit | 045811 | o. Abb. | 6kt.Mutter M8 | 205636 |
| 4 | Bügel.SHR M20 | 045813 | 32 | 6kt.SHR M12x80 | 207493 |
| 5 | Federring A20 | 200218 | o. Abb. | 6kt.Mutter M12 | 205663 |
| 6 | 6kt.Mutter M20 | 200162 | 33 | Schaltbock | 232972 |
| 7 | Typenschild | 045812 | 34 | Schalthebel | 232975 |
| 8 | Halbrd.Kerbnag.4x12 | 215280 | 35 | Druckfeder | 045665 |
| 9 | Oberlenkerbolzen | 055625 | 36 | Scheibe B13 | 215316 |
| 10 | Klappstecker 12 kurz | 214437 | 37 | 6kt.Mutter M8 | 205636 |
| 11 | Unterlenker | 045816 | 38 | Zyl.SHR M8x20 | 206166 |
| 12 | Briedenplatte | 056302 | 39 | Rollenhalter | 057544 |
| 13 | Federring A16 | 200216 | 40 | Seilgabel | 045142 |
| 14 | 6kt.Mutter M16 | 200160 | 41 | Seilrolle | 045143 |
| 15 | 6kt.SHR M16x220 | 215449 | 42 | Niet | 045097 |
| 16 | Unterlenkerw.Kat.1 | 045817 | 43 | Haken.SHR | 035183 |
| 17 | Distanzbuchse | 045818 | 44 | 6kt.Mutter M10 | 207320 |
| 18 | Bügel.SHR M16 | 056502 | 45 | Markörscheibe | 059340 |
| 19 | Markörhalter li. | 058754 | 46 | Markörscheibe | 038407 |
| o. Abb. | Markörhalter re. | 058579 | 47 | Kugell.6202 2RSR | 060581 |
| 20 | Splint 4x20 | 215259 | 48 | Rohr re.Markör | 059338 |
| 21 | Gelenkbolzen | 057011 | 49 | Rohr li.Markör | 071259 |
| 22 | Ausleger 40xLänge | 057012 | 50 | Si.Ring 15x1 | 215641 |
| 23 | Arretierungstasche | 056640 | 51 | Flanschlagergeh. | 038409 |
| 24 | Spannhülse 8x55 | 215315 | 52 | Nilos-Ring 15x35x4 | 217320 |
| 25 | Stell.SHR | 057015 | 53 | 6kt.SHR M6x25 | 210028 |
| 26 | Haltetasche | 057014 | 54 | Federring A6 | 206248 |
| 27 | Feststellbügel | 057017 | 55 | 6kt.Mutter M6 | 206428 |
| 28 | Splint 3,2x16 | 215306 | 56 | Stützenhalter | 045758 |
| 29 | Spiralspannsti.10x55 | 215701 | 57 | Stecker | 055013 |
| | Spurreißer | 057016 | 58 | Stütze 515 lg. | 045759 |
| | | | | Stütze 645 lg. | 071117 |

Stückliste Nr.: 236977, 236166, 236588, 232917

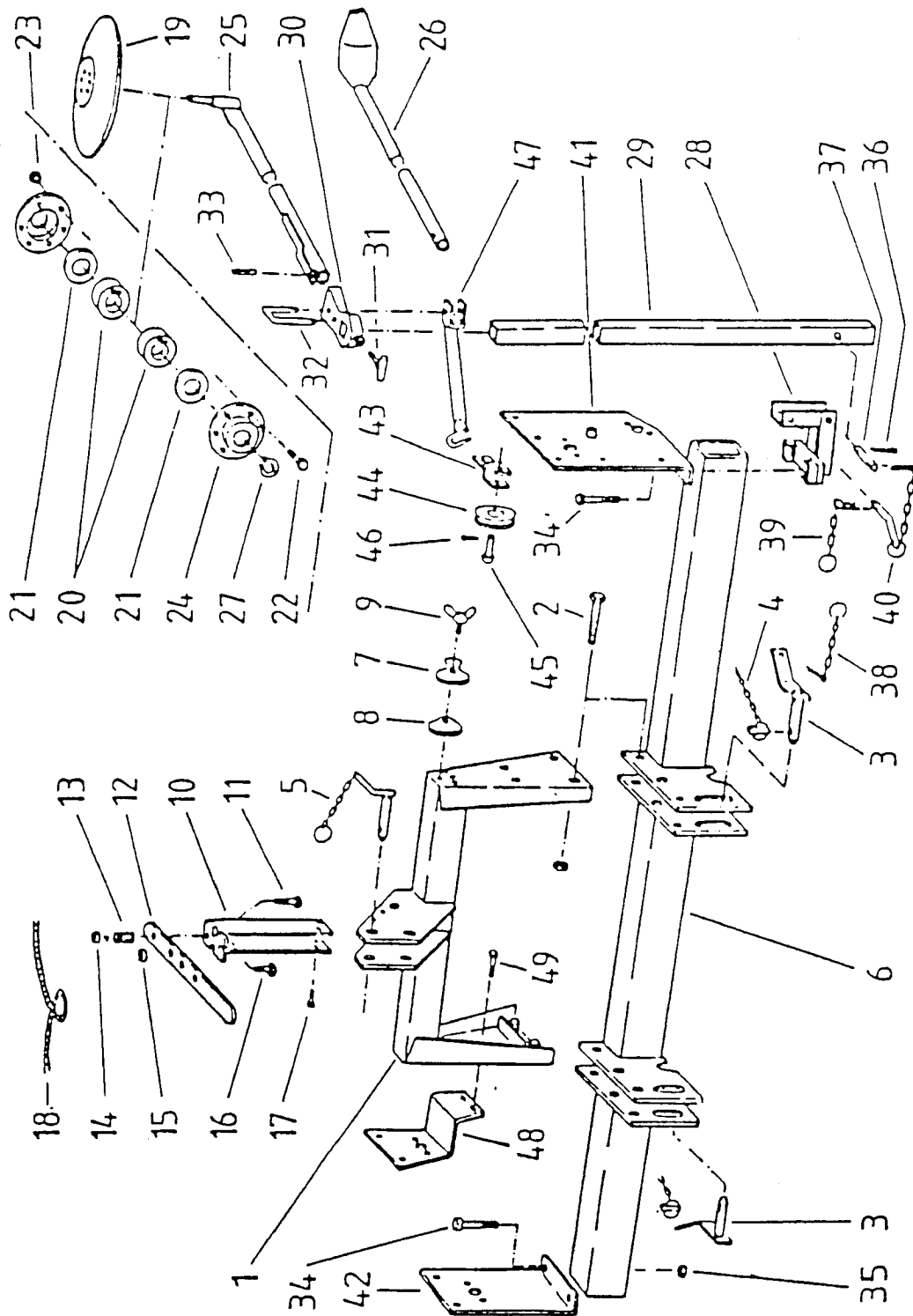


Karl Becker
Maschinenfabrik

Ersatzteilliste Blatt Nr.: A 0001

Ausgabedatum: 11/96

Grundrahmen-Centra-Super 4-7 / Aeromat R 4-7



Stückliste Nr. 238583 / 238585



Karl Becker
Maschinenfabrik

Ersatzteilliste Blatt Nr. A 0025

Grundrahmen Aeromat Mk 4

Ausgabedatum: 2.92

| Pos. | Benennung | EDV-Nr. | Pos. | Benennung | EDV-Nr. |
|------|---------------------------|---------|------|-------------------------------|---------|
| 1 | Dreipunktanschluß geschw. | 059310 | 25 | Markörrohr geschw. (Scheiben) | 059338 |
| 2 | 6kt.-Schraube M20x100/Mu | 215285 | 26 | Markörrohr geschw. (Reißzahn) | 057016 |
| 3 | Unterlenkerbolzen | 059303 | 27 | Sicherungsring D.15x1,0 | 215641 |
| 4 | Klappstecker m. Kette | 215750 | 28 | Markörhalger geschw. | 059337 |
| | o. Abb. Scheibe B28 | 205985 | 29 | Ausleger | 238405 |
| 5 | Oberlenkerbolzen | 059318 | 30 | Halteflasche geschw. | 057014 |
| 6 | Tragrohr geschw. (2700lg) | 059730 | 31 | Stellschraube | 057015 |
| 7 | Dosierscheibe | 055950 | 32 | Feststellbügel | 057017 |
| 8 | Dosierscheibendichtung | 056413 | 33 | Spannstift D.8x55 | 215315 |
| 9 | Flügelschraube M6x15 | 215622 | 34 | 6kt.-Schraube M16x160 | 215784 |
| 10 | Schaltbock | 232972 | 35 | 6kt.-Mutter M12 | 200160 |
| 11 | 6kt.-Schraube M12x80 | 215353 | 36 | Splint D.3,2x16 | 215306 |
| 12 | Schalthebel | 232975 | 37 | Bolzen | 059739 |
| 13 | Druckfeder | 045665 | 38 | Sicherungskette | 217316 |
| 14 | 6kt.-Mutter M12 | 215423 | 39 | Federstecker m. Kette | 215608 |
| 15 | 6kt.-Mutter M 8 | 205636 | 40 | Vorstecker | 059740 |
| 16 | Zylinderschraube M8x20 | 206166 | 41 | Seitenplatte-Antrieb | 059312 |
| 17 | 6kt.-Schraube M8x25 Mu | 215254 | 42 | Seitenplatte rechts | 059311 |
| | o. Abb. Scheibe B13 | 215316 | 43 | Seilgabel | 045142 |
| 18 | Seil | 057545 | 44 | Seilrolle | 045143 |
| 19 | Markörscheibe | 238407 | 45 | Niet | 045097 |
| 20 | Rillenkugellager 6202 | 060581 | 46 | Splint D.4x20 | 215259 |
| 21 | Nilosring | 217320 | 47 | Rollenhalter | 057544 |
| 22 | 6kt.-Schraube M6x20 | 200073 | | o. Abb. Haktenschraube | 035182 |
| 23 | 6kt.-Mutter M6 | 209657 | 48 | Halter rechts | 207320 |
| 24 | Flanschlagergehäuse | 238409 | | O: Abb. Halter links | 059306 |
| | | | 49 | 6kt.-Schraube M12x30 | 059305 |
| | | | | | 200094 |

Stückliste Nr. 238583/238585

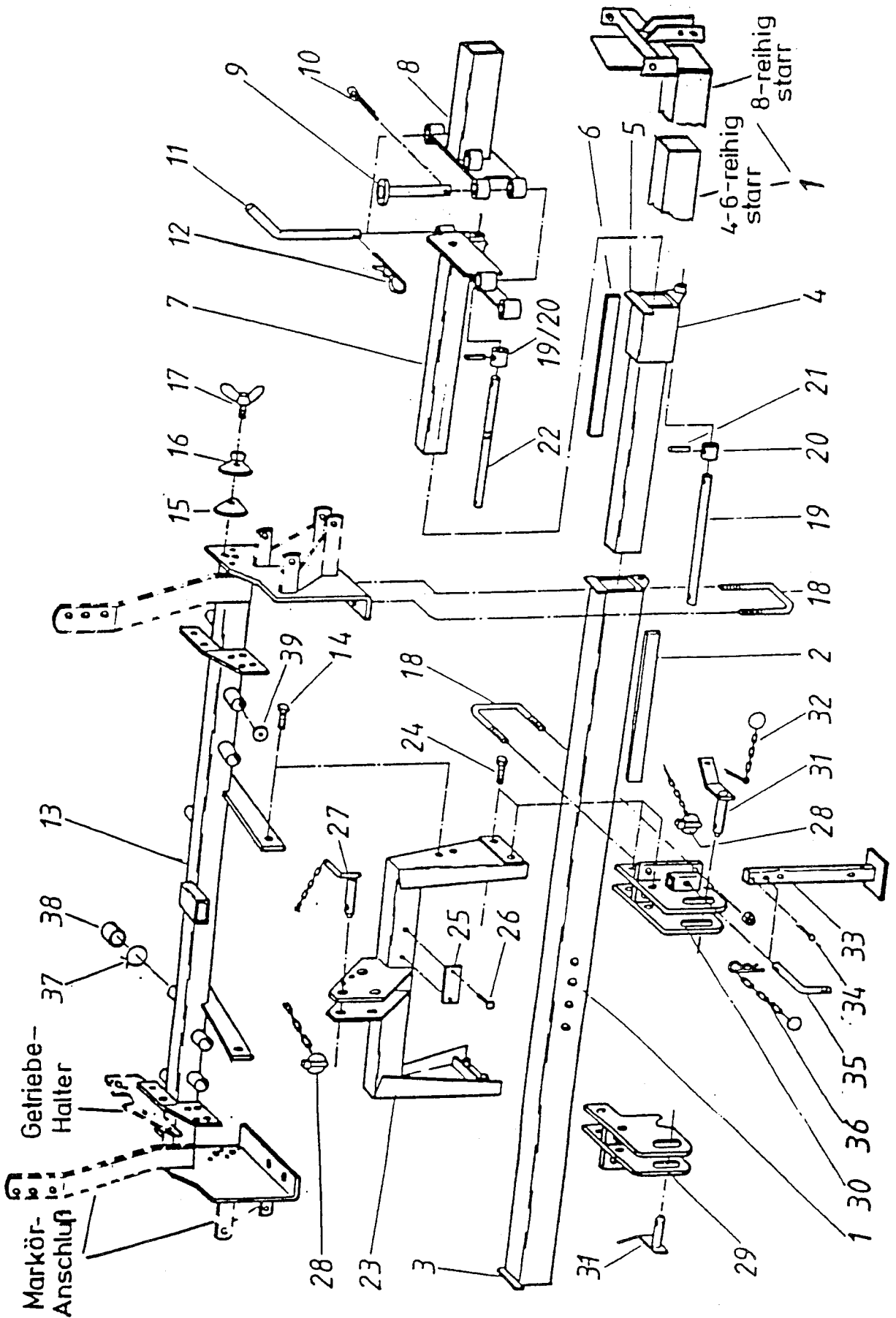


Karl Becker
Maschinenfabrik

Ersatzteilliste Blatt Nr. A0025

Ausgabedatum 2.92

Grundrahmen Aeromat Mk4



Stückliste Nr.: 238669, 238668, 241619, 240374



Karl Becker
Maschinenfabrik

Ersatzteilliste Blatt Nr.: A 0020
Basisrahmen T6-8, M4-8

Ausgabedatum: 11/96

| Bild | Benennung | Best.-Nr. | Bild | Benennung | Best.-Nr. |
|--------|-----------------------|-----------|--------|--------------------|-----------|
| 1 | Tragrohr Mitte T6 | 059505 | 15 | Dosierscheibe | 055950 |
| 1 | Tragrohr Mitte T8 | 059425 | 16 | Dosiersch.Dichtung | 056413 |
| " | 4-rhg.starr 2,7m | 059881 | 17 | Flügel.SHR M6x15 | 215622 |
| " | 6-rhg.starr 4,5m | 071001 | 18 | Bügel.schr. M16 | 056502 |
| " | 8-rhg.starr 6,0m | 071699 | 19 | Anschlagstange 560 | 238783 |
| 2 | Gleitsch.30x3x400 lg | 238936 | 20 | Buchse | 238967 |
| 3 | Abstreifer | 239348 | 21 | Spannstift 6x24 | 216144 |
| 4 | Einschubstück T6 | 059448 | 22 | Anschlagstange 704 | 238784 |
| 4 | Einschubstück T8 | 059427 | 23 | Oberlenkerrahmen | 059435 |
| 4 | Einschubstück T8 | 059426 | 24 | 6kt-SHR M20x90 | 215452 |
| 5 | Abstreifer | 239341 | o.Abb. | 6kt.Mutter M20 | 200162 |
| 6 | Gleitsch.25x5x400 lg | 238979 | o.Abb. | Federring A20 | 200218 |
| 7 | Einschubstück li.T8 | 059429 | 25 | Typenschild | 101887 |
| 7 | Einschubstück re.T8 | 059428 | 26 | Kerbnagel 4x12 | 215280 |
| 8 | Klappteil li. T8 | 059431 | 27 | Oberl.Bolz.Kat.II | 059596 |
| 8 | Klappteil re. T8 | 059430 | 28 | Klappst.m.Kette | 215750 |
| 9 | Absteckbolzen | 035515 | 29 | Unterlenker re. | 059452 |
| o.Abb. | Scheibe B21 | 215421 | 30 | Unterlenker li. | 059451 |
| 10 | Splint 6,3x36 | 215414 | 31 | Unterl.Bolz.Kat.II | 059303 |
| 11 | Vorstecker D.20 | 059433 | o.Abb. | Scheibe B28 | 205985 |
| 12 | Federstecker D.5 | 214442 | 32 | Kette m. Splint | 217322 |
| 13 | Luftvert.T6-8 bis '95 | 059434 | 33 | Abstellstütze | 056815 |
| | Luftvert.T6-8 ab '96 | 071338 | 34 | Splint 5x25 | 215429 |
| | Luftvert.o.Marköran. | 071713 | 35 | Vorstecker D.16 | 035061 |
| | Luftvert.o.Getriebeh. | 242017 | 36 | Federstecker | 215608 |
| 14 | 6kt.SHR M16x35 | 200102 | 37 | Schlauchkl.35 | 060373 |
| o.Abb. | Federring A16 | 200216 | 38 | Rohrschutzkappe | 060714 |
| o.Abb. | 6kt.Mutter M16 | 200160 | | | |

Stückliste Nr.: 238669, 238668, 241619, 240374

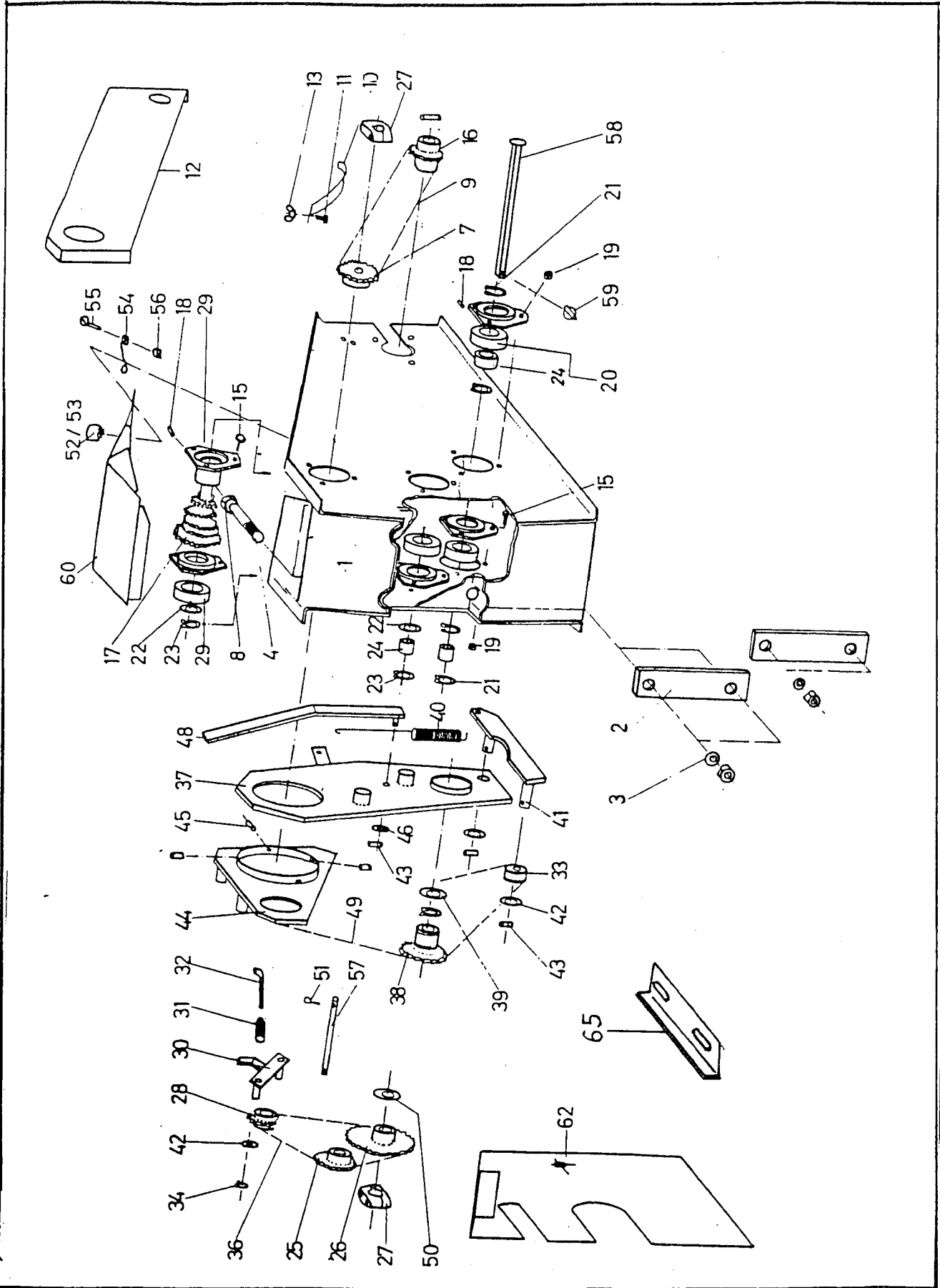


Karl Becker
Maschinenfabrik

Ersatzteilliste Blatt Nr.: A 0020

Basisrahmen T6-8, M4-8

Ausgabedatum: 11/96



Stückliste Nr. 241760



Karl Becker
Maschinenfabrik

Ersatzteilliste Blatt Nr. C 0017

Getrieberadschenkel 5.00 - 15

Ausgabedatum 12 / 96

| Bild | Benennung | Best.-Nr. | Bild | Benennung | Best.-Nr. |
|------|----------------------|-----------|-------------------------|--------------------|-----------|
| 1 | Radgabel 5.00-15 | 071462 | 34 | Sich.Ri.15x1,5 | 215295 |
| 2 | Briedenplatte | 056302 | 35 | Flügelmutter M6 | 206429 |
| 3 | Federring A16 | 200216 | 36 | Rollenkette 48 Ro. | 061358 |
| 4 | 6kt.SHR M16x160 | 209297 | 37 | Schaltblech | 057439 |
| 5 | Federring A4 | 200209 | 38 | Schieberitzel | 057436 |
| 6 | Scheibe A6,5 | 215301 | 39 | Sich.Ring 55x2 | 215290 |
| 7 | Kettenrad oben Z 15 | 071265 | 40 | Zugfeder | 057443 |
| | Kettenrad oben Z 22 | 057670 | 41 | Kettenspannhebel | 057440 |
| 8 | Scheibe B17 | 215238 | 42 | Paßscheibe 15 | 215291 |
| 9 | Rollenkette 110 Ro. | 060763 | 43 | Spannhülse 4x18 | 215294 |
| 10 | Kettenspanner | 057203 | 44 | Schaltstück | 057441 |
| 11 | 6kt.SHR M6x55 | 217704 | 45 | Spannhülse 4x12 | 215293 |
| 12 | Kettenschutzblech | 071543 | 46 | Scheibe 13 | 215316 |
| 13 | Flügelmutter M6 | 206429 | 47 | 6kt.SHR M16x160 | 209297 |
| 15 | 6kt.SHR M6x20 | 207096 | 48 | Schalthebel | 057442 |
| 16 | Kettenrad unten Z 22 | 071491 | 49 | Rollenkette 70 Ro. | 060322 |
| | Kettenrad unten Z 15 | 071679 | 50 | Scheibe B23 | 215492 |
| 17 | Stufenwelle Z 15-20 | 059199 | 51 | Splint 5x20 | 215289 |
| 18 | Schmiernippel | 215485 | 52 | Verschlußzapfen | 061298 |
| 19 | 6kt.Mutter M 16 | 200160 | 53 | Sicherungsscheibe | 061299 |
| 20 | Kugellager | 060580 | 54 | Feder | 061300 |
| 21 | Sich.Ring | 215246 | 55 | Zyl.SHR M4x12 | 208679 |
| 22 | Paßscheibe 30 | 215491 | 56 | 6kt.Mutter M4 | 207161 |
| 23 | Sich.Ri.außen 30x1,5 | 215246 | 57 | Führungsbolzen | 057668 |
| 24 | 6kt.Buchse | 057434 | 58 | 6kt.Welle | 057448 |
| 25 | Antriebsritz.Z 23/14 | 057445 | 59 | Klappstecker 6,0 | 215296 |
| 26 | Kettenrad Z 18 | 057573 | 60 | Getriebedeckel | 057524 |
| | Kettenrad Z 13 | 059207 | 62 | Kettenschutzblech | 071468 |
| | Kettenrad Z 20 | 071490 | 63 | Blech SHR B4,8x13 | 215250 |
| | Kettenrad Z 23 | 059899 | 64 | Kette | 217324 |
| | Kettenrad Z 23/18 | 071564 | 65 | Halterung | 057572 |
| 27 | Klemmstück | 058975 | o.Abb.Aufkl.Getr.Schema | | 056979 |
| 28 | Spannritzel | 059039 | o.Abb.Aufkl.24 Zellen | | 062431 |
| 29 | Lagerschale | 057433 | o.Abb.Aufkl.36 Zellen | | 062432 |
| 30 | Kettenspannhebel | 071463 | o.Abb.Aufkl. 5 Zellen | | 062390 |
| 31 | Zugfeder | 055137 | | | |
| 32 | Hängeeisen | 055182 | | | |
| 33 | Spannrolle | 055163 | | | |

Stückliste Nr: 241760

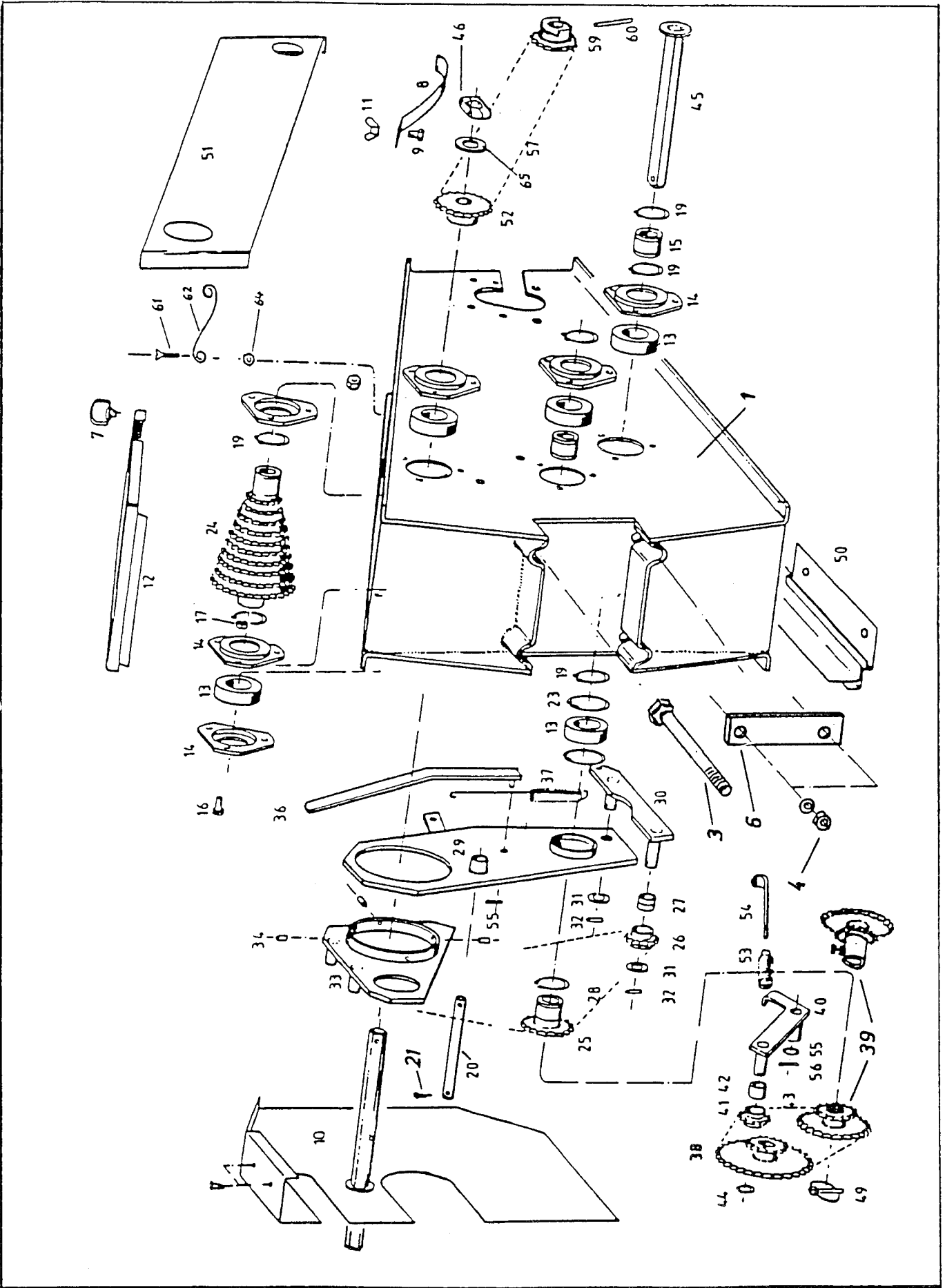


Karl Becker
Maschinenfabrik

Ersatzteilliste Blatt Nr.: C0017

Ausgabedatum: 12/96

Getrieberadschenkel 5.00 - 15



Stückliste Nr.: 238302



Karl Becker
Maschinenfabrik

Ersatzteilliste Blatt Nr.: C 0005

Ausgabedatum: 12/96

Radschenkelgetriebe 7.50-15

| Bild | Benennung | Best.-Nr. | Bild | Benennung | Best.-Nr. |
|--------|-----------------------|-----------|------|---------------------|-----------|
| 1 | Radgabelgetr.-Gehäus. | 071670 | 33 | Schaltstück | 057441 |
| 3 | 6kt.SHR M16x160 | 209297 | 34 | Spannhülse 4x122 | 215293 |
| 4 | 6kt.Mutter M16 | 060148 | 35 | Scheibe B 8,4 | 060176 |
| 5 | Distanzbuchse | 059640 | 36 | Schalthebel | 057442 |
| 6 | Briedenplatte | 056302 | 37 | Zugfeder | 057443 |
| 7 | Verschlußzapfen | 061298 | 38 | Doppelr.6kt 18/14 | 058583 |
| 8 | Kettenspanner | 056543 | 39 | " 6kt 18/23 | 071564 |
| 9 | 6kt.SHR M6x40 | 212355 | " | " Rohr 18/23 | 071563 |
| 10 | Kettenschutzbl.Seit. | 056638 | 40 | Kettensp.Hebel auß. | 057446 |
| 11 | Flügelmutter M6 | 060164 | 41 | Spannritzel | 059039 |
| 12 | Getriebedeckel | 056637 | 42 | Sinterlager | 057059 |
| 13 | Rillenkugellager | 060580 | 43 | Rollenkette 48 | 061358 |
| 14 | Lagerschale | 057433 | 44 | Sich.Ring 15x1,5 | 215295 |
| 15 | 6kt.Buchse | 057434 | 45 | 6kt.Welle | 056540 |
| 16 | 6kt.SHR M6x16 | 207096 | 46 | Klemmstück | 058975 |
| 17 | 6kt.Mutter M6 | 209657 | 49 | Klappstecker 6 | 215296 |
| 19 | Sich.Ring 30x1,5 | 215246 | 50 | Bodenblech | 057572 |
| 20 | Führungsbolzen | 056953 | 51 | Kettenschutzbl.Rad | 071735 |
| 21 | Splint 5 | 215289 | 52 | Kettenrad | 056532 |
| 23 | Schh.Ring | 215290 | 53 | Zugfeder | 055137 |
| 24 | Stufenwelle 13-22 | 066523 | 54 | Hängeeisen | 055182 |
| 25 | Schieberitzel Z23 | 057436 | 55 | Spannstift 4 | 215294 |
| 26 | Spannrolle | 055163 | 56 | Spannhülse 4x22 | 215292 |
| 28 | Rollenkette 70 | 060322 | 57 | Rollenkette 122 | 062353 |
| 29 | Schaltblech | 057439 | 59 | Antriebsr. Z22 | 071491 |
| 30 | Kettensp.Hebel inn. | 057440 | 60 | Spannhülse 8x40 | 215650 |
| o.Abb. | Getriebe-Schema | 061581 | 61 | 6kt.SHR M4x14 | 215221 |
| o.Abb. | Ablage-Daten 24 | 062427 | 62 | Feder S 6-250 | 061300 |
| o.Abb. | Ablage-Daten 36 | 062429 | 64 | 6kt.Mutter M4 | 207161 |
| o.Abb. | Ablage-Daten 48 | 062430 | 65 | Scheibe B21 | 215421 |
| 31 | Paßscheibe | 215291 | | | |
| 32 | Spannhülse 4x22 | 215292 | | | |

Stückliste Nr.: 238302

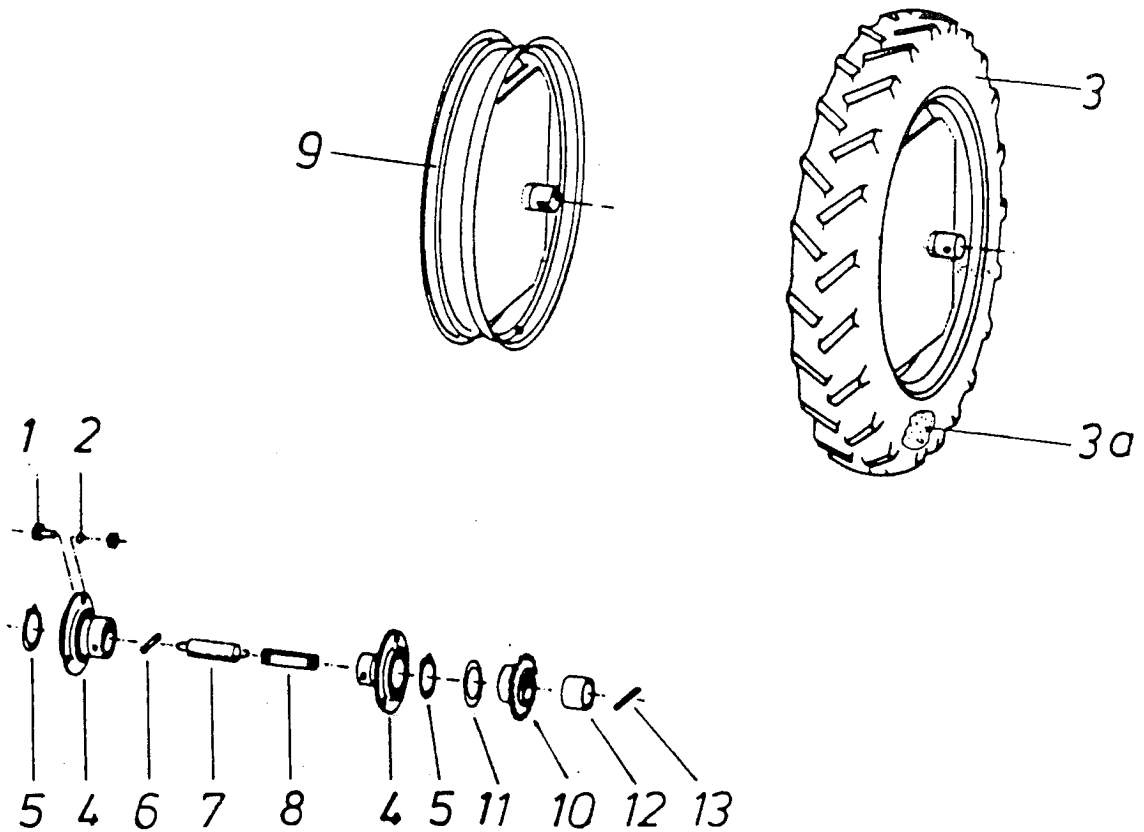


Karl Becker
Maschinenfabrik

Ersatzteilliste Blatt Nr.: C 0005

Ausgabedatum: 12/96

Radschenkelgetriebe 7.50 -15



| Bild | Benennung | Best.-Nr. | Bild | Benennung | Best.-Nr. |
|------|-------------------|-----------|------|-------------------|-----------|
| 1 | 6kt.SHR M10x25 | 200083 | 7 | Zugfeder | 055945 |
| 2 | 6kt.SHR M10x20 | 200082 | 8 | Zugstück 5.00-15 | 241950 |
| 3 | 6kt.Mutter | 200175 | | Zugstück 7.50-15 | 058570 |
| 3 | Decke 5.00-14 4PR | 061945 | 9 | Felge 5.00-15 | 071485 |
| 3 | Decke 7.50-15 6PR | 061436 | | Felge 7.50-15 | 071672 |
| 3a. | Schlauch 5.00-15 | 061946 | 10 | Antriebsritz.Z 22 | 071491 |
| 3a. | Schlauch 7.50-15 | 061242 | | Antriebsritz.Z 15 | 071679 |
| 4 | Rillenkugellager | 061663 | 11 | Ausgleichsscheibe | 217309 |
| 4 | Lagerschale Paar | 061664 | 12 | Lagerbuchse | 216224 |
| 5 | Sich.Ring 30x1,5 | 215246 | 13 | Spannstift 8 | 215650 |
| 6 | Spannstift 6 | 215300 | | | |

Stückliste Nr: 241760

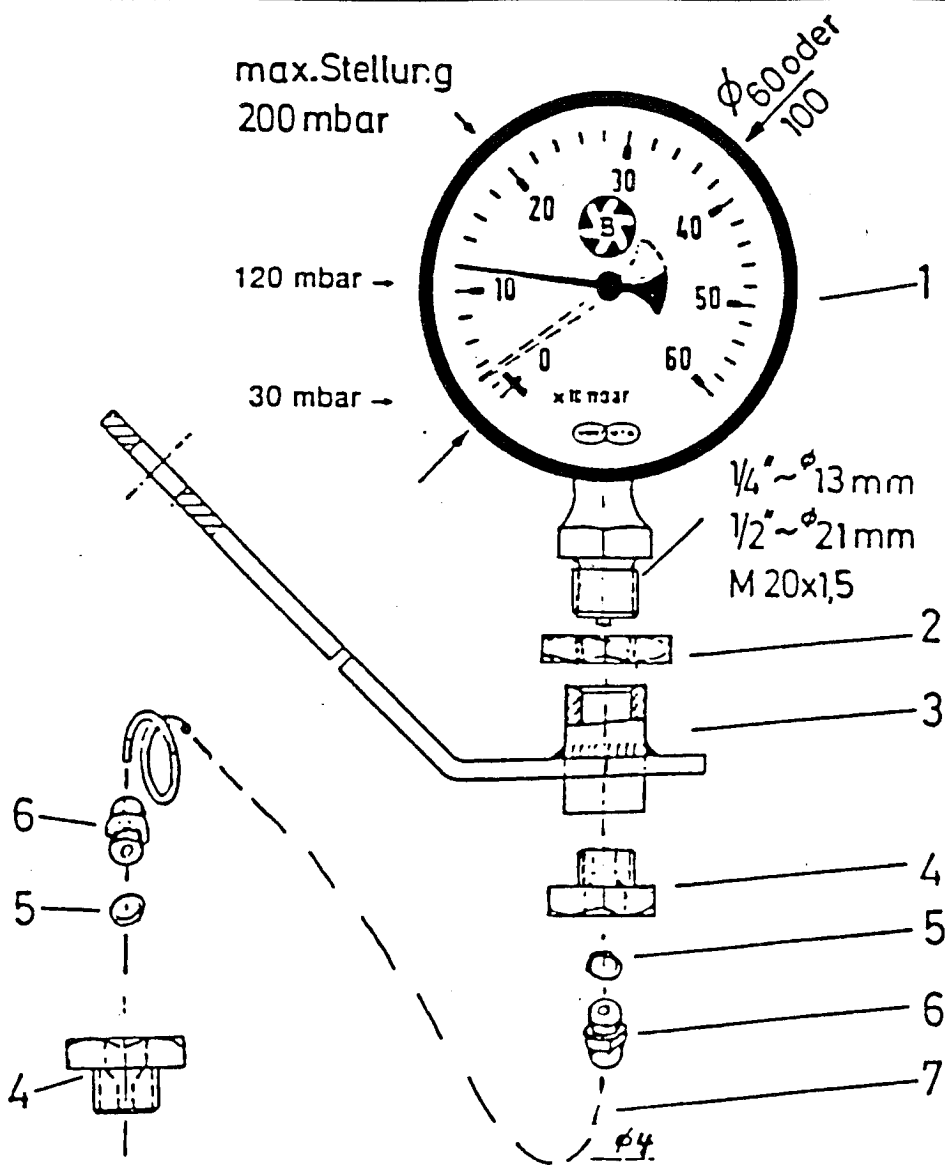


Karl Becker
Maschinenfabrik

Ersatzteilliste Blatt Nr: C 0018

Ausgabedatum: 12/96

Antriebsrad für 5.00 -15 und 7.50 -15



Manometer Skalen sind teilweise verschieden gedruckt.
z. B. mit 0-0,6 oder mit 0-60
bar x100 mm Ws

1 bar ~ 1 atü ~ 1000 m bar ~ 10 000 mm Ws

Bei allen Saatsorten und allen Manometerskalen darf der Zeiger nicht wesentlich über 20 mbar bzw. 0,2 bar stehen.
Für Rüben soll der Zeiger bei ca. 30 mbar stehen.
Für Gemüse werden Fein-Manometer mit Messbereich von 0-160 mbar verwendet.

| | | | |
|------------------------|--------|----------------------|--------|
| 1. Manometer 1/4" φ 60 | 060432 | 3 Halter 1/2" | 059580 |
| 1/2" φ 100 | 061950 | 4 ReduziERG. 1/2x1/4 | 217310 |
| M 20x1,5 φ 100 | 061923 | 5 Dichtung | 062025 |
| für Gemüse | | 6. Verschraubg. 1/4 | 216151 |
| 0-160 mb 1/4" φ 60 | 062013 | 7. Kst-Schl. Ltg | 061793 |
| 2. Mutter 1/2" | 217318 | LW 4x2000 | |
| M 20x1,5 | 217289 | | |

Stückliste Nr.: 239226, 239677, 239759

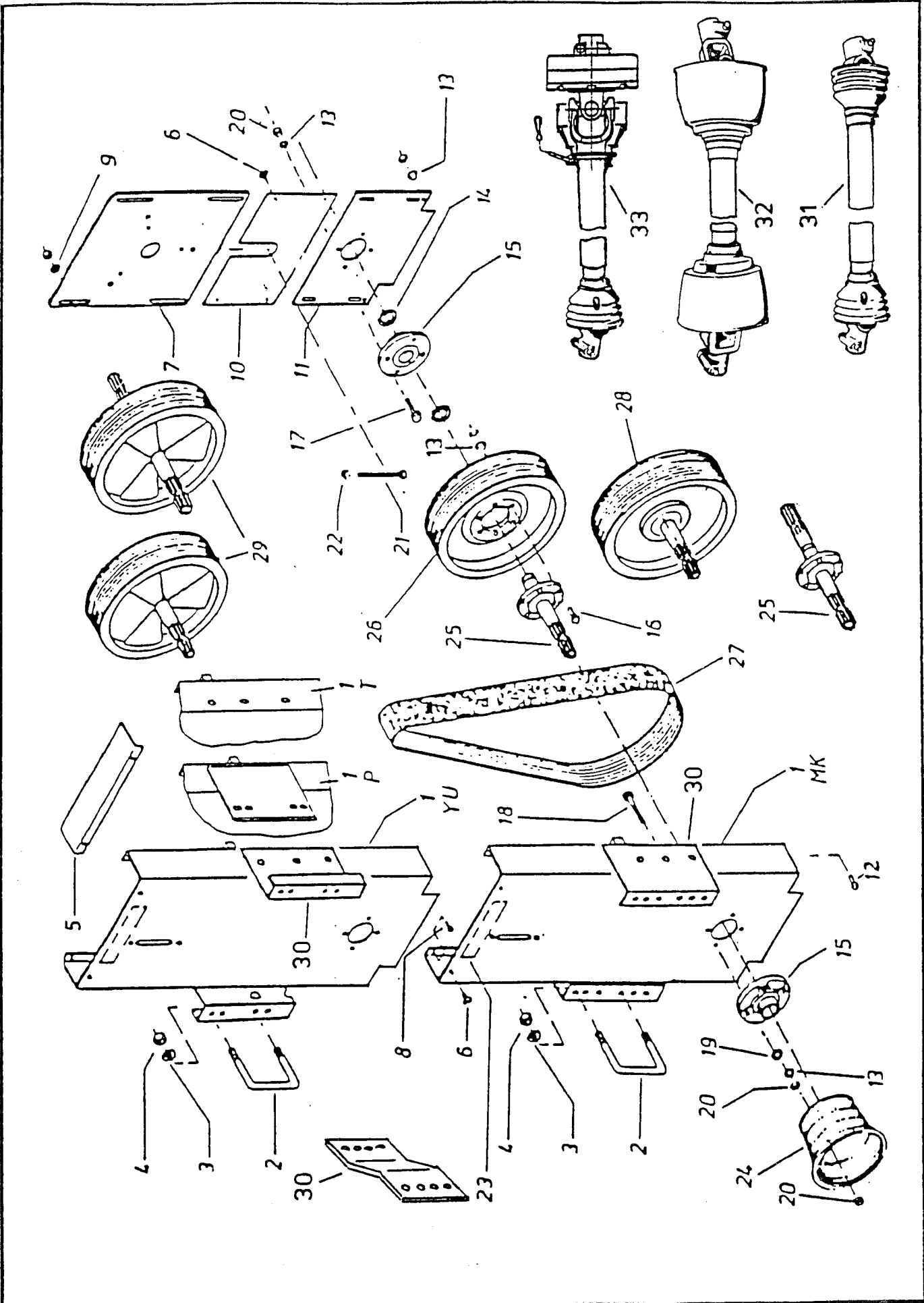


Karl Becker
Maschinenfabrik

Ersatzteilliste Blatt Nr.: G 0012

Ausgabedatum: 11/96

Manometer u. Anschlüsse



Stückliste Nr.: 235205, 238459, 238584, 240565



Karl Becker
Maschinenfabrik

Ersatzteilliste Blatt Nr.: F 0004
Gebläseantrieb 540 / 750 / 1000

Ausgabedatum: 11/96

| Bild | Benennung | Best.-Nr. | Bild | Benennung | Best.-Nr. |
|------|-----------------------|-----------|------|-------------------------------|-----------|
| 1 | Turm MK | 071176 | 26 | Riemenscheibe | 056256 |
| | Turm YU | 071178 | | 34/227 D. 1000 | |
| | Turm P | 071177 | | Riemenscheibe | 055247 |
| | Turm T | 071074 | 26 | 34/336 D. 540 | |
| 2 | Bügel.SHR M16x120 | 056502 | | Riemenscheibe | 056255 |
| | Bügel.SHR M14x 80 | 059309 | | 34/270 D. 750 | |
| 3 | Federring A16 | 200216 | | 16/336 D. 1000 | 055428 |
| | Federring A14 | 200215 | 27 | Riemen 227/34x1651 | 060842 |
| 4 | 6kt.Mutter M16 | 200160 | | Riemen 336/34x1854 | 060339 |
| | 6kt.Mutter M14 | 200159 | | Riemen 270/34x1752 | 060841 |
| 5 | Schutzblech oben | 056643 | | " 219-245/26x1651 | 061285 |
| 6 | Blech.SHR B4,8x13 | 217374 | | " 323 /26x1854 | 060742 |
| 7 | Gebläseplatte | 056642 | | " 273 /26x1752 | 061944 |
| 8 | SHR 12x25 | 205631 | | " 336 /16x1841 | 061288 |
| 9 | Federring A12 | 060188 | 28 | R4/7-Antr. 26x245 | 057901 |
| | Scheibe B13 | 215316 | 29 | YU-Ant.26/219 1000 | 059341 |
| 10 | Schutzblech hinten | 056644 | | " 26/323 540 | 059332 |
| 11 | Lagerschildplatte | 071075 | | " 26/273 750 | 059846 |
| 12 | 6kt.SHR M10x20 | 200082 | | " 323 m.Durchtr. | 059860 |
| 13 | Federring A10 | 215239 | | o.Abb.Aufkleber 1000 | 232041 |
| 14 | Sich.Ring 35x2,5 | 215833 | | o.Abb.Aufkleber 510 | 057224 |
| 15 | Lager-Gehäuse FC | 061597 | | o.Abb.Aufkleber 750 | 061575 |
| | Rillenkugellager AEL | 061812 | | Riemenspanng. | 059336 |
| 16 | 6kt.SHR M10x30 | 200084 | 30 | Z -Halter | 071080 |
| 17 | 6kt.SHR M10x45 | 200087 | | MK-Halter re. | 240312 |
| 18 | 6kt.SHR M10x55 | 205659 | | MK-Halter li. | 240311 |
| 19 | Scheibe B10 | 215223 | | YU-Halter re. | 240256 |
| 20 | 6kt.Mutter M10 | 207320 | | YU-Halter li. | 240257 |
| 21 | 6kt.SHR M12x120 | 056680 | | Gelenkw.2x1-3/8,6-tlg. 10101g | |
| 22 | 6kt.Mutter M12 | 205663 | 31 | Gelenkw.f.4- 6-rhg.061651 | |
| 23 | Aufkl.Arbeitsbeginn | 056881 | | Gelenkw.f.8-12-rhg.061759 | |
| 24 | Schutztopf | 057036 | 32 | Gelenkw.Weitwinkel 061670 | |
| 25 | Triebwelle | 057899 | 33 | Gelenkw.m.Freilauf 061671 | |
| | Triebwelle m.Durchtr. | 057900 | | | |

Stückliste Nr.: 235205, 238459, 238584, 240565



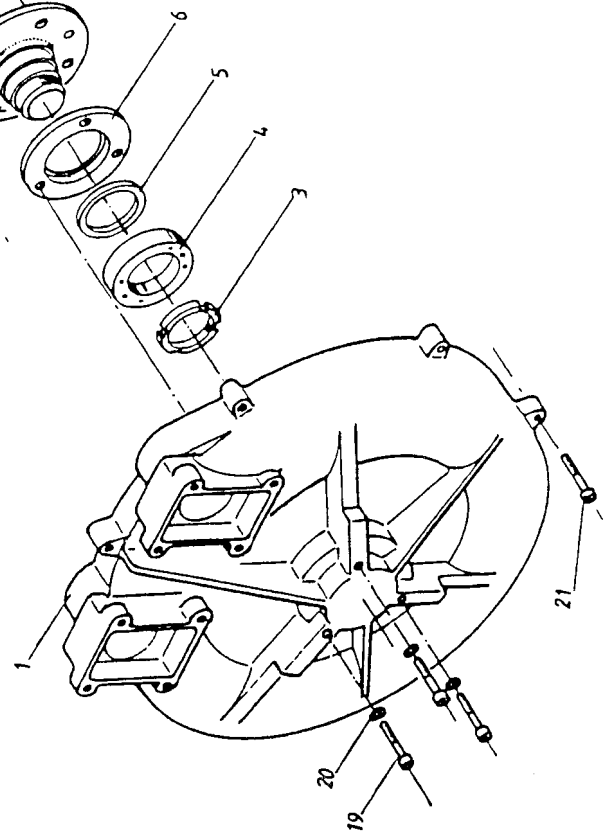
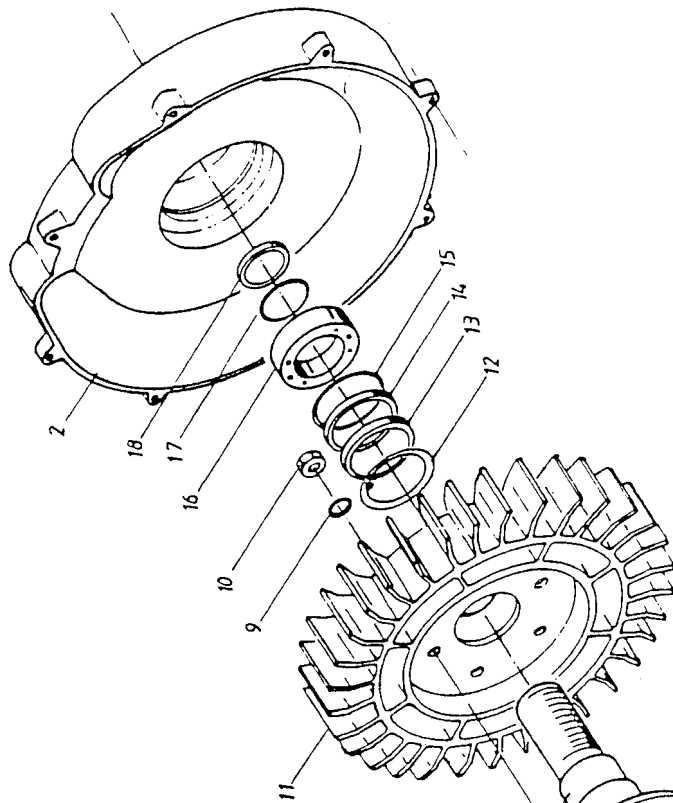
Karl Becker
Maschinenfabrik

Ersatzteilliste Blatt Nr.: F 0004

Ausgabedatum: 11/96

Gebläseantrieb 540 / 750 / 1000

| Pos.: | Bezeichnung | Best.Nr.: |
|-------|------------------------------|-----------|
| 1 | Gehäuse | 071325 |
| 2 | Gehäusedeckel | 071323 |
| 3 | Nutmutter M28x1,5 DIN 1804 | 216109 |
| 4 | Rillenkugellager DIN 625 | 060582 |
| 5 | Wellendichtring DIN 3760 | 216086 |
| 6 | Anzugsscheibe | 056285 |
| 7 | Gebälsewelle D=32 | 071321 |
| 8 | 6kt-Schraube M 10x30 DIN 933 | 200084 |
| 9 | Federring A 10 DIN 127 | 215239 |
| 10 | 6kt-Mutter M 10 DIN 934 | 207320 |
| 11 | Lauftrad | 071322 |



| Pos.: | Bezeichnung | Best.Nr.: |
|-------|--------------------------------|-----------|
| 12 | Sicherungsring DIN 472 | 217527 |
| 13 | Wellendichtring DIN 3760 | 217526 |
| 14 | Wellendichtring DIN 3760 | 217526 |
| 15 | Sicherungsring DIN 472 | 216085 |
| 16 | Zylinderrollenlager DIN 5412 | 062001 |
| 17 | Sprengring DIN 7993 | 217381 |
| 18 | Wellendichtring DIN 3760 | 216110 |
| 19 | Zylinderschraube M6x45 DIN 912 | 216087 |
| 20 | Scheibe B 6,4 DIN 125 | 215320 |
| 21 | Zylinderschraube M6x40 DIN 912 | 215626 |

Stückliste Nr. 071 328



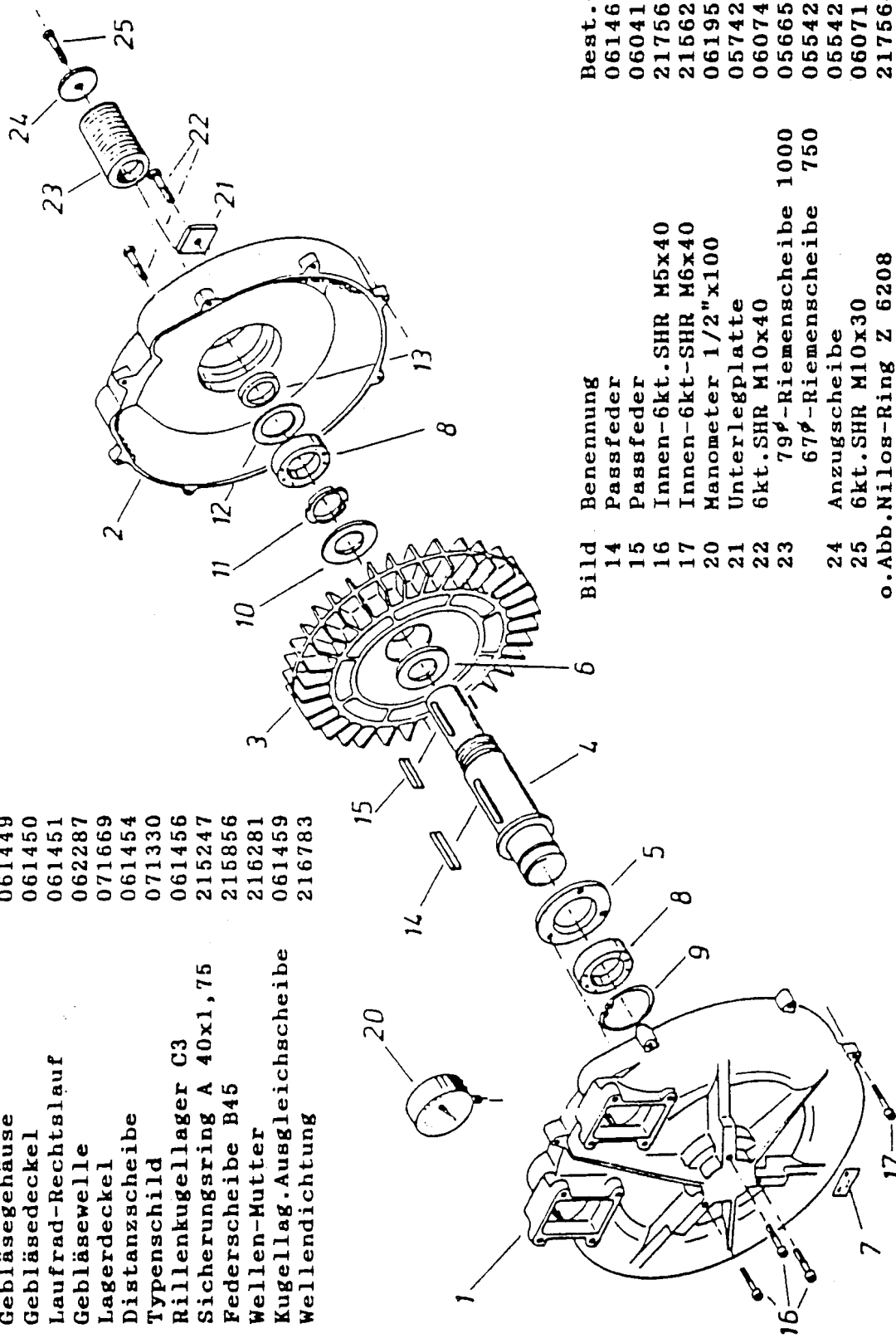
Karl Becker
Maschinenfabrik

Ersatzteilliste Blatt Nr. F 0012

Ausgabedatum 10/95

Gebälse SKGE 294

| | | |
|-------------|----------------------------|------------------|
| Bild | Benennung | Best.-Nr. |
| 1-17 | Gebläse SKGE 410-2 | 060565 |
| 1 | Gebläsegehäuse | 061449 |
| 2 | Gebläsedeckel | 061450 |
| 3 | LaufRad-Rechtslauf | 061451 |
| 4 | Gebläsewelle | 062287 |
| 5 | Lagerdeckel | 071669 |
| 6 | Distanzscheibe | 061454 |
| 7 | Typenschild | 071330 |
| 8 | Rillenkugellager C3 | 061456 |
| 9 | Sicherungsring A 40x1,75 | 215247 |
| 10 | Federscheibe B45 | 215856 |
| 11 | Wellen-Mutter | 216281 |
| 12 | Kugellag.-Ausgleichscheibe | 061459 |
| 13 | Wellendichtung | 216783 |



| | | |
|-------------|-------------------------------|------------------|
| Bild | Benennung | Best.-Nr. |
| 14 | Passfeder | 061461 |
| 15 | Passfeder | 060417 |
| 16 | Innen-6kt.-SHR M5x40 | 217562 |
| 17 | Innen-6kt.-SHR M6x40 | 215626 |
| 20 | Manometer 1/2"x100 | 061950 |
| 21 | Unterlegplatte | 057424 |
| 22 | 6kt.-SHR M10x40 | 060743 |
| 23 | 79 ϕ -Riemenscheibe 1000 | 056653 |
| | 67 ϕ -Riemenscheibe 750 | 055420 |
| 24 | Anzugscheibe | 055421 |
| 25 | 6kt.-SHR M10x30 | 060719 |
| | o. Abb. Nilos-Ring Z 6208 | 217564 |
| | o. Abb. Nilos-Ring J 80 | 217563 |
| | o. Abb. Si-Ring L 80x2,5 | 217565 |

Stückliste Nr.: 059565

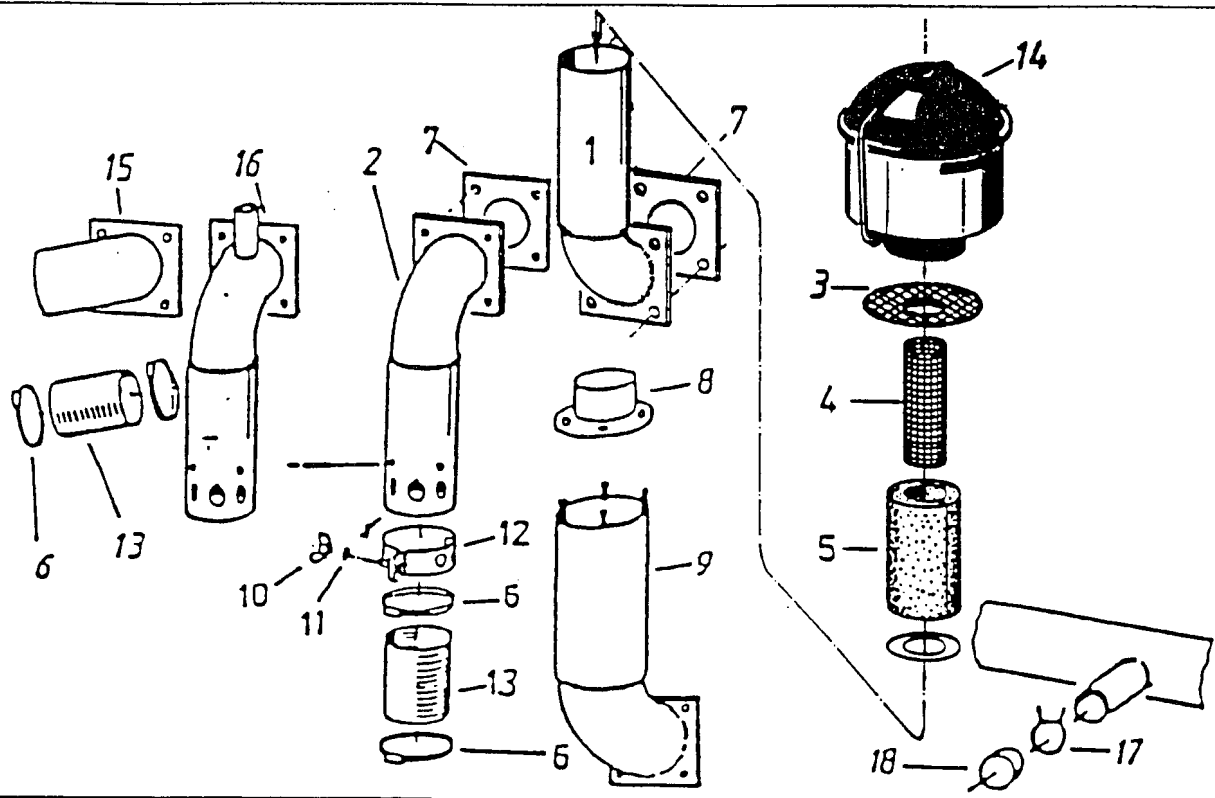


Karl Becker
Maschinenfabrik

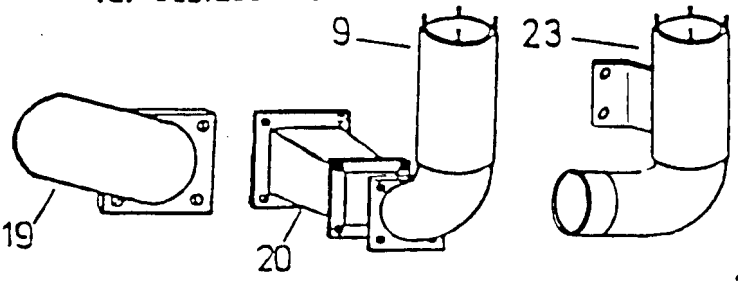
Ersatzteilliste Blatt Nr.: F 0003

Ausgabedatum: 11/96

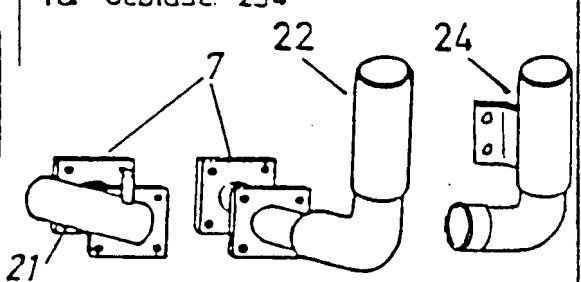
Gebläse SKGE 410-2



für Gebläse 410



für Gebläse 294



| Bild | Benennung | Best.-Nr. | Bild | Benennung | Best.-Nr. |
|------|----------------------|-----------|------|----------------------------|-----------|
| 1 | Ansaugrohr Gebl.294 | 057271 | 14 | Zyklonfilter 294 | 060566 |
| 2 | Ausblasrohr Gebl.294 | 058151 | | Zyklonfilter 410 | 062059 |
| | Ausblasrohr Gebl.410 | 057568 | | | 060443 |
| 3 | Sieb 210x107 Geb.294 | 071223 | | | 062058 |
| | Sieb 210x117 Geb.410 | 071224 | 15 | Ausblasrohr MK-YU | 059304 |
| 4 | Gitter 75 Geb.294 | 057273 | 16 | Ausblasrohr MK1/2" | 059579 |
| | Gitter 110 Geb.410 | 101299 | 17 | Klemme 32 | 060373 |
| 5 | Schaumst.180x200 | 060468 | 18 | Kappe für 32 | 060714 |
| | Schaumst.250x400 | 101176 | | Kappe für 75 | 060776 |
| 6 | Schl.Schelle 70- 90 | 061400 | 19 | Ausblasrohr T8 | 059477 |
| | Schl.Schelle 85-110 | 060404 | 20 | Distanzstück | 059275 |
| 7 | Dichtung 100x 96 | 055737 | 21 | Ausblasrohr | 059476 |
| | Dichtung 150x130 | 055729 | 22 | Ansaugrohr geschw. | 058852 |
| 8 | Anschluß Gebl.410 | 056322 | 23 | Ansaugrohr 410 | 071438 |
| 9 | Ansaugrohr Gebl.410 | 056321 | | Gebbl.Anschluß 410 | 071439 |
| 10 | Flügelmutter M6 | 206429 | 24 | Ansaugrohr 294 | 071544 |
| 11 | Scheibe B 6,4 | 215320 | | Gebbl.Anschluß 294 | 059476 |
| 12 | Dosierschelle | 058152 | | o. Abb. Manometer 100 1/2" | 061950 |
| 13 | Luftschlauch 80 | 503692 | | | |
| | Luftschlauch 75 | 503693 | | | |

Stückliste Nr.: 235205, 235500, 238496, 238584

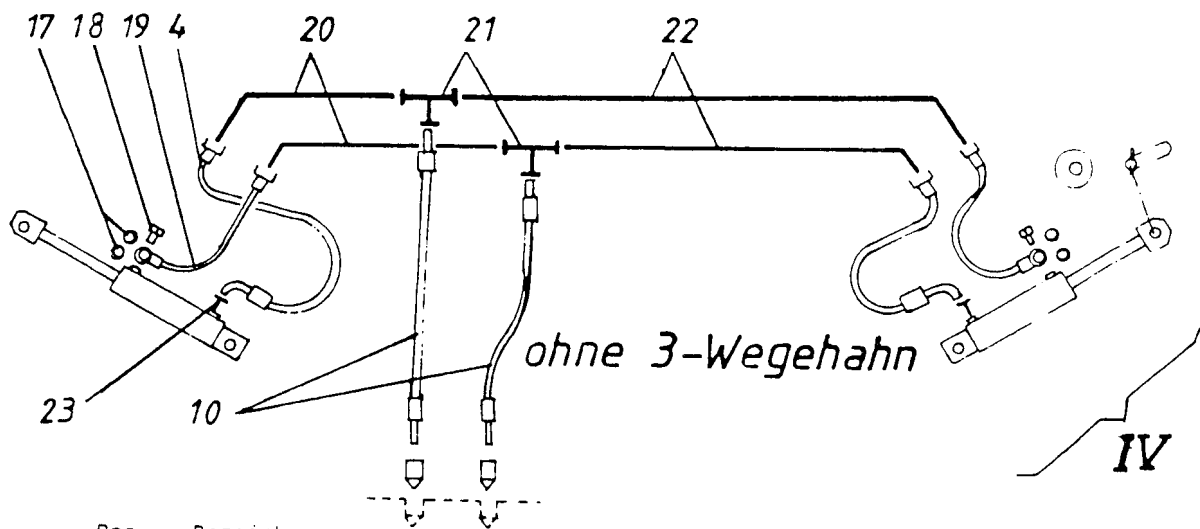
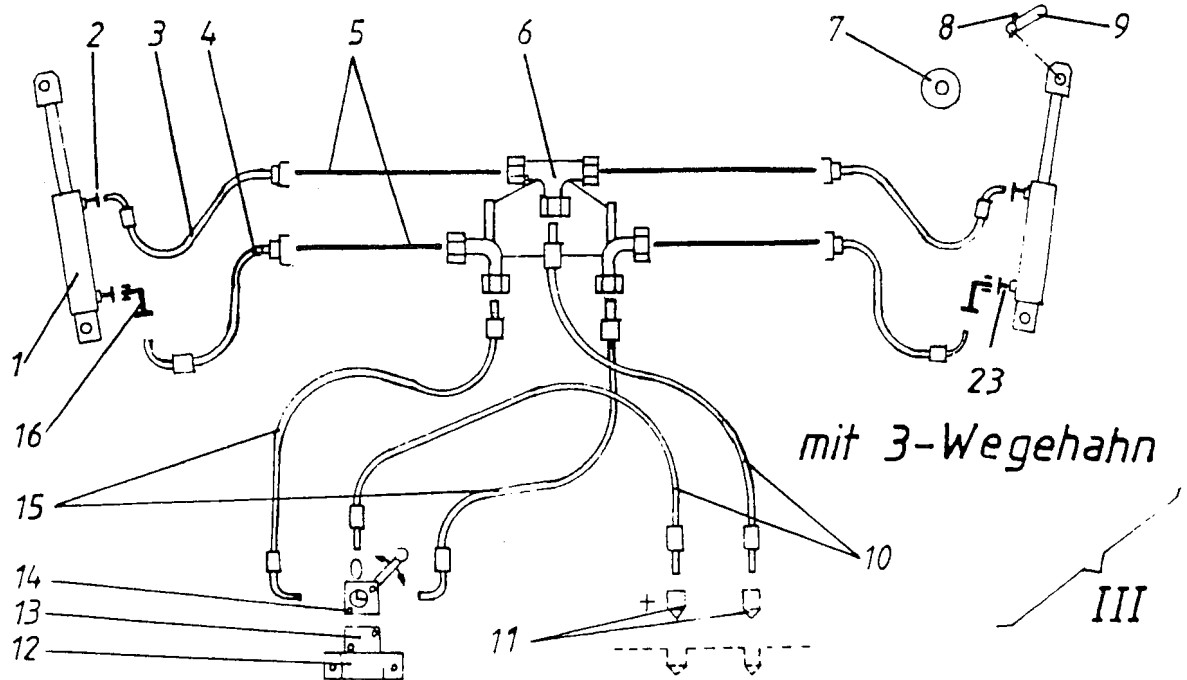


Karl Becker
Maschinenfabrik

Ersatzteilliste Blatt Nr.: G 0009

Ausgabedatum: 11/96

Gebläse - Luftanschlüsse



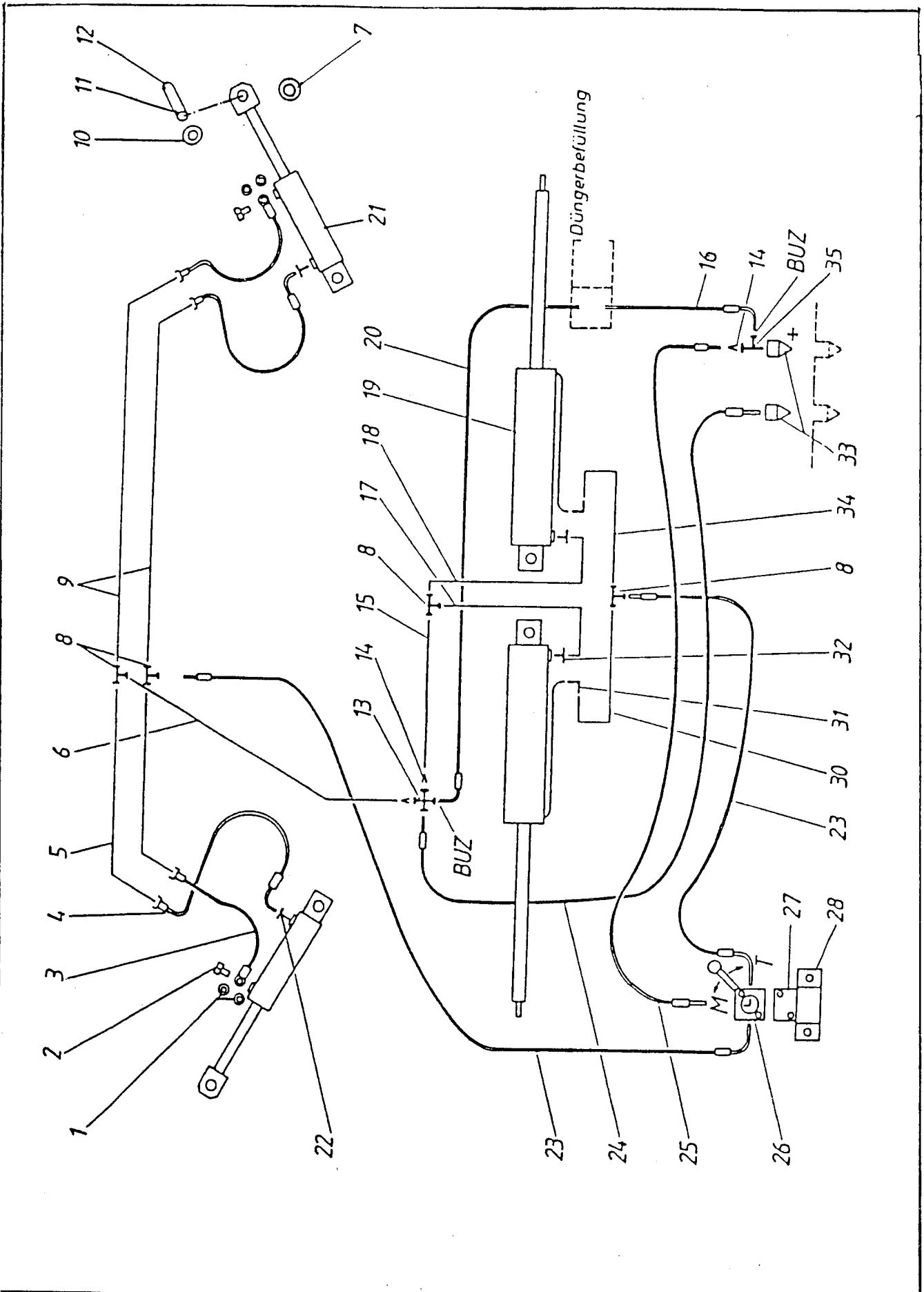
| Pos. | Bezeichnung | Best. Nr.: |
|------|------------------------------------|------------|
| 1 | Markör-Zyl. M14 X 1,5 | 101293/14 |
| 2 | Verschraubung S-GEV 14 x 1,5 | 215655 |
| 3 | Hydr. Schlauch CES/KS 8 x 900lg. | 057184 |
| 4 | Hydr. Schlauch CES/KS 8x 450lg. | 060385 |
| 5 | Hydr. Rohr 8 x 3180lg. | 237710 |
| 6 | Rohr-Verteiler geschw. | 057179 |
| 7 | große Scheibe B21 | 240 393 |
| 8 | Splint 5 x 32 | 214025 |
| 9 | Zyl.-Bolzen 20 x 96lg. | 059513 |
| 10 | Hydr. Schlauch BES/BES 8 x 1600lg. | 035818 |
| 11 | Steck - Kupplung (für 8er Rohr) | 215415 |
| 12 | Tasche | 058280 |
| 13 | Halter | 059605 |
| 14 | Kugelhahn 3 - 8 | 061979 |
| 15 | Hydr. Schlauch BES/KS 8 x 2000lg. | 056729 |
| 16 | Verschraubung S - EWV 8 | 213872 |
| 17 | Cu. Dichtung 14,5 | 213854 |
| 18 | Hohlschraube M14 | 062060 |
| 19 | Hydr. Schlauch RGN14/CS8 1000lg. | 062012 |
| 20 | Hydr. Rohr 8 x 3180lg. | 237710 |
| 21 | T - Verschraubung 8 | 216131 |
| 22 | Hydr. Rohr 8 x 3930lg. | 237711 |
| 23 | Verschraubung mit Drossel M14 | 062141 |

Stückliste Nr.: 239189, 239181, 237827



Karl Becker
Maschinenfabrik

Ersatzteilliste Blatt Nr.: D0017 III IV Ausgabedatum: 07/96
Hydraulik für MZ 12/18, DT 12, R 12/18



Stückliste Nr.

239194



Karl Becker
Maschinenfabrik

Ersatzteilliste Blatt Nr.: D0012

Hydraulik T6, T8

Ausgabedatum: 06/94

| Bild Benennung | Best.-Nr. | Bild Benennung | Best.-Nr. |
|----------------------------------|---------------|--------------------------------|-----------|
| 1 Cu.-Dichtung 14,5 | 213854 | 19 Teleskop-Zylinder 6-rhg. | 061912 |
| 2 Cu.-Dichtung 18 | 216232 | 20 Teleskop-Zylinder 8-rhg. | 061915 |
| 3 Hohlverschraube M 14 | 062060 | 21 Hydr.Schlauch 12 x 3500 | 059005 |
| 4 Hohlverschraube M 18 | 061805 | 22 Markör-Zylinder M 14x1,5 | 101293/14 |
| 5 Hydr.Schlauch 1000 RGN 14/CS8 | 062012 | 23 Markör-Zylinder M 18x1,5 | 101293/18 |
| 6 Hydr.Schlauch 1000 RGN 18/CS8 | 062000 | 24 Drossel Verschr M 14 | 062141 |
| 7 Hydr.Schlauch 800 CE/K8 | 057184 | 25 Verschraubung GEV 14/8 | 215655 |
| 8 Hydr.Rohr 8 x 1130 | 059612 | 26 Verschraubung GEV 18/8 | 215331 |
| 9 Hydr.Rohr 8 x 715 | 059611 | 27 Hydr.Schlauch BE 2000/8 | 056729 |
| 10 große Scheibe 21 | 240393 | 28 Hydr.Schlauch BE BE 2000/12 | 059002 |
| 11 T-Verschraubung 8 | 216131 | 29 Hydr.Schlauch BE BE 1600/8 | 035818 |
| 12 Hydr.Rohr 8 x 1430 | 059613 | 30 Kugelhahn 3-8 | 061979 |
| 13 U-Scheibe 21 | 215421 | 31 Halter | 059605 |
| 14 Splint 5 x 32 | 214025 | 32 Tasche | 058200 |
| 15 Zyl.-Bolzen 20 x 96 | 059513 | 33 Hydr.Rohr 8 x 190 | 059608 |
| 16 Zylinderbolzen 20x112 19 | 056748 | 34 L-Verschraubung 8 | 217291 |
| 17 o. Abb. Zyl.-Bolzen 16 x 151 | 059495 | 35 Verschraubung M 14x1,5/8 | 215655 |
| 18 o. Abb. Kabelbinder 4,8 x 204 | 215575 | 36 Kupplung-Stecker | 215809 |
| 19 o. Abb. Rohrschelle 2 x 8 | 215417 | 37 Hydr.Rohr 8 x 300 | 059607 |
| 20 K-Verschraubung 12 | 217321 | 38 E L-Verschraubung 12 | 216290 |
| 21 Red.-Verschraubung | 215593 | 39 o. Abb. Schneidring 8 | 213857 |
| 22 Hydr.Rohr 8 x 40 | 234573 | 40 o. Abb. Schneidring 12 | 215834 |
| 23 Hydr.Schlauch 12 x 3500 | 059004 | 41 o. Abb. U-Mutter L 12 | 213809 |
| 24 Hydr.Rohr 8 x 350 | 059609 | 42 o. Abb. U-Mutter S 8 | 215830 |
| 25 Hydr.Rohr 8 x 350 | 059610 | | |

Stückliste Nr

239194

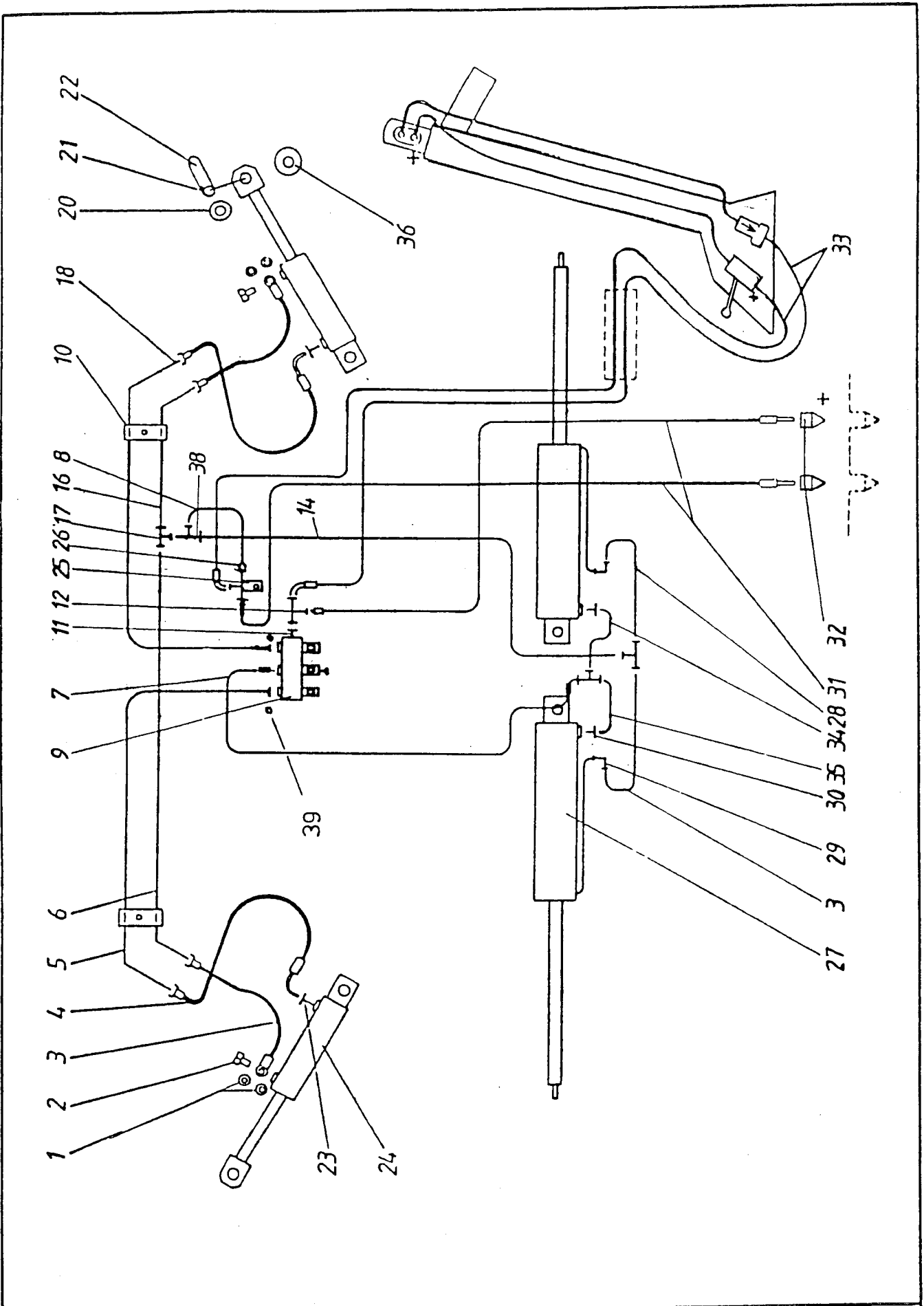


Karl Becker
Maschinenfabrik

Ersatzteilliste Blatt Nr.: D0012

Ausgabedatum: 06/94

Hydraulik T6, T8



Stückliste Nr.: 238 669, 238 668

Zng. 238 955 A3



Karl Becker
Maschinenfabrik

Ersatzteilliste Blatt Nr.: D 0018

Ausgabedatum: 08/1994

Hydraulik T6-, T8-Super

| Bild-Nr. | Bezeichnung | Sach-Nr. | Bild-Nr. | Bezeichnung | Sach-Nr. |
|----------|------------------------|----------|----------|----------------------------|-----------|
| 1 | Cu.-Dichtung 14,5 | 213854 | 22 | Zyl.Bolzen 20 x 96 | 059513 |
| | Cu.-Dichtung 18 | 216232 | | Zyl.Bolzen 16 x 112 | 056748 |
| 2 | Hohlschraube M 14 | 062060 | | o.Abb.Zyl.Bolzen 16 x 151 | 059495 |
| | Hohlschraube M 18 | 061805 | | o.Abb.Kabelbinder 4,8x 204 | 215575 |
| 3 | Hydr.Schlauch 14/CE8 | 062012 | 23 | Verschraub.GEV 14/8 | 215655 |
| | Hydr.Schlauch 18/CE8 | 062000 | | Verschraub.m.Drosse1 | 062141 |
| 4 | Hydr.Schlauch 900 CEK8 | 057184 | | Verschraub.GEV 18/8 | 215331 |
| 5 | Hydr.Rohr 8 x 1250 lg. | 059523 | 24 | Markör-Zyl. M14x1,5 | 101293/14 |
| 6 | Hydr.Rohr 8 x 1130 lg. | 071212 | | Markör-Zyl. M18x1,5 | 101293/18 |
| 7 | Hydr.Schlauch BE/K1100 | 058274 | 25 | Verteiler-T | 059522 |
| 8 | Hydr.Rohr 8 x 190 lg. | 071207 | 26 | Reduzierung | 215593 |
| 9 | 3-Systemblock | 062251 | 27 | Teleskop-Zyl.6-rhg. | 061912 |
| | 2-Systemblock | 062150 | | Teleskop-Zyl.8-rhg. | 061915 |
| 10 | Rohrsche1le 2 x 8 | 215417 | 28 | Hydr.Rohr 8 x 330 | 071211 |
| 11 | Verschraubung GEV M12 | 217301 | 29 | Verschraubung W8 | 217291 |
| 12 | Verschraubung EL 12 | 216290 | 30 | Verschraubung GEV 14 | 215655 |
| | | | 31 | Hydr.Schl.BE 2000x12 | 059002 |
| 14 | Hydr.Rohr 8 x 700 lg. | 071206 | 32 | Kupplung-Stecker | 215809 |
| 15 | Verschraubung K 8 | 217290 | 33 | Hydr.Schl. 3000 x 12 | JM89041 |
| | Verschraubung T 8 | 216131 | | o.Abb.Schneidring 8 | 213857 |
| 16 | Hydr.Rohr 8 x 1430 lg. | 071213 | | o.Abb.Schneidring 12 | 215834 |
| 17 | Verschraubung EL 8 | 217481 | | o.Abb.U-Mutter L 12 | 213809 |
| 18 | Hydr.Rohr 8 x 1810 lg. | 059524 | | o.Abb.U-Mutter S 8 | 215830 |
| 20 | U-Scheibe 21 | 215421 | 34 | Hydr.Rohr 8 x 430 | 071209 |
| 21 | Splint 5 x 32 | 214025 | 35 | Hydr.Rohr 8 x 300 | 071208 |
| | | | 36 | große Scheibe 21 | 240393 |
| | | | 37 | Hydr.Rohr 8 x 220 | 071210 |
| | | | 38 | EL-Verschraubung 8 S | 216291 |
| | | | 39 | Drosse1 | 059566 |

Stückliste Nr.: 238 669 238 668

Zng.238 955

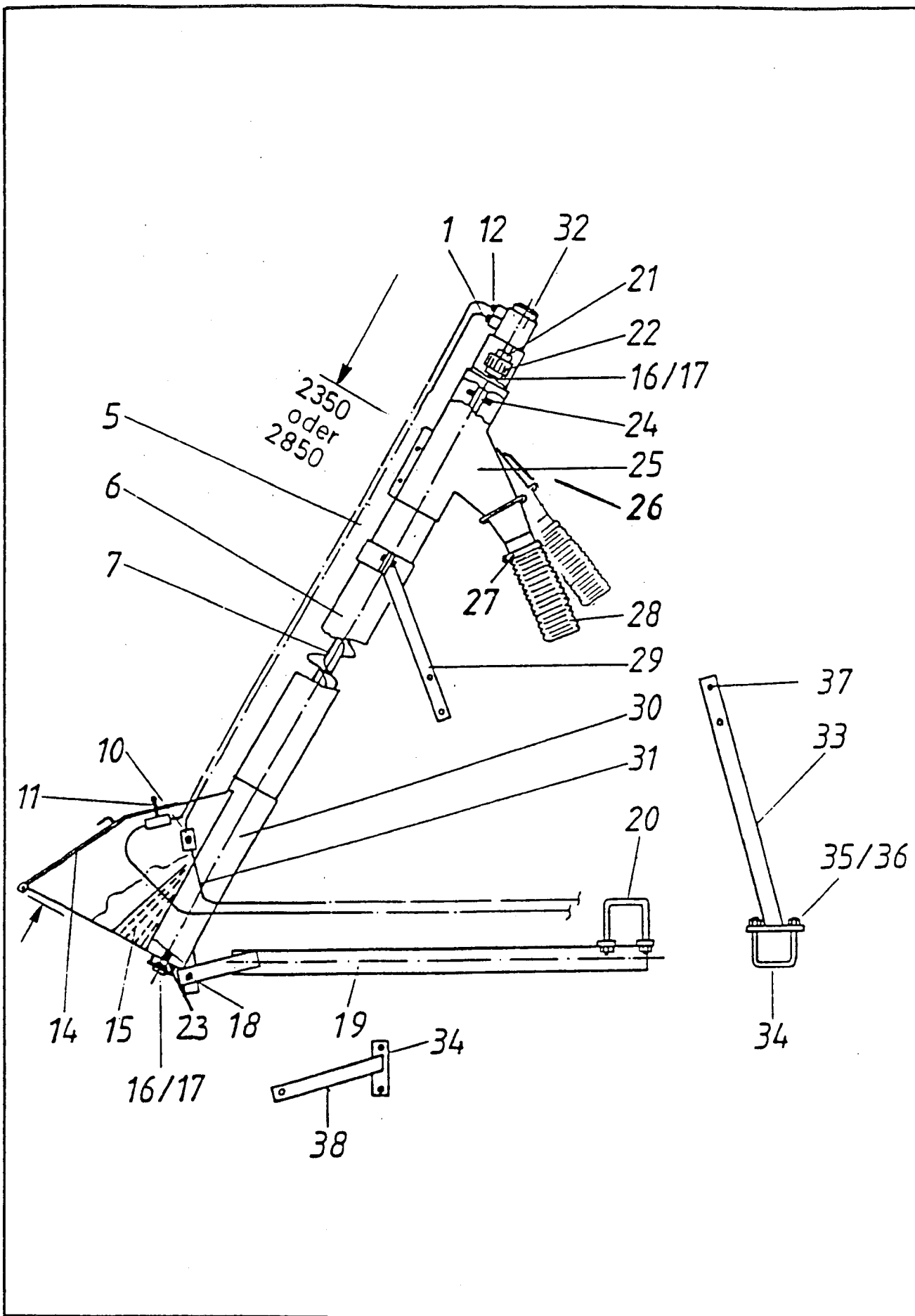


Karl Becker
Maschinenfabrik

Ersatzteilliste Blatt Nr.: D 0018

Ausgabedatum: 08/1994

Hydraulik T6-, T8-Super



Stückliste Nr.: 237665



Karl Becker
Maschinenfabrik

Ersatzteilliste Blatt Nr.: K 0012

Ausgabedatum: 11/96

Befüllschnecke 2,30 m und 2,80 m

| Bild | Benennung | Best.-Nr. |
|---------|-------------------------------|-----------|
| 1 | Hydraulikschlauch 2200 lg | 059005 |
| 6 | PVC-Rohr T31 2300 lg | 059942 |
| | PVC-Rohr T31 2800 lg | 071750 |
| 7 | Schnecke für 2300 lg | 059950 |
| | Schnecke für 2800 lg | 071751 |
| 10 | Rückschlagventil | 216130 |
| 11 | Kugelhahn | 215678 |
| 12 | Verschraubung | 216133 |
| 14 | Deckel f. Trichter | 059945 |
| 15 | Schutzgitter | 059970 |
| 16 | Kugellager | 057472 |
| 17 | Lagerschale (Paar) | 057473 |
| 18 | Bolzen 20x240 | 058851 |
| o. Abb. | Scheibe B21 | 215421 |
| o. Abb. | Splint 4 | 215646 |
| 19 | Halterohr unten | 058850 |
| 20 | Bügel. SHR M16 | 056502 |
| o. Abb. | 6kt. Mutter M16 | 200160 |
| o. Abb. | Federring A16 | 200216 |
| 21 | Kupplung m. Gummi kpl. | 062241 |
| | Kupplung m. Kst-Ring Z24 kpl. | 059943 |
| 22 | Kst-Ring Z24 | 062143 |
| | Stahl-Nabe Z24 | 062144 |
| 23 | Welle f. Boden | 059951 |
| 24 | Welle f. Schneckenkopf | 059946 |
| 25 | Schneckenkopf einf. Ausl. | 059947 |
| | Schneckenkopf dopp. Ausl. | 071082 |
| 26 | Gummi-Abdeckung | 071752 |
| 27 | Spannschelle 110/130 | 215363 |
| 28 | PVC-Schlauch 110x550 | 058887 |
| 29 | Stütze | 058849 |
| 29 | Schale oben | 059053 |
| o. Abb. | 6kt. SHR M8x30 | 200079 |
| o. Abb. | 6kt. Mutter M8 | 201017 |
| 30 | Schneckenrichter geschw. | 059948 |
| 31 | Hydraulikschlauch 3500 lg. | 059004 |
| 32 | Ölmotor | 062093 |
| | Zusatzteil nur für Maishacke | |
| 33 | Rohr-Abstützung re. | 036856 |
| o. Abb. | Rohr-Abstützung li. | 036857 |
| 34 | Bügelschraube M14 | 059309 |
| 35 | Federring A14 | 200215 |
| 36 | 6kt. Mutter M14 | 200159 |
| 37 | 6kt. SHR M8x60 | 200006 |
| 38 | Halterung unten re. | 035851 |
| o. Abb. | Halterung unten li. | 036852 |
| o. Abb. | Aufbau oben | 059052 |
| o. Abb. | Entleerung geschw. | 059949 |
| o. Abb. | Kantenschutzprofil | 505593 |

Stückliste Nr.: 237665

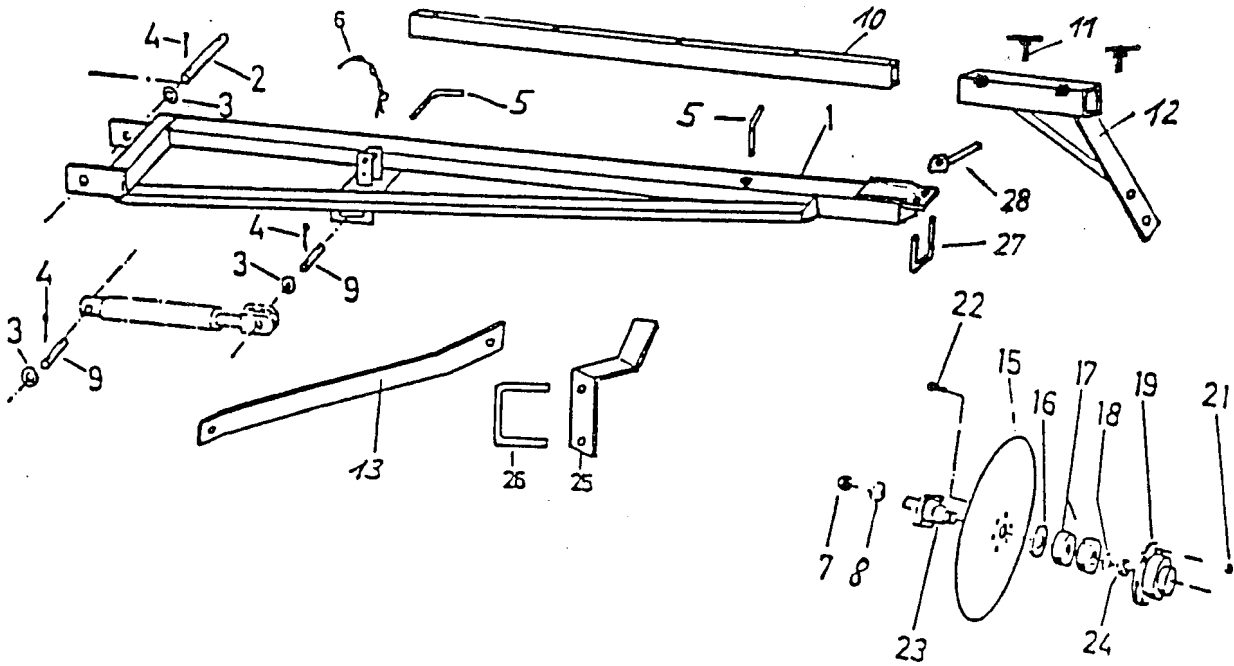


Karl Becker
Maschinenfabrik

Ersatzteilliste Blatt Nr.: K 0012

Ausgabedatum: 11/96

Befüllschnecke 2,30 m und 2,80 m



| Bild | Benennung | Best.-Nr. | Bild | Benennung | Best.-Nr. |
|------|----------------------|-----------|------|-------------------|-----------|
| 1 | Ausleger li. 45x45 | 059683 | 13 | Strebe | 059682 |
| | Ausleger re. 45x45 | 059684 | 15 | Markörscheib. 330 | 059698 |
| | Ausleger re=li 50x50 | 071705 | 16 | Nilosring | 060299 |
| 2 | Bolzen 20x355 | 045876 | 17 | Kugellager | 061427 |
| 3 | U-Scheibe B21 | 215421 | 18 | Federscheibe | 215313 |
| 4 | Splint 5x32 | 214025 | 19 | Lagergehäuse | 056696 |
| 5 | Stecker 12x130 | 059679 | 21 | Si.Mutter | 209657 |
| 6 | Federstecker m.Kette | 215608 | 22 | F1-SHR M6x16 | 215314 |
| 7 | Mutter M16 | 200160 | 23 | Lagerung | 045864 |
| 8 | Federring A16 | 200216 | 24 | Mutter B M16 | 215237 |
| 9 | Zylinderbolzen 20x96 | 059513 | 25 | Auflage | 238861 |
| 10 | Schieberohr 35x35 | 059685 | 26 | Bügelschraube 120 | 056502 |
| | Schieberohr 40x40 | 071707 | 27 | Bügelschraube 35 | 017333 |
| 11 | Knebelschraube | 057015 | | Bügelschraube 40 | 071709 |
| 12 | Stellstück 45 | 059691 | 28 | Spannmutter M12 | 062375 |
| | Stellstück 50 | 071708 | | | |

Stückliste Nr. 238671

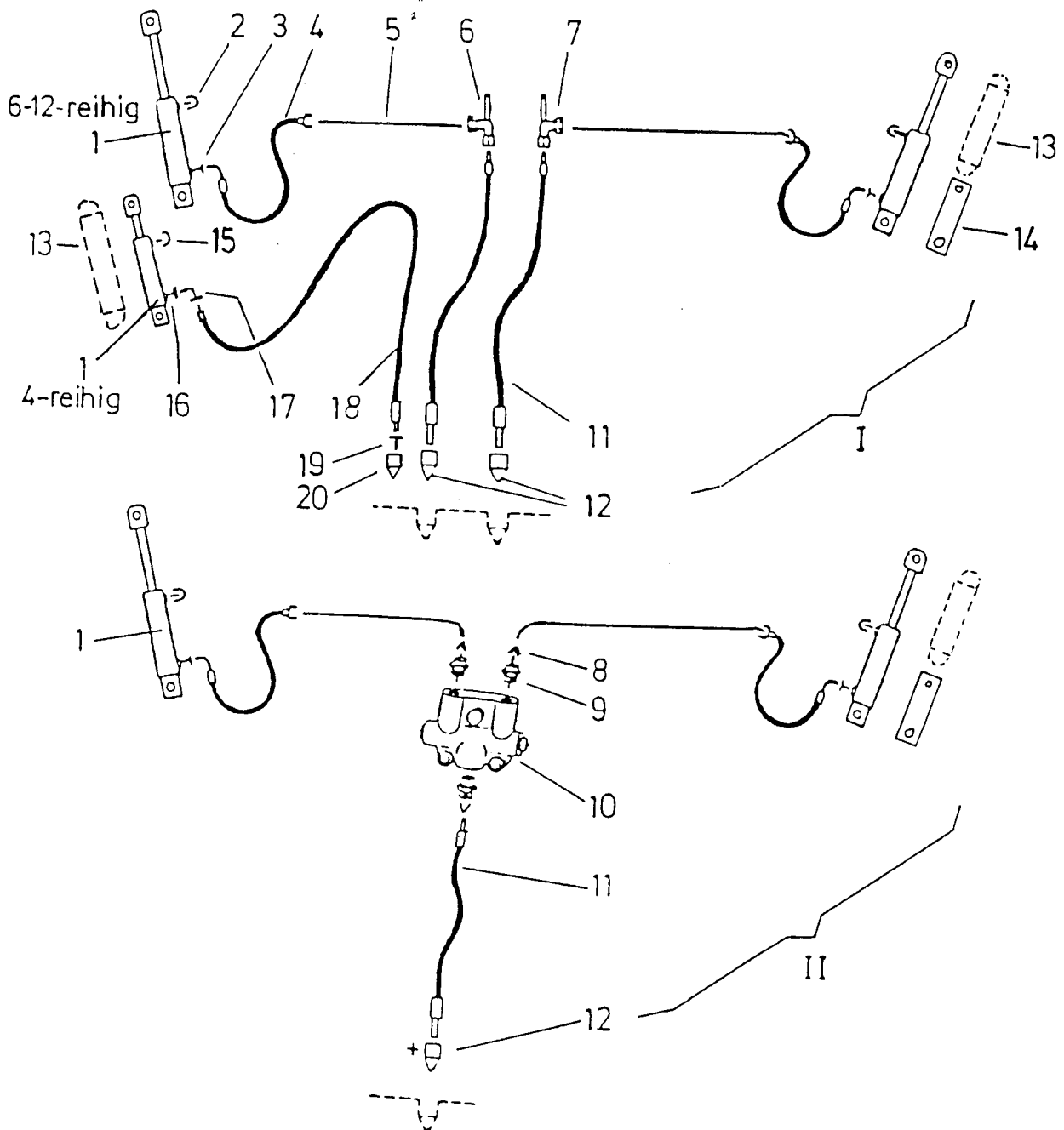


Karl Becker
Maschinenfabrik

Ersatzteilliste Blatt Nr. E0014

T6 Markör

Ausgabedatum: 9/96



| | | | | | |
|-------|---------------------------------|---------|----|---------------------------|---------|
| 1 | Hydr.Zylinder 18/32 M 12x1,5 | 061 077 | 10 | Automatik Ventil | 062 149 |
| 1 | Hydr.Zylinder 20/45 M 14x1,5 | 101 293 | | -"- EAK | 062 174 |
| 2 | Entlüftung | 062 167 | 11 | Hydr.Schlauch BB2000 | 059 212 |
| 3 | Verschrg. 8 -M14 | 215 655 | | -"- BB1600 | 035 818 |
| 3 | -"- mit Drossel | 071 141 | 12 | Stecker mit Kappe 8L | 215 415 |
| 4 | Hydr.Schlauch K 450 | 080 385 | 13 | Zugfeder 230 | 071 012 |
| 5 | Rohrleitung 8mm | 503 571 | 14 | Verlängerung 230 | 071 013 |
| o.Abb | Rohr-Scheile 8mm | 215 417 | 15 | Entlüftung | 036 470 |
| o.Abb | Rohr-Scheile 18 mm | 215 419 | 16 | Verschraubung GE 8 M12 | 213 862 |
| 6 | Halterung re. | 059 998 | 17 | Verschraubung EW 8 | 213 872 |
| 7 | -"- ll. | 059 999 | 18 | Hydr.Schlauch BB2820 | 056 083 |
| 8 | Reduzierung | 215 593 | 19 | Verschraubung mit Drossel | 062 138 |
| 9 | Verschraubung 12-3/4"-18 | 215 676 | 20 | Stecker mit Kappe M18 | 217 445 |
| 9 | -"- 8-M18 | 215 331 | | | |

Stückliste Nr.: 239 761, 239 181, 239 189, 240 389

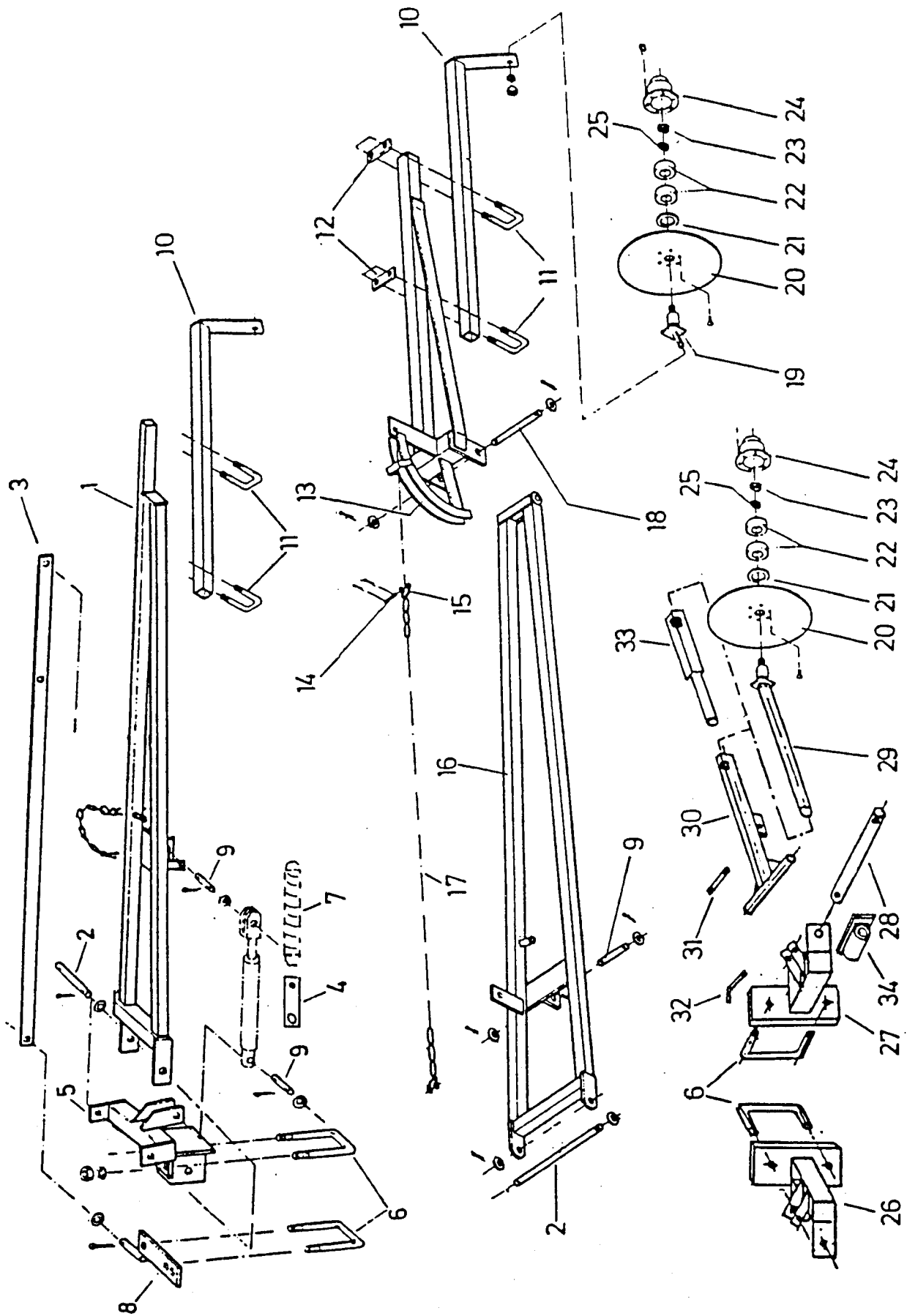


Karl Becker
Maschinenfabrik

Ersatzteilliste Blatt Nr.: D 0017 I II

Ausgabedatum: 09/94

Hydraulik für M6-12 ob.Abb.I, für P6 P8 unt.Abb. II



Stückliste Nr: 239761, 239189, 240643, 238585



Karl Becker
Maschinenfabrik

Ersatzteilliste · Blatt Nr: E 0016

Marköre für 4-12 reihig

Ausgabedatum: 11/96

| Bild | Benennung | Best.-Nr. | Bild | Benennung | Best.-Nr. |
|------|-------------------------|-----------|------|-------------------|-----------|
| 1 | Ausleger HK 12 | 045908 | 14 | Bolzen | 216223 |
| 2 | Bolzen 20x355 | 045876 | 15 | Schäkel | 216222 |
| 2 | Bolzen 20x365 | 058313 | 16 | Ausleger HK 15 | 058307 |
| 3 | Transportsich. 1420 | 045912 | 17 | Kette 42 | 215745 |
| 3 | Transportsich. 500 | 059295 | 18 | Bolzen 20x200 | 045871 |
| 4 | Verlängerung 230 | 071013 | 19 | Lagerung | 045864 |
| 5 | Lagerung HK 12 | 045910 | 20 | Markorscheibe 330 | 059698 |
| 6 | Bügelschr. 120 | 056502 | 21 | Nilos-Ring | 060299 |
| 6 | Bügelschr. 70 | 056688 | 22 | Kugellager | 061427 |
| 7 | Zugfeder 230 | 071012 | 23 | Mutter - flach | 215237 |
| 8 | Anschluß | 045911 | 24 | Lagergehäuse | 056696 |
| 8 | Anschluß 70 | 059258 | 25 | Federscheibe | 215313 |
| 9 | Bolzen 20x 96 | 059513 | 26 | Lagerung re. | 059862 |
| 9 | Bolzen 20x112 | 056748 | 27 | Lagerung li. | 059863 |
| 10 | Schiebest. 940-35 | 056538 | 28 | Bolzen 20x172 | 059867 |
| 10 | Schiebest. 950-40 | 058311 | 29 | Schiebestück | 059865 |
| 11 | Bügelschr. 35 | 045717 | 30 | Ausleger | 059864 |
| 11 | Bügelschr. 40 | 058089 | 31 | Bolzen 16x78 | 059868 |
| 12 | Briedenplatte 35 | 057334 | 31 | Bolzen 16x88 | 059868 |
| 12 | Briedenplatte 40 | 058090 | 32 | Stecker 12x130 | 059870 |
| 13 | Schwenkteil li. | 045867 | 33 | Verlängerung | 071561 |
| | o. Abb. Schwenkteil re. | 045866 | 34 | Anschlag | 071591 |

Stückliste Nr: 239761, 239189, 240643, 238585

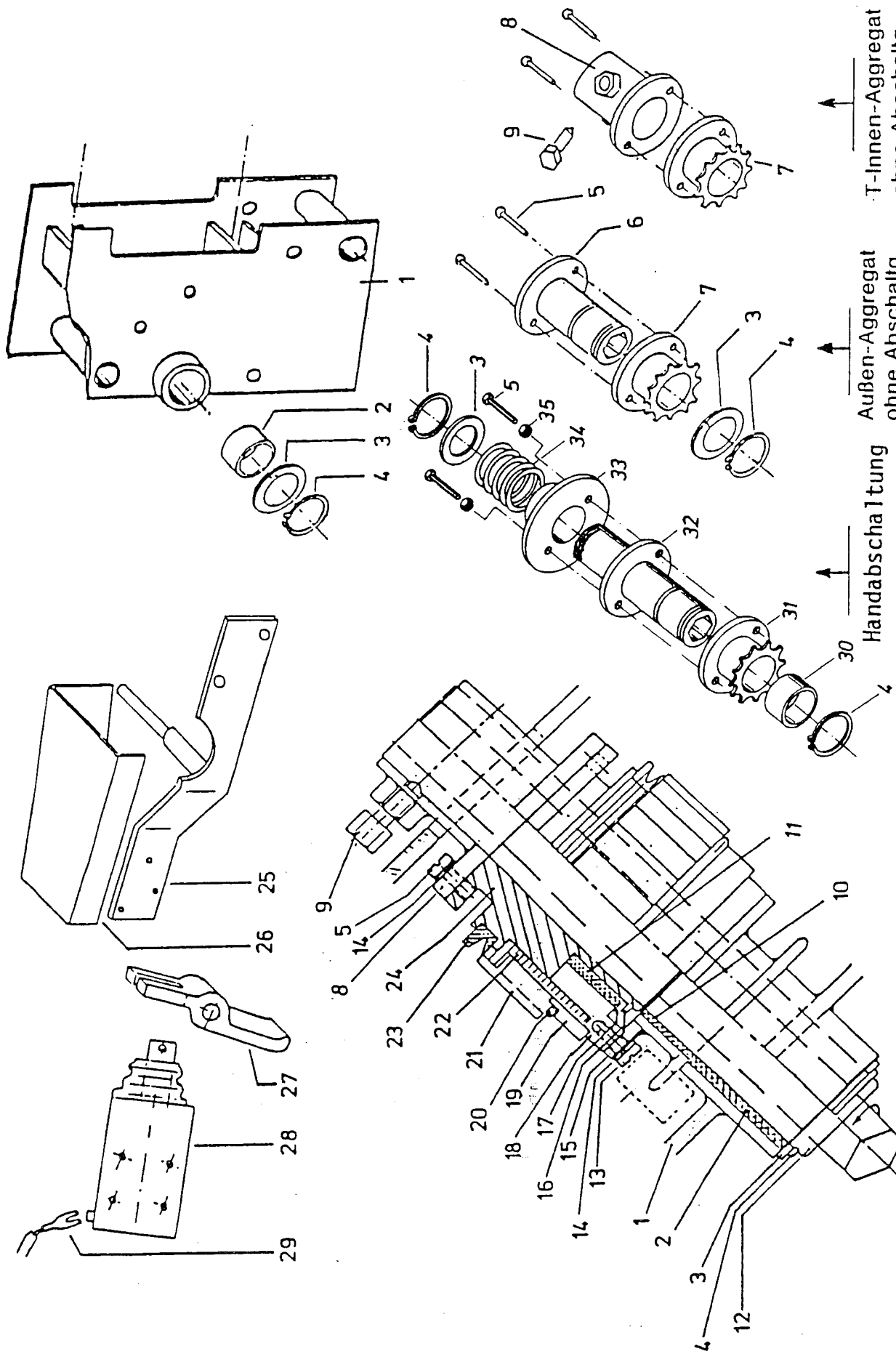


Karl Becker
Maschinenfabrik

Ersatzteilliste Blatt Nr: E 0016

Ausgabedatum: 11/96

Marköre für 4-12 reihig



Elektromagnetische Aggregat-Abschaltung

Stückliste Nr.: 239108, 239107, 239004, 236879



Karl Becker
Maschinenfabrik

Ersatzteilliste Blatt Nr.: H 0051

Ausgabedatum: 11/96

Aggregat-Abschaltungen - Oberlastsicherungen

| Bild | Benennung | Best.-Nr. | Bild | Benennung | Best.-Nr. |
|------|----------------------|-----------|------|---------------------|-----------|
| 1 | Aggregatkopf | 056980 | 32 | 6kt. Buchse-Flansch | 056318 |
| 2 | Kst. Buchse | 057907 | 33 | Arretierscheibe | 057300 |
| 3 | Paßscheibe 30 | 215491 | 34 | Druckfeder | 056316 |
| 4 | Sich. Ring 30 | 215246 | 36 | 6kt. Mutter M4 | 060152 |
| 5 | Zyl. SHR M4x12 4.8 | 208670 | | | |
| 6 | 6kt. SHR M4x25 8.8 | 215260 | | | |
| 7 | 6kt. Buchse-Flansch | 058366 | | | |
| 8 | Antriebsritzel | 058367 | | | |
| 9 | Buchse Geschw. | 059441 | | | |
| 10 | 6kt. SHR M10x20 | 217298 | | | |
| 11 | Kst. Buchse | 056317 | | | |
| 12 | Kst. Buchse | 056529 | | | |
| 13 | 6kt. Buchse | 056677 | | | |
| 14 | Zyl. SHR M4x12 8.8 | 217380 | | | |
| 15 | Federring A4 | 200209 | | | |
| 16 | Antriebsritzel | 059676 | | | |
| 17 | Sich. Ring 35 | 215288 | | | |
| 18 | Paßscheibe 35 | 216320 | | | |
| 19 | Kupplungs-Antrieb | 059670 | | | |
| 20 | Ring | 059671 | | | |
| 21 | O-Ring | 061997 | | | |
| 22 | Schalhülse | 061996 | | | |
| 23 | Schlingfeder re | 061995 | | | |
| 24 | Abdichtung | 217376 | | | |
| 25 | Kupplungs-Antrieb | 059669 | | | |
| 26 | Halterung | 059646 | | | |
| 27 | Schutzblech | 059647 | | | |
| 28 | Klinke | 059852 | | | |
| 29 | Magnet kpl. | 059851 | | | |
| 30 | Anschlußkabel | 061983 | | | |
| 31 | Kst. Buchse 34/30/20 | 056317 | | | |
| | Antriebsritzel | 059499 | | | |
| | Antriebsr.m. Buchse | 056319 | | | |

Faltenbalg 062438
Druckfeder 062439

Stückliste Nr. 239108, 239107, 239004, 236879

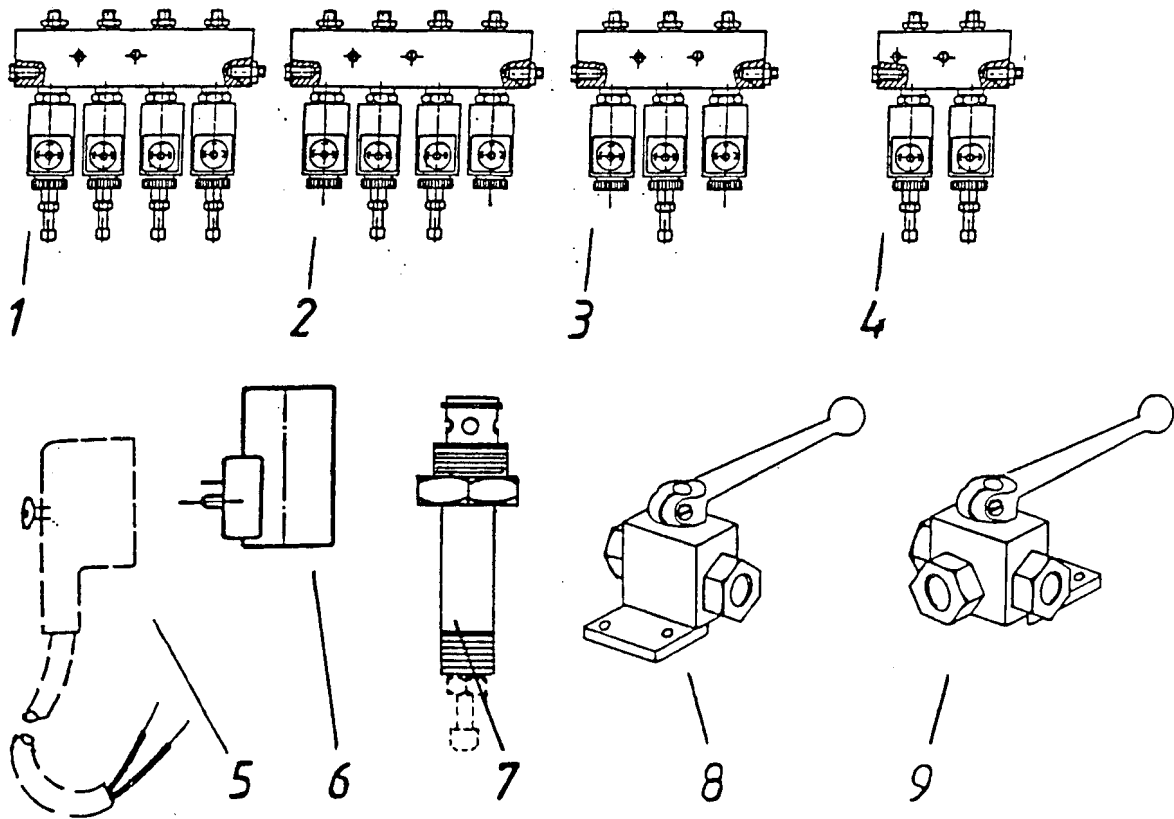


Karl Becker
Maschinenfabrik

Ersatzteilliste Blatt Nr.: H 0051

Ausgabedatum: 11/96

Aggregat-Abschaltungen - Oberlastsicherungen



| Bild | Benennung | Best.-Nr. |
|------|---|-----------|
| 1 | 4-er Block kpl. mit 4x stromlos zu Ventil | 061855 |
| 2 | 4-er Block 2x stromlos zu Ventil | 062252 |
| | 2x stromlos offen Ventil | 062251 |
| 3 | 3-er Block 1x stromlos zu Ventil | 062150 |
| | 2x stromlos offen Ventil | 062470 |
| 4 | 2-er Block kpl. mit 2x stromlos zu Ventil | 062418 |
| 5 | Winkelstecker mit 1,20 m Kabel | 062286 |
| 6 | Magnetspule 12 V 27 W | 062420 |
| 7 | Ventil-Einsatz stromlos offen ohne Schraube | 036552 |
| | Ventil-Einsatz stromlos zu mit Not-Schraube | 061979 |
| 8 | Kugelventil Auf-ZU für 8 D.Anschluß | |
| 9 | Kugelventil 3-Wege für 8 D.Anschluß | |

Stückliste Nr.: 239194, 239181, 238668

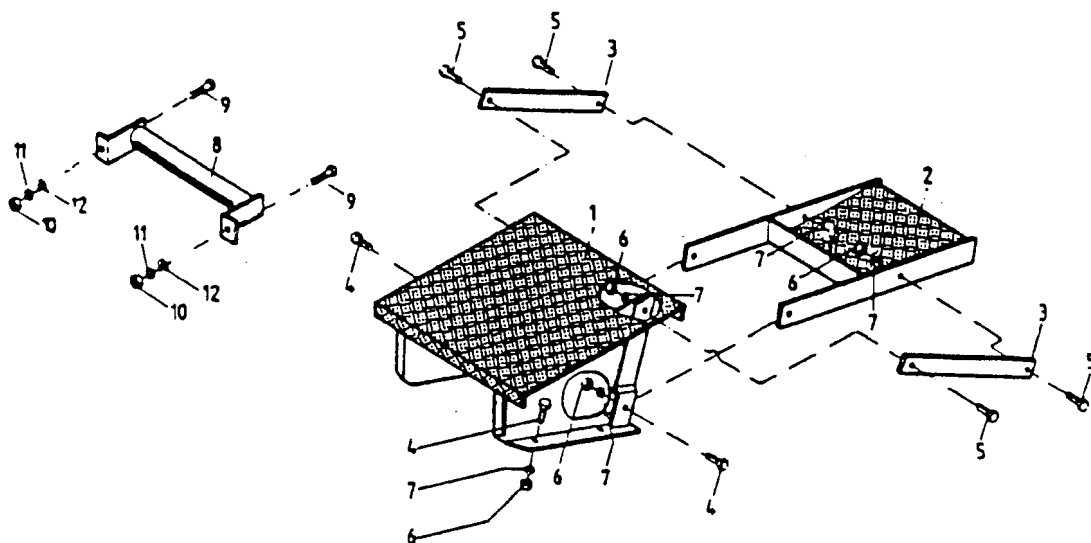


Karl Becker
Maschinenfabrik

Ersatzteilliste Blatt Nr.: D 0026

Ausgabedatum: 12/96

Hydraulik - Ventile



| Bild | Benennung | Best.-Nr. | Bild | Benennung | Best.-Nr. |
|------|----------------------|-----------|------|---------------------|-----------|
| 1 | Obere Stufe | 058545 | 7 | Federring A10 | 215239 |
| 2 | Untere Stufe | 058546 | 8 | Handgriff | 058548 |
| 3 | Zugstab | 058547 | 9 | 6kt.-Schraube M8x20 | 205635 |
| 4 | 6kt.-Schraube M10x20 | 200082 | 10 | 6kt.-Mutter M8 | 205636 |
| 5 | 6kt.-Schraube M10x16 | 207396 | 11 | Federring A8 | 215267 |
| 6 | 6kt.-Mutter M10 | 207320 | 12 | Schelbe B8,4 | 215255 |

Stückliste Nr. 179-77/5

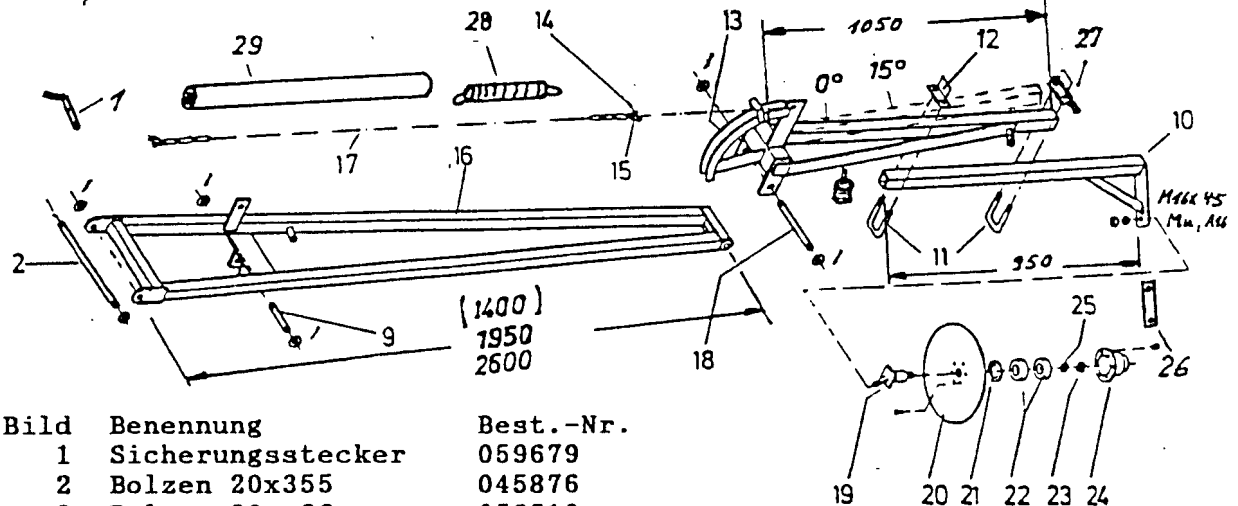
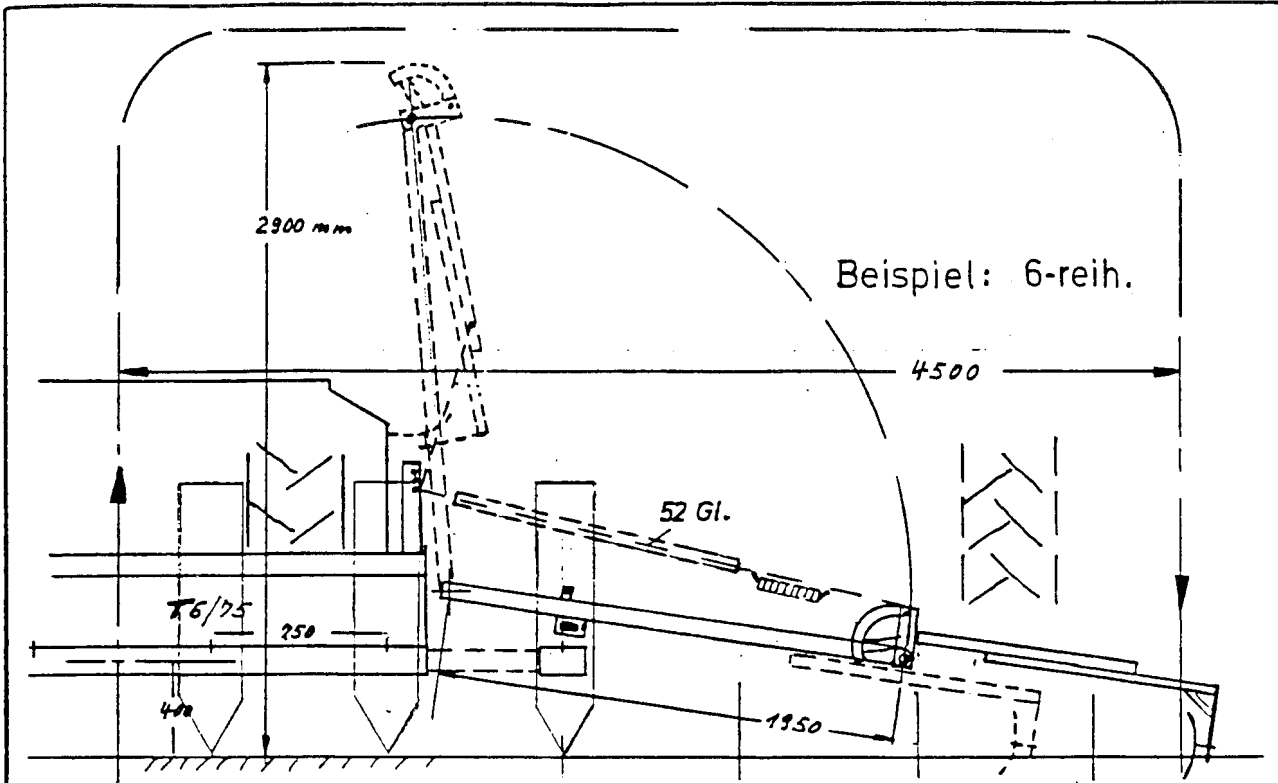


Karl Becker
Maschinenfabrik

Ersatzteilliste Blatt Nr. K 0009

Ausgabedatum: 12. 1986

Trittstufen über Räder 7.50-15



| Bild | Benennung | Best.-Nr. |
|------|----------------------|-----------|
| 1 | Sicherungsstecker | 059679 |
| 2 | Bolzen 20x355 | 045876 |
| 9 | Bolzen 20x 96 | 059513 |
| 10 | Schiebestück 950 | 059298 |
| 10 | Schiebestück 1500 | 057331 |
| 11 | Bügelschr. 40 | 058089 |
| 12 | Briedenplatte 40 | 058090 |
| 13 | Schwenkteil 0° li. | 059492 |
| | Schwenkteil 0° re. | 059491 |
| | Schwenkteil 15° li. | 059680 |
| | Schwenkteil 15° re. | 059681 |
| 14 | Bolzen | 216223 |
| 15 | Schäkel | 216222 |
| 16 | Ausleg.1400 T6 Spur | 059490 |
| | Ausleg.1950 T6 Mitte | 071654 |
| | Ausleg.2600 T8 Sp+Mi | 071159 |
| 17 | Kette f. 1400 44 Gl. | 217294 |
| | Kette f. 1950 52 Gl. | 215535 |
| | Kette f. 2600 68 Gl. | 215745 |

| Bild | Benennung | Best.-Nr. |
|------|--------------------|-----------|
| 18 | Bolzen 20x200 | 045871 |
| 19 | Lagerung | 045864 |
| 20 | Scheibe 330 | 059698 |
| 21 | Nilosring | 060299 |
| 22 | Kugellager | 061427 |
| 23 | Mutter flach | 215237 |
| 24 | Lagergehäuse | 056696 |
| 25 | Federscheibe | 215313 |
| 26 | Verlängerung | 056302 |
| 27 | Platte m. Bolzen | 071712 |
| 28 | Feder | 055148 |
| 29 | PVC Schlauch 1,10 | 503546 |
| 30 | Gummi-Puffer | 061998 |
| 31 | Transp. Haltefeder | 061999 |
| 32 | Auflage | 238861 |

Stückliste Nr.: 241908, 242129, 238672

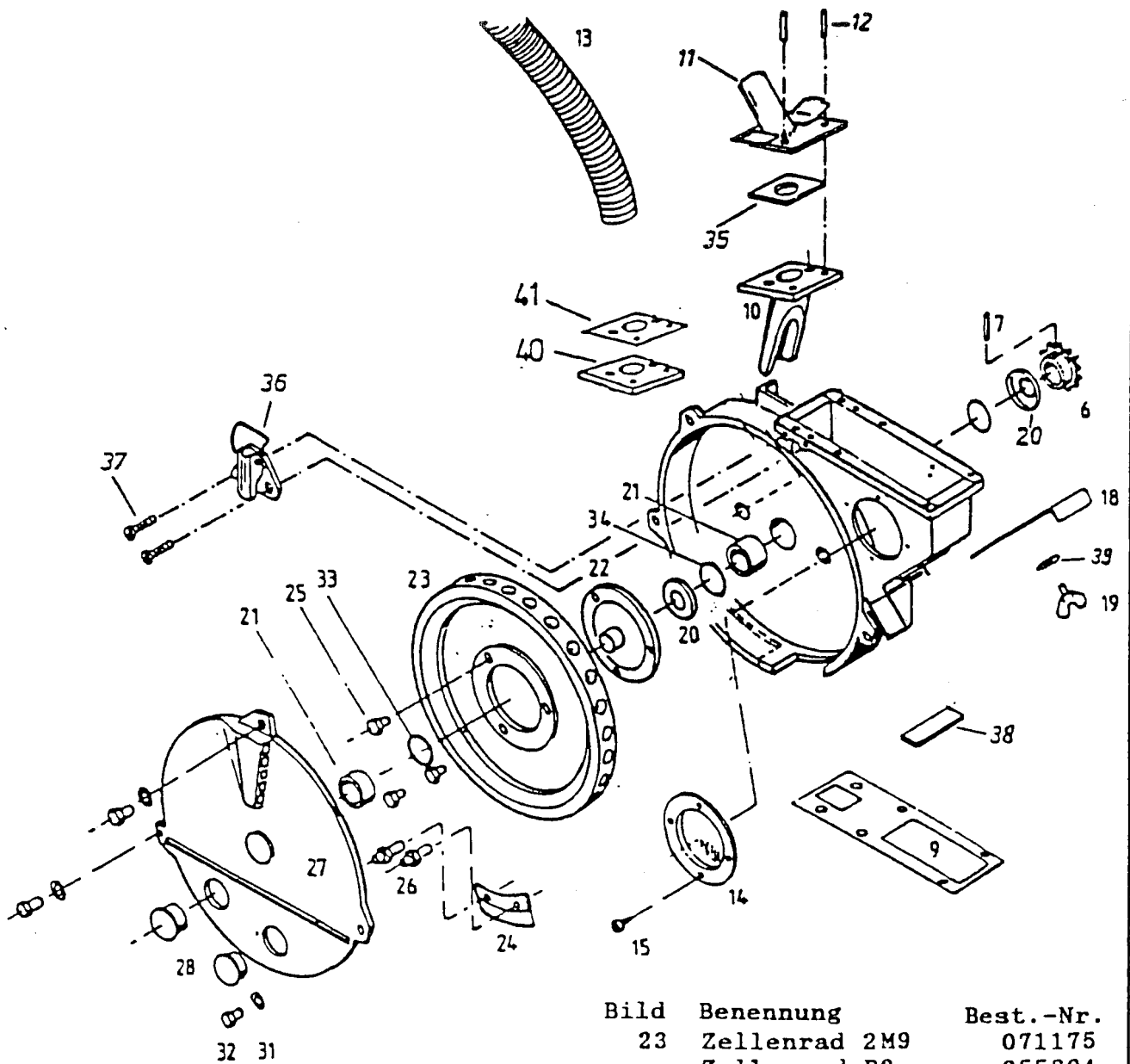


Karl Becker
Maschinenfabrik

Ersatzteilliste Blatt Nr.: E 0021

Ausgabedatum: 11/96

T6, T8- Faltmarkör



| Bild | Benennung | Best.-Nr. | Bild | Benennung | Best.-Nr. |
|--------|---------------------|-----------|--------|-----------------|-----------|
| | | | 23 | Zellenrad 2M9 | 071175 |
| | | | | Zellenrad R2 | 055894 |
| | | | 24 | Auswerfer R2 | 055890 |
| | | | | Auswerfer M4 | 055936 |
| | | | 25 | 6kt.SHR M8x14 | 215227 |
| | | | 26 | Gewindebolzen | 055934 |
| | | | 27 | Gehäusedeckel | 055658 |
| | | | | Gehäused.DT,DTE | 058600 |
| | | | 28 | Kegelstopfen | 060523 |
| | | | 31 | Federscheibe B8 | 215225 |
| | | | 32 | 6kt.SHR M8x20 | 215226 |
| | | | 33 | O-Ring 20x2 | 060487 |
| | | | 34 | O-Ring 32x3 | 060488 |
| | | | 35 | Dichtung | 057606 |
| | | | 36 | Spannverschluß | 061549 |
| | | | 37 | Schneid.SHR M4 | 215233 |
| | | | o.Abb. | Federring A4 | 200209 |
| | | | o.Abb. | 6kt.SHR M12x30 | 200094 |
| | | | 38 | Stegplatte | 058909 |
| | | | 39 | Scheibe B10,5 | 215223 |
| | | | 40 | Zwischenplatte | 058978 |
| | | | 41 | Dichtung | 055209 |
| 6 | Kettenrad Z 13 | 055656 | | | |
| 7 | Spiralspannst.6x30 | 215228 | | | |
| 8 | Gehäuse | 071172 | | | |
| | Gehäuse DT,DTE | 058604 | | | |
| 9 | Dichtung | 058989 | | | |
| 10 | Düse weiß | 055899 | | | |
| | Düse schwarz | 071182 | | | |
| 11 | Düsenplatte | 056935 | | | |
| 12 | Spannhülse 6 | 216093 | | | |
| 13 | Luftschlauch 32x1,5 | 056040 | | | |
| o.Abb. | Schlauchschr.25-40 | 215700 | | | |
| 14 | Schauglas | 055187 | | | |
| 15 | Flachkopf.SHR M5x6 | 215222 | | | |
| 18 | Absperrschieber | 058362 | | | |
| 19 | Flügel.SHR | 215224 | | | |
| 20 | Dichtkappe | 055657 | | | |
| 21 | Sinterlag.26x20x20 | 055655 | | | |
| 22 | Nabe | 055654 | | | |
| o.Abb. | Magnet | 061782 | | | |

Stückliste Nr: 058351, 050422

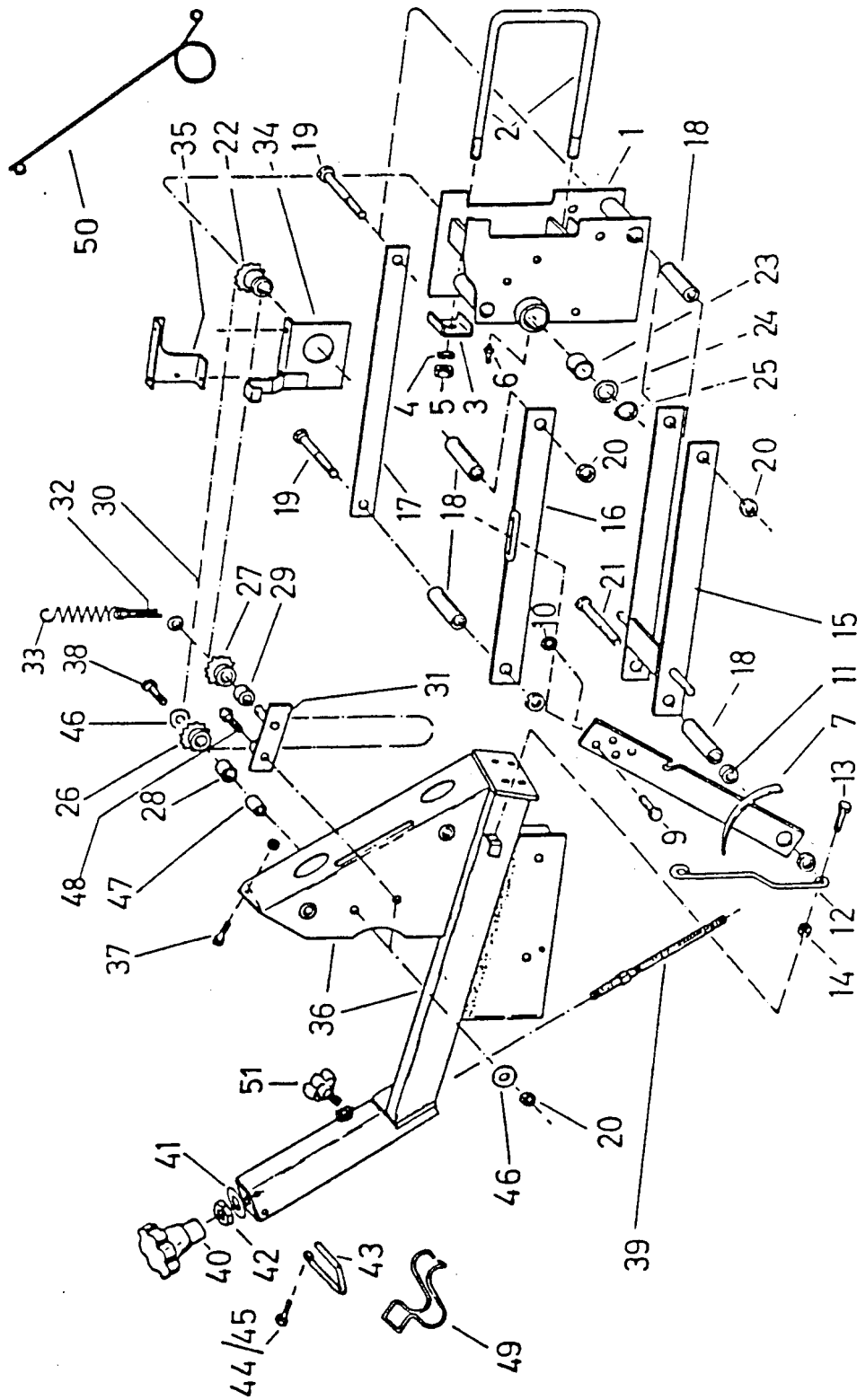


Karl Becker
Maschinenfabrik

Ersatzteilliste Blatt Nr: H 0039

Ausgabedatum: 11/96

Aeromat - Gehäuse: S, DTE



Stückliste Nr. 175-57 / 58 / 59 / 60 058351



Karl Becker
Maschinenfabrik

Ersatzteilliste Blatt Nr. H 0036
Aeromat-Basis-Aggregat

Ausgabedatum: 12. 93

| | | | |
|------------------------------|--------|-----------------------------|--------|
| 1 Anlenkkopf | 056980 | 27 Spannritzel | 058898 |
| 2 Bügelschraube | 056690 | 28 Sinterbuchse 20 lg. | 059063 |
| 3 Klemmstück | 057514 | 29 Sinterbuchse 15 lg. | 057438 |
| 4 Federring A 16 | 200216 | 30 Rollenkele 114 Gl. | 061608 |
| 5 6-kt.-Mutter M 16 | 200160 | 31 Spannhebel | 059419 |
| 6 Kegel-Schmiernippel | 214595 | o.Abb. Scheibe B 15 | 215493 |
| 7 Arretierungshebel | 056981 | 32 Splint Ø 4 x 25 | 215422 |
| 9 6-kt.-Schraube M 10 x 20 | 200082 | 33 Zugfeder | 059453 |
| 10 Si-Mutter M 10 | 200175 | 34 Kettenschutz, geschw. | 056992 |
| 11 Buchse 9 lg. | 056983 | 35 Schutzblech | 056993 |
| 12 Feder | 056988 | 36 Gehäusträger | 056995 |
| 13 6-kt.-Schraube M 8 x 16 | 205662 | 37 6-kt.-Schraube M 10 x 25 | 200083 |
| 14 Si-Mutter M 8 | 201017 | o.Abb. Scheibe B 10,5 | 215223 |
| 15 Parallelhebel unten | 056984 | 38 6-kt.-Schraube M 12 x 45 | 200024 |
| 16 Parallelhebel oben | 056985 | 39 Spindel | 056996 |
| 17 Parallelhebel | 056986 | 40 Kreuzgriff | 061417 |
| 18 Lagerrohr 126 lg. | 056987 | 41 Paßscheibe 16 x 22 x 1 | 215577 |
| 19 6-kt.-Schraube M 12 x 160 | 215502 | 42 6-kt.-Mutter – flach | 215237 |
| 20 Si-Mutter VM 12 | 200176 | 43 Sicherungsbügel | 058571 |
| 21 6-kt.-Schraube M 12 x 170 | 215503 | 44 6-kt.-Schraube M 8 x 12 | 213427 |
| o.Abb. Scheibe B 13 | 215316 | 45 Scheibe B 8,4 | 215255 |
| 22 Ritzeibuchse, vorn | 057055 | 46 Scheibe B 13 | 215316 |
| 23 Kunststoffbuchse | 057056 | 47 Buchse | 058836 |
| 24 Scheibe | 057057 | 48 6-kt.-Schraube M 12 x 30 | 200094 |
| 25 Sicherungsring | 215246 | 49 Sicherungsbügel | 062151 |
| 26 Umlenkritzel | 058897 | 50 Schlauchfeder | 062061 |
| | | 51 Sterngriff M12x20 | 062426 |

Stückliste Nr. 175-57 / 58 / 59 / 60 058351

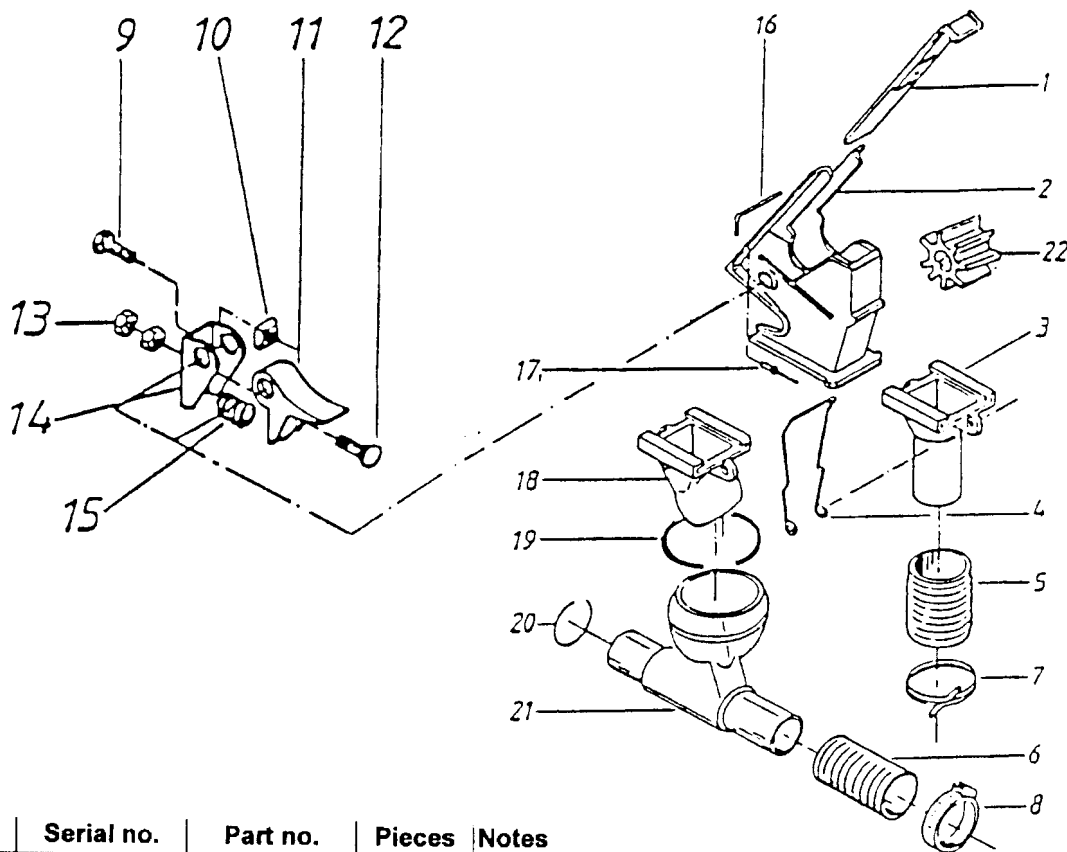


Karl Becker
Maschinenfabrik

Ersatzteilliste Blatt Nr. H 0036

Ausgabedatum: 12. 93

Aeromat-Basis-Aggregat



| Fig. | Serial no. | Part no. | Pieces | Notes |
|------|------------|-----------|--------|--------------------------------|
| 1 | | 200058557 | | Absperrschieb. (41 X 166) |
| 2 | | 200058559 | | Sägehäuse |
| 3 | | 200059445 | | Trichter |
| 4 | | 200059839 | | Federbügel |
| 5 | | 200503698 | | KST – Spiralschlauch 38 |
| 6 | | 200504580 | | KST – Spiralschlauch 32 |
| 7 | | 200061309 | | Schelle 32 – 50 ZN |
| 8 | | 200215700 | | Schelle 25 – 40 ZN |
| 9-15 | | 200059474 | | Bodenklap. KPL |
| 9 | | 200216094 | | 6kt.-Schraube |
| 10 | | 200217613 | | 4kt.-Mutter M 8 DIN 557 – ZN |
| 11 | | 200059444 | | Bodenklap. gekürzt |
| 12 | | 200217616 | | FLRD-Schraube M 8 X 50 DIN 603 |
| 13 | | 20025636 | | 6kt.-Mutter M 8 DIN 934 –8 ZN |
| 14 | | 200058565 | | Einlage (2,5 X 75 X 53) |
| 15 | | 200058566 | | Bodenklappenfeder Edelstahl |
| 16 | | 200058562 | | Spannstift |
| 17 | | 200215748 | | Blindniet 3,2 X 10 DIN 7337 A |
| 18 | | 200059840 | | Saatrohr – Trichter re. |
| 18 | | 200059841 | | Saatrohr – Trichter li. |
| 19 | | 200217331 | | Sprengring A 75 DIN 7993 |
| 20 | | 200217330 | | Sprengring A 32 DIN 7993 |
| 21 | | 200059446 | | Injektor |
| 22 | | 200061918 | | Nockenrad f. Dünger 600L |

Stückliste Nr. 028116 / 028118

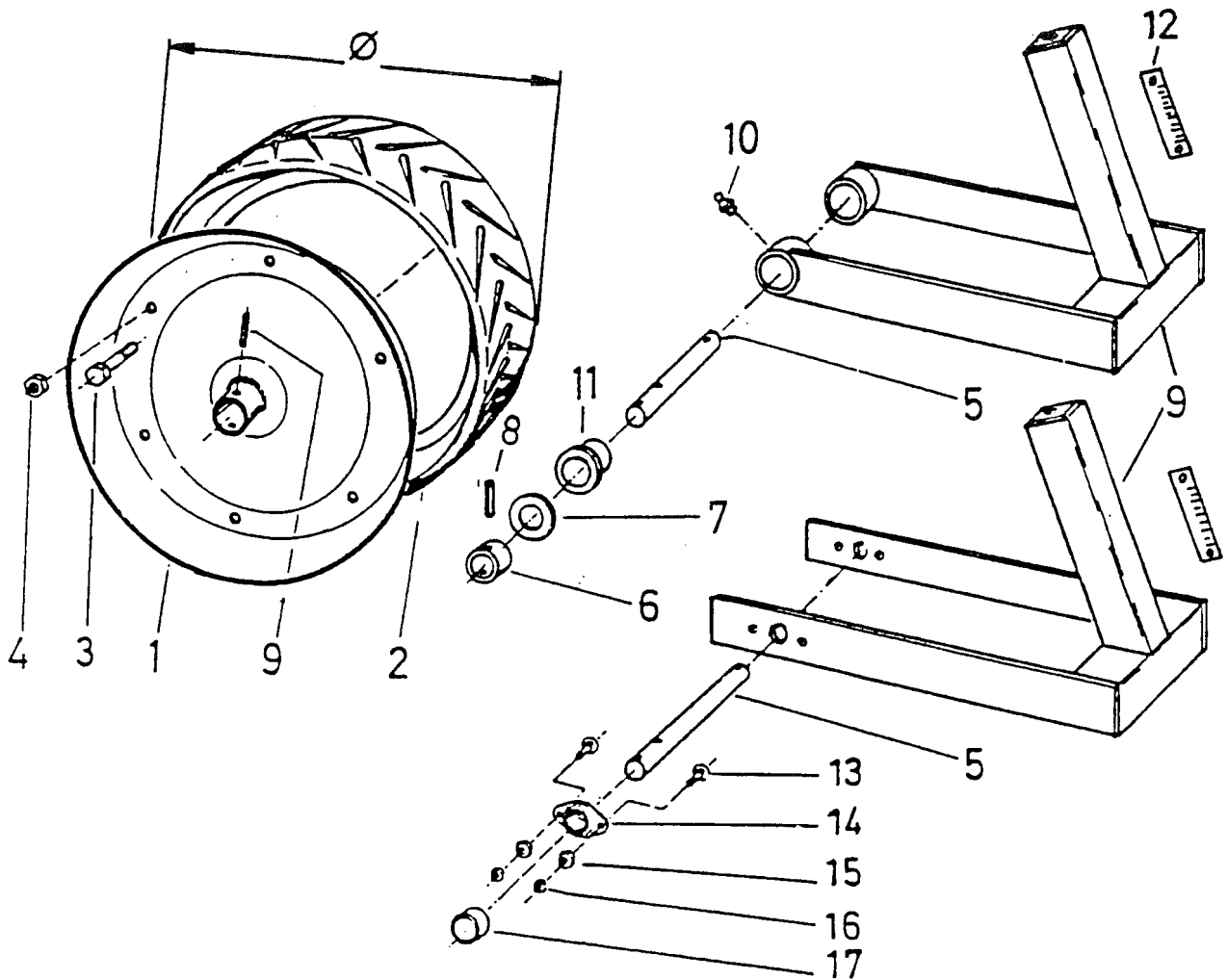


Karl Becker
Maschinenfabrik

Ersatzteilliste Blatt Nr. K 0016

Ausgabedatum: 2. 92

Düngerdosierung



| Bild | Benennung | Best.-Nr. | Bild | Benennung | Best.-Nr. |
|------|--------------------|-----------|------|-------------------|-----------|
| 1 | Druckr.Hälfte 340 | 057561 | 9 | Schwinge f. 390 | 059194 |
| | Druckr.Hälfte 450 | 059268 | | Schwinge f. 500 | 058361 |
| 2 | Farmflexreifen 390 | 061416 | 10 | Schmiernippel | 214595 |
| | Farmflexreifen 500 | 060520 | 11 | Bundbuchse | 055674 |
| 3 | 6kt.SHR M 8x14 | 215227 | 12 | Skala | 062062 |
| | 6kt.SHR M10x16 | 207396 | | Blindniet 4x10 | 217476 |
| 4 | Si.Mutter VM 8 | 201017 | 13 | FL-Ru-.SHR 6x25 | 214980 |
| | Si.Mutter VM 10 | 200175 | 14 | Flanschlager kpl. | 060302 |
| 5 | Achse 15x221 | 059192 | | Rillenkugellager | 061593 |
| | Achse 15x231 | 056615 | | Gehäuse 2 Hälften | 061594 |
| 6 | Buchse 20x46 | 059193 | 15 | Mutter M8 | 205635 |
| 7 | Scheibe B21 | 215421 | 16 | Mutter M6 | 206428 |
| 8 | Spannstift 5x30ch | 215471 | 17 | Buchse 20x14,5 | 057654 |

Stückliste Nr: 237591, 234994

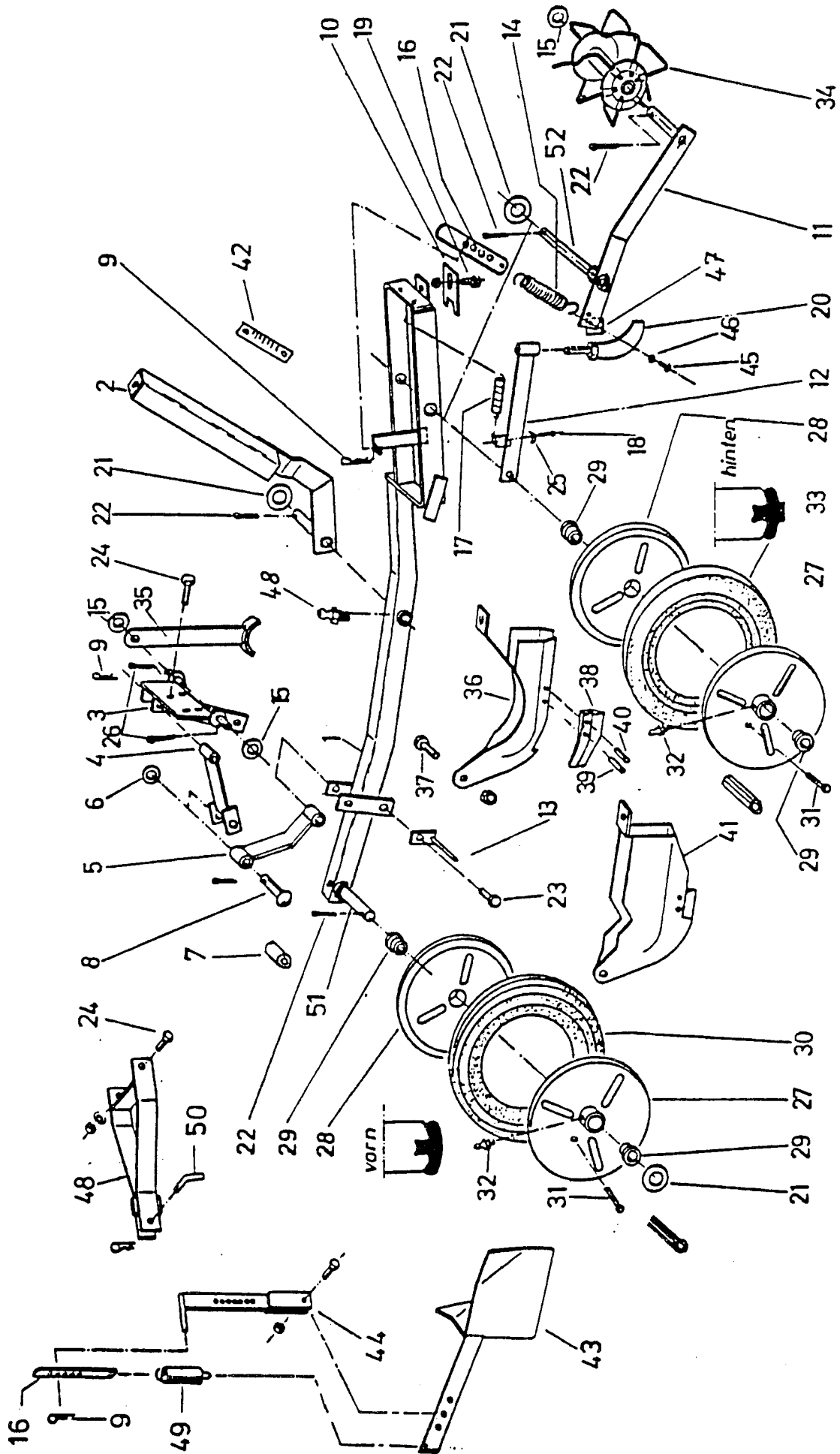


Karl Becker
Maschinenfabrik

Ersatzteilliste Blatt Nr: H 0045

Ausgabedatum: 11/96

Druckrolle 390, 500



Stückliste Nr.: 235046, 235000, 239668



Karl Becker
Maschinenfabrik

Ersatzteilliste Blatt Nr.: H 0037

Ausgabedatum: 11/96

Aeromat R- Tandem mit Klutenräumer

| Bild | Benennung | Best.-Nr. | Bild | Benennung | Best.-Nr. |
|------|----------------------|-----------|-------|--------------------|-----------|
| 1 | Tandemschwinge | 059242 | 29 | Lagerbuchse | 062038 |
| 2 | Stiel | 059290 | | Nadellager | 062037 |
| 3 | Scharhalter | 058373 | 30 | Farmflexreifen 65 | 045662 |
| 4 | Gelenk oben | 058374 | 31 | 6kt.SHR M6x60 | 060767 |
| 5 | Gelenk unten | 059629 | 32 | Kegel-Schmiernip. | 060457 |
| 6 | Si.Mutter M8 | 201017 | 27/30 | Farmflexr.kpl. 65 | 071395 |
| 7 | Dist.Buchse | 238282 | | Farmflexr.kpl.100 | 062028 |
| 8 | 6kt.SHR M8x60 | 200006 | 27/33 | Profilr.kpl.breit | 045601 |
| 9 | Federstecker 2,5 | 215511 | | Profilr.kpl.schmal | 062385 |
| 10 | Abstreifermesser | 057113 | 33 | Prof.Farmfl.breit | 045625 |
| 11 | Rollenhebel geschw. | 058473 | | Prof.Farmfl.schmal | 062415 |
| 12 | Zustreicher li. | 058474 | 34 | Krümelrolle | 045347 |
| 13 | Zustreicher re. | 058467 | 35 | Abstellstütze | 057533 |
| 14 | Abstreifer | 058468 | 36 | Rübenschar kpl. | 058382 |
| 15 | Zugfeder | 055137 | 37 | 6kt.SHR M10x25 | 200083 |
| 16 | Scheibe B17 | 215238 | 38 | Scharschneide | 058383 |
| 17 | Hängeeisen | 055182 | 39 | Spannstift 8x22 | 215506 |
| 18 | Zugfeder | 045495 | 40 | Spannstift 8x25 | 215512 |
| 19 | 6kt.SHR M6x40 | 212355 | 41 | Moorbodenschar | 058456 |
| 20 | 6kt.SHR M8x16 | 205662 | 42 | Skala | 062062 |
| 21 | Zustreicher | 057232 | 43 | Klutenräumer | 057518 |
| 22 | o.Abb.Mutter M10 | 215520 | 44 | Verstellung | 057614 |
| 23 | Scheibe B21 | 215421 | 45 | 6kt.SHR M6x20 | 200073 |
| 24 | Splint 5x32 | 214025 | 46 | Si.Mutter VM6 | 209657 |
| 25 | 6kt.SHR M8x20 | 205635 | 47 | Arretierungswinkel | 058469 |
| 26 | o.Abb.Si.Mutter VM8 | 201017 | 48 | Halterung | 071718 |
| 27 | 6kt.SHR M10x25 | 200083 | 49 | Zugfeder | 055137 |
| 28 | Flügelmutter M6 | 206429 | 50 | Stecker | 057420 |
| 29 | Splint 4 | 215422 | 51 | Achse 20x169 | 238267 |
| 30 | o.Abb.Si.Mutter VM10 | 200175 | 52 | Achse 20x215 | 071181 |
| 31 | Felgenteil geschw. | 233002 | | | |
| 32 | Felgenhälfte | 233003 | | | |

Stückliste Nr.: 235046, 235000, 239668

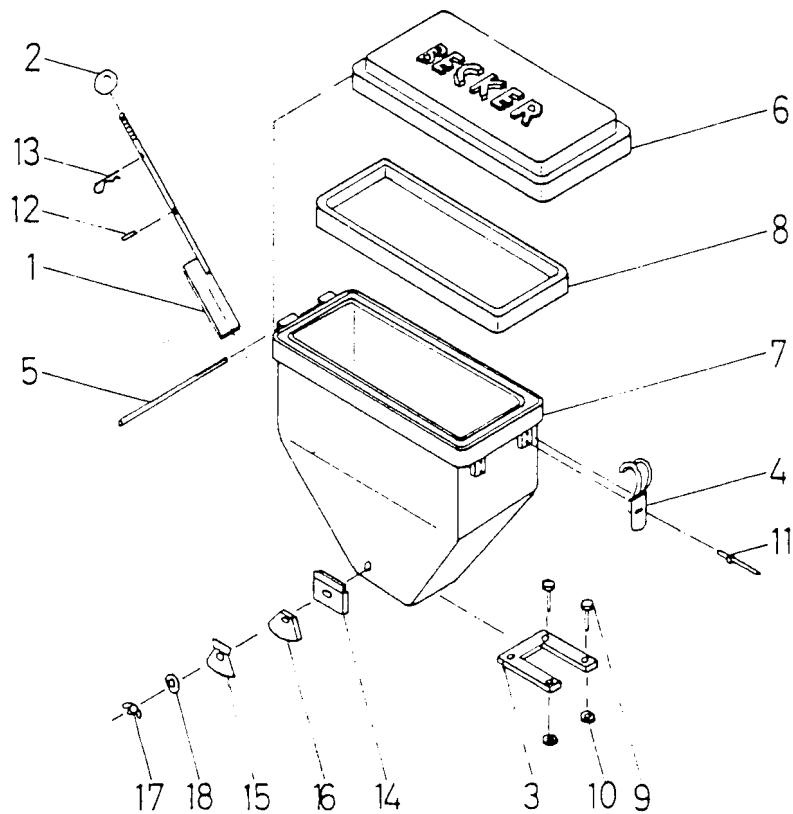


Karl Becker
Maschinenfabrik

Ersatzteilliste Blatt Nr.: H 0037

Ausgabedatum: 11/96

Aeromat R- Tandem mit Klutenräumer



26 Liter

| | |
|----------------------------|--------|
| 1 Absperrschieber | 058823 |
| 2 Kugelkopf | 215569 |
| 3 Führung | 058420 |
| 4 Spannverschluß | 058825 |
| 5 Scharnierstift | 059028 |
| 6 Deckel | 058417 |
| 7 Saatbehälter | 058419 |
| 8 Dichtung | 061768 |
| 9 6kt.-Schraube M 8 x 30 | 200079 |
| 10 Si-Mutter VM 8 | 201017 |
| 11 Blindniet Ø 3 x 25 | 215797 |
| Zyl.-Schr. M 3 x 20 | 211338 |
| Mutter M 3 | 214985 |
| 12 Spannstift Ø 3 x 16 | 215570 |
| 13 Federstecker Ø 2,5 x 52 | 215511 |
| 14 Abweiserblech kompl. | 055949 |
| 15 Dosierscheibe | 055950 |
| 16 Dosierscheibendichtung | 056413 |
| 17 Flügelmutter M 6 | 206429 |
| 18 Scheibe A 10,5 | 215637 |

Stückliste Nr. 236095

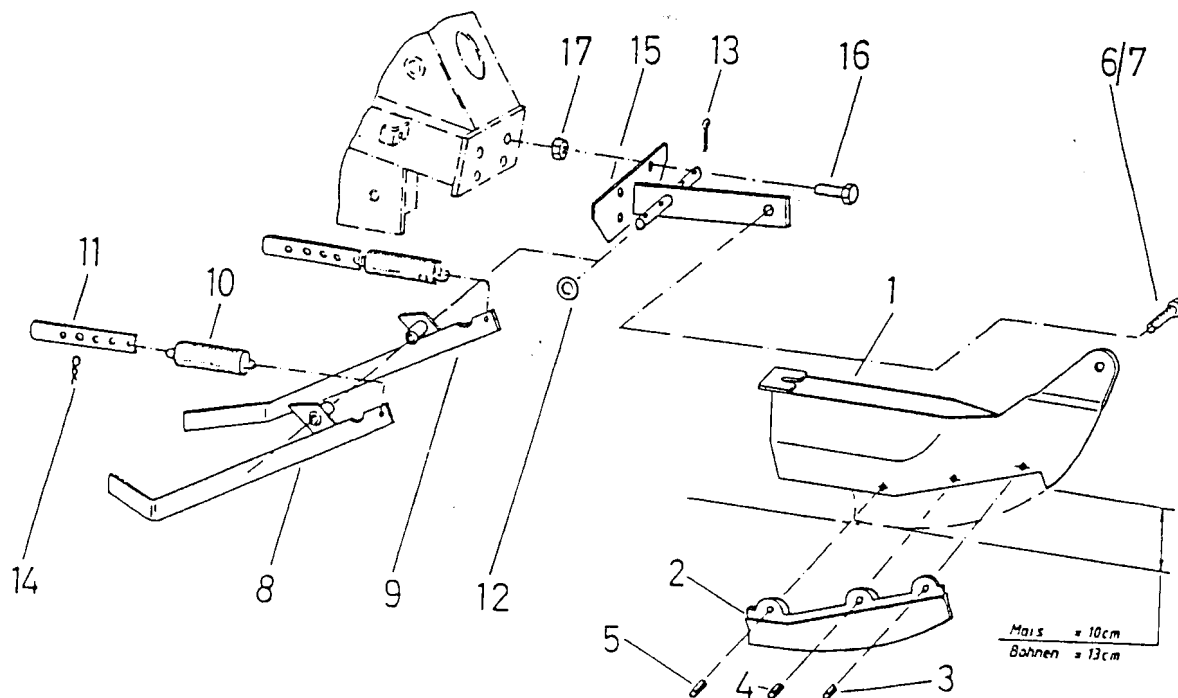


Karl Becker
Maschinenfabrik

Ersatzteilliste Blatt Nr. H 0044

Saatbehälter 26 Liter

Ausgabedatum: 7/92



| | |
|----------------------------|--------|
| 1-5 Schar komplett | 058967 |
| 1 Schar-Blech | 059057 |
| 2 Scharschneide | 058957 |
| 3 Spannstift Ø 10 x 22 | 216097 |
| 4 Spannstift Ø 10 x 30 | 216098 |
| 5 Spannstift Ø 10 x 40 | 216099 |
| 6 6kt.-Schraube M 12 x 30 | 200094 |
| 7 Si-Mutter VM 12 | 200176 |
| 8 Zustreicher rechts | 058344 |
| 9 Zustreicher links | 058345 |
| 10 Zugfeder | 055137 |
| 11 Hängeeisen | 055182 |
| 12 Scheibe B 15 | 215493 |
| 13 Splint Ø 4 x 25 | 215422 |
| 14 Federstecker | 215110 |
| 15 Halterung geschw. | 058349 |
| 16 6kt.-Schraube M 10 x 25 | 200083 |
| 17 Si-Mutter VM 10 | 200175 |

Stückliste Nr. 175-64 / 175-61

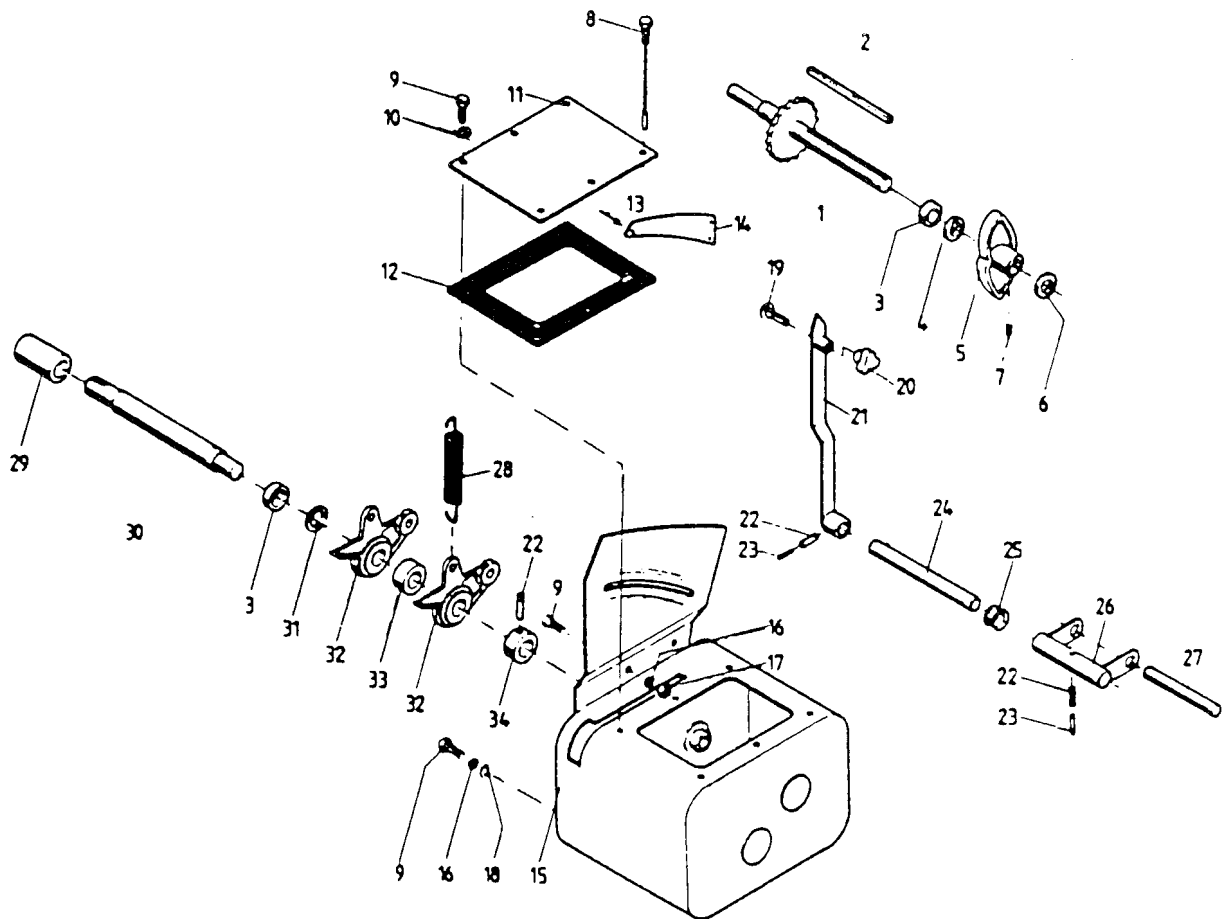


Karl Becker
Maschinenfabrik

Ersatzteilliste Blatt Nr. H 0032

Ausgabedatum: 10. 88

Aeromat Maisausrüstung



| Bild | Benennung | Best.-Nr. | Bild | Benennung | Best.-Nr. |
|------|-----------------------|-----------|------|----------------------------------|-----------|
| 1 | Welle mit Ritzel „17“ | 061680 | 18 | Scheibe $\text{E}8,4$ | 215255 |
| 2 | Paßfeder | 061681 | 19 | Schraube | 061694 |
| 3 | Dichtring | 061682 | 20 | Sterngriff | 061695 |
| 4 | Scheibe | 061683 | 21 | Schalthebel | 061696 |
| 5 | Nockenrand | 061684 | 22 | Spannhülse $\text{Ø}6 \times 30$ | 215497 |
| 6 | Paßscheibe | 061685 | 23 | Spannhülse $\text{Ø}4 \times 30$ | 215704 |
| 7 | Gewindestift | 061686 | 24 | Welle | 061697 |
| 8 | Ölmeßstab | 061687 | 25 | V-Ring | 061698 |
| 9 | Schraube M8x16 | 205662 | 26 | Hebel | 061699 |
| 10 | Dichtring | 061688 | 27 | Welle | 061700 |
| 11 | Deckel | 061689 | 28 | Zugfeder | 061701 |
| 12 | Dichtung | 061690 | 29 | Buchse | 061702 |
| 13 | Blindniet | 061691 | 30 | Welle | 061703 |
| 14 | Skala | 061692 | 31 | Scheibe | 061704 |
| 15 | Gehäuse | 061693 | 32 | Schalthebel | 061705 |
| 16 | Federring A8 | 215267 | 33 | Distanzring | 061706 |
| 17 | Mutter M8 | 205636 | 34 | Distanzring | 061707 |

Stückliste Nr. 179-78 / 15-25, 179-77 / 1-4



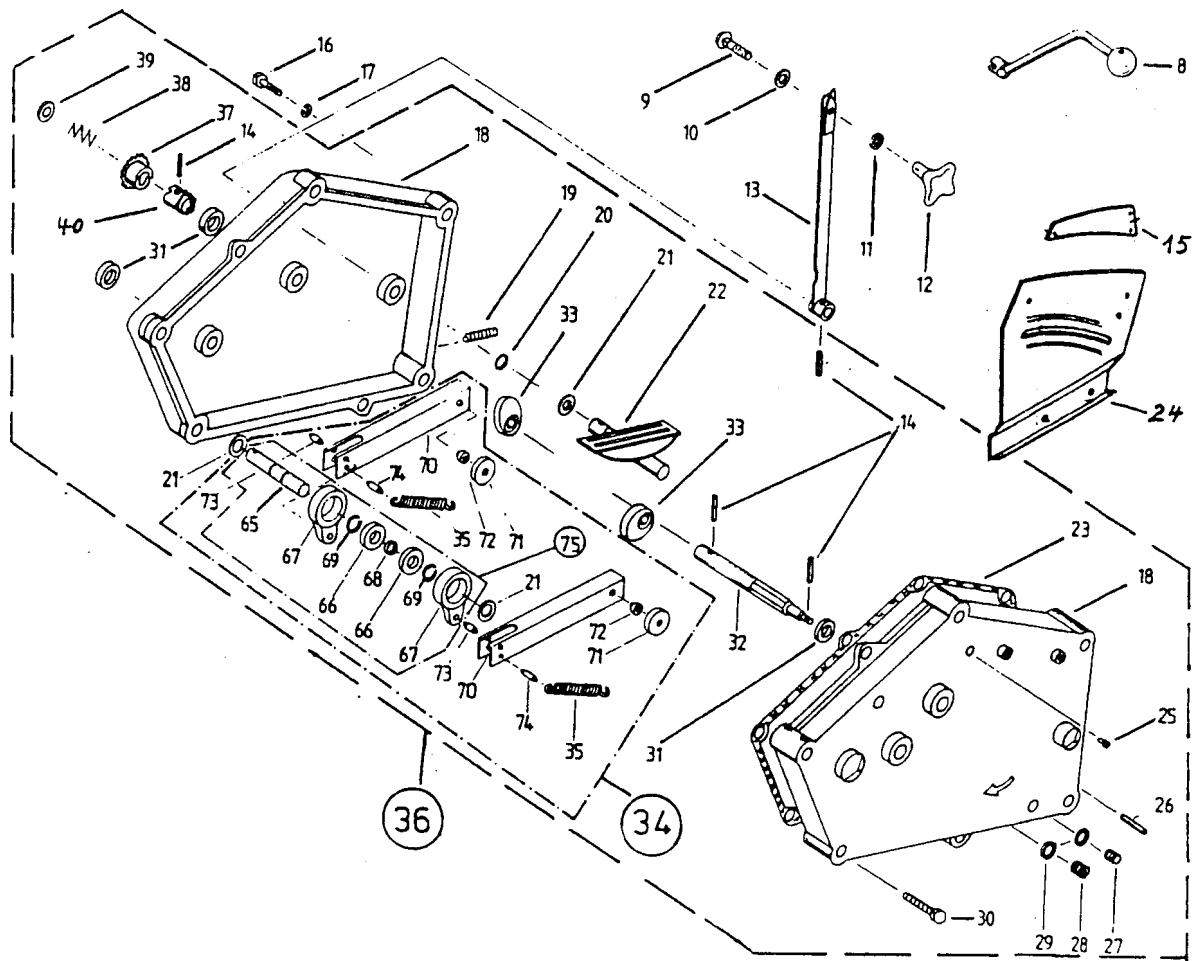
Karl Becker
Maschinenfabrik

Ersatzteilliste Blatt Nr. K. 0012

Getriebe kpl.

Ausgabedatum: 12. 1986

058508



| Bild | Benennung | Best.-Nr. | Bild | Benennung | Best.-Nr. |
|------|-----------------------------|-----------|------|--------------------|-----------|
| 8 | Abdrehkurbel | 071393 | 30 | 6kt.SHR M8x35 | 207806 |
| 9 | FLRDSHR M10x40 | 209165 | 31 | WDR BA 20/30x7 | 062468 |
| 10 | U-Scheibe B10,5 | 215223 | 32 | Antriebswelle | 062449 |
| 11 | Federring A10 | 215239 | 33 | Exzentrerscheibe | 062450 |
| 12 | Kreuzgriff | 061695 | 34 | Freilauf kpl. | 062451 |
| 13 | Stellhebel | 071183 | 35 | Zugfeder | 062452 |
| 14 | Spannhülse 6x30 | 215497 | 36 | Getriebe kpl. | 062255 |
| 15 | Einstellskala | 061692 | 37 | Kettenr.Z11 | 071391 |
| 16 | 6kt.SHR M10x16 | 207396 | 38 | Druckfeder 3,5x22 | 062388 |
| 17 | Federring M10 | 215239 | 39 | U-Scheib.21/32x1,5 | 217464 |
| 18 | Getriebehälfte kpl. | 062443 | 40 | Antriebsbuchse | 062453 |
| 19 | Gewindest.m.Innen6kt.M10x30 | 062444 | 65 | Welle | 062454 |
| 20 | O-Ring 15,3x2,4 | 062464 | 66 | Freilauf | 062455 |
| 21 | Paßscheibe 20/28x2 | 062465 | 67 | Außenteil | 062456 |
| 22 | Gleitbahn | 062445 | 68 | Distanzteil | 062457 |
| 23 | Dichtung | 062446 | 69 | Si.Ring A20x1,2 | 215257 |
| 24 | Skalenhalter-Blech | 239737 | 70 | Schubstange | 062458 |
| 25 | Entlüfter | 062417 | 71 | Führungsrolle | 062459 |
| 26 | Knebelkerbst.8x20 | 062447 | 72 | Nietbolzen | 062460 |
| 27 | Verschlußshr.M18x1,5 | 062448 | 73 | Nietbolzen | 062461 |
| 28 | Ölstandsauge | 062466 | 74 | Nietbolzen | 062462 |
| 29 | Fl.Dichtr.A18/24x1,5 | 062467 | 75 | Freilauf kpl. | 062463 |

Stückliste Nr.: 241621

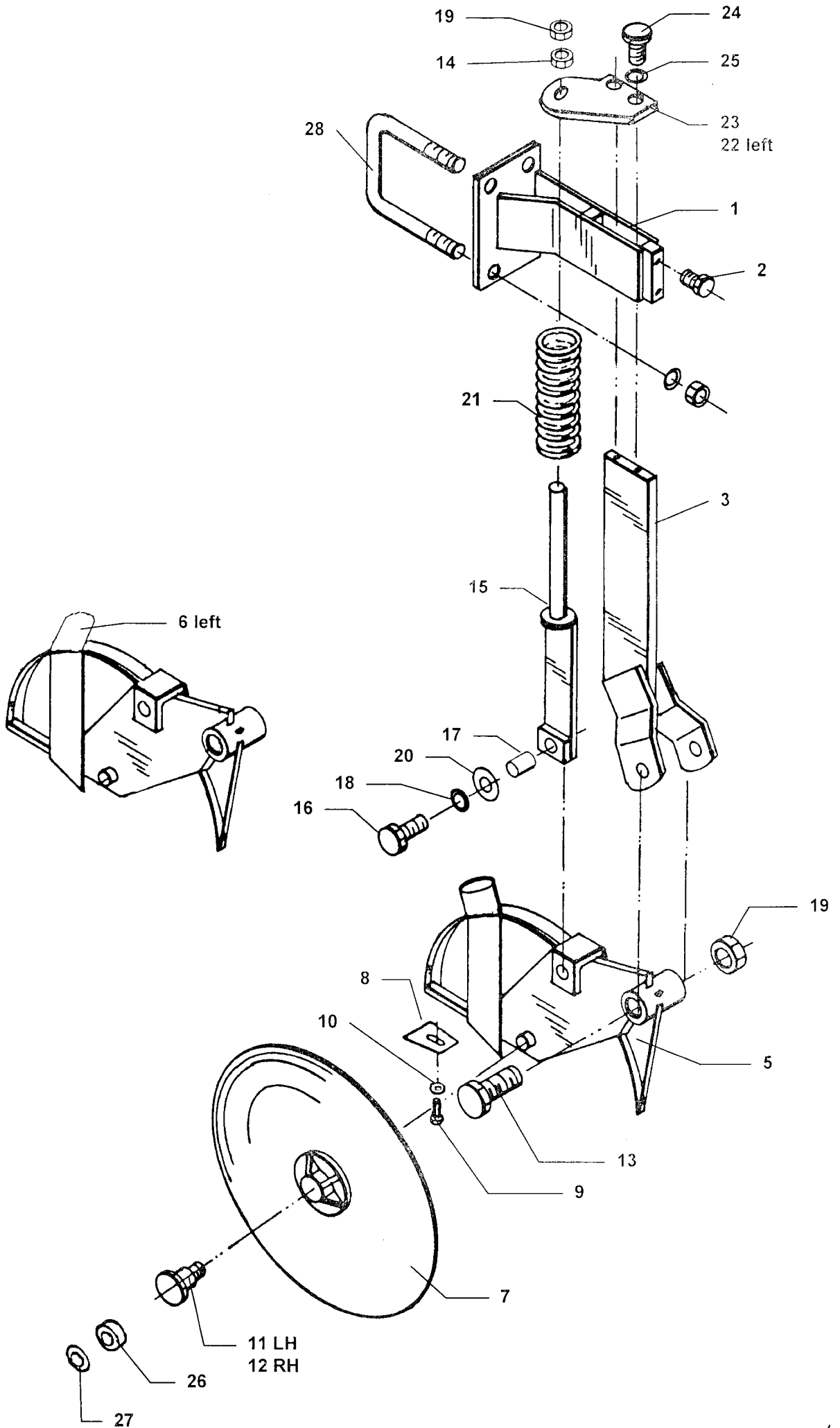


Karl Becker
Maschinenfabrik

Ersatzteilliste Blatt Nr.: K 0030

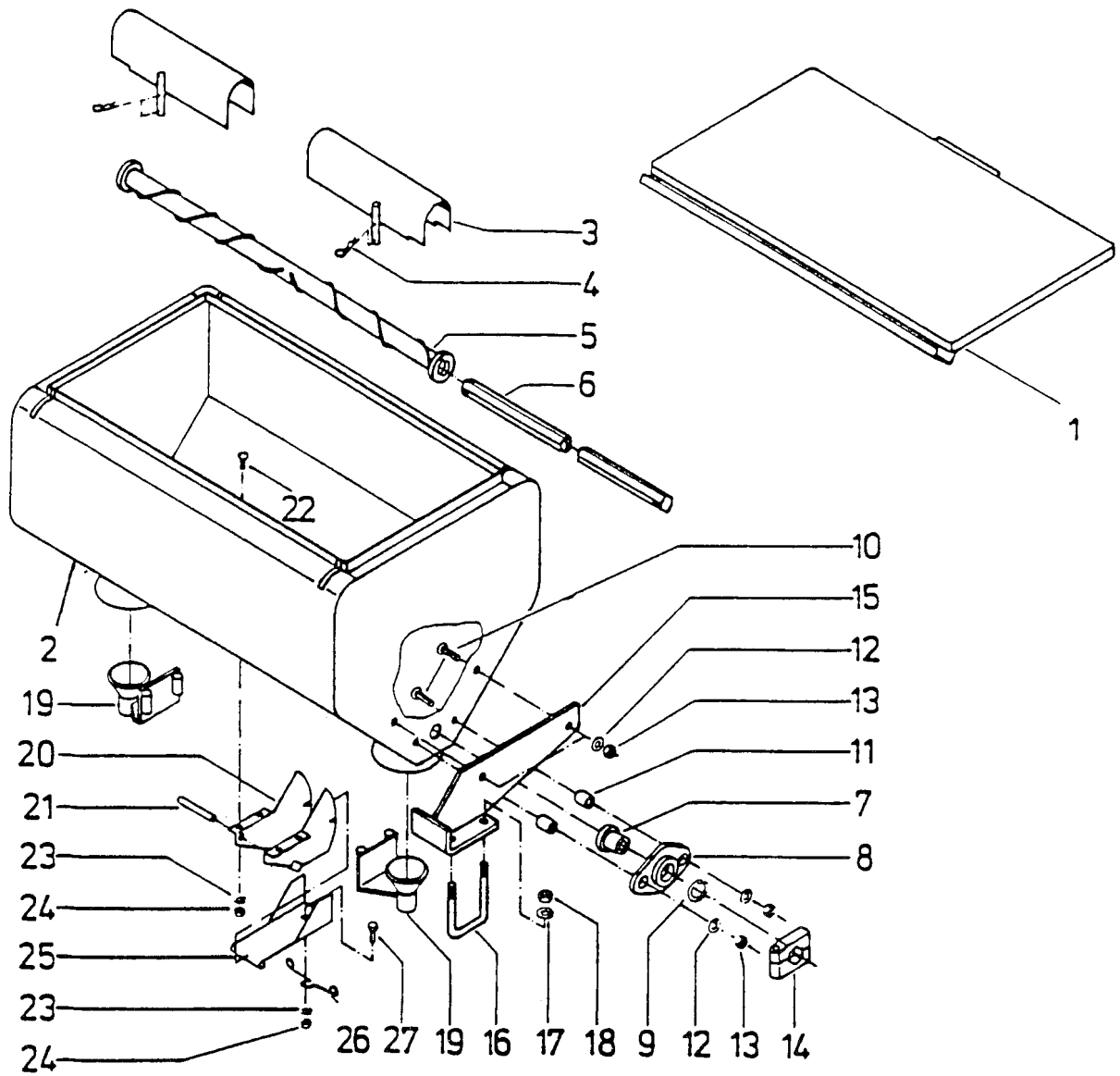
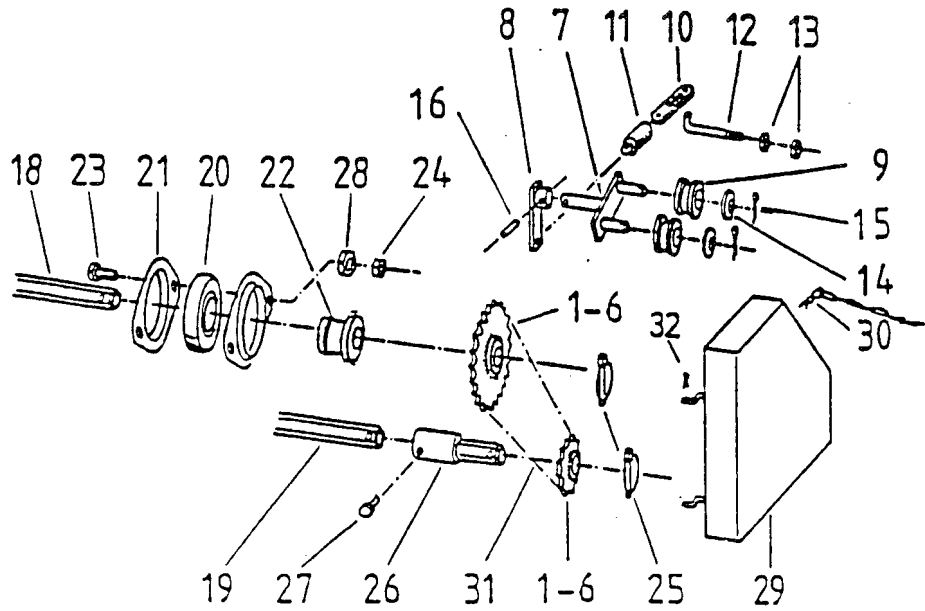
Ausgabedatum: 11/96

H-Getriebe kpl.



Ersatzteilliste / Aeromat - Düngerscheibenschar

| Pos. | Teil. Nr. | Bezeichnung |
|---------------|------------------|-----------------------------------|
| 1 | 071797 | Halter geschw. |
| 2 | 200102 | 6-kt-Schraube M16x35 |
| 3 | 071798 | Stiel geschw. |
| 5 | 071875 | Scheibenhalter rechts |
| 6 | 071876 | Scheibenhalter links |
| 7 | 242458 | Schneidscheibe vormont. |
| 7 | 055600 | Schneidscheibe D 330 |
| 7 | 071756 | Lagergehäuse |
| 8 | 071000 | Abstreifer |
| 9 | 207396 | 6kt-Schraube M10x16 |
| 10 | 215223 | Scheibe B10 |
| 11 | 071758 | Lagerbolzen links |
| 12 | 071757 | Lagerbolzen rechts |
| 13 | 217588 | 6kt-Schraube M20x140 |
| 14 | 200162 | 6kt-Mutter M20 |
| 15 | 071800 | Federaufnahme geschw. |
| 16 | 215474 | 6kt-Schraube M20x45 |
| 17 | 071853 | Buchse |
| 18 | 200218 | Federring A20 |
| 20 | 214775 | Scheibe A21 |
| 21 | 035419 | Druckfeder ZN |
| 22 | 071796 | Halteplatte links |
| 23 | 071811 | Halteplatte rechts |
| 24 | 200095 | 6kt-Schraube M12x35 |
| 25 | 205633 | Federring A12 |
| 26 | 062544 | Rillenkugellager 5204 2RS |
| 27 o. Abb. | 062545 062730 | NILOS - Ring Schutzkappe außen |
| | | |
| | | |
| | | |
| | | |



Stückliste Nr.: 239510



Karl Becker
Maschinenfabrik

Ersatzteilliste Blatt Nr.: K 0021

Ausgabedatum: 11/96

R-Düngerbehälter und Antrieb

| | | | |
|---------------------------|--------|----------------------------|--------|
| 1 Kettenrad 13 Z / 22-6kt | 059325 | 18 6kt.-Welle SW22 | 059313 |
| 2 Kettenrad 17 Z / 22-6kt | 059326 | 19 6kt.-Welle SW19 | 059421 |
| 3 Kettenrad 20 Z / 22-6kt | 059328 | 20 Rillenkugellager | 060562 |
| 4 Kettenrad 23 Z / 22-6kt | 059327 | 21 Blechgehäuse | 060561 |
| 5 Kettenrad 30 Z / 22-6kt | 059329 | 22 6kt.-Buchse | 056555 |
| 6 Kettenrad 35 Z / 22-6kt | 059330 | 23 6kt.-Schraube M 10 x 35 | 215256 |
| 7 Doppelspannhebel | 056513 | 24 6kt.-Mutter VM 10 | 200175 |
| 8 Federzughebel | 056514 | 25 Klappstecker D.9 | 215594 |
| 9 Spannrolle | 055163 | 26 Reduzierstück | 059315 |
| 10 Hängeeisen | 055182 | 27 6kt.-Schraube M 6 x 40 | 215871 |
| 11 Zugfeder | 055137 | 28 6kt.-Mutter M 12 | 215423 |
| 12 Spannteil | 056517 | 29 Kettenschutzkasten | 059310 |
| 13 6kt.-Mutter M10 | 207320 | 30 Federstecker mit Kette | 215608 |
| 14 Scheibe A16 | 215601 | 31 Rollenkette 77 Rollen | 215885 |
| 15 Splint D.4x20 | 215259 | o.Abb. Streuwerttabelle | 056520 |
| 16 Spannstift D.5x25 | 215273 | 32 Splint 3 x 20 | 215428 |

| | | | |
|---------------------------------------|-------|---------------------------------|-------|
| 1 Deckel | 56676 | 14 Klemmring | 55075 |
| 2 Behälter | 56672 | 15 Halter | 56694 |
| 3 Abdeckung | 56703 | 16 Bügelschraube M12 | 56688 |
| 4 Federstecker Ø 3 | 60270 | 17 Federring A12 | 60188 |
| 5 Streuwelle Ø 8 | 56702 | 18 6kt.-Mutter M12 | 60161 |
| 6 6kt.-Welle | | 19 Auslauftrichter | 56707 |
| 7 6kt.-Bundbuchse | 56555 | 20 Entleerung | 56704 |
| 8 Kugellager mit Stahlblechgehäuse | 61367 | 21 Spannhülse Ø 8 x 80 | 60254 |
| 8 Stahlblechgehäuse | 60561 | 22 Flachrundscharbe M 6 x 16 | 60096 |
| 8 Kugellager | 60562 | 23 Federring A 6 | 60195 |
| 10 Flachrundscharbe M10 x 35 Mu. | 60575 | 23 Scheibe B 6,4 | 60198 |
| 10 6kt.-Schraube M10 x 20 | 60094 | 24 6kt.-Mutter M 6 | 60556 |
| 11 Hülse | 56673 | 25 Verschußblech | 56705 |
| 12 Federring A10 | 60187 | 26 Verrieglungsfeder | 56706 |
| 13 6kt.-Mutter M10 | 60165 | 27 6kt.-Schraube M 6 x 15 | 60127 |

Stückliste Nr.: 239510

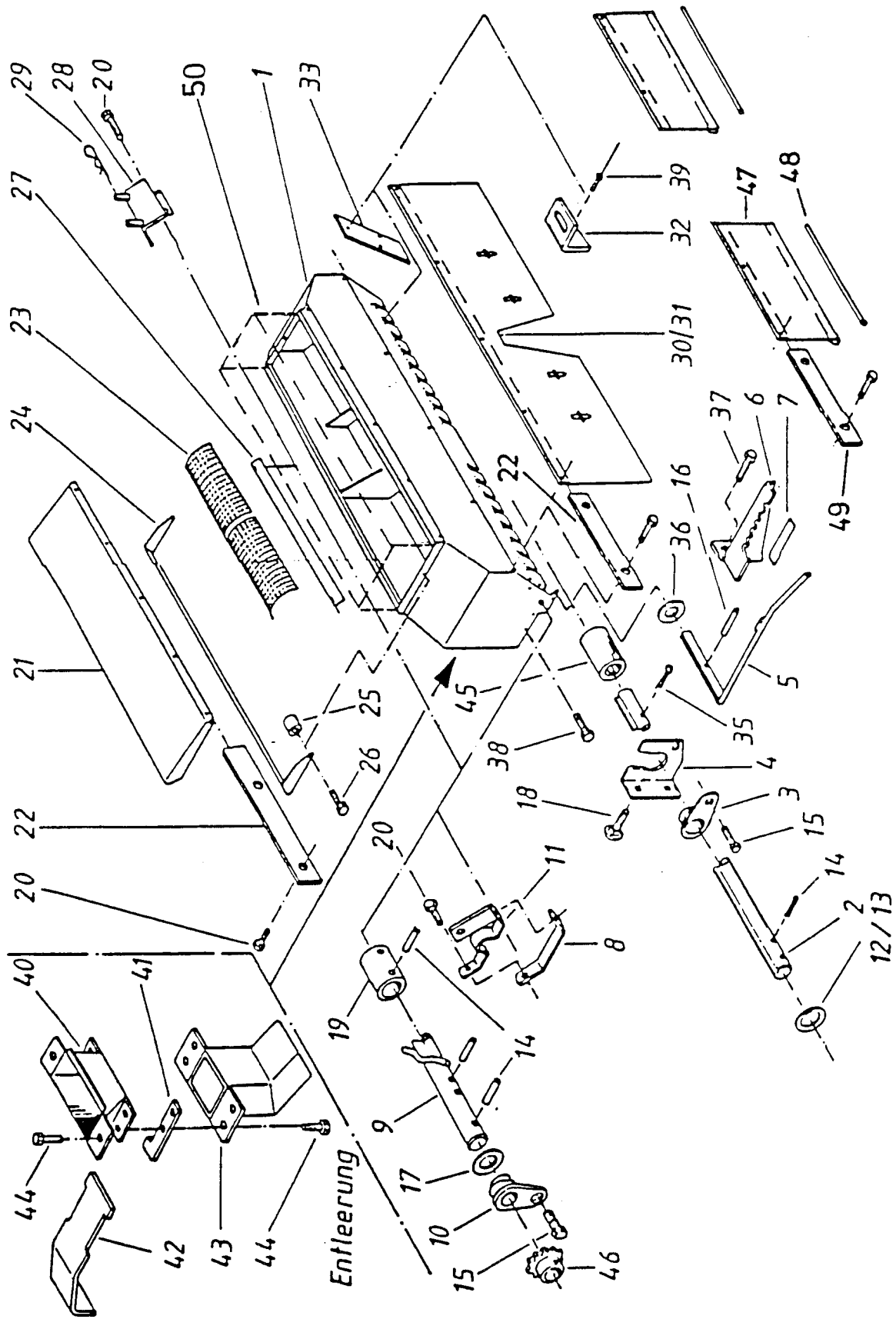


Karl Becker
Maschinenfabrik

Ersatzteilliste Blatt Nr.: K 0021

Ausgabedatum: 11/96

R-Düngerbehälter und Antrieb



Stückliste Nr: 059642 241806



Karl Becker
Maschinenfabrik

Ersatzteilliste Blatt Nr: K0014

Ausgabedatum: 11/96

Düngerbehälter 700 ltr.

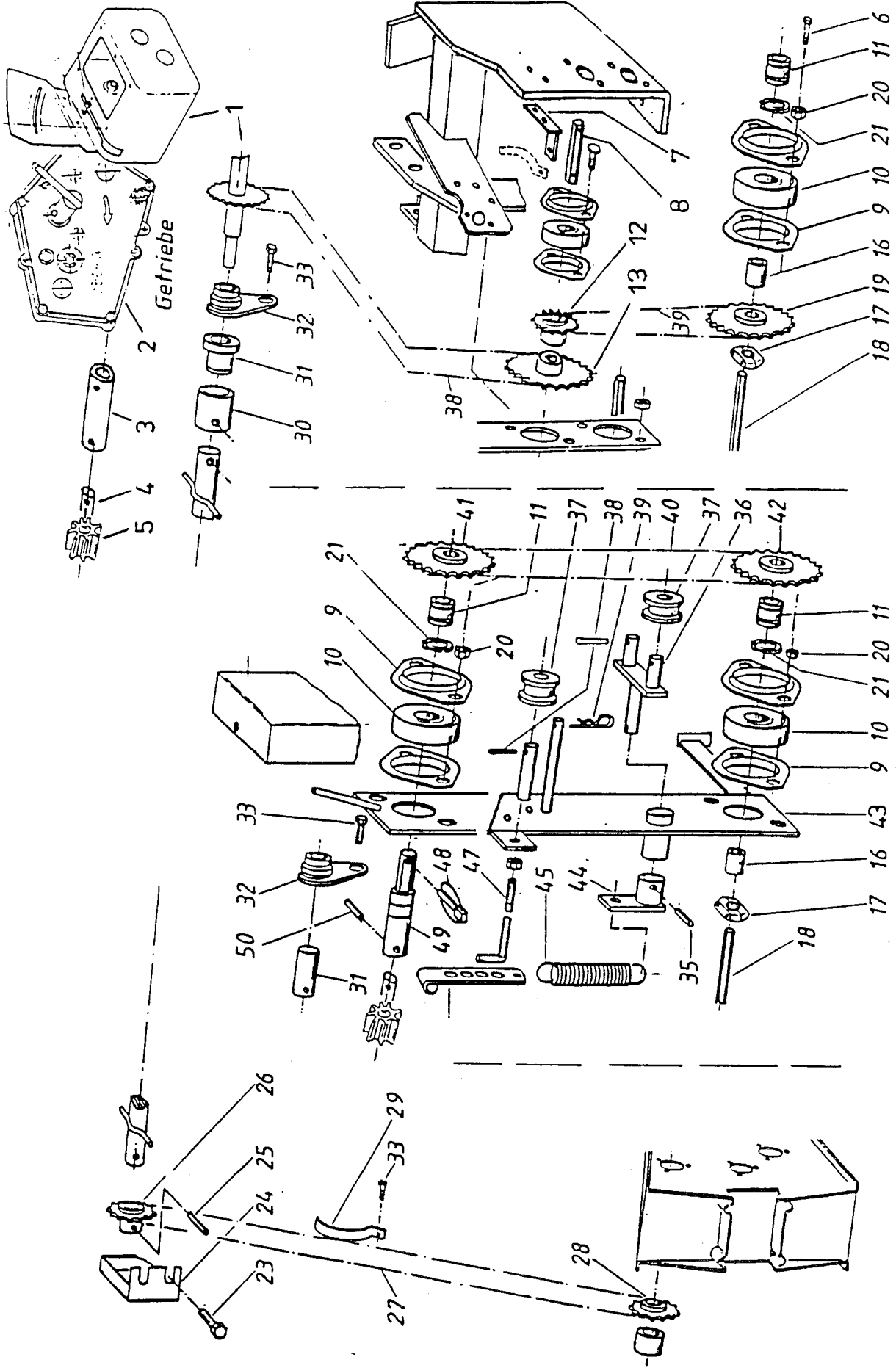
| Bild | Benennung | Best.-Nr. | Bild | Benennung | Best.-Nr. |
|--------------------------|-----------------------|-----------|----------------------------|-----------------------|-----------|
| 1 | Düngerbehälter | 058507 | 28 | Auflage | 058499 |
| 2 | Säwelle | 059628 | 29 | Federstecker Ø 2,5 | 215511 |
| 3 | Lager-Säwelle | IS3142050 | 30 | Schürze | 059514 |
| 4 | Winkel | IS3142051 | 31 | Schürzenhalter | 059533 |
| 5 | Bodenklappenhebel | IS3142299 | 32 | Lasche | 059091 |
| 6 | Raste | IS3142052 | 33 | Deckel | 058919 |
| 7 | Skala | IS3142432 | 34 | Klemmband | 058495 |
| 8 | Stütze | IS3142059 | 35 | Splint Ø 5x36 | 215420 |
| 9 | Rührwelle li. | 058980 | 36 | Scheibe B 12 | 215529 |
| 9 | Rührwelle re. | 058981 | 37 | 6-kt.-Schraube M8x16 | 205662 |
| 10 | Lager-Rührwelle | IS3142049 | 38 | 6-kt.-Schraube M12x35 | 200095 |
| 11 | Auflage-Rührwelle | IS3174640 | o.Abb. 6-kt.-Schraube VM12 | | 200176 |
| 12 | Scheibe B23 | 215492 | 39 | Blindniet Ø 3,2x6,1 | 216105 |
| 13 | Paßscheibe Ø 12 | 215747 | 40 | Ablauftrichter | 058684 |
| 14 | Spannstift Ø 6 x 30 | 215497 | 41 | Führungsteil | 058687 |
| 15 | 6-kt.-Schraube M6x12 | 200072 | 42 | Schieber | 058688 |
| 16 | Spannstift Ø 5 x 30 | 215471 | 43 | Auslaufrohr | 058685 |
| 17 | Scheibe B21 | 215421 | 44 | 6-kt.-Schraube M6x16 | 215238 |
| 18 | Flachrundschr. M8x25 | 208060 | o.Abb. 6-kt.-Mutter VM6 | | 209697 |
| 19 | Flachrundschr. M8x20 | 215532 | 45 | Buchse | IS3172202 |
| 20 | 6-kt.-Schraube M8x20 | 205635 | 46 | Kettenrad | 059606 |
| o.Abb. 6-kt.-Mutter VM8 | | 201017 | o.Abb. Schlauch Ø 80x450 | | 059530 |
| o.Abb. Scheibe B 8.4 | | 215255 | o.Abb. Schelle 70-90 | | 061400 |
| 21 | Abdeckplane | 058524 | 47 | Schürze geteilt | 062379 |
| 22 | Klemmband | 058535 | 48 | Stab 8D.x970 | 071374 |
| 23 | Sieb | 059175 | 49 | Befestigung 1015 lg | 071373 |
| 24 | Haubenrahmen | 058536 | 50 | Dü.Aufsatz 235 ltr. | 071469 |
| 25 | Distanzbuchse | 058755 | | | |
| 26 | 6-kt.-Schraube M10x40 | 200086 | | | |
| o.Abb. 6-kt.-Mutter VM10 | | 200175 | | | |
| o.Abb. Scheibe B10,5 | | 215223 | | | |
| 27 | Abdeckwinkel | 058486 | | | |

Stückliste Nr.: 059642 241806

Karl Becker

Ersatzteilliste Blatt Nr.: K 0014

Ausgabedatum: 11/96



Getriebe-Antrieb

Ketten-Antrieb

Rührwellen-Antrieb

Stückliste Nr: 241620, GH-241621, GI-242017



Karl Becker
Maschinenfabrik

Ersatzteilliste Blatt Nr: K 0031
Zentral-Düngerstreuer-Antrieb

Ausgabedatum: 12/96

| Bild | Benennung | Best.-Nr. | Bild | Benennung | Best.-Nr. |
|---------|-----------------------|-----------|------|---------------------|-----------|
| 1 | I-Getriebe kpl. | 058508 | 27 | Rollenkette 88 Ro. | 060320 |
| 2 | H-Getriebe kpl. | 062255 | 28 | Kettenritzel Z 14 | 057574 |
| 3 | Verbindung I-Getr. | 061702 | 29 | Kettenspanner | 056543 |
| 4 | Verbindung H-Getr. | 071351 | 30 | Buchse | 058652 |
| 5 | Nockenradwelle | 059628 | 31 | Bundbuchse | 055674 |
| 6 | Nockenrad | 061918 | 32 | Rührwellenlager | 058650 |
| 7 | 6kt.SHR M 10x40 | 200086 | 33 | 6kf.SHR M 6x16 | 207096 |
| 8 | Halter | 071376 | 34 | Kettenschutz | 059585 |
| 9 | 6kt.Welle 19x220 | 071353 | 35 | Spannstift 5x26 | 215273 |
| 10 | Lagerschale | 060561 | 36 | Doppelspannhebel | 056513 |
| 11 | Kugellager | 060562 | 37 | Spannrolle | 055163 |
| 12 | 6kt.Buchse | 056895 | 38 | Splint 4x20 | 215259 |
| 13 | Kettenritzel 13x30 | 071341 | 39 | Federstecker 3 | 215608 |
| 14 | Kettenritzel 30x30 | 071264 | 40 | Rollenkette 93 Ro. | 060590 |
| 15 | Kettenritzel 35x30 | 071342 | 41/ | Kettenrad Z 13 | 056507 |
| 16 | Mutter VM 10 | 200175 | 42 | Kettenrad Z 14 | 057574 |
| 17 | 6kt.Welle 19x2400 | 058350 | | Kettenrad Z 17 | 056508 |
| 18 | Dist.Buchse 41 lg | 059617 | | Kettenrad Z 20 | 056509 |
| 19 | Klemmstück kpl. | 058975 | | Kettenrad Z 23 | 056510 |
| 20 | 6kt.Welle 19 SW | 503583 | | Kettenrad Z 30 | 056511 |
| 21 | Kettenritzel 35x30 | 071342 | | Kettenrad Z 35 | 056512 |
| 22 | Mutter M12 | 205663 | 43 | Lagerplatte lang | 059582 |
| 23 | Sich.Ring 30x1,5 | 215246 | | Lagerplatte kurz | 071347 |
| 24 | Dist.Buchse 34 lg | 059752 | | Zwischenhalt.f.kurz | 071696 |
| 25 | 6kt.SHR M 8x16 | 205662 | 44 | Federzughebel | 056514 |
| 26 | Kettenschutz | 059587 | 45 | Zugfeder | 055137 |
| o. Abb. | Spannstift 6x30 | 215497 | 46 | Hängeeisen | 055182 |
| o. Abb. | Düngertab.f.Getriebe | 058498 | 47 | Spannteil | 056517 |
| o. Abb. | Düngert.f.Kettenantr. | 059591 | 48 | Klappstecker 9 | 215594 |
| o. Abb. | Sensorhalter | 059604 | 49 | Reduzierstück | 071344 |
| 26 | Kettenritzel Z 13 | 059606 | 50 | Spannstift 6x36 | 215483 |

Stückliste Nr. 241620, GH-241621, GI-242017

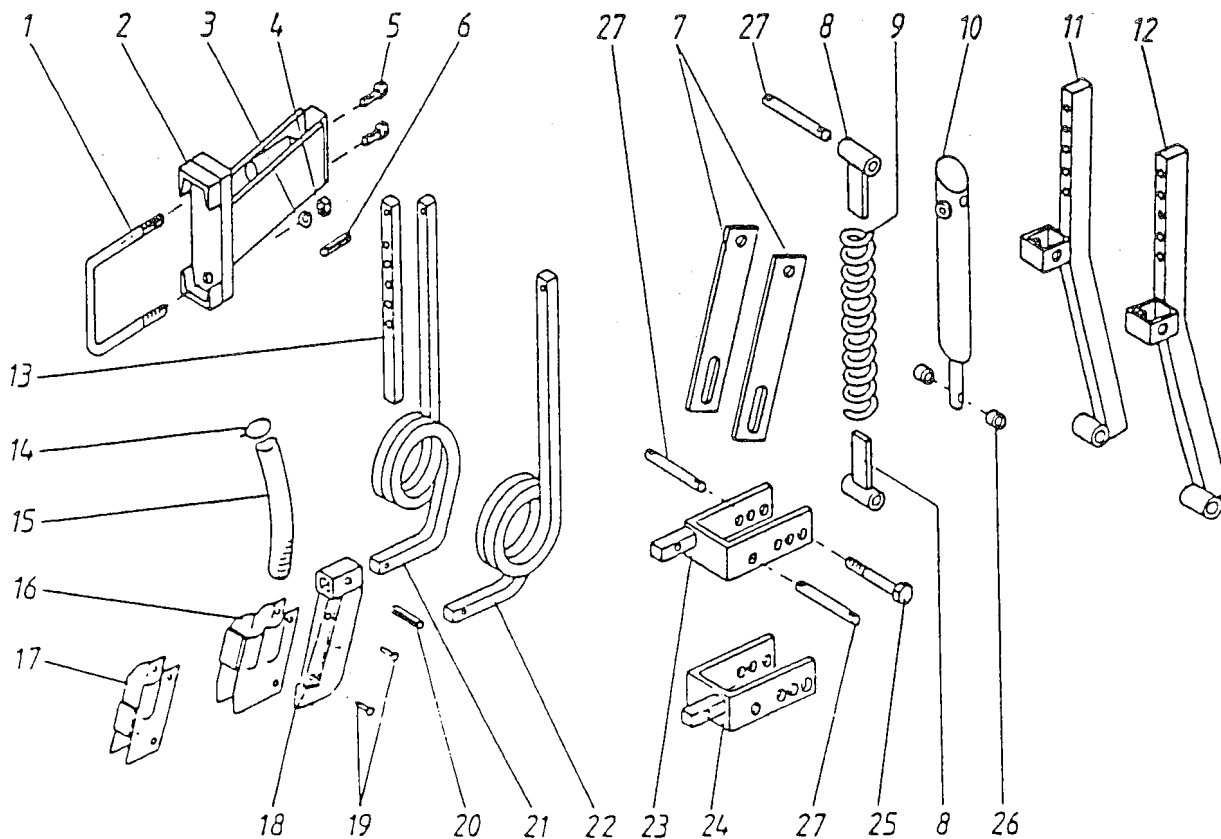


Karl Becker
Maschinenfabrik

Ersatzteilliste Blatt Nr.: K 0031

Ausgabedatum: 12/96

Zentral-Düngerstreuer-Antrieb



| Bild | Benennung | Best.-Nr. | Bild | Benennung | Best.-Nr. |
|------|-------------------|-----------|------|-----------------------|-----------|
| 1 | Bügelschraube | 056502 | 15 | Schlauch 38 x 740 lg. | 060371 |
| 2 | Halter | 058951 | | Schlauch 32 x 1,5 | 503603 |
| 3 | Federring | 200216 | | Schlauch 32 x 3,0 | 504580 |
| 4 | Mutter | 200160 | | Schlauch 38 x 3,0 | 503698 |
| 5 | Schraube | 215760 | 16 | 2er-Scharblech | 059249 |
| 6 | Spannhülse 6 x 40 | 215300 | 17 | 1er Scharblech | 059711 |
| 7 | Hängeeisen | 234004 | 18 | Scharschneide | 237699 |
| 8 | Buchse | 059536 | 19 | Niet 7 x 30 | 217313 |
| 9 | Druckfeder | 035724 | 20 | Spannhülse 8 x 40 | 215650 |
| 10 | Hydr. Zylinder | 060532 | 21 | Stielfeder rechts | 058910 |
| 11 | Stiel links | 059558 | 22 | Stielfeder links | 058911 |
| 12 | Stiel rechts | 059534 | 23 | Schwinge links | 059648 |
| 13 | Verstärkung | 058952 | 24 | Schwinge rechts | 059535 |
| 14 | Schlauchklemme | 060372 | 25 | Schraube 16 x 90 | 212972 |
| | | | 26 | Distanzbuchse | 239019 |
| | | | 27 | Bolzen 16 x 105 | 059537 |

Stückliste Nr. 239006 / 239011 / 238976



Karl Becker
Maschinenfabrik

Ersatzteilliste Blatt Nr. K 0017

Ausgabedatum: 10/91

Dünger-Schare