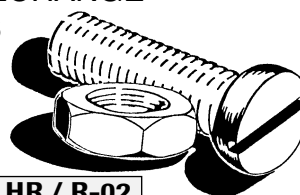


.14 - .16 - .17 - .20 - .25 - .26

CULTILINE HR

PIÈCES DE RECHANGE
SPARE PARTS
ERSATZTEILE



Réf: 400 195 - EU / HR / R-02



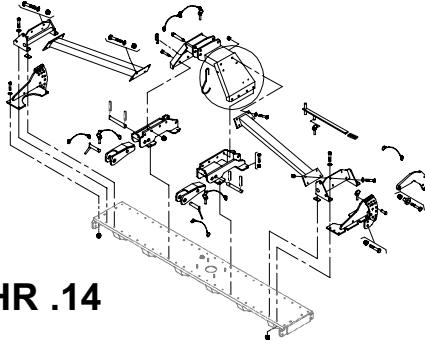
Sulky Burel

BP 92111 - rue Fabien Burel
35221 Châteaubourg Cedex- FRANCE
Tél: 02.99.00.84.84 - Fax: 02.99.62.39.38
Site Internet : www.sulky-burel.com
e-mail : info@sulky-burel.com

A

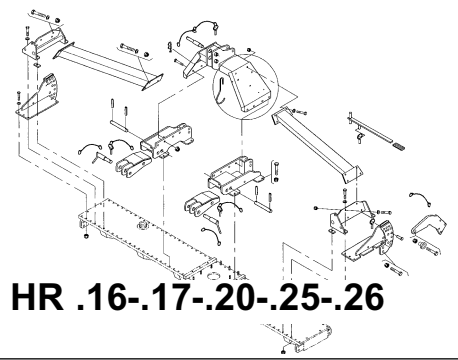
CHASSIS
FRAME
RAHMEN

A1-02



HR .14

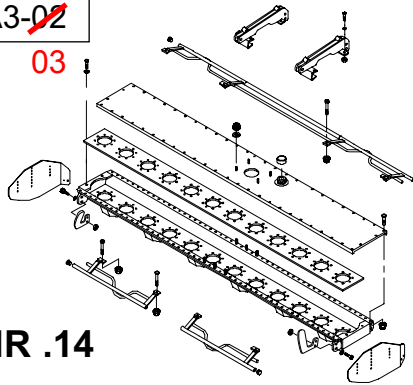
A2-02



HR .16-.17-.20-.25-.26

A3-02

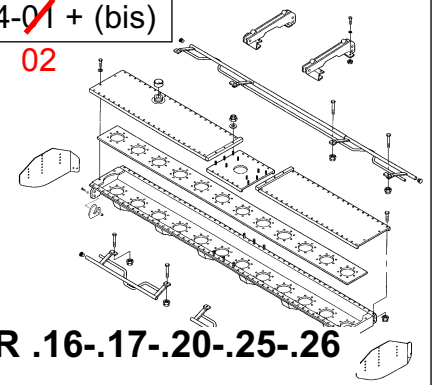
03



HR .14

A4-01 + (bis)

02

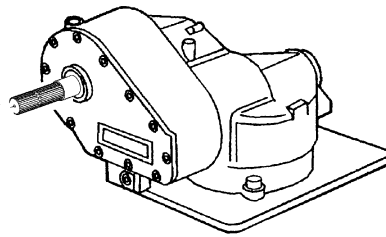


HR .16-.17-.20-.25-.26

B

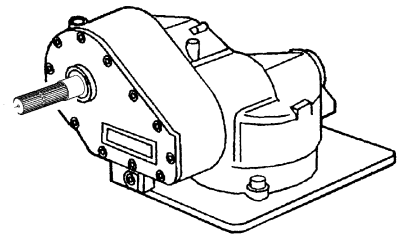
TRANSMISSIONS
DRIVE
ANTRIEB

B1-01 + (bis)



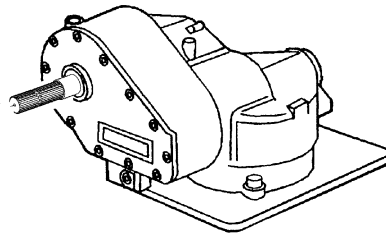
HR .14

B2-01 + (bis)



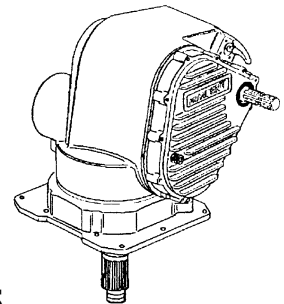
HR .16-.17

B3-02 + (bis)



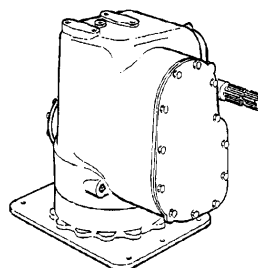
HR .20

B4-00 + (bis)



HR .25

B4-01 + (bis)

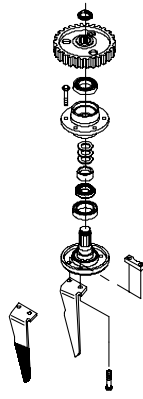


HR .26
03/HR 05 113 →...

C

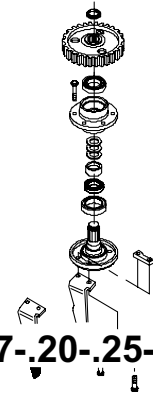
DENTS
TINES
ZINKEN

C1-01



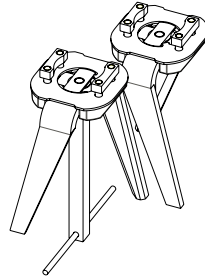
HR .14

C2-01



HR .16-.17-.20-.25-.26

C3-01



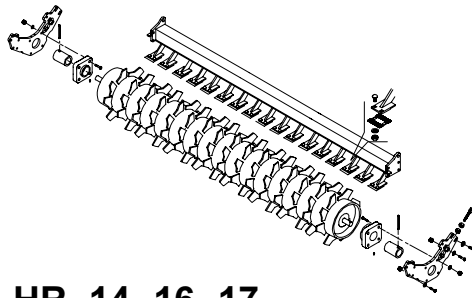
HR .17-.20-.26

D

ROULEAUX
ROLLERS
WALZEN

D1-00

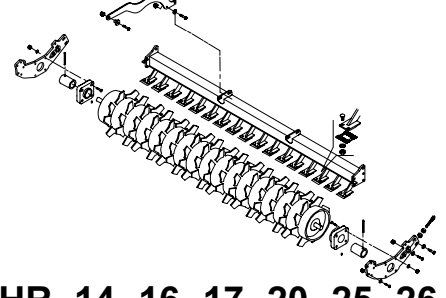
Ø 460



HR .14-.16-.17

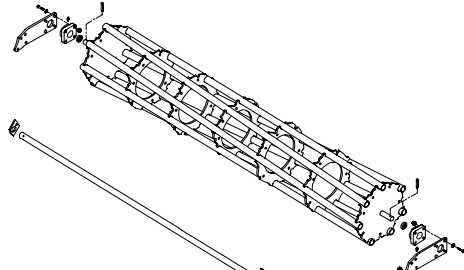
D2-00

Ø 550



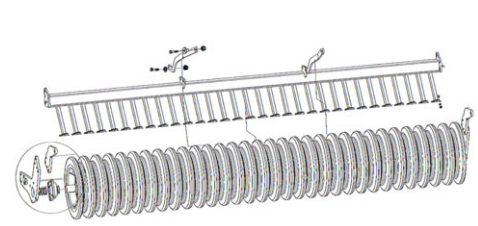
HR .14-.16-.17-.20-.25-.26

D3-00



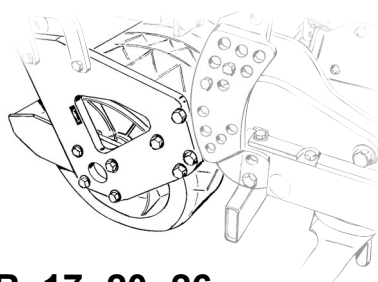
HR .14-.16-.17-.20-.25-.26

D4-00



HR .17-.20-.26

D5-00



HR .17-.20-.26

E

ACCESSOIRES / OPTIONS

ACCESSORIES / OPTIONS

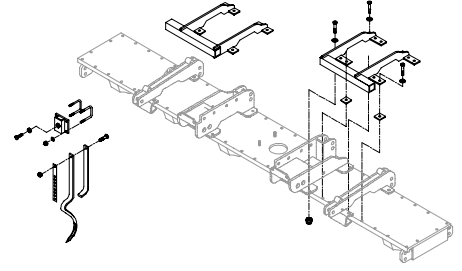
**ZUSATZAUSRÜSTUNGEN /
OPTIONEN**

E1-00



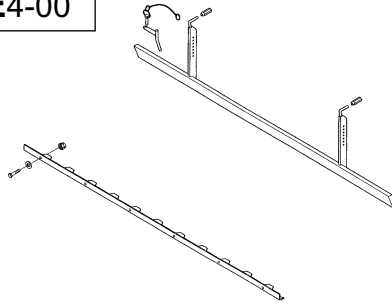
HR .14-.16-.17-.20-.25-.26

E2-00



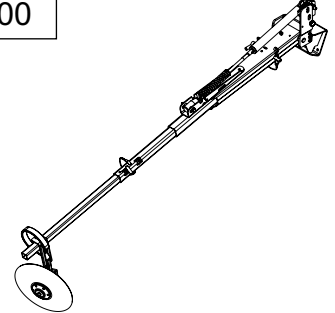
HR .14-.16-.17-.20-.25-.26

E4-00



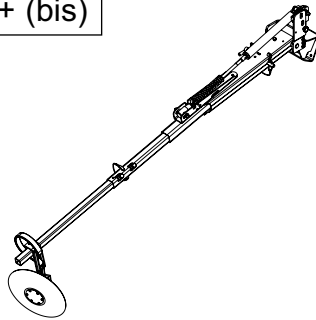
HR .14-.16-.17-.20-.25-.26

E5-00



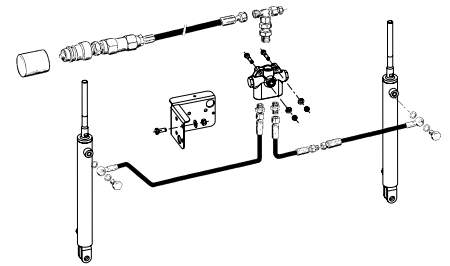
HR .14-.16-.17-.20-.25-.26

E5-01 + (bis)



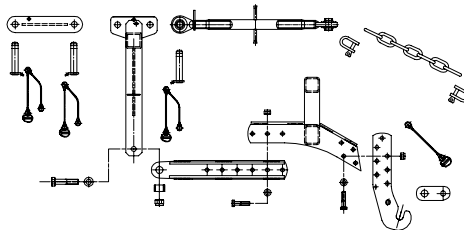
**HR .14-.17-.20-.26
06/HR 05 106 →...**

E6-00



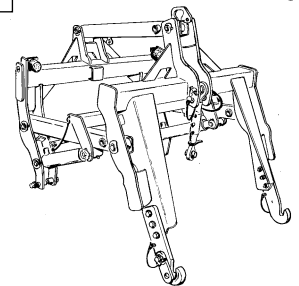
HR .14-.16-.17-.20-.25-.26

E7-00



HR .14-.16-.17-.20

E8-00



HR .14-.16-.17-.20-.25-.26

LISTING CODE CATALOGUE PIÈCES CUTILINE HR-02

PLANCHE	REP.	CODE	DÉSIGNATION
B4-00 (bis)	92	415750	Poignée k 28x5x60 noir
E1-00	21	491850	Bombe 400ml bleu ral 5021
E1-00	22	491870	Bombe 400ml rouge ral 3020
E5-01 (bis)	57	551666	Vis h 6x16 zn 6 c fe 8 8 fst
E6-00	2	551890	Vis h 8x40 zn 6 c fe fp
E6-00	9	552076	Vis h 10x25 zn 6 c fe fst
E5-00	40	552130	Vis h 10x80 zn 6 c fe fp
E5-01 (bis)	42	552130	Vis h 10x80 zn 6 c fe fp
E5-00	30	552135	Vis h 10x90 zn 6 c fe fp 6-8
E5-01	30	552135	Vis h 10x90 zn 6 c fe fp 6-8
E5-00	6	552285	Vis h 12x35 zn 6 c fe fst
E5-01	6	552285	Vis h 12x35 zn 6 c fe fst
E5-00	25	552299	Vis h 12x90 zn 6 c fe
E5-01	25	552299	Vis h 12x90 zn 6 c fe
E5-01	32	552440	Vis h 14x40 zn 6 c fe 8 8 fst
E5-00	17	552720	Vis h 16x70 zn 6 c fe fp
E5-01	17	552720	Vis h 16x70 zn 6 c fe fp
D5-00	7	552731	Vis h 16x90 zn 6 c fe fp
E5-00	27	552733	Vis h 16x100 zn 6 c fe fp
E5-01	27	552733	Vis h 16x100 zn 6 c fe fp
E5-00	14	554250	Vis chc 12x55 classe 12 9
E5-01	14	554250	Vis chc 12x55 classe 12 9
E5-01 (bis)	47	554250	Vis chc 12x55 classe 12 9
E5-00	50	556665	Vis tc fend m6x16 zn 6 c fe 4 8
D1-00	18	558975	Vis troc 10x25 inox a2 70 fst
D2-00	18	558975	Vis troc 10x25 inox a2 70 fst
D4-00	13	558975	Vis troc 10x25 inox a2 70 fst
E6-00	4	571208	Ecrou h8 zn 6 c fe
E5-01	33	571214	Ecrou h14 zn 6 c fe
E5-00	18	571216	Ecrou h16 zn 6 c fe
E5-01	18	571216	Ecrou h16 zn 6 c fe
D1-00	18	571260	Ecrou h10 inox a2 70
D2-00	18	571260	Ecrou h10 inox a2 70
D4-00	13	571260	Ecrou h10 inox a2 70
E5-00	23	571366	Ecrou hm 16 zn 6 c fe
E5-01	23	571366	Ecrou hm 16 zn 6 c fe
E5-00	51	571406	Ecrou frein nylon h6 zn 6 c fe
E5-01 (bis)	58	571406	Ecrou frein nylon h6 zn 6 c fe
D5-00	2	571416	Ecrou frein nylon h16 zn 6 c fe
D5-00	7	571416	Ecrou frein nylon h16 zn 6 c fe
E5-00	29	571416	Ecrou frein nylon h16 zn 6 c fe
E5-01	29	571416	Ecrou frein nylon h16 zn 6 c fe
E5-00	31	571460	Ecrou frein h10 zn 6 c fe

PLANCHE	REP.	CODE	DÉSIGNATION
E5-01	31	571460	Ecrou frein nylon h10 zn 6 c fe
E5-01 (bis)	44	571460	Ecrou frein nylon h10 zn 6 c fe
E6-00	11	571460	Ecrou frein nylon h10 zn 6 c fe
E5-00	8	571462	Ecrou frein h12 zn 6 c fe
E5-01	8	571462	Ecrou frein h12 zn 6 c fe
E5-01 (bis)	49	571462	Ecrou frein h12 zn 6 c fe
E6-00	10	573109	Rondelle m10 n zn 6 c fe
E5-00	7	573112	Rondelle m12 n zn 6 c fe
E5-01	7	573112	Rondelle m12 n zn 6 c fe
E5-01 (bis)	48	573112	Rondelle m12 n zn 6 c fe
E6-00	3	573158	Rondelle m8 n zn 6 c fe
D5-00	2	573166	Rondelle m 16 n zn 6 c fe
D5-00	7	573166	Rondelle m 16 n zn 6 c fe
E5-00	28	573406	Rondelle belleville diam 16
E5-01	28	573406	Rond belleville d16-3x31-5x1-75
E5-00	41	573760	Rondelle w d10 zn 6 c fe
E5-01 (bis)	43	573760	Rondelle w d10 zn 6 c fe
E5-01 (bis)	53	574220	Circlips ext d20
B1-01	34	574280	Circlips int. ø 80
B2-01	34	574280	Circlips int. ø 80
B3-02	34	574280	Circlips int. ø 80
A1-02	17	574492	Goupille clips ø 10 zn
A2-02	17	574492	Goupille clips ø 10 zn
A3-02	38	574492	Goupille clips ø 10 zn
A4-01	38	574492	Goupille clips ø 10 zn
E4-00	38	574492	Goupille clips ø 10 zn
E7-00	17	574492	Goupille clips ø 10 zn
E8-00	36	574492	Goupille clips Ø 10 zn
E5-00	10	589207	Goup elastic 5x35 inox
E5-01	10	589207	Goup elastic 5x35 inox
B4-00	47	590207	Goup élastic 5x35 série ep
B4-01	49	590207	Goup elastic 5x35 serie ep
E5-00	46	590306	Goup elastic 6x28 serie ep
E5-00	45	590307	Goup elastic 6x35 serie ep
E5-01 (bis)	51	590307	Goup elastic 6x35 serie ep
E8-00	25	590310	Goupille méca 6x50
A1-02	47	590510	Goupille méca 10x50
A2-02	52	590510	Goupille méca 10x50
A3-02	42	590510	Goupille méca 10x50
A4-01 (bis)	42	590510	Goupille méca 10x50
D1-00	15	590510	Goup elastic 10x50 serie ep
D2-00	15	590510	Goup elastic 10x50 serie ep
D3-00	10	590510	Goup elastic 10x50 serie ep

PLANCHE	REP.	CODE	DÉSIGNATION
E8-00	23	590510	Goupille méca 10x50
E5-00	15	590908	Goup elastique 20x14
E5-01	15	590908	Goup elastique 20x14
A1-02	9	592202	Goupille beta ø 4.5 zn
A2-02	9	592202	Goupille beta ø 4.5 zn
E5-00	11	592203	Goupille beta d4 doub enr
E5-01	11	592203	Goupille beta d4 doub enr
A1-02	35	594304	Goupille clips ø 4.5 zn
A2-02	36	594304	Goupille clips ø 4.5 zn
E8-00	49	594304	Goupille clips Ø 4.5 zn
E5-00	37	594306	Goup d6 clips zn 6 c fe s37
E5-01	38	594306	Goup d6 clips zn 6 c fe s37
E8-00	8	594306	Goupille Ø 6 zn
E5-00	47	711000	Roulement 6204 2rs 20x47x14
E5-01 (bis)	52	711016	Roulement 3204 2rs1 20x47x20 6
E5-00	12	715010	Lien noir s29150 ref 715010
E5-01	12	715010	Lien noir s29150 ref 715010
D5-00	8	719001	Graisneur m6x100 droit
E5-00	4	719001	Graisneur m6x100 droit
E5-01	4	719001	Graisneur m6x100 droit
E8-00	38	719001	Graisneur m6x100 droit
B4-00	44	720160	Goupille beta ø 4
E6-00	6	720285	Pochette joints verin 982307
B1-01	3	720339	Entretoise pign con .14-.17-.20
B2-01	3	720339	Entretoise pign con .14-.17-.20
B3-02	3	720339	Entretoise pign con .14-.17-.20
B1-01	4	720340	Pignon conique z14 bv .14-.17
B2-01	4	720340	Pignon conique z14 bv .14-.17
C2-01	21	720341	Plat de serrage entr'axe 65
C3-01	5	720341	Plat de serrage entr'axe 65
C2-01	28	720342	Vis teb 16x52x1,5 12.9
B1-01	1	720343	Carter g hr 300.14-300.17-400.20
B2-01	1	720343	Carter g hr 300.14-300.17-400.20
B3-02	1	720343	Carter g hr 300.14-300.17-400.20
B1-01	2	720344	Arbre secondaire bv .14-.17-.20
B2-01	2	720344	Arbre secondaire bv .14-.17-.20
B3-02	2	720344	Arbre secondaire bv .14-.17-.20
D1-00	19	720346	Décrottoir carbure 90x100x2.5
D2-00	19	720346	Décrottoir carbure 90x100x2.5
A3-02	51	720399	Rondelle ø 17x36x5 zn
A4-01 (bis)	51	720399	Rondelle ø 17x36x5 zn
C2-01	24	720399	Rondelle ø 17x36x5 zn
D1-00	9	720399	Rondelle ø 17x36x5 zn

LISTING CODE CATALOGUE PIÈCES CUTILINE HR-02

PLANCHE	REP.	CODE	DÉSIGNATION
D2-00	9	720399	Rondelle ø 17x36x5 zn
D4-00	7	720399	Rondelle ø 17x36x5 zn
C2-01	25	720400	Vis teb 16x57x1,5 12.9
B1-01	5	720447	Roulement 32309
B2-01	5	720447	Roulement 32309
B3-02	5	720447	Roulement 32309
B1-01	6	720448	Entretoise 2mm as cr
B2-01	6	720448	Entretoise 2mm as cr
B3-02	6	720448	Entretoise 2mm as cr
B4-00 (bis)	62	720448	Entretoise 2mm as cr
B4-01 (bis)	58	720448	Entretoise 2mm as cr
B1-01	7	720449	Entretoise 0.50mm as cr
B2-01	7	720449	Entretoise 0.50mm as cr
B3-02	7	720449	Entretoise 0.50mm as cr
B4-00 (bis)	61	720449	Entretoise 0.50mm as cr
B4-01	19	720449	Entretoise 0.50mm as cr
B1-01	8	720450	Entretoise 0.35mm as cr
B2-01	8	720450	Entretoise 0.35mm as cr
B3-02	8	720450	Entretoise 0.35mm as cr
B4-00 (bis)	60	720450	Entretoise 0.35mm as cr
B4-01 (bis)	59	720450	Entretoise 0.35mm as cr
B1-01	9	720451	Entretoise 0.25mm as cr
B2-01	9	720451	Entretoise 0.25mm as cr
B3-02	9	720451	Entretoise 0.25mm as cr
B4-00 (bis)	59	720451	Entretoise 0.25mm as cr
B4-01	21	720451	Entretoise 0.25mm as cr
B1-01	10	720452	Entretoise 0.20mm as cr
B2-01	10	720452	Entretoise 0.20mm as cr
B3-02	10	720452	Entretoise 0.20mm as cr
B4-00 (bis)	58	720452	Entretoise 0.20mm as cr
B4-01	22	720452	Entretoise 0.20mm as cr
B1-01	11	720453	Circlips int. ø 100
B2-01	11	720453	Circlips int. ø 100
B3-02	11	720453	Circlips int. ø 100
B4-00 (bis)	64	720453	Circlips int. ø 100
B4-01 (bis)	56	720453	Circlips int. ø 100
B1-01	12	720454	Reniflard m 22x1.5
B2-01	12	720454	Reniflard m 22x1.5
B3-02	12	720454	Reniflard m 22x1.5
B1-01	13	720455	Joint de couvercle .14-.17-.20
B2-01	13	720455	Joint de couvercle .14-.17-.20
B3-02	13	720455	Joint de couvercle .14-.17-.20
B1-01	19	720456	Goupille de centrage

PLANCHE	REP.	CODE	DÉSIGNATION
B2-01	19	720456	Goupille de centrage
B3-02	19	720456	Goupille de centrage
B1-01	15	720457	Vis te 10x25 z uni 5739
B2-01	15	720457	Vis te 10x25 z uni 5739
B3-02	15	720457	Vis te 10x25 z uni 5739
B1-01	16	720458	Bouchon de vidange m 16x1.5
B2-01	16	720458	Bouchon de vidange m 16x1.5
B3-02	16	720458	Bouchon de vidange m 16x1.5
B1-01	17	720459	Joint bouchon de vidange
B2-01	17	720459	Joint bouchon de vidange
B3-02	17	720459	Joint bouchon de vidange
B1-01	18	720460	Roulement 30309
B2-01	18	720460	Roulement 30309
B3-02	18	720460	Roulement 30309
B1-01	21	720461	Arbre primaire bv .14-.17-.20
B2-01	21	720461	Arbre primaire bv .14-.17-.20
B3-02	21	720461	Arbre primaire bv .14-.17-.20
B1-01	22	720462	Couvercle hr300.14-300.17-400.20
B2-01	22	720462	Couvercle hr300.14-300.17-400.20
B3-02	22	720462	Couvercle hr300.14-300.17-400.20
B1-01	30	720463	Circlips ext. ø 45
B2-01	30	720463	Circlips ext. ø 45
B3-02	30	720463	Circlips ext. ø 45
B1-01	31	720464	Engrenage z39 bv .14-.17-.20
B2-01	31	720464	Engrenage z39 bv .14-.17-.20
B3-02	31	720464	Engrenage z39 bv .14-.17-.20
B1-01	31	720465	Engrenage z36 bv .14-.17-.20
B2-01	31	720465	Engrenage z36 bv .14-.17-.20
B3-02	31	720465	Engrenage z36 bv .14-.17-.20
B1-01	32	720466	Engrenage z26 bv .14-.17-.20
B2-01	32	720466	Engrenage z26 bv .14-.17-.20
B3-02	32	720466	Engrenage z26 bv .14-.17-.20
B1-01	32	720467	Engrenage z29 bv .14-.17-.20
B2-01	32	720467	Engrenage z29 bv .14-.17-.20
B3-02	32	720467	Engrenage z29 bv .14-.17-.20
B1-01	33	720468	Témoin d'huile m 22x1.5
B2-01	33	720468	Témoin d'huile m 22x1.5
B3-02	33	720468	Témoin d'huile m 22x1.5
B4-00	45	720469	Palier arbre de débrayage bv .25
B1-01	35	720470	Entretoise 2mm as ct
B2-01	35	720470	Entretoise 2mm as ct
B3-02	35	720470	Entretoise 2mm as ct
B1-01	36	720471	Entretoise 0.50mm as ct

PLANCHE	REP.	CODE	DÉSIGNATION
B2-01	36	720471	Entretoise 0.50mm as ct
B3-02	36	720471	Entretoise 0.50mm as ct
B1-01	37	720472	Entretoise 0.35mm as ct
B2-01	37	720472	Entretoise 0.35mm as ct
B3-02	37	720472	Entretoise 0.35mm as ct
B1-01	38	720473	Entretoise 0.25mm as ct
B2-01	38	720473	Entretoise 0.25mm as ct
B3-02	38	720473	Entretoise 0.25mm as ct
B1-01	39	720474	Entretoise 0.20mm as ct
B2-01	39	720474	Entretoise 0.20mm as ct
B3-02	39	720474	Entretoise 0.20mm as ct
B1-01	40	720475	Roulement 30208
B2-01	40	720475	Roulement 30208
B3-02	40	720475	Roulement 30208
B1-01	41	720476	Bouchon ø 80x10
B2-01	41	720476	Bouchon ø 80x10
B3-02	41	720476	Bouchon ø 80x10
B4-00	27	720476	Bouchon ø 80x10
B4-01	26	720476	Bouchon ø 80x10
B1-01	42	720477	Roulement 30209
B2-01	42	720477	Roulement 30209
B3-02	42	720477	Roulement 30209
B1-01	43	720478	Joint basl 45/80/10
B2-01	43	720478	Joint basl 45/80/10
B3-02	43	720478	Joint basl 45/80/10
B1-01	44	720479	Support bv .14-.17-.20
B2-01	44	720479	Support bv .14-.17-.20
B3-02	44	720479	Support bv .14-.17-.20
B1-01	45	720480	Joint basl 65/90/10
B2-01	45	720480	Joint basl 65/90/10
B3-02	45	720480	Joint basl 65/90/10
B1-01	46	720481	Roulement 30211
B2-01	46	720481	Roulement 30211
B3-02	46	720481	Roulement 30211
B1-01	47	720482	Entretoise 0.19mm bv .14-.17-.20
B2-01	47	720482	Entretoise 0.19mm bv .14-.17-.20
B3-02	47	720482	Entretoise 0.19mm bv .14-.17-.20
B1-01	48	720483	Entretoise 0.25mm bv .14-.17-.20
B2-01	48	720483	Entretoise 0.25mm bv .14-.17-.20
B3-02	48	720483	Entretoise 0.25mm bv .14-.17-.20
B1-01	49	720484	Entretoise 0.35mm bv .14-.17-.20
B2-01	49	720484	Entretoise 0.35mm bv .14-.17-.20
B3-02	49	720484	Entretoise 0.35mm bv .14-.17-.20

LISTING CODE CATALOGUE PIÈCES CUTILINE HR-02

PLANCHE	REP.	CODE	DÉSIGNATION
B1-01	50	720485	Roulement 30215
B2-01	50	720485	Roulement 30215
B3-02	50	720485	Roulement 30215
B4-00	14	720485	Roulement 30215
B2-01	51	720486	Arbre vertical traversant bv .17
B1-01	52	720487	Ecrou m 50x1.5
B2-01	52	720487	Ecrou m 50x1.5
B3-02	52	720487	Ecrou m 50x1.5
B1-01 (bis)	54	720488	Vis te 12x60 10.9
	54	720488	Vis te 12x60 10.9
B3-02 (bis)	54	720488	Vis te 12x60 10.9
B1-01 (bis)	55	720489	Roue conique z33 bv .14-.17
B2-01 (bis)	55	720489	Roue conique z33 bv .14-.17
B1-01 (bis)	57	720490	Reniflard m 16x1.5
B2-01 (bis)	57	720490	Reniflard m 16x1.5
B3-02 (bis)	57	720490	Reniflard m 16x1.5
B1-01 (bis)	58	720491	Support protection pdf 1"3/4
B2-01 (bis)	58	720491	Support protection pdf 1"3/4
B3-02 (bis)	58	720491	Support protection pdf 1"3/4
B4-00 (bis)	80	720491	Support protection pdf 1"3/4
B4-01 (bis)	75	720491	Support protection pdf 1"3/4
B1-01 (bis)	59	720492	Protection pdf 1"3/4 .14-.17-.20
B2-01 (bis)	59	720492	Protection pdf 1"3/4 .14-.17-.20
B3-02 (bis)	59	720492	Protection pdf 1"3/4 .14-.17-.20
B1-01 (bis)	60	720493	Rondelle ø 9x24x1.5 z uni 6593
B2-01 (bis)	60	720493	Rondelle ø 9x24x1.5 z uni 6593
B3-02 (bis)	60	720493	Rondelle ø 9x24x1.5 z uni 6593
B4-00 (bis)	82	720493	Rondelle ø 9x24x1.5 z uni 6593
B4-00 (bis)	88	720493	Rondelle ø 9x24x1.5 z uni 6593
B4-01 (bis)	76	720493	Rondelle ø 9x24x1.5 z uni 6593
B4-01 (bis)	84	720493	Rondelle ø 9x24x1.5 z uni 6593
E8-00	5	720493	Rondelle Ø 9x24x1.5 Z UNI 6593
B1-01 (bis)	61	720494	Vis te 8x20 z uni 5739
B2-01 (bis)	61	720494	Vis te 8x20 z uni 5739
B3-02 (bis)	61	720494	Vis te 8x20 z uni 5739
B4-00 (bis)	83	720494	Vis te 8x20 z uni 5739
B4-00 (bis)	89	720494	Vis te 8x20 z uni 5739
B4-01 (bis)	77	720494	Vis te 8x20 z uni 5739
B4-01 (bis)	85	720494	Vis te 8x20 z uni 5739
E8-00	14	720494	Vis TE 8x20 Z UNI 5739
A3-02	11	720495	Rondelle ø 10.5x21 uni 6592
A3-02	46	720495	Rondelle ø 10.5x21 z uni 6592
A4-01	11	720495	Rondelle ø 10.5x21z uni 6592

PLANCHE	REP.	CODE	DÉSIGNATION
A4-01 (bis)	46	720495	Rondelle ø 10,5x21 z uni 6592
B1-01 (bis)	62	720495	Rondelle ø 10.5x21 z uni 6592
B2-01 (bis)	62	720495	Rondelle ø 10.5x21 z uni 6592
B3-02 (bis)	62	720495	Rondelle ø 10.5x21 z uni 6592
B4-00 (bis)	84	720495	Rondelle ø 10.5x21 z uni 6592
B4-01 (bis)	74	720495	Rondelle ø 10.5x21 z uni 6592
D1-00	20	720495	Rondelle ø 10.5x21 z uni 6592
D2-00	20	720495	Rondelle ø 10.5x21 z uni 6592
D4-00	14	720495	Rondelle ø 10.5x21 z uni 6592
B1-01 (bis)	63	720496	Vis te 10x20 z uni 5739
B2-01 (bis)	63	720496	Vis te 10x20 z uni 5739
B3-02 (bis)	63	720496	Vis te 10x20 z uni 5739
B4-00 (bis)	85	720496	Vis te 10x20 z uni 5739
B4-01 (bis)	73	720496	Vis te 10x20 z uni 5739
B1-01 (bis)	64	720497	Manchon de protection pdf 1"3/4
B2-01 (bis)	64	720497	Manchon de protection pdf 1"3/4
B3-02 (bis)	64	720497	Manchon de protection pdf 1"3/4
B4-00 (bis)	86	720497	Manchon de protection pdf 1"3/4
B4-01 (bis)	81	720497	Manchon de protection pdf 1"3/4
B1-01 (bis)	65	720498	Boîte de vitesse hr 300.14-300.17
B2-01 (bis)	65	720498	Boîte de vitesse hr 300.14-300.17
B1-01 (bis)	66	720499	Circlips int. ø 42
B2-01 (bis)	66	720499	Circlips int. ø 42
B3-02 (bis)	66	720499	Circlips int. ø 42
B1-01 (bis)	68	720500	Arbre de sortie bv .14-.17-.20
B2-01 (bis)	68	720500	Arbre de sortie bv .14-.17-.20
B3-02 (bis)	68	720500	Arbre de sortie bv .14-.17-.20
B1-01 (bis)	69	720501	Roulement 6007
B2-01 (bis)	69	720501	Roulement 6007
B3-02 (bis)	69	720501	Roulement 6007
B1-01 (bis)	70	720502	Circlips int. ø 62
B2-01 (bis)	70	720502	Circlips int. ø 62
B3-02 (bis)	70	720502	Circlips int. ø 62
B1-01 (bis)	71	720503	Joint basl 35/62/7
B2-01 (bis)	71	720503	Joint basl 35/62/7
B3-02 (bis)	71	720503	Joint basl 35/62/7
B1-01 (bis)	72	720504	Protection pdf 1"3/8
B2-01 (bis)	72	720504	Protection pdf 1"3/8
B3-02 (bis)	72	720504	Protection pdf 1"3/8
B4-00 (bis)	87	720504	Protection pdf 1"3/8
B4-01 (bis)	79	720504	Protection pdf 1"3/8
B1-01 (bis)	73	720505	Manchon de protection pdf 1"3/8
B2-01 (bis)	73	720505	Manchon de protection pdf 1"3/8

PLANCHE	REP.	CODE	DÉSIGNATION
B3-02 (bis)	73	720505	Manchon de protection pdf 1"3/8
B4-00 (bis)	90	720505	Manchon de protection pdf 1"3/8
B4-01 (bis)	78	720505	Manchon de protection pdf 1"3/8
C2-01	1	720506	Entretoise sup engrenage menant
C2-01	27	720507	Engrenage menant hr .16-.25
C2-01	3	720508	Entretoise inf engrenage menant
C2-01	4	720509	Palier rotor menant hr .16
C2-01	5	720510	Roulement nup 2210
C2-01	6	720511	Joint c 70/92/15 hr .16-.17-.20
C2-01	19	720511	Joint c 70/92/15 hr .16-.17-.20
C2-01	7	720512	Porte-dents menant hr .16
C2-01	8	720513	Rondelle ø 34x65x8
C2-01	9	720514	Ecrou à créneaux bas mb 33
C1-01	11	720515	Ecrou autobloquant m 40x1.5
C2-01	11	720515	Ecrou autobloquant m 40x1.5
C2-01	12	720517	Engrenage hr .16-.17-.20
C2-01	13	720518	Roulement 32013x
C1-01	14	720519	Vis te 14x35 zd 10.9 uni 5739
C2-01	14	720519	Vis te 14x35 zd 10.9 uni 5739
C2-01	15	720520	Palier rotor hr .16-.17-.20
C1-01	16	720521	Entretoise roult rotor 0.1mm
C2-01	16	720521	Entretoise roult rotor 0.1mm
C1-01	16	720522	Entretoise roult rotor 0.25mm
C2-01	16	720522	Entretoise roult rotor 0.25mm
C1-01	16	720523	Entretoise roult rotor 0.5mm
C2-01	16	720523	Entretoise roult rotor 0.5mm
C2-01	17	720524	Entretoise roult rotor
C2-01	18	720525	Roulement 32011x
C2-01	20	720526	Porte-dents hr .16-.17-.20
A1-02	6	720527	Ecrou autobloquant m 12 uni 7473
A1-02	19	720527	Ecrou autobloquant m 12 uni 7473
A1-02	26	720527	Ecrou autobloquant m 12 uni 7473
A1-02	40	720527	Ecrou autobloquant m 12 uni 7473
A1-02	46	720527	Ecrou autobloquant m 12 uni 7473
A2-02	6	720527	Ecrou autobloquant m 12 uni 7473
A2-02	19	720527	Ecrou autobloquant m 12 uni 7473
A2-02	27	720527	Ecrou autobloquant m 12 uni 7473
A2-02	41	720527	Ecrou autobloquant m 12 uni 7473
A2-02	47	720527	Ecrou autobloquant m 12 uni 7473
A3-02	18	720527	Ecrou autobloquant m 12 uni 7473
A3-02	28	720527	Ecrou autobloquant m 12 uni 7473
A3-02	32	720527	Ecrou autobloquant m 12 uni 7473
A3-02	41	720527	Ecrou autobloquant m 12 uni 7473

LISTING CODE CATALOGUE PIÈCES CUTILINE HR-02

PLANCHE	REP.	CODE	DÉSIGNATION
A4-01	18	720527	Ecrou autobloquant m 12 uni 7473
A4-01	28	720527	Ecrou autobloquant m 12 uni 7473
A4-01	32	720527	Ecrou autobloquant m 12 uni 7473
A4-01 (bis)	41	720527	Ecrou autobloquant m 12 uni 7473
C1-01	26	720527	Ecrou autobloquant m 12 uni 7473
C2-01	26	720527	Ecrou autobloquant m 12 uni 7473
E2-00	7	720527	Ecrou autobloquant m 12 uni 7473
E2-00	11	720527	Ecrou autobloquant m 12 uni 7473
E2-00	18	720527	Ecrou autobloquant m 12 uni 7473
E8-00	27	720527	Ecrou autobloquant M 12 UNI 7473
A4-01	1	720529	Capot superieur droit hr 300
A4-01	1	720530	Capot superieur droit hr 400
A4-01	1	720531	Capot superieur droit hr 450
A4-01	3	720532	Capot superieur gauche hr 300
A4-01	3	720533	Capot superieur gauche hr 400
A4-01	3	720534	Capot superieur gauche hr 450
A4-01	4	720535	Renfort hr 300
A4-01	4	720536	Renfort hr 400
A4-01	4	720537	Renfort hr 450
A4-01	5	720538	Boite de transmission hr 300
A4-01	5	720539	Boite de transmission hr 400
A4-01	5	720540	Boite de transmission hr 450
A3-02	8	720543	Défecteur latéral gauche
A4-01	8	720543	Défecteur latéral gauche
A3-02	9	720544	Défecteur latéral droit
A4-01	9	720544	Défecteur latéral droit
A3-02	10	720545	Boulon ttqs 10x30 uni 5732
A4-01	10	720545	Boulon ttqs 10x30 uni 5732
A1-02	11	720548	Ecrou autobloquant m 16 uni 7473
A1-02	31	720548	Ecrou autobloquant m 16 uni 7473
A2-02	11	720548	Ecrou autobloquant m 16 uni 7473
A3-02	14	720548	Ecrou autobloquant m 16 uni 7473
A4-01	14	720548	Ecrou autobloquant m 16 uni 7473
D1-00	4	720548	Ecrou autobloquant m 16 uni 7473
D1-00	7	720548	Ecrou autobloquant m 16 uni 7473
D1-00	10	720548	Ecrou autobloquant m 16 uni 7473
D2-00	4	720548	Ecrou autobloquant m 16 uni 7473
D2-00	7	720548	Ecrou autobloquant m 16 uni 7473
D2-00	10	720548	Ecrou autobloquant m 16 uni 7473
D2-00	30	720548	Ecrou autobloquant m 16 uni 7473
D3-00	7	720548	Ecrou autobloquant m 16 uni 7473
D3-00	8	720548	Ecrou autobloquant m 16 uni 7473
D3-00	16	720548	Ecrou autobloquant m 16 uni 7473

PLANCHE	REP.	CODE	DÉSIGNATION
D4-00	4	720548	Ecrou autobloquant m 16 uni 7473
D4-00	8	720548	Ecrou autobloquant m 16 uni 7473
D4-00	18	720548	Ecrou autobloquant m 16 uni 7473
D4-00	27	720548	Ecrou autobloquant m 16 uni 7473
D4-00	30	720548	Ecrou autobloquant m 16 uni 7473
E4-00	26	720548	Ecrou autobloquant m 16 uni 7473
E7-00	16	720548	Ecrou autobloquant m 16 uni 7473
E8-00	39	720548	Ecrou autobloquant M 16 UNI 7473
A3-02	15	720549	Barre d'éloignement av d hr 300
A4-01	15	720549	Barre d'éloignement av d hr 300
A4-01	15	720550	Barre d'éloignement av d hr 400
A4-01	15	720551	Barre d'éloignement av d hr 450
A3-02	16	720552	Barre d'éloignement av g hr 300
A4-01	16	720552	Barre d'éloignement av g hr 300
A4-01	16	720553	Barre d'éloignement av g hr 400
A4-01	16	720554	Barre d'éloignement av g hr 450
A3-02	17	720555	Bouchon ø 28
A4-01	17	720555	Bouchon ø 28
A3-02	20	720557	Barre d'éloignement ar hr 300
A4-01	20	720557	Barre d'éloignement ar hr 300
A4-01	20	720558	Barre d'éloignement ar hr 400
A4-01	20	720559	Barre d'éloignement ar hr 450
E4-00	23	720563	Protection pierres hr 300
E4-00	23	720564	Protection pierres hr 400
E4-00	23	720565	Protection pierres hr 450
E4-00	24	720566	Vis te 16x80 z uni 5737
D1-00	3	720567	Rondelle ø 17x30 z uni 6592
D1-00	6	720567	Rondelle ø 17x30 z uni 6592
D2-00	3	720567	Rondelle ø 17x30 z uni 6592
D2-00	6	720567	Rondelle ø 17x30 z uni 6592
D2-00	28	720567	Rondelle ø 17x30 z uni 6592
D3-00	3	720567	Rondelle ø 17x30 z uni 6592
D3-00	5	720567	Rondelle ø 17x30 z uni 6592
D4-00	3	720567	Rondelle ø 17x30 z uni 6592
D4-00	17	720567	Rondelle ø 17x30 z uni 6592
D4-00	26	720567	Rondelle ø 17x30 z uni 6592
E4-00	25	720567	Rondelle ø 17x30 z uni 6592
E7-00	15	720567	Rondelle ø 17x30 z uni 6592
E8-00	43	720567	Rondelle Ø 17x30 z uni 6592
A3-02	31	720568	Vis te 12x30 uni 5739
A4-01	31	720568	Vis te 12x30 uni 5739
A3-02	29	720569	Bouchon trbf 2g 1" e 1/2
A4-01	29	720569	Bouchon trbf 2g 1" e 1/2

PLANCHE	REP.	CODE	DÉSIGNATION
A1-02	5	720570	Rondelle ø 13x24 z uni 6592
A1-02	38	720570	Rondelle ø 13x24 z uni 6592
A1-02	42	720570	Rondelle ø 13x24 z uni 6592
A2-02	5	720570	Rondelle ø 13x24 z uni 6592
A2-02	39	720570	Rondelle ø 13x24 z uni 6592
A2-02	43	720570	Rondelle ø 13x24 z uni 6592
A3-02	30	720570	Rondelle ø 13x24 z uni 6592
A3-02	33	720570	Rondelle ø 13x24 z uni 6592
A3-02	40	720570	Rondelle ø 13x24 z uni 6592
A4-01	30	720570	Rondelle ø 13x24 z uni 6592
A4-01	33	720570	Rondelle ø 13x24 z uni 6592
A4-01	40	720570	Rondelle ø 13x24 z uni 6592
E2-00	6	720570	Rondelle ø 13x24 z uni 6592
E2-00	10	720570	Rondelle ø 13x24 z uni 6592
E8-00	7	720570	Rondelle Ø 13x24 Z UNI 6592
E4-00	34	720571	Barre de nivellement hr 300
E4-00	34	720572	Barre de nivellement hr 400
E4-00	34	720573	Barre de nivellement hr 450
A3-02	35	720574	Support g barres de nivellement
A4-01	35	720574	Support g barres de nivellement
A3-02	36	720575	Support d barres de nivellement
A4-01	36	720575	Support d barres de nivellement
A3-02	37	720576	Broche ø 19
A4-01	37	720576	Broche ø 19
E4-00	37	720576	Broche ø 19
A1-02	8	720577	Lien lg 270
A2-02	8	720577	Lien lg 270
E7-00	20	720577	Lien lg 270
A1-02	18	720578	Vis te 12x40 uni 5739
A1-02	39	720578	Vis te 12x40 uni 5739
A2-02	18	720578	Vis te 12x40 uni 5739
A2-02	40	720578	Vis te 12x40 uni 5739
A3-02	27	720578	Vis te 12x40 uni 5739
A3-02	39	720578	Vis te 12x40 uni 5739
A4-01	27	720578	Vis te 12x40 uni 5739
A4-01	39	720578	Vis te 12x40 uni 5739
A3-02	43	720580	Rondelle ø 36x60x5 zn
A4-01 (bis)	43	720580	Rondelle ø 36x60x5 zn
A3-02	44	720581	Support déflecteur latéral g
A4-01 (bis)	44	720581	Support déflecteur latéral gauche
A3-02	44	720582	Support déflecteur latéral d
A4-01 (bis)	44	720582	Support déflecteur latéral droit
A3-02	45	720583	Tampon caoutchouc ø 50 x 50

LISTING CODE CATALOGUE PIÈCES CUTILINE HR-02

PLANCHE	REP.	CODE	DÉSIGNATION
A4-01 (bis)	45	720583	Tampon caoutchouc ø 50 x 50
A3-02	47	720584	Ecrou autobloquant m 10 uni 7473
A4-01 (bis)	47	720584	Ecrou autobloquant m 10 uni 7473
A2-02	1	720585	Tête d'attelage
A2-02	2	720586	Renfort gauche hr 300
A2-02	2	720587	Renfort gauche hr 400
A2-02	2	720588	Renfort gauche hr 450
A2-02	3	720589	Renfort droit hr 300
A2-02	3	720590	Renfort droit hr 400
A2-02	3	720591	Renfort droit hr 450
A2-02	7	720593	Broche de 3ème point cat. II et III
A1-02	48	720595	Poignée caoutchouc 30x10
A2-02	50	720595	Poignée caoutchouc 30 x 10
A2-02	10	720596	Vis te 16x55 z uni 5737
A3-02	50	720596	Vis te 16x55 z uni 5737
A4-01 (bis)	50	720596	Vis te 16x55 z uni 5737
D1-00	5	720596	Vis te 16x55 z uni 5737
D2-00	5	720596	Vis te 16x55 z uni 5737
D3-00	4	720596	Vis te 16x55 z uni 5737
E7-00	14	720596	Vis te 16x55 z uni 5737
A1-02	12	720597	Support cardan
A2-02	12	720597	Support cardan
A2-02	13	720598	Support g chape d'attelage
A2-02	14	720599	Support d chape d'attelage
A2-02	15	720600	Broche ø 30 lg 224
A1-02	16	720601	Lien lg 220
A2-02	16	720601	Lien lg 220
A3-02	52	720601	Lien lg 220
A4-01 (bis)	52	720601	Lien lg 220
E4-00	50	720601	Lien lg 220
E7-00	19	720601	Lien lg 220
E8-00	35	720601	Lien lg 225
A2-02	20	720602	Chape attelage d cat II et III
A2-02	21	720603	Chape attelage g cat II et III
A2-02	22	720604	Broche cat. II et III
A1-02	22	720605	Articulation support déflect. g
A2-02	23	720605	Articulation support déflect. g
A1-02	23	720606	Articulation support déflect. d
A2-02	24	720606	Articulation support déflect. d
A3-02	19	720607	Vis te 12x50 uni 5737
A4-01	19	720607	Vis te 12x50 uni 5737
A1-02	27	720608	Entretoise
A2-02	28	720608	Entretoise

PLANCHE	REP.	CODE	DÉSIGNATION
A2-02	29	720609	Bras ép 20
A1-02	36	720610	Vis te 20x70 z uni 5737
A2-02	30	720610	Vis te 20x70 z uni 5737
A2-02	37	720610	Vis te 20x70 z uni 5737
A2-02	31	720611	Axe de bras ép 20
A1-02	37	720612	Ecrou autobloquant m 20 uni 7473
A2-02	32	720612	Ecrou autobloquant m 20 uni 7473
A2-02	38	720612	Ecrou autobloquant m 20 uni 7473
A2-02	33	720613	Chape gauche de bras ép 20
A2-02	34	720614	Chape droite de bras ép 20
A1-02	34	720615	Butée ø 20.5
A2-02	35	720615	Butée ø 20.5
D1-00	11	720616	Vis à œil m 16
D2-00	11	720616	Vis à œil m 16
D4-00	10	720616	Vis à œil m 16
A1-02	41	720617	Vis te 12x85 z uni 5737
A2-02	42	720617	Vis te 12x85 z uni 5737
A1-02	44	720619	Couvercle
A2-02	45	720619	Couvercle
E1-00	10	720620	Autocollant rotation 1000 tr/mn
A1-02	49	720621	Manche de réglage
A2-02	49	720621	Manche de réglage
D1-00	22	720622	Bras de rouleau packer 460.60 d
D1-00	22	720623	Bras de rouleau packer 460.60 g
A1-02	29	720624	Vis te 16x60 z uni 5737
D1-00	2	720624	Vis te 16x60 z uni 5737
D2-00	2	720624	Vis te 16x60 z uni 5737
D2-00	31	720624	Vis te 16x60 z uni 5737
D3-00	6	720624	Vis te 16x60 z uni 5737
D4-00	6	720624	Vis te 16x60 z uni 5737
D4-00	16	720624	Vis te 16x60 z uni 5737
D4-00	29	720624	Vis te 16x60 z uni 5737
D5-00	2	720624	Vis te 16x60 z uni 5737
E8-00	42	720624	Vis TE 16x60 Z UNI 5737
D1-00	12	720625	Ecrou m 16 z uni 5588
D2-00	12	720625	Ecrou m 16 z uni 5588
D4-00	11	720625	Ecrou m 16 z uni 5588
D1-00	13	720626	Palier ø 40
D2-00	13	720626	Palier ø 40
D3-00	2	720626	Palier ø 40
D1-00	14	720627	Entretoise ø 40
D2-00	14	720627	Entretoise ø 40
D3-00	9	720627	Entretoise ø 40

PLANCHE	REP.	CODE	DÉSIGNATION
D1-00	16	720628	Rouleau packer d 460 hr 300
E2-00	1	720629	Support droit d'efface-trace
E2-00	2	720630	Support gauche d'efface-trace
D1-00	17	720631	Support décrotoir packer hr 300
D2-00	17	720631	Support décrotoir packer hr 300
D2-00	17	720632	Support décrotoir packer hr 400
D2-00	17	720633	Support décrotoir packer hr 450
A1-02	4	720635	Vis te 12x40 z uni 5739
A2-02	4	720635	Vis te 12x40 z uni 5739
E2-00	17	720635	Vis te 12x40 z uni 5739
E2-00	8	720637	Platine de réglage de profondeur
A1-02	30	720638	Axe renfort support décrotoirs
D2-00	32	720638	Axe renfort support décrotoirs
D4-00	28	720638	Axe renfort support décrotoirs
E2-00	4	720640	Vis te 12x55 z uni 5737
D2-00	16	720641	Rouleau packer d 550 hr 300
D2-00	16	720642	Rouleau packer d 550 hr 400
D2-00	16	720643	Rouleau packer d 550 hr 450
D2-00	22	720644	Bras de rouleau packer 550.60 d
D2-00	22	720645	Bras de rouleau packer 550.60 g
D1-00	23	720646	Palier ø 60
D2-00	23	720646	Palier ø 60
D3-00	19	720646	Palier ø 60
D4-00	15	720646	Palier ø 60
E2-00	14	720647	Dent d'efface-trace
D1-00	25	720648	Entretoise ø 60
D2-00	25	720648	Entretoise ø 60
D3-00	21	720648	Entretoise ø 60
D1-00	26	720649	Goupille méca 10x80 z
D2-00	26	720649	Goupille méca 10x80 z
D3-00	22	720649	Goupille méca 10x80 z
D4-00	22	720649	Goupille méca 10x80 z
B4-00	1	720652	Arbre vertical traversant bv .25
B4-00	2	720653	Joint ba 60/90/10
B4-00	3	720654	Support bv .25
B4-00	4	720655	Roulement 30212
B4-01	4	720655	Roulement 30212
B4-00	5	720656	Entretoise 2mm av
B4-01	5	720656	Entretoise 2mm av
B4-00	6	720657	Circlips int. ø 110
B4-01	6	720657	Circlips int. ø 110
B4-00	7	720658	Entretoise 0.19mm bv .25
B4-00	8	720659	Entretoise 0.25mm bv .25

LISTING CODE CATALOGUE PIÈCES CUTILINE HR-02

PLANCHE	REP.	CODE	DÉSIGNATION
B4-00	9	720660	Entretoise 0.35mm bv .25
B4-00	11	720661	Bouchon de vidange m 22x1.5
B4-01	11	720661	Bouchon de vidange m 22x1.5
B4-00	12	720662	Roulement 32216
B4-01	10	720662	Roulement 32216
B4-00	13	720663	Couvercle avant bv .25
B4-00	16	720664	Ecrou m 55x1.5
B4-01	13	720664	Ecrou m 55x1.5
B4-00	17	720665	Entretoise 0.20mm at
B4-01 (bis)	65	720665	Entretoise 0.20mm at
B4-00	18	720666	Entretoise 0.25mm at
B4-01 (bis)	64	720666	Entretoise 0.25mm at
B4-00	19	720667	Entretoise 0.35mm at
B4-01 (bis)	66	720667	Entretoise 0.35mm at
B4-00	20	720668	Entretoise 0.50mm at
B4-01	20	720668	Entretoise 0.50mm at
B4-00	21	720669	Entretoise pignon conique bv .25
B4-00	22	720670	Vis te 10x30
B4-01	23	720670	Vis te 10x30
B4-00	23	720671	Carter bv .25
B4-00	24	720672	Engrenage z30 ct bv .25
B4-01	25	720672	Engrenage z30 ct bv .25
B4-00	25	720673	Roulement 30215
B4-00	26	720674	Circlips ext. ø 55
B4-01	28	720674	Circlips ext. ø 55
B4-00	28	720675	Arbre secondaire bv .25
B4-01	29	720675	Arbre secondaire bv .25
B4-00	29	720676	Arbre primaire bv .25
B4-00	31	720677	Joint ba 50/80/10
B4-00	32	720678	Entretoise ap bv .25
B4-00	33	720679	Entretoise 2mm ap ct
B4-00	34	720680	Entretoise 1mm ap ct
B4-00	35	720681	Double engrenage mobile bv .25
B4-01	38	720681	Double engrenage mobile bv .25
B4-00	37	720682	Circlips ext. ø 16
B4-00	38	720683	Rondelle ø 16x27x2.5 uni 1750
B4-00	41	720684	Joint o-ring 3081
B4-01	39	720684	Joint o-ring 3081
B4-00	42	720685	Reniflard
B4-01 (bis)	72	720685	Reniflard
B4-00	43	720686	Graisser m 8x100
E8-00	45	720686	Graisser M 8x100
B4-00	46	720687	Vis tcei 8x20 uni 5931

PLANCHE	REP.	CODE	DÉSIGNATION
B4-00	49	720690	Joint de couvercle bv .25
B4-00	50	720691	Entretoise 2mm ap cr
B4-01	30	720691	Entretoise 2mm ap cr
B4-00	51	720692	Entretoise 0.20mm ap cr
B4-01	33	720692	Entretoise 0.20mm ap cr
B4-00	52	720693	Entretoise 0.25mm ap cr
B4-01	32	720693	Entretoise 0.25mm ap cr
B4-00	53	720694	Entretoise 0.35mm ap cr
B4-01	31	720694	Entretoise 0.35mm ap cr
B4-00	54	720695	Entretoise 0.50mm ap cr
B4-00 (bis)	55	720696	Joint ba 40/60/10
B4-00 (bis)	56	720697	Circlips int. ø 90
B4-01	34	720697	Circlips int. ø 90
B4-00 (bis)	57	720698	Engrenage z28 ct bv .25
B4-01 (bis)	61	720698	Engrenage z28 ct bv .25
B4-00 (bis)	63	720699	Roulement 32211
B4-01 (bis)	60	720699	Roulement 32211
B4-00 (bis)	65	720700	Engrenage z25 bv .25
B4-01 (bis)	57	720700	Engrenage z25 bv .25
B4-00 (bis)	65	720701	Engrenage z28 bv .25
B4-01 (bis)	57	720701	Engrenage z28 bv .25
B4-00 (bis)	66	720702	Entretoise 2.5mm at
B4-01 (bis)	63	720702	Entretoise 2.5mm at
B4-00 (bis)	67	720703	Roulement 32215
B4-00 (bis)	68	720704	Entretoise 2mm at
B4-01 (bis)	67	720704	Entretoise 2mm at
B4-00 (bis)	69	720705	Arbre tertiaire bv .25
B4-00 (bis)	72	720706	Couple conique z16/z30 hr 450.25
B4-00 (bis)	72	720707	Couple conique z16/z30 hr 400.25
B4-00 (bis)	73	720708	Circlips int. ø 130
B4-01 (bis)	62	720708	Circlips int. ø 130
B4-00 (bis)	74	720709	Engrenage z34 bv .25
B4-01 (bis)	69	720709	Engrenage z34 bv .25
B4-00 (bis)	74	720710	Engrenage z31 bv .25
B4-01 (bis)	69	720710	Engrenage z31 bv .25
B4-00 (bis)	75	720711	Couvercle bv .25
B4-00 (bis)	76	720712	Vis te 8x65
B4-00 (bis)	77	720713	Vis te 12x45
B4-00 (bis)	78	720714	Témoin d'huile
B4-01	15	720714	Témoin d'huile
B4-00 (bis)	81	720715	Protection pdf 1"3/4 .25
B4-01 (bis)	83	720715	Protection pdf 1"3/4 .25
B4-00 (bis)	91	720716	Boîte de vitesse hr 400.25

PLANCHE	REP.	CODE	DÉSIGNATION
B4-00 (bis)	91	720717	Boîte de vitesse hr 450.25
C2-01	4	720718	Palier rotor menant hr .25
C2-01	6	720719	Joint k 70/95/14.5 hr .25-.26
C2-01	19	720719	Joint k 70/95/14.5 hr .25-.26
C2-01	7	720720	Porte-dents menant hr .25
C2-01	12	720721	Engrenage hr .25-.26
C2-01	15	720722	Palier rotor hr .25-.26
C2-01	20	720723	Porte-dents hr .25-.26
A2-02	45	720725	Couvercle .26
D1-00	24	720726	Vis te 16x65 z uni 5739
D2-00	24	720726	Vis te 16x65 z uni 5739
D3-00	20	720726	Vis te 16x65 z uni 5739
D4-00	2	720726	Vis te 16x65 z uni 5739
B1-01	20	720729	Jonc d'arrêt
B2-01	20	720729	Jonc d'arrêt
B3-02	20	720729	Jonc d'arrêt
B1-01	53	720730	Goupille de centrage 12x18
B2-01	53	720730	Goupille de centrage 12x18
B3-02	53	720730	Goupille de centrage 12x18
B1-01 (bis)	67	720731	Manchon bv .14-.17-.20
B2-01 (bis)	67	720731	Manchon bv .14-.17-.20
B3-02 (bis)	67	720731	Manchon bv .14-.17-.20
B4-00	10	720732	Goupille de centrage 10x14
B4-00	39	720733	Fourchette de débrayage bv .25
B4-00	40	720734	Arbre de débrayage bv .25
C2-01	10	720736	Goupille fendue ø 5x50 r
A4-01	2	720737	Capot central
E4-00	22	720738	Poignée caoutchouc ø 16
E2-00	15	720739	Contre-dent d'efface-trace
E2-00	16	720740	Index de réglage de profondeur
E1-00	14	720741	Autocollant risque de chute
E1-00	6	720742	Autoc risque de section. du pied
E1-00	16	720743	Autoc risque de project d'objets
E1-00	17	720744	Autoc risque coupure des doigts
E1-00	13	720745	Autoc risque écrasement du torse
E1-00	9	720746	Autocollant de levage
E1-00	8	720747	Autoc risque happement du corps
A4-01	1	720755	Capot superieur droit hr 350
A4-01	3	720756	Capot superieur gauche hr 350
A4-01	4	720757	Renfort hr 350
A4-01	5	720758	Boite de transmission hr 350
A4-01	15	720759	Barre d'éloignement av d hr 350
A4-01	16	720760	Barre d'éloignement av g hr 350

LISTING CODE CATALOGUE PIÈCES CUTILINE HR-02

PLANCHE	REP.	CODE	DÉSIGNATION
A4-01	20	720761	Barre d'éloignement ar hr 350
E4-00	23	720763	Protection pierres hr 350
E4-00	34	720764	Barre de nivellement hr 350
A2-02	2	720765	Renfort gauche hr 350
A2-02	3	720766	Renfort droit hr 350
D2-00	16	720767	Rouleau packer d 550 hr 350
D1-00	17	720768	Support décrotoir packer hr 350
D2-00	17	720768	Support décrotoir packer hr 350
D3-00	11	720769	Rouleau cage d 500 hr 300
D3-00	13	720771	Fixation tube rouleau cage d 500
D3-00	14	720772	Tube rouleau cage d 500 hr 300
D1-00	8	720773	Vis te 16x45 z uni 5739
D2-00	8	720773	Vis te 16x45 z uni 5739
D2-00	27	720773	Vis te 16x45 z uni 5739
D3-00	15	720773	Vis te 16x45 z uni 5739
D4-00	9	720773	Vis te 16x45 z uni 5739
D4-00	25	720773	Vis te 16x45 z uni 5739
E2-00	12	720773	Vis te 16x45 z uni 5739
D3-00	17	720774	Goupille méca 6x60
D3-00	18	720775	Bras de rouleau cage 500.60
D1-00	33	720839	Support décrotoir à souder
D2-00	33	720839	Support décrotoir à souder
E8-00	47	720842	Vérin porte-à-court
E6-00	12	720847	Reniflard 1-4 gaz
C1-01	21	720861	Plat de serrage entr'axe 55
C1-01	25	720867	Vis te 16x47x1,5 12.9
A1-02	28	720874	Bras ép 15
D3-00	1	720875	Bras de rouleau cage 500.40
A3-02	48	720878	Guide déflecteur latéral g
A4-01 (bis)	48	720878	Guide déflecteur latéral g
A3-02	49	720879	Guide déflecteur latéral d
A4-01 (bis)	49	720879	Guide déflecteur latéral d
E6-00	7	720897	Pochette joints verin s 982307
E8-00	1	721010	Valve limiteur course attel hydr
C1-01	19	721022	Joint combi 68/85/12 hr .14
B3-02 (bis)	65	721027	Boîte de vitesse hr 400.20
C3-01	3	721029	Verrou de blocage dent rapide
C3-01	4	721031	Vis te 16x70x1-5 12-9
D1-00	1	721033	Bras de rouleau packer 460.40 d
D1-00	1	721034	Bras de rouleau packer 460.40 g
D2-00	1	721035	Bras de rouleau packer 550.40 d
D2-00	1	721036	Bras de rouleau packer 550.40 g
E8-00	37	721037	Tirant 3ème point 340-460

PLANCHE	REP.	CODE	DÉSIGNATION
D4-00	12	721039	Décrotoir carbure rouleau ray.
D2-00	29	721040	Renfort support décroct pk 550
D4-00	23	721042	Bras de rouleau rayonneur 580
D4-00	1	721043	Bras de rouleau rayonneur 580 d
D4-00	1	721044	Bras de rouleau rayonneur 580 g
D1-00	17	721048	Support décrotoir packer hr 250
D2-00	17	721048	Support décrotoir packer hr 250
D1-00	34	721084	Graisseeur m8x100 à 45°
D2-00	34	721084	Graisseeur m8x100 à 45°
D3-00	23	721084	Graisseeur m8x100 à 45°
D4-00	19	721084	Graisseeur m8x100 à 45°
A1-02	1	721118	Tête d'attelage .14
A1-02	2	721119	Renfort gauche hr 250.14
A1-02	2	721120	Renfort gauche hr 300.14
A1-02	3	721121	Renfort droit hr 250.14
A1-02	3	721122	Renfort droit hr 300.14
A1-02	7	721123	Broche de 3ème point cat. II
E7-00	8	721123	Broche de 3ème point cat. ii
E8-00	34	721123	Broche de 3ème point cat. II
A1-02	13	721124	Support g chape d'attelage .14
A1-02	14	721125	Support d chape d'attelage .14
A1-02	20	721126	Chape attelage d cat. II
A1-02	21	721127	Chape attelage g cat. II
A2-02	1	721128	Tête d'attel renforcée hr400-450
A1-02	32	721129	Chape gauche de bras ép 15
A1-02	33	721130	Chape droite de bras ép 15
A1-02	50	721131	Broche cat. II
A1-02	45	721132	Rondelle ø 13x36x3 zn
A2-02	46	721132	Rondelle ø 13x36x3 zn
A1-02	10	721133	Vis te 16x45 uni 5739
A1-02	15	721134	Broche ø 30 lg 172
A1-02	24	721135	Vis te 12x60 z uni 5737
A2-02	25	721135	Vis te 12x60 z uni 5737
A1-02	25	721136	Rondelle ø 13x36x5
A2-02	26	721136	Rondelle ø 13x36x5
E4-00	23	721137	Protection pierres hr 250
E4-00	34	721138	Barre de nivellement hr 250
A3-02	1	721139	Capot supérieur hr 250.14
A3-02	1	721140	Capot supérieur hr 300.14
A3-02	4	721141	Renfort hr 250.14
A3-02	4	721142	Renfort hr 300.14
A3-02	5	721143	Boite de transmission hr 250.14
A3-02	5	721144	Boite de transmission hr 300.14

PLANCHE	REP.	CODE	DÉSIGNATION
A3-02	15	721145	Barre d'éloignement av d hr 250
A3-02	16	721146	Barre d'éloignement av g hr 250
A3-02	20	721147	Barre d'éloignement ar hr 250
E2-00	3	721148	Cale zinguée ép 10mm
E2-00	9	721149	Bride m 12 zn
E7-00	1	721151	Châssis principal attelage méca
E7-00	2	721152	Châssis secondaire attelage méca
E7-00	3	721153	Crochet droit attelage méca
E7-00	4	721154	Crochet gauche attelage méca
E7-00	5	721155	3ème point fixe attelage méca
E7-00	6	721156	Chaîne 32x15 zn attelage méca
E7-00	7	721157	Manille 1/2" zn attelage méca
E7-00	9	721158	Tirant 3ème point 650-910
E7-00	10	721159	Vis te 22x100 z uni 5737
E7-00	11	721160	Rondelle ø 23x36 z uni 6592
E8-00	17	721160	Rondelle Ø 23x36 Z UNI 6592
E7-00	12	721161	Entretoise ø 33.7 ép 4 lg 18
E7-00	13	721162	Ecrou autobloquant m 22 uni 7473
E8-00	21	721162	Ecrou autobloquant M 22 UNI 7473
E7-00	18	721163	Verrou attelage semoir
E8-00	41	721163	Verrou attelage semoir
E8-00	2	721164	Tige de réglage course limiteur
E8-00	3	721165	Tenon limiteur course attel hydr
E8-00	4	721166	Ressort limiteur course att hydr
E8-00	6	721167	Ecrou M 8 UNI 5587
E8-00	9	721168	Joint plat 1/2"
E8-00	10	721169	Adaptateur M 1/2"-3/8"
E8-00	11	721170	Coude à 90° F/M 3/8"
E8-00	12	721171	Coude à 90° F/F 3/8"
E8-00	13	721172	Ecrou autobloquant M 8 UNI 7473
E8-00	18	721173	Vis TE 22x150 Z UNI 5737
E8-00	19	721174	Entretoise Ø 33.7 ép 4 lg 37
E8-00	20	721175	Entretoise Ø 33.7 ép 4 lg 25
E8-00	22	721176	Axe Ø 25 lg 136
E8-00	24	721177	Verrou transport attelage hydr
E8-00	26	721178	Châssis principal attelage hydr
E8-00	28	721179	Tampon caoutchouc Ø 60 x 50
E8-00	29	721180	Axe Ø 25 lg 166 fileté M 22
E8-00	30	721181	Entretoise Ø 33.7 ép 4 lg 56 zn
E8-00	31	721182	Axe Ø 25 lg 180
E8-00	32	721183	Bras supérieur attelage hydr
E8-00	33	721184	Châssis secondaire attelage hydr
E8-00	40	721185	Crochet gauche attelage hydr

LISTING CODE CATALOGUE PIÈCES CUTILINE HR-02

PLANCHE	REP.	CODE	DÉSIGNATION
E8-00	40	721186	Crochet droit attelage hydr
E8-00	44	721187	Bras inférieur attelage hydr
E8-00	46	721188	Axe Ø 25 lg 119
E8-00	48	721189	Pochette joints vérin 720842
E8-00	50	721190	Kit hydraulique porte-à-court
B1-01	1	721191	Carter d hr 250.14-350.17
B2-01	1	721191	Carter d hr 250.14-350.17
B1-01	22	721192	Couvercle hr250.14-350.17
B2-01	22	721192	Couvercle hr250.14-350.17
B1-01 (bis)	65	721209	Boîte de vitesse hr 250.14-350.17
B2-01 (bis)	65	721209	Boîte de vitesse hr 250.14-350.17
B1-01	51	721210	Arbre vertical bv .14-.17-.20
B2-01 (bis)	76	721210	Arbre vertical bv .14-.17-.20
B3-02	51	721210	Arbre vertical bv .14-.17-.20
B3-02	4	721211	Couple conique z14-z33 bv .20
C3-01	2	721212	Support rapident g so
C3-01	7	721213	Support rapident d so
E2-00	13	721214	Ecrou bas m 16 z uni 5589
D2-00	16	721215	Rouleau packer d 550 hr 250
D1-00	16	721216	Rouleau packer d 460 hr 250
D1-00	16	721217	Rouleau packer d 460 hr 350
D3-00	11	721218	Rouleau cage d 500 hr 250
D3-00	11	721219	Rouleau cage d 500 hr 350
D3-00	11	721220	Rouleau cage d 500 hr 400
D3-00	11	721221	Rouleau cage d 500 hr 450
D3-00	14	721222	Tube rouleau cage d 500 hr 250
D3-00	14	721223	Tube rouleau cage d 500 hr 350
D3-00	14	721224	Tube rouleau cage d 500 hr 400
D3-00	14	721225	Tube rouleau cage d 500 hr 450
D4-00	5	721226	Support décrotoir ray. hr 300
D4-00	5	721227	Support décrotoir ray. hr 400
D4-00	20	721228	Rondelle de calage rouleau ray.
D4-00	24	721229	Renfort support décrotr ray 580 d
D4-00	24	721230	Renfort support décrotr ray 580 g
B4-01	1	721231	Arbre vertical bv .26
B4-01	2	721232	Joint basl 75/100/10 nbr
B4-01	3	721233	Support bv .26
B4-01	7	721234	Entretoise 0.19mm bv .26
B4-01	8	721235	Entretoise 0.25mm bv .26
B4-01	9	721236	Entretoise 0.35mm bv .26
B4-01	12	721237	Couple conique z16/z30 hr .26
B4-01	14	721238	Couvercle avant bv .26
B4-00 (bis)	79	721239	Joint ø 16x20x1.5

PLANCHE	REP.	CODE	DÉSIGNATION
B4-01	16	721239	Joint ø16x20x1.5
B4-01	17	721240	Arbre tertiaire bv .26
B4-01	18	721241	Roulement 33211
B4-01	24	721242	Carter d hr300.26-400.26
B4-01	24	721243	Carter g hr450.26
B4-01	27	721244	Roulement 32210
B4-01	35	721245	Entretoise ap bv .26
B4-01	36	721246	Arbre primaire bv .26
B4-01	37	721247	Joint ba 50/90/10 nbr
B4-01	40	721248	Circlips int. ø 20
B4-01	41	721249	Arbre de débrayage bv .26
B4-01	42	721250	Fourchette de débrayage bv .26
B4-01	43	721251	Excentrique de débrayage bv .26
B4-01	44	721252	Palier excentrique débray bv .26
B4-01	45	721253	Vis tsei 6x16
B4-01	46	721254	Ressort index débrayage bv .26
B4-01	47	721255	Levier de débrayage bv .26
B4-01	48	721256	Index de débrayage bv .26
B4-01	50	721257	Commande de débrayage bv .26
B4-01 (bis)	51	721258	Joint basl 45/60/8 nbr
B4-01 (bis)	52	721259	Couvercle bv .26
B4-01 (bis)	53	721260	Joint de couvercle bv .26
B4-01 (bis)	54	721261	Tôle retenue huile hr300.26-400.26
B4-01 (bis)	54	721262	Tôle retenue huile hr450.26
B4-01 (bis)	55	721263	Vis tsei 6x20
B4-01 (bis)	68	721264	Roulement 32215
B4-01 (bis)	70	721265	Vis te 12x60 znt
B4-01 (bis)	71	721266	Goupille de centrage 12x25
B4-01 (bis)	80	721268	Support protection pdf 1"3/8
B4-01 (bis)	82	721269	Boîte de vitesse hr300.26-400.26
B4-01 (bis)	82	721270	Boîte de vitesse hr450.26
A4-01 (bis)	54	721271	Capot superieur droit nm hr 300
A4-01 (bis)	54	721272	Capot superieur droit nm hr 350
A4-01 (bis)	54	721273	Capot superieur droit nm hr 400
A4-01 (bis)	54	721274	Capot superieur droit nm hr 450
A4-01 (bis)	53	721275	Capot superieur gauche nm hr 300
A4-01 (bis)	53	721276	Capot superieur gauche nm hr 350
A4-01 (bis)	53	721277	Capot superieur gauche nm hr 400
A4-01 (bis)	53	721278	Capot superieur gauche nm hr 450
C2-01	2	721279	Engrenage menant hr .17-.20-.26
C1-01	12	721280	Engrenage hr .14
C1-01	13	721281	Roulement 32012x
C1-01	15	721282	Palier rotor hr .14

PLANCHE	REP.	CODE	DÉSIGNATION
C1-01	17	721283	Entretoise roult rotor hr .14
C1-01	18	721284	Roulement 32010x
C1-01	20	721285	Porte-dents hr .14
E1-00	11	721286	Autocollant ce
E1-00	18	721287	Autoc risque écrasement du corps
D5-00	3	721288	Rouleau pneu farmiflex 3m Ø 520
D5-00	3	721289	Rouleau pneu farmiflex 4m Ø 520
D5-00	6	721290	Palier sf 50
A2-02	13	721291	Support g chape attel hr 400-450
A2-02	14	721292	Support d chape attel hr 400-450
B2-01 (bis)	74	721293	Boîte de vitesse hr 300.16
B2-01 (bis)	74	721294	Boîte de vitesse hr 350.16
C1-01	2	721295	Engrenage menant hr.14
E5-00	22	793702	Articulation elastique 12 25 54
E5-01	22	793702	Articulation elastique 12 25 54
E1-00	5	908992	Plaque constructeur
E1-00	15	909126	Autocollant sulky petit modèle
E6-00	15	909886	Rallonge hydraulique 2m
E1-00	20	910088	Pot de peinture rouge 500gr
E1-00	19	910089	Pot de peinture bleu 500gr
E5-01	39	911001	Poignee de cmde h6 inox as
E5-00	42	914011	Chape orientation ct so
E5-01 (bis)	45	914011	Chape orientation ct so
E5-00	5	914119	Axe traceur hydro so
E5-01	5	914119	Axe traceur hydro so
E5-00	38	916049	Semelle de lame sp so
E5-01 (bis)	40	916049	Semelle de lame sp so
E5-00	2	916138	Embase traceur hydro so
E5-01	2	916138	Embase traceur hydro so
E5-00	3	916152	Embase traceur d hydro so
E5-01	3	916152	Embase traceur d hydro so
B4-00	48	916168	Levier bv ers 25 so
E5-00	26	917169	Tube traceur hydr so
E5-01	26	917169	Tube traceur hydr so
E5-00	32	918093	Vis de blocage so
E5-00	13	918293	Tenon de verin so
E5-00	1	918303	Chape de traceur herse so
E5-01	1	918303	Chape de traceur herse so
E5-00	9	920027	Pivot verrou traceur hydro
E5-01	9	920027	Pivot verrou traceur hydro
E5-00	44	921017	Axe de traceur gc
E5-01 (bis)	50	922152	Axe rotation traceur renforce
E5-00	21	924042	Chape tige verin traceur

LISTING CODE CATALOGUE PIÈCES CUTILINE HR-02

PLANCHE	REP.	CODE	DÉSIGNATION
E5-01	21	924042	Chape tige verin traceur
E5-00	24	925070	Bague entretoise
E5-01	24	925070	Bague entretoise
E5-00	36	927002	Broche d12
E5-01	37	927002	Broche d12
B1-01	31	935010	Pignon z32 bv .14-.17-.20
B1-01	32	935010	Pignon z32 bv .14-.17-.20
B2-01	31	935010	Pignon z32 bv .14-.17-.20
B2-01	32	935010	Pignon z32 bv .14-.17-.20
B3-02	31	935010	Pignon z32 bv .14-.17-.20
B3-02	32	935010	Pignon z32 bv .14-.17-.20
B1-01	31	935011	Pignon z33 bv .14-.17-.20
B1-01	32	935011	Pignon z33 bv .14-.17-.20
B2-01	31	935011	Pignon z33 bv .14-.17-.20
B2-01	32	935011	Pignon z33 bv .14-.17-.20
B3-02	31	935011	Pignon z33 bv .14-.17-.20
B3-02	32	935011	Pignon z33 bv .14-.17-.20
B1-01	32	935012	Pignon z22 bv .14-.17-.20
B2-01	32	935012	Pignon z22 bv .14-.17-.20
B3-02	32	935012	Pignon z22 bv .14-.17-.20
B1-01	31	935013	Pignon z43 bv .14-.17-.20
B2-01	31	935013	Pignon z43 bv .14-.17-.20
B3-02	31	935013	Pignon z43 bv .14-.17-.20
B4-00 (bis)	65	935014	Pignon z23 bv .25
B4-00 (bis)	74	935015	Pignon z36 bv .25
E5-00	34	940118	Bras secondaire de traceur
E5-01	35	940118	Bras secondaire de traceur
E5-00	35	940119	Bras secondaire long
E5-01	36	940119	Bras secondaire long
E5-00	33	940120	Bras secondaire court
E5-01	34	940120	Bras secondaire court
E5-01	13	951315	Tenon de verin
E6-00	8	951336	Support d inverseur hydr
E5-00	16	962071	Verrou de traceur ps
E5-01	16	962071	Verrou de traceur ps
E5-00	43	963025	Cale orientation ct
E5-01 (bis)	46	963025	Cale orientation ct
E5-01 (bis)	56	974062	Tole fermeture disque
E5-00	39	980003	Dent d escamotage
E5-01 (bis)	41	980003	Dent d escamotage
D2-00	35	980072	Packer complet d 550.60 hr 250
D3-00	24	980073	R.cage complet d 500.40 hr 250
D3-00	12	980074	Kit tubes sup r. cage d 500 hr250

PLANCHE	REP.	CODE	DÉSIGNATION
E4-00	51	980096	Protection pierres ass. hr 250
E4-00	49	980098	Barre nivellement ass. hr 250
D1-00	35	980099	Packer complet d 460.60 hr 250
E5-00	49	980102	Disque de traceur
E5-01 (bis)	55	980102	Disque de traceur
D1-00	35	980123	Packer complet d 460.60 hr 300
E4-00	49	980126	Barre nivellement ass. hr 300
E4-00	51	980128	Protection pierres ass. hr 300
E2-00	19	980130	Efface-trace complet
C2-01	23	980131	Dent gauche 330x16 carbure
C2-01	22	980132	Dent droite 330x16 carbure
E4-00	49	980136	Barre nivellement ass. hr 400
E4-00	51	980138	Protection pierres ass. hr 400
E4-00	49	980142	Barre nivellement ass. hr 450
E4-00	51	980144	Protection pierres ass. hr 450
C2-01	23	980145	Dent gauche 330x16
C2-01	22	980146	Dent droite 330x16
E7-00	21	980147	Attelage mécanique
E8-00	16	980148	Attelage hydraulique
D3-00	24	980150	R.cage complet d 500.40 hr 300
E4-00	49	980151	Barre nivellement ass. hr 350
E4-00	51	980153	Protection pierres ass. hr 350
D2-00	35	980160	Packer complet d 550.60 hr 300
D1-00	35	980162	Packer complet d 460.60 hr 350
D2-00	35	980163	Packer complet d 550.60 hr 350
D3-00	24	980165	R.cage complet d 500.40 hr 350
D2-00	35	980167	Packer complet d 550.60 hr 400
D2-00	35	980169	Packer complet d 550.60 hr 450
C1-01	22	980171	Dent droite 300x15
C1-01	23	980172	Dent gauche 300x15
C1-01	22	980173	Dent droite 300x15 carbure
C1-01	23	980174	Dent gauche 300x15 carbure
E8-00	15	980190	Limiteur de course attelage hydr
D3-00	24	980191	R.cage complet d 500.40 hr 400
D3-00	24	980192	R.cage complet d 500.40 hr 450
D3-00	12	980193	Kit tubes sup r. cage d 500 hr300
D3-00	12	980194	Kit tubes sup r. cage d 500 hr350
D3-00	12	980195	Kit tubes sup r. cage d 500 hr400
D3-00	12	980196	Kit tubes sup r. cage d 500 hr450
C3-01	8	980308	Dent rapide ers g
C3-01	9	980309	Dent rapide ers d
C3-01	6	980353	Support rapide d mo
C3-01	10	980354	Cle montage rapide

PLANCHE	REP.	CODE	DÉSIGNATION
C3-01	1	980357	Support rapide g mo
D4-00	21	980418	Rouleau rayonneur d 580 hr 300
D4-00	21	980420	Rouleau rayonneur d 580 hr 400
B1-01	32	980623	Pignon z24 bv .14-.17-.20
B2-01	32	980623	Pignon z24 bv .14-.17-.20
B3-02	32	980623	Pignon z24 bv .14-.17-.20
B1-01	31	980624	Pignon z41 bv .14-.17-.20
B2-01	31	980624	Pignon z41 bv .14-.17-.20
B3-02	31	980624	Pignon z41 bv .14-.17-.20
B4-00 (bis)	74	980625	Pignon z37 bv .26
B4-00 (bis)	65	980626	Pignon z22 bv .26
B4-00 (bis)	93	980685	Pdf1000tr 32x38 8can lc 250
B4-01 (bis)	86	980685	Pdf1000tr 32x38 8can lc 250
B2-01 (bis)	75	980686	Pdf1000tr 32x38 8can lc 160
B3-02 (bis)	74	980686	Pdf1000tr 32x38 8can lc 160
B4-00 (bis)	93	980694	Pdf1000tr 1"3/4 20can lc 250
B4-01 (bis)	86	980694	Pdf1000tr 1"3/4 20can lc 250
B4-00 (bis)	93	980695	Pdf1000tr 1"3/4 20can lc 250long
B4-01 (bis)	86	980695	Pdf1000tr 1"3/4 20can lc 250long
B2-01 (bis)	75	980696	Pdf1000tr 1"3/4 20can lc 160long
B3-02 (bis)	74	980696	Pdf1000tr 1"3/4 20can lc 160long
B4-00 (bis)	93	980697	Pdf1000tr 1"3/8 21can lc 250long
B4-01 (bis)	86	980697	Pdf1000tr 1"3/8 21can lc 250long
B1-01 (bis)	74	980699	Pdf1000tr 1"3/8 6can lc 140
B1-01 (bis)	74	980709	Pdf540tr 1"3/8 6can lc 140
B2-01 (bis)	75	980725	Pdf1000tr 1"3/4 20can lc 160
B3-02 (bis)	74	980725	Pdf1000tr 1"3/4 20can lc 160
B2-01 (bis)	75	980726	Pdf1000tr 1"3/8 6can lc 160
B3-02 (bis)	74	980726	Pdf1000tr 1"3/8 6can lc 160
B4-00 (bis)	93	980727	Pdf1000tr 1"3/8 6can lc 250
B4-01 (bis)	86	980727	Pdf1000tr 1"3/8 6can lc 250
B2-01 (bis)	75	980728	Pdf1000tr 1"3/8 21can lc 160
B3-02 (bis)	74	980728	Pdf1000tr 1"3/8 21can lc 160
B4-00 (bis)	93	980729	Pdf1000tr 1"3/8 21can lc 250
B4-01 (bis)	86	980729	Pdf1000tr 1"3/8 21can lc 250
B4-00 (bis)	93	980738	Pdf1000tr 1"3/8 6can lc 250long
B4-01 (bis)	86	980738	Pdf1000tr 1"3/8 6can lc 250long
B2-01 (bis)	75	980739	Pdf1000tr 1"3/8 21can lc 160long
B3-02 (bis)	74	980739	Pdf1000tr 1"3/8 21can lc 160long
B2-01 (bis)	75	980799	Pdf1000tr 1"3/8 6can lc 160long
B3-02 (bis)	74	980799	Pdf1000tr 1"3/8 6can lc 160long
E5-00	20	981302	Ressort amortisseur
E5-01	19	981302	Ressort amortisseur

LISTING CODE CATALOGUE PIÈCES CUTILINE HR-02

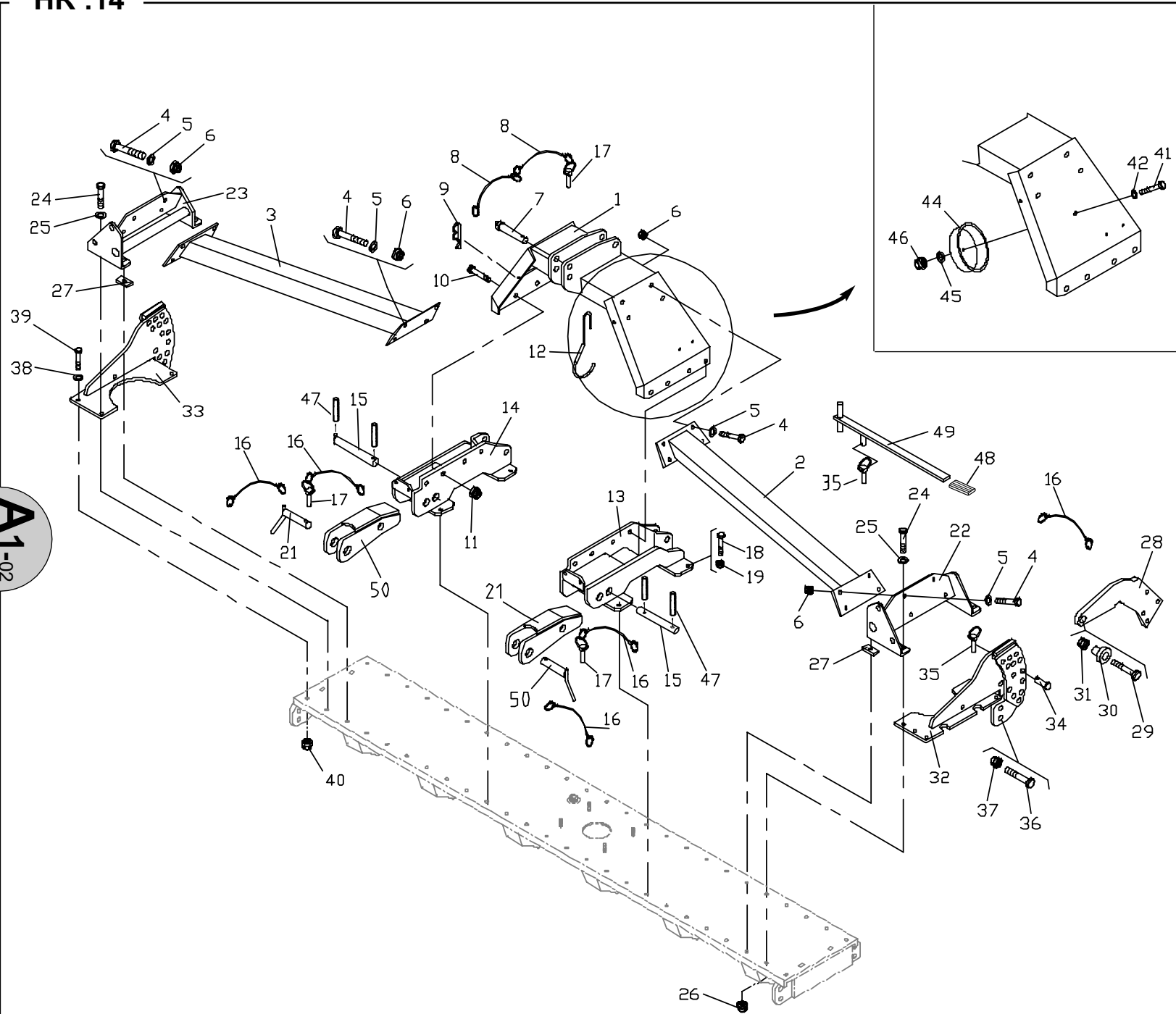
PLANCHE	REP.	CODE	DÉSIGNATION
E6-00	5	982307	Verin tirant 35x20
E6-00	13	983003	Kit hydraulique
E6-00	14	983032	Kit traceurs lateraux
E6-00	1	983901	Inverseur hydraulique
E5-00	19	985009	Bague de palier guidage
E5-01	20	985009	Bague de palier guidage
E5-01 (bis)	54	985027	Moyeu roulement uc
E5-00	48	985029	Moyeu roulement traceur
E1-00	1	988004	Autocollant sécurité attelage
E1-00	12	988028	Adhésif de mise en route
E1-00	4	988093	Adhésif tr/mn rotor hr
E1-00	7	988098	Autocollant semoir intégrable
E1-00	3	988270	Autocollant hr 300.14
E1-00	3	988271	Autocollant hr 300.17
E1-00	3	988272	Autocollant hr 300.26
E1-00	3	988273	Autocollant hr 350.17
E1-00	3	988274	Autocollant hr 400.20
E1-00	3	988275	Autocollant hr 400.26
E1-00	3	988276	Autocollant hr 450.26
E1-00	2	988277	Autocollant cultiline gm
E1-00	3	988279	Autocollant hr 250.14
D5-00	9	992583	Bague axe rouleau pneu
D5-00	1	996772	Flasque de rouleau pneu
D5-00	5	1195601	Platine entretoise rouleau pneu
D5-00	4	1291211	Barre décrottoir roul.pneu 4m so
D5-00	4	1291212	Barre décrottoir roul.pneu 3m so

PLANCHE	REP.	CODE	DÉSIGNATION
---------	------	------	-------------

PLANCHE	REP.	CODE	DÉSIGNATION
---------	------	------	-------------

HR .14

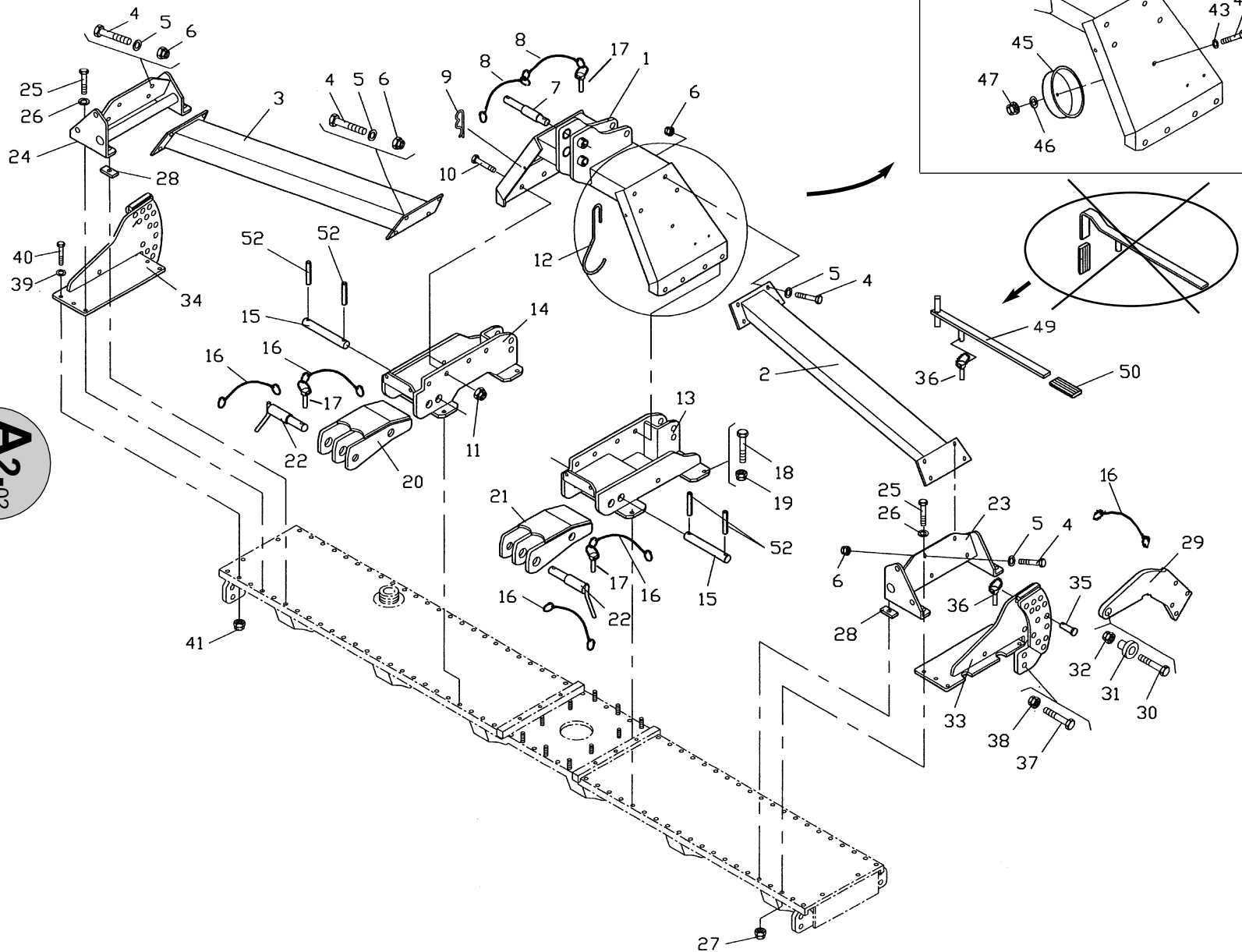
A1-02



REP	CODE	DÉSIGNATION
1	721118	Tête d'attelage .14
2	721119	Renfort gauche hr 250.14
	721120	Renfort gauche hr 300.14
3	721121	Renfort droit hr 250.14
	721122	Renfort droit hr 300.14
4	720635	Vis te 12x40 z uni 5739
5	720570	Rondelle ø 13x24 z uni 6592
6	720527	Ecrou autobloquant m 12 uni 7473
7	721123	Broche de 3ème point cat. II
8	720577	Lien lg 270
9	592202	Goupille beta ø 4.5 zn
10	721133	Vis te 16x45 uni 5739
11	720548	Ecrou autobloquant m 16 uni 7473
12	720597	Support cardan
13	721124	Support g chape d'attelage .14
14	721125	Support d chape d'attelage .14
15	721134	Broche ø 30 lg 172
16	720601	Lien lg 220
17	574492	Goupille clips ø 10 zn
18	720578	Vis te 12x40 uni 5739
19	720527	Ecrou autobloquant m 12 uni 7473
20	721126	Chape attelage d cat. II
21	721127	Chape attelage g cat. II
22	720605	Articulation support deflect. g
23	720606	Articulation support deflect. d
24	721135	Vis te 12x60 z uni 5737
25	721136	Rondelle ø 13x36x5
26	720527	Ecrou autobloquant m 12 uni 7473
27	720608	Entretoise
28	720874	Bras ép 15
29	720624	Vis te 16x60 z uni 5737
30	720638	Axe renfort support décrottoirs
31	720548	Ecrou autobloquant m 16 uni 7473
32	721129	Chape gauche de bras ép 15
33	721130	Chape droite de bras ép 15
34	720615	Butée ø 20.5
35	594304	Goupille clips ø 4.5 zn
36	720610	Vis te 20x70 z uni 5737
37	720612	Ecrou autobloquant m 20 uni 7473
38	720570	Rondelle ø 13x24 z uni 6592
39	720578	Vis te 12x40 uni 5739
40	720527	Ecrou autobloquant m 12 uni 7473
41	720617	Vis te 12x85 z uni 5737
42	720570	Rondelle ø 13x24 z uni 6592
44	720619	Couvercle
45	721132	Rondelle ø 13x36x3 zn
46	720527	Ecrou autobloquant m 12 uni 7473
47	590510	Goupille méca 10x50
48	720595	Poignée caoutchouc 30x10
49	720621	Manche de réglage
50	721131	Broche cat. II

HR .16 - .17 - .20 - .25 - .26

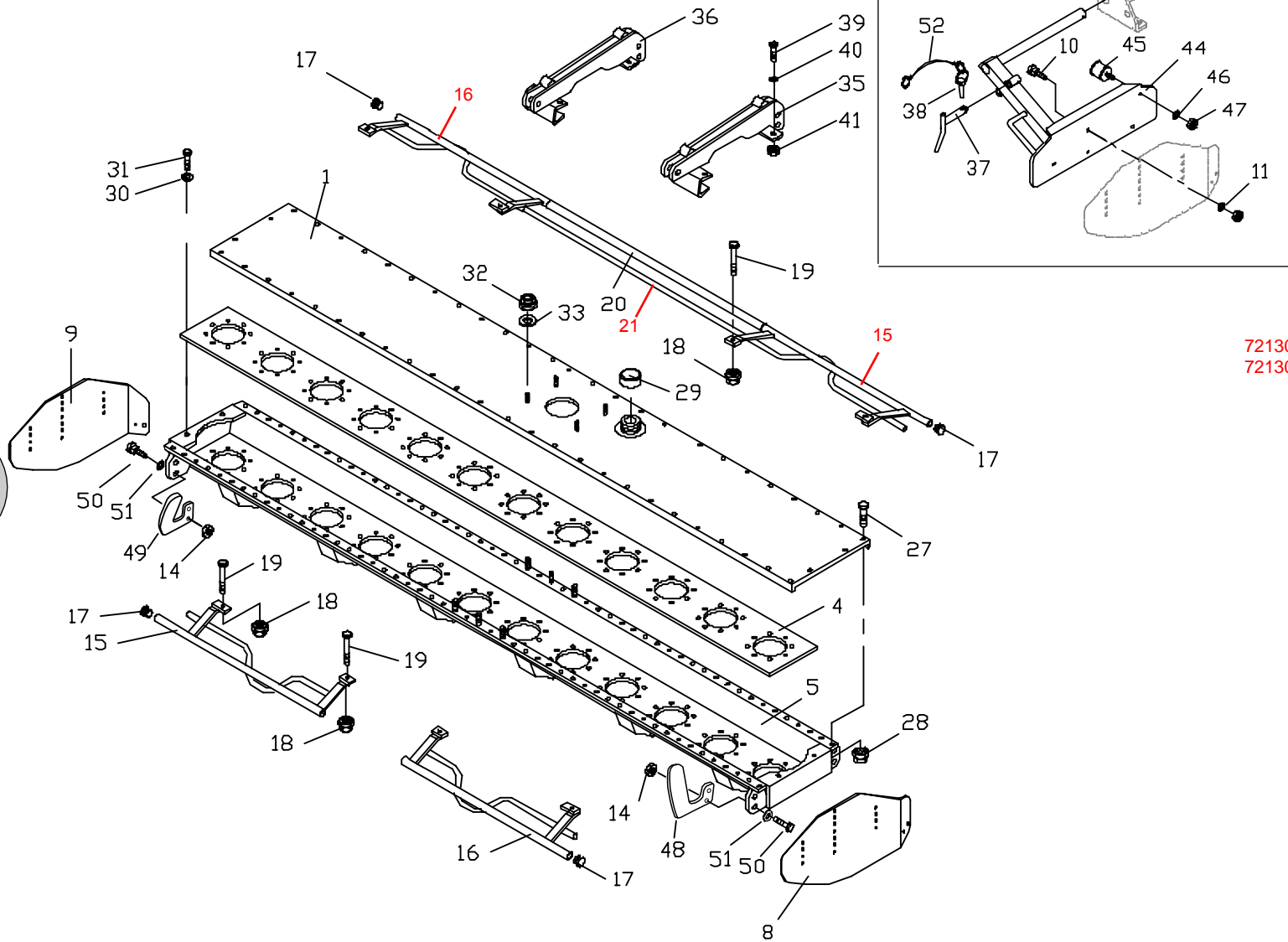
A2-02



REP	CODE	DÉSIGNATION
1	720585	Tête d'attelage
	721128	Tête d'attel renforcée hr400-450
2	720586	Renfort gauche hr 300
	720765	Renfort gauche hr 350
	720587	Renfort gauche hr 400
	720588	Renfort gauche hr 450
3	720589	Renfort droit hr 300
	720766	Renfort droit hr 350
	720590	Renfort droit hr 400
	720591	Renfort droit hr 450
4	720635	Vis te 12x40 z uni 5739
5	720570	Rondelle ø 13x24 z uni 6592
6	720527	Ecrou autobloquant m 12 uni 7473
7	720593	Broche de 3ème point cat. II et III
8	720577	Lien lg 270
9	592202	Goupille beta ø 4.5 zn
10	720596	Vis te 16x55 z uni 5737
11	720548	Ecrou autobloquant m 16 uni 7473
12	720597	Support cardan
13	720598	Support g chape d'attelage
	721291	Support g chape attel hr 400-450
14	720599	Support d chape d'attelage
	721292	Support d chape attel hr 400-450
15	720600	Broche ø 30 lg 224
16	720601	Lien lg 220
17	574492	Goupille clips ø 10 zn
18	720578	Vis te 12x40 uni 5739
19	720527	Ecrou autobloquant m 12 uni 7473
20	720602	Chape attelage d cat II et III
21	720603	Chape attelage g cat II et III
22	720604	Broche cat. II et III
23	720605	Articulation support deflect. g
24	720606	Articulation support deflect. d
25	721135	Vis te 12x60 z uni 5737
26	721136	Rondelle ø 13x36x5
27	720527	Ecrou autobloquant m 12 uni 7473
28	720608	Entretoise
29	720609	Bras ép 20
30	720610	Vis te 20x70 z uni 5737
31	720611	Axe de bras ép 20
32	720612	Ecrou autobloquant m 20 uni 7473
33	720613	Chape gauche de bras ép 20
34	720614	Chape droite de bras ép 20
35	720615	Butée ø 20.5
36	594304	Goupille clips ø 4.5 zn
37	720610	Vis te 20x70 z uni 5737
38	720612	Ecrou autobloquant m 20 uni 7473
39	720570	Rondelle ø 13x24 z uni 6592
40	720578	Vis te 12x40 uni 5739
41	720527	Ecrou autobloquant m 12 uni 7473
42	720617	Vis te 12x85 z uni 5737
43	720570	Rondelle ø 13x24 z uni 6592
45	720619	Couvercle
	720725	Couvercle .26
46	721132	Rondelle ø 13x36x3 zn
47	720527	Ecrou autobloquant m 12 uni 7473
49	720621	Manche de réglage
50	720595	Poignée caoutchouc 30 x 10
52	590510	Goupille méca 10x50

A3

03



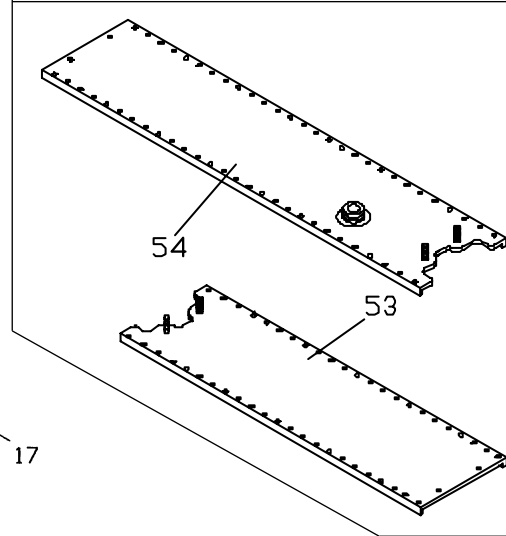
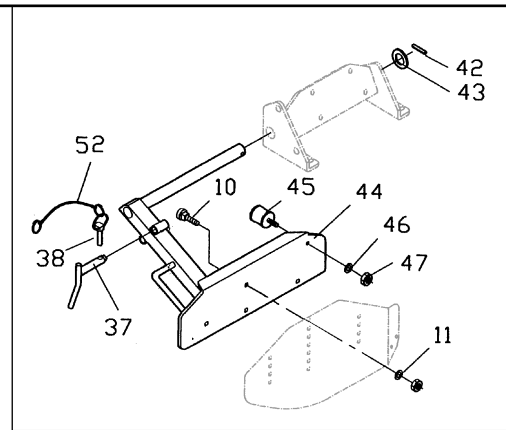
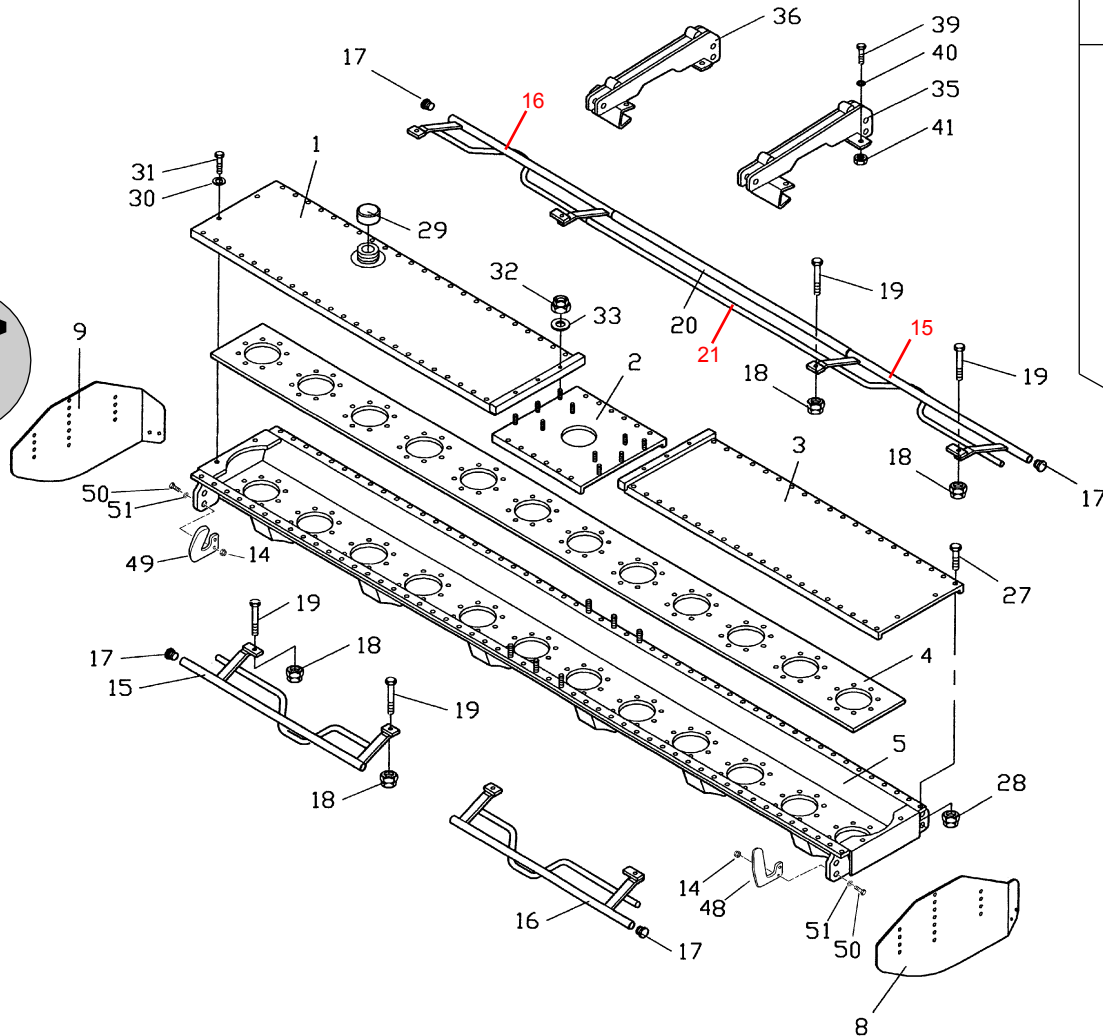
REP	CODE	DÉSIGNATION
1	721139	Capot supérieur hr 250.14
	721140	Capot supérieur hr 300.14
4	721141	Renfort hr 250.14
	721142	Renfort hr 300.14
5	721143	Boîte de transmission hr 250.14
	721144	Boîte de transmission hr 300.14
8	720543	Défecteur latéral gauche
9	720544	Défecteur latéral droit
10	720545	Boulon ttqs 10x30 uni 5732
11	720495	Rondelle ø 10.5x21 uni 6592
14	720548	Ecrou autobloquant m 16 uni 7473
15	721145	Barre d'éloignement av d hr 250
	720549	Barre d'éloignement av d hr 300
16	721146	Barre d'éloignement av g hr 250
	720552	Barre d'éloignement av g hr 300
17	720555	Bouchon ø 28
18	720527	Ecrou autobloquant m 12 uni 7473
19	720607	Vis te 12x50 uni 5737
20	721147	Barre d'éloignement gros Ø
21	720557	Barre d'éloignement petit Ø
27	720578	Vis te 12x40 uni 5739
28	720527	Ecrou autobloquant m 12 uni 7473
29	720569	Bouchon trbf 2g 1" e 1/2
30	720570	Rondelle ø 13x24 z uni 6592
31	720568	Vis te 12x30 uni 5739
32	720527	Ecrou autobloquant m 12 uni 7473
33	720570	Rondelle ø 13x24 z uni 6592
35	720574	Support g barres de nivellement
36	720575	Support d barres de nivellement
37	720576	Broche ø 19
38	574492	Goupille clips ø 10 zn
39	720578	Vis te 12x40 uni 5739
40	720570	Rondelle ø 13x24 z uni 6592
41	720527	Ecrou autobloquant m 12 uni 7473
42	590510	Goupille méca 10x50
43	720580	Rondelle ø 36x60x5 zn
44	720581	Support déflecteur latéral g
	720582	Support déflecteur latéral d
45	720583	Tampon caoutchouc ø 50 x 50
46	720495	Rondelle ø 10.5x21 z uni 6592
47	720584	Ecrou autobloquant m 10 uni 7473
48	720878	Guide déflecteur latéral g
49	720879	Guide déflecteur latéral d
50	720596	Vis te 16x55 z uni 5737
51	720399	Rondelle ø 17x36x5 zn
52	720601	Lien lg 220

721301
721302

HR .16 - .17 - .20 - .25 - .26

A4-1

02



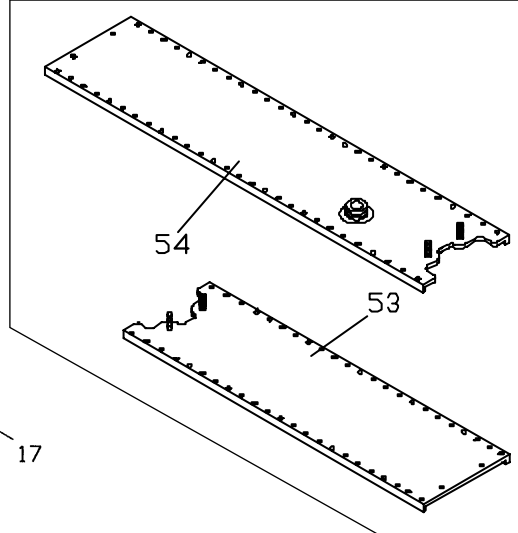
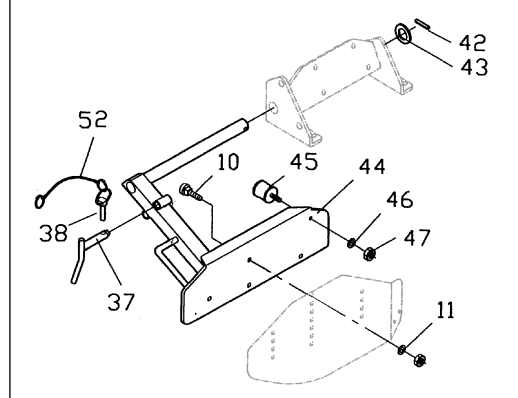
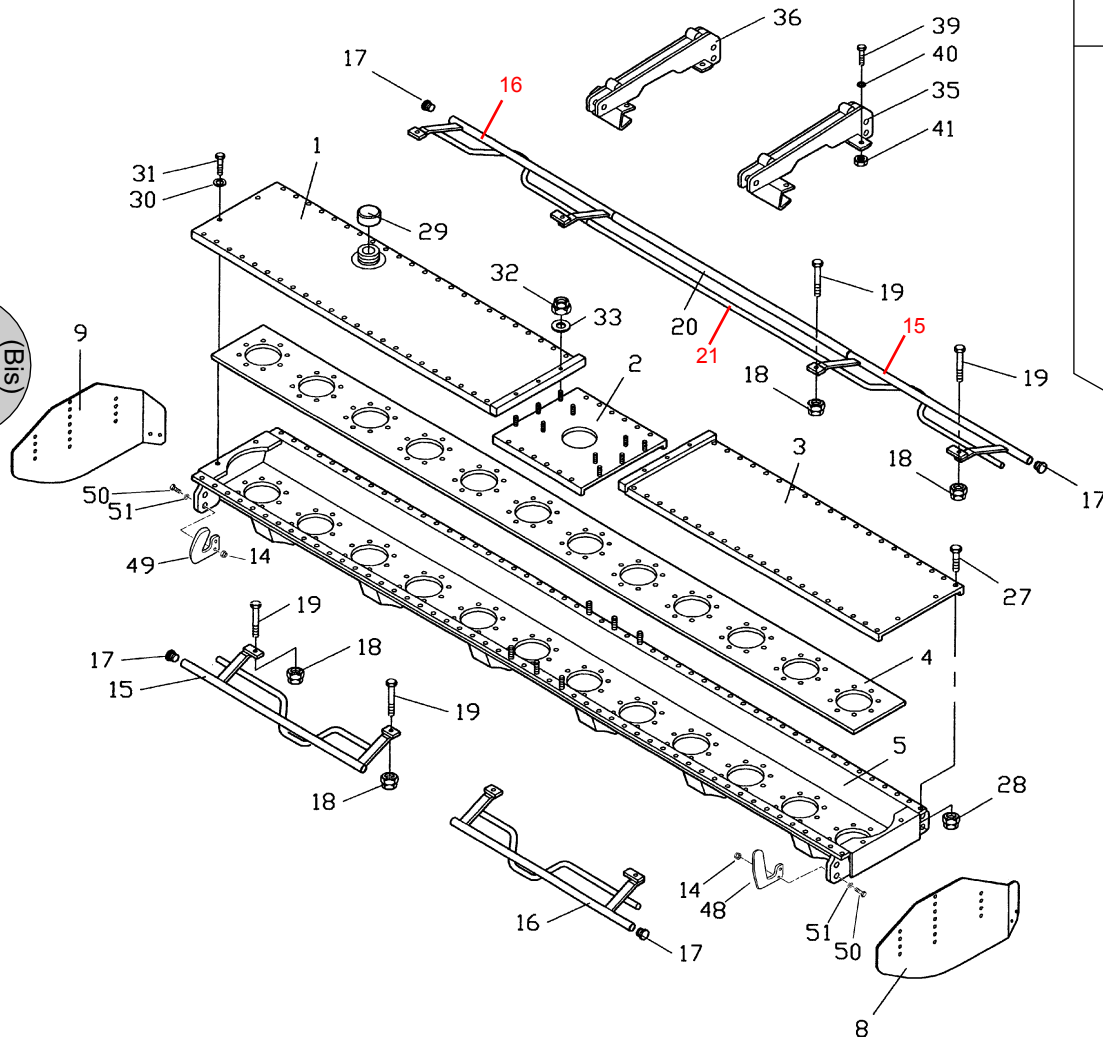
REP	CODE	DÉSIGNATION
1	720529	Capot superieur droit hr 300
	720755	Capot superieur droit hr 350
	720530	Capot superieur droit hr 400
	720531	Capot superieur droit hr 450
2	720737	Capot central
3	720532	Capot superieur gauche hr 300
	720756	Capot superieur gauche hr 350
	720533	Capot superieur gauche hr 400
	720534	Capot superieur gauche hr 450
4	720535	Renfort hr 300
	720757	Renfort hr 350
	720536	Renfort hr 400
	720537	Renfort hr 450
5	720538	Boite de transmission hr 300
	720758	Boite de transmission hr 350
	720539	Boite de transmission hr 400
	720540	Boite de transmission hr 450
8	720543	Défecteur latéral gauche
9	720544	Défecteur latéral droit
10	720545	Boulon ttqs 10x30 uni 5732
11	720495	Rondelle ø 10.5x21z uni 6592
14	720548	Ecrou autobloquant m 16 uni 7473
15	720549	Barre d'éloignement av d hr 300
	720759	Barre d'éloignement av d hr 350
	720550	Barre d'éloignement av d hr 400
	720551	Barre d'éloignement av d hr 450
16	720552	Barre d'éloignement av g hr 300
	720760	Barre d'éloignement av g hr 350
	720553	Barre d'éloignement av g hr 400
	720554	Barre d'éloignement av g hr 450
17	720555	Bouchon ø 28
18	720527	Ecrou autobloquant m 12 uni 7473
19	720607	Vis te 12x50 uni 5737
20	720557	Barre d'éloignement gros Ø
21	720761	Barre d'éloignement petit Ø
	720558	Barre d'éloignement ar hr 400
	720559	Barre d'éloignement ar hr 450
27	720578	Vis te 12x40 uni 5739
28	720527	Ecrou autobloquant m 12 uni 7473
29	720569	Bouchon trbf 2g 1" e 1/2
30	720570	Rondelle ø 13x24 z uni 6592
31	720568	Vis te 12x30 uni 5739
32	720527	Ecrou autobloquant m 12 uni 7473
33	720570	Rondelle ø 13x24 z uni 6592
35	720574	Support g barres de nivellement
36	720575	Support d barres de nivellement
37	720576	Broche ø 19
38	574492	Goupille clips ø 10 zn
39	720578	Vis te 12x40 uni 5739
40	720570	Rondelle ø 13x24 z uni 6592

721301
721302



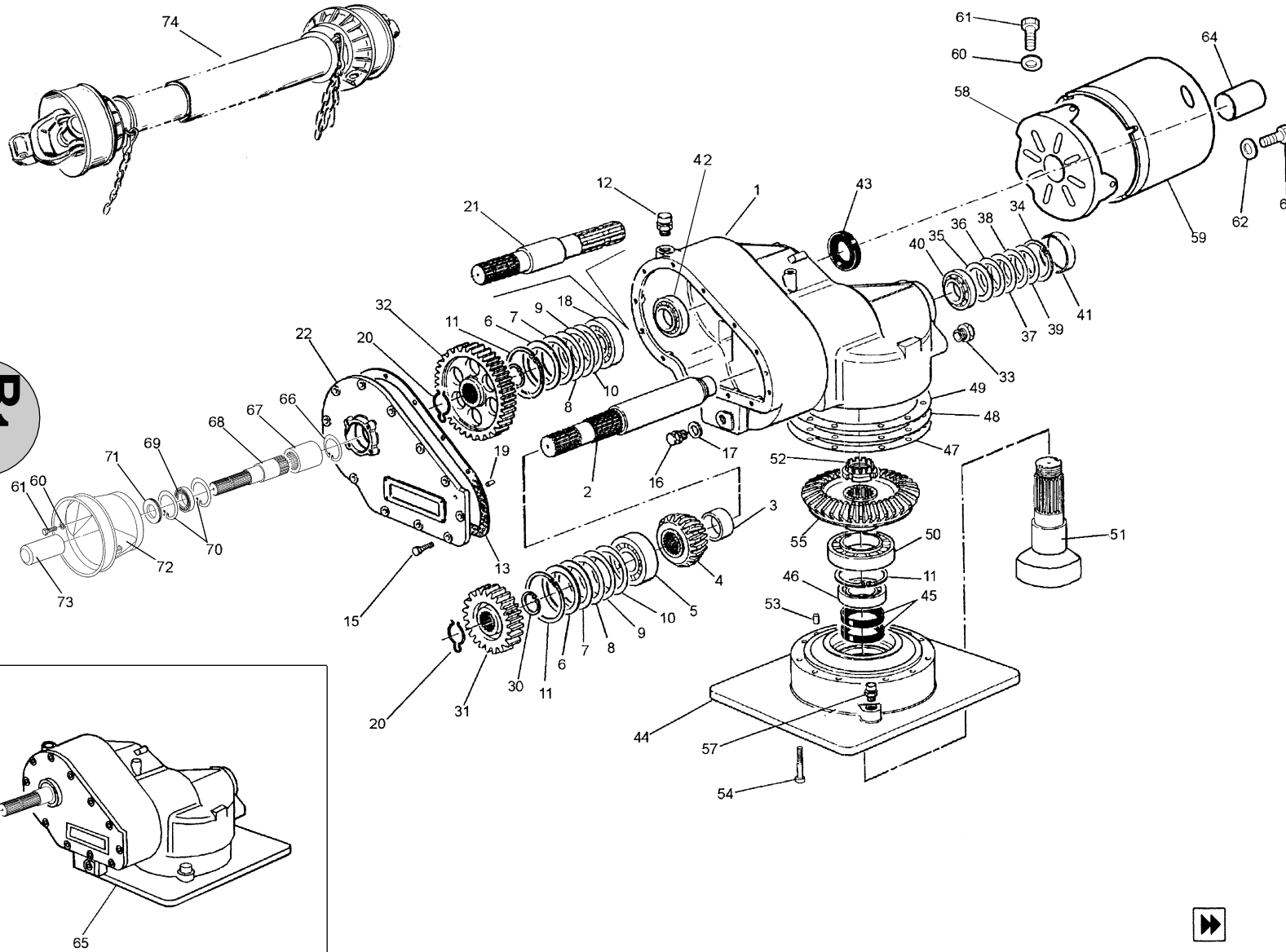
HR .16 - .17 - .20 - .25 - .26

A4-01
(Bis)
02



REP	CODE	DÉSIGNATION
41	720527	Ecrou autobloquant m 12 uni 7473
42	590510	Goupille méca 10x50
43	720580	Rondelle ø 36x60x5 zn
44	720581	Support déflecteur latéral gauche
	720582	Support déflecteur latéral droit
45	720583	Tampon caoutchouc ø 50 x 50
46	720495	Rondelle ø 10,5x21 z uni 6592
47	720584	Ecrou autobloquant m 10 uni 7473
48	720878	Guide déflecteur latéral g
49	720879	Guide déflecteur latéral d
50	720596	Vis te 16x55 z uni 5737
51	720399	Rondelle ø 17x36x5 zn
52	720601	Lien lg 220
53	721275	Capot superieur gauche nm hr 300
	721276	Capot superieur gauche nm hr 350
	721277	Capot superieur gauche nm hr 400
	721278	Capot superieur gauche nm hr 450
54	721271	Capot superieur droit nm hr 300
	721272	Capot superieur droit nm hr 350
	721273	Capot superieur droit nm hr 400
	721274	Capot superieur droit nm hr 450

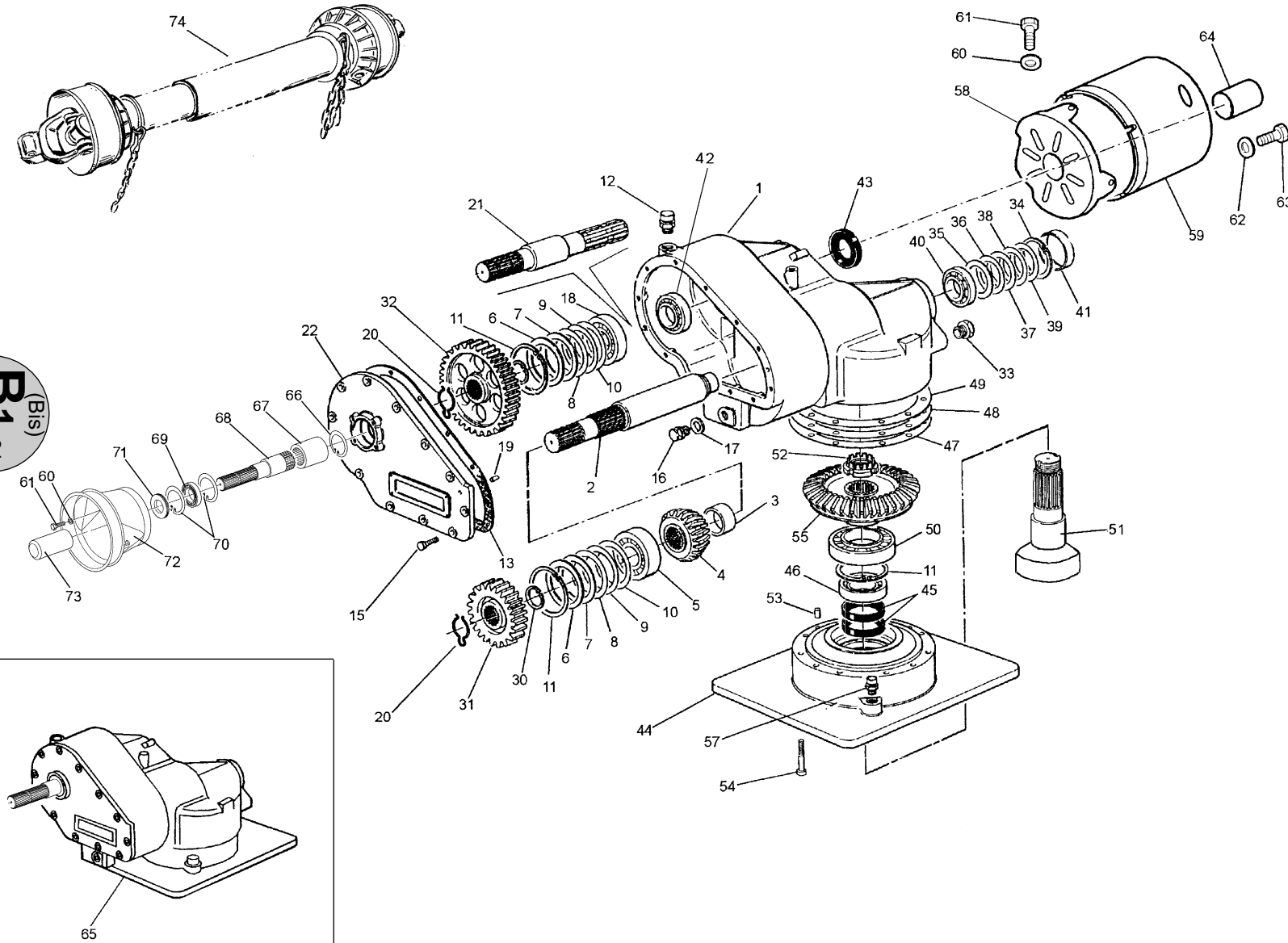
B1-01



REP	CODE	DÉSIGNATION
1	720343	Carter g hr 300.14-300.17-400.20
	721191	Carter d hr 250.14-350.17
2	720344	Arbre secondaire bv .14-.17-.20
3	720339	Entretoise pign coni .14-.17-.20
4	720340	Pignon conique z14 bv .14-.17
5	720447	Roulement 32309
6	720448	Entretoise 2mm as cr
7	720449	Entretoise 0.50mm as cr
8	720450	Entretoise 0.35mm as cr
9	720451	Entretoise 0.25mm as cr
10	720452	Entretoise 0.20mm as cr
11	720453	Circlips int. ø 100
12	720454	Reniflard m 22x1.5
13	720455	Joint de couvercle .14-.17-.20
15	720457	Vis te 10x25 z uni 5739
16	720458	Bouchon de vidange m 16x1.5
17	720459	Joint bouchon de vidange
18	720460	Roulement 30309
19	720456	Goupille de centrage
20	720729	Jonc d'arrêt
21	720461	Arbre primaire bv .14-.17-.20
22	720462	Couvercle hr300.14-300.17-400.20
	721192	Couvercle hr250.14-350.17
30	720463	Circlips ext. ø 45
31	720465	Engrenage z36 bv .14-.17-.20
	720464	Engrenage z39 bv .14-.17-.20
	935013	Pignon z43 bv .14-.17-.20
	980624	Pignon z41 bv .14-.17-.20
	935011	Pignon z33 bv .14-.17-.20
	935010	Pignon z32 bv .14-.17-.20
32	720467	Engrenage z29 bv .14-.17-.20
	720466	Engrenage z26 bv .14-.17-.20
	935012	Pignon z22 bv .14-.17-.20
	980623	Pignon z24 bv .14-.17-.20
	935010	Pignon z32 bv .14-.17-.20
	935011	Pignon z33 bv .14-.17-.20
33	720468	Témoin d'huile m 22x1.5
34	574280	Circlips int. ø 80
35	720470	Entretoise 2mm as ct
36	720471	Entretoise 0.50mm as ct
37	720472	Entretoise 0.35mm as ct
38	720473	Entretoise 0.25mm as ct
39	720474	Entretoise 0.20mm as ct
40	720475	Roulement 30208
41	720476	Bouchon ø 80x10
42	720477	Roulement 30209
43	720478	Joint basl 45/80/10
44	720479	Support bv .14-.17-.20
45	720480	Joint basl 65/90/10
46	720481	Roulement 30211
47	720482	Entretoise 0.19mm bv .14-.17-.20
48	720483	Entretoise 0.25mm bv .14-.17-.20
49	720484	Entretoise 0.35mm bv .14-.17-.20
50	720485	Roulement 30215
51	721210	Arbre vertical bv .14-.17-.20
52	720487	Ecrou m 50x1.5
53	720730	Goupille de centrage 12x18

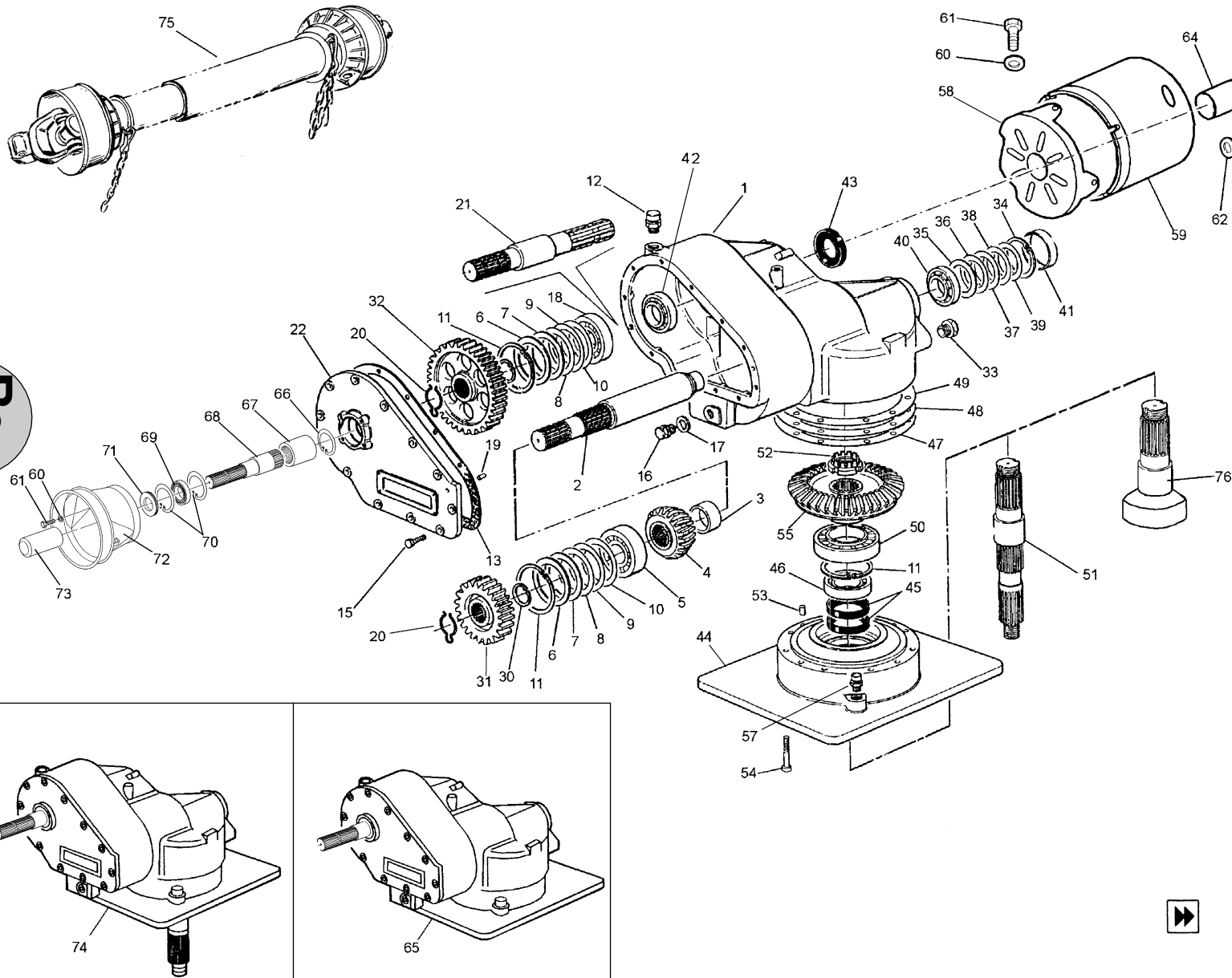


B1-01
(Bis)



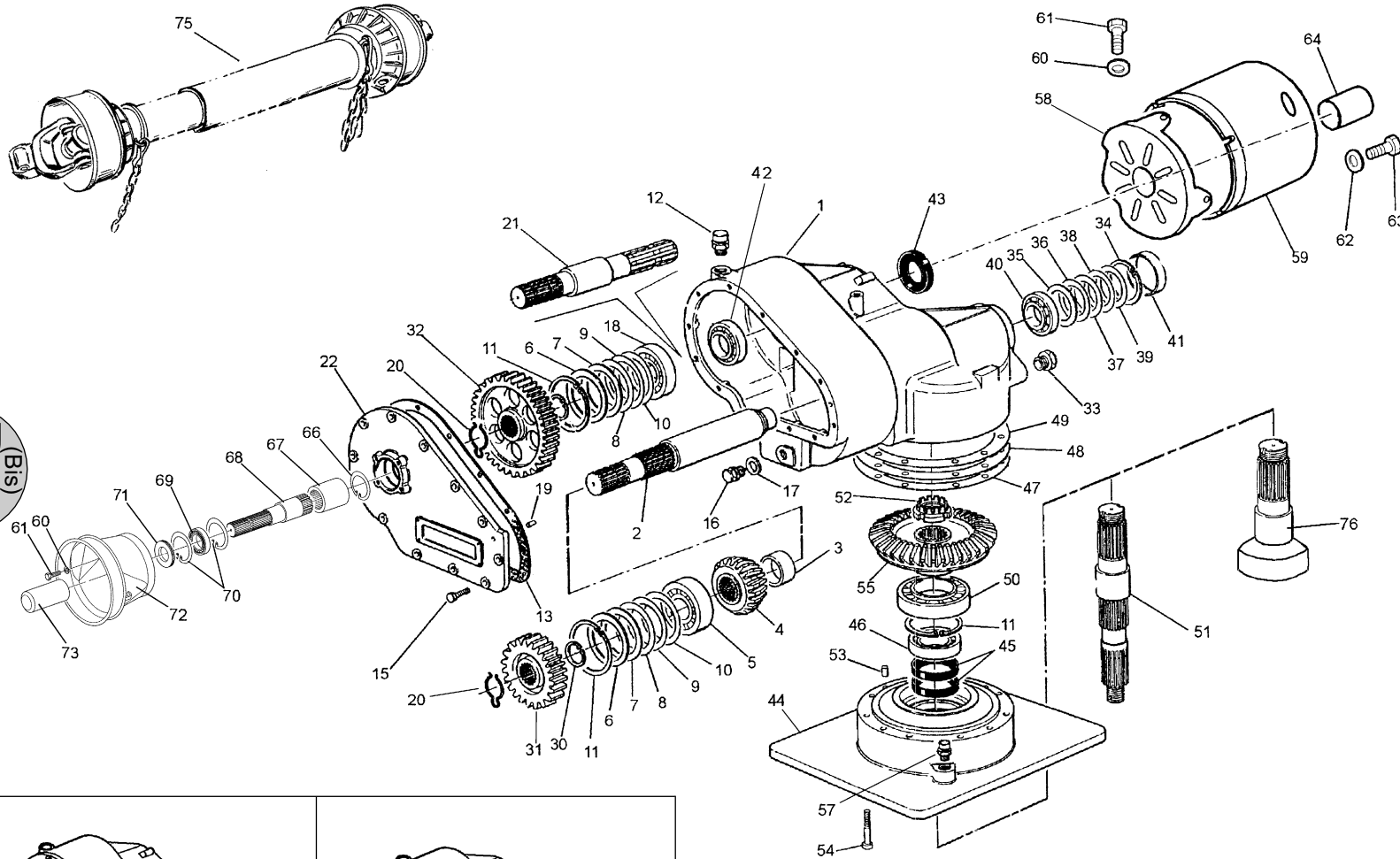
REP	CODE	DÉSIGNATION
54	720488	Vis te 12x60 10.9
55	720489	Roue conique z33 bv .14-.17
57	720490	Reniflard m 16x1.5
58	720491	Support protection pdf 1"3/4
59	720492	Protection pdf 1"3/4 .14-.17-.20
60	720493	Rondelle ø 9x24x1.5 z uni 6593
61	720494	Vis te 8x20 z uni 5739
62	720495	Rondelle ø 10.5x21 z uni 6592
63	720496	Vis te 10x20 z uni 5739
64	720497	Manchon de protection pdf 1"3/4
65	720498	Boîte de vitesse hr 300.14-300.17
	721209	Boîte de vitesse hr 250.14-350.17
66	720499	Circlips int. ø 42
67	720731	Manchon bv .14-.17-.20
68	720500	Arbre de sortie bv .14-.17-.20
69	720501	Roulement 6007
70	720502	Circlips int. ø 62
71	720503	Joint basl 35/62/7
72	720504	Protection pdf 1"3/8
73	720505	Manchon de protection pdf 1"3/8
74	980709	Pdf540tr 1"3/8 6can lc 140
	980699	Pdf1000tr 1"3/8 6can lc 140

B2-01



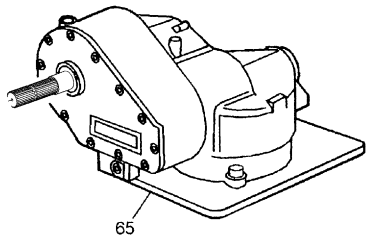
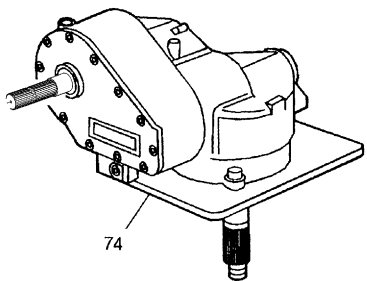
REP	CODE	DÉSIGNATION
1	720343	Carter g hr 300.14-300.17-400.20
	721191	Carter d hr 250.14-350.17
2	720344	Arbre secondaire bv .14-.17-.20
3	720339	Entretoise pign coni .14-.17-.20
4	720340	Pignon conique z14 bv .14-.17
5	720447	Roulement 32309
6	720448	Entretoise 2mm as cr
7	720449	Entretoise 0.50mm as cr
8	720450	Entretoise 0.35mm as cr
9	720451	Entretoise 0.25mm as cr
10	720452	Entretoise 0.20mm as cr
11	720453	Circlips int. ø 100
12	720454	Reniflard m 22x1.5
13	720455	Joint de couvercle .14-.17-.20
15	720457	Vis te 10x25 z uni 5739
16	720458	Bouchon de vidange m 16x1.5
17	720459	Joint bouchon de vidange
18	720460	Roulement 30309
19	720456	Goupille de centrage
20	720729	Jonc d'arrêt
21	720461	Arbre primaire bv .14-.17-.20
22	720462	Couvercle hr300.14-300.17-400.20
	721192	Couvercle hr250.14-350.17
30	720463	Circlips ext. ø 45
31	720465	Engrenage z36 bv .14-.17-.20
	720464	Engrenage z39 bv .14-.17-.20
	935013	Pignon z43 bv .14-.17-.20
	980624	Pignon z41 bv .14-.17-.20
	935011	Pignon z33 bv .14-.17-.20
	935010	Pignon z32 bv .14-.17-.20
32	720467	Engrenage z29 bv .14-.17-.20
	720466	Engrenage z26 bv .14-.17-.20
	935012	Pignon z22 bv .14-.17-.20
	980623	Pignon z24 bv .14-.17-.20
	935010	Pignon z32 bv .14-.17-.20
	935011	Pignon z33 bv .14-.17-.20
33	720468	Témoin d'huile m 22x1.5
34	574280	Circlips int. ø 80
35	720470	Entretoise 2mm as ct
36	720471	Entretoise 0.50mm as ct
37	720472	Entretoise 0.35mm as ct
38	720473	Entretoise 0.25mm as ct
39	720474	Entretoise 0.20mm as ct
40	720475	Roulement 30208
41	720476	Bouchon ø 80x10
42	720477	Roulement 30209
43	720478	Joint basl 45/80/10
44	720479	Support bv .14-.17-.20
45	720480	Joint basl 65/90/10
46	720481	Roulement 30211
47	720482	Entretoise 0.19mm bv .14-.17-.20
48	720483	Entretoise 0.25mm bv .14-.17-.20
49	720484	Entretoise 0.35mm bv .14-.17-.20
50	720485	Roulement 30215
51	720486	Arbre vertical traversant bv .17
52	720487	Ecrou m 50x1.5
53	720730	Goupille de centrage 12x18



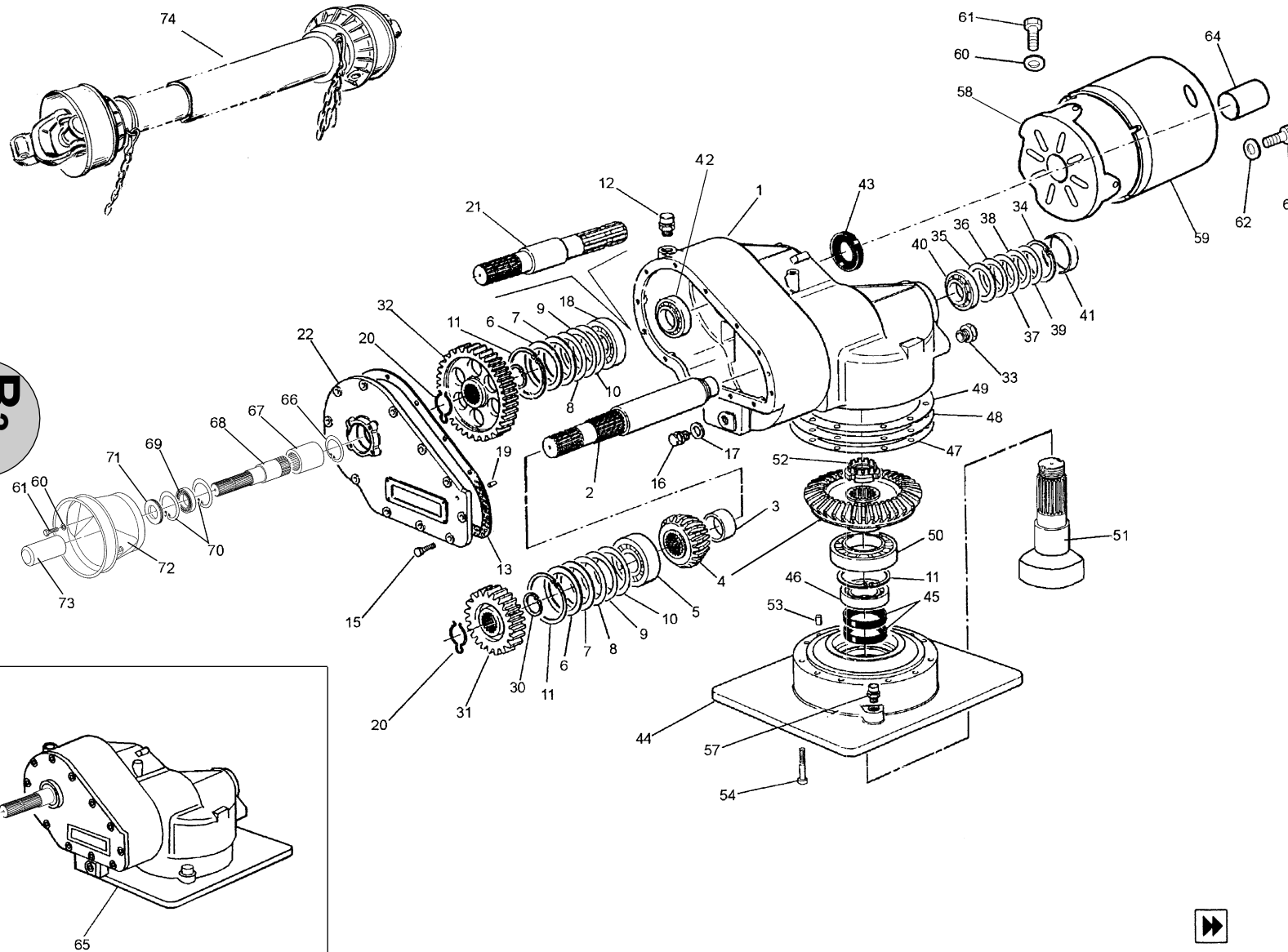


B2-01
(Bis)

REP	CODE	DÉSIGNATION
54	720488	Vis te 12x60 10.9
55	720489	Roue conique z33 bv .14-.17
57	720490	Reniflard m 16x1.5
58	720491	Support protection pdf 1"3/4
59	720492	Protection pdf 1"3/4 .14-.17-.20
60	720493	Rondelle ø 9x24x1.5 z uni 6593
61	720494	Vis te 8x20 z uni 5739
62	720495	Rondelle ø 10.5x21 z uni 6592
63	720496	Vis te 10x20 z uni 5739
64	720497	Manchon de protection pdf 1"3/4
65	720498	Boîte de vitesse hr 300.14-300.17
	721209	Boîte de vitesse hr 250.14-350.17
66	720499	Circlips int. ø 42
67	720731	Manchon bv .14-.17-.20
68	720500	Arbre de sortie bv .14-.17-.20
69	720501	Roulement 6007
70	720502	Circlips int. ø 62
71	720503	Joint basl 35/62/7
72	720504	Protection pdf 1"3/8
73	720505	Manchon de protection pdf 1"3/8
74	721293	Boîte de vitesse hr 300.16
	721294	Boîte de vitesse hr 350.16
75	980726	Pdf1000tr 1"3/8 6can lc 160
	980728	Pdf1000tr 1"3/8 21can lc 160
	980725	Pdf1000tr 1"3/4 20can lc 160
	980686	Pdf1000tr 32x38 8can lc 160
	980799	Pdf1000tr 1"3/8 6can lc 160long
	980739	Pdf1000tr 1"3/8 21can lc 160long
	980696	Pdf1000tr 1"3/4 20can lc 160long
76	721210	Arbre vertical bv .14-.17-.20



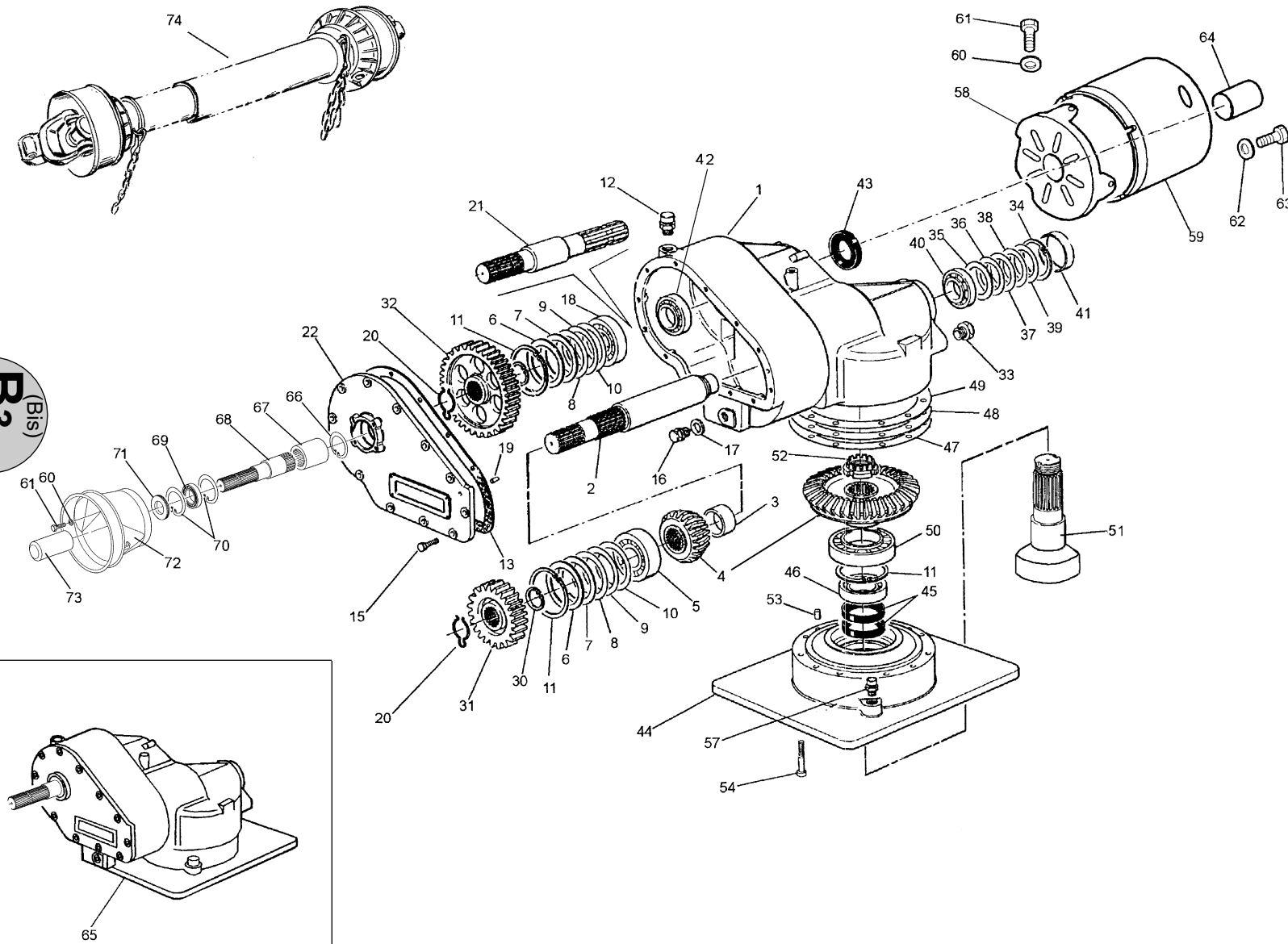
B3-02



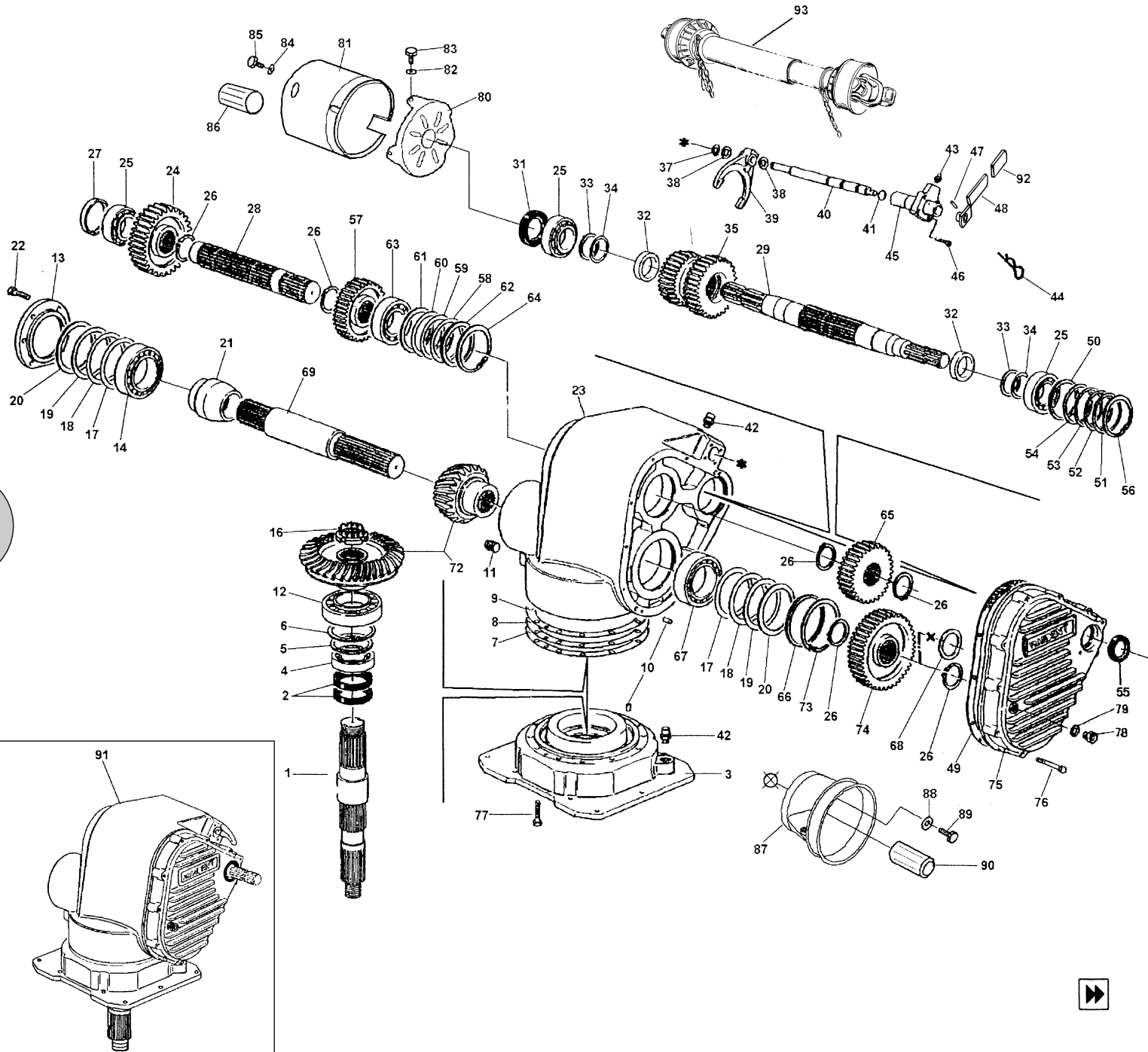
REP	CODE	DÉSIGNATION
1	720343	Carter g hr 300.14-300.17-400.20
2	720344	Arbre secondaire bv .14-.17-.20
3	720339	Entretoise pign coni .14-.17-.20
4	721211	Couple conique z14-z33 bv .20
5	720447	Roulement 32309
6	720448	Entretoise 2mm as cr
7	720449	Entretoise 0.50mm as cr
8	720450	Entretoise 0.35mm as cr
9	720451	Entretoise 0.25mm as cr
10	720452	Entretoise 0.20mm as cr
11	720453	Circlips int. ø 100
12	720454	Reniflard m 22x1.5
13	720455	Joint de couvercle .14-.17-.20
15	720457	Vis te 10x25 z uni 5739
16	720458	Bouchon de vidange m 16x1.5
17	720459	Joint bouchon de vidange
18	720460	Roulement 30309
19	720456	Goupille de centrage
20	720729	Jonc d'arrêt
21	720461	Arbre primaire bv .14-.17-.20
22	720462	Couvercle hr300.14-300.17-400.20
30	720463	Circlips ext. ø 45
31	720465	Engrenage z36 bv .14-.17-.20
	720464	Engrenage z39 bv .14-.17-.20
	935013	Pignon z43 bv .14-.17-.20
	980624	Pignon z41 bv .14-.17-.20
	935011	Pignon z33 bv .14-.17-.20
	935010	Pignon z32 bv .14-.17-.20
32	720467	Engrenage z29 bv .14-.17-.20
	720466	Engrenage z26 bv .14-.17-.20
	935012	Pignon z22 bv .14-.17-.20
	980623	Pignon z24 bv .14-.17-.20
	935010	Pignon z32 bv .14-.17-.20
	935011	Pignon z33 bv .14-.17-.20
33	720468	Témoin d'huile m 22x1.5
34	574280	Circlips int. ø 80
35	720470	Entretoise 2mm as ct
36	720471	Entretoise 0.50mm as ct
37	720472	Entretoise 0.35mm as ct
38	720473	Entretoise 0.25mm as ct
39	720474	Entretoise 0.20mm as ct
40	720475	Roulement 30208
41	720476	Bouchon ø 80x10
42	720477	Roulement 30209
43	720478	Joint basl 45/80/10
44	720479	Support bv .14-.17-.20
45	720480	Joint basl 65/90/10
46	720481	Roulement 30211
47	720482	Entretoise 0.19mm bv .14-.17-.20
48	720483	Entretoise 0.25mm bv .14-.17-.20
49	720484	Entretoise 0.35mm bv .14-.17-.20
50	720485	Roulement 30215
51	721210	Arbre vertical bv .14-.17-.20
52	720487	Ecrou m 50x1.5
53	720730	Goupille de centrage 12x18



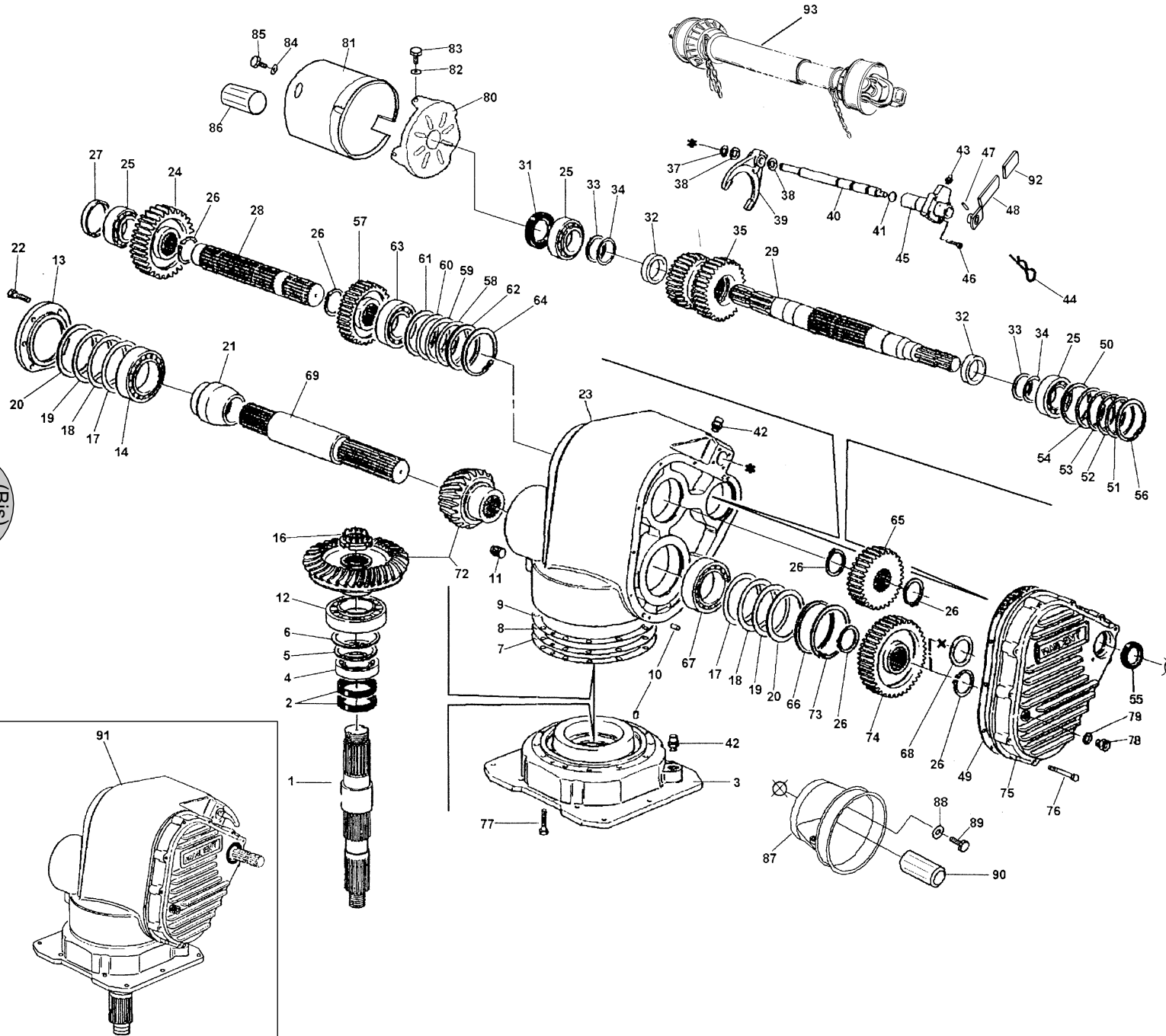
B3-02
(Bis)



REP	CODE	DÉSIGNATION
54	720488	Vis te 12x60 10.9
57	720490	Reniflard m 16x1.5
58	720491	Support protection pdf 1"3/4
59	720492	Protection pdf 1"3/4 .14-.17-.20
60	720493	Rondelle ø 9x24x1.5 z uni 6593
61	720494	Vis te 8x20 z uni 5739
62	720495	Rondelle ø 10.5x21 z uni 6592
63	720496	Vis te 10x20 z uni 5739
64	720497	Manchon de protection pdf 1"3/4
65	721027	Boîte de vitesse hr 400.20
66	720499	Circlips int. ø 42
67	720731	Manchon bv .14-.17-.20
68	720500	Arbre de sortie bv .14-.17-.20
69	720501	Roulement 6007
70	720502	Circlips int. ø 62
71	720503	Joint basl 35/62/7
72	720504	Protection pdf 1"3/8
73	720505	Manchon de protection pdf 1"3/8
74	980726	Pdf1000tr 1"3/8 6can lc 160
	980728	Pdf1000tr 1"3/8 21can lc 160
	980725	Pdf1000tr 1"3/4 20can lc 160
	980686	Pdf1000tr 32x38 8can lc 160
	980799	Pdf1000tr 1"3/8 6can lc 160long
	980739	Pdf1000tr 1"3/8 21can lc 160long
	980696	Pdf1000tr 1"3/4 20can lc 160long

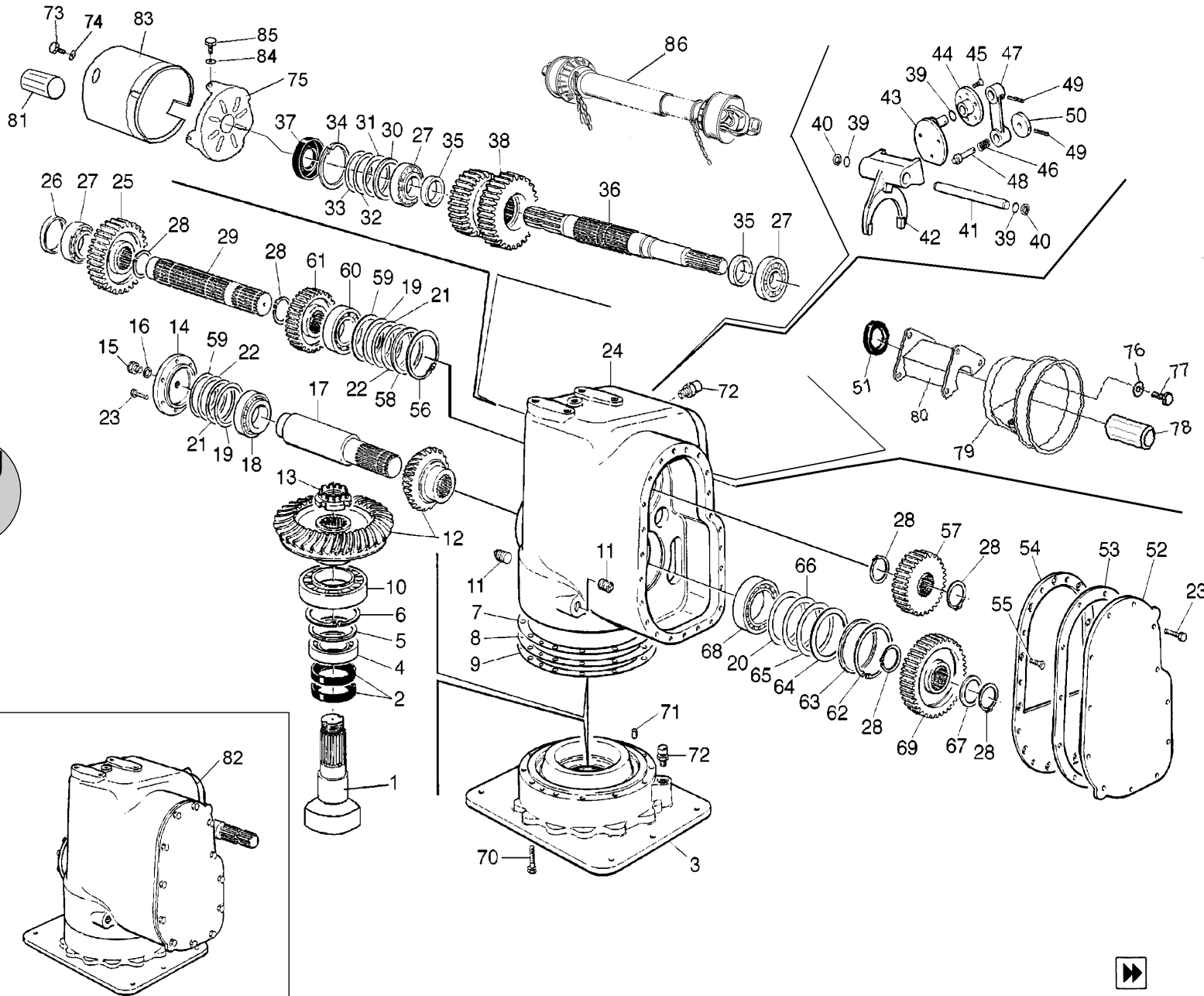


REP	CODE	DÉSIGNATION
1	720652	Arbre vertical traversant bv .25
2	720653	Joint ba 60/90/10
3	720654	Support bv .25
4	720655	Roulement 30212
5	720656	Entretoise 2mm av
6	720657	Circlips int. ø 110
7	720658	Entretoise 0.19mm bv .25
8	720659	Entretoise 0.25mm bv .25
9	720660	Entretoise 0.35mm bv .25
10	720732	Goupille de centrage 10x14
11	720661	Bouchon de vidange m 22x1.5
12	720662	Roulement 32216
13	720663	Couvercle avant bv .25
14	720485	Roulement 30215
16	720664	Ecrou m 55x1.5
17	720665	Entretoise 0.20mm at
18	720666	Entretoise 0.25mm at
19	720667	Entretoise 0.35mm at
20	720668	Entretoise 0.50mm at
21	720669	Entretoise pignon conique bv .25
22	720670	Vis te 10x30
23	720671	Carter bv .25
24	720672	Engrenage z30 ct bv .25
25	720673	Roulement 30215
26	720674	Circlips ext. ø 55
27	720476	Bouchon ø 80x10
28	720675	Arbre secondaire bv .25
29	720676	Arbre primaire bv .25
31	720677	Joint ba 50/80/10
32	720678	Entretoise ap bv .25
33	720679	Entretoise 2mm ap ct
34	720680	Entretoise 1mm ap ct
35	720681	Double engrenage mobile bv .25
37	720682	Circlips ext. ø 16
38	720683	Rondelle ø 16x27x2.5 uni 1750
39	720733	Fourchette de débrayage bv .25
40	720734	Arbre de débrayage bv .25
41	720684	Joint o-ring 3081
42	720685	Reniflard
43	720686	Graisseur m 8x100
44	720160	Goupille beta ø 4
45	720469	Palier arbre de débrayage bv .25
46	720687	Vis tcei 8x20 uni 5931
47	590207	Goup élastic 5x35 série ep
48	916168	Levier bv ers 25 so
49	720690	Joint de couvercle bv .25
50	720691	Entretoise 2mm ap cr
51	720692	Entretoise 0.20mm ap cr
52	720693	Entretoise 0.25mm ap cr
53	720694	Entretoise 0.35mm ap cr
54	720695	Entretoise 0.50mm ap cr



B4-00
(Bis)

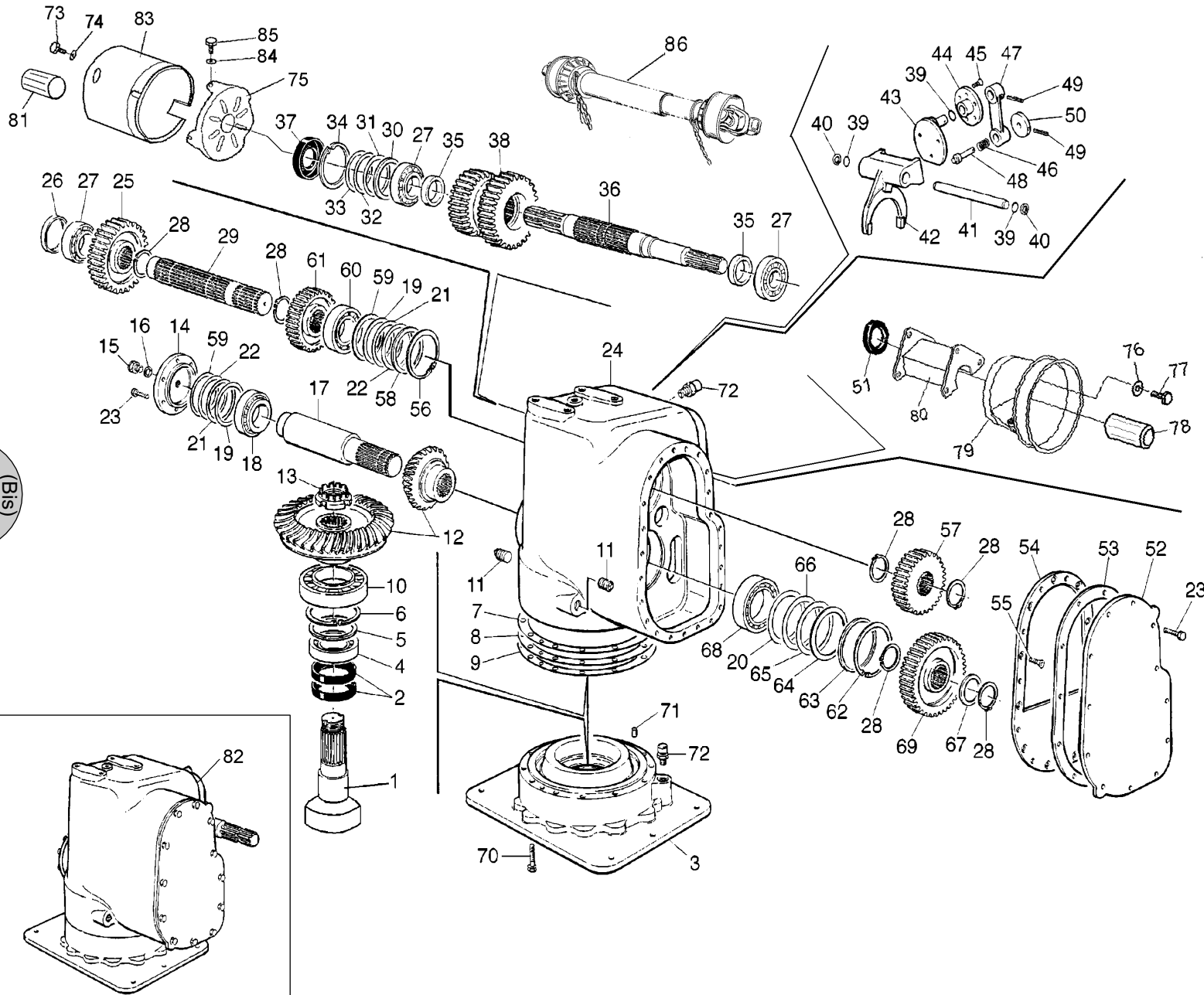
REP	CODE	DÉSIGNATION
55	720696	Joint ba 40/60/10
56	720697	Circlips int. ø 90
57	720698	Engrenage z28 ct bv .25
58	720452	Entretoise 0.20mm as cr
59	720451	Entretoise 0.25mm as cr
60	720450	Entretoise 0.35mm as cr
61	720449	Entretoise 0.50mm as cr
62	720448	Entretoise 2mm as cr
63	720699	Roulement 32211
64	720453	Circlips int. ø 100
65	720700	Engrenage z25 bv .25
	720701	Engrenage z28 bv .25
	935014	Pignon z23 bv .25
	980626	Pignon z22 bv .26
66	720702	Entretoise 2.5mm at
67	720703	Roulement 32215
68	720704	Entretoise 2mm at
69	720705	Arbre tertiaire bv .25
72	720706	Couple conique z16/z30 hr 450.25
	720707	Couple conique z16/z30 hr 400.25
73	720708	Engrenage z16 bv .25
74	720709	Engrenage z34 bv .25
	720710	Engrenage z31 bv .25
	935015	Pignon z36 bv .25
	980625	Pignon z37 bv .26
75	720711	Couvercle bv .25
76	720712	Vis te 8x65
77	720713	Vis te 12x45
78	720714	Témoin d'huile
79	721239	Joint ø 16x20x1.5
80	720491	Support protection pdf 1"3/4
81	720715	Protection pdf 1"3/4 .25
82	720493	Rondelle ø 9x24x1.5 z uni 6593
83	720494	Vis te 8x20 z uni 5739
84	720495	Rondelle ø 10.5x21 z uni 6592
85	720496	Vis te 10x20 z uni 5739
86	720497	Manchon de protection pdf 1"3/4
87	720504	Protection pdf 1"3/8
88	720493	Rondelle ø 9x24x1.5 z uni 6593
89	720494	Vis te 8x20 z uni 5739
90	720505	Manchon de protection pdf 1"3/8
91	720716	Boîte de vitesse hr 400.25
	720717	Boîte de vitesse hr 450.25
92	415750	Poignée k 28x5x60 noir
93	980727	Pdf1000tr 1"3/8 6can lc 250
	980729	Pdf1000tr 1"3/8 21can lc 250
	980694	Pdf1000tr 1"3/4 20can lc 250
	980685	Pdf1000tr 32x38 8can lc 250
	980738	Pdf1000tr 1"3/8 6can lc 250long
	980697	Pdf1000tr 1"3/8 21can lc 250long
	980695	Pdf1000tr 1"3/4 20can lc 250long



REP	CODE	DÉSIGNATION
1	721231	Arbre vertical bv .26
2	721232	Joint basl 75/100/10 nbr
3	721233	Support bv .26
4	720655	Roulement 30212
5	720656	Entretoise 2mm av
6	720657	Circlips int. ø 110
7	721234	Entretoise 0.19mm bv .26
8	721235	Entretoise 0.25mm bv .26
9	721236	Entretoise 0.35mm bv .26
10	720662	Roulement 32216
11	720661	Bouchon de vidange m 22x1.5
12	721237	Couple conique z16/z30 hr .26
13	720664	Ecrou m 55x1.5
14	721238	Couvercle avant bv .26
15	720714	Témoin d'huile
16	721239	Joint ø16x20x1.5
17	721240	Arbre tertiaire bv .26
18	721241	Roulement 33211
19	720449	Entretoise 0.50mm as cr
20	720668	Entretoise 0.50mm at
21	720451	Entretoise 0.25mm as cr
22	720452	Entretoise 0.20mm as cr
23	720670	Vis te 10x30
24	721242	Cartier d hr300.26-400.26
	721243	Cartier g hr450.26
25	720672	Engrenage z30 ct bv .25
26	720476	Bouchon ø 80x10
27	721244	Roulement 32210
28	720674	Circlips ext. ø 55
29	720675	Arbre secondaire bv .25
30	720691	Entretoise 2mm ap cr
31	720694	Entretoise 0.35mm ap cr
32	720693	Entretoise 0.25mm ap cr
33	720692	Entretoise 0.20mm ap cr
34	720697	Circlips int. ø 90
35	721245	Entretoise ap bv .26
36	721246	Arbre primaire bv .26
37	721247	Joint ba 50/90/10 nbr
38	720681	Double engrenage mobile bv .25
39	720684	Joint o-ring 3081
40	721248	Circlips int. ø 20
41	721249	Arbre de débrayage bv .26
42	721250	Fourchette de débrayage bv .26
43	721251	Excentrique de débrayage bv .26
44	721252	Palier excentrique débray bv .26
45	721253	Vis tsei 6x16
46	721254	Ressort index débrayage bv .26
47	721255	Levier de débrayage bv .26
48	721256	Index de débrayage bv .26
49	590207	Goup elastic 5x35 serie ep
50	721257	Commande de débrayage bv .26

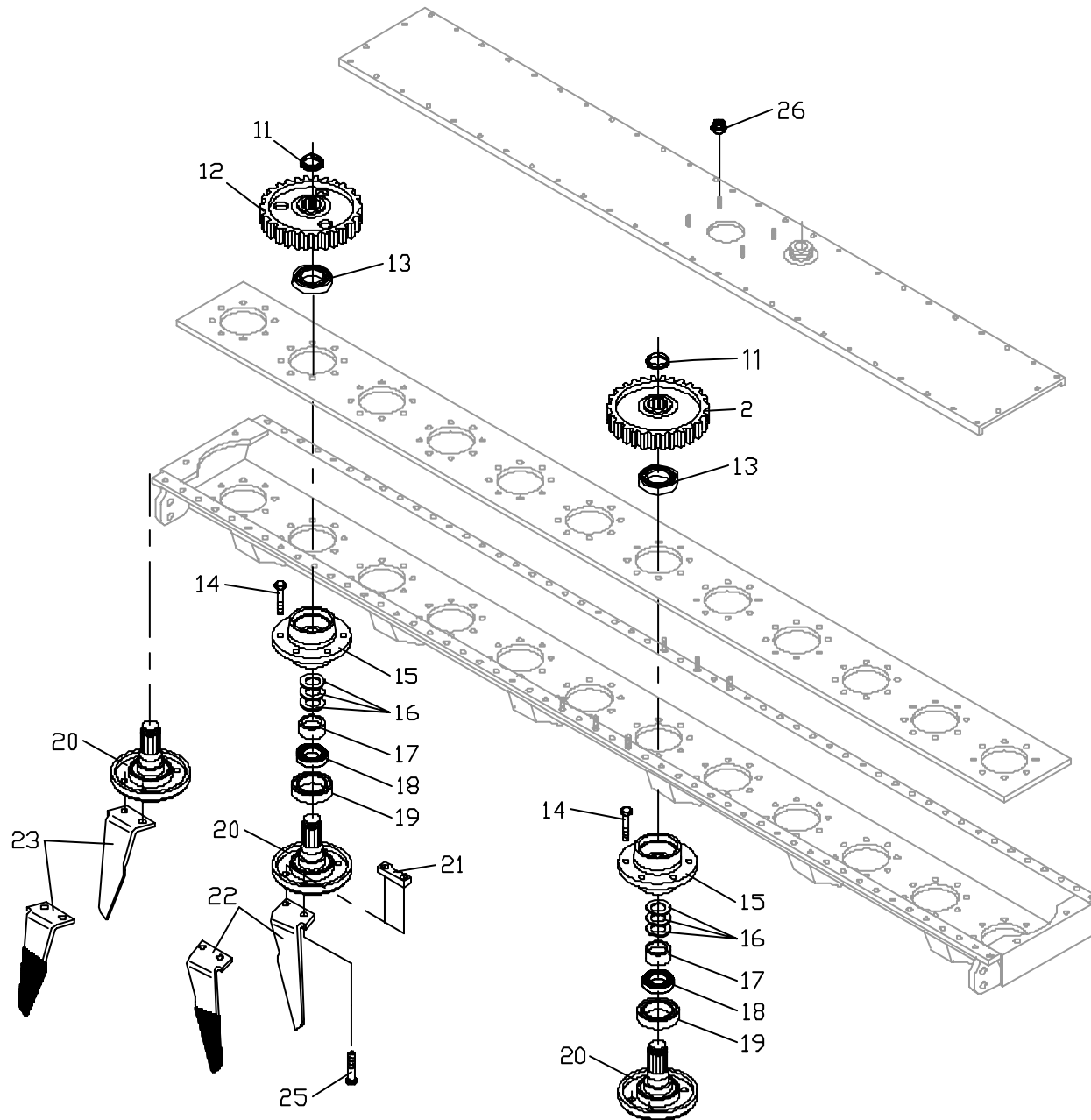
B4-01





B4-01
(Bis)

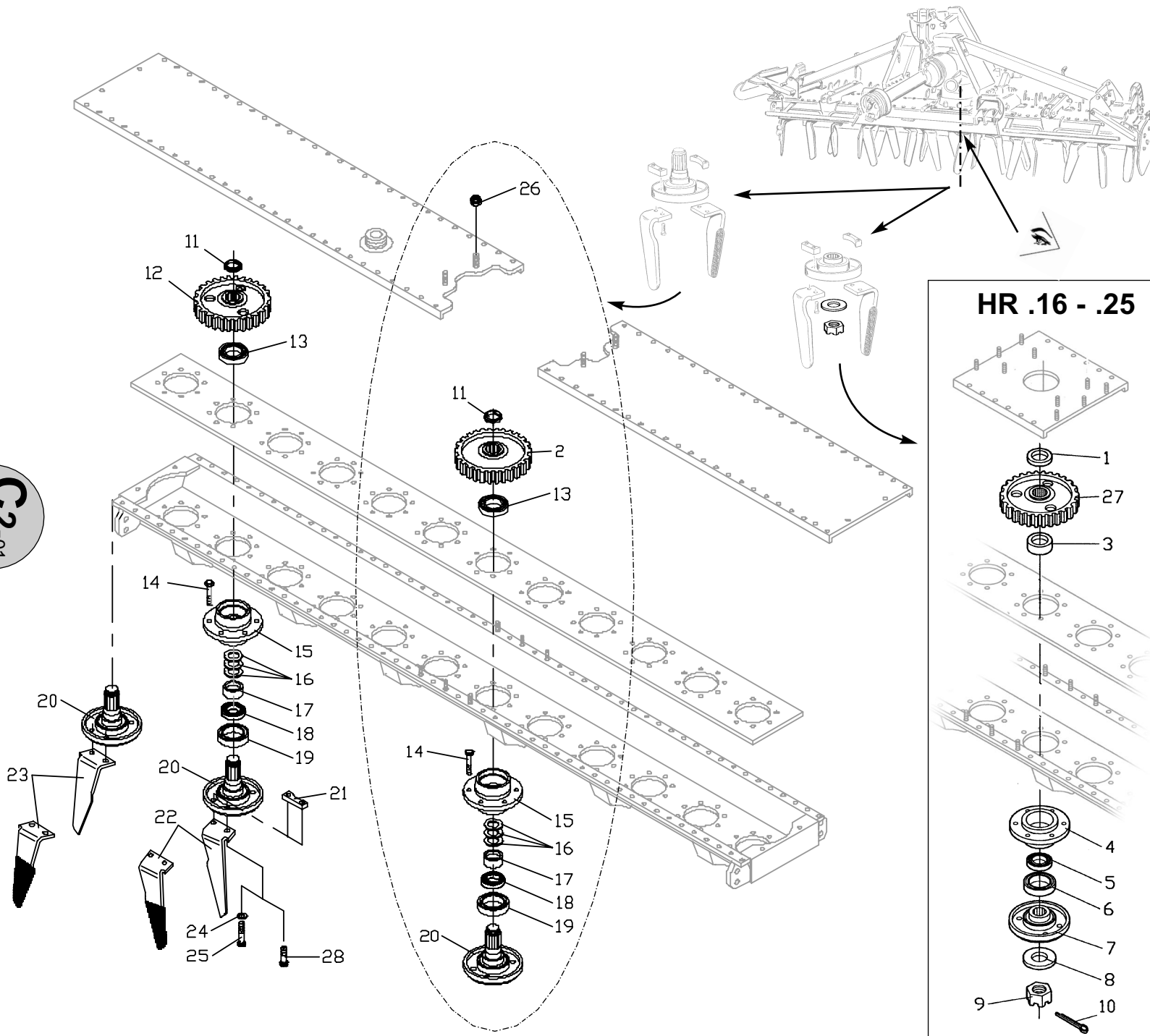
REP	CODE	DÉSIGNATION
51	721258	Joint basl 45/60/8 nbr
52	721259	Couvercle bv .26
53	721260	Joint de couvercle bv .26
54	721261	Tôle retenue huile hr300.26-400.26
	721262	Tôle retenue huile hr450.26
55	721263	Vis tsei 6x20
56	720453	Circlips int. ø 100
57	720700	Engrenage z25 bv .25
	720701	Engrenage z28 bv .25
58	720448	Entretoise 2mm as cr
59	720450	Entretoise 0.35mm as cr
60	720699	Roulement 32211
61	720698	Engrenage z28 ct bv .25
62	720708	Circlips int. ø 130
63	720702	Entretoise 2.5mm at
64	720666	Entretoise 0.25mm at
65	720665	Entretoise 0.20mm at
66	720667	Entretoise 0.35mm at
67	720704	Entretoise 2mm at
68	721264	Roulement 32215
69	720709	Engrenage z34 bv .25
	720710	Engrenage z31 bv .25
70	721265	Vis te 12x60 znt
71	721266	Goupille de centrage 12x25
72	720685	Reniflard
73	720496	Vis te 10x20 z uni 5739
74	720495	Rondelle ø 10.5x21 z uni 6592
75	720491	Support protection pdf 1"3/4
76	720493	Rondelle ø 9x24x1.5 z uni 6593
77	720494	Vis te 8x20 z uni 5739
78	720505	Manchon de protection pdf 1"3/8
79	720504	Protection pdf 1"3/8
80	721268	Support protection pdf 1"3/8
81	720497	Manchon de protection pdf 1"3/4
82	721269	Boîte de vitesse hr300.26-400.26
	721270	Boîte de vitesse hr450.26
83	720715	Protection pdf 1"3/4 .25
84	720493	Rondelle ø 9x24x1.5 z uni 6593
85	720494	Vis te 8x20 z uni 5739
86	980727	Pdf1000tr 1"3/8 6can lc 250
	980729	Pdf1000tr 1"3/8 21can lc 250
	980694	Pdf1000tr 1"3/4 20can lc 250
	980685	Pdf1000tr 32x38 8can lc 250
	980738	Pdf1000tr 1"3/8 6can lc 250long
	980697	Pdf1000tr 1"3/8 21can lc 250long
	980695	Pdf1000tr 1"3/4 20can lc 250long



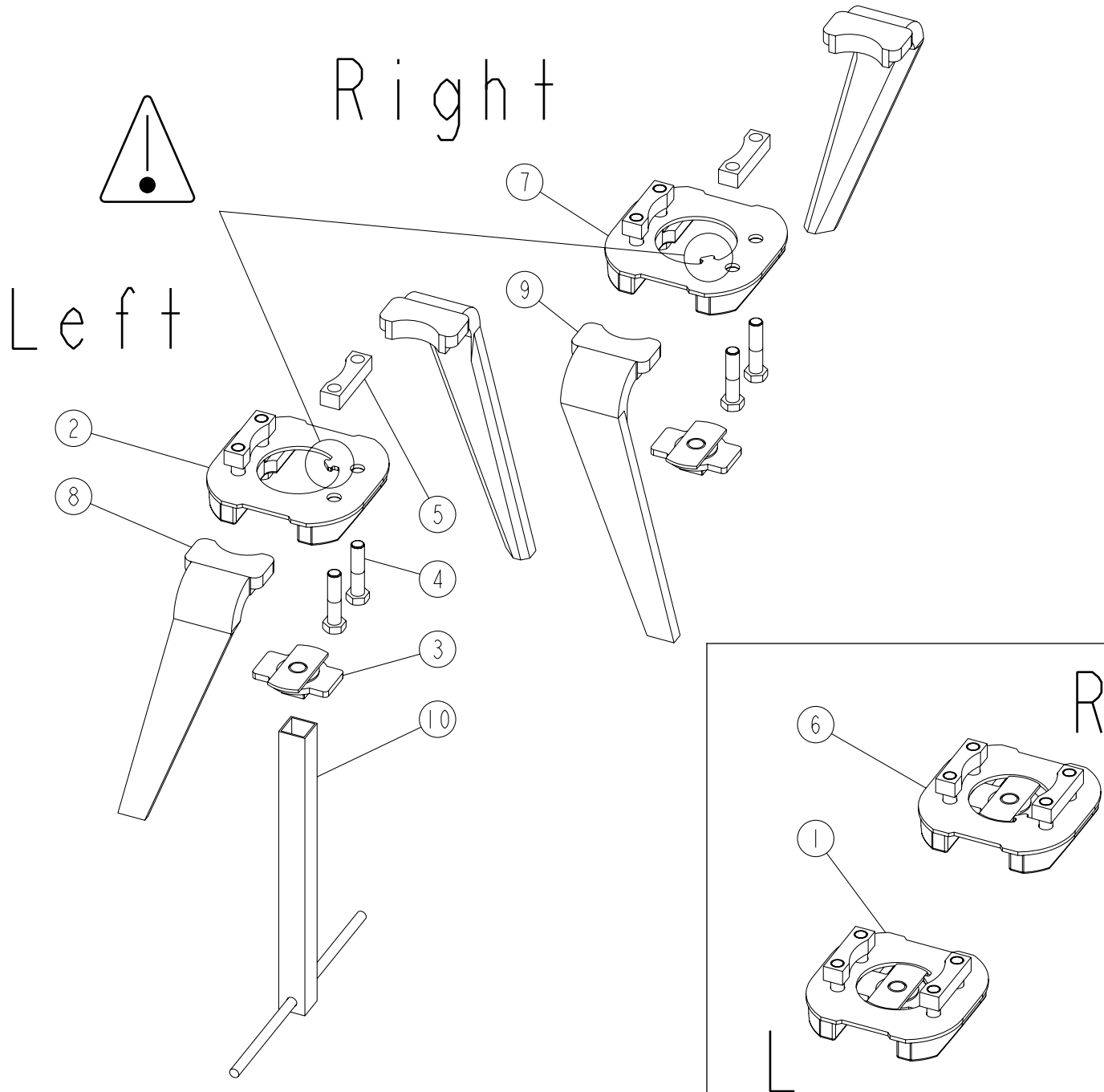
REP	CODE	DÉSIGNATION
2	721295	Engrenage menant hr .14
11	720515	Ecrou autobloquant m 40x1.5
12	721280	Engrenage hr .14
13	721281	Roulement 32012x
14	720519	Vis te 14x35 zd 10.9 uni 5739
15	721282	Palier rotor hr .14
16	720521	Entretoise roult rotor 0.1mm
	720522	Entretoise roult rotor 0.25mm
	720523	Entretoise roult rotor 0.5mm
17	721283	Entretoise roult rotor hr .14
18	721284	Roulement 32010x
19	721022	Joint combi 68/85/12 hr .14
20	721285	Porte-dents hr .14
21	720861	Plat de serrage entr'axe 55
22	980171	Dent droite 300x15
	980173	Dent droite 300x15 carbure
23	980172	Dent gauche 300x15
	980174	Dent gauche 300x15 carbure
25	720867	Vis te 16x47x1,5 12.9
26	720527	Ecrou autobloquant m 12 uni 7473

HR .16 - .17 - .20 - .25 - .26

C2-01



REP	CODE	DÉSIGNATION
1	720506	Entretoise sup engrenage menant
2	721279	Engrenage menant hr .17-.20-.26
3	720508	Entretoise inf engrenage menant
4	720509	Palier rotor menant hr .16
	720718	Palier rotor menant hr .25
5	720510	Roulement nup 2210
6	720511	Joint c 70/92/15 hr .16-.17-.20
	720719	Joint k 70/95/14.5 hr .25-.26
7	720512	Porte-dents menant hr .16
	720720	Porte-dents menant hr .25
8	720513	Rondelle ø 34x65x8
9	720514	Ecrou à créneaux bas mb 33
10	720736	Goupille fendue ø 5x50 r
11	720515	Ecrou autobloquant m 40x1.5
12	720517	Engrenage hr .16-.17-.20
	720721	Engrenage hr .25-.26
13	720518	Roulement 32013x
14	720519	Vis te 14x35 zd 10.9 uni 5739
15	720520	Palier rotor hr .16-.17-.20
	720722	Palier rotor hr .25-.26
16	720521	Entretoise roult rotor 0.1mm
	720522	Entretoise roult rotor 0.25mm
	720523	Entretoise roult rotor 0.5mm
17	720524	Entretoise roult rotor
18	720525	Roulement 32011x
19	720511	Joint c 70/92/15 hr .16-.17-.20
	720719	Joint k 70/95/14.5 hr .25-.26
20	720526	Porte-dents hr .16-.17-.20
	720723	Porte-dents hr .25-.26
21	720341	Plat de serrage entr'axe 65
22	980146	Dent droite 330x16
	980132	Dent droite 330x16 carbure
23	980145	Dent gauche 330x16
	980131	Dent gauche 330x16 carbure
24	720399	Rondelle ø 17x36x5 zn
25	720400	Vis teb 16x57x1,5 12.9
26	720527	Ecrou autobloquant m 12 uni 7473
27	720507	Engrenage menant hr .16-.25
28	720342	Vis teb 16x52x1,5 12.9

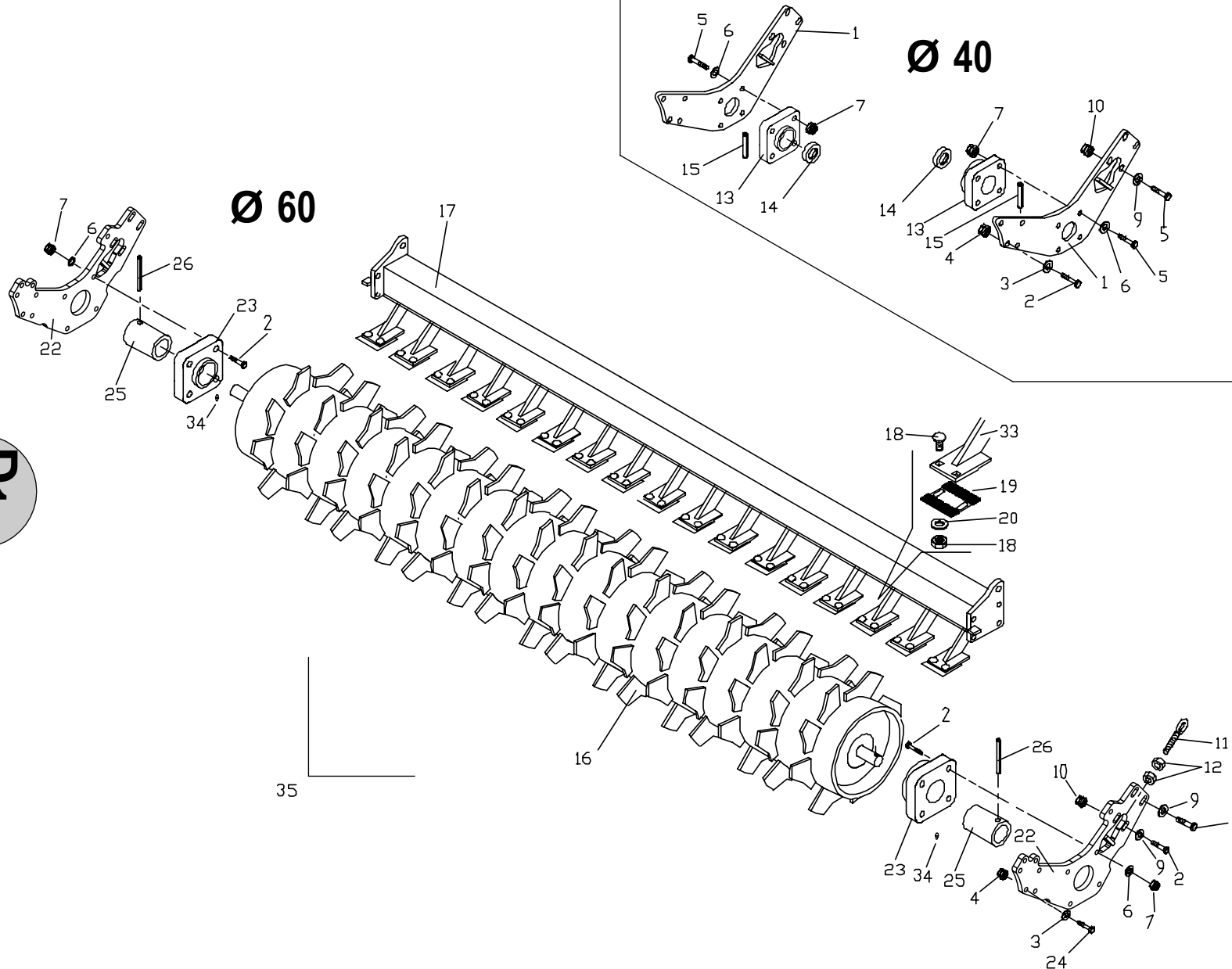


REP	CODE	DÉSIGNATION
1	980357	Support rapide g mo
2	721212	Support rapide g so
3	721029	Verrou de blocage dent rapide
4	721031	Vis te 16x70x1-5 12-9
5	720341	Plat de serrage entr-axe 65
6	980353	Support rapide d mo
7	721213	Support rapide d so
8	980308	Dent rapide ers g
9	980309	Dent rapide ers d
10	980354	Cle montage rapide

C3-01

HR .14 - .16 - .17

D1-00

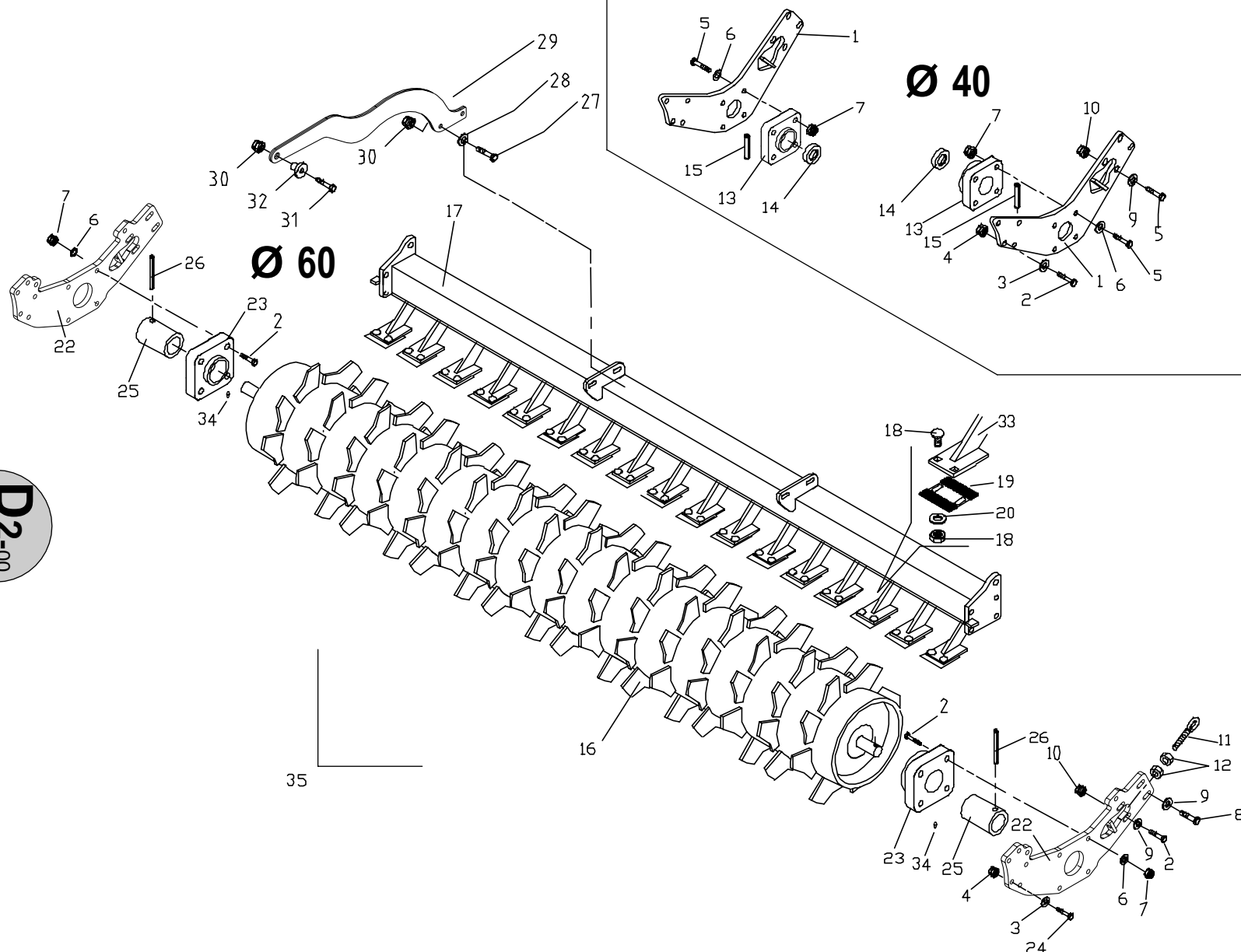


REP	CODE	DÉSIGNATION
1	721033	Bras de rouleau packer 460.40 d
	721034	Bras de rouleau packer 460.40 g
2	720624	Vis te 16x60 z uni 5737
3	720567	Rondelle ø 17x30 z uni 6592
4	720548	Ecrou autobloquant m 16 uni 7473
5	720596	Vis te 16x55 z uni 5737
6	720567	Rondelle ø 17x30 z uni 6592
7	720548	Ecrou autobloquant m 16 uni 7473
8	720773	Vis te 16x45 z uni 5739
9	720399	Rondelle ø 17x36x5 zn
10	720548	Ecrou autobloquant m 16 uni 7473
11	720616	Vis à œil m 16
12	720625	Ecrou m 16 z uni 5588
13	720626	Palier ø 40
14	720627	Entretoise ø 40
15	590510	Goup elastic 10x50 serie ep
16	721216	Rouleau packer d 460 hr 250
	720628	Rouleau packer d 460 hr 300
	721217	Rouleau packer d 460 hr 350
17	721048	Support décrotoir packer hr 250
	720631	Support décrotoir packer hr 300
	720768	Support décrotoir packer hr 350
18	558975	Vis trcc 10x25 inox a2 70 fst
	571260	Ecrou h10 inox a2 70
19	720346	Décrotoir carbure 90x100x2.5
20	720495	Rondelle ø 10.5x21 z uni 6592
22	720622	Bras de rouleau packer 460.60 d
	720623	Bras de rouleau packer 460.60 g
23	720646	Palier ø 60
24	720726	Vis te 16x65 z uni 5739
25	720648	Entretoise ø 60
26	720649	Goupille méca 10x80 z
33	720839	Support décrotoir à souder
34	721084	Graisneur m8x100 à 45°
35	980099	Packer complet d 460.60 hr 250
	980123	Packer complet d 460.60 hr 300
	980162	Packer complet d 460.60 hr 350

Ø 460

HR .14 - .16 - .17 - .20 - .25 - .26

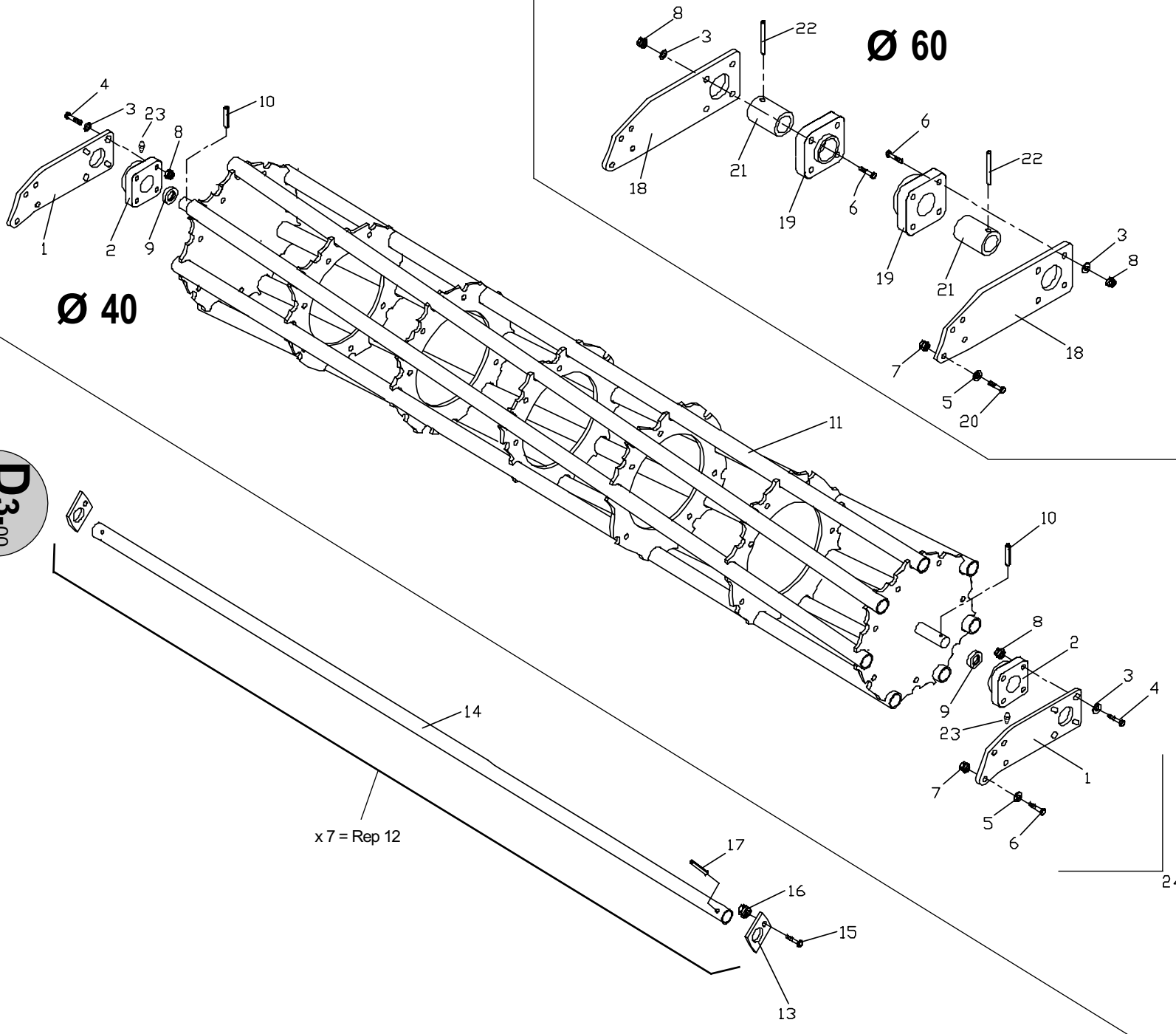
D2-00



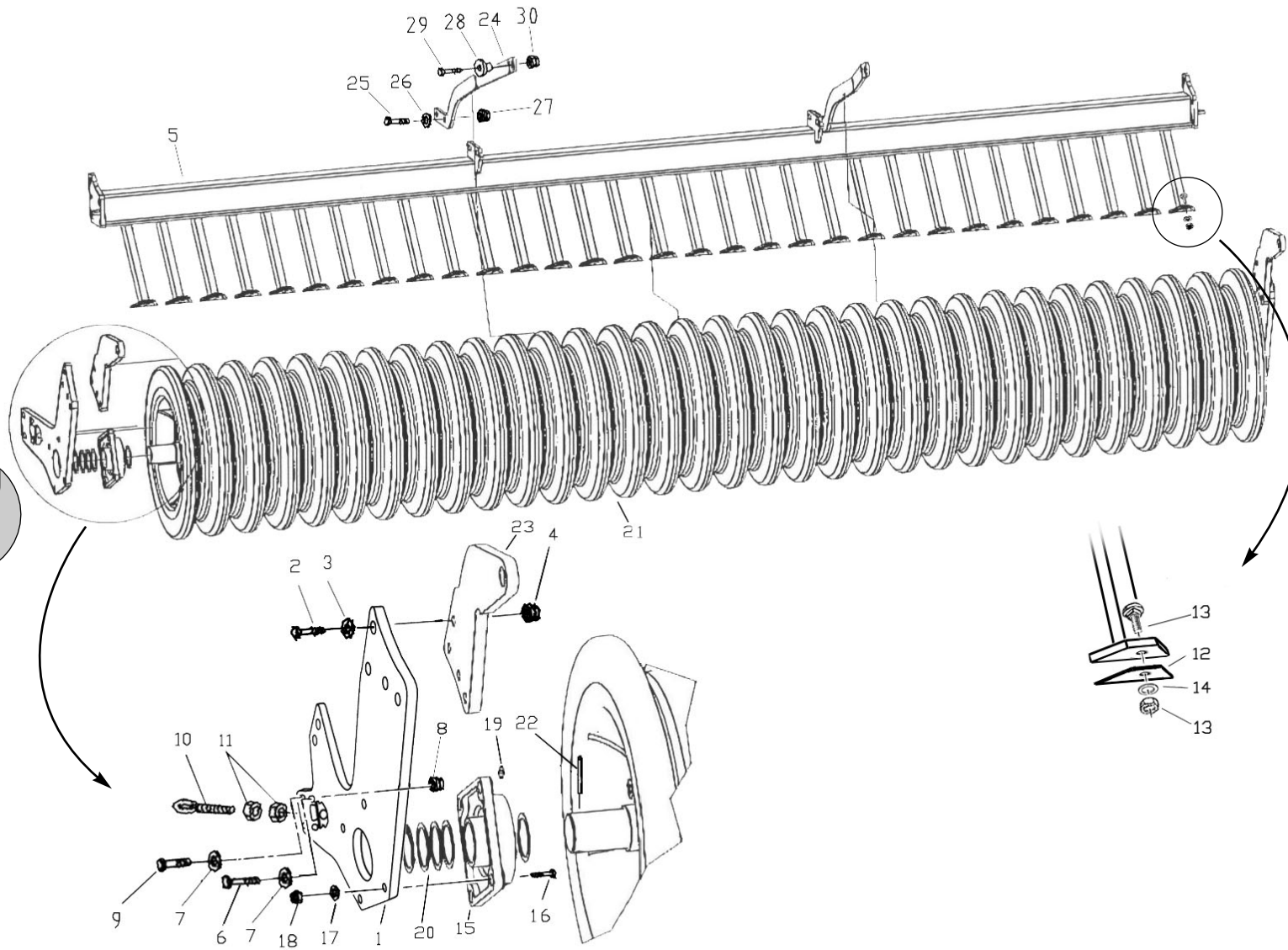
REP	CODE	DÉSIGNATION
1	721035	Bras de rouleau packer 550.40 d
	721036	Bras de rouleau packer 550.40 g
2	720624	Vis te 16x60 z uni 5737
3	720567	Rondelle ø 17x30 z uni 6592
4	720548	Ecrou autobloquant m 16 uni 7473
5	720596	Vis te 16x55 z uni 5737
6	720567	Rondelle ø 17x30 z uni 6592
7	720548	Ecrou autobloquant m 16 uni 7473
8	720773	Vis te 16x45 z uni 5739
9	720399	Rondelle ø 17x36x5 zn
10	720548	Ecrou autobloquant m 16 uni 7473
11	720616	Vis à œil m 16
12	720625	Ecrou m 16 z uni 5588
13	720626	Palier ø 40
14	720627	Entretoise ø 40
15	590510	Goup elastic 10x50 serie ep
16	721215	Rouleau packer d 550 hr 250
	720641	Rouleau packer d 550 hr 300
	720767	Rouleau packer d 550 hr 350
	720642	Rouleau packer d 550 hr 400
	720643	Rouleau packer d 550 hr 450
17	721048	Support décrottoir packer hr 250
	720631	Support décrottoir packer hr 300
	720768	Support décrottoir packer hr 350
	720632	Support décrottoir packer hr 400
	720633	Support décrottoir packer hr 450
18	558975	Vis trcc 10x25 inox a2 70 fst
	571260	Ecrou h10 inox a2 70
19	720346	Décrottoir carbure 90x100x2.5
20	720495	Rondelle ø 10.5x21 z uni 6592
22	720644	Bras de rouleau packer 550.60 d
	720645	Bras de rouleau packer 550.60 g
23	720646	Palier ø 60
24	720726	Vis te 16x65 z uni 5739
25	720648	Entretoise ø 60
26	720649	Goupille méca 10x80 z
27	720773	Vis te 16x45 z uni 5739
28	720567	Rondelle ø 17x30 z uni 6592
29	721040	Renfort support décrot pk 550
30	720548	Ecrou autobloquant m 16 uni 7473
31	720624	Vis te 16x60 z uni 5737
32	720638	Axe renfort support décrottoirs
33	720839	Support décrottoir à souder
34	721084	Graisseur m8x100 à 45°
35	980072	Packer complet d 550.60 hr 250
	980160	Packer complet d 550.60 hr 300
	980163	Packer complet d 550.60 hr 350
	980167	Packer complet d 550.60 hr 400
	980169	Packer complet d 550.60 hr 450

Ø 550

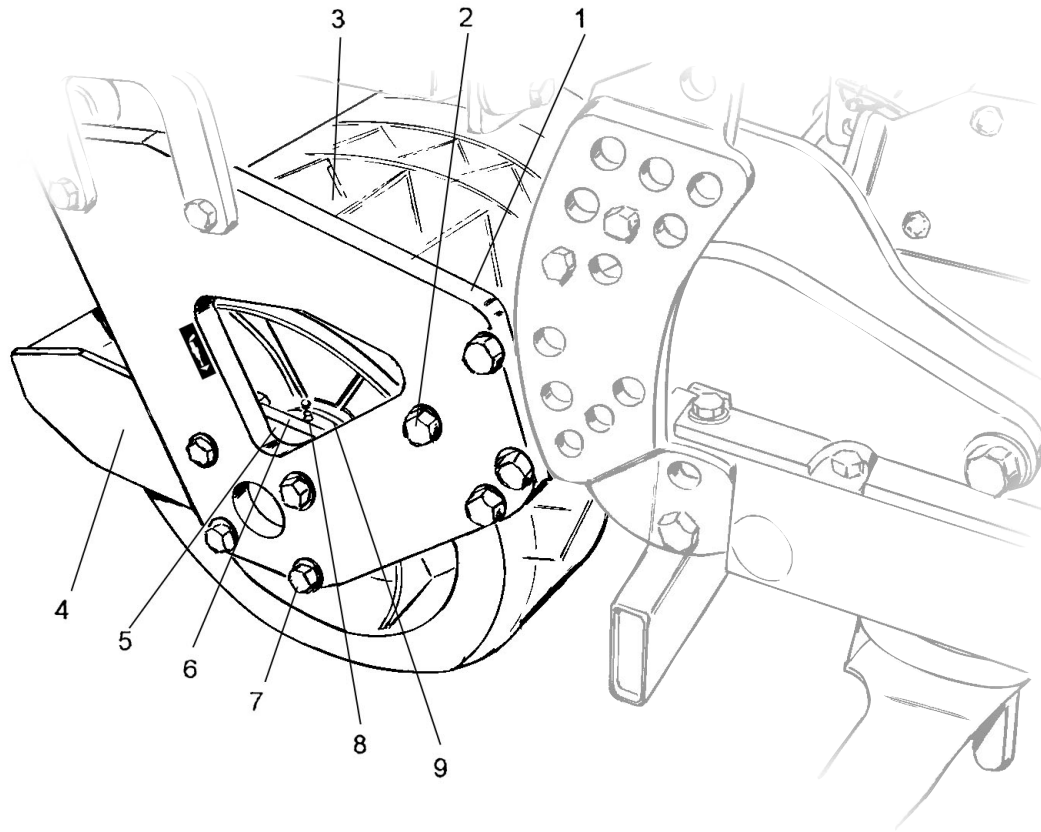
HR .14 - .16 - .17 - .20 - .25 - .26



REP	CODE	DÉSIGNATION
1	720875	Bras de rouleau cage 500.40
2	720626	Palier ø 40
3	720567	Rondelle ø 17x30 z uni 6592
4	720596	Vis te 16x55 z uni 5737
5	720567	Rondelle ø 17x30 z uni 6592
6	720624	Vis te 16x60 z uni 5737
7	720548	Ecrou autobloquant m 16 uni 7473
8	720548	Ecrou autobloquant m 16 uni 7473
9	720627	Entretoise ø 40
10	590510	Goup elastic 10x50 serie ep
11	721218	Rouleau cage d 500 hr 250
	720769	Rouleau cage d 500 hr 300
	721219	Rouleau cage d 500 hr 350
	721220	Rouleau cage d 500 hr 400
	721221	Rouleau cage d 500 hr 450
12	980074	Kit tubes sup r. cage d 500 hr250
	980193	Kit tubes sup r. cage d 500 hr300
	980194	Kit tubes sup r. cage d 500 hr350
	980195	Kit tubes sup r. cage d 500 hr400
	980196	Kit tubes sup r. cage d 500 hr450
13	720771	Fixation tube rouleau cage d 500
14	721222	Tube rouleau cage d 500 hr 250
	720772	Tube rouleau cage d 500 hr 300
	721223	Tube rouleau cage d 500 hr 350
	721224	Tube rouleau cage d 500 hr 400
	721225	Tube rouleau cage d 500 hr 450
15	720773	Vis te 16x45 z uni 5739
16	720548	Ecrou autobloquant m 16 uni 7473
17	720774	Goupille méca 6x60
18	720775	Bras de rouleau cage 500.60
19	720646	Palier ø 60
20	720726	Vis te 16x65 z uni 5739
21	720648	Entretoise ø 60
22	720649	Goupille méca 10x80 z
23	721084	Graisneur m8x100 à 45°
24	980073	R.cage complet d 500.40 hr 250
	980150	R.cage complet d 500.40 hr 300
	980165	R.cage complet d 500.40 hr 350
	980191	R.cage complet d 500.40 hr 400
	980192	R.cage complet d 500.40 hr 450

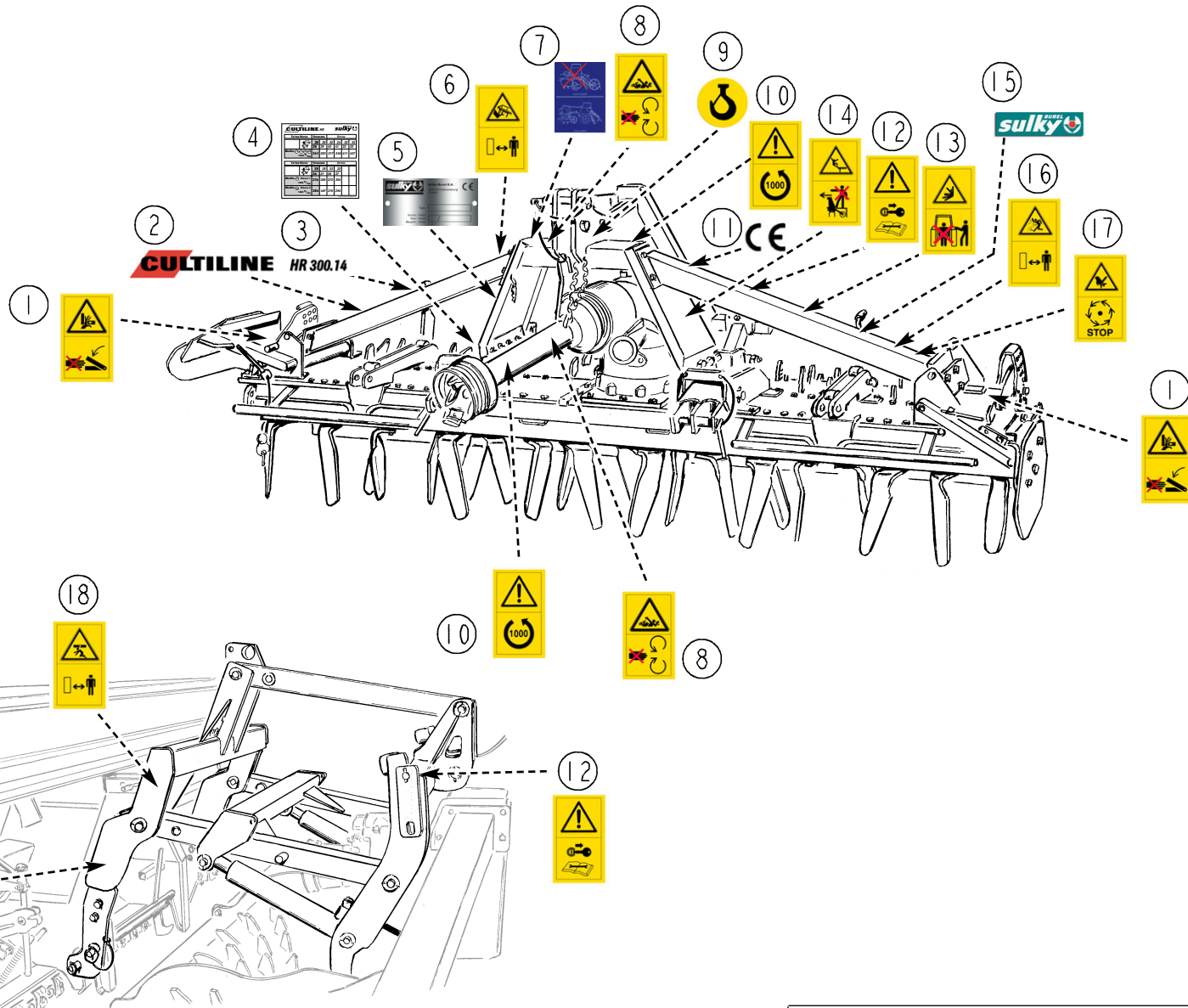


REP	CODE	DÉSIGNATION
1	721043	Bras de rouleau rayonneur 580 d
	721044	Bras de rouleau rayonneur 580 g
2	720726	Vis te 16x65 z uni 5739
3	720567	Rondelle ø 17x30 z uni 6592
4	720548	Ecrou autobloquant m 16 uni 7473
5	721226	Support décroisseur ray. hr 300
	721227	Support décroisseur ray. hr 400
6	720624	Vis te 16x60 z uni 5737
7	720399	Rondelle ø 17x36x5 zn
8	720548	Ecrou autobloquant m 16 uni 7473
9	720773	Vis te 16x45 z uni 5739
10	720616	Vis à œil m 16
11	720625	Ecrou m 16 z uni 5588
12	721039	Décroisseur carbure rouleau ray.
13	558975	Vis trcc 10x25 inox a2 70 fst
	571260	Ecrou h10 inox a2 70
14	720495	Rondelle ø 10.5x21 z uni 6592
15	720646	Palier ø 60
16	720624	Vis te 16x60 z uni 5737
17	720567	Rondelle ø 17x30 z uni 6592
18	720548	Ecrou autobloquant m 16 uni 7473
19	721084	Graisseur m8x100 à 45°
20	721228	Rondelle de calage rouleau ray.
21	980418	Rouleau rayonneur d 580 hr 300
	980420	Rouleau rayonneur d 580 hr 400
22	720649	Goupille méca 10x80 z
23	721042	Bras de rouleau rayonneur 580
24	721229	Renfort support décroisseur ray 580 d
	721230	Renfort support décroisseur ray 580 g
25	720773	Vis te 16x45 z uni 5739
26	720567	Rondelle ø 17x30 z uni 6592
27	720548	Ecrou autobloquant m 16 uni 7473
28	720638	Axe renfort support décroisseurs
29	720624	Vis te 16x60 z uni 5737
30	720548	Ecrou autobloquant m 16 uni 7473



D5-00

REP	CODE	DÉSIGNATION
1	996772	Flasque de rouleau pneu
2	720624	Vis te 16x60 z uni 5737
	573166	Rondelle m 16 n zn 6 c fe
	571416	Ecrou frein nylon h16 zn 6 c fe
3	721288	Rouleau pneu farmflex 3m Ø 520
	721289	Rouleau pneu farmflex 4m Ø 520
4	1291212	Barre décrotoir roul.pneu 3m so
	1291211	Barre décrotoir roul.pneu 4m so
5	1195601	Platine entretoise rouleau pneu
6	721290	Palier sf 50
7	552731	Vis h 16x90 zn 6 c fe fp
	573166	Rondelle m 16 n zn 6 c fe
	571416	Ecrou frein nylon h16 zn 6 c fe
8	719001	Graisneur m6x100 droit
9	992583	Bague axe rouleau pneu



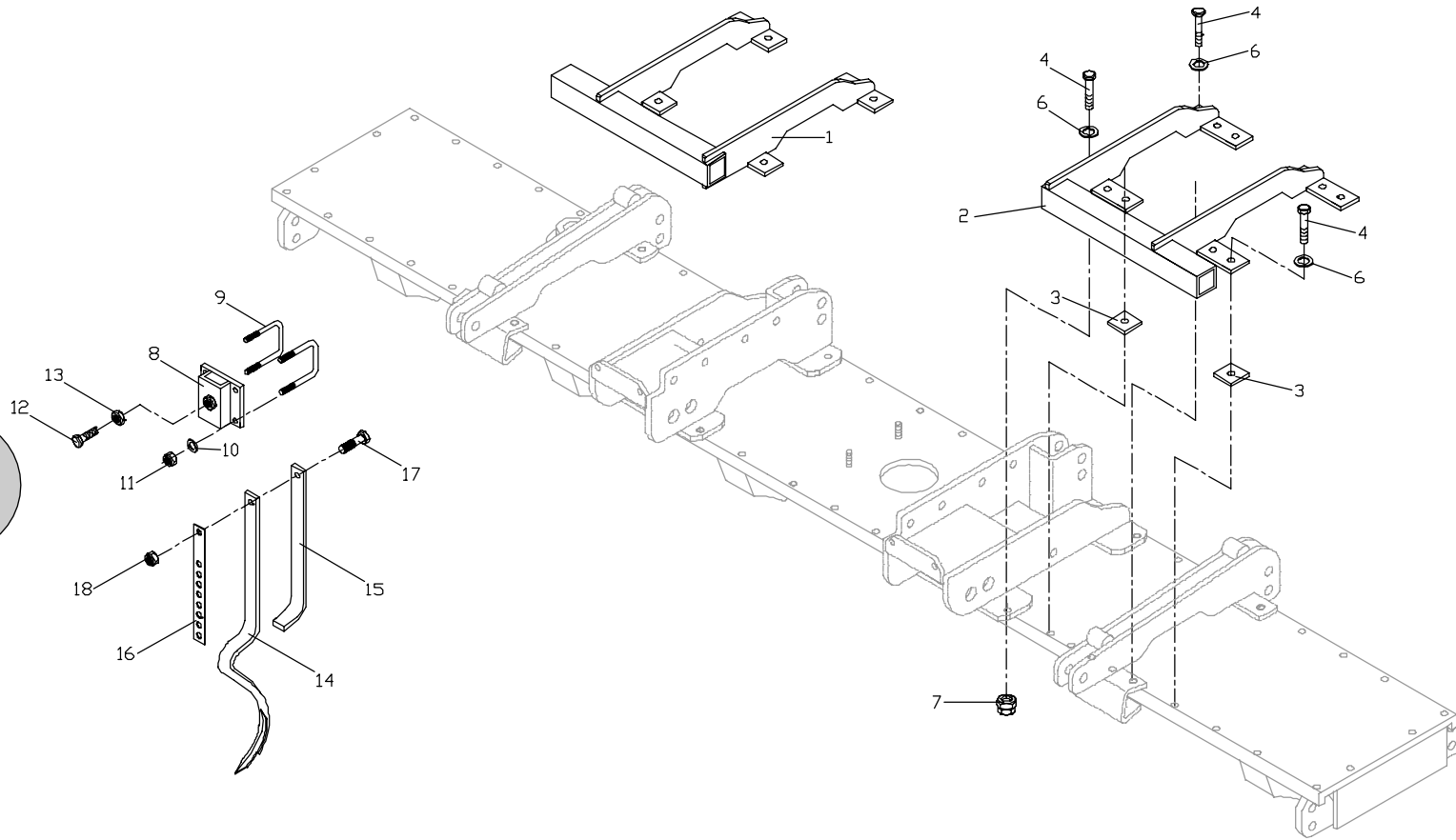
REP	CODE	DÉSIGNATION
1	988004	Autocollant sécurité attelage
2	988277	Autocollant cultiline gm
3	988279	Autocollant hr 250.14
	988270	Autocollant hr 300.14
	988271	Autocollant hr 300.17
	988272	Autocollant hr 300.26
	988273	Autocollant hr 350.17
	988274	Autocollant hr 400.20
	988275	Autocollant hr 400.26
	988276	Autocollant hr 450.26
4	988093	Adhésif tr/mn rotor hr
5	908992	Plaque constructeur
6	720742	Autoc risque de section. du pied
7	988098	Autocollant semoir intégrable
8	720747	Autoc risque happement du corps
9	720746	Autocollant de levage
10	720620	Autocollant rotation 1000 tr/mn
11	721286	Autocollant ce
12	988028	Adhésif de mise en route
13	720745	Autoc risque écrasement du torse
14	720741	Autocollant risque de chute
15	909126	Autocollant sulky petit modèle
16	720743	Autoc risque de project d'objets
17	720744	Autoc risque coupure des doigts
18	721287	Autoc risque écrasement du corps
19	910089	Pot de peinture bleu 500gr
20	910088	Pot de peinture rouge 500gr
21	491850	Bombe 400ml bleu ral 5021
22	491870	Bombe 400ml rouge ral 3020

E1-00



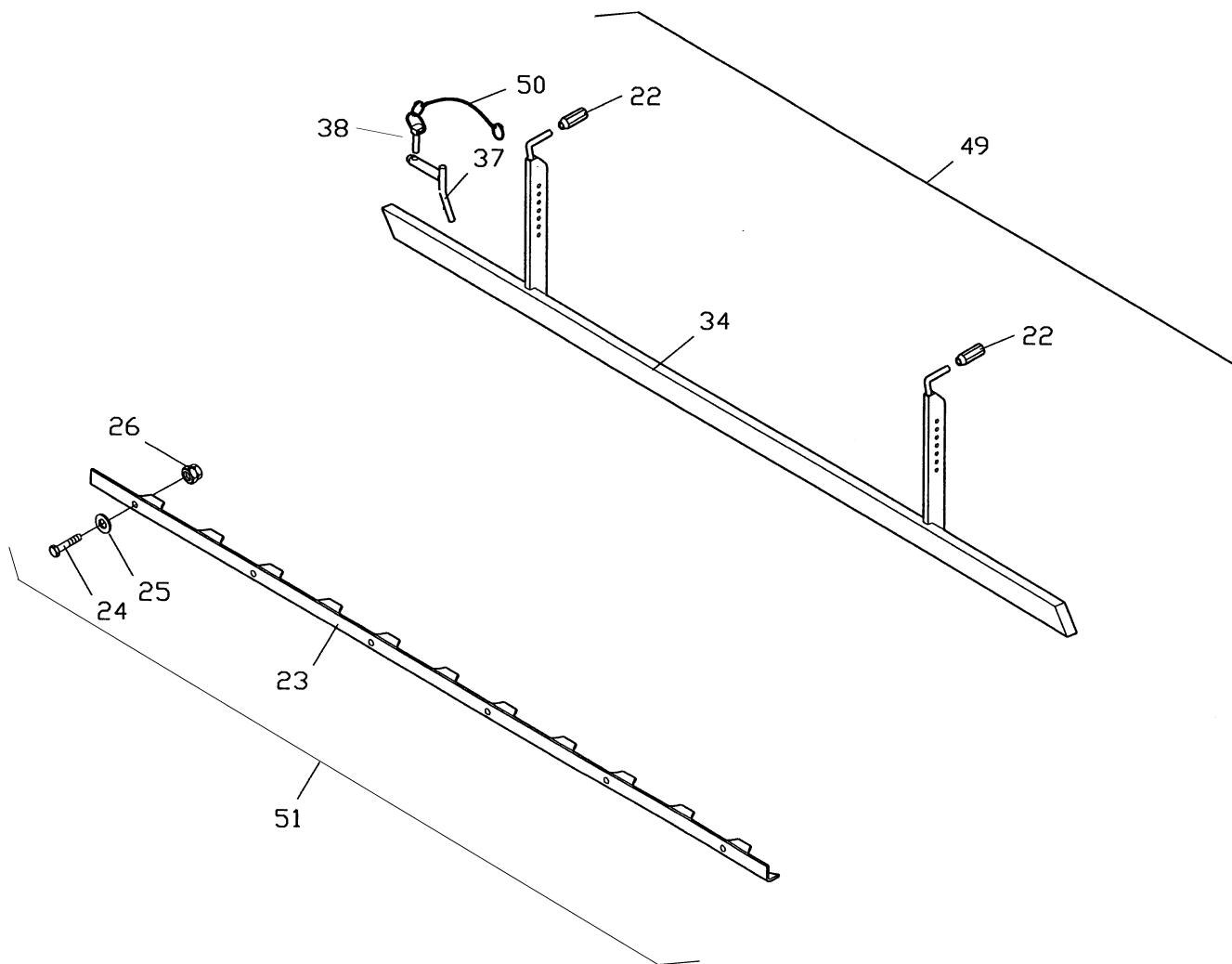
HR .14 - .16 - .17 - .20 - .25 - .26

E2-00



REP	CODE	DÉSIGNATION
1	720629	Support droit d'efface-trace
2	720630	Support gauche d'efface-trace
3	721148	Cale zinguée ép 10mm
4	720640	Vis te 12x55 z uni 5737
6	720570	Rondelle ø 13x24 z uni 6592
7	720527	Ecrou autobloquant m 12 uni 7473
8	720637	Platine de réglage de profondeur
9	721149	Bride m 12 zn
10	720570	Rondelle ø 13x24 z uni 6592
11	720527	Ecrou autobloquant m 12 uni 7473
12	720773	Vis te 16x45 z uni 5739
13	721214	Ecrou bas m 16 z uni 5589
14	720647	Dent d'efface-trace
15	720739	Contre-dent d'efface-trace
16	720740	Index de réglage de profondeur
17	720635	Vis te 12x40 z uni 5739
18	720527	Ecrou autobloquant m 12 uni 7473
19	980130	Efface-trace complet

HR .14 - .16 - .17 - .20 - .25 - .26

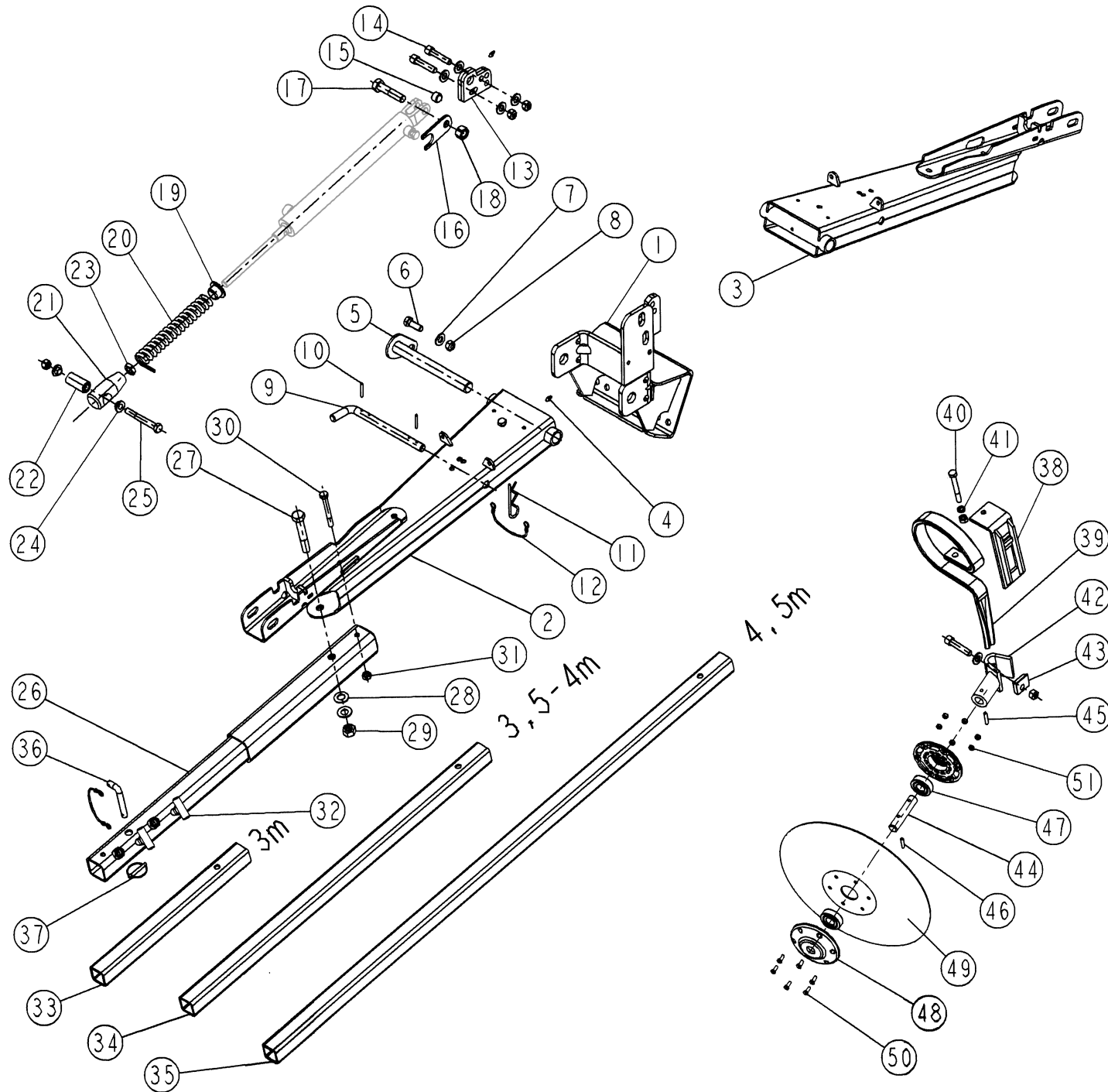


E4-00

REP	CODE	DÉSIGNATION
22	720738	Poignée caoutchouc ø 16
23	721137	Protection pierres hr 250
	720563	Protection pierres hr 300
	720763	Protection pierres hr 350
	720564	Protection pierres hr 400
	720565	Protection pierres hr 450
24	720566	Vis te 16x80 z uni 5737
25	720567	Rondelle ø 17x30 z uni 6592
26	720548	Ecrou autobloquant m 16 uni 7473
34	721138	Barre de nivellement hr 250
	720571	Barre de nivellement hr 300
	720764	Barre de nivellement hr 350
	720572	Barre de nivellement hr 400
	720573	Barre de nivellement hr 450
37	720576	Broche ø 19
38	574492	Goupille clips ø 10 zn
49	980098	Barre nivellement ass. hr 250
	980126	Barre nivellement ass. hr 300
	980151	Barre nivellement ass. hr 350
	980136	Barre nivellement ass. hr 400
	980142	Barre nivellement ass. hr 450
50	720601	Lien lg 220
51	980096	Protection pierres ass. hr 250
	980128	Protection pierres ass. hr 300
	980153	Protection pierres ass. hr 350
	980138	Protection pierres ass. hr 400
	980144	Protection pierres ass. hr 450

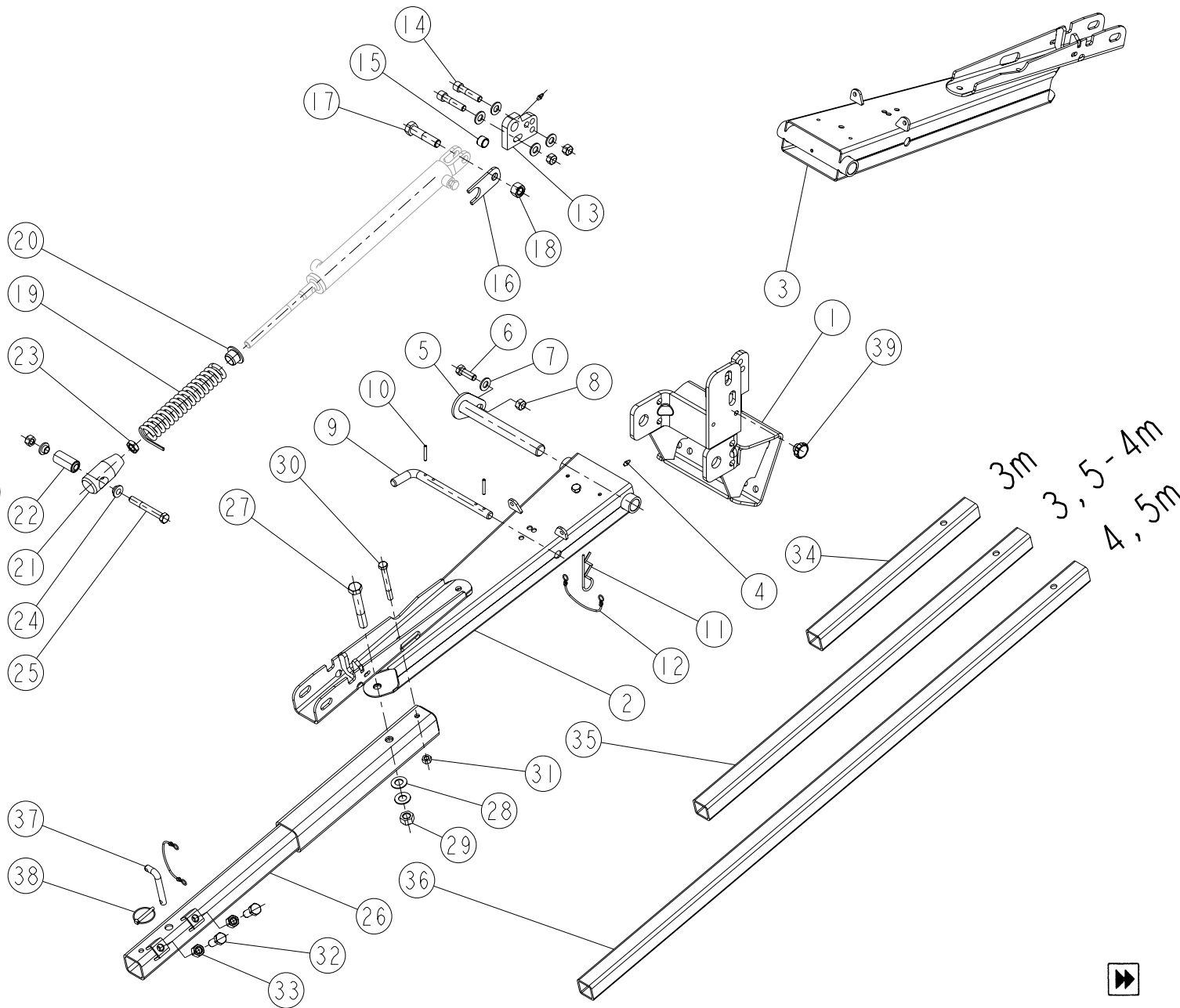
HR .14 - .16 - .17 - .20 - .25 - .26

E5-00

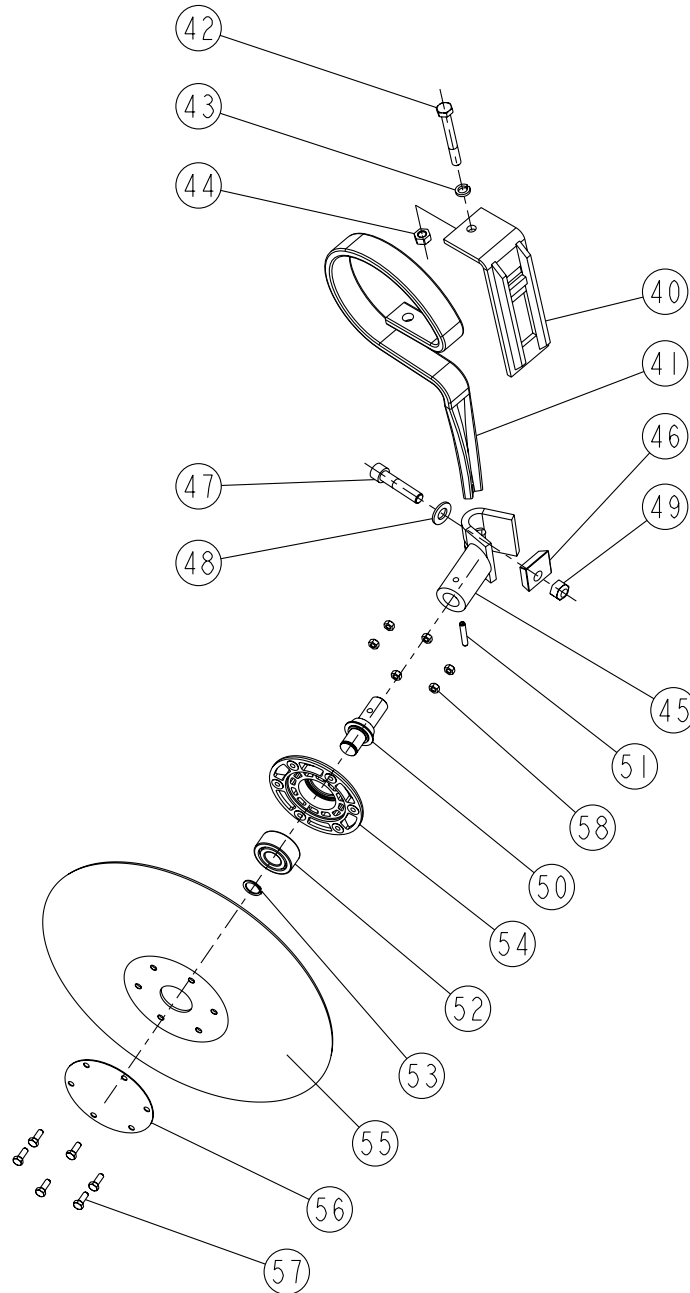


REP	CODE	DÉSIGNATION
1	918303	Chape de traceur herse so
2	916138	Embase traceur hydro so
3	916152	Embase traceur d hydro so
4	719001	Graisser m6x100 droit
5	914119	Axe traceur hydro so
6	552285	Vis h 12x35 zn 6 c fe fst
7	573112	Rondelle m12 n zn 6 c fe
8	571462	Ecrou frein h12 zn 6 c fe
9	920027	Pivot verrou traceur hydro
10	589207	Goup elastic 5x35 inox
11	592203	Goupille beta d4 doub enr
12	715010	Lien noir s29150 ref 715010
13	918293	Tenon de verin so
14	554250	Vis chc 12x55 classe 12 9
15	590908	Goup elastique 20x14
16	962071	Verrou de traceur ps
17	552720	Vis h 16x70 zn 6 c fe fp
18	571216	Ecrou h16 zn 6 c fe
19	985009	Bague de palier guidage
20	981302	Ressort amortisseur
21	924042	Chape tige verin traceur
22	793702	Articulation elastique 12 25 54
23	571366	Ecrou hm 16 zn 6 c fe
24	925070	Bague entretoise
25	552299	Vis h 12x90 zn 6 c fe
26	917169	Tube traceur hydr so
27	552733	Vis h 16x100 zn 6 c fe fp
28	573406	Rondelle belleville diam 16
29	571416	Ecrou frein nylon h16 zn 6 c fe
30	552135	Vis h 10x90 zn 6 c fe fp 6-8
31	571460	Ecrou frein h10 zn 6 c fe
32	918093	Vis de blocage so
33	940120	Bras secondaire court
34	940118	Bras secondaire de traceur
35	940119	Bras secondaire long
36	927002	Broche d12
37	594306	Goup d6 clips zn 6 c fe s37
38	916049	Semelle de lame sp so
39	980003	Dent d escamotage
40	552130	Vis h 10x80 zn 6 c fe fp
41	573760	Rondelle w d10 zn 6 c fe
42	914011	Chape orientation ct so
43	963025	Cale orientation ct
44	921017	Axe de traceur gc
45	590307	Goup elastic 6x35 serie ep
46	590306	Goup elastic 6x28 serie ep
47	711000	Roulement 6204 2rs 20x47x14
48	985029	Moyeu roulement traceur
49	980102	Disque de traceur
50	556665	Vis tc fend m6x16 zn 6 c fe 4 8
51	571406	Ecrou frein nylon h6 zn 6 c fe

E5-01

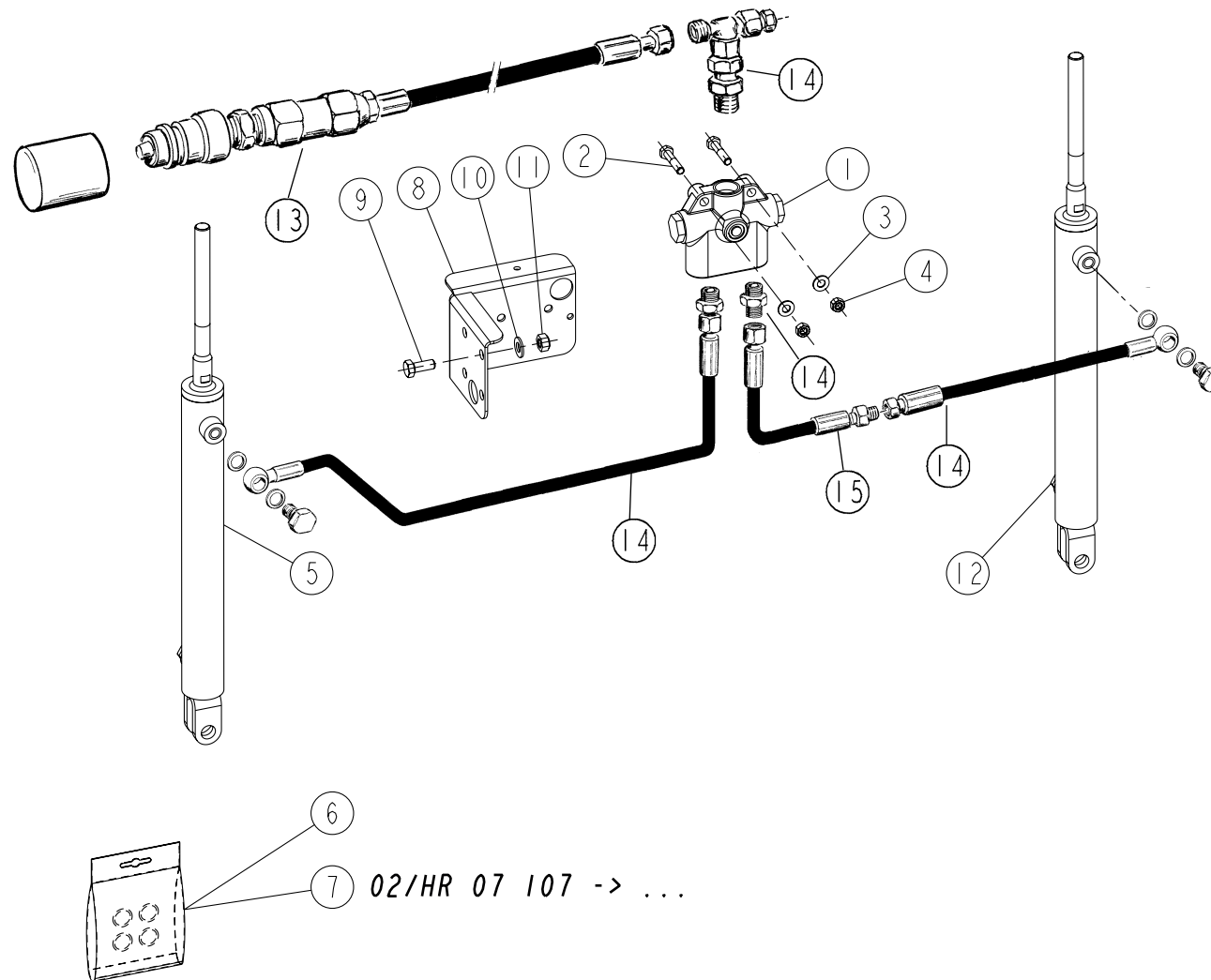


REP	CODE	DÉSIGNATION
1	918303	Chape de traceur herse so
2	916138	Embase traceur hydro so
3	916152	Embase traceur d hydro so
4	719001	Graisseur m6x100 droit
5	914119	Axe traceur hydro so
6	552285	Vis h 12x35 zn 6 c fe fst
7	573112	Rondelle m12 n zn 6 c fe
8	571462	Ecrou frein h12 zn 6 c fe
9	920027	Pivot verrou traceur hydro
10	589207	Goup elastic 5x35 inox
11	592203	Goupille beta d4 doub enr
12	715010	Lien noir s29150 ref 715010
13	951315	Tenon de verin
14	554250	Vis chc 12x55 classe 12 9
15	590908	Goup elastique 20x14
16	962071	Verrou de traceur ps
17	552720	Vis h 16x70 zn 6 c fe fp
18	571216	Ecrou h16 zn 6 c fe
19	981302	Ressort amortisseur
20	985009	Bague de palier guidage
21	924042	Chape tige verin traceur
22	793702	Articulation elastique 12 25 54
23	571366	Ecrou hm 16 zn 6 c fe
24	925070	Bague entretoise
25	552299	Vis h 12x90 zn 6 c fe
26	917169	Tube traceur hydr so
27	552733	Vis h 16x100 zn 6 c fe fp
28	573406	Rond belleville d16-3x31-5x1-75
29	571416	Ecrou frein nylon h16 zn 6 c fe
30	552135	Vis h 10x90 zn 6 c fe fp 6-8
31	571460	Ecrou frein nylon h10 zn 6 c fe
32	552440	Vis h 14x40 zn 6 c fe 8 8 fst
33	571214	Ecrou h14 zn 6 c fe
34	940120	Bras secondaire court
35	940118	Bras secondaire de traceur
36	940119	Bras secondaire long
37	927002	Broche d12
38	594306	Goup d6 clips zn 6 c fe s37
39	911001	Poignee de cmde h6 inox as



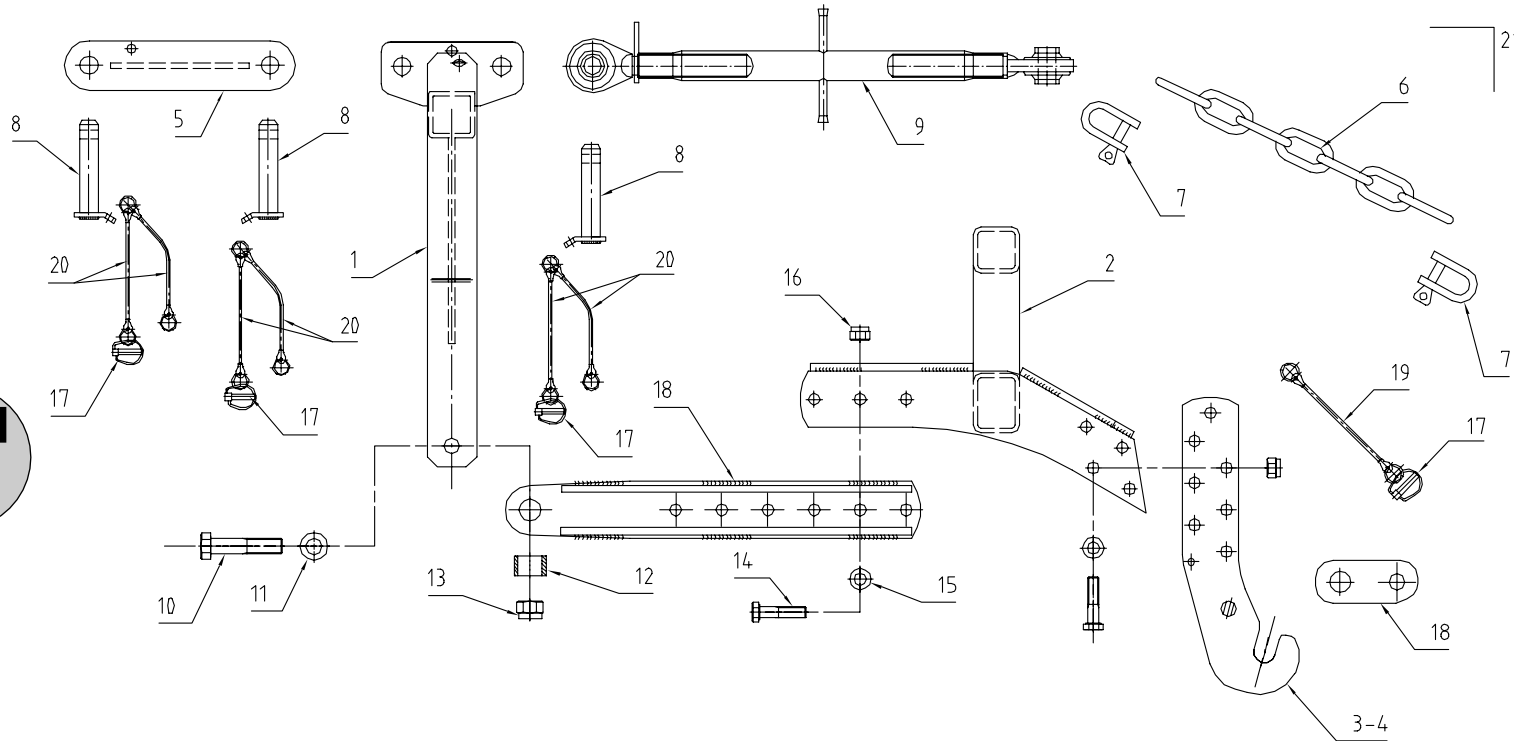
REP	CODE	DÉSIGNATION
40	916049	Semelle de lame sp so
41	980003	Dent d escamotage
42	552130	Vis h 10x80 zn 6 c fe fp
43	573760	Rondelle w d10 zn 6 c fe
44	571460	Ecrou frein nylon h10 zn 6 c fe
45	914011	Chape orientation ct so
46	963025	Cale orientation ct
47	554250	Vis chc 12x55 classe 12 9
48	573112	Rondelle m12 n zn 6 c fe
49	571462	Ecrou frein h12 zn 6 c fe
50	922152	Axe rotation traceur renforce
51	590307	Goup elastic 6x35 serie ep
52	711016	Roulement 3204 2rs1 20x47x20 6
53	574220	Circlips ext d20
54	985027	Moyeu roulement uc
55	980102	Disque de traceur
56	974062	Tole fermeture disque
57	551666	Vis h 6x16 zn 6 c fe 8 8 fst
58	571406	Ecrou frein nylon h6 zn 6 c fe

HR .14 - .16 - .17 - .20 - .25 - .26



E6-00

REP	CODE	DÉSIGNATION
1	983901	Inverseur hydraulique
2	551890	Vis h 8x40 zn 6 c fe fp
3	573158	Rondelle m8 n zn 6 c fe
4	571208	Ecrou h8 zn 6 c fe
5	982307	Verin tirant 35x20
6	720285	Pochette joints verin 982307
7	720897	Pochette joints verin s 982307
8	951336	Support d inverseur hydr
9	552076	Vis h 10x25 zn 6 c fe fst
10	573109	Rondelle m10 n zn 6 c fe
11	571460	Ecrou frein nylon h10 zn 6 c fe
12	720847	Reniflard 1-4 gaz
13	983003	Kit hydraulique
14	983032	Kit traceurs lateraux
15	909886	Rallonge hydraulique 2m

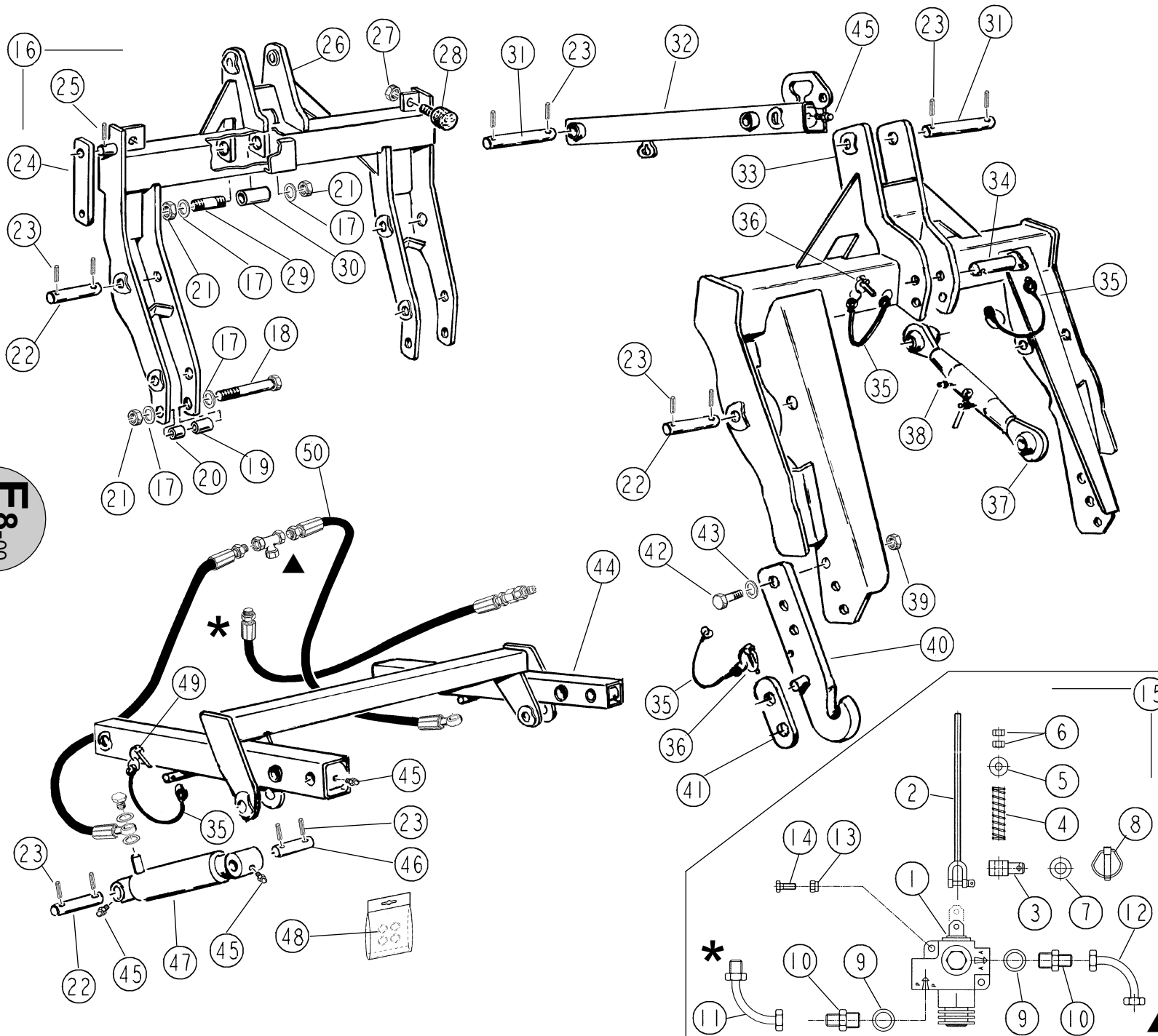


E7-00

REP	CODE	DÉSIGNATION
1	721151	Châssis principal attelage méca
2	721152	Châssis secondaire attelage méca
3	721153	Crochet droit attelage méca
4	721154	Crochet gauche attelage méca
5	721155	3ème point fixe attelage méca
6	721156	Chaîne 32x15 zn attelage méca
7	721157	Manille 1/2" zn attelage méca
8	721123	Broche de 3ème point cat. ii
9	721158	Tirant 3ème point 650-910
10	721159	Vis te 22x100 z uni 5737
11	721160	Rondelle ø 23x36 z uni 6592
12	721161	Entretoise ø 33.7 ép 4 lg 18
13	721162	Ecrou autobloquant m 22 uni 7473
14	720596	Vis te 16x55 z uni 5737
15	720567	Rondelle ø 17x30 z uni 6592
16	720548	Ecrou autobloquant m 16 uni 7473
17	574492	Goupille clips ø 10 zn
18	721163	Verrou attelage semoir
19	720601	Lien lg 220
20	720577	Lien lg 270
21	980147	Attelage mécanique

HR .14 - .16 - .17 - .20 - .25 - .26

E8-00



REP	CODE	DÉSIGNATION
1	721010	Valve limiteur course attel hydr
2	721164	Tige de réglage course limiteur
3	721165	Tenon limiteur course attel hydr
4	721166	Ressort limiteur course att hydr
5	720493	Rondelle Ø 9x24x1.5 Z UNI 6593
6	721167	Ecrou M 8 UNI 5587
7	720570	Rondelle Ø 13x24 Z UNI 6592
8	594306	Goupille Ø 6 zn
9	721168	Joint plat 1/2"
10	721169	Adaptateur M 1/2"-3/8"
11	721170	Coude à 90° F/M 3/8"
12	721171	Coude à 90° F/F 3/8"
13	721172	Ecrou autobloquant M 8 UNI 7473
14	720494	Vis TE 8x20 Z UNI 5739
15	980190	Limiteur de course attelage hydr
16	980148	Attelage hydraulique
17	721160	Rondelle Ø 23x36 Z UNI 6592
18	721173	Vis TE 22x150 Z UNI 5737
19	721174	Entretoise Ø 33.7 ép 4 lg 37
20	721175	Entretoise Ø 33.7 ép 4 lg 25
21	721162	Ecrou autobloquant M 22 UNI 7473
22	721176	Axe Ø 25 lg 136
23	590510	Goupille méca 10x50
24	721177	Verrou transport attelage hydr
25	590310	Goupille méca 6x50
26	721178	Châssis principal attelage hydr
27	720527	Ecrou autobloquant M 12 UNI 7473
28	721179	Tampon caoutchouc Ø 60 x 50
29	721180	Axe Ø 25 lg 166 fileté M 22
30	721181	Entretoise Ø 33.7 ép 4 lg 56 zn
31	721182	Axe Ø 25 lg 180
32	721183	Bras supérieur attelage hydr
33	721184	Châssis secondaire attelage hydr
34	721123	Broche de 3ème point cat. II
35	720601	Lien lg 225
36	574492	Goupille clips Ø 10 zn
37	721037	Tirant 3ème point 340-460
38	719001	Graisneur m6x100 droit
39	720548	Ecrou autobloquant M 16 UNI 7473
40	721185	Crochet gauche attelage hydr
	721186	Crochet droit attelage hydr
41	721163	Verrou attelage semoir
42	720624	Vis TE 16x60 Z UNI 5737
43	720567	Rondelle Ø 17x30 z uni 6592
44	721187	Bras inférieur attelage hydr
45	720686	Graisneur M 8x100
46	721188	Axe Ø 25 lg 119
47	720842	Vérin porte-à-court
48	721189	Pochette joints vérin 720842
49	594304	Goupille clips Ø 4.5 zn
50	721190	Kit hydraulique porte-à-court