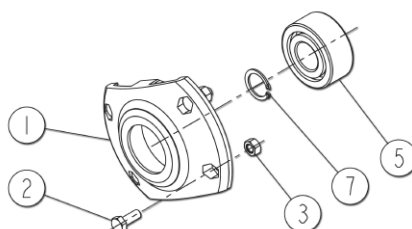




.19 - .22 - .26

CULTILINE HR SERIES 1000



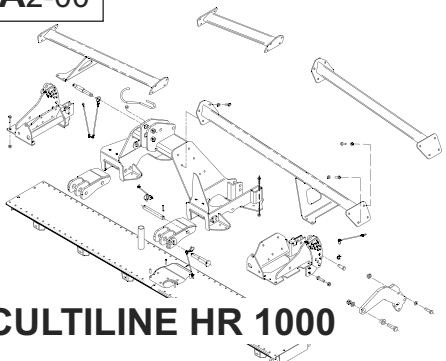
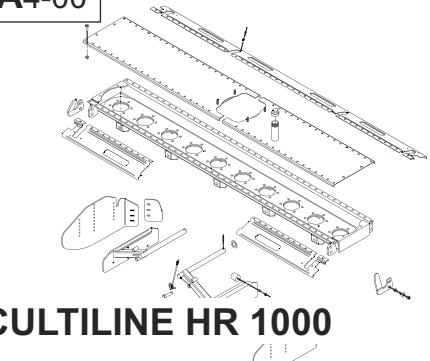
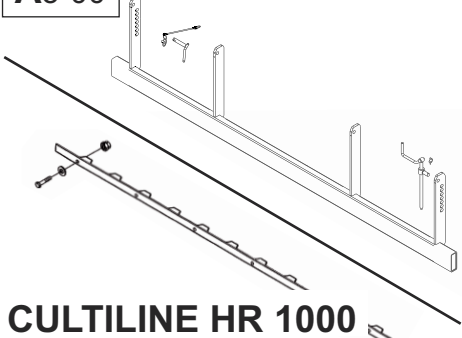

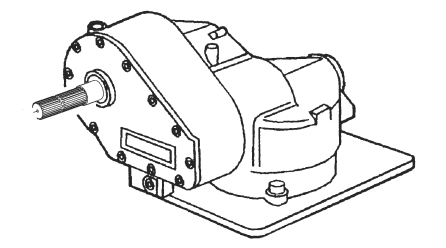
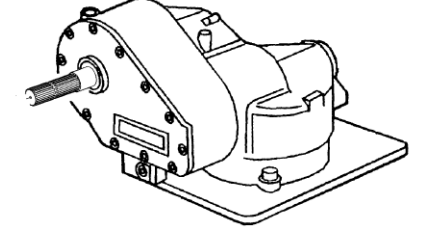
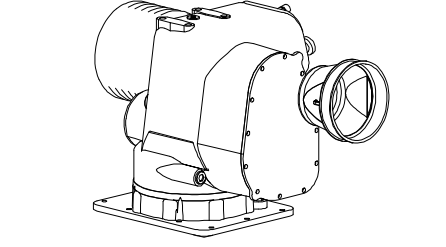
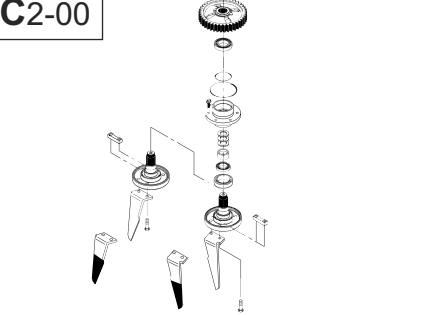
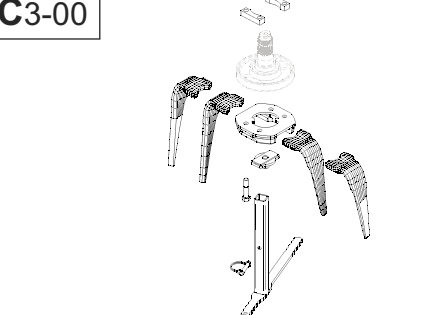
Réf: 400 591 - 00 EU / IP

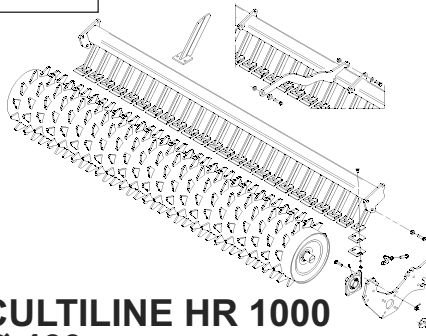
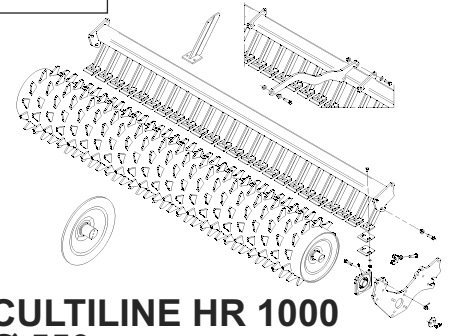
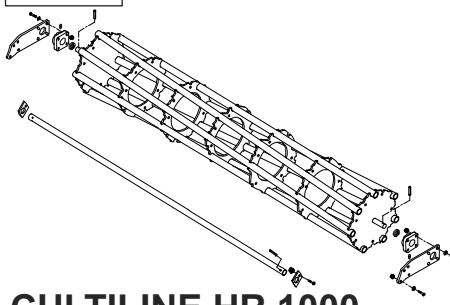
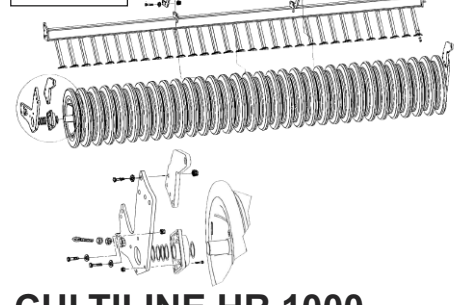
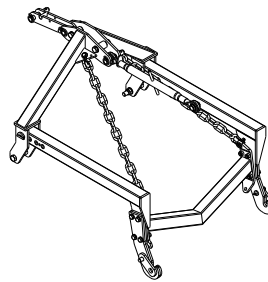
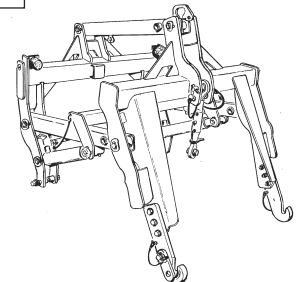
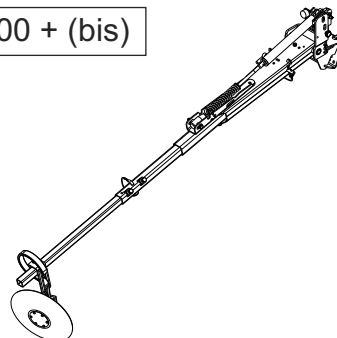
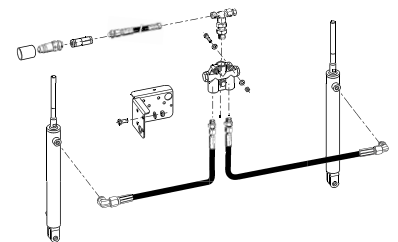
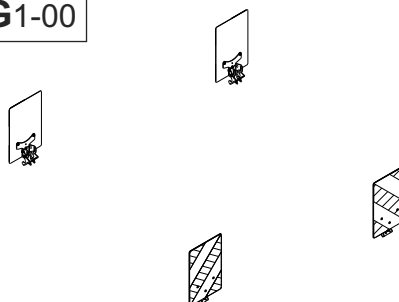


Les Portes de Bretagne
P.A. de la Gaultière - 35220 CHATEAUBOURG France
Tél : (33)02-99-00-84-84 • Fax : (33)02-99-62-39-38
Site Internet : www.sulky-burel.com
E-Mail : info@sulky-burel.com

Adresse postale

SULKY-BUREL - CS 20005 - 35538 NOYAL SUR VILAINE CEDEX France

<p>A</p> <p>CHASSIS</p> <p><i>FRAME</i></p> <p>RAHMEN</p>	<p>A2-00</p>  <p>CULTILINE HR 1000</p>	<p>A4-00</p>  <p>CULTILINE HR 1000</p>
	<p>A5-00</p>  <p>CULTILINE HR 1000</p>	<p>A7-00</p>  <p>CULTILINE HR 1000</p>
<p>B</p> <p>TRANSMISSIONS</p> <p><i>DRIVE</i></p> <p>ANTRIEB</p>	<p>B2-00 + (bis)</p>  <p>CULTILINE HR 3000.19</p>	<p>B3-00 + (bis)</p>  <p>CULTILINE HR 3500.22 - 4000.22</p>
	<p>B4-00 + (bis)</p>  <p>CULTILINE HR 3000.26 - 3500.26 - 4000.26</p>	
<p>C</p> <p>DENTS</p> <p><i>TINES</i></p> <p>ZINKEN</p>	<p>C2-00</p>  <p>CULTILINE HR 1000</p>	<p>C3-00</p>  <p>CULTILINE HR 1000</p>

D**ROULEAUX***ROLLERS***WALZEN****D1-00****CULTILINE HR 1000**
Ø 460**D2-00****CULTILINE HR 1000**
Ø 550**D3-00****CULTILINE HR 1000****D4-00****CULTILINE HR 1000****E****ATTELAGE ARRIERE***REAR LINKAGE***HECKKUPPLUNG****E1-00****CULTILINE HR 1000****E2-00****CULTILINE HR 1000****F****TRACEURS***MARKERS***SPURREISSER****F1-00 + (bis)****CULTILINE HR 1000****F2-00****CULTILINE HR 1000****G****SIGNALISATION***ROAD LIGHTING***REFLEKTIERENDE
WARNTAFELN****G1-00****CULTILINE HR 1000**

H

AUTOCOLLANTS

STICKERS

AUFKLEBER

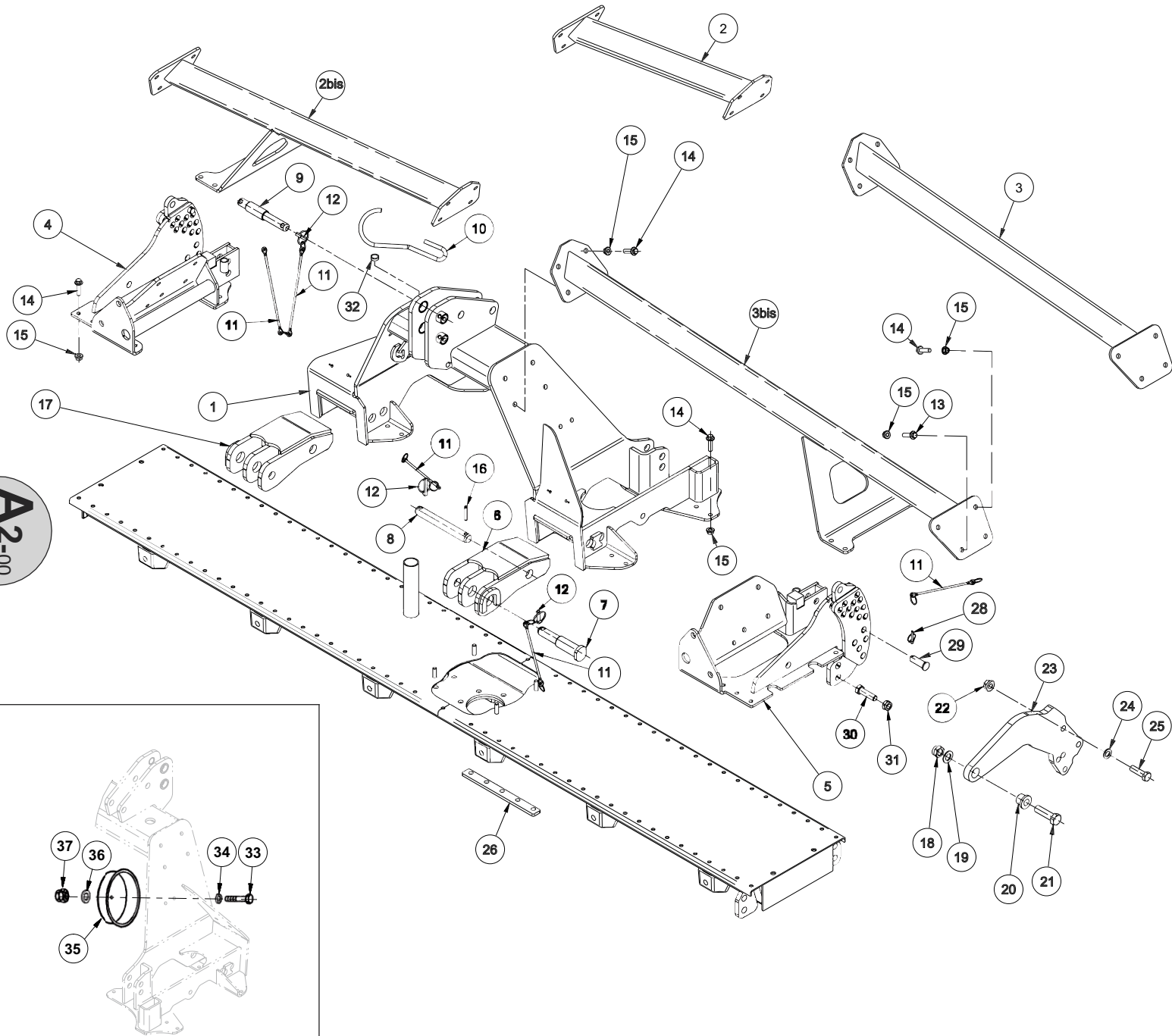
H1-00



CULTILINE HR 1000

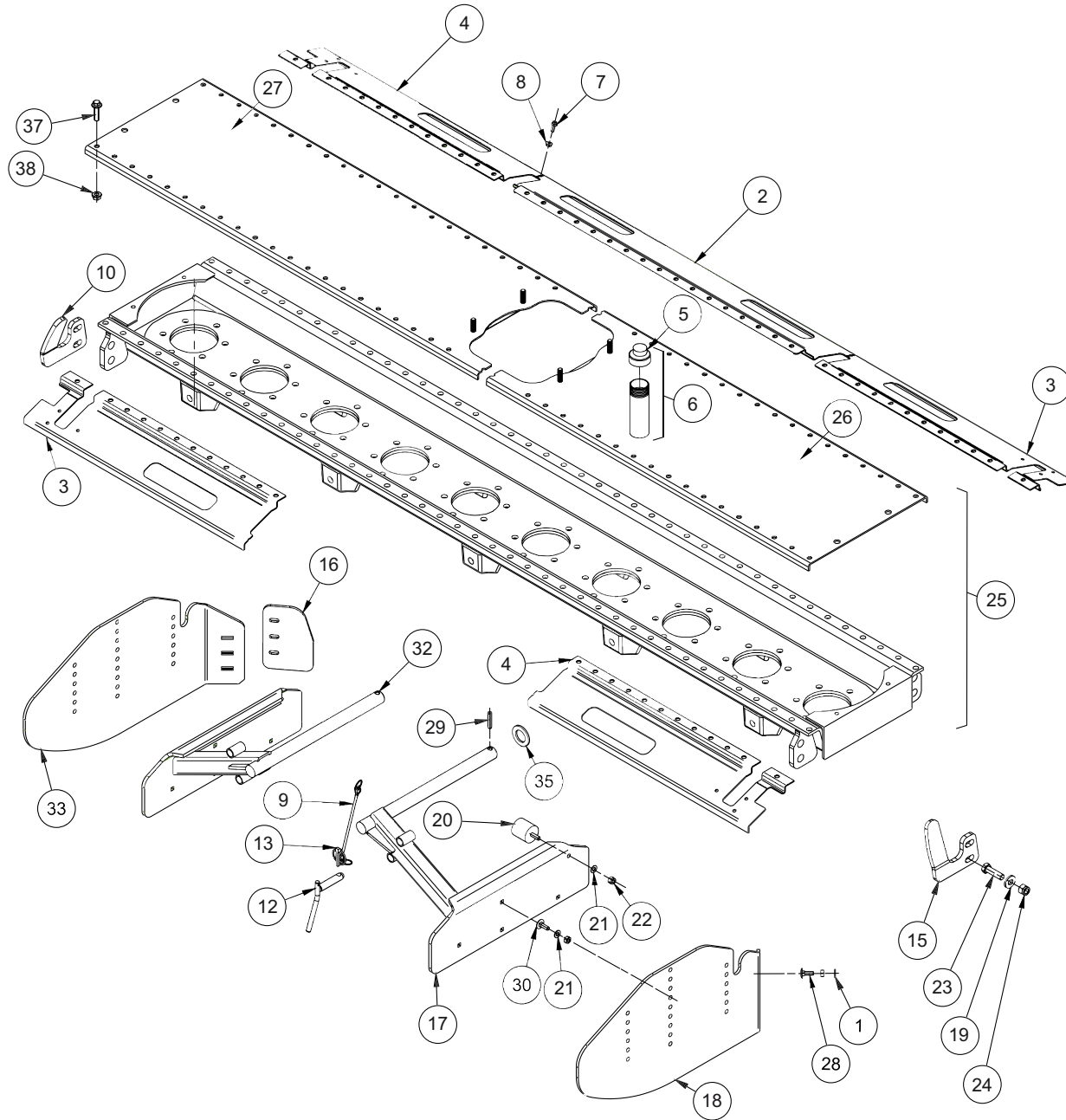
CULTILINE HR 1000

A2-00



REP	CODE	DÉSIGNATION
1	721948	Tete d attelage hr 1000
2	721955	Renfort droit hr 3000
	721956	Renfort droit hr 3500
2bis	721949	Renfort droit hr 4000
3	721957	Renfort gauche hr 3000
	721958	Renfort gauche hr 3500
3bis	721950	Renfort gauche hr 4000
4	721951	Chape d de bras ep 20 hr 1000
5	721952	Chape g de bras ep 20 hr 1000
6	721707	Chape attel g renf cat II et III
7	721708	Broche renforcee cat II et III
8	720600	Broche d 30 lg 224
9	720593	Broche 3eme point cat II et III
10	720597	Support cardan
11	720577	Lien lg 270
12	574492	Goup clips d 10 zn 6 c fe s32
13	721959	Vis tef 12x30 zn
14	721953	Vis tef 12x45 zn
15	721820	Ecrou autobloquant m12 a embase
16	590510	Goup meca 10x50 serie ep
17	721706	Chape attel d renf cat II et III
18	720612	Ecrou autobloquant m 20 uni 7473
19	721460	Rondelle d 21x37 z uni 6592
20	720611	Axe de bras ep 20
21	720610	Vis te 20x70 z uni 5737
22	721819	Ecrou autobloquant m16 a embase
23	721389	Bras encoché ep 20
24	720567	Rondelle d 17x30 z uni 6592
25	720624	Vis te 16x60 z uni 5737
26	721954	Renfort de tete d attelage hr
28	594304	Goup clips d 4,5 zn 6 c fe s32
29	720615	Butee d 20,5
30	720610	Vis te 20x70 z uni 5737
31	720612	Ecrou autobloquant m 20 uni 7473
32	721703	Niveau a bulle hr
33	720617	Vis te 12x85 z uni 5737
34	720570	Rondelle d 13x24 z uni 6592
35	720619	Couvercle
	720725	Couvercle .26
36	721132	Rondelle d 13x36x3 zn
37	720527	Ecrou autobloquant m 12 uni 7473

CULTILINE HR 1000

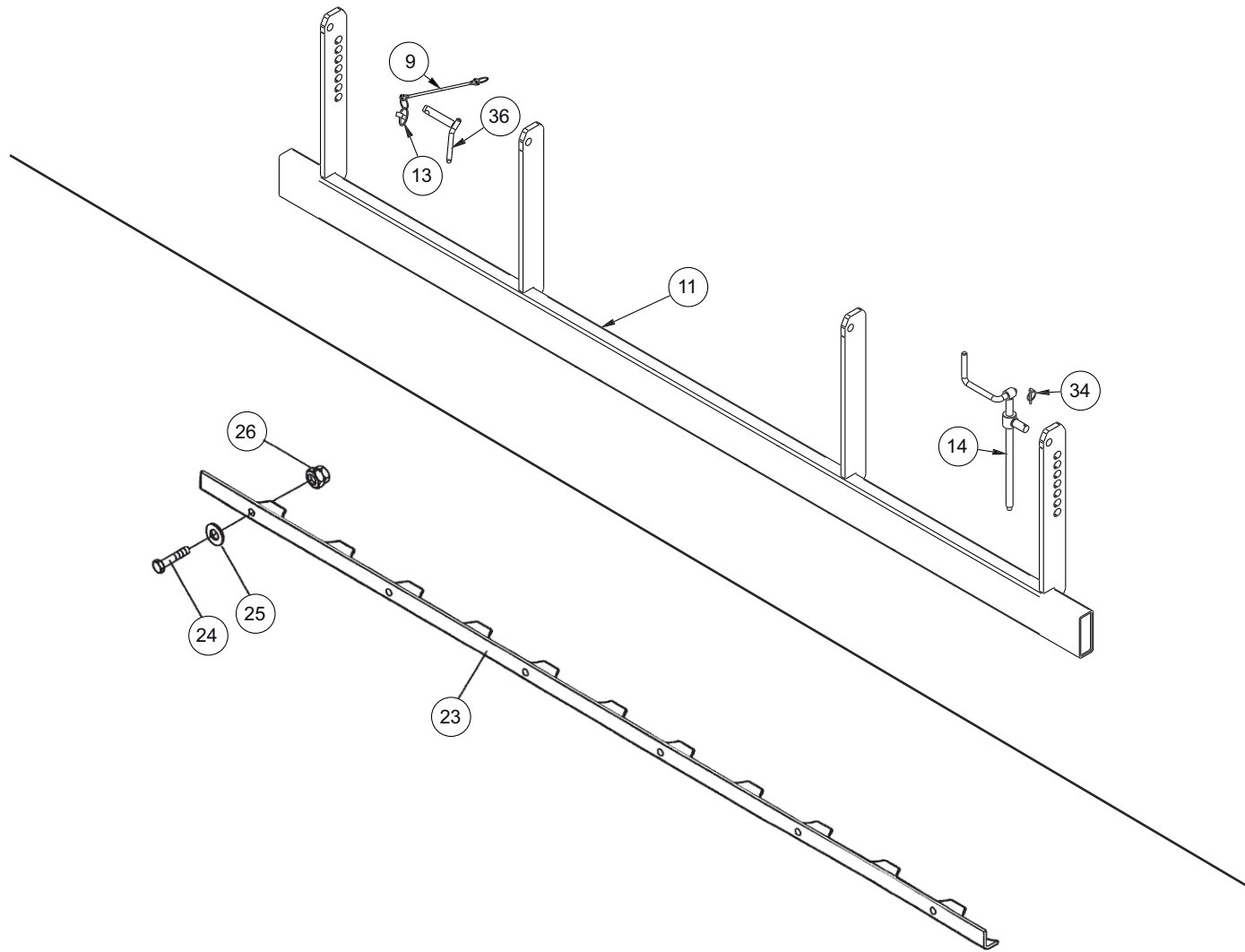


A4-00

REP	CODE	DÉSIGNATION
1	720495	Rondelle d 10,5x21 z uni 6592
2	721939	Toile protection centrale hr 1000
3	721936	Toile protection ar g hr 3000
	721937	Toile protection ar g hr 3500
	721938	Toile protection ar g hr 4000
4	721940	Toile protection ar d hr 3000
	721941	Toile protection ar d hr 3500
	721942	Toile protection ar d hr 4000
5	721930	Bouchon reniflard lamier 1"1/2
6	721905	Kit rehausseur reniflard lamier
7	721697	Vis tef 8x20 z uni 6921
8	721943	Ecrou frein h8 zn a embase
9	720577	Lien lg 270
10	720879	Guide deflecteur lateral d
12	720576	Broche d 19
13	574492	Goup clips d 10 zn 6 c fe s32
15	720878	Guide deflecteur lateral g
16	721582	Rallonge deflecteur lateral
17	720581	Support deflecteur lateral g
18	720543	Deflecteur lateral gauche
19	720399	Rondelle d 17x36x5 zn
20	720583	Tampon caoutchouc d 50 x 50
21	720495	Rondelle d 10,5x21 z uni 6592
22	720584	Ecrou autobloquant m 10 uni 7473
23	720596	Vis te 16x55 z uni 5737
24	721819	Ecrou autobloquant m16 a embase
25	720538	Boite de transmission hr 3000
	720758	Boite de transmission hr 3500
	720539	Boite de transmission hr 4000
26	721275	Capot superieur gauche hr 3000
	721276	Capot superieur gauche hr 3500
	721277	Capot superieur gauche hr 4000
27	721271	Capot superieur droit hr 3000
	721272	Capot superieur droit hr 3500
	721273	Capot superieur droit hr 4000
28	720545	Boulon ttqs 10x30 uni 5732
29	590510	Goup meca 10x50 serie ep
30	720545	Boulon ttqs 10x30 uni 5732
32	720582	Support deflecteur lateral d
33	720544	Deflecteur lateral droit
35	720580	Rondelle d 36x60x5 zn
37	721959	Vis tef 12x30 zn
38	721820	Ecrou autobloquant m12 a embase

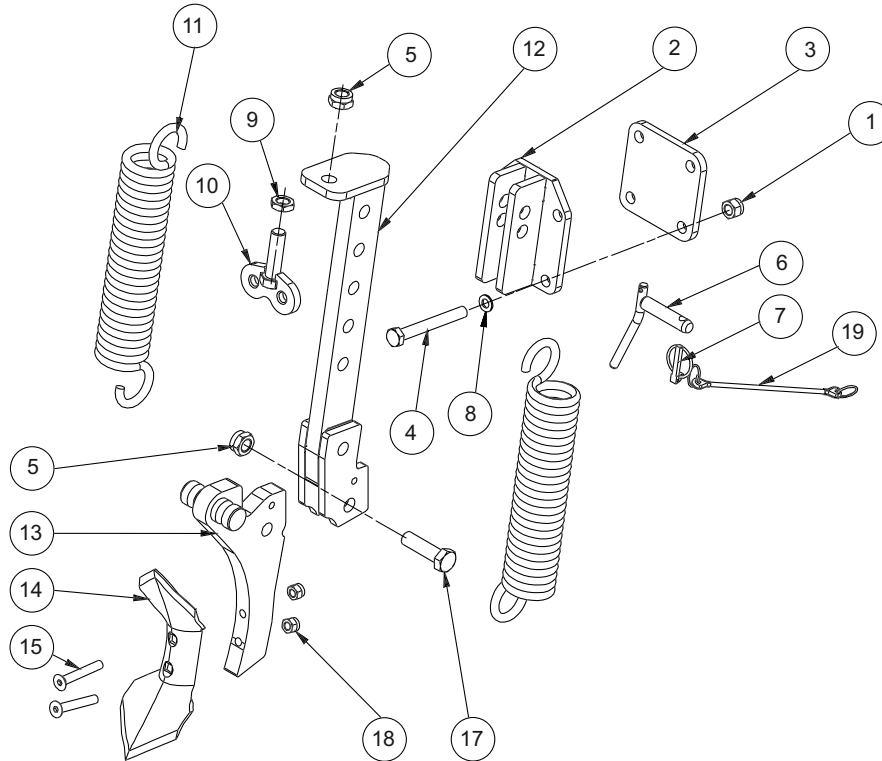
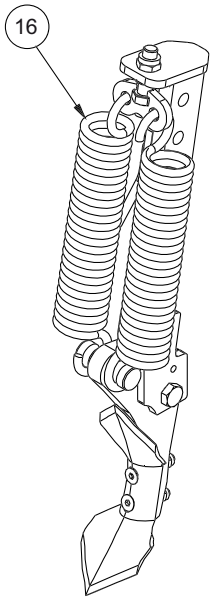
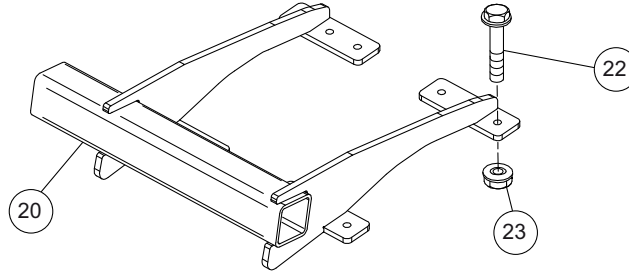
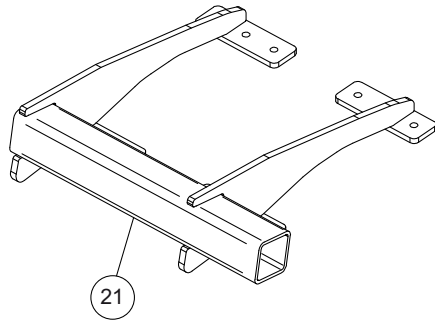
CULTILINE HR 1000

A5-00



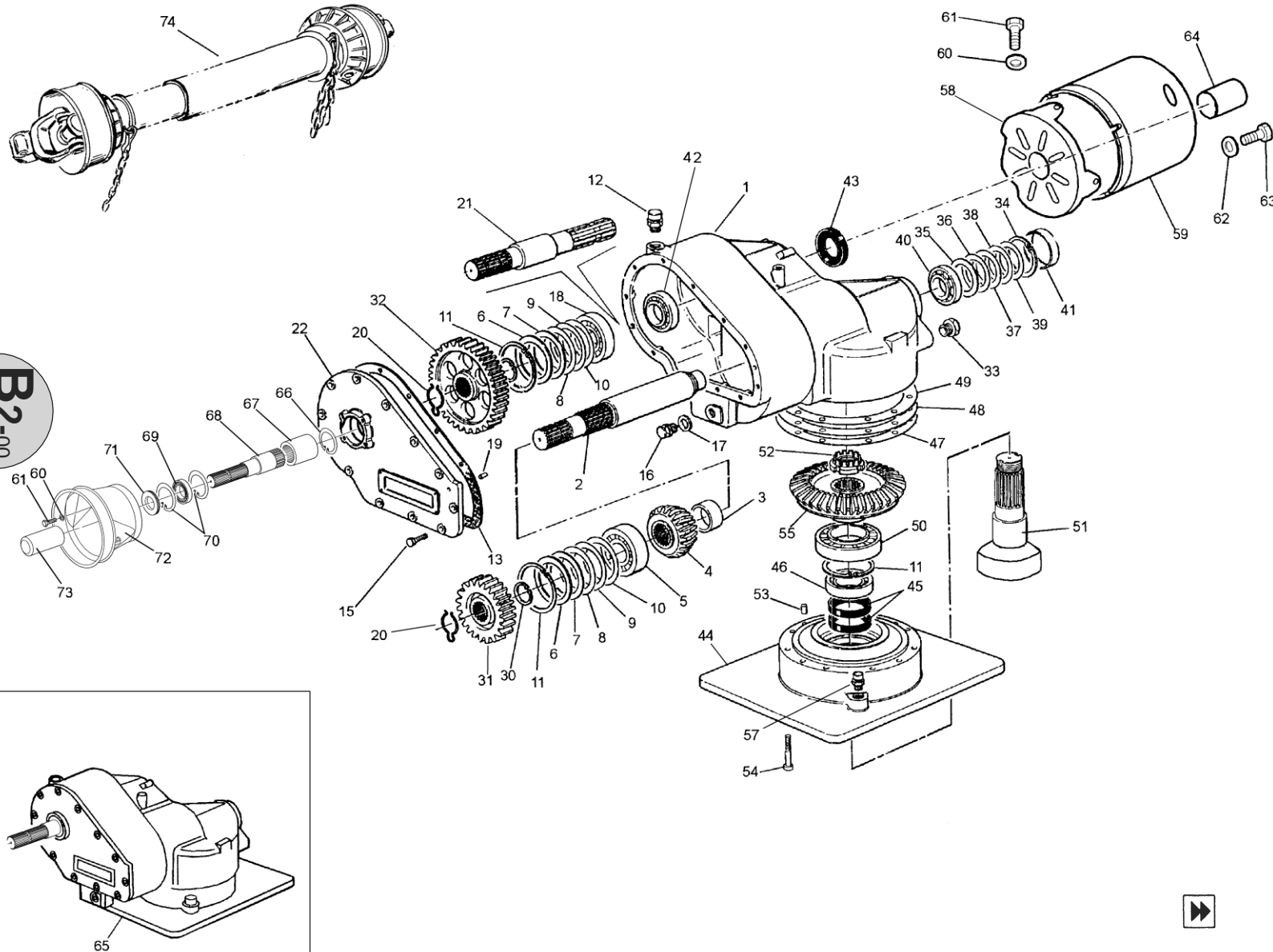
REP	CODE	DÉSIGNATION
9	720577	Lien lg 270
11	721944	Planche niveleuse ar hr 3000
	721945	Planche niveleuse ar hr 3500
	721946	Planche niveleuse ar hr 4000
13	574492	Goup clips d 10 zn 6 c fe s32
14	721947	Vis réglage planche niv hr 1000
23	720563	Protection pierres hr 3000
	720763	Protection pierres hr 3500
	720564	Protection pierres hr 4000
24	720566	Vis te 16x80 z uni 5737
25	720567	Rondelle d 17x30 z uni 6592
26	720548	Ecrou autobloquant m 16 uni 7473
34	594304	Goup clips d 4,5 zn 6 c fe s32
36	720576	Broche d 19

CULTILINE HR 1000



REP	CODE	DÉSIGNATION
1	721819	Ecrou autobloquant m16 a embase
2	721920	Bride efface-traces hr 1000
3	721921	Contre-bride eff-traces hr 1000
4	721922	Vis te 16x130 z uni 5737
5	720612	Ecrou autobloquant m 20 uni 7473
6	720576	Broche d 19
7	574492	Goup clips d 10 zn 6 c fe s32
8	720567	Rondelle d 17x30 z uni 6592
9	721923	Ecrou hm 20 zn
10	721924	Vis tension ressort eff-traces
11	721925	Ressort efface-traces hr 1000
12	721926	Support dent escamot eff-traces
13	721927	Dent escamot eff-traces hr 1000
14	721928	Soc efface-traces hr 1000
15	721406	Vis tsei 12x80 uni 5933
16	721965	Efface-traces non-stop hr 1000
17	720610	Vis te 20x70 z uni 5737
18	721820	Ecrou autobloquant m12 a embase
19	720577	Lien lg 270
20	721963	Support g efface-traces incline
21	721964	Support d efface-traces incline
22	721953	Vis tef 12x45 zn
23	721820	Ecrou autobloquant m12 a embase

CULTILINE HR 3000.19

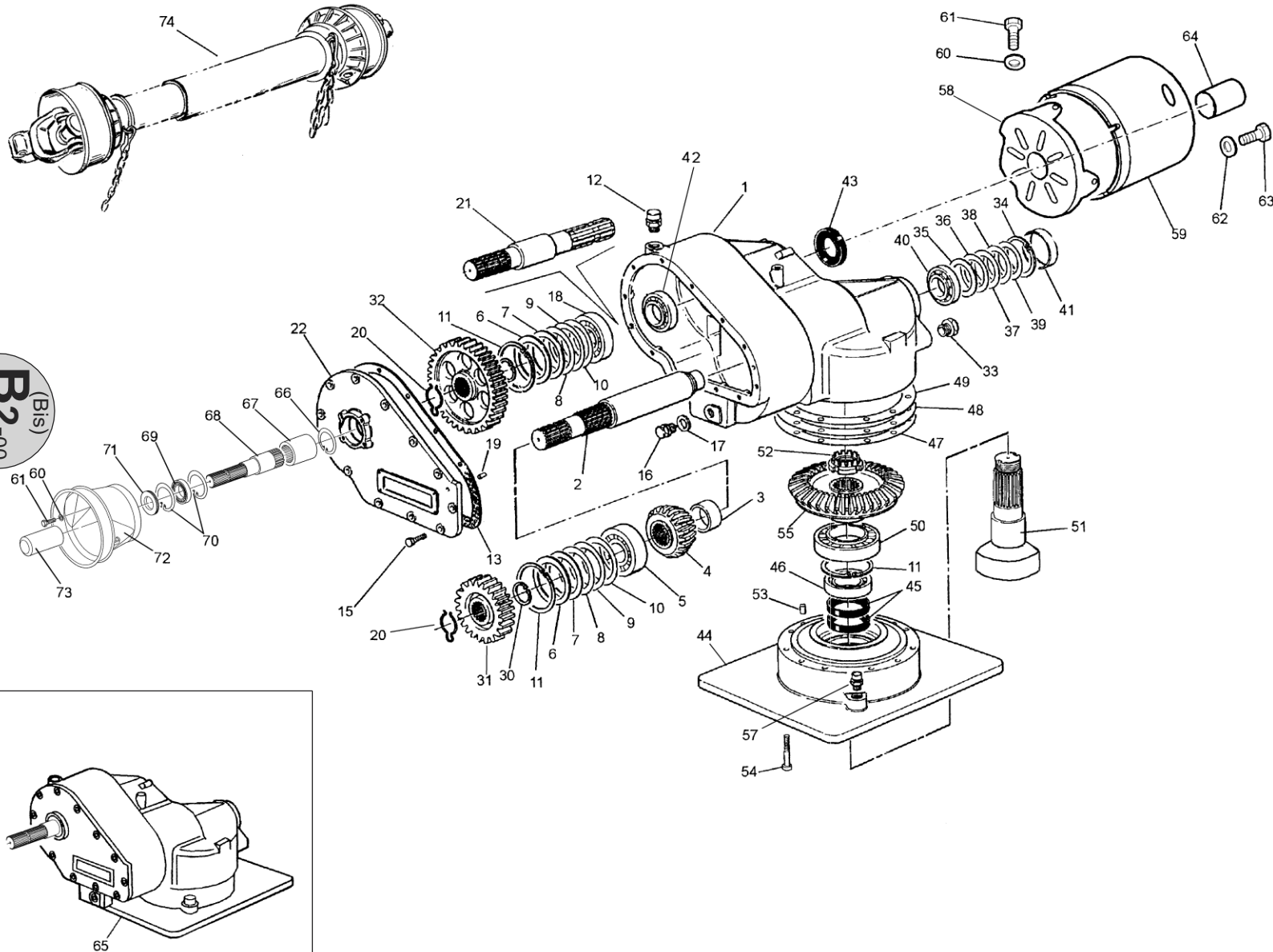


B2-00

REP	CODE	DÉSIGNATION
1	720343	Carter g hr 3000.19-4000.22
2	720344	Arbre secondaire bv .19-.22
3	720339	Entretoise pignon conique .19-.22
4	720340	Pignon conique z14 bv .19
5	720447	Roulement 32309
6	720448	Entretoise 2mm as cr
7	720449	Entretoise 0.50mm as cr
8	720450	Entretoise 0.35mm as cr
9	720451	Entretoise 0.25mm as cr
10	720452	Entretoise 0.20mm as cr
11	720453	Circlips int. ø 100
12	720454	Reniflard m 22x1.5
13	720455	Joint de couvercle .19-.22
15	720457	Vis te 10x25 z uni 5739
16	720458	Bouchon de vidange m 16x1.5
17	720459	Joint bouchon de vidange
18	720460	Roulement 30309
19	720456	Goupille de centrage
20	720729	Jonc d'arrêt
21	720461	Arbre primaire bv .19-.22
22	720462	Couvercle g hr 3000.19-4000.22
30	720463	Circlips ext. ø 45
31	720465	Engrenage z36 bv .19-.22
	720464	Engrenage z39 bv .19-.22
	935011	Pignon z33 bv .19-.22
	935010	Pignon z32 bv .19-.22
32	720467	Engrenage z29 bv .19-.22
	720466	Engrenage z26 bv .19-.22
	935010	Pignon z32 bv .19-.22
	935011	Pignon z33 bv .19-.22
33	720468	Témoin d'huile m 22x1.5
34	574280	Circlips int. ø 80
35	720470	Entretoise 2mm as ct
36	720471	Entretoise 0.50mm as ct
37	720472	Entretoise 0.35mm as ct
38	720473	Entretoise 0.25mm as ct
39	720474	Entretoise 0.20mm as ct
40	720475	Roulement 30208
41	720476	Bouchon ø 80x10
42	720477	Roulement 30209
43	720478	Joint basl 45/80/10
44	720479	Support bv .19-.22
45	720480	Joint basl 65/90/10
46	720481	Roulement 30211
47	720482	Entretoise 0.19mm bv .19-.22
48	720483	Entretoise 0.25mm bv .19-.22
49	720484	Entretoise 0.35mm bv .19-.22
50	720485	Roulement 30215
51	721210	Arbre vertical bv .19-.22
52	720487	Ecrou m 50x1.5



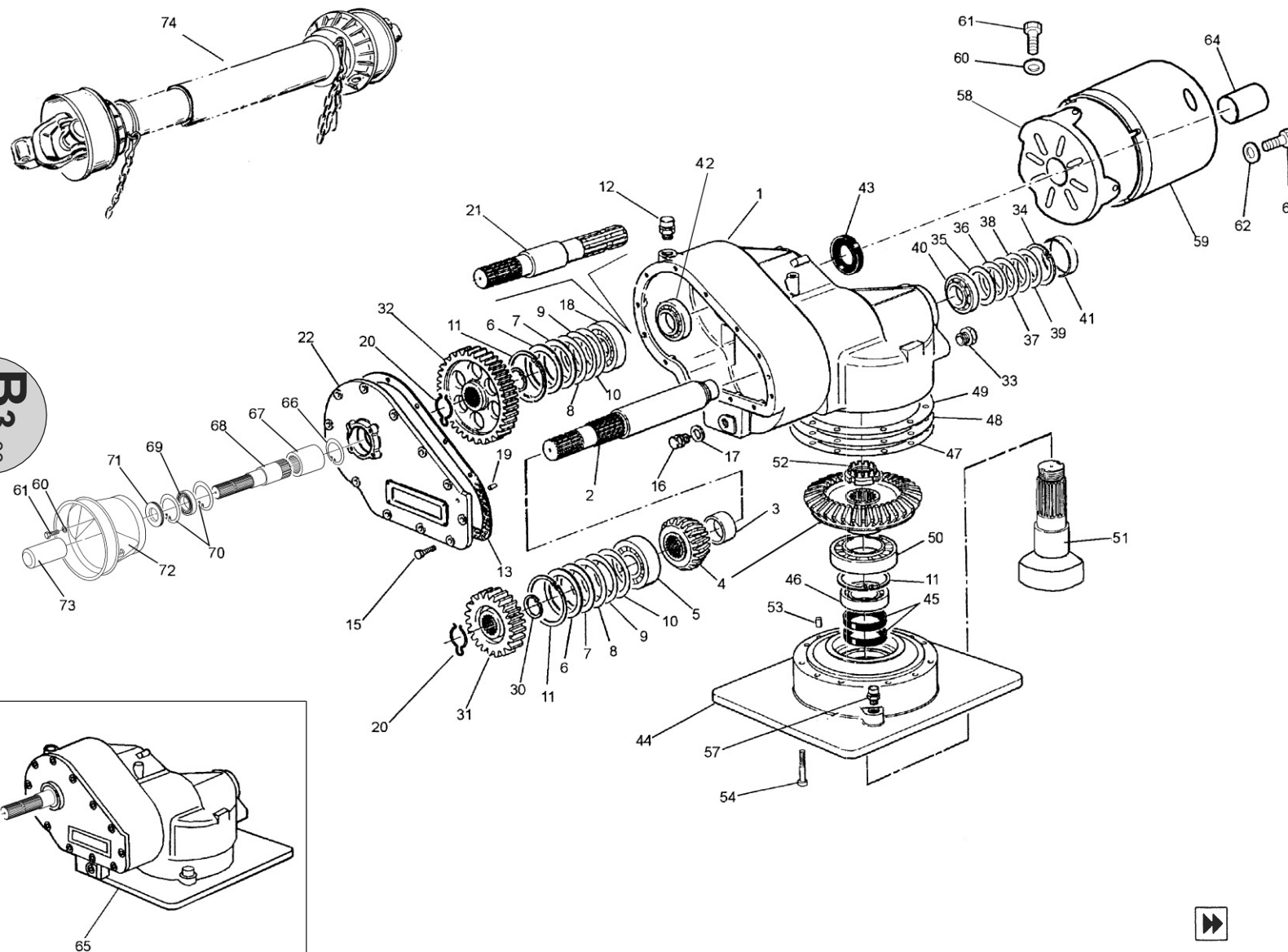
CULTILINE HR 3000.19



B2-00
(Bis)

REP	CODE	DÉSIGNATION
53	720730	Goupille de centrage 12x18
54	720488	Vis te 12x60 10.9
55	720489	Roue conique z33 bv .19
57	720490	Renflard m 16x1.5
58	720491	Support protection pdf 1"3/4
59	720492	Protection pdf 1"3/4
60	720493	Rondelle ø 9x24x1.5 z uni 6593
61	720494	Vis te 8x20 z uni 5739
62	720495	Rondelle ø 10.5x21 z uni 6592
63	720496	Vis te 10x20 z uni 5739
64	720497	Manchon de protection pdf 1"3/4
65	720498	Boîte de vitesse hr 3000.19
66	720499	Circlips int. ø 42
67	720731	Manchon bv .19-.22
68	720500	Arbre de sortie bv .19-.22
69	720501	Roulement 6007
70	720502	Circlips int. ø 62
71	720503	Joint basl 35/62/7
72	720504	Protection pdf 1"3/8
73	720505	Manchon de protection pdf 1"3/8
74	980726	Pdf1000tr 1"3/8 6can 220 cv
	911095	Pdf1000tr 1"3/8 21can 220 cv
	911096	Pdf1000tr 1"3/4 20can 220 cv
	911097	Pdf1000tr 32x38 8can 220 cv

CULTILINE HR 3500.22-4000.22

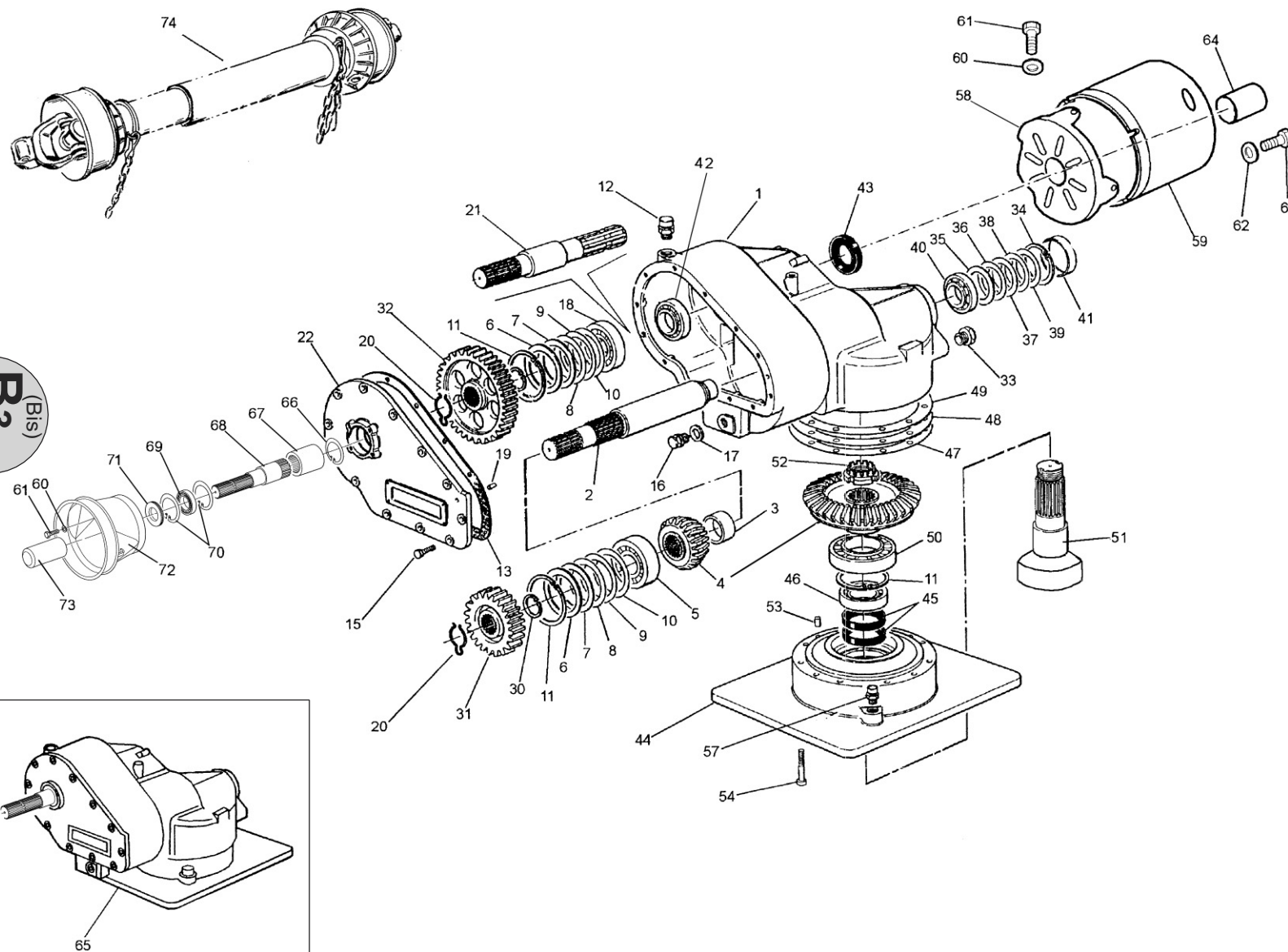


B3-00

REP	CODE	DÉSIGNATION
1	720343	Carter g hr 3000.19-4000.22
	721191	Carter d hr 3500.22
2	720344	Arbre secondaire bv .19-.22
3	720339	Entretoise pignon conique .19-.22
4	721211	Couple conique z14-z33 bv .22
5	720447	Roulement 32309
6	720448	Entretoise 2mm as cr
7	720449	Entretoise 0.50mm as cr
8	720450	Entretoise 0.35mm as cr
9	720451	Entretoise 0.25mm as cr
10	720452	Entretoise 0.20mm as cr
11	720453	Circlips int. ø 100
12	720454	Reniflard m 22x1.5
13	720455	Joint de couvercle .19-.22
15	720457	Vis te 10x25 z uni 5739
16	720458	Bouchon de vidange m 16x1.5
17	720459	Joint bouchon de vidange
18	720460	Roulement 30309
19	720456	Goupille de centrage
20	720729	Jonc d'arrêt
21	720461	Arbre primaire bv .19-.22
22	720462	Couvercle g hr 3000.19-4000.22
	721192	Couvercle d hr 3500.22
30	720463	Circlips ext. ø 45
31	720465	Engrenage z36 bv .19-.22
	720464	Engrenage z39 bv .19-.22
	935011	Pignon z33 bv .19-.22
	935010	Pignon z32 bv .19-.22
32	720467	Engrenage z29 bv .19-.22
	720466	Engrenage z26 bv .19-.22
	935010	Pignon z32 bv .19-.22
	935011	Pignon z33 bv .19-.22
33	720468	Témoin d'huile m 22x1.5
34	574280	Circlips int. ø 80
35	720470	Entretoise 2mm as ct
36	720471	Entretoise 0.50mm as ct
37	720472	Entretoise 0.35mm as ct
38	720473	Entretoise 0.25mm as ct
39	720474	Entretoise 0.20mm as ct
40	720475	Roulement 30208
41	720476	Bouchon ø 80x10
42	720477	Roulement 30209
43	720478	Joint basl 45/80/10
44	720479	Support bv .19-.22
45	720480	Joint basl 65/90/10
46	720481	Roulement 30211
47	720482	Entretoise 0.19mm bv .19-.22
48	720483	Entretoise 0.25mm bv .19-.22
49	720484	Entretoise 0.35mm bv .19-.22



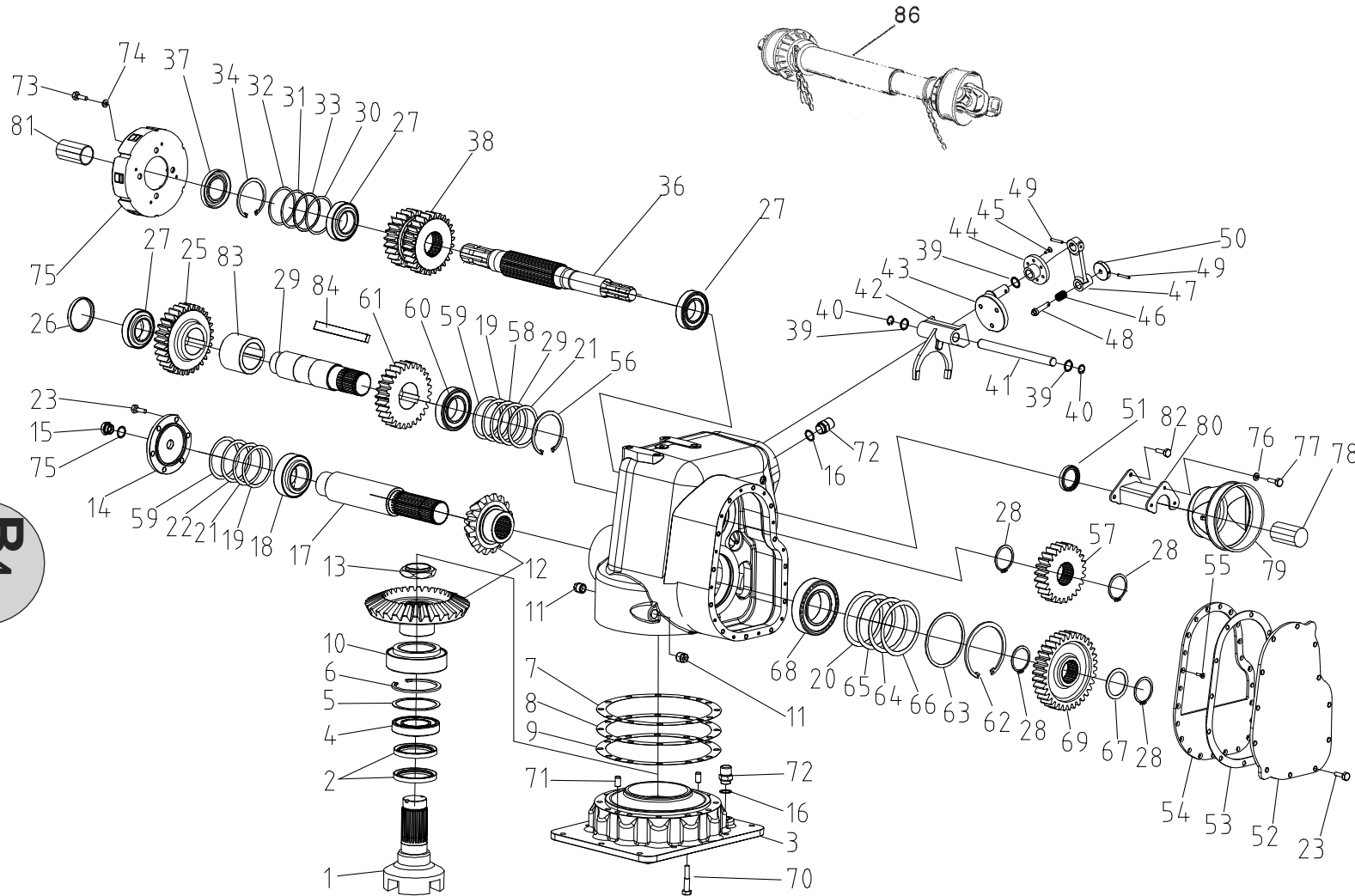
CULTILINE HR 3500.22-4000.22



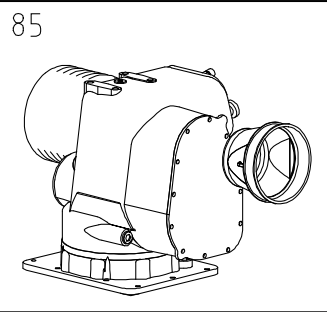
B3-00
(Bis)

REP	CODE	DÉSIGNATION
50	720485	Roulement 30215
51	721210	Arbre vertical bv .19-.22
52	720487	Ecrou m 50x1.5
53	720730	Goupille de centrage 12x18
54	720488	Vis te 12x60 10.9
57	720490	Reniflard m 16x1.5
58	720491	Support protection pdf 1"3/4
59	720492	Protection pdf 1"3/4
60	720493	Rondelle ø 9x24x1.5 z uni 6593
61	720494	Vis te 8x20 z uni 5739
62	720495	Rondelle ø 10.5x21 z uni 6592
63	720496	Vis te 10x20 z uni 5739
64	720497	Manchon de protection pdf 1"3/4
65	721027	Boîte de vitesse hr 4000.22
	721507	Boîte de vitesse hr 3500.22
66	720499	Circlips int. ø 42
67	720731	Manchon bv .19-.22
68	720500	Arbre de sortie bv .19-.22
69	720501	Roulement 6007
70	720502	Circlips int. ø 62
71	720503	Joint basl 35/62/7
72	720504	Protection pdf 1"3/8
73	720505	Manchon de protection pdf 1"3/8
74	980726	Pdf1000tr 1"3/8 6can 220 cv
	911095	Pdf1000tr 1"3/8 21can 220 cv
	911096	Pdf1000tr 1"3/4 20can 220 cv
	911097	Pdf1000tr 32x38 8can 220 cv

CULTILINE HR 3000.26-3500.26-4000.26



B4-00

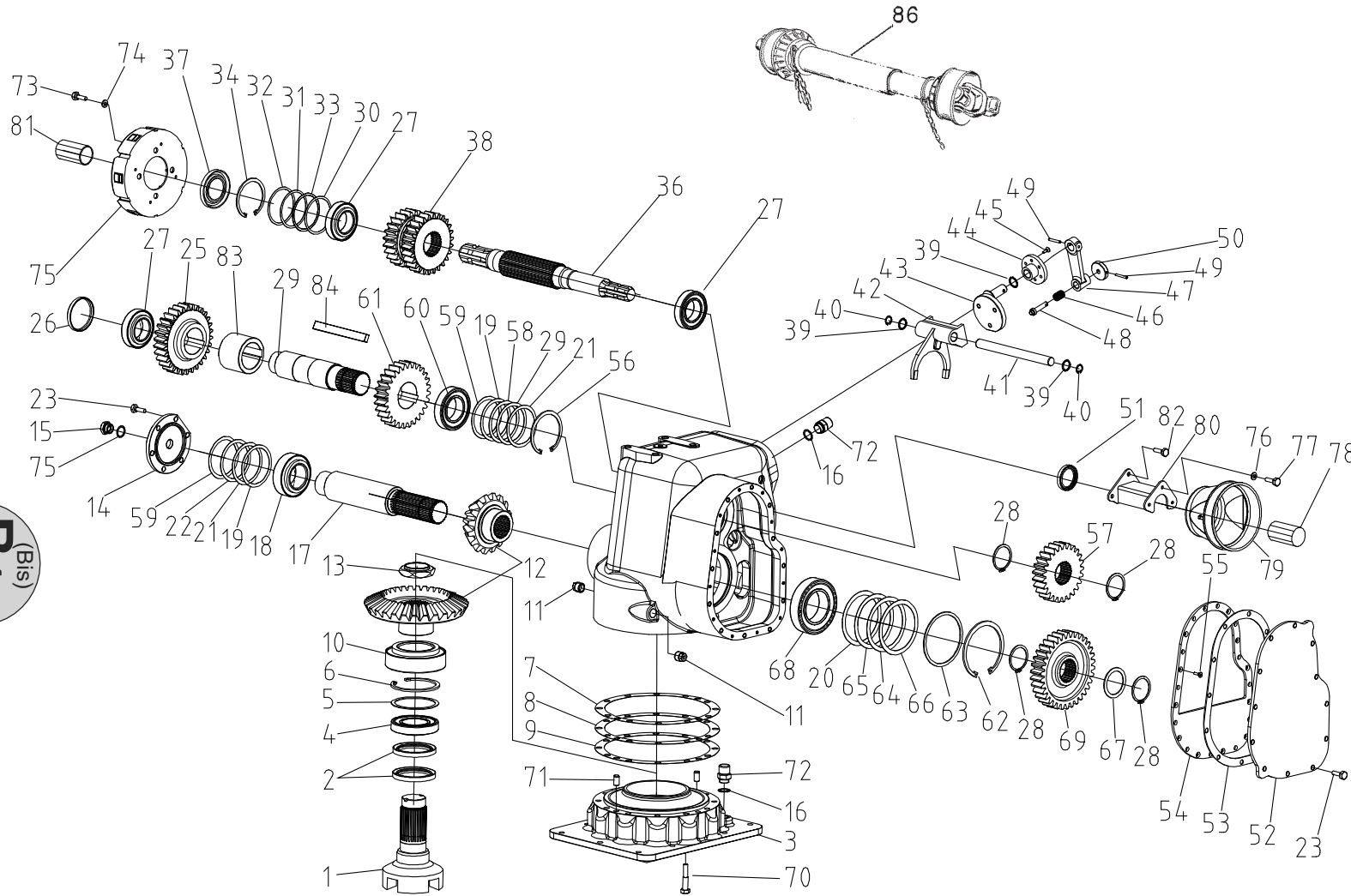


REP	CODE	DÉSIGNATION
1	721231	Arbre vertical bv .26
2	721232	Joint basl 75/100/10 nbr
3	721233	Support bv .26
4	720655	Roulement 30212
5	720656	Entretoise 2mm av
6	720657	Circlips int. ø 110
7	721234	Entretoise 0.19mm bv .26
8	721235	Entretoise 0.25mm bv .26
9	721236	Entretoise 0.35mm bv .26
10	720662	Roulement 32216
11	720661	Bouchon de vidange m 22x1.5
12	721237	Couple conique z16/z30 hr .26
13	720664	Ecrou m 55x1.5
14	721238	Couvercle avant bv .26
15	720468	Témoin d'huile m 22x1.5
16	721239	Joint ø16x20x1.5
17	721240	Arbre tertiaire bv .26
18	721241	Roulement 33211
19	720449	Entretoise 0.50mm as cr
20	720668	Entretoise 0.50mm at
21	720451	Entretoise 0.25mm as cr
22	720452	Entretoise 0.20mm as cr
23	720670	Vis te 10x30
24	721242	Carter d hr 3000.26-4000.26
25	721243	Carter g hr 3500.26
26	721691	Engrenage helicoidal z30 bv .26
27	720476	Bouchon ø 80x10
28	721244	Roulement 32210
29	720674	Circlips ext. ø 55
30	721692	Arbre secondaire a clavet bv .26
31	720691	Entretoise 2mm ap cr
32	720694	Entretoise 0.35mm ap cr
33	720693	Entretoise 0.25mm ap cr
34	720692	Entretoise 0.20mm ap cr
35	720697	Circlips int. ø 90
36	721693	Arbre primaire ap 2010 bv .26
37	721247	Joint ba 50/90/10 nbr
38	721694	Double engrenage helicoid bv .26
39	720684	Joint o-ring 3081
40	721248	Circlips int. ø 20
41	721249	Arbre de débrayage bv .26
42	721250	Fourchette de débrayage bv .26
43	721251	Excentrique de débrayage bv .26
44	721252	Palier excentrique débray bv .26
45	721253	Vis tsei 6x16
46	721254	Ressort index débrayage bv .26
47	721255	Levier de débrayage bv .26
48	721256	Index de débrayage bv .26
49	590207	Goup elastic 5x35 serie ep
50	721257	Commande de débrayage bv .26



CULTILINE HR 3000.26-3500.26-4000.26

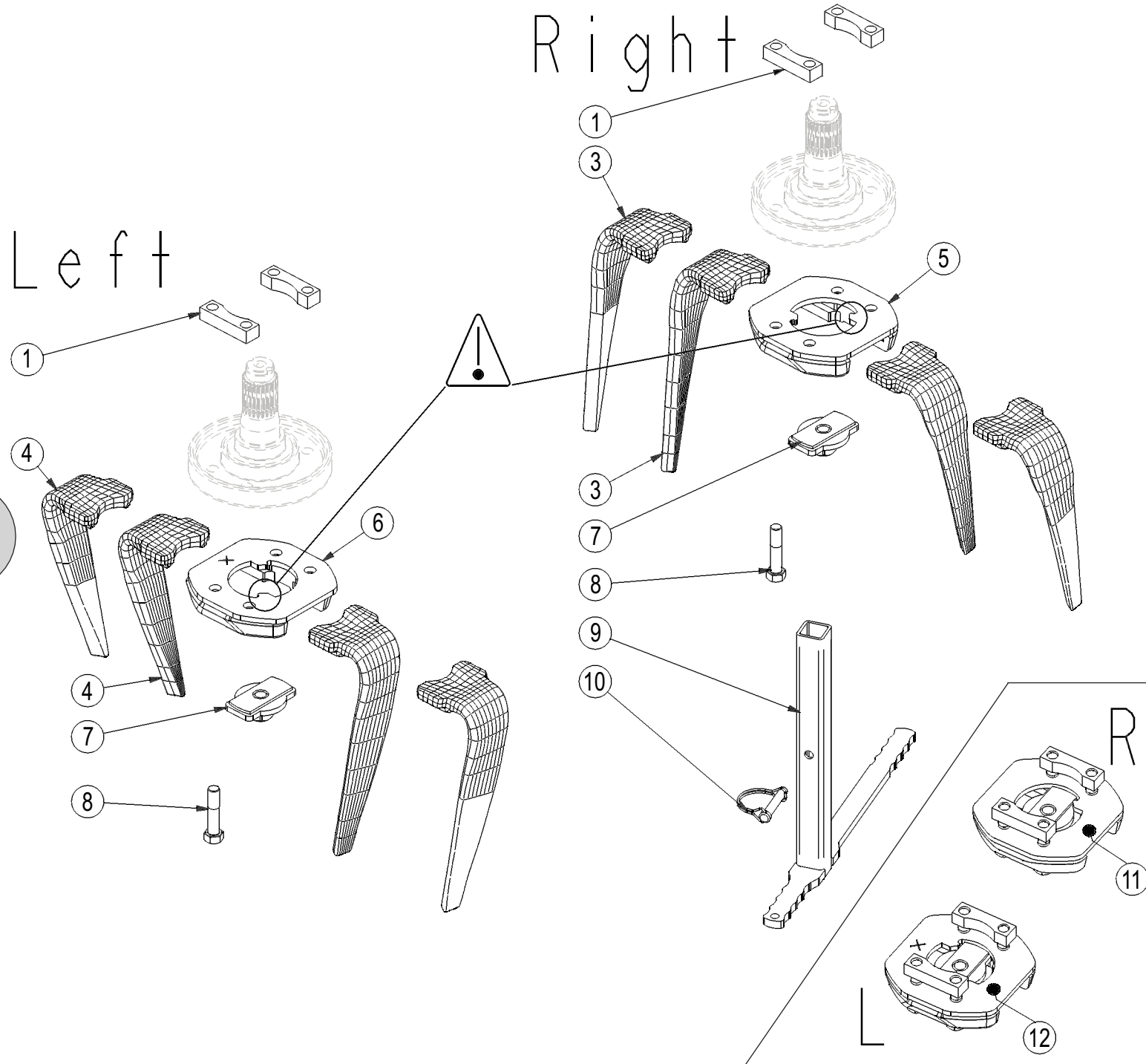
B4-00
(Bis)



REP	CODE	DÉSIGNATION
51	721258	Joint basl 45/60/8 nbr
52	721259	Couvercle bv .26
53	721260	Joint de couvercle bv .26
54	721261	Tôle retenue huile hr 3000.26-4000.26
	721262	Tôle retenue huile hr 3500.26
55	721263	Vis tsei 6x20
56	720453	Circlips int. ø 100
57	720700	Engrenage z25 bv .26
	720701	Engrenage z28 bv .26
58	720448	Entretoise 2mm as cr
59	720450	Entretoise 0.35mm as cr
60	720699	Roulement 32211
61	721695	Engrenage helicoidal z28 bv .26
62	720708	Circlips int. ø 130
63	720702	Entretoise 2.5mm at
64	720666	Entretoise 0.25mm at
65	720665	Entretoise 0.20mm at
66	720667	Entretoise 0.35mm at
67	720704	Entretoise 2mm at
68	721264	Roulement 32215
69	720709	Engrenage z34 bv .26
	720710	Engrenage z31 bv .26
70	721265	Vis te 12x60 znt
71	721266	Goupille de centrage 12x25
72	720685	Renflard
73	720496	Vis te 10x20 z uni 5739
74	720495	Rondelle ø 10.5x21 z uni 6592
75	721696	Support plastic protec pdf 1"3/4
76	720493	Rondelle ø 9x24x1.5 z uni 6593
77	720494	Vis te 8x20 z uni 5739
78	720505	Manchon de protection pdf 1"3/8
79	720504	Protection pdf 1"3/8
80	721268	Support protection pdf 1"3/8
81	720497	Manchon de protection pdf 1"3/4
82	721697	Vis tef 8x20 z
83	721700	Entretoise pignons helicoidaux
84	721701	Clavette pignons helicoidaux
85	721269	Boite de vitesse hr 3000.26-4000.26
	721270	Boite de vitesse hr 3500.26
86	980983	Pdf1000tr 1"3/8 6can 260 cv
	911098	Pdf1000tr 1"3/8 21can 260 cv
	911099	Pdf1000tr 1"3/4 20can 260 cv
	911100	Pdf1000tr 32x38 8can 260 cv



CULTILINE HR 1000

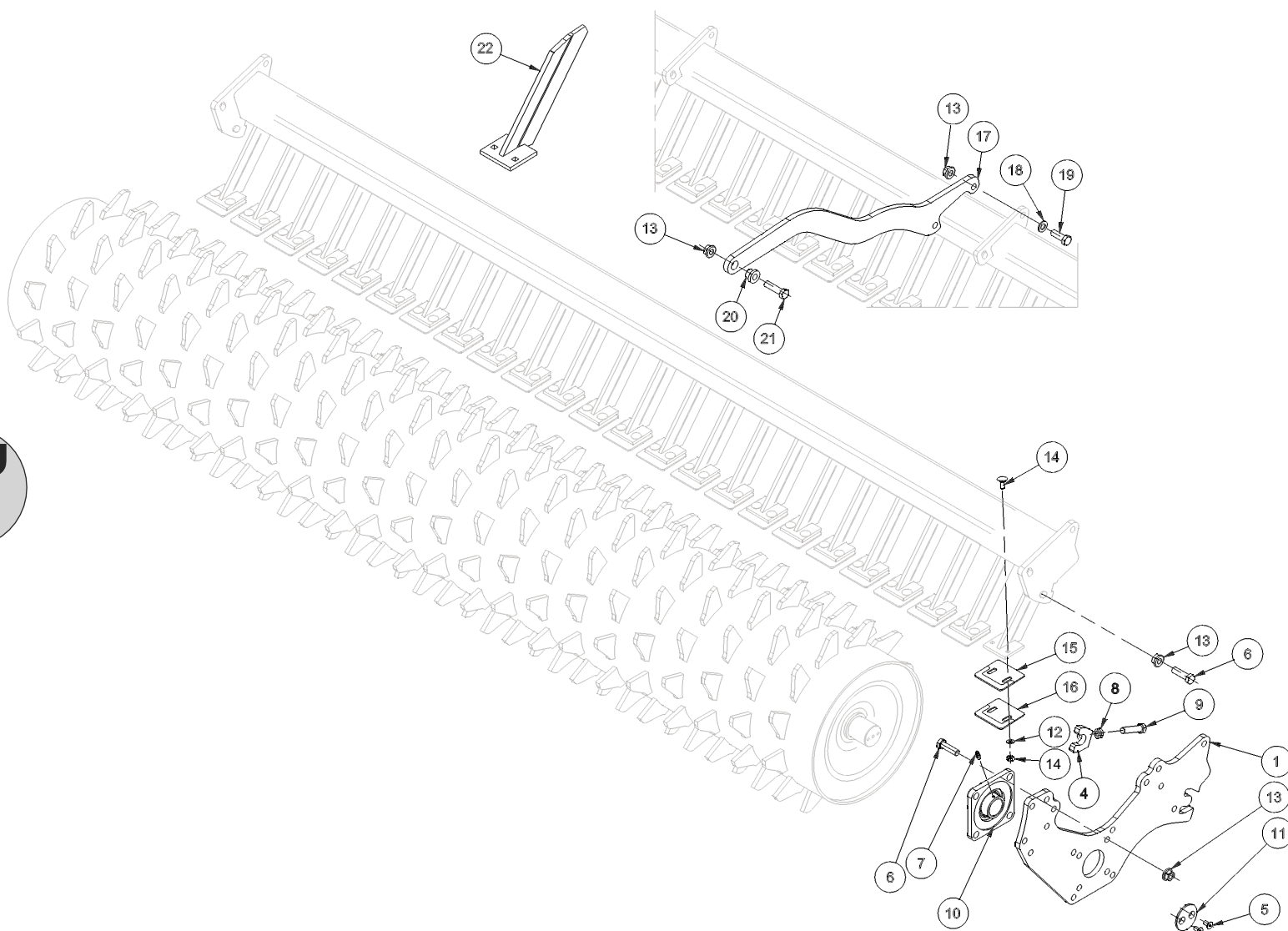


C3-00

REP	CODE	DÉSIGNATION
1	720341	Plat de serrage entraxe 65
3	980315	Dent rapident 2 d
	980317	Dent rapident 2 d rev carb
4	980314	Dent rapident 2 g
	980316	Dent rapident 2 g rev carb
5	721213	Support2 rapident d so
6	721212	Support2 rapident g so
7	721029	Verrou de blocage2 rapident mo
8	721031	Vis teb 16x73x1.5 12.9 tt
9	721931	Cle rapident hr 1000
10	721407	Goupille de securite d12.5 zn
11	980353	Support2 rapident d mo
12	980357	Support2 rapident g mo

CULTILINE HR 1000

D1-00

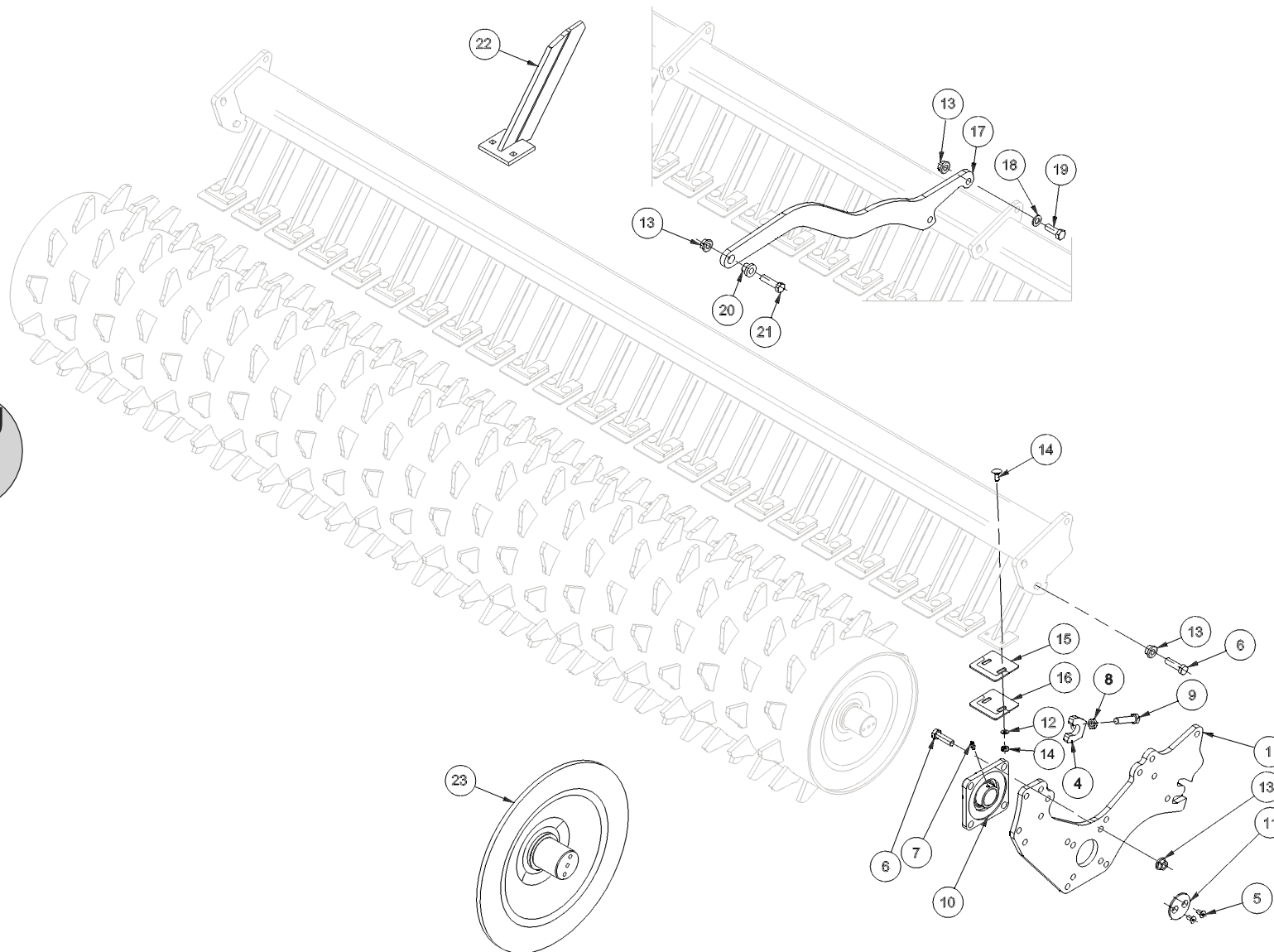


Ø 460

REP	CODE	DÉSIGNATION
1	721847	Bras de rouleau pk2 d460 hr
4	721850	Butee barre decrottoir roul pk2
5	721852	Vis tsei 10x20 zn uni 5933
6	720596	Vis te 16x55 z uni 5737
7	721084	Graisneur a 45° 1/4" sae
8	721214	Ecrou bas m 16 z uni 5589
9	721932	Vis te 16x70 z uni 5739
10	720646	Palier d 60
11	721851	Rondelle de maintien roul pk2
12	720495	Rondelle d 10.5x21 z uni 6592
13	721819	Ecrou autobloquant m16 a embase
14	720634	Boulon ttqs 10x25 uni 5732
15	720346	Decrottoir carbure 90x100x2.5
16	980396	Decrottoir busatis hr
17	721856	Renfort rouleau pk2 d460 hr
18	720567	Rondelle d 17x30 z uni 6592
19	720773	Vis te 16x45 z uni 5739
20	720638	Axe renfort support decrottoirs
21	720624	Vis te 16x60 z uni 5737
22	721854	Sup decrottoir a souder roul pk2

CULTILINE HR 1000

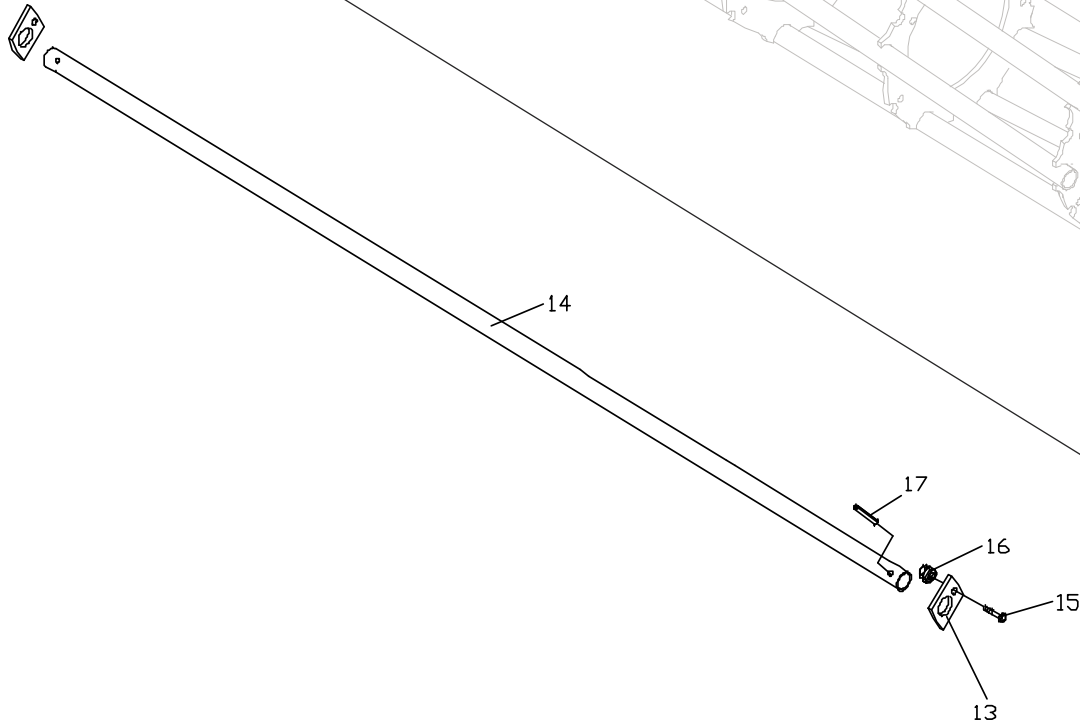
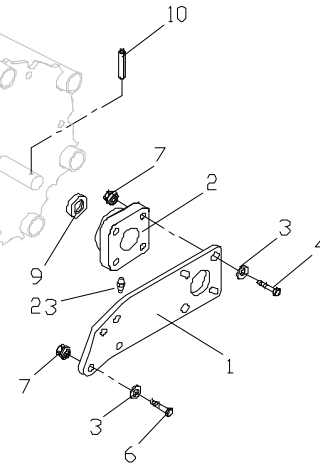
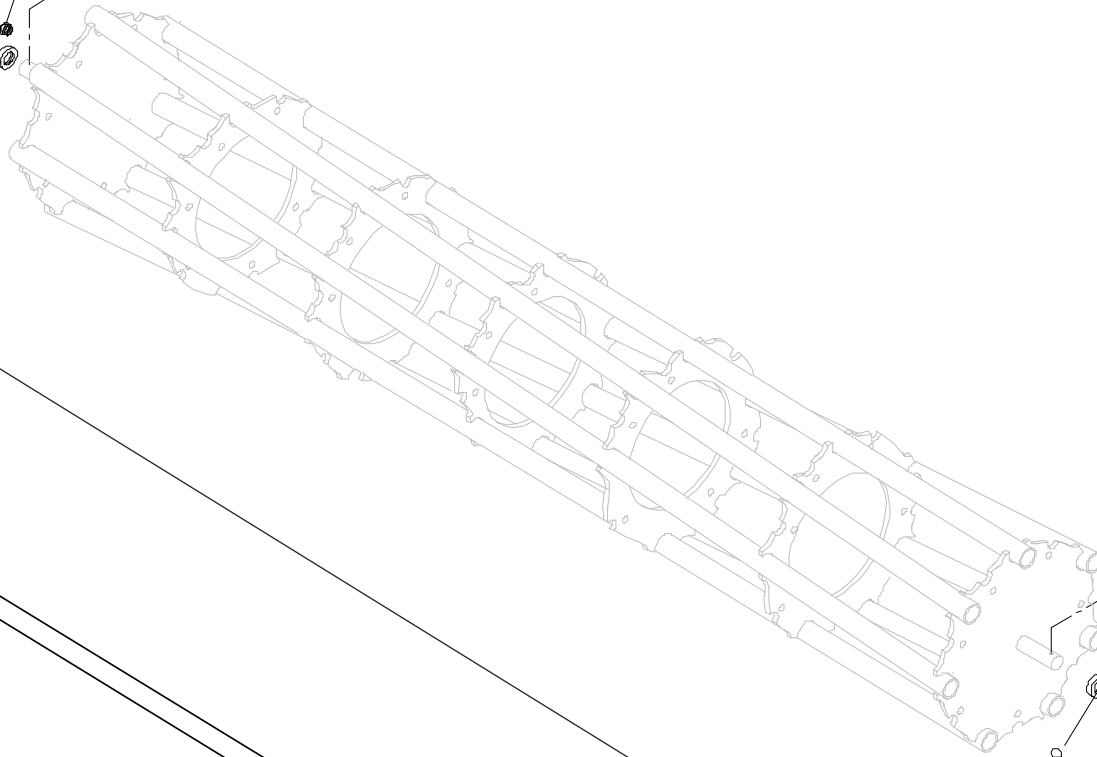
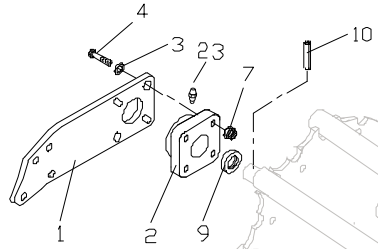
D2-00



REP	CODE	DÉSIGNATION
1	721848	Bras de rouleau pk2 d550 hr
4	721850	Butee barre decrottoir roul pk2
5	721852	Vis tsei 10x20 zn uni 5933
6	720596	Vis te 16x55 z uni 5737
7	721084	Graisseur a 45° 1/4" sae
8	721214	Ecrou bas m 16 z uni 5589
9	721932	Vis te 16x70 z uni 5739
10	720646	Palier d 60
11	721851	Rondelle de maintien roul pk2
12	720495	Rondelle d 10.5x21 z uni 6592
13	721819	Ecrou autobloquant m16 a embase
14	720634	Boulon ttqs 10x25 uni 5732
15	720346	Decrottoir carbure 90x100x2.5
16	980396	Decrottoir busatis hr
17	721857	Renfort rouleau pk2 d550 hr
18	720567	Rondelle d 17x30 z uni 6592
19	720773	Vis te 16x45 z uni 5739
20	720638	Axe renfort support decrottoirs
21	720624	Vis te 16x60 z uni 5737
22	721854	Sup decrottoir a souder roul pk2
23	721853	Flasque a souder roul pk2 d550

Ø 550

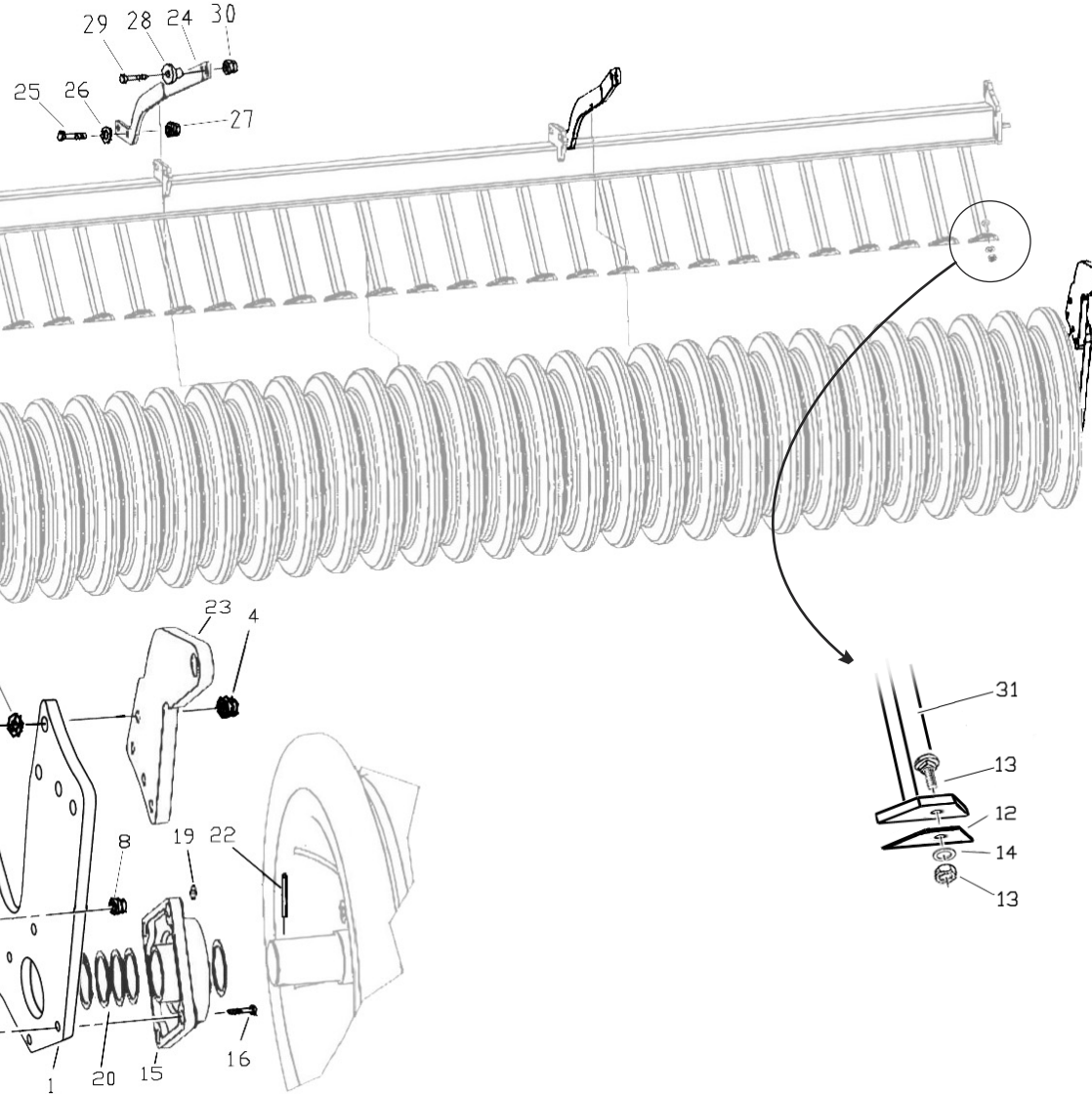
CULTILINE HR 1000



REP	CODE	DÉSIGNATION
1	720875	Bras de rouleau cage 500.40
2	720626	Palier ø 40
3	720567	Rondelle ø 17x30 z uni 6592
4	720596	Vis te 16x55 z uni 5737
6	720624	Vis te 16x60 z uni 5737
7	721819	Ecrou autobloquant m16 a embase
9	720627	Entretoise ø 40
10	590510	Goup elastic 10x50 serie ep
13	720771	Fixation tube rouleau cage d 500
14	720772	Tube rouleau cage d 500 hr 3000
	721223	Tube rouleau cage d 500 hr 3500
15	720773	Vis te 16x45 z uni 5739
16	720548	Ecrou autobloquant m 16 uni 7473
17	720774	Goupille méca 6x60
23	721084	Graisneur a 45° 1/4" sae

D3-00

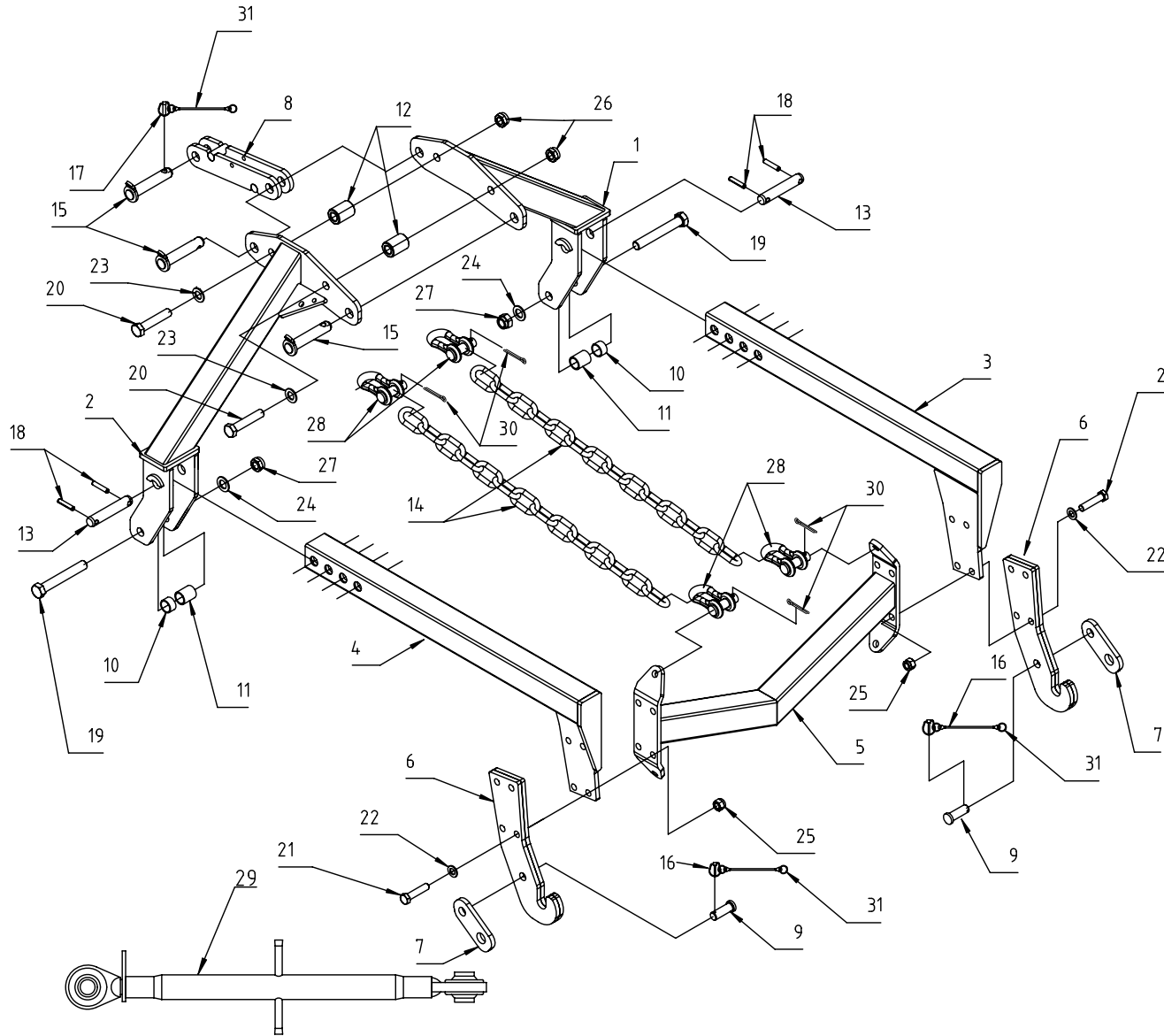
CULTILINE HR 1000



D4-00

REP	CODE	DÉSIGNATION
1	721043	Bras de rouleau rayonneur 580 d
	721044	Bras de rouleau rayonneur 580 g
2	720726	Vis te 16x65 z uni 5739
3	720567	Rondelle ø 17x30 z uni 6592
4	721819	Ecrou autobloquant m16 a embase
6	720624	Vis te 16x60 z uni 5737
7	720399	Rondelle ø 17x36x5 zn
8	721819	Ecrou autobloquant m16 a embase
9	720773	Vis te 16x45 z uni 5739
10	720616	Vis à œil m 16
11	720625	Ecrou m 16 z uni 5588
12	721039	Décrottoir carbure rouleau ray.
13	558975	Vis trcc 10x25 inox a2 70 fst
	571260	Ecrou h10 inox a2 70
14	720495	Rondelle ø 10.5x21 z uni 6592
15	720646	Palier ø 60
16	720624	Vis te 16x60 z uni 5737
18	721819	Ecrou autobloquant m16 a embase
19	721084	Graisneur a 45° 1/4" sae
20	721228	Rondelle de calage rouleau ray.
22	720649	Goupille méca 10x80
23	721042	Bras de rouleau rayonneur 580
24	721229	Renfort support décrot ray 580 d
	721230	Renfort support décrot ray 580 g
25	720773	Vis te 16x45 z uni 5739
26	720567	Rondelle ø 17x30 z uni 6592
27	721819	Ecrou autobloquant m16 a embase
28	720638	Axe renfort support décrottoirs
29	720624	Vis te 16x60 z uni 5737
30	720548	Ecrou autobloquant m 16 uni 7473
31	721574	Sup decrottoir roul ray a souder

CULTILINE HR 1000

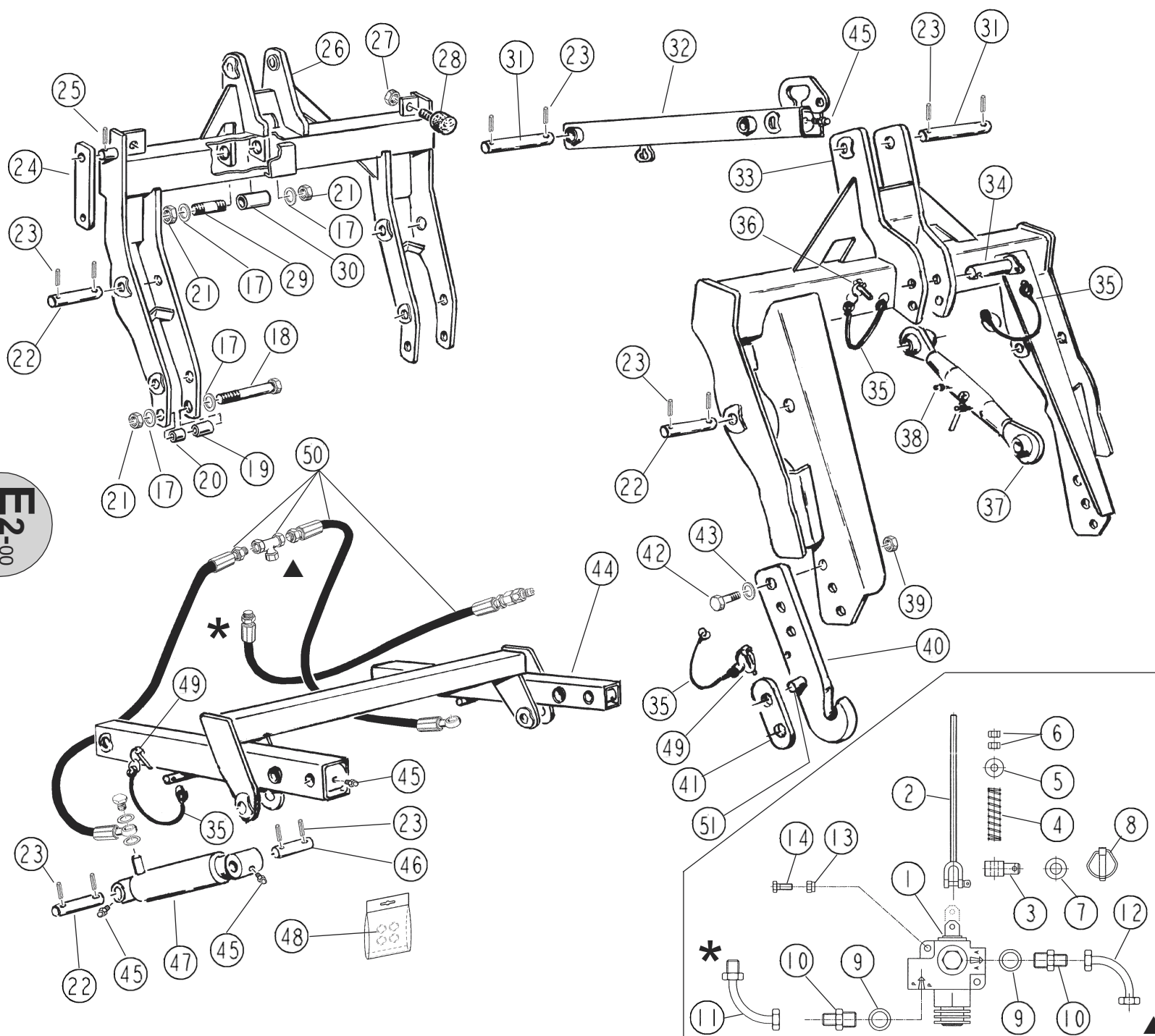


E1-00

REP	CODE	DÉSIGNATION
1	721450	Tête attelage méca 2 d
2	721451	Tête attelage méca 2 g
3	721452	Bras attelage méca 2 d
4	721453	Bras attelage méca 2 g
5	721454	Tube liaison bras attel méca 2
6	721455	Crochet attelage méca 2
7	721163	Verrou attelage semoir
8	721456	3ème point fixe attelage méca 2
9	720615	Butée d 20.5
10	721457	Entretoise lg 19mm
11	721458	Entretoise lg 40mm
12	721459	Entretoise lg 55mm
13	721176	Axe d 25 lg 136
14	721156	Chaîne 32x15 zn attelage méca
15	721123	Broche de 3ème point cat. II
16	594304	Goupille clips Ø 4.5 zn
17	574492	Goupille clips Ø 10 zn
18	590510	Goup elastic 10x50 serie ep
19	721173	Vis te 22x150 z uni 5737
20	553110	Vis h 20x110 zn 6 c fe fp
21	552720	Vis h 16x70 zn 6 c fe fp
22	720567	Rondelle d 17x30 z uni 6592
23	721460	Rondelle d 21x37 z uni 6592
24	721160	Rondelle d 23x39 z uni 6592
25	720548	Ecrou autobloquant m 16 uni 7473
26	720612	Ecrou autobloquant m 20 uni 7473
27	721162	Ecrou autobloquant m 22 uni 7473
28	721461	Manille 5/8" zn attelage méca 2
29	721158	Tirant 3ème point 650-910
30	593180	Goupille cyl fendue 4x25
31	720577	Lien lg 270

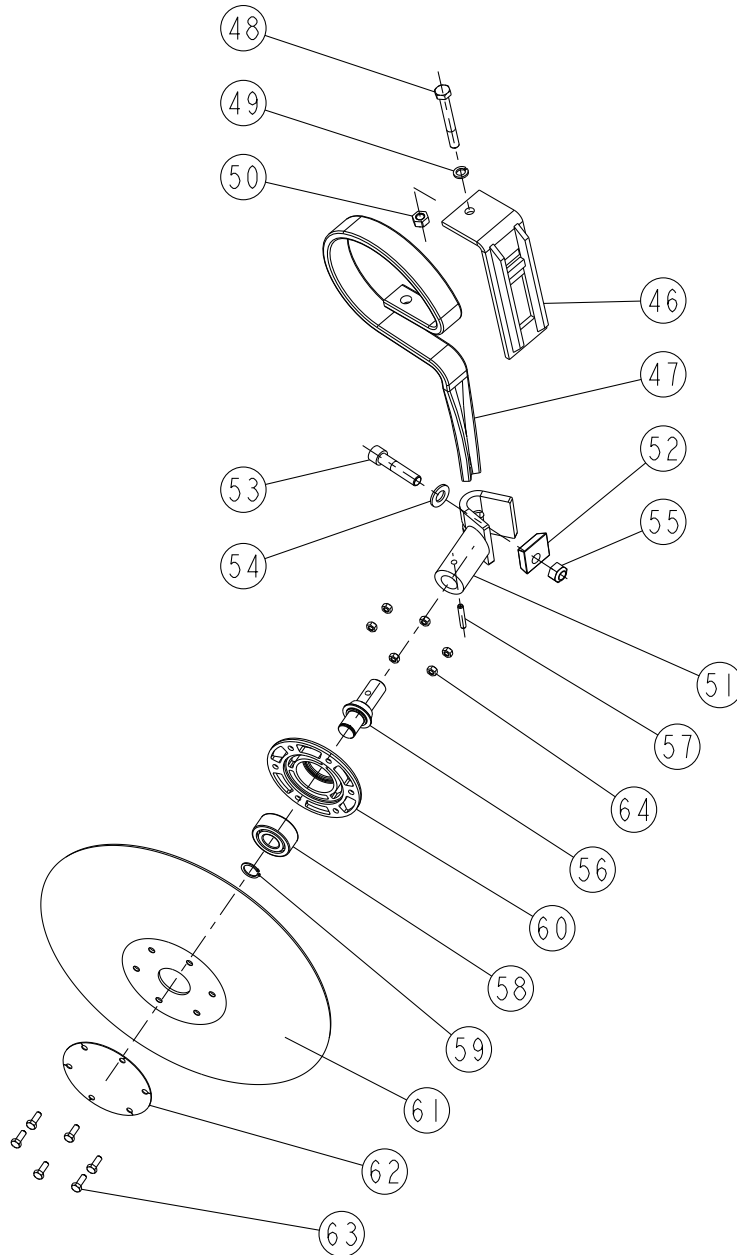
CULTILINE HR 1000

E2-00



REP	CODE	DÉSIGNATION
1	721010	Valve limiteur course attel hydr
2	721164	Tige de réglage course limiteur
3	721165	Tenon limiteur course attel hydr
4	721166	Ressort limiteur course att hydr
5	720493	Rondelle Ø 9x24x1.5 Z UNI 6593
6	721167	Ecrou M 8 UNI 5587
7	720570	Rondelle Ø 13x24 Z UNI 6592
8	594306	Goupille Ø 6 zn
9	721168	Joint plat 1/2"
10	721169	Adaptateur M 1/2"-3/8"
11	721170	Coude à 90° F/M 3/8"
12	721171	Coude à 90° F/F 3/8"
13	721172	Ecrou autobloquant M 8 UNI 7473
14	720494	Vis TE 8x20 Z UNI 5739
17	721160	Rondelle Ø 23x39 Z UNI 6592
18	721173	Vis TE 22x150 Z UNI 5737
19	721174	Entretoise Ø 33.7 ép 4 lg 37
20	721175	Entretoise Ø 33.7 ép 4 lg 25
21	721162	Ecrou autobloquant M 22 UNI 7473
22	721176	Axe Ø 25 lg 136
23	590510	Goupille méca 10x50
24	721177	Verrou transport attelage hydr
25	590310	Goupille méca 6x50
26	721178	Châssis principal attelage hydr
27	720527	Ecrou autobloquant M 12 UNI 7473
28	721179	Tampon caoutchouc Ø 60 x 50
29	721180	Axe Ø 25 lg 166 fileté M 22
30	721181	Entretoise Ø 33.7 ép 4 lg 56 zn
31	721182	Axe Ø 25 lg 180
32	721183	Bras supérieur attelage hydr
33	721184	Châssis secondaire attelage hydr
34	721123	Broche de 3ème point cat. II
35	720577	Lien lg 270
36	574492	Goupille clips Ø 10 zn
37	720905	Tirant 3ème point 340-460
38	719001	Graisser m6x100 droit
39	720548	Ecrou autobloquant M 16 UNI 7473
40	721487	Crochet attelage hydr
41	721163	Verrou attelage semoir
42	720624	Vis TE 16x60 Z UNI 5737
43	720567	Rondelle Ø 17x30 z uni 6592
44	721187	Bras inférieur attelage hydr
45	720686	Graisser M 8x100
46	721188	Axe Ø 25 lg 119
47	720842	Vérin porte-à-court
48	721189	Pochette joints vérin 720842
49	594304	Goupille clips Ø 4.5 zn
50	721190	Kit hydraulique porte-à-court
51	720615	Butée d 20.5

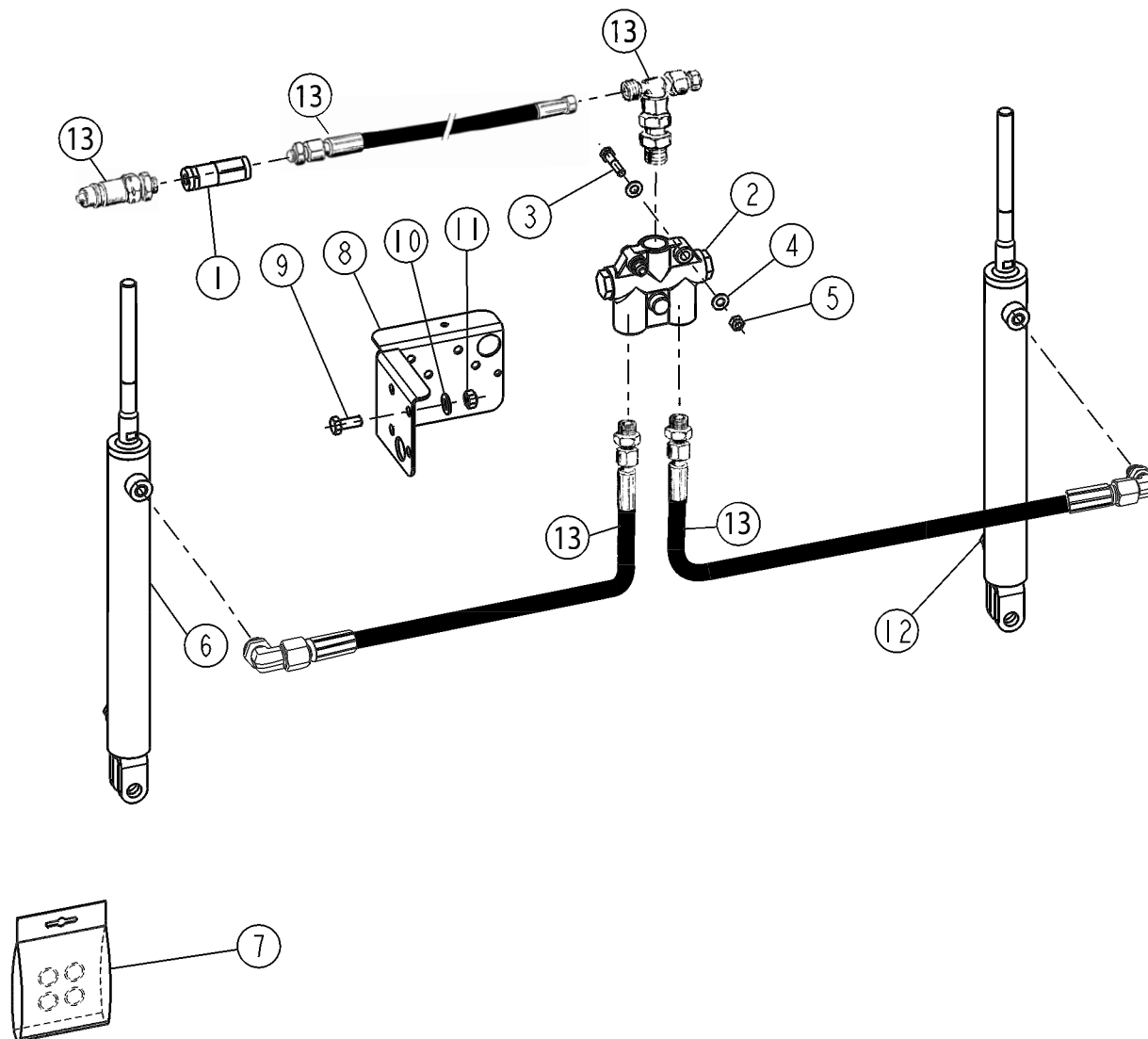
CULTILINE HR 1000



REP	CODE	DÉSIGNATION
46	916049	Semelle de lame sp so
47	980003	Dent d escamotage
48	552130	Vis h 10x80 zn 6 c fe fp
49	573760	Rondelle w d10 zn 6 c fe
50	571460	Ecrou frein nylon h10 zn 6 c fe
51	914011	Chape orientation ct so
52	963025	Cale orientation ct
53	554250	Vis chc 12x55 classe 12 9
54	573112	Rondelle m12 n zn 6 c fe
55	571462	Ecrou frein h12 zn 6 c fe
56	922152	Axe rotation traceur renforce
57	590307	Goup elastic 6x35 serie ep
58	711016	Roulement 3204 2rs1 20x47x20 6
59	574220	Circlips ext d20
60	986013	Moyeu roulement acier uc
61	980102	Disque de traceur
62	974062	Tole fermeture disque
63	551666	Vis h 6x16 zn 6 c fe 8 8 fst
64	571406	Ecrou frein nylon h6 zn 6 c

(Bis)
E1-00

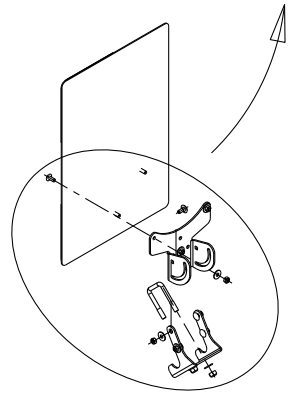
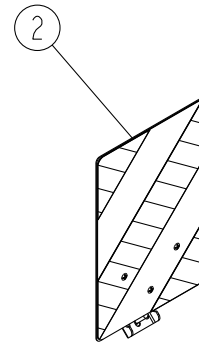
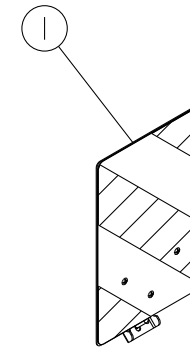
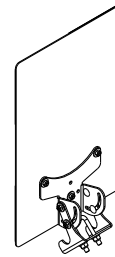
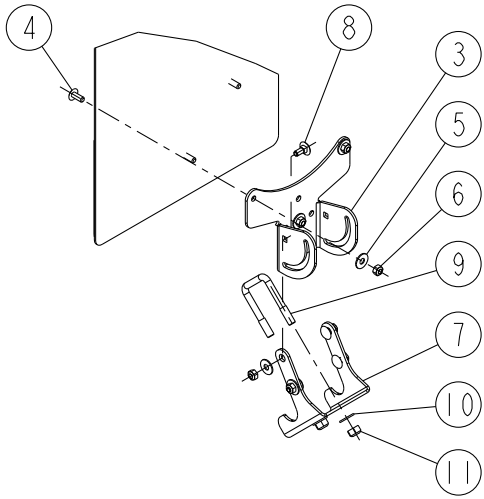
CULTILINE HR 1000



F2-00

REP	CODE	DÉSIGNATION
1	795511	Limit uni fix 0 8 fg3 8 fg3 8
2	983901	Inverseur hydraulique
3	551890	Vis h 8x40 zn 6 c fe fp
4	573158	Rondelle m8 n zn 6 c fe
5	571458	Ecrou frein h8 zn 6 c fe
6	982307	Verin tirant 35x20
7	720897	Pochette joints verin s 982307
8	951336	Support d inverseur hydr
9	552076	Vis h 10x25 zn 6 c fe fst
10	573109	Rondelle m10 n zn 6 c fe
11	571460	Ecrou frein nylon h10 zn 6 c fe
12	720847	Reniflard 1-4 gaz
13	983116	Kit hyd traceur vert oc

CULTILINE HR 1000

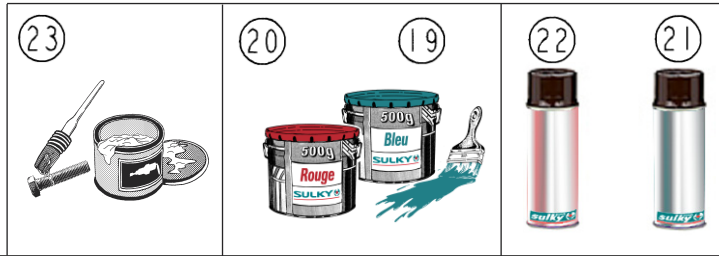
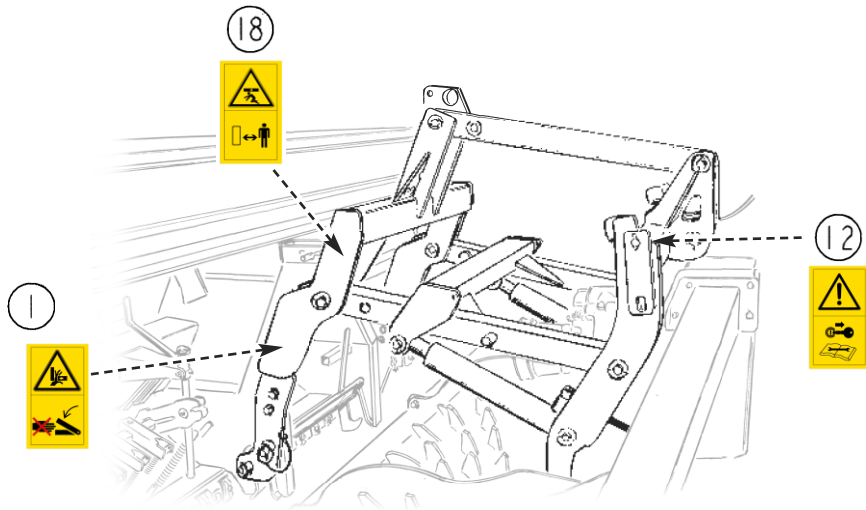
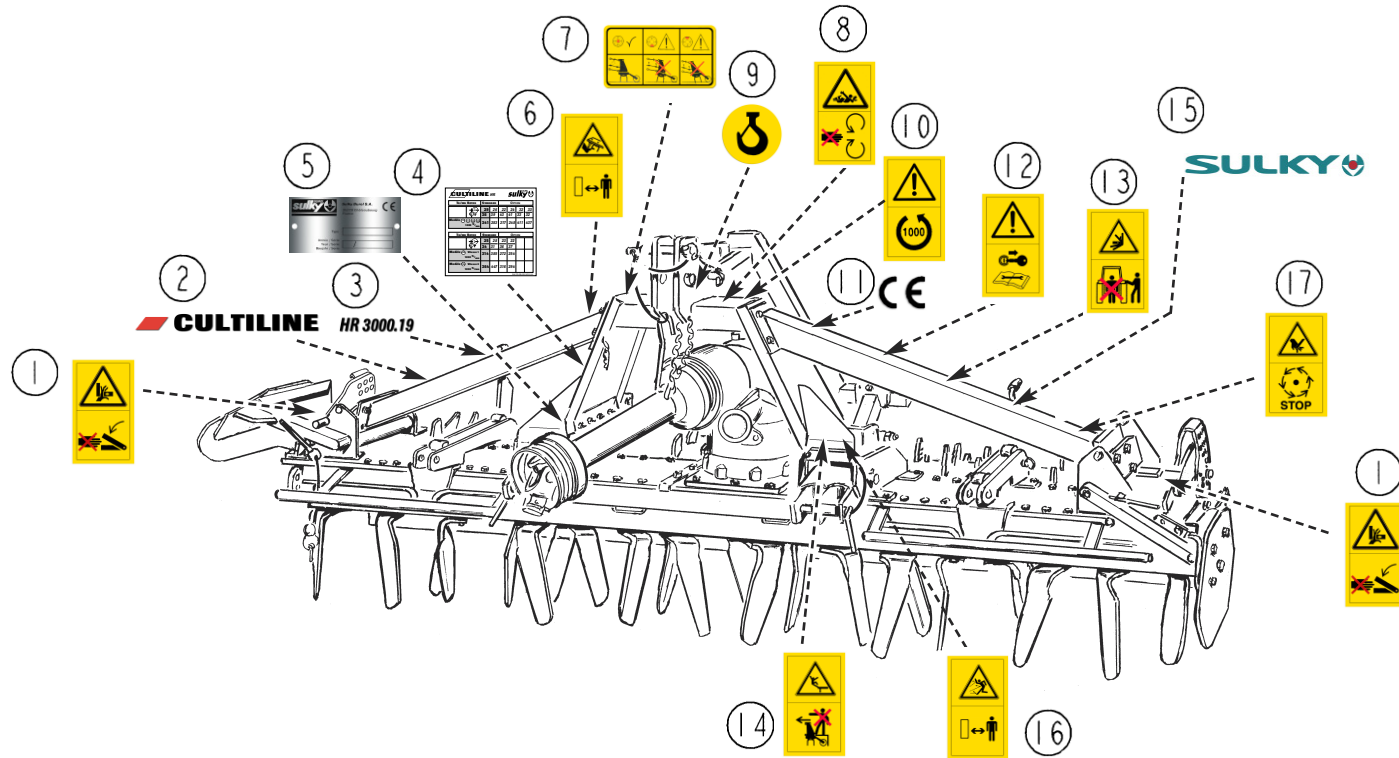


G1-00

REP	CODE	DÉSIGNATION
1	988114	Plaque reflech 423 282 d
2	988113	Plaque reflech 423 282 g
3	951881	Pivot sup plaque refl
4	535653	Vis trl 6x15 zn 6 c fe
5	573206	Rondelle l6 n zn 6 c fe
6	571406	Ecrou frein nylon h6 zn 6 c fe
7	951880	Platine sup plaque refl
8	558715	Vis trcc 6x15 inox a2 70
9	962029	Bride de biellette m8 zinguee
10	573158	Rondelle m8 n zn 6 c fe
11	571458	Ecrou frein h8 zn 6 c fe

CULTILINE HR 1000

H1-00



REP	CODE	DÉSIGNATION
1	988004	Autocollant sécurité attelage
2	988277	Autocollant cultiline gm
3	988327	Autocollant hr 3000.19
	988328	Autocollant hr 3000.26
	988329	Autocollant hr 3500.22
	988330	Autocollant hr 3500.26
	988331	Autocollant hr 4000.22
	988332	Autocollant hr 4000.26
4	988093	Adhésif tr/mn rotor hr
5	908992	Plaque constructeur
6	720742	Autoc risque de section. du pied
7	721490	Autocollant réglage niveau hr
8	720747	Autoc risque happement du corps
9	720746	Autocollant de levage
10	720620	Autocollant rotation 1000 tr/mn
11	721286	Autocollant ce
12	988028	Adhésif de mise en route
13	720745	Autoc risque écrasement du torse
14	720741	Autocollant risque de chute
15	909126	Autocollant sulky petit modèle
16	720743	Autoc risque de project d'objets
17	720744	Autoc risque coupure des doigts
18	721287	Autoc risque écrasement du corps
19	493023	Pot de peinture bleu 500gr
20	493022	Pot de peinture rouge 500gr
21	491850	Bombe 400ml bleu ral 5021
22	491870	Bombe 400ml rouge ral 3020
23	480003	Pot de graisse 1 kg

LISTING CODE CATALOGUE PIÈCES CULTILINE HR 1000-00

PLANCHE	REP.	CODE	DÉSIGNATION
H1-00	23	480003	Pot de graisse 1 kg
H1-00	21	491850	Bombe 400ml bleu ral 5021
H1-00	22	491870	Bombe 400ml rouge ral 3020
H1-00	20	493022	Pot de peinture rouge 500gr
H1-00	19	493023	Pot de peinture bleu 500gr
G1-00	4	535653	Vis trl 6x15 zn 6 c fe
F1-00(bis)	63	551666	Vis h 6x16 zn 6 c fe 8 8 fst
F1-00	3	551875	Vis h 8x25 zn 6 c fe fp
F2-00	3	551890	Vis h 8x40 zn 6 c fe fp
F2-00	9	552076	Vis h 10x25 zn 6 c fe fst
F1-00(bis)	48	552130	Vis h 10x80 zn 6 c fe fp
F1-00	38	552135	Vis h 10x90 zn 6 c fe fp 6-8
F1-00	14	552285	Vis h 12x35 zn 6 c fe fst
F1-00	33	552299	Vis h 12x90 zn 6 c fe 10 9 fp
F1-00	39	552440	Vis h 14x40 zn 6 c fe 8 8 fst
E1-00	21	552720	Vis h 16x70 zn 6 c fe fp
F1-00	25	552720	Vis h 16x70 zn 6 c fe fp
F1-00	35	552733	Vis h 16x100 zn 6 c fe fp
E1-00	20	553110	Vis h 20x110 zn 6 c fe fp
F1-00	22	554250	Vis chc 12x55 classe 12 9
F1-00(bis)	53	554250	Vis chc 12x55 classe 12 9
G1-00	8	558715	Vis troc 6x15 inox a2 70
D4-00	13	558975	Vis troc 10x25 inox a2 70 fst
F1-00	40	571214	Ecrou h14 zn 6 c fe
F1-00	26	571216	Ecrou h16 zn 6 c fe
D4-00	13	571260	Ecrou h10 inox a2 70
F1-00	31	571366	Ecrou hm 16 zn 6 c fe
F1-00(bis)	64	571406	Ecrou frein nylon h6 zn 6 c
G1-00	6	571406	Ecrou frein nylon h6 zn 6 c fe
F1-00	37	571416	Ecrou frein nylon h16 zn 6 c fe
F1-00	5	571458	Ecrou frein h8 zn 6 c fe
F2-00	5	571458	Ecrou frein h8 zn 6 c fe
G1-00	11	571458	Ecrou frein h8 zn 6 c fe
F1-00	8	571460	Ecrou frein nylon h10 zn 6 c fe
F1-00(bis)	50	571460	Ecrou frein nylon h10 zn 6 c fe
F2-00	11	571460	Ecrou frein nylon h10 zn 6 c fe
F1-00	16	571462	Ecrou frein h12 zn 6 c fe
F1-00(bis)	55	571462	Ecrou frein h12 zn 6 c fe
F1-00	7	573109	Rondelle m10 n zn 6 c fe
F2-00	10	573109	Rondelle m10 n zn 6 c fe
F1-00	15	573112	Rondelle m12 n zn 6 c fe
F1-00(bis)	54	573112	Rondelle m12 n zn 6 c fe
F1-00	4	573158	Rondelle m8 n zn 6 c fe

PLANCHE	REP.	CODE	DÉSIGNATION
F2-00	4	573158	Rondelle m8 n zn 6 c fe
G1-00	10	573158	Rondelle m8 n zn 6 c fe
G1-00	5	573206	Rondelle l6 n zn 6 c fe
F1-00	36	573406	Rond belleville d16-3x31-5x1-75
F1-00(bis)	49	573760	Rondelle w d10 zn 6 c fe
F1-00(bis)	59	574220	Circlips ext d20
B2-00	34	574280	Circlips int. ø 80
B3-00	34	574280	Circlips int. ø 80
A2-00	12	574492	Goup clips d 10 zn 6 c fe s32
A4-00	13	574492	Goup clips d 10 zn 6 c fe s32
A5-00	13	574492	Goup clips d 10 zn 6 c fe s32
A7-00	7	574492	Goup clips d 10 zn 6 c fe s32
E1-00	17	574492	Goupille clips Ø 10 zn
E2-00	36	574492	Goupille clips Ø 10 zn
F1-00	18	589207	Goup elastic 5x35 inox
B4-00	49	590207	Goup elastic 5x35 serie ep
F1-00(bis)	57	590307	Goup elastic 6x35 serie ep
E2-00	25	590310	Goupille méca 6x50
A2-00	16	590510	Goup meca 10x50 serie ep
A4-00	29	590510	Goup meca 10x50 serie ep
D3-00	10	590510	Goup elastic 10x50 serie ep
E1-00	18	590510	Goup elastic 10x50 serie ep
E2-00	23	590510	Goupille méca 10x50
F1-00	23	590908	Goup elastique 20x14
F1-00	19	592203	Goupille beta d4 doub enr
E1-00	30	593180	Goupille cyl fendue 4x25
A2-00	28	594304	Goup clips d 4,5 zn 6 c fe s32
A5-00	34	594304	Goup clips d 4,5 zn 6 c fe s32
E1-00	16	594304	Goupille clips Ø 4.5 zn
E2-00	49	594304	Goupille clips Ø 4.5 zn
E2-00	8	594306	Goupille Ø 6 zn
F1-00	44	594306	Goup d6 clips zn 6 c fe s37
F1-00(bis)	58	711016	Roulement 3204 2rs1 20x47x20 6
F1-00	20	715010	Lien noir s29150 ref 715010
E2-00	38	719001	Graisser m6x100 droit
F1-00	12	719001	Graisser m6x100 droit
B2-00	3	720339	Entretoise pignon conique .19-.22
B3-00	3	720339	Entretoise pignon conique .19-.22
B2-00	4	720340	Pignon conique z14 bv .19
C2-00	12	720341	Plat de serrage entraxe 65
C3-00	1	720341	Plat de serrage entraxe 65
C2-00	14	720342	Vis teb 16x52x1.5 12.9
B2-00	1	720343	Carter g hr 3000.19-4000.22

PLANCHE	REP.	CODE	DÉSIGNATION
B3-00	1	720343	Carter g hr 3000.19-4000.22
B2-00	2	720344	Arbre secondaire bv .19-.22
B3-00	2	720344	Arbre secondaire bv .19-.22
D1-00	15	720346	Decrotoir carbure 90x100x2.5
D2-00	15	720346	Decrotoir carbure 90x100x2.5
A4-00	19	720399	Rondelle d 17x36x5 zn
D4-00	7	720399	Rondelle ø 17x36x5 zn
B2-00	5	720447	Roulement 32309
B3-00	5	720447	Roulement 32309
B2-00	6	720448	Entretoise 2mm as cr
B3-00	6	720448	Entretoise 2mm as cr
B4-00(bis)	58	720448	Entretoise 2mm as cr
B2-00	7	720449	Entretoise 0.50mm as cr
B3-00	7	720449	Entretoise 0.50mm as cr
B4-00	19	720449	Entretoise 0.50mm as cr
B2-00	8	720450	Entretoise 0.35mm as cr
B3-00	8	720450	Entretoise 0.35mm as cr
B4-00(bis)	59	720450	Entretoise 0.35mm as cr
B2-00	9	720451	Entretoise 0.25mm as cr
B3-00	9	720451	Entretoise 0.25mm as cr
B4-00	21	720451	Entretoise 0.25mm as cr
B2-00	10	720452	Entretoise 0.20mm as cr
B3-00	10	720452	Entretoise 0.20mm as cr
B4-00	22	720452	Entretoise 0.20mm as cr
B2-00	11	720453	Circlips int. ø 100
B3-00	11	720453	Circlips int. ø 100
B4-00(bis)	56	720453	Circlips int. ø 100
B2-00	12	720454	Reniflard m 22x1.5
B3-00	12	720454	Reniflard m 22x1.5
B2-00	13	720455	Joint de couvercle .19-.22
B3-00	13	720455	Joint de couvercle .19-.22
B2-00	19	720456	Goupille de centrage
B3-00	19	720456	Goupille de centrage
B2-00	15	720457	Vis te 10x25 z uni 5739
B3-00	15	720457	Vis te 10x25 z uni 5739
B2-00	16	720458	Bouchon de vidange m 16x1.5
B3-00	16	720458	Bouchon de vidange m 16x1.5
B2-00	17	720459	Joint bouchon de vidange
B3-00	17	720459	Joint bouchon de vidange
B2-00	18	720460	Roulement 30309
B3-00	18	720460	Roulement 30309
B2-00	21	720461	Arbre primaire bv .19-.22
B3-00	21	720461	Arbre primaire bv .19-.22

LISTING CODE CATALOGUE PIÈCES CULTILINE HR 1000-00

PLANCHE	REP.	CODE	DÉSIGNATION
B2-00	22	720462	Couvercle g hr 3000.19-4000.22
B3-00	22	720462	Couvercle g hr 3000.19-4000.22
B2-00	30	720463	Circlips ext. ø 45
B3-00	30	720463	Circlips ext. ø 45
B2-00	31	720464	Engrenage z39 bv .19-.22
B3-00	31	720464	Engrenage z39 bv .19-.22
B2-00	31	720465	Engrenage z36 bv .19-.22
B3-00	31	720465	Engrenage z36 bv .19-.22
B2-00	32	720466	Engrenage z26 bv .19-.22
B3-00	32	720466	Engrenage z26 bv .19-.22
B2-00	32	720467	Engrenage z29 bv .19-.22
B3-00	32	720467	Engrenage z29 bv .19-.22
B2-00	33	720468	Témoin d'huile m 22x1.5
B3-00	33	720468	Témoin d'huile m 22x1.5
B4-00	15	720468	Témoin d'huile m 22x1.5
B2-00	35	720470	Entretoise 2mm as ct
B3-00	35	720470	Entretoise 2mm as ct
B2-00	36	720471	Entretoise 0.50mm as ct
B3-00	36	720471	Entretoise 0.50mm as ct
B2-00	37	720472	Entretoise 0.35mm as ct
B3-00	37	720472	Entretoise 0.35mm as ct
B2-00	38	720473	Entretoise 0.25mm as ct
B3-00	38	720473	Entretoise 0.25mm as ct
B2-00	39	720474	Entretoise 0.20mm as ct
B3-00	39	720474	Entretoise 0.20mm as ct
B2-00	40	720475	Roulement 30208
B3-00	40	720475	Roulement 30208
B2-00	41	720476	Bouchon ø 80x10
B3-00	41	720476	Bouchon ø 80x10
B4-00	26	720476	Bouchon ø 80x10
B2-00	42	720477	Roulement 30209
B3-00	42	720477	Roulement 30209
B2-00	43	720478	Joint basl 45/80/10
B3-00	43	720478	Joint basl 45/80/10
B2-00	44	720479	Support bv .19-.22
B3-00	44	720479	Support bv .19-.22
B2-00	45	720480	Joint basl 65/90/10
B3-00	45	720480	Joint basl 65/90/10
B2-00	46	720481	Roulement 30211
B3-00	46	720481	Roulement 30211
B2-00	47	720482	Entretoise 0.19mm bv .19-.22
B3-00	47	720482	Entretoise 0.19mm bv .19-.22
B2-00	48	720483	Entretoise 0.25mm bv .19-.22

PLANCHE	REP.	CODE	DÉSIGNATION
B3-00	48	720483	Entretoise 0.25mm bv .19-.22
B2-00	49	720484	Entretoise 0.35mm bv .19-.22
B3-00	49	720484	Entretoise 0.35mm bv .19-.22
B2-00	50	720485	Roulement 30215
B3-00(bis)	50	720485	Roulement 30215
B2-00	52	720487	Ecrou m 50x1.5
B3-00(bis)	52	720487	Ecrou m 50x1.5
B2-00(bis)	54	720488	Vis te 12x60 10.9
B3-00(bis)	54	720488	Vis te 12x60 10.9
B2-00(bis)	55	720489	Roue conique z33 bv .19
B2-00(bis)	57	720490	Reniflard m 16x1.5
B3-00(bis)	57	720490	Reniflard m 16x1.5
B2-00(bis)	58	720491	Support protection pdf 1"3/4
B3-00(bis)	58	720491	Support protection pdf 1"3/4
B2-00(bis)	59	720492	Protection pdf 1"3/4
B3-00(bis)	59	720492	Protection pdf 1"3/4
B2-00(bis)	60	720493	Rondelle ø 9x24x1.5 z uni 6593
B3-00(bis)	60	720493	Rondelle ø 9x24x1.5 z uni 6593
B4-00(bis)	76	720493	Rondelle ø 9x24x1.5 z uni 6593
E2-00	5	720493	Rondelle Ø 9x24x1.5 Z UNI 6593
B2-00(bis)	61	720494	Vis te 8x20 z uni 5739
B3-00(bis)	61	720494	Vis te 8x20 z uni 5739
B4-00(bis)	77	720494	Vis te 8x20 z uni 5739
E2-00	14	720494	Vis TE 8x20 Z UNI 5739
A4-00	1	720495	Rondelle d 10,5x21 z uni 6592
A4-00	21	720495	Rondelle d 10,5x21 z uni 6592
B2-00(bis)	62	720495	Rondelle ø 10.5x21 z uni 6592
B3-00(bis)	62	720495	Rondelle ø 10.5x21 z uni 6592
B4-00(bis)	74	720495	Rondelle ø 10.5x21 z uni 6592
D1-00	12	720495	Rondelle d 10.5x21 z uni 6592
D2-00	12	720495	Rondelle d 10.5x21 z uni 6592
D4-00	14	720495	Rondelle ø 10.5x21 z uni 6592
B2-00(bis)	63	720496	Vis te 10x20 z uni 5739
B3-00(bis)	63	720496	Vis te 10x20 z uni 5739
B4-00(bis)	73	720496	Vis te 10x20 z uni 5739
B2-00(bis)	64	720497	Manchon de protection pdf 1"3/4
B3-00(bis)	64	720497	Manchon de protection pdf 1"3/4
B4-00(bis)	81	720497	Manchon de protection pdf 1"3/4
B2-00(bis)	65	720498	Boîte de vitesse hr 3000.19
B2-00(bis)	66	720499	Circlips int. ø 42
B3-00(bis)	66	720499	Circlips int. ø 42
B2-00(bis)	68	720500	Arbre de sortie bv .19-.22
B3-00(bis)	68	720500	Arbre de sortie bv .19-.22

PLANCHE	REP.	CODE	DÉSIGNATION
B2-00(bis)	69	720501	Roulement 6007
B3-00(bis)	69	720501	Roulement 6007
B2-00(bis)	70	720502	Circlips int. ø 62
B3-00(bis)	70	720502	Circlips int. ø 62
B2-00(bis)	71	720503	Joint basl 35/62/7
B3-00(bis)	71	720503	Joint basl 35/62/7
B2-00(bis)	72	720504	Protection pdf 1"3/8
B3-00(bis)	72	720504	Protection pdf 1"3/8
B4-00(bis)	79	720504	Protection pdf 1"3/8
B2-00(bis)	73	720505	Manchon de protection pdf 1"3/8
B3-00(bis)	73	720505	Manchon de protection pdf 1"3/8
B4-00(bis)	78	720505	Manchon de protection pdf 1"3/8
C2-00	9	720511	Joint c 70/92/15 hr .19-.22
C2-00	2	720517	Engrenage hr .19-.22
C2-00	3	720518	Roulement 32013x
C2-00	10	720519	Vis te 14x35 zd 10.9 uni 5739
C2-00	6	720521	Entretoise roult rotor 0.1mm
C2-00	6	720523	Entretoise roult rotor 0.5mm
C2-00	7	720524	Entretoise roult rotor
C2-00	8	720525	Roulement 32011x
A2-00	37	720527	Ecrou autobloquant m 12 uni 7473
E2-00	27	720527	Ecrou autobloquant M 12 UNI 7473
C2-00	16	720528	Cartouche mastic lamier-bv hr
A4-00	25	720538	Boite de transmission hr 3000
A4-00	25	720539	Boite de transmission hr 4000
A4-00	18	720543	Deflecteur lateral gauche
A4-00	33	720544	Deflecteur lateral droit
A4-00	28	720545	Boulon ttqs 10x30 uni 5732
A4-00	30	720545	Boulon ttqs 10x30 uni 5732
A5-00	26	720548	Ecrou autobloquant m 16 uni 7473
D3-00	16	720548	Ecrou autobloquant m 16 uni 7473
D4-00	30	720548	Ecrou autobloquant m 16 uni 7473
E1-00	25	720548	Ecrou autobloquant m 16 uni 7473
E2-00	39	720548	Ecrou autobloquant M 16 UNI 7473
A5-00	23	720563	Protection pierres hr 3000
A5-00	23	720564	Protection pierres hr 4000
A5-00	24	720566	Vis te 16x80 z uni 5737
A2-00	24	720567	Rondelle d 17x30 z uni 6592
A5-00	25	720567	Rondelle d 17x30 z uni 6592
A7-00	8	720567	Rondelle d 17x30 z uni 6592
D1-00	18	720567	Rondelle d 17x30 z uni 6592
D2-00	18	720567	Rondelle d 17x30 z uni 6592
D3-00	3	720567	Rondelle ø 17x30 z uni 6592

LISTING CODE CATALOGUE PIÈCES CULTILINE HR 1000-00

PLANCHE	REP.	CODE	DÉSIGNATION
D4-00	3	720567	Rondelle ø 17x30 z uni 6592
D4-00	26	720567	Rondelle ø 17x30 z uni 6592
E1-00	22	720567	Rondelle d 17x30 z uni 6592
E2-00	43	720567	Rondelle Ø 17x30 z uni 6592
A2-00	34	720570	Rondelle d 13x24 z uni 6592
E2-00	7	720570	Rondelle Ø 13x24 Z UNI 6592
A4-00	12	720576	Broche d 19
A5-00	36	720576	Broche d 19
A7-00	6	720576	Broche d 19
A2-00	11	720577	Lien lg 270
A4-00	9	720577	Lien lg 270
A5-00	9	720577	Lien lg 270
A7-00	19	720577	Lien lg 270
E1-00	31	720577	Lien lg 270
E2-00	35	720577	Lien lg 270
A4-00	35	720580	Rondelle d 36x60x5 zn
A4-00	17	720581	Support deflecteur lateral g
A4-00	32	720582	Support deflecteur lateral d
A4-00	20	720583	Tampon caoutchouc d 50 x 50
A4-00	22	720584	Ecrou autobloquant m 10 uni 7473
A2-00	9	720593	Broche 3eme point cat II et III
A4-00	23	720596	Vis te 16x55 z uni 5737
D1-00	6	720596	Vis te 16x55 z uni 5737
D2-00	6	720596	Vis te 16x55 z uni 5737
D3-00	4	720596	Vis te 16x55 z uni 5737
A2-00	10	720597	Support cardan
A2-00	8	720600	Broche d 30 lg 224
A2-00	21	720610	Vis te 20x70 z uni 5737
A2-00	30	720610	Vis te 20x70 z uni 5737
A7-00	17	720610	Vis te 20x70 z uni 5737
A2-00	20	720611	Axe de bras ep 20
A2-00	18	720612	Ecrou autobloquant m 20 uni 7473
A2-00	31	720612	Ecrou autobloquant m 20 uni 7473
A7-00	5	720612	Ecrou autobloquant m 20 uni 7473
E1-00	26	720612	Ecrou autobloquant m 20 uni 7473
A2-00	29	720615	Butee d 20,5
E1-00	9	720615	Butée d 20.5
E2-00	51	720615	Butée d 20.5
D4-00	10	720616	Vis à œil m 16
A2-00	33	720617	Vis te 12x85 z uni 5737
A2-00	35	720619	Couvercle
H1-00	10	720620	Autocollant rotation 1000 tr/mn
A2-00	25	720624	Vis te 16x60 z uni 5737

PLANCHE	REP.	CODE	DÉSIGNATION
D1-00	21	720624	Vis te 16x60 z uni 5737
D2-00	21	720624	Vis te 16x60 z uni 5737
D3-00	6	720624	Vis te 16x60 z uni 5737
D4-00	6	720624	Vis te 16x60 z uni 5737
D4-00	16	720624	Vis te 16x60 z uni 5737
D4-00	29	720624	Vis te 16x60 z uni 5737
E2-00	42	720624	Vis TE 16x60 Z UNI 5737
D4-00	11	720625	Ecrou m 16 z uni 5588
D3-00	2	720626	Palier ø 40
D3-00	9	720627	Entretoise ø 40
D1-00	14	720634	Boulon ttqs 10x25 uni 5732
D2-00	14	720634	Boulon ttqs 10x25 uni 5732
D1-00	20	720638	Axe renfort support decrottoirs
D2-00	20	720638	Axe renfort support decrottoirs
D4-00	28	720638	Axe renfort support decrottoirs
D1-00	10	720646	Palier d 60
D2-00	10	720646	Palier d 60
D4-00	15	720646	Palier ø 60
D4-00	22	720649	Goupille méca 10x80
B4-00	4	720655	Roulement 30212
B4-00	5	720656	Entretoise 2mm av
B4-00	6	720657	Circlips int. ø 110
B4-00	11	720661	Bouchon de vidange m 22x1.5
B4-00	10	720662	Roulement 32216
B4-00	13	720664	Ecrou m 55x1.5
B4-00(bis)	65	720665	Entretoise 0.20mm at
B4-00(bis)	64	720666	Entretoise 0.25mm at
B4-00(bis)	66	720667	Entretoise 0.35mm at
B4-00	20	720668	Entretoise 0.50mm at
B4-00	23	720670	Vis te 10x30
B4-00	28	720674	Circlips ext. ø 55
B4-00	39	720684	Joint o-ring 3081
B4-00(bis)	72	720685	Reniflard
E2-00	45	720686	Graisser M 8x100
B4-00	30	720691	Entretoise 2mm ap cr
B4-00	33	720692	Entretoise 0.20mm ap cr
B4-00	32	720693	Entretoise 0.25mm ap cr
B4-00	31	720694	Entretoise 0.35mm ap cr
B4-00	34	720697	Circlips int. ø 90
B4-00(bis)	60	720699	Roulement 32211
B4-00(bis)	57	720700	Engrenage z25 bv .26
B4-00(bis)	57	720701	Engrenage z28 bv .26
B4-00(bis)	63	720702	Entretoise 2.5mm at

PLANCHE	REP.	CODE	DÉSIGNATION
B4-00(bis)	67	720704	Entretoise 2mm at
B4-00(bis)	62	720708	Circlips int. ø 130
B4-00(bis)	69	720709	Engrenage z34 bv .26
B4-00(bis)	69	720710	Engrenage z31 bv .26
C2-00	9	720719	Joint k 70/95/14.5 hr .26
C2-00	2	720721	Engrenage hr .26
A2-00	35	720725	Couvercle .26
D4-00	2	720726	Vis te 16x65 z uni 5739
B2-00	20	720729	Jonc d'arrêt
B3-00	20	720729	Jonc d'arrêt
B2-00(bis)	53	720730	Goupille de centrage 12x18
B3-00(bis)	53	720730	Goupille de centrage 12x18
B2-00(bis)	67	720731	Manchon bv .19-.22
B3-00(bis)	67	720731	Manchon bv .19-.22
H1-00	14	720741	Autocollant risque de chute
H1-00	6	720742	Autoc risque de section. du pied
H1-00	16	720743	Autoc risque de project d'objets
H1-00	17	720744	Autoc risque coupure des doigts
H1-00	13	720745	Autoc risque écrasement du torse
H1-00	9	720746	Autocollant de levage
H1-00	8	720747	Autoc risque happement du corps
A4-00	25	720758	Boite de transmission hr 3500
A5-00	23	720763	Protection pierres hr 3500
D3-00	13	720771	Fixation tube rouleau cage d 500
D3-00	14	720772	Tube rouleau cage d 500 hr 3000
D1-00	19	720773	Vis te 16x45 z uni 5739
D2-00	19	720773	Vis te 16x45 z uni 5739
D3-00	15	720773	Vis te 16x45 z uni 5739
D4-00	9	720773	Vis te 16x45 z uni 5739
D4-00	25	720773	Vis te 16x45 z uni 5739
D3-00	17	720774	Goupille méca 6x60
E2-00	47	720842	Vérin porte-à-court
F2-00	12	720847	Reniflard 1-4 gaz
D3-00	1	720875	Bras de rouleau cage 500.40
A4-00	15	720878	Guide deflecteur lateral g
A4-00	10	720879	Guide deflecteur lateral d
F2-00	7	720897	Pochette joints verin s 982307
E2-00	37	720905	Tirant 3ème point 340-460
E2-00	1	721010	Valve limiteur course attel hydr
B3-00(bis)	65	721027	Boîte de vitesse hr 4000.22
C3-00	7	721029	Verrou de blocage2 rapident mo
C3-00	8	721031	Vis teb 16x73x1.5 12.9 tt
D4-00	12	721039	Décrottoir carbure rouleau ray.

LISTING CODE CATALOGUE PIÈCES CULTILINE HR 1000-00

PLANCHE	REP.	CODE	DÉSIGNATION
D4-00	23	721042	Bras de rouleau rayonneur 580
D4-00	1	721043	Bras de rouleau rayonneur 580 d
D4-00	1	721044	Bras de rouleau rayonneur 580 g
D1-00	7	721084	Graisneur a 45° 1/4" sae
D2-00	7	721084	Graisneur a 45° 1/4" sae
D3-00	23	721084	Graisneur a 45° 1/4" sae
D4-00	19	721084	Graisneur a 45° 1/4" sae
E1-00	15	721123	Broche de 3ème point cat. II
E2-00	34	721123	Broche de 3ème point cat. II
A2-00	36	721132	Rondelle d 13x36x3 zn
E1-00	14	721156	Chaîne 32x15 zn attelage méca
E1-00	29	721158	Tirant 3ème point 650-910
E1-00	24	721160	Rondelle d 23x39 z uni 6592
E2-00	17	721160	Rondelle Ø 23x39 Z UNI 6592
E1-00	27	721162	Ecrou autobloquant m 22 uni 7473
E2-00	21	721162	Ecrou autobloquant M 22 UNI 7473
E1-00	7	721163	Verrou attelage semoir
E2-00	41	721163	Verrou attelage semoir
E2-00	2	721164	Tige de réglage course limiteur
E2-00	3	721165	Tenon limiteur course attel hydr
E2-00	4	721166	Ressort limiteur course att hydr
E2-00	6	721167	Ecrou M 8 UNI 5587
E2-00	9	721168	Joint plat 1/2"
E2-00	10	721169	Adaptateur M 1/2"-3/8"
E2-00	11	721170	Coude à 90° F/M 3/8"
E2-00	12	721171	Coude à 90° F/F 3/8"
E2-00	13	721172	Ecrou autobloquant M 8 UNI 7473
E1-00	19	721173	Vis te 22x150 z uni 5737
E2-00	18	721173	Vis TE 22x150 Z UNI 5737
E2-00	19	721174	Entretoise Ø 33.7 ép 4 lg 37
E2-00	20	721175	Entretoise Ø 33.7 ép 4 lg 25
E1-00	13	721176	Axe d 25 lg 136
E2-00	22	721176	Axe Ø 25 lg 136
E2-00	24	721177	Verrou transport attelage hydr
E2-00	26	721178	Châssis principal attelage hydr
E2-00	28	721179	Tampon caoutchouc Ø 60 x 50
E2-00	29	721180	Axe Ø 25 lg 166 fileté M 22
E2-00	30	721181	Entretoise Ø 33.7 ép 4 lg 56 zn
E2-00	31	721182	Axe Ø 25 lg 180
E2-00	32	721183	Bras supérieur attelage hydr
E2-00	33	721184	Châssis secondaire attelage hydr
E2-00	44	721187	Bras inférieur attelage hydr
E2-00	46	721188	Axe Ø 25 lg 119

PLANCHE	REP.	CODE	DÉSIGNATION
E2-00	48	721189	Pochette joints vérin 720842
E2-00	50	721190	Kit hydraulique porte-à-cour
B3-00	1	721191	Carter d hr 3500.22
B3-00	22	721192	Couvercle d hr 3500.22
B2-00	51	721210	Arbre vertical bv .19-.22
B3-00(bis)	51	721210	Arbre vertical bv .19-.22
B3-00	4	721211	Couple conique z14-z33 bv .22
C3-00	6	721212	Support2 rapident g so
C3-00	5	721213	Support2 rapident d so
D1-00	8	721214	Ecrou bas m 16 z uni 5589
D2-00	8	721214	Ecrou bas m 16 z uni 5589
D3-00	14	721223	Tube rouleau cage d 500 hr 3500
D4-00	20	721228	Rondelle de calage rouleau ray.
D4-00	24	721229	Renfort support décroct ray 580 d
D4-00	24	721230	Renfort support décroct ray 580 g
B4-00	1	721231	Arbre vertical bv .26
B4-00	2	721232	Joint basl 75/100/10 nbr
B4-00	3	721233	Support bv .26
B4-00	7	721234	Entretoise 0.19mm bv .26
B4-00	8	721235	Entretoise 0.25mm bv .26
B4-00	9	721236	Entretoise 0.35mm bv .26
B4-00	12	721237	Couple conique z16/z30 hr .26
B4-00	14	721238	Couvercle avant bv .26
B4-00	16	721239	Joint ø16x20x1.5
B4-00	17	721240	Arbre tertiaire bv .26
B4-00	18	721241	Roulement 33211
B4-00	24	721242	Carter d hr 3000.26-4000.26
B4-00	24	721243	Carter g hr 3500.26
B4-00	27	721244	Roulement 32210
B4-00	37	721247	Joint ba 50/90/10 nbr
B4-00	40	721248	Circlips int. ø 20
B4-00	41	721249	Arbre de débrayage bv .26
B4-00	42	721250	Fourchette de débrayage bv .26
B4-00	43	721251	Excentrique de débrayage bv .26
B4-00	44	721252	Palier excentrique débray bv .26
B4-00	45	721253	Vis tsei 6x16
B4-00	46	721254	Ressort index débrayage bv .26
B4-00	47	721255	Levier de débrayage bv .26
B4-00	48	721256	Index de débrayage bv .26
B4-00	50	721257	Commande de débrayage bv .26
B4-00(bis)	51	721258	Joint basl 45/60/8 nbr
B4-00(bis)	52	721259	Couvercle bv .26
B4-00(bis)	53	721260	Joint de couvercle bv .26

PLANCHE	REP.	CODE	DÉSIGNATION
B4-00(bis)	54	721261	Tôle retenue huile hr 3000.26-4000.26
B4-00(bis)	54	721262	Tôle retenue huile hr 3500.26
B4-00(bis)	55	721263	Vis tsei 6x20
B4-00(bis)	68	721264	Roulement 32215
B4-00(bis)	70	721265	Vis te 12x60 znt
B4-00(bis)	71	721266	Goupille de centrage 12x25
B4-00(bis)	80	721268	Support protection pdf 1"3/8
B4-00(bis)	85	721269	Boîte de vitesse hr 3000.26-4000.26
B4-00(bis)	85	721270	Boîte de vitesse hr 3500.26
A4-00	27	721271	Capot supérieur droit hr 3000
A4-00	27	721272	Capot supérieur droit hr 3500
A4-00	27	721273	Capot supérieur droit hr 4000
A4-00	26	721275	Capot supérieur gauche hr 3000
A4-00	26	721276	Capot supérieur gauche hr 3500
A4-00	26	721277	Capot supérieur gauche hr 4000
C2-00	1	721279	Engrenage menant hr .19-.22-.26
H1-00	11	721286	Autocollant ce
H1-00	18	721287	Autocollant risque écrasement du corps
A2-00	23	721389	Bras encoché ep 20
A7-00	15	721406	Vis tsei 12x80 uni 5933
C3-00	10	721407	Goupille de securite d12.5 zn
E1-00	1	721450	Tête attelage méca 2 d
E1-00	2	721451	Tête attelage méca 2 g
E1-00	3	721452	Bras attelage méca 2 d
E1-00	4	721453	Bras attelage méca 2 g
E1-00	5	721454	Tube liaison bras attel méca 2
E1-00	6	721455	Crochet attelage méca 2
E1-00	8	721456	3ème point fixe attelage méca 2
E1-00	10	721457	Entretoise lg 19mm
E1-00	11	721458	Entretoise lg 40mm
E1-00	12	721459	Entretoise lg 55mm
A2-00	19	721460	Rondelle d 21x37 z uni 6592
E1-00	23	721460	Rondelle d 21x37 z uni 6592
E1-00	28	721461	Manille 5/8" zn attelage méca 2
E2-00	40	721487	Crochet attelage hydr
H1-00	7	721490	Autocollant réglage niveau hr
B3-00(bis)	65	721507	Boîte de vitesse hr 3500.22
D4-00	31	721574	Sup décroctroir roul ray a souder
A4-00	16	721582	Rallonge deflecteur lateral
C2-00	26	721588	Lamier ass. hr 3000.19
C2-00	26	721589	Lamier ass. hr 3000.26
C2-00	26	721590	Lamier ass. hr 3500.22
C2-00	26	721591	Lamier ass. hr 4000.22

LISTING CODE CATALOGUE PIÈCES CULTILINE HR 1000-00

PLANCHE	REP.	CODE	DÉSIGNATION
C2-00	26	721592	Lamier ass. hr 4000.26
C2-00	4	721688	Ecrou m40x1.5 a deformation
B4-00	25	721691	Engrenage helicoidal z30 bv .26
B4-00	29	721692	Arbre secondaire a clavet bv .26
B4-00	36	721693	Arbre primaire ap 2010 bv .26
B4-00	38	721694	Double engrenage helicoid bv .26
B4-00(bis)	61	721695	Engrenage helicoidal z28 bv .26
B4-00(bis)	75	721696	Support plastic protec pdf 1"3/4
A4-00	7	721697	Vis tef 8x20 z uni 6921
B4-00(bis)	82	721697	Vis tef 8x20 z
B4-00(bis)	83	721700	Entretoise pignons helicoidaux
B4-00(bis)	84	721701	Clavette pignons helicoidaux
C2-00	26	721702	Lamier ass. hr 3500.26
A2-00	32	721703	Niveau a bulle hr
A2-00	17	721706	Chape attel d renf cat II et III
A2-00	6	721707	Chape attel g renf cat II et III
A2-00	7	721708	Broche renforcee cat II et III
A2-00	22	721819	Ecrou autobloquant m16 a embase
A4-00	24	721819	Ecrou autobloquant m16 a embase
A7-00	1	721819	Ecrou autobloquant m16 a embase
D1-00	13	721819	Ecrou autobloquant m16 a embase
D2-00	13	721819	Ecrou autobloquant m16 a embase
D3-00	7	721819	Ecrou autobloquant m16 a embase
D4-00	4	721819	Ecrou autobloquant m16 a embase
D4-00	8	721819	Ecrou autobloquant m16 a embase
D4-00	18	721819	Ecrou autobloquant m16 a embase
D4-00	27	721819	Ecrou autobloquant m16 a embase
A2-00	15	721820	Ecrou autobloquant m12 a embase
A4-00	38	721820	Ecrou autobloquant m12 a embase
A7-00	18	721820	Ecrou autobloquant m12 a embase
A7-00	23	721820	Ecrou autobloquant m12 a embase
D1-00	1	721847	Bras de rouleau pk2 d460 hr
D2-00	1	721848	Bras de rouleau pk2 d550 hr
D1-00	4	721850	Butee barre decrotoir roul pk2
D2-00	4	721850	Butee barre decrotoir roul pk2
D1-00	11	721851	Rondelle de maintien roul pk2
D2-00	11	721851	Rondelle de maintien roul pk2
D1-00	5	721852	Vis tsei 10x20 zn uni 5933
D2-00	5	721852	Vis tsei 10x20 zn uni 5933
D2-00	23	721853	Flasque a souder roul pk2 d550
D1-00	22	721854	Sup decrotoir a souder roul pk2
D2-00	22	721854	Sup decrotoir a souder roul pk2
D1-00	17	721856	Renfort rouleau pk2 d460 hr

PLANCHE	REP.	CODE	DÉSIGNATION
D2-00	17	721857	Renfort rouleau pk2 d550 hr
A4-00	6	721905	Kit rehausseur reniflard lamier
A7-00	2	721920	Bride efface-traces hr 1000
A7-00	3	721921	Contre-bride eff-traces hr 1000
A7-00	4	721922	Vis te 16x130 z uni 5737
A7-00	9	721923	Ecrou hm 20 zn
A7-00	10	721924	Vis tension ressort eff-traces
A7-00	11	721925	Ressort efface-traces hr 1000
A7-00	12	721926	Support dent escamot eff-traces
A7-00	13	721927	Dent escamot eff-traces hr 1000
A7-00	14	721928	Soc efface-traces hr 1000
C2-00	6	721929	Entretoise roult rotor 0.3mm
A4-00	5	721930	Bouchon reniflard lamier 1"1/2
C3-00	9	721931	Cle rapident hr 1000
D1-00	9	721932	Vis te 16x70 z uni 5739
D2-00	9	721932	Vis te 16x70 z uni 5739
A4-00	3	721936	Tole protection ar g hr 3000
A4-00	3	721937	Tole protection ar g hr 3500
A4-00	3	721938	Tole protection ar g hr 4000
A4-00	2	721939	Tole protection centrale hr 1000
A4-00	4	721940	Tole protection ar d hr 3000
A4-00	4	721941	Tole protection ar d hr 3500
A4-00	4	721942	Tole protection ar d hr 4000
A4-00	8	721943	Ecrou frein h8 zn a embase
A5-00	11	721944	Planche niveleuse ar hr 3000
A5-00	11	721945	Planche niveleuse ar hr 3500
A5-00	11	721946	Planche niveleuse ar hr 4000
A5-00	14	721947	Vis reglage planche niv hr 1000
A2-00	1	721948	Tete d attelage hr 1000
A2-00	2bis	721949	Renfort droit hr 4000
A2-00	3bis	721950	Renfort gauche hr 4000
A2-00	4	721951	Chape d de bras ep 20 hr 1000
A2-00	5	721952	Chape g de bras ep 20 hr 1000
A2-00	14	721953	Vis tef 12x45 zn
A7-00	22	721953	Vis tef 12x45 zn
A2-00	26	721954	Renfort de tete d attelage hr
A2-00	2	721955	Renfort droit hr 3000
A2-00	2	721956	Renfort droit hr 3500
A2-00	3	721957	Renfort gauche hr 3000
A2-00	3	721958	Renfort gauche hr 3500
A2-00	13	721959	Vis tef 12x30 zn
A4-00	37	721959	Vis tef 12x30 zn
A7-00	20	721963	Support g efface-traces incline

PLANCHE	REP.	CODE	DÉSIGNATION
A7-00	21	721964	Support d efface-traces incline
A7-00	16	721965	Efface-traces non-stop hr 1000
F1-00	10	754002	Bague mu 25 28 25 frimet
F1-00	30	793702	Articulation elastique 12 25 54
F1-00	6	793704	Butee elastique 40x25
F2-00	1	795511	Limit uni fix 0 8 fg3 8 fg3 8
H1-00	5	908992	Plaque constructeur
H1-00	15	909126	Autocollant sulky petit modele
F1-00	45	911001	Poignee de cmde h6 inox as
F1-00	9	911031	Embase traceur hydr g baguee as
F1-00	11	911032	Embase traceur hydr d baguee as
B2-00(bis)	74	911095	Pdf1000tr 1"3/8 21can 220 cv
B3-00(bis)	74	911095	Pdf1000tr 1"3/8 21can 220 cv
B2-00(bis)	74	911096	Pdf1000tr 1"3/4 20can 220 cv
B3-00(bis)	74	911096	Pdf1000tr 1"3/4 20can 220 cv
B2-00(bis)	74	911097	Pdf1000tr 32x38 8can 220 cv
B3-00(bis)	74	911097	Pdf1000tr 32x38 8can 220 cv
B4-00(bis)	86	911098	Pdf1000tr 1"3/8 21can 260 cv
B4-00(bis)	86	911099	Pdf1000tr 1"3/4 20can 260 cv
B4-00(bis)	86	911100	Pdf1000tr 32x38 8can 260 cv
C2-00	5	911115	Palier rotor hr .19-.22 as
C2-00	5	911116	Palier rotor hr .26 as
C2-00	11	911118	Porte-dents hr .19-.22 as
C2-00	11	911119	Porte-dents hr .26 as
F1-00(bis)	51	914011	Chape orientation ct so
F1-00	13	914119	Axe traceur hydro so
F1-00(bis)	46	916049	Semelle de lame sp so
F1-00	34	917169	Tube traceur hydr so
F1-00	1	918303	Chape de traceur herse so
F1-00	2	918565	Fixation tampon traceur oc so
F1-00	17	920027	Pivot verrou traceur hydro
F1-00(bis)	56	922152	Axe rotation traceur renforce
F1-00	29	924042	Chape tige verin traceur
F1-00	32	925070	Bague entretoise
F1-00	43	927002	Broche d12
B2-00	31	935010	Pignon z32 bv .19-.22
B2-00	32	935010	Pignon z32 bv .19-.22
B3-00	31	935010	Pignon z32 bv .19-.22
B3-00	32	935010	Pignon z32 bv .19-.22
B2-00	31	935011	Pignon z33 bv .19-.22
B2-00	32	935011	Pignon z33 bv .19-.22
B3-00	31	935011	Pignon z33 bv .19-.22
B3-00	32	935011	Pignon z33 bv .19-.22

