

TWIN SYSTEM PH
945 - 946 - 948

PARTS MANUAL

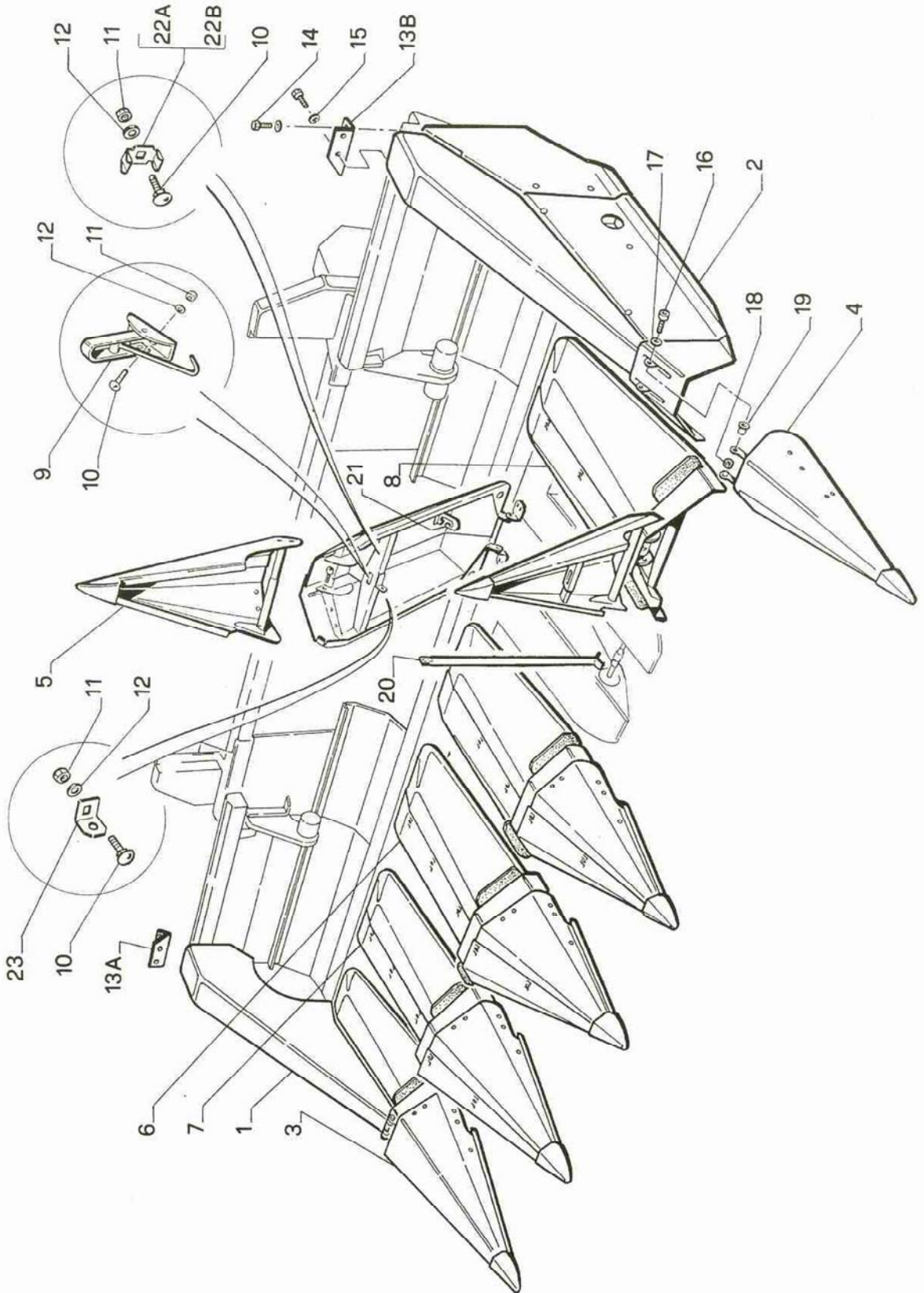
ERSATZTEILLISTE



capello

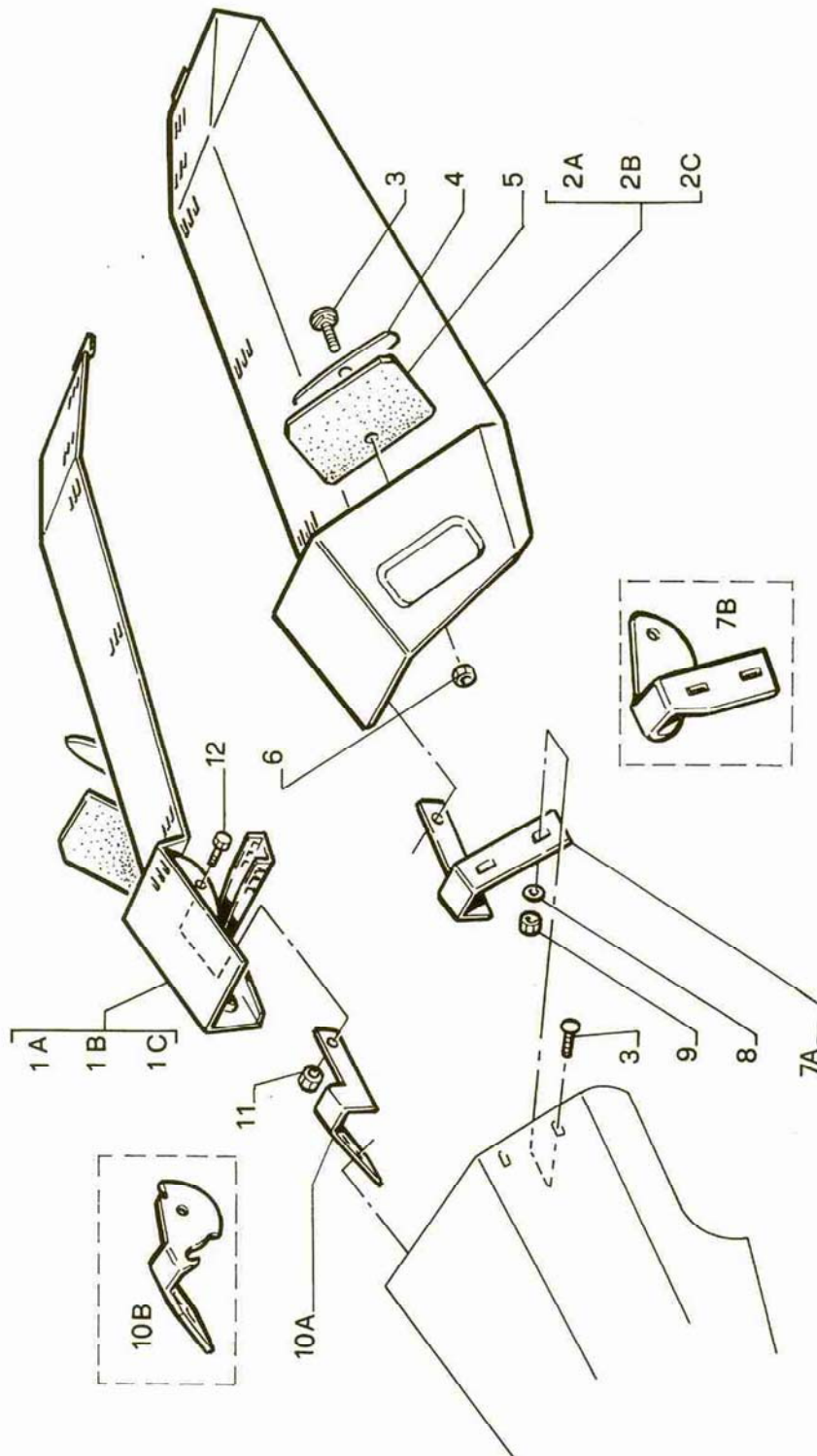
Frame and machine body - Rahmenteile	2-13
Snapping units - Pflueckeinheiten	14-29
Transmissions - Antriebsteile	30-41
Installation - Einrichtung	42-51
Optionals	52-53
Part number index - Teileliste	55-56

TAV. 1



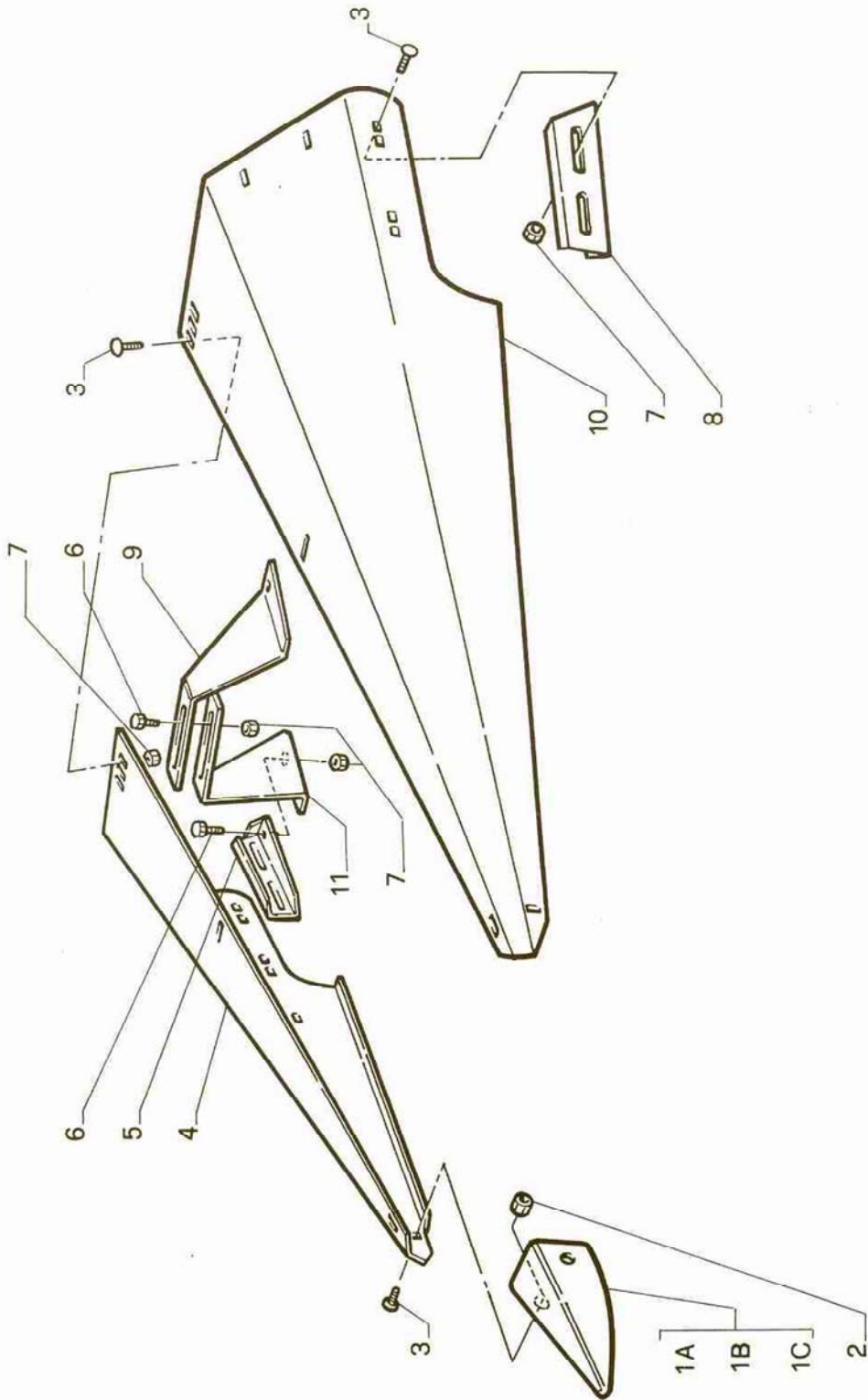
FRAME AND MACHINE BODY**RAHMENTEILE**

N.	CODE	DESCRIPTION		DIN - UNI	BESCHREIBEND
1	01.0100.00	Right gatherer sheet			Zubringerblech auße rechts
2	01.0101.00	Left gatherer sheet			Zubringerblech auße links
3	01.0102.00	Right gatherer point			Äussere teilerspizte rechts
4	01.0103.00	Left gatherer point			Äussere teilerspizte links
5	01.0104.00	Inner gatherer point			Innere teilerspizte
6	01.0105.00	Inner gatherer sheet			Zubringerblech innen
7	01.0106.00	Right gatherer sheet			Zubringerblech rechts
8	01.0107.00	Left gatherer sheet			Zubringerblech links
9	01.0108.00	Bracket			Halterung
10	02.1000.00	Flat head bolt	M 10x25		Flachrundschrabe
11	02.2007.00	Securing nut	M 10	DIN 982	Sicherungsmutter
12	02.1002.00	Washer	Qx40x2.5		Unterlegscheibe
13A	01.0877.00	Right bracket			Bügel rechts
13B	01.0857.00	Left bracket			Bügel links
14	02.2004.00	Securing screw tensilock	M 10x20		Sicherungsschrabe tensilock
15	02.1004.00	Washer	10x30x2		Unterlegscheibe
16	02.2022.00	Socket head screw	M 12x25	DIN 912	Zylinderschrabe
17	02.1006.00	Washer	10x20x2		Unterlegscheibe
18	02.2007.00	Securing nut	M 10	DIN 982	Sicherungsmutter
19	01.0704.00	Support			Halter
20	01.0528.00	Support rod			Haltestange
21	01.0861.00	Support			Halter
22A	01.0761.00	Right support			Halter rechts
22B	01.0762.00	Left support			Halter links
23	01.0758.00	Angle			Winkel



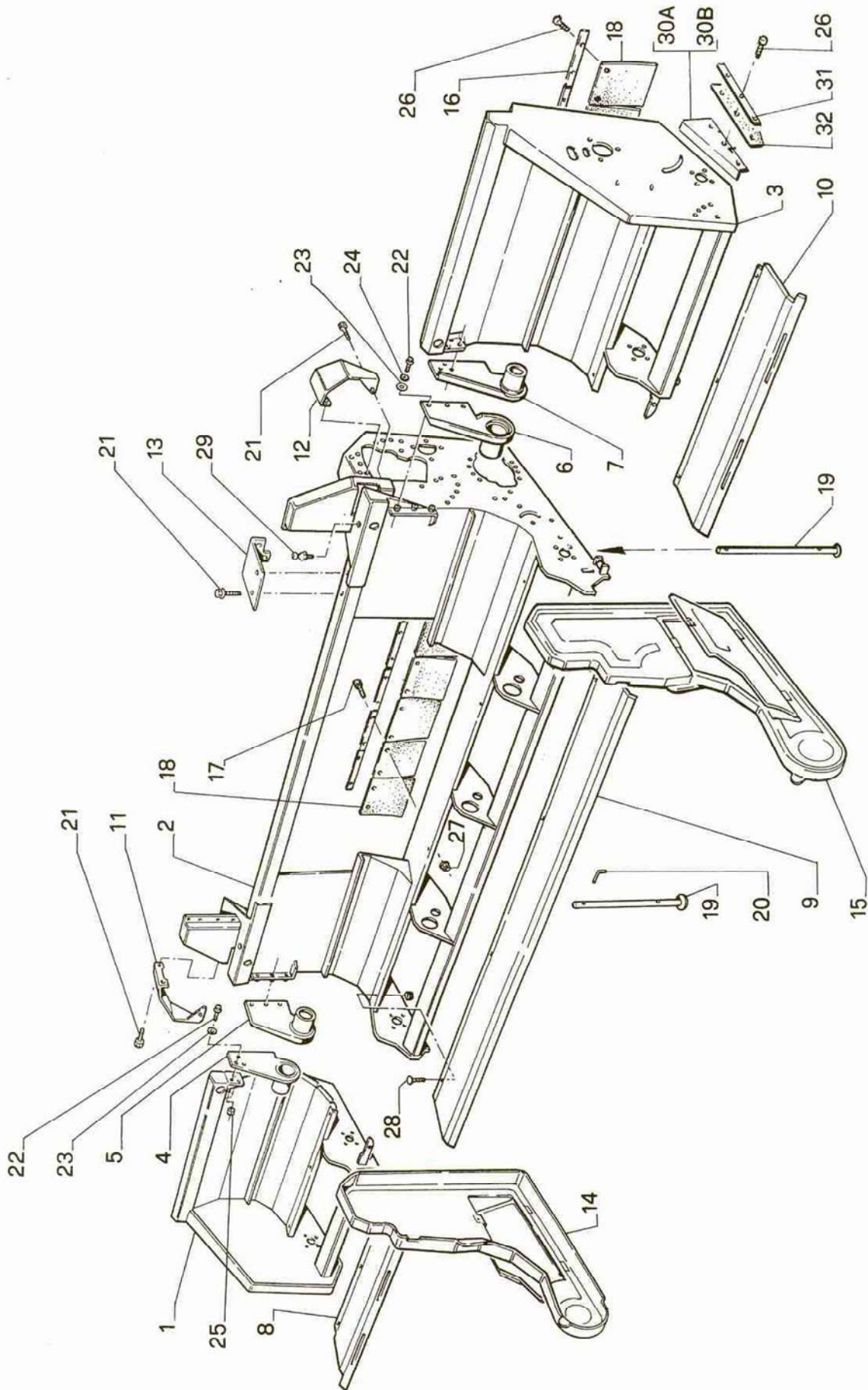
FRAME AND MACHINE BODY**RAHMENTEILE**

N.	CODE	DESCRIPTION		DIN - UNI	BESCHREIBEND
1A	01.0109.00	Inner half sheet			Zubringerblech innen
1B	01.0110.00	Right half sheet			Zubringerblech rechts
1C	01.0111.00	Left half sheet			Zubringerblech links
2A	01.0112.00	Inner half sheet			Zubringerblech innen
2B	01.0113.00	Right half sheet			Zubringerblech rechts
2C	01.0114.00	Left half sheet			Zubringerblech links
3	02.1007.00	Flat head bolt	M 10x20		Flachrundschraube
4	01.0115.00	Plate			Platte
5	03.2000.01	Rubber cover			Gummiabdeckung
6	02.2025.00	Securing nut tensilock	M 10		Sicherungsmutter tensilock
7A	01.0116.00	Left bracket			Bügel links
7B	01.0117.00	Left bracket			Bügel links
8	02.1006.00	Washer	10x20x2		Unterlegscheibe
9	02.2025.00	Securing nut tensilock	M 10		Sicherungsmutter tensilock
10A	01.0118.00	Right bracket			Bügel rechts
10B	01.0119.00	Right bracket			Bügel rechts
11	02.2007.00	Securing nut	M 10	DIN 982	Sicherungsmutter
12	02.2091.00	Securing screw tensilock	M 12x25		Sicherungsschraube tensilock



FRAME AND MACHINE BODY**RAHMENTEILE**

N.	CODE	DESCRIPTION	DIN - UNI	BESCHREIBEND
1A	03.2001.00	Point central		Spitze mitte
1B	03.2002.00	Point right		Spitze rechts
1C	03.2003.00	Point left		Spitze links
2	02.2025.00	Securing nut tensilock	M 10	Sicherungsmutter tensilock
3	02.1000.00	Flat head bolt	M 10x25	Flachrundschaube
4	01.0120.00	Half gatherer point right		Teilerspitze innen rechts
5	01.0121.00	Right bracket		Bügel rechts
6	02.1007.00	Flat head bolt	M 10x20	Flachrundschaube
7	02.2025.00	Securing nut tensilock	M 10	Sicherungsmutter tensilock
8	01.0125.00	Left bracket		Bügel links
9	01.0123.00	Left bracket		Bügel links
10	01.0124.00	Half gatherer point left		Teilerspitze innen links
11	01.0122.00	Right bracket		Bügel rechts

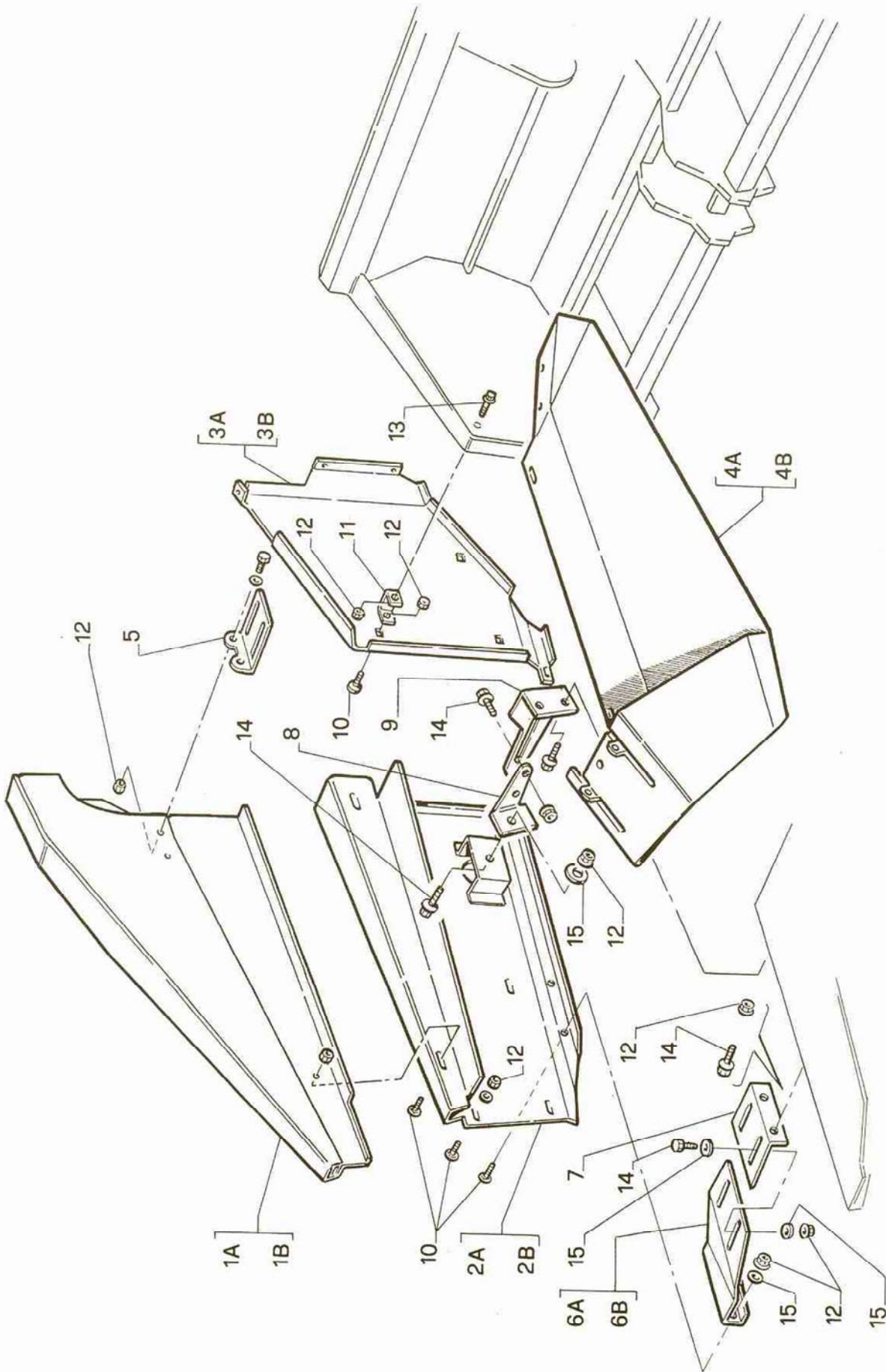


FRAME AND MACHINE BODY**RAHMENTEILE**

N.	CODE	DESCRIPTION	DIN - UNI	BESCHREIBEND
1	01.0237.00*	Right frame		Hauptrahmen rechts
2	01.0238.00*	Inner frame		Hauptrahmen innen
3	01.0239.00*	Left frame		Hauptrahmen links
4	01.0240.00	Right bracket auger		Halter f. schnecke rechts
5	01.0241.00	Right bracket auger		Halter f. schnecke rechts
6	01.0242.00	Left bracket auger		Halter f. schnecke links
7	01.0243.00	Left bracket auger		Halter f. schnecke links
8	01.0244.00*	Floor plate right		Bodenblech rechts
9	01.0245.00*	Floor plate center		Bodenblech mitte
10	01.0246.00	Floor plate left		Bodenblech links
11	01.0247.00	Right bracket		Blech rechts
12	01.0248.00	Left bracket		Blech links
13	01.0249.00	Bracket		Blech
14	03.2032.01	Right shield		Schutz rechts
15	03.2033.01	Left shield		Schutz links
16	01.0250.01	Plate		Leiste f. gummi
17	02.1000.00	Flat head bolt	M 10x25	Flachrundschraube
18	01.0252.01	Rubber cover		Gummiabdeckung
19	01.0253.00	Stand		Stuetzfuß
20	01.0254.00	Plug		Stecker
21	02.2027.00	Securing screw tensilock	M 8x16	Sicherungsschraube tensilock
22	02.1031.00	Hexagonal screw	M 12x35	Sechskantschraube
23	02.2038.00	Washer	12x30x3	Unterlegscheibe
24	02.2093.00	Washer	12	Unterlegscheibe
25	02.2064.00	Securing nut tensilock	M 12	Sicherungsmutter tensilock
26	02.1000.00	Flat head bolt	M 10x25	Flachrundschraube
27	02.2025.00	Securing nut tensilock	M 10	Sicherungsmutter tensilock
28	02.1000.00	Flat head bolt	M 10x25	Flachrundschraube
29	02.2086.00	Grease nipple		Schmiernippel
30A	01.0831.00	Left plate		Blech links
30B	01.0832.00	Right plate		Blech rechts
31	01.0859.00	Plate		Leiste f. gummi
32	01.0860.00	Rubber cover		Gummiabdeckung

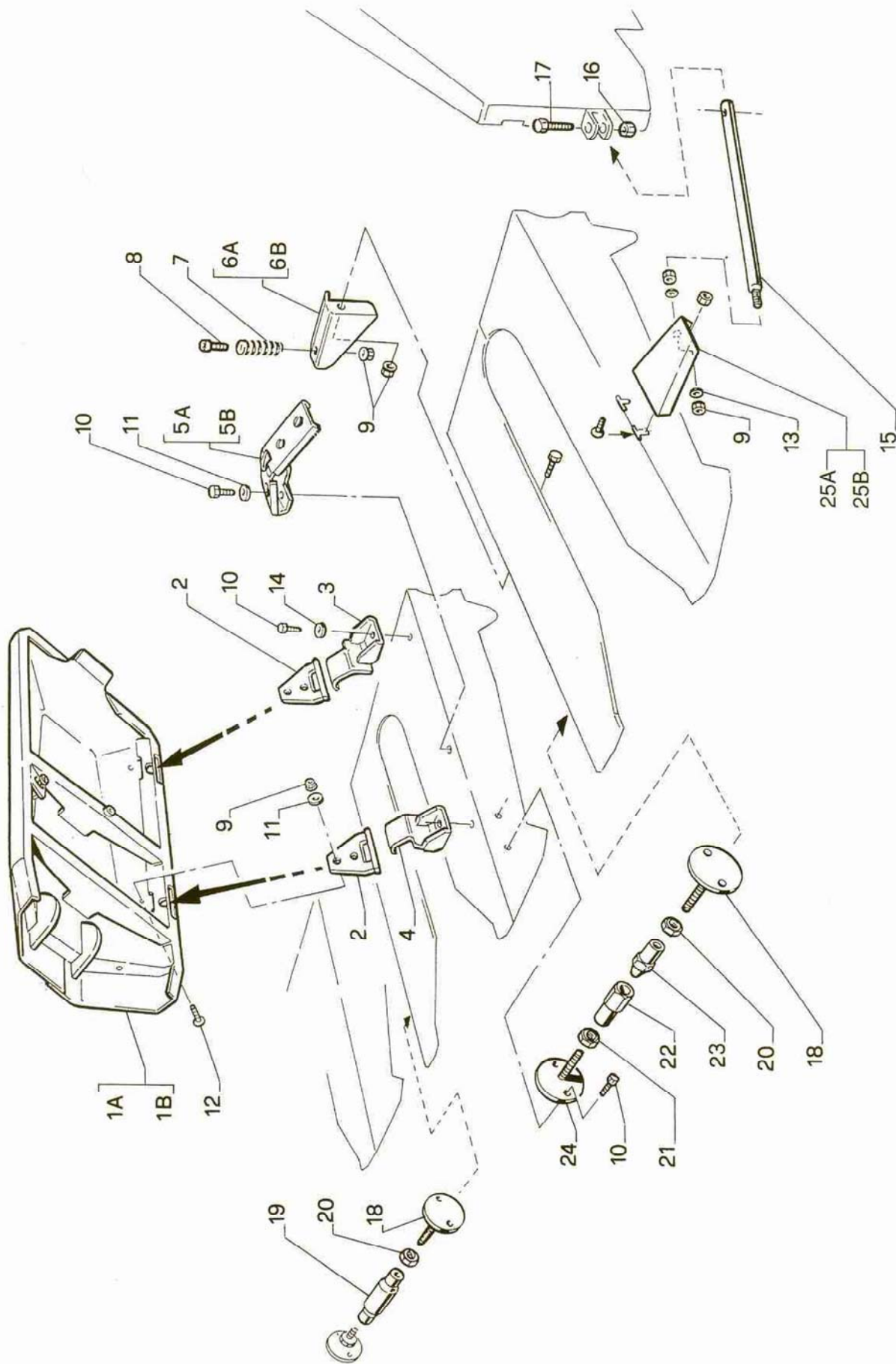
* Specify model of maize picker head.

* Maispflückermodell genau angeben.



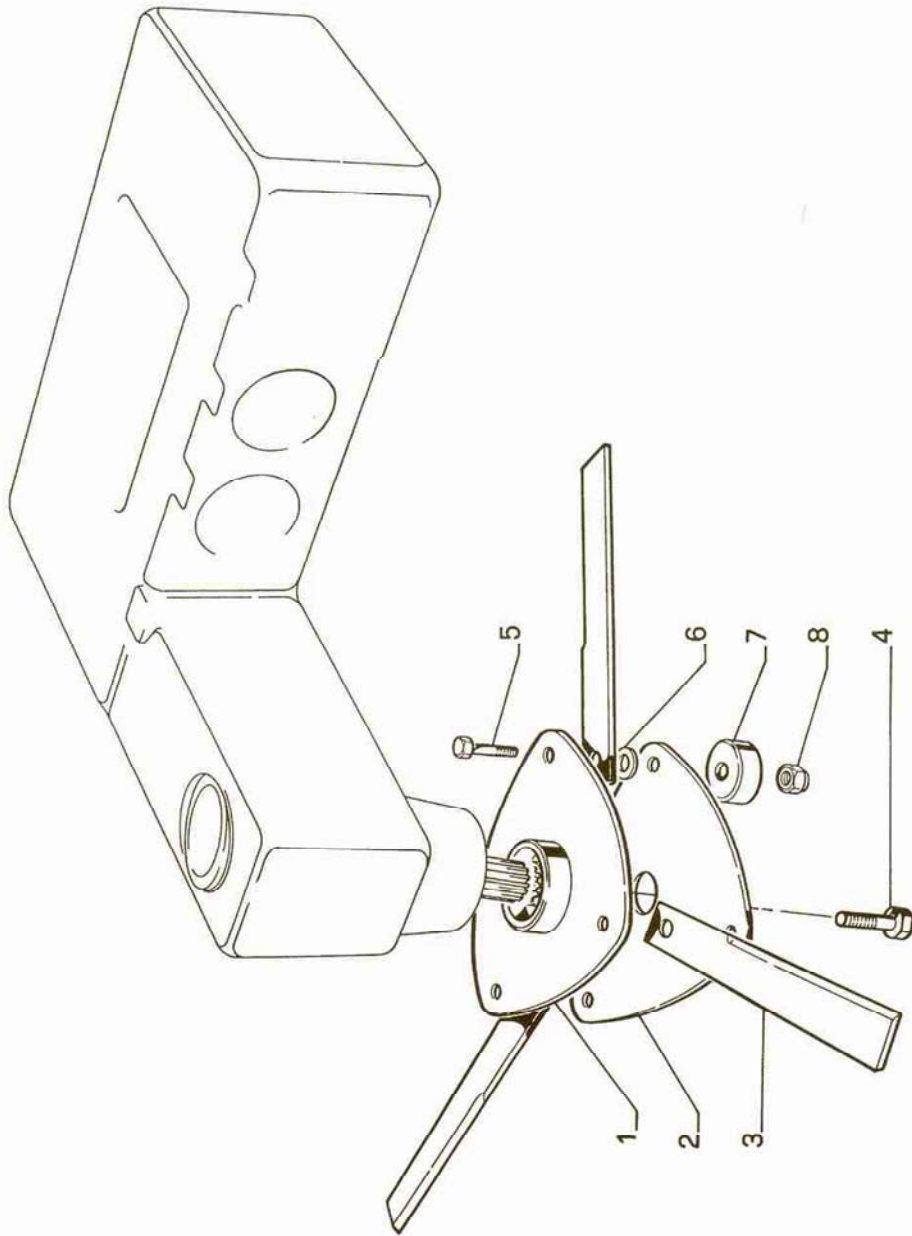
FRAME AND MACHINE BODY**RAHMENTEILE**

N.	CODE	DESCRIPTION	DIN - UNI	BESCHREIBEND
1A	01.0824.00	Outer right divider		Äussere Zubringerblech rechts
1B	01.0825.00	Outer left divider		Äussere Zubringerblech links
2A	01.0133.01	Inner right divider		Seitenteil rechts
2B	01.0134.01	Inner left divider		Seitenteil links
3A	01.0135.01	Rear right part		Seitenteil rechts
3B	01.0136.01	Rear left part		Seitenteil links
4A	01.0137.01	Right divider		Äussere haube rechts
4B	01.0138.01	Left divider		Äussere haube links
5	01.0882.00	Bracket		Bügel
6A	01.0826.00	Right bracket		Bügel rechts
6B	01.0827.00	Left bracket		Bügel links
7	01.0828.00	Bracket		Bügel
8	01.0829.00	Bracket		Verstrebung innen
9	01.0830.00	Bracket		Bügel
10	02.1000.00	Flat head bolt	M 10x25	Flachrundschraube
11	01.0881.00	Bracket		Bügel
12	02.2025.00	Securing nut tensilock	M 10	Sicherungsmutter tensilock
13	02.2004.00	Securing screw tensilock	M 10x20	Sicherungsschraube tensilock
14	02.2066.00	Securing screw tensilock	M 10x25	Sicherungsschraube tensilock
15	02.1006.00	Washer	10x20x2	Unterlegscheibe



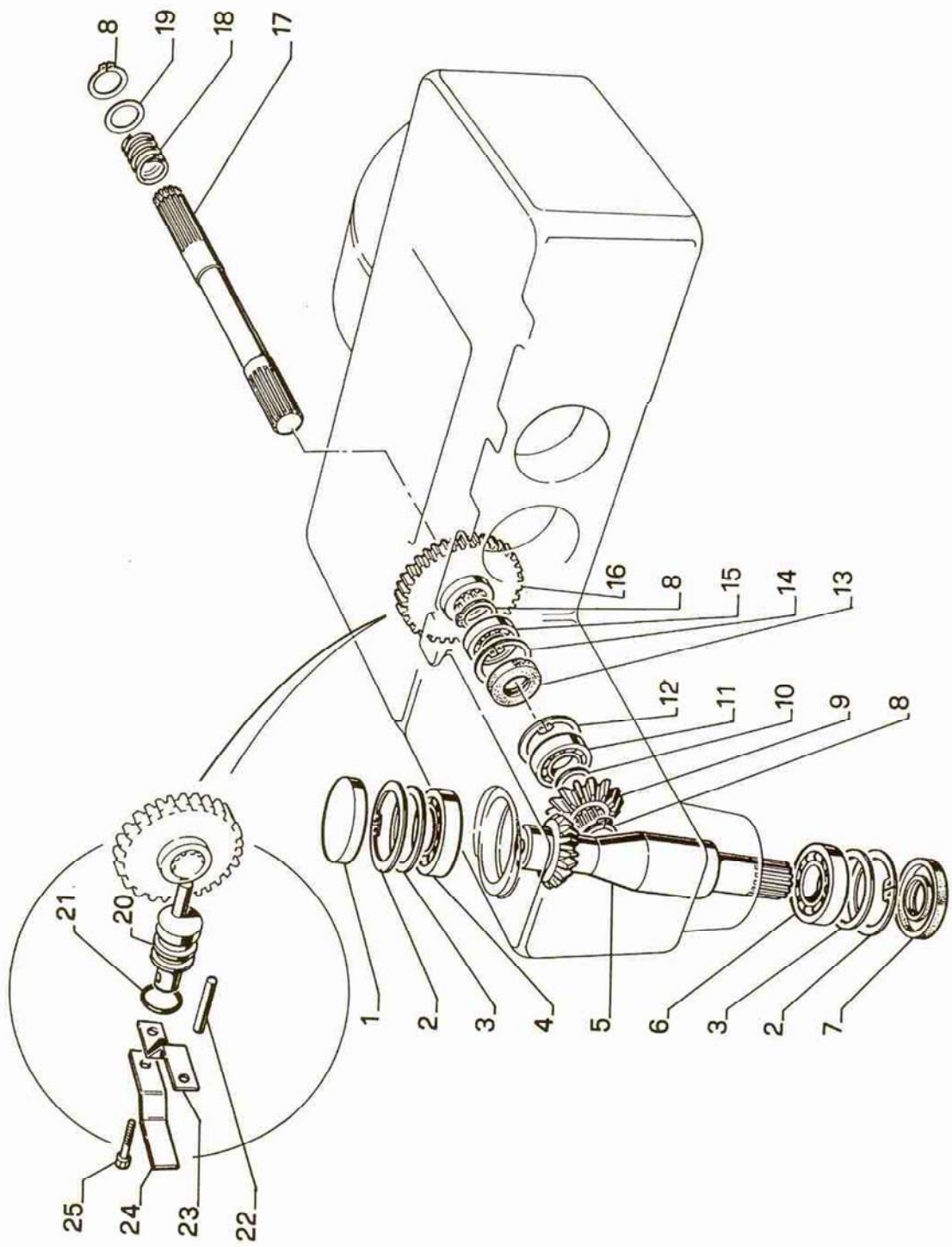
FRAME AND MACHINE BODY**RAHMENTEILE**

N.	CODE	DESCRIPTION		DIN - UNI	BESCHREIBEND
1A	01.0106.00	Right gatherer sheet			Zubringerblech rechts
1B	01.0107.00	Left gatherer sheet			Zubringerblech links
2	01.0833.00	Hinge			Scharnier
3	01.0834.00	Hind hinge			Scharnier hinten
4	01.0835.00	Head hinge			Scharnier vorne
5A	01.0151.00	Right sliding			Gleitbahn rechts
5B	01.0209.00	Left sliding			Gleitbahn links
6A	01.0836.00	Right bracket			Bügel rechts
6B	01.0837.00	Left bracket			Bügel links
7	03.4055.00	Compress spring			Druckfeder
8	02.2010.00	Socket head screw	M 10x30	DIN 912	Zylinderschraube
9	02.2025.00	Securing nut tensilock	M 10		Sicherungsmutter tensilock
10	02.1031.00	Hexagonal screw	M 10x20	DIN 933	Sechskantschraube
11	02.2078.00	Washer	10x20x2		Unterlegscheibe
12	02.1000.00	Flat head bolt	M 10x25		Flachrundschrabe
13	02.1016.00	Washer	23x40x5		Unterlegscheibe
14	02.2067.00	Washer	11x30x3		Unterlegscheibe
15	01.0148.00	Rod			Stange
16	02.2006.00	Securing nut	M 12	DIN 982	Sicherungsmutter
17	02.1029.00	Socket head screw	M 12x50	DIN 933	Zylinderschraube
18	01.0142.00	Spindle			Spindel
19	03.2004.00	Bushing			Buchse
20	02.1011.00	Right nut			Mutter
21	02.1012.00	Nut right			Mutter rechts
22	01.0144.00	Push rod			Zwinge
23	01.0145.00	Push rod			Zwinge
24	01.0143.00	Spindle			Spindel
25A	01.0450.00	Left bracket			Bügel linke
25B	01.0451.00	Right bracket			Bügel rechte



SNAPPING UNITS**PFLUECKEINHEITEN**

N.	CODE	DESCRIPTION		DIN - UNI	BESCHREIBEND
1	01.0209.05	Hub			Oberer flansch
2	01.0210.00	Flange			Unterer flansch
3	03.2021.00	Knife			Häckslermesser
4	01.0211.00	Hexagonal screw			Sechskantschraube
5	02.1031.00	Hexagonal screw	M 12x35	DIN 933	Sechskantschraube
6	01.0212.00	Washer			Unterlegscheibe
7	01.0213.00	Bushing			Büchse
8	02.2006.00	Securing nut	M 12	DIN 982	Sicherungsmutter

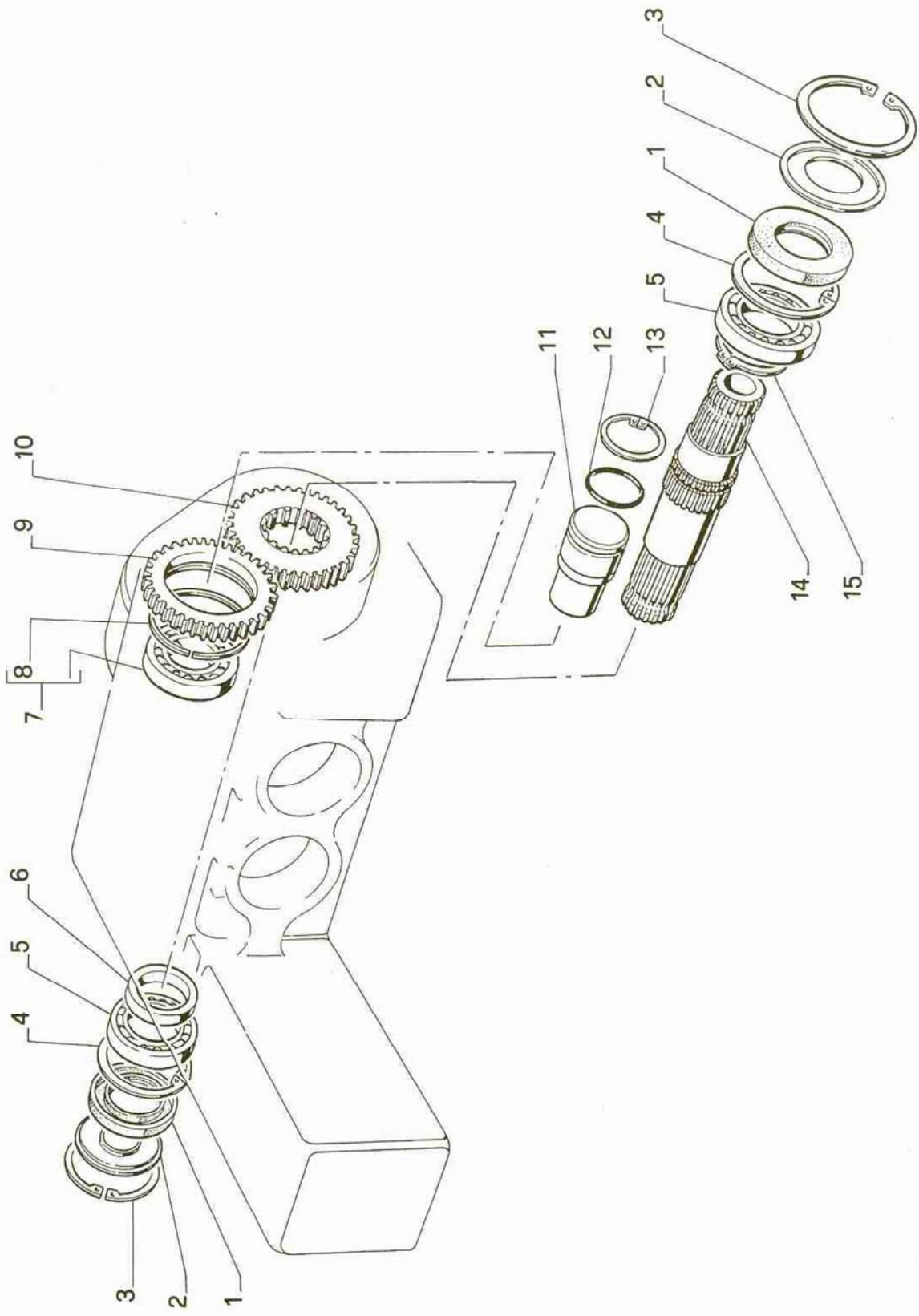


SNAPPING UNITS**PFLUECKEINHEITEN**

N.	CODE	DESCRIPTION		DIN - UNI	BESCHREIBEND
1	04.5014.00	Cover	62x10		Deckel
2	04.5008.00	Circlip	I 62x2	DIN 472	Sicherungsring
3	04.5009.00	Spacer washer			Distanzscheibe
4	04.5010.00	Grvd. ball bearing	6206 2RS		Rillenkugellager
5	04.5045.00*	Shaft			Welle
6	04.5013.00	Grvd. ball bearing	6206		Rillenkugellager
7	04.5007.00	Shaft seal ring	30x62x7		Wellendichtring
8	04.5046.00	Circlip	E 25x1.5	DIN 471	Sicherungsring
9	04.5047.00*	Sprocket			Kettenrad
10	04.5048.00	Spacer washer			Distanzscheibe
11	04.5049.00	Bearing	6305		Rillenkugellager
12	04.5008.00	Circlip	I 62x2	DIN 472	Sicherungsring
13	04.5050.00	Shaft seal ring	25x52x7		Wellendichtring
14	04.5051.00	Circlip	E 52x2	DIN 471	Sicherungsring
15	04.5052.00	Bearing	6205		Rillenkugellager
16	04.5053.00	Tooth wheel			Kegelrad
17	04.5054.00	Shaft			Welle
18	04.5055.00	Compress spring			Druckfeder
19	04.5056.00	Spacer washer			Distanzscheibe
20	04.5057.00	Hinge			Schalthebel
21	04.5058.00	O Ring		DIN 3118	O Ring
22	04.5059.00	Pin			Bolzen
23	04.5060.00	Strap			Handgriff
24	04.5061.00	Strap			Handgriff
25	04.5062.00	Hexagonal screw	M 8x20	DIN 933	Sechskantschraube

* Specify year of production of gear box.

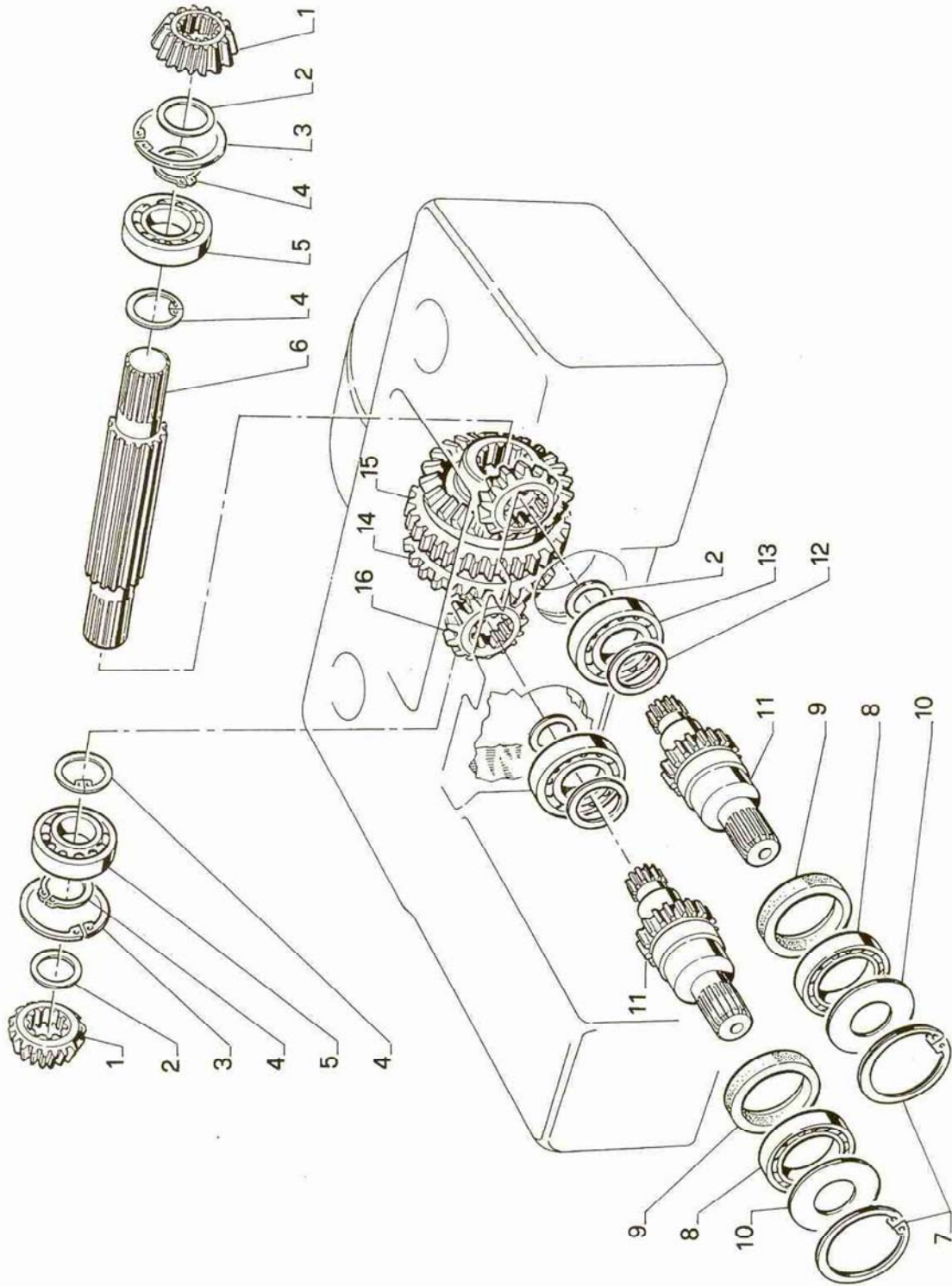
* Baujahr des getriebes angebern.



SNAPPING UNITS**PFLUECKEINHEITEN**

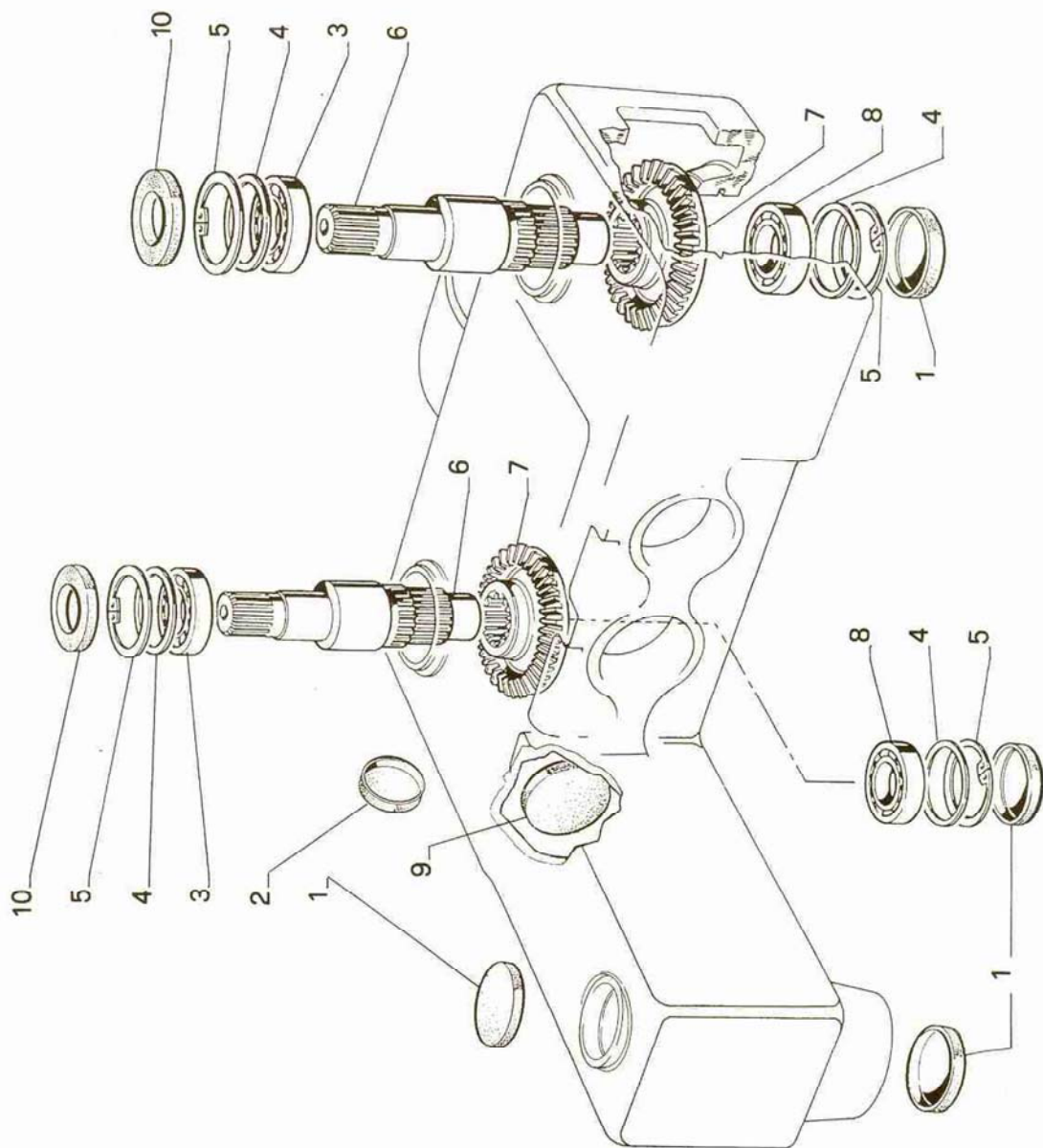
N.	CODE	DESCRIPTION		DIN - UNI	BESCHREIBEND
1	04.5033.00	Shaft seal ring	50x80x8		Wellendichtring
2	04.5032.00	Safety disc			Schutzscheibe
3	04.5031.00	Ring			Ring
4	04.5021.00	Circlip	1 80x2.5	DIN 472	Sicherungsring
5	04.5034.00	Grvd. ball bearing	6010		Rillenkugellager
6	04.5035.00	Spacer ring			Distanzring
7	04.5039.00	Grvd. ball bearing	6307N		Rillenkugellager
8	04.5040.00	Ring			Ring
9	04.5041.00	Tooth wheel			Zahnrad
10	04.5036.00	Tooth wheel			Zahnrad
11	04.5042.00	Bearing shaft			Lagerwelle
12	04.5043.00	O Ring		DIN 3771	Runddichtring
13	04.5044.00	Circlip	1 47x1.75	DIN 472	Sicherungsring
14	04.5037.00	Shaft			Welle
15	04.5038.00	Circlip	E 55x2	DIN 471	Sicherungsring

TAV. 10



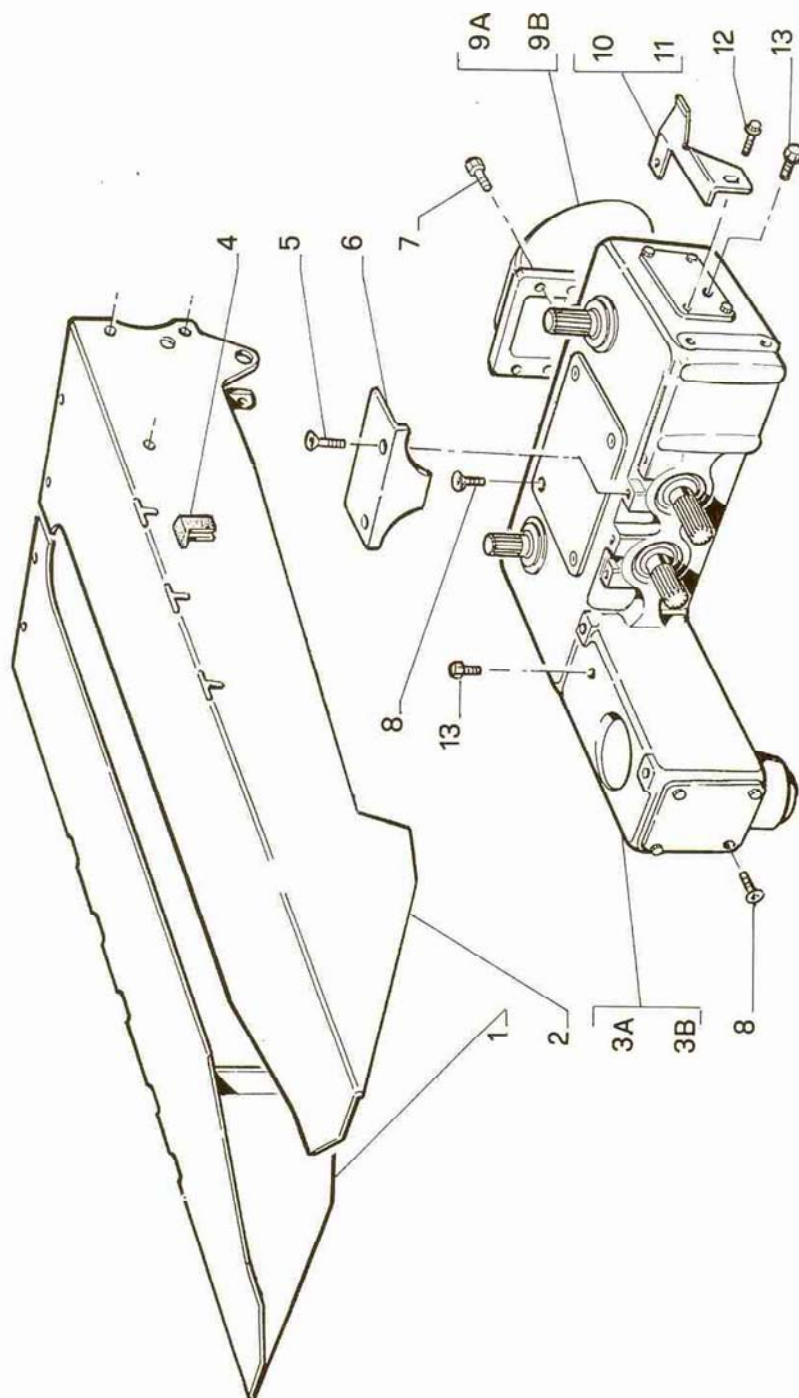
SNAPPING UNITS**PFLUECKEINHEITEN**

N.	CODE	DESCRIPTION		DIN - UNI	BESCHREIBEND
1	04.5015.00	Bevel gear			Kegelrad
2	04.5016.00	Spacer washer			Distanzscheibe
3	04.5008.00	Circlip	I 62x2	DIN 472	Sicherungsring
4	04.5017.00	Circlip	E 30x1.5	DIN 471	Sicherungsring
5	04.5018.00	Ta. roller bearing	30206		Kegelrollenlager
6	04.5020.00	Shaft inner			Welle innen
7	04.5021.00	Circlip	I 80x.5	DIN 472	Sicherungsring
8	04.5022.00	Grvd. ball bearing	6208 2RS		Rillenkugellager
9	04.5023.00	Shaft seal ring	45x80x10		Wellendichtring
10	04.5092.00	Washer			Scheibe
11	04.5025.00	Shaft			Welle
12	04.5027.00	Spacer washer			Distanzscheibe
13	04.5028.00	Grvd. ball bearing	6307		Rillenkugellager
14	04.5029.00	Bevel gear			Kegelrad
15	04.5030.00	Bevel gear inner			Kegelrad innen
16	04.5101.00	Bevel gear			Kegelrad



SNAPPING UNITS**PFLUECKEINHEITEN**

N.	CODE	DESCRIPTION		DIN - UNI	BESCHREIBEND
1	04.5014.00	Cover	62x10		Deckel
2	04.5090.00	Cover	34x10		Deckel
3	04.5010.00	Grvd. ball bearing	6206 2RS		Rillenkugellager
4	04.5009.00	Spacer washer			Distanzscheibe
5	04.5008.00	Circlip	1 62x2	DIN 472	Sicherungsring
6	04.5011.00	Shaft			Welle
7	04.5012.00	Bevel gear			Kegelrad
8	04.5013.00	Grvd. ball bearing	6206		Rillenkugellager
9	04.5091.00	Cover	52x7		Deckel
10	04.5007.00	Shaft seal ring	30x62x7		Wellendichtring

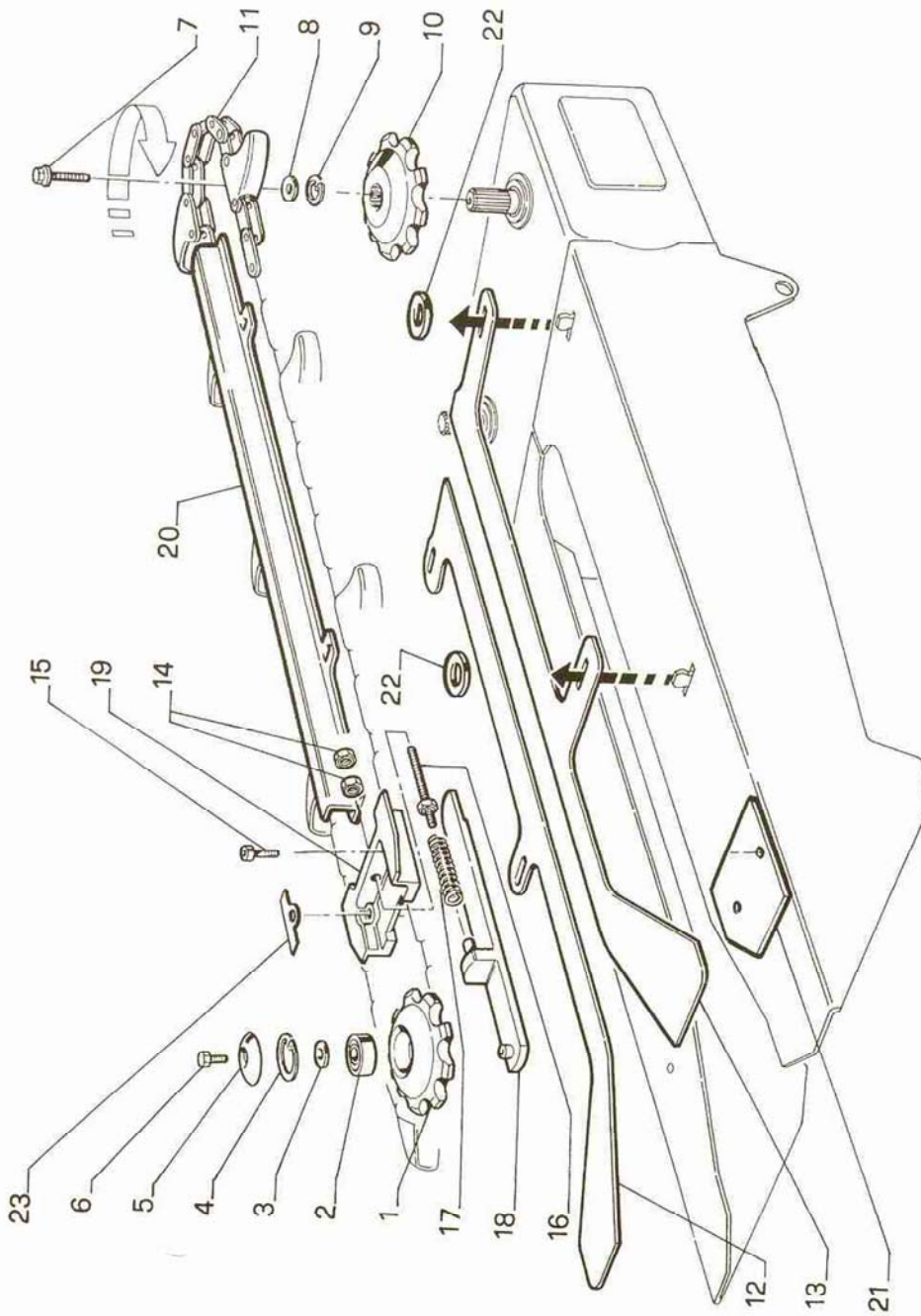


SNAPPING UNITS**PFLUECKEINHEITEN**

N.	CODE	DESCRIPTION		DIN - UNI	BESCHREIBEND
1	01.0189.01	Plate right			Platte rechts
2	01.0190.01	Plate left			Platte links
3A	04.5006.01*	Gearbox complete			Getriebe komplette
3B	04.5093.00*	Gearbox housing			Getriebehaeuse
4	03.2016.00	Rubber stud			Gummistopfen
5	02.1030.00	Countersunk bolt	M 8x16	DIN 7991	Senkschraube
6	01.0199.00	A. wrapp. Guard			Wickelschutz
7	04.5094.00	Hexagonal screw	M 10x30	DIN 933	Sechskantschraube
8	04.5095.00	Countersunk bolt	M 10x20	DIN 7991	Senkschraube
9A	04.5096.00	Gearbox complete			Getriebegehaeuse komplette
9B	04.5097.00	Gearbox housing			Getriebegehaeuse
10	01.0197.00	Guide right			Fuehrung rechts
11	01.0198.00	Guide left			Fuehrung links
12	04.5098.00	Hexagonal screw	M 10x20	DIN 933	Sechskantschraube
13	04.5099.00	Screw plug DIN 906		DIN 906	Verschl schraube

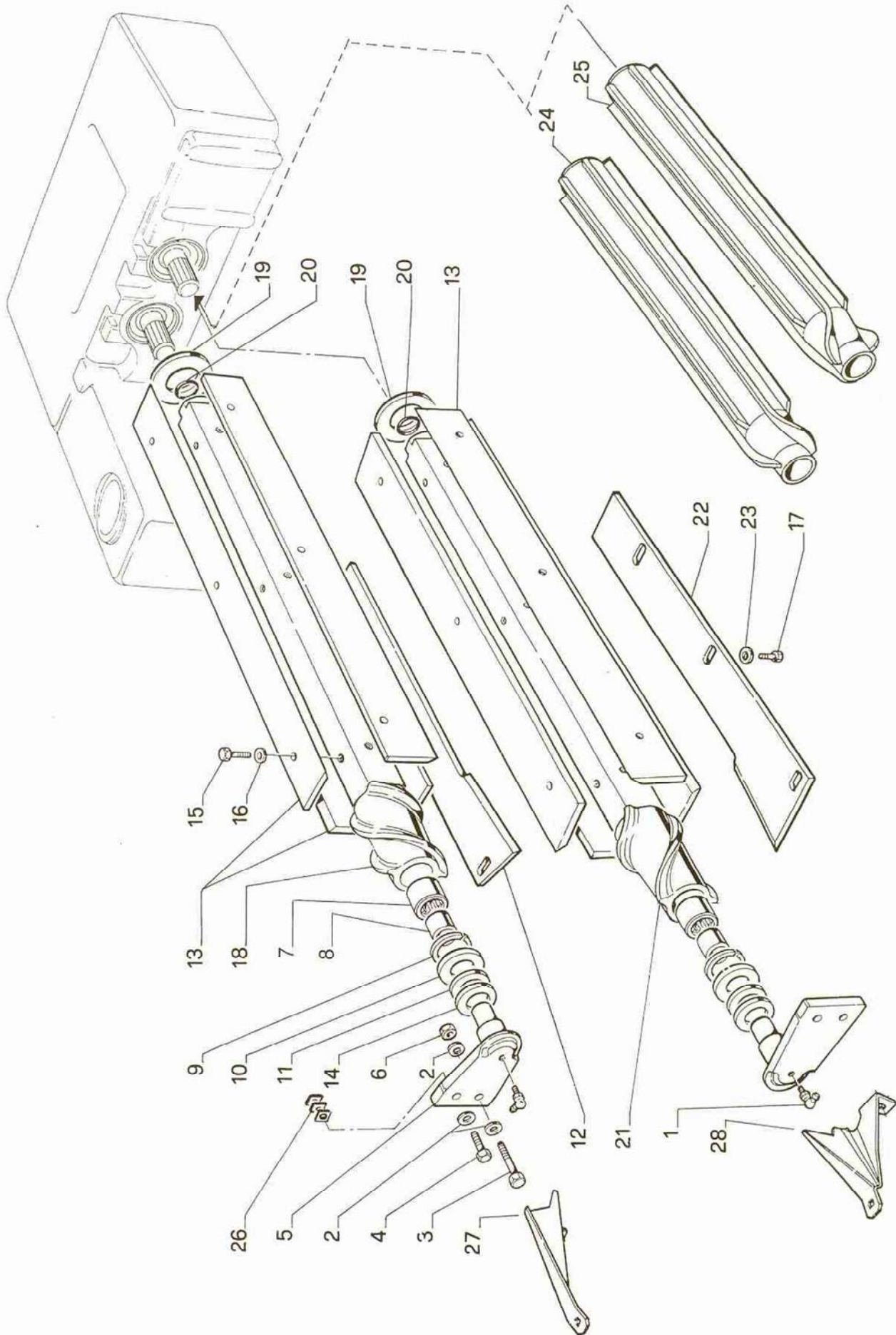
* Specify with or without chapper.

* Genau angeben ob mit order ohne hacksler.



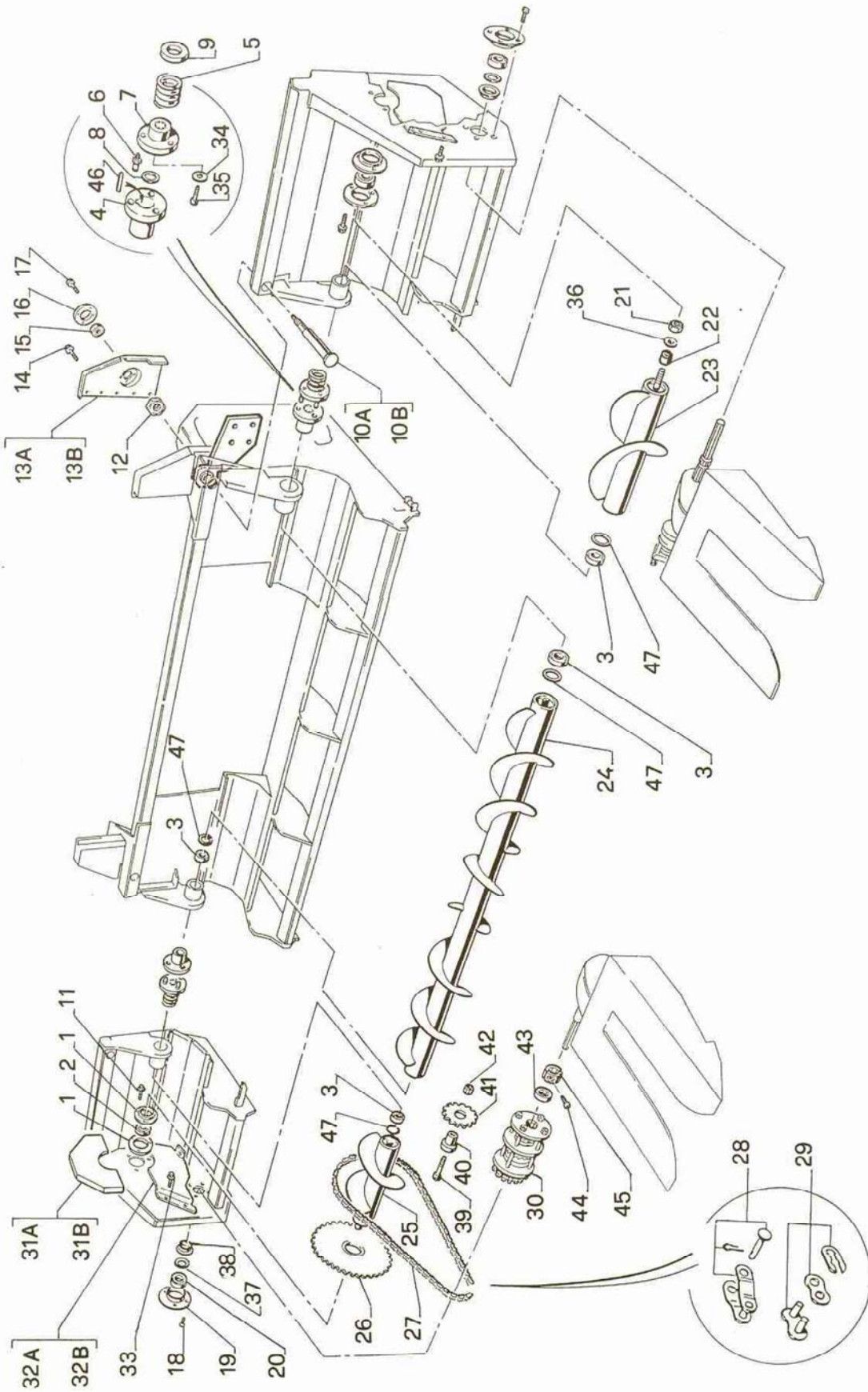
SNAPPING UNITS**PFLUECKEINHEITEN**

N.	CODE	DESCRIPTION		DIN - UNI	BESCHREIBEND
1	03.2010.02	Sprocket			Kettenrad
2	02.1025.00	Grvd. ball bearing	6204 2RS		Rillenkugellager
3	03.2011.00	Safety disc			Schutzscheibe
4	04.5044.00	Circlip	l 47x1.75	DIN 472	Sicherungsring
5	01.0182.02	Cover			Deckel
6	02.2091.00	Securing screw tensilock	M 12x25		Sicherungsschraube tensilock
7	02.2066.00	Securing screw tensilock	M 10x25		Sicherungsschraube tensilock
8	01.0183.00	Washer			Unterlegscheibe
9	02.2077.00	Circlip	l 30x2	DIN 472	Sicherungsring
10	03.2012.00	Sprocket			Kettenrad
11	03.2013.01	Conveyor chain			Foerderkette
12	01.0184.01	Picker plate right			Pflueckplatte rechts
13	01.0185.01	Picker plate left			Pflueckplatte links
14	02.1023.00	Hexagonal nut	M 16	DIN 936	Sechskantmutter
15	02.1029.00	Socket head screw	M 12x50	DIN 912	Zylinderschraube
16	01.0186.00	Adjusting screw			Verstellschraube
17	03.2014.00	Compress spring			Druckfeder
18	01.0187.00	Bracket			Bügel
19	03.2015.00	Chain guide			Kettenfuehrung
20	01.0188.00	Chain guide			Kettenfuehrung
21	01.0261.00	Plate			Platte
22	01.0262.00	Spacer piece			Distanzstueck
23	01.0668.00	Plate			Platte



SNAPPING UNITS**PFLUECKEINHEITEN**

N.	CODE	DESCRIPTION		DIN - UNI	BESCHREIBEND
1	02.2098.00	Grease nipple			Schmiernippel
2	02.1035.00	Washer	15x30x3		Unterlegscheibe
3	02.1041.00	Hexagonal screw	M 14x50	DIN 931	Sechskantschraube
4	02.2022.00	Hexagonal screw	M 14x40	DIN 933	Sechskantschraube
5	01.0202.00	Roll bearing			Walzenlagerung
6	02.2003.00	Securing nut	M 14	DIN 982	Sicherungsmutter
7	02.1038.00	Needle bearing	PNA 2042		Nadellager
8	02.1039.00	Bushing			Buchse
9	01.0203.00	Felt ring			Filzring
10	01.0204.00	Seal ring			Dichtring
11	01.0205.00	Spacer washer			Distanzscheibe
12	01.0208.00	Stripper knife right			Abstreifmesser rechts
13	03.2019.00	Picker knife			Pflueckmesser
14	01.0206.00	Spacer washer			Distanzscheibe
15	02.2094.00	Hexagonal screw	M 12x1.5x20		Sechskantschraube
16	02.2096.00	Washer	13x22x3		Unterlegscheibe
17	02.1037.00	Securing screw tensilock	M 10x30		Sicherungsschraube tensilock
18	01.0200.01	Roller right			Walze rechts
19	03.2020.00	Plastic washer			Kunststoffscheibe
20	02.1040.00	O Ring		DIN 3112	O Ring
21	01.0201.01	Roller left			Walze links
22	01.0207.00	Stripper knife left			Abstreifmesser links
23	02.1036.00	Washer	10x40x2.5		Unterlegscheibe
24	01.0705.00	Pulling roll right			Reisswalze rechts
25	01.0706.00	Pulling roll left			Reisswalze links
26	04.5112.00	Metal spacer			Distanzblech
27	01.0193.00	Guard right			Schutz rechts
28	01.0194.00	Guard left			Schutz links



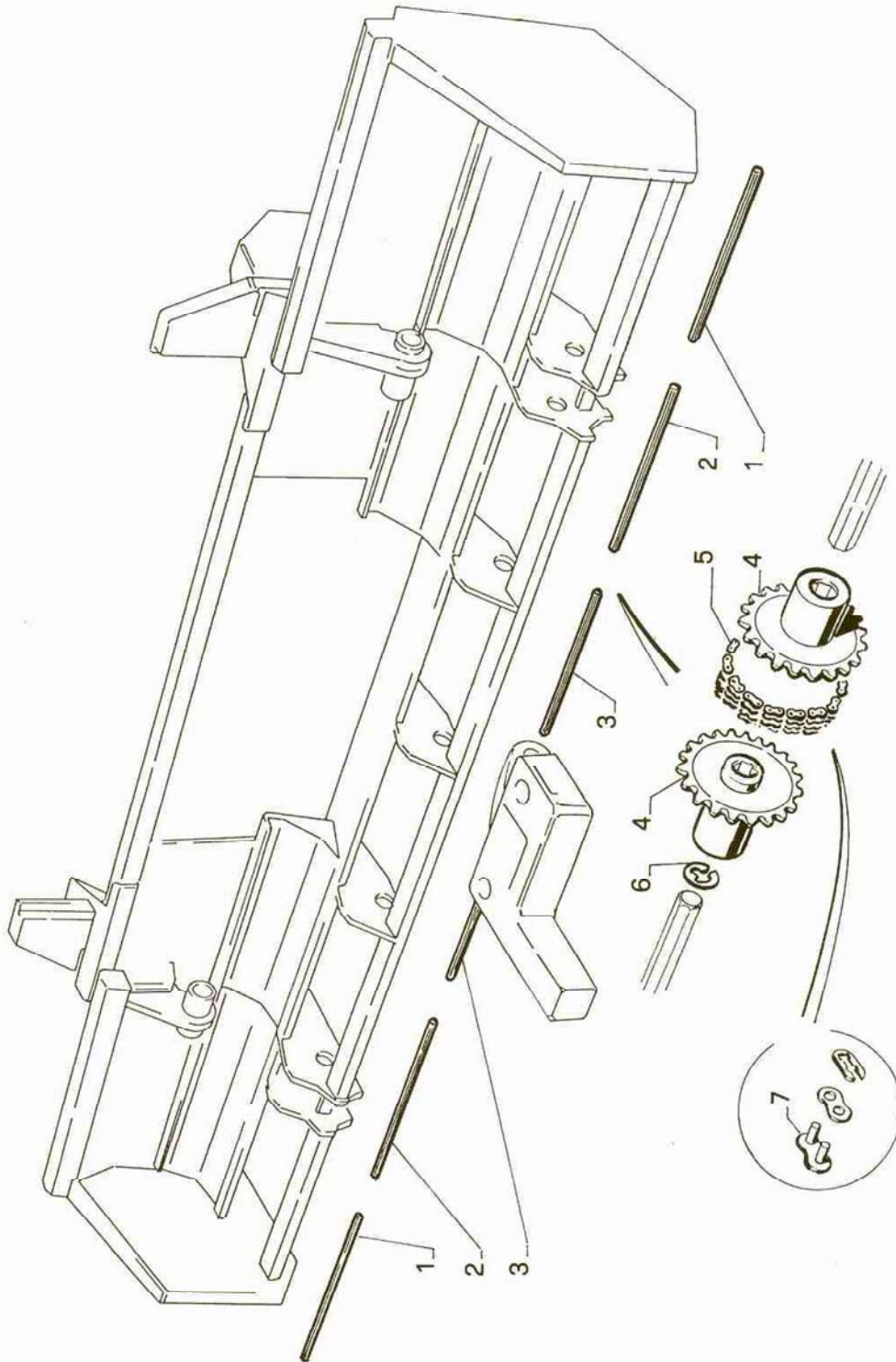
TRANSMISSIONS

ANTRIEBSTEILE

N.	CODE	DESCRIPTION		DIN - UNI	BESCHREIBEND
1	03.2025.00	Flange			Flansch
2	03.2026.00	Grvd. ball bearing	1726207		Rillenkugellager
3	03.2027.00	S. al. ball bearing	11207EES		Rillenkugellager
4	01.0222.00	Auger clutch			Kupplung
5	03.4056.00	Compress spring			Druckfeder
6	01.0224.00	Joint pin			Zapfen
7	01.0223.00	Auger clutch			Kupplung
8	02.2080.00	Circlip	E 35x1.5	DIN 471	Sicherungsring
9	01.0839.00	Plastic washer			Kunststoffscheibe
10A	01.0227.00	Shaft			Bolzen
10B	01.0228.00	Shaft	948PH		Bolzen
11	02.2004.00	Securing screw tensilock	M 10x20		Sicherungsschraube tensilock
12	03.2028.00	Hexagonal nut			Sechskantmutter
13A	03.2030.00	Right shield			Gehäuse rechts
13B	02.2031.00	Left shield			Gehäuse links
14	02.2004.00	Securing screw tensilock	M 10x20		Sicherungsschraube tensilock
15	02.2095.00	Bearing			Rillenkugellager
16	01.0229.00	Bracket			Kugellagerhalter
17	02.2066.00	Securing screw tensilock	M 10x25		Sicherungsschraube tensilock
18	02.2087.00	Securing screw tensilock	M 12x30		Sicherungsschraube tensilock
19	01.0230.00	Bracket			Kugellagerhalter
20	02.2097.00	Bearing	2205 2RS		Rillenkugellager
21	02.2014.00	Securing nut	M 20	DIN 982	Sicherungsmutter
22	01.0235.00	Bushing			Distanzstück
23	01.0234.00*	Left auger			Schnecke links
24	01.0233.00*	Inner auger			Schnecke innen
25	01.0232.00*	Right auger			Schnecke rechts
26	01.0260.00	Sprocket			Kettenrad
27	03.2029.01	Chain	ASA 50		Kette
28	03.4057.00	Locking link	ASA 50		Verschlussglied
29	03.4058.00	Locking link	ASA 50		Verschlussglied
30	01.0406.01	Clutch			Kupplung
31A	01.0840.00	Guard right			Schutz rechts
31B	01.0841.00	Guard left			Schutz links
32A	01.0226.00	Guard right			Schutz rechts
32B	01.0225.00	Guard left			Schutz links
33	02.2026.00	Securing screw tensilock	M 8x20		Sicherungsschraube tensilock
34	01.0842.00	Washer			Unterlegscheibe
35	02.2081.00	Socket head screw	M 8x20	DIN 912	Zylinderschraube
36	02.2013.00	Washer	20x40x5		Unterlegscheibe
37	01.0868.00	Guard			Schutz
38	01.0405.00	Spacer sleeve			Distanzhülse
39	02.2065.00	Flath head bolt	M 12x60		Flachrundschaube
40	01.0659.00	Bushing			Buchse
41	01.0657.00	Chain tension wheel			Kettenspannrad
42	02.2006.00	Securing nut	M 12	DIN 982	Sicherungsmutter
43	01.0871.00	Spacer piece			Distanzstück
44	02.2010.00	Socket head screw	M 10x30	DIN 912	Zylinderschraube
45	01.0161.01	Adjusting ring			Stellring
46	02.2015.00	Parallel key	8x10x40		Passfeder
47	02.2080.00	Circlip	E 35x1.6	DIN 472	Sicherungsring

* Specify model of maize picker head.

* Maispflückermodell genau angeben.

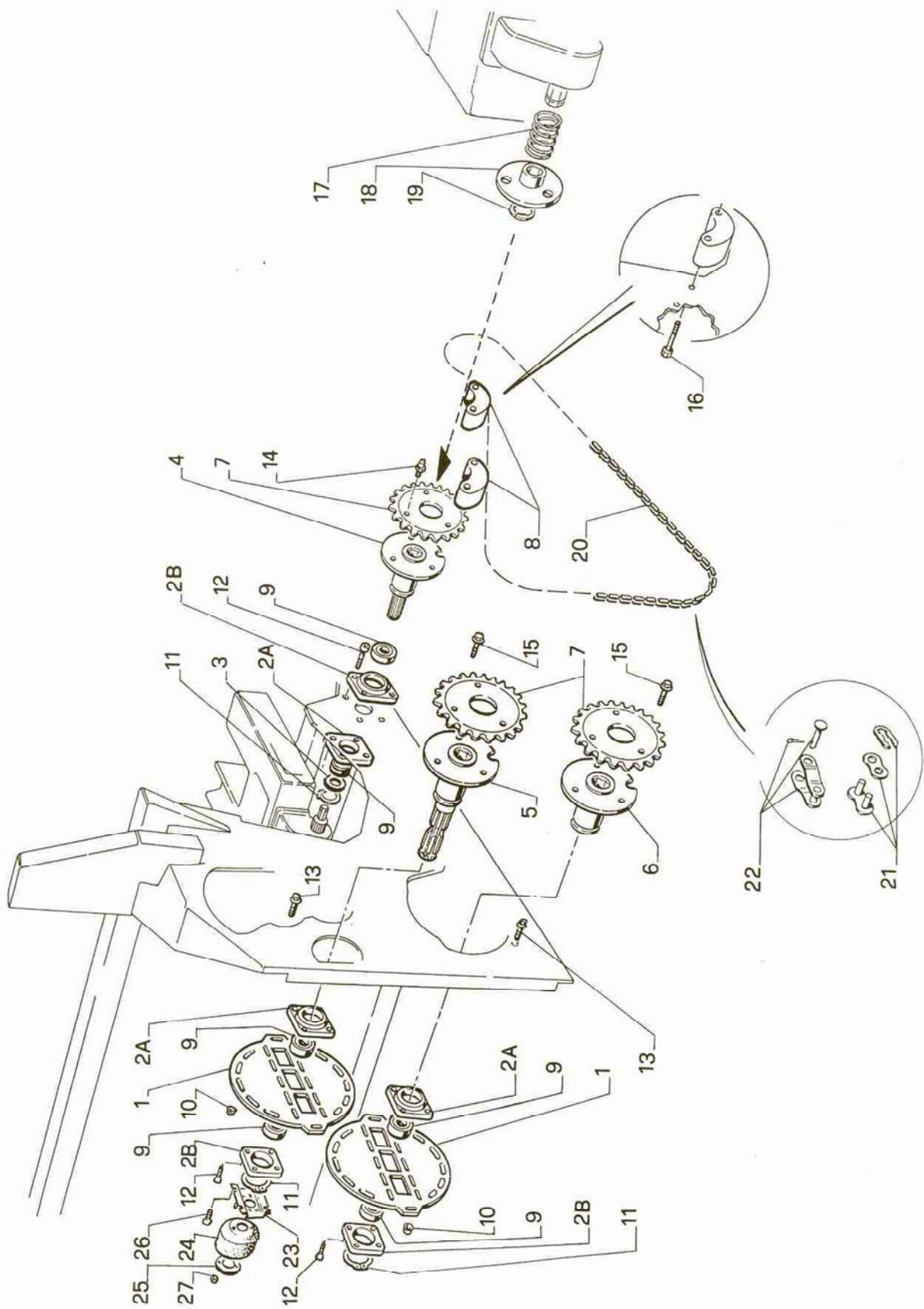


TRANSMISSIONS**ANTRIEBSTEILE**

N.	CODE	DESCRIPTION	DIN - UNI	BESCHREIBEND
1	01.0501.00*	Hexagonal shaft ri. and le.		Sechskantwelle re. und li.
2	01.0878.00*	Hexagonal shaft		Sechskantwelle
3	01.0879.00*	Hexagonal shaft inner		Sechskantwelle innen
4	01.0510.01	Sprocket		Kettenrad
5	03.4010.00	Chain	ASA 60	Kette
6	02.2085.00	Lock washer	24	DIN 6799 Sicherungsscheibe
7	03.4002.00	Locking link		Verschlussglied

* Specify model of maize picker head.

* Maispflückermodell genau angeben.



TRANSMISSIONS**ANTIREBSTEILE**

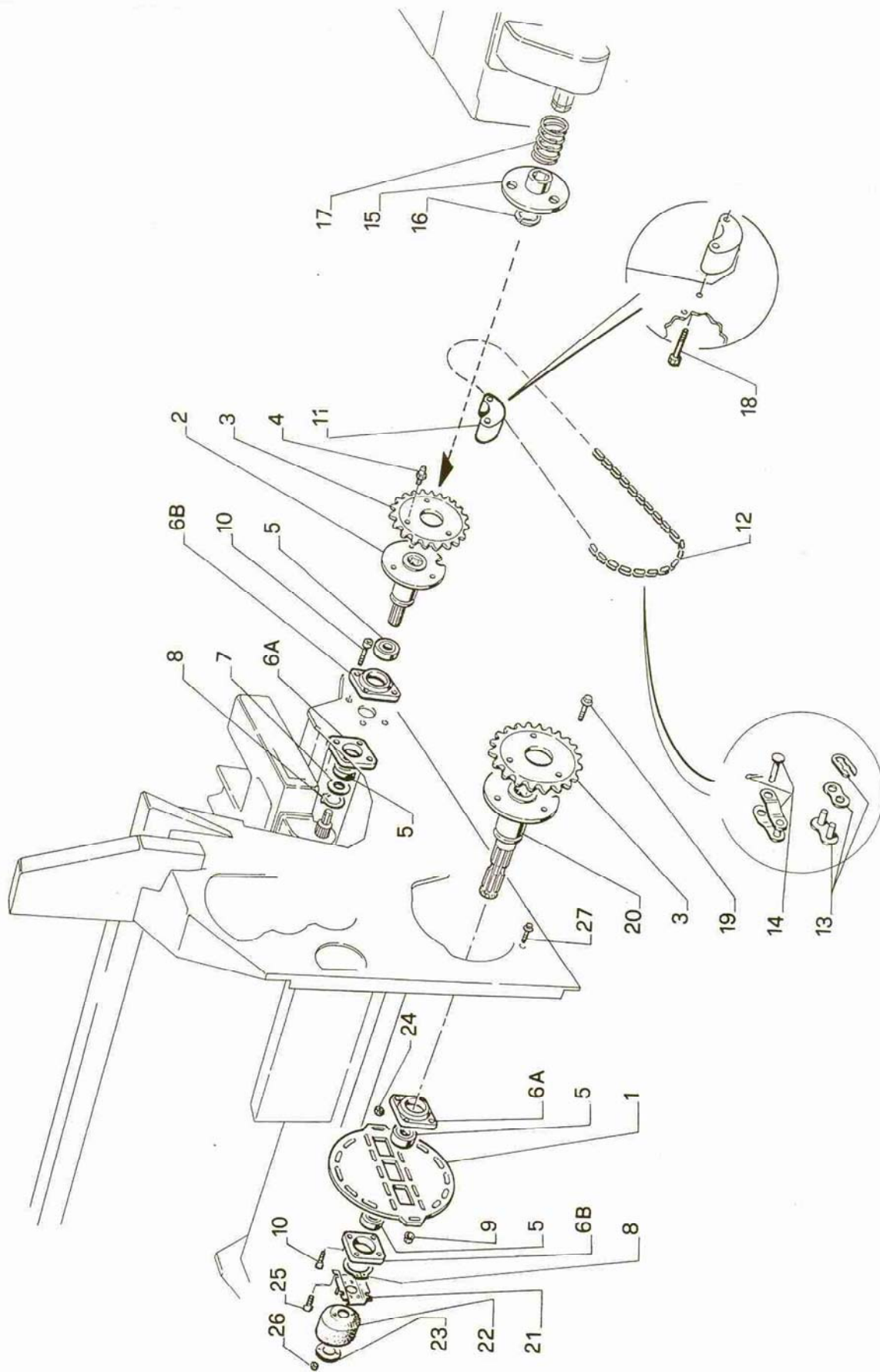
N.	CODE	DESCRIPTION		DIN - UNI	BESCHREIBEND
1	01.0221.00	Flange			Flansch
2A	01.0219.00	Bearing housing			Lagergehaeuse
2B	01.0218.00	Bearing housing			Lagergehaeuse
3	01.0858.00	Safety disc			Schutzscheibe
4	01.0845.00	Hub			Nabe
5	01.0220.00	Drive shaft			Antriebswelle
6	01.0216.00	Hub			Nabe
7	01.0215.00*	Sprocket			Kettenrad
8	01.0846.00	Chain guide			Kettenfuehrung
9	02.1032.00	Y Bearing	1726209		Y Lager
10	02.2064.00	Securing nut tensilock	M 12		Sicherungsmutter tensilock
11	04.1020.00	Circlip	E 45x1.75	DIN 472	Sicherungsring
12	02.1033.00	Socket head screw	M 12x35	DIN 912	Zylinderschraube
13	02.2005.00	Securing screw tensilock	M 12x30		Sicherungsschraube tensilock
14	01.0214.00	Joint pin			Zapfen
15	02.1034.00	Hexagonal screw	M 16x25	DIN 931	Sechskantschraube
16	02.2090.00	Hexagonal screw	M 12x75	DIN 933	Sechskantschraube
17	03.4062.00	Compress spring			Druckfeder
18	01.0847.00	Auger clutch			Kupplung
19	02.2085.00	Lock washer	24	DIN 6799	Sicherungsscheibe
20	03.2022.02**	Roller chain	ASA 80		Rollenkette
21	03.2042.00	Locking link	ASA 80		Verschlussglied
22	03.2023.00	Locking link	ASA 80		Verschlussglied
23	01.0880.00	Plate			Platte
24	02.2058.00	Guard cup			Schutztopf
25	01.0884.00	Plate			Platte
26	02.2004.00	Securing screw tensilock	M 10x20		Sicherungsschraube tensilock
27	02.2052.00	Securing nut	M 6	DIN 982	Sicherungsmutter

* Specify number of teeth..

** Specify number of chain links.

* Anzahl der zahne genau angeben.

** Anzahl der kehenglieder angeben.



TRANSMISSIONS**ANTRIEBSTEILE**

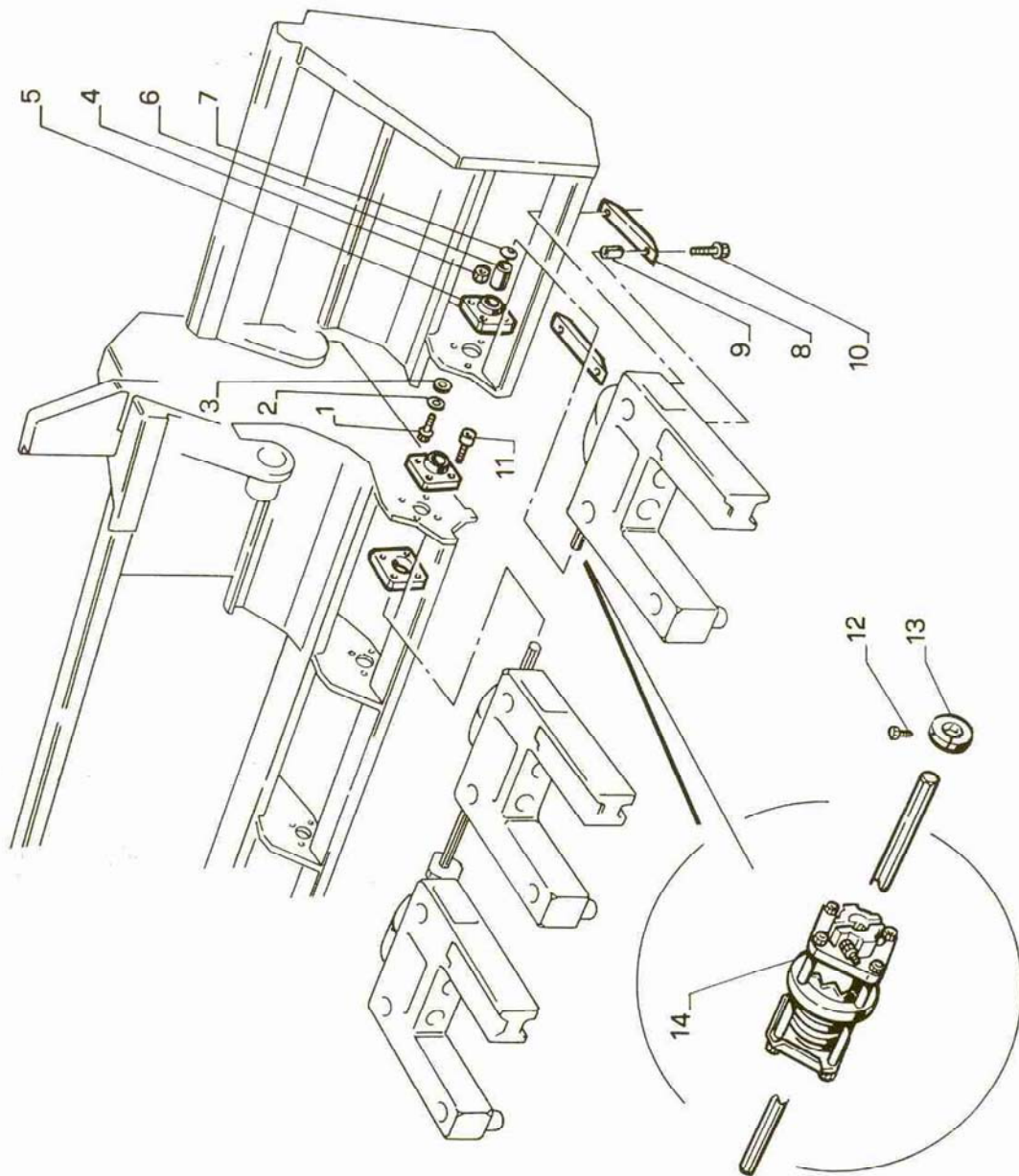
N.	CODE	DESCRIPTION		DIN - UNI	BESCHREIBEND
1	01.0221.00	Flange			Flansch
2	01.0845.00	Hub			Nabe
3	01.0215.00*	Sprocket			Kettenrad
4	01.0214.00	Joint pin			Zapfen
5	02.1032.00	Y Bearing	1726209		Y Lager
6A	01.0219.00	Bearing housing			Lagergehaeuse
6B	01.0218.00	Bearing housing			Lagergehaeuse
7	01.0858.00	Safety disc			Schutzscheibe
8	04.1020.00	Circlip	E 45x1.75	DIN 472	Sicherungsring
9	02.2064.00	Securing nut tensilock	M 12		Sicherungsmutter tensilock
10	02.1033.00	Socket head screw	M 12x35	DIN 912	Zylinderschraube
11	01.0846.00	Chain guide			Kettenfuehrung
12	03.2022.02**	Roller chain	ASA 80		Rollenkette
13	03.2042.00	Locking link	ASA 80		Verschlussglied
14	03.2023.00	Locking link	ASA 80		Verschlussglied
15	01.0847.00	Auger clutch			Kupplung
16	02.2085.00	Lock washer	24	DIN 6799	Sicherungsscheibe
17	03.4062.00	Compress spring			Druckfeder
18	02.2090.00	Hexagonal screw	M 12x75	DIN 933	Sechskantschraube
19	02.1034.00	Hexagonal screw	M 16x25	DIN 931	Sechskantschraube
20	01.0220.00	Drive shaft			Antriebswelle
21	01.0880.00	Plate			Platte
22	02.2058.00	Guard cup			Schutztopf
23	01.0884.00	Plate			Platte
24	02.2064.00	Securing nut tensilock	M 12		Sicherungsmutter tensilock
25	02.2004.00	Securing screw tensilock	M 10x20		Sicherungsschraube tensilock
26	02.2052.00	Securing nut	M 6	DIN 982	Sicherungsmutter
27	02.2005.00	Securing screw tensilock	M 12x30		Sicherungsschraube tensilock

* Specify number of teeth..

** Specify number of chain links.

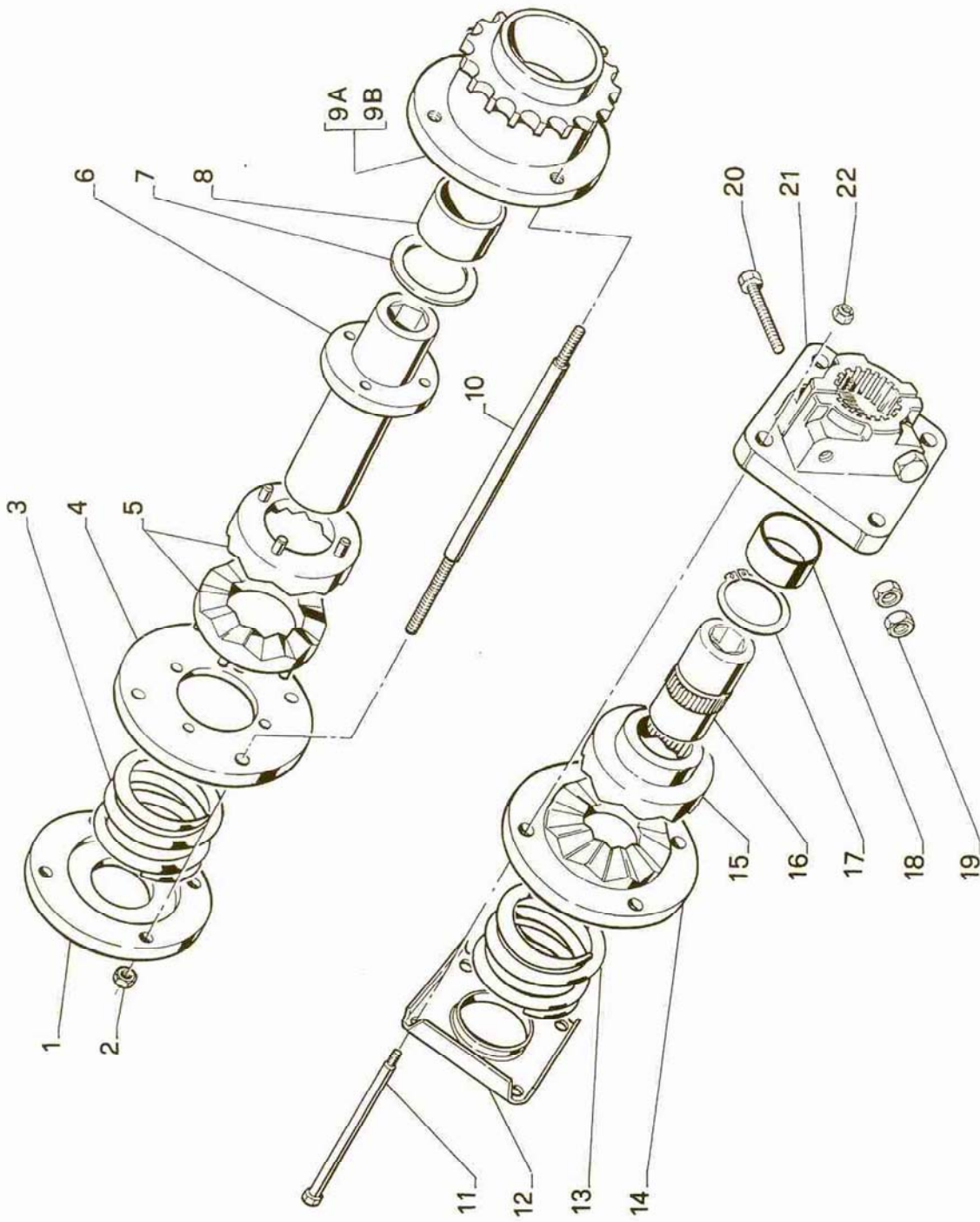
* Anzahl der zahne genau angeben.

** Anzahl der kehenglieder angeben.



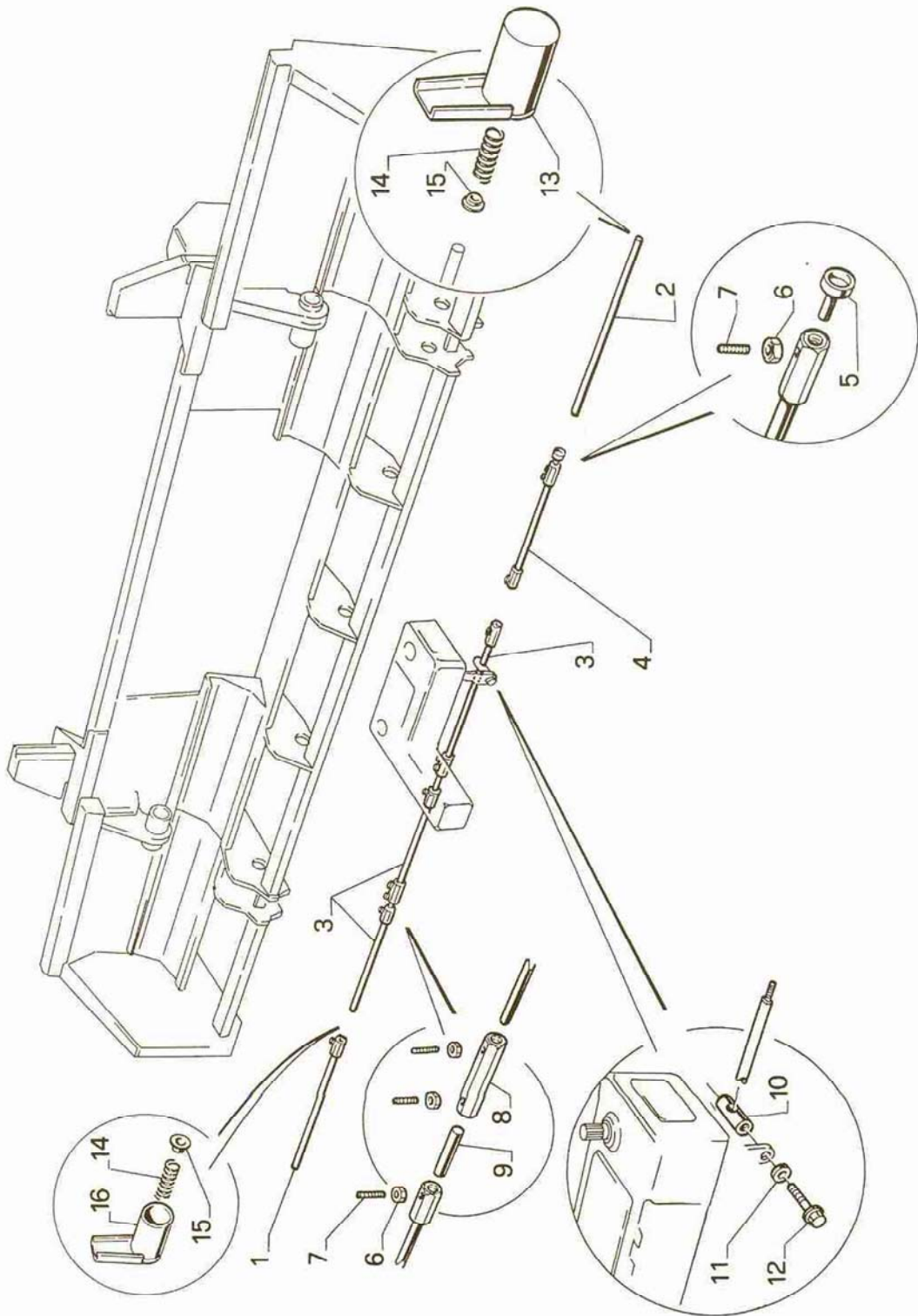
TRANSMISSIONS**ANTRIEBSTEILE**

N.	CODE	DESCRIPTION		DIN - UNI	BESCHREIBEND
1	02.2005.00	Securing screw tensilock	M12x30		Sicherungsschraube tensilock
2	02.2093.00	Washer	12		Unterlegscheibe
3	02.2092.00	Washer	12x40x2.5		Unterlegscheibe
4	02.1018.00	Hexagonal nut	M 12	DIN 936	Sechskantmutter
5	01.0157.00	Support with bearing	6209		Halter
6	01.0158.00	Bushing			Sechskantbuchse
7	04.1020.00	Circlip	E 45x1.75	DIN 471	Sicherungsring
8	01.0159.00	Bracket			Bügel
9	01.0160.00	Spacer piece			Distanzstück
10	02.1021.01	Hexagonal screw	M 16x65	DIN 931	Sechskantschraube
11	02.2068.00	Socket head screw	M 12x30	DIN 912	Zylinderschraube
12	02.2010.00	Socket head screw	M 10x30	DIN 912	Zylinderschraube
13	01.0161.01	Adjusting ring			Stelling
14	04.5063.00	Clutch			Kupplung



TRANSMISSIONS**ANTRIEBSTEILE**

N.	CODE	DESCRIPTION		DIN - UNI	BESCHREIBEND
1	01.0162.00	Trust washer			Druckscheibe
2	02.2003.00	Securing nut	M 14	DIN 982	Sicherungsmutter
3	03.2006.01	Compress spring			Druckfeder
4	01.0163.00	Slip clutch			Rutschkupplung
5	01.0164.00	Slip clutch			Rutschkupplung
6	01.0166.00	Busching			Buchse
7	03.4011.00	Washer			Scheibe
8	03.2007.00	Busching			Buchse
9A	01.0883.00	Sprocket	Z 20		Kettenrad
9B	01.0167.02	Sprocket	Z 22		Kettenrad
10	01.0165.01	Threaded rod			Gewindestange
11	04.5000.00	Hexagonal screw	M 16x140	DIN 933	Sechskantschraube
12	03.2005.00	Plate			Platte
13	04.5001.00	Compress spring			Druckfeder
14	04.5002.00	Clutch plate			Kupplungsscheibe
15	04.5003.00	Clutch plate			Kupplungsscheibe
16	04.5004.01	Busching			Buchse
17	02.2018.00	Circlip	E 50x2	DIN 471	Sicherungsring
18	04.5100.00	Busching			Buchse
19	02.2020.00	Hexagonal nut	M 10	UNI 5587	Sechskantmutter
20	02.2028.00	Hexagonal screw	M 10x80	DIN 933	Sechskantschraube
21	04.5005.00	Clamping piece			Klemmstueck
22	02.2040.00	Securing nut	M 16	DIN 982	Sicherungsmutter

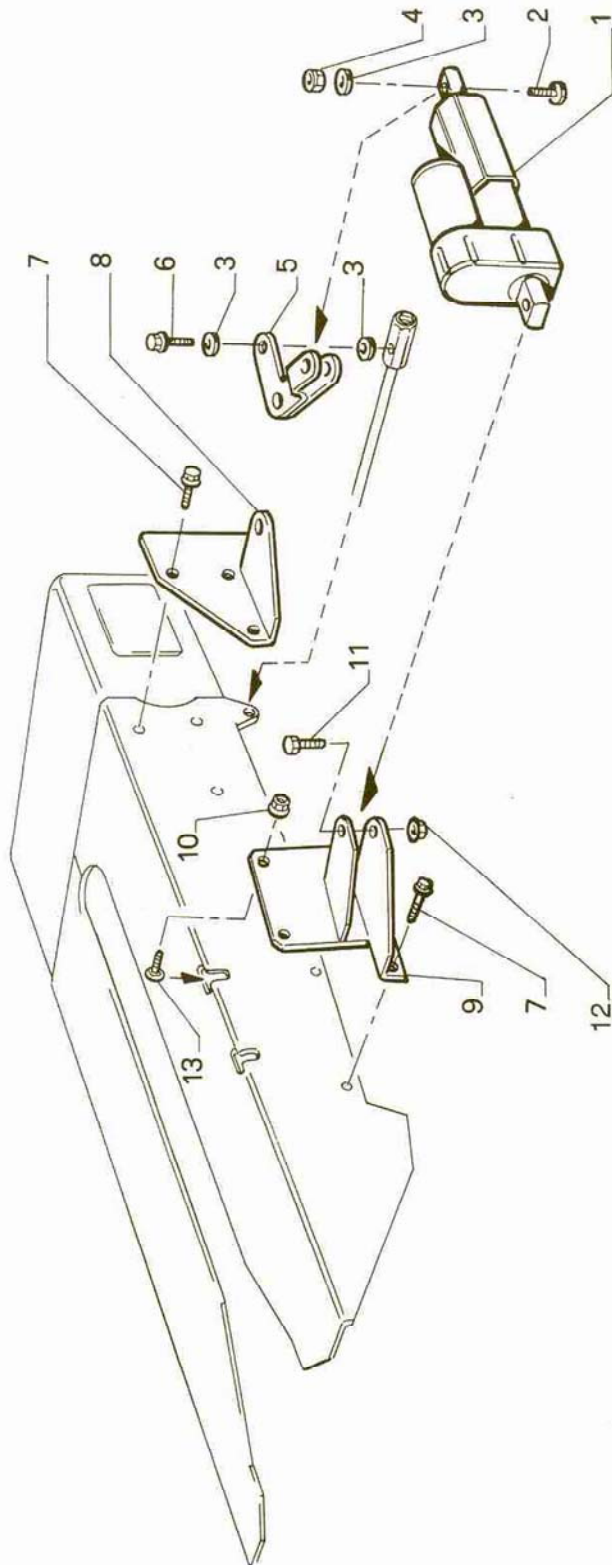


INSTALLATION**EINRICHTUNG**

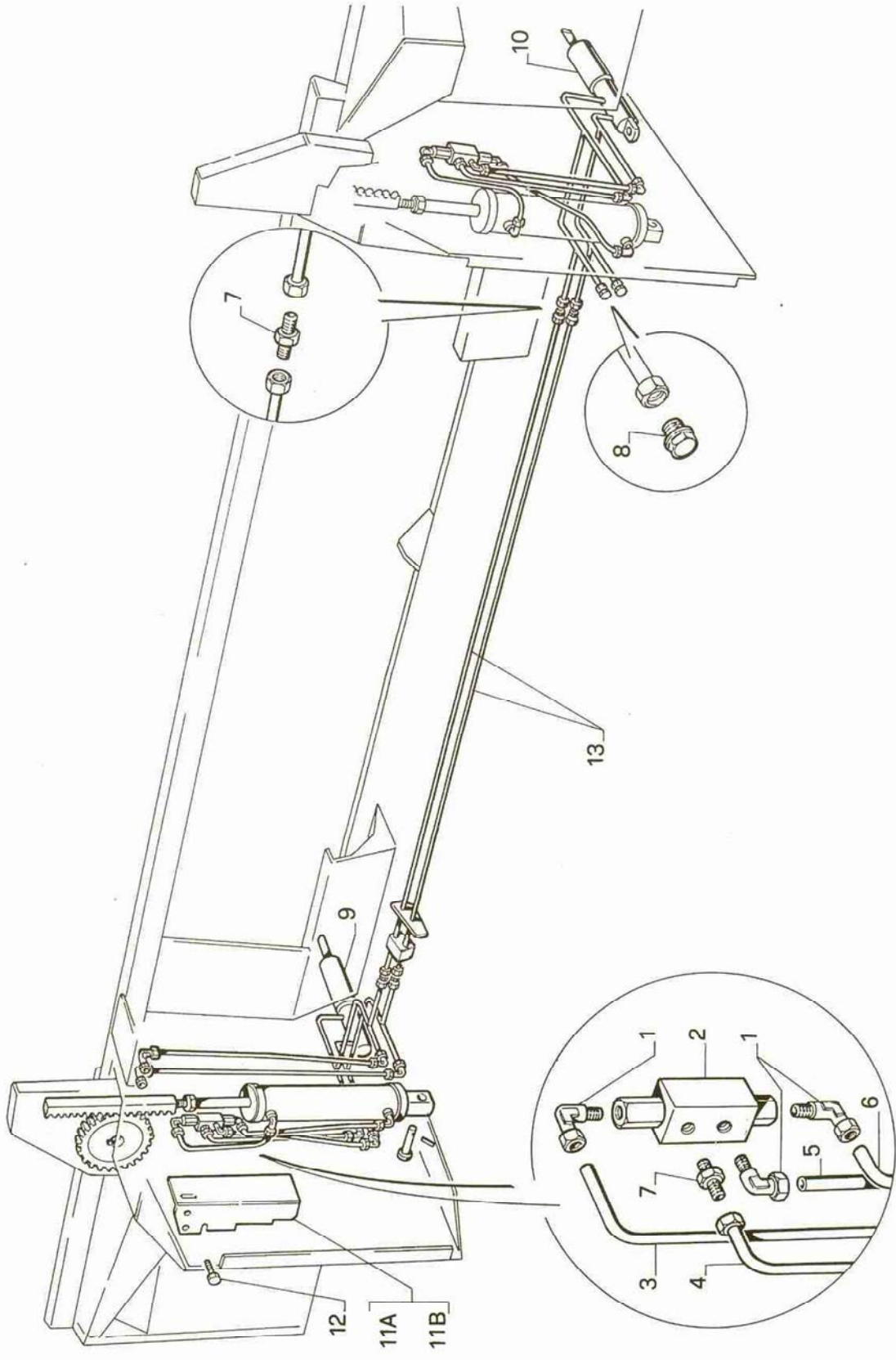
N.	CODE	DESCRIPTION		DIN - UNI	BESCHREIBEND
1	01.0168.00	Shaft			Welle
2	01.0169.00	Shaft			Welle
3	01.0170.00	Shaft			Welle mitte
4	01.0173.00	Shaft			Welle
5	01.0177.00	Bushing			Büchse
6	02.2020.00	Hexagonal nut	M 10	UNI 5587	Sechskantmutter
7	02.1022.00	Threaded pin	M 10x20		Gewindestift
8	01.0175.00	Hexagonal bushing			Absperrmuffe
9	01.0838.00*	Shaft			Welle
10	01.0176.00	Sleeve			Muffe
11	02.1024.00	Washer	13x26x2		Unterlegscheibe
12	02.1044.00	Hexagonal screw	M 12x37		Sechskantschraube
13	01.1079.00	Spring			Spannfeder
14	03.2008.05	Compress ring			Druckfeder
15	01.0178.00	Bushing			Büchse
16	01.0180.00	Bushing			Büchse

* Specify lenght in mm.

* Lange in mm angeben.

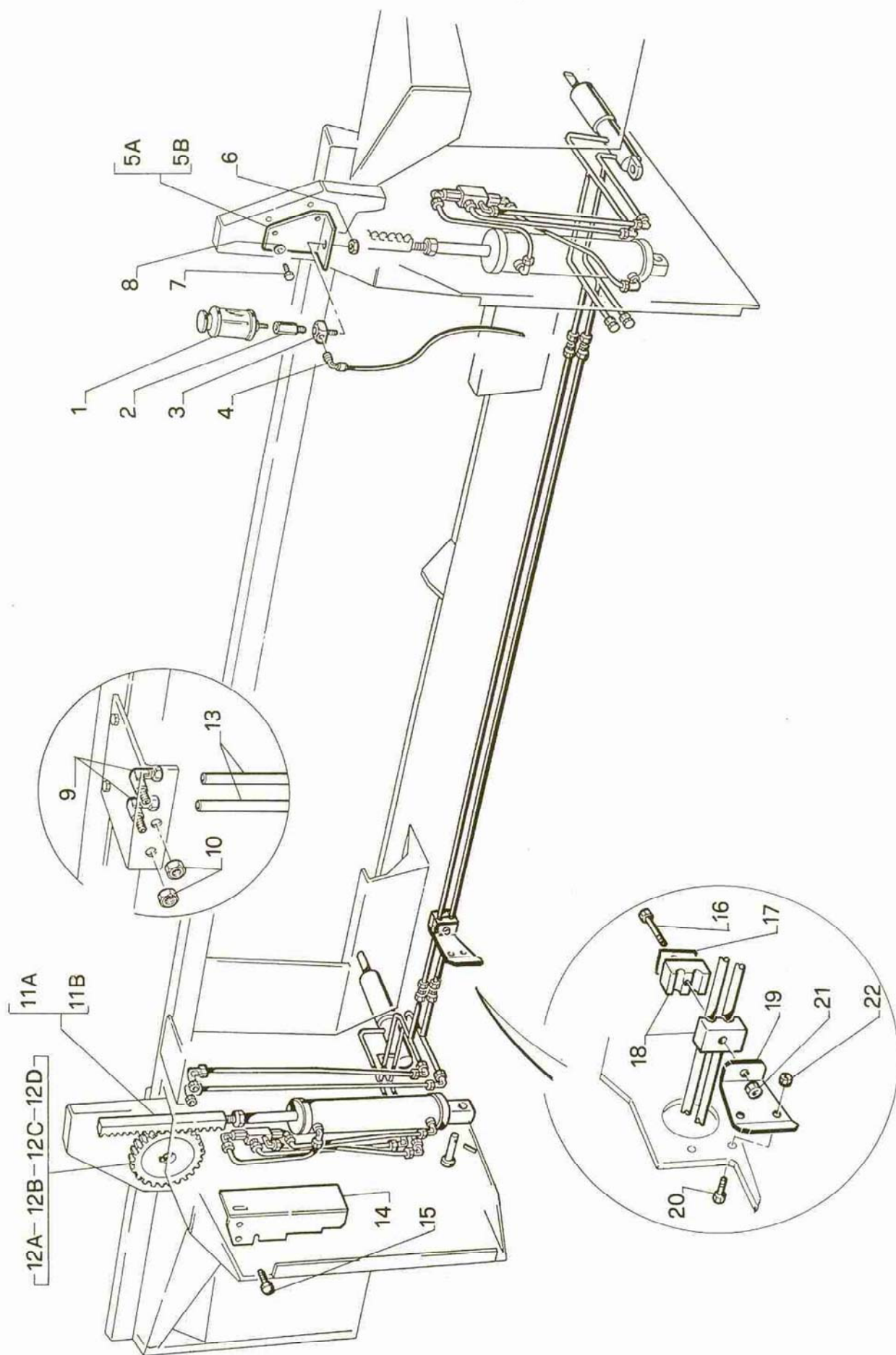


N.	CODE	DESCRIPTION		DIN - UNI	BESCHREIBEND
1	03.4066.00	Linear actuator			Elektrikverstellung
2	02.2049.00	Hexagonal screw	M 12x55	DIN 933	Sechskantschraube
3	02.2038.00	Washer	12x30x3		Unterlegscheibe
4	02.2006.00	Securing nut	M 12	DIN 982	Sicherungsmutter
5	01.0842.00	Hinge			Schalthebel
6	02.2091.00	Securing screw tensilock	M 10x25		Sicherungsschraube tensilock
7	02.2087.00	Securing screw tensilock	M 12x20		Sicherungsschraube tensilock
8	01.0843.00	Bracket			Bügel
9	01.0844.00	Bracket			Bügel
10	02.2025.00	Securing nut tensilock	M 10		Sicherungsmutter tensilock
11	02.2049.00	Hexagonal screw	M 12x55	DIN 933	Sechskantschraube
12	02.2006.00	Securing nut	M 12	DIN 982	Sicherungsmutter
13	02.1000.00	Flat head bolt	M 10x25		Flachrundschrabe



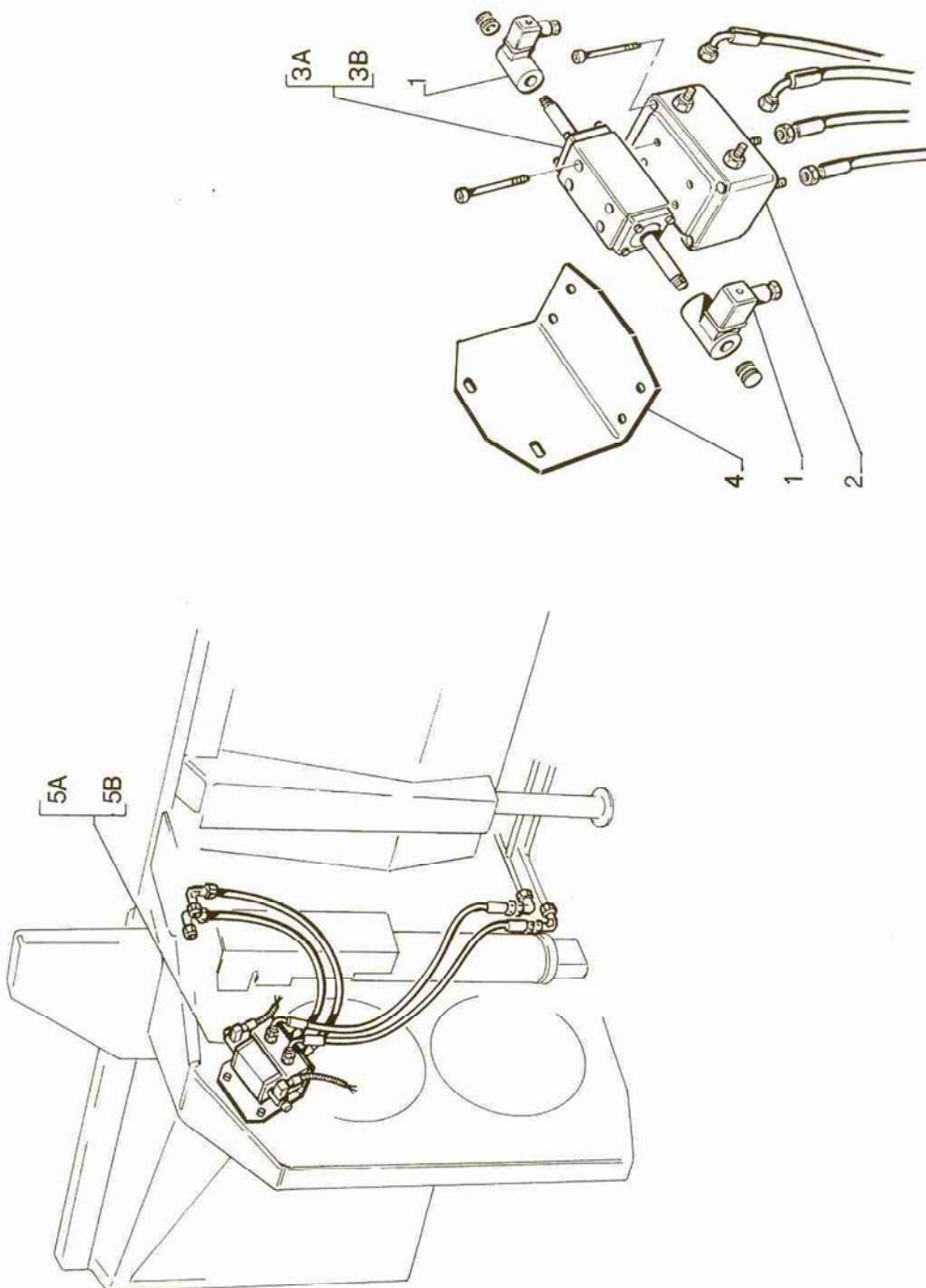
INSTALLATION**EINRICHTUNG**

N.	CODE	DESCRIPTION		DIN -UNI	BESCHREIBEND
1	03.2034.00	Angle union	E231-210L		Winkelstutzen
2	03.4060.00	Oneway restrictor valve			Drosselrueckschlagventil
3	03.2035.00	Hydraulic pipe			Rohrleitung
4	03.2036.00	Hydraulic pipe			Rohrleitung
5	03.2037.00	Hydraulic pipe			Rohrleitung
6	03.2038.00	Hydraulic pipe			Rohrleitung
7	03.2039.00	Connector	E211-210L		Verschlußschraube
8	03.2040.00	Plug			Verschlußschraube
9	01.0255.00	Hydraulic cylinder left			Hydraulikzylinder links
10	01.0264.00	Hydraulic cylinder right			Hydraulikzylinder rechts
11A	01.0256.00	Left shield			Schutz links
11B	01.0257.00	Right shield			Schutz rechts
12	02.1009.00	Hexagonal screw	M 10x25	DIN 931	Sechskantschraube
13	03.2041.00	Hydraulic pipe			Rohrleitung



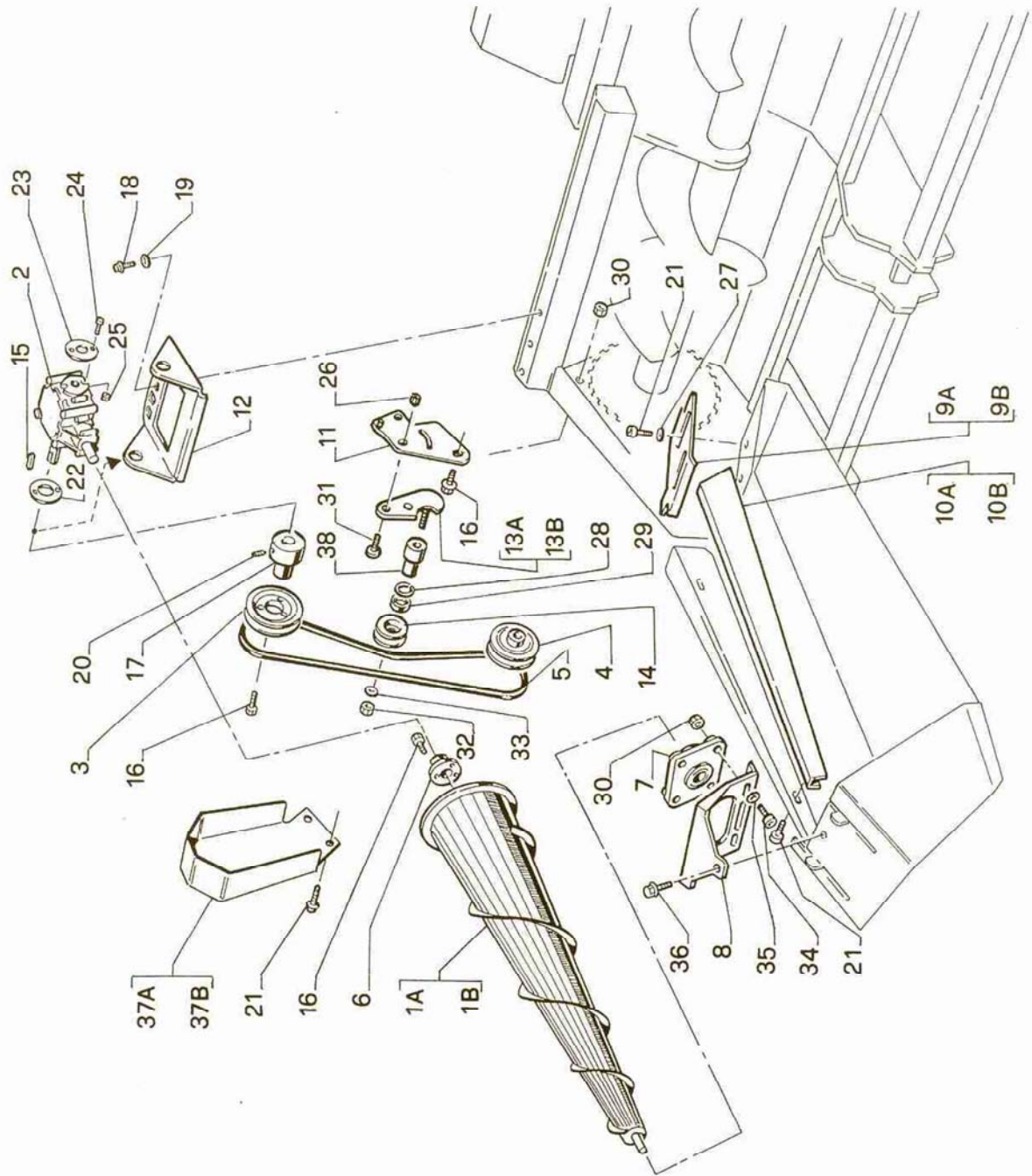
INSTALLATION**EINRICHTUNG**

N.	CODE	DESCRIPTION		DIN - UNI	BESCHREIBEND
1	03.2043.00	Oil can			Oelkanne
2	03.2044.00	Fitting			Muffe
3	03.2045.00	Regulator			Regler
4	03.2046.00	Angle union	6		Winkelstutzen
5A	01.0258.00	Right bracket			Bügel rechts
5B	01.0259.00	Left bracket			Bügel links
6	03.2048.00	Hexagonal nut	M 20	DIN 936	Sechskantmutter
7	02.1009.00	Hexagonal screw	M 10x25	DIN 931	Sechskantschraube
8	02.2078.00	Washer	10x20x2		Unterlegscheibe
9	03.2049.00	Connector	E 302-10L		Anschluß
10	03.2050.00	Nut			Mutter
11A	03.2052.00	Rack (6)			Zahnstage (6)
11B	03.4061.00	Rack (8)			Zahnstage (8)
12A	03.2018.00	Gear right (6)			Zahnrad rechts (6)
12B	03.4065.00	Gear left (6)			Zahnrad links (6)
12C	03.4063.00	Gear right (8)			Zahnrad rechts (8)
12D	03.4064.00	Gear left (8)			Zahnrad links (8)
13	03.2041.00	Hydraulic pipe			Rohrleitung
14	01.0885.00	Guard			Schutz
15	02.1009.00	Hexagonal screw	M 10x25	DIN 931	Sechskantschraube
16	02.2051.00	Hexagonal screw	M 6x45	DIN 931	Sechskantschraube
17	02.1046.00	Cover plate			Deckplatte
18	02.1047.00	Clamp			Schelle
19	01.0755.00	Support			Halter
20	02.2027.00	Securing screw tensilock	M 8x16		Sicherungsschraube tensilock
21	02.2052.00	Securing nut	M 6	DIN 982	Sicherungsmutter
22	02.2019.00	Securing nut tensilock	M 8		Sicherungsmutter tensilock



INSTALLATION**EINRICHTUNG**

N.	CODE	DESCRIPTION	DIN - UNI	BESCHREIBEND
1	05.5050.00	Electronic magnet	12 VDC	Elektromagnet
2	05.5051.00	Plinth		Grundlage
3A	05.5052.00	Valve housing	DHI 711	Ventilgehaeuse
3B	05.5053.00	Valve housing	DHU 711	Ventilgehaeuse
4	05.5054.00	Bracket		Bügel
5A	05.5055.00	Valve	DHI 711	Wegeventil
5B	05.5056.00	Valve	DHU 711	Wegeventil



OPTIONALS

N.	CODICE	DESCRIZIONE	
1A	05.5000.00	Coclea destra	
1B	05.5001.00	Coclea sinistra	
2	05.5002.00	Gruppo d'angolo	
3	05.5003.00	Puleggia superiore	
4	05.5004.00	Puleggia inferiore	
5	05.5005.00	Cinghia	
6	05.5006.00	Mozzo	
7	05.5007.00	Cuscinetto con supporto	
8	05.5008.00	Piastra	
9A	05.5009.00	Piastra destra	
9B	05.5010.00	Piastra sinistra	
10A	05.5011.00	Lamiera destra	
10B	05.5012.00	Lamiera sinistra	
11	05.5041.00	Piastra	
12	05.5042.00	Supporto	
13A	05.5016.00	Supporto tenditore destro	
13B	05.5017.00	Supporto tenditore sinistro	
14	05.5043.00	Tenditore plastico	
15	05.5019.00	Linguetta	7x8x25
16	05.5099.00	Vite Tensilock	M 8x30
17	05.5044.00	Mozzo plastico	
18	05.2066.00	Vite	
19	02.1004	Rondella	10x32x2
20	02.1022.00	Grano	M 10x20
21	02.2027.00	Vite Tensilock	M 8x16
22	05.5045.00	Supporto destro per gruppo	
23	05.5046.00	Supporto sinis. per gruppo	
24	02.2053.00	Vite TE DIN 933	M 6x16
25	02.2052.00	Dado autobloccante DIN 982	M 6
26	02.2064.00	Dado Tensilock	M 12
27	02.2023.00	Rondella	8x24x1.5
28	02.2101.00	Seeger	
29	02.2100.00	Cuscinetto	6203 2RS1
30	02.2019.00	Dando Tensilock	M 8
31	02.2087.00	Vite Tensilock	M 12X20
32	02.1018.00	Dado autobloccante DIN 936	M 12
33	02.2096.00	Rondella	13X22X3
34	02.2072.00	Vite TE DIN 933	M 8x30
35	02.2023.00	Rondella	8x24x1.5
36	02.2004.00	Vite Tensilock	M 10x20
37A	05.5047.00	Carterino destro	
37B	05.5048.00	Carterino sinistro	
38	05.5049.00	Boccola portacuscinetto	

PART NUMBER INDEX

TEILELISTE

Code Number	Position	Code Number	Position	Code Number	Position	Code Number	Position
01.0100.00	01 - 01	01.0187.00	13 - 18	01.0256.00	23 - 11A	01.0881.00	05 - 11
01.0101.00	01 - 02	01.0188.00	13 - 20	01.0257.00	23 - 11B	01.0882.00	05 - 05
01.0102.00	01 - 03	01.0189.01	12 - 01	01.0258.00	24 - 05A	01.0883.00	20 - 09A
01.0103.00	01 - 04	01.0190.01	12 - 02	01.0259.00	24 - 05B	01.0884.00	17 - 25
01.0104.00	01 - 05	01.0193.00	14 - 27	01.0260.00	15 - 26	01.0884.00	18 - 23
01.0105.00	01 - 06	01.0194.00	14 - 28	01.0261.00	13 - 21	01.0885.00	24 - 24
01.0106.00	01 - 07	01.0197.00	12 - 10	01.0262.00	13 - 22	01.1047.00	24 - 18
01.0106.00	06 - 01A	01.0198.00	12 - 11	01.0264.00	23 - 10	01.1079.00	21 - 13
01.0107.00	01 - 08	01.0199.00	12 - 06	01.0405.00	15 - 38	02.1000.00	01 - 10
01.0107.00	06 - 01B	01.0200.01	14 - 18	01.0406.01	15 - 30	02.1000.00	03 - 03
01.0108.00	01 - 09	01.0201.01	14 - 21	01.0450.00	06 - 25A	02.1000.00	04 - 17
01.0109.00	02 - 01A	01.0202.00	14 - 05	01.0451.00	06 - 25B	02.1000.00	04 - 26
01.0110.00	02 - 01B	01.0203.00	14 - 09	01.0501.00	16 - 01	02.1000.00	04 - 28
01.0111.00	02 - 01C	01.0204.00	14 - 10	01.0510.01	16 - 04	02.1000.00	05 - 10
01.0112.00	02 - 02A	01.0205.00	14 - 11	01.0528.00	01 - 20	02.1000.00	06 - 12
01.0113.00	02 - 02B	01.0206.00	14 - 14	01.0657.00	15 - 41	02.1000.00	22 - 13
01.0114.00	02 - 02C	01.0207.00	14 - 22	01.0659.00	15 - 40	02.1002.00	01 - 12
01.0115.00	02 - 04	01.0208.00	14 - 12	01.0668.00	13 - 23	02.1004.00	01 - 15
01.0116.00	02 - 07A	01.0209.00	06 - 05B	01.0704.00	01 - 19	02.1004.00	26 - 19
01.0117.00	02 - 07B	01.0209.05	07 - 01	01.0705.00	14 - 24	02.1006.00	01 - 17
01.0118.00	02 - 10A	01.0210.00	07 - 02	01.0706.00	14 - 25	02.1006.00	02 - 08
01.0119.00	02 - 10B	01.0211.00	07 - 04	01.0755.00	24 - 19	02.1006.00	05 - 15
01.0120.00	03 - 04	01.0212.00	07 - 06	01.0755.00	24 - 19	02.1007.00	02 - 03
01.0121.00	03 - 05	01.0213.00	07 - 07	01.0755.00	24 - 19	02.1007.00	03 - 06
01.0122.00	03 - 11	01.0214.00	17 - 14	01.0758.00	01 - 23	02.1009.00	23 - 12
01.0123.00	03 - 09	01.0214.00	18 - 04	01.0761.00	01 - 22A	02.1009.00	24 - 07
01.0124.00	03 - 10	01.0215.00	17 - 07	01.0762.00	01 - 22B	02.1009.00	24 - 15
01.0125.00	03 - 08	01.0215.00	18 - 03	01.0824.00	05 - 01A	02.1011.00	06 - 20
01.0133.01	05 - 02A	01.0216.00	17 - 06	01.0825.00	05 - 01B	02.1012.00	02 - 21
01.0134.01	05 - 02B	01.0218.00	17 - 02B	01.0826.00	05 - 06A	02.1016.00	06 - 13
01.0135.01	05 - 03A	01.0218.00	18 - 06B	01.0827.00	05 - 06B	02.1018.00	19 - 04
01.0136.01	05 - 03B	01.0219.00	17 - 02A	01.0828.00	05 - 07	02.1018.00	26 - 32
01.0137.01	05 - 04A	01.0219.00	18 - 06A	01.0829.00	05 - 08	02.1021.01	19 - 10
01.0138.01	05 - 04B	01.0220.00	17 - 05	01.0830.00	05 - 09	02.1022.00	21 - 07
01.0142.00	06 - 18	01.0220.00	18 - 20	01.0831.00	04 - 30A	02.1022.00	26 - 20
01.0143.00	06 - 24	01.0221.00	17 - 01	01.0832.00	04 - 30B	02.1023.00	13 - 14
01.0144.00	06 - 22	01.0221.00	18 - 01	01.0833.00	06 - 02	02.1024.00	21 - 11
01.0145.00	06 - 23	01.0222.00	15 - 04	01.0834.00	06 - 03	02.1025.00	13 - 02
01.0148.00	06 - 15	01.0223.00	15 - 07	01.0835.00	06 - 04	02.1029.00	06 - 17
01.0151.00	06 - 05A	01.0224.00	15 - 06	01.0836.00	06 - 06A	02.1029.00	13 - 15
01.0157.00	19 - 05	01.0225.00	15 - 32B	01.0837.00	06 - 06B	02.1030.00	12 - 05
01.0158.00	19 - 06	01.0226.00	15 - 32A	01.0838.00	21 - 09	02.1031.00	04 - 22
01.0159.00	19 - 08	01.0227.00	15 - 10AB	01.0839.00	15 - 09	02.1031.00	06 - 10
01.0160.00	19 - 09	01.0228.00	15 - 10B	01.0840.00	15 - 31A	02.1031.00	07 - 05
01.0161.01	15 - 45	01.0229.00	15 - 16	01.0841.00	15 - 31B	02.1032.00	17 - 09
01.0161.01	19 - 13	01.0230.00	15 - 19	01.0842.00	15 - 34	02.1032.00	18 - 05
01.0162.00	20 - 01	01.0232.00	15 - 25	01.0842.00	22 - 05	02.1033.00	17 - 12
01.0163.00	20 - 04	01.0233.00	15 - 24	01.0843.00	22 - 08	02.1033.00	18 - 10
01.0164.00	20 - 05	01.0234.00	15 - 23	01.0844.00	22 - 09	02.1034.00	17 - 15
01.0165.01	20 - 10	01.0235.00	15 - 22	01.0845.00	17 - 04	02.1034.00	18 - 19
01.0166.00	20 - 06	01.0237.00	04 - 01	01.0845.00	18 - 02	02.1035.00	14 - 02
01.0167.02	20 - 09B	01.0238.00	04 - 02	01.0846.00	17 - 08	02.1036.00	14 - 23
01.0168.00	21 - 01	01.0239.00	04 - 03	01.0846.00	18 - 11	02.1037.00	14 - 17
01.0169.00	21 - 02	01.0240.00	04 - 04	01.0847.00	17 - 18	02.1038.00	14 - 07
01.0170.00	21 - 03	01.0241.00	04 - 05	01.0847.00	18 - 15	02.1039.00	14 - 08
01.0173.00	21 - 04	01.0242.00	04 - 06	01.0857.00	01 - 13B	02.1040.00	14 - 20
01.0175.00	21 - 08	01.0243.00	04 - 07	01.0858.00	13 - 03	02.1041.00	14 - 03
01.0176.00	21 - 10	01.0244.00	04 - 08	01.0858.00	18 - 07	02.1044.00	21 - 12
01.0177.00	21 - 05	01.0245.00	04 - 09	01.0859.00	04 - 31	02.1046.00	24 - 17
01.0178.00	21 - 15	01.0246.00	04 - 10	01.0860.00	04 - 32	02.2003.00	14 - 06
01.0180.00	21 - 16	01.0247.00	04 - 11	01.0861.00	01 - 21	02.2003.00	20 - 02
01.0182.02	13 - 05	01.0248.00	04 - 12	01.0861.00	01 - 21	02.2003.00	20 - 02
01.0183.00	13 - 08	01.0249.00	04 - 13	01.0868.00	15 - 37	02.2004.00	01 - 14
01.0184.01	13 - 12	01.0250.01	04 - 16	01.0871.00	15 - 43	02.2004.00	05 - 13
01.0185.01	13 - 13	01.0252.01	04 - 18	01.0877.00	01 - 13A	02.2004.00	15 - 11
01.0186.00	13 - 16	01.0253.00	04 - 19	01.0878.00	16 - 02	02.2004.00	15 - 14
		01.0254.00	04 - 20	01.0879.00	16 - 03	02.2004.00	17 - 26
		01.0255.00	23 - 09	01.0880.00	17 - 23	02.2004.00	18 - 25
				01.0880.00	18 - 21	02.2004.00	26 - 36

Code Number	Position	Code Number	Position	Code Number	Position	Code Number	Position
02.2005.00	17 - 13	02.2081.00	15 - 35	03.2046.00	24 - 04	04.5042.00	09 - 11
02.2005.00	18 - 27	02.2085.00	16 - 06	03.2048.00	24 - 06	04.5043.00	09 - 12
02.2005.00	19 - 01	02.2085.00	17 - 19	03.2049.00	24 - 09	04.5044.00	09 - 13
02.2006.00	06 - 16	02.2085.00	18 - 16	03.2050.00	24 - 10	04.5044.00	13 - 04
02.2006.00	07 - 08	02.2086.00	04 - 29	03.2052.00	24 - 11A	04.5045.00	08 - 05
02.2006.00	15 - 42	02.2087.00	15 - 18	03.4002.00	16 - 07	04.5046.00	08 - 08
02.2006.00	22 - 04	02.2087.00	22 - 07	03.4010.00	16 - 05	04.5047.00	08 - 09
02.2006.00	22 - 12	02.2087.00	26 - 31	03.4011.00	20 - 07	04.5048.00	08 - 10
02.2007.00	01 - 11	02.2090.00	17 - 16	03.4055.00	06 - 07	04.5049.00	08 - 11
02.2007.00	01 - 18	02.2090.00	18 - 18	03.4056.00	15 - 05	04.5050.00	08 - 13
02.2007.00	02 - 11	02.2091.00	02 - 12	03.4057.00	15 - 28	04.5051.00	08 - 14
02.2010.00	06 - 08	02.2091.00	13 - 06	03.4058.00	15 - 29	04.5052.00	08 - 15
02.2010.00	15 - 44	02.2091.00	22 - 06	03.4060.00	23 - 02	04.5053.00	08 - 16
02.2010.00	19 - 12	02.2092.00	19 - 03	03.4061.00	24 - 11B	04.5054.00	08 - 17
02.2013.00	15 - 36	02.2093.00	04 - 24	03.4062.00	17 - 17	04.5055.00	08 - 18
02.2014.00	15 - 21	02.2093.00	19 - 02	03.4062.00	18 - 17	04.5056.00	08 - 19
02.2015.00	15 - 46	02.2094.00	14 - 15	03.4063.00	24 - 12C	04.5057.00	08 - 20
02.2018.00	20 - 17	02.2095.00	15 - 15	03.4064.00	24 - 12D	04.5058.00	08 - 21
02.2019.00	24 - 22	02.2096.00	14 - 16	03.4065.00	24 - 12B	04.5059.00	08 - 22
02.2019.00	26 - 30	02.2096.00	26 - 33	03.4066.00	22 - 01	04.5060.00	08 - 23
02.2020.00	20 - 19	02.2097.00	15 - 20	04.1020.00	17 - 11	04.5061.00	08 - 24
02.2020.00	21 - 06	02.2098.00	14 - 01	04.1020.00	18 - 08	04.5062.00	08 - 25
02.2022.00	01 - 16	02.2099.00	26 - 16	04.1020.00	19 - 07	04.5063.00	19 - 14
02.2022.00	14 - 04	02.2100.00	26 - 29	04.5000.00	20 - 11	04.5090.00	11 - 02
02.2023.00	26 - 27	02.2101.00	26 - 28	04.5001.00	20 - 13	04.5091.00	11 - 09
02.2023.00	26 - 35	03.2000.01	02 - 05	04.5002.00	20 - 14	04.5092.00	10 - 10
02.2025.00	02 - 06	03.2001.00	03 - 01A	04.5003.00	20 - 15	04.5093.00	12 - 03B
02.2025.00	02 - 09	03.2002.00	03 - 01B	04.5004.01	20 - 16	04.5094.00	12 - 07
02.2025.00	03 - 02	03.2003.00	03 - 01C	04.5005.00	20 - 21	04.5095.00	12 - 08
02.2025.00	03 - 07	03.2004.00	06 - 19	04.5006.01	12 - 03A	04.5096.00	12 - 09A
02.2025.00	04 - 27	03.2005.00	20 - 12	04.5007.00	08 - 07	04.5097.00	12 - 09B
02.2025.00	05 - 12	03.2006.01	20 - 03	04.5007.00	11 - 10	04.5098.00	12 - 12
02.2025.00	06 - 09	03.2007.00	20 - 08	04.5008.00	08 - 02	04.5099.00	12 - 13
02.2025.00	22 - 10	03.2008.05	21 - 14	04.5008.00	08 - 12	04.5100.00	20 - 18
02.2026.00	15 - 33	03.2010.02	13 - 01	04.5008.00	10 - 03	04.5101.00	10 - 16
02.2027.00	04 - 21	03.2011.00	13 - 03	04.5008.00	11 - 05	04.5112.00	14 - 26
02.2027.00	24 - 20	03.2012.00	13 - 10	04.5009.00	08 - 03	05.5000.00	26 - 01A
02.2027.00	26 - 21	03.2013.01	13 - 11	04.5009.00	11 - 04	05.5001.00	26 - 01B
02.2028.00	20 - 20	03.2014.00	13 - 17	04.5010.00	08 - 04	05.5002.00	26 - 02
02.2031.00	15 - 13B	03.2015.00	13 - 19	04.5010.00	11 - 03	05.5003.00	26 - 03
02.2038.00	04 - 23	03.2016.00	12 - 04	04.5011.00	11 - 06	05.5004.00	26 - 04
02.2038.00	22 - 03	03.2018.00	24 - 12A	04.5012.00	11 - 07	05.5005.00	26 - 05
02.2040.00	20 - 22	03.2019.00	14 - 13	04.5013.00	08 - 06	05.5006.00	26 - 06
02.2049.00	22 - 02	03.2020.00	14 - 19	04.5013.00	11 - 08	05.5007.00	26 - 07
02.2049.00	22 - 11	03.2021.00	07 - 03	04.5014.00	08 - 01	05.5008.00	26 - 08
02.2051.00	24 - 16	03.2022.02	17 - 20	04.5014.00	11 - 01	05.5009.00	26 - 09A
02.2052.00	17 - 27	03.2022.02	18 - 12	04.5015.00	10 - 01	05.5010.00	26 - 09B
02.2052.00	18 - 26	03.2023.00	17 - 22	04.5016.00	10 - 02	05.5011.00	26 - 10A
02.2052.00	24 - 21	03.2023.00	18 - 14	04.5017.00	10 - 04	05.5012.00	26 - 10B
02.2052.00	26 - 25	03.2025.00	15 - 01	04.5018.00	10 - 05	05.5016.00	26 - 13A
02.2053.00	26 - 24	03.2026.00	15 - 02	04.5020.00	10 - 06	05.5017.00	26 - 13B
02.2058.00	17 - 24	03.2027.00	15 - 03	04.5021.00	09 - 04	05.5019.00	26 - 15
02.2058.00	18 - 22	03.2028.00	15 - 12	04.5021.00	10 - 07	05.5041.00	26 - 11
02.2064.00	04 - 25	03.2029.01	15 - 27	04.5022.00	10 - 08	05.5042.00	26 - 12
02.2064.00	17 - 10	03.2030.00	15 - 13A	04.5023.00	10 - 09	05.5043.00	26 - 14
02.2064.00	18 - 09	03.2032.01	04 - 14	04.5025.00	10 - 11	05.5044.00	26 - 17
02.2064.00	18 - 24	03.2033.01	04 - 15	04.5027.00	10 - 12	05.5045.00	26 - 22
02.2064.00	26 - 26	03.2034.00	23 - 01	04.5028.00	10 - 13	05.5046.00	26 - 23
02.2065.00	15 - 39	03.2035.00	23 - 03	04.5029.00	10 - 14	05.5047.00	26 - 37A
02.2066.00	05 - 14	03.2036.00	23 - 04	04.5030.00	10 - 15	05.5048.00	26 - 37B
02.2066.00	13 - 07	03.2037.00	23 - 05	04.5031.00	09 - 03	05.5049.00	26 - 38
02.2066.00	15 - 17	03.2038.00	23 - 06	04.5032.00	09 - 02	05.5050.00	25 - 01
02.2066.00	26 - 18	03.2039.00	23 - 07	04.5033.00	09 - 01	05.5051.00	25 - 02
02.2067.00	06 - 14	03.2040.00	23 - 08	04.5034.00	09 - 05	05.5052.00	25 - 03A
02.2068.00	19 - 11	03.2041.00	23 - 13	04.5035.00	09 - 06	05.5053.00	25 - 03B
02.2072.00	26 - 34	03.2041.00	24 - 13	04.5036.00	09 - 10	05.5054.00	25 - 04
02.2077.00	13 - 09	03.2042.00	17 - 21	04.5037.00	09 - 14	05.5055.00	25 - 05A
02.2078.00	06 - 11	03.2042.00	18 - 13	04.5038.00	09 - 15	05.5056.00	25 - 05B
02.2078.00	24 - 08	03.2043.00	24 - 01	04.5039.00	09 - 07		
02.2080.00	15 - 08	03.2044.00	24 - 02	04.5040.00	09 - 08		
02.2080.00	15 - 47	03.2045.00	24 - 03	04.5041.00	09 - 09		