



Dom Handlowy Henryki i Pawła Korbanków

62-080 Tarnowo Podgórne, ul. Piaskowa 4

tel. **(061) 8 146 274**

fax **(061) 8 146 333**

www.korbanek.pl info@korbanek.pl sklep@korbanek.pl serwis@korbanek.pl

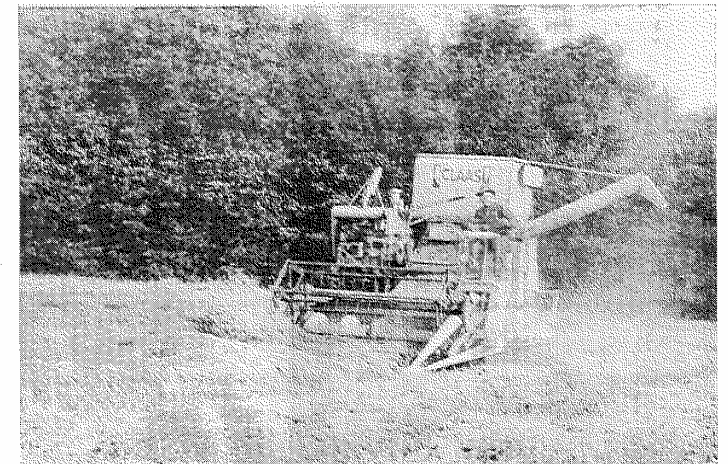
CLAAS EUROPA

gültig ab Masch. Nr. 450 001
From Combine No. 450 001
à partir de la machine no. 450 001
Fra maskinen nr. 450 001
Fra maskinen nr. 450 001
Van af machine Nr. 450 001
Valevole dalla Macchina-Nr. 450 001
valido desde la máquina Nr. 450 001

177 213.0

9. 69

Ersatzteilliste
Spare Parts List
Liste de pièces de rechange
Reservedelsliste
Reservdelslistan
Onderdelenlijst
Lista dei pezzi di ricambio
Lista de repuestos



CLAAS EUROPA



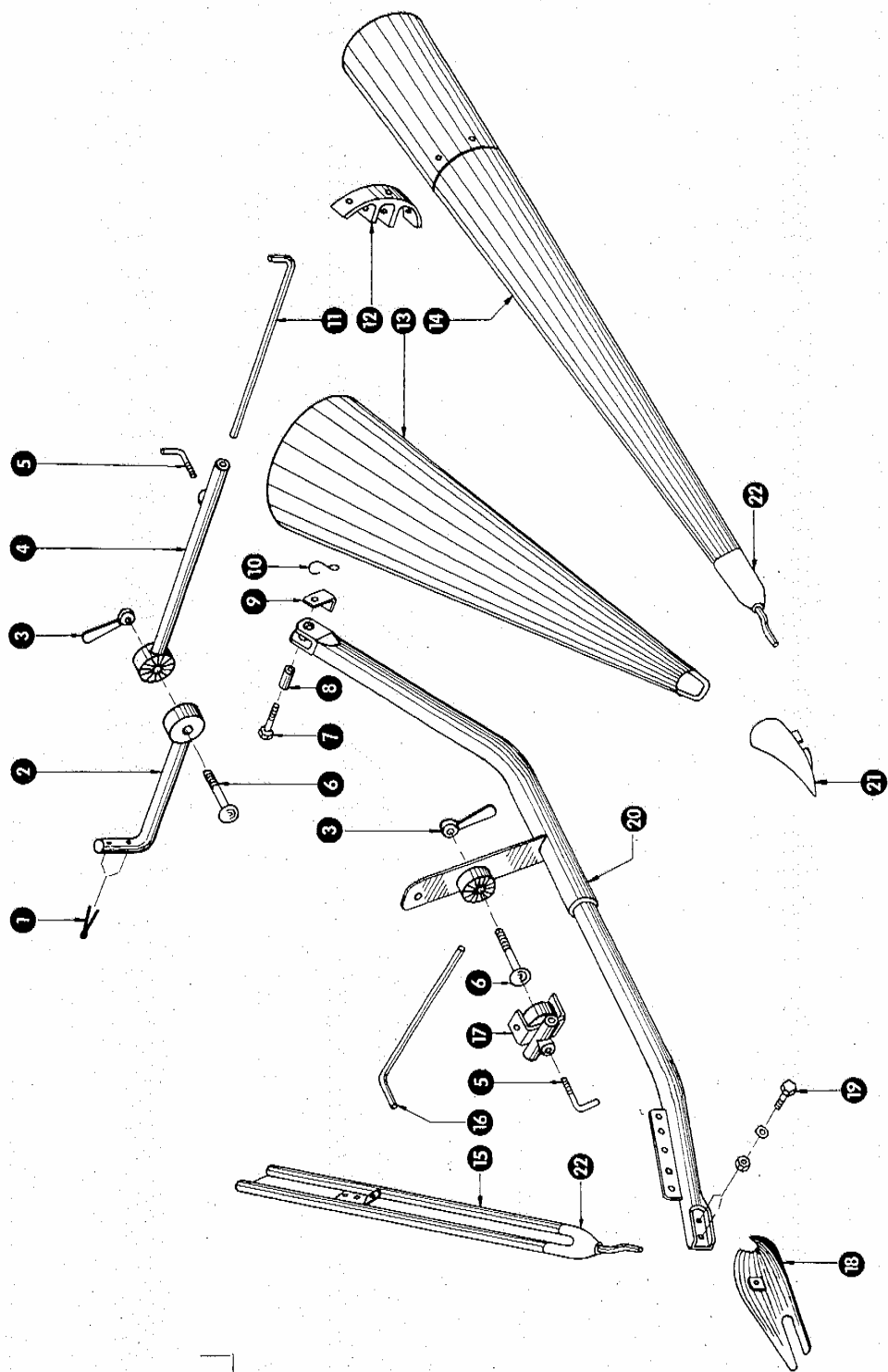
Ersatzteilliste
Spare Parts List
Liste de pièces de rechange
Reservedelsliste
Reservdelslistan
Onderdelenlijst
Lista dei pezzi di ricambio
Lista de repuestos

GEBR. CLAAS · MASCHINENFABRIK GMBH · 4834 HARSEWINKEL
FERNRUF (SA.-NR.) 411 · FERNSCHREIBER 0 933 863 (nur für Ersatzteilbestellungen)



Dom Handlowy Henryki i Pawła Korbanków
62-080 Tarnowo Podgórne, ul. Piaskowa 4
tel. (061) 8 146 274
fax (061) 8 146 333

www.korbanek.pl info@korbanek.pl sklep@korbanek.pl serwis@korbanek.pl



Eu 450001/1/1

zu Bildtafel 1

Gruppe: Halmteiler, lang

Bild Nr.	Ersatzteil Nr.	Bezeichnung	Stückz. pr. Gr.	Bemerkung
1	235091	Splint 4 × 40 DIN 94	4	
2	610255	Anschlußstück, rechts	1	
	610257	Anschlußstück, links	1	
3	502606	Knebelmutter	4	
4	610243	Führungsrohr für Abweiser	2	
5	500924/1	Knebelschraube	4	
6	235408	Flachrundschraube M 16 x 70 DIN 603	4	
7	235286	Sechskantschraube M 12 × 35 DIN 601	2	
	235875	Sechskantmutter M 12 DIN 555	2	
	235134	Federring 12 DIN 128	2	
8	610259	Distanzbuchse	2	— ab Nr. 473757
9	610258	Sicherungsblech	2	— ab Nr. 473757
10	772172	Sicherungshaken	2	— ab Nr. 473757
11	610209	Einstellstange	2	
12	610208	Befestigungsbogenstück	2	
13	610240	Halmteiler, lang	2	+ ab Nr. 473757
	610202	Halmteiler, lang	2	— bis Nr. 473756
14	610285	Abweiser mit Einstellstange, links	1	
	610288	Abweiser mit Einstellstange, rechts	1	
15	610245	Abstreifblech, langer Halmteiler	2	+ ab Nr. 473757
	610205	Abstreifblech, langer Halmteiler	2	— bis Nr. 473756
16	610248	Einstellstange für Abstreifblech	2	— ab Nr. 473757
	610204	Einstellstange für Abstreifblech	2	— bis Nr. 473756
17	610250	Einstellgelenk	2	— ab Nr. 473757
	610203	Halterohr für Abstreifblech	2	— bis Nr. 473756
18	610236	Gleitkufe	2	— ob Nr. 473757
19	235215	Sechskantschraube M 10 × 25 DIN 558	4	
	235201	Sechskantmutter M 10 DIN 555	4	
	235133	Federring 10 DIN 128	4	
20	610230	Halmteilerrohr	2	+ ab Nr. 473757
	610201/1	Halmteilerrohr	2	— bis Nr. 473756
21	520020	Halmteilerspitze	2	
22	610268	Spitze für Abstreifblechverstellung	4	

WICHTIG!

Bei Bestellungen von Ersatzteilen geben Sie bitte außer der Ersatzteilnummer:

stets Ihre Maschinen-Nummer an.

Verwenden Sie nur Original – Claas – Ersatzteile!

Eu 450001/1/1

zu Bildtafel 1



Dom Handlowy Henryki i Pawła Korbanków

62-080 Tarnowo Podgórne, ul. Piaskowa 4

tel. (061) 8 146 274

fax (061) 8 146 333

www.korbanek.pl info@korbanek.pl sklep@korbanek.pl serwis@korbanek.pl

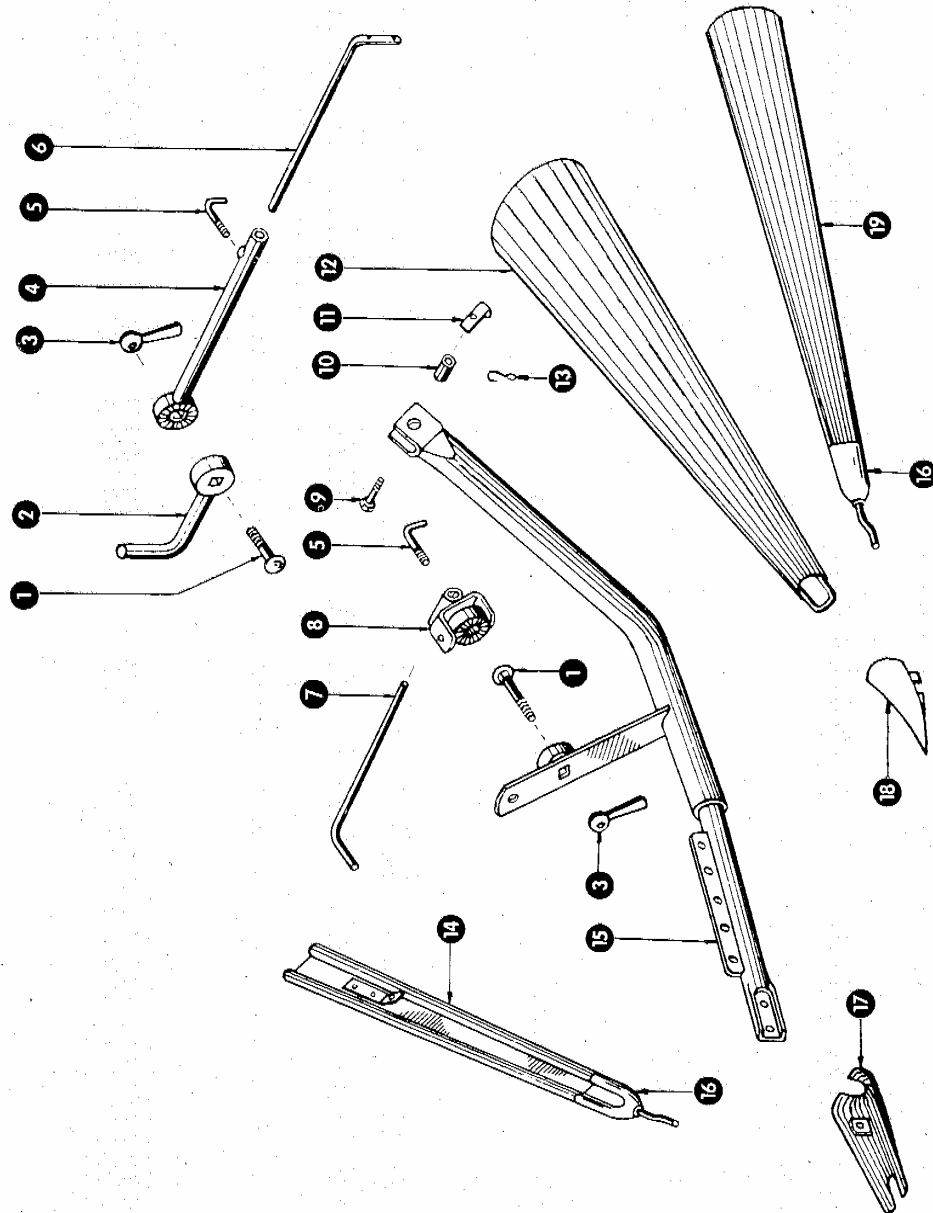
1A



zu Bildtafel 1A

Gruppe: Halmteiler, kurz

Bild Nr.	Ersatzteil Nr.	Bezeichnung	Stückz. pr. Gr.	Bemerkung
1	235408	Flachrundschaube M 16 × 70 DIN 603	4	
2	610255	Anschlußstück, rechts	1	
	610257	Anschlußstück, links	1	
3	502606	Knebelmutter	4	
4	610279	Führungsrohr für Abweiser	2	— ab Nr. 473757
	610203	Führungsrohr für Abweiser	2	— bis Nr. 473756
5	500924/1	Knebelschraube	4	
6	610278	Einstellstange für Abweiser	2	— ab Nr. 473757
	610204	Einstellstange für Abweiser	2	— bis Nr. 473756
7	610248	Befestigungsstange für Abstreifblech	2	— ab Nr. 473757
	610223	Befestigungsstange für Abstreifblech	2	— bis Nr. 473756
8	610250	Einstellgelenk	2	— ab Nr. 473757
9	235286	Sechskantschraube M 12 × 35 DIN 601	2	+ ab Nr. 473757
	235875	Sechskantmutter M 12 DIN 555	2	+ ab Nr. 473757
	235134	Federring 12 DIN 128	2	+ ab Nr. 473757
	610211	Sechskantschraube	2	— bis Nr. 473756
10	610259	Distanzbuchse	2	— ab Nr. 473757
11	610258	Sicherungsblech	2	— ab Nr. 473757
12	610265	Halmteiler, kurz	2	— ab Nr. 473757
	610224	Halmteiler, kurz	2	— bis Nr. 473756
13	772172	Sicherungshaken	2	— ab Nr. 473757
14	610270	Abstreifblech, innen	2	— ab Nr. 473757
	610221	Abstreifblech, innen	2	— bis Nr. 473756
15	610260	Halmteilerrohr	2	— ab Nr. 473757
	610220/1	Halmteilerrohr	2	— bis Nr. 473756
16	610268	Spitze	4	
17	610236	Gleitkufe	2	— ab Nr. 473757
18	520020	Halmteilerspitze	1	
19	610275	Abweiser, links	1	— ab Nr. 473757
	610274	Abweiser, rechts	1	— ab Nr. 473757
	610205/1	Abweiser	2	— bis Nr. 473756



WICHTIG!

Bei Bestellungen von Ersatzteilen geben Sie bitte außer der Ersatzteilnummer
stets Ihre Maschinen-Nummer an.

Verwenden Sie nur Original - Claas - Ersatzteile!

zu Bildtafel 1 A



Dom Handlowy Henryki i Pawła Korbanków

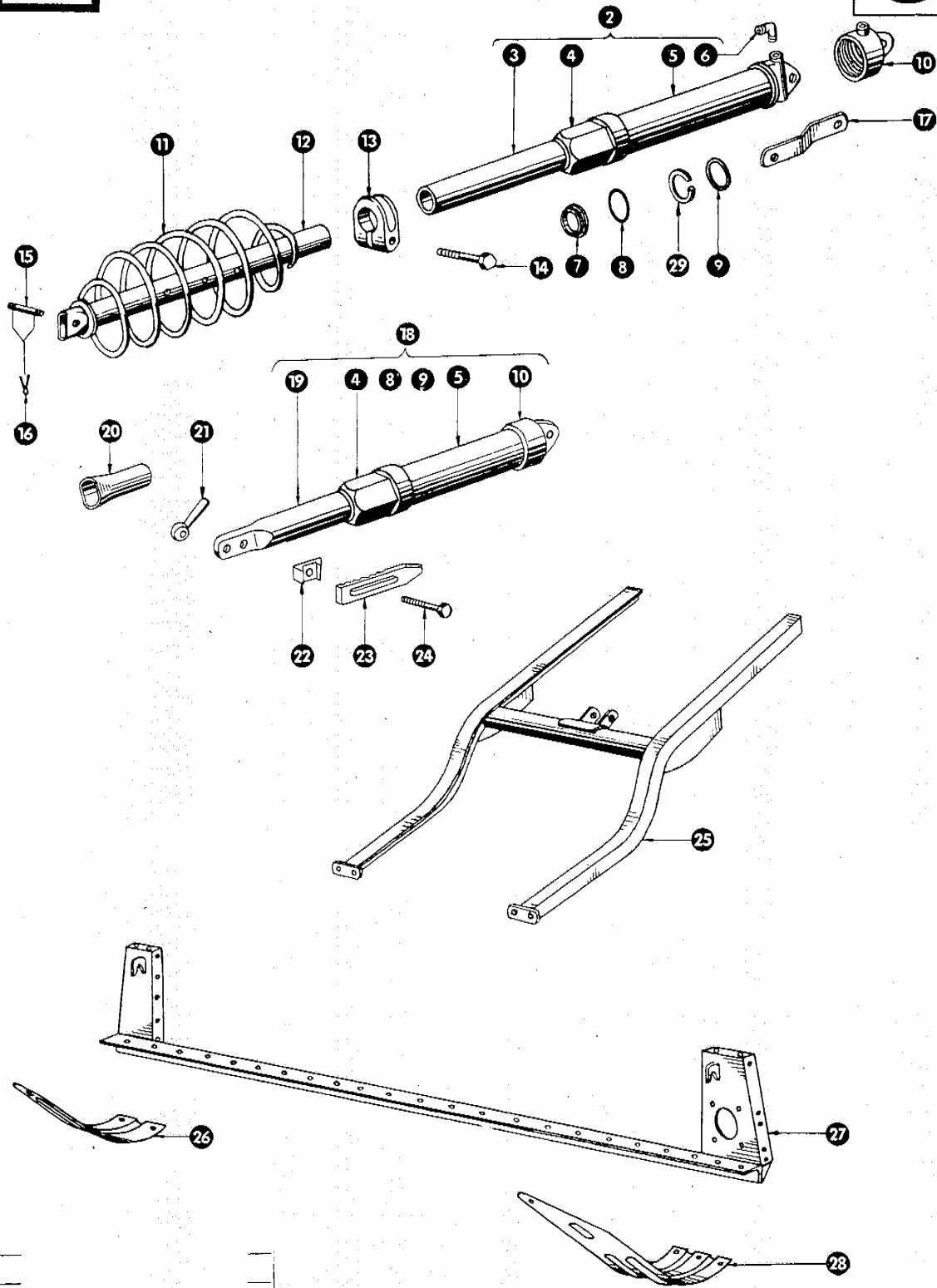
62-080 Tarnowo Podgórne, ul. Piaskowa 4

tel. (061) 8 146 274

fax (061) 8 146 333

www.korbanek.pl info@korbanek.pl sklep@korbanek.pl serwis@korbanek.pl

2



Eu 450001/2/1

Gruppe: Schneidwerkträger

zu Bildtafel 2

Bild Nr.	Ersatzteil Nr.	Bezeichnung	Stückz. pr. Gr.	Bemerkung
2	610668/3	Hydraulikzylinder mit Kolben, kpl.	1	— ab Nr. 451001
3	610670/1	Hydraulikkolben	1	— ab Nr. 451001
4	633230/4	Zylinderkopf	1	+ ab Nr. 480176
	633230/3	Zylinderkopf	1	— von Nr. 476165 bis Nr. 480175
	633230/2	Zylinderkopf	1	+ von Nr. 473928 bis Nr. 476164
	633230/1	Zylinderkopf	1	— bis Nr. 473927
5	633304/2	Schneidwerkzylinderrohr	1	+ ab Nr. 480176
	633304/1	Schneidwerkzylinderrohr	1	— von Nr. 473750 bis Nr. 480175
	633203/1	Schneidwerkzylinderrohr	1	— bis Nr. 473749
6	633126	Anschlußwinkelstück	1	
7	633315	Abstreifring	1	— ab Nr. 480176
	633234	Abstreifring	1	— bis Nr. 480175
8	633243	Nutring	1	— ab Nr. 473928
	633231	O-Ring 52,2 - 5,7	1	— bis Nr. 473927
9	633306	O-Ring 70,2 - 3,0	1	— ab Nr. 476165
	633220	Kupferasbestring	2	— bis Nr. 476164
10	633205	Zylinderdeckel	1	— bis Nr. 473749
11	610674	Druckfeder	1	
12	752093/1	Führungsrohr für Reifen 10-28 AS (750 lang)	1	
	752101/1	Führungsrohr für Reifen 11-28 AS (735 lang)	1	Sonderwunsch
13	610675	Klemmring	1	
14	235297	Sechskantschraube M 12 × 110 DIN 601	1	
	235875	Sechskantmutter M 12 DIN 555	1	
	235134	Federring 12 DIN 128	1	
15	633201	Bolzen	1	
16	235089	Splint 4 × 25 DIN 94	2	
17	752105	Aufhängungslasche	2	
18	767380	Hydraulikzylinder, kpl.	1	— bis Nr. 451000
19	767384	Schneidwerkkolben	1	— bis Nr. 451000
20	610666	Distanzrohr für Führungsrohr	1	
21	502606	Knebelmutter	1	— bis Nr. 451000
22	752025	Klemmschuh für Raste	1	— bis Nr. 451000
23	633223	Raste für Höhenverstellung	1	— bis Nr. 451000
24	235311	Sechskantschraube M 16 × 80 DIN 601	1	— bis Nr. 451000
	235204	Sechskantmutter M 16 DIN 555	1	— bis Nr. 451000
	235135	Federring 16 DIN 128	1	— bis Nr. 451000
25	770440	Muldenträger	1	
26	610003	Außenkufe, rechts	1	
27	770460/1	Mähbalken für 7' Schneidwerk	1	
	771455	Mähbalken für 8' Schneidwerk	1	
28	610002	Außenkufe, links	1	
29	633310	Führungsring	1	— ab Nr. 480176

WICHTIG!

Bei Bestellungen von Ersatzteilen geben Sie bitte außer der Ersatzteilnummer

stets Ihre Maschinen-Nummer an.

Verwenden Sie nur Original - Claas - Ersatzteile!

Eu 450001/2/2
Eu 450001/2/1

zu Bildtafel 2



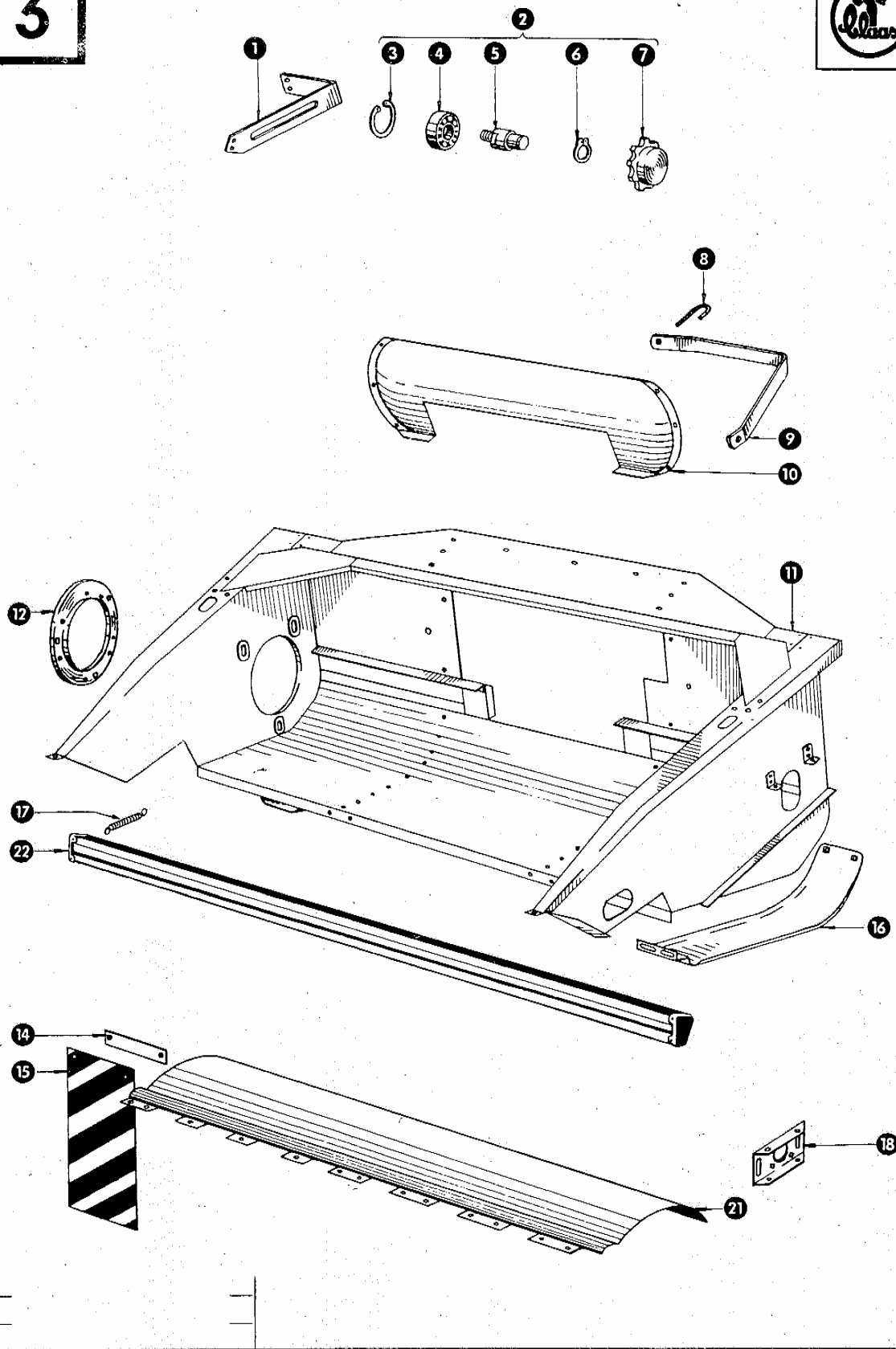
Dom Handlowy Henryki i Pawła Korbanków

62-080 Tarnowo Podgórze, ul. Piaskowa 4

tel. (061) 8 146 274

fax (061) 8 146 333

www.korbanek.pl info@korbanek.pl sklep@korbanek.pl serwis@korbanek.pl



Gruppe: Schneidwerk-Aufbau

zu Bildtafel 3

Bild Nr.	Ersatzteil Nr.	Bezeichnung	Stückz. pr. Gr.	Bemerkung
1	770479	Halter für Spannritzel	1	ab Nr. 472401
	770637	Halter für Spannritzel	1	von Nr. 454201 bis Nr. 472400
2	770630	Spannritzel kpl. (8 Z, 29,21 Tlg)	1	ab Nr. 466201
	770635	Spannritzel kpl. (8 Z, 38,4 Tlg)	1	von Nr. 454201 bis Nr. 466200
3	235181	Sicherungsring J 47 DIN 472	1	ab Nr. 454201
4	235191	Rillenkugellager 6204 Z DIN 625	1	ab Nr. 454201
5	772620	Bolzen	1	ab Nr. 454201
6	235155	Sicherungsring A 20 DIN 471	1	ab Nr. 454201
7	770638	Spannritzel (8 Z, 29,21 Tlg)	1	ab Nr. 466201
	770636	Spannritzel (8 Z, 38,4 Tlg)	1	von Nr. 454201 bis Nr. 466200
8	002562	Schraubband für Schutzrahmen	3	bis Nr. 473756
9	610335	Befestigung für Schutzvorrichtung	1	bis Nr. 473756
10	770478/1	Staubkappe	1	ab Nr. 473757
	770477	Staubkappe	1	+ von Nr. 466201 bis Nr. 473756
	770473	Staubkappe	1	bis Nr. 466200
11	770380	Schneidwerkmulde 7'	1	○ ab Nr. 472487
	770502	Schneidwerkmulde 7'	1	von Nr. 454201 bis Nr. 472486
	770465	Schneidwerkmulde 7'	1	bis Nr. 454200
	770410	Schneidwerkmulde 8'	1	
12	610054/1	Blechring	1	ab Nr. 454201
14	624577	Befestigungsstreifen, kurz	2	nur für Inland
15	624576	Begrenzungsstreifen	2	nur für Inland
16	610057	Gleitkufe, anschraubbar	2	Sonderwunsch
17	610080	Zugfeder	2	
18	610450	Lagerblech (für Flanskugellagerung)	1	ab Nr. 472487
	610048	Lagerblech (für Rollenlagerung)	1	von Nr. 454201 bis Nr. 472486
21	770484	Einführungsblech für 7'-Schneidwerk	1	
	771485	Einführungsblech für 8'-Schneidwerk	1	
22	770565	Schutzleiste für 7'-Schneidwerk	1	
	770570	Schutzleiste für 8'-Schneidwerk	1	

○ 11 = AM Eu 4/63

WICHTIG!

Bei Bestellungen von Ersatzteilen geben Sie bitte außer der Ersatzteilnummer
stets Ihre Maschinen-Nummer an.

Verwenden Sie nur Original — Claas — Ersatzteile!

EU 450001/3/2
 EU 450001/3/1

zu Bildtafel 3



Dom Handlowy Henryki i Pawła Korbanków

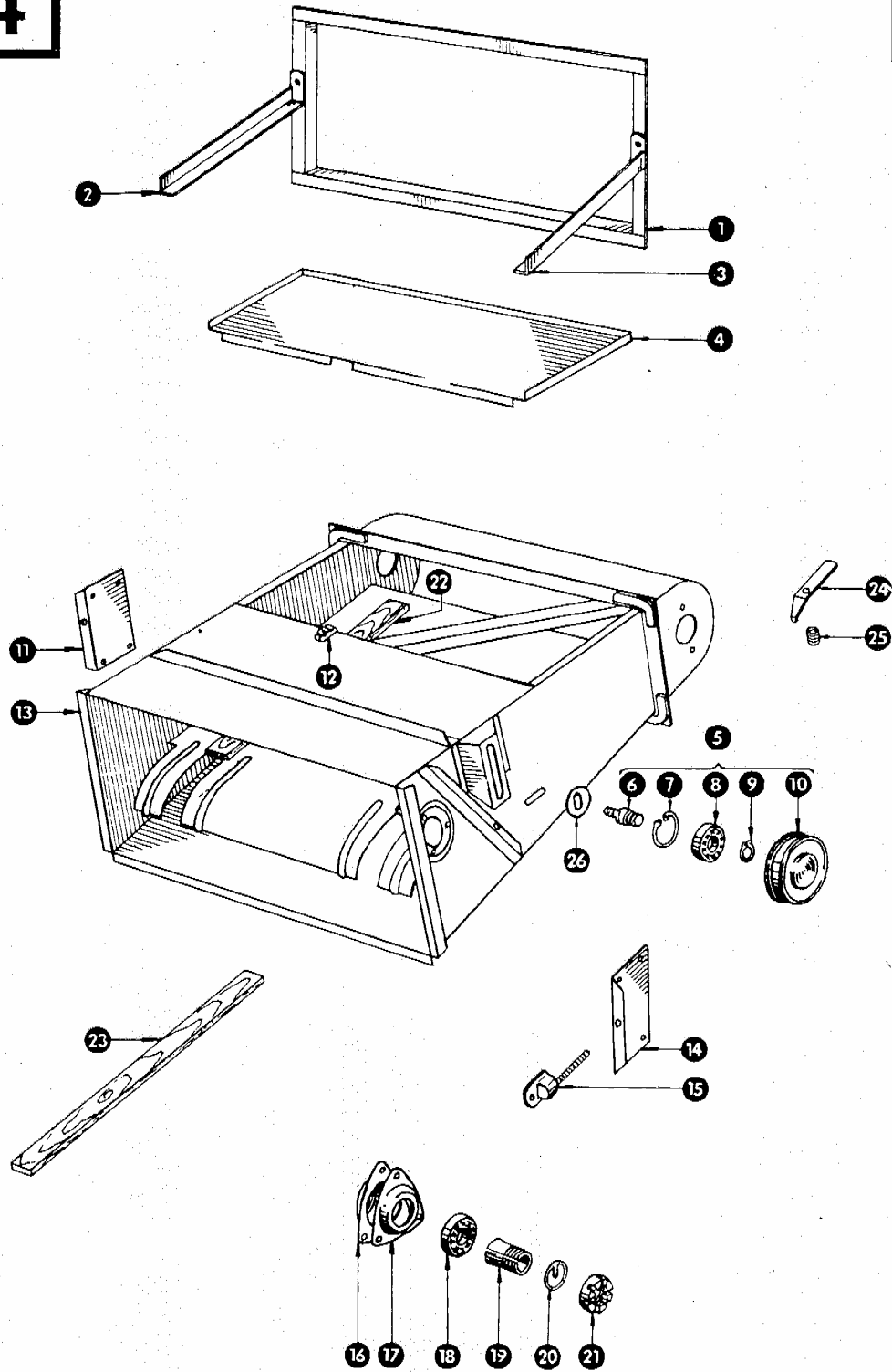
62-080 Tarnowo Podgórne, ul. Piaskowa 4

tel. (061) 8 146 274

fax (061) 8 146 333

www.korbanek.pl info@korbanek.pl sklep@korbanek.pl serwis@korbanek.pl

4



Eu 450001/4/2
Eu 450001/4/1

Gruppe: Schrägförderer

zu Bildtafel 4

Bild Nr.	Ersatzteil Nr.	Bezeichnung	Stückz. pr. Gr.	Bemerkung
1	770150	Verstärkungsrahmen	1	
2	770135	Verstrebung rechts f. 7'-Schneidwerk	1	— bis Nr. 473756
3	770138/1	Verstrebung links	1	— bis Nr. 473756
4	770220	Reinigungsclappe	1	— ab Nr. 473757
	770160	Reinigungsclappe	1	— bis Nr. 473756
5	772616	Spannrolle kpl. (100 A ϕ)	1	— ab Nr. 466201
6	772620	Bolzen	1	— ab Nr. 466201
7	235181	Sicherungsring J 47 DIN 472	1	— ab Nr. 466201
8	235911	Rillenkugellager 6204 Z DIN 625	1	— ab Nr. 466201
9	235155	Sicherungsring A 20 DIN 471	1	— ab Nr. 466201
10	772617	Spannrolle (100 A ϕ)	1	— ab Nr. 466201
11	770193	Halteblech für Kettenspanner, rechts	1	— bis Nr. 473756
12	000446	Knebel	1	
13	770215/1	Einzugskanal	1	○ ab Nr. 476165
	770215	Einzugskanal	1	von Nr. 473757 bis Nr. 476164
	770110	Einzugskanal	1	bis Nr. 473756
14	770192	Halteblech für Kettenspanner, links	1	— bis Nr. 473756
15	610111	Gußflasche für Niederhalter	2	
16	500874	Lagerschale	1	
17	779242	Lagerschale mit Schmiernippel	1	
18	235952	Pendelkugellager 1207 K DIN 630	1	
19	500832/1	Spannhülse	1	
20	500894	Sicherungsring	1	
21	500892	Mutter für Spannhülse	1	
22	770178	Schleifbrett für Kette	2	— ab Nr. 473757
	610088	Schleifbrett für Kette	2	— bis Nr. 473756
23	770196	Schleifbrett für Kette	2	— bis Nr. 473756
24	778904	Halteeisen für Überleitungsblech	3	— von Nr. 473757 bis Nr. 476164
25	002155	Druckfeder	3	— von Nr. 473757 bis Nr. 476164
26	770136	Unterlegscheibe	1	— ab Nr. 466201

○ 13 = AM Eu 20/63 und AM Eu 15/65

WICHTIG!

Bei Bestellungen von Ersatzteilen geben Sie bitte außer der Ersatzteilnummer
stets Ihre Maschinen-Nummer an.

Verwenden Sie nur Original — Claas — Ersatzteile!

EU 450001/4/1
EU 450001/4/2

zu Bildtafel 4



Dom Handlowy Henryki i Pawła Korbanków

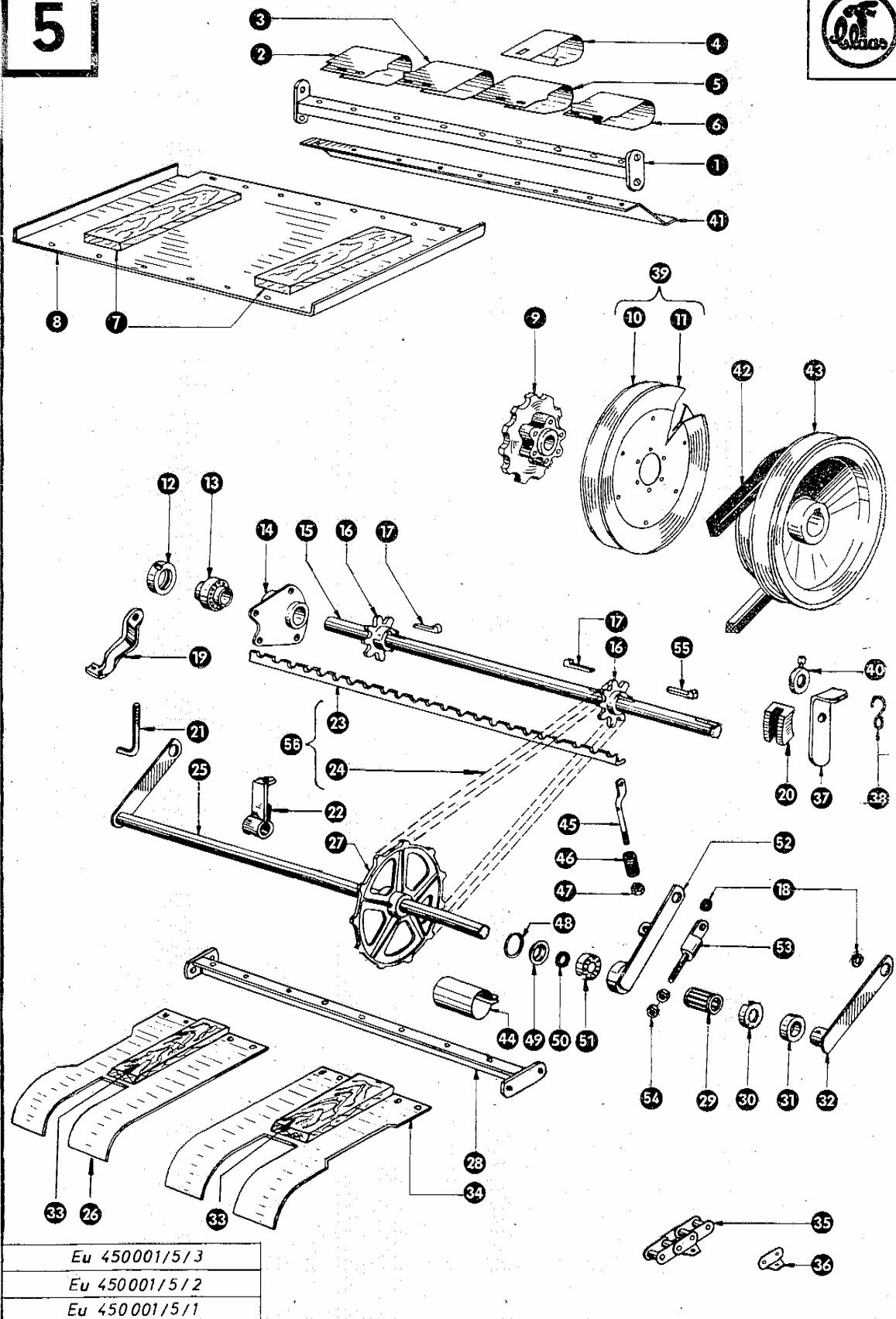
62-080 Tarnowo Podgórne, ul. Piaskowa 4

tel. (061) 8 146 274

fax (061) 8 146 333

www.korbanek.pl info@korbanek.pl sklep@korbanek.pl serwis@korbanek.pl

5



Eu 450001/5/3

Eu 450001/5/2

Eu 450001/5/1

zu Bildtafel 5

Gruppe: Einzugselevator

Bild Nr.	Ersatzteil Nr.	Bezeichnung	Stückz. pr. Gr.	Bemerkung
1	770158	Distanzwinkel oben	1	
2	610167/1	Wickelschutz oben rechts	1	
3	770184	Wickelschutz oben Mitte rechts	1	
4	770165	Wickelschutz oben Mitte	1	
5	770183	Wickelschutz oben Mitte links	1	
6	610166/1	Wickelschutz oben links	1	
7	770195	Holzführung für Kette	2	— bis Nr. 473756
8	770166	Sirohführungsblech	1	— bis Nr. 473756
9	770113	Nabe mit Kettenrad (13 Z, 38,4 Tlg, 30 B ϕ)	1	— bis Nr. 466200
10	770187	Riemenscheibenhälfte 320 ϕ	1	— bis Nr. 466200
11	770188/1	Riemenscheibenhälfte 306 ϕ	1	— bis Nr. 466200
12	770112	Dichtring für obere Welle	2	
13	235973	Pendelkugellager 11206 DIN 630	2	
14	770115	Lagergehäuse für obere Welle	2	
15	770146	Obere Welle (30 ϕ , 910 lang)	1	+ ab Nr. 474020
	770117	Obere Welle (30 ϕ , 910 lang)	1	— von Nr. 472487 bis Nr. 474019
	770125	Obere Welle (30 ϕ , 935 lang)	1	— bis Nr. 472486
	610688	Kettenrad (8 Z, 38,4 Tlg, 30 B ϕ)	2	
17	007615	Nasenkeil	3	
18	610113	Führungsbuchse für Niederhalter	2	
19	610108	Spannbügel für Niederhalter	2	— bis Nr. 459260
20	772020	Lagerstück für Schneidwerkaufhängung	2	
21	610109/1	Hakenschraube für Niederhalter	2	— bis Nr. 459260
22	610139	Befestigungsschelle	4	— bis Nr. 473756
23	770191	Förderleiste	9	
24	770213/1	Rollenkette 38,4 Tlg., 54 Rollen	2	
25	770124	Untere Welle (703 lang)	1	— ab Nr. 473757
	770118	Untere Welle mit Tragarm	1	+ von Nr. 459261 bis Nr. 473756
	770121	Untere Welle mit Tragarm	1	— bis Nr. 459260
26	610169	Wickelschutz unten rechts	1	— bis Nr. 473756
27	610460	Kettenrad (11 (22) Z)	2	— ab Nr. 473757
	610107	Kettenrad (11, (22) Z)	2	— bis Nr. 473756
28	770145	Distanzwinkel unten	1	— bis Nr. 473756
29	610116	Rollenkorb	2	— bis Nr. 473756
30	500302	Staubdeckel	4	— bis Nr. 473756
31	500310/2	Stelling mit Gewindestift	4	— bis Nr. 473756
32	610191	Wellentragarm	1	— von Nr. 459261 bis Nr. 473756
	610106	Wellentragarm	1	— bis Nr. 459260
33	610088	Schleifbrett für Kette	2	— bis Nr. 473756
34	610168	Wickelschutz unten links	1	— bis Nr. 473756
35	610689	Dreigliedriges Kettenende mit doppelseitiger Winkellasche 38,4 Teilung	1	
36	610690	Winkellasche 38,4 Teilung	2	
37	772049	Riegel für Schneidwerkaufhängung	2	
38	772172	Sicherungshaken	2	
39	770180	Keilriemenscheibe kpl.	1	— bis Nr. 466200
40	770128	Stelling für obere Welle	1	
41	770186	Zusatzwickelschutzblech	1	
42	801221	Keilriemen	1	— ab Nr. 473757
	756051	Keilriemen	1	— von Nr. 466201 bis Nr. 473756
43	770208	Keilriemenscheibe (306/254 A ϕ)	1	+ ab Nr. 474020
	770209	Keilriemenscheibe (306/254 A ϕ)	1	— von Nr. 466201 bis Nr. 474019
44	610462	Wickelschutz	2	— ab Nr. 473757
45	778706	Federbolzen für untere Welle	2	— ab Nr. 473757
46	500118	Druckfeder	2	— ab Nr. 473757
47	235875	Sechskantmutter M 12 DIN 555	2	— ab Nr. 473757
48	502204/1	Sprengring	2	— ab Nr. 473757
49	500876	Abdichtscheibe	2	— ab Nr. 473757
50	502205	Filzring	2	— ab Nr. 473757
51	235913	Rillenkugellager 6205 Z DIN 625	2	— ab Nr. 473757
52	778703	Tragarm	2	— ab Nr. 473757
53	610111	Gußlasche für Niederhalter	2	
54	235875	Sechskantmutter M 12 DIN 555	4	
55	007617	Nasenkeil	1	— ab Nr. 474020
	776068	Paßfeder	1	— von Nr. 472487 bis Nr. 474019
	007615	Nasenkeil	1	— bis Nr. 472486
56	770190	Einzugskette mit Förderleisten kpl.	1	

WICHTIG!

Bei Bestellungen von Ersatzteilen geben Sie bitte außer der Ersatzteilnummer

stets Ihre Maschinen-Nummer an.

Verwenden Sie nur Original – Claas – Ersatzteile!

Eu 450001/5/2
Eu 450001/5/1

zu Bildtafel 5



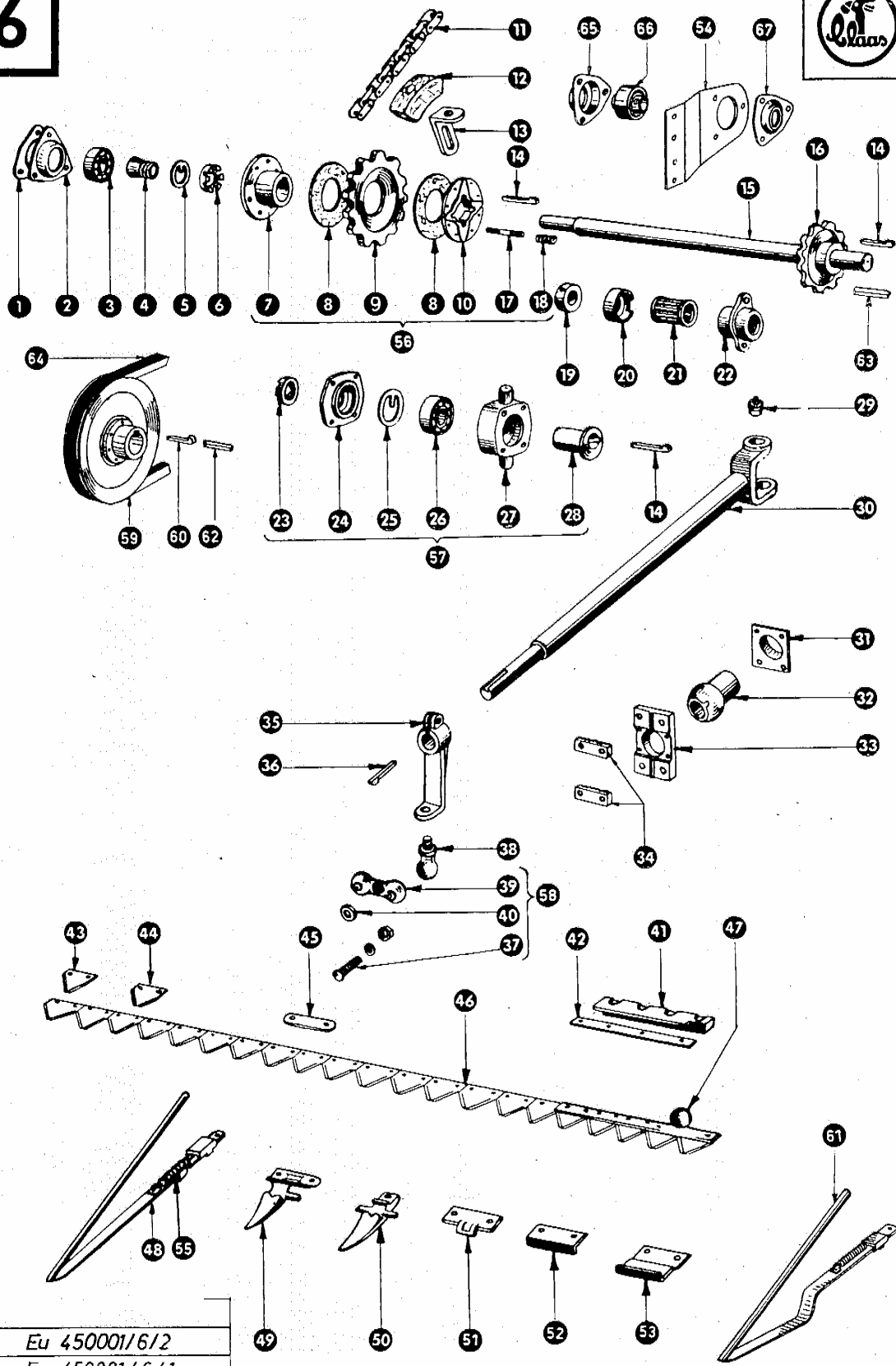
Dom Handlowy Henryki i Pawła Korbanków

62-080 Tarnowo Podgórne, ul. Piaskowa 4

tel. (061) 8 146 274

fax (061) 8 146 333

www.korbanek.pl info@korbanek.pl sklep@korbanek.pl serwis@korbanek.pl



Eu 450001/6/2
Eu 450001/6/1

Gruppe: Schneidwerk-Antrieb

zu Bildtafel 6

Bild Nr.	Ersatzteil Nr.	Bezeichnung	Stückz. pr. Gr.	Bemerkung
1	500874	Lagerschale	1	
2	779242	Lagerschale	1	
3	235952	Pendelkugellager 1207 k DIN 630	1	
4	500832/1	Spannhülse	1	
5	500894	Sicherungsring	1	
6	500892	Mutter für Spannhülse	1	
7	610459	Nabe für Rutschkupplung	1	— bis Nr. 466200
8	610330	Belag für Rutschkupplung	2	— bis Nr. 466200
9	610311/1	Kettenrad (14 Z, 38,4 Tlg)	1	— bis Nr. 466200
10	610463	Deckel für Rutschkupplung mit Belag	1	— bis Nr. 466200
11	770211	Rollenkette 38,4 Tlg., 51 Rollen	1	— bis Nr. 466200
12	610329	Spannklotz	1	— bis Nr. 466200
13	610328	Spannschenkel	1	— bis Nr. 466200
14	007615	Nasenkeil	3	— bis Nr. 466200
15	770434	Messervorgelegewelle für 7' (615 lg.)	1	ab Nr. 472297
	770433	Messervorgelegewelle für 7' (605 lg.)	1	— von Nr. 451001 bis Nr. 472296
	770432	Messervorgelegewelle für 7' (605 lg.)	1	— bis Nr. 451000
	771432	Messervorgelegewelle 8'	1	
16	770427	Kettenrad (11 Z, 29,21 Tlg, 35 B ϕ)	1	— ab Nr. 466201
	770426	Kettenrad (11 Z, 38,4 Tlg, 35 B ϕ)	1	— von Nr. 451001 bis Nr. 466200
	610314	Kettenrad (11 Z, 38,4 Tlg, 30 B ϕ)	1	— bis Nr. 451000
17	610312/1	Stehbolzen für Rutschkupplung	4	— bis Nr. 466200
18	800444	Druckfeder	4	— bis Nr. 466200
19	503414/1	Stellring mit Gewindestift	1	
20	631414	Staubdeckel	1	— bis Nr. 472486
21	631416	Rollenkorb	1	— bis Nr. 472486
22	631413	Lagergehäuse	1	— bis Nr. 472486
23	610359	Nutmutter	1	— ab Nr. 451001
	610337	Nutmutter	1	— bis Nr. 451000
24	610316	Deckel für Taumellagergehäuse	1	
25	610338	Sicherungsring	1	
26	235942	Schräggugellager 3210 DIN 628	1	
27	610358	Taumellagergehäuse	1	— ab Nr. 451001
	610315/1	Taumellagergehäuse	1	— bis Nr. 451000
28	610357	Nabe für Taumellagergehäuse	1	— ab Nr. 451001
	610336	Nabe für Taumellagergehäuse	1	— bis Nr. 451000
29	610334	Buchse für Gabelstück	2	
30	770530	Messerantriebswelle	1	
31	610352	Kugelpfanne	1	
32	610339	Gleitlager	1	
33	610350	Einstellplatte	1	
34	610351	Raststück	2	
35	610347	Messerwinkelhebel	1	
36	007612	Nasenkeil	1	
37	235336	Flachrundschraube M 10 x 70 DIN 603	1	
38	610321	Kugelbolzen mit Mu. und Federring	1	
39	610322/1	Kugellasche	2	
40	610363	Gummischeibe für Kugellasche	1	
41	610070	Messerführung	1	— ab Nr. 474011
	610362	Messerführung	1	— bis Nr. 474010
42	500950	Unterlage für Messerführung	3	
43	522188	Messerklinge glatt	29	
44	522187	Messerklinge gerippt	29	
45	610325	Zwischenblech	2	
46	770550	Messer glatt, für 7'-Schneidwerk	1	
	770551	Messer gerippt, für 7'-Schneidwerk	1	
	771545	Messer glatt, für 8'-Schneidwerk	1	
	771546	Messer gerippt, für 8'-Schneidwerk	1	
47	522190	Messerkopf	1	
48	610020	Ahrenheber	14	— bis Nr. 466200
49	522183	Eckfinger	1	
50	522182	Schneidwerkfinger	27	(31)
51	500053	Messerdaumen	6	
52	522181	Unterlegplatte	9	
53	610071	Messerführung	1	— ab Nr. 474011
	610324	Untere Messerführung	1	— bis Nr. 474010

Fortsetzung siehe nächstes Blatt

EU 450001/6/3
EU 450001/6/2
EU 450001/6/1



Dom Handlowy Henryki i Pawła Korbanków

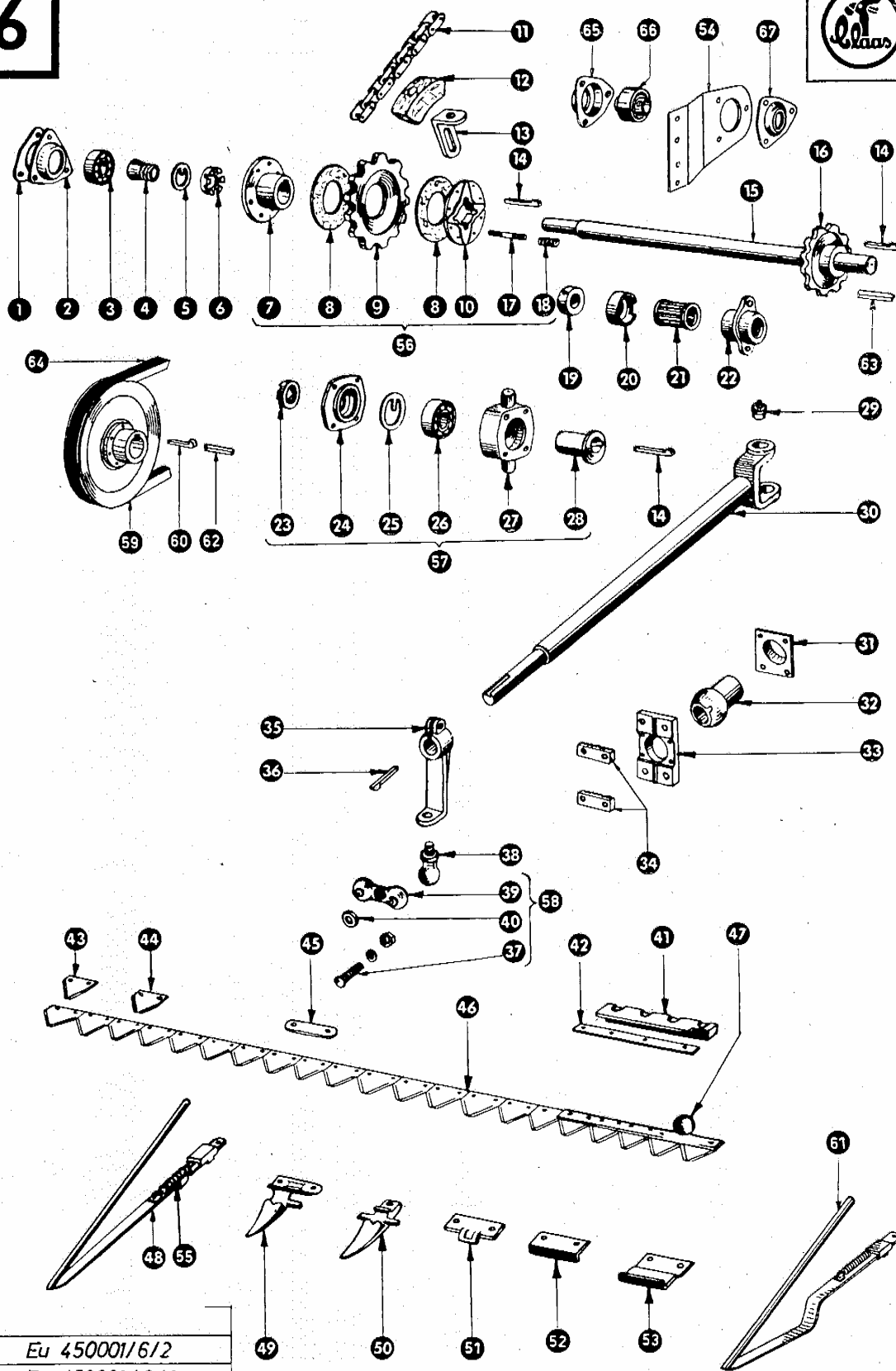
62-080 Tarnowo Podgórne, ul. Piaskowa 4

tel. (061) 8 146 274

fax (061) 8 146 333

www.korbanek.pl info@korbanek.pl sklep@korbanek.pl serwis@korbanek.pl

6



Eu 450001/6/2

Eu 450001/6/1

Gruppe: Schneidwerk-Antrieb

Fortsetzung zu Bildtafel 6

Bild Nr.	Ersatzteil Nr.	Bezeichnung	Stückz. pr. Gr.	Bemerkung
54	778173	Lagerblech (72 B ϕ)	1	ab Nr. 472487
	612313	Lagerblech (70 B ϕ)	1	bis Nr. 472486
55	507782	Zugfeder	14	
56	610367	Kettenrad 14 Z mit Rutschkupplung kpl.	1	bis Nr. 466200
57	610368	Taumellagergehäuse kpl.	1	ab Nr. 451001
58	610369	Kugellasche kpl.	1	
59	770545	Keilriemenscheibe (270 A ϕ)	1	ab Nr. 472297
	770430	Keilriemenscheibe	1	von Nr. 466201 bis Nr. 472296
60	007615	Nasenkeil	1	von Nr. 466201 bis Nr. 472296
61	610042	Ährenheber	14	ab Nr. 466201
62	776068	Paßfeder	1	ab Nr. 472297
63	750299	Paßfeder	1	ab Nr. 466201
64	801221	Keilriemen	1	ab Nr. 473757
	756051	Keilriemen	1	bis Nr. 473756
65	779241	Lagerschale	1	ab Nr. 472487
66	235974	Pendelkugellager 11207 DIN 630	1	ab Nr. 472487
67	779242	Lagerschale mit Schmiernippel	1	ab Nr. 472487

WICHTIG!

Bei Bestellungen von Ersatzteilen geben Sie bitte außer der Ersatzteilnummer

stets Ihre Maschinen-Nummer an.

Verwenden Sie nur Original – Claas – Ersatzteile!

EU 450001/6/3
Eu 450001/6/2
Eu 450001/6/1

Fortsetzung zu Bildtafel 6



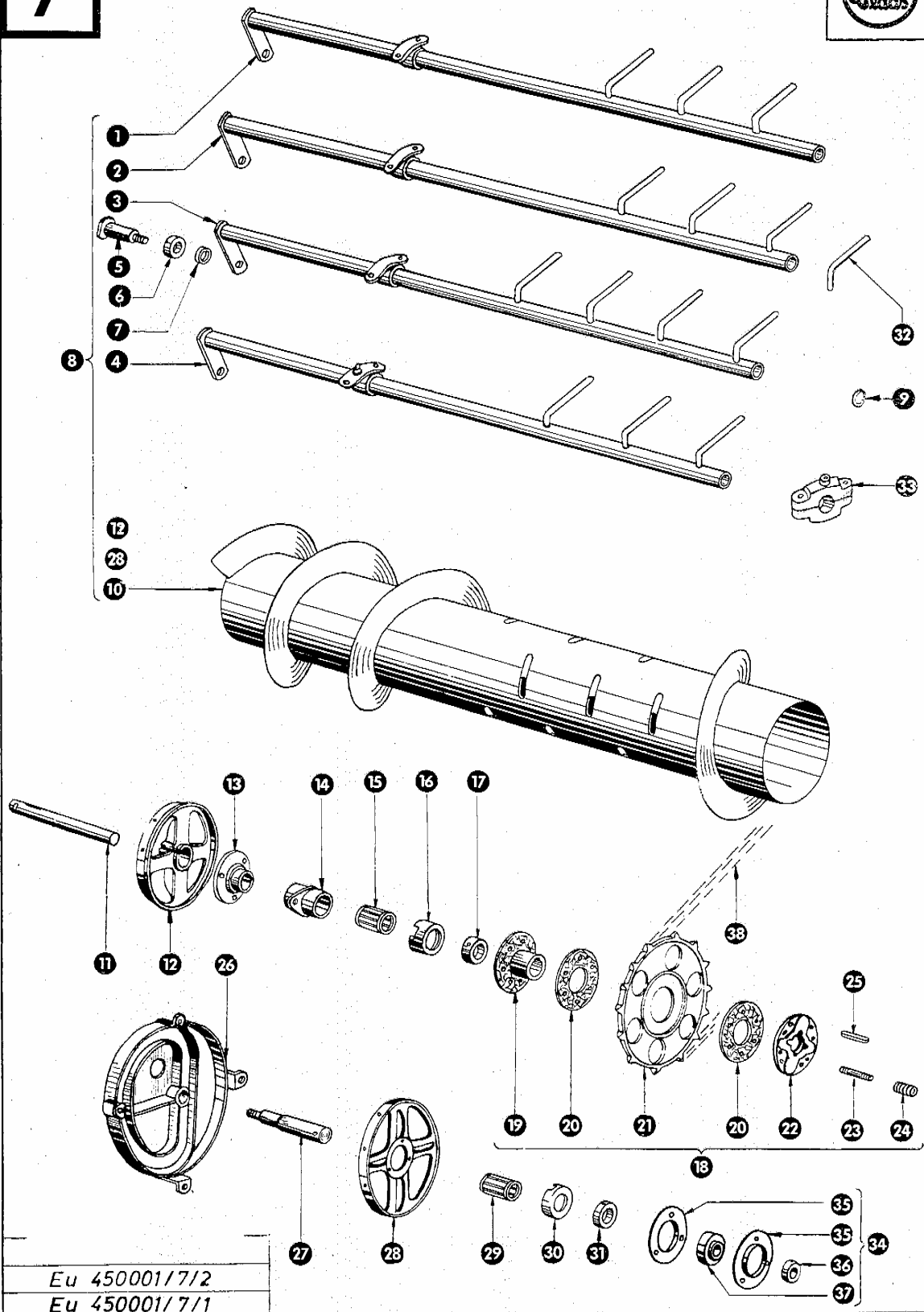
Dom Handlowy Henryki i Pawła Korbanków

62-080 Tarnowo Podgórne, ul. Piaskowa 4

tel. (061) 8 146 274

fax (061) 8 146 333

www.korbanek.pl info@korbanek.pl sklep@korbanek.pl serwis@korbanek.pl



Eu 450001/7/2
Eu 450001/7/1

zu Bildtafel 7

Gruppe: Einzugstrommel

Bild Nr.	Ersatzteil Nr.	Bezeichnung	Stückz. pr. Gr.	Bemerkung
1	770616	Fingerrohr 1675 lang, für 7' Schneidwerk	1	ab Nr. 473757
	770610	Fingerrohr 1675 lang, für 7' Schneidwerk	1	bis Nr. 473756
	771655	Fingerrohr 1751 lang, für 8' Schneidwerk	1	
2	770617	Fingerrohr 1640 lang, für 7' Schneidwerk	1	ab Nr. 473757
	770611	Fingerrohr 1640 lang, für 7' Schneidwerk	1	bis Nr. 473756
	771656	Fingerrohr 1716 lang, für 8' Schneidwerk	1	
3	770618	Fingerrohr 1605 lang, für 7' Schneidwerk	1	ab Nr. 473757
	770612	Fingerrohr 1605 lang, für 7' Schneidwerk	1	bis Nr. 473756
	771657	Fingerrohr 1681 lang, für 8' Schneidwerk	1	
4	770619	Fingerrohr 1570 lang, für 7' Schneidwerk	1	ab Nr. 473757
	770613	Fingerrohr 1570 lang, für 7' Schneidwerk	1	bis Nr. 473756
	771658	Fingerrohr 1646 lang, für 8' Schneidwerk	1	
5	610413	Steuerbolzen	4	
6	610457	Kugellager	4	
7	610414	Distanzring	4	
8	771652	Einzugstrommel kpl. für 7' Schneidwerk	1	○ ab Nr. 478961
	770595	Einzugstrommel kpl. für 7' Schneidwerk	1	von Nr. 473757 bis Nr. 478960
	771653	Einzugstrommel kpl. für 8' Schneidwerk	1	ab Nr. 478961
	771650	Einzugstrommel kpl. für 8' Schneidwerk	1	von Nr. 472487 bis Nr. 478960
9	610406	Führungsdraht	8	
10	770640	Einzugstrommel für 7' Schneidwerk	1	ab Nr. 473757
	770620	Einzugstrommel für 7' Schneidwerk	1	bis Nr. 473756
	771635	Einzugstrommel für 8' Schneidwerk	1	ab Nr. 472487
11	610403/1	Antriebswelle (320 lang)	1	
12	610409/2	Nabenkranz, links	1	
13	610449	Flanschkgellager kpl. (30 B φ)	1	ab Nr. 472487
14	800075	Lagergehäuse	1	bis Nr. 472486
15	500331	Rollenkorb	1	bis Nr. 472486
16	500305	Staubdeckel	1	bis Nr. 472486
17	500309/2	Stellring mit Gewindestift	2	
18	778305	Kettenrad mit Rutschkupplung, kpl.	1	ab Nr. 473536
	770615	Kettenrad mit Rutschkupplung, kpl.	1	von Nr. 466201 bis Nr. 473535
	610545	Kettenrad mit Rutschkupplung, kpl.	1	bis Nr. 466200
19	778307	Nabe für Rutschkupplung	1	+ ab Nr. 476645
	778308	Nabe für Rutschkupplung	1	von Nr. 473536 bis Nr. 476644
	610464	Nabe für Rutschkupplung mit Belag	1	bis Nr. 473535
20	610330	Belag für Rutschkupplung	2	
21	770623	Kettenrad, 28, (14) Z, 29,21 Tlg.	1	ab Nr. 466201
	610505/1	Kettenrad, 28 (14) Z, 38,4 Tlg.	1	bis Nr. 466200
22	610463	Deckel für Rutschkupplung mit Belag	1	
23	610312/1	Stehbolzen	4	
24	800444	Druckfeder	4	
25	750299	Paßfeder	1	+ ab Nr. 476645
	778309	Paßfeder	1	von Nr. 473536 bis Nr. 476644
	007615	Nasenkeil	1	bis Nr. 473535
26	610408/1	Kurvenscheibe	1	
27	610456	Kurze Welle (118 lang)	1	ab Nr. 478961
	610404/1	Kurze Welle (130 lang)	1	bis Nr. 478960
28	610455	Nabenkranz, rechts (Flanschkgellager)	1	ab Nr. 478961
	610410/1	Nabenkranz, rechts (Rollenlager)	1	bis Nr. 478960
29	500331	Rollenkorb	1	bis Nr. 478960

Fortsetzung siehe nächstes Blatt

Eu 450001/7/2
Eu 450001/7/1

zu Bildtafel 7



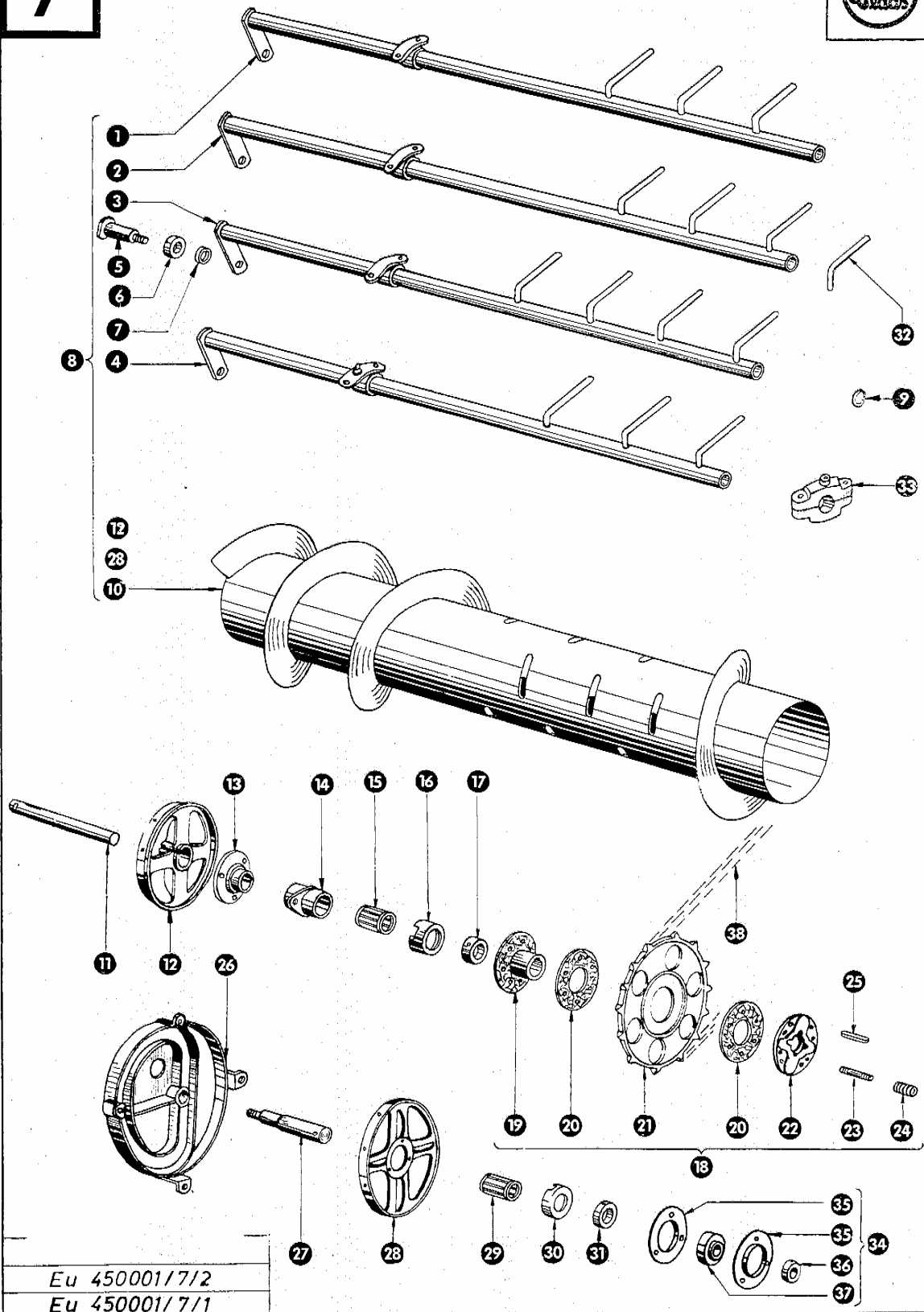
Dom Handlowy Henryki i Pawła Korbanków

62-080 Tarnowo Podgórne, ul. Piaskowa 4

tel. (061) 8 146 274

fax (061) 8 146 333

www.korbanek.pl info@korbanek.pl sklep@korbanek.pl serwis@korbanek.pl



Gruppe: Einzugstrommel

Fortsetzung zu Bildtafel 7

Bild Nr.	Ersatzteil Nr.	Bezeichnung	Stückz. pr. Gr.	Bemerkung
30	500305	Staubdeckel	1	— bis Nr. 478960
31	503428	Stellring	1	
32	610434/1	Finger	13	
33	610428	Lager für Fingerrohr	8	
34	610449	Flansch-Kugellager kpl. (30 B ϕ)	1	— ab Nr. 478961
35	610446	Blechflansch	2	— ab Nr. 478961
36	610447	Klemmring	1	— ab Nr. 478961
37	610448	Kugellager	1	— ab Nr. 478961
38	778564	Rollenkette 29,21 Tlg., 73 Rollen	1	— ab Nr. 466201
	770549	Rollenkette 38,4 Tlg. 62 Rollen	1	— von Nr. 454201 bis Nr. 466200
	770548	Rollenkette 38,4 Tlg. 60 Rollen	1	— bis Nr. 454200

○ 8 = AM Eu 6/66

WICHTIG!

Bei Bestellungen von Ersatzteilen geben Sie bitte außer der Ersatzteilnummer

stets Ihre Maschinen-Nummer an.

Verwenden Sie nur Original – Claas – Ersatzteile!

Eu 450001/7/2
Eu 450001/7/1

Fortsetzung zu Bildtafel 7



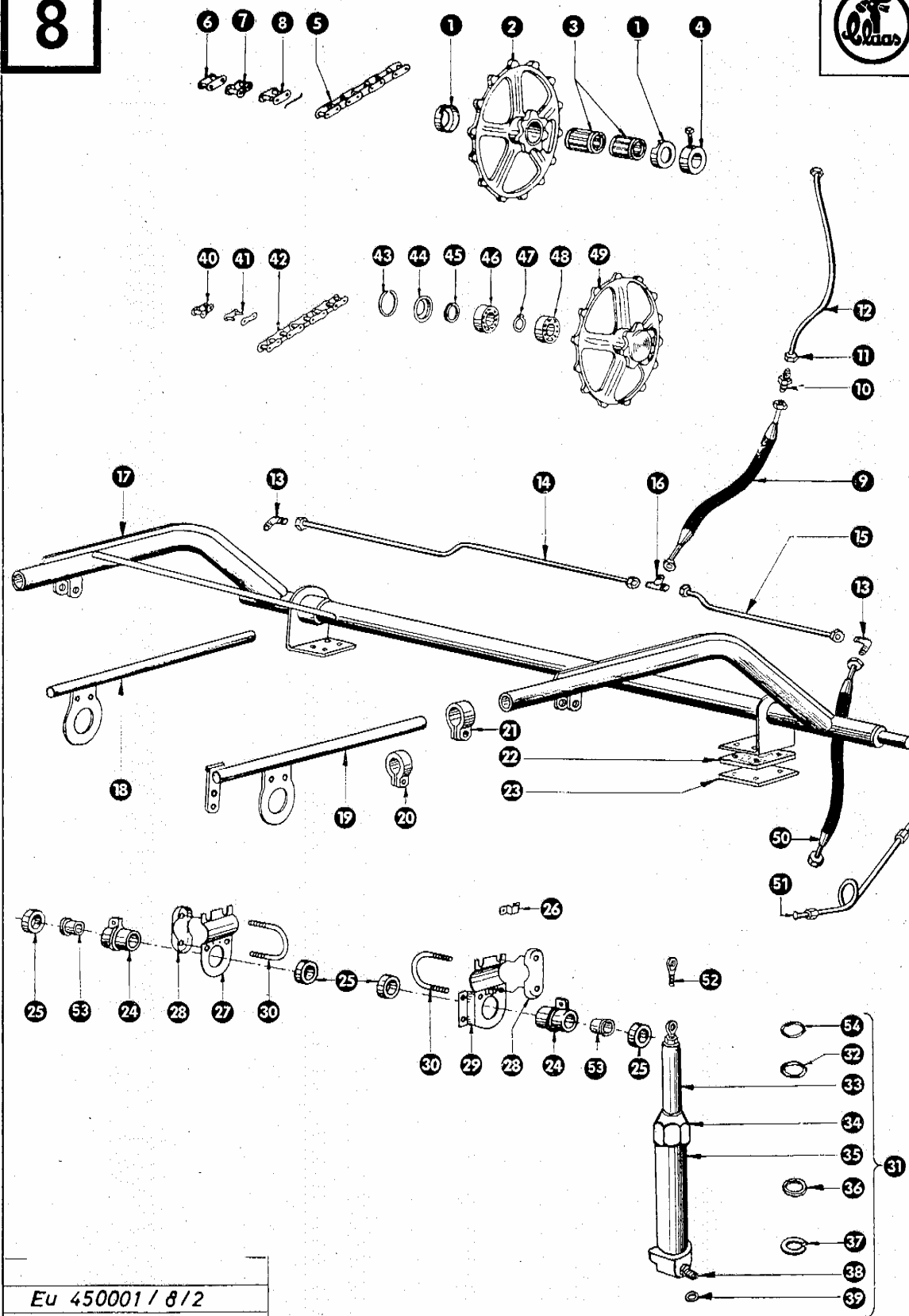
Dom Handlowy Henryki i Pawła Korbanków

62-080 Tarnowo Podgórze, ul. Piaskowa 4

tel. (061) 8 146 274

fax (061) 8 146 333

www.korbanek.pl info@korbanek.pl sklep@korbanek.pl serwis@korbanek.pl



Eu 450001 / 8/2

Eu 450001 / 8/1

zu Bildtafel 8

Gruppe: Haspelaufbau

Bild Nr.	Ersatzteil Nr.	Bezeichnung	Stückz. pr. Gr.	Bemerkung
1	500305	Staubdeckel	2	— bis Nr. 466200
2	610503	Kettenrad mit Vorlegerad 28 (14) Zähne u. 7 Zähne (38,4 Tlg)	1	— bis Nr. 466200
3	500331	Rollenkorb	2	— bis Nr. 466200
4	500309/2	Stelling	1	— bis Nr. 466200
5	770549	Rollenkette 38,4 Teilung, 62 Rollen	1	— von Nr. 454201 bis Nr. 466200
	770548	Rollenkette 38,4 Teilung, 60 Rollen	1	— bis Nr. 454200
6	002866	Ketteninnenglied einzeln, 38,4 Teilung	—	— bis Nr. 466200
7	002861	Verkröpftes Kettenglied, 38,4 Teilung	—	— bis Nr. 466200
8	002860	Gerades Kettenschloß mit Draht- sicherung, 38,4 Teilung	—	— bis Nr. 466200 bis Nr. 466200
—	003052	Sicherungsdraht für 002860	—	—
9	633128	Hochdruckschlauch (500 lang)	1	
10	633134	Zwischenstückverschraubung	2	
11	633135	Überwurfmutter	8	
12	755034/1	Hydraulikleitung	1	
13	633131	Verschraubungswinkelstück	2	
14	770877	Zuleitung rechts, f. 7'-Schneidwerk	1	— ab Nr. 472487
	770856	Zuleitung rechts, f. 7'-Schneidwerk	1	— bis Nr. 472486
	770881	Zuleitung rechts, f. 8'-Schneidwerk	1	
15	770876	Zuleitung links, f. 7'-Schneidwerk	1	— ab Nr. 472487
	770855	Zuleitung links, f. 7'-Schneidwerk	1	— bis Nr. 472486
	770880	Zuleitung links, f. 8'-Schneidwerk	1	
16	633129	Verschraubungs-T-Stück	1	
17	770865	Verbindungsrohr f. Haspelaufbau, 7'	1	— ab Nr. 472487
	770858	Verbindungsrohr f. Haspelaufbau, 7'	1	— von Nr. 466201 bis Nr. 472486
	770846	Verbindungsrohr f. Haspelaufbau, 7'	1	— von Nr. 454201 bis Nr. 466200
	770844	Verbindungsrohr f. Haspelaufbau, 7'	1	— bis Nr. 454200
	770872	Verbindungsrohr f. Haspelaufbau, 8'	1	
18	610502	Haspeltragrohr rechts	1	— bis Nr. 454200
19	610501	Haspeltragrohr links	1	— bis Nr. 454200
20	610529	Klemmstück für Haspelverstellung	1	— bis Nr. 454200
21	610517	Klemmstück für Haspelverstellung	3	— bis Nr. 454200
22	770485	Ausgleichsblech für Haspelaufbau	8	— bis Nr. 454200
23	770546	Ausgleichsstück für Haspelaufbau	2	— bis Nr. 454200
24	508637/1	Lagergehäuse	2	
25	503414/1	Stelling	4	
26	003004	Halblech für Lager	2	
27	610540	Lagerblech für Haspelwelle rechts	1	— ab Nr. 454201
28	610541	Klemmlasche für Haspelverstellung	4	— ab Nr. 454201
29	610539	Lagerblech für Haspelwelle links	1	— ab Nr. 454201
30	610542	Klemmbügel für Haspelverstellung	4	— ab Nr. 454201
31	778565/1	Haspelzylinder kpl.	2	+ ab Nr. 476165
	778535	Haspelzylinder kpl.	2	— von Nr. 472487 bis Nr. 476164
	633235	Haspelzylinder kpl.	2	— bis Nr. 472486

Fortsetzung siehe nächstes Blatt

Eu 450001/8/3
Eu 450001/8/2
Eu 450001/8/1

zu Bildtafel 8



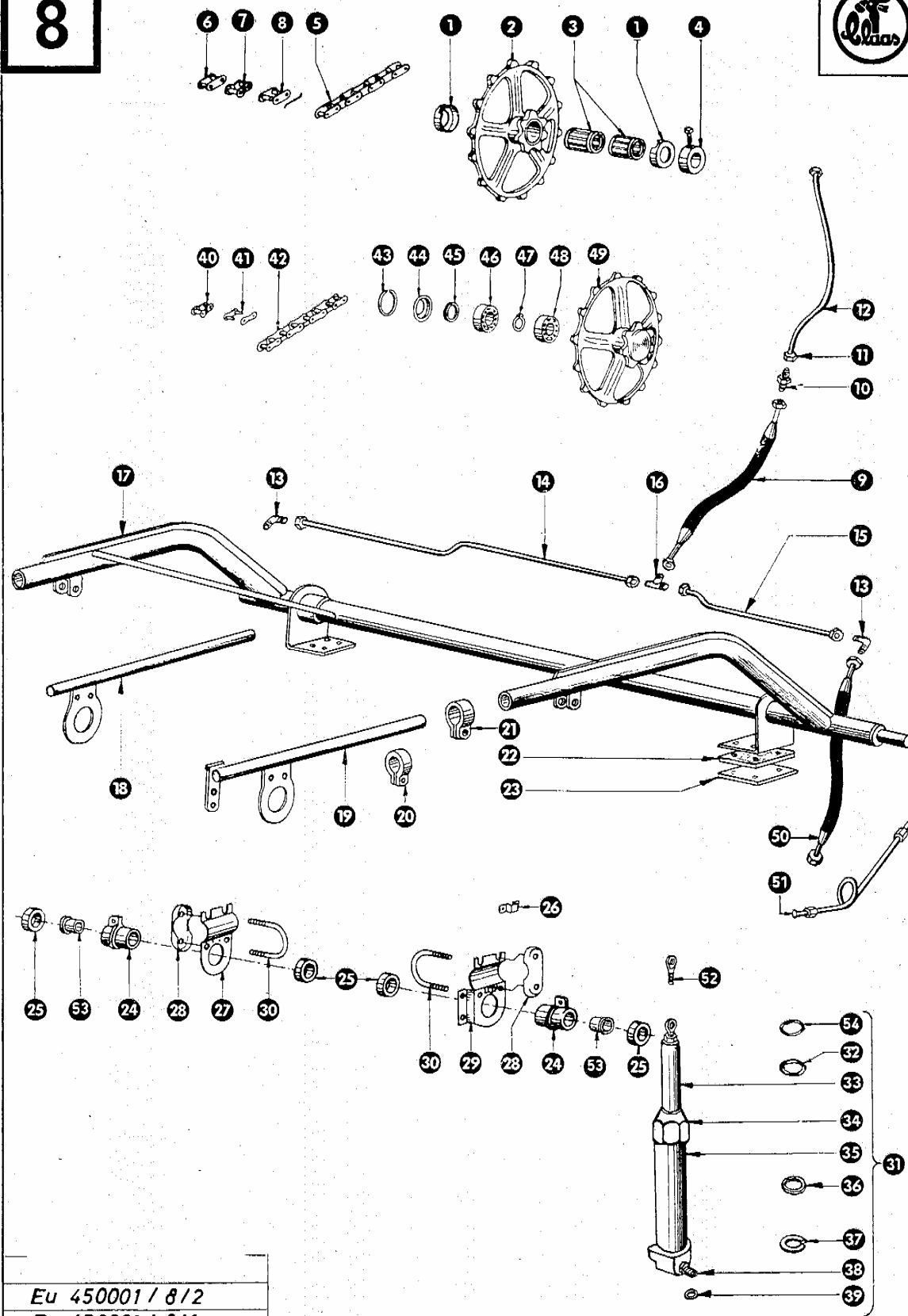
Dom Handlowy Henryki i Pawła Korbanków

62-080 Tarnowo Podgórze, ul. Piaskowa 4

tel. (061) 8 146 274

fax (061) 8 146 333

www.korbanek.pl info@korbanek.pl sklep@korbanek.pl serwis@korbanek.pl



Eu 450001/8/2

Eu 450001/8/1

Gruppe: Haspel Aufbau

Fortsetzung zu Bildtafel 8

Bild Nr.	Ersatzteil Nr.	Bezeichnung	Stückz. pr. Gr.	Bemerkung
32	633244	Nutring	2	ab Nr. 474001
	633233	O-Ring 24,2 - 3,0	2	bis Nr. 474000
33	778555/1	Haspelkolben	2	+ ab Nr. 476165
	778545	Haspelkolben	2	von Nr. 472487 bis Nr. 476164
	633211	Haspelkolben	2	bis Nr. 472486
34	633247/2	Haspelzylinderkopf	2	ab Nr. 476165
	633232/2	Haspelzylinderkopf	2	+ von Nr. 474001 bis Nr. 476164
	633232/1	Haspelzylinderkopf	2	bis Nr. 474000
35	778540/2	Haspelzylinderrohr	2	+ ab Nr. 476165
	778540	Haspelzylinderrohr	2	von Nr. 472487 bis Nr. 476164
	633236	Haspelzylinderrohr	2	bis Nr. 472486
36	633215	O-Ring 38,2 - 2,4	2	ab Nr. 476165
	633221	Kupferasbestring	2	bis Nr. 476164
37	778581	Führungsring	2	ab Nr. 479731
38	633126	Anschlußwinkelstück	2	
39	633114	Dichtring A 14 x 20	2	
40	801494	Kettenglied, verkröpft, 29,21 Tlg.	—	ab Nr. 466201
41	801493	Kettenglied, gerade, 29,21 Tlg.	—	ab Nr. 466201
—	801487	Sicherungsdraht für 801493	—	ab Nr. 466201
42	778564	Rollenkette 29,21 Tlg. 73 Rollen	1	ab Nr. 466201
43	502204/1	Sprengring	1	ab Nr. 466201
44	500876	Abdichtscheibe	1	ab Nr. 466201
45	502205	Filzdichtring	1	ab Nr. 466201
46	235912	Rillenkugellager 6205 DIN 625	1	ab Nr. 466201
47	235160	Sicherungsring A 25 DIN 471	1	ab Nr. 466201
48	235984	Rillenkugellager 6204 DIN 625	1	ab Nr. 466201
49	770547	Kettenrad mit Vorgelege (29,21 Tlg)	1	ab Nr. 466201
50	633128	Hochdruckschlauch (500 lang)	2	bis Nr. 472486
51	778554	Zuleitung links u. rechts f. Haspelzylinder	2	ab Nr. 472487
52	633242	Augenschraube	2	
53	610533	Kunststoffbuchse	4	
54	633316	Abstreifring	2	ab Nr. 479731
	633241	Abstreifring	2	bis Nr. 479730

WICHTIG!

Bei Bestellungen von Ersatzteilen geben Sie bitte außer der Ersatzteilnummer

stets Ihre Maschinen-Nummer an.

Verwenden Sie nur Original - Claas - Ersatzteile!

Eu 450001/8/3
Eu 450001/8/2
Eu 450001/8/1

Fortsetzung zu Bildtafel 8



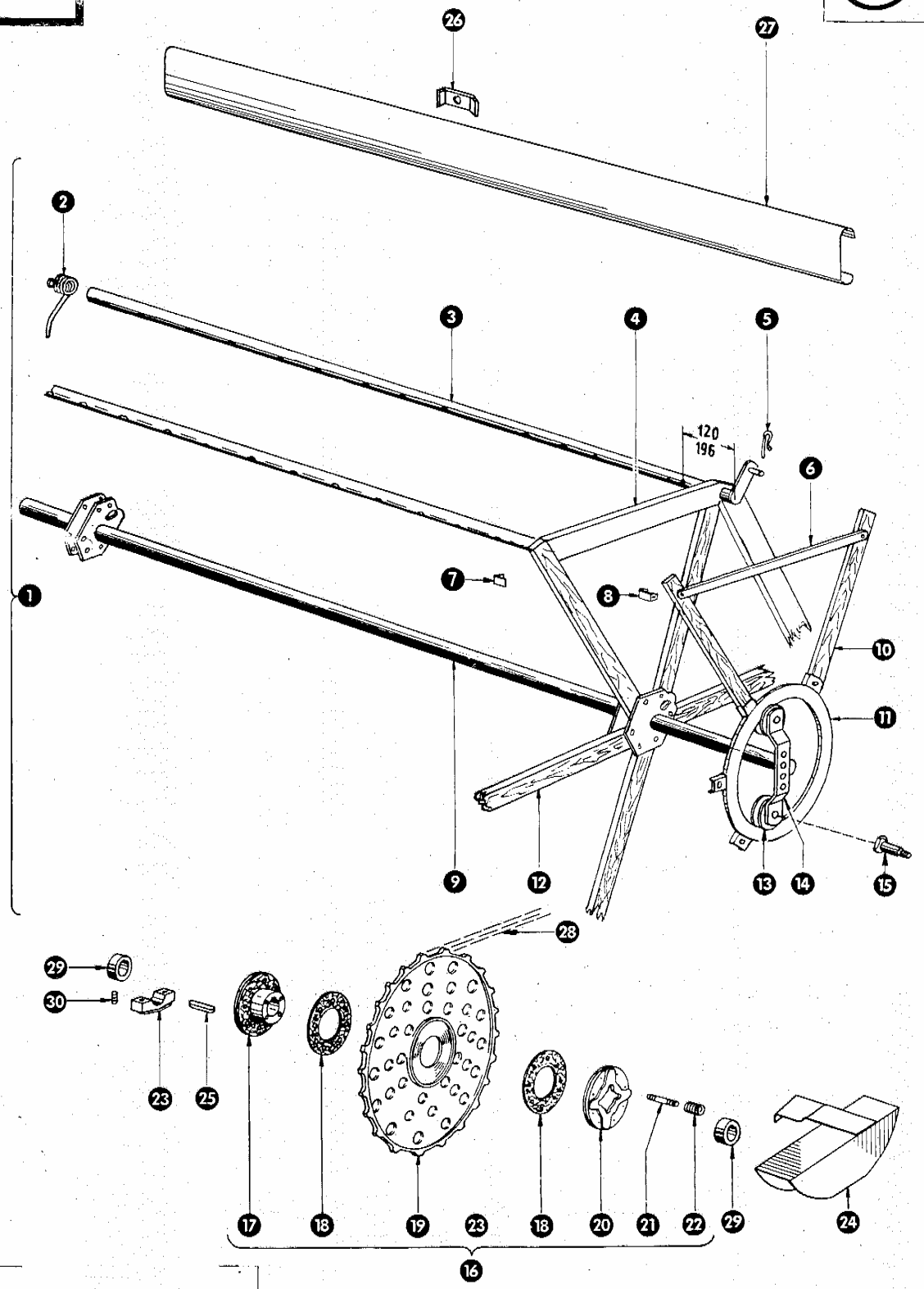
Dom Handlowy Henryki i Pawła Korbanków

62-080 Tarnowo Podgórne, ul. Piaskowa 4

tel. (061) 8 146 274

fax (061) 8 146 333

www.korbanek.pl info@korbanek.pl sklep@korbanek.pl serwis@korbanek.pl



Eu 450001/9/1

Gruppe: Haspel

zu Bildtafel 9

Bild Nr.	Ersatzteil Nr.	Bezeichnung	Stückz. pr. Gr.	Bemerkung
1	770802	Haspel kpl. für 7' Schneidwerk	1	
	771870	Haspel kpl. für 8' Schneidwerk	1	
2	800021	Zinkenfeder	75	(87)
3	770840	Zinkenrohr für 7' Schneidwerk (120)	3	
	771820	Zinkenrohr für 7' Schneidwerk (196)	3	
	771825	Zinkenrohr für 8' Schneidwerk (196)	3	
	771835	Zinkenrohr für 8' Schneidwerk (120)	3	
4	610509	Haspelblech	12	
5	500154	Vorsteckfeder	6	
6	610512	Steuerringstrebe	6	
7	610510	Verstärkungsblech	24	
8	507076	Verstärkungskappe	12	
9	770910	Haspelwelle für 7' Schneidwerk	1	
	770915	Haspelwelle für 8' Schneidwerk	1	
10	610511	Steuerringspeiche	6	
11	526060	Steuerring	1	
12	610508	Haspelstrebe	12	
13	507091	Führungsrolle	2	
14	610531	Steuerrollenhalter	1	
15	610532	Bolzen für Führungsrolle	2	
16	770857	Kettenrad mit Rutschkupplung kpl.	1	ab Nr. 466201
	770851	Kettenrad mit Rutschkupplung kpl.	1	von Nr. 460001 bis Nr. 466200
	610546	Kettenrad mit Rutschkupplung kpl.	1	bis Nr. 460000
17	778307	Nabe für Rutschkupplung	1	ab Nr. 476284
	778308	Nabe für Rutschkupplung	1	von Nr. 474020 bis Nr. 476283
	610515	Nabe für Rutschkupplung	1	bis Nr. 474019
18	610330	Belag für Rutschkupplung	2	
19	770847	Kettenrad 52 (26) Z, 29,21 Tlg.	1	ab Nr. 466201
	770848	Kettenrad 46 (23) Z, 38,4 Tlg.	1	von Nr. 460001 bis Nr. 466200
	610504	Kettenrad 36 (18) Z, 38,4 Tlg.	1	bis Nr. 460000
20	610463	Deckel für Rutschkupplung mit Belag	1	
21	610312/1	Stehbolzen	4	
22	800444	Druckfeder	4	
23	610516	Klemmstück für Nabe	1	bis Nr. 474019
24	770890	Schutzvorrichtung	1	ab Nr. 472487
	770870	Schutzvorrichtung	1	bis Nr. 472486
25	778309	Paßfeder	1	ab Nr. 474020
	633020	Paßfeder	1	bis Nr. 474019
26	507085	Befestigungslasche	18	Sonderwunsch
27	770875	Abdeckblech für Zinkenfeder 7'	6	Sonderwunsch
	771876	Abdeckblech für Zinkenfeder 8'	6	Sonderwunsch
28	770841	Rollenkette 29,21 Tlg., 96 Rollen	1	ab Nr. 466201
	610354	Rollenkette 38,4 Tlg., 76 Rollen	1	von Nr. 460001 bis Nr. 466200
	770885	Rollenkette 38,4 Tlg., 70 Rollen	1	bis Nr. 460000
29	500309/2	Stellring mit Gewindestift	2	
30	236552	Gewindestift AM 10 x 8 DIN 916	2	

WICHTIG!

Bei Bestellungen von Ersatzteilen geben Sie bitte außer der Ersatzteilnummer stets Ihre Maschinen-Nummer an.

Verwenden Sie nur Original - Claas - Ersatzteile!

EU 450001/9/2
EU 450001/9/1

zu Bildtafel 9



Dom Handlowy Henryki i Pawła Korbanków

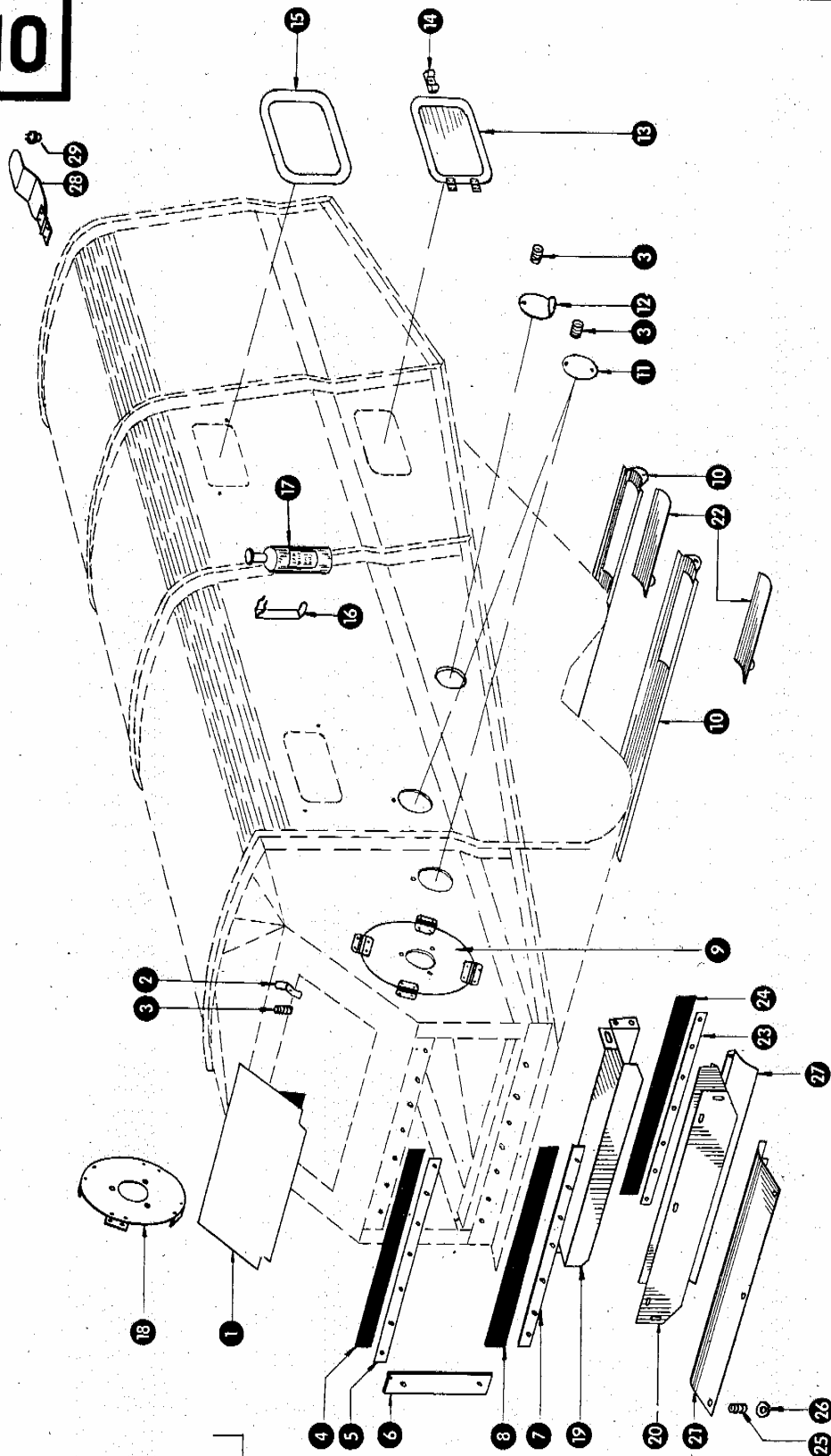
62-080 Tarnowo Podgórze, ul. Piaskowa 4

tel. (061) 8 146 274

fax (061) 8 146 333

www.korbanek.pl info@korbanek.pl sklep@korbanek.pl serwis@korbanek.pl

10



Eu 450 001/10/2
Eu 450 001/10/1

Gruppe: Rahmen-Verschaltung

zu Bildtafel 10

Bild Nr.	Ersatzteil Nr.	Bezeichnung	Stückz. pr. Gr.	Bemerkung
1	772135	Klappe für Trommelhaus	1	
2	772017	Knebel für Trommelklappe	2	
3	002155	Druckfeder	8	
4	772176	Abdichtgummi oben	1	
5	772130	Befestigungsstreifen, oben	1	
6	772025	Abdichtstreifen	2	
7	772023	Befestigungsstreifen, unten	1	
8	772176	Abdichtgummi, unten	1	— ab Nr. 454201
9	772177	Abdichtgummi, unten	1	— bis Nr. 454200
9	778958	Füllblech für Trommelseitenwand, links	1	— ab Nr. 52000001
9	772180	Füllblech für Trommelseitenwand, links	1	— bis Nr. 52000000
10	772006	Kornwanne mit Schieber	2	+ ab Nr. 473526
10	772132	Kornwanne	2	— bis Nr. 473525
11	515050	Schaulochklappe	4	
12	515051	Schaulochklappe	2	— ab Nr. 472555
12	623019	Schaulochklappe	2	— bis Nr. 472554
13	772110	Schaulochklappe	1	
14	000446	Knebel	1	
15	623053	Schaulochklappe, groß	2	
16	772179	Halter für Handfeuerlöscher	1	
17	772178	Handfeuerlöscher	1	
18	772175	Füllblech für Trommelseitenwand rechts	1	— ab Nr. 466001
19	772162	Eingangsblech	1	— von Nr. 460001 bis Nr. 473756
20	772163/2	Steinfangmulde	1	— ab Nr. 473757
21	772030	Überleitblech	1	— ab Nr. 476165
21	772167/1	Überleitblech	1	— von Nr. 473757 bis Nr. 476164
22	772190	Schieber	2	— ab Nr. 473526
23	772023	Befestigungsstreifen	1	— ab Nr. 474200
24	772176	Abdichtgummi	1	— ab Nr. 474200
25	006582	Druckfeder	3	— ab Nr. 476165
26	778636	Unterlegscheibe	3	— ab Nr. 476165
27	772107	Abdichtblech	1	— ab Nr. 478297
28	623121	Blech für Warnsignal	1	
29	624273	Horndruckknopf	1	

WICHTIG!

Bei Bestellungen von Ersatzteilen geben Sie bitte außer der Ersatzteilnummer

stets Ihre Maschinen-Nummer an.

Verwenden Sie nur Original — Claas — Ersatzteile!

EU 450001/10/3
EU 450001/10/2
EU 450001/10/1

zu Bildtafel 10



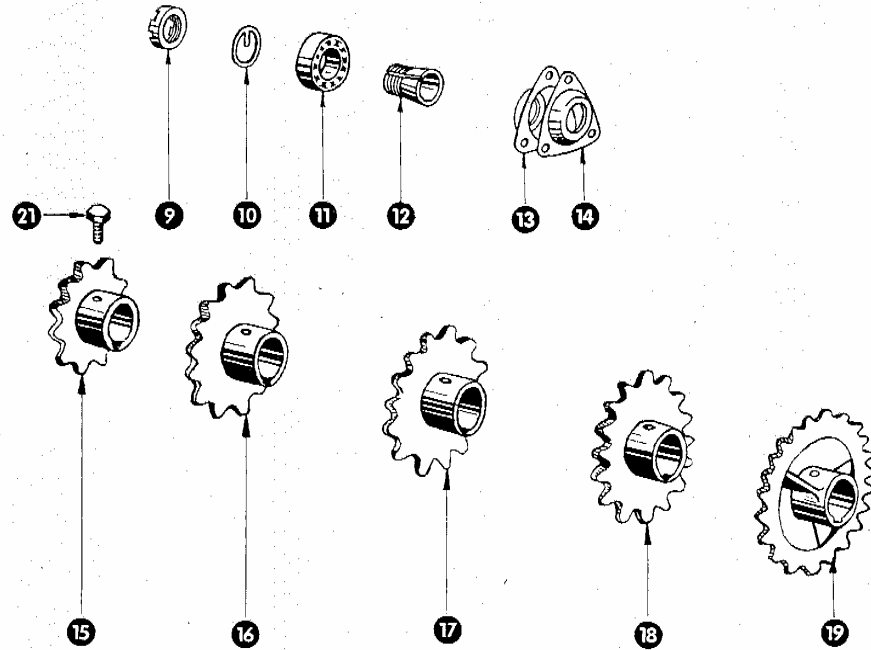
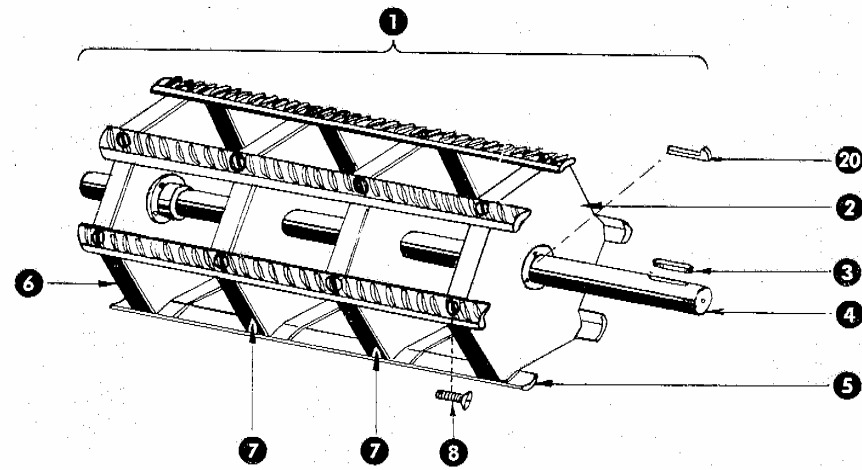
Dom Handlowy Henryki i Pawła Korbanków

62-080 Tarnowo Podgórze, ul. Piaskowa 4

tel. (061) 8 146 274

fax (061) 8 146 333

www.korbanek.pl info@korbanek.pl sklep@korbanek.pl serwis@korbanek.pl



zu Bildtafel 11

Gruppe: Dreschtrommel

Bild Nr.	Ersatzteil Nr.	Bezeichnung	Stückz. pr. Gr.	Bemerkung
1	772210	Dreschtrommel kpl.	1	
2	502526	Trommelboden mit Nabe links	1	
3	767316	Einlegekeil	1	
4	772215	Welle für Dreschtrommel (1010 lang)	1	
5	772252	Schlagleiste links gerippt	3	
	772253	Schlagleiste rechts gerippt	3	
6	502527	Trommelboden mit Nabe rechts	1	
7	502523	Trommelboden 42er Bohrung	2	
8	502511	Flachrundsraube M 10 x 25 Spezial	24	
9	500891	Mutter für Spannhülse	2	
10	500893	Sicherungsring	2	
11	235956	Pendelkugellager 1209 k DIN 630	2	
12	502595	Spannhülse	2	
13	779072	Lagerschale mit Schmiernippel	2	
14	500872	Lagerschale	2	
15	772218	Trommelritzel 18 Zähne	1	
16	772220	Trommelritzel 20 Zähne	1	
17	772223	Trommelritzel 23 Zähne	1	
18	772228	Trommelritzel 28 Zähne	1	
19	772241	Trommelritzel 41 Zähne	1	Sonderwunsch
20	007620	Nasenkeil	2	
21	772254	Sechskantschraube M 12 x 25 Spezial	1	

WICHTIG!

Bei Bestellungen von Ersatzteilen geben Sie bitte außer der Ersatzteilnummer

stets Ihre Maschinen-Nummer an.

Verwenden Sie nur Original - Claas - Ersatzteile!

zu Bildtafel 11



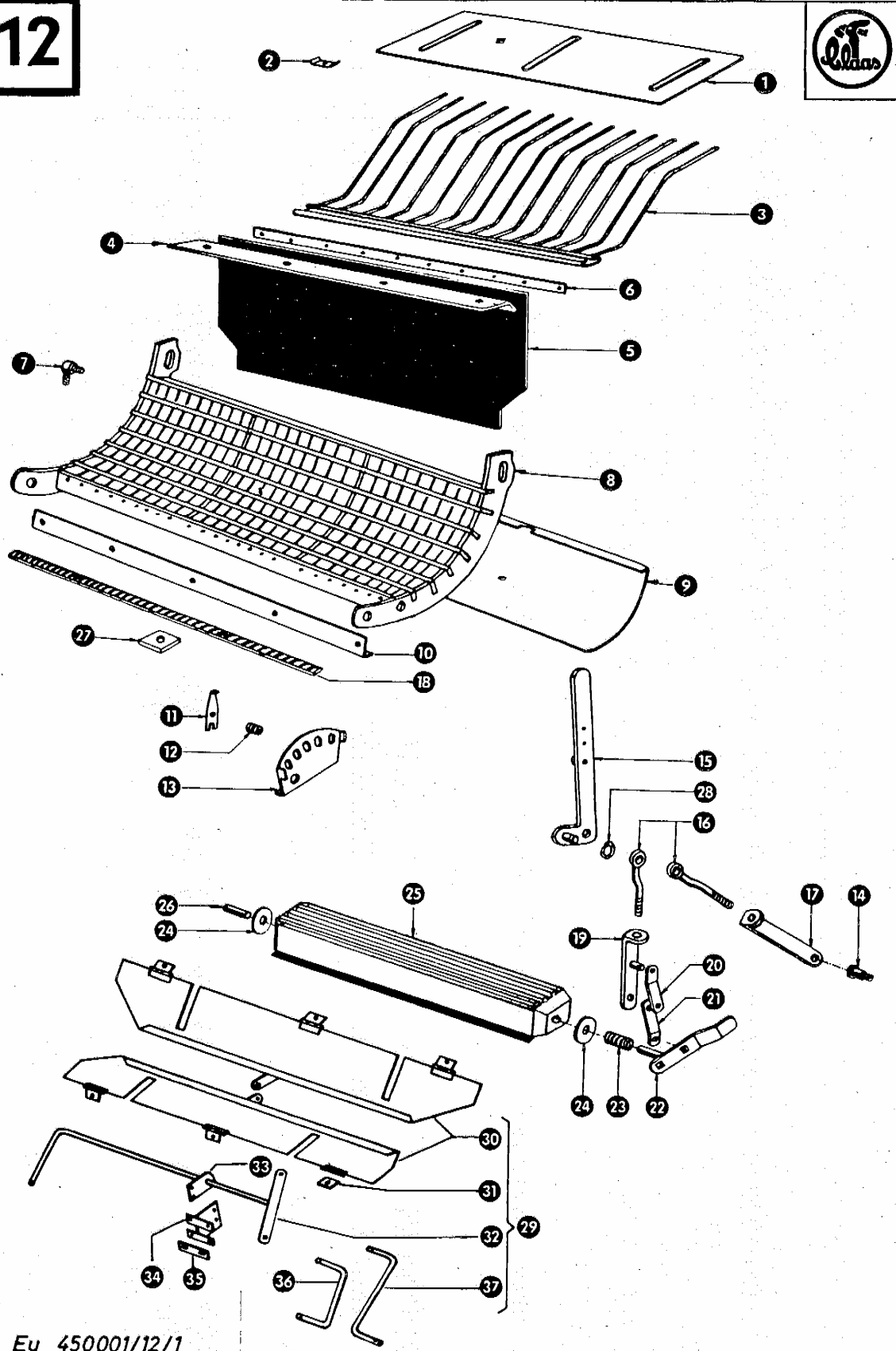
Dom Handlowy Henryki i Pawła Korbanków

62-080 Tarnowo Podgórze, ul. Piaskowa 4

tel. (061) 8 146 274

fax (061) 8 146 333

www.korbanek.pl info@korbanek.pl sklep@korbanek.pl serwis@korbanek.pl



Eu 450001/12/1

Gruppe: Korb, Korbverstellung

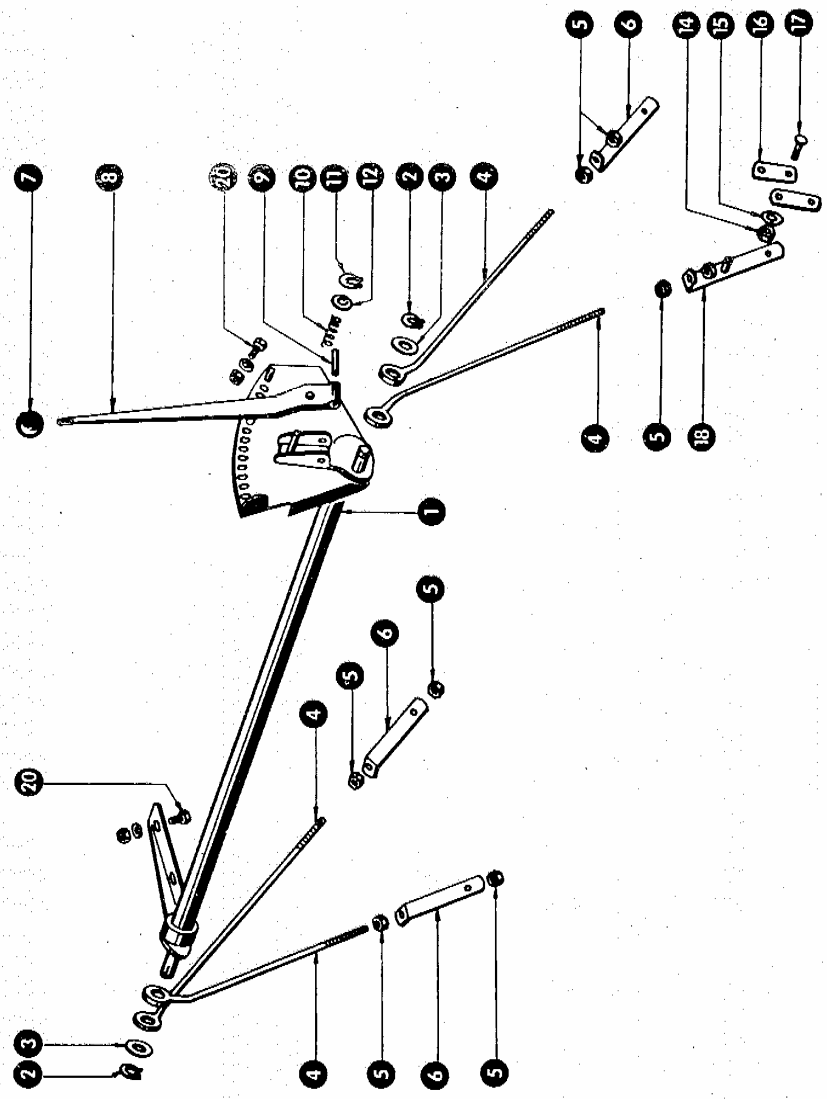
zu Bildtafel 12

Bild Nr.	Ersatzteil Nr.	Bezeichnung	Stückz. pr. Gr.	Bemerkung
1	772450	Abdeckblech mit Klemmlaschen kpl.	1	Sonderwunsch
2	633014	Klemmlasche	2	Sonderwunsch
3	772410	Führungsrost	1	
4	772452	Spritzblech, hinten	1	
5	772482/1	Spritztuch	1	
6	772023	Befestigungsstreifen	1	
7	502620/1	Winkelbolzen	2	
8	772420	Korb	1	+ ab Nr. 460001
	772402	Korb	1	- bis Nr. 460000
9	772454	Entgrannerblech	1	- bis Nr. 460000
10	772460	Abdichtblech	1	- bis Nr. 460000
11	617106	Halteblech	2	- bis Nr. 52000000
12	002155	Druckfeder	2	- bis Nr. 52000000
13	772470	Einrastblech links	1	- bis Nr. 52000000
	772471	Einrastblech, rechts	1	- bis Nr. 52000000
14	772421	Bolzen für Aufhängung	4	
15	772424	Korbverstellhebel, links	1	- bis Nr. 52000000
	772425	Korbverstellhebel, rechts	1	- bis Nr. 52000000
16	772415	Einstellschraube	4	- bis Nr. 52000000
17	772422/1	Zugeisen	3	- bis Nr. 52000000
18	772456	Kleereibeiste, links gerippt, schmal	2	Sonderwunsch
	772457	Kleereibeiste, rechts gerippt, schmal	1	Sonderwunsch
	772458	Kleereibeiste, links gerippt, breit	1	Sonderwunsch
	772459	Kleereibeiste, rechts gerippt, breit	2	Sonderwunsch
	772461	Endleiste	1	Sonderwunsch
	772444	Korbeinlegeleiste links gerippt f. Grassamen	3	Sonderwunsch
	772445	Korbeinlegeleiste r. gerippt f. Grassamen	3	Sonderwunsch
19	772474	Zugeisen für Korb und Entgranner	1	- von Nr. 460001 bis Nr. 52000000
20	772493	Feststelleisen	1	- von Nr. 460001 bis Nr. 52000000
21	772492	Feststelleisen	1	- von Nr. 460001 bis Nr. 52000000
22	772491	Umschalthebel	1	- ab Nr. 460001
23	633166	Druckfeder	1	- ab Nr. 460001
24	750253	Unterlegscheibe 60/16 Ø	2	- ab Nr. 460001
25	772490	Entgrannerbock	1	+ ab Nr. 52001150
	772480	Entgrannerbock	1	- von Nr. 460001 bis Nr. 52001149
26	772495	Bolzen	1	- ab Nr. 460001
27	502619/1	Befestigungslasche	16	Sonderwunsch
28	235154	Sicherungsring A 18 DIN 471	1	
29	732810	Entgrannereinrichtung kpl.	1	Sonderwunsch
30	732811	Entgrannerklappe	2	Sonderwunsch
31	664048	Gegenhalter	3	Sonderwunsch
32	732813	Schalthebel	1	Sonderwunsch
33	702842	Lager für Schalthebel	1	Sonderwunsch
34	702843	Haltebock	1	Sonderwunsch
35	702845	Halteflasche	2	Sonderwunsch
36	702840	Zugstange, kurz	1	Sonderwunsch
37	702841/1	Zugstange, lang	1	Sonderwunsch

Eu 450001/12/1
Eu 450001/12/1

zu Bildtafel 12

12A



zu Bildtafel 12 A

Gruppe: Korbverstellung
ab Nr. 52 000 001

Bild Nr.	Ersatzteil Nr.	Bezeichnung	Stückz. pr. Gr.	Bemerkung
1	772510	Verstellrohr	1	—
2	235154	Sicherungsring A 18 DIN 471	2	—
3	236354	Scheibe 18,5 x 26 x 0,5	2	—
4	779156	Einstellschraube	4	—
5	235875	Sechskantmutter M 12 DIN 555	8	—
6	779154	Zugeisen	3	—
7	755064	Kugelknopf	1	—
8	779180	Korbverstellhebel	1	—
9	235680	Spannhülse 8 x 40 DIN 1481	1	—
10	006582	Druckfeder	1	—
11	235150	Sicherungsring A 10 DIN 471	1	—
12	236913	Scheibe 10,5 DIN 125	2	—
14	235201	Sechskantmutter M 10 DIN 555	1	—
16	779183	Feststelleisen	2	—
17	235378	Flachrundschräube M 10 x 25 DIN 603	1	—
18	779152	Zugeisen	1	—
20	235211	Sechskantschraube M 8 x 20 DIN 558	4	—
	235199	Sechskantmutter M 8 DIN 555	4	—
	235132	Federring 8 DIN 128	4	—

WICHTIG!

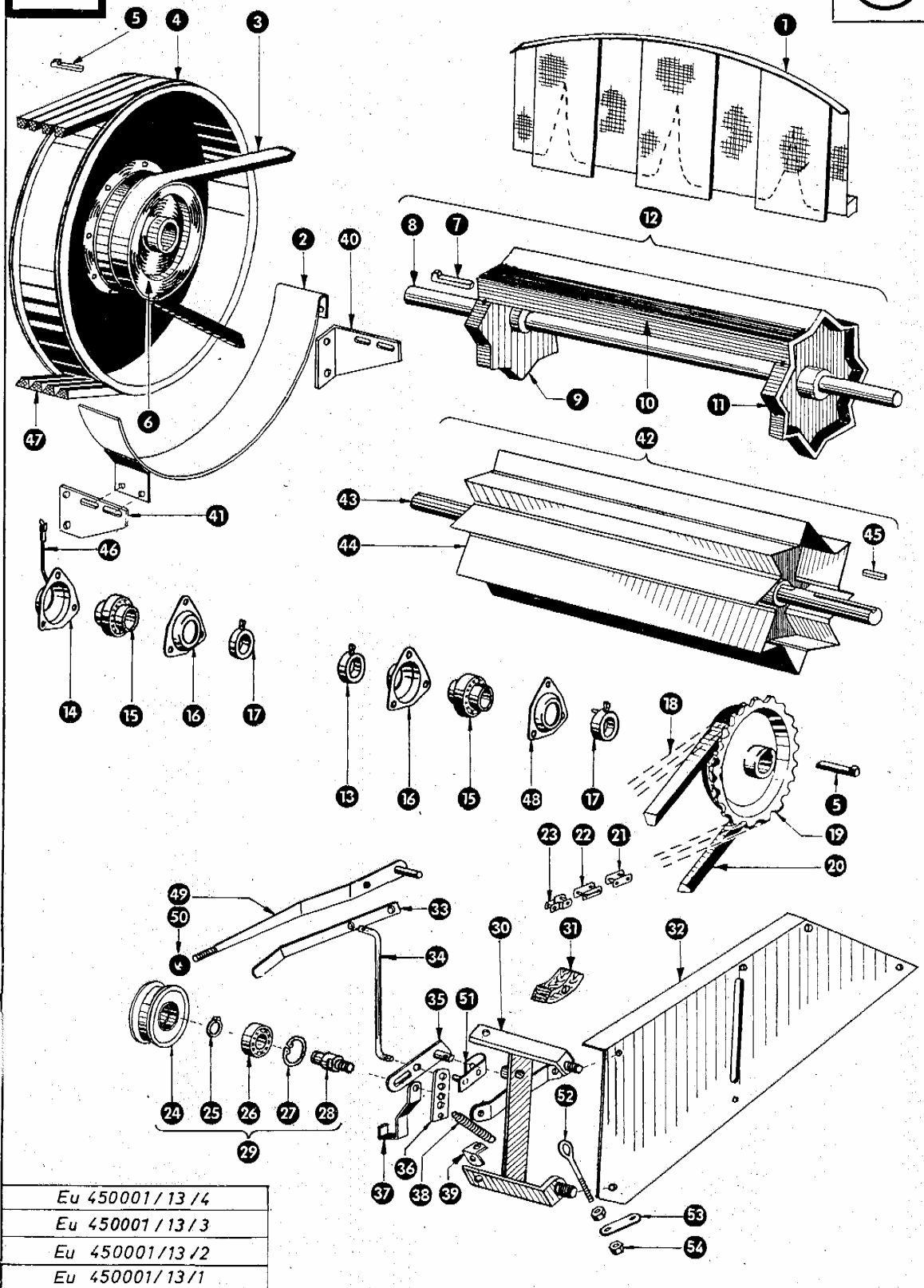
Bei Bestellungen von Ersatzteilen geben Sie bitte außer der Ersatzteilnummer
stets Ihre Maschinen-Nummer an.
Verwenden Sie nur Original – Claas – Ersatzteile!

zu Bildtafel 12 A



Dom Handlowy Henryki i Pawła Korbanków
62-080 Tarnowo Podgórze, ul. Piaskowa 4
tel. (061) 8 146 274
fax (061) 8 146 333

www.korbanek.pl info@korbanek.pl sklep@korbanek.pl serwis@korbanek.pl



Eu 450001/13/4

Eu 450001/13/3

Eu 450001/13/2

Eu 450001/13/1

Gruppe: Wendetrommel

zu Bildtafel 13

Bild Nr.	Ersatzteil Nr.	Bezeichnung	Stöckz. pr. Gr.	Bemerkung
1	772650	Spritztuch	1	
2	772680	Keilriemenführung	1	ab Nr. 460001
	772675	Keilriemenführung	1	bis Nr. 460000
3	772659	Keilriemen, für Masch. mit Presse	1	ab Nr. 460001
	772658	Keilriemen, für Masch. mit Presse	1	bis Nr. 460000
	506023	Keilriemen, für pressenlose Masch.	1	
4	772655	Keilriemenscheibe	1	ab Nr. 454201
	772639	Flachriemenscheibe	1	bis Nr. 454200
5	007617	Nasenkeil	2	
6	772612/2	Keilriemenscheibe mit Flansch	1	
7	007612	Nasenkeil	2	
8	772644	Wenderwelle (1100 lang)	1	+ von Nr. 468304 bis Nr. 470050
	772641	Wenderwelle (1100 lang)	1	bis Nr. 468303
9	772672	Nabe Wendetrommel, rechts	1	ab Nr. 470050
10	772642	Flügelblech für Wendetrommel	8	bis Nr. 470050
11	772671	Nabe Wendetrommel, links	1	ab Nr. 470050
12	772670	Wendetrommel kpl.	1	bis Nr. 470050
13	503414/1	Stellring	2	
14	772694	Lagerschale	1	+ ab Nr. 472487
	772651	Lagerschale	1	bis Nr. 472486
15	235974	Pendelkugellager 11207 DIN 630	2	
16	779241	Lagerschale	2	
17	772622/1	Stellring mit Spannstift	2	
18	772652	Rollenkette 19.05 Tlg., 80 Rollen	1	
19	772614/2	Kettenrad mit Keilriemenscheibe	1	
20	772657/1	Keilriemen	1	
21	002864	Kettenninnenglied einzeln, 19.05 Tlg.	1	
22	002858	Kettenschloß, gerades Steckschloß 19.05 Tlg.	1	
23	002859	Kettenschloß, verkröpft, 19.05 Tlg.	1	
24	772617	Spannrolle (100 A Ø)	1	
25	235155	Sicherungsring A 20 DIN 471	1	
26	235911	Rillenkugellager 6204 Z DIN 625	1	
27	235181	Sicherungsring J 47 DIN 472	1	
28	772620	Bolzen für Spannrolle	1	
29	772616	Spannrolle kpl. (100 A Ø)	1	
30	772700	Befestigung für Schutzvorrichtung	1	ab Nr. 52000001
	772281	Befestigung für Schutzvorrichtung	1	von Nr. 460001 bis Nr. 52000000
	772625/1	Befestigung für Schutzvorrichtung	1	bis Nr. 460000
31	772649	Spannklotz	1	
32	772635/1	Schutzvorrichtung	1	
33	772290	Einrückhebel für Spannrolle	1	von Nr. 460001 bis Nr. 52000000
34	772713	Zugstange	1	ab Nr. 52000001
	772289	Zugstange	1	von Nr. 460001 bis Nr. 52000000
35	772284	Haltearm für Spannrolle	1	von Nr. 460001 bis Nr. 52000000
36	772288	Verstelleisen für Spannrolle	1	von Nr. 460001 bis Nr. 52000000
37	772287	Führungsbügel für Spannrolle	1	von Nr. 460001 bis Nr. 52000000
38	500298	Zugfeder	1	ab Nr. 460001
39	501430	Haltewinkel für Zugfeder	1	von Nr. 460001 bis Nr. 52000000
40	772677	Halteeisen hinten, für Keilriemenführung	1	ab Nr. 460001
41	772676	Halteeisen vorn, für Keilriemenführung	1	ab Nr. 460001
42	772690	Wendetrommel kpl.	1	ab Nr. 470051
43	772683/1	Wenderwelle (1100 lang)	1	ab Nr. 470051
44	772681	Wendetrommelkörper	1	ab Nr. 470051
45	776068	Paßfeder	1	ab Nr. 470051
46	779260	Schmierrohr	1	
47	750288	Keilriemen	4	je 4 Stück gebündelt
48	779242	Lagerschale mit Schmiernippel	1	
49	772705	Hebel	1	ab Nr. 52000001
50	755064	Kugelknopf	1	ab Nr. 52000001
51	772710	Hebelarm	1	ab Nr. 52000001
52	751026	Riemenspanner	1	ab Nr. 52000001
53	772712	Zugfederhalter	1	ab Nr. 52000001
54	235201	Sechskantmutter M 10 DIN 555	2	ab Nr. 52000001

WICHTIG!

Bei Bestellungen von Ersatzteilen geben Sie bitte außer der Ersatzteilnummer

stets Ihre Maschinen-Nummer an.

Verwenden Sie nur Original - Claas - Ersatzteile!

Eu 450001/13/3
Eu 450001/13/2
Eu 450001/13/1

zu Bildtafel 13



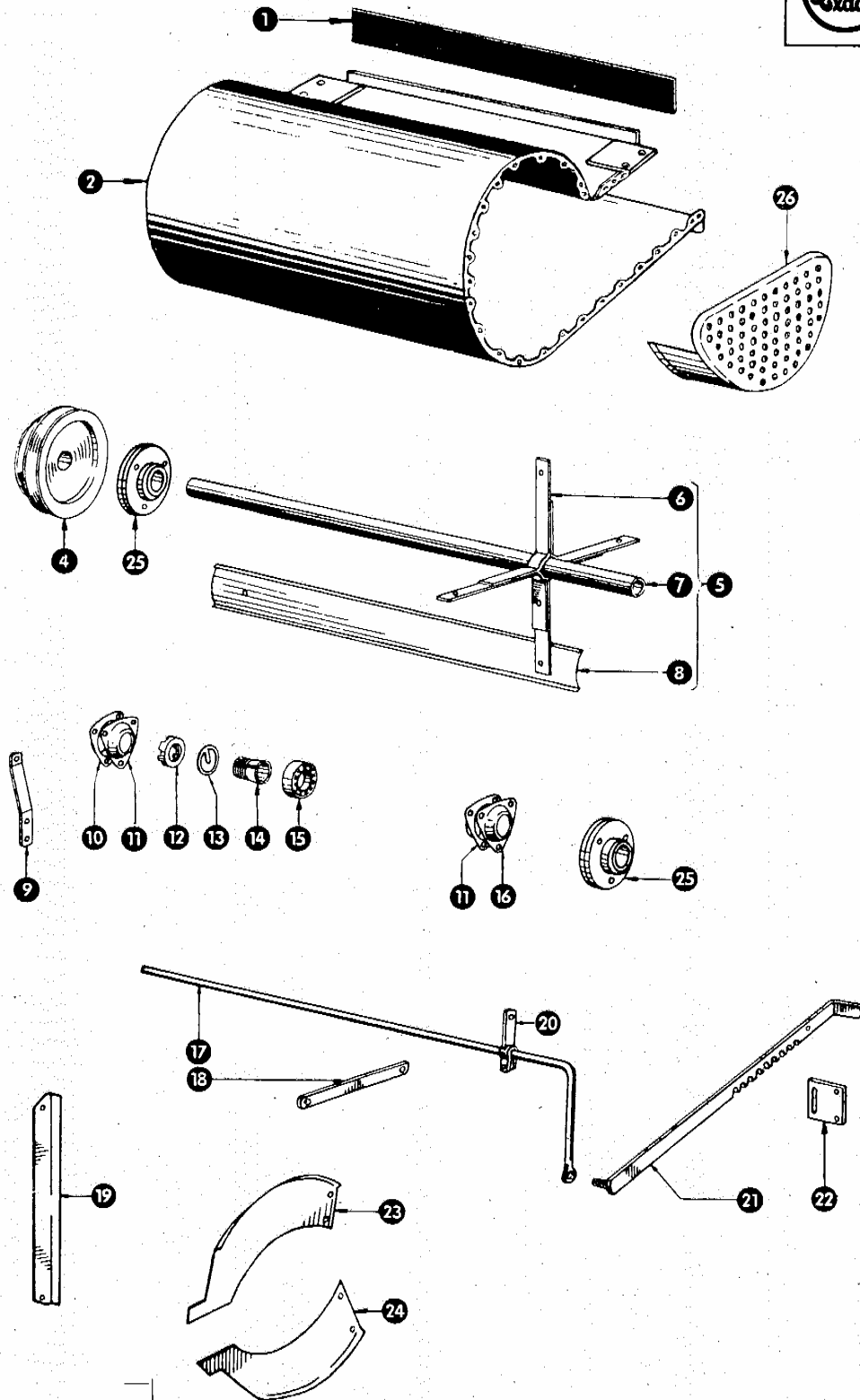
Dom Handlowy Henryki i Pawła Korbanków

62-080 Tarnowo Podgórne, ul. Piaskowa 4

tel. (061) 8 146 274

fax (061) 8 146 333

www.korbanek.pl info@korbanek.pl sklep@korbanek.pl serwis@korbanek.pl



Eu 450001/14 / 1

zu Bildtafel 14

Gruppe: Hauptgebläse

Bild Nr.	Ersatzteil Nr.	Bezeichnung	Stückz. pr. Gr.	Bemerkung
1	773086	Abdichtgummi	1	
2	772088	Gebläsemantel	1	ab Nr. 52001150
	772140	Gebläsemantel	1	bis Nr. 52001149
4	773013	Antriebsscheibe (150/185 A ϕ)	1	
5	773025	Gebläserotor, kpl.	1	+ ab Nr. 476165
	773020	Gebläserotor, kpl.	1	bis Nr. 476164
6	779310	Gebläsesterne	2	ab Nr. 476165
	773012	Gebläsesterne	1	bis Nr. 476164
7	773028	Gebläsewelle (870 lang)	1	
8	773026	Gebläseflügel (Metall)	4	ab Nr. 476165
	773082	Gebläseflügel (Holz)	4	bis Nr. 476164
9	773033/1	Kugellagerbefestigung	6	ab Nr. 476165
	773033	Kugellagerbefestigung	6	bis Nr. 476164
10	772651	Lagerschale mit Schmiernippel	1	bis Nr. 476164
11	500874	Lagerschale	2	bis Nr. 476164
12	500892	Mutter für Spannhülse	2	bis Nr. 476164
13	500894	Sicherungsring	2	bis Nr. 476164
14	500832/1	Spannhülse	2	bis Nr. 476164
15	235952	Pendelkugellager 1207 k DIN 630	2	bis Nr. 476164
16	779242	Lagerschale	1	bis Nr. 476164
17	773024	Regelstange	1	
18	620106	Zugstange für Windklappe	4	
19	772128	Führungsblech für Windklappe	2	
20	620102/1	Scharnierhebel	2	
21	773035	Hebel für Gebläseverstellung	2	
22	000517	Feststellblech für Hebel	1	
23	773064	Windklappe rechts	2	
24	773063	Windklappe links	2	
25	610449	Flanschlagellager kpl. (30 B ϕ)	2	ab Nr. 476165
26	778945	Schutzkorb	2	

WICHTIG!

Bei Bestellungen von Ersatzteilen geben Sie bitte außer der Ersatzteilnummer

stets Ihre Maschinen-Nummer an.

Verwenden Sie nur Original – Claas – Ersatzteile!

EU 450001/14/1

zu Bildtafel 14



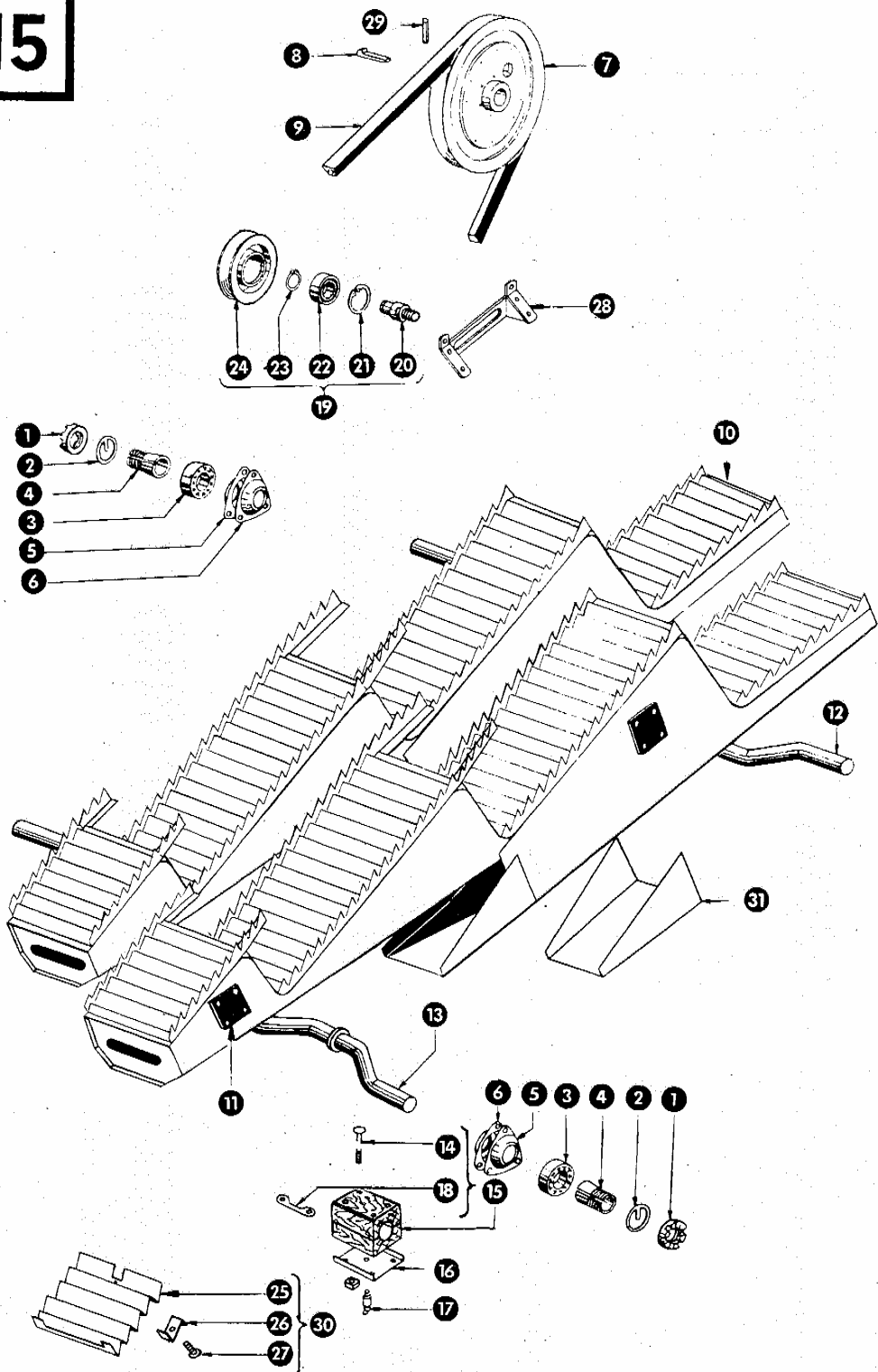
Dom Handlowy Henryki i Pawła Korbanków

62-080 Tarnowo Podgórze, ul. Piaskowa 4

tel. (061) 8 146 274

fax (061) 8 146 333

www.korbanek.pl info@korbanek.pl sklep@korbanek.pl serwis@korbanek.pl



Gruppe: Schüttler

zu Bildtafel 15

Bild Nr.	Ersatzteil Nr.	Bezeichnung	Stückz. pr. Gr.	Bemerkung
1	006951	Mutter für Spannhülse	4	
2	007199	Sicherungsring	4	
3	235991	Pendelkugellager 1206 k DIN 630	4	
4	237719	Spannhülse H 306 DIN 5415	4	
5	007198	Lagerschale	4	
6	007197	Lagerschale	4	
7	773335/2	Blechscheibe für Schüttlerantrieb (365 A ϕ)	1	+ ab Nr. 476165
	773335/1	Blechscheibe für Schüttlerantrieb	1	von Nr. 470051 bis Nr. 476164
	773335	Blechscheibe für Schüttlerantrieb	1	— bis Nr. 470050
8	631122	Nasenkeil	1	— bis Nr. 470050
9	773313	Keilriemen	1	— ab Nr. 472487
	774100	Keilriemen	1	— bis Nr. 472486
10	773236	Schüttlerhorde links	1	+ ab Nr. 52001150
	773238	Schüttlerhorde Mitte und rechts	2	+ ab Nr. 52001150
	773300	Schüttlerhorde, links	1	— von Nr. 460001 bis Nr. 52001149
	773301	Schüttlerhorde Mitte und rechts	2	— von Nr. 460001 bis Nr. 52001149
	773311	Schüttlerhorde Mitte und rechts	2	— bis Nr. 460000
	773310	Schüttlerhorde links	1	— bis Nr. 460000
11	618014	Gummiplatte	8	
12	773245/1	Schüttlerwelle, hinten (893 lang)	1	+ ab Nr. 476165
	773245	Schüttlerwelle, hinten (893 lang)	1	von Nr. 470051 bis Nr. 476164
	773241	Schüttlerwelle, hinten (908 lang)	1	— bis Nr. 470050
13	773240	Schüttlerwelle, vorn (868 lang)	1	
14	235390	Flachrundsraube M 10 \times 95 DIN 603	24	
	237947	Sechskantmutter M 10 DIN 985—5 S	24	
15	773360	Schüttlerlager kpl.	6	
16	618113	Unterlegplatte	6	+ ab Nr. 478992
	618107	Unterlegplatte	6	— bis Nr. 478991
17	236943	Schmierlipp H 2, 6 \times 1 DIN 71412	6	— ab Nr. 478992
	002400	Schmierrohr	6	— bis Nr. 478991
18	618109	Zwischenblech für Schüttlerlager		nach Bedarf
19	773232	Spannrolle kpl. (112 A ϕ)	1	
20	772620	Bolzen für Spannrolle	1	
21	235181	Sicherungsring J 47 DIN 472	1	
22	235911	Rillenkugellager 6204 Z DIN 625	1	
23	235155	Sicherungsring A 20 DIN 471	1	
24	773231	Spannrolle (112 A ϕ)	1	
25	703806	Abdeckblech	9	— ab Nr. 52001150
	773319	Abdeckblech	9	— bis Nr. 52001149
26	703807	Lasche	9	— ab Nr. 52001150
	175207	Klemmlasche kpl.	9	— bis Nr. 52001149
27	235339	Flachrundsraube M 6 \times 15 DIN 603	9	
28	772040	Halter für Spannrolle	1	
29	235680	Spannhülse 8 \times 40 DIN 1481	1	— ab Nr. 476165
30	703805	Abdeckblech kpl.	9	— ab Nr. 52001150
	773320	Abdeckblech kpl.	9	— bis Nr. 52001149
31	773316	Schüttlertaschenverlängerung links	1	+ bis Nr. 478798
	773317	Schüttlertaschenverlängerung Mitte u. rechts	2	+ bis Nr. 478798



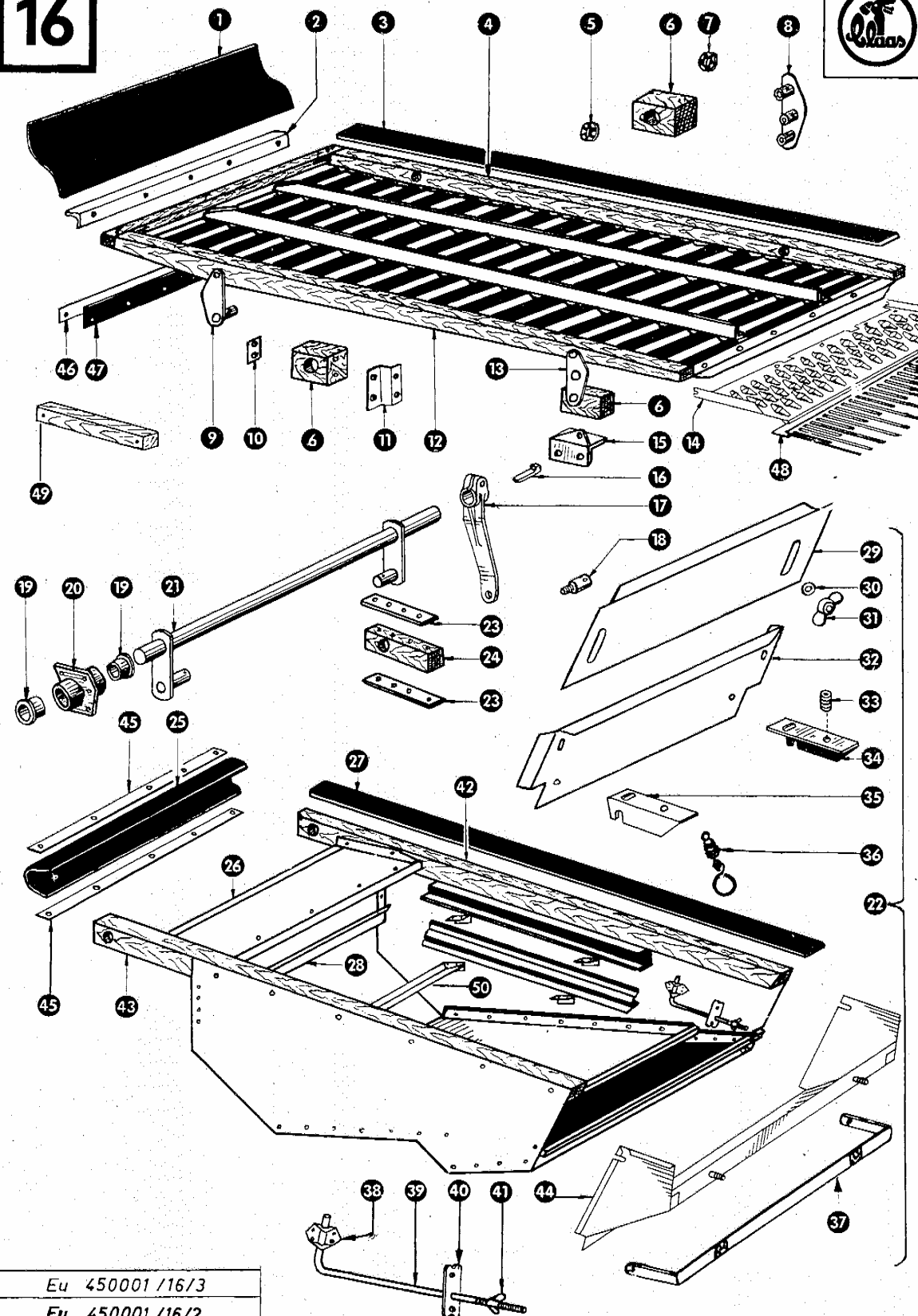
Dom Handlowy Henryki i Pawła Korbanków

62-080 Tarnowo Podgórze, ul. Piaskowa 4

tel. (061) 8 146 274

fax (061) 8 146 333

www.korbanek.pl info@korbanek.pl sklep@korbanek.pl serwis@korbanek.pl



Eu 450001/16/3

Eu 450001/16/2

Eu 450001/16/1

Gruppe: Siebkasten, Förderboden

zu Bildtafel 16

Bild Nr.	Ersatzteil Nr.	Bezeichnung	Stückz. pr. Gr.	Bemerkung
—	773555	Förderboden kpl.	1	○ ab Nr. 478297
—	773470/1	Förderboden kpl.	1	— bis Nr. 478296
1	773579	Abdichtgummi Eingangsblech	1	— ab Nr. 460001
—	773581	Abdichtgummi vorn	1	— von Nr. 454596 bis Nr. 460000
—	773583	Abdichtgummi vorn	1	— bis Nr. 454595
2	773494	Befestigungswinkel	1	— bis Nr. 454200
3	779524	Abdichtgummi	2	— ab Nr. 478297
—	773582	Abdichtgummi	2	— bis Nr. 478296
4	779533	Förderbodenleiste, rechts	1	— ab Nr. 478297
—	773549	Förderbodenleiste, rechts	1	— bis Nr. 478296
5	000842	Kronenscheibe 42er Bohrung	6	
6	504075	Holzlager	4	
7	773365	Kronenscheibe 30er Bohrung	6	
8	773525	Verbindungsschwinge, rechts	1	
9	773530	Schwinge für Förderboden, links	1	
—	773531	Schwinge für Förderboden, rechts	1	
10	504018	Verstärkung für Schwinglager	4	
11	779536/1	Halteblech für Holzlager, links	1	— ab Nr. 478297
—	779537/1	Halteblech für Holzlager, rechts	1	— ab Nr. 478297
—	773509	Verstärkungsblech	2	— bis Nr. 478296
12	779532	Förderbodenleiste, links	1	— ab Nr. 478297
—	773548	Förderbodenleiste, links	1	— bis Nr. 478296
13	773524	Verbindungsschwinge, links	1	
14	773505/1	Kurzstrohsieb	1	— von Nr. 460001 bis Nr. 52000000
15	779525	Lagerbock	2	+ ab Nr. 474004
—	773514	Lagerbock	2	— bis Nr. 474003
16	007612	Nasenkeil	1	— ab Nr. 474459
—	776068	Paßfeder	1	— von Nr. 469801 bis Nr. 474458
17	773439/3	Schwingarm	1	+ ab Nr. 474459
—	773439/1	Schwingarm	1	— von Nr. 469801 bis Nr. 474458
—	773439	Schwingarm	1	— bis Nr. 469800
18	774132	Bolzen für Schwingarm	1	— ab Nr. 478992
—	504088	Bolzen für Schwingarm	1	— bis Nr. 478991
19	008551	Kunststoffbuchse	4	— ab Nr. 473596
20	773413/2	Schwingwellenlager	2	
21	773540	Schwingwelle	1	— ab Nr. 478992
—	773435	Schwingwelle	1	+ von Nr. 474459 bis Nr. 478991
—	773440/1	Schwingwelle	1	— von Nr. 469801 bis Nr. 474458
—	773440	Schwingwelle	1	— bis Nr. 469800
22	773450/1	Siebkasten, kpl.	1	+ ab Nr. 52001150
—	773450	Siebkasten, kpl.	1	— von Nr. 476165 bis Nr. 52001149
—	773490	Siebkasten, kpl.	1	— bis Nr. 476164
23	504010	Verstärkung für Schwinglager	6	
24	504076	Holzlager	2	
25	773584	Verbindungsgummi	1	

Fortsetzung siehe nächstes Blatt

Eu 540001/16/4
EU 450001/16/3
EU 450001/16/2
EU 450001/16/1

zu Bildtafel 16



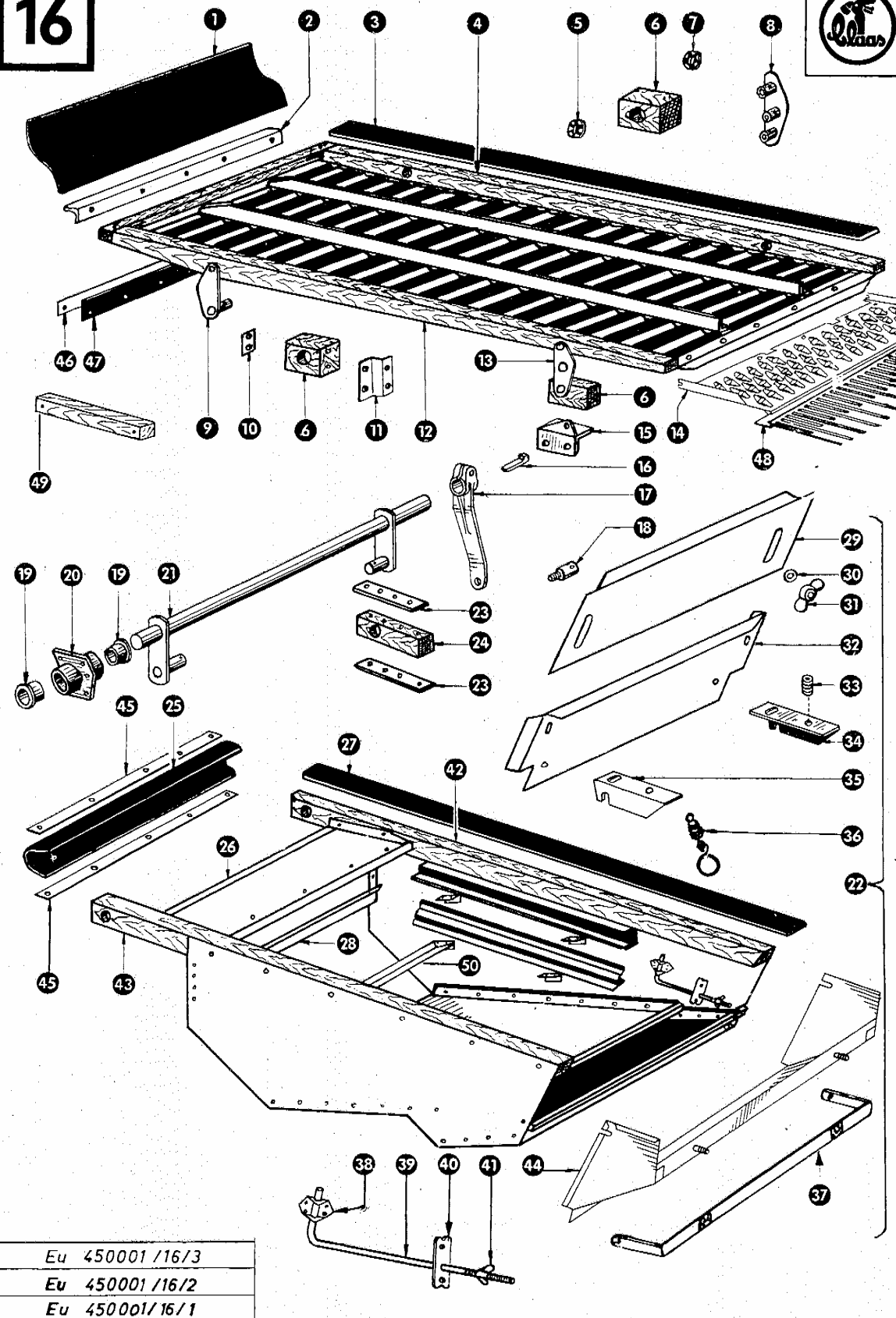
Dom Handlowy Henryki i Pawła Korbanków

62-080 Tarnowo Podgórne, ul. Piaskowa 4

tel. (061) 8 146 274

fax (061) 8 146 333

www.korbanek.pl info@korbanek.pl sklep@korbanek.pl serwis@korbanek.pl



Eu 450001/16/3

Eu 450001/16/2

Eu 450001/16/1

Fortsetzung zu Bildtafel 16

Gruppe: Siebkasten, Förderboden

Bild Nr.	Ersatzteil Nr.	Bezeichnung	Stückz. pr. Gr.	Bemerkung
26	773481	Windleitblech	1	
27	773585	Abdichtgummi für Siebkasten	2	
28	773593	Siebprellrahmen	1	+ ab Nr. 52001150
	773510	Siebprellrahmen	1	— bis Nr. 52001149
29	773477	Spreublech	1	— von Nr. 454201 bis Nr. 476234
	773476	Spreublech	1	— bis Nr. 454200
30	773475	Tellerfeder	2	— ab Nr. 454201
31	235138	Flügelmutter M 8 DIN 315	2	— ab Nr. 454201
32	773480	Siebkastenklappe	1	— von Nr. 454201 bis Nr. 476234
	773483	Siebkastenklappe	1	— bis Nr. 454200
33	002155	Druckfeder	2	— von Nr. 454201 bis Nr. 476234
34	773479	Haltewinkel für Spreuklappe rechts	1	— von Nr. 454201 bis Nr. 476234
35	773478	Haltewinkel für Spreuklappe links	1	— von Nr. 454201 bis Nr. 476234
36	773588	Zugfeder mit Ring	2	— bis Nr. 454200
37	773455	Spannbügel	1	— bis Nr. 454200
38	504486	Einhängblech	2	
39	504357/1	Hakenschraube	2	
40	504304	Lasche für Siebbefestigung	2	
41	235138	Flügelmutter M 8 DIN 315	2	
42	773542	Leiste für Siebkasten links	1	
43	773541	Leiste für Siebkasten rechts	1	
44	773430	Siebkastenverlängerung	1	— ab Nr. 476235
45	773453	Befestigungsstreifen	2	
46	773554	Befestigungsstreifen	1	— ab Nr. 478297
47	773552	Abdichtgummi	1	— ab Nr. 478297
48	773501	Drahtrost	1	+ ab Nr. 52000001
49	779538	Führungsleiste	2	— ab Nr. 478297
50	773592	Windleitblech	4	— ab Nr. 52001149

○ 1 = AM Eu 27/65

WICHTIG!

Bei Bestellungen von Ersatzteilen geben Sie bitte außer der Ersatzteilnummer
stets Ihre Maschinen-Nummer an.

Verwenden Sie nur Original – Claas – Ersatzteile!

Eu 450001/16/4
Eu 450001/16/3
Eu 450001/16/2
Eu 450001/16/1

Fortsetzung zu Bildtafel 16



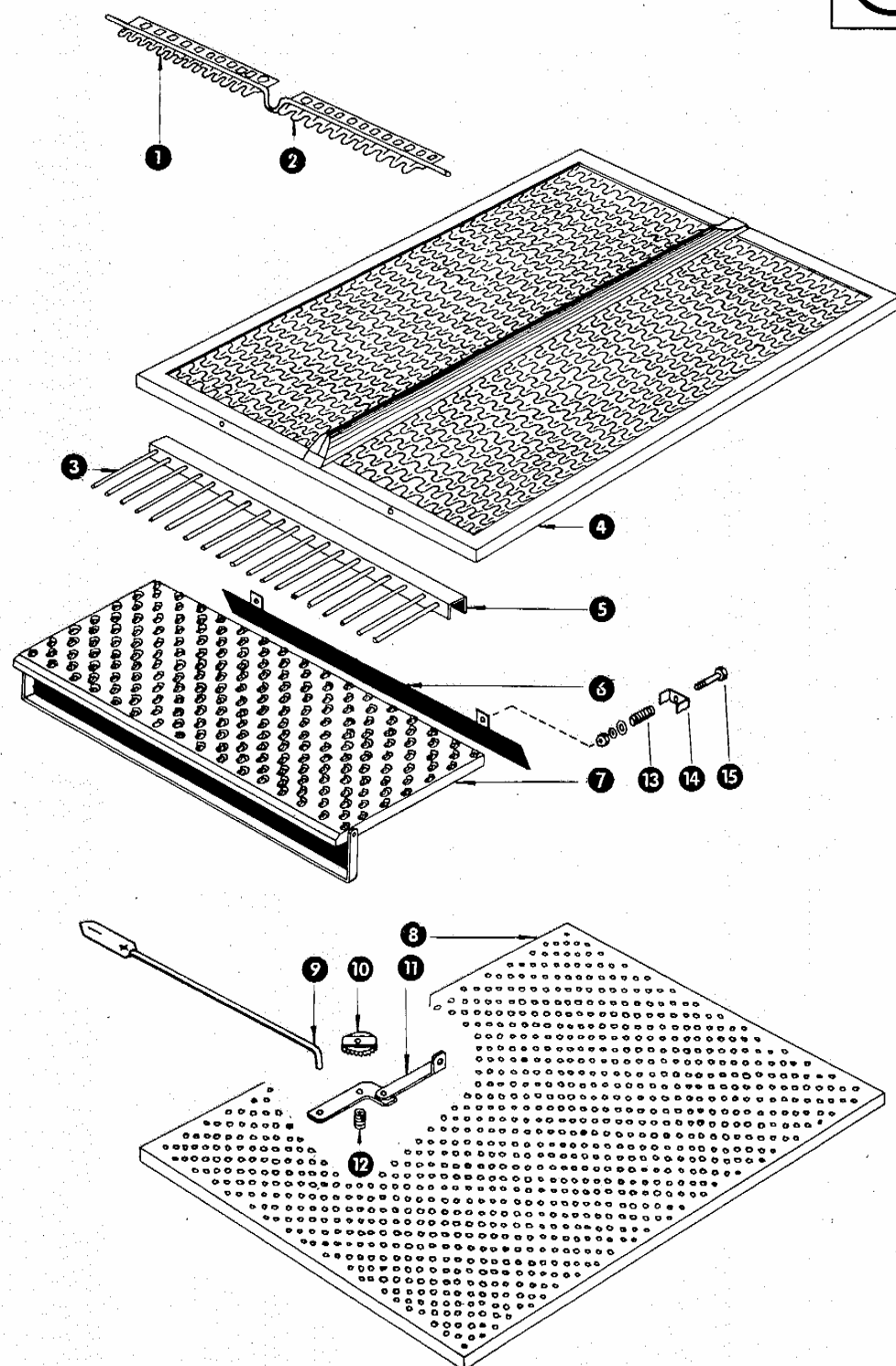
Dom Handlowy Henryki i Pawła Korbanków

62-080 Tarnowo Podgórze, ul. Piaskowa 4

tel. (061) 8 146 274

fax (061) 8 146 333

www.korbanek.pl info@korbanek.pl sklep@korbanek.pl serwis@korbanek.pl



Eu 450001/17/1

zu Bildtafel 17

Gruppe: Lamellensieb, Plansieb

Bild Nr.	Ersatzteil Nr.	Bezeichnung	Stückz. pr. Gr.	Bemerkung
1	773447	Lamelle, links für 773560	29	— bis Nr. 475036
2	773448	Lamelle, rechts für 773560	29	— bis Nr. 475036
3	504214	Draht für Rechen	20	— bis Nr. 476234
4	773550	Lamellensieb	1	+ ab Nr. 475037
	773560	Lamellensieb	1	— bis Nr. 475036
5	773497	U - Blech	1	— bis Nr. 476234
6	773595	Windbremse	1	+ ab Nr. 52001150
	773416	Windbremse	1	— von Nr. 52000419 bis Nr. 52001149
	773427	Windleitblech	1	— von Nr. 476235 bis Nr. 52000418
7	773420	Nasenlochsieb	1	— ab Nr. 476235
8	773559	Plansieb, 5,6 Langloch quer	1	+ ab Nr. 52001150
	773569	Plansieb 5,6 Langloch	1	— bis Nr. 52001149
	773562	Plansieb 6 Rundloch	1	
	773566	Plansieb 12 Rundloch	1	
	773564	Plansieb 16 Rundloch	1	
	773563	Plansieb 9 Rundloch	1	Sonderwunsch
	773565	Plansieb 4,5 Rundloch	1	Sonderwunsch
	773567	Plansieb 14 Rundloch	1	Sonderwunsch
	773568	Plansieb 18 Rundloch	1	Sonderwunsch
	773561	Plansieb 4,5 Langloch	1	Sonderwunsch
	773570	Plansieb 20 Rundloch	1	Sonderwunsch
	773571	Plansieb 2,5 Rundloch	1	Sonderwunsch
9	773425	Gestänge für Lamellenverstellung	1	
10	504201	Raste für Lamellenverstellung	1	— bis Nr. 475036
11	504203	Rasthebel	1	— bis Nr. 475036
12	504209	Druckfeder	1	— bis Nr. 475036
13	002155	Druckfeder	2	— ab Nr. 52000419
14	773424	Auflageblech	2	— ab Nr. 52000419
15	235240	Sechskantschraube M 6 x 35 DIN 601	2	— ab Nr. 52000419
	235197	Sechskantmutter M 6 DIN 555	4	— ab Nr. 52000419

WICHTIG!

Bei Bestellungen von Ersatzteilen geben Sie bitte außer der Ersatzteilnummer

stets Ihre Maschinen-Nummer an.

Verwenden Sie nur Original - Claas - Ersatzteile!

EU 450001/17/1

zu Bildtafel 17



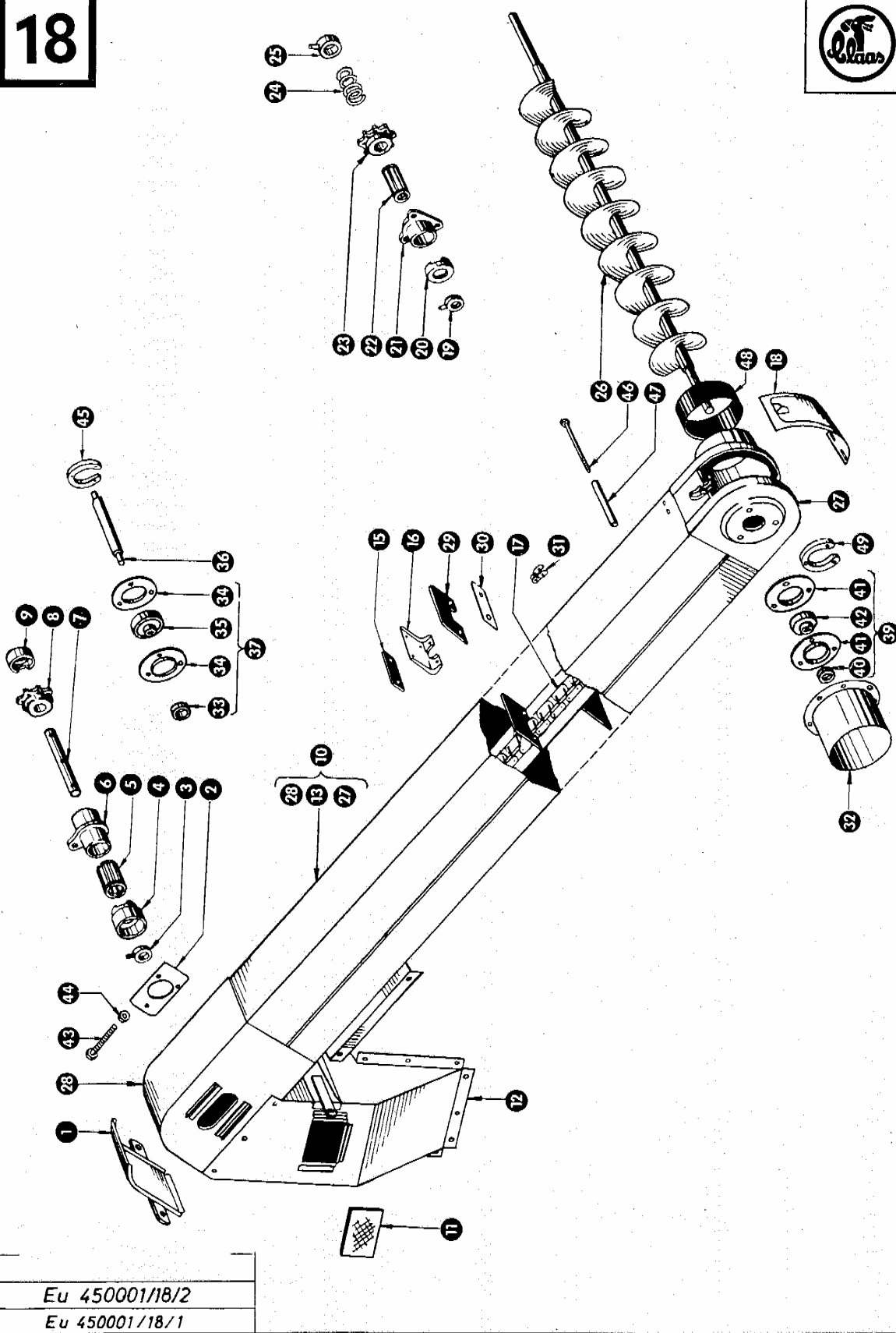
Dom Handlowy Henryki i Pawła Korbanków

62-080 Tarnowo Podgórze, ul. Piaskowa 4

tel. (061) 8 146 274

fax (061) 8 146 333

www.korbanek.pl info@korbanek.pl sklep@korbanek.pl serwis@korbanek.pl



Eu 450001/18/2
Eu 450001/18/1

Gruppe: Überkehrerlevator

zu Bildtafel 18

Bild Nr.	Ersatzteil Nr.	Bezeichnung	Stückz. pr. Gr.	Bemerkung
1	774050	Deckel für Überkehrerlevator	2	
2	636335/1	Kettenspannerblech (Flanschlagellager)	2	ab Nr. 478992
	503120	Kettenspannerblech (Rollenlager)	2	bis Nr. 478991
3	500310/2	Stelling	2	
4	500302	Staubdeckel	1	+ von Nr. 473774 bis Nr. 478991
	619235	Staubdeckel	1	bis Nr. 473773
5	500299	Rollenkorb	2	bis Nr. 478991
6	500301	Lagergehäuse	2	bis Nr. 478991
7	774019	Welle oben (26 φ, 215 lang)	1	bis Nr. 478991
8	503030	Kettenrad (7 Z, 38,4 Tlg, 26 B φ)	1	
9	500302	Staubdeckel	2	bis Nr. 478991
10	774231	Überkehrerlevator mit Kopf und Fuß	1	+ ab Nr. 480427
	774200	Überkehrerlevator mit Kopf und Fuß	1	von Nr. 478992 bis Nr. 480426
	774011	Überkehrerlevator mit Kopf und Fuß	1	bis Nr. 478991
11	774113	Fenster für Überkehrereinlauf	2	
12	774045	Einlauf	1	
13	774232	Überkehrerlevatorschacht	1	ab Nr. 480427
	774039	Überkehrerlevatorschacht	1	bis Nr. 480426
15	774111	Belag für Elevatorbecher	20	bis Nr. 473493
16	501025	Kratzer für Elevatorkette	20	bis Nr. 473493
17	779840	Überkehrerlevatorkette, kpl. 38,4 Tlg. 121 Rollen	1	ab Nr. 480427
	774103/1	Überkehrerlevatorkette, kpl. 38,4 Tlg. 121 Rollen	1	+ von Nr. 473494 bis 480426
	774103	Überkehrerlevatorkette, kpl. 38,4 Tlg. 121 Rollen	1	bis Nr. 473493
18	619295	Klappe für Elevatorfuß	1	ab Nr. 480427
	503082	Klappe für Elevatorfuß	1	bis Nr. 480426
19	503428	Stelling	1	bis Nr. 478991
20	500305	Staubdeckel	1	bis Nr. 478991
21	500304	Lagergehäuse	1	bis Nr. 478991
22	500306/1	Rollenkorb	1	bis Nr. 478991
23	774170	Kettenrad (7 Z, 38,4 Tlg, 35 B φ)	1	ab Nr. 470051
	503027	Kettenrad (7 Z, 38,4 Tlg, 30 B φ)	1	von Nr. 452001 bis Nr. 470050
	774013	Kettenrad (7 Z, 38,4 Tlg, 30 B φ)	1	bis Nr. 452000
24	774112	Druckfeder	1	bis Nr. 452000
25	500309/2	Stelling mit Gewindestift	1	bis Nr. 452000
26	774205	Überkehrerschncke (1064 lang)	1	ab Nr. 478992
	774088/1	Überkehrerschncke (1055 lang)	1	von Nr. 470051 bis Nr. 478991
	774110/1	Überkehrerschncke (1055 lang)	1	von Nr. 452001 bis Nr. 470050
	774023	Überkehrerschncke (1050 lang)	1	bis Nr. 452000
27	779838	Überkehrerlevatorfuß	1	ab Nr. 480427
	779830	Überkehrerlevatorfuß	1	von Nr. 478992 bis Nr. 480426
	774064	Überkehrerlevatorfuß	1	bis Nr. 478991
28	779825	Überkehrerlevatorkopf	1	ab Nr. 478992
	774160	Überkehrerlevatorkopf	1	bis Nr. 478991

Fortsetzung siehe nächstes Blatt

Eu 450001/18/2
Eu 450001/18/1

zu Bildtafel 18



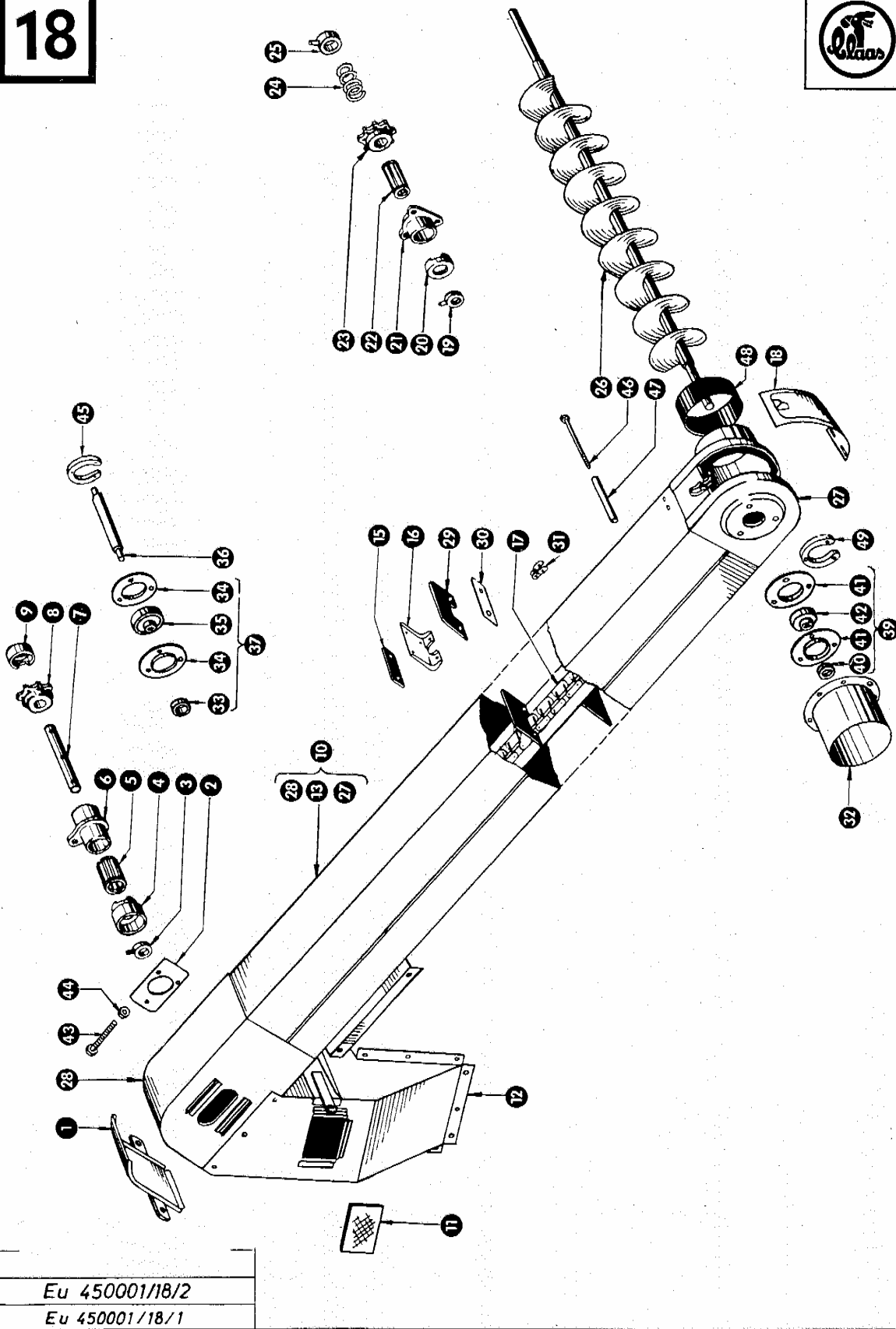
Dom Handlowy Henryki i Pawła Korbanków

62-080 Tarnowo Podgórne, ul. Piaskowa 4

tel. (061) 8 146 274

fax (061) 8 146 333

www.korbanek.pl info@korbanek.pl sklep@korbanek.pl serwis@korbanek.pl



Eu 450001/18/2
Eu 450001/18/1

Gruppe: Überkehrelevator

Fortsetzung zu Bildtafel 18

Bild Nr.	Ersatzteil Nr.	Bezeichnung	Stückz. pr. Gr.	Bemerkung
29	619298	Förderplatte (103 x 82)	30	ab Nr. 480427
	636224	Förderplatte (103 x 75)	30	von Nr. 473494 bis Nr. 480426
30	636208	Unterlage für Förderplatte	30	ab Nr. 473494
31	002861	Verkröpftes Kettenschloß 38,4 Teilung		
32	774055	Einlaufstützen (60 lang)	1	
33	619287	Klemmring	2	ab Nr. 478992
34	619288	Blechflansch	4	ab Nr. 478992
35	619286	Kugellager	2	ab Nr. 478992
36	779804	Welle (206 lang)	1	ab Nr. 478992
37	619285	Flansch-Kugellager kpl. (20 B ϕ)	2	ab Nr. 478992
39	610449	Flansch-Kugellager kpl. (30 B ϕ)	1	ab Nr. 478992
40	610447	Klemmring	1	ab Nr. 478992
41	610446	Blechflansch	2	ab Nr. 478992
42	610448	Kugellager	1	ab Nr. 478992
43	237690	Sechskantschraube M 10 x 90 DIN 555	2	ab Nr. 52000001
44	235201	Sechskantmutter M 10 DIN 555	2	ab Nr. 52000001
45	619267	Distanzstück	2	ab Nr. 478992
46	619289	Sechskantschraube	3	ab Nr. 480427
47	623187	Distanzröhrchen	3	ab Nr. 480427
48	619162	Gummibandage	1	
49	619265	Distanzstück	1	ab Nr. 478992

WICHTIG!

Bei Bestellungen von Ersatzteilen geben Sie bitte außer der Ersatzteilnummer **stets Ihre Maschinen-Nummer an.**

Verwenden Sie nur Original – Claas – Ersatzteile!

Eu 450001/18/2
Eu 450001/18/1

Fortsetzung zu Bildtafel 18



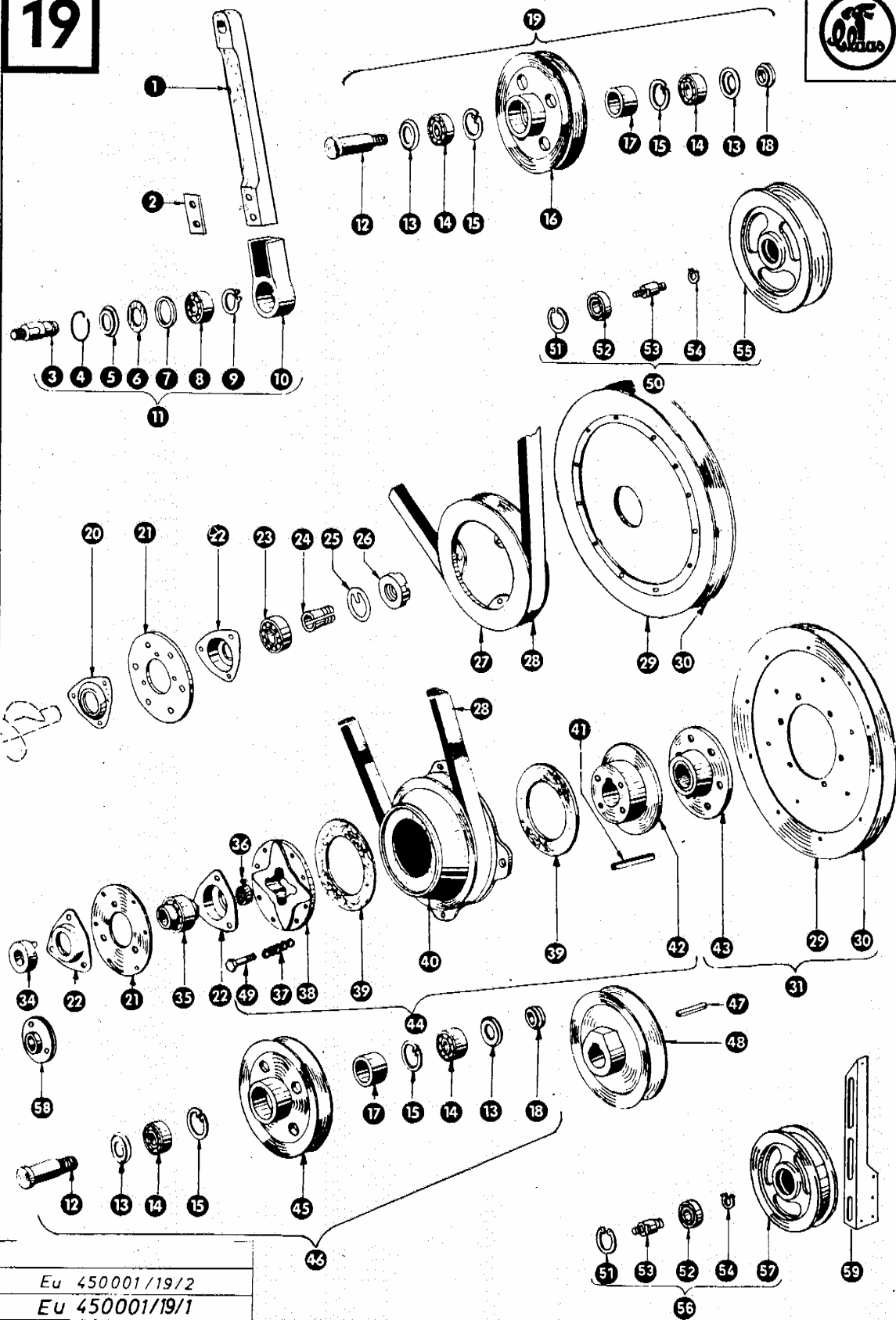
Dom Handlowy Henryki i Pawła Korbanków

62-080 Tarnowo Podgórne, ul. Piaskowa 4

tel. (061) 8 146 274

fax (061) 8 146 333

www.korbanek.pl info@korbanek.pl sklep@korbanek.pl serwis@korbanek.pl



Eu 450001/19/2

Eu 450001/19/1

Gruppe: Schüttler- und Siebkastentrieb

zu Bildtafel 19

Bild Nr.	Ersatzteil Nr.	Bezeichnung	Stückz. pr. Gr.	Bemerkung
1	505142/1	Siebkurbelstange	1	bis Nr. 478991
2	504031	Lasche, Siebkurbellager	1	bis Nr. 478991
3	504049	Bolzen für Siebkurbellager	1	bis Nr. 478991
4	504029	Sprengring, innen	1	bis Nr. 478991
5	504028	Abdichtscheibe verkr.	1	bis Nr. 478991
6	504030	Filzring	1	bis Nr. 478991
7	504027	Abdichtscheibe gerade	1	bis Nr. 478991
8	235914	Rillenkugellager 6206 DIN 625	1	bis Nr. 478991
9	235163	Sicherungsring A 30 DIN 471	1	bis Nr. 478991
10	504048	Siebkurbellager	1	bis Nr. 478991
11	504037	Siebkurbellager kpl.	1	bis Nr. 478991
12	624354	Bolzen für Spannrolle	2	bis Nr. 472456
13	178257	Nilosring 6203 AV	4	bis Nr. 472456
14	235909	Rillenkugellager 6203 DIN 625	4	bis Nr. 472456
15	235179	Sicherungsring J 40 DIN 472	4	bis Nr. 472456
16	506732	Spannrolle (200 A ϕ)	1	bis Nr. 472456
17	624355	Distanzbuchse	2	bis Nr. 472456
18	624352	Vorlegescheibe	2	bis Nr. 472456
19	506985	Spannrolle kpl. (200 A ϕ)	1	bis Nr. 452000
20	500874	Lagerschale	1	ab Nr. 52000001
21	779712	Lagerschild (81 B ϕ)	1	bis Nr. 52000000
22	772141	Lagerschild (72 B ϕ)	1	bis Nr. 52000000
23	779242	Lagerschale	2	bis Nr. 52000000
24	235952	Pendelkugellager 1207 k DIN 630	1	bis Nr. 452000
25	500832/1	Spannhülse	1	bis Nr. 452000
26	500894	Sicherungsring	1	bis Nr. 452000
27	500892	Spannmutter	1	bis Nr. 452000
28	774016	Keilriemenscheibe, Schüttlerantrieb	1	bis Nr. 452000
29	773313	Keilriemen für Elevator- und Schüttlerantrieb	1	ab Nr. 472487
30	774100	Keilriemen für Elevator- und Schüttlerantrieb	1	bis Nr. 472486
31	503491	Scheibenhälfte 580 ϕ	1	
32	774066	Scheibenhälfte 580 ϕ	1	
33	774067/1	Keilriemenscheibe kpl. (580 A ϕ)	1	ab Nr. 452001
34	772622/1	Stellring	1	von Nr. 452001 bis Nr. 52000000
35	235974	Pendelkugellager 11207 DIN 630	1	von Nr. 452001 bis Nr. 52000000
36	503414/1	Stellring mit Gewindestift	1	ab Nr. 452001
37	774108	Feder für Rutschkupplung	4	ab Nr. 452001
38	619509	Deckel für Rutschkupplung	1	ab Nr. 52000001
39	610463	Deckel für Rutschkupplung mit Belag	1	von Nr. 452001 bis Nr. 52000000
40	619510	Belag für Rutschkupplung	2	ab Nr. 52000001
41	610330	Belag für Rutschkupplung	2	von Nr. 452001 bis Nr. 52000000
42	774017/1	Keilriemenscheibe mit Flansch	1	ab Nr. 452001
43	776068	Paßfeder	1	ab Nr. 452001
44	779711	Nabe für Rutschkupplung	1	ab Nr. 52000001
45	774018	Nabe für Rutschkupplung	1	von Nr. 452001 bis Nr. 52000000
46	774133	Nabe mit Buchse	1	ab Nr. 478992
47	774010	Nabe mit Buchse	1	von Nr. 452001 bis Nr. 478991
48	631104	Buchse	1	ab Nr. 452001
49	779710	Rutschkupplung kpl.	1	ab Nr. 52000001
50	774070	Rutschkupplung kpl.	1	von Nr. 452001 bis Nr. 52000000
51	624350/1	Spannrolle (175 A ϕ)	1	bis Nr. 472456
52	623068	Spannrolle kpl. (175 A ϕ)	1	bis Nr. 472456
53	774085	Paßfeder	1	
54	774015	Antriebscheibe, Kornelev. (200 A ϕ , 30 B ϕ)	1	
55	238127	Sechskantschraube M 8 x 35 Spezial	4	ab Nr. 52000001
56	610312/1	Stehbolzen	4	von Nr. 452001 bis Nr. 52000000
57	774084	Spannrolle kpl. (200 A ϕ)	1	ab Nr. 472457
58	235181	Sicherungsring J 47 DIN 472	2	ab Nr. 472457
59	235911	Rillenkugellager 6204 Z DIN 625	2	ab Nr. 472457
60	772620	Bolzen	2	ab Nr. 472457
61	235155	Sicherungsring A 20 DIN 471	2	ab Nr. 472457
62	774086	Spannrolle (200 A ϕ)	1	ab Nr. 472457
63	772170	Spannrolle kpl. (175 A ϕ)	1	ab Nr. 472457
64	772169	Spannrolle (175 A ϕ)	1	ab Nr. 472457
65	616065	Flanschlagellager kpl. (35 B ϕ)	1	ab Nr. 52000001
66	775027	Halblech für Spannrolle 772170	1	

- 19 = AM Eu 9/63
- 46 = AM Eu 9/63
- 50 = AM Eu 9/63
- 56 = AM Eu 9/63

EU 450001/19/3
EU 450001/19/2
EU 450001/19/1

zu Bildtafel 19



Dom Handlowy Henryki i Pawła Korbanków

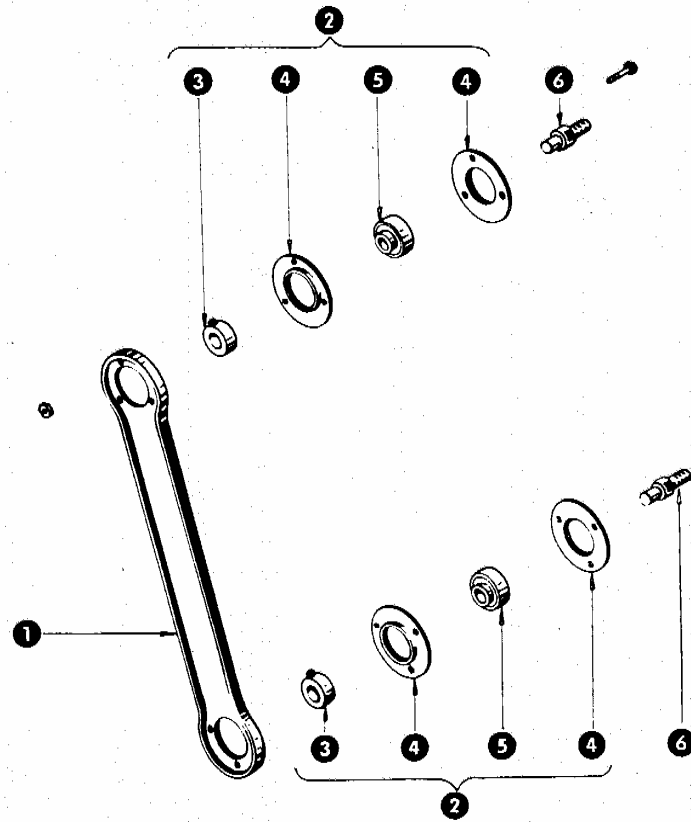
62-080 Tarnowo Podgórne, ul. Piaskowa 4

tel. (061) 8 146 274

fax (061) 8 146 333

www.korbanek.pl info@korbanek.pl sklep@korbanek.pl serwis@korbanek.pl

19 A



zu Bildtafel 19 A

Gruppe: Siebkurbelstange
ab Nr. 478922

Bild Nr.	Ersatzteil Nr.	Bezeichnung	Stückz. pr. Gr.		Bemerkung
1	774128	Siebkurbelstange	1	—	
2	619285	Flansch-Kugellager kpl. (20 B ϕ)	2	—	
3	619287	Klemmring	2	—	
4	619288	Blechflansch	4	—	
5	619286	Kugellager	2	—	
6	774132	Bolzen	2	—	

WICHTIG!

Bei Bestellungen von Ersatzteilen geben Sie bitte außer der Ersatzteilnummer

stets Ihre Maschinen-Nummer an.

Verwenden Sie nur Original – Claas – Ersatzteile!

zu Bildtafel 19 A



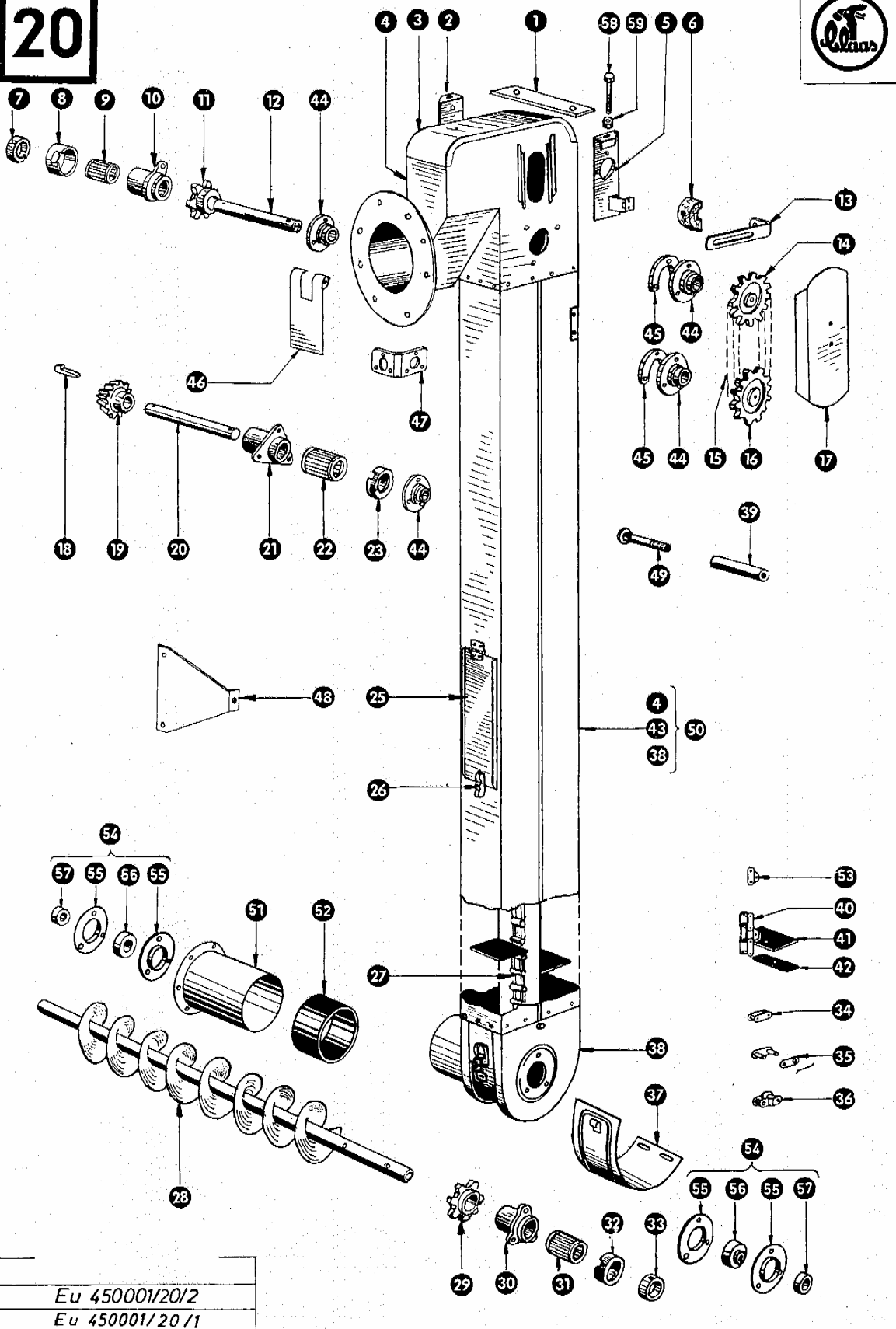
Dom Handlowy Henryki i Pawła Korbanków

62-080 Tarnowo Podgórne, ul. Piaskowa 4

tel. (061) 8 146 274

fax (061) 8 146 333

www.korbanek.pl info@korbanek.pl sklep@korbanek.pl serwis@korbanek.pl



Eu 450001/20/2
Eu 450001/20/1

Gruppe: Kornelevator

zu Bildtafel 20

Bild Nr.	Ersatzteil Nr.	Bezeichnung	Stückz. pr. Gr.	Bemerkung
1	503012	Bügel für Kettenspanner	1	— bis Nr. 476164
2	636335/1	Kettenspannerblech (Flanschlagellager)	1	— ab Nr. 476165
	503120	Kettenspannerblech (Rollenlager)	1	— bis Nr. 476164
3	781170	Deckel für Elevatorkopf	1	— ab Nr. 476165
	503043	Deckel für Elevatorkopf	1	— bis Nr. 476164
4	781635	Kornelevatorkopf	1	— ab Nr. 476165
	503076	Kornelevatorkopf	1	— bis Nr. 476164
5	781650/1	Kettenspannerblech (Flanschlagellager)	1	— ab Nr. 476165
	774052	Kettenspannerblech (Rollenlager)	1	— bis Nr. 476164
6	503041	Holzschleifstück für Kette	1	
7	500310/2	Stellring mit Gewindestift	1	— bis Nr. 476164
8	500302	Staubdeckel	2	— bis Nr. 476164
9	500299	Rollenkorb	2	— bis Nr. 476164
10	500301	Lagergehäuse	2	— bis Nr. 476164
11	503030	Kettenrad (7 Z, 38,4 Tlg, 26 B φ)	1	
12	619270	Welle für Kornelevator, oben (238 lang)	1	— ab Nr. 476165
	503014	Welle für Kornelevator, oben (238 lang)	1	— bis Nr. 476164
13	503040	Flacheisenwinkel für Spannklotz	1	
14	619272	Kettenrad (14 Z, 19,05 Tlg, 20 B φ)	1	— ab Nr. 476165
	503001	Kettenrad (14 Z, 19,05 Tlg, 26 B φ)	1	— bis Nr. 476164
15	774106	Rollenkette, 19,05 Tlg., 31 Rollen	1	
16	619272	Kettenrad (14 Z, 19,05 Tlg, 20 B φ)	1	— ab Nr. 476165
	503000	Kettenrad (14 Z, 19,05 Tlg, 20 B φ)	1	— bis Nr. 476164
17	503042	Schutzvorrichtung	1	
18	007600	Nasenkeil	1	— bis Nr. 470050
19	781643	Kegelrad für Elevatorkopf (16 Z)	1	— ab Nr. 476165
	774117	Kegelrad für Elevatorkopf (16 Z)	1	— von Nr. 470051 bis Nr. 476164
	774118	Kegelrad für Elevatorkopf (16 Z)	1	— bis Nr. 470050
20	781646	Zwischenwelle (20 φ, 260 lang)	1	— ab Nr. 476165
	774116	Zwischenwelle (20 φ, 252 lang)	1	— von Nr. 470051 bis Nr. 476164
	503044	Zwischenwelle (20 φ, 260 lang)	1	— bis Nr. 470050
21	503017	Lagergehäuse	2	— bis Nr. 476164
22	503019	Rollenkorb	2	— bis Nr. 476164
23	503018	Staubdeckel	2	— bis Nr. 476164
25	503143	Handlochdeckel	1	
26	000446	Verschlussknebel	1	
27	781610	Kornelevatorkette kpl., 38,4 Tlg., 103 Rollen	1	— ab Nr. 480450
	781655	Kornelevatorkette kpl., 38,4 Tlg., 103 Rollen	1	+ von Nr. 476165 bis Nr. 480449
	774102	Kornelevatorkette kpl., 38,4 Tlg., 101 Rollen	1	— bis Nr. 476164
28	774218	Kornschncke (1238 lang)	1	+ ab Nr. 52001150
	774215	Kornschncke (1230 lang)	1	— von Nr. 478992 bis Nr. 52001149
	774025/1	Kornschncke (1230 lang)	1	— bis Nr. 478991
29	503027	Kettenrad (7 Z, 38,4 Tlg, 30 B φ)	1	
30	500304	Lagergehäuse	2	— bis Nr. 478991
31	500306/1	Rollenkorb	2	— bis Nr. 478991
32	500305	Staubdeckel	2	— bis Nr. 478991

Fortsetzung siehe nächstes Blatt

EU 450001/20/3
EU 450001/20/2
EU 450001/20/1

zu Bildtafel 20



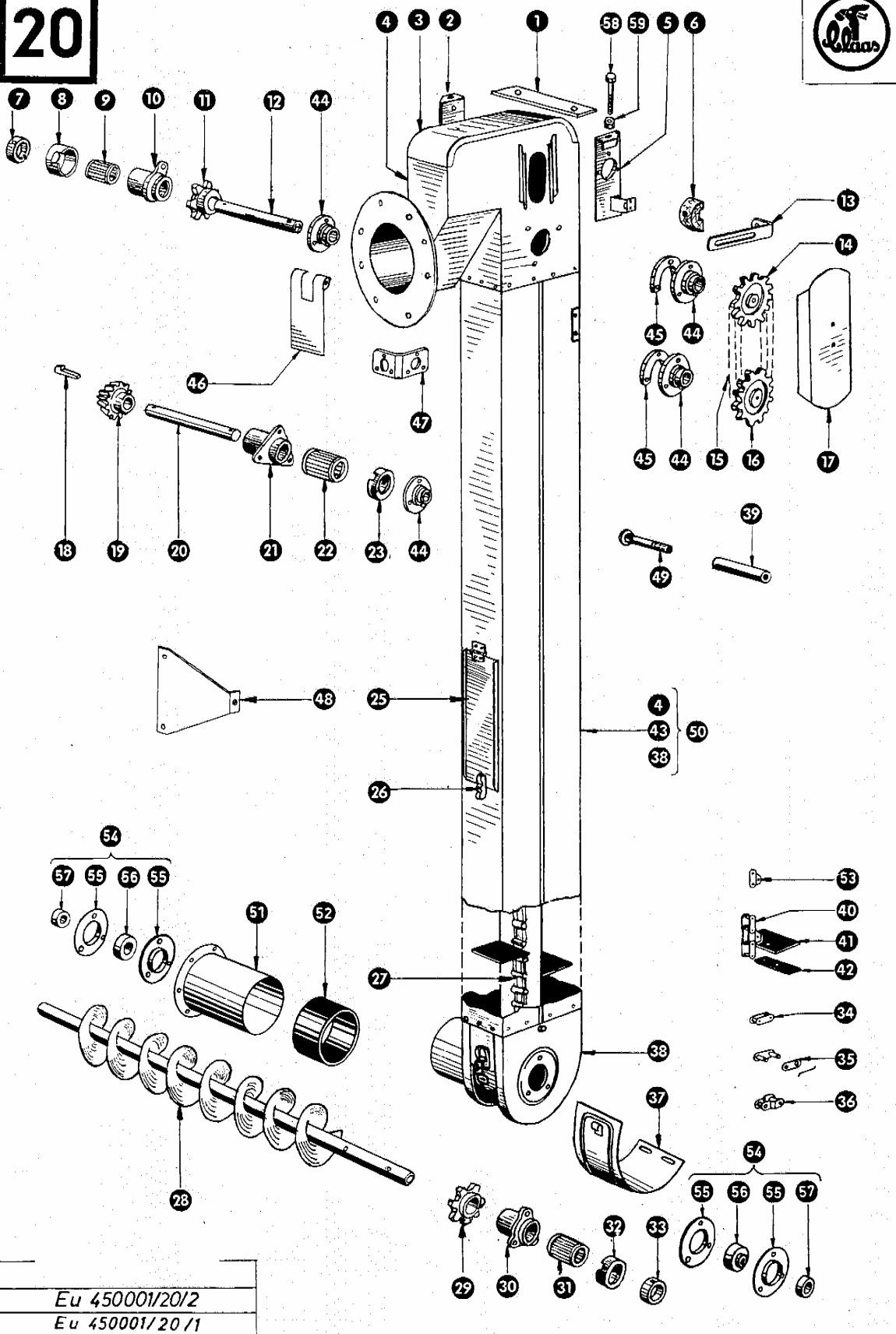
Dom Handlowy Henryki i Pawła Korbanków

62-080 Tarnowo Podgórne, ul. Piaskowa 4

tel. (061) 8 146 274

fax (061) 8 146 333

www.korbanek.pl info@korbanek.pl sklep@korbanek.pl serwis@korbanek.pl



Eu 450001/20/2
Eu 450001/20/1

Gruppe: Kornelevator

Fortsetzung zu Bildtafel 20

Bild Nr.	Ersatzteil Nr.	Bezeichnung	Stückz. pr. Gr.	Bemerkung
33	503428	Stelling	2	— bis Nr. 478991
34	002866	Ketteninnenglied, 38,4 Tlg.		
35	002860	Gerades Kettenschloß, 38,4 Tlg.		
—	003052	Sicherungsdraht für 002860		
36	002861	Gekröpftes Kettenglied, 38,4 Tlg.		
37	619295	Deckel für Elevatorfuß	1	— ab Nr. 480450
	503082	Klappe für Elevatorfuß	1	— bis Nr. 480449
38	780233	Kornelevatorfuß mit Deckel	1	— ab Nr. 480450
	780210	Kornelevatorfuß	1	— von Nr. 478992 bis Nr. 480449
	774065	Kornelevatorfuß	1	— bis Nr. 478991
39	623187	Distanzrohr	1	— ab Nr. 480450
40	619279	Dreigliedriges Kettenstück mit Förderplatte		— ab Nr. 480450
	619259	Dreigliedriges Kettenstück mit Förderplatte		— von Nr. 476165 bis Nr. 480449
	619120	Dreigliedriges Kettenstück mit Kratzer		— bis Nr. 476164
41	619298	Förderplatte (103 x 82)	25	— ab Nr. 480450
	636224	Förderplatte (103 x 75)	25	— von Nr. 476165 bis Nr. 480449
	501025	Kratzer für Elevatorkette	17	— bis Nr. 476164
42	636208	Unterlage	25	— ab Nr. 476165
	774111	Belag für Kratzer	6	— bis Nr. 476164
43	781607	Kornelevatorschacht	1	— ab Nr. 480450
	774051	Kornelevatorschacht	1	— bis Nr. 480449
44	619285	Flanschlagellager kpl. (20 B ϕ)	4	— ab Nr. 476165
45	619267	Distanzstück	4	— ab Nr. 476165
46	639068	Trennblech	1	— von Nr. 476165 bis Nr. 480449
	503037	Trennblech	1	— bis Nr. 476164
47	781636	Lagerblech für Kegelradpaar	1	— ab Nr. 476165
48	772171	Abstützung für Kornelevator	1	— ab Nr. 474020
49	619289	Klemmschraube	1	— ab Nr. 480450
	235300	Sechskantschraube M 12 x 150 DIN 601	1	— bis Nr. 480449
50	781606	Kornelevatorschacht mit Kopf und Fuß	1	+ ab Nr. 480450
	781620	Kornelevatorschacht mit Kopf und Fuß	1	— von Nr. 478992 bis Nr. 480449
	781615	Kornelevatorschacht mit Kopf und Fuß	1	— von Nr. 476165 bis Nr. 478991
	774079	Kornelevatorschacht mit Kopf und Fuß	1	— bis Nr. 476164
51	503053	Auslaufstützen für Kornschnecke (260 lang)	1	
52	619162	Gummibandage	1	
53	619256	Frontwinkelachse, links, 38,4 Teilung		— ab Nr. 476165
	619257	Frontwinkelachse, rechts, 38,4 Teilung		— ab Nr. 476165
	619121	Winkelachse 38,4 Teilung		— bis Nr. 476164
54	610449	Flanschlagellager kpl. (30 B ϕ)	1	— ab Nr. 478992
55	610446	Blechflansch	2	— ab Nr. 478992
56	610448	Kugellager	1	— ab Nr. 478992
57	610447	Klemmring	1	— ab Nr. 478992
58	237690	Sechskantschraube M 10 x 90 DIN 558	2	— ab Nr. 52000001
59	235201	Sechskantmutter M 10 DIN 555	2	— ab Nr. 52000001

WICHTIG!

Bei Bestellungen von Ersatzteilen geben Sie bitte außer der Ersatzteilnummer

stets Ihre Maschinen-Nummer an.

Verwenden Sie nur Original — Claas — Ersatzteile!

EU 450001/20/3
EU 450001/20/2
EU 450001/20/1

Fortsetzung zu Bildtafel 20



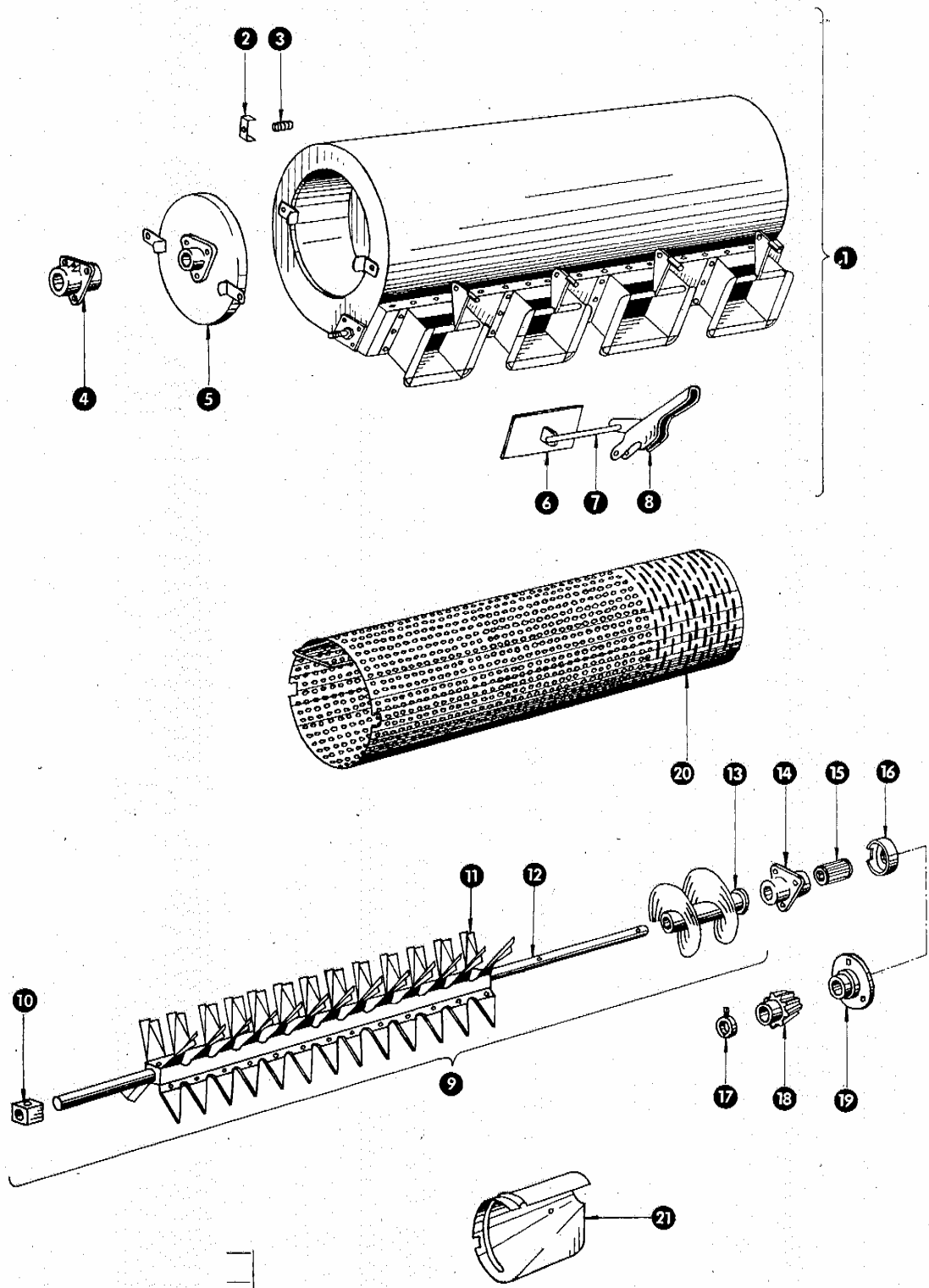
Dom Handlowy Henryki i Pawła Korbanków

62-080 Tarnowo Podgórne, ul. Piaskowa 4

tel. (061) 8 146 274

fax (061) 8 146 333

www.korbanek.pl info@korbanek.pl sklep@korbanek.pl serwis@korbanek.pl



Eu 450001/21/1

Gruppe: Sortierzylinder

zu Bildtafel 21

Bild Nr.	Ersatzteil Nr.	Bezeichnung	Stückz. pr. Gr.	Bemerkung
1	504550	Sortierzylinder, kpl.	1	ab Nr. 476165
	774410	Sortierzylinder, kpl.	1	bis Nr. 476164
2	504505	Siebbefestigung	2	
3	000877	Druckfeder	2	
4	504519	Lager für Rührwelle	1	
5	544020	Deckel mit Lager	1	
6	544040	Sperrschieberblech	4	
7	504512	Sperrschieberdraht	4	
8	544045	Sackhaltergriff	4	
9	504509	Rührförderer, kpl.	1	ab Nr. 476165
	504563	Rührförderer, kpl.	1	bis Nr. 476164
10	544058	Vierkantstück für Sortierwelle	2	
11	504562	Schaufelblech für Sortierwelle	1	ab Nr. 476165
	504561	Schaufelblech für Sortierwelle	1	bis Nr. 476164
12	544051	Sortierwelle (1435 lang)	1	ab Nr. 476165
	544251	Sortierwelle (1020 lang)	1	bis Nr. 476164
13	544060	Schnecke für Sortierwelle (180 lang)	1	ab Nr. 476165
	544260	Schnecke für Sortierwelle (115 lang)	1	bis Nr. 476164
14	503017	Lager für Sortierzylinder	1	bis Nr. 476164
15	503019	Rollenkorb	1	bis Nr. 476164
16	503018	Staubdeckel	1	bis Nr. 476164
17	503051	Stelling	1	
18	781642	Kegelrad für Sortierwelle (15 Z)	1	ab Nr. 476165
	504564	Kegelrad für Sortierwelle (15 Z)	1	bis Nr. 476164
19	619285	Flanschlagellager kpl. (20 B ϕ)	1	ab Nr. 476165
20	541501	Sortierzylindersieb 4,5 - 2,5 Langloch	1	ab Nr. 476165
	541502	Sortierzylindersieb 5,6 - 2,75 Langloch	1	ab Nr. 476165
	541503	Sortierzylindersieb 3,6 - 2 Rundloch	1	ab Nr. 476165
	541504	Sortierzylindersieb 16 Rundloch 4,5 Langloch	1	ab Nr. 476165
	541505	Sortierzylindersieb 5,6 - 3,15 Langloch	1	ab Nr. 476165 Sonderwunsch
	541522	Sortierzylindersieb 2 Rundloch	1	ab Nr. 476165 Sonderwunsch
	541506	Sortierzylindersieb 16 - 4,5 Rundloch	1	ab Nr. 476165 Sonderwunsch
	541507	Sortierzylindersieb 2,5 Langloch 2 Rundloch	1	ab Nr. 476165 Sonderwunsch
	541508	Sortierzylindersieb 12 Rundloch 3,15 Langloch	1	ab Nr. 476165 Sonderwunsch
	541509	Sortierzylindersieb 4,5 - 2,5 Rundloch	1	ab Nr. 476165 Sonderwunsch
	541510	Sortierzylindersieb 9 Rundloch 2,75 Langloch	1	ab Nr. 476165 Sonderwunsch
	541511	Sortierzylindersieb 16 - 8 Rundloch	1	ab Nr. 476165 Sonderwunsch
	541512	Sortierzylindersieb 2,5 - 2 Rundloch	1	ab Nr. 476165 Sonderwunsch
	541513	Sortierzylindersieb 18 - 8 Rundloch	1	ab Nr. 476165 Sonderwunsch
	541514	Sortierzylindersieb 20 - 8 Rundloch	1	ab Nr. 476165 Sonderwunsch

Fortsetzung siehe nächstes Blatt

EU 450001/21/1

zu Bildtafel 21



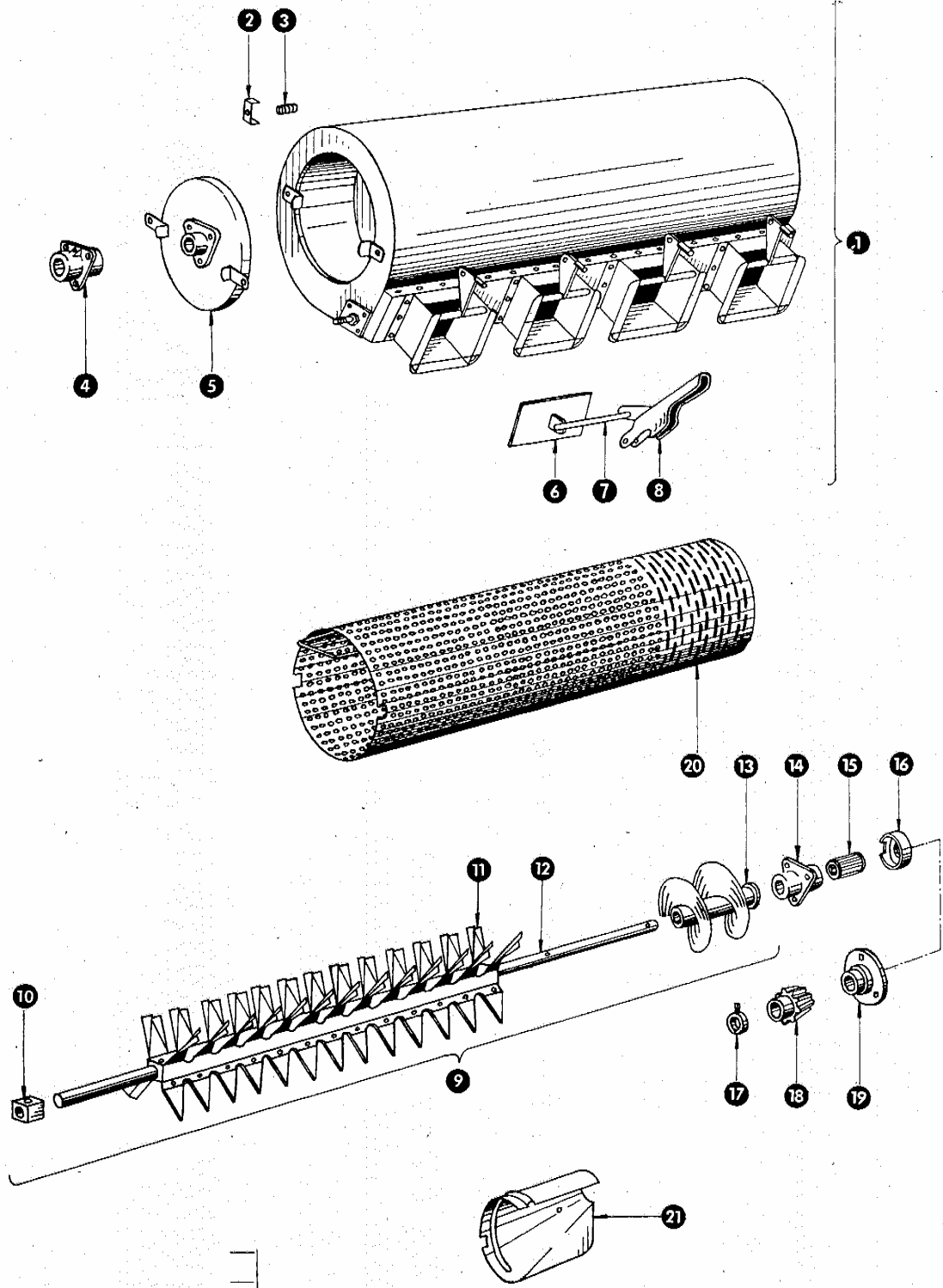
Dom Handlowy Henryki i Pawła Korbanków

62-080 Tarnowo Podgórne, ul. Piaskowa 4

tel. (061) 8 146 274

fax (061) 8 146 333

www.korbanek.pl info@korbanek.pl sklep@korbanek.pl serwis@korbanek.pl



Eu 450001/21/1

Gruppe: Sortierzylinder

Fortsetzung zu Bildtafel 21

Bild Nr.	Ersatzteil Nr.	Bezeichnung	Stückz. pr. Gr.	Bemerkung
	541516	Sortierzylindersieb 4,5 Langloch 2 Rundloch	1	ab Nr. 476165 Sonderwunsch
	541517	Sortierzylindersieb 5,6 - 2 Langloch	1	ab Nr. 476165 Sonderwunsch
	541518	Sortierzylindersieb 5,6 - 2 Rundloch	1	ab Nr. 476165 Sonderwunsch
	541601	Sortierzylindersieb 4,5 - 2,5 Langloch	1	bis Nr. 476164
	541602	Sortierzylindersieb 5,6-2,75 Langloch	1	bis Nr. 476164
	541603	Sortierzylindersieb 3,6-2 Rundloch	1	bis Nr. 476164
	541604	Sortierzylindersieb 16 Rundloch 4,5 Langloch	1	bis Nr. 476164
	541622	Sortierzylindersieb 2 Rundloch	1	bis Nr. 476164 Sonderwunsch
	541605	Sortierzylindersieb 5,6-3,15 Langloch	1	bis Nr. 476164 Sonderwunsch
	541608	Sortierzylindersieb 12 Rundloch 3,15 Langloch	1	bis Nr. 476164 Sonderwunsch
	541609	Sortierzylindersieb 4,5-2,5 Rundloch	1	bis Nr. 476164 Sonderwunsch
	541611	Sortierzylindersieb 16-8 Rundloch	1	bis Nr. 476164 Sonderwunsch
	541607	Sortierzylindersieb 2,5 Langloch 2 Rundloch	1	bis Nr. 476164 Sonderwunsch
	541612	Sortierzylindersieb 2,5-2 Rundloch	1	bis Nr. 476164 Sonderwunsch
	541613	Sortierzylindersieb 18-8 Rundloch	1	bis Nr. 476164 Sonderwunsch
	541614	Sortierzylindersieb 20-8 Rundloch	1	bis Nr. 476164 Sonderwunsch
	541606	Sortierzylindersieb 16-4,5 Rundloch	1	bis Nr. 476164 Sonderwunsch
	541610	Sortierzylindersieb 9 Rundloch 2,75 Langloch	1	bis Nr. 476164 Sonderwunsch
	541615	Sortierzylindersieb 4,5-2 Langloch	1	bis Nr. 476164 Sonderwunsch
	541616	Sortierzylindersieb 4,5 Langloch 2 Rundloch	1	bis Nr. 476164 Sonderwunsch
	541617	Sortierzylindersieb 5,6-2 Langloch	1	bis Nr. 476164 Sonderwunsch
	541618	Sortierzylindersieb 5,6-2 Rundloch	1	bis Nr. 476164 Sonderwunsch
	541621	Sortierzylindersieb 7-2 Langloch	1	bis Nr. 476164 Sonderwunsch
21	503118	Schutzvorrichtung	1	

WICHTIG!

Bei Bestellungen von Ersatzteilen geben Sie bitte außer der Ersatzteilnummer stets Ihre Maschinen-Nummer an.

Verwenden Sie nur Original - Claas - Ersatzteile!

EU 450001/21/1

Fortsetzung zu Bildtafel 21



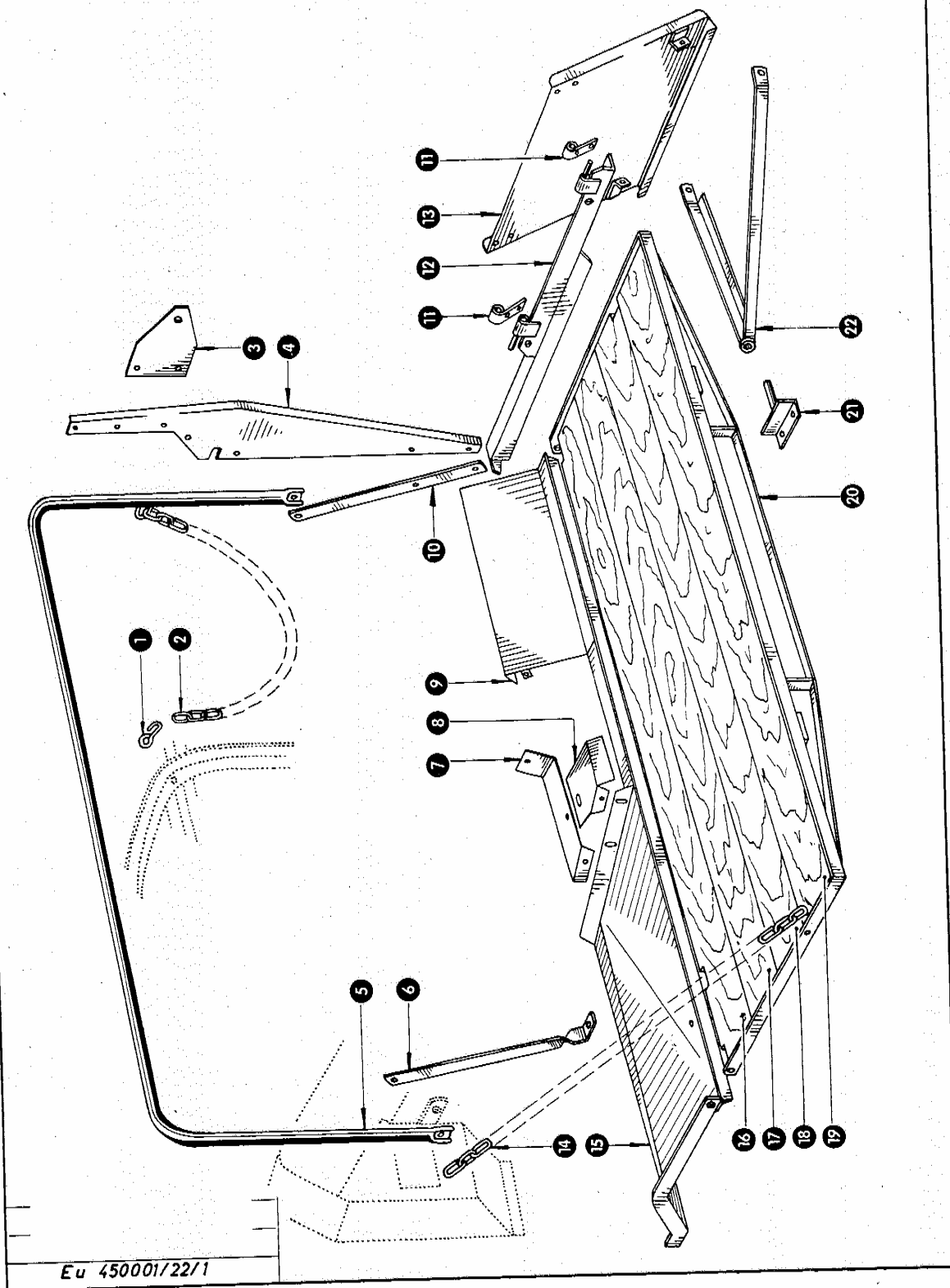
Dom Handlowy Henryki i Pawła Korbanków

62-080 Tarnowo Podgórze, ul. Piaskowa 4

tel. (061) 8 146 274

fax (061) 8 146 333

www.korbanek.pl info@korbanek.pl sklep@korbanek.pl serwis@korbanek.pl



Eu 450001/22/1

zu Bildtafel 22

Gruppe: Absackstand
bis Nr. 479219

Bild Nr.	Ersatzteil Nr.	Bezeichnung	Stückz. pr. Gr.	Bemerkung
1	503057	Haken für Plattformaufhängung	1	
2	774672	Kette für Rohrbügel	1	— ab Nr. 476165
	756551	Kette für Plattformaufhängung	1	— bis Nr. 476164
3	756535	Haltestück für Rohrbügel	1	
4	781836	Aufhängung für Plattform	1	— ab Nr. 476165
5	756514	Rohrbügel	1	
6	774637	Flacheisenstrebe	1	— ab Nr. 476165
7	781822	Abdeckblech, groß	1	— ab Nr. 476165
8	781821	Abdeckblech, klein	1	— ab Nr. 476165
9	756531	Plattformfüllblech, klein	1	
10	756518	Halteeisen	1	
11	781832	Scharnier, lang	1	— ab Nr. 476165
12	781840	Aufhängung für Längsrutsche	1	— ab Nr. 476165
13	781845	Längsrutsche	1	— ab Nr. 476165
14	006950	Kette, 26 Glieder	1	— ab Nr. 476165
	774674	Kette für Plattformaufhängung	1	— bis Nr. 476164
15	781820	Plattformfüllblech	1	— ab Nr. 476165
	756532	Plattformfüllblech	1	— bis Nr. 476164
16	756543	Plattformbrett	1	
17	756542	Plattformbrett	1	
18	756544	Plattformbrett	1	
19	756541	Plattformbrett	1	
20	756540	Plattform	1	
21	781855	Stütze für Längsrutsche	1	— ab Nr. 476165
22	781850	Stützgabel	1	— ab Nr. 476165

WICHTIG!

Bei Bestellungen von Ersatzteilen geben Sie bitte außer der Ersatzteilnummer
stets Ihre Maschinen-Nummer an.

Verwenden Sie nur Original – Claas – Ersatzteile!

EU 450001/22/2
EU 450001/22/1

zu Bildtafel 22



Dom Handlowy Henryki i Pawła Korbanków

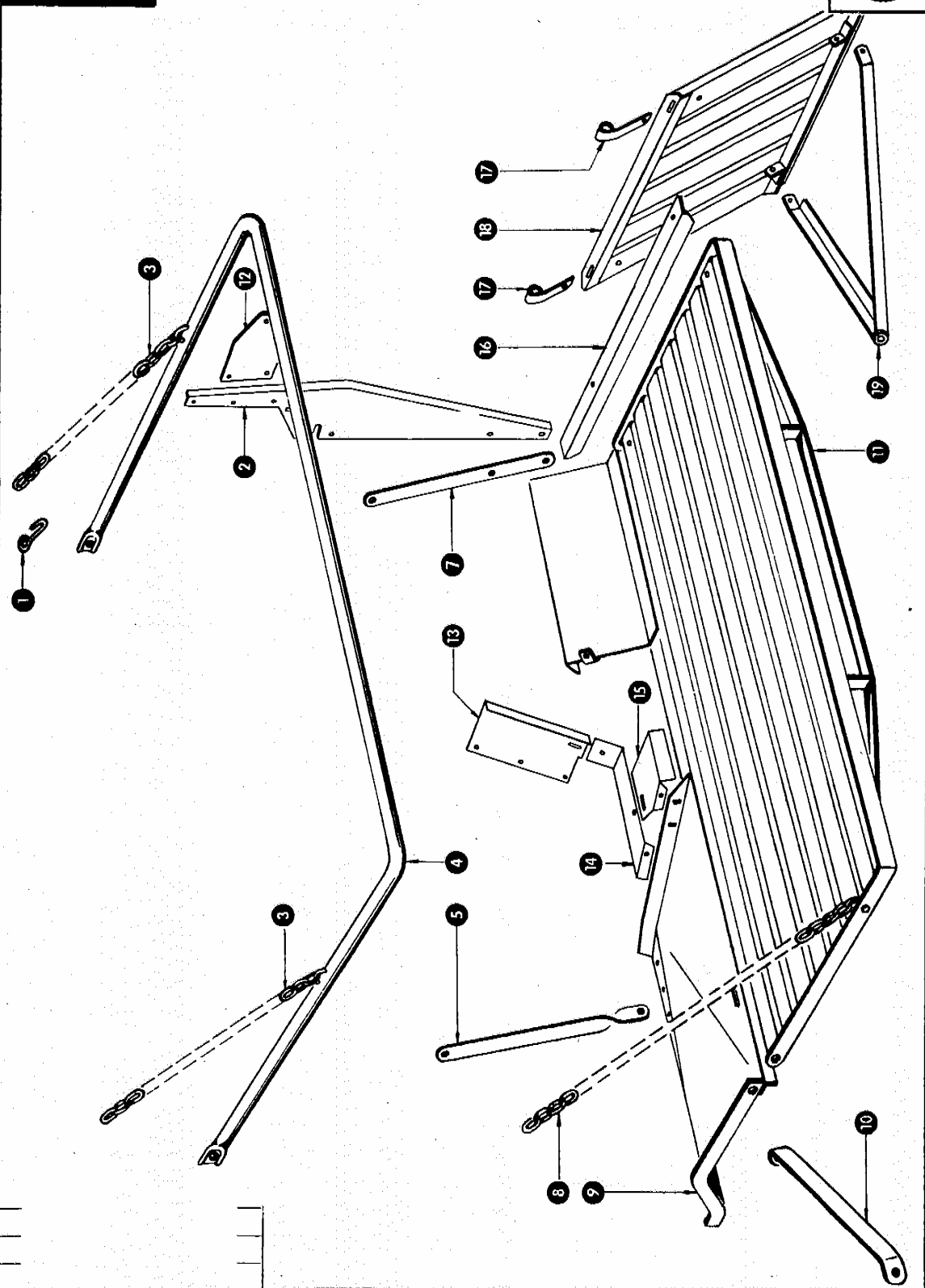
62-080 Tarnowo Podgórze, ul. Piaskowa 4

tel. (061) 8 146 274

fax (061) 8 146 333

www.korbanek.pl info@korbanek.pl sklep@korbanek.pl serwis@korbanek.pl

22A



zu Bildtafel 22 A

Gruppe: Absackstand
ab Nr. 479220

Bild Nr.	Ersatzteil Nr.	Bezeichnung	Stückz. pr. Gr.	Bemerkung
1	503057	Haken	2	
2	781836	Aufhängung für Plattform	1	
3	774672	Kette	2	
4	756514	Rohrbügel	1	
5	774678	Flacheisenstrebe	1	
7	756518	Halteeisen	1	
8	006950	Kette	1	
9	781820	Plattformfüllblech	1	
10	753051	Abstützung für Fahrerstand	1	
11	774685	Absackplattform	1	
12	756535/1	Haltestück für Rohrbügel	1	
13	781823	Zwischenblech	1	
14	781822	Abdeckblech, groß	1	
15	781821	Abdeckblech, klein	1	
16	774689	Plattformabstützung	1	
17	774677	Scharnierauge	2	
18	774690	Sackrutsche	1	
19	781850	Stützgabel	1	

WICHTIG!

Bei Bestellungen von Ersatzteilen geben Sie bitte außer der Ersatzteilnummer

stets Ihre Maschinen-Nummer an.

Verwenden Sie nur Original – Claas – Ersatzteile!

zu Bildtafel 22 A



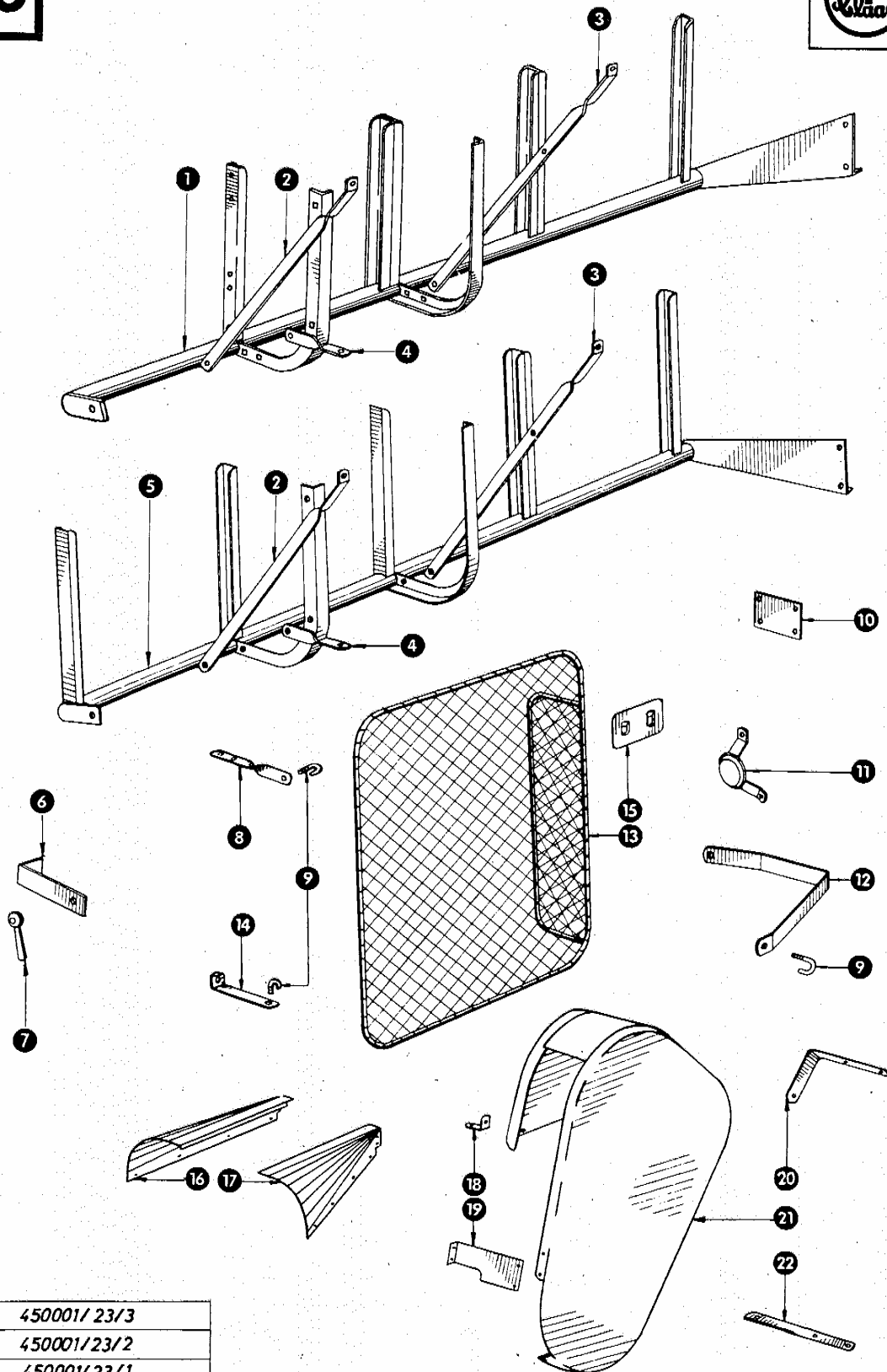
Dom Handlowy Henryki i Pawła Korbanków

62-080 Tarnowo Podgórne, ul. Piaskowa 4

tel. (061) 8 146 274

fax (061) 8 146 333

www.korbanek.pl info@korbanek.pl sklep@korbanek.pl serwis@korbanek.pl



Eu 450001/23/3

Eu 450001/23/2

Eu 450001/23/1

zu Bildtafel 23

Gruppe: Schutzvorrichtungen

Bild Nr.	Ersatzteil Nr.	Bezeichnung	Stückz. pr. Gr.	Bemerkung
1	775095	Siebhalter	1	ab Nr. 476165
2	775092	Strebe vorn für Siebhalter	1	ab Nr. 466201
3	775091	Strebe hinten für Siebhalter	1	ab Nr. 466201
4	775093	Abstützung für Siebhalter	1	ab Nr. 466201
5	775085	Siebhalter	1	von Nr. 466201 bis Nr. 476164
	756910	Siebhalter	1	von Nr. 460001 bis Nr. 466200
	756900	Siebhalter	1	bis Nr. 460000
6	756912	Halteblech für Siebe	1	von Nr. 460001 bis Nr. 466200
	756908	Klemmeisen	1	bis Nr. 460000
7	539035	Knebelmutter	1	bis Nr. 460000
8	610015	Halterung für Schutzvorrichtung	1	bis Nr. 473756
9	002562	Schraubband für Schutzrahmen	3	bis Nr. 473756
10	756937	Anschraublech	2	bis Nr. 460000
11	756533	Schutz für Wellenende	1	
12	610335	Hintere Halterung für Schutzrahmen	1	bis Nr. 473756
13	610423	Schutzvorrichtung für Schneidwerk	1	bis Nr. 473756
14	610016	Untere Halterung für Schutzrahmen	1	bis Nr. 473756
15	610424	Schutzblech für Wellenende	2	bis Nr. 473756
16	775031	Eckblech rechts für Pressenanbau	1	von Nr. 460001 bis Nr. 476164
	775034	Eckblech rechts für Pressenanbau	1	bis Nr. 460000
17	775030	Eckblech links für Pressenanbau	1	von Nr. 460001 bis Nr. 476164
	775033	Eckblech links für Pressenanbau	1	bis Nr. 460000
18	003001	Befestigungswinkel	1	ab Nr. 473757
19	610575	Befestigungsblech, vorn	1	ab Nr. 473757
20	610576	Befestigungseisen, oben	1	ab Nr. 473757
21	610570	Schutzkasten	1	ab Nr. 473757
22	610577	Befestigungseisen, unten	1	ab Nr. 473757

WICHTIG!

Bei Bestellungen von Ersatzteilen geben Sie bitte außer der Ersatzteilnummer

stets Ihre Maschinen-Nummer an.

Verwenden Sie nur Original – Claas – Ersatzteile!

EU 450001/23/2
EU 450001/23/1

zu Bildtafel 23



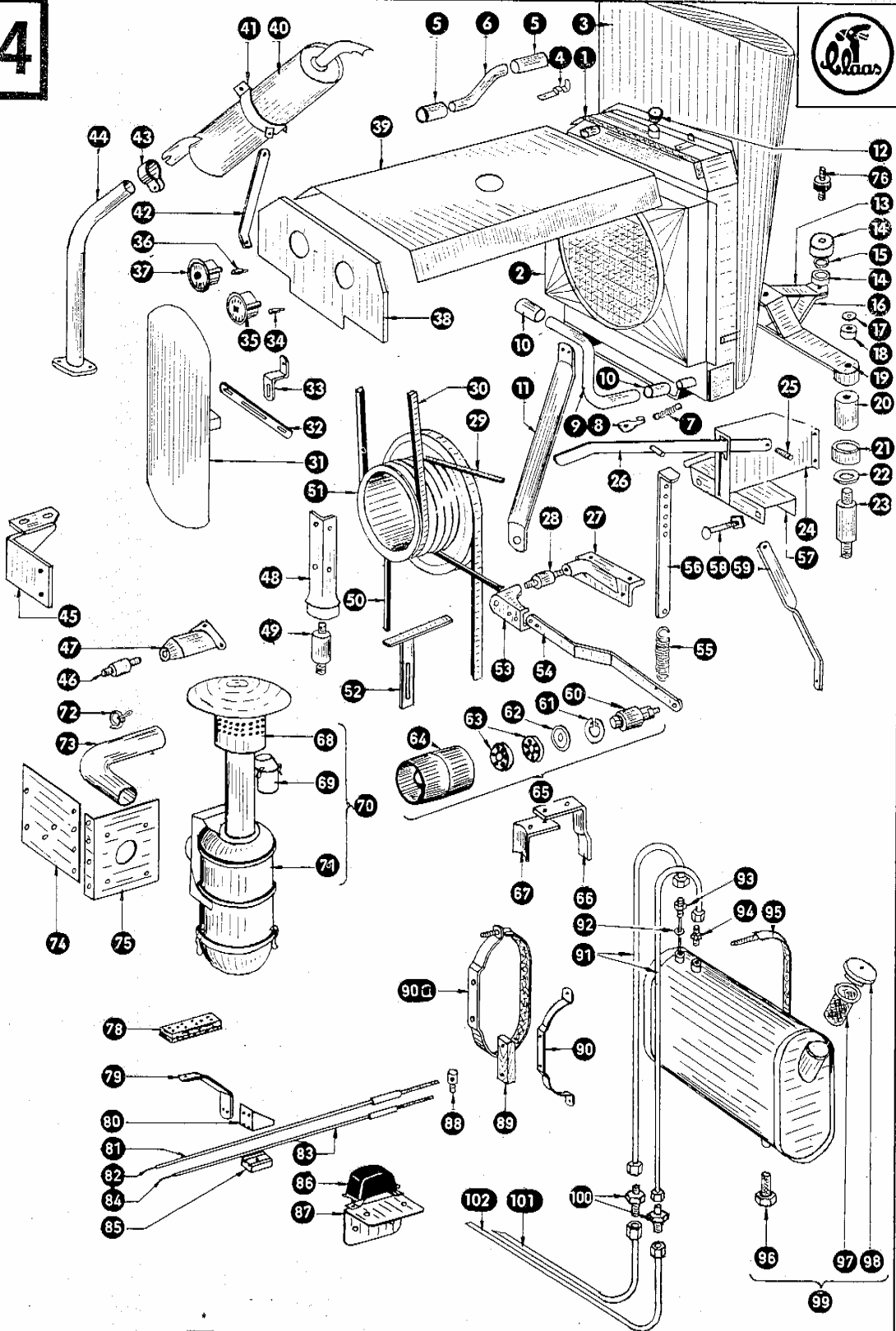
Dom Handlowy Henryki i Pawła Korbanków

62-080 Tarnowo Podgórze, ul. Piaskowa 4

tel. (061) 8 146 274

fax (061) 8 146 333

www.korbanek.pl info@korbanek.pl sklep@korbanek.pl serwis@korbanek.pl



Eu 450001/24/1

zu Bildtafel 24

Gruppe: Motorzubehör Perkins

Bild Nr.	Ersatzteil Nr.	Bezeichnung	Stückz. pr. Gr.	Bemerkung
1	750286	Kühler	1	
2	624021	Windleitblech	1	
3	624500/1	Kühlerkorb	1	— bis Nr. 473756
4	624507/1	Haltebügel für Kühlerkorb	2	— bis Nr. 473756
5	624017	Gummistutzen für Kühlwasserrohr oben	2	— bis Nr. 473756
6	624018/1	Kühlwasserrohr oben	1	— bis Nr. 473756
7	013004	Zugfeder	1	— bis Nr. 473756
8	610087	Federhaken	2	— bis Nr. 473756
9	624020	Kühlwasserrohr unten	1	— bis Nr. 473756
10	624019	Gummistutzen für Kühlwasserrohr unten	2	
11	752078	Stütze für Motorkonsole	1	
12	507859	Deckel für Kühler	1	
13	624002/2	Abstützung für Konsole	2	— bis Nr. 468016
14	624118	Abdeckkappe	4	— von Nr. 460001 bis Nr. 472455
15	624114	Gummischeibe für Kühlerauflage	2	— bis Nr. 472455
16	750176	Anschraubeisen für Konsole	2	— bis Nr. 468016
17	750253	Unterlegscheibe	4	
18	750281	Trennscheibe	4	
19	750200	Motorkonsole	1	— bis Nr. 468016
20	765320	Schwinggummirolle	4	
21	750252	Aufnahme für Schwinggummirolle	4	
22	750253	Unterlegscheibe	j. n. B.	
23	750123	Bolzen für Motoraufhängung	1	— bis Nr. 468016
24	750220	Einrastblech	2	— ab Nr. 454201
	750249	Einrastblech	1	— bis Nr. 454200
25	002155	Druckfeder	1	
26	750320	Einrückhebel für Spannrolle	1	— ab Nr. 461301
	750190	Einrückhebel für Spannrolle	1	— von Nr. 454201 bis Nr. 461300
	750180	Einrückhebel für Spannrolle	1	— bis Nr. 454200
	750128	Haltebock für Spannrollenhalterung	1	— ab Nr. 461301
27	776022/1	Bolzen für Spannrollenhalterung	1	
28	750288	Keilriemen für Dreschwerkantrieb	4	— ab Nr. 454201
29	094046	Keilriemen für Hydraulikpumpe	1	— von Nr. 451001 bis Nr. 471449
30	750210	Schutzvorrichtung	1	— von Nr. 455451 bis Nr. 471449
31	750209	Verstelleisen unten	1	— von Nr. 455451 bis Nr. 471449
32	750208	Winkelverstelleisen oben	1	— von Nr. 455451 bis Nr. 471449
33	624108	Geber für Fernthermometer	1	— ab Nr. 460001
34	624107	Fernthermometer	1	— ab Nr. 460001
35	624106	Druckschalter	1	— ab Nr. 460001
36	624104	Druck-Kontrolleuchte	1	— von Nr. 460001 bis Nr. 472486
37	624041/2	Stirnblech	1	— bis Nr. 473756
38	624040	Dachverkleidungsblech	1	— bis Nr. 473756
39	624729	Auspufftopf	1	
40	624097	Bandage für Auspufftopf	1	
41	624098	Strebe für Auspufftopf	2	— bis Nr. 473756
42	507852	Schelle für Auspuffrohr	1	
43	624096	Auspuffrohr	1	— bis Nr. 481091
44	624077	Konsole für Duo-Filter	1	
45	755084	Stiftschraube	1	— bis Nr. 471449
46	750127	Haltebock für Hydraulikpumpe	1	— von Nr. 461301 bis Nr. 471449
47	750195	Tragwinkel für Motor	2	— bis Nr. 471449
48	750122	Bolzen für Motoraufhängung	2	
49	750316	Keilriemen für Fahrtrieb	1	— ab Nr. 461301
50	750126	Motor-Abtriebsscheibe	1	— von Nr. 461301 bis Nr. 471449
51	750415	Keilriemen-Abstützung	1	— ab Nr. 461301
52	750140	Keilriemen-Abstützung	1	— von Nr. 454201 bis Nr. 461300
53	750116	Lager für Spannrollenhalterung	1	
54	750183	Spannrollenhebel	1	— ab Nr. 454201
55	500298	Zugfeder	1	
56	750172	Zugstange	1	
57	750315	Keilriemenführung	1	— von Nr. 461301 bis Nr. 471449
	750230	Keilriemenführung	1	— von Nr. 454201 bis Nr. 461300
58	235351	Flachrundschr. M 6 x 100 DIN 603	2	— ab Nr. 461301
59	750416/1	Strebe für Einrastblech	1	— ab Nr. 461301
60	750143	Bolzen für Spannrolle	1	

Fortsetzung siehe nächstes Blatt

EU 450001/24/1

zu Bildtafel 24



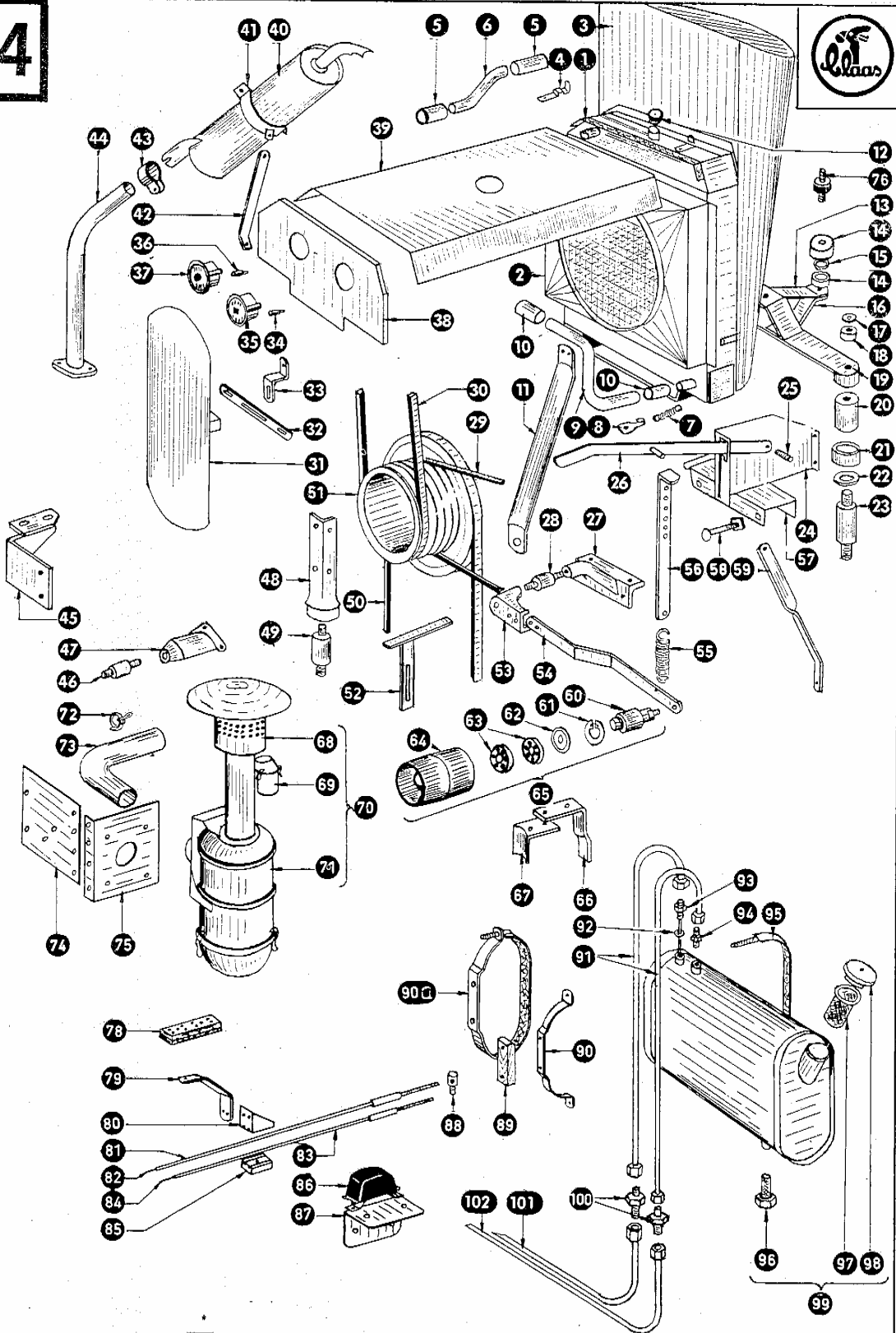
Dom Handlowy Henryki i Pawła Korbanków

62-080 Tarnowo Podgórne, ul. Piaskowa 4

tel. (061) 8 146 274

fax (061) 8 146 333

www.korbanek.pl info@korbanek.pl sklep@korbanek.pl serwis@korbanek.pl



Eu 450001/24/1

Gruppe: Motorzubehör Perkins

Fortsetzung zu Bildtafel 24

Bild Nr.	Ersatzteil Nr.	Bezeichnung	Stückz. pr. Gr.	Bemerkung
61	235181	Sicherungsring J 47 DIN 472	1	
62	178268	Nilosring 6005 JV	1	
63	235896	Rillenkugellager 6005 DIN 625	2	
64	750117	Spannrolle (115 A Ø)	1	ab Nr. 454201
65	750115	Spannrolle kpl. (115 A Ø)	1	ab Nr. 454201
66	750189	Riemenführung, lang	1	ab Nr. 454201
67	750188	Riemenführung, kurz	1	ab Nr. 454201
68	750301	Vorabscheider	1	+ ab Nr. 457621
	624863	Vorabscheider	1	--- bis Nr. 457620
69	750642	Staubgefäß	1	
	624862	Trichter für Staubgefäß	1	
70	750300	Ölbadluftfilter kpl.	1	+ ab Nr. 457621
	750280	Ölbadluftfilter kpl.	1	--- bis Nr. 457620
71	750291	Ölbadluftfilter	1	+ ab Nr. 457621
72	178907	Beruband WSN 9, 600 lg.	2	
73	750237	Luftansaugkrümmer	1	ab Nr. 457621
74	750248	Verstärkungsblech	1	--- bis Nr. 473756
75	750250	Halteblech für Luftfilter	1	
76	624119	Gummipuffer	2	+ ab Nr. 472456
78	755595	Kabelverbinder mit 4 Anschlüssen	1	
79	624026/1	Halteisen für Bowdenzugklemme	1	--- bis Nr. 473772
80	624225	Klemmbock für Bowdenzug	1	--- bis Nr. 473772
81	750439	Bowdenzug, Beschleunig. u. Abstellg. 2230 lg.	2	+ ab Nr. 473773
	750302	Schutzrohr, Beschleunigung	1	--- von Nr. 452021 bis Nr. 473772
82	750276	Bowdenzug, Beschleunigung, 2370 lang	1	--- bis Nr. 473772
83	750267	Schutzrohr, Abstellung	1	--- von Nr. 452021 bis Nr. 473772
84	750277	Bowdenzug, Abstellung, 2445 lang	1	--- von Nr. 452021 bis Nr. 473772
85	624226	Klemmplatte für Bowdenzug	1	
86	755515	Regler 0190215005	1	
87	624835	Halteblech für Regler	1	--- ab Nr. 481092
	624031	Halteblech für Regler	1	--- bis Nr. 481091
88	624028/1	Befestigungsbolzen für Bowdenzug	1	
89	750221	Holzstück für Tankbefestigung, kurz	1	+ ab Nr. 460001
	750429	Holzstück für Tankbefestigung lang	1	+ ab Nr. 460001
90 a	623144	Halterung für Tank	2	+ ab Nr. 471450
90	624075/1	Haltebügel für Tank	2	--- bis Nr. 471449
91	750164	Ansaug- und Rücklaufleitung	2	
92	633114	Kupferflachdichtring	2	
93	624465	Ansaugleitung im Tank	1	
94	633133	Anschlußstück, Tank	1	
95	624076	Bandage für Kraftstofftank	2	--- bis Nr. 471449
96	758046	Tankablaßschraube	1	
97	624004	Sieb für Kraftstofftank	1	
98	624003	Deckel für Kraftstofftank	1	
99	750285/1	Kraftstofftank	1	
100	633134	Zwischenstück-Verschraubung	2	
101	750465	Ansaug- und Rücklaufleitung	1	--- ab Nr. 481092
	750160	Ansaug- und Rücklaufleitung	1	--- von Nr. 452021 bis Nr. 481091
102	750166	Ansaugleitung	1	--- bis Nr. 452020
	750465	Ansaug- und Rücklaufleitung	1	--- ab Nr. 481092
	750160	Ansaug- und Rücklaufleitung	1	--- von Nr. 462426 bis Nr. 481091
	750161	Rücklaufleitung	1	--- von Nr. 452021 bis Nr. 462425
	750165	Rücklaufleitung	1	--- bis Nr. 452020

WICHTIG!

Bei Bestellungen von Ersatzteilen geben Sie bitte außer der Ersatzteilnummer

stets Ihre Maschinen-Nummer an.

Verwenden Sie nur Original - Claas - Ersatzteile!

EU 450001/24/1

Fortsetzung zu Bildtafel 24



Dom Handlowy Henryki i Pawła Korbanków

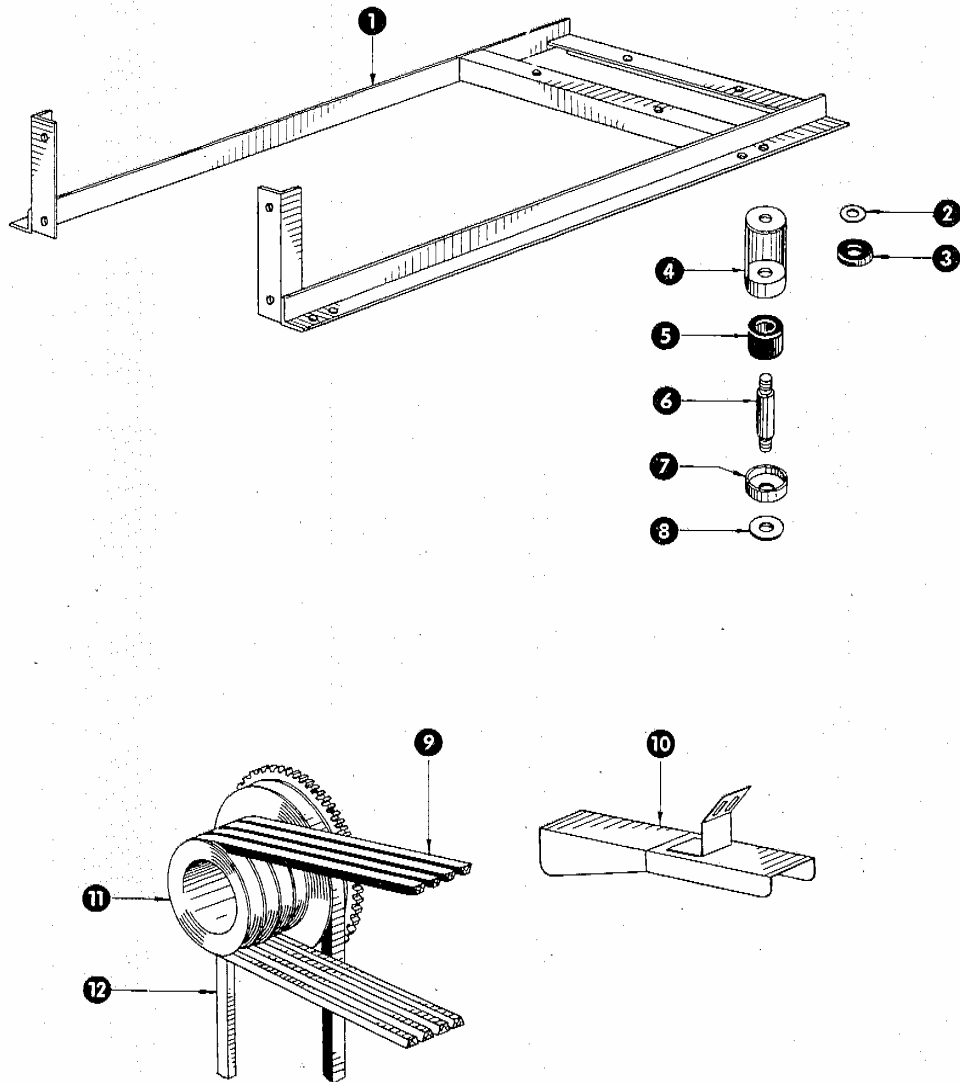
62-080 Tarnowo Podgórne, ul. Piaskowa 4

tel. (061) 8 146 274

fax (061) 8 146 333

www.korbanek.pl info@korbanek.pl sklep@korbanek.pl serwis@korbanek.pl

24A



Gruppe: Motorzubehör Perkins

Zu Bildtafel 24 A

Bild Nr.	Ersatzteil Nr.	Bezeichnung	Stückz. pr. Gr.	Bemerkung
1	750105	Motorkonsole	1	— von Nr. 468017 bis Nr. 473756
2	235127	Scheibe 17 DIN 125	4	
3	750281	Trennscheibe	4	
4	750355	Ständer für Motorkonsole	4	— von Nr. 468017 bis Nr. 473756
5	765320	Schwinggummirolle	4	
6	750122	Bolzen für Motoraufhängung	4	
7	750252	Aufnahme f. Schwinggummirolle	4	
8	750253	Unterlegscheibe	4	
9	750288	Keilriemen f. Dreschwerkantrieb	4	— ab Nr. 454201
10	750325	Keilriemenführung m. Schutzvorrichtung	1	— ab Nr. 471450
11	750098	Motor-Abtriebsscheibe	1	— ab Nr. 471450
12	750316	Keilriemen für Fahrtrieb	1	— ab Nr. 461301

WICHTIG!

Bei Bestellungen von Ersatzteilen geben Sie bitte außer der Ersatzteilnummer
stets Ihre Maschinen-Nummer an.

Verwenden Sie nur Original – Claas – Ersatzteile!

EU 450001/24 A/1

zu Bildtafel 24 A



Dom Handlowy Henryki i Pawła Korbanków

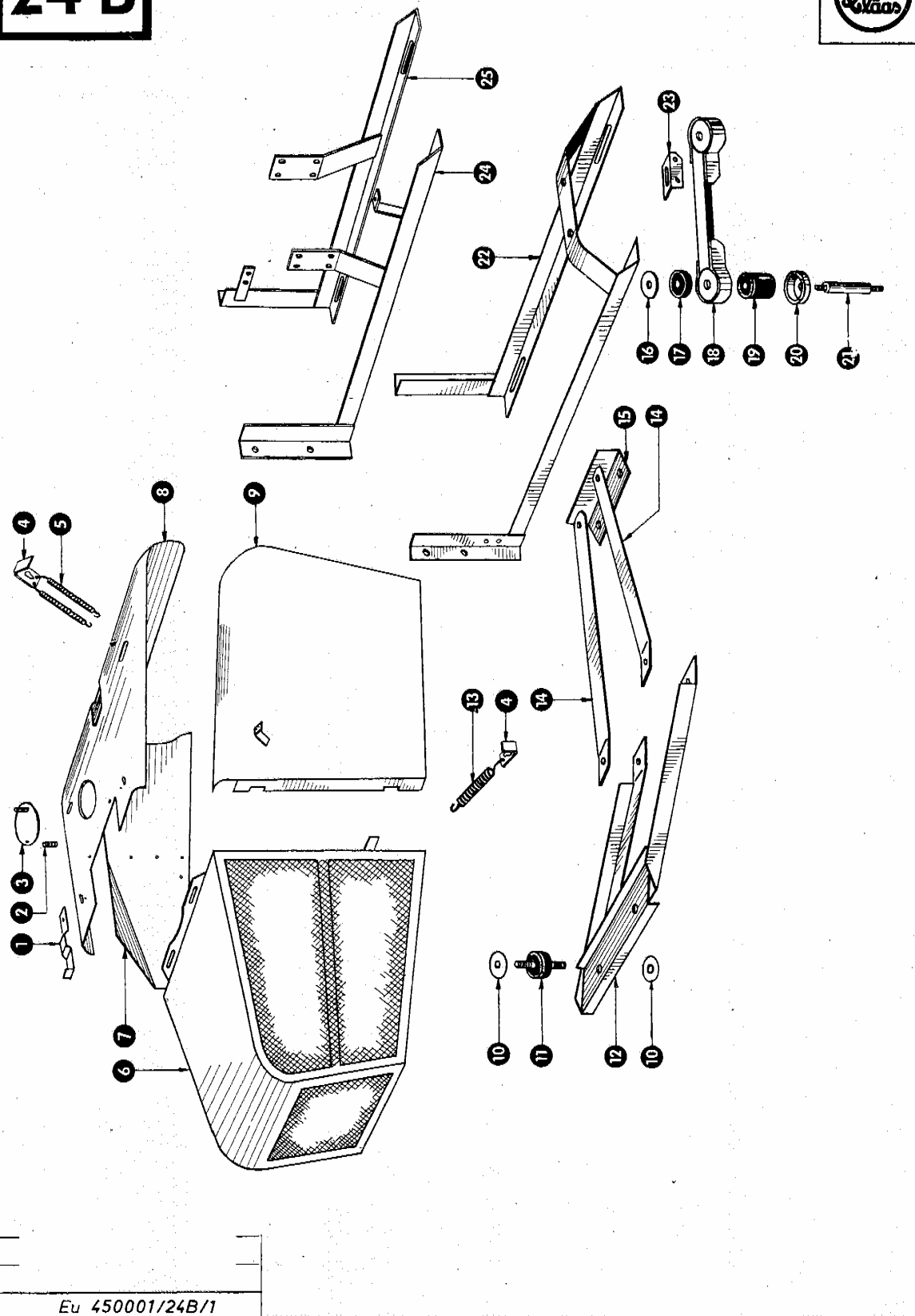
62-080 Tarnowo Podgórne, ul. Piaskowa 4

tel. (061) 8 146 274

fax (061) 8 146 333

www.korbanek.pl info@korbanek.pl sklep@korbanek.pl serwis@korbanek.pl

24 B



Eu 450001/24B/1

zu Bildtafel 24B

**Gruppe: Motorzubehör Perkins
ab Masch. Nr. 473757**

Bild Nr.	Ersatzteil Nr.	Bezeichnung	Stückz. pr. Gr.	Bemerkung
1	758623	Einhängewinkel	2	
2	002155	Druckfeder	1	
3	515050	Schaulochklappe	1	
4	105176	Einhängeblech	5	
5	768013	Zugfeder	4	
6	758655	Kühlerkorb	1	
7	758643	Stirnblech	1	
8	758640	Dachverkleidungsblech	1	
9	758675	Verkleidungsseitenblech	1	
10	237592	Scheibe A 10,5 DIN 9021	4	
11	624119	Puffer	2	
12	758625	Kühlerkonsole	1	
13	631056	Zugfeder	2	
14	758624	Strebe für Kühlerkonsole	2	
15	758648	Anschraubblech für Kühlerkonsolenstrebe	1	
16	750253	Unterlegscheibe	4	
17	750281	Trennscheibe	4	
18	758425	Tragwinkel für Motorkonsole	2	
19	765320	Schwinggummirolle	4	
20	750252	Aufnahme für Schwinggummirolle	4	
21	750122	Bolzen für Motoraufhängung	4	
22	758420	Motorkonsole	1	— von Nr. 473757 bis Nr. 481091
23	750434	Anflanschwinkel	2	
24	758440	Rechte Konsole	1	— ab Nr. 481092
25	758435	Linke Konsole	1	— ab Nr. 481092

WICHTIG!

Bei Bestellungen von Ersatzteilen geben Sie bitte außer der Ersatzteilnummer

stets Ihre Maschinen-Nummer an.

Verwenden Sie nur Original – Claas – Ersatzteile!

Eu 450001/24 B/1

zu Bildtafel 24 B



Dom Handlowy Henryki i Pawła Korbanków

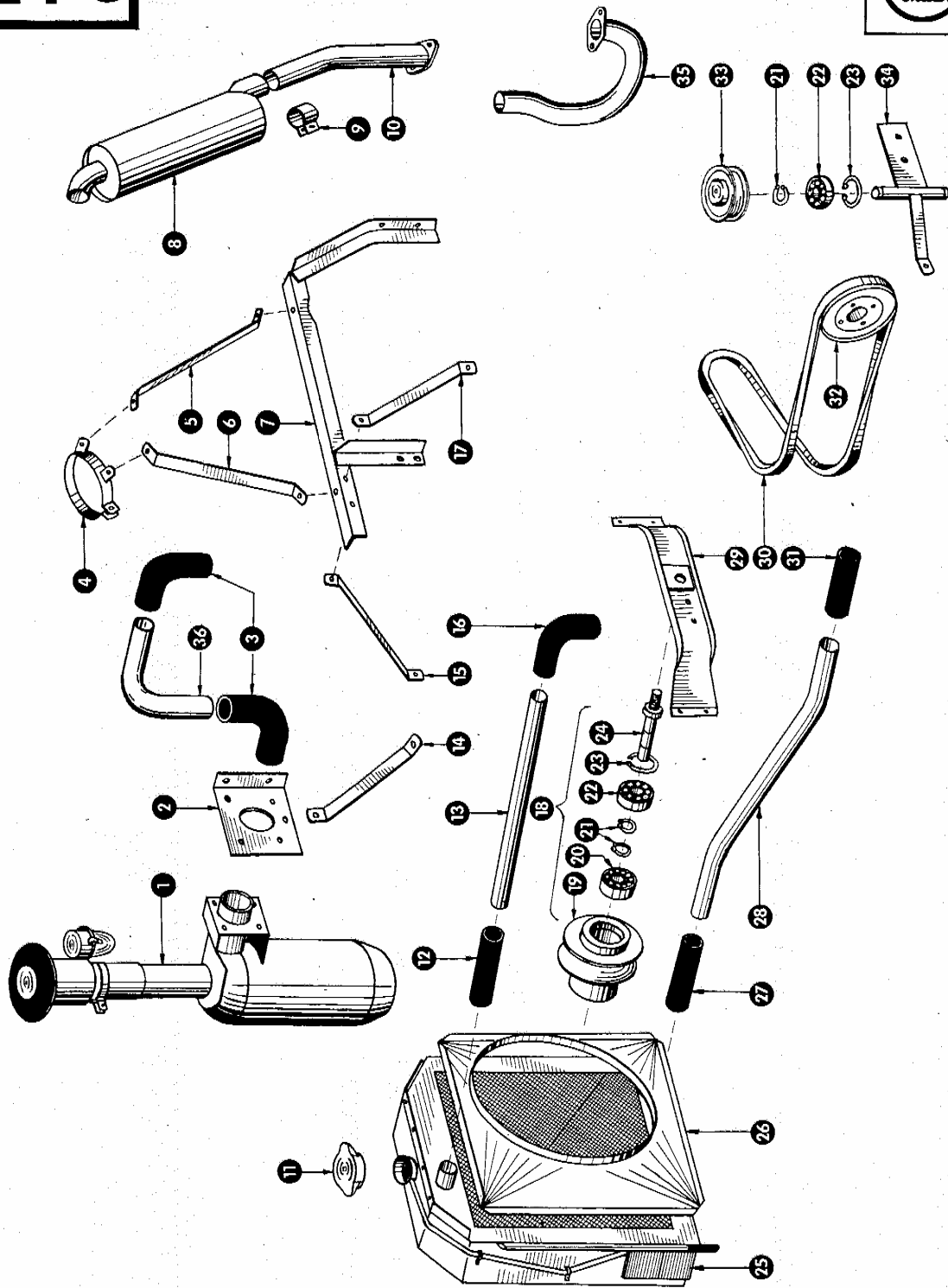
62-080 Tarnowo Podgórze, ul. Piaskowa 4

tel. (061) 8 146 274

fax (061) 8 146 333

www.korbanek.pl info@korbanek.pl sklep@korbanek.pl serwis@korbanek.pl

24 C



Eu 450001/24C/1

Gruppe: Motorzubehör Perkins ab Masch. Nr. 473757

zu Bildtafel 24C

Bild Nr.	Ersatzteil Nr.	Bezeichnung	Stückz. pr. Gr.	Bemerkung
1	750300	Ölbadluftfilter kpl.	1	
2	750250	Halteblech für Luftfilter	1	
3	750237	Luftansaugkrümmer	2	
4	624097	Bandage für Auspufftopf	1	
5	758033	Strebe für Auspufftopf, lang	1	— ab Nr. 481092
	758022	Strebe für Auspufftopf, lang	1	— bis Nr. 481091
6	758034	Strebe für Auspufftopf, kurz	1	— ab Nr. 481092
	758021	Strebe für Auspufftopf, kurz	1	— bis Nr. 481091
7	758710	Träger für Dachverkleidungsblech	1	— ab Nr. 481092
	758680	Träger für Dachverkleidungsblech	1	— von Nr. 473757 bis Nr. 481091
8	624729	Auspufftopf	1	
9	507852	Schelle für Auspuffrohr	1	
10	624096	Auspuffrohr	1	— bis Nr. 481091
11	507859	Deckel für Kühler	1	
12	758687	Gummistutzen für Kühlwasserrohr, oben	1	
13	758663	Kühlwasserrohr, oben	1	
14	758636	Strebe für Luftfilter	1	
15	758683	Trägerstrebe, lang	1	— bis Nr. 481091
16	507819	Gummikrümmen für Kühlwasserrohr, oben	1	
17	758682	Trägerstrebe, kurz	1	— bis Nr. 481091
18	758610	Spannrolle kpl. (124 A ϕ)	1	
19	758612	Spannrolle (124 A ϕ)	1	
20	235984	Rillenkugellager 6204 DIN 625	1	
21	235155	Sicherungsring A 20 DIN 471	3	
22	235911	Rillenkugellager 6204 Z DIN 625	3	
23	235181	Sicherungsring J 47 DIN 472	3	
24	758621	Bolzen für Spannrolle	1	
25	750286	Kühler	1	
26	624021	Windleitblech	1	
27	758686	Gummistutzen für Kühlwasserrohr, unten	1	
28	758718	Kühlwasserrohr, unten	1	— ab Nr. 481092
	758664	Kühlwasserrohr, unten	1	— bis Nr. 481091
29	758645	Lagerblech für Gebläseflügel	1	
30	758719	Keilriemen	1	— ab Nr. 481092
	758662	Keilriemen	1	— bis Nr. 481091
31	624019	Gummistutzen Kühlwasserrohr, unten	1	
32	758613	Keilriemenscheibe (124 A ϕ , 41 B ϕ)	1	
33	773231	Spannrolle (112 A ϕ)	2	
34	758715	Halter für Umlenkrollen	1	— ab Nr. 481092
	758635	Halter für Umlenkrollen	1	— bis Nr. 481091
35	758036	Auspuffrohr	1	— ab Nr. 481092
36	758037	Luftansaugkrümmer	1	— ab Nr. 481092

WICHTIG!

Bei Bestellungen von Ersatzteilen geben Sie bitte außer der Ersatzteilnummer
stets Ihre Maschinen-Nummer an.

Verwenden Sie nur Original — Claas — Ersatzteile!

EU 450001/24 C/1

zu Bildtafel 24 C



Dom Handlowy Henryki i Pawła Korbanków

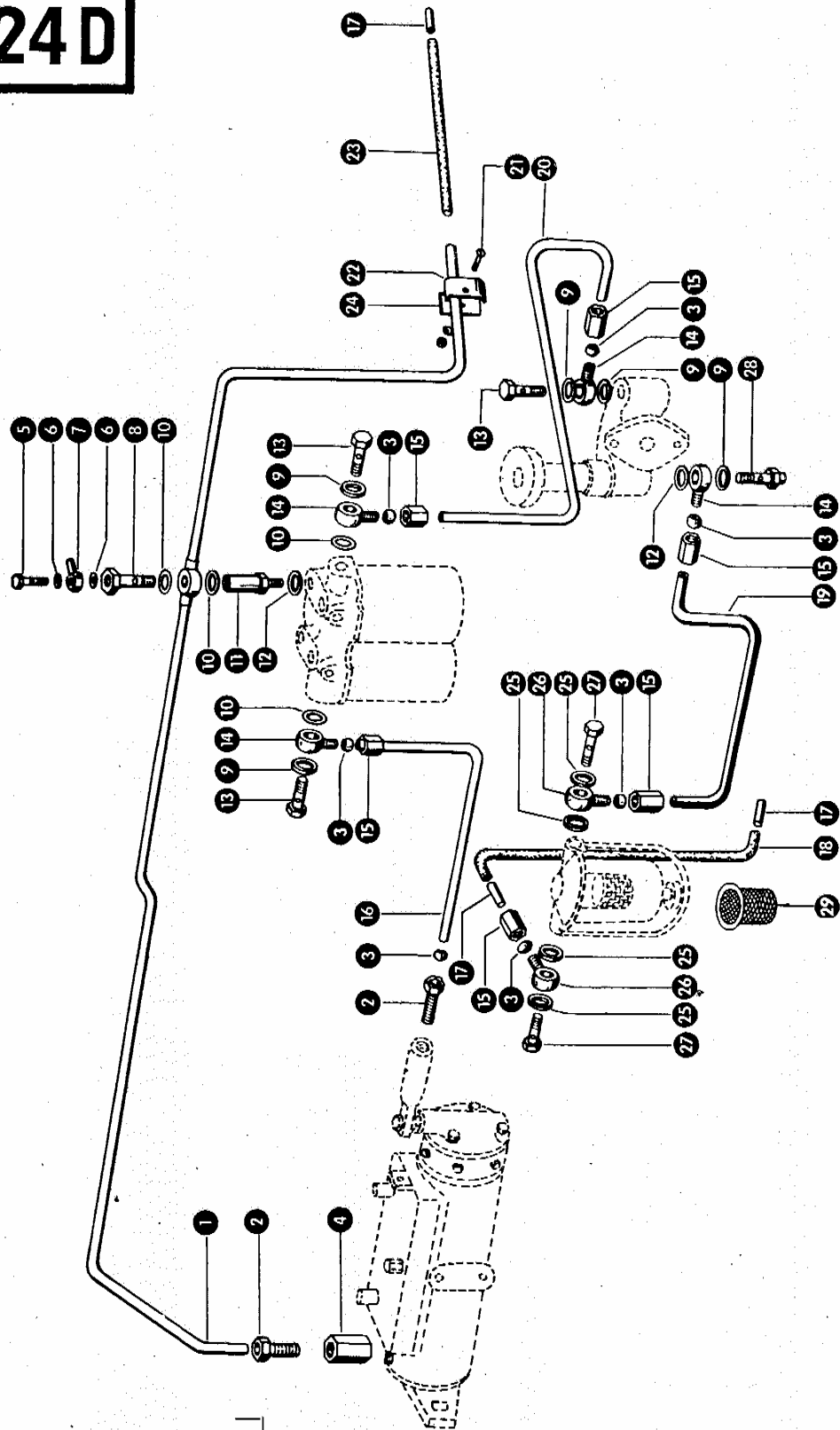
62-080 Tarnowo Podgórze, ul. Piaskowa 4

tel. (061) 8 146 274

fax (061) 8 146 333

www.korbanek.pl info@korbanek.pl sklep@korbanek.pl serwis@korbanek.pl

24D



Gruppe: Kraftstoffleitungen, Perkins 4/236 ab Nr. 481092

zu Bildtafel 24 D

Bild Nr.	Ersatzteil Nr.	Bezeichnung	Stückz. pr. Gr.	Bemerkung
1	758040	Rücklaufleitung	1	—
2	145613	Einschraubmutter 0571346	2	—
3	145598	Nippel 0566004	7	+
4	181054	Verbindungsstück 7010/616	1	—
5	145290	Hohlschraube 0095315	1	+
6	145913	Dichtring 0920107	2	+
7	145364	Ringstück 0201521	1	+
8	146139	Hohlschraube 33537418	1	+
9	145935	Dichtring 0920498	6	+
10	146278	Dichtring 2411156	4	+
11	099106	Überdruckventil	1	+
12	094003	Dichtring	1	+
13	145286	Hohlschraube 0095031	3	+
14	145361	Ringstück 0201500	4	+
15	145639	Überwurfmutter 0576113	6	+
16	624849	Druckleitung, Filter- Einspritzpumpe	1	—
17	146140	Zwischenstück 33552117	3	+
18	146182	Saugleitung 35831011	1	+
19	146853	Leitung 35351469	1	—
20	624848	Leitung, Förderpumpe-Filter	1	—
21	236214	Halbrundschaube M 5 x 25 DIN 86	1	
	235995	Sechskantmutter M 5 DIN 555	1	
	236155	Federring A 5 DIN 127	1	
22	633014	Rohrschelle	1	+
23	146184	Rücklaufleitung 35832483	1	+
24	632085	Flacheisen	1	+
25	145916	Dichtring 0920120	4	+
26	145362	Ringstück 0201501	2	+
27	146714	Hohlschraube 32184414	2	+
28	—	Hohlschraube FPSR 1 G 1 X 313	1	+
29	624722	Filter	1	+

WICHTIG!

Bei Bestellungen von Ersatzteilen geben Sie bitte außer der Ersatzteilnummer

stets Ihre Maschinen-Nummer an.

Verwenden Sie nur Original – Claas – Ersatzteile!

zu Bildtafel 24 D



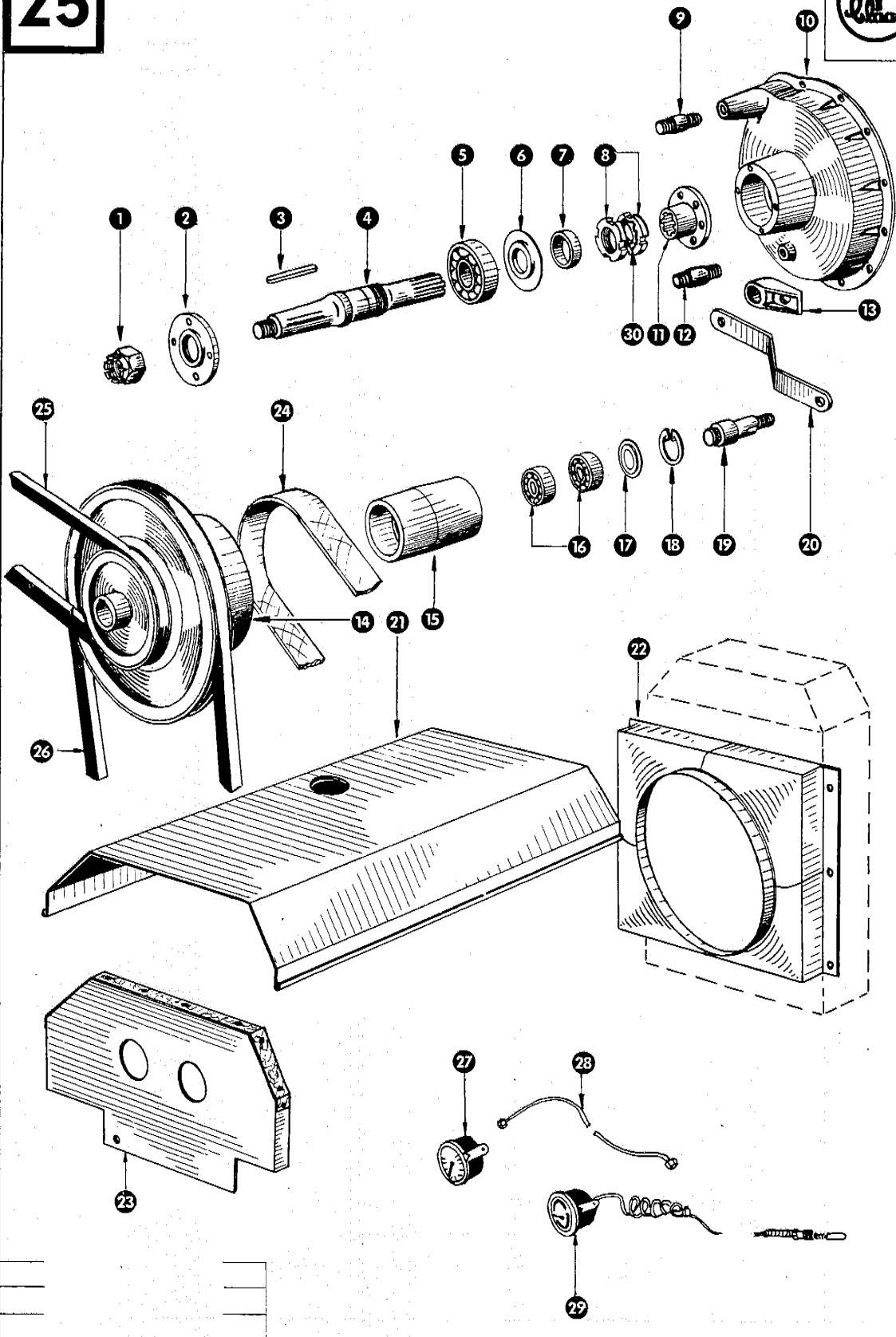
Dom Handlowy Henryki i Pawła Korbanków

62-080 Tarnowo Podgórne, ul. Piaskowa 4

tel. (061) 8 146 274

fax (061) 8 146 333

www.korbanek.pl info@korbanek.pl sklep@korbanek.pl serwis@korbanek.pl



zu Bildtafel 25

Gruppe: Motorzubehör Perkins

Bild Nr.	Ersatzteil Nr.	Bezeichnung	Stückz. pr. Gr.	Bemerkung
1	624157	Kronenmutter	1	— bis Nr. 461300
2	624183	Deckel für Kraftabgabegehäuse	1	— bis Nr. 454200
3	624054	Paßfeder	1	— bis Nr. 461300
4	750132	Kraftabgabewelle	1	+ bis Nr. 454200
5	235963	Pendelkugellager 1310 DIN 630	1	— bis Nr. 454200
6	178276	Nilosring 6310 JV	1	— bis Nr. 454200
7	750168	Distanzring	1	— bis Nr. 454200
8	624188	Nutmutter für Kraftabgabewelle	2	— bis Nr. 454200
9	755084	Stiftschraube	1	— bis Nr. 471449
10	750112	Abtriebsgehäuse	1	— bis Nr. 454200
11	624181	Mitnehmerflansch	1	— bis Nr. 454200
12	776022/1	Bolzen für Spannrollenhalterung	1	
13	750116	Lager für Spannrollenhalterung	1	
14	750118	Abtriebsscheibe	1	— bis Nr. 454200
15	800439	Flachriemenspannrolle (103 A ϕ)	1	— bis Nr. 454200
16	235896	Rillenkugellager 6005 DIN 625	2	
17	178268	Nilosring 6005 JV	1	
18	235181	Sicherungsring J 47 DIN 472	1	
19	750143	Bolzen für Spannrolle	1	
20	750181/1	Spannrollenhebel	1	— bis Nr. 454200
21	624040	Dachverkleidungsblech	1	— bis Nr. 473756
22	624021	Windleitblech	1	
23	750226	Stirnblech	1	— bis Nr. 473756
24	750287	Flachriemen	1	— bis Nr. 454200
25	755070	Keilriemen für Hydraulikpumpe	1	— bis Nr. 451000
	094046	Keilriemen für Hydraulikpumpe	1	— von Nr. 451001 bis Nr. 471449
26	750284	Keilriemen für Fahrtrieb	1	— bis Nr. 459096
	750295	Keilriemen für Fahrtrieb	1	— von Nr. 459097 bis Nr. 461300
27	624049	Öldruckmanometer	1	— bis Nr. 460000
28	750271	Kupferrohr für Öldruckmanometer	1	— bis Nr. 460000
29	750278	Fernthermometer	1	— bis Nr. 460000
30	624189	Sicherungsring	1	— bis Nr. 454200

WICHTIG!

Bei Bestellungen von Ersatzteilen geben Sie bitte außer der Ersatzteilnummer

stets Ihre Maschinen-Nummer an.

Verwenden Sie nur Original — Claas — Ersatzteile!



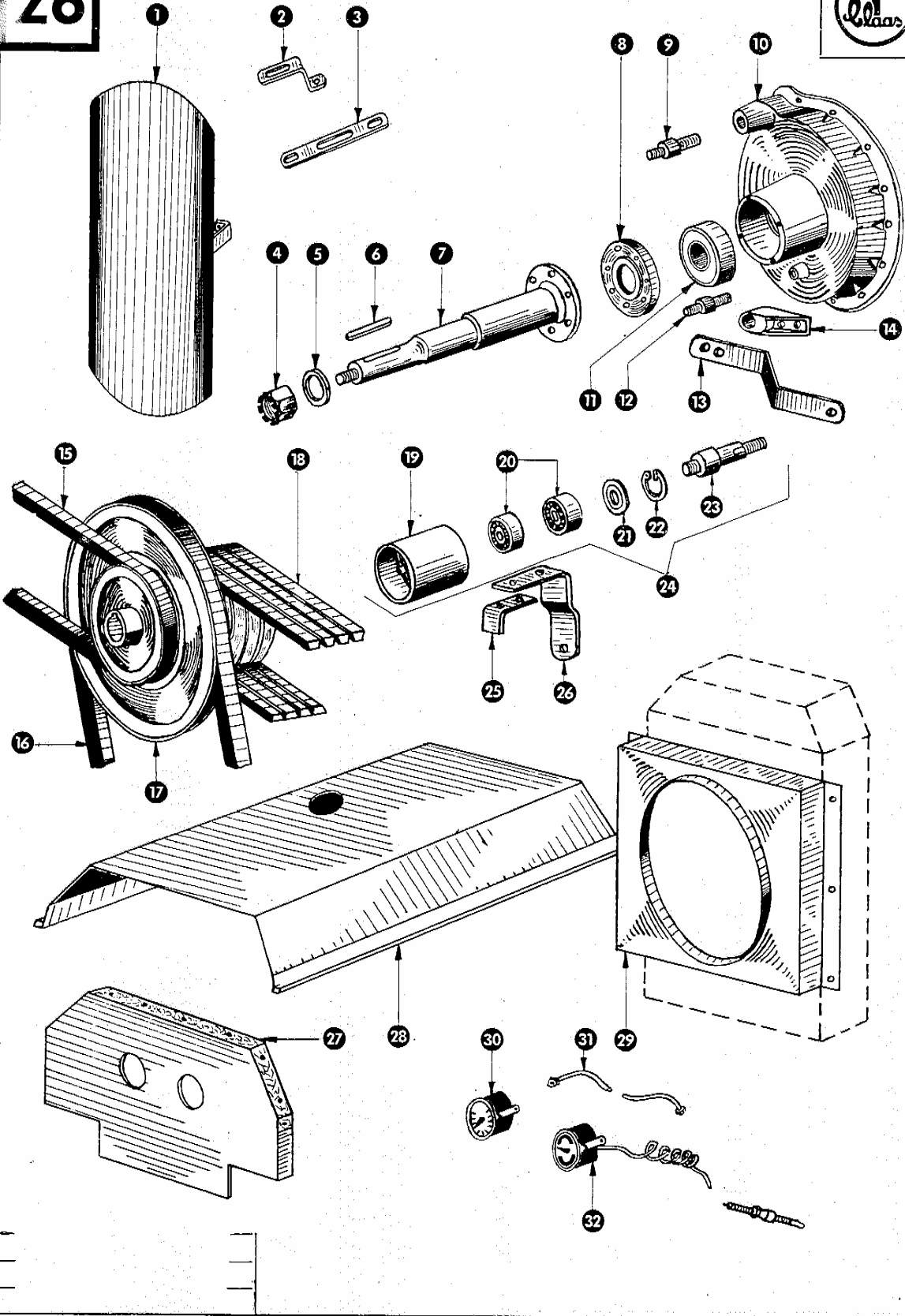
Dom Handlowy Henryki i Pawła Korbanków

62-080 Tarnowo Podgórne, ul. Piaskowa 4

tel. (061) 8 146 274

fax (061) 8 146 333

www.korbanek.pl info@korbanek.pl sklep@korbanek.pl serwis@korbanek.pl



zu Bildtafel 26

Gruppe: Motorzubehör Perkins

Bild Nr.	Ersatzteil Nr.	Bezeichnung	Stückz. pr. Gr.	Bemerkung
1	750210	Schutzvorrichtung	1	von Nr. 455451 bis Nr. 471449
2	750208	Winkelverstelleisen	1	von Nr. 455451 bis Nr. 471449
3	750209	Verstelleisen	1	von Nr. 455451 bis Nr. 471449
4	624157	Kronenmutter	1	bis Nr. 461300
5	235130	Scheibe 37 DIN 125	1	bis Nr. 461300
6	624054	Paßfeder	1	bis Nr. 461300
7	750129	Kraftabgabewelle	1	von Nr. 454201 bis Nr. 461300
8	624199	Lagerdeckel	1	von Nr. 454201 bis Nr. 461300
9	755084	Stiftschraube	1	bis Nr. 471449
10	750111	Abtriebsgehäuse	1	von Nr. 454201 bis Nr. 461300
11	235431	Rillenkugellager 6310 ZZ DIN 625	1	von Nr. 454201 bis Nr. 461300
12	776022/1	Bolzen für Spannrollenhalterung	1	
13	750183	Spannrollenhebel	1	ab Nr. 454201
14	750116	Lager für Spannrollenhalterung	1	
15	094046	Keilriemen für Hydraulikpumpe	1	von Nr. 451001 bis Nr. 471449
16	750284	Keilriemen für Fahrtrieb	1	bis Nr. 459096
17	750295	Keilriemen für Fahrtrieb	1	von Nr. 459097 bis Nr. 461300
18	750119	Abtriebsscheibe	1	von Nr. 454201 bis Nr. 461300
19	750288	Keilriemen Dreschw.-Antr. (je 4 Stck. gebünd.)	4	ab Nr. 454201
20	750117	Spannrolle (115 A ϕ)	1	ab Nr. 454201
21	235896	Rillenkugellager 6005 DIN 625	2	ab Nr. 454201
22	178268	Nilosring 6005 JV	1	ab Nr. 454201
23	235181	Sicherungsring J 47 DIN 472	1	ab Nr. 454201
24	750143	Bolzen für Spannrolle	1	ab Nr. 454201
25	750115	Spannrolle kpl. (115 A ϕ)	1	ab Nr. 454201
26	750188	Riemenführung kurz	1	
27	750189	Riemenführung lang	1	
28	750226	Stirnblech	1	bis Nr. 473756
29	624040	Dachverkleidungsblech	1	bis Nr. 473756
30	624021	Windleitblech	1	
31	624049	Oldruckmanometer	1	bis Nr. 460000
32	750271	Kupferrohr für Oldruckmanometer	1	bis Nr. 460000
32	750278	Fernthermometer	1	bis Nr. 460000

WICHTIG!

Bei Bestellungen von Ersatzteilen geben Sie bitte außer der Ersatzteilnummer
stets Ihre Maschinen-Nummer an.

Verwenden Sie nur Original - Claas - Ersatzteile!

EU 450001/21/1

zu Bildtafel 26



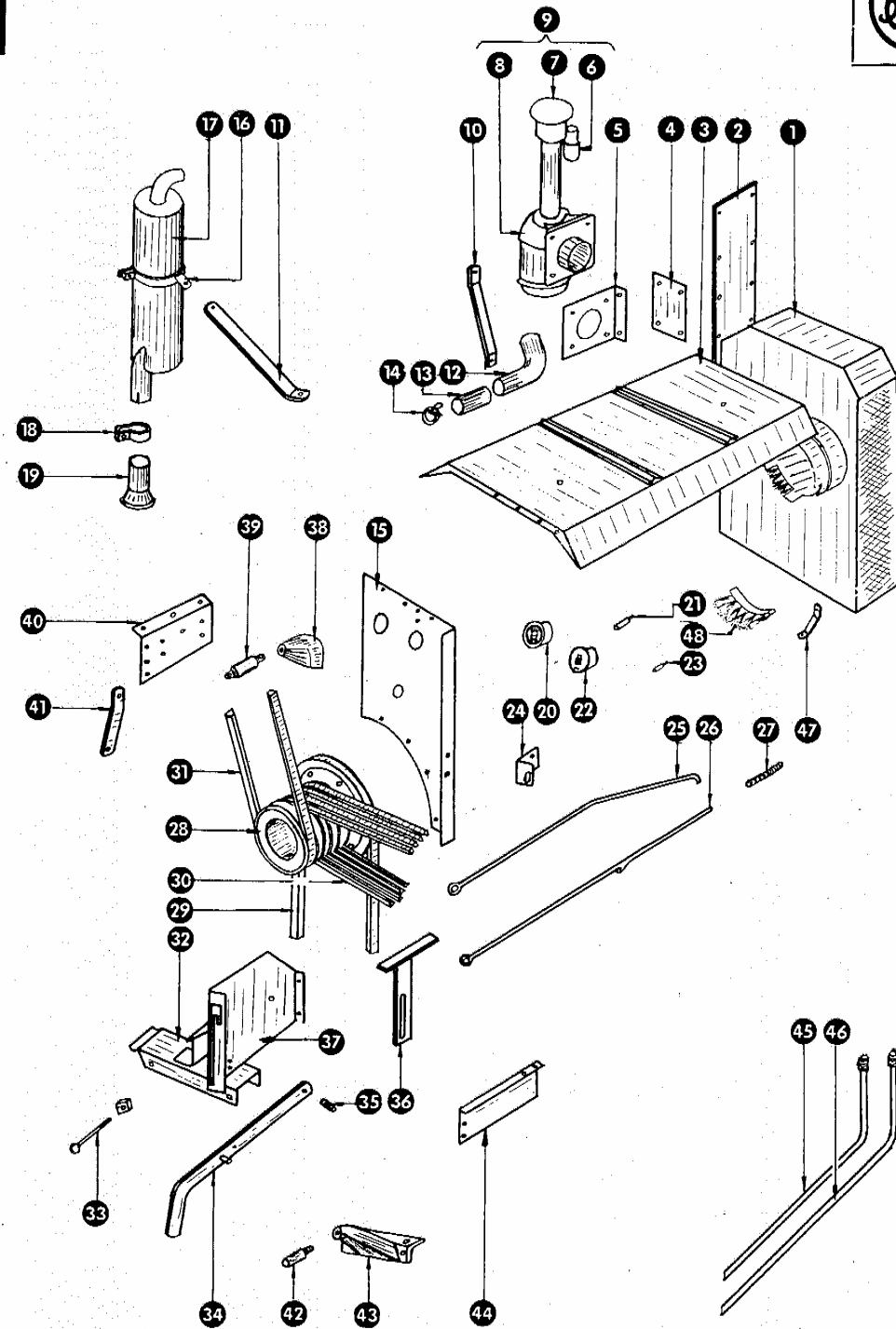
Dom Handlowy Henryki i Pawła Korbanków

62-080 Tarnowo Podgórze, ul. Piaskowa 4

tel. (061) 8 146 274

fax (061) 8 146 333

www.korbanek.pl info@korbanek.pl sklep@korbanek.pl serwis@korbanek.pl



zu Bildtafel 27

Gruppe: Motorzubehör Deutz

Bild Nr.	Ersatzteil Nr.	Bezeichnung	Stückz. pr. Gr.	Bemerkung
1	750260	Kühlluftkorb	1	
2	750246	Deckel für Kühlluftkorb	1	
3	750155/1	Dachverkleidung	1	
4	750418	Zwischenstück, Halblech-Luftfilter	1	
5	750250	Halblech für Luftfilter	1	
6	750642	Staubgefäß	1	
7	750301	Vorabscheider	1	
8	750291	Ölbadluftfilter	1	
9	750300	Ölbadluftfilter kpl.	1	
10	750417	Strebe für Luftfilter	1	
11	624098	Strebe für Auspufftopf	2	
12	750237	Luftansaugkrümmer	1	
13	750427	Verbindungsstück	1	
14	178907	Beruband WSN 9, 600 lg.	1	
15	750227/1	Stirnblech	1	
16	624097	Bandage für Auspufftopf	1	
17	624094/1	Auspufftopf	1	
18	507852	Schelle für Auspufftopf	1	
19	750426	Anschlußstutzen für Auspufftopf	1	
20	750402	Fernthermometer	1	
21	750404	Geber für Fernthermometer	1	
22	624104	Druck-Kontrolleuchte	1	
23	750403	Druckschalter	1	
24	750224/1	Halblech für Gestänge	1	
25	750136	Abstellgestänge	1	
26	750135	Gasgestänge	1	
27	010017	Druckfeder	1	
28	750225	Abtriebsscheibe	1	
29	750192	Schmalkeilriemen für Fahrtrieb	1	
30	801222	Keilriemen für Dreschwerkantrieb	4	je 4 Stck. gebündelt
31	750193	Keilriemen für Hydraulikpumpe	1	
32	750315	Keilriemenführung	1	
33	235351	Flachrundschraube M 6 x 100 DIN 603	2	
34	750350	Einrückhebel für Spannrolle	1	
35	002155	Druckfeder	1	
36	750415	Keilriemen-Abstützung	1	
37	750220	Einrastblech	1	
38	750138	Haltebock für Hydraulikpumpe	1	
39	755084	Stiftschraube	1	
40	750232	Halblech für Armaturen	1	
41	750170	Haltewinkel	1	
42	776022/1	Bolzen für Spannrollenhalterung	1	
43	750128	Haltebock für Spannrollenhalterung	1	
44	750223/1	Duo-Filterkonsole	1	
45	750156	Ansaugleitung	1	
46	750157	Rücklaufleitung	1	
47	750411	Halteeisen für Kühlluftkorb	2	
48	750266	Bürste mit Steckblech	2	

WICHTIG!

Bei Bestellungen von Ersatzteilen geben Sie bitte außer der Ersatzteilnummer

stets Ihre Maschinen-Nummer an.

Verwenden Sie nur Original - Claas - Ersatzteile!



Dom Handlowy Henryki i Pawła Korbanków

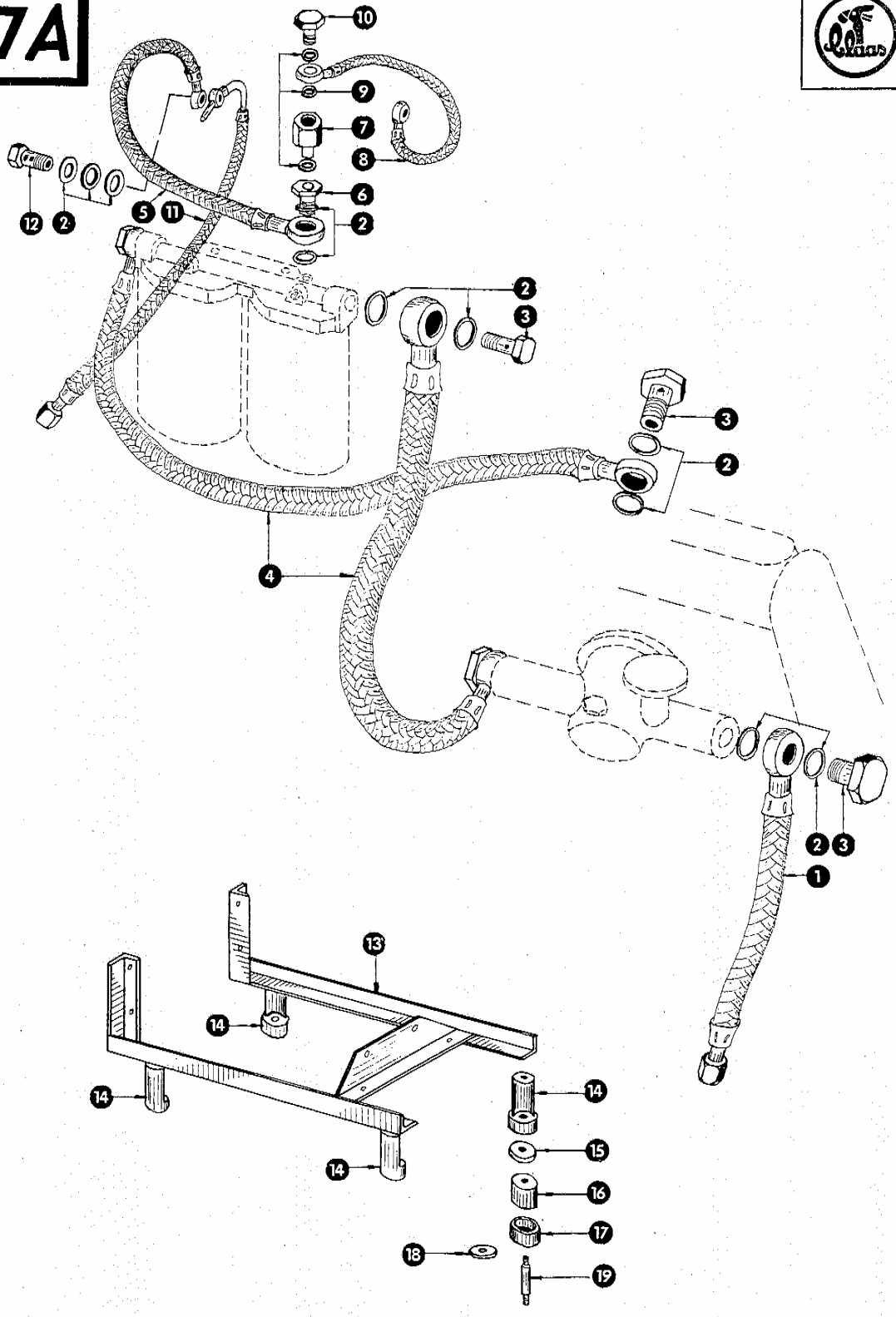
62-080 Tarnowo Podgórze, ul. Piaskowa 4

tel. (061) 8 146 274

fax (061) 8 146 333

www.korbanek.pl info@korbanek.pl sklep@korbanek.pl serwis@korbanek.pl

27A



Gruppe: Motorzubehör Deutz

zu Bildtafel 27 A

Bild Nr.	Ersatzteil Nr.	Bezeichnung	Stückz. pr. Gr.	Bemerkung
1	—	Kraftstoffschlauch 0121—17	1	
2	633114	Kupferflachdichtring	14	
3	096029	Hohlschraube	5	
4	—	Kraftstoffschlauch DM 1408	2	
5	624533	Kraftstoffschlauch	1	
6	096034	Hohlschraube	1	
7	099106	Überdruckventil	1	
8	750319	Kraftstoffschlauch	1	
9	507790	Kupferflachdichtring	3	
10	096026	Hohlschraube	1	
11	—	Überströmleitung 0121—56	1	
12	096038	Hohlschraube	1	
13	750420	Motorkonsole	1	
14	750355	Ständer für Motorkonsole	4	
15	235127	Scheibe 17 DIN 125	4	
16	765320	Schwinggummirolle	4	
17	750252	Aufnahme für Schwinggummirolle	4	
18	750253	Unterlegscheibe	4	je nach Bedarf
19	750122	Bolzen für Motoraufhängung	4	

WICHTIG!

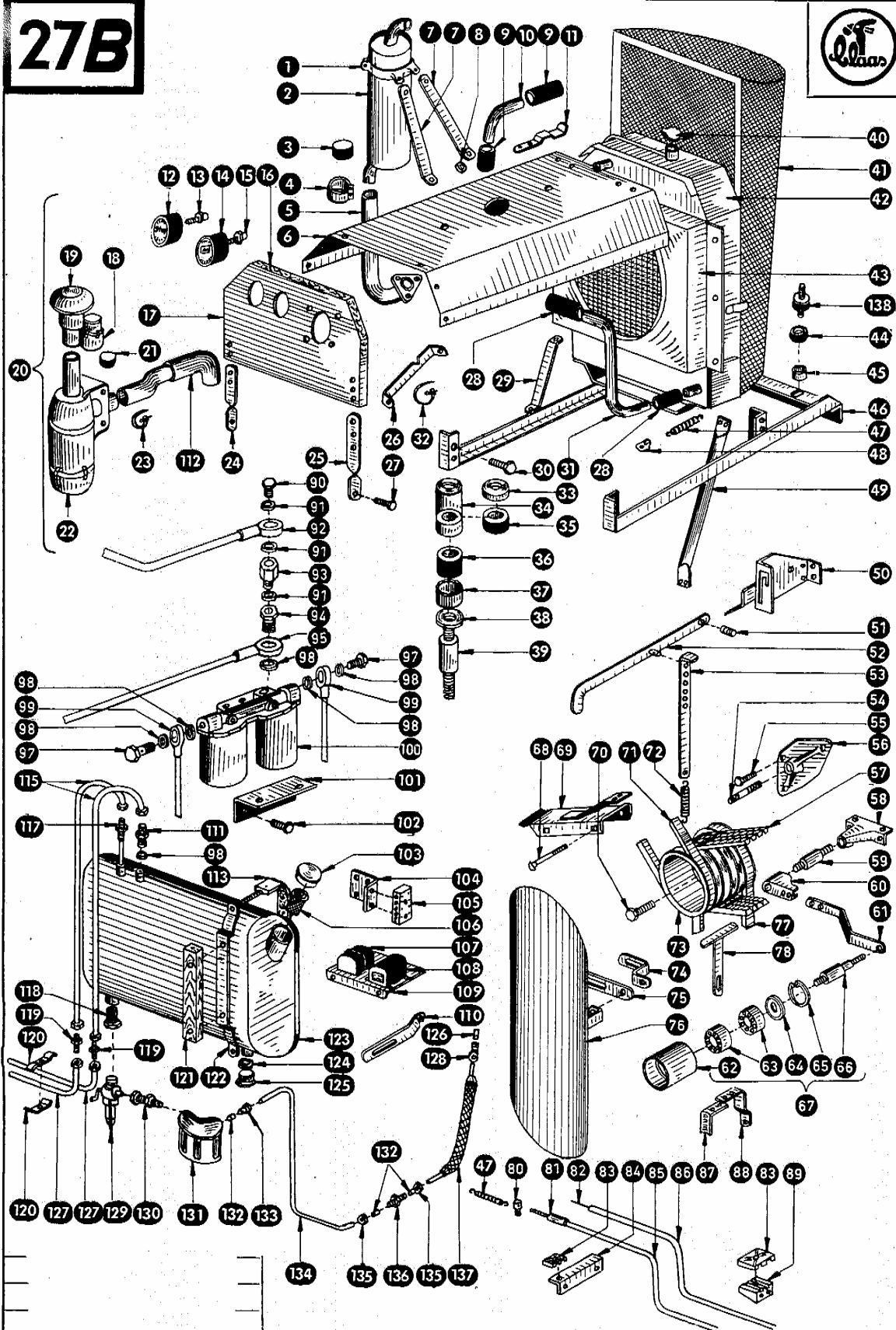
Bei Bestellungen von Ersatzteilen geben Sie bitte außer der Ersatzteilnummer **stets Ihre Maschinen-Nummer an.**
 Verwenden Sie nur Original — Claas — Ersatzteile!

zu Bildtafel 27 A



Dom Handlowy Henryki i Pawła Korbanków
 62-080 Tarnowo Podgórze, ul. Piaskowa 4
 tel. (061) 8 146 274
 fax (061) 8 146 333
 www.korbanek.pl info@korbanek.pl sklep@korbanek.pl serwis@korbanek.pl

27B



zu Bildtafel 27 B

Gruppe: Motorzubehör Ford Diesel und Benzin

Bild Nr.	Ersatzteil Nr.	Bezeichnung	Stückz. pr. Gr.	Bemerkung
1	624097	Schellenband für Auspufftopf	1	D + B
2	624729	Auspufftopf	1	D + B
3	624008	Verschlußkappe für Auspuffrohr	1	D + B
4	507852	Schelle für Auspufftopf	1	D + B
5	750345	Auspuffleitung	1	D + B bis Nr. 473756
6	750335	Dachverkleidungsblech	1	D + B bis Nr. 473756
7	624098	Strebe für Auspufftopf	2	D + B bis Nr. 473756
8	502955	Gummipuffer	2	D + B bis Nr. 473756
9	624017	Gummistutzen für Kühlwasserrohr oben	2	D + B bis Nr. 473756
10	624018/1	Kühlwasserrohr oben	1	D + B bis Nr. 473756
11	624507/1	Haltebügel für Kühlerkorb	2	D + B bis Nr. 473756
12	624107	Fernthermometer	1	D + B ab Nr. 460001
13	624108	Geber für Fernthermometer	1	D + B ab Nr. 460001
14	624104	Druck-Kontrollleuchte	1	D + B v. Nr. 460001 b. Nr. 472486
15	624106	Druckschalter	1	D + B ab Nr. 460001
16	624694	Rolladgurtband	1	D + B bis Nr. 473756
17	750348	Stirnblech	1	D + B bis Nr. 473756
18	750642	Staubgefäß	1	D + B
19	750301	Vorabscheider mit Staubgefäß	1	D + B
20	750300	Ölbadluftfilter kpl.	1	D + B
21	750304	Verschlußkappe für Luftfilter	1	D + B
22	750291	Ölbadluftfilter	1	D + B
23	178907	Beruband WSN 9, 600 lg.	2	D + B
24	750333	Trageisen kurz	1	D + B bis Nr. 473756
25	750334	Trageisen lang	1	D + B bis Nr. 473756
26	750347	Verstärkungsstrebe für Stirnblech	1	D + B bis Nr. 473756
27	—	Sechskantschraube 7/16" x 25	2	D + B bis Nr. 473756
28	624019	Gummistutzen für Kühlwasserrohr unten	2	D + B
29	750332	Strebe für Kühler	1	D + B bis Nr. 473756
30	—	Sechskantschr. 7/16" x 25	4	D + B bis Nr. 473756
31	750346	Kühlwasserrohr unten	1	D + B bis Nr. 473756
32	178906	Beruband WSN 9, 450 lg.	4	D + B
33	235127	Scheibe 17 DIN 125	4	D + B
34	750355	Ständer für Motorkonsole	4	D + B bis Nr. 473756
35	750281	Trennscheibe	4	D + B
36	765320	Schwinggummirolle	4	D + B
37	750252	Aufnahme für Schwinggummirolle	4	D + B
38	750253	Unterlegscheibe für Motorkonsole	j.n.B.	D + B
39	750122	Bolzen für Motoraufhängung	4	D + B
40	507859	Verschlußdeckel für Kühler	1	D + B
41	624500	Kühlerkorb	1	D + B bis Nr. 473756
42	750286	Kühler mit Verschlußdeckel	1	D + B
43	624516	Windleitblech	1	D + B
44	624114	Gummscheibe für Kühlerauflage	2	D + B bis Nr. 472455
45	624118	Abdeckkappe	4	D + B bis Nr. 472455
46	750340	Motorkonsole	1	D + B bis Nr. 473756
47	013004	Zugfeder	2	D + B bis Nr. 473756
48	610087	Federhaken	2	D + B bis Nr. 473756
49	752078	Stütze für Motorkonsole	1	D + B
50	750220	Einrastblech	1	D + B
51	002155	Druckfeder	1	D + B
52	750350	Einrückhebel	1	D + B
53	750172	Zugstange für Spannrolle	1	D + B
54	755084	Stiftschraube	1	D + B
55	—	Sechskantschraube 7/16" x 30	3	D + B bis Nr. 471449
56	750323	Haltebock für Hydraulikpumpe	1	D + B bis Nr. 471449
57	750288	Keilriemen für Dreschwerkantrieb	4	D + B
58	750128	Haltebock für Spannrollenhalterung	1	D + B
59	776022/1	Lagerbolzen für Spannrollenhalterung	1	D + B
60	750116	Lager für Spannrollenhalterung	1	D + B
61	750183	Spannrollenhebel	1	D + B
62	750117	Spannrolle (115 A Ø)	1	D + B
63	235896	Rillenkugellager 6005 DIN 625	2	D + B
64	178268	Nilosring 6005 JV	1	D + B
65	235181	Sicherungsring J 47 DIN 472	1	D + B
66	750143	Bolzen für Spannrolle	1	D + B
67	750115	Spannrolle kpl. (115 A Ø)	1	D + B

Fortsetzung siehe Rückseite

zu Bildtafel 27 B



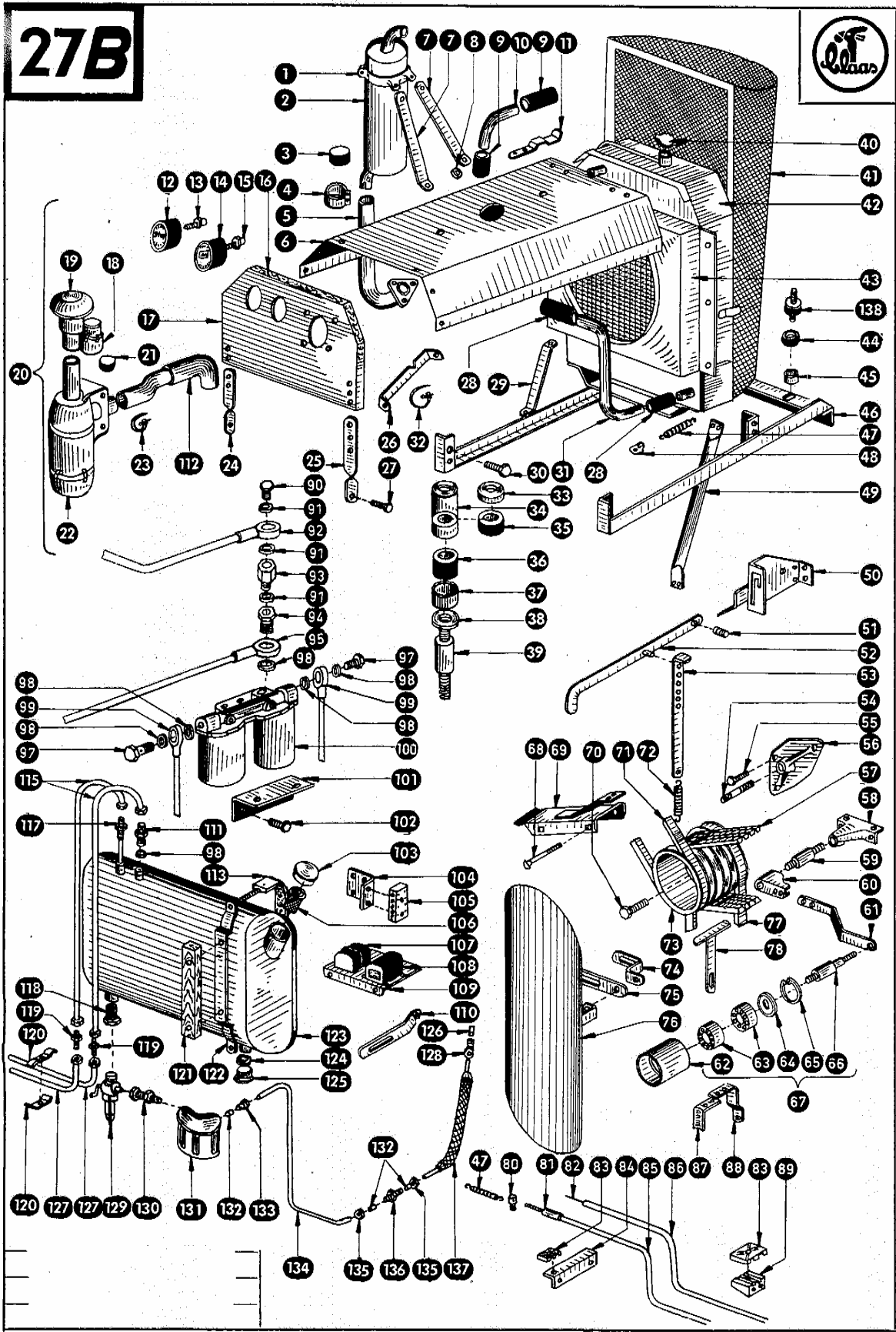
Dom Handlowy Henryki i Pawła Korbanków

62-080 Tarnowo Podgórne, ul. Piaskowa 4

tel. (061) 8 146 274

fax (061) 8 146 333

www.korbanek.pl info@korbanek.pl sklep@korbanek.pl serwis@korbanek.pl

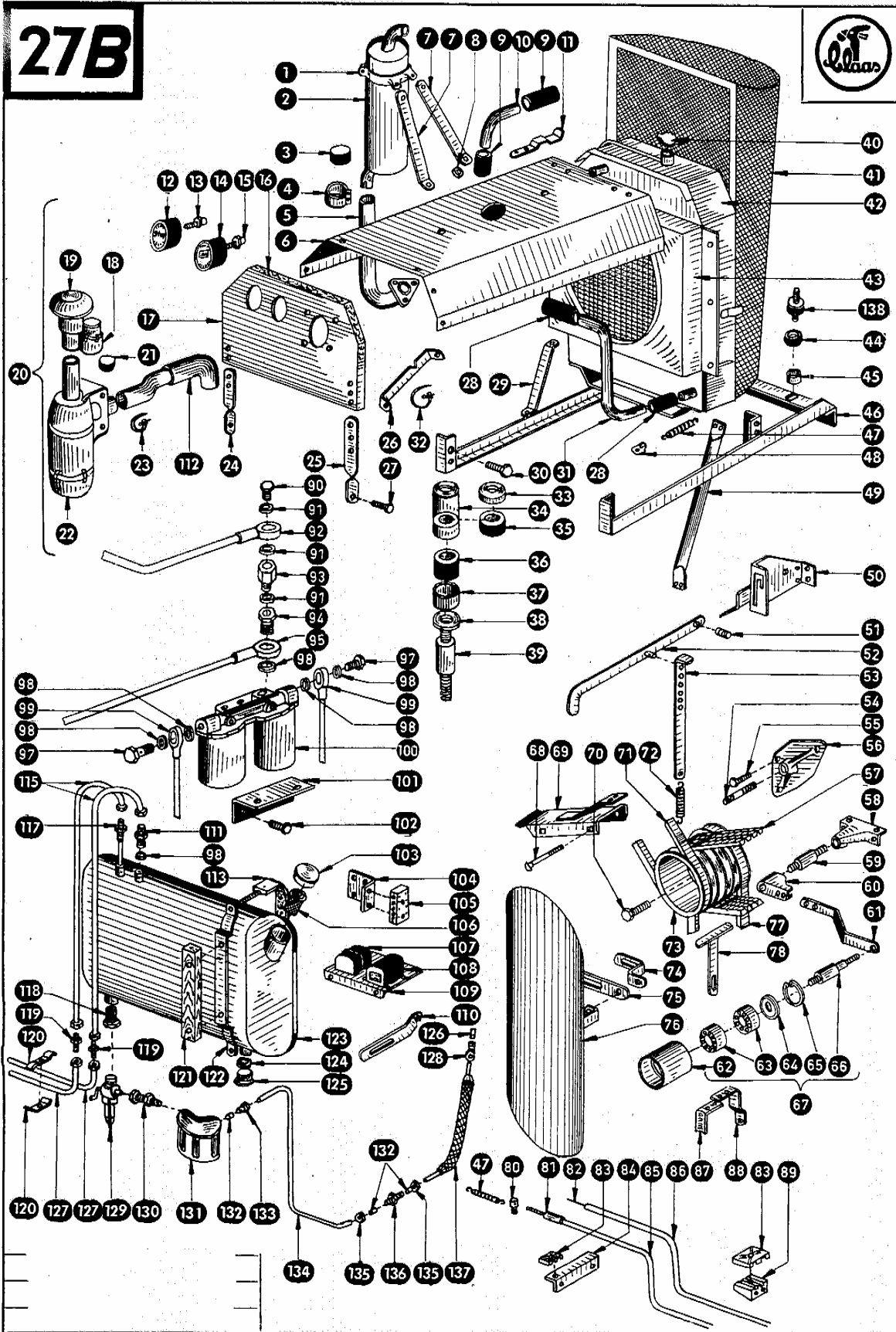


Fortsetzung zu Bildtafel 27 B

Gruppe: Motorzubehör Ford Diesel und Benzin

Bild Nr.	Ersatzteil Nr.	Bezeichnung	Stückz. pr. Gr.	Bemerkung
68	235351	Flachrundschraube M 6 x 100 DIN 603	2	D + B
69	750325	Keilriemenführung m. Schutzvorrichtung	1	D + B ab Nr. 471450
	750315	Keilriemenführung	1	D + B bis Nr. 471449
70	—	Sechskantschraube 1/2" - 20 x 60/20	6	D + B
71	094046	Keilriemen für Hydraulikpumpe	1	D + B bis Nr. 471449
72	500298	Zugfeder	1	D + B
73	750312	Motor - Abtriebsscheibe	1	D + B ab Nr. 471450
	750327	Motor - Abtriebsscheibe	1	D + B bis Nr. 471449
74	750208	Winkelversteilen oben	1	D + B bis Nr. 471449
75	750209	Versteilen unten	1	D + B bis Nr. 471449
76	750210	Schutzvorrichtung	1	D + B bis Nr. 471449
77	750316	Schmalkeilriemen für Fahrtrieb	1	D + B
78	750415	Keilriemen-Abstützung	1	D + B ab Nr. 460001
80	624028/1	Befestigungsboizen	1	D
81	759026	Bowdenzug für Beschleunigung 3050 lang	1	D ab Nr. 473773
	759028	Bowdenzug für Beschleunigung 2460 lang	1	B ab Nr. 473773
	750397	Bowdenzug, Beschleunigung 3590 lang	1	D bis Nr. 473772
82	759027	Bowdenzug für Abstimmung 2720 lang	1	D ab Nr. 473773
	759029	Bowdenzug für Luftklappe 2310 lang	1	D ab Nr. 473773
	750398	Bowdenzug, Abstimmung 3295 lang	1	D bis Nr. 473772
83	624226	Klemmplatte	1	D + B
84	750351	Halteblech für Bowdenzug	1	D bis Nr. 473772
85	750399	Schutzrohr Beschleunigung	1	D bis Nr. 473772
86	750401	Schutzrohr, Abstimmung	1	D bis Nr. 473772
87	750188	Riemenführung kurz	1	D + B
88	750189	Riemenführung lang	1	D + B
89	624225	Klemmbock	1	D + B bis Nr. 473772
90	096026	Hohlschraube	1	D
91	094001	Kupferflachdichtring A 8 x 14	3	D
92	750319	Kraftstoffleitung, Zylinderk.-Filter	1	D
93	099106	Überdruckventil	1	D
94	096034	Hohlschraube	1	D
95	750321	Kraftstoffleitung Filter-Tank	1	D
97	096029	Hohlschraube	2	D
98	633114	Kupferflachdichtring	8	D + B
99	750324	Kraftstoffleitung am Duo-Filter	2	D
100	624024	Duo-Filter	1	D
101	750354	Konsole für Duo-Filter	1	D
102	—	Sechskantschraube 3/8" x 25	2	D
103	624003	Deckel für Kraftstofftank	1	D + B
104	750353	Halteblech für Klemmleiste	1	D + B bis Nr. 473756
105	755595	Kabelverbinder mit 4 Anschlüssen	1	D + B
106	624004	Sieb für Kraftstofftank	1	D + B
107	768036	Sicherungsdose	1	D + B
108	755515	Reglerschalter 0190215005	1	D + B
109	750352	Halteblech für Armaturen	1	D + B bis Nr. 473756
110	750372	Spannlasche für Lichtmaschine	1	B
111	633133	Anschlußstück	1	D
	501811	Verschlußschraube	1	B ab Nr. 470051
112	750392	Luftansaugrohr	1	D bis Nr. 473756
	750391	Luftansaugrohr	1	B bis Nr. 473756
113	624076	Bandage für Kraftstofftank	2	D + B bis Nr. 471449
115	750164	Ansaug- und Rücklaufleitung	2	D
117	624465	Ansaugleitung im Tank	1	D
	750194	Ansaugleitung im Tank	1	B ab Nr. 470051
118	758046	Tankablaßschraube	1	D + B
119	633134	Zwischenstück - Verschraubung	2	D
120	624079	Rohrschelle	6	D
121	750221	Holzstück für Tankbefestigung	2	D + B ab Nr. 460001
122	623144	Halterung für Tank	2	D + B ab Nr. 471450
	624075/1	Haltebügel für Tank	2	D + B bis Nr. 471449
123	750285/1	Brennstofftank	1	D
	750285/1	Brennstofftank	1	B ab Nr. 470051
	776125/1	Brennstofftank	1	B bis Nr. 470050
124	—	Bleidichtung 35/22 Ø x 1,5	1	B bis Nr. 470050

Fortsetzung siehe nächstes Blatt

27B**Gruppe: Motorzubehör Ford Diesel und Benzin**

Fortsetzung zu Bildtafel 27 B

Bild Nr.	Ersatzteil Nr.	Bezeichnung	Stückz. pr. Gr.	Bemerkung
125	776126	Tankablaßschraube mit Dichtring	1	B bis Nr. 470050
126	235813	Doppelkegelring 6 DIN 3862	1	B
127	750395	Ansaug- und Rücklaufleitung	2	D
128	—	Überwurfschraube 1/2" x 20 NF DIN 3871	1	B
129	507226	Kraftstoffhahn	1	B bis Nr. 470050
130	507288	Zwischenstück	1	B bis Nr. 470050
131	507300	Kraftstofffilter	1	B
132	244062	Doppelkegelring 8 DIN 3862	2	B
133	237733	Überwurfschraube M 14 x 1,5 DIN 3871	2	B
134	750204	Brennstoffleitung	1	B ab Nr. 470051
	750268	Brennstoffleitung	1	B bis Nr. 470050
	750130	Brennstoffleitung, Tank- Filter	1	B ab Nr. 470051
135	237735	Überwurfmutter M 14 x 1,5 DIN 7607	2	B
136	237734	Doppelstutzen M 14 x 1,5 DIN 7611	1	B
137	750371	Brennstoffleitung, Förderpumpe	1	B
138	624119	Gummipuffer	2	D + B ab Nr. 472456

WICHTIG!

Bei Bestellungen von Ersatzteilen geben Sie bitte außer der Ersatzteilnummer

stets Ihre Maschinen-Nummer an.

Verwenden Sie nur Original — Claas — Ersatzteile!

Fortsetzung zu Bildtafel 27 B

**Dom Handlowy Henryki i Pawła Korbanków**

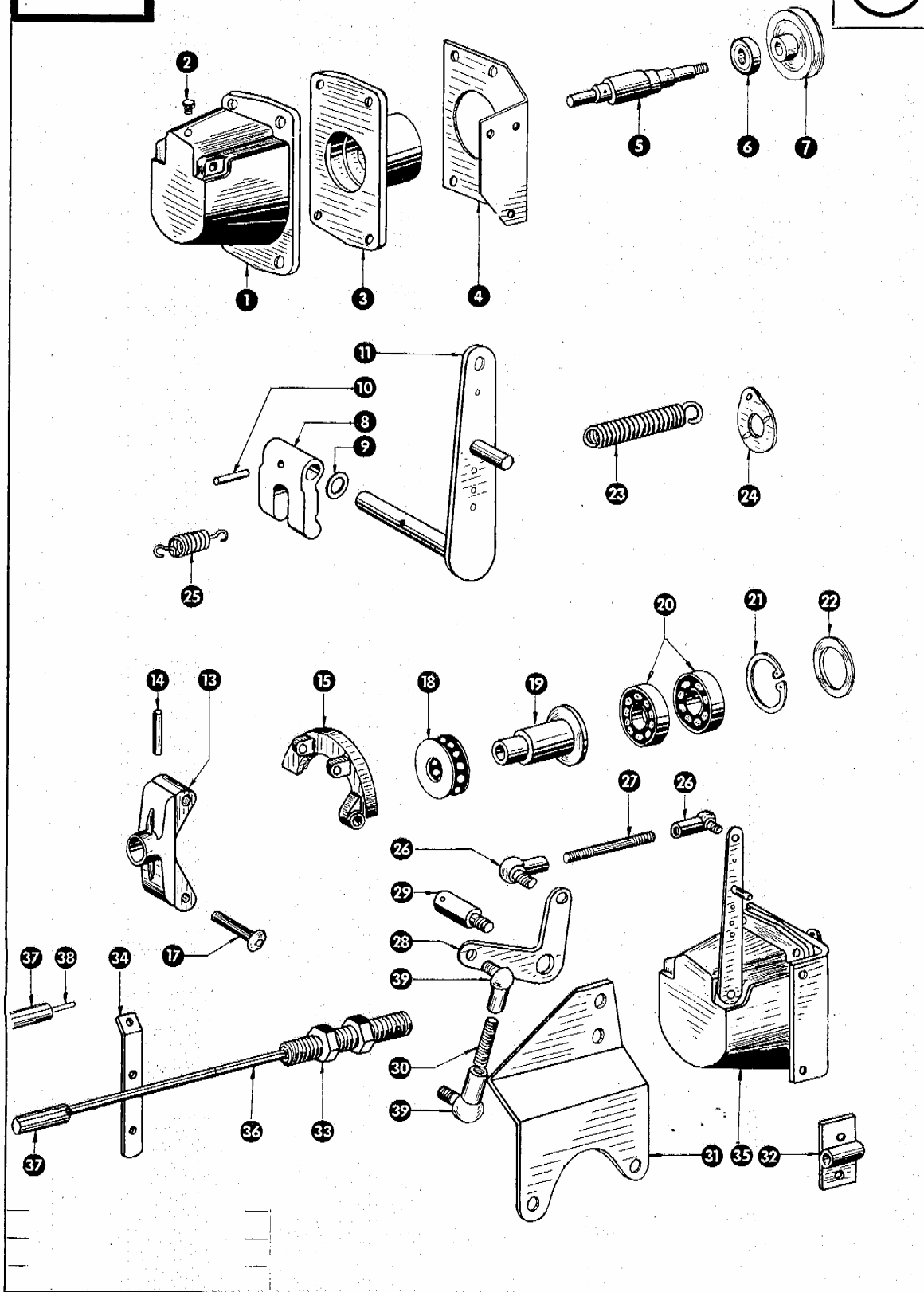
62-080 Tarnowo Podgórne, ul. Piaskowa 4

tel. (061) 8 146 274

fax (061) 8 146 333

www.korbanek.pl info@korbanek.pl sklep@korbanek.pl serwis@korbanek.pl

27C



zu Bildtafel 27C

Gruppe: Reglerzubehör für Ford Benzin

Bild Nr.	Ersatzteil Nr.	Bezeichnung	Stückz. pr. Gr.	Bemerkung
1	507771	Reglergehäuse	1	
2	507789	Öler mit allseitig drehbarem Deckel	1	
3	507772	Reglergehäuse	1	
4	750375	Reglerkonsole	1	
5	507779	Reglerwelle	1	
6	507786	Wellendichtung	1	
7	750364	Keilriemenscheibe (92 A ϕ , 14 B ϕ)	1	
8	507775	Gabelstück	1	
9	507806	Unterlegscheibe versch. Stärken	1-3	
10	235623	Spannhülse 3,5 x 18 DIN 1481	1	
11	750360	Reglerhebel	1	
13	507773	Haltestück für Fliehkraft	1	
14	237602	Spannhülse 3,5 x 24 DIN 1481	1	
15	750464	Fliehkraft	2	
17	507794	Zylinderniet für Fliehkraft	2	
18	507792	Axial-Rillenkugellager 51100 DIN 711	1	
19	507777	Buchse	1	
20	507793	Schulterkugellager E 15 DIN 615	2	
21	235178	Sicherungsring J 35 DIN 472	1	
22	507787	Ausgleichscheibe	2	
23	507783	Zugfeder	1	
24	000022	Scheibe für Rückholfeder	1	
25	750378	Zugfeder	1	
26	507725	Winkelgelenk	2	
27	750386	Gewindestück, lang	1	
28	750370	Winkelhebel	1	
29	750362	Lagerbolzen für Winkelhebel	1	
30	750384	Gewindestück, kurz	1	
31	750367	Halblech für Winkelhebel	1	
32	750377	Führungsstück	1	
33	750317	Einstellschraube	1	ab Nr. 473773
	750366	Einstellschraube	1	bis Nr. 473772
34	759023	Halter für Gas- und Abstellzug	1	ab Nr. 473773
	750383	Halter für Gas- und Abstellzug	1	bis Nr. 473772
35	750400	Regler kpl.	1	
36	759028	Bowdenzug f. Beschleunigung 2460 lang	1	ab Nr. 473773
	750387	Bowdenzug f. Beschleunigung 2555/2510 lg.	1	bis Nr. 473772
37	750388	Schutzrohr für Bowdenzug	2	bis Nr. 473772
38	759029	Bowdenzug für Luftklappe 2310 lang	1	ab Nr. 473773
	750276	Bowdenzug für Luftklappe 2370 lang	1	bis Nr. 473772
39	750363	Winkelgelenk	2	

WICHTIG!

Bei Bestellungen von Ersatzteilen geben Sie bitte außer der Ersatzteilnummer

stets Ihre Maschinen-Nummer an.

Verwenden Sie nur Original – Claas – Ersatzteile!

zu Bildtafel 27 C



Dom Handlowy Henryki i Pawła Korbanków

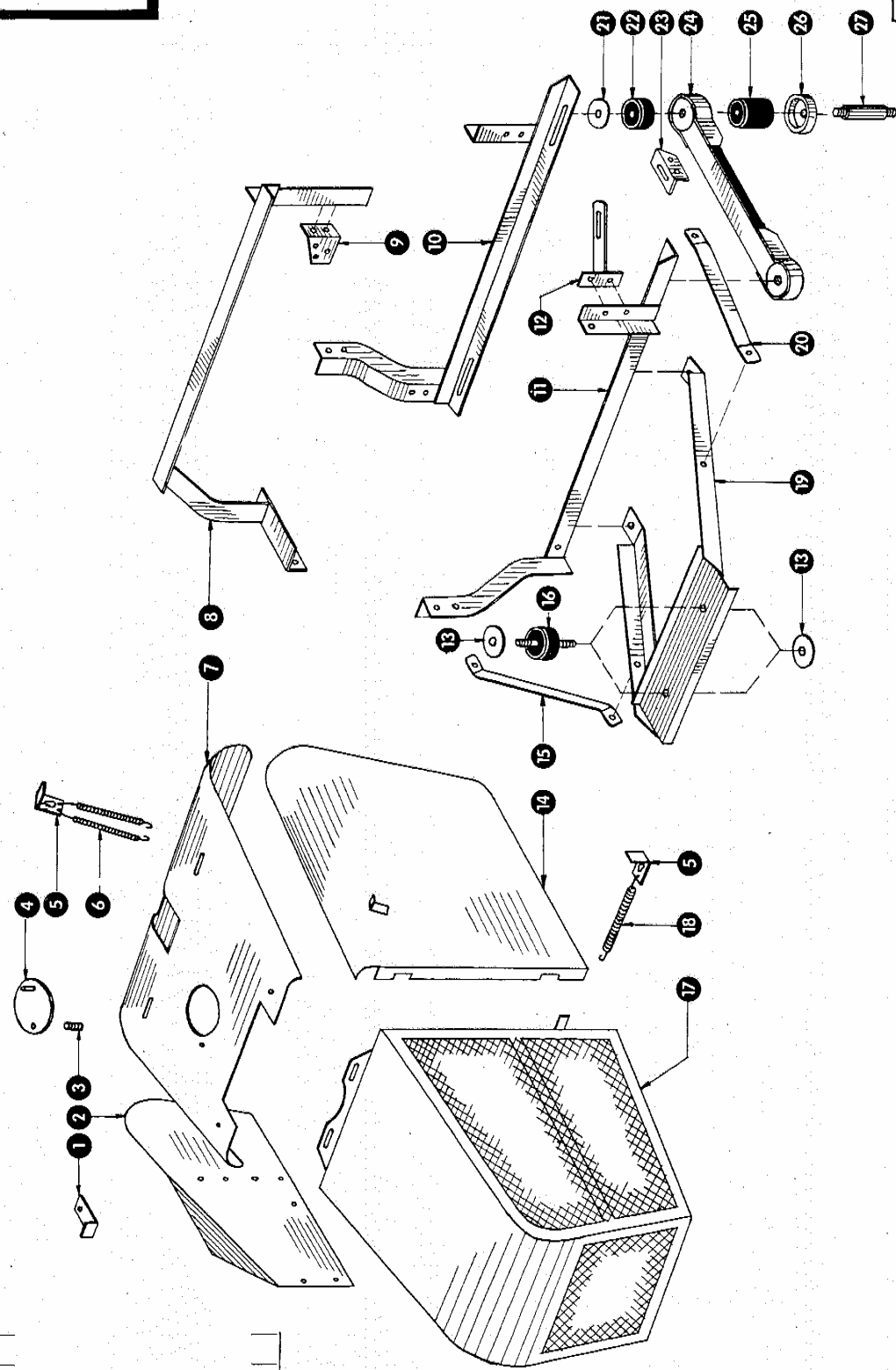
62-080 Tarnowo Podgórze, ul. Piaskowa 4

tel. (061) 8 146 274

fax (061) 8 146 333

www.korbanek.pl info@korbanek.pl sklep@korbanek.pl serwis@korbanek.pl

27D



Gruppe: Motorzubehör für Ford Diesel und Benzin ab Masch. Nr. 473757

zu Bildtafel 27D

Bild Nr.	Ersatzteil Nr.	Bezeichnung	Stückz. pr. Gr.	Bemerkung
1	758623	Haltebügel für Kühlerkorb	2	
2	758643	Stirnblech	1	
3	002155	Druckfeder	1	
4	515050	Schau Lochklappe	1	
5	105176	Einhängeblech	4	
6	768013	Zugfeder	4	
7	758640	Dachverkleidungsblech	1	
8	759625	Träger für Dachverkleidungsblech	1	
9	759629	Anschraubstück für Träger	1	
10	759420	Motorkonsole, vorn	1	
11	759425	Motorkonsole, hinten	1	
12	759630	Halterung für Motorverkleidungsblech	1	
13	237592	Scheibe A 10,5 DIN 9021	4	
14	758675	Verkleidungsseitenblech	1	
15	759621	Strebe für Kühlerkonsole	1	
16	624119	Puffer	2	
17	758655	Kühlerkorb	1	
18	631056	Zugfeder	2	
19	758625	Kühlerkonsole	1	
20	759622	Strebe für Kühlerkonsole, kurz	1	
21	750253	Unterlegscheibe	4	
22	750281	Trennscheibe	4	
23	750434	Anflanschwinkel	2	
24	758425	Tragwinkel für Motorkonsole	2	
25	765320	Schwinggummirolle	4	
26	750252	Aufnahme für Schwinggummirolle	4	
27	750122	Bolzen für Motoraufhängung	4	

WICHTIG!

Bei Bestellungen von Ersatzteilen geben Sie bitte außer der Ersatzteilnummer
stets Ihre Maschinen-Nummer an.

Verwenden Sie nur Original – Claas – Ersatzteile!

zu Bildtafel 27 D



Dom Handlowy Henryki i Pawła Korbanków

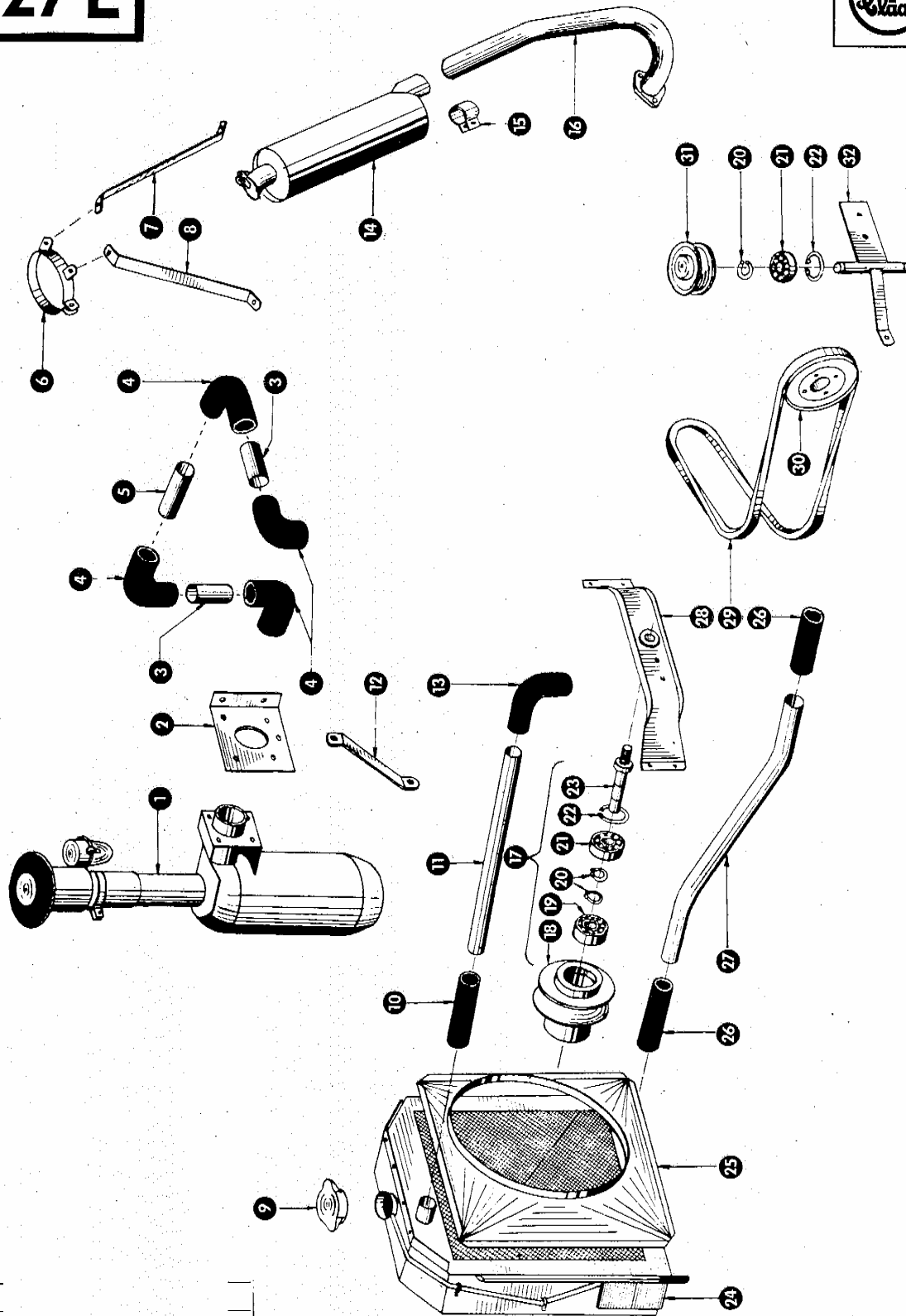
62-080 Tarnowo Podgórze, ul. Piaskowa 4

tel. (061) 8 146 274

fax (061) 8 146 333

www.korbanek.pl info@korbanek.pl sklep@korbanek.pl serwis@korbanek.pl

27 E



Gruppe: Motorzubehör für Ford Diesel und Benzin ab Masch. Nr. 473757

zu Bildtafel 27E

Bild Nr.	Ersatzteil Nr.	Bezeichnung	Stückz. pr. Gr.	Bemerkung
1	750300	Ölbodluftfilter kpl.	1	
2	750250	Halteblech für Luftfilter	1	
3	624534	Zwischenstück	2 (1)	
4	750237	Luftansaugkrümmer	4 (3)	
5	759022	Zwischenstück	1	B
6	624534	Zwischenstück	1	D
6	624097	Bandage für Auspufftopf	1	
7	758022	Strebe für Auspufftopf, lang	1	
8	758021	Strebe für Auspufftopf, kurz	1	
9	507859	Deckel für Kühler	1	
10	758687	Gummistutzen für Kühlwasserrohr, oben	1	
11	758663	Kühlwasserrohr, oben	1	
12	759628	Strebe für Luftfilter	1	
13	507819	Gummikrümmen für Kühlwasserrohr, oben	1	
14	624729	Auspufftopf	1	
15	507852	Schelle für Auspuffrohr	1	
16	759020	Auspuffrohr	1	
17	758610	Spannrolle kpl. (124 A ϕ)	1	
18	758612	Spannrolle (124 A ϕ)	1	
19	235984	Rillenkugellager 6204 DIN 625	1	
20	235155	Sicherungsring A 20 DIN 471	4	
21	235911	Rillenkugellager 6204 Z DIN 625	4	
22	235181	Sicherungsring J 47 DIN 472	3	
23	758621	Bolzen für Spannrolle	1	
24	750286	Kühler	1	
25	624516	Windleitblech	1	
26	624019	Gummistutzen für Kühlwasserrohr, unten	2	
27	759632	Kühlwasserrohr, unten	1	
28	758645	Lagerblech für Gebläseflügel	1	
29	758662	Keilriemen	1	
30	759613	Keilriemenscheibe (124 A ϕ , 38 B ϕ)	1	
31	773231	Spannrolle (112 A ϕ)	2	
32	758635	Halter für Umlenkrollen	1	

WICHTIG!

Bei Bestellungen von Ersatzteilen geben Sie bitte außer der Ersatzteilnummer

stets Ihre Maschinen-Nummer an.

Verwenden Sie nur Original – Claas – Ersatzteile!

zu Bildtafel 27 E



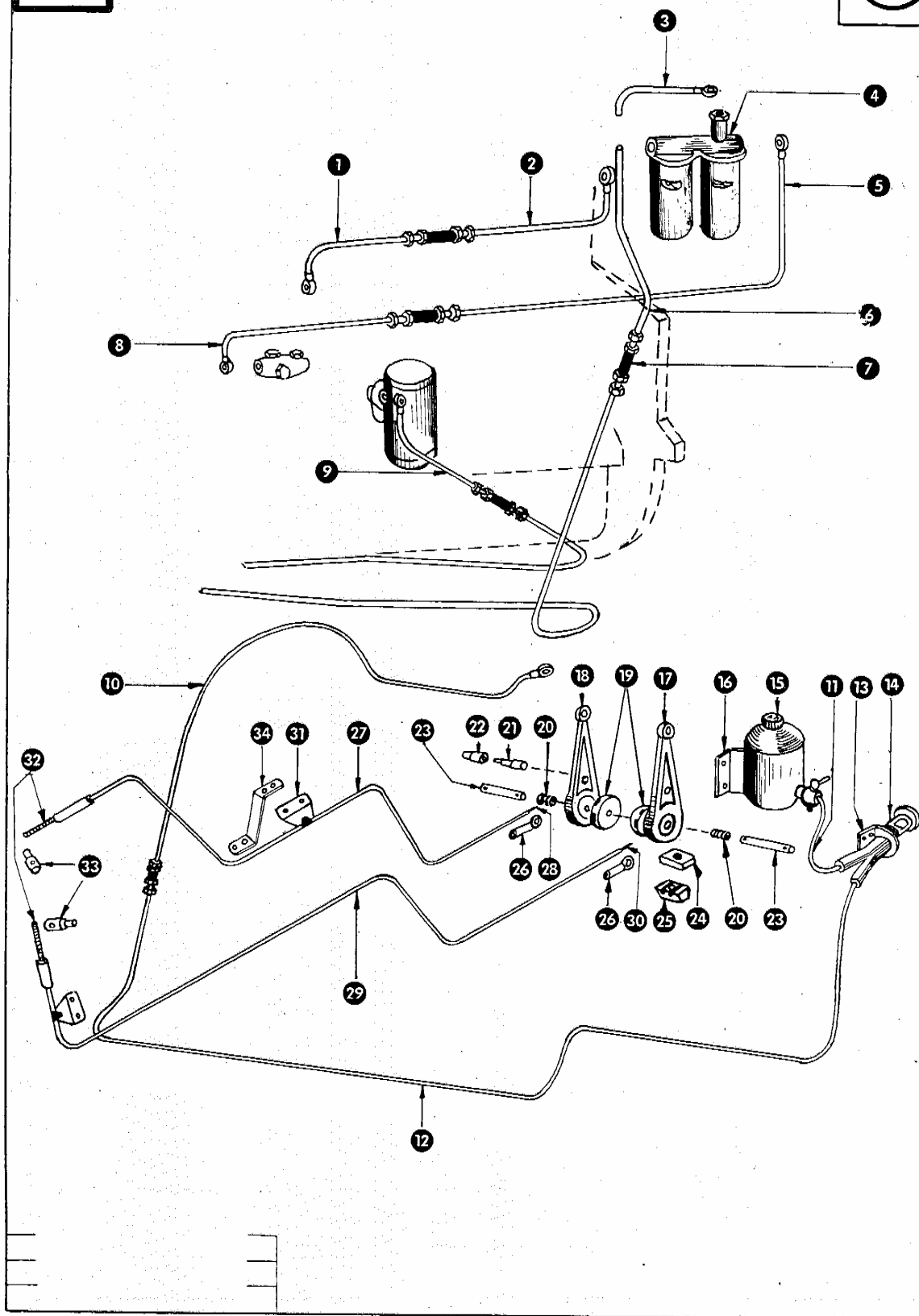
Dom Handlowy Henryki i Pawła Korbanków

62-080 Tarnowo Podgórze, ul. Piaskowa 4

tel. (061) 8 146 274

fax (061) 8 146 333

www.korbanek.pl info@korbanek.pl sklep@korbanek.pl serwis@korbanek.pl



zu Bildtafel 28

Gruppe: Motorzubehör Perkins

Bild Nr.	Ersatzteil Nr.	Bezeichnung	Stückz. pr. Gr.	Bemerkung
1	624088	Zuleitung für Einspritzpumpe	1	— bis Nr. 452020
2	624087	Leitung für Brennstofffilterabgang	1	— bis Nr. 452020
3	624190/1	Überlaufleitung für Filterabgang	1	— bis Nr. 452020
4	624024	Bosch-Duo-Filter	1	
5	624085	Förderleitung zum Filter	1	— bis Nr. 452020
6	624089	Überlaufleitung Filterabgang	1	— bis Nr. 452020
7	145347	Verbindungsleitung 0200534	4	— bis Nr. 452020
8	624086	Zwischenleitung für Förderleitung	1	— bis Nr. 452020
9	624084	Zwischenstück für Brennstoff-Saugleitung	1	— bis Nr. 452020
10	624092	Einspritzleitung	1	— bis Nr. 452020
11	624093	Einspritzleitung	1	— bis Nr. 452020
12	750269	Einspritzleitung	1	— bis Nr. 452020
13	624030	Befestigungsblech für Einspritzpumpe	1	— bis Nr. 452020
14	145021	Handeinspritzpumpe für Kaltstart 30703	1	— bis Nr. 452020
15	145320	Kappe für Brennstofftank 0150065	1	— bis Nr. 452020
16	145023	Brennstofftank für Kaltstart 30705	1	— bis Nr. 452020
17	624217	Abstellhebel	1	— bis Nr. 476234
18	624216	Gashebel	1	— bis Nr. 476234
19	624218	Nutplatte	2	— bis Nr. 473772
20	002155	Druckfeder	2	
21	624219	Klemmbolzen	2	
22	624220/1	Klemmhülse	2	— bis Nr. 473772
23	624204	Bolzen für Regulierung	2	— bis Nr. 473772
24	624226	Klemmplatte	1	
25	624225	Klemmbock	1	— bis Nr. 473772
26	750245	Schutzrohr mit Öse	2	— bis Nr. 473772
27	750273	Schutzrohr für Bowdenzug	1	— bis Nr. 452020
28	750282	Bowdenzug für Beschleunigung 2650 lang	1	— bis Nr. 452020
29	750274	Schutzrohr für Bowdenzug	1	— bis Nr. 452020
30	750283	Bowdenzug für Abstellung 2300 lang	1	— bis Nr. 452020
31	624025	Schelle für Bowdenzug	2	— bis Nr. 452020
32	624027	Verstellbolzen für Bowdenzug	2	— bis Nr. 473772
33	624028/1	Befestigungsbolzen für Bowdenzug	2	— bis Nr. 473772
34	624026	Befestigung für Schelle	2	— bis Nr. 452020

WICHTIG!

Bei Bestellungen von Ersatzteilen geben Sie bitte außer der Ersatzteilnummer

stets Ihre Maschinen-Nummer an.

Verwenden Sie nur Original — Claas — Ersatzteile!



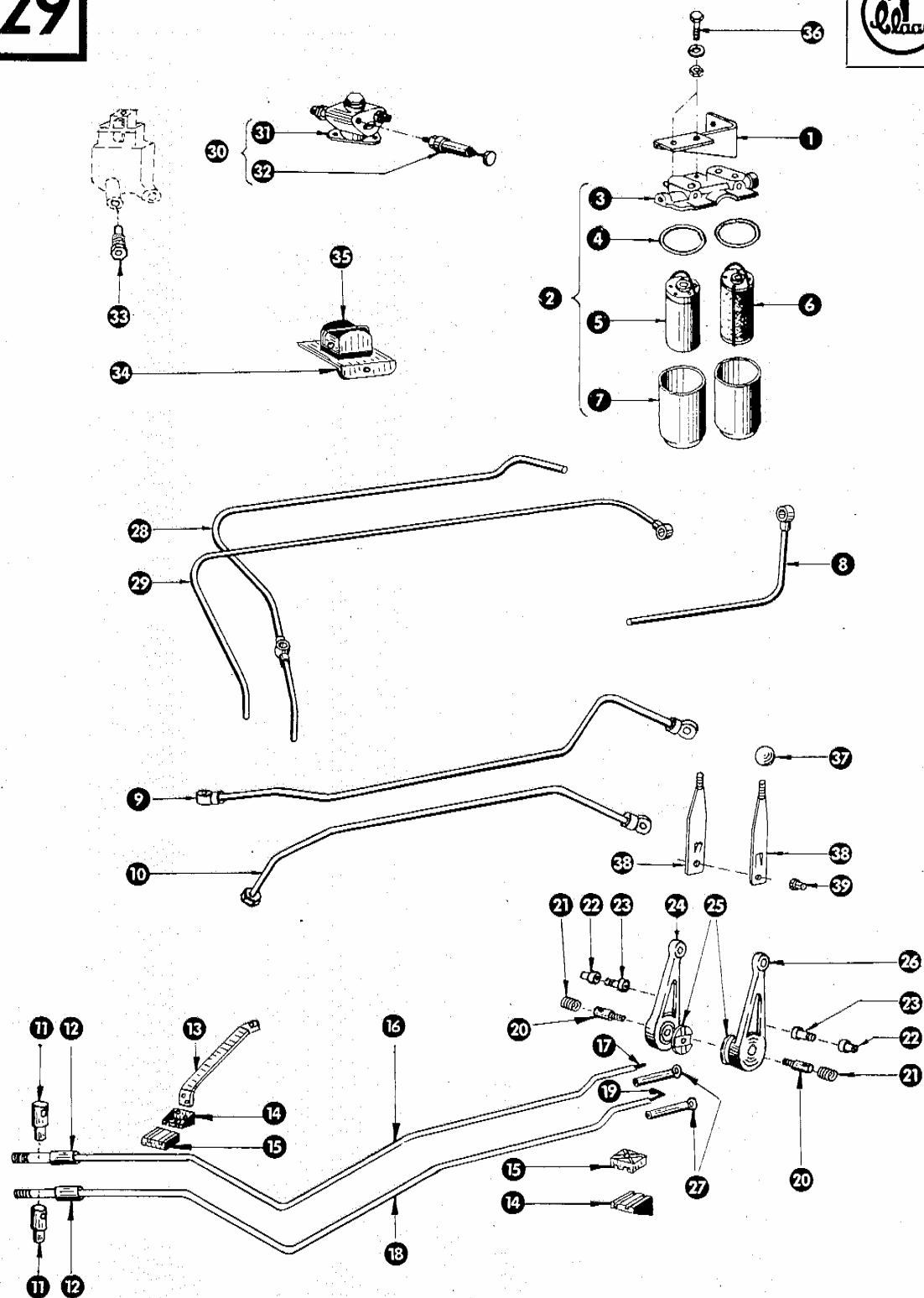
Dom Handlowy Henryki i Pawła Korbanków

62-080 Tarnowo Podgórze, ul. Piaskowa 4

tel. (061) 8 146 274

fax (061) 8 146 333

www.korbanek.pl info@korbanek.pl sklep@korbanek.pl serwis@korbanek.pl



Eu 450001/29/2

Eu 450001/29/1

zu Bildtafel 29

Gruppe: Zusatzteile für Motor

Bild Nr.	Ersatzteil Nr.	Bezeichnung	Stückz. pr. Gr.	Bemerkung
1	624077	Konsole für Brennstofffilter (Perkins)	1	
2	624024	Bosch-Duo-Filter kpl.	1	
3	099103	Deckel	1	
4	099108	Dichtring	2	
5	099105	Feinfiltereinsatz	1	
6	099104	Vorfiltereinsatz	1	
7	099102	Gehäuse	2	
8	624198	Leitung Filter-Einspritzpumpe (Perkins)	1	— von Nr. 451001 bis Nr. 481091
9	624194	Leitung Einspritzpumpe – Filter (Perkins)	1	— von Nr. 452021 bis Nr. 462423
10	624193	Leitung Förderpumpe – Filter (Perkins)	1	— von Nr. 452021 bis Nr. 462423
11	624028/1	Befestigungsbolzen für Bowdenzug	2	
12	624027	Verstellbolzen für Bowdenzug	2	— bis Nr. 473772
13	624026/1	Befestigung für Bowdenzug (Perkins)	1	— von Nr. 452021 bis Nr. 473772
14	624225	Klemmbock	2	— bis Nr. 473772
15	624226	Klemmplatte	2	
16	750302	Schutzrohr für Bowdenzug (Perkins)	1	— von Nr. 452021 bis Nr. 473772
17	750276	Bowdenzug für Beschleunigung (Perkins)	1	— von Nr. 452021 bis Nr. 473772
18	750267	Schutzrohr für Bowdenzug (Perkins)	1	— von Nr. 452021 bis Nr. 473772
19	750277	Bowdenzug für Abstimmung (Perkins)	1	— von Nr. 452021 bis Nr. 473772
20	624204	Bolzen für Regulierung	2	— bis Nr. 473772
21	002155	Druckfeder	2	
22	750297	Klemmhülse	2	— bis Nr. 476234
23	624219	Klemmbolzen	2	
24	624216	Gashebel	1	— bis Nr. 476234
25	624218	Nutplatte	2	— bis Nr. 476234
26	624217	Abstellhebel	1	— bis Nr. 476234
27	750245	Schutzrohr mit Öse	2	— bis Nr. 473772
28	624554	Leitung Filter – Einspritzpumpe (Perkins)	1	— von Nr. 462424 bis Nr. 481091
29	624557	Leitung Förderpumpe – Filter (Perkins)	1	— von Nr. 462424 bis Nr. 481091
30	099055	Kraftstoffförderpumpe mit Handpumpe kpl.	1	
31	099056	Kraftstoffförderpumpe	1	
32	099061	Handpumpe	1	
33	624016	Anschlußstutzen Fernthermometer (Perkins)	1	— von Nr. 452021 bis Nr. 460000
34	624014	Halteblech für Sicherungskasten	1	
35	768036	Hauptsicherungskasten	2	
36	235269	Sechskantschraube M 10 × 45 DIN 601	1	
37	633109	Kugelknopf	2	— ab Nr. 476235
38	758024	Bedienungshebel	2	— ab Nr. 476235
39	750307	Klemmhülse	2	— ab Nr. 476235

WICHTIG!

Bei Bestellungen von Ersatzteilen geben Sie bitte außer der Ersatzteilnummer

stets Ihre Maschinen-Nummer an.

Verwenden Sie nur Original – Claas – Ersatzteile!

EU 450001/29/2
EU 450001/29/1

zu Bildtafel 29



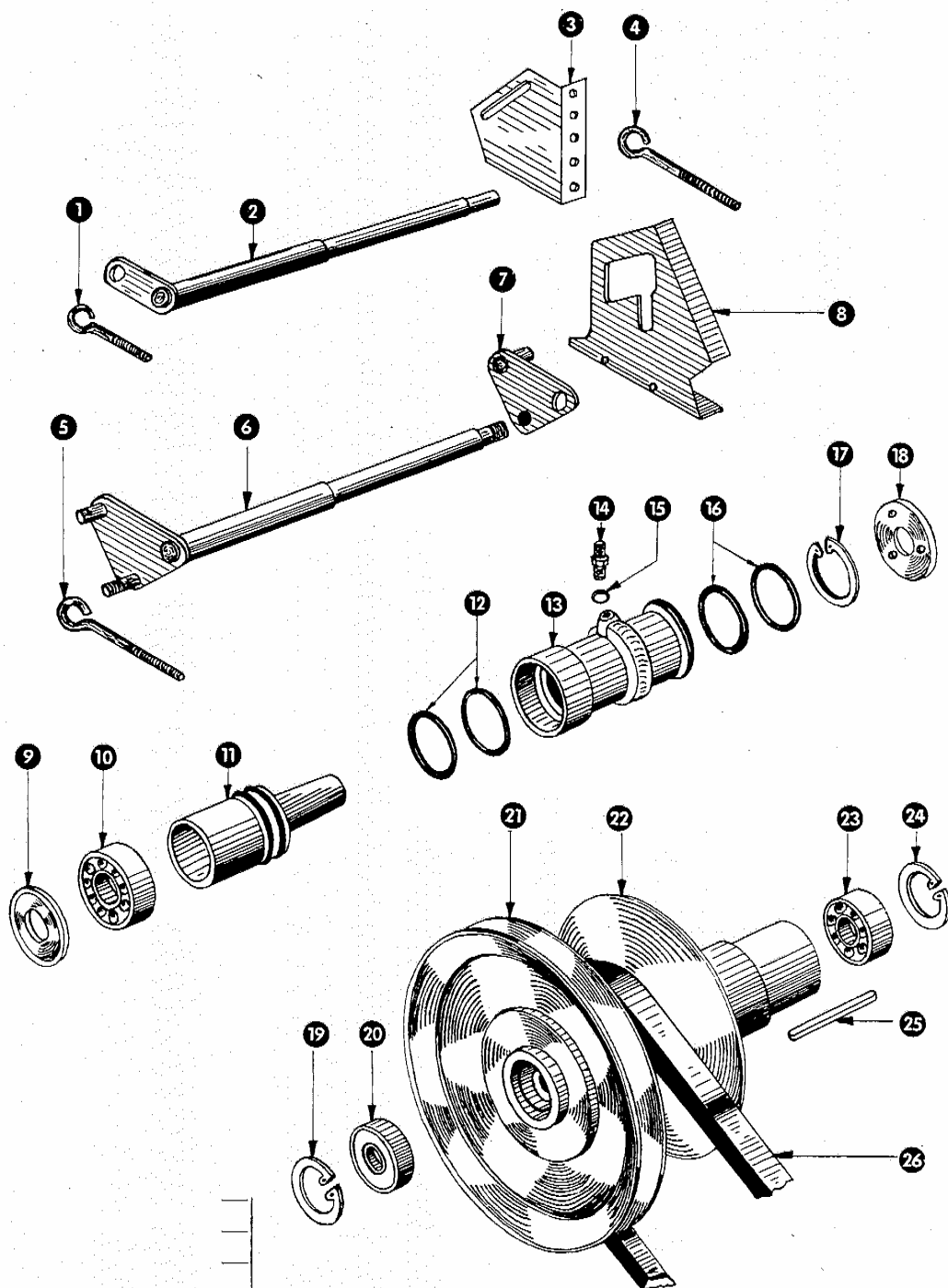
Dom Handlowy Henryki i Pawła Korbanków

62-080 Tarnowo Podgórze, ul. Piaskowa 4

tel. (061) 8 146 274

fax (061) 8 146 333

www.korbanek.pl info@korbanek.pl sklep@korbanek.pl serwis@korbanek.pl



zu Bildtafel 30

Gruppe: Fahrtrieb

Bild Nr.	Ersatzteil Nr.	Bezeichnung	Stückz. pr. Gr.	Bemerkung
1	751025	Riemenspanner kurz	1	— bis Nr. 451000
2	751044	Vorgelegewelle	1	— bis Nr. 451000
3	752155	Halteblech für Vorgelege	1	— bis Nr. 451000
4	751024	Riemenspanner lang	1	— bis Nr. 451000
5	751026	Riemenspanner	4	— ab Nr. 451001
6	751030	Vorgelegewelle	1	— von Nr. 451001 bis Nr. 461300
7	751109	Spannblech	1	— von Nr. 451001 bis Nr. 461300
8	752157	Halteblech für Vorgelege	1	— ab Nr. 451001
9	178265	Nilosring 16016 AV	1	
10	235940	Rillenkugellager 16016 DIN 625	1	
11	751019/1	Zylinderinnenteil	1	— bis Nr. 461300
12	751003	O-Ring (89,2 ϕ \times 5,7)	2	
13	751018/1	Hohlkolben	1	— bis Nr. 461300
14	633133	Anschlußverschraubung	1	— bis Nr. 461300
15	633114	Kupfer-Flachdichtring A 14 x 20	1	— bis Nr. 461300
16	751004	O-Ring (94,2 ϕ \times 5,7)	2	
17	235193	Sicherungsring J 100 DIN 472	1	— bis Nr. 461300
18	751081	Dichtscheibe	1	— bis Nr. 461300
19	235184	Sicherungsring J 62 DIN 472	1	— bis Nr. 461300
20	235915	Rillenkugellager 6206 Z DIN 625	1	— bis Nr. 461300
21	751022	Regelscheibe mit Vorgelegescheibe	1	— von Nr. 459097 bis Nr. 461300
	751012	Regelscheibe mit Vorgelegescheibe	1	— bis Nr. 459096
22	751013/1	Schiebescheibe für Vorgelege	1	— bis Nr. 461300
23	235984	Rillenkugellager 6204 DIN 625	1	— bis Nr. 461300
24	235181	Sicherungsring J 47 DIN 472	1	— bis Nr. 461300
25	751110	Paßfeder	1	— bis Nr. 461300
26	751112	Breitkeilriemen	1	

WICHTIG!

Bei Bestellungen von Ersatzteilen geben Sie bitte außer der Ersatzteilnummer

stets Ihre Maschinen-Nummer an.

Verwenden Sie nur Original – Claas – Ersatzteile!

zu Bildtafel 30



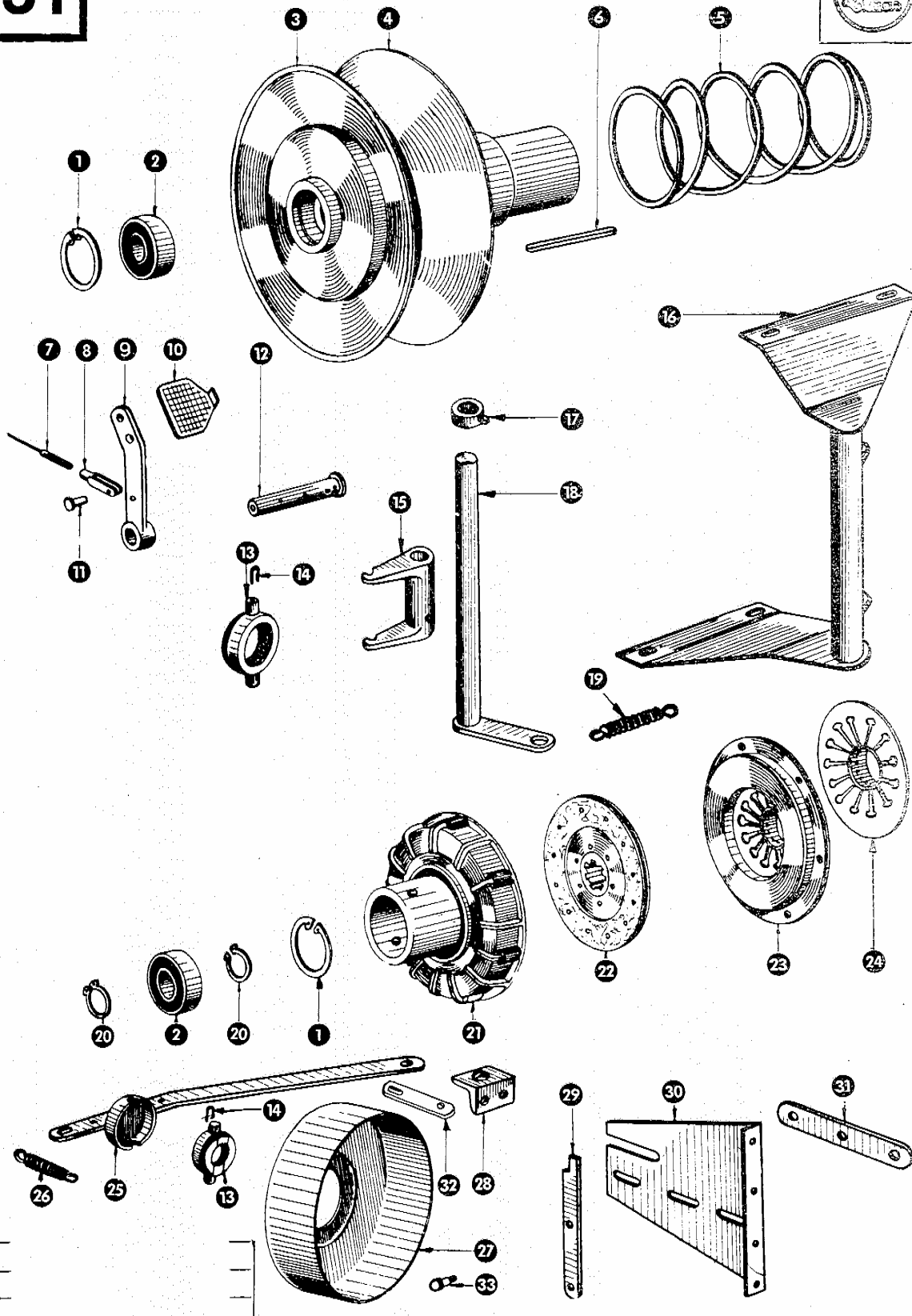
Dom Handlowy Henryki i Pawła Korbanków

62-080 Tarnowo Podgórze, ul. Piaskowa 4

tel. (061) 8 146 274

fax (061) 8 146 333

www.korbanek.pl info@korbanek.pl sklep@korbanek.pl serwis@korbanek.pl



zu Bildtafel 31

Gruppe: Fahrtrieb

Bild Nr.	Ersatzteil Nr.	Bezeichnung	Stückz. pr. Gr.	Bemerkung
1	235184	Sicherungsring J 62 DIN 472	3	
2	235427	Rillenkugellager 6206 ZZ DIN 625	2	
3	751014	Regelscheibe für Getriebe	1	— bis Nr. 461300
4	751015	Schiebescheibe für Getriebe	1	— bis Nr. 461300
5	751115	Druckfeder	1	
6	751110	Paßfeder	1	— bis Nr. 461300
7	753162	Kupplungszug 2215/1080 lang	1	— bis Nr. 461300
8	632127	Gabelstück	2	
9	632144/1	Kupplungshebel	1	
10	632101	Kupplungspedal	1	
11	632133	Bolzen für Gabelstück	2	
12	753016	Lagerbolzen für Kupplungspedal	1	
13	762042	Kugellagerausrücker	1	— bis Nr. 460040
14	751113	Sicherungsklammer	2	
15	762030	Schaltgabel	1	— bis Nr. 451000
16	751050	Lagerbock für Ausrückwelle	1	— bis Nr. 451000
17	503051	Stelling	2	— bis Nr. 451000
18	751035	Ausrückwelle	1	— bis Nr. 451000
19	013004	Zugfeder	1	— bis Nr. 451000
20	235163	Sicherungsring A 30 DIN 471	2	
21	751029	Kupplungsträger	1	— von Nr. 455451 bis Nr. 461300
22	507906	Mitnehmerscheibe	1	
23	751007	Kupplungsdruckplatte (F & S)	1	+ ab Nr. 455451
	751010	Kupplungsdruckplatte (Häussermann)	1	— bis Nr. 455450
24	751008	Tellerfeder	1	— bis Nr. 455450
25	751065	Ausrückhebel	1	— von Nr. 455451 bis Nr. 461300
	751060	Ausrückhebel	1	— von Nr. 451001 bis Nr. 455450
26	631056	Zugfeder	1	— von Nr. 451001 bis Nr. 461300
27	751038	Kupplungsabdeckung	1	— ab Nr. 455451
	751006	Kupplungsabdeckung (mit Mittelöffnung)	1	— von Nr. 451001 bis Nr. 455450
28	751078	Anschraubwinkel	1	— ab Nr. 451001
29	751063	Hebelarm für Ausrückhebel	1	— von Nr. 451001 bis Nr. 461300
30	751095	Halteblech für Ausrückhebel	1	— von Nr. 451001 bis Nr. 461300
31	751072	Verstelleisen für Hebelarm	1	— von Nr. 451001 bis Nr. 461300
32	751069/1	Führung für Kupplungsabdeckung	3	— ab Nr. 455451
33	751047	Bolzen mit Gewindezapfen	3	— ab Nr. 455451

WICHTIG!

Bei Bestellungen von Ersatzteilen geben Sie bitte außer der Ersatzteilnummer stets Ihre Maschinen-Nummer an.

Verwenden Sie nur Original — Claas — Ersatzteile!



Dom Handlowy Henryki i Pawła Korbanków

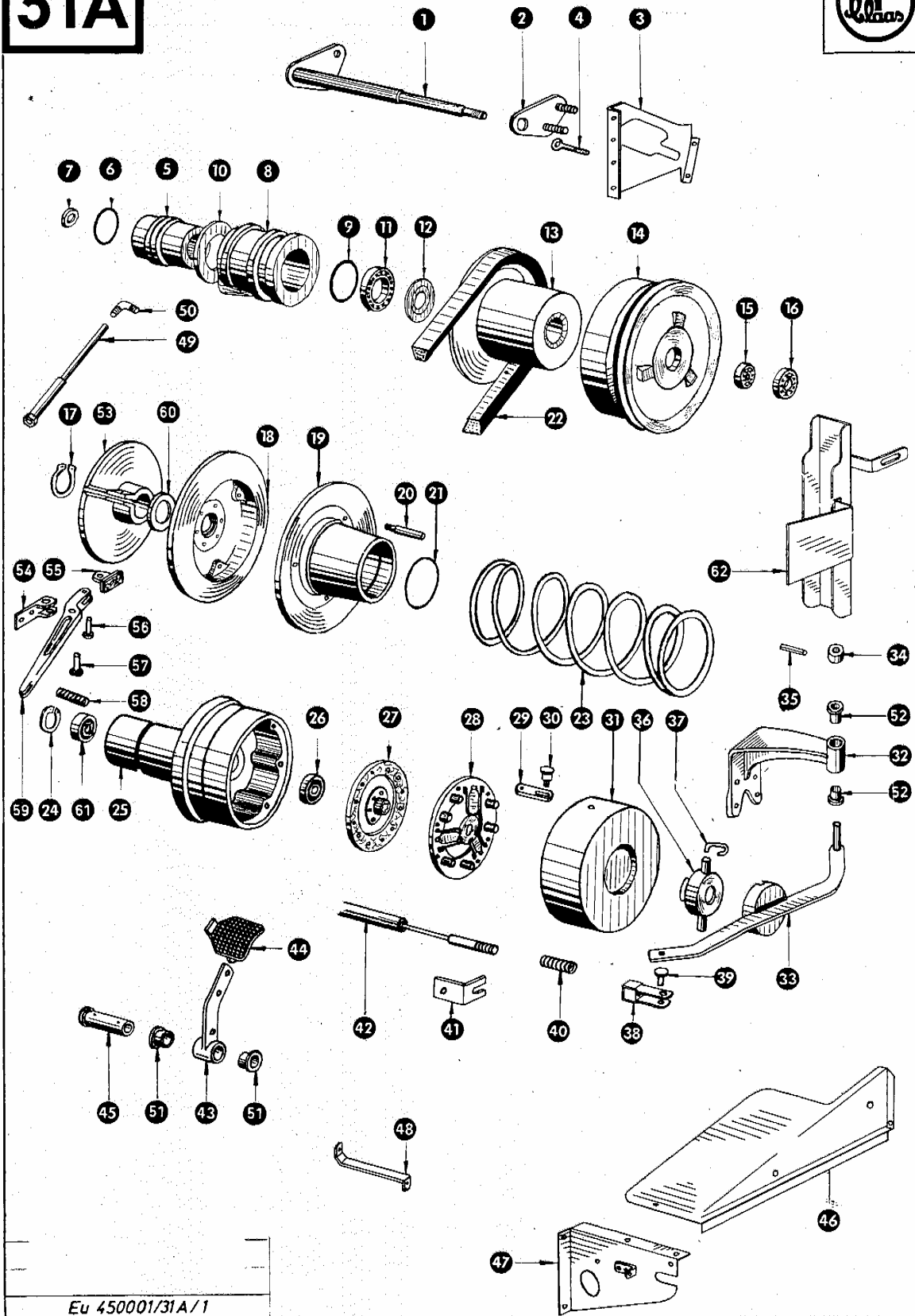
62-080 Tarnowo Podgórze, ul. Piaskowa 4

tel. (061) 8 146 274

fax (061) 8 146 333

www.korbanek.pl info@korbanek.pl sklep@korbanek.pl serwis@korbanek.pl

31A



Eu 450001/31A/1

Gruppe: Fahrtrieb

zu Bildtafel 31A

Bild Nr.	Ersatzteil Nr.	Bezeichnung	Stückz. pr. Gr.	Bemerkung
---	751190	Hydraulischer Fahrregeltrieb kpl.	1	ab Nr. 461301
1	751230	Vorgelegewelle (212 lang)	1	ab Nr. 461301
2	751105	Spannblech rechts für Vorgelegewelle	1	ab Nr. 461301
3	752157	Halteblech für Vorgelege	1	ab Nr. 451001
4	751026	Riemenspanner	4	ab Nr. 451001
5	751200	Kolbeninnenteil	1	ab Nr. 461301
6	751004	O-Ring 94,2 - 5,7	1	
7	751207	Vorlegescheibe	1	ab Nr. 461301
8	751206/1	Hohlkolben (mit 751198)	1	+ ab Nr. 470051
	751206	Hohlkolben	1	von Nr. 461301 bis Nr. 470050
9	751003	O-Ring 89,2 - 5,7	1	
10	751198	Begrenzungsring f. Hohlkolben	1	ab Nr. 470051
	751203	Begrenzungsring f. Hohlkolben	1	von Nr. 461301 bis Nr. 470050
11	235940	Rillenkugellager 16016 DIN 625	1	
12	178265	Nilosring 16016 AV	1	
13	751211	Schiebescheibe	1	ab Nr. 461301
14	751216/1	Fahrtriebsscheibe	1	ab Nr. 461301
15	235896	Rillenkugellager 6005 DIN 625	2	
16	235911	Rillenkugellager 6204 Z DIN 625	1	
17	235163	Sicherungsring A 30 DIN 471	2	
18	751027/1	Regelscheibe	1	ab Nr. 461301
19	751028/1	Schiebescheibe	1	ab Nr. 461301
20	751042	Mitnehmerbolzen	3	ab Nr. 461301
21	751041	Rundschnurring 3 φ, 300 lg.	2	ab Nr. 461301
22	751112	Breitkeilriemen	1	
23	751115	Druckfeder	1	
24	235184	Sicherungsring J 62 DIN 472	3	
25	751017	Kupplungsträger	1	ab Nr. 461301
26	235427	Rillenkugellager 6206 ZZ DIN 625	1	
27	507906	Mitnehmerscheibe	1	
28	751007	Druckplatte	1	
29	751069/1	Führung für Staubkappe	3	ab Nr. 455451
30	751047	Bolzen mit Gewindezapfen	3	ab Nr. 455451
31	751038	Staubkappe	1	ab Nr. 455451
32	751153/1	Lagerbock für Ausrückhebel	1	ab Nr. 461301
33	751150	Ausrückhebel	1	ab Nr. 461301
34	751154	Stelling	1	ab Nr. 461301
35	235651	Spannhülse 5 × 40 DIN 1481	1	ab Nr. 461301
36	751011	Graphitringausrücker	1	ab Nr. 460041
37	751113	Formfeder	2	ab Nr. 451001
38	632127	Gabelstück	2	
39	632133	Bolzen für Gabelstück	2	
40	500110	Druckfeder	1	
41	751068	Winkel mit Langloch	1	ab Nr. 454201
42	753161	Kupplungszug 2630/1790 lang	1	ab Nr. 461301
43	753065/1	Kupplungshebel	1	
44	632169	Trittplatte	1	
45	753016	Lagerbolzen für Kupplungshebel	1	
46	757255	Abdeckblech	1	ab Nr. 476235
	751092	Abdeckblech	1	von Nr. 461301 bis Nr. 476234
47	751085	Führungsblech	1	ab Nr. 461301
48	751242	Strebe für Getriebe	1	ab Nr. 461301
49	755035	Zuleitung am Hohlkolben	1	ab Nr. 461301
50	751214	Winkel-Einschraubverschraubung	1	ab Nr. 461301

Fortsetzung siehe nächstes Blatt

EU 450001/31 A/1

zu Bildtafel 31 A



Dom Handlowy Henryki i Pawła Korbanków

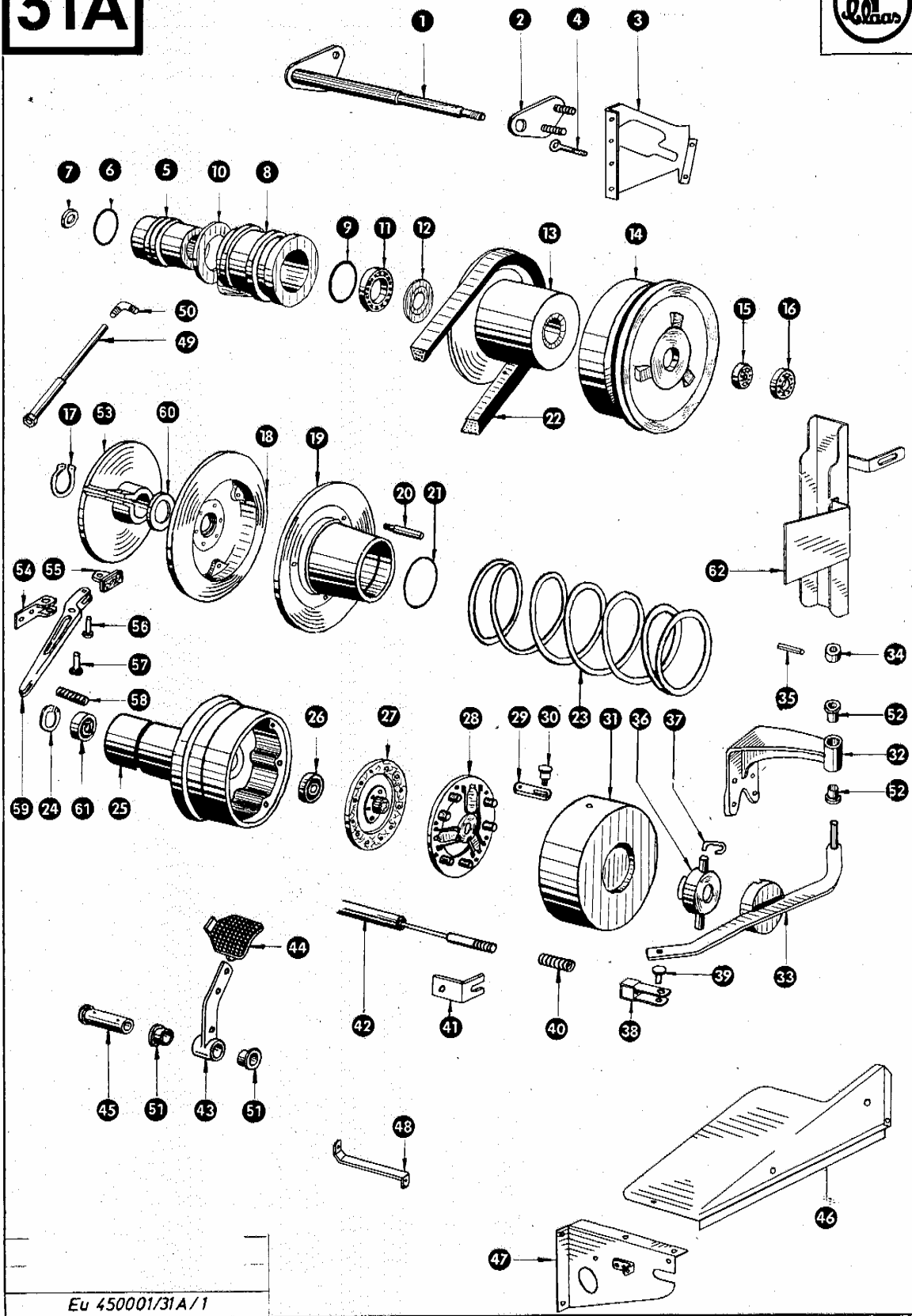
62-080 Tarnowo Podgórne, ul. Piaskowa 4

tel. (061) 8 146 274

fax (061) 8 146 333

www.korbanek.pl info@korbanek.pl sklep@korbanek.pl serwis@korbanek.pl

31A



Eu 450001/31A/1

Gruppe: Fahrtrieb

Fortsetzung zu Bildtafel 31 A

Bild Nr.	Ersatzteil Nr.	Bezeichnung	Stückz. pr. Gr.	Bemerkung
—	751221	Schneid- und Keilring d 8 - LL	2	ab Nr. 461301
—	751222	Überwurfmutter m 8 - LL	2	ab Nr. 461301
51	632171	Kunststoffbuchse	2	ab Nr. 472487
52	008515	Kunststoffbuchse	2	ab Nr. 473773
53	757223	Bremsscheibe	1	ab Nr. 476235
54	757222	Halter für Hebel	1	ab Nr. 476235
55	757225	Auflagebock mit Bremsbelag	1	ab Nr. 476235
56	757227	Bolzen	1	ab Nr. 476235
57	757228	Bolzen	1	ab Nr. 476235
58	105275	Druckfeder	2	ab Nr. 476235
59	757224	Hebel	1	ab Nr. 476235
60	757229	Sicherungsscheibe	1	ab Nr. 476235
61	235830	Rillenkugellager 6206 2 RS 1 DIN 625	1	
62	750435	Riemenschutz	1	ab Nr. 476285

WICHTIG!

Bei Bestellungen von Ersatzteilen geben Sie bitte außer der Ersatzteilnummer

stets Ihre Maschinen-Nummer an.

Verwenden Sie nur Original - Claas - Ersatzteile!

EU 450001/31 A/1

Fortsetzung zu Bildtafel 31 A



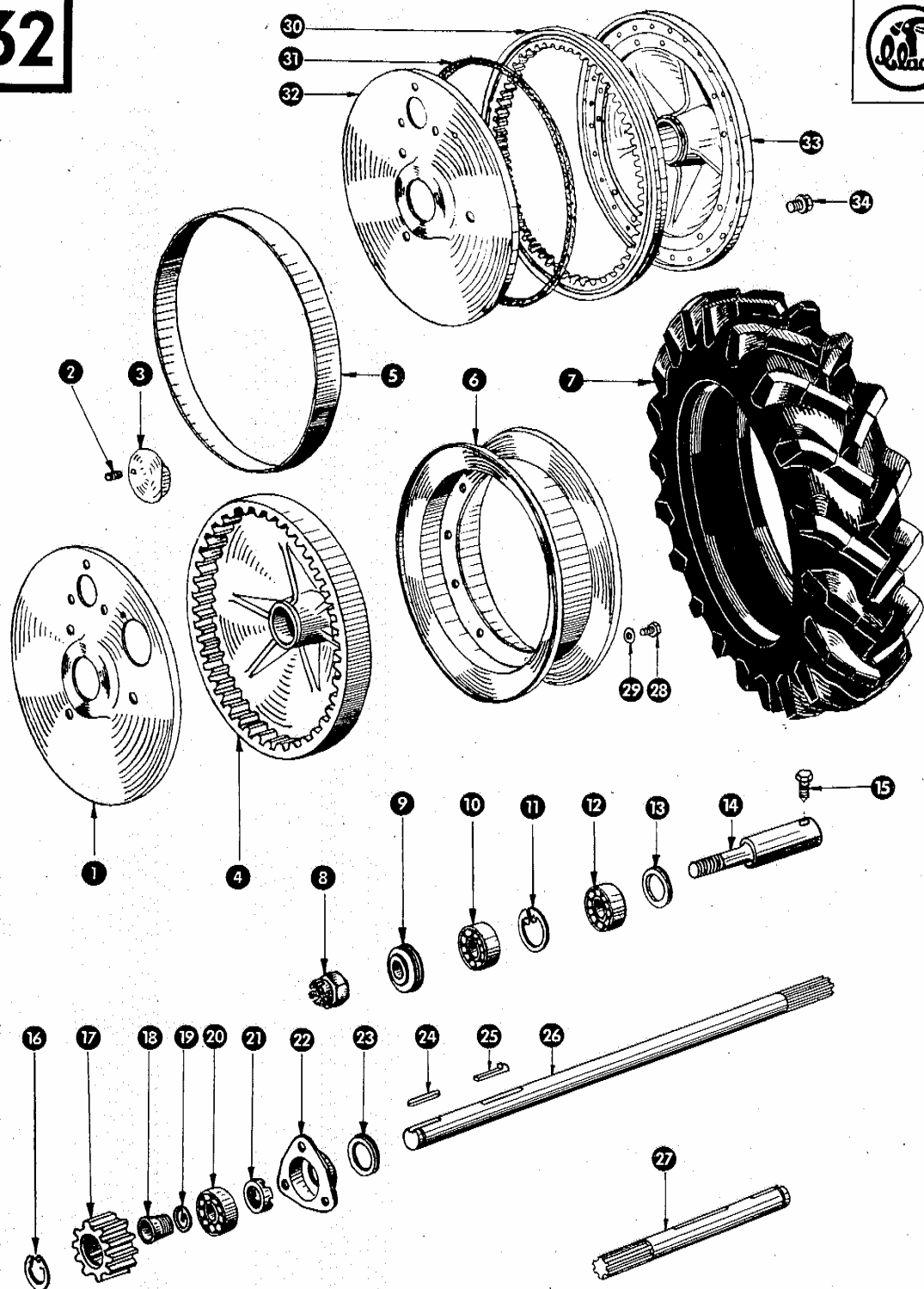
Dom Handlowy Henryki i Pawła Korbanków

62-080 Tarnowo Podgórne, ul. Piaskowa 4

tel. (061) 8 146 274

fax (061) 8 146 333

www.korbanek.pl info@korbanek.pl sklep@korbanek.pl serwis@korbanek.pl



Eu 450001/32/1

zu Bildtafel 32

Gruppe: Triebrad

Bild Nr.	Ersatzteil Nr.	Bezeichnung	Stückz. pr. Gr.	Bemerkung
1	752135	Abdichtblech	2	— bis Nr. 472486
2	002155	Druckfeder	2	— bis Nr. 472486
3	623019	Schaulochklappe klein	2	— bis Nr. 472486
4	752022/1	Nabe mit Zahnkranz	2	— bis Nr. 472486
5	752136	Bandage	2	— bis Nr. 472486
6	752206	Felge für Bereifung 10 - 28 AS	2	
	752208	Felge für Bereifung 11 - 28 AS	2	Sonderwunsch
7	752203	Reifen mit Schlauch 10-28 AS	2	
	752204	Reifen 10 - 28 AS	2	
	752202	Schlauch für Reifen 10 - 28 AS	2	
	752207	Reifen mit Schlauch 11 - 28 AS	2	Sonderwunsch
	752211	Reifen 11 - 28 AS	2	Sonderwunsch
	752209	Schlauch für Reifen 11 - 28 AS	2	Sonderwunsch
8	236174	Kronenmutter M 24 x 1,5 DIN 935	2	
9	752026	Abdichtscheibe	2	
10	235928	Rillenkugellager 6306 DIN 625	2	
11	235186	Sicherungsring J 72 DIN 472	2	
12	235922	Rillenkugellager 6210 DIN 625	2	
13	752226	Filzring	2	
14	752053	Steckachse (390 lang)	2	
15	237430	Sechskantschraube M 16 x 55 Spezial	2	
16	235840	Sicherungsring A 35 V DIN 471	2	
17	752057	Ritzel, 10 Zähne	2	
18	237723	Spannhülse H 308 DIN 5415	2	— ab Nr. 476165
	237721	Spannhülse H 208 DIN 5415	2	— bis Nr. 476164
19	752138	Sicherungsring	2	
20	235970	Pendelkugellager 2208 k DIN 630	2	— ab Nr. 476165
	235954	Pendelkugellager 1208 k DIN 630	2	— bis Nr. 476164
21	752212	Spannmutter	2	
22	752024	Lager für Seitenwelle	2	
23	501104	Filzring	2	
24	752215	Paßfeder	2	
25	007615	Nasenkeil	2	
26	752323	Seitenwelle 973 lang	1	— ab Nr. 461301
	752071	Seitenwelle 1326 lang	1	— bis Nr. 461300
27	752091	Seitenwelle 641 lang	1	— ab Nr. 461301
	752072	Seitenwelle 288 lang	1	— bis Nr. 461300
28	236056	Sechskantschraube M 12 x 25 DIN 933-8 G	16	
29	236445	Federring C 12,5 DIN 74361	16	
30	752214	Zahnkranz	2	— ab Nr. 472487
31	752216	Filzring	2	— ab Nr. 472487
32	757478	Abdichtkappe	2	— ab Nr. 472487
33	757411	Nabe	2	— ab Nr. 472487
34	766568	Verschlußschraube M 22 x 1,5	2	

WICHTIG!

Bei Bestellungen von Ersatzteilen geben Sie bitte außer der Ersatzteilnummer
stets Ihre Maschinen-Nummer an.

Verwenden Sie nur Original - Claas - Ersatzteile!

EU 450001/32/2
EU 450001/32/1

zu Bildtafel 32



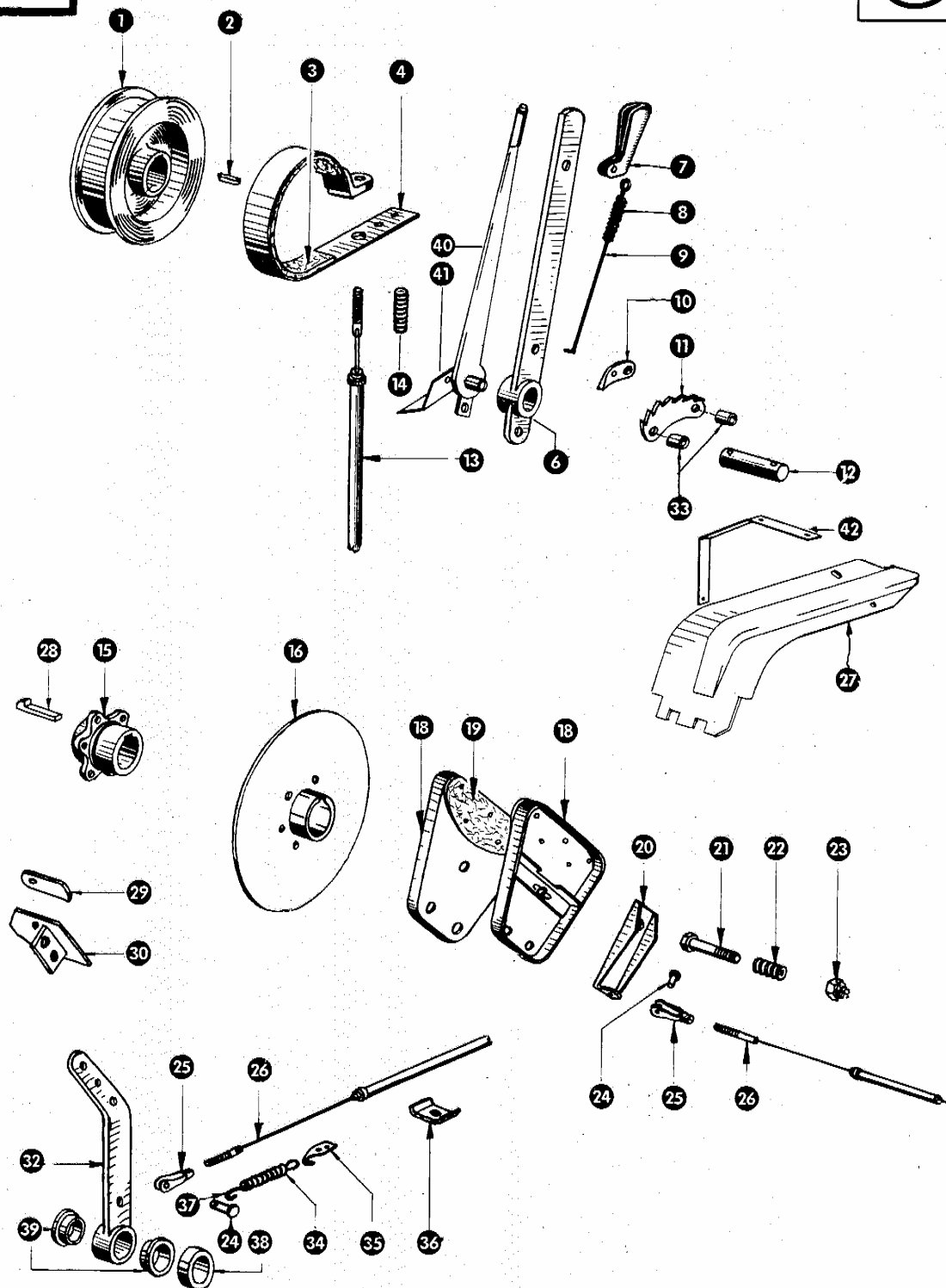
Dom Handlowy Henryki i Pawła Korbanków

62-080 Tarnowo Podgórze, ul. Piaskowa 4

tel. (061) 8 146 274

fax (061) 8 146 333

www.korbanek.pl info@korbanek.pl sklep@korbanek.pl serwis@korbanek.pl



Eu 450001/33/1

Gruppe: Bremse

zu Bildtafel 33

Bild Nr.	Ersatzteil Nr.	Bezeichnung	Stückz. pr. Gr.	Bemerkung
1	751021	Bremstrommel für Handbremse	1	
2	761525	Paßfeder	1	
3	752094	Bremsbelag	1	
4	752100	Bremsband mit Bremsbelag	1	
6	753060	Handbremshebel	1	— bis Nr. 52000000
7	505332	Handgriff	1	— bis Nr. 52000000
8	505333	Druckfeder für Bremsgestänge	1	— bis Nr. 52000000
9	765257	Zugstange für Sperrklinke	1	— bis Nr. 52000000
10	632108	Sperrklinke	1	— bis Nr. 52000000
11	632112	Zahnsegment für Sperrklinke	1	— bis Nr. 52000000
12	753071	Lagerbolzen für Handbremse	1	— ab Nr. 52000001
	753024	Lagerbolzen	1	— bis Nr. 52000000
13	753165	Handbremszug 2360/2125 lang	1	
14	500110	Druckfeder	1	
15	752191	Nabe für Bremsscheibe	2	
16	752095	Bremsscheibe mit Nabe (300 A ϕ)	2	— ab Nr. 473773
	752090	Bremsscheibe mit Nabe (250 A ϕ)	2	— bis Nr. 473772
18	713012	Bremsbacke mit Bremsbelag	4	+ ab Nr. 52001150
	752140	Bremsbacke mit Bremsbelag	4	— bis Nr. 52001149
19	713013	Bremsbelag	4	+ ab Nr. 52001150
	752220	Bremsbelag	4	— bis Nr. 52001149
20	752143/1	Bremshebel	2	
21	752222	Klemmschraube für Bremsbacke M 12 x 60	4	
	752223	Klemmschraube für Bremsbacke M 12 x 70	2	nicht abgebildet
22	000017	Druckfeder	2	
23	236653	Kronenmutter M 12 DIN 935	6	
24	632133	Bolzen für Gabelstück	4	
25	632127	Gabelstück	4	
26	753163	Fußbremszug links 2480/1815 lang	1	
	753164	Fußbremszug rechts 2705/1790 lang	1	nicht abgebildet
27	752162	Schutzblech für Fußbremse, links	1	nicht abgebildet
	752163	Schutzblech für Fußbremse, rechts	1	nicht abgebildet
	752165	Befestigungswinkel	2	nicht abgebildet
28	007615	Nasenkeil	2	
29	632170	Verbindungseisen für Trittplatte	1	
30	632169	Trittplatte	2	
32	632144/1	Bremshebel	2	
33	753021	Distanzbuchse	2	— bis Nr. 52000000
34	631056	Zugfeder	2	
35	000121	Haken	2	
36	753158	Halteschelle	2	
37	753063	Zughaken	2	
38	500310/2	Stelling mit Gewindestift	2	
39	632171	Kunststoffbuchse	4	— ab Nr. 472487
40	753070	Handbremshebel kpl.	1	— ab Nr. 52000001
41	753036	Lagerbock	1	— ab Nr. 52000001
42	757424	Befestigungswinkel	1	

WICHTIG!

Bei Bestellungen von Ersatzteilen geben Sie bitte außer der Ersatzteilnummer

stets Ihre Maschinen-Nummer an.

Verwenden Sie nur Original – Claas – Ersatzteile!

Eu 450001/33/1

zu Bildtafel 33



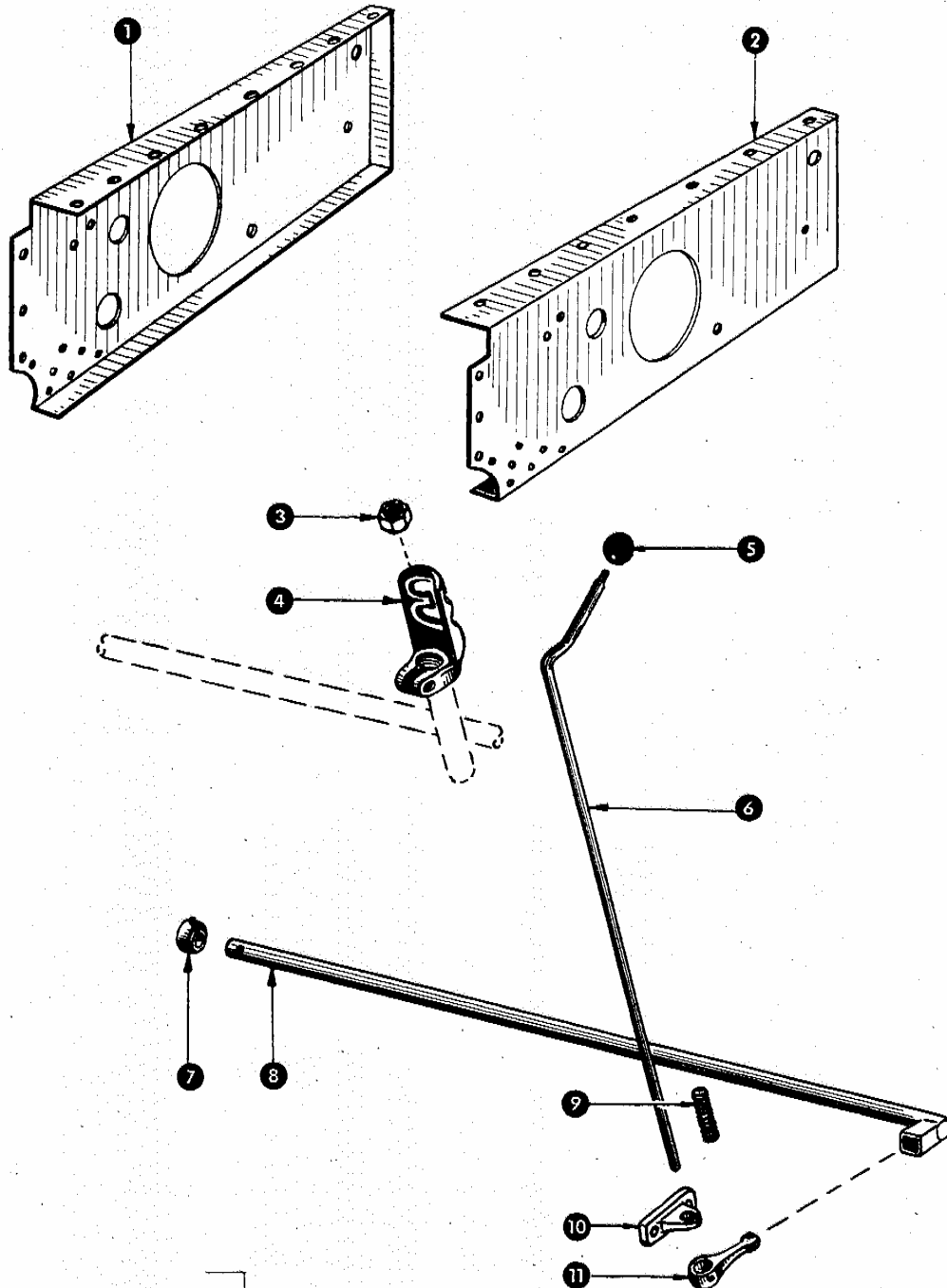
Dom Handlowy Henryki i Pawła Korbanków

62-080 Tarnowo Podgórze, ul. Piaskowa 4

tel. (061) 8 146 274

fax (061) 8 146 333

www.korbanek.pl info@korbanek.pl sklep@korbanek.pl serwis@korbanek.pl



zu Bildtafel 34

Gruppe: Triebachse

Bild Nr.	Ersatzteil Nr.	Bezeichnung	Stückz. pr. Gr.	Bemerkung
1	752318	Anschlußblech rechts	1	— ab Nr. 461301
	752145	Anschlußblech rechts	1	— bis Nr. 461300
2	752317	Anschlußblech links	1	— ab Nr. 461301
	752142	Anschlußblech links	1	— bis Nr. 461300
3	631747	Verschlußmutter	1	
4	751023	Schaltkulisse	1	
5	755064	Kugelknopf	1	
6	753037	Schaltstange	1	— ab Nr. 52000001
	751034/1	Schaltstange	1	— bis Nr. 52000000
7	752073	Lager für Schaltrohr	1	
8	751240	Schaltrohr	1	— ab Nr. 461301
	751055	Schaltrohr	1	— bis Nr. 461300
9	500329	Druckfeder	1	
10	751020	Lager für Schaltrohr	1	
11	631684	Schaltfinger	1	
—	752040/2	Triebachse kpl.	1	○ ab Nr. 461301
—	752010	Triebachse kpl.	1	— bis Nr. 461300

○ — = AM Eu 19/65

WICHTIG!

Bei Bestellungen von Ersatzteilen geben Sie bitte außer der Ersatzteilnummer
stets Ihre Maschinen-Nummer an.

Verwenden Sie nur Original - Claas - Ersatzteile!

EU 450001/34/1

zu Bildtafel 34



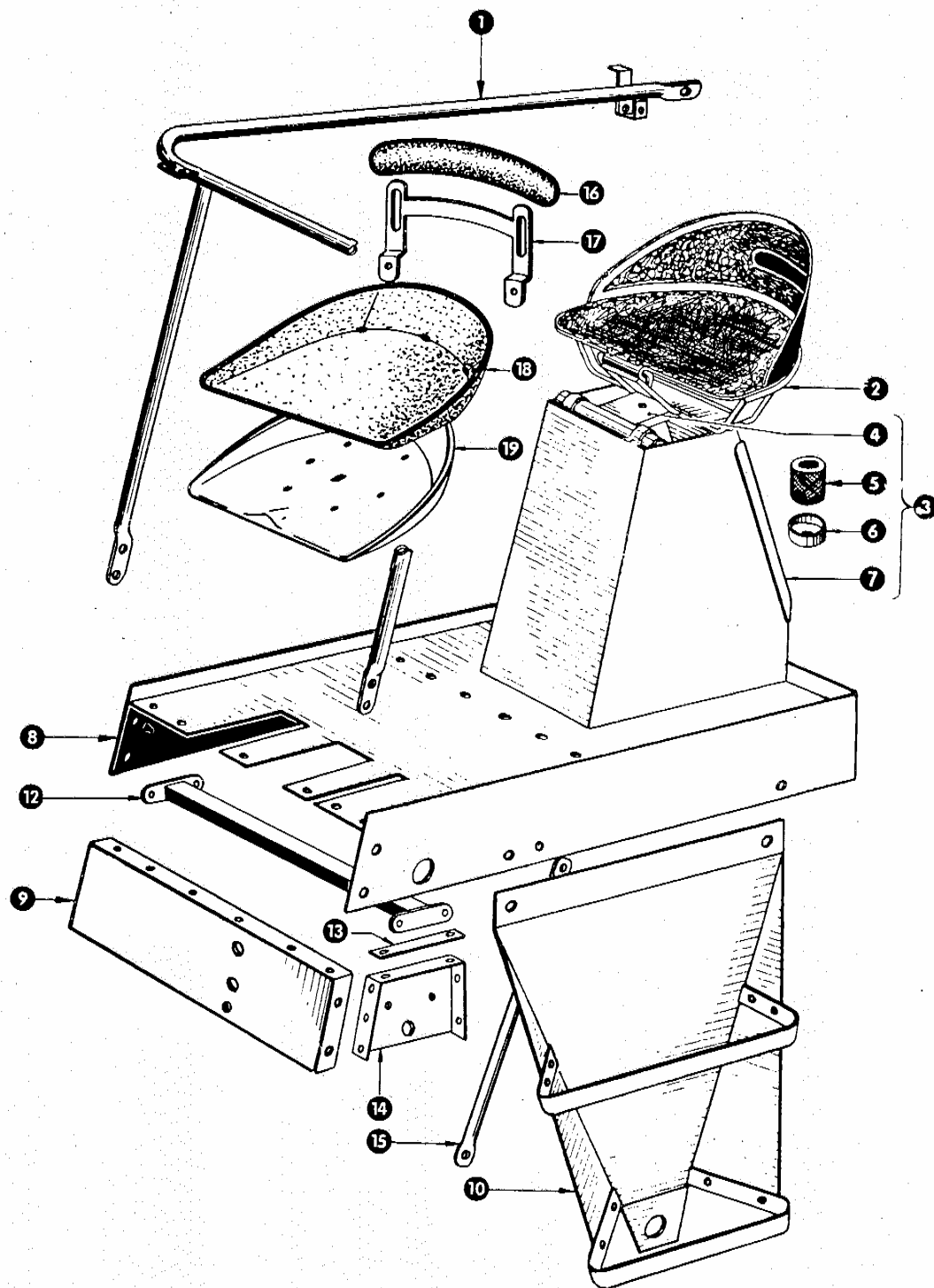
Dom Handlowy Henryki i Pawła Korbanków

62-080 Tarnowo Podgórne, ul. Piaskowa 4

tel. (061) 8 146 274

fax (061) 8 146 333

www.korbanek.pl info@korbanek.pl sklep@korbanek.pl serwis@korbanek.pl



Eu 450001/35/1

zu Bildtafel 35

Gruppe: Fahrerstand

Bild Nr.	Ersatzteil Nr.	Bezeichnung	Stückz. pr. Gr.	Bemerkung
1	753040	Geländer	1	
2	632045	Fahrersitz	1	— bis Nr. 52000000
3	765328	Werkzeugkasten kpl.	1	
4	765313	Federbock	1	
5	765320	Schwinggummirolle	1	
6	750252	Aufnahme für Schwinggummi	1	
7	765311/1	Deckel	1	
8	753115/1	Verkleidung für Fahrerstand	1	
9	753030	Stirnblech für Fahrerstand	1	— ab Nr. 52000001
	753113	Stirnblech für Fahrerstand	1	— bis Nr. 52000000
10	753010	Aufstiegleiter	1	
12	753025	Querverbindung	1	— ab Nr. 52000001
13	753029	Ausgleichstück	1	— ab Nr. 52000001
14	753038	Aufhängung für Lenkgetriebe	1	— ab Nr. 52000001
15	753031	Rohrstrebe	1	— ab Nr. 52000001
—	632201	Sitzkissen kpl.	1	+ ab Nr. 52000001
16	632207	Rückenlehne mit Polster	1	— ab Nr. 52000001
17	632203	Halter für Rückenlehne	1	— ab Nr. 52000001
18	632210	Sitzkissen	1	— ab Nr. 52000001
19	632202	Sitzschale	1	— ab Nr. 52000001

WICHTIG!

Bei Bestellungen von Ersatzteilen geben Sie bitte außer der Ersatzteilnummer
stets Ihre Maschinen-Nummer an.

Verwenden Sie nur Original – Claas – Ersatzteile!

EU 450001/35/1

zu Bildtafel 35



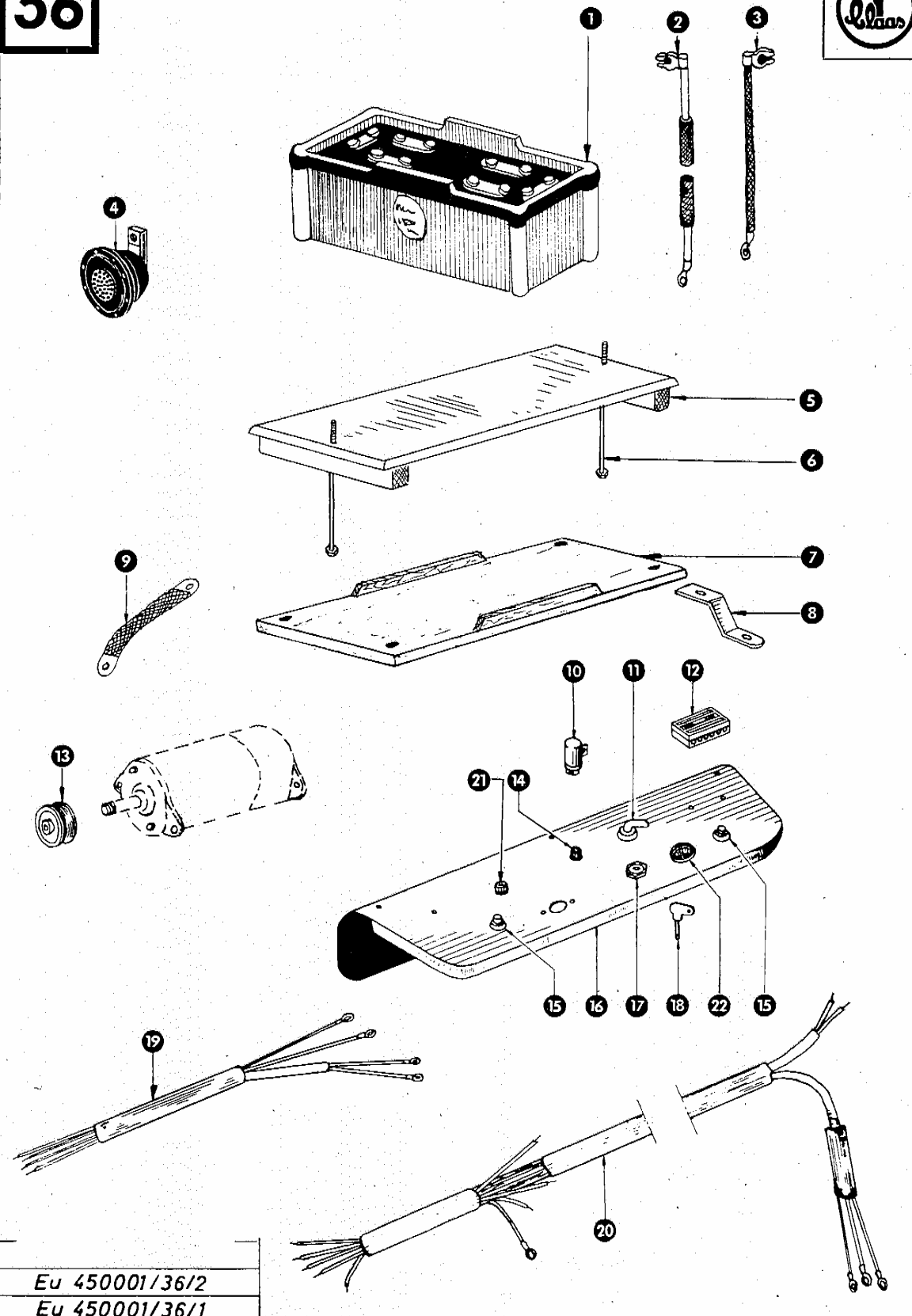
Dom Handlowy Henryki i Pawła Korbanków

62-080 Tarnowo Podgórze, ul. Piaskowa 4

tel. (061) 8 146 274

fax (061) 8 146 333

www.korbanek.pl info@korbanek.pl sklep@korbanek.pl serwis@korbanek.pl



Eu 450001/36/2
Eu 450001/36/1

zu Bildtafel 36

Gruppe: Elektrische Ausrüstung

Bild Nr.	Ersatzteil Nr.	Bezeichnung	Stückz. pr. Gr.	Bemerkung
1	624149	Batterie	1	
2	755511	Plus-Kabel für Batterie (1850 lang)	1	Perkins, Ford
	755578	Plus-Kabel für Batterie (2000 lang)	1	Deutz
3	755512	Minus-Kabel (460 lang)	1	Perkins, Ford, Deutz
4	624251	Signalhorn	1	
5	624146	Deckel für Batterie	1	
6	624148	Flachrundschrabe M 6 x 290	2	
7	755505	Batterieboard	1	
8	755532	Träger für Batterie	2	
9	755516	Masseband (305 lang)	1	
10	624561	Blinkgeber	1	
11	624289	Blinkschalter	1	
	177864	Glühlampe J 122	1	
12	768037	Sicherungskasten	1	
	178701	Schmelzeinsatz, 8 Ampere	4	
13	099003	Keilriemenscheibe (4/236 u. Ford)	1	ab Nr. 481092
	624007	Keilriemenscheibe (4/270 D)	1	bis Nr. 481091
14	507844	Kontrolllampe rot	1	
	177863	Glühlampe H 122	1	
15	768034	Hup- Starterknopf	2	
16	753104/1	Armaturenblech	1	
17	768111	Schaltkasten	1	
18	768110	Zündschlüssel	1	
	624292	Glüh - Anlaß - Schalter f. Deutz	1	f. Perkins bis Nr. 452020
	755523	Glühüberwacher für Deutz	1	
	624272	Glühüberwacher für Perkins	1	bis Nr. 452020
19	755519	Motorkabelsatz für Perkins	1	
	755564	Motorkabelsatz für Ford	1	
	755518	Kabel Motor - Zündspule f. Ford Benzin	1	
	755576	Motorkabelsatz für Deutz	1	
20	755550	Hauptkabelsatz	1	Perkins, Ford
	755575	Hauptkabelsatz	1	Deutz
	755551	Kabelsatz für Scheinwerfer	1	
	755577	Kabelsatz f. Begrenzung u. Blinklicht vorne	1	
	755559	Kabelsatz für Schlußleuchten	1	f. Masch. m. Presse
	755572	Kabelsatz für Schlußleuchten	1	f. pressenlose Masch.
21	768011	Kontrolllampe grün	1	ab Nr. 472487
	177863	Glühlampe H 122	1	
22	624107	Fernthermometer	1	

WICHTIG!

Bei Bestellungen von Ersatzteilen geben Sie bitte außer der Ersatzteilnummer

stets Ihre Maschinen-Nummer an.

Verwenden Sie nur Original - Claas - Ersatzteile!



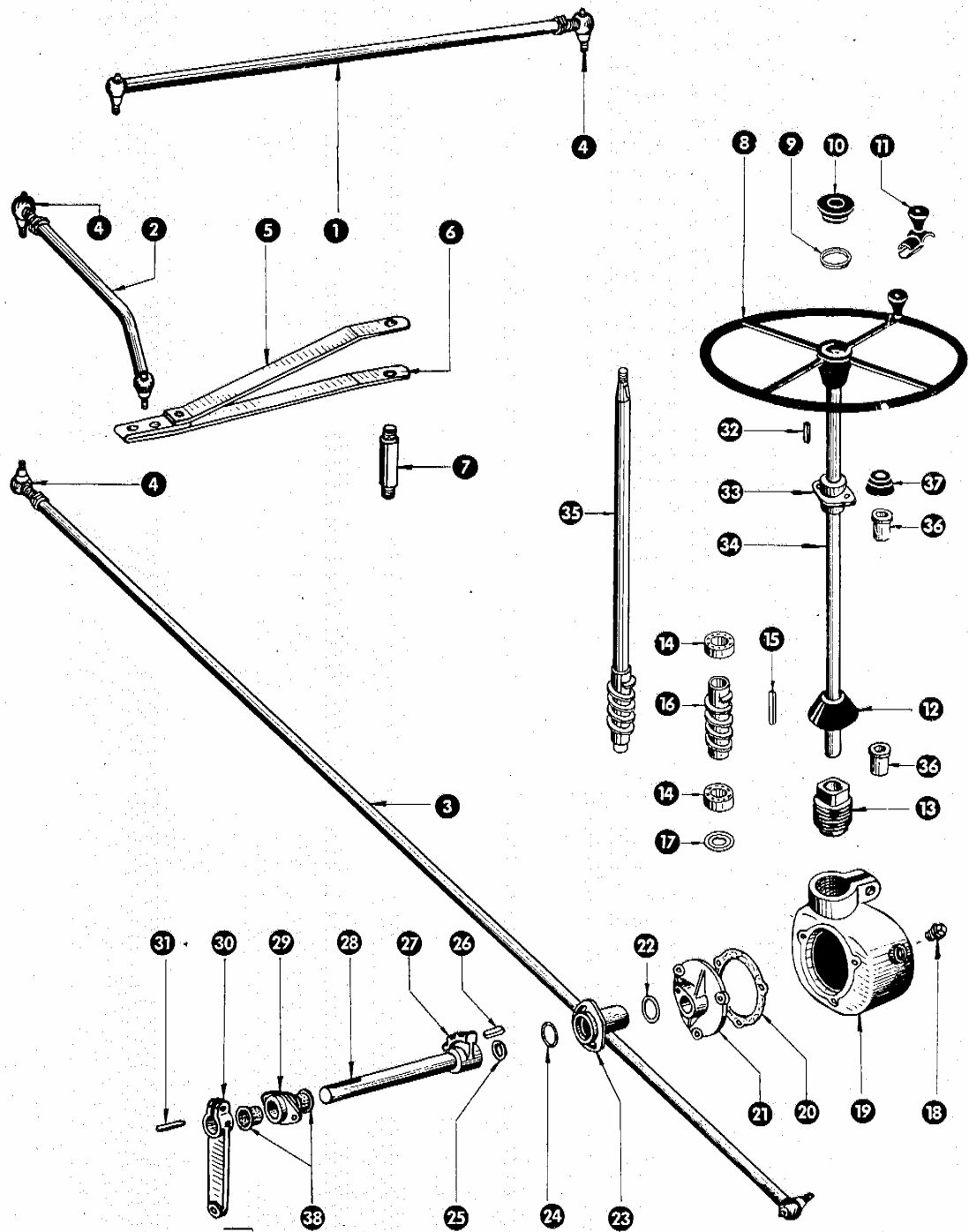
Dom Handlowy Henryki i Pawła Korbanków

62-080 Tarnowo Podgórne, ul. Piaskowa 4

tel. (061) 8 146 274

fax (061) 8 146 333

www.korbanek.pl info@korbanek.pl sklep@korbanek.pl serwis@korbanek.pl



Eu 450001/37/2
Eu 450001/37/1

Gruppe: Lenkung

zu Bildtafel 37

Bild Nr.	Ersatzteil Nr.	Bezeichnung	Stückz. pr. Gr.	Bemerkung
1	754154	Spurstange	1	
2	754152	Lenkschubstange kurz	1	
3	754153	Lenkschubstange lang	1	
4	763037	Kugelgelenk	3	
5	754074	Flacheisen kurz Lenkzwischenhebel	1	
6	754077	Flacheisen lang Lenkzwischenhebel	1	
7	754037	Bolzen für Lenkzwischenhebel (20 Ø, 153 lg)	1	ab Nr. 474020
	754036	Bolzen für Lenkzwischenhebel (22 Ø, 153 lg)	1	bis Nr. 474019
8	763034	Lenkrad	1	
9	631189	Dichtring	1	
10	631188	Abdeckkappe	1	
11	631187	Drehknopf	1	
12	631198	Abdichtkappe	1	
13	631123/1	Mutter für Spielnachstellung	1	+ ab Nr. 472487
	631123	Mutter für Spielnachstellung	1	- bis Nr. 472486
14	235946	Schräggugellager 7204 DIN 628	2	
15	631115	Steuerschneckenkeil	1	- bis Nr. 469840
16	753032	Schnecke für Steuerung	1	- bis Nr. 469840
17	178263	Nilosring 7204 AVH	1	
18	766568	Verschlußstopfen	1	
19	631119	Lenkgehäuse	1	
20	631199	Dichtung für Lenkgehäuse	1	
21	631120/1	Deckel für Lenkgehäuse	1	
22	631146	Rundschnurring	1	
23	631139/1	Exzenterbuchse	1	
24	631147	Rundschnurring	1	
25	631150	Stahlscheibe	1	
26	631117	Schneckenradkeil	1	
27	753018	Lenksegment	1	- ab Nr. 469841
	753033	Lenksegment	1	- bis Nr. 469840
28	753017	Schneckenradwelle	1	
29	753013/1	Lager für Schneckenradwelle	1	
30	763024/1	Lenkhebel	1	
31	763025	Paßfeder	1	
32	631113	Lenkradkeil	1	
33	753012/1	Lager für Lenksäule	1	+ ab Nr. 472487
	753012	Lager für Lenksäule	1	- bis Nr. 472486
34	753014	Lenksäule (900 lang)	1	- bis Nr. 469840
35	753020	Lenksäule (900 lang)	1	- ab Nr. 469841
36	631180	Kunststoffbuchse	2	- ab Nr. 472487
37	631184	Abdichtkappe	1	- ab Nr. 472487
38	632171	Kunststoffbuchse	2	- ab Nr. 481633
-	753008	Lenkgetriebe kpl.	1	

WICHTIG!

Bei Bestellungen von Ersatzteilen geben Sie bitte außer der Ersatzteilnummer
stets Ihre Maschinen-Nummer an.
Verwenden Sie nur Original - Claas - Ersatzteile!



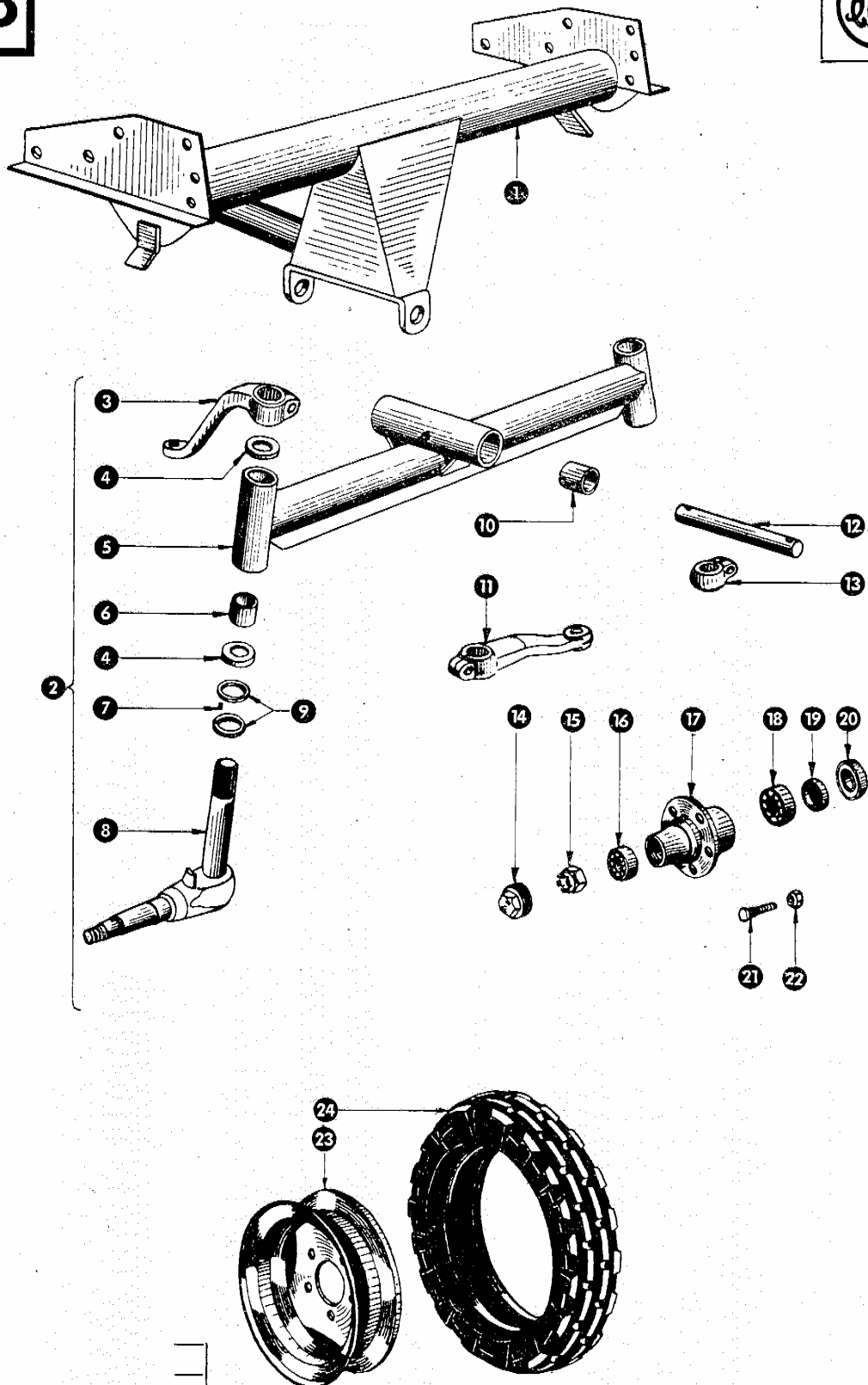
Dom Handlowy Henryki i Pawła Korbanków

62-080 Tarnowo Podgórne, ul. Piaskowa 4

tel. (061) 8 146 274

fax (061) 8 146 333

www.korbanek.pl info@korbanek.pl sklep@korbanek.pl serwis@korbanek.pl



zu Bildtafel 38

Gruppe: Lenkachse und Bereifung
bis Nr. 451000

Bild Nr.	Ersatzteil Nr.	Bezeichnung	Stückz. pr. Gr.	Bemerkung
1	754008	Lenkachsanhängung	1	
2	754080	Lenkachse kpl.	1	
3	763117	Spurstangenhebel	2	bis Nr. 451000
4	763132	Abdichtkappe	4	"
5	754012	Mittelteil für Lenkachse	1	"
6	763125	Buchse	4	"
7	763133	Arretierstift	4	"
8	763141	Achsschenkel	2	"
9	763134	Druckscheibe	4	"
10	754083	Buchse	2	"
11	754031	Lenkhebel	1	"
12	631110	Achsbolzen	1	"
13	763139	Klemmring	1	bis Nr. 460000
14	763118	Staubkappe	2	"
15	763119	Kronenmutter M 24x1,5	2	"
16	235927	Rillenkugellager 6305 DIN 625	2	"
17	763142	Radnabe	2	"
18	235916	Rillenkugellager 6207 DIN 625	2	"
19	763150	Dichtring	2	"
20	763149	Dichtkappe	2	"
21	763145	Radbolzen	10	"
22	763146	Mutter	10	"
23	763103	Rad	2	bis Nr. 460000
	754027	Rad	2	ab Nr. 460001
24	763104	Reifen mit Schlauch	2	bis Nr. 451000
	754028	Reifen mit Schlauch	2	ab Nr. 460001

WICHTIG!

Bei Bestellungen von Ersatzteilen geben Sie bitte außer der Ersatzteilnummer

stets Ihre Maschinen-Nummer an.

Verwenden Sie nur Original – Claas – Ersatzteile!



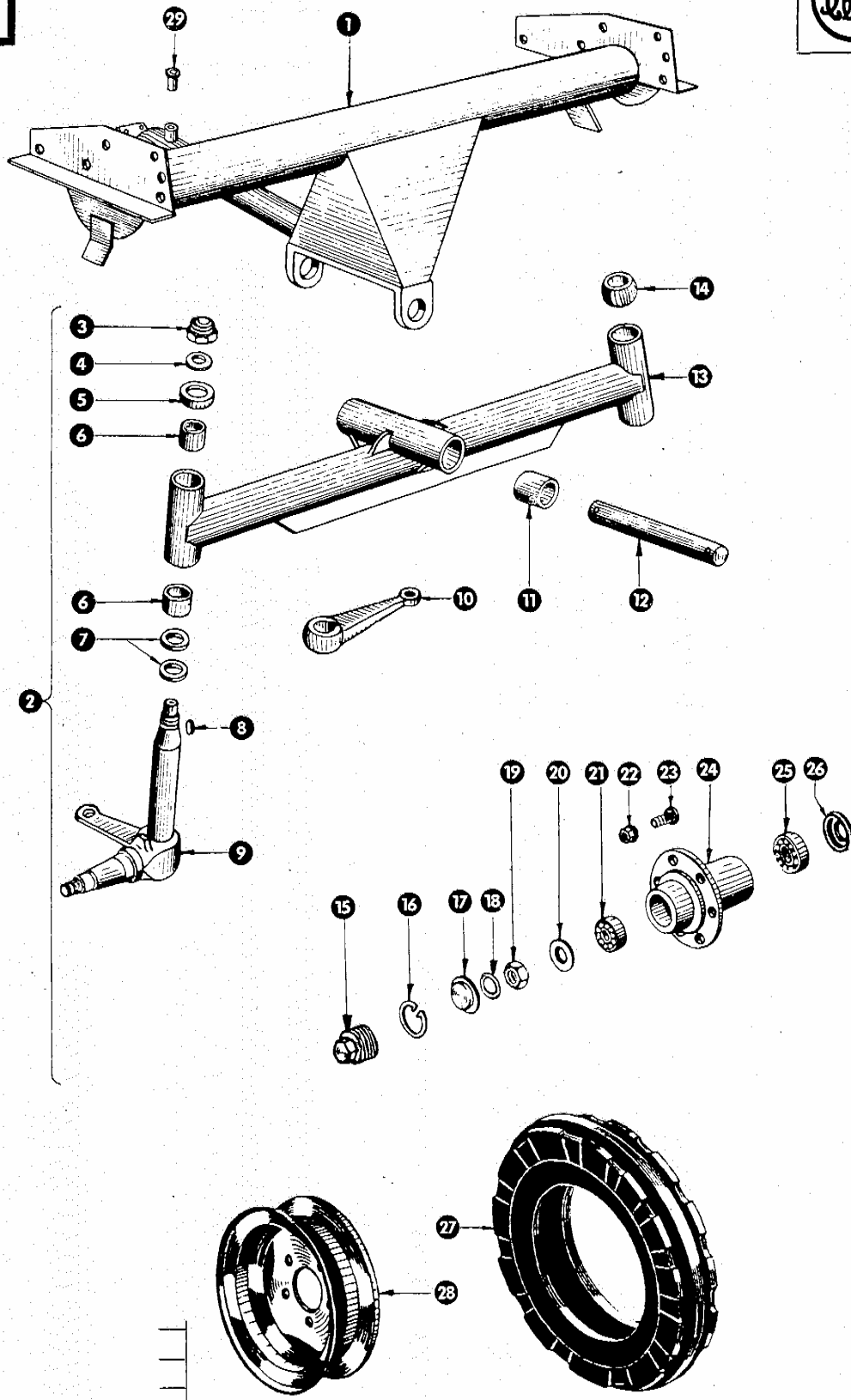
Dom Handlowy Henryki i Pawła Korbanków

62-080 Tarnowo Podgórze, ul. Piaskowa 4

tel. (061) 8 146 274

fax (061) 8 146 333

www.korbanek.pl info@korbanek.pl sklep@korbanek.pl serwis@korbanek.pl



Gruppe: Lenkachse und Bereifung

zu Bildtafel 39

Bild Nr.	Ersatzteil Nr.	Bezeichnung	Stückz. pr. Gr.	Bemerkung.
1	754008/1	Lenkachsanhängung	1	○
2	754080	Lenkachse kpl.	1	
3	754140	Kronenmutter M 24 x 2	2	ab Nr. 451001
4	754139	Scheibe mit Fase	2	ab Nr. 451001
5	754086	Schutzkappe	2	ab Nr. 452840
	754137	Schutzkappe	2	von Nr. 451001 bis Nr. 452839
6	754084	Lagerbuchse	4	ab Nr. 452840
	754136	Lagerbuchse	4	von Nr. 451001 bis Nr. 452839
7	754085	Lauftring	4	ab Nr. 452840
	754135	Lauftring	4	von Nr. 451001 bis Nr. 452839
8	754133	Paßfeder 10 x 8 x 25	2	ab Nr. 451001
9	754081	Lenkschenkel links	1	ab Nr. 452840
	754127	Lenkschenkel links	1	von Nr. 451001 bis Nr. 452839
	754082	Lenkschenkel rechts	1	ab Nr. 452840
	754126	Lenkschenkel rechts	1	von Nr. 451001 bis Nr. 452839
10	754087	Lenkhebel	1	ab Nr. 452840
	754141	Lenkhebel	1	von Nr. 451001 bis Nr. 452839
11	754083	Buchse	2	ab Nr. 452840
	754142	Buchse	2	von Nr. 451001 bis Nr. 452839
12	631110	Achsbolzen	1	
13	754090	Achsrohr	1	ab Nr. 452840
	754145	Achsrohr	1	von Nr. 451001 bis Nr. 452839
14	754088	Verschlußring	1	ab Nr. 452840
	754138	Verschlußring	1	von Nr. 451001 bis Nr. 452839
15	754132	Radkappe	2	von Nr. 451001 bis Nr. 452839
16	754089	Sprengring	2	ab Nr. 452840
17	754098	Deckel	2	ab Nr. 452840
18	754097	Rundschnurring	2	ab Nr. 452840
19	235606	Mutter M 24 x 2 DIN 934	2	ab Nr. 452840
	754131	Achsmutter M 20 x 1,5	2	von Nr. 451001 bis Nr. 452839
20	754096	Sicherungsblech	2	ab Nr. 452840
21	235927	Rillenkugellager 6305 DIN 625	2	ab Nr. 451001
22	754130	Kugelbundmutter M 14 x 1,5	10	ab Nr. 451001
23	754095	Radbolzen	10	ab Nr. 452840
	754129	Radbolzen	10	von Nr. 451001 bis Nr. 452839
24	754094	Radnabe	2	ab Nr. 452840
	754128	Radnabe	2	von Nr. 451001 bis Nr. 452839
25	235916	Rillenkugellager 6207 DIN 625	2	ab Nr. 451001
26	754099	Simmerring	2	ab Nr. 451001
27	754028	Reifen mit Schlauch 7,00 - 12 AM	2	ab Nr. 460001
	754029	Reifen 7,00 - 12 AM	2	ab Nr. 460001
	754026	Schlauch für Reifen 7,00 - 12 AM	2	ab Nr. 460001
	763104	Reifen mit Schlauch 5,5 - 16	2	bis Nr. 460000
	752199	Reifen 5,5 - 16	2	bis Nr. 460000
	752198	Schlauch für Reifen 5,5 - 16	2	bis Nr. 460000
	754155	Reifen mit Schlauch 8,5 - 12 AM	2	Sonderwunsch
	754156	Reifen 8,5 - 12 AM	2	Sonderwunsch
	631159	Schlauch für Reifen 8,5 - 12 AM	2	Sonderwunsch
28	754027	Felge für Bereifung 7,00 - 12 AM	2	ab Nr. 460001
	763103	Felge für Bereifung 5,5 - 16	2	bis Nr. 460000
	754151	Felge für Bereifung 8,5 - 12 AM	2	Sonderwunsch
29	631180	Kunststoff-Buchse	2	ab Nr. 474020

○ 1 = AM EU 10/64

WICHTIG!

Bei Bestellungen von Ersatzteilen geben Sie bitte außer der Ersatzteilnummer

stets Ihre Maschinen-Nummer an.

Verwenden Sie nur Original - Claas - Ersatzteile!



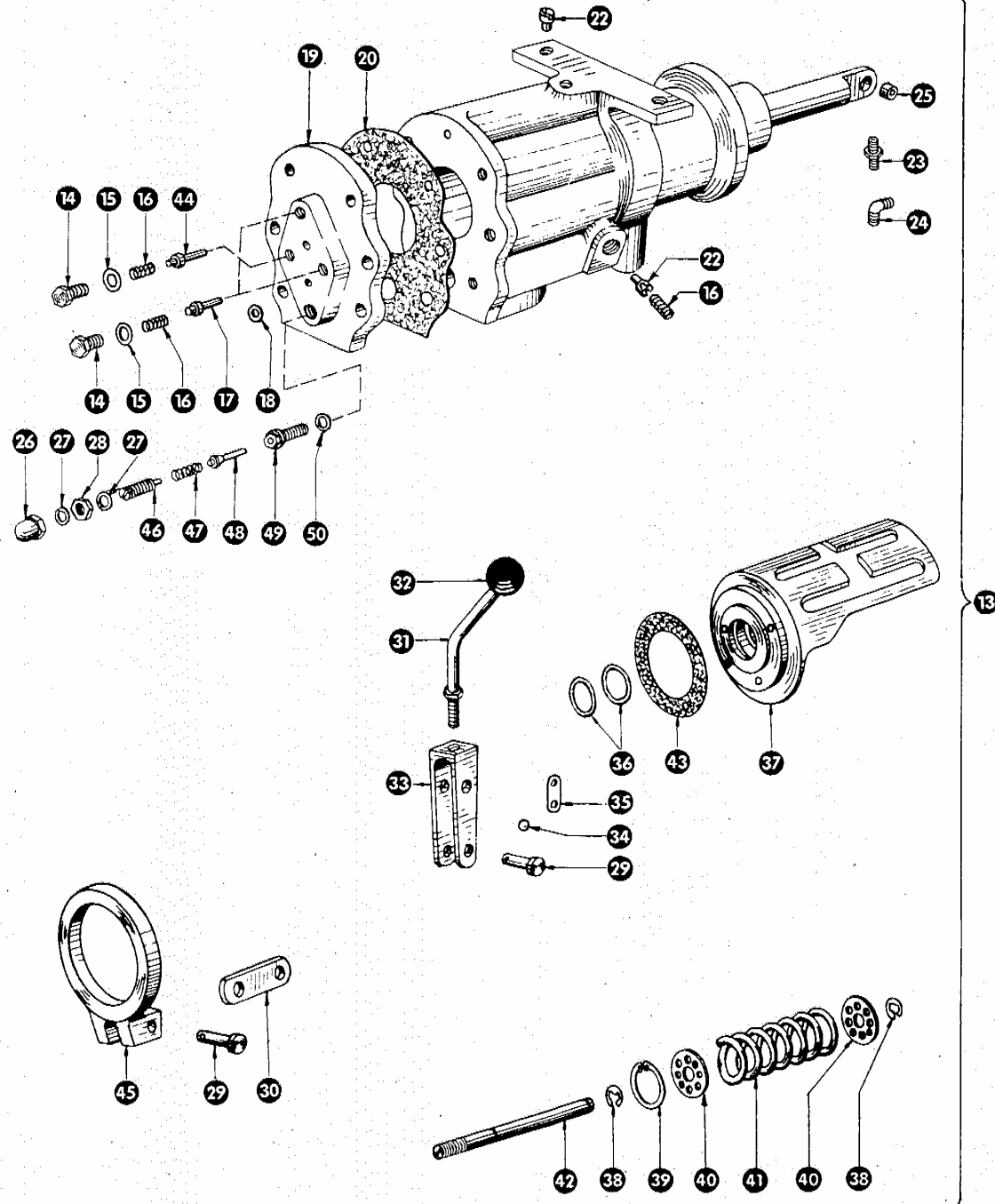
Dom Handlowy Henryki i Pawła Korbanków

62-080 Tarnowo Podgórne, ul. Piaskowa 4

tel. (061) 8 146 274

fax (061) 8 146 333

www.korbanek.pl info@korbanek.pl sklep@korbanek.pl serwis@korbanek.pl



Eu 450001/40/1

zu Bildtafel 40

Gruppe: Hydraulik

Bild Nr.	Ersatzteil Nr.	Bezeichnung	Stückz. pr. Gr.	Bemerkung
13	755030	Steuerventil mit O-Stellung, kpl.	1	+ ab Nr. 476165
	755011	Steuerventil mit O-Stellung, kpl.	1	— bis Nr. 476164
14	633154	Verschlußstopfen	3	
15	633114	Kupferflachdichtring A 14 x 20	3	
16	767125	Ventilfeder	6	
17	633160	Ventil, Fahrtrieb und Haspel	2	
18	633159	Kupferflachdichtring A 10 x 16	1	
19	633606	Ventilgehäusedeckel	1	— ab Nr. 476165
	633169	Ventilgehäusedeckel	1	— bis Nr. 476164
20	633607	Dichtung für Ventilgehäuse	1	— ab Nr. 476165
	633148	Dichtung für Ventilgehäuse	1	— bis Nr. 476164
22	633155	Ventil	3	
23	633042	Anschlußverschraubung	2	
24	633126	Einschraubwinkel	3	
25	633112	Buchse	1	
26	236050	Hutmutter Ri M 18 x 1,5 DIN 1587	1	— ab Nr. 476165
27	633031	Dichtring A 18 x 24	2	— ab Nr. 476165
28	236458	Sechskantmutter M 18 x 1,5 DIN 936	1	— ab Nr. 476165
29	633111	Bolzen	2	
30	633170	Lasche	1	+ ab Nr. 455451
	633106	Steuergelenk	1	— bis Nr. 455450
31	755022	Steuerstange	1	
32	755064	Kugelknopf	1	
33	633107	Steuergabel	1	
34	633113	Stahlkugel 8ø	1	— bis Nr. 455450
35	633110	Blattfeder	2	— bis Nr. 455450
36	633420	O - Ring 17,3ø x 2,4	2	
37	633105	Schaltkulisie	1	
38	235752	Sicherungsscheibe 6 DIN 6799	2	— ab Nr. 455451
39	235177	Sicherungsring J 25 DIN 472	1	— ab Nr. 455451
40	633168	Lochscheibe	2	— ab Nr. 455451
41	633166	Druckfeder	1	— ab Nr. 455451
42	633167	Bolzen für Druckfeder	1	— ab Nr. 455451
43	633144	Dichtung für Kopfplatte	1	
44	755020	Ventil, Schneidwerk senken, 5,5 ø Schaft	1	
45	633104	Steuerring	1	
46	766573	Druckregelschraube	1	— ab Nr. 476165
47	766572	Druckfeder	1	— ab Nr. 476165
48	766543	Ventil	1	— ab Nr. 476165
49	766508	Ventilhülse	1	— ab Nr. 476165
50	766586	Dichtring C 12 x 16 DIN 7603	1	— ab Nr. 476165

WICHTIG!

Bei Bestellungen von Ersatzteilen geben Sie bitte außer der Ersatzteilnummer

stets Ihre Maschinen-Nummer an.

Verwenden Sie nur Original — Claas — Ersatzteile!

EU 450001/40/1

zu Bildtafel 40



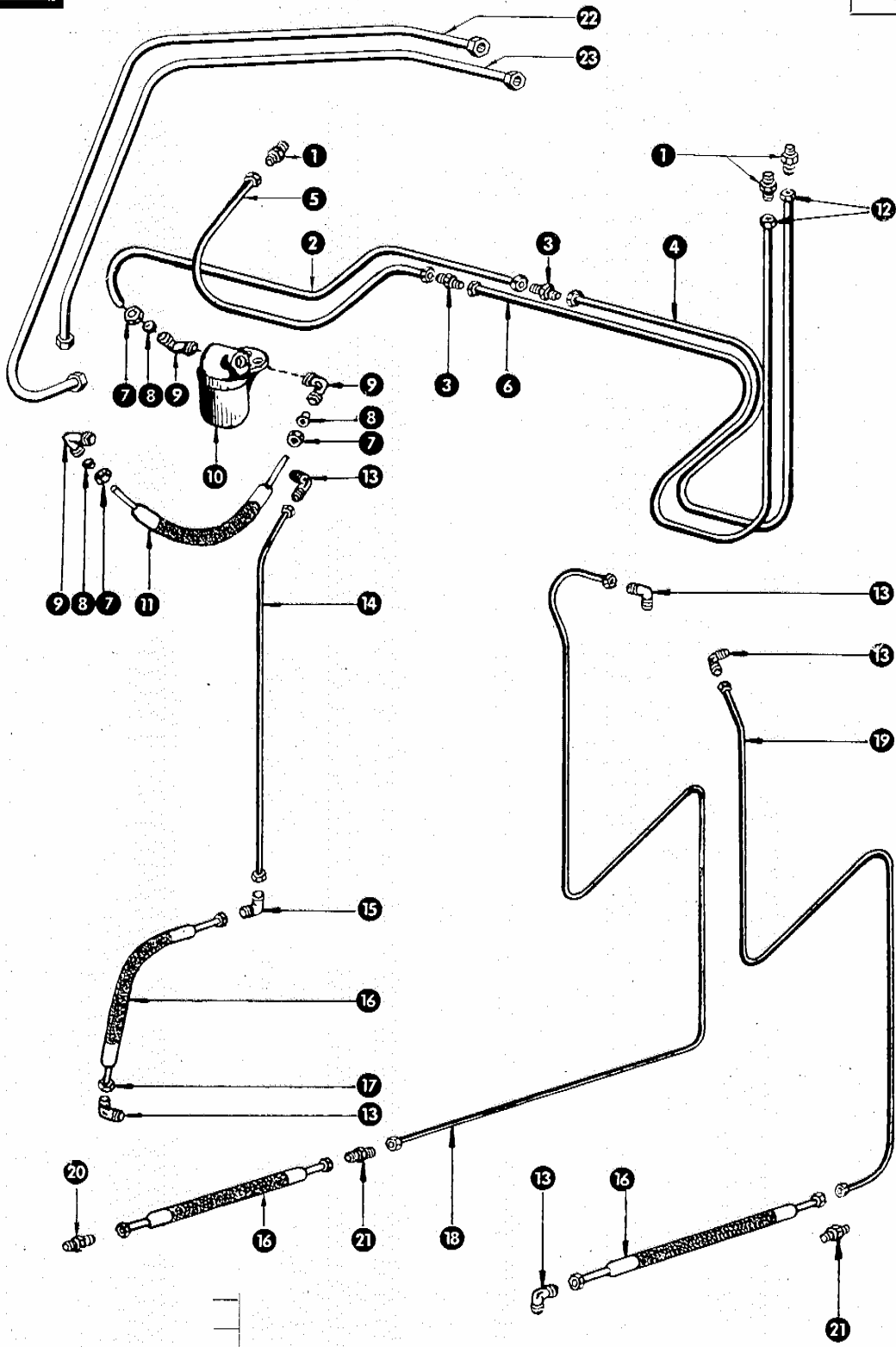
Dom Handlowy Henryki i Pawła Korbanków

62-080 Tarnowo Podgórze, ul. Piaskowa 4

tel. (061) 8 146 274

fax (061) 8 146 333

www.korbanek.pl info@korbanek.pl sklep@korbanek.pl serwis@korbanek.pl



Gruppe: Hydraulik

zu Bildtafel 41

Bild Nr.	Ersatzteil Nr.	Bezeichnung	Stückz. pr. Gr.	Bemerkung
1	633042	Anschlußverschraubung	3	
2	755046	Rücklaufleitung kurz	1	von Nr. 451001 bis Nr. 471449
	755044	Rücklaufleitung kurz	1	bis Nr. 451000
3	633043	Zwischenstückverschraubung	2	
4	755045/1	Rücklaufleitung lang	1	
5	755041	Druckleitung kurz	1	von Nr. 451001 bis Nr. 471449
	755042	Druckleitung kurz	1	bis Nr. 451000
6	755043/1	Druckleitung lang	1	
7	633589	Überwurfmutter m 15-L	3	bis Nr. 451000
8	633590	Schneid- u. Keilring d 15-L	3	bis Nr. 451000
9	501805	Winkelverschraubung	3	bis Nr. 451000
10	633053	Ölfilter	1	bis Nr. 451000
11	501890	Hochdruckschlauch	1	bis Nr. 451000
12	633044	Überwurfmutter	8	
13	633126	Winkelverschraubung	5	
14	755034/1	Hydraulikleitung für Haspelkolben	1	
15	633131	Verschraubungswinkelstück	1	
16	633128	Hochdruckschlauch (500 lang)	3	
17	633135	Überwurfmutter	12	
18	755033/1	Hydraulikleitung für Fahrtrieb	1	
19	755032/1	Hydraulikleitung für Schneidwerk	1	
20	633133	Anschlußverschraubung	1	
21	633134	Zwischenstückverschraubung	2	
22	755051	Druckleitung kurz	1	ab Nr. 471450
23	755052	Rücklaufleitung kurz	1	ab Nr. 471450

WICHTIG!

Bei Bestellungen von Ersatzteilen geben Sie bitte außer der Ersatzteilnummer **stets Ihre Maschinen-Nummer an.**

Verwenden Sie nur Original – Claas – Ersatzteile!



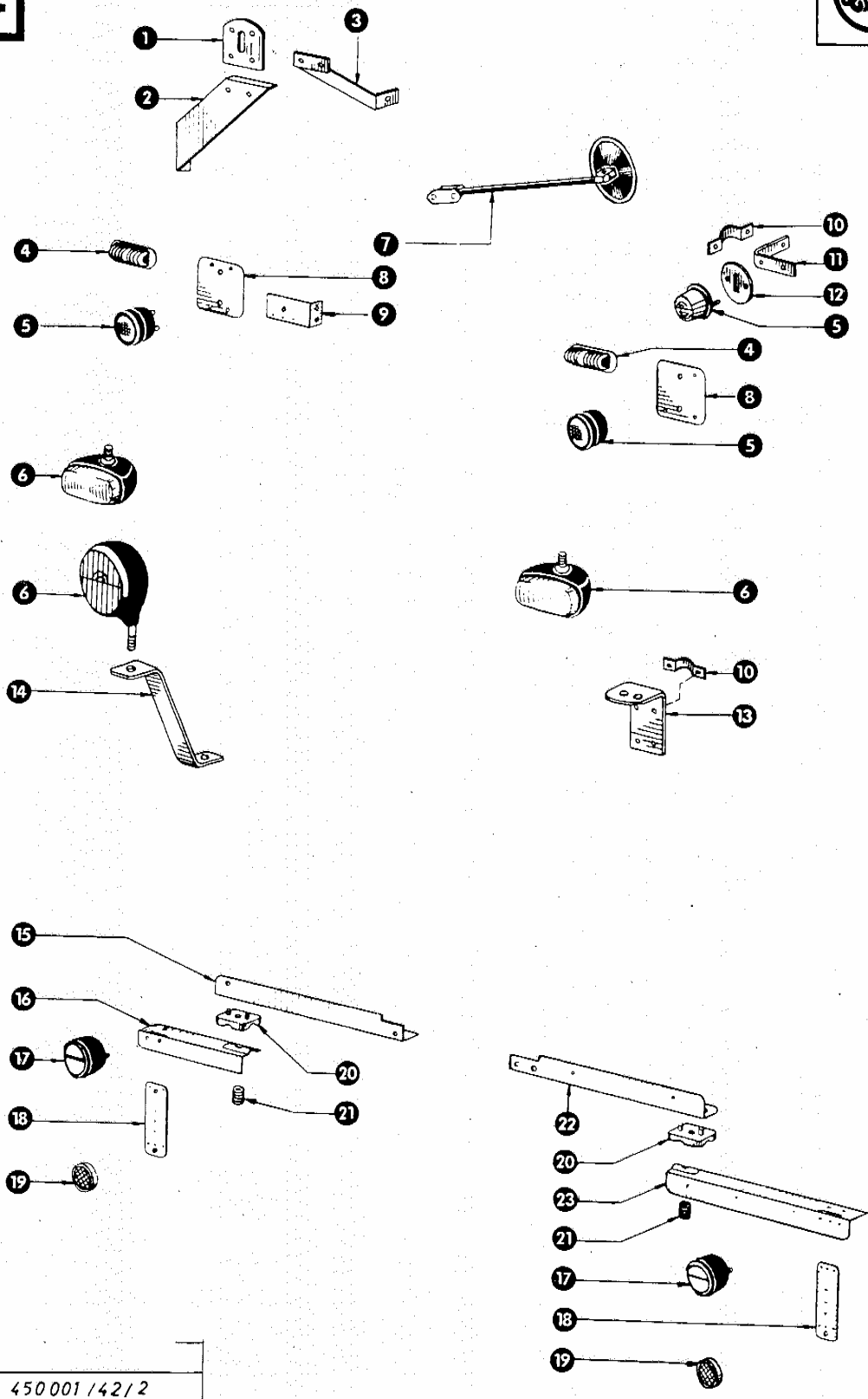
Dom Handlowy Henryki i Pawła Korbanków

62-080 Tarnowo Podgórze, ul. Piaskowa 4

tel. (061) 8 146 274

fax (061) 8 146 333

www.korbanek.pl info@korbanek.pl sklep@korbanek.pl serwis@korbanek.pl



Eu 450001/42/2
Eu 450001/42/1

Gruppe: Beleuchtung

zu Bildtafel 42

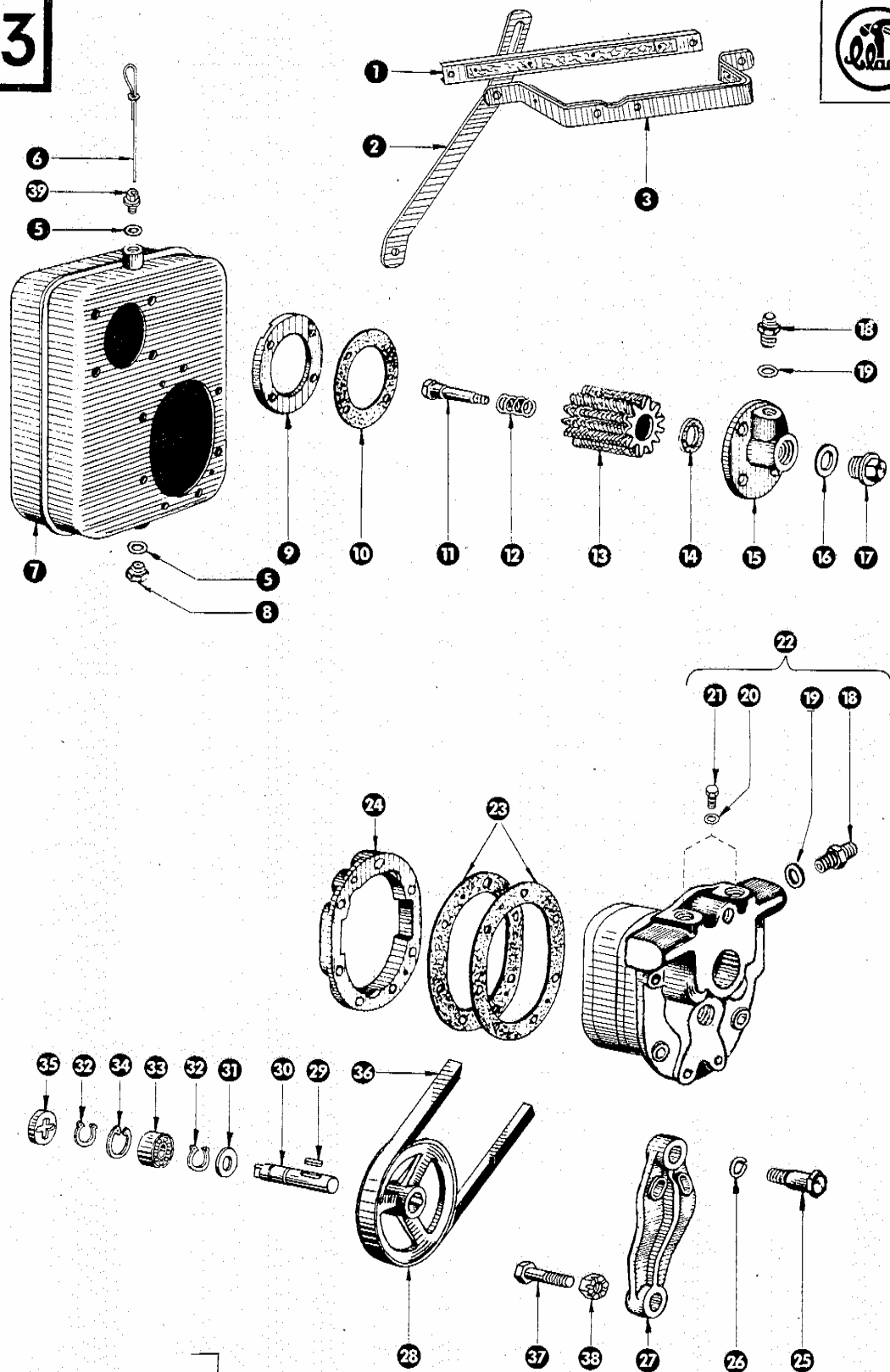
Bild Nr.	Ersatzteil Nr.	Bezeichnung	Stückz. pr. Gr.	Bemerkung
1	624568	Halteblech für Blinkleuchte	1	ab Nr. 473757
2	755628	Halteblech für Blink-Positionsleuchte	1	ab Nr. 473757
3	755611	Strebe für Halteblech	1	ab Nr. 473757
4	624288	Blinkleuchte	2	bis Nr. 473756
—	178713	Soffitte für Blinkleuchte K 1218	2	
5	624559	Blink-Positionsleuchte	2	ab Nr. 473757
—	178713	Soffitte für Blinkleuchte K 1218	2	
—	178711	Soffitte für Positionsleuchte M 123	2	
—	768018	Begrenzungsleuchte	2	bis Nr. 473756
—	177906	Soffitte für Begrenzungsleuchte L 125	2	
6	755649	Scheinwerfer	2	ab Nr. 473757
—	768015	Scheinwerfer	2	bis Nr. 473756
—	177867	Glühlampe Q 1215	2	
7	624287	Rückblickspegel	2	nur f. Masch. m. Korntank
8	755524	Verbindungsblech für Blinkleuchte	2	bis Nr. 473756
9	755528	Halteblech, rechts	1	bis Nr. 473757
10	755531	Rohrschelle	3	ab Nr. 473757
11	755589	Halter links für Blink-Positionsleuchte	1	ab Nr. 473757
12	755574	Halteblech für Blink-Positionsleuchte	1	ab Nr. 473757
13	775073	Halter für Scheinwerfer, links	1	ab Nr. 473757
14	775072	Halter für Scheinwerfer, rechts	1	ab Nr. 473757 Perk. u. Ford
—	755625	Halter für Scheinwerfer, rechts	1	ab Nr. 52000001 VW
15	007241	Halter für Schlußleuchte	1	
16	007235/1	Halter für Schlußleuchte	1	
17	624560	Schluß-Blinkleuchte	2	
—	178712	Soffitte für Schlußleuchte K 1210	2	
—	178713	Soffitte für Blinkleuchte K 1218	2	
18	007234/1	Halter für Rückstrahler	2	
19	624241	Rückstrahler	2	
20	624286/1	Befestigungsplatte	2	
21	800444	Druckfeder	2	
22	007193/4	Halter für Schlußleuchte	1	
23	623262/2	Halter für Schlußleuchte	1	

WICHTIG!

Bei Bestellungen von Ersatzteilen geben Sie bitte außer der Ersatzteilnummer
stets Ihre Maschinen-Nummer an.
Verwenden Sie nur Original - Claas - Ersatzteile!



Dom Handlowy Henryki i Pawła Korbanków
62-080 Tarnowo Podgórze, ul. Piaskowa 4
tel. (061) 8 146 274
fax (061) 8 146 333
www.korbanek.pl info@korbanek.pl sklep@korbanek.pl serwis@korbanek.pl



Eu 450001/43/2

Eu 450001/43/1

Gruppe: Hydraulikpumpe

zu Bildtafel 43

Bild Nr.	Ersatzteil Nr.	Bezeichnung	Stückz. pr. Gr.	Bemerkung
1	755054	Flacheisen für Tankbefestigung	1	— von Nr. 461301 bis Nr. 471449
2	633025/1	Spanneisen für Hydraulikpumpe	1	— bis Nr. 476284
3	633037/1	Bandage für Tank	1	— bis Nr. 471449
5	633032	Kupferflachdichtung	2	
6	766511	Ölmeßstab	1	
7	766530	Hydrauliktank	1	
8	766568	Ölablaßschraube	1	
9	766536	Flansch für Filterkopf	1	
10	766537	Dichtung	1	
11	766539	Bolzen für Filter	1	
12	766542	Überströmventilfeder	1	
13	766538	Filtereinsatz mit Haltebuchse	1	
14	766541	Filzring für Filter	1	
15	766535	Filterkopf	1	
16	631697	Dichtring Cu 30/36 DIN 7603	1	
17	631753	Magnetstopfen	2	
18	633042	Anschlußverschraubung	3	
19	633031	Kupferflachdichtung A 18/24 DIN 7603	2	
20	633114	Kupferflachdichtung A 14/24 DIN 7603	2	
21	766567	Verschlußschraube	1	
22	633621	Hydraulikpumpe kpl.	1	— ab Nr. 476165
	766581	Hydraulikpumpe kpl.	1	— bis Nr. 476164
23	766529	Dichtung	2	
24	766512	Befestigungsplatte für Pumpe	1	
25	766545	Bolzen mit Gewindezapfen	1	
26	235137	Federring 20 DIN 128	1	
27	766513	Halter	1	
28	766590	Keilriemenscheibe (200 A Ø, 20 B Ø)	1	— ab Nr. 476165
	767112	Keilriemenscheibe (200 A Ø, 25 B Ø)	1	— bis Nr. 476164
29	766546	Paßfeder	1	
30	766579	Antriebswelle	1	— ab Nr. 476165
	766514	Antriebswelle	1	— bis Nr. 476164
31	633585	Radialdichtring B 20 x 47 DIN 6503	1	— ab Nr. 476165
	235742	Radialdichtring B 25 x 47 DIN 6503	1	— bis Nr. 476164
32	235155	Sicherungsring A 20 DIN 471	2	— ab Nr. 476165
	235160	Sicherungsring A 25 DIN 471	2	— bis Nr. 476164
33	235943	Schräggugellager 3304 DIN 628	1	— ab Nr. 476165
	235890	Rillenkugellager 4205 DIN 625	1	— bis Nr. 476164
34	235182	Sicherungsring J 52 DIN 472	1	
35	766526	Kupplungsstück	1	
36	755070	Keilriemen	1	— ab Nr. 471450
	094046	Keilriemen	1	— bis Nr. 471449
37	755083	Sechskantschraube	1	— ab Nr. 471450
38	236160	Kronenmutter M 20 DIN 533	1	— ab Nr. 471450
39	766564	Verschlußschraube	1	

WICHTIG!

Bei Bestellungen von Ersatzteilen geben Sie bitte außer der Ersatzteilnummer

stets Ihre Maschinen-Nummer an.

Verwenden Sie nur Original – Claas – Ersatzteile!

EU 450001/43/1

zu Bildtafel 43



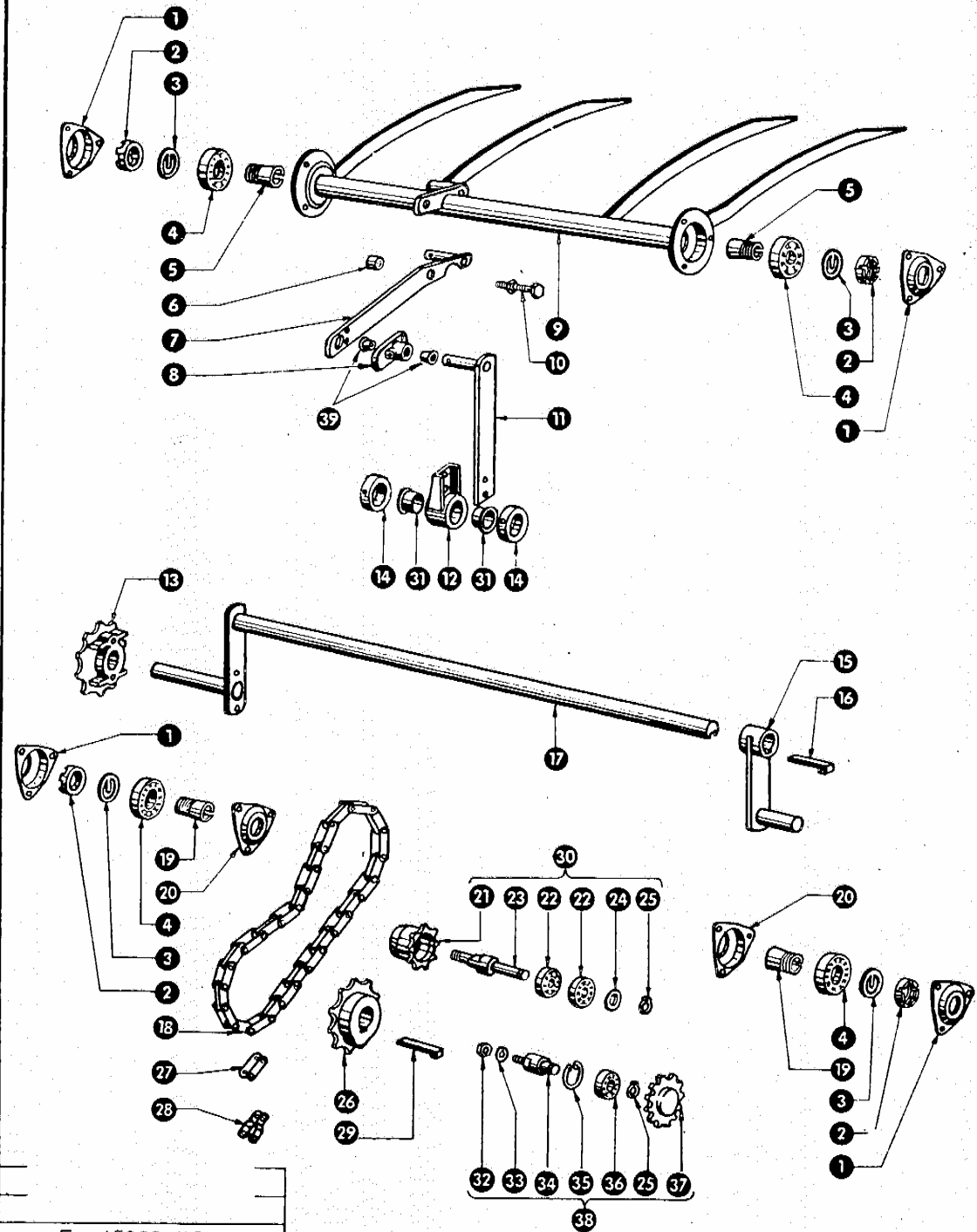
Dom Handlowy Henryki i Pawła Korbanków

62-080 Tarnowo Podgórze, ul. Piaskowa 4

tel. (061) 8 146 274

fax (061) 8 146 333

www.korbanek.pl info@korbanek.pl sklep@korbanek.pl serwis@korbanek.pl



Eu 450001/45/1

Gruppe: Zubringer

zu Bildtafel 45

Bild Nr.	Ersatzteil Nr.	Bezeichnung	Stückz. pr. Gr.	Bemerkung
1	007198	Lagerschale außen	4	
2	006951	Mutter für Spannhülse	4	
3	007199	Sicherungsring	4	
4	235991	Pendelkugellager 1206 k DIN 630	4	
5	237720	Spannhülse H 206 DIN 5415	2	
6	006583	Scherbuchse für Zubringersteuerung	2	
7	006880	Steuerungshebel für Zubringer	1	
8	006519/1	Lager für Zubringersteuerung	1	
9	007300	Zubringerrohr mit Zinken	1	
10	006585	Scherschraube	1	
11	006882	Steuerungsstange für Zubringer	1	
12	007404/1	Steuerungslager für Zubringer	1	
13	006907/2	Kettenrad für Zubringerwelle (18 Z, 25 B \odot)	1	
14	007405	Ring für Zubringersteuerungslager	2	
15	007301/2	Kurbel für Zubringerwelle rechts	1	ab Pr. Nr. 682458
	007301/1	Kurbel für Zubringerwelle rechts	1	bis Pr. Nr. 682457
16	007614	Nasenkeil	1	
17	007322	Zubringerwelle mit Kurbel	1	+ ab Pr. Nr. 682458
	007302/1	Zubringerwelle	1	bis Pr. Nr. 682457
18	006598	Kette für Zubringerantrieb 19,05 Tlg. 41 Rollen	1	
19	237719	Spannhülse H 306 DIN 5415	2	
20	007197	Lagerschale innen	2	
21	006547	Kettenspannritzel (12 Z, 19,05 Tlg)	1	bis Pr. Nr. 687050
22	235893	Rillenkugellager 6004 DIN 625	2	bis Pr. Nr. 687050
23	006589/1	Bolzen für Kettenspannritzel	1	bis Pr. Nr. 687050
24	178250	Nilosring 6004 AV	1	bis Pr. Nr. 687050
25	235155	Sicherungsring A 20 DIN 471	1	
26	007406/1	Kettenrad für Zubringerantrieb (18 Z)	1	
27	002858	Kettenschloß gerade 19,05 Tlg.	1	
28	002859	Kettenglied verkröpft 19,05 Tlg.	1	
29	007622	Nasenkeil	1	
30	006552	Kettenspannritzel, kpl. (12 Z, 19,05 Tlg)	1	\odot bis Pr. Nr. 687050
31	008570	Kunststoffbuchse	2	
32	235875	Sechskantmutter M 12 DIN 555	1	ab Pr. Nr. 687051
33	235134	Federring 12 DIN 128	1	ab Pr. Nr. 687051
34	801857	Bolzen	1	ab Pr. Nr. 687051
35	235181	Sicherungsring J 47 DIN 472	1	ab Pr. Nr. 687051
36	235911	Rillenkugellager 6204 Z DIN 625	1	ab Pr. Nr. 687051
37	503937	Kettenspannritzel (14 Z, 19,05 Tlg)	1	ab Pr. Nr. 687051
38	801922	Kettenspannritzel kpl. (14 Z, 19,05 Tlg)	1	\odot ab Pr. Nr. 687051
39	008512	Kunststoffbuchse	2	ab Pr. Nr. 691256

- \odot 30 = XM Eu 25/65
- \odot 38 = XM Eu 25/65

WICHTIG!

Bei Bestellungen von Ersatzteilen geben Sie bitte außer der Ersatzteilnummer
stets Ihre Maschinen- und Pressen-Nummer an.
 Verwenden Sie nur Original - Claas - Ersatzteile!

Eu 450001/45/2
 Eu 450001/45/1

zu Bildtafel 45



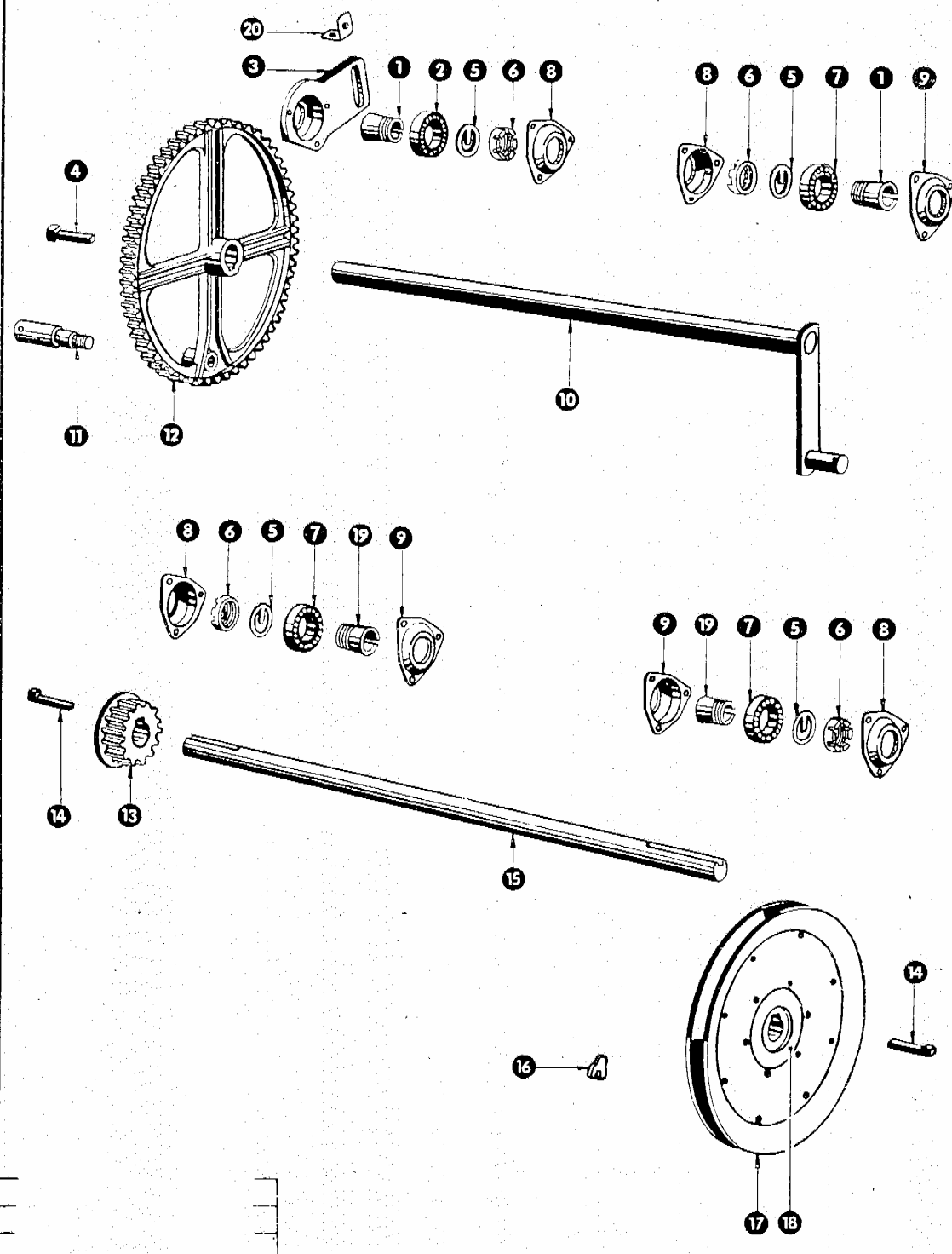
Dom Handlowy Henryki i Pawła Korbanków

62-080 Tarnowo Podgórze, ul. Piaskowa 4

tel. (061) 8 146 274

fax (061) 8 146 333

www.korbanek.pl info@korbanek.pl sklep@korbanek.pl serwis@korbanek.pl



zu Bildtafel 46

Gruppe: Kolbenantrieb

Bild Nr.	Ersatzteil Nr.	Bezeichnung	Stückz. pr. Gr.	Bemerkung
1	502595	Spannhülse	2	
2	235920	Rillenkugellager 6209 k DIN 625	1	
3	006915/1	Lager für Kolbenantrieb links	1	
4	007631	Doppelnasenkeil	1	
5	500893	Sicherungsring	4	
6	500891	Mutter für Spannhülse	4	
7	235956	Pendelkugellager 1209 k DIN 630	3	
8	779072	Lagerschale mit Schmiernippel	4	
9	500872	Lagerschale	3	
10	007320/1	Kolbenantriebswelle	1	ab Nr 656067
	007303	Kolbenantriebswelle	1	bis Nr. 656066
11	006994	Bolzen für großes Zahnrad	1	
12	007402/1	Großes Zahnrad f. Kolbenantrieb (155er Hub)	1	ab Nr 656067
	007401	Großes Zahnrad f. Kolbenantrieb (180er Hub)	1	bis Nr. 656066
13	006901/2	Kleines Zahnrad für Kolbenantrieb	1	
14	007615	Nasenkeil	2	
15	006981/2	Obere Antriebswelle (35 ϕ , 1140 lang)	1	
16	500238	Beilagen für Riemenscheibe	16	
17	801394/1	Keilriemenscheibe 380 ϕ kpl.	1	ab Nr. 665216
	502543	Keilriemenscheibe 450 ϕ kpl.	1	bis Nr. 665215
18	801276/1	Nabe für Riemenscheibe	1	ab Nr. 665216
	503461	Nabe für Riemenscheibe	1	bis Nr. 665215
19	503448	Spannhülse	2	
20	006808	Winkelblech für Kettenspanner	1	

WICHTIG!

Bei Bestellungen von Ersatzteilen geben Sie bitte außer der Ersatzteilnummer
stets Ihre Maschinen-Nummer an.

Verwenden Sie nur Original - Claas - Ersatzteile!

zu Bildtafel 46



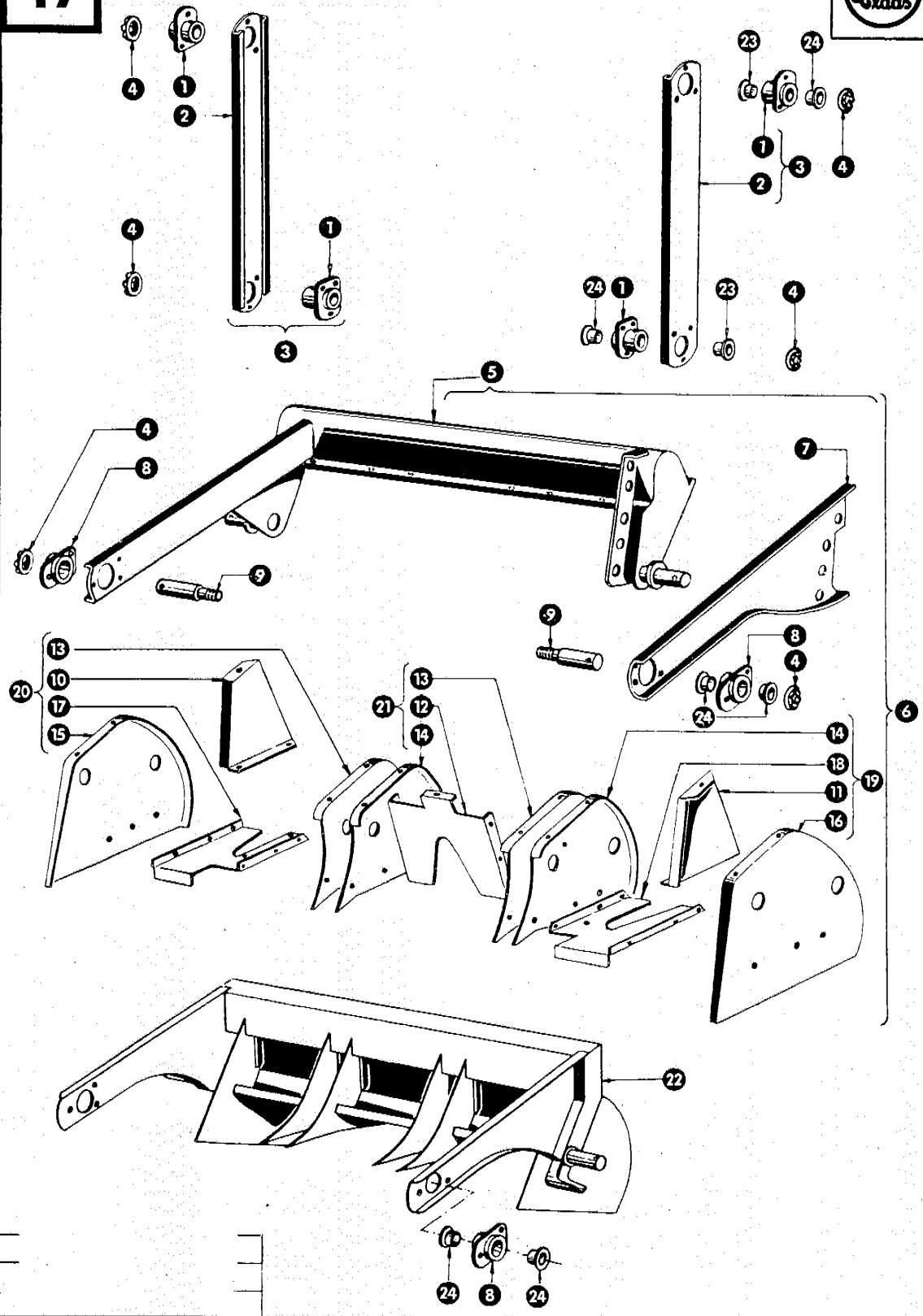
Dom Handlowy Henryki i Pawła Korbanków

62-080 Tarnowo Podgórze, ul. Piaskowa 4

tel. (061) 8 146 274

fax (061) 8 146 333

www.korbanek.pl info@korbanek.pl sklep@korbanek.pl serwis@korbanek.pl



zu Bildtafel 47

Gruppe: Kolben

Bild Nr.	Ersatzteil Nr.	Bezeichnung	Stückz. pr. Gr.	Bemerkung
1	006925/1	Lager für Kolbenzugstange	4	
2	007216	Kolbenzugstange (Lochabstand 439)	2	ab Pr. Nr. 656067
	007182	Kolbenzugstange (Lochabstand 462)	2	bis Pr. Nr. 656066
3	007297	Kolbenzugstange, kpl.	2	ab Pr. Nr. 656067
	007304	Kolbenzugstange, kpl.	2	bis Pr. Nr. 656066
4	006914	Kronenscheibe, 30er Bohrung	6	
5	007295	Kolbenrahmen, kpl.	1	von Pr. Nr. 656067 bis Pr. Nr. 682464
	007161	Kolbenrahmen, kpl.	1	bis Pr. Nr. 656066
6	007296	Kolben, kpl.	1	von Pr. Nr. 656067 bis Pr. Nr. 682464
	007160	Kolben, kpl.	1	bis Pr. Nr. 656066
7	007124	Kolbenarm, rechts	1	bis Pr. Nr. 682464
8	006910/1	Lager für Kolbenarm	2	
9	006952/1	Bolzen für Kolbendrehpunkt	2	
10	007221	Stütze für Kolbenboden, links	1	von Pr. Nr. 656067 bis Pr. Nr. 682464
	007107	Stütze für Kolbenboden, links	1	bis Pr. Nr. 656066
11	007220	Stütze für Kolbenboden, rechts	1	von Pr. Nr. 656067 bis Pr. Nr. 682464
	007106	Stütze für Kolbenboden, rechts	1	bis Pr. Nr. 656066
12	007224	Stütze für Kolbenblech	1	von Pr. Nr. 656067 bis Pr. Nr. 682464
	007175	Stütze für Kolbenblech	1	bis Pr. Nr. 656066
13	007159	Kolbenblech, Mitte links	2	von Pr. Nr. 656067 bis Pr. Nr. 682464
	007128	Kolbenblech, Mitte links	2	bis Pr. Nr. 656066
14	007158	Kolbenblech, Mitte rechts	2	von Pr. Nr. 656067 bis Pr. Nr. 682464
	007127	Kolbenblech, Mitte rechts	2	bis Pr. Nr. 656066
15	007157	Kolbenblech, Seite links	1	von Pr. Nr. 656067 bis Pr. Nr. 682464
	007126	Kolbenblech, Seite links	1	bis Pr. Nr. 656066
16	007156	Kolbenblech, Seite rechts	1	von Pr. Nr. 656067 bis Pr. Nr. 682464
	007125	Kolbenblech, Seite rechts	1	bis Pr. Nr. 656066
17	007223	Kolbenboden, außen links	1	von Pr. Nr. 656067 bis Pr. Nr. 682464
	007170	Kolbenboden, außen links	1	bis Pr. Nr. 656066
18	007222	Kolbenboden, außen rechts	1	von Pr. Nr. 656067 bis Pr. Nr. 682464
	007169	Kolbenboden, außen rechts	1	bis Pr. Nr. 656066
19	007292	Kolbentopf, rechts, kpl.	1	von Pr. Nr. 656067 bis Pr. Nr. 682464
	007305	Kolbentopf, rechts, kpl.	1	bis Pr. Nr. 656066
20	007293	Kolbentopf, links, kpl.	1	von Pr. Nr. 656067 bis Pr. Nr. 682464
	007306	Kolbentopf, links, kpl.	1	bis Pr. Nr. 656066
21	007294	Kolbentopf, Mitte, kpl.	1	von Pr. Nr. 656067 bis Pr. Nr. 682464
	007307	Kolbentopf, Mitte, kpl.	1	bis Pr. Nr. 656066
22	007340	Kolben	1	ab Pr. Nr. 682465
23	008553	Kunststoffbuchse	4	ab Pr. Nr. 691256
24	008550	Kunststoffbuchse	8	ab Pr. Nr. 691256

WICHTIG!

Bei Bestellungen von Ersatzteilen geben Sie bitte außer der Ersatzteilnummer

stets Ihre Maschinen- und Pressen-Nummer an.

Verwenden Sie nur Original – Claas – Ersatzteile!

zu Bildtafel 47



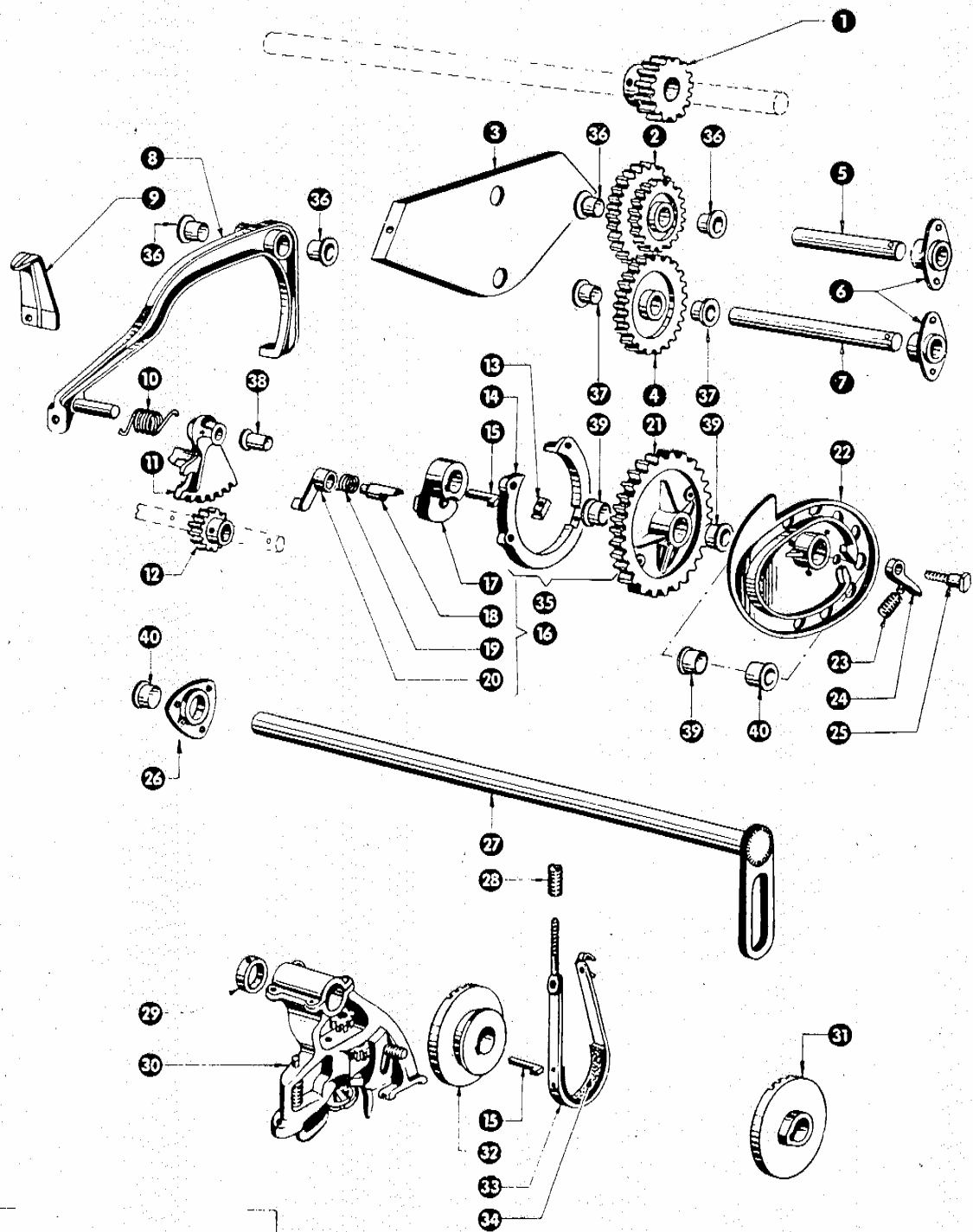
Dom Handlowy Henryki i Pawła Korbanków

62-080 Tarnowo Podgórze, ul. Piaskowa 4

tel. (061) 8 146 274

fax (061) 8 146 333

www.korbanek.pl info@korbanek.pl sklep@korbanek.pl serwis@korbanek.pl



Gruppe: Knottereinrichtung

zu Bildtafel 48

Bild Nr.	Ersatzteil Nr.	Bezeichnung	Stückz. pr. Gr.	Bemerkung
1	006902/2	Antriebsrad für Knoterantrieb	1	
2	006923	Doppelzahnrad für Knoterantrieb	1	
3	007147	Lagerblech für Zwischenradbolzen	1	
4	006922/2	Zwischenrad für Knoterantrieb	1	
5	006990	Zwischenradbolzen, kurz (80 lang)	1	
6	006926	Lager für Zwischenradbolzen	1	
7	006989	Zwischenradbolzen, lang (145 lang)	1	
8	006920/1	Ballengrößeneinstellhebel	1	
9	007121	Sicherheitshebel für Knoterkupplung	1	
10	004980	Feder für Zahnsegment	1	
11	004977/1	Zahnsegment für Balleneinstellung	1	
12	006912	Ritzel für Ballengrößeneinstellung	2	
13	002129/1	Nocken für Drehkeilkupplung	2	
14	006942	Kupplungsring mit Nocken kpl.	1	
15	007612	Keil für Knoterscheibe und Kupplung	1	
	007614	Keil für Knoterantriebs- und Bremsscheibe	1	
16	002845/1	Kupplung, kpl.	1	
17	002876/2	Kupplung	1	
18	002162/1	Bolzen für Drehkeilkupplung	1	
19	002136	Feder für Drehkeilkupplung	1	
20	000893	Falklinke	1	
21	006921/1	Kupplungsrad für Knoterantrieb	1	
—	006939	Kurvenführung kpl.	1	+ bis Pr. Nr. 687050
22	006931/2	Kurvenführung	1	— ab Pr. Nr. 687051
	006929	Kurvenführung	1	— bis Pr. Nr. 687050
23	000877	Druckfeder	1	— bis Pr. Nr. 687050
24	006930	Sperrklinke für Knoterwelle	1	— bis Pr. Nr. 687050
25	006999	Bolzen für Sperrklinke	1	— bis Pr. Nr. 687050
26	006919/1	Lager für Knoterwelle	1	
27	007308/1	Knoterwelle (810 lang)	1	
28	000017	Druckfeder	1	
29	000921/1	Stelling für Knoterwelle	3	
30	000135	Knoterapparat, kpl.	2	
31	000432/2	Knoterantriebsscheibe	1	
32	800426/1	Knoterscheibe mit Bremsscheibe	1	
33	007309	Bremsband für Knoterwelle	1	
34	001411	Bremsbelag	1	
35	006938	Kupplungsrad mit Kupplungsring	1	
36	008534	Kunststoffbuchse	4	— ab Pr. Nr. 691256
37	632171	Kunststoffbuchse	2	— ab Pr. Nr. 691256
38	008506	Kunststoffbuchse	1	— ab Pr. Nr. 691256
39	008560	Kunststoffbuchse	3	— ab Pr. Nr. 691256
40	008561	Kunststoffbuchse	2	— ab Pr. Nr. 691256

WICHTIG!

Bei Bestellungen von Ersatzteilen geben Sie bitte außer der Ersatzteilnummer

stets Ihre Maschinen- und Pressen-Nummer an.

Verwenden Sie nur Original — Claas — Ersatzteile!

EU 450001/35/1

zu Bildtafel 48



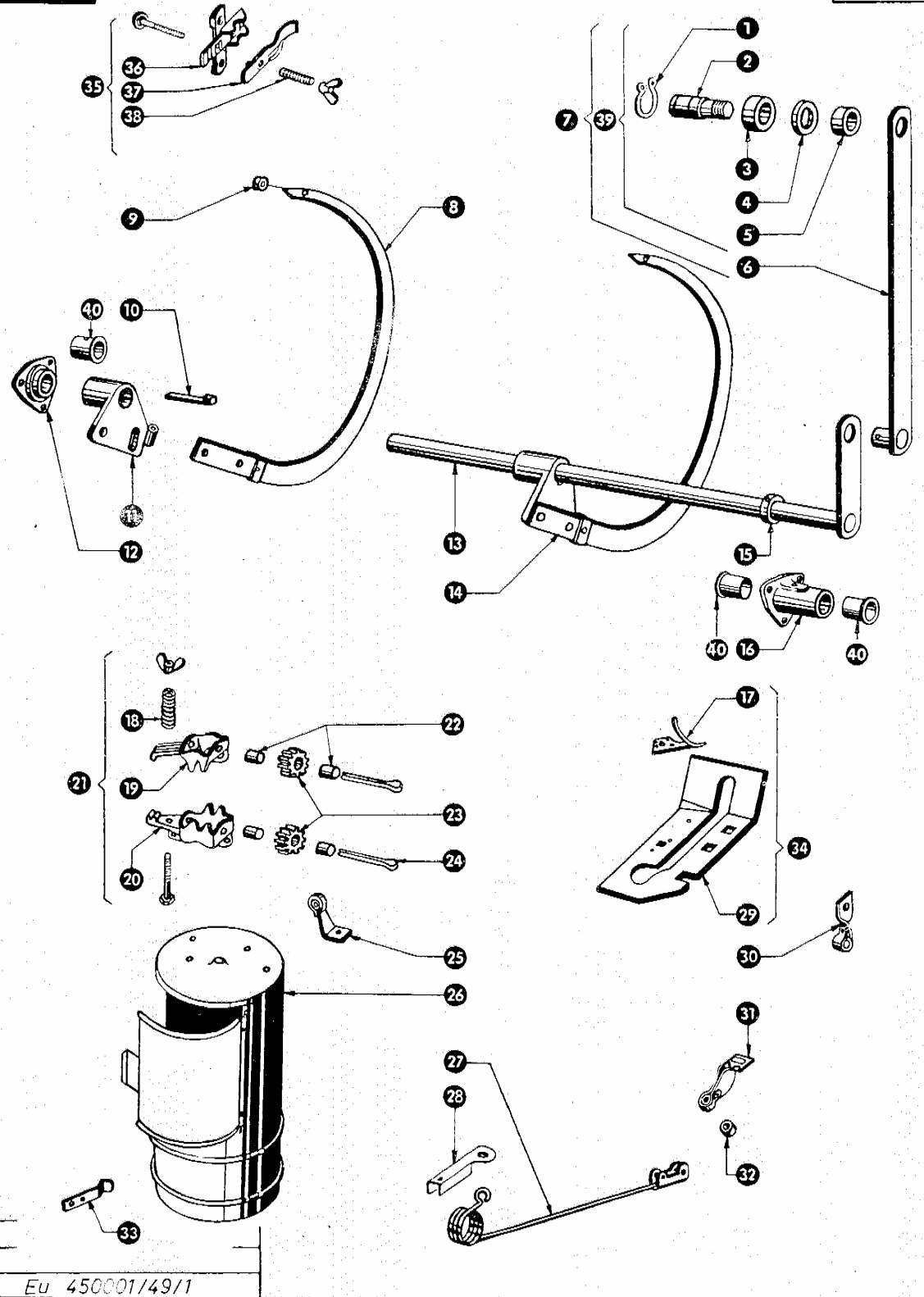
Dom Handlowy Henryki i Pawła Korbanków

62-080 Tarnowo Podgórze, ul. Piaskowa 4

tel. (061) 8 146 274

fax (061) 8 146 333

www.korbanek.pl info@korbanek.pl sklep@korbanek.pl serwis@korbanek.pl



Eu 450001/49/1

Gruppe: Knotereinrichtung (Nadel- und Bindfadenkasten)

zu Bildtafel 49

Bild Nr.	Ersatzteil Nr.	Bezeichnung	Stückz. pr. Gr.	Bemerkung
1	235161	Sicherungsring A 26 DIN 471	1	
2	006568/1	Bolzen für Nadelzugstange, oben	1	
3	006570	Rolle für Nadelzugstangenbolzen	1	
4	006571	Scheibe für Nadelzugstangenbolzen	1	
5	006569	Rolle für Nadelzugstangenbolzen	1	
6	007310	Nadelzugstange mit Bolzen	1	
7	007311	Nadelzugstange, kpl.	1	
8	002940	Nadel	2	
9	000449	Rolle für Nadel	2	
10	007615	Nasenkeil	2	
11	006924/1	Nadelhalter	2	
12	006928/1	Lager für Nadelwelle, kurz	1	
13	007312/1	Nadelwelle (830 lang)	1	
14	006940	Nadel mit Nadelhalter, kpl.	2	
15	002885	Stellring für Nadelwelle	1	
16	006927/1	Lager für Nadelwelle, lang	1	
17	000005	Hörnchen	2	
18	000016	Feder für Garnspanner	2	— bis Pr. Nr. 672237
19	000306	Garnspanner-Oberteil	2	— bis Pr. Nr. 672237
20	000305	Garnspanner-Unterteil	2	— bis Pr. Nr. 672237
21	000300	Garnspanner, kpl.	2	+ bis Pr. Nr. 672237
22	000360	Rolle für Fadenspanner	8	— bis Pr. Nr. 672237
23	000445/1	Garnspannrolle	4	— bis Pr. Nr. 672237
24	000359/1	Splint für Garnspannerrollen	2	— bis Pr. Nr. 672237
25	002686	Garnösenhalter 120° mit Rolle	2	
26	006899	Bindfadenkasten, kpl.	2	
27	000101	Feder für Fadenspannung kpl.	2	
28	006763	Halteblech für Fadenspannfeder	2	
29	002360	Knoterplatte	2	
30	002687	Garnösenhalter 45° gedreht mit Rolle	2	
31	000675	Garnösenhalter mit Rolle	2	
32	000120	Porzellanrolle	8	
33	800541	Verschuß für Bindfadenkasten	2	
34	002359	Knoterplatte, kpl.	2	
35	802006	Garnspanner, kpl.	2	+ ab Pr. Nr. 672238
36	802001	Garnspanner, Unterteil	2	— ab Pr. Nr. 672238
37	802002	Garnspanner, Oberteil	2	— ab Pr. Nr. 672238
38	802003	Feder für Garnspanner	2	— ab Pr. Nr. 672238
39	006593	Bolzen für Nadelzugstange, kpl.	1	
40	008552	Kunststoffbuchse	3	— ab Pr. Nr. 691256

WICHTIG!

Bei Bestellungen von Ersatzteilen geben Sie bitte außer der Ersatzteilnummer

stets Ihre Maschinen- und Pressen-Nummer an.

Verwenden Sie nur Original – Claas – Ersatzteile!

zu Bildtafel 49



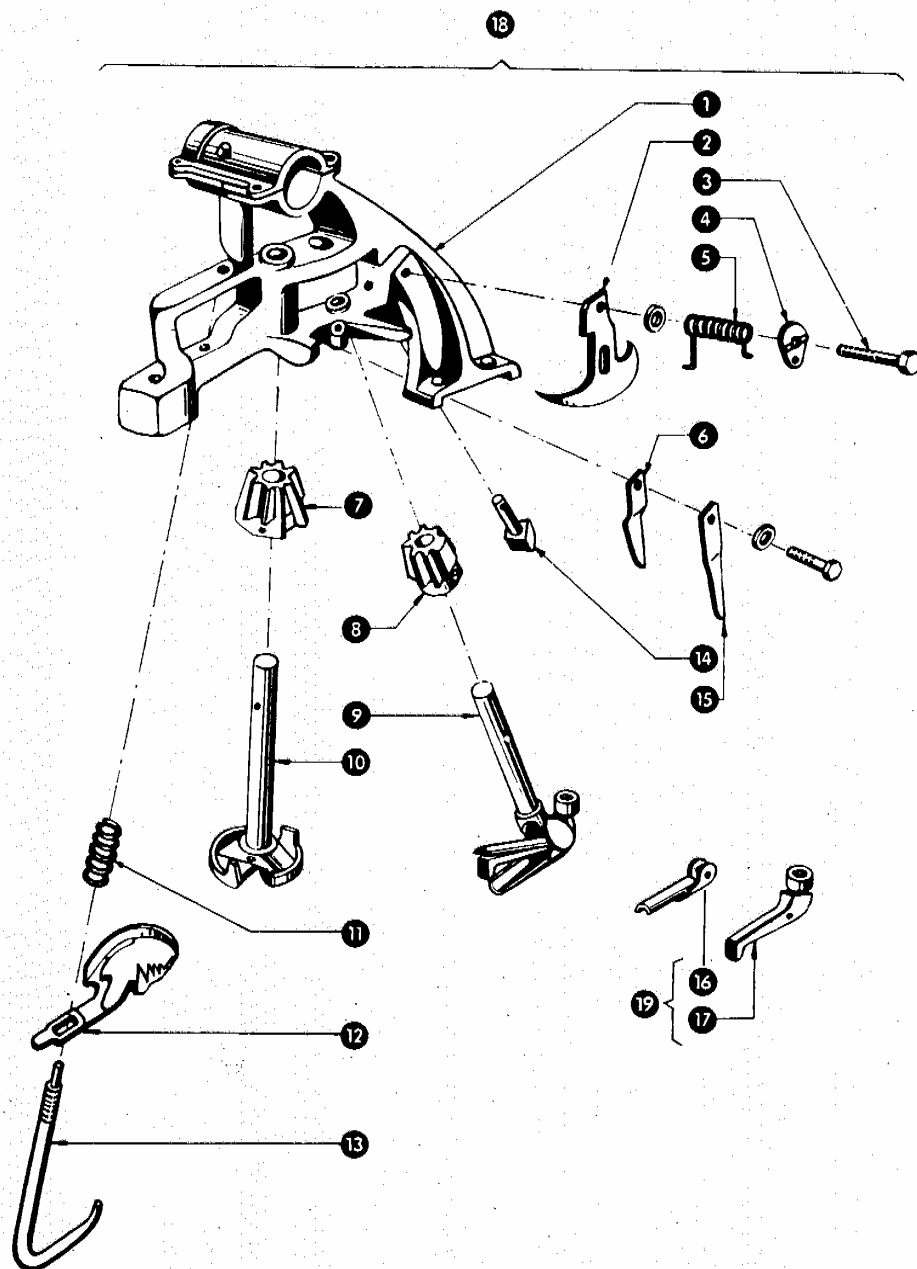
Dom Handlowy Henryki i Pawła Korbanków

62-080 Tarnowo Podgórze, ul. Piaskowa 4

tel. (061) 8 146 274

fax (061) 8 146 333

www.korbanek.pl info@korbanek.pl sklep@korbanek.pl serwis@korbanek.pl



Zu Bildtafel 50

Gruppe: Knoterapparat

Bild Nr.	Ersatzteil Nr.	Bezeichnung	Stückz. pr. Gr.	Bemerkung
1	000134	Knoterbock	2	
2	000010	Druckstück für Knoterfeder	2	
3	000021	Schraube für Federsicherung	2	
4	000022	Sicherungsscheibe	2	
5	000023/1	Feder für 000010	2	
6	000012	Messer	2	
7	000006	Knoterrädchen, groß	2	
8	000009	Knoterrädchen, klein	2	
9	000067	Knoterhaken, kpl.	2	
10	000060	Garnklemmrad	2	
11	000017	Feder	2	
12	000003	Klemmplatte	2	
13	000011	Federbügel	2	
14	000024/1	Nocken	2	
15	000018	Stütze für 000003	2	
16	000064	Oberlippe	2	
17	000065	Zunge	2	
18	000135	Knoterapparat, kpl.	2	
19	000068	Zunge mit Oberlippe	2	

WICHTIG!

Bei Bestellungen von Ersatzteilen geben Sie bitte außer der Ersatzteilnummer

stets Ihre Maschinen- und Pressen-Nummer an.

Verwenden Sie nur Original – Claas – Ersatzteile!

zu Bildtafel 50



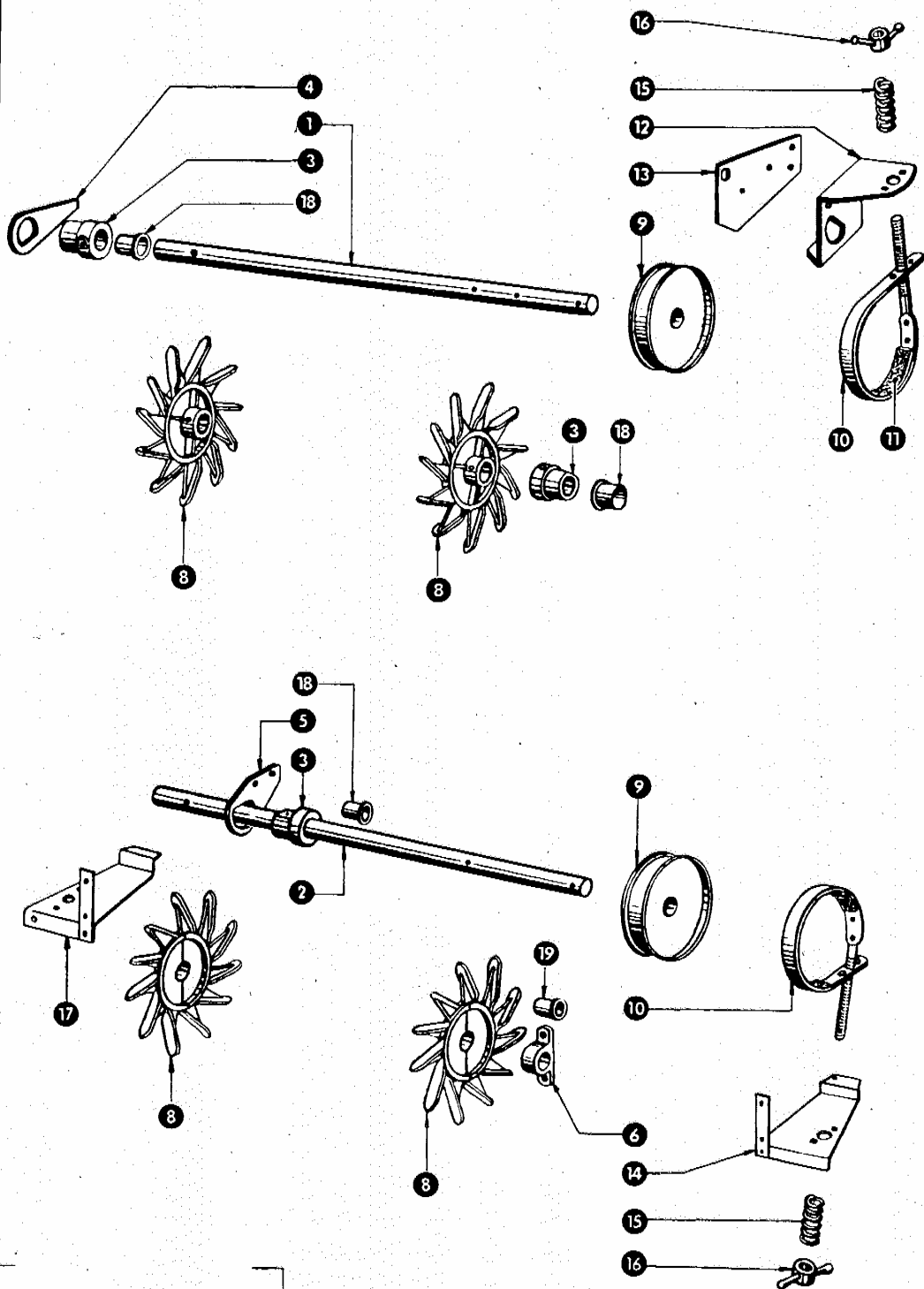
Dom Handlowy Henryki i Pawła Korbanków

62-080 Tarnowo Podgórze, ul. Piaskowa 4

tel. (061) 8 146 274

fax (061) 8 146 333

www.korbanek.pl info@korbanek.pl sklep@korbanek.pl serwis@korbanek.pl



zu Bildtafel 51

Gruppe: Strohbremsenrichtung

Bild Nr.	Ersatzteil Nr.	Bezeichnung	Stückz. pr. Gr.	Bemerkung
1	007000	Strohbremswelle, oben (22 ϕ , 665 lang)	1	
2	006992/1	Strohbremswelle, unten (22 ϕ , 640 lang)	1	
3	006545/1	Strohbremswellenlager	3	
4	007212	Bremswellenlagerung, oben links	1	ab Pr. Nr. 652165
5	007213	Bremswellenlagerung, unten links	1	ab Pr. Nr. 652165
—	000715	Strohbremswellenlager	1	bis Pr. Nr. 652164
6	006546/1	Lager für Strohbremswelle	1	
8	006550/3	Strohbremsrad, zweiteilig	4	
9	006539	Strohbrems Scheibe, leicht	2	
10	007313	Bremsband für Bremsräder, kpl.	2	
11	007010	Bremsritzel für Bremsband	2	
12	007205	Lagerung für Bremsband, oben	1	ab Pr. Nr. 652165
—	007173/1	Lagerung für Bremsband, oben	1	bis Pr. Nr. 652164
13	007206	Halter für Bremswellenlagerung	1	ab Pr. Nr. 652165
14	007355	Lagerung für Bremsband, unten	1	
15	503479	Druckfeder	2	
16	800403	Mutter für Strohbremse	2	
17	007354	Lagerung für Bremsband, links	1	ab Pr. Nr. 682465
18	008525	Kunststoffbuchse	3	ab Pr. Nr. 691256
19	008524	Kunststoffbuchse	1	ab Pr. Nr. 691256

WICHTIG!

Bei Bestellungen von Ersatzteilen geben Sie bitte außer der Ersatzteilnummer

stets Ihre Maschinen- und Pressen-Nummer an.

Verwenden Sie nur Original – Claas – Ersatzteile!

zu Bildtafel 51



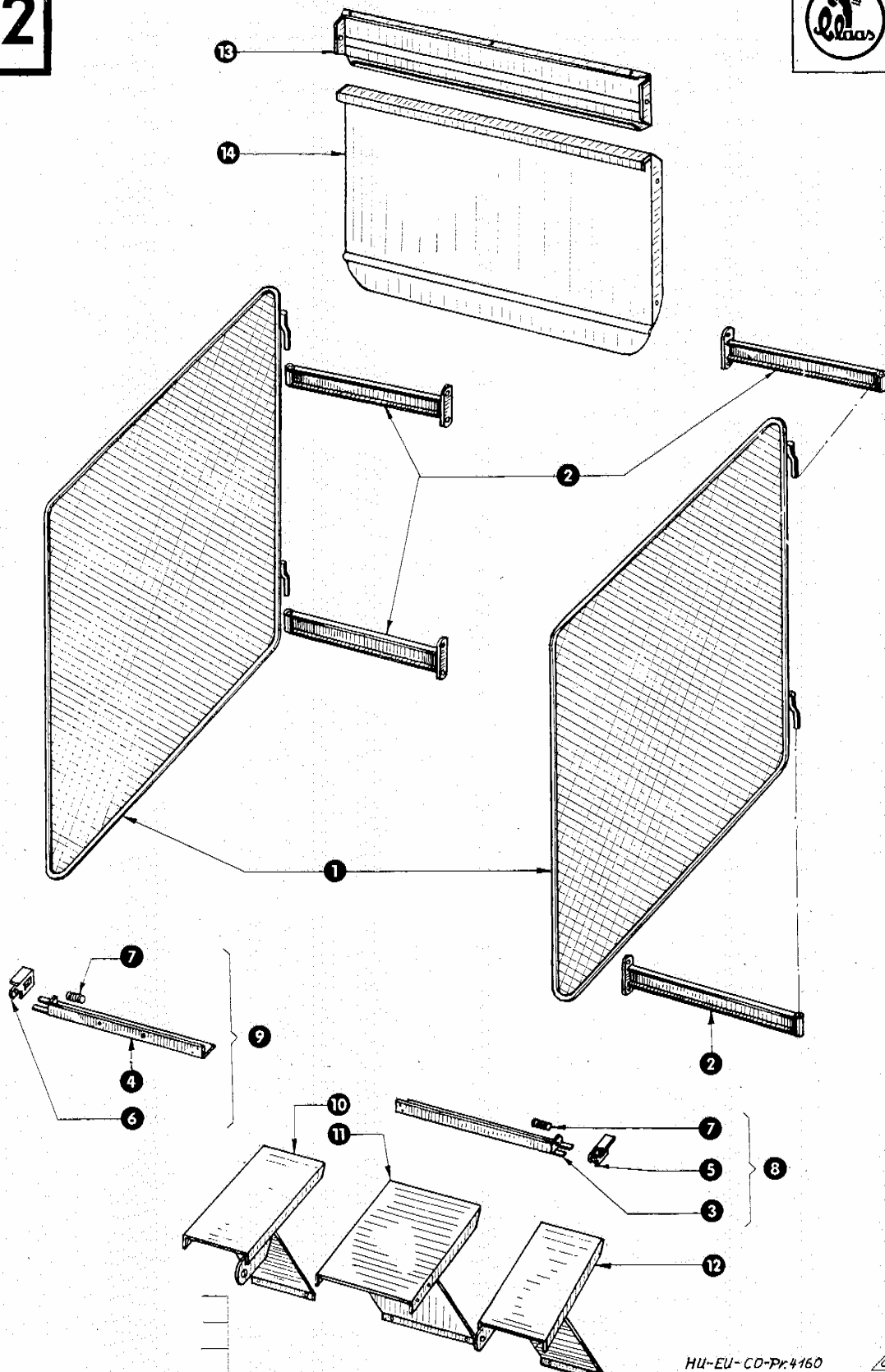
Dom Handlowy Henryki i Pawła Korbanków

62-080 Tarnowo Podgórze, ul. Piaskowa 4

tel. (061) 8 146 274

fax (061) 8 146 333

www.korbanek.pl info@korbanek.pl sklep@korbanek.pl serwis@korbanek.pl



HU-EU-CO-Pr-4160

Gruppe: Zubehör

zu Bildtafel 52

Bild Nr.	Ersatzteil Nr.	Bezeichnung	Stückz. pr. Gr.	Bemerkung
1	007317	Schutzrahmen, kpl.	2	
2	007314	Schutzrahmenhalter	4	
3	007190	Schutzrahmenhalter am Strohausl., rechts	1	
4	007191	Schutzrahmenhalter am Strohausl., links	1	
5	006729	Sicherung für Schutzrahmenhalter, rechts	1	
6	006730	Sicherung für Schutzrahmenhalter, links	1	
7	002155	Druckfeder	2	
8	007315	Schutzrahmenhalter am Strohausl., rechts, kpl.	1	
9	007316	Schutzrahmenhalter am Strohausl., links, kpl.	1	
10	007327	Verlängerung für unt. Kanalblech, links, kpl.	1	
11	007325	Verlängerung für unt. Kanalblech, Mitte, kpl.	1	
12	007326	Verlängerung für unt. Kanalblech, rechts, kpl.	1	
13	007202/1	Oberes Spreufangblech	1	
14	007203/1	Unteres Spreufangblech	1	

WICHTIG!

Bei Bestellungen von Ersatzteilen geben Sie bitte außer der Ersatzteilnummer
stets Ihre Maschinen- und Pressen-Nummer an.
Verwenden Sie nur Original – Claas – Ersatzteile!

zu Bildtafel 52



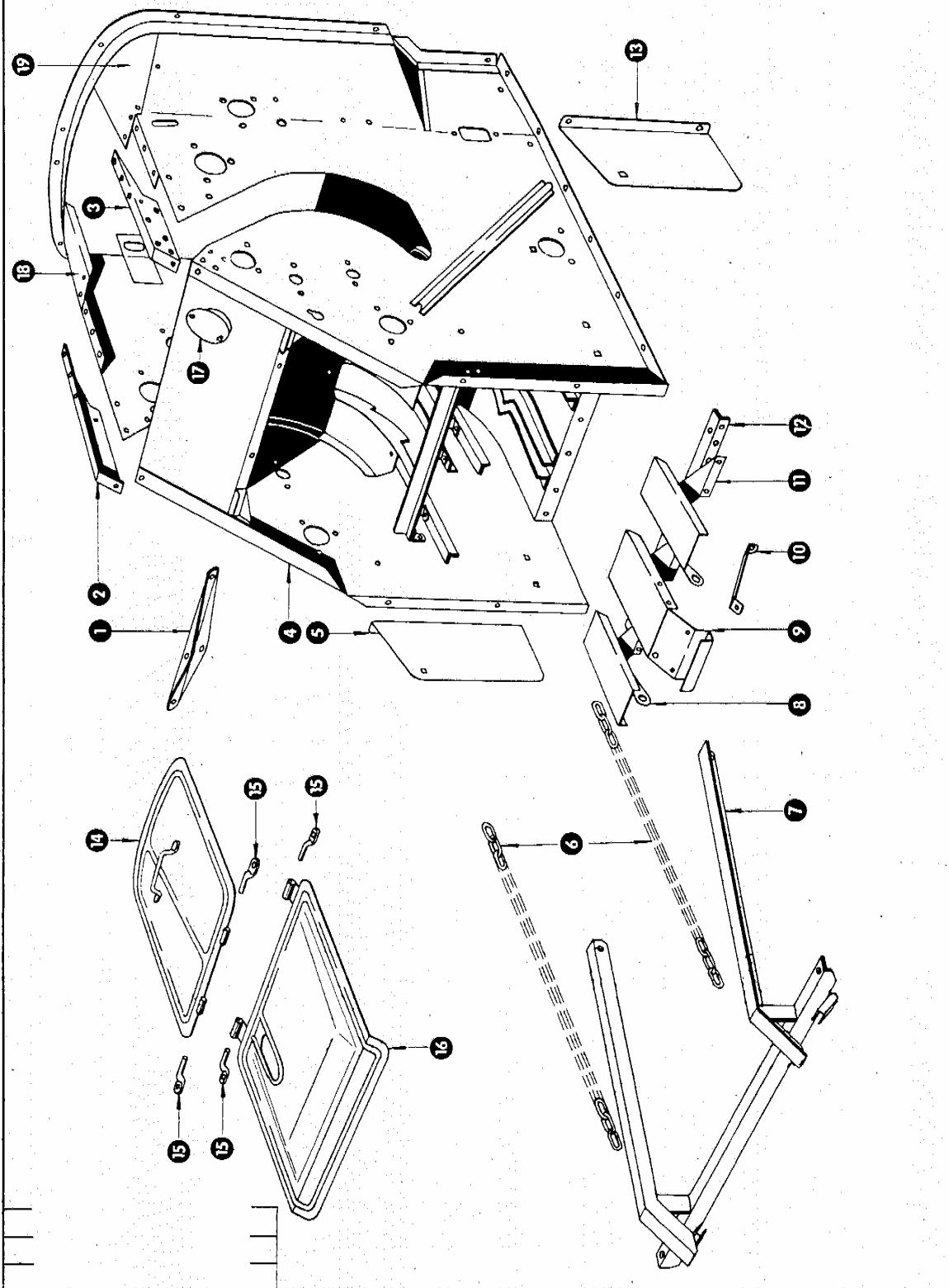
Dom Handlowy Henryki i Pawła Korbanków

62-080 Tarnowo Podgórze, ul. Piaskowa 4

tel. (061) 8 146 274

fax (061) 8 146 333

www.korbanek.pl info@korbanek.pl sklep@korbanek.pl serwis@korbanek.pl



Gruppe: Pressenrumpf

zu Bildtafel 53

Bild Nr.	Ersatzteil Nr.	Bezeichnung	Stückz. pr. Gr.	Bemerkung
1	007238	Halter für Bremsband	1	
2	801587/1	Brücke für Kolbenschlitz, links	1	ab Pr. Nr. 682465
	007109	Brücke für Kolbenschlitz, links	1	bis Pr. Nr. 682464
3	801586/1	Brücke für Kolbenschlitz, rechts	1	ab Pr. Nr. 682465
	007108	Brücke für Kolbenschlitz, rechts	1	bis Pr. Nr. 682464
4	006463/1	Pressenrumpf mit Kragen	1	ab Pr. Nr. 684486
	006463	Pressenrumpf	1	von Pr. Nr. 682465 bis Pr. Nr. 684485
	006455	Pressenrumpf	1	bis Pr. Nr. 682464
5	007227	Verlängerung für Kanalaustritt, links	1	
6	006949	Kette für Ballenrutsche, 14 Glieder	2	
7	007318	Ballenrutsche	1	
8	007327	Verlängerung für unteres Kanalblech, links	1	
9	007325	Verlängerung für unteres Kanalblech, Mitte	1	
10	007031	Abstützung für Siebhalter	1	
11	007326	Verlängerung für unteres Kanalblech, rechts	1	
12	007091/1	Winkeleisen für Strohauslauf	1	
13	007226	Verlängerung für Kanalaustritt, rechts	1	
14	007351	Einsteigklappe	1	ab Pr. Nr. 684486
	007331	Einsteigklappe	1	bis Pr. Nr. 684485
15	006996	Scharnierbolzen	4	
16	007328	Oberes Abdeckblech	1	
17	515051	Schaurockklappe	1	
18	775030	Eckblech für Pressenaufbau, links	2	von Nr. 460001 bis Nr. 476164
	775033	Eckblech für Pressenaufbau, links	1	bis Nr. 460000
19	775031	Eckblech für Pressenaufbau, rechts	1	von Nr. 460001 bis Nr. 476164
	775034	Eckblech für Pressenaufbau, rechts	1	bis Nr. 460000

WICHTIG!

Bei Bestellungen von Ersatzteilen geben Sie bitte außer der Ersatzteilnummer

stets Ihre Maschinen- und Pressen-Nummer an.

Verwenden Sie nur Original – Claas – Ersatzteile!

zu Bildtafel 53



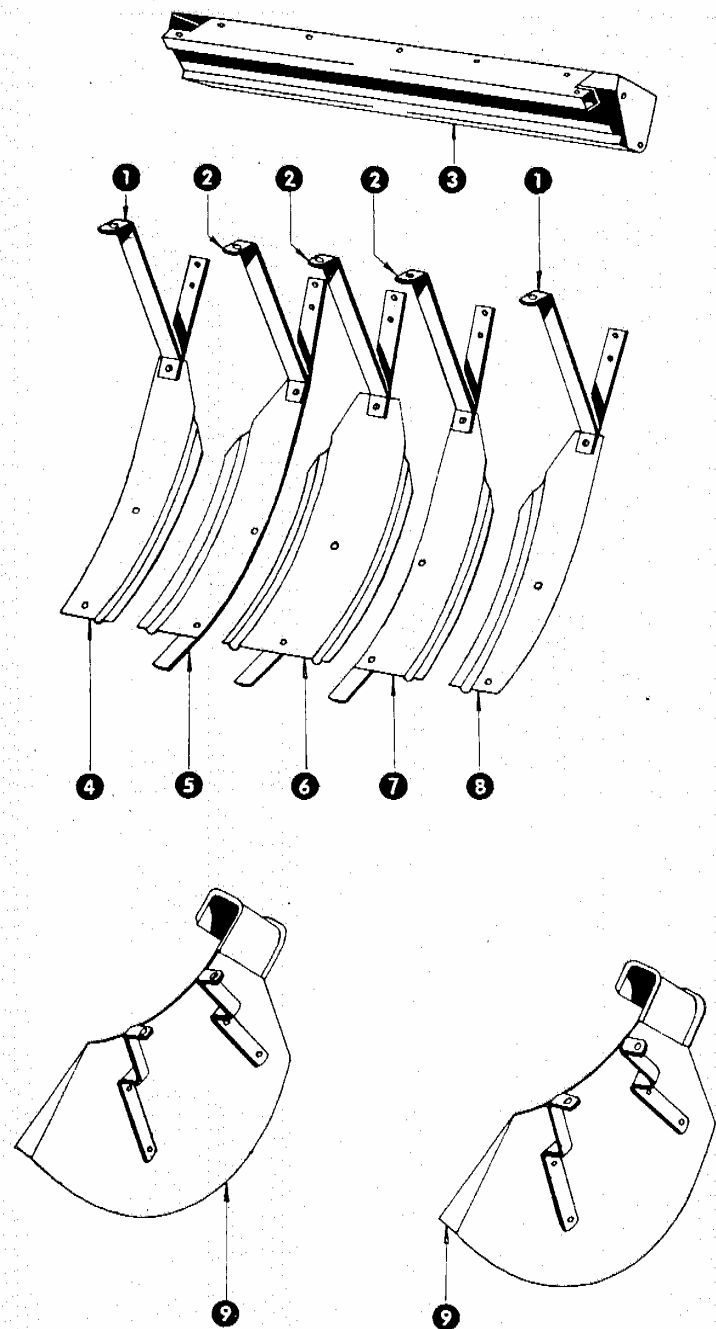
Dom Handlowy Henryki i Pawła Korbanków

62-080 Tarnowo Podgórne, ul. Piaskowa 4

tel. (061) 8 146 274

fax (061) 8 146 333

www.korbanek.pl info@korbanek.pl sklep@korbanek.pl serwis@korbanek.pl



Gruppe: Niederhalter

zu Bildtafel 54

Bild Nr.	Ersatzteil Nr.	Bezeichnung	Stückz. pr. Gr.	Bemerkung
1	006610/1	Stütze für Niederhalter, außen	1	
2	006609	Stütze für Niederhalter, Mitte	1	
3	007335	Oberes Stroheinfallblech	1	
4	007343	Niederhalter, links außen	1	
5	007346	Niederhalter, Mitte links	1	
6	007344	Niederhalter, Mitte	1	
7	007345	Niederhalter, Mitte rechts	1	
8	007342	Niederhalter, rechts außen	1	
9	006867	Schutzblech für Nadel	2	

WICHTIG!

Bei Bestellungen von Ersatzteilen geben Sie bitte außer der Ersatzteilnummer
stets Ihre Maschinen- und Pressen-Nummer an.

Verwenden Sie nur Original – Claas – Ersatzteile!

zu Bildtafel 54



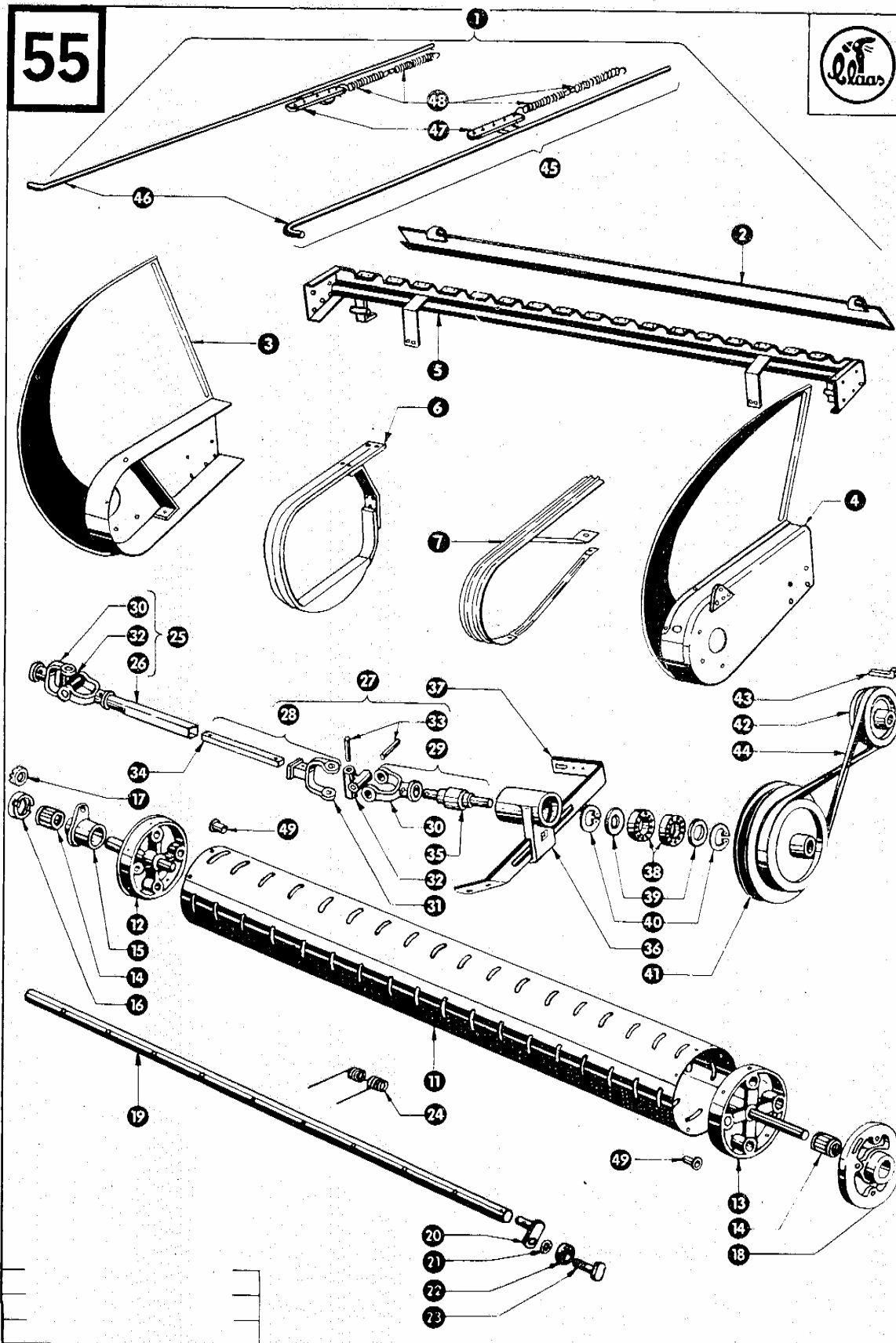
Dom Handlowy Henryki i Pawła Korbanków

62-080 Tarnowo Podgórne, ul. Piaskowa 4

tel. (061) 8 146 274

fax (061) 8 146 333

www.korbanek.pl info@korbanek.pl sklep@korbanek.pl serwis@korbanek.pl



zu Bildtafel 55

Gruppe: Federzinken-Aufgreifer

Bild Nr.	Ersatzteil Nr.	Bezeichnung	Stückz. pr. Gr.	Bemerkung
1	800218	F. Z. Aufgreifer, kpl.	1	
2	800035	Auffangblech für Kornmulde	1	
3	800119	Endstück für Aufgreifer, rechts, kpl.	1	
4	800120	Endstück für Aufgreifer, links, kpl.	1	
5	800191	Träger, kpl.	1	
6	800372	Gleitkufe für Aufgreifer	2	
7	800373	Abstreifblech, kpl.	17	
11	800271	Trommelblech	1	
12	800201	Endstück für Aufgreifertrommel, rechts	1	
13	800121	Endstück für Aufgreifertrommel, links	1	
14	500299	Rollenkorb	2	
15	500301	Lagergehäuse	1	
16	500302	Lagerdeckel für Lagergehäuse	1	
17	000863	Kronenscheibe	1	
18	800202/2	Kurve für Zinkenführung	1	
19	800234/1	Rohr für Aufgreiferzinken (1570 lang)	4	
20	800150	Steuerungshebel	4	
21	610414	Ring für Steuerungslager	4	
22	610457	Kugellager	4	
23	610413	Bolzen für Steuerungslager	4	
24	800240/1	Federzinken	40	
25	800178	Kardanrohr mit Gelenk, kpl.	1	
26	800177	Kardanrohr mit Kardanstück	1	
27	800183	Kardangeln mit Vierkantwelle, kpl.	1	
28	800184	Vierkantwelle mit Kardanstück	1	
29	800182	Welle für Riemenscheibe mit Kardanstück	1	
30	500155	Kleines Kardanstück, Φ -Loch	2	
31	500153	Kleines Kardanstück, Vierkantloch	1	
32	500020	Kleiner Kardanstern	3	
33	000463	Bolzen für Kardangeln	4	
34	800353	Vierkantwelle für Kardantrieb	1	
35	800329	Welle für Riemenscheibe	1	
36	800213	Stützlager	1	
37	800364/2	Bügel für Keilriemenspannung	1	
38	235896	Rillenkugellager 6005 DIN 625	2	
39	178268	Nilosring 6005 JV	2	
40	235181	Sicherungsring J 47 DIN 472	2	
41	800209/1	Zweistufenscheibe, groß	1	
42	800210/2	Zweistufenscheibe, klein	1	
43	007614	Nasenkeil	1	
44	800309	Keilriemen	1	
45	800128	Haltestange für Aufgreifer, kpl.	2	
46	800129	Haltestange für Aufgreifer	2	
47	800358	Verstelleisen	4	
48	500298	Druckfeder	2	
49	008542	Kunststoffbuchse	8	

WICHTIG!

Bei Bestellungen von Ersatzteilen geben Sie bitte außer der Ersatzteilnummer
stets Ihre Maschinen-Nummer an.

Verwenden Sie nur Original – Claas – Ersatzteile!

zu Bildtafel 55



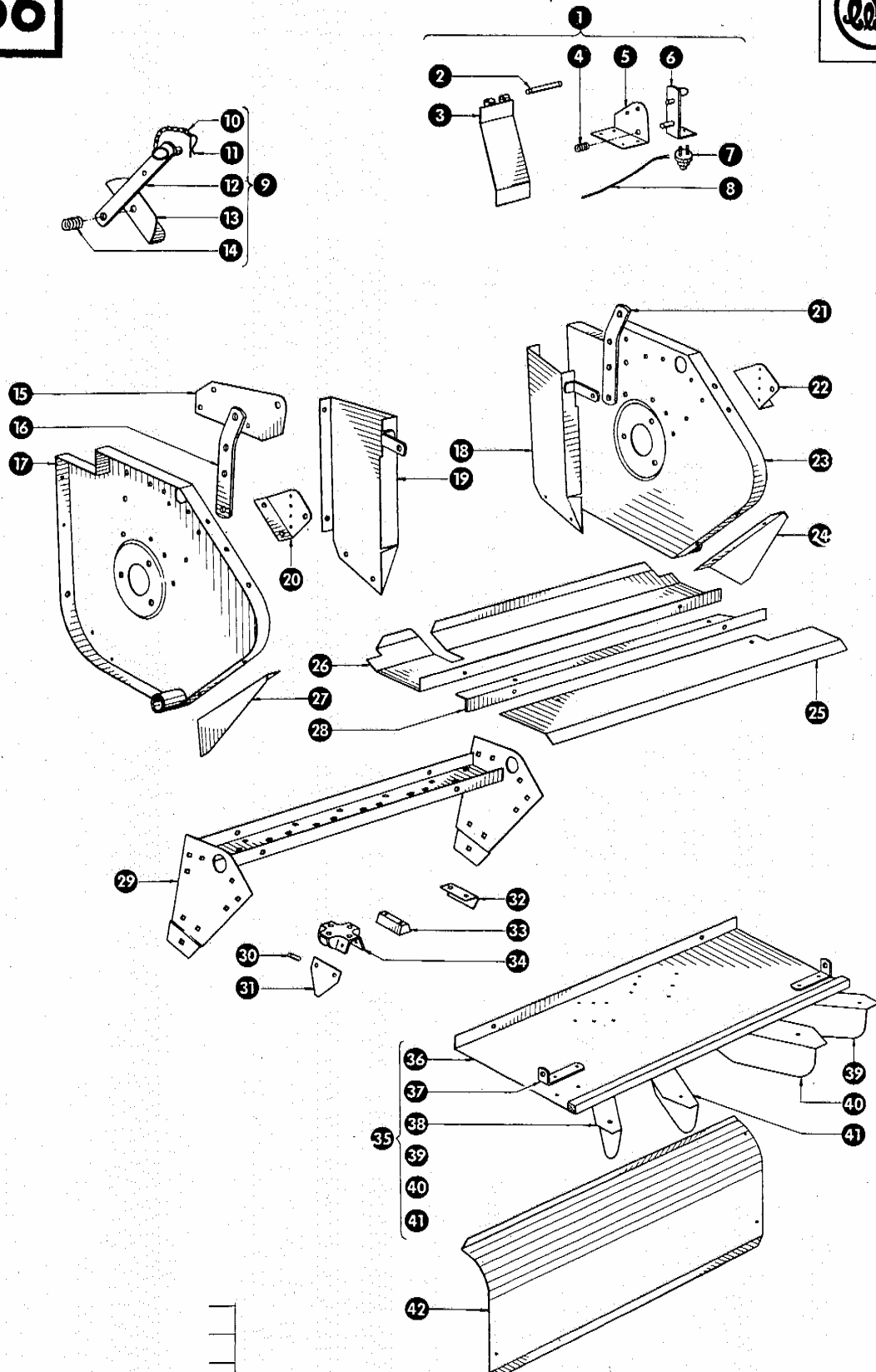
Dom Handlowy Henryki i Pawła Korbanków

62-080 Tarnowo Podgórze, ul. Piaskowa 4

tel. (061) 8 146 274

fax (061) 8 146 333

www.korbanek.pl info@korbanek.pl sklep@korbanek.pl serwis@korbanek.pl



zu Bildtafel 56

**Gruppe: Strohhäcksler-Aufbau
für Maschinen mit Presse**

Bild Nr.	Ersatzteil Nr.	Bezeichnung	Stückz. pr. Gr.	Bemerkung
1	506969/1	Warnanlage kpl.	1	
2	506768	Bolzen für Klappe	1	
3	551335	Klappe für Warnanlage	1	
4	002155	Druckfeder	1	
5	506797	Befestigungswinkel	1	
6	506825	Verstellwinkel	1	
7	624273	Horndruckknopf für Warnsignal	1	
8	506745/1	Kabel für Warnanlage	1	
9	551478	Aufhängung links, kpl.	1	
	551477	Aufhängung rechts, kpl.	1	
10	002848	Knotenkettchen	2	
11	500154	Vorsteckfeder	2	
12	506883	Klinkeisen	2	
13	551309	Aufhängewinkel	2	
14	800444/1	Druckfeder	2	
15	007207	Halter, links	1	
16	551306	Scharnier, links	1	
17	551467	Seitenblech, links	1	
18	551264	Einsatzblech, rechts	1	
19	551265	Einsatzblech, links	1	
20	506734	Winkelblech für Verteilerblech, links	1	
21	551307	Scharnier, rechts	1	
22	506733	Winkelblech für Verteilerblech, rechts	1	
23	551466	Seitenblech, rechts	1	
24	506766	Schutzblech, rechts	1	
25	506863	Abdeckung für Kamm	1	
26	506862	Strohleitblech	1	
27	506767	Schutzblech, links	1	
28	506864	Winkel für Kammabdeckung	1	
29	506994/1	Kamm	1	
30	235658	Spannhülse 6 x 16 DIN 1481	20	
31	551132	Messer Klinge	12	
32	551146	Messerklingenhalter außen, mit Klinge	2	
33	551127	Klemmstück	5	
34	551125	Messerklingenhalter	5	
35	506991	Verteilerblech kpl.	1	
36	551342	Verteilerblech	1	
37	506835	Befestigungswinkel	1	
38	506739	Streublech, außen links	2	
39	506738	Streublech, außen rechts	1	
40	506736	Streublech, innen rechts	1	
41	506737	Streublech, innen links	1	
42	506868	Schutzvorrichtung zur Abdeckung	1	

WICHTIG!

Bei Bestellungen von Ersatzteilen geben Sie bitte außer der Ersatzteilnummer
stets Ihre Maschinen- und Strohhäckslernummer an.
 Verwenden Sie nur Original – Claas – Ersatzteile!

zu Bildtafel 56

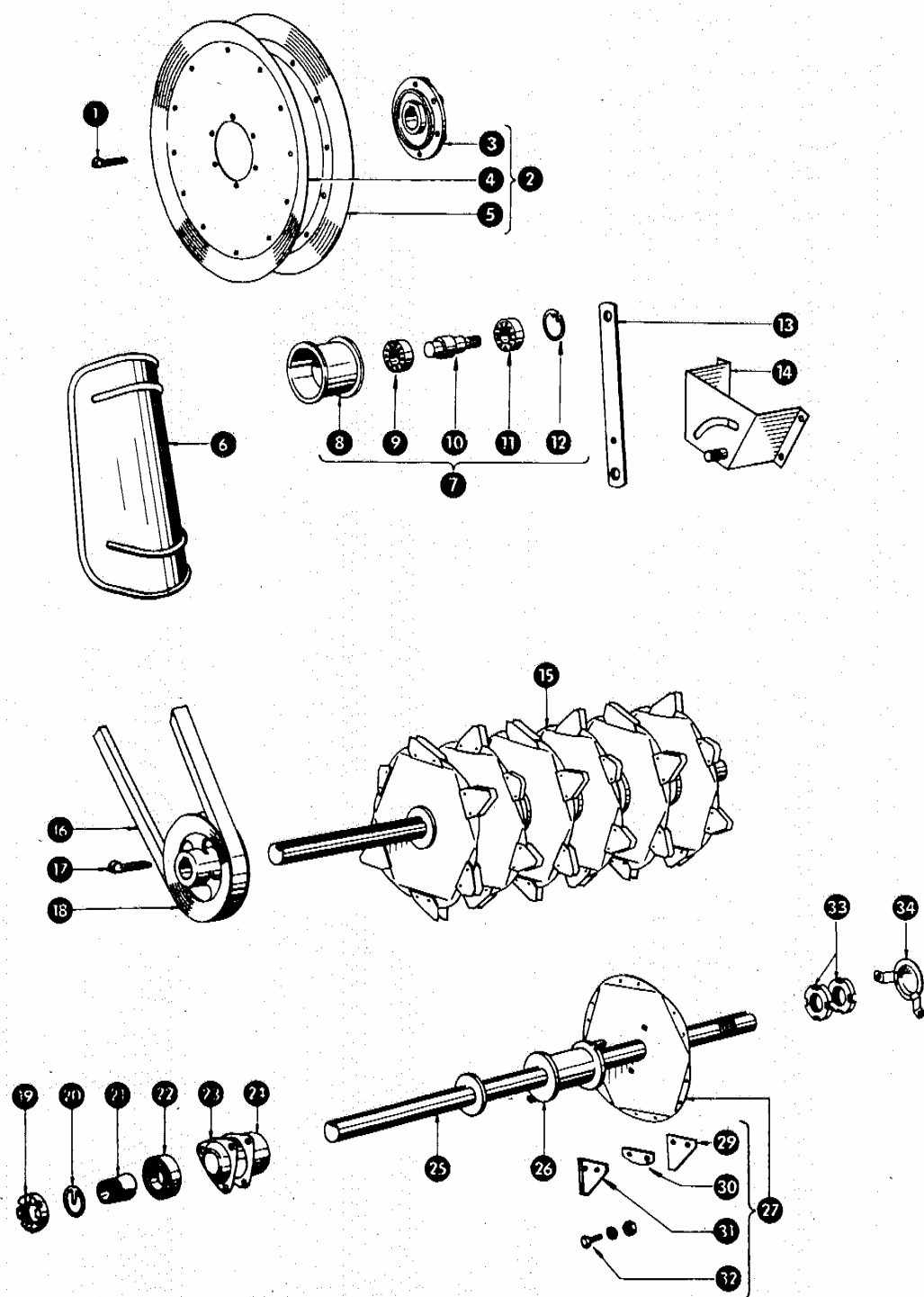

Dom Handlowy Henryki i Pawła Korbanków

62-080 Tarnowo Podgórze, ul. Piaskowa 4

tel. (061) 8 146 274

fax (061) 8 146 333

www.korbanek.pl info@korbanek.pl sklep@korbanek.pl serwis@korbanek.pl



zu Bildtafel 57

**Gruppe: Strohhäcksler-Antrieb
für Maschinen mit Presse**

Bild Nr.	Ersatzteil Nr.	Bezeichnung	Stückz. pr. Gr.	Bemerkung
1	007612	Nasenkeil	1	
2	506977	Einrillige Keilriemenscheibe, kpl. (580 A ϕ)	1	
3	503461	Nabe	1	
4	503492	Keilriemenscheibenhälfte (580 A ϕ)	1	
5	503491	Keilriemenscheibenhälfte (580 A ϕ)	1	
6	551147	Schutzvorrichtung	1	
7	506984/1	Spannrolle, kpl. (118 A ϕ)	1	
8	506703	Spannrolle (118 A ϕ)	1	
9	235896	Rillenkugellager 6005 DIN 625	1	
10	750143	Bolzen	1	
11	235897	Rillenkugellager 6005 Z DIN 625	1	
12	235181	Sicherungsring J 47 DIN 472	1	
13	506682	Schenkel für Riemenstpanner	1	
14	551269	Riemenstpannblech	1	
15	551104/2	Messertrommel, kpl.	1	
16	506880	Keilriemen	1	
17	007624	Nasenkeil	1	
18	506702	Keilriemenscheibe (200 A ϕ , 40 B ϕ)	1	
19	500891	Mutter für Spannhülse	2	
20	500893	Sicherungsring	2	
21	502595	Spannhülse	2	
22	235956	Pendelkugellager 1209 k DIN 630	2	
23	779072	Lagerschale mit Schmiernippel	2	
24	506885	Lagerschale mit Schutzring	2	
25	551254	Welle (995 lang)	1	
26	506405	Distanzflansch	5	
27	551161	Messerscheibe mit Klängen, kpl.	6	
29	551136	Messer Klinge	36	ab Strohhäcksler Nr. 01.13-0876
	551133	Messer Klinge (8 mm Bohrung)	72	von Strohhäcksler Nr. 01.13-0700 bis Nr. 01.13-0875
	551113	Messer Klinge (6 mm Bohrung)	72	bis Strohhäcksler Nr. 01.13-0699
30	551131	Beilage (8 mm Bohrung)	72	ab Strohhäcksler Nr. 01.13-0700
	551112	Beilage (6 mm Bohrung)	72	bis Strohhäcksler Nr. 01.13-0699
31	551135	Messer Klinge	36	ab Strohhäcksler Nr. 01.13-0876
	551133	Messer Klinge (8 mm Bohrung)	72	von Strohhäcksler Nr. 01.13-0700 bis Nr. 01.13-0875
	551113	Messer Klinge (6 mm Bohrung)	72	bis Strohhäcksler Nr. 01.13-0699
32	237370	Sechskantschraube M 8 x 30 DIN 933-8 G	132	
	236170	Sechskantmutter M 8 DIN 934-5 S	132	
	235132	Federring 8 DIN 128	132	
33	506406/1	Mutter für Strohhäckslerwelle	2	
34	502596	Wellenschutz	1	

WICHTIG!

Bei Bestellungen von Ersatzteilen geben Sie bitte außer der Ersatzteilnummer

stets Ihre Maschinen- und Strohhäckslernummer an.

Verwenden Sie nur Original - Claas - Ersatzteile!



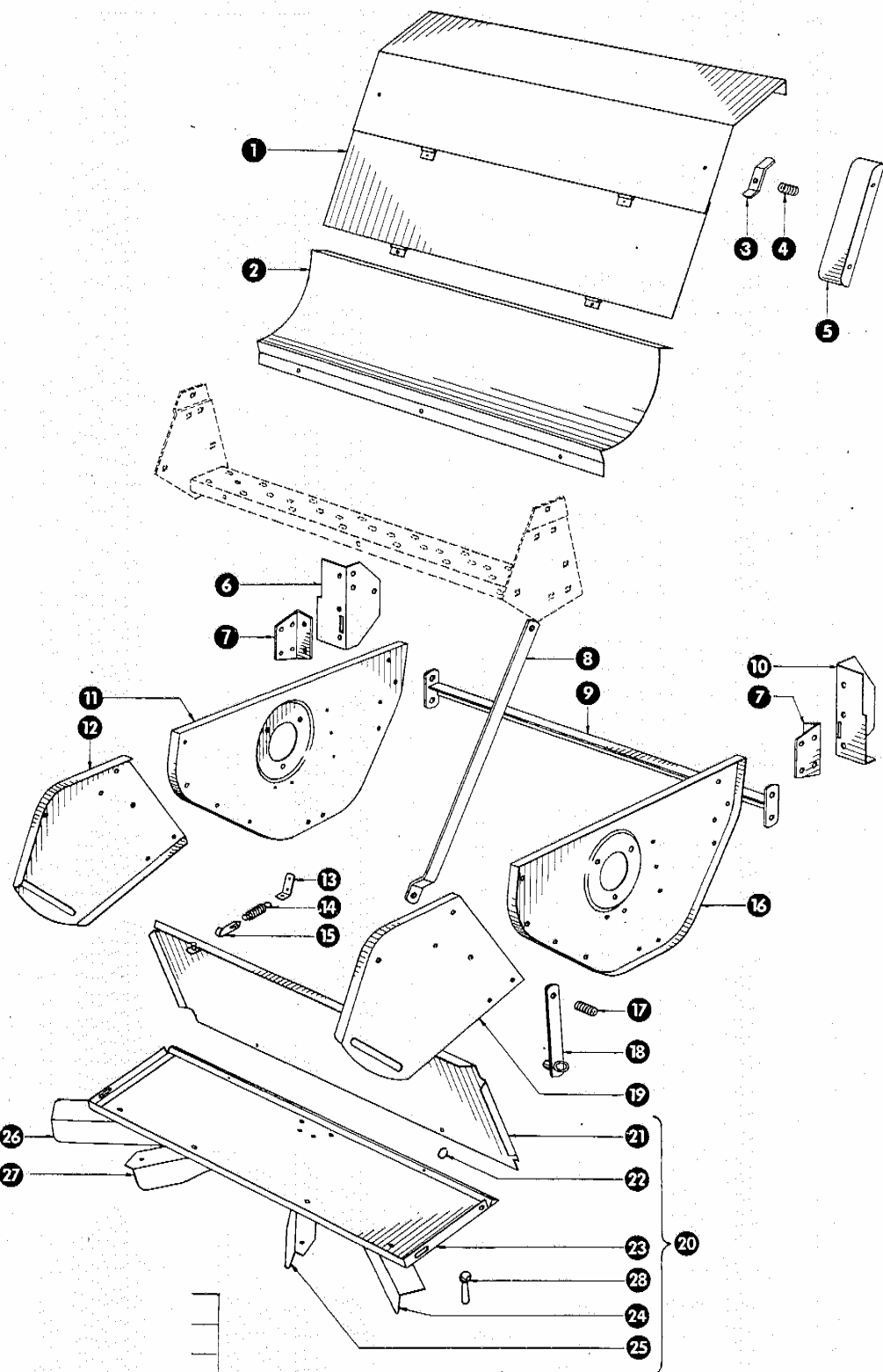
Dom Handlowy Henryki i Pawła Korbanków

62-080 Tarnowo Podgórne, ul. Piaskowa 4

tel. (061) 8 146 274

fax (061) 8 146 333

www.korbanek.pl info@korbanek.pl sklep@korbanek.pl serwis@korbanek.pl



zu Bildtafel 58

**Gruppe: Strohhäcksler-Aufbau
für pressenlose Maschine**

Bild Nr.	Ersatzteil Nr.	Bezeichnung	Stückz. pr. Gr.	Bemerkung
1	551149	Einlaufklappe, kpl.	1	
2	506944	Unteres Stroheinfallblech	1	
3	772017	Knebel	2	
4	002155	Druckfeder	2	
5	506854	Auflagewinkel	2	
6	506946	Aufhängewinkel, links	1	
7	506947	Befestigungswinkel	2	
8	506954	Flacheisenstrebe	2	
9	506962	Winkelisen für Einfallblechverstellung	1	
10	506945	Aufhängewinkel, rechts	1	
11	551006	Seitenblech, links	1	
12	551155	Verstellblech, links	1	
13	551032	Einhängeöse	2	
14	105207	Zugfeder	2	
15	105176	Einhängeblech	2	
16	551005	Seitenblech, rechts	1	
17	000017	Druckfeder	2	
18	551157	Klinkeisen	2	
19	551154	Verstellblech, rechts	1	
20	551158	Verteilerblech, kpl.	1	
21	551159	Klappe für Verteilerblech	1	
22	002846	Ring	2	
23	551160	Verteilerblech	1	
24	506823	Streublech, außen rechts	1	
25	506462	Streublech, innen rechts	1	
26	506824	Streublech, außen links	1	
27	551296	Streublech, innen links	1	
28	501529	Knebelmutter	2	

WICHTIG!

Bei Bestellungen von Ersatzteilen geben Sie bitte außer der Ersatzteilnummer
stets Ihre Maschinen- und Strohhäckslernummer an.
 Verwenden Sie nur Original – Claas – Ersatzteile!

zu Bildtafel 58

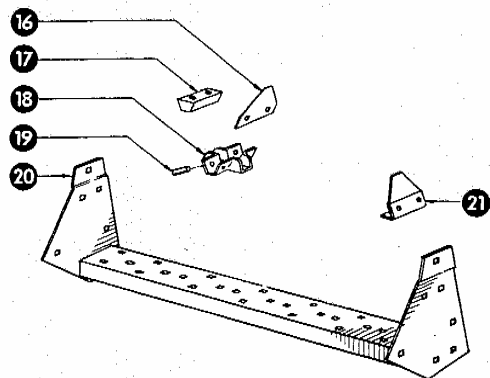
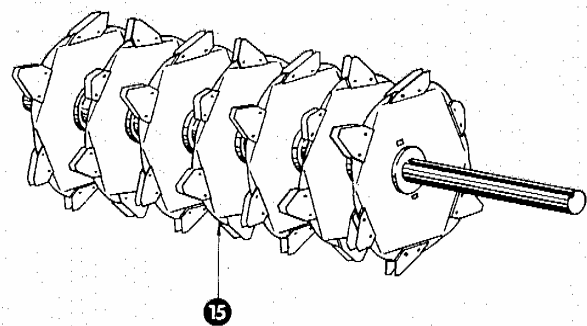
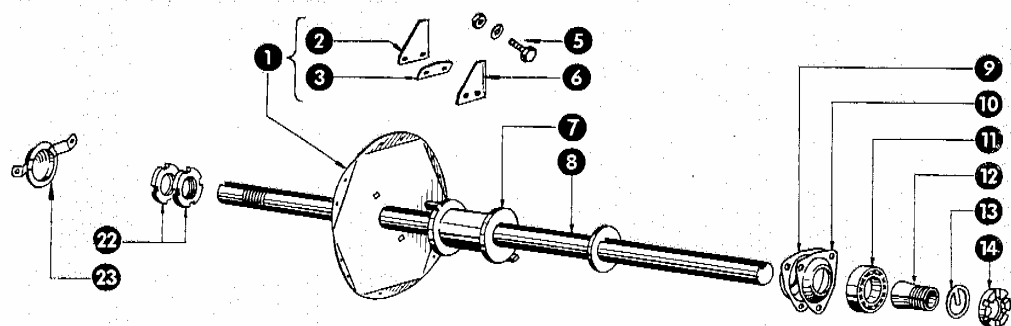

Dom Handlowy Henryki i Pawła Korbanków

62-080 Tarnowo Podgórze, ul. Piaskowa 4

tel. (061) 8 146 274

fax (061) 8 146 333

www.korbanek.pl info@korbanek.pl sklep@korbanek.pl serwis@korbanek.pl



Gruppe: Strohhäcksler-Schneideinrichtung
für pressenlose Maschine

zu Bildtafel 59

Bild Nr.	Ersatzteil Nr.	Bezeichnung	Stückz. pr. Gr.	Bemerkung
1	551161	Messerscheibe mit Klingen, kpl.	7	
2	551136	Messer Klinge	42	— ab Strohhäcksler Nr. 01.15-0288
	551133	Messer Klinge (8 mm Bohrung)	42	— von Strohhäcksler Nr. 01.15-0170 bis Nr. 01.15-0287
	551113	Messer Klinge (6 mm Bohrung)	42	— bis Strohhäcksler Nr. 01.15-0169
3	551131	Beilage	84	
5	237370	Sechskantschraube M 8 x 30 DIN 933—8 G	84	
	236170	Sechskantmutter M 8 DIN 934-5 S	84	
	235132	Federring 8 DIN 128	84	
6	551135	Messer Klinge	42	— ab Strohhäcksler Nr. 01.15-0288
	551133	Messer Klinge (8 mm Bohrung)	84	— von Strohhäcksler Nr. 01.15-0170 bis Nr. 01.15-0287
	551113	Messer Klinge (6 mm Bohrung)	84	— bis Strohhäcksler Nr. 01.15-0169
7	506405	Distanzflansch	6	
8	551256	Welle (1060 lang)	1	
9	500872	Lagerschale	2	
10	779072	Lagerschale mit Schmiernippel	2	
11	235956	Pendelkugellager 1209 k DIN 630	2	
12	502595	Spannhülse	2	
13	500893	Sicherungsring	2	
14	500891	Mutter für Spannhülse	2	
15	551106/2	Messertrommel, kpl.	1	
16	551132	Messer Klinge	14	
17	551127	Klemmstück	6	
18	551125	Messerklingshalter	6	
19	235658	Spannhülse 6 x 16 DIN 1481	24	
20	506996/1	Kamm	1	
21	551146	Messerklingshalter außen, mit Klinge	2	
22	506406/1	Mutter für Strohhäckslerwelle	2	
23	502596	Wellenschutz	1	

WICHTIG!

Bei Bestellungen von Ersatzteilen geben Sie bitte außer der Ersatzteilnummer

stets Ihre Maschinen- und Strohhäckslernummer an.

Verwenden Sie nur Original — Claas — Ersatzteile!

zu Bildtafel 59



Dom Handlowy Henryki i Pawła Korbanków

62-080 Tarnowo Podgórze, ul. Piaskowa 4

tel. (061) 8 146 274

fax (061) 8 146 333

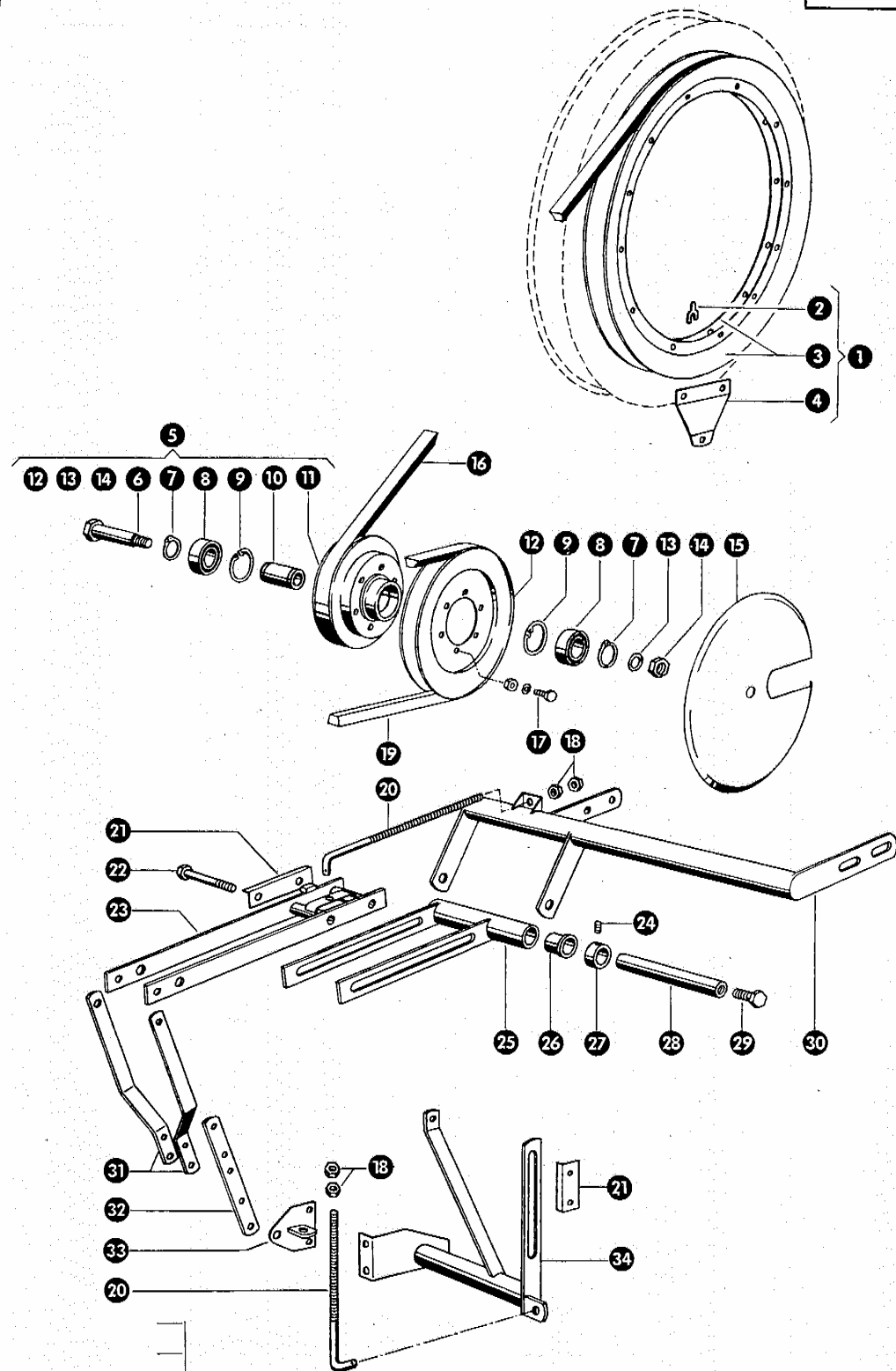
www.korbanek.pl info@korbanek.pl sklep@korbanek.pl serwis@korbanek.pl



Gruppe: Strohhäcksler-Antrieb
für pressenlose Maschine
ab Strohhäcksler Nr. 602-000001

zu Bildtafel 60

Bild Nr.	Ersatzteil Nr.	Bezeichnung	Stückz. pr. Gr.	Bemerkung
1	500238	Einrillige Keilriemenscheibe kpl. (580 A ϕ)	1	
2	503491	Beilage	12	
3	506905	Keilriemenscheibenhälfte (580 A ϕ)	2	
4	506978	Befestigungsblech	4	
5	782205	Vorgelegescheibe kpl.	1	
6	237773	Sechskantpassschraube M 16 x 110 DIN 610-5 D	1	
7	235163	Sicherungsring A 30 DIN 471	2	
8	235830	Rillenkugellager 6206-2 RS 1 DIN 625	2	
9	235184	Sicherungsring J 62 DIN 472	2	
10	640204	Achse für Vorgelege	1	
11	782206	Vorgelegescheibe	1	
12	782207	Keilriemenscheibe (297 A ϕ)	1	
13	235135	Federring 16 DIN 128	1	
14	235204	Sechskantmutter M 16 DIN 555	1	
15	782220	Schutzblech	1	
16	801221	Keilriemen	1	
17	235212	Sechskantschraube M 8 x 25 DIN 558	6	
	235199	Sechskantmutter M 8 DIN 555	6	
	235132	Federring 8 DIN 128	6	
18	235875	Sechskantmutter M 12 DIN 555	4	
19	782209	Keilriemen	1	
20	640211	Spannschraube	2	
21	640212	Unterlage	2	
22	237319	Sechskantschraube M 12 x 130 DIN 601	2	
	235875	Sechskantmutter M 12 DIN 555	2	
	235134	Federring 12 DIN 128	2	
23	640215	Gabel	1	
24	236552	Gewindestift AM 10 x 8 DIN 916	2	
25	640220	Schwinge	1	
26	640230	Buchse	2	
27	500309/2	Stellring mit Gewindestift	2	
28	782219	Tragbolzen	1	
29	235305	Sechskantschraube M 16 x 30 DIN 558	2	
30	782270	Vorgelegehalterung	1	
31	782221	Gabelhälfte	2	
32	782273	Verbindungsflasche	1	
33	782235	Dreieckstück	1	
34	782275	Spannvorrichtung	1	

**WICHTIG!**

Bei Bestellungen von Ersatzteilen geben Sie bitte außer der Ersatzteilnummer
stets Ihre Maschinen- und Strohhäckselnummer an.
Verwenden Sie nur Original – Claas – Ersatzteile!

zu Bildtafel 60



Dom Handlowy Henryki i Pawła Korbanków

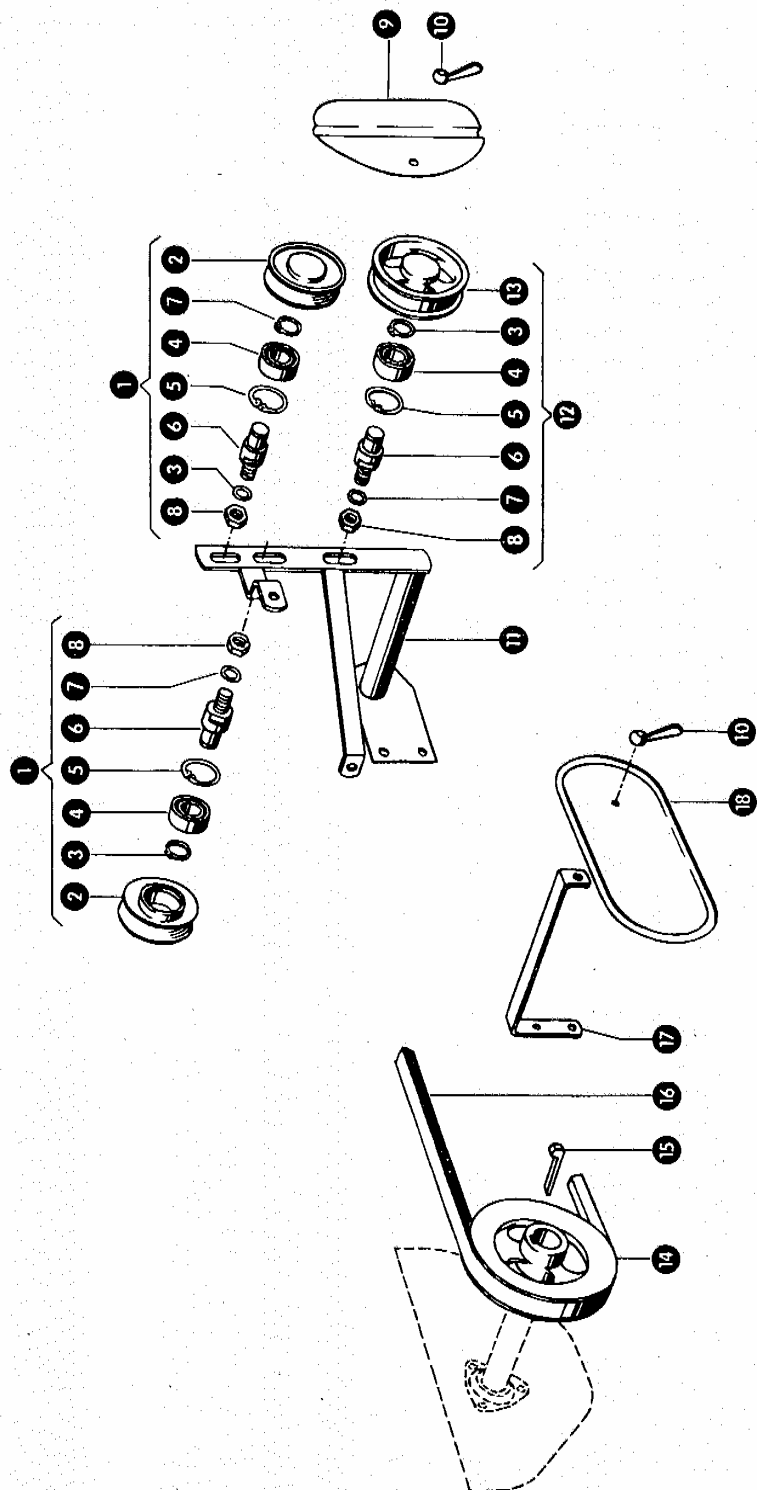
62-080 Tarnowo Podgórze, ul. Piaskowa 4

tel. (061) 8 146 274

fax (061) 8 146 333

www.korbanek.pl info@korbanek.pl sklep@korbanek.pl serwis@korbanek.pl

60A



Gruppe: Strohhäcksler-Antrieb
für pressenlose Maschine
ab Strohhäcksler Nr. 602-000001

zu Bildtafel 60 A

Bild Nr.	Ersatzteil Nr.	Bezeichnung	Stückz. pr. Gr.	Bemerkung
1	773232	Spannrolle kpl. (112 A ϕ)	2	
2	773231	Spannrolle (112 A ϕ)	2	
3	235155	Sicherungsring A 20 DIN 471	3	
4	235911	Rillenkugellager 6204 Z DIN 625	3	
5	235181	Sicherungsring J 47 DIN 472	3	
6	772620	Bolzen	3	
7	235134	Federring 12 DIN 128	3	
8	235875	Sechskantmutter M 12 DIN 555	3	
9	782247	Schutzblech	1	
10	501529	Knebelmutter	2	
11	782240	Spannrollenhalter	1	
12	772170	Spannrolle kpl. (175 A ϕ)	1	
13	772169	Spannrolle (175 A ϕ)	1	
14	782208	Keilriemenscheibe (210 A ϕ , 40 B ϕ)	1	
15	007624	Nasenkeil	1	
16	782209	Keilriemen	1	
17	506953	Befestigungseisen für Schutzblech	1	
18	551260	Schutzblech	1	

WICHTIG!

Bei Bestellungen von Ersatzteilen geben Sie bitte außer der Ersatzteilnummer
stets Ihre Maschinen- und Strohhäckslernummer an.
Verwenden Sie nur Original - Claas - Ersatzteile!

zu Bildtafel 60 A



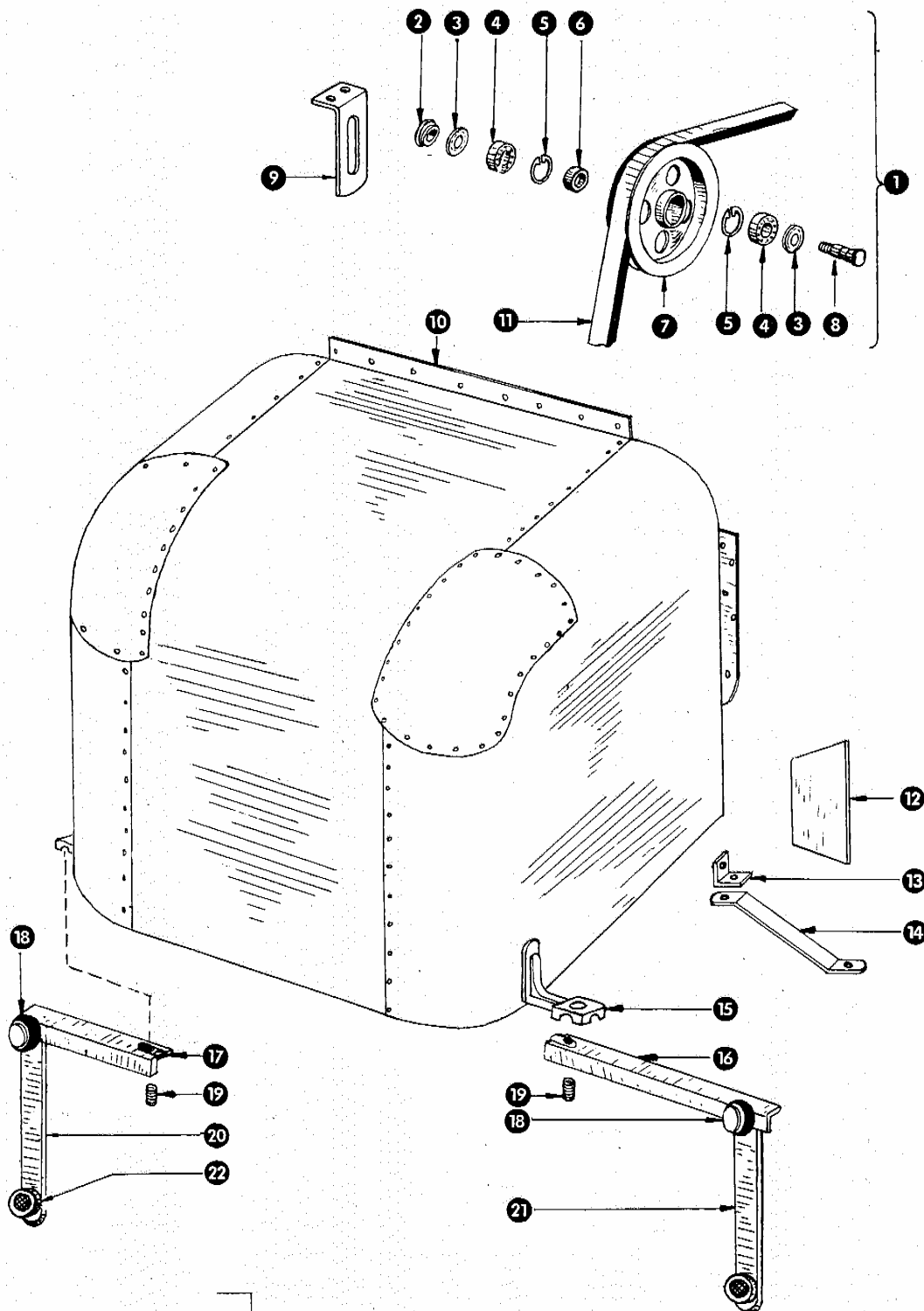
Dom Handlowy Henryki i Pawła Korbanków

62-080 Tarnowo Podgórze, ul. Piaskowa 4

tel. (061) 8 146 274

fax (061) 8 146 333

www.korbanek.pl info@korbanek.pl sklep@korbanek.pl serwis@korbanek.pl



zu Bildtafel 61

Gruppe: Haube für pressenlose Maschine
bis Masch.-Nr. 460000

Bild Nr.	Ersatzteil Nr.	Bezeichnung	Stückz. pr. Gr.	Bemerkung
1	623068	Spannrolle kpl. (175 A ϕ)	1	
2	624352	Vorlegescheibe	1	
3	178257	Nilosring 6203 AV	2	
4	235909	Rillenkugellager 6203 DIN 625	2	
5	235179	Sicherungsring J 40 DIN 472	2	
6	624355	Distanzbuchse	1	
7	624350/1	Spannrolle (175 A ϕ)	1	
8	624354	Bolzen für Spannrolle	1	
9	775021	Halter für Spannrolle	1	
10	775025	Haube	1	
11	506023	Keilriemen	1	
12	775038	Seitenstück für Seitenblech	2	
13	756920	Winkel für Strebe	1	
14	756919	Strebe für Halter	1	
15	623260	Winkelbock	2	
16	756921	Winkelblech für Schlußleuchte rechts	1	
17	624284/1	Winkelblech für Schlußleuchte links	1	
18	624250	Schlußleuchte	2	
19	800444	Druckfeder	2	
20	623248	Halter für Rückstrahler links	1	
21	623249	Halter für Rückstrahler rechts	1	
22	624241	Rückstrahler	2	

WICHTIG!

Bei Bestellungen von Ersatzteilen geben Sie bitte außer der Ersatzteilnummer
stets Ihre Maschinen-Nummer an.

Verwenden Sie nur Original – Claas – Ersatzteile!

zu Bildtafel 61



Dom Handlowy Henryki i Pawła Korbanków

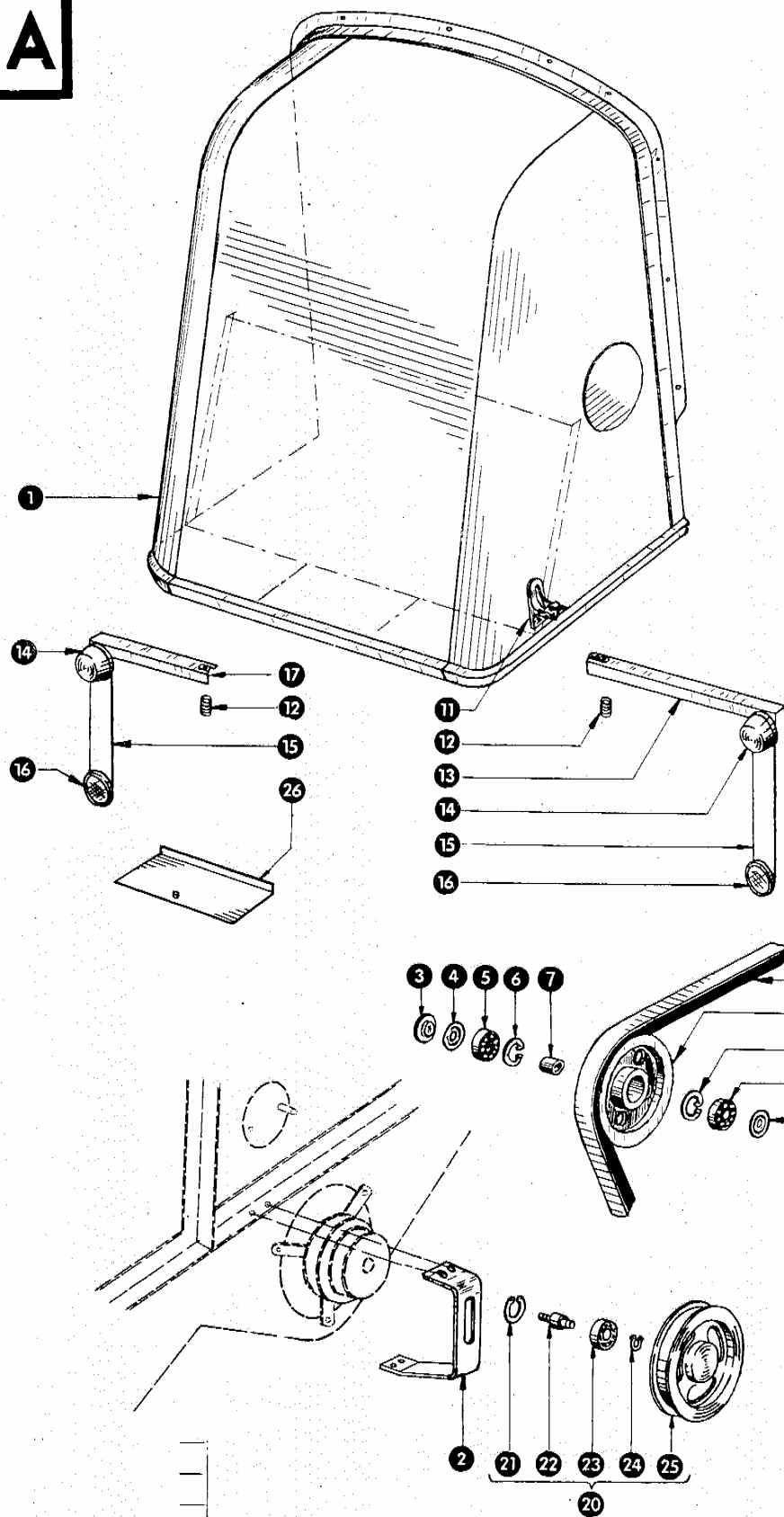
62-080 Tarnowo Podgórze, ul. Piaskowa 4

tel. (061) 8 146 274

fax (061) 8 146 333

www.korbanek.pl info@korbanek.pl sklep@korbanek.pl serwis@korbanek.pl

61A



Gruppe: Haube für pressenlose Maschine ab Masch.-Nr. 460001

zu Bildtafel 61 A

Bild Nr.	Ersatzteil Nr.	Bezeichnung	Stückz. pr. Gr.	Bemerkung
1	775220	Haube mit Sandkasten	1	
	775010	Haube für Strohhäcksler	1	
2	778987	Halter für Spannrolle	1	— ab Nr. 52001150
	775021	Halter für Spannrolle	1	— bis Nr. 52001149
3	624352	Vorlegescheibe	1	— bis Nr. 472456
4	178257	Nilosring 6203 AV	2	— bis Nr. 472456
5	235909	Rillenkugellager 6203 DIN 625	2	— bis Nr. 472456
6	235179	Sicherungsring J 40 DIN 472	2	— bis Nr. 472456
7	624355	Distanzbuchse	1	— bis Nr. 472456
8	506023	Keilriemen	1	
9	624350/1	Spannrolle (175 A ϕ)	1	— bis Nr. 472456
10	624354	Bolzen für Spannrolle	1	— bis Nr. 472456
11	623260	Winkelbock	2	
12	800444	Druckfeder	2	
13	623264/3	Winkelblech für Schlußleuchte, rechts	1	
14	624560	Schlußleuchte	2	
15	780529	Halter für Rückstrahler	2	
16	624241	Rückstrahler	2	
17	623263/3	Winkelblech für Schlußleuchte, links	1	
19	623068	Spannrolle kpl. (175 A ϕ)	1	+ bis Nr. 472456
20	772170	Spannrolle, kpl. (175 A ϕ)	1	+ ab Nr. 472457
21	235181	Sicherungsring J 47 DIN 472	1	— ab Nr. 472457
22	772620	Bolzen	1	— ab Nr. 472457
23	235911	Rillenkugellager 6204 Z DIN 625	1	— ab Nr. 472457
24	235155	Sicherungsring A 20 DIN 471	1	— ab Nr. 472457
25	772169	Spannrolle (175 A ϕ)	1	— ab Nr. 472457
26	775225	Klappe	1	— ab Nr. 473494

WICHTIG!

Bei Bestellungen von Ersatzteilen geben Sie bitte außer der Ersatzteilnummer

stets Ihre Maschinen- und Pressen-Nummer an.

Verwenden Sie nur Original – Claas – Ersatzteile!

EU 450001/61 A/1

zu Bildtafel 61 A



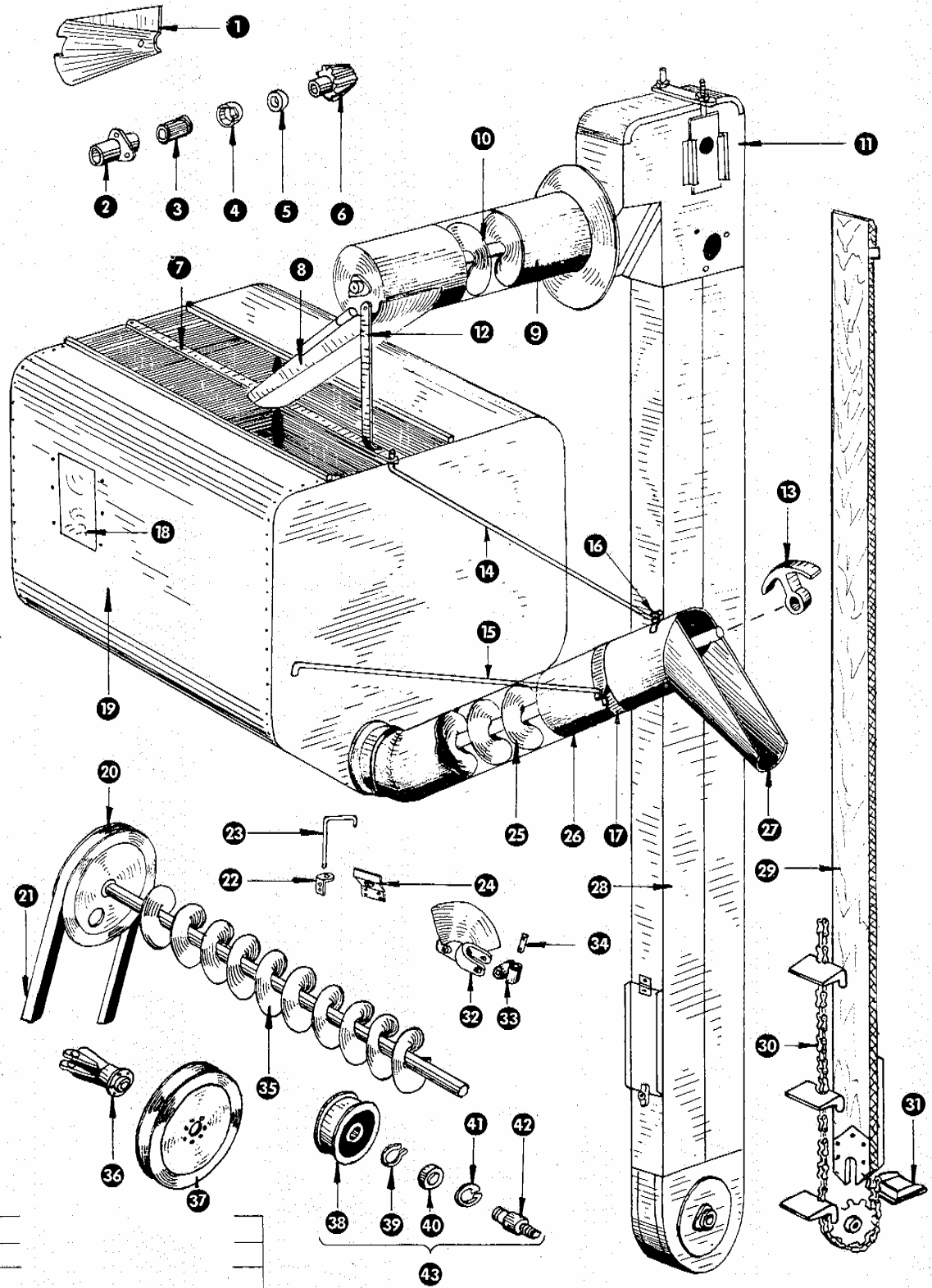
Dom Handlowy Henryki i Pawła Korbanków

62-080 Tarnowo Podgórze, ul. Piaskowa 4

tel. (061) 8 146 274

fax (061) 8 146 333

www.korbanek.pl info@korbanek.pl sklep@korbanek.pl serwis@korbanek.pl



zu Bildtafel 62

Gruppe: Korntank
 bis Masch.-Nr. 460000

Bild Nr.	Ersatzteil Nr.	Bezeichnung	Stückz. pr. Gr.	Bemerkung
1	503118	Schutzvorrichtung Kegelradpaar	1	
2	503017	Rollenlagergehäuse, Sortierzylindersieb	1	
3	503019	Rollenkorb	1	
4	503018	Deckel Rollenlagergehäuse	1	
5	503051	Stellring Rührwelle	1	
6	504564	Kegelrad für Sortierwelle	1	
7	636110	Verbindungsseisen für Tank	1	
8	774135	Auslauffüte	1	
9	509701	Kornzylinder	1	
10	509720	Kornzylinderschnecke (941 lang)	1	
11	503076	Kornelevatorkopf	1	
12	756032	Stütze für Elevatorauslauf	1	
13	509007	Lager für Schnecke	1	
14	509184	Haltegestänge für Auslaufrohr	1	— ab Nr. 455451
—	636114	Strebe für Auslaufrohr lang	1	— bis Nr. 455450
—	636113	Strebe für Auslaufrohr kurz	1	— bis Nr. 455450
15	509178	Haltegestänge für Auslaufrohr	2	— ab Nr. 455451
16	509043	Einhängewinkel	1	— ab Nr. 455451
17	509177	Schelle für Auslaufrohr	2	— ab Nr. 455451
18	509015	Fenster für Korntank	1	
19	756000	Korntank	1	
20	620013	Blechscheibe für Tankantrieb (363 A ϕ)	1	
21	756051	Keilriemen	1	
22	509181	Blechwinkel für Scharnier	2	
23	509180	Bügel für Scharnier	1	
24	636129	Halblech für Scharnier	1	
25	775620	Auslaufschnecke (1407 lang)	1	— ab Nr. 455451
—	636121	Auslaufschnecke (2152 lang)	1	— bis Nr. 455450
26	509174	Auslaufrohr	1	— ab Nr. 455451
—	636116	Auslaufrohr	1	— bis Nr. 455450
27	509238	Auslaufrinne	1	
28	756010	Kornelevatorschacht	1	
29	756082	Zwischenbrett für Kornelevator	1	
30	619118	Kornelevatorkette	1	
31	501025	Elevatorbecher	29	
32	636128	Gabelstück für Schnecke	2	
33	013125	Stern für Gabelstück	1	
34	015734	Bolzen Kardangelen	1	
35	636120	Förderschnecke im Tank (1697 lang)	1	
36	756012	Mitnehmernabe für Tankantrieb	1	
37	775630	Keilriemenscheibe (320 A ϕ)	1	
38	772617	Spannrolle (100 A ϕ)	1	
39	235155	Sicherungsring A 20 DIN 471	1	
40	235911	Rillenkugellager 6204 Z DIN 625	1	
41	235181	Sicherungsring J 47 DIN 472	1	
42	772620	Bolzen für Spannrolle	1	
43	772616	Spannrolle kpl. (100 A ϕ)	1	

WICHTIG!

Bei Bestellungen von Ersatzteilen geben Sie bitte außer der Ersatzteilnummer

stets Ihre Maschinen-Nummer an.

Verwenden Sie nur Original — Claas — Ersatzteile!

zu Bildtafel 62

**Dom Handlowy Henryki i Pawła Korbanków**

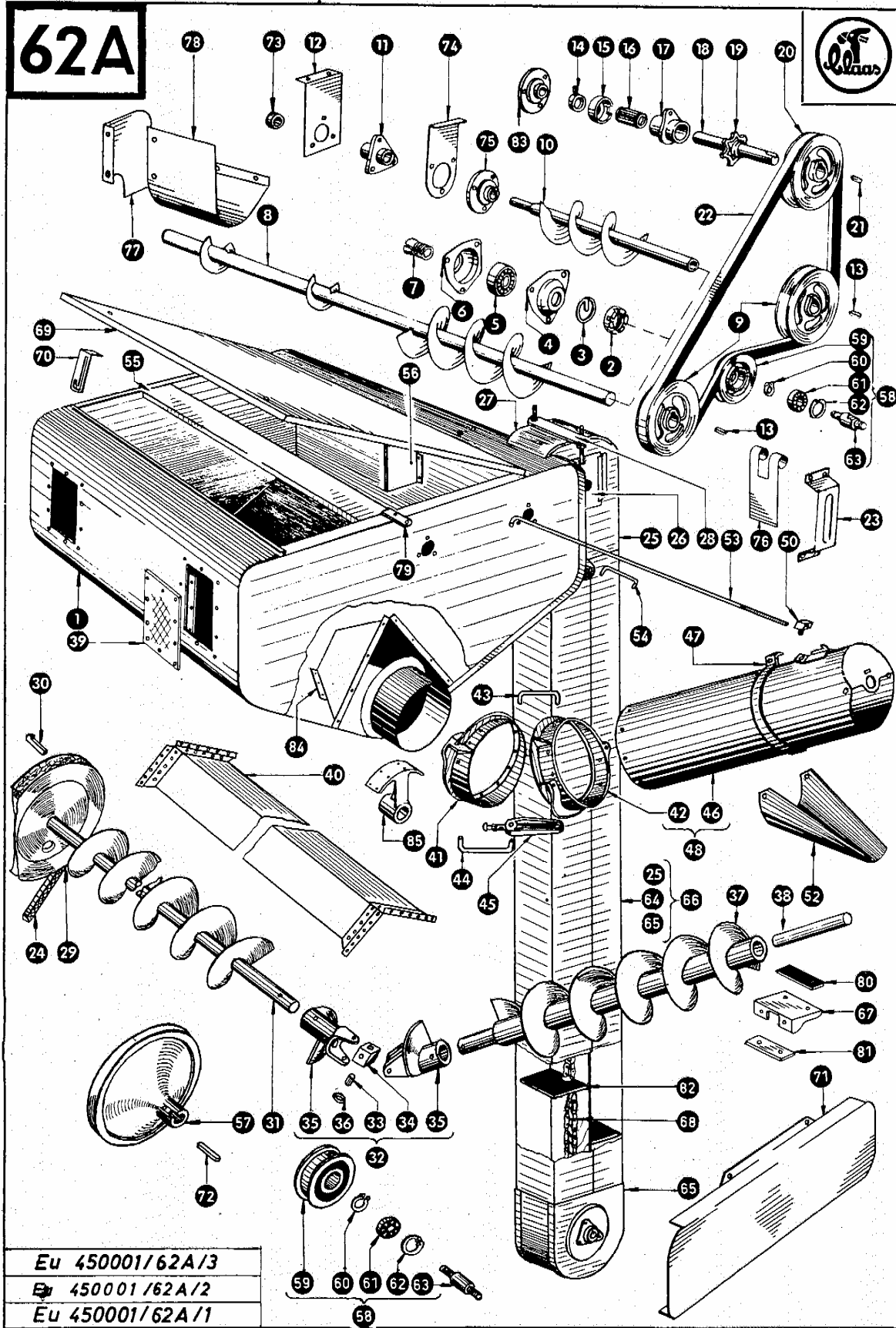
62-080 Tarnowo Podgórze, ul. Piaskowa 4

tel. (061) 8 146 274

fax (061) 8 146 333

www.korbanek.pl info@korbanek.pl sklep@korbanek.pl serwis@korbanek.pl

62A



Eu 450001/62A/3

Eu 450001/62A/2

Eu 450001/62A/1

Gruppe: Korntank
ab Masch.-Nr. 460001

zu Bildtafel 62 A

Bild Nr.	Ersatzteil Nr.	Bezeichnung	Stückz. pr. Gr.	Bemerkung
1	775660	Korntank	1	ab Nr. 476165
	756002	Korntank	1	von Nr. 464222 bis Nr. 476164
	756001	Korntank	1	ab Nr. 476165
2	500892	Mutter für Spannhülse	3	
3	500894	Sicherungsring	3	
4	779242	Lagerschale mit Schmiernippel	3	
5	235952	Pendelkugellager 1207 k DIN 630	3	
6	500874	Lagerschale	3	
7	500832/1	Spannhülse	3	
8	780325	Verteilerschnecke, lang (1540 lang)	1	ab Nr. 476165
	775690	Verteilerschnecke, lang (1600 lang)	1	bis Nr. 476164
9	774015	Antriebscheibe (200 A ϕ , 30 B ϕ)	2	
10	780320	Verteilerschnecke, kurz (698 lang)	1	ab Nr. 476165
	775685	Verteilerschnecke, kurz (698 lang)	1	bis Nr. 476164
11	504519	Lager für Verteilerschnecke	1	ab Nr. 476164
12	775688	Lagerblech für Verteilerschnecke	1	bis Nr. 476164
13	774085	Paßfeder	2	
14	500310/2	Stellring	2	bis Nr. 478991
15	500302	Staubdeckel	2	bis Nr. 478991
16	500299	Rollenlager	2	bis Nr. 478991
17	500301	Lagergehäuse	2	bis Nr. 478991
18	780214	Welle (313 lang)	1	ab Nr. 478992
	774156	Welle (355 lang)	1	bis Nr. 478991
19	503030	Kettenrad (7 Z, 38,4 Tlg, 26 B ϕ)	1	
20	780212	Keilriemenscheibe (200 A ϕ , 20 B ϕ)	1	ab Nr. 478992
	775616	Keilriemenscheibe (200 A ϕ , 26 B ϕ)	1	bis Nr. 478991
21	761525	Paßfeder	1	ab Nr. 478992
	633020	Paßfeder	1	bis Nr. 478991
22	775698	Keilriemen	1	
23	780321	Halteblech für Spannrolle	1	ab Nr. 476165
	775689	Halteblech für Spannrolle	1	bis Nr. 476164
24	756059	Keilriemen	1	
25	780205	Kornelevatorkopf	1	ab Nr. 478992
	774158	Kornelevatorkopf	1	bis Nr. 478991
26	636335	Kettenspannerblech	2	ab Nr. 478992
	503120	Kettenspannerblech	2	bis Nr. 478991
27	774154	Deckel für Elevatorkopf	1	
28	503012	Bügel für Kettenspanner	1	
29	620013	Blechscheibe (363 A ϕ)	1	
30	007612	Nasenkeil	1	
31	636120	Förderschnecke im Tank (1697 lang)	1	
32	509250	Kardangeln, kpl.	1	
33	235693	Spannhülse 13 x 28 DIN 1481	4	
34	509252/1	Kreuzstück	1	
35	509251	Gabelstück für Schnecke	2	
36	509254	Verschlußscheibe	4	
37	636137	Auslaufschnecke (1815 lang)	1	
38	509258	Welle für Auslaufschnecke (30 ϕ , 400 lang)	1	
39	509015	Fenster für Korntank	1	
40	509408	Abschirmblech für Schnecke (1427 lang)	1	ab Nr. 464222
	636112	Abschirmblech für Schnecke (1485 lang)	1	bis Nr. 464221
41	509242/2	Verschlußring, Auslaufrohr	1	
42	509241/2	Verschlußring, Auslaufrohr	1	
43	509243	Spannbügel für Verschlußringe	1	
44	509246	Spannbügel für Verschlußringe	1	
45	509244	Spanngriff für Verschlußringe	1	
	509245	Einstellschraube für Spanngriff	1	
46	636136	Auslaufrohr für Korntank	1	
47	509235	Halteschelle für Auslaufrohr	1	
48	636135	Auslaufrohr mit Verschlußring	1	
50	509234	Bolzen für Haltegestänge	1	
52	509238	Auslaufrinne	1	
53	636140	Haltegestänge für Auslaufrohr	1	
54	509236	Haltegestänge für Auslaufrohr	1	

Fortsetzung siehe nächstes Blatt

EU 450001/62 A/3
EU 450001/62 A/2
EU 450001/62 A/1

zu Bildtafel 62 A



Dom Handlowy Henryki i Pawła Korbanków

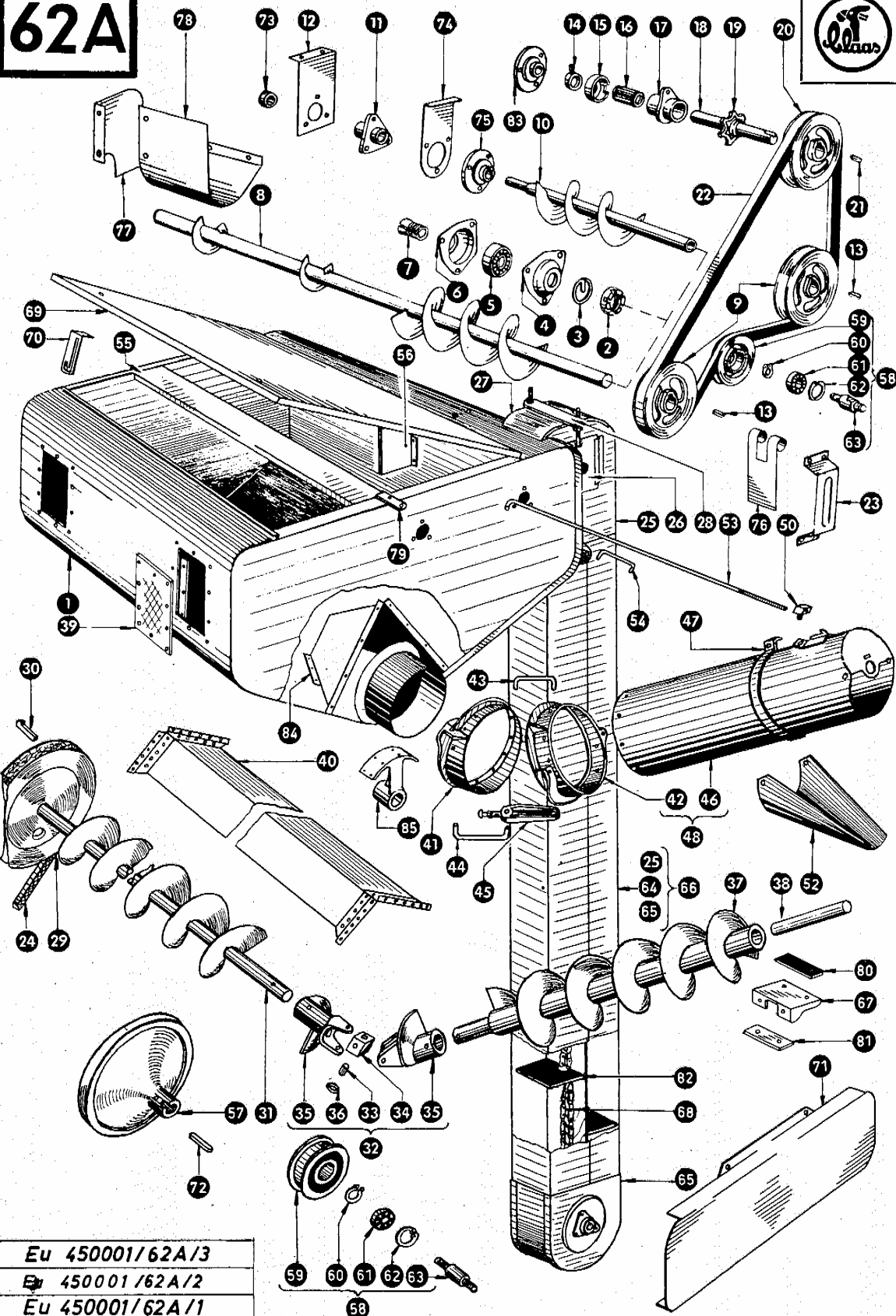
62-080 Tarnowo Podgórne, ul. Piaskowa 4

tel. (061) 8 146 274

fax (061) 8 146 333

www.korbanek.pl info@korbanek.pl sklep@korbanek.pl serwis@korbanek.pl

62A



Eu 450001/62A/3
 450001/62A/2
 Eu 450001/62A/1

Gruppe: Korntank ab Masch.-Nr. 460001

Fortsetzung zu Bildtafel 62 A

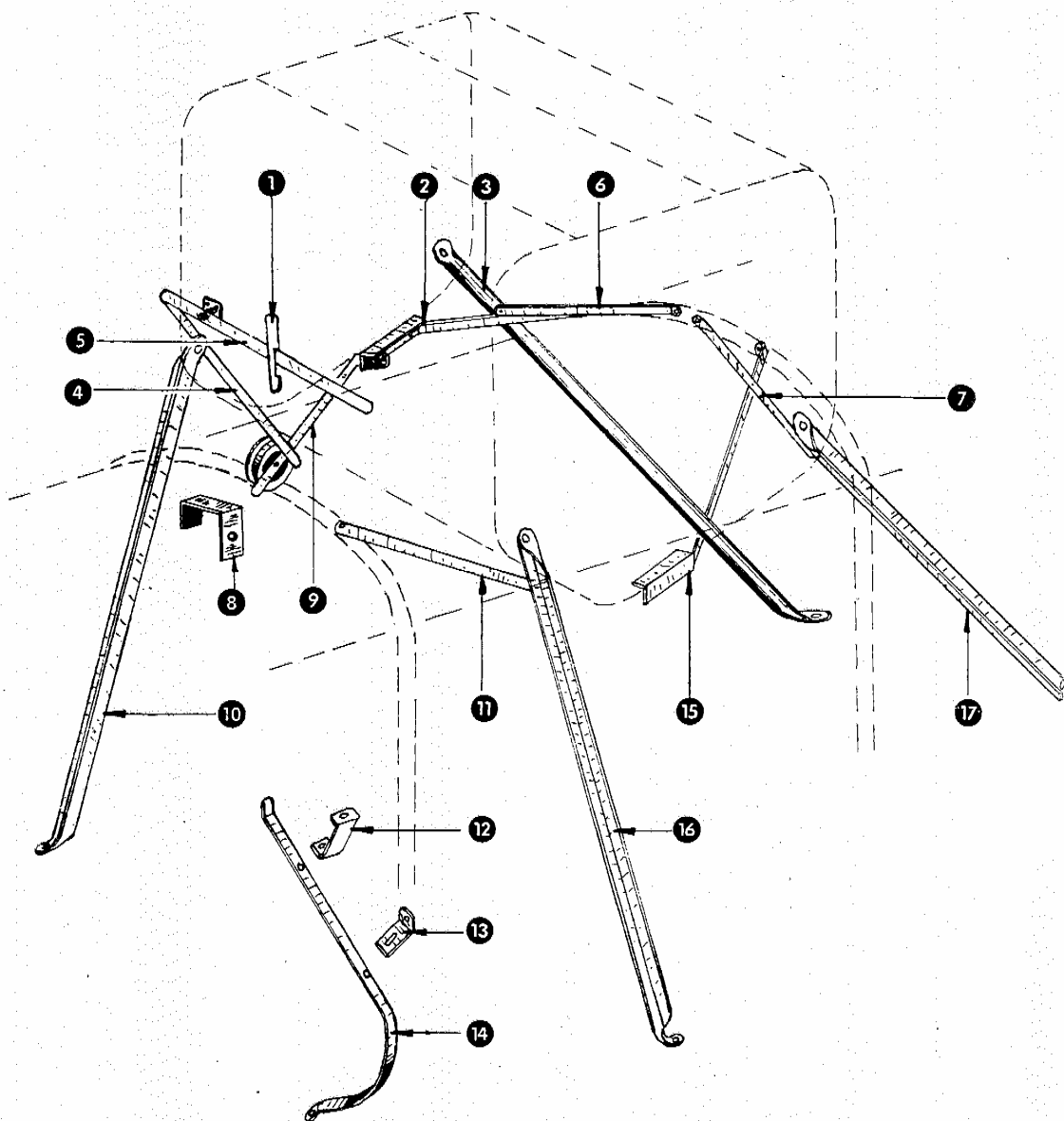
Bild Nr.	Ersatzteil Nr.	Bezeichnung	Stückz. pr. Gr.	Bemerkung
55	636353/1	U-Schiene für Korntank	1	+ ab Nr. 472490
	636110	Verbindungsseisen für Tank	1	- bis Nr. 472489
56	775678	Schirmblech Korntankeinlauf	1	- bis Nr. 476164
57	775635	Antriebsscheibe für Korntank	1	
58	772616	Spannrolle kpl. (100 A ϕ)	2	
59	772617	Spannrolle (100 A ϕ)	2	
60	235155	Sicherungsring A 20 DIN 471	2	
61	235911	Rillenkugellager 6204 Z DIN 625	2	
62	235181	Sicherungsring J 47 DIN 472	2	
63	772620	Bolzen für Spannrolle	2	
64	780232	Kornelevatorschacht	1	- ab Nr. 480542
	774137	Kornelevatorschacht	1	- bis Nr. 480541
65	780233	Elevatorfuß mit Deckel	1	- ab Nr. 480542
	780210	Elevatorfuß	1	- von Nr. 478992 bis Nr. 480541
	774065	Elevatorfuß	1	- bis Nr. 478991
66	780231	Kornelevatorschacht mit Kopf und Fuß	1	+ ab Nr. 480542
	780200	Kornelevatorschacht mit Kopf und Fuß	1	- von Nr. 478992 bis Nr. 480541
	774074	Kornelevatorschacht mit Kopf und Fuß	1	- bis Nr. 478991
67	501025	Elevatorkratzer	23	- bis Nr. 476284
68	780235	Kornelevatorkette mit Förderplatten, 134 Rll.	1	- ab Nr. 480542
	774143/1	Kornelevatorkette mit Förderplatten, 134 Rll.	1	+ von Nr. 476285 bis Nr. 480541
	774143	Kornelevatorkette mit Kratzern 134 Rollen	1	- bis Nr. 476284
69	636350	Korntankklappe	1	- ab Nr. 472490
70	636352	Klappenführung	2	- ab Nr. 472490
71	780330	Schutzvorrichtung	1	- ab Nr. 478297
	780315	Schutzvorrichtung	1	+ von Nr. 476165 bis Nr. 478296
	775670	Schutzvorrichtung	1	- bis Nr. 476164
72	778309	Paßfeder	1	
73	503051	Stelling	1	
74	780318	Lagerblech	1	- ab Nr. 476165
75	619285	Flanschlagellager kpl. (20 B ϕ)	1	- ab Nr. 476165
76	503037	Trannwand	1	
77	780316	Schirmblech für Korntankeinlauf	1	- ab Nr. 476165
78	780317	Einlaufwanne für Korntank	1	- ab Nr. 476165
79	636357	Einhängelasche	1	
80	774111	Belag für Elevatorbecher	7	- bis Nr. 476284
81	636208	Unterlage für Förderplatte	34	- ab Nr. 476285
82	619298	Förderplatte (103 x 82)	34	- ab Nr. 480542
	636224	Förderplatte (103 x 75)	34	- von Nr. 476285 bis Nr. 480541
83	619285	Flanschlagellager kpl. (20 B ϕ)	2	- ab Nr. 478992
84	636299	Abschirmblech	1	
85	509007/1	Lager für Schnecke	1	

WICHTIG!

Bei Bestellungen von Ersatzteilen geben Sie bitte außer der Ersatzteilnummer
stets Ihre Maschinen-Nummer an.
 Verwenden Sie nur Original – Claas – Ersatzteile!

EU 450001/62 A/3
 EU 450001/62 A/2
 EU 450001/62 A/1

Fortsetzung zu Bildtafel 62 A



zu Bildtafel 63

Gruppe: Korbantank
 bis Masch.-Nr. 460000

Bild Nr.	Ersatzteil Nr.	Bezeichnung	Stückz. pr. Gr.	Bemerkung
1	756080	Rastblech für Einrückhebel	1	
2	756047	Seitenstrebe, rechts	1	
3	756014	Strebe, hinten rechts	1	
4	756036	Verlängerung für Einrückhebel	1	
5	780422	Einrückhebel für Tank	1	
6	775623	Diagonalstrebe, hinten rechts	1	
7	775623	Diagonalstrebe, hinten links	1	
8	756039	Riemenhalterung	1	
9	756060	Spannrollenhalter	1	
10	756071	Strebe, vorn rechts	1	
11	756043	Diagonalstrebe, vorn links	1	
12	756053	Halter für Riemenführung, oben	1	
13	756054	Halter für Riemenführung, unten	1	
14	756052	Riemenführung	1	
15	756045	Seitenstrebe, links	1	
16	756070	Strebe, vorn links	1	
17	756072	Strebe, hinten links	1	

WICHTIG!

Bei Bestellungen von Ersatzteilen geben Sie bitte außer der Ersatzteilnummer
 stets Ihre Maschinen-Nummer an.

Verwenden Sie nur Original – Claas – Ersatzteile!

zu Bildtafel 63


Dom Handlowy Henryki i Pawła Korbanków

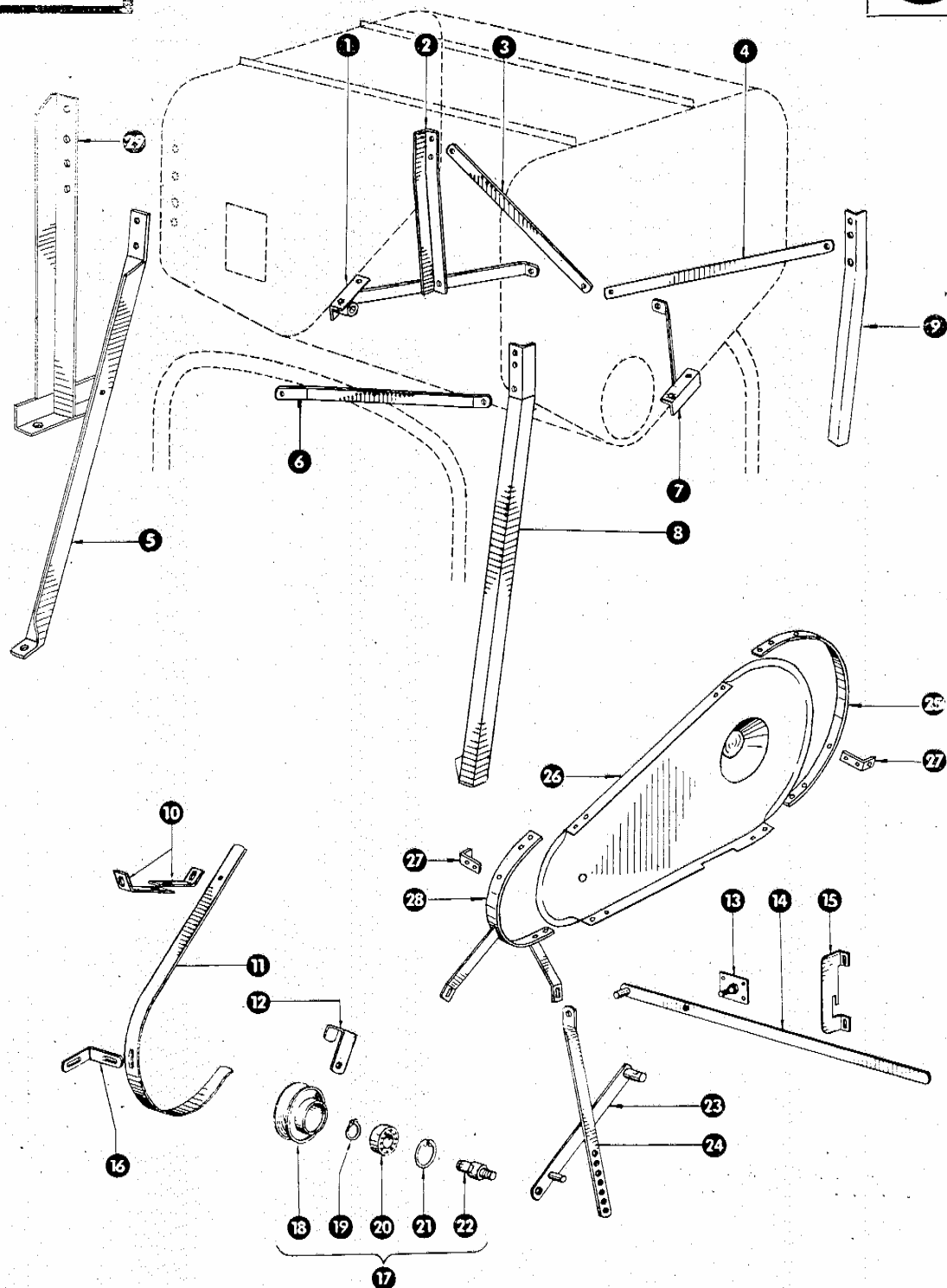
62-080 Tarnowo Podgórze, ul. Piaskowa 4

tel. (061) 8 146 274

fax (061) 8 146 333

www.korbanek.pl
info@korbanek.pl
sklep@korbanek.pl
serwis@korbanek.pl

63A



Eu 450001/63A/2

Eu 450001/63A/1

Gruppe: Korntank

zu Bildtafel 63 A

Bild Nr.	Ersatzteil Nr.	Bezeichnung	Stückz. pr. Gr.	Bemerkung
1	756061	Seitenstrebe rechts	1	— ab Nr. 460001
2	756019/1	Strebe hinten, rechts	1	+ ab Nr. 464222
	756065	Strebe hinten, rechts	1	— von Nr. 460001 bis Nr. 464221
3	775623	Diagonalstrebe	1	+ ab Nr. 478850
	756022	Flacheisenstrebe hinten, rechts	1	— von Nr. 464222 bis Nr. 478849
	756066	Flacheisenstrebe hinten, rechts	1	— von Nr. 460001 bis Nr. 464221
4	775623	Diagonalstrebe	1	+ ab Nr. 478850
	756023	Flacheisenstrebe hinten, links	1	— von Nr. 464222 bis Nr. 478849
	756042	Flacheisenstrebe hinten, links	1	— bis Nr. 464221
5	756015	Strebe vorn, rechts	1	— von Nr. 464222 bis Nr. 476164
	756071	Strebe vorn, rechts	1	— bis Nr. 464221
6	756021	Flacheisenstrebe vorn, links	1	— ab Nr. 464222
	756043	Flacheisenstrebe vorn, links	1	— bis Nr. 464221
7	756062	Seitenstrebe links	1	— ab Nr. 460001
8	756016	Strebe vorn, links	1	+ ab Nr. 464222
	756070	Strebe vorn, links	1	— ab Nr. 476165
9	775622	Strebe hinten, rechts	1	+ ab Nr. 478850
	756020	Strebe hinten, links	1	— von Nr. 464222 bis Nr. 478849
	756072	Strebe hinten, links	1	— bis Nr. 464221
10	756025	Flacheisenwinkel für Riemenführung	2	— von Nr. 464222 bis Nr. 476164
	756053	Halter für Riemenführung, oben	1	— bis Nr. 464221
11	756052	Riemenführung	1	
12	756039	Riemenhalterung	1	
13	544010	Befestigungsplatte	1	
14	780422	Einrückhebel	1	— bis Nr. 476164
15	756080	Rastblech für Einrückhebel	1	
16	756024	Flacheisenwinkel f. Riemenführung	1	— von Nr. 464222 bis Nr. 476164
	756054	Halter für Riemenführung, unten	1	— bis Nr. 464221
17	772616	Spannrolle kpl. (100 A ϕ)	1	
18	772617	Spannrolle (100 A ϕ)	1	
19	235155	Sicherungsring A 20 DIN 471	1	
20	235911	Rillenkugellager 6204 Z DIN 625	1	
21	235181	Sicherungsring J 47 DIN 472	1	
22	772620	Bolzen	1	
23	756060	Spannrollenhalter	1	
24	756036	Verlängerung für Einrückhebel	1	
25	756076	Bügel für Keilriemenführung	1	— ab Nr. 476165
26	756055	Keilriemenschutz	1	— ab Nr. 476165
27	756077	Halter für Keilriemenschutz	4	— ab Nr. 476165
28	756085	Keilriemenführung	1	— ab Nr. 476165
29	756075	Korntankstütze, vorn rechts	1	+ ab Nr. 476165

WICHTIG!

Bei Bestellungen von Ersatzteilen geben Sie bitte außer der Ersatzteilnummer

stets Ihre Maschinen-Nummer an.

Verwenden Sie nur Original – Claas – Ersatzteile!

EU 450001/63 A/3
EU 450001/63 A/2
EU 450001/63 A/1

zu Bildtafel 63 A



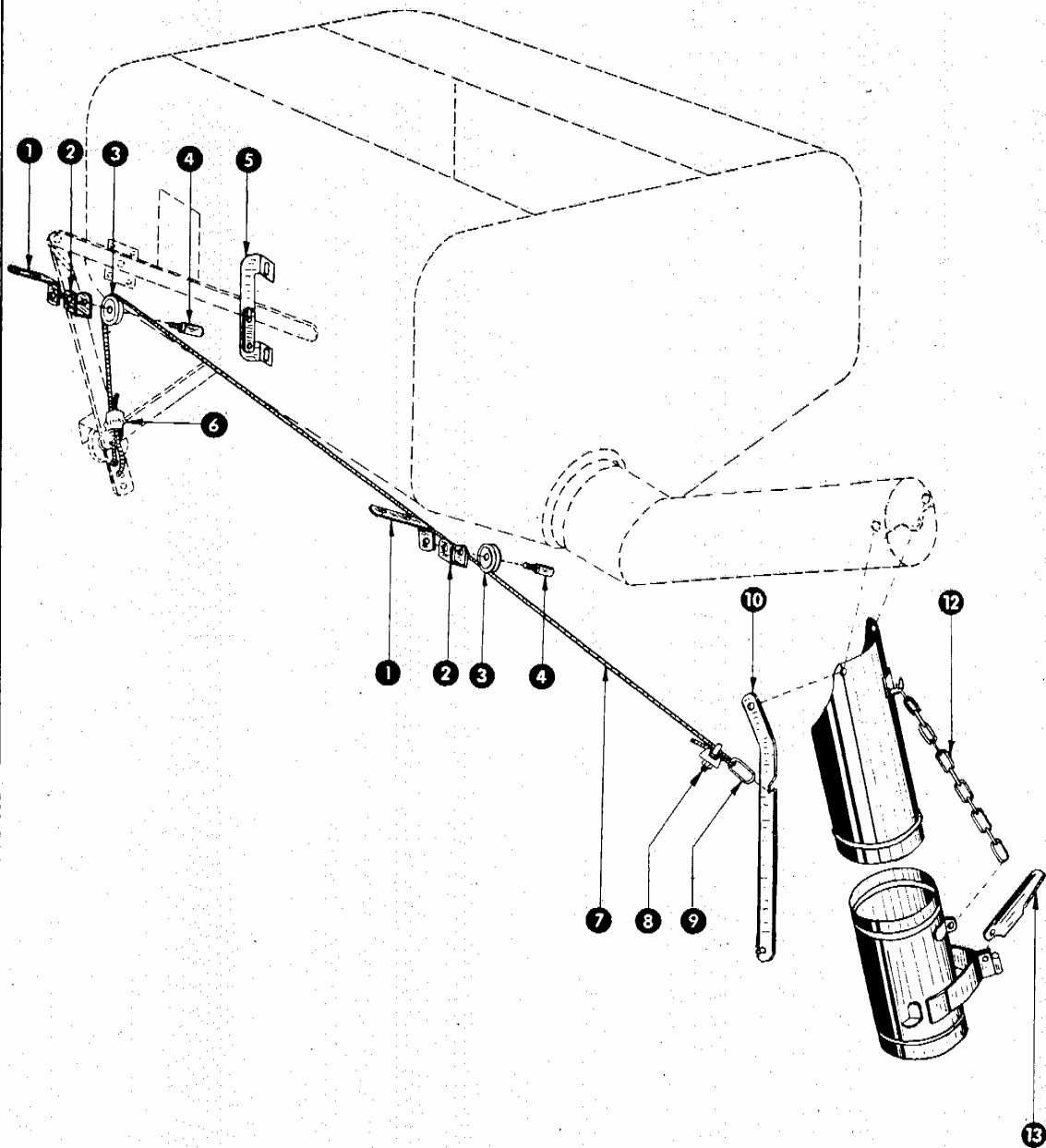
Dom Handlowy Henryki i Pawła Korbanków

62-080 Tarnowo Podgórze, ul. Piaskowa 4

tel. (061) 8 146 274

fax (061) 8 146 333

www.korbanek.pl info@korbanek.pl sklep@korbanek.pl serwis@korbanek.pl

63B

Eu 450001/63B/1

6

Gruppe: Korntank mit Absackung
 ab Masch.-Nr. 460001

zu Bildtafel 63 B

Bild Nr.	Ersatzteil Nr.	Bezeichnung	Stückz. pr. Gr.	Bemerkung
—	300610/1	Absackvorrichtung kpl.	1	
1	775612	Halteblech für Seilrolle	2	
2	509216	Haltegabel für Seilrolle	2	
3	509217	Seilrolle	2	
4	509218	Bolzen für Seilrolle	2	
5	775615	Führungsbügel, Einschalthebel	1	
6	502118	Drahtseilklemme	1	
7	529010	Drahtseil 4200 lang	1	
8	509212	Drahtseilklemme	1	
9	509276	Kettenglied für Seilzug	1	
10	509275/1	Hebel für Korntankkupplung	1	
12	509263	Einhängekette	1	
13	544046	Sackhaltergriff	1	

WICHTIG!

Bei Bestellungen von Ersatzteilen geben Sie bitte außer der Ersatzteilnummer
stets Ihre Maschinen-Nummer an.

Verwenden Sie nur Original – Claas – Ersatzteile!

zu Bildtafel 63 B

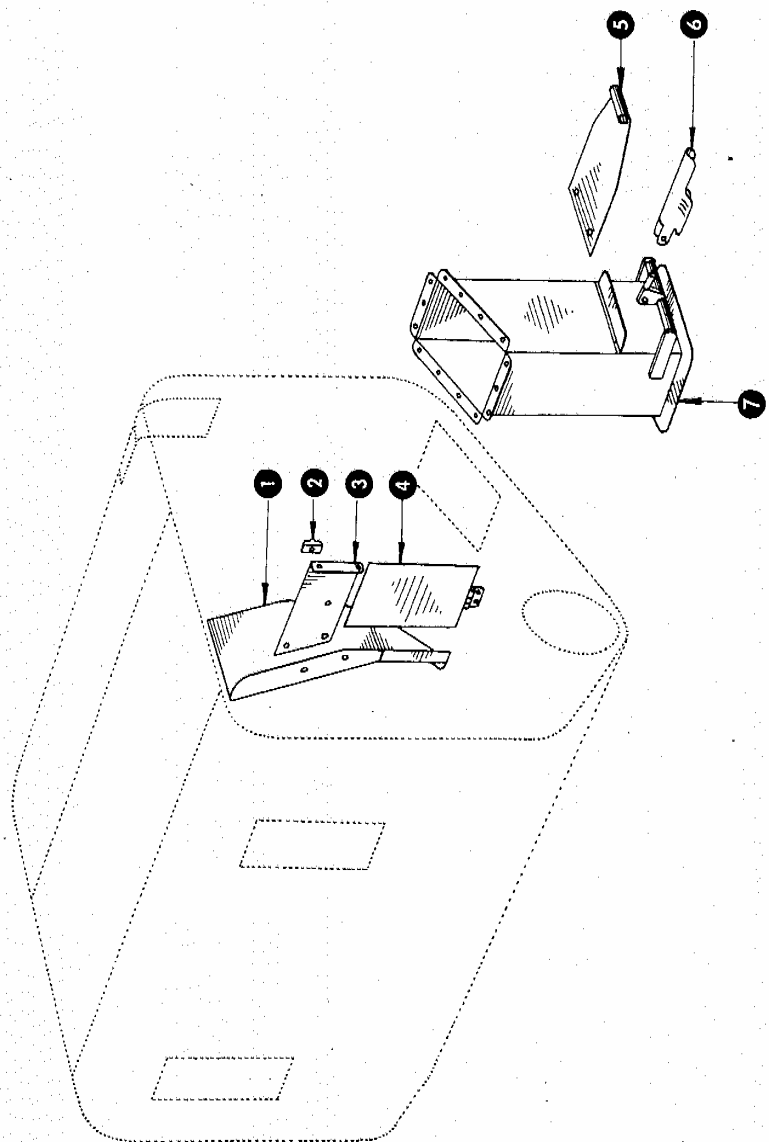
**Dom Handlowy Henryki i Pawła Korbanków**

62-080 Tarnowo Podgórze, ul. Piaskowa 4

tel. (061) 8 146 274

fax (061) 8 146 333

www.korbanek.pl info@korbanek.pl sklep@korbanek.pl serwis@korbanek.pl

63 C

zu Bildtafel 63 C

Gruppe: Korntank - Absackung
ab Masch.-Nr. 476165

Bild Nr.	Ersatzteil Nr.	Bezeichnung	Stückz. pr. Gr.	Bemerkung
1	781522	Kornrutsche, groß	1	
2	000446	Knebel	1	
3	781521	Kornrutsche, klein	1	
4	781515	Klappe	1	
5	781518	Schieber	1	
6	544046	Sackhalter	1	
7	781510	Kornauslauffülle	1	

WICHTIG!

Bei Bestellungen von Ersatzteilen geben Sie bitte außer der Ersatzteilnummer

stets Ihre Maschinen-Nummer an.Verwenden Sie nur Original – Claas – Ersatzteile!

zu Bildtafel 63 C

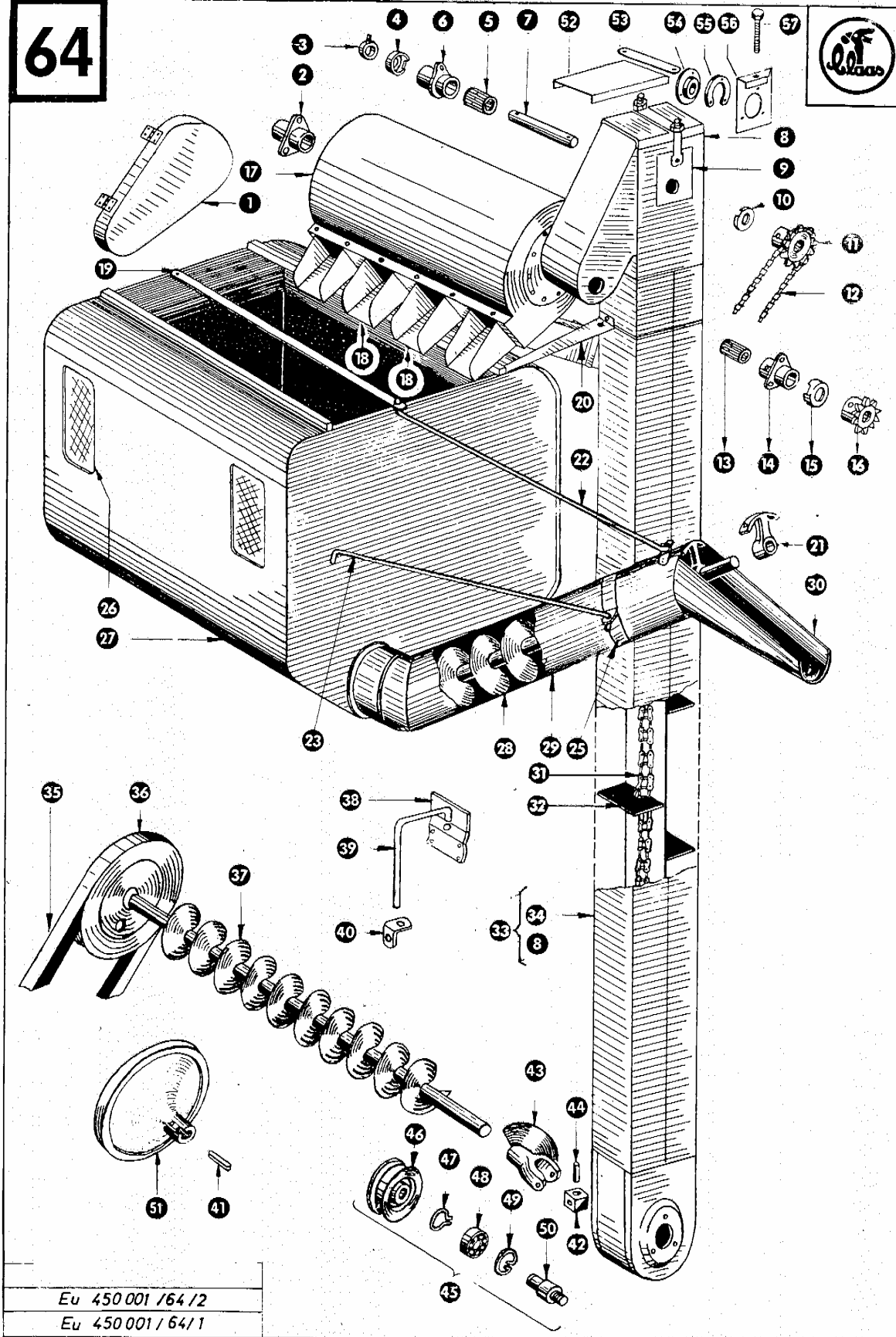
**Dom Handlowy Henryki i Pawła Korbanków**

62-080 Tarnowo Podgórze, ul. Piaskowa 4

tel. (061) 8 146 274

fax (061) 8 146 333

www.korbanek.pl info@korbanek.pl sklep@korbanek.pl serwis@korbanek.pl



Eu 450 001 /64/2

Eu 450 001 /64/1

zu Bildtafel 64

Gruppe: Korntank mit Sortierung

Bild Nr.	Ersatzteil Nr.	Bezeichnung	Stückz. pr. Gr.	Bemerkung
1	756030	Kettenschutzkasten	1	
2	504519	Lage für Rührwelle	1	
3	500310/2	Stellring	1	bis Nr. 478991
4	619235	Staubdeckel	1	bis Nr. 478991
5	500299	Rollenkorb	2	bis Nr. 478991
6	500301	Lagergehäuse	2	bis Nr. 478991
7	619270	Welle (238 lang)	1	ab Nr. 478992
	503014	Welle (238 lang)	1	bis Nr. 478991
8	780220	Kornelevatorkopf	1	ab Nr. 478992
	774125	Kornelevatorkopf	1	bis Nr. 478991
9	503120	Kettenspannerblech	2	bis Nr. 478991
10	500302	Staubdeckel	2	bis Nr. 478991
11	619271	Kettenrad (20 Z, 19,05 Tlg, 20 B ϕ)	1	ab Nr. 478992
	503025	Kettenrad (20 Z, 19,05 Tlg, 26 B ϕ)	1	bis Nr. 478991
12	504511	Rollenkette 19,05 Tlg, 49 Rollen	1	
13	503019	Rollenkorb	1	bis Nr. 478991
14	503017	Lagergehäuse	1	bis Nr. 478991
15	503018	Staubdeckel	1	bis Nr. 478991
16	619272	Kettenrad (14 Z, 19,05 Tlg, 20 B ϕ)	1	ab Nr. 478992
	504510	Kettenrad (14 Z, 19,05 Tlg, 20 B ϕ)	1	bis Nr. 478991
17	774470	Sortierzylinder	1	ab Nr. 476165
	774420	Sortierzylinder	1	bis Nr. 476164
	774434	Auslauf, Mitte	1	
18	636110	Verbindungseisen für Tank	1	
19	756079	Elevatorabstützung	1	
20	509007	Lager für Schnecke	1	bis Nr. 460000
	509232	Halteblech für Korntankschnecke	1	ab Nr. 460001
	636140	Haltegestänge für Auslaufrohr	1	ab Nr. 460001
22	509184	Haltegestänge für Auslaufrohr	1	von Nr. 455451 bis Nr. 460000
	636114	Strebe für Auslaufrohr, lang	1	bis Nr. 455450
	636113	Strebe für Auslaufrohr, kurz	1	bis Nr. 455450
23	509178	Haltegestänge für Auslaufrohr	1	von Nr. 455451 bis Nr. 460000
	509236	Haltegestänge für Auslaufrohr	1	ab Nr. 460001
	509234	Bolzen für Haltegestänge	1	ab Nr. 460001
	509235	Halteschelle für Auslaufrohr	1	ab Nr. 460001
25	509177	Halteschelle für Auslaufrohr	1	von Nr. 455451 bis Nr. 460000
26	509015	Fenster für Korntank	2	
27	775640	Korntank	1	ab Nr. 476165
	756000	Korntank	1	bis Nr. 476164
28	636137	Auslaufschnecke (1815 lang)	1	ab Nr. 460001
	775620	Auslaufschnecke (1407 lang)	1	von Nr. 455451 bis Nr. 460000
	636121	Auslaufschnecke (2152 lang)	1	bis Nr. 455450
29	636135	Auslaufrohr	1	ab Nr. 460001
	509174	Auslaufrohr	1	von Nr. 455451 bis Nr. 460000
	636116	Auslaufrohr	1	bis Nr. 455450
30	509238	Auslaufrinne	1	
31	623127	Kornelevatorkette mit Förderplatten	1	ab Nr. 480458
	619118	Kornelevatorkette mit Förderplatten	1	bis Nr. 480457
32	619298	Förderplatte (103 x 82)	44	ab Nr. 480458
	501025	Blechkratzer	29	bis Nr. 480457
33	780241	Kornelevatorschacht mit Kopf und Fuß	1	ab Nr. 480458
	780215	Kornelevatorschacht mit Kopf und Fuß	1	von Nr. 478992 bis Nr. 480457
	774175	Kornelevatorschacht mit Kopf und Fuß	1	bis Nr. 478991
34	780242	Kornelevatorschacht	1	ab Nr. 480458
	756010	Kornelevatorschacht	1	bis Nr. 480457
35	756059	Keilriemen	1	ab Nr. 460001
	756051	Keilriemen	1	bis Nr. 460000
36	620013	Blechscheibe für Tankantrieb (363 A ϕ)	1	
37	636120	Förderschnecke im Tank (1697 lang)	1	
38	636129	Halteblech für Scharnier	1	bis Nr. 460000
39	509180	Bügel für Scharnier	1	bis Nr. 460000
40	509181	Blechwinkel für Scharnier	1	bis Nr. 460000
	509242	Verschlußring, Auslaufstützen	1	ab Nr. 460001
	509241	Verschlußring, Auslaufrohr	1	ab Nr. 460001
	509243	Spannbügel für Verschlußringe	1	ab Nr. 460001
	509246	Spannbügel für Verschlußringe	1	ab Nr. 460001
	509244	Spanngriff für Verschlußringe	1	ab Nr. 460001

Fortsetzung siehe nächstes Blatt

EU 450001/64/2
EU 450001/64/1

zu Bildtafel 64



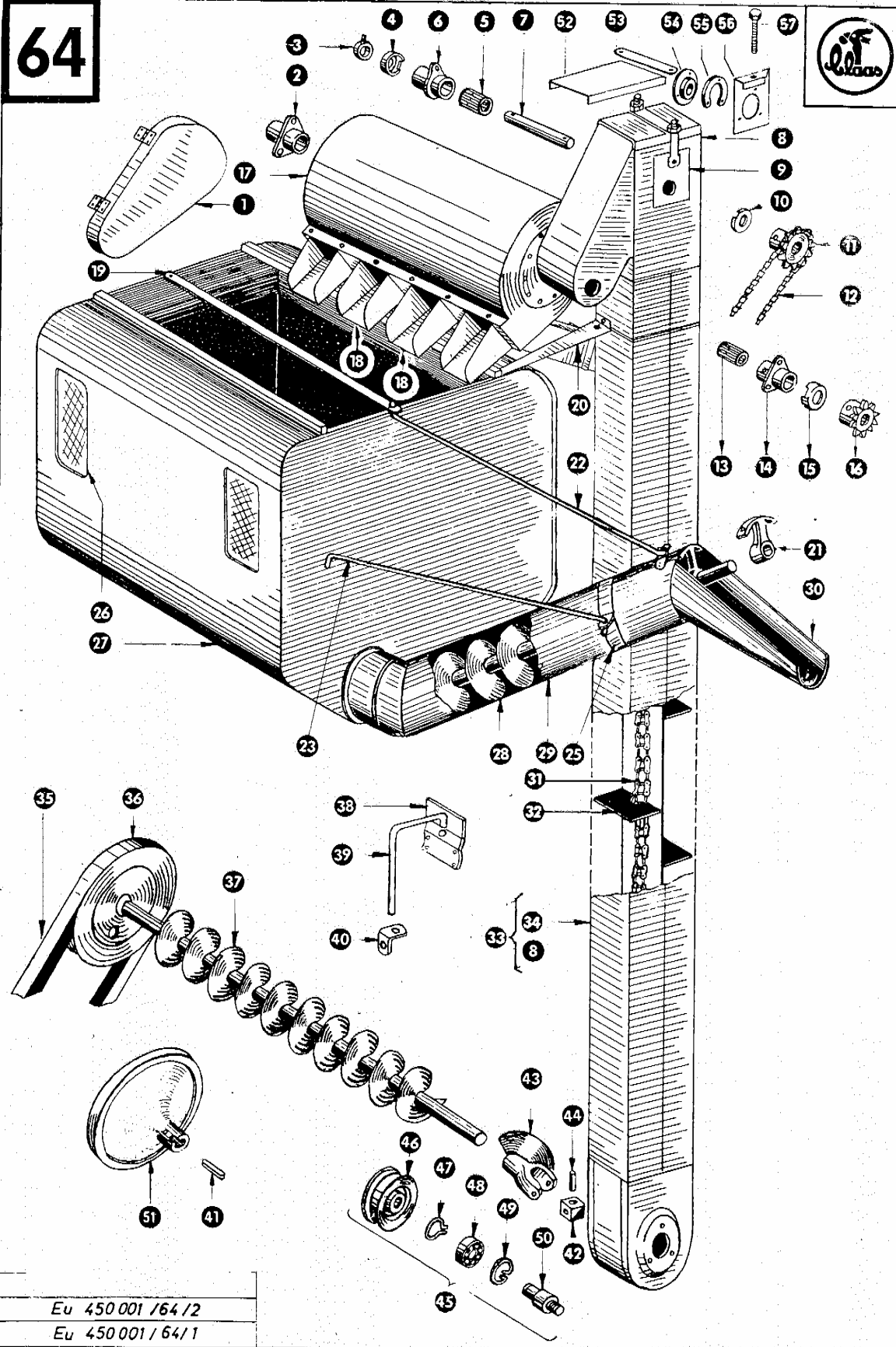
Dom Handlowy Henryki i Pawła Korbanków

62-080 Tarnowo Podgórze, ul. Piaskowa 4

tel. (061) 8 146 274

fax (061) 8 146 333

www.korbanek.pl info@korbanek.pl sklep@korbanek.pl serwis@korbanek.pl



Eu 450 001 /64/2
Eu 450 001 /64/1

Gruppe: Korntank mit Sortierung

Fortsetzung zu Bildtafel 64

Bild Nr.	Ersatzteil Nr.	Bezeichnung	Stückz. pr. Gr.	Bemerkung
41	778309	Paßfeder	1	
42	509252/1	Kreuzstück	1	
43	509251	Gabelstück für Schnecke	2	ab Nr. 460001
	636128	Gabelstück für Schnecke	2	bis Nr. 460000
44	235693	Spannhülse 13 x 28 DIN 1481	4	ab Nr. 460001
	015734	Bolzen für Kardangelen	2	bis Nr. 460000
45	772616	Spannrolle, kpl. (100 A ϕ)	1	
46	772617	Spannrolle (100 A ϕ)	1	
47	235155	Sicherungsring A 20 DIN 471	1	
48	235911	Rillenkugellager 6204 Z DIN 625	1	
49	235181	Sicherungsring J 47 DIN 472	1	
50	772620	Bolzen für Spannrolle	1	
51	775635	Antriebsscheibe für Korntank	1	+ ab Nr. 460001
	775630	Antriebsscheibe für Korntank	1	- bis Nr. 460000
52	503009	Deckel für Elevatorfuß	1	
53	503012	Bügel für Kettenspanner	1	
54	619285	Flanschlagellager kpl. (20 B ϕ)	2	ab Nr. 478992
55	619267	Distanzstück	2	ab Nr. 478992
56	636335/1	Kettenspannerblech	2	ab Nr. 478992
57	237690	Sechskantschraube M 10 x 90 DIN 558	2	ab Nr. 478992

WICHTIG!

Bei Bestellungen von Ersatzteilen geben Sie bitte außer der Ersatzteilnummer stets Ihre Maschinen-Nummer an.

Verwenden Sie nur Original - Claas - Ersatzteile!

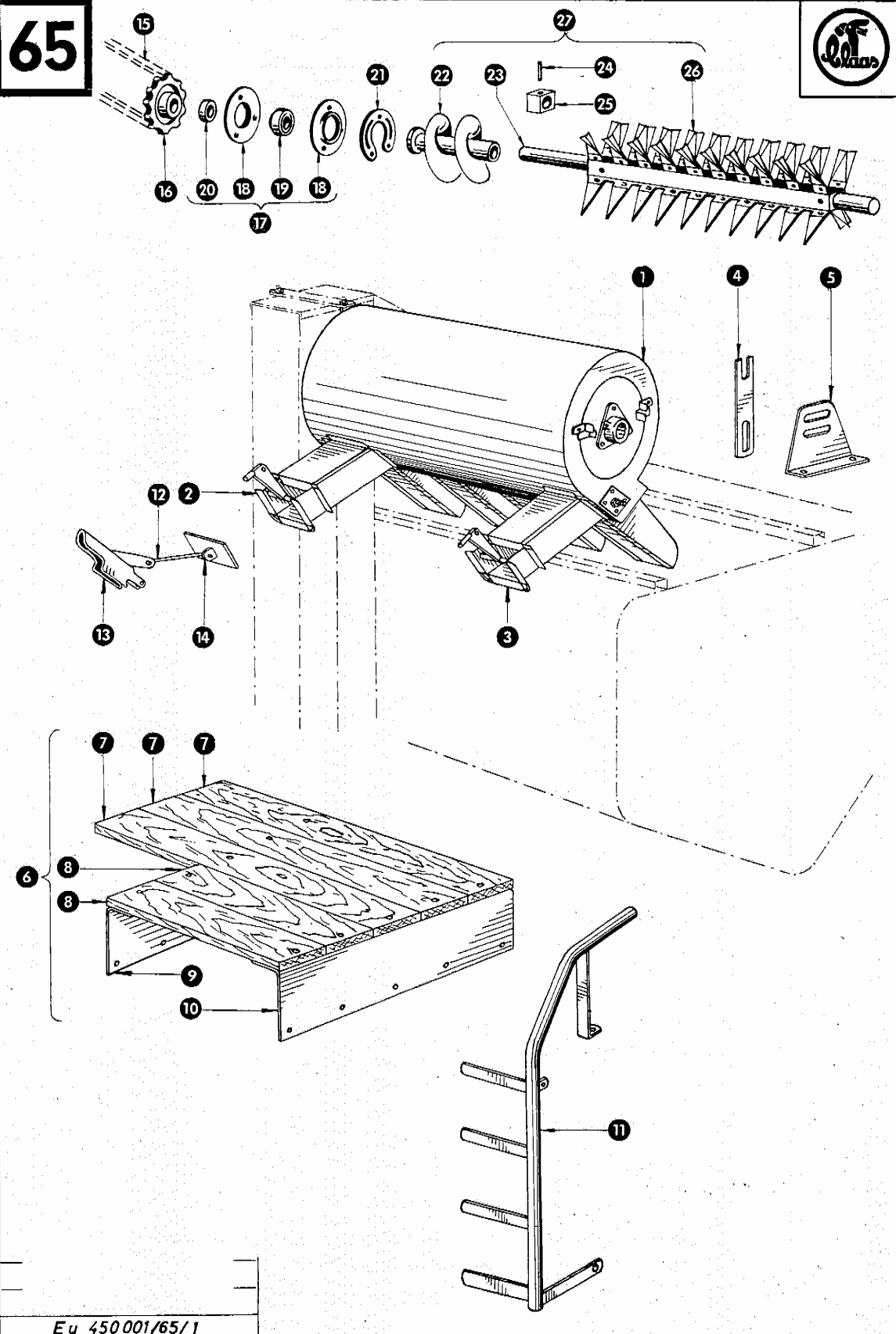
EU 450001/64/2
EU 450001/64/1

Fortsetzung zu Bildtafel 64



Dom Handlowy Henryki i Pawła Korbanków
62-080 Tarnowo Podgórne, ul. Piaskowa 4
tel. (061) 8 146 274
fax (061) 8 146 333

www.korbanek.pl info@korbanek.pl sklep@korbanek.pl serwis@korbanek.pl



Eu 450 001/65/1

Gruppe: Korntank mit Sortierung

zu Bildtafel 65

Bild Nr.	Ersatzteil Nr.	Bezeichnung	Stückz. pr. Gr.	Bemerkung
1	774470	Sortierzylinder	1	ab Nr. 476165
	774420	Sortierzylinder	1	bis Nr. 476164
2	774421	Auslauf, links	1	bis Nr. 476164
3	774422	Auslauf, rechts	1	bis Nr. 476164
4	774449	Stütze für Sortierzylinder	1	
5	774448	Stütze für Sortierzylinder	1	
6	777060	Plattform, kpl.	1	
7	777061	Bodenbrett, lang	3	
8	777062	Bodenbrett, kurz	2	
9	777064	Blech für Plattform, links	1	
10	777065	Blech für Plattform, rechts	1	
11	777050	Aufstiegleiter	1	
12	504512	Sperrschieberdraht	2	
13	544045	Sackhaltergriff	2	
14	544040	Sperrschieberblech	2	
15	504511	Rollenkette 19,05 Tlg. 49 Rollen	1	
16	619272	Kettenrad (14 Z, 19,05 Tlg, 20 B ϕ)	1	ab Nr. 478992
	504510	Kettenrad (14 Z, 19,05 Tlg, 20 B ϕ)	1	bis Nr. 478991
17	619285	Flanschlagellager kpl. (20 B ϕ)	1	ab Nr. 478992
18	619288	Blechflansch	2	ab Nr. 478992
19	619286	Kugellager	1	ab Nr. 478992
20	619287	Klemmring	1	ab Nr. 478992
21	619267	Distanzstück	1	ab Nr. 478992
22	544060	Schnecke für Sortierwelle (180 lang)	1	
23	623194	Sortierwelle (1430 lang)	1	
24	235666	Spannhülse 6 x 40 DIN 1481	2	
25	544058	Vierkantstück	2	
26	504562	Schaufelblech	1	
27	623193	Rührförderer kpl.	1	

WICHTIG!

Bei Bestellungen von Ersatzteilen geben Sie bitte außer der Ersatzteilnummer
stets Ihre Maschinen-Nummer an.

Verwenden Sie nur Original – Claas – Ersatzteile!

EU 450001/65/1

zu Bildtafel 65



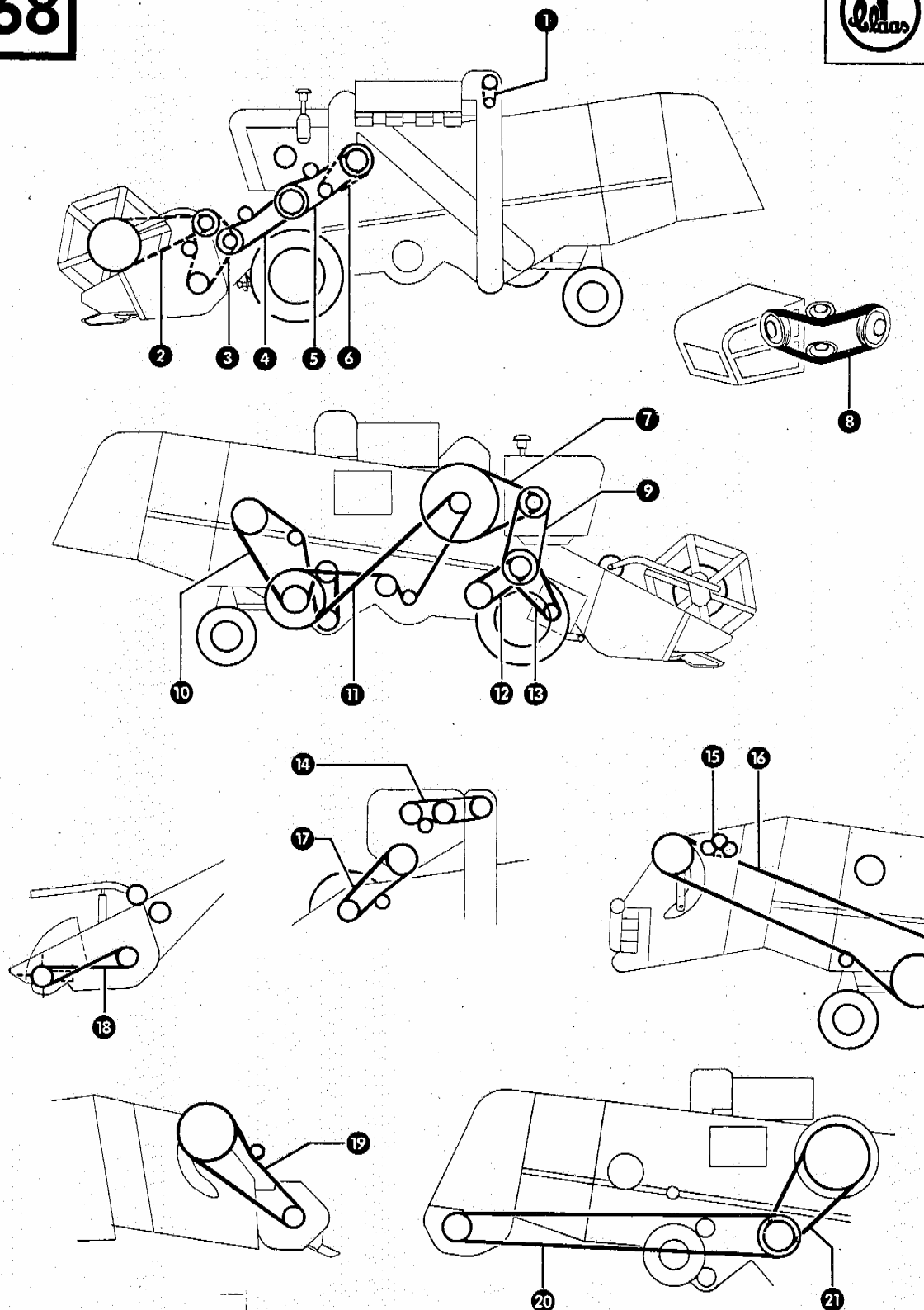
Dom Handlowy Henryki i Pawła Korbanków

62-080 Tarnowo Podgórze, ul. Piaskowa 4

tel. (061) 8 146 274

fax (061) 8 146 333

www.korbanek.pl info@korbanek.pl sklep@korbanek.pl serwis@korbanek.pl



Eu 450001/68/1

zu Bildtafel 68

Gruppe: Antriebselemente

Bild Nr.	Ersatzteil Nr.	Bezeichnung	Stückz. pr. Gr.	Bemerkung
1	774106	Rollenkette, 19,05 Tlg., 31 Rollen	1	
2	770841	Rollenkette, 29,21 Tlg., 96 Rollen	1	ab Nr. 466201
	610354	Rollenkette, 38,4 Tlg., 76 Rollen	1	von Nr. 460001 bis Nr. 466200
	770885	Rollenkette, 38,4 Tlg., 70 Rollen	1	bis Nr. 460000
3	778564	Rollenkette, 29,21 Tlg., 73 Rollen	1	ab Nr. 466201
	770549	Rollenkette, 38,4 Tlg., 62 Rollen	1	von Nr. 454201 bis Nr. 466200
	770548	Rollenkette, 38,4 Tlg., 60 Rollen	1	bis Nr. 454200
4	801221	Keilriemen	1	ab Nr. 473768
	756051	Keilriemen, für 7' Schneidwerk	1	von Nr. 466201 bis Nr. 473767
	770211	Rollenkette, 38,4 Tlg., 51 Rollen	1	bis Nr. 466200
5	772657/1	Keilriemen	1	
6	772652	Rollenkette, 19,05 Tlg., 80 Rollen	1	
7	750288	Keilriemen	4	je 4 Stück gebündelt
8	758719	Keilriemen	1	ab Nr. 481092
	758662	Keilriemen	1	von Nr. 473757 bis Nr. 481091
9	750316	Keilriemen	1	ab Nr. 461301
	750295	Keilriemen für Fahrtrieb, Perkins	1	von Nr. 459097 bis Nr. 461300
	750284	Keilriemen für Fahrtrieb, Perkins	1	bis Nr. 459096
	750192	Keilriemen für Fahrtrieb, Deutz	1	
10	773313	Keilriemen	1	ab Nr. 472487
	774100	Keilriemen	1	bis Nr. 472486
11	506023	Keilriemen	1	
12	751112	Breitkeilriemen	1	
13	755070	Keilriemen	1	ab Nr. 471450
	094046	Keilriemen	1	bis Nr. 471449
14	775698	Keilriemen	1	
15	006598	Rollenkette, 19,05 Tlg., 41 Rollen	1	
16	772659	Keilriemen	1	ab Nr. 460001
	772658	Keilriemen	1	bis Nr. 460000
17	756059	Keilriemen	1	ab Nr. 460001
	756051	Keilriemen	1	bis Nr. 460000
18	800309	Keilriemen	1	
19	506880	Keilriemen	1	
20	782209	Keilriemen	1	ab Strohhäcksler Nr. 602-000001
	506940	Keilriemen	1	bis Strohhäcksler Nr. 01-15-355
21	801221	Keilriemen	1	ab Strohhäcksler Nr. 602-000001

WICHTIG!

Bei Bestellungen von Ersatzteilen geben Sie bitte außer der Ersatzteilnummer

stets Ihre Maschinen-Nummer an.

Verwenden Sie nur Original – Claas – Ersatzteile!

zu Bildtafel 68



Dom Handlowy Henryki i Pawła Korbanków

62-080 Tarnowo Podgórze, ul. Piaskowa 4

tel. (061) 8 146 274

fax (061) 8 146 333

www.korbanek.pl info@korbanek.pl sklep@korbanek.pl serwis@korbanek.pl

Teileliste · Parts List · Index numérique · Stykliste
Oversikt · Delenlijst · Lista di Matricola · Lista de piezas

Teil Nr.	Bildtafel	Teil Nr.	Bildtafel	Teil Nr.	Bildtafel	Teil Nr.	Bildtafel
000003	50	002858	13, 45	006928/1	49	007220	47
000005	49	002859	13, 45	006929	48	007221	47
000006	50	002860	8, 20	006930	48	007222	47
000009	50	002861	8, 18, 20	006931/2	48	007223	47
000010	50	002864	13	006938	48	007224	47
000011	50	002866	8, 20	006939	48	007226	53
000012	50	002876/2	48	006940	49	007227	53
000016	49	002885	49	006942	48	007234/1	42
000017	33, 48, 50, 58	002940	49	006949	53	007235/1	42
000018	50	003004	8	006950	22, 22 A	007238	53
000021	50	003052	8, 20,	006951	15, 45	007241	42
000022	27C, 50	004977/1	48	006952/1	47	007292	47
000023/1	50	004980	48	006981/2	46	007293	47
000024/1	50	006455	53	006989	48	007294	47
000060	50	006463	53	006990	48	007295	47
000064	50	006519/1	45	006992/1	51	007296	47
000065	50	006539	51	006994	46	007297	47
000067	50	006545/1	51	006996	53	007300	45
000068	50,	006546/1	51	006999	48	007301/1	45
000101	49	006547	45	007000	51	007301/2	45
000120	49	006550/3	51	007010	51	007302/1	45
000121	33	006552	45	007031	53	007303	46
000134	50	006568/1	49	007091/1	53	007304	47
000135	48, 50	006569	49	007106	47	007305	47
000300	49	006570	49	007107	47	007306	47
000305	49	006571	49	007108	53	007307	47
000306	49	006582	10, 12 A	007109	53	007308/1	48
000359/1	49	006583	45	007121	48	007309	48
000360	49	006585	45	007124	47	007310	49
000432/2	48	006589/1	45	007125	47	007311	49
000445/1	49	006593	49	007126	47	007312/1	49
000446	4, 10, 20, 63C	006598	45, 68	007127	47	007313	51
000449	49	006609	54	007128	47	007314	52
000463	55	006610/1	54	007147	48	007315	52
000517	14	006729	52	007156	47	007316	52
000675	49,	006730	52	007157	47	007317	52
000715	51	006733	56	007158	47	007318	53
000842	16	006763	49	007159	47	007320/1	46
000863	55	006808	46	007160	47	007322	45
000877	21, 48	006867	54	007161	47	007325	52, 53
000893	48	006880	45	007169	47	007326	52, 53
000921/1	48	006882	45	007170	47	007327	52, 53
001411	48	006899	49	007173/1	51	007328	53
002129/1	48	006901/2	46	007175	47	007331	53
002136	48	006902/2	48	007182	47	007335	54
002155	4, 10, 12, 16, 24, 24B, 27, 27B, 27D, 28, 29, 32, 52, 56, 58	006907/2	45	007190	52	007340	47
		006910/1	47	007191	52	007342	54
		006912	48	007193/4	42	007343	54
		006914	47	007197	15, 45	007344	54
002162/1	48	006915/1	46	007198	15, 45	007345	54
002359	49	006919/1	48	007199	15, 45	007346	54
002360	49	006920/1	48	007202/1	52	007351	53
002400	15	006921/1	48	007203/1	52	007354	51,
002562	3, 23	006922/2	48	007205	51	007355	51,
002686	49	006923	48	007206	51	007401	46
002687	49,	006924/1	49	007207	56	007402/1	46
002845/1	48	006925/1	47	007212	51	007404/1	45
002846	58	006926	48	007213	51	007405	45
002848	56	006927/1	49	007216	47	007406/1	45
0	0	0	0
0	0	0	0
0	0	0	0
0	0	0	0
0	0	0	0
0	0	0	0
0	0	0	0
0	0	0	0
0	0	0	0

Europa 1



Dom Handlowy Henryki i Pawła Korbanków

62-080 Tarnowo Podgórze, ul. Piaskowa 4

tel. (061) 8 146 274

fax (061) 8 146 333

www.korbanek.pl info@korbanek.pl sklep@korbanek.pl serwis@korbanek.pl

Teilleiste · Parts List · Index numérique · Stykliste
Oversikt · Delenlijst · Lista di Matricola · Lista de piezas

Table with 4 columns: Teil Nr., Bildtafel, Teil Nr., Bildtafel. Lists part numbers and their corresponding image reference numbers.

Table with 4 columns: Teil Nr., Bildtafel, Teil Nr., Bildtafel. Lists part numbers and their corresponding image reference numbers.

Europa 8

Teilleiste · Parts List · Index numérique · Stykliste
Oversikt · Delenlijst · Lista di Matricola · Lista de piezas

Table with 8 columns: Teil Nr., Bildtafel, Teil Nr., Bildtafel, Teil Nr., Bildtafel, Teil Nr., Bildtafel. Lists part numbers and their corresponding image reference numbers.

Table with 8 columns: Teil Nr., Bildtafel, Teil Nr., Bildtafel, Teil Nr., Bildtafel, Teil Nr., Bildtafel. Lists part numbers and their corresponding image reference numbers.

Europa 9



Dom Handlowy Henryki i Pawla Korbanków
62-080 Tarnowo Podgórne, ul. Piaskowa 4
tel. (061) 8 146 274
fax (061) 8 146 333

www.korbanek.pl info@korbanek.pl sklep@korbanek.pl serwis@korbanek.pl



GEBR. CLAAS · MASCHINENFABRIK GMBH · 4834 HARSEWINKEL/WESTF.

Bestell-Nr. 177 213.0

EU – 11 – 10. 69 – 3000 – O. V. Printed in Germany



Dom Handlowy Henryki i Pawła Korbanków

62-080 Tarnowo Podgórne, ul. Piaskowa 4

tel. (061) 8 146 274

fax (061) 8 146 333

www.korbanek.pl info@korbanek.pl sklep@korbanek.pl serwis@korbanek.pl

Skanowanie i opracowanie graficzne na CD-ROM :

Digital-Center

Ul. Ostatnia 17

60-102 Poznań

www.digital-center.pl

biuro@digital-center.pl

tel./fax (0-61) 665 82 72

tel./fax (0-61) 665 82 82