



# **Dom Handlowy Henryki i Pawła Korbanków**

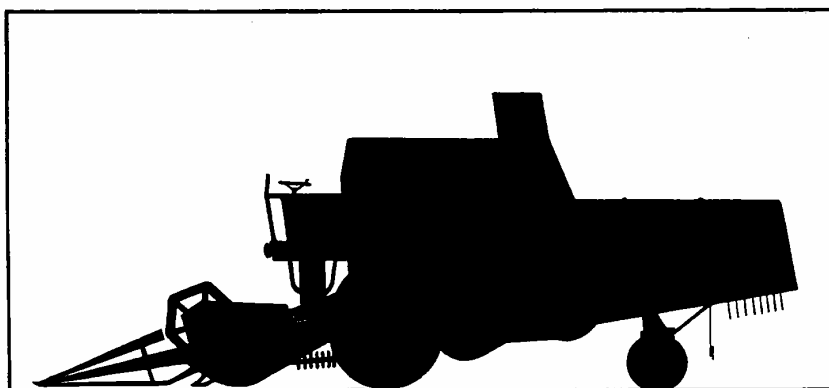
62-080 Tarnowo Podgórne, ul. Piaskowa 4

tel. **(061) 8 146 274**

fax **(061) 8 146 333**

[www.korbanek.pl](http://www.korbanek.pl) [info@korbanek.pl](mailto:info@korbanek.pl) [sklep@korbanek.pl](mailto:sklep@korbanek.pl) [serwis@korbanek.pl](mailto:serwis@korbanek.pl)

# ERSATZTEIL- LISTE



## CLAAS-PROTECTOR CLAAS-MERCATOR 50

Spare Parts List  
Liste de pièces de rechange  
Reservdelisliste  
Reservdelislistan  
Onderdelenlijst  
Lista dei pezzi di ricambio  
Lista de repuestos



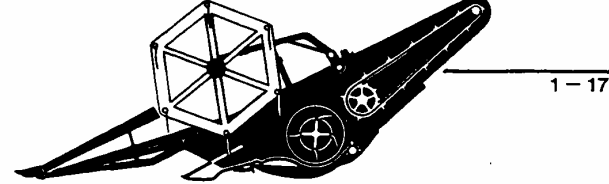
**Dom Handlowy Henryki i Pawła Korbanków**

62-080 Tarnowo Podgórne, ul. Piaskowa 4

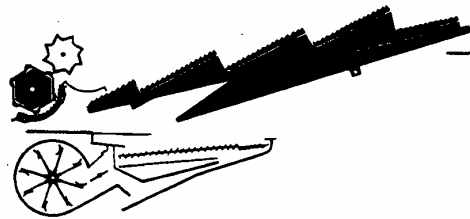
tel. (061) 8 146 274

fax (061) 8 146 333

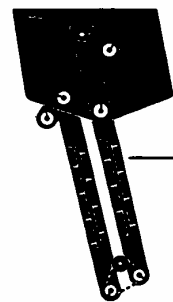
[www.korbanek.pl](http://www.korbanek.pl) [info@korbanek.pl](mailto:info@korbanek.pl) [sklep@korbanek.pl](mailto:sklep@korbanek.pl) [serwis@korbanek.pl](mailto:serwis@korbanek.pl)



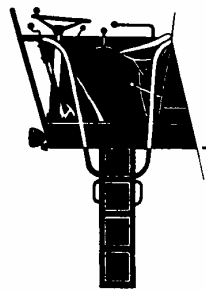
1-17



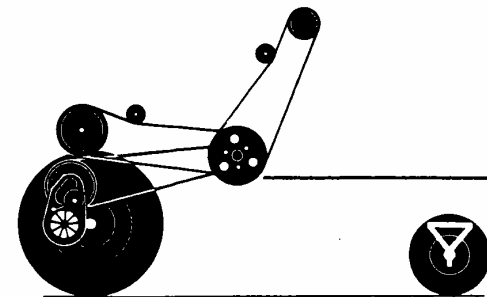
18-29



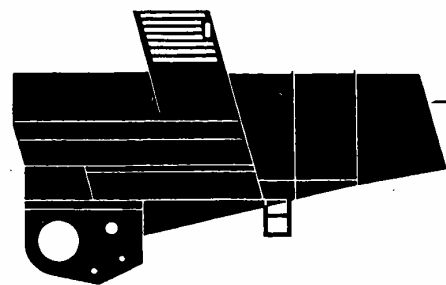
30-36



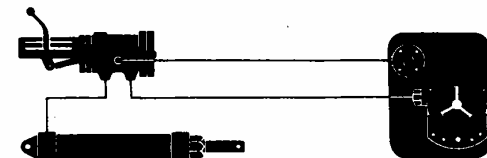
37-46



47-59



60-69



70-78



19. 07. 77

Ford 79-85  
Perkins 86-92  
Mercedes 92A-92I



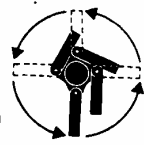
155-156



93



96-97



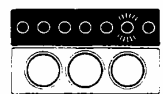
100-105



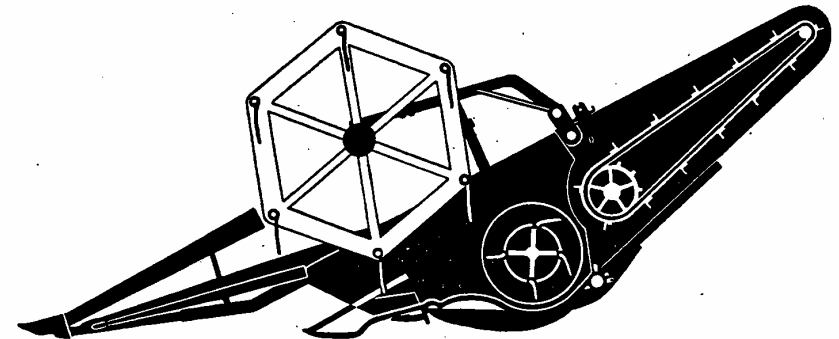
115-129



135-141



150-151



1-2 Halmteiler  
3-8 Schneidwerk  
9-10 Einzugstrommel  
11-15 Haspel  
16-17 Einzugskanal

1-2 Stråskiljare  
3-8 Skärbord  
9-10 Inmatningskruv  
11-15 Haspel  
16-17 Inmatningselevator

1-2 Dividers  
3-8 Cutter Bar  
9-10 Main Table Auger  
11-15 Reel  
16-17 Corn Conveyor

1-2 Halmvedeler  
3-8 Maaibord  
9-10 Invoervijzel  
11-15 Haspel  
16-17 Opvoerkanal

1-2 Diviseur  
3-8 Coupe  
9-10 Cylindre d'amenée  
11-15 Rabatteur  
16-17 Elévateur d'amenée

1-2 Puntazze  
3-8 Barra falciante  
9-10 Coclea convogliatrice  
11-15 Aspo  
16-17 Trasportatore

1-2 Stråskiller  
2-8 Skærbord  
9-10 Indføringstromle  
11-15 Vinde  
16-17 Indføringskanal

1-2 Separador de mies  
3-8 Mecanismo de corte  
9-10 Cilindro de entrada  
11-15 Molinete  
16-17 Elevador de mies



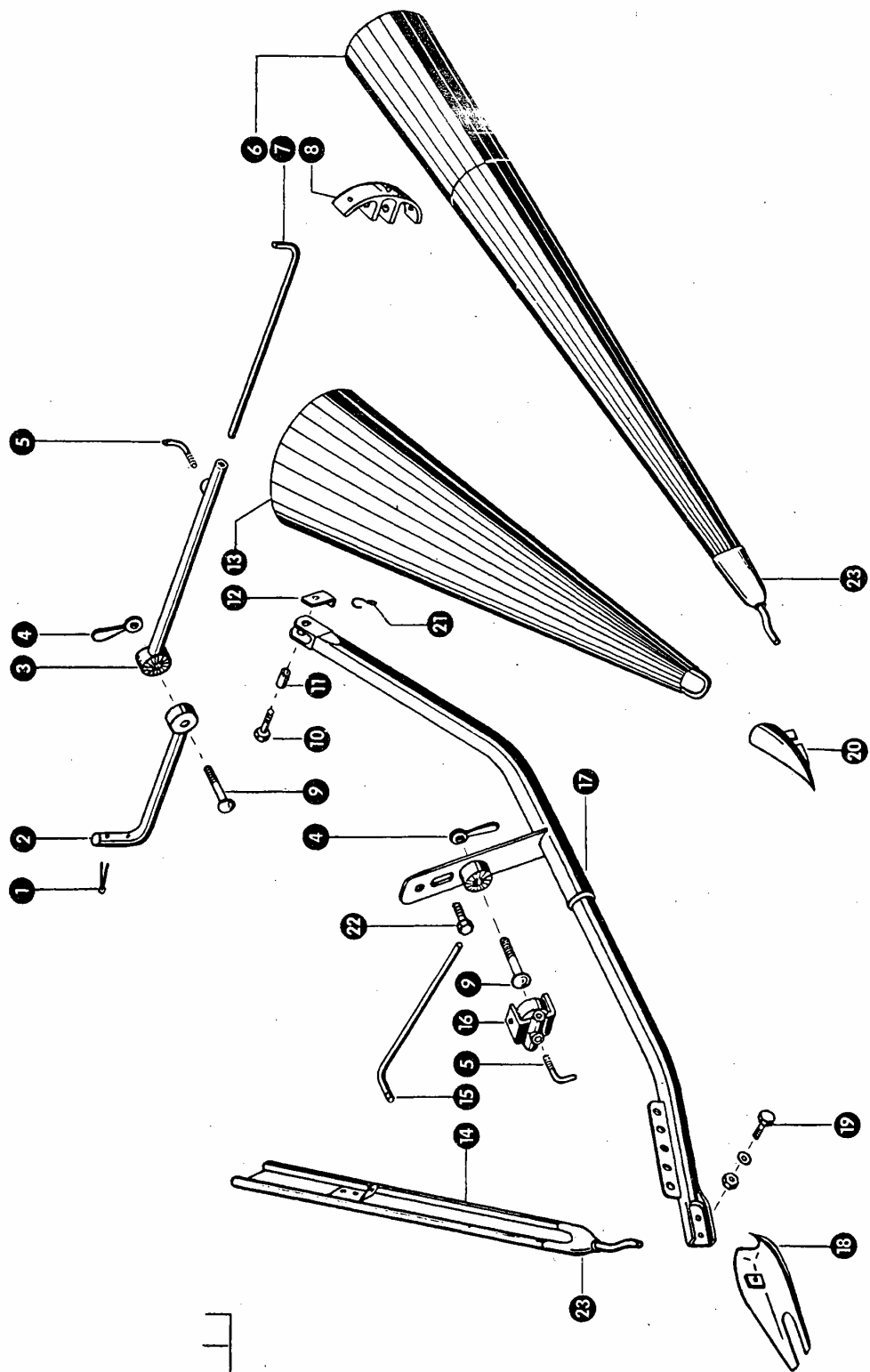
Dom Handlowy Henryki i Pawła Korbanków

62-080 Tarnowo Podgórne, ul. Piaskowa 4

tel. (061) 8 146 274

fax (061) 8 146 333

www.korbanek.pl info@korbanek.pl sklep@korbanek.pl serwis@korbanek.pl



**Gruppe: Halmteiler, lang**  
bis Nr. 57003898

zu Bildtafel 1

Bild Nr.	Ersatzteil Nr.	Bezeichnung	Stückz. pr. Gr.		Bemerkung
1	235090.0	Splint 4 x 30 DIN 94	2		
	610255.0	Anschlußstück, rechts	1	—	
2	610257.0	Anschlußstück, links	1	—	
3	610243.0	Einstellrohr	2	—	
4	502606.0	Knebelmutter	2	—	
5	500924.2	Knebelschraube	2		
6	<b>610288.0</b>	<b>Abweiser, rechts</b>	1	—	
	<b>610285.0</b>	<b>Abweiser, links</b>	1	—	
7	610209.0	Einstellstange	2		
8	610208.0	Befestigungsbogenstück	2	—	
9	235408.0	Flachrundschaube M 16 x 70 DIN 603	4	—	
10	237572.0	Sechskantschraube M 12 x 35 DIN 933-8.8	2	—	
	236172.0	Sechskantmutter M 12 DIN 934	2	—	
	235134.0	Federring 12 DIN 128	2	—	
11	610259.0	Distanzbuchse	2	—	
12	610258.0	Sicherungsblech	2	—	
13	610240.1	Halmteilerblech	2		
14	610249.0	Abstreifer, innen	2		
15	610248.0	Einstellstange	2		
16	610250.0	Einstellgelenk	2	—	
17	610230.0	Halmteilerrohr	2	—	
18	610236.0	Gleitkufe	2		
19	237383.0	Sechskantschraube M 10 x 25 DIN 933-8.8	4		
	236171.0	Sechskantmutter M 10 DIN 934	4		
	235133.0	Federring 10 DIN 128	4		
20	520020.0	Halmteilerspitze	2		
21	772172.0	Sicherungshaken	2		
22	237383.0	Sechskantschraube M 10 x 25 DIN 933-8.8	4		
	236171.0	Sechskantmutter M 10 DIN 934	4		
	235133.0	Federring 10 DIN 128	4		
23	610268.0	Spitze	4		



**Dom Handlowy Henryki i Pawła Korbanków**

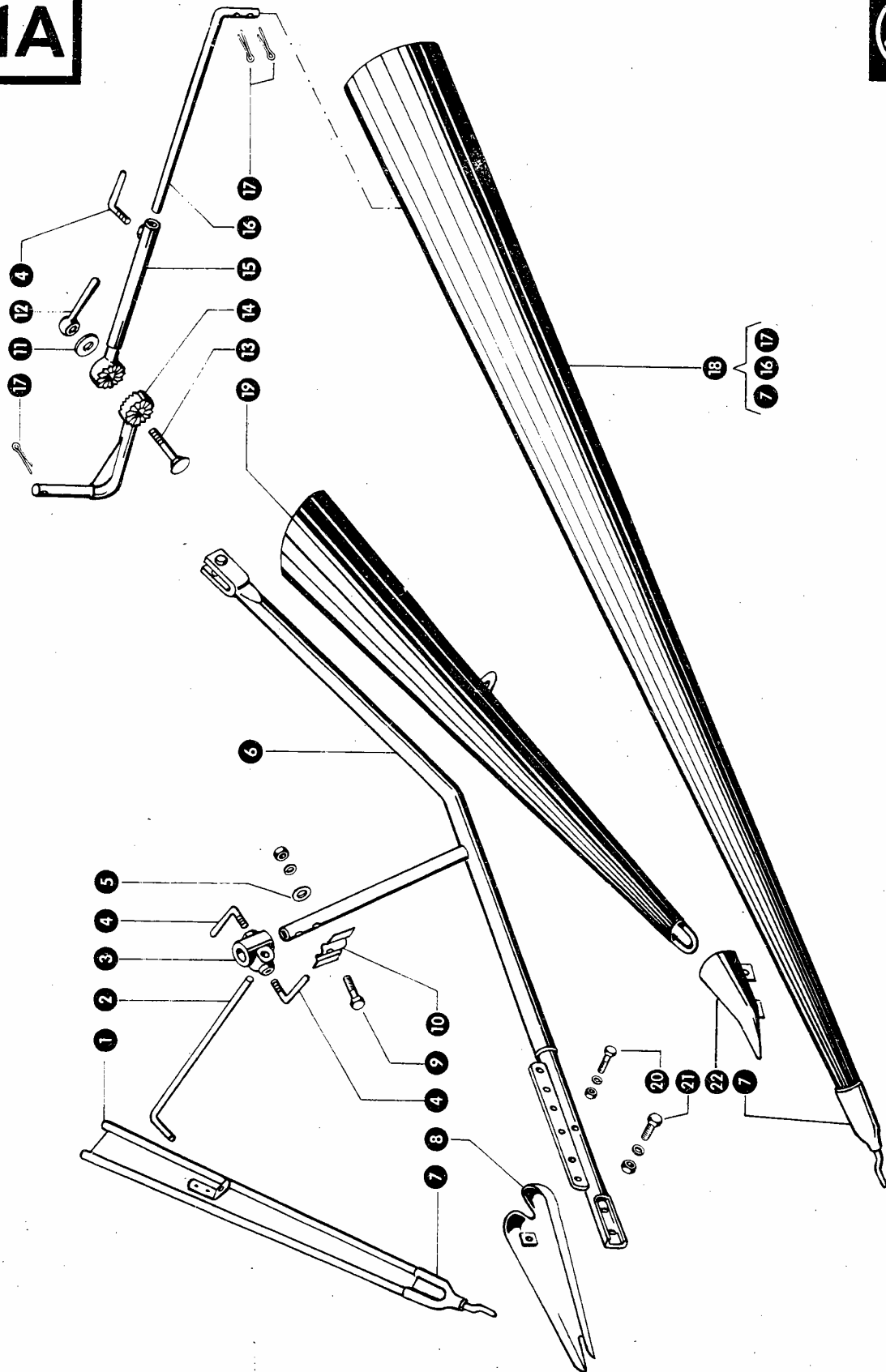
62-080 Tarnowo Podgórne, ul. Piaskowa 4

tel. (061) 8 146 274

fax (061) 8 146 333

www.korbanek.pl info@korbanek.pl sklep@korbanek.pl serwis@korbanek.pl

1A



**Gruppe: Halmteiler, lang**  
ab Nr. 57003899

zu Bildtafel 1 A

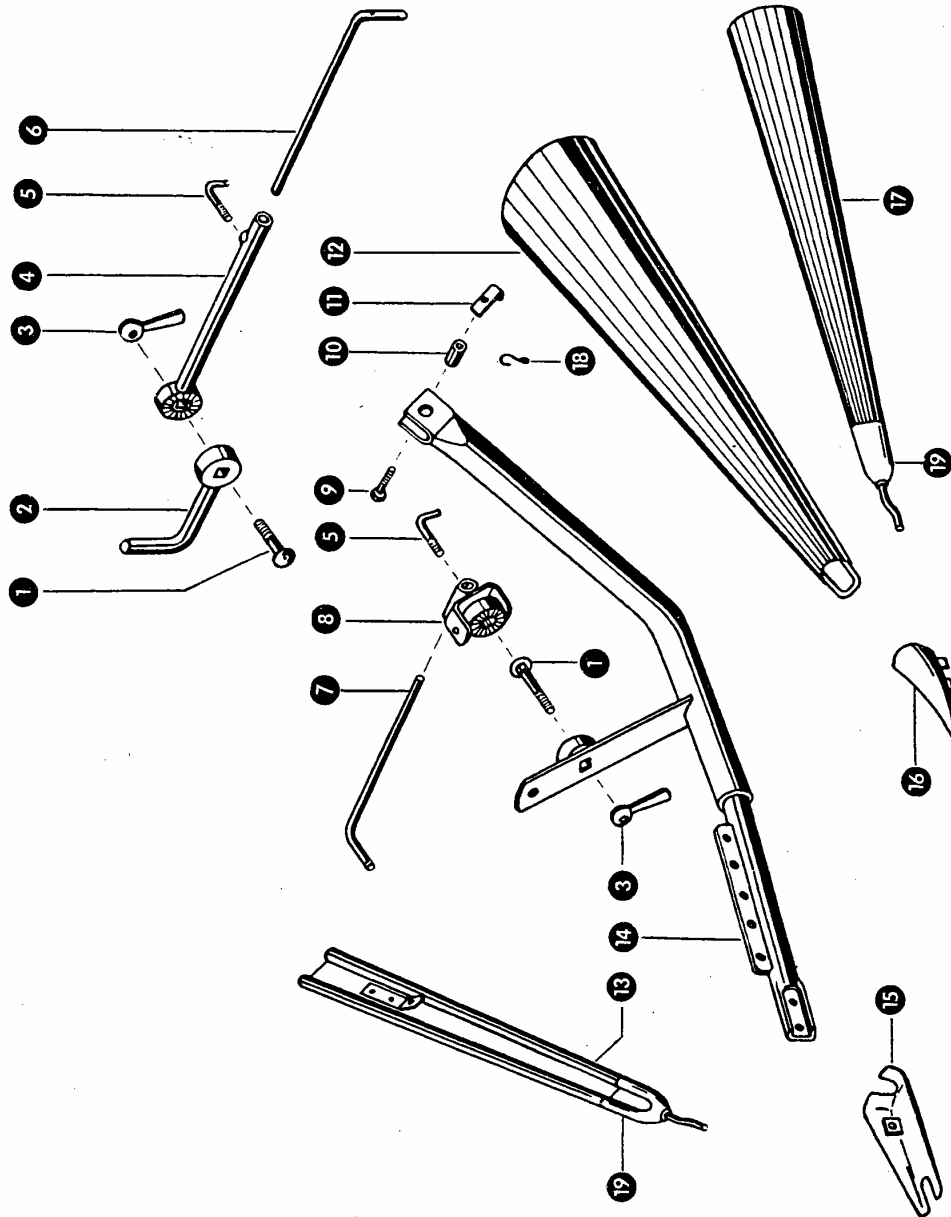
Bild Nr.	Ersatzteil Nr.	Bezeichnung	Stückz. pr. Gr.		Bemerkung
1	612558.1	Innenteiler . . . . .	2	+	ab Schneidwerk Nr. 225906 bis Schneidwerk Nr. 225905
	610249.0	Abstreifer . . . . .	2	-	
2	610248.0	Einstellstange . . . . .	2		
3	609887.0	Kreuzlager . . . . .	2	-	
4	500924.2	Knebelschraube . . . . .	6		
5	236913.0	Scheibe 10,5 DIN 125 . . . . .	2		
6	609893.1	Halmteilerrohr . . . . .	2	-	
7	610268.1	Spitze . . . . .	4	-	bis Schneidwerk Nr. 228750
8	610236.0	Gleitkufe . . . . .	2		
9	235532.0	Sechskantschraube M 10 x 40 DIN 931-8.8 . . . . .	2		
	236171.0	Sechskantmutter M 10 DIN 934 . . . . .	2		
	235133.0	Federring 10 DIN 128 . . . . .	2		
10	609888.1	Zwischenstück . . . . .	4	-	
11	236182.0	Scheibe 13 DIN 9021 . . . . .	2		
12	504504.0	Knebelmutter . . . . .	2	-	
13	235396.0	Flachrundschraube M 12 x 60 DIN 603 . . . . .	2		
14	609873.0	Anschlußstück . . . . .	2	-	
15	609876.0	Einstellrohr . . . . .	2	-	
16	610209.0	Einstellstange . . . . .	2		
17	235090.0	Splint 4 x 30 DIN 94 . . . . .	6		
18	609885.2	Abweiser . . . . .	2	-	
19	610240.2	Halmteilerblech . . . . .	2		
	235519.0	Sechskantschraube M 8 x 50 DIN 931-8.8 . . . . .	2		
	236170.0	Sechskantmutter M 8 DIN 934 . . . . .	2		
	235132.0	Federring 8 DIN 128 . . . . .	2		
21	237383.0	Sechskantschraube M 10 x 25 DIN 933-8.8 . . . . .	4		
	236171.0	Sechskantmutter M 10 DIN 934 . . . . .	4		
	235133.0	Federring 10 DIN 128 . . . . .	4		
22	520020.0	Halmteilerspitze . . . . .	2		

2 4. 08. 82



**Dom Handlowy Henryki i Pawła Korbanków**  
62-080 Tarnowo Podgórze, ul. Piaskowa 4  
tel. (061) 8 146 274  
fax (061) 8 146 333

www.korbanek.pl info@korbanek.pl sklep@korbanek.pl serwis@korbanek.pl



Gruppe: Halmteiler, kurz  
bis Nr. 57003898

zu Bildtafel 2

Bild Nr.	Ersatzteil Nr.	Bezeichnung	Stückz. pr. Gr.		Bemerkung
1	235408.0	Flachrundschraube M 16 x 70 DIN 603 . . . . .	4	—	
2	610255.0	Anschlußstück, rechts . . . . .	1	—	
	610257.0	Anschlußstück, links . . . . .	1	—	
3	502606.0	Knebelmutter . . . . .	4	—	
4	610279.0	Führungsrohr für Abweiser . . . . .	2	—	
5	500924.2	Knebelschraube . . . . .	4	—	
6	610278.0	Einstellstange . . . . .	2	—	
7	616214.0	Einstellstange für Abstreifer . . . . .	2	—	
8	610250.0	Einstellgelenk . . . . .	2	—	
9	237572.0	Sechskantschraube M 12 x 35 DIN 933-8.8 . . . . .	2	—	
	236172.0	Sechskantmutter M12 DIN 934 . . . . .	2	—	
	235134.0	Federring 12 DIN 128 . . . . .	2	—	
10	610259.0	Distanzbuchse . . . . .	2	—	
11	610258.0	Sicherungsblech . . . . .	2	—	
12	616205.1	Halmteilerblech . . . . .	2	—	
13	616210.0	Abstreifer, innen . . . . .	2	—	
14	616203.0	Halmteilerrohr . . . . .	2	—	
15	610236.0	Gleitkufe . . . . .	2	—	
16	520020.0	Halmteilerspitze . . . . .	2	—	
17	610275.0	Abweiser, links . . . . .	1	—	
	610274.0	Abweiser, rechts . . . . .	1	—	
18	772172.0	Sicherungshaken . . . . .	2	—	
19	610268.0	Spitze . . . . .	4	—	



Dom Handlowy Henryki i Pawła Korbanków

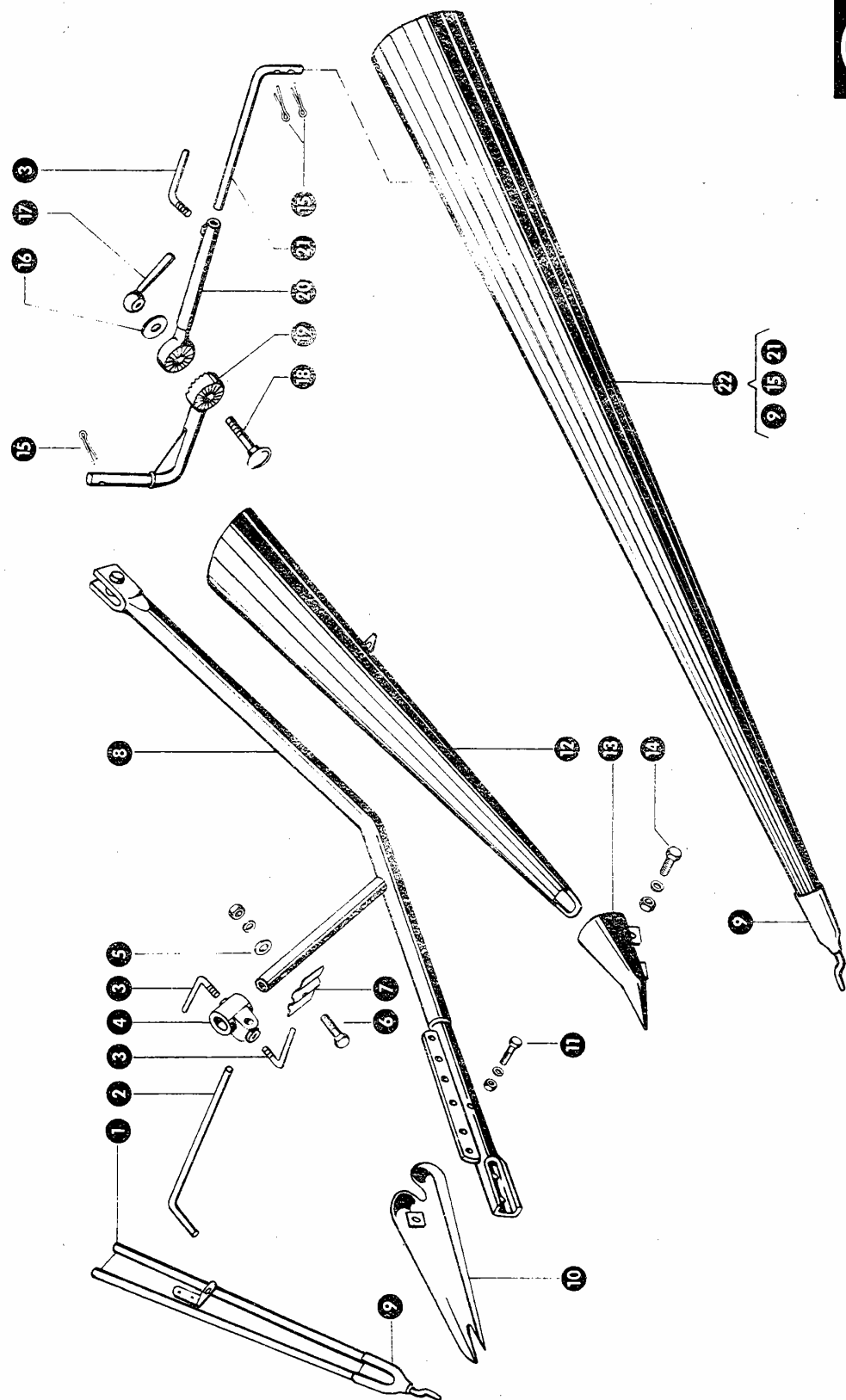
62-080 Tarnowo Podgórne, ul. Piaskowa 4

tel. (061) 8 146 274

fax (061) 8 146 333

www.korbanek.pl info@korbanek.pl sklep@korbanek.pl serwis@korbanek.pl

2A



Gruppe: Halmteiler, kurz  
ab Nr. 57003899

zu Bildtafel 2 A

Bild Nr.	Ersatzteil Nr.	Bezeichnung	Stückz. pr. Gr.		Bemerkung
1	612579.0	Innenteiler	2	+	ab Schneidwerk Nr. 225906
	616210.1	Abstreifer	2	—	bis Schneidwerk Nr. 225905
2	616214.1	Einstellstange	2	—	
3	500924.2	Knebelschraube	6	—	
4	609887.0	Kreuzlager	2	—	
5	236913.0	Scheibe 10,5 DIN 125	2	—	
6	235532.0	Sechskantschraube M 10 x 40 DIN 931-8.8	2		
	236171.0	Sechskantmutter M 10 DIN 934	2		
	235133.0	Federring 10 DIN 128	2		
7	609888.1	Zwischenstück	2	—	
8	609867.1	Halmteilerrohr	2	—	
9	610268.1	Spitze	4	—	bis Schneidwerk Nr. 228750
10	610236.0	Gleitkufe	2		
	235519.0	Sechskantschraube M 8 x 50 DIN 931-8.8	2		
	236170.0	Sechskantmutter M 8 DIN 934	2		
11	235132.0	Federring 8 DIN 128	2		
12	616205.2	Halmteilerblech	2	—	
13	520020.0	Halmteilerspitze	2		
14	237383.0	Sechskantschraube M 10 x 25 DIN 933-8.8	4		
	236171.0	Sechskantmutter M 10 DIN 934	4		
	235133.0	Federring 10 DIN 128	4		
15	235090.0	Splint 4 x 30 DIN 94	6		
16	236182.0	Scheibe 13 DIN 9021	2		
17	504504.0	Knebelmutter	2	—	
18	235396.0	Flachrundschrabe M 12 x 60 DIN 603	2		
19	609873.0	Anschlußstück	2	—	
20	609861.0	Einstellrohr	2	—	
21	610278.0	Einstellstange	2		
22	610274.2	Abweiser	2		

24.08.82

MC 5 2



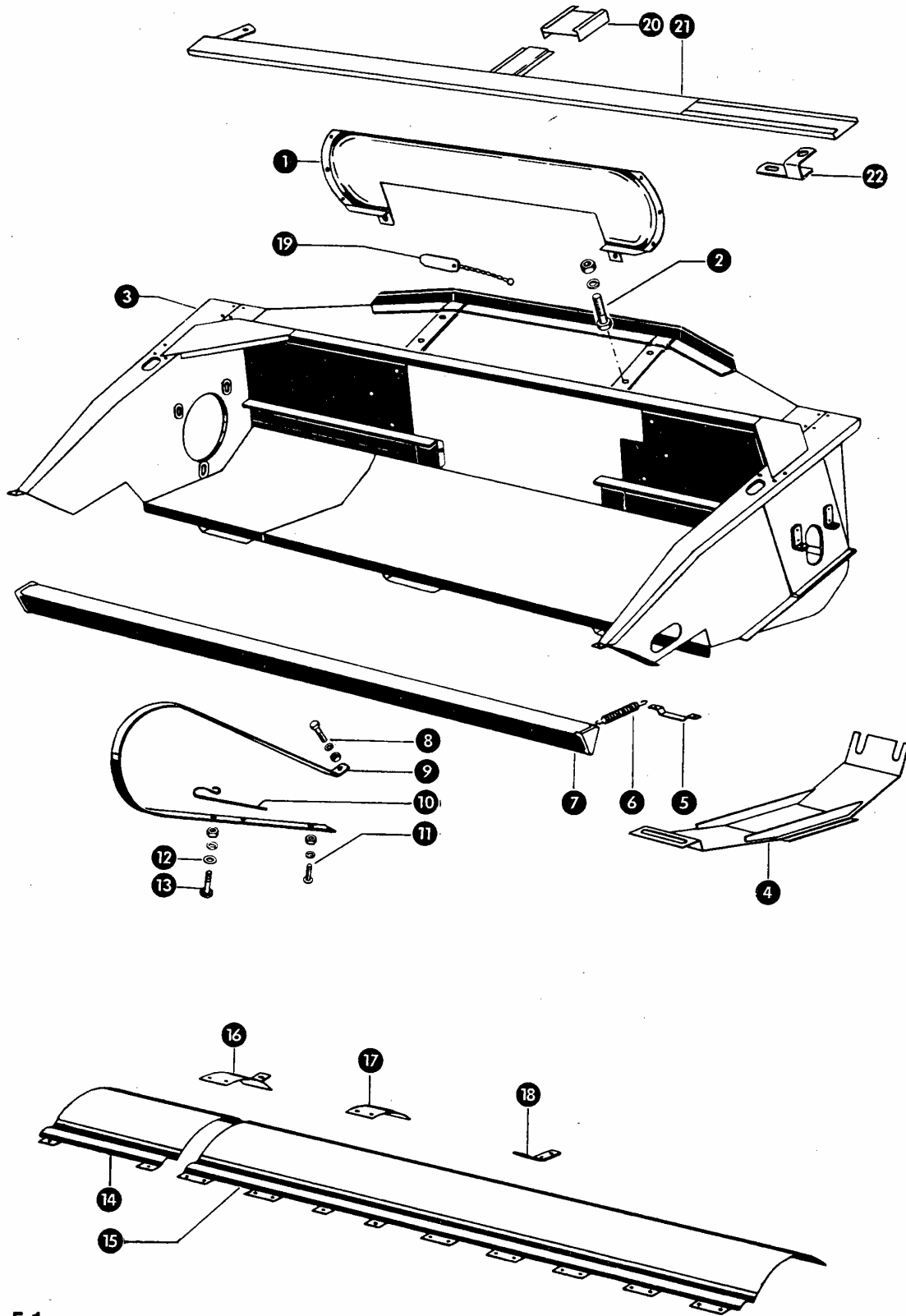
Dom Handlowy Henryki i Pawła Korbanków

62-080 Tarnowo Podgórze, ul. Piaskowa 4

tel. (061) 8 146 274

fax (061) 8 146 333

www.korbanek.pl info@korbanek.pl sklep@korbanek.pl serwis@korbanek.pl



Mc5 1

zu Bildtafel 3

## Gruppe: Schneidwerkmulde

Bild Nr.	Ersatzteil Nr.	Bezeichnung	Stückz. pr. Gr.	Bemerkung
1	610065.1	Staubschutz	1	
2	237267.0	Sechskantschraube M 20 x 35 DIN 558	4	
	237521.0	Sechskantmutter M 20 DIN 934	4	
	235137.0	Federring 20 DIN 128	4	
3	651204.0	8½' Schneidwerkmulde (ohne Schnellkuppl.)	1	
	651207.0	10' Schneidwerkmulde (ohne Schnellkuppl.)	1	
	651210.0	10' Schneidwerkmulde (mit Schnellkuppl.)	1	
	651212.0	12' Schneidwerkmulde (ohne Schnellkuppl.)	1	
	651215.0	12' Schneidwerkmulde (mit Schnellkuppl.)	1	
	651217.0	14' Schneidwerkmulde (ohne Schnellkuppl.)	1	
	651220.0	14' Schneidwerkmulde (mit Schnellkuppl.)	1	
4	616225.1	Zusatzkufe	3	
5	610079.0	Schelle	2	
6	610080.0	Zugfeder	2	
7	610084.0	Schutzleiste für 10' Schneidwerk	1	für Inland
	610081.0	Schutzleiste für 10' Schneidwerk	1	für Export
8	236213.0	Sechskantschraube M 8 x 25 DIN 933-8.8	2	
	236170.0	Sechskantmutter M 8 DIN 934	2	
	235132.0	Federring 8 DIN 128	2	
9	610004.1	Bügel	2	
10	651004.0	Einweiser	2	
11	235354.0	Flachrundschrabe M 8 x 20 DIN 603	4	
	236170.0	Sechskantmutter M 8 DIN 934	4	
	235132.0	Federring 8 DIN 128	4	
12	236913.2	Scheibe 10,5 DIN 125	4	
13	235355.0	Flachrundschrabe M 8 x 25 DIN 603	4	
	236170.0	Sechskantmutter M 8 DIN 934	4	
	235132.0	Federring 8 DIN 128	4	
14	611019.0	Einführungsblech für 10' (382 lang)	1	
	612019.0	Einführungsblech für 12' (992 lang)	1	
	613021.1	Einführungsblech für 14' (1602 lang)	1	
15	778181.2	Einführungsblech für 8½' (2638 lang)	1	
	611020.1	Einführungsblech für 10' (2638 lang)	1	
	612020.1	Einführungsblech für 12' (2638 lang)	1	
	613020.1	Einführungsblech für 14' (2638 lang)	1	
16	613022.1	Verbindungsblech	1	für 14' Schneidwerk
17	611014.0	Verbindungsblech	1	für 10' Schneidwerk
18	610017.0	Befestigungslasche	2	
19	641245.0	Keil mit Knotenkettchen (mit Schnellkuppl.)	2	
20	651649.0	Winkel	1	ab Nr. 57008250
21	651652.1	Messerführung, bei 8½' Schneidwerk	1	ab Nr. 57008250
	651656.1	Messerführung, bei 10' Schneidwerk	1	ab Nr. 57008250
	651658.1	Messerführung, bei 12' Schneidwerk	1	ab Nr. 57008250
	651661.1	Messerführung, bei 14' Schneidwerk	1	ab Nr. 57008250
22	651646.0	Messerhalter	1	ab Nr. 57008250

30. 07. 79



Dom Handlowy Henryki i Pawła Korbanków

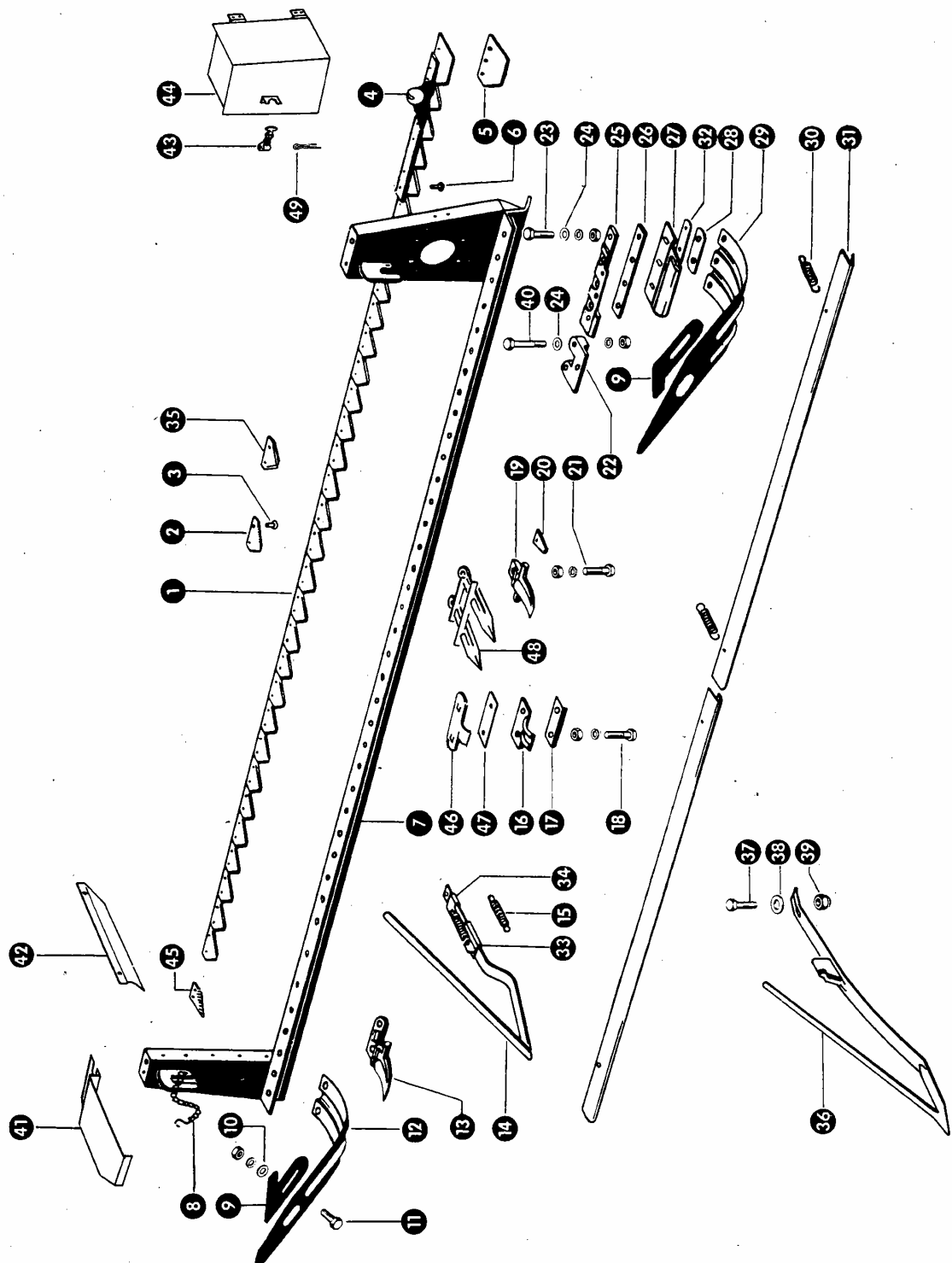
62-080 Tarnowo Podgórne, ul. Piaskowa 4

tel. (061) 8 146 274

fax (061) 8 146 333

www.korbanek.pl info@korbanek.pl sklep@korbanek.pl serwis@korbanek.pl





Mc5 2

## Gruppe: Messer, Messerbalken

zu Bildtafel 4

Bild Nr.	Ersatzteil Nr.	Bezeichnung	Stückz. pr. Gr.	Bemerkung
1	651640.0	Messer, gerippt, 2,55 m	1	+ ab Nr. 57008250
	610642.0	Messer, gerippt, 2,55 m	1	+ bis Nr. 57008249
	651641.0	Messer, glatt, 2,55 m	1	+ ab Nr. 57008250
	610641.0	Messer, glatt, 2,55 m	1	+ bis Nr. 57008249
	610644.1	Messer, gerippt, 3,00 m	1	+ bei Einzelfinger
	611205.3	Messer, gerippt, 3,00 m	1	bei Doppelfinger
	610643.1	Messer, glatt, 3,00 m	1	bei Einzelfinger
	611313.2	Messer, glatt, 3,00 m	1	bei Doppelfinger
	610646.1	Messer, gerippt, 3,60 m	1	bei Einzelfinger
	611206.3	Messer, gerippt, 3,60 m	1	bei Doppelfinger
	610645.1	Messer, glatt, 3,60 m	1	bei Einzelfinger
	611314.2	Messer, glatt, 3,60 m	1	bei Doppelfinger
	613303.1	Messer, gerippt, 4,20 m	1	bei Einzelfinger
	611207.3	Messer, gerippt, 4,20 m	1	bei Doppelfinger
613314.1	Messer, glatt, 4,20 m	1	bei Einzelfinger	
611315.2	Messer, glatt, 4,20 m	1	bei Doppelfinger	
2	522187.0	Messerklinge, gerippt		bei Einzelfinger
	676234.1	Messerklinge, gerippt		bei Doppelfinger
3	244026.0	Senkriet 5,3 x 15 DIN 661		bei Einzelfinger
	238297.0	Senkriet 6 x 18 DIN 661		bei Doppelfinger
4	522190.0	Messerkopf, für 2,55, 3,00 und 3,60 m	1	bei Einzelfinger
	611217.0	Messerkopf, für 2,55, 3,00 und 3,60 m	1	bei Doppelfinger
	613304.0	Messerkopf, für 4,20 m	1	bei Einzelfinger
	611218.0	Messerkopf, für 4,20 m	1	bei Doppelfinger
5	522189.0	Führungsplatte	1	bei Einzelfinger
	611219.0	Führungsplatte	1	bei Doppelfinger
6	244027.0	Senkriet 5,3 x 23 DIN 661	16	bei Einzelfinger
	238298.0	Senkriet 6 x 23 DIN 661	16	bei Doppelfinger
7	610100.0	Mähbalken, für 2,55 m Schneidwerk	1	
	611200.0	Mähbalken, für 3,00 m Schneidwerk	1	
	612200.0	Mähbalken, für 3,60 m Schneidwerk	1	
	613200.0	Mähbalken, für 4,20 m Schneidwerk	1	
8	778095.0	Sicherungskette kpl.	2	
9	610069.0	Einstellschieber	2	
10	237592.0	Scheibe A 10,5 DIN 9021	2	
11	237382.0	Sechskantschraube M 10 x 20 DIN 933-8.8	2	
	236171.0	Sechskantmutter M 10 DIN 934	2	
12	235133.0	Federring 10 DIN 128	2	
	610003.1	Außenkufe, rechts	1	bei 2,55 und 3,00 m Schneidwerk
13	612003.0	Außenkufe, rechts	1	bei 3,60 und 4,20 m Schneidwerk
	522183.0	Eckfinger	1	
14	610042.0	Ahrenheber	17	— (20, 25, 30) bis Nr. 57006348
15	507782.1	Zugfeder	17	— (20, 25, 30) bis Nr. 57006348
16	500053.0	Messerdaumen	11	— (12, 14, 16) bei Einzelfinger
17	522181.1	Reibplatte	11	— (12, 14, 16) bei Einzelfinger
18	235535.0	Sechskantschraube M 10 x 55 DIN 931-8.8	14	— (18, 22, 24) ab Nr. 57006349
	522179.0	Flachrundschraube M 10 x 30, Spezial	14	— (18, 22, 24) bis Nr. 57006348
19	236171.0	Sechskantmutter M 10 DIN 934	14	— (18, 22, 24)
	235133.0	Federring 10 DIN 128	14	— (18, 22, 24)
20	522182.0	Schneidwerkfinger	34	— (39, 47, 55)
21	522184.1	Fingerplatte	34	— (39, 47, 55) bei Einzelfinger
	235456.0	Senkriet 5,5 x 26 DIN 661 (für 522184,0)	34	— (39, 47, 55)
22	235536.0	Sechskantschraube M 10 x 60 DIN 931-8.8	18	— (21, 25, 29)
	522178.0	Flachrundschraube M 10 x 30, Spezial	18	— (21, 25, 29)
23	236171.0	Sechskantmutter M 10 DIN 934	3	— für 4,20 m Schneidwerk
	235133.0	Federring 10 DIN 128	3	— ab Nr. 57006349
24	613017.2	Messerdaumen	3	— bis Nr. 57006348
	237844.0	Sechskantschraube M 10 x 65 DIN 931-8.8	3	— ab Nr. 57006349
25	236462.0	Flachrundschraube M 10 x 60 DIN 603	3	— bis Nr. 57006348
	237874.0	Sechskantschraube M 10 x 35 DIN 933-8.8	3	— ab Nr. 57006349
26	236460.0	Flachrundschraube M 10 x 50 DIN 603	3	— bis Nr. 57006348
	236171.0	Sechskantmutter M 10 DIN 934	4	
27	235133.0	Federring 10 DIN 128	4	
	237592.0	Scheibe A 10,5 DIN 9021	4	

30. 07. 79

Fortsetzung siehe nächstes Blatt



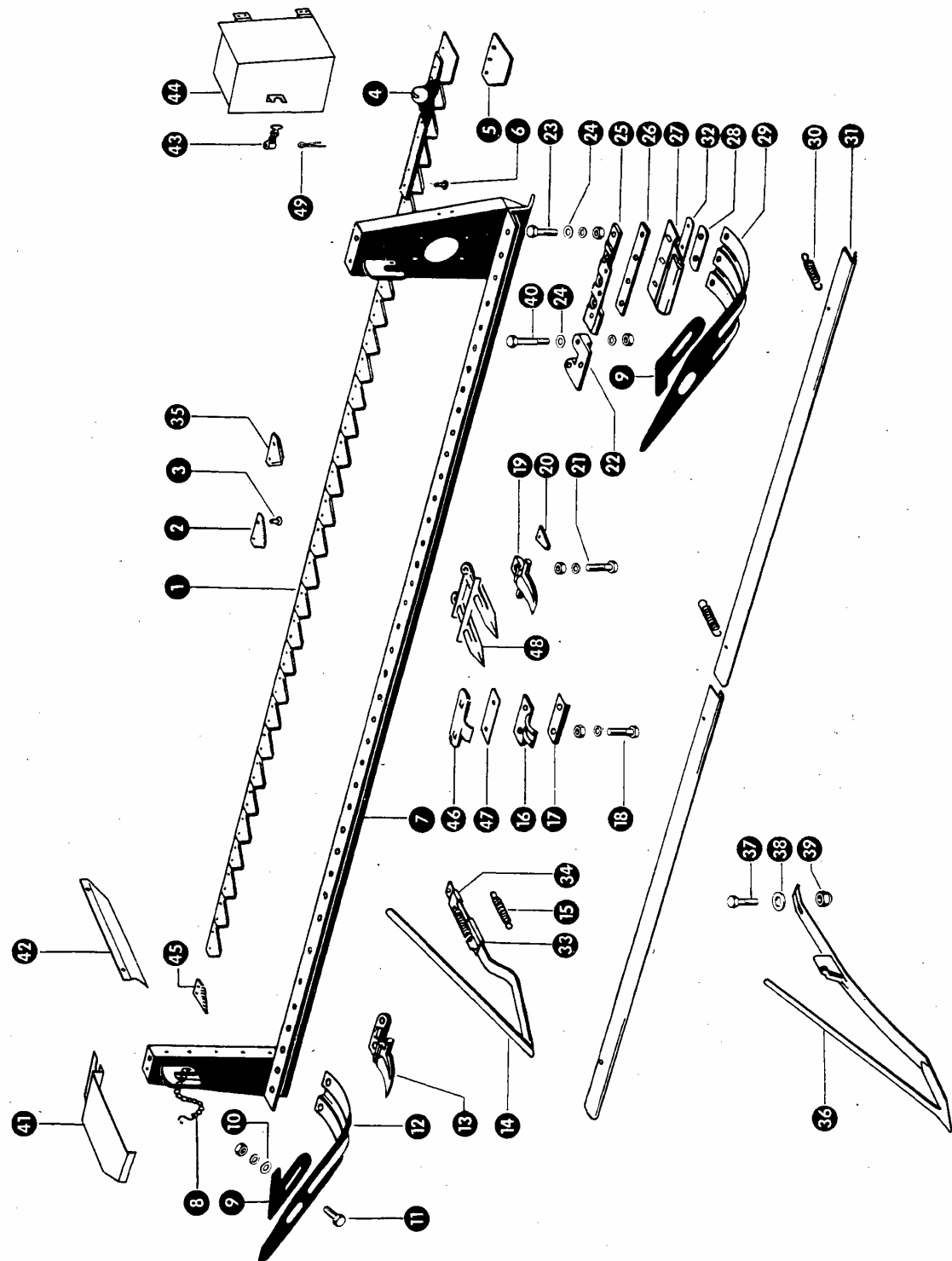
Dom Handlowy Henryki i Pawła Korbanków

62-080 Tarnowo Podgórne, ul. Piaskowa 4

tel. (061) 8 146 274

fax (061) 8 146 333

www.korbanek.pl info@korbanek.pl sklep@korbanek.pl serwis@korbanek.pl



Mc5 2

## Gruppe: Messer, Messerbalken

Fortsetzung zu Bildtafel 4

Bild Nr.	Ersatzteil Nr.	Bezeichnung	Stückz. pr. Gr.	Bemerkung
25	610070.0	Messerführung, oben	1	bei Einzelfinger
	611220.1	Messerführung, oben	1	bei Doppelfinger
26	500950.0	Unterlage für Messerführung	1	
27	610071.0	Messerführung, unten	1	bei Einzelfinger
	611221.0	Messerführung, unten	1	bei Doppelfinger
28	610325.0	Unterlage für Messerführung	1	bei Einzelfinger
29	610002.1	Außenkufe, links	1	bei 2,55 und 3,00 m Schneidwerk
	612002.0	Außenkufe, links	1	bei 3,60 und 4,20 m Schneidwerk
30	610049.0	Zugfeder	4 (2)	
31	610058.0	Schutzleiste, für 2,55 m Schneidw. (2650 lang)	1	
	610059.0	Schutzleiste, für 3,00 m Schneidw. (3020 lang)	1	
	770489.0	Schutzleiste, für 3,60 m Schneidw. (1800 lang)	2	
	770488.0	Schutzleiste, für 4,20 m Schneidw. (2100 lang)	2	
32	778206.0	Unterlage	2	
33	610044.0	Aufstecktüte	17	— (20, 25, 30) bis Nr. 57006348
34	610021.0	Federgleithaken	17	— (20, 25, 30) bis Nr. 57006348
35	522188.0	Messerklinge, glatt	—	bei Einzelfinger
	676239.0	Messerklinge, glatt	—	bei Doppelfinger
36	610290.2	Ährenheber	9	— (10, 12, 14) ab Nr. 57006349
37	235534.0	Sechskantschraube M 10 x 50 DIN 931-8.8	9	— (10, 12, 14) ab Nr. 57006349
38	236913.2	Scheibe 10,5 DIN 125	9	— (10, 12, 14) ab Nr. 57006349
39	237947.0	Sicherungsmutter M 10 DIN 980	9	— (10, 12, 14) ab Nr. 57006349
40	237808.0	Sechskantschraube M 10 x 75 DIN 931-8.8	2	— ab Nr. 57008250
41	651642.0	Schutz, rechts, 8 1/2'	1	— ab Nr. 57008250
42	604253.0	Schutzblech	1	— ab Nr. 57010273
	677826.1	Schutzblech	1	+ von Nr. 57008250 bis Nr. 57010272
	651673.1	Schutz, rechts, 10', 12', 14'	1	— bis Nr. 57008249
43	804951.0	Haubenhalter	1	— ab Nr. 57008250
44	651671.0	Schutz	1	— ab Nr. 57008250
45	670132.0	Endklinge, gerippt, 2,55 m	1	— ab Nr. 57008250
	670133.0	Endklinge, glatt, 2,55 m	1	— ab Nr. 57008250
46	676236.0	Messerdaumen	9	— bei Doppelfinger
47	673753.1	Unterlage	20	— bei Doppelfinger
48	676235.2	Doppelfinger	16	— bei Doppelfinger
	676249.0	Doppelfinger	4	— (20, 24)
49	235097.0	Splint 5 x 40 DIN 94	1	

30. 07. 79

MC5 4

Fortsetzung zu Bildtafel 4



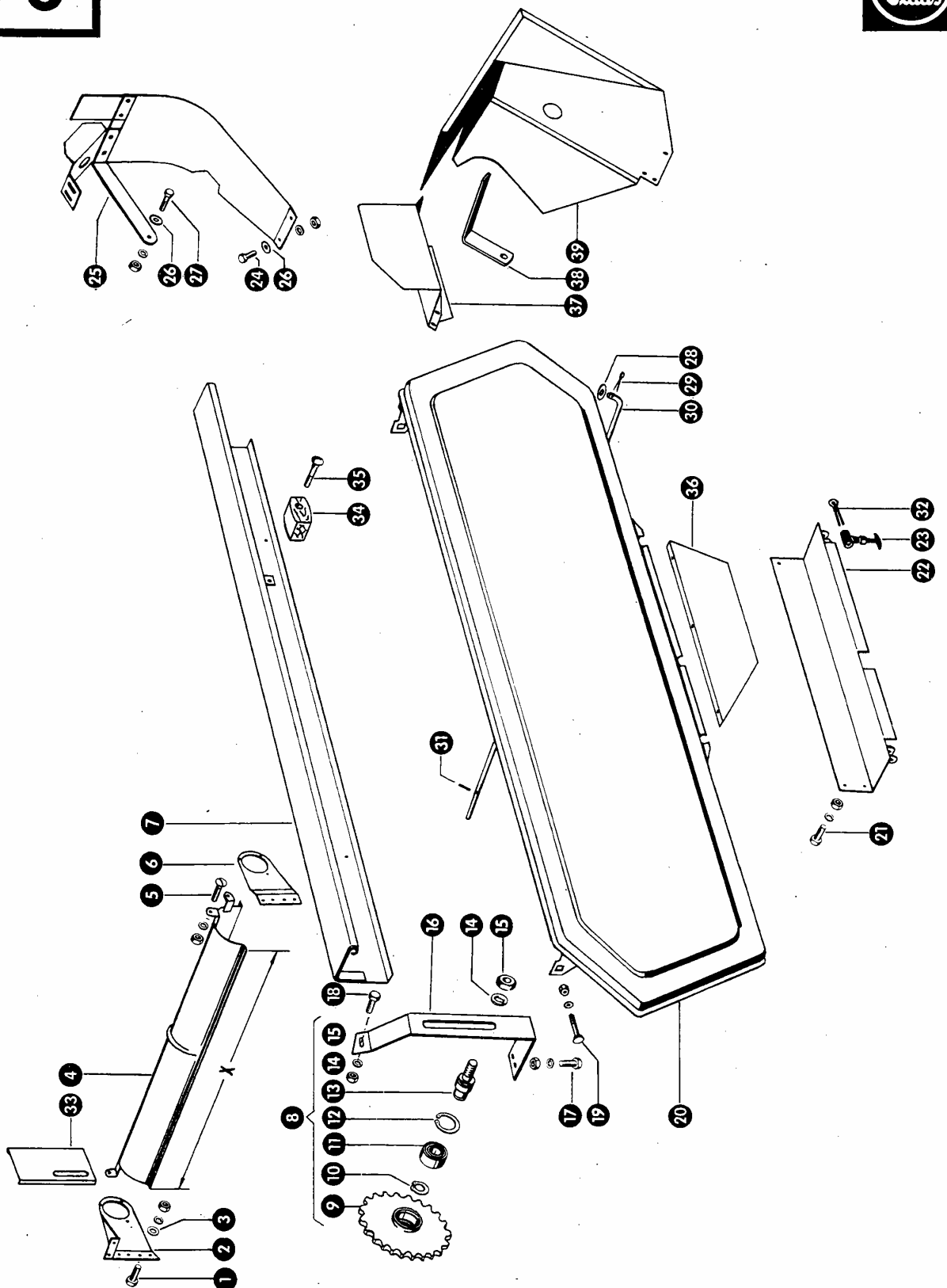
Dom Handlowy Henryki i Pawła Korbanków

62-080 Tarnowo Podgórne, ul. Piaskowa 4

tel. (061) 8 146 274

fax (061) 8 146 333

www.korbanek.pl info@korbanek.pl sklep@korbanek.pl serwis@korbanek.pl



Mc5 2

## Gruppe: Schneidwerksschutz

zu Bildtafel 5

Bild Nr.	Ersatzteil Nr.	Bezeichnung	Stückz. pr. Gr.	Bemerkung
1	236200.0	Sechskantschraube M 8 x 20 DIN 933-8.8	3 (6)	
	236170.0	Sechskantmutter M 8 DIN 934	3 (6)	
	235132.0	Federring 8 DIN 128	3 (6)	
2	616056.0	Lagerblech (81 B Ø)	1 (2)	
3	236912.2	Scheibe 8,4 DIN 125	3 (6)	
4	610391.1	Schutzblech (x = 425 mm) für 2,55 m	1	
	610394.1	Schutzblech (x = 630 mm) f. 3,00 und 4,20 m	1 (2)	
	610396.1	Schutzblech (x = 935 mm) für 3,60 m	1	
5	235378.0	Flachrundschrabe M 10 x 25 DIN 603	4	
	236171.0	Sechskantmutter M 10 DIN 934	4	
	235132.0	Federring 8 DIN 128	4	
6	651127.0	Lagerblech (81 B Ø)	1	
7	651275.0	Rückwand	1	ab Nr. 57002650
	651160.1	Rückwand	1	bis Nr. 57002649
8	<b>705220.0</b>	<b>Kettenspannritzel kpl. (29,21 Tlg. 18 Z.)</b>	1	ab Schneidw. Nr. 170523
	<b>770630.0</b>	<b>Kettenspannritzel kpl. (29,21 Tlg. 8 Z.)</b>	1	bis Schneidw. Nr. 170522
9	705214.0	Kettenspannritzel (29,21 Tlg. 18 Z.)	1	ab Schneidw. Nr. 170523
	770638.0	Kettenspannritzel (29,21 Tlg. 8 Z.)	1	bis Schneidw. Nr. 170522
10	235155.0	Sicherungsring 20 x 1,2 DIN 471	1	
11	235872.0	Rillenkugellager 6204 - RS 1 DIN 625	1	
12	235181.0	Sicherungsring 47 x 1,75 DIN 472	1	
13	772620.0	Bolzen	1	
14	235134.0	Federring 12 DIN 128	1	
15	236172.0	Sechskantmutter M 12 DIN 934	1	
16	778138.2	Flacheisen für Spannritzel	1	
17	237442.0	Sechskantschraube M 8 x 25 DIN 933-8.8	2	
	236170.0	Sechskantmutter M 8 DIN 934	2	
	235132.0	Federring 8 DIN 128	2	
18	237383.0	Sechskantschraube M 10 x 25 DIN 933-8.8	1	
	236171.0	Sechskantmutter M 10 DIN 934	1	
	235133.0	Federring 10 DIN 128	1	
19	235361.0	Flachrundschrabe M 8 x 55 DIN 603	2	
	236170.0	Sechskantmutter M 8 DIN 934	2	
	235132.0	Federring 8 DIN 128	2	
20	651680.0	Klappe	1	+
	651281.0	Klappe	1	+ O
	651167.0	Klappe	1	ab Nr. 57008250
21	237439.0	Sechskantschraube M 8 x 16 DIN 933-8.8	2	ab Nr. 57002650
	236170.0	Sechskantmutter M 8 DIN 934	2	bis Nr. 57002649
	235132.0	Federring 8 DIN 128	2	ab Nr. 57002650
22	651273.0	Anschlagblech	1	bis Nr. 57002649
	651164.0	Anschlagblech	1	ab Nr. 57002650
23	804951.0	Haubenhalter	2	bis Nr. 57002649
	801991.0	Haubenhalter	2	ab Nr. 57002649
24	236200.0	Sechskantschraube M 8 x 20 DIN 933-8.8	3	
	236170.0	Sechskantmutter M 8 DIN 934	3	
	235132.0	Federring 8 DIN 128	3	
25	651090.0	Schutzblech	1	
26	237816.0	Scheibe A 8,4 DIN 9021	3	
27	237370.0	Sechskantschraube M 8 x 30 DIN 933-8.8	1	
	236170.0	Sechskantmutter M 8 DIN 934	1	
	235132.0	Federring 8 DIN 128	1	
28	236912.2	Scheibe 8,4 DIN 125	1	
29	235083.0	Splint 3 x 20 DIN 94	1	
30	652432.0	Deckelstütze	1	
31	237783.0	Spannhülse 3 x 16 DIN 1481	1	
32	235097.0	Splint 5 x 40 DIN 94	2	ab Nr. 57008250
	801953.0	Bolzen	2	ab Nr. 57002650
	801993.0	Bolzen	2	bis Nr. 57002649
33	651639.0	Schutz für Riemeneinlauf	1	+
	641263.0	Schutz für Riemenlauf	1	+
34	619251.0	Spannklotz	1	
35	235388.0	Flachrundschrabe M 10 x 80 DIN 603	1	
	236171.0	Sechskantmutter M 10 DIN 934	1	
	235133.0	Federring 10 DIN 128	1	
36	651670.1	Abdeckung	1	ab Nr. 57008250
37	651629.0	Taumellagerschutz	1	ab Nr. 57008250
38	651177.0	Halter	1	ab Nr. 57008250
39	651625.0	Schutzblech	1	ab Nr. 57008250

19. 07. 77



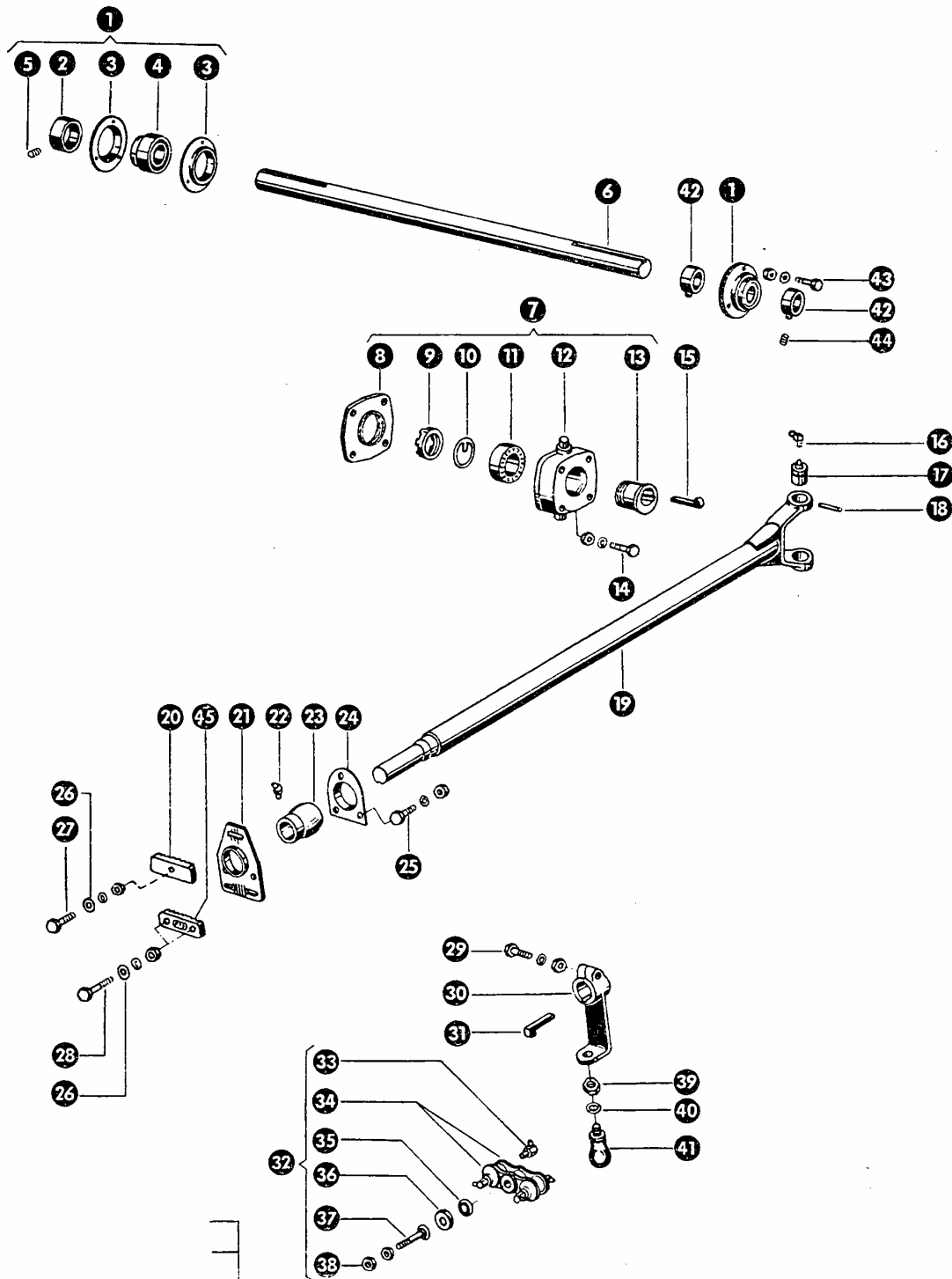
Dom Handlowy Henryki i Pawła Korbanków

62-080 Tarnowo Podgórne, ul. Piaskowa 4

tel. (061) 8 146 274

fax (061) 8 146 333

www.korbanek.pl info@korbanek.pl sklep@korbanek.pl serwis@korbanek.pl



## Gruppe: Messerantrieb

zu Bildtafel 6

Bild Nr.	Ersatzteil Nr.	Bezeichnung	Stückz. pr. Gr.	Bemerkung
1	616065.0	Flanschlagellager kpl. (35 B Ø)	2 (3)	
2	616067.0	Klemmring	2 (3)	
3	616068.0	Blechflansch	4 (6)	
4	616066.0	Kugellager	2 (3)	
5	236325.0	Gewindestift AM 8 x 10 DIN 916	2 (3)	
6	610383.0	Messervorgelegewelle f. 8 1/2' (840 lang)	1	
	611311.0	Messervorgelegewelle f. 10' (1060 lang)	1	
	612311.0	Messervorgelegewelle f. 12' (1365 lang)	1	
	613311.0	Messervorgelegewelle f. 14' (1670 lang)	1	
7	610368.0	Taumellager kpl.	1	
8	610316.0	Deckel für Taumellagergehäuse	1	
9	610359.0	Stellmutter	1	
10	610338.0	Sicherungsring	1	
11	235942.0	Schrägkugellager 3210 DIN 628	1	
12	610358.2	Taumellagergehäuse	1	
13	610357.0	Nabe für Taumellager	1	
14	235521.0	Sechskantschraube M 8 x 60 DIN 931-8.8	4	
	236170.0	Sechskantmutter M 8 DIN 934	4	
	235132.0	Federring 8 DIN 128	4	
15	007615.0	Nasenkeil	1	
16	236944.0	Schmiernippel H 3, 6 x 1 DIN 71412	2	
17	610334.0	Buchse für Gabelstück	2	
18	235667.0	Spannhülse 6 x 45 DIN 1481	2	
19	613305.2	Messerantriebswelle	1	
20	651096.0	Raststück	1	
21	651095.0	Einstellplatte	1	
22	236943.0	Schmiernippel H 2, 6 x 1 DIN 71412	1	
23	613308.0	Gleitlager (35 B Ø)	1	
24	651097.0	Kugelpfanne	1	
25	237370.0	Sechskantschraube M 8 x 30 DIN 933-8.8	3	
	236170.0	Sechskantmutter M 8 DIN 934	3	
	235132.0	Federring 8 DIN 128	3	
26	237592.0	Scheibe A 10,5 DIN 9021	3	
27	235218.1	Sechskantschraube M 10 x 40 DIN 933-8.8	1	
	236171.0	Sechskantmutter M 10 DIN 934	1	
	235133.0	Federring 10 DIN 128	1	
28	235219.1	Sechskantschraube M 10 x 50 DIN 931-8.8	2	
	236171.0	Sechskantmutter M 10 DIN 934	2	
	235133.0	Federring 10 DIN 128	2	
29	235590.0	Sechskantschraube M 16 x 70 DIN 931-8.8	1	
	236173.0	Sechskantmutter M 16 DIN 934	1	
	235135.0	Federring 16 DIN 128	1	
30	613307.1	Messerwinkelhebel (35 B Ø)	1	
31	007612.0	Nasenkeil	1	
32	610369.1	Kugellaschen mit Abdeckkappe kpl.	1	
33	236944.0	Schmiernippel H 3, 6 x 1 DIN 71412	4	
34	610322.1	Kugellasche	2	
35	610363.0	Gummscheibe	1	
36	610366.0	Abdeckkappe	1	
37	235336.0	Flachrundschrabe M 10 x 70 DIN 603	1	
38	236171.0	Sechskantmutter M 10 DIN 934	2	
39	237521.0	Sechskantmutter M 20 DIN 934	1	
40	235137.0	Federring 20 DIN 128	1	
41	610321.0	Kugelbolzen	1	
42	503414.1	Stellring mit Gewindestift	2	
43	237383.0	Sechskantschraube M 10 x 25 DIN 933-8.8	6 (9)	
	236171.0	Sechskantmutter M 10 DIN 934	6 (9)	
	235133.0	Federring 10 DIN 128	6 (9)	
44	236552.0	Gewindestift AM 10 x 8 DIN 916	2	
45	610351.0	Raststück	1	



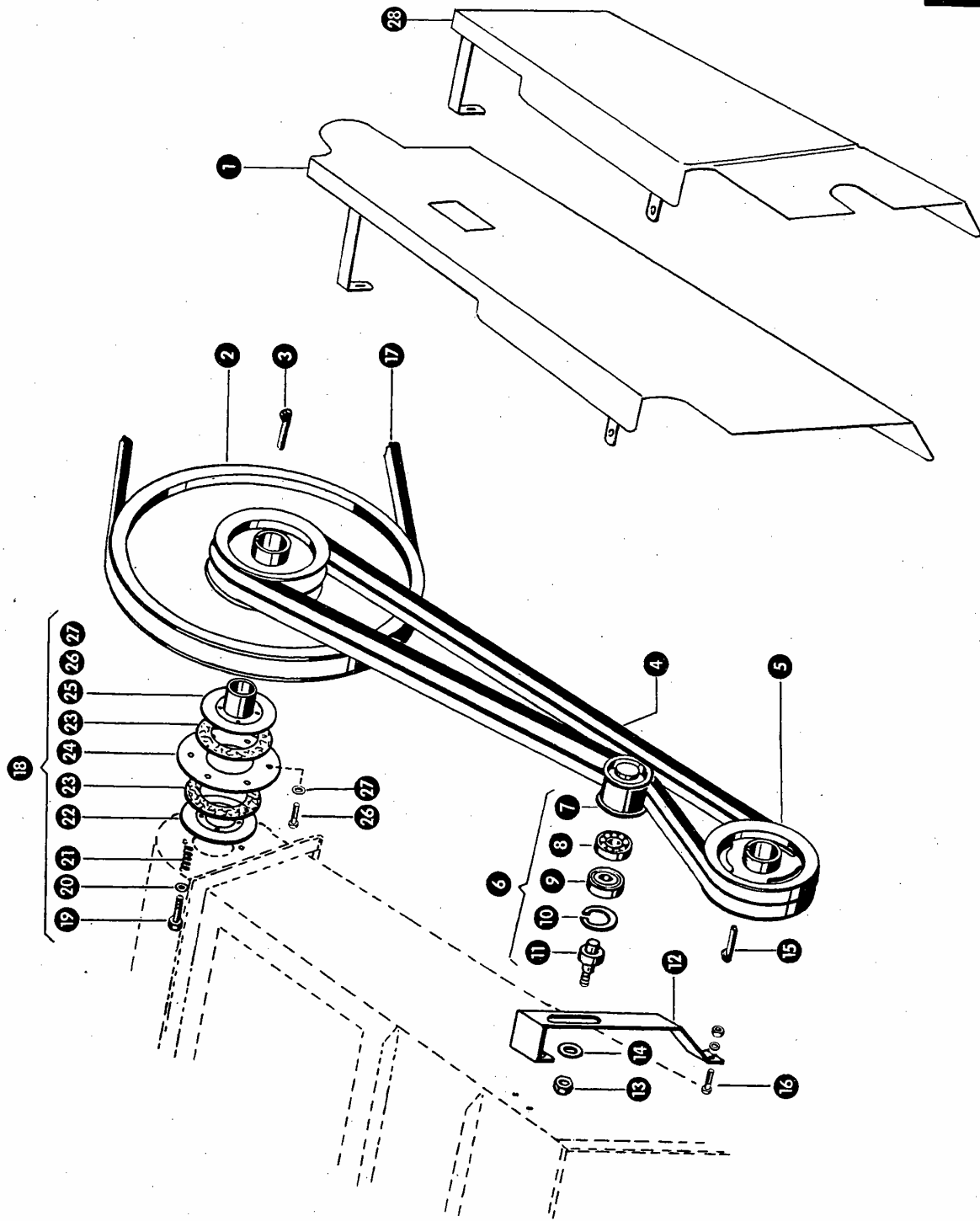
Dom Handlowy Henryki i Pawła Korbanków

62-080 Tarnowo Podgórze, ul. Piaskowa 4

tel. (061) 8 146 274

fax (061) 8 146 333

www.korbanek.pl info@korbanek.pl sklep@korbanek.pl serwis@korbanek.pl



Mc5 1

## Gruppe: Schneidwerktrieb

(für Masch. ohne Schneidwerk-Schnellverschluß)

zu Bildtafel 7

Bild Nr.	Ersatzteil Nr.	Bezeichnung	Stückz. pr. Gr.	Bemerkung
1	651017.0	Schutzblech	1	bis Nr. 57008249
2	651025.0	Keilriemenscheibe (650 A. Ø)	1	
3	007617.0	Nasenkeil	1	
4	610833.0	Keilriemen	2	wird nur paarweise geliefert.
5	610832.0	Doppelkeilriemenscheibe (220 A. Ø)	1	
6	<b>610845.0</b>	<b>Spannrolle kpl. (120 A. Ø)</b>	1	
7	610846.0	Spannrolle (120 A. Ø)	1	
8	235896.0	Rillenkugellager 6005 DIN 625	1	
9	235897.0	Rillenkugellager 6005 Z DIN 625	1	
10	235181.0	Sicherungsring 47 x 1,75 DIN 472	1	
11	750143.0	Bolzen	1	
12	610843.0	Bügel für Spannrolle	1	
13	236173.0	Sechskantmutter M 16 DIN 934	1	
14	235135.0	Federring 16 DIN 128	1	
15	007615.0	Nasenkeil	1	
16	237442.0	Sechskantschraube M 8 x 25 DIN 933-8.8	2	
	236170.0	Sechskantmutter M 8 DIN 934	2	
	235132.0	Federring 8 DIN 128	2	
17	653063.0	Keilriemen	1	
18	<b>651069.1</b>	<b>Rutschkupplung kpl.</b>	1	
19	238128.0	Sechskantschraube M 8 x 45 Spezial	4	
20	236912.0	Scheibe 8,4 DIN 125	4	
21	774108.0	Druckfeder	4	
22	619509.0	Deckel für Rutschkupplung	1	
23	619510.0	Belag für Rutschkupplung	2	
24	651068.0	Kupplungsscheibe	1	
25	651067.0	Kupplungsnabe	1	
26	237337.0	Sechskantschraube M 8 x 25 DIN 931-8.8	6	
27	235132.0	Federring 8 DIN 128	6	
28	651630.1	Schutzblech	1	ab Nr. 57008250

4. 08. 82

MC5 2



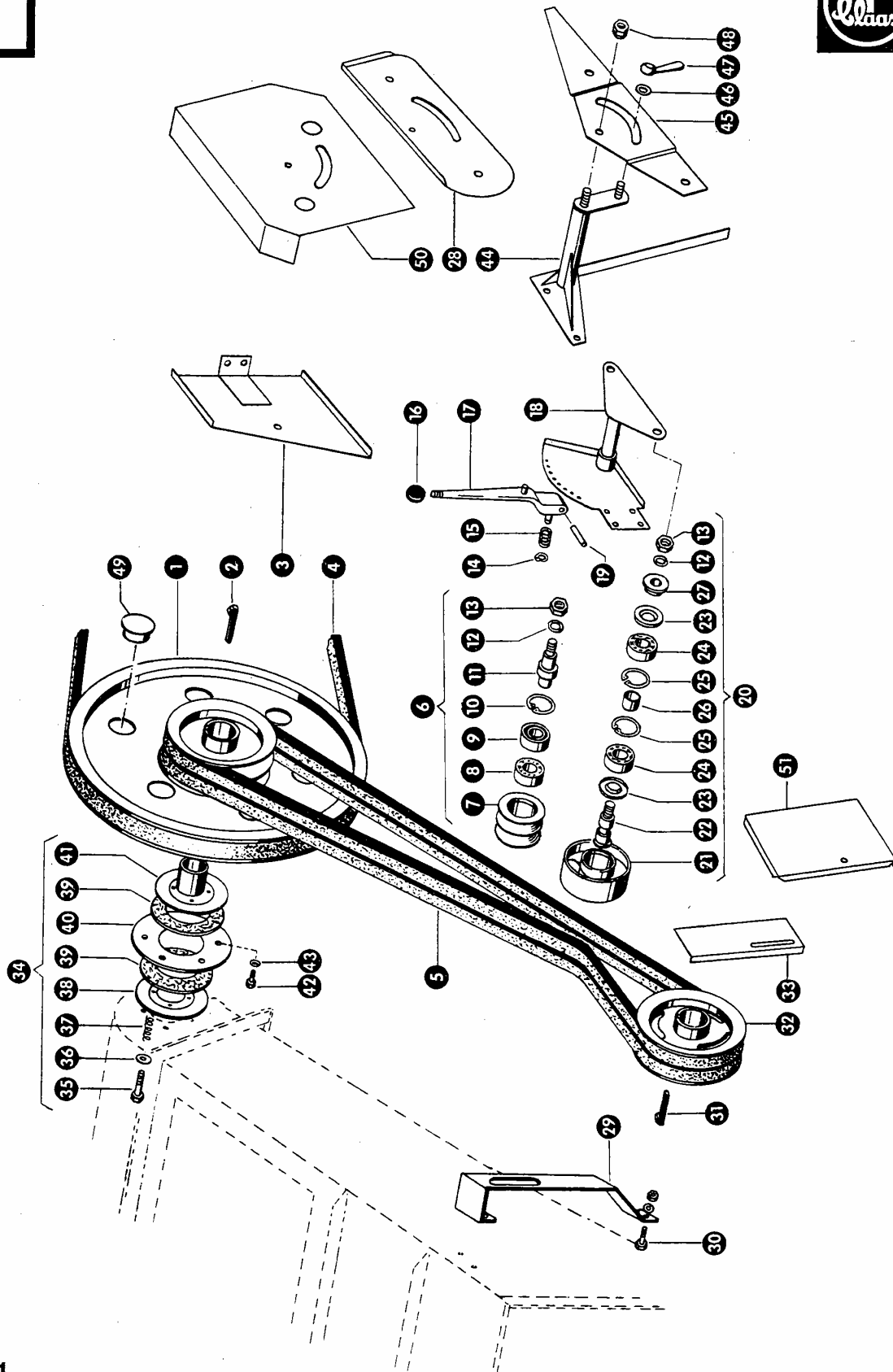
Dom Handlowy Henryki i Pawła Korbanków

62-080 Tarnowo Podgórze, ul. Piaskowa 4

tel. (061) 8 146 274

fax (061) 8 146 333

www.korbanek.pl info@korbanek.pl sklep@korbanek.pl serwis@korbanek.pl



Mc5 1

## Gruppe: Schneidwerkantrieb

zu Bildtafel 8

Bild Nr.	Ersatzteil Nr.	Bezeichnung	Stückz. pr. Gr.	Bemerkung
1	651025.2	Keilriemenscheibe (650 A Ø)	1	
2	007617.0	Nasenkeil	1	
3	641256.0	Schutzblech	1	
4	653063.0	Keilriemen	1	
5	610830.0	Keilriemen	2	wird nur paarweise geliefert.
6	641290.0	Spannrolle kpl. (120 A Ø)	1	
7	758813.0	Spannrolle (120 A Ø)	1	
8	235896.0	Rillenkugellager 6005 DIN 625	1	
9	235897.0	Rillenkugellager 6005 Z DIN 625	1	
10	235181.0	Sicherungsring 47 x 1,75 DIN 472	1	
11	641291.0	Bolzen	1	
12	235135.0	Federring 16 DIN 128	2	
13	236173.0	Sechskantmutter M 16 DIN 934	2	
14	235150.0	Sicherungsring 10 x 1 DIN 471	1	— bis Nr. 57005998
15	006582.0	Druckfeder	1	— bis Nr. 57005998
16	755064.0	Kugelknopf	1	— bis Nr. 57005998
17	779180.0	Verstellhebel mit Kugelknopf	1	— bis Nr. 57005998
18	641279.0	Riemenspanner	1	— bis Nr. 57005998
19	235680.0	Spannhülse 8 x 40 DIN 1481	1	— bis Nr. 57005998
20	641288.0	Spannrolle kpl. (160 A Ø)	1	
21	641289.0	Spannrolle (160 A Ø)	1	
22	624354.0	Bolzen	1	
23	178257.0	Nilosring 6203 AV	2	
24	235909.0	Rillenkugellager 6203 DIN 625	2	
25	235179.0	Sicherungsring 40 x 1,75 DIN 472	2	
26	624355.0	Distanzbuchse	1	
27	624352.0	Distanzbuchse	1	
28	651348.0	Schutzblech	1	— ab Nr. 57005999 bis Nr. 5700824
29	641285.1	Schutzblech	1	— bis Nr. 57005998
30	610843.0	Bügel	1	— bis Nr. 57005998
31	237442.0	Sechskantschraube M 8 x 25 DIN 933-8.8	2	
32	236170.0	Sechskantmutter M 8 DIN 934	2	
33	235132.0	Federring 8 DIN 128	2	
34	007615.0	Nasenkeil	1	
35	610832.0	Doppelkeilriemenscheibe (220 A Ø)	1	
36	641263.0	Schutz für Riemeneinlauf	1	— bis Nr. 57008249
37	651069.1	Rutschkupplung kpl.	1	
38	238128.0	Sechskantschraube M 8 x 45 Spezial	4	
39	236912.2	Scheibe 8,4 DIN 125	4	
40	774108.0	Druckfeder	4	
41	619509.0	Deckel für Rutschkupplung	1	
42	619510.0	Belag für Rutschkupplung	2	
43	651068.0	Kupplungsscheibe	1	
44	651067.0	Kupplungsnahe	1	
45	237442.0	Sechskantschraube M 8 x 25 DIN 933-8.8	6	
46	235132.0	Federring 8 DIN 128	6	
47	631341.1	Halter	1	— ab Nr. 57005999
48	651347.0	Spannrollenhalter	1	— ab Nr. 57005999
49	235124.1	Scheibe 14 DIN 126	1	— ab Nr. 57005999
50	504504.0	Knebelmutter	1	— ab Nr. 57005999
51	238234.0	Sicherungsmutter M 12 DIN 980	1	— ab Nr. 57005999
52	560135.0	Verschlußstopfen	6	— ab Nr. 57008250
53	651633.0	Schutzblech	1	— ab Nr. 57008250
54	651639.0	Schutzblech für Riemeneinlauf	1	— ab Nr. 57008250

2 4. 08. 82

MC5 1



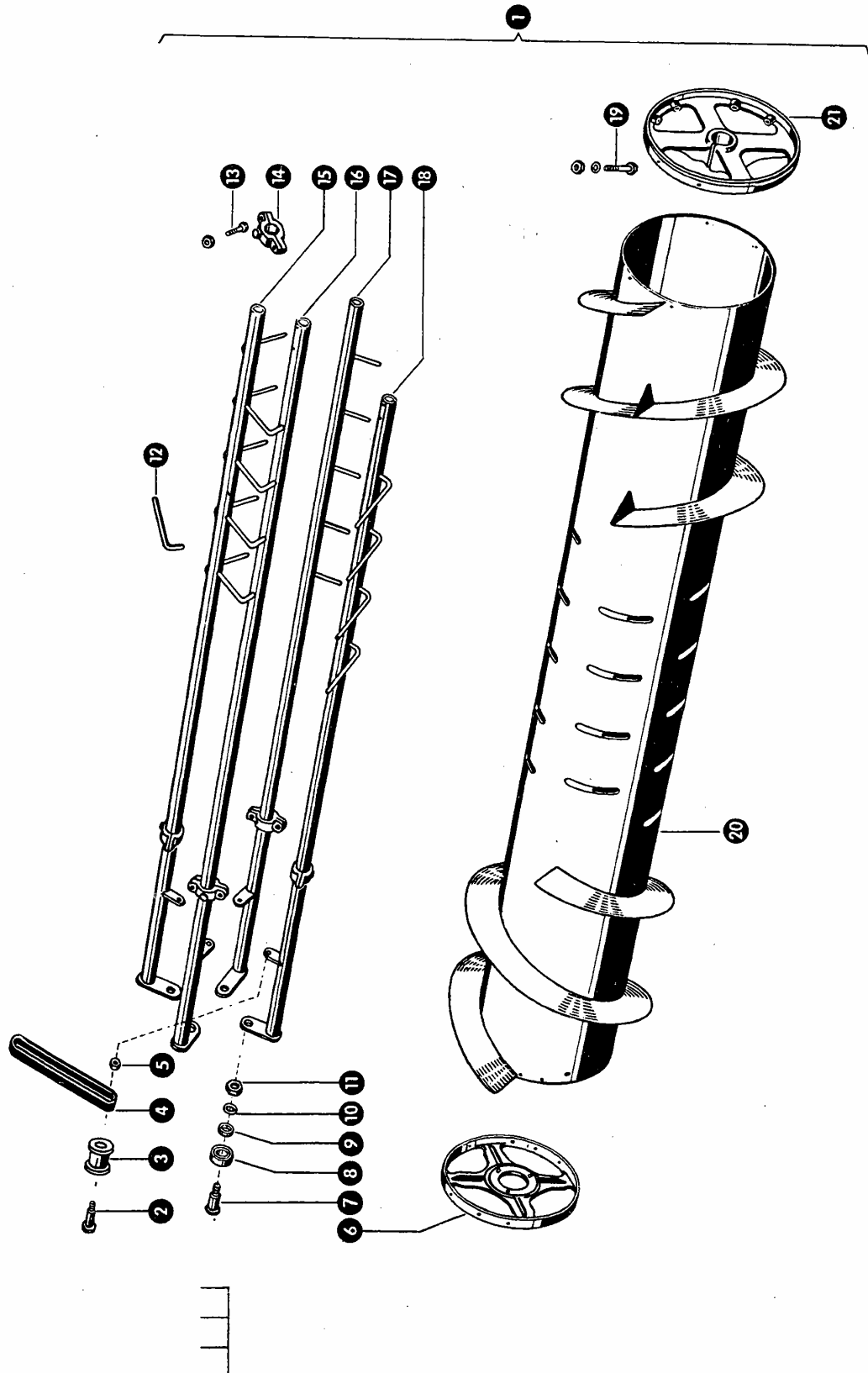
Dom Handlowy Henryki i Pawła Korbanków

62-080 Tarnowo Podgórne, ul. Piaskowa 4

tel. (061) 8 146 274

fax (061) 8 146 333

www.korbanek.pl info@korbanek.pl sklep@korbanek.pl serwis@korbanek.pl



## Gruppe: Einzugstrommel

zu Bildtafel 9

Bild Nr.	Ersatzteil Nr.	Bezeichnung	Stückz. pr. Gr.	Bemerkung
1	610475.0	Einzugstrommel kpl. für 8½' Schneidwerk	1	
	610476.0	Einzugstrommel kpl. für 10' Schneidwerk	1	
	610477.0	Einzugstrommel kpl. für 12' Schneidwerk	1	
	610478.0	Einzugstrommel kpl. für 14' Schneidwerk	1	
2	610470.0	Bolzen mit Gewindepapfen	8	
3	610471.0	Rolle	8	
4	610482.0	Gummifeder	4	
5	236169.0	Sechskantmutter M 6 DIN 934	8	
6	610455.0	Nabenkranz, rechts	1	
7	805092.1	Bolzen für Steuerkugellager	4	
8	805093.0	Kugellager	4	
9	610473.0	Distanzring	4	
10	235133.0	Federring 10 DIN 128	4	
11	236171.0	Sechskantmutter M 10 DIN 934	4	
12	610434.2	Finger	18	
13	237340.0	Sechskantschraube M 8 x 40 DIN 931-8.8	16 (24)	
	236170.0	Sechskantmutter M 8 DIN 934	16 (24)	
	235132.0	Federring 8 DIN 128	16 (24)	
14	610428.0	Lager für Fingerrohr	8 (12)	
15	610465.2	Fingerrohr, 1725 lang für 8½' Schneidwerk	1	
	611430.2	Fingerrohr, 1895 lang für 10' Schneidwerk	1	
	612430.2	Fingerrohr, 2200 lang für 12' Schneidwerk	1	
	613415.2	Fingerrohr, 2505 lang für 14' Schneidwerk	1	
16	610466.2	Fingerrohr, 1760 lang für 8½' Schneidwerk	1	
	611431.2	Fingerrohr, 1930 lang für 10' Schneidwerk	1	
	612431.2	Fingerrohr, 2235 lang für 12' Schneidwerk	1	
	613416.2	Fingerrohr, 2540 lang für 14' Schneidwerk	1	
17	610467.2	Fingerrohr, 1795 lang für 8½' Schneidwerk	1	
	611432.2	Fingerrohr, 1965 lang für 10' Schneidwerk	1	
	612432.2	Fingerrohr, 2270 lang für 12' Schneidwerk	1	
	613417.2	Fingerrohr, 2575 lang für 14' Schneidwerk	1	
18	610468.2	Fingerrohr, 1830 lang für 8½' Schneidwerk	1	
	611433.2	Fingerrohr, 2000 lang für 10' Schneidwerk	1	
	612433.2	Fingerrohr, 2305 lang für 12' Schneidwerk	1	
	613418.2	Fingerrohr, 2610 lang für 14' Schneidwerk	1	
19	237435.0	Sechskantschraube M 12 x 70 Spezial	1	
	236172.0	Sechskantmutter M 12 DIN 934	1	
	235134.0	Federring 12 DIN 128	1	
20	610440.0	Einzugstrommel für 8½' Schneidwerk	1	
	611407.0	Einzugstrommel für 10' Schneidwerk	1	
	612407.0	Einzugstrommel für 12' Schneidwerk	1	
	613419.0	Einzugstrommel für 14' Schneidwerk	1	
21	610409.2	Nabenkranz, links	1	



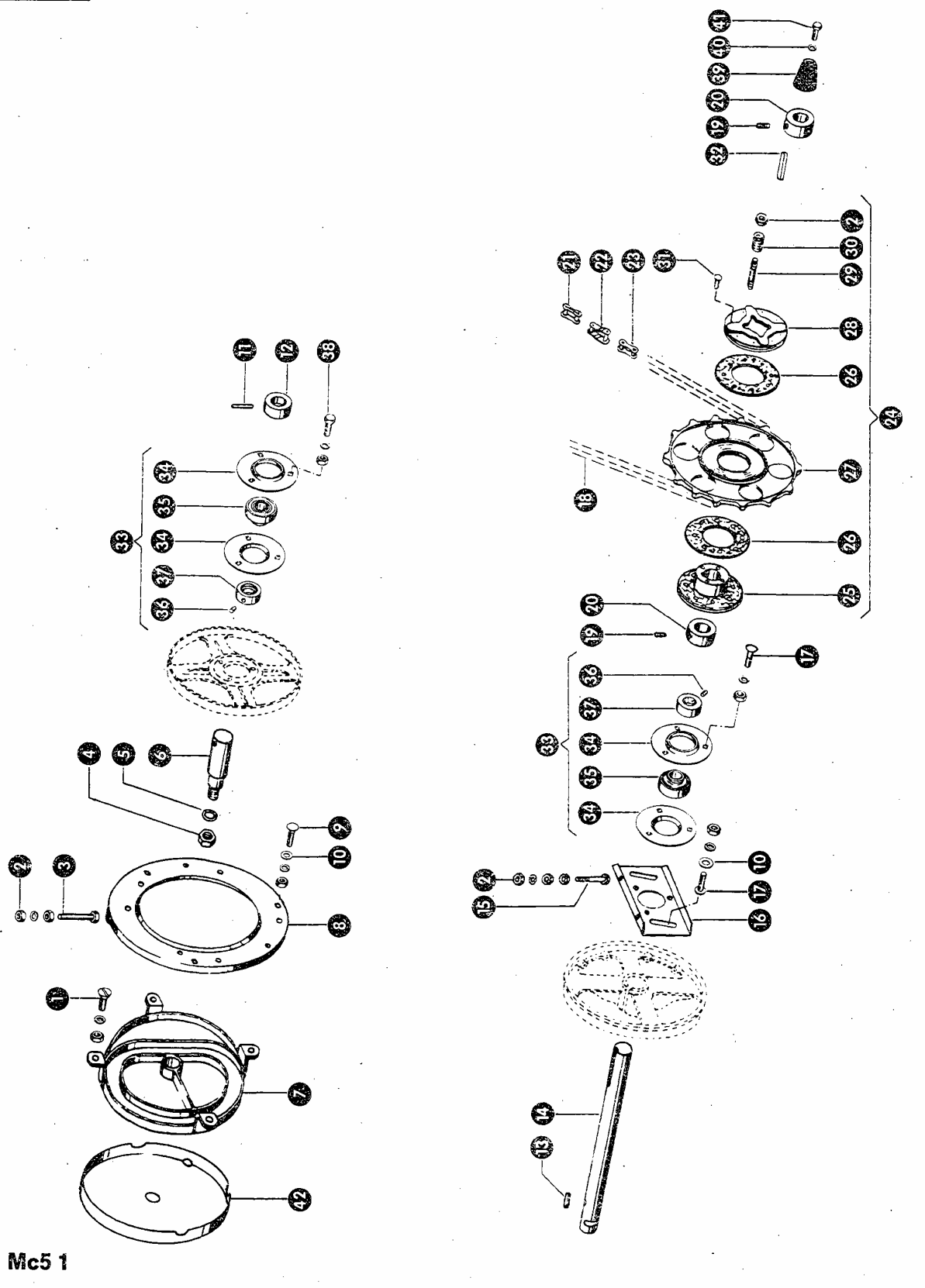
Dom Handlowy Henryki i Pawła Korbanków

62-080 Tarnowo Podgórne, ul. Piaskowa 4

tel. (061) 8 146 274

fax (061) 8 146 333

www.korbanek.pl info@korbanek.pl sklep@korbanek.pl serwis@korbanek.pl



Mc5 1

Gruppe: Einzugstrommel-Antrieb

zu Bildtafel 10

Bild Nr.	Ersatzteil Nr.	Bezeichnung	Stückz. pr. Gr.	Bemerkung
1	235072.0	Senkschraube M 10 x 25 DIN 87	4	
	236171.0	Sechskantmutter M 10 DIN 934	4	
	235133.0	Federring 10 DIN 128	4	
2	236171.0	Sechskantmutter M 10 DIN 934	9	
	235222.1	Sechskantschraube M 10 x 80 DIN 933-8.8	1	
3	236171.0	Sechskantmutter M 10 DIN 934	1	
	235133.0	Federring 10 DIN 128	1	
4	237521.0	Sechskantmutter M 20 DIN 934	1	
	235137.0	Federring 20 DIN 128	1	
5	610456.0	Kurze Welle (30 Ø, 118 lang)	1	
6	610408.1	Kurvenscheibe	1	
7	610054.1	Blechring	1	
8	235378.0	Flachrundschrabe M 10 x 25 DIN 603	3	
	236171.0	Sechskantmutter M 10 DIN 934	3	
	235133.0	Federring 10 DIN 128	3	
9	237592.0	Scheibe A 10,5 DIN 9021	3	
10	235667.0	Spannhülse 6 x 45 DIN 1481	1	
11	503428.0	Stelling mit Spannhülse	1	
12	633020.0	Paßfeder	1	
13	610403.1	Antriebswelle (30 Ø, 320 lang)	1	
14	235540.0	Sechskantschraube M 10 x 80 DIN 931-8.8	2	
15	236171.0	Sechskantmutter M 10 DIN 934	2	
	235133.0	Federring 10 DIN 128	2	
	610450.0	Lagerblech (Flanschlagellager)	1	
16	235377.0	Flachrundschrabe M 10 x 20 DIN 603	5	
17	235201.0	Sechskantmutter M 10 DIN 934	5	
	235133.0	Federring 10 DIN 128	5	
	651072.1	Rollenkette Spez. 29,21 Tlg. 58 Rollen	1	+ ab Schneidwerk Nr. 170846 bis Schneidwerk Nr. 107845
18	651072.0	Rollenkette 29,21 Tlg. 57 Rollen	1	-
19	236552.0	Gewindestift M 10 x 8 DIN 916-10 K	2	
20	500309.2	Stelling mit Gewindestift	2	
21	651082.0	Kettenschloß, gerade 29,21 Tlg. Spezial	-	- ab Schneidwerk Nr. 170846 bis Schneidwerk Nr. 107845
	801493.0	Kettenschloß, gerade 29,21 Tlg.	-	
	801487.0	Sicherungsdraht für 801493.0 u. 651082.0	-	
22	651083.0	Kettenschloß, gekröpft 29,21 Tlg. Spezial	-	- ab Schneidwerk Nr. 170846 bis Schneidwerk Nr. 107845
	801494.0	Kettenschloß, gekröpft 29,21 Tlg.	-	
	651084.0	Ketteninnenglied 29,21 Tlg. Spezial	-	- ab Schneidwerk Nr. 170846 bis Schneidwerk Nr. 107845
23	801492.0	Ketteninnenglied 29,21 Tlg.	-	
24	700700.0	<b>Kettenrad mit Rutschkupplung kpl. 16 (32) Z.</b>	1	+ ab Schneidwerk Nr. 170846 bis Schneidwerk Nr. 107845
	651071.0	<b>Kettenrad mit Rutschkupplung kpl. 15 (30) Z.</b>	1	+
25	674473.0	Nabe für Rutschkupplung (30 B Ø) m. Belag	1	
26	610330.0	Belag für Rutschkupplung	2	
27	651024.1	Kettenrad 16 (32) Z. 29,21 Tlg.	1	+ ab Schneidwerk Nr. 170846 bis Schneidwerk Nr. 107845
28	651013.0	Kettenrad 15 (30) Z. 29,21 Tlg.	1	-
29	610463.0	Deckel für Rutschkupplung mit Belag	1	
30	610312.1	Stehbolzen	4	
31	800444.1	Druckfeder	4	
32	235768.0	Flachkopfniet A 4 x 15 AL DIN 7338	16	
33	750299.0	Paßfeder	1	
34	610449.0	<b>Flanschlagellager kpl. (30 B Ø)</b>	2	
35	610446.0	Blechflansch	4	
36	610448.0	Kugellager	2	
37	235867.0	Gewindestift AM 8 x 8 DIN 916	2	
38	610447.0	Klemmring	2	
39	237383.0	Sechskantschraube M 10 x 25 DIN 933-8.8	3	
	236171.0	Sechskantmutter M 10 DIN 934	3	
	235133.0	Federring 10 DIN 127	3	
40	015103.0	Schutzkappe	1	
41	236180.0	Scheibe A 6,4 DIN 9021	1	
42	237466.0	Sechskantschraube M 6 x 20 DIN 933-8.8	1	
	651669.0	Schutz für Kurvenscheibe	1	

30. 07. 79



Dom Handlowy Henryki i Pawła Korbanków

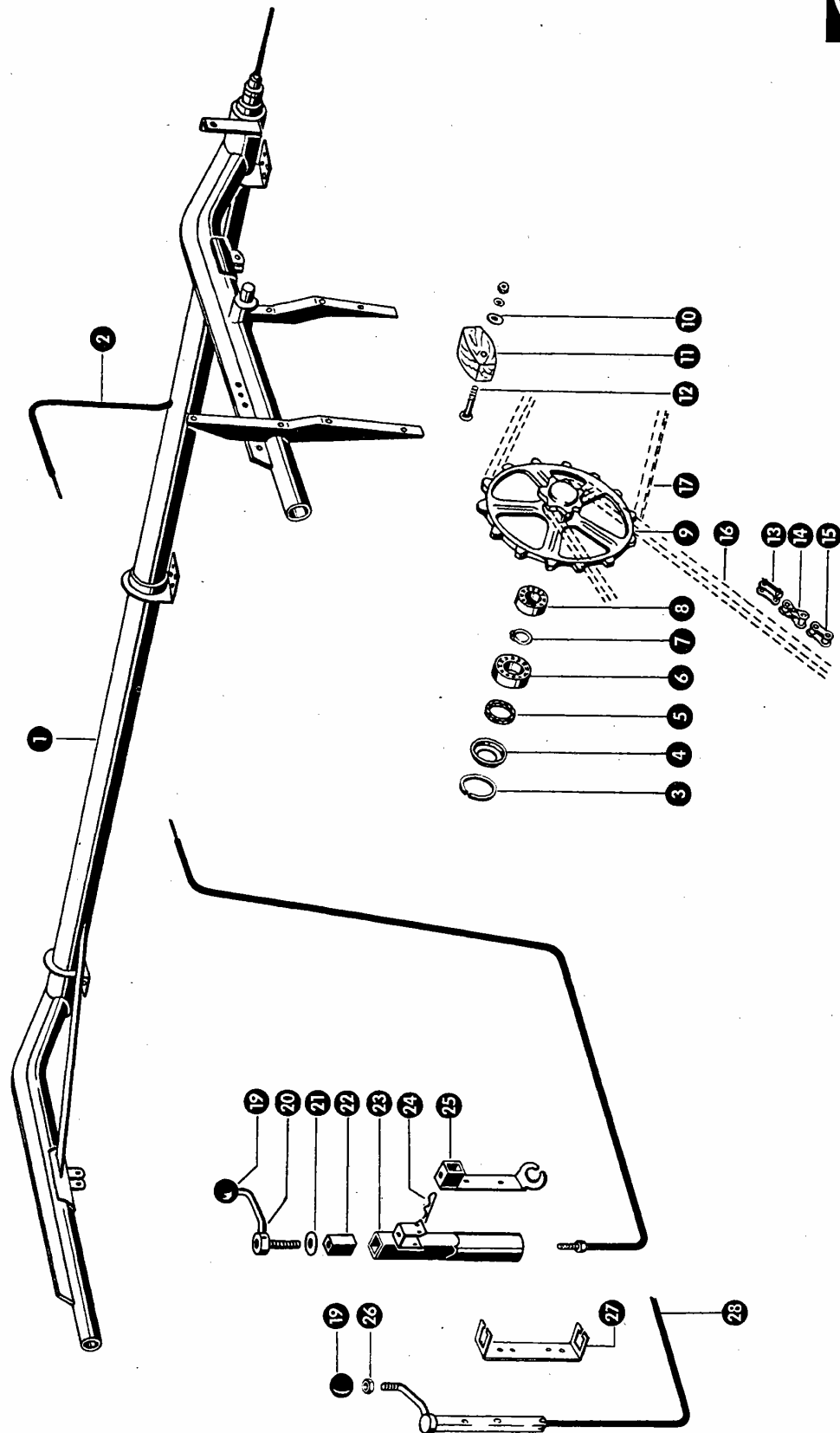
62-080 Tarnowo Podgórne, ul. Piaskowa 4

tel. (061) 8 146 274

fax (061) 8 146 333

www.korbanek.pl info@korbanek.pl sklep@korbanek.pl serwis@korbanek.pl





Mc5 1

## Gruppe: Haspelaufbau

zu Bildtafel 11

Bild Nr.	Ersatzteil Nr.	Bezeichnung	Stückz. pr. Gr.	Bemerkung
1	700905.0	Haspeltragrahmen, für 8½' Schneidwerk . . .	1	
	651026.0	Haspeltragrahmen, für 10' Schneidwerk . . .	1	
	651027.0	Haspeltragrahmen, für 12' Schneidwerk . . .	1	
	651028.0	Haspeltragrahmen, für 14' Schneidwerk . . .	1	
2	651037.0	Bowdenzug, für 8½' Schneidw. (3150 lang) . . .	1	— bis Nr. 57006348
	651038.0	Bowdenzug, für 10' Schneidw. (3355 lang) . . .	1	— bis Nr. 57006348
	651039.0	Bowdenzug, für 12' Schneidw. (3660 lang) . . .	1	— bis Nr. 57006348
	651040.0	Bowdenzug, für 14' Schneidw. (3965 lang) . . .	1	— bis Nr. 57006348
3	502204.1	Sprengring . . . . .	1	
4	500876.0	Abdichtscheibe . . . . .	1	
5	502205.0	Filzring . . . . .	1	
6	235912.0	Rillenkugellager 6205 DIN 625 . . . . .	1	
7	235160.0	Sicherungsring A 25 DIN 471 . . . . .	1	
8	235984.0	Rillenkugellager 6204 DIN 625 . . . . .	1	
9	770547.1	Kettenrad m.Vorgelege 14(28) u. 8 Z.,29,21Tlg. . . . .	1	
10	237592.0	Scheibe A 10,5 DIN 9021 . . . . .	1	
11	619251.0	Spannklotz . . . . .	1	
12	235388.0	Flachrundsraube M 10 x 80 DIN 603 . . . . .	1	
	236171.0	Sechskantmutter M 10 DIN 934 . . . . .	1	
	235133.0	Federring 10 DIN 128 . . . . .	1	
	801493.0	Kettenschloß, gerade 29,21 Tlg. . . . .	1	
—	801487.0	Sicherungsdraht für 801493.0 . . . . .		
14	801494.0	Kettenschloß, verkröpft 29,21 Tlg. . . . .	1	
15	801492.0	Ketteninnenglied 29,21 Tlg. . . . .	1	
16	778564.0	Rollenkette 29,21 Tlg. 73 Rollen . . . . .	1	
17	778562.0	Rollenkette 29,21 Tlg. 46 Rollen . . . . .	1	
19	778534.1	Kugelknopf . . . . .	1	
20	651188.0	Kurbel mit Kugelknopf kpl. . . . .	1	— bis Nr. 57006348
21	237592.0	Scheibe A 10,5 DIN 9021 . . . . .	1	— bis Nr. 57006348
22	651193.0	Führungsstück . . . . .	1	— bis Nr. 57006348
23	651190.0	Führungsrohr . . . . .	1	— bis Nr. 57006348
24	801834.0	Vorsteckfeder . . . . .	1	— bis Nr. 57006348
25	651194.0	Halterung . . . . .	1	— bis Nr. 57006348
26	237786.0	Sechskantmutter M 10 DIN 936 . . . . .	1	— ab Nr. 57006349
27	651399.1	Halterung . . . . .	1	— ab Nr. 57006349
28	651381.0	Verstellzug f. 2,55 m Schneidw. 3060 Mantellg. . . . .	1	+ ab Nr. 57010153
	651380.0	Verstellzug f. 2,55 m Schneidw. 3000 Mantellg. . . . .	1	— von Nr. 57006349 bis Nr. 57010153
	651382.0	Verstellzug f. 3,00 m Schneidw. 3365 Mantellg. . . . .	1	+ ab Nr. 57010153
	651381.0	Verstellzug f. 3,00 m Schneidw. 3060 Mantellg. . . . .	1	— von Nr. 57006349 bis Nr. 57010153
	651383.0	Verstellzug f. 3,60 m Schneidw. 3670 Mantellg. . . . .	1	+ ab Nr. 57010153
	651382.0	Verstellzug f. 3,60 m Schneidw. 3365 Mantellg. . . . .	1	— von Nr. 57006349 bis Nr. 57010153
651384.0	Verstellzug f. 4,20 m Schneidw. 3975 Mantellg. . . . .	1	+ ab Nr. 57010153	
651383.0	Verstellzug f. 4,20 m Schneidw. 3670 Mantellg. . . . .	1	— von Nr. 57006349 bis Nr. 57010153	

30. 07. 79

MC5 2



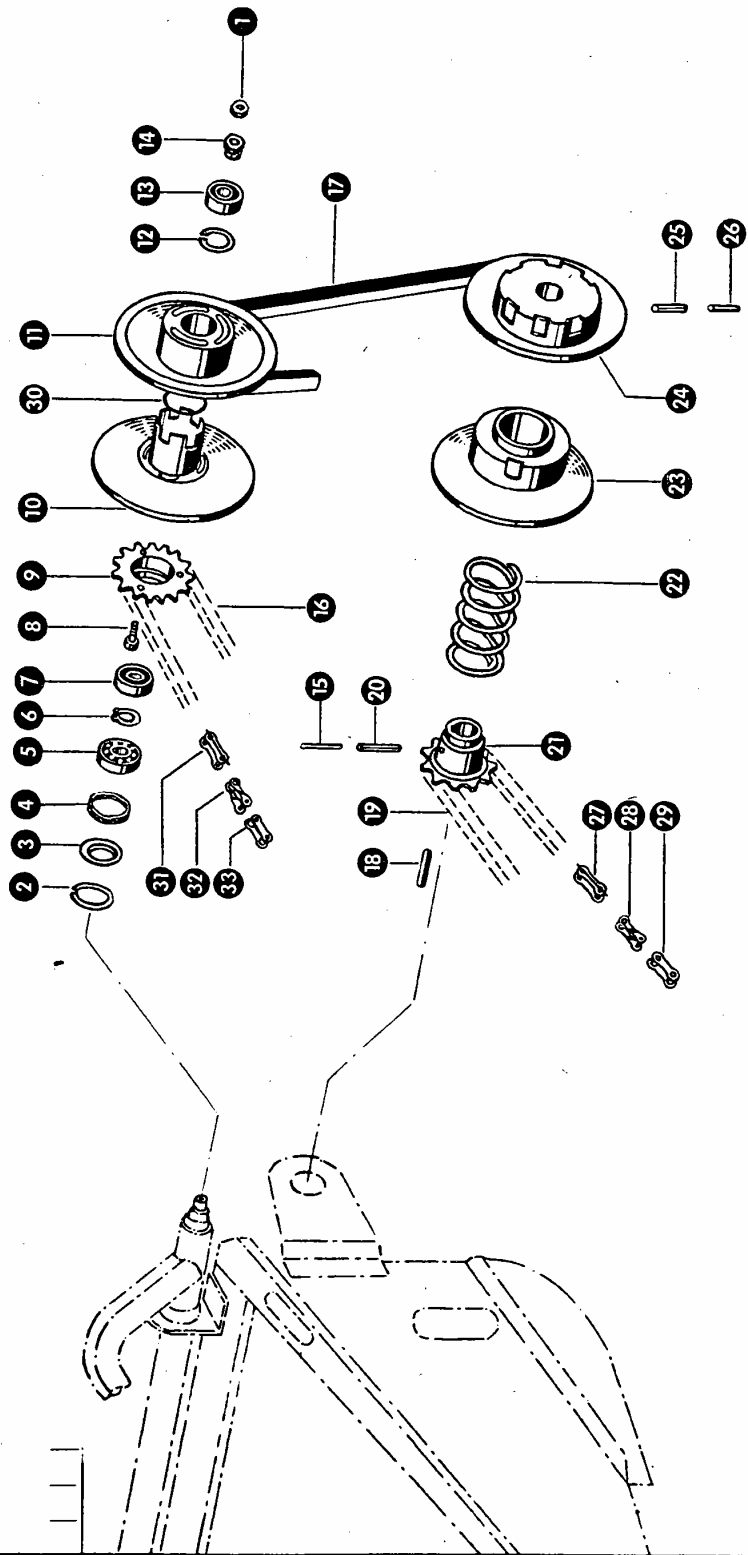
Dom Handlowy Henryki i Pawła Korbanków

62-080 Tarnowo Podgórne, ul. Piaskowa 4

tel. (061) 8 146 274

fax (061) 8 146 333

www.korbanek.pl info@korbanek.pl sklep@korbanek.pl serwis@korbanek.pl



Mc5 1

Gruppe: Haspelregeltrieb

zu Bildtafel 12

Bild Nr.	Ersatzteil Nr.	Bezeichnung	Stückz. pr. Gr.	Bemerkung
1	236171.0	Sechskantmutter M 10 DIN 934 . . . . .	1	
2	502204.1	Sprengring . . . . .	1	
3	500876.0	Abdichtscheibe . . . . .	1	
4	502205.0	Filzring . . . . .	1	
5	235912.0	Rillenkugellager 6205 DIN 625 . . . . .	1	
6	235160.0	Sicherungsring A 25 DIN 471 . . . . .	1	
7	235911.0	Rillenkugellager 6204 Z DIN 625 . . . . .	1	
8	236938.0	Zylinderschraube M 8 x 30 DIN 7984 . . . . .	3	
9	778508.1	Kettenrad (29,21 Tlg., 11 Z.) . . . . .	1	
10	778573.0	Regelscheibe, fest (236 A. $\phi$ ) . . . . .	1	
11	778574.0	Regelscheibe, lose (236 A. $\phi$ ) . . . . .	1	
12	235181.0	Sicherungsring 47 x 1,75 DIN 472 . . . . .	1	
13	235426.0	Rillenkugellager 6204 ZZ DIN 625 . . . . .	1	
14	778527.0	Druckteller . . . . .	1	
15	235654.0	Spannhülse 5 x 60 DIN 1481 . . . . .	1	
16	778562.0	Rollenkette 29,21 Tlg., 46 Rollen . . . . .	1	
17	778561.0	Keilriemen . . . . .	1	
18	776068.0	Paßfeder . . . . .	1	
19	651072.1	Rollenkette 29,21 Tlg., 58 Rollen, Spezial . . . . .	1	
20	235682.0	Spannhülse 8 x 60 DIN 1481 . . . . .	1	
12	778577.1	Kettenrad (29,21 Tlg., 11 Z., 35 B $\phi$ ) . . . . .	1	
22	651198.0	Druckfeder . . . . .	1	
23	778572.0	Regelscheibe, lose (236 A. $\phi$ ) . . . . .	1	
24	778571.0	Regelscheibe, fest (236 A. $\phi$ ) . . . . .	1	
25	235681.0	Spannhülse 8 x 50 DIN 1481 . . . . .	1	
26	235653.0	Spannhülse 5 x 50 DIN 1481 . . . . .	1	
27	651082.0	Kettenschloß, gerade 29,21 Tlg., Spezial . . . . .	—	ab Nr. 57005999
	801493.0	Kettenschloß, gerade 29,21 Tlg. . . . .	—	bis Nr. 57005998
—	801487.0	Sicherungsdraht für 801493.0 u. 651082.0 . . . . .	—	
28	651083.0	Kettenschloß, gekröpft 29,21 Tlg., Spezial . . . . .	—	ab Nr. 57005999
	801494.0	Kettenschloß, gekröpft 29,21 Tlg. . . . .	—	bis Nr. 57005998
29	651084.0	Ketteninnenglied, 29,21 Tlg., Spezial . . . . .	—	ab Nr. 57005999
	801492.0	Ketteninnenglied 29,21 Tlg. . . . .	—	bis Nr. 57005998
30	751041.0	Rundschnurring, 3 $\phi$ , 300 lang . . . . .	1	
31	801493.0	Kettenschloß, gerade, 29,21 Tlg. . . . .	—	
—	801487.0	Sicherungsdraht für 801493.0 . . . . .	—	
32	801494.0	Kettenschloß gekröpft 29,21 Tlg. . . . .	—	
33	801492.0	Ketteninnenglied 29,21 Tlg. . . . .	—	

28.4.76

Mc5 2



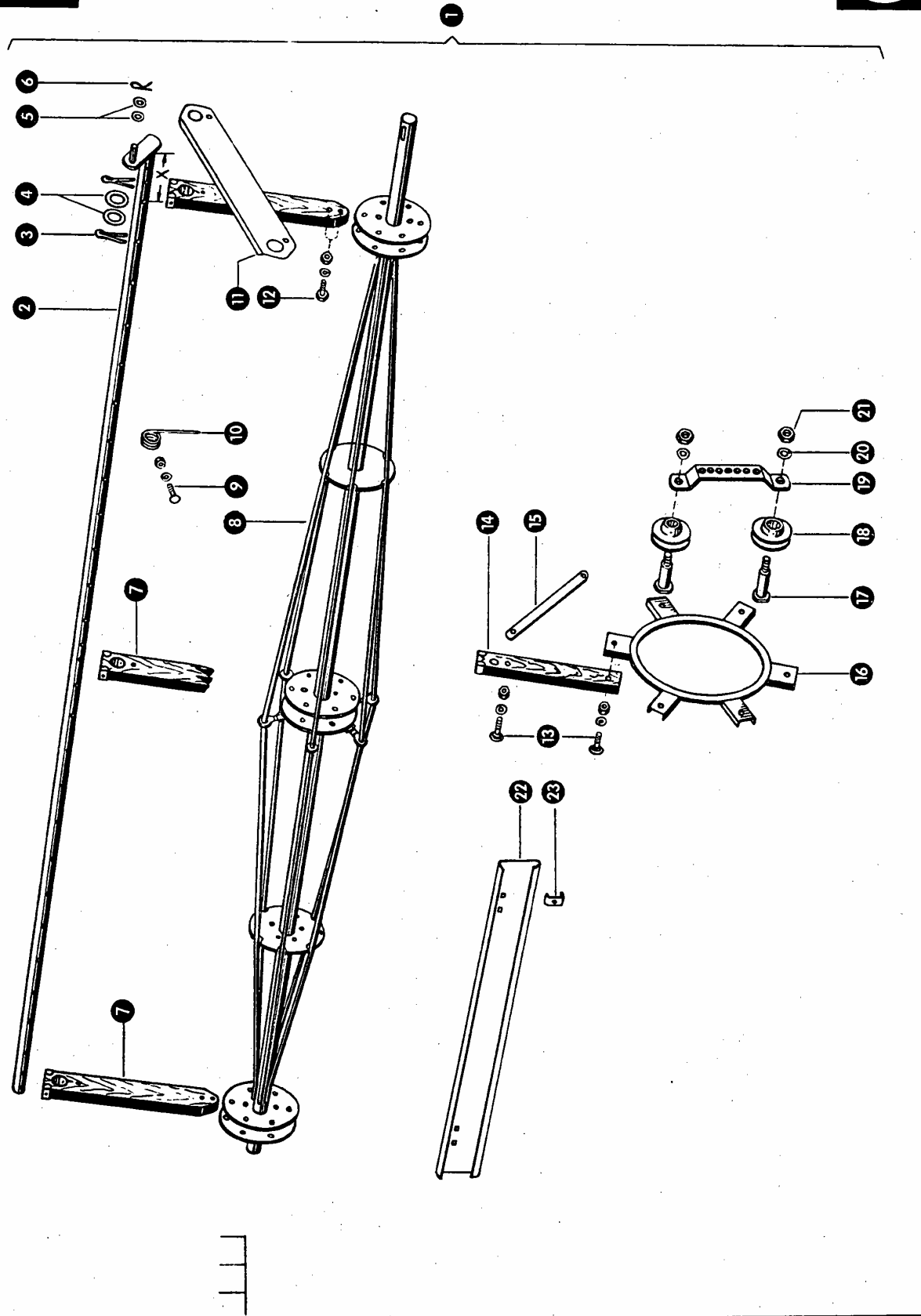
Dom Handlowy Henryki i Pawła Korbanków

62-080 Tarnowo Podgórne, ul. Piaskowa 4

tel. (061) 8 146 274

fax (061) 8 146 333

www.korbanek.pl info@korbanek.pl sklep@korbanek.pl serwis@korbanek.pl



## Gruppe: Zinkenhaspel

zu Bildtafel 13

Bild Nr.	Ersatzteil Nr.	Bezeichnung	Stückz. pr. Gr.	Bemerkung
1	610519.0	Zinkenhaspel kpl. für 8 1/2' Schneidwerk . . . . .	1	
	611506.1	Zinkenhaspel kpl. für 10' Schneidwerk . . . . .	1	
	612506.1	Zinkenhaspel kpl. für 12' Schneidwerk . . . . .	1	
	613501.1	Zinkenhaspel kpl. für 14' Schneidwerk . . . . .	1	
2	610856.0	Zinkenrohr (x=120) für 8 1/2' Schneidwerk . . . . .	3	
	610857.0	Zinkenrohr (x=196) für 8 1/2' Schneidwerk . . . . .	3	
	610860.0	Zinkenrohr (x=120) für 10' Schneidwerk . . . . .	3	
	610861.0	Zinkenrohr (x=196) für 10' Schneidwerk . . . . .	3	
	610864.0	Zinkenrohr (x=120) für 12' Schneidwerk . . . . .	3	
	610865.0	Zinkenrohr (x=196) für 12' Schneidwerk . . . . .	3	
	610868.0	Zinkenrohr (x=120) für 14' Schneidwerk . . . . .	3	
	610869.0	Zinkenrohr (x=196) für 14' Schneidwerk . . . . .	3	
3	235097.0	Splint 5 x 40 DIN 94 . . . . .	36	
4	502350.0	Scheibe . . . . .	36	
5	237592.0	Scheibe A 10,5 DIN 9021 . . . . .	12	
6	235088.0	Splint 4 x 20 DIN 94 . . . . .	6	
7	610508.0	Haspelstrebe . . . . .	18	
8	610534.0	Haspelwelle, für 8 1/2' Schneidwerk . . . . .	1	
	611505.2	Haspelwelle, für 10' Schneidwerk . . . . .	1	
	612505.3	Haspelwelle, für 12' Schneidwerk . . . . .	1	
	613502.3	Haspelwelle, für 14' Schneidwerk . . . . .	1	
9	235343.0	Flachrundschaube M 6 x 40 DIN 603 . . . . .	versch.	
	236169.0	Sechskantmutter M 6 DIN 934 . . . . .	versch.	
	235131.0	Federring 6 DIN 128 . . . . .	versch.	
10	800021.0	Zinkenfeder . . . . .	versch.	
11	610509.0	Haspelblech . . . . .	18	
12	235241.1	Sechskantschraube M 6 x 40 DIN 931-8.8 . . . . .	36	
	236169.0	Sechskantmutter M 6 DIN 934 . . . . .	36	
	235131.0	Federring 6 DIN 128 . . . . .	36	
13	235342.0	Flachrundschaube M 6 x 35 DIN 603 . . . . .	12	
	236169.0	Sechskantmutter M 6 DIN 934 . . . . .	12	
	235131.0	Federring 6 DIN 128 . . . . .	12	
14	610511.0	Steuerungsspeiche . . . . .	6	
15	610512.0	Steuerungstrebe . . . . .	6	
16	526060.0	Steuerring . . . . .	1	
17	610532.0	Bolzen für Steuerrolle (83 lang) . . . . .	2	
18	507091.0	Führungsrolle (56 A $\phi$ ) . . . . .	2	
19	610531.0	Steuerrollenhalter . . . . .	1	
20	235134.0	Federring 12 DIN 128 . . . . .	2	
21	236172.0	Sechskantmutter M 12 DIN 934 . . . . .	2	
22	610530.0	Abdeckblech, für 8 1/2' Schneidwerk . . . . .	12	Sonderwunsch
	611508.0	Abdeckblech, für 10' Schneidwerk . . . . .	12	Sonderwunsch
	612508.0	Abdeckblech, für 12' Schneidwerk . . . . .	12	Sonderwunsch
	613508.0	Abdeckblech, für 14' Schneidwerk . . . . .	12	Sonderwunsch
23	507085.0	Befestigungsglasche . . . . .	24	Sonderwunsch



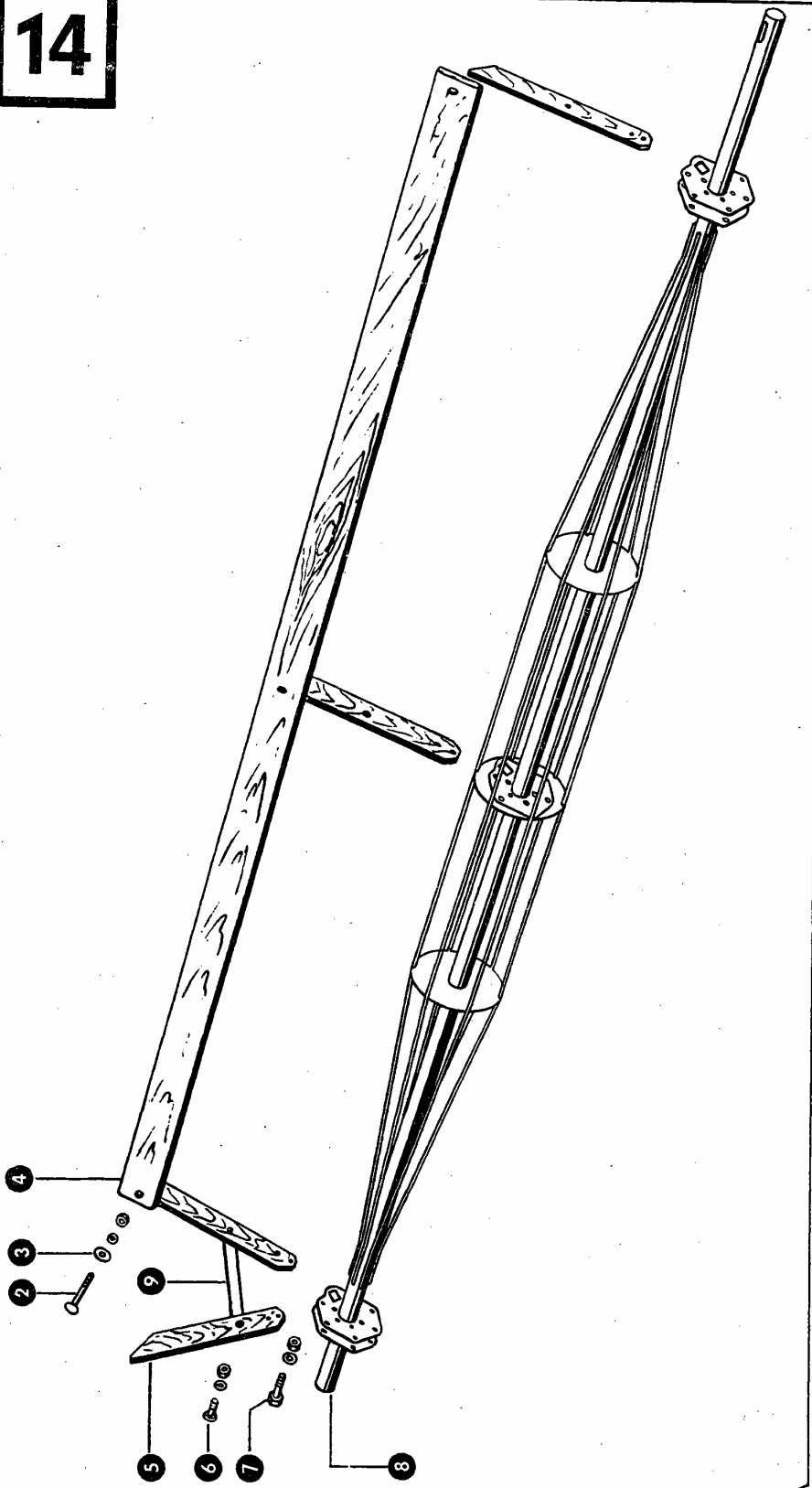
Dom Handlowy Henryki i Pawła Korbanków

62-080 Tarnowo Podgórze, ul. Piaskowa 4

tel. (061) 8 146 274

fax (061) 8 146 333

www.korbanek.pl info@korbanek.pl sklep@korbanek.pl serwis@korbanek.pl



## Gruppe: Lattenhaspel

zu Bildtafel 14

Bild Nr.	Ersatzteil Nr.	Bezeichnung	Stückz. pr. Gr.	Bemerkung
1	651158.0	Lattenhaspel kpl., für 8½' Schneidwerk	1	
	651155.0	Lattenhaspel kpl., für 10' Schneidwerk	1	
	612520.0	Lattenhaspel kpl., für 12' Schneidwerk	1	h
	613524.0	Lattenhaspel kpl., für 14' Schneidwerk	1	
2	235348.0	Flachrundschraube M 6 x 70 DIN 603	18	
	236169.0	Sechskantmutter M 6 DIN 934	18	h
	235131.0	Federring 6 DIN 128	18	
3	236911.0	Scheibe 6,4 DIN 125	18	
4	651081.0	Latte, für 8½' Schneidwerk	6	
	651075.0	Latte, für 10' Schneidwerk	6	
	651076.0	Latte, für 12' Schneidwerk	6	
	651077.0	Latte, für 14' Schneidwerk	6	h
5	612523.0	Haspelstrebe	18	
6	235340.0	Flachrundschraube M 6 x 35 DIN 603	18	
	236169.0	Sechskantmutter M 6 DIN 934	18	h
	235131.0	Federring 6 DIN 128	18	
7	235241.1	Sechskantschraube M 6 x 40 DIN 931	18	h
	236169.0	Sechskantmutter M 6 DIN 934	18	
	235131.0	Federring 6 DIN 128	18	
8	610534.0	Haspelwelle, für 8½' Schneidwerk	1	h
	651156.0	Haspelwelle, für 10' Schneidwerk	1	
	612521.0	Haspelwelle, für 12' Schneidwerk	1	
	613502.3	Haspelwelle, für 14' Schneidwerk	1	
9	612524.0	Haspelstrebe	18	



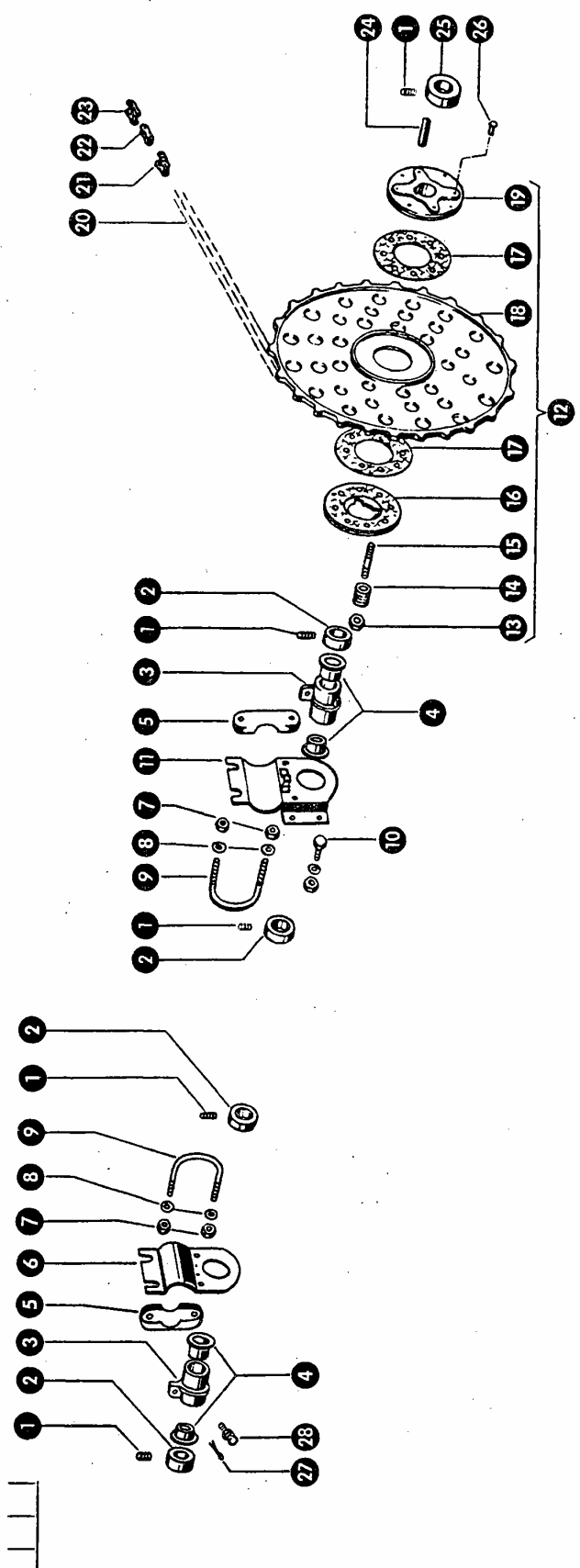
Dom Handlowy Henryki i Pawła Korbanków

62-080 Tarnowo Podgórze, ul. Piaskowa 4

tel. (061) 8 146 274

fax (061) 8 146 333

www.korbanek.pl info@korbanek.pl sklep@korbanek.pl serwis@korbanek.pl



Gruppe: Haspellagerung

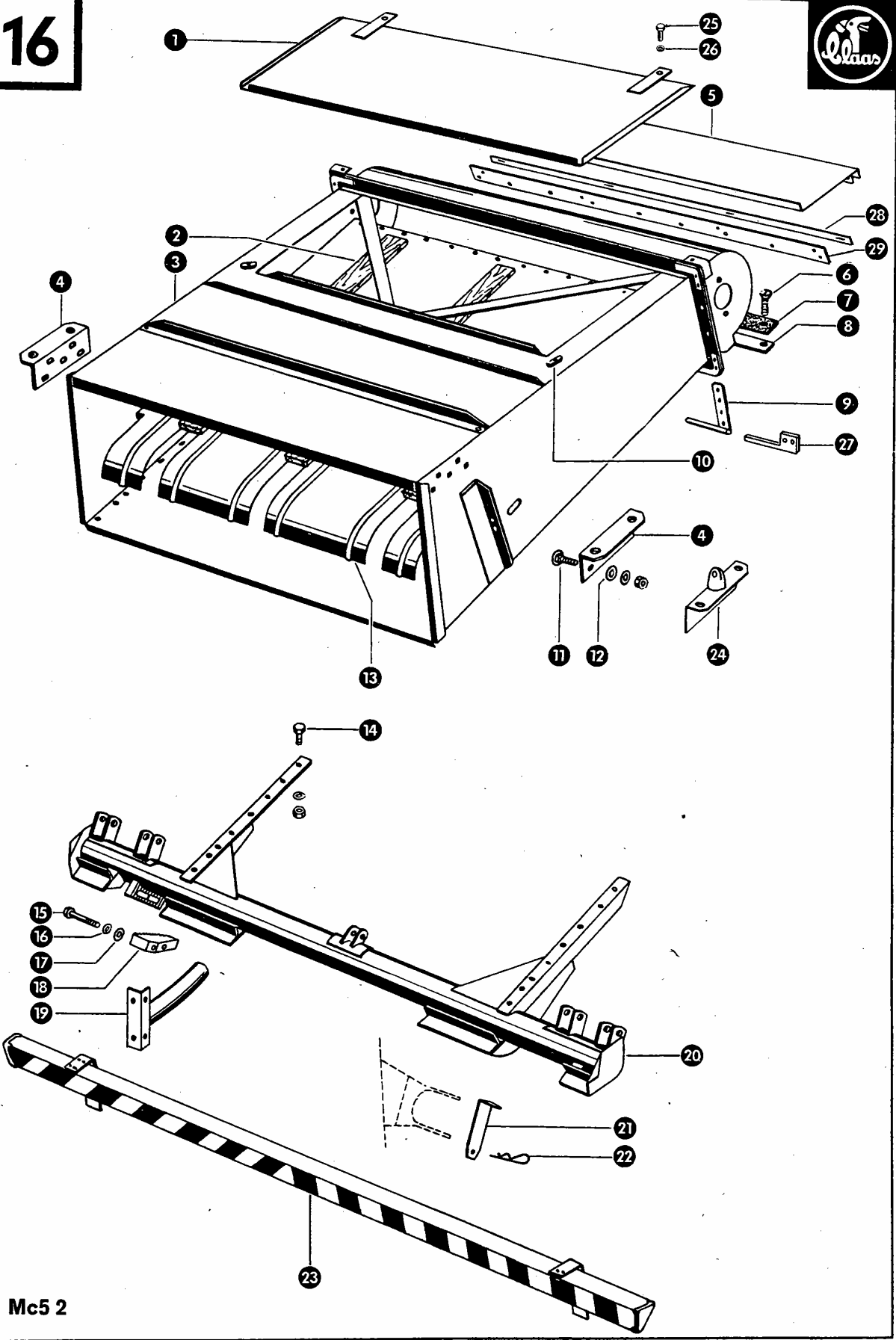
zu Bildtafel 15

Bild Nr.	Ersatzteil Nr.	Bezeichnung	Stückz. pr. Gr.	Bemerkung
1	236552.0	Gewindestift M 10 x 8 DIN 916—10.9 . . . . .	8 (6)	
2	503414.1	Stellring mit Gewindestift . . . . .	4	
3	508637.1	Lagergehäuse . . . . .	2	
4	610533.0	Kunststoffbuchse . . . . .	4	
5	610541.0	Klemmlasche für Haspelverstellung . . . . .	4	
6	610540.0	Haspellagerung, rechts . . . . .	1	für Pickup Haspel
	612525.0	Haspellagerung . . . . .	1	für Lattenhaspel
7	236172.0	Sechskantmutter M 12 DIN 934 . . . . .	8	
8	235134.0	Federring 12 DIN 128 . . . . .	8	
9	610542.0	Klemmbügel für Haspelverstellung . . . . .	4	
10	237383.0	Sechskantschraube M 10 x 25 DIN 933—8.8 . . . . .	2	
	236171.0	Sechskantmutter M 10 DIN 934 . . . . .	2	
	235133.0	Federring 10 DIN 128 . . . . .	2	
11	610539.0	Haspellagerung, links . . . . .	1	für Pickup Haspel
	612525.0	Haspellagerung . . . . .	1	für Lattenhaspel
12	770857.0	<b>Kettenrad m. Rutschkupplung kpl. 26 (52) Z.</b>	1	
13	236171.0	Sechskantmutter M 10 DIN 934 . . . . .	4	
14	800444.1	Druckfeder . . . . .	4	
15	610312.1	Stehbolzen . . . . .	4	
16	610463.0	Deckel für Rutschkupplung mit Belag . . . . .	1	
17	610330.0	Belag für Rutschkupplung . . . . .	1	
18	770847.0	Kettenrad 26 (52) Z. 29,21 Tlg. . . . .	1	
	770859.0	Kettenrad 36 (72) Z. 29,21 Tlg. . . . .	1	Sonderwunsch
19	674473.0	Nabe für Rutschkupplung (30 B. Ø) m. Belag . . . . .	1	
20	778564.0	Rollenkette 29;21 Tlg., 73 Rollen . . . . .	1	
21	801494.0	Kettenschloß, verkröpft, 29,21 Tlg. . . . .		
22	801492.0	Ketteninnenglied, 29,21 Tlg. . . . .		
23	801493.0	Kettenschloß, gerade 29,21 Tlg. . . . .		
—	801487.0	Sicherungsdraht für 801493.0 . . . . .		
24	778309.0	Paßfeder . . . . .	1	
25	675129.0	Stellring mit Gewindestiften . . . . .	2	+ ab Nr. 57008250
	500309.2	Stellring mit Gewindestift . . . . .	2	— bis Nr. 57008249
26	235768.0	Flachkopfniet A 4 x 15 Al. DIN 7338 . . . . .	16	
27	235088.0	Splint 4 x 20 DIN 94 . . . . .	2	
28	236942.0	Schmiernippel H 1, 6 x 1 . . . . .	2	

30. 07. 79



Dom Handlowy Henryki i Pawła Korbanków  
 62-080 Tarnowo Podgórze, ul. Piaskowa 4  
 tel. (061) 8 146 274  
 fax (061) 8 146 333  
 www.korbanek.pl info@korbanek.pl sklep@korbanek.pl serwis@korbanek.pl



Gruppe: Einzugskanal

zu Bildtafel 16

Bild Nr.	Ersatzteil Nr.	Bezeichnung	Stückz. pr. Gr.		Bemerkung
1	651638.0	Klappe bei 2,55 m Schneidwerk . . . . .	1	—	ab Nr. 57005999
	610715.0	Klappe bei 2,55 u. 3,00 m Schneidwerk . . . . .	1	—	bis Nr. 57005998
	651370.0	Klappe bei 3,00 m, 3,60 m u. 4,20 m Schneidw. . . . .	1	—	x ab Nr. 57005999
	610929.0	Klappe bei 3,60 u. 4,20 m Schneidwerk . . . . .	1	—	x bis Nr. 57005998
2	610814.0	Gleitstück . . . . .	3		
3	651402.0	Einzugskanal bei 2,55 m Schneidwerk . . . . .	1	—	ab Nr. 57005999
	651402.0	Einzugskanal bei 2,55 u. 3,00 m Schneidwerk . . . . .	1	—	bis Nr. 57005998
	651375.2	Einzugskanal b. 3,00 m, 3,60 m u. 4,20 m Schn. . . . .	1	+	x ab Nr. 57005999
	651105.0	Einzugskanal bei 3,60 m u. 4,20 m Schneidw. . . . .	1	—	x bis Nr. 57005998
4	610726.0	Anschraubwinkel . . . . .	2		
5	651121.1	Überleitblech . . . . .	1		
6	235026.0	Halbrundschraube M 6 x 15 DIN 86 . . . . .	4		
	236196.0	Sechskantmutter M 6 DIN 934 . . . . .	4		
	235131.0	Federring 6 DIN 128 . . . . .	4		
7	651123.0	Abdichtstreifen . . . . .	1		
8	610918.0	Gegenleiste . . . . .	1		
9	651114.0	Halterung . . . . .	2	+	ab Nr. 57002650
	651115.0	Halterung, links . . . . .	1	—	bis Nr. 57002649
	651116.0	Halterung, rechts . . . . .	1	—	bis Nr. 57002649
10	000446.1	Knebel . . . . .	2	—	bis Nr. 57005998
11	235378.0	Flachrundschrabe M 10 x 25 DIN 603 . . . . .	10		
	236171.0	Sechskantmutter M 10 DIN 934 . . . . .	10		
	235133.0	Federring 10 DIN 128 . . . . .	10		
12	237592.0	Scheibe A 10,5 DIN 9021 . . . . .	10		
13	610812.0	Zwischenblech bei 2,55 m Schneidwerk . . . . .	1	—	ab Nr. 57005999
	610812.0	Zwischenblech bei 2,55 u. 3,00 m Schneidwerk . . . . .	1	—	bis Nr. 57005998
	610913.0	Zwischenbl. b. 3,00 m, 3,60 m u. 4,20 m Schn. . . . .	1	—	x ab Nr. 57005999
	610913.0	Zwischenblech bei 3,60 m u. 4,20 m Schneidw. . . . .	1	—	x bis Nr. 57005998
14	236200.0	Sechskantschraube M 8 x 20 DIN 933-8.8 . . . . .	16		
	236170.0	Sechskantmutter M 8 DIN 934 . . . . .	16		
	235132.0	Federring 8 DIN 128 . . . . .	16		
15	235523.0	Sechskantschraube M 8 x 70 DIN 931-8.8 . . . . .	2		x
16	235132.0	Federring 8 DIN 128 . . . . .	2		x
17	237816.0	Scheibe A 8,4 DIN 9021 . . . . .	2		x
18	651133.0	Zahnkeil . . . . .	2		x
19	641259.0	Führungshorn . . . . .	2		x
20	651149.2	Träger für Einzugskanal . . . . .	1	—	ab Nr. 57005999
	651130.1	Träger für Einzugskanal . . . . .	1	—	bis Nr. 57005998
	651154.2	Träger für Einzugskanal . . . . .	1	—	x ab Nr. 57005999
	651132.1	Träger für Einzugskanal . . . . .	1	—	x bis Nr. 57005998
21	641255.2	Riegel . . . . .	2		x
22	801834.0	Federsplint . . . . .	2		x
23	651035.0	Schutzleiste . . . . .	1		x
24	641269.0	Zentrierstück, links . . . . .	1		x
	641270.0	Zentrierstück, rechts . . . . .	1		x
25	237438.0	Sechskantschraube M 8 x 12 DIN 933-8.8 . . . . .	2	—	ab Nr. 57005999
26	235132.0	Federring 8 DIN 128 . . . . .	2	—	ab Nr. 57005999
27	651364.0	Halterung . . . . .	2		x ab Nr. 57005999
28	651124.1	Abdichtblech . . . . .	1		ab Nr. 57009803
29	651125.2	Blechstreifen . . . . .	1		ab Nr. 57009803

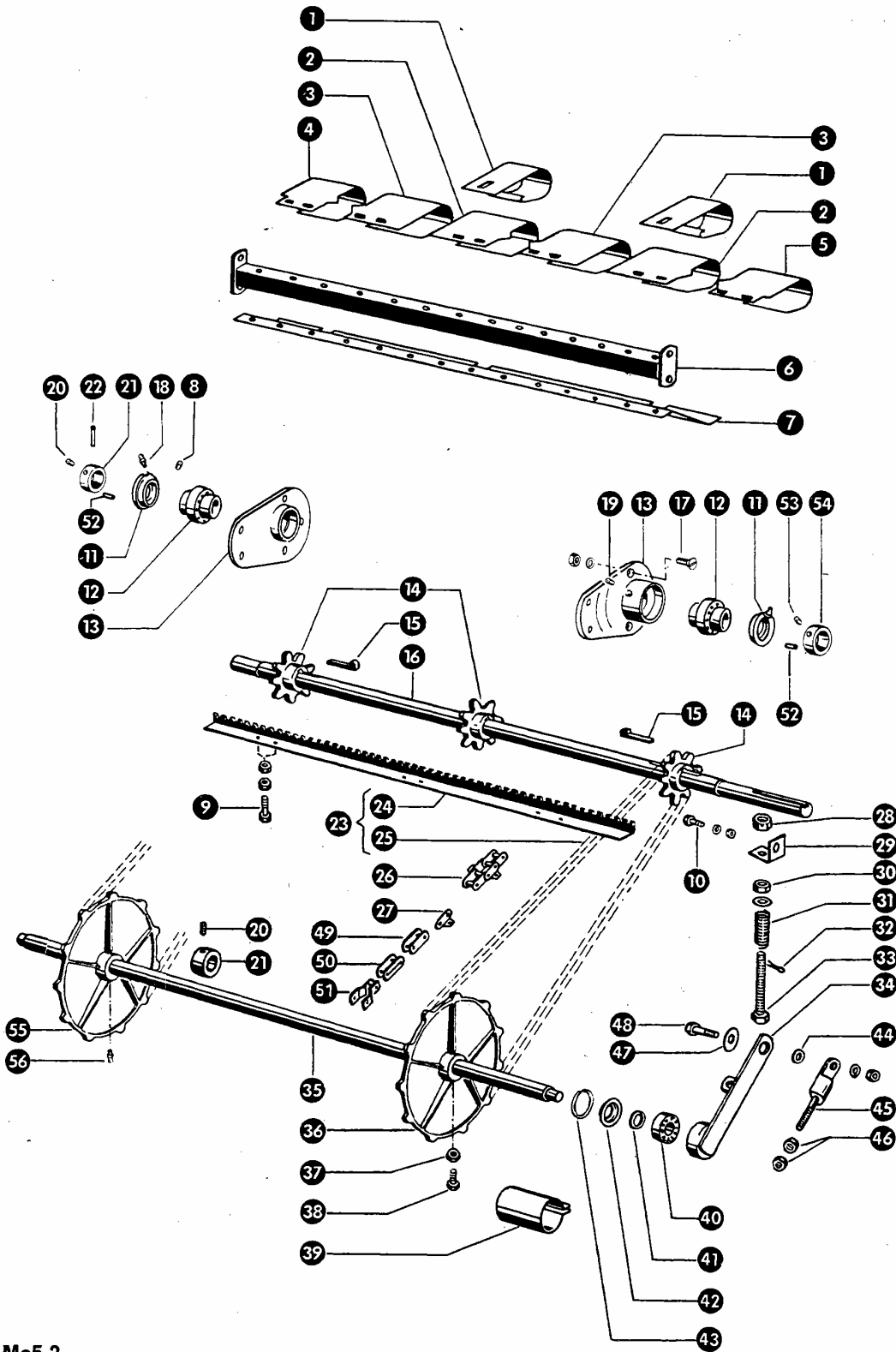
x nur für Masch. mit Schneidw.-Schnellverschluß

30. 07. 79



Dom Handlowy Henryki i Pawła Korbanków  
 62-080 Tarnowo Podgórne, ul. Piaskowa 4  
 tel. (061) 8 146 274  
 fax (061) 8 146 333

www.korbanek.pl info@korbanek.pl sklep@korbanek.pl serwis@korbanek.pl



Mc5 2

zu Bildtafel 17

Gruppe: Schrägförderer

Bild Nr.	Ersatzteil Nr.	Bezeichnung	Stückz. pr. Gr.	Bemerkung
1	770165.0	Wickelschutzblech	2	
2	770183.0	Wickelschutzblech	2	
3	770184.0	Wickelschutzblech	2	
4	610167.2	Wickelschutzblech	1	
5	610166.2	Wickelschutzblech	1	
6	610213.0	Distanzwinkel	1	bei 8 1/2' u. 10' Schneidwerk
	610919.2	Distanzwinkel	1	bei 12' u. 14' Schneidwerk
7	610187.1	Zusatzwickelschutzblech	1	
8	235867.0	Gewindestift AM 8 x 8 DIN 916	2	
9	237439.0	Sechskantschraube M 8 x 16 DIN 933-8.8	90	ab Nr. 57010443
	236200.0	Sechskantschraube M 8 x 20 DIN 933-8.8	90	bis Nr. 57010442
	238132.0	Sicherungsmutter VM 8 DIN 980	90	ab Nr. 57010443
	236170.0	Sechskantmutter M 8 DIN 934	180	bis Nr. 57010442
10	237383.0	Sechskantschraube M 10 x 25 DIN 933-8.8	2	
	236171.0	Sechskantmutter M 10 DIN 934	2	
	235133.0	Federring 10 DIN 128	2	
11	651377.0	Dichtring	2	* ab Nr. 57005999
	610447.0	Klemmring	2	
12	235973.0	Pendelkugellager 11206 DIN 630	2	* ab Nr. 57005999
	610448.0	Kugellager	2	
13	651363.0	Lagergehäuse	2	* ab Nr. 57005999
	701513.0	Lagergehäuse	2	bis Nr. 57005998
14	610199.0	Kettenrad (38,4 Tlg. 8 Z. 35 B Ø)	3	
15	007612.0	Nasenkeil	2	
16	610198.1	Obere Schrägfördererwelle (35 Ø, 1385 lang)	1	* ab Nr. 57005999
	651012.0	Obere Schrägfördererwelle (35 Ø, 1385 lang)	1	
17	235062.0	Senkschraube AM 8 x 20 DIN 87	4	
	236170.0	Sechskantmutter M 8 DIN 934	4	
	235132.0	Federring 8 DIN 128	4	
18	236943.0	Schmiernippel H 2, 6 x 1 DIN 71412	2	
19	236548.0	Gewindestift M 6 x 10 DIN 553	2	
20	236552.0	Gewindestift AM 10 x 8 DIN 916	6	
21	770128.1	Stelling mit Spannhülse	1	ab Nr. 57005999
	500309.2	Stelling mit Spannhülse	1	
22	235667.0	Spannhülse 6 x 45 DIN 1481	1	ab Nr. 57005999
23	610612.1	Einzugschleife mit Förderleisten kpl.	1	
24	610155.2	Förderleiste	15	
25	610613.0	Kettenstrang	3	
26	610689.0	Kettenglied m. doppelseitiger Winkelachse		
27	610691.0	Winkellasche, außen		
	610690.0	Winkellasche, innen		
28	236653.0	Kronenmutter M 12 DIN 935	2	
29	610933.0	Winkel	2	
30	236456.0	Sechskantmutter M 12 DIN 936	2	
31	500118.0	Druckfeder	2	
32	236152.0	Splint 3 x 25 DIN 94	2	
33	610936.0	Sechskantschraube	2	
34	651607.1	Tragarm	2	+ ab Nr. 57010273
	610937.1	Tragarm	2	ab Nr. 57010272
35	610935.0	Untere Schrägfördererwelle (30 Ø, 1074 lg.)	1	
36	610460.1	Kettenrad 11 (22) Z. 38,4 Tlg.	1	
37	236171.0	Sechskantmutter M 10 DIN 934	1	
38	237384.0	Sechskantschraube M 10 x 25 Spezial	1	
39	610462.0	Wickelschutz	2	
40	235913.0	Rillenkugellager 6205 Z DIN 625	2	
41	502205.0	Filzring	2	
42	500876.0	Abdichtscheibe	2	
43	502204.1	Sprengring	2	
44	610113.0	Führungsbuchse	2	
45	610111.1	Gußlasche für Niederhalter	2	
46	236172.0	Sechskantmutter M 12 DIN 934	4	
47	236182.0	Scheibe A 13 DIN 9021	2	
48	235552.0	Sechskantschraube M 12 x 40 DIN 931-8.8	2	
	236172.0	Sechskantmutter M 12 DIN 934	2	
	235134.0	Federring 12 DIN 128	2	
49	002866.0	Ketteninnenglied 38,4 Tlg.		
50	002860.0	Gerades Kettenschloß 38,4 Tlg.		
	003052.0	Drahtsicherung für 002860		
51	002861.0	Gekröpftes Kettenschloß 38,4 Tlg.		
52	235631.0	Spannhülse 4 x 16 DIN 1481	2	ab Nr. 57005999
53	236552.0	Gewindestift AM 10 x 8 DIN 916	1	
54	770128.1	Stelling mit Spannhülse	1	* ab Nr. 57005999
	500309.2	Stelling mit Spannhülse	1	
55	610498.2	Kettenrad 11 (22) Z., 38,4 Tlg.	2	ab Nr. 57010053
	610460.1	Kettenrad 11 (22) Z., 38,4 Tlg.	2	bis Nr. 57010052
56	236942.0	Schmiernippel H 1, 6 x 1 DIN 71412	2	ab Nr. 57010053

\* = nur für Maschinen mit Schneidwerk-Schnellverschluß

30. 07. 79

MC5 2



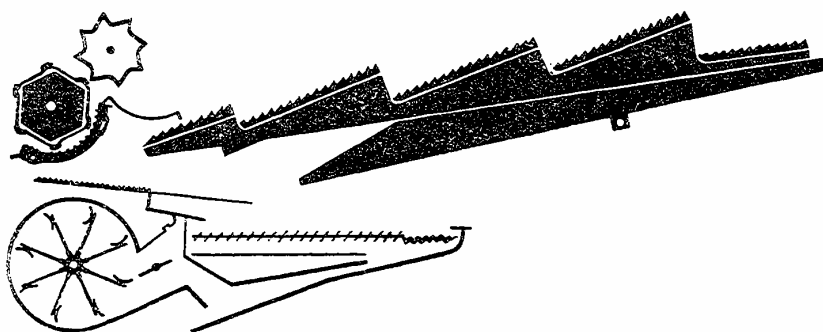
Dom Handlowy Henryki i Pawła Korbanków

62-080 Tarnowo Podgórne, ul. Piaskowa 4

tel. (061) 8 146 274

fax (061) 8 146 333

www.korbanek.pl info@korbanek.pl sklep@korbanek.pl serwis@korbanek.pl



18 – 19 Dreschtrommel  
 20 – 21 Dreschkorb  
 22 – 23 Wendetrommel  
 24 Schüttler  
 25 – 28 Siebkasten  
 29 Hauptgebläse

18 – 19 Tröskcyylinder  
 20 – 21 Slagsko  
 22 – 23 Halmcyylinder  
 24 Skakare  
 25 – 28 Sâliâda  
 29 Fläkt

18 – 19 Drum  
 20 – 21 Concave  
 22 – 23 Impeller  
 24 Straw walkers  
 25 – 28 Sieve Box  
 29 Fan

18 – 19 Dorstrommel  
 20 – 21 Dorskorf  
 22 – 23 Afneemtrommel  
 24 Schudder  
 25 – 28 Zeefkast  
 29 Windmolen

18 – 19 Batteur  
 20 – 21 Contre-Batteur  
 22 – 23 Tire-paille  
 24 Secoueur  
 25 – 28 Caisson de nettoyage  
 29 Ventilateur

18 – 19 Battitore  
 20 – 21 Controbattitore  
 22 – 23 Lanciatore  
 24 Scuotipaglia  
 25 – 28 Cassone crivellante  
 29 Ventilatore

18 – 19 Cylinder  
 20 – 21 Bro  
 22 – 23 Vendetromie  
 24 Ryster  
 25 – 28 Soldkasse  
 29 Underblæser

18 – 19 Cilindro desgranador  
 20 – 21 Cóncavo  
 22 – 23 Cilindro volteador  
 24 Sacudidores  
 25 – 28 Portacribas  
 29 Ventilador



**Dom Handlowy Henryki i Pawła Korbanków**

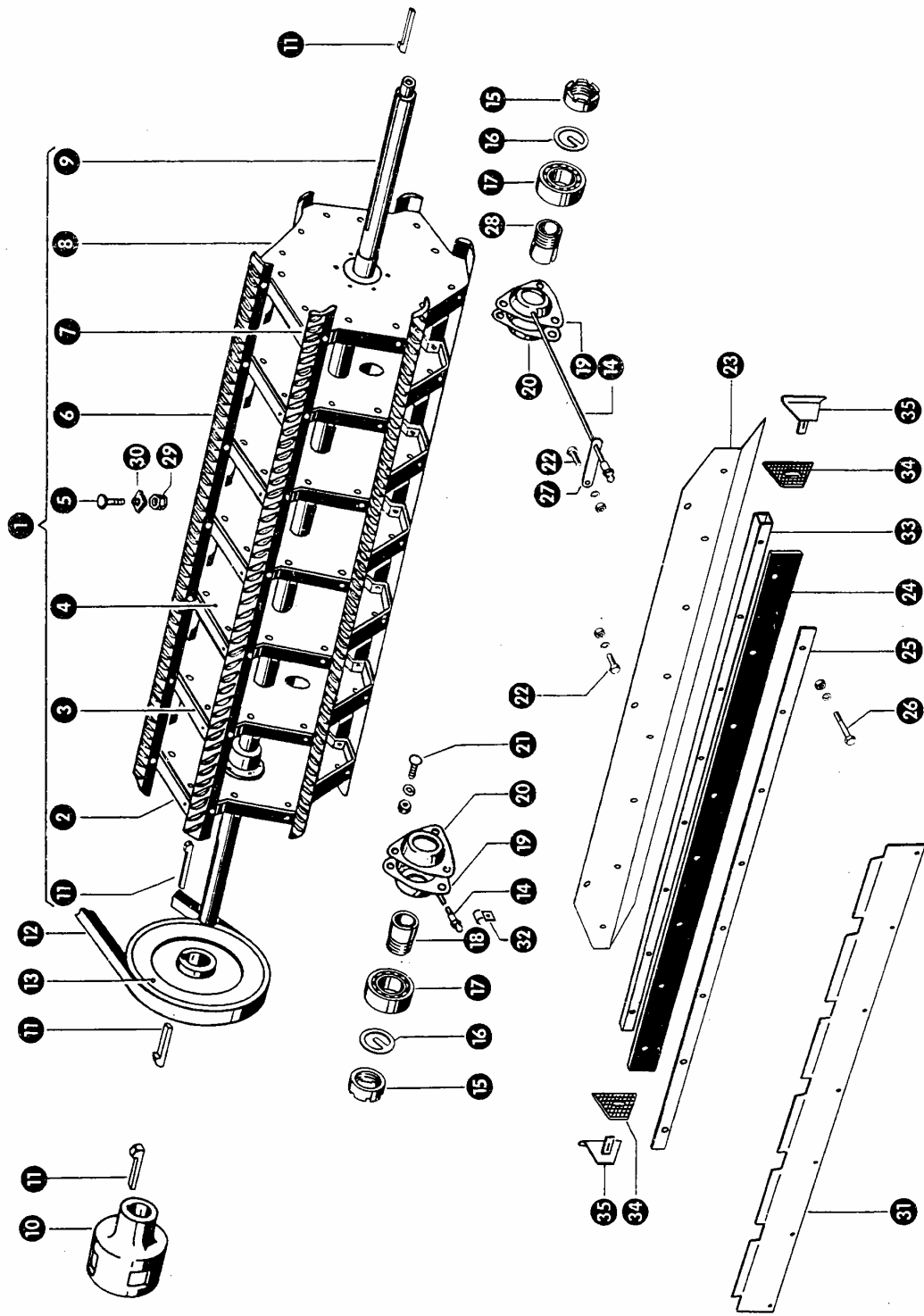
62-080 Tarnowo Podgórne, ul. Piaskowa 4

tel. (061) 8 146 274

fax (061) 8 146 333

www.korbanek.pl info@korbanek.pl sklep@korbanek.pl serwis@korbanek.pl





Mc5 1

Gruppe: Dreschtrommel

zu Bildtafel 18

Bild Nr.	Ersatzteil Nr.	Bezeichnung	Stückz. pr. Gr.		Bemerkung
1	653200.2	Dreschtrommel kpl.	1	+	ab Nr. 57002055
	653204.1	Dreschtrommel kpl.	1	-	bis Nr. 57002054
2	653289.0	Trommeldeckel, rechts	1	+	ab Nr. 57010153
	653262.0	Trommeldeckel, rechts	1	-	von Nr. 57002055 bis Nr. 57010153
	653208.0	Trommeldeckel, rechts	1	-	bis Nr. 57002054
3	684083.0	Trommeldeckel (42 B $\phi$ )	2	+	ab Nr. 57003899
	653264.0	Trommeldeckel (277 B $\phi$ )	3	-	von Nr. 57002055 bis Nr. 57003898
	653210.0	Trommeldeckel (277 B $\phi$ )	3	-	bis Nr. 57002054
4	653265.1	Trommeldeckel (42 B $\phi$ )	3 (2)	-	ab Nr. 57002055
	653211.0	Trommeldeckel (42 B $\phi$ )	2	-	bis Nr. 57002054
5	653269.0	Flachrundsraube M 12 x 28, Spezial	42	-	ab Nr. 57002055
	502511.0	Flachrundsraube M 10 x 25, Spezial	42	-	bis Nr. 57002054
6	653266.0	Schlagleiste, links, gerippt	3	-	ab Nr. 57002055
	502512.2	Schlagleiste, links, gerippt	3	-	bis Nr. 57002054
7	653267.0	Schlagleiste, rechts, gerippt	3	-	ab Nr. 57002055
	502513.2	Schlagleiste, rechts, gerippt	3	-	bis Nr. 57002054
8	653288.0	Trommeldeckel, links	1	+	ab Nr. 57010153
	653260.0	Trommeldeckel, links	1	-	von Nr. 57002055 bis Nr. 57010153
	653206.0	Trommeldeckel, links	1	-	bis Nr. 57002054
9	617308.3	Trommelwelle (42 $\phi$ , 2070 lang)	1		
10	617031.0	Kopf für Trommelwelle	1		
11	007620.0	Nasenkeil	4		
12	750294.0	Keilriemen	1		
13	619505.1	Keilriemenscheibe (307 A $\phi$ , 40 B $\phi$ )	1		
14	653217.0	Schmierrohr	2		
15	500891.0	Mutter für Spannhülse	2		
16	500893.0	Sicherungsring	2		
17	235956.0	Pendelkugellager 1209 K DIN 630	2		
18	502595.0	Spannhülse (45 lang)	1		
19	503487.0	Lagerschale	2		
20	500872.0	Lagerschale	2		
21	235377.0	Flachrundsraube M 10 x 20 DIN 603	6		
	236171.0	Sechskantmutter M 10 DIN 934	6		
	235133.0	Federring 10 DIN 128	6		
22	236200.0	Sechskantschraube M 8 x 20 DIN 933-8.8	3		
	236170.0	Sechskantmutter M 8 DIN 934	3		
	235132.0	Federring 8 DIN 128	3		
23	623026.1	Abstreiblech	1		
24	623028.0	Gummilatz	1		
25	623027.0	Leiste für Gummilatzbefestigung	1		
26	235508.0	Sechskantschraube M 6 x 45 DIN 931-8.8	8	-	ab Nr. 57005999
	237465.0	Sechskantschraube M 6 x 16 DIN 933-8.8	8	-	bis Nr. 57005998
	236169.0	Sechskantmutter M 6 DIN 934	8		
	235131.0	Federring 6 DIN 128	8		
27	653218.0	Lasche für Schmierrohr	2		
28	502595.0	Spannhülse (45 lang)	1	-	ab Nr. 57010037
	500890.0	Spannhülse (40 lang)	1	-	bis Nr. 57010036
29	238234.0	Sicherungsmutter M 12 DIN 980	42	-	ab Nr. 57002055
	238006.0	Sicherungsmutter M 10 DIN 980	42	-	bis Nr. 57002054
30	653268.0	Vierkantscheibe	42	-	ab Nr. 57002055
	236913.2	Scheibe 10,5 DIN 125	42	-	bis Nr. 57002054
31	653213.0	Abdeckblech, kompl. Satz	1		für Maisdrusch
32	236401.0	Schelle	1		
33	635613.1	Distanzstück	1	-	ab Nr. 57005999
34	635698.0	Dichtung	2	-	ab Nr. 57005999
35	652159.0	Abdichtblech	2	-	ab Nr. 57005999

30. 07. 79

MC5 3



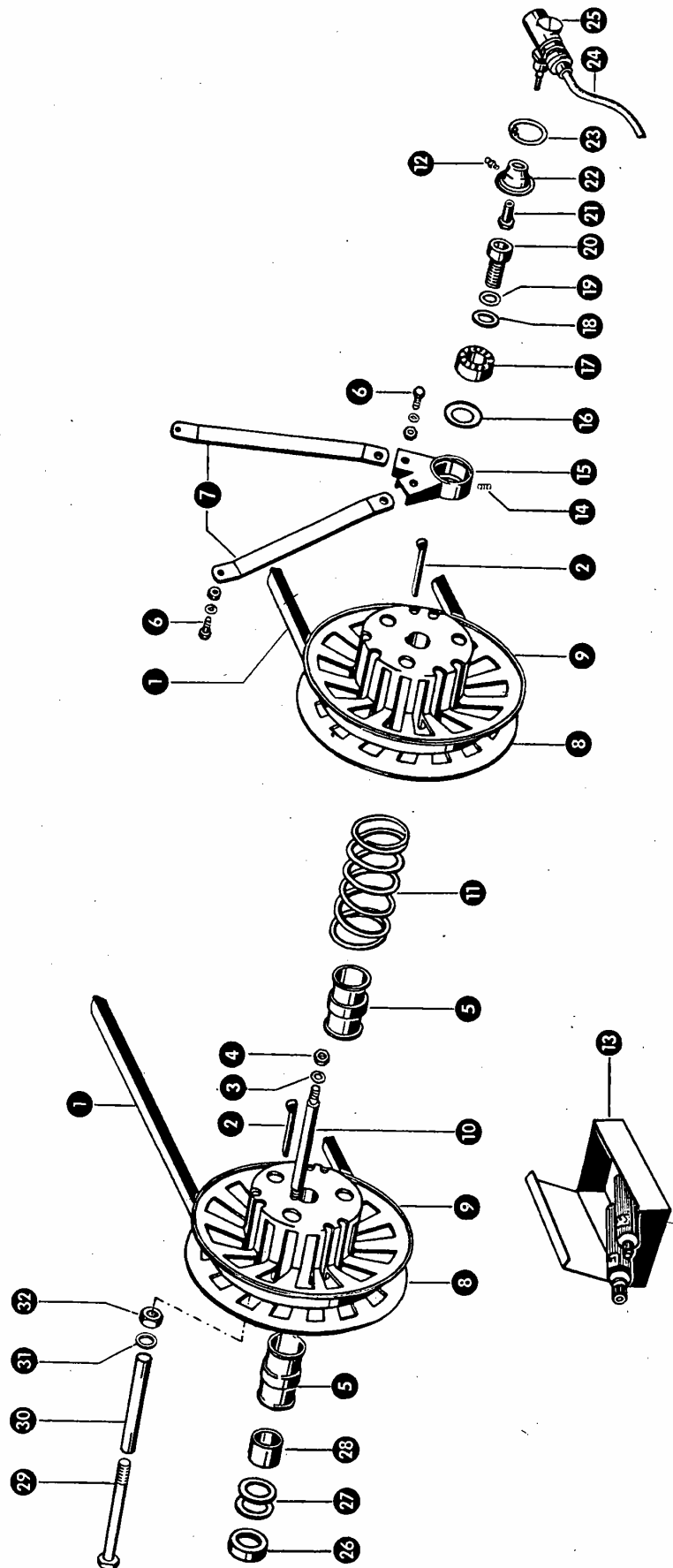
Dom Handlowy Henryki i Pawła Korbanków

62-080 Tarnowo Podgórne, ul. Piaskowa 4

tel. (061) 8 146 274

fax (061) 8 146 333

www.korbanek.pl info@korbanek.pl sklep@korbanek.pl serwis@korbanek.pl



Mc5 1

Gruppe: Trommelantrieb

zu Bildtafel 19

Bild Nr.	Ersatzteil Nr.	Bezeichnung	Stückz. pr. Gr.	Bemerkung
1	617309.0	Keilriemen	2	wird nur paarweise geliefert
2	007626.0	Nasenkeil	2	
3	235136.0	Federring 18 DIN 128	6	— bis Nr. 57006849
4	235603.0	Sechskantmutter M 18 x 1,5 DIN 934	6	— bis Nr. 57006849
5	617323.0	Gleitbuchse	2	
6	237461.0	Sechskantschraube M 12 x 30 DIN 933-8.8	4	
	236172.0	Sechskantmutter M 12 DIN 934	4	
	235134.0	Federring 12 DIN 128	4	
7	653689.0	Abstützung	2	
8	617321.1	Regelscheibe, lose	2	
9	617320.1	Regelscheibe, fest	2	
<del>8/9</del>	<del>175028.0</del>	<del>Regelscheibenpaar</del>	<del>2</del>	
10	630108.3	Distanzbolzen	3	— bis Nr. 57006849
11	617328.0	Druckfeder	1	
12	236942.0	Schmiernippel H 1, 6 x 1 DIN 71412	1	
13	632185.0	Loctite - Bindemittel	1	Sonderwunsch
14	236546.0	Gewindestift M 4 x 12 DIN 438	1	
15	653216.1	Stützlager	1	
16	178262.0	Nilosring 6306 AV	1	
17	235928.0	Rillenkugellager 6306 DIN 625	1	
18	617305.0	Unterlegscheibe	1	
19	235135.0	Federring 16 DIN 128	1	
20	237693.0	Zylinderschraube M 16 x 35 DIN 912-10 K	1	
21	653026.0	Mitnehmer	1	
22	653027.0	Abschlußdeckel	1	
23	235186.0	Sicherungsring 72 x 2,5 DIN 472	1	
24	655025.0	Antriebswelle (3400 lang)	1	
25	632182.0	Winkeltrieb für Drehzahlmesser	1	
26	630125.1	Distanzscheibe	1	
27	630128.0	Ausgleichsscheibe	versch.	
28	617329.0	Distanzrohr	1	
29	630315.0	Sechskantschraube M 18 x 237 Spezial	3	— ab Nr. 57006850
30	630316.0	Distanzrohr (185 lang)	3	— ab Nr. 57006850
31	238997.0	Scheibe 18 x 30 x 4	3	— ab Nr. 57006850
32	242848.0	Sechskantmutter M 18 DIN 934	3	— ab Nr. 57006850

28.4.76

Mc5 1



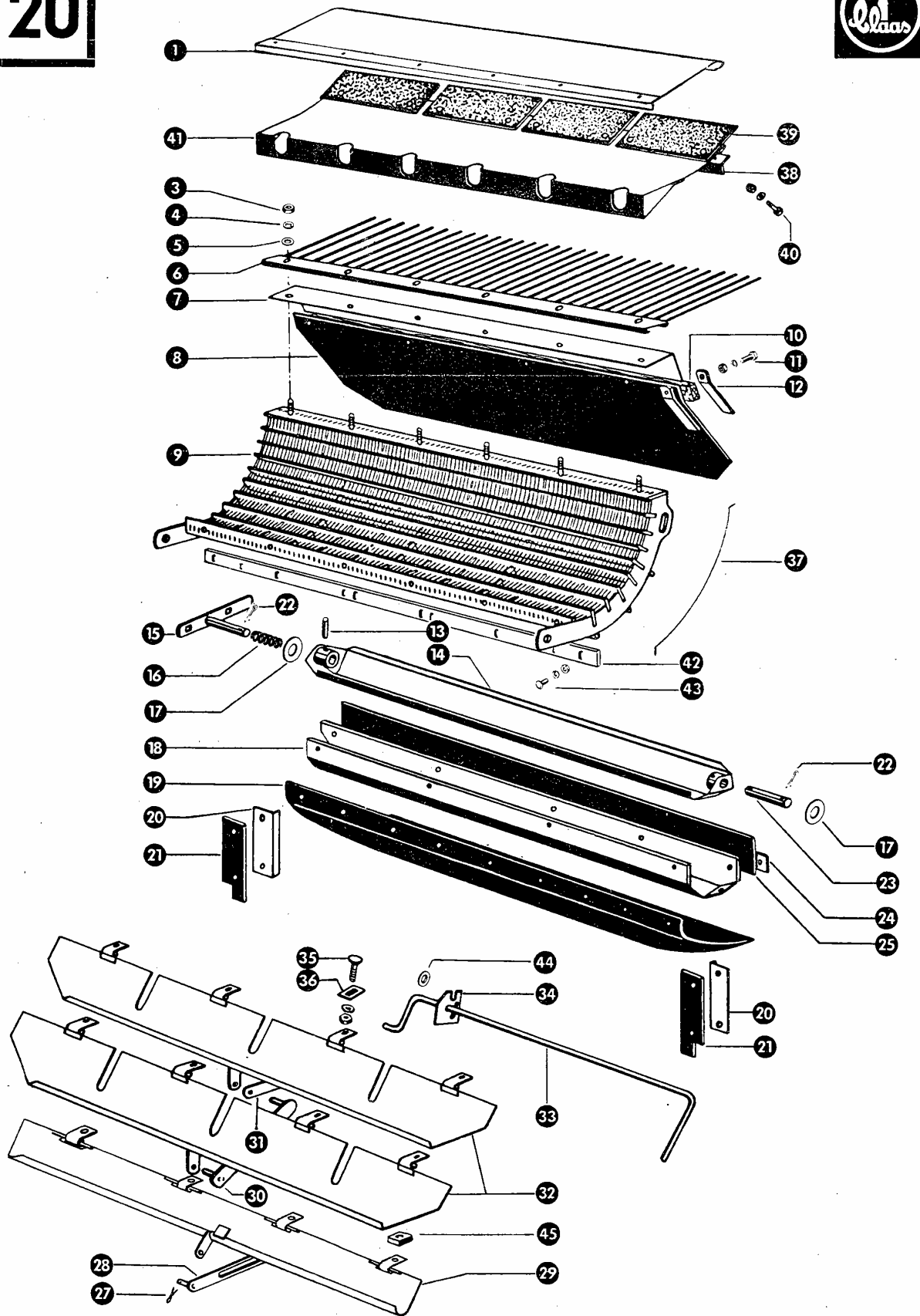
Dom Handlowy Henryki i Pawła Korbanków

62-080 Tarnowo Podgórne, ul. Piaskowa 4

tel. (061) 8 146 274

fax (061) 8 146 333

www.korbanek.pl info@korbanek.pl sklep@korbanek.pl serwis@korbanek.pl



Mc5 1

## Gruppe: Dreschkorb

zu Bildtafel 20

Bild Nr.	Ersatzteil Nr.	Bezeichnung	Stückz. pr. Gr.	Bemerkung
1	617175.0	Abdeckblech	1	Sonderwunsch
3	236171.0	Sechskantmutter M 10 DIN 934	6	
4	235133.0	Federring 10 DIN 128	6	
5	237592.0	Scheibe A 10,5 DIN 9021	6	
6	653315.0	Führungrost	1	bis Nr. 57003700
7	617118.0	Abdichtblech	1	
8	623039.0	Gummilatz	1	
9	627072.0	Dreschkorb (12 mm Drahtabstand)	1	ab Nr. 57008851
	617139.0	Dreschkorb (12 mm Drahtabstand)	1	bis Nr. 57008850
	617450.0	Dreschkorb (18 mm Drahtabstand)	1	ab Nr. 57008851
	653001.0	Dreschkorb (18 mm Drahtabstand)	1	bis Nr. 57008850
	617155.0	Dreschkorb (10 mm Drahtabstand)	1	Griechenland
10	623007.0	Holzleiste	1	
11	235342.0	Flachrundschraube M 6 x 35 DIN 603	2	
	236169.0	Sechskantmutter M 6 DIN 934	2	
	235131.0	Federring 6 DIN 128	2	
12	623098.0	Gegenlage für Gummilatz	1	
13	235650.0	Spannhülse 5 x 36 DIN 1481	1	
14	653084.0	Entgranner	1	
15	623099.1	Umschalthebel	1	
16	633166.0	Druckfeder	1	
17	750253.0	Scheibe 16,5 x 60 x 3	2	
18	652147.0	Steinfangmulde	1	
19	622083.0	Gummilatz	1	
20	623032.0	Befestigungswinkel	2	
21	623033.0	Abdichtgummi	2	
22	236096.0	Splint 5 x 30 DIN 94	2	
23	772495.0	Bolzen (16 $\phi$ , 82 lang)	1	
24	623027.0	Leiste für Gummilatz	1	
25	623028.0	Gummilatz	1	
27	235083.0	Splint 3 x 20 DIN 94	4	
28	617173.0	Verbindungsstück (115 lang)	1	ab Nr. 57008851
	664053.0	Verbindungsstück (140 lang)	1	bis Nr. 57008850
29	617168.0	Entgrannerklappe (44 breit)	1	ab Nr. 57008851
	664050.1	Entgrannerklappe (70 breit)	1	bis Nr. 57008850
30	617500.0	Verbindungsstück	1	ab Nr. 57008701
	664052.0	Verbindungsstück	1	bis Nr. 57008700
31	664047.0	Verbindungsstück	1	
32	617163.0	Entgrannerklappe (90 breit)	2	ab Nr. 57008851
	664036.0	Entgrannerklappe (112 breit)	2	bis Nr. 57008850
33	617504.0	Schaltstange	1	ab Nr. 57008701
	664046.2	Schaltstange	1	bis Nr. 57008700
34	627085.0	Lagerblech	1	ab Nr. 57008701
	664049.0	Lagerblech	1	bis Nr. 57008700
35	235418.0	Flachrundschraube M 6 x 20 DIN 603	12	
	237983.0	Sicherungsmutter VM 6 DIN 980	12	ab Nr. 57010037
	236169.0	Sechskantmutter M 6 DIN 934	12	bis Nr. 57010036
	235131.0	Federring 6 DIN 128	12	bis Nr. 57010036

Fortsetzung siehe nächstes Blatt

30. 07. 79

MC5 3



Dom Handlowy Henryki i Pawła Korbanków

62-080 Tarnowo Podgórne, ul. Piaskowa 4

tel. (061) 8 146 274

fax (061) 8 146 333

www.korbanek.pl info@korbanek.pl sklep@korbanek.pl serwis@korbanek.pl



Gruppe: Dreschkorb

Fortsetzung zu Bildtafel 20

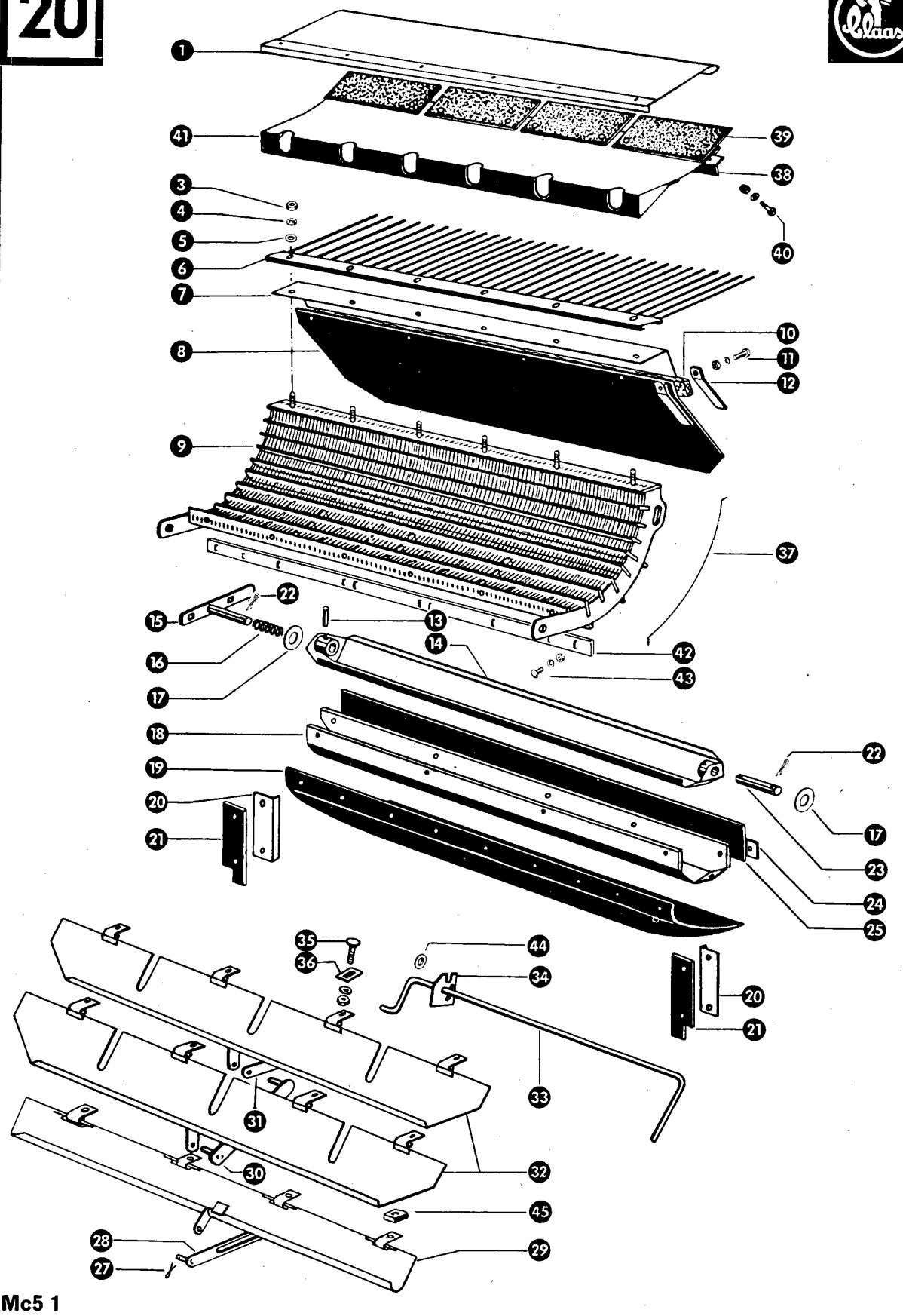
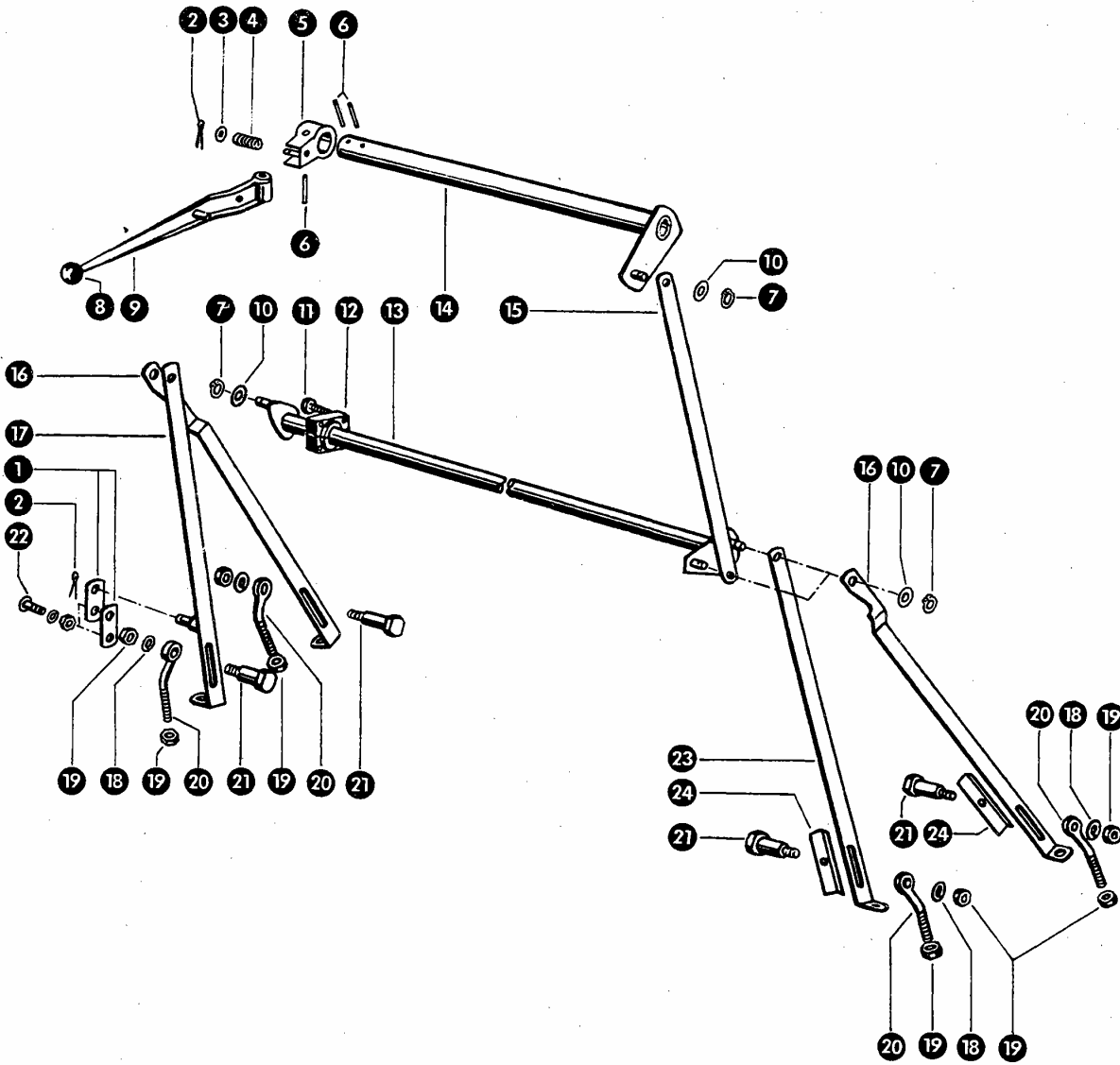


Bild Nr.	Ersatzteil Nr.	Bezeichnung	Stückz. pr. Gr.	Bemerkung
36	664048.0	Gegenhalter . . . . .	12	
37	617505.0	Korbdraht (3,4 φ) für 627072.0 . . . . .	100	—
	617502.0	Korbdraht (6 φ) für 617450.0 . . . . .	64	—
	533015.0	Korbdraht (3,5 φ) für 617139.0 und 617155.0 . . . . .	122	—
	653013.1	Korbdraht (6 φ) für 653001.0 . . . . .	68	—
38	617149.1	Gegenlage f. Gummilatz f. 627072 u. 617450.0 . . . . .	1	—
39	617150.0	Gummilatz für 627072.0 und 617450.0 . . . . .	4	—
40	237465.0	Sechskantschraube M 6 x 16 DIN 933—8.8 . . . . .	12	— ab Nr. 57008701
	236169.0	Sechskantmutter M 6 DIN 934 . . . . .	12	— ab Nr. 57008701
	235131.0	Federring 6 DIN 128 . . . . .	12	— ab Nr. 57008701
41	617137.1	Strohleitblech . . . . .	1	— ab Nr. 57008701
42	617503.0	Abdeckleiste . . . . .	1	— ab Nr. 57008701
43	235355.0	Flachrundschrube M 8 x 25 DIN 603 . . . . .	6	— ab Nr. 57008701
	236170.0	Sechskantmutter M 8 DIN 934 . . . . .	6	— ab Nr. 57008701
	235132.0	Federring 8 DIN 128 . . . . .	6	— ab Nr. 57008701
44	236912.2	Scheibe 8,4 DIN 125 . . . . .	2	— ab Nr. 57008701
45	786398.0	Halterung . . . . .	4	— ab Nr. 57008701

28.4.76

Mc5 1

Mc5 2



Gruppe: Korbverstellung

zu Bildtafel 21

Bild Nr.	Ersatzteil Nr.	Bezeichnung	Stückz. pr. Gr.	Bemerkung
1	779183.0	Feststelleisen	2	
2	235083.0	Splint 3 x 18 DIN 94	2	
3	236913.2	Scheibe 10,5 DIN 125	4	
4	006582.0	Druckfeder	1	
5	703115.0	Aufnahme für Verstellhebel	1	
6	235680.0	Spannhülse 8 x 40 DIN 1481	3	
7	235154.0	Sicherungsring 18 x 1,2 DIN 471	4	
8	755064.0	Kugelknopf	1	
9	779180.0	Korbverstellhebel	1	
10	236953.0	Scheibe 18,5 x 33 x 1	4	
11	237337.0	Sechskantschraube M 8 x 25 DIN 931—8.8	6	
	237797.0	Sechskantschraube M 8 x 30 DIN 87	2	
	236170.0	Sechskantmutter M 8 DIN 934	8	
	235132.0	Federring 8 DIN 128	8	
12	653041.0	Lagerschale	4	
13	653227.0	Verstellrohr, unten	1	
14	653228.0	Verstellrohr, oben	1	
15	673204.0	Verbindungsstange	1	+ ab Nr. 57008851
	653235.0	Einrückseisen	1	+ bis Nr. 57008850
16	653090.0	Zugeisen	2	
17	653088.0	Zugeisen, rechts	1	
18	235134.0	Federring 12 DIN 128	4	
19	236172.0	Sechskantmutter M 12 DIN 934	12	
20	653093.0	Einstellschraube	4	
21	653092.1	Bolzen	4	
22	235378.0	Flachrundschrabe M 10 x 25 DIN 603	2	
	236171.0	Sechskantmutter M 10 DIN 934	2	
	235133.0	Federring 10 DIN 128	2	
23	653089.0	Zugeisen, links	1	
24	653091.0	Abdeckblech	4	

19.07.77



Dom Handlowy Henryki i Pawła Korbanków

62-080 Tarnowo Podgórne, ul. Piaskowa 4

tel. (061) 8 146 274

fax (061) 8 146 333

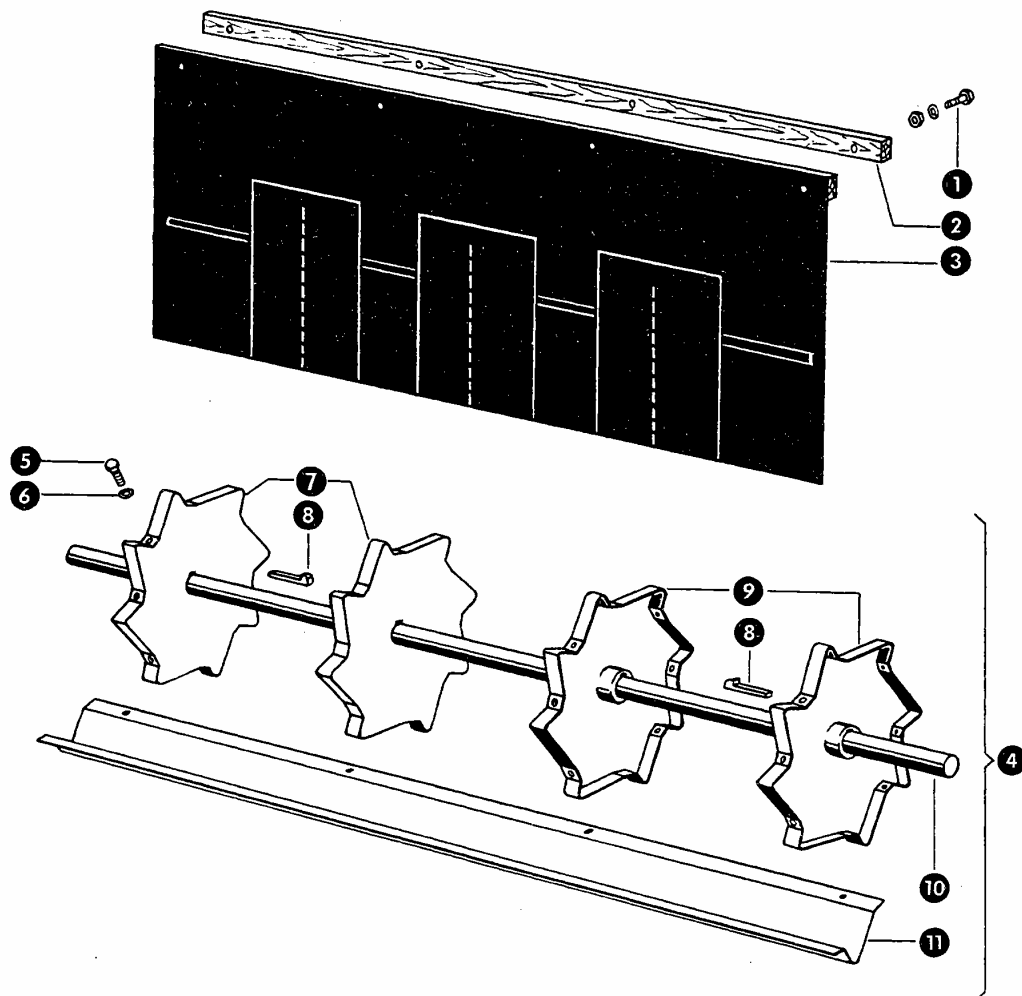
www.korbanek.pl info@korbanek.pl sklep@korbanek.pl serwis@korbanek.pl



## Gruppe: Wendetrommel

zu Bildtafel 22

Bild Nr.	Ersatzteil Nr.	Bezeichnung	Stückz. pr. Gr.	Bemerkung
1	238094.0	Sechskantschraube M 6 x 25 DIN 933-8.8 . . .	4	
	236169.0	Sechskantmutter M 6 DIN 934 . . . . .	4	
	235131.0	Federring 6 DIN 128 . . . . .	4	
2	623007.0	Holzleiste . . . . .	1	
3	653310.0	Spritzgummi . . . . .	1	
4	<b>653306.0</b>	<b>Wendetrommel kpl.</b> . . . . .	1	
5	236200.0	Sechskantschraube M 8 x 20 DIN 933-8.8 . . .	32	
6	235132.0	Federring 8 DIN 128 . . . . .	32	
7	617222.1	Nabe für Wendetrommel, rechts . . . . .	2	
8	007612.0	Nasenkeil . . . . .	2	
9	617221.1	Nabe für Wendetrommel, links . . . . .	2	
10	653307.0	Welle für Wendetrommel (30 Ø, 1405 lang)	1	
11	617227.0	Blech für Wendetrommel . . . . .	8	



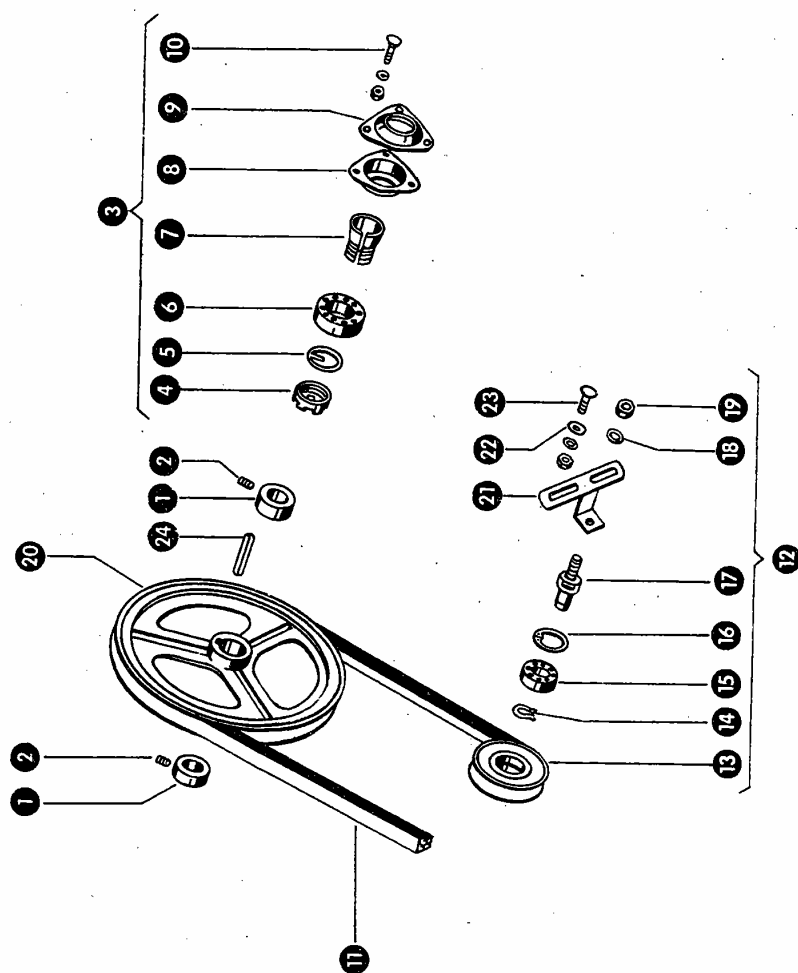
Dom Handlowy Henryki i Pawła Korbanków

62-080 Tarnowo Podgórne, ul. Piaskowa 4

tel. (061) 8 146 274

fax (061) 8 146 333

www.korbanek.pl info@korbanek.pl sklep@korbanek.pl serwis@korbanek.pl



zu Bildtafel 23

## Gruppe: Wendetrommelantrieb

Bild Nr.	Ersatzteil Nr.	Bezeichnung	Stückz. pr. Gr.	Bemerkung
1	500309.2	Stellring mit Gewindestift . . . . .	2	
2	236552.0	Gewindestift AM 10 x 8 DIN 916 . . . . .	2	
3	<b>505320.0</b>	<b>Lagerschalen mit Lager kpl.</b> . . . . .	2	
4	500892.0	Mutter für Spannhülse . . . . .	2	
5	500894.0	Sicherungsring . . . . .	2	
6	235952.0	Pendelkugellager 1207 k DIN 630 . . . . .	2	
7	500832.1	Spannhülse . . . . .	2	
8	779242.0	Lagerschale mit Schmiernippel . . . . .	2	
9	500874.0	Lagerschale . . . . .	2	
10	235355.0	Flachrundschraube M 8 x 25 DIN 603 . . . . .	6	
	236170.0	Sechskantmutter M 8 DIN 934 . . . . .	6	
	235132.0	Federring 8 DIN 128 . . . . .	6	
11	750294.0	Keilriemen . . . . .	1	
12	<b>773232.0</b>	<b>Spannrolle kpl. (112 A <math>\phi</math>)</b> . . . . .	1	
13	773231.0	Spannrolle (112 A $\phi$ ) . . . . .	1	
14	235155.0	Sicherungsring <del>A-20</del> DIN 471 . . . . .	1	- 20x1,2
15	235911.0	Rillenkugellager 6204 Z DIN 625 . . . . .	1	
16	235181.0	Sicherungsring 47 x 1,75 DIN 472 . . . . .	1	
17	772620.0	Bolzen . . . . .	1	
18	235134.0	Federring 12 DIN 128 . . . . .	1	
19	236172.0	Sechskantmutter M 12 DIN 934 . . . . .	1	
20	653068.0	Keilriemenscheibe (367 A $\phi$ , 30 B $\phi$ ) . . . . .	1	
21	619511.0	Spannrollenhalter . . . . .	1	
22	236913.0	Scheibe 10,5 DIN 125 . . . . .	2	
23	235378.0	Flachrundschraube M 10 x 25 DIN 603 . . . . .	2	
	236171.0	Sechskantmutter M 10 DIN 934 . . . . .	2	
	235133.0	Federring 10 DIN 128 . . . . .	2	
24	750299.0	Paßfeder . . . . .	1	



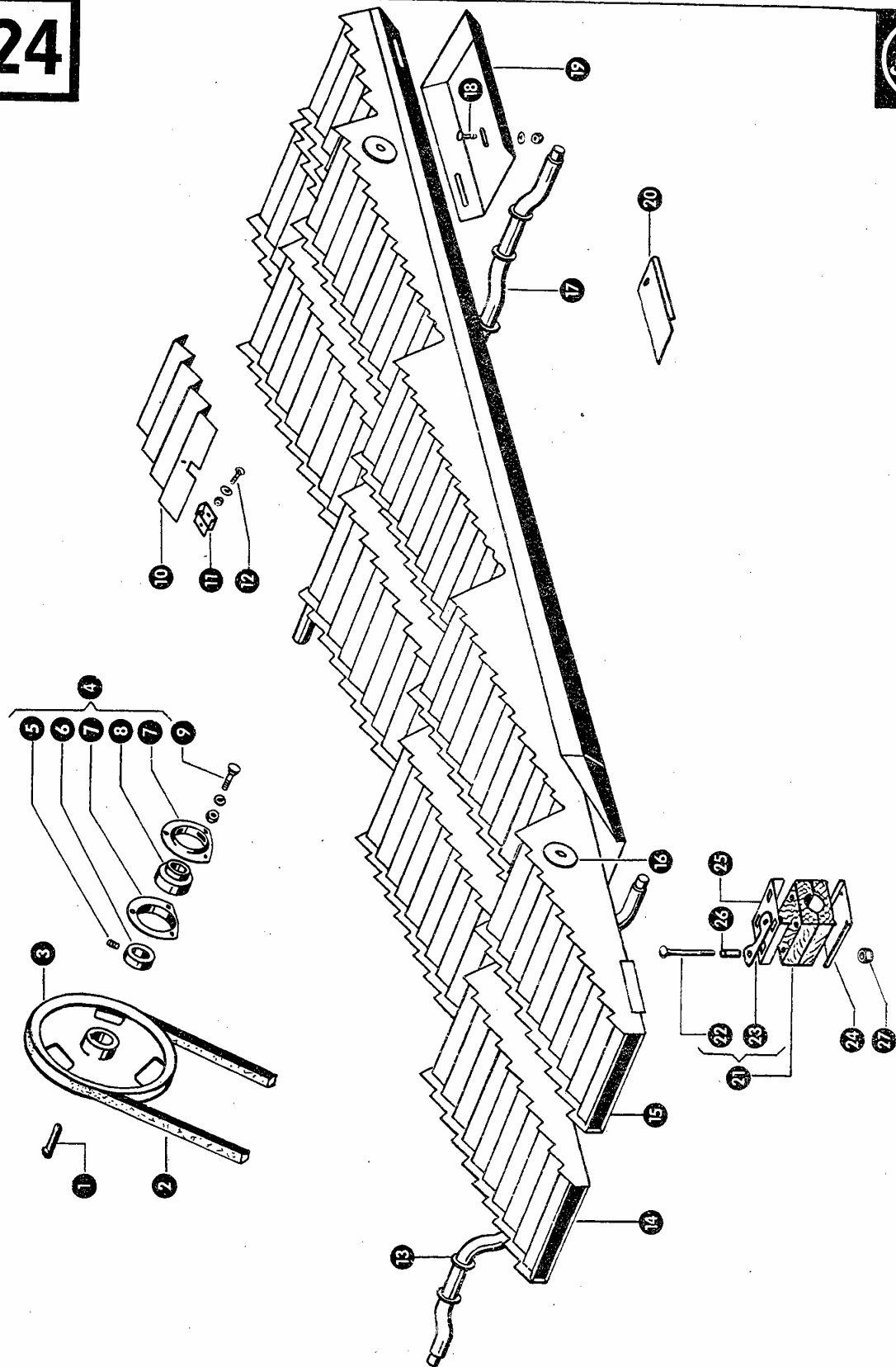
Dom Handlowy Henryki i Pawła Korbanków

62-080 Tarnowo Podgórze, ul. Piaskowa 4

tel. (061) 8 146 274

fax (061) 8 146 333

www.korbanek.pl info@korbanek.pl sklep@korbanek.pl serwis@korbanek.pl



Mc5 2

Gruppe: Schüttler

zu Bildtafel 24

Bild Nr.	Ersatzteil Nr.	Bezeichnung	Stückz. pr. Gr.		Bemerkung
1	007610.0	Nasenkeil	1		
2	653933.0	Keilriemen	1		
3	653932.1	Keilriemenscheibe (281 A $\phi$ , 30 B $\phi$ )	1		
4	610449.0	Flanschkgullager kpl. (30 B $\phi$ )	4		
5	235867.0	Gewindestift AM 8 x 8 DIN 916	4		
6	610447.0	Klemmring	4		
7	610446.0	Blechflansch	8		
8	610448.0	Kugellager	4		
9	235354.0	Flachrundschaube M 8 x 20 DIN 603	12		
	236170.0	Sechskantmutter M 8 DIN 934	12		
	235132.0	Federring 8 DIN 128	12		
10	618002.1	Abdeckblech	12		Sonderwunsch
11	175207.0	Klemmlasche kpl.	12		Sonderwunsch
12	235341.0	Flachrundschaube M 6 x 30 DIN 603	12		Sonderwunsch
	236169.0	Sechskantmutter M 6 DIN 934	12		Sonderwunsch
	235131.0	Federring 6 DIN 128	12		Sonderwunsch
13	618176.0	Schüttlerwelle, vorn (1320 lang)	1	+ O	ab Nr. 57003650
	653983.1	Schüttlerwelle, vorn (1320 lang)	1	-	bis Nr. 57003649
14	653936.3	Schüttlerhorde, rechts	2	+	bis Nr. 57003899
	653977.0	Schüttlerhorde, rechts (für pressenl. Masch.)	2	-	bis Nr. 57003898
	653981.0	Schüttlerhorde, rechts (für Masch. m. Presse)	2	-	bis Nr. 57003898
15	653935.3	Schüttlerhorde, links	2	+	ab Nr. 57003899
	653970.0	Schüttlerhorde, links (für pressenl. Masch.)	2	-	bis Nr. 57003898
	653980.0	Schüttlerhorde, links (für Masch. mit Presse)	2	-	bis Nr. 57003898
16	653909.0	Gleitplatte	10		
17	618178.0	Schüttlerwelle, hinten (1440 lang)	1	+ O	ab Nr. 57003650
	653986.1	Schüttlerwelle, hinten (1440 lang)	1	-	bis Nr. 57003649
18	235353.0	Flachrundschaube M 8 x 15 DIN 603	12		
	236170.0	Sechskantmutter M 8 DIN 934	12		
	235132.0	Federring 8 DIN 128	12		
19	618221.0	Fangblech	4	+	ab Nr. 57003899
	653915.0	Fangblech (für pressenlose Masch.)	4	-	bis Nr. 57003898
	653944.0	Fangblech (für Masch. mit Presse)	4	-	bis Nr. 57003898
20	618006.2	Reinigungsklappe	4		
21	618189.0	Schüttlerlager vorn, kpl.	4	-	ab Nr. 57009592
	618188.0	Schüttlerlager hinten, kpl.	4	-	ab Nr. 57009592
	618186.2	Schüttlerlager kpl.	8	+	von Nr. 57008500 bis Nr. 57009592
	618181.0	Schüttlerlager kpl.	8	-	ab Nr. 57003650 bis Nr. 57008499
	653988.1	Schüttlerlager kpl.	8	-	bis Nr. 57003649
22	235390.0	Flachrundschaube M 10 x 95 DIN 603	32	-	ab Nr. 57009592
	237561.0	Flachrundschaube M 10 x 85 DIN 603	32	-	von Nr. 57009351 bis Nr. 57009592
	235390.0	Flachrundschaube M 10 x 95 DIN 603	32	-	bis Nr. 57009350
23	670949.2	Zwischenblech	16	-	ab Nr. 57009351
	670949.1	Zwischenblech	48	+	ab Nr. 57008500
	618109.0	Zwischenblech	48	+	bis Nr. 57008499
24	618113.2	Platte für Schüttlerlager	8	-	ab Nr. 57003650
	653979.0	Platte für Schüttlerlager	8	-	bis Nr. 57003649
25	618139.1	Platte für Schüttlerlager	8	-	ab Nr. 57003899
26	618264.1	Distanzröhrchen	64	-	ab Nr. 57009351
	618244.0	Distanzröhrchen	64	-	von Nr. 57008500 bis Nr. 57009351
27	237947.0	Sicherungsmutter M 10 DIN 980	32		

O 13, 17 = AM PR 2/71

30. 07. 79



Dom Handlowy Henryki i Pawła Korbanków

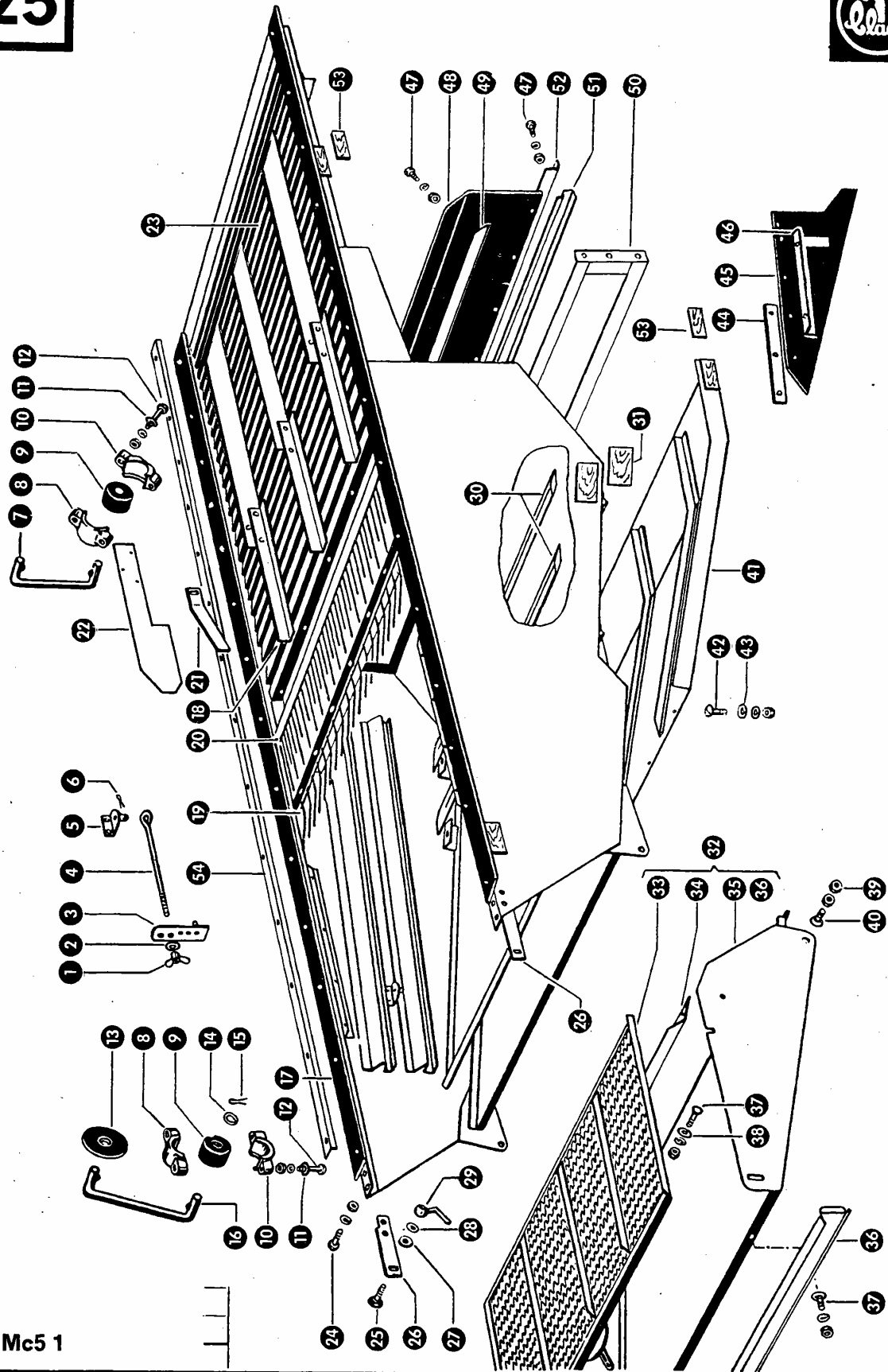
62-080 Tarnowo Podgórne, ul. Piaskowa 4

tel. (061) 8 146 274

fax (061) 8 146 333

www.korbanek.pl info@korbanek.pl sklep@korbanek.pl serwis@korbanek.pl





Mc5 1

Gruppe: Siebkasten

zu Bildtafel 25

Bild Nr.	Ersatzteil Nr.	Bezeichnung	Stückz. pr. Gr.	Bemerkung
—	<b>653100.0</b>	<b>Siebkasten mit Verlängerung kpl.</b>	1	
1	235138.0	Flügelmutter M 8 DIN 315	2	
2	237816.0	Scheibe A 8,4 DIN 9021	2	
3	619197.0	Klemmlasche	2	
4	619077.0	Osenschraube	2	
5	619074.0	Halteblech für Osenschraube	2	
6	235084.0	Splint 3 x 30 DIN 94	2	
7	619343.0	Schwinge, vorn	2	
8	619340.2	Lagergehäuse, Oberteil	8	
9	619342.0	Verdrehgummi	8	
10	619341.2	Lagergehäuse, Unterteil	8	
11	236913.0	Scheibe 10,5 DIN 125	8	
12	237844.0	Sechskantschraube M 10 x 65 DIN 931-8.8	8	
	236171.0	Sechskantmutter M 10 DIN 934	8	
	235133.0	Federring 10 DIN 128	8	
13	619347.0	Abdeckplatte	2	
14	619348.0	Sicherungsring	8	
15	235089.0	Splint 4 x 25 DIN 94	8	
16	619344.0	Schwinge, hinten	2	
17	619410.2	Gummistreifen	2	
18	619384.0	Treppenblechverlängerung	1	
19	504440.0	Rost für Vorbereitungsboden	1	
20	619385.0	Drahtrost	1	
21	619318.0	Leitblech	2	
22	619438.0	Windleitblech	3	
23	619405.0	Treppenblech	1	
24	236200.0	Sechskantschraube M 8 x 20 DIN 933-8.8	4	
	236170.0	Sechskantmutter M 8 DIN 934	4	
	235132.0	Federring 8 DIN 128	4	
25	235354.0	Flachrundschraube M 8 x 20 DIN 603	2	
26	619423.0	Aufhängelasche	2	
27	237816.0	Scheibe A 8,4 DIN 9021	2	
28	235132.0	Federring 8 DIN 128	2	
29	619128.0	Knebelschraube	2	+ ab Nr. 57008851
	501529.0	Kugelgriffmutter	2	+ bis Nr. 57008850
30	653124.1	Windleitblech	2	
31	653889.0	Gleitplatte (90 x 50 x 10)	4	
32	619445.0	Siebkastenverlängerung kpl.	1	
33	653183.0	Lamellensieb	1	
34	619331.0	Windleitblech	1	
35	619326.0	Seitenblech, links	1	
	619327.0	Seitenblech, rechts	1	
36	619332.0	Schieber	1	
37	235339.0	Flachrundschraube M 6 x 15 DIN 603	4	
	236169.0	Sechskantmutter M 6 DIN 934	4	
	235131.0	Federring 6 DIN 128	4	
38	236180.0	Scheibe A 6,4 DIN 9021	4	
39	236171.0	Sechskantmutter M 10 DIN 934	4	
40	235072.0	Senkschraube M 10 x 25 DIN 87	2	
41	619045.1	Überkehrückführungsblech	1	
42	235026.0	Halbrundschraube M 6 x 15 DIN 86	6	
	236169.0	Sechskantmutter M 6 DIN 934	6	
	235131.0	Federring 6 DIN 128	6	
43	236180.0	Scheibe A 6,4 DIN 9021	6	
44	619033.0	Befestigungsblech für Gummilatz	2	
45	619365.0	Gummilatz	2	
46	619360.0	Befestigungswinkel, links	1	
	619363.0	Befestigungswinkel, rechts	1	
47	237465.0	Sechskantschraube M 6 x 16 DIN 933-8.8	18	
	236169.0	Sechskantmutter M 6 DIN 934	18	
	235131.0	Federring 6 DIN 128	18	
48	501440.0	Gummilatz	1	
49	504443.0	Klemmleiste	1	
50	504480.0	Siebprellrahmen	1	
51	619015.0	Verbindungsblech	1	
52	504444.0	Klemmleiste	1	
53	653908.0	Gleitplatte (70 x 30 x 10)	4	
54	653998.0	Leiste, rechts	1	— ab Nr. 57008851
	653997.0	Leiste, links	1	— ab Nr. 57008851

13.07.77



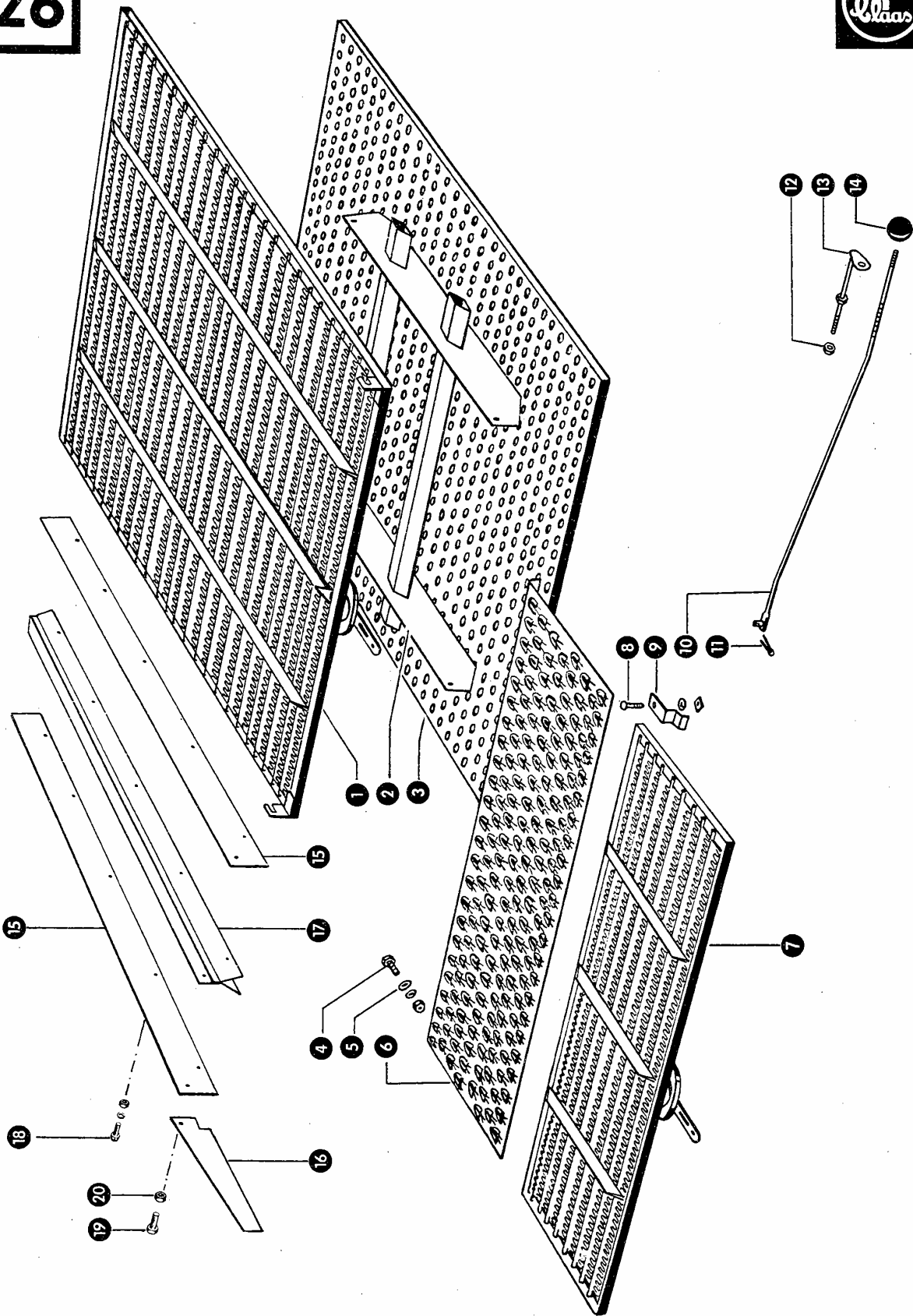
Dom Handlowy Henryki i Pawła Korbanków

62-080 Tarnowo Podgórne, ul. Piaskowa 4

tel. (061) 8 146 274

fax (061) 8 146 333

www.korbanek.pl info@korbanek.pl sklep@korbanek.pl serwis@korbanek.pl



Mc5 2

Gruppe: Siebe, Siebverstellung

zu Bildtafel 26

Bild Nr.	Ersatzteil Nr.	Bezeichnung	Stückz. pr. Gr.	Bemerkung
1	653184.1	Lamellensieb (Zungenlänge 10 mm) . . . . .	1	
	541005.1	Lamellensieb (Zungenlänge 21 mm) . . . . .	1	Sonderwunsch
2	619435.0	Windleitblech . . . . .	1	
3	653185.0	Plansieb 5,6 Langloch quer . . . . .	1	
	541052.0	Plansieb 6 Rundloch . . . . .	1	Sonderwunsch
	541054.0	Plansieb 16 Rundloch . . . . .	1	
	541053.0	Plansieb 12 Rundloch . . . . .	1	
	541055.0	Plansieb 20 Rundloch . . . . .	1	Sonderwunsch
	541057.0	Plansieb 9 Rundloch . . . . .	1	Sonderwunsch
	541058.0	Plansieb 4,5 Rundloch . . . . .	1	Sonderwunsch
	541059.0	Plansieb 18 Rundloch . . . . .	1	Sonderwunsch
	541056.0	Plansieb 4,5 Langloch . . . . .	1	Sonderwunsch
	541060.0	Plansieb 14 Rundloch . . . . .	1	Sonderwunsch
	541061.0	Plansieb 2,5 Rundloch . . . . .	1	Sonderwunsch
	541063.0	Plansieb 14 Rundloch, durchgezogen . . . . .	1	Sonderwunsch
	541062.0	Plansieb 16 Rundloch, durchgezogen . . . . .	1	Sonderwunsch
	541064.0	Plansieb 18 Rundloch, durchgezogen . . . . .	1	Sonderwunsch
4	237465.0	Sechskantschraube M 6 x 16 DIN 933-8.8 . . . . .	4	
	236169.0	Sechskantmutter M 6 DIN 934 . . . . .	4	
	235131.0	Federring 6 DIN 128 . . . . .	4	
	236180.0	Scheibe A 6,4 DIN 9021 . . . . .	4	
6	541016.0	Nasensieb . . . . .	1	
7	653183.0	Lamellensieb . . . . .	1	
8	235024.0	Halbrundschrabe M 6 x 10 DIN 86 . . . . .	2	
	236169.0	Sechskantmutter M 6 DIN 934 . . . . .	2	
9	235131.0	Federring 6 DIN 128 . . . . .	2	
	619422.0	Klemmfeder . . . . .	2	
10	653859.0	Gestänge . . . . .	1	
11	236152.0	Splint 3 x 22 DIN 94 . . . . .	2	
12	236170.0	Sechskantmutter M 8 DIN 934 . . . . .	2	
13	653115.0	Führung für Gestänge . . . . .	1	
14	755064.0	Kugelknopf . . . . .	1	
15	676567.0	Hangleitblech . . . . .	3	+ ab Nr. 57009351
	619624.0	Leitblech (Sonderwunsch) . . . . .	2	+ bis Nr. 57009350
16	676618.1	Leitblech . . . . .	3	+ ab Nr. 57009351
	619625.0	Leitblech (Sonderwunsch) . . . . .	3	+ bis Nr. 57009350
17	619621.0	Leitblech (Sonderwunsch) . . . . .	1	+ bis Nr. 57009350
	235016.0	Halbrundschrabe M 5 x 12 DIN 86 . . . . .	15	- ab Nr. 57009351
18	237216.0	Sechskantmutter M 5 DIN 934 . . . . .	15	- ab Nr. 57009351
	236490.0	Federring 5 DIN 128 . . . . .	15	- ab Nr. 57009351
19	237438.0	Sechskantschraube M 8 x 12 DIN 933-8.8 . . . . .	3	- ab Nr. 57009351
20	238132.0	Sicherungsmutter VM 8 DIN 980 . . . . .	3	- ab Nr. 57009351

19. 07. 77



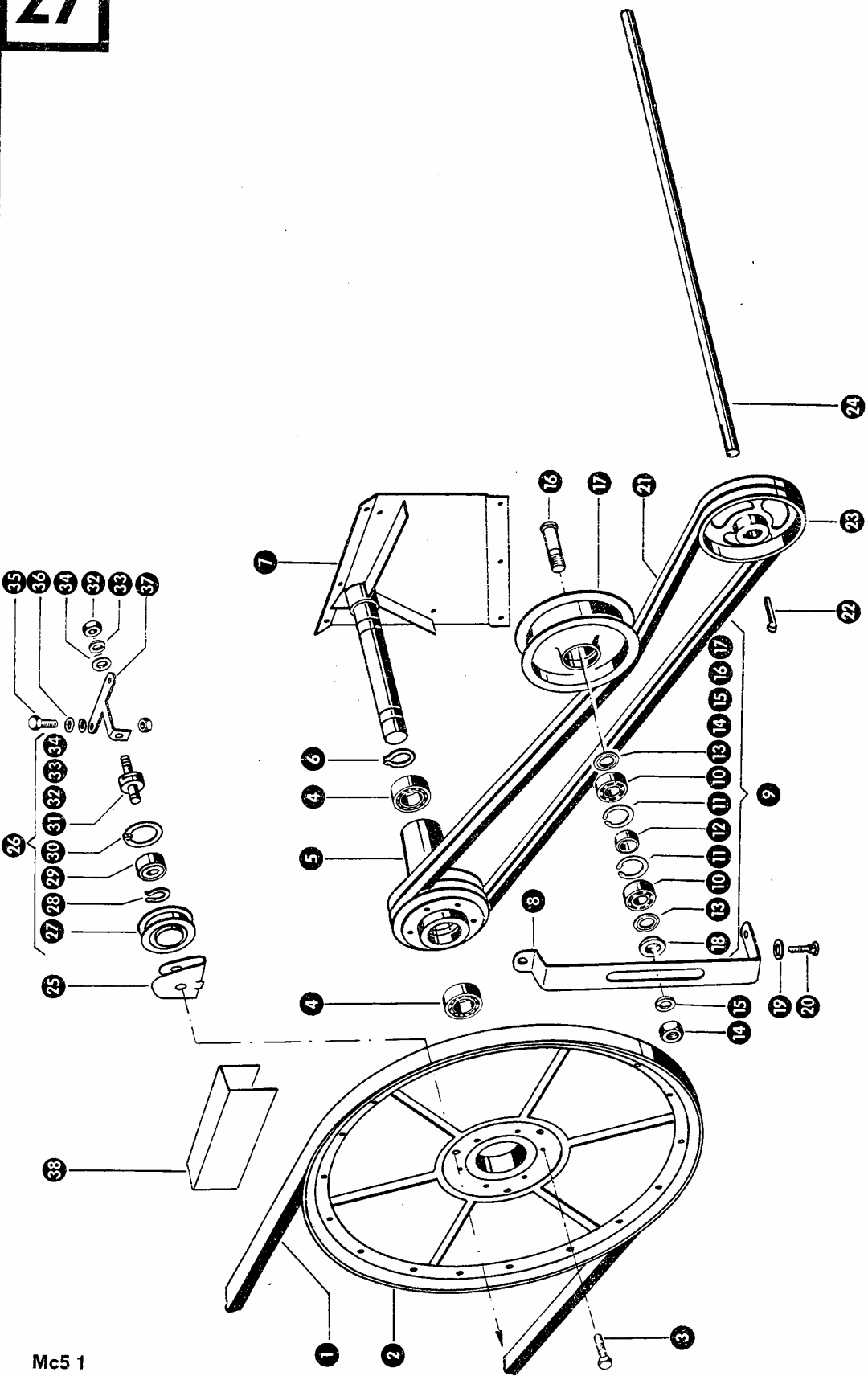
Dom Handlowy Henryki i Pawła Korbanków

62-080 Tarnowo Podgórne, ul. Piaskowa 4

tel. (061) 8 146 274

fax (061) 8 146 333

www.korbanek.pl info@korbanek.pl sklep@korbanek.pl serwis@korbanek.pl



Mc5 1

Gruppe: Siebkastentrieb

zu Bildtafel 27

Bild Nr.	Ersatzteil Nr.	Bezeichnung	Stückz. pr. Gr.		Bemerkung
1	653120.0	Keilriemen . . . . .	1		
2	653438.0	Blechscheibe mit Nabe kpl. . . . .	1		
3	235535.0	Sechskantschraube M 10 x 55 DIN 931-8.8 . . . . .	6		
4	237832.0	Rillenkugellager 6006-2 RS DIN 625 . . . . .	2		
5	653451.0	Flanschnabe . . . . .	1		
6	235163.0	Sicherungsring 30 x 1,5 DIN 471 . . . . .	1		
7	653433.0	Lagerzapfen . . . . .	1		
8	653467.0	Halteeisen . . . . .	1		
9	<b>720814.0</b> <b>653466.0</b>	<b>Spannrolle, kpl.</b> . . . . .	1	+	ab Nr. 57008500
10	235909.0	Rillenkugellager 6203 DIN 625 . . . . .	2	-	bis Nr. 57008499
	237709.0	Rillenkugellager 6203-2RS1 DIN 625 . . . . .	2	-	ab Nr. 57008500
11	235179.0	Sicherungsring 40 x 1,75 DIN 472 . . . . .	2		bis Nr. 57008499
12	624355.0	Distanzbuchse . . . . .	2		
13	178257.0	Nilosring 6203 AV . . . . .	2	-	ab Nr. 57008500
	653627.0	Distanzbuchse . . . . .	2	-	bis Nr. 57008499
14	236173.0	Sechskantmutter M 16 DIN 934 . . . . .	1		
15	235135.0	Federring 16 DIN 128 . . . . .	1		
16	624354.0	Bolzen . . . . .	1		
17	769849.0	Spannrolle (220 A $\Phi$ ) . . . . .	1		
18	624352.0	Distanzbuchse . . . . .	1	-	ab Nr. 57008500
	235127.2	Scheibe 17 DIN 125 . . . . .	1	-	bis Nr. 57008499
19	235124.2	Scheibe 13 DIN 125 . . . . .	1		
20	235392.0	Flachrundschraube M 12 x 30 DIN 603 . . . . .	1		
	236172.0	Sechskantmutter M 12 DIN 934 . . . . .	1		
	235134.0	Federring 12 DIN 128 . . . . .	1		
21	634019.1	Keilriemen, nur paarweise . . . . .	2	+	ab Nr. 57008500
	653450.0	Keilriemen, nur paarweise . . . . .	2	+	bis Nr. 57008499
22	007610.0	Nasenkeil . . . . .	1		
23	653452.0	Doppelkeilriemenscheibe (200 A $\Phi$ , 35 B $\Phi$ ) . . . . .	1		
24	619060.0	Welle f. Siebkastentrieb (35 $\Phi$ , 1515 lang) . . . . .	1		
25	509038.0	Schutzblech . . . . .	1	-	bis Nr. 57008249
	623538.0	Schutzblech . . . . .	1	-	bei Längssackrutsche
26	<b>640470.0</b>	<b>Spannrolle kpl. (112 A <math>\Phi</math>)</b> . . . . .	1		
27	640471.0	Spannrolle (112 A $\Phi$ ) . . . . .	1		
28	235155.0	Sicherungsring 20 x 1,5 DIN 471 . . . . .	1		
29	235911.0	Rillenkugellager 6204 Z DIN 625 . . . . .	1		
30	235181.0	Sicherungsring 47 x 1,75 DIN 472 . . . . .	1		
31	772620.0	Bolzen . . . . .	1		
32	236172.0	Sechskantmutter M 12 DIN 934 . . . . .	1		
33	235134.0	Federring 12 DIN 128 . . . . .	1		
34	236182.0	Scheibe 13 DIN 9021 . . . . .	1		
35	235530.0	Sechskantschraube M 10 x 30 DIN 931-8.8 . . . . .	2		
	236171.0	Sechskantmutter M 10 DIN 934 . . . . .	2		
	235133.0	Federring 10 DIN 128 . . . . .	2		
36	237592.0	Scheibe A 10,5 DIN 9021 . . . . .	2		
37	653682.0	Spannrollenhalter . . . . .	1		
38	658137.0	Schutzvorrichtung . . . . .	1	-	ab Nr. 57008250



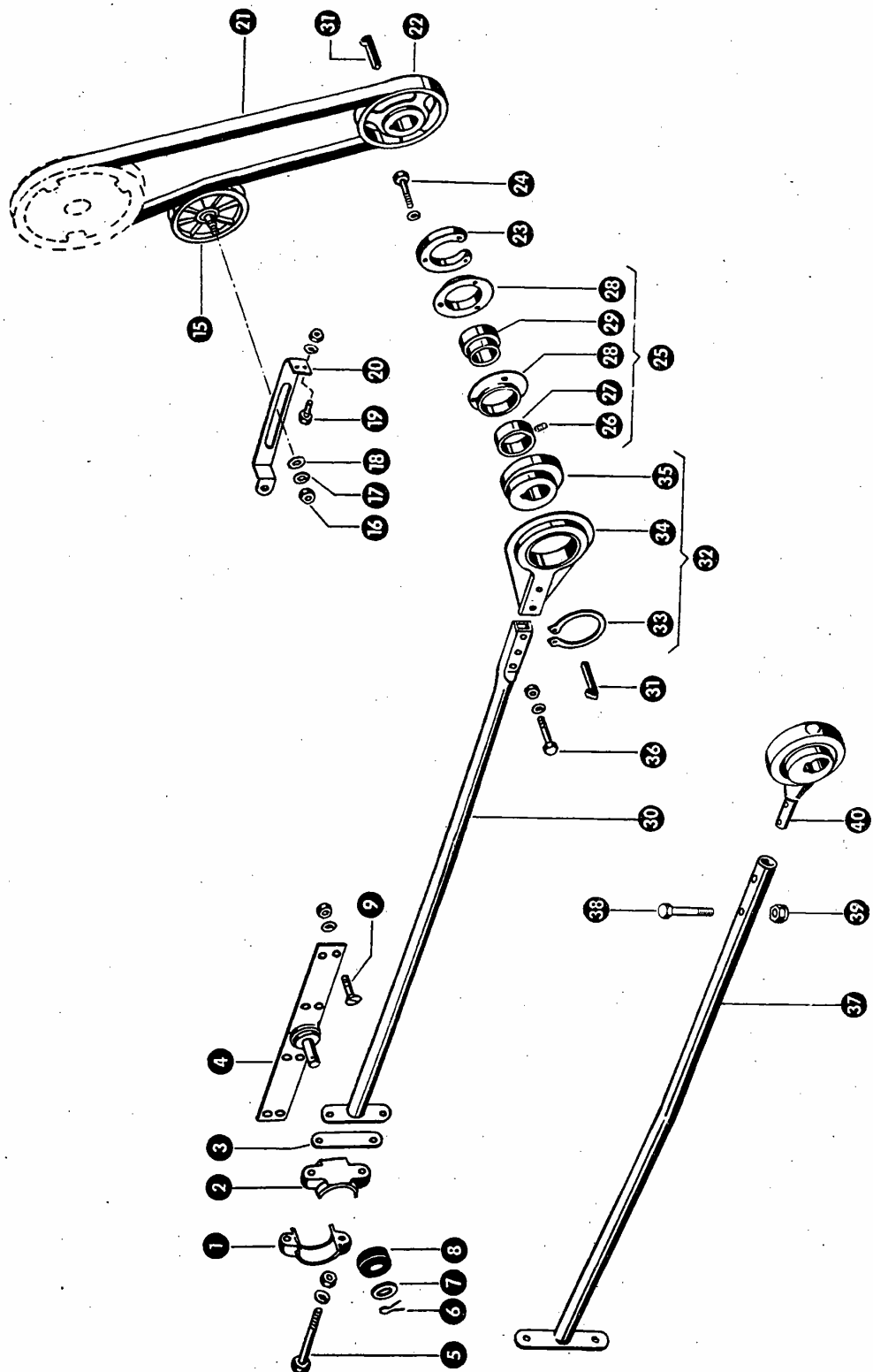
Dom Handlowy Henryki i Pawła Korbanków

62-080 Tarnowo Podgórne, ul. Piaskowa 4

tel. (061) 8 146 274

fax (061) 8 146 333

www.korbanek.pl info@korbanek.pl sklep@korbanek.pl serwis@korbanek.pl



Mc5 1

Gruppe: Siebkasten Antrieb

zu Bildtafel 28

Bild Nr.	Ersatzteil Nr.	Bezeichnung	Stückz. pr. Gr.		Bemerkung
1	619340.2	Lagergehäuse, Oberteil	2		
2	619341.2	Lagergehäuse, Unterteil	2		
3	653464.0	Unterlage	8		
4	653455.0	Gummilagerhalter, links	1		
	653456.0	Gummilagerhalter, rechts	1		
5	237808.0	Sechskantschraube M 10 x 75 DIN 931-8.8	4		
	236171.0	Sechskantmutter M 10 DIN 934	4		
	235133.0	Federring 10 DIN 128	4		
6	235090.0	Splint 4 x 30 DIN 94	2		
7	236953.0	Scheibe 18,5 x 33 x 1	4		
8	619342.0	Verdrehgummi	2		
9	235062.0	Senkschraube M 8 x 20 DIN 87	14		
	236170.0	Sechskantmutter M 8 DIN 934	14		
	235132.0	Federring 8 DIN 128	14		
15	772170.1	Spannrolle kpl. (175 A $\phi$ )	1	+	ab Nr. 57010695
	653794.0	Spannrolle kpl. (175 A $\phi$ )	1	-	bis Nr. 57010694
16	236172.0	Sechskantmutter M 12 DIN 934	1		
17	235134.0	Federring 12 DIN 128	1		
18	236182.0	Scheibe A 13 DIN 9021	1		
19	236200.0	Sechskantschraube M 8 x 20 DIN 933-8.8	3		
	236170.0	Sechskantmutter M 8 DIN 934	3		
	235132.0	Federring 8 DIN 128	3		
20	653468.0	Spannrollenhalter	1		
21	755070.1	Keilriemen	1	+	ab Nr. 57008500
	653933.0	Keilriemen	1	+	bis Nr. 57008499
22	653453.0	Keilriemenscheibe (200 A $\phi$ , 35 B $\phi$ )	1		
23	653454.0	Distanzstück	2	-	bis Nr. 57002149
24	237453.0	Sechskantschraube M 10 x 30 DIN 933-8.8	4		
	235532.0	Sechskantschraube M 10 x 40 DIN 931-8.8	2		
	236171.0	Sechskantmutter M 10 DIN 934	2	-	bis Nr. 57002149
	235133.0	Federring 10 DIN 128	6		
25	616065.0	Flanschlagellager kpl. (35 B $\phi$ )	2		
26	236325.0	Gewindestift AM 8 x 10 DIN 916	2		
27	616067.0	Klemmring	2		
28	616068.0	Blechflansch	4		
29	616066.0	Kugellager	2		
30	653461.1	Siebkurbelstange	2	○-	bis Nr. 57003260
31	007610.0	Nasenkeil	3		
32	619427.0	Siebkurbellager mit Nabe kpl.	2	○-	bis Nr. 57003260
33	237863.0	Sicherungsring 80 x 2,5 DIN 471	2	-	bis Nr. 57003260
34	619428.0	Siebkurbellager	2	-	bis Nr. 57003260
35	619431.0	Exzenterkurbel	2	-	bis Nr. 57003260
36	235532.0	Sechskantschraube M 10 x 40 DIN 931-8.8	4	-	bis Nr. 57003260
	236171.0	Sechskantschraube M 10 DIN 934	4	-	bis Nr. 57003260
	235133.0	Federring 10 DIN 128	4	-	bis Nr. 57003260
37	619482.1	Siebkurbelstange	2	○-	ab Nr. 57003261
38	235554.0	Sechskantschraube M 12 x 50 DIN 931-8.8	4	-	ab Nr. 57003261
39	238234.0	Sicherungsmutter M 12 DIN 980	4	-	ab Nr. 57003261
40	619480.0	Siebkurbellager	2	○-	ab Nr. 57003261

○ 30, 32, 37, 40 = AM PR 3/71

2 4. 08. 02



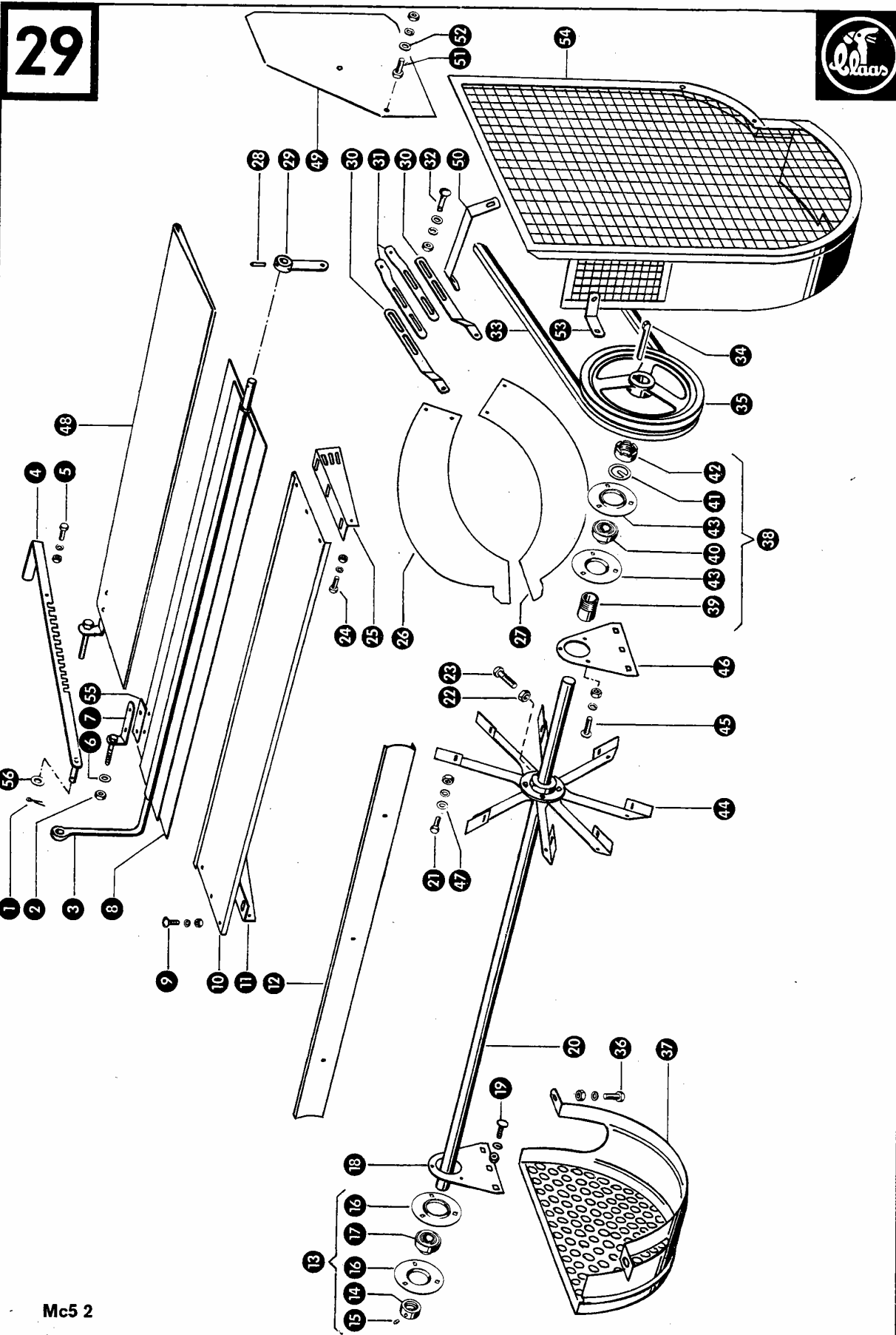
Dom Handlowy Henryki i Pawła Korbanków

62-080 Tarnowo Podgórne, ul. Piaskowa 4

tel. (061) 8 146 274

fax (061) 8 146 333

www.korbanek.pl info@korbanek.pl sklep@korbanek.pl serwis@korbanek.pl



Mc5 2

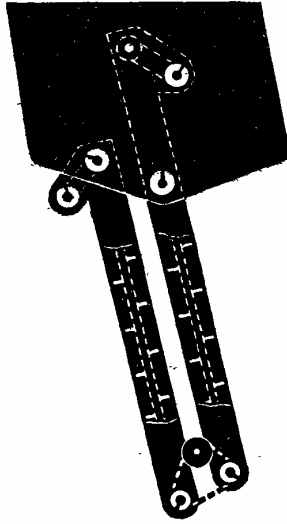
zu Bildtafel 29

Gruppe: Hauptgebläse

Bild Nr.	Ersatzteil Nr.	Bezeichnung	Stückz. pr. Gr.	Bemerkung
1	235090.0	Splint 4 x 28 DIN 94	1	
2	236171.0	Sechskantmutter M 10 DIN 934	1	
3	620115.1	Regelstange	1	
4	620117.0	Hebel für Gebläseverstellung	1	
5	237439.0	Sechskantschraube M 8 x 16 DIN 933-8.8	1	
	236170.0	Sechskantmutter M 8 DIN 934	1	
	235132.0	Federring 8 DIN 128	1	
6	236913.2	Scheibe 10,5 DIN 125	1	
7	654642.0	Anschraubwinkel	1	+
8	654645.0	Windleitblech	1	— bis Nr. 57006348
9	237465.0	Sechskantschraube M 6 x 16 DIN 934	6	— bis Nr. 57006348
	236169.0	Sechskantmutter M 6 DIN 934	6	
	235131.0	Federring 6 DIN 128	6	
10	653125.0	Kanaleinschnürung	1	
11	653127.1	Winkel, rechts	1	
12	620061.2	Gebläseflügel	8	
13	610449.0	Flanschlagelager kpl. (30 B Φ)	1	
14	610447.0	Klemmring	1	
15	235867.0	Gewindestift AM 8 x 8 DIN 916	1	
16	610446.0	Blechflansch	2	
17	610448.0	Kugellager	1	
18	620053.0	Lagerschild (67 B Φ)	1	
19	235354.0	Flachrundschaube M 8 x 20 DIN 603	9	
	236170.0	Sechskantmutter M 8 DIN 934	9	
	235132.0	Federring 8 DIN 128	9	
20	620084.3	Gebläsewelle (30 Φ, 1330 lang)	1	
21	237330.0	Sechskantschraube M 6 x 20 DIN 931-8.8	16	
	236169.0	Sechskantmutter M 6 DIN 934	16	
	235131.0	Federring 6 DIN 128	16	
22	236171.0	Sechskantmutter M 10 DIN 934	2	
23	237454.0	Sechskantschraube M 10 x 30 Spezial	3	— ab Nr. 57008851
	237778.0	Sechskantschraube M 10 x 30 Spezial	2	— bis Nr. 57008850
24	236200.0	Sechskantschraube M 8 x 20 DIN 933-8.8	4	
	236170.0	Sechskantmutter M 8 DIN 934	4	
	235132.0	Federring 8 DIN 128	4	
25	653126.1	Winkel, links	1	
26	620113.0	Windklappe	2	
27	620112.0	Windklappe	2	
28	235646.0	Spannhülse 5 x 24 DIN 1481	2	
29	653067.0	Scharnierhebel	2	
30	653054.0	Einstelleisen	4	— ab Nr. 57006349
	653055.0	Einstelleisen	2	— bis Nr. 57006348
31	653056.0	Zugeisen	4	
32	235353.0	Flachrundschaube M 8 x 15 DIN 603	4	
	236170.0	Sechskantmutter M 8 DIN 934	4	
	235132.0	Federring 8 DIN 128	4	
33	653121.0	Sechskantkeilriemen	1	
34	007615.0	Nasenkeil	1	+
	007612.0	Nasenkeil	1	— bis Nr. 57010695
35	653122.0	Keilriemenscheibe (310 A Φ, 30 B Φ)	1	— bis Nr. 57010694
36	237382.0	Sechskantschraube M 10 x 20 DIN 933-8.8	4	
	236171.0	Sechskantmutter M 10 DIN 934	4	
	235133.0	Federring 10 DIN 128	4	
37	620048.1	Schutzkorb, rechts	1	
38	620085.0	Flanschlager mit Spannhülse kpl.	1	
39	500832.1	Spannhülse	1	
40	620086.0	Kugellager	1	
41	500894.0	Sicherungsring	1	
42	500892.0	Mutter für Spannhülse	1	
43	616068.0	Blechflansch	1	
44	620081.0	Gebläsestern	2 (1)	
	620080.0	Gebläsestern, rechts	1	
45	235378.0	Flachrundschaube M 10 x 25 DIN 603	3	
	236171.0	Sechskantmutter M 10 DIN 934	3	
	235133.0	Federring 10 DIN 128	3	
46	620073.0	Lagerschild (80 B Φ)	1	
47	236180.0	Scheibe A 6,4 DIN 9021	16	
48	654641.0	Windleitblech	1	— ab Nr. 57006349
49	622269.0	Schutz	1	— ab Nr. 57008250
50	635079.0	Lasche	1	— ab Nr. 57008250
51	236200.0	Sechskantschraube M 8 x 20 DIN 933-8.8	5	— ab Nr. 57008250
	236170.0	Sechskantmutter M 8 DIN 934	5	— ab Nr. 57008250
	235132.0	Federring 8 DIN 128	5	— ab Nr. 57008250
52	236912.2	Scheibe 8,4 DIN 125	5	— ab Nr. 57008250
53	656297.0	Halte Winkel	1	— ab Nr. 57008250
54	635062.1	Ansaugkorb	1	— ab Nr. 57008250
	620043.1	Schutzkorb, links	1	— bis Nr. 57008249
55	654644.0	Zwischenlage	1	— bis Nr. 57006348

2 4. 08. 82

MC5 5



30 – 33 Kornelevatoren  
34 – 36 Korntank

30 – 33 Kärnelevator  
34 – 36 Sädestank

30 – 33 Grain Elevator  
34 – 36 Corn Tank

30 – 33 Elevatoren  
34 – 36 Graantank

30 – 33 Elevateur  
34 – 36 Trémie à grain

30 – 33 Elevatori  
34 – 36 Serbatoio del cereale

30 – 33 Kornelevator  
34 – 36 Korntank

30 – 33 Elevadores  
34 – 36 Tanque de granos



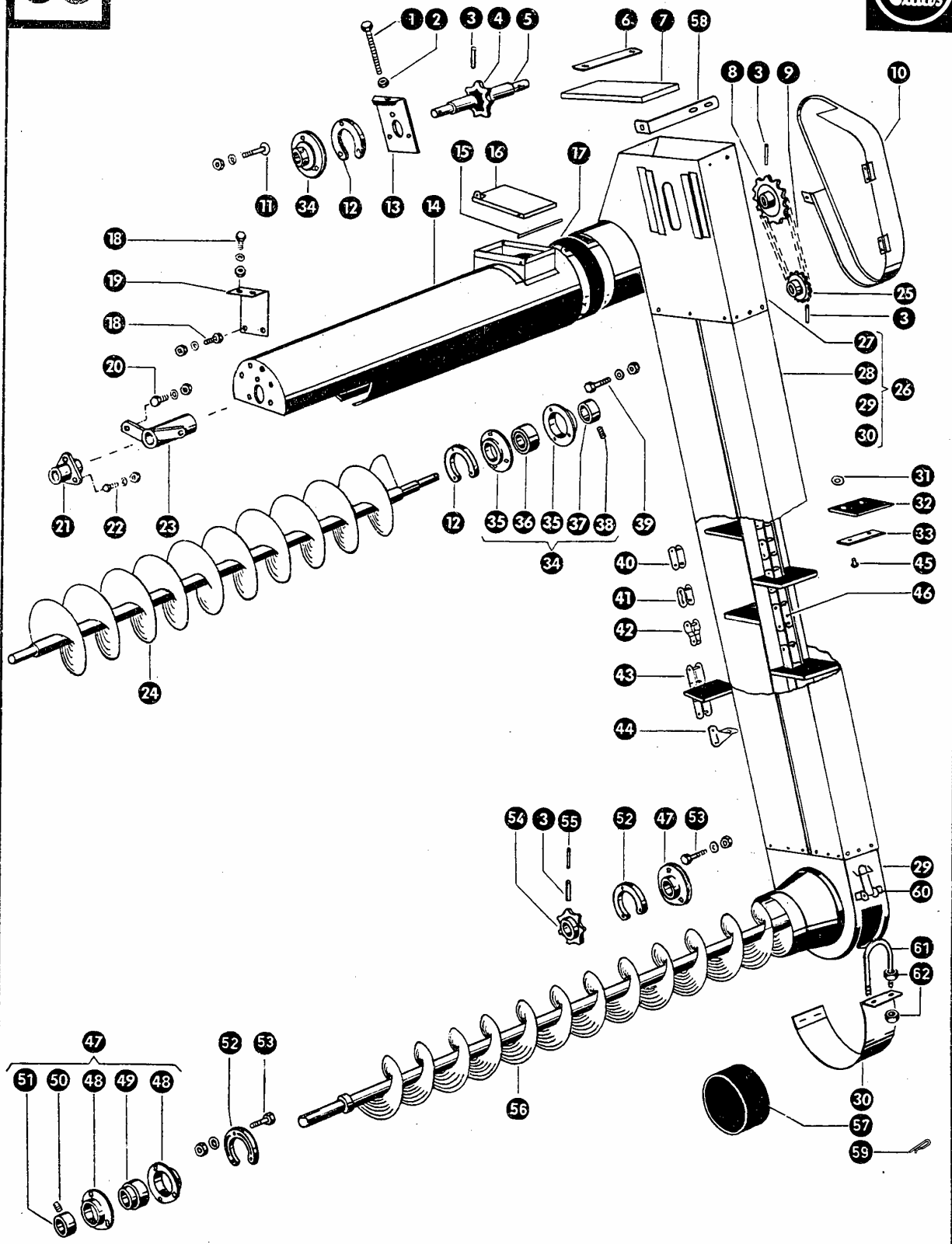
**Dom Handlowy Henryki i Pawła Korbanków**

62-080 Tarnowo Podgórne, ul. Piaskowa 4

tel. (061) 8 146 274

fax (061) 8 146 333

www.korbanek.pl info@korbanek.pl sklep@korbanek.pl serwis@korbanek.pl



Mc5 1

Gruppe: Überkehrelevator

zu Bildtafel 30

Bild Nr.	Ersatzteil Nr.	Bezeichnung	Stückz. pr. Gr.	Bemerkung
1	237571.0	Sechskantschraube M 10 x 90 DIN 933-8 G .	2	
2	236171.0	Sechskantmutter M 10 DIN 934 . . . . .	2	
3	235667.0	Spannhülse 6 x 45 DIN 1481 . . . . .	4	
4	503030.0	Kettenrad (7 Z. 38,4 Tlg. 26 B $\phi$ ) . . . . .	1	
5	619270.0	Welle (26 $\phi$ , 238 lang) . . . . .	1	
6	503012.1	Bügel für Kettenspanner . . . . .	1	
7	503009.0	Deckel für Elevatorkopf . . . . .	1	
8	619271.1	Kettenrad (20 Z. 19,05 Tlg. 20 B $\phi$ ) . . . . .	1	
9	781191.0	Rollenkette 19,05 Tlg. 50 Rollen . . . . .	1	
10	503130.0	Kettenschutzkasten . . . . .	1	
11	235063.0	Senkschraube M 8 x 25 DIN 87 . . . . .	6	
	236170.0	Sechskantmutter M 8 DIN 934 . . . . .	6	
	235132.0	Federring 8 DIN 128 . . . . .	6	
12	619267.1	Distanzstück . . . . .	3	— bis Nr. 57003898
13	654322.0	Kettenspannerblech . . . . .	2	— ab Nr. 57003899
	636335.1	Kettenspannerblech . . . . .	2	— bis Nr. 57003898
14	654326.0	Auslaufzylinder . . . . .	1	
15	654332.0	Scharnierstange . . . . .	1	
16	654333.0	Deckel für Auslaufzylinder . . . . .	1	
17	636327.0	Gummibandage . . . . .	1	
18	236200.0	Sechskantschraube M 8 x 20 DIN 933-8.8 .	4	
	236170.0	Sechskantmutter M 8 DIN 934 . . . . .	4	
	235132.0	Federring 8 DIN 128 . . . . .	4	
19	619230.0	Abstützblech . . . . .	1	
20	237439.0	Sechskantschraube M 8 x 16 DIN 933-8.8 .	2	
	236170.0	Sechskantmutter M 8 DIN 934 . . . . .	2	
	235132.0	Federring 8 DIN 128 . . . . .	2	
21	800431.2	Lager . . . . .	1	— ab Nr. 57008701
	504519.0	Lagergehäuse . . . . .	1	— bis Nr. 57008700
22	237465.0	Sechskantschraube M 6 x 16 DIN 933-8.8 .	3	
	236169.0	Sechskantmutter M 6 DIN 934 . . . . .	3	
	235131.0	Federring 6 DIN 128 . . . . .	3	
23	619221.0	Wickelschutzrohr . . . . .	1	
24	619273.0	Auslaufschnecke (1258 lang) . . . . .	1	
25	619272.1	Kettenrad (14 Z. 19,05 Tlg. 20 B $\phi$ ) . . . . .	1	
26	619291.0	<b>Überkehrelevator mit Kopf und Fuß . . . . .</b>	1	
27	619268.0	Elevatorkopf . . . . .	1	
28	619292.1	Überkehrelevatorschacht . . . . .	1	
29	684170.0	Elevatorfuß mit Verschußklappe kpl. . . . .	1	+ ab Nr. 57007630
	619293.0	Elevatorfuß mit Deckel . . . . .	1	+ bis Nr. 57007629
30	684180.0	Verschußklappe mit Bügel . . . . .	1	— ab Nr. 57007630
	619259.1	Deckel für Elevatorfuß . . . . .	1	— bis Nr. 57007629
31	237816.0	Scheibe A 8,4 DIN 9021 . . . . .	52	
32	619298.1	Förderplatte (103 x 82) . . . . .	26	
33	636208.1	Unterlage für Förderplatte . . . . .	26	

28.4.76

Fortsetzung siehe nächstes Blatt



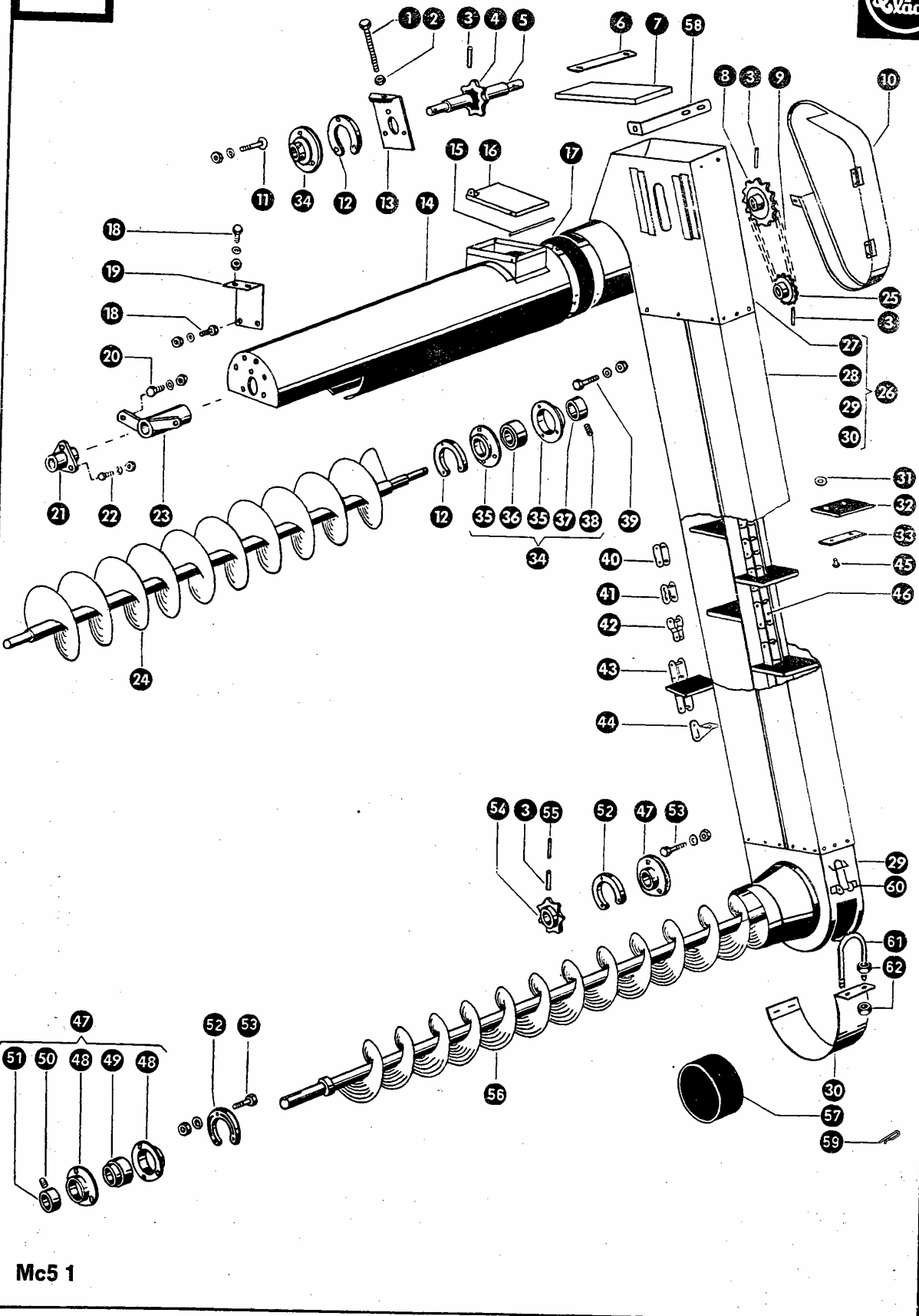
Dom Handlowy Henryki i Pawła Korbanków

62-080 Tarnowo Podgórne, ul. Piaskowa 4

tel. (061) 8 146 274

fax (061) 8 146 333

www.korbanek.pl info@korbanek.pl sklep@korbanek.pl serwis@korbanek.pl



Mc5 1

Gruppe: Überkehrelevator

Fortsetzung zu Bildtafel 80

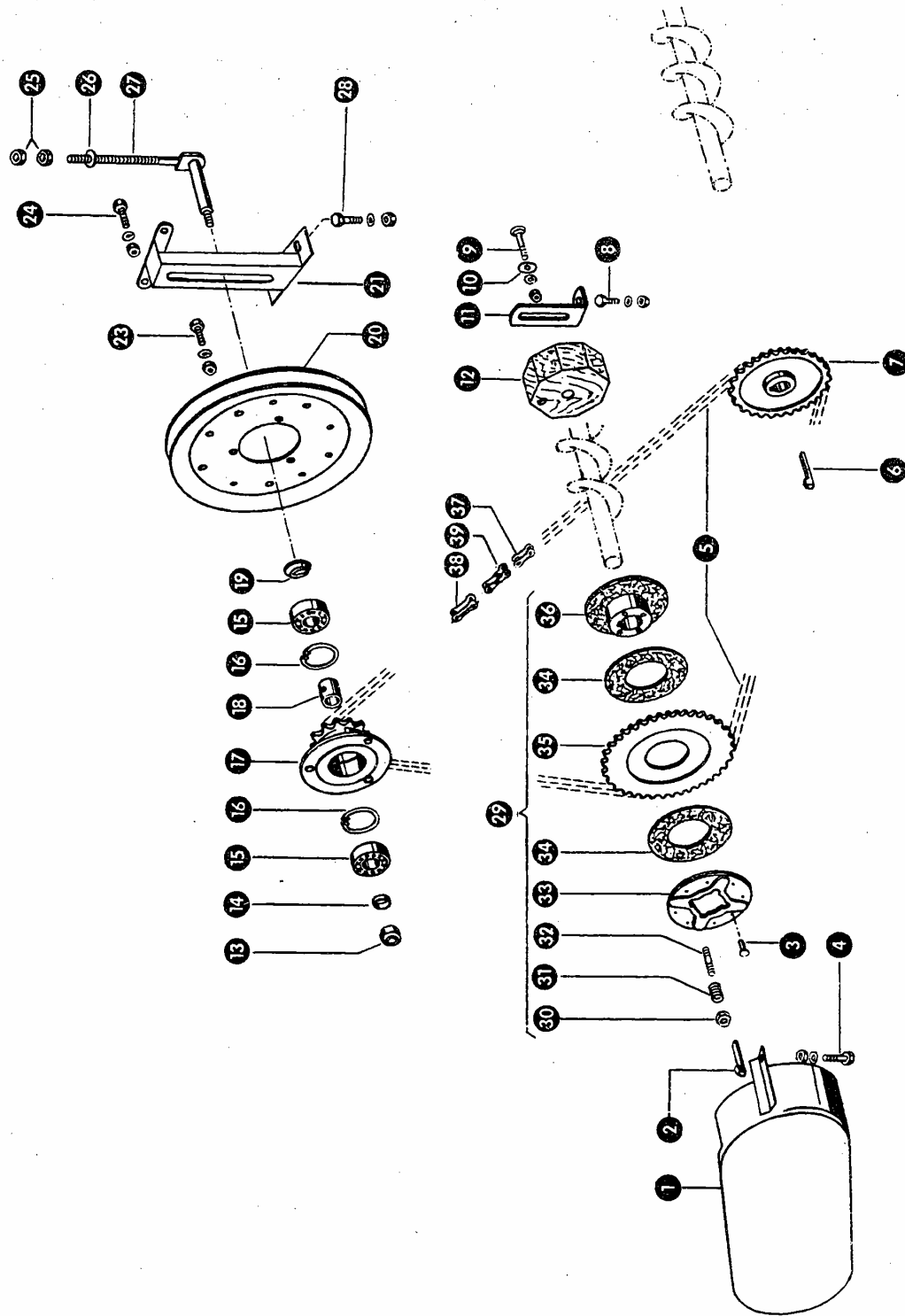
Bild Nr.	Ersatzteil Nr.	Bezeichnung	Stückz. pr. Gr.	Bemerkung
34	619265.0	Flansch-Kugellager kpl. (20 B $\phi$ )	3	
35	619288.0	Blechflansch	6	
36	619286.0	Kugellager	3	
37	619287.0	Klemmring	3	
38	236136.0	Gewindestift AM 6 x 6 DIN 916	3	
39	237442.0	Sechskantschraube M 8 x 25 DIN 933-3.8	3	
	236170.0	Sechskantmutter M 8 DIN 934	3	
	236132.0	Federring 8 DIN 128	3	
40	002866.0	Ketteninnenglied 38,4 Tlg.		
41	002860.0	Gerades Kettenschloß 38,4 Tlg.		
	002852.0	Sicherungsdraht für 002860		
42	002861.0	Gekröpftes Kettenschloß 38, Tlg.		
43	619279.0	Dreigliedriges Kettenstück mit Förderplatte		
44	619257.0	Frontwinkellasche, links		
	619258.0	Frontwinkellasche, rechts		
45	235779.0	Rohrriet A 8 x 1 x 22 DiN 7340	52	
46	619297.0	Überkehrelevatorkette kpl.	1	
47	610449.0	Flansch-Kugellager kpl. (30 B $\phi$ )	2	
48	610446.0	Blechflansch	4	
49	610448.0	Kugellager	2	
50	235867.0	Gewindestift AM 8 x 8 DIN 916	2	
51	610447.0	Klemmring	2	
52	619265.1	Distanzstück	2	
53	237453.0	Sechskantschraube M 10 x 30 DIN 933-8.8	6	
	236171.0	Sechskantmutter M 10 DIN 934	6	
	236133.0	Federring 10 DIN 128	6	
54	509027.0	Kettenrad (7 Z. 38,4 Tlg. 30 B $\phi$ )	1	
55	235628.0	Spannhülse 3,5 x 45 DIN 1481	1	
56	619275.0	Schnecke (1660 lang)	1	
57	619162.0	Gummibandage	1	
58	654338.0	Halteeisen	1	
59	500154.0	Sicherungsklammer	1	bis Nr. 57007629
60	684176.0	Verschluß	1	ab Nr. 57007630
	659176.0	Verschluß	1	bis Nr. 57007629
61	684184.0	Verschlußbügel	1	ab Nr. 57007630
62	236170.0	Sechskantmutter M 8 DIN 934	4	ab Nr. 57007630



Dom Handlowy Henryki i Pawła Korbanków  
 62-080 Tarnowo Podgórze, ul. Piaskowa 4  
 tel. (061) 8 146 274  
 fax (061) 8 146 333

www.korbanek.pl info@korbanek.pl sklep@korbanek.pl serwis@korbanek.pl





Gruppe: Elevatorantrieb  
bis Nr. 57006348

zu Bildtafel 31

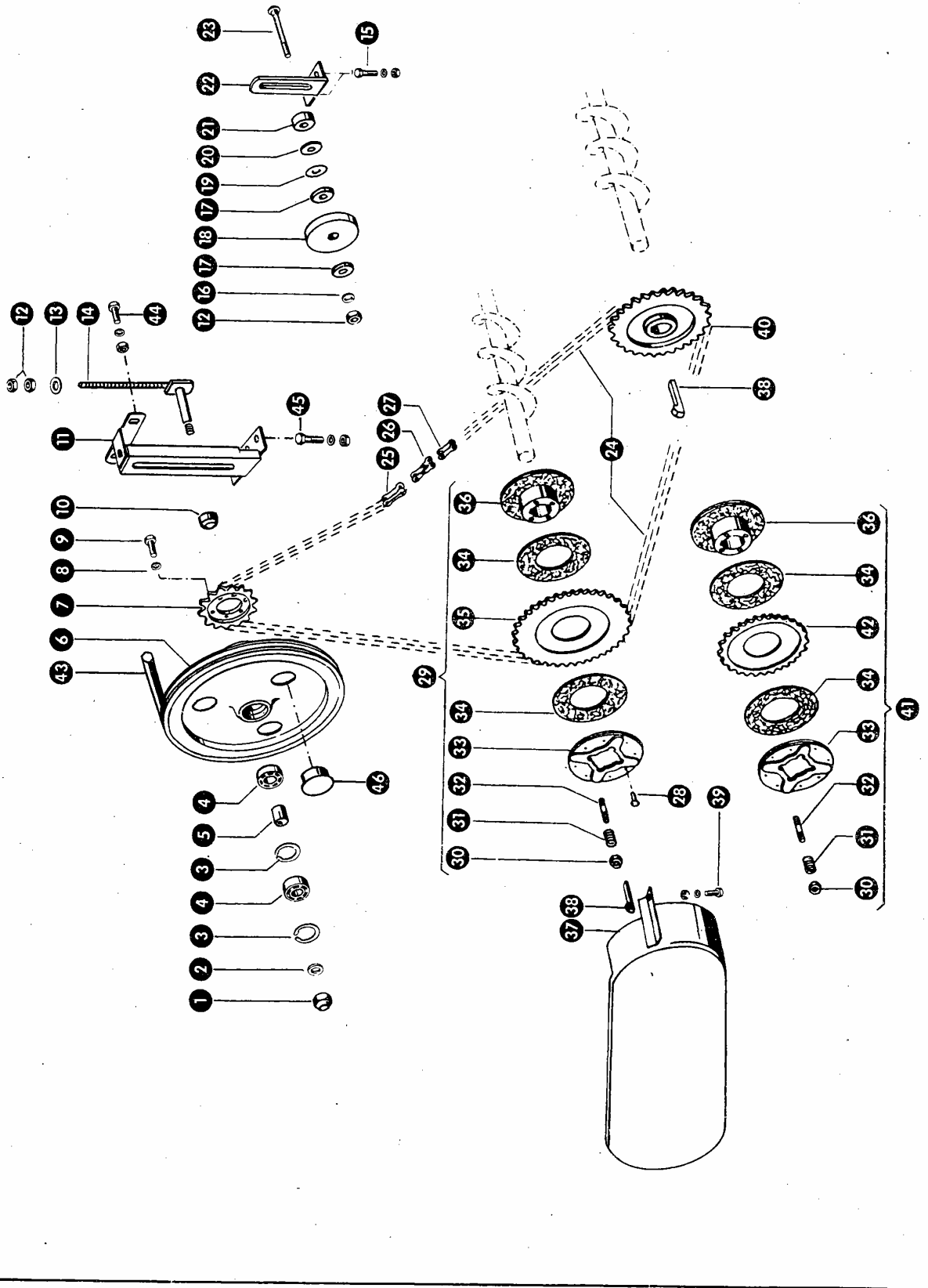
Bild Nr.	Ersatzteil Nr.	Bezeichnung	Stückz. pr. Gr.	Bemerkung
1	619520.0	Schutzkasten . . . . .	1	
2	007612.0	Nasenkeil . . . . .	1	
3	235768.0	Flachkopfniet A 4 x 15 AL DIN 7338 . . . . .	16	
4	235211.0	Sechskantschraube M 8 x 20 DIN 933-8.8 . . . . .	3	
	236170.0	Sechskantmutter M 8 DIN 934 . . . . .	3	
5	235132.0	Federring 8 DIN 128 . . . . .	3	
	619234.1	Rollenkette 19,05 Tlg. 84 Rollen . . . . .	1	
6	007612.0	Nasenkeil . . . . .	1	
7	619549.0	Kettenrad (26 Z. 19,05 Tlg. 30 B $\phi$ ) . . . . .	1	
8	237370.0	Sechskantschraube M 8 x 30 DIN 933-8.8 . . . . .	1	
	236170.0	Sechskantmutter M 8 DIN 934 . . . . .	1	
	235132.0	Federring 8 DIN 128 . . . . .	1	
9	235387.0	Flachrundschraube M 10 x 75 DIN 603 . . . . .	1	
	236171.0	Sechskantmutter M 10 DIN 934 . . . . .	1	
	235133.0	Federring 10 DIN 128 . . . . .	1	
10	237592.0	Scheibe A 10,5 DIN 9021 . . . . .	1	
11	619532.0	Flacheisen für Kettenspannklotz . . . . .	1	
12	619533.0	Kettenspannklotz . . . . .	1	
13	238047.0	Sicherungsmutter M 16 DIN 980 . . . . .	1	
14	619547.0	Distanzscheibe . . . . .	1	
15	237708.0	Rillenkugellager 6004-2 RS 1 DIN 625 . . . . .	2	
16	235180.0	Sicherungsring J 42 DIN 472 . . . . .	2	
17	619163.1	Ritzel für Elevatorantrieb . . . . .	1	
18	619153.0	Distanzbuchse . . . . .	1	
19	619548.0	Distanzring . . . . .	1	
20	507114.0	Blechscheibe (320 A $\phi$ ) . . . . .	1	
21	619541.0	Halteeisen für Vorgelege . . . . .	1	
23	236056.0	Sechskantschraube M 12 x 25 DIN 933-8.8 . . . . .	3	
	236172.0	Sechskantmutter M 12 DIN 934 . . . . .	3	
	235134.0	Federring 12 DIN 128 . . . . .	3	
24	237383.0	Sechskantschraube M 10 x 25 DIN 933-8.8 . . . . .	2	
	236171.0	Sechskantmutter M 10 DIN 934 . . . . .	2	
	235133.0	Federring 10 DIN 128 . . . . .	2	
25	237786.0	Sechskantmutter M 10 DIN 936 . . . . .	2	
26	236913.2	Scheibe 10,5 DIN 125 . . . . .	1	
27	619545.0	Spanner . . . . .	1	
28	237453.0	Sechskantschraube M 10 x 30 DIN 933-8.8 . . . . .	3	
	236171.0	Sechskantmutter M 10 DIN 934 . . . . .	3	
	235133.0	Federring 10 DIN 128 . . . . .	3	
29	617228.0	<b>Kettenrad (38 Z) mit Rutschkupplung kpl.</b> . . . . .	1	
30	235201.0	Sechskantmutter M 10 DIN 934 . . . . .	4	
31	800444.1	Druckfeder . . . . .	4	
32	610312.1	Stehbolzen . . . . .	4	
33	610463.0	Deckel für Rutschkupplung mit Belag . . . . .	1	
34	610330.0	Belag für Rutschkupplung . . . . .	2	
35	617214.0	Kettenrad (38 Z. 19,05 Tlg.) . . . . .	1	
36	610464.0	Nabe für Rutschkupplung mit Belag (30 B $\phi$ ) . . . . .	1	
37	002864.0	Ketteninnenglied 19,05 Tlg. . . . .		
38	002858.0	Kettenschloß, gerade 19,05 Tlg. . . . .		
39	002859.0	Kettenschloß, gekröpft 19,05 Tlg. . . . .		

bis Nr. 57006348



Dom Handlowy Henryki i Pawła Korbanków  
62-080 Tarnowo Podgórne, ul. Piaskowa 4  
tel. (061) 8 146 274  
fax (061) 8 146 333

www.korbanek.pl info@korbanek.pl sklep@korbanek.pl serwis@korbanek.pl



**Gruppe: Elevatorantrieb**  
ab Nr. 57006349

zu Bildtafel 31-A

Bild Nr.	Ersatzteil Nr.	Bezeichnung	Stückz. pr. Gr.	Bemerkung
1	238047.0	Sicherungsmutter M 16 DIN 980	1	
2	619547.0	Distanzscheibe	1	
3	235180.0	Sicherungsring 42 x 1,75 DIN 472	2	
4	237708.0	Rillenkugellager 6004-2 RS 1 DIN 625	2	
5	619562.0	Distanzrohr	1	—
6	619560.2	Keilriemenscheibe (325 A $\phi$ , 42 B $\phi$ )	1	—
7	619563.0	Kettenritzel (15 Z. 19,05 Tlg., 42 B $\phi$ )	1	—
8	235132.0	Federring 8 DiN 128	6	—
9	235488.0	Zylinderschraube M 8 x 25 DIN 912-8.8	6	—
10	619561.0	Distanzring	1	—
11	619555.0	Spannrollenhalter	1	—
12	236171.0	Sechskantmutter M 10 DIN 934	3	
13	236913.2	Scheibe 10,5 DIN 125	1	
14	619545.0	Spanner	1	
15	237342.0	Sechskantschraube M 8 x 30 DIN 933-8.8	2	
	236170.0	Sechskantmutter M 8 DIN 934	2	
	235132.0	Federring 8 DIN 128	2	
16	235133.0	Federring 10 DIN 128	1	—
17	176821.0	Scheibe 10,5 x 30 x 3	2	—
18	672056.0	Spannklotz (Kunststoff)	1	—
19	236832.0	Scheibe 10,5 x 28 x 1	1	—
20	176820.0	Scheibe 10,5 x 30 x 1,5	1	—
21	672057.0	Distanzring	1	—
22	619552.0	Halter	1	—
23	236460.0	Flachrundschraube M 10 x 50 DIN 603	1	—
24	619234.1	Rollenkette 19,05 Tlg., 84 Rollen	1	
25	002858.0	Kettenschloß, gerade, 19,05 Tlg.		
26	002859.0	Kettenschloß, gekröpft, 19,05 Tlg.		
27	002864.0	Ketteninnenglied 19,05 Tlg.		
28	235768.0	Flachkopfniet A 4 x 15 AL DIN 7338	16	
29	<b>617228.0</b>	<b>Kettenrad (38 Z) mit Rutschkupplung kpl.</b>	1/2	
30	236171.0	Sechskantmutter M 10 DIN 934	4/8	
31	800444.1	Druckfeder	4/8	
32	610312.1	Stehbolzen	4/8	
33	610463.0	Deckel für Rutschkupplung mit Belag	1/2	
34	610330.0	Belag für Rutschkupplung	2/4	
35	617214.0	Kettenrad (38 Z. 19,05 Tlg.)	1/2	
36	610464.0	Nabe für Rutschkupplung mit Belag (30 B $\phi$ )	1/2	
37	619520.0	Schutzkasten	1	
38	007612.0	Nasenkeil	1	
39	236200.0	Sechskantschraube M 8 x 20 DIN 933-8.8	3	
	236170.0	Sechskantmutter M 8 DIN 934	3	
	235132.0	Federring 8 DIN 128	3	
40	619549.0	Kettenrad (26 Z. 19,05 Tlg. 30 B $\phi$ )	1	
41	654320.0	Kettenrad (26 Z.) mit Rutschkupplung kpl.	1	für Masch. mit Absackstand
42	654321.0	Kettenrad (26 Z. 19,05 Tlg.)	1	für Masch. mit Absackstand
43	653121.0	Sechskantkeilriemen	1	
44	237383.0	Sechskantschraube M 10 x 25 DIN 933-8.8	2	
	236171.0	Sechskantmutter M 10 DIN 934	2	
	235133.0	Federring 10 DIN 128	2	
45	237453.0	Sechskantschraube M 10 x 30 DIN 933-8.8	3	
	236171.0	Sechskantmutter M 10 DIN 934	3	
	235133.0	Federring 10 DIN 128	3	
46	560135.0	Verschlußstopfen	3	+ ab Nr. 57008250



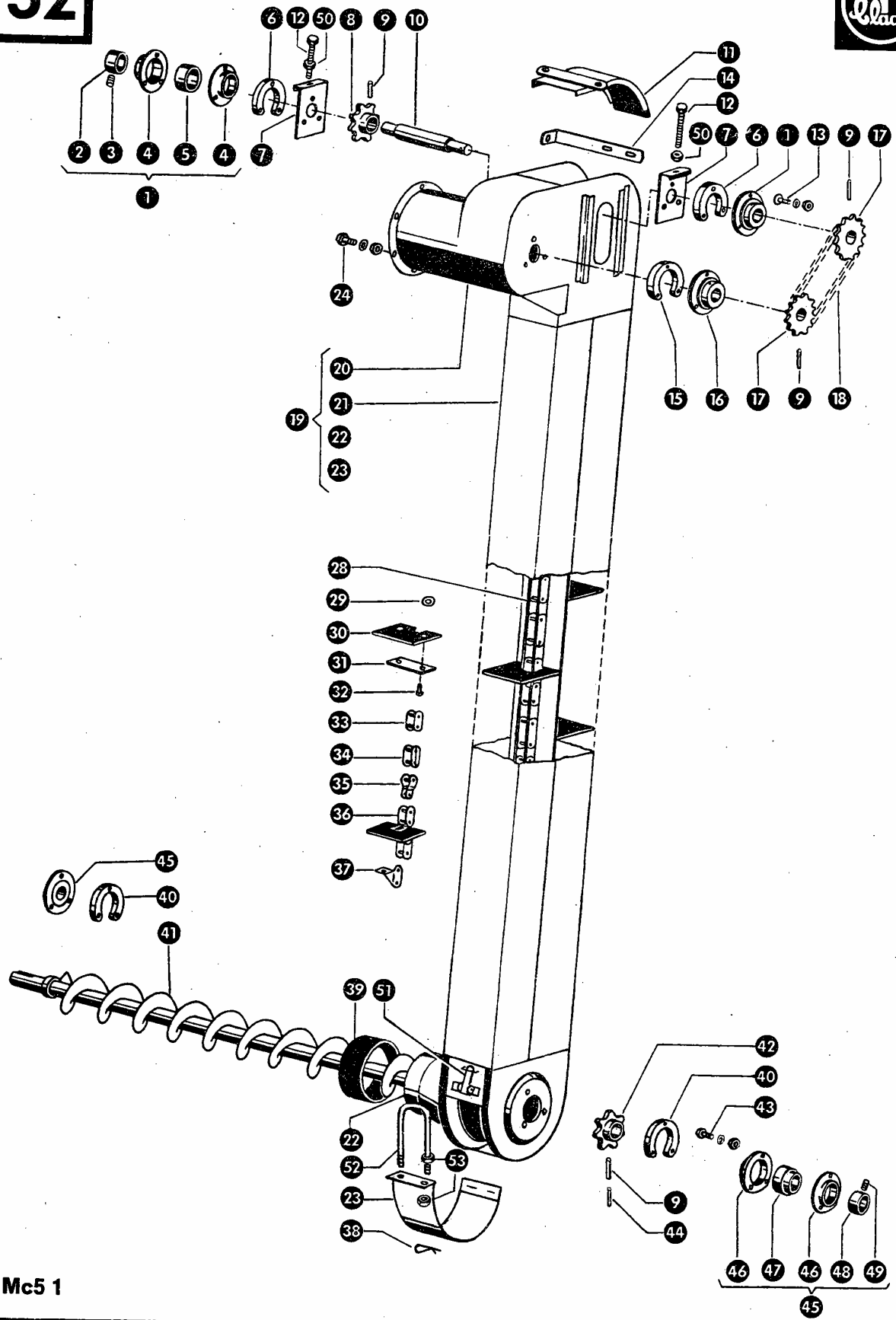
**Dom Handlowy Henryki i Pawła Korbanków**

62-080 Tarnowo Podgórne, ul. Piaskowa 4

tel. (061) 8 146 274

fax (061) 8 146 333

www.korbanek.pl info@korbanek.pl sklep@korbanek.pl serwis@korbanek.pl



Gruppe: Kornelevator  
bis Nr. 57008700

zu Bildtafel 32

Bild Nr.	Ersatzteil Nr.	Bezeichnung	Stückz. pr. Gr.	Bemerkung
1	619285.0	Flanschlagellager kpl. (20 B $\phi$ )	2	
2	619287.0	Klemmring	2	
3	236168.0	Gewindestift AM 6 x 6 DIN 916	2	
4	619288.0	Blechflansch	4	
5	619286.0	Kugellager	2	
6	619267.1	Distanzstück	2	— bis Nr. 57003898
7	654322.0	Kettenspannblech	2	— ab Nr. 57003899
	636335.1	Kettenspannblech	2	— bis Nr. 57003898
8	503030.0	Kettenrad (7 Z. 38,4 Tlg. 26 B $\phi$ )	1	
9	235667.0	Spannhülse 6 x 45 DIN 1481	4	
10	619270.0	Welle (26 $\phi$ , 238 lang)	1	
11	705415.0	Deckel	1	
12	237571.0	Sechskantschraube M 10 x 90 DIN 933-8.8	2	
	235063.0	Senkschraube AM 8 x 25 DIN 87	6	
13	236170.0	Sechskantmutter M 8 DIN 934	6	
	235132.0	Federring 8 DIN 128	6	
14	654338.0	Halteeisen	1	—
15	619266.1	Distanzstück	1	
16	636340.0	Flanschlagellager kpl. (25 B $\phi$ )	1	
17	619272.1	Kettenrad (14 Z. 19,05 Tlg. 20 B $\phi$ )	2	
18	705425.1	Rollenkette 19,05 Tlg. 34 Rollen	1	
19	654336.0	Kornelevator mit Kopf und Fuß	1	—
20	654725.0	Kornelevatorkopf	1	—
21	654335.0	Kornelevatorschacht	1	—
22	684170.0	Elevatorfuß mit Verschlussklappe, kpl.	1	+ ab Nr. 57007630
	619293.0	Elevatorfuß mit Deckel	1	+ bis Nr. 57007629
23	684180.0	Verschlussklappe mit Bügel	1	— ab Nr. 57007630
	619295.1	Deckel für Elevatorfuß	1	— bis Nr. 57007629
24	236200.0	Sechskantschraube M 8 x 20 DIN 933-8.8	6	
	236170.0	Sechskantmutter M 8 DIN 934	6	
	235132.0	Federring 8 DIN 128	6	
28	654738.0	Kornelevatorkette kpl.	1	—
29	237816.0	Scheibe A 8,4 DIN 9021	54	
30	619298.1	Förderplatte (103 x 82)	27	
31	636208.0	Unterlage für Förderplatte	27	
32	235779.0	Rohrniet A 8 x 1 x 22 DIN 7340	54	
33	002866.0	Ketteninnenglied 38,4 Tlg.		
34	002860.0	Gerades Kettenschloß 38,4 Tlg.		
—	003052.0	Sicherungsdraht für 002860		
35	002861.0	Gekröpftes Kettenschloß 38,4 Tlg.		
36	619279.0	Dreigliedriges Kettenstück mit Förderplatte		
37	619256.0	Frontwinkellasche, links		
	619257.0	Frontwinkellasche, rechts		
38	500154.0	Sicherungsklammer	1	— bis Nr. 57007629
39	619162.0	Gummibandage	1	
40	619265.1	Distanzstück	2	
41	654303.0	Schnecke (1160 lang, 120 A $\phi$ )	1	
42	503027.0	Kettenrad (7 Z. 38,4 Tlg. 30 B $\phi$ )	1	
43	237453.0	Sechskantschraube M 10 x 30 DIN 933-8.8	6	
	236171.0	Sechskantmutter M 10 DIN 934	6	
	235133.0	Federring 10 DIN 128	6	
44	235628.0	Spannhülse 3,5 x 45 DIN 1481	1	
45	610449.0	Flanschlagellager kpl. (30 B $\phi$ )	2	
46	610446.0	Blechflansch	4	
47	610448.0	Kugellager	2	
48	610447.0	Klemmring	2	
49	235867.0	Gewindestift AM 8 x 8 DIN 916	2	
50	236171.0	Sechskantmutter M 10 DIN 934	2	
51	684176.0	Verschluss	1	— ab Nr. 57007630
	659176.0	Verschluss	1	— bis Nr. 57007629
52	684184.0	Verschlussbügel	1	— ab Nr. 57007630
53	236170.0	Sechskantmutter M 8 DIN 934	4	— ab Nr. 57007630

28.4.76

Mc5 1

Mc5 2



Dom Handlowy Henryki i Pawła Korbanków

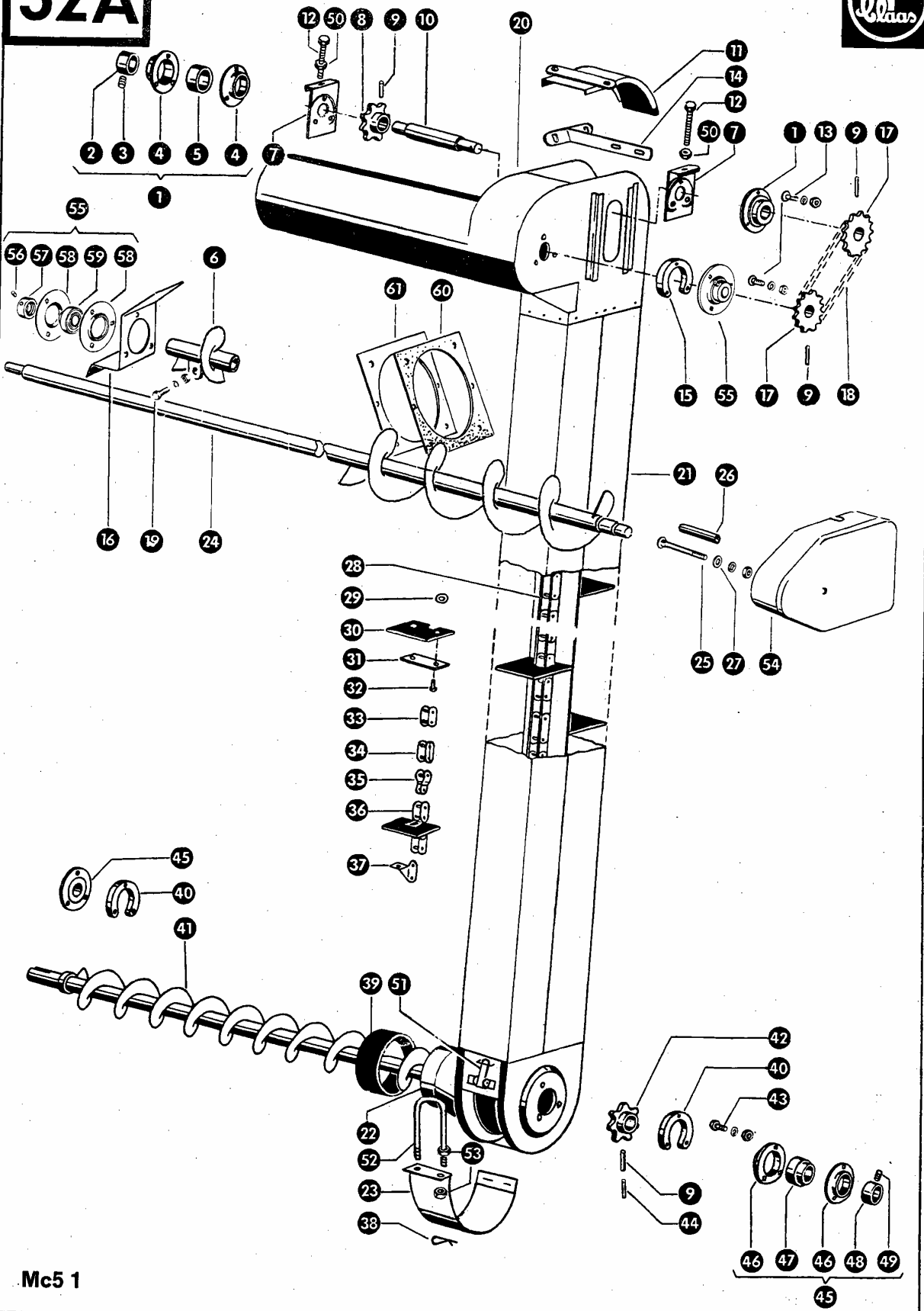
62-080 Tarnowo Podgórze, ul. Piaskowa 4

tel. (061) 8 146 274

fax (061) 8 146 333

www.korbanek.pl info@korbanek.pl sklep@korbanek.pl serwis@korbanek.pl

# 32A



Mc5 1

## Gruppe: Kornelevator ab Nr. 57008701

zu Bildtafel 32 A

Bild Nr.	Ersatzteil Nr.	Bezeichnung	Stückz. pr. Gr.	Bemerkung
1	619285.0	Flanschlagellager kpl. (20 B $\phi$ )	2	
2	619287.0	Klemmring	2	
3	236168.0	Gewindestift AM 6 x 6 DIN 916	2	
4	619288.0	Blechflansch	4	
5	619286.0	Kugellager	2	
6	654746.0	Verteilerflügel	1	
7	654322.0	Kettenspannblech	2	
8	503030.0	Kettenrad (7 Z., 38,4 Tlg., 26 B $\phi$ )	1	
9	235667.0	Spannhülse 6 x 45 DIN 1481	4	
10	619270.0	Welle (26 $\phi$ , 238 lang)	1	
11	705415.0	Deckel	1	
12	237571.0	Sechskantschraube M 10 x 90 DIN 933-8.8	2	
13	235063.0	Senkschraube AM 8 x 25 DIN 87	12	
	236170.0	Sechskantmutter M 8 DIN 934	12	
	235132.0	Federring 8 DIN 128	12	
14	654264.0	Halteeisen	1	
15	619266.1	Distanzstück	1	
16	654261.0	Lagerblech	1	
17	619272.1	Kettenrad (14 Z., 19,05 Tlg., 20 B $\phi$ )	2	
18	705425.1	Rollenkette 19,05 Tlg., 34 Rollen	1	
19	236200.0	Sechskantschraube M 8 x 20 DIN 933-8.8	1	
	236170.0	Sechskantmutter M 8 DIN 934	1	
	235132.0	Federring 8 DIN 128	1	
20	654284.0	Kornelevatorschacht	1	
21	503152.1	Kornelevatorschacht	1	
22	684170.0	Elevatorfuß mit Verschlussklappe, kpl.	1	
23	684180.0	Verschlussklappe mit Bügel	1	
24	654266.0	Verteilerschnecke (1847 lang)	1	
25	235369.0	Flachrundschrabe M 8 x 100 DIN 603	1	
	235132.0	Federring 8 DIN 128	1	
	236170.0	Sechskantmutter M 8 DIN 934	1	
26	654747.0	Distanzrohr	1	
27	236912.2	Scheibe 8,4 DIN 125	1	
28	636388.0	Korneievortorkette kpl.	1	
29	237816.0	Scheibe A 8,4 DIN 9021	54	
30	619298.1	Förderplatte (103 x 82)	27	
31	636208.0	Unterlage für Förderplatte	27	
32	235779.0	Rohniet A 8 x 1 x 22 DIN 7340	54	
33	002866.0	Ketteninnenglied 38,4 Tlg.		
34	002860.0	Gerades Ketteninnenglied 38,4 Tlg.		
	003052.0	Sicherungsdraht für 002860.0		
35	002861.0	Gekröpftes Kettenschloß 38,4 Tlg.		
36	619279.0	Dreigliedriges Kettenstück mit Förderplatte		
37	619256.0	Frontwinkelasche, links		
	619257.0	Frontwinkelasche, rechts		
39	619162.0	Gummibandage	1	
40	619265.1	Distanzstück	2	
41	654303.1	Schnecke (1160 lang, 120 A $\phi$ )	1	
42	503027.0	Kettenrad (7 Z., 38,4 Tlg., 30 B $\phi$ )	1	
43	237453.0	Sechskantschraube M 10 x 30 DIN 933-8.8	6	
	236171.0	Sechskantmutter M 10 DIN 934	6	
	235133.0	Federring 10 DIN 128	6	
44	235628.0	Spannhülse 3,5 x 45 DIN 1481	1	
45	610449.0	Flanschlagellager kpl. (30 B $\phi$ )	2	
46	610446.0	Blechflansch	4	
47	610448.0	Kugellager	2	
48	610447.0	Klemmring	2	
49	235867.0	Gewindestift AM 8 x 8 DIN 916	2	
50	236171.0	Sechskantmutter M 10 DIN 934	2	
51	684176.0	Verschluss	1	
52	684184.0	Verschlussbügel	1	
53	236170.0	Sechskantmutter M 8 DIN 934	4	
54	654750.1	Kettenschutzkasten	1	
55	636340.0	Flanschlagellager kpl. (25 B $\phi$ )	2	
56	236168.0	Gewindestift AM 6 x 6 DIN 916	2	
57	636342.0	Klemmring	2	
58	636343.0	Blechflansch	4	
59	636341.0	Kugellager	2	
60	654260.1	Abdichtgummi	1	
61	654259.0	Abdichtblech	1	

28.4.76

zu Bildtafel 32 A



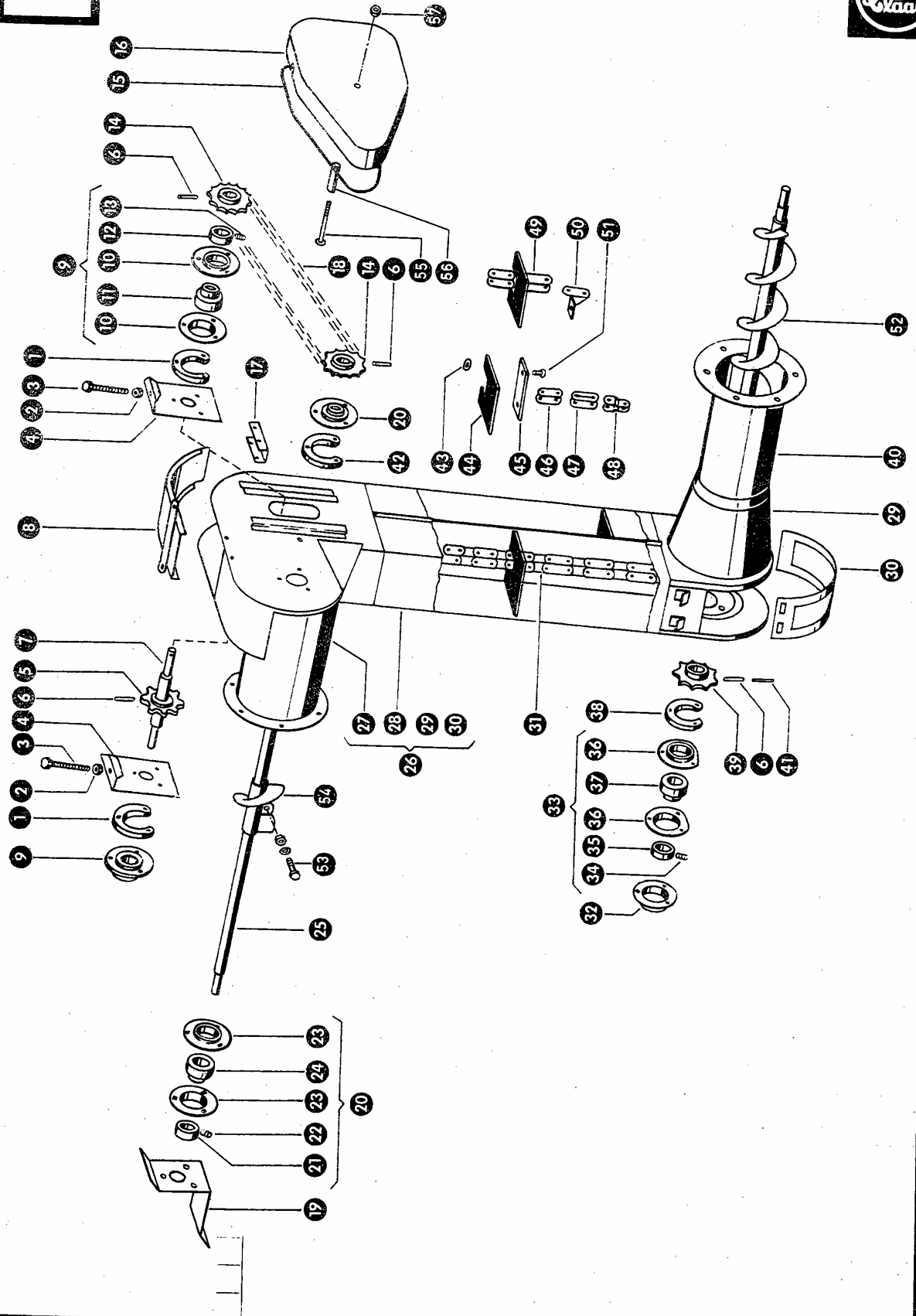
Dom Handlowy Henryki i Pawła Korbanków

62-080 Tarnowo Podgórze, ul. Piaskowa 4

tel. (061) 8 146 274

fax (061) 8 146 333

www.korbanek.pl info@korbanek.pl sklep@korbanek.pl serwis@korbanek.pl

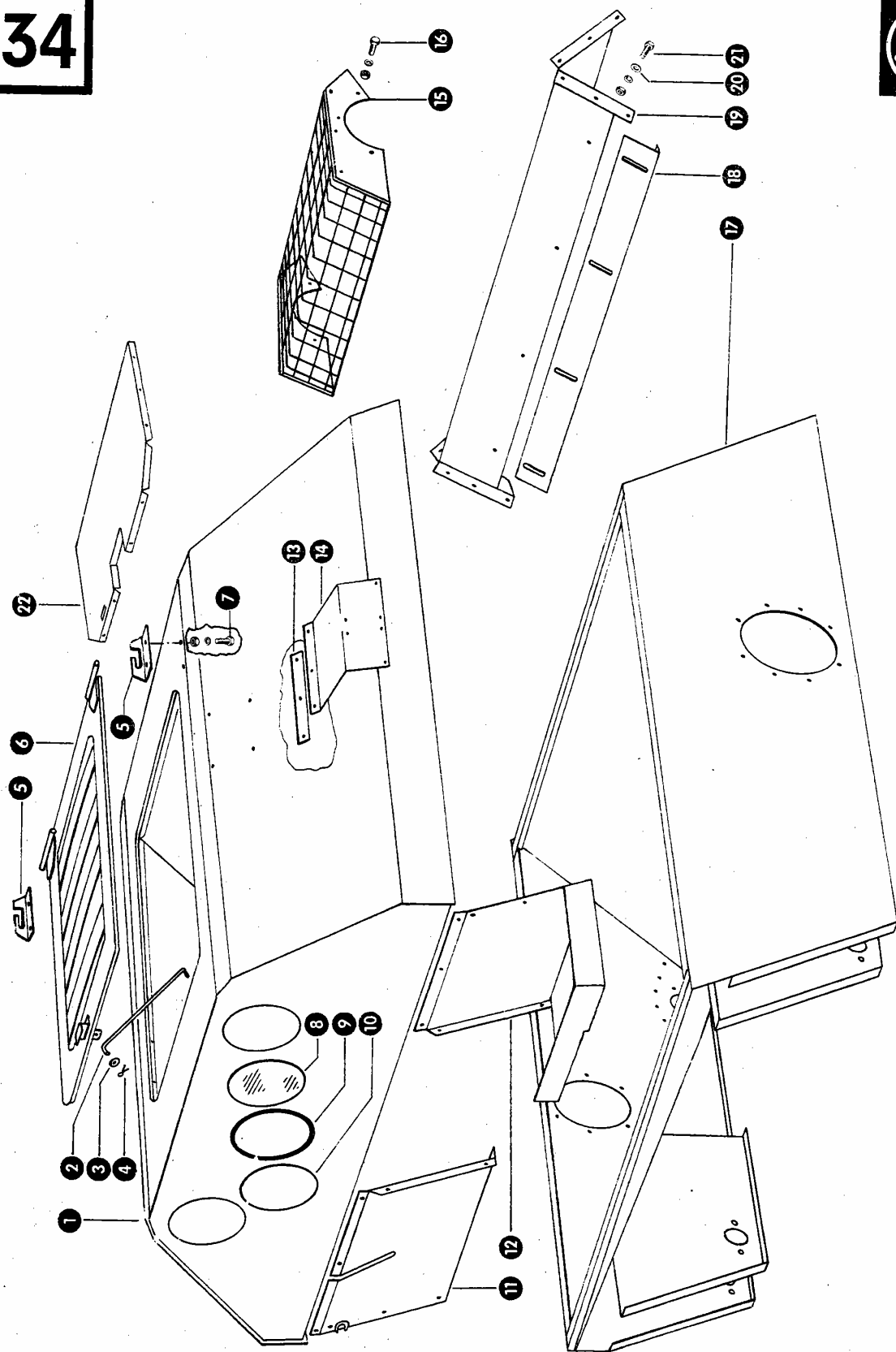


zu Bildtafel 33

**Gruppe: Tankelevator**  
bis Nr. 57008700

Bild Nr.	Ersatzteil Nr.	Bezeichnung	Stückz. pr. Gr.	Bemerkung
1	619267.1	Distanzstück . . . . .	2	bis Nr. 57003898
2	236171.0	Sechskantmutter M 10 DIN 934 . . . . .	2	
3	237571.0	Sechskantschraube M 10 x 90 DIN 933-8.8 . . . . .	2	
4	654322.0	Kettenspannerblech . . . . .	2	ab Nr. 57003899 bis Nr. 57003898
5	636335.1	Kettenspannerblech . . . . .	2	
6	503030.0	Kettenrad (7 Z. 38,4 Tig. 26 B $\phi$ ) . . . . .	1	
7	235667.0	Spannhülse 6 x 45 DIN 1481 . . . . .	4	
8	619270.0	Welle (26 $\phi$ , 238 lang) . . . . .	1	
9	705415.0	Deckel . . . . .	1	
9	<b>619285.0</b>	<b>Flanschlagellager kpl. (20 B <math>\phi</math>) . . . . .</b>	<b>2</b>	
10	619288.0	Blechflansch . . . . .	4	
11	619286.0	Kugellager . . . . .	2	
12	619287.0	Klemmring . . . . .	2	
13	236168.0	Gewindestift AM 6 x 6 DIN 916 . . . . .	2	
14	619272.1	Kettenrad (14 Z. 19,05 Tig. 20 B $\phi$ ) . . . . .	2	
15	200679.0	Profilgummi (20 mtr.) . . . . .	1	
16	654750.1	Kettenschutzkasten . . . . .	1	
17	654733.0	U-Blech . . . . .	1	
18	705425.1	Rollenkette (19,05 Tig. 34 Rollen) . . . . .	1	
19	654737.0	Lagerblech . . . . .	1	
20	<b>636340.0</b>	<b>Flanschlagellager kpl. (25 B <math>\phi</math>) . . . . .</b>	<b>2</b>	
21	636342.0	Klemmring . . . . .	2	
22	236168.0	Gewindestift AM 6 x 6 DIN 916 . . . . .	2	
23	636343.0	Blechflansch . . . . .	4	
24	636341.0	Kugellager . . . . .	2	
25	654736.0	Verteilerschnecke (1160 lang) . . . . .	1	
26	<b>654724.0</b>	<b>Tankelevator mit Kopf und Fuß . . . . .</b>	<b>1</b>	
27	654725.0	Elevatorkopf . . . . .	1	
28	654723.0	Tankelevatorschacht . . . . .	1	
29	619293.0	Elevatorfuß mit Deckel . . . . .	1	
30	619295.1	Deckel für Elevatorfuß . . . . .	1	
31	654739.0	Tankelevatorkette kpl. . . . .	1	
32	783463.0	Schutzkappe . . . . .	1	
33	<b>610449.0</b>	<b>Flanschlagellager kpl. (30 B <math>\phi</math>) . . . . .</b>	<b>1</b>	
34	235867.0	Gewindestift AM 8 x 8 DIN 916 . . . . .	1	
35	610447.0	Klemmring . . . . .	1	
36	610446.0	Blechflansch . . . . .	2	
37	610448.0	Kugellager . . . . .	1	
38	619265.1	Distanzstück . . . . .	1	
39	503027.0	Kettenrad (7 Z. 38,4 Tig. 30 B $\phi$ ) . . . . .	1	
40	654753.0	Rohrverlängerung (250 lang) . . . . .	1	
41	235628.0	Spannhülse 3,5 x 45 DIN 1481 . . . . .	1	
42	619266.1	Distanzstück . . . . .	1	
43	237816.0	Scheibe A 8,4 DIN 9021 . . . . .	18	
44	619298.1	Förderplatte (103 x 82) . . . . .	9	
45	636208.0	Unterlage für Förderplatte . . . . .	9	
46	002866.0	Ketteninnenglied 38,4 Tig. . . . .		
47	002860.0	Kettenschloß, gerade 38,4 Tig. . . . .		
48	003052.0	Sicherungsdraht für 002860 . . . . .		
49	002861.0	Kettenschloß, gekröpft 38,4 Tig. . . . .		
50	619279.0	Dreigliedriges Kettenstück mit Förderplatte . . . . .		
51	619256.0	Frontwinkellasche, links . . . . .		
52	619257.0	Frontwinkellasche, rechts . . . . .		
53	235779.0	Rohrniet A 8 x 1 x 22 DIN 7340 . . . . .	18	
54	654732.0	Schnecke (820 lang) . . . . .	1	
55	236200.0	Sechskantschraube M 8 x 20 DIN 933-8.8 . . . . .	1	
56	236170.0	Sechskantmutter M 8 DIN 934 . . . . .	1	
57	235132.0	Federring 8 DIN 128 . . . . .	1	
58	654746.0	Verteilerflügel . . . . .	1	
59	235369.0	Flachrundschrabe M 8 x 100 DIN 603 . . . . .	1	
60	654747.0	Distanzrohr . . . . .	1	
61	236170.0	Sechskantmutter M 8 DIN 934 . . . . .	1	

28.4.76



Mc5 1

Gruppe: Korntankaufbau

zu Bildtafel 34

Bild Nr.	Ersatzteil Nr.	Bezeichnung	Stückz. pr. Gr.		Bemerkung
1	654251.1	Korntank-Oberbau	1	—	ab Nr. 57008701
	654718.0	Korntank-Oberbau	1	—	bis Nr. 57008700
2	654751.0	Deckelstütze	1		
3	236912.2	Scheibe 8,4 DIN 125	1		
4	235088.0	Splint 4 x 20 DIN 94	1		
5	705864.0	Scharnierwinkel	2		
6	654245.0	Korntankdeckel	1	—	ab Nr. 57008250
	735852.2	Korntankdeckel	1	—	bis Nr. 57008249
7	237466.0	Sechskantschraube M 6 x 20 DIN 933-8.8	4		
	236169.0	Sechskantmutter M 6 DIN 934	4		
	235131.0	Federring 6 DIN 128	4		
8	705824.0	Korntankfenster	2		
9	705828.0	Klemmprofil	2		
10	705829.0	Füllprofil	2		
11	652938.0	Verkleidungsblech, vorn rechts	1	—	bis Nr. 57008700
12	652935.1	Verkleidungsblech, vorn links	1	—	bis Nr. 57008700
13	654767.0	Unterlage	1	—	bis Nr. 57008700
14	654766.0	Konsolblech	1	—	bis Nr. 57008700
15	654758.1	Schutzgitter	1	—	bis Nr. 57008700
16	236200.0	Sechskantschraube M 8 x 20 DIN 933-8.8	6	—	bis Nr. 57008700
	236170.0	Sechskantmutter M 8 DIN 934	6	—	bis Nr. 57008700
	235132.0	Federring 8 DIN 128	6	—	bis Nr. 57008700
17	654711.1	Korntank-Unterbau	1		
18	654520.0	Schieberblech	2		
19	654722.0	Abschirmblech	1		
20	236180.0	Scheibe A 6,4 DIN 9021	8		
21	237465.0	Sechskantschraube M 6 x 16 DIN 933-8.8	8		
	236169.0	Sechskantmutter M 6 DIN 934	8		
	235131.0	Federring 6 DIN 128	8		
22	654895.0	Abdeckblech	1	—	ab Nr. 57008701

28.4.76

Mc5 2



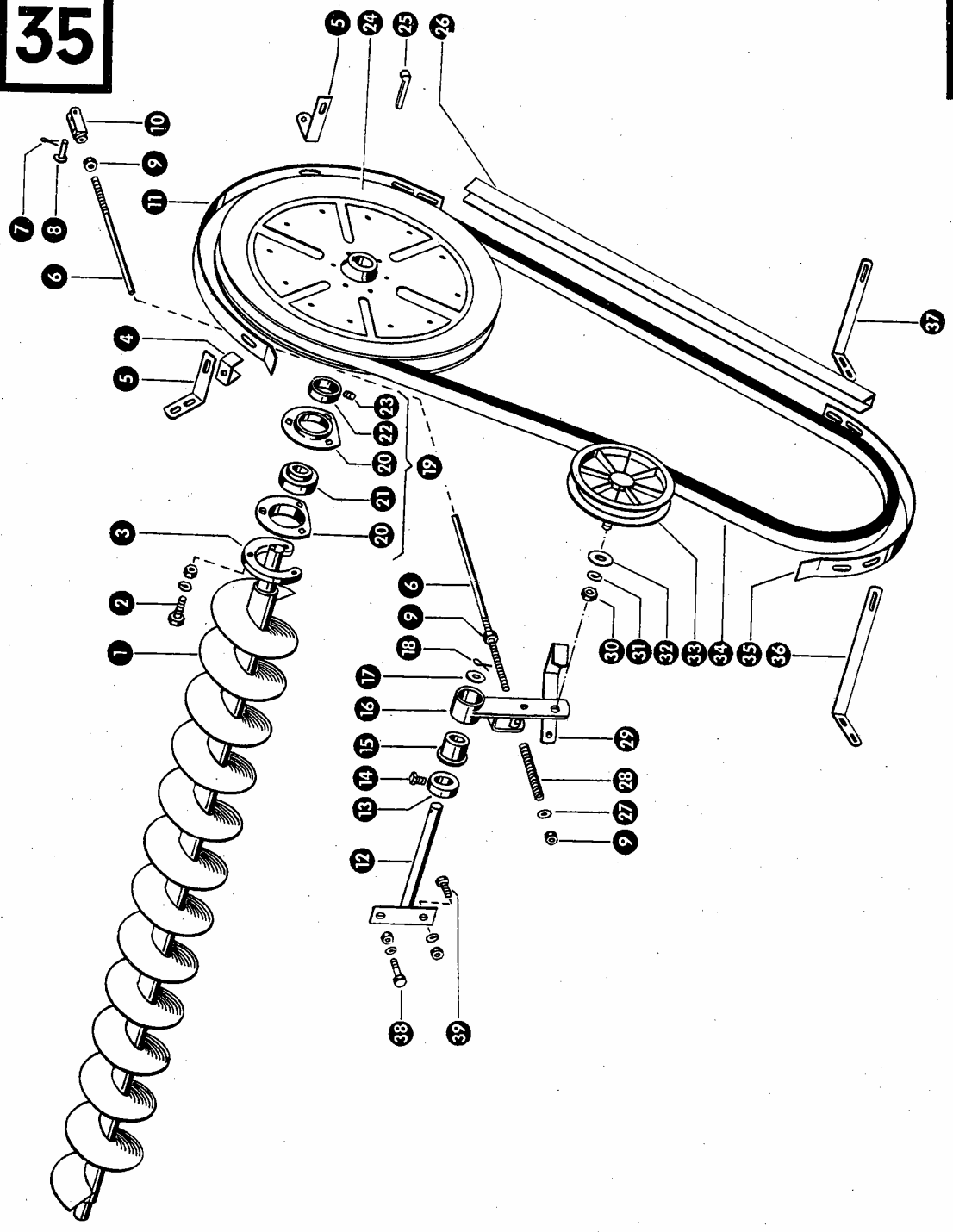
Dom Handlowy Henryki i Pawła Korbanków

62-080 Tarnowo Podgórne, ul. Piaskowa 4

tel. (061) 8 146 274

fax (061) 8 146 333

www.korbanek.pl info@korbanek.pl sklep@korbanek.pl serwis@korbanek.pl



Gruppe: Korntankantrieb

zu Bildtafel 35

Bild Nr.	Ersatzteil Nr.	Bezeichnung	Stückz. pr. Gr.	Bemerkung
1	654721.0	Förderschnecke (2095 lang)	1	
2	237383.0	Sechskantschraube M 10 x 25 DIN 933-8.8	3	
	236171.0	Sechskantmutter M 10 DIN 934	3	
	235133.0	Federring 10 DIN 128	3	
3	619265.1	Distanzstück	1	
4	654596.0	Gabelstück für Riemenführung	1	
5	653784.0	Abstützwinkel	2	
6	653773.0	Zugstange (1090 lang)	1	
7	235088.0	Splint 4 x 20 DIN 94	1	
8	632133.0	Bolzen	1	
9	236171.0	Sechskantmutter M 10 DIN 934	5	
10	632127.0	Gabelstück	1	
11	653783.0	Riemenführung, oben	1	
12	653785.0	Konsole für Spannrolle	1	
13	503051.0	Stelling	1	
14	236980.0	Würfelkopfschraube M 8 x 15	1	
15	631180.0	Kunststoffbuchse	1	
16	636794.0	Spannrollenhalter	1	+
	653788.0	Spannrollenhalter	1	-
17	235128.2	Scheibe 21 DIN 125	1	
18	235090.0	Splint 4 x 30 DIN 94	1	
19	610449.0	Flanschkgellager kpl. (30 B $\phi$ )	1	
20	610446.0	Blechflansch	2	
21	610448.0	Kugellager	1	
22	610447.0	Klemmring	1	
23	235867.0	Gewindestift AM 8 x 8 DIN 916	1	
24	653777.0	Keilriemenscheibe (480 A $\phi$ , 30 B $\phi$ )	1	
25	007615.0	Nasenkeil	1	
26	653782.0	U-Schiene für Riemenführung	1	
27	237592.0	Scheibe A 10,5 DIN 9021	1	
28	653793.0	Druckfeder	1	
29	640152.0	Riemenführung	1	
30	236172.0	Sechskantmutter M 12 DIN 934	1	
31	235134.0	Federring 12 DIN 128	1	
32	235124.2	Scheibe 13 DIN 125	1	
33	772170.1	Spannrolle kpl. (175 A $\phi$ )	1	+
	653794.0	Spannrolle kpl. (175 A $\phi$ )	1	-
34	653779.0	Keilriemen	1	
35	654595.0	Riemenführung, unten	1	
36	653781.0	Halterung für Riemenführung, vorn	1	
37	653791.0	Halterung für Riemenführung, hinten	1	
38	237370.0	Sechskantschraube M 8 x 30 DIN 933-8.8	1	
	236170.0	Sechskantmutter M 8 DIN 934	1	
	235132.0	Federring 8 DIN 128	1	
39	236200.0	Sechskantschraube M 8 x 20 DIN 933-8.8	1	
	236170.0	Sechskantmutter M 8 DIN 934	1	
	235132.0	Federring 8 DIN 128	1	

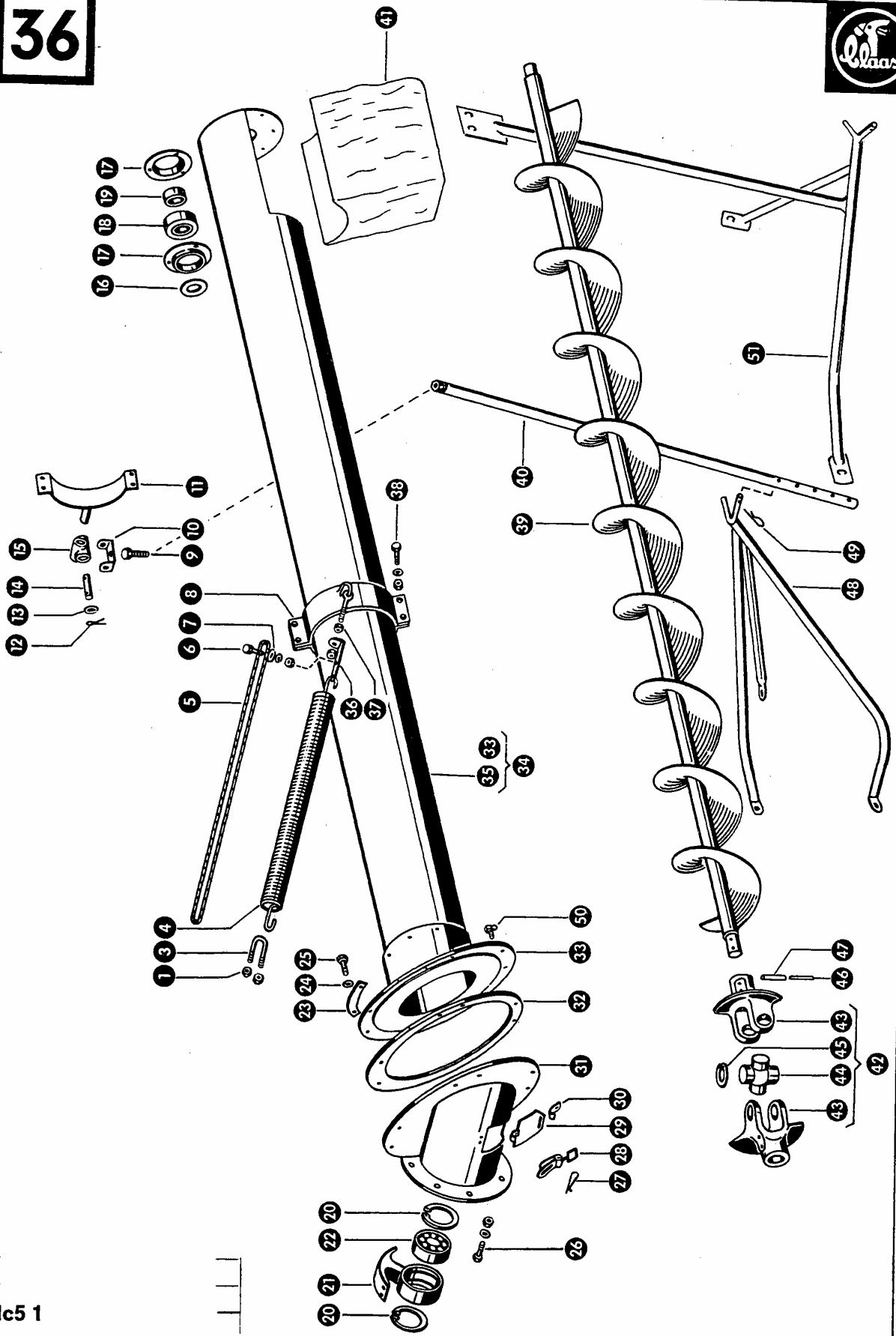
ab Nr. 57003899  
bis Nr. 57003899

ab Nr. 57010695  
bis Nr. 57010694



Dom Handlowy Henryki i Pawła Korbanków  
62-080 Tarnowo Podgórne, ul. Piaskowa 4  
tel. (061) 8 146 274  
fax (061) 8 146 333

www.korbanek.pl info@korbanek.pl sklep@korbanek.pl serwis@korbanek.pl



Mc5 1

Gruppe: Korntankauslauf

zu Bildtafel 36

Bild Nr.	Ersatzteil Nr.	Bezeichnung	Stückz. pr. Gr.	Bemerkung
1	236171.0	Sechskantmutter M 10 DIN 934	4	
3	000951.0	Bügel	1	
4	654572.0	Zugfeder	1	
5	654571.0	Drahtseilschlinge	1	
6	237453.0	Sechskantschraube M 10 x 30 DIN 933-8.8	1	
	236171.0	Sechskantmutter M 10 DIN 934	1	
	235133.0	Federring 10 DIN 128	1	
7	237592.0	Scheibe A 10,5 DIN 9021	1	
8	654567.0	Bandage	1	- bis Nr. 57006348
9	237572.0	Sechskantschraube M 12 x 35 DIN 933-8.8	1	
10	705882.0	Gabelstück	1	
11	705880.0	Bandage	1	- bis Nr. 57006348
12	236152.0	Splint 3 x 25 DIN 94	3	
13	235124.2	Scheibe 13 DIN 125	3	
14	000463.1	Bolzen	1	
15	500020.0	Kardanstern	1	
16	056252.0	Staubkappe	1	+ ab Nr. 57010273
	654635.0	Anschlagscheibe	1	- bis Nr. 57010272
17	636343.0	Blechflansch	2	
18	654628.0	Lager mit Buchse	1	
19	654630.0	Buchse	1	
20	237835.0	Sicherungsring 55 x 2 DIN 472	2	
21	705811.0	Halslager	1	
22	237832.0	Rillenkugellager 6006-2 RS 1 DIN 625	1	
23	654553.0	Segment	4	
24	235132.0	Federring 8 DIN 128	8	
25	237442.0	Sechskantschraube M 8 x 25 DIN 933-8.8	8	
26	237383.0	Sechskantschraube M 10 x 25 DIN 933-8.8	8	
	236171.0	Sechskantmutter M 10 DIN 934	8	
	235133.0	Federring 10 DIN 128	8	
27	500154.0	Sicherungsklammer	1	
28	659176.0	Behälterverschluß	1	
29	654631.0	Verschlußdeckel	1	
30	654634.0	Haken	1	
31	654625.0	Verschlußstutzen (Tank)	1	
32	654627.0	Gleitring	1	
33	654626.2	Verschlußstutzen (Rohr)	1	
34	705835.0	Auslaufrohr mit Verschlußstutzen	1	für 8 1/2' u. 10' Schneidwerk
	654559.0	Auslaufrohr mit Verschlußstutzen	1	für 12' u. 14' Schneidwerk
35	705830.1	Auslaufrohr, für 8 1/2' u. 10' Schneidwerk	1	
	673981.2	Auslaufrohr, für 12' u. 14' Schneidwerk	1	+ ab Nr. 57006349
	654561.1	Auslaufrohr, für 12' u. 14' Schneidwerk	1	+ bis Nr. 57006348
36	654570.0	Verbindungsstück	1	
37	236172.0	Sechskantmutter M 12 DIN 934	2	
38	237442.0	Sechskantschraube M 8 x 25 DIN 933-8.8	4	- bis Nr. 57006348
	236170.0	Sechskantmutter M 8 DIN 934	4	- bis Nr. 57006348
	235132.0	Federring 8 DIN 128	4	- bis Nr. 57006348
39	705825.0	Auslaufschnecke (2620 lang)	1	für 8 1/2' u. 10' Schneidwerk
	654545.0	Auslaufschnecke (3407 lang)	1	für 12' u. 14' Schneidwerk
40	654575.0	Bedienungsstab	1	
41	705890.2	Auslauftülle	1	
42	654585.1	Gelenk kpl.	1	
43	654586.1	Gelenkgabel	2	
44	654587.0	Kreuzstück	1	
45	238328.0	Sicherungsring 42 x 1,5 DIN 984	4	
46	235653.0	Spannhülse 5 x 50 DIN 1481	4	
47	235681.0	Spannhülse 8 x 50 DIN 1481	4	
48	654785.1	Dreifuß	1	+ bis Nr. 57008700
49	500154.0	Sicherungsklammer	1	
50	236944.0	Schmiernippel H3, 6 x 1 DIN 71412	3	
51	635965.0	Dreifuß	1	+ ab Nr. 57008701

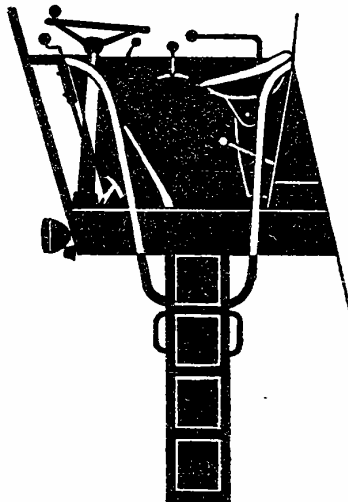
30. 07. 79



Dom Handlowy Henryki i Pawła Korbanków  
 62-080 Tarnowo Podgórne, ul. Piaskowa 4  
 tel. (061) 8 146 274  
 fax (061) 8 146 333

www.korbanek.pl info@korbanek.pl sklep@korbanek.pl serwis@korbanek.pl





37 – 46 Fahrerstand

37 – 46 Förrarplatsen

37 – 46 Driver's Platform

37 – 46 Bestuurdersplatform

37 – 46 Poste de conduite

37 – 46 Posto di guida

37 – 46 Førerstand

37 – 46 Plataforma de conducción



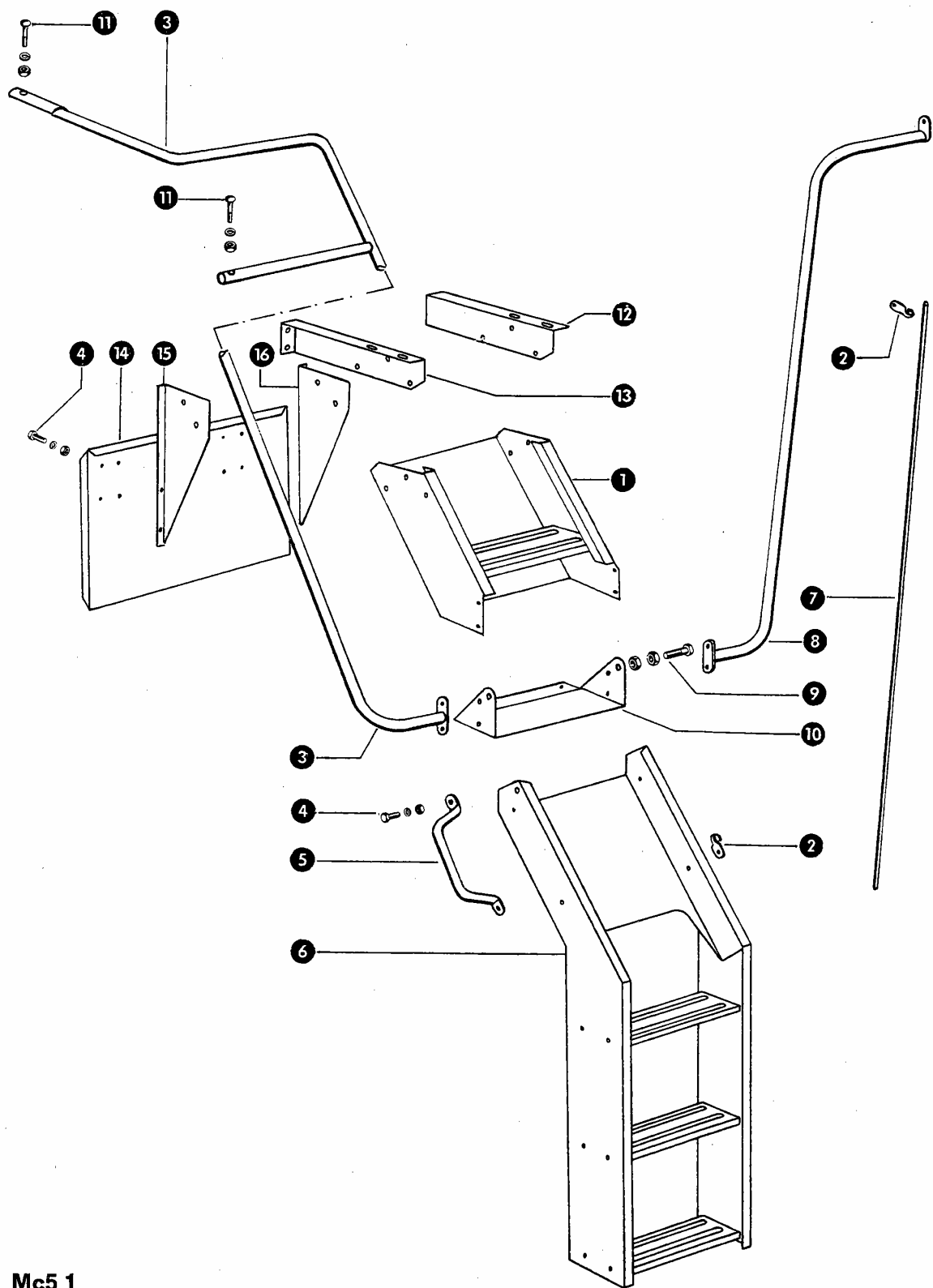
**Dom Handlowy Henryki i Pawła Korbanków**

62-080 Tarnowo Podgórne, ul. Piaskowa 4

tel. (061) 8 146 274

fax (061) 8 146 333

[www.korbanek.pl](http://www.korbanek.pl) [info@korbanek.pl](mailto:info@korbanek.pl) [sklep@korbanek.pl](mailto:sklep@korbanek.pl) [serwis@korbanek.pl](mailto:serwis@korbanek.pl)



Mc5 1

Gruppe: Aufstiegleiter

zu Bildtafel 37

Bild Nr.	Ersatzteil Nr.	Bezeichnung	Stückz. pr. Gr.	Bemerkung
1	652382.0	Aufstiegleiter, Oberteil . . . . .	1	
2	000121.0	Haken . . . . .	2	— bis Nr. 57003898
3	653600.0	Handlauf, links . . . . .	1	— ab Nr. 57008250
	652899.0	Handlauf, links . . . . .	1	— bis Nr. 57008249
4	237465.0	Sechskantschraube M 6 x 16 DIN 933—8.8 . . . . .	8	
	236169.0	Sechskantmutter M 6 DIN 934 . . . . .	8	
	235131.0	Federring 6 DIN 128 . . . . .	8	
5	652419.0	Handgriff . . . . .	2	
6	652384.0	Aufstiegleiter, Unterteil . . . . .	1	
7	670923.0	Drahtseil . . . . .	1	+ ab Nr. 57006349
	632321.0	Drahtseil . . . . .	1	+ von Nr. 57003899 bis Nr. 57006348
	632318.0	Gummistrang . . . . .	1	— bis Nr. 57003898
8	652901.0	Handlauf, rechts . . . . .	1	
9	237453.0	Sechskantschraube M 10 x 30 DIN 933—8.8 . . . . .	2	
	236171.0	Sechskantmutter M 10 DIN 934 . . . . .	4	
10	652383.0	Lagerblech . . . . .	1	
	235342.0	Flachrundschrabe M 6 x 35 DIN 603 . . . . .	2	
	236169.0	Sechskantmutter M 6 DIN 934 . . . . .	2	
	235131.0	Federring 6 DIN 128 . . . . .	2	
12	622510.0	Tragwinkel, rechts . . . . .	1	— ab Nr. 57008701
	652904.0	Tragwinkel, rechts . . . . .	1	— bis Nr. 57008700
13	622509.0	Tragwinkel, links . . . . .	1	— ab Nr. 57008701
	652905.0	Tragwinkel, links . . . . .	1	— bis Nr. 57008700
14	622401.0	Schutzblech . . . . .	1	+ ab Nr. 57008250
15	622512.0	Stütze, rechts . . . . .	1	— ab Nr. 57008701
	622400.0	Stütze . . . . .	1	+ von Nr. 57008250 bis Nr. 57008700
16	622511.0	Stütze, links . . . . .	1	— ab Nr. 57008701
	622399.0	Stütze . . . . .	1	+ von Nr. 57008250 bis Nr. 57008700

28.4.76

Mc5 2



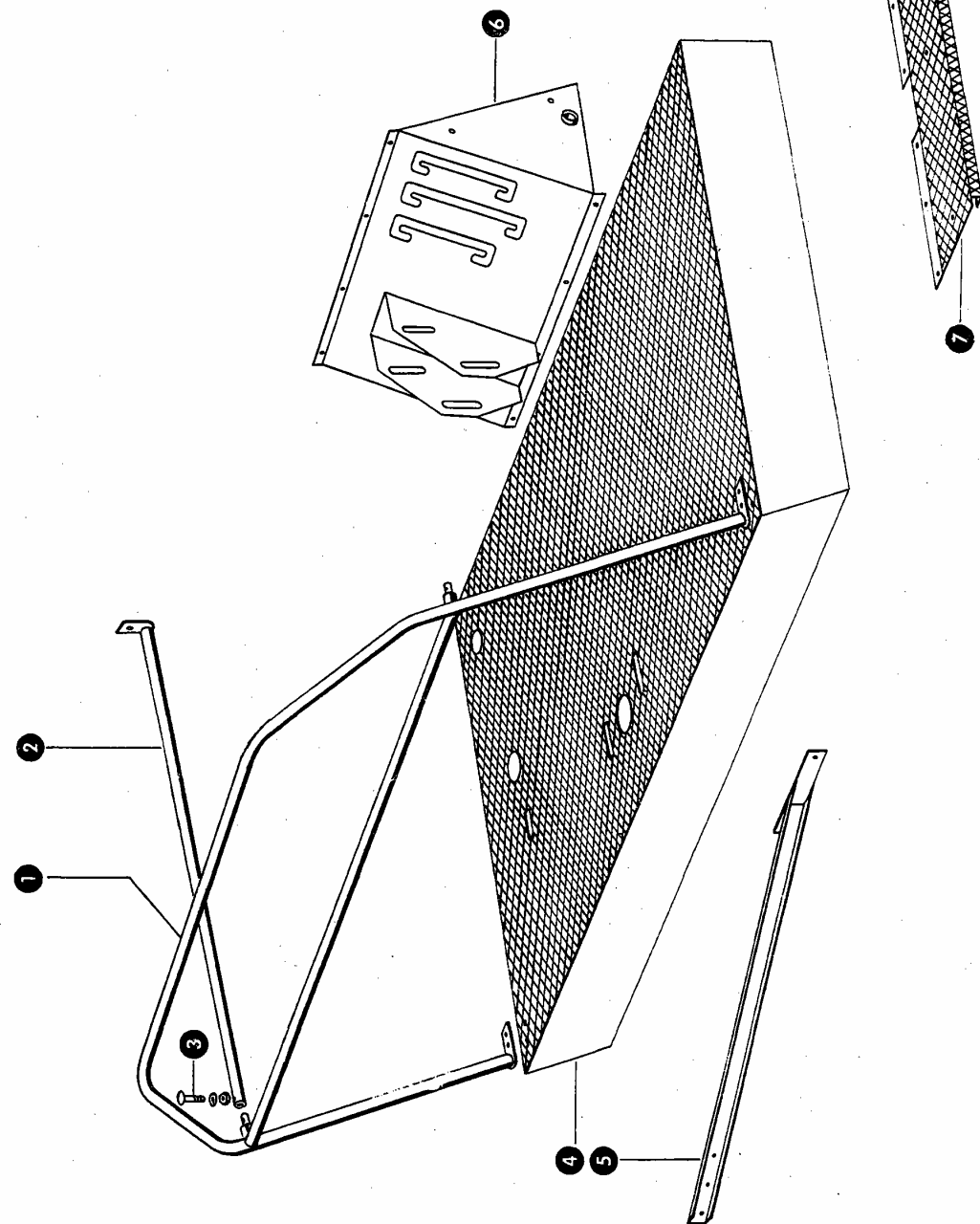
Dom Handlowy Henryki i Pawła Korbanków

62-080 Tarnowo Podgórne, ul. Piaskowa 4

tel. (061) 8 146 274

fax (061) 8 146 333

www.korbanek.pl info@korbanek.pl sklep@korbanek.pl serwis@korbanek.pl



## Gruppe: Fahrerstand

zu Bildtafel 38

Bild Nr.	Ersatzteil Nr.	Bezeichnung	Stückz. pr. Gr.	Bemerkung
1	652892.1	Geländer, vorn . . . . .	1	
2	652896.0	Geländer, rechts . . . . .	1	
3	235342.0	Flachrundschrabe M 6 x 35 DIN 603 . . . . .	1	
	236169.0	Sechskantmutter M 6 DIN 934 . . . . .	1	
	235131.0	Federring 6 DIN 128 . . . . .	1	
4	652860.0	Fahrerstand . . . . .	1	
5	652880.0	Stütze . . . . .	1	
6	653220.1	Schaltkulisse . . . . .	1	
7	652883.0	Trittblech . . . . .	1	



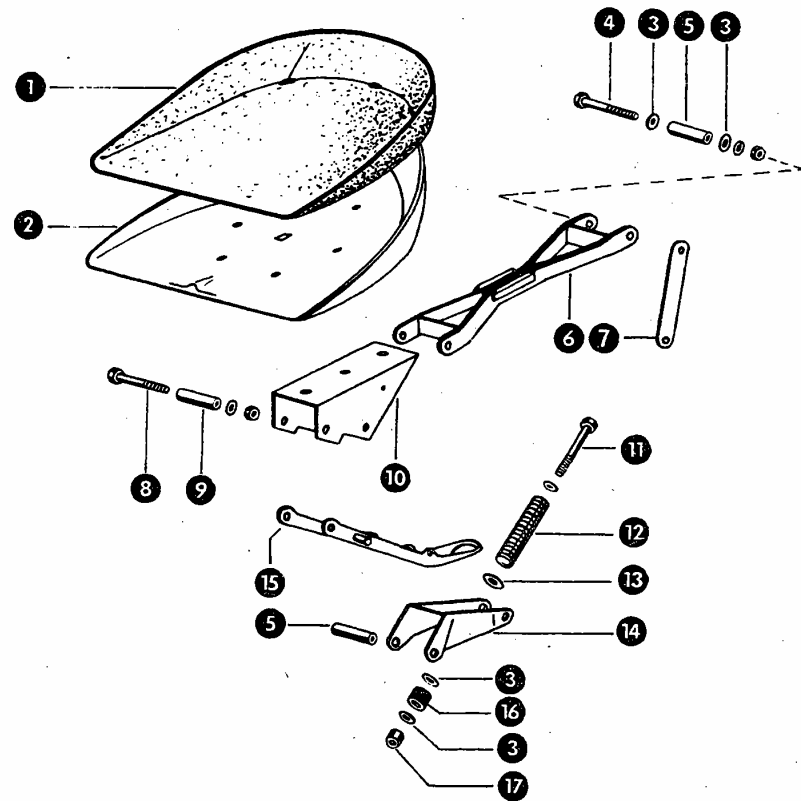
Dom Handlowy Henryki i Pawła Korbanków

62-080 Tarnowo Podgórne, ul. Piaskowa 4

tel. (061) 8 146 274

fax (061) 8 146 333

www.korbanek.pl info@korbanek.pl sklep@korbanek.pl serwis@korbanek.pl



Gruppe: Fahrersitz  
bis Nr. 57006353

zu Bildtafel 39

Bild Nr.	Ersatzteil Nr.	Bezeichnung	Stückz. pr. Gr.	Bemerkung
1	710704.0	Sitzkissen	1	—
2	710703.0	Sitzschale	1	—
3	237592.0	Scheibe A 10,5 DIN 9021	6	—
4	235545.0	Sechskantschraube M 10 x 120 DIN 931-8.8	2	—
	236171.0	Sechskantmutter M 10 DIN 934	2	—
	235133.0	Federring 10 DIN 128	2	—
5	753132.0	Distanzrohr	3	—
6	753123.0	Parallelführung	1	—
7	753139.0	Distanzeisen	2	—
8	235542.0	Sechskantschraube M 10 x 90 DIN 931-8.8	2	—
	236171.0	Sechskantmutter M 10 DIN 934	2	—
	235133.0	Federring 10 DIN 128	2	—
9	753131.0	Distanzrohr	1	—
10	753149.0	Tragblech für Fahrersitz	1	—
11	753167.0	Sechskantschraube	1	—
12	006549.0	Druckfeder	1	—
13	503050.0	Scheibe	1	—
14	753122.0	Aufnahme für Druckfeder	1	—
15	753121.0	Gelenkstütze	1	—
16	624114.0	Gummischeibe	1	—
17	753128.0	Einstellmutter	1	—



Dom Handlowy Henryki i Pawła Korbanków

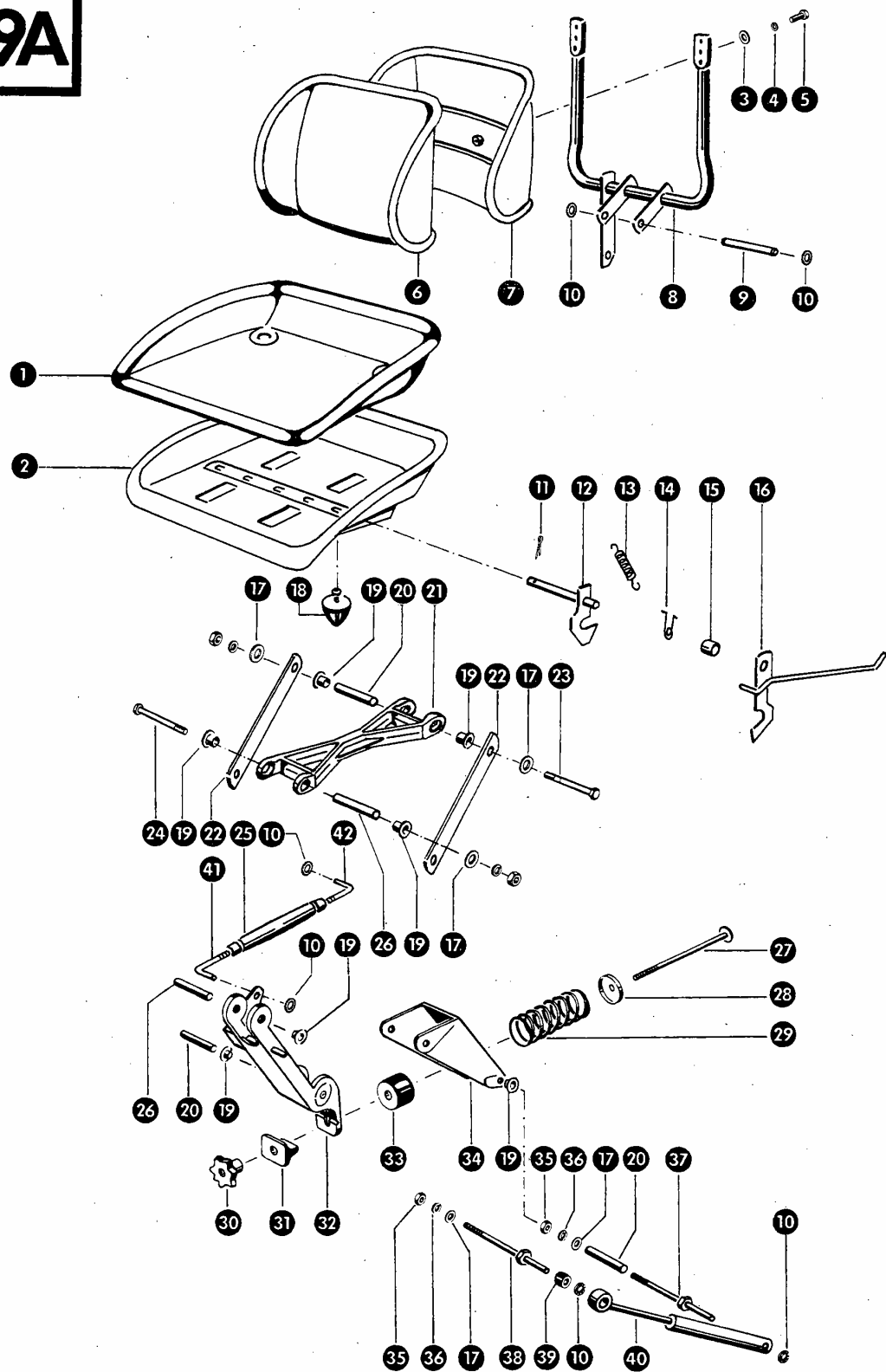
62-080 Tarnowo Podgórze, ul. Piaskowa 4

tel. (061) 8 146 274

fax (061) 8 146 333

www.korbanek.pl info@korbanek.pl sklep@korbanek.pl serwis@korbanek.pl

# 39A



## Gruppe: Fahrersitz ab Nr. 57006354

zu Bildtafel 39 A

Bild Nr.	Ersatzteil Nr.	Bezeichnung	Stückz. pr. Gr.		Bemerkung
1	674536.0	Sitzpolster	1	—	
2	681603.1	Sitz	1	—	
3	236912.2	Scheibe 8,4 DIN 125	2	—	
4	235132.0	Federring 8 DIN 128	2	—	
5	237439.0	Sechskantschraube M 8 x 16 DIN 933-8.8	2	—	
6	674537.0	Rückenpolster	1	—	
7	674535.0	Rückenlehne	1	—	
8	673147.1	Bügel	1	—	
9	673154.0	Bolzen	1	—	
10	238470.0	Starlock-Scheibe	6	—	
11	235083.0	Splint 3 x 20 DIN 94	1	—	
12	681606.0	Riegel	1	—	
13	502119.0	Feder	1	—	
14	681605.0	Spannfeder	1	—	
15	681609.1	Distanzstück	1	—	
16	681610.0	Riegel	1	—	
17	237592.0	Scheibe 10,5 DIN 9021	5	—	
18	673139.0	Puffer	1	—	
19	673126.1	Kunststoffbuchse	10	—	
20	673127.0	Distanzhülse	3	—	
21	673140.0	Hebel	1	—	
22	753139.0	Distanzeisen	2	—	
23	235545.0	Sechskantschraube M 10 x 120 DIN 931-8.8	1	—	
	236171.0	Sechskantmutter M 10 DIN 934	1	—	
	235133.0	Federring 10 DIN 128	1	—	
13 24	235544.0	Sechskantschraube M 10 x <sup>100</sup> DIN 931-8.8	1	—	
	236171.0	Sechskantmutter M 10 DIN 934	1	—	
	325133.0	Federring 10 DIN 128	1	—	
25	244552.0	Spannschloßmutter	1	—	
26	673141.0	Distanzhülse	2	—	
27	238468.0	Flachrundschrabe M 10 x 225 DIN 603	1	—	
	236171.0	Sechskantmutter M 10 DIN 934	1	—	
	235133.0	Federring 10 DIN 128	1	—	
28	673131.0	Unterlage	1	—	
29	673129.0	Druckfeder	1	—	
30	238469.0	Sterngriff	1	—	
31	196688.0	Lager	1	—	
32	673125.1	Träger	1	—	
33	673132.0	Unterlage	1	—	
34	673128.0	Gelenkhebel	1	—	
35	236171.0	Sechskantmutter M 10 DIN 934	2	—	
36	235133.0	Federring 10 DIN 128	2	—	
37	686562.0	Bolzen (170 lang)	1	+	ab Nr. 57008851
	673144.0	Schraube	1	—	bis Nr. 57008850
38	686561.0	Bolzen (140 lang)	1	+	ab Nr. 57008851
	673142.0	Schraube	1	—	
39	673146.0	Hülse	1	—	
40	673145.0	Stoßdämpfer	1	—	
41	681972.0	Spannschraube (Rechtsgewinde)	1	—	
42	681973.0	Spannschraube (Linksgewinde)	1	—	

28.4.76



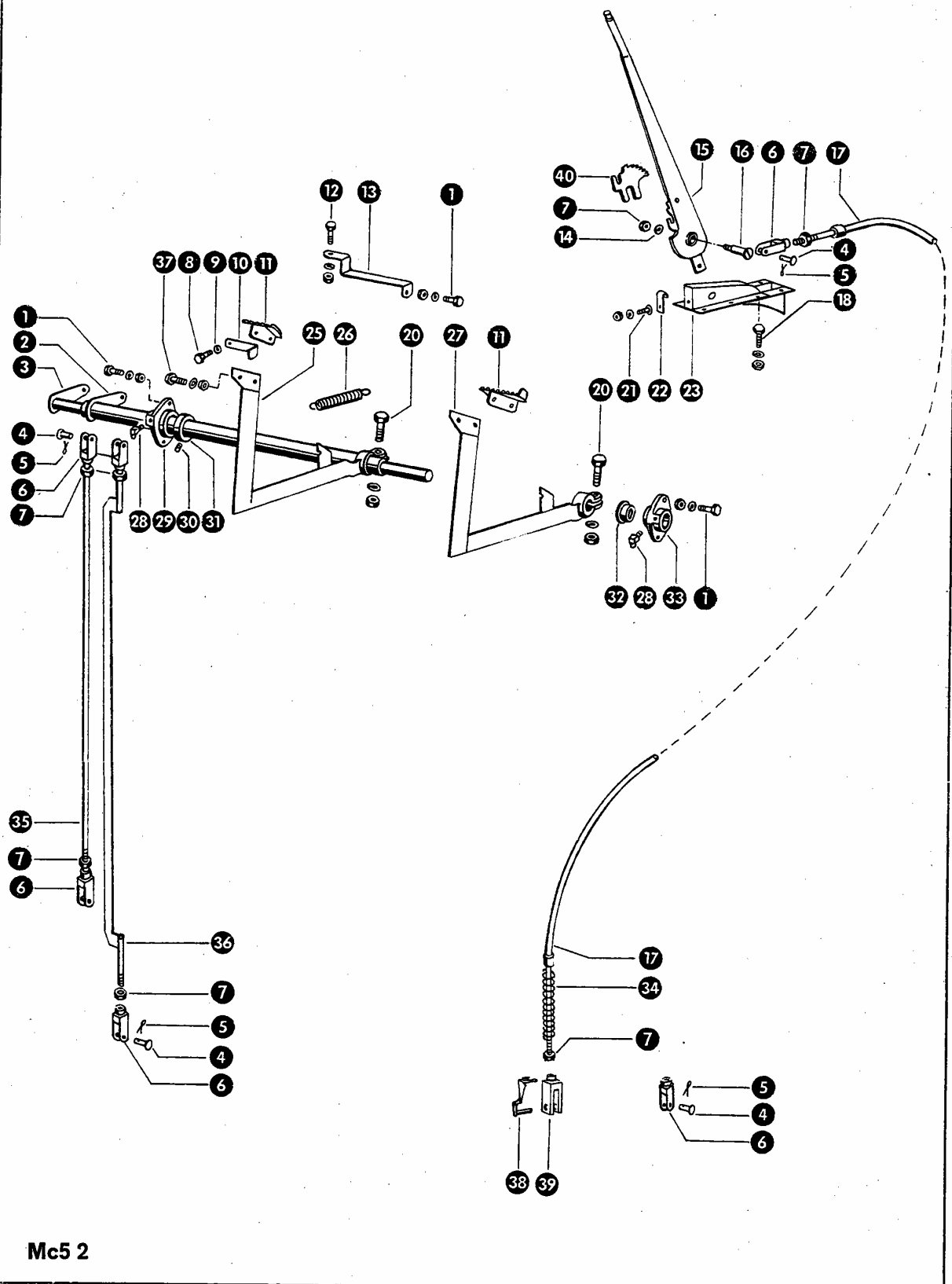
Dom Handlowy Henryki i Pawła Korbanków

62-080 Tarnowo Podgórne, ul. Piaskowa 4

tel. (061) 8 146 274

fax (061) 8 146 333

www.korbanek.pl info@korbanek.pl sklep@korbanek.pl serwis@korbanek.pl



Mc5 2

Gruppe: Bremsbetätigung

zu Bildtafel 40

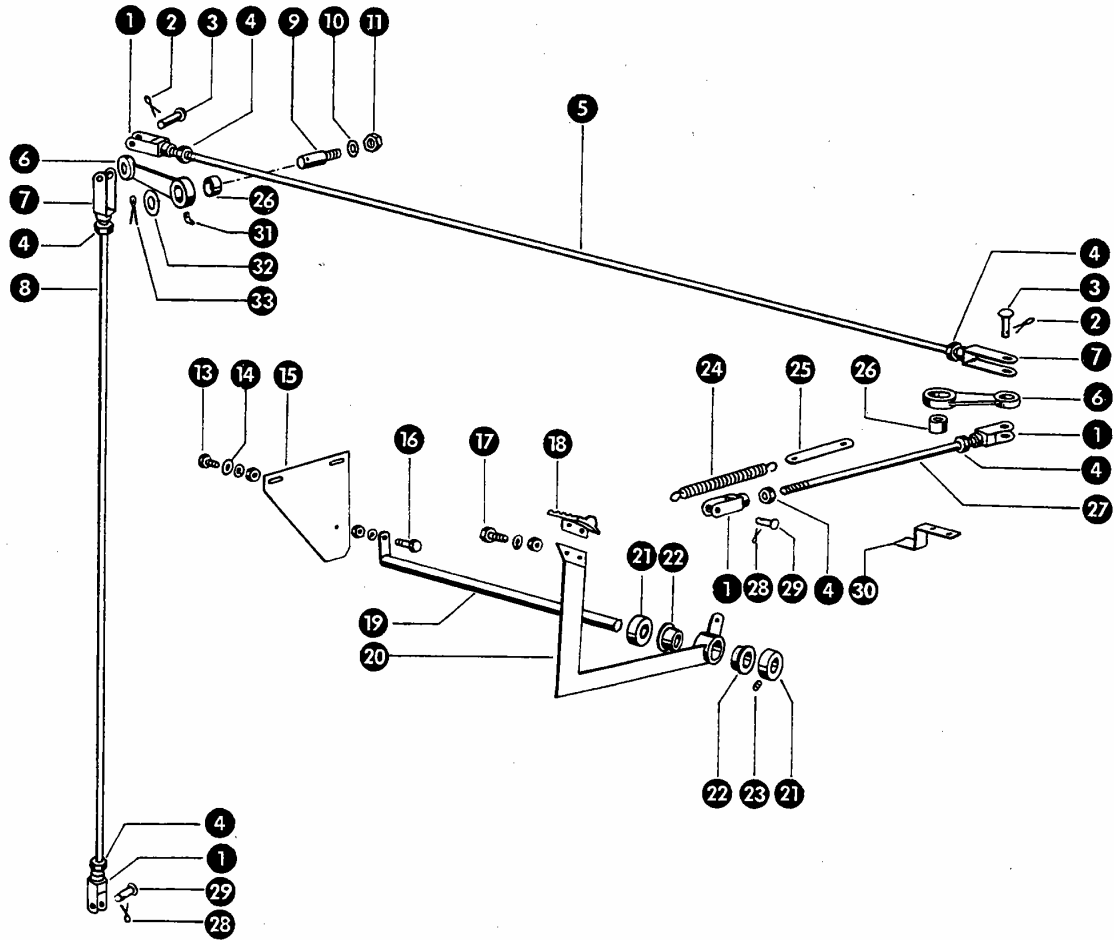
Bild Nr.	Ersatzteil Nr.	Bezeichnung	Stückz. pr. Gr.	Bemerkung
1	236200.0	Sechskantschraube M 8 x 20 DIN 933-8.8	5	
	236170.0	Sechskantmutter M 8 DIN 934	5	
	235132.0	Federring 8 DIN 128	5	
2	655508.0	Bremsrohr	1	
3	655505.0	Bremswelle	1	
4	632133.0	Bolzen	5 (6)	
5	235088.0	Splint 4 x 20 DIN 94	5 (6)	
6	632127.0	Gabelstück	5 (6)	
7	235201.0	Sechskantmutter M 10 DIN 934	6	
8	236200.0	Sechskantschraube M 8 x 20 DIN 933-8.8	1	
9	235132.0	Federring 8 DIN 128	1	
10	632170.2	Verbindungseisen	1	
11	632169.0	Trittplatte	2	
12	237439.0	Sechskantschraube M 8 x 15 DIN 933-8.8	1	
	236170.0	Sechskantmutter M 8 DIN 934	1	
	235132.0	Federring 8 DIN 128	1	
13	655511.0	Anschlag	1	
14	235133.0	Federring 10 DIN 128	1	
15	670886.1	Handbremshebel	1	ab Nr. 57008701
	753070.2	Handbremshebel kpl.	1	bis Nr. 57008700
	753072.0	Sperrklinke	1	
	753073.0	Zahnsegment	1	
16	753071.0	Bolzen	1	
17	730902.0	Seilzug (2535 lang)	1	
	655527.0	Seilzug (1830 lang)	1	ab Nr. 57008701
	237465.0	Sechskantschraube M 6 x 15 DIN 933-8.8	6	bis Nr. 57008700
	236169.0	Sechskantmutter M 6 DIN 934	6	
	235131.0	Federring 6 DIN 128	6	
20	235309.0	Sechskantschraube M 16 x 60 DIN 601	2	
	236173.0	Sechskantmutter M 16 DIN 934	2	
	235135.0	Federring 16 DIN 128	2	
21	665564.0	Flachrundschraube mit Schlitz M 6 x 12	1	
	236169.0	Sechskantmutter M 6 DIN 934	1	
	235131.0	Federring 6 DIN 128	1	
22	753238.0	Segmenthalter	1	
23	753257.0	Lagerbock	1	
25	655501.0	Fußbremshebel, rechts	1	
26	631056.0	Zugfeder	2	
27	655500.0	Fußbremshebel, links	1	
28	236943.0	Schmiernippel H 2, 6 x 1 DIN 71412	1	
29	631153.0	Lagergehäuse (34 B Ø)	1	
30	236552.0	Gewindestift AM 10 x 8 DIN 916	1	
31	503414.1	Stellring mit Gewindestift	1	
32	631182.0	Kunststoffbuchse	1	
33	631200.0	Lagergehäuse mit Buchse (26 B Ø)	1	
34	500110.0	Druckfeder	1	bis Nr. 57008700
35	632129.3	Zugstange (980 lang)	1	
36	655615.0	Zugstange (1215 lang)	1	ab Nr. 57005999
	632165.0	Zugstange (1215 lang)	1	bis Nr. 57005998
37	235530.0	Sechskantschraube M 10 x 30 DIN 931-8.8	4	
	236171.0	Sechskantmutter M 10 DIN 934	4	
	235133.0	Federring 10 DIN 128	4	
38	238309.0	Bolzen	1	ab Nr. 57008701
39	238308.0	Gabelkopf	1	ab Nr. 57008701
40	685200.0	Zahnsegment	1	ab Nr. 57008701

30. 07. 79



Dom Handlowy Henryki i Pawła Korbanków  
 62-080 Tarnowo Podgórne, ul. Piaskowa 4  
 tel. (061) 8 146 274  
 fax (061) 8 146 333

www.korbanek.pl info@korbanek.pl sklep@korbanek.pl serwis@korbanek.pl



zu Bildtafel 41

## Gruppe: Kupplungsbetätigung

Bild Nr.	Ersatzteil Nr.	Bezeichnung	Stückz. pr. Gr.	Bemerkung
1	632127.0	Gabelstück	4	
2	235088.0	Splint 4 x 20 DIN 94	2	
3	238064.0	Bolzen DIN 1433	2	
4	236171.0	Sechskantmutter M 10 DIN 934	6	
5	655520.2	Zugstange (830 lang)	1	
6	655435.0	Hebel	2	
7	655345.1	Gabelstück	2	
8	655521.0	Zugstange (750 lang)	1	
9	631749.0	Befestigungsbolzen	1	
10	235134.0	Federring 12 DIN 128	1	— bis Nr. 57010442
11	238234.0	Sicherungsmutter VM 12 DIN 980	1	+ ab Nr. 57010443
	236172.0	Sechskantmutter M 12 DIN 934	1	— bis Nr. 57010442
13	236200.0	Sechskantschraube M 8 x 20 DIN 933—8.8	2	
	236170.0	Sechskantmutter M 8 DIN 934	2	
	235132.0	Federring 8 DIN 128	2	
14	236912.2	Scheibe 8,4 DIN 125	2	
15	655519.0	Lagerblech	1	
16	237439.0	Sechskantschraube M 8 x 16 DIN 933—8.8	1	
	236170.0	Sechskantmutter M 8 DIN 934	1	
	235132.0	Federring 8 DIN 128	1	
17	235530.0	Sechskantschraube M 10 x 30 DIN 931—8.8	2	
	236171.0	Sechskantmutter M 10 DIN 934	2	
	235133.0	Federring 10 DIN 128	2	
18	632169.0	Trittplatte	1	
19	710720.0	Kupplungswelle (415 lang)	1	
20	655514.0	Kupplungshebel	1	
21	500309.2	Stellring mit Gewindestift	2	
22	632171.0	Kunststoffbuchse	2	
23	236552.0	Gewindestift AM 10 x 8 DIN 916	2	
24	631056.0	Zugfeder	1	
25	655517.0	Verbindungsblech	1	
26	632172.0	Kunststoffbuchse	2	
27	655492.0	Zugstange (225 lang)	1	
28	235088.0	Splint 4 x 20 DIN 94	2	
29	632133.0	Bolzen	2	
30	655518.0	Anschlag	1	
31	236944.0	Schmiernippel H 3, 6 x 1	2	
32	235127.2	Scheibe 17 DIN 125	1	
33	235089.0	Splint 4 x 25 DIN 94	1	

30. 07. 79



Dom Handlowy Henryki i Pawła Korbanków

62-080 Tarnowo Podgórze, ul. Piaskowa 4

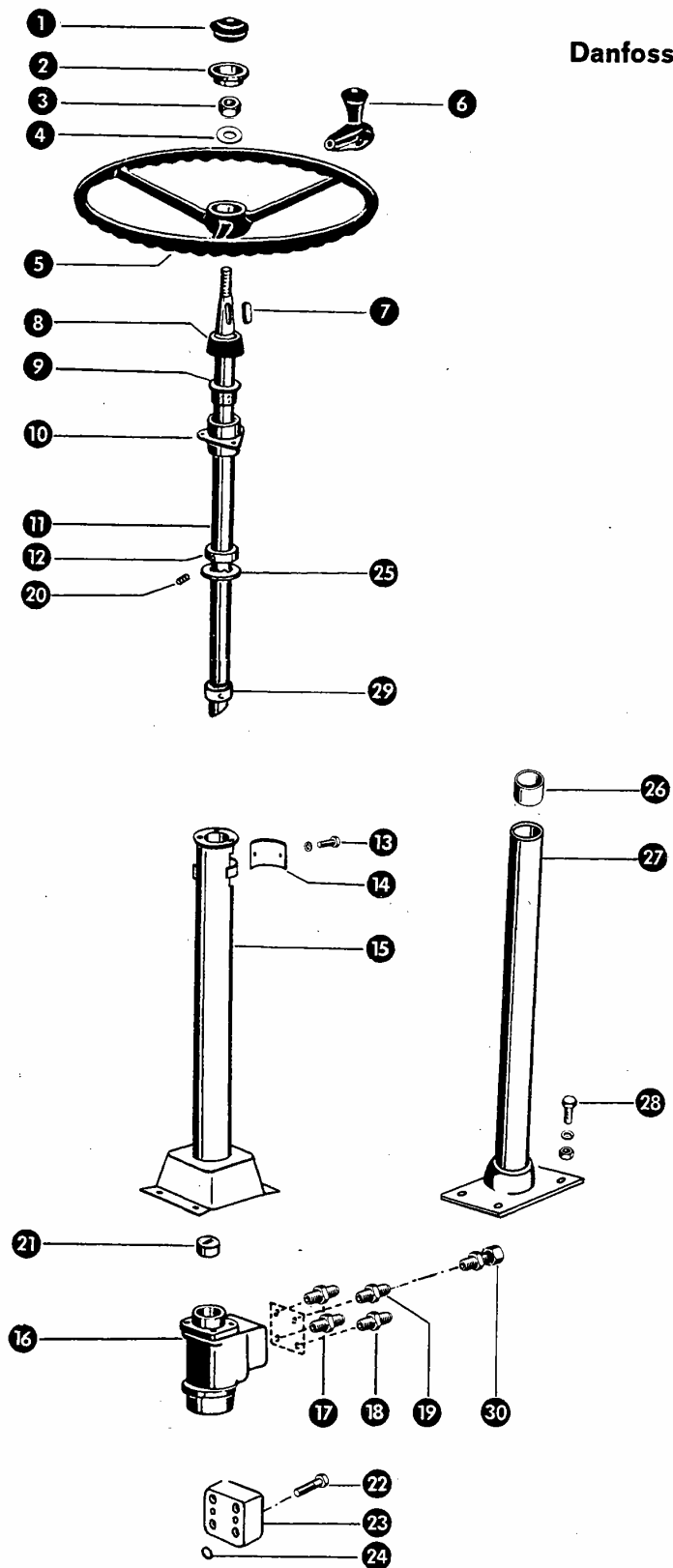
tel. (061) 8 146 274

fax (061) 8 146 333

www.korbanek.pl info@korbanek.pl sklep@korbanek.pl serwis@korbanek.pl



Danfoss



Mc5 2

Gruppe: Lenkung (Danfoss)

zu Bildtafel 42

Bild Nr.	Ersatzteil Nr.	Bezeichnung	Stückz. pr. Gr.		Bemerkung
1	673848.1	Abdeckkappe	1	—	ab Nr. 57010695
	631188.0	Abdeckkappe	1	—	bis Nr. 57010694
2	631189.0	Dichtring	1	—	bis Nr. 57010694
3	236173.0	Sechskantmutter M 16 DIN 934	1		
4	235128.2	Scheibe 21 DIN 125	1		
5	682448.0	Lenkrad	1	—	ab Nr. 57010695
	671695.0	Lenkrad	1	+	von Nr. 57006349 bis Nr. 57010694
	655105.0	Lenkrad	1	+	bis Nr. 57006348
6	682449.0	Drehgriff	1	—	ab Nr. 57010695
	655104.0	Drehgriff	1	—	bis Nr. 57010694
7	631113.0	Paßfeder	1		
8	631184.0	Abdichtkappe	1		
9	631180.0	Kunststoffbuchse	1	—	bis Nr. 57006348
10	631179.0	Lagergehäuse mit Buchse	1	—	bis Nr. 57006348
11	655252.0	Lenksäule	1	—	ab Nr. 57006349
	655173.0	Lenksäule	1	—	bis Nr. 57006348
12	503051.0	Stellring mit Gewindestift	1		
13	237464.0	Sechskantschraube M 6 x 12 DIN 933-8.8	2		
	235131.0	Federring 6 DIN 128	2		
14	710460.0	Kappe	1		
15	710450.0	Verkleidung für Lenksäule	1		
16	660710.0	Orbitrol-Lenkungsaggregat	1	—	ab Nr. 57009351
	699879.1	Orbitrol-Lenkungsaggregat	1	—	bis Nr. 57009350
	178755.0	Dichtungssatz (für Orbitrolgerät)	1		
17	238365.0	Ger. Einschraubstutzen S 12 R	2		
	244060.0	Schneidring S 12 DIN 3861-St	2		
	244061.0	Überwurfmutter AS 12 DIN 3870	2		
18	238362.0	Einschraubstutzen S 16 R DIN 3901-B	1		
	656289.0	Schneidring S 16 DIN 3861-St	1		
	656288.0	Überwurfmutter AS 16 DIN 3870	1		
19	238358.0	Einschraubstutzen S 15 R DIN 3901-B	1		
	633590.0	Schneidring L 15 DIN 3861-St	1		
	633589.0	Überwurfmutter AL 15 DIN 3870	1		
20	236325.0	Gewindestift AM 8 x 10 DIN 916	1		
21	177295.0	Kupplungsstück	1		
22	233655.0	Zylinderschraube M 10 x 1 x 40 DIN 912	2		
23	660643.0	Ventilblock	1		
	175232.0	Dichtungssatz (für Ventilblock)	1		
24	233654.0	O-Ring	4		
25	237803.0	Starlock-Scheibe	1		
26	008515.0	Kunststoffbuchse	1	—	ab Nr. 57006349
27	655251.0	Mantelrohr	1	—	ab Nr. 57006349
28	236200.0	Sechskantschraube M 8 x 20 DIN 933-8.8	4		
	236170.0	Sechskantmutter M 8 DIN 934	2		
	235132.0	Federring 8 DIN 128	4		
29	655168.0	Zentrierling	1		
30	239284.0	Stutzen EGES 15 LR-WD	1	—	ab Nr. 57009351
	633590.0	Schneidring L 15 DIN 3861	1	+	ab Nr. 57009351
	633589.0	Überwurfmutter AL 15 DIN 3870	1	+	ab Nr. 57009351

24.03.82

MC5 3

zu Bildtafel 42



Dom Handlowy Henryki i Pawła Korbanków

62-080 Tarnowo Podgórne, ul. Piaskowa 4

tel. (061) 8 146 274

fax (061) 8 146 333

www.korbanek.pl info@korbanek.pl sklep@korbanek.pl serwis@korbanek.pl





zu Bildtafel 42 A

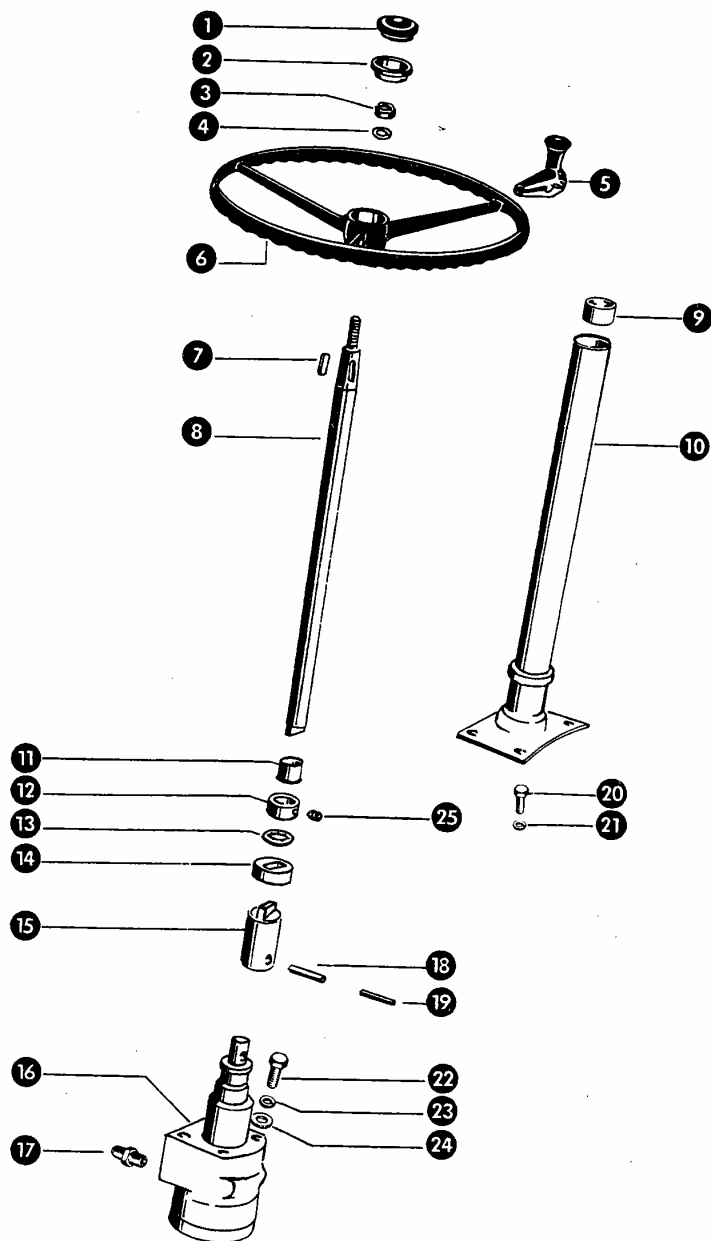


Bild Nr.	Ersatzteil Nr.	Bezeichnung	Stückz. pr. Gr.		Bemerkung
1	673848.1	Abdeckkappe	1	—	ab Nr. 57010695
	631188.0	Abdeckkappe	1	—	bis Nr. 57010694
2	631189.0	Dichtring	1	—	bis Nr. 57010694
3	236173.0	Sechskantmutter M 16 DIN 934	1		
4	235135.0	Federring 16 DIN 128	1		
5	682449.0	Drehgriff	1	—	ab Nr. 57010695
	655104.0	Drehgriff	1	—	bis Nr. 57010694
6	682448.0	Lenkrad	1	+	ab Nr. 57010695
	671695.0	Lenkrad	1	—	bis Nr. 57010694
7	631113.0	Paßfeder	1		
8	655686.0	Lenksäule (670 lang)	1		
9	008515.0	Kunststoffbuchse	1		
10	655682.1	Mantelrohr	1		
11	008514.0	Kunststoffbuchse	1		
12	503051.0	Stelling mit Gewindestift	1		
13	237803.0	Starlock-Scheibe	1		
14	177295.0	Kupplungsstück	1		
15	655689.0	Lenzapfen	1		
16	655688.0	ZF-Lenkungsaggregat (8.450.955.522)	1		
—	180096.0	Dichtungssatz für 655688.0 (8.450.633.003)	—		
17	238967.0	Einschraubstutzen	4		
18	235650.0	Spannhülse 5 x 36 DIN 1481	1		
19	236901.0	Spannhülse 8 x 36 DIN 1481	1		
20	236200.0	Sechskantschraube M 8 x 20 DIN 933-8.8	4		
21	235132.0	Federring 8 DIN 128	12		
22	237382.0	Sechskantschraube M 10 x 20 DIN 933-8.8	4		
23	235133.0	Federring 10 DIN 128	4		
24	710831.0	Distanzscheibe	4		
25	236325.0	Gewindestift AM 8 x 10 DIN 916	1		

2 4. 08. 82

MC 5 1



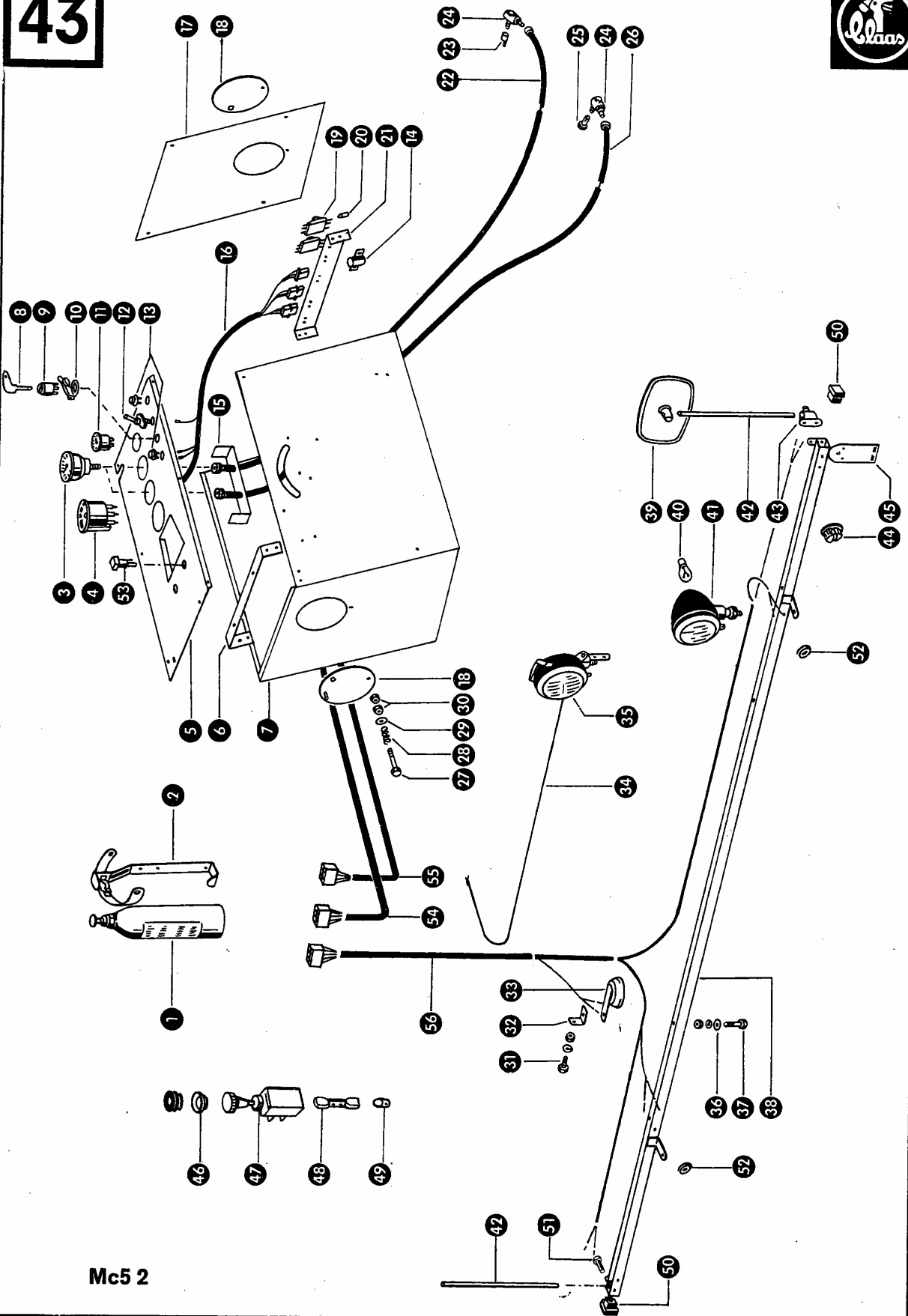
Dom Handlowy Henryki i Pawła Korbanków

62-080 Tarnowo Podgórne, ul. Piaskowa 4

tel. (061) 8 146 274

fax (061) 8 146 333

www.korbanek.pl info@korbanek.pl sklep@korbanek.pl serwis@korbanek.pl



Mc5 2

Gruppe: Armaturen

zu Bildtafel 43

Bild Nr.	Ersatzteil Nr.	Bezeichnung	Stückz. pr. Gr.		Bemerkung
1	572291.0	Feuerlöscher	1	+	ab Nr. 57008250
	772178.0	Feuerlöscher	1	+	bis Nr. 57008249
2	772179.0	Halter für Feuerlöscher	1		
3	632180.0	Drehzahlmesser	2		
4	671411.1	Kombi-Instrument	1		bei Mercedes-Motor
	714703.0	Kombi-Instrument	1		bei Ford- u. Perkins-Motor
	714805.0	Kombi-Instrument	1		bei Deutz-Motor
	177864.0	Glühlampe J 122	6		
5	655479.4	Deckel	1	—	ab Nr. 57006349
	655468.0	Deckel	1	—	bis Nr. 57006348
6	655484.0	Halter für Steuergerät	1	—	ab Nr. 57006349
	655481.0	Halter für Steuergerät	1	—	bis Nr. 57006348
7	655467.1	Armaturenkasten	1		
8	682025.0	Zündschlüssel	1	—	ab Nr. 57007400
	768110.0	Zündschlüssel	1	—	bis Nr. 57007399
9	682026.0	Schaltkasten mit Zündschlüssel	1	+	ab Nr. 57007400
	768111.0	Schaltkasten	1	+	bis Nr. 57007399
10	658212.0	Klappdeckel	1		
11	658296.1	Betriebsstundenzähler	1		
	658291.1	Kabel (für Betriebsstundenzähler)	1		
12	714706.0	Blinkschalter	2		
13	768034.1	Hup-Starterknopf	1		
14	658178.0	Blinkgeber	1	—	ab Nr. 57009903
	624561.0	Blinkgeber	1	—	bis Nr. 57009902
15	658213.0	Klemmbügel	1		
16	658285.0	Kabelsatz	1		
17	655472.1	Rückwand	1		
18	515050.0	Schaulochdeckel	2		
19	658207.0	Sicherungsdose	2		
20	178701.0	Schmelzeinsatz, 8 Ampere	8		
21	655480.1	Halteblech	1		
22	632181.0	Antriebswelle (Getriebe, 2150 lang)	1		
23	632183.0	Lose Kupplung	1		
24	632182.0	Winkeltrieb für Drehzahlmesser	2		
25	653026.0	Mitnehmer	1		
26	655025.0	Antriebswelle (Trommel, 3400 lang)	1		
27	235240.0	Sechskantschraube M 6 x 35 DIN 601	2		
28	002155.0	Druckfeder	2		
29	236180.0	Scheibe A 6,4 DIN 9021	2		
30	236169.0	Sechskantmutter M 6 DIN 934	4		
31	236200.0	Sechskantschraube M 8 x 20 DIN 933-8.8	2	—	bis Nr. 57006348
	236170.0	Sechskantmutter M 8 DIN 934	2	—	bis Nr. 57006348
	235132.0	Federring 8 DIN 128	2	—	bis Nr. 57006348
32	658205.0	Halter für Signalhorn	1	—	ab Nr. 57008250
33	682292.0	Signalhorn	1	+	bis Nr. 57008249
	624251.0	Signalhorn	1	—	Sonderwunsch
34	658292.0	Kabel	1		Sonderwunsch
35	658295.0	Arbeitscheinwerfer	1		
	238091.0	Halogenlampe YC 12 V 55 W	1		
	177987.0	Streuscheibe	1		
	177986.0	Glashalterung	1		
	177988.0	Dichtring	1		
36	236912.2	Scheibe 8,4 DIN 125	5		
37	237341.0	Sechskantschraube M 8 x 45 DIN 931-8.8	5		
	236170.0	Sechskantmutter M 8 DIN 934	5		
	235132.0	Federring 8 DIN 128	5		
38	652888.2	Halterung	1		
39	658210.0	Rückspiegel	2		
40	238080.0	Glühlampe B 12 V 35/35 W	2		
41	658284.0	Scheinwerfer	2		
	177993.0	Streuscheibe	2		
	177992.0	Glashalterung	2		
	177975.0	Dichtring	2		
42	714782.0	Halterohr	2		
43	658211.0	Spiegelhalter	2	+	bis Nr. 57009550

30. 07. 79

Fortsetzung siehe nächstes Blatt



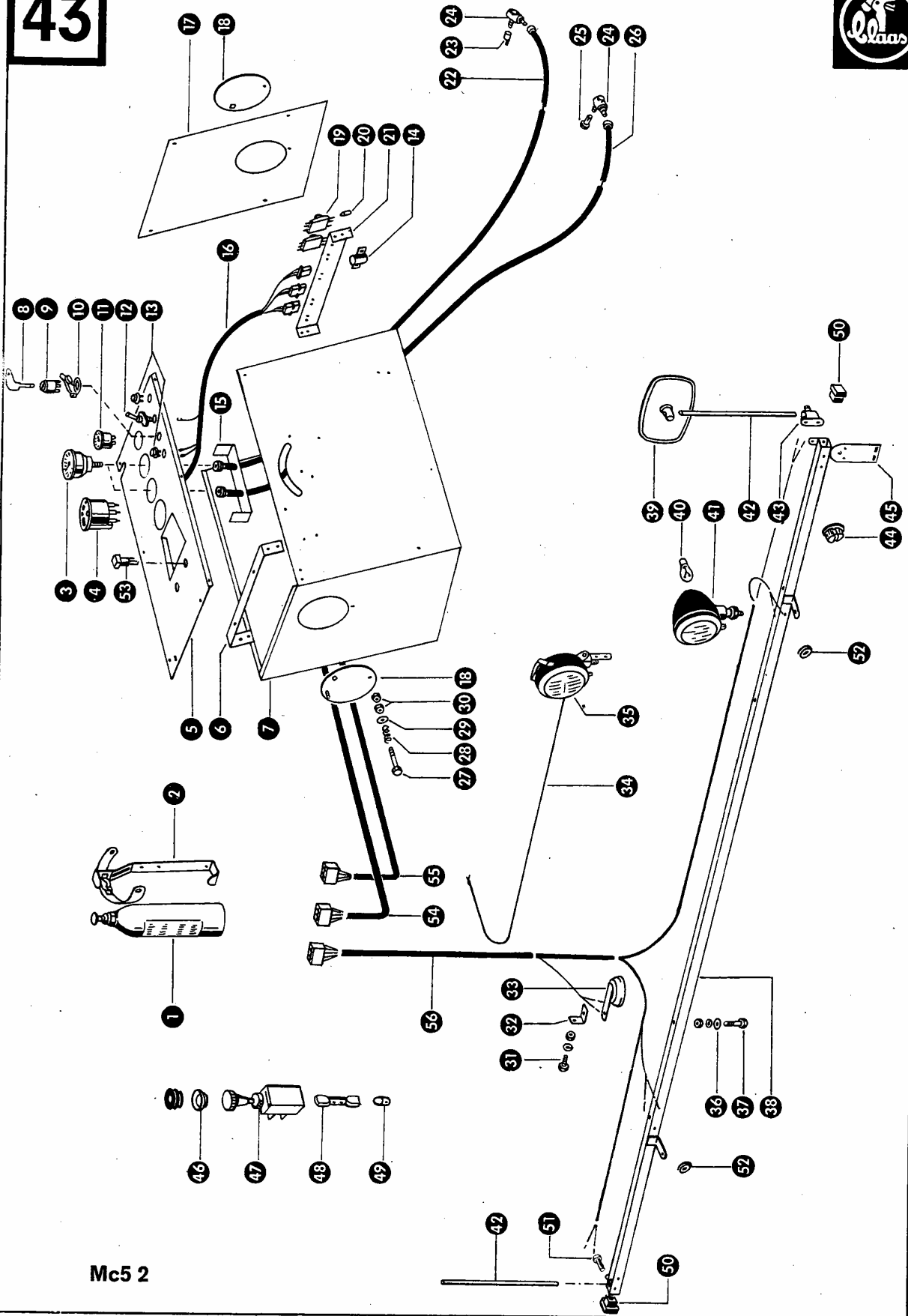
Dom Handlowy Henryki i Pawła Korbanków

62-080 Tarnowo Podgórne, ul. Piaskowa 4

tel. (061) 8 146 274

fax (061) 8 146 333

www.korbanek.pl info@korbanek.pl sklep@korbanek.pl serwis@korbanek.pl



Mc5 2

Gruppe: Armaturen

Fortsetzung zu Bildtafel 43

Bild Nr.	Ersatzteil Nr.	Bezeichnung	Stückz. pr. Gr.		Bemerkung
44	658176.0	Blinkpositionsleuchte	2	—	ab Nr. 57009903
	624559.0	Blinkpositionsleuchte	2	—	bis Nr. 57009902
	233546.0	Glühlampe 12 V, 21 W (für Blinkleuchte)	2	—	ab Nr. 57009903
	178713.0	Soffitte K 1218 (für Blinkleuchte)	2	—	bis Nr. 57009902
	177906.0	Glühlampe 12 V, 5 W (für Positionsleuchte)	2	—	ab Nr. 57009903
	178711.0	Soffitte M 123 (für Positionsleuchte)	2	—	bis Nr. 57009902
	178002.0	Lichtgehäuse	2	—	bis Nr. 57009902
	177970.0	Dichtring	2	—	ab Nr. 57009902
45	658053.0	Halteblech	2	+	ab Nr. 57008746
	624568.0	Halteblech	2	—	bis Nr. 57008745
46	744122.0	Spritzwasserschutz (nur für Inland)	1	—	von Nr. 57002055 bis Nr. 57010804
47	604138.0	Warnblinkanlage	1	—	ab Nr. 57010805
	744121.0	Warnblinkanlage (nur für Inland)	1	—	von Nr. 57002055 bis Nr. 57010804
48	744072.0	Sicherungshalter (nur für Inland)	1	—	ab Nr. 57002055
	178701.0	Sicherung für 744072.0	1	—	ab Nr. 57002055
49	177863.0	Glühbirne 12 V, 2 W	2	—	ab Nr. 57010804
	177864.0	Glühbirne J 122 (nur für Inland)	1	—	von Nr. 57002055 bis Nr. 57010804
50	064596.0	Endkappe	2	—	ab Nr. 57009551
51	239237.0	Sechskantschraube M 8 x 25 DIN 933—8.8	2	—	ab Nr. 57009551
52	623341.0	Kabeldurchführungsstülle	4	—	
53	658214.0	Kontrollleuchte, rot	1	+	ab Nr. 57009903
	658172.0	Kontrollleuchte, rot	1	—	von Nr. 57008701 bis Nr. 57009902
	658214.0	Kontrollleuchte, rot	1	—	bis Nr. 57008700
	237906.0	Glühlampe 12 V, 4 W	1	—	ab Nr. 57009903
	239215.0	Glühlampe 12 V, 1,2 W	1	+	von Nr. 57008701 bis Nr. 57009902
	237906.0	Glühlampe 12 V, 4 W	1	—	bis Nr. 57008700
54	658286.0	Kabelsatz (zum Motor)	1	—	
55	658287.0	Kabelsatz (zur hinteren Beleuchtung)	1	—	
56	658288.0	Kabelsatz (zur vorderen Beleuchtung)	1	—	

46 744125.0 Spritzwasserschutz 1 + ab Nr. 57010806

2 4. 08. 82



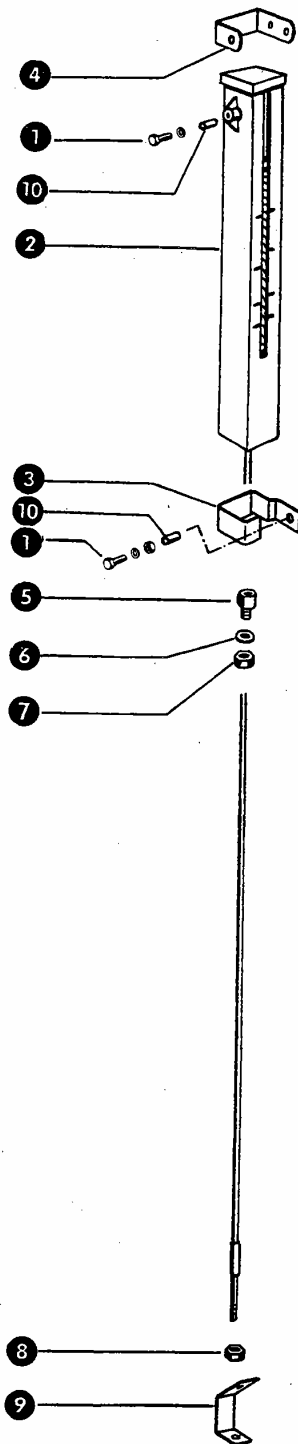
Dom Handlowy Henryki i Pawła Korbanków

62-080 Tarnowo Podgórze, ul. Piaskowa 4

tel. (061) 8 146 274

fax (061) 8 146 333

www.korbanek.pl info@korbanek.pl sklep@korbanek.pl serwis@korbanek.pl



Mc5 1

Gruppe: Schnitthöhenanzeiger

zu Bildtafel 44

Bild Nr.	Ersatzteil Nr.	Bezeichnung	Stückz. pr. Gr.	Bemerkung
1	237466.0	Sechskantschraube M 6 x 20 DIN 933-8.8	4	
	236169.0	Sechskantmutter M 6 DIN 934	3	
	235131.0	Federring 6 DIN 128	4	
2	651235.1	Schnitthöhenanzeiger	1	
3	651243.0	Halteschelle	1	
4	651449.0	Halteschelle	1	
5	651242.0	Drahtseilführung	1	
6	235124.2	Scheibe 13 DIN 125	1	
7	236456.0	Sechskantmutter M 12 DIN 936	1	
8	236169.0	Sechskantmutter M 6 DIN 934	2	
9	651450.0	Verbindungswinkel	1	
10	651245.0	Distanzhülse	2	

19. 07. 77



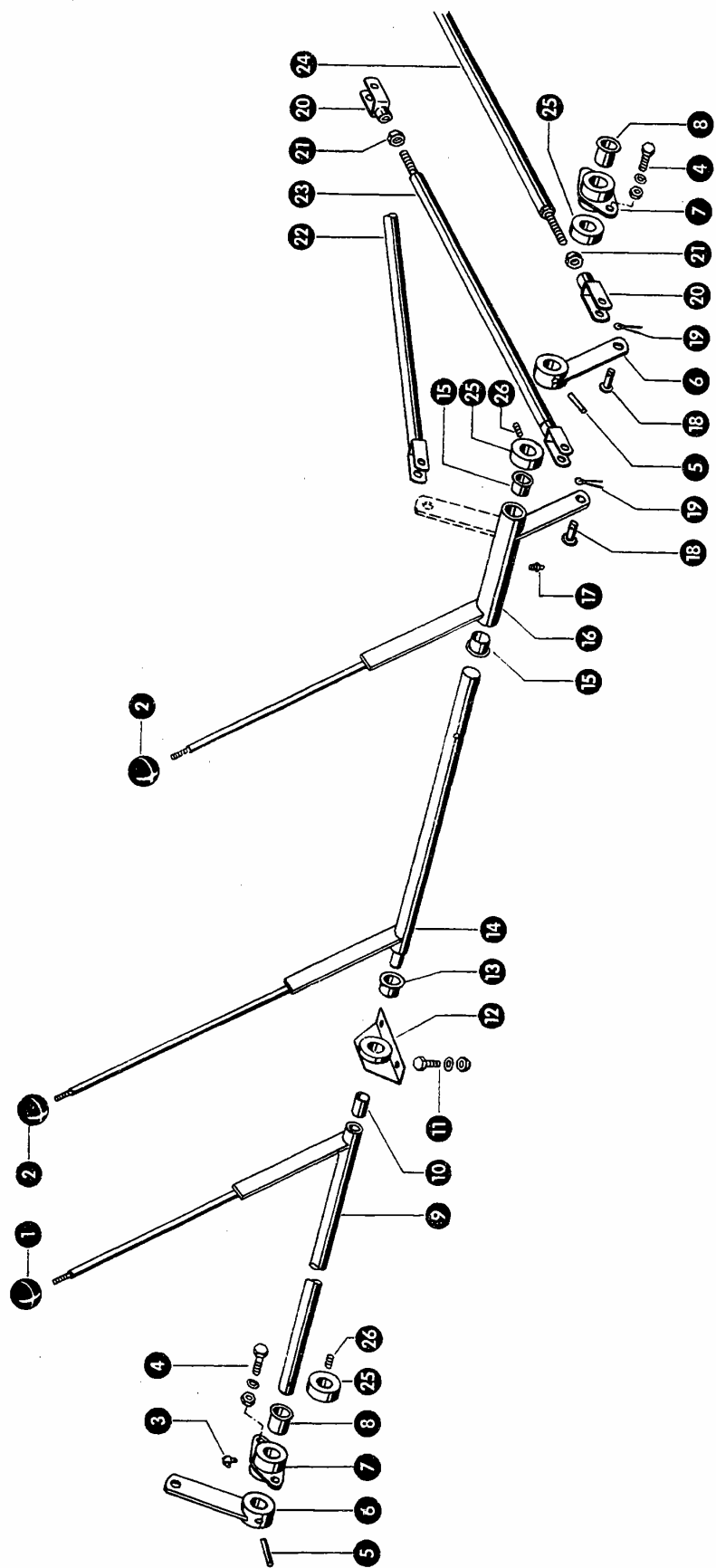
Dom Handlowy Henryki i Pawła Korbanków

62-080 Tarnowo Podgórze, ul. Piaskowa 4

tel. (061) 8 146 274

fax (061) 8 146 333

www.korbanek.pl info@korbanek.pl sklep@korbanek.pl serwis@korbanek.pl



Gruppe: Einrückhebel

zu Bildtafel 45

Bild Nr.	Ersatzteil Nr.	Bezeichnung	Stückz. pr. Gr.	Bemerkung
1	655216.0	Kugelknopf	1	
2	631752.0	Kugelknopf	2	
3	236944.0	Schmiernippel H 3, 6 x 1 DIN 71412	2	
4	236200.0	Sechskantschraube M 8 x 20 DIN 933-8.8	4	
	236170.0	Sechskantmutter M 8 DIN 934	4	
	235132.0	Federring 8 DIN 128	4	
5	235665.0	Spannhülse 6 x 36 DIN 1481	2	
6	653755.0	Hebel	2	
7	631200.0	Lagergehäuse mit Buchse	2	
8	631182.0	Kunststoffbuchse	2	
9	653770.0	Schalthebel	1	
10	623335.0	Kunststoffbuchse	1	
11	237439.0	Sechskantschraube M 8 x 16 DIN 933-8.8	2	
	236170.0	Sechskantmutter M 8 DIN 934	2	
	235132.0	Federring 8 DIN 128	2	
12	653758.0	Lagerbock mit Buchse	1	
13	632171.0	Kunststoffbuchse	1	
14	653751.0	Schalthebel	1	
15	632171.0	Kunststoffbuchse	2	
16	653798.0	Schalthebel mit Buchsen	1	ab Nr. 57001242
	653740.0	Schalthebel mit Buchsen	1	bis Nr. 57001241
17	236943.0	Schmiernippel H 2, 6 x 1 DIN 71412	1	
18	632133.0	Bolzen	2	
19	235089.0	Splint 4 x 25 DIN 934	2	
20	632127.0	Gabelstück	2	
21	236172.0	Sechskantmutter M 12 DIN 934	2	
22	653746.0	Schalstange	1	bis Nr. 57001241
23	653762.0	Schalstange	1	ab Nr. 57001242
24	653762.0	Schalstange	1	
25	500310.2	Stelling mit Gewindestift	3	
26	236552.0	Gewindestift AM 10 x 8 DIN 916	3	

30. 07. 79



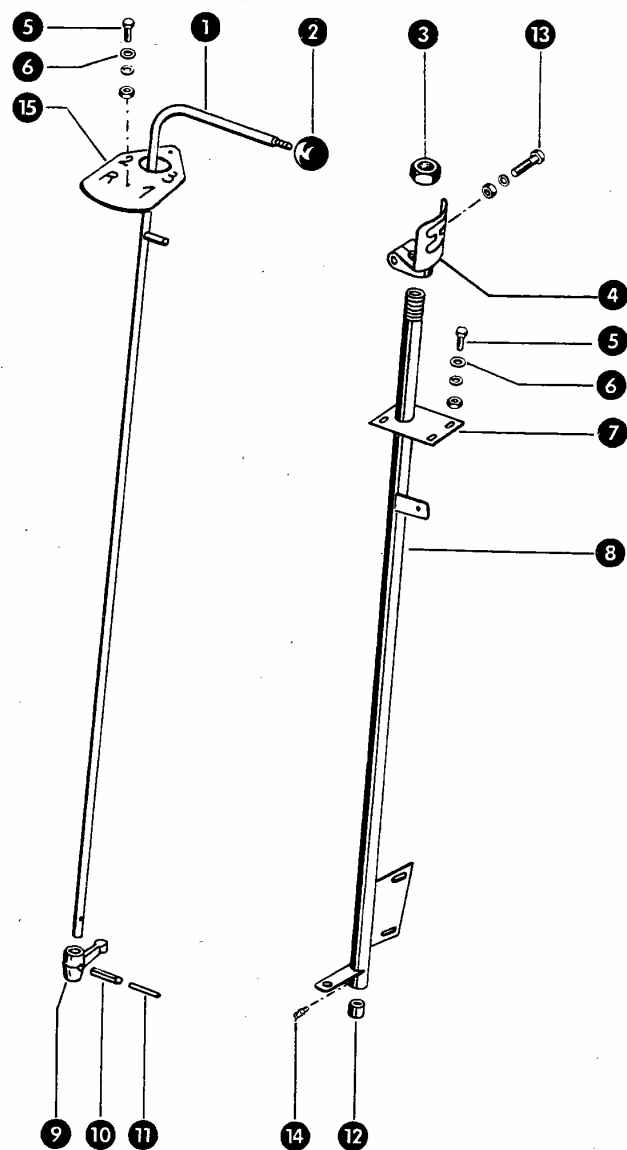
Dom Handlowy Henryki i Pawła Korbanków

62-080 Tarnowo Podgórne, ul. Piaskowa 4

tel. (061) 8 146 274

fax (061) 8 146 333

www.korbanek.pl info@korbanek.pl sklep@korbanek.pl serwis@korbanek.pl



Mc5 1

## Gruppe: Schaltgestänge

zu Bildtafel 46

Bild Nr.	Ersatzteil Nr.	Bezeichnung	Stückz. pr. Gr.		Bemerkung
1	655530.0	Schaltstange	1		
2	631752.0	Kugelknopf	1		
3	631747.0	Mutter	1		
4	631745.2	Schaltkulisser	1	+	ab Nr. 57003899
	631745.1	Schaltkulisser	1	-	bis Nr. 57003898
5	237466.0	Sechskantschraube M 6 x 20 DIN 933-8.8	6		
	236169.0	Sechskantmutter M 6 DIN 934	6		
	235131.0	Federring 6 DIN 128	6		
6	236180.0	Scheibe A 6,4 DIN 9021	6		
7	655536.0	Halteblech	1		
8	655528.0	Schaltröhre	1		
9	631684.0	Schaltfinger	1		
10	235665.0	Spannhülse 6 x 36 DIN 1481	1		
11	235625.0	Spannhülse 3,5 x 36 DIN 1481	1		
12	631744.1	Buchse	1		
13	235535.0	Sechskantschraube M 10 x 55 DIN 931-8.8	1	-	ab Nr. 57003899
	236171.0	Sechskantmutter M 10 DIN 934	1	-	ab Nr. 57003899
	235133.0	Federring 10 DIN 128	1	-	ab Nr. 57003899
	237854.0	Sechskantschraube M 8 x 55 DIN 931-8.8	1	-	bis Nr. 57003898
	236170.0	Sechskantmutter M 8 DIN 934	1	-	bis Nr. 57003898
	235132.0	Federring 8 DIN 128	1	-	bis Nr. 57003898
14	236942.0	Schmiernippel H 1, 6 x 1 DIN 71412	1		
15	655478.0	Abdeckblech	1		



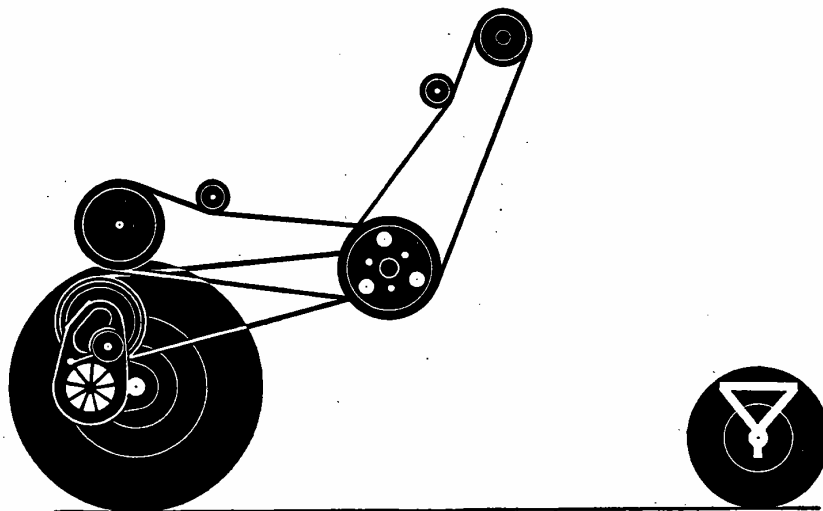
Dom Handlowy Henryki i Pawła Korbanków

62-080 Tarnowo Podgórne, ul. Piaskowa 4

tel. (061) 8 146 274

fax (061) 8 146 333

www.korbanek.pl info@korbanek.pl sklep@korbanek.pl serwis@korbanek.pl



47 – 52 Hauptantrieb  
53 – 58 Fahrtrieb  
59 Lenkachse

47 – 52 Huvuddrivning  
53 – 58 Framdrivning  
59 Styraxel

47 – 52 Main Drive  
53 – 58 Road Drive  
59 Steering Axle

47 – 52 Hoofdaandrijving  
53 – 58 Rijaandrijving  
59 Stuuras

47 – 52 Commande principale  
53 – 58 Commande d'avancement  
59 Axe de direction

47 – 52 Comando principale  
53 – 58 Comando di avanzamento  
59 Asse sterzo

47 – 52 Hovedtræk  
53 – 58 Fremdriftstræk  
59 Styretøj

47 – 52 Accionamiento principal  
53 – 58 Accionamiento de rodaje  
59 Eje de dirección



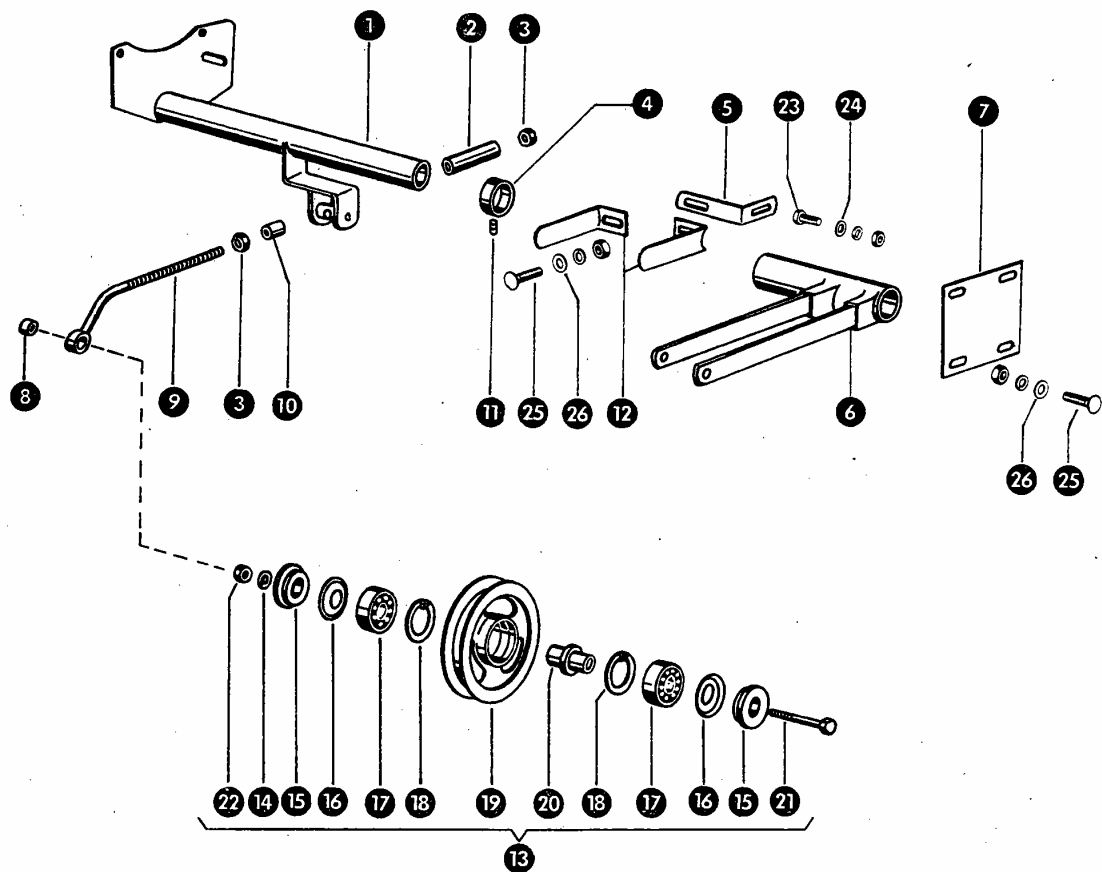
**Dom Handlowy Henryki i Pawła Korbanków**

62-080 Tarnowo Podgórne, ul. Piaskowa 4

tel. (061) 8 146 274

fax (061) 8 146 333

www.korbanek.pl info@korbanek.pl sklep@korbanek.pl serwis@korbanek.pl



Mc5 1

Gruppe: Spannung des Fahrtriebsriemens

zu Bildtafel 47

Bild Nr.	Ersatzteil Nr.	Bezeichnung	Stückz. pr. Gr.		Bemerkung
1	653563.0	Halterohr . . . . .	1	—	ab Nr. 57008701
	653690.0	Halterohr . . . . .	1	—	bis Nr. 57008700
2	653680.0	Distanzrohr, lang (70 lang) . . . . .	1		
3	236172.0	Sechskantmutter M 12 DIN 934 . . . . .	2		
4	653577.0	Stellring mit Gewindestift . . . . .	1		
5	653697.0	Haltewinkel . . . . .	1	+	ab Nr. 57008701
	653676.0	Abstützwinkel . . . . .	1		von Nr. 57006349 bis Nr. 57008700
	653697.0	Haltewinkel . . . . .	1	+	bis Nr. 57006348
6	624353.1	Spannrollenhalterung . . . . .	1		
7	653694.0	Halteblech . . . . .	1		
8	653679.0	Distanzring . . . . .	1		
9	653678.0	Spannschraube . . . . .	1		
10	653681.0	Distanzrohr, kurz (20 lang) . . . . .	1		
11	236552.0	Gewindestift AM 10 x 8 DIN 916 . . . . .	1		
12	500547.0	Riemenführung . . . . .	2		
13	<b>624378.0</b>	<b>Spannrolle kpl. (175 A <math>\phi</math>) . . . . .</b>	1		
14	235133.0	Federring 10 DIN 128 . . . . .	1		
15	624352.0	Distanzbuchse . . . . .	2		
16	178257.0	Nilosring 6203 AV . . . . .	2		
17	235909.0	Rillenkugellager 6203 DIN 625 . . . . .	2		
18	235179.0	Sicherungsring 40 x 1,75 DIN 472 . . . . .	2		
19	624350.1	Spannrolle (175 A $\phi$ ) . . . . .	1		
20	624351.0	Bolzen . . . . .	1		
21	235542.0	Sechskantschraube M 10 x 90 DIN 931-8.8 . . . . .	1		
22	236171.0	Sechskantmutter M 10 DIN 934 . . . . .	1		
23	236200.0	Sechskantschraube M 8 x 20 DIN 933-8.8 . . . . .	1	—	ab Nr. 57006349
	236170.0	Sechskantmutter M 8 DIN 934 . . . . .	1	—	ab Nr. 57006349
	235132.0	Federring 8 DIN 128 . . . . .	1	—	ab Nr. 57006349
24	236912.2	Scheibe 8,4 DIN 125 . . . . .	1	—	ab Nr. 57006349
25	235378.0	Flachrundschaube M 10 x 30 DIN 603 . . . . .	5		
	236171.0	Sechskantmutter M 10 DIN 934 . . . . .	5		
	235133.0	Federring 10 DIN 128 . . . . .	5		
26	236830.0	Scheibe 10,5 x 22 x 1,5 . . . . .	5		

2 4. 08. 82

MC5 3

zu Bildtafel 47



Dom Handlowy Henryki i Pawła Korbanków

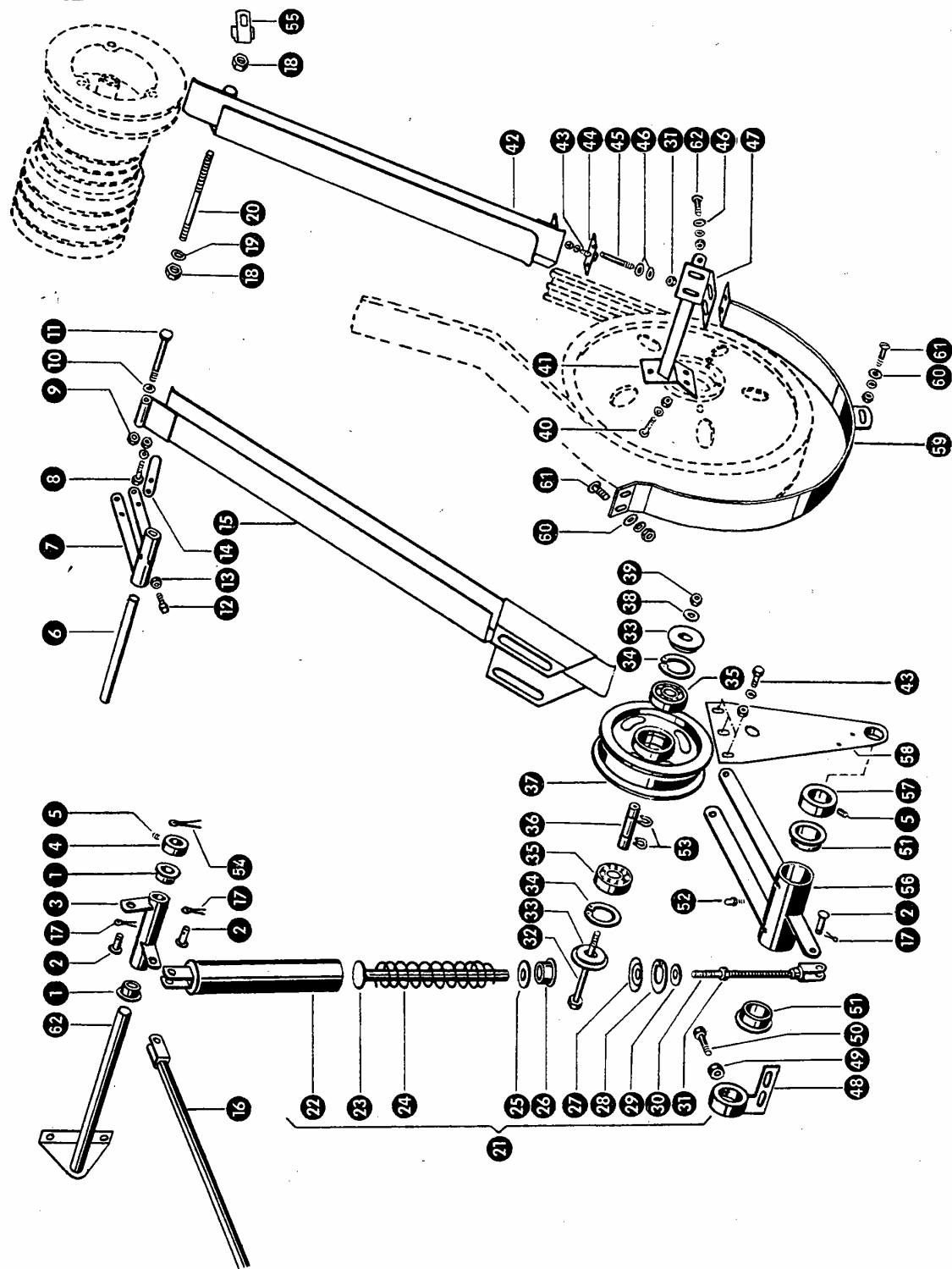
62-080 Tarnowo Podgórne, ul. Piaskowa 4

tel. (061) 8 146 274

fax (061) 8 146 333

www.korbanek.pl info@korbanek.pl sklep@korbanek.pl serwis@korbanek.pl





Gruppe: Dreschwerkkupplung

zu Bildtafel 48

Bild Nr.	Ersatzteil Nr.	Bezeichnung	Stückz. pr. Gr.	Bemerkung
1	631182.0	Kunststoffbuchse	2	
2	632133.0	Bolzen	3	
3	653765.0	Winkelhebel mit Buchsen	1	
4	500310.2	Stellring mit Gewindestift	1	
5	236552.0	Gewindestift AM 10 x 8 DIN 916	3	
6	653504.0	Führungsbolzen (16 Ø, 210 lang)	1	
7	653505.0	Riemenführung	1	
8	236200.0	Sechskantschraube M 8 x 20 DIN 933-8.8	1	
	236170.0	Sechskantmutter M 8 DIN 934	1	
	235132.0	Federring 8 DIN 128	1	
9	236171.0	Sechskantmutter M 10 DIN 934	1	
10	236913.2	Scheibe 10,5 DIN 125	2	
11	653510.0	Bolzen mit Gewindepapfen	1	
12	236980.0	Würfelkopfschraube M 8 x 15	2	
13	236170.0	Sechskantmutter M 8 DIN 934	2	
14	653509.0	Lasche	1	
15	653512.1	Schutzkasten, vorn	1	
16	653762.0	Schaltröhre	1	
17	235089.0	Splint 4 x 25 DIN 94	3	
18	236173.0	Sechskantmutter M 16 DIN 934	6	
19	235135.0	Federring 16 DIN 128	2	
20	653520.0	Gewindebolzen (16 Ø, 220 lang)	1	
21	<b>653550.1</b>	<b>Zugzylinder kpl.</b>	1	
22	653551.0	Zugzylinder	1	
23	653552.0	Zugkolben	1	
24	653738.0	Druckfeder	1	
25	236958.0	Scheibe 26 x 40 x 1	1	
26	008523.0	Kunststoffbuchse	1	
27	653561.0	Vorlegescheibe	1	
28	235180.0	Sicherungsring 42 x 1,75 DIN 472	1	
29	237592.0	Scheibe A 10,5 DIN 9021	1	
30	653553.0 Z	Gewindegabel	1	
31	236171.0	Sechskantmutter M 10 DIN 934	1	
—	<b>653566.1</b>	<b>Spannrolle kpl. (220 A Ø)</b>	1	
32	235299.0	Sechskantschraube M 12 x 140 DIN 601	1	+ ab Nr. 57009351
	237319.0	Sechskantschraube M 12 x 130 DIN 601	1	- bis Nr. 57009350
33	653569.0	Distanzscheibe	2	
34	235182.0	Sicherungsring 52 x 2 DIN 472	2	
35	235870.0	Rillenkugellager 6205 — 2 RS 625	2	
36	653568.0	Bolzen für Spannrolle (25 Ø, 87 lang)	1	
37	653567.1	Spannrolle (220 A Ø)	1	
38	235134.0	Federring 12 DIN 128	1	
39	236172.0	Sechskantmutter M 12 DIN 934	1	+ ab Nr. 57009351
	236456.0	Sechskantmutter M 12 DIN 936	1	- bis Nr. 57009350
40	235378.0	Flachrundsraube M 10 x 25 DIN 603	4	
	236171.0	Sechskantmutter M 10 DIN 934	4	
	235133.0	Federring 10 DIN 128	4	
41	653537.0	Halterung, hinten	1	
42	653523.0	Schutzkasten, hinten	1	
43	237442.0	Sechskantschraube M 8 x 25 DIN 933-8.8	5	
	237170.0	Sechskantmutter M 8 DIN 934	5	
	235132.0	Federring 8 DIN 128	5	
44	653528.0	Führungsplatte	1	
45	653530.0	Führungsbolzen (10 Ø, 80 lang)	2	
46	236913.2	Scheibe 10,5 DIN 125	4	
47	653529.0	Befestigungsstück	1	
48	653648.0	Ringstück für Riemenschutz	1	
49	236171.0	Sechskantmutter M 10 DIN 934	1	
50	237383.0	Sechskantschraube M 10 x 25 DIN 933-8.8	1	
51	623331.0	Kunststoffbuchse	2	
52	236942.0	Schmiernippel H 1, 6 x 1	1	
53	235160.0	Sicherungsring 25 x 1,2 DIN 471	2	
54	235091.0	Splint 4 x 40 DIN 94	1	
55	653521.0	Führungslasche	1	
56	653570.0	Spannrollenhalter	1	
57	653577.0	Stellring mit Gewindestift	1	
58	653364.0	Stützblech	1	
59	653532.0	Riemenschutz	1	
60	236912.2	Scheibe 8,4 DIN 125	3	
61	235355.0	Flachrundsraube M 8 x 25 DIN 603	3	
	236170.0	Sechskantmutter M 8 DIN 934	3	
	653603.0	Federring 8 DIN 128	3	
62	235132.0	Lagerung für Winkelhebel	1	

19. 07. 77  
19. 07. 77



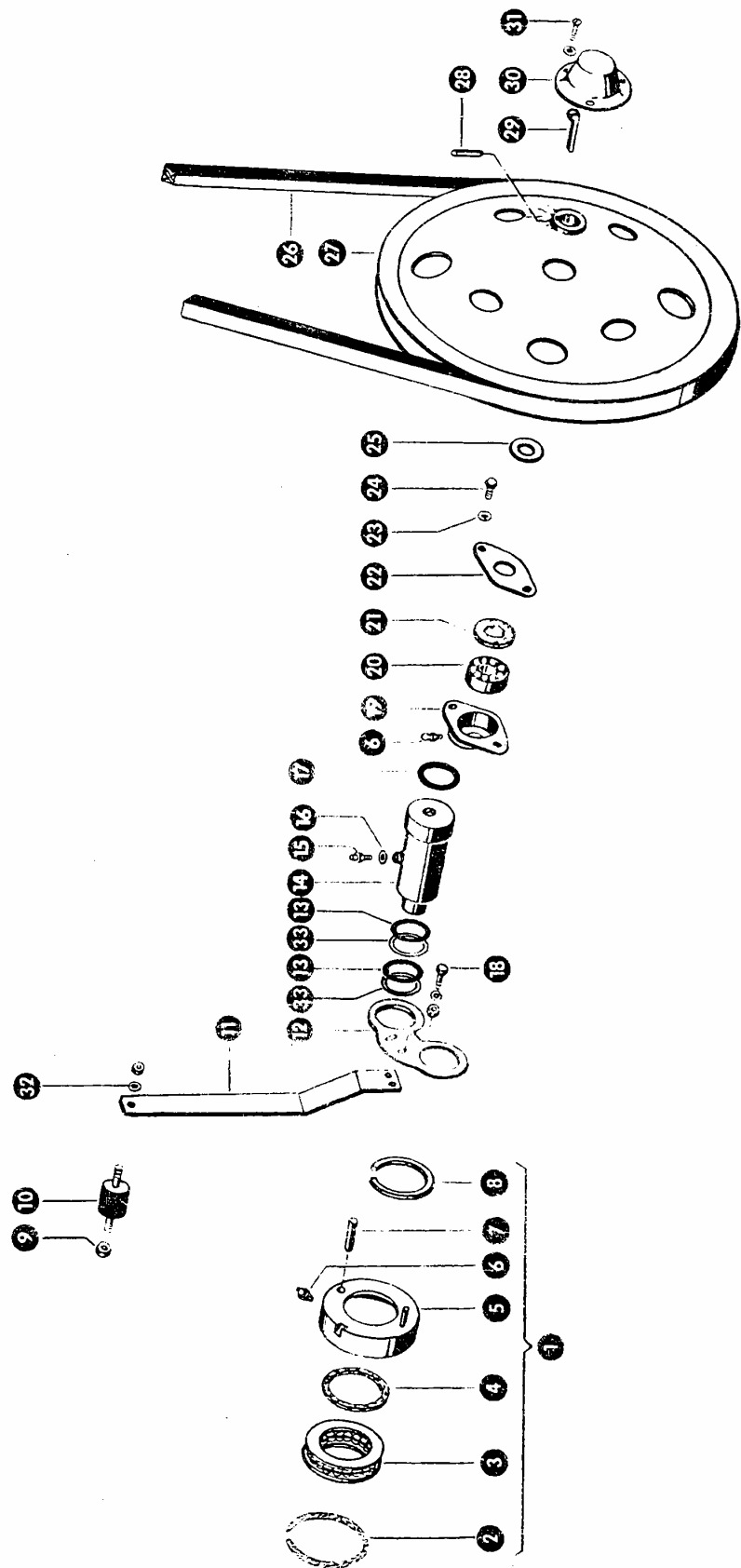
Dom Handlowy Henryki i Pawła Korbanków

62-080 Tarnowo Podgórne, ul. Piaskowa 4

tel. (061) 8 146 274

fax (061) 8 146 333

www.korbanek.pl info@korbanek.pl sklep@korbanek.pl serwis@korbanek.pl



Mc5 1

Gruppe: Hauptantrieb

zu Bildtafel 49

Bild Nr.	Ersatzteil Nr.	Bezeichnung	Stückz. pr. Gr.	Bemerkung
1	630186.0	Druckring – Lagerung kpl.	1	
2	177309.0	Filzstreifen 5 x 7 (1,4 m lang)	1	
3	235981.0	Axial-Rillenkugellager 51118 DIN 711	1	
4	617325.0	Filzring (92 x 85 x 7)	1	
5	617324.0	Druckring	1	
6	236942.0	Schmiernippel H 1, 6 x 1 DIN 71412	2	
7	235663.0	Spannhülse 6 x 28 DIN 1481	2	
8	617326.0	Sprengring	1	
9	236170.0	Sechskantmutter M 8 DIN 934	2	
10	656241.0	Schwingmetallpuffer	1	
11	656242.0	Haltestreifen für Zuleitung	1	
12	633462.0	Halterung für Hydraulikzylinder	1	
13	633460.0	O-Ring 22,2 x 3,0	4	
14	175218.1	Hydraulikzylinder kpl. (633455)	1	wird nur paarweise gelief.
15	633133.0	Anschlußverschraubung	2	
16	633114.0	Dichtring A 14 x 20	2	
17	633531.0	O-Ring 30,2 x 3,0	2	
18	237465.0	Sechskantschraube M 6 x 16 DIN 933–8.8	2	
	236169.0	Sechskantmutter M 6 DIN 934	2	
	235131.0	Federring 6 DIN 128	2	
19	630113.3	Druckflansch	1	
20	235947.0	Kugellager 7208 DIN 628	1	
21	630127.1	Filzring (82 x 53,5 x 4)	1	
22	630126.1	Abdichtblech für Druckflansch	1	
23	235131.0	Federring 6 DIN 128	2	
24	237466.0	Sechskantschraube M 6 x 20 DIN 933–8.8	2	
25	630128.0	Ausgleichsscheibe	versch.	
26	630144.0	Keilriemen, bei Topfscheibe 655205	1	
	653062.0	Keilriemen, bei Topfscheibe 630189	1	Sonderwunsch
	653064.0	Keilriemen, bei Topfscheibe 630137	1	Sonderwunsch
	653059.0	Keilriemen, bei Topfscheibe 630114	1	Sonderwunsch
27	655205.0	Topfscheibe (640 φ)	1	
	630189.0	Topfscheibe (584 φ)	1	Sonderwunsch
	630137.0	Topfscheibe (700 φ)	1	Sonderwunsch
	630114.0	Topfscheibe (478 φ)	1	Sonderwunsch
28	235684.0	Spannhülse 8 x 70 DIN 1481	1	
29	007624.0	Nasenkeil	1	
30	630141.1	Schutzkappe	1	
	630115.0	Schutzkappe, bei Topfscheibe 630114	1	Sonderwunsch
31	235024.0	Halbrundschrabe M 6 x 10 DIN 86	3	
	235131.0	Federring 6 DIN 128	3	
32	235132.0	Federring 8 DIN 128	2	
33	239111.0	Backring	4	ab Nr. 57008422

28.4.76



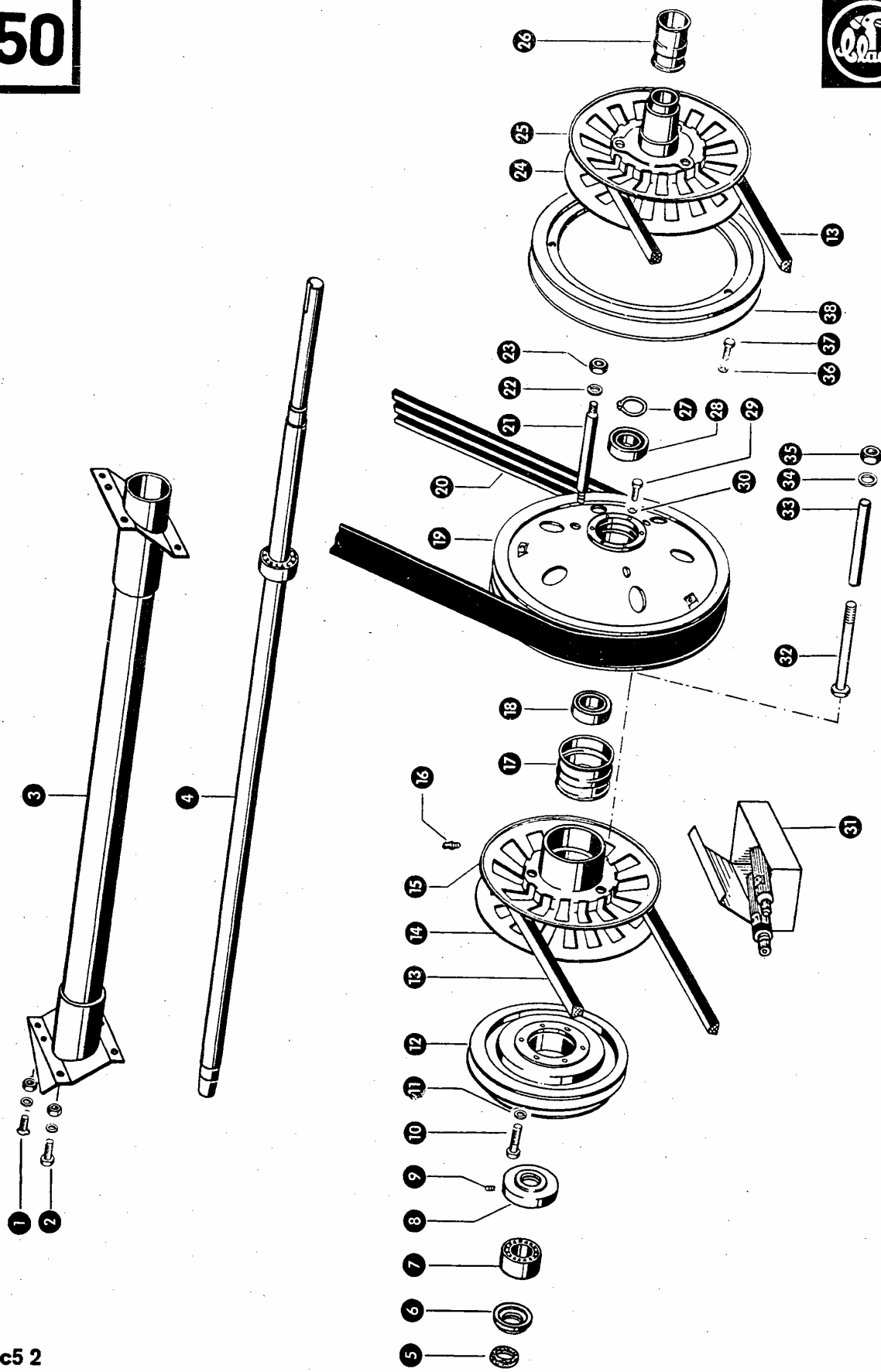
Dom Handlowy Henryki i Pawła Korbanków

62-080 Tarnowo Podgórne, ul. Piaskowa 4

tel. (061) 8 146 274

fax (061) 8 146 333

www.korbanek.pl info@korbanek.pl sklep@korbanek.pl serwis@korbanek.pl



Mc5 2

Gruppe: Hauptantrieb

zu Bildtafel 50

Bild Nr.	Ersatzteil Nr.	Bezeichnung	Stückz. pr. Gr.	Bemerkung
1	235082.0	Senkschraube M 12 x 25 DIN 87	7 (8)	
	236172.0	Sechskantmutter M 12 DIN 934	7 (8)	
	235134.0	Federring 12 DIN 128	7 (8)	
2	235551.0	Sechskantschraube M 12 x 35 DIN 931-8.8	4	
	236172.0	Sechskantmutter M 12 DIN 934	4	
	235134.0	Federring 12 DIN 128	4	
3	630187.3	Haupttragrohr	1	
4	630179.0	Hauptwelle mit Kugellager (50 Ø, 1938 lang)	1	
5	177309.0	Filzstreifen 5 x 7 (1,4 m lang)	3	
6	630119.0	Abdichtdeckel	1	
7	630196.0	Kugellager	1	
8	630222.0	Staubkappe	1	
9	236552.0	Gewindestift AM 10 x 8 DIN 916-10K	1	
10	235555.0	Sechskantschraube M 12 x 55 DIN 931-8.8	6	
11	235134.0	Federring 12 DIN 128	6	
12	653411.0	Keilriemenscheibe, zweirillig (336 A Ø)	1	
13	617309.0	Keilriemen	2	wird nur paarweise geliefert.
14	630104.0	Regelscheibe, fest	1	
15	630105.1	Regelscheibe, lose	1	
16	236943.0	Schmiernippel H 2, 6 x 1 DIN 71412	2	
17	630149.0	Gleitbuchse (125 B Ø, 75 lang)	1	
18	233570.1	Rillenkugellager 6210 — 2 RS 1 DIN 625	1	+ ab Nr. 57008701
	238922.0	Rillenkugellager 6210-Z DIN 625	1	- von Nr. 57006349 bis Nr. 57008700
	235430.0	Rillenkugellager 6210 ZZ DIN 625	1	- bis Nr. 57006348
19	655499.0	Hauptantriebsscheibe	1	- ab Nr. 57008701
	653410.4	Hauptantriebsscheibe	1	- bis Nr. 57008700
20	653060.0	Verbundkeilriemen	1	
21	630108.2	Distanzbolzen (26 Ø, 225 lang)	3	- bis Nr. 57006849
-	176851.0	Kompl. Satz Ausgleichscheiben		Sonderwunsch
22	235136.0	Federring 18 DIN 128	6	- ab Nr. 57006349
23	235603.0	Sechskantmutter M 18 x 1,5 DIN 934	6	- bis Nr. 57006849
24	630147.0	Regelscheibe, fest	1	
25	630185.0	Regelscheibe, lose	1	
26	617323.0	Gleitbuchse (62 B Ø, 100 lang)	1	
27	235168.0	Sicherungsring 45 x 1,75 DIN 471	1	
28	237749.1	Rillenkugellager 6209 — 2 RS 1 DIN 625	1	+ ab Nr. 57008701
	235921.0	Rillenkugellager 6209-Z DIN 625	1	- von Nr. 57006349 bis Nr. 57008700
	235429.0	Rillenkugellager 6209 ZZ DIN 625	1	- bis Nr. 57006348
29	235530.0	Sechskantschraube M 10 x 30 DIN 931-8.8	6	
30	235133.0	Federring 10 DIN 128	6	
31	632185.0	Loctite-Bindemittel	1	Sonderwunsch
32	630315.0	Sechskantschraube M 18 x 237, Spezial	3	- ab Nr. 57006850
33	630316.0	Distanzrohr (185 lang)	3	- ab Nr. 57006850
34	238997.0	Scheibe 18 x 30 x 4	3	- ab Nr. 57006850
35	242848.0	Sechskantmutter M 18 DIN 934	3	- ab Nr. 57006850
36	235134.0	Federring 12 DIN 128	3	- ab Nr. 57008701
37	237461.0	Sechskantschraube M 12 x 30 DIN 933-8.8	3	- ab Nr. 57008701
38	060300.0	Antriebsscheibe	1	- ab Nr. 57008701

30. 07. 79



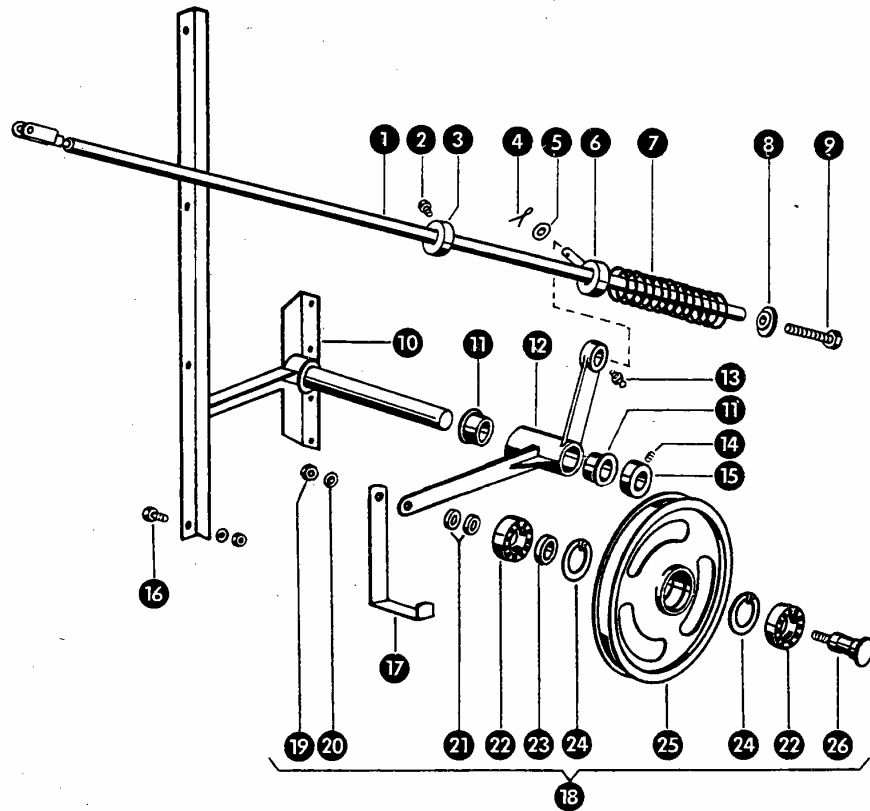
Dom Handlowy Henryki i Pawła Korbanków

62-080 Tarnowo Podgórne, ul. Piaskowa 4

tel. (061) 8 146 274

fax (061) 8 146 333

www.korbanek.pl info@korbanek.pl sklep@korbanek.pl serwis@korbanek.pl



Gruppe: Schneidwerkkupplung  
bis Nr. 57001241

zu Bildtafel 51

Bild Nr.	Ersatzteil Nr.	Bezeichnung	Stückz. pr. Gr.	Bemerkung
1	653746.0	Schaltstange	1	bis Nr. 57001241
2	237447.0	Sechskantschraube M 10 x 12 Spezial	1	bis Nr. 57001241
3	500126.1	Stellring	1	bis Nr. 57001241
4	235090.0	Splint 4 x 30 DIN 94	1	bis Nr. 57001241
5	236953.0	Scheibe 18,5 x 33 x 1	1	bis Nr. 57001241
6	623322.0	Augenstück	1	
7	623325.1	Druckfeder	1	
8	653714.0	Scheibe	1	bis Nr. 57001241
9	237435.0	Sechskantschraube M 12 x 70 Spezial	1	bis Nr. 57001241
10	653579.0	Konsole	1	
11	008575.0	Kunststoffbuchse	2	
12	653748.0	Spannrollenhalter mit Buchsen	1	bis Nr. 57001241
13	236942.0	Schmiernippel H 1, 6 x 1 DIN 71412	1	
14	236552.0	Gewindestift AM 10 x 8 DIN 916	1	
15	653577.0	Stellring mit Gewindestift	1	
16	236200.0	Sechskantschraube M 8 x 20 DIN 933-8.8	4	
	236170.0	Sechskantmutter M 8 DIN 934	4	
	235132.0	Federring 8 DIN 128	4	
17	653589.0	Riemenhalter	1	
18	<b>653591.0</b>	<b>Spannrolle kpl. (295 A Ø)</b>	1	
19	236173.0	Sechskantmutter M 16 DIN 934	1	
20	235135.0	Federring 16 DIN 128	1	
21	653627.0	Distanzbuchse	2	
22	237709.0	Rillenkugellager 6203-2 RS DIN 625	2	
23	624355.0	Distanzbuchse	1	
24	235179.0	Sicherungsring 40 x 1,75 DIN 472	2	
25	653590.0	Spannrolle (295 A Ø)	1	
26	624354.0	Bolzen	1	



Dom Handlowy Henryki i Pawła Korbanków

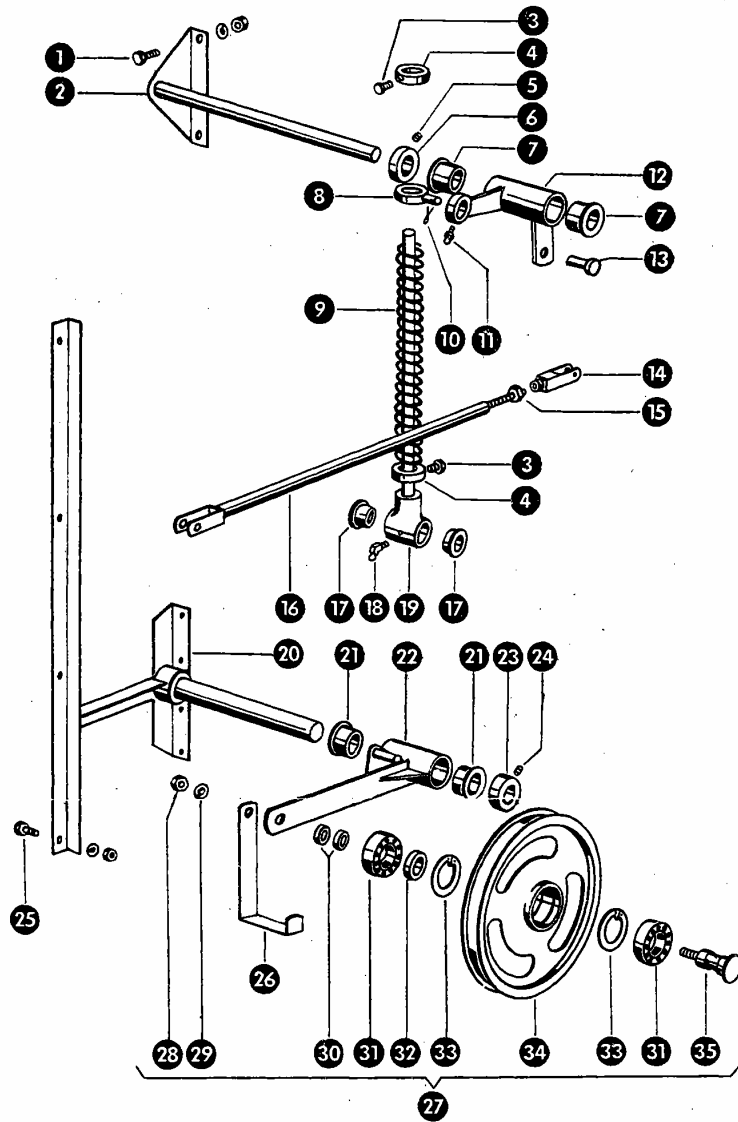
62-080 Tarnowo Podgórze, ul. Piaskowa 4

tel. (061) 8 146 274

fax (061) 8 146 333

www.korbanek.pl info@korbanek.pl sklep@korbanek.pl serwis@korbanek.pl

# 51A



89

**Gruppe: Schneidwerkkupplung  
ab Nr. 57001242**

zu Bildtafel 51 A

Bild Nr.	Ersatzteil Nr.	Bezeichnung	Stückz. pr. Gr.	Bemerkung
1	237383.0	Sechskantschraube M 10 x 25 DIN 933-8.8	2	
	236171.0	Sechskantmutter M 10 DIN 934	2	
	235133.0	Federring 10 DIN 128	2	
2	653603.0	Lagerung für Winkelhebel	1	
3	237447.0	Sechskantschraube M 10 x 12 Spezial	2	
4	500310.2	Stelling	2	
5	236552.0	Gewindestift AM 10 x 8 DIN 916	1	
6	500310.2	Stelling	1	
7	631182.0	Kunststoffbuchse	2	ab Nr. 57001242
8	623322.0	Augenstück	1	
9	623325.1	Druckfeder	1	
10	236096.0	Splint 5 x 30 DIN 94	1	
11	236942.0	Schmiernippel H 1, 6 x 1 DIN 71412	1	
12	653502.0	Winkelhebel mit Buchsen	1	ab Nr. 57001242
13	632133.0	Bolzen	1	
14	632127.0	Gabelstück	1	
15	236172.0	Sechskantmutter M 12 DIN 934	1	
16	653762.0	Schaltröhre	1	ab Nr. 57001242
17	008512.0	Kunststoffbuchse	2	ab Nr. 57001242
18	236943.0	Schmiernippel H 2, 6 x 1 DIN 71412	1	
19	653617.0	Schubstange mit Buchsen	1	ab Nr. 57001242
20	653579.0	Konsole	1	
21	008575.0	Kunststoffbuchse	2	
22	653598.0	Spannrollenhalter mit Buchsen	1	ab Nr. 57001242
23	653577.0	Stelling mit Gewindestift	1	
24	236552.0	Gewindestift AM 10 x 8 DIN 916	1	
25	236200.0	Sechskantschraube M 8 x 20 DIN 933-8.8	4	
	236170.0	Sechskantmutter M 8 DIN 934	4	
	235132.0	Federring 8 DIN 128	4	
	653589.0	Riemenhalter	1	
27	<b>653591.0</b>	<b>Spannrolle kpl. (295 A <math>\phi</math>)</b>	1	
28	236173.0	Sechskantmutter M 16 DIN 934	1	
29	235135.0	Federring 16 DIN 128	1	
30	653627.0	Distanzbuchse	2	
31	237709.0	Rillenkugellager 6203-2 RS DIN 625	2	
32	624355.0	Distanzbuchse	1	
33	235179.0	Sicherungsring 40 x 1,75 DIN 472	2	
34	653590.0	Spannrolle (295 A $\phi$ )	1	
35	624354.0	Bolzen	1	

MC5 1



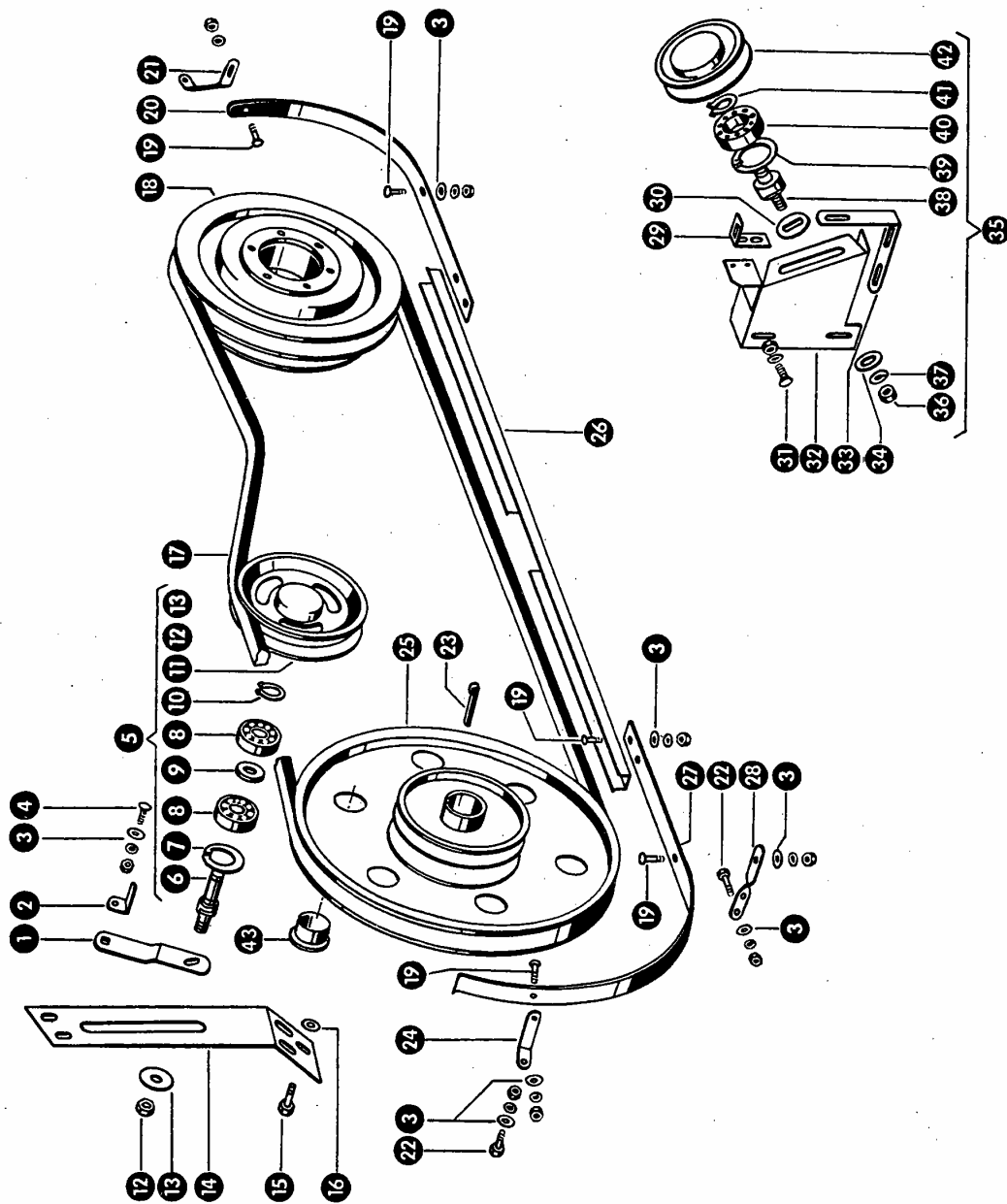
**Dom Handlowy Henryki i Pawła Korbanków**

62-080 Tarnowo Podgórne, ul. Piaskowa 4

tel. (061) 8 146 274

fax (061) 8 146 333

www.korbanek.pl info@korbanek.pl sklep@korbanek.pl serwis@korbanek.pl



Mc5 1

Gruppe: Schrägfördererantrieb

zu Bildtafel 52

Bild Nr.	Ersatzteil Nr.	Bezeichnung	Stückz. pr. Gr.	Bemerkung
1	653629.0	Riemenhalter	1	
2	653630.0	Niederhalter	1	
3	237816.0	Scheibe 8,4 DIN 9021	1	
4	235354.0	Flachrundschaube M 8 x 20 DIN 603	1	
	236170.0	Sechskantmutter M 8 DIN 934	1	
	235132.0	Federring 8 DIN 128	1	
5	<b>653624.0</b>	<b>Umlenkrolle kpl. (210 A <math>\phi</math>)</b>	1	
6	653626.0	Bolzen	1	
7	235179.0	Sicherungsring 40 x 1,75 DIN 472	1	
8	237709.0	Rillenkugellager 6203 - 2 RS DIN 625	2	
9	653627.0	Distanzbuchse	1	
10	235156.0	Sicherungsring 17 x 1 DIN 471	1	
11	653625.0	Umlenkrolle (210 A $\phi$ )	1	
12	236172.0	Sechskantmutter M 12 DIN 934	1	
13	236182.0	Scheibe A 13 DIN 9021	1	
14	653623.0	Spannrollenhalter	1	
15	237383.0	Sechskantschraube M 10 x 25 DIN 933-8.8	3	
	236171.0	Sechskantmutter M 10 DIN 934	3	
	235133.0	Federring 10 DIN 128	3	
	236913.2	Scheibe 10,5 DIN 125	3	
16	653063.0	Keilriemen	1	
17	653411.0	Zweirillige Keilriemenscheibe (336 A $\phi$ )	1	
18	235355.0	Flachrundschaube M 8 x 25 DIN 603	8	
19	236170.0	Sechskantmutter M 8 DIN 934	8	
	235132.0	Federring 8 DIN 128	8	
20	653638.0	Bandage	1	
21	653669.0	Abstützeisen	1	
22	237442.0	Sechskantschraube M 8 x 25 DIN 933-8.8	1	
	236170.0	Sechskantmutter M 8 DIN 934	1	
	235132.0	Federring 8 DIN 128	1	
23	007612.0	Nasenkeil	1	
24	653642.0	Befestigungswinkel	1	
25	651025.2	Dreirillige Keilriemenscheibe (650 A $\phi$ )	1	
26	653637.0	Riemenführung, lang	1	
27	653640.0	Bandage	1	
28	653641.0	Befestigungsstück	1	
29	653688.0	Stütze für Riemenführung	1	
30	775631.0	Scheibe	1	
31	235378.0	Flachrundschaube M 10 x 25 DIN 603	2	
	236171.0	Sechskantmutter M 10 DIN 934	2	
	235133.0	Federring 10 DIN 128	2	
32	653684.0	Halter für Umlenkrolle	1	
33	653687.0	Winkelstütze	1	
34	235124.2	Scheibe 13 DIN 125	1	
35	<b>640470.0</b>	<b>Spannrolle kpl. (112 A <math>\phi</math>)</b>	1	
36	236172.0	Sechskantmutter M 12 DIN 934	1	
37	235134.0	Federring 12 DIN 128	1	
38	772620.0	Bolzen	1	
39	235181.0	Sicherungsring 47 x 1,75 DIN 472	1	
40	235911.0	Rillenkugellager 6204 Z DIN 625	1	
41	235155.0	Sicherungsring 20 x 1 DIN 471	1	
42	640471.0	Spannrolle (112 A $\phi$ )	1	
43	560135.0	Verschlußstopfen	6	

+ ab Nr. 57008250

19. 07. 77



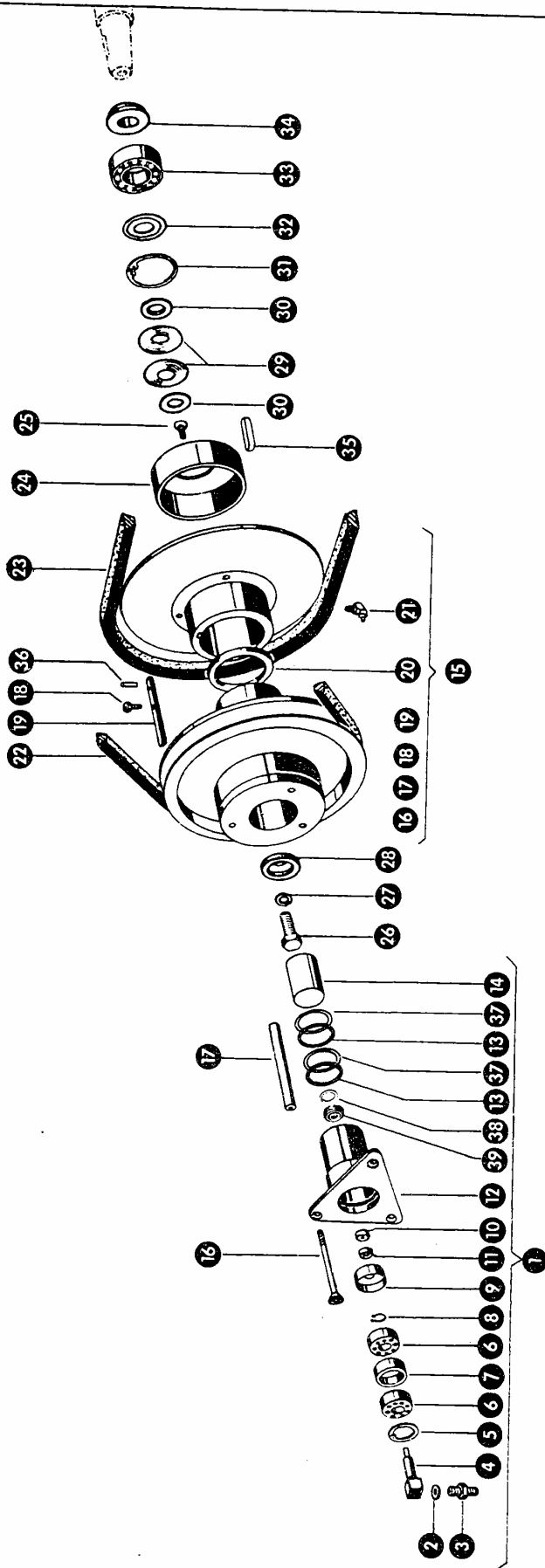
Dom Handlowy Henryki i Pawła Korbanków

62-080 Tarnowo Podgórne, ul. Piaskowa 4

tel. (061) 8 146 274

fax (061) 8 146 333

www.korbanek.pl info@korbanek.pl sklep@korbanek.pl serwis@korbanek.pl



Mc5 3

## Gruppe: Fahrtrieb

zu Bildtafel 53

Bild Nr.	Ersatzteil Nr.	Bezeichnung	Stückz. pr. Gr.	Bemerkung
1	655415.2	Fahrtriebszylinder kpl.	1	
2	633114.0	Dichtring 14 x 20 DIN 7603	1	
3	633133.1	Anschlußverschraubung	1	
4	630203.0	Zapfen für Ölzuführung	1	
5	235843.0	Sicherungsring 26 x 1,2 DIN 472	1	
6	235895.0	Rillenkugellager 6000 Z DIN 625	2	
7	630206.0	Distanzring	1	
8	235150.0	Sicherungsring 10 x 1 DIN 471	1	
9	630207.0	Anschlagscheibe	1	
10	630211.1	Nutring	1	
11	712361.2	Stützring	1	— ab Nr. 57008265
	630208.0	Führungsbuchse	1	— bis Nr. 57008264
12	655416.2	Druckflansch	1	
13	630214.1	O-Ring 34,2 x 3,0	2	
14	655417.0	Hydraulikkolben	1	
15	655409.2	Regelscheibenpaket kpl.	1	
16	655407.1	Senkschraube	3	
17	655369.0	Distanzrohr	3	— ab Nr. 57009867
	655405.0	Distanzrohr	3	— bis Nr. 57009866
18	238954.0	Zylinderschraube M 8 x 16, spezial	2	— ab Nr. 57006349
	237876.0	Zylinderschraube M 5 x 12 DIN 912-8.8	1	— bis Nr. 57006348
19	635465.1	Paßfeder	1	— ab Nr. 57006349
	655403.1	Paßfeder	1	— bis Nr. 57006348
20	655406.0	Rundschnurring 3 $\phi$ , 299 lang	1	
21	236943.0	Schmiernippel H 2, 6 x 1	1	
22	653779.0	Keilriemen	1	
23	655408.0	Keilriemen	1	
24	655404.0	Abdeckhaube	1	
25	211075.0	Senkschraube M 6 x 12 DIN 963-5.8	3	
26	630159.1	Sechskantschraube	1	
27	236498.0	Federring 16, links, DIN 127	1	
28	630175.0	Vorlegescheibe	1	
29	630176.0	Tellerfeder	2	
30	630174.1	Distanzring	2	
31	235191.0	Sicherungsring 90 x 3 V DIN 472	1	
32	178275.0	Nilosring 6308 AV	1	
33	235931.0	Rillenkugellager 6308 DIN 625	1	
34	630119.0	Abdichtdeckel	1	
35	767316.1	Paßfeder	1	
36	235658.0	Spannhülse 6 x 16 DIN 1481	2	— von Nr. 57002055 bis Nr. 570063
37	239110.0	Backring	2	— ab Nr. 57008265
38	244202.0	Sicherungsring 12 x 1 DIN 472	1	— ab Nr. 57009351
39	629413.0	Stufenscheibe	1	— ab Nr. 57009351

30. 07. 79

MC5 4



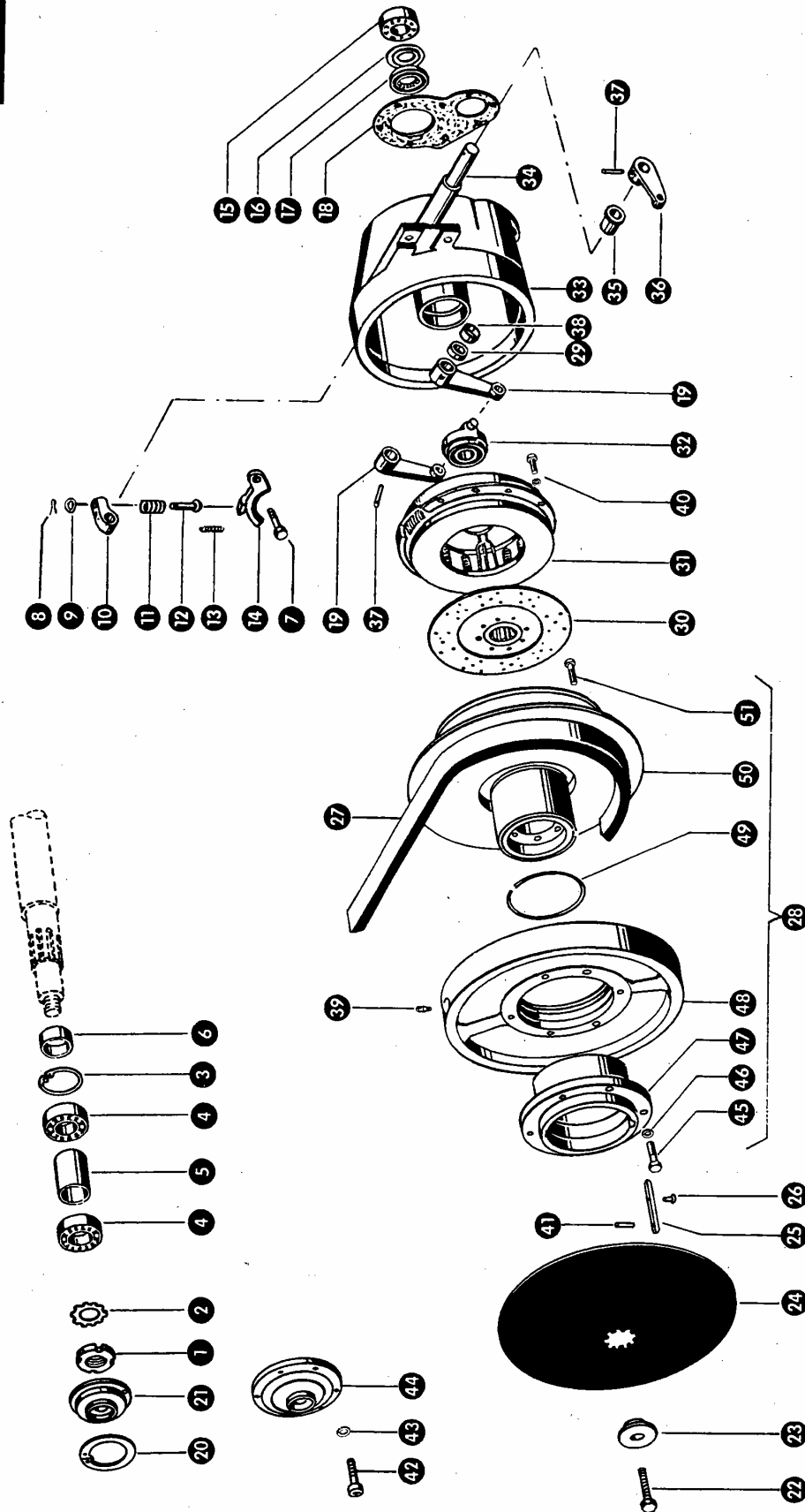
Dom Handlowy Henryki i Pawła Korbanków

62-080 Tarnowo Podgórne, ul. Piaskowa 4

tel. (061) 8 146 274

fax (061) 8 146 333

www.korbanek.pl info@korbanek.pl sklep@korbanek.pl serwis@korbanek.pl



Mc5 2

Gruppe: Kupplung

zu Bildtafel 54

Bild Nr.	Ersatzteil Nr.	Bezeichnung	Stückz. pr. Gr.	Bemerkung
1	631694.0	Nutmutter	1	
2	631693.0	Sicherungsblech	1	
3	235186.0	Sicherungsring 72 x 2,5 DIN 472	1	
4	235428.0	Rillenkugellager 6207 ZZ DIN 625	2	
5	631676.0	Abstandhülse für Variator (63 lang)	1	
6	631678.0	Abstandbuchse für Variator (13 lang)	1	
7	235614.0	Bolzen 12 $\Phi$ , M 12 x 11 x 25 DIN 1438	1	
8	235109.0	Splint 3 x 15 DIN 94	1	
9	236913.2	Scheibe 10,5 DIN 125	1	
10	631762.0	Hebel für Kupplungsbremse	1	
11	631769.0	Druckfeder	1	
12	631768.1	Bolzen für Kupplungsbremse	1	
13	631770.0	Zugfeder	1	
14	631847.0	Kupplungsbremsbacke	1	
-	631764.0	Bremsbelag für Kupplungsbremsbacke	1	
15	235429.0	Rillenkugellager 6209 ZZ DIN 625	1	
16	631677.0	Distanzscheibe	1	
17	237122.1	Radialdichtring A 45 x 72 DIN 6503	1	
18	631686.0	Dichtung für Kupplungsgehäuse	1	
19	631681.0	Kupplungsgabel	2	
20	235193.0	Sicherungsring 100 x 3 DIN 472	1	bis Nr. 57003898
21	655443.0	Druckteller	1	bis Nr. 57003898
22	655459.1	Sechskantschraube M 12 x 55 DIN 933-8.8	1	ab Nr. 57005199
	237372.0	Sechskantschraube M 12 x 55 DIN 933-8.8	1	bis Nr. 57005198
23	655445.2	Druckring	1	
24	655446.1	Tellerfeder	1	
25	655412.1	Paßfeder	2	ab Nr. 57003899
	655444.1	Paßfeder	2	bis Nr. 57003898
26	237876.0	Zylinderschraube M 5 x 12 DIN 912-8.8	2	
27	655408.0	Keilriemen	1	
28	<b>655413.1</b>	<b>Regelscheibenpaket kpl.</b>	1	ab Nr. 57008350
	<b>655413.0</b>	<b>Regelscheibenpaket kpl.</b>	1	von Nr. 57003899 bis Nr. 57008350
	<b>655448.0</b>	<b>Regelscheibenpaket kpl.</b>	1	bis Nr. 57003898
29	503051.0	Stelling mit Gewindestift	1	
-	236325.0	Gewindestift AM 8 x 10 DIN 916	1	
30	655043.1	Mitnehmerscheibe	1	ab Nr. 57006850
	655021.2	Mitnehmerscheibe	1	bis Nr. 57006849
31	631884.0	Kupplungsdruckplatte	1	ab Nr. 57010472
	655024.1	Kupplungsdruckplatte	1	von Nr. 57008350 bis Nr. 57010472
	655027.0	Kupplungsdruckplatte	1	bis Nr. 57008349
32	631663.0	Schleifring für Druckplatte	1	
33	631668.2	Kupplungsgehäuse	1	
34	655437.0	Kupplungswelle (20 $\Phi$ , 408 lang)	1	
35	631180.0	Kunststoffbuchse	2	
36	631682.0	Kupplungshebel	1	
37	215013.0	Spiralspannstift 6 x 36 DIN 7344	3	ab Nr. 57010695
	235665.0	Spannhülse 6 x 36 DIN 1481	3	bis Nr. 57010694
	235625.0	Spannhülse 3,5 x 36 DIN 1481	3	bis Nr. 57010694
38	655438.0	Distanzrohr	1	
39	236942.0	Schmiernippel H 1, 6 x 1 DIN 71412	1	
40	236200.0	Sechskantschraube M 8 x 20 DIN 933-8.8	12	
	235132.0	Federring 8 DIN 128	12	
41	235658.0	Spannhülse 6 x 16 DIN 1481	2	ab Nr. 57003899
42	235488.0	Zylinderschraube M 8 x 25 DIN 912-8.8	6	ab Nr. 57003899
43	235132.0	Federring 8 DIN 128	6	ab Nr. 57003899
44	655411.1	Druckteller	1	ab Nr. 57003899
45	237874.0	Sechskantschraube M 10 x 35 DIN 933-8.8	6	ab Nr. 57008350
46	235133.0	Federring 10 DIN 128	6	ab Nr. 57008350
47	629718.0	Einschraubnabe	1	ab Nr. 57008350
48	629719.0	Regelscheibenteller	1	ab Nr. 57008350
49	629734.0	Rundschnur	1	ab Nr. 57008350
50	629714.0	Regelscheibe, fest	1	ab Nr. 57008350
51	236983.0	Zylinderschraube M 8 x 35 DIN 912-10.9	12	ab Nr. 57008350

2 4. 09. 82

MC 5 4



Dom Handlowy Henryki i Pawła Korbanków

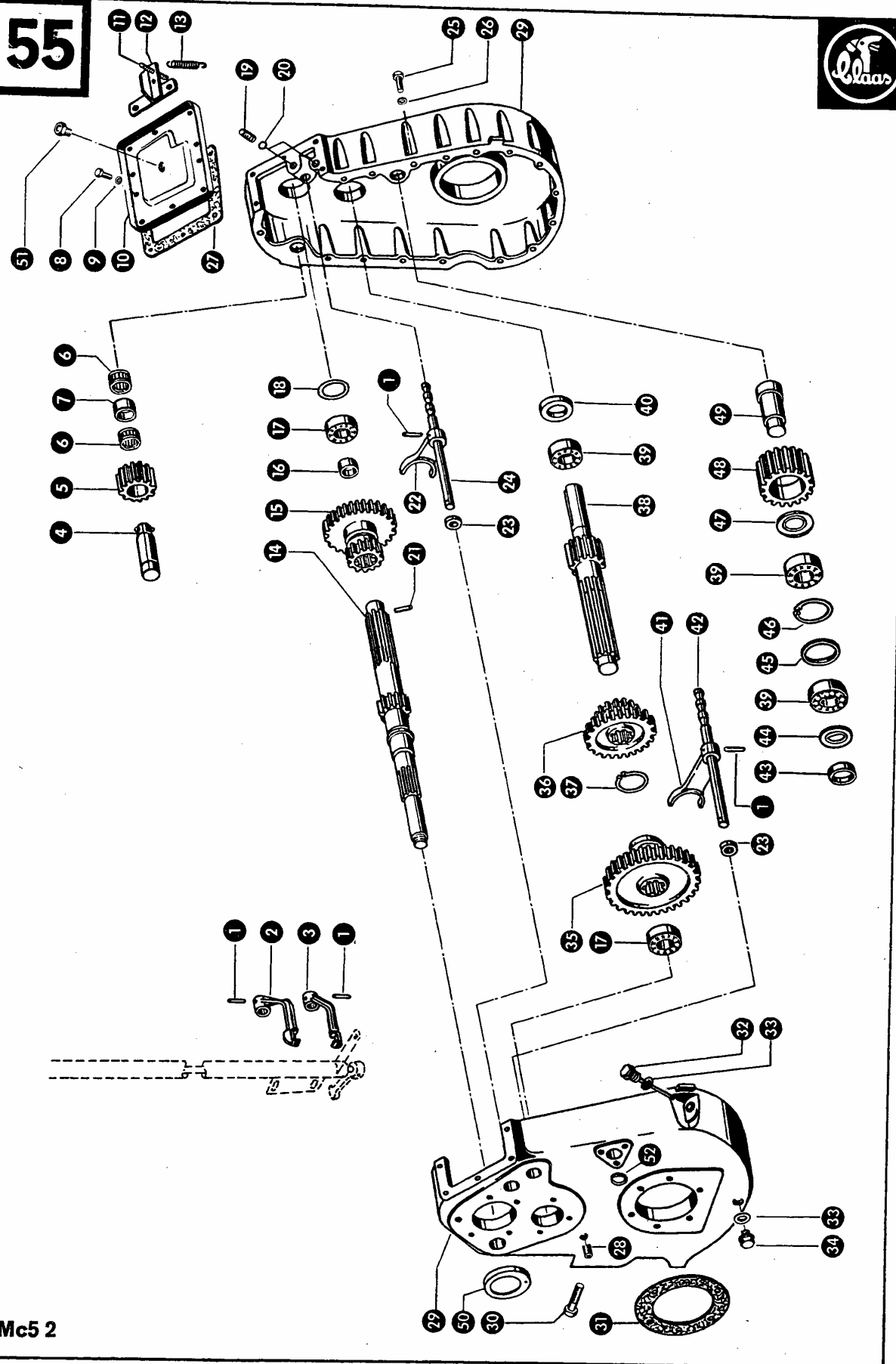
62-080 Tarnowo Podgórne, ul. Piaskowa 4

tel. (061) 8 146 274

fax (061) 8 146 333

www.korbanek.pl info@korbanek.pl sklep@korbanek.pl serwis@korbanek.pl





Mc5 2

zu Bildtafel 55

Gruppe: Schaltgetriebe

Bild Nr.	Ersatzteil Nr.	Bezeichnung	Stückz. pr. Gr.	Bemerkung
—	655613.0	Schaltgetriebe kpl.	1	ab Nr. 57008701
—	655420.2	Schaltgetriebe kpl.	1	von Nr. 57006850 bis Nr. 57008700
—	655439.0	Schaltgetriebe kpl.	1	bis Nr. 57006849
1	237799.0	Spannhülse 6 x 30 DIN 1481	4	
2	631897.0	Schaltklaue	1	ab Nr. 57008701
	631674.0	Schaltklaue	1	bis Nr. 57008700
3	631673.0	Schaltklaue	1	
4	631622.1	Rücklaufachse (30 $\phi$ , 147 lang)	1	
5	631634.1	Rücklaufrad (17 Z.)	1	
6	631637.0	Nadellager	2	
7	631635.0	Buchse für Rücklaufrad (35 $\phi$ , 19 lang)	1	
8	237439.0	Sechskantschraube M 8 x 16 DIN 933—8.8	10	ab Nr. 57008701
	237442.0	Sechskantschraube M 8 x 25 DIN 933—8.8	8	bis Nr. 57008700
9	235132.0	Federring 8 DIN 128	8	
10	671673.1	Getriebedeckel oben	1	ab Nr. 57008701
	631650.2	Getriebedeckel	1	bis Nr. 57008700
11	631640.0	Gewindestift	1	
12	631795.0	Anschlag für Handbremse	1	
13	105207.0	Zugfeder	1	
14	655276.0	Antriebswelle (12 Z., 562 lang)	1	ab Nr. 57006850
	631617.3	Antriebswelle (12 Z., 562 lang)	1	bis Nr. 57006849
15	655419.0	Schiebedoppelrad (21 Z., 34 Z.)	1	ab Nr. 57006850
	631777.1	Schiebedoppelrad (21 Z., 34 Z.)	1	bis Nr. 57006849
16	631623.1	Abstandbuchse (48 $\phi$ , 15 lang)	1	
17	235916.0	Rillenkugellager 6207 DIN 625	2	
18	631675.0	Beilegescheibe	versch.	
19	631679.0	Feder für Schaltstange	2	
20	631698.0	Kugel für Schaltstange	2	
21	235625.0	Spannhülse 3,5 x 36 DIN 1481	1	
22	662009.1	Schaltgabel	1	ab Nr. 57008701
	631751.1	Schaltgabel	1	bis Nr. 57008700
23	237120.0	Radialdichtung A 20 x 30 DIN 6503	2	
24	631670.1	Schaltstange (20 $\phi$ , 283 lang)	1	
25	236227.0	Zylinderschraube M 10 x 30 DIN 912—8.8	16	
26	235133.0	Federring 10 DIN 128	16	
27	671683.0	Dichtung	1	ab Nr. 57008701
	631651.0	Dichtung	1	bis Nr. 57008700
28	090120.0	Verschlußschraube M 10 x 1 DIN 906	1	ab Nr. 57008701
29	662004.1	Getriebegehäuse	1	ab Nr. 57008701
	655449.0	Getriebegehäuse	1	bis Nr. 57008700
30	235566.0	Sechskantschraube M 14 x 35 DIN 933—8.8	6	
31	662011.0	Dichtung	2	ab Nr. 57008701
	631645.0	Dichtung	2	bis Nr. 57008700
32	665595.0	Verschlußschraube mit Peilstab	1	ab Nr. 57008701
	635424.0	Verschlußschraube	1	von Nr. 57002305 bis Nr. 57008700
	631696.0	Verschlußschraube	1	bis Nr. 57002304
33	631697.0	Dichtring	2	bis Nr. 57002304
34	635423.0	Magnetfilterstopfen	1	ab Nr. 57002305
	631799.0	Magnetfilterstopfen	1	bis Nr. 57002304
35	655422.0	Schieberad (47 Z.)	1	ab Nr. 57006850
	631621.0	Schieberad (47 Z.)	1	bis Nr. 57006849
36	655418.0	Doppelrad (25 Z., 38 Z.)	1	ab Nr. 57006850
	631776.0	Doppelrad (25 Z., 38 Z.)	1	bis Nr. 57006849
37	235167.0	Sicherungsring A 42 DIN 471	1	
38	655277.0	Hauptwelle (12 Z., 350 lang)	1	ab Nr. 57006850
	631755.0	Hauptwelle (12 Z., 350 lang)	1	bis Nr. 57006849
39	235700.0	Zylinderrollenlager NJ 2207 DIN 5412	3	
40	237127.1	Radialdichtung E 35 x 62 DIN 6503	1	
41	631750.1	Schaltgabel	1	
42	631669.0	Schaltstange (22 $\phi$ , 278 lang)	1	
43	631778.0	Abstandscheibe	1	bis Nr. 57007280
44	178262.0	Nilosring 6306 AV	1	bis Nr. 57002114
45	631774.0	Abstandring	1	
46	235186.0	Sicherungsring 72 x 2,5 DIN 472	1	
47	178259.0	Nilosring 6207 AV	1	bis Nr. 57002114
48	631625.1	Zwischenrad (23 Z.)	1	
49	631624.5	Zwischenachse (40 $\phi$ , 90 lang)	1	
50	631919.0	Deckel	1	ab Nr. 57006850
51	635424.0	Verschlußschraube	1	ab Nr. 57008701
52	244184.0	Verschlußdeckel 40 DIN 443	1	ab Nr. 57008701

28. 4. 76

Mc 5 2



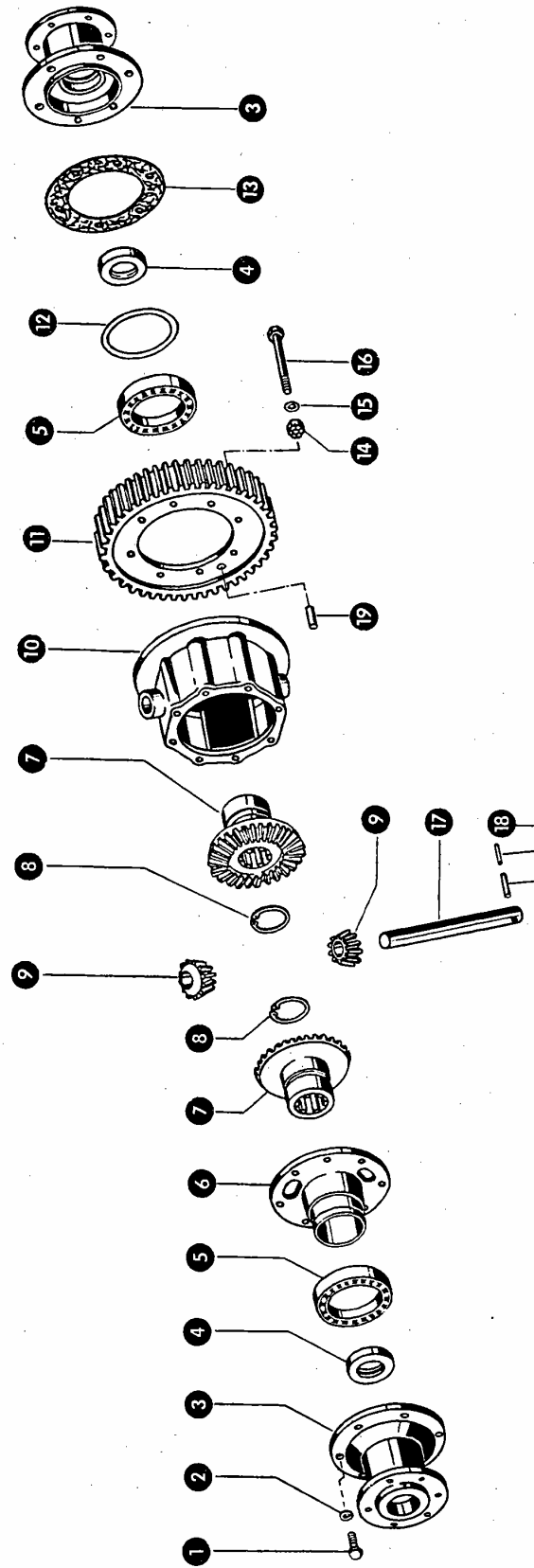
Dom Handlowy Henryki i Pawła Korbanków

62-080 Tarnowo Podgórne, ul. Piaskowa 4

tel. (061) 8 146 274

fax (061) 8 146 333

www.korbanek.pl info@korbanek.pl sklep@korbanek.pl serwis@korbanek.pl



Mc5 2

Gruppe: Differential

zu Bildtafel 56

Bild Nr.	Ersatzteil Nr.	Bezeichnung	Stückz. pr. Gr.		Bemerkung
1	237453.0	Sechskantschraube M 10 x 30 DIN 933-8.8	12		
2	235133.0	Federring 10 DIN 128	12		
3	655349.0	Flansch für Bremsschild	2	-	ab Nr. 57010213
	631816.1	Flansch für Bremsschild	2	-	von Nr. 57008701 bis Nr. 57010212
	631850.1	Flansch für Bremsschild	2	-	bis Nr. 57008700
4	237121.2	Radialdichtring A 48 x 72 DIN 6503	2		
5	235906.0	Rillenkugellager 6018 DIN 625	2		
6	631649.0	Klauenflansch	1		
7	677489.1	Ausgleichellerrad (30 Z.)	2	-	ab Nr. 57006850
	631628.0	Ausgleichellerrad (30 Z.)	2	-	bis Nr. 57006849
8	235180.0	Sicherungsring 42 x 1,75 DIN 472	2		
9	631629.0	Ausgleichskegelrad (14 Z.)	2		
10	631626.4	Ausgleichsgehäuse	1		
11	631627.3	Zahnkranz (57 Z.)	1		
12	631648.0	Beilegescheibe	versch.		
13	662011.0	Dichtung	2	-	ab Nr. 57008701
	631645.0	Dichtung für Vorgelegedeckel	2	-	bis Nr. 57008700
14	238316.0	Sicherungsmutter M 10 DIN 980	8	+	ab Nr. 57003899
	236317.0	Kronenmutter M 10 DIN 935	8	-	bis Nr. 57003898
15	235133.0	Federring 10 DIN 128	8	-	bis Nr. 57003898
16	235547.0	Sechskantschraube M 10 x 160 DIN 931-8.8	8	-	ab Nr. 57003899
	237393.0	Sechskantschraube M 10 x 160, Spezial	8	-	bis Nr. 57003898
17	631630.2	Ausgleichachse (30 φ, 232 lang)	1		
18	237612.0	Spannhülse 10 x 50 DIN 1481	1	-	ab Nr. 57007280
	235668.0	Spannhülse 6 x 50 DIN 1481	1	-	ab Nr. 57007280
	235681.0	Spannhülse 8 x 50 DIN 1481	1	-	bis Nr. 57007279
	235653.0	Spannhülse 5 x 50 DIN 1481	1	-	bis Nr. 57007279
19	238532.0	Spannhülse 13 x 30 DIN 1481	2	-	ab Nr. 57010213
	237784.0	Spannhülse 8 x 28 DIN 1481	2	-	ab Nr. 57010213
	235693.0	Spannhülse 13 x 28 DIN 1481	2	-	bis Nr. 57010212

30. 07. 79



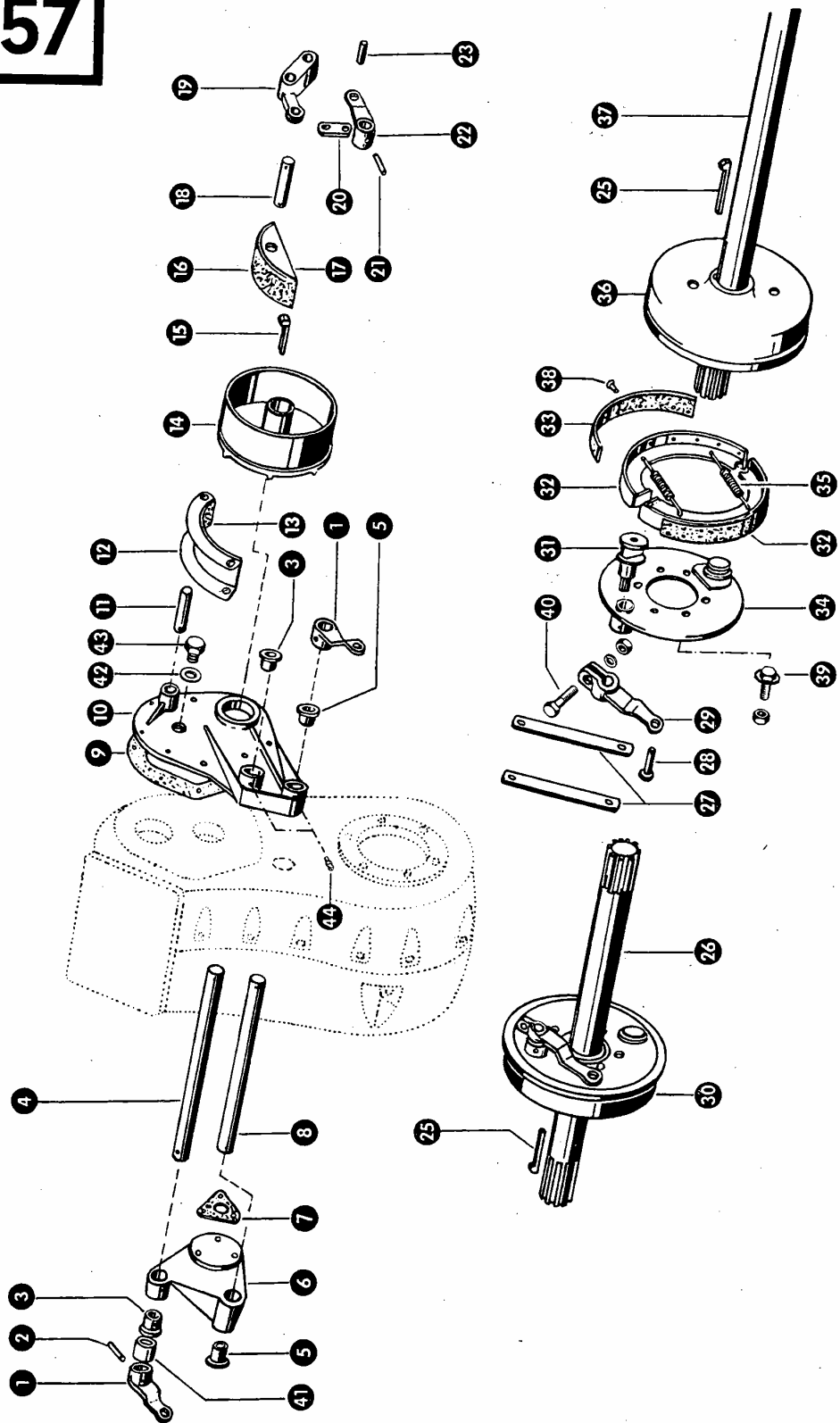
Dom Handlowy Henryki i Pawła Korbanków

62-080 Tarnowo Podgórne, ul. Piaskowa 4

tel. (061) 8 146 274

fax (061) 8 146 333

www.korbanek.pl info@korbanek.pl sklep@korbanek.pl serwis@korbanek.pl



Mc5 2

Gruppe: Bremse

zu Bildtafel 57

Bild Nr.	Ersatzteil Nr.	Bezeichnung	Stückz. pr. Gr.	Bemerkung
1	631855.0	Hebel	2	
2	235680.0	Spannhülse 8 x 40 DIN 1481	2	
	235651.0	Spannhülse 5 x 40 DIN 1481	2	
3	632096.0	Kunststoffbuchse	2	
4	655344.0	Welle für Handbremse (25 $\phi$ , 470 lang)	1	bis Nr. 57008700
5	008552.0	Kunststoffbuchse	2	
6	631852.0	Lagerbock für Bremswelle	1	bis Nr. 57008700
7	631706.0	Dichtung	1	
8	631853.0	Bremswelle (30 $\phi$ , 438 lang)	1	
9	631702.0	Dichtung für Getriebedeckel	1	
10	631851.0	Getriebedeckel, links	1	672.0 bis Nr. 57008700
11	631765.0	Bolzen	1	bis Nr. 57008700
12	631845.0	Äußere Bremsbacke für Handbremse	1	bis Nr. 57008700
13	631720.0	Bremsbelag	1	bis Nr. 57008700
	235760.0	Niet B 3 x 10 Cu DIN 7338	10	bis Nr. 57008700
14	631756.0	Bremstrommel für Handbremse	1	bis Nr. 57008700
15	007618.0	Nasenkeil	1	
16	631721.0	Bremsbelag	1	bis Nr. 57008700
17	631846.0	Innere Bremsbacke für Handbremse	1	bis Nr. 57008700
	236235.0	Niet B 3 x 8 Cu DIN 7338	8	bis Nr. 57008700
18	631728.0	Bolzen	1	bis Nr. 57008700
19	631757.0	Bremshebel	1	bis Nr. 57008700
20	631760.0	Lasche	2	bis Nr. 57008700
21	235680.0	Spannhülse 8 x 40 DIN 1481	1	bis Nr. 57008700
22	631730.0	Hebel	1	bis Nr. 57008700
23	631733.0	Bolzen	1	
25	007633.0	Nasenkeil	2	
26	655424.1	Vorgelegewelle, rechts (625 lang)	1	ab Nr. 57006850
	655454.1	Vorgelegewelle, rechts (625 lang)	1	bis Nr. 57006849
27	631854.0	Lasche für Fußbremse	2	
28	632133.0	Bolzen	2	
29	655343.0	Bremshebel (140 mm Lochabstand)	2	
30	655357.0	<b>Nockenbremse kpl.</b>	2	ab Nr. 57010213
	631860.0	<b>Nockenbremse kpl.</b>	2	bis Nr. 57010212
31	631863.0	Bremskopf	2	
32	631864.0	Bremsbacke mit Belag	4	
33	631866.0	Bremsbelag	4	
34	655549.0	Bremsschild (13 B $\phi$ )	2	ab Nr. 57010213
	631862.0	Bremsschild (11 B $\phi$ )	2	bis Nr. 57010212
35	631867.0	Zugfeder	4	
36	631861.0	Bremstrommel	2	
37	655423.1	Vorgelegewelle, links (1368 lang)	1	ab Nr. 57006850
	655453.1	Vorgelegewelle, links (1368 lang)	1	bis Nr. 57006849
38	237818.0	Hohlniet 4 x 10 Cu DIN 7339	40	ab Nr. 57010213
39	239306.0	Tensilockschraube M 12 x 35	12	ab Nr. 57010213
	238234.0	Sicherungsmutter M 12 DIN 980	12	von Nr. 57009351 bis Nr. 57010212
	239256.0	Tensilockschraube M 10 x 35	12	von Nr. 57002115 bis Nr. 57009351
	238341.0	Sechskantschraube M 10 x 40 DIN 931-8.8	12	von Nr. 57002115 bis Nr. 57010212
	237947.0	Sicherungsmutter M 10 DIN 980	12	von Nr. 57002115 bis Nr. 57010212
	235531.0	Sechskantschraube M 10 x 35 DIN 931-8.8	12	bis Nr. 57002114
	236171.0	Sechskantmutter M 10 DIN 934	12	bis Nr. 57002114
	235133.0	Federring 10 DIN 128	12	bis Nr. 57002114
40	235553.0	Sechskantschraube M 12 x 45 DIN 931-8.8	2	
	236172.0	Sechskantmutter M 12 DIN 934	2	
	235134.0	Federring 12 DIN 128	2	
41	655155.0	Distanzrohr	1	
42	633031.0	Dichtring A 18 x 24 Cu	1	
43	237085.0	Verschlußschraube AM 18 x 1,5 DIN 7604	1	
44	236942.0	Schmiernippel H 1, 6 x 1	2	

30. 07. 79

MC5 4

zu Bildtafel 57



Dom Handlowy Henryki i Pawła Korbanków

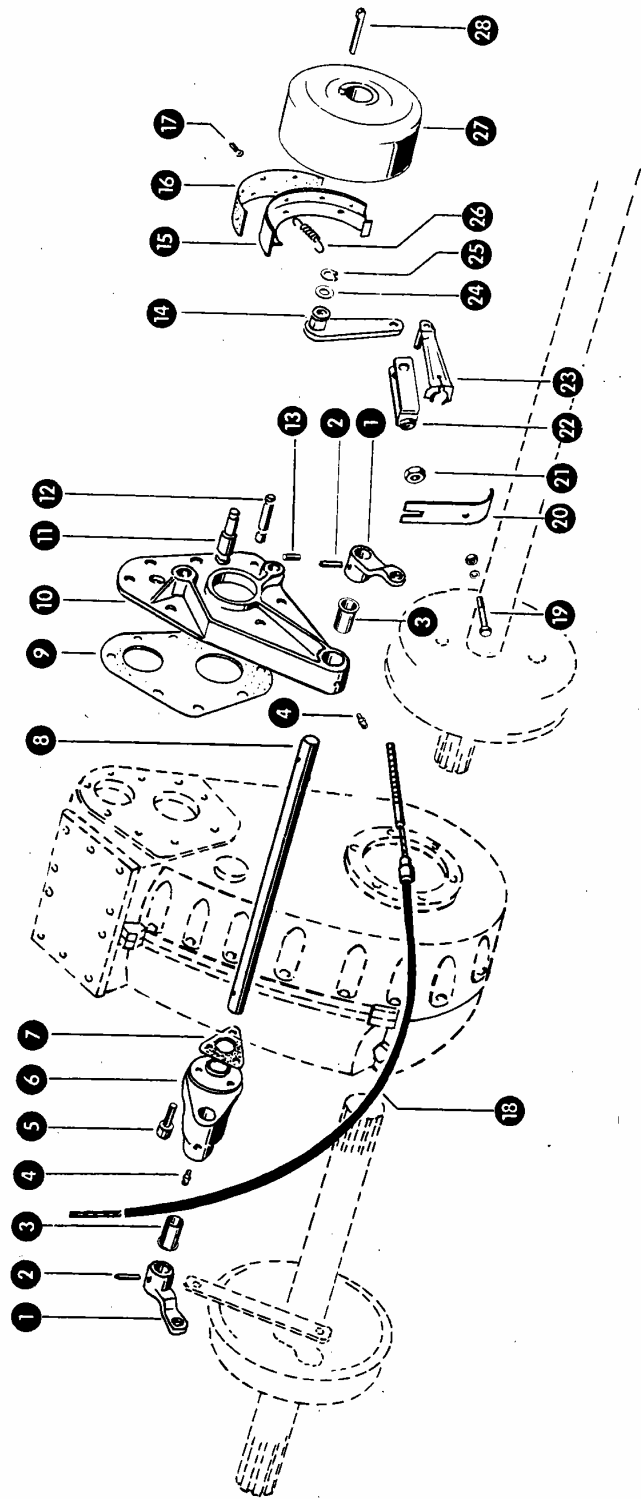
62-080 Tarnowo Podgórne, ul. Piaskowa 4

tel. (061) 8 146 274

fax (061) 8 146 333

www.korbanek.pl info@korbanek.pl sklep@korbanek.pl serwis@korbanek.pl

# 57A



**Gruppe: Bremse**  
ab Nr. 57008701

zu Bildtafel 57 A

Bild Nr.	Ersatzteil Nr.	Bezeichnung	Stückz. pr. Gr.		Bemerkung
1	631855.0	Hebel . . . . .	2		
2	235680.0	Spannhülse 8 x 40 DIN 1481 . . . . .	2		
	235651.0	Spannhülse 5 x 40 DIN 1481 . . . . .	2		
3	008552.0	Kunststoffbuchchse . . . . .	2		
4	236942.0	Schmiernippel H 1, 6 x 1 DIN 71412 . . . . .	2		
5	235495.0	Zylinderschraube M 10 x 25 DIN 912—8.8 . . . . .	3	—	
6	631817.0	Lagerbock . . . . .	1	—	
7	631706.0	Dichtung . . . . .	1		
8	631853.0	Bremswelle (30 $\phi$ , 438 lang) . . . . .	1		
9	631672.0	Dichtung für Getriebedeckel . . . . .	1		
10	631814.1	Getriebedeckel, links . . . . .	1	—	
11	685264.0	Ankerbolzen . . . . .	1	—	
12	685265.0	Bolzen . . . . .	1	—	
13	242590.0	Gewindestift M 8 x 16 DIN 915 . . . . .	2	—	
14	685363.1	Bremsnocke . . . . .	1	—	
15	685360.0	Bremsbacke mit Belag . . . . .	2	—	
16	685361.0	Bremsbelag . . . . .	2	—	
17	233846.0	Niet B 3 x 6 DIN 7338 . . . . .	14	—	
18	730902.0	Seilzug (2535 lang) . . . . .	1	—	
19	235241.0	Sechskantschraube M 6 x 40 DIN 931—8.8 . . . . .	1	—	
	236169.0	Sechskantmutter M 6 DIN 934 . . . . .	1	—	
	235131.0	Federring 6 DIN 128 . . . . .	1	—	
20	655048.0	Klemmstück . . . . .	1	—	
21	236171.0	Sechskantmutter M 10 DIN 934 . . . . .	1	—	
22	238308.0	Gabelkopf . . . . .	1	—	
23	238309.0	Bolzen . . . . .	1	—	
24	233847.0	Scheibe . . . . .	2	—	
25	238113.0	Sicherungsring 14 x 1 DIN 471 . . . . .	1	—	
26	685362.0	Zugfeder . . . . .	2	—	
27	685261.0	Bremstrommel . . . . .	1	—	
28	244802.0	Nasenkeil . . . . .	1	+	ab Nr. 57010213
	007618.0	Nasenkeil . . . . .	1	—	bis Nr. 57010212

30. 07. 79

MC5 1



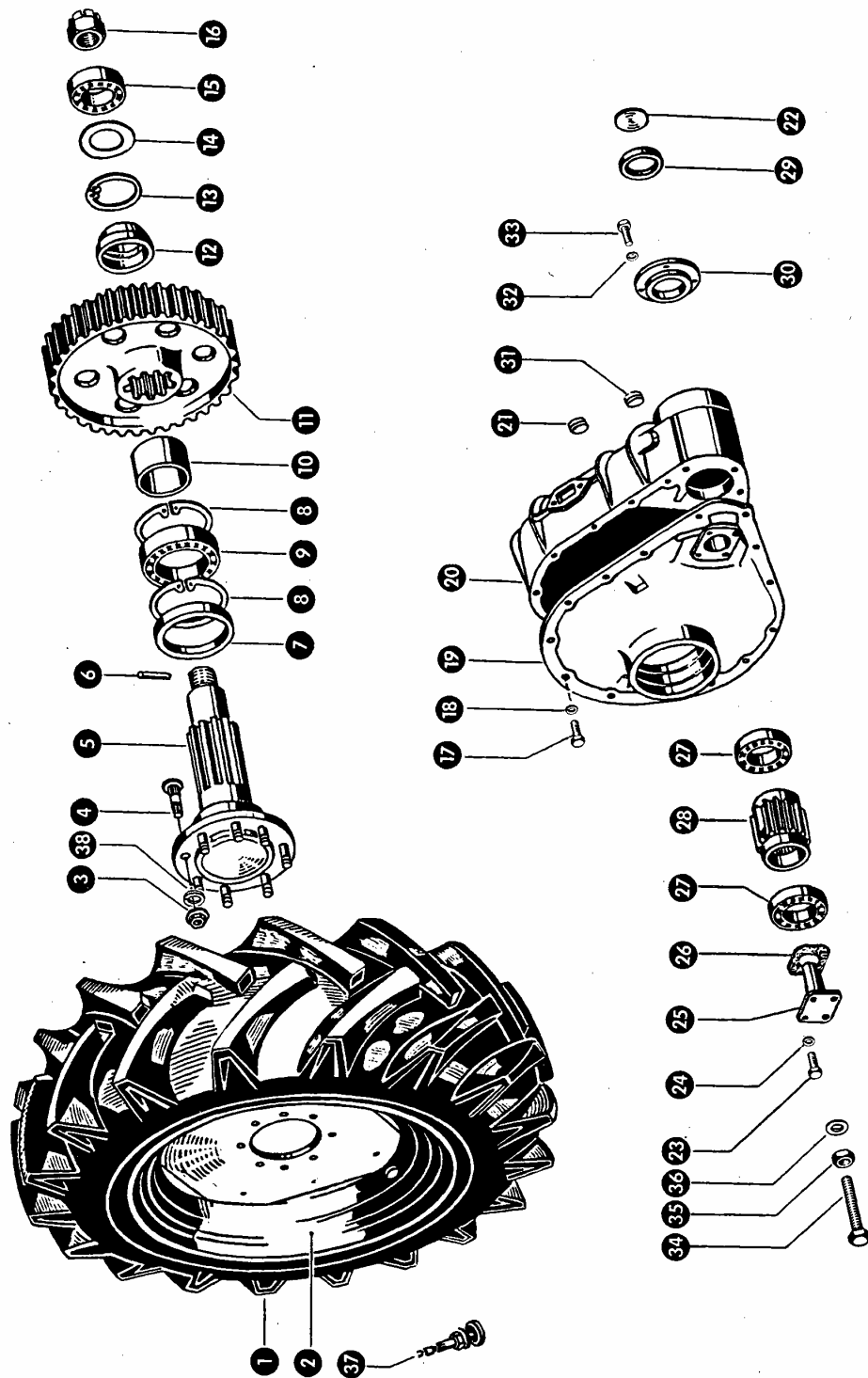
**Dom Handlowy Henryki i Pawła Korbanków**

62-080 Tarnowo Podgórne, ul. Piaskowa 4

tel. (061) 8 146 274

fax (061) 8 146 333

www.korbanek.pl info@korbanek.pl sklep@korbanek.pl serwis@korbanek.pl



Mc5 2

Gruppe: Achsgetriebe

zu Bildtafel 58

Bild Nr.	Ersatzteil Nr.	Bezeichnung	Stückz. pr. Gr.	Bemerkung
1	631036.0 713030.0 631079.0	Reifen mit Schlauch 14,9—26 R 1 8 PR Reifen mit Schlauch 18,4—26 R 1 6 PR Reifen mit Schlauch 18,4—26 R 1 8 PR	2 2 2	Sonderwunsch Sonderwunsch
—	757482.0 631081.0	Schlauch für Reifen 14,9—26 Schlauch für Reifen 18,4—26	2 2	Sonderwunsch
2	631067.0 655031.2	Felge (für Reifen 14,9—26) Felge (für Reifen 18,4—26)	2 2	Sonderwunsch
—	685175.0 685173.0 655450.2	Achsgetriebe, kpl. Achsgetriebe, kpl. Achsgetriebe, kpl.	2 2 2	ab Nr. 57006850 von Nr. 57005999 bis Nr. 57006849 bis Nr. 57005998
3	631738.0 237925.0 631738.0	Kugelmutter A 18 DIN 74361 Flachmutter B 18 DIN 74361 Kugelmutter	16 16 16	+ — — ab Nr. 57010007 von Nr. 57008701 bis Nr. 57010006 bis Nr. 57008700
4	631737.0	Radbolzen	16	—
5	655494.0 631711.0	Radwelle mit Bolzen Radwelle	2 2	— — ab Nr. 57006850 bis Nr. 57006849
6	235681.0	Spannhülse 8 x 50 DIN 481	2	+
7	237681.0	Splint 8 x 75 DIN 94	2	—
8	237124.0	Radialdichtring A 110 x 150 DIN 6503	2	—
8	235196.0	Sicherungsring 150 x 4 DIN 472	4	+
9	238233.0 235697.0	Zylinderrollenlager NU 217 E DIN 5412 Zylinderrollenlager NU 217 DIN 5412	2 2	— — ab Nr. 57005999 bis Nr. 57005998
10	631605.0	Abstandbuchse	2	—
11	679215.0 655451.2	Zahnrad (78 Z.) Zahnrad (78 Z.)	2 2	— — ab Nr. 57006850 bis Nr. 57006849
12	631607.0	Kegelring	2	—
13	235194.0	Sicherungsring 110 x 4 DIN 472	2	—
14	631713.0	Stützscheibe SS 90 x 110 x 3,5	2	—
15	235933.0	Rillenkugellager 6310 DIN 625	2	—
16	631695.0	Kronenmutter für Radwelle	2	—
17	237423.0	Sechskantschraube M 10 x 28 DIN 933—8.8	34 (42)	—
18	235133.0	Federring 10 DIN 128	34 (42)	—
19	631712.1 631712.0	Deckel für Achsgehäuse Deckel für Achsgehäuse	2 2	+ — ab Nr. 57002423 bis Nr. 57002422
20	685170.0 631602.1 631601.5 631830.0	Achsgehäuse Achsgehäuse Achsgehäuse Ölmeßstab	2 2 2 1	+ — + — ab Nr. 57002423 bis Nr. 57002422 ab Nr. 57005999 von Nr. 57005042 bis Nr. 57005998 bis Nr. 57005041
21	635423.0 238082.C 655539.0	Verschlußschraube M 24 x 1,5 Verschlußschraube M 24 x 1,5 DIN 906 Ausgleichscheibe 25 x 25 x 5	2 2 2	+ — + — ab Nr. 57002423 bis Nr. 57002422 ab Nr. 57010695 bis Nr. 57010694
22	655456.0	Ausgleichscheibe	versch.	—
23	236200.0	Sechskantschraube M 8 x 20 DIN 933—8.8	8	—
24	235132.0	Federring 8 DIN 128	8	—
25	631665.0	Flansch für Vorgelege	2	—
26	631666.0	Dichtung für Vorgelege	2	—
27	235923.0	Rillenkugellager 6211 DIN 625	4	—
28	674753.1 655452.0	Ritzel (13 Z.) Ritzel (13 Z.)	2 2	— — ab Nr. 57006850 bis Nr. 57006849
29	237121.1	Radialdichtring A 48 x 72 DIN 6503	2	—
30	655458.1 655455.1	Dichtringdeckel (3 Bohrungen) Dichtringdeckel (4 Bohrungen)	2 2	— — ab Nr. 57005042 bis Nr. 57005041
31	635424.0 238082.0	Magnetstopfen M 24 x 1,5 Verschlußschraube M 24 x 1,5 DIN 906	2 2	+ — ab Nr. 57002423 bis Nr. 57002422
32	235132.0 235133.0	Federring 8 DIN 128 Federring 10 DIN 128	6 8	— — ab Nr. 57005042 bis Nr. 57005041
33	237442.0 237423.0	Sechskantschraube M 8 x 25 DIN 933—8.8 Sechskantschraube M 10 x 28 DIN 933—8.8	8 8	— — ab Nr. 57005042 bis Nr. 57005041
34	685499.0 237379.0	Sechskantschraube AM 16 x 70 Spezial Sechskantschraube M 16 x 75 DIN 933—8.8	2 2	+ — ab Nr. 57010213 von Nr. 57002423 bis Nr. 57010212
35	236173.0	Sechskantmutter M 16 DIN 934	2	—
36	235786.0	Dichtring 16 x 22 DIN 7603	2	—
37	682083.0	Felgenventil (für TL-Reifen)	2	—
38	236447.0	Federring C 18,5 DIN 74361	16	— von Nr. 57008701 bis Nr. 57010006

○ 19, 20 = AM PR 5/71

2 4. 08. 82

MC 5 4

zu Bildtafel 58



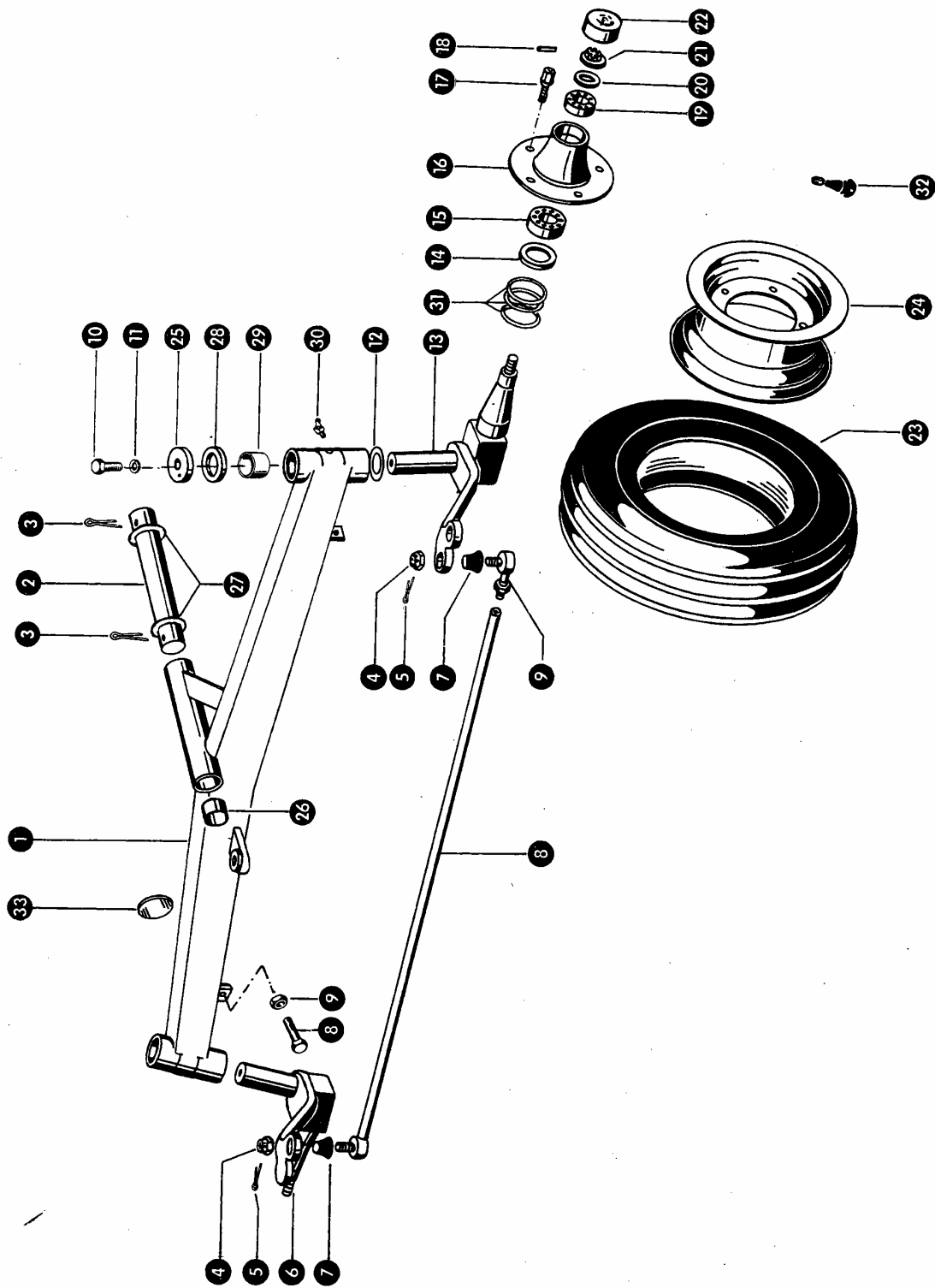
Dom Handlowy Henryki i Pawła Korbanków

62-080 Tarnowo Podgórne, ul. Piaskowa 4

tel. (061) 8 146 274

fax (061) 8 146 333

www.korbanek.pl info@korbanek.pl sklep@korbanek.pl serwis@korbanek.pl



Mc5 1

Gruppe: Lenkachse

zu Bildtafel 59

Bild Nr.	Ersatzteil Nr.	Bezeichnung	Stückz. pr. Gr.		Bemerkung
-	679567.0	Lenkachse kpl. . . . .	1	+	ab Nr. 57006349
-	655095.0	Lenkachse kpl. . . . .	1	+	bis Nr. 57006348
1	679561.0	Achskörper . . . . .	1	-	ab Nr. 57006349
	655096.0	Achskörper . . . . .	1	-	bis Nr. 57006348
2	655060.0	Achsaufhängebolzen . . . . .	1		
3	235103.0	Splint 8 x 60 DIN 94 . . . . .	2		
4	631135.0	Kronenmutter M 14 x 1,5 . . . . .	2		
5	235084.0	Splint 3 x 30 DIN 94 . . . . .	2		
6	673412.0	Achsschenkel, rechts . . . . .	1	-	ab Nr. 57006349
	655083.0	Achsschenkel, rechts . . . . .	1	-	bis Nr. 57006348
7	631184.0	Abdichtklappe . . . . .	2		
8	655092.1	Spurstange . . . . .	1		
9	631124.0	Kugelgelenk . . . . .	1		
10	237458.0	Sechskantschraube M 12 x 20 DIN 933-8.8 . . . . .	2		
11	235134.0	Federring 12 DIN 128 . . . . .	2		
12	673426.0	Axialscheibe . . . . .	2	-	ab Nr. 57006349
	655097.0	Axialscheibe . . . . .	2	-	bis Nr. 57006348
13	673417.0	Achsschenkel, links . . . . .	1	-	ab Nr. 57006349
	655082.0	Achsschenkel, links . . . . .	1	-	bis Nr. 57006348
14	655088.1	Anschlagscheibe kpl. . . . .	2		
15	235922.0	Rillenkugellager 6210 DIN 625 . . . . .	2		
16	673421.0	Nabe . . . . .	2	-	ab Nr. 57006349
	655084.0	Nabe . . . . .	2	-	bis Nr. 57006348
17	655071.0	Radbolzen . . . . .	10		
18	235650.0	Spannhülse 5 x 36 DIN 1481 . . . . .	2	-	ab Nr. 57006349
	237028.0	Splint 5 x 45 DIN 94 . . . . .	2	-	bis Nr. 57006348
19	235914.0	Rillenkugellager 6206 DIN 625 . . . . .	2		
20	180064.0	Scheibe 25 x 40 x 4 DIN 1440 . . . . .	2		
	631193.0	Scheibe . . . . .	2	-	bis Nr. 57006348
21	631168.0	Kronenmutter . . . . .	2		
22	631169.1	Einpreßkappe . . . . .	2		
23	676840.0	Reifen 10,0 / 80-12 (8,5-12) Impl. TL - 4 PR . . . . .	2		
	676838.0	Reifen 11,5 / 80-15 Impl. TL - 6 PR . . . . .	2		Sonderwunsch
	655059.0	Reifen 11,5 / 80-15 Impl. TL - 8 PR . . . . .	2		Sonderwunsch
	655653.0	Reifen mit Schlauch 11,5 / 80-15 Impl. 8 PR . . . . .	2		Sonderwunsch
-	631159.0	Schlauch für Reifen 10,0 / 80-12 (8,5-12) . . . . .	2		
-	631197.0	Schlauch für Reifen 11,5 / 80-15 . . . . .	2		Sonderwunsch
24	754151.0	Felge für Reifen 10,0 / 80-12 (8,5-12) . . . . .	2		
	655064.0	Felge für Reifen 11,5 / 80-15 . . . . .	2		Sonderwunsch
25	673420.1	Deckscheibe . . . . .	2	-	ab Nr. 57006349
	655087.0	Deckscheibe . . . . .	4	-	bis Nr. 57006348
26	655089.0	Buchse . . . . .	2		
27	236863.0	Scheibe 43 x 65 x 1 . . . . .	2		
28	679568.1	Distanzring . . . . .	2		
29	673410.0	Lagerbuchse . . . . .	4		
30	236943.0	Schmiernippel H 2, 6 x 1 DIN 71412 . . . . .	2		
31	673428.0	Dichtring . . . . .	6		
32	676839.0	Ventil für TL-Reifen . . . . .	2		
33	682295.0	Rückstrahler (nur für Inland) . . . . .	2	+	ab Nr. 57008250

30. 07. 79



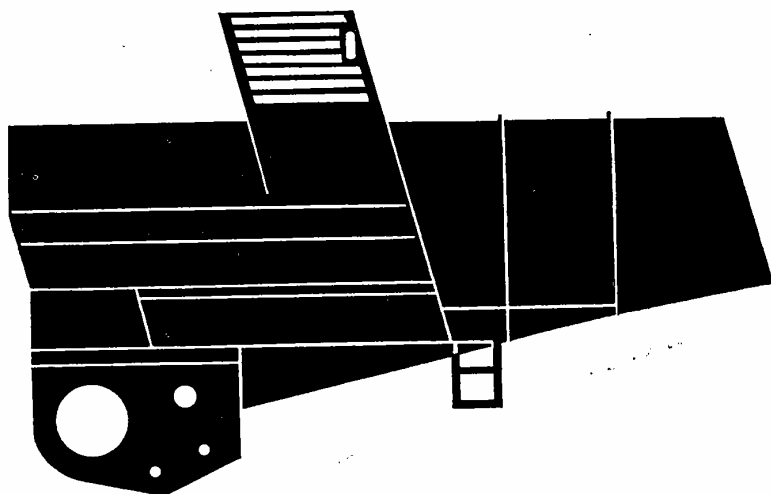
Dom Handlowy Henryki i Pawła Korbanków

62-080 Tarnowo Podgórne, ul. Piaskowa 4

tel. (061) 8 146 274

fax (061) 8 146 333

www.korbanek.pl info@korbanek.pl sklep@korbanek.pl serwis@korbanek.pl



60 – 65 Verschalung  
 66 Motorkühlung  
 67 Aufstiegleiter  
 68 – 69 B Schutzvorrichtungen

60 – 65 Plåt detaljer  
 66 Motorkylning  
 67 Stege  
 68 – 69 B Skyddsanordningar

60 – 65 Frame  
 66 Top section of radiator  
 67 Steps  
 68 – 69 B Safety Guards

60 – 65 Chassis  
 66 Motorkoeling  
 67 Ladder  
 68 – 69 B Bescherminrichtungen

60 – 65 Eléments de la caisse  
 66 Conduit d'air de refroidissement  
 67 Echelle  
 68 – 69 B Dispositifs de sécurité

60 – 65 Parti dell'intelaiatura  
 66 Filtro  
 67 Scala posteriore  
 68 – 69 B Apparatoie

60 – 65 Chassis  
 66 Motorkøling  
 67 Stige  
 68 – 69 B Afskærmninger

60 – 65 Bastidor  
 66 Radiador del motor-aspiración  
 67 Escalera  
 68 – 69 B Dispositivos de seguridad

28.4.76



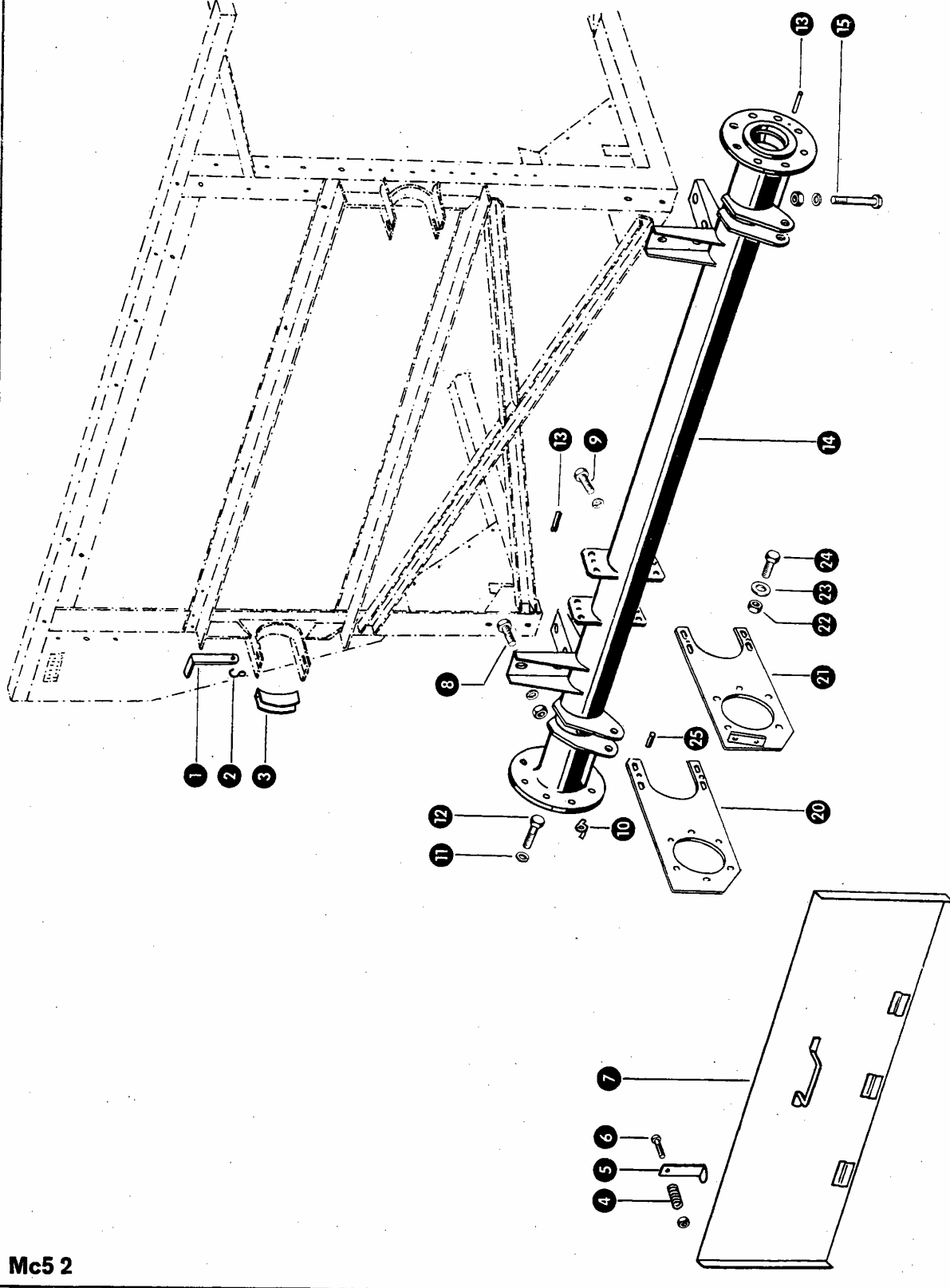
**Dom Handlowy Henryki i Pawła Korbanków**

62-080 Tarnowo Podgórne, ul. Piaskowa 4

tel. (061) 8 146 274

fax (061) 8 146 333

www.korbanek.pl info@korbanek.pl sklep@korbanek.pl serwis@korbanek.pl



Mc5 2

## Gruppe: Verschalung

zu Bildtafel 60

Bild Nr.	Ersatzteil Nr.	Bezeichnung	Stückz. pr. Gr.		Bemerkung
1	622528.0	Riegel für Schneidwerkaufhängung . . . . .	2	—	ab Nr. 57010695
	610729.2	Riegel für Schneidwerkaufhängung . . . . .	2	+	von Nr. 57008851 bis Nr. 5701069
	772049.1	Riegel für Schneidwerkaufhängung . . . . .	2	+	bis Nr. 57008850
2	772172.0	Sicherungshaken . . . . .	2	—	bis Nr. 57010694
3	772020.0	Lagerstück . . . . .	2		
4	002155.0	Druckfeder . . . . .	2		
5	652980.0	Verschuß für Trommelklappe . . . . .	2		
6	237444.0	Sechskantschraube M 8 x 45 DIN 933—8.8 . . . . .	2		
	236170.0	Sechskantmutter M 8 DIN 934 . . . . .	4		
7	652978.1	Trommelklappe . . . . .	1		
8	236230.0	Sechskantschraube M 16 x 35 DIN 933—8.8 . . . . .	4		
	236173.0	Sechskantmutter M 16 DIN 934 . . . . .	4		
	235135.0	Federring 16 DIN 128 . . . . .	4		
9	235566.0	Sechskantschraube M 14 x 35 DIN 931—8.8 . . . . .	6	—	bis Nr. 57008700
	236496.0	Federring 14 DIN 128 . . . . .	6	—	bis Nr. 57008700
10	502667.0	Schraubensicherung . . . . .	10	—	bis Nr. 57005998
11	235136.0	Federring 18 DIN 128 . . . . .	16	—	ab Nr. 57005999
	235135.0	Federring 16 DIN 128 . . . . .	16	—	bis Nr. 57005998
12	238917.0	Sechskantschraube M 18 x 45 DIN 931—8.8 . . . . .	16	—	ab Nr. 57005999
	235586.0	Sechskantschraube M 16 x 50 DIN 931—8.8 . . . . .	16	—	bis Nr. 57005998
13	631687.0	Paßstift . . . . .	4	—	bis Nr. 57008700
14	631891.1	Achsrrohr . . . . .	1	—	ab Nr. 57008701
	655540.0	Achsrrohr . . . . .	1	—	von Nr. 57005999 bis Nr. 57008701
	655460.1	Achsrrohr . . . . .	1	—	bis Nr. 57005998
15	237841.0	Sechskantschraube M 16 x 80 DIN 931—8.8 . . . . .	4		
	236173.0	Sechskantmutter M 16 DIN 934 . . . . .	4		
	235135.0	Federring 16 DIN 128 . . . . .	4		
20	631827.0	Halteblech, rechts . . . . .	1	—	ab Nr. 57008701
21	631828.0	Halteblech, links . . . . .	1	—	ab Nr. 57008701
22	238234.0	Sicherungsmutter VM 12 DIN 980 . . . . .	8	—	ab Nr. 57008701
23	235124.2	Scheibe 13 DIN 125 . . . . .	16	—	ab Nr. 57008701
24	237572.0	Sechskantschraube M 12 x 35 DIN 933—8.8 . . . . .	8	—	ab Nr. 57008701
25	244019.0	Spannhülse 12 x 20 DIN 1481 . . . . .	4	—	ab Nr. 57008701
	239148.0	Spannhülse 7 x 20 DIN 7346 . . . . .	4	—	ab Nr. 57008701

2 4. 08. 82

MC 5 4

zu Bildtafel 60



Dom Handlowy Henryki i Pawła Korbanków

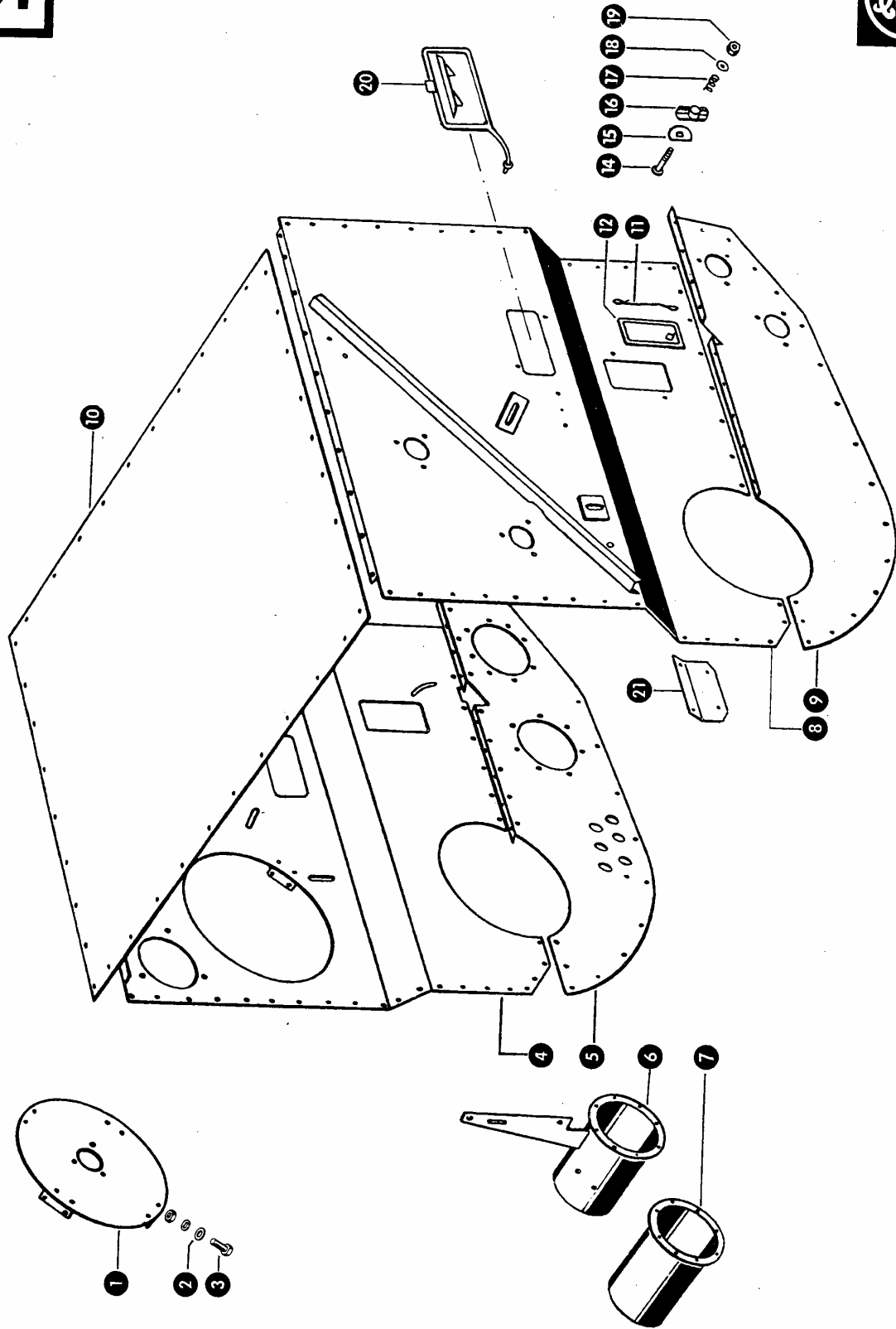
62-080 Tarnowo Podgórze, ul. Piaskowa 4

tel. (061) 8 146 274

fax (061) 8 146 333

www.korbanek.pl info@korbanek.pl sklep@korbanek.pl serwis@korbanek.pl





Mc5 1

Gruppe: Verschalung

zu Bildtafel 61

Bild Nr.	Ersatzteil Nr.	Bezeichnung	Stückz. pr. Gr.	Bemerkung
1	652122.0	Füllblech	1	
2	236913.2	Scheibe 10,5 DIN 125	8	
3	237383.0	Sechskantschraube M 10 x 25 DIN 933-8.8	8	
	236171.0	Sechskantmutter M 10 DIN 934	8	
	235133.0	Federring 10 DIN 128	8	
4	652115.2	Trommelseitenblech, rechts	1	
5	652184.0	Seitenblech für Gebläse, rechts	1	
6	619157.1	Auslaufstutzen, Kornschncke (175 lang)	1	
7	619233.1	Auslaufstutzen, Überkehrschnecke (175 lang)	1	
8	652107.2	Trommelseitenblech, links	1	
9	652183.0	Seitenblech für Gebläse, links	1	
10	652125.1	Bodenblech	1	
11	702074.0	Sicherungsschnur	4	— bis Nr. 57006348
12	702070.0	Schaulochdeckel	4	— bis Nr. 57006348
14	253341.0	Flachrundschrabe M 6 x 30 DIN 603	4	— bis Nr. 57006348
15	701987.0	Gleitscheibe	4	— bis Nr. 57006348
16	701986.0	Knebel	4	— bis Nr. 57006348
17	778979.0	Druckfeder	4	— bis Nr. 57006348
18	236180.0	Scheibe A 6,4 DIN 9021	4	— bis Nr. 57006348
19	237983.0	Sicherungsmutter M 6 DIN 980	4	— bis Nr. 57006348
20	701740.0 2	Schaulochklappe	4	— ab Nr. 57006349
21	652142.1	Abdeckblech	2	— ab Nr. 57006349



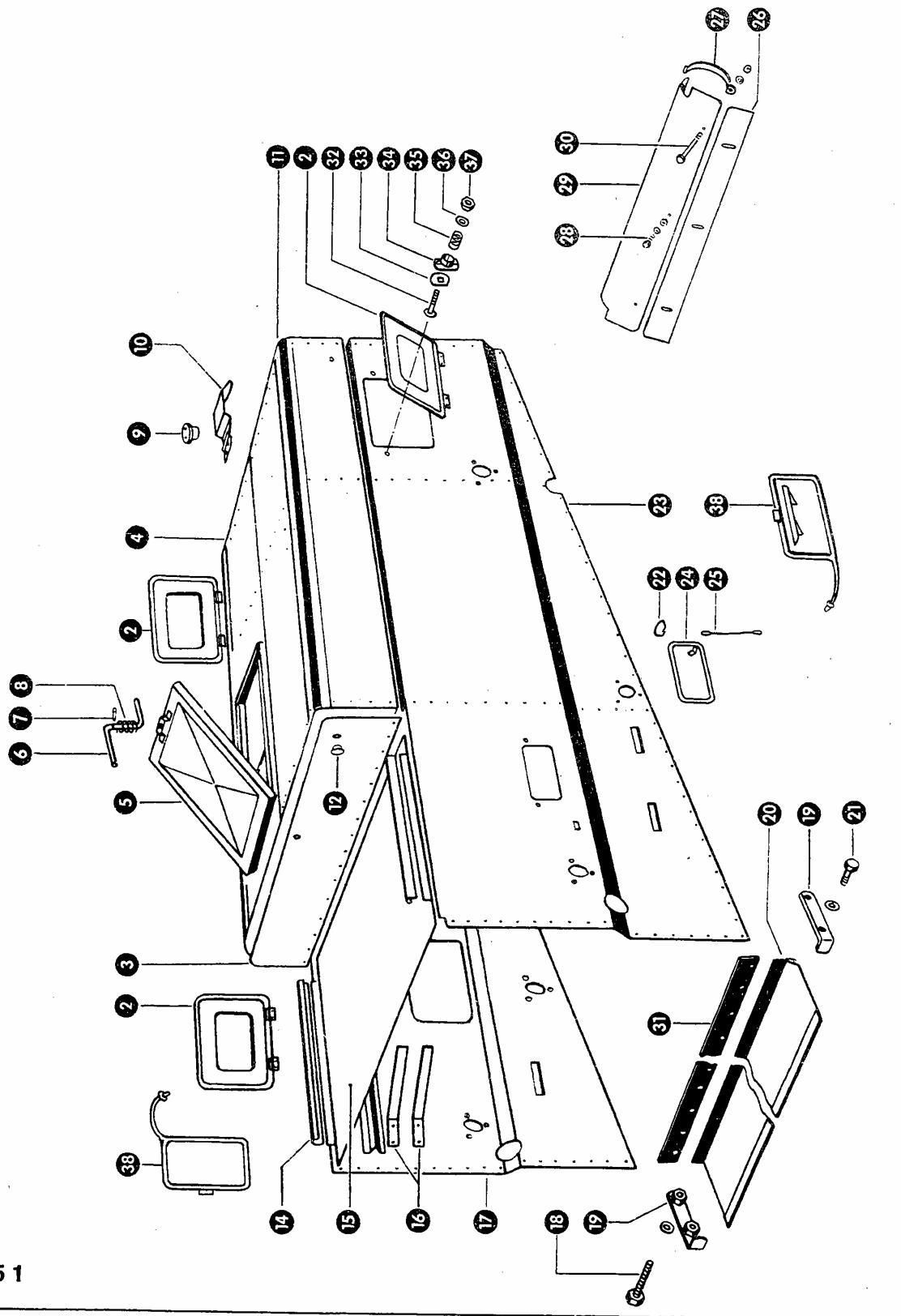
Dom Handlowy Henryki i Pawła Korbanków

62-080 Tarnowo Podgórne, ul. Piaskowa 4

tel. (061) 8 146 274

fax (061) 8 146 333

www.korbanek.pl info@korbanek.pl sklep@korbanek.pl serwis@korbanek.pl



Mc5 1

## Gruppe: Verschalung

zu Bildtafel 62

Bild Nr.	Ersatzteil Nr.	Bezeichnung	Stückz. pr. Gr.	Bemerkung
2	652121.1	Deckel	2	— bis Nr. 57006348
3	652128.1	Stinblech	1	
4	652130.0	Dachverschalung, rechts	1	
5	652145.0	Lukendeckel	1	
6	778977.2	Riegel	1	
7	235618.0	Spannhülse 3 x 24 DIN 1481	1	
8	778979.0	Druckfeder	1	
9	624273.0	Horndruckknopf	1	
10	623120.1	Blech für Warnsignal	1	
11	652129.0	Dachverschalung, links	1	
12	623086.0	Gummitülle	1	
14	623080.0	Abschlußschiene	2	
15	623079.1	Dachverschalung	1	
16	501447.0	Strohleitfeder	2	für Masch. mit Presse
17	635641.8	Verschalung, rechts	1	— ab Nr. 57002219
	652845.0	Verschalung, rechts	1	— bis Nr. 57002218
18	235222.1	Sechskantschraube M 10 x 80 DIN 933-8.8	2	
19	623454.0	Auflagewinkel	2	
20	623450.1	Staubschutzblech	1	
21	236200.0	Sechskantschraube M 10 x 20 DIN 933-8.8	2	
22	702028.0	Klemmbügel	4	— bis Nr. 57006348
23	635640.8	Verschalung, links	1	— ab Nr. 57002219
24	653844.0	Verschalung, links	1	— bis Nr. 57002218
24	702070.0	Schaulochdeckel	2	— bis Nr. 57006348
25	702074.0	Sicherungsschnur	2	— bis Nr. 57006348
26	623462.0	Verlängerung für Strohabweiser	1	
27	623461.0	Bandage	2	
28	237465.0	Sechskantschraube M 6 x 16 DIN 933-8.8	3	
	236169.0	Sechskantmutter M 6 DIN 934	3	
	235131.0	Federring 6 DIN 128	3	
29	623460.0	Strohabweiser	1	
30	235521.0	Sechskantschraube M 8 x 60 DIN 931-8.8	2	
	236170.0	Sechskantmutter M 8 DIN 934	2	
	235132.0	Federring 8 DIN 128	2	
31	623457.0	Abdichtgummi	1	
32	235341.0	Flachrundschrabe M 6 x 30 DIN 603	4	— bis Nr. 57006348
33	701987.0	Gleitscheibe	4	— bis Nr. 57006348
34	701986.0	Knebel	4	— bis Nr. 57006348
35	778979.0	Druckfeder	4	— bis Nr. 57006348
36	236180.0	Scheibe A 6,4 DIN 8021	4	— bis Nr. 57006348
37	237983.0	Sicherungsmutter M 6 DIN 980	4	— bis Nr. 57006348
38	701740.2	Schaulochklappe	2	— ab Nr. 57006348



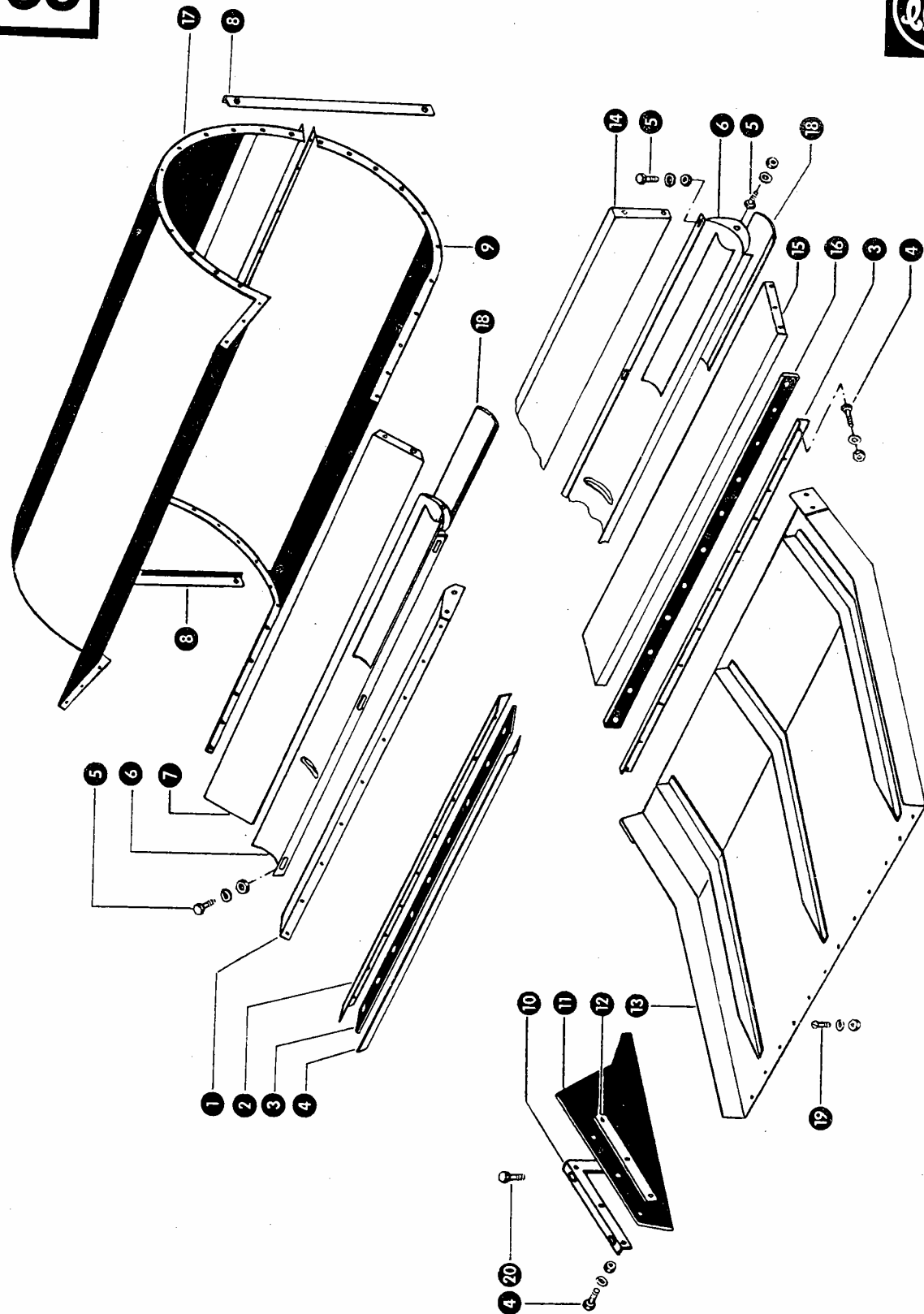
Dom Handlowy Henryki i Pawła Korbanków

62-080 Tarnowo Podgórne, ul. Piaskowa 4

tel. (061) 8 146 274

fax (061) 8 146 333

www.korbanek.pl info@korbanek.pl sklep@korbanek.pl serwis@korbanek.pl



## Gruppe: Verschalung

zu Bildtafel 63

Bild Nr.	Ersatzteil Nr.	Bezeichnung	Stückz. pr. Gr.	Bemerkung
1	619355.0	Verlängerungsblech, hinten	1	
2	653446.0	Klemmleiste	1	
3	653447.0	Abdichtstreifen	1	
4	653448.0	Klemmleiste	1	
5	237439.0	Sechskantschraube M 8 x 16 DIN 933-8.8	16	
	236170.0	Sechskantmutter M 8 DIN 934	16	
	235132.0	Federring 8 DIN 128	16	
6	501489.0	Kornwanne mit Schieber	2	
7	619105.0	Verlängerungsblech, vorn	1	
8	620104.1	Führungsblech für Windklappen	2	
9	652187.0	Gebäsemantelblech, Unterteil	1	
10	619360.0	Befestigungswinkel, links	1	
	619363.0	Befestigungswinkel, rechts	1	
11	619365.0	Gummilatz	2	
12	619033.0	Befestigungsblech für Gummilatz	2	
13	619045.1	Überkehrückführungsblech	1	
14	619232.0	Verlängerungsblech, vorn	1	
15	619203.1	Verlängerungsblech, hinten	1	
16	619204.1	Abdichtstreifen	1	
17	652180.0	Gebäsemantelblech, Oberteil	1	
18	501493.0	Schieber	2	
19	235026.0	Halbrundschaube M 6 x 15 DIN 86	6	
	236169.0	Sechskantmutter M 6 DIN 934	6	
	235131.0	Federring 6 DIN 128	6	
20	236200.0	Sechskantschraube M 8 x 20 DIN 933-8.8	4	
	236170.0	Sechskantmutter M 8 DIN 934	4	
	235132.0	Federring 8 DIN 128	4	



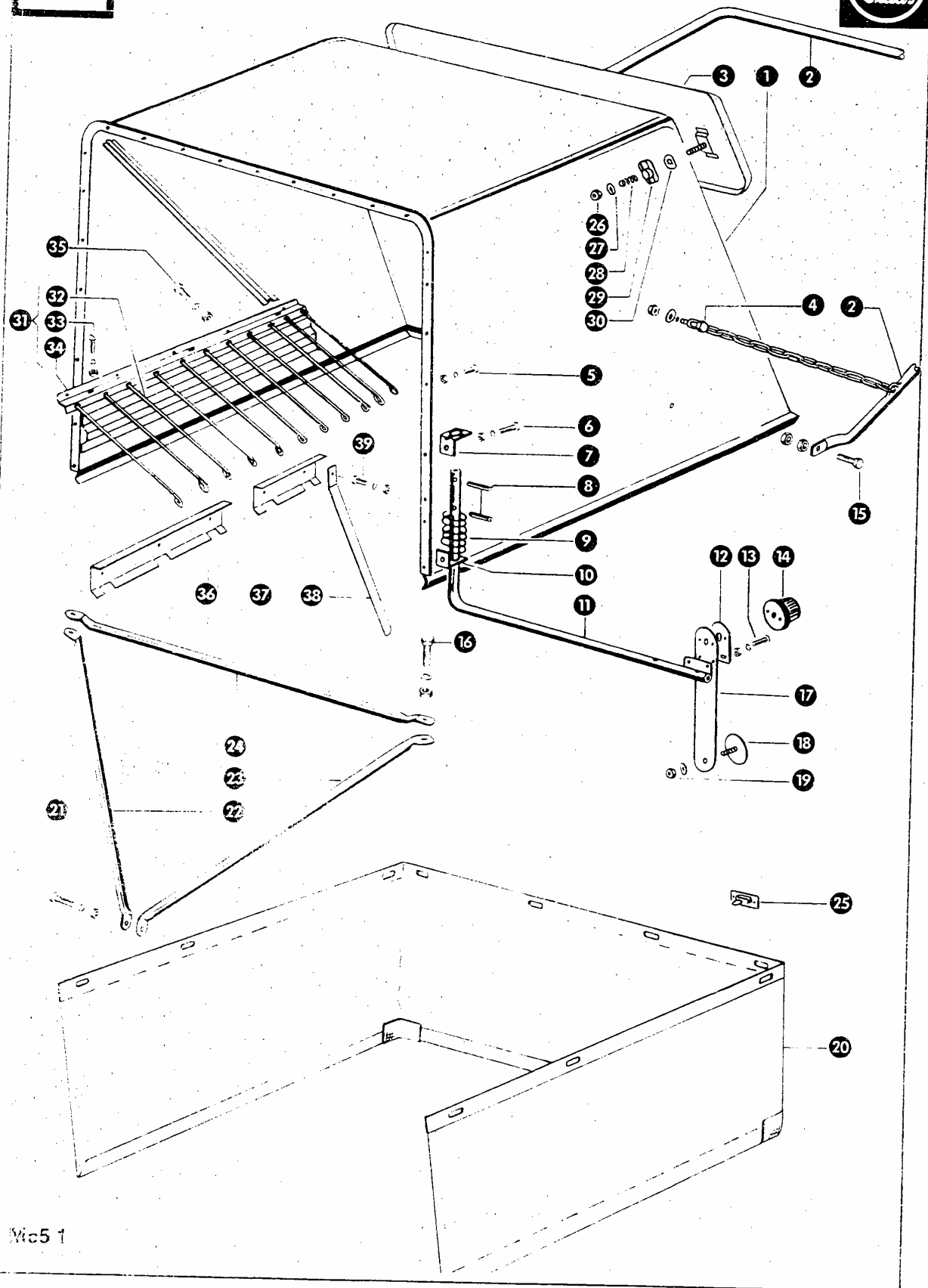
Dom Handlowy Henryki i Pawła Korbanków

62-080 Tarnowo Podgórne, ul. Piaskowa 4

tel. (061) 8 146 274

fax (061) 8 146 333

www.korbanek.pl info@korbanek.pl sklep@korbanek.pl serwis@korbanek.pl



Mc5 1

**Gruppe: Strohausfallhaube**  
**geschweißte Ausführung**

zu Bildtafel 64

Bild Nr.	Ersatzteil Nr.	Bezeichnung	Stückz. pr. Gr.	Bemerkung
1	652846.0	Strohausfallhaube mit Abdeckblech	1	
2	664022.0	Schutzbügel	1	für Masch. m. Strohverteiler
3	652291.0	Abdeckblech	1	
4	237465.0	Sechskantschraube M 6 x 16 DIN 933-8.8	2	
	236169.0	Sechskantmutter M 6 DIN 934	2	
	235131.0	Federring 6 DIN 128	2	
5	236200.0	Sechskantschraube M 8 x 20 DIN 933-8.8	14	
	236170.0	Sechskantmutter M 8 DIN 934	14	
	235132.0	Federring 8 DIN 128	14	
6	237442.0	Sechskantschraube M 8 x 25 DIN 933-8.8	4	
	236170.0	Sechskantmutter M 8 DIN 934	4	
	235132.0	Federring 8 DIN 128	4	
7	658011.0	Schwenkkonsole	2	
8	235680.0	Spannhülse 8 x 40 DIN 1481	4	
9	658012.0	Druckfeder	2	
10	658010.0	Anschraubwinkel	2	
11	658086.1	Beleuchtungshalter, links	1	ab Nr. 57008250
	658006.0	Beleuchtungshalter, links	1	bis Nr. 57008249
	658087.1	Beleuchtungshalter, rechts	1	ab Nr. 57008250
	658009.0	Beleuchtungshalter, rechts	1	bis Nr. 57008249
12	624568.0	Halblech für Blinkleuchte	2	
13	235017.0	Halbrundschraube M 5 x 15 DIN 86	4	
	237216.0	Sechskantmutter M 5 DIN 934	4	
	236490.0	Federring 5 DIN 128	4	
14	658177.0	Schluß-Blinkleuchte	2	ab Nr. 57009903
	624560.0	Schluß-Blinkleuchte	2	bis Nr. 57009902
	177906.0	Glühlampe 12 V, 5 W (für Schlußleuchte)	2	ab Nr. 57009903
	178712.0	Soffitte K 1210 (für Schlußleuchte)	2	bis Nr. 57009902
	233546.0	Glühlampe 12 V, 21 W (für Blinkleuchte)	2	ab Nr. 57009903
	178713.0	Soffitte K 1218 (für Blinkleuchte)	2	bis Nr. 57009902
15	237442.0	Sechskantschraube M 8 x 25 DIN 933-8.8	2	
	236170.0	Sechskantmutter M 8 DIN 934	2	
	235132.0	Federring 8 DIN 128	2	
16	235586.0	Sechskantschraube M 16 x 50 DIN 931-8.8	2	
	236173.0	Sechskantmutter M 16 DIN 934	2	
	235135.0	Federring 16 DIN 128	2	
17	658036.0	Halter für Rückstrahler	2	
18	624241.0	Rückstrahler	2	
19	237216.0	Sechskantmutter M 5 DIN 934	2	
20	652027.0	Segeltuchhaube	1	
21	237875.0	Sechskantschraube M 12 x 45 DIN 933-8.8	1	
	236172.0	Sechskantmutter M 12 DIN 934	1	
	235134.0	Federring 12 DIN 128	1	
22	652094.0	Abstrebung, rechts	1	
23	652093.0	Abstrebung, links	1	
24	652198.0	Querstrebe	1	
25	652002.0	Wagenwirbel	11	
26	237983.0	Sicherungsmutter VM 6 DIN 980	2	
27	236180.0	Scheibe A 6,4 DIN 9021	2	
28	778979.0	Druckfeder	2	
29	701986.0	Knebel	2	
30	701987.0	Gleitscheibe	2	
31	<b>623295.0</b>	<b>Strohlenkreden kpl.</b>	1	bis Nr. 57006348
32	623297.0	Lenkreden	11	bis Nr. 57006348
33	235418.0	Flachrundschraube M 6 x 20 DIN 603	11	bis Nr. 57006348
	236169.0	Sechskantmutter M 6 DIN 934	11	bis Nr. 57006348
	235131.0	Federring 6 DIN 128	11	bis Nr. 57006348
34	623296.0	Halblech	1	bis Nr. 57006348
35	236200.0	Sechskantschraube M 8 x 20 DIN 933-8.8	5	bis Nr. 57006348
	236170.0	Sechskantmutter M 8 DIN 934	5	bis Nr. 57006348
	235131.0	Federring 6 DIN 128	5	bis Nr. 57006348
36	788329.1	Halblech (410 lang)	1	ab Nr. 57006349
37	681234.1	Halblech (232 lang)	1	ab Nr. 57006349
38	788309.0	Federzinken	5	ab Nr. 57006349
39	237439.0	Sechskantschraube M 8 x 16 DIN 933-8.8	5	ab Nr. 57006349
	236170.0	Sechskantmutter M 8 DIN 934	5	ab Nr. 57006349
	235132.0	Federring 8 DIN 128	5	ab Nr. 57006349

30. 07. 79

MC5 2

zu Bildtafel 64



**Dom Handlowy Henryki i Pawła Korbanków**

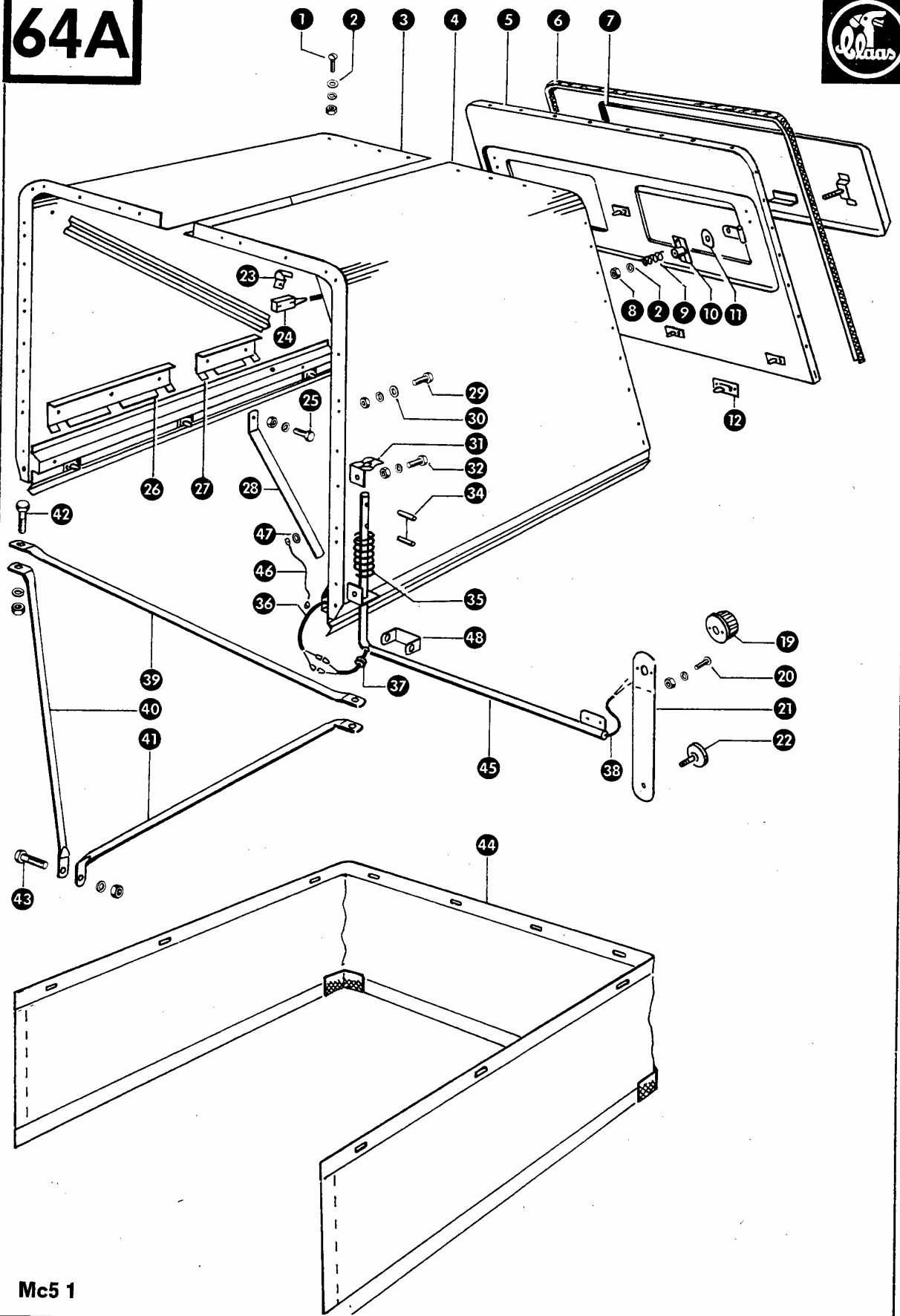
62-080 Tarnowo Podgórne, ul. Piaskowa 4

tel. (061) 8 146 274

fax (061) 8 146 333

www.korbanek.pl info@korbanek.pl sklep@korbanek.pl serwis@korbanek.pl

# 64A



Mc5 1

## Gruppe: Strohausfallhaube geschraubte Ausführung

zu Bildtafel 64 A

Bild Nr.	Ersatzteil Nr.	Bezeichnung	Stückz. pr. Gr.	Bemerkung
1	665564.1	Flachrundschraube mit Schlitz M 6 x 12	30	
	236169.0	Sechskantmutter M 6 DIN 934	30	
	235131.0	Federring 6 DIN 128	30	
2	236180.0	Scheibe A 6,4 DIN 9021	32	
3	627035.0	Seitenteil, rechts	1	
4	627034.0	Seitenteil, links	1	
5	627031.0	Haubendeckelblech	1	
6	652013.0	Kantenschutz (3400 lang)	1	
7	652291.0	Abdeckblech	1	
8	237983.0	Sicherungsmutter VM 6 DIN 980	2	
9	778979.0	Druckfeder	2	
10	701986.0	Knebel	2	
11	701987.0	Gleitscheibe	2	
12	652002.0	Wagenwirbel	2	
	237812.0	Blindniet	22	
19	658177.0	Schluß-Blinkleuchte	2	ab Nr. 57009903
	624560.0	Schluß-Blinkleuchte	2	bis Nr. 57009902
	177906.0	Glühlampe 12 V, 5 W für Schlußleuchte	2	ab Nr. 57009903
	178712.0	Glühlampe 12 V, 10 W für Schlußleuchte	2	bis Nr. 57009902
	233546.0	Glühlampe 12 V, 21 W für Blinkleuchte	2	ab Nr. 57009903
	178713.0	Glühlampe 12 V, 18 W für Blinkleuchte	2	bis Nr. 57009902
20	235017.0	Halbrundschraube M 5 x 15 DIN 86	4	bis Nr. 57008249
	237216.0	Sechskantmutter M 5 DIN 934	4	bis Nr. 57008249
	236490.0	Federring 5 DIN 128	4	bis Nr. 57008249
21	624564.0	Halblech für Schlußblinkleuchte	2	bis Nr. 57008249
22	624241.0	Rückstrahler	2	
23	236401.0	Schelle	2	
24	658209.0	Kabelverbinder	3	
25	237439.0	Sechskantschraube M 8 x 16 DIN 933-8.8	5	
	236170.0	Sechskantmutter M 8 DIN 934	5	
	235132.0	Federring 8 DIN 128	5	
26	788329.1	Halblech (410 lang)	1	
27	681234.1	Halblech (232 lang)	1	
28	788309.0	Federzinken	5	
29	236200.0	Sechskantschraube M 8 x 20 DIN 933-8.8	14	
	236170.0	Sechskantmutter M 8 DIN 934	14	
	235132.0	Federring 8 DIN 128	14	
30	236912.2	Scheibe 8,4 DIN 125	14	
31	658011.0	Konsole	2	
32	237442.0	Sechskantschraube M 8 x 25 DIN 933-8.8	4	
	236170.0	Sechskantmutter M 8 DIN 934	4	
	235132.0	Federring 8 DIN 128	4	
34	235680.0	Spannhülse 8 x 40 DIN 1481	4	
35	658012.0	Druckfeder	2	
36	658260.0	Kabelsatz	2	
37	755648.0	Kabeltülle	2	
38	682187.0	Kabelsatz	2	ab Nr. 57009903
	658331.0	Kabelsatz	2	bis Nr. 57009902
39	652198.0	Querstrebe	1	
40	652094.0	Abstreifung, rechts	1	
41	652093.0	Abstreifung, links	1	
42	235586.0	Sechskantschraube M 16 x 50 DIN 931-8.8	2	
	236173.0	Sechskantmutter M 16 DIN 934	2	
	235135.0	Federring 16 DIN 128	2	
43	235553.0	Sechskantschraube M 12 x 45 DIN 931-8.8	1	
	236172.0	Sechskantmutter M 12 DIN 934	1	
	235134.0	Federring 12 DIN 128	1	
44	652027.0	Segeltuchhaube	1	
45	658086.1	Beleuchtungshalter, links	1	ab Nr. 57008250
	658006.0	Beleuchtungshalter, links	1	bis Nr. 57008249
	658087.1	Beleuchtungshalter, rechts	1	ab Nr. 57008250
	658009.0	Beleuchtungshalter, rechts	1	bis Nr. 57008249
46	755693.0	Kabel	2	
47	244751.0	Zahnscheibe A 8,2 DIN 6797	2	ab Nr. 57009351
48	706575.0	Distanzstück	4	ab Nr. 57009351

30. 07. 79

MC5 2



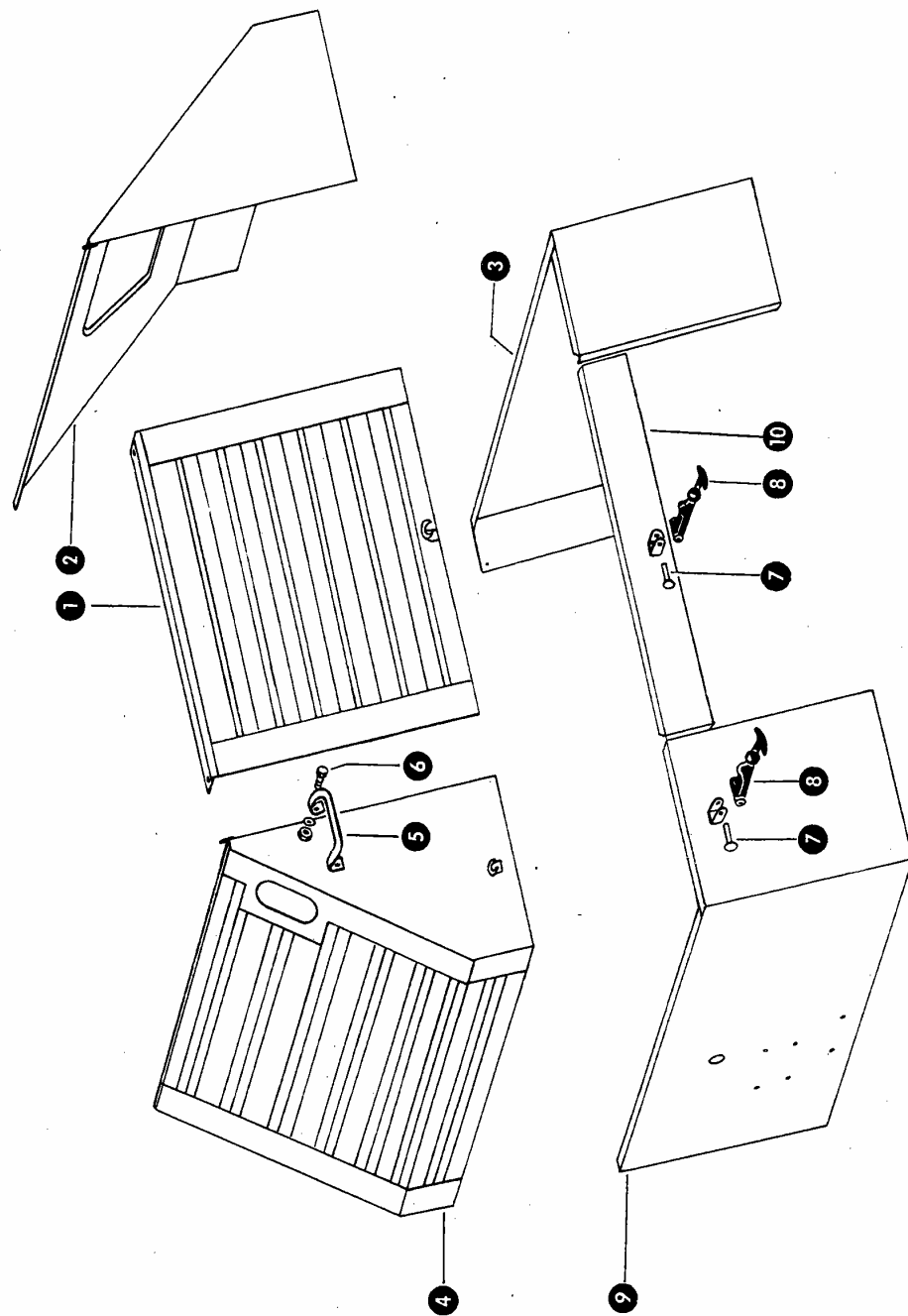
Dom Handlowy Henryki i Pawła Korbanków

62-080 Tarnowo Podgórne, ul. Piaskowa 4

tel. (061) 8 146 274

fax (061) 8 146 333

www.korbanek.pl info@korbanek.pl sklep@korbanek.pl serwis@korbanek.pl



## Gruppe: Motorverkleidung

zu Bildtafel 65

Bild Nr.	Ersatzteil Nr.	Bezeichnung	Stück. pr. Gr.	Bemerkung
1	652949.2	Motordeckel . . . . .	1	
2	652795.0	Seitenblech, rechts . . . . .	1	
3	652781.0	Unterbau, rechts . . . . .	1	
4	652950.1	Seitenblech, links . . . . .	1	
5	652419.2	Handgriff . . . . .	1	
6	237466.0	Sechskantschraube M 6 x 20 DIN 933-8.8 . . . . .	2	
	236169.0	Sechskantmutter M 6 DIN 934 . . . . .	2	
	235131.0	Federring 6 DIN 128 . . . . .	2	
7	801993.0	Bolzen . . . . .	2	
8	801991.0	Haubenhalter . . . . .	2	
9	652780.0	Unterbau, links . . . . .	1	
10	652786.0	Rückwand, Mitte . . . . .	1	



Dom Handlowy Henryki i Pawła Korbanków

62-080 Tarnowo Podgórze, ul. Piaskowa 4

tel. (061) 8 146 274

fax (061) 8 146 333

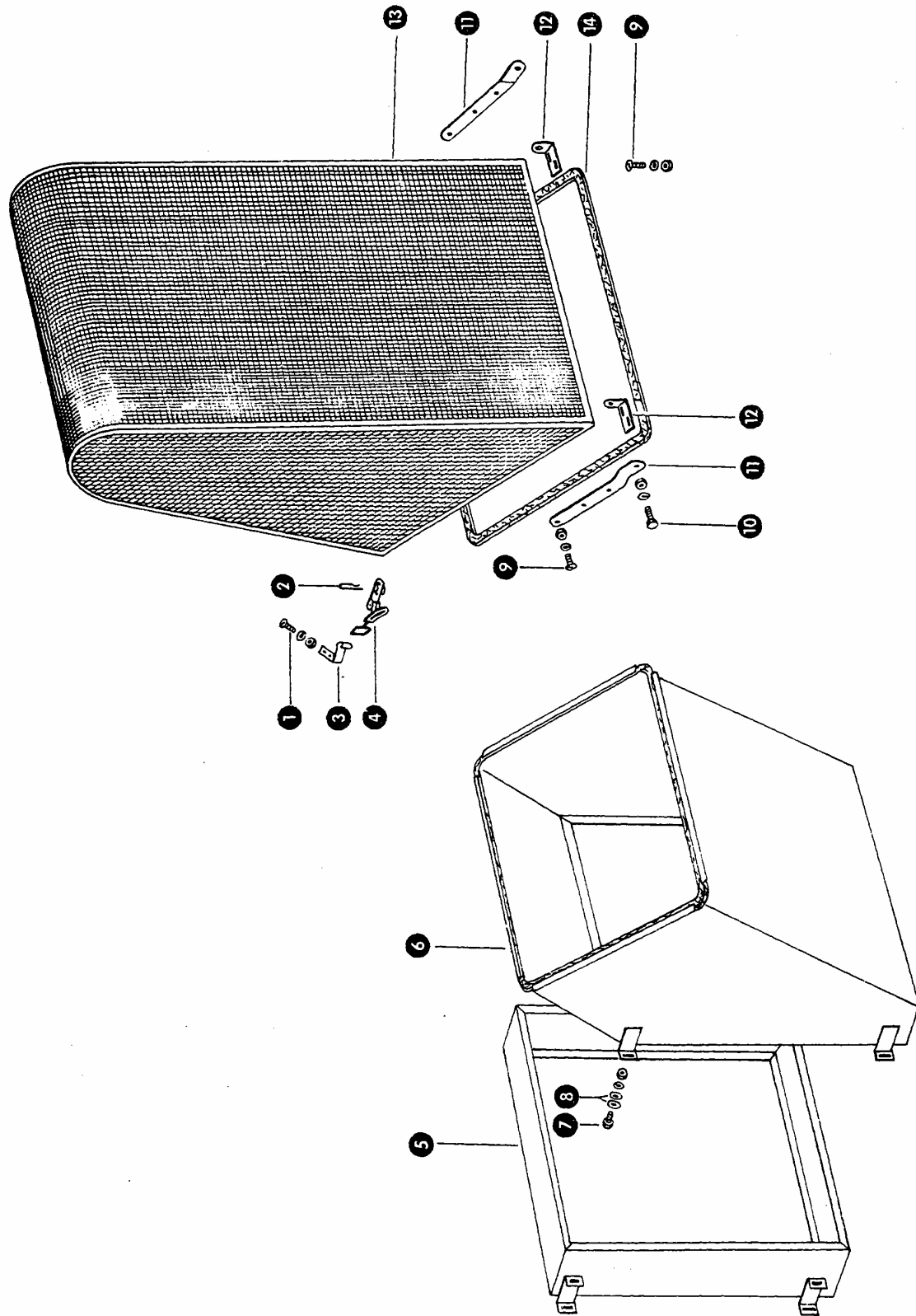
www.korbanek.pl info@korbanek.pl sklep@korbanek.pl serwis@korbanek.pl



## Gruppe: Motorkühlung

zu Bildtafel 66

Bild Nr.	Ersatzteil Nr.	Bezeichnung	Stückz. pr. Gr.	Bemerkung
1	665564.1	Flachrundschraube, Spezial M 6 x 12 . . . . .	4	
	236169.0	Sechskantmutter M 6 DIN 934 . . . . .	4	
	235131.0	Federring 6 DIN 128 . . . . .	4	
2	500154.0	Sicherungsklammer . . . . .	2	
3	659541.1	Einhaker, hinten . . . . .	1	
	659542.1	Einhaker, vorn . . . . .	1	
4	659176.0	Behälterverschluß . . . . .	2	
5	659722.0	Verlängerung für Luftzuführkasten . . . . .	1	nur für Ford-Motor
6	659721.0	Luftzuführkasten . . . . .	1	nur für Ford-Motor
	659534.0	Luftzuführkasten . . . . .	1	nur für Perkins u. Mercedes-Motor
7	237466.0	Sechskantschraube M 6 x 20 DIN 933-8.8 . . . . .	8 (4)	
	236169.0	Sechskantmutter M 6 DIN 934 . . . . .	8 (4)	
	235131.0	Federring 6 DIN 128 . . . . .	8 (4)	
8	236180.0	Scheibe A 6,4 DIN 9021 . . . . .	16 (8)	
9	665564.0	Flachrundschraube mit Schlitz M 6 x 12 . . . . .	10	
	236169.0	Sechskantmutter M 6 DIN 934 . . . . .	10	
	235131.0	Federring 6 DIN 128 . . . . .	10	
10	237442.0	Sechskantschraube M 8 x 25 DIN 933-8.8 . . . . .	2	
	236170.0	Sechskantmutter M 8 DIN 934 . . . . .	4	
11	659172.0	Scharniereisen . . . . .	2	
12	659287.1	Scharnierwinkel . . . . .	2	
13	659280.1	Luftansaugschacht . . . . .	1	
14	200680.0	Profilgummi (20 m) . . . . .	1	



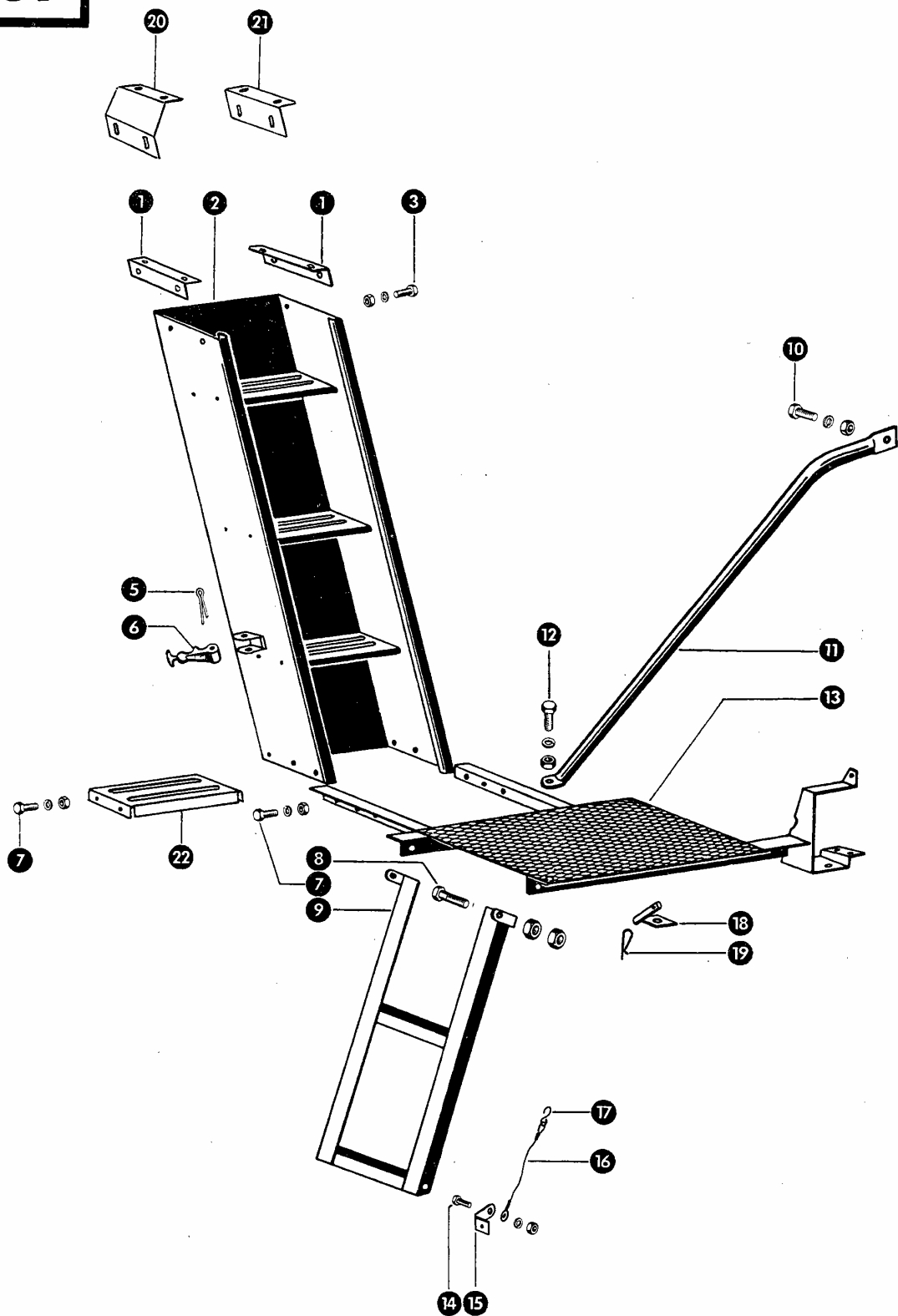
Dom Handlowy Henryki i Pawła Korbanków

62-080 Tarnowo Podgórze, ul. Piaskowa 4

tel. (061) 8 146 274

fax (061) 8 146 333

www.korbanek.pl info@korbanek.pl sklep@korbanek.pl serwis@korbanek.pl



Mc5 1

## Gruppe: Hintere Aufstiegleiter

zu Bildtafel 67

Bild Nr.	Ersatzteil Nr.	Bezeichnung	Stückz. pr. Gr.		Bemerkung
1	652556.0	Winkelblech . . . . .	2	—	bis Nr. 57008249
2	622294.0	Aufstiegleiter, hinten . . . . .	1	+	ab Nr. 57008250
	681904.0	Aufstiegleiter, hinten . . . . .	1	+	ab Nr. 57006382 bis Nr. 57008249
	652334.1	Aufstiegleiter, hinten . . . . .	1	+	bis Nr. 57006381
3	237439.0	Sechskantschraube M 8 x 16 DIN 933-8.8 . . . . .	4		
	236170.0	Sechskantmutter M 8 DIN 934 . . . . .	4		
	235132.0	Federring 8 DIN 128 . . . . .	4		
5	237028.0	Splint 5 x 45 DIN 94 . . . . .	1	+	ab Nr. 57008250
	801993.0	Bolzen . . . . .	1	+	bis Nr. 57008249
6	801991.0	Haubenhalter . . . . .	1		
7	236200.0	Sechskantschraube M 8 x 20 DIN 933-8.8 . . . . .	16		
	236170.0	Sechskantmutter M 8 DIN 934 . . . . .	16		
	235132.0	Federring 8 DIN 128 . . . . .	16		
8	237572.0	Sechskantschraube M 12 x 35 DIN 933-8.8 . . . . .	2		
	236172.0	Sechskantmutter M 12 DIN 934 . . . . .	2		
	235134.0	Federring 12 DIN 128 . . . . .	2		
9	652332.0	Klappleiter . . . . .	1		
10	237382.0	Sechskantschraube M 10 x 25 DIN 933-8.8 . . . . .	1		
	236171.0	Sechskantmutter M 10 DIN 934 . . . . .	1		
	235133.0	Federring 10 DIN 128 . . . . .	1		
11	652333.0	Handlauf . . . . .	1		
12	237383.0	Sechskantschraube M 10 x 20 DIN 933-8.8 . . . . .	1		
	236171.0	Sechskantmutter M 10 DIN 934 . . . . .	1		
	235133.0	Federring 10 DIN 128 . . . . .	1		
13	622324.0	Aufstiegplattform . . . . .	1	—	ab Nr. 57008250
	652331.2	Aufstiegplattform . . . . .	1	—	bis Nr. 57008249
14	237465.0	Sechskantschraube M 6 x 16 DIN 933-8.8 . . . . .	1		
	236169.0	Sechskantmutter M 6 DIN 934 . . . . .	1		
	235131.0	Federring 6 DIN 128 . . . . .	1		
15	652575.0	Winkel . . . . .	1		
16	652577.0	Sicherungsschnur, kpl. . . . .	1		
17	772172.0	Sicherungshaken . . . . .	1		
18	654589.1	Halteplatte . . . . .	1		
19	500154.0	Sicherungsklammer . . . . .	1		
20	622296.0	Halter . . . . .	1	—	ab Nr. 57008250
21	622297.0	Halter . . . . .	1	—	ab Nr. 57008250
22	652368.2	Stufenblech . . . . .	4	—	ab Nr. 57008250



Dom Handlowy Henryki i Pawła Korbanków

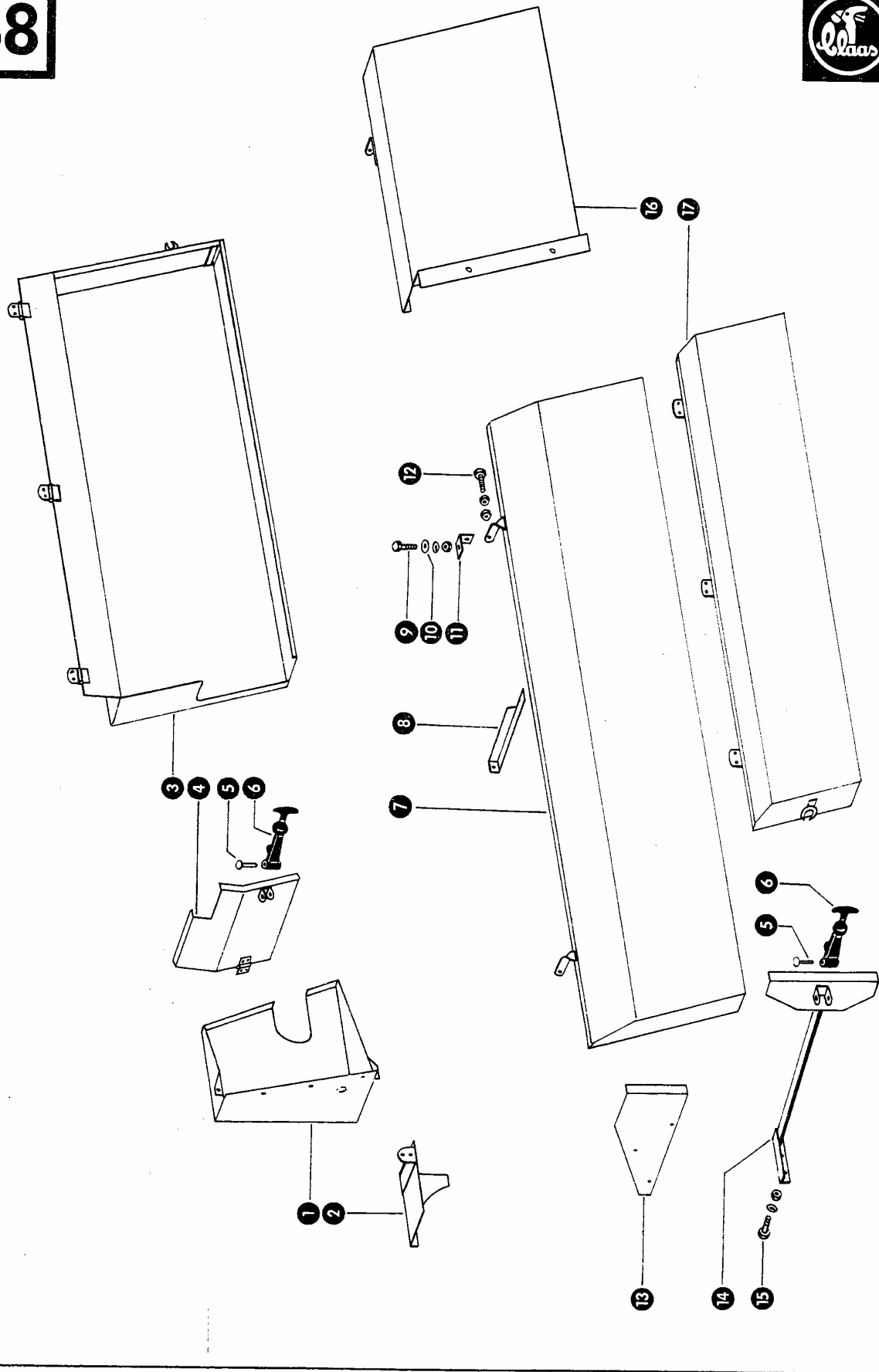
62-080 Tarnowo Podgórne, ul. Piaskowa 4

tel. (061) 8 146 274

fax (061) 8 146 333

www.korbanek.pl info@korbanek.pl sklep@korbanek.pl serwis@korbanek.pl





**Gruppe: Schutzvorrichtungen**  
bis Nr. 57008249

zu Bildtafel 68

Bild Nr.	Ersatzteil Nr.	Bezeichnung	Stückz. pr. Gr.		Bemerkung
1	652987.0	Abdeckung	1	—	
2	652994.1	Abdeckung	1	—	
3	652917.1	Klappe, groß	1	—	
4	652928.0	Klappe, klein	1	—	
5	801993.0	Bolzen	3	—	
6	801991.0	Haubenhalter	3	—	
7	652920.1	Seitenverkleidung, links oben	1	—	
8	652933.0	Stützwinkel	1	—	
9	237442.0	Sechskantschraube M 8 x 25 DIN 933-8.8	2	—	
	236170.0	Sechskantmutter M 8 DIN 934	2	—	
	235132.0	Federring 8 DIN 128	2	—	
10	236912.2	Scheibe 8,4 DIN 125	2	—	
11	658205.0	Winkel	2	—	
12	237442.0	Sechskantschraube M 8 x 25 DIN 933-8.8	2	—	
	236170.0	Sechskantmutter M 8 DIN 934	4	—	
13	652924.3	Endblech	1	—	
14	652490.2	Anschlag für Seitenverkleidung	1	—	
15	236200.0	Sechskantschraube M 8 x 20 DIN 933-8.8	2	—	
	236170.0	Sechskantmutter M 8 DIN 934	2	—	
	235132.0	Federring 8 DIN 128	2	—	
16	652578.0	Schutzkasten (nicht bei Häcksler)	1	—	
17	652976.0	Seitenverkleidung, links unten	1	—	

28.4.76



**Dom Handlowy Henryki i Pawła Korbanków**

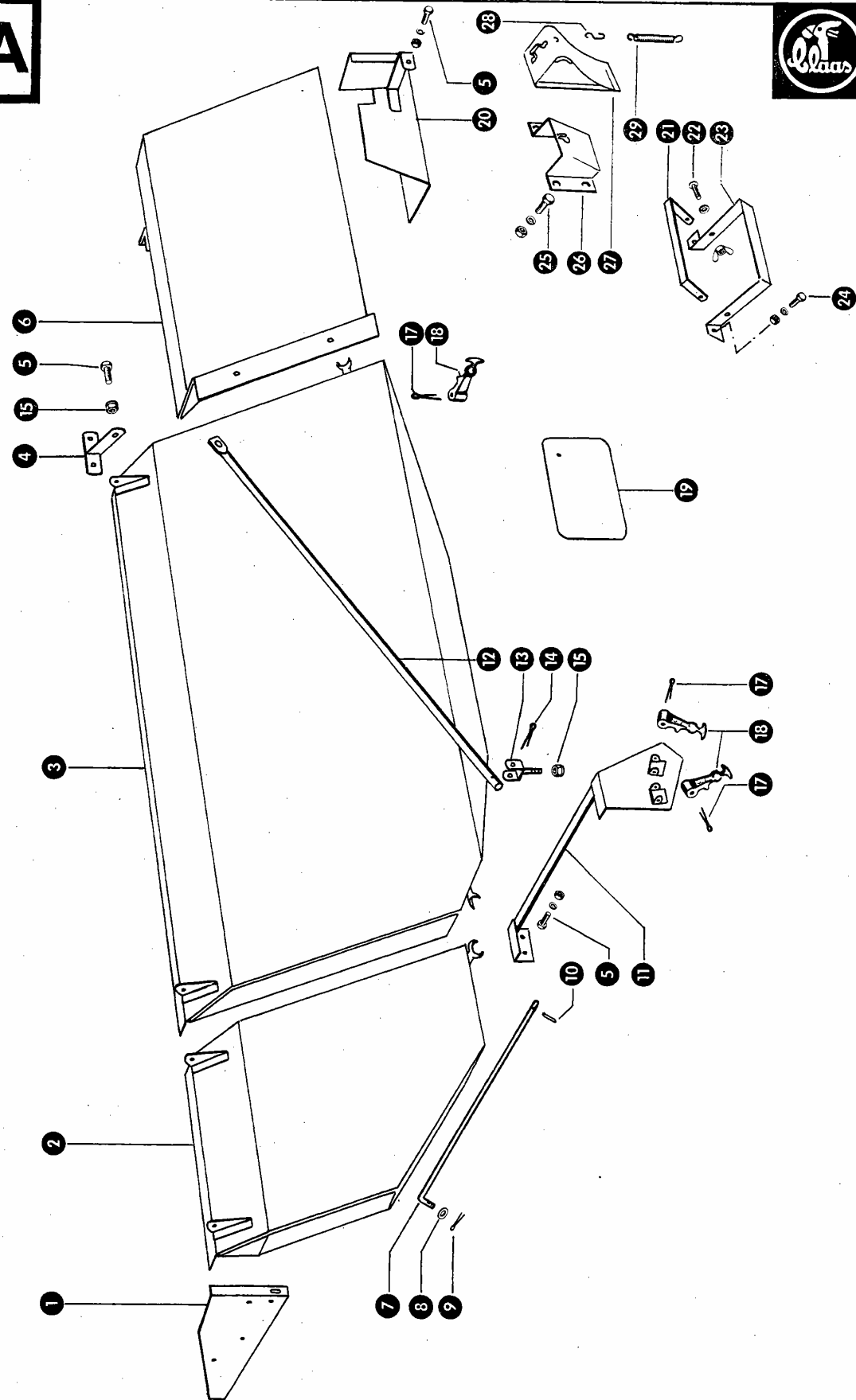
62-080 Tarnowo Podgórne, ul. Piaskowa 4

tel. (061) 8 146 274

fax (061) 8 146 333

www.korbanek.pl info@korbanek.pl sklep@korbanek.pl serwis@korbanek.pl

# 68A



Mc5 1

## Gruppe: Schutzvorrichtungen, links ab Nr. 57008250

zu Bildtafel 68 A

Bild Nr.	Ersatzteil Nr.	Bezeichnung	Stückz. pr. Gr.		Bemerkung
1	652924.0	Endblech	1	+	
2	622388.0	Klappe	1	-	
3	622285.0	Klappe	1	-	
4	622393.0	Halter	4	-	
5	236200.0	Sechskantschraube M 8 x 20 DIN 933-8.8	7	-	
	236170.0	Sechskantmutter M 8 DIN 934	7	-	
	235132.0	Federring 8 DIN 128	7	-	
6	652578.0	Schutzkasten	1	+	
7	787486.0	Stütze	1	-	
8	236912.2	Scheibe 8,4 DIN 125	1	-	
9	235112.0	Splint 3 x 15 DIN 94	1	-	
10	237794.0	Spannhülse 3 x 22 DIN 1481	1	-	
11	622395.0	Anschlag	1	+	
12	622292.0	Stütze	1	-	
13	681915.0	Fuß	1	-	
14	237924.0	Splint 5 x 60 DIN 94	1	-	
15	238132.0	Sicherungsmutter M 8 DIN 980	2	-	
17	237028.0	Splint 5 x 45 DIN 94	3	-	
18	801991.0	Haubenhalter	3	-	
19	658140.0	Schutz	1	+	
20	658141.1	Schutzvorrichtung	1	+	
21	706578.0	Bügel	1	-	bis Nr. 57008499
22	235418.0	Flachrundschraube M 6 x 20 DIN 603	1	-	bis Nr. 57008499
	235846.0	Flügelmutter M 6 DIN 315	2	-	bis Nr. 57008499
	235131.0	Federring 6 DIN 128	2	-	bis Nr. 57008499
23	706577.0	Halter für Unterlegkeil	1	-	bis Nr. 57008499
24	236200.0	Sechskantschraube M 8 x 20 DIN 933-8.8	2	-	bis Nr. 57008499
	236170.0	Sechskantmutter M 8 DIN 934	2	-	bis Nr. 57008499
	235132.0	Federring 8 DIN 128	2	-	bis Nr. 57008499
25	237439.0	Sechskantschraube M 8 x 16 DIN 933-8.8	4	-	ab Nr. 57008500
	236170.0	Sechskantmutter M 8 DIN 934	4	-	ab Nr. 57008500
	235132.0	Federring 8 DIN 128	4	-	ab Nr. 57008500
26	658150.0	Halterung	1	-	ab Nr. 57008500
27	658152.0	Unterlegkeil	1	-	ab Nr. 57008500
28	710838.0	Zughaken	1	-	ab Nr. 57008500
29	013004.0	Zugfeder	1	-	ab Nr. 57008500

28.4.76

Mc5 1



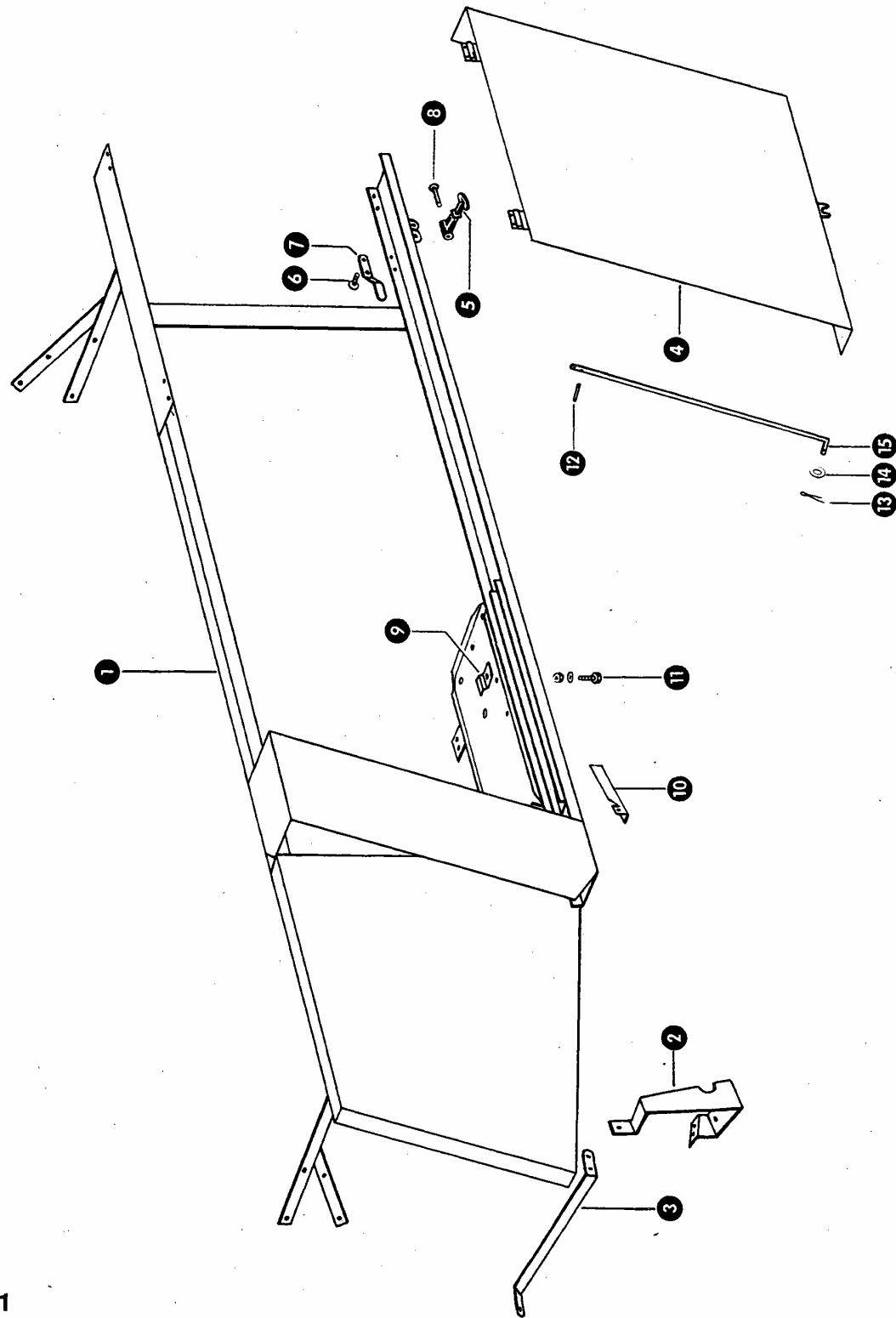
Dom Handlowy Henryki i Pawła Korbanków

62-080 Tarnowo Podgórze, ul. Piaskowa 4

tel. (061) 8 146 274

fax (061) 8 146 333

www.korbanek.pl info@korbanek.pl sklep@korbanek.pl serwis@korbanek.pl



Mc5 1

zu Bildtafel 69

**Gruppe: Siebhalterung**  
 bis Nr. 57008249

Bild Nr.	Ersatzteil Nr.	Bezeichnung	Stückz. pr. Gr.		Bemerkung
1	652606.0	Siebhalterung . . . . .	1	—	ab Nr. 57006382
	652910.1	Siebhalterung . . . . .	1	—	bis Nr. 57006381
2	652585.0	Schutzzeisen, rechts . . . . .	1		
3	681957.0	Halter . . . . .	1	—	ab Nr. 57006382
	652748.0	Halter . . . . .	1	—	bis Nr. 57006381
4	652984.2	Klappe . . . . .	1	—	
5	804951.0	Haubenhalter . . . . .	1	—	
6	610098.0	Flachrundschaube mit Schlitz M 8 x 20 . . . . .	2		
	236170.0	Sechskantmutter M 8 DIN 934 . . . . .	2		
	235132.0	Federring 8 DIN 128 . . . . .	2		
7	652751.0	Anschlag . . . . .	1		
8	804953.0	Bolzen . . . . .	1	—	
9	744096.1	Batteriehalter . . . . .	1		
10	706446.0	Riegel . . . . .	1		
11	237439.0	Sechskantschraube M 8 x 16 DIN 933—8.8 . . . . .	1		
	236170.0	Sechskantmutter M 8 DIN 934 . . . . .	1		
	235132.0	Federring 8 DIN 128 . . . . .	1		
12	237783.0	Spannhülse 3 x 16 DIN 1481 . . . . .	1		
13	235083.0	Splint 3 x 20 DIN 94 . . . . .	1		
14	236912.2	Scheibe 8,4 DIN 125 . . . . .	1		
15	652432.0	Deckelstütze . . . . .	1		

30. 07. 79

MC5 1


**Dom Handlowy Henryki i Pawła Korbanków**

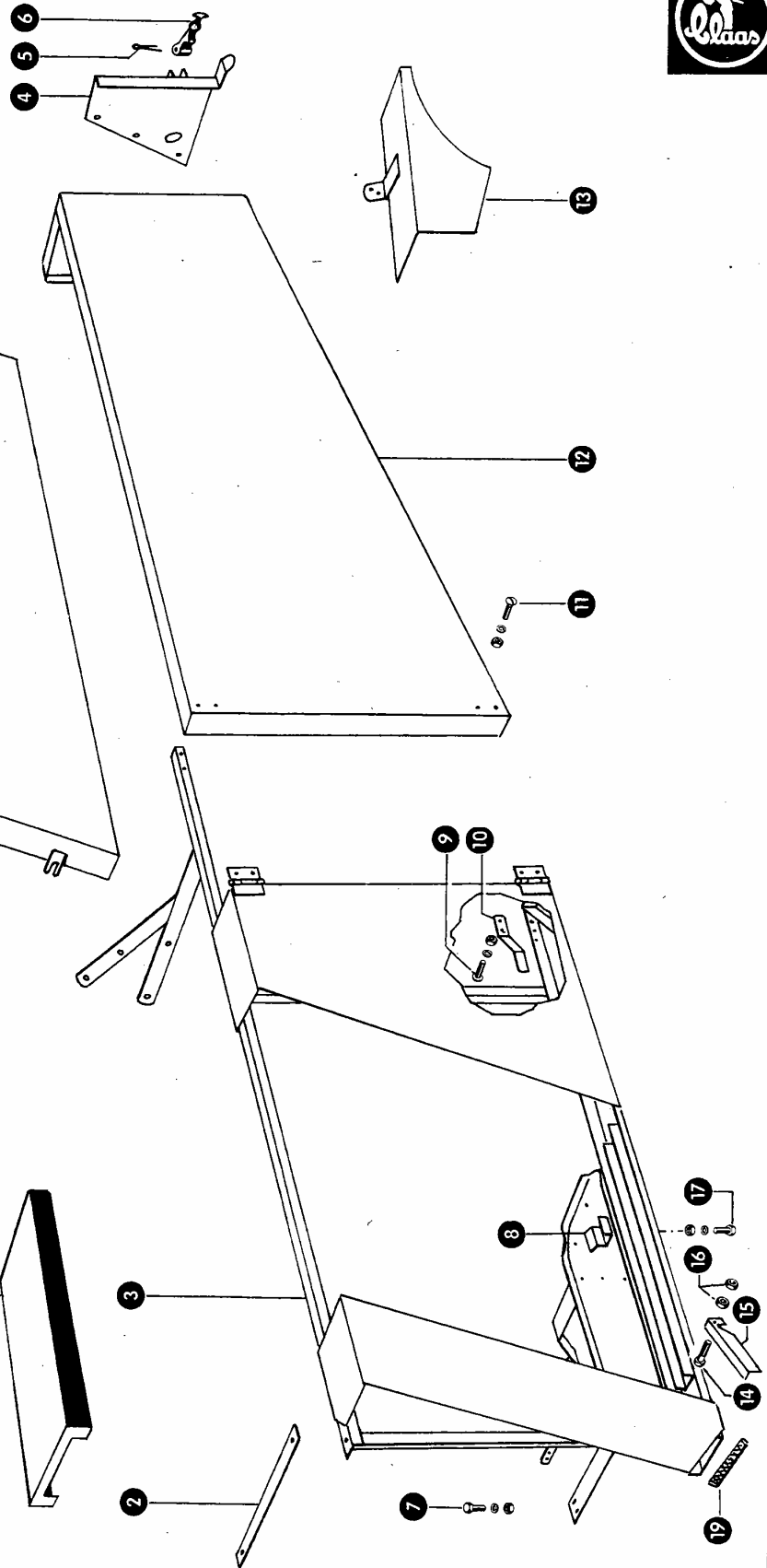
62-080 Tarnowo Podgórne, ul. Piaskowa 4

tel. (061) 8 146 274

fax (061) 8 146 333

www.korbanek.pl info@korbanek.pl sklep@korbanek.pl serwis@korbanek.pl

**69A**



Mc5 1

**Gruppe: Schutzvorrichtungen, rechts  
ab Nr. 57008250**

zu Bildtafel 69 A

Bild Nr.	Ersatzteil Nr.	Bezeichnung	Stückz. pr. Gr.		Bemerkung
1	652917.2	Klappe	1	—	
2	622359.0	Strebe	1	—	
3	622352.0	Siebhalterung	1	—	
4	622407.0	Anschlag	1	—	
5	237028.0	Splint 5 x 45 DIN 94	2	—	
6	801991.0	Haubenhalter	2	—	
7	236200.0	Sechskantschraube M 8 x 20 DIN 933—8.8	4	—	
	236170.0	Sechskantmutter M 8 DIN 934	4	—	
	235132.0	Federring 8 DIN 128	4	—	
8	744096.1	Batteriehalter	1	+	
9	610098.0	Flachrundschraube mit Schlitz M 8 x 20	2	+	
	236170.0	Sechskantmutter M 8 DIN 934	2	+	
	235132.0	Federring 8 DIN 128	2	+	
10	652751.0	Anschlag	1	+	
11	665564.1	Flachrundschraube mit Schlitz M 6 x 12	4	—	
	236169.0	Sechskantmutter M 6 DIN 934	4	—	
	235131.0	Federring 6 DIN 128	4	—	
12	622404.0	Klappe	1	—	
13	652994.1	Abdeckung	1	—	
14	237370.0	Sechskantschraube M 8 x 30 DIN 933—8.8	1	+	
14	706446.0	Riegel	1	+	
16	236170.0	Sechskantmutter M 8 DIN 934	2	+	
17	237439.0	Sechskantschraube M 8 x 16 DIN 933—8.8	1	+	
	236170.0	Sechskantmutter M 8 DIN 934	1	+	
	235132.0	Federring 8 DIN 128	1	+	
18	652928.0	Klappe	1	—	
19	200706.0	Kantenschutz	—	—	nur Inland
20	658179.0	Batterieschutzdeckel	1	+	ab Nr. 57010053

30. 07. 79

MC5 1



**Dom Handlowy Henryki i Pawła Korbanków**

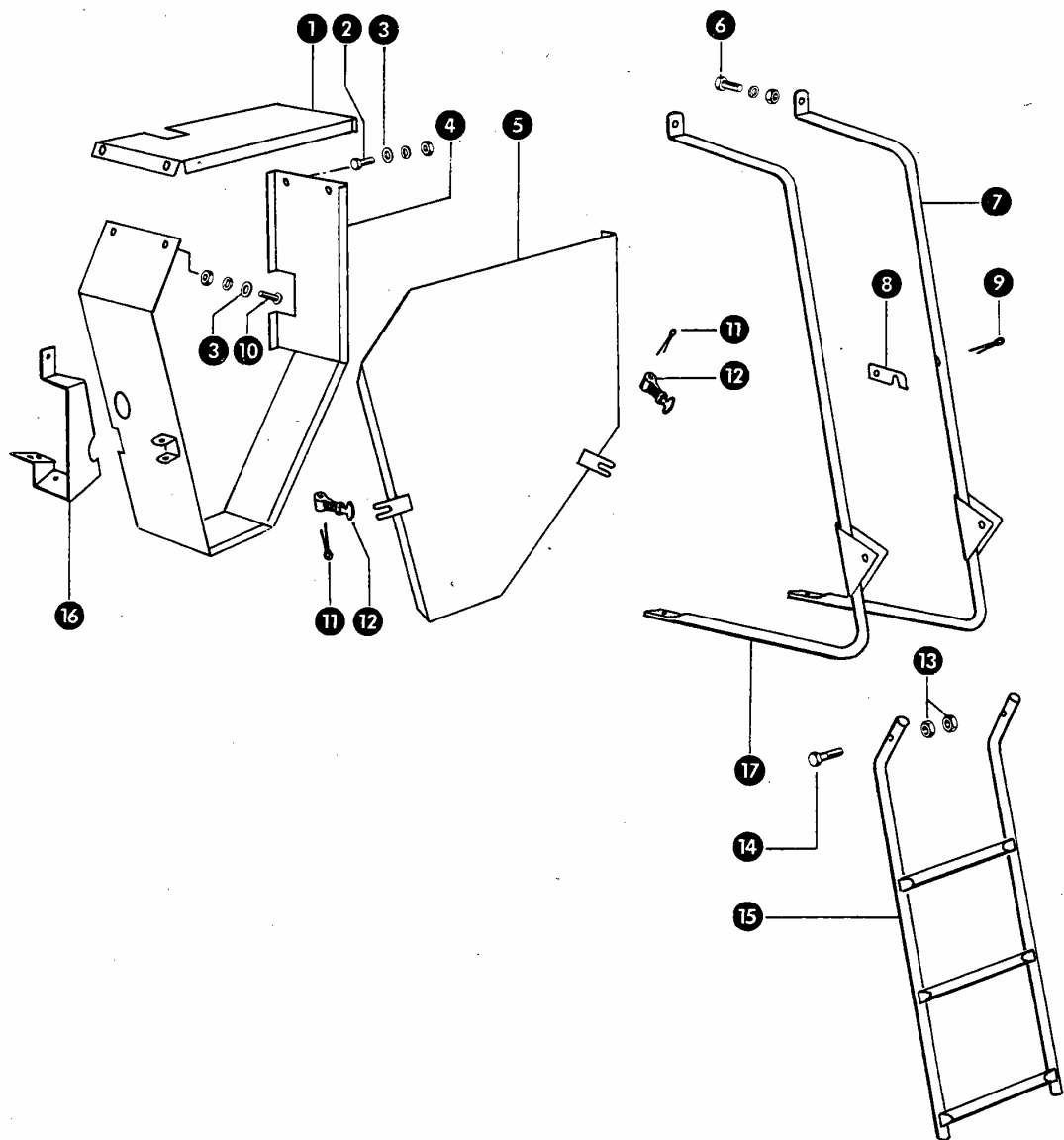
62-080 Tarnowo Podgórne, ul. Piaskowa 4

tel. (061) 8 146 274

fax (061) 8 146 333

www.korbanek.pl info@korbanek.pl sklep@korbanek.pl serwis@korbanek.pl

# 69B



Mc5 1

**Gruppe: Schutzvorrichtungen, rechts**  
ab Nr. 57008250

zu Bildtafel 69 B

Bild Nr.	Ersatzteil Nr.	Bezeichnung	Stückz. pr. Gr.	Bemerkung
1	622385.0	Schutz	1	—
2	237466.0	Sechskantschraube M 6 x 20 DIN 933-8.8	2	—
	236169.0	Sechskantmutter M 6 DIN 934	2	—
	235131.0	Federring 6 DIN 128	2	—
3	236911.2	Scheibe 6,4 DIN 125	2	—
4	622373.0	Schutzrahmen	1	—
5	622375.0	Deckel	1	—
6	236200.0	Sechskantschraube M 8 x 20 DIN 933-8.8	2	—
	236170.0	Sechskantmutter M 8 DIN 934	2	—
	235132.0	Federring 8 DIN 128	2	—
7	622497.0	Holm, rechts	1	—
	622364.0	Leiter (Oberteil)	1	ab Nr. 57009551 von Nr. 57008250 bis Nr. 57009550
8	673117.0	Sicherungsklinke	1	—
9	237028.0	Splint x 40 DIN 94	1	—
10	636792.1	Flachrundschrabe mit Schlitz M 6 x 16	2	—
	236169.0	Sechskantmutter M 6 DIN 934	2	—
	235131.0	Federring 6 DIN 128	2	—
11	237739.0	Splint 4 x 50 DIN 94	2	—
12	804951.0	Haubenhalter	2	—
13	236170.0	Sechskantmutter M 8 DIN 934	4	—
14	237444.0	Sechskantschraube M 8 x 45 DIN 933-8.8	2	—
15	622362.1	Leiter (Unterteil)	1	—
16	652585.0	Schutzzeisen	1	+
17	622498.0	Holm, links	1	—

19. 07. 77

MC5 1



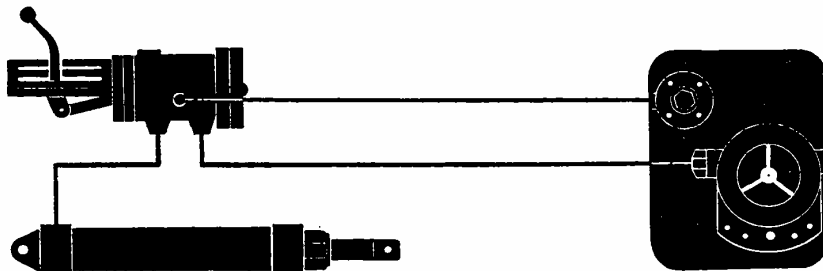
**Dom Handlowy Henryki i Pawła Korbanków**

62-080 Tarnowo Podgórne, ul. Piaskowa 4

tel. (061) 8 146 274

fax (061) 8 146 333

www.korbanek.pl info@korbanek.pl sklep@korbanek.pl serwis@korbanek.pl



70           Hydraulikpumpe  
71 – 71 A   Steuergerät  
72           Haspelzylinder  
73 – 73 A   Schneidwerkzylinder  
74 – 74 B   Lenkungszyylinder  
75 – 78 A   Hydraulikleitungen

70           Hydraulpump  
71 – 71 A   Manöverventil  
72           Haspelcylinder  
73 – 73 A   Skärverkcyylinder  
74 – 74 B   Styrningcylinder  
75 – 78 A   Hydraulikledningar

70           Hydraulic Pump  
71 – 71 A   Control Unit  
72           Reel Piston  
73 – 73 A   Cutter Bar Piston  
74 – 74 B   Steering Piston  
75 – 78 A   Hydraulic Pipes

70           Hydraulische pomp  
71 – 71 A   Regelventiel  
72           Haspelcylinder  
73 – 73 A   Maaibordcylinder  
74 – 74 B   Stuurcylinder  
75 – 78 A   Hydraulische leidingen

70           Pompe hydraulique  
71 – 71 A   Soupape de réglage  
72           Cylindre de rabatteur  
73 – 73 A   Cylindre de coupe  
74 – 74 B   Cylindre de direction  
75 – 78 A   Conduites hydrauliques

70           Pompa idraulica  
71 – 71 A   Deviatore idraulico  
72           Cilindro dell'aspo  
73 – 73 A   Cilindro della barra  
74 – 74 B   Cilindro dello sterzo  
75 – 78 A   Tubazioni idrauliche

70           Hydraulikpumpe  
71 – 71 A   Styreventil  
72           Løftecylinder for vinde  
73 – 73 A   Løftecylinder for skærbord  
74 – 74 B   Løftecylinder for Rat  
75 – 78 A   Olierør

70           bomba hidráulica  
71 – 71 A   Válvula de maniobra  
72           Cilindro del molinete  
73 – 73 A   Cilindro del mecanismo de corte  
74 – 74 B   Cilindro de dirección  
75 – 78 A   Conducciones hidráulicas

30. 07. 79



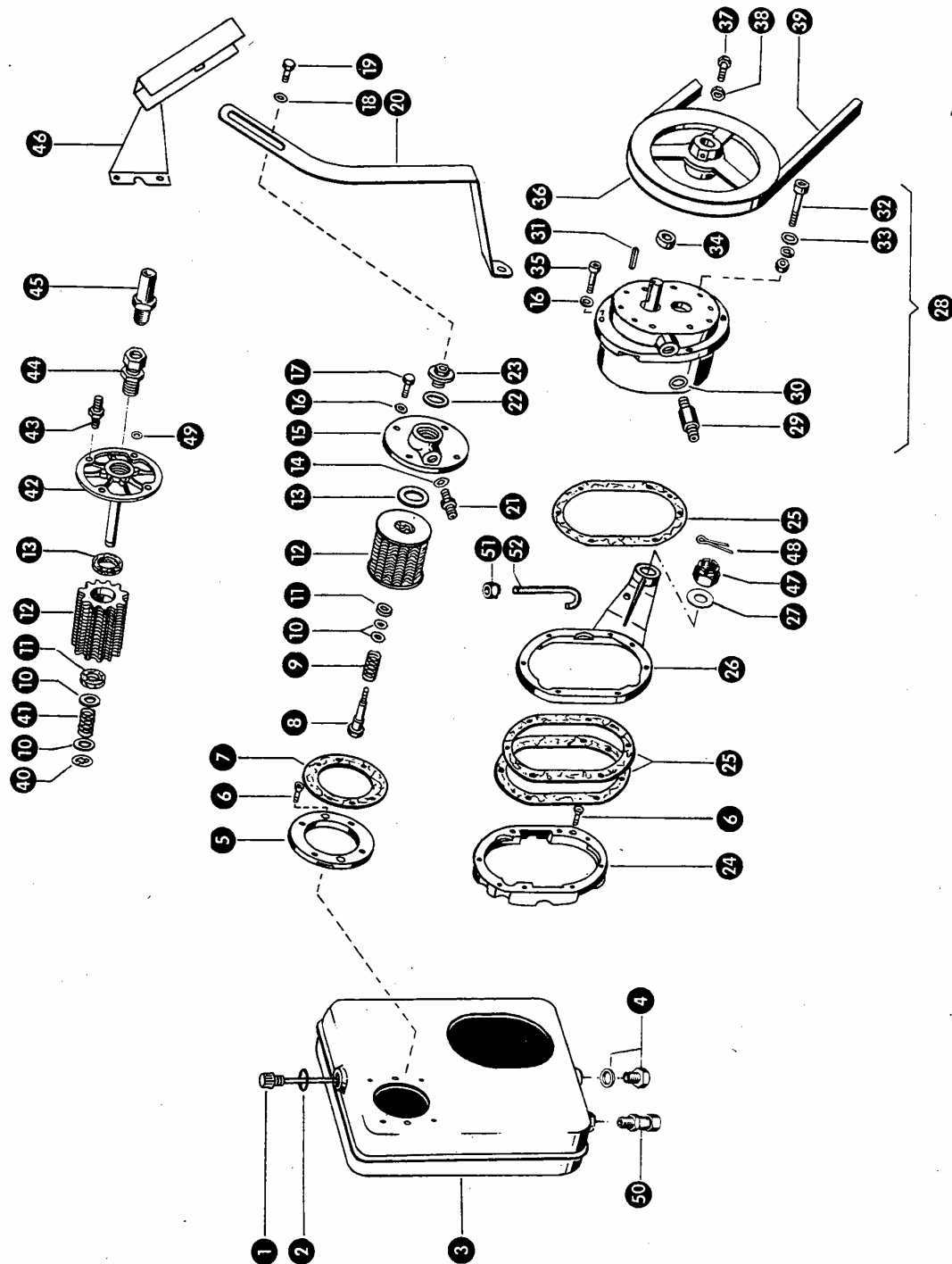
**Dom Handlowy Henryki i Pawła Korbanków**

62-080 Tarnowo Podgórne, ul. Piaskowa 4

tel. (061) 8 146 274

fax (061) 8 146 333

www.korbanek.pl info@korbanek.pl sklep@korbanek.pl serwis@korbanek.pl



Mc5 3

## Gruppe: Hydraulikpumpe

zu Bildtafel 70

Bild Nr.	Ersatzteil Nr.	Bezeichnung	Stückz. pr. Gr.		Bemerkung
1	808733.1	Belüftungsfiler	1	+	ab Nr. 57007630
	766599.0	Olmeßstab	1	+	bis Nr. 57007629
2	766610.0	Dichtring	1		
3	660625.0 1	Hydrauliktank (bei Danfoss-Lenkung)	1	-	ab Nr. 57009351
	766530.1	Hydrauliktank (bei Danfoss-Lenkung)	1	-	bis Nr. 57009350
	660625.0	Hydrauliktank (bei ZF-Lenkung)	1		
4	683995.0	Magnetstopfen	1	-	ab Nr. 57007630
	633032.0	Dichtring A 22 x 27 DIN 7603	1	-	ab Nr. 57007630
	766549.0	Verschlußschraube	1	-	bis Nr. 57007629
5	766536.1	Flansch für Filterkopf	1		
6	235128.0	Senkschraube M 5 x 16 DIN 913	6		(16)
7	766537.0 1	Dichtung	1		
8	766539.0	Bolzen für Filter	1	-	bis Nr. 57005998
9	766542.0	Feder	1	-	bis Nr. 57005998
10	237043.0	Scheibe 13 DIN 433	versch.		
11	766540.0	Filzring	1		
12	766538.0	Filtereinsatz mit Haltebuchse	1		
13	766541.0	Filzring	1		
14	633031.0	Dichtring A 18 x 24	1	-	bis Nr. 57005998
15	766535.0	Filterkopf	1	-	bis Nr. 57005998
16	633533.0	Dichtring 8 x 12	12		
17	237442.0	Sechskantschraube M 8 x 25 DIN 933-8.8	3 (4)		
18	237592.0	Scheibe 10,5 DIN 9021	1		
19	237382.0	Sechskantschraube M 10 x 20 DIN 933-8.8	1		
20	656428.1	Strebe	1	-	ab Nr. 57005999
	659041.1	Strebe	1	-	bis Nr. 57005998
21	633042.0	Anschlußverschraubung	1	-	bis Nr. 57005998
22	631697.0	Dichtring C 30 x 36	1	-	bis Nr. 57005998
23	631753.0	Magnetfilterstopfen	1	-	bis Nr. 57005998
24	766512.0 3	Befestigungsring für Pumpe	2 (3)		
25	766529.0 2	Dichtung	2		
26	656041.0	Halter	1		
	660730.0	Halter	1	-	bei ZF-Lenkung ab Nr. 57010037
27	235128.0	Scheibe 21 DIN 125	1		
28	656036.1	Hydraulikpumpe kpl.	1		
29	656040.0	Anschlußverschraubung	1		
30	633032.0	Dichtring A 22 x 27	1		
31	766546.0	Paßfeder	1		
32	238021.0	Zylinderschraube M 10 x 90 DIN 912-10 K	8		
	236171.0	Sechskantmutter M 10 DIN DIN 934	8		
	235133.0	Federring 10 DIN 128	8		
33	236913.2	Scheibe 10,5 DIN 125	8		
34	238024.0	Radialdichtring 22 x 32 x 7	1		
35	238020.0	Zylinderschraube M 8 x 45 DIN 912-8.8	7		
36	766590.5	Keilriemenscheibe (200 A $\Phi$ , 20 B $\Phi$ )	1		
37	237466.0	Sechskantschraube M 6 x 20 DIN 933-8.8	1		
38	236169.0	Sechskantmutter M 6 DIN 934	1		
39	656028.0	Keilriemen	1		
40	238779.0	Sicherungsscheibe 10 DIN 6799	1	-	ab Nr. 57005999
41	679411.0	Druckfeder	1	-	ab Nr. 57005999
42	679410.0 2	Filterkopf	1	-	ab Nr. 57005999
43	679412.0 4	Befestigungsschraube	1	-	ab Nr. 57005999
44	238360.0	Einschraubstutzen L15M DIN 3901 B (b. Danf.)	1	-	ab Nr. 57005999
	633589.0	Überwurfmutter AL15 DIN 3870 (für 238360.0)	1	-	ab Nr. 57005999
	633590.0	Schneidring L 15 DIN 38611 St (für 238360.0)	1	-	ab Nr. 57005999
	238956.0	Einschraubstutzen (bei ZF-Lenkung)	1	-	ab Nr. 57005999
45	238956.0	Einschraubstutzen (bei ZF-Lenkung)	1	+	ab Nr. 57008250
46	659770.0	Schutz	1		
47	236160.0	Kronenmutter M 20 DIN 533	1		
48	235091.0	Splint 4 x 36 DIN 94	1		
49	094001.0	Dichtring A 8 x 14 (bei Danfoss)	3 (4)		
50	239149.0	Gerader Einschraubstutzen 10 LM-WD	1	-	bei Danfoss-Lenkung ab Nr. 5700
	656287.0	Schneidring S 10 DIN 3861	1	-	bei Danfoss-Lenkung ab Nr. 5700
	656286.0	Überwurfmutter AL 10 DIN 3870	1	-	bei Danfoss-Lenkung ab Nr. 5700
51	237983.0	Sicherungsmutter VM 6 DIN 980	1	-	bei ZF-Lenkung ab Nr. 57010037
52	660729.0	Haken	1	-	bei ZF-Lenkung ab Nr. 57010037

30. 07. 79

MC5 2

zu Bildtafel 70



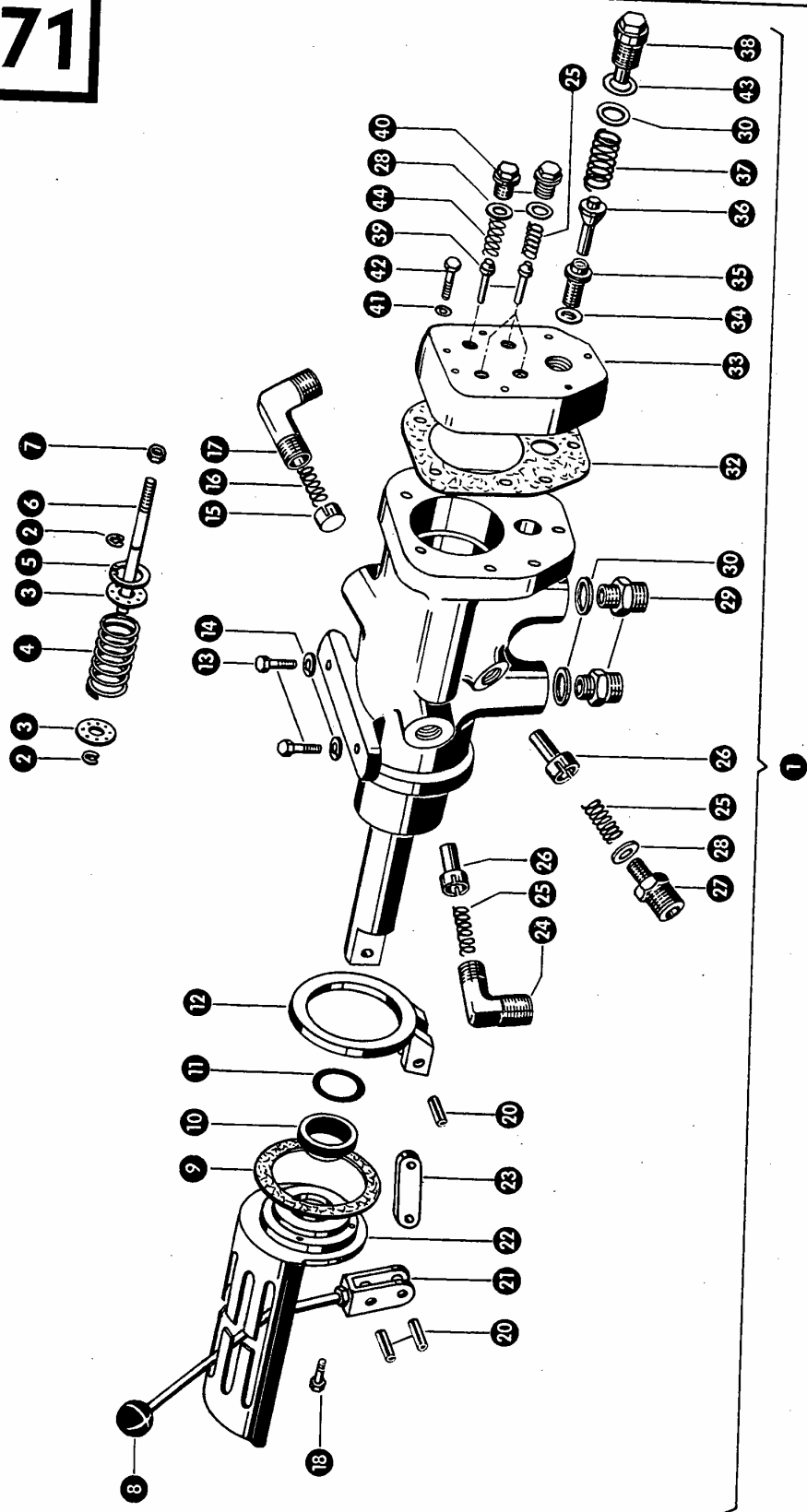
Dom Handlowy Henryki i Pawła Korbanków

62-080 Tarnowo Podgórze, ul. Piaskowa 4

tel. (061) 8 146 274

fax (061) 8 146 333

www.korbanek.pl info@korbanek.pl sklep@korbanek.pl serwis@korbanek.pl



zu Bildtafel 71

Gruppe: Steuergerät  
bis Nr. 57006348

Bild Nr.	Ersatzteil Nr.	Bezeichnung	Stückz. pr. Gr.	Bemerkung
1	656030.1	Steuergerät kpl.	1	—
2	235752.0	Sicherungsscheibe 6 DIN 6799	2	—
3	633168.0	Lochscheibe	2	—
4	633166.0	Druckfeder	1	—
5	235177.0	Sicherungsring 25 x 1,2 DIN 472	1	—
6	633167.1	Bolzen für Druckfeder	1	—
7	236170.0	Sechskantmutter M 8 DIN 934	1	—
8	755064.0	Kugelknopf	1	—
9	633144.0	Dichtung	1	—
10	656016.0	Abstreifring	1	—
11	633420.0	O-Ring 17,3 x 2,5	1	—
12	633104.0	Steuerring	1	—
13	237382.0	Sechskantschraube M 10 x 20 DIN 933-8.8	2	—
14	235133.0	Federring 10 DIN 128	2	—
15	633173.0	Einlaßventil	1	—
16	633171.0	Druckfeder	1	—
17	633172.0	Einschraubwinkelstück	1	—
18	237332.0	Sechskantschraube M 6 x 25 DIN 931-8.8	3	—
20	237143.0	Spannhülse 8 x 24 DIN 7346	3	—
21	656017.0	Steuerhebel	1	—
22	656032.0	Schaltkulisse	1	—
23	656011.0	Lasche	1	—
24	656020.0	Anschlußwinkelstück	1	—
25	767125.0	Ventilfeder	6	—
26	633155.0	Einlaßventil	3	—
27	633133.0	Anschlußverschraubung	2	—
28	633114.0	Dichtring A 14 x 20	6	—
29	633042.0	Anschlußverschraubung	2	—
30	633031.0	Dichtring A 18 x 24	3	—
32	656009.0	Dichtung	1	—
33	656033.0	Ventilgehäusedeckel	1	—
34	766586.0	Dichtung C 12 x 16	1	—
35	766508.0	Ventilhülse	1	—
36	766543.0	Ventil	1	—
37	766572.2	Druckfeder	1	—
38	656015.0	Verschlußschraube	1	—
39	633160.0	Auslaßventil	4	—
40	656014.0	Verschlußschraube	4	—
41	235133.0	Federring 10 DIN 128	7	—
42	235533.0	Sechskantschraube M 10 x 45 DIN 931-8.8	7	—
43	236357.0	Ausgleichscheibe 8 x 14 x 0,25	versch.	—
	236356.0	Ausgleichscheibe 8 x 14 x 0,5	versch.	—
	237882.0	Ausgleichscheibe 8 x 14 x 1	versch.	—
44	656042.0	Ventilfeder	1	—

19.07.77



Dom Handlowy Henryki i Pawła Korbanków

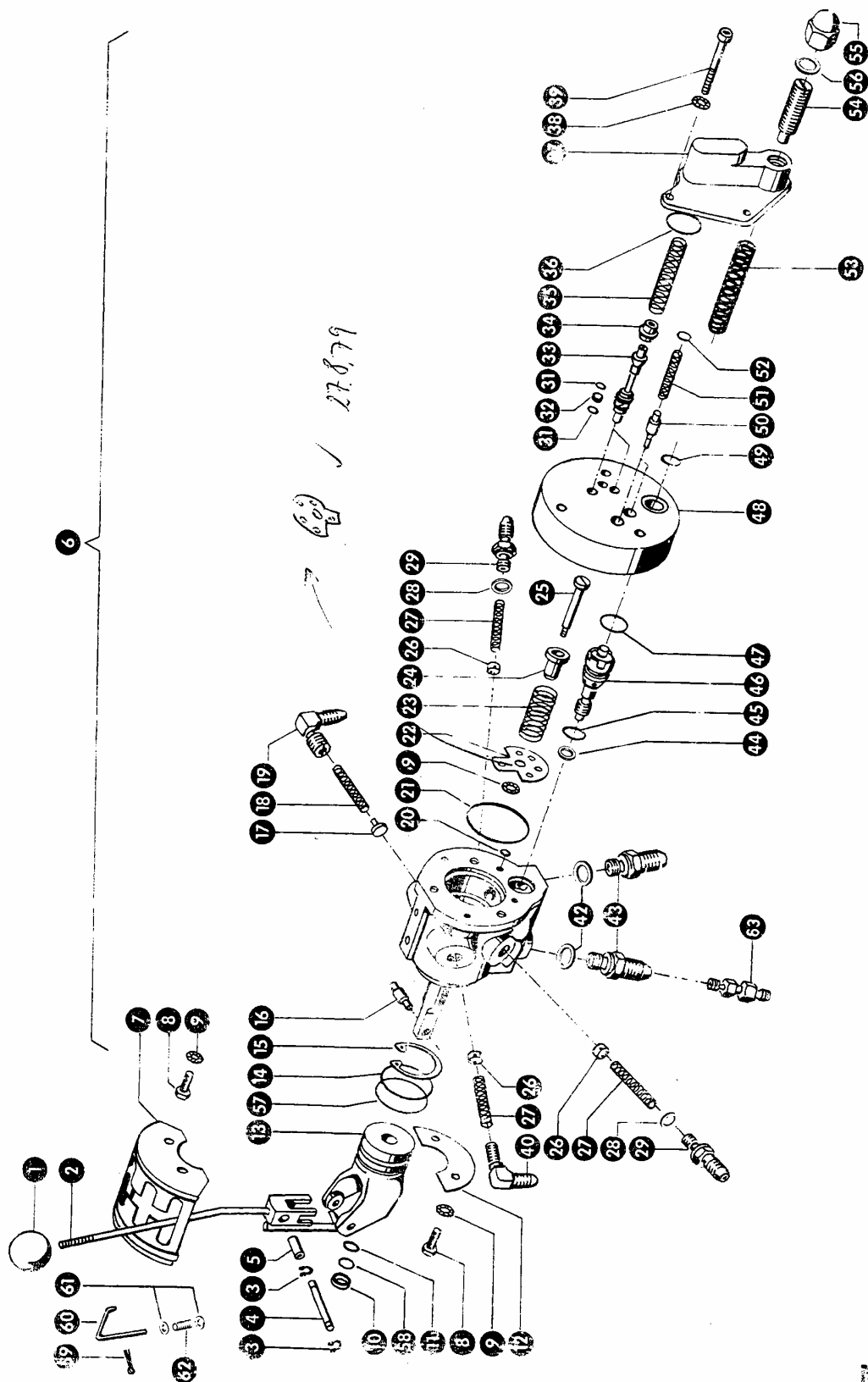
62-080 Tarnowo Podgórne, ul. Piaskowa 4

tel. (061) 8 146 274

fax (061) 8 146 333

www.korbanek.pl info@korbanek.pl sklep@korbanek.pl serwis@korbanek.pl





Mc5 2

zu Bildtafel 71 A

Gruppe: Steuergerät  
ab Nr. 57006349

Bild Nr.	Ersatzteil Nr.	Bezeichnung	Stückz. pr. Gr.		Bemerkung
1	656216.0	Kugelknopf	1	—	
2	656099.0	Schalthebel	1	+	ab Nr. 57008746
	672564.0	Schalthebel	1	—	bis Nr. 57008745
3	235845.0	Sicherungsring 8 x 0,8 DIN 471	2	—	
4	672567.0	Bolzen	1	—	
5	672566.0	Buchse	1	—	
6	<b>660711.1</b>	<b>Steuergerät kpl. (bei Danfoss-Lenkung)</b>	1	—	ab Nr. 57009351
	<b>656097.0</b>	<b>Steuergerät kpl. (bei Danfoss-Lenkung)</b>	1	+	von Nr. 57008746 bis Nr. 57009350
	<b>672551.3</b>	<b>Steuergerät kpl. (bei ZF-Lenkung)</b>	1	—	bis Nr. 57008745
	<b>656097.0</b>	<b>Steuergerät, kpl. (bei ZF-Lenkung)</b>	1	+	ab Nr. 57008746
7	683918.0	Schaltkulissee	1	+	ab Nr. 57010495
	672594.2	Schaltkulissee	1	—	bis Nr. 57010494
8	237464.0	Sechskantschraube M 6 x 12 DIN 933-8.8	4	—	
9	237804.0	Federscheibe A 6 DIN 137	5	—	
10	238455.0	Abstreifring 14-20-3/5	1	—	
11	238634.0	O-Ring 14-3	1	—	
12	672563.1	Halter	1	—	
13	683418.0	Halter	1	—	ab Nr. 57010495
	672558.1	Haltegabel	1	—	bis Nr. 57010494
	239453.0	Paßscheibe 40 x 28 x 0,3	1	+	ab Nr. 57010275
	239299.0	Paßscheibe 40 x 28 x 0,1	1	+	ab Nr. 57010275
14	215077.0	Quad-Ring	1	—	ab Nr. 57010495
	630214.1	O-Ring 34,2-3	1	—	bis Nr. 57010494
15	235179.0	Sicherungsring 40 x 1,75 DIN 472	1	—	
16	672559.0	Schaltbolzen	1	—	
17	672589.0	Einlaßventil	1	—	
18	633171.0	Druckfeder	1	—	
19	672590.0	Einschraub-Winkelrippel	1	—	
20	238189.0	O-Ring 9,3-2,4	4	—	
21	712323.1	O-Ring 46,2 x 3	1	+	ab Nr. 57010275
	238452.0	O-Ring 46,5-3	1	—	bis Nr. 57010274
22	672554.0	Lochscheibe	1	—	
23	672555.0	Druckfeder	1	—	
24	672556.0	Topf	1	—	
25	672557.1	Federbolzen	1	—	
26	672591.1	Einlaßventil	3	—	
27	767125.0	Druckfeder	3	—	
28	633114.0	Dichtring A 14 x 20 Cu 7603	2	—	
29	633133.1	Anschlußverschraubung	2	—	
31	238454.0	Spiralring	4	—	
32	238448.0	O-Ring 3,3-2,4	2	—	
33	672587.2	Ventil	2	—	
34	656085.0	Federteller	2	—	
35	656081.0	Druckfeder	2	—	
36	238449.0	O-Ring 30-2	1	—	
37	679428.1	Deckel	1	—	
38	092087.0	Federscheibe B 8 DIN 137	3	—	
39	238020.0	Zylinderschraube M 8 x 45 DIN 912-10.9	3	—	
40	656020.1	Einschraubwinkelstück	1	—	
42	633031.0	Dichtring A 18 x 24 Cu, DIN 7603	2	—	
43	238360.0	Einschraubstützen L 15 M DIN 3901-B	2	—	
	633589.0	Überwurfmutter AL 15 DIN 3870	2	—	
	633590.0	Schneidring L 15 DIN 3861-St	2	—	
44	235781.0	Dichtring A 6 x 10 Cu DIN 7603	1	—	
45	766548.0	O-Ring 15,3-2,4	1	—	
46	672234.0	Ventil kpl.	1	—	
47	238353.0	O-Ring 24-2,5	1	—	
48	679469.1	Ventilplatte	1	—	
49	238451.0	O-Ring 19,3-2,4	1	—	
50	672584.1	Senkventil	2	—	
51	656042.0	Druckfeder	1	—	
52	238453.0	O-Ring 10-2	2	—	
53	656079.0	Druckfeder	1	—	
54	766573.0	Druckregelschraube	1	—	
55	236050.0	Hutmutter M 18 x 15 DIN 1587	1	—	
56	633031.0	Dichtring A 18 x 24 Cu, DIN 7603	1	—	
57	239000.0	Spiral-Backring	1	—	bis Nr. 57010494
58	238633.0	Spiral-Backring	1	—	
59	236919.0	Splint 2 x 10 DIN 94	2	—	ab Nr. 57008746
60	682250.0	Bügel	1	—	ab Nr. 57008746
61	236910.2	Scheibe 5,3 DIN 125	2	—	ab Nr. 57008746
62	656509.0	Druckfeder	1	—	ab Nr. 57008746
63	239164.0	Rückschlagventil 1,0 bar (bei Danfoss-Lenkung)	1	—	ab Nr. 57009351

2 4. 08. 82



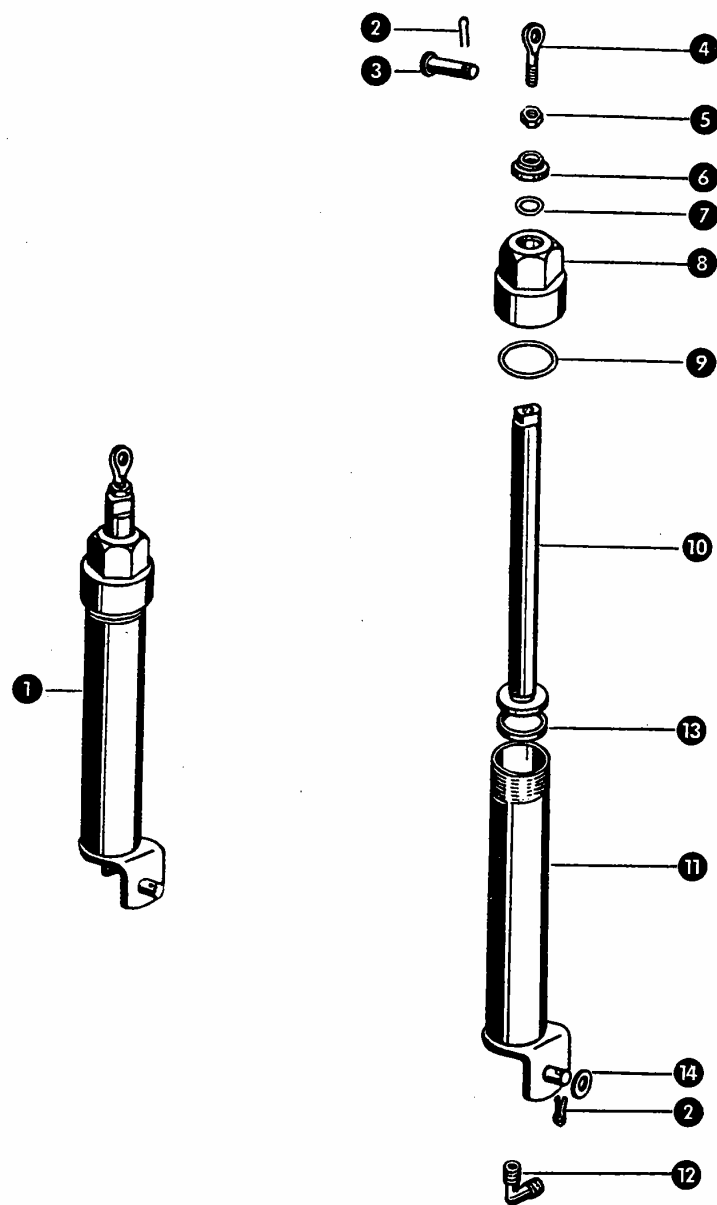
Dom Handlowy Henryki i Pawła Korbanków

62-080 Tarnowo Podgórne, ul. Piaskowa 4

tel. (061) 8 146 274

fax (061) 8 146 333

www.korbanek.pl info@korbanek.pl sklep@korbanek.pl serwis@korbanek.pl



## Gruppe: Haspelzylinder

zu Bildtafel 72

Bild Nr.	Ersatzteil Nr.	Bezeichnung	Stückz. pr. Gr.	Bemerkung
1	778565.1	Haspelzylinder kpl. . . . .	2	
2	235089.0	Splint 4 x 25 DIN 94 . . . . .	4	
3	633240.0	Bolzen . . . . .	2	
4	633242.0	Augenschraube . . . . .	2	
5	236456.0	Sechskantmutter M 12 DIN 936 . . . . .	2	
6	633316.0	Abstreifring (35 x 24 x 8) . . . . .	2	
7	633244.0	Nutring . . . . .	2	
8	633247.0	Zylinderkopf . . . . .	2	
9	633215.0	O-Ring 38,2 x 2,4 . . . . .	2	
10	778555.1	Haspelkolben . . . . .	2	
11	778540.2	Haspelzylinder . . . . .	2	
12	633126.1	Anschlußwinkelstück . . . . .	2	
13	778581.0	Führungsring (33,7 x 26 x 5) . . . . .	2	
14	235127.2	Scheibe 17 DIN 125 . . . . .	2	



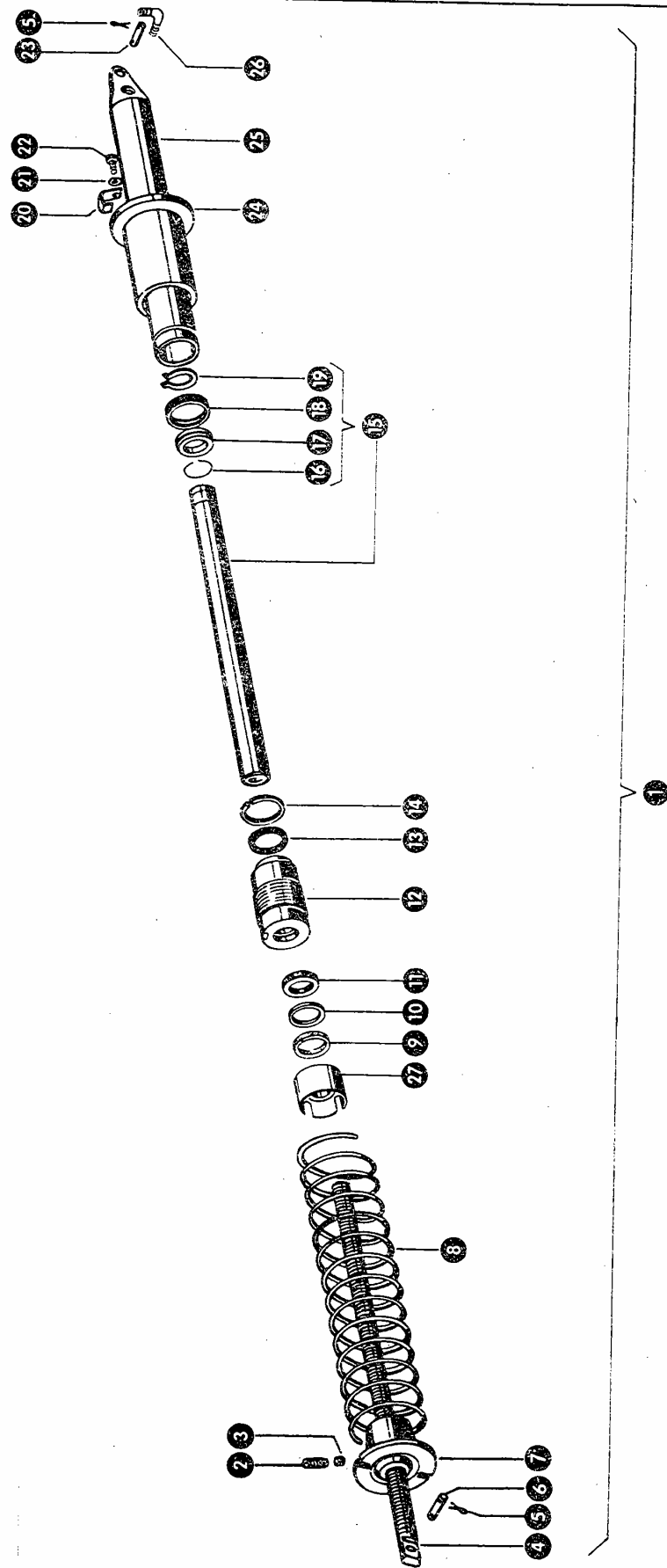
Dom Handlowy Henryki i Pawła Korbanków

62-080 Tarnowo Podgórze, ul. Piaskowa 4

tel. (061) 8 146 274

fax (061) 8 146 333

www.korbanek.pl info@korbanek.pl sklep@korbanek.pl serwis@korbanek.pl



zu Bildtafel 73

**Gruppe: Schneidwerkzylinder  
bis Nr. 57007629**

Bild Nr.	Ersatzteil Nr.	Bezeichnung	Stückz. pr. Gr.		Bemerkung
1	656323.0 656391.0	Schneidwerkzylinder kpl. . . . .	2	+ ○	von Nr. 57002055 bis Nr. 57007629 bis Nr. 57002054
2	237826.0	Gewindestift M 8 x 20 DIN 417 . . . . .	2	—	
3	656318.0	Hemmstück . . . . .	2	—	
4	656298.1 656339.0	Gewindestange (M 36, 620 lang) . . . . . Gewindestange (M 30, 620 lang) . . . . .	2 2	— —	von Nr. 57002055 bis Nr. 57007629 bis Nr. 57002054
5	235089.0	Splint 4 x 25 DIN 94 . . . . .	4	—	
6	633201.0	Anschlußbolzen . . . . .	2	—	
7	714241.0 656342.0	Federplatte (M 36) . . . . . Federplatte (M 30) . . . . .	2 2	— —	von Nr. 57002055 bis Nr. 57007629 bis Nr. 57002054
8	656326.0	Druckfeder (17 Draht Ø, 14 Windungen) . . . . .	2	—	
9	714239.0 656310.0	Abstreifring . . . . . Abstreifring . . . . .	2 2	— —	von Nr. 57002055 bis Nr. 57007629 bis Nr. 57002054
10	656309.0	Back-Ring, geschlitzt . . . . .	2	—	bis Nr. 57002054
11	712373.0 656308.0	Nutring . . . . . Nutring . . . . .	2 2	— —	von Nr. 57002055 bis Nr. 57007629 bis Nr. 57002054
12	714238.0 656307.0	Zylinderkopf . . . . . Zylinderkopf . . . . .	2 2	— —	von Nr. 57002055 bis Nr. 57007629 bis Nr. 57002054
13	656306.0	Rundschnurring . . . . .	2	—	
14	656305.0	Sprengring . . . . .	2	—	
15	714237.0 656311.1	Kolbenstange . . . . . Kolbenstange . . . . .	2 2	— —	von Nr. 57002055 bis Nr. 57007629 bis Nr. 57002054
16	238155.0 237850.0	Sprengring 45 DIN 9045 . . . . . Sprengring 40 DIN 9045 . . . . .	2 2	— —	von Nr. 57002055 bis Nr. 57007629 bis Nr. 57002054
17	714236.0 656312.0	Kolbenplatte (11 breit) . . . . . Kolbenplatte (16 breit) . . . . .	2 2	— —	von Nr. 57002055 bis Nr. 57007629 bis Nr. 57002054
18	656313.0	Kolbenführungsring . . . . .	2	—	
19	235166.0	Sicherungsring 40 x 1,75 DIN 471 . . . . .	2	—	
20	656319.0	Federklemme . . . . .	2	—	
21	235131.0	Federring 6 DIN 128 . . . . .	2	—	
22	237465.0	Sechskantschraube M 6 x 15 DIN 933—8.8 . . . . .	2	—	
23	655019.0	Anschlußbolzen . . . . .	2	—	
24	656315.0	Federstütze . . . . .	2	—	
25	656302.0	Schneidwerkzylinderrohr . . . . .	2	—	
26	633126.1	Anschlußwinkelstück . . . . .	2	—	
27	656321.0 656343.0	Federstütze (M 36) . . . . . Federstütze (M 30) . . . . .	2 2	— —	von Nr. 57002055 bis Nr. 57007629 bis Nr. 57002054

○ 1 = AM PR 6/71

30. 07. 79



**Dom Handlowy Henryki i Pawła Korbanków**

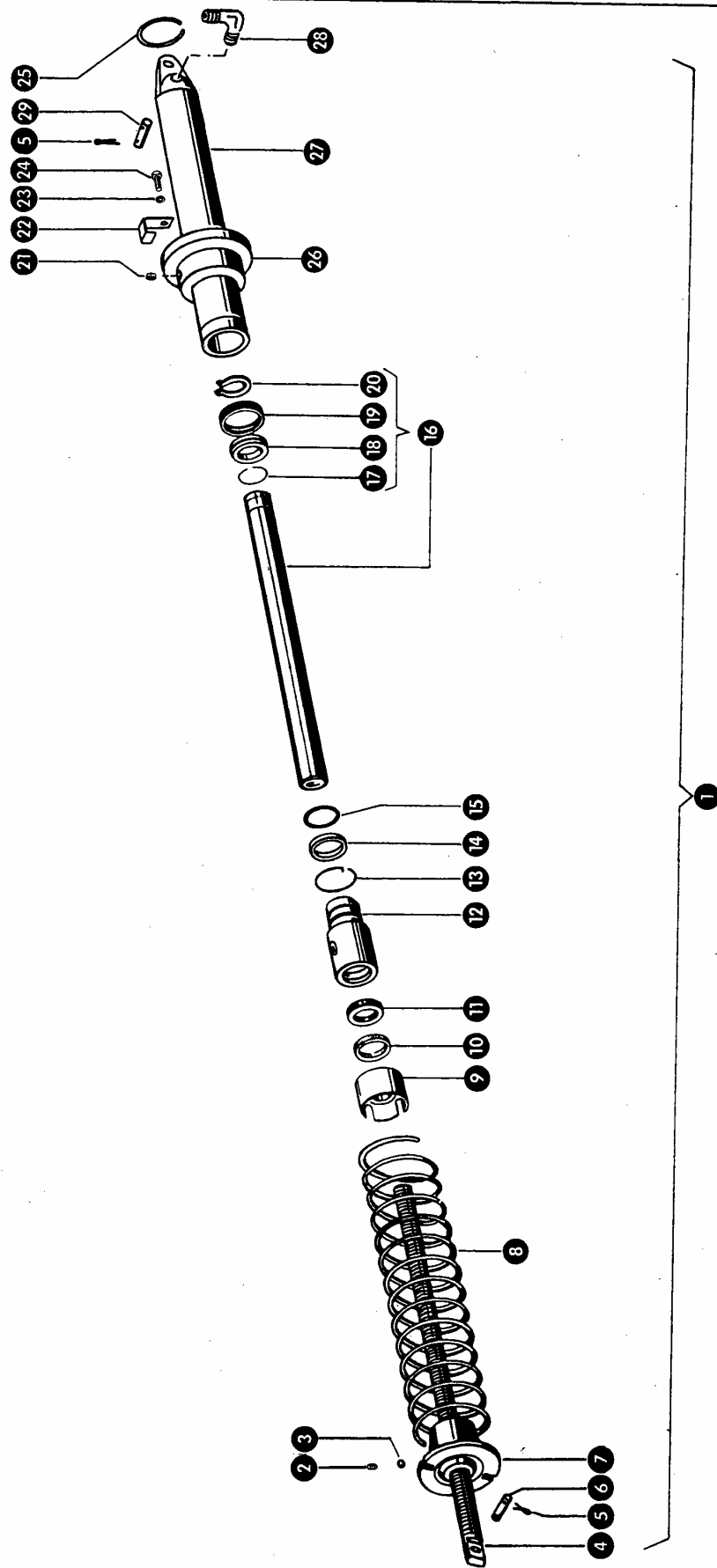
62-080 Tarnowo Podgórne, ul. Piaskowa 4

tel. (061) 8 146 274

fax (061) 8 146 333

www.korbanek.pl info@korbanek.pl sklep@korbanek.pl serwis@korbanek.pl

73A



Gruppe: Schneidwerkzylinder  
ab Nr. 57007630

zu Bildtafel 73 A

Bild Nr.	Ersatzteil Nr.	Bezeichnung	Stückz. pr. Gr.		Bemerkung
1	656090.2	Schneidwerkzylinder kpl.	2	—	
2	237826.0	Gewindestift M 8 x 20 DIN 417	2		
3	656318.0	Hemmstück	2		
4	656298.2	Gewindestange (M 36, 620 lang)	2		
5	235089.0	Splint 4 x 25 DIN 94	8		
6	633201.0	Anschlußbolzen	2		
7	714241.0	Federplatte (M 36)	2		
8	656326.0	Druckfeder	2		
9	656321.0	Federstütze (M 36)	2		
10	215078.0	Abstreifring	2	—	ab Nr. 57010495
	714239.0	Abstreifring	2	—	bis Nr. 57010494
11	712373.0	Nutring	2		
12	656397.0	Zylinderkopf	2	—	ab Nr. 57010495
	656703.0	Führung	2	—	von Nr. 57007630 bis Nr. 5701049
13	683390.0	Sicherungsdraht	2	—	
14	239115.0	Backring	2	—	
15	239116.0	O-Ring 52 x 3	2	—	
16	714237.0	Kolbenstange kpl.	2		
17	238155.0	Sprengring 45 DIN 9045	2		
18	714236.0	Kolbenplatte	2		
19	656313.0	Kolbenführungsring	2		
20	235166.0	Sicherungsring 40 x 1,75 DIN 471	2		
21	238375.0	Gewindestift M 10 x 15 DIN 916-12.9	2		
22	656319.0	Federklemme	2		
23	235131.0	Federring 6 DIN 128	2		
24	237465.0	Sechskantschraube M 6 x 16 DIN 933-8.8	2		
25	239178.0	Sprengring A 70 DIN 7993	1	+	ab Nr. 57008701
	244901.0	Sprengring 70 DIN 9045	2	—	von Nr. 57007630 bis Nr. 5700870
26	656096.0	Federteller	2	—	
27	656701.0	Schneidwerkzylinderrohr	2	—	
28	633126.1	Anschlußwinkelstück	2		
29	656019.0	Anschlußbolzen	2		

2 4. 88. 82

MC 5 2

... Bildtafel 73 A



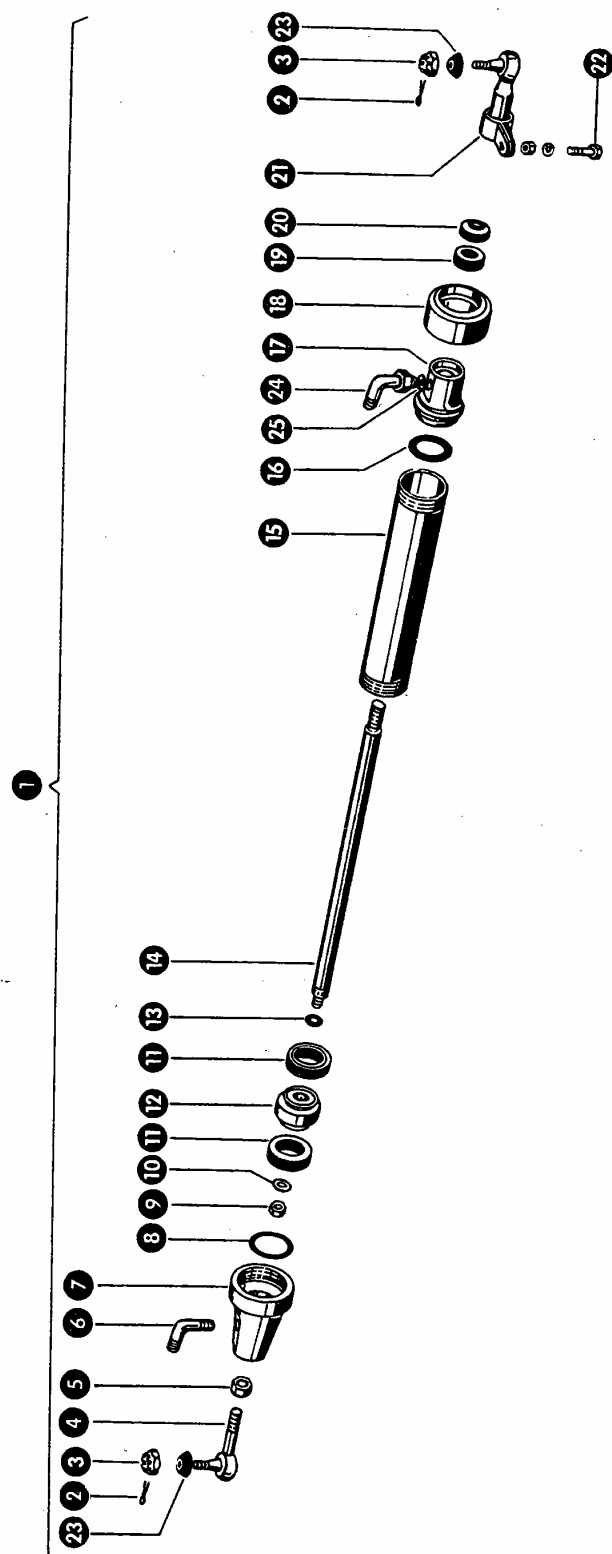
Dom Handlowy Henryki i Pawła Korbanków

62-080 Tarnowo Podgórze, ul. Piaskowa 4

tel. (061) 8 146 274

fax (061) 8 146 333

www.korbanek.pl info@korbanek.pl sklep@korbanek.pl serwis@korbanek.pl



Gruppe: Lenkungszyylinder  
bis Nr. 57006339

zu Bildtafel 74

Bild Nr.	Ersatzteil Nr.	Bezeichnung	Stückz. pr. Gr.		Bemerkung
1	<b>656103.0</b>	<b>Lenkungszyylinder kpl.</b>	1	+	
2	235084.0	Splint 3 x 30 DIN 94	2		
3	631135.0	Kronenmutter M 14 x 1,5	2		
4	656113.1	Kugelgelenk kpl.	1		
5	236327.0	Sechskantmutter M 22 x 1,5 DIN 936	1		
6	656126.0	Einschraubwinkelstück	1	—	
—	244060.0	Schneidring d 12—S (für 656126)	1	—	
—	244061.0	Überwurfmutter m 12—S (für 656126)	1	—	
7	656102.0	Endstück	1	—	
8	633306.0	O-Ring 70,2 x 3,0	1		
9	236457.0	Sechskantmutter M 16 DIN 936	2	—	
10	236488.0	Federscheibe B 16 DIN 137	1	—	
11	656117.0	Nutring	2		
12	656110.1	Kolben	1	—	
13	766548.0	O-Ring 15,3 x 2,4	1	—	
14	656109.1	Kolbenstange (20 $\phi$ , 428 lang)	1	—	
15	656106.0	Zylinder	1	—	
16	633231.0	O-Ring 52,2 x 5,7	1	—	
17	656101.1	Zylinderkopf	1	—	
18	656111.0	Überwurfmutter	1	—	
19	656114.0	Nutring	1		
20	656118.0	Abstreifring	1		
21	656112.1	Kugelgelenk mit Schelle kpl.	1		
22	235532.0	Sechskantschraube M 10 x 40 DIN 931—8.8	1		
	236171.0	Sechskantmutter M 10 DIN 934	1		
	235133.0	Federring 10 DIN 128	1		
23	631184.0	Abdichtkappe	2		
24	656127.0	Einstell-Winkelverschraubung	1	—	
—	244060.0	Schneidring d 12—S (für 656127)	1	—	
—	244061.0	Überwurfmutter m 12—S (für 656127)	1	—	
25	633031.0	Dichtring A 18 x 24	1		



Dom Handlowy Henryki i Pawła Korbanków

62-080 Tarnowo Podgórze, ul. Piaskowa 4

tel. (061) 8 146 274

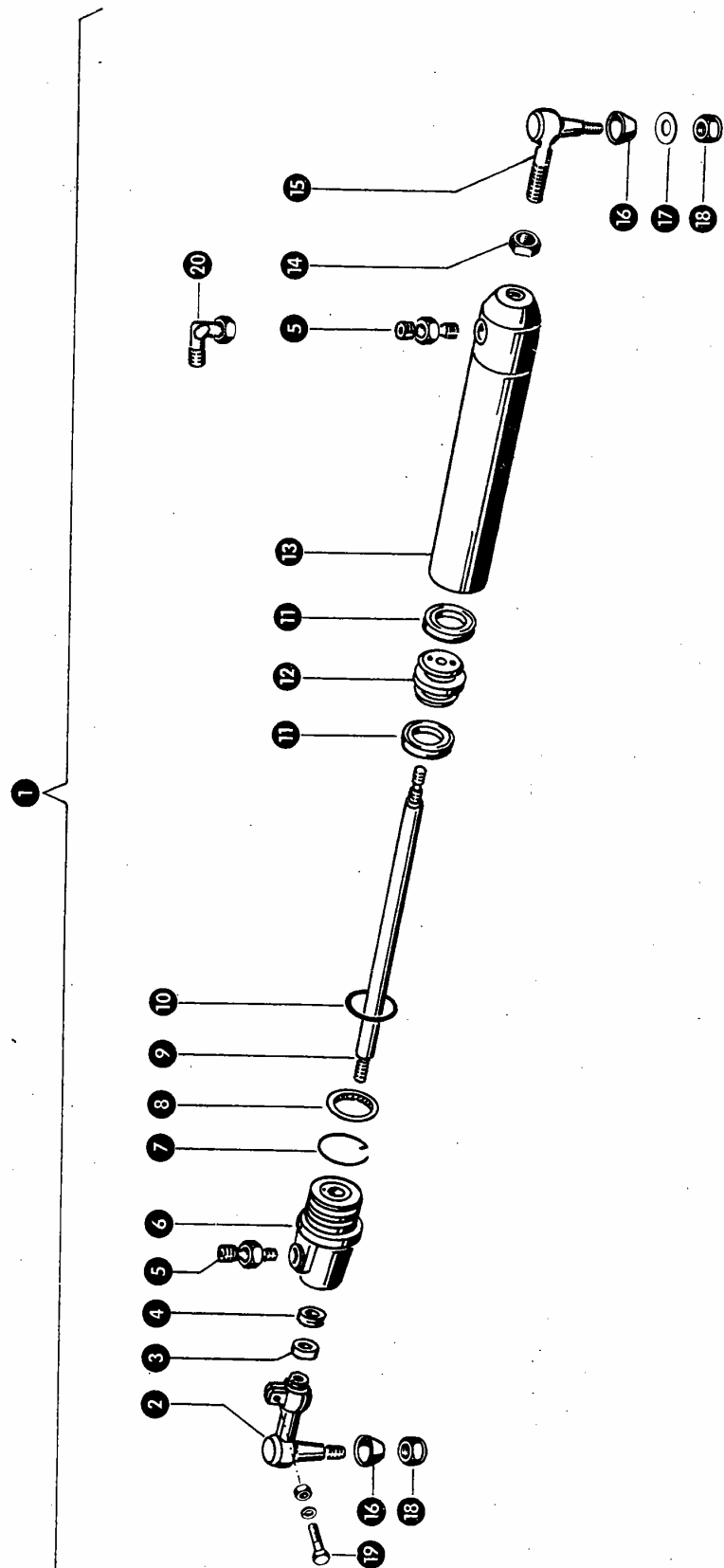
fax (061) 8 146 333

www.korbanek.pl info@korbanek.pl sklep@korbanek.pl serwis@korbanek.pl

# 74A



Danfoss



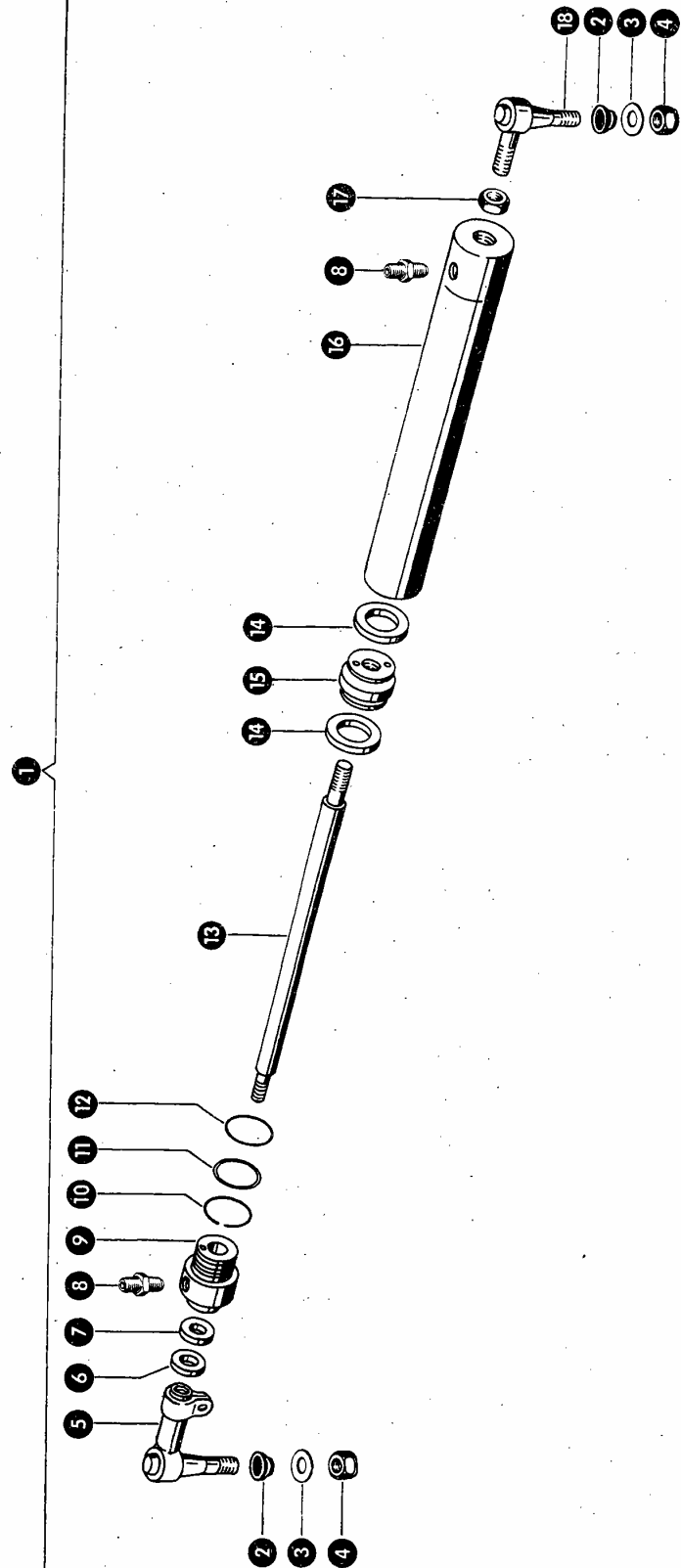
**Gruppe: Lenkungszyylinder**  
**ab Nr. 57006340**  
**(bei Maschine mit Danfoss-Lenkung)**

zu Bildtafel 74 A

Bild Nr.	Ersatzteil Nr.	Bezeichnung	Stückz. pr. Gr.		Bemerkung
1	683600.0	Lenkungszyylinder, kpl. . . . .	1	+	
2	656112.1	Kugelgelenk mit Schelle . . . . .	1		
3	656118.0	Abstreifring . . . . .	1		
4	656114.0	Nutring . . . . .	1		
5	238364.0	Stutzen S 12 M DIN 3901-B . . . . .	2		
6	683603.0	Zylinderkopf . . . . .	1	—	
7	573467.1	Sicherungsdraht . . . . .	1	—	
8	239073.0	Spiralbackring . . . . .	1	—	
9	683601.0	Kolbenstange (20 Ø, 416 lang) . . . . .	1	—	
10	656306.0	Rundschnurring . . . . .	1	—	
11	656117.0	Nutring . . . . .	2		
12	683602.0	Kolben . . . . .	1	—	
13	683604.0	Zylinder . . . . .	1	—	
14	236327.0	Sechskantmutter M 22 x 1,5 DIN 936 . . . . .	1		
15	656113.1	Kugelgelenk kpl. . . . .	1		
16	631184.0	Abdichtkappe . . . . .	2		
17	236848.0	Scheibe 14,5 x 29 x 2 . . . . .	1	—	
18	239004.0	Sicherungsmutter M 14 x 1,5 DIN 980 . . . . .	2	—	
19	235532.0	Sechskantschraube M 10 x 40 DIN 931-8.8 . . . . .	1		
	236171.0	Sechskantmutter M 10 DIN 934 . . . . .	1		
	235133.0	Federring 10 DIN 128 . . . . .	1		
20	238355.0	Winkelstutzen S 12 M DIN 3952 . . . . .	2	—	
—	244060.0	Schneidring d 12-S (für 238355.0) . . . . .	2	—	
—	244061.0	Überwurfmutter m 12-S (für 238355.0) . . . . .	2	—	

**74B**

ZF

**Gruppe: Lenkungszyylinder  
ab Nr. 57008030  
(bei Maschine mit ZF-Lenkung)**

zu Bildtafel 74 B

Bild Nr.	Ersatzteil Nr.	Bezeichnung	Stückz. pr. Gr.	Bemerkung
1	683255.1	Lenkungszyylinder, kpl.	1	—
2	631184.0	Abdichtkappe	2	—
3	236848.0	Scheibe 14,5 x 29 x 2	2	—
4	239004.0	Sicherungsmutter M 14 x 1,5 DIN 980	2	—
5	656112.1	Kugelgelenk mit Schelle, kpl.	1	—
6	656118.0	Abstreifring	1	—
7	656114.0	Nutring	1	—
8	238712.0	Einschraubstutzen L 10 M DIN 3901-B	2	—
9	683261.1	Zylinderkopf	1	—
10	683259.1	Sicherungsdraht	1	—
11	712349.0	Backring	1	—
12	712323.1	O-Ring 46,2-3	1	—
13	683258.0	Kolbenstange	1	—
14	238933.0	Nutring	2	—
15	683257.1	Kolben	1	—
16	683260.0	Zylinder	1	—
17	236327.0	Sechskantmutter M 22 x 1,5 DIN 936	1	—
18	656113.1	Kugelgelenk, kpl.	1	—

19. 07. 77

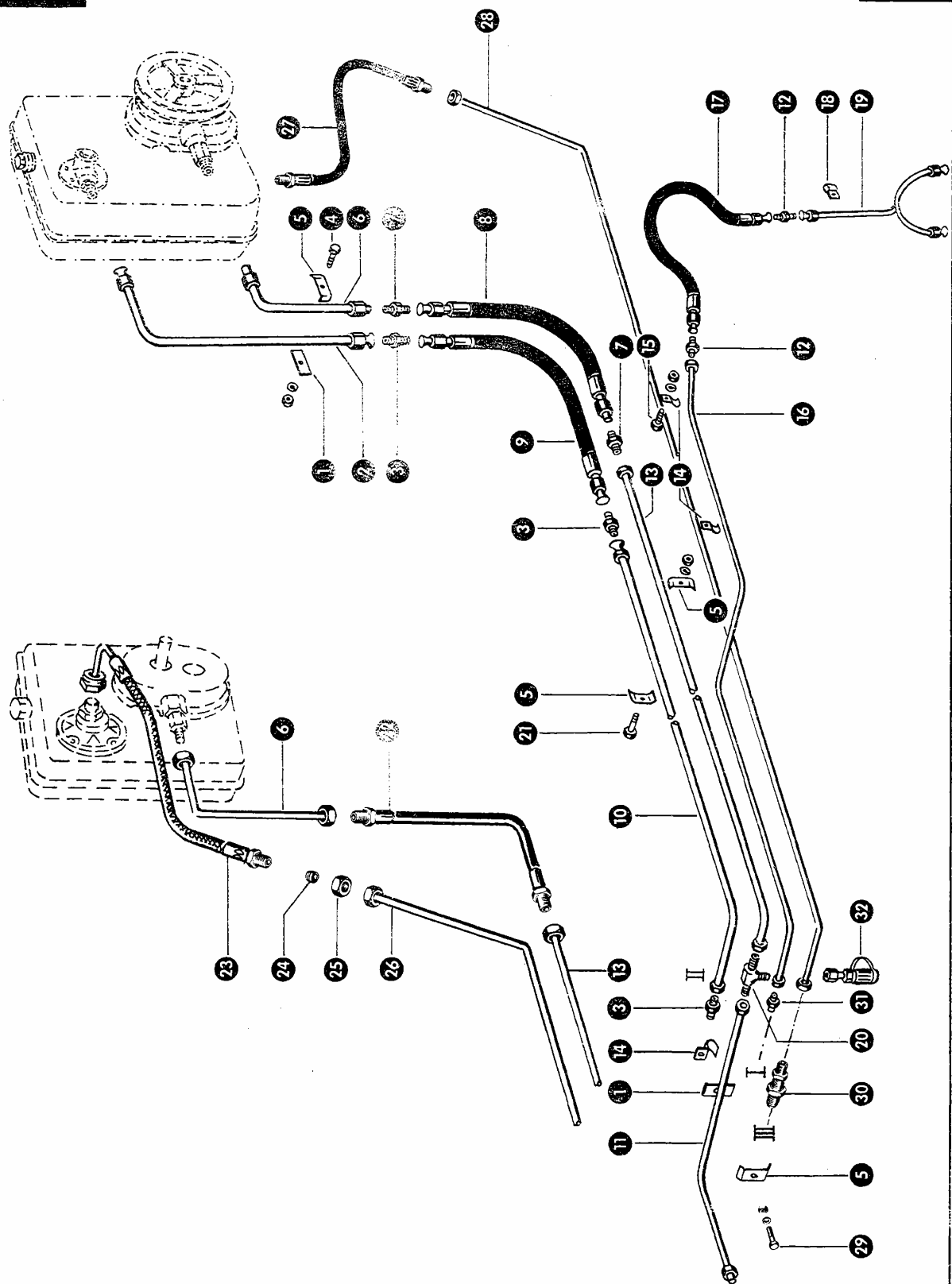
**Dom Handlowy Henryki i Pawła Korbanków**

62-080 Tarnowo Podgórne, ul. Piaskowa 4

tel. (061) 8 146 274

fax (061) 8 146 333

www.korbanek.pl info@korbanek.pl sklep@korbanek.pl serwis@korbanek.pl



Mc5 2

## Gruppe: Hydraulikleitungen

zu Bildtafel 75

Bild Nr.	Ersatzteil Nr.	Bezeichnung	Stückz. pr. Gr.	Bemerkung
1	656255.0	Gegenhalter	2 (1)	
2	656354.0	Rücklaufleitung	1	— bis Nr. 57005998
3	633043.0	Zwischenstückverschraubung	1 (3)	— bis Nr. 57005998
4	237339.0	Sechskantschraube M 8 x 35 DIN 931—8.8	1	
	236170.0	Sechskantmutter M 8 DIN 934	1	
	235132.0	Federring 8 DIN 128	1	
5	656254.1	Befestigungsschelle	4 (3)	
6	656345.0	Druckleitung	1	
7	656274.0	Gerade Verschraubung	2	— bis Nr. 57008029
—	656289.0	Schneidring d 16—S (für 656274)	4	— bis Nr. 57008029
—	656288.0	Überwurfmutter m 16—S (für 656274)	4	— bis Nr. 57008029
8	656272.1	Hochdruckschlauch (13 B Ø, 630 lang)	1	— bis Nr. 57008029
9	501890.2	Hochdruckschlauch (13 B Ø, 600 lang)	1	— bis Nr. 57005998
10	656352.1	Rücklaufleitung	1	— bis Nr. 57005998
11	656347.1	Druckleitung	1	
12	633134.0	Zwischenstückverschraubung	2 (3)	
13	656346.2	Druckleitung	1	
14	633143.0	Rohrschelle	3 (2)	
15	237442.0	Sechskantschraube M 8 x 25 DIN 933—8.8	2	
	236170.0	Sechskantmutter M 8 DIN 934	2	
	235132.0	Federring 8 DIN 128	2	
16	656375.0	Druckleitung	1	
17	633128.1	Hochdruckschlauch (8 B Ø, 500 lang)	1	
18	656246.0	Rohrschelle	1	
19	656237.0	Zuleitung, Trommelvariator	1	
20	238429.0	T-Reduzierschraubung TR 16/10/16-SoMS	1	
—	656289.0	Schneidring d 16—S (für 238429.0)	2	
—	656288.0	Überwurfmutter m 16—S (für 238429.0)	2	
—	244040.0	Überwurfmutter m 10—S (für 238 429.0)	1	
—	237805.0	Kugel 13 Ø, DIN 5401 (für 656281)	1	
21	237341.0	Sechskantschraube M 8 x 45 DIN 931—8.8	1	
	236170.0	Sechskantmutter M 8 DIN 934	1	
	235132.0	Federring 8 DIN 128	1	
22	656100.0	Hochdruckschlauch (600 lang)	1	+ ab Nr. 57008030
23	679452.1	Schlauchleitung (600 lang)	1	— ab Nr. 57005999
24	633590.0	Schneidring L 15 DIN 3861	—	— ab Nr. 57005999
25	633589.0	Überwurfmutter AL 15 DIN 3870	—	— ab Nr. 57005999
26	656434.0	Rücklaufleitung	1	— ab Nr. 57005999
27	570676.0	Hochdruckschlauch (bei Danfoss-Lenkung)	1	— ab Nr. 57009351
28	660720.0	Rohrleitung, 2450 lang (bei Danfoss-Lenkung)	1	— ab Nr. 57009351
29	237444.0	Sechskantschraube M 8 x 45 DIN 933—8.8	1	
	236170.0	Sechskantmutter M 8 DIN 934	1	
	235132.0	Federring 8 DIN 128	1	
30	239112.0	Rückschlagventil, 0,2 bar (b. Danfoss-Lenk.)	1	— ab Nr. 57009351
31	238400.0	Zwischenstückverschraubung (b. Danf.-Lkg.)	1	— ab Nr. 57009351
	633134.0	Zwischenstückverschraubung	1	— bis Nr. 57009350
32	683657.0	Mini-Meßstutzen, kpl. (bei Danfoss-Lenkung)	1	— ab Nr. 57009351
	244040.0	Überwurfmutter AS 10 DIN 3870	1	— ab Nr. 57009351
	656287.0	Schneidring S 10 DIN 3861	1	— ab Nr. 57009351

30. 07. 79

MC 5 2



Dom Handlowy Henryki i Pawła Korbanków

62-080 Tarnowo Podgórze, ul. Piaskowa 4

tel. (061) 8 146 274

fax (061) 8 146 333

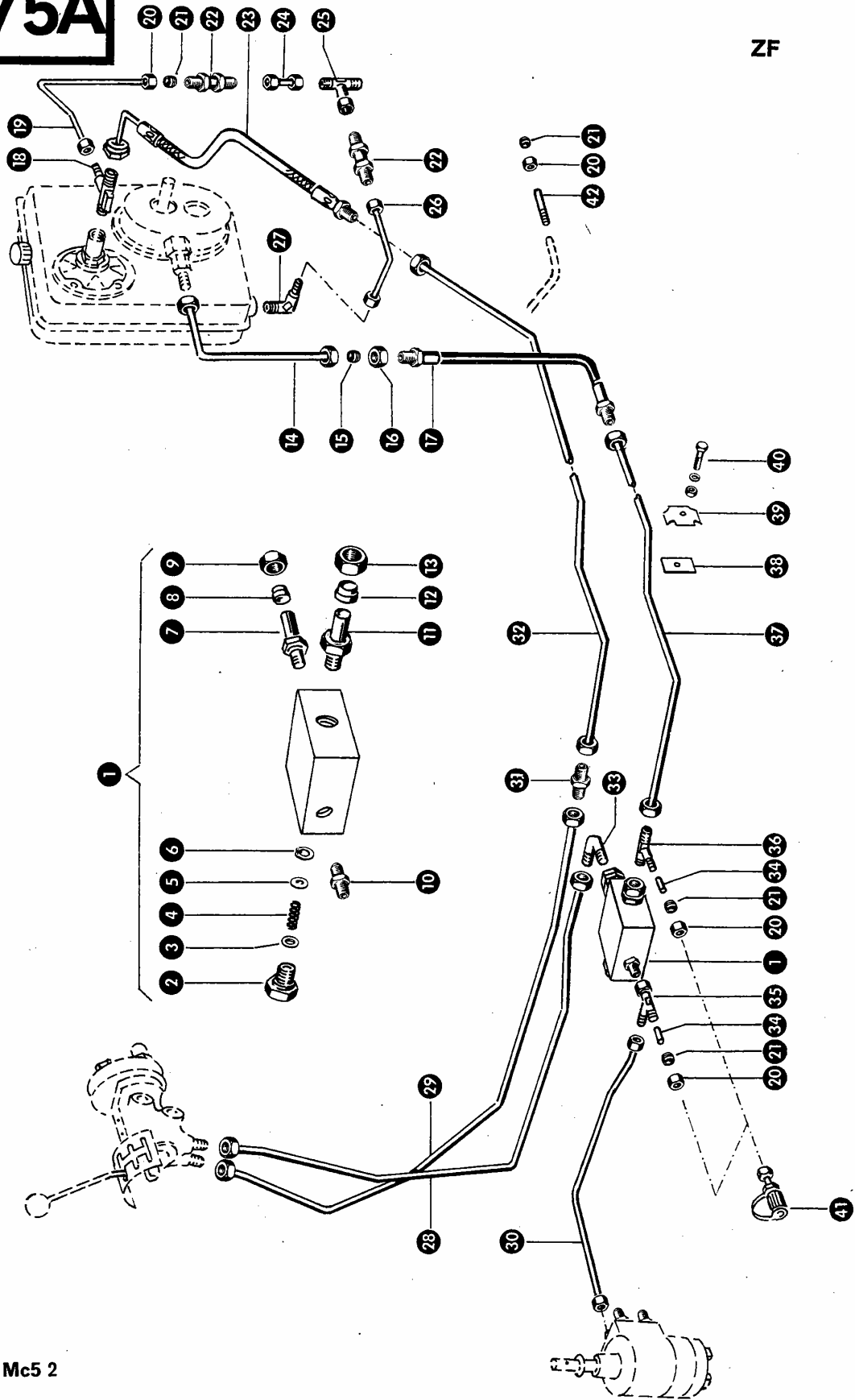
www.korbanek.pl info@korbanek.pl sklep@korbanek.pl serwis@korbanek.pl



# 75A



ZF



Mc5 2

## Gruppe: Hydraulikleitungen (ZF)

zu Bildtafel 75 A

Bild Nr.	Ersatzteil Nr.	Bezeichnung	Stückz. pr. Gr.	Bemerkung
1	660628.1	Stromregelventil, kpl.	1	
2	683485.0	Gewindestopfen	1	
3	239014.0	Paßscheibe	1	
4	683486.0	Druckfeder	1	
5	660629.1	Messblende	1	
6	244202.0	Sicherungsring 12 x 1 DIN 472	1	
7	238956.0	Aufsteckstutzen D <sub>n</sub> 15	1	
8	633590.0	Schneidring L 15 DIN 3861	1	
9	633589.0	Überwurfmutter AL 15 DIN 3870	1	
10	238712.0	Einschraubstutzen L 10 M DIN 3901-B	1	
11	660630.0	Gewindehülse	1	
12	656289.0	Schneidring S 16 DIN 3861	1	
13	656288.0	Überwurfmutter AS 16 DIN 3870	1	
14	656345.0	Druckleitung	1	
15	656289.0	Schneidring S 16 DIN 3861	—	
16	656288.0	Überwurfmutter AS 16 DIN 3870	—	
17	656100.0	Hochdruckschlauch (600 lang)	1	
18	238432.0	T-Reduzierung	1	
19	660610.0	Rohrleitung	1	
20	656286.0	Überwurfmutter AL 10 DIN 3870	—	
21	656287.0	Schneidring S 10 DIN 3861	—	
22	239112.0	Rückschlagventil	2	
23	679452.0	Schlauchleitung (600 lang)	1	
24	660608.0	Rohrleitung	1	
25	239039.0	T-Stutzen, einstellbar	1	
26	660726.0	Rohrleitung	1	ab Nr. 57010037
	660612.0	Rohrleitung	1	bis Nr. 57010036
27	683993.0	Winkelstutzen	1	
28	660600.0	Rohrleitung	1	
29	656432.0	Rohrleitung	1	
30	660602.0	Rohrleitung	1	
31	633134.0	Verschraubung	1	
32	656434.0	Rohrleitung	1	
33	239074.0	Winkelverbindungsstutzen	1	
34	656258.0	Verschlußbutzen	2	bis Nr. 57009350
35	238890.0	Anschlußstutzen	1	
36	238429.0	T-Verschraubung	1	
37	656346.2	Druckleitung	1	
38	656255.0	Schelle	2	
39	656254.1	Schelle	2	
40	238125.0	Sechskantschraube M 8 x 40 DIN 933-8.8	2	
	236170.0	Sechskantmutter M 8 DIN 934	2	
	235132.0	Federring 8 DIN 128	2	
41	683656.0	Mini-Meßstutzen	2	ab Nr. 57009351
42	660728.0	Einschlaganschluß	2	ab Nr. 57010037

30. 07. 79

MC 5 2



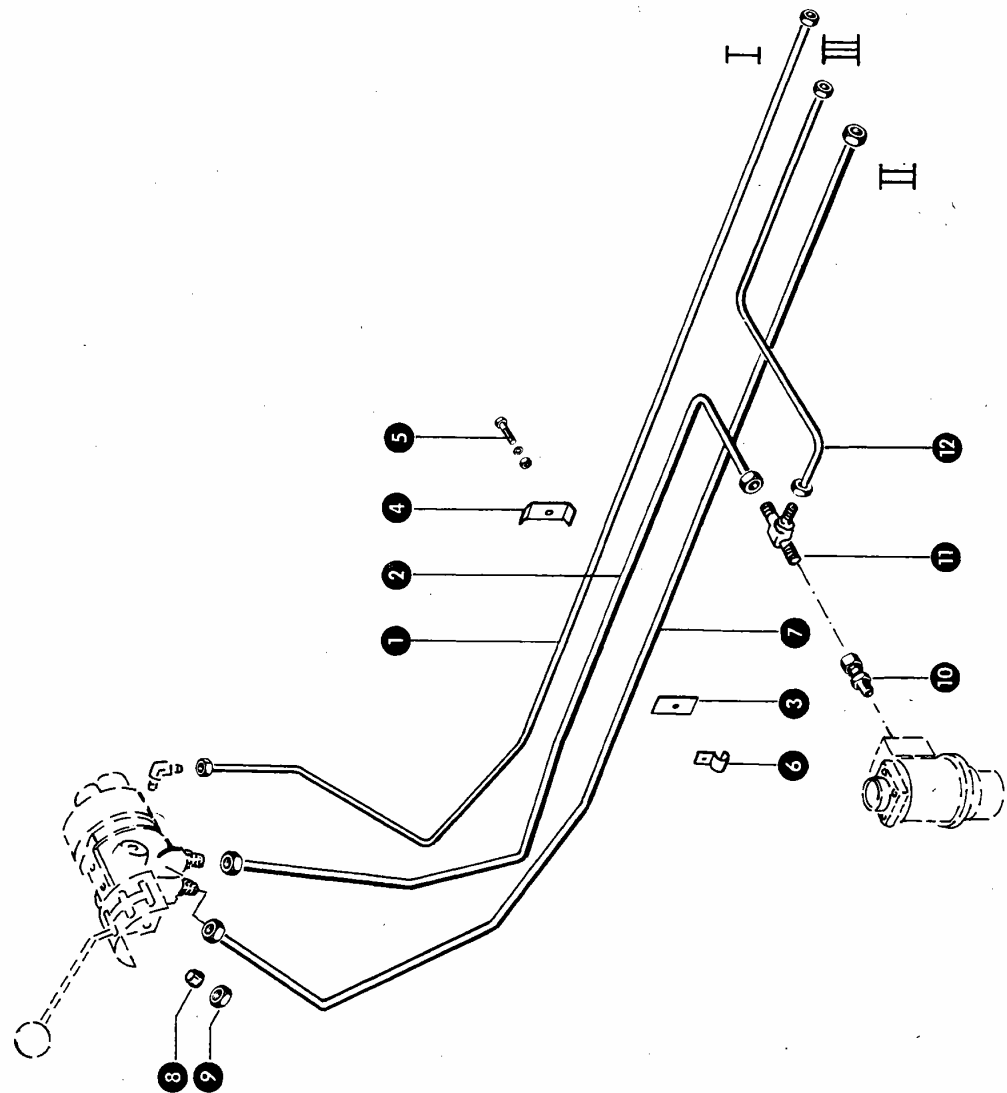
Dom Handlowy Henryki i Pawła Korbanków

62-080 Tarnowo Podgórne, ul. Piaskowa 4

tel. (061) 8 146 274

fax (061) 8 146 333

www.korbanek.pl info@korbanek.pl sklep@korbanek.pl serwis@korbanek.pl



Mc5 2

Gruppe: Hydraulikleitungen

zu Bildtafel 76

Bild Nr.	Ersatzteil Nr.	Bezeichnung	Stückz. pr. Gr.	Bemerkung
1	656373.0	Druckleitung . . . . .	1	
2	660716.0	Druckleitung (bei Danfoss-Lenkung) . . . . .	1	— ab Nr. 57009351
	656430.0	Druckleitung (bei Danfoss-Lenkung) . . . . .	1	— bis Nr. 57009350
	656430.0	Druckleitung (bei ZF-Lenkung) . . . . .	1	— ab Nr. 57006349
	656348.0	Druckleitung . . . . .	1	— bis Nr. 57006348
3	656255.0	Gegenhalter . . . . .	1	
4	656254.1	Befestigungsschelle . . . . .	1	
5	237339.0	Sechskantschraube M 8 x 35 DIN 931-8.8 . . . . .	1	
	236170.0	Sechskantmutter M 8 DIN 934 . . . . .	1	
	235132.0	Federring 8 DIN 128 . . . . .	1	
6	633143.0	Rohrschelle . . . . .	1	
7	660718.0	Rücklaufleitung (bei Danfoss-Lenkung) . . . . .	1	— ab Nr. 57009351
	656432.0	Rücklaufleitung (bei Danfoss-Lenkung) . . . . .	1	— bis Nr. 57009350
	656432.0	Rücklaufleitung (bei ZF-Lenkung) . . . . .	1	— ab Nr. 57006349
	656350.0	Rohrleitung . . . . .	1	— bis Nr. 57006348
8	633590.0	Schneidring L 15 DIN 3861 . . . . .	4	— ab Nr. 57006349
9	633589.0	Überwurfmutter AL 15 DIN 3870 . . . . .	4	— ab Nr. 57006349
10	239284.0	Stutzen EGES 15 LR-WD (b. Danfoss-Lkg.) . . . . .	1	— ab Nr. 57009351
11	238432.0	T-Reduzierung TR 15 Mo/15 L (b. Danf. Lkg.) . . . . .	1	— ab Nr. 57009351
12	660606.0	Rohrleitung (bei Danfoss-Lenkung) . . . . .	1	— ab Nr. 57009351

30. 07. 79



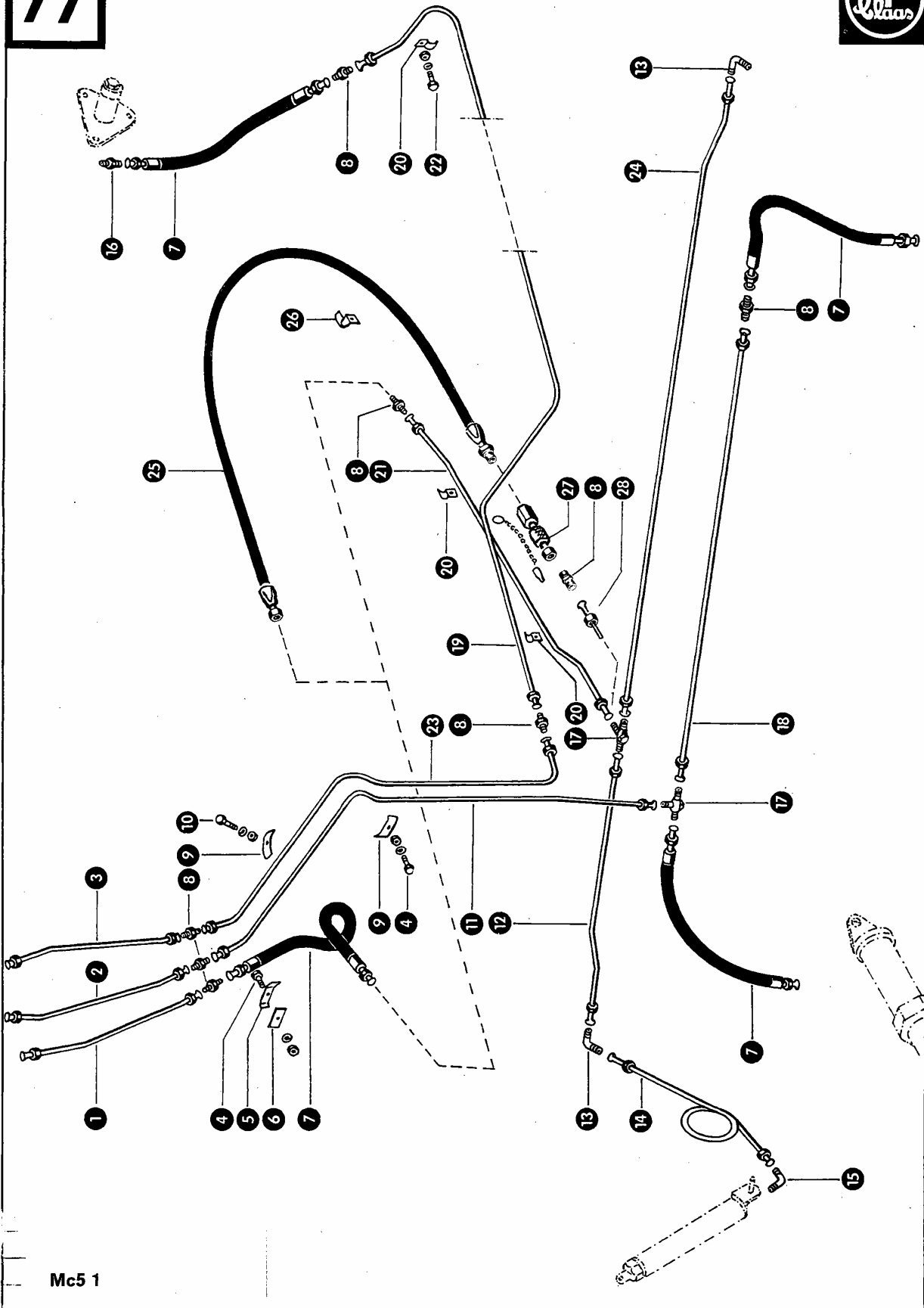
Dom Handlowy Henryki i Pawła Korbanków

62-080 Tarnowo Podgórne, ul. Piaskowa 4

tel. (061) 8 146 274

fax (061) 8 146 333

www.korbanek.pl info@korbanek.pl sklep@korbanek.pl serwis@korbanek.pl



Mc5 1

Gruppe: Hydraulikleitungen

zu Bildtafel 77

Bild Nr.	Ersatzteil Nr.	Bezeichnung	Stückz. pr. Gr.	Bemerkung
1	656365.0	Druckleitung, Haspel	1	
2	656361.0	Druckleitung, Schneidwerk	1	
3	656436.0	Rohrleitung	1	ab Nr. 57006349
	656367.0	Druckleitung, Fahrtrieb	1	bis Nr. 57006348
4	237442.0	Sechskantschraube M 8 x 25 DIN 933-8.8	2	
	236170.0	Sechskantmutter M 8 DIN 934	2	
	235132.0	Federring 8 DIN 128	2	
5	656253.0	Befestigungsschelle	1	
6	656255.0	Gegenhalter	1	
7	633128.1	Hochdruckschlauch (8 B Ø, 500 lang)	3	
8	633134.0	Zwischenstückverschraubung	7	
9	656254.1	Befestigungsschelle	2	
10	237370.0	Sechskantschraube M 8 x 30 DIN 933-8.8	1	
	236170.0	Sechskantmutter M 8 DIN 934	1	
	235132.0	Federring 8 DIN 128	1	
11	656363.0	Druckleitung, Schneidwerk	1	
12	633282.1	Rechte Zuleitung, Haspel, bei 8 1/2' Schneidw.	1	
	633284.1	Rechte Zuleitung, Haspel, bei 10' Schneidw.	1	
	633286.1	Rechte Zuleitung, Haspel, bei 12' Schneidw.	1	
	633288.1	Rechte Zuleitung, Haspel, bei 14' Schneidw.	1	
13	633131.0	Verschraubungswinkelstück	2	
14	778554.0	Zuleitung für Haspelzylinder	2	
15	633126.1	Anschlußwinkelstück	2	
16	633133.0	Anschlußverschraubung	1	
17	633129.0	Verschraubungsstück	2	
18	656222.0	Zuleitung, Schneidwerk	1	
19	656371.0	Druckleitung, Fahrtrieb	1	
20	633143.0	Rohrschelle	3	
21	656377.0	Hydraulikleitung, Haspel	1	
22	236200.0	Sechskantschraube M 8 x 20 DIN 933-8.8	1	
	236170.0	Sechskantmutter M 8 DIN 934	1	
	235132.0	Federring 8 DIN 128	1	
23	656369.0	Druckleitung, Fahrtrieb	1	
24	633281.1	Linke Zuleitung, Haspel, bei 8 1/2' Schneidw.	1	
	633283.0	Linke Zuleitung, Haspel, bei 10' Schneidw.	1	
	633285.1	Linke Zuleitung, Haspel, bei 12' Schneidw.	1	
	633287.0	Linke Zuleitung, Haspel, bei 14' Schneidw.	1	
25	656277.1	Hochdruckschlauch (8 B Ø, 1900 lang)	1	Masch. m. Schneidw.-schnellverschlu
26	633143.0	Rohrschelle	4	Masch. m. Schneidw.-schnellverschlu
27	656256.0	Schlauchkupplung	1	Masch. m. Schneidw.-schnellverschlu
	656290.0	O-Ring 17,1 x 2,6 (für 656256.0)	2	Masch. m. Schneidw.-schnellverschlu
	233631.0	Stützring (für 656256.0)	1	Masch. m. Schneidw.-schnellverschlu
	656291.0	Schutzstecker (für 656256.0)	1	Masch. m. Schneidw.-schnellverschlu
	656292.0	Schutzkappe (für 656256.0)	1	Masch. m. Schneidw.-schnellverschlu
28	656265.0	Zuleitung	1	Masch. m. Schneidw.-schnellverschlu

30. 07. 79

MC 5 2



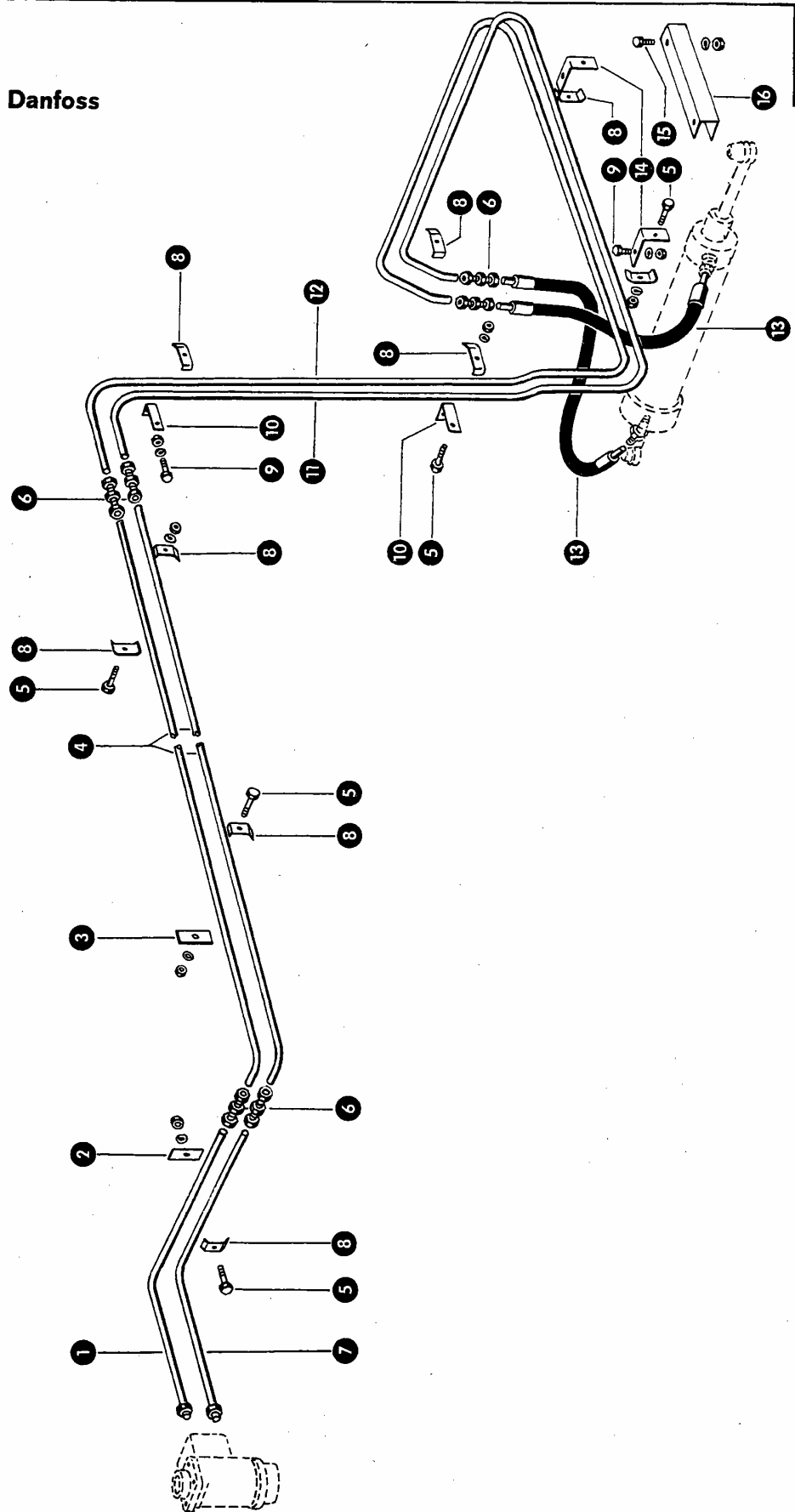
Dom Handlowy Henryki i Pawła Korbanków

62-080 Tarnowo Podgórne, ul. Piaskowa 4

tel. (061) 8 146 274

fax (061) 8 146 333

www.korbanek.pl info@korbanek.pl sklep@korbanek.pl serwis@korbanek.pl



Mc5 1

## Gruppe: Hydraulikleitungen (Danfoss)

zu Bildtafel 78

Bild Nr.	Ersatzteil Nr.	Bezeichnung	Stückz. pr. Gr.	Bemerkung
1	656359.0	Zuleitung, Lenkungszyylinder	1	
2	656255.0	Gegenhalter	1	
3	731847.0	Gegenhalter	1	
4	656357.0	Zuleitung, Lenkungszyylinder	2	
5	237399.0	Sechskantschraube M 8 x 35 DIN 931-8.8	5	
	236170.0	Sechskantmutter M 8 DIN 934	5	
	235132.0	Federring 8 DIN 128	5	
6	656275.0	Gerade Verschraubung	6	
-	244060.0	Schneidring d 12-S (für 656275)	12	
-	244061.0	Überwurfmutter m 12-S (für 656275)	12	
7	656356.0	Zuleitung, Lenkungszyylinder	1	
8	656253.0	Befestigungsschelle	9	
9	237442.0	Sechskantschraube M 8 x 25 DIN 933-8.8	3	
	236170.0	Sechskantmutter M 8 DIN 934	3	
	235132.0	Federring 8 DIN 128	3	
10	713846.0	Haltwinkel	2	
11	656393.0	Zuleitung, Lenkungszyylinder	1	
12	656392.0	Zuleitung, Lenkungszyylinder	1	
13	656271.1	Hochdruckschlauch (8 B $\phi$ , 500 lang)	2	
14	656297.0	Haltwinkel	2	
15	237383.0	Sechskantschraube M 10 x 25 DIN 933-8.8	2	
	236171.0	Sechskantmutter M 10 DIN 934	2	
	235133.0	Federring 10 DIN 128	2	
16	656224.1	Anschraubblech	1	

19. 07. 77



Dom Handlowy Henryki i Pawła Korbanków

62-080 Tarnowo Podgórne, ul. Piaskowa 4

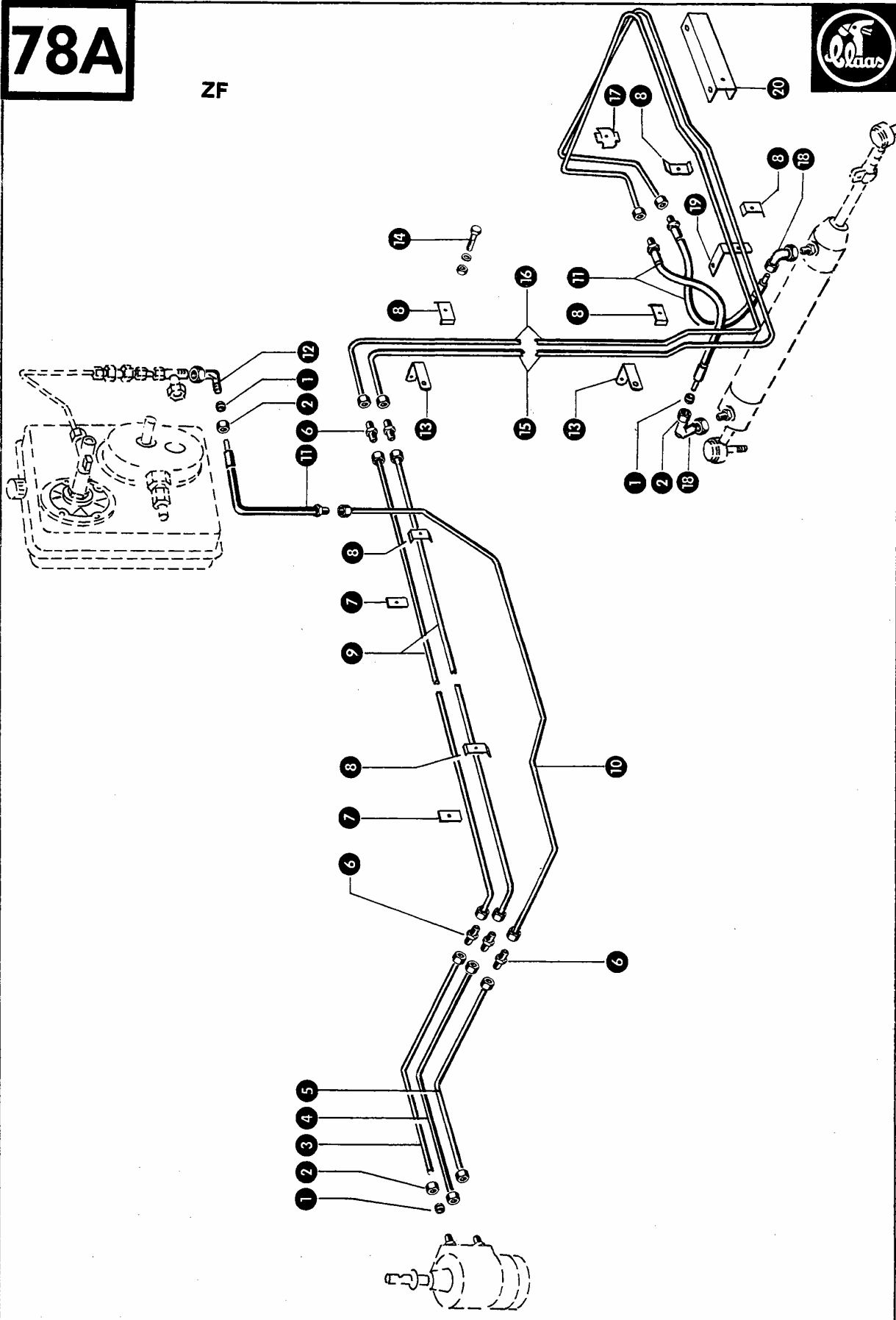
tel. (061) 8 146 274

fax (061) 8 146 333

www.korbanek.pl info@korbanek.pl sklep@korbanek.pl serwis@korbanek.pl

**78A**

ZF



201

## Gruppe: Hydraulikleitungen (ZF)

zu Bildtafel 78 A

Bild Nr.	Ersatzteil Nr.	Bezeichnung	Stückz. pr. Gr.	Bemerkung
1	244060.0	Schneidring d 12-S	—	
2	244061.0	Überwurfmutter m 12-S	—	
3	660614.0	Rohrleitung	1	
4	660620.0	Rohrleitung	1	
5	660604.0	Rohrleitung	1	
6	238707.0	Verbindungsstutzen	5	
7	656255.0	Gegenhalter	2	
8	656254.1	Befestigungsschelle	6	
9	660616.0	Rohrleitung	2	
10	660606.0	Rohrleitung	1	
11	679451.0	Schlauchleitung	3	
12	238693.0	Anschlußstutzen	1	
13	713846.0	Haltewinkel	2	
14	236213.0	Sechskantschraube M 8 x 35 DIN 933-8.8	—	
	236170.0	Sechskantmutter M 8 DIN 934	—	
	235132.0	Federring 8 DIN 128	—	
15	660622.0	Rohrleitung	1	
16	660618.0	Rohrleitung	1	
17	656254.1	Befestigungsschelle	1	
18	238355.0	Winkelstutzen	2	
19	656297.0	Haltewinkel	1	
20	656224.1	Anschraubblech	1	



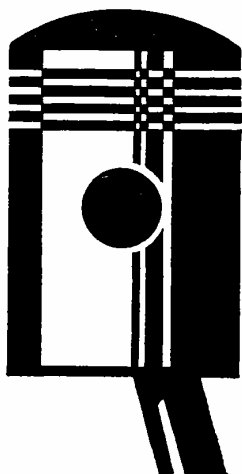
Dom Handlowy Henryki i Pawła Korbanków

62-080 Tarnowo Podgórne, ul. Piaskowa 4

tel. (061) 8 146 274

fax (061) 8 146 333

www.korbanek.pl info@korbanek.pl sklep@korbanek.pl serwis@korbanek.pl



79 – 85 Motorzubehör Ford 2701 E  
86 – 92 Motorzubehör Perkins 4/236  
92 A – 92 H Motorzubehör Mercedes OM 314

79 – 85 Engine Accessories, Ford 2701 E  
86 – 92 Engine Accessories, Perkins 4/236  
92 A – 92 H Engine Accessories, Mercedes OM 314

79 – 85 Pièces d'adaptation, moteur Ford 2701 E  
86 – 92 Pièces d'adaptation, moteur Perkins 4/236  
92 A – 92 H Pièces d'adaptation, moteur Mercedes OM 314

79 – 85 Motortilbehør, Ford 2701 E  
86 – 92 Motortilbehør, Perkins 4/236  
92 A – 92 H Motortilbehør, Mercedes OM 314

79 – 85 Motortilbehör, Ford 2701 E  
86 – 92 Motortilbehör, Perkins 4/236  
92 A – 92 H Motortilbehör, Mercedes OM 314

79 – 85 Opbouwdelen voor Ford-Motor 2701 E  
86 – 92 Opbouwdelen voor Perkins-Motor 4/236  
92 A – 92 H Opbouwdelen voor Mercedes-Motor OM 314

79 – 85 Parti del motore Ford 2701 E  
86 – 92 Parti del motore Perkins 4/236  
92 A – 92 H Parti del motore Mercedes OM 314

79 – 85 Accesorios del motor Ford 2701 E  
86 – 92 Accesorios del motor Perkins 4/236  
92 A – 92 H Accesorios del motor Mercedes OM 314

19. 07. 77



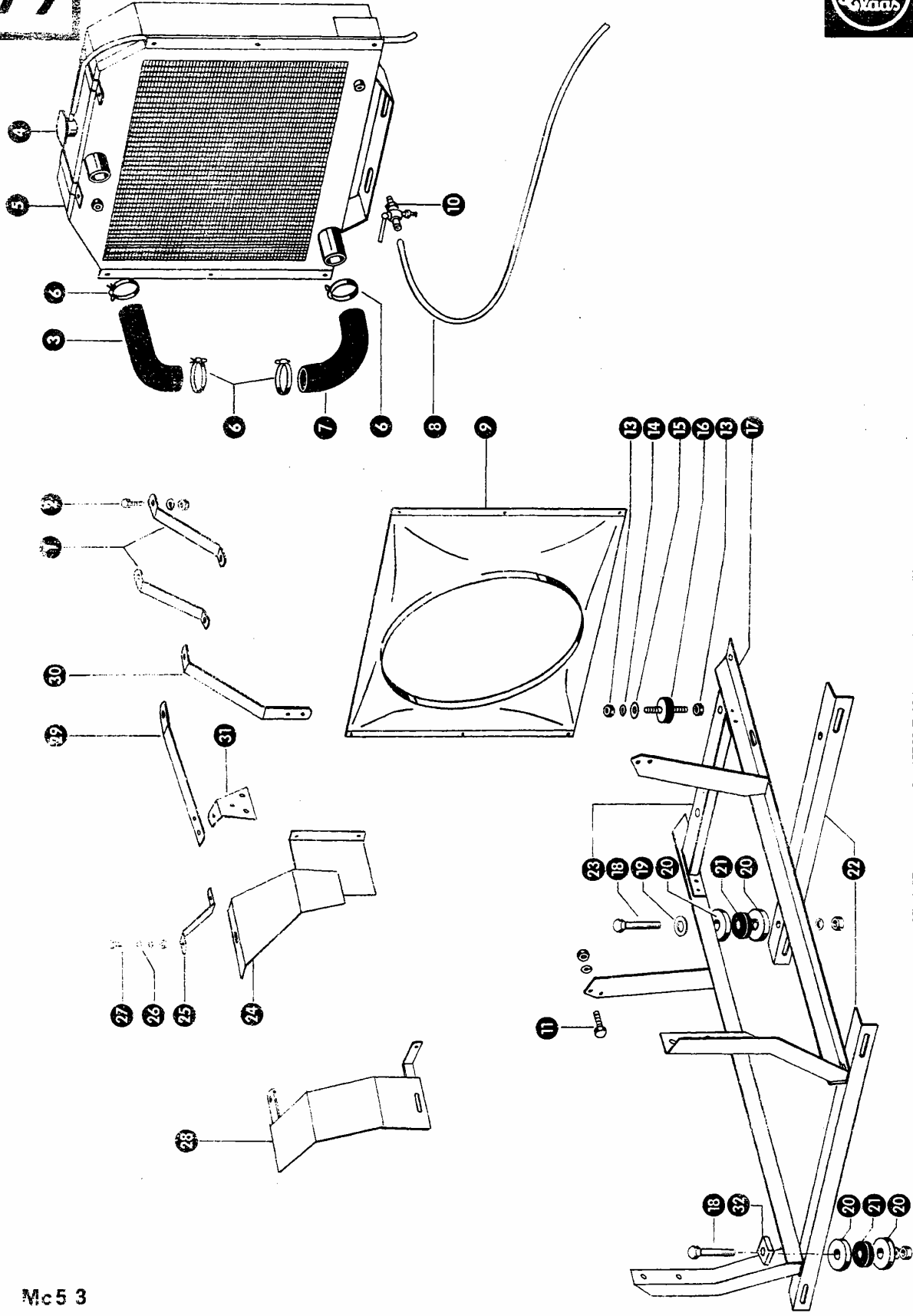
**Dom Handlowy Henryki i Pawła Korbanków**

62-080 Tarnowo Podgórne, ul. Piaskowa 4

tel. (061) 8 146 274

fax (061) 8 146 333

www.korbanek.pl info@korbanek.pl sklep@korbanek.pl serwis@korbanek.pl



Mc5 3

Gruppe: Motorzubehör Ford 2701 E und 2712 E

zu Bildtafel 79

Bild Nr.	Ersatzteil Nr.	Bezeichnung	Stückz. pr. Gr.		Bemerkung
1	659719.1	Kühlerstrebe (bei Ford 2701 E)	2	—	bis Nr. 57009303
2	236200.0	Sechskantschraube M 8 x 20 DIN 933-8.8	2		
	236170.0	Sechskantmutter M 8 DIN 934	2		
	235132.0	Federring 8 DIN 128	2		
3	659734.1	Gummikrümmter	1		
4	659222.0	Tankverschluß	1	+	ab Nr. 57003899
	507859.0	Tankverschluß	1	—	bis Nr. 57003898
5	659300.1	Kühler	1	+	ab Nr. 57003899
	659240.1	Kühler	1	—	bis Nr. 57003898
6	239101.1	Schlauchschelle (bei Ford 2712 E)	4	+	ab Nr. 57009304
	178907.0	Beruband WSN 9, 600 lang (bei Ford 2701 E)	4	—	bis Nr. 57009303
7	659729.0	Gummikrümmter	1		
8	659242.0	Schlauchleitung	1		
9	659320.0	Windleithaube	1		
10	507824.0	Ablaßhahn	1		
11	235550.0	Sechskantschraube M 12 x 30 DIN 931-8.8	2		
	236172.0	Sechskantmutter M 12 DIN 934	2		
	235134.0	Federring 12 DIN 128	2		
13	236171.0	Sechskantmutter M 10 DIN 934	4		
14	235133.0	Federring 10 DIN 128	4		
15	237592.0	Scheibe A 10,5 DIN 9021	4		
16	624119.0	Schwingmetall	2		
17	659586.1	Motorkonsole (bei Ford 2712 E)	1	—	ab Nr. 57009304
	659840.1	Motorkonsole (bei Ford 2701 E)	1	—	von Nr. 57002650 bis Nr. 57009303
	659586.0	Motorkonsole (bei Ford 2701 E)	1	—	von Nr. 57002150 bis Nr. 57002649
	659711.0	Motorkonsole (bei Ford 2701 E)	1	—	bis Nr. 57002149
18	235590.0	Sechskantschraube M 16 x 70 DIN 931-8.8	4	—	bei Ford 2712 E ab Nr. 57009304
	235588.0	Sechskantschraube M 16 x 60 DIN 931-8.8	4	—	von Nr. 57002150 bis Nr. 57009303
	236173.0	Sechskantmutter M 16 DIN 934	4	—	ab Nr. 57002150
	235135.0	Federring 16 DIN 128	4	—	ab Nr. 57002150
	237380.0	Sechskantschraube M 16 x 140 DIN 933-8.8	2	—	bis Nr. 57002149
	236173.0	Sechskantmutter M 16 DIN 934	2	—	bis Nr. 57002149
19	236948.0	Scheibe 16,5 x 28 x 1,5	2	—	ab Nr. 57002150
20	659916.0	Scheibe	8	—	ab Nr. 57002150
21	720373.0	Schwinggummi	4	—	ab Nr. 57002150
22	660319.0	Querträger	2	—	ab Nr. 57002150
23	659841.0	Kühlerauflage	1	—	ab Nr. 57002650
24	659773.0	Schutz (bei Ford 2701 E)	1	—	von Nr. 57008250 bis Nr. 57009303
25	659776.0	Halter (bei Ford 2701 E)	1	—	von Nr. 57008250 bis Nr. 57009303
26	236911.2	Scheibe 6,4 DIN 125	2	—	ab Nr. 57008250
27	237465.0	Sechskantschraube M 6 x 16 DIN 933-8.8	1	—	ab Nr. 57008250
	237466.0	Sechskantschraube M 6 x 20 DIN 933-8.8	1	—	ab Nr. 57008250
	236169.0	Sechskantmutter M 6 DIN 934	2	—	ab Nr. 57008250
	235131.0	Federring 6 DIN 128	2	—	ab Nr. 57008250
28	659650.0	Abdeckblech (bei Ford 2712 E)	1	—	ab Nr. 57009304
29	671924.2	Kühlerstrebe (bei Ford 2712 E)	1	—	ab Nr. 57009304
30	671925.3	Kühlerstrebe (bei Ford 2712 E)	1	—	ab Nr. 57009304
31	671836.0	Winkel (bei Ford 2712 E)	1	—	ab Nr. 57009304
32	659614.0	Distanzstück (bei Ford 2712 E)	4	—	ab Nr. 57009304

O 13, 17 = AM PR 2/71

30. 07. 79

MC5 4



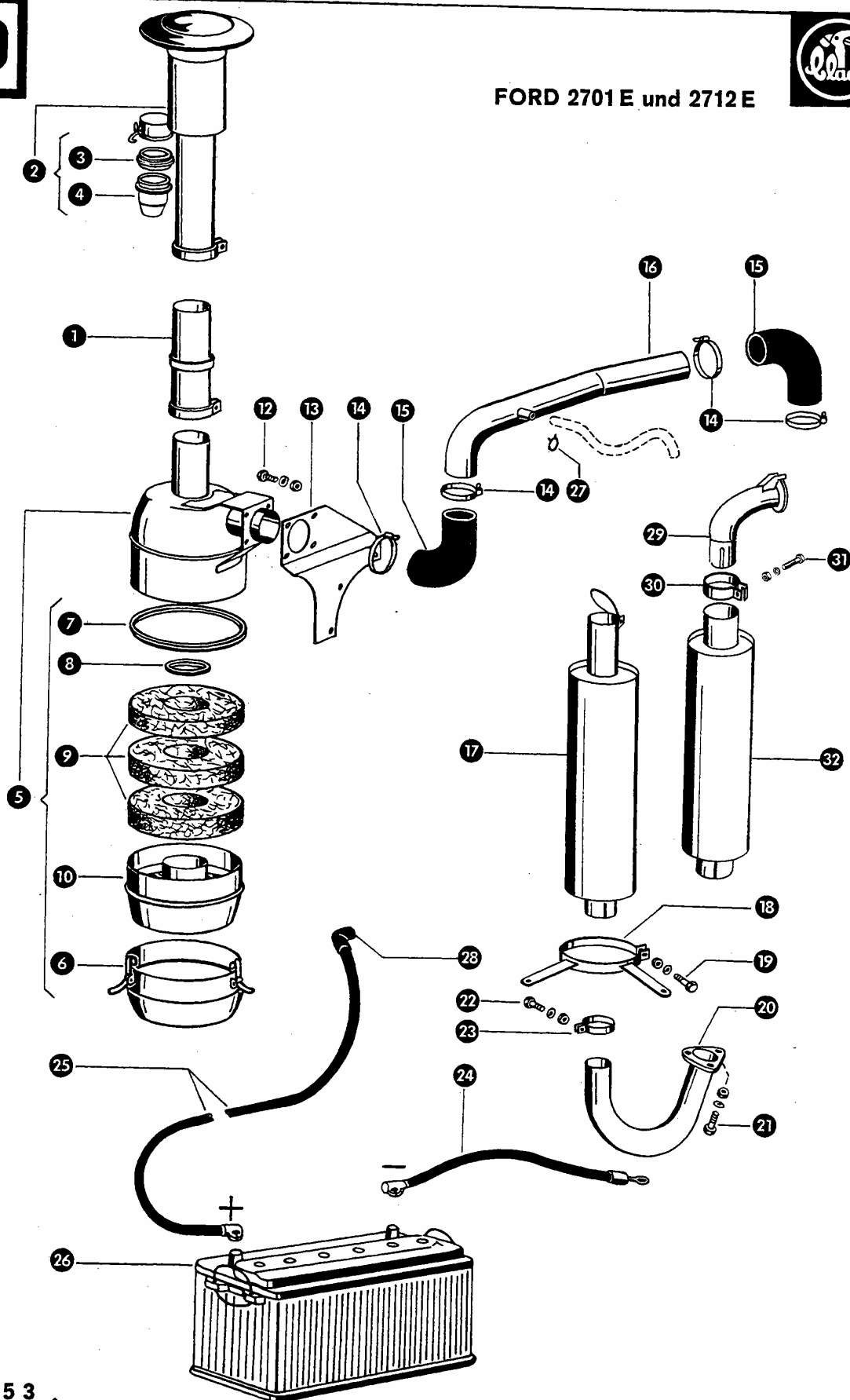
Dom Handlowy Henryki i Pawła Korbanków

62-080 Tarnowo Podgórne, ul. Piaskowa 4

tel. (061) 8 146 274

fax (061) 8 146 333

www.korbanek.pl info@korbanek.pl sklep@korbanek.pl serwis@korbanek.pl



Mc 5 3

zu Bildtafel 80

Bild Nr.	Ersatzteil Nr.	Bezeichnung	Stückz. pr. Gr.	Bemerkung
1	659243.0	Zwischenrohr	1	
2	624863.0	Zyklon kpl.	1	
3	624862.0	Trichter	1	
4	624864.0	Staubgefäß	1	
5	659516.0	Ölbadluftfilter	1	
6	624871.0	Ölgefäß	1	
7	624867.0	Dichtring	1	
8	624868.0	Dichtring	1	
9	624869.0	Filterwolle	3	
10	624870.0	Einsatz mit Filterwolle	1	
12	237382.0	Sechskantschraube M 10 x 20 DIN 933-8.8	4	
	236171.0	Sechskantmutter M 10 DIN 934	4	
	235133.0	Federring 10 DIN 128	4	
13	659263.0	Halteblech für Ölbadluftfilter	1	
14	408561.0	Schelle (bei Ford 2712 E)	4	+ ab Nr. 57009304
	178907.0	Beruband WSN 9, 600 lg. (bei Ford 2701 E)	4	+ bis Nr. 57009303
15	750237.0	Gummikrümmen	2	
16	659370.0	Luftansaugrohr	1	— ab Nr. 57007630
	659733.0	Luftansaugrohr	1	— bis Nr. 57007629
17	624729.0	Auspufftopf (bei Ford 2701 E)	1	— bis Nr. 57009303
18	659487.0	Halterung (bei Ford 2712 E)	1	— ab Nr. 57009304
	659730.0	Halterung f. Auspufftopf (b. Ford 2701 E)	1	— bis Nr. 57009303
19	237444.0	Sechskantschraube M 8 x 45 DIN 933-8.8	1	
	236170.0	Sechskantmutter M 8 DIN 934	1	
	235132.0	Federring 8 DIN 128	1	
20	659717.0	Auspuffrohr	1	
21	237453.0	Sechskantschraube M 10 x 30 DIN 933-8.8	3	
	236171.0	Sechskantmutter M 10 DIN 934	3	
	235133.0	Federring 10 DIN 128	3	
22	237370.0	Sechskantschraube M 8 x 30 DIN 933-8.8	1	
	236170.0	Sechskantmutter M 8 DIN 934	1	
	235132.0	Federring 8 DIN 128	1	
23	507852.0	Schelle für Auspufftopf	1	
24	658237.0	Batteriekabel, - Klemme (430 lang)	1	
25	659544.0	Batteriekabel, + Klemme (3350 lang)	1	— ab Nr. 57009304 (bei Ford 2712 E)
	659949.0	Batteriekabel, + Klemme (4000 lang)	1	— von Nr. 57002115 bis Nr. 57009303
	659544.0	Batteriekabel, + Klemme (3350 lang)	1	— bis Nr. 57002114
26	624843.0	Batterie 12 V, 88 Ah	1	
27	750167.0	Schlauchklemme	2	
28	755522.0	Gummikappe	1	
29	659523.0	Auspuffrohr m. Deckel (bei Ford 2712 E)	1	— ab Nr. 57009304
30	659346.1	Schelle für Auspuffrohr (bei Ford 2712 E)	1	— ab Nr. 57009304
31	237370.0	Sechskantschraube M 8 x 30 DIN 933-8.8	1	— ab Nr. 57009304
	236170.0	Sechskantmutter M 8 DIN 934	1	— ab Nr. 57009304
	235132.0	Federring 8 DIN 128	1	— ab Nr. 57009304
32	659580.0	Abgas-Schalldämpfer (bei Ford 2712 E)	1	— ab Nr. 57009304

30. 07. 79

MC 5 2



Dom Handlowy Henryki i Pawła Korbanków

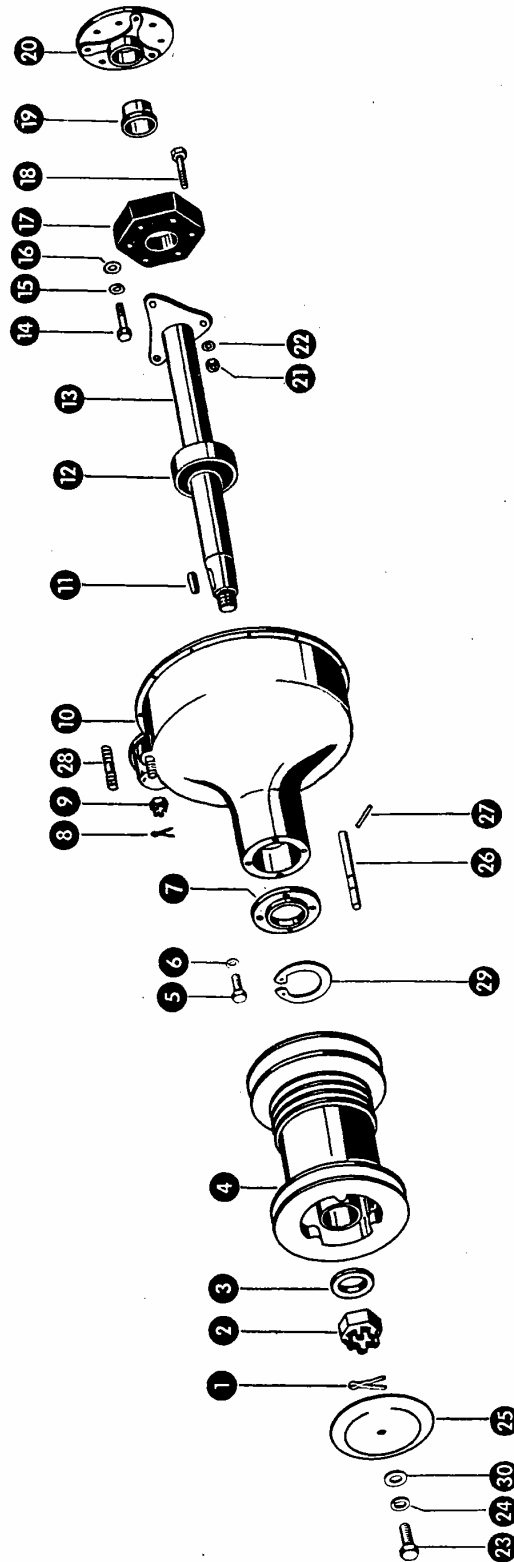
62-080 Tarnowo Podgórne, ul. Piaskowa 4

tel. (061) 8 146 274

fax (061) 8 146 333

www.korbanek.pl info@korbanek.pl sklep@korbanek.pl serwis@korbanek.pl





Mc5 3

## Gruppe: Motorzubehör Ford 2701 E und 2712 E

zu Bildtafel 81

Bild Nr.	Ersatzteil Nr.	Bezeichnung	Stückz. pr. Gr.	Bemerkung
1	235119.0	Splint 6 x 60 DIN 94	1	
2	624157.0	Kronenmutter	1	
3	235130.2	Scheibe 37 DIN 125	1	
4	653562.0	Motorscheibe (bei Ford 2712 E)	1	— ab Nr. 57009304
	659009.2	Motorscheibe (bei Ford 2701 E)	1	— bis Nr. 57009303
5	236200.0	Sechskantschraube M 8 x 20 DIN 933-8.8	4	
6	235132.0	Federring 8 DIN 128	4	
7	624199.0	Deckel	1	
8	235091.0	Splint 4 x 40 DIN 94	1	
9	236160.0	Kronenmutter M 20 DIN 533	1	
10	659703.0	Kraftabgabegehäuse	1	
11	624054.0	Paßfeder	1	
12	236225.4	Kugellager 6310-2 RS DIN 625	1	
13	624817.0	Abtriebswelle (524 lang)	1	
14	237415.0	Sechskantschraube M 16 x 55 Spezial	3	
15	235135.0	Federring 16 DIN 128	3	
16	235127.2	Scheibe 17 DIN 125	3	
17	624545.1	Seilscheibe	1	
18	235587.0	Sechskantschraube M 16 x 55 DIN 931-8.8	3	
19	624546.1	Kunststoffbuchse	1	
20	659715.0	Mitnehmerscheibe (150 φ)	1	
21	236173.0	Sechskantmutter M 16 DIN 934	1	
22	236444.0	Fächerscheibe J 16,5 DIN 6798	3	
23	237382.0	Sechskantschraube M 10 x 20 DIN 933-8.8	1	
24	237592.0	Scheibe A 10,5 DIN 9021	1	
25	653574.0	Abdeckblech (bei Ford 2712 E)	1	+ ab Nr. 57009304
	659014.0	Abdeckblech (bei Ford 2701 E)	1	+ bis Nr. 57009303
26	653504.0	Führungsbolzen	1	
27	235636.0	Spannhülse 4 x 36 DIN 1481	1	
28	659008.0	Stiftschraube	1	
29	235194.0	Sicherungsring 110 x 4 DIN 472	1	— ab Nr. 57003899
30	523126.0	Scheibe 10,5 x 35 x 5	1	— ab Nr. 57003899

30. 07. 79

MC5 3



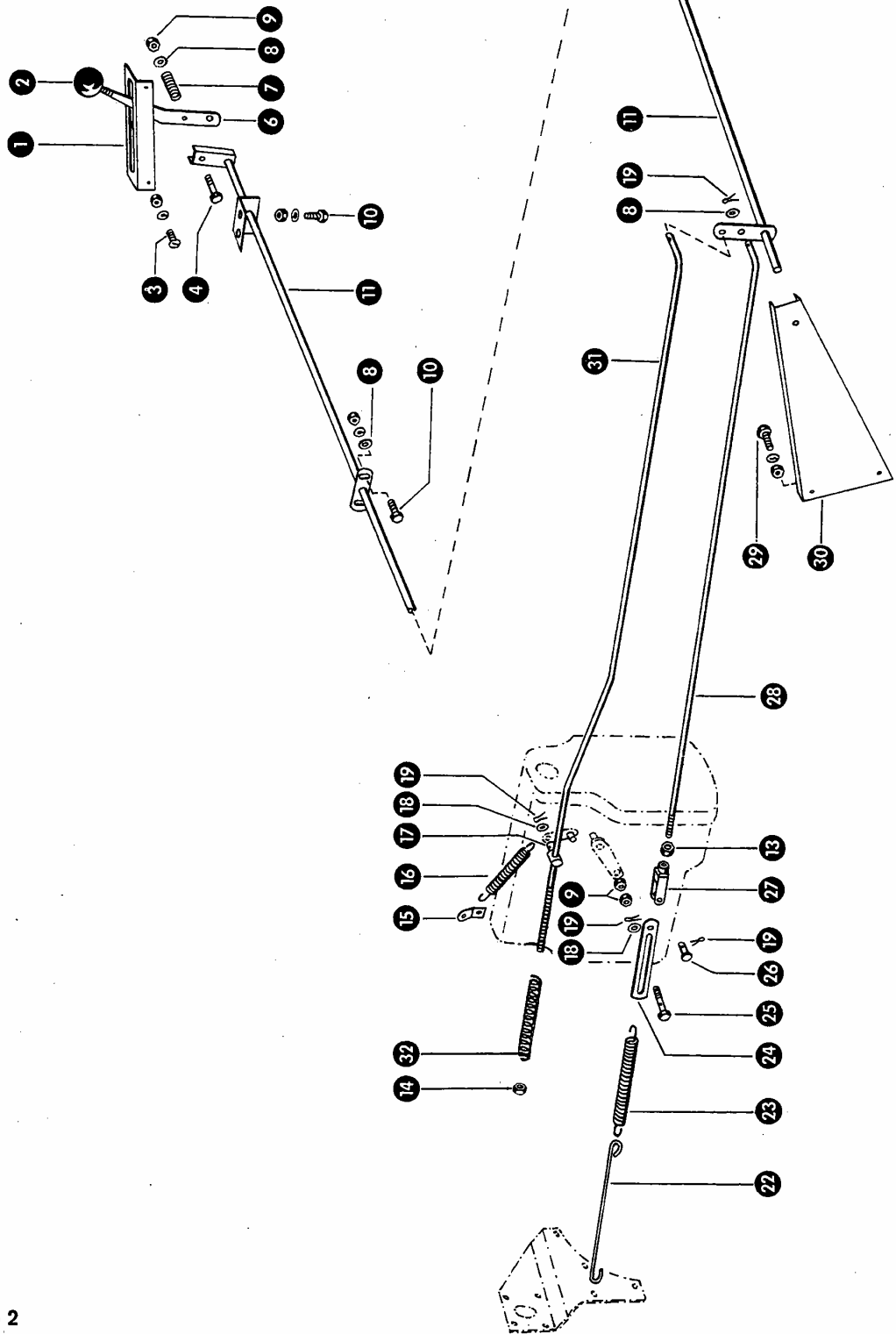
Dom Handlowy Henryki i Pawła Korbanków

62-080 Tarnowo Podgórze, ul. Piaskowa 4

tel. (061) 8 146 274

fax (061) 8 146 333

www.korbanek.pl info@korbanek.pl sklep@korbanek.pl serwis@korbanek.pl



Mc5 2

Gruppe: Motorzubehör Ford 2701 E und 2712 E

zu Bildtafel 82

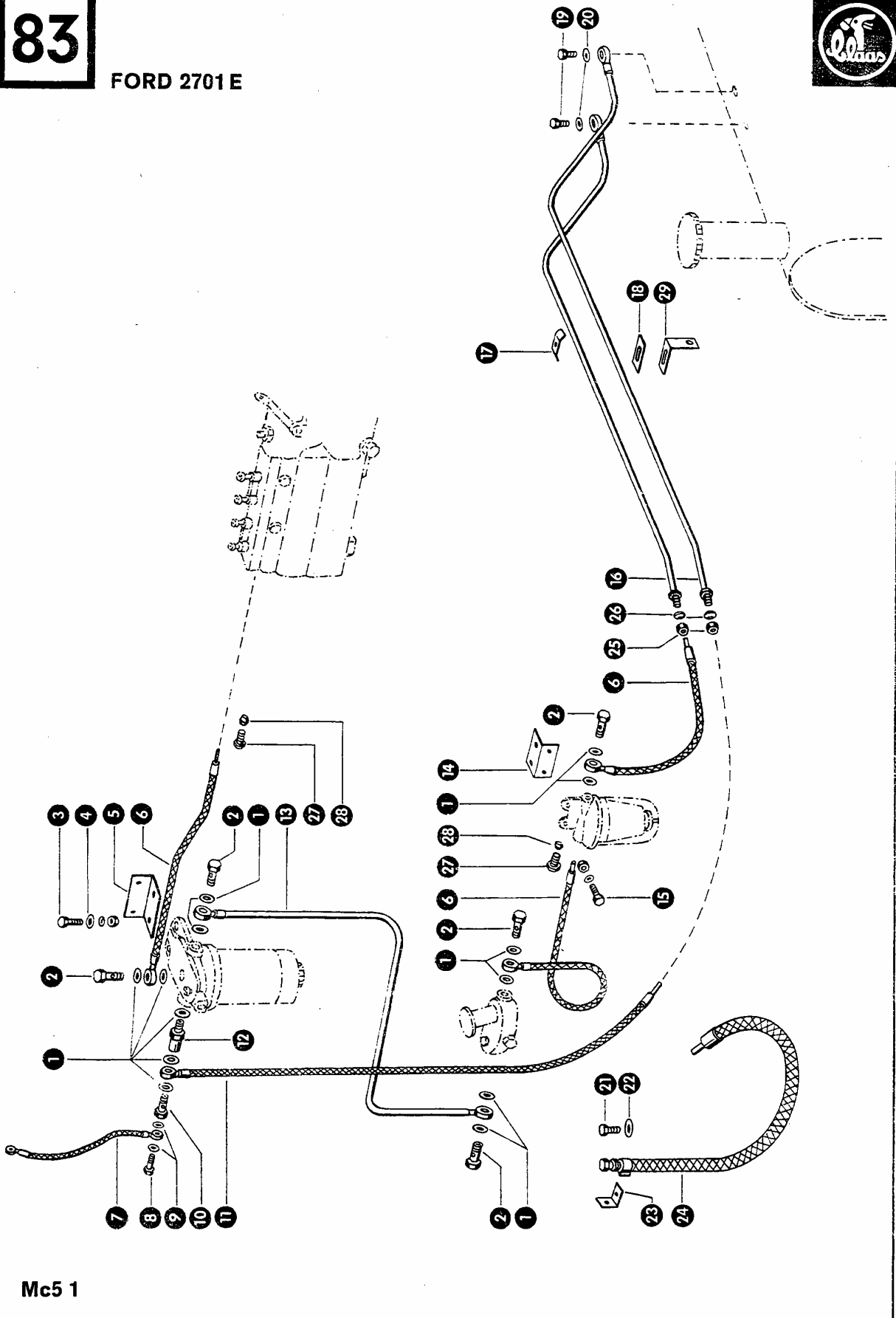
Bild Nr.	Ersatzteil Nr.	Bezeichnung	Stückz. pr. Gr.		Bemerkung
1	659751.2	Kulisse (bei Ford 2712 E) . . . . .	1	+	ab Nr. 57009304
	659750.0	Kulisse (bei Ford 2701 E) . . . . .	1	+	bis Nr. 57009303
2	633109.0	Kugelknopf . . . . .	1		
	610097.0	Flachrundschaube mit Schlitz M 8 x 15 . . . . .	2		
3	236170.0	Sechskantmutter M 8 DIN 934 . . . . .	2		
	235132.0	Federring 8 DIN 128 . . . . .	2		
4	237333.0	Sechskantschraube M 6 x 35 DIN 931-8.8 . . . . .	1		
6	659749.1	Bedienungshebel . . . . .	1		
7	002155.0	Druckfeder . . . . .	1		
8	236180.0	Scheibe A 6,4 DIN 9021 . . . . .	5		
9	236169.0	Sechskantmutter M 6 DIN 934 . . . . .	3		
10	237465.0	Sechskantschraube M 6 x 16 DIN 933-8.8 . . . . .	4		
	236169.0	Sechskantmutter M 6 DIN 934 . . . . .	4		
11	235131.0	Federring 6 DIN 128 . . . . .	4		
	659593.0	Rohr f. Motorbetätigung (bei Ford 2712 E) . . . . .	1	—	ab Nr. 57009304
14	659743.0	Rohr f. Motorbetätigung (bei Ford 2701 E) . . . . .	1	—	bis Nr. 57009303
	236169.0	Sechskantmutter M 6 DIN 934 . . . . .	2		
15	659740.1	Einhängelasche . . . . .	1		
16	768013.0	Zugfeder . . . . .	1		
17	624028.1	Befestigungsbolzen . . . . .	1		
18	236911.0	Scheibe 6,4 DIN 125 . . . . .	2		
19	236919.0	Splint 2 x 12 DIN 94 . . . . .	4		
22	659736.0	Einhängeöse . . . . .	1		
23	659262.0	Zugfeder . . . . .	1		
24	659737.0	Lasche . . . . .	1		
25	659738.0	Sechskantschraube . . . . .	1		
26	238174.0	Bolzen DIN 1434 . . . . .	1		
27	238173.0	Gabelstück G 6 x 24 DIN 71752 . . . . .	1		
28	659739.0	Betätigungsgestänge . . . . .	1		
29	236200.0	Sechskantschraube M 8 x 20 DIN 933-8.8 . . . . .	2		
	236170.0	Sechskantmutter M 8 DIN 934 . . . . .	2		
30	235132.0	Federring 8 DIN 128 . . . . .	2		
	659742.0	Lagerblech . . . . .	1		
31	659741.0	Betätigungsgestänge . . . . .	1		
32	505333.0	Druckfeder (bei Ford 2712 E) . . . . .	1		ab Nr. 57009304

19. 07. 17



Dom Handlowy Henryki i Pawła Korbanków  
 62-080 Tarnowo Podgórne, ul. Piaskowa 4  
 tel. (061) 8 146 274  
 fax (061) 8 146 333

www.korbanek.pl info@korbanek.pl sklep@korbanek.pl serwis@korbanek.pl



Mc5 1

zu Bildtafel 83

Gruppe: Motorzubehör Ford 2701 E  
bis Nr. 57009303

Bild Nr.	Ersatzteil Nr.	Bezeichnung	Stückz. pr. Gr.	Bemerkung
1	236405.0	Dichtring A 14 x 18 DIN 7603	11	
2	096029.0	Hohlschraube A 8 DIN 7623	5	
3	237874.0	Sechskantschraube M 10 x 35 DIN 933-8.8	2	
	236171.0	Sechskantmutter M 10 DIN 934	2	
	235133.0	Federring 10 DIN 128	2	
4	236913.2	Scheibe 10,5 DIN 125	2	
5	750354.0	Konsolblech	1	
6	750324.0	Kraftstoffleitung (387 lang)	3	
7	750319.0	Kraftstoffleitung (275 lang)	1	
8	096026.0	Hohlschraube A 3 DIN 7623	1	
9	633533.0	Dichtring A 8 x 12 DIN 7603	2	
10	096034.0	Hohlschraube	1	
11	750321.0	Kraftstoffleitung (892 lang)	1	
12	099106.0	Überdruckventil	1	
13	659753.0	Kraftstoffleitung, Förderpumpe-Filter	1	
14	659234.0	Konsole für Vorreiniger	1	
15	236200.0	Sechskantschraube M 8 x 20 DIN 933-8.8	2	
	236170.0	Sechskantmutter M 8 DIN 934	2	
	235132.0	Federring 8 DIN 128	2	
16	659301.0	Kraftstoffleitung	2	— ab Nr. 57006382
	659259.0	Kraftstoffleitung	2	— bis Nr. 57006381
17	656253.0	Befestigungsschelle	1	
18	656247.1	Gegenlage	1	
19	096029.0	Hohlschraube A 8 DIN 7623	2	
20	633114.0	Dichtring A 14 x 20 DIN 7603	2	
21	766567.0	Verschlussschraube AM 14 x 1,5 DIN 7604	1	
22	236405.0	Dichtring A 14 x 18 DIN 7603	1	
23	659235.0	Haltewinkel	1	
24	624695.0	Ablaßschlauch	1	
25	237735.0	Überwurfmutter M 14 x 1,5 DIN 7607	2	
26	236408.0	Doppelkegelring	2	
27	237993.0	Überwurfschraube DIN 3871	2	
28	145598.0	Doppelkegelring 0566004	2	
29	656248.0	Haltewinkel	1	— ab Nr. 57006382

19. 07. 77



Dom Handlowy Henryki i Pawła Korbanków

62-080 Tarnowo Podgórne, ul. Piaskowa 4

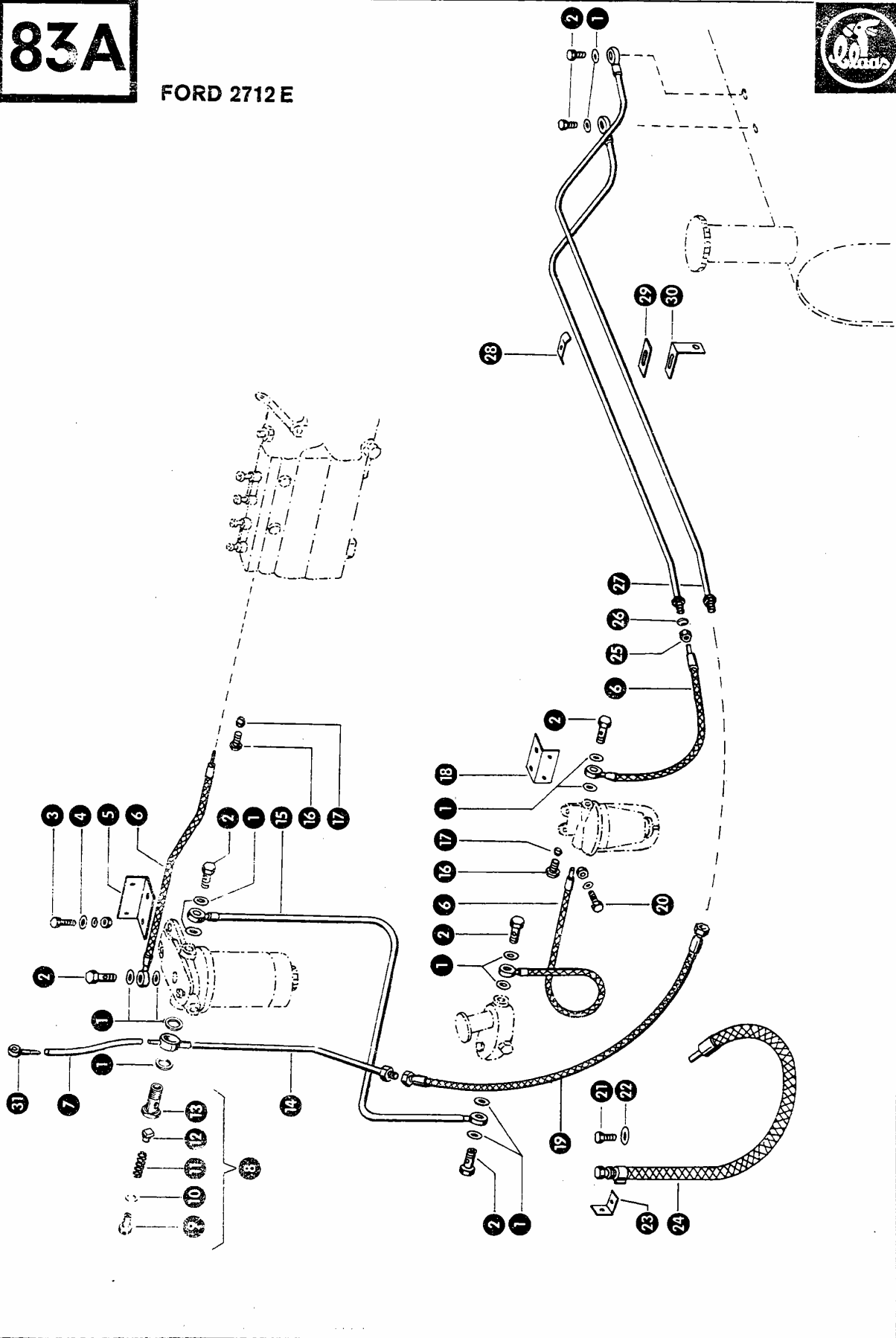
tel. (061) 8 146 274

fax (061) 8 146 333

www.korbanek.pl info@korbanek.pl sklep@korbanek.pl serwis@korbanek.pl

# 83A

FORD 2712 E



**Gruppe: Motorzubehör Ford 2712 E**  
ab Nr. 27009304

zu Bildtafel 83 A

Bild Nr.	Ersatzteil Nr.	Bezeichnung	Stückz. pr. Gr.	Bemerkung
1	633114.0	Dichtring A 14 x 20 DIN 7603 . . . . .	14	
2	096029.0	Hohlschraube A 8 DIN 7603 . . . . .	7	
3	237874.0	Sechskantschraube M 10 x 35 DIN 933—8.8 . . . . .	2	
	236171.0	Sechskantmutter M 10 DIN 934 . . . . .	2	
	235133.0	Federring 10 DIN 128 . . . . .	2	
4	236913.2	Scheibe 10,5 DIN 125 . . . . .	2	
5	750354.0	Konsolblech . . . . .	1	
6	750324.0	Kraftstoffleitung (387 lang) . . . . .	3	
7	671801.0	Leckölleitung . . . . .	1	
8	<b>656506.0</b>	<b>Überdruckventil, kpl.</b> . . . . .	1	
9	238371.0	Zylinderschraube M 10 x 12 DIN 84 . . . . .	1	
10	236688.0	Dichtring 10 x 16 DIN 7603 . . . . .	1	
11	656509.0	Druckfeder . . . . .	1	
12	656508.0	Ventil . . . . .	1	
13	656507.2	Hohlschraube . . . . .	1	
14	659497.0	Kraftstoffleitung . . . . .	1	
15	659753.0	Kraftstoffleitung, Förderpumpe — Filter . . . . .	1	
16	237993.0	Überwurfschraube DIN 3871 . . . . .	2	
17	145598.0	Doppelkegelring 0566004 . . . . .	2	
18	659234.0	Konsole für Vorreiniger . . . . .	1	
19	789909.0	Kraftstoffleitung . . . . .	1	
20	236200.0	Sechskantschraube M 8 x 20 DIN 933—8.8 . . . . .	2	
	236170.0	Sechskantmutter M 8 DIN 934 . . . . .	2	
	235132.0	Federring 8 DIN 128 . . . . .	2	
21	766567.0	Verschlußschraube AM 14 x 1,5 DIN 7604 . . . . .	1	
22	236405.0	Dichtring A 14 x 18 DIN 7603 . . . . .	1	
23	659235.0	Haltewinkel . . . . .	1	
24	624695.0	Ablaßschlauch . . . . .	1	
25	237735.0	Überwurfmutter M 14 x 1,5 DIN 7607 . . . . .	1	
26	236408.0	Doppelkegelring . . . . .	1	
27	659301.0	Kraftstoffleitung . . . . .	2	
28	656253.0	Befestigungsschelle . . . . .	1	
29	656247.1	Gegenlage . . . . .	1	
30	656248.0	Haltewinkel . . . . .	1	
31	238146.0	Ringschlauchstück . . . . .	1	

19. 07. 77



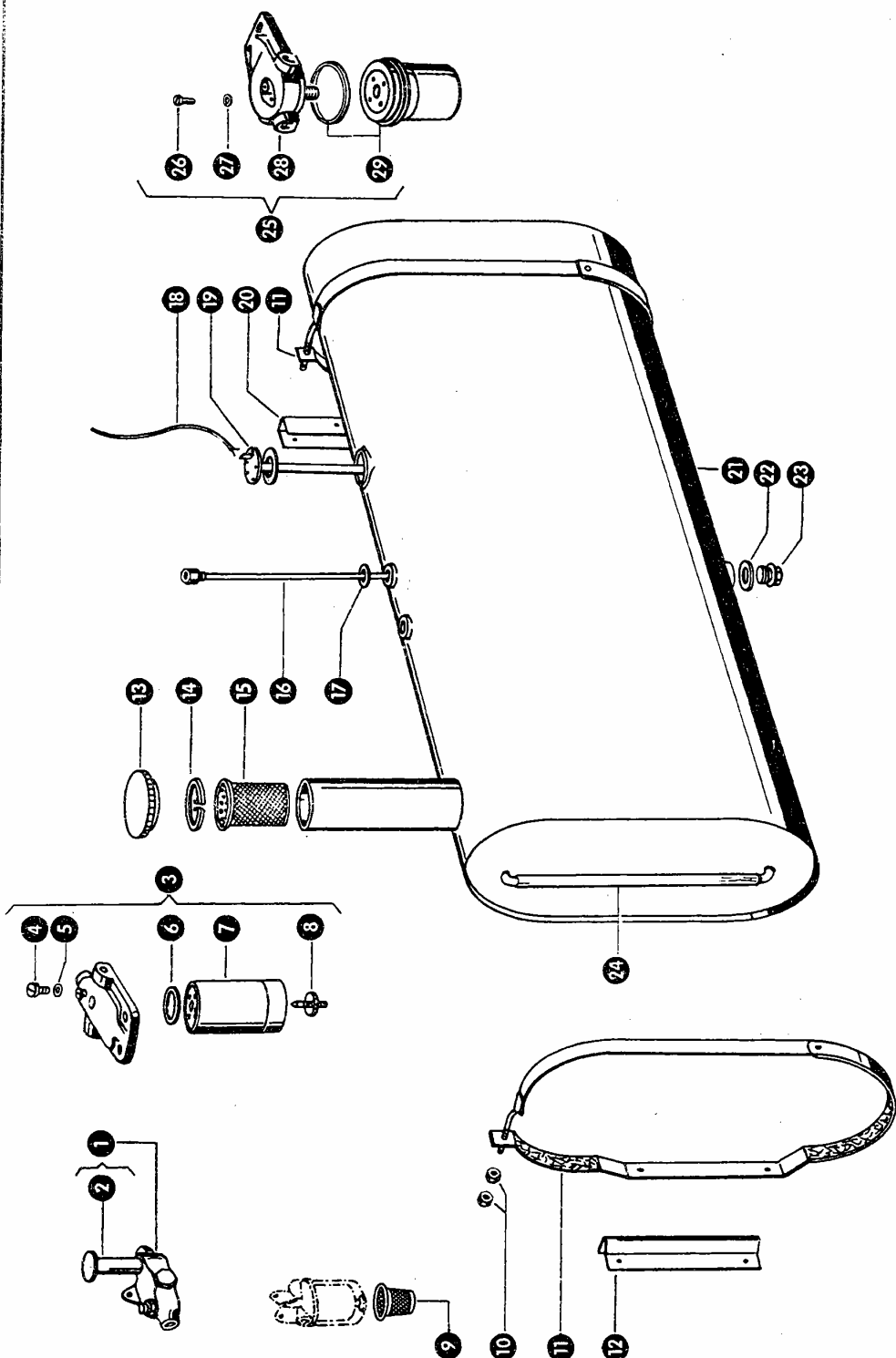
**Dom Handlowy Henryki i Pawła Korbanków**

62-080 Tarnowo Podgórze, ul. Piaskowa 4

tel. (061) 8 146 274

fax (061) 8 146 333

www.korbanek.pl info@korbanek.pl sklep@korbanek.pl serwis@korbanek.pl



Mc5 2

## Gruppe: Motorzubehör Ford

zu Bildtafel 84

Bild Nr.	Ersatzteil Nr.	Bezeichnung	Stückz. pr. Gr.	Bemerkung
1	720926.0	Kraftstofförderpumpe mit Handpumpe kpl.	1	
2	099061.0	Handpumpe	1	
3	659526.0	Kraftstoffilter kpl.	1	bis Nr. 57006348
4	180942.0	Entlüftungsschraube	1	bis Nr. 57006348
5	633583.0	Dichtring A 6 x 10 DIN 7603	1	bis Nr. 57006348
6	180943.0	Dichtring	1	bis Nr. 57006348
7	180939.0	Filterbox	1	bis Nr. 57006348
8	180940.0	Ablaßschraube	1	bis Nr. 57006348
9	624722.0	Sieb für Vorreiniger	1	
10	236171.0	Sechskantmutter M 10 DIN 934	4	
11	623144.0	Halterung für Kraftstofftank	2	bis Nr. 57006381
12	659546.0	Befestigungsstück	1	bis Nr. 57006381
13	624003.0	Deckel	1	
14	758047.0	Sprengring	1	bis Nr. 57002022
15	659565.1	Sieb für Kraftstofftank	1	ab Nr. 57002023
	624004.0	Sieb für Kraftstofftank	1	bis Nr. 57002022
16	720915.0	Ansaugleitung	2	bis Nr. 57006381
17	633114.0	Dichtring A 14 x 20 DIN 7603	2	
18	755671.0	Kabel	1	bis Nr. 57006381
19	714704.0	Tankgerät	1	bis Nr. 57006381
20	659545.0	Befestigungswinkel	1	bis Nr. 57006381
21	659531.2	Kraftstofftank	1	bis Nr. 57006381
22	758050.0	Dichtring	1	bis Nr. 57006381
23	238066.0	Verschlußschraube M 24 x 1,5 DIN 910	1	bis Nr. 57006381
24	623339.0	Schlauch	1	ab Nr. 57002053
25	656500.0	Einfachfilter kpl.	1	ab Nr. 57006349
26	656502.0	Entlüftungsschraube M 6 x 10 DIN 84	1	ab Nr. 57006349
27	235781.0	Dichtring 6 x 10 Cu DIN7603	1	ab Nr. 57006349
28	656504.1	Deckel mit Gewindestück 656505.0	1	ab Nr. 57006349
29	656501.0	Filterbox mit Dichtring	1	ab Nr. 57006349



Dom Handlowy Henryki i Pawła Korbanków

62-080 Tarnowo Podgórze, ul. Piaskowa 4

tel. (061) 8 146 274

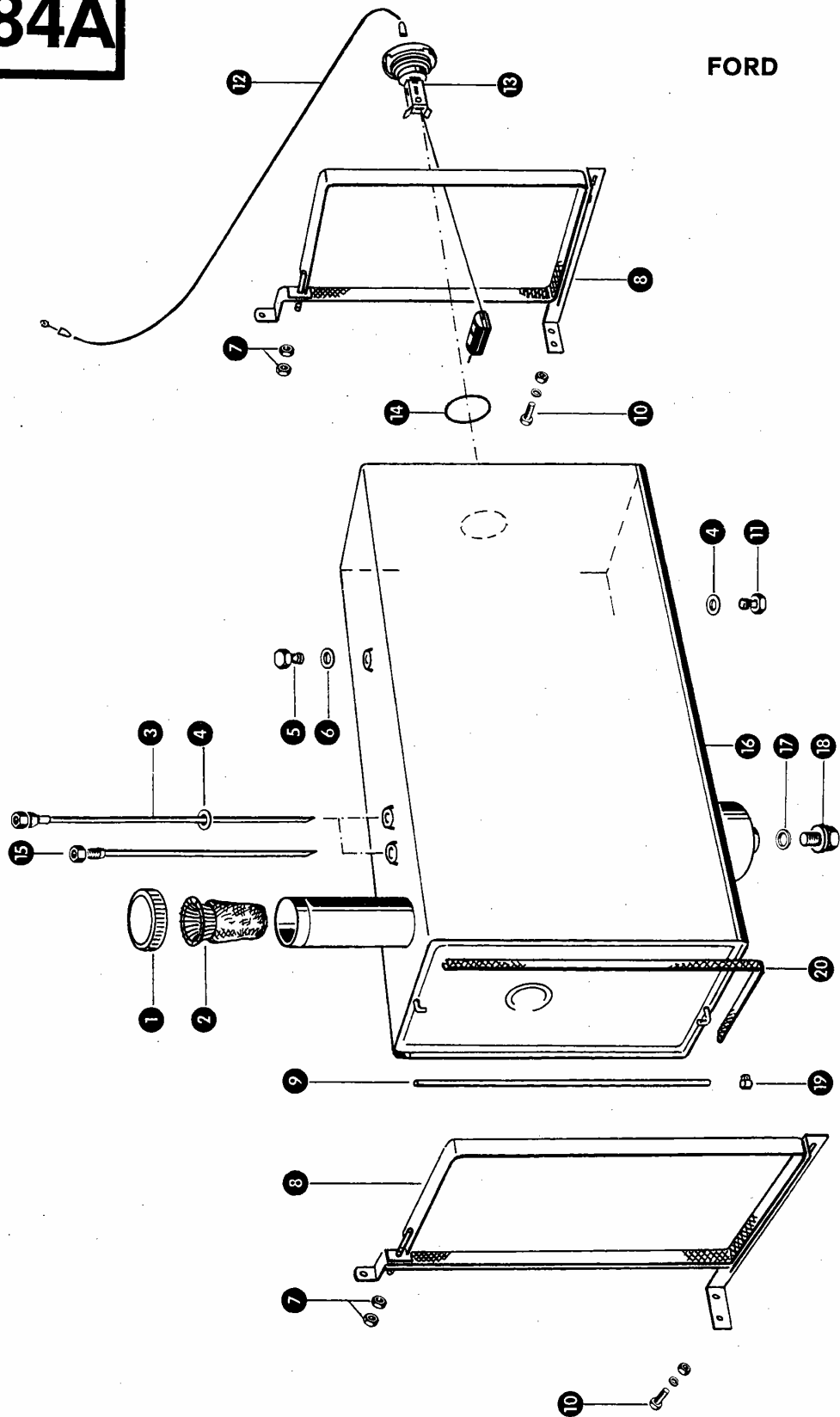
fax (061) 8 146 333

www.korbanek.pl info@korbanek.pl sklep@korbanek.pl serwis@korbanek.pl

84A



FORD



Gruppe Kraftstofftank Ford 2701 E und 2712 E  
ab Nr. 57006382

zu Bildtafel 84 A

Bild Nr.	Ersatzteil Nr.	Bezeichnung	Stückz. pr. Gr.		Bemerkung
1	624003.1	Tankverschluß	1	+	
2	659565.1	Sieb für Kraftstofftank	1	+	
3	671823.0	Ansaugrohr	1		
4	633114.0	Dichtring 14 x 20 DIN 7603	2		
5	237801.0	Verschlußschraube AM 10 x 1 DIN 7604	1	-	
6	236688.0	Dichtring 10 x 16 DIN 7603	1	-	
7	236171.0	Sechskantmutter M 10 DIN 934	4	+	
8	622318.0	Tankhalterung	2	-	ab Nr. 57008250
	681913.0	Tankhalterung	2	-	von Nr. 57006382 bis Nr. 57008249
9	671822.0	Schlauchleitung	1	-	
10	237382.0	Sechskantschraube M 10 x 20 DIN 933-8.8	4	-	
	236171.0	Sechskantmutter M 10 DIN 934	4	-	
	235133.0	Federring 10 DIN 128	4	-	
11	766567.0	Verschlußschraube M 14 x 1,5 DIN 7604	1	-	bis Nr. 57007703
12	682164.0	Kabel	1	-	
13	681855.0	Tankgerät	1	-	
14	672996.0	Gummidichtring	1	-	
15	685197.0	Ansaugrohr	1	-	ab Nr. 57007704
	671823.0	Ansaugrohr	1	-	bis Nr. 57007703
16	674573.1	Kraftstofftank (195 Ltr.)	1	-	
17	238407.1	Dichtring A 33 x 39 DIN 7603	1	-	ab Nr. 57007704
18	238406.0	Verschlußschraube M 33 x 2 DIN 910	1	-	ab Nr. 57007704
19	623340.0	Schlauchschelle	2	-	
20	200706.0	Kantenschutz	1	-	nur Inland

19. 07. 77



Dom Handlowy Henryki i Pawła Korbanków

62-080 Tarnowo Podgórne, ul. Piaskowa 4

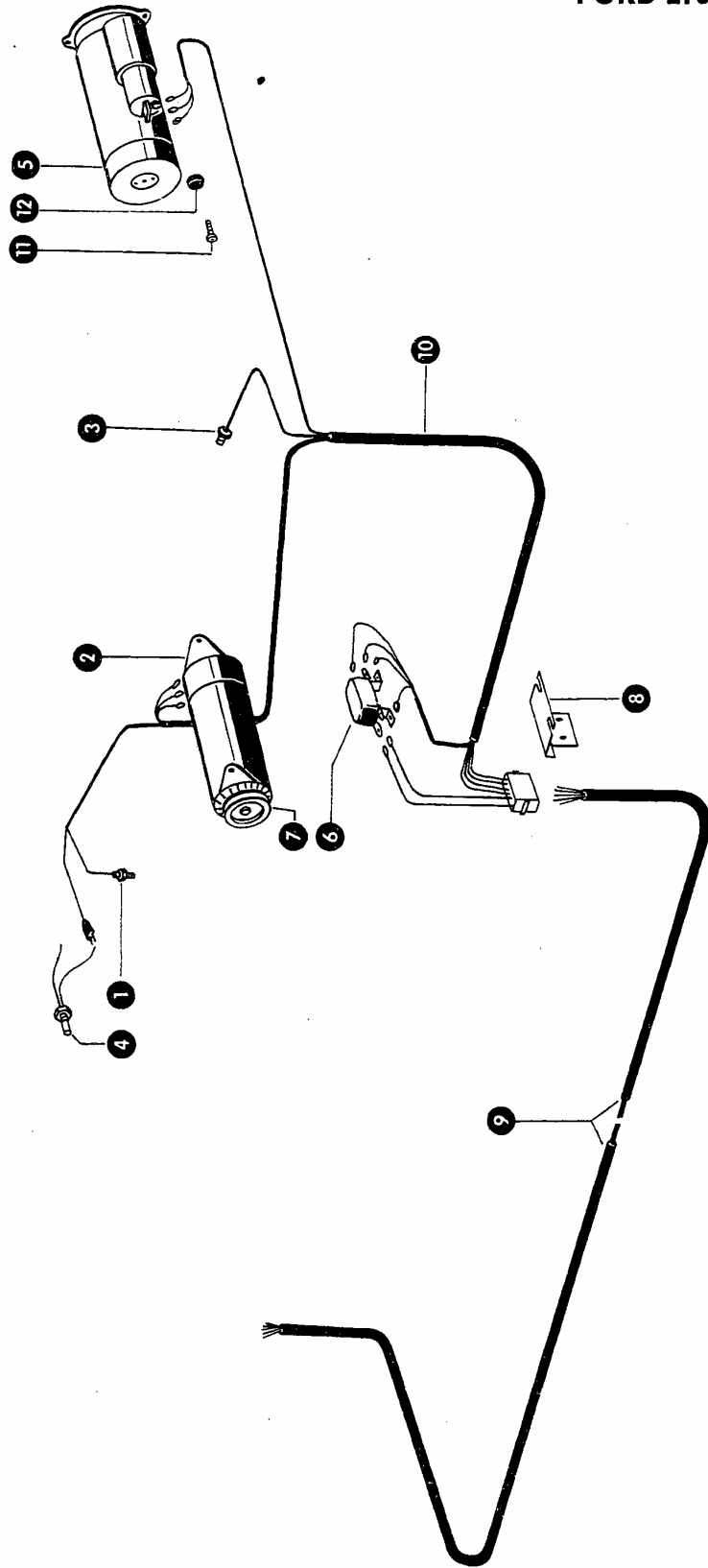
tel. (061) 8 146 274

fax (061) 8 146 333

www.korbanek.pl info@korbanek.pl sklep@korbanek.pl serwis@korbanek.pl



FORD 2701 E



Mc5 2

Gruppe: Motorzubehör Ford 2701 E  
bis Nr. 57009303

zu Bildtafel 85

Bild Nr.	Ersatzteil Nr.	Bezeichnung	Stückz. pr. Gr.		Bemerkung
1	714830.0	Geber für Fernthermometer . . . . .	1		
2	180882.0	Lichtmaschine 0.101.302.035 . . . . .	1	—	
3	115322.0	Öldruckschalter 105 E 9278-B . . . . .	1	—	
4	671744.0	Temperaturschalter . . . . .	1	+ ○	ab Nr. 57003839
	658364.0	Temperaturschalter . . . . .	1	—	bis Nr. 57003898
5	180873.1	Anlasser 0.001.358.026 . . . . .	1		
6	755515.0	Reglerschalter 0.190.215.005 . . . . .	1	—	
7	671859.0	Keilriemenscheibe . . . . .	1	—	
8	659236.0	Halter für Reglerschalter . . . . .	1	—	
9	658286.0	Maschinen-Kabelsatz (zum Motor) . . . . .	1		
	658287.0	Maschinen-Kabelsatz z. hinter. Beleuchtung) . . . . .	1		
10	658326.0	Motorkabelsatz . . . . .	1	—	
11	236991.0	Zylinderschraube AM 4 x 8 DIN 84 . . . . .	1	—	ab Nr. 57003839
12	659020.0	Schutzkappe . . . . .	1	—	ab Nr. 57003899

○ 4 = AM PR 7/71

30. 07. 79



Dom Handlowy Henryki i Pawła Korbanków

62-080 Tarnowo Podgórne, ul. Piaskowa 4

tel. (061) 8 146 274

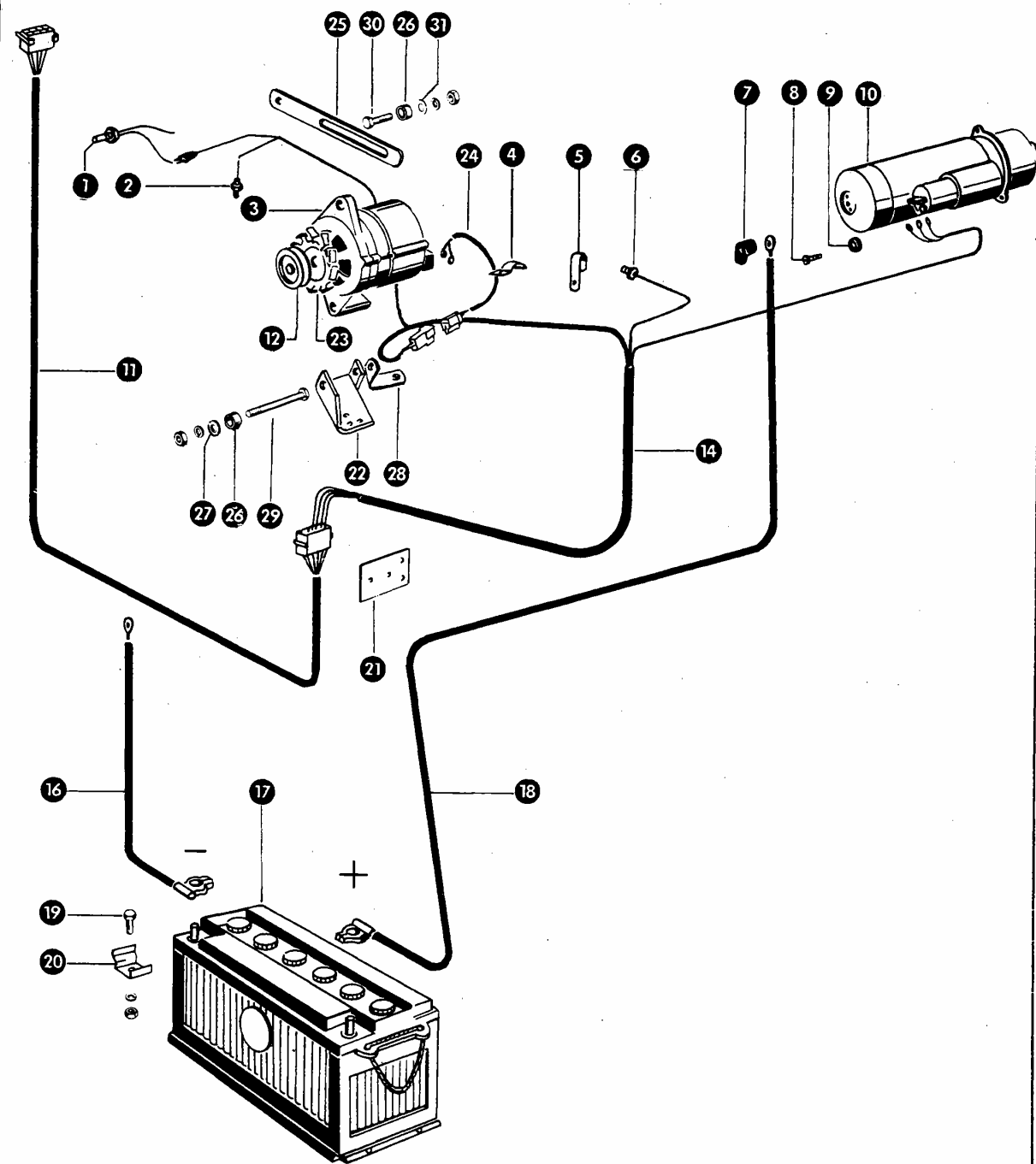
fax (061) 8 146 333

www.korbanek.pl info@korbanek.pl sklep@korbanek.pl serwis@korbanek.pl

# 85A



FORD 2712 E



Gruppe: Motorzubehör Ford 2712 E  
ab Nr. 57009304

zu Bildtafel 85 A

Bild Nr.	Ersatzteil Nr.	Bezeichnung	Stückz. pr. Gr.	Bemerkung
1	671744.0	Temperaturschalter	1	
2	714702.0	Geber für Fernthermometer	1	
3	790182.0	Drehstromlichtmaschine mit Regler	1	
4	236393.0	Schelle	1	
	236396.0	Schelle	1	
5	659239.0	Schelle	1	
6	624106.0	Öldruckschalter	1	
7	755522.0	Gummikappe	1	
8	236991.0	Zylinderschraube AM 4 x 8 DIN84	1	
9	659020.0	Schutzkappe	1	
10	180873.1	Anlasser <del>659133.0</del>	1	
11	658286.0	Maschinen-Kabelsatz	1	
12	659395.0	Keilriemenscheibe	1	
14	658160.0	Motorkabelsatz	1	
16	658237.0	Batteriekabel (- Klemme)	1	
17	624843.0	Batterie 12 V, 88 Ah	1	
18	659544.0	Batteriekabel (+ Klemme)	1	
19	236200.0	Sechskantschraube M 8 x 20 DIN 933-8.8	1	
	236170.0	Sechskantmutter M 8 DIN 934	1	
	235132.0	Federring 8 DIN 128	1	
20	744096.1	Befestigung	1	
21	659333.0	Halteblech	1	
22	659399.0	Halter für Drehstromlichtmaschine	1	— ab Nr. 57008851
	659393.0	Halter für Drehstromlichtmaschine	1	— bis Nr. 57008850
23	790183.0	Lüfterscheibe	1	
24	790180.0	Kabelsatz (kurz)	1	
25	720657.0	Spanneisen	1	
26	721318.0	Distanzscheibe	3	
27	721534.0	Distanzscheibe	2	
28	685357.0	Halter	1	
29	235526.0	Sechskantschraube M 8 x 100 DIN 931-8.8	1	
	236170.0	Sechskantmutter M 8 DIN 934	1	
	235132.0	Federring 8 DIN 128	1	
30	236213.0	Sechskantschraube M 8 x 35 DIN 931-8.8	1	
	236170.0	Sechskantmutter M 8 DIN 934	1	
	235132.0	Federring 8 DIN 128	1	
31	236912.2	Scheibe 8,4 DIN	1	

30. 07. 79

MC 5 1



Dom Handlowy Henryki i Pawła Korbanków

62-080 Tarnowo Podgórze, ul. Piaskowa 4

tel. (061) 8 146 274

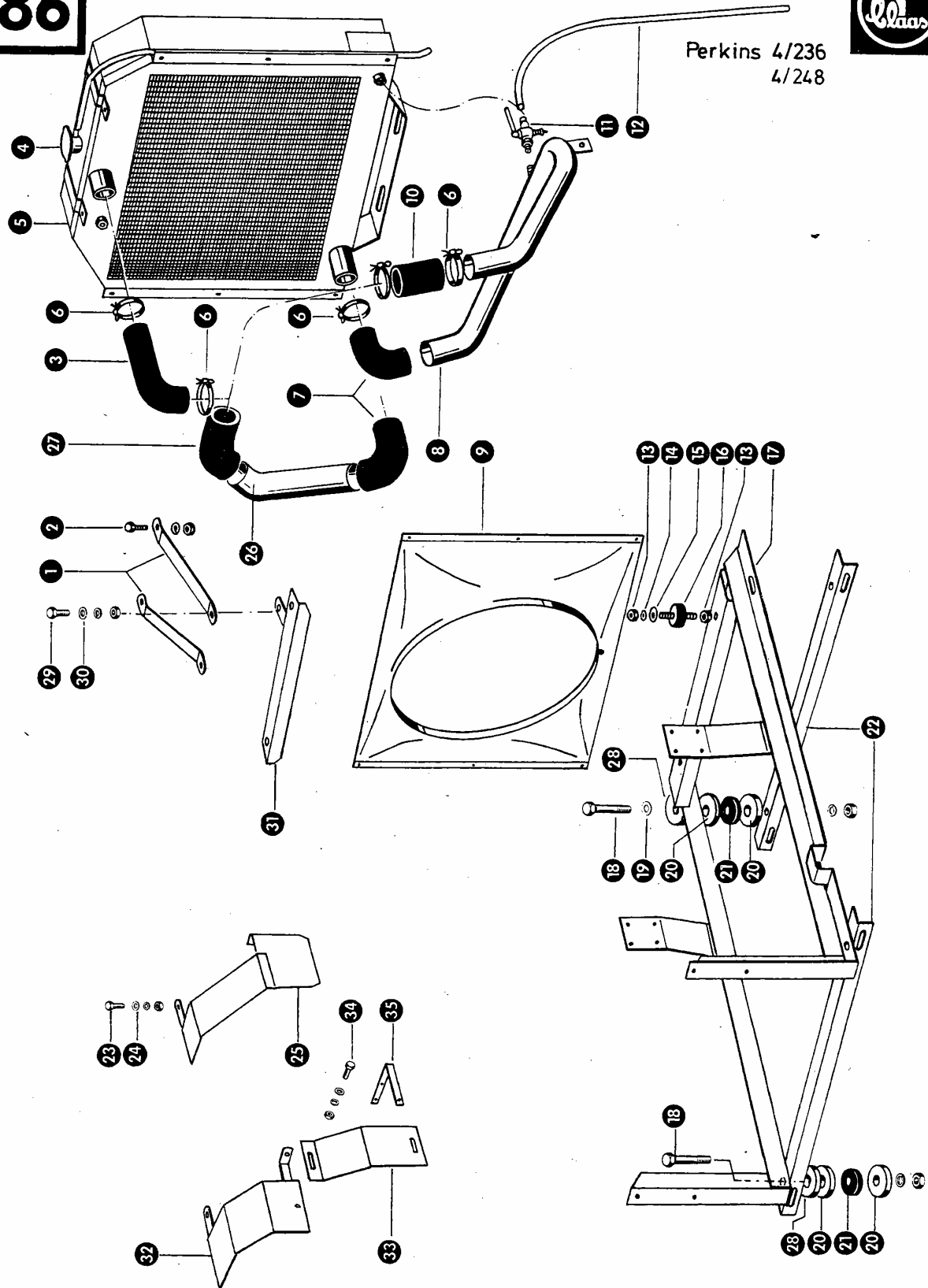
fax (061) 8 146 333

www.korbanek.pl info@korbanek.pl sklep@korbanek.pl serwis@korbanek.pl





Perkins 4/236  
4/248



Mc 5 4

Gruppe: Motorzubehör Perkins 4/236 und 4/248

zu Bildtafel 86

Bild Nr.	Ersatzteil Nr.	Bezeichnung	Stückz. pr. Gr.	Bemerkung
1	659639.0	Kühlerstrebe	2	ab Nr. 57008851
	659513.0	Kühlerstrebe	2	bis Nr. 57008850
2	236200.0	Sechskantschraube M 8 x 20 DIN 933-8.8	2	
	236170.0	Sechskantmutter M 8 DIN 934	2	
	235132.0	Federring 8 DIN 128	2	
3	659514.0	Gummikrümmer	1	
4	659222.0	Tankverschluß	1	+
	507859.0	Tankverschluß	1	ab Nr. 57003899
5	659300.1	Kühler	1	+
	659240.1	Kühler	1	bis Nr. 57003898
6	239101.1	Schlauchschelle SA 40-60 DIN 3017	5	+
	239241.1	Schlauchschelle SA 50-70 DIN 3017	1	ab Nr. 57009304
	178907.0	Beruband WSN 9, 600 lang	6	+
7	507819.0	Gummikrümmer	1	ab Nr. 57008700
8	659511.2	Kühlwasserrohr	1	—
9	659632.0	Windleithaube	1	ab Nr. 57008701
	659320.0	Windleithaube	1	bis Nr. 57008700
10	507819.0	Gummikrümmer	1	+
	659519.0	Gummistutzen	1	ab Nr. 57008701
11	507824.0	Ablaßhahn	1	—
12	659242.0	Schlauchleitung	1	—
13	236171.0	Sechskantmutter M 10 DIN 934	4	
14	235133.0	Federring 10 DIN 128	4	
15	237592.0	Scheibe A 10,5 DIN 9021	4	
16	624119.0	Schwingmetall	2	
17	659598.0	Motorkonsole	1	+
	659571.2	Motorkonsole	1	ab Nr. 57008417
	659501.0	Motorkonsole	1	von Nr. 57002150 bis Nr. 57008416
18	235590.0	Sechskantschraube M 16 x 70 DIN 93-18.8	4	—
	235588.0	Sechskantschraube M 16 x 60 DIN 931-8.8	4	bis Nr. 57002149
	236173.0	Sechskantmutter M 16 DIN 934	4	ab Nr. 57008701
	235135.0	Federring 16 DIN 128	4	von Nr. 57002150 bis Nr. 57008700
	237380.0	Sechskantschraube M 16 x 140 DIN 933-8.8	2	ab Nr. 57002150
	236173.0	Sechskantmutter M 16 DIN 934	2	ab Nr. 57002150
19	236948.0	Scheibe 16,5 x 28 x 1,5	2	bis Nr. 57002149
20	659916.0	Scheibe	8	ab Nr. 57002150
21	720373.0	Schwinggummi	4	ab Nr. 57002150
22	660319.0	Querträger	2	ab Nr. 57002150
23	237466.0	Sechskantschraube M 6 x 20 DIN 933-8.8	1	+
	236169.0	Sechskantmutter M 6 DIN 934	1	ab Nr. 57008250
	235131.0	Federring 6 DIN 128	1	ab Nr. 57008250
24	236911.2	Scheibe 6,4 DIN 125	1	+
25	659777.0	Schutz	1	ab Nr. 57008250
26	659617.0	Kühlwasserrohr	1	von Nr. 57008250 bis Nr. 57009350
27	659519.0	Gummikrümmer	1	ab Nr. 57008701
28	659614.0	Distanzstück	4	ab Nr. 57008701
29	237442.0	Sechskantschraube M 8 x 25 DIN 933-8.8	3	ab Nr. 57008851
	236170.0	Sechskantmutter M 8 DIN 934	3	ab Nr. 57008851
	235132.0	Federring 8 DIN 128	3	ab Nr. 57008851
30	236912.2	Scheibe 8,4 DIN 125	1	ab Nr. 57008851
31	659635.0	Halter	1	ab Nr. 57008851
32	659650.0	Abdeckblech	1	ab Nr. 57009351
33	659652.0	Abdeckblech	1	ab Nr. 57009351
34	237465.0	Sechskantschraube M 6 x 16 DIN 933-8.8	2	ab Nr. 57009351
	236169.0	Sechskantmutter M 6 DIN 934	2	ab Nr. 57009351
	235131.0	Federring 6 DIN 128	2	ab Nr. 57009351
	236911.2	Scheibe 6,4 DIN 125	2	ab Nr. 57009351
35	639245.1	Haltewinkel	1	ab Nr. 57009351

○ 17 = AM PR 7/71

30. 07. 79



Dom Handlowy Henryki i Pawła Korbanków

62-080 Tarnowo Podgórne, ul. Piaskowa 4

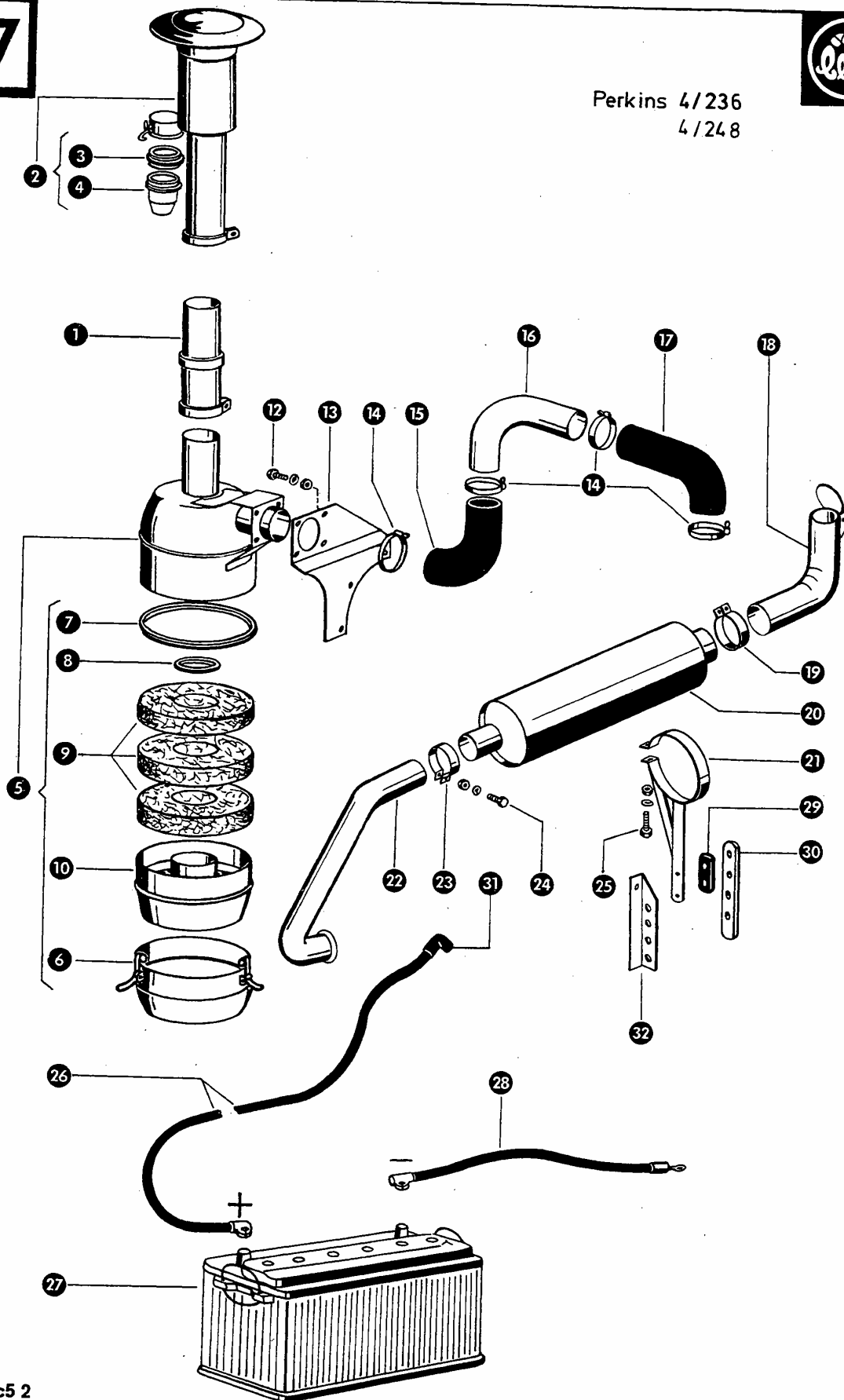
tel. (061) 8 146 274

fax (061) 8 146 333

www.korbanek.pl info@korbanek.pl sklep@korbanek.pl serwis@korbanek.pl



Perkins 4/236  
4/248



Gruppe: Motorzubehör Perkins 4/236 und 4/248

zu Bildtafel 87

Bild Nr.	Ersatzteil Nr.	Bezeichnung	Stückz. pr. Gr.	Bemerkung
1	659243.0	Zwischenrohr	1	
2	624863.0	Zyklon kpl.	1	
3	624862.0	Trichter	1	
4	624864.0	Staubgefäß	1	
5	659516.0	Ölbadluftfilter	1	
6	624871.0	Ölgefäß	1	
7	624867.0	Dichtring	1	
8	624868.0	Dichtring	1	
9	624869.0	Filterwolle	3	
10	624870.0	Einsatz mit Filterwolle	1	
12	237382.0	Sechskantschraube M 10 x 20 DIN 933-8.8	4	
	236171.0	Sechskantmutter M 10 DIN 934	4	
	235133.0	Federring 10 DIN 128	4	
13	659263.0	Halteblech für Ölbadluftfilter	1	
14	408561.0	Schlauchselle SA60-80 DIN 3017	4	+ ab Nr. 57009304
	178907.0	Beruband WSN 9, 600 lang	4	- bis Nr. 57009303
15	659515.0	Gummikrümmen	1	
16	659517.0	Luftansaugkrümmer	1	
17	624836.0	Gummikrümmen	1	
18	659523.0	Auspuffrohr	1	
19	659346.1	Schelle für Auspuffrohr	1	
20	659580.0	Auspufftopf	1	+ ab Nr. 57002150
	721558.0	Auspufftopf	1	- bis Nr. 57002149
21	659520.1	Halter für Auspufftopf	1	
22	659522.1	Auspuffrohr	1	
23	507852.0	Schelle für Auspufftopf	1	
24	236213.0	Sechskantschraube M 8 x 35 DIN 933-8.8	2	
	236170.0	Sechskantmutter M 8 DIN 934	2	
	235132.0	Federring 8 DIN 128	2	
25	238125.0	Sechskantschraube M 8 x 40 DIN 933-8.8	1	
	236170.0	Sechskantmutter M 8 DIN 934	1	
	235132.0	Federring 8 DIN 128	1	
26	659544.0	Batteriekabel, + Klemme (3350 lang)	1	- ab Nr. 57008701
	659949.0	Batteriekabel, + Klemme (4000 lang)	1	+ von Nr. 57002115 bis Nr. 57008700
	659544.0	Batteriekabel, + Klemme (3350 lang)	1	- bis Nr. 57002114
27	624843.0	Batterie 12 V, 88 Ah	1	
28	658237.0	Batteriekabel, - Klemme (430 lang)	1	
29	659568.0	Zwischenlage	1	- ab Nr. 57002150
30	659566.0	Verbindungsstück	1	- von Nr. 57002150 bis Nr. 57008850
31	755522.0	Gummikappe	1	
32	659638.0	Halter für Schalldämpfer	1	- ab Nr. 57008851

30. 07. 79

Mc5 2



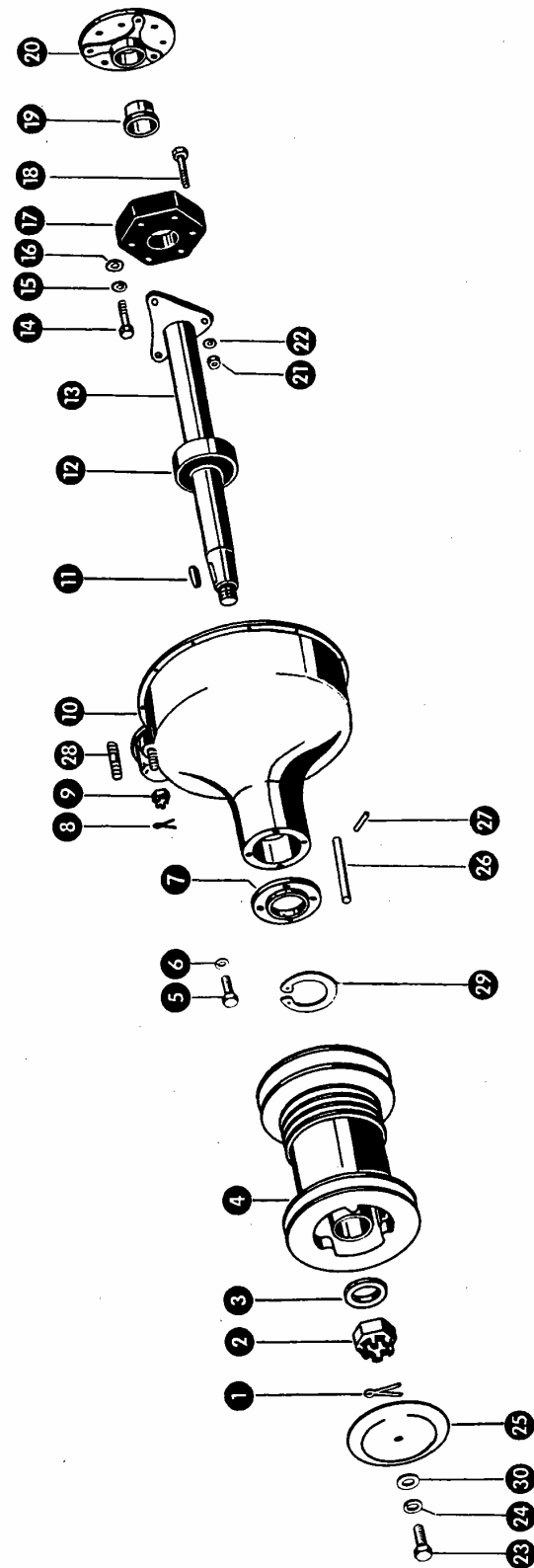
Dom Handlowy Henryki i Pawła Korbanków

62-080 Tarnowo Podgórze, ul. Piaskowa 4

tel. (061) 8 146 274

fax (061) 8 146 333

www.korbanek.pl info@korbanek.pl sklep@korbanek.pl serwis@korbanek.pl



Mc5 1

## Gruppe: Motorzubehör Perkins 4/236 und 4/248

zu Bildtafel 88

Bild Nr.	Ersatzteil Nr.	Bezeichnung	Stückz. pr. Gr.	Bemerkung
1	235119.0	Splint 6 x 60 DIN 94	1	
2	624157.0	Kronenmutter	1	
3	235130.2	Scheibe 37 DIN 125	1	
4	653562.0	Motorscheibe (5 Rillen)	1	— ab Nr. 57008701
	659009.2	Motorscheibe (6 Rillen)	1	— bis Nr. 57008700
5	236200.0	Sechskantschraube M 8 x 20 DIN 933—8.8	4	— bis Nr. 57003898
6	235132.0	Federring 8 DIN 128	4	— bis Nr. 57003898
7	624199.0	Deckel	1	— bis Nr. 57003898
8	235091.0	Splint 4 x 40 DIN 94	1	
9	237687.0	Kronenmutter M 20 DIN 937	1	+ ab Nr. 57008701
	236160.0	Kronenmutter M 20 DIN 533	1	— bis Nr. 57008700
10	659508.0	Kraftabgabegehäuse	1	
11	624054.0	Paßfeder	1	
12	236225.0	Rillenkugellager 6310—2 RS DIN 625	1	
13	624818.0	Abtriebswelle (478 lang)	1	
14	237415.0	Sechskantschraube M 16 x 55 Spezial	3	
15	235135.0	Federring 16 DIN 128	3	
16	235127.2	Scheibe 17 DIN 125	3	
17	624545.0	Seilscheibe	1	
18	235587.0	Sechskantschraube M 16 x 55 DIN 931—8.8	3	
19	624546.0	Kunststoffbuchse	1	
20	659506.0	Mitnehmerscheibe (160 φ)	1	
21	236173.0	Sechskantmutter M 16 DIN 934	3	
22	236444.0	Fächerscheibe J 16,5 DIN 6798	3	
23	237382.0	Sechskantschraube M 10 x 20 DIN 933—8.8	1	
24	235133.0	Federring 10 DIN 128	1	
25	653574.0	Abdeckblech (195 φ)	1	— ab Nr. 57008701
	659014.0	Abdeckblech (274 φ)	1	— bis Nr. 57008700
26	653504.0	Führungsbolzen	1	
27	235636.0	Spannhülse 4 x 36 DIN 1481	1	
28	659008.0	Stiftschraube	1	
29	235194.0	Sicherungsring 110 x 4 DIN 472	1	— ab Nr. 57003899
30	523126.0	Scheibe 10,5 x 35 x 5	1	— ab Nr. 57008701

30. 07. 79

MC5 3



Dom Handlowy Henryki i Pawła Korbanków

62-080 Tarnowo Podgórze, ul. Piaskowa 4

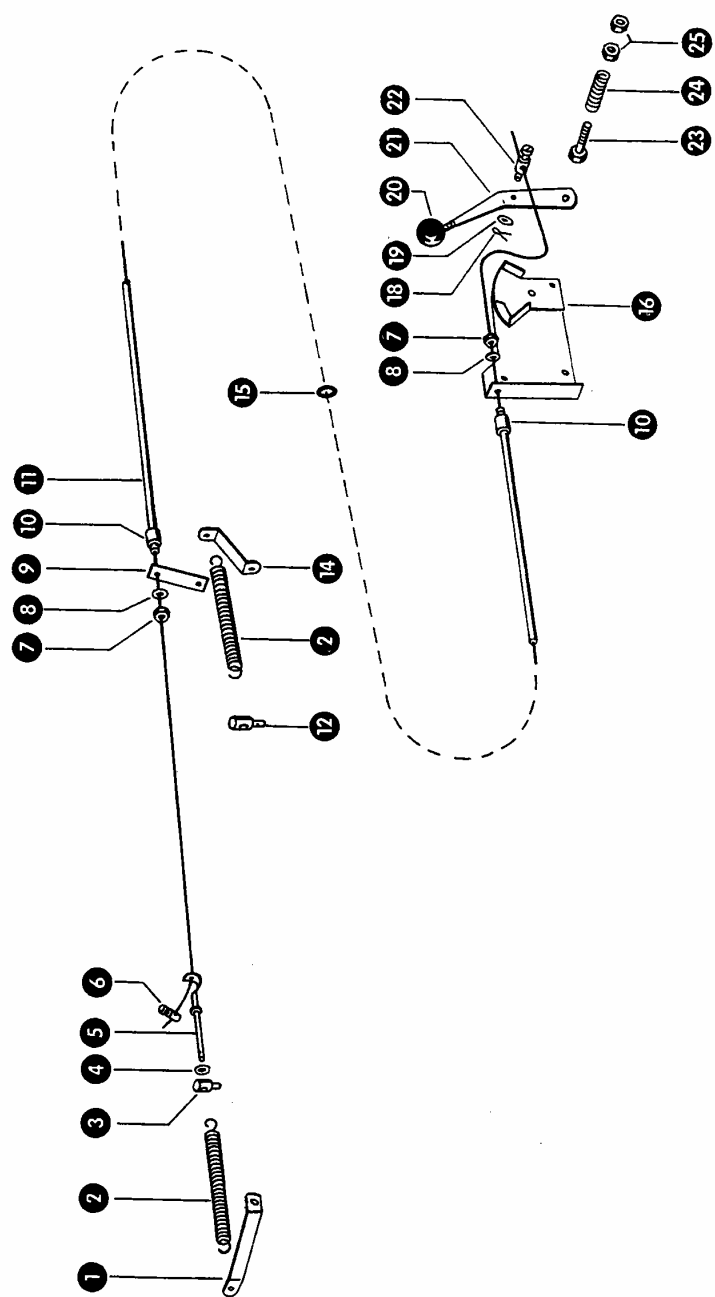
tel. (061) 8 146 274

fax (061) 8 146 333

www.korbanek.pl info@korbanek.pl sklep@korbanek.pl serwis@korbanek.pl



Perkins 4/236  
4/248



Gruppe: Motorzubehör Perkins 4/236  
bis Nr. 57002054

zu Bildtafel 89

Bild Nr.	Ersatzteil Nr.	Bezeichnung	Stückz. pr. Gr.	Bemerkung
1	659527.0	Halter für Feder . . . . .	1	—
2	013004.0	Zugfeder . . . . .	2	—
3	624028.1	Befestigungsbolzen . . . . .	1	—
4	236911.2	Scheibe 6,4 DIN 125 . . . . .	1	—
5	659276.0	Zughaken . . . . .	1	—
6	758013.0	Schraubnippel . . . . .	1	—
7	236171.0	Sechskantmutter M 10 DIN 934 . . . . .	2	—
8	235133.0	Federring 10 DIN 128 . . . . .	2	—
9	659524.0	Gegenhalter . . . . .	1	—
10	659272.0	Einschraubstück . . . . .	2	—
11	659525.0	Bowdenzug (3120 lang) . . . . .	1	—
12	659547.0	Befestigungsbolzen . . . . .	1	—
14	721832.2	Halter für Feder . . . . .	1	—
15	659273.0	Kabeltülle . . . . .	2	—
16	655473.0	Halteblech . . . . .	1	—
18	237811.0	Splint 1,5 x 10 DIN 94 . . . . .	1	—
19	236910.0	Scheibe 5,3 DIN 125 . . . . .	1	—
20	633109.0	Kugelknopf . . . . .	1	—
21	655482.0	Bedienungshebel . . . . .	1	—
22	655483.0	Befestigungsbolzen . . . . .	1	—
23	237341.0	Sechskantschraube M 8 x 45 DIN 931-8.8 . . . . .	1	—
24	002155.0	Druckfeder . . . . .	1	—
25	236170.0	Sechskantmutter M 8 DIN 934 . . . . .	2	—

19. 07. 77



Dom Handlowy Henryki i Pawła Korbanków

62-080 Tarnowo Podgórze, ul. Piaskowa 4

tel. (061) 8 146 274

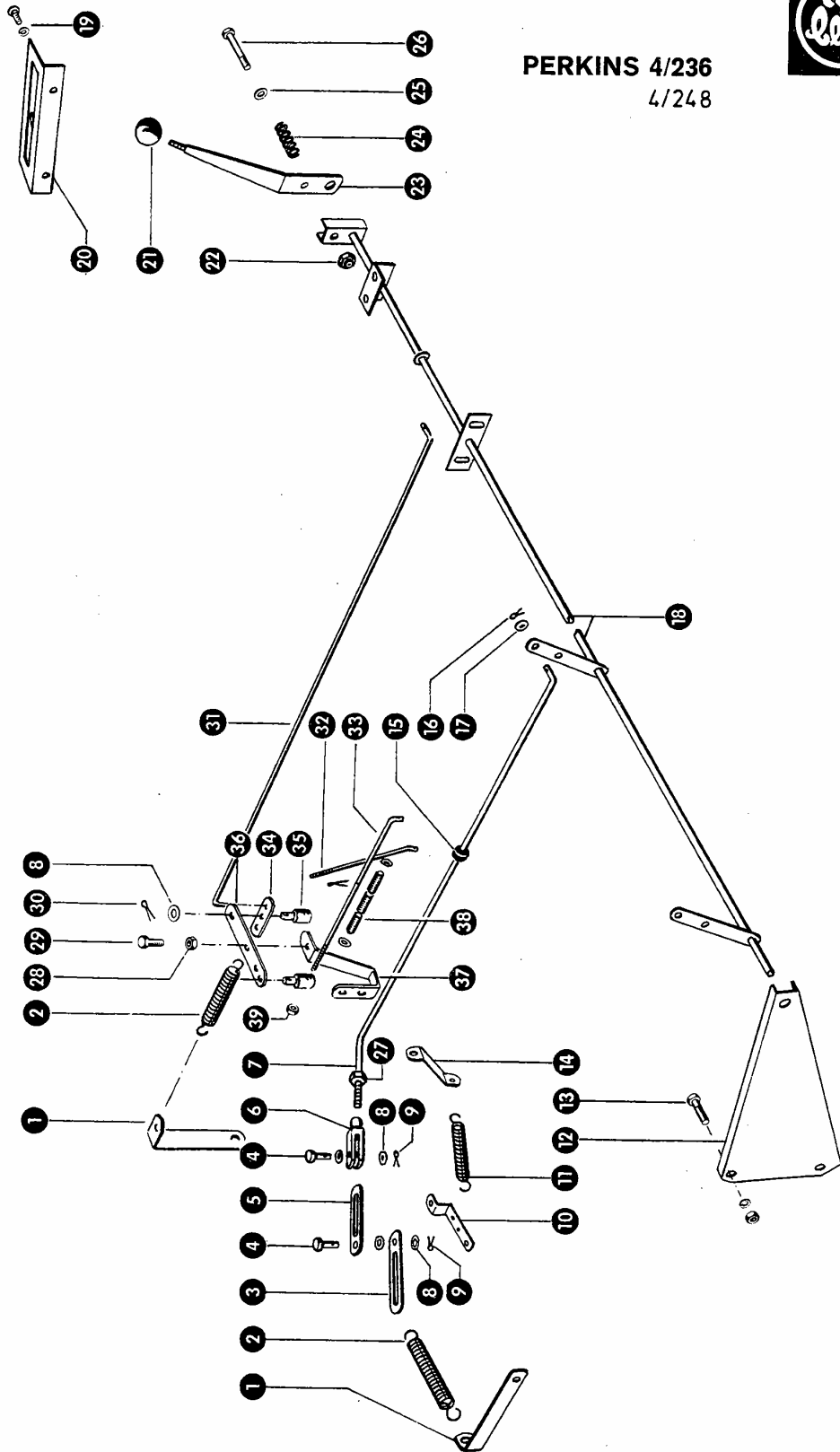
fax (061) 8 146 333

www.korbanek.pl info@korbanek.pl sklep@korbanek.pl serwis@korbanek.pl

# 89A



**PERKINS 4/236**  
4/248



Mc5 2

**Gruppe: Motorbetätigung**  
**ab Nr. 57002055**

zu Bildtafel 89 A

Bild Nr.	Ersatzteil Nr.	Bezeichnung	Stückz. pr. Gr.		Bemerkung
1	721878.1	Halter für Feder	1	—	
2	659262.0	Zugfeder	1	—	
3	721877.0	Lasche, lang	1	—	
4	237827.0	Bolzen	2	—	
5	659737.0	Lasche, kurz	1	—	
6	238173.0	Gabelkopf	1	—	
7	659830.1	Gestänge	1	—	
8	236911.2	Scheibe 6,4 DIN 125	4	—	
9	093036.0	Splint 1,5 x 12 DIN 94	2	—	
10	721876.0	Hebel	1	—	
11	013004.0	Zugfeder	1	—	
12	659742.0	Lagerblech	1	—	
13	237442.0	Sechskantschraube M 8 x 25 DIN 933—8.8	2	—	
	236170.0	Sechskantmutter M 8 DIN 934	2	—	
	235132.0	Federring 8 DIN 128	2	—	
14	721832.2	Halter für Feder	1	—	
15	623341.0	Kabeltülle (Gummi)	1	—	
16	236919.0	Splint 2 x 12 DIN 94	1	—	
17	236911.2	Scheibe 6,4 DIN 125	1	—	
18	659593.0	Rohr für Motorbetätigung	1	—	ab Nr. 57008701
	659743.1	Rohr für Motorbetätigung	1	—	bis Nr. 57008700
19	610097.0	Flachrundschraube mit Schlitz M 8 x 15	2	—	
	235132.0	Federring 8 DIN 128	2	—	
20	659751.3	Kulisse	1	—	
21	633109.0	Kugelknopf	1	—	
22	237983.0	Sicherungsmutter M 6 DIN 980	1	—	
23	659749.1	Bedienungshebel	1	—	
24	002155.0	Druckfeder	1	—	
25	236180.0	Scheibe A 6,4 DIN 9021	1	—	
26	235241.1	Sechskantschraube M 6 x 40 DIN 931—8.8	1	—	
27	236169.0	Sechskantmutter M 6 DIN 934	1	—	
28	236169.0	Sechskantmutter M 6 DIN 934	6	—	ab Nr. 57008701
29	237466.0	Sechskantschraube M 6 x 20 DIN 933—8.8	1	—	ab Nr. 57008701
30	235083.0	Splint 3,2 x 18 DIN 94	2	—	ab Nr. 57008701
31	659627.0	Betätigungsgestänge (1122 lang)	1	—	ab Nr. 57008701
32	659626.0	Betätigungsgestänge (187 lang)	1	—	ab Nr. 57008701
33	790897.0	Betätigungsgestänge	1	—	ab Nr. 57009351
	660015.1	Betätigungsgestänge (241 lang)	1	—	von Nr. 57008701 bis Nr. 57009350
34	659735.0	Lasche	1	+	ab Nr. 57009351
	659959.1	Lasche	1	+	von Nr. 57008701 bis Nr. 57009350
35	624028.1	Bolzen	2	—	ab Nr. 57008701
36	660072.1	Hebel	1	—	ab Nr. 57008701
37	659625.1	Halter für Motorbetätigung	1	—	ab Nr. 57008701
38	767125.0	Druckfeder	3	—	ab Nr. 57008701
39	237983.0	Sicherungsmutter VM 6 DIN 980	1	+	ab Nr. 57009351

30. 07. 79

MC5 4



**Dom Handlowy Henryki i Pawła Korbanków**

62-080 Tarnowo Podgórne, ul. Piaskowa 4

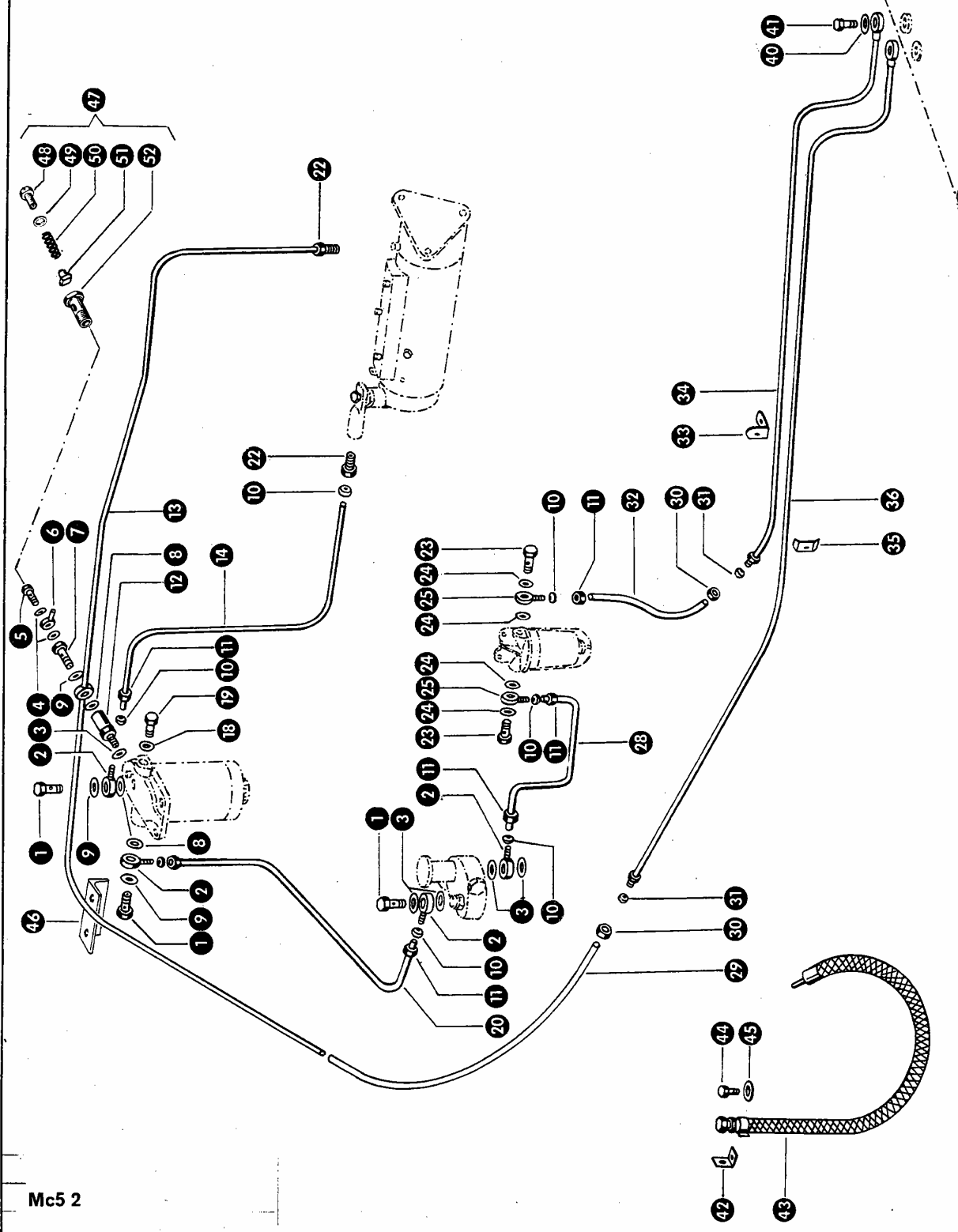
tel. (061) 8 146 274

fax (061) 8 146 333

www.korbanek.pl info@korbanek.pl sklep@korbanek.pl serwis@korbanek.pl



Perkins 4/236  
4/248



Mc5 2

Gruppe: Motorzubehör Perkins 4/236 und 4/248

zu Bildtafel 90

Bild Nr.	Ersatzteil Nr.	Bezeichnung	Stückz. pr. Gr.	Bemerkung
1	145286.0	Hohlschraube 0095031	3	
2	145361.0	Ringstück 0201500	4	
3	236405.0	Dichtring A 14 x 18 DIN 7603	5	
4	146075.0	Dichtring 2411152	2	
5	145290.0	Hohlschraube 0095315	1	
6	145364.0	Ringstück 0201521	1	
7	146139.0	Hohlschraube 33537418	1	
8	146278.0	Dichtring 2411156	3	
9	145935.0	Dichtring 0920498	2	
10	145598.0	Doppelkegelring 0566004	8	
11	145639.0	Überwurfmutter 0576113	8	
12	099106.0	Überdruckventil	1	— bis Nr. 57008850
13	790890.0	Kraftstoffleitung	1	— ab Nr. 57008851
	659200.0	Kraftstoffleitung	1	— von Nr. 57006382 bis Nr. 57008850
	659528.0	Kraftstoffleitung	1	— bis Nr. 57006381
14	659623.0	Kraftstoffleitung	1	— ab Nr. 57008701
	659530.0	Kraftstoffleitung	1	— bis Nr. 57008700
18	633114.0	Dichtring A 14 x 20 DIN 7603	1	
19	236053.0	Verschlußschraube M 14 x 1,5 DIN 7604	1	
20	659529.0	Kraftstoffleitung	1	
22	145613.0	Einschraubnippel 0571346	2	
23	146714.0	Hohlschraube 32184414	2	
24	145924.0	Dichtring 0920154	4	
25	145362.0	Ringstück 0201501	2	
28	146853.0	Kraftstoffleitung 35351469	2	
29	146184.0	Leitung 35832483	1	
30	237735.0	Überwurfmutter M 14 x 1,5 DIN 7607	2	
31	236408.0	Doppelkegelring	1	
32	146182.0	Leitung 35831011	1	
33	656248.0	Haltewinkel	1	— ab Nr. 57006382
	656297.0	Winkel	1	— bis Nr. 57006381
34	659301.0	Kraftstoffleitung	1	— ab Nr. 57006382
	659259.0	Kraftstoffleitung	1	— bis Nr. 57006381
35	656253.0	Befestigungsschelle	1	
36	659301.0	Kraftstoffleitung	1	— ab Nr. 57006382
	659532.0	Kraftstoffleitung	1	— bis Nr. 57006381
40	633114.0	Dichtring A 14 x 20 DIN 7603	2	
41	096029.0	Hohlschraube A 8 DIN 7623	2	
42	659235.0	Anschraubwinkel	1	
43	624695.0	Ablaßschlauch	1	
44	766567.0	Verschlußschraube AM 14 x 1,5 DIN 7604	1	
45	236405.0	Dichtring A 14 x 18 DIN 7603	1	
46	659621.0	Halter für Kraftstofffilter	1	— ab Nr. 57008701
47	656506.0	Überdruckventil, kpl.	1	— ab Nr. 57008851
48	238371.0	Zylinderschraube M10 x 12 DIN 84	1	— ab Nr. 57008851
49	236688.0	Dichtring 10 x 16 DIN 7603	1	— ab Nr. 57008851
50	656509.0	Druckfeder	1	— ab Nr. 57008851
51	656508.0	Ventil	1	— ab Nr. 57008851
52	656507.2	Hohlschraube	1	— ab Nr. 57008851

30. 07. 79



Dom Handlowy Henryki i Pawła Korbanków

62-080 Tarnowo Podgórne, ul. Piaskowa 4

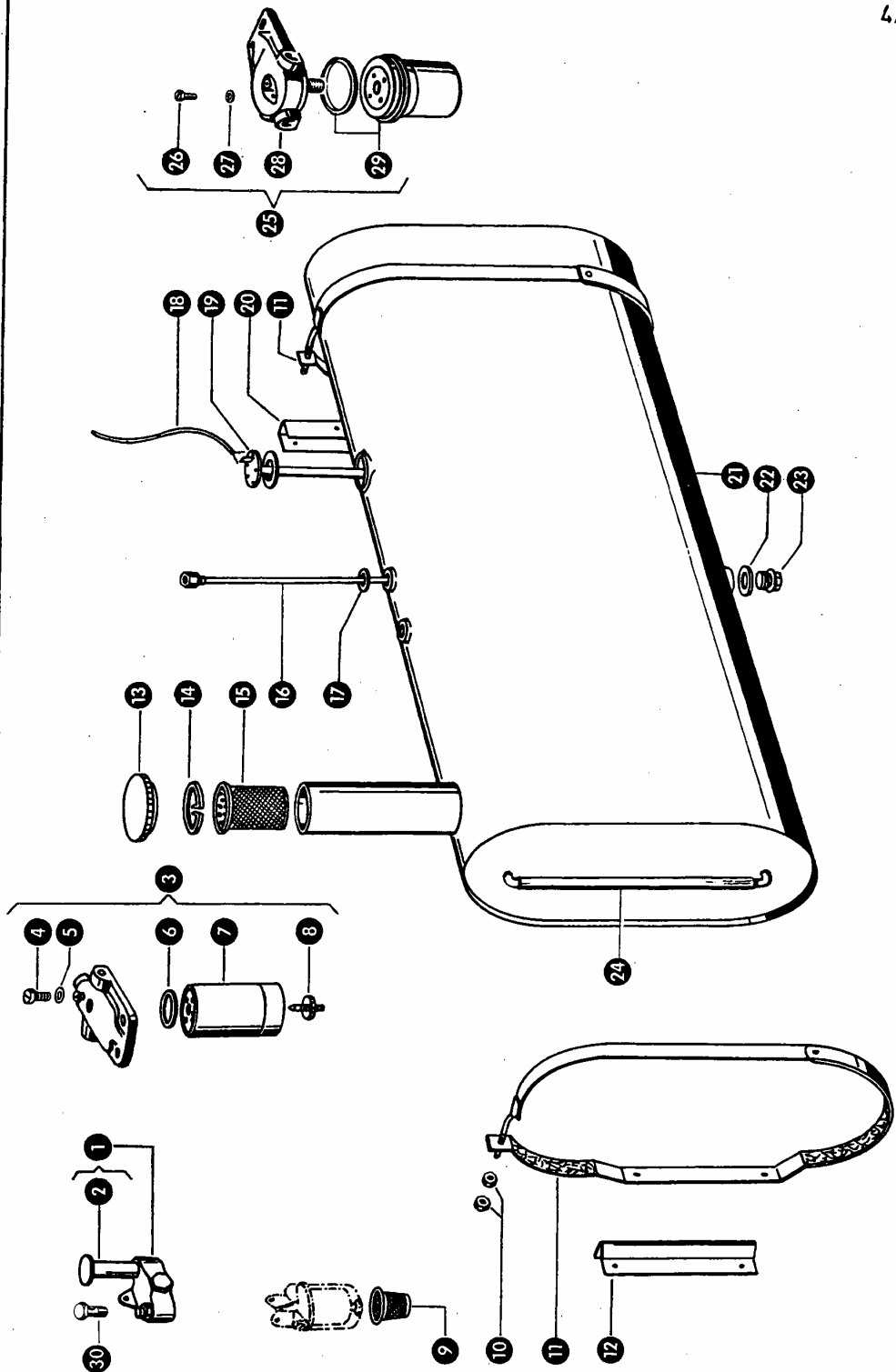
tel. (061) 8 146 274

fax (061) 8 146 333

www.korbanek.pl info@korbanek.pl sklep@korbanek.pl serwis@korbanek.pl



Perkins 4/236  
4/248



Mc5 2

Gruppe: Motorzubehör Perkins 4/236

zu Bildtafel 91

Bild Nr.	Ersatzteil Nr.	Bezeichnung	Stückz. pr. Gr.	Bemerkung
1	099055.1	Kraftstofförderpumpe mit Handpumpe kpl.	1	
2	099061.0	Handpumpe	1	
3	659526.0	Kraftstoffilter kpl.	1	bis Nr. 57006348
4	180942.0	Entlüftungsschraube	1	bis Nr. 57006348
5	633583.0	Dichtring A 6 x 10 DIN 7603	1	bis Nr. 57006348
6	180943.0	Dichtring	1	bis Nr. 57006348
7	180939.0	Filterbox	1	bis Nr. 57006348
8	180940.0	Ablaßschraube	1	bis Nr. 57006348
9	624722.0	Sieb für Vorreiniger	1	
10	236171.0	Sechskantmutter M 10 DIN 934	4	
11	623144.0	Halterung für Kraftstofftank	2	bis Nr. 57006381
12	659546.0	Befestigungsstück	1	bis Nr. 57006381
13	624003.0	Deckel	1	
14	758047.0	Sprengtring	1	bis Nr. 57002022
15	659565.1	Sieb für Kraftstofftank	1	ab Nr. 57002023
	624004.0	Sieb für Kraftstofftank	1	bis Nr. 57002022
16	720915.0	Ansaugleitung	2	bis Nr. 57006381
17	633114.0	Dichtring A 14 x 20 DIN 7603	2	
18	755671.0	Kabel	1	bis Nr. 57006381
19	714704.0	Tankgerät	1	bis Nr. 57006381
20	659545.0	Befestigungswinkel	1	bis Nr. 57006381
21	659531.2	Kraftstofftank	1	bis Nr. 57006381
22	758050.0	Dichtring	1	bis Nr. 57006381
23	238066.0	Verschlussschraube M 24 x 1,5 DIN 910	1	bis Nr. 57006381
24	623339.0	Schlauch	1	ab Nr. 57002053
25	656500.0	Einfachfilter, kpl.	1	ab Nr. 57006349
26	656502.0	Entlüftungsschraube M 6 x 10 DIN 84	1	ab Nr. 57006349
27	235781.0	Dichtring 6 x 10 Cu. DIN 7603	1	ab Nr. 57006349
28	656504.1	Deckel mit Gewindestück 656505.0	1	ab Nr. 57006349
29	656501.0	Filterbox mit Dichtring	1	ab Nr. 57006349
30	096029.0	Hohlschraube	1	



Dom Handlowy Henryki i Pawła Korbanków

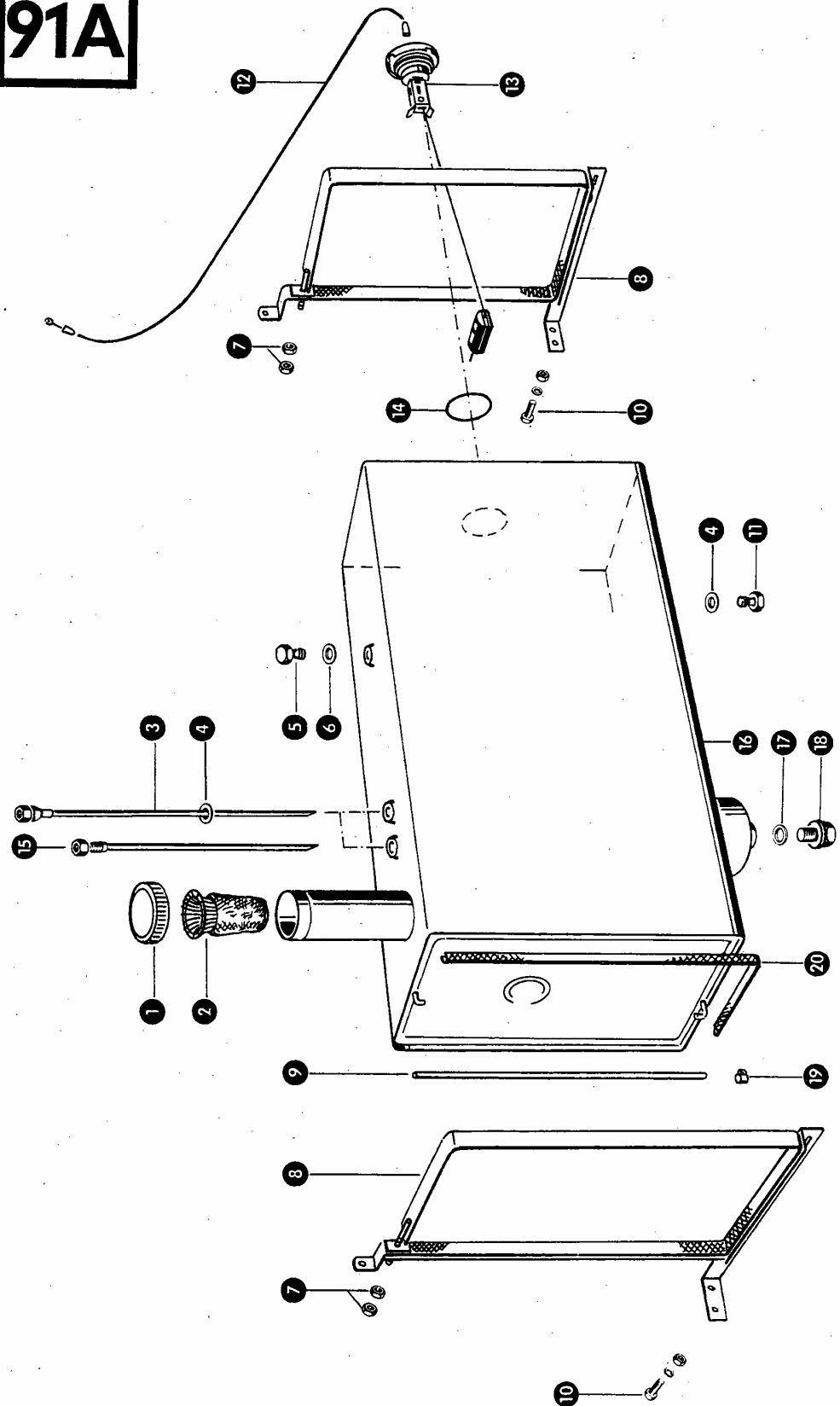
62-080 Tarnowo Podgórne, ul. Piaskowa 4

tel. (061) 8 146 274

fax (061) 8 146 333

www.korbanek.pl info@korbanek.pl sklep@korbanek.pl serwis@korbanek.pl

# 91A



## Gruppe Kraftstofftank ab Nr. 57006382

zu Bildtafel 91 A

Bild Nr.	Ersatzteil Nr.	Bezeichnung	Stückz. pr. Gr.		Bemerkung
1	624003.0 1	Tankverschluß . . . . .	1	+	
2	659565.1	Sieb für Kraftstofftank . . . . .	1	+	
3	671823.0	Ansaugrohr . . . . .	1		
4	633114.0	Dichtring 14 x 20 DIN 7603 . . . . .	2		
5	237801.0	Verschlußschraube AM 10 x 1 DIN 7604 . . . . .	1	-	
6	236688.0	Dichtring 10 x 16 DIN 7603 . . . . .	1	-	
7	236171.0	Sechskantmutter M 10 DIN 934 . . . . .	4	+	
8	622318.0	Tankhalterung . . . . .	2		ab Nr. 57008250
	681913.0	Tankhalterung . . . . .	2		von Nr. 57006382 bis Nr. 57008249
9	671822.0	Schlauchleitung . . . . .	1	-	
10	237382.0	Sechskantschraube M 10 x 20 DIN 933-8.8 . . . . .	4	-	
	236171.0	Sechskantmutter M 10 DIN 934 . . . . .	4	-	
	235133.0	Federring 10 DIN 128 . . . . .	4	-	
11	766567.0	Verschlußschraube M 14 x 1,5 DIN 7604 . . . . .	1	-	bis Nr. 57007703
12	682164.0	Kabel . . . . .	1	-	
13	681855.0	Tankgerät . . . . .	1	-	
14	672996.0	Gummidichtring . . . . .	1	-	
15	685197.0	Ansaugrohr . . . . .	1	-	ab Nr. 57007704
	671823.0	Ansaugrohr . . . . .	1	-	bis Nr. 57007703
16	674573.0 1	Kraftstofftank (195 Ltr.) . . . . .	1	-	
17	238407.0 1	Dichtring A 33 x 39 DIN 7603 . . . . .	1	-	ab Nr. 57007704
18	238406.0	Verschlußschraube M 33 x 2 DIN 910 . . . . .	1	-	ab Nr. 57007704
19	094059.0	Schlauchschelle . . . . .	2	-	
20	200706.0	Kantenschutz . . . . .	1	-	nur Inland

28.4.76



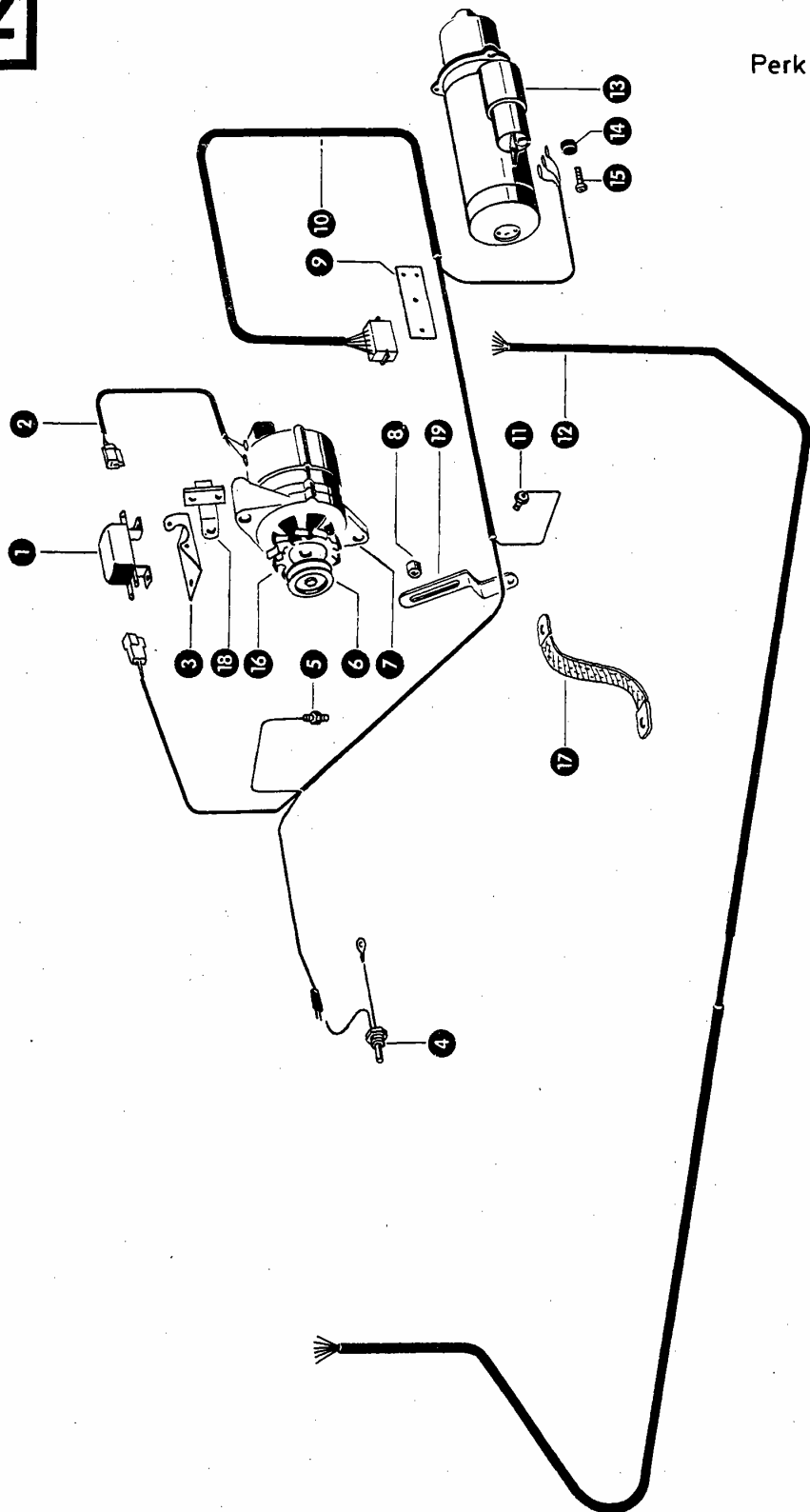
**Dom Handlowy Henryki i Pawła Korbanków**  
62-080 Tarnowo Podgórze, ul. Piaskowa 4  
tel. (061) 8 146 274  
fax (061) 8 146 333

www.korbanek.pl info@korbanek.pl sklep@korbanek.pl serwis@korbanek.pl





Perkins 4/236  
4/248



Gruppe: Motorzubehör Perkins 4/236 und 4/248

zu Bildtafel 92

Bild Nr.	Ersatzteil Nr.	Bezeichnung	Stückz. pr. Gr.		Bemerkung
1	755515.0	Reglerschalter 0.190.215.005	1	—	bis Nr. 57008700
2	790180.0	Kabelsatz	1	—	ab Nr. 57008701
	624842.0	Kabelsatz	1	—	bis Nr. 57008700
3	624835.0	Halteblech für Reglerschalter	1	—	bis Nr. 57008700
4	671744.0	Temperaturschalter	1	+ ○	ab Nr. 57003899
	658364.0	Temperaturschalter	1	—	bis Nr. 57003898
5	714705.0	Geber für Fernthermometer	1	—	
6	659395.0	Keilriemenscheibe	1	—	ab Nr. 57008701
	671859.0	Keilriemenscheibe	1	—	bis Nr. 57008700
7	790182.0	Lichtmaschine mit Regler	1	—	ab Nr. 57008701
	180882.0	Lichtmaschine 0.101.302.035	1	—	bis Nr. 57008700
8	522870.0	Distanzrohr	1	—	ab Nr. 57008701
9	659333.0	Halteblech	1	—	
10	658161.0	Motorkabelsatz	1	—	ab Nr. 57008701
	659543.0	Motorkabelsatz	1	—	bis Nr. 57008700
11	146089.0	Oldruckschalter 2848063	1	—	
12	658286.0	Maschinen-Kabelsatz (zum Motor)	1	—	
	658287.0	Maschinen-Kabelsatz (z. hint. Beleuchtung)	1	—	
	658288.0	Kabelsatz (zur vorderen Beleuchtung)	1	—	
13	685380.0	Anlasser	1	+	ab Nr. 57009867
	180872.1	Anlasser 0.001.358.021	1	—	bis Nr. 57009866
14	659020.0	Schutzkappe	1	—	ab Nr. 57003839
15	236991.0	Zylinderschraube AM 4 x 8 DIN 84	1	—	ab Nr. 57003839
16	790183.0	Lüfterrad	1	—	ab Nr. 57008701
17	755516.1	Masseband	1	—	ab Nr. 57008701
18	659629.2	Halter für Lichtmaschine	1	—	ab Nr. 57008701
19	685096.0	Spannbügel	1	—	ab Nr. 57008701

○ 4 = AM PR 7/71

30. 07. 79

Mc5 3

MC5 4



Dom Handlowy Henryki i Pawła Korbanków

62-080 Tarnowo Podgórne, ul. Piaskowa 4

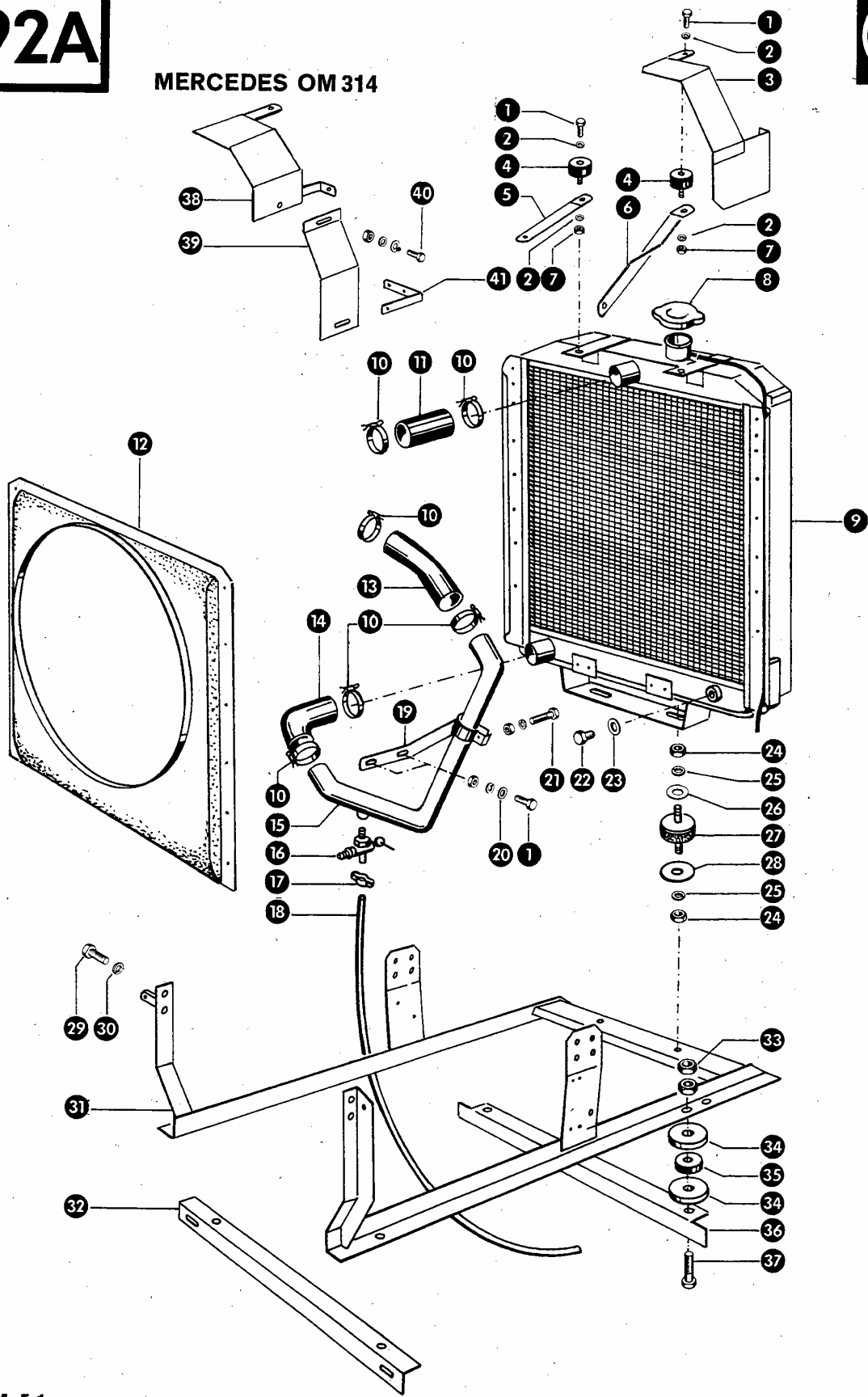
tel. (061) 8 146 274

fax (061) 8 146 333

www.korbanek.pl info@korbanek.pl sklep@korbanek.pl serwis@korbanek.pl

# 92A

MERCEDES OM 314



Mc5 1

Gruppe: Motorzubehör Mercedes OM 314

zu Bildtafel 92 A

Bild Nr.	Ersatzteil Nr.	Bezeichnung	Stückz. pr. Gr.	Bemerkung
1	237438.0	Sechskantschraube M 8 x 12 DIN 933-8.8	1	
	237439.0	Sechskantschraube M 8 x 16 DIN 933-8.8	1	
2	235132.0	Federring 8 DIN 128	4	
3	659777.0	Schutz	1	— bis Nr. 57009350
4	624592.0	Gummipuffer	2	
5	660308.0	Kühlerstrebe	1	
6	660220.0	Kühlerstrebe	1	
7	236170.0	Sechskantmutter M 8 DIN 934	2	
8	659222.0	Kühlerdeckel	1	
9	659300.1	Kühler	1	
10	239101.1	Schlauchschelle SA 40-60 DIN 3017	6	+ ab Nr. 57009304
	178907.0	Beruband WSN 9, 600 lang	6	— bis Nr. 57009303
11	660302.0	Gummischlauch	1	
12	660214.0	Windleitblech	1	
13	660303.0	Gummischlauch	1	
14	659734.0	Gummikrümmter	1	
15	660217.1	Kühlwasserrohr	1	
16	507824.0	Wasserhahn	1	
17	237814.0	Schlauchklemme	1	
18	659242.0	Schlauchleitung	1	
19	660218.0	Schelle	1	
20	236912.2	Scheibe 8,4 DIN 125	2	
21	236213.0	Sechskantschraube M 8 x 35 DIN 933-8.8	1	
	236170.0	Sechskantmutter M 8 DIN 934	1	
	235132.0	Federring 8 DIN 128	1	
22	237085.0	Verschlusschraube	1	
23	238147.0	Dichtring	1	
24	236171.0	Sechskantmutter M 10 DIN 934	4	
25	235133.0	Federring 10 DIN 128	4	
26	237592.0	Scheibe	2	
27	624119.0	Schwingmetallpuffer	2	
28	236835.0	Scheibe 10,5 x 47 x 5	2	
29	237461.0	Sechskantschraube M 12 x 30 DIN 933-8.8	4	
30	235134.0	Federring 12 DIN 128	4	
31	660311.1	Motorkonsole	1	
32	660319.0	Querträger, hinten	1	
33	236173.0	Sechskantmutter M 16 DIN 934	8	
34	659916.0	Scheibe 70 x 17 x 8	8	
35	720373.0	Gummischeibe	4	
36	660203.0	Querträger, vorn	1	
37	235588.0	Sechskantschraube M 16 x 60 DIN 931-8.8	4	
38	659650.0	Abdeckblech	1	— ab Nr. 57009351
39	659652.0	Abdeckblech	1	— ab Nr. 57009351
40	237465.0	Sechskantschraube M 6 x 16 DIN 933-8.8	2	— ab Nr. 57009351
	236169.0	Sechskantmutter M 6 DIN 934	2	— ab Nr. 57009351
	235131.0	Federring 6 DIN 128	2	— ab Nr. 57009351
	236911.2	Scheibe 6,4 DIN 125	2	— ab Nr. 57009351
41	639245.1	Haltewinkel	1	— ab Nr. 57009351

30. 07. 79

MC5 2



Dom Handlowy Henryki i Pawła Korbanków

62-080 Tarnowo Podgórne, ul. Piaskowa 4

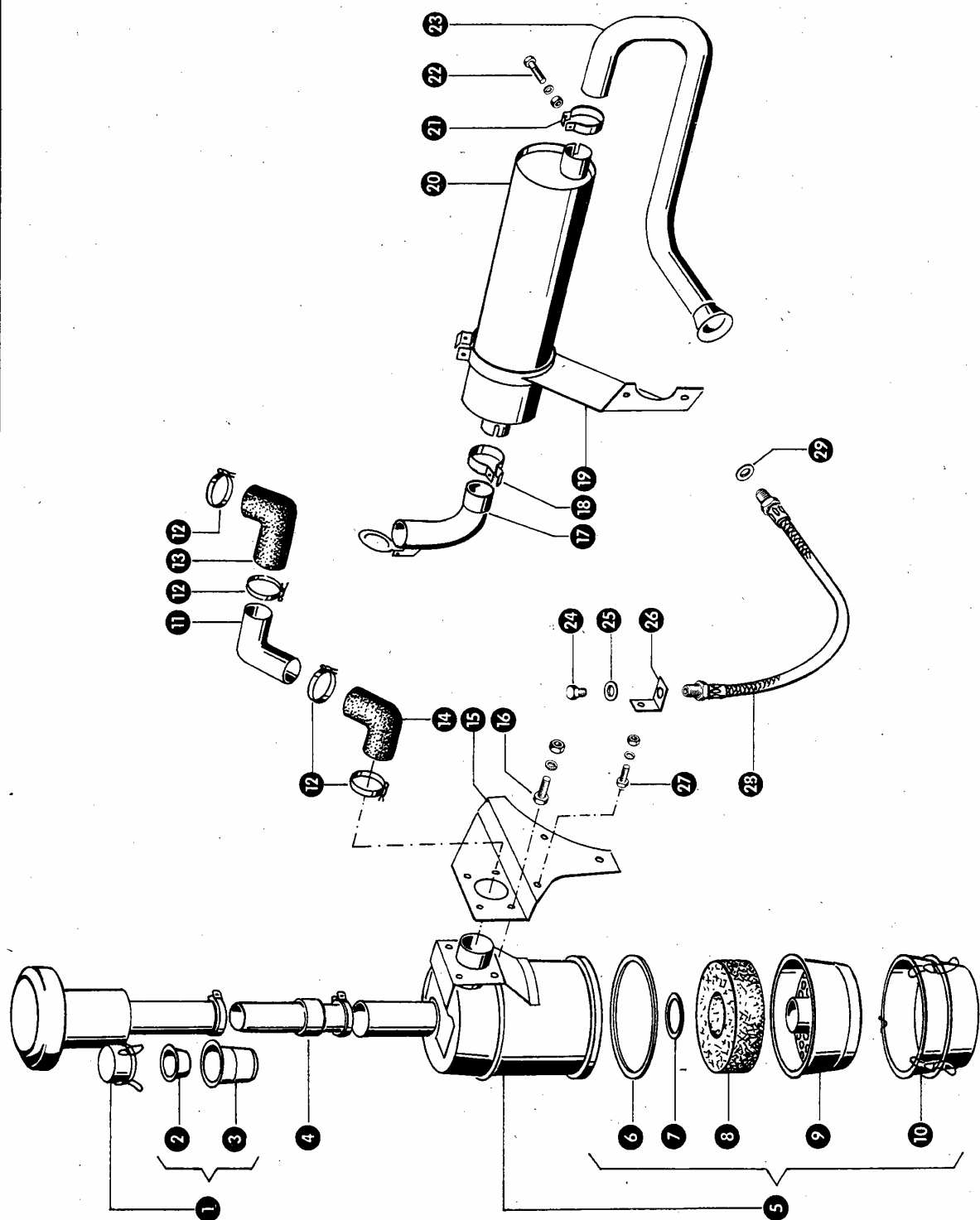
tel. (061) 8 146 274

fax (061) 8 146 333

www.korbanek.pl info@korbanek.pl sklep@korbanek.pl serwis@korbanek.pl

# 92B

MERCEDES OM 314



zu Bildtafel 92 B

Gruppe: Motorzubehör Mercedes OM 314

Bild Nr.	Ersatzteil Nr.	Bezeichnung	Stückz. pr. Gr.	Bemerkung
1	624863.0	Zyklon kpl.	1	
2	624862.0	Trichter	1	
3	624864.0	Staubgefäß	1	
4	659243.0	Verlängerungsrohr	1	
5	659516.0	Ölbadluftfilter	1	
6	624867.0	Dichtring	1	
7	624868.0	Dichtring	1	
8	624869.0	Filterwolle	3	
9	624870.0	Einsatz mit Filterwolle	1	
10	624871.0	Ölgefäß	1	
11	660304.0	Rohrkrümmer	1	
12	408561.0	Schlauchschelle SA 60-80 DIN 3017	3	+ ab Nr. 57009304
	238908.0	Schlauchschelle SA 70-90 DIN 3017	1	+ ab Nr. 57009304
	178907.0	Beruband WSN 9, 600 lang	4	- bis Nr. 57009303
13	624836.0	Gummikrümmer	1	
14	750237.0	Gummikrümmer	1	
15	659263.0	Halteblech für Ölbadluftfilter	1	
16	237453.0	Sechskantschraube M 10 x 30 DIN 933-8.8	4	
	236171.0	Sechskantmutter M 10 DIN 934	4	
	235133.0	Federring 10 DIN 128	4	
17	659523.0	Auspuffrohr mit Deckel	1	
18	659346.1	Rohrschelle	1	
19	660306.0	Halter	1	
20	721558.0	Auspufftopf	1	
21	507852.0	Rohrschelle	1	
22	237370.0	Sechskantschraube M 8 x 30 DIN 933-8.8	3	
	236170.0	Sechskantmutter M 8 DIN 934	3	
	235132.0	Federring 8 DIN 128	3	
23	660305.0	Auspuffrohr	1	
24	766567.0	Verschlußschraube AM 14 x 1,5 DIN 7604	1	
25	236405.0	Dichtring A 14 x 18 DIN 7603 Cu	1	
26	659235.0	Haltewinkel	1	
27	237382.0	Sechskantschraube M 10 x 20 DIN 933-8.8	1	
	236171.0	Sechskantmutter M 10 DIN 934	1	
	235133.0	Federring 10 DIN 128	1	
28	624695.0	Ölablaßschlauch	1	
29	633032.0	Dichtring A 22 x 27 x 1,5 Cu	1	

30. 07. 79

MC 5 1



Dom Handlowy Henryki i Pawła Korbanków

62-080 Tarnowo Podgórne, ul. Piaskowa 4

tel. (061) 8 146 274

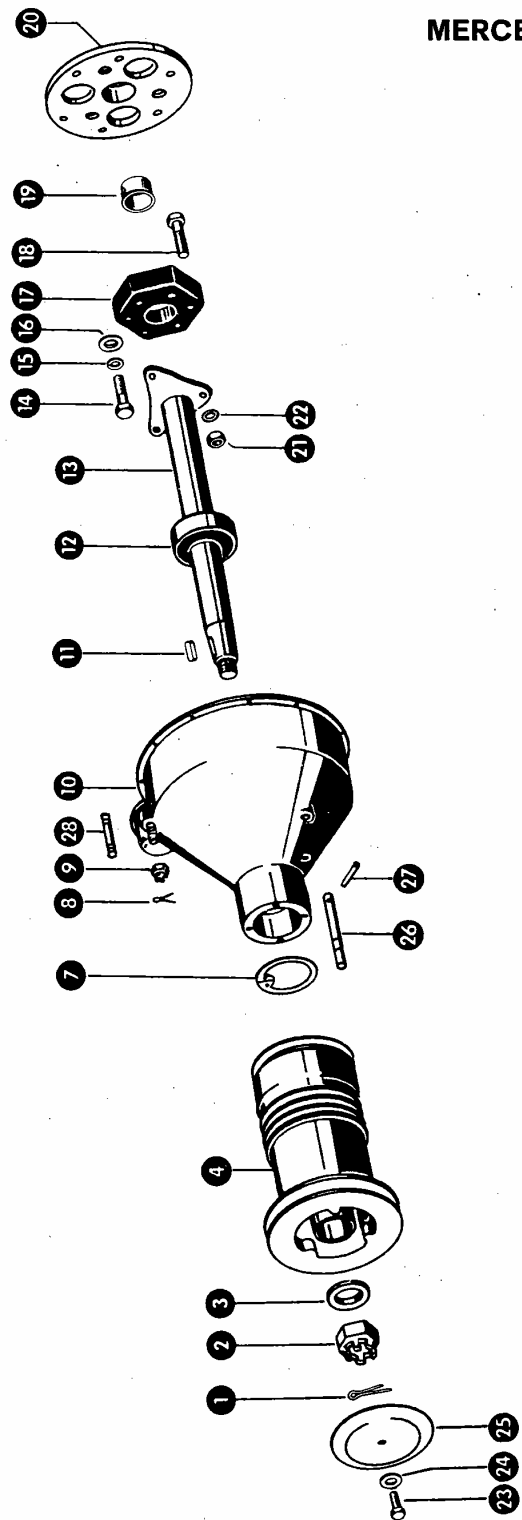
fax (061) 8 146 333

www.korbanek.pl info@korbanek.pl sklep@korbanek.pl serwis@korbanek.pl

92C



MERCEDES OM 314



Gruppe: Motorzubehör Mercedes OM 314

zu Bildtafel 92 C

Bild Nr.	Ersatzteil Nr.	Bezeichnung	Stückz. pr. Gr.	Bemerkung
1	235119.0	Splint 6 x 60 DIN 94	1	
2	624157.0	Kronenmutter M 36 x 1,5 DIN 935	1	
3	235130.2	Scheibe 37 DIN 125	1	
4	659003.1/2	Motorscheibe	1	
7	235194.0	Sicherungsring 110 x 4 DIN 472	1	
8	235091.0	Splint 4 x 40 DIN 94	1	
9	237689.0	Kronenmutter M 20 DIN 937	1	
10	659703.0	Kraftabgabegehäuse	1	
11	624054.0	Paßfeder	1	
12	236225.1/2	Kugellager 6310-2 <del>RS</del> DIN 625	1	<i>RS C4</i>
13	624817.0	Abtriebswelle mit Lager (524 lang)	1	
14	237415.0	Sechskantschraube M 16 x 55 Spezial	3	
15	235135.0	Federring 16 DIN 128	3	
16	235127.2	Scheibe 17 DIN 125	3	
17	624545.1	Seilscheibe	1	
18	235587.0	Sechskantschraube M 16 x 55 DIN 931-8.8	3	
19	624546.1	Kunststoffbuchse	1	
20	660212.0	Kupplungsträger	1	
21	236173.0	Sechskantmutter M 16 DIN 934	1	
22	236444.0	Fächerscheibe J 16,5 DIN 6798	3	
23	237382.0	Sechskantschraube M 10 x 20 DIN 933-8.8	1	
24	237592.0	Scheibe A 10,5 DIN 9021	1	
25	659014.0	Abdeckblech	1	
26	653504.0	Führungsbolzen	1	
27	235636.0	Spannhülse 4 x 36 DIN 1481	1	
28	659008.0	Stiftschraube	1	

19. 07. 77



Dom Handlowy Henryki i Pawła Korbanków

62-080 Tarnowo Podgórne, ul. Piaskowa 4

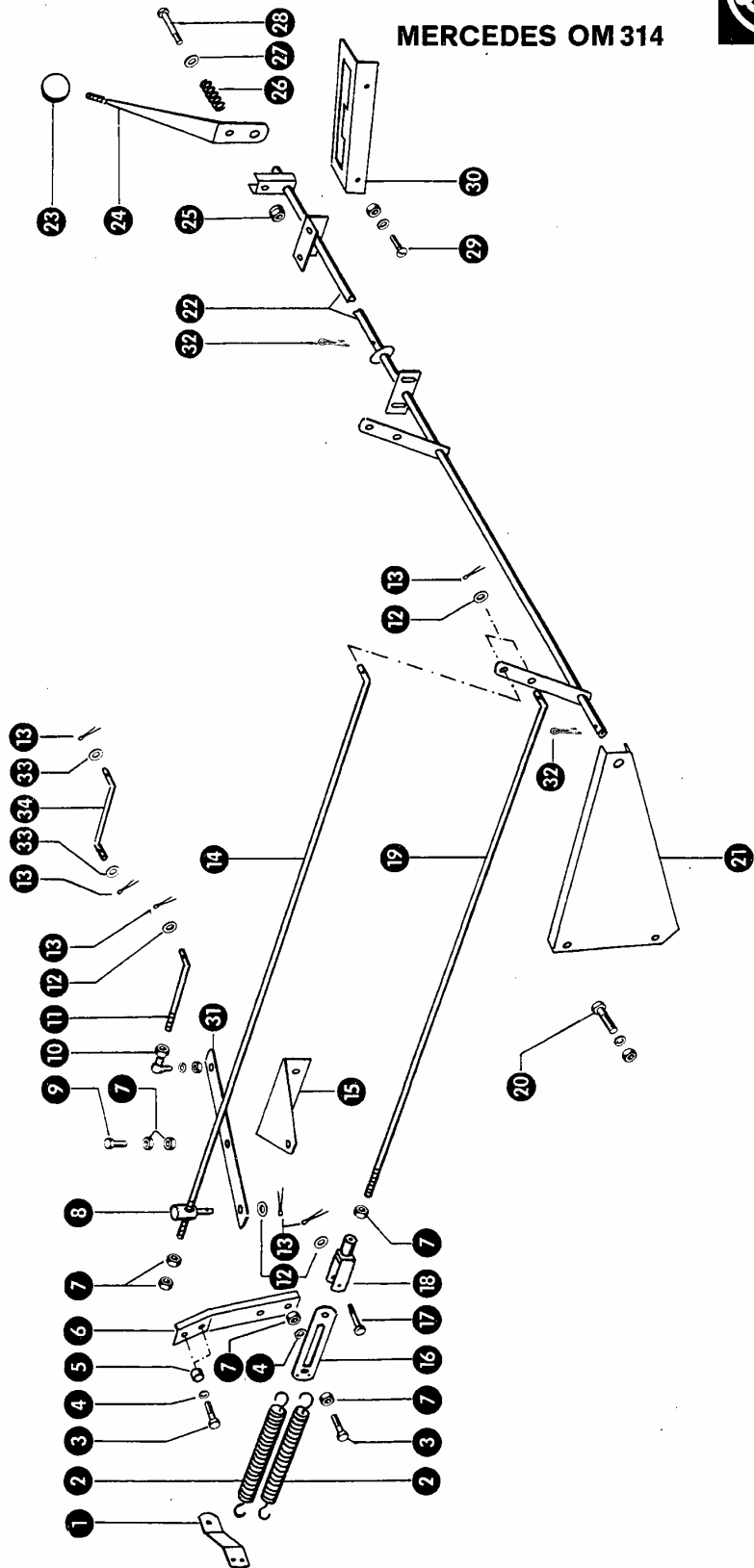
tel. (061) 8 146 274

fax (061) 8 146 333

www.korbanek.pl info@korbanek.pl sklep@korbanek.pl serwis@korbanek.pl



MERCEDES OM 314



Mc5 1

Gruppe: Motorzubehör Mercedes OM 314

zu Bildtafel 92 D

Bild Nr.	Ersatzteil Nr.	Bezeichnung	Stückz. pr. Gr.	Bemerkung
1	660275.1	Strebe	1	
2	659262.0	Zugfeder	2	
3	238094.0	Sechskantschraube M 6 x 25 DIN 933-8.8	3	
4	235131.0	Federring 6 DIN 128	3	
5	660252.0	Distanzbuchse	2	
6	659939.2	Winkel	1	
7	236169.0	Sechskantmutter M 6 DIN 934	-	
8	624028.1	Bolzen	1	
9	237466.0	Sechskantschraube M 6 x 20 DIN 933-8.8	1	
10	507725.0	Winkelgelenk	1	- bis Nr. 57009801
11	660257.0	Betätigungsgestänge	1	- bis Nr. 57009801
12	236911.2	Scheibe 6,4 DIN 125	-	
13	236919.0	Splint 2 x 12 DIN 94	-	
14	660326.1	Gestänge	1	
15	660324.0	Konsole	1	
16	660327.0	Lasche	1	
17	238174.0	Bolzen	1	
18	238173.0	Gabelkopf	1	
19	660325.0	Gestänge	1	
20	237442.0	Sechskantschraube M 8 x 25 DIN 933-8.8	2	
	236170.0	Sechskantmutter M 8 DIN 934	2	
	235132.0	Federring 8 DIN 128	2	
21	659742.0	Lagerblech	1	
22	659593.0	Rohr für Motorbedienung	1	
23	633109.0	Kugelknopf	1	
24	659749.1	Bedienungshebel	1	
25	237983.0	Sicherungsmutter VM 6 DIN 980	1	
26	002155.0	Druckfeder	1	
27	236180.0	Scheibe 6,4 DIN 9021	1	
28	235241.1	Sechskantschraube M 6 x 40 DIN 931-8.8	1	
29	610097.1	Flachrundschrabe mit Schlitz M 8 x 15	2	
	236170.0	Sechskantmutter M 8 DIN 934	2	
	235132.0	Federring 8 DIN 128	2	
30	659751.1	Schaltkulissee	1	
31	659937.0	Hebelarm	1	
32	235083.0	Splint 3 x 20 DIN 94	2	
33	236910.2	Scheibe 5,3 DIN 125	2	- ab Nr. 57009802
34	685799.0	Betätigungsgestänge	1	- ab Nr. 57009802

19. 07. 77



Dom Handlowy Henryki i Pawła Korbanków

62-080 Tarnowo Podgórne, ul. Piaskowa 4

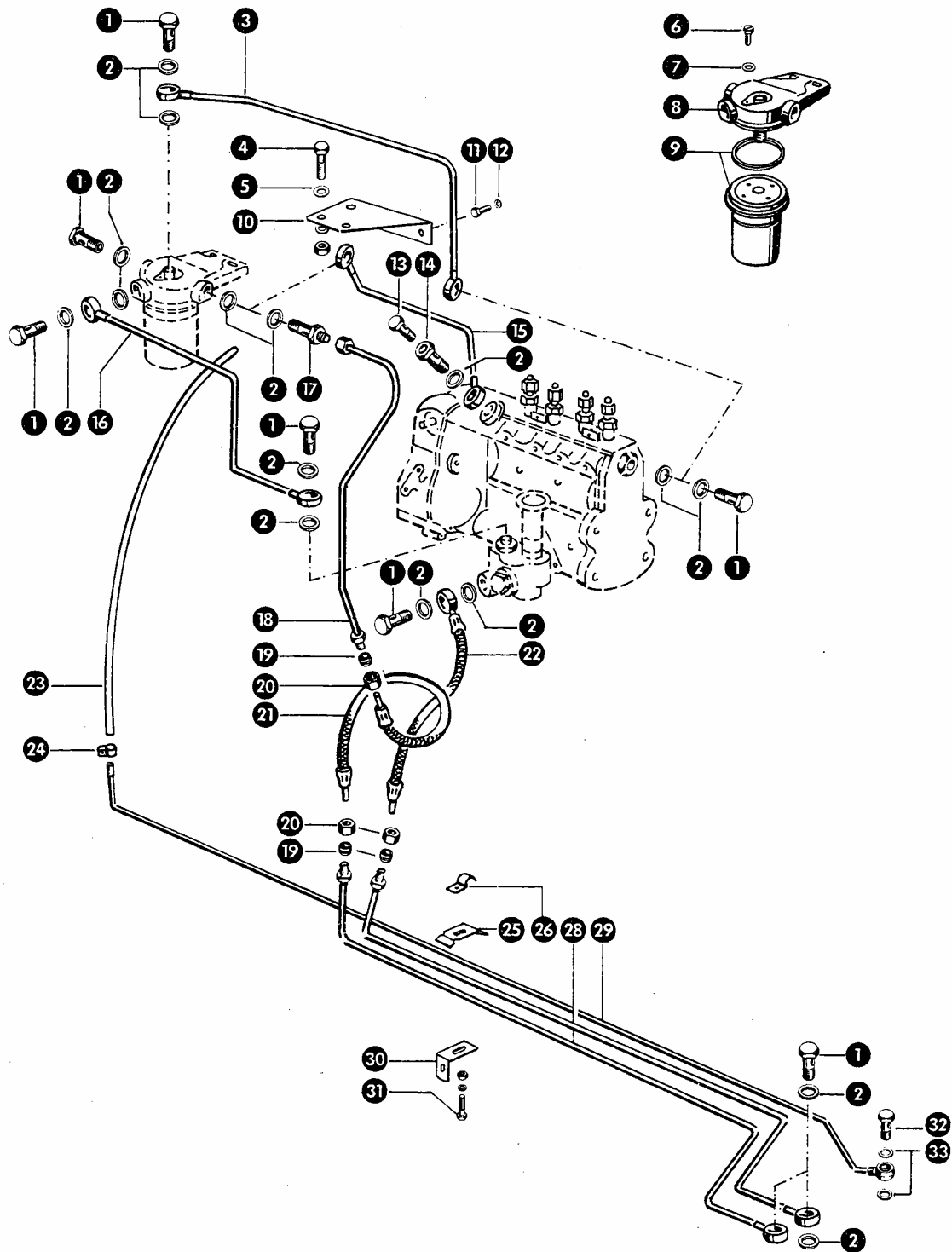
tel. (061) 8 146 274

fax (061) 8 146 333

www.korbanek.pl info@korbanek.pl sklep@korbanek.pl serwis@korbanek.pl

92E

MERCEDES OM 314



92E

Gruppe: Motorzubehör Mercedes OM 314

zu Bildtafel 92 E

Bild Nr.	Ersatzteil Nr.	Bezeichnung	Stückz. pr. Gr.	Bemerkung
1	096029.0	Hohlschraube A 6 DIN 7623	7	
2	633114.0	Dichtring A 14 x 20 DIN 7603-Cu	—	
3	660332.0	Kraftstoffleitung, Filter—Einspritzpumpe	1	
4	237453.0	Sechskantschraube M 10 x 30 DIN 933-8.8	2	
	236171.0	Sechskantmutter M 10 DIN 934	2	
	235133.0	Federring 10 DIN 128	2	
5	236913.2	Scheibe 10,5 DIN 125	2	
6	656502.0	Entlüftungsschraube M 6 x 10 DIN 84	1	
7	235781.0	Dichtring 6 x 10 DIN 7603-Cu	1	
8	656504.1	Filterdeckel	1	
9	656501.0	Filterbox mit Dichtung	1	
10	660323.1	Filterkonsole	1	
11	237464.0	Sechskantschraube M 6 x 12 DIN 933-8.8	2	
12	235131.0	Federring 6 DIN 128	2	
13	096026.0	Hohlschraube A 3 DIN 7623	1	
	633533.0	Dichtring A 8 x 12 DIN 7603-Cu	2	
14	096034.0	Hohlschraube A 8 DIN 7623	1	
15	660334.0	Kraftstoffleitung, Einspritzpumpe—Filter	1	
16	660330.0	Kraftstoffleitung, Kraftstoffpumpe—Filter	1	
17	789913.0	Hohlschraube	1	
18	660336.0	Rücklaufleitung	1	
19	236408.0	Doppel-Kegeleiring	3	
20	238039.0	Überwurfmutter AL 8	3	
21	750322.0	Kraftstoffleitung	1	
22	750324.0	Kraftstoffleitung	1	
23	200673.0	Kunststoffleitung	1	
24	702076.0	Schlauchklemme	2	
25	656253.0	Befestigungsschelle	1	
26	633143.0	Scheile	1	
28	659301.0	Kraftstoffleitung	2	
29	660400.0	Rücklaufleitung	1	
30	656297.0	Halte Winkel	1	
31	237340.0	Sechskantschraube M 8 x 40 DIN 933-8.8	1	
	236170.0	Sechskantmutter M 8 DIN 934	1	
	235132.0	Federring 8 DIN 128	1	
32	096027.0	Hohlschraube A 4 DIN 7623	1	
33	236688.0	Dichtring A 10 x 16 DIN 7603-Cu	2	



Dom Handlowy Henryki i Pawła Korbanków

62-080 Tarnowo Podgórze, ul. Piaskowa 4

tel. (061) 8 146 274

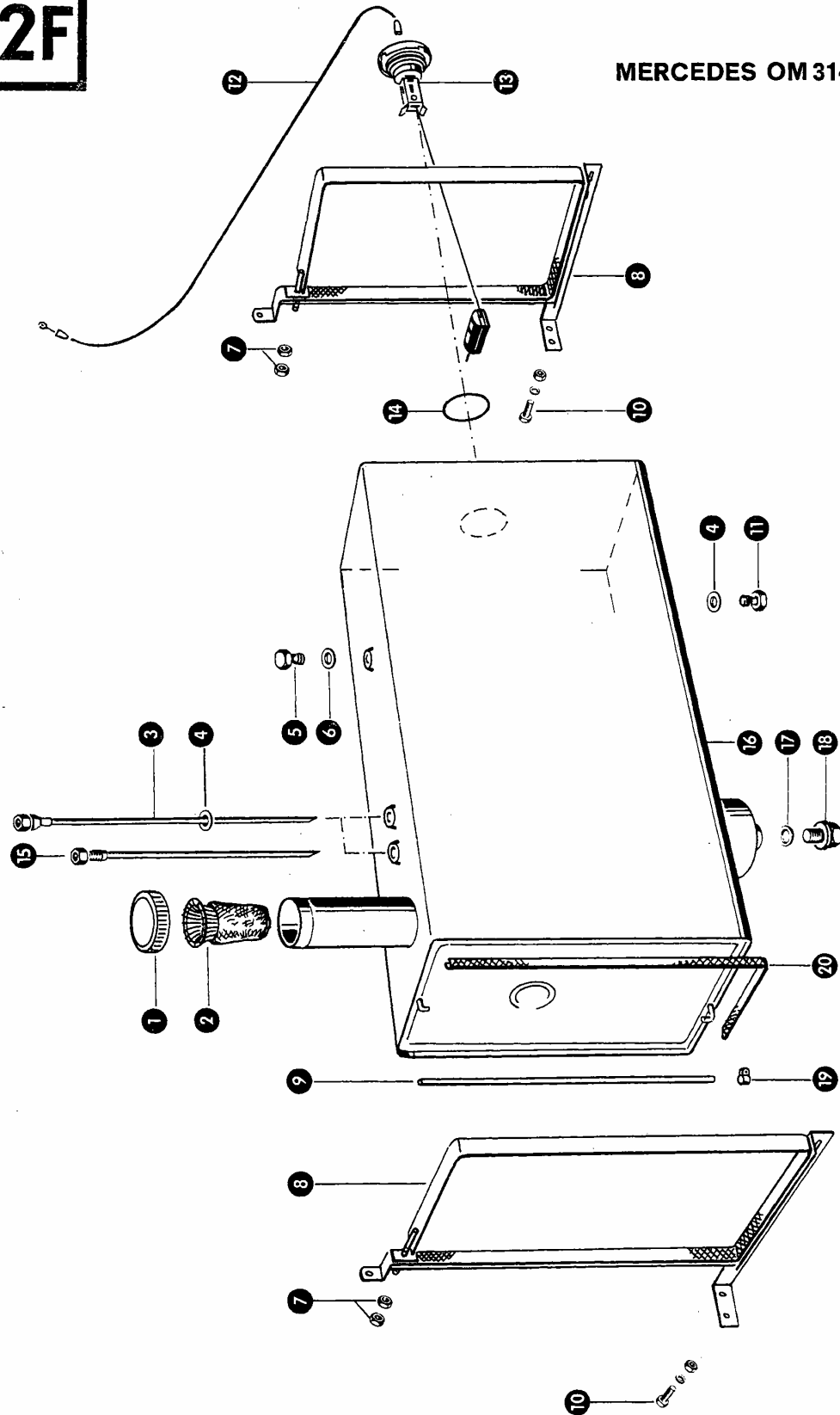
fax (061) 8 146 333

www.korbanek.pl info@korbanek.pl sklep@korbanek.pl serwis@korbanek.pl

92F



MERCEDES OM 314



92L

Gruppe: Motorzubehör Mercedes OM 314

zu Bildtafel 92 F

Bild Nr.	Ersatzteil Nr.	Bezeichnung	Stückz. pr. Gr.	Bemerkung
1	624003.0 1	Tankverschluß	1	+
2	669535.1	Sieb für Kraftstofftank	1	+
3	671823.0	Ansaugrohr	1	
4	638114.0	Dichtring 14 x 20 DIN 7603	2	
5	237801.0	Verschlußschraube AM 10 x 1 DIN 7604	1	—
6	238686.0	Dichtring 10 x 16 DIN 7603	1	—
7	238171.0	Sechskantmutter M 10 DIN 934	4	+
8	322313.0	Tankhalterung	2	— ab Nr. 57003251
	381913.0	Tankhalterung	2	— von Nr. 57003682 bis Nr. 57003246
9	671822.0	Schlauchleitung	1	—
10	267992.0	Sechskantschraube M 10 x 20 DIN 933-8.8	4	—
	235171.0	Sechskantmutter M 10 DIN 934	4	—
	235133.0	Federring 10 DIN 129	4	—
11	766537.0	Verschlußschraube M 14 x 1,5 DIN 7604	1	— bis Nr. 57007703
12	682164.0	Kabel	1	—
13	681855.0	Tankgerät	1	—
14	672996.0	Gummidichtring	1	—
15	665197.0	Ansaugrohr	1	— ab Nr. 57007704
	671823.0	Ansaugrohr	1	— bis Nr. 57007703
16	674573.0 4	Kraftstofftank (195 Ltr.)	1	—
17	268407.0 1	Dichtring A 33 x 39 DIN 7603	1	— ab Nr. 57007704
18	238406.0	Verschlußschraube M 33 x 2 DIN 910	1	— ab Nr. 57007704
19	623340.0	Schlauchschelle	2	— ab Nr. 57008250
20	200706.0	Kantenschutz	1	— nur inliand



Dom Handlowy Henryki i Pawła Korbanków

62-080 Tarnowo Podgórze, ul. Piaskowa 4

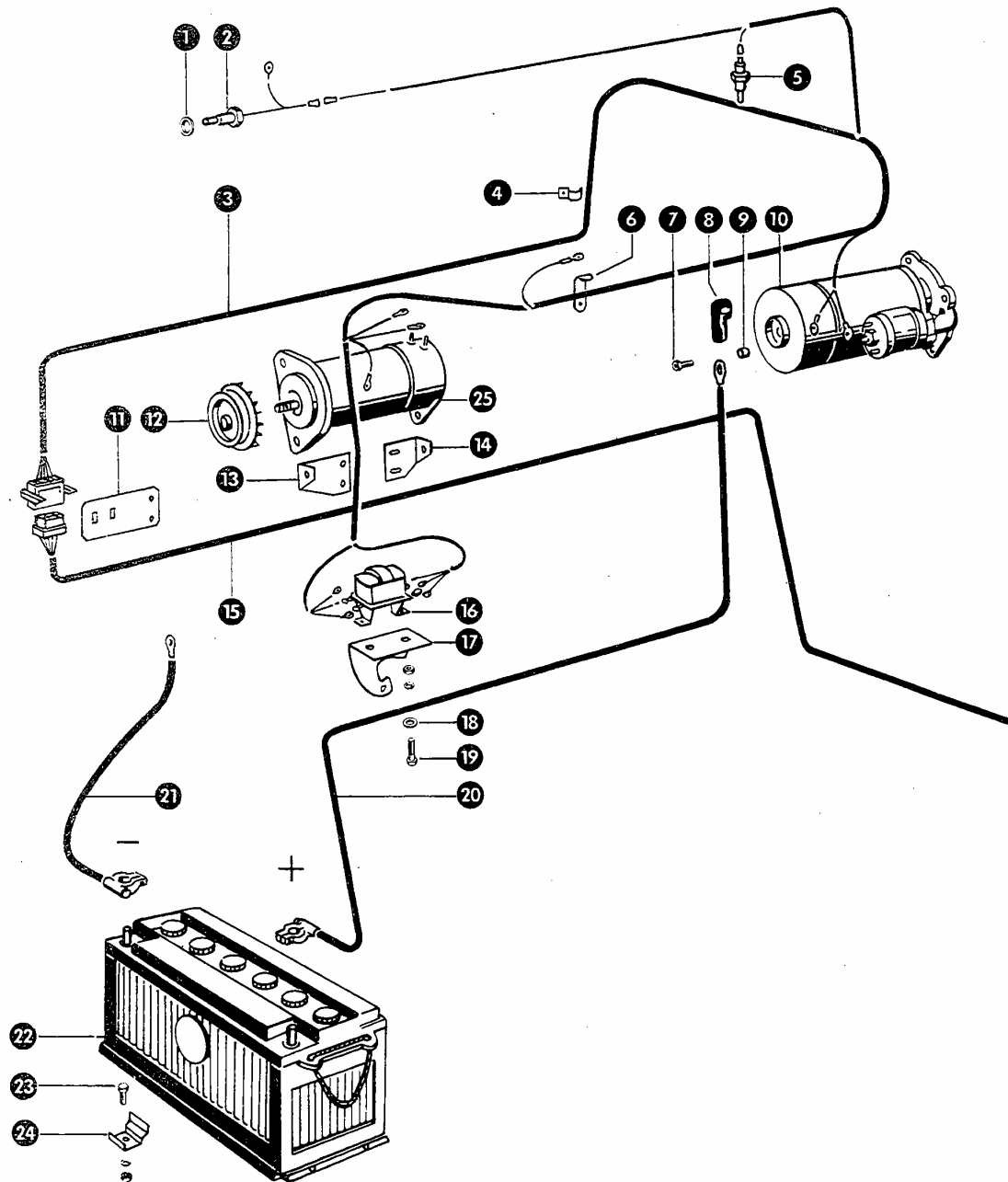
tel. (061) 8 146 274

fax (061) 8 146 333

www.korbanek.pl info@korbanek.pl sklep@korbanek.pl serwis@korbanek.pl

92G

MERCEDES OM 314



zu Bildtafel 92 G

Gruppe: Motorzubehör Mercedes OM 314  
bis Nr. 570008850

Bild Nr.	Ersatzteil Nr.	Bezeichnung	Stückz. pr. Gr.	Bemerkung
1	238147.0	Dichtring 18 x 22 DIN 7603-Cu . . . . .	1	
2	671744.0	Temperaturschalter . . . . .	1	
3	660320.0	Motorkabelsatz . . . . .	1	
4	236393.0	Schelle . . . . .	2	
5	660227.0	Geber für Fernthermometer . . . . .	1	
6	659239.0	Schelle . . . . .	2	
7	236931.0	Zylinderschraube AM 4 x 8 DIN 84 . . . . .	1	
8	755522.0	Gummikappe . . . . .	1	
9	659020.0	Schutzkappe . . . . .	1	
10	105356.0	Anlasser 0 001 358 048 . . . . .	1	
11	659333.0	Halblech . . . . .	1	
12	671859.0	Keilriemenscheibe . . . . .	1	
13	660321.0	Haltewinkel . . . . .	1	
14	660322.0	Haltewinkel . . . . .	1	
15	658286.0	Maschinenkabelsatz . . . . .	1	
16	755515.0	Reglerschalter 0 190 215 005 . . . . .	1	
17	624714.1	Halblech für Regler . . . . .	1	
18	236911.2	Scheibe 6,4 DIN 125 . . . . .	2	
19	237466.0	Sechskantschraube M 6 x 20 DIN 933-8.8 . . . . .	2	
	236169.0	Sechskantmutter M 6 DIN 934 . . . . .	2	
	235131.0	Federring 6 DIN 128 . . . . .	2	
20	659544.0	Batteriekabel, + Klemme . . . . .	1	
21	658237.0	Batteriekabel, - Klemme . . . . .	1	
22	624843.0	Batterie 12 V, 88 Ah, 395 A . . . . .	1	
23	236200.0	Sechskantschraube M 8 x 20 DIN 933-8.8 . . . . .	1	
	236170.0	Sechskantmutter M 8 DIN 934 . . . . .	1	
	235132.0	Federring 8 DIN 128 . . . . .	1	
24	744096.1	Befestigung . . . . .	1	
25	180882.0	Lichtmaschine 0 101 302 035 . . . . .	1	

19. 07. 77



Dom Handlowy Henryki i Pawła Korbanków

62-080 Tarnowo Podgórne, ul. Piaskowa 4

tel. (061) 8 146 274

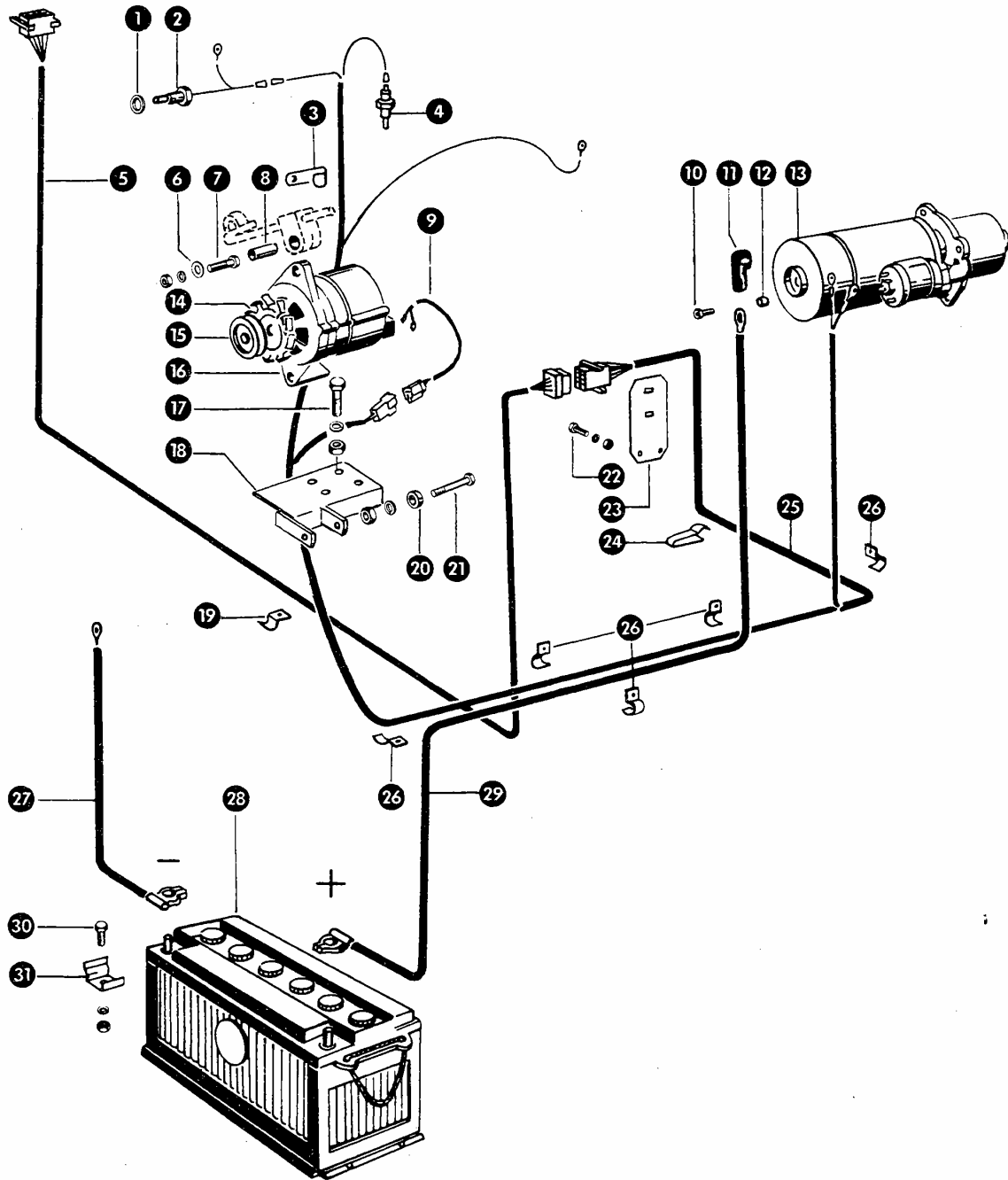
fax (061) 8 146 333

www.korbanek.pl info@korbanek.pl sklep@korbanek.pl serwis@korbanek.pl



# 92H

MERCEDES OM 314



zu Bildtafel 92 H

Gruppe: Motorzubehör Mercedes OM 314  
ab Nr. 57008851

Bild Nr.	Ersatzteil Nr.	Bezeichnung	Stückz. pr. Gr.	Bemerkung
1	238147.0	Dichtring 18 x 22 DIN 7603 Cu	1	
2	671744.0	Temperaturschalter	1	
3	744037.0	Kabelverbinder	1	
4	660227.0	Geber für Fernthermometer	1	
5	658286.0	Maschinenkabelsatz	1	
6	236912.2	Scheibe 8,4 DIN 125	1	
7	237854.0	Sechskantschraube M8 x 55 DIN 931-8.8	1	
	236170.0	Sechskantmutter M 8 DIN 934	1	
	235132.0	Federring 8 DIN 128	1	
8	522870.0	Distanzrohr	1	
9	790180.0	Kabelsatz (Lichtmaschine)	1	
10	236931.0	Zylinderschraube AM 4 x 8 DIN 84	1	
11	755522.0	Gummikappe	1	
12	659020.0	Schutzkappe	1	— ab Nr. 57009843
	658171.0	Schutzkappe	1	— bis Nr. 57009842
13	685381.0	Anlasser	1	+ ab Nr. 57010495
	105356.0	Anlasser 0.001.358.048	1	— bis Nr. 57010495
14	790183.0	Lüfterscheibe	1	
15	659395.0	Keilriemenscheibe	1	
16	790182.0	Drehstromlichtmaschine mit Regler	1	
17	242386.0	Sechskantschraube M 14 x 70 DIN 931-8.8	4	
	235601.0	Sechskantmutter M 14 DIN 934	4	
	236496.0	Federring 14 DIN 128	4	
18	714869.0	Konsole für Drehstromlichtmaschine	1	
19	236396.0	Schelle	1	
20	660289.1	Distanzhülse	1	
21	235525.0	Sechskantschraube M 8 x 80 DIN 931-8.8	1	
22	237464.0	Sechskantschraube M 6 x 12 DIN 933-8.8	2	
	236169.0	Sechskantmutter M 6 DIN 934	2	
	235131.0	Federring 6 DIN 128	2	
23	659333.0	Halteblech	1	
24	236402.0	Chassisklemme	2	
25	658162.0	Motor-kabelsatz	1	
26	659395.0	Schelle	5	
27	658237.0	Batteriekabel (— Klemme)	1	
28	624843.0	Batterie 12 V, 88 Ah, 395 A	1	
29	659544.0	Batteriekabel (+ Klemme), 3400 lang	1	
30	236200.0	Sechskantschraube M 8 x 20 DIN 933-8.8	1	
	236170.0	Sechskantmutter M 8 DIN 934	1	
	235132.0	Federring 8 DIN 128	1	
31	744096.0	Befestigung	1	

2 4. 00. 82

MC 5 1



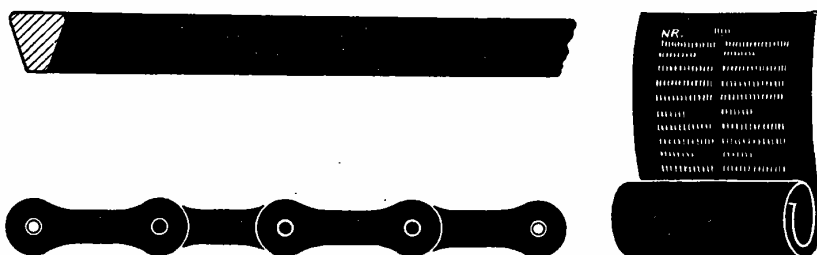
Dom Handlowy Henryki i Pawła Korbanków

62-080 Tarnowo Podgórne, ul. Piaskowa 4

tel. (061) 8 146 274

fax (061) 8 146 333

www.korbanek.pl info@korbanek.pl sklep@korbanek.pl serwis@korbanek.pl



- 93 Antriebselemente  
Nummernindex
- 93 Drive elements  
Parts List
- 93 Courroies et chaînes de transmission  
Index numérique
- 93 Skitse over kilrems og kædetræk  
Stykliste
- 93 Drivelement  
Oversikt
- 93 Aandrijfelementen  
Nummerlijst
- 93 Elementi de comando  
Lista di Matricola
- 93 Accionamientos  
Lista de piezas



**Dom Handlowy Henryki i Pawła Korbanków**

62-080 Tarnowo Podgórne, ul. Piaskowa 4

tel. (061) 8 146 274

fax (061) 8 146 333

www.korbanek.pl info@korbanek.pl sklep@korbanek.pl serwis@korbanek.pl



Gruppe: Antriebselemente

zu Bildtafel 93

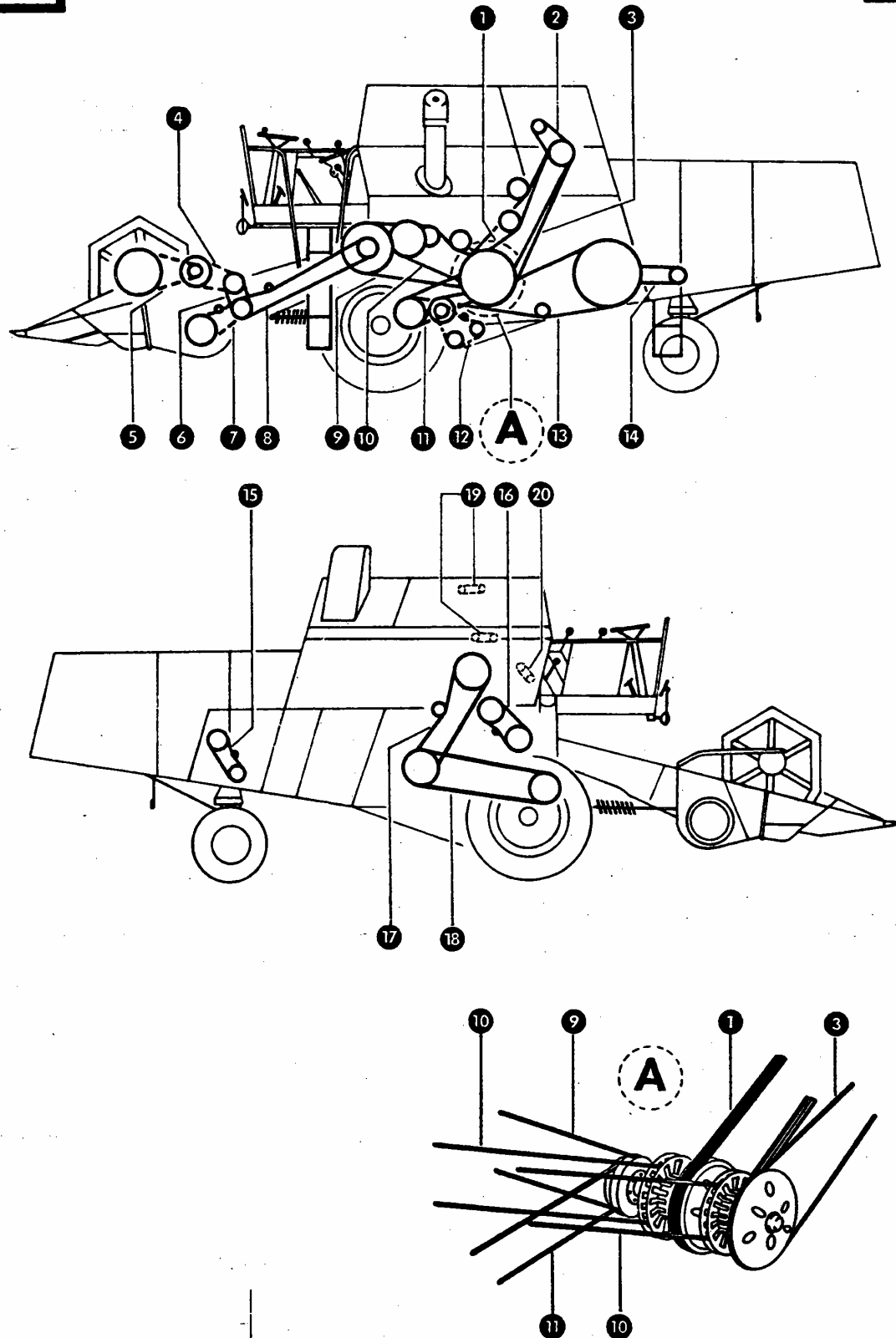


Bild Nr.	Ersatzteil Nr.	Bezeichnung	Stückz. pr. Gr.	Bemerkung
1	653060.0	Verbundkeilriemen	1	
2	656028.0	Keilriemen	1	
3	630144.0	Keilriemen (bei Topfscheibe 655205)	1	
	653062.0	Keilriemen (bei Topfscheibe 630189)	1	
	653064.0	Keilriemen (bei Topfscheibe 630137)	1	
	653059.0	Keilriemen (bei Topfscheibe 630114)	1	
4	778562.0	Rollenkette 29,21 Tlg. 46 Rollen	1	
5	778564.0	Rollenkette 29,21 Tlg. 73 Rollen	1	
6	778561.0	Keilriemen	1	
7	651072.1	Rollenkette 29,21 Tlg. 58 Rollen	1	
8	610833.0	Keilriemen (f. Masch. ohne Schnellverschluß)	2	wird nur paarweise geliefert.
	610830.0	Keilriemen (f. Masch. mit Schnellverschluß)	2	wird nur paarweise geliefert.
9	653063.0	Keilriemen	1	
10	617309.0	Keilriemen	2	wird nur paarweise geliefert.
11	653121.0	Keilriemen	1	
12	619234.0	Rollenkette 19,05 Tlg. 83 Rollen	1	
13	653120.0	Keilriemen	1	
14	634019.1	Keilriemen, wird nur paarweise geliefert	2	+ ab Nr. 57006850
	653450.0	Keilriemen, wird nur paarweise geliefert	2	- bis-Nr. 57006849
15	755070.1	Keilriemen	1	+ ab Nr. 57008500
	653933.0	Keilriemen	1	- bis Nr. 57008499
16	750294.0	Keilriemen	1	
17	653779.0	Keilriemen	1	
18	655408.0	Keilriemen	1	
19	705425.1	Rollenkette 19,05 Tlg. 34 Rollen	2	
20	781191.0	Rollenkette 19,05 Tlg. 50 Rollen	1	



Dom Handlowy Henryki i Pawła Korbanków

62-080 Tarnowo Podgórne, ul. Piaskowa 4

tel. (061) 8 146 274

fax (061) 8 146 333

www.korbanek.pl info@korbanek.pl sklep@korbanek.pl serwis@korbanek.pl

**Teilliste · Parts List · Index numérique · Stykliste**  
**Oversikt · Delenlijst · Lista di Matricola · Lista de piezas**

Teil Nr.	Bildtafel	Teil Nr.	Bildtafel	Teil Nr.	Bildtafel	Teil Nr.	Bildtafel
000121.0	37	146089.0	92	233546.0	43, 64, 64 A	235199.0	5
000446.1	16	146139.0	90	233570.1	50	235201.0	10, 31, 40
000463.1	36	146182.0	90	233631.0	77	235211.0	31
000951.0	36	146184.0	90	233847.0	57 A	235218.1	6
002155.0	43, 60, 82 ...	146278.0	90	235015.0	26	235219.1	6
002858.0	31, 31 A	146714.0	90	235016.0	26	235222.1	10, 62
002859.0	31, 31 A	146853.0	90	235017.0	64, 64 A	235240.0	43
002860.0	17, 30, 32 ...	175207.0	24	235024.0	26, 49	235241.1	13, 14, 89 A, 92 D
002861.0	17, 30, 32 ...	175218.1	49	235026.0	16, 25, 63	235309.0	40
002864.0	31, 31 A	175232.0	42	235062.0	17, 28	235336.0	6
002866.0	17, 30, 32 ...	176820.0	31 A	235063.0	30, 32	235339.0	25
003052.0	17, 30, 32 ...	176821.0	31 A	235072.0	10, 25	235340.0	14
006549.0	39	176851.0	50	235082.0	50	235341.0	24, 61, 62
006582.0	8, 21	177295.0	42, 42 A	235083.0	5, 20, 21 ...	235342.0	13, 20, 37, 38
007610.0	24, 27, 28	177309.0	49, 50	235084.0	25, 59, 74	235343.0	13
007612.0	6 ...	177863.0	43	235088.0	13, 15, 34 ...	235348.0	14
007615.0	6, 7, 8, 35	177864.0	43	235089.0	25, 41, 45 ...	235353.0	24, 29
007617.0	7, 8	177906.0	43, 64, 64 A	235090.0	1, 1A, 2A ...	235354.0	3, 24, 25, 29, 52
007618.0	57, 57 A	177907.0	79	235091.0	48, 70, 81, 88, 92 C	235355.0	3, 23, 48, 52
007620.0	18	177970.0	43	235097.0	4, 5, 13	235361.0	5
007624.0	49	177975.0	43	235103.0	59	235369.0	33
007626.0	19	177986.0	43	235109.0	54	235377.0	10, 18
007633.0	57	177987.0	43	235112.0	68 A	235378.0	5, 10, 16 ...
008512.0	51 A	177988.0	43	235119.0	81, 88, 92 C	235387.0	31
008514.0	42 A	177992.0	43	235124.0	35, 36, 44, 52	235388.0	5, 11
008515.0	42, 42 A	177993.0	43	235124.1	8	235390.0	24
008523.0	48	178002.0	43	235124.2	27, 60	235392.0	27
008552.0	57	178257.0	8, 27, 47	235124.2	27, 41, 72 ...	235396.0	1 A, 2 A
008575.0	51, 51 A	178259.0	55	235128.0	35, 70	235408.0	1, 2
013004.0	68A, 89, 89A	178262.0	19, 55	235128.2	42	235418.0	20, 64, 68 A
015103.0	10	178275.0	53	235130.2	81, 88, 92 C	235426.0	12
056252.0	36	178701.0	43	235131.0	13, 14, 16 ...	235428.0	54
060300.0	50	178711.0	43	235132.0	3, 5, 6 ...	235429.0	50, 54
064596.0	43	178712.0	64, 64 A	235133.0	1, 4, 5 ...	235430.0	50
090120.0	55	178713.0	43, 64, 64 A	235134.0	1, 2, 5 ...	235433.0	39 A
092087.0	71 A	178755.0	42	235135.0	6, 7, 8 ...	235456.0	4
093036.0	89 A	178907.0	79, 80, 86 ...	235136.0	19, 50, 60	235488.0	31 A, 54
094001.0	70	180064.0	59	235137.0	3, 6, 10	235495.0	57 A
096026.0	83, 92 E	180096.0	42 A	235138.0	25	235508.0	18
096027.0	92 E	180872.1	92	235150.0	8, 53	235519.0	1 A, 2 A
096029.0	83, 83A, 90, 91, 91 E	180873.2	85, 85 A	235154.0	21	235521.0	6, 62
096034.0	83, 92 E	180882.0	85, 92, 92 G	235155.0	5, 23, 27, 52	235523.0	16
099055.1	91	180939.0	84, 91	235156.0	52	235526.0	85 A
099061.0	84, 91	180940.0	84, 91	235160.0	11, 12, 48	235530.0	27, 40, 41, 50
099106.0	83, 90	180942.0	84, 91	235163.0	27	235531.0	57
105207.0	55	180943.0	84, 91	235166.0	73, 73 A	235532.0	1A, 2A, 28, 74, 74A
105356.0	92 G, 92 H	196688.0	39 A	235167.0	55	235533.0	71
115322.0	85	200673.0	92 E	235168.0	50	235534.0	4
145286.0	90	200679.0	33	235177.0	71	235535.0	4, 27, 46
145290.0	90	200680.0	66	235179.0	8, 27, 47 ...	235536.0	4
145361.0	90	200706.0	69A, 84A, 91A, 92F	235180.0	31, 31A, 48, 56	235540.0	10
145362.0	90			235181.0	5, 7, 8 ...	235542.0	39, 47
145364.0	90	211075.0	53	235182.0	48	235545.0	39, 39 A
145598.0	83, 83 A, 90	215013.0	54	235186.0	19, 54, 55	235547.0	56
145613.0	90	215077.0	71 A	235191.0	53	235550.0	79
145639.0	90	215078.0	73 A	235193.0	54	235551.0	50
145924.0	90	233654.0	42	235194.0	58, 81, 88, 92C	235552.0	17
145935.0	90	233655.0	42	235196.0	58	235553.0	57, 64 A
146075.0	90	233846.0	57 A				

**Teilliste · Parts List · Index numérique · Stykliste**  
**Oversikt · Delenlijst · Lista di Matricola · Lista de piezas**

Teil Nr.	Bildtafel	Teil Nr.	Bildtafel	Teil Nr.	Bildtafel	Teil Nr.	Bildtafel
235554.0	28	235928.0	19	236653.0	17	237382.0	4, 9, 67
235555.0	50	235931.0	53	236688.0	83 A, 84 A, 90, 91 A, 92 E, 92 F	237383.0	1, 5, 6 ...
235566.0	55, 60	235933.0	58			237384.0	17
235586.0	60, 64, 64 A	235942.0	6			237393.0	56
235587.0	81, 88, 92 C	235947.0	49	236830.0	47	237415.0	81, 88, 92 C
235588.0	79, 86, 92 A	235952.0	23	236832.0	31 A	237423.0	58
235590.0	6, 79	235956.0	18	236835.0	92 A	237431.0	75
235601.0	92 H	235973.0	17	236848.0	74 A, 74 B	237435.0	9, 51
235603.0	19, 50	235981.0	49	236863.0	59	237438.0	16, 26, 92 A
235614.0	54	235984.0	11	236901.0	42 A	237439.0	5, 17, 29, 30
235618.0	62	236050.0	71 A	236910.0	89	237442.0	5, 7, 8 ...
235625.0	46, 54	236053.0	90	236911.0	14, 82, 89, 89 A	237444.0	60, 69B, 75, 80
235628.0	30, 32, 33	236056.0	31			237447.0	51, 51 A
235631.0	17	236096.0	20, 51 A	236911.2	69 B, 79, 86, 92 D, 92 G	237453.0	28, 30, 31
235636.0	81, 88, 92 C	236152.0	17, 26, 36			237454.0	29
235646.0	29	236160.0	70, 81, 88	236912.0	7, 43, 48, 68	237458.0	59
235650.0	20, 49 A, 59	236168.0	30, 32, 33	236912.2	5, 8, 29 ...	237461.0	19, 92 A
235651.0	57, 57 A	236169.0	9, 13, 14 ...	236913.2	1 A, 2 A, 3	237464.0	42, 71A, 92E
235653.0	12, 36, 56	236170.0	3, 5, 6 ...			237465.0	18, 25, 26 ...
235654.0	12	236171.0	1, 4, 5 ...			237466.0	10, 34, 44 ...
235658.0	53, 54	236172.0	1, 2, 5 ...	236919.0	82, 89A, 92D	237521.0	3, 6, 10
235663.0	49	236173.0	6, 7, 8	236931.0	92 G, 92 H	237561.0	24
235665.0	45, 46, 54	236180.0	10, 25, 26 ...	236938.0	12	237571.0	30, 32, 33
235667.0	6, 10, 17 ...	236182.0	1A, 2A, 17 ...	236942.0	15, 17, 19 ...	237572.0	1, 2, 36, 67
235668.0	56	236200.0	5, 16, 17	236943.0	6, 17, 40 ...	237592.0	4, 6, 10 ...
235680.0	8, 21, 57, 64, 64A	236213.0	3, 75A, 85A, 87, 92A	236944.0	6, 36, 41, 45	237612.0	56
				236948.0	79, 86	237681.0	58
				236953.0	21, 28, 51	237687.0	88
				236957.0	48	237689.0	88, 92 C
				236980.0	35, 48	237693.0	19
				236983.0	54	237708.0	31, 31 A
				236991.0	85, 85A, 92	237709.0	27, 51, 51A, 52
				236991.0	59, 67, 68 A	237735.0	83, 83 A, 90
				237028.0	69 A, 69 B	237739.0	69 B
						237749.1	50
				236927.0	74, 74A, 74B	237778.0	29
				236956.0	71	237783.0	5, 69
				236957.0	71	237784.0	56
				236993.0	85 A, 92 G	237786.0	11, 31
				236996.0	85 A, 92 H	237794.0	68 A
				236401.0	18, 64 A	237797.0	21
				236402.0	92 A	237799.0	55
				236405.0	83, 83A, 90, 92 B	237801.0	84A, 91A, 92F
				236408.0	83, 83A, 90, 92 E	237803.0	42, 42 A
						237804.0	71 A
				236444.0	81, 88, 92C	237805.0	75
				236447.0	58	237808.0	4, 28
				236456.0	17, 44, 48, 72	237811.0	89
				236457.0	74	237812.0	64 A
				236460.0	4, 31 A	237814.0	92 A
				236462.0	4	237816.0	5, 16, 25 ...
				236488.0	74	237818.0	57
				236490.0	26, 64, 64 A	237826.0	73, 73 A
				236496.0	60, 92 H	237827.0	89 A
				236498.0	53	237832.0	27, 36
				236546.0	19	237835.0	36
				236548.0	17	237841.0	60
				236552.0	6, 10, 15 ...	237844.0	4, 25
						237850.0	73



**Teiliste · Parts List · Index numérique · Stykliste**  
**Oversikt · Delenlijst · Lista di Matricola · Lista de piezas**

Teil Nr.	Bildtafel	Teil Nr.	Bildtafel	Teil Nr.	Bildtafel	Teil Nr.	Bildtafel
237854.0	46, 92 H	238407.1	84A,91A,92F	244040.0	75	503487.0	18
237863.0	28	238429.0	75, 75 A	244060.0	42,74,74A,	504440.0	25
237874.0	4,54,83,83A	238432.0	75 A, 76		78,78A	504443.0	25
237875.0	64	238448.0	71 A	244061.0	42,74,74A,	504444.0	25
237876.0	53, 54	238449.0	71 A		78,78A	504480.0	25
237878.0	53	238451.0	71 A	244184.0	55	504504.0	1 A, 2 A, 8
237882.0	71	238452.0	71 A	244202.0	53, 75 A	504519.0	30
237906.0	43	238453.0	71 A	244552.0	39 A	505320.0	23
237924.0	68 A	238454.0	71 A	244741.0	64 A	505333.0	82
237925.0	58	238455.0	71 A	244802.0	57 A	507085.0	13
237947.0	4, 24, 57	238468.0	39 A	244901.0	73 A	507091.0	13
237983.0	20,61,62,64,	238469.0	39 A	408561.0	80, 92 B	507114.0	31
	64A,70,89A,	238470.0	39 A	500020.0	36	507725.0	92 D
	92D	238532.0	56	500053.0	4	507782.1	4
237993.0	83, 83 A	238633.0	71 A	500110.0	40	507819.1	86
238006.0	18	238634.0	71 A	500118.0	17	507824.0	79, 86, 92A
238020.0	70, 71 A	238693.0	78 A	500126.1	51	507852.0	80, 87, 92B
238021.0	70	238707.0	78 A	500154.0	32,36,66,67	507859.0	79, 86
238024.0	70	238712.0	74 B, 75 A	500309.2	10, 15, 17,	508637.1	15
238039.0	92 E	238779.0	70		23, 41	509038.0	27
238047.0	31, 31 A	238781.0	71 A	500310.2	45, 48, 51 A	515050.0	43
238064.0	41	238890.0	75 A	500547.0	47	520020.0	1, 1A, 2, 2A
238066.0	84, 91	238908.0	92 B	500832.1	23, 29	522178.0	4
238080.0	43	238917.0	60	500872.0	18	522179.0	4
238082.0	58	238922.0	50	500874.0	23	522181.1	4
238091.0	43	238933.0	74 B	500876.0	11, 12, 17	522182.0	4
238094.0	22, 92 D	238954.0	53	500890.0	18	522183.0	4
238125.0	87	238956.0	70, 75 A	500891.0	18	522184.1	4
238128.0	7, 8	238967.0	42 A	500892.0	23, 29	522187.0	4
238132.0	17, 26, 68 A	238997.0	19, 50	500893.0	18	522188.0	4
238146.0	83 A	239000.0	71 A	500894.0	23, 29	522189.0	4
238147.0	92A,92G,92H	239004.0	74 A, 74 B	500924.2	1, 1A, 2, 2A	522190.0	4
238155.0	73, 73 A	239014.0	75 A	500950.0	4	522870.0	92, 92 H
238173.0	82,89A,92D	239039.0	75 A	501440.0	25	523126.0	81, 88
238174.0	82, 92 D	239073.0	74 A	501447.0	62	526060.0	13
238189.0	71 A	239074.0	75 A	501489.0	63	533015.0	20
239110.0	49, 53	239101.0	79, 86, 92 A	501493.0	63	541005.0	26
239113.0	57 A	239110.0	49, 53	501529.0	25	541016.0	26
239206.0	29	239112.0	75, 75 A	501890.2	75	541052.0	26
239234.0	8,18,28,41,	239115.0	73 A	502119.0	39 A	541053.0	26
	57,60	239116.0	73 A	502204.1	11, 12, 17	541054.0	26
239297.0	4	239148.0	60	502205.0	11, 12, 17	541055.0	26
239298.0	4	239149.0	70	502350.0	13	541056.0	26
239308.0	40, 57 A	239164.0	71 A	502511.0	18	541057.0	26
239309.0	40, 57 A	239178.0	73 A	502512.2	18	541058.0	26
239316.0	56	239215.0	43	502513.2	18	541059.0	26
239328.0	36	239237.0	43	502595.0	18	541060.0	26
239341.0	57	239241.1	86	502606.0	1, 2	541061.0	26
239353.0	71 A	239256.0	57	502667.0	60	541062.0	26
239355.0	74 A, 78 A	239284.0	42, 76	503009.0	30	541063.0	26
239358.0	42	239299.0	71 A	503012.4	30	541064.0	26
239360.0	70, 71 A	239306.0	57	503027.0	30, 32, 33	560135.0	8, 31A, 52
239362.0	42	239453.0	71 A	503030.0	30, 32, 33	570676.0	75
239364.0	74 A	242366.0	92 H	503050.0	39	572291.0	43
239365.0	42	242508.0	70	503051.0	35,42,42A,54	573467.1	74 A
239371.0	83 A, 90	242590.0	57 A	503130.0	30	604138.0	43
239375.0	73 A	242848.0	19, 50	503152.1	32 A	604253.0	4
239400.0	75	244019.0	60	503414.1	6, 15, 40	609861.0	2 A
239406.0	84A,91A,92F	244026.0	4	503428.0	10	609867.1	2 A
		244027.0	4			609873.0	1 A, 2 A

**Teiliste · Parts List · Index numérique · Stykliste**  
**Oversikt · Delenlijst · Lista di Matricola · Lista de piezas**

Teil Nr.	Bildtafel	Teil Nr.	Bildtafel	Teil Nr.	Bildtafel	Teil Nr.	Bildtafel
609876.0	1 A	610290.2	4	610533.0	15	611431.2	9
609885.2	1 A	610312.1	10,15,31,31A	610534.0	13, 14	611432.2	9
609887.0	1 A, 2 A	610316.0	6	610539.0	15	611433.2	9
609888.1	1 A, 2 A	610321.0	6	610540.0	15	611505.2	13
609893.1	1 A	610322.1	6	610541.0	15	611506.1	13
610002.1	4	610325.0	4	610542.0	15	611508.0	13
610003.1	4	610330.0	10,15,31,31A	610612.1	17	612002.0	4
610004.1	3	610334.0	6	610613.0	17	612003.0	4
610017.0	3	610338.0	6	610641.0	4	612019.0	3
610021.0	4	610351.0	6	610642.0	4	612020.1	3
610042.0	4	610357.0	6	610643.1	4	612200.0	4
610044.0	4	610358.2	6	610644.1	4	612002.0	4
610049.0	4	610359.0	6	610645.1	4	612003.0	4
610054.1	10	610363.0	6	610646.1	4	612019.0	3
610058.0	4	610366.0	6	610689.0	17	612020.1	3
610059.0	4	610368.0	6	610690.0	17	612200.0	4
610065.1	3	610369.1	6	610691.0	17	612311.0	6
610069.0	4	610383.0	6	610715.0	16	612407.0	9
610070.0	4	610391.1	5	610726.0	16	612430.2	9
610071.0	4	610394.1	5	610729.2	60	612431.2	9
610079.0	3	610396.1	5	610812.0	16	612432.2	9
610080.0	3	610403.1	10	610814.0	16	612433.2	9
610081.0	3	610408.1	10	610830.0	8	612505.3	13
610084.0	3	610409.2	9	610832.0	7, 8	612506.1	13
610097.1	82, 89 A	610428.0	9	610833.0	7	612508.0	13
	92 D	610434.2	9	610843.0	7, 8	612520.0	14
	69, 69 A	610440.0	9	610845.0	7	612521.0	14
610098.0	4	610446.0	10,24,29 ...	610846.0	7	612523.0	14
610100.0	4	610447.0	10,17,24 ...	610856.0	13	612524.0	14
610111.1	17	610448.0	10,17,24 ...	610857.0	13	612525.0	15
610113.0	17	610449.0	10,24,29 ...	610860.0	13	612558.1	1 A
610155.1	17	610450.0	10	610861.0	13	612579.0	2 A
610166.2	17	610455.1	9	610864.0	13	613017.2	4
610167.2	17	610456.0	10	610865.0	13	613020.1	3
610187.1	17	610460.1	17	610868.0	13	613021.1	3
610198.1	17	610462.0	17	610869.0	13	613022.1	3
610199.0	17	610463.0	10,15,31,31A	610913.0	16	613200.0	4
610208.0	1	610464.0	31, 31 A	610918.0	16	613303.1	4
610209.0	1, 1 A	610465.2	9	610919.2	17	613304.0	4
610213.0	17	610466.2	9	610929.0	16	613305.2	6
610230.0	1	610467.2	9	610933.0	17	613307.1	6
610236.0	1, 1A, 2, 2A	610468.2	9	610935.0	17	613308.0	6
610240.2	1, 1 A	610470.0	9	610936.0	17	613311.0	6
610243.0	1	610471.0	9	610937.1	17	613314.1	4
610248.0	1, 1 A	610473.0	9	611014.0	3	613415.2	9
610249.0	1, 1 A	610475.0	9	611019.0	3	613416.2	9
610250.0	1, 2	610476.0	9	611020.1	3	613417.2	9
610255.0	1, 2	610477.0	9	611200.0	4	613418.2	9
610257.0	1, 2	610478.0	9	611205.0	4	613419.0	9
610258.0	1, 2	610482.0	9	611206.2	4	613501.1	13
610259.0	1, 2	610498.2	17	611207.2	4	613502.3	13, 14
610268.0	1, 2	610508.1	13	611217.0	4	613508.0	13
610268.1	1 A, 2 A	610509.0	13	611218.0	4	613524.0	14
610274.0	2	610511.0	13	611219.0	4	616056.0	5
610274.2	2 A	610512.0	13	611220.1	4	616065.0	6, 28
610275.0	2	610519.0	13	611221.0	4	616066.0	6, 28
610278.0	2, 2 A	610530.0	13	611311.0	6	616067.0	6, 28
610279.0	2	610531.0	13	611313.2	4	616068.0	6, 28, 29
610285.0	1	610532.0	13	611314.2	4	616203.0	2
610288.0	1			611315.2	4	616205.2	2, 2 A
				611407.0	9	616210.1	2, 2 A
				611430.2	9		

**Teilleiste · Parts List · Index numérique · Stykliste**  
**Oversikt · Delenlijst · Lista di Matricola · Lista de piezas**

Teil Nr.	Bildtafel	Teil Nr.	Bildtafel	Teil Nr.	Bildtafel	Teil Nr.	Bildtafel
616214.1	2, 2 A	619162.0	30, 32	619438.0	25	622400.0	37
616225.1	3	619163.1	31	619445.0	25	622401.0	37
617031.0	18	619197.0	25	619480.0	28	622404.0	69 A
617118.0	20	619203.1	63	619482.1	28	622407.0	69 A
617137.1	20	619204.1	63	619505.1	18	622497.0	69 B
617139.0	20	619221.0	30	619509.0	7, 8	622498.0	69 B
617149.1	20	619230.0	30	619510.0	7, 8	622509.0	37
617150.0	20	619232.0	63	619511.0	23	622510.0	37
617155.0	20	619233.1	61	619520.0	31, 31 A	622511.0	37
617163.0	20	619234.1	31, 31 A	619533.0	31	622512.0	37
617168.0	20	619251.0	5, 11	619541.0	31	622513.1	62
617173.0	20	619256.0	30, 32, 33	619545.0	31, 31 A	622528.0	60
617175.0	20	619257.0	30, 32, 33	619547.0	31, 31 A	623007.0	20, 22
617214.0	31, 31 A	619265.1	30, 32, 33, 35	619548.0	31	623026.1	18
617221.1	22	619266.1	32, 33	619549.0	31, 31 A	623027.0	18, 20
617222.1	22	619267.1	30, 32, 33	619552.0	31 A	623028.0	18, 20
617227.0	22	619268.0	30	619555.0	31 A	623032.0	20
617228.0	31, 31 A	619270.0	30, 32, 33	619560.2	31 A	623033.0	20
617305.0	19	619271.1	30	619561.0	31 A	623039.0	20
617308.3	18	619272.1	30, 32, 33	619562.0	31 A	623079.1	62
617309.0	19, 50	619273.0	30	619563.0	31 A	623080.0	62
617320.1	19	619275.0	30	619621.0	26	623086.0	62
617321.1	19	619279.0	30, 32, 33	619624.0	26	623098.0	20
617323.0	19, 50	619285.0	30, 32, 33	619625.0	26	623099.1	20
617324.0	49	619286.0	30, 32, 33	620043.1	29	623120.1	62
617325.0	49	619287.0	30, 32, 33	620048.1	29	623144.0	84, 91
617326.0	49	619288.0	30, 32, 33	620053.0	29	623295.0	64
617328.0	19	619291.0	30	620061.2	29	623296.0	64
617329.0	19	619292.1	30	620073.0	29	623297.0	64
617450.0	20	619293.0	30, 32, 33	620080.0	29	623322.0	51, 51 A
617500.0	20	619295.1	30, 32, 33	620081.0	29	623325.1	51, 51 A
617502.0	20	619297.0	30	620084.3	29	623331.0	48
617503.0	20	619298.1	30, 32, 33	620085.0	29	623335.0	45
617504.0	20	619318.0	25	620086.0	29	623339.0	84, 91
617505.0	20	619326.0	25	620104.1	63	623340.0	84A, 91A, 92F
618002.1	24	619327.0	25	620112.0	29	623341.0	43, 89 A
618006.2	24	619331.0	25	620113.0	29	623450.1	62
618109.0	24	619332.0	25	620115.1	29	623454.0	62
618113.2	24	619340.2	25, 28	620117.0	29	623457.0	62
618139.1	24	619341.2	25, 28	622083.0	20	623460.0	62
618176.0	24	619342.0	25, 28	622269.0	29	623461.0	62
618178.0	24	619343.0	25	622285.0	68 A	623462.0	62
618181.0	24	619344.0	25	622292.0	68 A	623538.0	27
618186.2	24	619347.0	25	622294.0	67	624003.1	84, 84A, 91, 91A, 92F
618188.0	24	619348.0	25	622296.0	67	624004.0	84, 91
618189.0	24	619355.0	63	622297.0	67	624028.1	82, 89, 92D
618221.0	24	619360.0	25, 63	622318.0	84A, 91A, 92F	624054.0	81, 88, 92C
618244.0	24	619363.0	25, 63	622324.0	67	624106.0	85 A
618264.1	24	619365.0	25, 63	622352.0	69 A	624114.0	39
619015.0	25	619384.0	25	622359.0	69 A	624119.0	79, 86, 92A
619033.0	25, 63	619385.0	25	622362.1	69 B	624157.0	81, 88, 92C
619045.1	25, 63	619405.0	25	622364.0	69 B	624199.0	81, 88
619060.0	27	619410.2	25	622373.0	69 B	624241.0	64, 64 A
619074.0	25	619422.0	26	622375.0	69 B	624251.0	43
619077.0	25	619423.0	25	622385.1	69 B	624273.0	62
619105.0	63	619427.0	28	622388.0	68 A	624350.1	47
619128.0	25	619428.0	28	622393.0	68 A	624351.0	47
619153.0	31	619431.0	28	622395.0	68 A	624352.0	8, 27, 47
619157.1	61	619435.0	26	622399.0	37	624353.1	47

**Teilleiste · Parts List · Index numérique · Stykliste**  
**Oversikt · Delenlijst · Lista di Matricola · Lista de piezas**

Teil Nr.	Bildtafel	Teil Nr.	Bildtafel	Teil Nr.	Bildtafel	Teil Nr.	Bildtafel
624354.0	8, 27, 51, 51A	630174.1	53	631640.0	55	631768.0	54
624355.0	8, 27, 51, 51A	630175.0	53	631645.0	55, 56	631769.0	54
624378.0	47	630176.0	53	631648.0	56	631770.0	54
624545.1	81, 88, 92C	630179.0	50	631649.0	56	631774.0	55
624546.1	81, 88, 92C	630185.0	50	631650.1	55	631776.0	55
624559.0	43	630186.0	49	631651.0	55	631777.1	55
624560.0	64, 64 A	630187.3	50	631663.0	54	631778.0	55
624561.0	43	630189.0	49	631665.0	58	631795.0	55
624564.0	64 A	630196.0	50	631666.0	58	631799.0	55
624568.0	43, 64	630203.0	53	631668.2	54	631813.0	57 A
624592.0	92 A	630206.0	53	631669.0	55	631814.1	57 A
624695.0	83, 83A, 90, 92 B	630207.0	53	631670.2	55	631816.0	56
624714.1	92 G	630208.0	53	631672.0	57 A	631817.0	57 A
624722.0	84, 91	630211.1	53, 71 A	631673.0	55	631827.0	60
624729.0	80	630214.1	53, 71 A	631674.0	55	631828.0	60
624817.0	81, 92 C	630222.0	50	631675.0	55	631830.0	58
624818.0	88	630315.0	19, 50	631676.0	54	631845.0	57
624835.0	92	630316.0	19, 50	631677.0	54	631846.0	57
624836.0	87, 92 B	631036.0	58	631678.0	54	631847.0	54
624842.0	92	631056.0	40, 41	631679.0	55	631850.1	56
624843.0	80, 85A, 87, 92G, 92H	631067.0	58	631681.0	54	631851.0	57
624862.0	80, 87, 92 B	631079.0	58	631682.0	54	631852.0	57
624863.0	80, 87, 92 B	631081.0	58	631684.0	46	631853.0	57, 57 A
624864.0	80, 87, 92 B	631113.0	42, 42 A	631686.0	54	631854.0	57
624867.0	80, 87, 92 B	631124.0	59	631687.0	54	631855.0	57, 57 A
624868.0	80, 87, 92 B	631135.0	59, 74	631693.0	54	631860.0	57
624869.0	80, 87, 92 B	631153.0	40	631694.0	54	631861.0	57
624870.0	80, 87, 92 B	631159.0	59	631695.0	58	631862.0	57
624871.0	80, 87, 92 B	631168.0	59	631696.0	55	631863.0	57
627031.0	64 A	631169.1	59	631697.0	55, 70	631864.0	57
627034.0	64 A	631179.0	42	631698.0	55	631866.0	57
627035.0	64 A	631180.0	35, 42, 54	631706.0	57, 57 A	631867.0	57
627072.0	20	631182.0	40, 45, 48, 51A	631711.0	58	631884.0	54
627085.0	20	631184.0	42, 59, 74, 74 A, 74 B	631712.0	58	631891.1	60
629413.0	53	631188.0	42, 42 A	631712.1	58	631897.0	55
629714.0	54	631189.0	42, 42 A	631713.0	58	631919.0	55
629718.0	54	631193.0	59	631720.0	57	632096.0	57
629719.0	54	631195.0	59	631721.0	57	632127.0	35, 40, 41, 45, 51 A
629734.0	54	631197.0	59	631728.0	57	632129.3	40
630104.0	50	631200.0	40, 45	631730.0	57	632133.0	35, 40, 41 ...
630105.1	50	631601.5	58	631733.0	57	632165.0	40
630108.2	50	631602.1	58	631737.0	58	632169.0	40, 41
630108.3	19	631605.0	58	631738.0	58	632170.2	40
630113.3	49	631607.0	58	631744.1	46	632171.0	41, 45
630114.0	49	631617.3	55	631745.1	46	632172.0	41
630115.0	49	631621.0	55	631745.2	46	632172.0	41
630119.0	50, 53	631622.1	55	631747.0	46	632180.0	43
630125.1	19	631623.1	55	631749.0	41	632181.0	43
630126.1	49	631624.4	55	631750.2	55	632182.0	19, 43
630127.1	49	631625.1	55	631751.1	55	632183.0	43
630128.0	19, 49	631626.3	56	631752.0	45, 46	632185.0	19, 50
630137.0	49	631627.3	56	631753.0	70	632318.0	37
630141.1	49	631628.0	56	631755.0	55	632321.0	37
630144.0	49	631629.0	56	631756.0	57	633020.0	10
630147.0	50	631630.2	56	631757.0	57	633031.0	57, 70, 71, 71 A, 74
630149.0	50	631634.1	55	631760.0	57	633032.0	70, 92 B
630159.1	53	631635.0	55	631762.0	54, 57	633042.0	70, 71
		631637.0	55	631764.0	54	633043.0	75
				631765.0	57		



**Tellelliste · Parts List · Index numérique · Stykliste**  
**Oversikt · Delenlijst · Lista di Matricola · Lista de piezas**

Teil Nr.	Bildtafel	Teil Nr.	Bildtafel	Teil Nr.	Bildtafel	Teil Nr.	Bildtafel
633104.0	71	636327.0	30	651114.0	16	651630.1	7
633109.0	82, 89, 89 A, 92 D	636335.1	30, 32, 33	651115.0	16	651633.0	8
633114.0	49, 53, 71 ...	636340.0	32, 32A, 33	651116.0	16	651638.0	16
633126.1	72, 73, 73A, 77	636341.0	32 A, 33	651121.1	16	651639.0	5, 8
633128.1	75, 77	636342.0	32 A, 33	651123.0	16	651640.0	4
633129.0	77	636343.0	32A, 33, 36	651124.1	16	651641.0	4
633131.0	77	636388.0	32 A	651125.2	16	651642.0	4
633133.1	49, 53, 71, 71A, 77	636792.1	69 B	651127.0	5	651646.0	3
633134.0	75, 75 A, 77	636794.0	35	651130.1	16	651649.0	3
633143.0	75, 76, 77, 92E	639245.1	86, 90	651132.1	16	651652.1	3
633144.0	71	640152.0	35	651133.0	16	651656.1	3
633155.0	71	640470.0	27, 52	651149.2	16	651658.1	3
633160.0	71	640471.0	27, 52	651154.1	16	651661.1	3
633166.0	20, 71	641245.0	3	651155.0	14	651669.0	10
633167.1	71	641255.2	16	651156.0	14	651670.1	5
633168.0	71	641256.0	8	651158.0	14	651671.0	4
633171.0	71, 71 A	641259.0	16	651160.1	5	651673.1	4
633172.0	71	641263.0	5, 8	651164.0	5	651680.0	5
633173.0	71	641269.0	16	651167.0	5	652002.0	64, 64 A
633201.0	73, 73 A	641270.0	16	651177.0	5	652013.0	64 A
633215.0	72	641279.0	8	651188.0	11	652027.0	64, 64 A
633231.0	74	641285.1	8	651190.0	11	652093.0	64, 64 A
633240.0	72	641288.0	8	651193.0	11	652094.0	64, 64 A
633242.0	72	641289.0	8	651194.0	11	652107.2	61
633244.0	72	641290.0	8	651198.0	12	652115.2	61
633247.3	72	641291.0	8	651204.0	3	652121.1	62
633281.1	77	651004.0	3	651207.0	3	652122.0	61
633282.1	77	651012.0	17	651210.0	3	652125.1	61
633283.1	77	651013.0	10	651212.0	3	652128.1	62
633284.1	77	651017.0	7	651215.0	3	652129.0	62
633285.1	77	651024.1	10	651217.0	3	652130.0	62
633286.1	77	651025.0	7	651220.0	3	652142.1	61
633287.1	77	651025.2	8, 52	651235.1	44	652145.0	62
633288.1	77	651026.0	11	651242.0	44	652147.0	20
633306.0	74	651027.0	11	651243.0	44	652159.0	18
633316.0	72	651028.0	11	651245.0	44	652180.0	63
633420.0	71	651035.0	16	651273.0	5	652183.0	61
633460.0	49	651037.0	11	651275.0	5	652184.0	61
633462.1	49	651038.0	11	651281.0	5	652187.0	63
633531.0	49	651039.0	11	651341.1	8	652198.0	64, 64 A
633533.0	70, 83, 92 E	651040.0	11	651347.0	8	652291.0	64, 64 A
633589.0	42, 70, 71A, 75, 75A, 76	651067.0	7, 8	651348.0	8	652331.2	67
633590.0	42, 70, 71A, 75, 75A, 76	651068.0	7, 8	651363.0	17	652332.0	67
634019.1	27	651069.1	7, 8	651364.0	16	652333.0	67
635062.1	29	651071.0	10	651370.0	16	652334.1	67
635079.0	29	651072.0	10	651375.2	16	652366.2	67
635423.0	55, 58	651072.1	10, 12	651377.0	17	652382.0	37
635424.0	55, 58	651075.0	14	651380.0	11	652383.0	37
635465.1	53	651076.0	14	651381.0	11	652384.0	37
635613.1	18	651077.0	14	651382.0	11	652419.0	37
635640.8	62	651081.0	14	651383.0	11	652419.2	65
635641.8	62	651082.0	10, 12	651384.0	11	652432.0	5, 69
635698.0	18	651083.0	10, 12	651388.0	11	652490.2	68
635965.0	36	651084.0	10, 12	651399.1	11	652556.0	67
636208.2	30, 32, 33	651090.0	5	651402.0	16	653089.1	21
		651095.0	6	651449.0	44	653090.2	21
		651096.0	6	651450.0	44	653091.0	21
		651097.0	6	651607.1	17	653093.0	21
		651105.0	16	651625.0	5	653100.0	25
				651629.0	5	653115.0	26
						653120.0	27

**Tellelliste · Parts List · Index numérique · Stykliste**  
**Oversikt · Delenlijst · Lista di Matricola · Lista de piezas**

Teil Nr.	Bildtafel	Teil Nr.	Bildtafel	Teil Nr.	Bildtafel	Teil Nr.	Bildtafel
652748.0	69	653121.0	29, 31 A	653505.0	48	653694.0	47
652751.0	69, 69 A	653122.0	29	653509.0	48	653697.0	47
652780.0	65	653124.1	25	653510.0	48	653714.0	51
652781.0	65	653125.0	29	653512.1	48	653738.0	48
652786.0	65	653126.1	29	653520.0	48	653740.0	45
652795.0	65	653127.1	29	653521.0	48	653746.0	45, 51
652844.0	62	653183.0	25, 26	653523.0	48	653748.0	51
652845.0	62	653184.1	26	653528.0	48	653751.0	45
652846.0	64	653185.0	26	653529.0	48	653755.0	45
652860.0	38	653200.2	18	653530.0	48	653758.0	45
652880.1	38	653204.1	18	653532.0	48	653762.0	45, 48, 51 A
652883.0	38	653206.0	18	653537.0	48	653765.0	48
652888.2	43	653208.0	18	653550.1	48	653770.0	45
652892.1	38	653210.0	18	653551.0	48	653773.0	35
652896.0	38	653211.0	18	653552.0	48	653777.0	35
652899.0	37	653213.0	18	653553.2	48	653779.0	35, 53
652901.0	37	653216.1	19	653561.0	48	653781.0	35
652904.0	37	653217.0	18	653562.0	81, 88	653782.0	35
652905.0	37	653218.0	18	653563.0	47	653783.0	35
652910.1	69	653220.1	38	653566.1	48	653784.0	35
652917.2	68, 69 A	653227.0	21	653567.1	48	653785.0	35
652920.1	68	653228.0	21	653568.0	48	653788.0	35
652924.5	68, 68 A	653235.0	21	653569.0	48	653791.0	35
652928.0	68, 69 A	653260.0	18	653570.0	48	653793.0	35
652933.0	68	653262.0	18	653574.0	81, 88	653794.0	28, 35
652935.1	34	653264.0	18	653577.0	47, 48, 51, 51A	653798.0	45
652938.0	34	653265.1	18	653579.0	51, 51 A	653859.0	26
652949.2	65	653266.0	18	653589.0	51, 51 A	653889.0	25
652950.1	65	653267.0	18	653590.0	51, 51 A	653908.0	25
652976.0	68	653268.0	18	653591.0	51, 51 A	653909.0	24
652978.1	60	653269.0	18	653598.0	51 A	653915.0	24
652980.0	60	653288.0	18	653600.1	37	653932.1	24
652984.2	69	653289.0	18	653603.0	48, 51 A	653933.0	24, 28
652987.0	68	653306.0	22	653617.0	51 A	653935.3	24
652994.1	68, 69 A	653307.0	22	653623.0	52	653936.3	24
653001.0	20	653310.0	22	653624.0	52	653944.0	24
653013.1	20	653315.0	20	653625.0	52	653970.0	24
653026.0	19, 43	653364.0	48	653626.0	52	653977.0	24
653027.0	19	653410.4	50	653627.0	27, 51, 51A, 52	653979.0	24
653041.0	21	653411.0	50, 52	653629.1	52	653980.0	24
653054.0	29	653433.0	27	653630.0	52	653981.0	24
653055.0	29	653438.0	27	653637.0	52	653983.1	24
653056.0	29	653446.0	63	653638.0	52	653986.1	24
653059.0	49	653447.0	63	653640.0	52	653988.1	24
653060.0	50	653448.0	63	653641.0	52	653997.0	25
653062.0	49	653450.0	27	653642.1	52	653998.0	25
653063.0	7, 8, 52	653451.0	27	653648.0	48	654245.0	34
653064.0	49	653452.0	27	653669.0	52	654251.1	34
653067.0	29	653453.0	28	653676.0	47	654259.0	32 A
653068.1	23	653454.0	28	653678.0	47	654260.1	32 A
653084.0	20	653455.0	28	653679.0	47	654261.0	32 A
653088.0	21	653456.0	28	653680.0	47	654264.0	32 A
653089.1	21	654461.1	28	653681.0	47	654266.0	32 A
653090.2	21	653464.0	28	653682.0	27	654284.0	32 A
653091.0	21	653466.0	27	653684.0	52	654303.0	32
653093.0	21	653467.0	27	653687.0	52	654320.0	31 A
653100.0	25	653468.0	28	653688.0	52	654321.0	31 A
653115.0	26	653502.0	51 A	653689.0	19	654322.0	30, 32, 32 A
653120.0	27	653504.0	48, 81, 88, 92C	653690.0	47	654326.0	30



**Teiliste · Parts List · Index numérique · Stykliste**  
**Oversikt · Delenlijst · Lista di Matricola · Lista de piezas**

Teil Nr.	Bildtafel	Teil Nr.	Bildtafel	Teil Nr.	Bildtafel	Teil Nr.	Bildtafel
654332.0	30	655025.0	19, 43	655439.0	55	656015.0	71
654333.0	30	655027.0	54	655443.2	54	656016.0	71
654335.0	32	655031.2	58	655444.1	54	656017.0	71
654336.0	32	655043.1	54	655445.2	54	656020.0	71
654338.0	30, 32	655048.0	57 A	655446.1	54	656020.1	71 A
654520.0	34	655059.0	59	655448.0	54	656028.0	70
654545.0	36	655060.0	59	655449.0	55	656030.1	71
654553.0	36	655064.0	59	655450.2	58	656032.0	71
654559.0	36	655071.0	59	655451.2	58	656033.0	71
654561.1	36	655082.0	59	655452.0	58	656036.1	70
654567.0	36	655083.0	59	655453.1	57	656040.0	70
654570.0	36	655084.0	59	655454.1	57	656041.0	70
654571.0	36	655087.0	59	655455.1	58	656042.0	71, 71 A
654572.0	36	655088.1	59	655456.0	58	656079.0	71 A
654575.0	36	655089.0	59	655458.1	58	656081.0	71 A
654585.1	36	655092.1	59	655459.1	54	656085.0	71 A
654586.1	36	655095.0	59	655460.1	60	656090.2	73 A
654587.0	36	655096.0	59	655467.1	43	656096.0	73 A
654589.1	67	655097.0	59	655468.0	43	656097.0	71 A
654595.0	35	655104.0	42, 42 A	655472.1	43	656099.0	71 A
654596.0	35	655105.0	42	655473.0	89	656100.0	75, 75 A
654625.0	36	655155.0	57	655478.0	46	656101.1	74
654626.0	36	655168.0	42	655479.4	43	656102.0	74
654627.0	36	655173.0	42	655480.1	43	656103.0	74
654628.0	36	655205.0	49	655481.0	43	656106.0	74
654630.0	36	655216.0	45	655482.0	89	656109.1	74
654631.0	36	655252.0	42	655483.0	89	656110.1	74
654634.0	36	655257.0	42	655484.0	43	656111.0	74
654635.0	36	655276.0	55	655492.0	41	656112.1	74, 74A, 74B
654641.0	29	655277.0	55	655494.0	58	656113.1	74, 74A, 74B
654642.0	29	655343.0	57	655499.0	50	656114.0	74, 74A, 74B
654644.0	29	655344.0	57	655500.0	40	656117.0	74, 74 A
654645.0	29	655345.1	41	655501.0	40	656118.0	74, 74A, 74B
654711.1	34	655349.0	56	655505.0	40	656126.0	74
654718.0	34	655357.0	57	655508.0	40	656127.0	74
654721.0	35	655369.0	53	655511.0	40	656216.0	71 A
654722.0	34	655403.1	53	655514.0	41	656222.0	77
654723.0	33	655404.0	53	655517.0	41	656224.1	78, 78 A
654724.0	33	655405.0	53	655518.0	41	656237.0	75
654725.0	32, 33	655406.0	53	655519.0	41	656241.0	49
654732.0	33	655407.1	53	655520.2	41	656242.0	49
654733.0	33	655408.0	53, 54	655521.0	41	656246.0	75
654736.0	33	655409.2	53	655527.0	40	656247.1	83, 83 A
654737.0	33	655411.1	54	655528.0	46	656248.0	83, 83A, 90
654738.0	32	655412.1	54	655530.0	46	656253.0	83, 83A, 90,
654739.0	33	655413.0	54	655536.0	46		92 E
654746.0	32 A, 33	655413.1	54	655539.0	58	656254.1	75, 75A, 76,
654747.0	32 A, 33	655415.2	53	655540.0	60		77, 78 A
654750.1	32 A, 33	655416.2	53	655549.0	57		78 A
654751.0	34	655417.0	53	655595.0	55	656255.0	75, 75A, 76,
654753.0	33	655418.0	55	655613.0	55		77, 78, 78A
654758.1	34	655419.0	55	655615.0	40	656256.0	77
654766.0	34	655420.2	55	655653.0	59	656258.0	75 A
654767.0	34	655422.0	55	655682.1	42 A	656265.0	77
654785.1	36	655423.1	57	655686.0	42 A	656271.1	78
654895.0	34	655424.1	57	655688.0	42 A	656272.1	75
655019.0	73, 73 A	655435.0	41	655689.0	42 A	656274.0	75
655021.2	54	655437.0	54	656009.0	71	656275.0	78
655024.1	54	655438.0	54	656011.0	71	656277.1	77
				656014.0	71		

**Teiliste · Parts List · Index numérique · Stykliste**  
**Oversikt · Delenlijst · Lista di Matricola · Lista de piezas**

Teil Nr.	Bildtafel	Teil Nr.	Bildtafel	Teil Nr.	Bildtafel	Teil Nr.	Bildtafel
656281.0	75	656502.0	84, 91, 92E	659020.0	85, 85 A,	659534.0	66
656286.0	70, 75 A	656504.1	84, 91, 92 E		92, 92 G, 92H	659541.1	66
656287.0	70, 75, 75A	656506.0	83 A, 90	659041.1	70	659542.1	66
656288.0	42, 75, 75 A	656507.2	83 A, 90	659172.0	66	659543.0	92
656289.0	42, 75, 75 A	656508.0	83 A, 90	659176.0	30, 32, 36, 66	659544.0	80, 85A, 87,
656290.0	77	656509.0	71A, 83A, 90	659200.0	90		92G, 92H
656291.0	77	656701.0	73 A	659205.0	81	659545.0	84, 91
656292.0	77	656703.0	73 A	659222.0	79, 86, 92A	659546.0	84, 91
656297.0	29, 78, 78A,	658006.0	64, 64 A	659234.0	83, 83 A	659547.0	89
	90, 92E	658009.0	64, 64 A	659235.0	83, 83A, 90,	659565.1	84, 84A, 91,
		658010.0	64		92 B		91A, 92F
656298.2	73, 73 A	658011.0	64, 64 A	659236.0	85	659566.0	87
656302.0	73	658012.0	64, 64 A	659239.0	92 G	659568.0	87
656305.0	73	658036.0	64	659240.1	79, 86	659571.2	86
656306.0	73, 74 A	658053.0	43	659242.0	79, 86, 92A	659580.0	80, 87
656307.0	73	658086.1	64, 64 A	659243.0	80, 87, 92 B	659586.0	79
656308.0	73	658087.1	64, 64 A	659259.0	83, 90	659586.1	79
656309.0	73	658137.0	27	659262.0	82, 89A, 92D	659593.0	82, 89A, 92D
656310.0	73	658140.0	68 A	659263.0	80, 87, 92B	659598.0	86
656311.1	73	658141.1	68 A	659272.0	89	659614.0	79, 86
656312.0	73	658150.0	68 A	659273.0	89	659617.0	86
656313.0	73, 73 A	658152.0	68 A	659276.0	89	659621.0	89 A
656315.0	73	658160.0	85 A	659280.1	66	659623.0	89 A
656318.0	73, 73 A	658161.0	92	659287.1	66	659625.1	89 A
656319.0	73, 73 A	658162.0	92 H	659300.1	79, 86, 92A	659626.0	89 A
656321.0	73, 73 A	658171.0	92 H	659301.0	83, 83A, 90	659627.0	89 A
656323.0	73	658172.0	43		92 E	659629.2	92
656326.0	73, 73 A	658176.0	43	659320.0	79, 86	659632.1	86
656339.0	73	658177.0	64, 64 A	659333.0	85A, 92,	659635.0	86
656342.0	73	658178.0	43		92 G, 92 H	659638.0	87
656343.0	73	658179.0	69 A	659346.1	80, 87, 92B	659639.0	86
656345.0	75, 75 A	658205.0	43, 68	659370.0	80	659650.0	79, 86, 90
656346.2	75, 75 A	658207.0	43	659393.0	85 A	659652.0	86, 90
656347.1	75	658209.0	64 A	659395.0	85A, 92, 92H	659703.0	81, 92 C
656348.0	76	658210.0	43	659399.0	85 A	659711.0	79
656350.0	76	658211.0	43	659487.0	80	659715.0	81
656352.1	75	658212.0	43	659497.0	83 A	659717.0	80
656354.0	75	658213.0	43	659501.0	86	659719.1	79
656356.0	78	658214.0	43	659506.0	88	659721.0	66
656357.0	78	658237.0	80, 85 A,	659508.0	88	659722.0	66
656359.0	78		92 G, 92 H	659511.2	86	659729.0	79
656361.0	77	658260.0	64 A	659513.0	86	659730.0	80
656363.0	77	658284.0	43	659514.1	86	659733.0	80
656365.0	77	658285.0	43	659515.0	87	659734.1	79, 92 A
656367.0	77	658286.0	43, 85, 85 A,	659516.0	80, 87, 92B	659735.0	89 A
656369.0	77		92 G, 92 H	659517.0	87	659736.0	82
656371.0	77	685287.0	43, 85, 92	659519.0	86	659737.0	82, 89 A
656373.0	76	685288.0	43, 92	659520.1	87	659738.0	82
656375.0	75	685291.1	43	659522.1	87	659739.0	82
656377.0	77	685292.0	43	659523.3	80, 87, 92 B	659740.1	82
656391.0	73	685295.0	43	659524.0	89	659741.0	82
656392.0	78	685296.1	43	659525.0	89	659742.0	82, 89A, 92D
656393.0	78	685326.0	85	659526.0	84, 91	659743.0	82
656397.0	73 A	685331.0	64 A	659527.0	89	659743.1	89 A
656428.1	70	685364.0	85, 92	659528.0	90	659749.1	82, 89A, 92D
656430.0	76	685903.2	92 C	659529.0	90	659751.3	82, 89A, 92D
656432.0	75 A, 76	659008.0	81, 88, 92 C	659530.0	90	659753.0	83, 83 A
656434.0	75, 75 A	659009.2	81, 88	659531.2	84, 91	659770.0	70
656436.0	77	659014.0	81, 88, 92 C	659532.0	90	659773.0	79
656436.0	77						
656500.0	84, 91						
656501.0	84, 91, 92 E						

2 4. 08. 82

Marsztek 50 0

Marsztek 50 10



**Dom Handlowy Henryki i Pawla Korbanków**

62-080 Tarnowo Podgórne, ul. Piaskowa 4

tel. (061) 8 146 274

fax (061) 8 146 333

www.korbanek.pl info@korbanek.pl sklep@korbanek.pl serwis@korbanek.pl



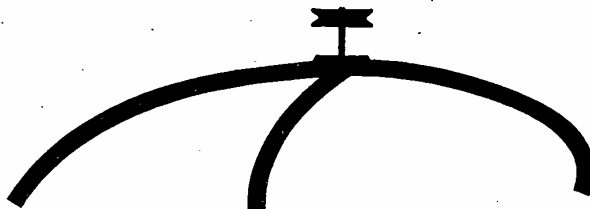
**Tellelliste · Parts List · Index numérique · Stykliste**  
**Oversikt · Delenlijst · Lista di Matricola · Lista de piezas**

Teil Nr.	Bildtafel	Teil Nr.	Bildtafel	Teil Nr.	Bildtafel	Teil Nr.	Bildtafel
659776.0	79	660630.0	75 A	672587.2	71 A	679469.1	71 A
659777.0	86, 92 A	660643.0	42	672589.0	71 A	679561.0	59
659830.1	89 A	660710.0	42	672590.0	71 A	679567.0	59
659840.1	79	660711.1	71 A	672591.1	71 A	679568.1	59
659841.0	79	660716.0	76	672594.2	71 A	681234.1	64, 64 A
659916.0	79,86,92A	660718.0	76	672996.0	84A, 91A, 92F	681603.1	39 A
659937.0	92 D	660720.0	75	673117.0	69 B	681605.0	39 A
659939.2	92 D	660726.0	75 A	673125.1	39 A	681606.0	39 A
659949.0	80, 87	660728.0	75 A	673126.1	39 A	681609.1	39 A
659959.1	89 A	660729.0	70	673127.0	39 A	681610.0	39 A
660015.1	89 A	660730.0	70	673128.0	39 A	681855.0	84A, 91A, 92F
660072.1	89 A	662004.1	55	673129.0	39 A	681904.0	67
660203.0	92 A	662009.2	55	673131.0	39 A	681913.0	84A, 91A, 92F
660212.0	92 C	662011.0	55, 56	673132.0	39 A	681915.0	68 A
660214.0	92 A	664022.0	64	673139.0	39 A	681957.0	69
660217.1	92 A	664036.0	20	673140.0	39 A	681972.0	39 A
660218.0	92 A	664046.1	20	673141.0	39 A	681973.0	39 A
660220.0	92 A	664047.0	20	673142.0	39 A	682025.0	43
660227.0	92 G, 92 H	664048.0	20	673144.0	39 A	682026.0	43
660252.0	92 D	664049.0	20	673145.0	39 A	682083.0	58
660257.0	92 D	664050.1	20	673146.0	39 A	682164.0	84 A
660275.1	92 D	664052.0	20	673147.1	39 A	682164.0	91 A, 92 F
660289.1	92 H	664053.0	20	673154.0	39 A	682187.0	64 A
660302.0	92 A	665564.0	40, 66	673204.0	21	682250.0	71 A
660303.1	92 A	665564.1	64 A, 69 A	673410.0	59	682292.0	43
660304.0	92 B	665595.0	55	673412.0	59	682293.0	59
660305.0	92 B	670132.0	4	673417.0	59	682448.0	42, 42 A
660306.0	92 B	670133.0	4	673420.1	59	682449.0	42, 42 A
660308.0	92 A	670886.1	40	673421.0	59	683255.1	74 B
660311.1	92 A	670923.0	37	673426.0	59	683257.1	74 B
660319.0	79,86,92A	670949.2	24	673428.0	59	683258.0	74 B
660320.0	92 G	671411.1	43	673753.1	4	683259.1	74 B
660321.0	92 G	671673.1	55	673848.1	42, 42 A	683260.0	74 B
660322.0	92 G	671683.0	55	673981.2	36	683261.1	74 B
660323.1	92 E	671695.0	42, 42 A	674473.0	10, 15	683390.0	73 A
660324.0	92 D	671744.0	85,85A,92,92G,92H	674535.0	39 A	683418.0	71 A
660325.0	92 D			674536.0	39 A	683485.0	75 A
660326.1	92 D	671801.0	83 A	674537.0	39 A	683486.0	75 A
660327.0	92 D	671822.0	84A, 91A, 92F	674573.4	84A,91A,92F	683600.0	74 A
660330.0	92 E	671823.0	84A, 91A, 92F	675129.0	15	683601.0	74 A
660332.0	92 E	671836.0	79	676234.1	4	683602.1	74 A
660334.0	92 E	671859.0	85, 92, 92G	676235.2	4	683603.0	74 A
660336.0	92 E	671924.2	79	676236.0	4	683604.0	74 A
660400.0	92 E	671925.3	79	676239.0	4	683656.0	75 A
660600.0	75 A	672056.0	31 A	676249.0	4	683657.0	75
660602.0	75 A	672057.0	31 A	676567.0	26	683918.0	71 A
660604.0	78 A	672234.0	71 A	676618.1	26	683993.0	75 A
660606.0	76, 78 A	672551.3	71 A	676638.0	59	683995.0	70
660608.0	75 A	672554.0	71 A	676839.0	59	684083.0	18
660610.0	75 A	672555.0	71 A	676840.0	59	684170.0	30, 32
660612.0	75 A	672556.0	71 A	677489.1	56	684176.0	30, 32
660614.0	78 A	672557.1	71 A	677826.1	4	684180.0	30, 32
660616.0	78 A	672558.1	71 A	679215.0	58	684184.0	30, 32
660618.0	78 A	672559.0	71 A	679410.2	70	685096.0	92
660620.0	78 A	672563.1	71 A	679411.0	70	685170.0	58
660622.0	78 A	672564.2	71 A	679412.4	70	685173.0	58
660625.1	70	672567.0	71 A	679428.1	71 A	685175.0	58
660628.1	75 A	672568.0	71 A	679451.0	78 A	685197.0	84A,91A,92F
660629.1	75 A	672584.1	71 A	679452.0	75, 75 A	685200.0	40
						685261.0	57 A
						685264.0	57 A
						685265.0	57 A
						685357.0	85 A

**Tellelliste · Parts List · Index numérique · Stykliste**  
**Oversikt · Delenlijst · Lista di Matricola · Lista de piezas**

Teil Nr.	Bildtafel	Teil Nr.	Bildtafel	Teil Nr.	Bildtafel	Teil Nr.	Bildtafel
685360.0	57 A	714702.0	85 A	755522.0	80,85A,87,92G,92H	773231.0	23
685361.0	57 A	714703.0	43			773232.0	23
685362.0	57 A	714704.0	84, 91	755648.0	64 A	774108.0	7, 8
685363.1	57 A	714705.0	85 A, 92	755671.0	84, 91	775631.0	52
685380.0	92	714706.0	43	755693.0	64 A	776068.0	12
685381.0	92 H	714782.0	43	757482.0	58	778095.0	4
685499.0	58	714805.0	43	758013.0	89	778138.2	5
685799.0	92 D	714830.0	85, 85 A	758047.0	84, 91	778181.2	3
686561.0	39 A	714869.0	92 H	758050.0	84, 91	778206.0	4
686562.0	39 A	720373.0	79,86,92A	758813.0	8	778309.0	15
699879.0	42	720657.0	85 A	766508.0	71	778508.1	12
700700.0	10	720814.0	27	766512.3	70	778527.0	12
700905.0	11	720915.0	84, 91	766529.2	70	778534.1	11
701513.0	17	720926.0	84	766530.1	70	778540.2	72
701740.2	61, 62	721318.0	85 A	766535.0	70	778554.0	77
701986.0	61, 62, 64, 64 A	721534.0	85 A	766536.1	70	778555.1	72
		721558.0	87, 92 B	766537.1	70	778561.0	12
701987.0	61, 62, 64, 64 A	721832.2	89, 89 A	766538.0	70	778562.0	11, 12
		721876.0	89 A	766539.0	70	778564.0	11, 15
702028.0	62	721877.0	89 A	766540.0	70	778565.1	72
702070.0	61, 62	721878.1	89 A	766541.0	70	778571.0	12
702074.0	61, 62	730902.0	40, 57 A	766542.0	70	778572.0	12
702076.0	92 E	735853.2	34	766543.0	71	778573.0	12
703115.0	21	744037.0	92 H	766546.0	70	778574.0	12
705214.0	5	744072.0	43	766548.0	71 A, 74	778577.1	12
705220.0	5	744096.1	69,69A,85A,92G,92H	766549.0	70	778581.0	72
705415.0	32, 33			766567.0	83,83A,84A,90	778977.2	62
705425.1	32, 33	744121.0	43			779797.0	61,62,64,64A
705811.0	36	744122.0	43			779180.0	8, 21
705824.0	34	750143.0	7	766572.2	71	779183.0	21
705825.0	36	750167.0	80	766573.0	71 A	779242.0	23
705828.0	34	750237.0	80, 92 B	766586.0	71	781191.0	30
705829.0	34	750253.0	20	766590.0	70	786398.0	20
705830.1	36	750294.0	18, 23	766595.0	70	783463.0	33
705835.0	36	750299.0	10, 23	766610.0	70	787486.0	68 A
705864.0	34	750319.0	83	767125.0	71,71A,89A	787913.0	92 E
705880.0	36	750321.0	83	767316.1	53	788309.0	64, 64 A
705882.0	36	750322.0	92 E	768013.0	82	788329.1	64, 64 A
705890.2	36	750324.0	83,83A,92E	768034.1	43	789909.0	83 A
706446.0	69, 69 A	750354.0	83, 83 A	768110.0	43	790180.0	85A,92,92H
706577.0	68 A	751041.0	12	768111.0	43	790182.0	85A,92,92H
706578.0	68 A	753070.2	60	769849.0	27	790183.0	85A,92,92H
710450.0	42	753071.0	40	770128.1	17	790890.0	90
710460.0	42	753072.0	40	770165.0	17	790897.0	89 A
710703.0	39	753073.0	40	800021.0	13	800021.0	13
710704.0	39	753121.0	39	770184.0	17	800431.2	30, 136
710720.0	41	753122.0	39	770488.0	4	800444.1	10,15,31,31A
710831.0	42 A	753123.0	39	770489.0	4	801487.0	10,11,12,15
710838.0	68 A	753128.0	39	770547.1	11	801492.0	10,11,12,15
712323.1	71 A, 74 B	753131.0	39	770630.0	5	801493.0	10,11,12,15
712349.0	74 B	753132.0	39	770638.0	5	801494.0	10,11,12,15
712361.2	53	753139.0	39, 39 A	770847.0	15	801834.0	11, 16
712373.0	73, 73 A	753149.0	39	770857.0	15	801953.0	5
713030.0	58	753167.0	39	770859.0	15	801991.0	5,65,67,68,68A,69A
713846.0	78, 78 A	753280.0	40	772020.0	60		
713847.0	78	753257.0	40	772049.1	60	801993.0	5,65,67,68
714236.0	73, 73 A	754151.0	59	772170.1	28, 35	804951.0	4,5,69,69B
714237.0	73, 73 A	755064.0	8, 21, 26, 71	772172.0	1, 2, 60, 67	804953.0	69
714238.0	73	755070.1	28	772178.0	43	805092.1	9
714239.0	73, 73 A	755515.0	85,92,92G	772179.0	43	805093.0	9
714241.0	73, 73 A	755516.1	92	772495.0	20	808733.1	70
				772620.0	5, 23, 27, 52		





96 – 97 Strohverteiler

96 – 97 Halmspridare

96 – 97 Straw Spreader

96 – 97 Stroverdeler

96 – 97 Eparpilleur de paille

96 – 97 Ripartitore della paglia

96 – 97 Halmfordeler

96 – 97 Distribuidor de paja



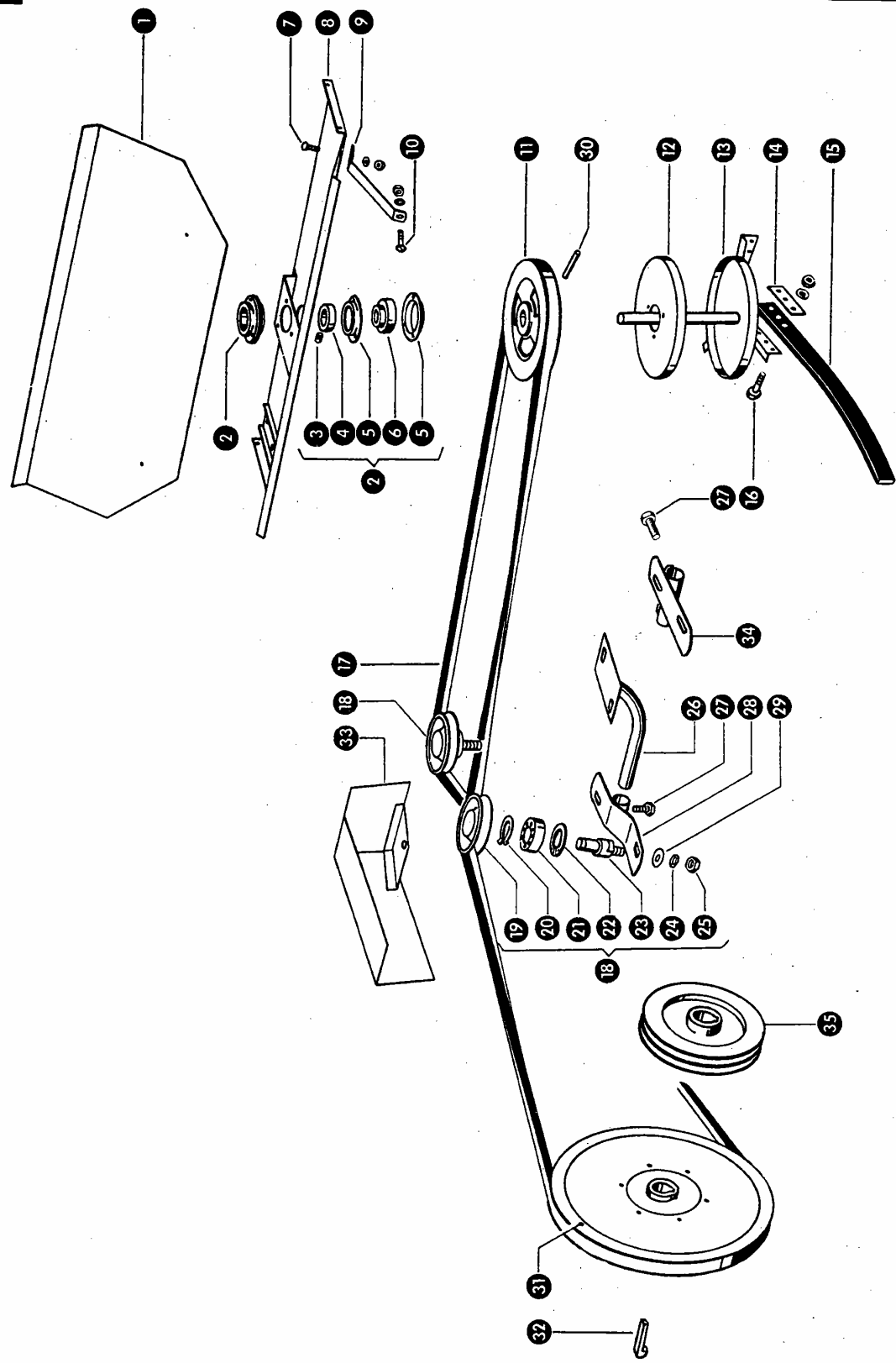
**Dom Handlowy Henryki i Pawła Korbanków**

62-080 Tarnowo Podgórne, ul. Piaskowa 4

tel. **(061) 8 146 274**

fax **(061) 8 146 333**

[www.korbanek.pl](http://www.korbanek.pl) [info@korbanek.pl](mailto:info@korbanek.pl) [sklep@korbanek.pl](mailto:sklep@korbanek.pl) [serwis@korbanek.pl](mailto:serwis@korbanek.pl)



Mc5 1

Gruppe: Strohverteiler

zu Bildtafel 96

Bild Nr.	Ersatzteil Nr.	Bezeichnung	Stückz. pr. Gr.	Bemerkung
1	664115.1	Dachblech	1	
2	<b>636340.0</b>	<b>Flanschlagellager kpl. (25 B <math>\phi</math>)</b>	2	
3	236168.0	Gewindestift AM 6 x 6 DIN 916	2	
4	636342.0	Klemmring	2	
5	636343.0	Blechflansch	4	
6	636341.0	Kugellager	2	
7	235339.0	Flachrundsraube M 6 x 15 DIN 603	2	
	236169.0	Sechskantmutter M 6 DIN 934	2	
	235131.0	Federring 6 DIN 128	2	
8	664106.0	Bodenblech	1	
9	664114.0	Strebe	2	
10	665564.0	Flachrundsraube mit Schlitz M 6 x 12	2	
	236169.0	Sechskantmutter M 6 DIN 934	2	
	235131.0	Federring 6 DIN 128	2	
11	623426.0	Keilriemenscheibe (220 A $\phi$ )	1	
12	664026.0	Wickelschutz	1	
13	664002.1	Verteilerwelle	1	
14	050091.1	Unterlegblech	6	— ab Baujahr 1978
	664007.1	Unterlegblech	3	— bis Baujahr 1977
15	664006.1	Verteilerflügel	3	
16	235241.1	Sechskantschraube M 6 x 40 DIN 931—8.8	12	— ab Baujahr 1978
	237333.0	Sechskantschraube M 6 x 35 DIN 931—8.8	9	— bis Baujahr 1977
	237983.0	Sicherungsmutter VM 6 DIN 980	12	+ ab Baujahr 1978
	236169.0	Sechskantmutter M 6 DIN 934	9	— bis Baujahr 1977
	235131.0	Federring 6 DIN 128	9	— bis Baujahr 1977
17	664027.0	Keilriemen	1	
18	<b>773232.0</b>	<b>Spannrolle kpl. (112 A <math>\phi</math>)</b>	2	
19	773231.1	Spannrolle (112 A $\phi$ )	2	
20	235155.0	Sicherungsring 20 x 1,2 DIN 471	2	
21	235911.0	Rillenkugellager 6204 Z DIN 625	2	
22	235181.0	Sicherungsring 47 x 1,75 DIN 472	2	
23	772620.0	Bolzen	2	
24	235134.0	Federring 12 DIN 128	2	
25	236172.0	Sechskantmutter M 12 DIN 934	2	
26	664110.0	Rohrbogen	1	
27	772254.0	Sechskantschraube M 12 x 25 Spezial	2 (1)	
28	664112.0	Lasche	1	— bis Baujahr 1974
29	236182.0	Scheibe A 13 DIN 9021	1	
30	235666.0	Spannhülse 6 x 40 DIN 1481	1	
31	653366.0	Keilriemenscheibe (397 A $\phi$ , 30 B $\phi$ )	1	— bis Baujahr 1974
32	007610.0	Nasenkeil	1	— ab Baujahr 1975
	007612.0	Nasenkeil	1	— bis Baujahr 1974
33	050072.0	Schutzvorrichtung	1	— ab Baujahr 1975
	623468.0	Schutzvorrichtung	1	— bis Baujahr 1974
34	050069.0	Halter	1	— ab Baujahr 1975
35	050071.0	Keilriemenscheibe (209 A $\phi$ , 35 B $\phi$ )	1	— ab Baujahr 1975

30. 07. 79

MC5 2

zu Bildtafel 96



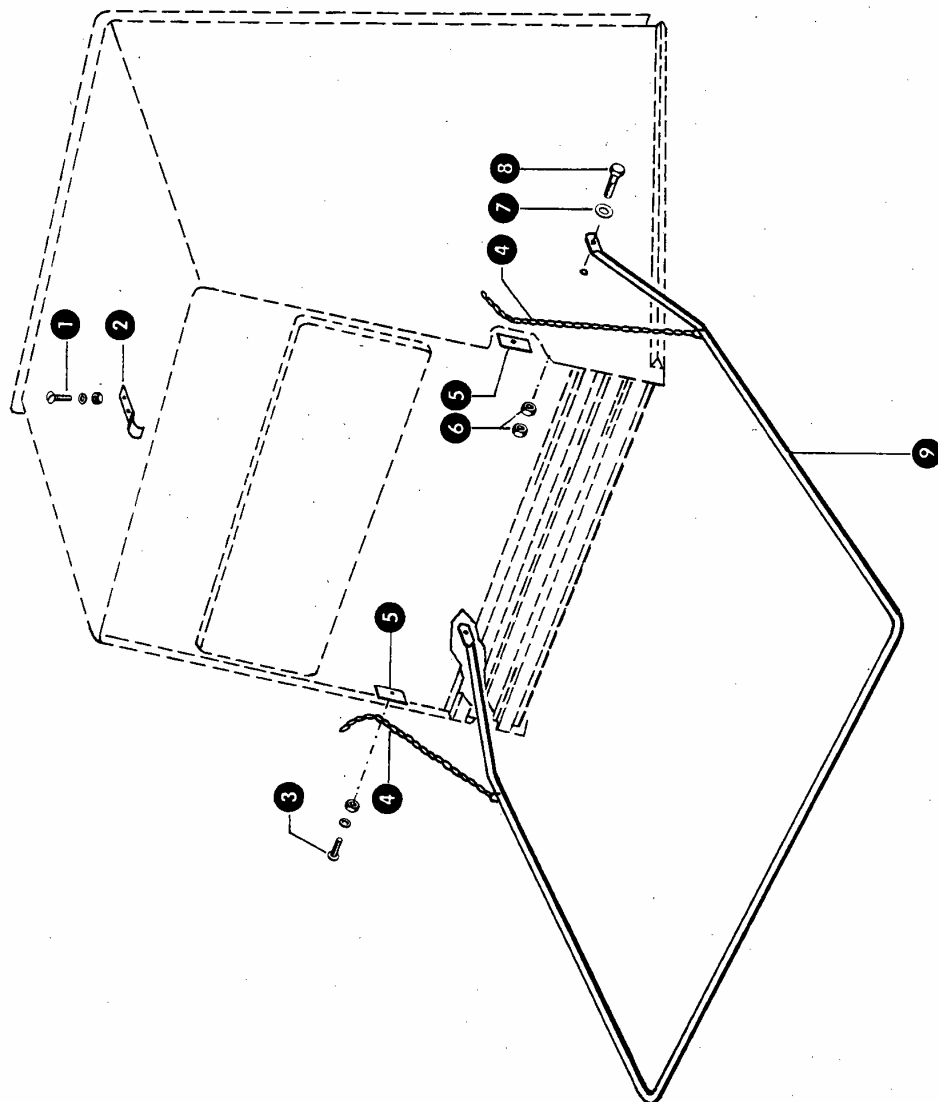
Dom Handlowy Henryki i Pawła Korbanków

62-080 Tarnowo Podgórne, ul. Piaskowa 4

tel. (061) 8 146 274

fax (061) 8 146 333

www.korbanek.pl info@korbanek.pl sklep@korbanek.pl serwis@korbanek.pl



## Gruppe: Strohverteiler

zu Bildtafel 97

Bild Nr.	Ersatzteil Nr.	Bezeichnung	Stückz. pr. Gr.	Bemerkung	
1	235016.0	Halbrundschraube M 5 x 12 DIN 86 . . . . .	2		
	237216.0	Sechskantmutter M 5 DIN 934 . . . . .	2		
	236490.0	Federring 5 DIN 128 . . . . .	2		
2	664024.0	Federbügel . . . . .	1		
	3	236475.0	Flachrundschraube M 6 x 15 DIN 603 . . . . .	2	
		236169.0	Sechskantmutter M 6 DIN 934 . . . . .	2	
235131.0		Federring 6 DIN 128 . . . . .	2		
4	509263.0	Gliederkette . . . . .	2		
5	664117.0	Unterlage . . . . .	2		
6	236170.0	Sechskantmutter M 8 DIN 934 . . . . .	4		
7	236912.2	Scheibe 8,4 DIN 125 . . . . .	2		
8	237442.0	Sechskantschraube M 8 x 25 DIN933-8.8 . . . . .	2		
9	664022.0	Schutzbügel . . . . .	1		

zu Bildtafel 97



Dom Handlowy Henryki i Pawła Korbanków

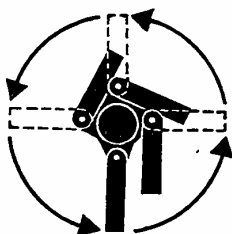
62-080 Tarnowo Podgórze, ul. Piaskowa 4

tel. (061) 8 146 274

fax (061) 8 146 333

www.korbanek.pl info@korbanek.pl sklep@korbanek.pl serwis@korbanek.pl





100 – 105 Strohhäcksler

100 – 105 Halmhack

100 – 105 Straw Chopper

100 – 105 Strohakselaar

100 – 105 Hache-paille

100 – 105 Trinciapaglia

100 – 105 Halmsnitter

100 – 105 Cortador de paja



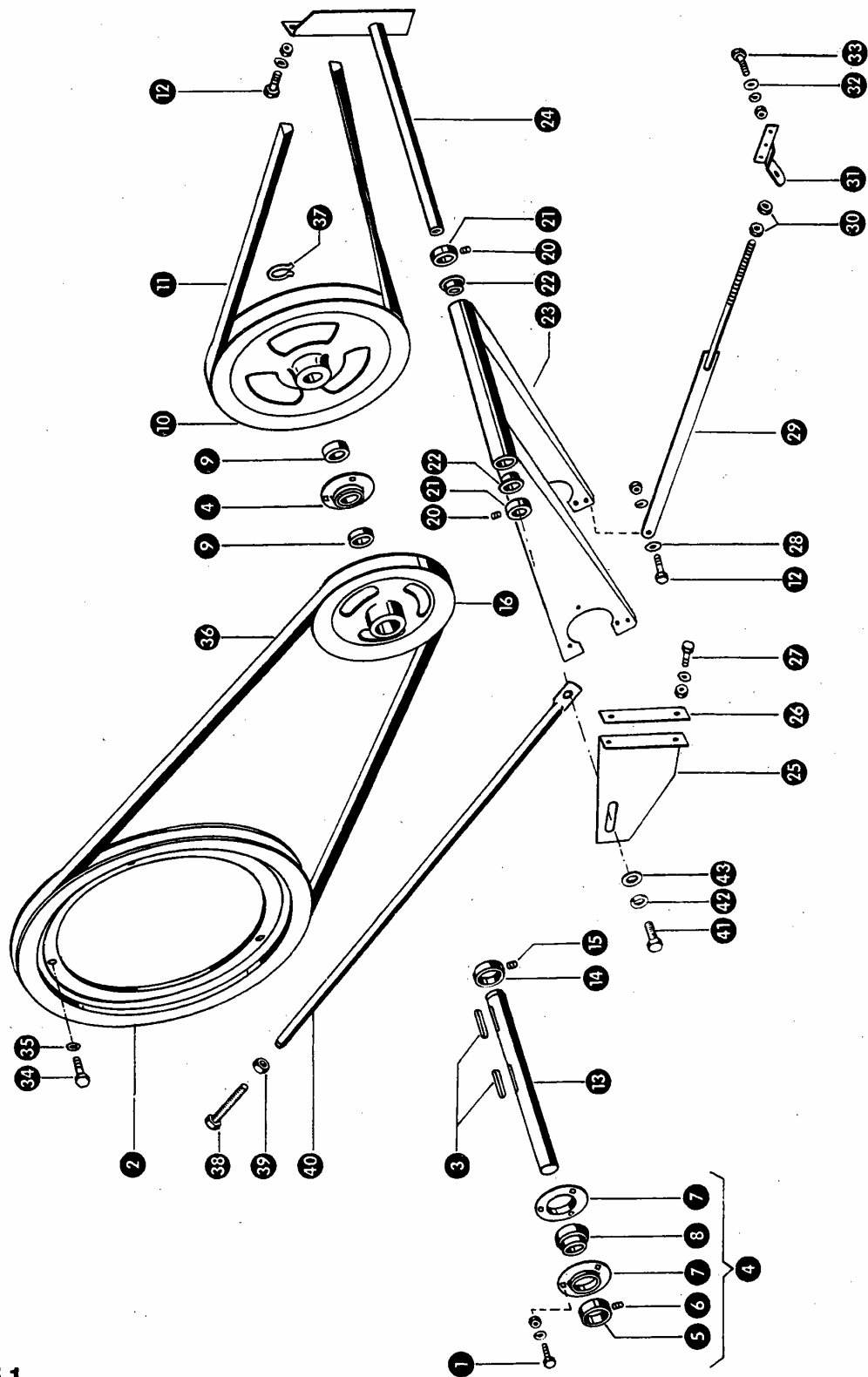
**Dom Handlowy Henryki i Pawła Korbanków**

62-080 Tarnowo Podgórne, ul. Piaskowa 4

tel. (061) 8 146 274

fax (061) 8 146 333

[www.korbanek.pl](http://www.korbanek.pl) [info@korbanek.pl](mailto:info@korbanek.pl) [sklep@korbanek.pl](mailto:sklep@korbanek.pl) [serwis@korbanek.pl](mailto:serwis@korbanek.pl)



Mc5 1

Gruppe: Strohhäcksler

zu Bildtafel 100

Bild Nr.	Ersatzteil Nr.	Bezeichnung	Stückz. pr. Gr.	Bemerkung
1	237382.0	Sechskantschraube M 10 x 20 DIN 933-8.8	3	
	236171.0	Sechskantmutter M 10 DIN 934	3	
	235133.0	Federring 10 DIN 128	3	
2	060300.0	Antriebsscheibe	1	
3	750299.0	Paßfeder	2	
4	<b>616065.0</b>	<b>Flansch-Kugellager kpl. (35 B φ)</b>	2	
5	616067.0	Klemmring	2	
6	236325.0	Gewindestift AM 8 x 10 DIN 916	2	
7	616068.0	Blechflansch	4	
8	616066.0	Kugellager	2	
9	060370.0	Distanzrohr	2	
10	060303.0	Keilriemenscheibe (355 A φ)	1	
11	060305.0	Keilriemen	1	
12	237383.0	Sechskantschraube M 10 x 25 DIN 933-8.8	3	
	236171.0	Sechskantmutter M 10 DIN 934	3	
	235133.0	Federring 10 DIN 128	3	
13	060369.0	Vorgelegewelle (35 φ, 320 lang)	1	
14	503414.1	Stellring mit Gewindestift	1	
15	236552.0	Gewindestift AM 10 x 8 DIN 916	1	
16	060302.0	Keilriemenscheibe (260 A φ)	1	
20	236552.0	Gewindestift AM 10 x 8 DIN 916	2	
21	500310.2	Stellring mit Gewindestift	2	
22	008534.0	Kunststoffbuchse	2	
23	060360.0	Schwinge mit Buchsen	1	
24	060364.0	Tragbolzen	1	
25	060367.1	Stützwinkel	1	
26	060368.0	Verstärkung	1	
27	236200.0	Sechskantschraube M 8 x 20 DIN 933-8.8	2	
	236170.0	Sechskantmutter M 8 DIN 934	2	
	235132.0	Federring 8 DIN 128	2	
28	236913.2	Scheibe 10,5 DIN 125	1	
29	060374.0	Zugstange	1	
30	236172.0	Sechskantmutter M 12 DIN 934	2	
31	060371.0	Fuß	1	
32	236912.2	Scheibe 8,4 DIN 125	3	
33	236170.0	Sechskantschraube M 8 x 25 DIN 933-8.8	3	
	237442.0	Sechskantmutter M 8 DIN 934	3	
	235132.0	Federring 8 DIN 128	3	
34	235550.0	Sechskantschraube M 12 x 30 DIN 931-8.8	3	
35	235134.0	Federring 12 DIN 128	3	
36	671013.0	Keilriemen	1	+ ab Nr. 57008701
	638648.0	Keilriemen	1	+ bis Nr. 57008700
37	235164.0	Sicherungsring 35 x 1,5 DIN 471	1	
38	237873.0	Sechskantschraube M 12 x 85 DIN 933-8.8	1	+ ab Nr. 57008250
39	236172.0	Sechskantmutter M 12 DIN 934	1	+ ab Nr. 57008250
40	060377.0	Strebe	1	+ ab Nr. 57008250
41	237463.0	Sechskantschraube M 16 x 25 DIN 933-8.8	1	
42	235135.0	Federring 16 DIN 128	1	
43	235127.2	Scheibe 17 DIN 125	1	

28.4.76



Dom Handlowy Henryki i Pawła Korbanków

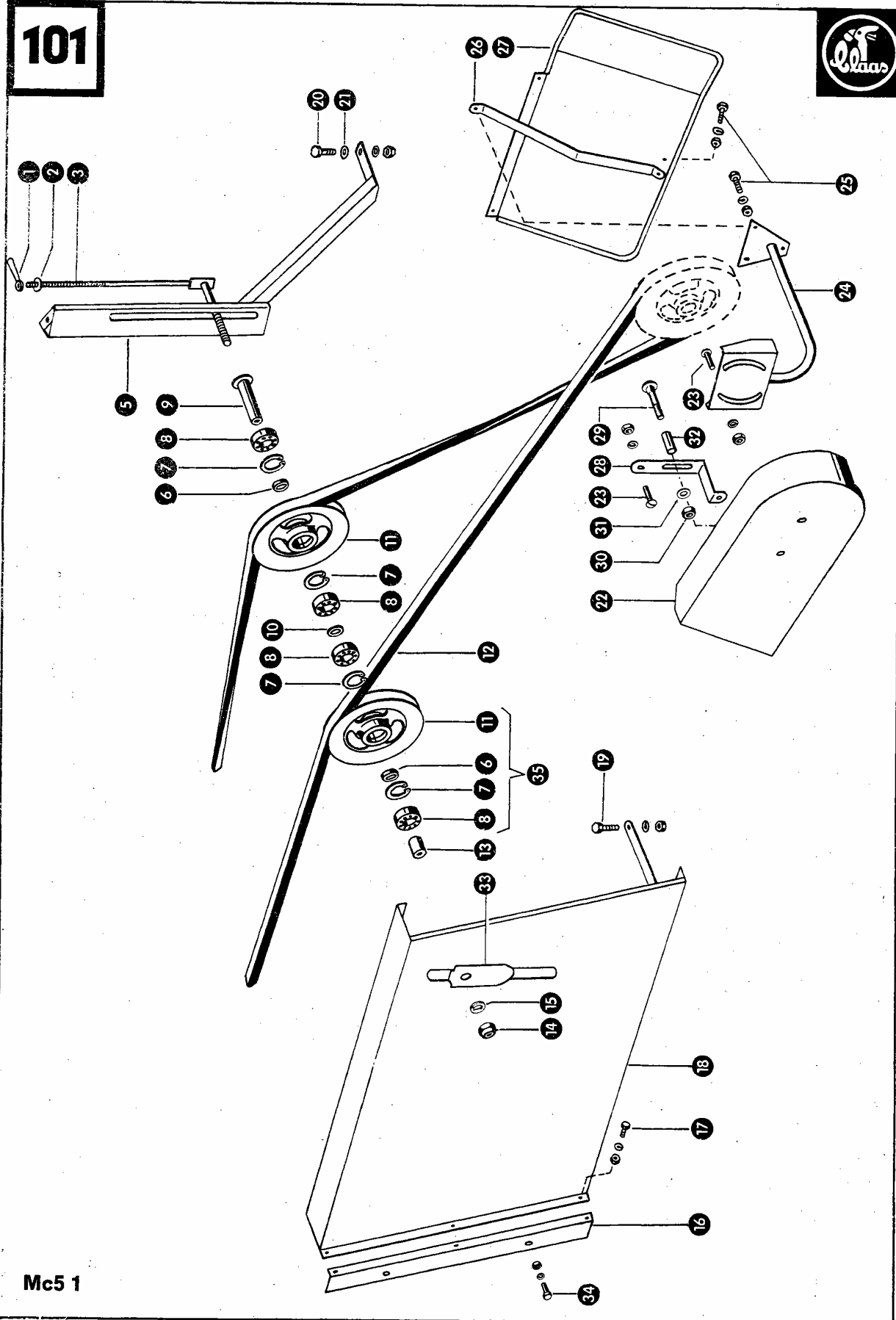
62-080 Tarnowo Podgórne, ul. Piaskowa 4

tel. (061) 8 146 274

fax (061) 8 146 333

www.korbanek.pl info@korbanek.pl sklep@korbanek.pl serwis@korbanek.pl

101



L71

## Gruppe: Strohhäcksler

zu Bildtafel 101

Bild Nr.	Ersatzteil Nr.	Bezeichnung	Stückz. pr. Gr.	Bemerkung
1	539035.0	Knebelmutter	1	
2	236913.2	Scheibe 10,5 DIN 125	1	
3	060385.0	Zugstange	1	
5	060389.0	Halter	1	
6	009038.0	Buchse, innen	2	
7	235181.0	Sicherungsring 47 x 1,75 DIN 472	4	
8	237713.0	Rillenkugellager 6005-2 RS 1 DIN 625	4	
9	060383.1	Lagerbuchse	1	
10	009037.0	Buchse, außen	1	
11	009003.1	Spannrolle (205 A $\phi$ )	2	
12	060305.0	Keilriemen	1	
13	060384.1	Distanzbuchse	1	
14	238047.0	Sicherungsmutter M 16 DIN 980	1	ab Baujahr 1975
15	235135.0	Federring 16 DIN 128	1	bis Baujahr 1974
16	060395.0	Winkelblech	1	ab Baujahr 1975.
	060394.0	Winkelblech	1	bis Baujahr 1974
17	237464.0	Sechskantschraube M 6 x 12 DIN 933-8.8	3	
	236169.0	Sechskantmutter M 6 DIN 934	3	
	235131.0	Federring 6 DIN 128	3	
18	060392.2	Schutzvorrichtung	1	
19	235550.0	Sechskantschraube M 12 x 30 DIN 931-8.8	1	
	236172.0	Sechskantmutter M 12 DIN 934	1	
	235134.0	Federring 12 DIN 128	1	
20	236056.0	Sechskantschraube M 12 x 25 DIN 933-8.8	1	
	236172.0	Sechskantmutter M 12 DIN 934	1	
	235134.0	Federring 12 DIN 128	1	
21	235124.2	Scheibe 13 DIN 125	1	
22	060404.2	Schutzblech	1	
23	235353.0	Flachrundschaube M 8 x 15 DIN 603	3	
	236170.0	Sechskantmutter M 8 DIN 934	3	
	235132.0	Federring 8 DIN128	3	
24	060400.0	Stütze	1	
25	236200.0	Sechskantschraube M 8 x 20 DIN 933-8.8	4	
	236170.0	Sechskantmutter M 8 DIN 934	4	
	235132.0	Federring 8 DIN 128	4	
26	060559.0	Strebe	2	
27	060550.0	Schutzblech ,links	1	
	060555.0	Schutzblech, rechts	1	
28	060411.0	Halter	1	ab Baujahr 1975
29	235387.0	Flachrundschaube M 10 x 75 DIN 603	1	ab Baujahr 1975
30	236171.0	Sechskantmutter M 10 DIN 934	1	ab Baujahr 1975
31	236913.2	Scheibe 10,5 DIN 125	1	ab Baujahr 1975
32	665453.0	Röhrchen	1	ab Baujahr 1975
33	060414.0	Abdeckplatte	1	ab Baujahr 1975
34	237439.0	Sechskantschraube M 8 x 16 DIN 933-8.8	2	ab Baujahr 1975
	236170.0	Sechskantmutter M 8 DIN 934	2	ab Baujahr 1975
	235132.0	Federring 8 DIN 128	2	ab Baujahr 1975
35	060382.1	Spannrolle (205 A $\phi$ )	2	

Mc5 1

zu Bildtafel 101



Dom Handlowy Henryki i Pawła Korbaneków

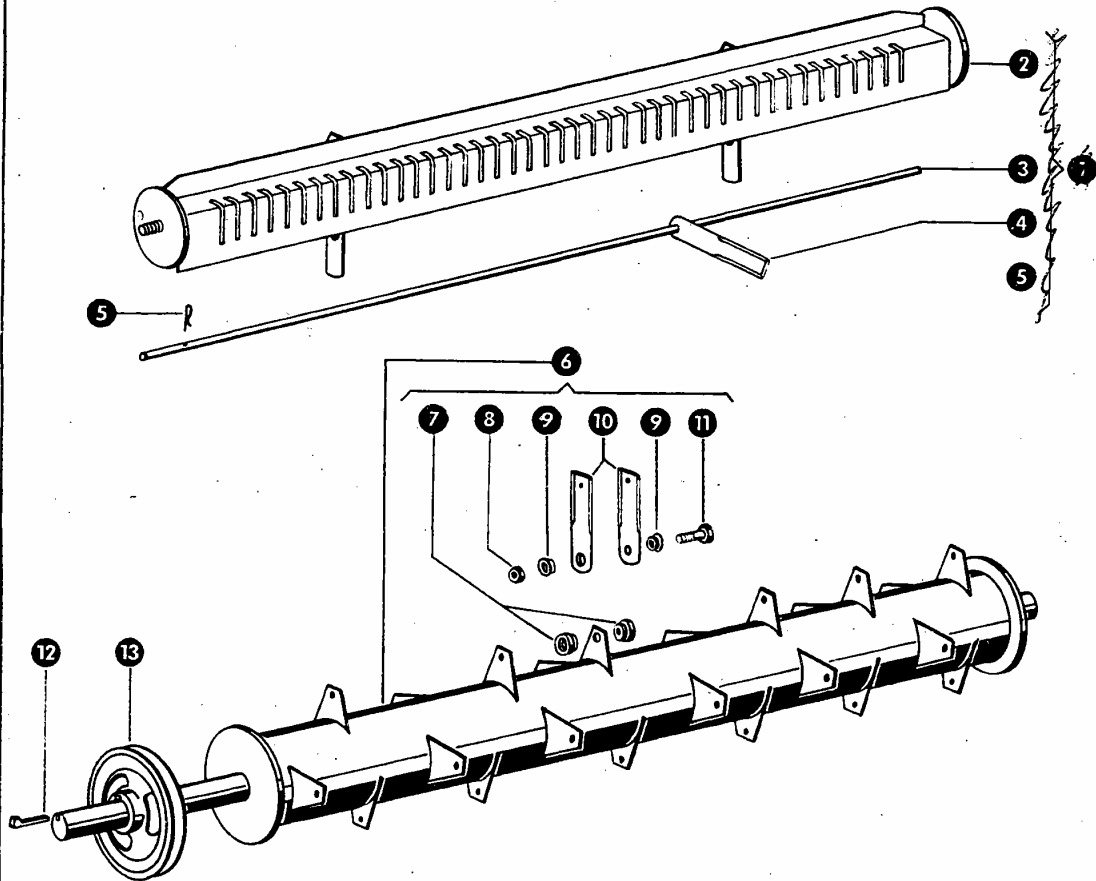
62-080 Tarnowo Podgórne, ul. Piaskowa 4

tel. (061) 8 146 274

fax (061) 8 146 333

www.korbanek.pl info@korbanek.pl sklep@korbanek.pl serwis@korbanek.pl





## Gruppe: Strohhäcksler

zu Bildtafel 102

Bild Nr.	Ersatzteil Nr.	Bezeichnung	Stückz. pr. Gr.	Bemerkung
<del>1</del>	<del>060260.0</del>	<del>Messerträger mit Messer-kpl.</del>	<del>1</del>	
2	060261.0	Messerträger	1	
3	060265.0	Rundstab	1	
4	060030.0	Gegenmesser	43	
5	500154.0	Sicherungsklammer	1	
6	060255.1	Messertrommel kpl.	1	
7	060015.0	Buchse, innen	48	
8	238006.0	Sicherungsmutter M 10 DIN 980	24	
9	060016.0	Buchse, außen	48	
10	060017.1	Schlegelmesser	48	
11	238010.0	Sechskantschraube M 10 x 50 DIN 931-10K	24	
12	007624.0	Nasenkeil	1	
13	060301.1	Keilriemenscheibe (250 A $\phi$ , 40 B $\phi$ )	1	



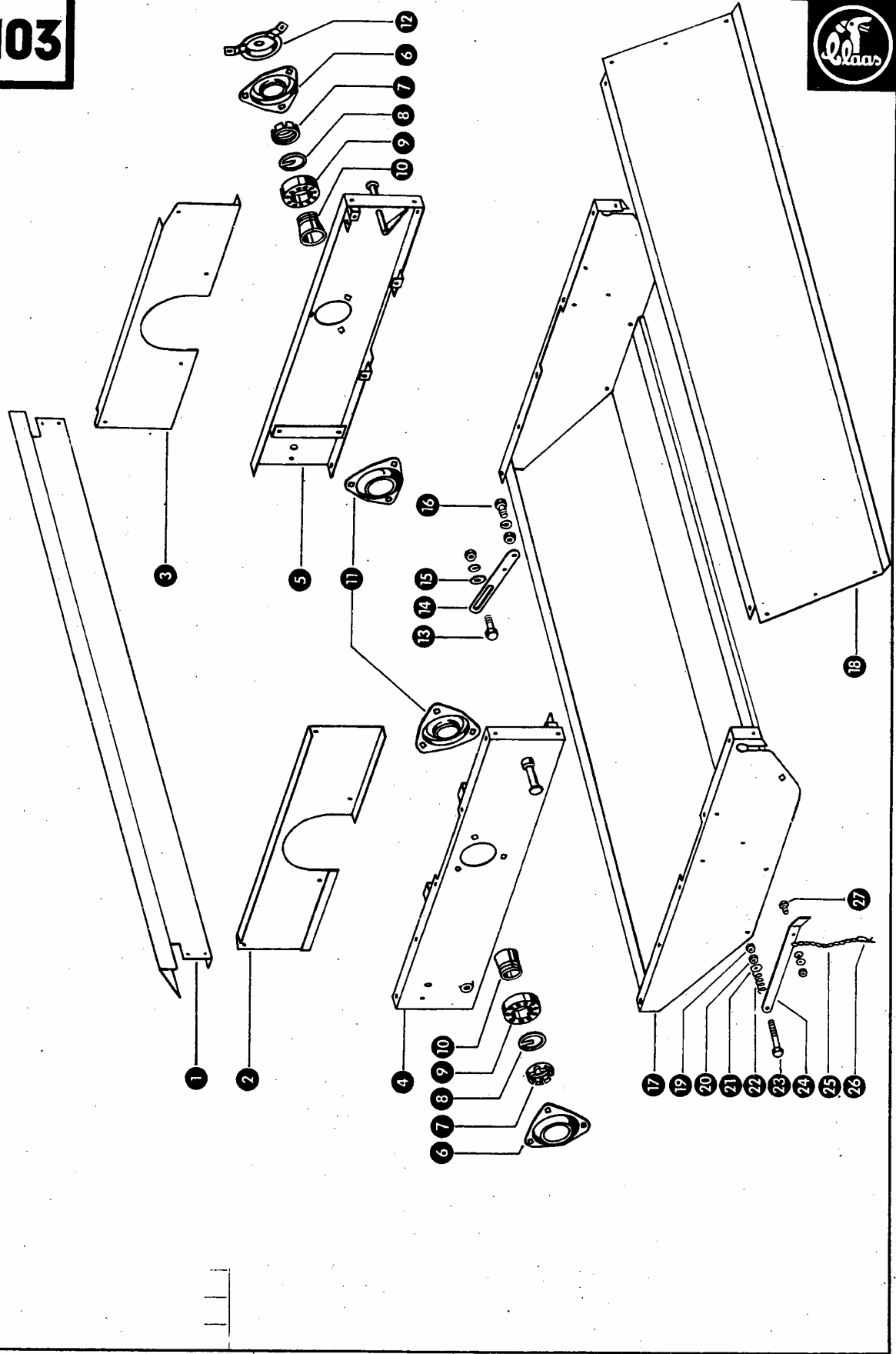
Dom Handlowy Henryki i Pawła Korbanków

62-080 Tarnowo Podgórne, ul. Piaskowa 4

tel. (061) 8 146 274

fax (061) 8 146 333

www.korbanek.pl info@korbanek.pl sklep@korbanek.pl serwis@korbanek.pl



Gruppe: Strohhäcksler

zu Bildtafel 103

Bild Nr.	Ersatzteil Nr.	Bezeichnung	Stückz. pr. Gr.	Bemerkung
1	060275.0	Abschlußblech	1	
2	060067.2	Schutzblech links	1	— bis Baujahr 1974
3	060068.2	Schutzblech, rechts	1	— bis Baujahr 1974
4	060036.1	Oberteil, links	1	
5	060046.1	Oberteil, rechts	1	
6	779072.0	Lagerschale mit Schmiernippel	2	
7	500891.0	Mutter für Spannhülse	2	
8	500893.0	Sicherungsring	2	
9	235956.0	Pendelkugellager 1209 K DIN 630	2	
10	502595.0	Spannhülse	2	
11	500872.0	Lagerschale	2	
12	502596.0	Schutzkappe	1	
13	236056.0	Sechskantschraube M 12 x 25 DIN 933-8.8	2	
	236172.0	Sechskantmutter M 12 DIN 934	2	
	235134.0	Federring 12 DIN 128	2	
14	060032.0	Lasche	2	
15	235124.0	Scheibe 13 DIN 125	2	
16	237382.0	Sechskantschraube M 10 x 20 DIN 933-8.8	2	
	236171.0	Sechskantmutter M 10 DIN 934	2	
	235133.0	Federring 10 DIN 128	2	
17	060270.0	Rumpf	1	
18	060276.0	Abschlußblech	1	
19	236209.0	Sicherungsmutter M 10 DIN 7967	2	
20	236171.0	Sechskantmutter M 10 DIN 934	2	
21	236913.2	Scheibe 10,5 DIN 125	2	
22	000017.0	Druckfeder	2	
23	235535.0	Sechskantschraube M 10 x 55 DIN 931-8.8	2	
24	060062.0	Klinkeisen kpl.	2	
25	002848.0	Knotenkette	2	
26	500154.0	Sicherungsklammer	2	
27	237466.0	Sechskantschraube M 6 x 20 DIN 933-8.8	2	
	236169.0	Sechskantmutter M 6 DIN 934	2	
	235131.0	Federring 6 DIN 128	2	



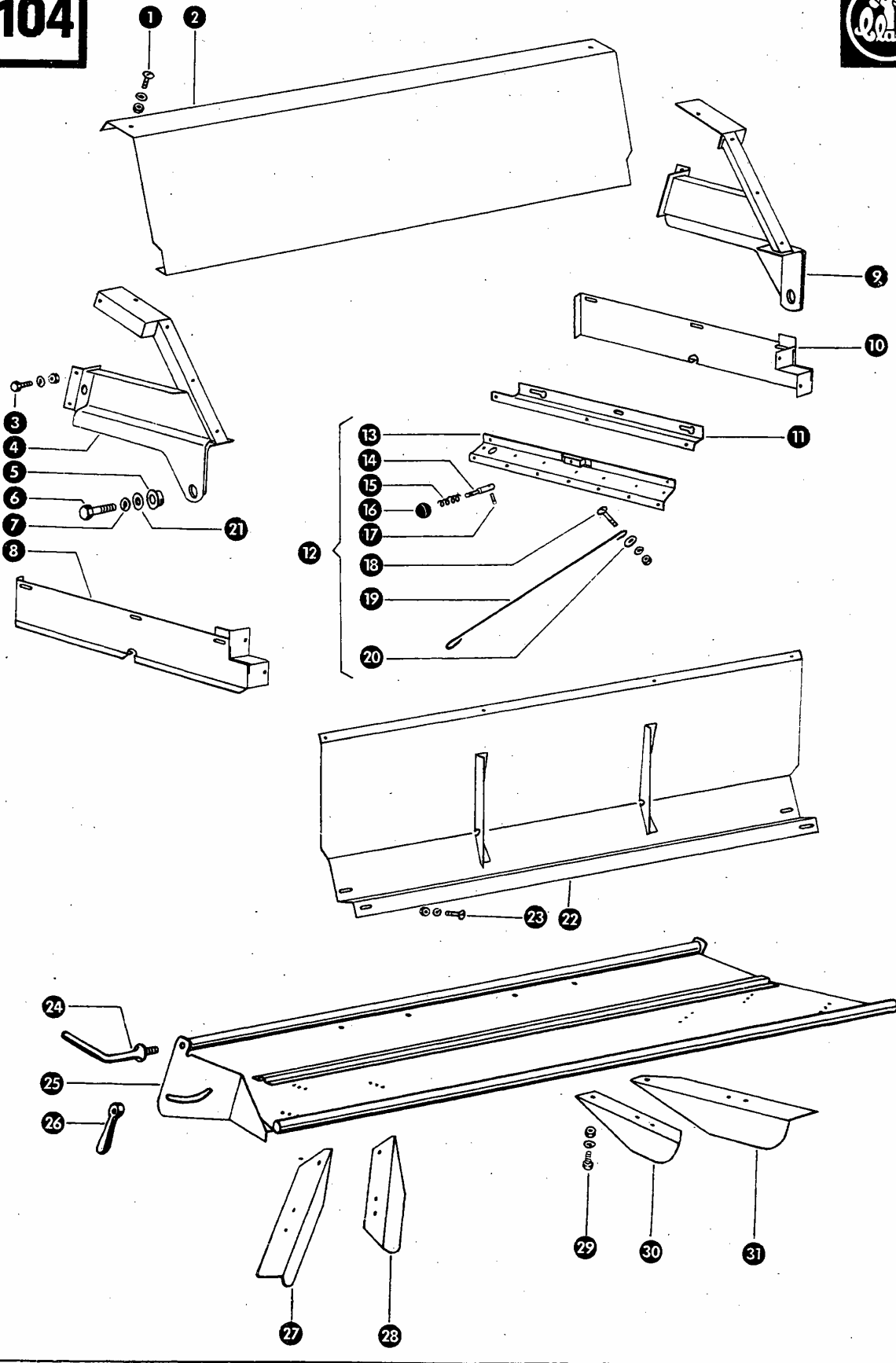
Dom Handlowy Henryki i Pawła Korbanków

62-080 Tarnowo Podgórne, ul. Piaskowa 4

tel. (061) 8 146 274

fax (061) 8 146 333

www.korbanek.pl info@korbanek.pl sklep@korbanek.pl serwis@korbanek.pl



## Gruppe: Strohhäcksler

zu Bildtafel 104

Bild Nr.	Ersatzteil Nr.	Bezeichnung	Stückz. pr. Gr.	Bemerkung
1	610097.0	Flachrundschraube mit Schlitz M 8 x 15	2	
	236170.0	Sechskantmutter M 8 DIN 934	2	
	235132.0	Federring 8 DIN 128	2	
2	060325.0	Einfallblech	1	
3	237442.0	Sechskantschraube M 8 x 25 DIN 933-8.8	4	
	236170.0	Sechskantmutter M 8 DIN 934	4	
	235132.0	Federring 8 DIN 128	4	
4	060310.0	Halterung, links	1	
5	060051.0	Buchse	2	
6	235821.0	Sechskantschraube M 16 x 40 DIN 933-8.8	2	
7	235135.0	Federring 16 DIN 128	2	
8	060326.0	Abdichtblech, links	1	
9	060317.0	Halterung, rechts	1	
10	060329.0	Abdichtblech rechts	1	
11	060332.0	Rechenhalter	1	
12	640290.0	<b>Strohlenkrochen kpl.</b>	1	
13	640291.0	Halteblech	1	
14	640294.0	Bolzen	1	
15	000877.0	Druckfeder	1	
16	633109.0	Kugelknopf	1	
17	093021.0	Spannhülse 3 x 18 DIN 1481	1	
18	235027.0	Halbrundschraube M 6 x 20 DIN 86	7	
	236169.0	Sechskantmutter M 6 DIN 934	7	
	235131.0	Federring 6 DIN 128	7	
19	623297.0	Lenkrochen	7	
20	236180.0	Scheibe 6,4 DIN 9021	7	
21	235127.2	Scheibe 17 DIN 125	2	
22	060334.0	Abdichtblech	1	
23	666564.0	Flachrundschraube mit Schlitz M 6 x 12	6	
	236169.0	Sechskantmutter M 6 DIN 934	6	
	235131.0	Federring 6 DIN 128	6	
24	060084.0	Knebelschraube	2	
25	060280.0	Verteilerblech mit Streublechen kpl.	1	
26	539035.0	Knebelmutter	2	
27	060082.0	Streublech, außen links	1	nicht bei 14' Schneidwerk
	060285.0	Streublech, außen links	1	bei 14' Schneidwerk
28	060080.0	Streublech, innen links	1	
29	237465.0	Sechskantschraube M 6 x 16 DIN 933-8.8	10	
	236169.0	Sechskantmutter M 6 DIN 934	10	
	235131.0	Federring 6 DIN 128	10	
30	060081.0	Streublech, innen rechts	1	
31	060083.0	Streublech, außen rechts	1	nicht bei 14' Schneidwerk
	060286.0	Streublech, außen rechts	1	bei 14' Schneidwerk

zu Bildtafel 104



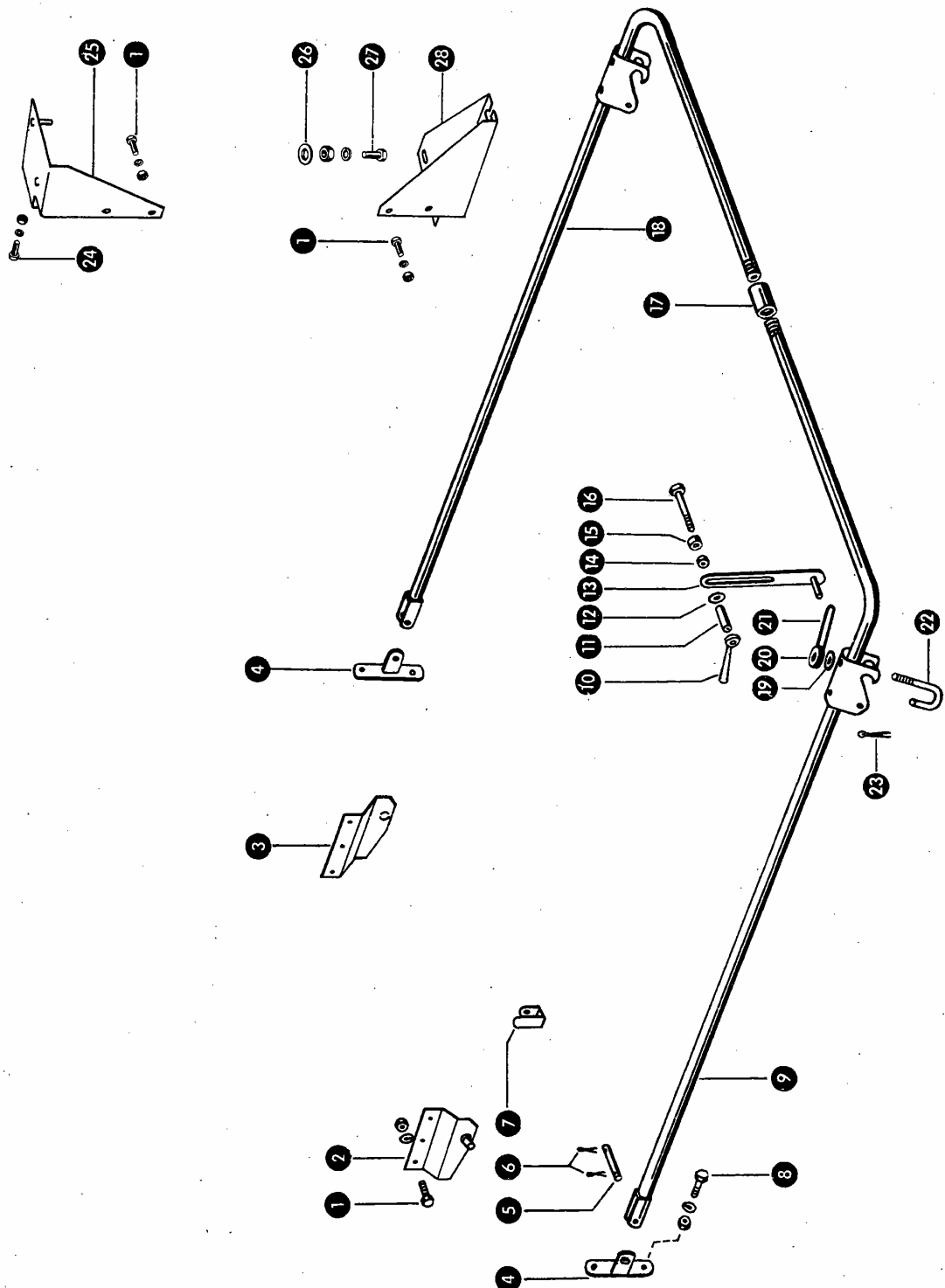
Dom Handlowy Henryki i Pawła Korbanków

62-080 Tarnowo Podgórze, ul. Piaskowa 4

tel. (061) 8 146 274

fax (061) 8 146 333

www.korbanek.pl info@korbanek.pl sklep@korbanek.pl serwis@korbanek.pl



Mc5 1

Gruppe: Strohhäcksler

zu Bildtafel 105

Bild Nr.	Ersatzteil Nr.	Bezeichnung	Stückz. pr. Gr.	Bemerkung
1	237442.0	Sechskantschraube M 8 x 25 DIN 933-8.8	8	
	236170.0	Sechskantmutter M 8 DIN 934	8	
	235132.0	Federring 8 DIN 128	8	
2	060350.0	Stützblech, links	1	
3	060352.0	Stützblech, rechts	1	
4	060340.0	Flansch	2	
5	654079.0	Bolzen	2	
6	235089.0	Splint 4 x 25 DIN 94	4	
7	060163.0	Riemenhalter	1	
8	237370.0	Sechskantschraube M 8 x 30 DIN 933-8.8	4	
	236170.0	Sechskantmutter M 8 DIN 934	4	
	235132.0	Federring 8 DIN 128	4	
9	060355.0	Aufhängebügel, links	1	
10	501529.0	Knebelmutter	2	
11	060347.0	Distanzrohr	2	
12	236912.2	Scheibe 8,4 DIN 125	2	
13	060345.0	Aufhängung	2	
14	236170.0	Sechskantmutter M 8 DIN 934	2	
15	551378.0	Distanzring	2	
16	235523.0	Sechskantschraube M 8 x 70 DIN 931-8.8	2	
17	238130.0	Muffe	1	
18	060356.0	Aufhängebügel, rechts	1	
19	235124.2	Scheibe 13 DIN 125	2	
20	060130.0	Verschlußmutter (M 12)	2	
21	779652.0	Federgriff	2	
22	060128.0	Hakenschraube	2	
23	236152.0	Splint 3 x 25 DIN 94	2	
24	237439.0	Sechskantschraube M 8 x 16 DIN 933-8.8	1	ab Bauj. 1975
	236170.0	Sechskantmutter M 8 DIN 934	1	ab Bauj. 1975
	235132.0	Federring 8 DIN 128	1	ab Bauj. 1975
25	060287.0	Halterung, oben, für Verteilerblech	1	ab Bauj. 1975
26	235124.2	Scheibe 13 DIN 125	1	ab Bauj. 1975
27	237461.0	Sechskantschraube M 12 x 30 DIN 933-8.8	1	ab Bauj. 1975
	236172.0	Sechskantmutter M 12 DIN 934	1	ab Bauj. 1975
	235134.0	Federring 12 DIN 128	1	ab Bauj. 1975
28	060289.0	Winkel, unten, für Verteilerblech	1	ab Bauj. 1975
-	200706.0	Kantenschutz (25 m)	1	+ " " 1978



Dom Handlowy Henryki i Pawła Korbanków  
 62-080 Tarnowo Podgórne, ul. Piaskowa 4  
 tel. (061) 8 146 274  
 fax (061) 8 146 333

www.korbanek.pl info@korbanek.pl sklep@korbanek.pl serwis@korbanek.pl

**Telleliste . Parts List . Index numérique . Stykliste  
Oversikt . Delenlijst . Lista di Matricola . Lista de piezas**

Teil Nr.	Bildtafel	Teil Nr.	Bildtafel	Teil Nr.	Bildtafel	Teil Nr.	Bildtafel
000017.0	103	060360.0	100	237383.0	100		
000877.0	104	060364.0	100	237439.0	101, 105		
002848.0	103	060367.1	100	237442.0	100,104,105		
007624.0	102	060368.0	100	237461.0	104		
008534.0	100	060369.0	100	237463.0	100		
009003.0	101	060370.0	100	237464.0	101		
009037.0	101	060371.0	100	237465.0	104		
009038.0	101	060374.0	100	237466.0	103		
060015.0	102	060377.0	100	237713.0	101		
060016.0	102	060382.1	101	237873.0	100		
060017.1	102	060383.1	101	238006.0	102		
060030.0	102	060384.1	101	238010.0	102		
060032.0	103	060385.0	101	238047.0	101		
060036.1	103	060389.0	101	238130.0	105		
060046.1	103	060392.0	101	500154.0	102, 103		
060051.0	104	060394.0	101	500310.2	100		
060062.0	103	060395.0	101	500872.0	103		
060067.2	103	060400.0	101	500891.0	103		
060068.2	103	060404.2	101	500893.0	103		
060080.0	104	060411.0	101	501529.0	105		
060081.0	104	060414.0	101	502595.0	103		
060082.0	104	060550.0	101	502596.0	103		
060083.0	104	060555.0	101	503414.1	100		
060084.0	104	060559.0	101	539035.0	101, 104		
060128.0	105	093021.0	104	551378.0	105		
060130.0	105	235027.0	104	610097.0	104		
060163.0	105	235089.0	105	616065.0	100		
060255.1	102	235124.2	101,103,105	616066.0	100		
060260.0	102	235127.2	100 104	616067.0	100		
060261.0	102	235131.0	101,103,104	616068.0	100		
060265.0	102	235132.0	100,101,104	623297.0	104		
060270.0	103	235133.0	100, 103	633109.0	104		
060275.0	103	235134.0	100,101,103	638648.0	100		
060276.0	103	235135.0	100,101,104	640290.0	104		
060280.0	104	235164.0	100	640291.0	104		
060285.0	104	235181.0	101	640294.0	104		
060286.0	104	235353.0	101	654079.0	105		
060287.0	105	235387.0	101	665453.0	101		
060289.0	105	235523.0	105	665564.0	104		
060300.0	100	235535.0	103	671013.0	100		
060301.1	102	235550.0	100, 101	750299.0	100		
060302.0	100	235821.0	104	779072.0	103		
060303.0	100	235956.0	103	779652.0	105		
060305.0	100, 101	236056.0	101, 103				
060310.0	104	236152.0	105				
060317.0	104	236169.0	101,103,104				
060325.0	104	236170.0	100,101,103				
060326.0	104	236171.0	100,101,103				
060329.0	104	236172.0	100,101,103				
060332.0	104	236180.0	104				
060334.0	104	236200.0	100, 101				
060340.0	105	236209.0	103				
060345.0	105	236325.0	100				
060347.0	105	236552.0	100				
060350.0	105	236912.2	100, 105				
060352.0	105	236913.2	100,101,103				
060355.0	105	237370.0	105				
060356.0	105	237382.0	100, 103				

28. 76



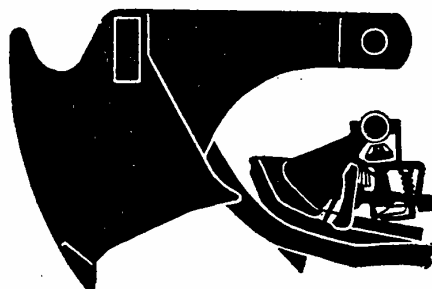
**Dom Handlowy Henryki i Pawła Korbanków**

62-080 Tarnowo Podgórne, ul. Piaskowa 4

tel. (061) 8 146 274

fax (061) 8 146 333

www.korbanek.pl info@korbanek.pl sklep@korbanek.pl serwis@korbanek.pl



115 – 129 Strohpresse

115 – 129 Baler

115 – 129 Presse à paille

115 – 129 Halmpresse

115 – 129 Halmpress

115 – 129 Stro-pers

115 – 129 Pressapaglia incorporata

115 – 129 Prensa de paja



**Dom Handlowy Henryki i Pawła Korbanków**

62-080 Tarnowo Podgórne, ul. Piaskowa 4

tel. (061) 8 146 274

fax (061) 8 146 333

[www.korbanek.pl](http://www.korbanek.pl) [info@korbanek.pl](mailto:info@korbanek.pl) [sklep@korbanek.pl](mailto:sklep@korbanek.pl) [serwis@korbanek.pl](mailto:serwis@korbanek.pl)



## Gruppe: Pressenaufbau

zu Bildtafel 115

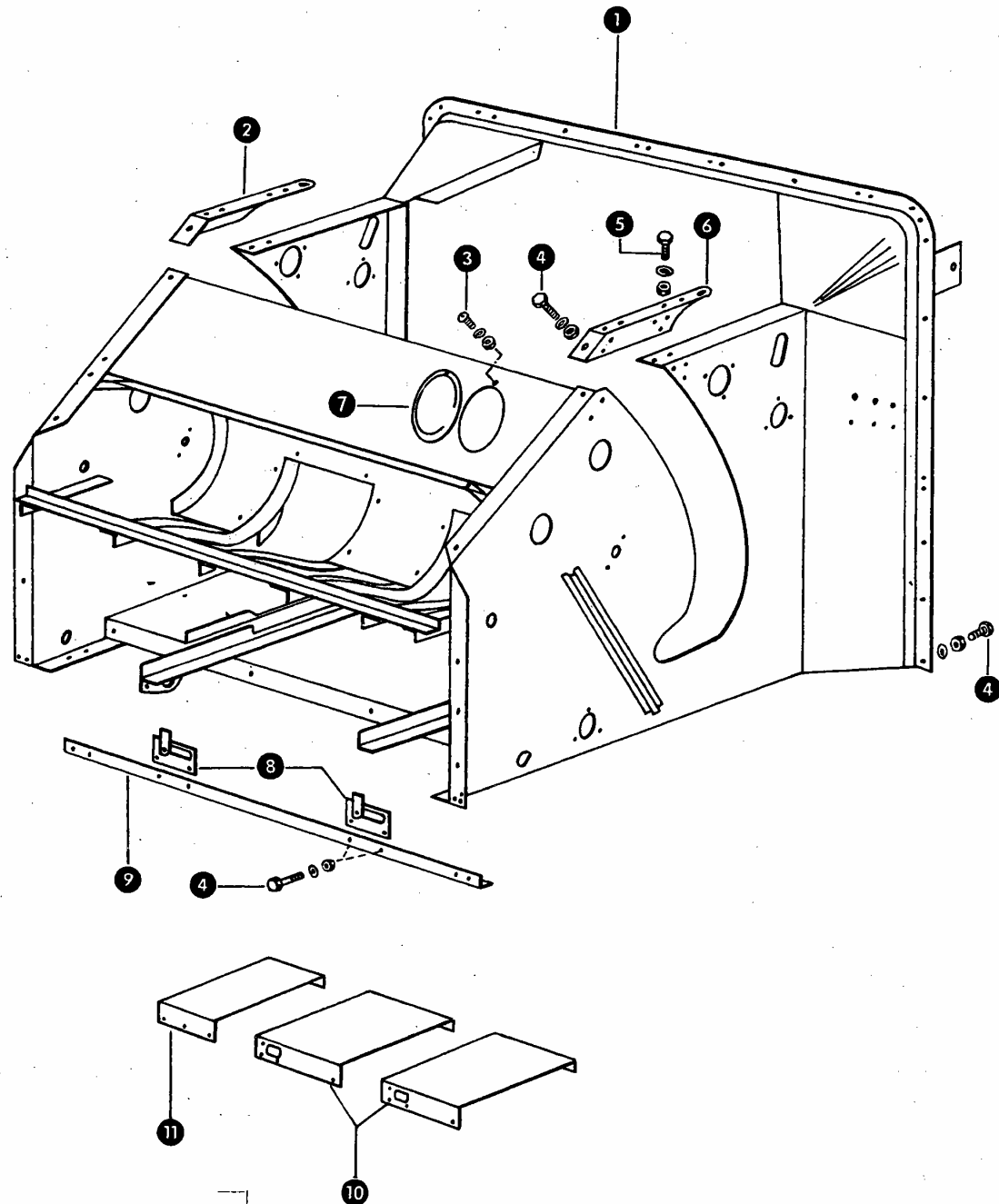


Bild Nr.	Ersatzteil Nr.	Bezeichnung	Stückz. pr. Gr.	Bemerkung
1	006461.1	Pressenrumpf, kpl. . . . .	1	
2	801587.1	Brücke für Kolbenschlitz, links . . . . .	1	
3	235027.0	Halbrundschaube M 6 x 20 DIN 86 . . . . .	1	
	236169.0	Sechskantmutter M 6 DIN 934 . . . . .	1	
4	236200.0	Sechskantschraube M 8 x 20 DIN 933-8.8 . . . . .	32	
	236170.0	Sechskantmutter M 8 DIN 934 . . . . .	32	
	235132.0	Federring 8 DIN 128 . . . . .	32	
5	237439.0	Sechskantschraube M 8 x 16 DIN 933-8.8 . . . . .	4	
	236170.0	Sechskantmutter M 8 DIN 934 . . . . .	4	
	235132.0	Federring 8 DIN 128 . . . . .	4	
6	801586.1	Brücke für Kolbenschlitz, rechts . . . . .	1	
7	515051.0	Schaulochklappe . . . . .	1	
8	006896.0	Halter für Strohrutsche . . . . .	2	
9	007912.0	Kanalwinkeleisen, unten . . . . .	1	
10	006828.2	Kanalblechverlängerung . . . . .	2	
11	006829.1	Kanalblechverlängerung, unten links . . . . .	1	



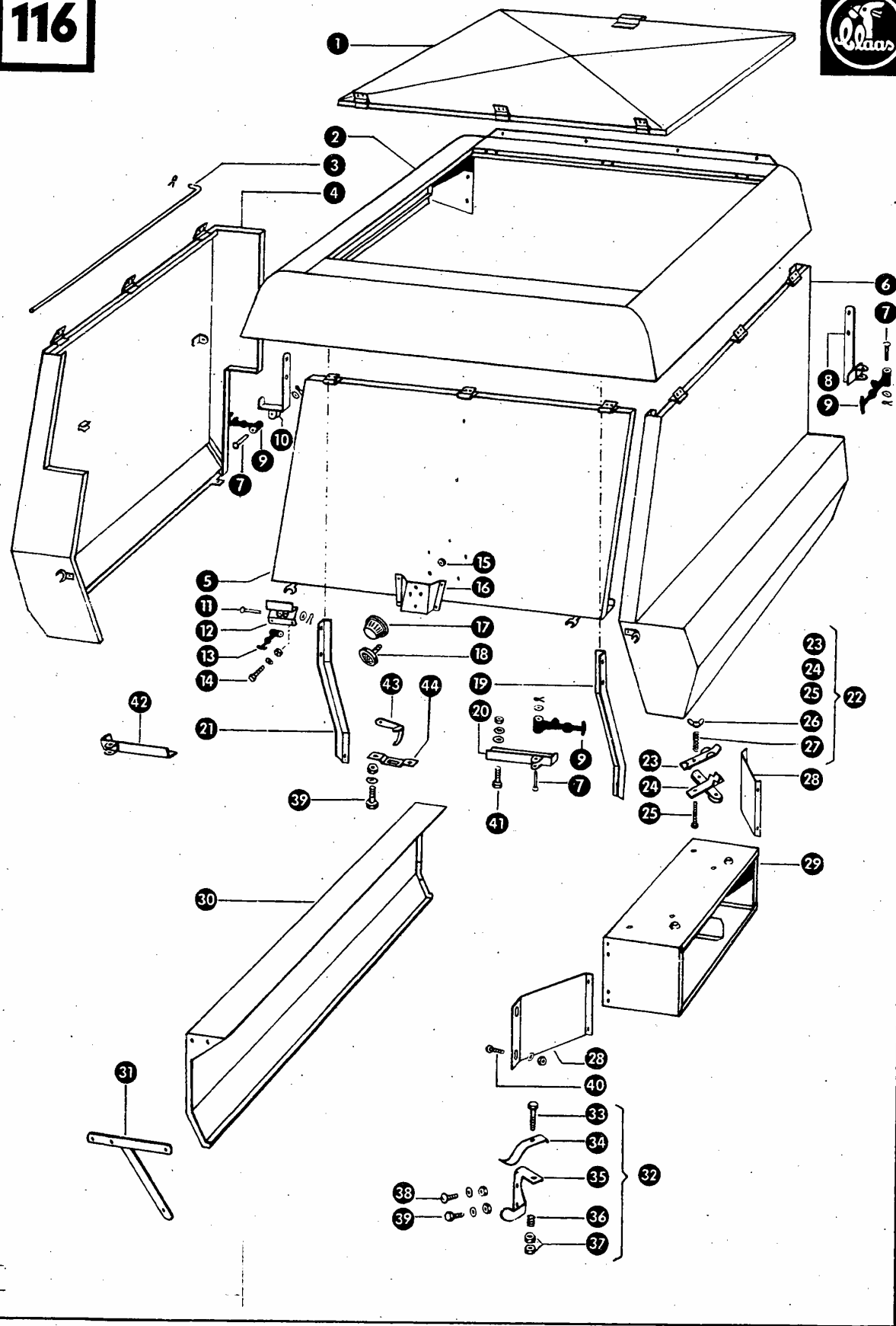
Dom Handlowy Henryki i Pawła Korbanków

62-080 Tarnowo Podgórze, ul. Piaskowa 4

tel. (061) 8 146 274

fax (061) 8 146 333

www.korbanek.pl info@korbanek.pl sklep@korbanek.pl serwis@korbanek.pl



Gruppe: Verkleidung

zu Bildtafel 116

Bild Nr.	Ersatzteil Nr.	Bezeichnung	Stückz. pr. Gr.	Bemerkung
1	007820.0	Deckel	1	
2	007801.0	Haube	1	
3	652432.0	Stütze	3	
4	007830.1	Klappe, links	1	
5	007850.0	Klappe, hinten	1	
6	007840.1	Klappe, rechts	1	
7	801993.0	Bolzen	4	
8	007867.0	Anschlag, rechts	1	
9	801991.0	Haubenhalter	4	
10	007865.0	Anschlag, links	1	
11	804953.0	Bolzen	2	
12	007878.0	Anschlag, hinten	2	
13	804951.0	Haubenhalter	2	
14	237439.0	Sechskantschraube M 8 x 16 DIN 933-8.8	4	
	236170.0	Sechskantmutter M 8 DIN 934	4	
	235132.0	Federring 8 DIN 128	4	
15	623341.0	Kabeldurchführungsstülle	3	
16	624593.0	Halbleuch für Schlußleuchte	1	
17	624387.0	Schlußleuchte	1	
	178712.0	Soffitte für Schlußleuchte K 1210	1	
18	624241.0	Rückstrahler	1	
19	007812.0	Stütze, rechts	1	
20	007875.0	Anschlagwinkel, rechts	1	
21	007811.0	Stütze, links	1	
22	802000.0	Garnspanner, kpl.	2	
23	802002.0	Garnspanner-Oberteil	2	
24	802001.0	Garnspanner-Unterteil	2	
25	236989.0	Flachrundschraube M 6 x 80 DIN 603	2	
26	235846.0	Flügelmutter M 6 DIN 315	2	
27	802003.0	Feder für Garnspanner	2	
28	007909.0	Stützblech	4	
29	007905.0	Bindfadenkasten	2	
30	007854.1	Seitenverkleidung, links	1	
31	007856.0	Strebe	1	
32	007898.0	Rutschenklemmung, links	1	
	007900.0	Rutschenklemmung, rechts	1	
33	235519.0	Sechskantschraube M 8 x 50 DIN 931-8.8	2	
34	007902.1	Klemmbügel	2	
35	007899.0	Rutschenklemmblech, links	1	
	007901.0	Rutschenklemmblech, rechts	1	
36	000017.0	Druckfeder	2	
37	236170.0	Sechskantmutter M 8 DIN 934	4	
38	610098.0	Flachrundschraube mit Schlitz M 8 x 20	2	
	236170.0	Sechskantmutter M 8 DIN 934	2	
	235132.0	Federring 8 DIN 128	2	
39	236200.0	Sechskantschraube M 8 x 20 DIN 933-8.8	6	
	236170.0	Sechskantmutter M 8 DIN 934	6	
	235132.0	Federring 8 DIN 128	6	
40	235339.0	Flachrundschraube M 6 x 15 DIN 603	16	
	236169.0	Sechskantmutter M 6 DIN 934	16	
	235131.0	Federring 6 DIN 128	16	
41	237370.0	Sechskantschraube M 8 x 30 DIN 933-8.8	4	
	236170.0	Sechskantmutter M 8 DIN 934	4	
	235132.0	Federring 8 DIN 128	4	
42	007872.0	Anschlagwinkel, links	1	
43	006818.0	Verschlußhaken	2	
44	006634.0	Halter für Strohfeder	2	



Dom Handlowy Henryki i Pawła Korbanków

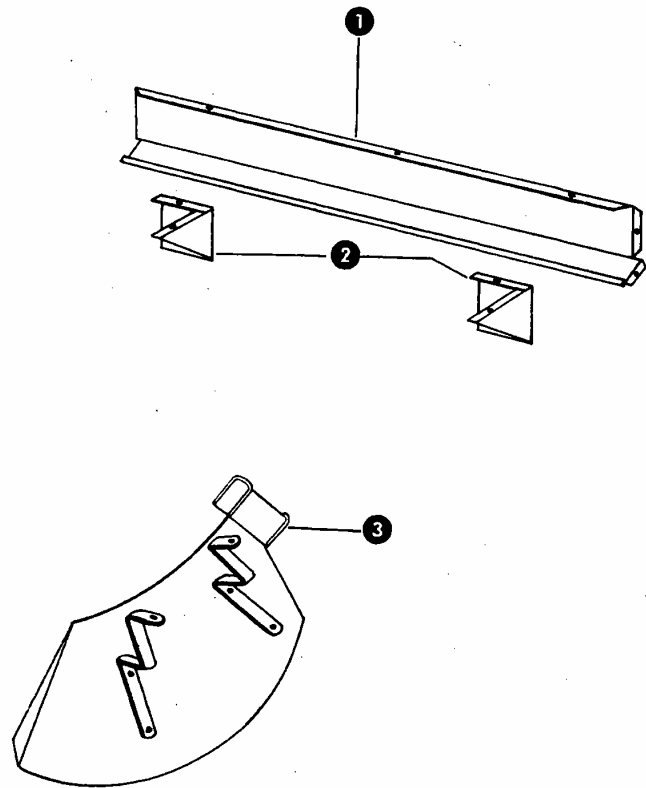
62-080 Tarnowo Podgórne, ul. Piaskowa 4

tel. (061) 8 146 274

fax (061) 8 146 333

www.korbanek.pl info@korbanek.pl sklep@korbanek.pl serwis@korbanek.pl





## Gruppe: Schutzvorrichtungen

zu Bildtafel 117

Bild Nr.	Ersatzteil Nr.	Bezeichnung	Stückz. pr. Gr.	Bemerkung
1	006724.1	Spreufangblech . . . . .	1	
2	006723.0	Halter für Garnöse . . . . .	2	
3	006867.0	Nadelschutz . . . . .	2	

zu Bildtafel 117



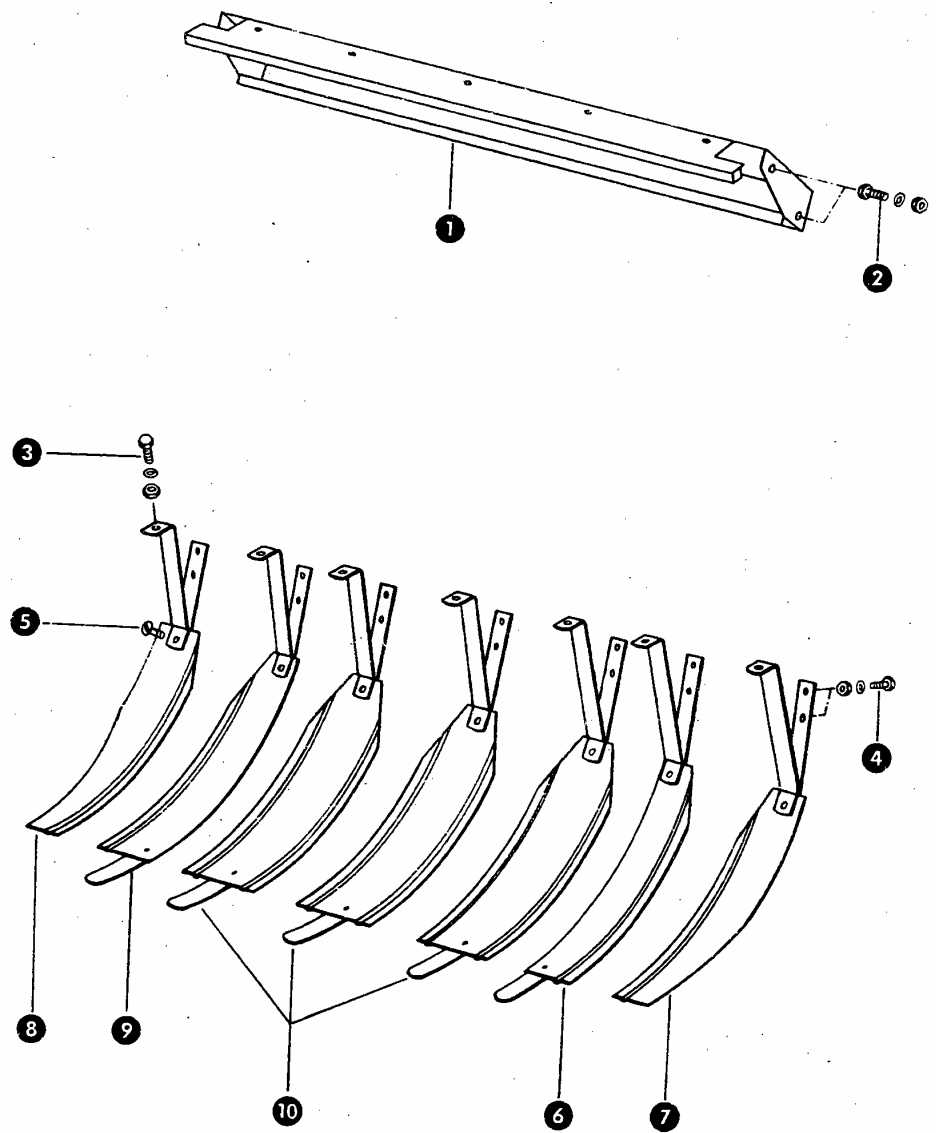
Dom Handlowy Henryki i Pawła Korbanków

62-080 Tarnowo Podgórze, ul. Piaskowa 4

tel. (061) 8 146 274

fax (061) 8 146 333

www.korbanek.pl info@korbanek.pl sklep@korbanek.pl serwis@korbanek.pl



Gruppe: Niederhalter

zu Bildtafel 118

Bild Nr.	Ersatzteil Nr.	Bezeichnung	Stückz. pr. Gr.	Bemerkung
1	006453.0	Oberes Stroheinfallblech . . . . .	1	
2	237439.0	Sechskantschraube M 8 x 16 DIN 933-8.8 . . . . .	4	
	236170.0	Sechskantmutter M 8 DIN 934 . . . . .	4	
	235132.0	Federring 8 DIN 128 . . . . .	4	
3	237341.0	Sechskantschraube M 8 x 45 DIN 931-8.8 . . . . .	2	
	236200.0	Sechskantschraube M 8 x 20 DIN 933-8.8 . . . . .	5	
	236170.0	Sechskantmutter M 8 DIN 934 . . . . .	7	
	235132.0	Federring 8 DIN 128 . . . . .	7	
4	236200.0	Sechskantschraube M 8 x 20 DIN 933-8.8 . . . . .	4	
	237439.0	Sechskantschraube M 8 x 16 DIN 933-8.8 . . . . .	10	
	236170.0	Sechskantmutter M 8 DIN 934 . . . . .	14	
	235132.0	Federring 8 DIN 128 . . . . .	14	
5	235038.0	Halbrundschrabe M 8 x 20 DIN 86 . . . . .	7	
	236170.0	Sechskantmutter M 8 DIN 934 . . . . .	7	
	235132.0	Federring 8 DIN 128 . . . . .	7	
6	006868.0	Niederhalter schmal, rechts . . . . .	1	
7	006862.0	Niederhalter, rechts . . . . .	1	
8	006861.0	Niederhalter, links . . . . .	1	
9	006869.0	Niederhalter schmal, links . . . . .	1	
10	006860.0	Niederhalter, Mitte . . . . .	3	



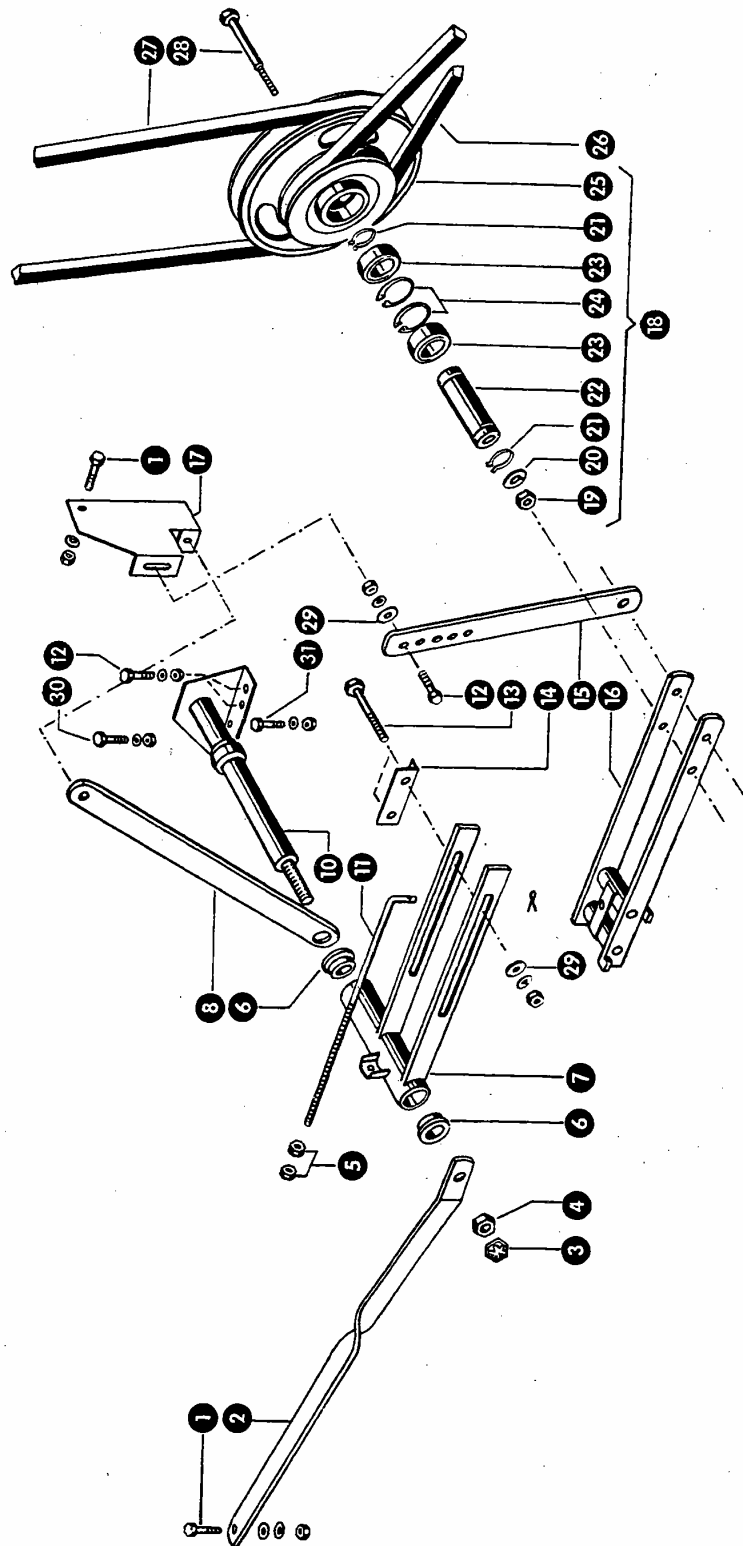
Dom Handlowy Henryki i Pawła Korbanków

62-080 Tarnowo Podgórze, ul. Piaskowa 4

tel. (061) 8 146 274

fax (061) 8 146 333

www.korbanek.pl info@korbanek.pl sklep@korbanek.pl serwis@korbanek.pl



Gruppe: Antrieb

zu Bildtafel 119

Bild Nr.	Ersatzteil Nr.	Bezeichnung	Stückz. pr. Gr.	Bemerkung
1	237442.0	Sechskantschraube M 8 x 25 DIN 933-8.8	3	
	236170.0	Sechskantmutter M 8 DIN 934	3	
	235132.0	Federring 8 DIN 128	3	
2	640611.0	Strebe	1	
3	237774.0	Sicherungsmutter M 20 DIN 7967	1	
4	237521.0	Sechskantmutter M 20 DIN 934	1	
5	236172.0	Sechskantmutter M 12 DIN 934	2	
6	640230.0	Buchse	2	
7	640220.0	Schwinge	1	
8	640229.0	Stütze	1	
10	640605.0	Tragbock	1	
11	640211.0	Spannschraube	1	
12	237383.0	Sechskantschraube M 10 x 25 DIN 933-8.8	3	
	236171.0	Sechskantmutter M 10 DIN 934	3	
	235133.0	Federring 10 DIN 128	3	
13	237319.0	Sechskantschraube M 12 x 130 DIN 601	1	
	236172.0	Sechskantmutter M 12 DIN 934	1	
	235134.0	Federring 12 DIN 128	1	
14	640212.0	Unterlage	1	
15	640233.0	Feststelleisen	1	
16	640215.1	Gabel	1	
17	640608.0	Haltewinkel	1	
18	<b>640651.0</b>	<b>Doppelkeilriemenscheibe, kpl.</b>	<b>1</b>	
19	236173.0	Sechskantmutter M 16 DIN 934	1	
20	235135.0	Federring 16 DIN 128	1	
21	235163.0	Sicherungsring 30 x 1,5 DIN 471	2	
22	640204.1	Vorgelegeachse	1	
23	235830.0	Rillenkugellager 6206-2 RS 1 DIN 625	2	
24	235184.0	Sicherungsring 62 x 2 DIN 472	2	
25	640652.0	Doppelkeilriemenscheibe	1	
26	773313.0	Keilriemen	1	
27	640653.0	Keilriemen	1	
28	237773.0	Sechskant-Paßschr. M 16 x 110 DIN 610-5 D	1	
29	236844.0	Scheibe 30 x 13 x 3	3	
30	236056.0	Sechskantschraube M 12 x 25 DIN 933-8.8	1	
	236172.0	Sechskantmutter M 12 DIN 934	1	
	235134.0	Federring 12 DIN 128	1	
31	237337.0	Sechskantschraube M 8 x 25 DIN 931-8.8	1	
	236170.0	Sechskantmutter M 8 DIN 934	1	
	235132.0	Federring 8 DIN 128	1	



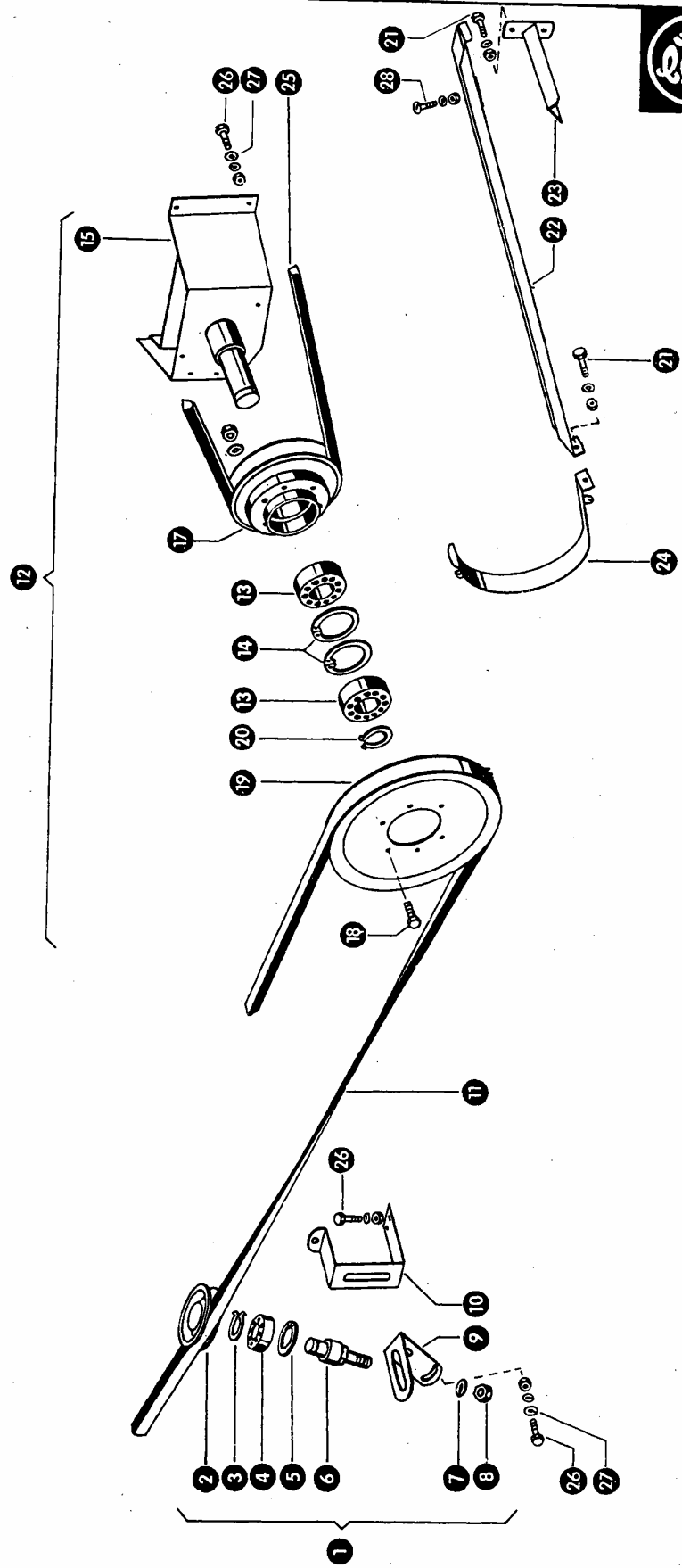
Dom Handlowy Henryki i Pawła Korbanków

62-080 Tarnowo Podgórne, ul. Piaskowa 4

tel. (061) 8 146 274

fax (061) 8 146 333

www.korbanek.pl info@korbanek.pl sklep@korbanek.pl serwis@korbanek.pl



Gruppe: Antrieb

zu Bildtafel 120

Bild Nr.	Ersatzteil Nr.	Bezeichnung	Stückz. pr. Gr.	Bemerkung
1.	773232.0	Spannrolle, kpl. (112 A $\phi$ )	1	
2	773231.1	Spannrolle (112 A $\phi$ )	1	
3	235155.0	Sicherungsring 20 x 1,2 DIN 471	1	
4	235911.0	Rillenkugellager 6204 Z DIN 625	1	
5	235181.0	Sicherungsring 47 x 1,75 DIN 472	1	
6	772620.0	Bolzen	1	
7	235134.0	Federring 12 DIN 128	1	
8	236172.0	Sechskantmutter M 12 DIN 934	1	
9	640656.0	Verstellwinkel	1	
10	640655.0	Haltebügel	1	
11	773313.0	Keilriemen	1	
12	640660.0	Vorgelege kpl.	1	
13	237771.0	Rillenkugellager 6206-2 RS 1 DIN 625	2	
14	235184.0	Sicherungsring 62 x 2 DIN 472	2	
15	640661.0	Konsole	1	
17	782206.0	Vorgelegescheibe (210 A $\phi$ )	1	
18	237442.0	Sechskantschraube M 8 x 25 DIN 933-8.8	6	
	236170.0	Sechskantmutter M 8 DIN 934	6	
	235132.0	Federring 8 DIN 128	6	
19	782207.0	Keilriemenscheibe (297 A $\phi$ )	1	
20	235163.0	Sicherungsring A 30 DIN 471	1	
21	236200.0	Sechskantschraube M 8 x 20 DIN 933-8 G	3	
	236170.0	Sechskantmutter M 8 DIN 934	3	
	235132.0	Federring 8 DIN 128	3	
22	640670.0	Riemenführung	1	
23	640666.0	Stütze	1	
24	640657.0	Bandage	1	
25	500868.0	Keilriemen	1	
26	237383.0	Sechskantschraube M 10 x 25 DIN 933-8.8	7	
	236171.0	Sechskantmutter M 10 DIN 934	7	
	235133.0	Federring 10 DIN 128	7	
27	236913.2	Scheibe 10,5 DIN 125	5	
28	610097.0	Flachrundschraube mit Schlitz M 8 x 15	1	
	236170.0	Sechskantmutter M 8 DIN 934	1	
	235132.0	Federring 8 DIN 128	1	



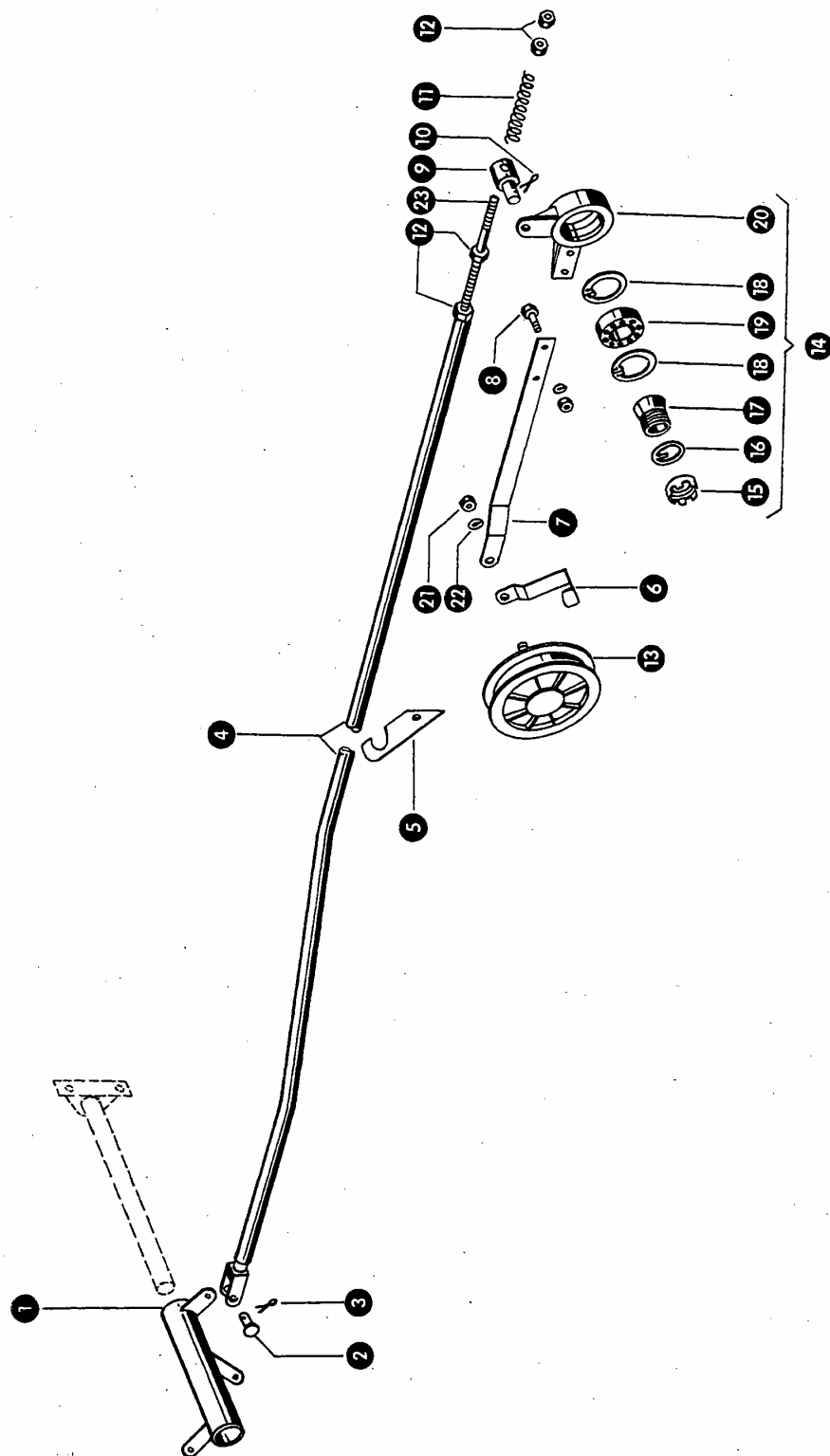
Dom Handlowy Henryki i Pawła Korbanków

62-080 Tarnowo Podgórne, ul. Piaskowa 4

tel. (061) 8 146 274

fax (061) 8 146 333

www.korbanek.pl info@korbanek.pl sklep@korbanek.pl serwis@korbanek.pl



zu Bildtafel 121

## Gruppe: Antrieb

Bild Nr.	Ersatzteil Nr.	Bezeichnung	Stückz. pr. Gr.	Bemerkung
1	653796.0	Winkelhebel . . . . .	1	
2	632133.0	Bolzen . . . . .	1	
3	235089.0	Splint 4 x 25 DIN 94 . . . . .	1	
4	640678.0	Schaltstange . . . . .	1	
5	640682.0	Führungshaken . . . . .	1	
6	640152.0	Riemenführung . . . . .	1	
7	640686.0	Spannhebel . . . . .	1	
8	237453.0	Sechskantschraube M 10 x 30 DIN 933-8.8 . . . . .	2	
	236171.0	Sechskantmutter M 10 DIN 934 . . . . .	2	
	235133.0	Federring 10 DIN 128 . . . . .	2	
9	620029.0	Bolzen . . . . .	1	
10	235088.0	Splint 4 x 20 DIN 94 . . . . .	1	
11	000105.0	Druckfeder . . . . .	1	
12	236171.0	Sechskantmutter M 10 DIN 934 . . . . .	4	
13	653794.0	Spannrolle kpl. (175 A $\phi$ ) . . . . .	1	
14	<b>640684.0</b>	<b>Winkelhebel kpl. . . . .</b>	<b>1</b>	
15	500891.0	Mutter für Spannhülse . . . . .	1	
16	500893.0	Sicherungsring . . . . .	1	
17	500890.0	Spannhülse . . . . .	1	
18	235189.0	Sicherungsring 85 x 2,5 DIN 472 . . . . .	2	
19	237908.0	Rillenkugellager 6209 k - 2 RS 1 DIN 625 . . . . .	1	
20	640685.0	Winkelhebel . . . . .	1	
21	236172.0	Sechskantmutter M 12 DIN 934 . . . . .	1	
22	235134.0	Federring 12 DIN 128 . . . . .	1	
23	640542.0	Gewindestange . . . . .	1	



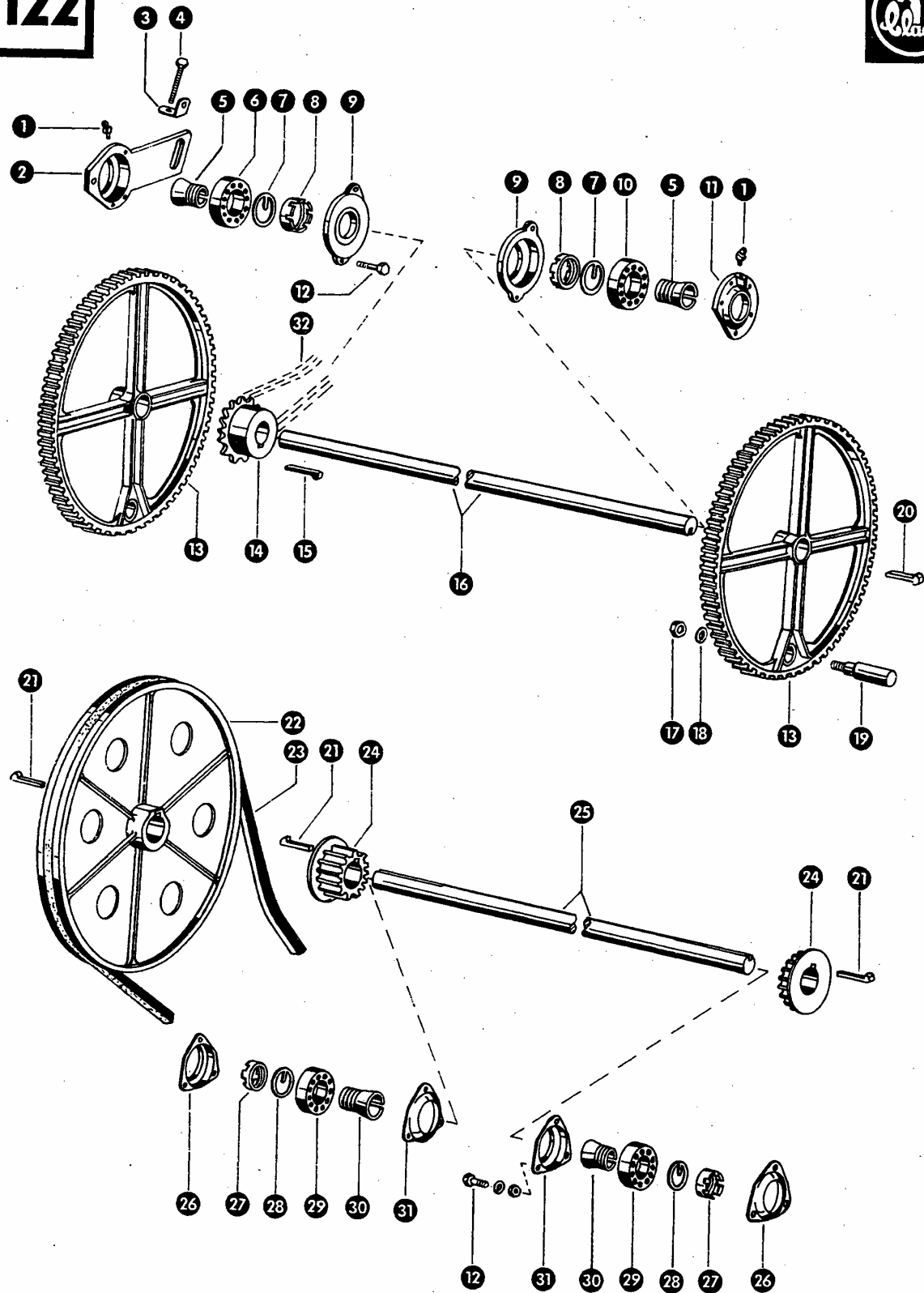
Dom Handlowy Henryki i Pawła Korbanków

62-080 Tarnowo Podgórze, ul. Piaskowa 4

tel. (061) 8 146 274

fax (061) 8 146 333

www.korbanek.pl info@korbanek.pl sklep@korbanek.pl serwis@korbanek.pl



Gruppe: Kolbenantrieb

zu Bildtafel 122

Bild Nr.	Ersatzteil Nr.	Bezeichnung	Stückz. pr. Gr.	Bemerkung
1	236944.0	Schmiernippel H 3, 6 x 1 DIN 71412 . . . . .	2	
2	006541.0	Kugellagergehäuse, links . . . . .	1	
3	006808.0	Winkelblech für Kettenspanner . . . . .	1	
4	235523.0	Sechskantschraube M 8 x 70 DIN 931-8.8 . . . . .	1	
	236170.0	Sechskantmutter M 8 DIN 934 . . . . .	2	
5	504065.0	Spannhülse . . . . .	2	
6	237504.0	Rillenkugellager 4210 k DIN 625 . . . . .	1	
7	610338.0	Sicherungsring . . . . .	2	
8	610359.0	Mutter für Spannhülse . . . . .	2	
9	006534.1	Deckel für Kugellagergehäuse . . . . .	2	
10	237496.0	Pendelkugellager 1210 k DIN 630 . . . . .	1	
11	006533.0	Kugellagergehäuse, rechts . . . . .	1	
12	237874.0	Sechskantschraube M 10 x 35 DIN 933-8.8 . . . . .	10	
	236171.0	Sechskantmutter M 10 DIN 934 . . . . .	10	
	235133.0	Federring 10 DIN 128 . . . . .	10	
13	004955.2	Gr. Zahnrad für Kolbenantrieb (70 Z) . . . . .	2	
14	006542.2	Kettenrad, 18 Zähne 19,05 Tlg. . . . .	1	
15	007635.0	Nasenkeil . . . . .	1	
16	006588.1	Kolbenantriebswelle (45 $\phi$ , 1210 lang) . . . . .	1	
17	236327.0	Sechskantmutter M 22 x 1,5 DIN 936 . . . . .	2	
18	236501.0	Federring 22 DIN 128 . . . . .	2	
19	000904.1	Bolzen für großes Zahnrad . . . . .	2	
20	007640.0	Nasenkeil . . . . .	2	
21	007624.0	Nasenkeil . . . . .	3	
22	006536.2	Keilriemenscheibe (560 A $\phi$ , 40 B $\phi$ ) . . . . .	1	
23	500868.0	Keilriemen . . . . .	1	
24	006502.2	Kleines Zahnrad f. Kolbenantrieb, 14 Z. . . . .	2	
25	006554.4	Obere Antriebswelle (40 $\phi$ , 1550 lang) . . . . .	1	
26	779072.0	Lagerschale mit Schmiernippel . . . . .	2	
27	500891.0	Mutter für Spannhülse . . . . .	2	
28	500893.0	Sicherungsring . . . . .	2	
29	235956.0	Pendelkugellager 1209 k DIN 630 . . . . .	2	
30	502595.0	Spannhülse . . . . .	2	
31	500872.0	Lagerschale . . . . .	2	
32	006598.0	Rollenkette 19,05 Tlg. 41 Rollen . . . . .	1	



Dom Handlowy Henryki i Pawła Korbanków

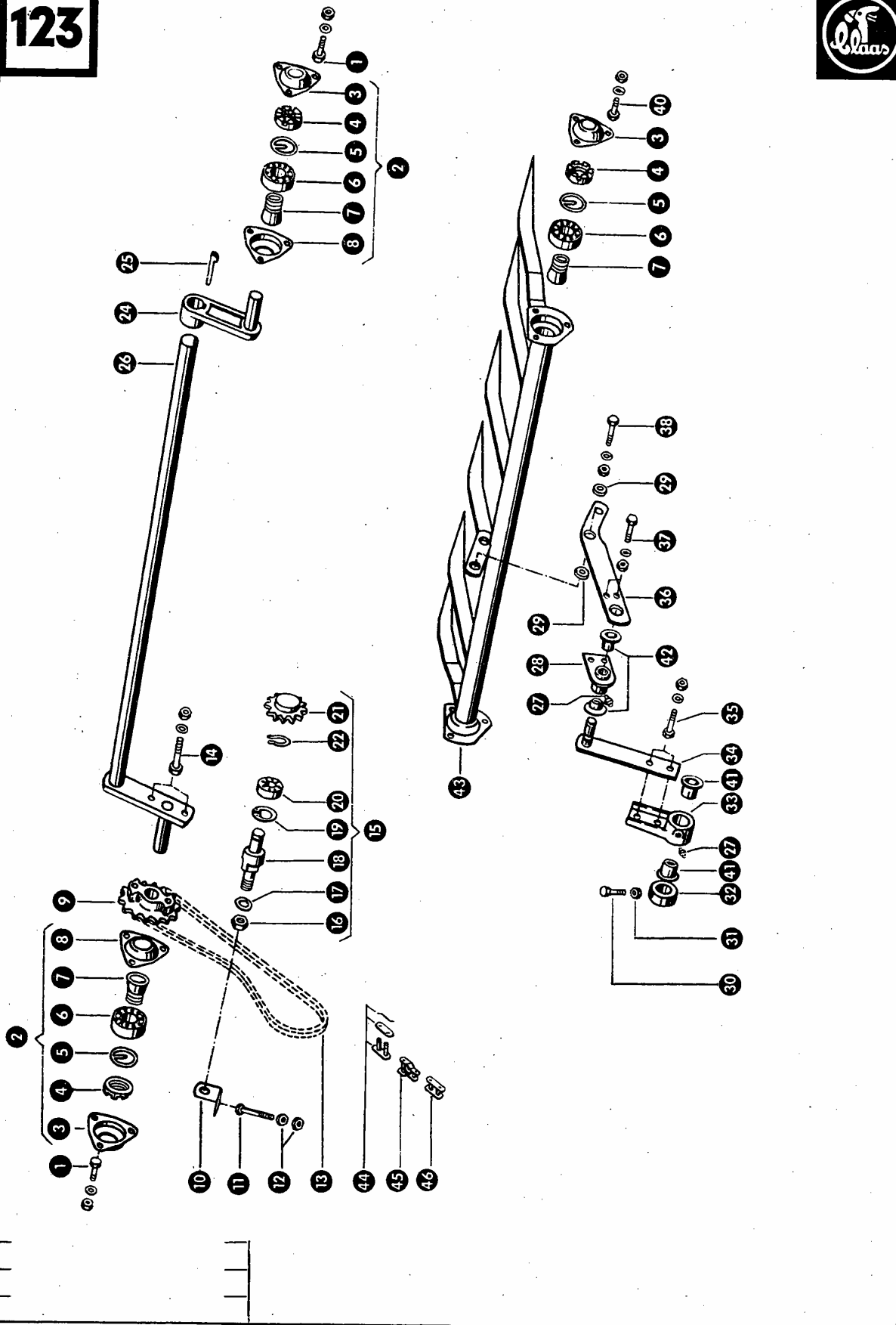
62-080 Tarnowo Podgórze, ul. Piaskowa 4

tel. (061) 8 146 274

fax (061) 8 146 333

www.korbanek.pl info@korbanek.pl sklep@korbanek.pl serwis@korbanek.pl

123



## Gruppe: Zubringer

zu Bildtafel 123

Bild Nr.	Ersatzteil Nr.	Bezeichnung	Stückz. pr. Gr.	Bemerkung
1	236200.0 236170.0 235132.0	Sechskantschraube M 8 x 20 DIN 933-8.8 Sechskantmutter M 8 DIN 934 Federring 8 DIN 128	6 6 6	
2	<b>505320.0</b>	<b>Lagerschalen mit Lager kpl.</b>	2	
3	779242.0	Lagerschale mit Schmiernippel	4	
4	500892.0	Mutter für Spannhülse	4	
5	500894.0	Sicherungsring	4	
6	235952.0	Pendelkugellager 1207 k DIN 630	4	
7	500832.1	Spannhülse	4	
8	500874.0	Lagerschale	2	
9	006543.3	Kettenrad (18 Z. 30 B $\phi$ )	1	
10	006808.0	Winkelblech für Kettenspanner	1	
11	235523.0	Sechskantschraube M 8 x 70 DIN 931-8.8	1	
12	236170.0	Sechskantmutter M 8 DIN 934	2	
13	006598.0	Rollenkette 19,05 Tlg. 41 Rollen	1	
14	235535.0 236171.0 235133.0	Sechskantschraube M 10 x 55 DIN 931-8.8 Sechskantmutter M 10 DIN 934 Federring 10 DIN 128	2 2 2	
15	<b>801922.0</b>	<b>Kettenspannritzel kpl. (14 Z. 19,05 Tlg.)</b>	1	
16	236173.0	Sechskantmutter M 16 DIN 934	1	
17	235135.0	Federring 16 DIN 128	1	
18	801857.0	Bolzen	1	
19	235181.0	Sicherungsring 47 x 1,75 DIN 472	1	
20	235911.0	Rillenkugellager 6204 Z DIN 625	1	
21	503937.1	Kettenspannritzel (14 Z. 19,05 Tlg.)	1	
22	235155.0	Sicherungsring 20 x 1,2 DIN 471	1	
24	006637.2	Kurbel für Zubringerwelle	1	
25	007614.0	Nasenkeil	1	
26	007716.0	Zubringerwelle mit Kurbel	1	
27	236942.0	Schmiernippel H 1, 6 x 1 DIN 71412	2	
28	006519.2	Lager für Zubringersteuerung	1	
29	006583.0	Scherbuchse für Zubringersteuerung	2	
30	237384.0	Sechskantschraube M 10 x 25 Spezial	2	
31	236209.0	Sechskantmutter M 10 DIN 7967	2	
32	006521.0	Stellring	2	
33	006520.2	Steuerungslager	1	
34	006882.0	Steuerungsstange	1	
35	237874.0 236171.0 235133.0	Sechskantschraube M 10 x 35 DIN 933-8.8 Sechskantmutter M 10 DIN 934 Federring 10 DIN 128	2 2 2	
36	006880.0	Steuerungshebel	1	
37	236213.0 236170.0 235132.0	Sechskantschraube M 8 x 35 DIN 933-8.8 Sechskantmutter M 8 DIN 934 Federring 8 DIN 128	2 2 2	
38	237339.0 236170.0 235132.0	Sechskantschraube M 8 x 35 DIN 931-8.8 Sechskantmutter M 8 DIN 934 Federring 8 DIN 128	1 1 1	
40	237439.0 236170.0 235132.0	Sechskantschraube M 8 x 16 DIN 933-8.8 Sechskantmutter M 8 DIN 934 Federring 8 DIN 128	6 6 6	
41	008581.0	Kunststoffbuchse	2	
42	008512.0	Kunststoffbuchse	2	
43	006599.0	Zubringerrohr	1	
44	002858.0	Kettenschloß, gerade 19,05 Tlg.		
45	002859.0	Kettenschloß, gekröpft 19,05 Tlg.		
46	002864.0	Ketteninnenglied 19,05 Tlg.		

MC5 2

zu Bildtafel 123



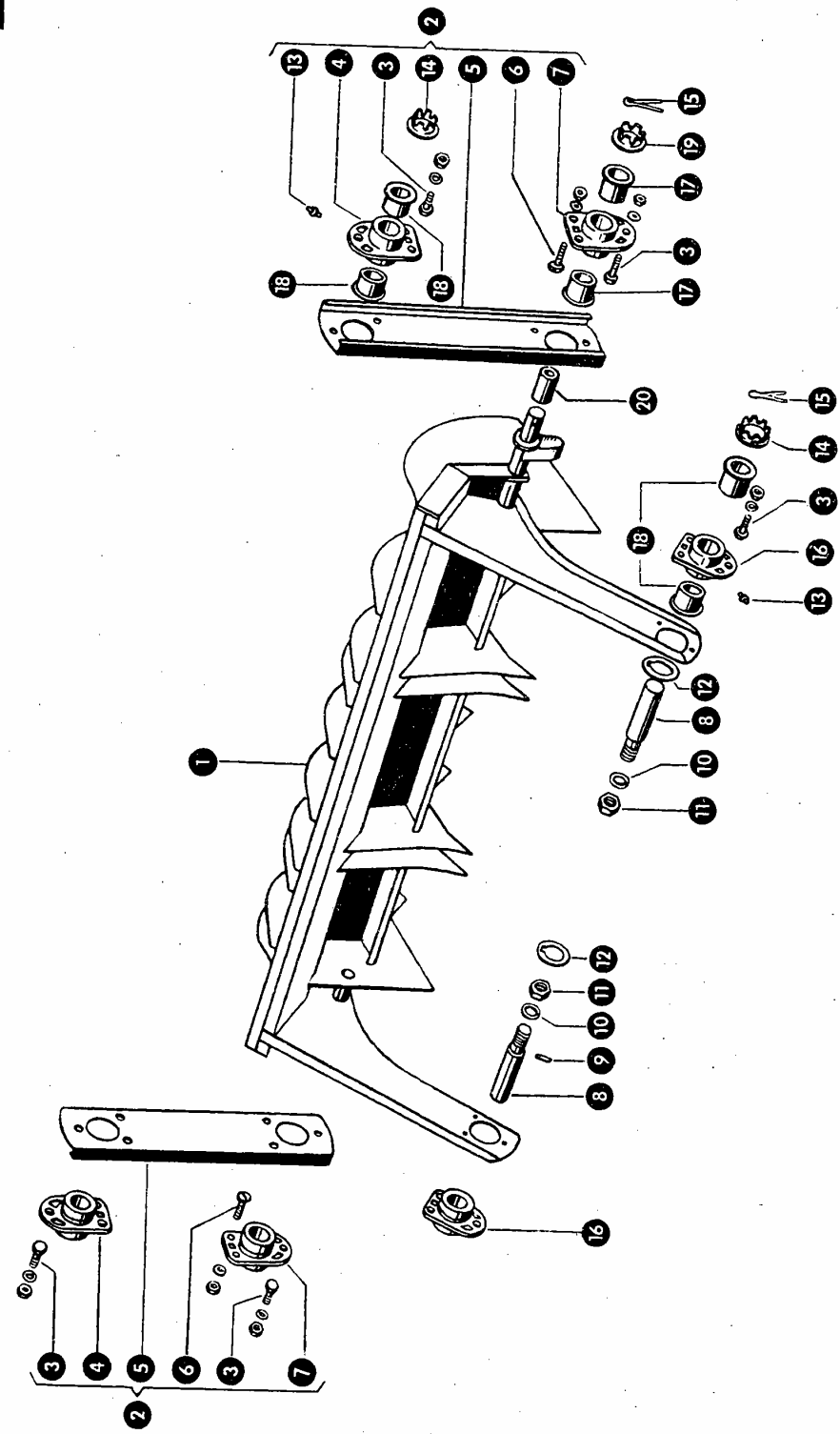
Dom Handlowy Henryki i Pawła Korbanków

62-080 Tarnowo Podgórne, ul. Piaskowa 4

tel. (061) 8 146 274

fax (061) 8 146 333

www.korbanek.pl info@korbanek.pl sklep@korbanek.pl serwis@korbanek.pl



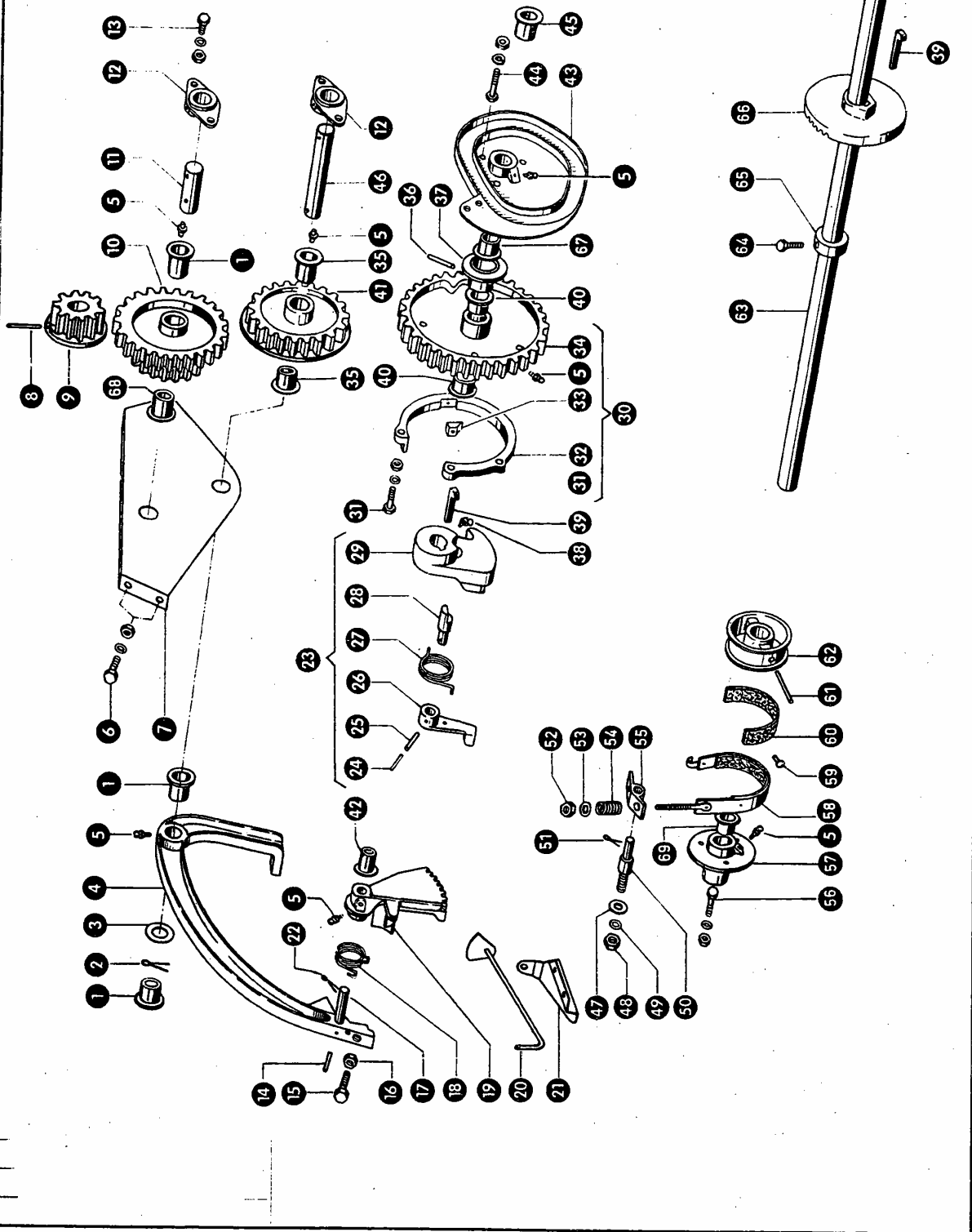
Gruppe: Kolben

zu Bildtafel 124

Bild Nr.	Ersatzteil Nr.	Bezeichnung	Stückz. pr. Gr.	Bemerkung
1	801630.1	Kolben kpl. mit Lager . . . . .	1	
2	<b>006887.0</b>	<b>Kolbenzugstange kpl. . . . .</b>	<b>2</b>	
3	237383.0	Sechskantschraube M 10 x 25 DIN 933-8.8 . . . . .	8	
	236171.0	Sechskantmutter M 10 DIN 934 . . . . .	8	
	235133.0	Federring 10 DIN 128 . . . . .	8	
4	000811.2	Lager für Kolbenzugstange . . . . .	2	
5	006834.0	Kolbenzugstange . . . . .	2	
6	801885.0	Flachrundschaube mit Schlitz M 10 x 25 . . . . .	4	
	236171.0	Sechskantmutter M 10 DIN 934 . . . . .	4	
	235133.0	Federring 10 DIN 128 . . . . .	4	
7	000834.1	Lager für Kolbenzugstange . . . . .	2	
8	002915.2	Bolzen für Kolbendrehpunkt . . . . .	2	
9	235658.0	Spannhülse 6 x 16 DIN 1481 . . . . .	2	
10	235137.0	Federring 20 DIN 128 . . . . .	2	
11	237226.0	Sechskantmutter 3/4" DIN 555 . . . . .	2	
12	003016.0	Sicherungsscheibe für Kolbendrehpunkt . . . . .	2	
13	236942.0	Schmiernippel H 1, 6 x 1 DIN 71412 . . . . .	6	
14	000862.0	Kronenscheibe (35 B $\phi$ ) . . . . .	4	
15	235119.0	Splint 6 x 60 DIN 94 . . . . .	6	
16	006522.1	Lager für Kolbenarm . . . . .	2	
17	008575.0	Kunststoffbuchse . . . . .	4	
18	008560.0	Kunststoffbuchse . . . . .	8	
19	000842.0	Kronenscheibe (42 B $\phi$ ) . . . . .	2	
20	000895.0	Buchse für Kolbenbolzen . . . . .	2	







zu Bildtafel 125

Gruppe: Knoterantrieb

Bild Nr.	Ersatzteil Nr.	Bezeichnung	Stückz. pr. Gr.	Bemerkung
1	008551.0	Kunststoffbuchse	3	
2	235116.0	Splint 6 x 40 DIN 94	1	
3	236850.0	Scheibe 27 x 43 x 3	1-3	
4	006540.2	Ballengrößeneinstellhebel	1	
5	236942.0	Schmiernippel H 1, 6 x 1 DIN 71412	4	
6	237439.0	Sechskantschraube M 8 x 16 DIN 933-8.8	4	
	236170.0	Sechskantmutter M 8 DIN 934	4	
	235132.0	Federring 8 DIN 128	4	
7	006710.0	Lagerblech für Zwischenbolzen	1	
8	235687.0	Spannhülse 8 x 90 DIN 1481	1	
9	006506.1	Zahnrad (12 Z, 40 B $\phi$ )	1	
10	006525.2	Doppelzahnrad (12 und 24 Z.)	1	
11	006566.1	Bolzen (110 lang)	1	
12	006514.1	Lager für Zwischenradbolzen	2	
13	236200.0	Sechskantschraube M 8 x 20 DIN 933-8.8	4	
	236170.0	Sechskantmutter M 8 DIN 934	4	
	235132.0	Federring 8 DIN 128	4	
14	237604.0	Spannhülse 4 x 30 DIN 1481	1	
15	235555.0	Sechskantschraube M 12 x 55 DIN 931-8.8	1	
16	236172.0	Sechskantmutter M 12 DIN 934	1	
17	006592.0	Bolzen	1	
18	004980.0	Feder für Zahnsegment	1	
19	004977.2	Zahnsegment	1	
20	005147.0	Hebel für Ballsicherung	1	
21	006827.0	Lagerblech für Ballsicherung	1	
22	235089.0	Splint 4 x 25 DIN 94	1	
23	<b>002845.0</b>	<b>Kupplung kpl.</b>	1	
24	235625.0	Spannhülse 3,5 x 36 DIN 1481	1	
25	235665.0	Spannhülse 6 x 36 DIN 1481	1	
26	000893.0	Falklinke	1	
27	002136.0	Feder für Drehkeilkupplung	1	
28	002162.1	Bolzen für Drehkeilkupplung	1	
29	002876.4	Kupplung	1	
30	<b>006507.0</b>	<b>Kupplungsrad, kpl.</b>	1	
31	235218.1	Sechskantschraube M 10 x 40 DIN 933-8.8	3	
	236171.0	Sechskantmutter M 10 DIN 934	3	
	235133.0	Federring 10 DIN 128	3	
32	899021.0	Kupplungsring mit Nocken	1	
33	002129.1	Nocken für Kupplungsring	1	
34	006508.2	Kupplungsrad (30 Z.)	1	
35	008550.0	Kunststoffbuchse	2	
36	235681.0	Spannhülse 8 x 50 DIN 1481	1	
37	006518.0	Lager für Kupplungsrad	1	
38	236944.0	Schmiernippel H 3, 6 x 1 DIN 71412	1	
39	007614.0	Nasenkeil	3	
40	008593.0	Kunststoffbuchse	2	
41	006524.2	Zahnrad (20 Z.)	1	
42	008506.0	Kunststoffbuchse	1	
43	006537.5	Kurvenführung für Nadel	1	
44	237844.0	Sechskantschraube M 10 x 65 DIN 931-8.8	3	
	236171.0	Sechskantmutter M 10 DIN 934	3	
	235133.0	Federring 10 DIN 128	3	
45	008560.0	Kunststoffbuchse	1	
46	006565.1	Bolzen (180 lang)	1	
47	235124.2	Scheibe 13 DIN 125	3	
48	236172.0	Sechskantmutter M 12 DIN 934	1	
49	235134.0	Federring 12 DIN 128	1	
50	002916.0	Bolzen	1	
51	235083.0	Splint 3 x 20 DIN 94	1	
52	236171.0	Sechskantmutter M 10 DIN 934	2	
53	236913.2	Scheibe 10,5 DIN 125	1	
54	000017.0	Druckfeder	1	
55	001487.0	Bremphebel	1	
56	237383.0	Sechskantschraube M 10 x 25 DIN 933-8.8	3	
	236171.0	Sechskantmutter M 10 DIN 934	3	
	235133.0	Federring 10 DIN 128	3	
57	000808.1	Lager für Knoterwelle, kurz	1	
58	001410.0	Bremsband kpl.	1	
59	237048.0	Senkriet 3 x 10 DIN 661	3	
60	001411.0	Bremsbelag, lang	1	
61	235684.0	Spannhülse 8 x 70 DIN 1481	1	
62	001498.0	Bremskörper	1	
63	006891.2	Knoterwelle (1125 lang)	1	
64	002643.0	Stellschraube M 12 x 25 Spezial	2	
65	000921.1	Stelling	2	
66	00432.3	Knoterantriebsscheibe	2	
67	008562.0	Kunststoffbuchse	1	
68	008552.0	Kunststoffbuchse	1	
69	008563.0	Kunststoffbuchse	1	

MC5 1

zu Bildtafel 125



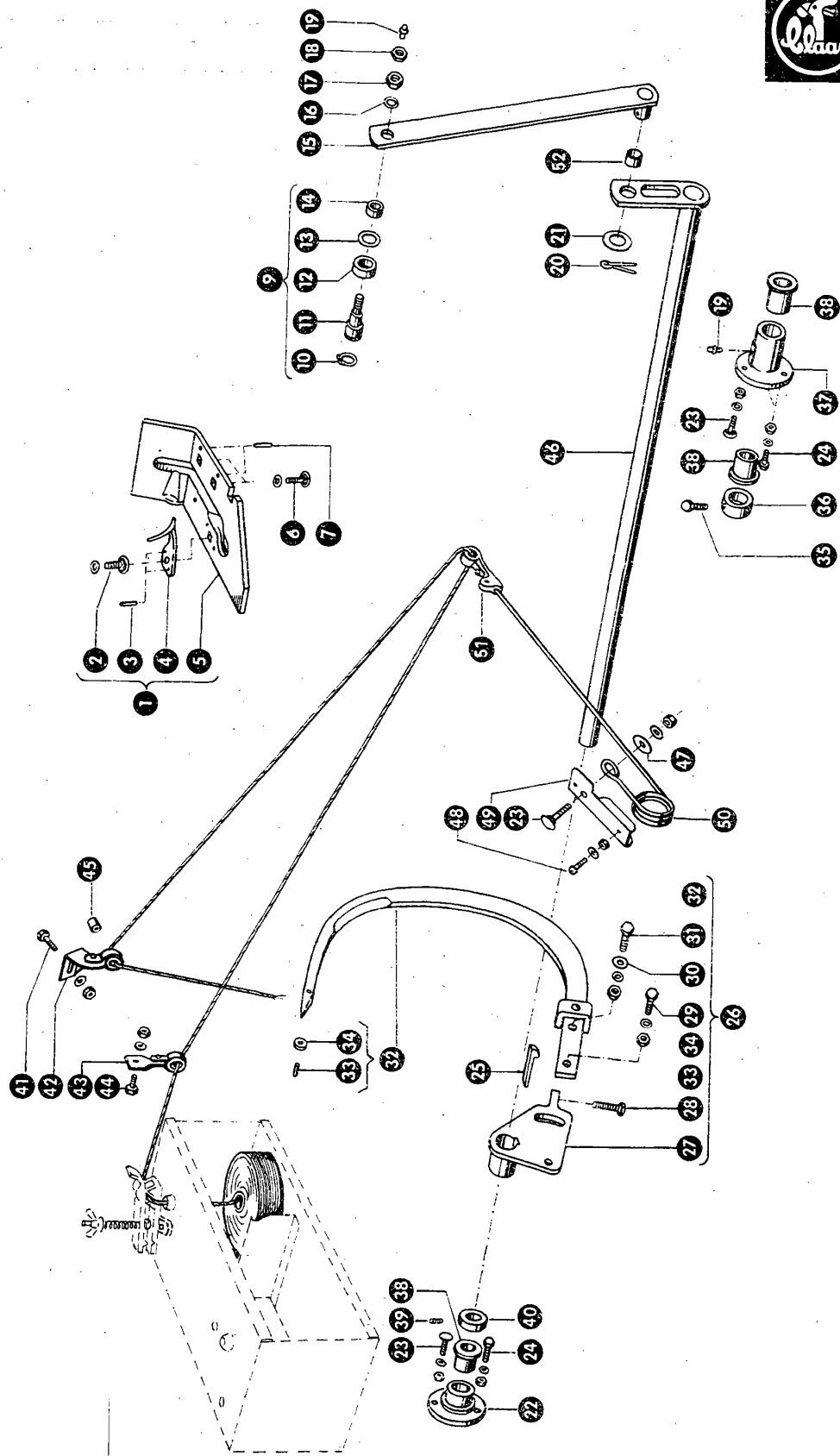
Dom Handlowy Henryki i Pawła Korbanków

62-080 Tarnowo Podgórne, ul. Piaskowa 4

tel. (061) 8 146 274

fax (061) 8 146 333

www.korbanek.pl info@korbanek.pl sklep@korbanek.pl serwis@korbanek.pl



## Gruppe: Nadel und Garnführung

zu Bildtafel 126

Bild Nr.	Ersatzteil Nr.	Bezeichnung	Stückz. pr. Gr.	Bemerkung
1	002359.0	Knotterplatte kpl. . . . .	2	
2	235355.0	Flachrundschaube M 8 x 25 DIN 603 . . . . .	2	
	236170.0	Sechskantmutter M 8 DIN 934 . . . . .	2	
	235132.0	Federring 8 DIN 128 . . . . .	2	
3	235642.0	Spannhülse 5 x 16 DIN 1481 . . . . .	4	
4	000005.0	Hörnchen . . . . .	2	
5	002360.1	Knotterplatte . . . . .	2	
6	235380.0	Flachrundschaube M 10 x 35 DIN 603 . . . . .	4	
	236171.0	Sechskantmutter M 10 DIN 934 . . . . .	4	
	235133.0	Federring 10 DIN 128 . . . . .	4	
7	235646.0	Spannhülse 5 x 24 DIN 1481 . . . . .	4	
9	006593.0	Bolzen für Nadelzugstange kpl. . . . .	1	
10	235161.0	Sicherungsring 26 x 1,2 DIN 471 . . . . .	1	
11	006568.2	Bolzen für Nadelzugstange . . . . .	1	
12	006570.0	Rolle . . . . .	1	
13	236957.0	Scheibe 23 x 40 x 3 . . . . .	1	
14	006569.0	Rolle . . . . .	1	
15	006593.0	Nadelzugstange . . . . .	1	
16	235135.0	Federring 16 DIN 128 . . . . .	1	
17	236173.0	Sechskantmutter M 16 DIN 934 . . . . .	1	
18	236457.0	Sechskantmutter M 16 DIN 936 . . . . .	1	
19	236942.0	Schmiernippel H 1, 6 x 1 DIN 71412 . . . . .	3	
20	235116.0	Splint 6 x 40 DIN 94 . . . . .	1	
21	236959.0	Scheibe 27 x 43 x 1 . . . . .	1	
22	002883.2	Lager für Nadelwelle, kurz . . . . .	1	
23	235378.0	Flachrundschaube M 10 x 25 DIN 603 . . . . .	4	
	236171.0	Sechskantmutter M 10 DIN 934 . . . . .	4	
	235133.0	Federring 10 DIN 128 . . . . .	4	
24	237383.0	Sechskantschraube M 10 x 25 DIN 933-8.8 . . . . .	4	
	236171.0	Sechskantmutter M 10 DIN 934 . . . . .	4	
	235133.0	Federring 10 DIN 128 . . . . .	4	
25	007622.0	Nasenkeil . . . . .	2	
26	003025.0	Nadel mit Nadelhalter kpl. . . . .	2	
27	002917.1	Nadelhalter . . . . .	2	
28	237456.0	Sechskantschraube M 10 x 45 DIN 933-8.8 . . . . .	2	
29	237572.0	Sechskantschraube M 12 x 35 DIN 933-8.8 . . . . .	2	
	236172.0	Sechskantmutter M 12 DIN 934 . . . . .	2	
	235134.0	Federring 12 DIN 128 . . . . .	2	
30	235124.2	Scheibe 13 DIN 125 . . . . .	2	
31	237462.0	Sechskantschraube M 12 x 40 DIN 933-8.8 . . . . .	2	
	236172.0	Sechskantmutter M 12 DIN 934 . . . . .	2	
	235134.0	Federring 12 DIN 128 . . . . .	2	
32	002940.0	Nadel mit Rolle . . . . .	2	
33	235658.0	Spannhülse 6 x 16 DIN 1481 . . . . .	2	
34	000449.0	Rolle für Nadel . . . . .	2	
35	002643.0	Stellschraube M 12 x 25 Spezial . . . . .	1	
36	000921.1	Stelling . . . . .	1	
37	004971.3	Lager für Nadelwelle, lang . . . . .	1	
38	008561.0	Kunststoffbuchse . . . . .	2	
39	236552.0	Gewindestift AM 10 x 8 DIN 916 . . . . .	1	
40	503414.1	Stelling mit Gewindestift . . . . .	1	
41	236200.0	Sechskantschraube M 8 x 20 DIN 933-8.8 . . . . .	2	
	236170.0	Sechskantmutter M 8 DIN 934 . . . . .	2	
	235132.0	Federring 8 DIN 128 . . . . .	2	
42	000675.0	Garnösenhalter mit Rolle . . . . .	2	
43	002687.0	Garnösenhalter 45° gedreht, mit Rolle . . . . .	2	
44	237439.0	Sechskantschraube M 8 x 16 DIN 933-8.8 . . . . .	2	
	236170.0	Sechskantmutter M 8 DIN 934 . . . . .	2	
	235132.0	Federring 8 DIN 128 . . . . .	2	
45	000120.0	Porzellanöse . . . . .	6	
46	006892.3	Nadelwelle (1125 lang) . . . . .	1	
47	237592.0	Scheibe A 10,5 DIN 9021 . . . . .	2	
48	235026.0	Halbrundschaube M 6 x 15 DIN 86 . . . . .	2	
	236169.0	Sechskantmutter M 6 DIN 934 . . . . .	2	
	235131.0	Federring 6 DIN 128 . . . . .	2	
49	006763.0	Halteblech für Garnspannfeder . . . . .	2	
50	000101.0	Garnspannfeder . . . . .	2	
51	000103.0	Garnhalter mit Öse . . . . .	2	
52	008534.0	Kunststoffbuchse . . . . .	1	



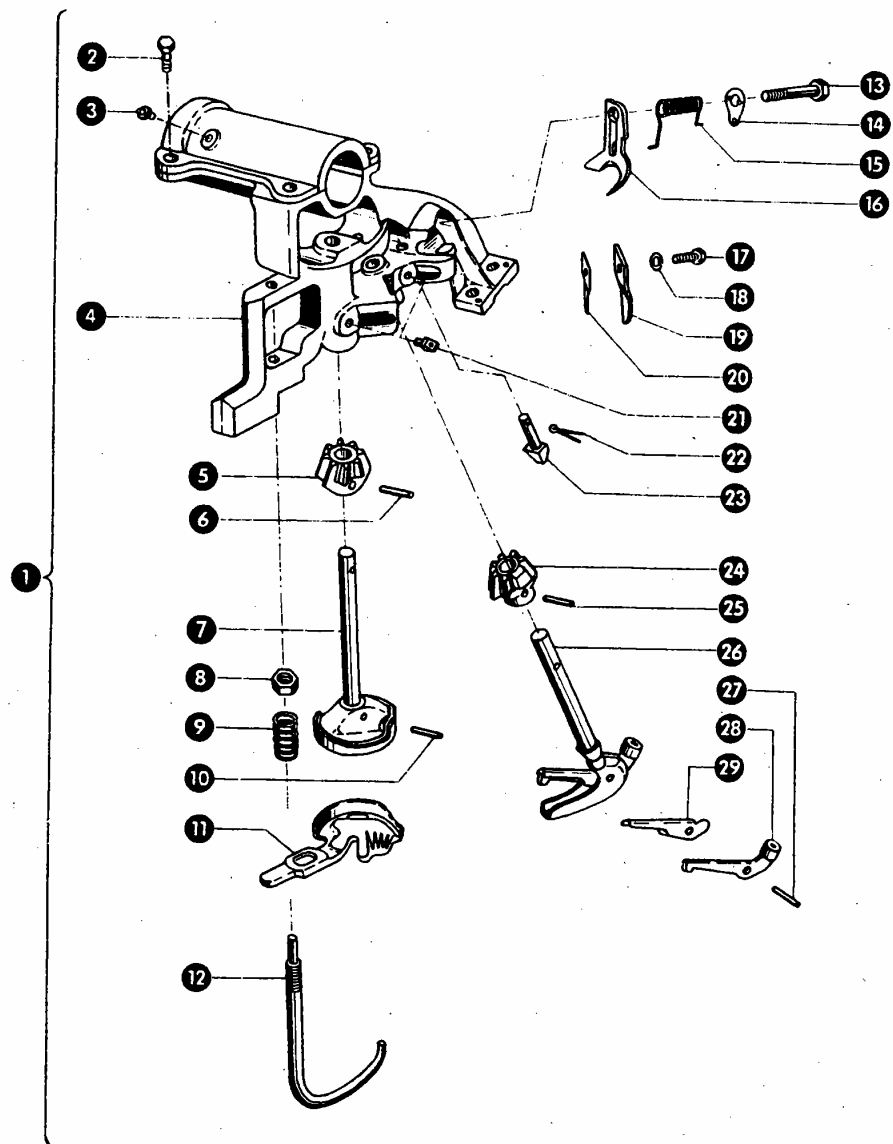
Dom Handlowy Henryki i Pawła Korbanków

62-080 Tarnowo Podgórne, ul. Piaskowa 4

tel. (061) 8 146 274

fax (061) 8 146 333

www.korbanek.pl info@korbanek.pl sklep@korbanek.pl serwis@korbanek.pl



## Gruppe: Knoterapparat

zu Bildtafel 127

Bild Nr.	Ersatzteil Nr.	Bezeichnung	Stückz. pr. Gr.	Bemerkung
1	000135.0	Knoterapparat kpl. . . . .	2	
2	236200.0	Sechskantschraube M 8 x 20 DIN 933-8.8 . . . . .	8	
3	236942.0	Schmiernippel H 1, 6 x 1 DIN 71412 . . . . .	2	
4	000134.0	Knoterbock . . . . .	2	
5	000006.0	Knoterrädchen, groß . . . . .	2	
6	235645.0	Spannhülse 5 x 22 DIN 1481 . . . . .	2	
7	000060.1	Garnklemmrad . . . . .	2	
8	236172.0	Sechskantmutter M 12 DIN 934 . . . . .	2	
9	000017.0	Druckfeder . . . . .	2	
10	235646.0	Spannhülse 5 x 24 DIN 1481 . . . . .	2	
11	000003.0	Klemmplatte . . . . .	2	
12	000011.0	Federbügel . . . . .	2	
13	000021.0	Schraube für Federsicherung . . . . .	2	
14	000022.0	Sicherungsscheibe . . . . .	2	
15	000023.1	Feder für Druckstück . . . . .	2	
16	000010.0	Druckstück . . . . .	2	
17	236200.0	Sechskantschraube M 8 x 20 DIN 933-8.8 . . . . .	2	
18	236912.2	Scheibe 8,4 DIN 125 . . . . .	2	
19	000018.0	Stütze für Klemmplatte . . . . .	2	
20	000012.0	Messer . . . . .	2	
21	236943.0	Schmiernippel H 2, 6 x 1 DIN 71412 . . . . .	4	
22	235084.0	Splint 3 x 30 DIN 94 . . . . .	2	
23	000024.1	Nocken . . . . .	2	
24	000009.0	Knotenrädchen, klein . . . . .	2	
25	235780.0	Spannhülse 5 x 22 DIN 7346 . . . . .	2	
26	000067.0	Knoterhaken kpl. . . . .	2	
27	235645.0	Spannhülse 5 x 22 DIN 1481 . . . . .	2	
28	000065.0	Zunge . . . . .	2	
29	000064.0	Oberlippe . . . . .	2	



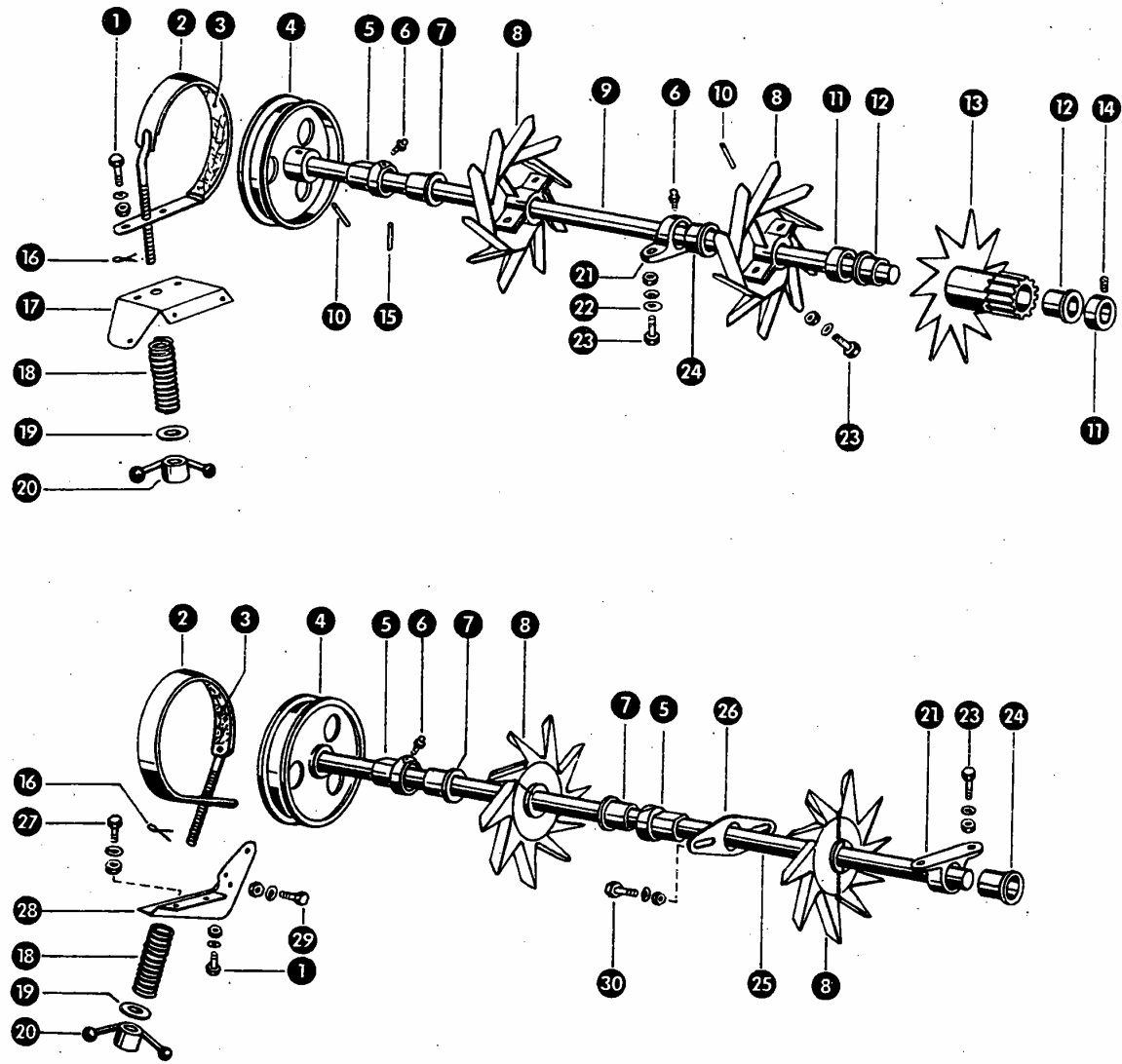
Dom Handlowy Henryki i Pawła Korbanków

62-080 Tarnowo Podgórze, ul. Piaskowa 4

tel. (061) 8 146 274

fax (061) 8 146 333

www.korbanek.pl info@korbanek.pl sklep@korbanek.pl serwis@korbanek.pl



Gruppe: Strohbremsenrichtung

zu Bildtafel 128

Bild Nr.	Ersatzteil Nr.	Bezeichnung	Stückz. pr. Gr.	Bemerkung
1	237465.0	Sechskantschraube M 6 x 16 DIN 933-8.8	4	
	236169.0	Sechskantmutter M 6 DIN 934	4	
	235131.0	Federring 6 DIN 128	4	
2	007313.0	Bremsband kpl.	2	
3	007010.0	Bremsbelag	2	
4	006539.0	Strohbrems Scheibe	2	
5	006545.2	Strohbremswellenlager	3	
6	236942.0	Schmiernippel H 1, 6 x 1 DIN 71412	5	
7	008525.0	Kunststoffbuchse	3	
8	006550.4	Strohbremsrad	4	
9	006590.1	Strohbremswelle, oben (22 Ø, 1020 lang)	1	
10	236895.0	Spannhülse 6,5 x 36 DIN 1481	6	
11	500126.1	Stellring mit Gewindestift	2	
12	008523.0	Kunststoffbuchse	2	
13	006503.2	Strohrad mit Ritzel	1	
14	236552.0	Gewindestift AM 10 x 8 DIN 916	2	
15	236894.0	Spannhülse 6,5 x 32 DIN 1481	3	
16	235084.0	Splint 3 x 30 DIN 94	2	
17	006802.0	Befestigung für Bremsband, oben	1	
18	503479.0	Druckfeder	2	
19	236182.0	Scheibe A 13 DIN 9021	2	
20	800403.0	Mutter für Strohbremse	2	
21	006546.1	Lager für Strohbremswelle	2	
22	236912.2	Scheibe 8,4 DIN 125	2	
23	237370.0	Sechskantschraube M 8 x 30 DIN 933-8.8	4	
	236170.0	Sechskantmutter M 8 DIN 934	4	
	235132.0	Federring 8 DIN 128	4	
24	008524.0	Kunststoffbuchse	2	
25	006591.0	Strohbremswelle, unten (22 Ø, 815 lang)	1	
26	006807.0	Lagerblech	1	
27	237439.0	Sechskantschraube M 8 x 16 DIN 933-8.8	2	
	236170.0	Sechskantmutter M 8 DIN 934	2	
	235132.0	Federring 8 DIN 128	2	
28	006803.1	Befestigung für Bremsband, unten	1	
29	236200.0	Sechskantschraube M 8 x 20 DIN 933-8.8	2	
	236170.0	Sechskantmutter M 8 DIN 934	2	
	235132.0	Federring 8 DIN 128	2	
30	237382.0	Sechskantschraube M 10 x 20 DIN 933-8.8	2	
	236171.0	Sechskantmutter M 10 DIN 934	2	
	235133.0	Federring 10 DIN 128	2	



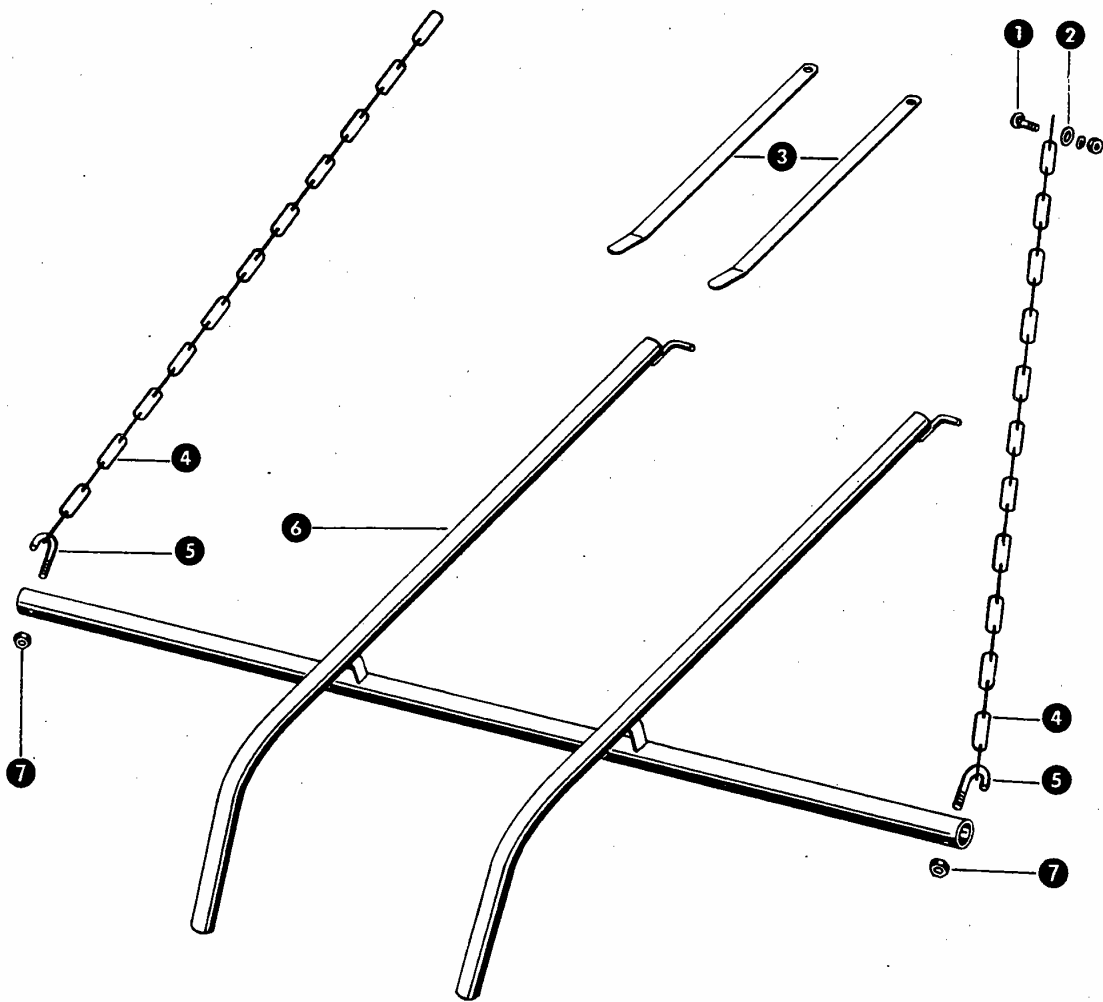
Dom Handlowy Henryki i Pawła Korbanków

62-080 Tarnowo Podgórze, ul. Piaskowa 4

tel. (061) 8 146 274

fax (061) 8 146 333

www.korbanek.pl info@korbanek.pl sklep@korbanek.pl serwis@korbanek.pl



## Gruppe: Strohrutsche

zu Bildtafel 129

Bild Nr.	Ersatzteil Nr.	Bezeichnung	Stückz. pr. Gr.	Bemerkung
1	235355.0	Flachrundschraube M 8 x 25 DIN 603 . . . . .	2	
	236170.0	Sechskantmutter M 8 DIN 934 . . . . .	2	
	235132.0	Federring 8 DIN 128 . . . . .	2	
2	236912.2	Scheibe 8,4 DIN 125 . . . . .	2	
3	006613.0	Flachfeder für Strohauslauf . . . . .	2	
4	505567.0	Kette für Strohrutsche . . . . .	2	
5	003973.0	Hakenschaube für Strohrutsche . . . . .	2	
6	006594.0	Strohrutsche . . . . .	1	
7	236172.0	Sechskantmutter M 12 DIN 934 . . . . .	2	



Dom Handlowy Henryki i Pawła Korbanków

62-080 Tarnowo Podgórze, ul. Piaskowa 4

tel. (061) 8 146 274

fax (061) 8 146 333

www.korbanek.pl info@korbanek.pl sklep@korbanek.pl serwis@korbanek.pl

**Teilleiste . Parts List . Index numérique . Stykliste**  
**Oversikt . Delenlijst . Lista di Matricola . Lista de piezas**

Teil Nr.	Bildtafel	Teil Nr.	Bildtafel	Teil Nr.	Bildtafel	Teil Nr.	Bildtafel
000003.0	127	002916.0	125	006613.0	116	007900.0	116
000005.0	126	002917.1	126	006634.0	116	007901.0	116
000006.0	127	002940.0	126	006637.2	123	007902.1	116
000009.0	127	003016.0	124	006710.0	125	007905.0	116
000010.0	127	003025.0	126	006723.0	117	007909.0	116
000011.0	127	003973.0	129	006724.1	117	007912.0	115
000012.0	127	004955.2	122	006763.0	126	008506.0	125
000017.0	116,125,127	004971.3	126	006802.0	128	008512.0	123
000018.0	127	004977.2	125	006803.1	128	008523.0	128
000021.0	127	004980.0	125	006807.0	128	008524.0	128
000022.0	127	005147.0	125	006808.0	122, 123	008525.0	128
000023.1	127	006453.0	118	006818.0	116	008534.0	126
000024.1	127	006461.1	115	006827.0	125	008550.0	125
000060.1	127	006502.2	122	006828.2	115	008551.0	125
000064.0	127	006503.2	128	006829.1	115	008552.0	125
000065.0	127	006506.1	125	006834.0	124	008560.0	124, 125
000067.0	127	006507.0	125	006860.0	118	008561.0	126
000101.0	126	006508.2	125	006861.0	118	008562.0	125
000103.0	126	006514.1	125	006862.0	118	008563.0	125
000105.0	121	006518.0	125	006867.0	117	008575.0	124
000120.0	126	006519.2	123	006868.0	118	008581.0	123
000134.0	127	006520.2	123	006869.0	118	008593.0	125
000135.0	127	006521.0	123	006880.0	123	178712.0	116
000432.3	125	006522.1	124	006882.0	123	235026.0	126
000449.0	126	006524.2	125	006887.0	124	235027.0	115
000675.0	126	006525.2	125	006891.2	125	235038.0	118
000808.1	125	006533.0	122	006892.3	126	235083.0	125
000811.2	124	006534.1	122	006893.0	126	235084.0	127, 128
000834.1	124	006536.2	122	006896.0	115	235088.0	121
000842.0	124	006537.5	125	007010.0	128	235089.0	121, 125
000862.0	124	006539.0	128	007313.0	128	235116.0	125, 126
000893.0	125	006540.2	125	007614.0	123, 130	235119.0	124
000895.0	124	006541.1	122	007622.0	126	235124.0	125, 126
000904.1	122	006542.2	122	007624.0	122	235131.0	116, 126, 128
000921.1	125, 126	006543.3	123	007635.0	122	235132.0	115
001410.0	125	006545.2	128	007640.0	122	235133.0	119
001411.0	125	006546.1	128	007716.0	123	235134.0	119
001487.0	125	006550.4	128	007801.0	116	235135.0	119, 123, 126
001498.0	125	006554.4	122	007811.0	116	235137.0	124
002129.1	125	006565.1	125	007812.0	116	235155.0	120, 123
002136.0	125	006566.1	125	007820.0	116	235161.0	126
002162.1	125	006568.2	126	007830.0	116	235163.0	119, 120
002359.0	126	006569.0	126	007840.1	116	235181.0	120, 123
002360.1	126	006570.0	126	007850.0	116	235184.0	119, 120
002643.0	125, 126	006583.0	123	007854.1	116	235189.0	121
002687.0	126	006588.1	122	007856.0	116	235218.1	125
002845.0	125	006590.1	128	007865.0	116	235339.0	126
002858.0	123	006591.0	128	007867.0	116	235355.0	126, 129
002859.0	123	006592.0	125	007872.0	116	235378.0	126
002864.0	123	006593.0	126	007875.0	116	235380.0	126
002876.4	125	006594.0	129	007878.0	116	235519.0	116
002883.2	126	006598.0	122, 123	007898.0	116	235523.0	122, 123
002915.2	124	006599.0	123	007899.0	116	235535.0	123

**Teilleiste . Parts List . Index numérique . Stykliste**  
**Oversikt . Delenlijst . Lista di Matricola . Lista de piezas**

Teil Nr.	Bildtafel	Teil Nr.	Bildtafel	Teil Nr.	Bildtafel	Teil Nr.	Bildtafel
235555.0	125	237456.0	126	640542.0	121		
235625.0	125	237462.0	126	640605.0	119		
235642.0	126	237465.0	128	640608.0	119		
235645.0	127	237496.0	122	640611.0	119		
235646.0	126, 127	237504.0	122	640651.0	119		
235658.0	124, 126	237521.0	119	640652.0	119		
235681.0	125	237572.0	126	640653.0	119		
235684.0	125	237592.0	126	640655.0	120		
235687.0	125	237604.0	125	640656.0	120		
235780.0	127	237771.0	120	640657.0	120		
235830.0	119	237773.0	119	640660.0	120		
235846.0	116	237774.0	119	640661.0	120		
235875.0	119	237783.0	119	640666.0	120		
235911.0	120, 123	237844.0	125	640670.0	120		
235952.0	123	237874.0	122, 123	640678.0	121		
235956.0	122	237908.0	121	640682.0	121		
236056.0	119	500126.1	128	640684.0	121		
236169.0	115, 116	500832.1	123	640685.0	121		
236170.0	115, 116	500868.0	120, 122	640686.0	121		
236171.0	119, 123	500872.0	122	652432.0	116		
236172.0	119, 125	500874.0	123	653794.0	121		
236173.0	119, 123	500890.0	121	653796.0	121		
236200.0	115, 116	500891.0	121, 122	772620.0	120		
236209.0	123	500892.0	123	773231.0	120		
236213.0	123	500893.0	121, 122	773232.0	120		
236327.0	122	500849.0	123	773313.0	119, 120		
236457.0	126	502595.0	122	779072.0	122		
236501.0	122	503414.1	126	779242.0	123		
236552.0	126, 127	503479.0	128	782206.0	120		
236844.0	119	503937.1	123	782207.0	120		
236850.0	125	504065.0	122	800403.0	118		
236894.0	128	505320.0	123	801586.1	115		
236895.0	128	505567.0	129	801587.1	115		
236912.2	127, 128, 129	515051.0	115	801630.1	124		
236913.2	120, 125	610097.0	120	801857.0	123		
236942.0	123	610098.0	116	801885.0	124		
236944.0	122, 125, 127	610338.0	122	801922.0	123		
236957.0	126	610359.0	122	801991.0	116		
236959.0	126	620029.0	121	801993.0	116		
236989.0	116	623341.0	116	802000.0	116		
237048.0	125	624241.0	116	802001.0	116		
237226.0	124	624387.0	116	802002.0	116		
237319.0	119	624593.0	116	802003.0	116		
237337.0	119	632133.0	121	804951.0	116		
237339.0	123	640152.0	121	804953.0	116		
237341.0	118	640204.1	119	899021.0	125		
237370.0	116, 128	640211.0	119				
237382.0	128	640212.0	119				
237383.0	120, 124	640215.1	119				
237384.0	123	640220.0	119				
237439.0	115, 116	640229.0	119				
237442.0	119, 120	640230.0	119				
237453.0	121	640233.0	119				



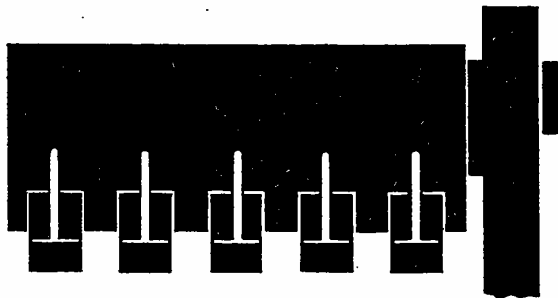
**Dom Handlowy Henryki i Pawła Korbanków**

62-080 Tarnowo Podgórne, ul. Piaskowa 4

tel. (061) 8 146 274

fax (061) 8 146 333

www.korbanek.pl info@korbanek.pl sklep@korbanek.pl serwis@korbanek.pl



135 – 141	Absackung	135 – 141	Säckningsanordning
135 – 141	Bagging-off process	135 – 141	Opzakken
135 – 141	Mise en sacs	135 – 141	Insaccaggio
135 – 141	Afsækning	135 – 141	Ensacado



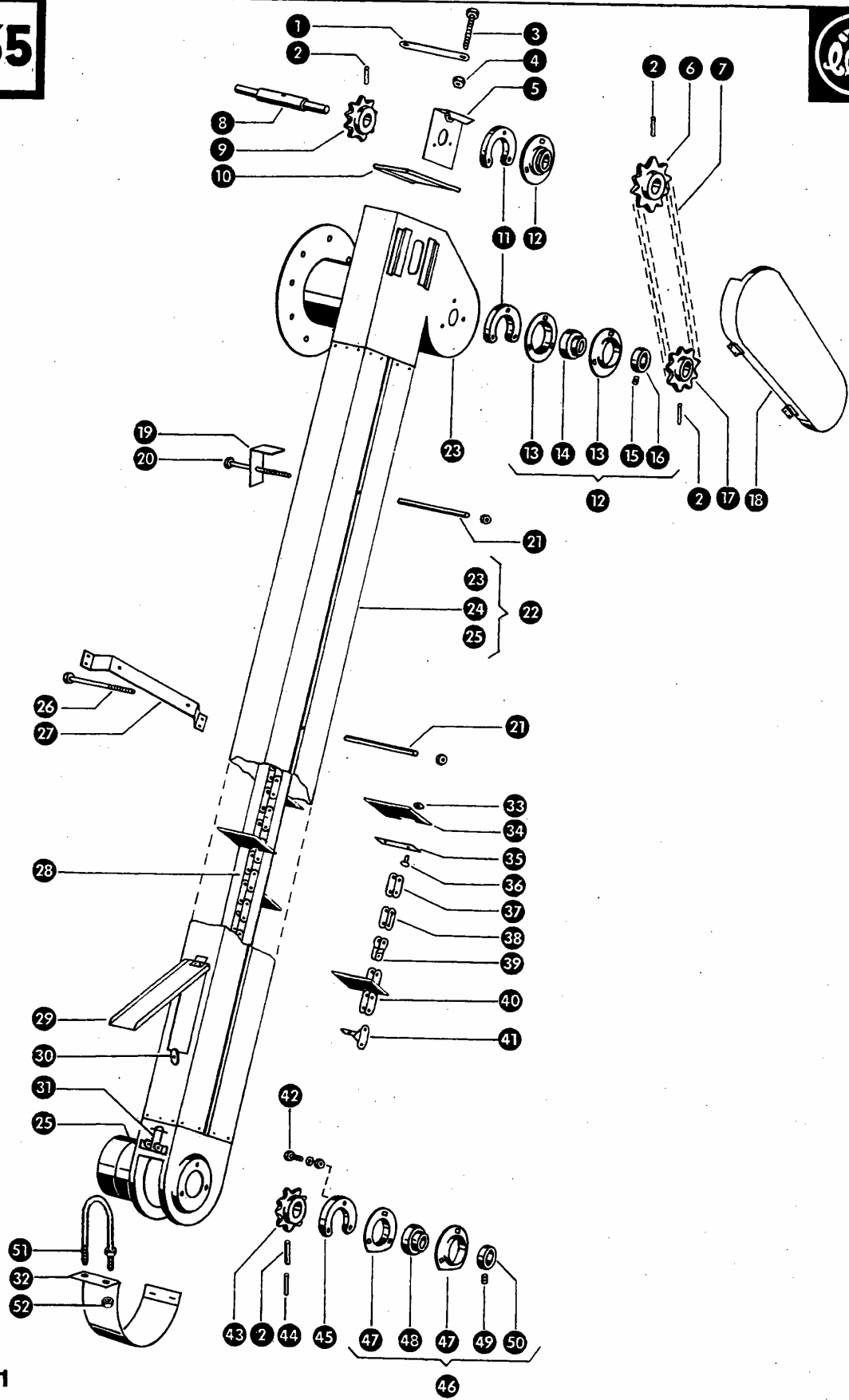
**Dom Handlowy Henryki i Pawła Korbanków**

62-080 Tarnowo Podgórne, ul. Piaskowa 4

tel. (061) 8 146 274

fax (061) 8 146 333

[www.korbanek.pl](http://www.korbanek.pl) [info@korbanek.pl](mailto:info@korbanek.pl) [sklep@korbanek.pl](mailto:sklep@korbanek.pl) [serwis@korbanek.pl](mailto:serwis@korbanek.pl)



Mc5 1

Gruppe: Kornelevator (Absackstand)

zu Bildtafel 135

Bild Nr.	Ersatzteil Nr.	Bezeichnung	Stückz. pr. Gr.	Bemerkung
1	503012.0	Bügel für Kettenspanner	1	
2	235667.0	Spannhülse 6 x 45 DIN 1481	4	
3	237571.0	Sechskantschraube M 10 x 90 DIN 933-8.8	2	
4	236171.0	Sechskantmutter M 10 DIN 934	2	
5	636335.1	Kettenspannerblech	2	
6	619272.1	Kettenrad (14 Z., 19,05 Tlg., 20 B Ø)	1	ab Nr. 57008851
	619271.1	Kettenrad (20 Z., 19,05 Tlg., 20 B Ø)	1	bis Nr. 57008850
7	619515.0	Rollenkette (19,05 Tlg., 47 Rollen)	1	ab Nr. 57008851
	781191.0	Rollenkette 19,05 Tlg. 50 Rollen	1	bis Nr. 57008850
8	619270.0	Welle (26 Ø, 238 lang)	1	
9	503030.0	Kettenrad (7 Z. 38,4 Tlg. 26 B Ø)	1	
10	503009.0	Deckel	1	
11	619267.1	Distanzstück	3	
12	619285.0	Flanschlagellager kpl. (20 B Ø)	3	
13	619288.0	Blechflansch	6	
14	619286.0	Kugellager	3	
15	236168.0	Gewindestift AM 6 x 6 DIN 916	3	
16	619287.0	Klemmring	3	
17	619272.1	Kettenrad (14 Z., 19,05 Tlg., 20 B Ø)	1	
18	503130.0	Kettenschutzkasten	1	
19	503113.0	Klemmeisen	1	
20	636394.0	Flachrundschrabe (M 6 x 190)	1	
	236169.0	Sechskantmutter M 6 DIN 934	1	
21	623187.0	Distanzrohr	2	
22	654300.0	Kornelevator mit Kopf und Fuß	1	
23	623190.0	Kornelevatorkopf	1	
24	654301.1	Kornelevatorschacht	1	
25	684170.0	Elevatorfuß mit Verschlussklappe, kpl.	1	ab Nr. 57007630
	619293.0	Elevatorfuß mit Deckel	1	bis Nr. 57007629
26	619289.1	Flachrundschrabe (M 6 x 150)	1	
	236169.0	Sechskantmutter M 6 DIN 934	1	
27	654879.0	Bügel	1	
28	623127.0	Elevatorkette mit Förderplatten kpl.	1	
29	503143.0	Schaulochklappe	1	
30	000446.0	Knebel	1	
31	684176.0	Verschluss	1	ab Nr. 57007630
	659176.0	Behälterverschluss	1	bis Nr. 57007629
32	684180.0	Verschlussklappe, kpl.	1	ab Nr. 57007630
	619295.1	Deckel für Elevatorfuß	1	bis Nr. 57007629
33	237816.0	Scheibe A 8,4 DIN 9021	88	
34	619298.0	Förderplatte	44	
35	636208.0	Unterlage	44	
36	235779.0	Rohrniet A 8 x 1 x 22 DIN 7340	88	
37	002866.0	Ketteninnenglied 38,4 Tlg.		
38	002860.0	Gerades Kettenschloß 38,4 Tlg.		
	003052.0	Sicherungsdraht für 002860.0		
39	002861.0	Gekröpftes Kettenschloß 38,4 Tlg.		
40	619279.0	Dreigliedriges Kettenstück mit Förderplatte		
41	619256.0	Frontwinkeltasche, links		
	619257.0	Frontwinkeltasche, rechts		
42	237453.0	Sechskantschraube M 10 x 30 DIN 933-8.8	3	
	236171.0	Sechskantmutter M 10 DIN 934	3	
	235133.0	Federring 10 DIN 128	3	
43	503027.0	Kettenrad (7 Z. 38,4 Tlg. 30 B Ø)	1	
44	235628.0	Spannhülse 3,5 x 45 DIN 1481	1	
45	619265.1	Distanzstück	1	
46	610449.0	Flanschlagellager kpl. (30 B Ø)	1	
47	610446.0	Blechflansch	2	
48	610448.0	Kugellager	1	
49	235867.0	Gewindestift AM 8 x 8 DIN 916	1	
50	610447.0	Klemmring	1	
51	684184.0	Verschlussbügel	1	ab Nr. 57007630
52	236170.0	Sechskantmutter M 8 DIN 934	4	ab Nr. 57007630

28. 76

Mc5 2

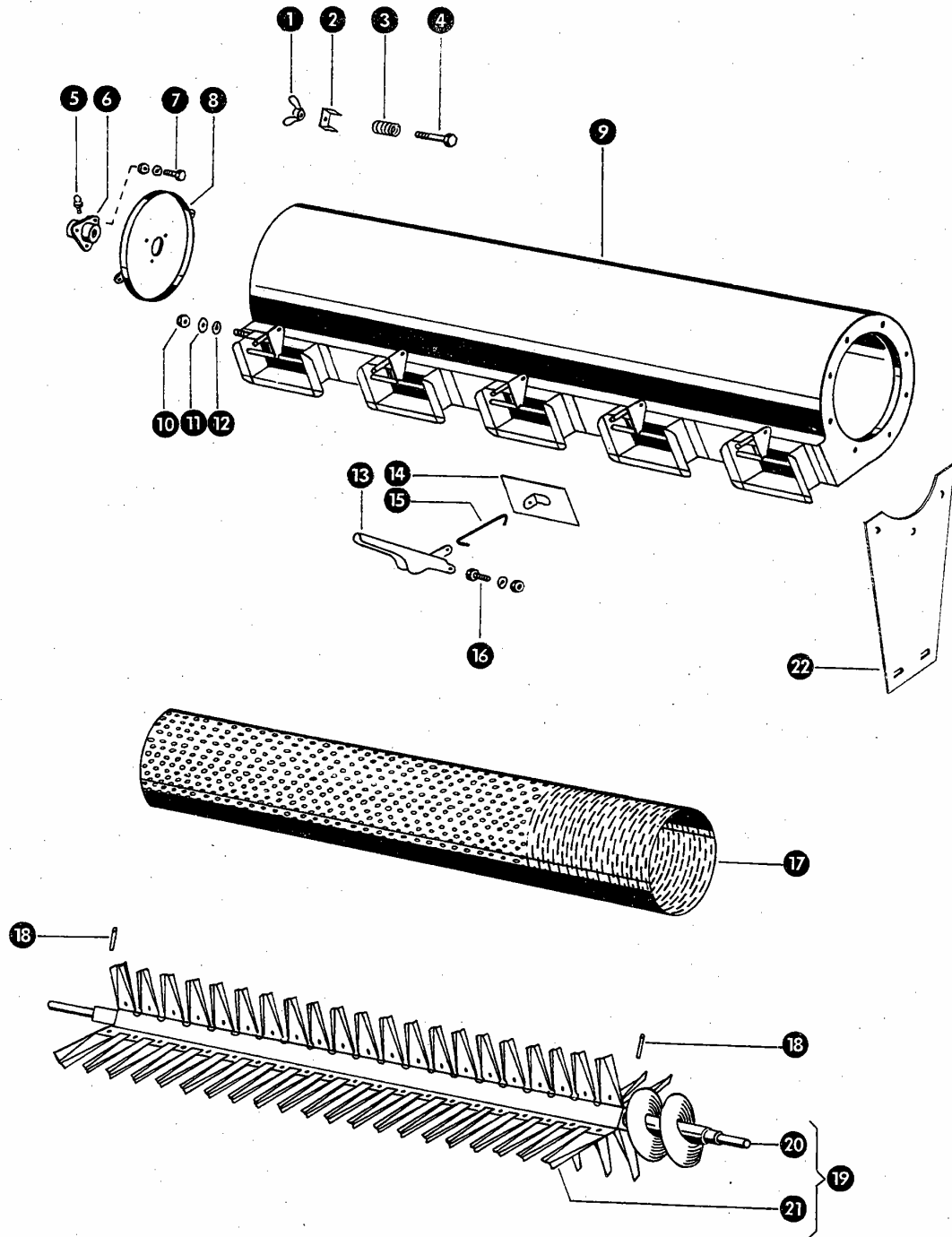
zu Bildtafel 135



Dom Handlowy Henryki i Pawła Korbanków  
 62-080 Tarnowo Podgórne, ul. Piaskowa 4  
 tel. (061) 8 146 274  
 fax (061) 8 146 333

www.korbanek.pl info@korbanek.pl sklep@korbanek.pl serwis@korbanek.pl





Mc5 1

Gruppe: Sortierzylinder

zu Bildtafel 136

Bild Nr.	Ersatzteil Nr.	Bezeichnung	Stückz. pr. Gr.	Bemerkung
1	235846.0	Flügelmutter M 6 DIN 315	2	
2	504505.0	Siebbefestigung	2	
3	000877.0	Druckfeder	2	
4	235343.0	Flachrundschraube M 6 x 40 DIN 603	2	
5	236942.0	Schmiernippel H 1, 6 x 1 DIN 71412	1	
6	800431.2	Lager	1	ab Nr. 57008701
	504519.0	Sortierzylinderlager	1	bis Nr. 57008700
7	237465.0	Sechskantschraube M 6 x 16 DIN 933-8.8	3	
	236169.0	Sechskantmutter M 6 DIN 934	3	
	235131.0	Federring 6 DIN 128	3	
8	544020.0	Deckel mit Lager	1	
9	504700.0	<b>Sortierzylinder kpl.</b>	1	
10	236172.0	Sechskantmutter M 12 DIN 934	1	
11	235134.0	Federring 12 DIN 128	1	
12	236182.0	Scheibe A 13 DIN 9021	1	
13	544045.0	Sackhaltergriff	5	
14	544040.0	Sperrschieberblech	5	
15	504512.0	Sperrschieberdraht	5	
16	236200.0	Sechskantschraube M 8 x 20 DIN 933-8.8	5	
	236170.0	Sechskantmutter M 8 DIN 934	5	
	235132.0	Federring 8 DIN 128	5	
17	504721.0	Sortierzylindersieb 4,5-2,5 Langloch	1	
	504722.0	Sortierzylindersieb 5,6-2,75 Langloch	1	
	504723.0	Sortierzylindersieb 3,6-2 Rundloch	1	
	504724.0	Sortierzylindersieb 16 Rundloch, 4,5 Langloch	1	
	504725.0	Sortierzylindersieb 5,6-3,15 Langloch	1	
	504726.0	Sortierzylindersieb 2 Rundloch	1	Sonderwunsch
	504727.0	Sortierzylindersieb 16-4,5 Rundloch	1	Sonderwunsch
	504728.0	Sortierzylindersieb 2,5 Langloch, 2 Rundloch	1	Sonderwunsch
	504729.0	Sortierzylindersieb 12 Rundloch, 3,15 Langl.	1	Sonderwunsch
	504730.0	Sortierzylindersieb 4,5-2,5 Rundloch	1	Sonderwunsch
	504731.0	Sortierzylindersieb 9 Rundloch, 2,75 Langl.	1	Sonderwunsch
	504732.0	Sortierzylindersieb 2,5-2 Rundloch	1	Sonderwunsch
	504733.0	Sortierzylindersieb 4,5 Langloch, 2 Rundloch	1	Sonderwunsch
	504734.0	Sortierzylindersieb 5,6-2 Langloch	1	Sonderwunsch
	504735.0	Sortierzylindersieb 5,6-2 Rundloch	1	Sonderwunsch
	504736.0	Sortierzylindersieb 3,6-2,5 Langloch	1	Sonderwunsch
	504737.0	Sortierzylindersieb 4-2,5 Langloch	1	Sonderwunsch
	504738.0	Sortierzylindersieb 16-8 Rundloch	1	Sonderwunsch
	504739.0	Sortierzylindersieb 18-8 Rundloch	1	Sonderwunsch
	504740.0	Sortierzylindersieb 20-8 Rundloch	1	Sonderwunsch
	504741.0	Sortierzylindersieb 7-2 Langloch	1	Sonderwunsch
	504742.0	Sortierzylindersieb 4,5-2 Langloch	1	Sonderwunsch
18	235667.0	Spannhülse 6 x 45 DIN 1481	2	
19	623195.1	<b>Rührförderer kpl.</b>	1	
20	623188.0	Sortierwelle	1	
21	504710.0	Schaufelblech	1	
22	652718.1	Stützblech	1	

28.4.76

Mc5 2

zu Bildtafel 136



Dom Handlowy Henryki i Pawła Korbanków

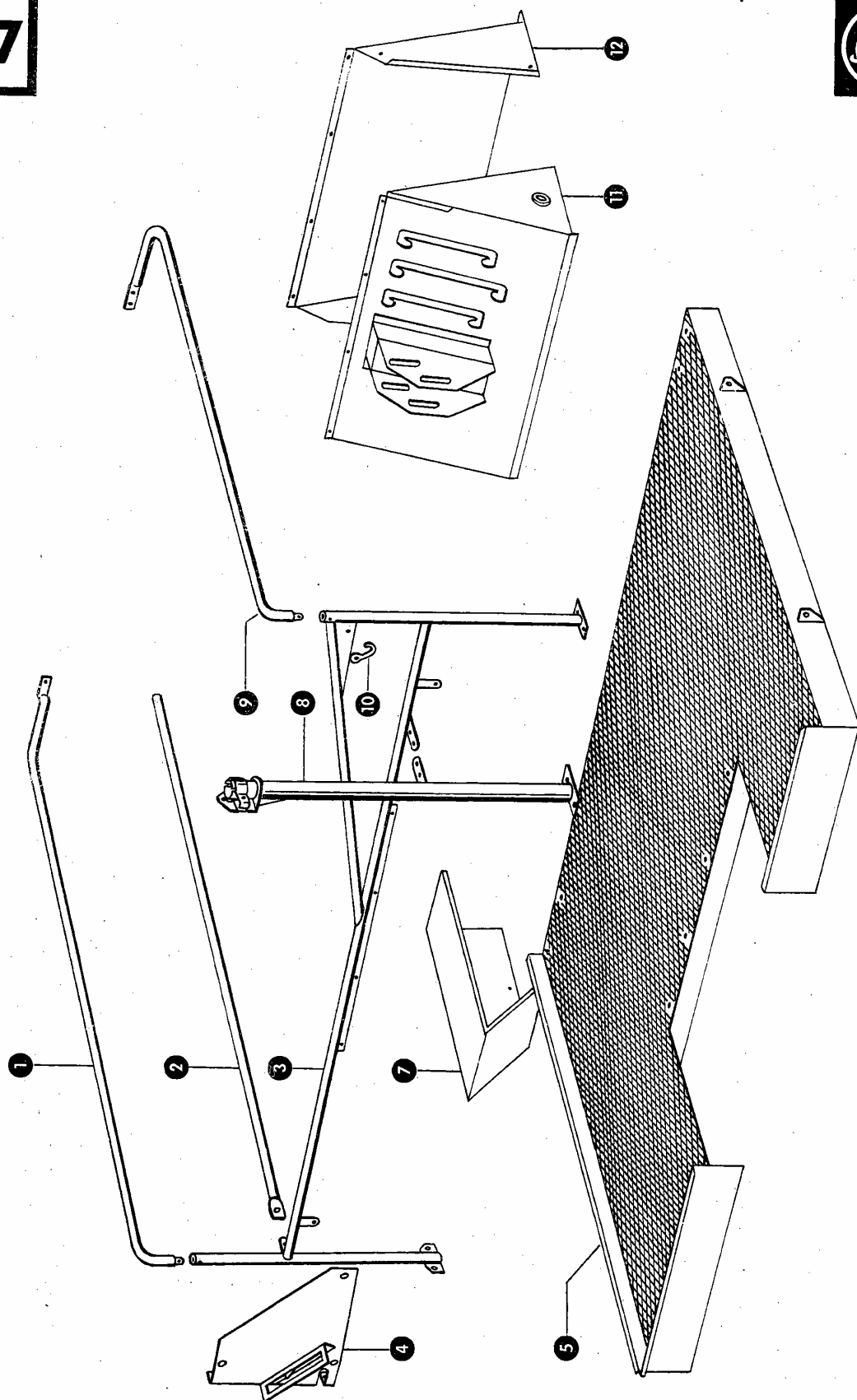
62-080 Tarnowo Podgórne, ul. Piaskowa 4

tel. (061) 8 146 274

fax (061) 8 146 333

www.korbanek.pl info@korbanek.pl sklep@korbanek.pl serwis@korbanek.pl

137



MC5 1

Gruppe: Absackstand

zu Bildtafel 137

Bild Nr.	Ersatzteil Nr.	Bezeichnung	Stückz. pr. Gr.	Bemerkung
1	654862.0	Geländer, rechts oben	1	
2	654883.0	Geländer, rechts unten	1	
3	654852.0	Geländer, vorn	1	
4	654881.0	Kulissenblech	1	ab Nr. 57002055
5	654820.0	Absackplattform	1	
7	654840.0	Seitenverkleidung, rechts	1	
8	654865.0	Sortierzylinderstütze	1	
9	654850.0	Geländer, links	1	
10	001239.0	Einhängehaken	1	
11	654877.0	Schaltkulisse	1	
12	654843.0	Sitzstütze	1	

MC5 1

zu Bildtafel 137



Dom Handlowy Henryki i Pawła Korbanków

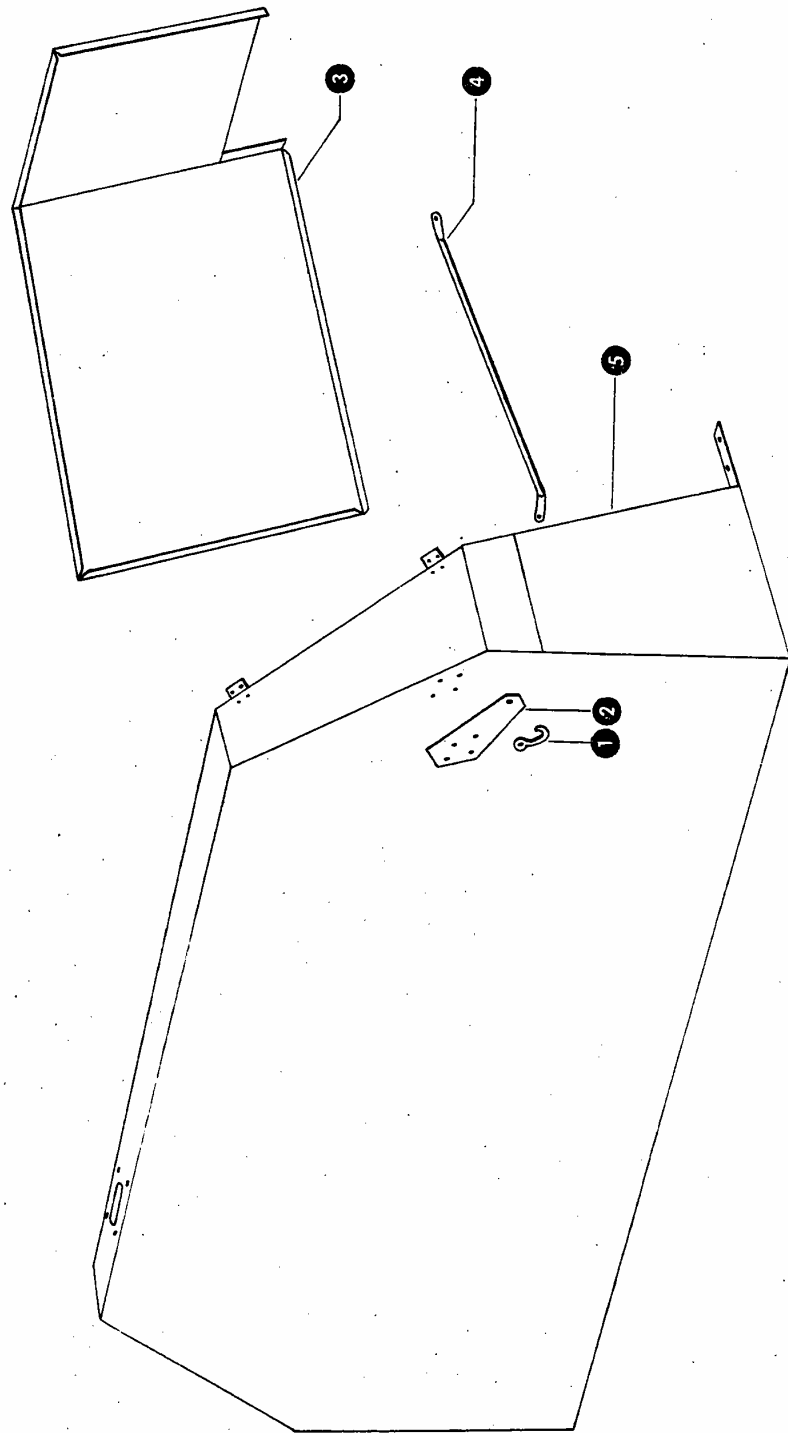
62-080 Tarnowo Podgórze, ul. Piaskowa 4

tel. (061) 8 146 274

fax (061) 8 146 333

www.korbanek.pl info@korbanek.pl sklep@korbanek.pl serwis@korbanek.pl

138



## Gruppe: Absackstand

zu Bildtafel 138

Bild Nr.	Ersatzteil Nr.	Bezeichnung	Stückz. pr. Gr.	Bemerkung
1	001239.0	Einhängehaken	1	
2	654814.0	Halterung	1	
3	654811.0	Unterbau, rechts	1	
4	654810.0	Rohrstrebe	1	
5	654800.0	Motorverkleidung, vorn	1	

zu Bildtafel 138



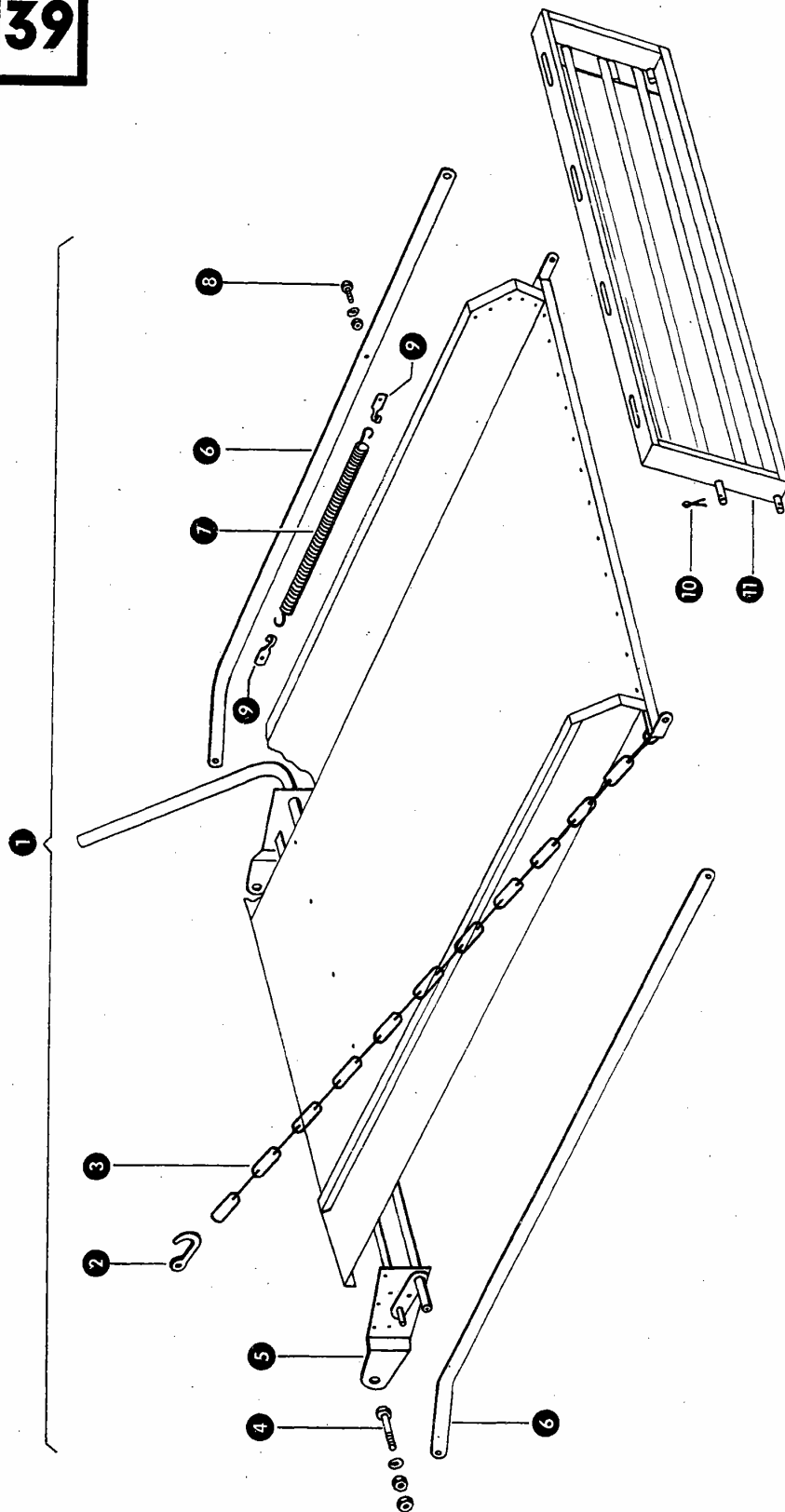
Dom Handlowy Henryki i Pawła Korbanków

62-080 Tarnowo Podgórze, ul. Piaskowa 4

tel. (061) 8 146 274

fax (061) 8 146 333

www.korbanek.pl info@korbanek.pl sklep@korbanek.pl serwis@korbanek.pl



## Gruppe: Sackrutsche

zu Bildtafel 139

Bild Nr.	Ersatzteil Nr.	Bezeichnung	Stückz. pr. Gr.	Bemerkung
1	505598.0	Sackrutsche kpl.	1	
2	001239.0	Einhängehaken	2	
3	505556.0	Kette	2	
4	237462.0	Sechskantschraube M 12 x 40 DIN 933-8.8	2	
	236172.0	Sechskantmutter M 12 DIN 934	4	
5	547015.0	Auslinkvorrichtung	1	
6	505555.0	Auslinkgestänge	2	
7	505550.0	Zugfeder	1	
8	238094.0	Sechskantschraube M 6 x 25 DIN 933-8.8	1	
	236169.0	Sechskantmutter M 6 DIN 934	1	
	235131.0	Federring 6 DIN 128	1	
9	000121.0	Einhängehaken	2	
10	235090.0	Splint 4 x 30 DIN 94	4	
11	547002.0	Klappe für Sackrutsche	1	



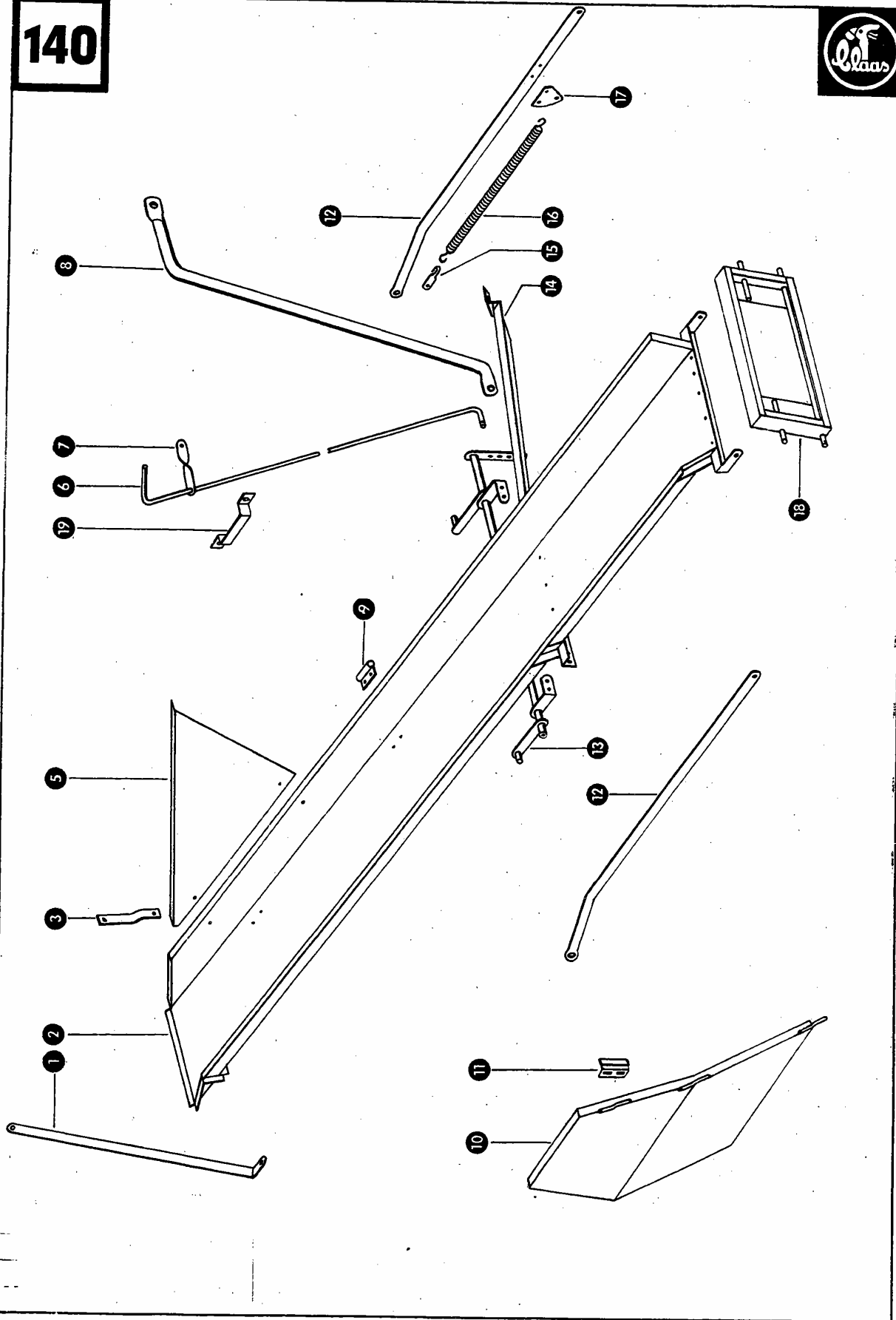
Dom Handlowy Henryki i Pawła Korbanków

62-080 Tarnowo Podgórze, ul. Piaskowa 4

tel. (061) 8 146 274

fax (061) 8 146 333

www.korbanek.pl info@korbanek.pl sklep@korbanek.pl serwis@korbanek.pl



## Gruppe: Längssackrutsche

zu Bildtafel 140

Bild Nr.	Ersatzteil Nr.	Bezeichnung	Stückz. pr. Gr.	Bemerkung
1	654615.0	Verstrebungsseisen, oben	1	
2	623343.0	Sackrutschenblech	1	
3	623305.0	Halterung	1	
5	654610.1	Schutzblech	1	
6	623315.1	Auslinkgestänge	1	
7	623316.1	Führung für Auslinkgestänge	1	
8	654616.0	Halterohr	1	
9	623317.0	Halterung für Verkleidung	2	
10	654872.0	Verkleidung, links	1	
11	654880.0	Verschluß	1	
12	623310.0	Auslinkseisen	2	
13	623309.0	Auslinkrohr	1	
14	623307.0	Halterahmen für Sackrutsche	1	
15	000121.0	Einhängehaken	1	
16	015742.0	Zugfeder	1	
17	623319.0	Anschraubplatte	1	
18	623304.0	Klappe für Sackrutsche	1	



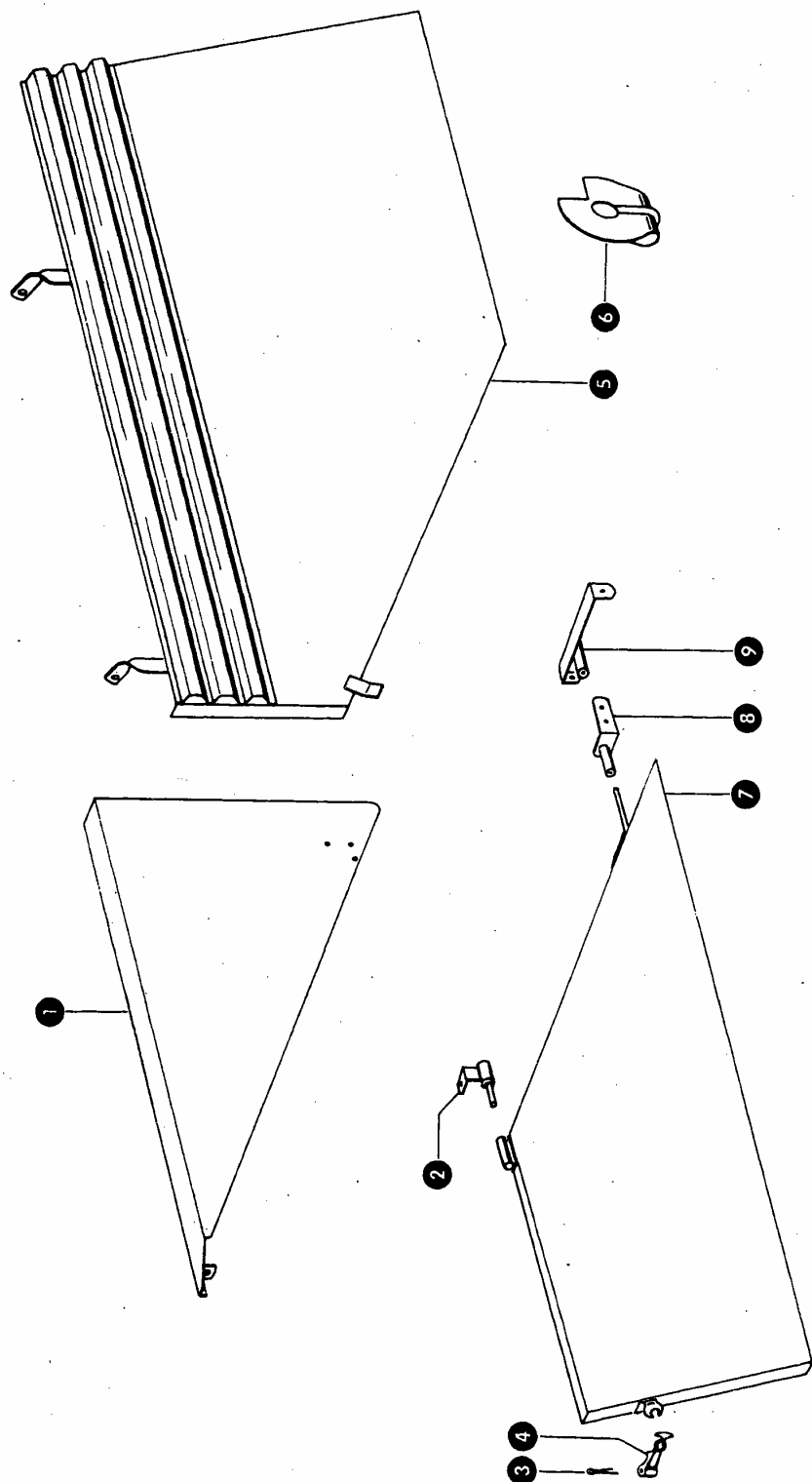
Dom Handlowy Henryki i Pawła Korbanków

62-080 Tarnowo Podgórze, ul. Piaskowa 4

tel. (061) 8 146 274

fax (061) 8 146 333

www.korbanek.pl info@korbanek.pl sklep@korbanek.pl serwis@korbanek.pl



Gruppe: Längssackrutsche

zu Bildtafel 141

Bild Nr.	Ersatzteil Nr.	Bezeichnung	Stückz. pr. Gr.		Bemerkung
1	654610.1	Schutzblech	1		
2	652469.0	Scharnier	1		
3	235097.0	Splint 5 x 40 DIN 94	1		
4	801991.0	Haubenhalter	1		
5	654605.0	Seitenverkleidung, links	1		
6	623538.0	Schutzblech für Spannrolle	1		
7	623370.0	Seitenverkleidung, links	1	+	ab Nr. 57008250
	623380.0	Seitenverkleidung, links	1	-	bis Nr. 57008249
8	623382.0	Halterung	1	-	bis Nr. 57008249
9	623378.1	Halterung	1	+	ab Nr. 57008250
	623379.0	Halterung	1	-	bis Nr. 57008249



Dom Handlowy Henryki i Pawła Korbanków

62-080 Tarnowo Podgórne, ul. Piaskowa 4

tel. (061) 8 146 274

fax (061) 8 146 333

www.korbanek.pl info@korbanek.pl sklep@korbanek.pl serwis@korbanek.pl

**Teilleiste · Parts List · Index numérique · Stykliste**  
**Oversikt · Delenlijst · Lista di Matricola · Lista de piezas**

Teil Nr.	Bildtafel	Teil Nr.	Bildtafel	Teil Nr.	Bildtafel	Teil Nr.	Bildtafel
000121.0	139, 140	504730.0	136	623370.0	141		
000446.0	135	504731.0	136	623378.1	141		
000877.0	136	504732.0	136	623380.0	141		
001239.0	137, 138, 139	504733.0	136	623382.0	141		
002860.0	135	504734.0	136	623538.0	141		
002861.0	135	504735.0	136	636208.0	135		
002866.0	135	504736.0	136	636335.1	135		
003052.0	135	504737.0	136	636394.0	135		
015742.0	140	504738.0	136	652469.0	141		
235090.0	139	504739.0	136	652718.1	136		
235097.0	141	504740.0	136	654300.0	135		
235131.0	136, 139	504741.0	136	654301.1	135		
235132.0	136	504742.0	136	654605.0	141		
235133.0	135	505550.0	139	654610.1	140, 141		
235134.0	136	505555.0	139	654615.0	140		
235199.0	136	505556.0	139	654616.0	140		
235343.0	136	505598.0	139	654800.0	138		
235628.0	135	544020.0	136	654810.0	138		
235667.0	135, 136	544040.0	136	654811.0	138		
235779.0	135	544045.0	136	654814.0	138		
235846.0	136	547002.0	139	654820.0	137		
235867.0	135	547015.0	139	654840.0	137		
235875.0	136, 139	610446.0	135	654843.0	137		
236168.0	135	610447.0	135	654850.0	137		
236169.0	135, 136	610448.0	135	654852.0	137		
236170.0	135, 136	610449.0	135	654862.0	137		
236171.0	135	619256.0	135	654865.0	137		
236172.0	136, 139	619257.0	135	654872.0	140		
236182.0	136	619265.1	135	654877.0	137		
236200.0	136	619267.1	135	654879.0	135		
236942.0	136	619270.0	135	654880.0	140		
237453.0	135	619271.1	135	659176.0	135		
237462.0	139	619272.1	135	684170.0	135		
237465.0	136	619279.0	135	684176.0	135		
237571.0	135	619285.0	135	684180.0	135		
237816.0	135	619286.0	135	684184.0	135		
238094.0	139	619287.0	135	781191.0	135		
503009.0	135	619288.0	135	800431.2	136		
503012.0	135	619289.1	135	801991.0	141		
503027.0	135	619293.0	135				
503030.0	135	619295.1	135				
503113.0	135	619298.0	135				
503130.0	135	619515.0	135				
503143.0	135	623127.0	135				
504505.0	136	623187.0	135				
504512.0	136	623188.0	136				
504519.0	136	623190.0	135				
504700.0	136	623195.1	136				
504710.0	136	623304.0	140				
504721.0	136	623305.0	140				
504722.0	136	623307.0	140				
504723.0	136	623309.0	140				
504724.0	136	623310.0	140				
504725.0	136	623315.1	140				
504726.0	136	623316.1	140				
504727.0	136	623317.0	140				
504728.0	136	623319.0	140				
504729.0	136	623343.0	140				

28. 4. 76



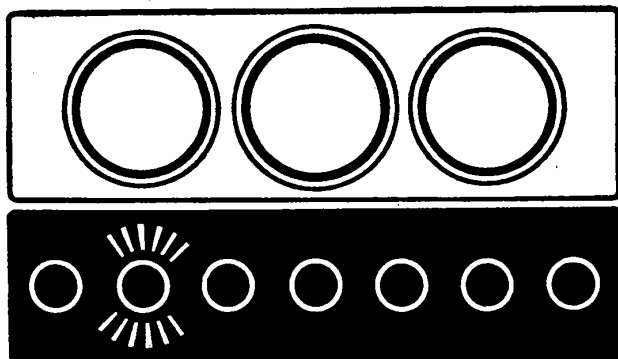
**Dom Handlowy Henryki i Pawła Korbanków**

62-080 Tarnowo Podgórne, ul. Piaskowa 4

tel. (061) 8 146 274

fax (061) 8 146 333

www.korbanek.pl info@korbanek.pl sklep@korbanek.pl serwis@korbanek.pl



150 – 151 Funktionswächter

150 – 151 Speed-Loss Monitor

150 – 151 Moniteur de contrôle

150 – 151 Funktionskontrol

150 – 151 Funktionsövervakning

150 – 151 Funtkiecontrole

150 – 151 Controllo del funzionamento

150 – 151 Control de funciones



**Dom Handlowy Henryki i Pawła Korbanków**

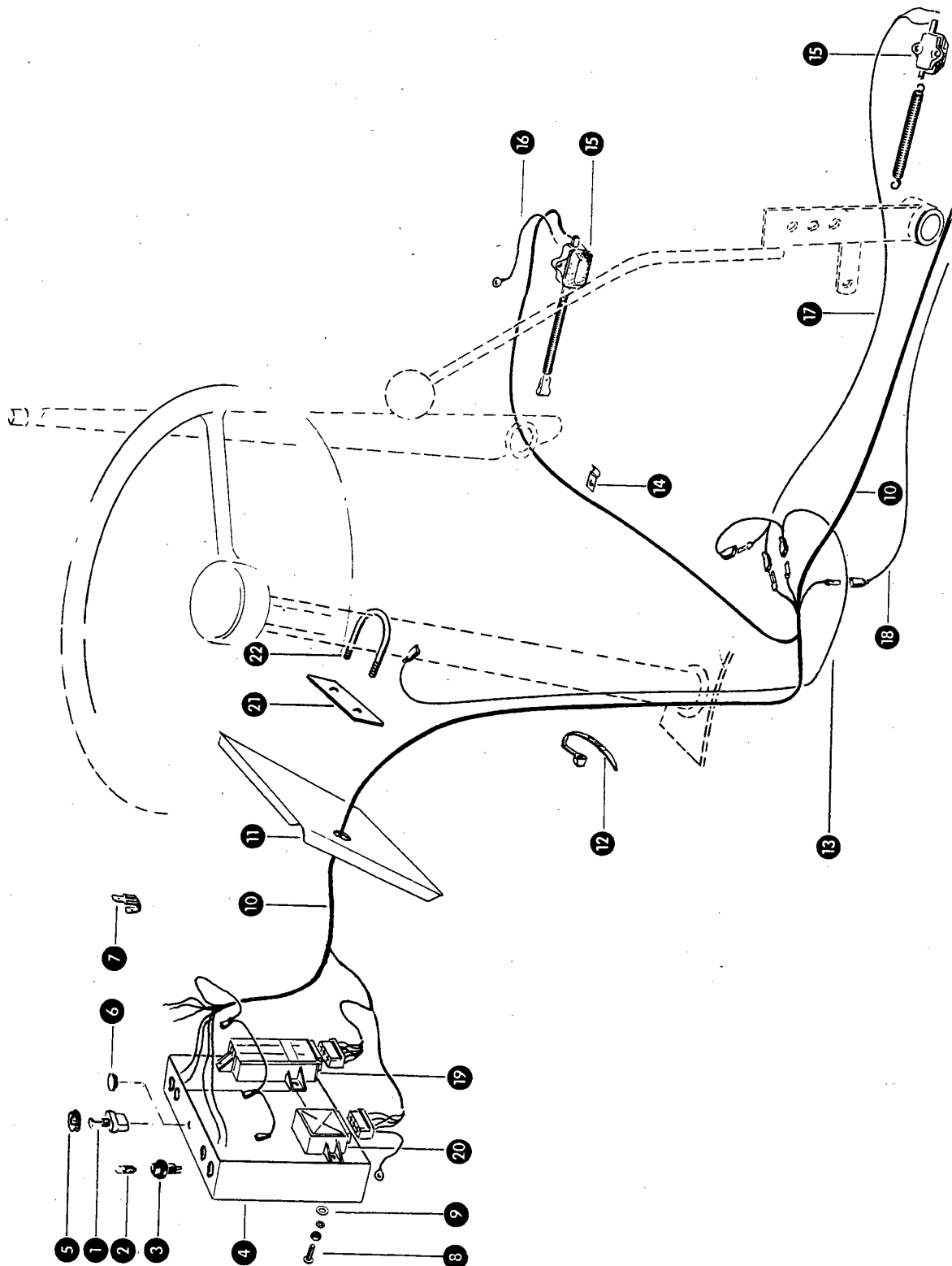
62-080 Tarnowo Podgórne, ul. Piaskowa 4

tel. (061) 8 146 274

fax (061) 8 146 333

[www.korbanek.pl](http://www.korbanek.pl) [info@korbanek.pl](mailto:info@korbanek.pl) [sklep@korbanek.pl](mailto:sklep@korbanek.pl) [serwis@korbanek.pl](mailto:serwis@korbanek.pl)





Mc5 1

Gruppe: Funktionswächter

zu Bildtafel 150

Bild Nr.	Ersatzteil Nr.	Bezeichnung	Stückz. pr. Gr.	Bemerkung
1	624763.0	Zugschalter für Häcksler . . . . .	1	
2	237906.0	Glühlampe HL 124 . . . . .	4	
3	658214.0	Kontrolleuchte, rot . . . . .	4	
4	658603.0	Deckel . . . . .	1	
5	744125.0	Spritzwasserschutz . . . . .	1	
6	238500.0	Verschlußstopfen . . . . .	1	
7	755647.0	Steckverteiler . . . . .	1	
8	636792.1	Flachrundsraube mit Schlitz M 6 x 15 . . . . .	12	
	236169.0	Sechskantmutter M 6 DIN 934 . . . . .	12	
	235131.0	Federring 6 DIN 128 . . . . .	12	
9	236911.2	Scheibe 6,4 DIN 125 . . . . .	12	
10	659614.0	Kabelsatz . . . . .	1	
11	658602.0	Grundblech . . . . .	1	
12	755646.0	Kabelbinder . . . . .	15	
13	658613.0	Kabelsatz . . . . .	1	
14	236392.0	Befestigungsschelle . . . . .	10	
15	674439.0	Schalter . . . . .	2	
16	682019.0	Kabel . . . . .	1	
17	658612.0	Kabel . . . . .	1	
18	635959.0	Kabel für Häcksler . . . . .	1	
19	676780.0	Drehzahlschalter, Überkehr + Kornelevator . . . . .	1	
20	676833.0	Drehzahlschalter, Häcksler . . . . .	1	
21	658604.0	Lasche . . . . .	2	
22	658605.1	Bügel . . . . .	2	

*↑ 2-stufig  
Bildtafel 150 füll*

28.4.76

MC5 1

zu Bildtafel 150



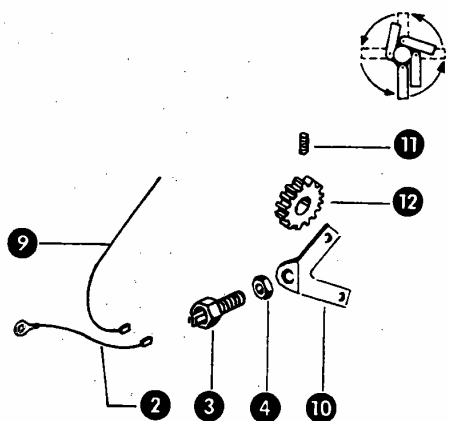
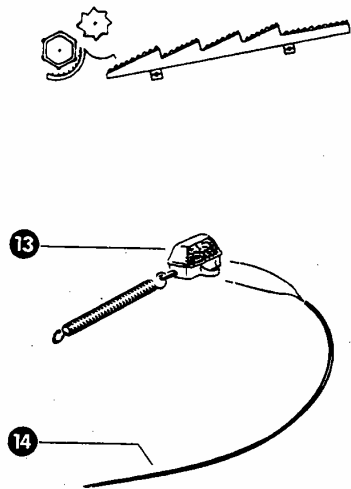
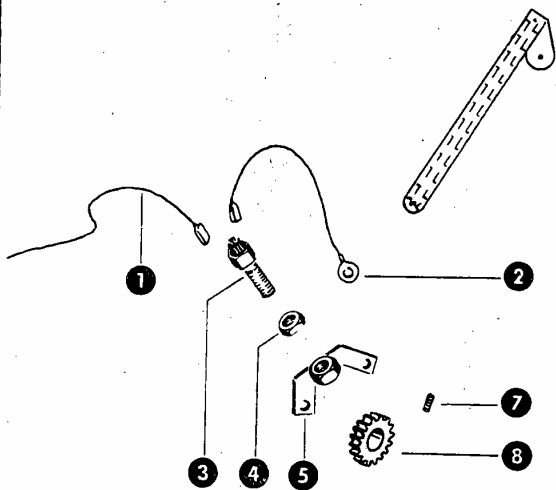
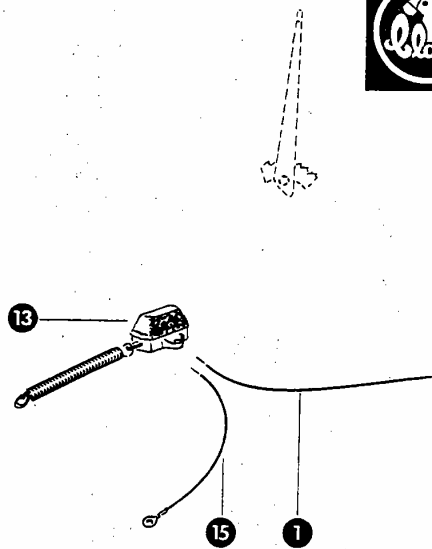
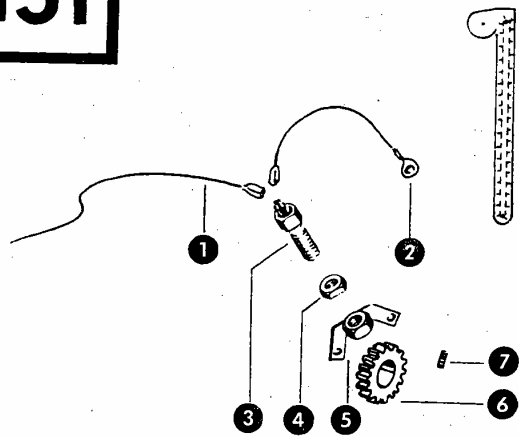
Dom Handlowy Henryki i Pawła Korbanków

62-080 Tarnowo Podgórze, ul. Piaskowa 4

tel. (061) 8 146 274

fax (061) 8 146 333

www.korbanek.pl info@korbanek.pl sklep@korbanek.pl serwis@korbanek.pl



Mc5 1

Gruppe: Funktionswächter

zu Bildtafel 151

Bild Nr.	Ersatzteil Nr.	Bezeichnung	Stückz. pr. Gr.	Bemerkung
1	658614.0	Kabelsatz	1	
2	682021.0	Massekabel	3	
3	676835.0	Induktivgeber	3	
4	766588.0	Sechskantmutter M 18 x 1,5	3	
5	658606.0	Halter	2	
6	658609.0	Nockenrad 62 $\phi$ (Kornelevator) <i>25 B4, 24Z</i>	1	
7	236551.0	Gewindestift M 6 x 5 DIN 916	2	
8	658608.0	Nockenrad 50 $\phi$ (Überkehr) <i>40 B4, 18Z</i>	1	
9	635959.0	Kabel für Häcksler	1	
10	658611.0	Halter	1	
11	<del>235551.0</del> 235551.0	<del>Gewindestift M 8 x 8 DIN 916</del> Gewindestift M 8 x 8 DIN 916	2	— 96 Nr. — 101 Nr.
12	676802.3	Zahnrad (Häcksler) <i>(90 A4, 40 B4) 34Z</i>	1	
13	674439.0	Schalter	2	
14	658612.0	Kabel	1	
15	682019.0	Massekabel	1	

28.4.76

zu Bildtafel 151



Dom Handlowy Henryki i Pawła Korbanków

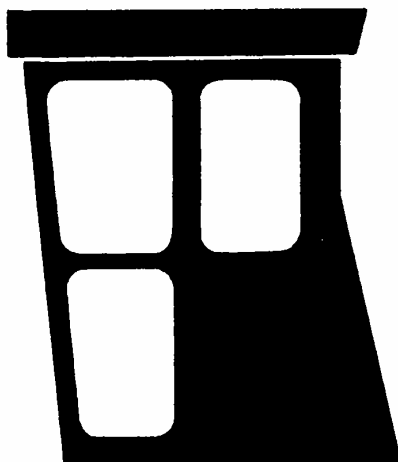
62-080 Tarnowo Podgórze, ul. Piaskowa 4

tel. (061) 8 146 274

fax (061) 8 146 333

www.korbanek.pl info@korbanek.pl sklep@korbanek.pl serwis@korbanek.pl





155 – 156 Kabine

155 – 156 Cabin

155 – 156 Cabine

155 – 156 Førerkabine

155 – 156 Förarhytt

155 – 156 Cabine

155 – 156 Cabina

155 – 156 Cabina

19. 07. 77



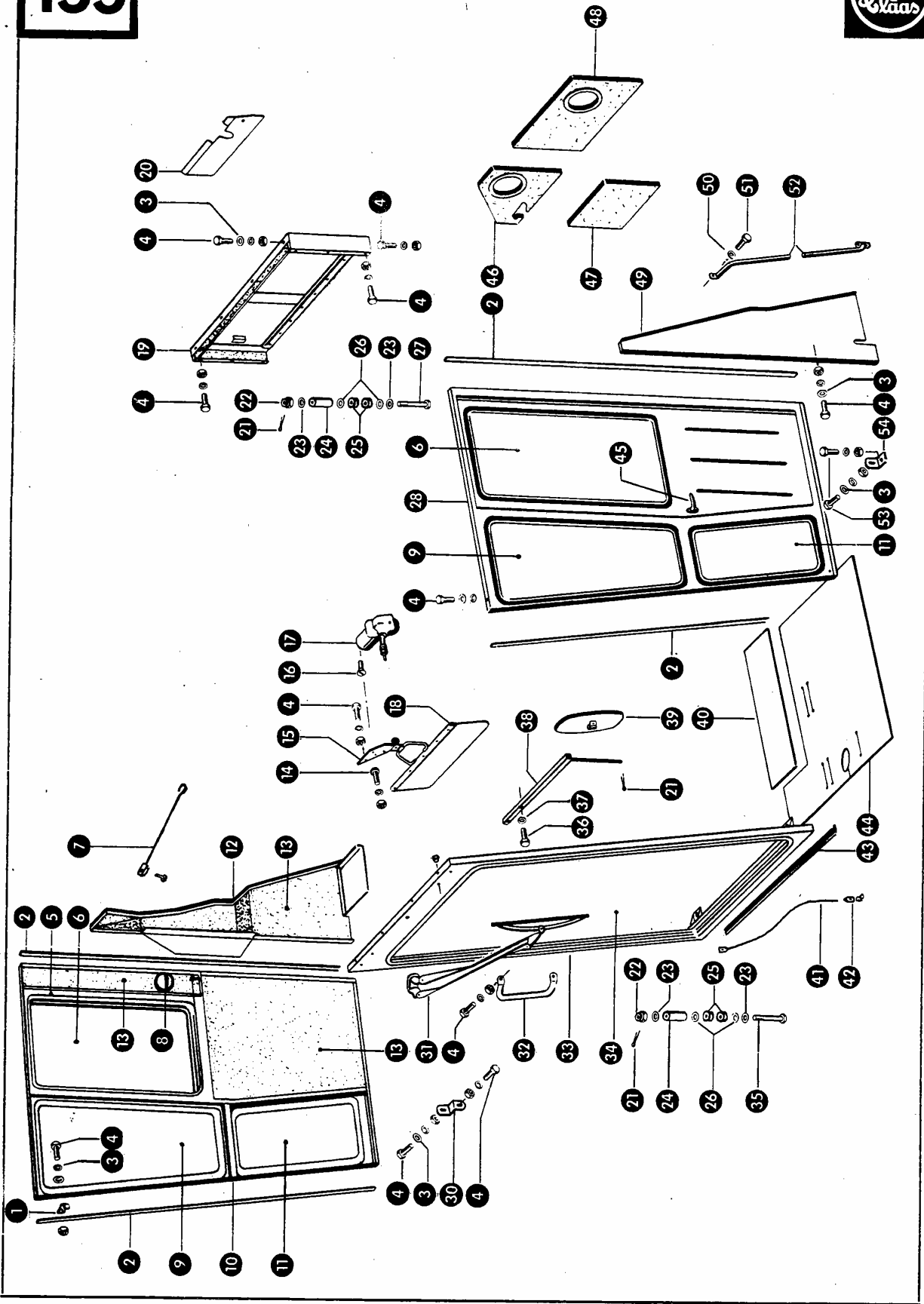
**Dom Handlowy Henryki i Pawła Korbanków**

62-080 Tarnowo Podgórne, ul. Piaskowa 4

tel. (061) 8 146 274

fax (061) 8 146 333

www.korbanek.pl info@korbanek.pl sklep@korbanek.pl serwis@korbanek.pl



Gruppe: Fahrerkabine

zu Bildtafel 155

Bild Nr.	Ersatzteil Nr.	Bezeichnung	Stückz. pr. Gr.	Bemerkung
1	621165.0	Kabelschelle	3	
2	200675.0	Abdichtstreifen	11 m	
3	286912.2	Scheibe 8,4 DIN 125	43	
4	236200.0	Sechskantschraube M 8 x 20 DIN 933-8.8	43	
	236170.0	Sechskantmutter M8 DIN 934	36	
	235132.0	Federring 8 DIN 128	43	
5	621295.0	Rahmen mit Scheibe	1	
6	621103.0	Seitenscheibe	2	
	201419.0	Profilgummi	25 m	
	201420.0	Füllerprofil	25 m	
7	621307.0	Stützstange mit Bolzen	1	
8	621314.0	Aschenbecher	1	
9	621101.0	Seitenscheibe, oben vorn	2	
	201419.0	Profilgummi	25 m	
	201420.0	Füllerprofil	25 m	
10	621503.0	Seitenrahmen, rechts mit Scheibe	1	
11	621102.0	Seitenscheibe, unten vorn	2	
	201419.0	Profilgummi	25 m	
	201420.0	Füllerprofil	25 m	
12	621514.0	Seitenteil, rechts hinten	1	
13	201742.1	Isolierschaum	1 m	
14	235038.1	Zylinderschraube AM 8 x 20 DIN 84	1	
	236170.0	Sechskantmutter M 8 DIN 934	1	
	235132.0	Federring 8 DIN 128	1	
15	621450.0	Halteblech für Sonnenblende	1	
16	237878.0	Senkschraube AM 6 x 12 DIN 63	3	
17	621144.0	Scheibenwischermotor	1	
18	621130.0	Sonnenblende	1	
19	621533.0	Rückwand mit Scheibe	1	
20	621460.0	Abdichtblech	1	
21	235084.0	Splint 3,2 x 28 DIN 94	6	
22	236653.0	Kronenmutter M 12 DIN 935	4	
23	235124.2	Scheibe 13 DIN 125	8	
24	621461.0	Distanzrohr	4	
25	621453.0	Gummipuffer	8	
26	621463.0	Scheibe	8	
27	621462.0	Sechskantschraube M 12 x 80, Spezial	2	
28	621485.0	Seitenrahmen, links mit Glas	1	
30	621469.0	Anschraublasche	1	
31	621145.0	Scheibenwischerarm, kpl.	1	
32	621159.0	Handgriff	1	
33	621471.0	Frontwand mit Glas	1	
34	621100.0	Frontscheibe	1	
	201419.0	Profilgummi	25 m	
	201420.0	Füllerprofil	25 m	
35	621571.0	Sechskantschraube M 12 x 90, Spezial	2	
36	235532.0	Sechskantschraube M 10 x 40 DIN 931-8.8	4	
37	235133.0	Federring DIN 128	4	
38	621370.0	Spiegelhalter, rechts	1	
	621138.0	Spiegelhalter, links	1	
39	682146.0	Rückspiegel	2	
40	621573.0	Bodenmatte	1	
41	621572.0	Kabelverlängerung	1	
42	755647.0	Zweifachsteckverteiler	1	
43	201354.0	Draflex Abdichtung	25 m	
44	621867.0	Bodenmatte	1	
45	621216.0	Türschloß	1	
46	621458.0	Isoliermatte, rechts	1	
47	621459.0	Isoliermatte, unten	1	
48	621457.0	Isoliermatte, links	1	
49	621492.0	Seitenteil, links hinten	1	
50	235132.0	Federring 8 DIN 128	1	
51	237438.0	Sechskantschraube M 8 x 12 DIN 933-8.8	1	
52	621464.0	Handlauf	1	
53	237439.0	Sechskantschraube M 8 x 16 DIN 933-8.8	2	
	236170.0	Sechskantmutter M 8 DIN 934	2	
	235132.0	Federring 8 DIN 128	2	
54	621468.0	Anschraubwinkel	1	

10

19.07.77



zu Bildtafel 156

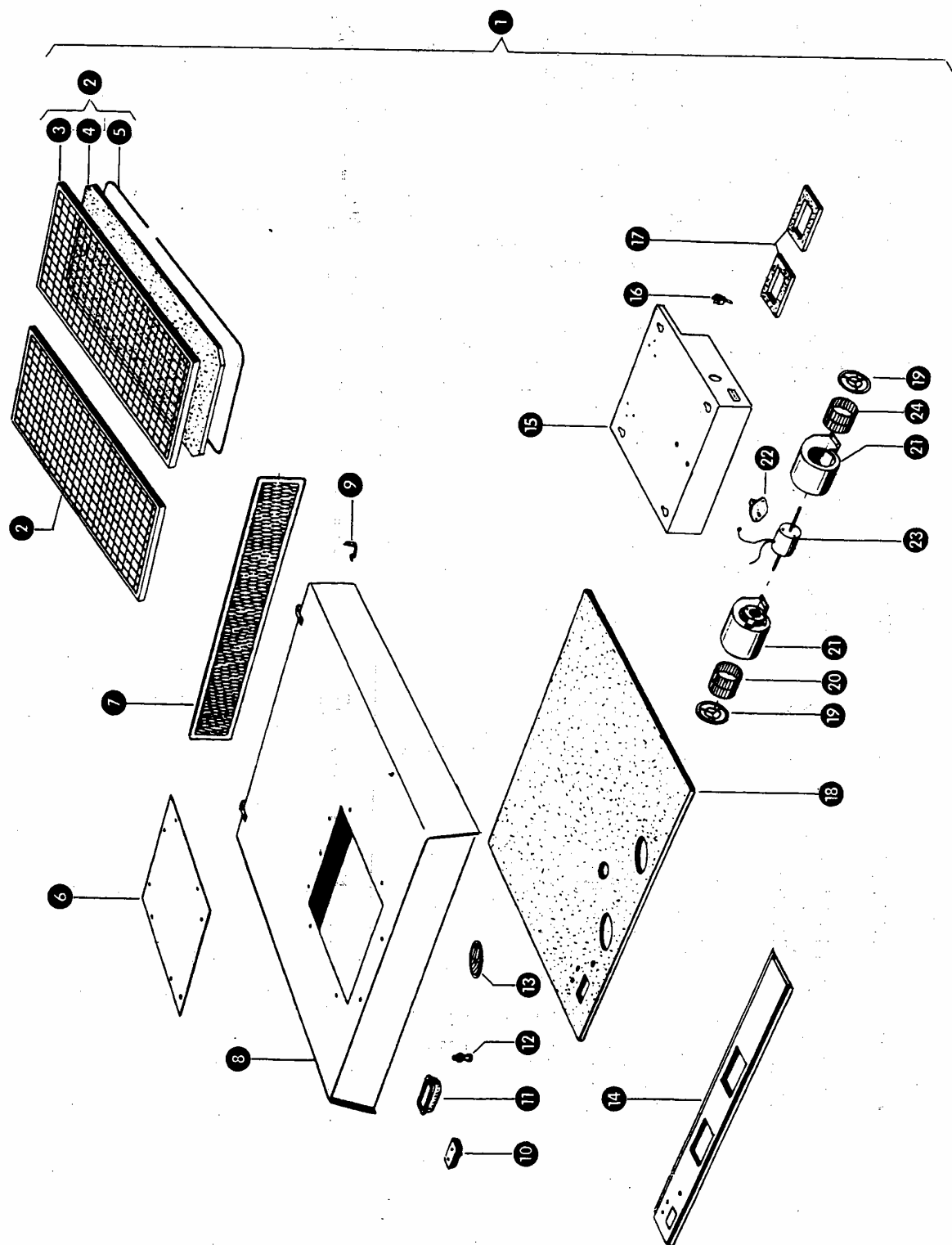


Bild Nr.	Ersatzteil Nr.	Bezeichnung	Stückz. pr. Gr.	Bemerkung
1	621332.0	Dach, kpl. (m. Lüfter, Isolierung, Beleuchtung und Filter)	1	
2	620635.0	Filter, kpl.	2	
3	620636.0	Filterrahmen	2	
4	620640.0	Filtermatte	2	
5	620641.0	Spannrahmen	2	
6	621364.0	Deckel	1	
7	621376.0	Schutzgitter	1	
8	621333.0	Kabinendach	1	
9	621353.0	Klammer	2	
10	621383.0	Sicherungskasten	1	
11	621382.0	Leuchte	1	
12	238171.0	Schalter für Lüfter	1	
13	062900.0	Verteilerdüse	2	
14	621365.0	Armaturenblech	1	
15	062899.0	Lüftereinheit	1	
16	177448.0	Gebläseschalter	1	
17	621395.0	Dichtung	2	
18	621394.0	Isolierung	1	
19	177454.0	Luftansaugblende	2	
20	177450.0	Gebläserad, rechts	1	
21	177453.0	Gebläsegehäuse	2	
22	177449.0	Widerstand für Stufenschaltung	1	
23	177452.0	Elektromotor, 12 V	1	
24	177451.0	Gebläserad, links	1	

19. 07. 77

zu Bildtafel 156



Dom Handlowy Henryki i Pawła Korbanków

62-080 Tarnowo Podgórne, ul. Piaskowa 4

tel. (061) 8 146 274

fax (061) 8 146 333

www.korbanek.pl info@korbanek.pl sklep@korbanek.pl serwis@korbanek.pl



Skanowanie i opracowanie graficzne na CD-ROM :



ul. Ostatnia 17

60-102 Poznań

[www.digital-center.pl](http://www.digital-center.pl)

[biuro@digital-center.pl](mailto:biuro@digital-center.pl)

tel./fax (0-61) 665 82 72

tel./fax (0-61) 665 82 82