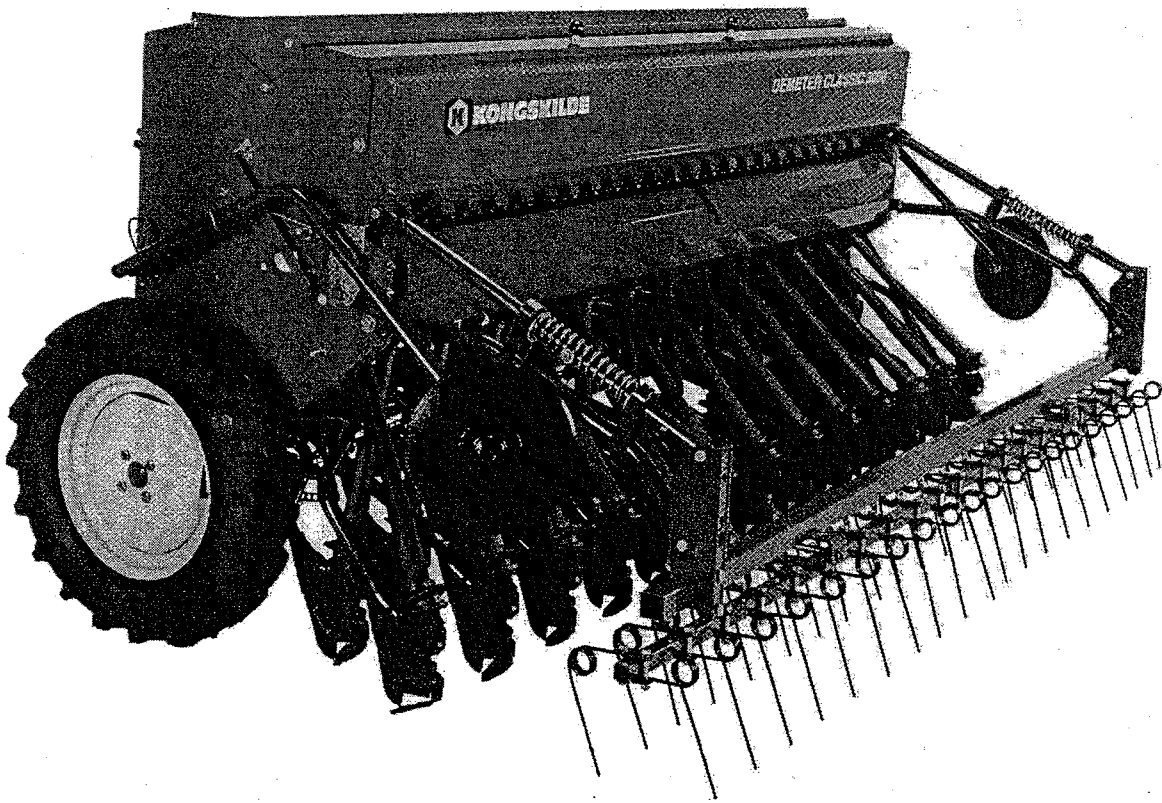




Kongskilde - Polska Spółka z o.o.
ul. Metalowa 15, 99-300 Kutno, Polska
tel: (024) 355 15 15, fax: (024) 355 15 35
E-mail: mail@kpl.kongskilde.com

Demeter Classic CS 2500 & 3000 & 4000 & 4500



Spare parts list

Tab. 1

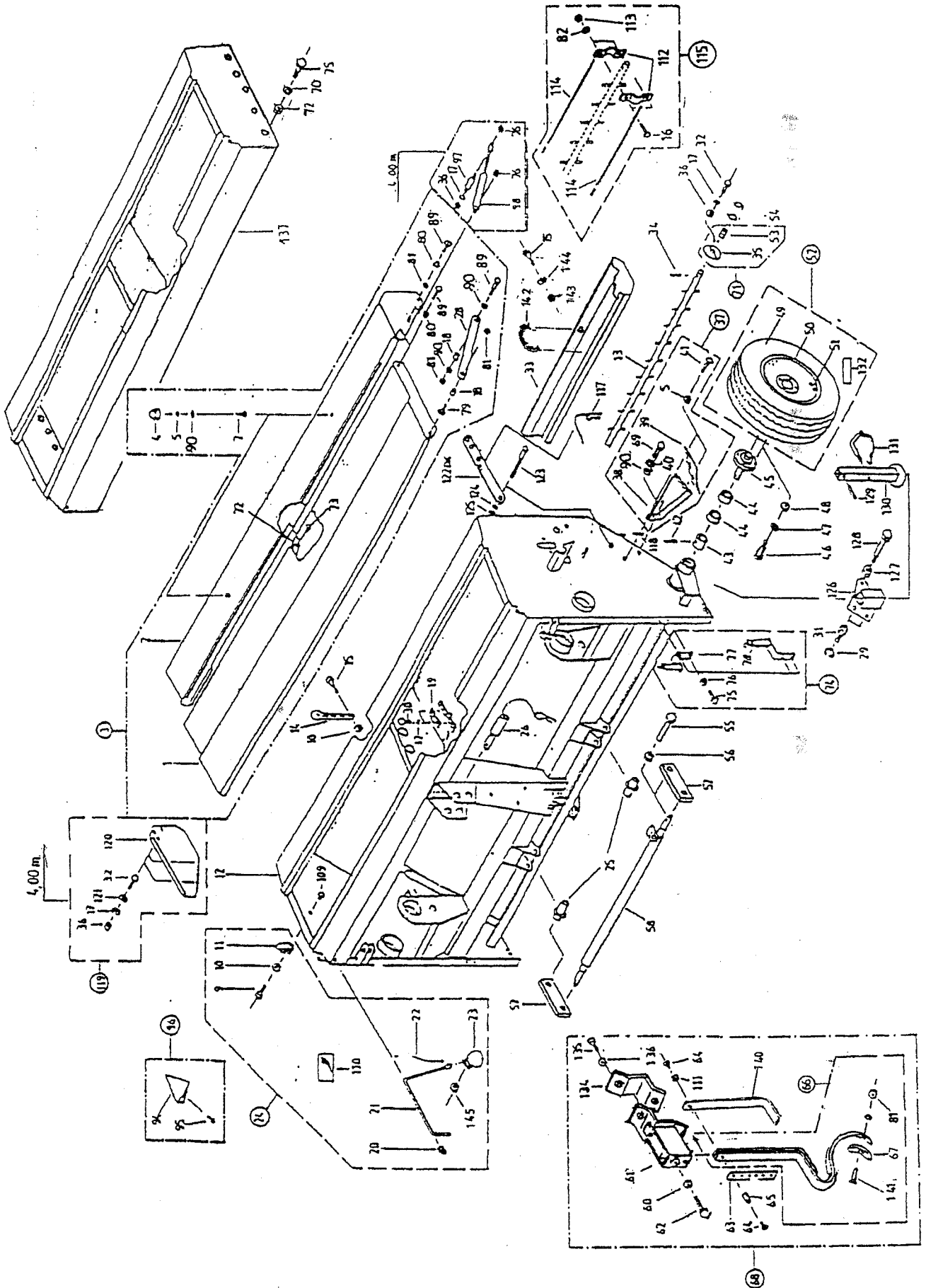
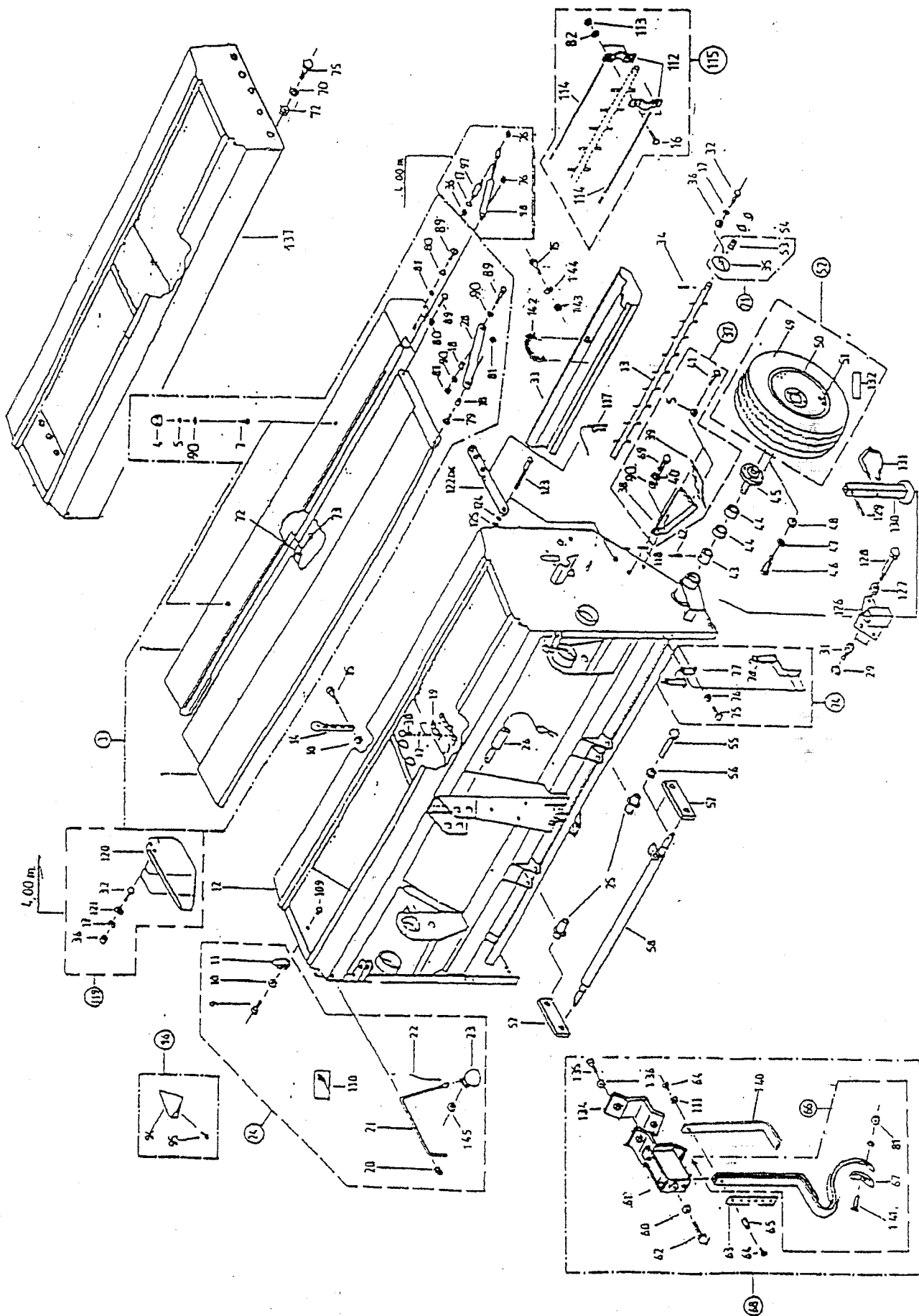


Fig.	Serial no.	Part no.	Pieces	Notes		
001		300732042		lid	Deckel vorne	2,50 m
001		300732043		lid	Deckel vorne	3,00 m
001		300732046		lid	Deckel vorne	4,00 m
002		300732502		lid	Deckel hinten	2,50 m
002		300732503		lid	Deckel hinten	3,00 m
002		300732506		lid	Deckel hinten	4,00 m
003		300731961		lid	Faltdeckel	2,50 m
003		300731962		lid	Faltdeckel	3,00 m
003		300732089		lid	Faltdeckel	4,00 m
004		300020316		ball shape handle	Kugelgriff	40 M 10
005		300315001		hex nut	Sechskantmutter	M 10
006		300332007		washer	U-Scheibe	10,5/30x1,5
007		300304034		hex bolt	Sechskantschraube	M 10x30
008		300064063		rope	Kunststoffteil	
009		300304140		hex bolt	Sechskantschraube	M 6x25
010		300315017		lock nut	Sicherungsmutter	M 6
011		300000287		clamps	Einfachschele	8 mm
012		300732054		frame	Rahmen	2,50m nach Arbeitsbr./Rhn
012		300732055		frame	Rahmen	3,00m/25
012		300732055/1		frame	Rahmen	3,00m/29
012		300732147		frame	Rahmen	4,00m nach Arbeitsbr./Rhn
013		300731322		agitator shaft	Rührwelle	2,50m nach Arbeitsbr./Rhn
013		300731325		agitator shaft	Rührwelle	3,00m/25
013		300731326		agitator shaft	Rührwelle	3,00m/29
013		300733335		agitator shaft	Rührwelle	4,00m nach Arbeitsbr./Rhn
014		300082624		lock	Verschluss	
015		300304139		screw	Flachrundschrabe	M 6x16
016		300304135		hex bolt	Sechskantschraube	M 6x20
017		300332025		spring washer	Federring	8,2
018		300031617		bush	Buchse	
019		300045233		bracket	Bügel	
020		300082673		coupling box	Kabelmuffe	
021		300063739		linkage	Gestänge	
022		300082672		plastic rope	Kunststoffseil	3x600
023		300082571		float ball	Schwimmkugel	
024		300731673		volume indicator	Fullstands-Anzeiger	
025		300731318		bearing sleeve	Lagerhülse	20 mm - 2,50/3,00m
025		300731641		bearing sleeve	Lagerhülse	30 mm - 4,00m
026		300726175		bolt	Bolzen	
028		300063896		flat bar	Flachstahl	
029		300332022		spring washer	Federring	12,2
030		300304148		hex bolt	Sechskantschraube	M 8x10
031		300304056		hex bolt	Sechskantschraube	M 12x30
032		300304151		hex bolt	Sechskantschraube	M 8x16
033		300731380		emptying tray	Entfeerungstrog	2,50 m
033		300731381		emptying tray	Entfeerungstrog	3,00 m
033		300731384		emptying tray	Entfeerungstrog	4,00 m (2x)
034		300323022		tension pin	Spannhülse	5x20
035		300063457		bearing disk left	Lagerscheibe li	
036		300315018		hex nut	Sechskantmutter	M 8
037		300732195		wheel scraper	Radabstreifer re + li	für Ber. 10.00-15
037		300731625		wheel scraper	Radabstreifer re + li	für Ber. 6.00-16
038		300063712		support left	Halter links	3,00 m
038		300063711		support right	Halter rechts	3,00 m
038		300063712/1		support left	Halter links	4,00 m
038		300063711/1		support right	Halter rechts	4,00 m
039		300064116/1		scraper	Abstreicher	für Ber. 10.00-15
039		300064116		scraper	Abstreicher	für Ber. 6.00-16
040		300332021		spring washer	Federring	10,2
041		300304153		hex bolt	Sechskantschraube	M 8x20
042		300323038		tension pin	Spannhülse	8x40
043		300063459		bush	Buchse	
044		300401020		bearing	Rillenkugellager	6206 2RS 3,00 m
044		300401022		bearing	Rillenkugellager	6207 2RS 4,00 m
045		300025600		axle	Achse	3,00 m-10x75
045		300731319		axle	Achse	3,00 m-6x16
045		300732036		axle	Achse	4,00 m-10x75
046		300304070		hex bolt	Sechskantschraube	M 14x1,5x35
046		300304083		hex bolt	Sechskantschraube	M 16x1,5x40
047		300332023		spring washer	Federring	14,2
047		300332061		spring washer	Limes-Federring	C 16,5
048		300315005		hex nut	Sechskantmutter	M 14x1,5
048		300315007		hex nut	Sechskantmutter	M16x1,5
049		300041930		tire	Reifen	10.00-15
049		300052552		tire	Reifen	6.00-16 AW

Tab. 1



Spare parts list / DEMETER CLASSIC CS 2500 & 3000 & 4000 & 4500. Date: 02.08.2000
Tab.1

Fig.	Serial no.	Part no.	Pieces	Notes
050		300725288		rim Scheibenrad 3.00 D x16
050		300082870		rim Scheibenrad 9.00-15,3
051		300041931		tube Schlauch 10.00-15
051		300028819		valve Ventil 43GS-11,5
051		300080484		tube Schlauch 6.00-16
052		300732149		tire Bereiung 10.00-15 Aw
052		300722704		tire Bereiung 6.00-16 AW
053		300052830		bushing Lagerbuchse
054		300003398		washer U-Scheibe 16,6/26 X 0,5
055		300304123		hex bolt Sechskantschraube M 24x120
056		300315012		lock nut Sicherungsmutter M 24
057		300064121		plate Platte für 4.00 m
057		300063489		flat bar Flacheisen
058		300731518		lower link Unterfenker Kat.2
058		300731640		lower link Unterfenker Kat.2 (für 4,00 m)
060		300315006		hex nut Sechskantmutter M 16
061		300732142/1		bracket Halter
062		300304094		hex bolt Sechskantschraube M 16x50
063		300063576		flat bar Flacheisen
064		300304148		screw Linsenfl.-Schr. M 8x10
065		300083141		spacer Distanzbuchse M 8x20
066		107300655		tine with share Spurlockerer
067		101000019		track loosener Spurlockerer-Schar
068		300732141		track loosenet Spurlockerer
069		300304033		hex bolt Sechskantschraube M 10x25
070		300332040		washer U-Scheibe 8,5
071		300731336		bearing; left Lagerung li
072		300315018		hex nut Sechskantmutter M 8
073		300308001		screw Flachrundschrabe 8x40
074		300731624		light holder Leuchtenhalter
075		300304153		hex bolt Sechskantschraube M 8x20
076		300316027		lock nut Sicherungsmutter M8
077		300307502		light holder, le.front Leuchtenhalter li
077		300307501		light holder, ri.front Leuchtenhalter re
078		300307514		light holder, le.back Leuchtenhalter li
078		300307513		light holder, ri.back Leuchtenhalter re
079		300001050		hex bolt Sechskantschraube M 10x25 ohne 4kt
080		300064035		spacer Distanzstück
081		300316020		lock nut Sicherungsmutter M 10
082		300332020		lock nut Sicherungsmutter 6,1
089		300304033		hex bolt Sechskantschraube M 10x25
090		300332043		washer U-Scheibe
094		300063318		wedge Ablaufkeil
095		300308013		screw Spanplattenschr. 3,5x16
096		300731900		wedge Ablaufkeil
097		300064261		bolt Bolzen
098		300083057		gas spring Gasfeder
108		300064262		bracket Bügel
109		300080809		plug Verschlussstopfen
110		300083190		decal Abziehbiid Füllstand
111		300332054		washer U-Scheibe 8,4
112		300032320		bracket Bügel
113		300315017		hex nut Sechskantmutter M 6
114		300032545		wire Draht 3x1020
114		300032546		wire Draht 3x1100
114		300032543		wire Draht 3x1195
114		300045457		wire Draht 3x1310
114		300032547		wire Draht 3x1395
114		300032541		wire Draht 3x770
114		300032542		wire Draht 3x880
115		300105000		grass shaft Grasruhrwerk 2,50 m
115		300731914		grass shaft Grasruhrwerk 3,00 m
115		300119000		grass shaft Grasruhrwerk 4,00 m
117		300333067		safty piece Sicherungsteil B 48
118		300323025		tension pin Spannhülse 5x30 verz.
119		300731886		divider plate Zwischenbleche
120		300063899		partition Zwischenwand
121		300332054		washer U-Scheibe 9/28x3
122		300064322		flat bar Flachstahl 30x8x431
123		300304051		hex bolt Sechskantschraube M 12x100
124		300315003		hex nut Sechskantmutter M 12
125		300316021		lock nut Sicherungsmutter M 12
126		300732391		bracket left Halter links
126		300732390		bracket right Halter rechts
127		300315003		lock nut Sicherungsmutter M 12

Tab. 1

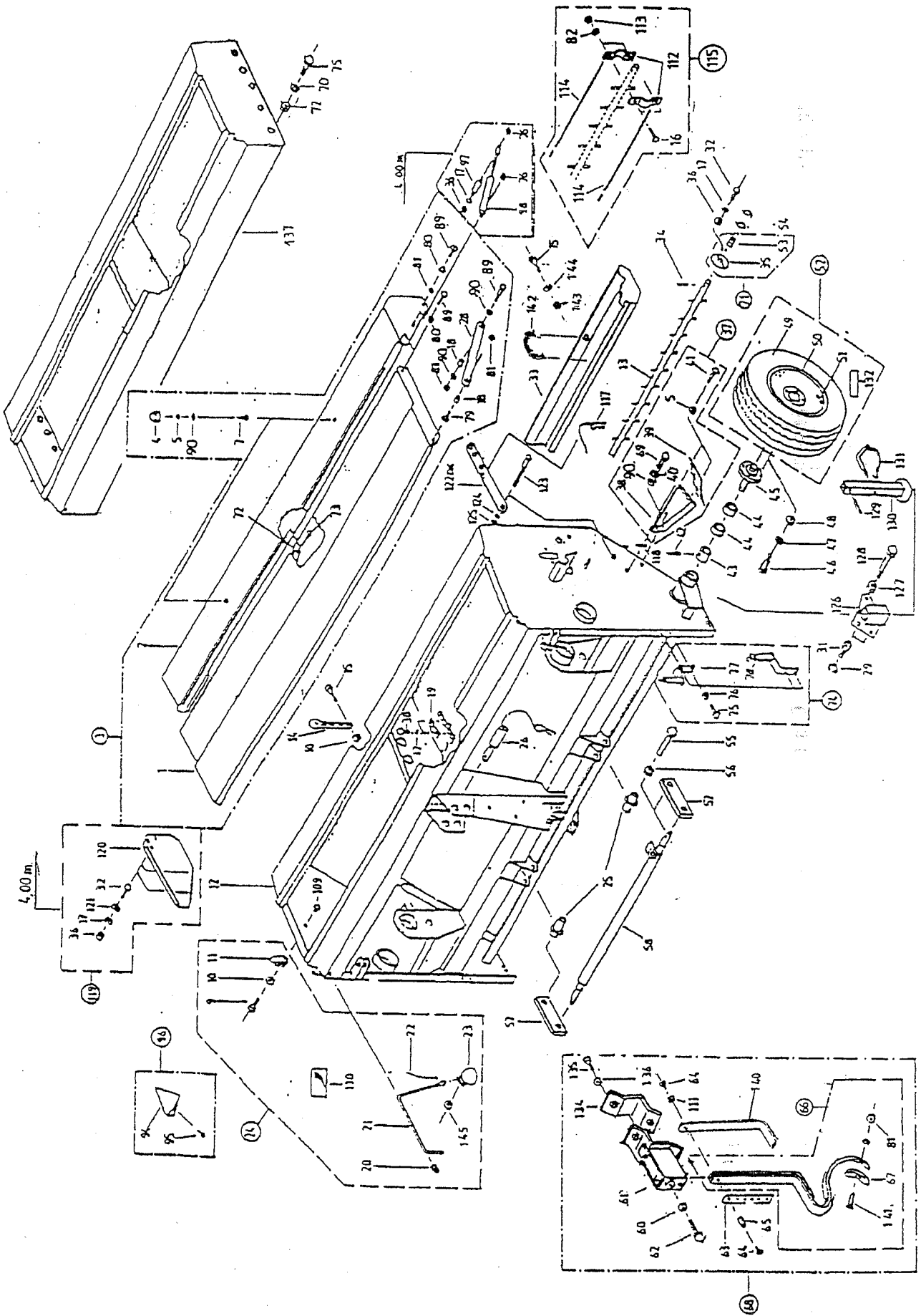
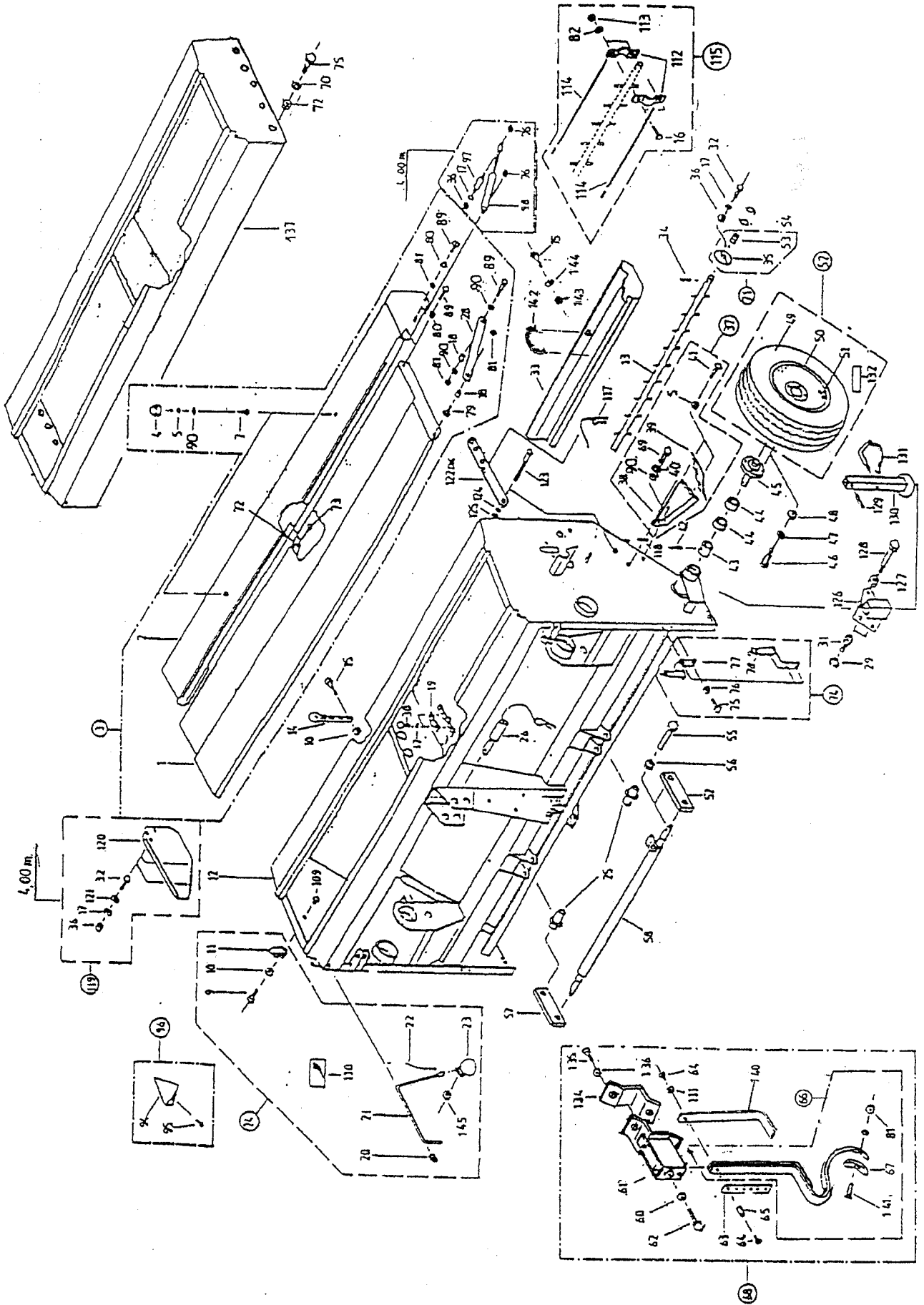


Fig.	Serial no.	Part no.	Pieces	Notes		
050		300725288		rim	Scheibenrad	3.00 D x16
050		300082870		rim	Scheibenrad	9.00-15,3
051		300041931		tube	Schlauch	10.00-15
051		300028819		valve	Ventil	43GS-11,5
051		300080484		tube	Schlauch	6.00-16
052		300732149		tire	Bereiiung	10.00-15 Aw
052		300722704		tire	Bereiiung	6.00-16 AW
053		300052830		bushing	Lagerbuchse	
054		300003398		washer	U-Scheibe	16,6/26 X 0,5
055		300304123		hex bolt	Sechskantschraube	M 24x120
056		300315012		lock nut	Sicherungsmutter	M 24
057		300064121		plate	Platte	für 4.00 m
057		300063489		flat bar	Flacheisen	
058		300731518		lower link	Unterfenker	Kat.2
058		300731640		lower link	Unterlenker	Kat.2 (für 4,00 m)
060		300315006		hex nut	Sechskantmutter	M 16
061		300732142/1		bracket	Halter	
062		300304094		hex bolt	Sechskantschraube	M 16x50
063		300063576		flat bar	Flacheisen	
064		300304148		screw	Linsefl.-Schr.	M 8x10
065		300083141		spacer	Distanzbuchse	M 8x20
066		300082640		track loosener	Spurlockerer	
067		300082641		track loosener	Spurlockerer-Schar	
068		300732141		track loosener	Spurlockerer	
069		300304033		hex bolt	Sechskantschraube	M 10x25
070		300332040		washer	U-Scheibe	8,5
071		300731336		bearing; left	Lagerung li	
072		300315018		hex nut	Sechskantmutter	M 8
073		300308001		screw	Flachrundschrabe	8x40
074		300731624		light holder	Leuchtenhalter	
075		300304153		hex bolt	Sechskantschraube	M 8x20
076		300316027		lock nut	Sicherungsmutter	M8
077		300307502		light holder, le.front	Leuchtenhalter li	
077		300307501		light holder,ri.front	Leuchtenhalter re	
078		300307514		light holder,le.back	Leuchtenhalter li	
078		300307513		light holder,ri.back	Leuchtenhalter re	
079		300001050		hex bolt	Sechskantschraube	M 10x25 ohne 4kt
080		300064035		spacer	Distanzstück	
081		300316020		lock nut	Sicherungsmutter	M 10
082		300332020		lock nut	Sicherungsmutter	6,1
089		300304033		hex bolt	Sechskantschraube	M 10x25
090		300332043		washer	U-Scheibe	
094		300063318		wedge	Ablaufkeil	
095		300308013		screw	Spanplattenschr.	3,5x16
096		300731900		wedge	Ablaufkeil	
097		300064261		bolt	Bolzen	
098		300083057		gas spring	Gasfeder	
108		300064262		bracket	Bügel	
109		300080809		plug	Verschlussstopfen	
110		300083190		decal	Abziehbiid	Füllstand
111		300332054		washer	U-Scheibe	8,4
112		300032320		bracket	Bügel	
113		300315017		hex nut	Sechskantmutter	M 6
114		300032545		wire	Draht	3x1020
114		300032546		wire	Draht	3x1100
114		300032543		wire	Draht	3x1195
114		300045457		wire	Draht	3x1310
114		300032547		wire	Draht	3x1395
114		300032541		wire	Draht	3x770
114		300032542		wire	Draht	3x880
115		300105000		grass shaft	Grasruhrwerk	2,50 m
115		300731914		grass shaft	Grasruhrwerk	3,00 m
115		300119000		grass shaft	Grasruhrwerk	4,00 m
117		300333067		safty piece	Sicherungsteil	B 48
118		300323025		tension pin	Spannhülse	5x30 verz.
119		300731886		divider plate	Zwischenbleche	
120		300063899		partition	Zwischenwand	
121		300332054		washer	U-Scheibe	9/28x3
122		300064322		flat bar	Flachstahl	30x8x431
123		300304051		hex bolt	Sechskantschraube	M 12x100
124		300315003		hex nut	Sechskantmutter	M 12
125		300316021		lock nut	Sicherungsmutter	M 12
126		300732391		bracket left	Halte links	
126		300732390		bracket right	Halte rechts	
127		300315003		lock nut	Sicherungsmutter	M 12

Tab. 1

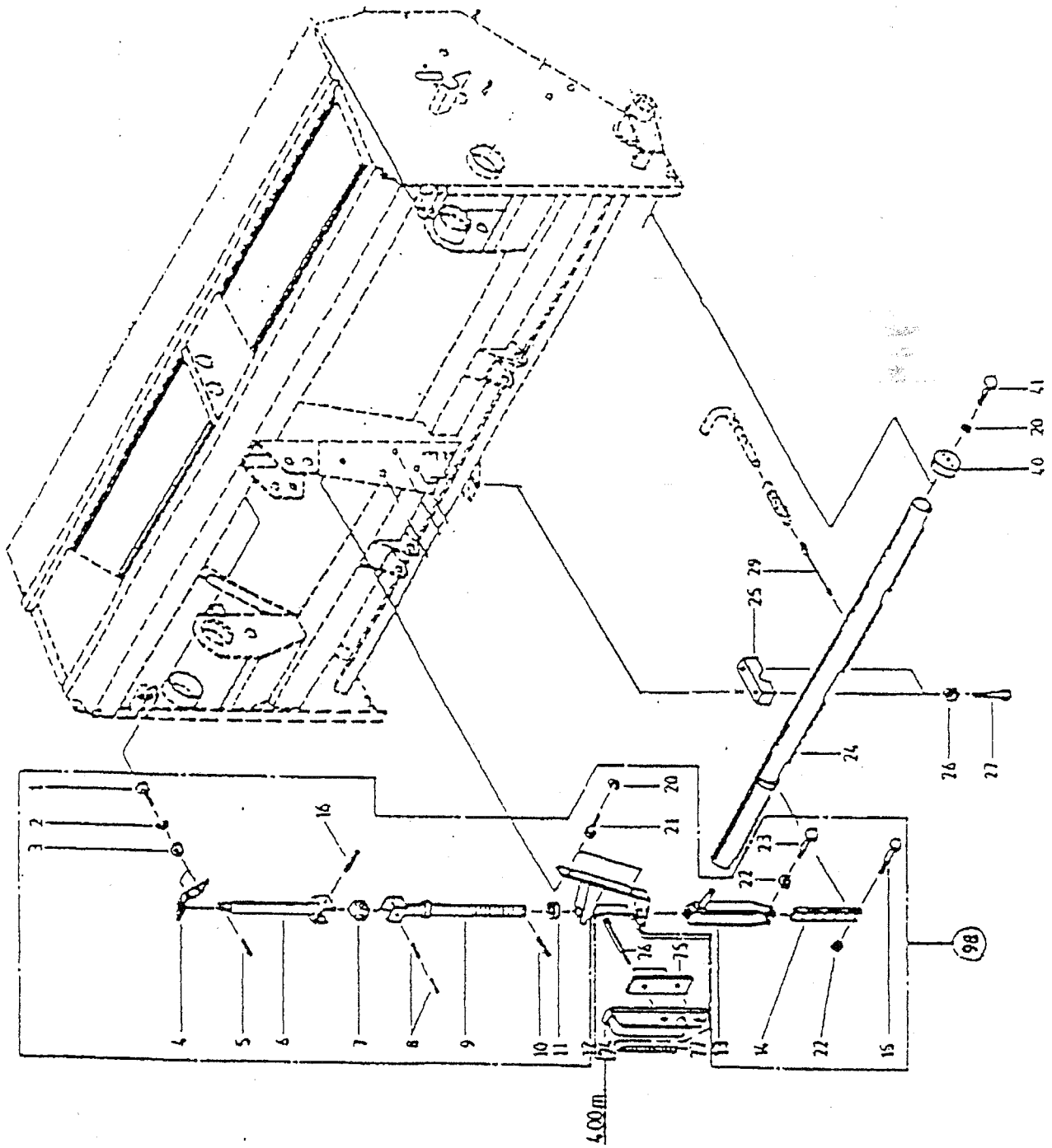


Spare parts list / DEMETER CLASSIC CS 2500 & 3000 & 4000 & 4500. Date: 02.08.2000

Tab.1

Fig.	Serial no.	Part no.	Pieces	Notes		
128		300304045		hex bolt	Sechskantschraube	M 12x150
129		300323032		tension pin	Spannhülse	6x50
130		300732287		support	Stütze	
131		300720649		pin	Stecker	
132		300082414		decals	Abziehbild	2bar
134		300000507		bracket	Halter	
135		300304075		hex bolt	Sechskantschraube	M 14x45
136		300315004		hex nut	Sechskantmutter	M 14
137		300970000		hopper extension	Saatkastenaufsatz	3m
137		300970000/1		hopper extension	Saatkastenaufsatz	4m
140		107300656		leaf fire	Blattfeder	
141		100323126		hex bolt	Sechskantschraube	M10x37
142		300001185		bracket	Halter	
143		300316026		lock nut	Sicherungsmutter	M6
144		300332052		washer	U-Scheibe	6
145		300316001		hex nut	Sechskantmutter	M6

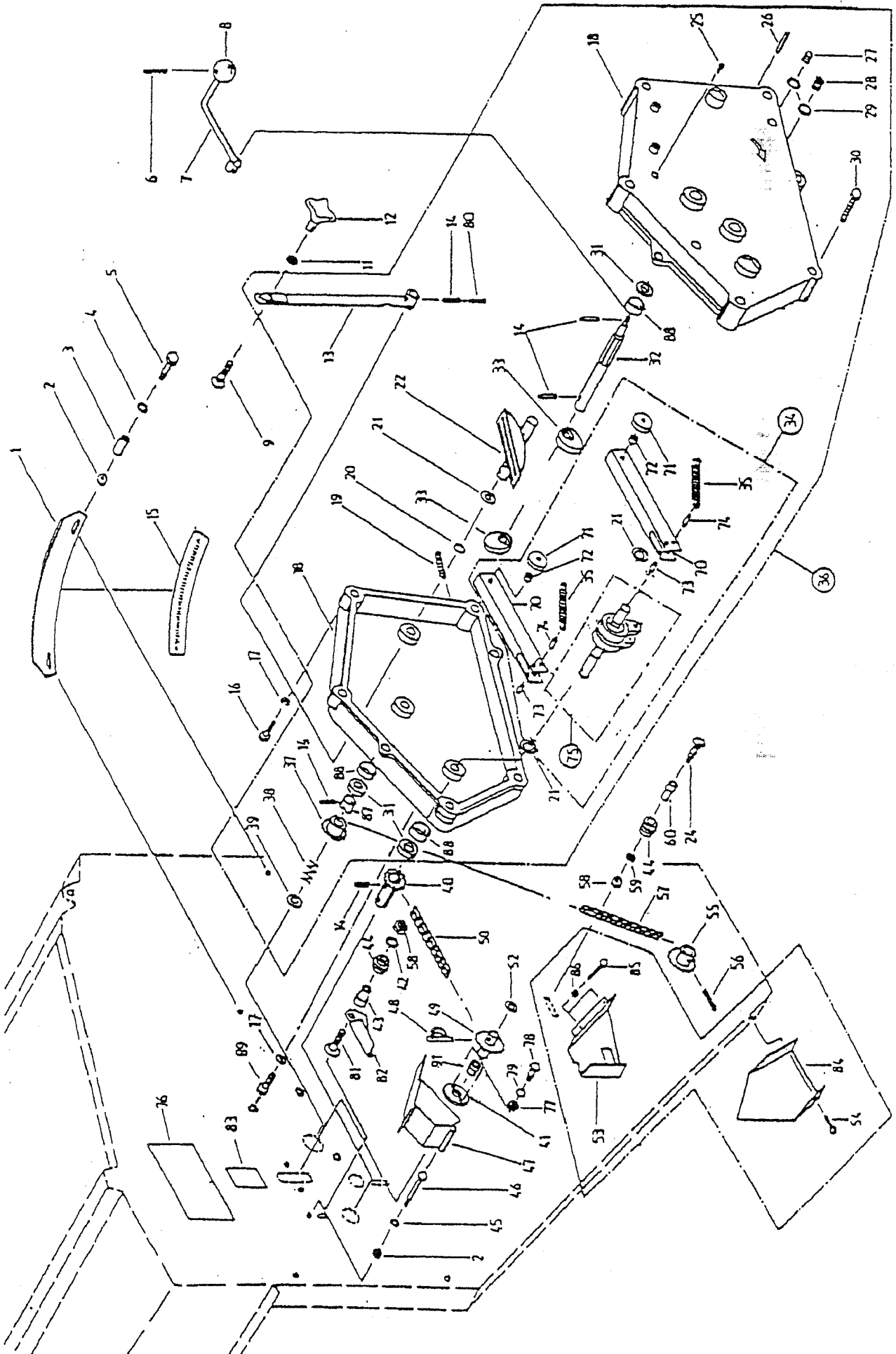
Tab. 2



Spare parts list / DEMETER CLASSIC CS 2500 & 3000 & 4000 & 4500. Date: 02.08.2000
Tab.2

Fig.	Serial no.	Part no.	Pieces	Notes		
001		300304032		hex bolt	Sechskantschraube	M 10x25
002		300332021		spring washer	Federring	10,2
003		300315001		hex nut	Sechskantmutter	M 10
004		300063507		flat bar	Flacheisen	
005		300323029		tension pin	Spannhülse	6x30
006		300731337		upper spindle	Obere Spindel	
007		300054843		four edge	Vierkant	
008		300323021		tension pin	Spannhülse	5x16 verz.
009		300731356		lower spindle	Untere Spindel	
010		300323024		tension pin	Spannhülse	5x26
011		300401006		deep groove ball	Axial-Rillen.Lager	16.3/27x9
012		300731358		support	Halter	
013		300731355		guide	Führungsteil	
014		300064198		bush chain	Buchsen-Kette	10 Ro
015		300304160		hex bolt	Sechskantschraube	M 8X50
016		300323020		tension pin	Spannhülse	5x40 verz.
020		300332022		spring washer	Federring	12,2
021		300304055		hex bolt	Sechskantschraube	M 12x25
022		300316027		lock nut	Sicherungsmutter	M 8
023		300304160		hex bolt	Sechskantschraube	M 8x50
024		300731350		adjustm. tube	Verstellrohr	2,5 m
024		300737351		adjustm. tube	Verstellrohr	3,0 m
024		300731354		adjustm. tube	Verstellrohr	4,0 m
025		300082007		clamps	Einfachschelle	
026		300316021		lock nut	Sicherungsmutter	M 12
027		300304062		hex bolt	Sechskantschraube	M 12x60
029		300063367		wire	Drahtseil	
040		300731349		housing	Aufnahmeschale	
041		300304054		hex bolt	Sechskantschraube	M 12x20
074		300732200		support	Halter	
075		300061165		flat bar	Flacheisen	
076		300304052		hex bolt	Sechskantschraube	M 12x110
077		300071688		scale	Skala	
098		300731425		centr.coulter pressure	Zentrale Schardruckverstellung	2,50m
098		300731426		centr.coulter pressure	Zentrale Schardruckverstellung	3,00m
098		300731429		centr.coulter pressure	Zentrale Schardruckverstellung	4,00m

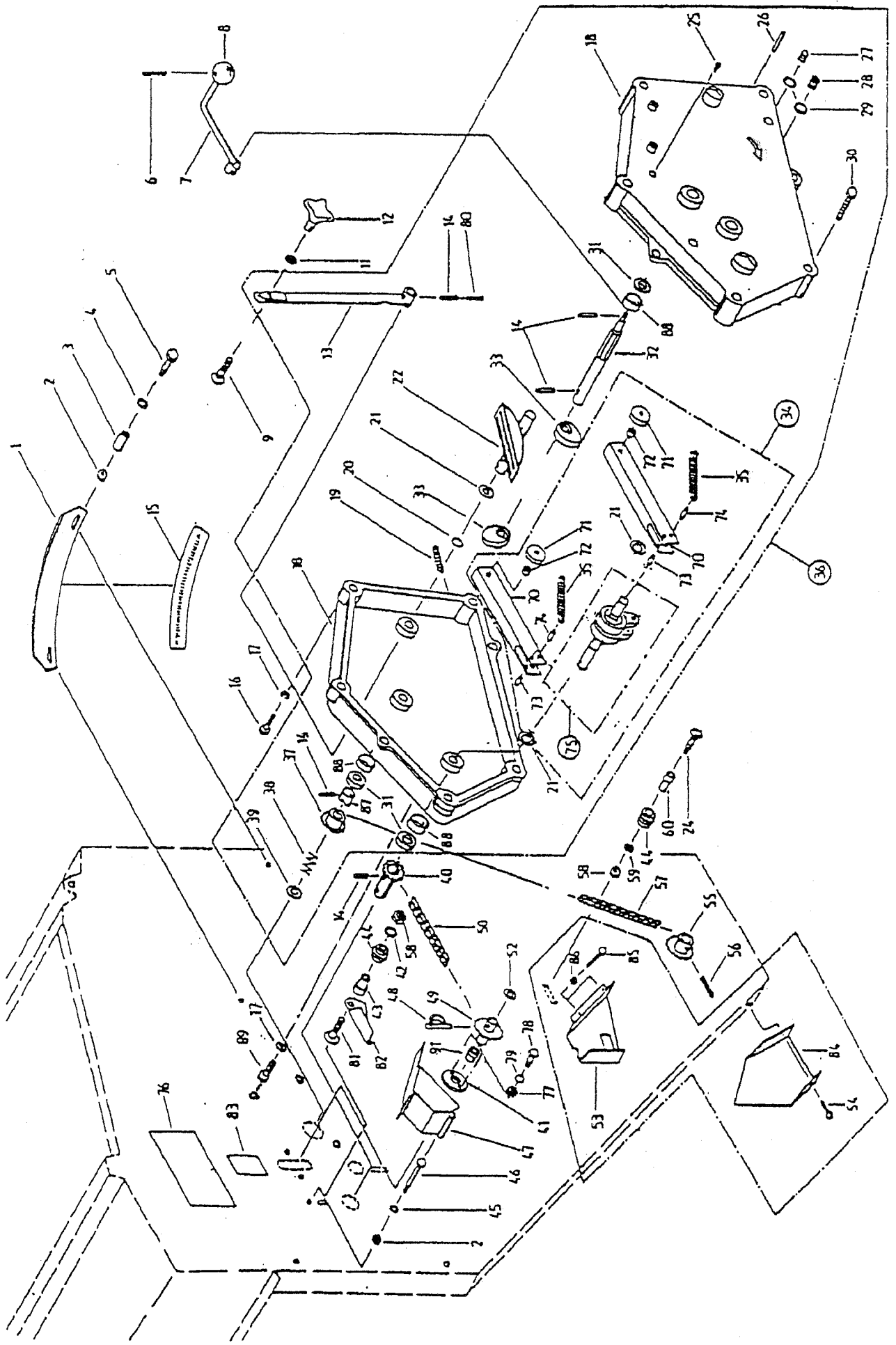
Tab. 3



Spare parts list / DEMETER CLASSIC CS 2500 & 3000 & 4000 & 4500. Date: 02.08.2000
Tab.3

Fig.	Serial no.	Part no.	Pieces	Notes
001		300063653		plate Bogenblech
002		300316027		lock nut Sicherungsmutter M 8
003		300063516		bush Buchse
004		300332039		washer U-Scheibe 8,4
005		300304157		hex. bolt Sechskantschraube M 8x35
006		300323016		tension pin Spannhülse 4x16
007		300720098		handle compl. Kurbel kompl.
008		300032873		ball shape handle Kugelknopf
009		300304180		screw Flachrundschrabe M 12X30
011		300332065		serrated lock washer Fächerscheibe A 12,5
012		300039351		cross shape handle Kreuzgriff
013		300731478		lever Stellhebel
014		300323029		tension pin Spannhülse 6x30
015		300063654		scale Skala
016		300304028		hex bolt Sechskantschraube M 10x16
017		300332021		spring washer Federring 10,2
018		300724384		gear housing Getriebegehäuse kpl.
019		300080531		threaded pin Gewindestift M 10x30
020		300090617		O-ring O-Ring 15,3x2,4
021		300080352		disc Passscheibe 20/28x2
022		500724128		slide guard Gleitbahn
024		300304198		screw Flachrundschrabe M10X55
025		300028789		bleeding screw Entlüfter
026		300090618		tommy pin Knebelkerbstift 8x20
027		300092258		locking screw Verschlusschraube M18x1,5
028		500045210		oil control device Ölstandsauge
029		300035160		ring Flachdichtring A 18 / 24 x 1.5
030		300304157		hex bolt Sechskantschraube M 8x35
031		300004626		sealing of shaft Wellendichtring BA 20/30 x 7
032		500053658		drive shaft Antriebswelle
033		500063315		excentric washer Exzrnterscheibe
034		500731539		free run Freilauf kompl.
035		300045208		tension spring Zugfeder
036		300732497/1		gear box Getriebe
037		300045209		sprocket Kettenrad 1/2x5/16 Z 11
038		300035572		spring Druckfeder
039		300332034		washer U-Scheibe 21
040		300732491		sprocket Kettenrad 1/2x5/16 Z 11
041		300063457		bearing disk Lagerscheibe
042		300332027		washer U-Scheibe 10,5
043		300049345		bush Buchse
044		300010748		roller Rolle
045		300332025		spring disk Federscheibe 8,2
046		300304153		hex.bolt Sechskantschraube M 8X70
047		300731368		chain guard Kettenschutz
048		300082608		fiap bolt Klappstecker
049		300010100		sprocket Kettenrad 1/2x5/16Z18
050		300713709		chain Rollenkette 1/2x5/16 28Ro
052		300332059		washer U-Scheibe 17,5/35x2
053		300064353		guard right Schutzblech re
054		300308012		plate screw Blechschr. 5,5x16
055		300731317		sprocket Kettenrad 1/2x5/16 Z 28
056		300323038		tension pin Spannhülse 8X40
057		300082675		chain Rollenkette 1/2x5/16 106Ro
058		300316020		lock nut Sicherungsmutter M 10
059		300332060		washer U-Scheibe 11,5/23 x 1
060		300043997		bush Buchse
070		500045201		rod Schubstange
071		300045207/1		guide roller Führungsrolle
072		300045205/1		rivet Nietbolzen
073		300045206		rivet Nietbolzen
074		300045194		rivet Nietbolzen
075		500731540		free run Freilauf
076		300082718		decal Abziehbild
077		300315018		hex nut Sechskantmutter M8
078		300304151		hex bolt Sechskantschraube M 8x16
079		300332025		spring washer Federring 8,2
080		300323063		tension pin Spannhülse 3.5x30
081		300304171		screw Flachrundschrabe M 10x45
082		300064440		mudguard Schutzblech
083		300083150		decal Abziehbild Klappstecker
084		300064351		mudguard ri Schutzblech re
085		300304138		hex bolt Sechskantschraube M 6x10
086		300316026		lock nut Sicherungsmutter M6
087		300053657		bush Schaltstern

Tab. 3



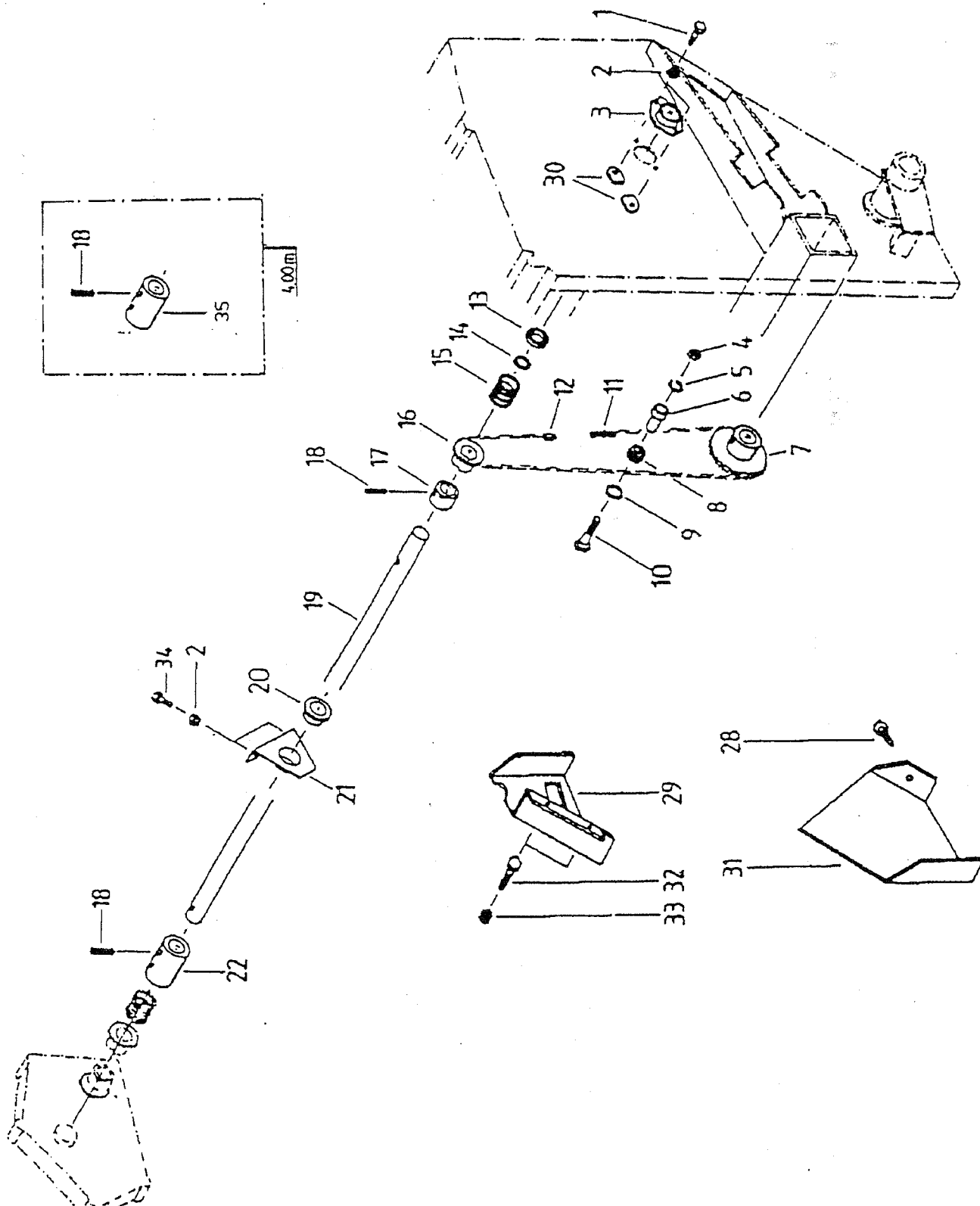
Spare parts list / DEMETER CLASSIC CS 2500 & 3000 & 4000 & 4500. Date: 02.08.2000

Tab.3

Fig.	Serial no.	Part no.	Pieces	Notes
088		300081022		bushing
089		300304031		hex bolt
091		300052830		bushing

DU-Buchse 20/23x20
Sechskantschraube M10x20
Lagerbusche

Tab. 4

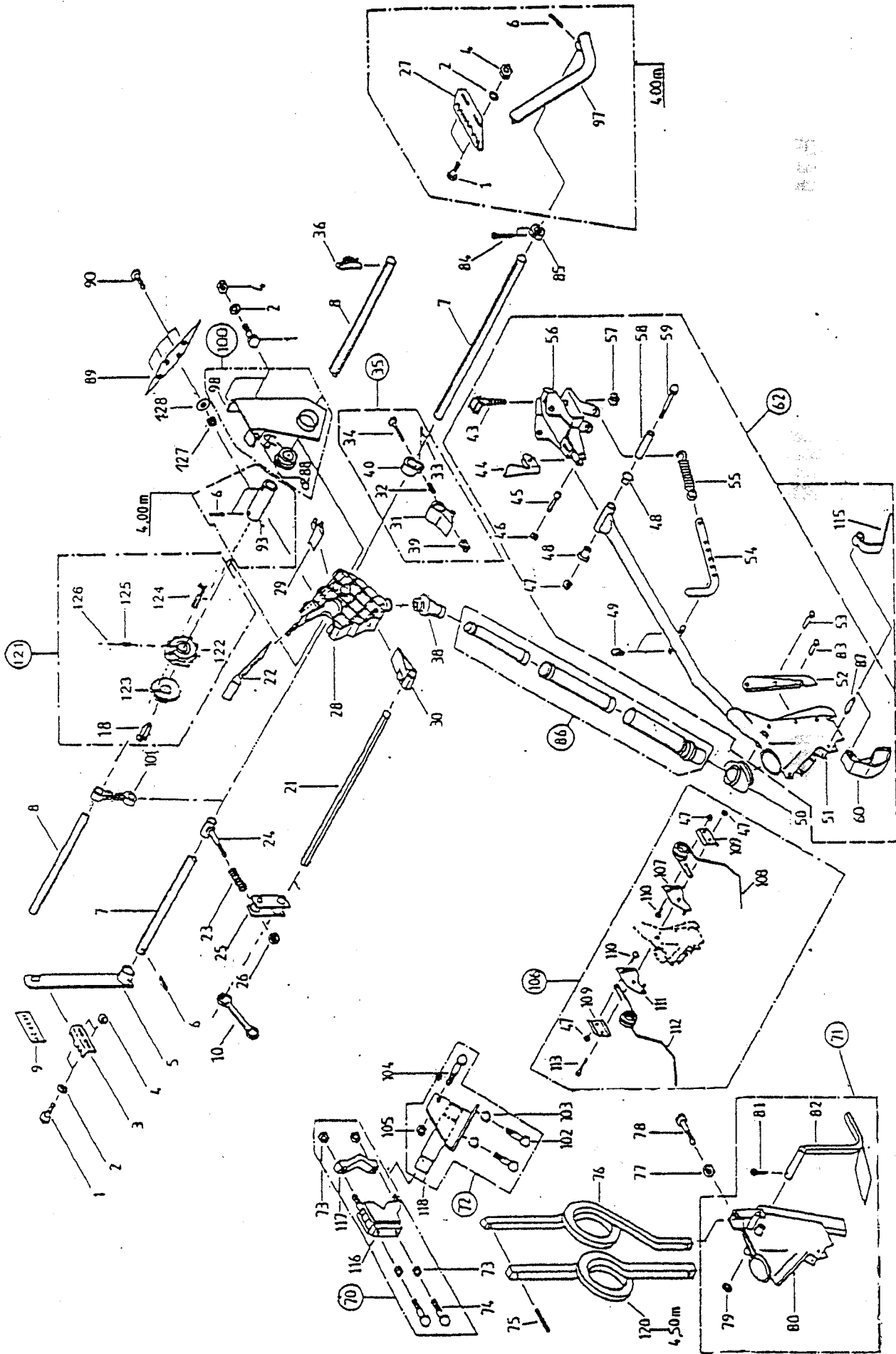


Spare parts list / DEMETER CLASSIC CS 2500 & 3000 & 4000 & 4500. Date: 02.08.2000

Tab.4

Fig.	Serial no.	Part no.	Pieces	Notes		
001		300304190		screw	Flachrundschraube	M 8x20
002		300316027		lock nut	Sicherungsmutter	M8
003		300000635		bearing shell	Lagerschaie	
004		300315001		hex nut	Sechskantmutter	M 10
005		300332021		spring washer	Federring	10,2
006		300043997		bush	Buchse	
007		300731317		sprocket	Kettenrad	1/2x5/16 Z 28
008		300010748		roller	Rolle	
009		300332027		washer	U-Scheibe	10,5
010		300304039		hex bolt	Sechskantschraube	M 10x55
011		300082675		chain	Rollenkette	1/2x5/16 106Ro
012		300411023		spring lock	Federverschlußgl.	1/2x5/16
013		300401032		ball bearing	Rillenkugellager	D204
014		300332049		washer	U-Scheibe	21
015		300035572		spring	Druckfeder	
016		300067480		sprocket	Kettenrad	1/2x5/16 ZII
017		300067481		bush	Buchse	
018		300323029		tension pin	Spannhülse	6x30
019		300064151/1		axle	Welle	1793 4,00 m
019		300064151/2		axle	Welle	1935 4,00 m
019		300064151		axle	Welle	2540 3,00 m
020		300045389		bush	Buchse	20/26x16
021		300064094		bearing plate	Lagerblech	
022		300052956		bush	Buchse	
028		300308012		plate screw	Blechschr.	5,5x16
029		300064354		mudguard le	Schutzblech li	
030		300064312		tension ring	Stellöse	
031		300064352		mudguard le	Schutzblech li	
032		300304138		hex bolt	Sechskantschraube	M 6x10
033		300316026		lock nut	Sicherungsmutter	M6
034		300304151		hex bolt	Sechskantschraube	M 8x16
035		300000413		bush	Buchse	

Tab. 5



Spare parts list / DEMETER CLASSIC CS 2500 & 3000 & 4000 & 4500. Date: 02.08.2000

Tab.5

Fig.	Serial no.	Part no.	Pieces	Notes		
001		300304151		hex bolt	Sechskantschraube	M 8x16
002		30032039		washer	U-Scheibe	8,4
003		300063543		notch	Raststück	
004		300090382		lock nut	Sicherungsmutter	M8
005		300731364		lever	Verstellhebel	
006		300323029		tension pin	Spannhülse	6x30
007		300064243		shaft	Bodenkeilwelle	1900 4,00 m (2x)
007		300064239		shaft	Bodenkeilwelle	2273 2,50 m
007		300064240		shaft	Bodenkeilwelle	2603 3,00 m
008		300063533/1		feed axle	Säwelle	1850 4,00 m
008		300063533		feed axle	Säwelle	1900 4,00 m
008		300063529		feed axle	Säwelle	2243 2,50 m
008		300063530		feed axle	Säwelle	2583 3,00 m
009		300082661		decals	Abziehbild	
010		300083697		twin-ring tube	Doppelnng-schl.	
018		300063304		key	Passfeder	
020		300304130		hex bolt	Sechskantschraube	5x14
021		300063538		hex shaft	Sechskantwelle	1870/4,00/4,50 m
021		300063534		hex shaft	Sechskantwelle	2200 2,50 m
021		300063535		hex shaft	Sechskantwelle	2530 3,00 m
022		300063309		slide	Schieber	
023		300092149		spring	Druckfeder	
024		300731361		support	Halter	
025		300731362		lever	Hebel	
026		300316027		hex nut	Sechskantmutter	M 8
027		300064257		notch	Raststück	
028		300064062		housing	Gehäuse	
029		300063301		safty piece	Sicherungsteil	
030		300063308		flap	Klappe	
031		300064234		boltom flap	Bodenklappe	
032		300033107		spring	Druckfeder	
033		300083031		threaded bolt	Gewindest.	M 6x12
034		300083030		squre head bolt	Vierkantschr.	M 5x45
035		300732272		bottom flap	Bodenklappe	
036		300082508		flap bolt	Klappstecker	
038		300063960		rubber connection	Faltenbaig	
039		300316025		lock nut	Sicherungsmutter	M 5
040		300064224		adjustment flap	Einstellklappe	
043		300045750		clamping screw	Klemmschraube	
044		300063798		transport device	Transportklappe	für kurzes Schar
044		300063440		transport dievice	Transportklappe	für langes Schar
045		300334032		spherical head rivet	Halbrundniet	8x30
046		300332058		joint	Schnelbelestigung	8
047		300316020		lock nut	Sicherungsmutter	M 10
048		300082409		bushing	Bundbuchse	15/17x17
049		300002045		spring cotter pin	Federsplint	
050		300063317		rubber connection	Faltenbaig	
051		300731467		coulter	Schar, lang, re	125 mm gekröpft
051		300731466		coulter	Schar, lang, li	125 mm gekröpft
051		300731972		coulter, long left	Schar, lang li	140 mm gekröpft
051		300731973		coulter, long right	Schar, lang re	140 mm gekröpft
051		300731756		coulter, short li	Schar, kurz li	146 mm gekröpft
051		300731755		coulter, short ri	Schar, kurz re	146 mm gekröpft
051		300732373		coulter	Schar, kurz re	155 mm gekröpft
051		300732363		coulter	Schar, kurz li	155 mm gekröpft
051		300731758		coulter, long left	Schar, lang li	205 mm gekröpft
051		300731757		coulter, long right	Schar, lang re	205 mm gekröpft
051		300731472		coulter	Schar, kurz, li	32 mm gekröpft
051		300731473		coulter	Schar, kurz, re	32 mm gekröpft
051		300731748		coulter, long left	Schar, lang li	46 mm gekröpft
051		300731747		coulter, long right	Schar, lang re	46 mm gekröpft
051		300732005		coulter, short ri	Schar, kurr re	60 mm gekröpft
051		300732004		coulter, short le	Schar, kurz li	60 mm gekröpft
051		300731470		coulter	Schar, lang, li	65 mm gekröpft
051		300731471		coulter	Schar, lang, re	65 mm gekröpft
051		300731469		coulter	Schar, kurz, re	95 mm gekröpft
051		300731468		coulter	Schar, kurz, li	95 mm gekröpft
051		300731465		coulter, short	Schar, kurz	
051		300731464		coulter, long	Schar, lang	
052		300059288		shar tip	Scharspitze	
053		300334031		counter senk rivet	Senkniet	5x23
054		300045747		handle	Griff	
055		300082406		tension spring	Zugfeder	3,6 mm
055		300043275		tension spring	Zugfeder	4 mm
055		300048166		tension spring	Zugfeder	4,5 mm

Tab. 5

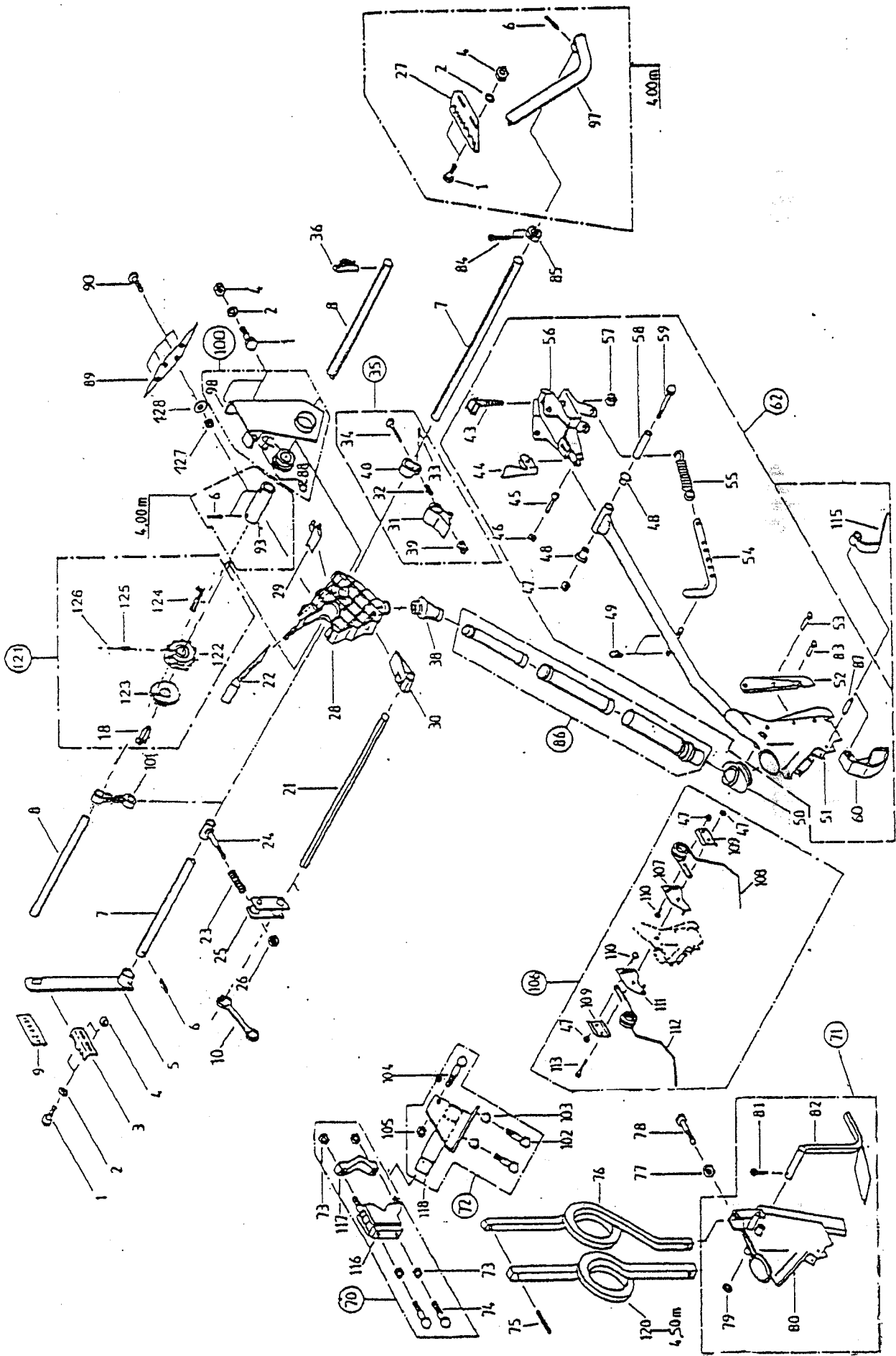
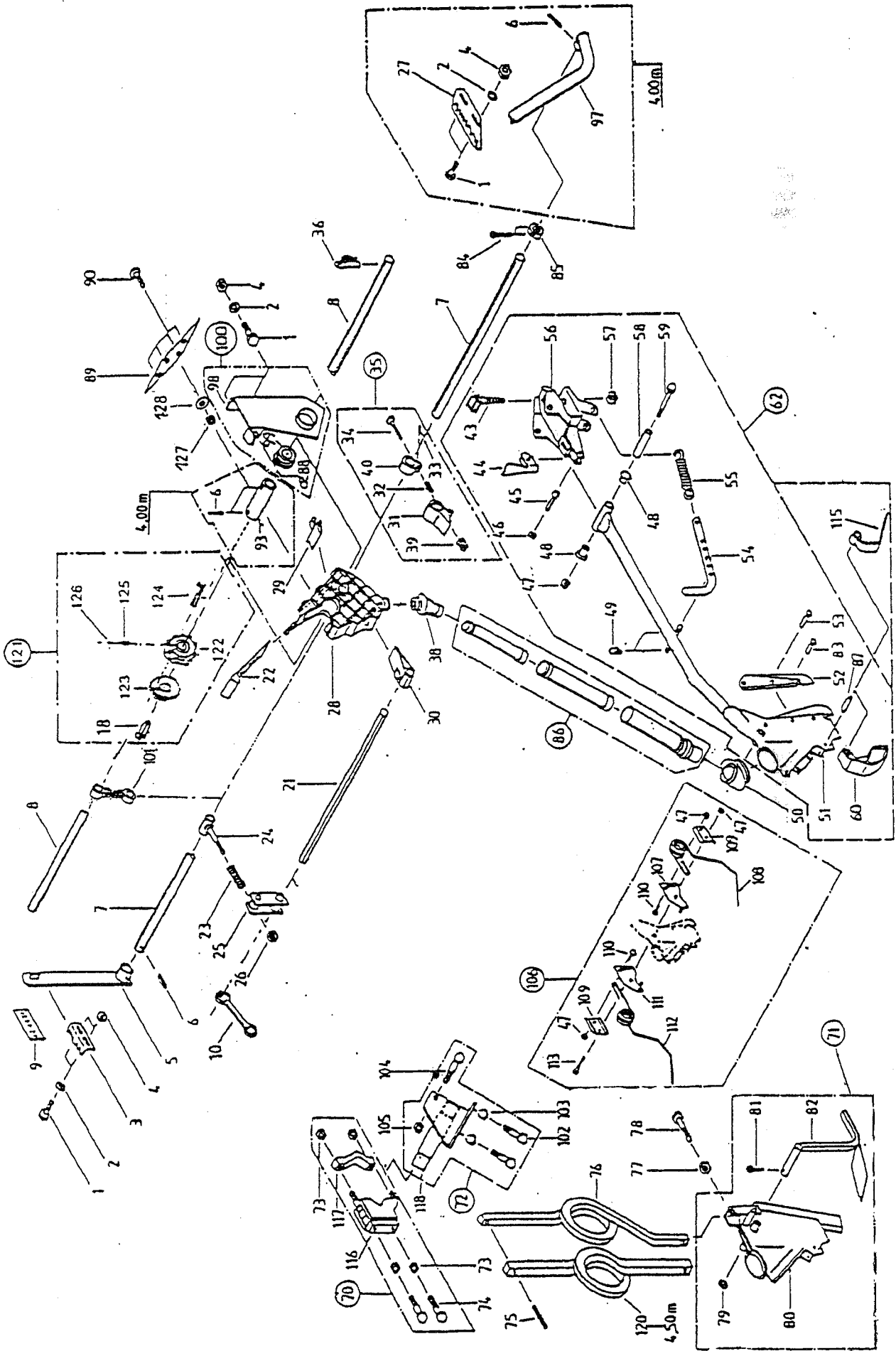


Fig.	Serial no.	Part no.	Pieces	Notes		
056		300731314		shar claw	Scharklaue	für kurzes Schar
056		300731315		shar claw	Scharklaue	für langes Schar
057		300316031		lock nut	Sicherungsmutter	M 14
058		300063439		pipe	Distanzrohr	
059		300304043		hex bolt	Sechskantschraube	M 10x90
060		300063599		ftap	Klappe	
062		300731442		coulter	Schar, lang, li	125 mm gekröpft
062		300731443		coulter	Schar, lang, re	125 mm gekröpft
062		300731968		coulter,long left	Schar, lang li	140 mm gekröpft
062		300731969		coulter,long right	Schar, lang re	140 mm gekröpft
062		300731778		coulter,short le	Schar, kurz li	146 mm gekröpft
062		300731777		coulter,short ri	Schar, kurz re	146 mm gekröpft
062		300732367		coulter	Schar, kurz li	155 mm gekröpft
062		300732371		coulter	Schar, kurz re	155 mm gekröpft
062		300731780		coulter	Schar, lang li	205 mm gekröpft
062		300731779		coulter,long right	Schar, lang re	205 mm gekröpft
062		300731448		coulter	Schar, kurz, ii	32 mm gekröpft
062		300731449		coulter	Schar, kurz, re	32 mm gekröpft
062		300731776		coulter,long left	Schar, lang li	46 mm gekröpft
062		300731775		coulter,long right	Schar, lang re	46 mm gekröpft
062		300732000		coulter,short le	Schar, kurz li	60 mm gekröpft
062		300732001		coulter,short ri	Schar, kurz re	60 mm gekröpft
062		300731446		coulter	Schar, lang, li	65 mm gekröpft
062		300731447		coulter	Schar, lang, re	65 mm gekröpft
062		300731444		coulter	Schar, kurz, li	95 mm gekröpft
062		300731445		coulter	Schar, kurz, re	95 mm gekröpft
062		300731441		coulter	Schar, kurz	
062		300731440		coulter	Schar, lang	
070		300732395		support	Halter	
071		300732317		opener le	Scharschuh li	
071		300732318		opener ri	Scharschuh re	
072		300732698		bracket left	Scharhalter li.	bei 4,50 m
072		300732699		bracket right	Scharhalter re.	bei 4,50 m
072		300731477		support	Halter	
072		300732399		bracket left	Scharhalter li	
072		300732398		bracket right	Scharhalter re	
073		300315005		hex nut	Sechskantmutter	M 14x1,5
074		300304070		hex bolt	Sechskantschraube	M 14x1,5x35
075		300323030		tension pin	Spannhülse	6x36
076		300064297		coil tine, left	Spiralzinken li	3,00/4,00m
076		300064296		coil tine, right	Spiralzinken re	3,00/4,00m
077		300316029		lock nut	Sicherungsmutter	M 10x1
078		300304030		hex bolt	Sechskantschraube	M 10x1x45
079		300332008		washer	U-Scheibe	13/24x2,5
080		300732316		opener ri	Scharschuh re	
080		300732315		opener le	Scharschuh li	
081		300323018		pin	Splint	4x24
082		300731684		coverer le	Zustreicher li	
082		300731554		coverer ri	Zustreicher re	
083		300334006		counter senk rivet	Senkniet	5x30
084		300081813		screw	Linsenblechschr	B 3,5x13
085		300054767		clamping ring	Klemmring	
086		300731992		seed pipe,long	Saatrohr lang	654
087		300063988		rivet	Nietbolzen	
088		300081791		plug	Verschlussstopfen	GPN 300 F7
089		300063797		cover plate	Deckblech	
090		300304139		screw	Flachrundschrabe	M 6x16
091		300064108		flat bar	Flacheisen	
092		300064258		bearing plate	Lagerblech	
093		300000413		bush	Buchse	
097		300732292		lever	Hebel	
098		300064365		bearing plate	Lagerblech	
099		300045389		bush	Buchse	20/26x16
100		300732412		bearing plate	Lagerblech	
101		300307516		feed axle bearing	Säwellenlager	
102		300304056		hex bolt	Sechskantschraube	M 12x30
103		300332022		spring washer	Federring	12,2
104		300304066		hex bolt	Sechskantschraube	M 12x80 verz.
105		300316021		lock nut	Sicherungsmutter	M 12
106		300728423		harrow unit	Einzel-Striegel	
107		300728421		tine clamp	Zinkenhalter re	
108		300064309		harrow tine compl.	Striegelzinken re	7
109		300064323		sheet metal	Blech	
110		300304034		screw	Flachrundschrabe	M 10x30
111		300728422		tine clamp	Zinkenhalter li	

Tab. 5



Spare parts list / DEMETER CLASSIC CS 2500 & 3000 & 4000 & 4500. Date: 02.08.2000

Tab.5

Fig.	Serial no.	Part no.	Pieces	Notes		
112		300064310		harrow tine compl.	Striegelzinken li	7
113		300304042		screw	Flachrundschraube	M 10x80
114		300307517		bearing	Lagerung	
115		300732219		clack	Verschlussklappe	Stahl
116		300732394		locking	Klemmstück	
117		300064342		locking	Klemmstück	
118		300732696		bracket left	Scharhalter li.	bei 4,50 m
118		300732697		bracket right	Scharhalter re.	bei 4,50 m
118		300732393		bracket left	Scharhalter li	
118		300732392		bracket right	Scharhalter re	
120		300063621		coil tine, left	Spiralzinken li.	bei 4,50 m
120		300063622		coil tine, right	Spiralzinken re.	bei 4,50 m
121		300012300		seed wheel	Särad	
122		300000488		seed wheel- part I	Sarad I	
123		300000489		seed wheel- part II	Sarad II	
124		300000490		key	Passfeder	
125		300082405		spring	Druckfeder	
126		300082408		globule	Kugel	
127		300316026		lock nut	Sicherungsmutter	M 6
128		300332052		washer	U-Scheibe	6

Tab. 6

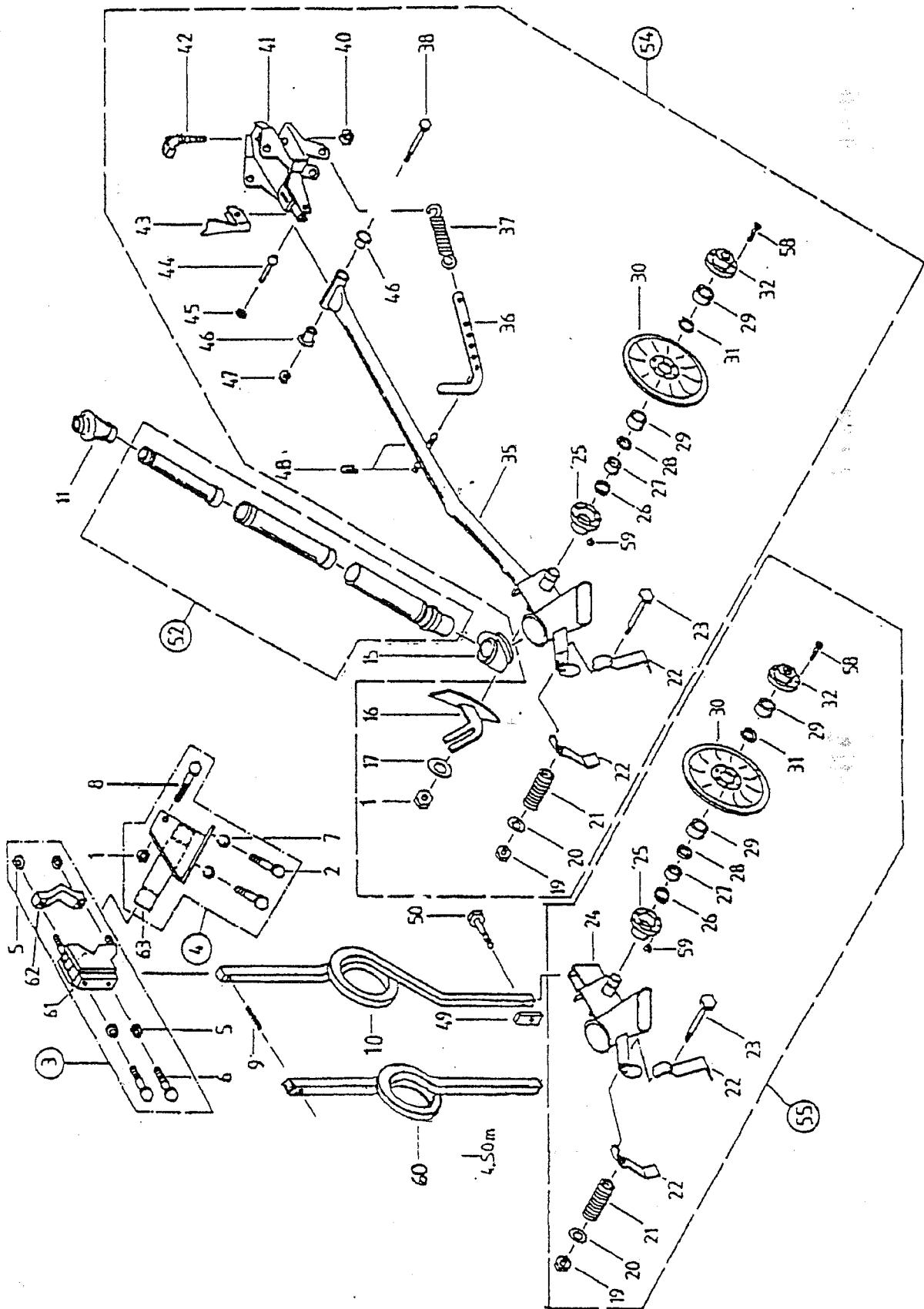
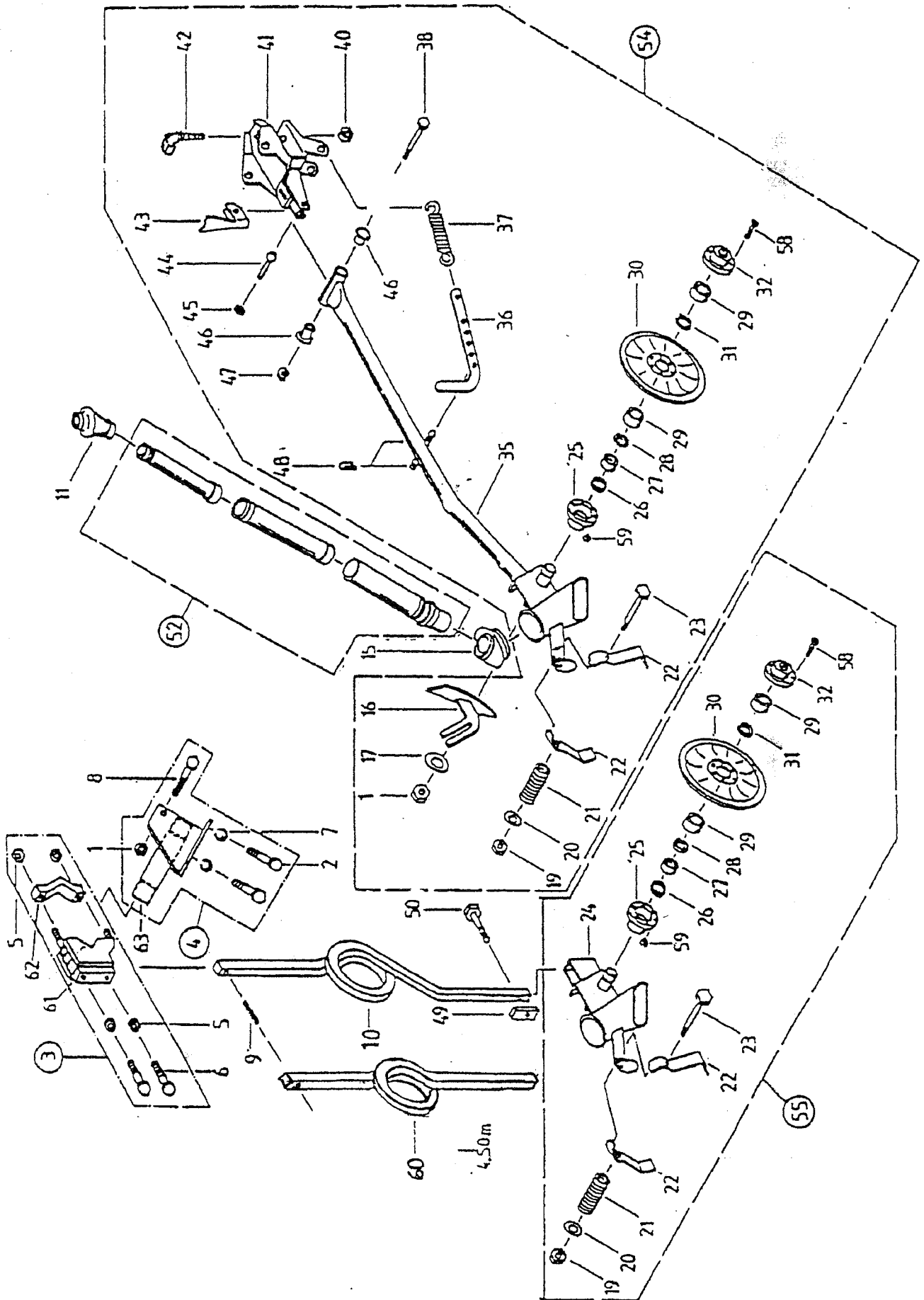


Fig.	Serial no.	Part no.	Pieces	Notes
001		300316021		lock nut Sicherungsmutter M 12
002		300304056		hex bolt Sechskantschraube M 12x30
003		300732395		support Halter
003		300732471		support Halter kompl.
004		300732398		bracket right Scharhalter re 3,00/4,00m
004		300732399		bracket left Scharhalter li 3,00/4,00m
004		300732699		bracket left Scharhalter li 4,50m
004		300732698		bracket right Scharhalter re 4,50m
005		300315005		hex nut Sechskantmutter M 14x1,5
006		300304070		hex bolt Sechskantschraube M 14x1,5x35
007		300332022		spring washer Federring 12,2
008		300304066		hex bolt Sechskantschraube M 12x80 verz.
009		300323030		tension pin Spannhülse 6x36
010		300064297		coil tine ,left Spiralzinken li
010		300064296		coil tine ,right Spiralzinken re
011		300063960		rubber connection Faltenbalg
015		300063317		rubber connection Faltenbalg
016		300732258		depth regulator,right Tiefenbegrenzer re für Schar 300 732 355
016		300725951		depth regulator,left Tiefenbegrenzer li
016		300725950		depth regulator,right Tiefenbegrenzer re <i>for all coulters</i>
017		300332008		washer U-Scheibe 13/24x2,5
019		300316026		lock nut Sicherungsmutter M6
020		300332038		washer U-Scheibe 6,4
021		300033107		spring Druckfeder
022		300063870		plate spring Abstroifeder
023		300304137		hex bolt Sechskantschraube M 6x65
024		300731849		coulter Scharkörper li
025		300062367		bearing housing Lagerschale, offen
026		300048388		lid Deckel
027		300035397		sealing Fiizring
028		300048383		washer U-Scheibe 26,1/47,5x0,5
029		300401018		bearing Rillenkugellager 6205
030		300054625		washer Scheibe
031		300407020		lock washer Sicherungsring A 25x2
032		300054623		bearing housing Lagerschale
035		300731836		single disc coulter Bandsfsch. kurz
035		300731839		single disc coulter Bandsäsch. kurz 138 mm gekröpft
035		300731834		single disc coulter Bandsäsch. lang 25 mm gekröpft
035		300732358		single disc coulter Bandsäsch.kurz 40 mm gekröpft
035		300731774		single disc coulter Bandsäsch. kurz re 62 mm gekröpft
035		300732354		single disc coulter Bandsäsch. kurz 64 mm gekröpft
035		300731835		single disc coulter Bandsäsch. kurz 86 mm gekröpft
035		300732357		single disc coulter Bandsäsch. lang 120 mm gekröpft
035		300731833		single disk coulter Bandsäsch. kurz
035		300732348		single disc coulter Bandsäsch. lang 37mm gekröpft
035		300731832		single disk coulter Bandsäsch. lang
036		300045747		handle Griff
037		300043275		tension spring Zugfeder 4 mm
037		300048166		tension spring Zugfeder 4,5 mm
038		300000559		hex bolt Sechskantschraube
040		300316031		lock nut Sicherungsmutter M 14
041		300731314/1		shar claw Scharklaue für kurzes Schar
041		300731315/1		shar claw Scharklaue für langes Schar
042		300045750		clamping screw Klemmschraube
043		300063798		transport device Transportklappe kurzes Schar
043		300063996		transport device Transportklappe kurz
044		300334032		spherical head rivet Halbrundniet 8x30
045		300332058		joint Schnellbefestigung 8
046		300082409		bushing Bundbuchse
047		300316020		lock nut Sicherungsmutter M10
048		300002045		spring cotter pin Federsplint
049		300063873		flat bar Flachstahl
050		300304037		hex.bolt Sechskantschraube M10x45
052		300731992		seed pipe,long Saatrohr lang 654
054		300731814		single disc coulter Bandsäsch. kurz re 0 mm gekröpft
054		300731812		single disc coulter Bandsäsch. lang li 25 mm gekröpft
054		300732359		single disc coulter Sandsäsch.lang re 120 mm gekröpft
054		300731817		single disc coulter Bandsäsch. kurz li 138 mm gekröpft
054		300732346		single disc coulter Bandsäsch. lang li 37 mm gekröpft
054		300732360		single disc coulter Bandsäsch.kurz re 40 mm gekröpft
054		300731772		single disc coulter Bandsäsch. kurz li 62 mm gekröpft
054		300732355		single disc coulter Bandsäsch. kurz re 64 mm gekröpft
054		300731813		single disc coulter Bandsäsch. kurz li 86 mm gekröpft
054		300731811		single disc coulter Bandsäsch. kurz
054		300731810		single disc coulter Bandsäsch. lang

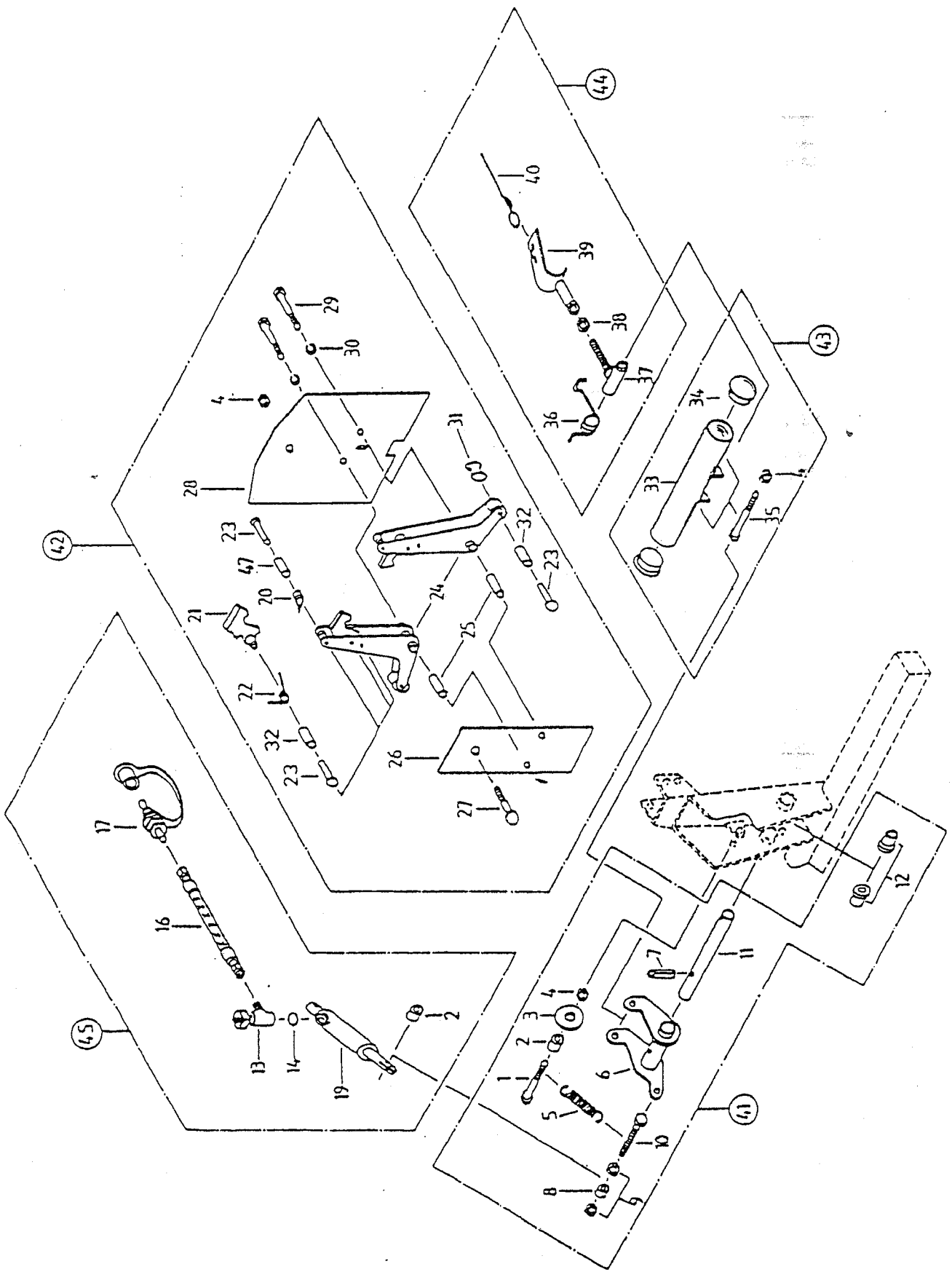
Tab. 6



Spare parts list / DEMETER CLASSIC CS 2500 & 3000 & 4000 & 4500. Date: 02.08.2000
Tab.6

Fig.	Serial no.	Part no.	Pieces	Notes		
055		300731877		coulter	Scharkörper li	
058		300304131		hex bolt	Sechskantschraube	M 5 x 16
059		300316025		lock nut	Sicherungsmutter	M 5
060		300063621		coil tine, left	Spiralzinken li	aussen re
060		300063622		coil tine, right	Spiralzinken re	aussen li
061		300732470		locking, left	Klemmstück li.	
061		300732394		locking	Klemmstück	
062		300064342		locking	Klemmstück	
062		300064409		locking, left	Klemmstück li.	
063		300732393		bracket left	Scharhalter li	3,00/4,00 m
063		300732392		bracket right	Scharhalter re	3,00/4,00 m
063		300732696		bracket left	Scharhalter li	4,5 m
063		300732697		bracket right	Scharhalter re	4,5 m

Tab. 7

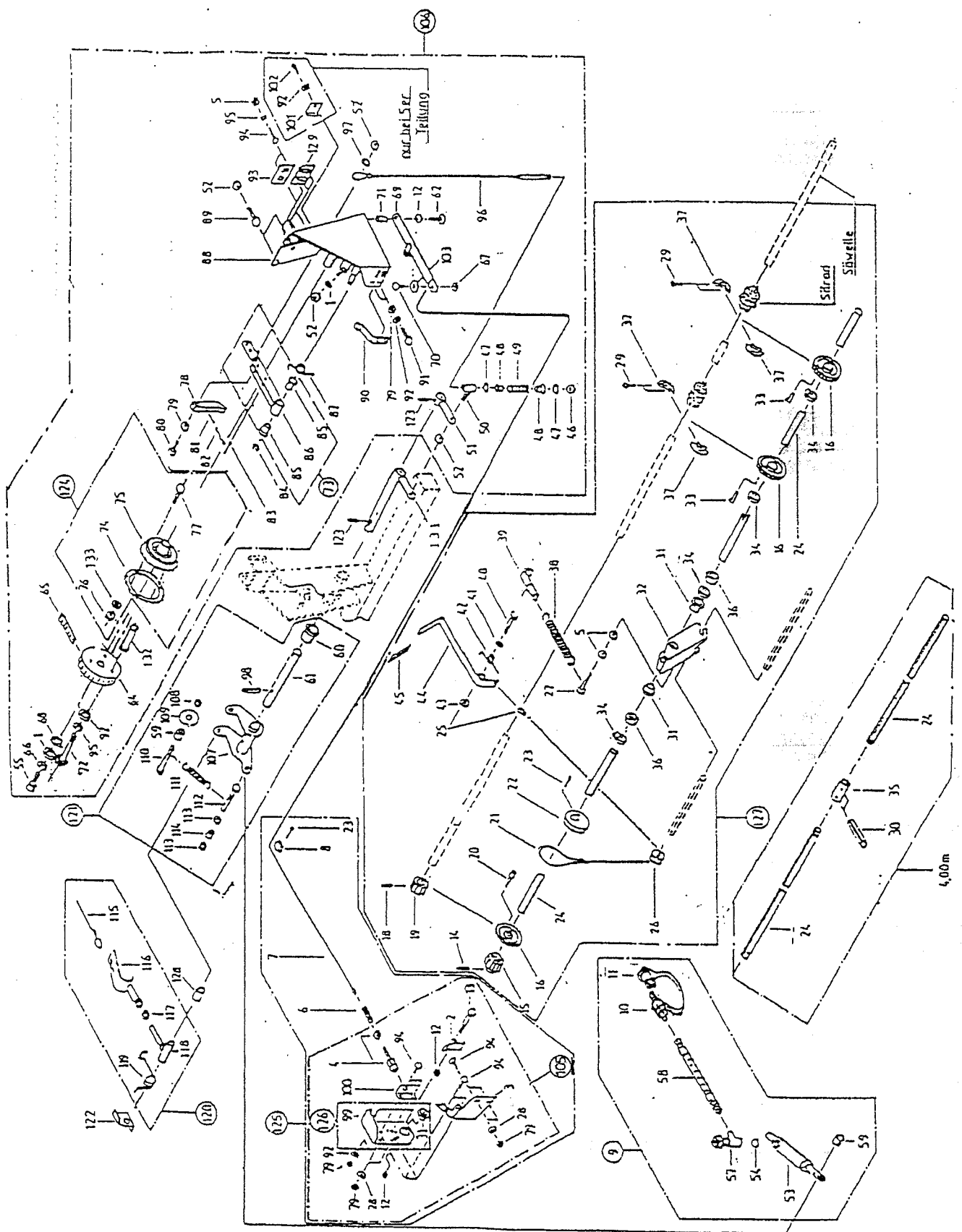


Spare parts list / DEMETER CLASSIC CS 2500 & 3000 & 4000 & 4500. Date: 02.08.2000

Tab.7

Fig.	Serial no.	Part no.	Pieces	Notes		
001		300304067		hex bolt	Sechskantschraube	M 12x90
002		300064401		bush	Buchse	
003		300091969		washer	U-Scheibe	13/32x1,5
004		300316021		lock nut	Sicherungsmutter	M 12
005		300043275		tension spring	Zugfeder	4 mm
006		300732474		lever	Hebel	4,00 m
006		300732434		lever	Hebel	bis 3,00 m
007		300323038		tension pin	Spannhülse	8X40
008		300064402		bush	Buchse	
009		300315003		hex nut	Sechskantmutter	M 12
010		300304051		hex bolt	Sechskantschraube	M 12x100
011		300064383		axle	Welle	
012		300083307		bushing	DU-Buchse	30/34x26
013		300049400		valve	Drosselventil	
014		300000546		bush	Buchse	
016		300000603		hydr. hose	Hdraulikschlauch	3000
017		200215809		bolt	Kupplungsstecker	
018		300055137		socket	Staubmuffe	
019		300064398		hydr. hose	Hydraulikzylinder	
020		300323006		grommet	Seilkausche	B 4
021		300732437		hook	Sperrhaken	
022		300063427		torsion spring	Drehfeder	
023		300083638		bolt	Niet	
024		300732438		lever	Schalthebel	
025		300063615		pipe bushing	Rohrhülse	
026		300732436		bearing plate	Lagerplatte	
027		300304013		screw	Zylinderschraube	M 12x70
028		300064389		plate	Platte	
029		300304064		hex bolt	Sechskantschraube	M 12x70 verz
030		300332022		spring washer	Federring	12,2
031		300064288		roller	Rolle	
032		300084276		bush	Buchse	
033		300732441		support	Halter	
034		300083667		plastic plug	Verschlußstopfen	
035		300304052		hex bolt	Sechskantschraube	M 12x110
036		300063316		torsion spring	Drehfeder	
037		300731413		support	Halter	
038		300315009		hex nut	Sechskantmutter	M 20
039		300731414		pawl	Sperre	
040		300046877		rope	Seil	6x3000
041		300732496		bearing	Lagerung	bei 4,00 m
041		300732447		bearing	Lagerung	
042		300732446		autom. marker	Spuranr.-Automat	
043		300732452		cross piece	Druckbalken	
044		300732448		mech.-autom.operat.	Mech.-Autom.-Betät.	
045		300732449		hydr.-autom.operat.	Hydr.-Autom.-Betät	
047		300083637		bushing	Distanzhülse	

Tab. 8

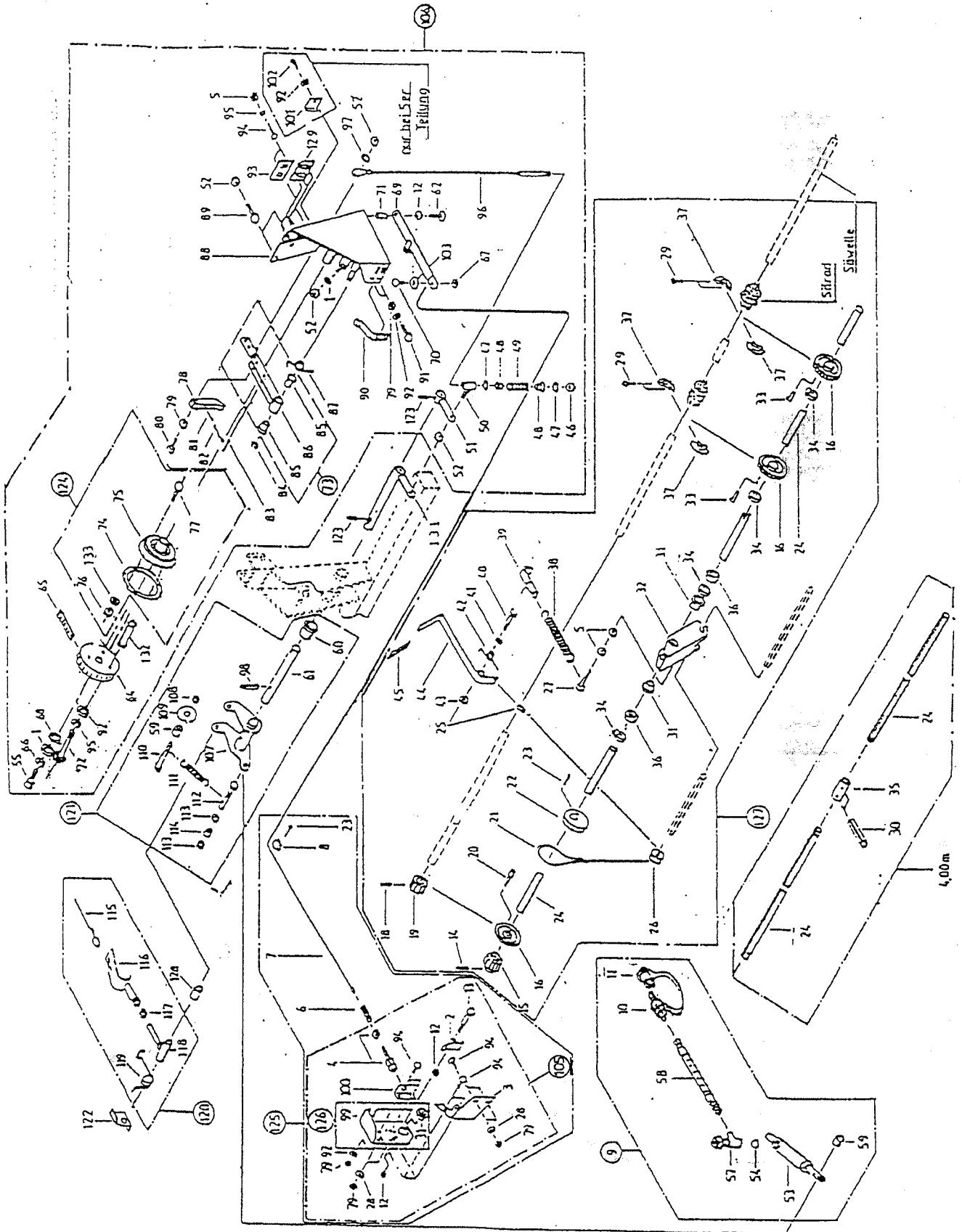


Spare parts list / DEMETER CLASSIC CS 2500 & 3000 & 4000 & 4500. Date: 02.08.2000

Tab.8

Fig.	Serial no.	Part no.	Pieces	Notes
001		300332002		washer U-Scheibe 11/34x3
002		300731637		ratchet Raster
003		300064111		angle Blechwinkel
004		300000432		screw Verstellerschraube M 8
005		300315017		hex nut Sechskantmutter M 6
006		300092149		spring Druckfeder
007		300731725		wire Drahtseil 2200 3 m
007		300731725/1		wire Drahtseil 3100 4m/4,5m
008		300063830		base Umlenkteil
009		300732449		hydr.-autom.operat. Hydr.-Autom.-Betät.
010		200215809		bolt Kupplungsstecker
011		300332005		spring washer Federring 4,1
012		300315018		hex nut Sechskantmutter M 8
013		300304160		hex bolt Sechskantschraube M 8x50
014		300323019		tension pin Spannhülse 4x40
015		300081809		coubling Federbandkupplung
016		300063547		sprocket Zahnrad Z 30
017		300080849		cable clamp Kabelklemme
018		300092123		threaded bolt Gewindest. M 6x8
019		300063754		sprocket Zahnrad Z 20
020		300091452		screw Flachrundschraube 4 x 16
021		300731644		rope Seil 1020
022		300063779		excenter Exzenter
023		300308007		screw Linsenblechschr. B 3,5x13
024		300063702/2		axle Welle 1408 4,00 m
024		300063518		axle Welle 1975 4,00 m
024		300063702		axle Welle 2180 2,50 m
025		300082688		clamp Vierkantklemme 2x6
026		300063052		roller Rolle
027		300304141		hex bolt Sechskantschraube M6 x 30
028		300332038		washer U-Scheibe 6,4
029		300308013		plate screw Blechschrabe 3,5x16
030		300323029		tension pin Spannhülse 6x30
031		300045389		bush Buchse 20/26x16
032		300063551		sheet metal Blech
033		300063304		key Passfeder
034		300420008		hose clamp Schlauchklemme
035		300000413		bush Buchse
036		300000386		clamping ring Klemmring
037		300064196		sprocket half Zahnradhälfte Z 20
038		300047636		tension spring Zugfeder
039		300731552		hook Haken
040		300304039		hex bolt Sechskantschraube M 10x55
041		300332027		washer U-Scheibe 10,5
042		300043148		spring Drehfeder
043		300315001		hex nut Sechskantmutter M 10
044		300731076		lever Hebel
045		300064442		scale Skala
046		300316027		lock nut Sicherungsmutter M 8
047		300092016		washer U-Scheibe R 9/28X3
048		300031782		bush Lagerbuchse
049		300037072		spring Druckfeder
050		300725901		guide joint Führungsgelenk
051		300732435		lever Hebel
052		300316020		lock nut Sicherungsmutter M 10
053		300064398		hydr. hose Hydraulikzylinder
054		300000546		bush Buchse 16x1,5
055		300304031		screw Zylinderschraube M 10x20
057		300049400		valve Drosselventil
058		300717236		hydr. hose Hydraulikschlauch 3000
059		300064401		bush Buchse
060		300083307		bushing DU-Buchse 30/34x26
061		300064383		axle Welle
062		300304158		hex bolt Sechskantschraube M 8x40 verz.
063		300090632		serrated lock washer Fächerscheibe A 6,4
064		300063837		shackle Schale
065		300063831		decal Abziehbild T 3
065		300063832		decal Abziehbild T 4
065		300063833		decal Abziehbild T 5
065		300063834		decal Abziehbild T 6
066		300332021		spring washer Federring 10,2
067		300316027		lock nut Sicherungsmutter M8
068		300082697		spacer Ausgleichsscheibe
069		300731715		lever Hebel

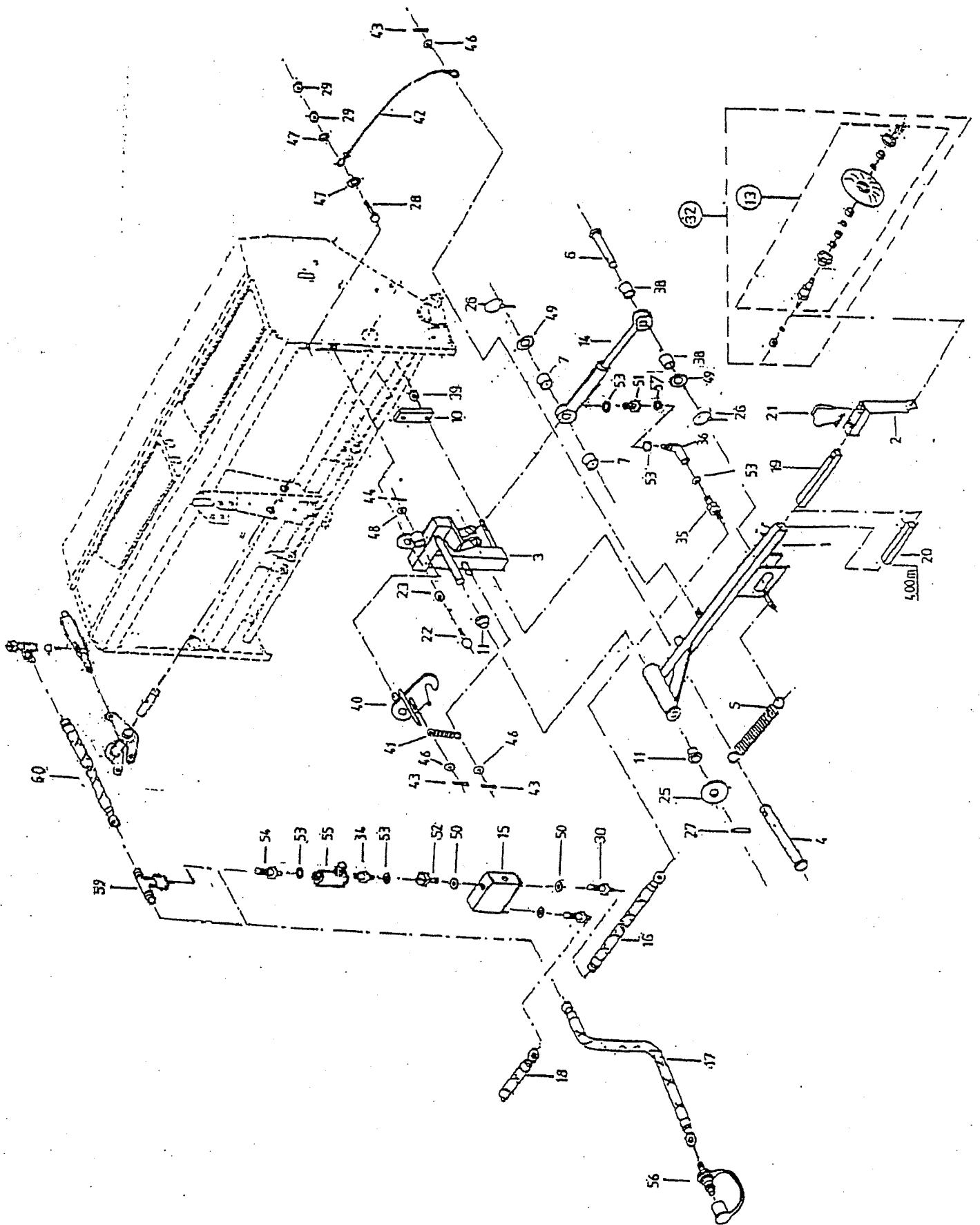
Tab. 8



Spare parts list / DEMETER CLASSIC CS 2500 & 3000 & 4000 & 4500. Date: 02.08.2000
Tab.8

Fig.	Serial no.	Part no.	Pieces	Notes	
070		300304190		screw	Flachrundschraube M 8X20
071		300063823		pipe	Distanzrohr
072		300304136		hex bolt	Sechskantschraube M 6x50
073		300731743		lever	Hebel
074		300000337		cover	Abdeckscheibe Z 12 T3-4
074		300000338		cover	Abdeckscheibe Z 24 T3-4, 6
074		300000339		cover	Abdeckscheibe Z 35 T5
075		300063841/2		ratchet	Schaltrad z=12,z=24
075		300063989/2		ratchet	Schaltrad z=35
076		300315015		lock nut	Sicherungsmutter M 4
077		300304023		screw	Zulinderschr. M 4x20
078		300063825		ratchet	Raster
079		300316026		lock nut	Sicherungsmutter M6
080		300304140		hex bolt	Sechskantschraube M 6x35
081		300333058		pin	Splint 4x20
082		300007059		tension spring	Zugfeder
083		300323024		tension pin	Spannhülse 5x26
084		300407007		lock washer	Sicherungsring 15Z
085		300082409		bushing	Bundbuchse 15/17x17
086		300731717		lever	Hebel
087		300063838		torsion spring	Drehfeder
088		300731706		switching plate	Schaltplatte
089		300304031		hex bolt	Sechskantschraube M 10x20
090		300063828		leaf tire	Blattfeder
091		300304139		hex bolt	Sechskantschraube M 6x16
092		300332038		washer	U-Scheibe 6,4
093		300064439/1		flat bar	Flacheisen
094		300304139		screw	Flachrundschraube M 6x16
095		300332020		spring washer	Federring 6,1
096		300002400		wire	Drahtseil
097		300332027		washer	U-Scheibe 10,5
098		300323038		tension pin	Spannhülse 8X40
099		300064113		mudguard	Schutzblech
100		300732187		support	Halter
101		300064117		screen	Blende
102		300304139		thread cutting screw	Gowind.Schneidschr. AM 6x16
103		300332054		washer	U-Scheibe 8x22x2
105		300732232		bearing with switch	Lager m. Schaltklinke
106		300731734		control device	Schaltwerk 12 m - 3,00 m
106		300731734/1		control device	Schaltwerk 12 m - 4,00 m
106		300731734/2		control device	Schaltwerk 15 m - 3,00 m
106		300731734/3		control device	Schaltwerk 18 m - 3,00 m
107		300732474		lever	Hebel 4 m
107		300732474		lover	Hebel 4 m
107		300732454		lever	Hebel bis 3 m
108		300316021		lock nut	Sicherungsmutter M 12
109		300332065		washer	U-Scheibe 13/32x1,5
110		300304067		hex bolt	Sechskantschraube M 12x90
111		300043275		tension spring	Zugfeder 4 mm
112		300304051		hex bolt	Sechskantschraube M 12x100
113		300315003		hex nut	Sechskantmutter M12
114		300064402		bush	Buchse
115		300046877		rope	Seil 6x3000
116		300731414		pawl	Sperre
117		300315009		hex nut	Sechskantmutter M 20
118		300731413		support	Balter
119		300063316		torsion spring	Drehfeder
120		300732448		mech.-autom.operat.	Mech.-Autom,-Betät.
121		300732496		bearing	Lagerung 4 m
121		300732447		bearing	Lagerung
122		300064403		angle	Winkel
123		300323031		tension pin	Spannhülse 6x40
124		300731728		ratchet	Schaltrad 3er-Teilung 12m/4,00m
124		300731729		ratchet	Schaltrad 4er-Teilung 12m/3,00m
124		300731730		ratchet	Schaltrad 5er-Teilung 15m/3,00m
124		300731731		ratchet	Schaltrad 6er-Teilung 18m/3,00m
125		300732451		pawl	Schaltklinke m. Lag.
126		300732188		mudguard	Schutzblech
127		300732450		shaft	Vorgelege-Welle 3,00m
127		300732450/2		shaft	Vorgelege-Welle 4,00 m
128		300064404		bush	Buchse 18x2,5x11
129		300000506		sheet metal	Blech
130		300304028		hex bolt	Sechskantschraube M 10x16
131		300009800		lever	Hebel 4,00 m
132		300000484		bush	Buchse
133		300332005		spring washer	Federring 4,1

Tab. 9

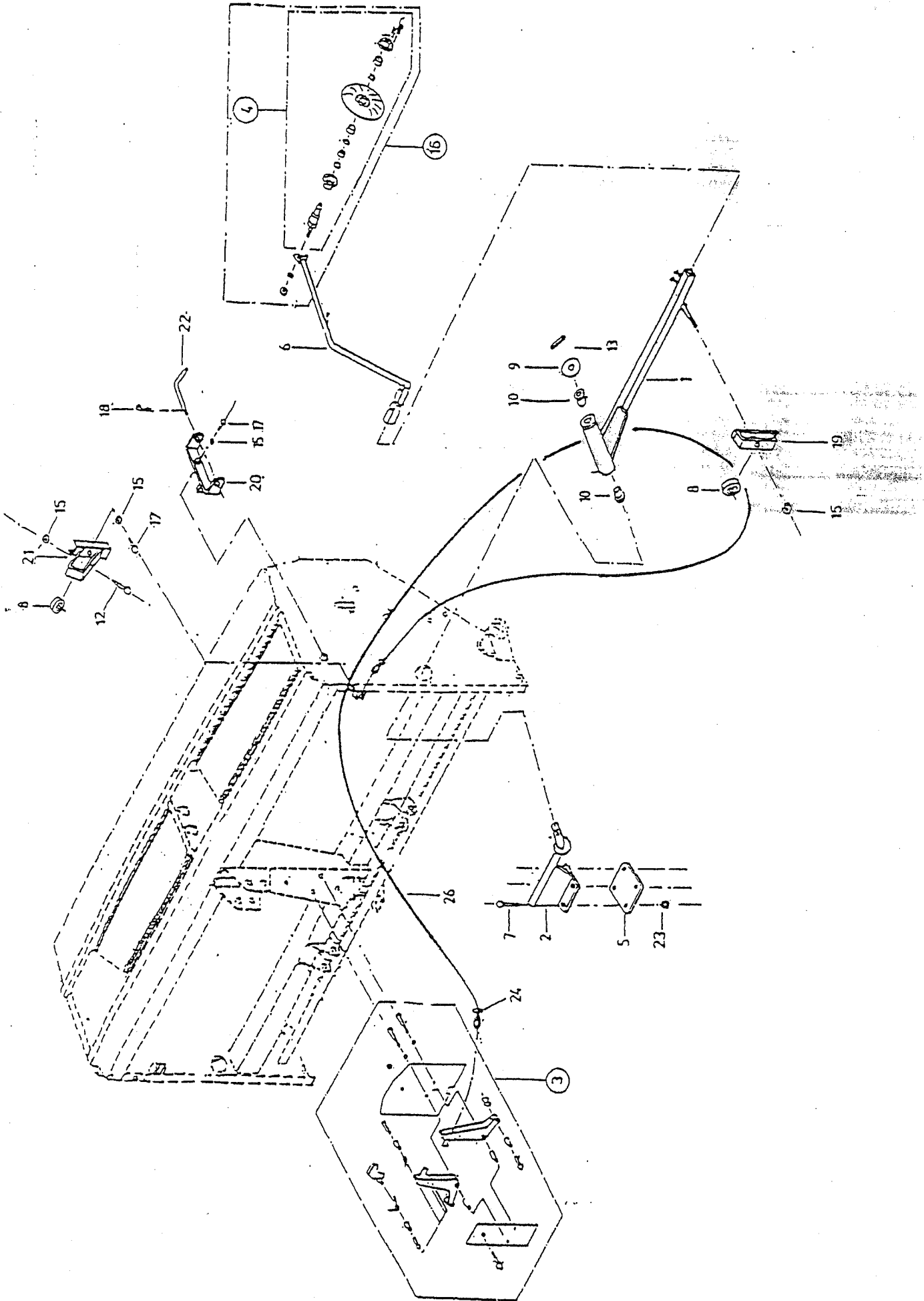


Spare parts list / DEMETER CLASSIC CS 2500 & 3000 & 4000 & 4500. Date: 02.08.2000

Tab.9

Fig.	Serial no.	Part no.	Pieces	Notes		
001		300018100		left pipe	Rohr links	3m
001		300018200		right pipe	Rohr rechts	3m
001		300017800		left pipe	Rohr links	4m/4.5m
001		300017700		right pipe	Rohr rechts	4m/4.5m
002		300015300		left arm	Arm links	
002		300015400		right arm	Arm rechts	
003		300017600		holder left	Halter links	
003		300017500		holder right	Halter rechts	
004		300000614		bolt	Bolzen	
005		300000274		spring	Zugfeder	
006		300000492		bolt	Bolzen	
007		300000494		bush	Buchse	
010		300061165		flat bar	Fiacheisen	
011		3077/000045		bush	Lagerbuchse	
013		300726246		disc compl.	Spuranreißerscheibe	
014		300015600		hydraulic cylinder	Hydraulikzylinder	
015		300062149		hydr. switch	Verteiler	
016		300000601		hydr.hose	Hydraulikschlauch	1600 3m
016		300000602		hydr.hose	Hydraulikschlauch	2600 4m/4.5m
017		300000603		hydr. hose	Hydraulikschlauch	3000
018		300000604		hydr.hose	Hydraulikschlauch	2000 3m
018		300000602		hydr.hose	Hydraulikschlauch	2600 4m/4.5m
019		300000277		pipe	Rohr	
020		300300558		pipe	Rohr	4m/4.5m
021		300720649		pin	Stecker	
022		300304055		hex bolt	Sechskantschraube	M 12x25
023		300316021		lock nut	Sicherungsmutter	M 12
025		300332037		washer	Scheibe	31
026		300081886		flowp bolt	Klappstecker	
027		300323036		tension pin	Spannhülse	8x60
028		300304048		bolt	Sechskantschraube	M12x45
029		300315003		hex nut	Sechskantmutter	M12
030		300000629		connector	Reduziernippel	
032		300731520		washer	Spuranreißerscheibe	
034		41651798000		connector ÖVERUM	ReduziernippelÖVERUM	
035		300001112		connector	Reduziernippel	
036		300000867		angular swivel joint	Winkel-Schwenkversc	
038		300000512		bush	Buchse	
039		300316023		lock nut	Sicherungsmutter	M16
040		300045100		latch left	Klinke li	
040		300045200		latch right	Klinke re	
041		300011368		spring	Zugfeder	
042		300045300		rope	Seil	
043		300323018		tension pin	Spannhülse	4x24
044		300323061		tension pin	Spannhülse	4x30
046		300332027		washer	U-Scheibe	10,5
047		300332008		washer	U-Scheibe	13/24x2,5
048		300332032		washer	U-Scheibe	15/28x2,5
049		300332034		washer	U-Scheibe	21
050		300413049		seal ring	Dichtkantenring	15,3x2,4
051		300000866/1		connector	Reduziernippel	
052		300001110		connector	Reduziernippel	
053		300413011		washer	U-Scheibe	Cu 14
054		300001111		connector	Reduziernippel	
055		41659139600		valve Overum	Drosselspule	
056		200215809		bolt	Kupplungsstecker	
057		300001023		washer	U-Scheibe	
059		300037400/1		equal-T	T-Verschraubung	
060		300001416		hydr. hose	Hydraulikschlauch	

Tab. 10

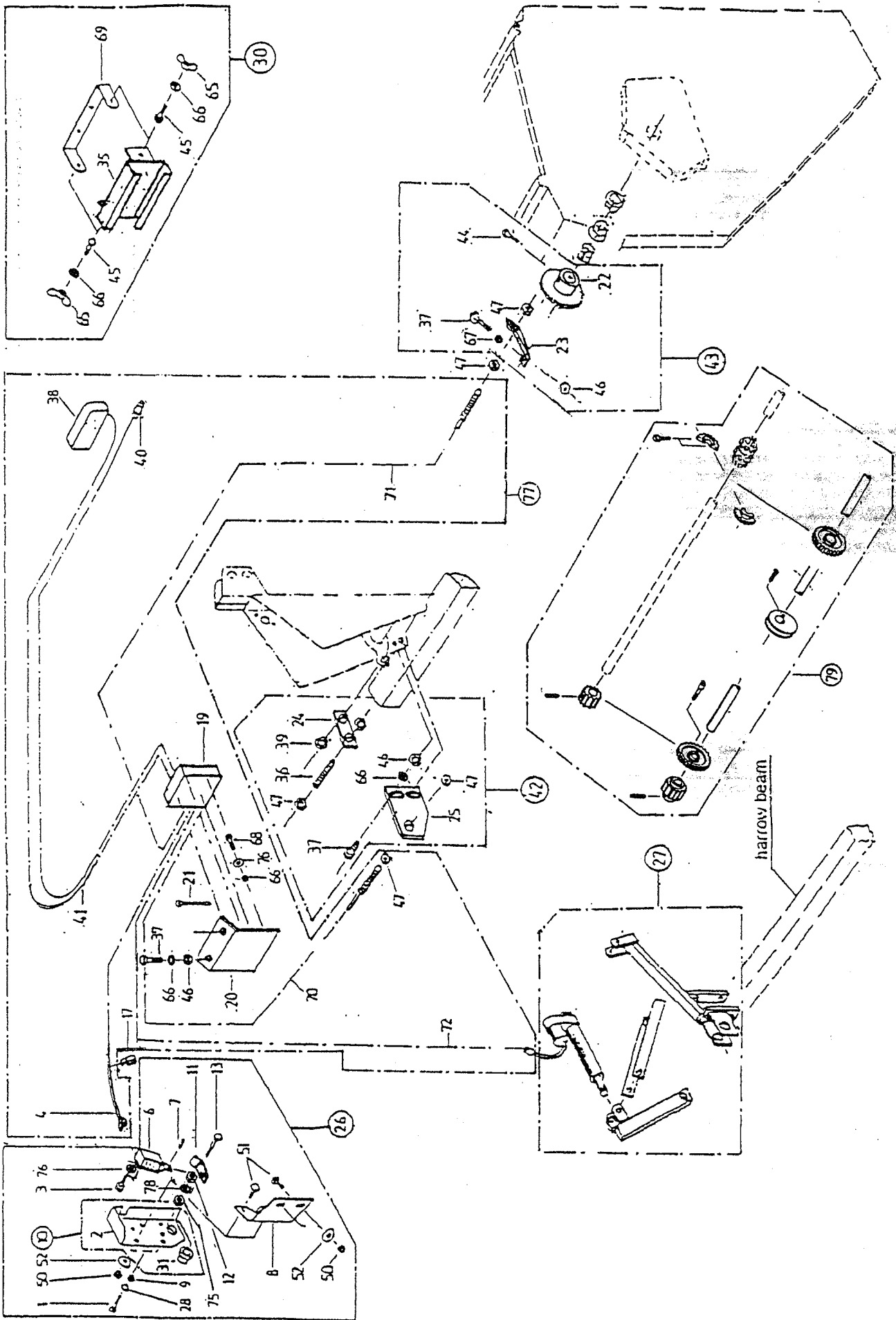


Spare parts list / DEMETER CLASSIC CS 2500 & 3000 & 4000 & 4500. Date: 02.08.2000

Tab.10

Fig.	Serial no.	Part no.	Pieces	Notes	
001		300018600		arm left	Arm links
001		300018700		arm right	Arm rechts
002		300013700		dropped axle box links	Halter links
002		300013800		dropped axle box links	Halter rechts
003		300732446		autom. marker	Spuranr.-Automat
004		300725246		washer	Spuranreißerscheibe
005		300239515		plate	Platte
006		300731857		marker arm left	Spuranreißerarm links
006		300731856		marker arm right	Spuranreißerarm rechts
007		300304088		hex bolt	Sechskantschraube M 16x130
008		300045437		roller	Rolle
009		300332037		washer	Ring 31
010		3077/000045		bushing	DU-Buchse
012		300304060		bolt	Sechskantschraube M 12x50
013		300323036		tension pin	Spannhülse 8x60
015		300315003		hex nut	Sechskantmutter M 12
016		300731520		washer	Spuranreißerscheibe
017		300304055		hex bolt	Sechskantschraube M 12x25
018		300333067		spring cotter pin	Federsplint B 48
019		300014000		support left	Halter kompl. li
019		300013900		support right	Halter kompl. re
020		300013600		stop	Anschlag
021		300013400		holder	Seirollenhalter
022		300000627		pin	Stecker
023		300316023		hex nut	Sechskantmutter M 16
024		300323056		clamp	Seilklemme 5
026		300731919/1		rope	Seil 3200

Tab. 11



Spare parts list / DEMETER CLASSIC CS 2500 & 3000 & 4000 & 4500. Date: 02.08.2000

Tab.11

Fig.	Serial no.	Part no.	Pieces	Notes		
001		300304143		screw	Zylinderschraube	M 6 x 40
002		300064113		mudguard	Schutzblech	
003		300308015		screw	Flachrundschrabe	M 4x10
004		310000022		cable	Kabel	2 m - 3,00m
004		310000023		cable	Kabel	2,7m - 4,00/4,50m
006		300082373		magnet	Hubmagnet	
007		300333057		cotter pin	Splint	3x25
008		300064111		angle	Blechwinkel	
009		300315017		hex nut	Sechskantmutter	M 6
010		300732188		mudguard	Schutzblech	
011		300009000		pawl	Schaltklinke	
012		300315018		hex nut	Sechskantmutter	M 8
013		300304160		hex bolt	Sechskantschraube	M 8x50
017		300080849		cable clamp	Kabelklemme	
019		310000004		connecting box	Verteilergetriebe	
020		300000357		support	Halter	
021		300420016		cable sling	Kabelbinder	
022		300000353		disc	Scheibe	
023		300000358		support I	Halter I	
024		300000359		support II	Halter II	
025		300000360		support III	Halter III	
026		300731557		magnet compl.	Hubmagnet kompl.	
027		300731887		pre-emergence marker	Vorauflaufmarkierung	
028		300332020		spring washer	Federring	6,1
030		300019400		mounting: D-01	Haltearung D-01	
031		300045389		bush	Buchse	20/26x16
035		300019300		support	Halter	
036		310000010		detector	Fühler	
037		300304139		hex bolt	Sechskantschraube	M 6x12
038		310000002		monitor D-01	Monitor D-01	
039		300316021		lock nut	Sicherungsmutter	M 12
040		310000012		cable	Kabel	2m
040		310000014		cable	Kabel	4 m
041		310000021		cable	Kabel	
042		300028000		operating sensor	Arbeitsfühler kpl.	
043		300029000		rotation senscr comp.	Umdrehungfühler	
044		300308006		screw	Flachrundschrabe	M 6x12
045		300304139		hex bolt	Sechskantschraube	M 6x16
046		300316026		hex nut	Sechskantmutter	M 6
047		310000031		lock nut	Mutter	M 10x1
050		300316026		lock nut	Sicherungsmutter	M 6
051		300304187		screw	Flachrundschrabe	M 6x20
052		300332038		washer	U-Scheibe	6,4
065		300316036		butterfly nut	Flügelmutter	M6
066		300332052		serrated lock washer	Fächerscheibe	6,5/13x1
067		300332043		serrated lock washer	Fächerscheibe	10
068		300308015		screw	Flachrundschrabe	M4x10
069		300000356		bracket	Bügel	
070		310000005		wheel sensor	Arbeitsfühler	1m
071		310000006		implement sensor	Umdrehungfühler	1,95m - 3,00 m
071		310000007		implement sensor	Umdrehungfühler	2,70m - 4,00/4,50 m
072		310000025		cable	Kabel	2,95m - 3,00 m
072		310000026		cable	Kabel	3,70m - 4,00/4,50 m
075		300316027		lock nut	Sicherungsmutter	M8
076		300332071		spring washer	Federring	4,1
077		300732461/1		D-01	D-01kompl.	2,50/3,00 m
077		300620000/1		D-01	D-01kompl.	4,00/4,50 m
078		300332054		serrated lock washer	Fächerscheibe	8
079		300732450		shaft	Vorgelege-Welle	3,00 m
079		300732450/2		shaft	Vorgelege-Welle	4,00 m

Tab. 12

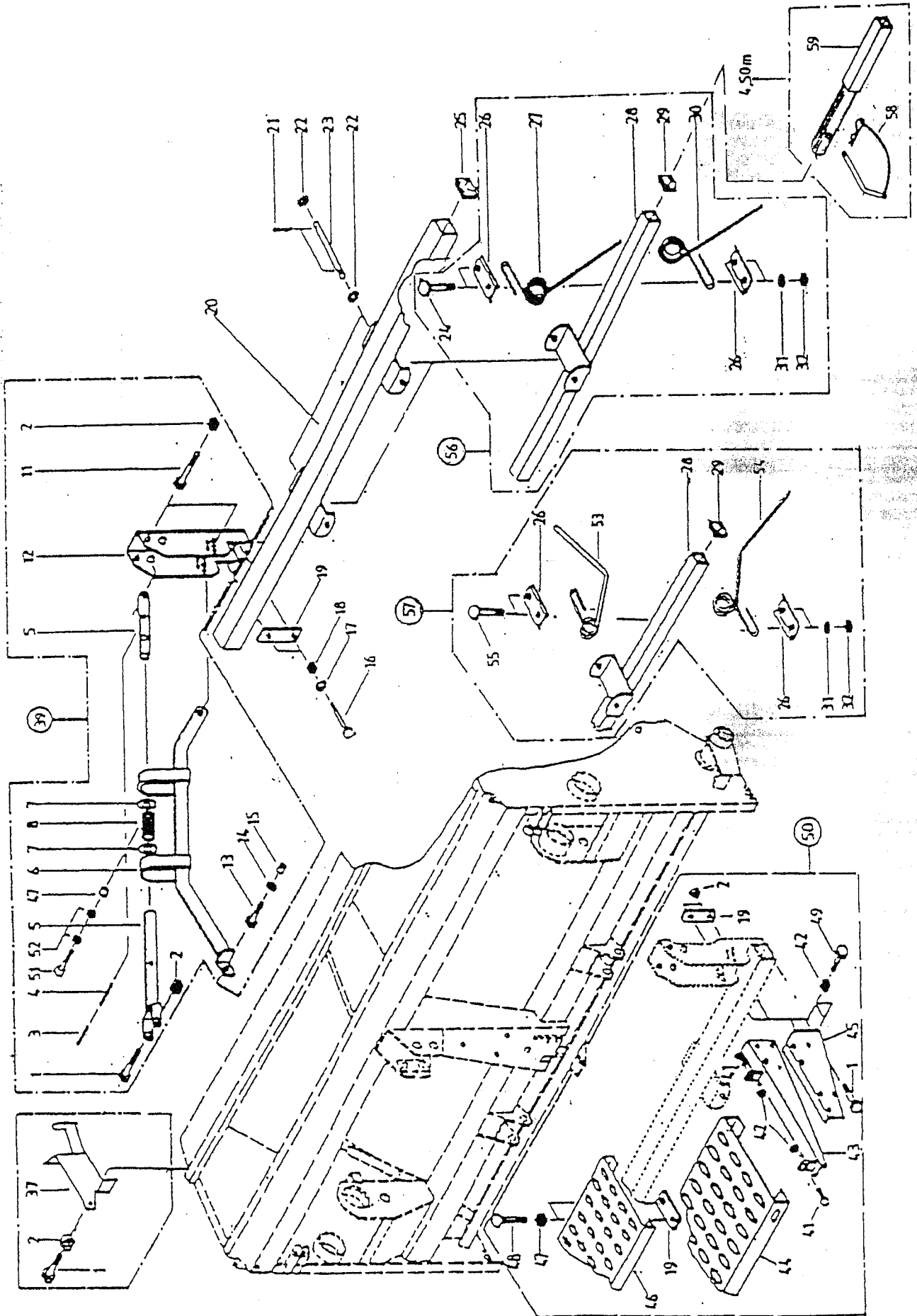
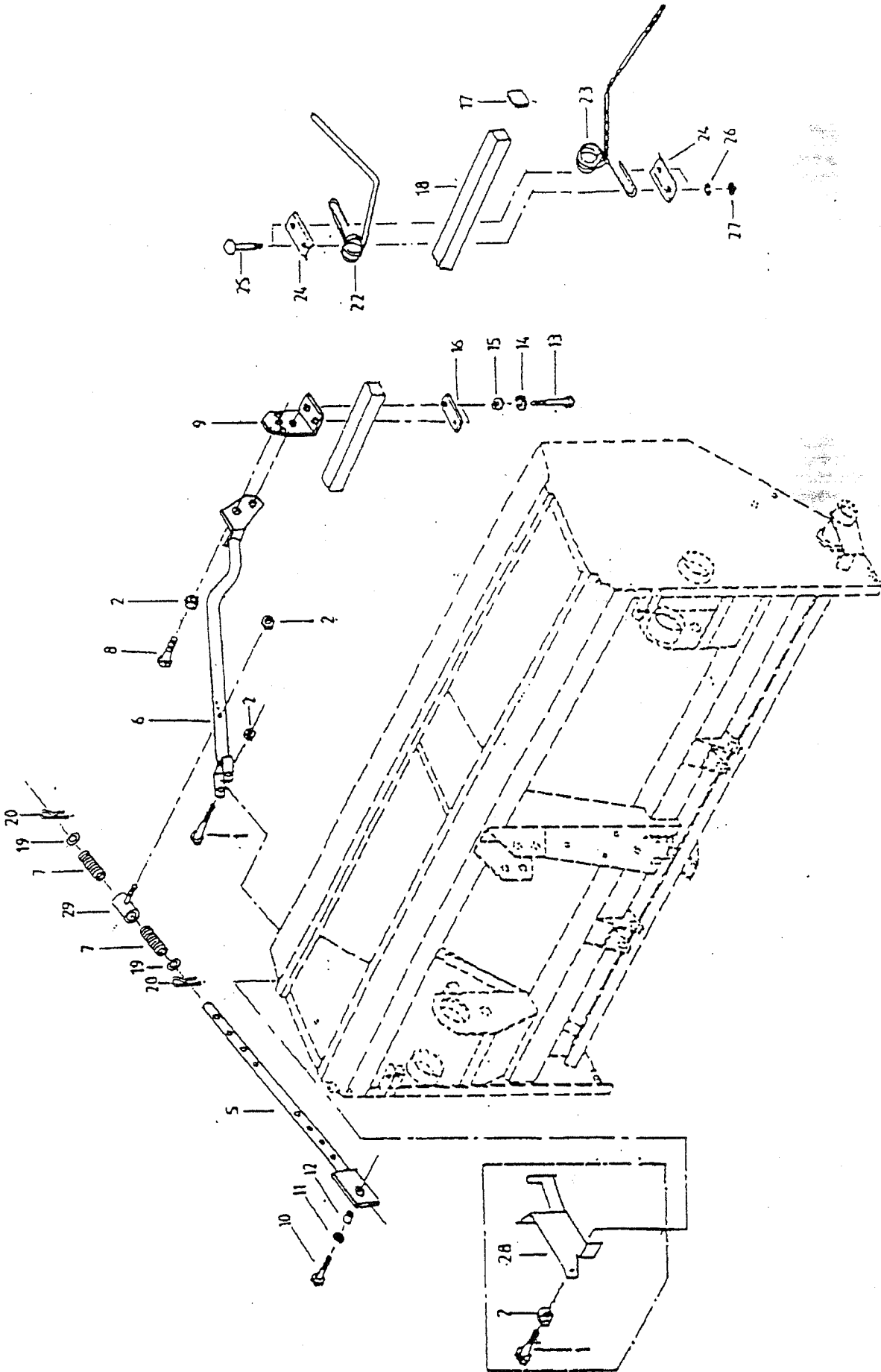


Fig.	Serial no.	Part no.	Pieces	Notes		
001		300304066		hex bolt	Sechskantschraube	M 12x80 verz.
002		300316021		lock nut	Sicherungsmutter	M 12
003		300323027		tension pin	Spannhülse	5x60
004		300323036		tension pin	Spannhülse	8x60
005		300731649		lever	Anschlußhebel	
006		300731648		connection pipe,le	Anschlußrohr li	
006		300731647		connection pipe,rl	Anschlußrohr re	
007		300064208		washer	Scheibe	40/60x3
008		300064233		spring	Druckfeder	7 mm
011		300304063		hex bolt	Sechskantschraube	M 12x65
012		300064174		bracket	Konsole	
013		300304056		hex bolt	Sechskantschraube	M 12x30
014		300332008		washer	U-Scheibe	13/24X2,5
015		300064231		bush	Buchse	
016		300304052		hex bolt	Sechskantschraube	M 12x110
017		300332022		spring washer	Federring	12,2
018		300315003		hex nut	Sechskantmutter	M 12
019		300045490		flat bar	Flacheisen	
020		300731397		harrow beam	Striegelbalken	2,50 m
020		300731398		harrow beam	Striegelbalken	3,00 m
020		300731401		harrow beam	Striegelbalken	4,00 m
021		300333058		pin	Splint	4x25
022		300332032		washer	U-Scheibe	15
023		300033667		bolt	Bolzen	
024		300304041		hex bolt	Sechskant schr	M 10x70
025		300082635		square plug	Vierkantstopfen	50
026		300033389		tension plate	Spannblech	
027		300033298		front tine	Zinken vorne	6,5 - 2,50/3,00 m
027		300064295		front tine	Zinken vorne	7 - 4,00/4,50 m
028		300731595		tine holder	Zinkenträger	900
028		300011000/1		tine holder	Zinkenträger	1350
028		300731593		tine holder	Zinkenträger	1450
028		300731594		tine holder	Zinkenträger	1640
029		300082633		square plug	Vierkantstopfen	35
030		300033299		rear tine	Zinken hinten	6,5 - 2,50/3,00 m
030		300064294		rear tine	Zinken hinten	7 - 4,00/4,50 m
031		300332021		spring washer	Federring	10,2
032		300315001		hex nut	Sechskantmutter	M 10
037		300063763		bracket left	Halter links	
037		300063764		bracket right	Halter rechts	
039		300732249		linkage left	Gestänge li	
039		300732248		linkage right	Gestänge re	
041		300304151		screw	Flachrundschrabe	M 8x16
042		300316027		lock nut	Sicherungsmutter	M8
043		300732424		bracket	Konsole	
044		300082941		safety screen	Sicherheitsrost	1740
044		300082953		safety screen	Sicherheitsrost	1980
044		300082940		safety screen	Sicherheitsrost	2310
045		300732423		bracket	Konsole	
046		300066866		safety screen	Sicherheitsrost	600
047		300316020		lock nut	Sicherungsmutter	M 10
048		300304177		screw	Flachrundschrabe	M 10x90
049		300304151		hex bolt	Sechskantschraube	M 8x16
050		300732235		rost	Laufrost	2,50 m
050		300731651		rost	Laufrost	3,00 m
050		300731652		rost	Laufrost	4,00 m
051		300304042		hex bolt	Sechskantschraube	M 10x80
052		300332043		washer	U-Scheibe	11/34x3
053		102280000		spring tine, right	Federzinken re	
054		102280001		spring tine, left	Federzinken li	
055		300304003		hex bolt	Sechskantschraube	M10x75
056		300731613		tine kit	Striegelfeld	900
056		300731605		tine kit	Striegelfeld	1350
056		300731606		tine kit	Striegelfeld	1450
056		300731612		tine kit	Striegelfeld	1640
057		300732340/1		tine kit - S	Striegelfeld - S	900
057		300186000		tine kit - S	Striegelfeld - S	1350
057		300133000		tine kit - S	Striegelfeld - S	1450
057		300732339/1		tine kit - S	Striegelfeld - S	1640
058		300720649		pin	Stecker	
059		300732495		extension	Vorlängerung	

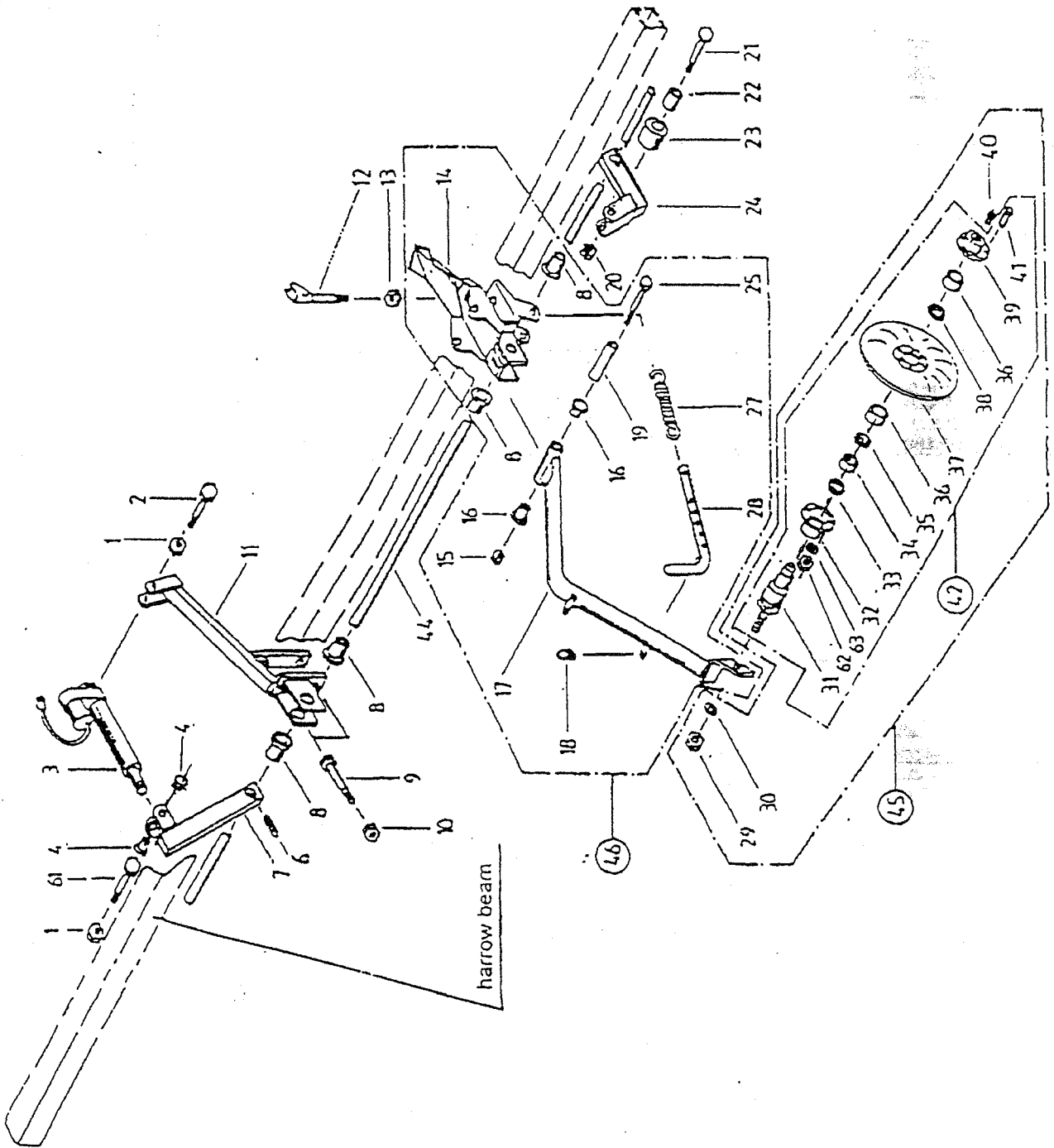
Tab. 13



Spare parts list / DEMETER CLASSIC CS 2500 & 3000 & 4000 & 4500. Date: 02.08.2000
Tab.13

Fig.	Serial no.	Part no.	Pieces	Notes		
001		300304066		hex bolt	Sechskantschraube	M 12x80 verz.
002		300316021		lock nut	Sicherungskmutter	M 12
005		300043700		lever	Anschlußhebel	
006		300043600		connection pipe, le	Anschlußrohr li	
006		300043500		connection pipe, ri	Anschlußrohr re	
007		300000826		spring	Druckfeder	
008		300304057		hex bolt	Sechskantschraube	M 12x35
009		300000839		bracket left	Halter links	
009		300000838		bracket right	Halter rechts	
010		300304056		hex bolt	Sechskantschraube	M 12x30
011		300332008		washer	U-Scheibe	13/24X2,5
012		300064231		bush	Buchse	
013		300304064		hex bolt	Sechskantschraube	M 12x70
014		300332022		spring washer	Federring	12,2
015		300315003		hex nut	Sechskantmutter	M12
016		300000829		flat bar	Flacheisen	
017		300082633		square plug	Vierkantstopfen	35
018		300000828		tine holder	Zinkenträger	2600- 2,50m
018		300000827		tine holder	Zinkenträger	2960-3,00m
019		300332064		washer	U-Scheibe	25/44X4
020		300333066		spring cotter pin	Federsplint	A 85
022		102280000		spring tine, right	Federzinken re	
023		102280001		spring tine, left	Federzinken li	
024		300033389		tension plate	Spannblech	
025		300304003		hex bolt	Sechskant schr.	M 10x75
026		300332021		spring washer	Federring	10,2
027		300315001		hex nut	Sechskantmutter	M 10
028		300063763/1		bracket left	Halter links	
028		300063764/1		bracket right	Halter rechts	
029		300043800		bush	Buchse	

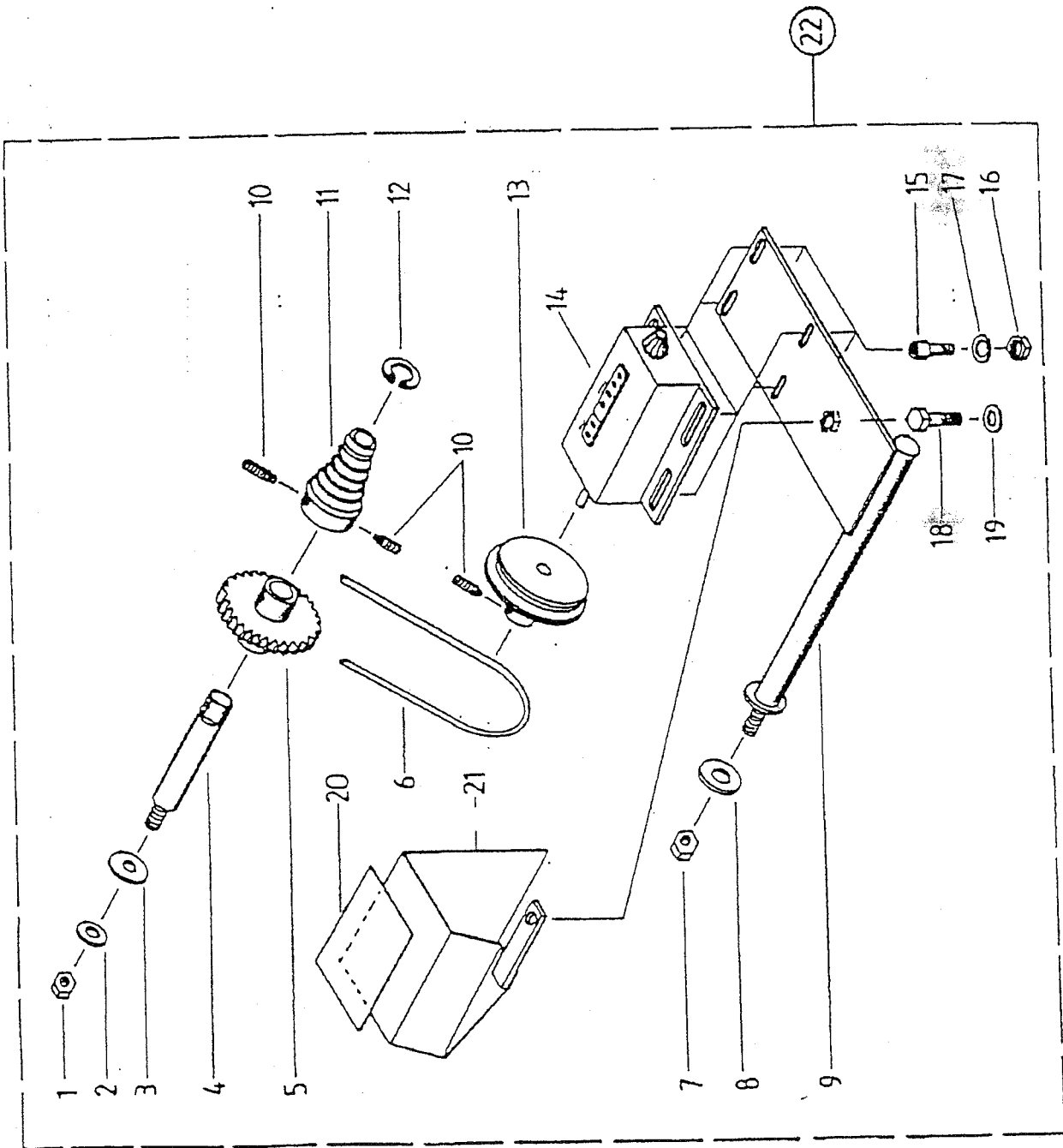
Tab. 14



Spare parts list / DEMETER CLASSIC CS 2500 & 3000 & 4000 & 4500. Date: 02.08.2000
Tab.14

Fig.	Serial no.	Part no.	Pieces	Notes		
001		300316021		lock nut	Sicherungsmutter	M12
002		300304061		hex bolt	Sechskantschraube	M12x55
003		300001350		spindel	Hubspindel	
004		300001120		bush	Buchse	
006		300322002		threaded pin	Gewindestift	M8x10
007		300009200		lever	Hebel	
008		300045389		bush	Buchse	20/26x16
009		300304196		hex bolt	Sechskantschraube	M10x85
010		300315001		hex nut	Sechskantmutter	M10
011		300009600		support	Halter	
012		300045750		clamping screw	Kiemmeschraube	
013		300316031		lock nut	Sicherungsmutter	M14
014		300009500		support	Halter	
015		300316020		lock nut	Sicherungsmutter	M10
016		300082409		bushing	Bundbuchse	
017		300009400		marker arm left	Spuranreißerarm li	
017		300009300		marker arm right	Spuranreißerarm re	
018		300002045		spring cotter pin	Federsplint	
019		300063439		pipe	Distanzrohr	
020		300315018		hex nut	Sechskantmutter	M8
021		300304158		hex bolt	Sechskantschraube	M8x40verz.
022		300000363		bush	Buchse	
023		300000362		roller	Rolle	
024		300009100		lever	Hebel	
025		300090242		hex bolt	Sechskantschraube	M10x90
027		300043275		tensicn spring	Zugfeder	4 mm
028		300045747		handle	Griff	
029		300315009		hex nut	Sechskantmutter	M20
030		300332024		spring washer	Federring	20,5
031		300731342		bearing bolt	Lagerbolzon	
032		300062367		bearing shell	Lagerschale, offen	
033		300048388		lid	Deckel	
034		300035397		sealing	Filzring	
035		300048383		washer	U-Scheibe	26.1/47,5x0,5
036		300401018		ball bearing	Rillenkugellager	6205
037		300032012		disc	Scheibe	
038		300407020		lock washer	Sicherungsring	A25x2
039		300736283		bearing shell	Lagerschale	
040		300421004		nippel	Schmiernippel	H1/S 6 x 1
041		300304131		hex bolt	Sechskantschraube	5x16
042		300726246		washer	Spuranreißerscheibe	
044		300000361		axle	Welle	1700
045		300731520		washer	Spuranreißerscheibe	
046		300731681		support left	Halter kompl. li	
046		300731680		support right	Halter kompl. re	
061		300304066		hex bolt	Sechskantschraube	M 12x80
062		300315016		lock nut	Sicherungsmutter	M5
063		300332006		spring washer	Federring	5,1

Tab. 15

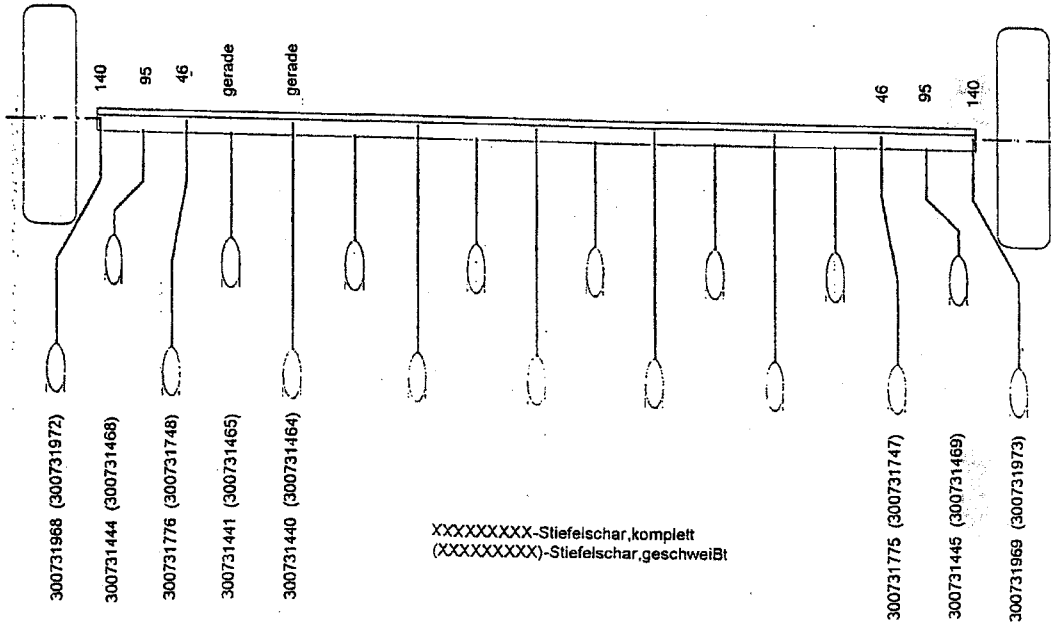


Spare parts list / DEMETER CLASSIC CS 2500 & 3000 & 4000 & 4500. Date: 02.08.2000

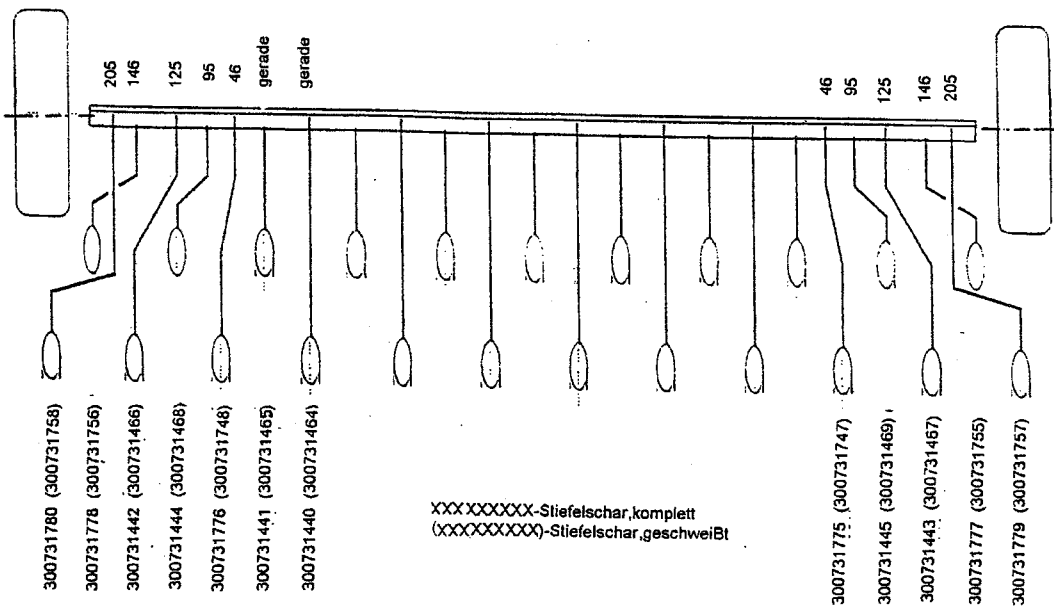
Tab.15

Fig.	Serial no.	Part no.	Pieces	Notes		
001		300315001		lock nut	Sicherungsmutter	M 10
002		300332027		washer	U-Scheibe	10,5
003		300332043		washer	U-Scheibe	10,5/30x1,5
004		300063774		bolt	Bolzen	
005		300063771		sprocket	Kettenrad	1/2x5/16 Z 18
006		300082984		O-ring	O-Ring	85, 32x3,53
007		300315003		lock nut	Sicherungsmutter	M 12
008		300332030		washer	U-Scheibe	14/45x4
009		300731687		support	Halter	
010		300322005		threaded bolt	Gewindest.	M 6x8
011		300063770		washer	Stufenscheibe 5fach	
012		300407022		lock washer	Sicherungsring	16Z
013		300063769		washer	Stufenscheibe 2fach	
014		300082990		hectare meter	Hektarzähler	
015		300304129		screw	Zylinderschraube	M 5x16
016		300316025		lock nut	Sicherungsmutter	M 5
017		300332063		washer	U-Scheibe	5,5/10x0,8
018		300304153		hex bolt	Sechskantschraube	M 8x20
019		300332025		spring washer	Federring	8,2
020		300082989		decal	Abziehbild	Hektarzähler
021		300732242		guard	Schutzblech	
022		300731664		hectare meter	Hektarzähler	

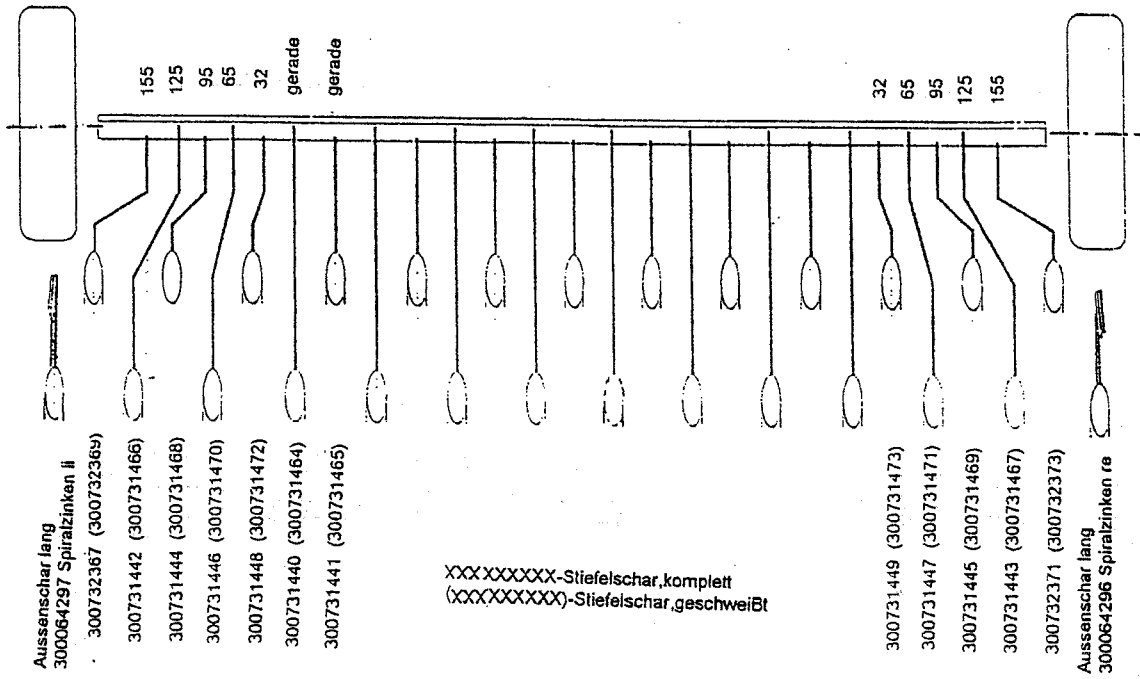
2,50 m 21 Rhn



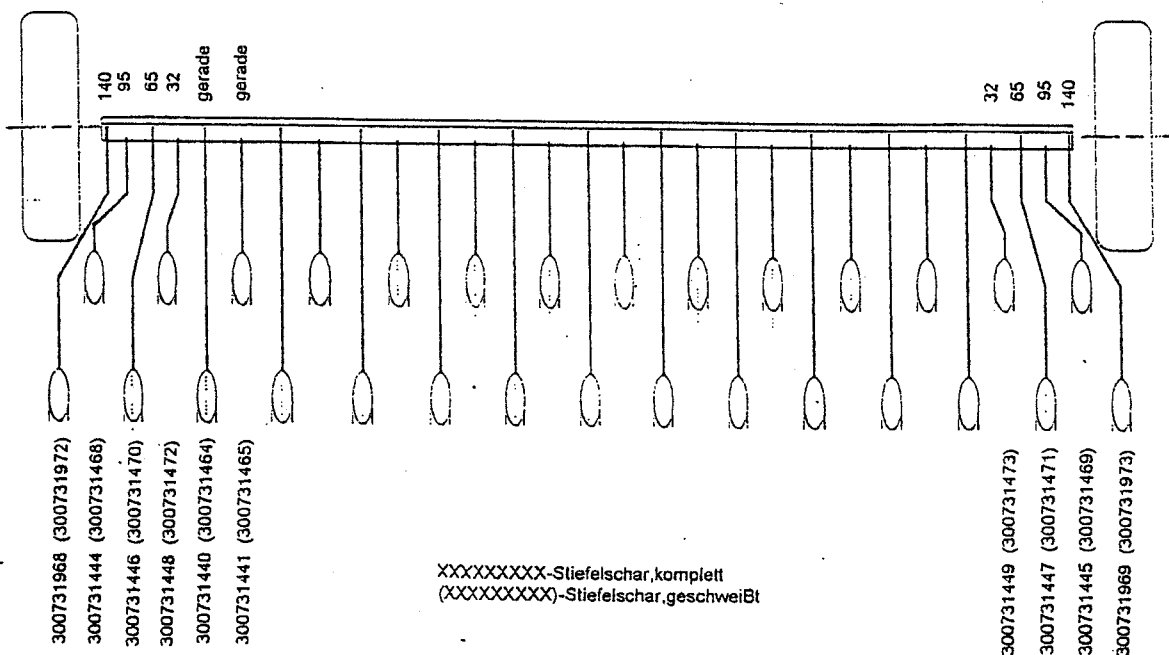
3,00 m 19/21/25 Rhn



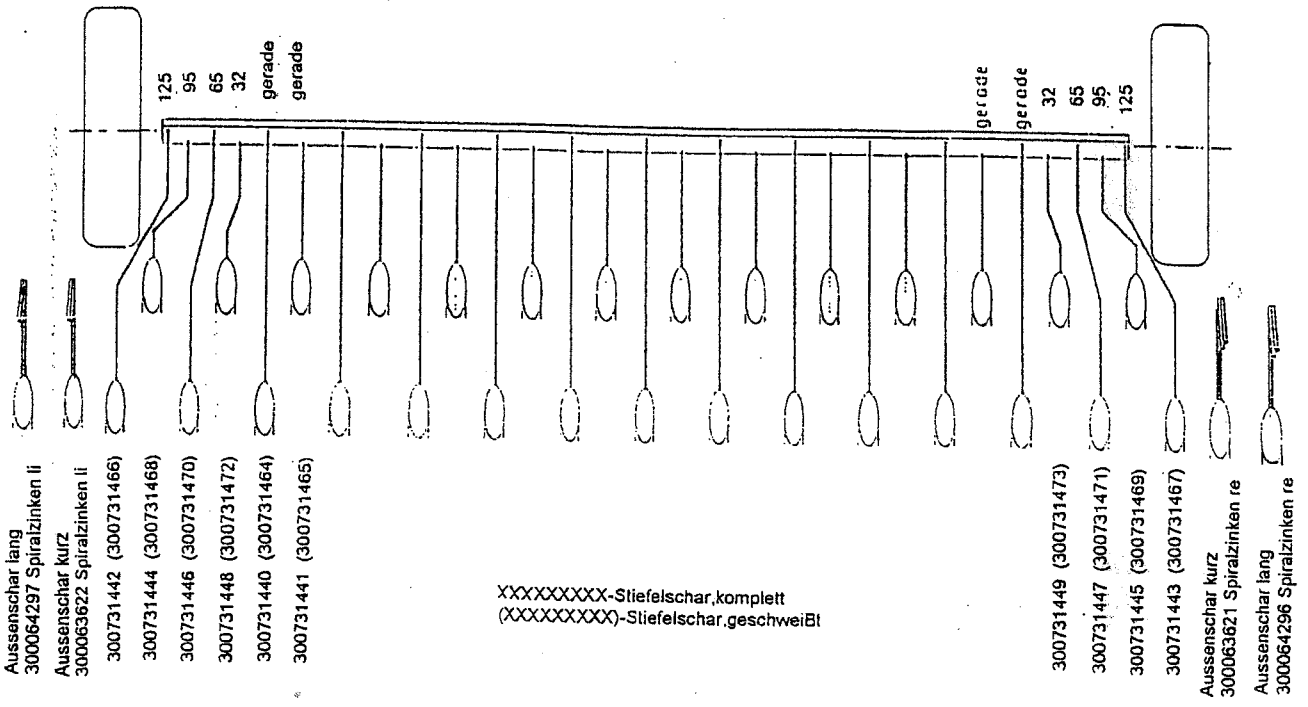
3,00 m 29 Rhn



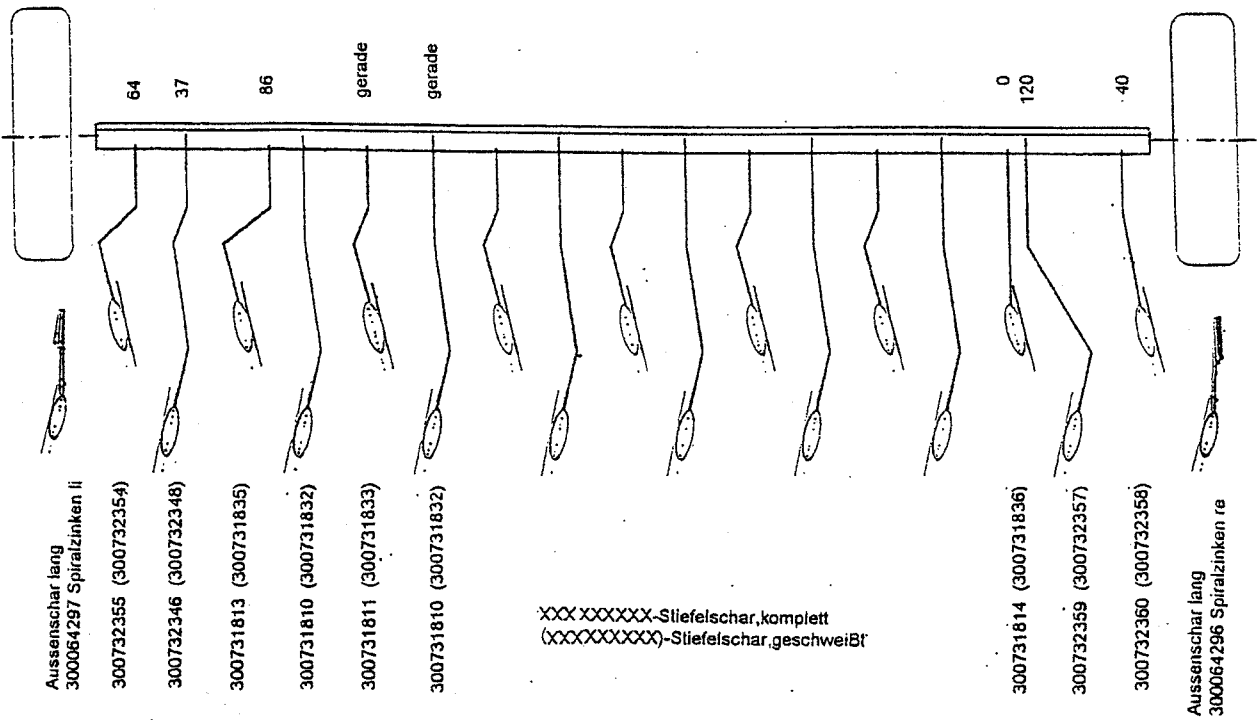
4,00 m 35 Rhn



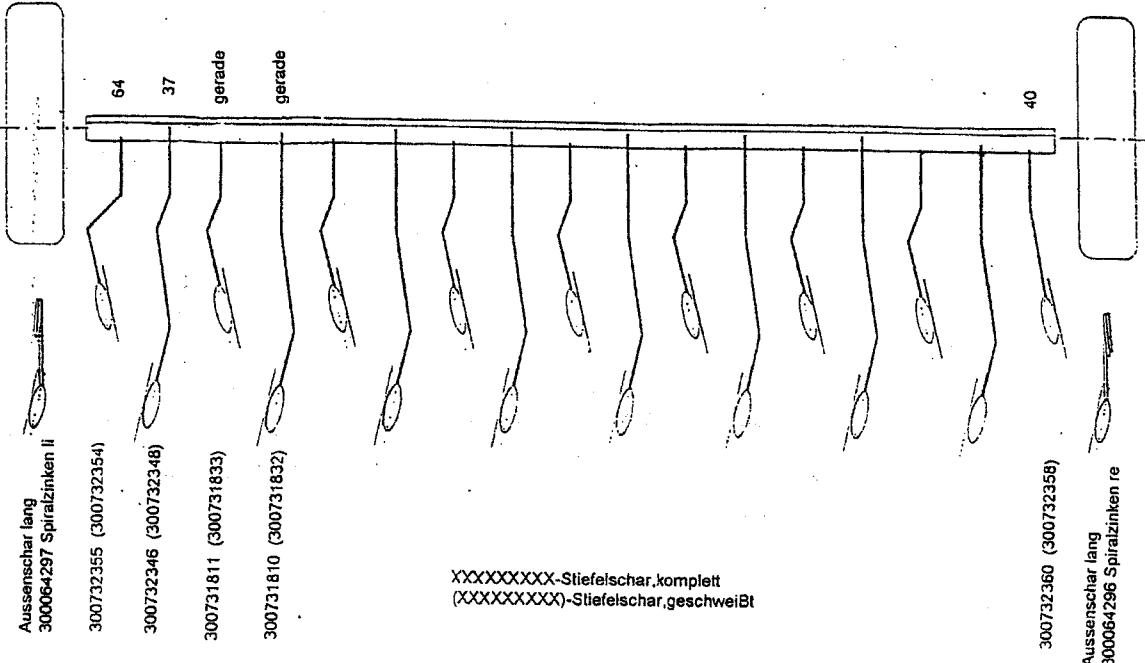
4,50 m 39 Rhn



3,00 m 25 Rhn



2,50 m 21 Rhn
 3,00 m 19/21 Rhn
 4,00 m 33 Rhn



4,50 m 35 Rhn

