

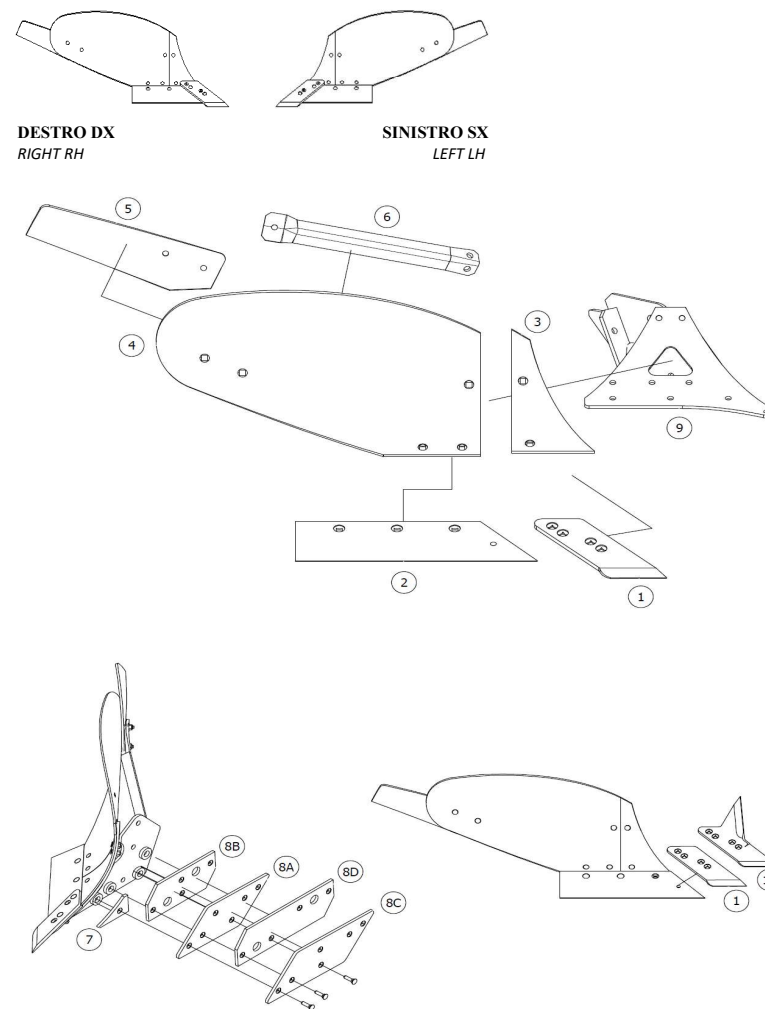
ERMO

LISTINO RICAMBI 2020

POS. DESCRIZIONE

DESCRIPTION

CODICE PRECEDENTE PREVIOUS CODE	CODICE ATTUALE CURRENT CODE
Z3002AD	Z30105AD
Z3002AS	Z30105AS
Z3002BD	Z30105BD
Z3002BS	Z30105BS
POINT	
B57D	CA001AD
B57S	CA001AS
-	CA001BD
-	CA001BS
B58D	CA002AD
B58S	CA002AS
-	CA002BD
-	CA002BS
SHARE	
CA093AD	CA133AD
CA093AS	CA133AS
CA093BD	CA133BD
CA093BS	CA133BS
SHINPIECE	
A32D	SD002AD
A32S	SD002AS
MOULDBOARD	
2ED	CA154AD
2ES	CA154AS
MOULDBOARD'S EXTENSION	
A13D	CA046AD
A13S	CA046AS
STAY	
B72	XM026AX
LANDSIDE ELEMENT	
SQ2D	CA061AD
SQ2S	CA061AS
FRONT BODY LAND SIDE	
-	CA0134AD
-	CA0134AS
A36D	CA071AD
A36S	CA071AS
REAR BODY LAND SIDE	
-	CA0135AD
-	CA0135AS
B63D	CA072AD
B36S	CA072AS
FRAME	
CG41D	Y3001AD
CG41S	Y3001AS



- Corpo anteriore 2E (B) DX
- Corpo anteriore 2E (B) SX
- Corpo posteriore 2E (B) DX
- Corpo posteriore 2E (B) SX

- LAMINO**
- Lamino DX
- Lamino SX
- ① Lamino DX con riporto saldato antiusura
- Lamino SX con riporto saldato antiusura
- Lamino DX con coltre
- Lamino SX con coltre
- ①A Lamino DX con coltre con riporto saldato antiusura
- Lamino SX con coltre con riporto saldato antiusura
- VOMERE**
- Vomere 2E-2M DX
- ② Vomere 2E-2M SX
- Vomere 2E-2M DX con riporto antiusura
- Vomere 2E-2M SX con riporto antiusura
- PUNTALE**
- ③ Puntale 2E-2M DX
- Puntale 2E-2M SX
- VERSOIO**
- ④ Versoio 2E DX
- Versoio 2E SX
- ALETTONE**
- ⑤ Alettone 2E-2M DX
- Alettone 2E-2M SX
- PUNTELLO**
- ⑥ Puntello per versoio 2E
- SQUADRETTA LATERALE**
- ⑦ Squadretta laterale DX
- Squadretta laterale SX
- FODERA ANTERIORE**
- ⑧A Fodera reversibile anteriore 2E-2M-L2M-3S DX
- Fodera reversibile anteriore 2E-2M-L2M-3S SX
- ⑧B Fodera anteriore 2E-2M DX
- Fodera anteriore 2E-2M SX
- FODERA POSTERIORE**
- ⑧C Fodera reversibile posteriore 2E-2M-L2M-3S DX
- Fodera reversibile posteriore 2E-2M-L2M-3S SX
- ⑧D Fodera posteriore 2E-2M DX
- Fodera posteriore 2E-2M SX
- SCHELETRO**
- ⑨ Scheletro 2E DX
- Scheletro 2E SX

2M e 2M Rinforzato

ERMO

POS. DESCRIZIONE

Corpo anteriore 2M (B) DX
 Corpo anteriore 2M (B) SX
 Corpo posteriore 2M (B) DX
 Corpo posteriore 2M (B) SX
 Corpo anteriore 2M (B) rinforzato DX
 Corpo anteriore 2M (B) rinforzato SX
 Corpo posteriore 2M (B) rinforzato DX
 Corpo posteriore 2M (B) rinforzato SX

LAMINO

Lamino DX
 ① Lamino SX
 Lamino DX con riporto saldato antiusura
 Lamino SX con riporto saldato antiusura
 Lamino DX con coltre
 ①A Lamino SX con coltre
 Lamino DX con coltre con riporto saldato antiusura
 Lamino SX con coltre con riporto saldato antiusura

VOMERE

② Vomere 2E-2M DX
 Vomere 2E-2M SX
 Vomere 2E-2M DX con riporto antiusura
 Vomere 2E-2M SX con riporto antiusura

PUNTALE

③ Puntale 2E-2M DX
 Puntale 2E-2M SX

VERSOIO

④ Versoio 2M DX
 Versoio 2M SX

COPRIVERSOIO

④A Copriversoio 2M DX
 Copriversoio 2M SX

ALETTONE

⑤ Aleppone 2E-2M DX
 Aleppone 2E-2M SX

PUNTELLO

⑥ Puntello per versoio 2M-L2M

SQUADRETTA LATERALE

⑦ Squadretta laterale DX
 Squadretta laterale SX

FODERA ANTERIORE

⑧A Fodera reversibile anteriore 2E-2M-L2M-3S DX
 Fodera reversibile anteriore 2E-2M-L2M-3S SX

⑧B Fodera anteriore 2E-2M DX
 Fodera anteriore 2E-2M SX

FODERA POSTERIORE

⑧C Fodera reversibile posteriore 2E-2M-L2M-3S DX
 Fodera reversibile posteriore 2E-2M-L2M-3S SX

⑧D Fodera posteriore 2E-2M DX
 Fodera posteriore 2E-2M SX

SCHELETRO

⑨A Scheletro 2M DX
 Scheletro 2M SX

⑨B Scheletro Rinforzato 2M DX
 Scheletro Rinforzato 2M SX

DESCRIPTION

Front body 2M (B) RH
 Front body 2M (B) LH
 Rear body 2M (B) RH
 Rear body 2M (B) LH
 Reinforced front body 2M (B) RH
 Reinforced front body 2M (B) LH
 Reinforced rear body 2M (B) RH
 Reinforced rear body 2M (B) LH

POINT

Point RH
 Point LH
 Point with welding material RH
 Point with welding material LH
 Share knife RH
 Share knife LH
 Share knife with welding material RH
 Share knife with welding material LH

SHARE

Share 2E-2M RH
 Share 2E-2M LH
 Share 2E-2M with welding material RH
 Share 2E-2M with welding material LH

SHINPIECE

Shinpiece 2E-2M RH
 Shinpiece 2E-2M LH

MOULDBOARD

Mouldboard 2M RH
 Mouldboard 2M LH

MOULDBOARD'S COVER

Mouldboard's cover 2M RH
 Mouldboard's cover 2M LH

MOULDBOARD'S EXTENSION

Mouldboard's extension body 2E-2M RH
 Mouldboard's extension body 2E-2M LH

STAY

Stay for mouldboard 2M-L2M

LANDSIDE ELEMENT

Landside element RH
 Landside element LH

FRONT BODY LAND SIDE

Front reversible body land side 2E-2M-L2M-3S RH
 Front reversible body land side 2E-2M-L2M-3S LH

Front body land side 2E-2M RH
 Front body land side 2E-2M LH

REAR BODY LAND SIDE

Rear reversible body land side 2E-2M-L2M-3S RH
 Rear reversible body land side 2E-2M-L2M-3S LH

Rear body land side 2E-2M RH
 Rear body land side 2E-2M LH

FRAME

Frame 2M RH
 Frame 2M LH

Reinforced frame 2M RH
 Reinforced frame 2M LH

CODICE PRECEDENTE PREVIOUS CODE

Z3003AD
 Z3003AS
 Z3003BD
 Z3003BS
 Z3054AD
 Z3054AS
 Z3054BD
 Z3054BS

CODICE ATTUALE CURRENT CODE

Z30106AD
 Z30106AS
 Z30106BD
 Z30106BS
 Z30132AD
 Z30132AS
 Z30132BD
 Z30132BS

B57D

CA001AD

B57S

CA001AS

-

CA001BD

-

CA001BS

B58D

CA002AD

B58S

CA002AS

-

CA002BD

-

CA002BS

CA093AD

CA133AD

CA093AS

CA133AS

CA093BD

CA133BD

CA093BS

CA133BS

A32D

SD002AD

A32S

SD002AS

2MD

CA155AD

2MS

CA155AS

-

SE131AD

-

SE131AS

A13D

CA046AD

A13S

CA046AS

B74

XM027AX

SQ2D

CA061AD

SQ2S

CA061AS

-

CA0134AD

-

CA0134AS

A36D

CA071AD

A36S

CA071AS

-

CA0135AD

-

CA0135AS

B63D

CA072AD

B36S

CA072AS

CG45D

Y3002AD

CG45S

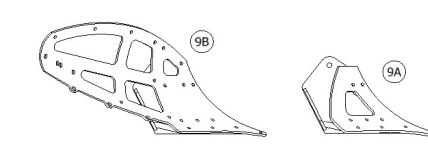
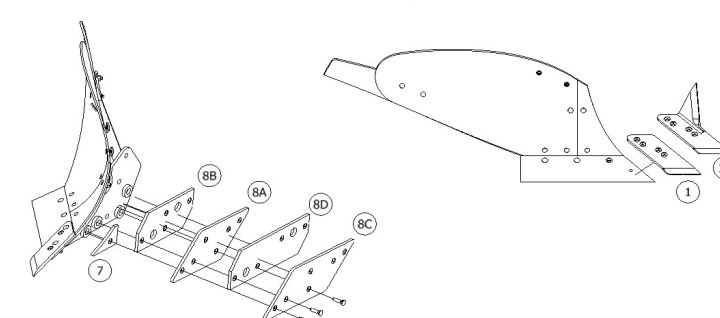
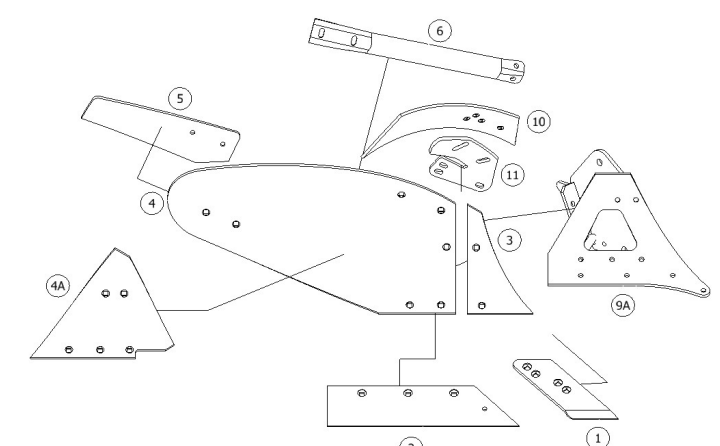
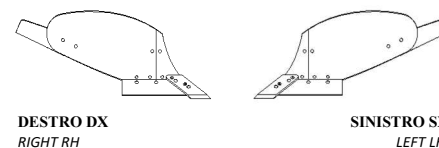
Y3002AS

CG59D

Y3038AD

CG59S

Y3038AS



3S e 3S Rinforzato

ERMO

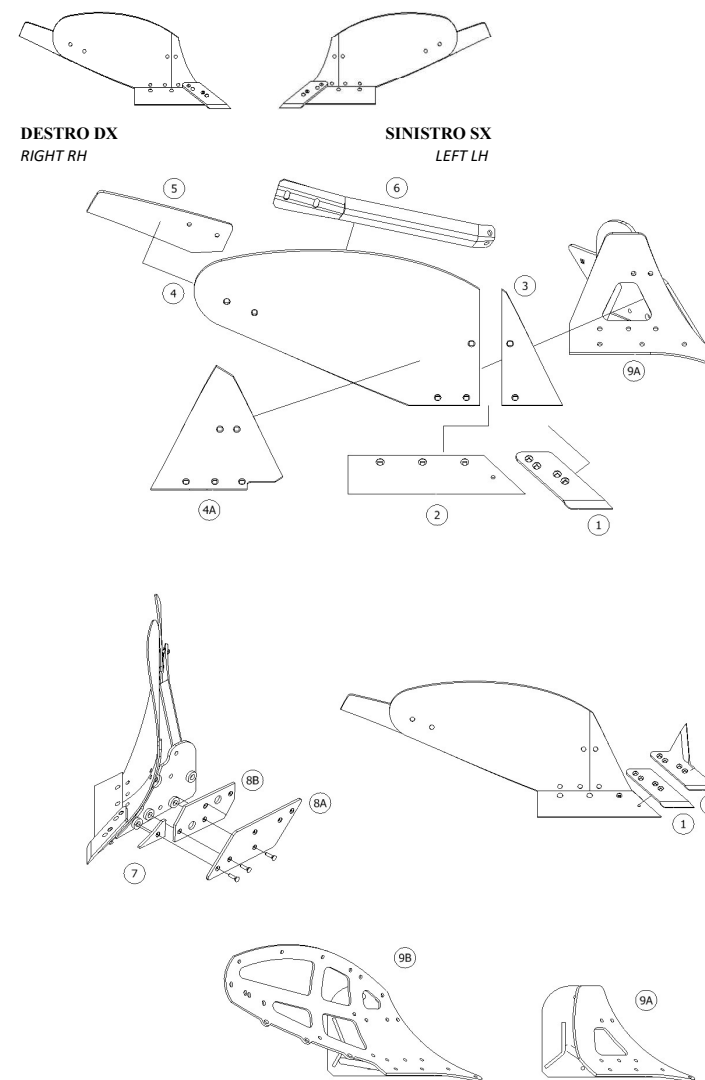
POS. DESCRIZIONE

DESCRIPTION

**CODICE PRECEDENTE
 PREVIOUS CODE**

**CODICE ATTUALE
 CURRENT CODE**

Corpo 3S (B) DX	Body 3S (B) RH	Z3005AD	Z30108AD
Corpo 3S (B) SX	Body 3S (B) LH	Z3005AS	Z30108AS
Corpo 3S (B) rinforzato DX	Reinforced body 3S (B) RH	Z3055AD	Z30133AD
Corpo 3S (B) rinforzato SX	Reinforced body 3S (B) LH	Z3055AS	Z30133AS
LAMINO			
Lamino DX	Point RH	B57D	CA001AD
Lamino SX	Point LH	B57S	CA001AS
① Lamino DX con riporto saldato antiusura	Point with welding material RH	-	CA001BD
Lamino SX con riporto saldato antiusura	Point with welding material LH	-	CA001BS
Lamino DX con coltre	Share knife RH	B58D	CA002AD
①A Lamino SX con coltre	Share knife LH	B58S	CA002AS
Lamino DX con coltre con riporto saldato antiusura	Share knife with welding material RH	-	CA002BD
Lamino SX con coltre con riporto saldato antiusura	Share knife with welding material LH	-	CA002BS
VOMERE			
Vomere 2E-2M DX	Share 2E-2M RH	CA093AD	CA133AD
Vomere 2E-2M SX	Share 2E-2M LH	CA093AS	CA133AS
Vomere 2E-2M DX con riporto antiusura	Share 2E-2M with welding material RH	CA093BD	CA133BD
Vomere 2E-2M SX con riporto antiusura	Share 2E-2M with welding material LH	CA093BS	CA133BS
PUNTALE			
③ Puntale 3S-L3M DX	Shinpiece 3S-L3M RH	-	SD009AD
Puntale 3S-L3M SX	Shinpiece 3S-L3M LH	-	SD009AS
VERSOIO			
④ Versoio 3S DX	Mouldboard 3S RH	3SD	CA157AD
Versoio 3S SX	Mouldboard 3S LH	3SS	CA157AS
COPRIVERSOIO			
④A Copriversoio 3S DX	Mouldboard's cover 3S RH	-	SE132AD
Copriversoio 3S SX	Mouldboard's cover 3S LH	-	SE132AS
ALETTONE			
⑤ Alettone 2E-2M DX	Mouldboard's extension body 2E-2M RH	A13D	CA046AD
Alettone 2E-2M SX	Mouldboard's extension body 2E-2M LH	A13S	CA046AS
PUNTELLO			
⑥ Puntello per versoio 4M-L3M	Stay for mouldboard 4M-L3M	-	XM029AX
SQUADRETTA LATERALE			
⑦ Squadretta laterale DX	Landside element RH	SQ2D	CA061AD
Squadretta laterale SX	Landside element LH	SQ2S	CA061AS
FODERA ANTERIORE			
⑧A Fodera reversibile anteriore 2E-2M-L2M-3S DX	Front reversible body land side 2E-2M-L2M-3S RH	-	CA0134AD
Fodera reversibile anteriore 2E-2M-L2M-3S SX	Front reversible body land side 2E-2M-L2M-3S LH	-	CA0134AS
⑧B Fodera anteriore 2E-2M DX	Front body land side 2E-2M RH	A36D	CA071AD
Fodera anteriore 2E-2M SX	Front body land side 2E-2M LH	A36S	CA071AS
SCHELETRO			
⑨A Scheletro 3S DX	Frame 3S RH	-	Y3004AD
Scheletro 3S SX	Frame 3S LH	-	Y3004AS
⑨B Scheletro Rinforzato 3S DX	Reinforced frame 3S RH	-	Y3039AD
Scheletro Rinforzato 3S SX	Reinforced frame 3S LH	-	Y3039AS



4S e 4S Rinforzato



POS. DESCRIZIONE

- Corpo anteriore 4S (B) DX
- Corpo anteriore 4S (B) SX
- Corpo posteriore 4S (B) DX
- Corpo posteriore 4S (B) SX
- Corpo anteriore 4S (B) DX per fuorisolco
- Corpo anteriore 4S (B) SX per fuorisolco
- Corpo anteriore 4S (B) rinforzato DX
- Corpo anteriore 4S (B) rinforzato SX
- Corpo posteriore 4S (B) rinforzato DX
- Corpo posteriore 4S (B) rinforzato SX
- Corpo anteriore 4S (B) rinforzato DX per fuorisolco
- Corpo anteriore 4S (B) rinforzato SX per fuorisolco

LAMINO

- Lamino stampato DX
- ① Lamino stampato SX
- Lamino stampato DX con riporto saldato antiusura
- Lamino stampato SX con riporto saldato antiusura
- Lamino reversibile DX
- ①A Lamino reversibile SX

PUNTA

- ② Punta DX
- Punta SX

LAMA

- Lama trapezoidale DX
- ③ Lama trapezoidale SX
- Lama trapezoidale DX con riporto saldato antiusura
- Lama trapezoidale SX con riporto saldato antiusura

VERSOIO

- ④ Versoio 4S (B) DX
- Versoio 4S (B) SX

COPRIVERSOIO

- ④A Copriversoio 4S-4SA-S4M DX
- Copriversoio 4S-4SA-S4M SX

ALETTONE

- ⑤ Alettone 4S-4SA-4M DX
- Alettone 4S-4SA-4M SX

PUNTELLO

- ⑥ Puntello per versoio 4S-4SA

FODERA ANTERIORE

- ⑧A Fodera anteriore DX
- Fodera anteriore SX

FODERA ANTERIORE PER FUORISOLCO

- ⑧B Fodera anteriore DX per fuorisolco
- Fodera anteriore SX per fuorisolco

FODERA POSTERIORE

- ⑧C Fodera posteriore 4S-4SA DX
- Fodera posteriore 4S-4SA SX

SCHELETRO

- ⑨A Scheletro anteriore 4S-4SA DX
- Scheletro anteriore 4S-4SA SX
- Scheletro posteriore 4S-4SA DX
- Scheletro posteriore 4S-4SA SX
- Scheletro anteriore Rinforzato 4S-4SA DX
- ⑨B Scheletro anteriore Rinforzato 4S-4SA SX
- Scheletro posteriore Rinforzato 4S-4SA DX
- Scheletro posteriore Rinforzato 4S-4SA SX

DESCRIPTION

- Front body 4S (B) RH
- Front body 4S (B) LH
- Rear body 4S (B) RH
- Rear body 4S (B) LH
- Front body 4S (B) RH for out furrow
- Front body 4S (B) LH for out furrow
- Reinforced front body 4S (B) RH
- Reinforced front body 4S (B) LH
- Reinforced rear body 4S (B) RH
- Reinforced rear body 4S (B) LH
- Reinforced front body 4S (B) RH for out furrow
- Reinforced front body 4S (B) LH for out furrow

POINT

- Moulded point RH
- Moulded point LH
- Moulded point with welding material RH
- Moulded point with welding material LH
- Reversible point RH
- Reversible point LH

KNIFE

- Right knife
- Left knife

BLADE

- Trapezoidal blade RH
- Trapezoidal blade LH
- Trapezoidal blade with welding material RH
- Trapezoidal blade with welding material LH

MOULDBOARD

- Mouldboard 4S (B) RH
- Mouldboard 4S (B) LH

MOULDBOARD'S COVER

- Mouldboard's cover 4S-4SA-S4M RH
- Mouldboard's cover 4S-4SA-S4M LH

MOULDBOARD'S EXTENSION

- Mouldboard's extension 4S-4SA-4A RH
- Mouldboard's extension 4S-4SA-4A LH

STAY

- Stay for mouldboard 4S-4SA

FRONT BODY LAND SIDE

- Front body land side RH
- Front body land side LH

FRONT BODY LAND SIDE FOR OUT FURROW

- Front body land side for out furrow RH
- Front body land side for out furrow LH

REAR BODY LAND SIDE

- Rear body land side 4S-4SA RH
- Rear body land side 4S-4SA LH

FRAME

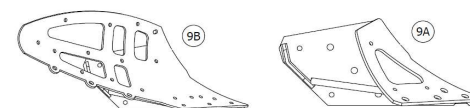
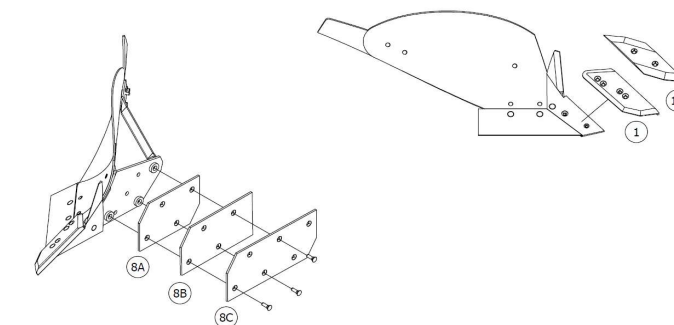
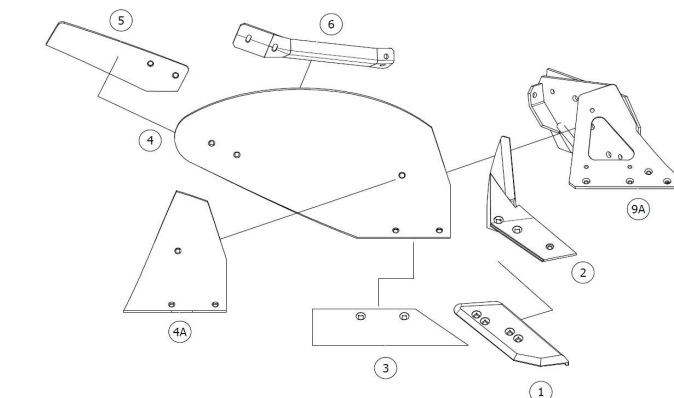
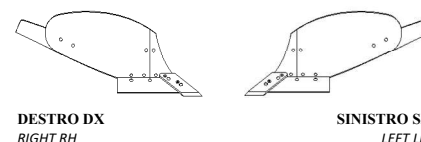
- Front frame 4S-4SA RH
- Front frame 4S-4SA LH
- Rear frame 4S-4SA RH
- Rear frame 4S-4SA LH
- Front Reinforced frame 4S-4SA RH
- Front Reinforced frame 4S-4SA LH
- Rear Reinforced frame 4S-4SA RH
- Rear Reinforced frame 4S-4SA LH

**CODICE PRECEDENTE
 PREVIOUS CODE**

- Z3026AD
- Z3036AS
- Z3036BD
- Z3036BS
- Z3036CD
- Z3036CS
- Z3060AD
- Z3060AS
- Z3060BD
- Z3060BS
- Z3060CD
- Z3060CS

**CODICE ATTUALE
 CURRENT CODE**

- Z30117AD
- Z30117AS
- Z30117BD
- Z30117BS
- Z30117CD
- Z30117CS
- Z30135AD
- Z30135AS
- Z30135BD
- Z30135BS
- Z30135CD
- Z30135CS



4SA e 4SA Rinforzato

ERMO

POS. DESCRIZIONE

Corpo anteriore 4SA (B) DX
 Corpo anteriore 4SA (B) SX
 Corpo posteriore 4SA (B) DX
 Corpo posteriore 4SA (B) SX
 Corpo anteriore 4SA (B) DX per fuorisolco
 Corpo anteriore 4SA (B) SX per fuorisolco
 Corpo anteriore 4SA (B) rinforzato DX
 Corpo anteriore 4SA (B) rinforzato SX
 Corpo posteriore 4SA (B) rinforzato DX
 Corpo posteriore 4SA (B) rinforzato SX
 Corpo anteriore 4SA (B) rinforzato DX per fuorisolco
 Corpo anteriore 4SA (B) rinforzato SX per fuorisolco

LAMINO

Lamino stampato DX
 Lamino stampato SX
 Lamino stampato DX con riporto saldato antiusura
 Lamino stampato SX con riporto saldato antiusura
 Lamino reversibile DX
 Lamino reversibile SX

PUNTA

Punta DX
 Punta SX

LAMA

Lama trapezoidale DX
 Lama trapezoidale SX
 Lama trapezoidale DX con riporto saldato antiusura
 Lama trapezoidale SX con riporto saldato antiusura

VERSOIO

Versoio 4SA (B) DX
 Versoio 4SA (B) SX

COPRIVERSOIO

Copriversoio 4S-4SA-S4M DX
 Copriversoio 4S-4SA-S4M SX

ALETTONE

Alettone 4S-4SA-4M DX
 Alettone 4S-4SA-4M SX

PUNTELLO

Puntello per versoio 4S-4SA

FODERA ANTERIORE

Fodera anteriore DX
 Fodera anteriore SX

FODERA ANTERIORE PER FUORISOLCO

Fodera anteriore DX per fuorisolco
 Fodera anteriore SX per fuorisolco

FODERA POSTERIORE

Fodera posteriore DX
 Fodera posteriore SX

SCHELETRO

Scheletro anteriore 4S-4SA DX
 Scheletro anteriore 4S-4SA SX
 Scheletro posteriore 4S-4SA DX
 Scheletro posteriore 4S-4SA SX
 Scheletro anteriore Rinforzato 4S-4SA DX
 Scheletro anteriore Rinforzato 4S-4SA SX
 Scheletro posteriore Rinforzato 4S-4SA DX
 Scheletro posteriore Rinforzato 4S-4SA SX

DESCRIPTION

Front body 4SA (B) RH
 Front body 4SA (B) LH
 Rear body 4SA (B) RH
 Rear body 4SA (B) LH
 Front body 4SA (B) RH for out furrow
 Front body 4SA (B) LH for out furrow
 Reinforced front body 4SA (B) RH
 Reinforced front body 4SA (B) LH
 Reinforced rear body 4SA (B) RH
 Reinforced rear body 4SA (B) LH
 Reinforced front body 4SA (B) RH for out furrow
 Reinforced front body 4SA (B) LH for out furrow

POINT

Moulded point RH
 Moulded point LH
 Moulded point with welding material RH
 Moulded point with welding material LH
 Reversible point RH
 Reversible point LH

KNIFE

Right knife
 Left knife

BLADE

Trapezoidal blade RH
 Trapezoidal blade LH
 Trapezoidal blade with welding material RH
 Trapezoidal blade with welding material LH

MOULDBOARD

Mouldboard 4SA (B) RH
 Mouldboard 4SA (B) LH

MOULDBOARD'S COVER

Mouldboard's cover 4S-4SA-S4M RH
 Mouldboard's cover 4S-4SA-S4M LH

MOULDBOARD'S EXTENSION

Mouldboard's extension 4S-4SA-4A RH
 Mouldboard's extension 4S-4SA-4A LH

STAY

Stay for mouldboard 4S-4SA

FRONT BODY LAND SIDE

Front body land side RH
 Front body land side LH

FRONT BODY LAND SIDE FOR OUT FURROW

Front body land side for out furrow RH
 Front body land side for out furrow LH

REAR BODY LAND SIDE

Rear body land side RH
 Rear body land side LH

FRAME

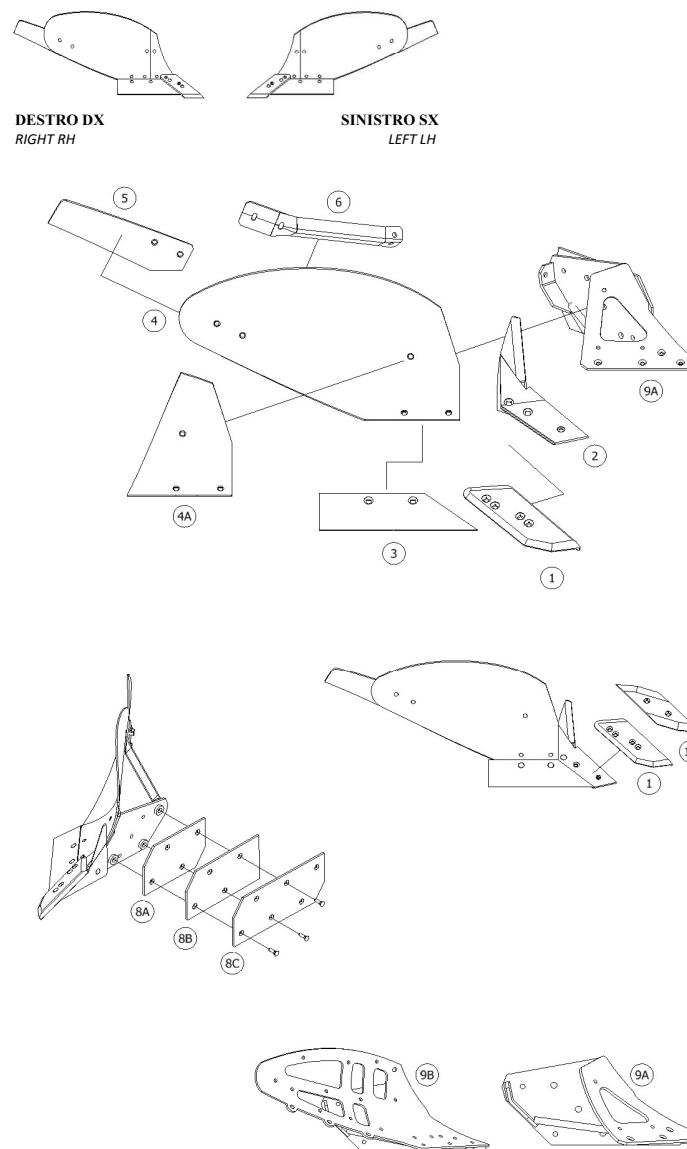
Front frame 4S-4SA RH
 Front frame 4S-4SA LH
 Rear frame 4S-4SA RH
 Rear frame 4S-4SA LH
 Front Reinforced frame 4S-4SA RH
 Front Reinforced frame 4S-4SA LH
 Rear Reinforced frame 4S-4SA RH
 Rear Reinforced frame 4S-4SA LH

**CODICE
 PRECEDENTE
 PREVIOUS
 CODE**

Z3037AD
 Z3037AS
 Z3037BD
 Z3037BS
 Z3037CD
 Z3037CS
 Z3061AD
 Z3061AS
 Z3061BD
 Z3061BS
 Z3061CD
 Z3061CS

**CODICE
 ATTUALE
 CURRENT
 CODE**

Z30118AD
 Z30118AS
 Z30118BD
 Z30118BS
 Z30118CD
 Z30118CS
 Z30136AD
 Z30136AS
 Z30136BD
 Z30136BS
 Z30136CD
 Z30136CS



CR47D
 CR47S
 CR46D
 CR46S
 CR63D
 CR63S
 CR64D
 CR64S

Y3015AD
 Y3015AS
 Y3015BD
 Y3015BS
 Y3045AD
 Y3045AS
 Y3045BD
 Y3045BS

4SA e 4SA Rinforzato per NO STOP

ERMO

POS. DESCRIZIONE

DESCRIPTION

CODICE PRECEDENTE
PREVIOUS CODE

CODICE ATTUALE
CURRENT CODE

Corpo anteriore 4SA (B) DX per NO STOP
 Corpo anteriore 4SA (B) SX per NO STOP
 Corpo posteriore 4SA (B) DX per NO STOP
 Corpo posteriore 4SA (B) SX per NO STOP
 Corpo anteriore rinforzato 4SA (B) DX per NO STOP
 Corpo anteriore rinforzato 4SA (B) SX per NO STOP
 Corpo posteriore rinforzato 4SA (B) DX per NO STOP
 Corpo posteriore rinforzato 4SA (B) SX per NO STOP

Front body 4SA (B) RH for NO STOP
Front body 4SA (B) LH for NO STOP
Rear body 4SA (B) RH for NO STOP
Rear body 4SA (B) LH for NO STOP
Reinforced front body 4SA (B) RH for NO STOP
Reinforced front body 4SA (B) LH for NO STOP
Reinforced rear body 4SA (B) RH for NO STOP
Reinforced rear body 4SA (B) LH for NO STOP

LAMINO

POINT

Lamino stampato DX
 Lamino stampato SX
 Lamino stampato DX con riporto saldato antiusura
 Lamino stampato SX con riporto saldato antiusura
 Lamino reversibile DX
 Lamino reversibile SX

Moulded point RH
Moulded point LH
Moulded point with welding material RH
Moulded point with welding material LH
Reversible point RH
Reversible point LH

PUNTA

KNIFE

Punta DX
 Punta SX

Right knife
Left knife

LAMA

BLADE

Lama trapezoidale DX
 Lama trapezoidale SX
 Lama trapezoidale DX con riporto saldato antiusura
 Lama trapezoidale SX con riporto saldato antiusura

Trapezoidal blade RH
Trapezoidal blade LH
Trapezoidal blade with welding material RH
Trapezoidal blade with welding material LH

VERSOIO

MOULDBOARD

Versoio 4SA (B) DX
 Versoio 4SA (B) SX

Mouldboard 4SA (B) RH
Mouldboard 4SA (B) LH

COPRIVERSOIO

MOULDBOARD'S COVER

Copriversoio 4S-4SA-S4M DX
 Copriversoio 4S-4SA-S4M SX

Mouldboard's cover 4S-4SA-S4M RH
Mouldboard's cover 4S-4SA-S4M LH

ALETTONE

MOULDBOARD'S EXTENSION

Alettone 4S-4SA-4M DX
 Alettone 4S-4SA-4M SX

Mouldboard's extension 4S-4SA-4A RH
Mouldboard's extension 4S-4SA-4A LH

PUNTELLO

STAY

Puntello per versoio 4S-4SA

Stay for mouldboard 4S-4SA

FODERA ANTERIORE

FRONT BODY LAND SIDE

Fodera anteriore DX
 Fodera anteriore SX

Front body land side RH
Front body land side LH

FODERA ANTERIORE PER FUORISOLCO

FRONT BODY LAND SIDE FOR OUT FURROW

Fodera anteriore DX per fuorisolco
 Fodera anteriore SX per fuorisolco

Front body land side for out furrow RH
Front body land side for out furrow LH

FODERA POSTERIORE

REAR BODY LAND SIDE

Fodera posteriore DX
 Fodera posteriore SX

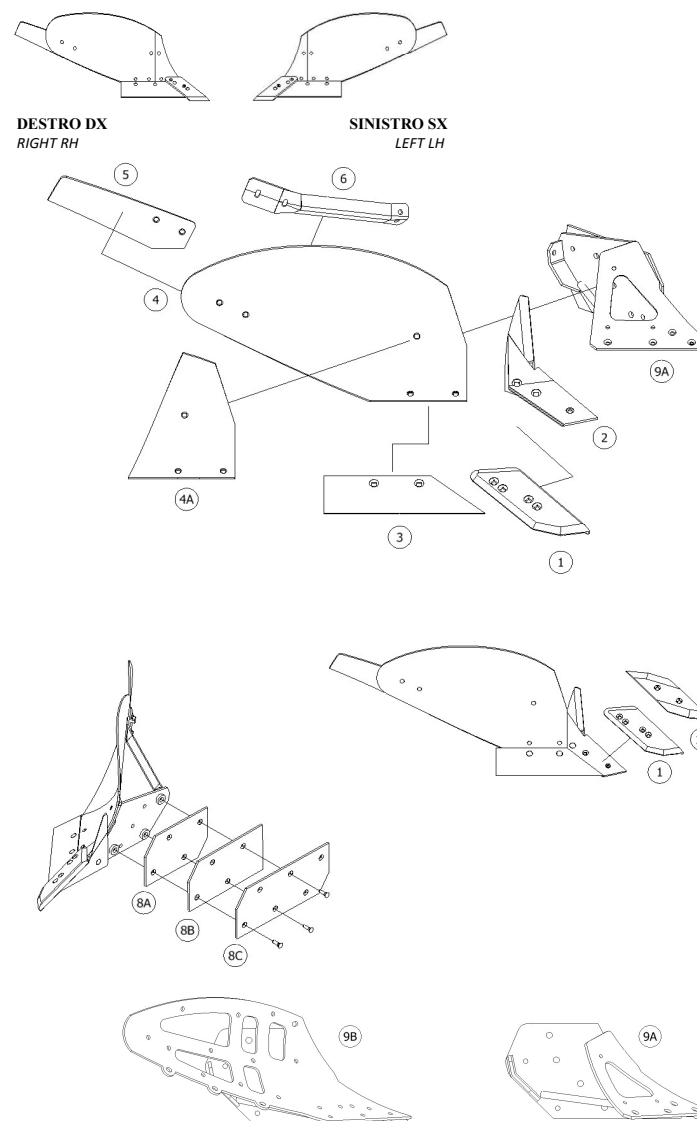
Rear body land side RH
Rear body land side LH

SCHELETRO

FRAME

Scheletro anteriore 4S-4SA DX per NO STOP
 Scheletro anteriore 4S-4SA SX per NO STOP
 Scheletro posteriore 4S-4SA DX per NO STOP
 Scheletro posteriore 4S-4SA SX per NO STOP
 Scheletro anteriore Rinforzato 4S-4SA DX per NO STOP
 Scheletro anteriore Rinforzato 4S-4SA SX per NO STOP
 Scheletro posteriore Rinforzato 4S-4SA DX per NO STOP
 Scheletro posteriore Rinforzato 4S-4SA SX per NO STOP

Front frame 4S-4SA for NO STOP RH
Front frame 4S-4SA for NO STOP LH
Rear frame 4S-4SA for NO STOP RH
Rear frame 4S-4SA for NO STOP LH
Front Reinforced frame 4S-4SA for NO STOP RH
Front Reinforced frame 4S-4SA for NO STOP LH
Rear Reinforced frame 4S-4SA for NO STOP RH
Rear Reinforced frame 4S-4SA for NO STOP LH



4M e 4M Rinforzato

ERMO

POS. DESCRIZIONE

Corpo anteriore 4M (T) DX
 Corpo anteriore 4M (T) SX
 Corpo posteriore 4M (T) DX
 Corpo posteriore 4M (T) SX
 Corpo anteriore 4M (T) DX per fuorisolco
 Corpo anteriore 4M (T) SX per fuorisolco
 Corpo anteriore 4M (T) rinforzato DX
 Corpo anteriore 4M (T) rinforzato SX
 Corpo posteriore 4M (T) rinforzato DX
 Corpo posteriore 4M (T) rinforzato SX
 Corpo anteriore 4M (T) rinforzato DX per fuorisolco
 Corpo anteriore 4M (T) rinforzato SX per fuorisolco

LAMINO

Lamino stampato DX
 Lamino stampato SX
 Lamino stampato DX con riporto saldato antiusura
 Lamino stampato SX con riporto saldato antiusura
 Lamino reversibile DX
 Lamino reversibile SX
PUNTA
 Punta DX
 Punta SX
LAMA
 Lama trapezoidale DX
 Lama trapezoidale SX
 Lama trapezoidale DX con riporto saldato antiusura
 Lama trapezoidale SX con riporto saldato antiusura

VERSOIO

Versoio 4M (T) DX
 Versoio 4M (T) SX
COPRIVERSOIO
 Copriversoio 4M-4MA-4ML DX
 Copriversoio 4M-4MA-4ML SX
ALETTONE

Alettone 4S-4SA-4M DX
 Alettone 4S-4SA-4M SX

PUNTELLO
 Puntello per versoio 4M-L3M

FODERA ANTERIORE

Fodera anteriore DX
 Fodera anteriore SX
FODERA ANTERIORE PER FUORISOLCO
 Fodera anteriore DX per fuorisolco
 Fodera anteriore SX per fuorisolco

FODERA POSTERIORE

Fodera posteriore DX
 Fodera posteriore SX

SCHELETRO

Scheletro anteriore 4M-4MA DX
 Scheletro anteriore 4M-4MA SX
 Scheletro posteriore 4M-4MA DX
 Scheletro posteriore 4M-4MA SX
 Scheletro anteriore Rinforzato 4M-4MA DX
 Scheletro anteriore Rinforzato 4M-4MA SX
 Scheletro posteriore Rinforzato 4M-4MA DX
 Scheletro posteriore Rinforzato 4M-4MA SX

DESCRIPTION

Front body 4M (T) RH
 Front body 4M (T) LH
 Rear body 4M (T) RH
 Rear body 4M (T) LH
 Front body 4M (T) RH for out furrow
 Front body 4M (T) LH for out furrow
 Reinforced front body 4M (T) RH
 Reinforced front body 4M (T) LH
 Reinforced rear body 4M (T) RH
 Reinforced rear body 4M (T) LH
 Reinforced front body 4M (T) RH for out furrow
 Reinforced front body 4M (T) LH for out furrow

POINT

Moulded point RH
 Moulded point LH
 Moulded point with welding material RH
 Moulded point with welding material LH
 Reversible point RH
 Reversible point LH

KNIFE

Right knife
 Left knife

BLADE

Trapezoidal blade RH
 Trapezoidal blade LH
 Trapezoidal blade with welding material RH
 Trapezoidal blade with welding material LH

MOULDBOARD

Mouldboard 4M (T) RH
 Mouldboard 4M (T) LH

MOULDBOARD'S COVER

Mouldboard's cover 4M-4MA-4ML RH
 Mouldboard's cover 4M-4MA-4ML LH

MOULDBOARD'S EXTENSION

Mouldboard's extension 4S-4SA-4A RH
 Mouldboard's extension 4S-4SA-4A LH

STAY

Stay for mouldboard 4M-L3M

FRONT BODY LAND SIDE

Front body land side RH
 Front body land side LH
FRONT BODY LAND SIDE FOR OUT FURROW
 Front body land side for out furrow RH
 Front body land side for out furrow LH

REAR BODY LAND SIDE

Rear body land side RH
 Rear body land side LH

FRAME

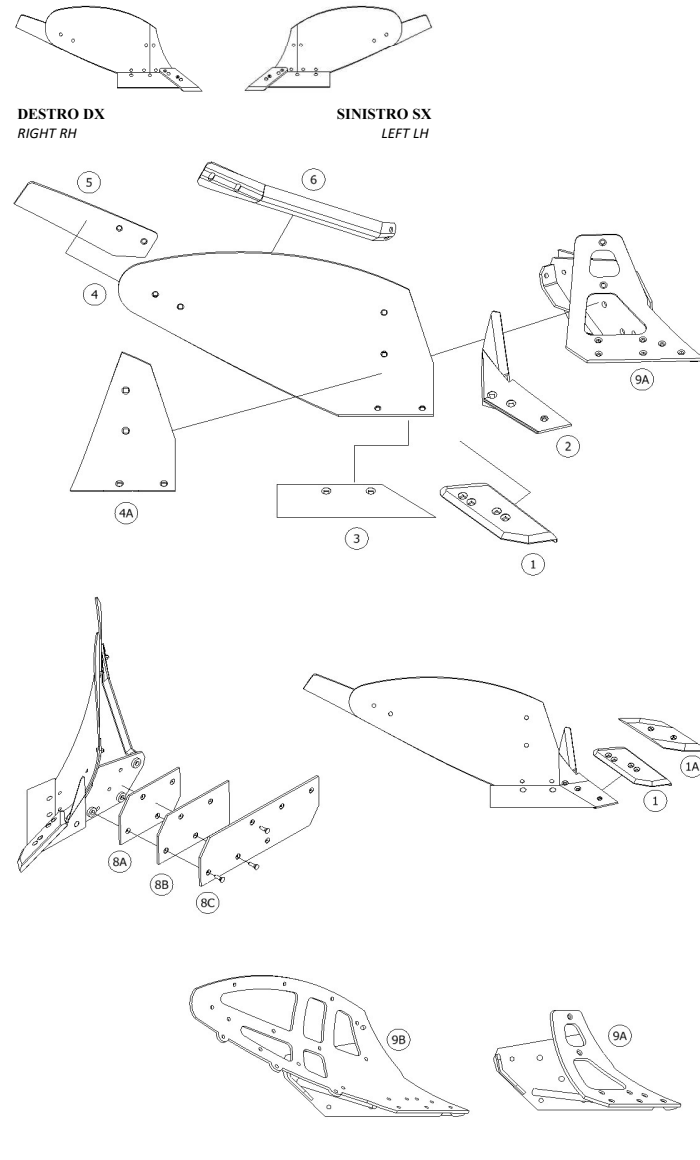
Front frame 4M-4MA RH
 Front frame 4M-4MA LH
 Rear frame 4M-4MA RH
 Rear frame 4M-4MA LH
 Front Reinforced frame 4M-4MA RH
 Front Reinforced frame 4M-4MA LH
 Rear Reinforced frame 4M-4MA RH
 Rear Reinforced frame 4M-4MA LH

CODICE PRECEDENTE PREVIOUS CODE

CODICE ATTUALE CURRENT CODE

Z3004AD
 Z3004AS
 Z3004CD
 Z3004CS
 Z3004BD
 Z3004BS
 Z3063AD
 Z3063AS
 Z3063BD
 Z3063BS
 Z3063CD
 Z3063CS

Z30107AD
Z30107AS
Z30107BD
Z30107BS
Z30107CD
Z30107CS
Z30137AD
Z30137AS
Z30137BD
Z30137BS
Z30137CD
Z30137CS



4MA e 4MA Rinforzato

ERMO

POS. DESCRIZIONE

DESCRIPTION

CODICE PRECEDENTE PREVIOUS CODE

CODICE ATTUALE CURRENT CODE

Corpo anteriore 4MA (B) DX
 Corpo anteriore 4MA (B) SX
 Corpo posteriore 4MA (B) DX
 Corpo posteriore 4MA (B) SX
 Corpo anteriore 4MA (B) DX per fuorisolco
 Corpo anteriore 4MA (B) SX per fuorisolco
 Corpo anteriore 4MA (B) rinforzato DX
 Corpo anteriore 4MA (B) rinforzato SX
 Corpo posteriore 4MA (B) rinforzato DX
 Corpo posteriore 4MA (B) rinforzato SX
 Corpo anteriore 4MA (B) rinforzato DX per fuorisolco
 Corpo anteriore 4MA (B) rinforzato SX per fuorisolco

Front body 4MA (B) RH
Front body 4MA (B) LH
Rear body 4MA (B) RH
Rear body 4MA (B) LH
Front body 4MA (B) RH for out furrow
Front body 4MA (B) LH for out furrow
Reinforced front body 4MA (B) RH
Reinforced front body 4MA (B) LH
Reinforced rear body 4MA (B) RH
Reinforced rear body 4MA (B) LH
Reinforced front body 4MA (B) RH for out furrow
Reinforced front body 4MA (B) LH for out furrow

Z3006AD
 Z3006AS
 Z3003BD
 Z3003BS
 Z3003CD
 Z3003CS
 Z3064AD
 Z3064AS
 Z3064BD
 Z3064BS
 Z3064CD
 Z3064CS

Z30109AD
Z30109AS
Z30109BD
Z30109BS
Z30109CD
Z30109CS
Z30138AD
Z30138AS
Z30138BD
Z30138BS
Z30138CD
Z30138CS

LAMINO

POINT

Lamino stampato DX
 Lamino stampato SX
 Lamino stampato DX con riporto saldato antiusura
 Lamino stampato SX con riporto saldato antiusura
 Lamino reversibile DX
 Lamino reversibile SX

Moulded point RH
Moulded point LH
Moulded point with welding material RH
Moulded point with welding material LH
Reversible point RH
Reversible point LH

-
 -
 -
 -
 -
 -

CA005AD
CA005AS
CA005BD
CA005BS
CA003AD
CA003AS

PUNTA

KNIFE

Punta DX
 Punta SX

Right knife
Left knife

GS2D
 GS2S

CA016AD
CA016AS

LAMA

BLADE

Lama trapezoidale DX
 Lama trapezoidale SX
 Lama trapezoidale DX con riporto saldato antiusura
 Lama trapezoidale SX con riporto saldato antiusura

Trapezoidal blade RH
Trapezoidal blade LH
Trapezoidal blade with welding material RH
Trapezoidal blade with welding material LH

GS8D
 GS8S
 -
 -

CA031AD
CA031AS
CA031BD
CA031BS

VERSOIO

MOULDBOARD

Versoio 4MA (B) DX
 Versoio 4MA (B) SX

Mouldboard 4MA (B) RH
Mouldboard 4MA (B) LH

-
 -

CA162AD
CA162AS

COPRIVERSOIO

MOULDBOARD'S COVER

Copriversoio 4M-4MA-4ML DX
 Copriversoio 4M-4MA-4ML SX

Mouldboard's cover 4M-4MA-4ML RH
Mouldboard's cover 4M-4MA-4ML LH

-
 -

SE130BD
SE130BS

ALETTONE

MOULDBOARD'S EXTENSION

Alettone 4S-4SA-4M DX
 Alettone 4S-4SA-4M SX

Mouldboard's extension 4S-4SA-4A RH
Mouldboard's extension 4S-4SA-4A LH

A16D
 A16S

CA048AD
CA048AS

PUNTELLO

STAY

Puntello per versoio 4M-L3M

Stay for mouldboard 4M-L3M

-

XM029AX

FODERA ANTERIORE

FRONT BODY LAND SIDE

Fodera anteriore DX
 Fodera anteriore SX

Front body land side RH
Front body land side LH

C10D
 C10S

CA073AD
CA073AS

FODERA ANTERIORE PER FUORISOLCO

FRONT BODY LAND SIDE FOR OUT FURROW

Fodera anteriore DX per fuorisolco
 Fodera anteriore SX per fuorisolco

Front body land side for out furrow RH
Front body land side for out furrow LH

C10MD
 C10MS

CA074AD
CA074AS

FODERA POSTERIORE

REAR BODY LAND SIDE

Fodera posteriore DX
 Fodera posteriore SX

Rear body land side RH
Rear body land side LH

C12D
 C12S

CA076AD
CA076AS

SCHELETRO

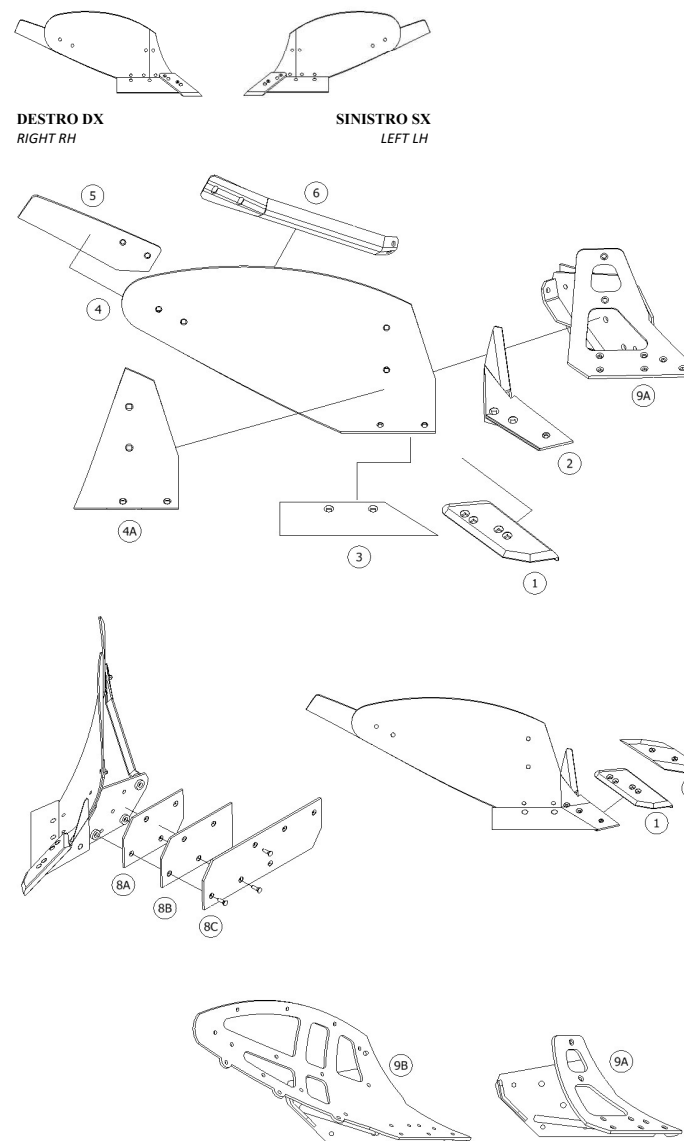
FRAME

Scheletro anteriore 4M-4MA DX
 Scheletro anteriore 4M-4MA SX
 Scheletro posteriore 4M-4MA DX
 Scheletro posteriore 4M-4MA SX
 Scheletro anteriore Rinforzato 4M-4MA DX
 Scheletro anteriore Rinforzato 4M-4MA SX
 Scheletro posteriore Rinforzato 4M-4MA DX
 Scheletro posteriore Rinforzato 4M-4MA SX

Front frame 4M-4MA RH
Front frame 4M-4MA LH
Rear frame 4M-4MA RH
Rear frame 4M-4MA LH
Front Reinforced frame 4M-4MA RH
Front Reinforced frame 4M-4MA LH
Rear Reinforced frame 4M-4MA RH
Rear Reinforced frame 4M-4MA LH

CR48D
 CR48S
 CR49D
 CR49S
 CR65D
 CR65S
 CR66D
 CR66S

Y3003AD
Y3003AS
Y3003BD
Y3003BS
Y3048AD
Y3048AS
Y3048BD
Y3048BS



S4M



POS. DESCRIZIONE

DESCRIPTION

Corpo anteriore S4M DX
 Corpo anteriore S4M SX
 Corpo posteriore S4M DX
 Corpo posteriore S4M SX
 Corpo anteriore S4M per fuorisolco
 Corpo anteriore S4M per fuorisolco

Front body S4M RH
 Front body S4M LH
 Rear body S4M RH
 Rear body S4M LH
 Front body S4M RH for out furrow
 Front body S4M LH for out furrow

LAMINO

POINT

Lamino stampato DX
 Lamino stampato SX
 Lamino stampato DX con riporto saldato antiusura
 Lamino stampato SX con riporto saldato antiusura
 Lamino reversibile DX
 Lamino reversibile SX

Moulded point RH
 Moulded point LH
 Moulded point with welding material RH
 Moulded point with welding material LH
 Reversible point RH
 Reversible point LH

PUNTA

KNIFE

Punta DX
 Punta SX

Right knife
 Left knife

LAMA

BLADE

Lama trapezoidale DX
 Lama trapezoidale SX
 Lama trapezoidale DX con riporto saldato antiusura
 Lama trapezoidale SX con riporto saldato antiusura

Trapezoidal blade RH
 Trapezoidal blade LH
 Trapezoidal blade with welding material RH
 Trapezoidal blade with welding material LH

VERSOIO

MOULDBOARD

Versioio S4M (B) DX
 Versioio S4M (B) SX

Mouldboard S4M (B) RH
 Mouldboard S4M (B) LH

COPRIVERSOIO

MOULDBOARD'S COVER

Copriversoio 4S-4SA-S4M DX
 Copriversoio 4S-4SA-S4M SX

Mouldboard's cover 4S-4SA-S4M RH
 Mouldboard's cover 4S-4SA-S4M LH

ALETTONE

MOULDBOARD EXTENSION

Alettone 4S-4SA-4M DX
 Alettone 4S-4SA-4M SX

Mouldboard's extension 4S-4SA-4A RH
 Mouldboard's extension 4S-4SA-4A LH

PUNTELLO

STAY

Puntello per versioio 4M-L3M

Stay for mouldboard 4M-L3M

FODERA ANTERIORE

FRONT BODY LAND SIDE

Fodera anteriore DX
 Fodera anteriore SX

Front body land side RH
 Front body land side LH

FODERA ANTERIORE PER FUORISOLCO

FRONT BODY LAND SIDE FOR OUT FURROW

Fodera anteriore DX per fuorisolco
 Fodera anteriore SX per fuorisolco

Front body land side for out furrow RH
 Front body land side for out furrow LH

FODERA POSTERIORE

REAR BODY LAND SIDE

Fodera posteriore DX
 Fodera posteriore SX

Rear body land side RH
 Raer body land side LH

SCHELETRO

FRAME

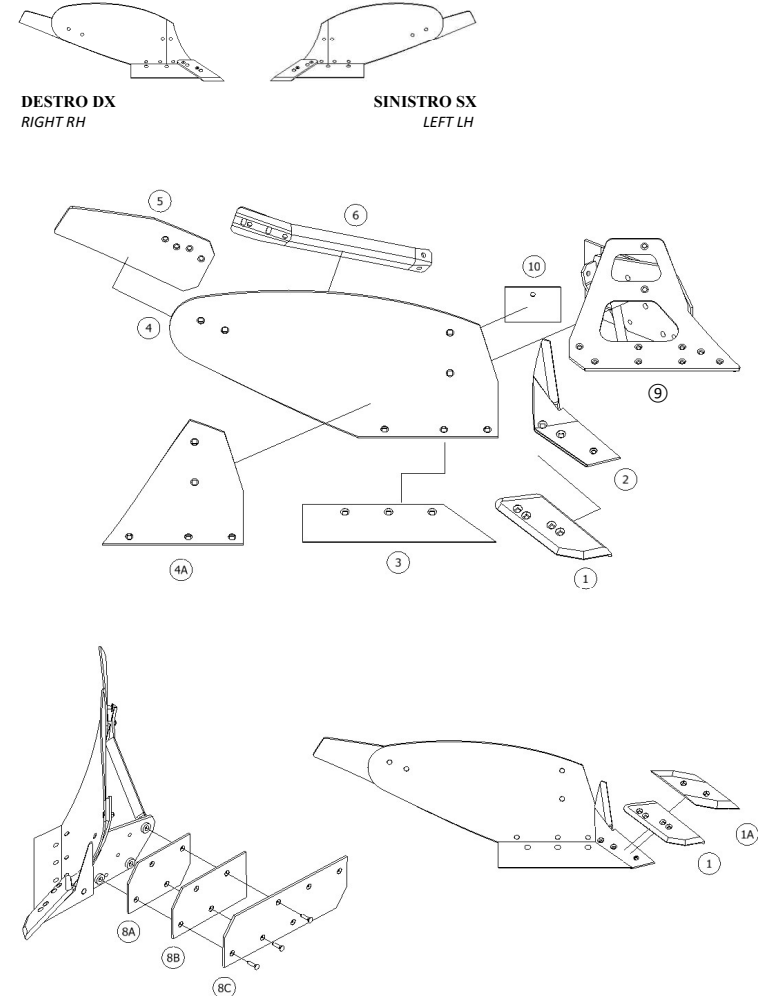
Scheletro anteriore 4M-4MA DX
 Scheletro anteriore 4M-4MA SX
 Scheletro posteriore 4M-4MA DX
 Scheletro posteriore 4M-4MA SX

Front frame 4M-4MA RH
 Front frame 4M-4MA LH
 Rear frame 4M-4MA RH
 Rear frame 4M-4MA LH

CODICE PRECEDENTE PREVIOUS CODE

CODICE ATTUALE CURRENT CODE

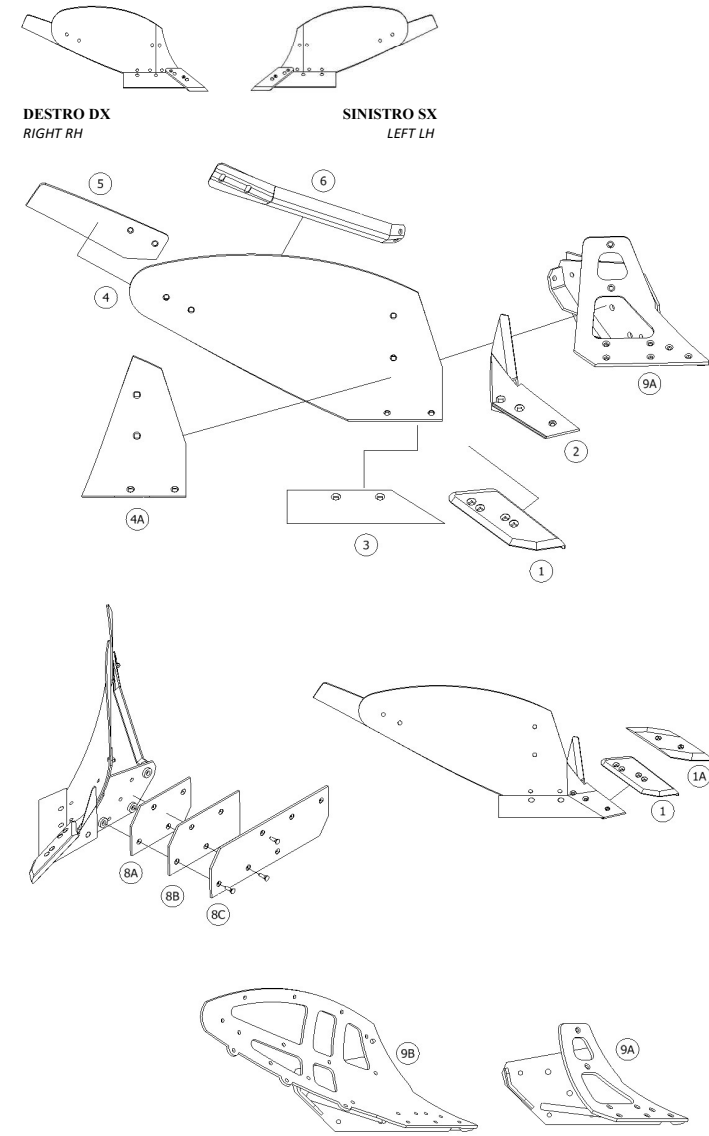
-	Z30165AD
-	Z30165AS
-	Z30165BD
-	Z30165BS
-	Z30165CD
-	Z30165CS
-	CA005AD
-	CA005AS
-	CA005BD
-	CA005BS
-	CA003AD
-	CA003AS
GS2D	CA016AD
GS2S	CA016AS
GS8D	CA031AD
GS8S	CA031AS
-	CA031BD
-	CA031BS
-	CA164AD
-	CA164AS
-	SE133AD
-	SE133AS
A16D	CA048AD
A16S	CA048AS
-	XM029AX
C10D	CA073AD
C10S	CA073AS
C10MD	CA074AD
C10MS	CA074AS
C12D	CA076AD
C12S	CA076AS
CR48D	Y3003AD
CR48S	Y3003AS
CR49D	Y3003BD
CR49S	Y3003BS



4ML e 4ML Rinforzato



POS.	DESCRIZIONE	DESCRIPTION	CODICE PRECEDENTE PREVIOUS CODE	CODICE ATTUALE CURRENT CODE
	Corpo anteriore 4ML (T) DX	Front body 4ML (T) RH	Z3007AD	Z30110AD
	Corpo anteriore 4ML (T) SX	Front body 4ML (T) LH	Z3007AS	Z30110AS
	Corpo posteriore 4ML (T) DX	Rear body 4ML (T) RH	Z3007BD	Z30110BD
	Corpo posteriore 4ML (T) SX	Rear body 4ML (T) LH	Z3007BS	Z30110BS
	Corpo anteriore 4ML (T) DX per fuorisolco	Front body 4ML (T) RH for out furrow	Z3007CD	Z30110CD
	Corpo anteriore 4ML (T) SX per fuorisolco	Front body 4ML (T) LH for out furrow	Z3007CS	Z30110CS
	Corpo anteriore 4ML (T) rinforzato DX	Reinforced front body 4ML (T) RH	Z3066AD	Z30139AD
	Corpo anteriore 4ML (T) rinforzato SX	Reinforced front body 4ML (T) LH	Z3066AS	Z30139AS
	Corpo posteriore 4ML (T) rinforzato DX	Reinforced rear body 4ML (T) RH	Z3066BD	Z30139BD
	Corpo posteriore 4ML (T) rinforzato SX	Reinforced rear body 4ML (T) LH	Z3066BS	Z30139BS
	Corpo anteriore 4ML (T) rinforzato DX per fuorisolco	Reinforced front body 4ML (T) RH for out furrow	Z3066CD	Z30139CD
	Corpo anteriore 4ML (T) rinforzato SX per fuorisolco	Reinforced front body 4ML (T) LH for out furrow	Z3066CS	Z30139CS
	LAMINO	POINT		
	Lamino stampato DX	Moulded point RH	-	CA005AD
	Lamino stampato SX	Moulded point LH	-	CA005AS
①	Lamino stampato DX con riporto saldato antiusura	Moulded point with welding material RH	-	CA005BD
	Lamino stampato SX con riporto saldato antiusura	Moulded point with welding material LH	-	CA005BS
1A	Lamino reversibile DX	Reversible point RH	-	CA003AD
	Lamino reversibile SX	Reversible point LH	-	CA003AS
	PUNTA	KNIFE		
②	Punta DX	Right knife	GS2D	CA016AD
	Punta SX	Left knife	GS2S	CA016AS
	LAMA	BLADE		
③	Lama trapezoidale DX	Trapezoidal blade RH	GS8D	CA031AD
	Lama trapezoidale SX	Trapezoidal blade LH	GS8S	CA031AS
	Lama trapezoidale DX con riporto saldato antiusura	Trapezoidal blade with welding material RH	GS8S	CA031BD
	Lama trapezoidale SX con riporto saldato antiusura	Trapezoidal blade with welding material LH	-	CA031BS
	VERSOIO	MOULDBOARD		
④	Versoio 4ML (T) DX	Mouldboard 4ML (T) RH	4MD	CA099AD
	Versoio 4ML (T) DX	Mouldboard 4ML (T) LH	4MS	CA099AS
4A	COPRIVERSOIO	MOULDBOARD'S COVER		
	Copriversoio 4M-4MA-4ML DX	Mouldboard's cover 4M-4MA-4ML RH	-	SE130BD
	Copriversoio 4M-4MA-4ML SX	Mouldboard's cover 4M-4MA-4ML LH	-	SE130BS
⑤	ALETTONE	MOULDBOARD'S EXTENSION		
	Alettone 4ML-L4S-L4SA DX	Mouldboard's extension 4ML-L4S-L4SA RH	A16LD	CA049AD
	Alettone 4ML-L4S-L4SA SX	Mouldboard's extension 4ML-L4S-L4SA LH	A16LS	CA049AS
⑥	PUNTELLO	STAY		
	Puntello per versoio 4ML-5BL-6BL	Stay for mouldboard 4ML-5BL-6BL	B78	XM031AX
8A	FODERA ANTERIORE	FRONT BODY LAND SIDE		
	Fodera anteriore DX	Front body land side RH	C10D	CA073AD
	Fodera anteriore SX	Front body land side LH	C10S	CA073AS
8B	FODERA ANTERIORE PER FUORISOLCO	FRONT BODY LAND SIDE FOR OUT FURROW		
	Fodera anteriore DX per fuorisolco	Front body land side for out furrow RH	C10MD	CA074AD
	Fodera anteriore SX per fuorisolco	Front body land side for out furrow LH	C10MS	CA074AS
8C	FODERA POSTERIORE	REAR BODY LAND SIDE		
	Fodera posteriore DX	Rear body land side RH	C12D	CA076AD
	Fodera posteriore SX	Rear body land side LH	C12S	CA076AS
9A	SCHELETRO	FRAME		
	Scheletro anteriore 4ML DX	Front frame 4ML RH	CR50D	Y3012AD
	Scheletro anteriore 4ML SX	Front frame 4ML LH	CR50S	Y3012AS
	Scheletro posteriore 4ML DX	Rear frame 4ML RH	CR51D	Y3012BD
	Scheletro posteriore 4ML SX	Rear frame 4ML LH	CR51S	Y3012BS
	Scheletro anteriore Rinforzato 4ML DX	Front Reinforced frame 4ML RH	CR82D	Y3051AD
	Scheletro anteriore Rinforzato 4ML SX	Front Reinforced frame 4ML LH	CR82S	Y3051AS
9B	Scheletro posteriore Rinforzato 4ML DX	Rear Reinforced frame 4ML RH	CR83D	Y3051BD
	Scheletro posteriore Rinforzato 4ML SX	Rear Reinforced frame 4ML LH	CR83S	Y3051BS



5BL



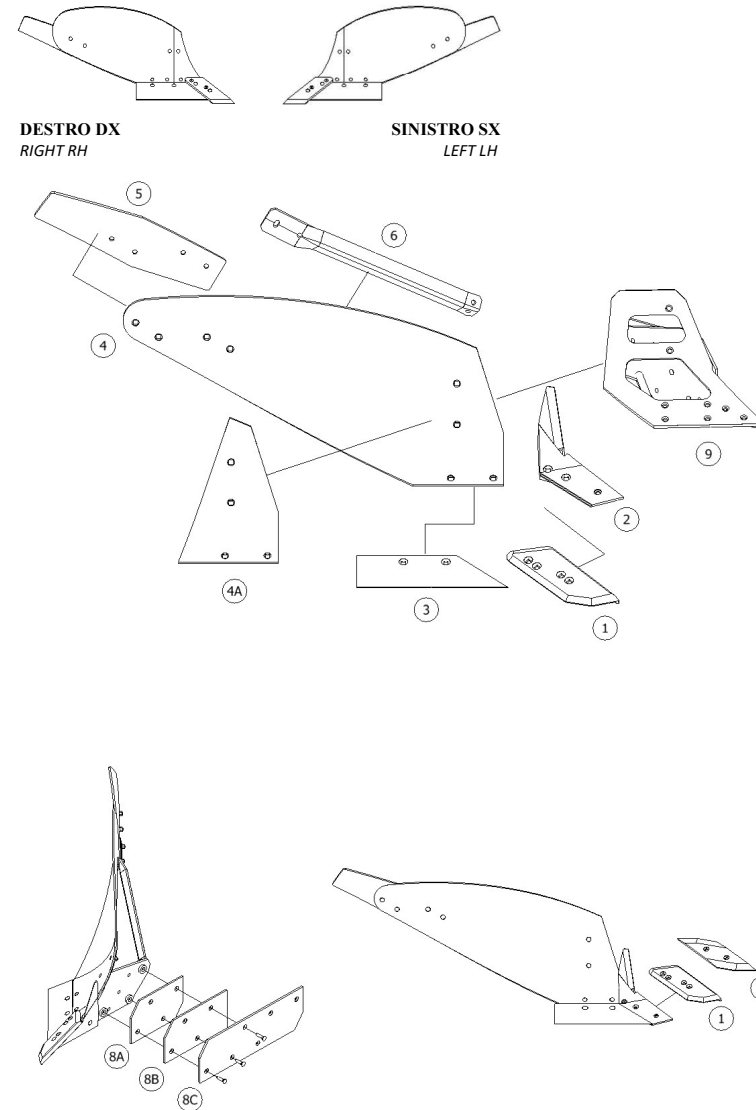
POS. DESCRIZIONE

DESCRIPTION

Corpo anteriore 5BL (T) DX
 Corpo anteriore 5BL (T) SX
 Corpo posteriore 5BL (T) DX
 Corpo posteriore 5BL (T) SX
 Corpo anteriore 5BL (T) DX per fuorisolco
 Corpo anteriore 5BL (T) SX per fuorisolco

Front body 5BL (T) RH
 Front body 5BL (T) LH
 Rear body 5BL (T) RH
 Rear body 5BL (T) LH
 Front body 5BL (T) RH for out furrow
 Front body 5BL (T) LH for out furrow

CODICE PRECEDENTE PREVIOUS CODE	CODICE ATTUALE CURRENT CODE
Z3013AD	Z30112AD
Z3013AS	Z30112AS
Z3013BD	Z30112BD
Z3013BS	Z30112BS
Z3013CD	Z30112CD
Z3013CS	Z30112CS



- LAMINO**
- Lamino stampato DX
- Lamino stampato SX
- ① Lamino stampato DX con riporto saldato antiusura
- Lamino stampato SX con riporto saldato antiusura
- ①A Lamino reversibile DX
- Lamino reversibile SX
- PUNTA**
- ② Punta DX
- Punta SX
- LAMA**
- Lama trapezoidale DX
- Lama trapezoidale SX
- ③ Lama trapezoidale DX con riporto saldato antiusura
- Lama trapezoidale SX con riporto saldato antiusura
- VERSOIO**
- ④ Versoio 5BL (T) DX
- Versoio 5BL (T) SX
- ④A **COPRIVERSOIO**
- Copriversoio 5BL-6BL DX
- Copriversoio 5BL-6BL SX
- ALETTONE**
- ⑤ Alettone 5BL DX
- Alettone 5BL SX
- ⑥ **PUNTELLO**
- Puntello per versoio 4ML-5BL-6BL
- FODERA ANTERIORE**
- ⑧A Fodera anteriore DX
- Fodera anteriore SX
- FODERA ANTERIORE PER FUORISOLCO**
- ⑧B Fodera anteriore DX per fuorisolco
- Fodera anteriore SX per fuorisolco
- FODERA POSTERIORE**
- ⑧C Fodera posteriore DX
- Fodera posteriore SX
- SCHELETRO**
- ⑨ Scheletro anteriore 5BL-6BL DX
- Scheletro anteriore 5BL-6BL SX
- Scheletro posteriore 5BL-6BL DX
- Scheletro posteriore 5BL-6BL SX

- POINT**
- Moulded point RH
- Moulded point LH
- Moulded point with welding material RH
- Moulded point with welding material LH
- Reversible point RH
- Reversible point LH
- KNIFE**
- Right knife
- GS2D CA016AD
- Left knife
- GS2S CA016AS
- BLADE**
- Trapezoidal blade RH
- GS8D CA031AD
- Trapezoidal blade LH
- GS8S CA031AS
- Trapezoidal blade with welding material RH
- CA031BD
- Trapezoidal blade with welding material LH
- CA031BS
- MOULDBOARD**
- Mouldboard 5BL (T) RH
- 5BLD CA083AD
- Mouldboard 5BL (T) LH
- 5BLS CA083AS
- MOULDBOARD'S COVER**
- Mouldboard's cover 5BL-6BL RH
- SE134AD
- Mouldboard's cover 5BL-6BL LH
- SE134AS
- MOULDBOARD'S EXTENSION**
- Mouldboard's extension 5BL RH
- B84D SF067AD
- Mouldboard's extension 5BL LH
- B84S SF067AS
- STAY**
- Stay for mouldboard 4ML-5BL-6BL
- B78 XM031AX
- FRONT BODY LAND SIDE**
- Front body land side RH
- C10D CA073AD
- Front body land side LH
- C10S CA073AS
- FRONT BODY LAND SIDE FOR OUT FURROW**
- Front body land side for out furrow RH
- C10MD CA074AD
- Front body land side for out furrow LH
- C10MS CA074AS
- REAR BODY LAND SIDE**
- Rear body land side RH
- C12D CA076AD
- Rear body land side LH
- C12S CA076AS
- FRAME**
- Front frame 5BL-6BL RH
- CG52D Y3020AD
- Front frame 5BL-6BL LH
- CG52S Y3020AS
- Rear frame 5BL-6BL RH
- CG53D Y3020BD
- Rear frame 5BL-6BL LH
- CG53S Y3020BS

6BL e 6BL Rinforzato

ERMO

POS. DESCRIZIONE

Corpo anteriore 6BL (T) DX
 Corpo anteriore 6BL (T) SX
 Corpo posteriore 6BL (T) DX
 Corpo posteriore 6BL (T) SX
 Corpo anteriore 6BL (T) DX per fuorisolco
 Corpo anteriore 6BL (T) SX per fuorisolco
 Corpo anteriore 6BL (T) rinforzato DX
 Corpo anteriore 6BL (T) rinforzato SX
 Corpo posteriore 6BL (T) rinforzato DX
 Corpo posteriore 6BL (T) rinforzato SX
 Corpo anteriore 6BL (T) rinforzato DX per fuorisolco
 Corpo anteriore 6BL (T) rinforzato SX per fuorisolco

LAMINO

Lamino stampato DX
 ① Lamino stampato SX
 Lamino stampato DX con riporto saldato antiusura
 Lamino stampato SX con riporto saldato antiusura
 ①A Lamino reversibile DX
 Lamino reversibile SX

PUNTA

② Punta DX
 Punta SX

LAMA

③ Lama trapezoidale DX
 Lama trapezoidale SX
 Lama trapezoidale DX con riporto saldato antiusura
 Lama trapezoidale SX con riporto saldato antiusura

VERSOIO

④ Versoio 6BL (T) DX
 Versoio 6BL (T) SX

COPRIVERSOIO

④A Copriversoio 5BL-6BL DX
 Copriversoio 5BL-6BL SX

ALETTONE

⑤ Alettone 6BL DX
 Alettone 6BL SX

PUNTELLO

⑥ Puntello per versoio 4ML-5BL-6BL

FODERA ANTERIORE

⑧A Fodera anteriore DX
 Fodera anteriore SX

FODERA ANTERIORE PER FUORISOLCO

⑧B Fodera anteriore DX per fuorisolco
 Fodera anteriore SX per fuorisolco

FODERA POSTERIORE

⑧C Fodera posteriore DX
 Fodera posteriore SX

SCHELETRO

⑨A Scheletro anteriore 5BL-6BL DX
 Scheletro anteriore 5BL-6BL SX
 Scheletro posteriore 5BL-6BL DX
 Scheletro posteriore 5BL-6BL SX
 Scheletro anteriore Rinforzato 5BL-6BL DX
 ⑨B Scheletro anteriore Rinforzato 5BL-6BL SX
 Scheletro posteriore Rinforzato 5BL-6BL DX
 Scheletro posteriore Rinforzato 5BL-6BL SX

DESCRIPTION

Front body 6BL (T) RH
 Front body 6BL (T) LH
 Rear body 6BL (T) RH
 Rear body 6BL (T) LH
 Front body 6BL (T) RH for out furrow
 Front body 6BL (T) LH for out furrow
 Reinforced front body 6BL (T) RH
 Reinforced front body 6BL (T) LH
 Reinforced rear body 6BL (T) RH
 Reinforced rear body 6BL (T) LH
 Reinforced front body 6BL (T) RH for out furrow
 Reinforced front body 6BL (T) LH for out furrow

POINT

Moulded point RH
 Moulded point LH
 Moulded point with welding material RH
 Moulded point with welding material LH
 Reversible point RH
 Reversible point LH

KNIFE

Right knife
 Left knife

BLADE

Trapezoidal blade RH
 Trapezoidal blade LH
 Trapezoidal blade with welding material RH
 Trapezoidal blade with welding material LH

MOULDBOARD

Mouldboard 6BL (T) RH
 Mouldboard 6BL (T) LH

MOULDBOARD'S COVER

Mouldboard's cover 5BL-6BL RH
 Mouldboard's cover 5BL-6BL LH

MOULDBOARD'S EXTENSION

Mouldboard's extension 6BL RH
 Mouldboard's extension 6BL LH

STAY

Stay for mouldboard 4ML-5BL-6BL

FRONT BODY LAND SIDE

Front body land side RH
 Front body land side LH

FRONT BODY LAND SIDE FOR OUT FURROW

Front body land side for out furrow RH
 Front body land side for out furrow LH

REAR BODY LAND SIDE

Rear body land side RH
 Rear body land side LH

FRAME

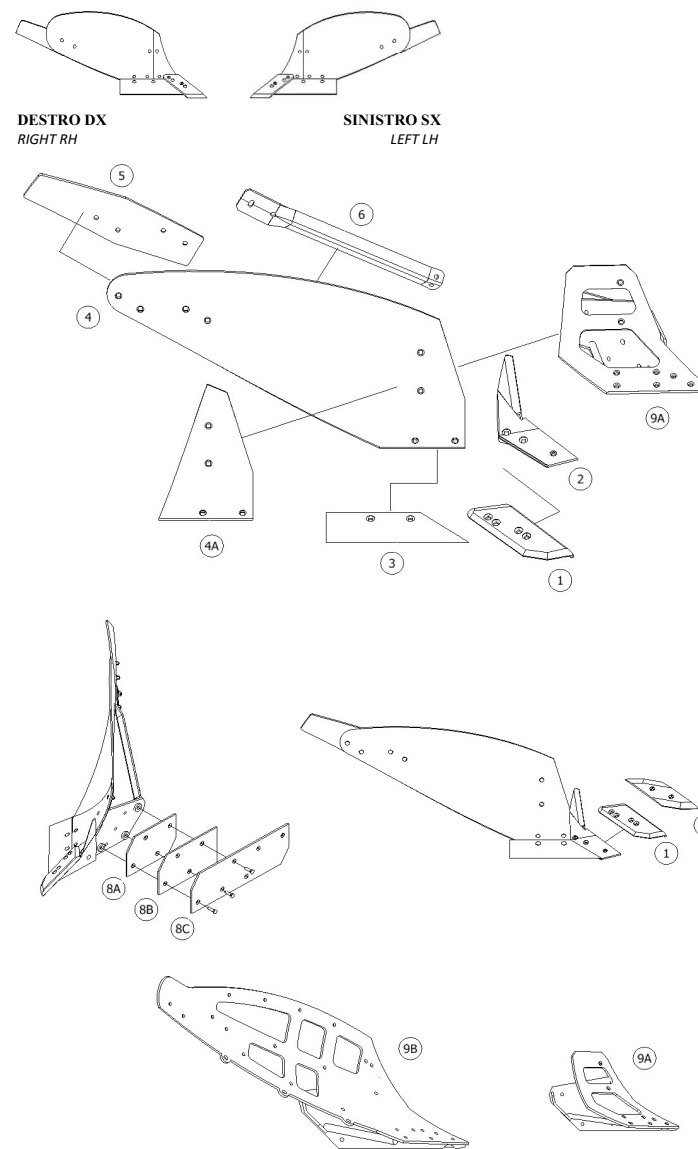
Front frame 5BL-6BL RH
 Front frame 5BL-6BL LH
 Rear frame 5BL-6BL RH
 Rear frame 5BL-6BL LH
 Front Reinforced frame 5BL-6BL RH
 Front Reinforced frame 5BL-6BL LH
 Rear Reinforced frame 5BL-6BL RH
 Rear Reinforced frame 5BL-6BL LH

CODICE PRECEDENTE PREVIOUS CODE

Z3017AD
 Z3017AS
 Z3017BD
 Z3017BS
 Z3017CD
 Z3017CS
 Z3078AD
 Z3078AS
 Z3078BD
 Z3078BS
 ZZ3078CD
 Z3078CS

CODICE ATTUALE CURRENT CODE

Z30113AD
 Z30113AS
 Z30113BD
 Z30113BS
 Z30113CD
 Z30113CS
 Z30142AD
 Z30142AS
 Z30142BD
 Z30142BS
 Z30142CD
 Z30142CS



9E e 9E Rinforzato

ERMO

POS. DESCRIZIONE

Corpo anteriore 9E (T) DX
 Corpo anteriore 9E (T) SX
 Corpo posteriore 9E (T) DX
 Corpo posteriore 9E (T) SX
 Corpo anteriore 9E (T) rinforzato DX
 Corpo anteriore 9E (T) rinforzato SX
 Corpo posteriore 9E (T) rinforzato DX
 Corpo posteriore 9E (T) rinforzato SX

LAMINO

Lamino stampato DX
 Lamino stampato SX
 Lamino stampato DX con riporto saldato antiusura
 Lamino stampato SX con riporto saldato antiusura
 Lamino reversibile DX
 Lamino reversibile SX

PUNTA

Punta anteriore DX
 Punta anteriore SX
 Punta posteriore DX
 Punta posteriore SX

LAMA

Lama DX
 Lama SX

VERSOIO

Versoio 9E (T) DX
 Versoio 9E (T) SX

ALETTONE

Alettone 9E DX
 Alettone 9E SX
 Alettone 9E rinforzato DX
 Alettone 9E rinforzato SX

PUNTELLO

Puntello per versoio L4M-L4MA-L4S-L4SA-9E

FODERA ANTERIORE

Fodera anteriore DX
 Fodera anteriore SX

FODERA POSTERIORE

Fodera posteriore DX
 Fodera posteriore SX

SCHELETRO

Scheletro anteriore 9E DX
 Scheletro anteriore 9E SX
 Scheletro posteriore 9E DX
 Scheletro posteriore 9E SX
 Scheletro anteriore Rinforzato 9E DX
 Scheletro anteriore Rinforzato 9E SX
 Scheletro posteriore Rinforzato 9E DX
 Scheletro posteriore Rinforzato 9E SX

DESCRIPTION

Front body 9E (T) RH
 Front body 9E (T) LH
 Rear body 9E (T) RH
 Rear body 9E (T) LH
 Reinforced front body 9E (T) RH
 Reinforced front body 9E (T) LH
 Reinforced rear body 9E (T) RH
 Reinforced rear body 9E (T) LH

POINT

Moulded point RH
 Moulded point LH
 Moulded point with welding material RH
 Moulded point with welding material LH
 Reversible point RH
 Reversible point LH

KNIFE

Front knife RH
 Front knife LH
 Rear knife RH
 Rear knife LH

BLADE

Blade RH
 Blade LH

MOULDBOARD

Mouldboard 9E (T) RH
 Mouldboard 9E (T) LH

MOULDBOARD'S EXTENSION

Mouldboard's extension 9E RH
 Mouldboard's extension 9E LH
 Mouldboard's extension for reinforced 9E RH
 Mouldboard's extension for reinforced 9E LH

STAY

Stay for mouldboard L4M-L4MA-9E

FRONT BODY LAND SIDE

Front body land side RH
 Front body land side LH

REAR BODY LAND SIDE

Rear body land side RH
 Rear body land side LH

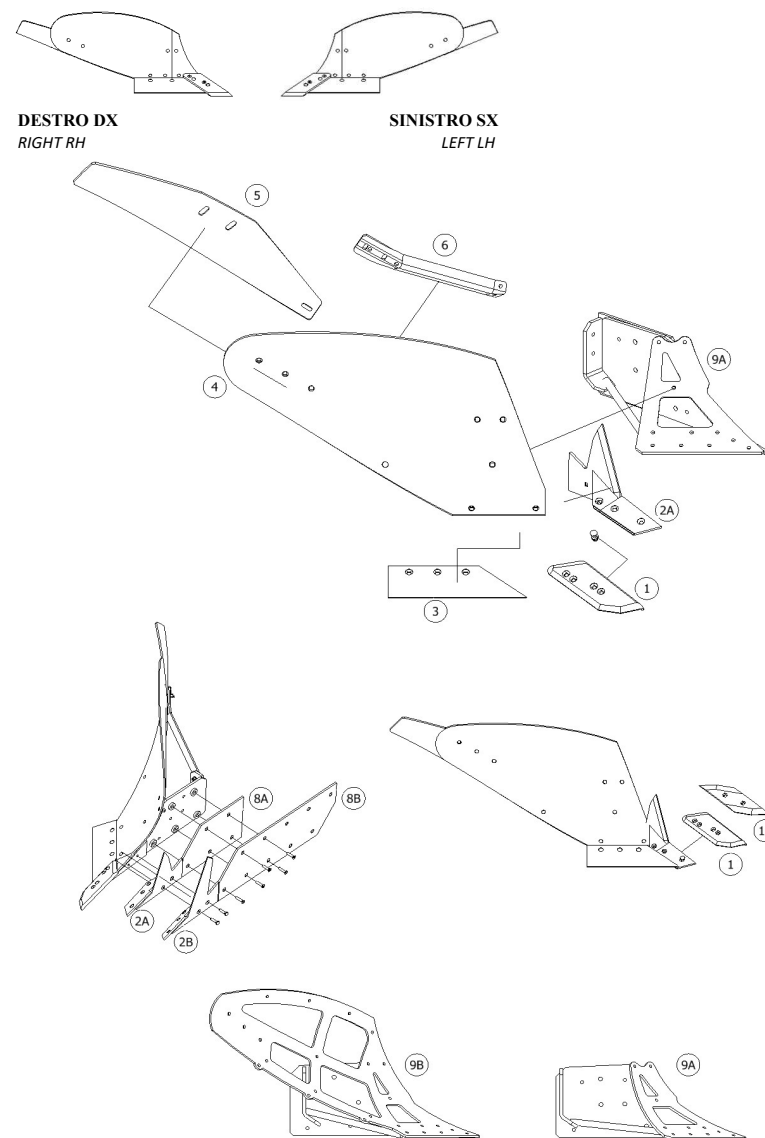
FRAME

Front frame 9E RH
 Front frame 9E LH
 Rear frame 9E RH
 Rear frame 9E LH
 Front Reinforced frame 9E RH
 Front Reinforced frame 9E LH
 Rear Reinforced frame 9E RH
 Rear Reinforced frame 9E LH

**CODICE PRECEDENTE
 PREVIOUS CODE**

**CODICE ATTUALE
 CURRENT CODE**

Z3048AD **Z30121AD**
 Z3048AS **Z30121AS**
 Z3048BD **Z30121BD**
 Z3048BS **Z30121BS**
 Z3082AD **Z30143AD**
 Z3082AS **Z30143AS**
 Z3082BD **Z30143BD**
 Z3082BS **Z30143BS**



①

①A

②A

②B

③

④

⑤

⑥

⑧A

⑧B

⑨A

⑨B

10ER

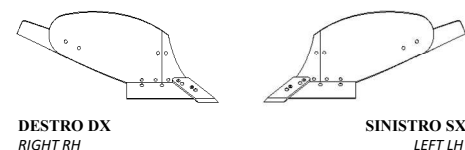


POS. DESCRIZIONE

DESCRIPTION

**CODICE PRECEDENTE
 PREVIOUS CODE**

**CODICE ATTUALE
 CURRENT CODE**



Corpo anteriore 10ER (B) DX
 Corpo anteriore 10ER (B) SX
 Corpo posteriore 10ER (B) DX
 Corpo posteriore 10ER (B) SX
 Corpo 10ER (B) Plus DX per FS.1/98
 Corpo 10ER (B) Plus SX per FS.1/98

Front body 10ER (B) RH
 Front body 10ER (B) LH
 Rear body 10ER (B) RH
 Rear body 10ER (B) LH
 Body 10ER (B) Plus RH for FS.1/98
 Body 10ER (B) Plus LH for FS.1/98

Z3084AD

Z30144AD

Z3084AS

Z30144AS

Z3084BD

Z30144BD

Z3084BS

Z30144BS

Z30144CD

Z30144CS

LAMINO

POINT

1 Lamino stampato DX
 Lamino stampato SX
 1 Lamino stampato DX con riperto saldato antiusura
 Lamino stampato SX con riperto saldato antiusura
 1A Lamino reversibile DX
 Lamino reversibile SX

Moulded point RH
 Moulded point LH
 Moulded point with welding material RH
 Moulded point with welding material LH
 Reversible point RH
 Reversible point LH

PUNTA

KNIFE

2 Punta 10-L10-L13 DX
 Punta 10-L10-L13 SX
 2A Punta con coltre DX 10-L10-L13
 Punta con coltre SX 10-L10-L13

Knife 10-L10-L13 RH
 Knife 10-L10-L13 LH
 Share knife 10-L10-L13 RH
 Share knife 10-L10-L13 LH

COLTRE LUNGA

LONG KNIFE

2B Coltre lunga DX per bure A+30
 Coltre lunga SX per bure A+30

Long knife RH for beam A+30
 Long knife LH for beam A+30

LAMA

BLADE

3 Lama DX
 Lama SX

Blade RH
 Blade LH

GS9D

CA033AD

GS9S

CA033AS

VERSOIO

MOULDBOARD

4 Versoio 10E (B) DX
 Versoio 10E (B) SX

Mouldboard 10E (B) RH
 Mouldboard 10E (B) LH

10ED

SE051AD

10ES

SE051AS

ALETTONE

MOULDBOARD EXTENSION

5 Alettone 10E DX
 Alettone 10E SX

Mouldboard's extension 10E RH
 Mouldboard's extension 10E LH

A20CD

SF072AD

A20CS

SF072AS

PUNTELLO

STAY

6 Puntello registrabile DX
 Puntello registrabile SX

Adjustable stay RH
 Adjustable stay LH

C05D

Y3118AD

C05S

Y3118AS

SUPPORTO PUNTELLO

STAY SUPPORT

7 Supporto per puntello DX
 Supporto per puntello SX

Stay support RH
 Stay support LH

-

Y3121AD

-

Y3121AS

FODERA ANTERIORE

FRONT BODY LAND SIDE

8A Fodera anteriore DX
 Fodera anteriore SX

Front body land side RH
 Front body land side LH

C86MD

SG065AD

C86MS

SG065AS

FODERA POSTERIORE

REAR BODY LAND SIDE

8B Fodera posteriore DX
 Fodera posteriore SX
 Fodera pesante DX 10R-L10R Plus per FS.1/98
 Fodera pesante SX 10R-L10R Plus per FS.1/99

Rear body land side RH
 Rear body land side LH
 Heavy land side RH 10R-L10R Plus for FS.1/98
 Heavy land side LH 10R-L10R Plus for FS.1/98

C89MD

SG067AD

C89MS

SG067AS

SJ001AD

SJ001AS

SCHELETRO

FRAME

9 Scheletro anteriore 10ER DX
 Scheletro anteriore 10ER SX
 Scheletro posteriore 10ER DX
 Scheletro posteriore 10ER SX
 Scheletro Rinforzato 10E Plus DX for FS.1/98
 Scheletro Rinforzato 10E Plus SX for FS.1/98

Front frame 10ER RH
 Front frame 10ER LH
 Rear frame 10ER RH
 Raer frame 10ER LH
 Reinforced frame 10E Plus RH for FS.1/98
 Reinforced frame 10E Plus LH for FS.1/98

CG96D

Y3066AD

CG96S

Y3066AS

CG97D

Y3066BD

CG97S

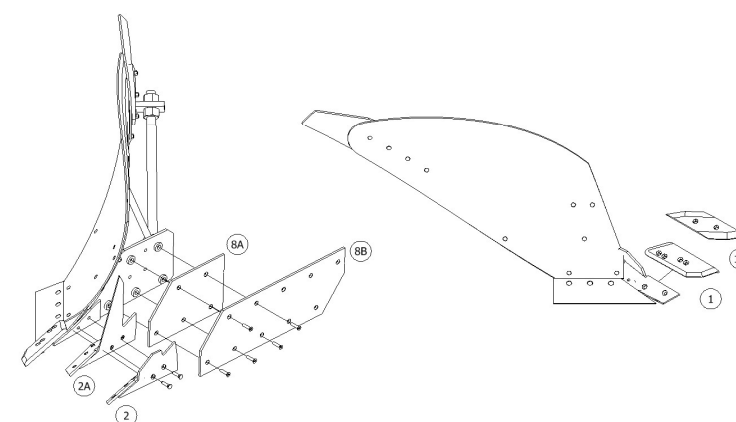
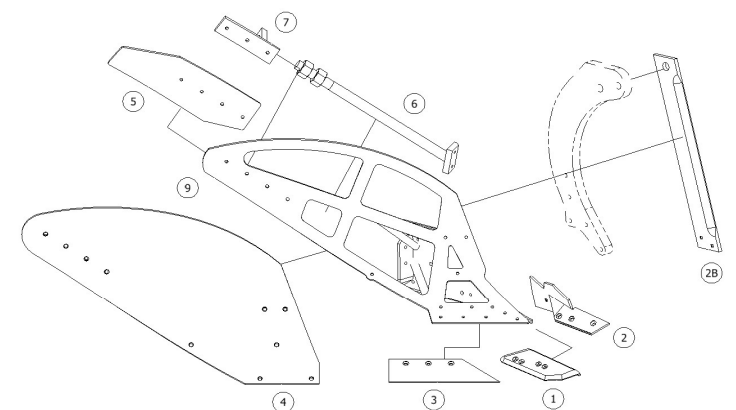
Y3066BS

Y30104AD

Y30104AS

DESTRO DX
 RIGHT RH

SINISTRO SX
 LEFT LH



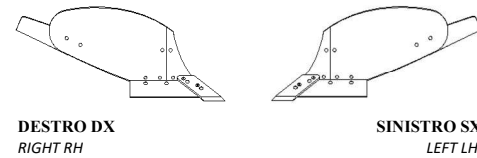
L2M e L2M Rinforzato

ERMO

POS. DESCRIZIONE

DESCRIPTION

CODICE PRECEDENTE PREVIOUS CODE	CODICE ATTUALE CURRENT CODE
Z3039AD	Z30119AD
Z3039AS	Z30119AS
Z3057BD	Z30134AD
Z3057BS	Z30134AS



Corpo L2M (B) DX
 Corpo L2M (B) SX
 Corpo L2M (B) rinforzato DX
 Corpo L2M (B) rinforzato SX

Body L2M (B) RH
 Body L2M (B) LH
 Reinforced body L2M (B) RH
 Reinforced body L2M (B) LH

LAMINO

POINT

Lamino DX
 Lamino SX
 ① Lamino DX con riporto saldato antiusura
 Lamino SX con riporto saldato antiusura
 Lamino DX con coltre
 Lamino SX con coltre
 ①A Lamino DX con coltre con riporto saldato antiusura
 Lamino SX con coltre con riporto saldato antiusura

Point RH
 Point LH
 Point with welding material RH
 Point with welding material LH
 Share knife RH
 Share knife LH
 Share knife with welding material RH
 Share knife with welding material LH

VOMERE

SHARE

Vomere L2M-L3M DX
 Vomere L2M-L3M SX
 Vomere L2M-L3M DX con riporto saldato antiusura
 Vomere L2M-L3M SX con riporto saldato antiusura

Share L2M-L3M RH
 Share L2M-L3M LH
 Share L2M-L3M with welding material RH
 Share L2M-L3M with welding material LH

PUNTALE

SHINPIECE

③ Puntale L2M DX
 Puntale L2M SX

Shinpiece L2M RH
 Shinpiece L2M LH

VERSOIO

MOULDBOARD

④ Versoio L2M (B) DX
 Versoio L2M (B) SX

Mouldboard L2M (B) RH
 Mouldboard L2M (B) LH

COPRIVERSOIO

MOULDBOARD'S COVER

④A Copriversoio L2M-L3M DX
 Copriversoio L2M-L3M SX

Mouldboard's cover L2M-L3M RH
 Mouldboard's cover L2M-L3M LH

ALETTONE

MOULDBOARD EXTENSION

⑤ Alettone L2M-L3M DX
 Alettone L2M-L3M SX

Mouldboard's extension body L2M-L3M RH
 Mouldboard's extension body L2M-L3M LH

PUNTELLO

STAY

⑥ Puntello per versoio 2M-L2M
 ⑦ Squadretta laterale DX
 Squadretta laterale SX

Stay for mouldboard 2M-L2M
 Landside element RH
 Landside element LH

SQUADRETTA LATERALE

LANDSIDE ELEMENT

FODERA

BODY LAND SIDE

⑧A Fodera reversibile posteriore 2E-2M-L2M-3S DX
 Fodera reversibile posteriore 2E-2M-L2M-3S SX

Rear reversible body land side 2E-2M-L2M-3S RH
 Rear reversible body land side 2E-2M-L2M-3S LH

⑧B Fodera posteriore 2E-2M DX
 Fodera posteriore 2E-2M SX

Rear body land side 2E-2M RH
 Rear body land side 2E-2M LH

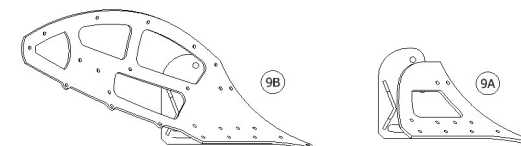
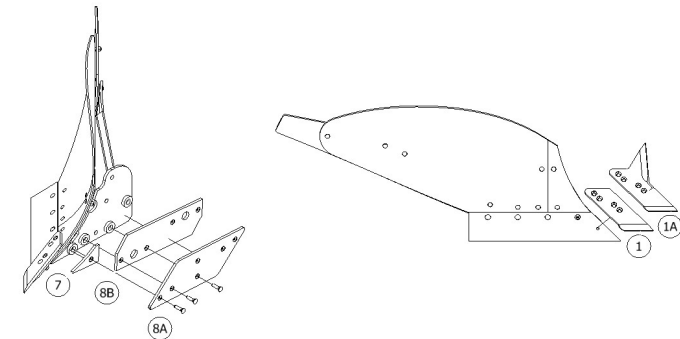
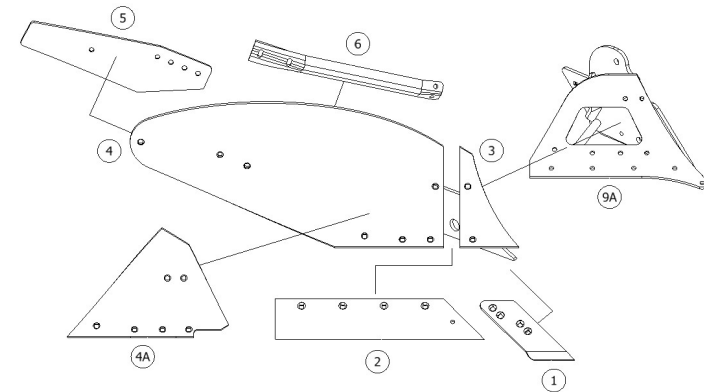
SCHELETRO

FRAME

⑨A Scheletro L2M DX
 Scheletro L2M SX
 ⑨B Scheletro Rinforzato L2M DX
 Scheletro Rinforzato L2M SX

Frame L2M RH
 Frame L2M LH
 Reinforced frame L2M RH
 Reinforced frame L2M LH

B57D	CA001AD
B57S	CA001AS
-	CA001BD
-	CA001BS
B58D	CA002AD
B58S	CA002AS
-	CA002BD
-	CA002BS
CA094AD	CA134AD
CA094AS	CA134AS
CA094BD	CA134BD
CA094BS	CA134BS
A32LD	SD002BD
A32LS	SD002BS
L2MD	CA156AD
L2MS	CA156AS
-	SE135BD
-	SE135BS
A13LD	CA047AD
A13LS	CA047AS
B74	XM027AX
SQ2D	CA061AD
SQ2S	CA061AS
-	CA0135AD
-	CA0135AS
B63D	CA072AD
B36S	CA072AS
CG60D	Y3006AD
CG60S	Y3006AS
CG95D	Y3041AD
CG95S	Y3041AS



L3M e L3M Rinforzato

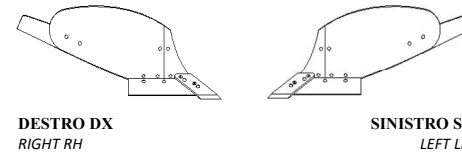


POS. DESCRIZIONE

DESCRIPTION

**CODICE PRECEDENTE
 PREVIOUS CODE**

**CODICE ATTUALE
 CURRENT CODE**



- Corpo anteriore L3M (B) DX
- Corpo anteriore L3M (B) SX
- Corpo posteriore L3M (B) DX
- Corpo posteriore L3M (B) SX
- Corpo anteriore L3M (B) rinforzato DX
- Corpo anteriore L3M (B) rinforzato SX
- Corpo posteriore L3M (B) rinforzato DX
- Corpo posteriore L3M (B) rinforzato SX

- Front body L3M (B) RH
- Front body L3M (B) LH
- Rear body L3M (B) RH
- Rear body L3M (B) LH
- Reinforced front body L3M (B) RH
- Reinforced front body L3M (B) LH
- Reinforced rear body L3M (B) RH
- Reinforced rear body L3M (B) LH

- Z3134AD
- Z3134AS
- Z3134BD
- Z3134BS
- Z3132AD
- Z3132AS
- Z3132BD
- Z3132BS

- Z30125AD**
- Z30125AS**
- Z30125BD**
- Z30125BS**
- Z30155AD**
- Z30155AS**
- Z30155BD**
- Z30155BS**

LAMINO

- Lamino DX
- Lamino SX
- ① Lamino DX con riporto saldato antiusura
- Lamino SX con riporto saldato antiusura
- Lamino DX con coltre
- Lamino SX con coltre
- ①A Lamino DX con coltre con riporto saldato antiusura
- Lamino SX con coltre con riporto saldato antiusura

POINT

- Point RH
- Point LH
- Point with welding material RH
- Point with welding material LH
- Share knife RH
- Share knife LH
- Share knife with welding material RH
- Share knife with welding material LH

- B57D
- B57S
-
-
- B58D
- B58S
-
-

- CA001AD
- CA001AS
- CA001BD
- CA001BS
- CA002AD
- CA002AS
- CA002BD
- CA002BS

VOMERE

- Vomere L2M-L3M DX
- Vomere L2M-L3M SX
- Vomere L2M-L3M DX con riporto saldato antiusura
- Vomere L2M-L3M SX con riporto saldato antiusura

SHARE

- Share L2M-L3M RH
- Share L2M-L3M LH
- Share L2M-L3M with welding material RH
- Share L2M-L3M with welding material LH

- CA094AD
- CA094AS
- CA094BD
- CA094BS

- CA134AD
- CA134AS
- CA134BD
- CA134BS

PUNTALE

- ③ Puntale 3S-L3M DX
- Puntale 3S-L3M SX

SHINPIECE

- Shinpiece 3S-L3M RH
- Shinpiece 3S-L3M LH

-
-

- SD009AD
- SD009AS

VERSOIO

- ④ Versoio L3M (B) DX
- Versoio L3M (B) SX

MOULDBOARD

- Mouldboard L3M (B) RH
- Mouldboard L3M (B) LH

-
-

- CA158AD
- CA158AS

COPRIVERSOIO

- ④A Copriversoio L2M-L3M DX
- Copriversoio L2M-L3M SX

MOULDBOARD'S COVER

- Mouldboard's cover L2M-L3M RH
- Mouldboard's cover L2M-L3M LH

-
-

- SE135BD
- SE135BS

ALETTONE

- ⑤ Alettone L2M-L3M DX
- Alettone L2M-L3M SX

MOULDBOARD EXTENSION

- Mouldboard's extension body L2M-L3M RH
- Mouldboard's extension body L2M-L3M LH

- A13LD
- A13LS

- CA047AD
- CA047AS

PUNTELLO

- ⑥ Puntello per versoio 4M-L3M
- SQUADRETTA LATERALE**

STAY

- Stay for mouldboard 4M-L3M
- LANDSIDE ELEMENT**

-

- XM029AX

- ⑦ Squadretta laterale DX
- Squadretta laterale SX

- Landside element RH
- Landside element LH

- SQ2D
- SQ2S

- CA061AD
- CA061AS

FODERA ANTERIORE

- ⑧A Fodera anteriore DX
- Fodera anteriore SX

FRONT BODY LAND SIDE

- Front body land side RH
- Front body land side LH

-
-

- CA077AD
- CA077AS

FODERA POSTERIORE

- ⑧B Fodera posteriore DX
- Fodera posteriore SX

REAR BODY LAND SIDE

- Rear body land side RH
- Rear body land side LH

-
-

- CA078AD
- CA078AS

SCHELETRO

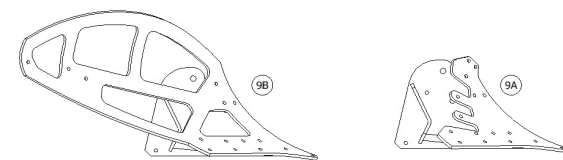
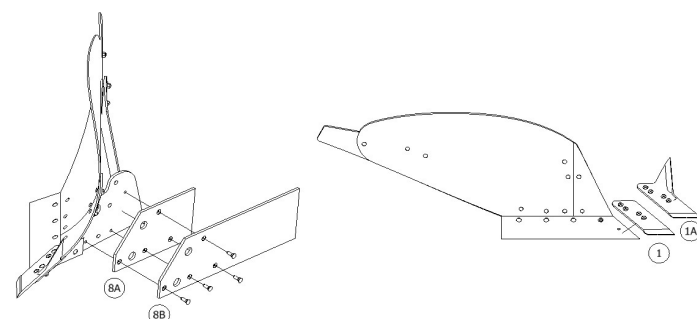
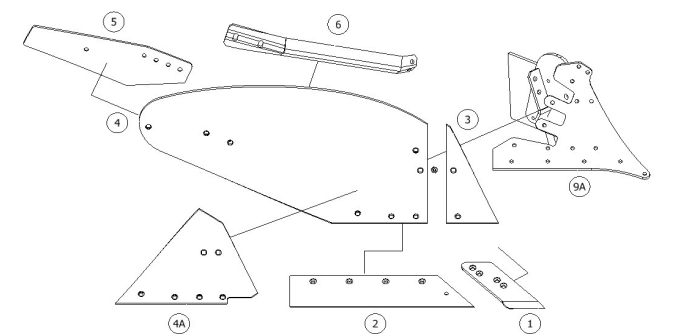
- ⑨A Scheletro L3M-STL3M DX
- Scheletro L3M-STL3M SX
- ⑨B Scheletro Rinforzato L3M DX
- Scheletro Rinforzato L3M SX

FRAME

- Frame L3M-STL3M RH
- Frame L3M-STL3M LH
- Reinforced frame L3M RH
- Reinforced frame L3M LH

- CR97
- CR97
-
-

- Y3090AD
- Y3090AS
- Y3043AD
- Y3043AS



L4S e L4S Rinforzato

ERMO

POS. DESCRIZIONE

Corpo anteriore L4S (B) DX
 Corpo anteriore L4S (B) SX
 Corpo posteriore L4S (B) DX
 Corpo posteriore L4S (B) SX
 Corpo anteriore L4S (B) DX per fuorisolco
 Corpo anteriore L4S (B) SX per fuorisolco
 Corpo anteriore L4S (B) rinforzato DX
 Corpo anteriore L4S (B) rinforzato SX
 Corpo posteriore L4S (B) rinforzato DX
 Corpo posteriore L4S (B) rinforzato SX
 Corpo anteriore L4S (B) rinforzato DX per fuorisolco
 Corpo anteriore L4S (B) rinforzato SX per fuorisolco

LAMINO

Lamino stampato DX
 Lamino stampato SX
 ① Lamino stampato DX con riporto saldato antiusura
 Lamino stampato SX con riporto saldato antiusura
 ①A Lamino reversibile DX
 Lamino reversibile SX

PUNTA

② Punta DX
 Punta SX

LAMA

③ Lama trapezoidale DX
 Lama trapezoidale SX
 Lama trapezoidale DX con riporto saldato antiusura
 Lama trapezoidale SX con riporto saldato antiusura

VERSOIO

④ Versoio L4S (B) DX
 Versoio L4S (B) SX

COPRIVERSOIO

④A Copriversoio L4S-L4SA DX
 Copriversoio L4S-L4SA SX

ALETTONE

⑤ Alettone 4ML-L4S-L4SA DX
 Alettone 4ML-L4S-L4SA SX

PUNTELLO

⑥ Puntello per versoio L4M-L4MA-L4S-L4SA-9E

FODERA ANTERIORE

⑧A Fodera anteriore DX
 Fodera anteriore SX

FODERA ANTERIORE PER FUORISOLCO

⑧B Fodera anteriore DX per fuorisolco
 Fodera anteriore SX per fuorisolco

FODERA POSTERIORE

⑧C Fodera posteriore DX
 Fodera posteriore SX

SCELETRO

⑨A Scheletro anteriore L4S-L4SA-L4M-L4MA-L4ML-L6B DX
 Scheletro anteriore L4S-L4SA-L4M-L4MA-L4ML-L6B SX
 Scheletro posteriore L4S-L4SA-L4M-L4MA-L4ML-L6B DX
 Scheletro posteriore L4S-L4SA-L4M-L4MA-L4ML-L6B SX
 Scheletro anteriore Rinforzato L4S-L4SA DX
 Scheletro anteriore Rinforzato L4S-L4SA SX
 Scheletro posteriore Rinforzato L4S-L4SA DX
 Scheletro posteriore Rinforzato L4S-L4SA SX

SPESSORE VERSOIO

⑩ Sottoversoio per corpo L4SA-L4S-S4M (non rinforzato)

DESCRIPTION

Front body L4S (B) RH
 Front body L4S (B) LH
 Rear body L4S (B) RH
 Rear body L4S (B) LH
 Front body L4S (B) RH for out furrow
 Front body L4S (B) LH for out furrow
 Reinforced front body L4S (B) RH
 Reinforced front body L4S (B) LH
 Reinforced rear body L4S (B) RH
 Reinforced rear body L4S (B) LH
 Reinforced front body L4S (B) RH for out furrow
 Reinforced front body L4S (B) LH for out furrow

POINT

Moulded point RH
 Moulded point LH
 Moulded point with welding material RH
 Moulded point with welding material LH
 Reversible point RH
 Reversible point LH

KNIFE

Right knife
 Left knife

BLADE

Trapezoidal blade RH
 Trapezoidal blade LH
 Trapezoidal blade with welding material RH
 Trapezoidal blade with welding material LH

MOULDBOARD

Mouldboard L4S (B) RH
 Mouldboard L4S (B) LH

MOULDBOARD'S COVER

Mouldboard's cover L4S-L4SA RH
 Mouldboard's cover L4S-L4SA LH

MOULDBOARD EXTENSION

Mouldboard's extension 4ML-L4S-L4SA RH
 Mouldboard's extension 4ML-L4S-L4SA LH

STAY

Stay for mouldboard L4M-L4MA-9E

FRONT BODY LAND SIDE

Front body land side RH
 Front body land side LH

FRONT BODY LAND SIDE FOR OUT FURROW

Front body land side for out furrow RH
 Front body land side for out furrow LH

REAR BODY LAND SIDE

Rear body land side RH
 Rear body land side LH

FRAME

Front frame L4S-L4SA-L4M-L4MA-L4ML-L6B RH
 Front frame L4S-L4SA-L4M-L4MA-L4ML-L6B LH
 Rear frame L4S-L4SA-L4M-L4MA-L4ML-L6B RH
 Rear frame L4S-L4SA-L4M-L4MA-L4ML-L6B LH
 Reinforced front frame L4S-L4SA RH
 Reinforced front frame L4S-L4SA LH
 Reinforced rear frame L4S-L4SA RH
 Reinforced rear frame L4S-L4SA LH

MOULDBOARD SUPPORT

Mouldboard support for body L4S-L4SA-S4M (not reinforced)

CODICE PRECEDENTE PREVIOUS CODE

CODICE ATTUALE CURRENT CODE

Z3020AD	Z30111AD
Z3020AS	Z30111AS
Z3020BD	Z30111BD
Z3020BS	Z30111BS
Z3020CD	Z30111CD
Z3020CS	Z30111CS
Z3144AD	Z30161AD
Z3144AS	Z30161AS
Z3144BD	Z30161BD
Z3144BS	Z30161BS
Z3144CD	Z30161CD
Z3144CS	Z30161CS

-	CA005AD
-	CA005AS
-	CA005BD
-	CA005BS
-	CA003AD
-	CA003AS

GS2D	CA016AD
GS2S	CA016AS

-	CA032AD
-	CA032AS
-	CA032BD
-	CA032BS

L4SD	SD059AD
L4SS	SD059AS

-	SE136AD
-	SE136AS

A16LD	CA049AD
A16LS	CA049AS

B83	XM032AX
-----	---------

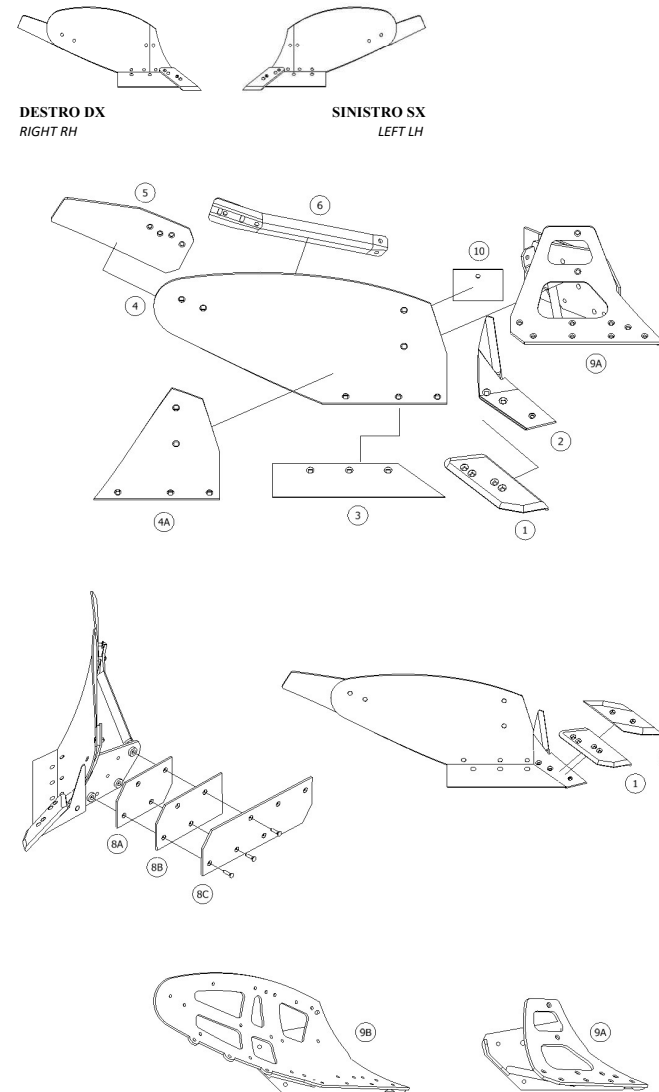
C10D	CA073AD
C10S	CA073AS

C10MD	CA074AD
C10MS	CA074AS

C12D	CA076AD
C12S	CA076AS

CR54D	Y3024AD
CR54S	Y3024AS
CR55D	Y3024BD
CR55S	Y3024BS
CR03D	Y3093AD
CR03S	Y3093AS
CR04D	Y3093BD
CR04S	Y3093BS

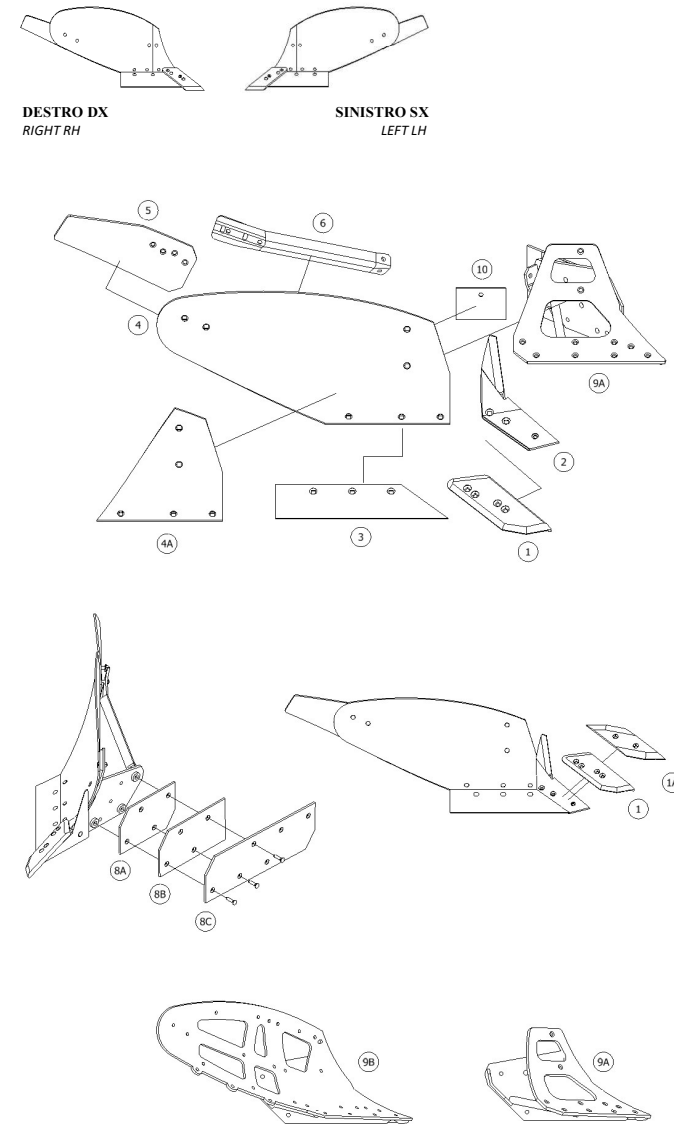
-	CV057AX
---	---------



L4SA e L4SA Rinforzato

ERMO

POS.	DESCRIZIONE	DESCRIZIONE	CODICE PRECEDENTE PREVIOUS CODE	CODICE ATTUALE CURRENT CODE
	Corpo anteriore L4SA (B) DX	Front body L4SA (B) RH	Z3170AD	Z30126AD
	Corpo anteriore L4SA (B) SX	Front body L4SA (B) LH	Z3170AS	Z30126AS
	Corpo posteriore L4SA (B) DX	Rear body L4SA (B) RH	Z3170BD	Z30126BD
	Corpo posteriore L4SA (B) SX	Rear body L4SA (B) LH	Z3170BS	Z30126BS
	Corpo anteriore L4SA (B) DX per fuorisolco	Front body L4SA (B) RH for out furrow	Z3170CD	Z30126CD
	Corpo anteriore L4SA (B) SX per fuorisolco	Front body L4SA (B) LH for out furrow	Z3170CS	Z30126CS
	Corpo anteriore L4SA (B) rinforzato DX	Reinforced front body L4SA (B) RH	Z3171AD	Z30159AD
	Corpo anteriore L4SA (B) rinforzato SX	Reinforced front body L4SA (B) LH	Z3171AS	Z30159AS
	Corpo posteriore L4SA (B) rinforzato DX	Reinforced rear body L4SA (B) RH	Z3171BD	Z30159BD
	Corpo posteriore L4SA (B) rinforzato SX	Reinforced rear body L4SA (B) LH	Z3171BS	Z30159BS
	Corpo anteriore L4SA (B) rinforzato DX per fuorisolco	Reinforced front body L4SA (B) RH for out furrow	Z3171CD	Z30159CD
	Corpo anteriore L4SA (B) rinforzato SX per fuorisolco	Reinforced front body L4SA (B) LH for out furrow	Z3171CS	Z30159CS
	LAMINO	POINT		
	Lamino stampato DX	Moulded point RH	-	CA005AD
	Lamino stampato SX	Moulded point LH	-	CA005AS
①	Lamino stampato DX con riporto saldato antiusura	Moulded point with welding material RH	-	CA005BD
	Lamino stampato SX con riporto saldato antiusura	Moulded point with welding material LH	-	CA005BS
①A	Lamino reversibile DX	Reversible point RH	-	CA003AD
	Lamino reversibile SX	Reversible point LH	-	CA003AS
	PUNTA	KNIFE		
②	Punta DX	Right knife	GS2D	CA016AD
	Punta SX	Left knife	GS2S	CA016AS
	LAMA	BLADE		
	Lama trapezoidale DX	Trapezoidal blade RH	-	CA032AD
③	Lama trapezoidale SX	Trapezoidal blade LH	-	CA032AS
	Lama trapezoidale DX con riporto saldato antiusura	Trapezoidal blade with welding material RH	-	CA032BD
	Lama trapezoidale SX con riporto saldato antiusura	Trapezoidal blade with welding material LH	-	CA032BS
	VERSOIO	MOULDBOARD		
④	Versoio L4SA (B) DX	Mouldboard L4SA (B) RH	-	CA163AD
	Versoio L4SA (B) SX	Mouldboard L4SA (B) LH	-	CA163AS
④A	Copriversoio L4S-L4SA DX	Mouldboard's cover L4S-L4SA RH	-	SE136AD
	Copriversoio L4S-L4SA SX	Mouldboard's cover L4S-L4SA LH	-	SE136AS
	ALETTONE	MOULDBOARD'S COVER		
⑤	Alettone 4ML-L4S-L4SA DX	Mouldboard's extension 4ML-L4S-L4SA RH	A16LD	CA049AD
	Alettone 4ML-L4S-L4SA SX	Mouldboard's extension 4ML-L4S-L4SA LH	A16LS	CA049AS
⑥	PUNTELLO	STAY		
	Puntello per versoio L4M-L4MA-L4S-L4SA-9E	Stay for mouldboard L4M-L4MA-9E	B83	XM032AX
⑧A	FODERA ANTERIORE	FRONT BODY LAND SIDE		
	Fodera anteriore DX	Front body land side RH	C10D	CA073AD
	Fodera anteriore SX	Front body land side LH	C10S	CA073AS
⑧B	FODERA ANTERIORE PER FUORISOLCO	FRONT BODY LAND SIDE FOR OUT FURROW		
	Fodera anteriore DX per fuorisolco	Front body land side for out furrow RH	C10MD	CA074AD
	Fodera anteriore SX per fuorisolco	Front body land side for out furrow LH	C10MS	CA074AS
⑧C	FODERA POSTERIORE	REAR BODY LAND SIDE		
	Fodera posteriore DX	Rear body land side RH	C12D	CA076AD
	Fodera posteriore SX	Rear body land side LH	C12S	CA076AS
	SCHELETRO	FRAME		
⑨A	Scheletro anteriore L4S-L4SA-L4M-L4MA-L4ML-L6B DX	Front frame L4S-L4SA-L4M-L4MA-L4ML-L6B RH	CR54D	Y3024AD
	Scheletro anteriore L4S-L4SA-L4M-L4MA-L4ML-L6B SX	Front frame L4S-L4SA-L4M-L4MA-L4ML-L6B LH	CR54S	Y3024AS
	Scheletro posteriore L4S-L4SA-L4M-L4MA-L4ML-L6B DX	Rear frame L4S-L4SA-L4M-L4MA-L4ML-L6B RH	CR55D	Y3024BD
	Scheletro posteriore L4S-L4SA-L4M-L4MA-L4ML-L6B SX	Rear frame L4S-L4SA-L4M-L4MA-L4ML-L6B LH	CR55S	Y3024BS
	Scheletro anteriore Rinforzato L4S-L4SA DX	Reinforced front frame L4S-L4SA RH	CR03D	Y3093AD
⑨B	Scheletro anteriore Rinforzato L4S-L4SA SX	Reinforced front frame L4S-L4SA LH	CR03S	Y3093AS
	Scheletro posteriore Rinforzato L4S-L4SA DX	Reinforced rear frame L4S-L4SA RH	CR04D	Y3093BD
	Scheletro posteriore Rinforzato L4S-L4SA SX	Reinforced rear frame L4S-L4SA LH	CR04S	Y3093BS
⑩	SPESSORE VERSOIO	MOULDBOARD SUPPORT		
	Sottoversoio per corpo L4SA-L4S-S4M (non rinforzato)	Mouldboard support for body L4S-L4SA-S4M (not reinforced)	-	CV057AX



L4SA per NO STOP



POS. DESCRIZIONE

Corpo anteriore L4SA (B) DX per NO STOP
 Corpo anteriore L4SA (B) SX per NO STOP
 Corpo posteriore L4SA (B) DX per NO STOP
 Corpo posteriore L4SA (B) SX per NO STOP
 Corpo anteriore L4SA (B) DX per NO STOP fuorisolco
 Corpo anteriore L4SA (B) SX per NO STOP fuorisolco

LAMINO

Lamino stampato DX
 Lamino stampato SX
 Lamino stampato DX con riporto saldato antiusura
 Lamino stampato SX con riporto saldato antiusura
 Lamino reversibile DX
 Lamino reversibile SX

PUNTA

Punta DX
 Punta SX

LAMA

Lama trapezoidale DX
 Lama trapezoidale SX
 Lama trapezoidale DX con riporto saldato antiusura
 Lama trapezoidale SX con riporto saldato antiusura

VERSOIO

Versoio L4SA (B) DX
 Versoio L4SA (B) SX

ALETTONE

Alettone 4ML-L4S-L4SA DX
 Alettone 4ML-L4S-L4SA SX

PUNTELLO

Puntello per versoio L4M-L4MA-L4S-L4SA-9E

FODERA ANTERIORE

Fodera anteriore DX
 Fodera anteriore SX

FODERA ANTERIORE PER FUORISOLCO

Fodera anteriore DX per fuorisolco
 Fodera anteriore SX per fuorisolco

FODERA POSTERIORE

Fodera posteriore DX
 Fodera posteriore SX

SCHELETRO

Scheletro anteriore L4S-L4SA DX per NO STOP
 Scheletro anteriore L4S-L4SA SX per NO STOP
 Scheletro posteriore L4S-L4SA DX per NO STOP
 Scheletro posteriore L4S-L4SA SX per NO STOP

SPESSORE VERSOIO

Sottoversoio per corpo L4SA-L4S-S4M (non rinforzato)

DESCRIPTION

Front body L4SA (B) RH for NO STOP
 Front body L4SA (B) LH for NO STOP
 Rear body L4SA (B) RH for NO STOP
 Rear body L4SA (B) LH for NO STOP
 Front body L4SA (B) RH for NO STOP fuorisolco
 Front body L4SA (B) LH for NO STOP fuorisolco

POINT

Moulded point RH
 Moulded point LH
 Moulded point with welding material RH
 Moulded point with welding material LH
 Reversible point RH
 Reversible point LH

KNIFE

Right knife
 Left knife

BLADE

Trapezoidal blade RH
 Trapezoidal blade LH
 Trapezoidal blade with welding material RH
 Trapezoidal blade with welding material LH

MOULDBOARD

Mouldboard L4SA (B) RH
 Mouldboard L4SA (B) LH

MOULDBOARD EXTENSION

Mouldboard's extension 4ML-L4S-L4SA RH
 Mouldboard's extension 4ML-L4S-L4SA LH

STAY

Stay for mouldboard L4M-L4MA-9E

FRONT BODY LAND SIDE

Front body land side RH
 Front body land side LH

FRONT BODY LAND SIDE FOR OUT FURROW

Front body land side for out furrow RH
 Front body land side for out furrow LH

REAR BODY LAND SIDE

Rear body land side RH
 Rear body land side LH

FRAME

Front frame L4S-L4SA RH for NO STOP
 Front frame L4S-L4SA LH for NO STOP
 Rear frame L4S-L4SA RH for NO STOP
 Rear frame L4S-L4SA LH for NO STOP

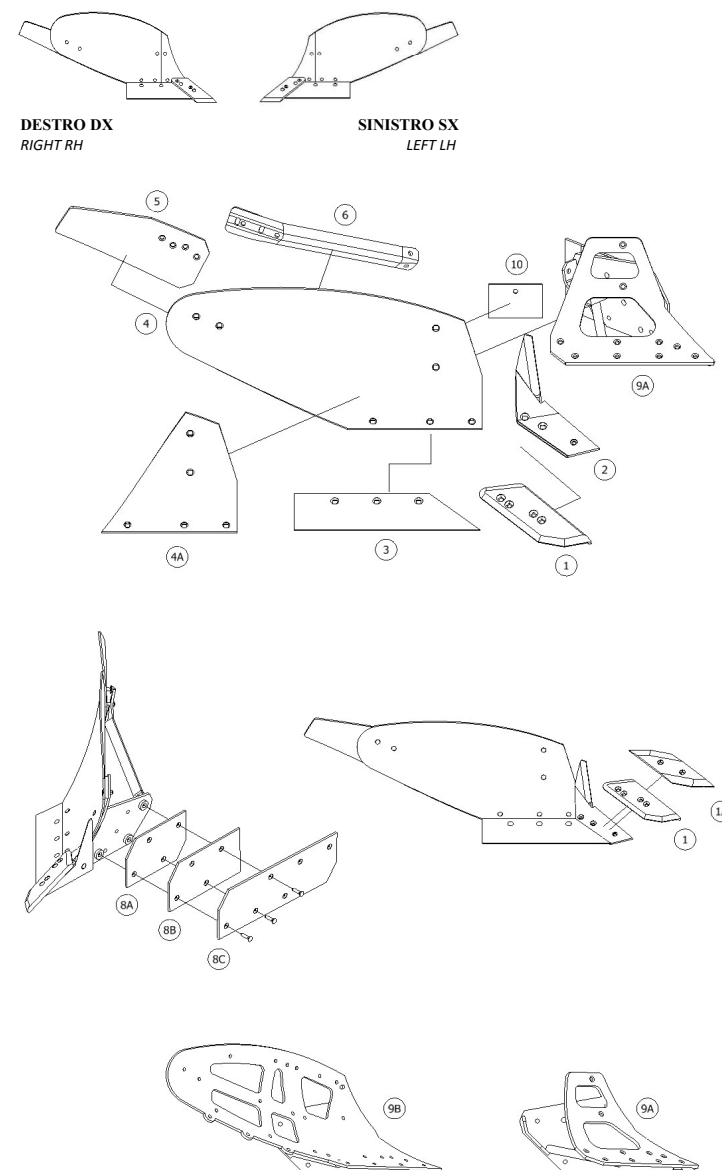
MOULDBOARD SUPPORT

Mouldboard support for body L4S-L4SA-S4M (not reinforced)

CODICE PRECEDENTE
 PREVIOUS CODE

CODICE ATTUALE
 CURRENT CODE

-	Z30164AD
-	Z30164AS
-	Z30164BD
-	Z30164BS
-	Z30164CD
-	Z30164CS
-	CA005AD
-	CA005AS
-	CA005BD
-	CA005BS
-	CA003AD
-	CA003AS
GS2D	CA016AD
GS2S	CA016AS
-	CA032AD
-	CA032AS
-	CA032BD
-	CA032BS
-	CA163AD
-	CA163AS
A16LD	CA049AD
A16LS	CA049AS
B83	XM032AX
C10D	CA073AD
C10S	CA073AS
C10MD	CA074AD
C10MS	CA074AS
C12D	CA076AD
C12S	CA076AS
-	Y3024CD
-	Y3024CS
-	Y3024DD
-	Y3024DS
-	CV057AX



L4M e L4M Rinforzato

ERMO

POS. DESCRIZIONE

Corpo anteriore L4M (B) DX
 Corpo anteriore L4M (B) SX
 Corpo posteriore L4M (B) DX
 Corpo posteriore L4M (B) SX
 Corpo anteriore L4M (B) DX per fuorisolco
 Corpo anteriore L4M (B) SX per fuorisolco
 Corpo anteriore L4M (B) rinforzato DX
 Corpo anteriore L4M (B) rinforzato SX
 Corpo posteriore L4M (B) rinforzato DX
 Corpo posteriore L4M (B) rinforzato SX
 Corpo anteriore L4M (B) rinforzato DX per fuorisolco
 Corpo anteriore L4M (B) rinforzato SX per fuorisolco

LAMINO

- Lamino stampato DX
 ① Lamino stampato SX
 Lamino stampato DX con riporto saldato antiusura
 Lamino stampato SX con riporto saldato antiusura
 ①A Lamino reversibile DX
 Lamino reversibile SX

PUNTA

- ② Punta DX
 Punta SX

LAMA

- ③ Lama trapezoidale DX
 Lama trapezoidale SX
 Lama trapezoidale DX con riporto saldato antiusura
 Lama trapezoidale SX con riporto saldato antiusura

VERSOIO

- ④ Versoio L4M (B) DX
 Versoio L4M (B) SX

COPRIVERSOIO

- ④A Copriversoio L4M-L4MA DX
 Copriversoio L4M-L4MA SX

ALETTONE

- ⑤ Alettone L4M-L4MA DX
 Alettone L4M-L4MA SX

PUNTELLO

- ⑥ Puntello per versoio L4M-L4MA-L4S-L4SA-9E

FODERA ANTERIORE

- ⑧A Fodera anteriore DX
 Fodera anteriore SX

FODERA ANTERIORE PER FUORISOLCO

- ⑧B Fodera anteriore DX per fuorisolco
 Fodera anteriore SX per fuorisolco

FODERA POSTERIORE

- ⑧C Fodera posteriore DX
 Fodera posteriore SX

SCHELETRO

- Scheletro anteriore L4S-L4SA-L4M-L4MA-L4ML-L6B DX
 ⑨A Scheletro anteriore L4S-L4SA-L4M-L4MA-L4ML-L6B SX
 Scheletro posteriore L4S-L4SA-L4M-L4MA-L4ML-L6B DX
 Scheletro posteriore L4S-L4SA-L4M-L4MA-L4ML-L6B SX
 Scheletro anteriore Rinforzato L4M-L4MA DX
 ⑨B Scheletro anteriore Rinforzato L4M-L4MA SX
 Scheletro posteriore Rinforzato L4M-L4MA DX
 Scheletro posteriore Rinforzato L4M-L4MA SX

DESCRIPTION

Front body L4M (B) RH
 Front body L4M (B) LH
 Rear body L4M (B) RH
 Rear body L4M (B) LH
 Front body L4M (B) RH for out furrow
 Front body L4M (B) LH for out furrow
 Reinforced front body L4M (B) RH
 Reinforced front body L4M (B) LH
 Reinforced rear body L4M (B) RH
 Reinforced rear body L4M (B) LH
 Reinforced front body L4M (B) RH for out furrow
 Reinforced front body L4M (B) LH for out furrow

POINT

Moulded point RH
 Moulded point LH
 Moulded point with welding material RH
 Moulded point with welding material LH
 Reversible point RH
 Reversible point LH

KNIFE

Right knife
 Left knife

BLADE

Trapezoidal blade RH
 Trapezoidal blade LH
 Trapezoidal blade with welding material RH
 Trapezoidal blade with welding material LH

MOULDBOARD

Mouldboard L4M (B) RH
 Mouldboard L4M (B) LH

MOULDBOARD'S COVER

Mouldboard's cover L4M-L4MA RH
 Mouldboard's cover L4M-L4MA LH

MOULDBOARD EXTENSION

Mouldboard's extension L4M-L4MA RH
 Mouldboard's extension L4M-L4MA LH

STAY

Stay for mouldboard L4M-L4MA-9E

FRONT BODY LAND SIDE

Front body land side RH
 Front body land side LH

FRONT BODY LAND SIDE FOR OUT FURROW

Front body land side for out furrow RH
 Front body land side for out furrow LH

REAR BODY LAND SIDE

Rear body land side RH
 Rear body land side LH

FRAME

Front frame L4S-L4SA-L4M-L4MA-L4ML-L6B RH
 Front frame L4S-L4SA-L4M-L4MA-L4ML-L6B LH
 Rear frame L4S-L4SA-L4M-L4MA-L4ML-L6B RH
 Rear frame L4S-L4SA-L4M-L4MA-L4ML-L6B LH
 Front Reinforced frame L4M-L4MA RH
 Front Reinforced frame L4M-L4MA LH
 Rear Reinforced frame L4M-L4MA RH
 Rear Reinforced frame L4M-L4MA LH

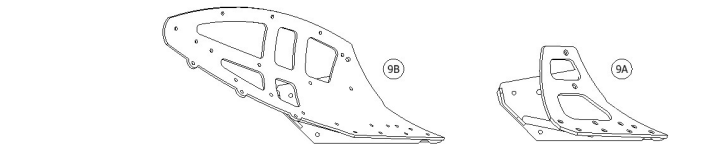
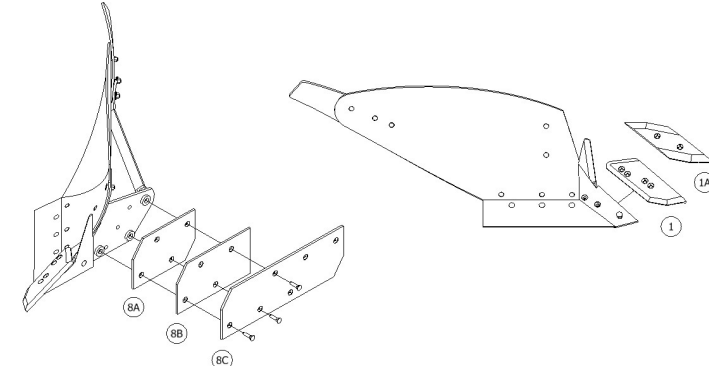
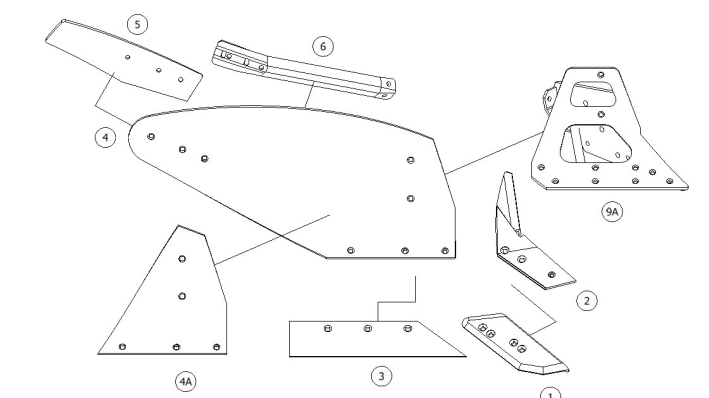
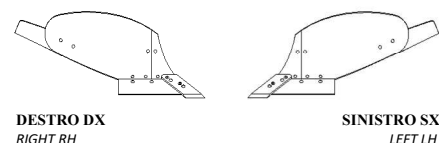
CODICE PRECEDENTE
PREVIOUS CODE

Z3023AD
 Z3023AS
 Z3023BD
 Z3023BS
 Z3023CD
 Z3023CS
 Z3069AD
 Z3069AS
 Z3069BD
 Z3069BS
 Z3069CD
 Z3069CS

CODICE ATTUALE
CURRENT CODE

Z30163AD
 Z30163AS
 Z30163BD
 Z30163BS
 Z30163CD
 Z30163CS
 Z30140AD
 Z30140AS
 Z30140BD
 Z30140BS
 Z30140CD
 Z30140CS

-	CA005AD
-	CA005AS
-	CA005BD
-	CA005BS
-	CA003AD
-	CA003AS
GS2D	CA016AD
GS2S	CA016AS
-	CA032AD
-	CA032AS
-	CA032BD
-	CA032BS
L4MD	CA165AD
L4MS	CA165AS
-	SE137AD
-	SE137AS
A16BD	CA050AD
A16BS	CA050AS
B83	XM032AX
C10D	CA073AD
C10S	CA073AS
C10MD	CA074AD
C10MS	CA074AS
C12D	CA076AD
C12S	CA076AS
CR54D	Y3024AD
CR54S	Y3024AS
CR55D	Y3024BD
CR55S	Y3024BS
CR71D	Y3057AD
CR71S	Y3057AS
CR72D	Y3057BD
CR72S	Y3057BS



L4MA e L4MA Rinforzato

ERMO

POS. DESCRIZIONE

Corpo anteriore L4MA (T) DX
 Corpo anteriore L4MA (T) SX
 Corpo posteriore L4MA (T) DX
 Corpo posteriore L4MA (T) SX
 Corpo anteriore L4MA (T) DX per fuorisolco
 Corpo anteriore L4MA (T) SX per fuorisolco
 Corpo anteriore L4MA (T) rinforzato DX
 Corpo anteriore L4MA (T) rinforzato SX
 Corpo posteriore L4MA (T) rinforzato DX
 Corpo posteriore L4MA (T) rinforzato SX
 Corpo anteriore L4MA (T) rinforzato DX per fuorisolco
 Corpo anteriore L4MA (T) rinforzato SX per fuorisolco

LAMINO

- ① Lamino stampato DX
 Lamino stampato SX
 Lamino stampato DX con riporto saldato antiusura
 Lamino stampato SX con riporto saldato antiusura
 ①A Lamino reversibile DX
 Lamino reversibile SX

PUNTA

- ② Punta DX
 Punta SX
LAMA

- ③ Lama trapezoidale DX
 Lama trapezoidale SX
 Lama trapezoidale DX con riporto saldato antiusura
 Lama trapezoidale SX con riporto saldato antiusura

VERSOIO

- ④ Versoio L4MA (T) DX
 Versoio L4MA (T) SX

COPRIVERSOIO

- ④A Copriversoio L4M-L4MA DX
 Copriversoio L4M-L4MA SX

ALETTONE

- ⑤ Alettone L4M-L4MA DX
 Alettone L4M-L4MA SX

PUNTELLO

- ⑥ Puntello per versoio L4M-L4MA-L4S-L4SA-9E

FODERA ANTERIORE

- ⑧A Fodera anteriore DX
 Fodera anteriore SX

FODERA ANTERIORE PER FUORISOLCO

- ⑧B Fodera anteriore DX per fuorisolco
 Fodera anteriore SX per fuorisolco

FODERA POSTERIORE

- ⑧C Fodera posteriore DX
 Fodera posteriore SX

SCHELETRO

- ⑨A Scheletro anteriore L4S-L4SA-L4M-L4MA-L4ML-L6B DX
 Scheletro anteriore L4S-L4SA-L4M-L4MA-L4ML-L6B SX
 Scheletro posteriore L4S-L4SA-L4M-L4MA-L4ML-L6B DX
 Scheletro posteriore L4S-L4SA-L4M-L4MA-L4ML-L6B SX
 Scheletro anteriore Rinforzato L4M-L4MA DX
 ⑨B Scheletro anteriore Rinforzato L4M-L4MA SX
 Scheletro posteriore Rinforzato L4M-L4MA DX
 Scheletro posteriore Rinforzato L4M-L4MA SX

DESCRIPTION

Front body L4MA (T) RH
 Front body L4MA (T) LH
 Rear body L4MA (T) RH
 Rear body L4MA (T) LH
 Front body L4MA (T) RH for out furrow
 Front body L4MA (T) LH for out furrow
 Reinforced front body L4MA (T) RH
 Reinforced front body L4MA (T) LH
 Reinforced rear body L4MA (T) RH
 Reinforced rear body L4MA (T) LH
 Reinforced front body L4MA (T) RH for out furrow
 Reinforced front body L4MA (T) LH for out furrow

POINT

Moulded point RH
 Moulded point LH
 Moulded point with welding material RH
 Moulded point with welding material LH
 Reversible point RH
 Reversible point LH

KNIFE

Right knife
 Left knife

BLADE

Trapezoidal blade RH
 Trapezoidal blade LH
 Trapezoidal blade with welding material RH
 Trapezoidal blade with welding material LH

MOULDBOARD

Mouldboard L4MA (T) RH
 Mouldboard L4MA (T) LH

MOULDBOARD'S COVER

Mouldboard's cover L4M-L4MA RH
 Mouldboard's cover L4M-L4MA LH

MOULDBOARD EXTENSION

Mouldboard's extension L4M-L4MA RH
 Mouldboard's extension L4M-L4MA LH

STAY

Stay for mouldboard L4M-L4MA-9E

FRONT BODY LAND SIDE

Front body land side RH
 Front body land side LH

FRONT BODY LAND SIDE FOR OUT FURROW

Front body land side for out furrow RH
 Front body land side for out furrow LH

REAR BODY LAND SIDE

Rear body land side RH
 Rear body land side LH

FRAME

Front frame L4S-L4SA-L4M-L4MA-L4ML-L6B RH
 Front frame L4S-L4SA-L4M-L4MA-L4ML-L6B LH
 Rear frame L4S-L4SA-L4M-L4MA-L4ML-L6B RH
 Rear frame L4S-L4SA-L4M-L4MA-L4ML-L6B LH
 Front Reinforced frame L4M-L4MA RH
 Front Reinforced frame L4M-L4MA LH
 Rear Reinforced frame L4M-L4MA RH
 Rear Reinforced frame L4M-L4MA LH

CODICE PRECEDENTE PREVIOUS CODE

CODICE ATTUALE CURRENT CODE

Z3024AD	Z30114AD
Z3024AS	Z30114AS
Z3024BD	Z30114BD
Z3024BS	Z30114BS
Z3024CD	Z30114CD
Z3024CS	Z30114CS
Z3070AD	Z30141AD
Z3070AS	Z30141AS
Z3070BD	Z30141BD
Z3070BS	Z30141BS
Z3070CD	Z30141CD
Z3070CS	Z30141CS

-	CA005AD
-	CA005AS
-	CA005BD
-	CA005BS
-	CA003AD
-	CA003AS

GS2D	CA016AD
GS2S	CA016AS

-	CA032AD
-	CA032AS
-	CA032BD
-	CA032BS

L4MAD	CA120AD
L4MAS	CA120AS

-	SE137AD
-	SE137AS

A16BD	CA050AD
A16BS	CA050AS

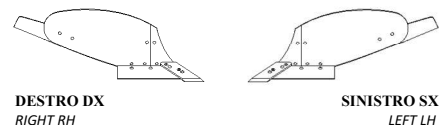
B83	XM032AX
-----	----------------

C10D	CA073AD
C10S	CA073AS

C10MD	CA074AD
C10MS	CA074AS

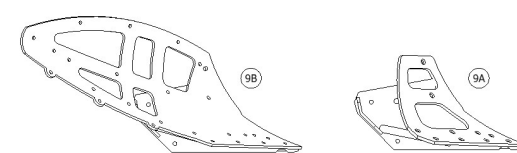
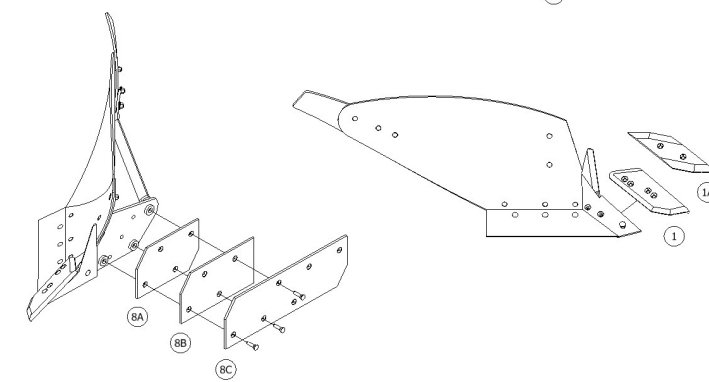
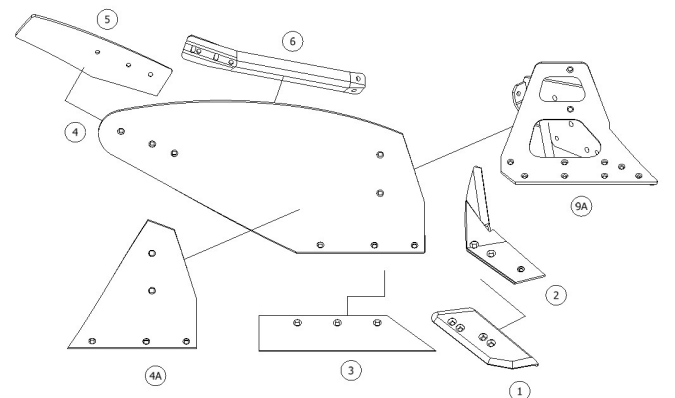
C12D	CA076AD
C12S	CA076AS

CR54D	Y3024AD
CR54S	Y3024AS
CR55D	Y3024BD
CR55S	Y3024BS
CR71D	Y3057AD
CR71S	Y3057AS
CR72D	Y3057BD
CR72S	Y3057BS



DESTRO DX
RIGHT RH

SINISTRO SX
LEFT LH



L4ML e L4ML Rinforzato

ERMO

POS. DESCRIZIONE

Corpo anteriore L4ML (B) DX
 Corpo anteriore L4ML (B) SX
 Corpo posteriore L4ML (B) DX
 Corpo posteriore L4ML (B) SX
 Corpo anteriore L4ML (B) DX per fuorisolco
 Corpo anteriore L4ML (B) SX per fuorisolco
 Corpo anteriore L4ML (T) rinforzato DX
 Corpo anteriore L4ML (T) rinforzato SX
 Corpo posteriore L4ML (T) rinforzato DX
 Corpo posteriore L4ML (T) rinforzato SX
 Corpo anteriore L4ML (T) rinforzato DX per fuorisolco
 Corpo anteriore L4ML (T) rinforzato SX per fuorisolco

LAMINO

Lamino stampato DX
 Lamino stampato SX
 Lamino stampato DX con riporto saldato antiusura
 Lamino stampato SX con riporto saldato antiusura
 Lamino reversibile DX
 Lamino reversibile SX

PUNTA

Punta DX
 Punta SX

LAMA

Lama trapezoidale DX
 Lama trapezoidale SX
 Lama trapezoidale DX con riporto saldato antiusura
 Lama trapezoidale SX con riporto saldato antiusura

VERSOIO

Versoio L4ML (T) DX
 Versoio L4ML (T) SX

ALETTONE

Alettone L4ML DX
 Alettone L4ML SX

PUNTELLO

Puntello per versoio 4ML-5BL-6BL

FODERA ANTERIORE

Fodera anteriore DX
 Fodera anteriore SX

FODERA ANTERIORE PER FUORISOLCO

Fodera anteriore DX per fuorisolco
 Fodera anteriore SX per fuorisolco

FODERA POSTERIORE

Fodera posteriore DX
 Fodera posteriore SX

SCHELETRO

Scheletro anteriore L4S-L4SA-L4M-L4MA-L4ML-L6B DX
 Scheletro anteriore L4S-L4SA-L4M-L4MA-L4ML-L6B SX
 Scheletro posteriore L4S-L4SA-L4M-L4MA-L4ML-L6B DX
 Scheletro posteriore L4S-L4SA-L4M-L4MA-L4ML-L6B SX
 Scheletro anteriore Rinforzato L4ML DX
 Scheletro anteriore Rinforzato L4ML SX
 Scheletro posteriore Rinforzato L4ML DX
 Scheletro posteriore Rinforzato L4ML SX

DESCRIPTION

Front body L4ML (B) RH
 Front body L4ML (B) LH
 Rear body L4ML (B) RH
 Rear body L4ML (B) LH
 Front body L4ML (B) RH for out furrow
 Front body L4ML (B) LH for out furrow
 Reinforced front body L4ML (T) RH
 Reinforced front body L4ML (T) LH
 Reinforced rear body L4ML (T) RH
 Reinforced rear body L4ML (T) LH
 Reinforced front body L4ML (T) RH for out furrow
 Reinforced front body L4ML (T) LH for out furrow

POINT

Moulded point RH
 Moulded point LH
 Moulded point with welding material RH
 Moulded point with welding material LH
 Reversible point RH
 Reversible point LH

KNIFE

Right knife
 Left knife

BLADE

Trapezoidal blade RH
 Trapezoidal blade LH
 Trapezoidal blade with welding material RH
 Trapezoidal blade with welding material LH

MOULDBOARD

Mouldboard L4ML (T) RH
 Mouldboard L4ML (T) LH

MOULDBOARD EXTENSION

Mouldboard's extension L4ML RH
 Mouldboard's extension L4ML LH

STAY

Stay for mouldboard 4ML-5BL-6BL

FRONT BODY LAND SIDE

Front body land side RH
 Front body land side LH

FRONT BODY LAND SIDE FOR OUT FURROW

Front body land side for out furrow RH
 Front body land side for out furrow LH

REAR BODY LAND SIDE

Rear body land side RH
 Rear body land side LH

FRAME

Front frame L4S-L4SA-L4M-L4MA-L4ML-L6B RH
 Front frame L4S-L4SA-L4M-L4MA-L4ML-L6B LH
 Rear frame L4S-L4SA-L4M-L4MA-L4ML-L6B RH
 Rear frame L4S-L4SA-L4M-L4MA-L4ML-L6B LH
 Reinforced front frame L4ML RH
 Reinforced front frame L4ML LH
 Reinforced rear frame L4ML RH
 Reinforced rear frame L4ML LH

**CODICE
 PRECEDENTE
 PREVIOUS
 CODE**

**CODICE
 ATTUALE
 CURRENT
 CODE**

Z3026AD **Z30115AD**
 Z3026AS **Z30115AS**
 Z3026BD **Z30115BD**
 Z3026BS **Z30115BS**
 Z3026CD **Z30115CD**
 Z3026CS **Z30115CS**
 Z3123AD **Z30152AD**
 Z3123AS **Z30152AS**
 Z3123BD **Z30152BD**
 Z3123BS **Z30152BS**
 Z3123CD **Z30152CD**
 Z3123CS **Z30152CS**

- CA005AD
 - CA005AS
 - CA005BD
 - CA005BS
 - CA003AD
 - CA003AS

GS2D CA016AD
 GS2S CA016AS

- CA032AD
 - CA032AS
 - CA032BD
 - CA032BS

L4MLD SE053AD
 L4MLS SE053AS

A16MD SF077AD
 A16MS SF077AS

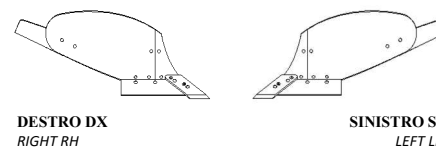
B78 XM031AX

C10D CA073AD
 C10S CA073AS

C10MD CA074AD
 C10MS CA074AS

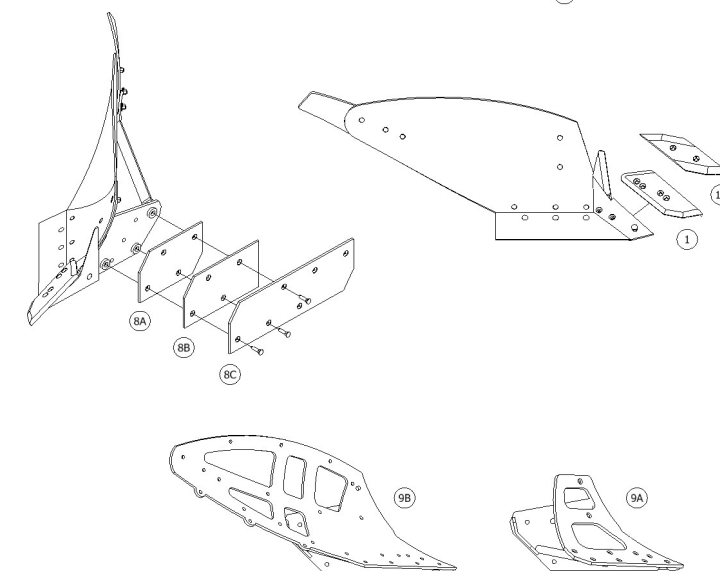
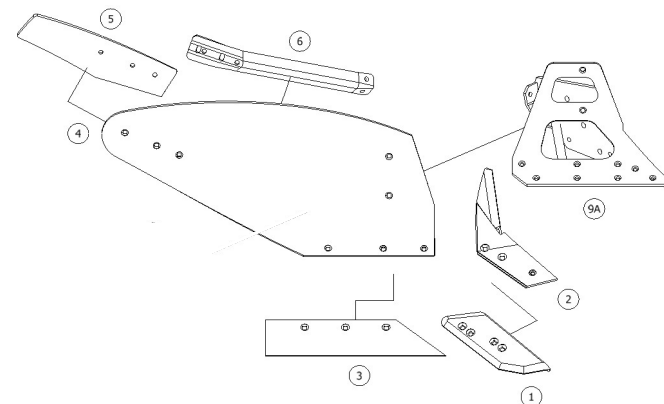
C12D CA076AD
 C12S CA076AS

CR54D Y3024AD
 CR54S Y3024AS
 CR55D Y3024BD
 CR55S Y3024BS
 CR05AD Y3087AD
 CR05AS Y3087AS
 CR06AD Y3087BD
 CR06AS Y3087BS



**DESTRO DX
 RIGHT RH**

**SINISTRO SX
 LEFT LH**



L6B e L6B Rinforzato

ERMO

POS. DESCRIZIONE

Corpo anteriore L6B (T) DX
 Corpo anteriore L6B (T) SX
 Corpo posteriore L6B (T) DX
 Corpo posteriore L6B (T) SX
 Corpo anteriore L6B (T) DX per fuorisolco
 Corpo anteriore L6B (T) SX per fuorisolco
 Corpo anteriore L6B (T) rinforzato DX
 Corpo anteriore L6B (T) rinforzato SX
 Corpo posteriore L6B (T) rinforzato DX
 Corpo posteriore L6B (T) rinforzato SX
 Corpo anteriore L6B (T) rinforzato DX per fuorisolco
 Corpo anteriore L6B (T) rinforzato SX per fuorisolco

LAMINO

Lamino stampato DX
 Lamino stampato SX
 Lamino stampato DX con riporto saldato antiusura
 Lamino stampato SX con riporto saldato antiusura
 Lamino reversibile DX
 Lamino reversibile SX

PUNTA

Punta DX
 Punta SX

LAMA

Lama trapezoidale DX
 Lama trapezoidale SX
 Lama trapezoidale DX con riporto saldato antiusura
 Lama trapezoidale SX con riporto saldato antiusura

VERSOIO

Versoio L6B (T) DX
 Versoio L6B (T) SX

ALETTONE

Alettone L6B DX
 Alettone L6B SX

PUNTELLO

Puntello per versoio 4ML-5BL-6BL

FODERA ANTERIORE

Fodera anteriore DX
 Fodera anteriore SX

FODERA ANTERIORE PER FUORISOLCO

Fodera anteriore DX per fuorisolco
 Fodera anteriore SX per fuorisolco

FODERA POSTERIORE

Fodera posteriore DX
 Fodera posteriore SX

SCHELETRO

Scheletro anteriore L4S-L4SA-L4M-L4MA-L4ML-L6B DX
 Scheletro anteriore L4S-L4SA-L4M-L4MA-L4ML-L6B SX
 Scheletro posteriore L4S-L4SA-L4M-L4MA-L4ML-L6B DX
 Scheletro posteriore L4S-L4SA-L4M-L4MA-L4ML-L6B SX
 Scheletro anteriore Rinforzato L6B DX
 Scheletro anteriore Rinforzato L6B SX
 Scheletro posteriore Rinforzato L6B DX
 Scheletro posteriore Rinforzato L6B SX

DESCRIPTION

Front body L6B (T) RH
 Front body L6B (T) LH
 Rear body L6B (T) RH
 Rear body L6B (T) LH
 Front body L6B (T) RH for out furrow
 Front body L6B (T) LH for out furrow
 Reinforced front body L6B (T) RH
 Reinforced front body L6B (T) LH
 Reinforced rear body L6B (T) RH
 Reinforced rear body L6B (T) LH
 Reinforced front body L6B (T) RH for out furrow
 Reinforced front body L6B (T) LH for out furrow

POINT

Moulded point RH
 Moulded point LH
 Moulded point with welding material RH
 Moulded point with welding material LH
 Reversible point RH
 Reversible point LH

KNIFE

Right knife
 Left knife

BLADE

Trapezoidal blade RH
 Trapezoidal blade LH
 Trapezoidal blade with welding material RH
 Trapezoidal blade with welding material LH

MOULDBOARD

Mouldboard L6B (T) RH
 Mouldboard L6B (T) LH

MOULDBOARD EXTENSION

Mouldboard's extension L6B RH
 Mouldboard's extension L6B LH

STAY

Stay for mouldboard 4ML-5BL-6BL

FRONT BODY LAND SIDE

Front body land side RH
 Front body land side LH

FRONT BODY LAND SIDE FOR OUT FURROW

Front body land side for out furrow RH
 Front body land side for out furrow LH

REAR BODY LAND SIDE

Rear body land side RH
 Rear body land side LH

FRAME

Front frame L4S-L4SA-L4M-L4MA-L4ML-L6B RH
 Front frame L4S-L4SA-L4M-L4MA-L4ML-L6B LH
 Rear frame L4S-L4SA-L4M-L4MA-L4ML-L6B RH
 Rear frame L4S-L4SA-L4M-L4MA-L4ML-L6B LH
 Front Reinforced frame L6B RH
 Front Reinforced frame L6B LH
 Rear Reinforced frame L6B RH
 Rear Reinforced frame L6B LH

**CODICE PRECEDENTE
 PREVIOUS CODE**

**CODICE ATTUALE
 CURRENT CODE**

Z3078AD Z30116AD
 Z3078AS Z30116AS
 Z3078BD Z30116BD
 Z3078BS Z30116BS
 Z3078CD Z30116CD
 Z3078CS Z30116CS
 Z3072AD Z30130AD
 Z3072AS Z30130AS
 Z3072BD Z30130BD
 Z3072BS Z30130BS
 Z3072CD Z30130CD
 Z3072CS Z30130CS

- CA005AD
 - CA005AS
 - CA005BD
 - CA005BS
 - CA003AD
 - CA003AS

GS2D CA016AD
 GS2S CA016AS

- CA032AD
 - CA032AS
 - CA032BD
 - CA032BS

L6BD SE055AD
 L6BS SE055AS

- SF078AD
 - SF078AS

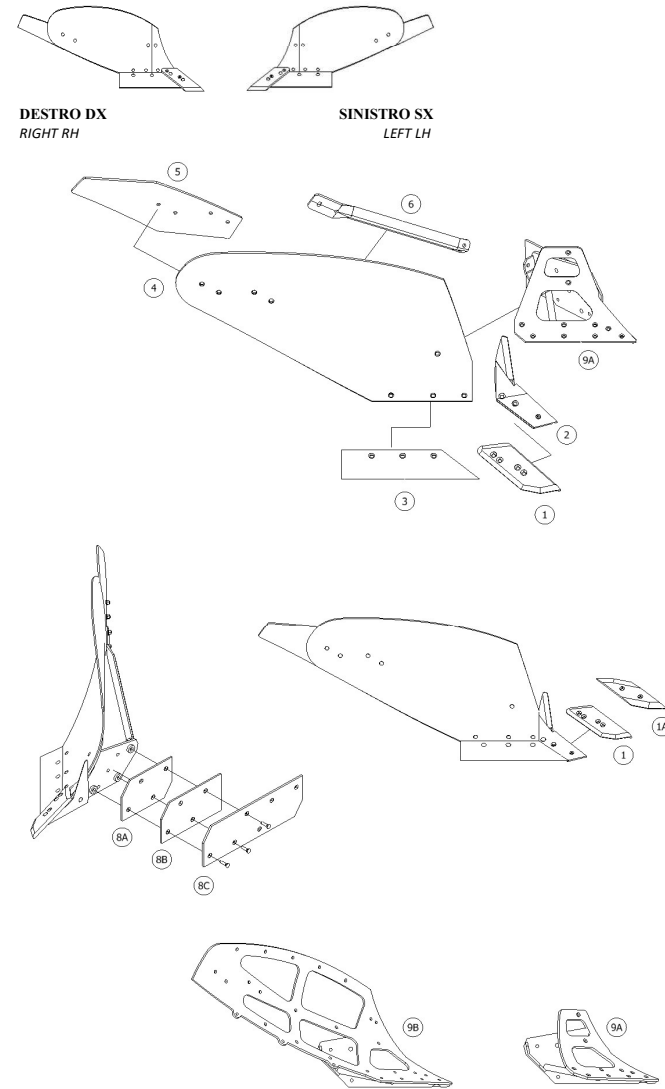
B78 XM031AX

C10D CA073AD
 C10S CA073AS

C10MD CA074AD
 C10MS CA074AS

C12D CA076AD
 C12S CA076AS

CR54D Y3024AD
 CR54S Y3024AS
 CR55D Y3024BD
 CR55S Y3024BS
 CR73D Y3060AD
 CR73S Y3060AS
 CR74D Y3060BD
 CR74S Y3060BS



L10 Rinforzato

ERMO

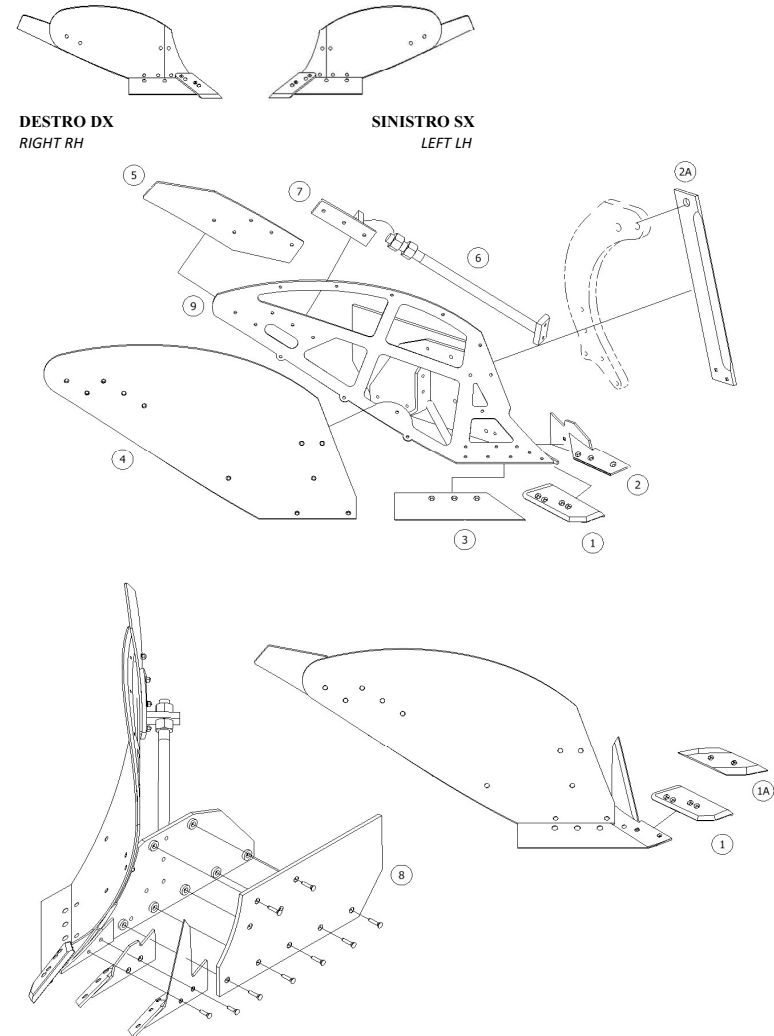
POS. DESCRIZIONE

DESCRIPTION

**CODICE PRECEDENTE
 PREVIOUS CODE**

**CODICE ATTUALE
 CURRENT CODE**

Corpo L10R (B) DX	Body L10R (B) RH	Z3087BD	Z30145AD
Corpo L10R (B) SX	Body L10R (B) LH	Z3087BS	Z30145AS
LAMINO	POINT		
Lamino stampato DX	Moulded point RH	-	CA005AD
Lamino stampato SX	Moulded point LH	-	CA005AS
① Lamino stampato DX con riporto saldato antiusura	Moulded point with welding material RH	-	CA005BD
Lamino stampato SX con riporto saldato antiusura	Moulded point with welding material LH	-	CA005BS
①A Lamino reversibile DX	Reversible point RH	-	CA003AD
Lamino reversibile SX	Reversible point LH	-	CA003AS
PUNTA	KNIFE		
Punta con coltre DX 10-L10-L13	Share knife 10-L10-L13 RH	-	CA018BD
Punta con coltre SX 10-L10-L13	Share knife 10-L10-L13 LH	-	CA018BS
Punta 10-L10-L13 DX	Knife 10-L10-L13 RH	-	CA018CD
Punte 10-L10-L13 SX	Knife 10-L10-L13 LH	-	CA018CS
COLTRE LUNGA	LONG KNIFE		
②A Coltre lunga DX per bure A+30	Long knife RH for beam A+30	-	SJ092AD
Coltre lunga SX per bure A+30	Long knife LH for beam A+30	-	SJ092AS
LAMA	BLADE		
③ Lama DX	Blade RH	GS9BD	CA034AD
Lama SX	Blade LH	GC9BS	CA034AS
VERSOIO	MOULDBOARD		
④ Versoio L10 (B) DX	Mouldboard L10 (B) RH	L10D	SE056AD
Versoio L10 (B) SX	Mouldboard L10 (B) LH	L10S	SE056AS
ALETTONE	MOULDBOARD EXTENSION		
⑤ Alettone L10 DX	Mouldboard's extension L10 RH	A20BD	SF075AD
Alettone L10 SX	Mouldboard's extension L10 LH	A20BS	SF075AS
PUNTELLO	STAY		
⑥ Puntello registrabile DX	Adjustable stay RH	C05D	Y3118AD
Puntello registrabile SX	Adjustable stay LH	C05S	Y3118AS
SUPPORTO PUNTELLO	STAY SUPPORT		
⑦ Supporto per puntello DX	Stay support RH	-	Y3121AD
Supporto per puntello SX	Stay support LH	-	Y3121AS
FODERA	BODY LAND SIDE		
⑧ Fodera posteriore DX	Rear body land side RH	C89MD	SG067AD
Fodera posteriore SX	Rear body land side LH	C89MS	SG067AS
SCHELETRO	FRAME		
⑨ Scheletro L10R Plus DX	Frame L10R Plus RH	-	Y3069CD
Scheletro L10R Plus SX	Frame L10R Plus LH	-	Y3069CS



L13 Rinforzato

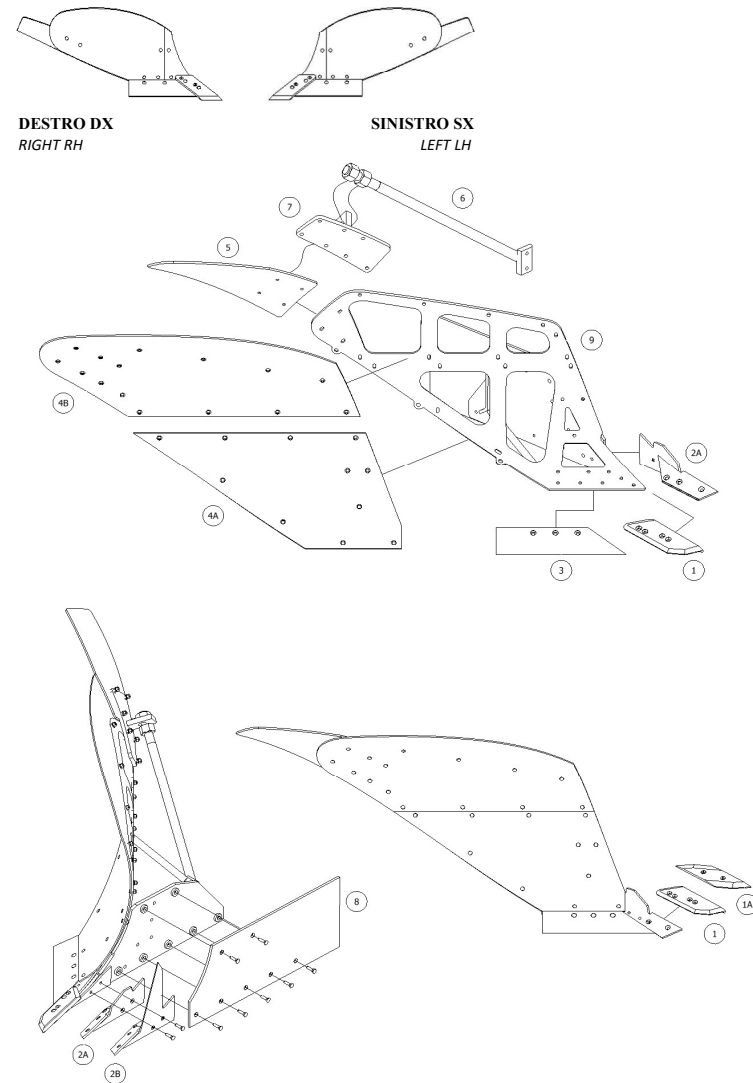
ERMO

POS. DESCRIZIONE

DESCRIPTION

CODICE PRECEDENTE PREVIOUS CODE
CODICE ATTUALE CURRENT CODE

Corpo L13 rinforzato DX	Front body L13 RH	Z3126BD	Z30153AD
Corpo L13 rinforzato SX	Front body L13 LH	Z3126BS	Z30153AS
LAMINO			
Lamino stampato DX	Moulded point RH	-	CA005AD
Lamino stampato SX	Moulded point LH	-	CA005AS
① Lamino stampato DX con riparto saldato antiusura	Moulded point with welding material RH	-	CA005BD
Lamino stampato SX con riparto saldato antiusura	Moulded point with welding material LH	-	CA005BS
①A Lamino reversibile DX	Reversible point RH	-	CA003AD
Lamino reversibile SX	Reversible point LH	-	CA003AS
PUNTA			
②A Punta 10-L10-L13 DX	Knife 10-L10-L13 RH	-	CA018CD
Punte 10-L10-L13 SX	Knife 10-L10-L13 LH	-	CA018CS
②B Punta con coltre DX 10-L10-L13	Share knife 10-L10-L13 RH	-	CA018BD
Punta con coltre SX 10-L10-L13	Share knife 10-L10-L13 LH	-	CA018BS
LAMA			
③ Lama DX	Blade RH	GS9BD	CA034AD
Lama SX	Blade LH	GC9BS	CA034AS
VERSOIO			
④A Base versoio L13 DX	Lower mouldboard L13 RH	-	SE115AD
Base versoio L13 SX	Lower mouldboard L13 LH	-	SE115AS
④B Versoio superiore L13 DX	Upper mouldboard L13 RH	-	SE117AD
Versoio superiore L13 SX	Upper mouldboard L13 LH	-	SE117AS
ALETTONE			
⑤ Alettone L13 DX	Mouldboard's extension L13 RH	-	SF225AD
Alettone L13 SX	Mouldboard's extension L13 LH	-	SF225AS
PUNTELLO			
⑥ Puntello registrabile per L13 DX	Adjustable stay for L13 RH	-	Y3123AD
Puntello registrabile per L13 SX	Adjustable stay for L13 LH	-	Y3123AS
SUPPORTO PUNTELLO			
⑦ Supporto per puntello per L13 DX	Stay support for L13 RH	-	Y3122AD
Supporto per puntello per L13 SX	Stay support for L13 LH	-	Y3122AS
FODERA			
⑧ Fodera alta per L13 DX	High land side for L13 RH	-	SH148AD
Fodera alta per L13 SX	High land side for L13 LH	-	SH148AS
SCHELETRO			
⑨ Scheletro Rinforzato L13 DX	Reinforced frame L13 RH	-	Y3095AD
Scheletro Rinforzato L13 SX	Reinforced frame L13 LH	-	Y3095AS



2E-E, L2E-E, 2ME-E

ERMO

POS. DESCRIZIONE

Corpo anteriore L2E-E DX
 Corpo anteriore L2E-E SX
 Corpo posteriore L2E-E DX
 Corpo posteriore L2E-E SX
 Corpo anteriore 2E-E DX
 Corpo anteriore 2E-E SX
 Corpo posteriore 2E-E DX
 Corpo posteriore 2E-E SX
 Corpo anteriore 2M-E DX
 Corpo anteriore 2M-E SX
 Corpo posteriore 2M-E DX
 Corpo posteriore 2M-E SX

LAMINO

- Lamino DX
- Lamino SX
- ① Lamino DX con riporto saldato antiusura
- Lamino SX con riporto saldato antiusura
- Lamino DX con coltre
- ①A Lamino SX con coltre
- Lamino DX con coltre con riporto saldato antiusura
- Lamino SX con coltre con riporto saldato antiusura

VOMERE

- ② Vomere 2E-E, L2E-E, L2ME-E DX
- Vomere 2E-E, L2E-E, L2ME-E SX

PUNTALE

- ③ Puntale 2E-E, L2E-E, L2ME-E DX
- Puntale 2E-E, L2E-E, L2ME-E SX

VERSOIO

- Versoio 2E-E DX
- Versoio 2E-E SX
- ④ Versoio 2M-E DX
- Versoio 2M-E SX
- Versoio L2E-E DX
- Versoio L2E-E SX

PUNTELLO

- ⑥A Puntello 2E-E, 2M-E
- Puntello L2E-E
- ⑥B Puntello per corpo L2E-E DX
- Puntello per corpo L2E-E SX

- ⑥C Supporto per puntello 2E-E, L2E-E, L2ME-E DX
- Supporto per puntello 2E-E, L2E-E, L2ME-E SX

FODERA

- ⑧A Fodera anteriore
- ⑧B Fodera posteriore

SCELETRO

- ⑨ Scheletro 2E-E, 2M-E, L2E-E DX
- Scheletro 2E-E, 2M-E, L2E-E SX

DEFLETTORE

- ⑩ Deflettore DX
- Deflettore SX

SUPPORTO DEFLETTORE

- ⑪ Supporto deflettore DX
- Supporto deflettore SX

DESCRIPTION

Front body L2E-E RH
 Front body L2E-E LH
 Rear body L2E-E RH
 Rear body L2E-E LH
 Front body 2E-E RH
 Front body 2E-E LH
 Rear body 2E-E RH
 Rear body 2E-E LH
 Front body 2M-E RH
 Front body 2M-E LH
 Rear body 2M-E RH
 Rear body 2M-E LH

POINT

Point RH
 Point LH
 Point with welding material RH
 Point with welding material LH
 Share knife RH
 Share knife LH
 Share knife with welding material RH
 Share knife with welding material LH

SHARE

Share 2E-E, L2E-E, L2ME-E RH
 Share 2E-E, L2E-E, L2ME-E LH

SHINPIECE

Shinpiece 2E-E, L2E-E, L2ME-E RH
 Shinpiece 2E-E, L2E-E, L2ME-E LH

MOULDBOARD

Mouldboard 2E-E RH
 Mouldboard 2E-E LH
 Mouldboard 2M-E RH
 Mouldboard 2M-E LH
 Mouldboard L2E-E RH
 Mouldboard L2E-E LH

STAY

Stay 2E-E, 2M-E
 Stay L2E-E
 Stay L2E-E RH
 Stay L2E-E LH
 Stay support 2E-E, L2E-E, L2ME-E RH
 Stay support 2E-E, L2E-E, L2ME-E LH

BODY LAND SIDE

Front body land side
 Front body land side

FRAME

Frame 2E-E, 2M-E, L2E-E RH
 Frame 2E-E, 2M-E, L2E-E LH

DEFLECTOR

Deflector RH
 Deflector LH

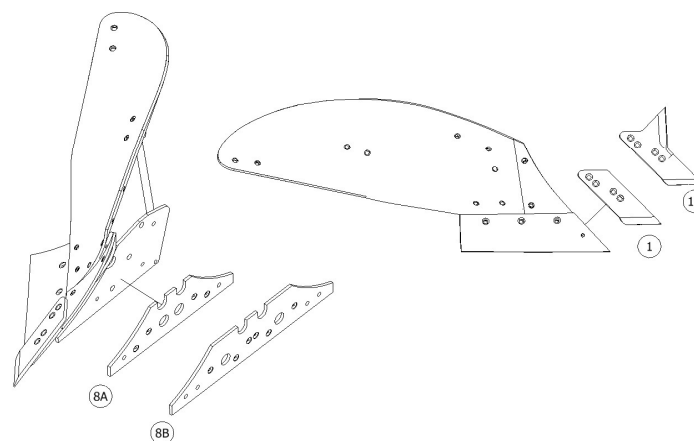
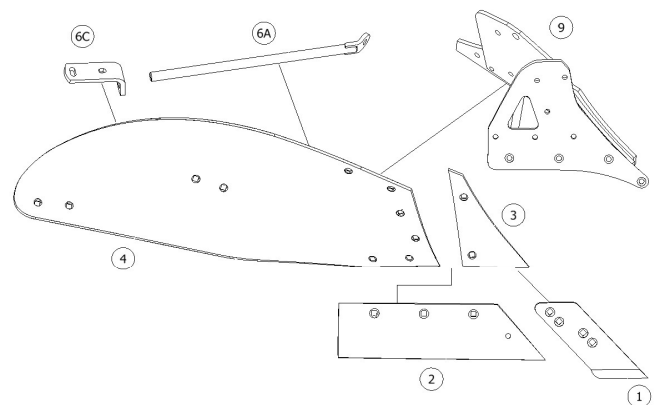
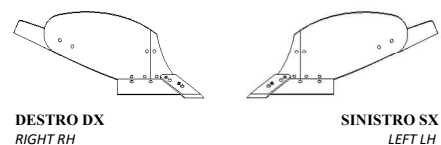
DEFLECTOR SUPPORT

Deflector support RH
 Deflector support LH

**CODICE PRECEDENTE
 PREVIOUS CODE**

**CODICE ATTUALE
 CURRENT CODE**

-	Z30127AD
-	Z30127AS
-	Z30127BD
-	Z30127BS
-	Z30128AD
-	Z30128AS
-	Z30128BD
-	Z30128BS
-	Z30162AD
-	Z30162AS
-	Z30162BD
-	Z30162BS
B57D	CA001AD
B57S	CA001AS
-	CA001BD
-	CA001BS
B58D	CA002AD
B58S	CA002AS
-	CA002BD
-	CA002BS
-	CA900AD
-	CA900AS
-	CA901AD
-	CA901AS
-	CA907AD
-	CA907AS
-	CA908AD
-	CA908AS
-	CA902AD
-	CA902AS
-	Y30103BX
-	Y30103AX
-	Y30106AD
-	Y30106AS
-	CA903AD
-	CA903AS
-	CA904AX
-	CA905AX
-	Y3150AD
-	Y3150AS
-	CA207AD
-	CA207AS
-	CA208AD
-	CA208AS



ST-K2E, ST-K2M

ERMO

POS. DESCRIZIONE

DESCRIPTION

CODICE PRECEDENTE
PREVIOUS CODE

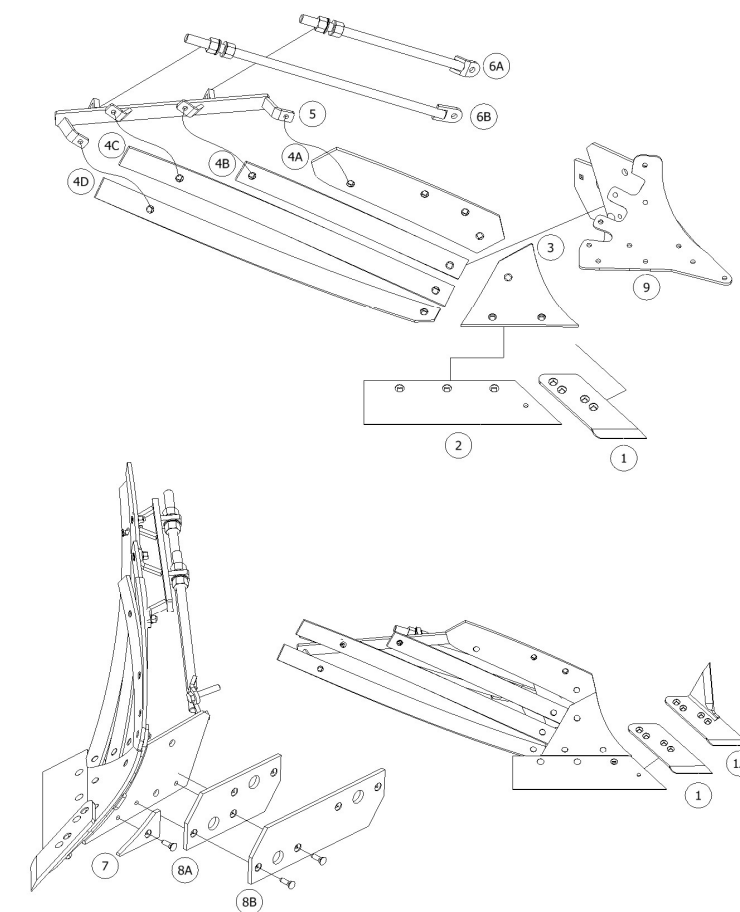
CODICE ATTUALE
CURRENT CODE



DESTRO DX
 RIGHT RH

SINISTRO SX
 LEFT LH

Corpo anteriore ST-K2E DX	Front body ST-K2E RH	-	Z30101AD
Corpo anteriore ST-K2E SX	Front body ST-K2E LH	-	Z30101AS
Corpo posteriore ST-K2E DX	Rear body ST-K2E RH	-	Z30101BD
Corpo posteriore ST-K2E SX	Rear body ST-K2E LH	-	Z30101BS
Corpo anteriore ST-K2M DX	Front body ST-K2M RH	-	Z30102AD
Corpo anteriore ST-K2M SX	Front body ST-K2M LH	-	Z30102AS
Corpo posteriore ST-K2M DX	Rear body ST-K2M RH	-	Z30102BD
Corpo posteriore ST-K2M SX	Rear body ST-K2M LH	-	Z30102BS
LAMINO			
Lamino DX	Point RH	B57D	CA001AD
Lamino SX	Point LH	B57S	CA001AS
Lamino DX con riperto saldato antiusura	Point with welding material RH	-	CA001BD
Lamino SX con riperto saldato antiusura	Point with welding material LH	-	CA001BS
Lamino DX con coltre	Share knife RH	B58D	CA002AD
Lamino SX con coltre	Share knife LH	B58S	CA002AS
Lamino DX con coltre con riperto saldato antiusura	Share knife with welding material RH	-	CA002BD
Lamino SX con coltre con riperto saldato antiusura	Share knife with welding material LH	-	CA002BS
VOMERE			
Vomere 2E-2M DX	Share 2E-2M RH	CA093AD	CA133AD
Vomere 2E-2M SX	Share 2E-2M LH	CA093AS	CA133AS
PUNTALE			
Puntale ST-K DX	Shinpiece ST-K RH	-	CA915AD
Puntale ST-K SX	Shinpiece ST-K LH	-	CA915AS
STRISCE			
Striscia N°1 ST-K2E/ST-KL2E DX	Strip N°1 ST-K2E/ST-KL2E RH	-	CA911AD
Striscia N°1 ST-K2E/ST-KL2E SX	Strip N°1 ST-K2E/ST-KL2E LH	-	CA911AS
Striscia N°1 ST-K2M/ST-KL2M DX	Strip N°1 ST-K2M/ST-KL2M RH	-	CA911BD
Striscia N°1 ST-K2M/ST-KL2M SX	Strip N°1 ST-K2M/ST-KL2M LH	-	CA911BS
Striscia N°2 ST-K DX	Strip N°2 ST-K RH	-	CA912AD
Striscia N°2 ST-K SX	Strip N°2 ST-K LH	-	CA912AS
Striscia N°3 ST-K DX	Strip N°3 ST-K RH	-	CA913AD
Striscia N°3 ST-K SX	Strip N°3 ST-K LH	-	CA913AS
Striscia N°4 ST-K2E/ST-K2M DX	Strip N°4 ST-K2E/ST-K2M RH	-	CA914AD
Striscia N°4 ST-K2E/ST-K2M SX	Strip N°4 ST-K2E/ST-K2M LH	-	CA914AS
SUPPORTO PER STRISCE			
Supporto per strisce ST-K DX	Strip supporto ST-K RH	-	CA916AD
Supporto per strisce ST-K SX	Strip supporto ST-K LH	-	CA916AS
PUNTELLO			
Puntello corto ST-K	Short stay ST-K	-	Y30105AX
Puntello lungo ST-K	Long stay ST-K	-	Y30105BX
SQUADRETTA			
Squadretta laterale DX	Landside element RH	SQ2D	CA061AD
Squadretta laterale SX	Landside element LH	SQ2S	CA061AS
FODERA ANTERIORE			
Fodera anteriore 2E-2M DX	Front body land side 2E-2M RH	A36D	CA071AD
Fodera anteriore 2E-2M SX	Front body land side 2E-2M LH	A36S	CA071AS
FODERA POSTERIORE			
Fodera posteriore 2E-2M DX	Rear body land side 2E-2M RH	B63D	CA072AD
Fodera posteriore 2E-2M SX	Rear body land side 2E-2M LH	B36S	CA072AS
SCHELETRO			
Scheletro ST-K DX	Frame ST-K RH	-	Y3151AD
Scheletro ST-K SX	Frame ST-K LH	-	Y3151AS



ST-KL2E, ST-KL2M

ERMO

POS. DESCRIZIONE

DESCRIPTION

**CODICE PRECEDENTE
 PREVIOUS CODE**

**CODICE ATTUALE
 CURRENT CODE**



**DESTRO DX
 RIGHT RH**

**SINISTRO SX
 LEFT LH**

Corpo anteriore ST-KL2E DX
 Corpo anteriore ST-KL2E SX
 Corpo posteriore ST-KL2E DX
 Corpo posteriore ST-KL2E SX
 Corpo anteriore ST-KL2M DX
 Corpo anteriore ST-KL2M SX
 Corpo posteriore ST-KL2M DX
 Corpo posteriore ST-KL2M SX

Front body ST-KL2E RH
Front body ST-KL2E LH
Rear body ST-KL2E RH
Rear body ST-KL2E LH
Front body ST-KL2M RH
Front body ST-KL2M LH
Rear body ST-KL2M RH
Rear body ST-KL2M LH

LAMINO

POINT

Lamino DX
 Lamino SX
 ① Lamino DX con riporto saldato antiusura
 Lamino SX con riporto saldato antiusura
 Lamino DX con coltre
 Lamino SX con coltre

Point RH
Point LH
Point with welding material RH
Point with welding material LH
Share knife RH
Share knife LH

B57D
 B57S
 -
 B58D
 B58S
 -
 -

CA001AD
 CA001AS
 CA001BD
 CA001BS
 CA002AD
 CA002AS
 CA002BD
 CA002BS

①A Lamino DX con coltre con riporto saldato antiusura
 Lamino SX con coltre con riporto saldato antiusura

Share knife with welding material RH
Share knife with welding material LH

-
 -

CA002BD
 CA002BS

VOMERE

SHARE

② Vomere L2M-L3M DX
 Vomere L2M-L3M SX

Share L2M-L3M RH
Share L2M-L3M LH

CA094AD
 CA094AS

CA134AD
 CA134AS

PUNTALE

SHINPIECE

③ Puntale ST-K DX
 Puntale ST-K SX

Shinpiece ST-K RH
Shinpiece ST-K LH

-
 -

CA915AD
 CA915AS

STRISCE

STRIP

④A Striscia N°1 ST-K2E/ST-KL2E DX
 Striscia N°1 ST-K2E/ST-KL2E SX
 Striscia N°1 ST-K2M/ST-KL2M DX
 Striscia N°1 ST-K2M/ST-KL2M SX
 ④B Striscia N°2 ST-K DX
 Striscia N°2 ST-K SX
 ④C Striscia N°3 ST-K DX
 Striscia N°3 ST-K SX
 ④D Striscia N°4 ST-KL2E/ST-KL2M DX
 Striscia N°4 ST-KL2E/ST-KL2M SX

Strip N°1 ST-K2E/ST-KL2E RH
Strip N°1 ST-K2E/ST-KL2E LH
Strip N°1 ST-K2M/ST-KL2M RH
Strip N°1 ST-K2M/ST-KL2M LH
Strip N°2 ST-K RH
Strip N°2 ST-K LH
Strip N°2 ST-K LH
Strip N°3 ST-K RH
Strip N°3 ST-K LH
Strip N°1 ST-KL2E/ST-KL2M RH
Strip N°1 ST-KL2E/ST-KL2M LH

-
 -
 -
 -
 -
 -
 -
 -
 -
 -
 -
 -
 -

CA911AD
 CA911AS
 CA911BD
 CA911BS
 CA912AD
 CA912AS
 CA913AD
 CA913AS
 CA914BD
 CA914BS

SUPPORTO PER STRISCE

STRIPS SUPPORT

⑤ Supporto per strisce ST-K DX
 Supporto per strisce ST-K SX

Strip supporto ST-K RH
Strip supporto ST-K LH

-
 -

CA916AD
 CA916AS

PUNTELLO

STAY

⑥A Puntello corto ST-K
 ⑥B Puntello lungo ST-K

Short stay ST-K
Long stay ST-K

-
 -

Y30105AX
 Y30105BX

SQUADRETTA

STRIPS SUPPORT

⑦ Squadretta laterale DX
 Squadretta laterale SX

Landside element RH
Landside element LH

SQ2D
 SQ2S

CA061AD
 CA061AS

FODERA ANTERIORE

FRONT BODY LAND SIDE

⑧A Fodera anteriore 2E-2M DX
 Fodera anteriore 2E-2M SX

Front body land side 2E-2M RH
Front body land side 2E-2M LH

A36D
 A36S

CA071AD
 CA071AS

FODERA POSTERIORE

FRONT BODY LAND SIDE FOR OUT FURROW

⑧B Fodera posteriore 2E-2M DX
 Fodera posteriore 2E-2M SX

Rear body land side 2E-2M RH
Rear body land side 2E-2M LH

B63D
 B36S

CA072AD
 CA072AS

SCHELETRO

FRAME

⑨ Scheletro ST-K DX
 Scheletro ST-K SX

Frame ST-K RH
Frame ST-K LH

-
 -

Y3151AD
 Y3151AS

PIATTINO

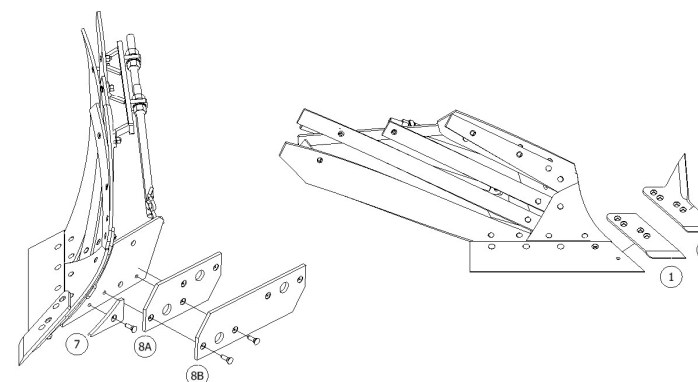
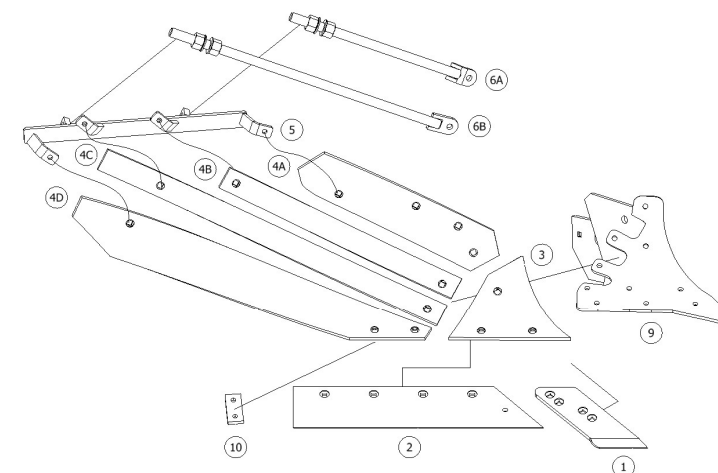
SHINPIECE

⑩ Piattino di supporto vomere/striscia ST-KL

Support plate share/strip ST-KL

-

CA917AX



ST4M e ST4ML



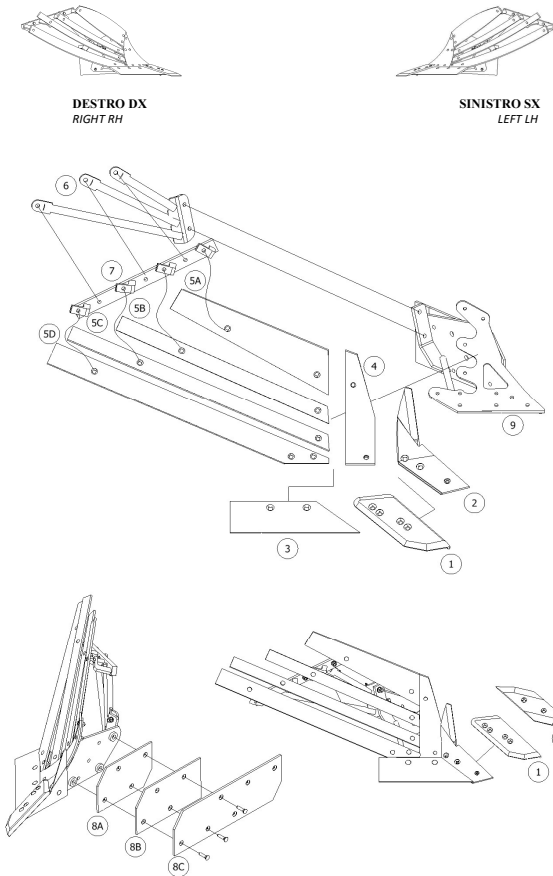
POS. DESCRIZIONE

DESCRIPTION

**CODICE PRECEDENTE
 PREVIOUS CODE**

**CODICE ATTUALE
 CURRENT CODE**

Corpo anteriore ST4M DX	Front body ST4M RH	Z3111AD	Z30122AD
Corpo anteriore ST4M SX	Front body ST4M LH	Z3111AS	Z30122AS
Corpo posteriore ST4M DX	Rear body ST4M RH	Z3111BD	Z30122BD
Corpo posteriore ST4M SX	Rear body ST4M LH	Z3111BS	Z30122BS
Corpo anteriore ST4M DX per fuorisolco	Front body ST4M RH for out furrow	Z3111CD	Z30122CD
Corpo anteriore ST4M SX per fuorisolco	Front body ST4M LH for out furrow	Z3111CS	Z30122CS
Corpo anteriore ST4ML DX	Front body ST4ML RH	Z3114AD	Z30123AD
Corpo anteriore ST4ML SX	Front body ST4ML LH	Z3114AS	Z30123AS
Corpo posteriore ST4ML DX	Rear body ST4ML RH	Z3114BD	Z30123BD
Corpo posteriore ST4ML SX	Rear body ST4ML LH	Z3114BS	Z30123BS
Corpo anteriore ST4ML DX per fuorisolco	Front body ST4ML RH for out furrow	Z3114CD	Z30123CD
Corpo anteriore ST4ML SX per fuorisolco	Front body ST4ML LH for out furrow	Z3114CS	Z30123CS
LAMINO			
Lamino stampato DX	Moulded point RH	-	CA005AD
Lamino stampato SX	Moulded point LH	-	CA005AS
Lamino stampato DX con riporto saldato antiusura	Moulded point with welding material RH	-	CA005BD
Lamino stampato SX con riporto saldato antiusura	Moulded point with welding material LH	-	CA005BS
①A Lamino reversibile DX	Reversible point RH	-	CA003AD
Lamino reversibile SX	Reversible point LH	-	CA003AS
PUNTA			
② Punta DX	Right knife	GS2D	CA016AD
Punta SX	Left knife	GS2S	CA016AS
LAMA			
③ Lama trapezoidale DX	Trapezoidal blade RH	GS8D	CA031AD
Lama trapezoidale SX	Trapezoidal blade LH	GS8S	CA031AS
Lama trapezoidale DX con riporto saldato antiusura	Trapezoidal blade with welding material RH	-	CA031BD
Lama trapezoidale SX con riporto saldato antiusura	Trapezoidal blade with welding material LH	-	CA031BS
PUNTALE			
④ Puntale ST4M DX	Shinpiece ST4M RH	4M-7D	SF097AD
Puntale ST4M SX	Shinpiece ST4M LH	4M-7S	SF097AS
Puntale ST4M DX	Shinpiece ST4M RH	4ML-7D	SF098AD
Puntale ST4M SX	Shinpiece ST4M LH	4ML-7S	SF098AS
STRISCE			
5A Striscia N°1 ST4M DX	Strip N°1 ST4M RH	4M-1D	SF088AD
Striscia N°1 ST4M SX	Strip N°1 ST4M LH	4M-1S	SF088AS
Striscia N°1 ST4ML DX	Strip N°1 ST4ML RH	4ML-1D	SF092AD
Striscia N°1 ST4ML SX	Strip N°1 ST4ML LH	4ML-1S	SF092AS
Striscia N°2 ST4M DX	Strip N°2 ST4M RH	4M-2D	SF089AD
Striscia N°2 ST4M SX	Strip N°2 ST4M LH	4M-2S	SF089AS
Striscia N°2 ST4ML DX	Strip N°2 ST4ML RH	4ML-2D	SF093AD
Striscia N°2 ST4ML SX	Strip N°2 ST4ML LH	4ML-2S	SF093AS
Striscia N°3 ST4M DX	Strip N°3 ST4M RH	4M-3D	SF090AD
Striscia N°3 ST4M SX	Strip N°3 ST4M LH	4M-3S	SF090AS
Striscia N°3 ST4ML DX	Strip N°3 ST4ML RH	4ML-3D	SF094AD
Striscia N°3 ST4ML SX	Strip N°3 ST4ML LH	4ML-3S	SF094AS
Striscia N°4 ST4M-ST4ML DX	Strip N°4 ST4M-ST4ML RH	4M-4D	SF095AD
Striscia N°4 ST4M-ST4ML SX	Strip N°4 ST4M-ST4ML LH	4M-4S	SF095AS
PUNTELLO			
⑥ Puntello DX	Stay RH	4M-8D	Y3101AD
Puntello SX	Stay LH	4M-8S	Y3101AS
SUPPORTO PER STRISCE			
⑦ Supporto per strisce DX	Strips support RH	4M-9D	Y3100AD
Supporto per strisce SX	Strips support LH	4M-9S	Y3100AS
FODERA ANTERIORE			
8A Fodera anteriore DX	Front body land side RH	C10D	CA073AD
Fodera anteriore SX	Front body land side LH	C10S	CA073AS
FODERA ANTERIORE PER FUORISOLCO			
8B Fodera anteriore DX per fuorisolco	Front body land side for out furrow RH	C10MD	CA074AD
Fodera anteriore SX per fuorisolco	Front body land side for out furrow LH	C10MS	CA074AS
FODERA POSTERIORE			
8C Fodera posteriore DX	Rear body land side RH	C12D	CA076AD
Fodera posteriore SX	Rear body land side LH	C12S	CA076AS
SCHELETRO			
⑨ Scheletro anteriore ST4M-ST4ML DX	Front frame ST4M-ST4ML RH	CR67D	Y3078AD
Scheletro anteriore ST4M-ST4ML SX	Front frame ST4M-ST4ML LH	CR67S	Y3078AS
Scheletro posteriore ST4M-ST4ML DX	Rear frame ST4M-ST4ML RH	CR68D	Y3078BD
Scheletro posteriore ST4M-ST4ML SX	Rear frame ST4M-ST4ML LH	CR68S	Y3078BS



STL3M

ERMO

POS. DESCRIZIONE

DESCRIPTION

**CODICE PRECEDENTE
 PREVIOUS CODE**

**CODICE ATTUALE
 CURRENT CODE**



DESTRO DX
 RIGHT RH

SINISTRO SX
 LEFT LH

Corpo anteriore STL3M DX
 Corpo anteriore STL3M SX
 Corpo posteriore STL3M DX
 Corpo posteriore STL3M SX

Front body STL3M RH
 Front body STL3M LH
 Rear body STL3M RH
 Rear body STL3M LH

Z3130AD
 Z3130AS
 Z3130BD
 Z3130BS

Z30154AD
Z30154AS
Z30154BD
Z30154BS

LAMINO

Lamino DX
 Lamino SX
 ① Lamino DX con riporto saldato antiusura
 Lamino SX con riporto saldato antiusura
 Lamino DX con coltre

POINT

Point RH
 Point LH
 Point with welding material RH
 Point with welding material LH
 Share knife RH

B57D
 B57S
 -
 -
 B58D

CA001AD
CA001AS
CA001BD
CA001BS
CA002AD

Lamino SX con coltre
 ①A Lamino DX con coltre con riporto saldato antiusura
 Lamino SX con coltre con riporto saldato antiusura

Share knife LH
 Share knife with welding material RH
 Share knife with welding material LH

B58S
 -
 -

CA002AS
CA002BD
CA002BS

VOMERE

Vomere L2M-L3M DX
 Vomere L2M-L3M SX
 Vomere L2M-L3M DX con riporto saldato antiusura
 Vomere L2M-L3M SX con riporto saldato antiusura

SHARE

Share L2M-L3M RH
 Share L2M-L3M LH
 Share L2M-L3M with welding material RH
 Share L2M-L3M with welding material LH

CA094AD
 CA094AS
 CA094BD
 CA094BS

CA134AD
CA134AS
CA134BD
CA134BS

PUNTALE

③ Puntale STL3M DX
 Puntale STL3M SX

SHINPIECE

Shinpiece STL3M RH
 Shinpiece STL3M LH

L3M-7D
 L3M-7S

SF195AD
SF195AS

STRISCE

④A Striscia N°1 STL3M DX
 Striscia N°1 STL3M SX
 ④B Striscia N°2 STL3M DX
 Striscia N°2 STL3M SX
 ④C Striscia N°3 STL3M DX
 Striscia N°3 STL3M SX
 ④D Striscia N°4 STL3M DX
 Striscia N°4 STL3M SX

STRIP

Strip N°1 STL3M RH
 Strip N°1 STL3M LH
 Strip N°2 STL3M RH
 Strip N°2 STL3M LH
 Strip N°3 STL3M RH
 Strip N°3 STL3M LH
 Strip N°4 STL3M RH
 Strip N°4 STL3M LH

L3M-1D
 L3M-1S
 L3M-2D
 L3M-2S
 L3M-3D
 L3M-3S
 L3M-4D
 L3M-4S

SF228AD
SF228AS
SF228BD
SF228BS
SF228CD
SF228CS
SF228DD
SF228DS

PUNTELLO

⑤ Puntello a due bracci registrabile DX
 Puntello a due bracci registrabile SX

STAY

Duble adjustable stay RH
 Duble adjustable stay LH

L3M-8D
 L3M-8S

Y3110AD
Y3110AS

SUPPORTO PER STRISCE

⑥ Supporto per strisce DX
 Supporto per strisce SX
SQUADRETTA LATERALE

STRIPS SUPPORT

Strips support RH
 Strips support LH

L3M-9D
 L3M-9S

Y3112AD
Y3112AS

⑦ Squadretta laterale DX
 Squadretta laterale SX

LANDSIDE ELEMENT

Landside element RH
 Landside element LH

SQ2D
 SQ2S

CA061AD
CA061AS

FODERA ANTERIORE

⑧A Fodera anteriore DX
 Fodera anteriore SX

FRONT BODY LAND SIDE

Front body land side RH
 Front body land side LH

-
 -

CA077AD
CA077AS

FODERA POSTERIORE

⑧B Fodera posteriore DX
 Fodera posteriore SX

REAR BODY LAND SIDE

Rear body land side RH
 Rear body land side LH

-
 -

CA078AD
CA078AS

SCHELETRO

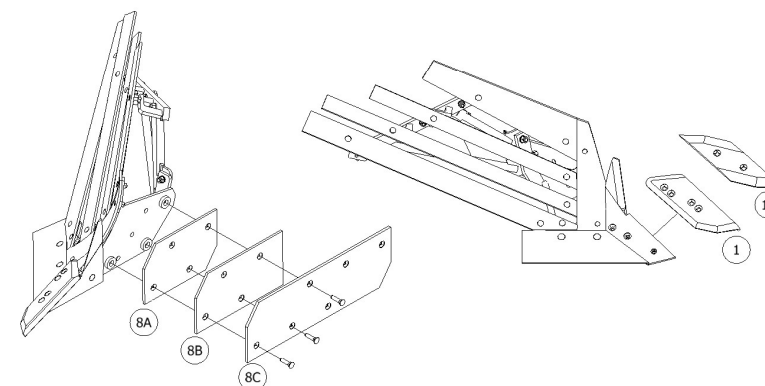
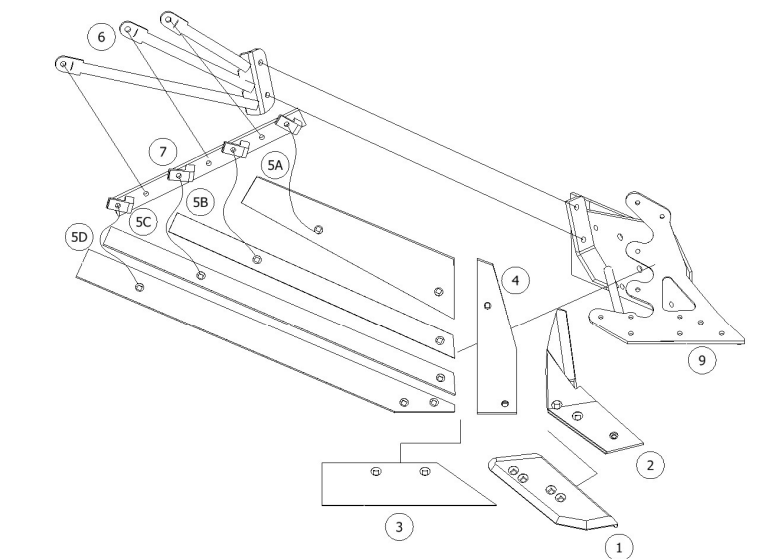
⑨ Scheletro L3M-STL3M DX
 Scheletro L3M-STL3M SX

FRAME

Frame L3M-STL3M RH
 Frame L3M-STL3M LH

CR97
 CR97

Y3090AD
Y3090AS



STL4M

ERMO

POS. DESCRIZIONE

Corpo anteriore STL4M DX
 Corpo anteriore STL4M SX
 Corpo posteriore STL4M DX
 Corpo posteriore STL4M SX
 Corpo anteriore STL4M DX per fuorisolco
 Corpo anteriore STL4M SX per fuorisolco

LAMINO

Lamino stampato DX
 Lamino stampato SX
 Lamino stampato DX con riporto saldato antiusura
 Lamino stampato SX con riporto saldato antiusura
 Lamino reversibile DX
 Lamino reversibile SX

PUNTA

Punta DX
 Punta SX

LAMA

Lama trapezoidale DX
 Lama trapezoidale SX
 Lama trapezoidale DX con riporto saldato antiusura
 Lama trapezoidale SX con riporto saldato antiusura

PUNTALE

Puntale STL4M DX
 Puntale STL4M SX

VERSOIO

Versoio STL4M DX
 Versoio STL4M SX

PUNTELLO

Puntello a quattro braccia DX
 Puntello a quattro braccia SX
SUPPORTO PER STRISCE

Supporto per puntello DX

Supporto per puntello SX

FODERA ANTERIORE

Fodera anteriore DX
 Fodera anteriore SX

FODERA ANTERIORE PER FUORISOLCO

Fodera anteriore DX per fuorisolco
 Fodera anteriore SX per fuorisolco

FODERA POSTERIORE

Fodera posteriore DX
 Fodera posteriore SX

SCHELETRO

Scheletro anteriore STL4M DX
 Scheletro anteriore STL4M SX
 Scheletro posteriore STL4M DX
 Scheletro posteriore STL4M SX

DESCRIPTION

Front body STL4M RH
 Front body STL4M LH
 Rear body STL4M RH
 Rear body STL4M LH
 Front body STL4M RH for out furrow
 Front body STL4M LH for out furrow

POINT

Moulded point RH
 Moulded point LH
 Moulded point with welding material RH
 Moulded point with welding material LH
 Reversible point RH
 Reversible point LH

KNIFE

Right knife
 Left knife

BLADE

Trapezoidal blade RH
 Trapezoidal blade LH
 Trapezoidal blade with welding material RH
 Trapezoidal blade with welding material LH

SHINPIECE

Shinpiece STL4M RH
 Shinpiece STL4M LH

MOULDBOARD

Mouldboard STL4M RH
 Mouldboard STL4M LH

STAY

Quadruple stay RH
 Quadruple stay LH
STRIPS SUPPORT

Stay support RH

Stay support LH

FRONT BODY LAND SIDE

Front body land side RH
 Front body land side LH

FRONT BODY LAND SIDE FOR OUT FURROW

Front body land side for out furrow RH
 Front body land side for out furrow LH

REAR BODY LAND SIDE

Rear body land side RH
 Rear body land side LH

FRAME

Front frame STL4M RH
 Front frame STL4M LH
 Rear frame STL4M RH
 Rear frame STL4M LH

**CODICE
 PRECEDENTE
 PREVIOUS
 CODE**

**CODICE
 ATTUALE
 CURRENT
 CODE**

Z3117AD	Z30124AD
Z3117AS	Z30124AS
Z3117BD	Z30124BD
Z3117BS	Z30124BS
Z3117CD	Z30124CD
Z3117CS	Z30124CS

-	CA005AD
-	CA005AS
-	CA005BD
-	CA005BS
-	CA003AD
-	CA003AS
GS2D	CA016AD
GS2S	CA016AS

-	CA032AD
-	CA032AS
-	CA032BD
-	CA032BS

L4M-7D	SE037AD
L4M-7S	SE037AS

L4M-1D	SE031AD
L4M-1S	SE031AS

L4M-8D	Y3102AD
L4M-8S	Y3102AS

L4M-9D	Y3103AD
L4M-9S	Y3103AS

C10D	CA073AD
C10S	CA073AS

C10MD	CA074AD
C10MS	CA074AS

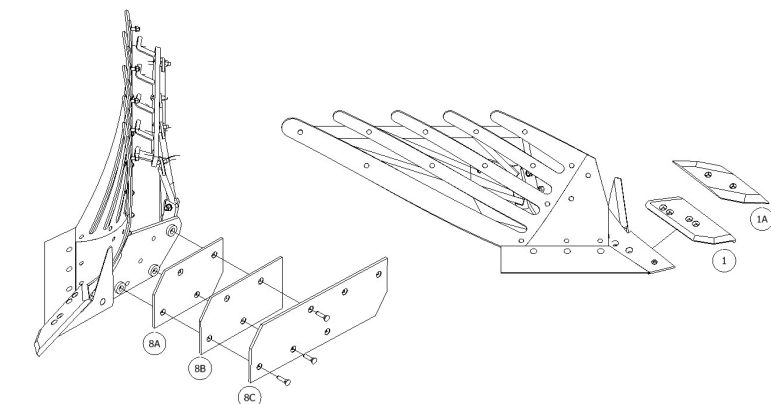
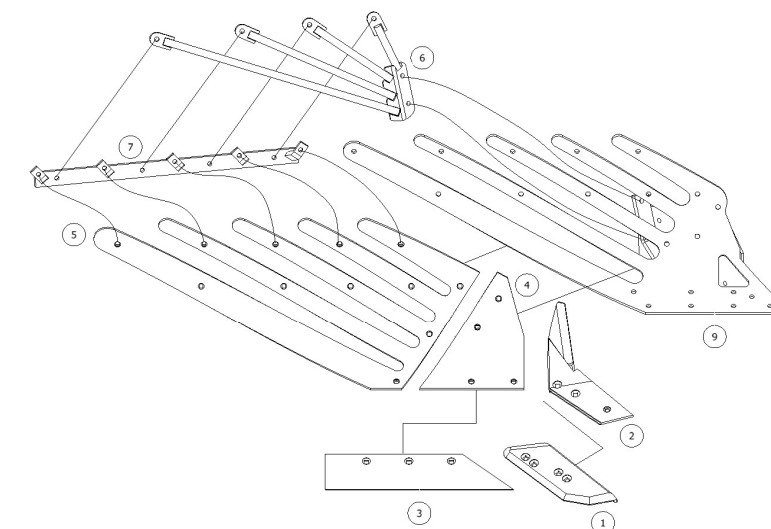
C12D	CA076AD
C12S	CA076AS

CR75D	Y3081AD
CR75S	Y3081AS
CR76D	Y3081BD
CR76S	Y3081BS



DESTRO DX
 RIGHT RH

SINISTRO SX
 LEFT LH



TF2M

ERMO

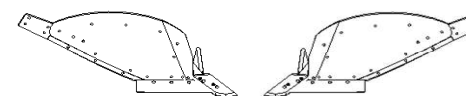
POS. DESCRIZIONE

DESCRIPTION

**CODICE PRECEDENTE
 PREVIOUS CODE**

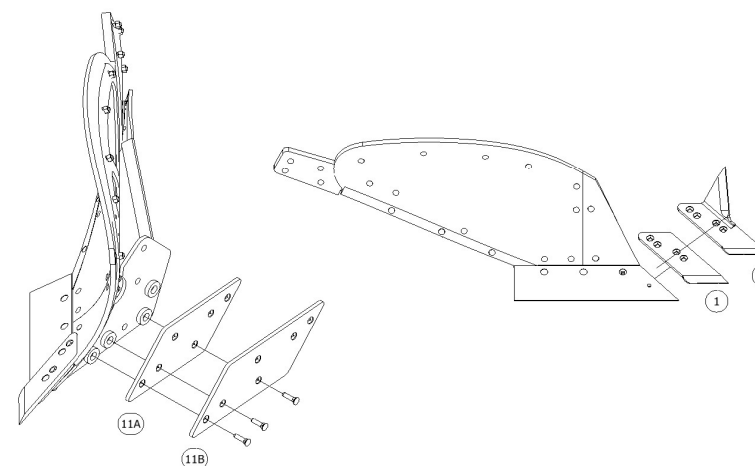
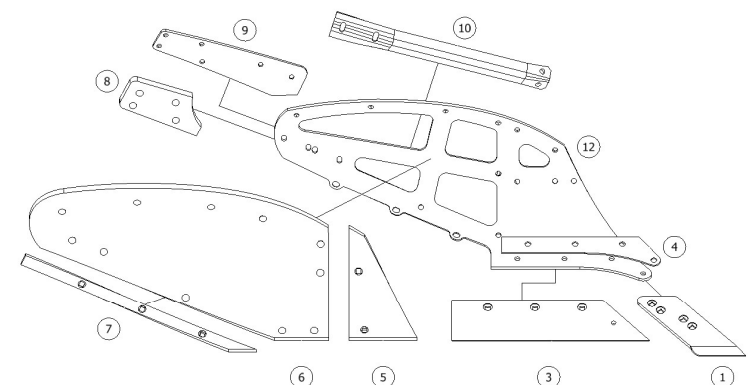
**CODICE ATTUALE
 CURRENT CODE**

Corpo anteriore TF2M DX	Front body TF2M RH	Z3089AD	Z30146AD
Corpo anteriore TF2M SX	Front body TF2M LH	Z3089AS	Z30146AS
Corpo posteriore TF2M DX	Rear body TF2M RH	Z3089BD	Z30146BD
Corpo posteriore TF2M SX	Rear body TF2M LH	Z3089BS	Z30146BS
LAMINO	POINT		
Lamino DX	Point RH	B57D	CA001AD
Lamino SX	Point LH	B57S	CA001AS
① Lamino DX con riporto saldato antiusura	Point with welding material RH	-	CA001BD
Lamino SX con riporto saldato antiusura	Point with welding material LH	-	CA001BS
Lamino DX con coltre	Share knife RH	B58D	CA002AD
①A Lamino SX con coltre	Share knife LH	B58S	CA002AS
Lamino DX con coltre con riporto saldato antiusura	Share knife with welding material RH	-	CA002BD
Lamino SX con coltre con riporto saldato antiusura	Share knife with welding material LH	-	CA002BS
LAMA	BLADE		
③ Vomere 2E-2M DX	Share 2E-2M RH	CA093AD	CA133AD
Vomere 2E-2M SX	Share 2E-2M LH	CA093AS	CA133AS
Vomere 2E-2M DX con riporto antiusura	Share 2E-2M with welding material RH	CA093BD	CA133BD
Vomere 2E-2M SX con riporto antiusura	Share 2E-2M with welding material LH	CA093BS	CA133BS
④ SOTTO PUNTA	KNIFE SUPPORT		
Sottopunta	Knife support	-	FB010AX
⑤ PUNTALE	SHINPIECE		
Puntale TF2M DX	Shinpiece TF2M RH	-	SH218AD
Puntale TF2M SX	Shinpiece TF2M LH	-	SH218AS
⑥ VERSOIO	MOULDBOARD		
Versoio TF2M DX	Mouldboard TF2M RH	-	CA0164AD
Versoio TF2M SX	Mouldboard TF2M LH	-	CA0164AS
⑦ LAMINA	STRIP TO PREVENT WEAR		
Lamina antiusura DX	Strip to prevent wear and tear RH	-	SH217AD
Lamina antiusura SX	Strip to prevent wear and tear LH	-	SH217AS
⑧ ALETTONE	MOULDBOARD EXTENSION		
Alettone TF2M	Mouldboard's extension body TF2M	-	FK059AX
⑨ SOTTO ALETTONE	MOULDBOARD EXTENSION SUPPORT		
Sottoalettone DX	Support for mouldboard's extension body RH	-	SE128AD
Sottoalettone SX	Support for mouldboard's extension body LH	-	SE128AS
⑩ PUNTELLO	STAY		
Puntello per versoio 2M-L2M	Stay for mouldboard 2M-L2M	B74	XM027AX
⑪A FODERA ANTERIORE	FRONT BODY LAND SIDE		
Fodera reversibile anteriore 2E-2M-L2M-3S DX	Front reversible body land side 2E-2M-L2M-3S RH	-	CA0134AD
Fodera reversibile anteriore 2E-2M-L2M-3S SX	Front reversible body land side 2E-2M-L2M-3S LH	-	CA0134AS
⑪B FODERA POSTERIORE	REAR BODY LAND SIDE		
Fodera reversibile posteriore 2E-2M-L2M-3S DX	Rear reversible body land side 2E-2M-L2M-3S RH	-	CA0135AD
Fodera reversibile posteriore 2E-2M-L2M-3S SX	Rear reversible body land side 2E-2M-L2M-3S LH	-	CA0135AS
⑫ SCHELETRO	FRAME		
Scheletro Rinforzato 2M DX	Reinforced frame 2M RH	CG59D	Y3038AD
Scheletro Rinforzato 2M SX	Reinforced frame 2M LH	CG59S	Y3038AS



DESTRO DX
 RIGHT RH

SINISTRO SX
 LEFT LH



TF4SA

ERMO

POS. DESCRIZIONE

Corpo anteriore TF4SA DX
 Corpo anteriore TF4SA SX
 Corpo posteriore TF4SA DX
 Corpo posteriore TF4SA SX
 Corpo anteriore TF4SA per fuorisolco
 Corpo anteriore TF4SA per fuorisolco

LAMINO

Lamino stampato DX
 Lamino stampato SX
 Lamino stampato DX con riporto saldato antiusura
 Lamino stampato SX con riporto saldato antiusura

①A Lamino reversibile DX
 Lamino reversibile SX

PUNTA

② Punta DX
 Punta SX

LAMA

③ Lama trapezoidale DX
 Lama trapezoidale SX
 Lama trapezoidale DX con riporto saldato antiusura
 Lama trapezoidale SX con riporto saldato antiusura

④ **SOTTO PUNTA**

Sottopunta

PUNTALE

⑤ Puntale TF4SA DX
 Puntale TF4SA SX

VERSOIO

⑥ Versoio TF4SA DX
 Versoio TF4SA SX

LAMINA

⑦ Lamina antiusura DX
 Lamina antiusura SX

⑧ **ALETTONE**

Alettone TF4SA

SOTTO ALETTONE

⑨ Sottoalettone SX
 Sottoalettone DX

⑩ **PUNTELLO**

Puntello per versoio 4S-4SA

FODERA ANTERIORE

⑪A Fodera anteriore DX
 Fodera anteriore SX

FODERA ANTERIORE PER FUORISOLCO

⑪B Fodera anteriore DX per fuorisolco
 Fodera anteriore SX per fuorisolco

FODERA POSTERIORE

⑪C Fodera posteriore 4S-4SA DX
 Fodera posteriore 4S-4SA SX

SCHELETRO

⑫ Scheletro anteriore Rinforzato 4S-4SA DX
 Scheletro anteriore Rinforzato 4S-4SA SX
 Scheletro posteriore Rinforzato 4S-4SA DX
 Scheletro posteriore Rinforzato 4S-4SA SX

DESCRIPTION

Front body TF4SA RH
 Front body TF4SA LH
 Rear body TF4SA RH
 Rear body TF4SA LH
 Front body TF4SA RH for out furrow
 Front body TF4SA LH for out furrow

POINT

Moulded point RH
 Moulded point LH
 Moulded point with welding material RH
 Moulded point with welding material LH
 Reversible point RH
 Reversible point LH

KNIFE

Right knife
 Left knife

BLADE

Trapezoidal blade RH
 Trapezoidal blade LH
 Trapezoidal blade with welding material RH
 Trapezoidal blade with welding material LH

KNIFE SUPPORT

Knife support

SHINPIECE

Shinpiece TF4SA RH
 Shinpiece TF4SA LH

MOULDBOARD

Mouldboard TF4SA RH
 Mouldboard TF4SA LH

STRIP TO PREVENT WEAR

Strip to prevent wear and tear RH
 Strip to prevent wear and tear LH

MOULDBOARD EXTENSION

Mouldboard's extension body TF4SA

MOULDBOARD EXTENSION SUPPORT

Support for mouldboard's extension body LH
 Support for mouldboard's extension body RH

STAY

Stay for mouldboard 4S-4SA

FRONT BODY LAND SIDE

Front body land side RH
 Front body land side LH

FRONT BODY LAND SIDE FOR OUT FURROW

Front body land side for out furrow RH
 Front body land side for out furrow LH

REAR BODY LAND SIDE

Rear body land side 4S-4SA RH
 Rear body land side 4S-4SA LH

FRAME

Front Reinforced frame 4S-4SA RH
 Front Reinforced frame 4S-4SA LH
 Rear Reinforced frame 4S-4SA RH
 Rear Reinforced frame 4S-4SA LH

CODICE
 PRECEDENTE
 PREVIOUS
 CODE

Z3091AD
 Z3091AS
 Z3091BD
 Z3091BS
 Z3091CD
 Z3091CS

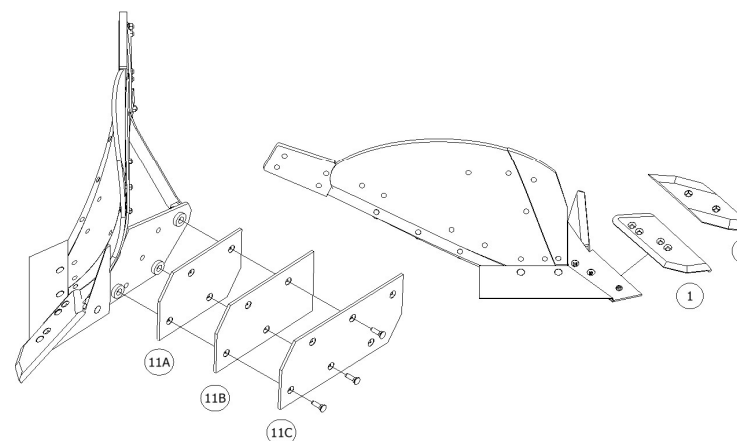
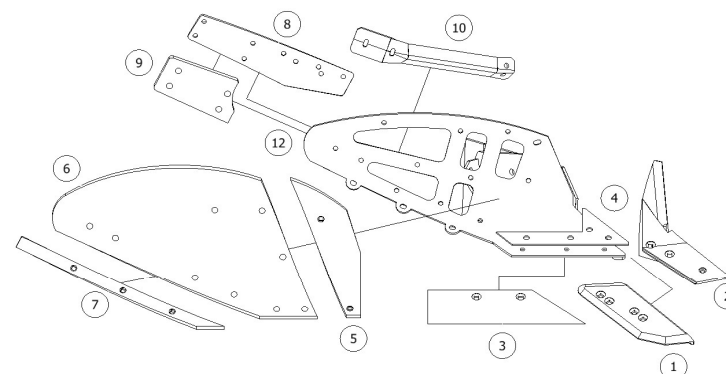
CODICE
 ATTUALE
 CURRENT
 CODE

Z30147AD
 Z30147AS
 Z30147BD
 Z30147BS
 Z30147CD
 Z30147CS



DESTRO DX
 RIGHT RH

SINISTRO SX
 LEFT LH



CR63D
 CR63S
 CR64D
 CR64S

Y3045AD
 Y3045AS
 Y3045BD
 Y3045BS

TFL4SA

ERMO

POS. DESCRIZIONE

Corpo anteriore TFL4SA DX
 Corpo anteriore TFL4SA SX
 Corpo posteriore TFL4SA DX
 Corpo posteriore TFL4SA SX
 Corpo anteriore TFL4SA per fuorisolco
 Corpo anteriore TFL4SA per fuorisolco

LAMINO

Lamino stampato DX
 Lamino stampato SX
 Lamino stampato DX con riporto saldato antiusura
 Lamino stampato SX con riporto saldato antiusura

1A Lamino reversibile DX
 Lamino reversibile SX

PUNTA

2 Punta DX
 Punta SX

LAMA

3 Lama trapezoidale DX
 Lama trapezoidale SX
 Lama trapezoidale DX con riporto saldato antiusura
 Lama trapezoidale SX con riporto saldato antiusura

4 SOTTO PUNTA

Sottopunta

PUNTALE

5 Puntale TF4SA DX
 Puntale TF4SA SX

VERSOIO

6 Versoio TFL4SA DX
 Versoio TFL4SA SX

LAMINA

7 Lamina antiusura DX
 Lamina antiusura SX

8 ALETTONE

Alettone TFL4SA-TF4ML

SOTTO ALETTONE

9 Sottoalettone DX
 Sottoalettone SX

10 PUNTELLO

Puntello per versoio L4M-L4MA-L4S-L4SA-9E

FODERA ANTERIORE

11A Fodera anteriore DX
 Fodera anteriore SX

FODERA ANTERIORE PER FUORISOLCO

11B Fodera anteriore DX per fuorisolco
 Fodera anteriore SX per fuorisolco

FODERA POSTERIORE

11C Fodera posteriore DX
 Fodera posteriore SX

SCHELETRO

Scheletro anteriore Rinforzato L4S-L4SA DX
 Scheletro anteriore Rinforzato L4S-L4SA SX
 Scheletro posteriore Rinforzato L4S-L4SA DX
 Scheletro posteriore Rinforzato L4S-L4SA SX

DESCRIPTION

Front body TFL4SA RH
 Front body TFL4SA LH
 Rear body TFL4SA RH
 Rear body TFL4SA LH
 Front body TFL4SA RH for out furrow
 Front body TFL4SA LH for out furrow

POINT

Moulded point RH
 Moulded point LH
 Moulded point with welding material RH
 Moulded point with welding material LH
 Reversible point RH
 Reversible point LH

KNIFE

Right knife
 Left knife

BLADE

Trapezoidal blade RH
 Trapezoidal blade LH
 Trapezoidal blade with welding material RH
 Trapezoidal blade with welding material LH

KNIFE SUPPORT

Knife support

SHINPIECE

Shinpiece TF4SA RH
 Shinpiece TF4SA LH

MOULDBOARD

Mouldboard TFL4SA RH
 Mouldboard TFL4SA LH

STRIP TO PREVENT WEAR

Strip to prevent wear and tear RH
 Strip to prevent wear and tear LH

MOULDBOARD EXTENSION

Mouldboard's extension body TFL4SA-TF4ML

MOULDBOARD EXTENSION SUPPORT

Support for mouldboard's extension body RH
 Support for mouldboard's extension body LH

STAY

Stay for mouldboard L4M-L4MA-9E

FRONT BODY LAND SIDE

Front body land side RH
 Front body land side LH

FRONT BODY LAND SIDE FOR OUT FURROW

Front body land side for out furrow RH
 Front body land side for out furrow LH

REAR BODY LAND SIDE

Rear body land side RH
 Rear body land side LH

FRAME

Reinforced front frame L4S-L4SA RH
 Reinforced front frame L4S-L4SA LH
 Reinforced rear frame L4S-L4SA RH
 Reinforced rear frame L4S-L4SA LH

CODICE
 PRECEDENTE
 PREVIOUS
 CODE

CODICE
 ATTUALE
 CURRENT
 CODE

Z3172AD
 Z3172AS
 Z3172CD
 Z3172CS
 Z3172BD
 Z3172BS

Z30160AD
 Z30160AS
 Z30160BD
 Z30160BS
 Z30160CD
 Z30160CS

GS2D
 GS2S

CA016AD
 CA016AS

-
 -
 -
 -

CA032AD
 CA032AS
 CA032BD
 CA032BS

-

FB001AX

-
 -

SH152AD
 SH152AS

-
 -

CA0021AD
 CA0021AS

LT1D
 LT1S

SH044AD
 SH044AS

-

FK054AX

-
 -

SE127AD
 SE127AS

B83

XM032AX

C10D
 C10S

CA073AD
 CA073AS

C10MD
 C10MS

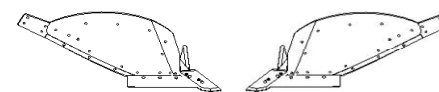
CA074AD
 CA074AS

C12D
 C12S

CA076AD
 CA076AS

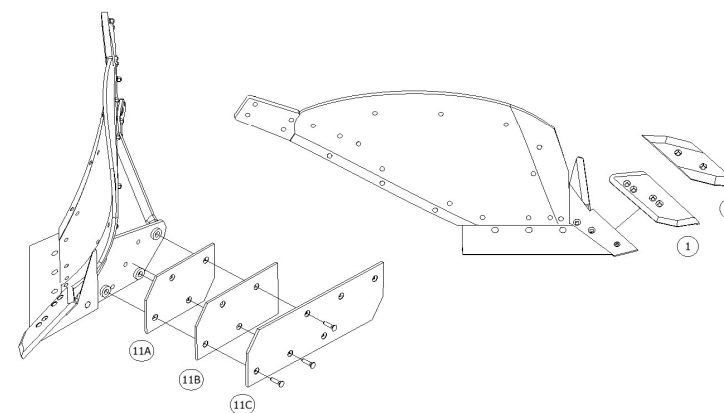
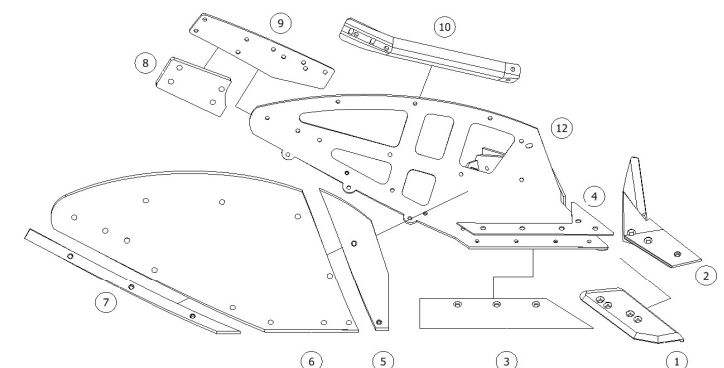
CR03D
 CR03S
 CR04D
 CR04S

Y3093AD
 Y3093AS
 Y3093BD
 Y3093BS



DESTRO DX
 RIGHT RH

SINISTRO SX
 LEFT LH



TF4MA

ERMO

POS. DESCRIZIONE

Corpo anteriore TF4MA DX
 Corpo anteriore TF4MA SX
 Corpo posteriore TF4MA DX
 Corpo posteriore TF4MA SX
 Corpo anteriore TF4MA per fuorisolco
 Corpo anteriore TF4MA per fuorisolco

LAMINO

Lamino stampato DX
 Lamino stampato SX
 Lamino stampato DX con riporto saldato antiusura
 Lamino stampato SX con riporto saldato antiusura

①A Lamino reversibile DX
 Lamino reversibile SX

PUNTA

② Punta DX
 Punta SX

LAMA

③ Lama trapezoidale DX
 Lama trapezoidale SX
 Lama trapezoidale DX con riporto saldato antiusura
 Lama trapezoidale SX con riporto saldato antiusura

④ **SOTTO PUNTA**

Sottopunta

PUNTALE

⑤ Puntale TF4MA DX
 Puntale TF4MA SX

VERSOIO

⑥ Versoio TF4MA DX
 Versoio TF4MA SX

LAMINA

⑦ Lamina antiusura DX
 Lamina antiusura SX

⑧ **ALETTONE**

Alettone TF4SA

SOTTO ALETTONE

⑨ Sottoalettone SX
 Sottoalettone DX

⑩ **PUNTELLO**

Puntello per versoio 4M-L3M

FODERA ANTERIORE

⑪A Fodera anteriore DX
 Fodera anteriore SX

FODERA ANTERIORE PER FUORISOLCO

⑪B Fodera anteriore DX per fuorisolco
 Fodera anteriore SX per fuorisolco

FODERA POSTERIORE

⑪C Fodera posteriore DX
 Fodera posteriore SX

SCHELETRO

⑫ Scheletro anteriore Rinforzato 4M-4MA DX
 Scheletro anteriore Rinforzato 4M-4MA SX
 Scheletro posteriore Rinforzato 4M-4MA DX
 Scheletro posteriore Rinforzato 4M-4MA SX

DESCRIPTION

Front body TF4MA RH
 Front body TF4MA LH
 Rear body TF4MA RH
 Rear body TF4MA LH
 Front body TF4MA RH for out furrow
 Front body TF4MA LH for out furrow

POINT

Moulded point RH
 Moulded point LH
 Moulded point with welding material RH
 Moulded point with welding material LH
 Reversible point RH
 Reversible point LH

KNIFE

Right knife
 Left knife

BLADE

Trapezoidal blade RH
 Trapezoidal blade LH
 Trapezoidal blade with welding material RH
 Trapezoidal blade with welding material LH

KNIFE SUPPORT

Knife support

SHINPIECE

Shinpiece TF4MA RH
 Shinpiece TF4MA LH

MOULDBOARD

Mouldboard TF4MA RH
 Mouldboard TF4MA LH

STRIP TO PREVENT WEAR

Strip to prevent wear and tear RH
 Strip to prevent wear and tear LH

MOULDBOARD EXTENSION

Mouldboard's extension body TF4SA

MOULDBOARD EXTENSION SUPPORT

Support for mouldboard's extension body LH
 Support for mouldboard's extension body RH

STAY

Stay for mouldboard 4M-L3M

FRONT BODY LAND SIDE

Front body land side RH
 Front body land side LH

FRONT BODY LAND SIDE FOR OUT FURROW

Front body land side for out furrow RH
 Front body land side for out furrow LH

REAR BODY LAND SIDE

Rear body land side RH
 Rear body land side LH

FRAME

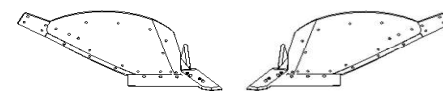
Front Reinforced frame 4M-4MA RH
 Front Reinforced frame 4M-4MA LH
 Rear Reinforced frame 4M-4MA RH
 Rear Reinforced frame 4M-4MA LH

**CODICE
 PRECEDENTE
 PREVIOUS
 CODE**

Z3094AD
 Z3094AS
 Z3094BD
 Z3094BS
 Z3094CD
 Z3094CS

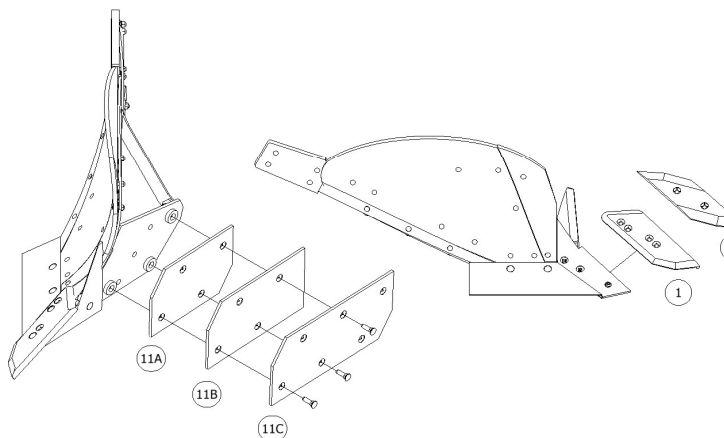
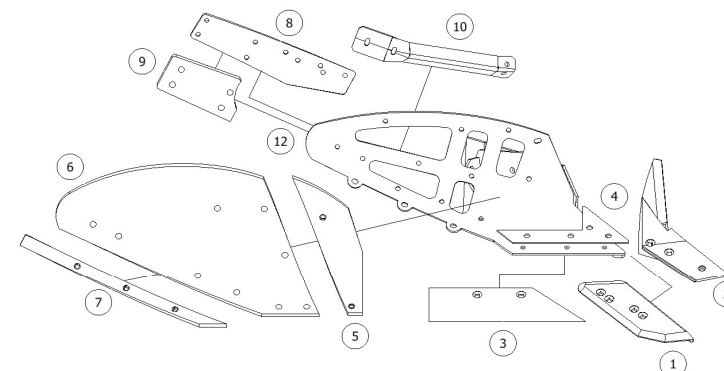
**CODICE
 ATTUALE
 CURRENT
 CODE**

Z30148AD
 Z30148AS
 Z30148BD
 Z30148BS
 Z30148CD
 Z30148CS



**DESTRO DX
 RIGHT RH**

**SINISTRO SX
 LEFT LH**



CR65D
 CR65S
 CR66D
 CR66S

Y3048AD
 Y3048AS
 Y3048BD
 Y3048BS

TF4ML

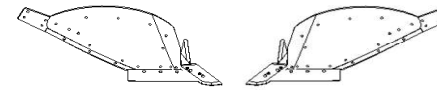


POS. DESCRIZIONE

DESCRIPTION

**CODICE PRECEDENTE
 PREVIOUS CODE**

**CODICE ATTUALE
 CURRENT CODE**



**DESTRO DX
 RIGHT RH**

**SINISTRO SX
 LEFT LH**

Corpo anteriore TF4ML DX
 Corpo anteriore TF4ML SX
 Corpo posteriore TF4ML DX
 Corpo posteriore TF4ML SX
 Corpo anteriore TF4ML per fuorisolco
 Corpo anteriore TF4ML per fuorisolco

Front body TF4ML RH
Front body TF4ML LH
Rear body TF4ML RH
Rear body TF4ML LH
Front body TF4ML RH for out furrow
Front body TF4ML LH for out furrow

Z3096AD
 Z3096AS
 Z3096BD
 Z3096BS
 Z3096CD
 Z3096CS

Z30149AD
Z30149AS
Z30149BD
Z30149BS
Z30149CD
Z30149CS

LAMINO

POINT

Lamino stampato DX
 Lamino stampato SX
 Lamino stampato DX con riporto saldato antiusura
 Lamino stampato SX con riporto saldato antiusura

Moulded point RH
Moulded point LH
Moulded point with welding material RH
Moulded point with welding material LH

-
 -
 -
 -

CA005AD
CA005AS
CA005BD
CA005BS

Lamino reversibile DX
 Lamino reversibile SX

Reversible point RH
Reversible point LH

-
 -

CA003AD
CA003AS

PUNTA

KNIFE

Punta DX
 Punta SX

Right knife
Left knife

GS2D
 GS2S

CA016AD
CA016AS

LAMA

BLADE

Lama trapezoidale DX
 Lama trapezoidale SX
 Lama trapezoidale DX con riporto saldato antiusura
 Lama trapezoidale SX con riporto saldato antiusura

Trapezoidal blade RH
Trapezoidal blade LH
Trapezoidal blade with welding material RH
Trapezoidal blade with welding material LH

GS8D
 GS8S
 -
 -

CA031AD
CA031AS
CA031BD
CA031BS

SOTTO PUNTA

KNIFE SUPPORT

Sottopunta

Knife support

-

FB002AX

PUNTALE

SHINPIECE

Puntale TF4ML DX
 Puntale TF4ML SX

Shinpiece TF4ML RH
Shinpiece TF4ML LH

A53D
 A53S

SH042AD
SH042AS

VERSOIO

MOULDBOARD

Versoio TF4ML DX
 Versoio TF4ML SX

Mouldboard TF4ML RH
Mouldboard TF4ML LH

TF4MLD
 TF4MLS

CA0016AD
CA0016AS

LAMINA

STRIP TO PREVENT WEAR

Lamina antiusura DX
 Lamina antiusura SX

Strip to prevent wear and tear RH
Strip to prevent wear and tear LH

LT3D
 LT3S

SH046AD
SH046AS

ALETTONE

MOULDBOARD EXTENSION

Alettone TFL4SA-TF4ML

Mouldboard's extension body TFL4SA-TF4ML

-

FK054AX

SOTTO ALETTONE

MOULDBOARD EXTENSION SUPPORT

Sottoalettone DX

Support for mouldboard's extension body RH

-

SE127AD

Sottoalettone SX

Support for mouldboard's extension body LH

-

SE127AS

PUNTELLO

STAY

Puntello per versoio 4ML-5BL-6BL

Stay for mouldboard 4ML-5BL-6BL

B78

XM031AX

FODERA ANTERIORE

FRONT BODY LAND SIDE

Fodera anteriore DX
 Fodera anteriore SX

Front body land side RH
Front body land side LH

C10D
 C10S

CA073AD
CA073AS

FODERA ANTERIORE PER FUORISOLCO

FRONT BODY LAND SIDE FOR OUT FURROW

Fodera anteriore DX per fuorisolco
 Fodera anteriore SX per fuorisolco

Front body land side for out furrow RH
Front body land side for out furrow LH

C10MD
 C10MS

CA074AD
CA074AS

FODERA POSTERIORE

REAR BODY LAND SIDE

Fodera posteriore DX
 Fodera posteriore SX

Rear body land side RH
Rear body land side LH

C12D
 C12S

CA076AD
CA076AS

SCHELETRO

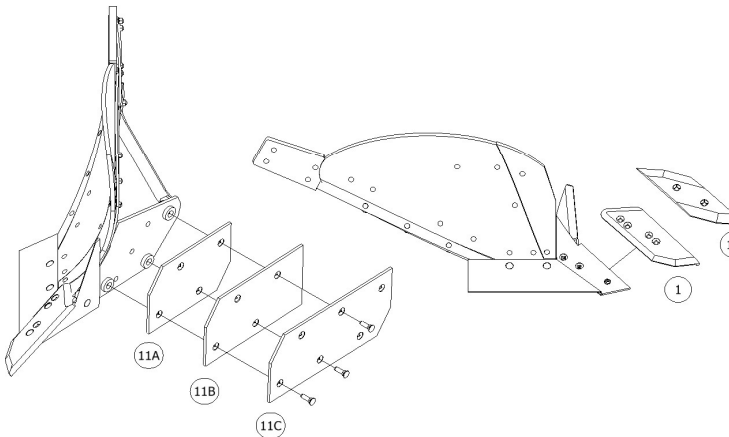
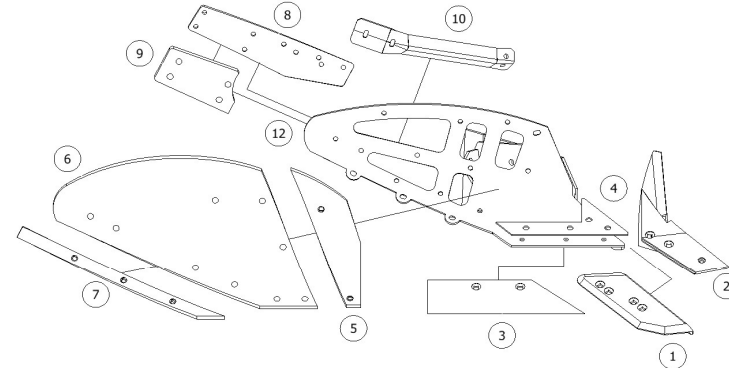
FRAME

Scheletro anteriore Rinforzato 4ML DX
 Scheletro anteriore Rinforzato 4ML SX
 Scheletro posteriore Rinforzato 4ML DX
 Scheletro posteriore Rinforzato 4ML SX

Front Reinforced frame 4ML RH
Front Reinforced frame 4ML LH
Rear Reinforced frame 4ML RH
Rear Reinforced frame 4ML LH

CR82D
 CR82S
 CR83D
 CR83S

Y3051AD
Y3051AS
Y3051BD
Y3051BS



TFL4MA

ERMO

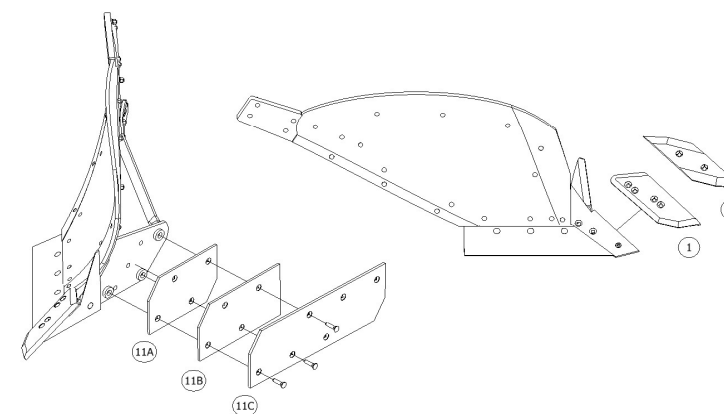
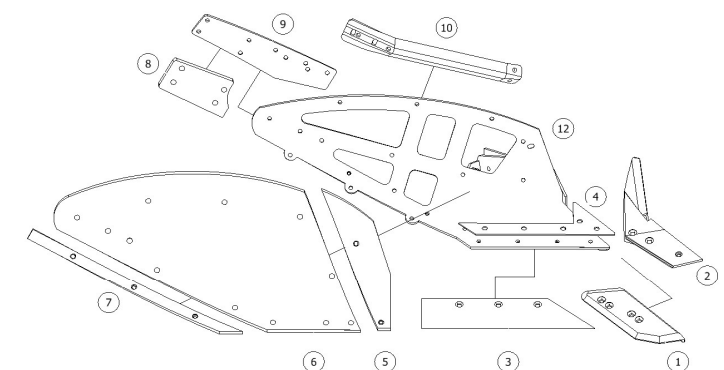
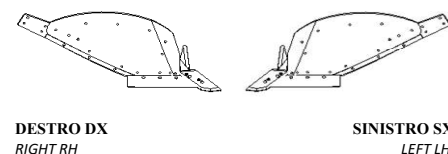
POS. DESCRIZIONE

- Corpo anteriore TFL4MA DX
 Corpo anteriore TFL4MA SX
 Corpo posteriore TFL4MA DX
 Corpo posteriore TFL4MA SX
 Corpo anteriore TFL4MA per fuorisolco
 Corpo anteriore TFL4MA per fuorisolco
- LAMINO**
 Lamino stampato DX
 Lamino stampato SX
 Lamino stampato DX con riporto saldato antiusura
 Lamino stampato SX con riporto saldato antiusura
 Lamino reversibile DX
 Lamino reversibile SX
- PUNTA**
 Punta DX
 Punta SX
- LAMA**
 Lama trapezoidale DX
 Lama trapezoidale SX
 Lama trapezoidale DX con riporto saldato antiusura
 Lama trapezoidale SX con riporto saldato antiusura
- SOTTO PUNTA**
 Sottopunta
- PUNTALE**
 Puntale TF4MA DX
 Puntale TF4MA SX
- VERSOIO**
 Versoio TFL4MA DX
 Versoio TFL4MA SX
- LAMINA**
 Lamina antiusura DX
 Lamina antiusura SX
- ALETTONE**
 Aleppone TF4SA
- SOTTO ALETTONE**
 Sottoaleppone SX
 Sottoaleppone DX
- PUNTELLO**
 Puntello per versoio L4M-L4MA-L4S-L4SA-9E
- FODERA ANTERIORE**
 Fodera anteriore DX
 Fodera anteriore SX
- FODERA ANTERIORE PER FUORISOLCO**
 Fodera anteriore DX per fuorisolco
 Fodera anteriore SX per fuorisolco
- FODERA POSTERIORE**
 Fodera posteriore DX
 Fodera posteriore SX
- SCELETRO**
 Scheletro anteriore Rinforzato L4M-L4MA DX
 Scheletro anteriore Rinforzato L4M-L4MA SX
 Scheletro posteriore Rinforzato L4M-L4MA DX
 Scheletro posteriore Rinforzato L4M-L4MA SX

DESCRIPTION

- Front body TFL4MA RH
 Front body TFL4MA LH
 Rear body TFL4MA RH
 Rear body TFL4MA LH
 Front body TFL4MA RH for out furrow
 Front body TFL4MA LH for out furrow
- POINT**
 Moulded point RH
 Moulded point LH
 Moulded point with welding material RH
 Moulded point with welding material LH
 Reversible point RH
 Reversible point LH
- KNIFE**
 Right knife
 Left knife
- BLADE**
 Trapezoidal blade RH
 Trapezoidal blade LH
 Trapezoidal blade with welding material RH
 Trapezoidal blade with welding material LH
- KNIFE SUPPORT**
 Knife support
- SHINPIECE**
 Shinpiece TF4MA RH
 Shinpiece TF4MA LH
- MOULDBOARD**
 Mouldboard L4MA RH
 Mouldboard L4MA LH
- STRIP TO PREVENT WEAR**
 Strip to prevent wear and tear RH
 Strip to prevent wear and tear LH
- MOULDBOARD EXTENSION**
 Mouldboard's extension body TF4SA
- MOULDBOARD EXTENSION SUPPORT**
 Support for mouldboard's extension body LH
 Support for mouldboard's extension body RH
- STAY**
 Stay for mouldboard L4M-L4MA-9E
- FRONT BODY LAND SIDE**
 Front body land side RH
 Front body land side LH
 Front body land side for out furrow RH
 Front body land side for out furrow LH
- REAR BODY LAND SIDE**
 Rear body land side RH
 Rear body land side LH
- FRAME**
 Front Reinforced frame L4M-L4MA RH
 Front Reinforced frame L4M-L4MA LH
 Rear Reinforced frame L4M-L4MA RH
 Rear Reinforced frame L4M-L4MA LH

CODICE PRECEDENTE PREVIOUS CODE	CODICE ATTUALE CURRENT CODE
Z3100AD	Z30150AD
Z3100AS	Z30150AS
Z3100BD	Z30150BD
Z3100BS	Z30150BS
Z3100CD	Z30150CD
Z3100CS	Z30150CS
-	CA005AD
-	CA005AS
-	CA005BD
-	CA005BS
-	CA003AD
-	CA003AS
GS2D	CA016AD
GS2S	CA016AS
-	CA032AD
-	CA032AS
-	CA032BD
-	CA032BS
-	FB001AX
-	SH159AD
-	SH159AS
-	CA0019AD
-	CA0019AS
LT2D	SH045AD
LT2S	SH045AS
-	FK047AX
-	SE124AS
-	SE124AD
B83	XM032AX
C10D	CA073AD
C10S	CA073AS
C10MD	CA074AD
C10MS	CA074AS
C12D	CA076AD
C12S	CA076AS
CR71D	Y3057AD
CR71S	Y3057AS
CR72D	Y3057BD
CR72S	Y3057BS



TF6BL

ERMO

POS. DESCRIZIONE

Corpo anteriore TF6BL DX
 Corpo anteriore TF6BL SX
 Corpo posteriore TF6BL DX
 Corpo posteriore TF6BL SX
 Corpo anteriore TF6BL per fuorisolco
 Corpo anteriore TF6BL per fuorisolco

LAMINO

Lamino stampato DX
 Lamino stampato SX
 Lamino stampato DX con riporto saldato antiusura
 Lamino stampato SX con riporto saldato antiusura

①A Lamino reversibile DX
 Lamino reversibile SX

PUNTA

② Punta DX
 Punta SX

LAMA

③ Lama trapezoidale DX
 Lama trapezoidale SX
 Lama trapezoidale DX con riporto saldato antiusura
 Lama trapezoidale SX con riporto saldato antiusura

SOTTO PUNTA

④ Sottopunta

PUNTALE

⑤ Puntale TF6BL DX
 Puntale TF6BL SX

VERSOIO

⑥ Versoio TF6BL DX
 Versoio TF6BL SX

LAMINA

⑦ Lamina antiusura DX
 Lamina antiusura SX

ALETTONE

⑧ Aleppone TF6BL

SOTTO ALETTONE

⑨ Sottoaleppone DX
 Sottoaleppone SX

PUNTELLO

⑩ Puntello per versoio 4ML-5BL-6BL

FODERA ANTERIORE

⑪A Fodera anteriore DX
 Fodera anteriore SX

FODERA ANTERIORE PER FUORISOLCO

⑪B Fodera anteriore DX per fuorisolco
 Fodera anteriore SX per fuorisolco

FODERA POSTERIORE

⑪C Fodera posteriore DX
 Fodera posteriore SX

SCHELETRO

⑫ Scheletro anteriore Rinforzato 5BL-6BL DX
 Scheletro anteriore Rinforzato 5BL-6BL SX
 Scheletro posteriore Rinforzato 5BL-6BL DX
 Scheletro posteriore Rinforzato 5BL-6BL SX

DESCRIPTION

Front body TF6BL RH
 Front body TF6BL LH
 Rear body TF6BL RH
 Rear body TF6BL LH
 Front body TF6BL RH for out furrow
 Front body TF6BL LH for out furrow

POINT

Moulded point RH
 Moulded point LH
 Moulded point with welding material RH
 Moulded point with welding material LH
 Reversible point RH
 Reversible point LH

KNIFE

Right knife
 Left knife

BLADE

Trapezoidal blade RH
 Trapezoidal blade LH
 Trapezoidal blade with welding material RH
 Trapezoidal blade with welding material LH

KNIFE SUPPORT

Knife support

SHINPIECE

Shinpiece TF6BL RH
 Shinpiece TF6BL LH

MOULDBOARD

Mouldboard TF6BL RH
 Mouldboard TF6BL LH

STRIP TO PREVENT WEAR

Strip to prevent wear and tear RH
 Strip to prevent wear and tear LH

MOULDBOARD EXTENSION

Mouldboard's extension body TF6BL

MOULDBOARD EXTENSION SUPPORT

Support for mouldboard's extension body RH
 Support for mouldboard's extension body LH

STAY

Stay for mouldboard 4ML-5BL-6BL

FRONT BODY LAND SIDE

Front body land side RH
 Front body land side LH

FRONT BODY LAND SIDE FOR OUT FURROW

Front body land side for out furrow RH
 Front body land side for out furrow LH

REAR BODY LAND SIDE

Rear body land side RH
 Rear body land side LH

FRAME

Front Reinforced frame 5BL-6BL RH
 Front Reinforced frame 5BL-6BL LH
 Rear Reinforced frame 5BL-6BL RH
 Rear Reinforced frame 5BL-6BL LH

CODICE
 PRECEDENTE
 PREVIOUS
 CODE

Z3150AD
 Z3150AS
 Z3150CD
 Z3150CS
 Z3150BD
 Z3150BS

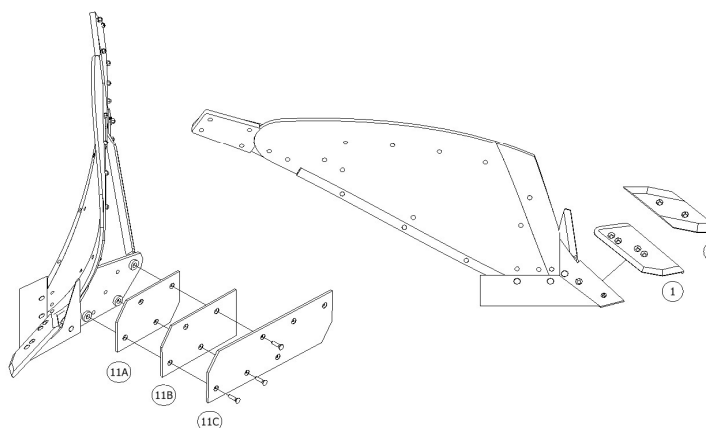
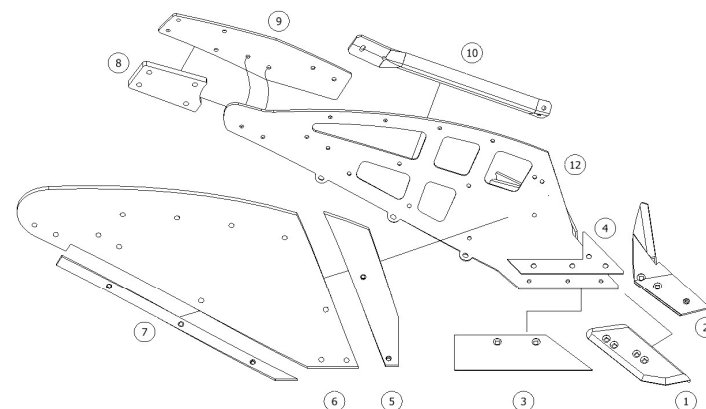
CODICE
 ATTUALE
 CURRENT
 CODE

Z30156AD
 Z30156AS
 Z30156BD
 Z30156BS
 Z30156CD
 Z30156CS



DESTRO DX
 RIGHT RH

SINISTRO SX
 LEFT LH



CR77D
 CR77S
 CR78D
 CR78S

Y3054AD
 Y3054AS
 Y3054BD
 Y3054BS

AVANVOMERI

ERMO

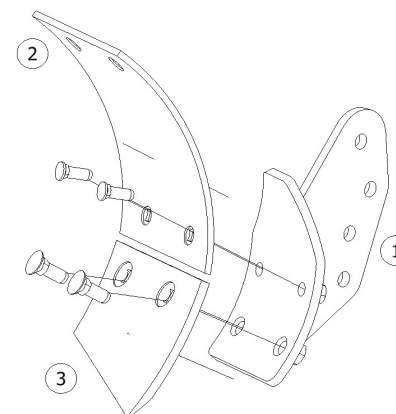
POS.	DESCRIZIONE	DESCRIPTION	CODICE PRECEDENTE PREVIOUS CODE	CODICE ATTUALE CURRENT CODE
	Avanvomere piccolo completo DX	Complete small skimmers RH	-	Z4001AD
	Avanvomere piccolo completo SX	Complete small skimmers LH	-	Z4001AS
①	Supporto avanvomere DX sp10	Skimmer support RH th.10	B48D	Y4001AD
	Supporto avanvomere SX sp10	Skimmer support LH th.10	B48S	Y4001AS
②	Aletta piccola DX	Small wing RH	A26D	CA053AD
	Aletta piccola SX	Small wing LH	A26S	CA053AS
③	Vomerino piccolo DX	Share for skimmer RH	A29D	CA105AD
	Vomerino piccolo SX	Share for skimmer LH	A29S	CA105AS
	Vite DIN 605 M12x35x1,75 p.gr 120°	Bolt DIN 605 M12x35x1,75 p.gr 120°	-	B3017BX
	Dado UNI 5587 M12	Nut UNI 5587 M12	-	BD028AZ
	Vite DIN 605 M14x40x2 p.gr 90°	Bolt DIN 605 M14x40x2 p.gr 90°	-	B3035AX
	Dado UNI 5587 M14	Nut UNI 5587 M14	-	BD029AZ
	Avanvomere grande completo DX	Complete big skimmers RH	-	Z4006AD
	Avanvomere grande completo SX	Complete big skimmers LH	-	Z4006AS
①	Supporto avanvomere DX	Skimmer support RH	B49GD	CF023AD
	Supporto avanvomere SX	Skimmer support LH	B49GS	CF023AS
②	Aletta grande DX	Big wing RH	A28TD	CA056AD
	Aletta grande SX	Big wing LH	A28TS	CA056AS
③	Vomerino grande DX	Share for skimmer RH	A30D	CA106AD
	Vomerino grande SX	Share for skimmer LH	A30S	CA106AS
	Vite DIN 605 M12x40x1,75 p.gr 120°	Bolt DIN 605 M12x40x1,75 p.gr 120°	-	B3018BX
	Dado UNI 5587 M12	Nut UNI 5587 M12	-	BD028AZ
	Vite DIN 605 M14x50x2 p.gr 90°	Bolt DIN 605 M14x50x2 p.gr 90°	-	B3037AX
	Dado UNI 5587 M14	Nut UNI 5587 M14	-	BD029AZ



DESTRO DX
RIGHT RH



SINISTRO SX
LEFT LH



RICAMBI ARATRI - AVANVOMERI REGISTRABILI

PLOUGH SPARE PARTS - ADJUSTABLE SKIMMERS

AVANVOMERI REGISTRABILI

ERMO

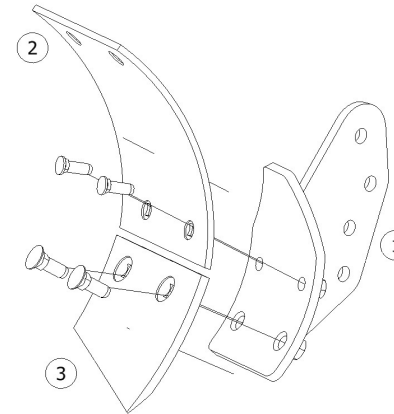
POS. DESCRIZIONE	DESCRIPTION	CODICE PRECEDENTE PREVIOUS CODE	CODICE ATTUALE CURRENT CODE
Avanvomere completo DX	Complete skimmers RH	-	Z4001DD
Avanvomere completo SX	Complete skimmers LH	-	Z4001DS
① Supporto avanvomere registrabile DX	Adjustable skimmer support RH	-	Y40108BD
Supporto avanvomere registrabile SX	Adjustable skimmer support LH	-	Y40108BS
② Aletta piccola DX	Small wing RH	A26D	CA053AD
Aletta piccola SX	Small wing LH	A26S	CA053AS
③ Vomerino piccolo DX	Share for skimmer RH	A29D	CA105AD
Vomerino piccolo SX	Share for skimmer LH	A29S	CA105AS
Vite DIN 605 M12x35x1,75 p.gr 120°	Bolt DIN 605 M12x35x1,75 p.gr 120°	-	B3017BX
Dado UNI 5587 M12	Nut UNI 5587 M12	-	BD028AZ
Vite DIN 605 M14x40x2 p.gr 90°	Bolt DIN 605 M14x40x2 p.gr 90°	-	B3035AX
Dado UNI 5587 M14	Nut UNI 5587 M14	-	BD029AZ



DESTRO DX
RIGHT RH



SINISTRO SX
LEFT LH



AVANVOMERI TEFLON

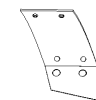
ERMO

POS. DESCRIZIONE

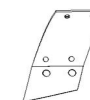
DESCRIPTION

**CODICE
PRECEDENTE
PREVIOUS
CODE**

**CODICE
ATTUALE
CURRENT
CODE**

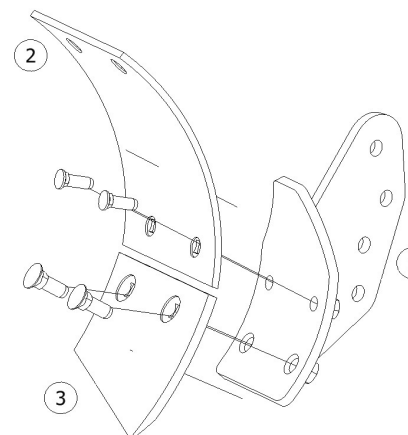


**DESTRO DX
RIGHT RH**



**SINISTRO SX
LEFT LH**

Avanvomere completo DX	Complete skimmers RH	-	Z4007AD
Avanvomere completo SX	Complete skimmers LH	-	Z4007AS
① Supporto avanvomere DX sp10	Skimmer support RH th.10	B48D	Y4001AD
Supporto avanvomere SX sp10	Skimmer support LH th.10	B48S	Y4001AS
② Aletta piccola teflon DX	Teflon small wing RH	A28TD	CA0010AD
Aletta piccola teflon SX	Teflon small wing LH	A28TS	CA0010AS
③ Vomerino piccolo DX	Share for skimmer RH	A29D	CA105AD
Vomerino piccolo SX	Share for skimmer LH	A29S	CA105AS
Vite DIN 605 M12x40x1,75 p.gr 120°	Bolt DIN 605 M12x40x1,75 p.gr 120°	-	B3018BX
Dado UNI 5587 M12	Nut UNI 5587 M12	-	BD028AZ
Vite DIN 605 M14x50x2 p.gr 90°	Bolt DIN 605 M14x50x2 p.gr 90°	-	B3037AX
Dado UNI 5587 M14	Nut UNI 5587 M14	-	BD029AZ
Avanvomere grande completo in teflon DX	Complete teflon big skimmers RH	-	Z4009AD
Avanvomere grande completo in teflon SX	Complete teflon big skimmers LH	-	Z4009AS
① Supporto avanvomere DX	Skimmer support RH	B49D	CF022AD
Supporto avanvomere SX	Skimmer support LH	B49S	CF022AS
② Aletta grande teflon DX	Teflon big wing RH	A28TFD	CA0011AD
Aletta grande teflon SX	Teflon big wing LH	A28TFS	CA0011AS
③ Vomerino grande DX	Share for skimmer RH	A30D	CA106AD
Vomerino grande SX	Share for skimmer LH	A30S	CA106AS
Vite DIN 605 M12x40x1,75 p.gr 120°	Bolt DIN 605 M12x40x1,75 p.gr 120°	-	B3018BX
Dado UNI 5587 M12	Nut UNI 5587 M12	-	BD028AZ
Vite DIN 605 M14x50x2 p.gr 90°	Bolt DIN 605 M14x50x2 p.gr 90°	-	B3037AX
Dado UNI 5587 M14	Nut UNI 5587 M14	-	BD029AZ



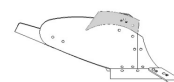
DEFLETTORE

ERMO

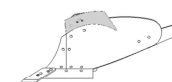
POS. DESCRIZIONE

DESCRIPTION

CODICE PRECEDENTE PREVIOUS CODE	CODICE ATTUALE CURRENT CODE
-	Y30108AD
-	Y30108AS
-	CA208AD
-	CA208AS
-	CA207AD
-	CA207AS
-	B3004AX
-	B3018BX
-	BR112AX
-	BD027AZ
-	BD028AZ



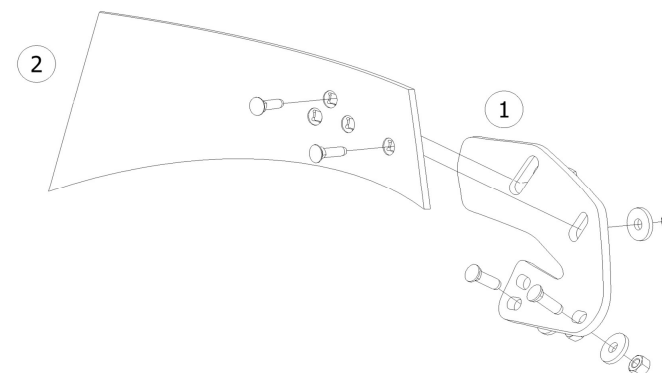
DESTRO DX
RIGHT RH



SINISTRO SX
LEFT LH

- KIT deflettore per corpi 2M, 2E-E, ST-K DX
- KIT deflettore per corpi 2M, 2E-E, ST-K SX
- ① Supporto deflettore DX
- Supporto deflettore SX
- ② Deflettore DX
- Deflettore SX
- Vite DIN 605 M10x40x2 p.gr 90°
- Vite DIN 605 M12x40x1,75 p.gr 120°
- Rondella speciale Ø12,5x36x5
- Dado UNI 5587 M10
- Dado UNI 5587 M12

- Deflector KIT for body 2M, 2E-E, ST-K RH*
- Deflector KIT for body 2M, 2E-E, ST-K LH*
- Deflector support RH*
- Deflector support LH*
- Deflector RH*
- Deflector LH*
- Bolt DIN 605 M10x40x2 p.gr 90°*
- Bolt DIN 605 M12x40x1,75 p.gr 120°*
- Special Plain washers Ø12,5x36x5*
- Nut UNI 5587 M10*
- Nut UNI 5587 M12*

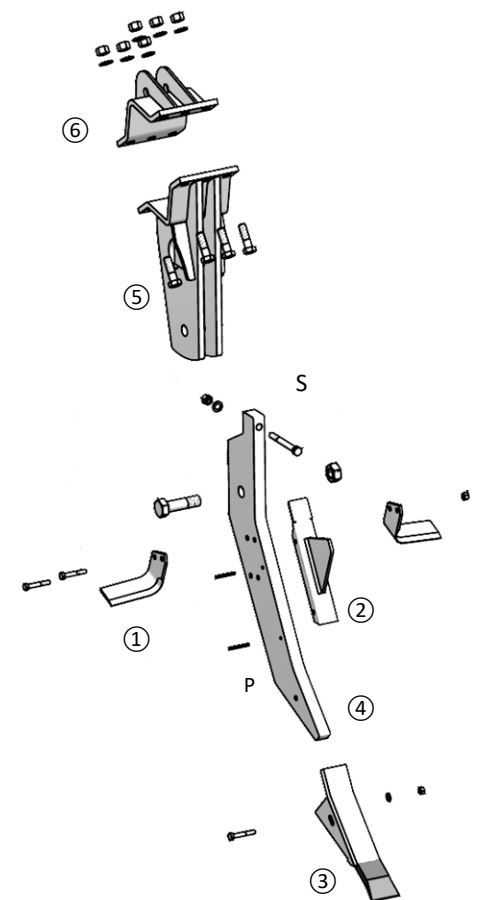


ANCORA

ERMO

POS.	DESCRIZIONE	DESCRIPTION	CODICE ATTUALE CURRENT CODE
	ESPLORE	COULTERS	
	Esplosore laterale DX (I=70) per RIP 5-7-9/H	<i>Lateral share wings RH for RIP 5-7-9/H</i>	CA883BD
①	Esplosore laterale SX (I=70) per RIP 5-7-9/H	<i>Lateral share wings LH for RIP 5-7-9/H</i>	CA883BS
	Esplosore laterale DX per RIP 5-7-9-11/H (Serie 2015)	<i>Lateral share wings RH for RIP 5-7-9-11/H (2015 series)</i>	CA883CD
	Esplosore laterale SX per RIP 5-7-9-11/H (Serie 2015)	<i>Lateral share wings LH for RIP 5-7-9-11/H (2015 series)</i>	CA883CS
	LAMA	BLADE	
②	Lama per RIP 5-7-9/L	<i>Blade for RIP 5-7-9/L</i>	CA882AX
	Lama per RIP 5-7-9/H	<i>Blade for RIP 5-7-9/H</i>	CA882BX
	PUNTA	POINT	
	Punta per RIP 5-7-9/L	<i>Point for RIP 5-7-9/L</i>	CA881AX
③	Punta per RIP 5-7-9/L con riporto in carburi di tungsteno	<i>Point for RIP 5-7-9/L with tungsten carbide welded</i>	CA881CX
	Punta per RIP 5-7-9/H	<i>Point for RIP 5-7-9/H</i>	CA881BX
	Punta per RIP 5-7-9/H con riporto in carburi di tungsteno	<i>Point for RIP 5-7-9/H with tungsten carbide welded</i>	CA881DX
	GAMBA	LEG	
④	Gamba sp30 per RIP serie L	<i>Leg th30 for RIP/H</i>	CA888AX
	Gamba sp35 per RIP serie H	<i>Leg th35 for RIP/H</i>	CA888BX
	SUPPORTO GAMBA	SUPPORTO LEG	
⑤	Supporto inferiore gamba RIP serie L	<i>Lower support for RIP leg series L</i>	CA886AX
	Supporto inferiore gamba RIP serie H	<i>Lower support for RIP leg series H</i>	CA886BX
⑥	Supporto superiore a V gamba RIP serie L	<i>V Support for RIP series L</i>	CA887AX
	Supporto superiore a V gamba RIP serie H	<i>V Support for RIP series H</i>	CA887BX
	BULLONE DI SICUREZZA	SAFETY BOLT	
S	Bullone di sicurezza M16x140 Levante serie H	<i>Safety bolt M16x140 Levante series H</i>	B2139AZ
	Bullone di sicurezza M14x110 Levante serie L	<i>Safety bolt M14x110 Levante series L</i>	B2104AZ

*Ripuntatore immatricolato prima di dicembre 2018



ANCORA

ERMO

POS. DESCRIZIONE

Ancora completa Levante Serie H
 Ancora completa Levante Serie L

ESPLOSORE

- ① Aletta esplosore Levante serie H DX
- ① Aletta esplosore Levante serie H SX
- ① Aletta esplosore Levante serie L DX
- ① Aletta esplosore Levante serie L SX

LAMA

- ② Lama reversibile Levante

PUNTA

- ③A Punta reversibile Levante
- ③B Punta con spina Levante
- ③B Punta con spina Levante con riporto saldato

GAMBA

- ④ Gamba Levante serie H
- ④ Gamba Levante serie L

SUPPORTO GAMBA

- ⑤ Supporto gamba Levante serie H
- ⑤ Supporto a V Levante serie H
- ⑥ Supporto gamba Levante serie L
- ⑥ Supporto a V Levante serie L

BULLONE DI SICUREZZA

- S Bullone di sicurezza M16x140 Levante serie H
- S Bullone di sicurezza M14x110 Levante serie L

DESCRIPTION

Full anchor for Levante series H
 Full anchor for Levante series L

COULTERS

Wing for Levante series H RH
 Wing for Levante series H LH
 Wing for Levante series L RH
 Wing for Levante series L LH

BLADE

Reversible blade Levante RH

POINT

Reversible point Levante
 Point with pin Levante
 Point with pin Levante with welding material

LEG

Levante leg series H
 Levante leg series L

SUPPORTO LEG

Support for Levante leg series H
 V Support for Levante series H
 Support for Levante leg series L
 V Support for Levante series L

SAFETY BOLT

Safety bolt M16x140 Levante series H
 Safety bolt M14x110 Levante series L

CODICE ATTUALE CURRENT CODE

Z70105AX
 Z70105BX

CA0165AD
 CA0165AS
 CA0165BD
 CA0165BS

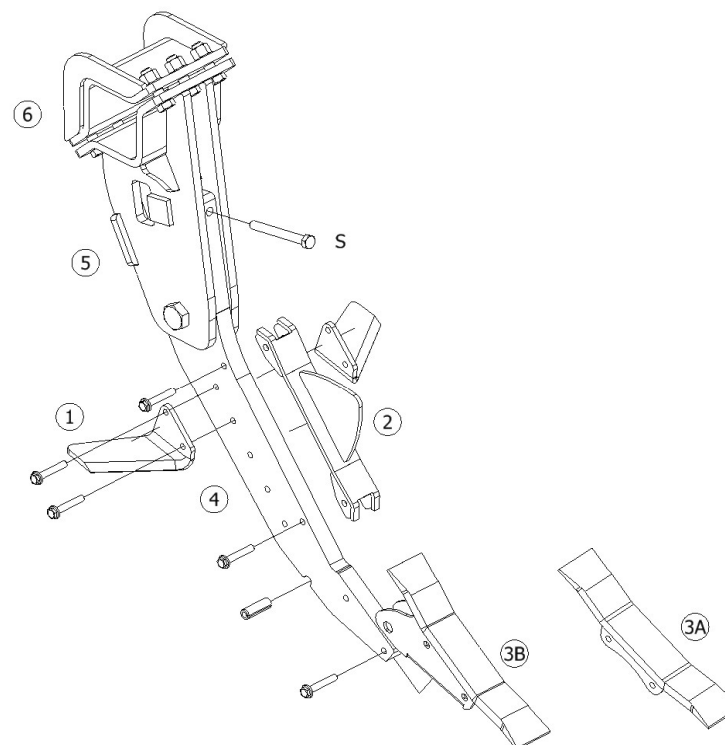
CA0166AX

CA0167AX
 CA0167BX
 CA0167CX

SF0255AX
 SF0296AX

Y70110AX
 Y70110BX
 Y70115AX
 Y70115BX

B2139AZ
 B2104AZ



*Ripuntatore immatricolato dopo gennaio 2019

DISCO

POS. DESCRIZIONE

Gamba completa disco Ø510 DX
Gamba completa disco Ø510 SX

SUPPORTO DISCO

- ① Gamba anteriore di supporto disco DX
Gamba posteriore di supporto disco SX

DISCO

- ② Disco dentato Ø560 4 fori
Disco dentato Ø510 4 fori

SILENT BLOCK

- ③ Silent block Ø35x190

SUPPORTO SUPERIORE

- ④ Supporto superiore a "V"

AGRI HUB

- ⑤ Agri Hub 4 fori

Vite M12x50x1,75 testa esagonale zincata

- A Rondella Ø13x24x3 zincata
Dado autobloccante M12x1,75
B Rondella Ø25x44x4 zincata
Dado autobloccante M22x2,5
C Vite M12x20x1,25 testa esagonale zincata

*Coltivatore immatricolato prima di Dicembre 2019

DESCRIPTION

Complete disc leg Ø510 RH
Complete disc leg Ø510 LH

DISC SUPPORT

Front leg support for disc RH
Rear leg support for disc LH

DISC

Toothed disc Ø560 4 holes
Toothed disc Ø510 4 holes

SILENT BLOCK

Silent block Ø35x190

UPPER SUPPORT

Upper support "V" shape

AGRI HUB

Agri Hub 4 holes

Hexagon bolt M12x50x1,75 galvanized

- Plain washers Ø13x24x3 galvanized
Prevailing torque-type hexagon nuts M12x1,75
Plain washers Ø25x44x4 galvanized
Prevailing torque-type hexagon nuts M22x2,5
Hexagon bolt M12x20x1,25 galvanized

*Cultivator registered before December 2019

CODICE ATTUALE CURRENT CODE

ZC0145AD
ZC0145AS

CA955AX
CA955BX

CA0124DX
CA0124EX

CA956AX

CA957AX

CA821AX

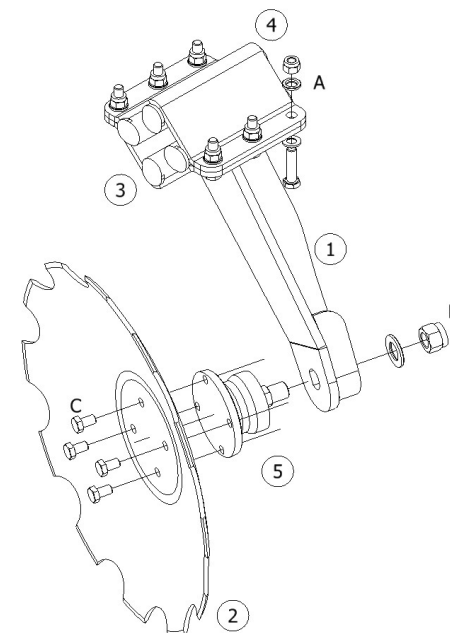
B2069AZ
BR001AZ
BD108AX
BR007AZ
BD113AX
B2B99AZ



DESTRO DX
RIGHT RH



SINISTRO SX
LEFT LH



ERMO

DISCO

ERMO

POS. DESCRIZIONE

- ① Gamba di supporto disco DX
Gamba di supporto disco SX
DISCO
② Disco dentato Ø510 5 fori
Disco dentato Ø560 5 fori
③ **SILENT BLOCK**
Silent block Ø40x210
④ **SUPPORTO SUPERIORE**
Supporto superiore a "V"
⑤ **AGRI HUB**
Agri Hub 5 fori M12x1,5 albero Ø30
- Vite M14x50x2 testa esagonale zincata
A Rondella Ø15x28x2,5 zincata
Dado autobloccante M14x2
B Dado autobloccante basso M24x3
Rondella Ø31x56x4 zincata
C Vite M12x20x1,5 testa esagonale zincata

*Coltivatore immatricolato dopo gennaio 2020

DESCRIPTION

- DISC SUPPORT**
Leg support for disc RH
Leg support for disc LH
DISC
Toothed disc Ø510 5 holes
Toothed disc Ø560 5 holes
SILENT BLOCK
Silent block Ø40x210
UPPER SUPPORT
Upper support "V" shape
AGRI HUB
Agri Hub 5 holes M12x1,5 Axle Ø30
- Hexagon bolt M14x50x2 galvanized*
Plain washers Ø15x28x2,5 galvanized
Prevailing torque-type hexagon nuts M14x2
Prevailing torque-type hexagon thin nuts M24x3
Plain washers Ø31x56x4 galvanized
Hexagon bolt M12x20x1,5 galvanized

*Cultivator registered after January 2020

CODICE ATTUALE CURRENT CODE

YC0211AD
YC0211AS
CA0124FX
CA0124GX
CA0169CX
SL0896AX
CA0123AX

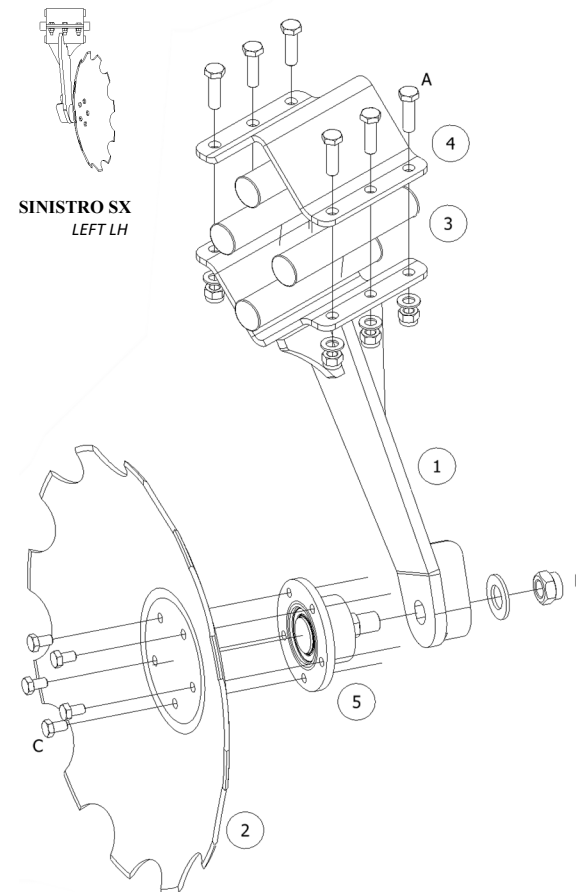
B1015AZ
BR033AZ
BD109AX
BD114BX
BR040AZ
B2C09AZ



DESTRO DX
RIGHT RH



SINISTRO SX
LEFT LH



DISCO

POS. DESCRIZIONE

Gamba completa disco Ø610 DX
Gamba completa disco Ø610 SX

SUPPORTO DISCO

- ① Gamba di supporto disco Ø610 DX
Gamba di supporto disco Ø610 SX

- ② DISCO
Disco dentato Ø610 5 fori

- ③ SILENT BLOCK
Silent block Ø50x240
Silent block Ø50x190

- ④ SUPPORTO SUPERIORE
Supporto superiore a "V"

- ⑤ AGRI HUB
Agri Hub 5 fori M12x1,5 albero Ø30

DESCRIPTION

Complete disc leg Ø610 RH
Complete disc leg Ø610 LH

DISC SUPPORT

Leg support for disc Ø610 RH
Leg support for disc Ø610 LH

- ② DISC
Toothed disc Ø610 5 holes

- ③ SILENT BLOCK
Silent block Ø50x240
Silent block Ø50x190

- ④ UPPER SUPPORT
Upper support "V" shape

- ⑤ AGRI HUB
Agri Hub 5 holes M12x1,5 Axle Ø30

CODICE ATTUALE CURRENT CODE

ZC0139AD
ZC0139AS

YC0210AD DESTRO DX
YC0210AS RIGHT RH

CA0153AX

CA0125AX
CA0125CX

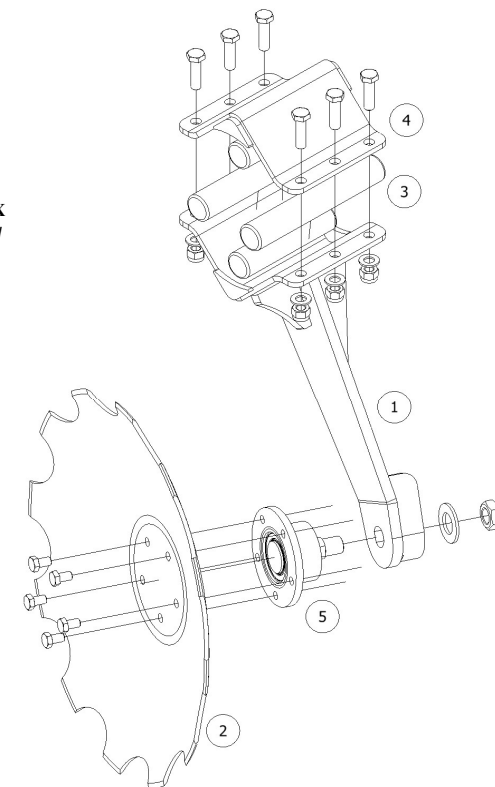
SL0710AX

CA0123AX



DESTRO DX
RIGHT RH

SINISTRO SX
LEFT LH



ERMO

ANCORA

POS. DESCRIZIONE

Ancora dritta completa anteriore
Ancora dritta completa posteriore

ESPLORE

- ① Aletta esplosore DX
Aletta esplosore SX

RINFORZO

- ② Rinforzo per gamba dritta SLS

PUNTA

- ③ Punta SLS

GAMBA

- ④ Gamba dritta SLS

ALETTA POSTERIORE

- ⑤ Aletta posteriore per gamba dritta

SUPPORTO GAMBA

- ⑥A Supporto inferiore gamba anteriore
⑥B Supporto inferiore gamba posteriore

CAVALLOTTO

- ⑦ Supporto superiore a "V"

- S Spina elastica Ø16x40A

DESCRIPTION

Front straight anchor
Rear straight anchor

COULTERS

Coulter wing RH
Coulter wing LH

REINFORCEMENT

Reinforcement for SLS straight leg

POINT

SLS point

LEG

Straight leg SLS

REAR WING

Rear wing for straight leg

LEG

Lower support for front leg SLS

Lower support for rear leg SLS

V-SHAPED SUPPORT

Upper supporto "V" shape

Spring pin Ø16x40A

CODICE ATTUALE CURRENT CODE

SL0492CX
SL0492DX

CA0129ED
CA0129ES

CA0129CX

CA0129BX

CA0129AX

CA0129DX

SL0447BX

SL0447CX

SL0447AX

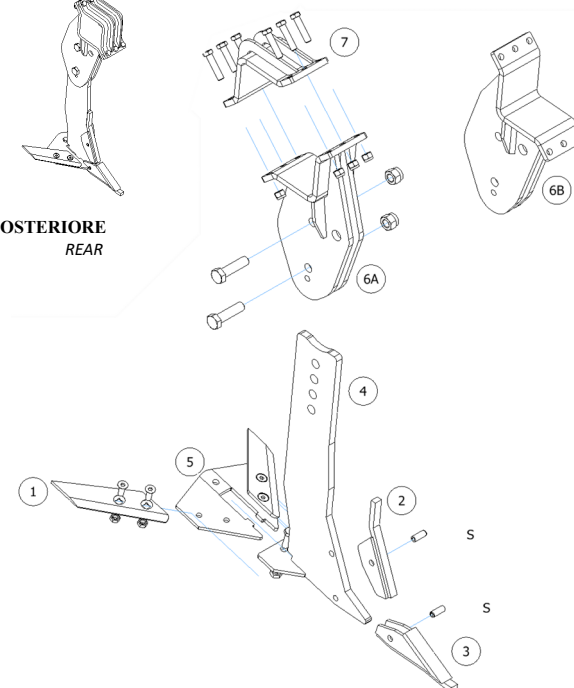
B5034AX



ANTERIORE
FRONT



POSTERIORE
REAR

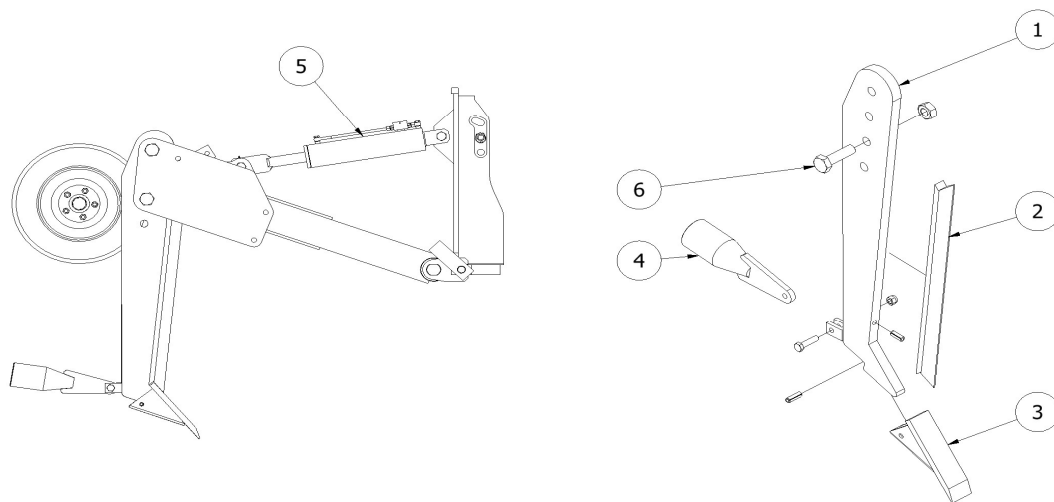


ERMO

BLADER 1/09



POS.	DESCRIZIONE	DESCRIPTION	CODICE CODE
①	BURE Bure sp25 Blader 3/88-1/09	<i>Leg th25 Blader 3/88-1/09</i>	SK060AX
②	LAMA Lama sp25 Blader 3/88-1/09	BLADE <i>Share th25 Blader 3/88-1/09</i>	XM022AX
③	PUNTA Punta completa Blader 3/88-1/09	POINT <i>Complete point Blader 3/88-1/09</i>	Y7003AX
④	TALPA Talpa completa per bure sp25 Blader 3/88-1/09	LEG <i>Tunnel digger for leg th25 Blader 3/88-1/09</i>	Y7001AX
⑤	CILINDRO Cilindro idraulico Ø70	SUPPORTO LEG <i>Hydraulic cylinder Ø70</i>	CI364AX
⑥	BULLONE DI SICUREZZA Vite M24x90x3 testa esagonale zincata	SAFETY BOLT <i>Hexagon bolt M24x90x3 galvanized</i>	B1130AZ



BLADER 1/14

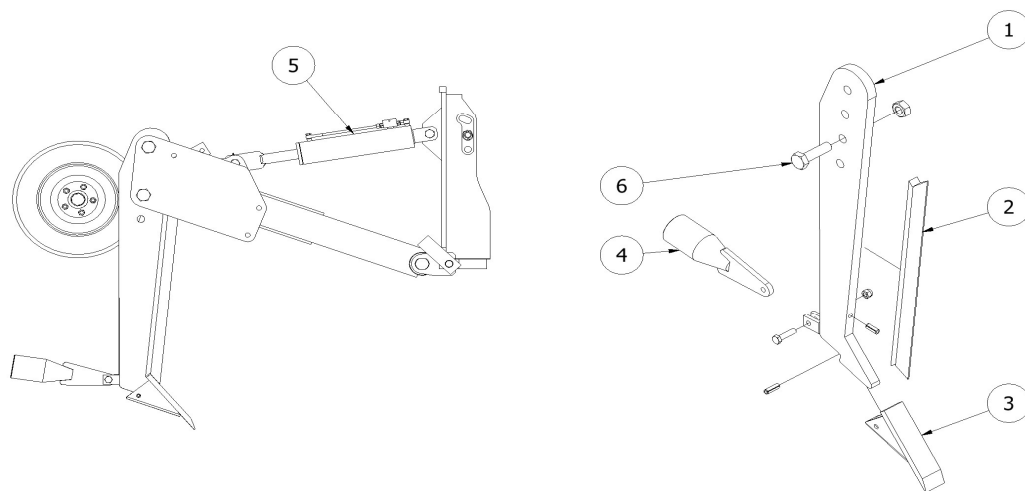


POS. DESCRIZIONE

DESCRIPTION

**CODICE
CODE**

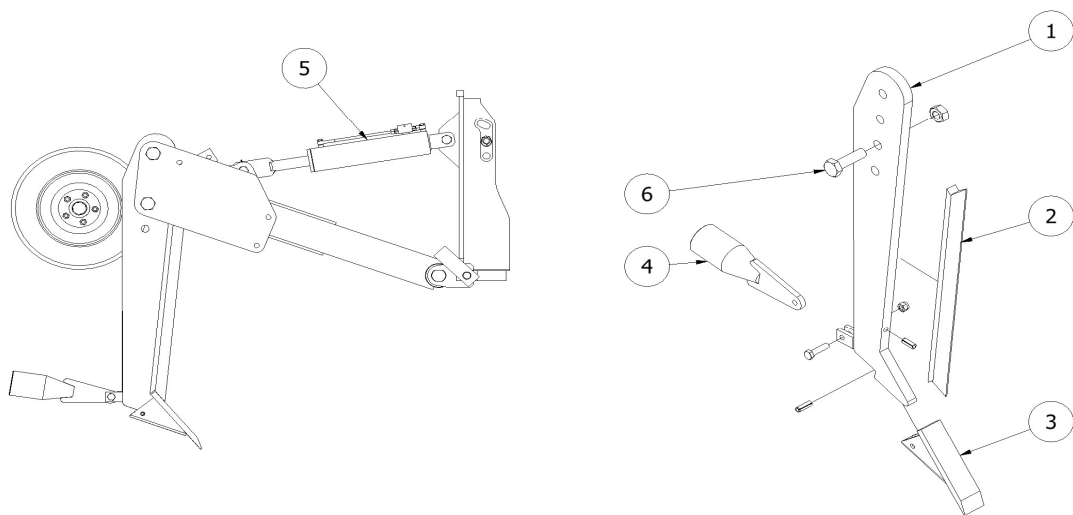
①	BURE Bure sp50 Blader 1/14	<i>Leg th50 Blader 1/14</i>	SP032AX
②	LAMA Lama sp50 Blader 1/14	BLADE <i>Share th50 Blader 1/14</i>	XM018AX
③	PUNTA Punta completa Blader 1/14	POINT <i>Complete point Blader 1/14</i>	Y7005AX
④	TALPA Talpa completa per Blader 1/14	LEG <i>Tunnel digger for Blader 1/14</i>	Y7002BX
⑤	CILINDRO Cilindro idraulico Ø120	SUPPORTO LEG <i>Hydraulic cylinder Ø120</i>	CI367AX
⑥	BULLONE DI SICUREZZA Bullone di sicurezza M30x160 Blader 1/14	SAFETY BOLT <i>Safety bolt M30x160 Blader 1/14</i>	B1192AZ



BLADER 2/112

ERMO

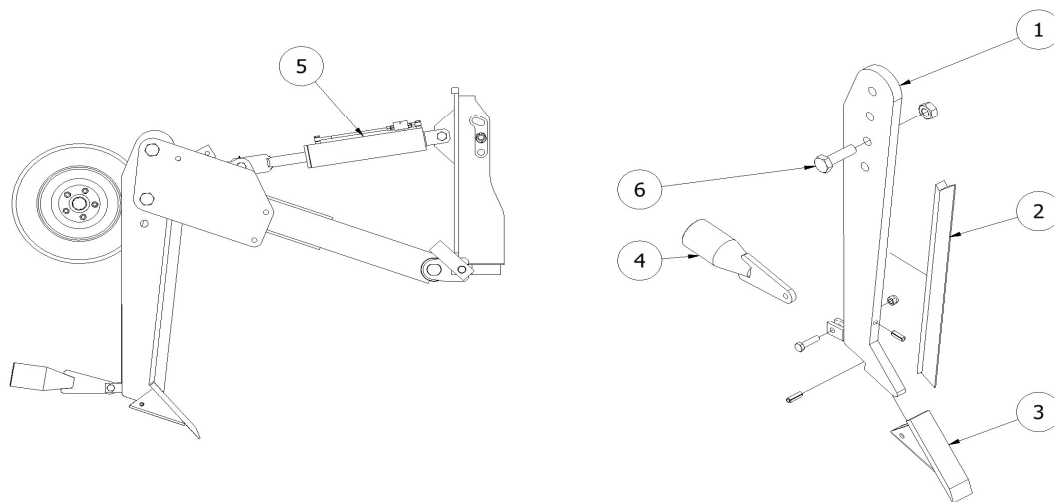
POS.	DESCRIZIONE	DESCRIPTION	CODICE CODE
①	BURE Bure sp40 Blader 2/112	<i>Leg th40 Blader 2/112</i>	SN060AX
②	LAMA Lama sp40 Blader 2/112-3/110	BLADE <i>Share th40 Blader 2/112-3/110</i>	XM048AX
③	PUNTA Punta completa Blader 2/112-3/110	POINT <i>Complete point Blader 2/112-3/110</i>	Y7004AX
④	TALPA Talpa completa per bure sp40 Blader 2/112-3/110	LEG <i>Tunnel digger for leg th40 Blader 2/112-3/110</i>	Y7002AX
⑤	CILINDRO Cilindro idraulico Ø100	SUPPORTO LEG <i>Hydraulic cylinder Ø100</i>	CI366AX
⑥	BULLONE DI SICUREZZA Bullone di sicurezza M36x120 Blader 2/112	SAFETY BOLT <i>Safety bolt M36x120 Blader 2/112</i>	B1225AZ



BLADER 3/88

ERMO

POS.	DESCRIZIONE	DESCRIPTION	CODICE CODE
①	BURE Bure sp25 Blader 3/88-1/09	<i>Leg th25 Blader 3/88-1/09</i>	SK060AX
②	LAMA Lama sp25 Blader 3/88-1/09	BLADE <i>Share th25 Blader 3/88-1/09</i>	XM022AX
③	PUNTA Punta completa Blader 3/88-1/09	POINT <i>Complete point Blader 3/88-1/09</i>	Y7003AX
④	TALPA Talpa completa per bure sp25 Blader 3/88-1/09	LEG <i>Tunnel digger for leg th25 Blader 3/88-1/09</i>	Y7001AX
⑤	CILINDRO Cilindro idraulico Ø100	SUPPORTO LEG <i>Hydraulic cylinder Ø100</i>	CI366AX
⑥	BULLONE DI SICUREZZA Bullone di sicurezza M24x100 Blader 3/88	SAFETY BOLT <i>Safety bolt M24x100 Blader 3/88</i>	B1132AZ



BLADER 3/110

ERMO

POS. DESCRIZIONE

DESCRIPTION

**CODICE
CODE**

① BURE Bure sp40 Blader 3/110	<i>Leg th40 Blader 3/110</i>	SN060BX
② LAMA Lama sp40 Blader 2/112-3/110	BLADE <i>Share th40 Blader 2/112-3/110</i>	XM048AX
③ PUNTA Punta completa Blader 2/112-3/110	POINT <i>Complete point Blader 2/112-3/110</i>	Y7004AX
④ TALPA Talpa completa per bure sp40 Blader 2/112-3/110	LEG <i>Tunnel digger for leg th40 Blader 2/112-3/110</i>	Y7002AX
⑤ CILINDRO Cilindro idraulico Ø100	SUPPORTO LEG <i>Hydraulic cylinder Ø100</i>	CI366AX
⑥ BULLONE DI SICUREZZA Bullone di sicurezza M36x150 con intaglio	SAFETY BOLT <i>Safety bolt M36x150 with incision</i>	CT278PX

