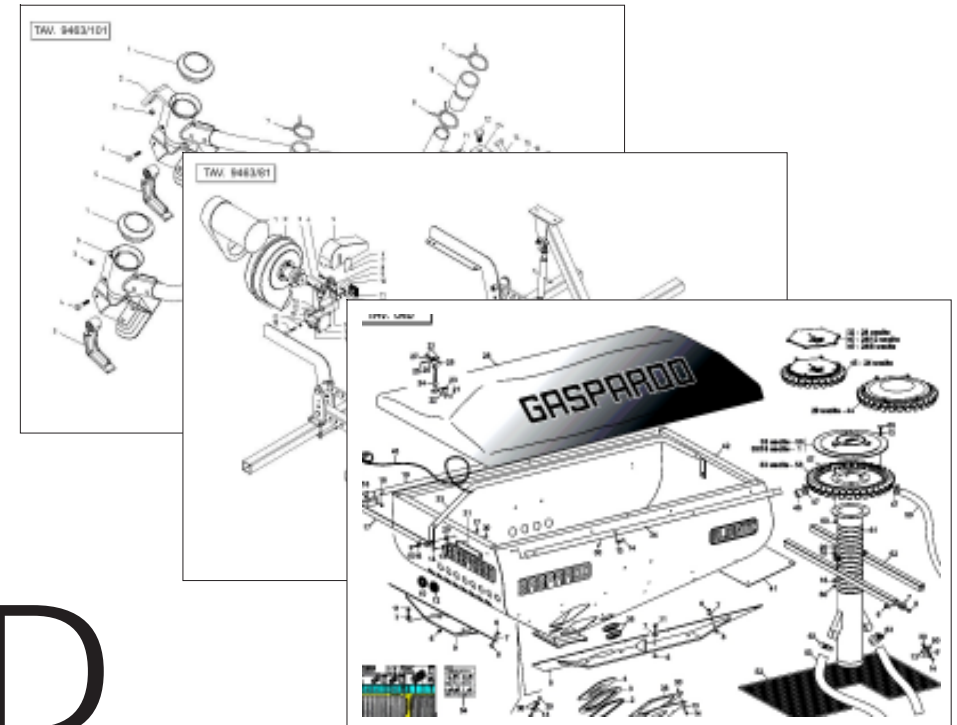


# GASPARDO

MASCHIO GASPARDO S.p.A.



# ALIANTE DD

Cod: G19531131 2013-01

- \*) Valido per Paesi UE
- \*) Valid for EU member countries
- \*) Valable dans les Pays UE
- \*) Gilt für EU-Mitgliedsländer
- \*) Válido para Países UE

- IT** PARTI DI RICAMBIO
- EN** SPARE PARTS
- DE** ERSATZTEILE
- FR** PIÈCES DÉTACHÉES
- ES** PIEZAS DE REPUESTO

**PARTI DI RICAMBIO****SPARE PARTS****ERSATZTEILE****PIECES DÉTACHÉES****RESPUESTOS**

Le ordinazioni delle parti di ricambio vanno fatte presso i nostri concessionari di zona e devono essere sempre corredate dalle seguenti indicazioni:

- **Tipo, modello e numero di matricola dell'attrezzatura.** Tali dati sono stampigliati nell'apposita targhetta di cui è dotata ogni attrezzatura.

- **Numero di codice della parte richiesta** rilevabile dal catalogo ricambi.

- **Descrizione del particolare e quantità richiesta.**

- **Numero della tavola.**

- **Mezzo di trasporto.** Nel caso questa voce non sia specificata, la Ditta Costruttrice, pur dedicando a questo servizio una particolare cura, non risponde di eventuali ritardi di spedizione dovuti a cause di forza maggiore.

Le spese di trasporto si intendono sempre a carico del destinatario. La merce viaggia a rischio e pericolo del committente anche se venduta franco destino.

**NOTA:** Il termine **(Dx) Destro** o **(Sx) Sinistro** della macchina o di parti di essa, è inteso guardando la macchina dalla parte posteriore. Le eccezioni saranno indicate.

*Orders must be transmitted through our area dealers and should always include the following indications:*

- **Type, model and serial number of the machine.** *These data are punched on the data plate with which every implement is equipped.*

- **Code number of the required spare part.** *This will be found in the spare parts catalogue.*

- **Description of the part and required quantity.**

- **Table number.**

- **Means of dispatch.** *If this item is not indicated, the Manufacturer, while dedicating particular care to this service, shall not be held responsible for delays in delivery caused by cases of force majeure.*

*Transport expenses shall always be at the consignee's charge. The goods travel at the purchaser's risk and peril even when sold ex destination.*

**NOTE:** *The symbols (Dx) right and (Sx) left, concerning the machine or single parts of it, are referred, as in the figure, to a rear view of them. Exceptions will be indicated.*

Die Bestellungen müssen bei unseren Gebietshändler aufgegeben werden. Bei der Bestellung sind stets die folgenden Angaben zu machen:

- **Typ, Modell und Serien-Nummer des Geräts.** Diese Daten stehen auf dem Typenschild, mit dem jedes Gerät versehen ist.

- **Artikel Nr. der erforderlichen Ersatzteile.** Diese stehen im Ersatzteil-Katalog.

- **Beschreibung des Ersatzteils und die erforderliche Stückzahl.**

- **Tafelnummer.**

- **Versandmittel.** Wenn dieser Punkt nicht spezifiziert wird, haftet die Herstellerfirma nicht für etwaigen Lieferverzug aufgrund höherer Gewalt, auch wenn er diesen Service besonders aufmerksam abwickelt. Die Frachtkosten gehen dagegen immer zu Lasten des Empfängers. Die Ware reist auf Gefahr und Risiko des Auftraggebers, auch wenn frei Haus Verkauft vereinbart worden ist.

**N.B.:** Die Merkzeichen **(Dx) rechts** und **(Sx) links** betreffen eine rückwärtige Aussicht der Maschine oder Teile von ihr (siehe Bild). Ausnahmen werden gezeigt.

*Les ordres doivent être effectués auprès de nos concessionaires de zone en précisant les indications suivantes:*

- **Type, modèle et numéro de série de la machine.** *Ces données sont gravées sur la plaque d'identification de chaque outil.*

- **Numéro de code de la pièce détachée** indiqué sur le catalogue des pièces détachées.

- **Description de la pièce et quantité requise.**

- **Numéro de plan.**

- **Moyen d'expédition.** *Si cette rubrique n'est pas indiquée, le Constructeur, bien que soucieux de ce service, ne répond pas des retards d'expédition pour des causes de force majeure.*

*Les frais de transport sont toujours à la charge du destinataire. La marchandise voyage aux risques et périls de l'acheteur même si vendue franco de port.*

**N.B.:** *Les références (Dx) droit et (Sx) gauche de la machine ou des parties de la même, est entendue, comme de la figure, en regardant la machine de derriere dans le sens de marche.*

Los pedidos han de efectuarse en nuestros concesionarios de zona y deben incluir siempre las siguientes indicaciones:

- **Tipo, modelo y número de matricula del equipo.** Dichos datos están impresos en la relativa placa presente en el equipo.

- **Número de código de la parte requerida** presente en el catálogo respuestas.

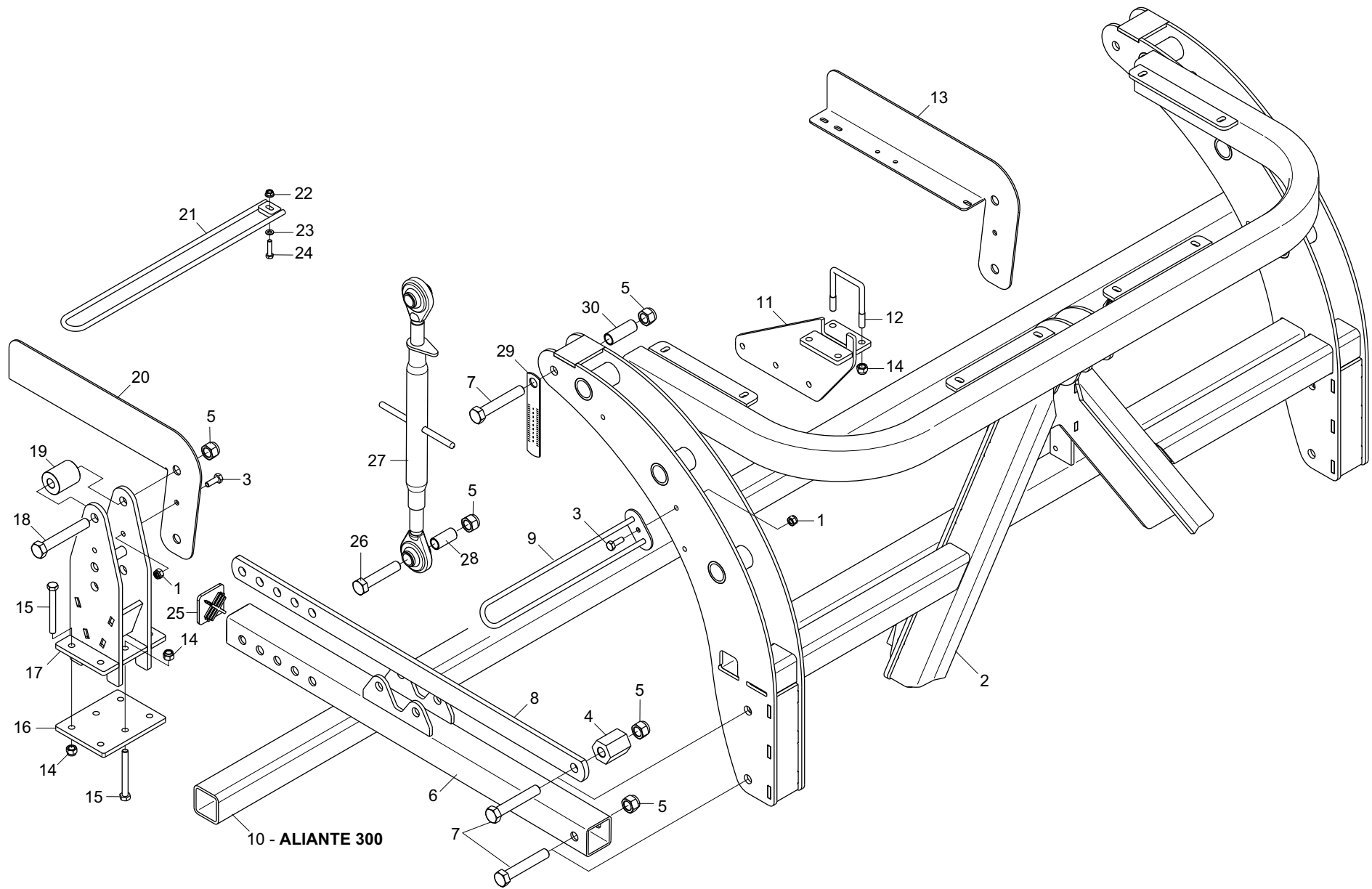
- **Descripción de la pieza y cantidad requerida.**

- **Numero de ilustración.**

- **Medio de transporte.** En caso que este ítem no esté especificado, el Fabricante, aún prestando la debidas consideraciones para este aspecto, no responde por eventuales retardos de env'o debidos a causas de fuerza mayor. Los gastos de transporte se consideran siempre a cargo del destinatario. La mercadería viaja bajo riesgo y peligro del comprador, incluso cuando se vende franco destino.

**N.B.:** La refencia **(Dx) derecha** o **(Sx) izquierda** de la máquina o de sus componentes, se entiende, como en la figura, mirando la máquina por la parte trasera. Se indicarán las excepciones.

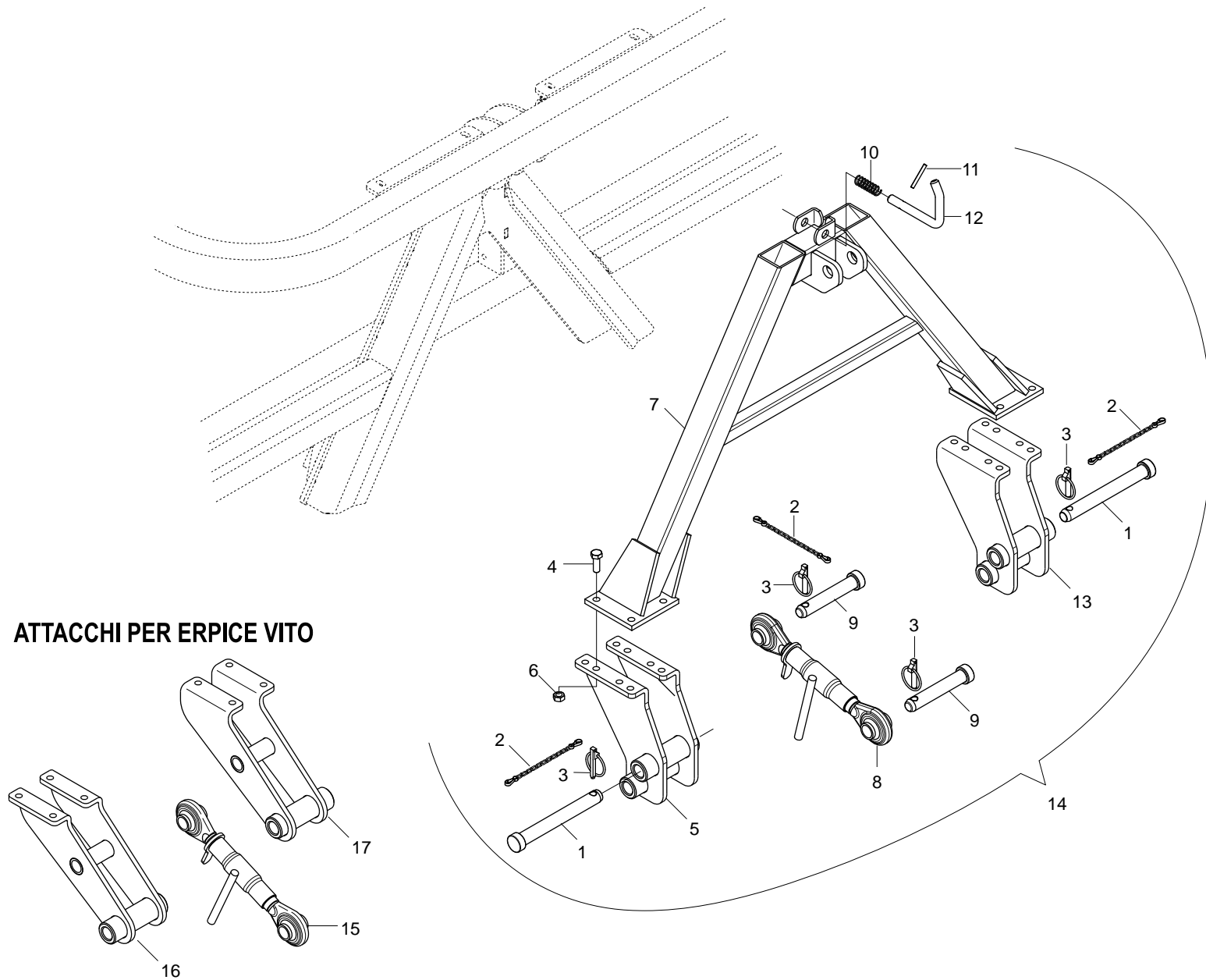
<b>Nr. Tav.</b>	<b>Descrizione - Description</b>	<b>Pag.</b>
TAV. 010	Telaio	4
TAV. 020	Attacco triangolo	6
TAV. 030	Puntello di sostegno	8
TAV. 041	Tramoggia	10
TAV. 051	Convogliatore aria e supporti cambio	12
TAV. 061	Dosatore	14
TAV. 071	Cambio	16
TAV. 081	Trasmissione ruota	18
TAV. 090	Trasmissione soffiante	20
TAV. 100	Soffiante - Innesto centrifugo	22
TAV. 110	Azionamento oleodinamico soffiante dipendente da trattore	24
TAV. 121	Assolcatori a dischi	26
TAV. 130	Pressione assolcatori	28
TAV. 140	Segnafile	30
TAV. 150	Pedana e scaletta	34
TAV. 161	Erpice copriseme MULTI CONTROL	36
TAV. 170	Tracciasentieri posteriore	38
TAV. 180	Sollevamento oleodinamico telaio posteriore	40
TAV. 191	Accessori	42



**TELAIO**

**TAV. 010**

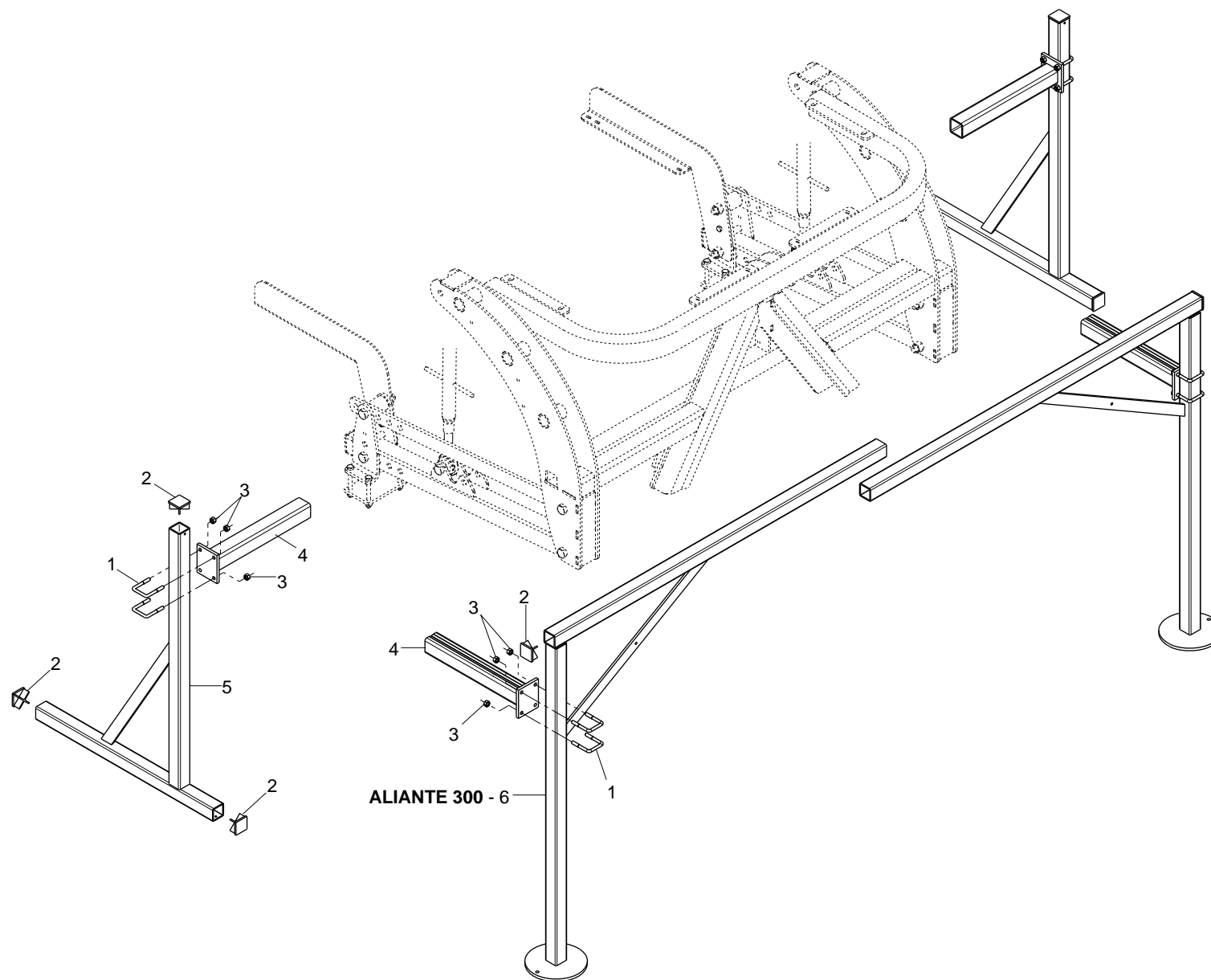
Pos.	Cod.	Descrizione	Description	Description	Benennung	Descripcion
1	F01230048	>DADO M10X 1,5 D982 8 ZN	NUT M10X 1,5 D982 8 ZN	ECROU M10X 1,5 D982 8 ZN	SCHEIBE M10X 1,5 D982 8 ZN	TUERCA M10X 1,5 D982 8 ZN
2	G16073950	TELAIO ALIANTE	TELAIO ALIANTE			
3	F01020476	VITE M10X1,5X30 U5739 8.8 ZN	BOLT M10X1,5 X 30 5739 8.8 ZN	VIS M10X1,5 X 30 5739 8.8 ZN	SCHRA. M10X1,5X 30 5739 8.8 ZN	TORN. M10X1,5 X 30 5739 8.8 ZN
4	G16072530	DISTANZIATORE	SPACER	ENTRETOISE	DISTANZSTUCK	DISTANCIADOR
5	F01230131	DADO M20X 2,5 D982 6 ZN	NUT M20X 2,5 D982 6 ZN	ECROU M20X 2,5 D982 6 ZN	MUTTER M20X 2,5 D982 6 ZN	TUERCA M20X 2,5 D982 6 ZN
6	G16070780	BRACCIO LATER.TELAIO	SIDE FRAME ARM	BRAS LATERAL CHASSIS	SEITLICHER ARM RAHMEN	BRAZO LATERAL BASTIDOR
7	F01020315	VITE M20X2,5X120 U5737 8.8 ZN	BOLT M20X2,5X120 U5737 8.8 ZN	VIS M20X2,5X120 U5737 8.8 ZN	SCHR. M20X2,5X120 U5737 8.8 ZN	TORN. M20X2,5X120 U5737 8.8 ZN
8	G16071870	ASTA PARALLELO	PARALLEL SHAFT	TIGE DU PARALL+LE	PARALLELSTANGE	BARRA PARALELO
9	G16072280	SUPPORTO GUIDA TUBI	PIPE GUIDE SUPPORT	SUPPORT GUIDE-TUBE	ROHRFUHRUNGSHALTERUNG	SOPORTE GUA TUBO
10	G16014821	TUBO Q. 70X 5X3000	SQUARE TUBE 70X5X3000	TUBE CARRO 70X5X3000	ROHR Q.70X5X3000	TUBO Q.70X5X3000
11	G16041340	SUPPORTO CENTR.BARRA SEMINA	BAR SUPPORT	SUPPORT BARRE	HALTERUNG STANGE	SOPORTE BARRA
12	F20110745	CAV.Q.B=70 M=12X1,75L=96	U-BOLT M12 X PIPE 70X70	CAVALIER M12 POUR TUBE 70X70	BsGELBOLZEN M12 FsR ROHR 70X70	PERNO EN U M12 X TUBO 70X70
13	G16035050	SUPPORTO SX PEDANA				
14	F01230059	DADO M12X1,75 D982 8 ZN	NUT M12X1,75 D982 8 ZN	ECROU M12X1,75 D982 8 ZN	MUTTER M12X1,75 D982 8 ZN	TUERCA M12X1,75 D982 8 ZN
15	F01020172	VITE M12X1,75X110 5737 8.8 ZN	BOLT M12X1,75X110 5737 8.8 ZN	VIS 12X110 5737 8.G ZN	SCHRAUBE 12X110 5737 8.G ZN	TORNILLO 12X110 5737 8.G ZN
16	G16073060	SCONTRIO 140X180- 6F13	PLATE 140X180 6 FORI D.13			
17	G16073020	ASS.SUPP.ALTO TELAIO POST.	ASS.SUPP.REAR FRAME			
18	F01020316	VITE M20X2,5X130 U5737 8.8 ZN	BOLT 20X130 5737 8.8 GALVAN.	VIS 20X130 5737 8.8 ZN	SCHRAUBE 20X130 5737 8.8 ZN	TORNILLO 20X130 5737 8.8 ZN
19	G18802100	BOCCOLA 20,5X50X59,5	BUSH 20.5X50X60	DOUILLE 20,5X50X60	BUCHSE 20,5X50X60	MANGUITO 20,5X50X60
20	G16035040	SUPPORTO DX PEDANA				
21	G16072660	GUIDA TUBI SU PEDANE	PIPE GUIDE	GUIDE-TUBES	ROHRF_HRUNG	GU A TUBOS
22	F01260043	DADO FLANG.M8 D6923 8.8 ZN	FLANGE NUT M8 DIN 6923 8.8 GAL	ECROU BRIDE .M8 DIN 6923 8.8 Z	GEFLANSCHTE MUTTER M8 DIN6923	TUERCA BRIDA M8 DIN 6923 8.8 Z
23	F01410051	ROS.M8 8,4X 17X1,6 U6592 ZN	WASHER M8 8,4X17X1,6 U6592 ZN	RONDEL. M8 8,4X17X1,6 U6592 ZN	SCHEIBE M8 8,4X17X1,6 U6592 ZN	ARANDELA M8 8,4X17X1,6 U6592ZN
24	F01020449	VITE M 8X1,25X35 U5739 8.8 ZN	BOLT M8X 1.25X35 U5739 8.8 ZN	VIS M 8X35	SCHRAUBE M 8X35	TORNILLO M 8X35
25	F05100156	TAPPO PER TUBO 70X70	PLASTIC CAP X PIPE 70X70 TK.5	BOUCHON 70X 70	ROHRKOPFSTOPFEN 70X 70	TAPON 70X 70
26	F01020312	VITE 20X100	BOLT 20X100			
27	F02450023	MART*M.L= 780 L= 550 D=25,4 ZG	MEC.ADJ.L=780 L=550 D=25,4 ZG			
28	G18801950	BOCCOLA 20,25X25 X52	BUSHING 20,25 X25 X52	BOITE 20,25 X25 X52	BsCHSE 20,25 X25 X52	CASQUILLO 20,25 X25 X52
29	G16012051	SUPP.DECALCOMANIA REGOLAZ.	TRANSFER ON REG. SUPPORT	SUPP.D+CALCOMANIE R+GLAGE	HALTER.ABZIEHBILD EINSTELLUNG.	SOP. CALCOMAN-A REGULAC.
30	G18801960	BOCCOLA 20,25X25 X70	BUSHING 20,25 X25 X70	BOITE 20,25 X25 X70	BsCHSE 20,25 X25 X70	CASQUILLO 20,25 X25 X70



# ATTACCO TRIANGOLO

TAV. 020

Pos.	Cod.	Descrizione	Description	Description	Benennung	Descripcion
1	F20100134	>PERNO D25 L190 C43 ZN	PIN D25 L190 C43 ZN	GOUJON D25 L190 C43 ZN	BOLZEN D25 L190 C43 ZN	PERNO D25 L190 C43 ZN
2	G13812311	CATENELLA CON MOSCHETTONE ZN	CHAIN WITH SPRING CATCH	CHAINETTE AVEC MOUSQUETON	KETTE MIT KARABINERHAKEN	CADENA CON GANCHO
3	F02200507	SPINA A SCATTO D 9 B/83	SNAP PIN D9 B/83 ZN	FICHE A DETENTE D9 B/83 ZN	EINRASTSTIFT D9 B/83 ZN	CLAVIJA DE MUELLE D9 B/83 ZN
4	F01020512	VITE M12X1,75X35 U5739 8.8 ZN	BOLT M12X1,75X35 5739 8.8 ZN	VIS M12X1,75X35 5739 8.8 ZN	SCHR. M12X1,75X35 5739 8.8 ZN	TORN. M12X1,75X35 5739 8.8 ZN
5	G16014391	ATTACCO TRIANGOLO DX	RIGHT TRIANGLE LINKAGE	FIXATION TRIANGLE DRT	DREIECKSANSCHLUSS RECHT	CONEXIÓN TRIÁNGULO DER.
6	F01230059	DADO M12X1,75 D982 8 ZN	NUT M12X1,75 D982 8 ZN	ECROU M12X1,75 D982 8 ZN	MUTTER M12X1,75 D982 8 ZN	TUERCA M12X1,75 D982 8 ZN
7	G16014420	ATTACCO TRIANGOLARE PE	ATTACHMENT TRIANGLE PE	CONNEXION TRIANGLE PE	DREIECKANSCHLUSS PE	CONEXIÓN TRIÁNGULO PE
8	F02450015	MART*M.L= 330 L= 270 D=25,4 ZG				
9	F20100133	PERNO D25 L122 C43 ZN	PIN D25 L122 C43 ZN	BOULON D25 L122 C43 ZN	BOLZEN D25 L122 C43 ZN	PERNO D25 L122 C43 ZN
10	G65338018	MOLLA COMP.ZN SCATOLA RINV.SP	TRANSM. BOX COMP. SPRING . SP	RESSORT COMPL. ZN TRANSMISSION	DRUCKFEDER ZN VORGELEGEGEHZUSE	MUELLE COMP.ZN CAJA TRANSFER..
11	F02100124	SPINA E.P. 6X 50 U6873 C70 BR	PIN EL. 6X50 U6873 C70 BR	GOUJON 6X50 U6873 C70 BR	STIFT 6X50 U6873 C70 BR	ESPINA 6X50 U6873 C70 BR
12	G16014850	CHIAVISTELLO ATT.TRIANGOLO ZN	LATCH	VERROU	RIEGEL	PESTILLO
13	G16014521	ATTACCO TRIANGOLO SX	LEFT TRIANGLE LINKAGE	FIXATION TRIANGLE GAUCHE	DREIECKSANSCHLUSS LI	CONEXIÓN TRIÁNGULO IZQ.
14	G16014861	MONT.ATTACCO TRIANGOLARE				
15	F02450022	MART*M.L= 330 L= 490 D=25,4 ZD	TIE-ROD L=330 L=490 D=24,4 ZN	TRINGLE L=330 L=490 D=25,4 ZN	ZUGSTANGE L=330 L=490 D25,4 ZN	TIRANTE L=330 L=490 D=25,4 ZN
16	G16072840	ATTACCO TRIANGOLO DX	RIGHT TRIANGLE LINKAGE	FIXATION TRIANGLE DRT	DREIECKSANSCHLUSS RECHT	CONEXIÓN TRIÁNGULO DER.
17	G16072830	ATTACCO TRIANGOLO SX	LEFT TRIANGLE LINKAGE	FIXATION TRIANGLE GAUCHE	DREIECKSANSCHLUSS LI	CONEXIÓN TRIÁNGULO IZQ.

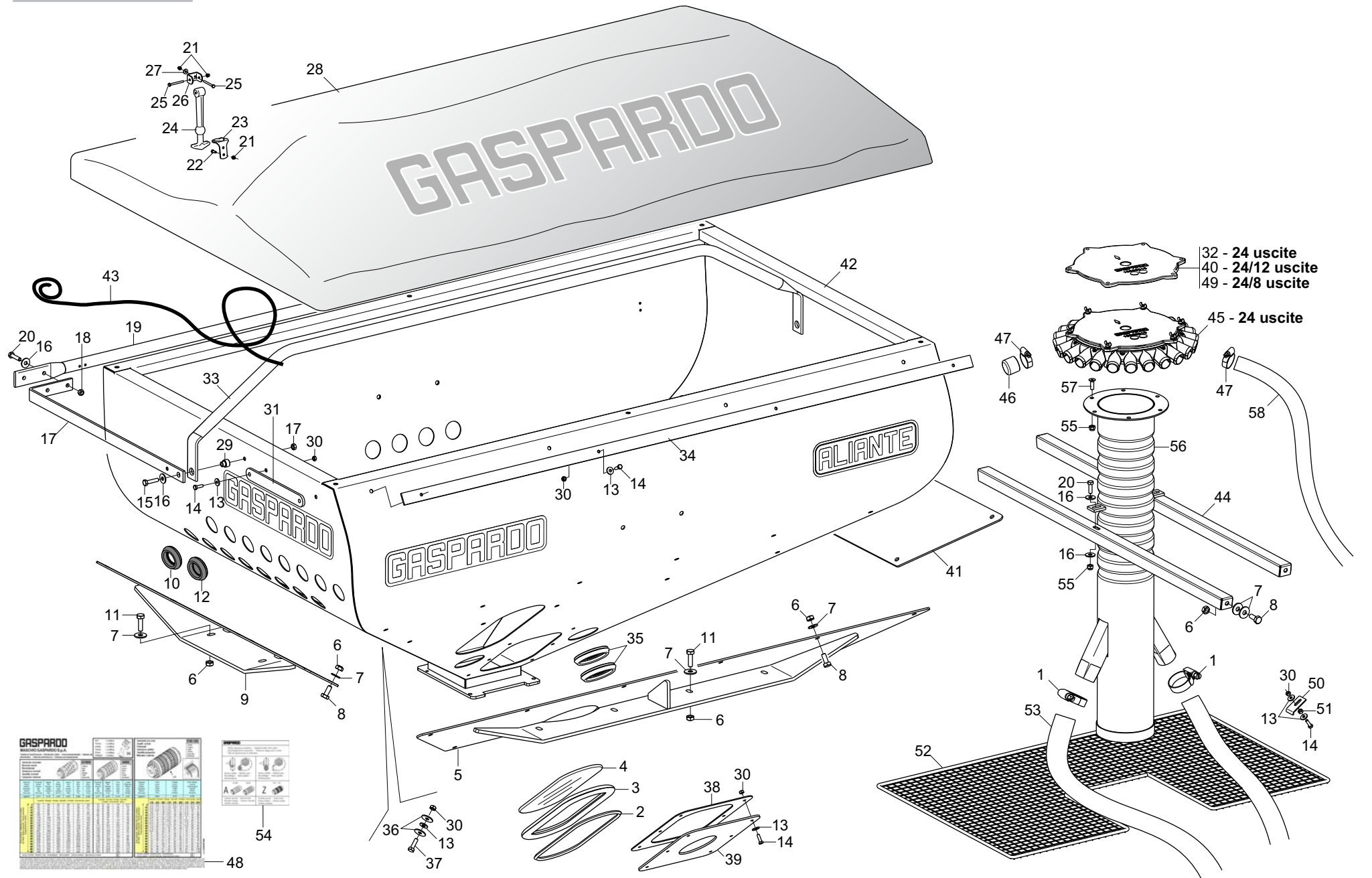




**PUNTELLI DI SOSTEGNO**

**TAV. 030**

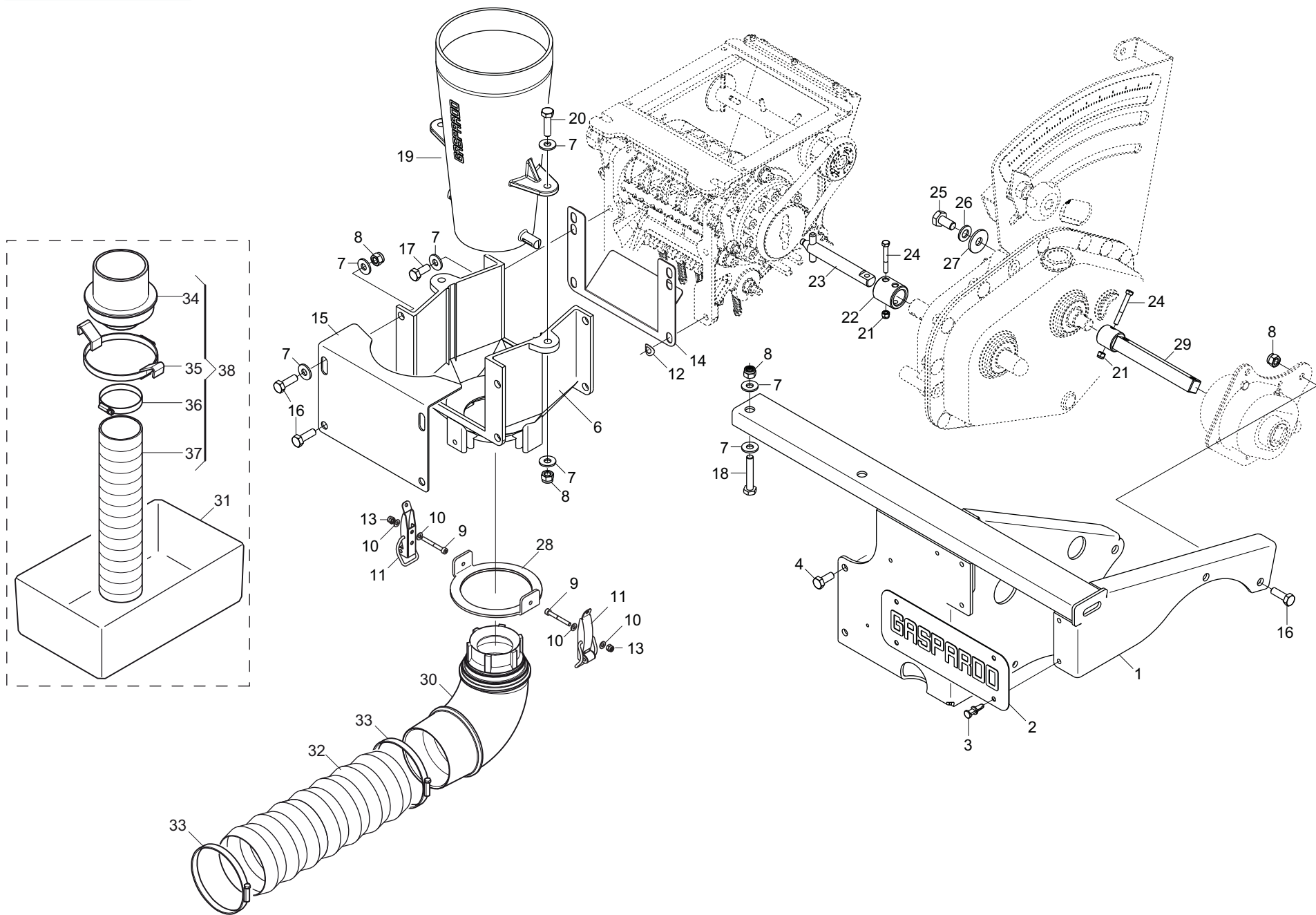
Pos.	Cod.	Descrizione	Description	Description	Benennung	Descripcion
1	F20110715	CAV.Q.B=50 M=10X1,5 L=80	STRIKER M10X 1,5X 30 61X 80 ZB	BUTEE M10X 1,5X 30 61X 80 ZB	ANSCHLAG M10X 1,5X 30 61X 80	EL. DE EMPALME M10X 1,5X 30
2	G11410370	TAPPO PER TUBO 50X50X3 *	PLUG PIPE 50X50X3	BOUCHON TUBE 50X50X3	ROHRPFROPFEN 50X50X3	TAPN TUBO 50X50X3 D
3	F01230048	>DADO M10X 1,5 D982 8 ZN	NUT M10X 1,5 D982 8 ZN	ECROU M10X 1,5 D982 8 ZN	SCHEIBE M10X 1,5 D982 8 ZN	TUERCA M10X 1,5 D982 8 ZN
4	G16015470	SUPP.TELAIO POSTERIORE *	REAR FRAME SUPPORT	SUPPORT BATI ARRIERE	HALTERUNG HINTERER RAHMEN	SOPORTE BASTIDOR TRASERO
5	G16015451	PUNTELLO PARCHEGGIO POSTERIORE	REAR PARKINK PROP	ETRESILLON STATIONNEM.ARRIERE	HINTER PARKSTUTZE	PUNTAL TRASERA ESTACIONAMENTO
6	G16015492	PARCHEGGIO ANT. 300	FRONT PARK 300			



**TRAMOGGIA**

**TAV. 041**

Pos.	Cod.	Descrizione	Description	Description	Benennung	Descripcion
1	F02300021	FASCETTA STRING. 40/60 H.8	STRING FASTEN.STRAPS 40/60 H.8	COLLIER DE SERRAGE 40/60 H.8	SHELLE 40/60 H.8	ABRAZADERA 40/60 H.8
2	G68005092	TENDITORE GUARNIZIONE	TURNBUCKLE GASKET	TENDEUR GARNITURE	DICHTUNGSSPANNER	TENSOR JUNTA
3	F03011155	GUARNIZIONE VETRO TRAMOGGIA	GLASS SEAL	GARNITURE VERRRE	GLASDICHTUNG	JUNTA VIDRIO
4	G16021080	VETRO CONTROLLO LIVELLO SEMI	SEED LEVEL CHECKING GLASS	VITRE CONTROLE NIV. GRAINES	KONTROLLFENSTER SAMENSTAND	VIDRIO CONTROL NIVEL SEMILLAS
5	G16074010	SUPPORTO FRONTALE TRAMOGGIA	FRONT SUPPORT HOPPER			
6	F01220033	DADO M10X 1,5 D980 8 ZN	NUT M10X 1,5 D980 8 ZN	ECROU M10X 1,5 D980 8 ZN	MUTTER M10X 1,5 D980 8 ZN	TUERCA M10X 1,5 D980 8 ZN
7	F01420060	ROS.M10 10,5X 30X2,5 U6593 ZN	WASHER 10,5X30	RONDELLE 10,5X30	SCHLEIBE 10,5X30	ARANDELA 10,5X30
8	F01020472	VITE M10X1,5X25 U5739 8.8 ZN	BOLT 10X25 5739 8.8 GALVANIZED	VIS 10X25 5739 8.8 G ZN	SCHRAUBE 10X25 5739 8.8 G ZN	TORNILLO 10X25 5739 8.8 G ZN
9	G16074040	SUPPORTO TRAMOGGIA DX	HOPPER SUPPORT RIGHT			
10	G19005140	GUARNIZIONE FORO D.45	HOLE D.45 GASKET	JOINT D.45 FERME	DICHTUNG D.45 GESCHLO	JUNTA AGUJERO D.45
11	F01020479	VITE M10X1,5X35 U5739 8.8 ZN	BOLT M10X1,5X35 U5739 8.8 ZN	VIS M10X1,5X35 U5739 8.8 ZN	SCHR. M10X1,5X35 U5739 8.8 ZN	TORN. M10X1,5X35 U5739 8.8 ZN
12	G19005150	GUARNIZIONE FORO D.45 CHIUSO	CLOSED HOLE D.45 GASKET	JOINT TROU D.45 FERM+	DICHTUNG IFFNUNG D.45 GESCHLO	JUNTA AGUJERO D.45 CERRADO
13	F01420036	ROS.M6 6,4X 18X 2 U6593 ZN	FLAT WASHER 6-6X 18X2 6593 ZN	ROND. PLATE 6-6X 18X2 6593 ZN	SCHLEIBE 6-6X 18X2 6593 ZN	ARAND. PLANA 6-6X 18X2 6593 ZN
14	F01020404	VITE M6X1X20 U5739 8.8 ZN	BOLT M 6X 1X20 U5739 8.8 ZN	VIS M 6X20	SCHRAUBE M 6X20	TORNILLO M 6X20
15	F01020449	VITE M 8X1,25X35 U5739 8.8 ZN	BOLT M8X 1.25X35 U5739 8.8 ZN	VIS M 8X35	SCHRAUBE M 8X35	TORNILLO M 8X35
16	F01420048	ROS.M8 8,4X 24X 2 U6593 ZN	WASHER M8 8,4X 24X 2 U6593 ZN	RONDELLE M8 8,4X 24X2 U6593 ZN	SCHLEIBE M8 8,4X 24X 2 U6593 ZN	ARANDELA M8 8,4X 24X2 U6593 ZN
17	G16021850	SUPPORTO LATERALE COPRITRAM.				
18	F01220022	DADO M 8X1,25 D980 8 ZN	NUT M8X 1,25 D980 8 ZN	ECROU M8X 1,25 D980 8 ZN	MUTTER M8X 1,25 D980 8 ZN	TUERCA M8X 1,25 D980 8 ZN
19	G16023080	SUPPORTO POST.COPRITRAMOGGIA	REAR HOPPER COVER SUPPORT	SUPPORT POSTERIEUR COUVRE-TREM	HINTERE HALTERUNG TRICHTERAB.	SOPORTE TRASERO CUBIERTA TOLVA
20	F01020440	VITE M 8X1,25X25 U5739 8.8 ZN	BOLT M8X1,25X25 U5739 8.8 ZN	VIS M8X1,25X25 U5739 8.8 ZN	SCHRA. M8X1,25X25 U5739 8.8 ZN	TORNIL. M8X1,25X25 U5739 8.8 ZN
21	F01230016	DADO M 4X 0,7 D982 8 ZN	NORM.SELF-LOCKING NUT 4 GALVAN	ECROU AUTOB.NOR.4 ZN	SELBSTSP.MUTTER NOR. 4 ZN	TUERCA AUTOB. NOR. 4 ZN
22	F01020362	VITE M4X0,7X12 U5739 8.8 ZN	BOLT 4X12 5739 8.8 GALVANIZED	VIS 4X12 5739 8.8 G ZN	SCHRAUBE 4X12 5739 8.8 G ZN	TORNILLO 4X12 5739 8.8 G ZN
23	F02250705	OCCHIELLO AGGANCIO ART.360	HOOK EYE	OUILLET D'ACCROCHAGE	KUPPLUNGSTSE	ARGOLLA DE ENGANCHE
24	F05150495	TIRANTE IN GOMMA	RUBBER COUPLING TIE ROD	TRINGLE D'ATTELAGE	KUPPLUNGSSPANNSTANGE	TIRANTE DE ENGANCHE
25	F01020012	VITE M4X0,7X40 U5737 8.8 ZN	BOLT 4X40 5737 8.8 GALVANIZ.	VIS 4X40 5737 8.8 G ZN	SCHRAUBE 4X40 5737 8.8 G ZN	TORNILLO 4X40 5737 8.8 G ZN
26	F02250706	PIASTRINA ATTACCO GANCIO	HOOK FIXING PLATE	PLAQUETTE ATTELAGE CROCHET	ANSCHLUSSPLZTTCHEN HAKEN	PLAQUETA CONEXIN GANCHO P
27	F01420011	ROS.M4 4,3X 16X 1 U6593 ZN	FLAT WASHER 4-3X 16X1-5 6593 G	ROND.PLATE 4-3X 16X1-5 6593 ZN	SCHLEIBE 4-3X 16X1-5 6593 ZN	ARAND. PLANA 4-3X 16X1-5 6593
28	G16023820	TELO COPRITRAMOGGIA PINTA	HOPPERCOVER SHEET PINTA			
29	G22270213	BOCCOLA LEVA CAMBIO 35 SP	BUSHING- 35 GEAR LEVER SP	BOITE LEVIER BOITE DE VITESSE	BsCHSE GETRIEBEBEBEL 35 SP	CASQUILLO PALANCA CAMBIO 35
30	F01220011	DADO M 6X 1 D980 8 ZN	NUT M6X1 D980 8 ZN	ECROU M6X1 D980 8 ZN	MUTTER M6X1 D980 8 ZN	TUERCA M6X1 D980 8 ZN
31	G16023300	FERMO LATERALE COPRITRAMOGGIA	HOPPER COVER STOP	ARRET COUVRE-TR+MIE	SPERRE TRICHTERABDECKUNG	TOPE CUBIERTA TOLVA
32	G19006310	COPERCHIO DISTR. 24 USCITE	DISTRIBUTOR 24 COVER			
33	G16023830	SUPP.SUPERIORE COPRITRAMOGGIA	UPPER SUPPPORT HOPPERCOVER			
34	G16023100	SUPPORTO ANT.COPRITRAMOGGIA	FRONT HOPPER COVER SUPPORT	SUPPORT ANTERIEUR COUVRE-TREMI	VORDERE HALTERUNG TRICHTERAB.	SOPORTE DELANTERO CUBIERTA TOL
35	F03011139	GUARNIZIONE D.70	SEAL D.70	GARNITURE D.70	DICHTUNG D.70	JUNTA D.70
36	G20970125	RONDELLA 28X2,5X6,5	WASHER 28X2-5X6-5	RONDELLE 28X2-5X6-5	UNTERLEGSCHLEIBE 28X2-5X6-5	ARANDELA 28X2-5X6-5
37	F01020403	VITE M6X1X16 U5739 8.8 ZN	BOLT M6X1X16 U5739 8.8 ZN	VIS M6X1X16 U5739 8.8 ZN	SCHRAUBE M6X1X16 U5739 8.8 ZN	TORNILLO M6X1X16 U5739 8.8 ZN
38	F17920031	ANELLO DI FISSAGGIO	RING	BAGUE	RING	ANILLO
39	G17920041	GUARNIZIONE	GASKET			
40	G16024030	COPERCHIO DISTRIBUTORE 24/12				
41	G16074080	SUPPORTO TRAMOGGIA SX	HOPPER SUPPORT LEFT			
42	G16023740	ASS.TRAMOGGIA PINTA 1000L	ASS.HOPPER PINTA 1000L			
43	G10111530	CORDA POLIPROPILENE 12X2400	POLYPROPYLENE ROPE 12X2400			
44	G16023840	SUPP.TUBO MISCELATORE				
45	G17321881	DISTRIBUTORE 24 U.X TUBO D.150	DISTRIBUTOR 24 U.X TUBE D.150			
46	G66248098	TAPPO CONVOGLIATORE DEPR. SP	AIR PUMP CONVEYOR PLUG SP	BOUCHON CONVOYEUR TURBINE SP	VAKUUM FTRDERPFROPFFEN SP	TAPN CONDUCTOR DEPR. SP D
47	F02300020	FASCETTA STRING. 32/50 H.9	STRING FASTEN.STRAPS 32/50 H.9	COLLIER 32/50 H.9	SHELLE 32/50 H.9	ABRAZADERA 32/50 H.8
48	F19708580	DECAL.DISTRIB.29 GIRI				
49	G16023641	COPERCHIO DISTRIBUT.24/8				
50	G16021790	FERMO GRIGLIA DI PROTEZIONE	PROTECTION GRID STOP	ARRET GRILLE DE PROTECTION	FESTSTELLVORRICHTUNGSSCHUTZGITT	BLOQUEO REJILLA DE PROTECCION
51	F01200232	DADO M 6X 1 U5588 6.8 ZN	NUT 6 UNI 5588 6.8 GALVANIZED	ECROU 6 UNI 5588 6.8 ZN	MUTTER 6 UNI 5588 6.8 ZN	TUERCA 6 UNI 5588 6.8 ZN
52	G16023470	GRIGLIA DI PROTEZIONE	GUARD GRID			
53	F03100493	TUBO EOLO PU 50	EOLO PIPE 50	TUBE EOLO 50	ROHR EOLO 50	TUBO EOLO 50
54	G19705300	DECAL.TABELLA REGOLAZ.ARIA	ADJUST.AIR STICKER TABLE	DECALC. TABLEAU DE REGLAGE AIR	ABZIEHB. LUFTREGLER TABELLE	CAL. TABLE AIRE DE REGULACION
55	F01230034	DADO M 8X1,25 D982 8	SELF LOCK.NUT M8X1,25 D982 8ZN	ECROU AUTOBL.M8X1,25 D982 8 ZN	SELBST.MUTT.M8X1,25 D982 8 ZN	TUERCA AUTO. M8X1,25 D982 8 ZN
56	G16023441	ASS.TUBO MISCELATORE				
57	F01030056	VITE M 8X1,25X25 U5933 10.9 ZD	BOLT 8X25 5933 10.9 GALVANIZED	VIS 8X25 5933 10.9 ZN	SCHRAUBE 8X25 5933 10.9 ZN	TORNILLO 8X25 5933 10.9 ZN
58	F03100530	TUBO EOLO PU-P D.32	EOLO TUBE PU-P D.32			

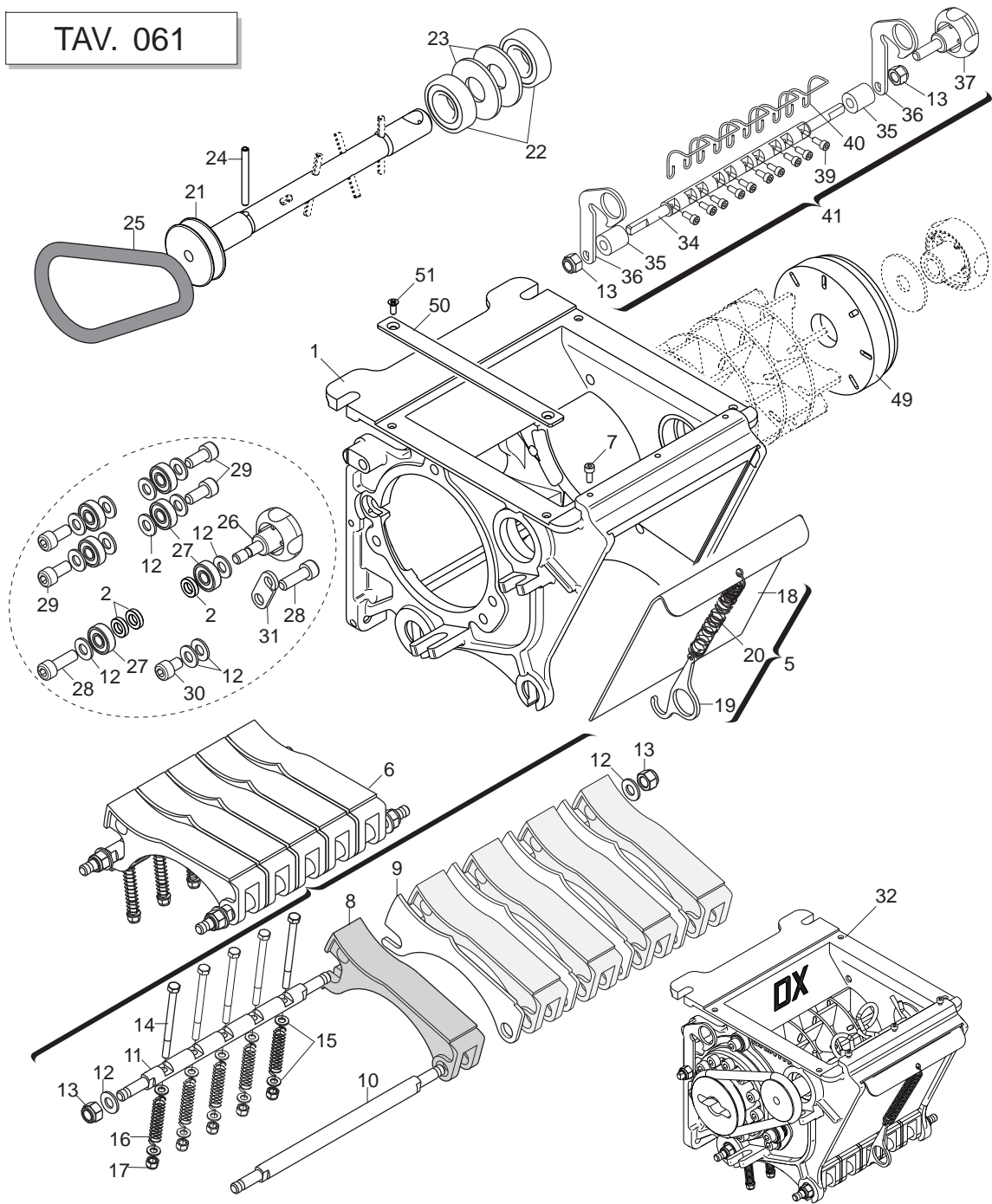


# CONVOGLIATORE ARIA E SUPPORTI CAMBIO

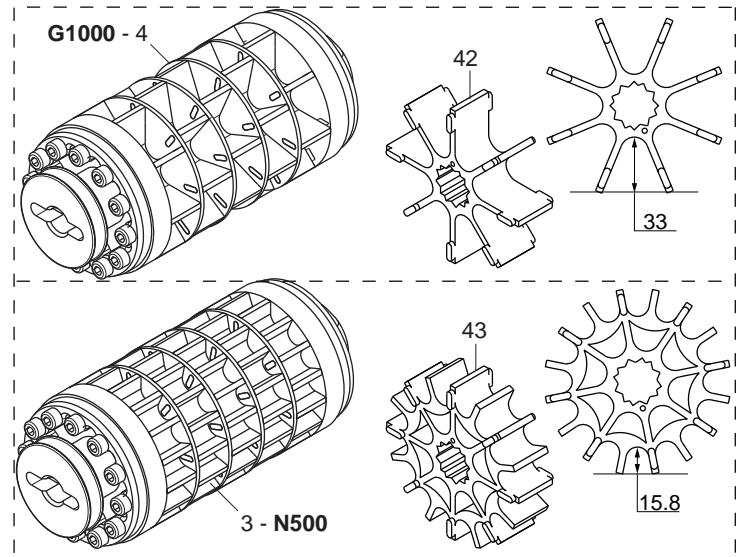
TAV. 051

Pos.	Cod.	Descrizione	Description	Description	Benennung	Descrpcion
1	G16035090	SUPPORTO CAMBIO	GEAR SUPPORT			
2	G19701890	TARGA GASPARDO IN BASSORILIEVO				
3	F02250033	RIVETTO PLAST. P 1506 PER C	PLASTIC RIVET P 1506 PER C	RIVET PLAST. P1506 PER C	REISSNIETE P1506 PER C	REMACHE DESGAR. P1506 PER C
4	F01020436	VITE M 8X1,25X 20 U5739 8.8 ZN	BOLT M8X1,25X20 U5739 8.8 ZN	VIS M8X1,25X20 U5739 8.8 ZN	SCHRA. M8X1,25X20 U5739 8.8 ZN	TORN. M8X1,25X20 U5739 8.8 ZN
5	G13812311	CATENELLA CON MOSCHETTONE ZN	CHAIN WITH SPRING CATCH	CHAINETTE AVEC MOUSQUETON	KETTE MIT KARABINERHAKEN	CADENA CON GANCHO
6	G68005034	CORPO	CASING	CORPS	KTRPER	CUERPO
7	G20970140	RONDELLA 20X2X8,5	WASHER 20X2X8,5	RONDELLE 20X2X8,5	UNTERLEGSSCHEIBE 20X2X8,5	ARANDELA 20X2X8,5
8	F01230034	DADO M 8X1,25 D982 8	SELF LOCK.NUT M8X1,25 D982 8ZN	ECROU AUTOBL.M8X1,25 D982 8 ZN	SELBST.MUTT.M8X1,25 D982 8 ZN	TUERCA AUTO. M8X1,25 D982 8 ZN
9	F01040030	VITE M4X0,7X35 U5931 12.9 ZN	BOLT 4 X30 5931 8.G GALVANIZ.	VIS 4 X30 5931 8.G ZN	SCHRAUBE 4 X30 5931 8.G ZN	TORNILLO 4 X30 5931 8.G ZN
10	F01410011	ROS.M4 4,3X 9X0,8 U6592 ZN	PLANE WASHER 4,5X 9 6592	RONDELLE 4,5X 9 6592	SCHIBE 4,5X 9 6592	ARANDELA 4,5X 9 6592
11	G16021040	LEVA CHIUSURA	CLOSURE LEVER	LEVIER DE FERMETURE	ABSCHLUSSHEBEL	PALANCA DE CIERRE
12	F01460115	ROS.OND. 8,4X 15X0,5 BR D137A	WASHER D8 DIN 137/A	RONDELLE D8 DIN 137/A	UNTERLEGSSCHEIBE D8 DIN 137/A	ARANDELA D8 DIN 137/A
13	F01230016	DADO M 4X 0,7 D982 8 ZN	NORM.SELF-LOCKING NUT 4 GALVAN	ECROU AUTOB.NOR.4 ZN	SELBSTSP. MUTTER NOR. 4 ZN	TUERCA AUTOB. NOR. 4 ZN
14	G17322300	CHIUSURA DOSATORE IX				
15	G16023210	CHIUSURA ANTERIORE	FRONT LOCKING			
16	F01020440	VITE M 8X1,25X25 U5739 8.8 ZN	BOLT M8X1,25X25 U5739 8.8 ZN	VIS M8X1,25X25 U5739 8.8 ZN	SCHRA. M8X1,25X25 U5739 8.8 ZN	TORNIL.M8X1,25X25 U5739 8.8 ZN
17	F01020432	VITE M 8X1,25X16 U5739 8.8 ZN	BOLT M8X 1.25X16 U5739 8.8 ZN	VIS M 8X16	SCHRAUBE M 8X16	TORNILLO M 8X16
18	F01020077	VITE M 8X1,25X60 U5737 8.8 ZN	BOLT M8X1,25X60 U5737 8.8 ZN	VIS M8X1,25X60 U5737 8.8 ZN	SCHRA. M8X1,25X60 U5737 8.8 ZN	TORN. M8X1,25X60 U5737 8.8 ZN
19	G19006420	CONO DIFFUSORE D.140	SPEAKER CONE D.140			
20	F01020445	VITE M8X1,25X30 U5739 8.8 ZN	BOLT M 8X30	VIS M 8X30	SCHRAUBE M 8X30	TORNILLO M 8X30
21	F01230019	DADO M 5X 0,8 D982 8 ZN	NORM.SELF-LOCKING NUT 5 GALVAN	ECROU AUTOB.NOR.5 ZN	SELBSTSP. MUTTER NOR.5 ZN	TUERCA AUTOB. NOR. 5 ZN
22	G16034920	BOCCOLA 15,1X30X31 ZN	BUSHING 15,1X30X31 GALVA	BOITE 15,1X30X31 ZN	BsCHSE 15,1X30X31 ZN	CASQUILLO 15,1X30X31 ZN
23	G16033790	ASSE TRASMISSIONE LUNGO COMPL.				
24	F01020024	VITE M5X0,8X40 U5737 8.8 ZN	BOLT M5X0,8X40 U5737 8.8 ZN	VIS 5X40 5737 8.G ZN	SCHRAUBE 5X40 5737 8.G ZN	TORNILLO 5X40 5737 8.G ZN
25	F01020470	VITE M10X1,5X20 U5739 8.8 ZN	BOLT M10X1,5X20 U5739 8.8 ZN	VIS M 10X20	SCHRAUBE M 10X20	TORNILLO M 10X20
26	F01410064	ROS.M10 10,5X 20X 2 U6592 ZN	WASHER M10 10,5X20X2 U6592 ZN	RONDELL.M10 10,5X20X2 U6592 ZN	SCHEIBE M10 10,5X20X2 U6592 ZN	ARAND. M10 10,5X20X2 U6592 ZN
27	F01420060	ROS.M10 10,5X 30X2,5 U6593 ZN	WASHER 10,5X30	RONDELLE 10,5X30	SCHEIBE 10,5X30	ARANDELA 10,5X30
28	G16024850	GUIDA CURVA				
29	G16033010	ASS.ASSE TRASM.DISTRIBUTORE	DISTRIBUTOR TRANSMISSION AXIS	ASS. AXE DE TRANSMISSION DISTR	EINHEIT ACHSE VERTEILERANTRIEB	ASS. EJE TRANSMISION DISTRIBUI
30	G68005079	CURVA 145X147,5	145X147,5 BEND	COUDE D'AIR 145X147,5	KNIESTsCK 145X147,5	CURVA 145X147,5
31	F05150370	BACINELLA 45X38X19	FRANK 45X38X19	BAC ESSAIS DE DEBIT 45X38X19	WANNE 45X38X19	CUBETA 45X38X19
32	F03100427	TUBO FLESSIBILE D.100	FLEXIBLE PIPE D.100	TUBE FLEXIBLE D.100	SCHLAUCH D.100	TUBO FLEXIBILE D.100
33	F02300025	FASCETTA STRING. 90/110 H.12	STRING FASTENING STRAPS 90/110	COLLIER DE SERRAGE 90/110	ROHRSCHELLE 90/110	ABRAZADERA APRET. 90/110
34	G19003460	IMBUTO PROVA DI SEMINA	SOWING TEST FUNNEL	GOULOTTE ESSAI DEBIT	TRICHTER ABDREHPROBE	EMBUDO PRUEBA DE SEMBRADO
35	G16021020	GANCIO CHIUSURA A LEVA	LEVER-CLOSED HOOK	CROCHET FERMETURE A LEVIER	HEBELSCHLISSHAKEN	GANCHO CIERRE DE PALANCA
36	F02300022	FASCETTA STRING. 50/70 H.9	FASTEN. STRAPS 50/70 H.9	COLLIER DE SERRAGE 50/70 H.9	SHELLE 50/70 H.9	ABRAZADERA 50/70 H.9
37	F03100421	TUBO ASPIREX 60 COLORE GRIGIO	PIPE ASPIREX 60 - GREY	TUBE ASPIREX 60 COULEUR GRIS	ROHR ASPIREX 60 FARBE GRAU	TUBO ASPIREX 60 COLOR GRIS
38	G15326850	IMBUTO PROVA DI SEMINA COMPL.	GOULOTTE ESSAY DEBIT	GOULOTTE ESSAI DEBIT COMPL.	TRICHTER ABDREHPROBE KOMPL.	EMBUDO PRUEBA DE SEMINADO COMP

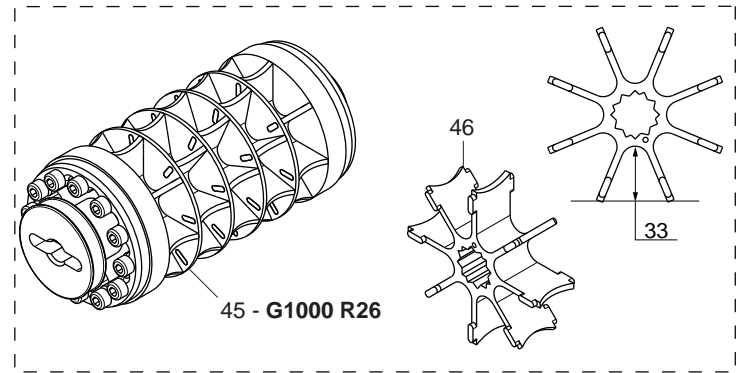
TAV. 061



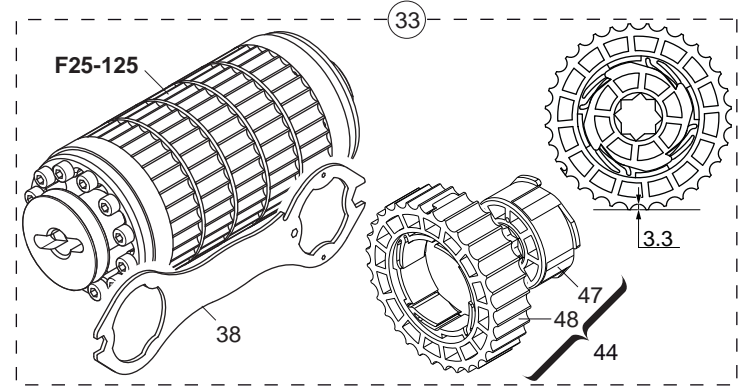
Semente Normale - Normal Seeds



Semente Grossa (Piselli - Ceci - etc.)  
Large Seeds (Peas - Pulses - etc.)



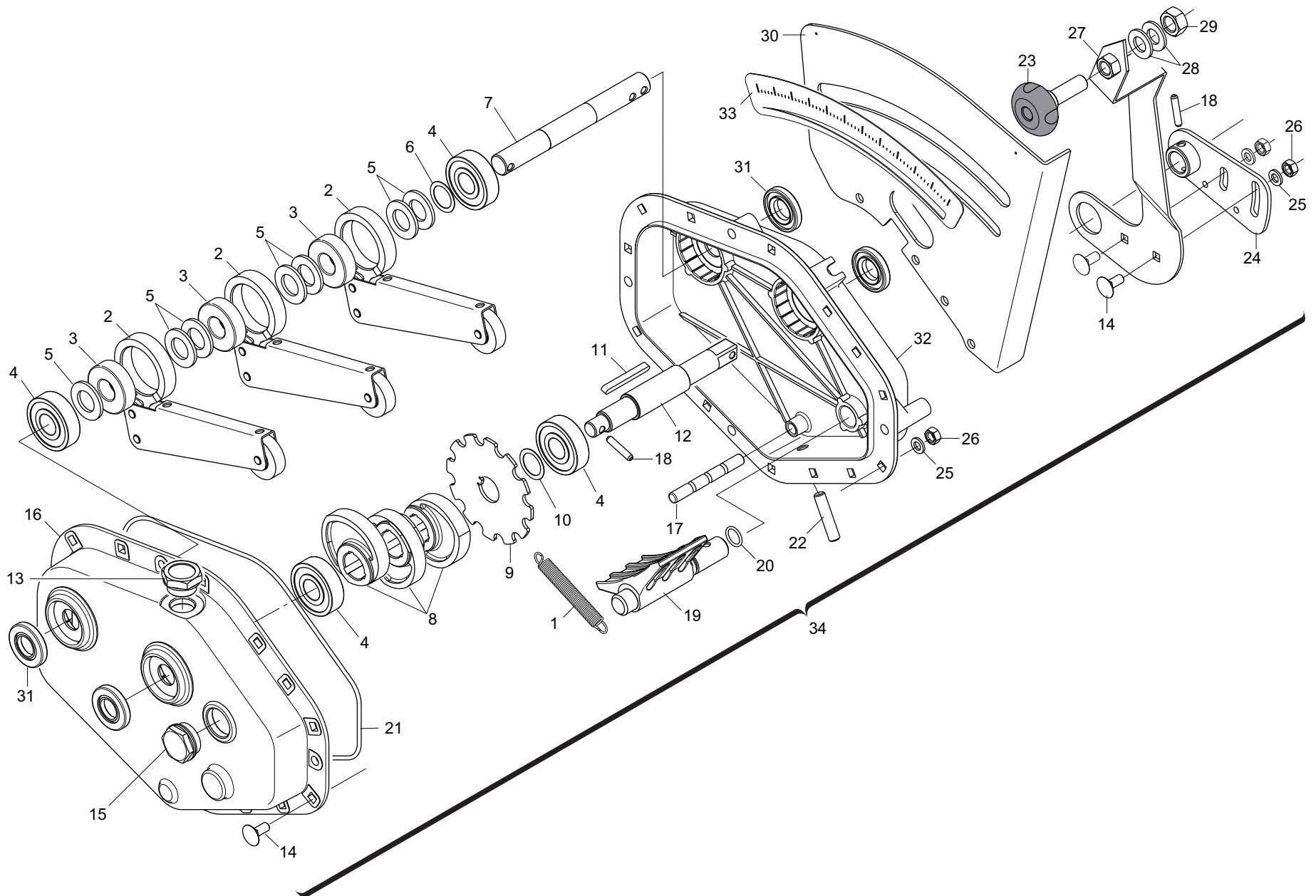
Semente Piccola  
Small Seeds



# DOSATORE GRINTA

TAV. 061

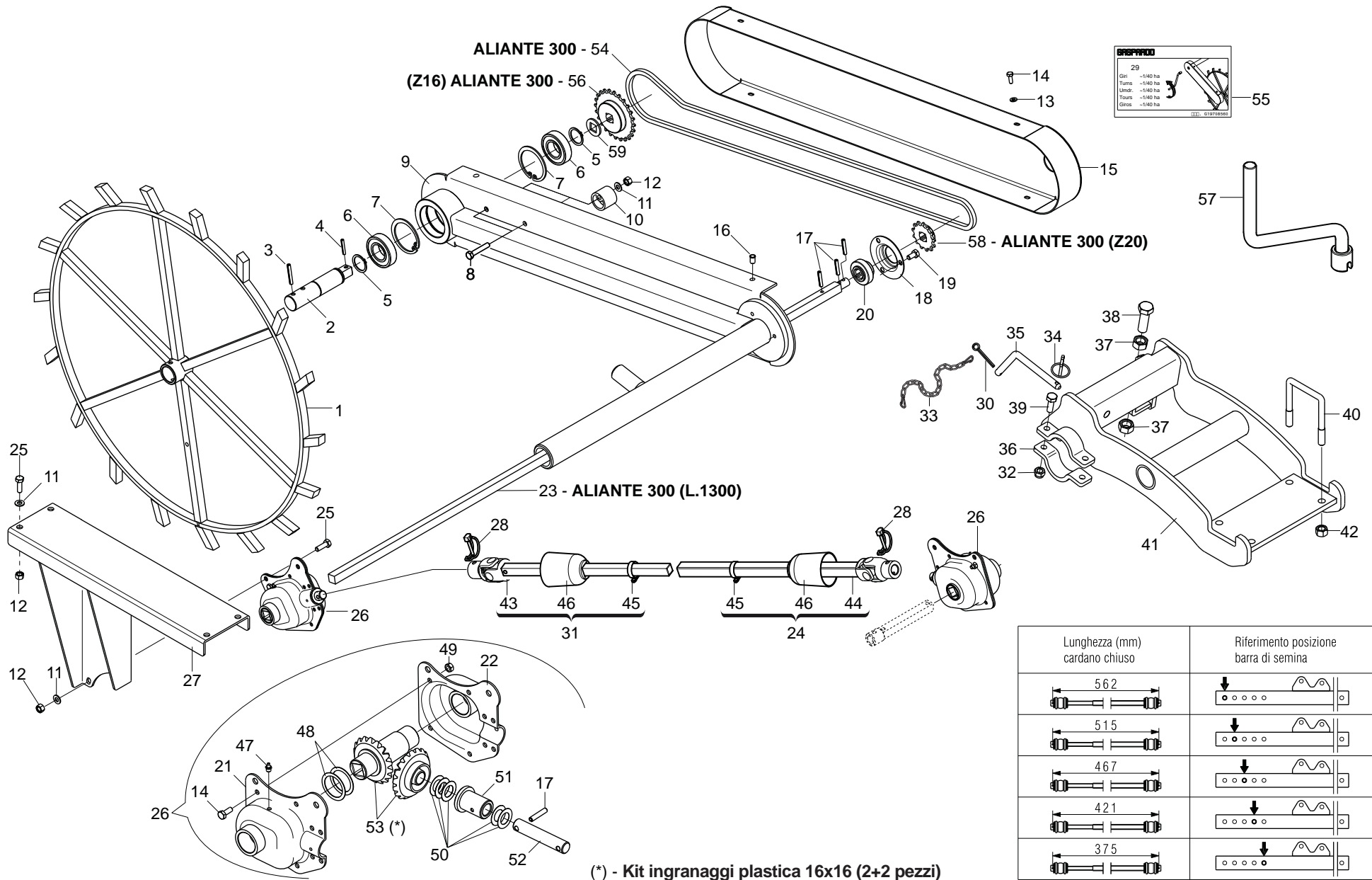
Pos.	Cod.	Descrizione	Description	Description	Benennung	Descripcion
1	G16127230	CORPO DISTRIBUTORE UNIFICATO				
2	G18800131	BOCCOLA 8,5 X15 X3,5 IX				
3	G16060380	RUOTA DOSATORE N 500 COMPL	COMPL. DOSING WHEEL N 500	ROUE DOSEUR N 500 COMPL	DOSIERRAD N 500 KOMPL	RUEDA DOSIFICADOR N 500 COMPL.
4	G16060330	RUOTA DOSATORE G 1000 COMPL	COMPL. DOSING WHEEL G 1000	ROUE DOSEUR G 1000 COMPL	DOSIERRAD G 1000 KOMPL	RUEDA DOSIFICADOR G 1000 COMPL
5	G16060050	SPORTELLO GRANDE COMPL.				
6	G16060030	TASTATORE COMPL.	COMPL. FEELER PIN	T-TEUR COMPL.	ABTASTER KOMPL.	PALPADOR COMPL.
7	F01040026	VITE M4X0,7X10 U5931 A2 IX	BOLT 4X10 5931 INOX A2	VIS 4X10 5931 INOX A2	SCHRAUBE 4X10 5931 INOX A2	TORNILLO 4X10 5931 INOX A2
8	G19004660	TASTATORE				
9	G16060120	SPESSORE TASTATORE INOX	SHIMS	CALE	ZWISCHENLEGSCHIEBE	ESPACIADOR
10	G16060130	ALBERO TASTATORE INOX	FEELER PIN	TATEUR	ABTASTER	PALPADOR
11	G16060140	ALBERO BLOCCAGGIO TASTATORE A2	SHAFT	ARBRE	WELLE	EJE
12	F01410050	ROS.M8 8,4X 17X1,6 U6592 IX	WASHER 8,4X 17X1,6 U6592 IX	RONDELLE 8,4X 17X1,6 U6592 IX	SCHIEBE 8,4X 17X1,6 U6592 IX	ARANDELA 8,4X 17X1,6 U6592 IX
13	F01230032	DADO M 8X1,25 D982 A2 IX	NUT M 8X1,25 D982 A2 IX	ECROU M 8X1,25 D982 A2 IX	MUTTER M 8X1,25 D982 A2 I	TUERCA M 8X1,25 D982 A2 I
14	F01020385	VITE M5X0,8X60 U5737 A2 IX	BOLT M5X 0,8X 60 U5739 8.8 IX	VIS M5X 0,8X 60 U5739 8.8 IX	SCHRAUBE M5X0,8X60 U5739 8.8IX	TORNIL. M5X0,8X60 U5739 8.8 IX
15	F01410022	ROS.M5 5,3X 10X 1 U6592 IX	WASHER 5,3X 10X 1 U6592 IX	RONDELLE 5,3X 10X 1 U6592 IX	SCHIEBE 5,3X 10X 1 U6592 IX	ARANDELA 5,3X 10X 1 U6592 IX
16	G18904150	MOLLA TASTATORE				
17	F01230020	DADO M 5X 0,8 D982 A2 IX	NUT M5X0,8 D982 A2 IX	ECROU M5X0,8 D982 A2 IX	MUTTER M5X0,8 D982 A2 IX	TUERCA M5X0,8 D982 A2 IX
18	G16060160	SPORTELLO GRANDE INOX	LARGE HATCH	PORTILLON GRAND	GROSSE KLAPPE	PORTILLO GRANDE
19	G16060170	GANCIO INOX	HOOK INOX			
20	G18904170	MOLLA SPORTELLO GRANDE				
21	G16124421	MONT.ALBERO AGITATORE				
22	F04010132	CUSC.d20 D42 B12 6004 2RSIX				
23	G18701920	RONDELLA 20X48X2,5	WASHER 20X48X2,5	RONDELLE 20X48X2,5	UNTERLEGSCHIEBE 20X48X2,5	ARANDELA 20X48X2,5
24	F02100316	SPINA EL.5 X50 DIN 1481 INOX	EL.PIN 5 X50 DIN 1481 INOX			
25	F03011142	GUARNIZIONE OR 10 X 100 EPDM	O-RING GASKET 10X100	JOINT TORIQUE 10X100	DICHTUNG OR 10X100	JUNTA TÈRICA OR 10X100
26	G16060250	VOLANTINO FISS.RUOTA-PERNO IX	HANDWHEEL	VOLANT	HANDRAD	VOLANTE
27	F04010113	CUSC.d8 D22 B7 608 2RS IX	BEARING d8 D22 B7 608 2RS	PALIER d8 D22 B7 608 2RS	LAGER d8 D22 B7 608 2RS I	COJINETE d8 D22 B7 608 2R
28	F01040094	VITE M 8X1,25X25 U5931 A2 IX	BOLT M 8X1,25X 25 U5931 IX A	VIS M 8X1,25X 25 U5931 IX A2	SCHRAUBE M 8X1,25X 25 U5931 IX	TORNIL. M 8X1,25X 25 U5931 IX
29	F01040090	VITE M 8X1,25X18 U5931 A2 IX	BOLT M8X1,25X 18 U5931 IX A2	VIS M8X1,25X 18 U5931 IX A2	SCHRAUBE M8X1,25X 18 U5931 IX	TORNIL. M8X1,25X 18 U5931 IX
30	F01040085	VITE M 8X1,25X12 U5931 A2 IX	BOLT M8X1,25X 12 U5931 IX A2	VIS M8X1,25X 12 U5931 IX A2	SCHRAUBE M8X1,25X 12 U5931 IX	TORNIL. M8X1,25X 12 U5931 IX A
31	G16060190	LEVA BLOCCAGGIO INOX	LOCKING LEVER	LEVIER DE BLOCAGE	SPERRHEBEL	PALANCA DE BLOQUEO
32	G16060082	MONT.DOSATORE SEME				
33	G16060411	RUOTA DOSATORE F25-125				
34	G16060220	ALBERO PULITORE INOX	ANTI CLOGGING SHAFT	ARBRE ANTI-ENGORGEMENT	WELLE VERSTOPFUNGSHEMMENDES	EJE ANTI OBSTRUCCION
35	G18802500	BUSSOLA BRONZO 17X8X19	BOLT 17X8X19	BOULON 17X8X19	SCHRAUBE 17X8X19	PERNO 17X8X19
36	G16060210	LEVA ALBERO PULITORE	LEVER	LEVIER	HEBEL	PALANCA
37	F06220019	VOLANTINO 4L.VTPX/40 M8X25 IX	4-LOBE HANDWHEEL M8X25	VOLANT 4 LOBES M8X25	HANDRAD 4 BUCKEL M8X25	VOLANTE 4 LOBI M8X25
38	G16060670	CHIAVE DOSATORE	SPANNER	CLE	SCHLUSSEL	LLAVE
39	F01040026	VITE M4X0,7X10 U5931 A2 IX	BOLT 4X10 5931 INOX A2	VIS 4X10 5931 INOX A2	SCHRAUBE 4X10 5931 INOX A2	TORNILLO 4X10 5931 INOX A2
40	G18904160	MOLLA PULITORE	SPRING			
41	G16060040	PULITORE COMPL	ANTI CLOGGING	ANTI-ENGORGEMENT	VERSTOPFUNGSHEMMENDES EL.	ANTI OBSTRUCCIN
42	G16063060	RUOTA G200				
43	G16063100	RUOTA N100	WHEEL N100			
44	G16063030	RUOTA F25	WHEEL F376			
45	G16063150	RUOTA DOSATORE G1000 R26 COMPL				
46	G16063140	RUOTA G200 R26,5				
47	G19004830	RUOTA F25 INTERNA				
48	G19004730	RUOTA F25 ESTERNA				
49	G16063130	RUOTALATERALE	LATERAL WHEEL			
50	G17922380	LAMA CHIUSURA DOSATORE IX				
51	F01080032	VITE M4X0,7X10 U7688 A2 IX	BOLT M4X 0,7X10 U7688 A2 IX	VIS M4X 0,7X10 U7688 A2 IX	SCHRAUBE M4X 0,7X10 7688 A2 IX	TORNILLO M4X0.7X10 U7688 A2 IX





**CAMBIO DESMO**
**TAV. 071**

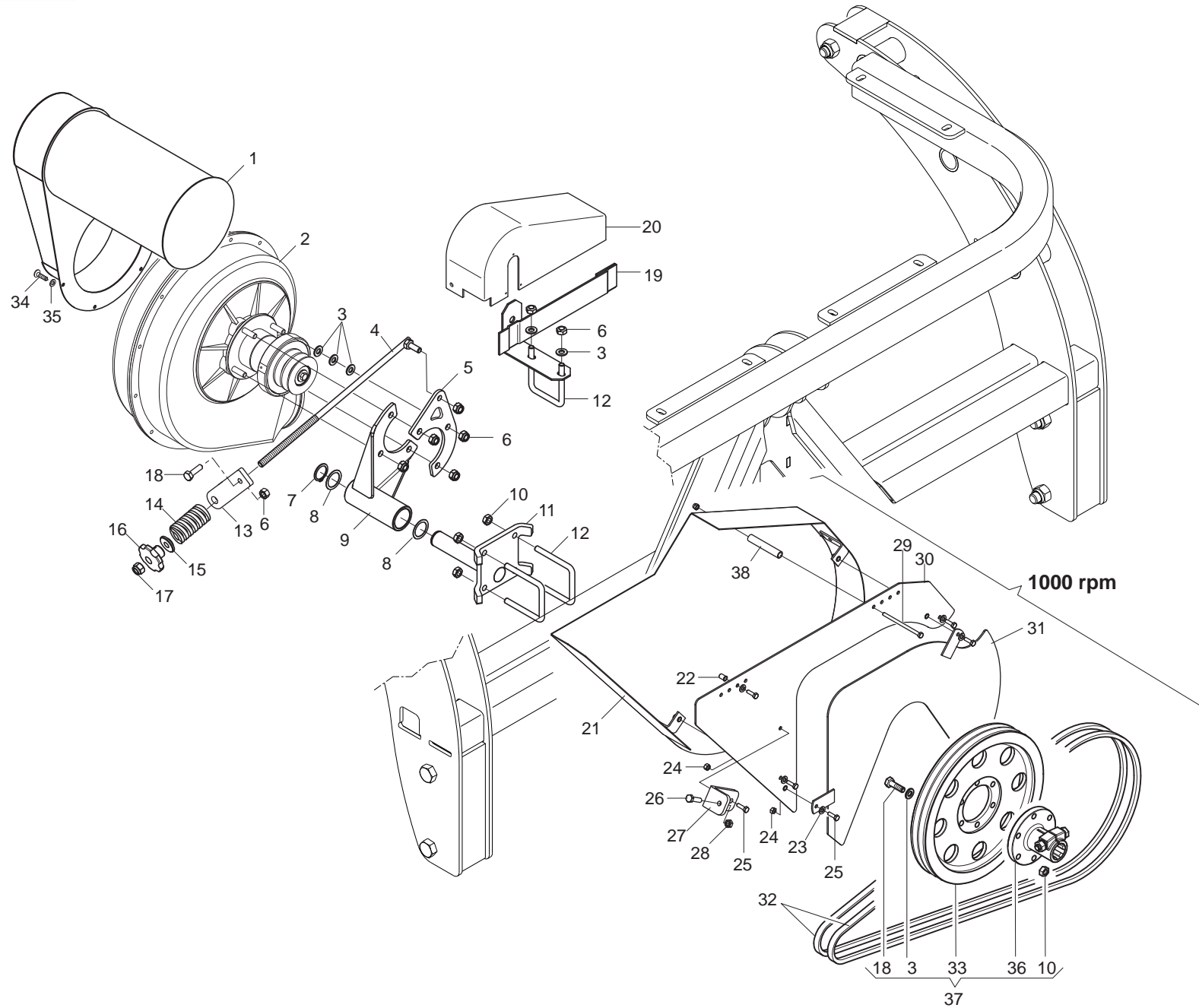
Pos.	Cod.	Descrizione	Description	Description	Benennung	Descripcion
1	G18903290	MOLLA TRAZ.CAMBIO M	TRACTION SPRING- GEARS M	RESSORT TRACT. BOITE VITESSE M	ZUGFEDER GETRIEBE M	MUELLE TRAC. CAMBIO M
2	G07000006	RIBADITURA BIELLA	CONNECTING ROD RIVETING	RIVETAGE BIELLE	PLEUEL EINNIETEN	REMACHADO BIELA
3	F06120065	RUOTA LIBERA KK20	FREE WHEEL	ROUE LIBRE	FREILAUF	RUEDA LIBRE
4	F04010207	CUSC.D20 D52 B15 6304 Z	BEARING D20 D52 B15 6304 Z	ROULEMENT D20 D52 B15 6304	LAGER D20 D52 B15 6304 Z	COJINETE D20 D52 B15 6304 Z
5	F01410124	ROS.M20 21X 37X 3 U6592 ZN	WASHER M20 21X37X3 U6592 ZN	RONDELLE M20 21X37X3 U6592 ZN	SCHEIBE M20 21X37X3 U6592 ZN	ARANDELA M20 21X37X3 U6592 ZN
6	G20970100	RONDELLA 30X0,5X22 ACC.	WASHER 30X0-5X22 ACC.	RONDELLE 30X0-5X22 ACIER	UNTERLEGSCHIEBE 30X0-5X22 ACC.	ARANDELA 30X0-5X22 ACC.
7	G16230530	ALBERO RUOTA LIBERA C.PLA BON.	FREE-WHEEL SHAFT	ARBRE ROUE LIBRE	LOSRADWELLE	LOSRADWELLE
8	G07000014	CAMMA CAMBIO BAGNO OLIO	OIL BATH GEARBOX CAM	CAME BOITE DE VIT. BAIN HUILE	NOCKEN GETRIEBE TLBAD	LEVA CAMBIO BA%O ACEITE
9	G16230520	RUOTA FONICA	PHONIC WHEEL	ROUE PHONIQUE	TONRADES	RUEDA FÓNICA
10	F01440079	ROND.RASAM.26,2X34,8X0,5 IX	WASHER D.26,2X34,8X0,5	RONDELLE D.26,2X34,8X0,5	UNTERLEGSCHIEBE D.26,2X35X0,5	ARANDELA D.26,2X34,8X0,5
11	F02150040	LINGUETTA 6X 6X 55 U6604A	PARALLEL KEY 6X 6X 55 U6604A	LANGUETTE 06X6X55 UNI 6604/A	FEDERKEIL 06X6X55 UNI 6604/A	LENGsETA 06X6X55 UNI 6604/A
12	G16930930	ALBERO CAMMES CAMBIO PLA ZN				
13	F03150706	TAPPO OLIO 3/4" MODELLO TC/6				
14	F01060040	VITE M8X1,25X20 U5732 4.6 ZN	BOLT M8X1,25X20 U5732 4.6 ZN	VIS M8X1,25X20 U5732 4.6 ZN	SCHRA. M8X1,25X20 U5732 4.6 ZN	TORN. M8X1,25X20 U5732 4.6 ZN
15	F03150736	TAPPO LIVELLO M30X1,5 HFE 22	OIL LEVEL PLUG M30X1,5 HFE 22	BOUCHON NIV. M30X1-5 HFE 22	STANDSCHRAUBE M30X1-5 HFE 22	TAPN NIVEL M30X1-5 HFE 22 D
16	G19005720	COPERCHIO CAMBIO	GEARBOX COVER	COUVERCLE BOITE DE VITESSE	WECHSELGETRIEBEBEDECKEL	TAPA CAMBIO
17	G16230550	PERNO SUPPORTO MOLLE	PIN	GOUJON	STIFT	PERNO
18	F02100114	SPINA E.P. 6X 30 U6873 C70 BR	ELASTIC PIN 6X30	GOUJON ELASTIQUE 6X30	SPANNHUELSE 6X30	ESPINA ELASTICA 6X30
19	G16230561	REGOLATORE CAMBIO				
20	F03010390	ANELLO OR 15,08X2,26 NBR	O-RING 15,08X2,26 NBR	GARNITURE OR 15,08X2,26 NBR	DICHTUNG OR 15,08X2,26 NBR	JUNTA OR 15,08X2,26 NBR
21	F03010721	ANEL. OR 247,24X3,53 NBR	RING OR 247,24X3,53 NBR			
22	F01050104	VITE M10X1,5X45 U5927 14.9 BR	GRUB--BOLT 10X45 5927 14.9	GOUJON 10X45 5927 14.9	STIFT 10X45 UNI 5927 14.9	TORNILLO SIN CABEZA 10X45 5927
23	F06220014	VOLANTINO 8 LOBI M12X40 SX	8-LOBE HANDWHEEL M12X40 LEFT	VOLANT 8 LOBES M12X40 GCH	HANDRAD 8 BUCKEL M12X40 LINKS	VOLANTE 8 LOBI M12X40 IZQ
24	G16230590	ASS.SUPP.LEVA REGOLAZIONE ZN	ADJUSTMENT LEVER SUPPORT	LEVIER REGLAGE SUPPORT	EINSTELLHEBEL HALTERUNG	SOPORTE PALANCA REGULACION
25	F01410051	ROS.M8 8,4X 17X1,6 U6592 ZN	WASHER M8 8,4X17X1,6 U6592 ZN	RONDEL. M8 8,4X17X1,6 U6592 ZN	SCHEIBE M8 8,4X17X1,6 U6592 ZN	ARANDELA M8 8,4X17X1,6 U6592ZN
26	F01200244	DADO M 8X1,25 U5588 6.8 ZN	NUT M8 X1,25 U5588 6.8 ZN	ECROU M8 X1,25 U5588 6.8 ZN	MUTTER M8 X1,25 U5588 6.8 ZN	TUERCA M8 X1,25 U5588 6.8 ZN
27	G16230611	LEVA REGOLAZIONE ZN	ADJUSTMENT LEVER	LEVIER REGLAGE	EINSTELLHEBEL	PALANCA REGULACION
28	F01410076	ROS.M12 13X 24X2,5 U6592 ZN	WASHER D12 U6592 ZN	RONDELLE D12 U6592 ZN	SCHEIBE D12 U6592 ZN	ARANDELA D12 U6592 ZN
29	G16230360	DADO M12X1,75 SX AUTOB.	M12X1,75 LEFT SELF-LOCK NUT	ECROU M12X1,75 GCH AUTOBLOCANT	MUTTER M12X1,75 LINKS SELBSTSP	TUERCA M12X1,75 IZ. AUTO.
30	G16230572	SUPPORTO REGOLAZIONE ZN				
31	F03010257	ANEL. T.AS 20X 42X 7 D3760NBR	RING T.AS 20X 42X 7 D3760NBR			
32	G19005710	SCATOLA CAMBIO	GEARBOX	BOITE DE VITESSE	GETRIEBEKASTEN	CAJA DE CAMBIO VELOCIDAD
33	G19703421	DECAL.REGOLAZ.CAMBIO PLA				
34	G16930921	SCATOLA CAMBIO CONC.PLA COMPL	COMPLETE GEAR BOX FERT.			



# TRASMISSIONE RUOTA

TAV. 081

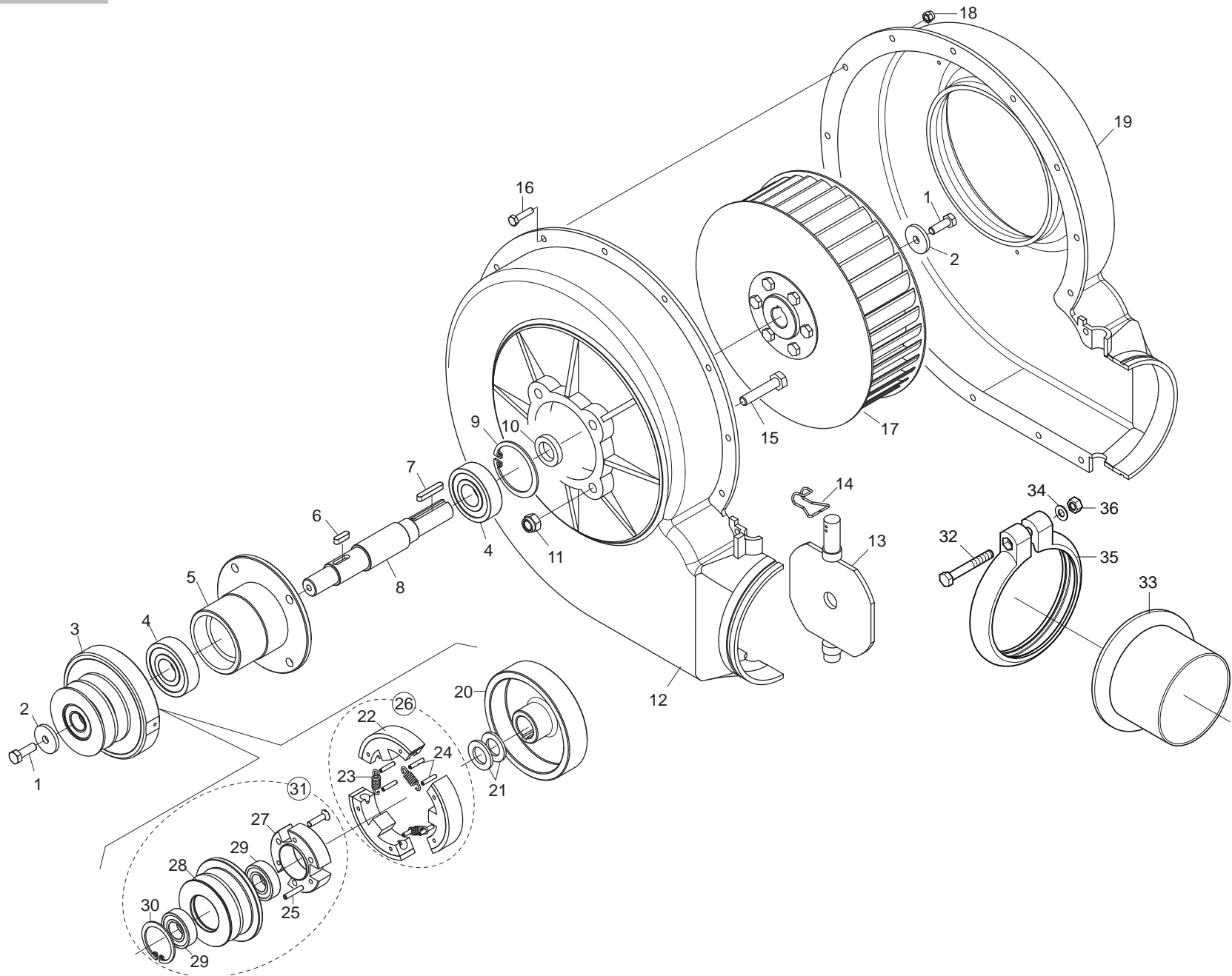
Pos.	Cod.	Descrizione	Description	Description	Benennung	Descripcion
1	G16030520	RUOTA DI TRASMISSIONE	TRANSMISSION WHEEL	ROUE ENTRAINEMENT	ANTRIEBSRAD	RUEDA DE TRANSMISIN R
2	G16030511	ALBERO RUOTA TRASMISSIONE ZN	GALVAN. DRIVE-WHEEL SHAFT	ARBRE ROUE TRANSMISSION ZN	ANTRIEBSRADWELLE	EJE RUEDA TRANSMISIN A
3	F02100121	SPINA E.P. 6X 40 U6873 C70 BR	ELASTIC PIN 6X40	GOUJON ELASTIQUE 6X40	SPANNHUELSE 6X40	PASADOR 6X40
4	F02100087	SPINA E.P. 5X 30 U6873 C70 BR	PIN EL. 5 X30 DIN 1481	FICHE EL. 5 X30 DIN 1481	SPANNSTIFT 5 X30 DIN 1481	CLAVIJA EL.5 X30 DIN 1481
5	F02050112	ANELLO E. DE 30X 1,5 U7435 C70	SEEGER RING 30X 1,5 U7435 C70	SEEGER E. 30 X 1,5 U7435 C70	SEEGERING E. 30X 1,5 U7435 C70	ANILLO E. 30 X 1,5 U7435 C70
6	F04010174	CUSCINETTO 6206 2RS	BEARING D30 D62 B16 6206 2RS	PALIER 6206 2RS	LAGER 6206 2RS	COJINETE 6206 2RS
7	F02050392	ANELLO E. DI 62X 2 U7437 C70	SEEGER RING E. 62X 2 U7437 C70	SEEGER E. 62X 2 U7437 C70	SEEGERING E. 62X 2 U7437 C70	ANILLO E. 62 X 2 U7437 C70
8	F01020072	VITE M 8X1,25X50 U5737 8.8 ZN	BOLT M8X1,25X50 U5737 8.8 ZN	VIS M8X1,25X50 U5737 8.8 ZN	SCHR. M8X1,25X50 U5737 8.8 ZN	TORN. M8X1,25X50 U5737 8.8 ZN
9	G16034381	ASS.BRACCIO X RUOTA TRASSMISS.	ASS.TRASM.WHEEL ARM			
10	G66248207	TENDICATENA SPAND. SP-520	CHAIN TENSIONER	TENDEUR DE CHAINE EPAND. ENGR.	KETTENSPELLER DsNGERSTR. SP-52	SENSOR DE CADENA ABON. SP-520
11	F01410051	ROS.M8 8,4X 17X1,6 U6592 ZN	WASHER M8 8,4X17X1,6 U6592 ZN	RONDEL. M8 8,4X17X1,6 U6592 ZN	SCHEIBE M8 8,4X17X1,6 U6592 ZN	ARANDELA M8 8,4X17X1,6 U6592ZN
12	F01220022	DADO M 8X1,25 D980 8 ZN	NUT M8X 1,25 D980 8 ZN	ECROU M8X 1,25 D980 8 ZN	MUTTER M8X 1,25 D980 8 ZN	TUERCA M8X 1,25 D980 8 ZN
13	F01410037	ROS.M6 6,4X12,5X1,6 U6592 ZN	PLANE WASHER D.6	RONDELLE D.6	SCHEIBE D.6	ARANDELA D.6
14	F01020403	VITE M6X1X16 U5739 8.8 ZN	BOLT M6X1X16 U5739 8.8 ZN	VIS M6X1X16 U5739 8.8 ZN	SCHRAUBE M6X1X16 U5739 8.8 ZN	TORNILLO M6X1X16 U5739 8.8 ZN
15	G16034350	CARTER RUOTA TRASMISSIONE	TRANSMISSION CASE	CARTER DE TRANSMISSION	ANTRIEBSGEHUSE	CARTER DE TRANSMISION
16	F02250680	INSERTO FILETTATO M 6 X13 ZN	THREADED INSERT M6X13 ZN	PIECE INTERC.FILETEE M 6X13ZN	GEWINDEEINSATZ M 6 X 13 ZN	ENCASTRE ROSCADO M 6 X13 ZN
17	F02100114	SPINA E.P. 6X 30 U6873 C70 BR	ELASTIC PIN 6X30	GOUJON ELASTIQUE 6X30	SPANNHUELSE 6X30	ESPINA ELASTICA 6X30
18	G22230094	BEARING SUPPORT	SUPPORT PALIER	SUPPORT PALIER	LAGERBsCHSE	SOPORTE COJINETE
19	F01020432	VITE M 8X1,25X16 U5739 8.8 ZN	BOLT M8X 1.25X16 U5739 8.8 ZN	VIS M8X16	SCHRAUBE M 8X16	TORNILLO M 8X16
20	G14830390	CUSCINETTO FORO QUADRO	SQUARE-HOLED BEARING	ROULEMENT AL+SAGE CARR+	VIERKANTLAGER	COJINETE ORIFICIO CUADRADO
21	G22220103	CONCHIGLIA SX	LEFT SHELL			
22	G22220102	CONCHIGLIA DX	RIGHT SHELL	COQUILLE DRT.	SCHALE RECHTS	MOLDE DER.
23	G16034430	ALBERO TRASMISSIONE L.1300	TRANSMISSION SHAFT L.1300	ARBRE DE TRANSMISSION L.1300	ANTRIEBSWELLE L.1300	ARBOL DE TRANSMISION L.1300
24	G16034800	MONT.GIUNTO Q.25 L=400	JOINT Q.25 L=400			
25	F01020440	VITE M 8X1,25X25 U5739 8.8 ZN	BOLT M8X1,25X25 U5739 8.8 ZN	VIS M8X1,25X25 U5739 8.8 ZN	SCHRA. M8X1,25X25 U5739 8.8 ZN	TORNIL.M8X1,25X25 U5739 8.8 ZN
26	G16033200	MONT.SCATOLA RINVIO Q.16 PLA >	TRANSFER CASE	BOITE RENVOI	VORGELEGEGEHZUSE	CAJA DE DISTRIBUCIN
27	G16035020	SUPP.SCATOLA RINVIO				
28	F02200595	SPINA SICUR. D. 5X30 ZN	PIN X GEAR	GOUJON	BOLZEN	ESPINA
29	G16033010	ASS.ASSE TRASM.DISTRIBUTORE	DISTRIBUTOR TRANSMISSION AXIS	ASS. AXE DE TRANSMISSION DISTR	EINHEIT ACHSE VERTEILERANTRIEB	ASS. EJE TRANSMISION DISTRIBUI
30	F02200226	COPIGLIA 5X 25 U1336 ZN	SPLIT PIN 5 X25 1336 GALVAN.	GOUPILLE 5 X25 1336 ZN	SPLINT 5 X25 1336 ZN	PASADOR 5 X25 1336 ZN
31	G16034790	MONT.GIUNTO Q.20 L=400	JOINT Q.20 L=400			
32	F01230048	>DADO M10X 1,5 D982 8 ZN	NUT M10X 1,5 D982 8 ZN	ECROU M10X 1,5 D982 8 ZN	SCHEIBE M10X 1,5 D982 8 ZN	TUERCA M10X 1,5 D982 8 ZN
33	G13812311	CATENELLA CON MOSCHETTONE ZN	CHAIN WITH SPRING CATCH	CHAINETTE AVEC MOUSQUETON	KETTE MIT KARABINERHAKEN	CADENA CON GANCHO
34	F02200452	SPINA SCATTO D.4,4 B/80 ZN	SNAP PIN D4,4 B/80 ZN	FICHE A DETENUE D4,4 B/80 ZN	EINRASTSTIFT D4,4 B/80 ZN	CLAVIJA DE MUELLE D4,4 B/80 ZN
35	G14212010	CHIAVISTELLO PUNTELLO PIEGH.ZN				
36	G16034520	COLLARE 2 FORI	COLLAR 2 HOLES	COLLIER 2 DE TROUS	BUNDRING 2 LOCHER	ARGOLLA 2 AGUJEROS
37	F01200093	DADO M14X 2 U5587 6.8 ZN	NUT M14X2 U5587 6.8 ZN	ECROU M14X2 U5587 6.8 ZN	MUTTER M14X2 U5587 6.8 ZN	TUERCA M14X2 U5587 6.8 ZN
38	F01020199	VITE M14X 2X 50 U5737 8.8 ZN	BOLT 14X50 5737 8.G GALVAN.	VIS 14X50 5737 8.G ZN	SCHRAUBE 14X50 5737 8.G ZN	TORNILLO 14X50 5737 8.G ZN
39	F01020476	VITE M10X1,5X30 U5739 8.8 ZN	BOLT M10X1,5 X 30 5739 8.8 ZN	VIS M10X1,5 X 30 5739 8.8 ZN	SCHRA. M10X1,5X 30 5739 8.8 ZN	TORN. M10X1,5 X 30 5739 8.8 ZN
40	F20110745	CAV.Q.B=70 M=12X1,75L=96	U-BOLT M12 X PIPE 70X70	CAVALIER M12 POUR TUBE 70X70	BsGELBOLZEN M12 Fsr ROHR 70X70	PERNO EN U M12 X TUBO 70X70
41	G16034301	ASS.SUPP.RUOTA TRASSMISS.	ASSY TRASM.WHEEL SUPPORT			
42	F01230059	DADO M12X1,75 D982 8 ZN	NUT M12X1,75 D982 8 ZN	ECROU M12X1,75 D982 8 ZN	MUTTER M12X1,75 D982 8 ZN	TUERCA M12X1,75 D982 8 ZN
43	G16034611	GIUNTO Q.20 L=400	JOINT Q.20 L=400			
44	G16034631	GIUNTO Q.25 L=400	JOINT Q.25 L=400			
45	F02300017	FASCETTA STRING. 20/32 H.9	STRING FASTEN.STRAPS 20/32 H.9	COLLIER DE SERRAGE 20/32 H.9	SCHELLE 20/32 H.9	ABRAZADERA 20/32 H.9
46	G66248094	COPRICARDANO SP	UNIVERSAL JOINT COVER SP	COUVRE-CARDAN SP	KARDANABDECKUNG SP	CUBRECARDAN SP
47	F01100011	ING.M 6X1 7663-A 9SMNPB28 ZN	GREASE NIPPLE M6X1 7663-A ZN	GRAISS. A BILLE M6X1 7663A ZN	SCHMIERBUECHE M6X1 7663-A ZN	ENGRAS. DE ESFERAS M6X1 7663-A
48	G18700510	RONDELLA 31 X40 X0,6 ZN	GROWER 32 X 40 X 0,6 ZN			
49	F01220011	DADO M 6X 1 D980 8 ZN	NUT M6X1 D980 8 ZN	ECROU M6X1 D980 8 ZN	MUTTER M6X1 D980 8 ZN	TUERCA M6X1 D980 8 ZN
50	G22220073	RONDELLA 28X0,3X16,5	WASHER 28X0-3X16-5	RONDELLE 28X0-3X16-5	UNTERLEGSCHIEBE 28X0-3X16-5	ARANDELA 28X0-3X16-5
51	G17120550	MONT.BOCC.SINTERIZ.18X26L42 >				
52	G22270452	ALBERO SCATOLA RINVIO SP/S	INTERMEDIATE BOX SHAFT	ARBRE TRANSMISSION SP/S	WELLE VORGELEGEGEHZUSE SP/S	ARBOL CAJA DE TRANSMISIN SP/SA
53	G22270389	2+2 INGR.SCATOLA DI RINVIO >	2+2 INTERM. TRANSM. GEAR BOX	COUPLE CON RENV ANGLE (2+2)	2+2 ZAHNRZDER VORGELEGEGEHZUSE	2+2 ENGRANAJES CAJA DE LA TRAN
54	F06080117	CATENA 1/2 ISO 084 148 MAGLIE	CHAIN SECTION 1/2-3/16 148 ME	TRONÇON CHA+NE 1/2-3/16 148 MA	KET.ABSCHN.1/2-3/16 148 GLIEDE	TRAMO CAD.1/2-3/16 148 ESLABON
55	G19708560	DECAL.PROVA SEMINA 29 G				
56	G17170130	PIGNONE Z16 1/2-3/16 Q.16,4 ZN				
57	G07002489	COMP.MANIGLIA CAMBIO ZN	GEAR HANDLE M ZN	MANIVELLE ESSAI DEBIT/REGLAGE	GETRIEBE SGRIF M ZN	MANIJA CAMBIO M ZN
58	G22250007	INGR.CON MOZZO 1/2 Z-20 SV	GEARS- W/ HUB 1/2 Z-20 SV	ENGRENAGE 1/2 Z-20 SV	ZAHNRAD MIT NABE 1/2 Z-20 SV	ENGRAN.CON PERNO 1/2 Z-20 SV
59	G18701620	RONDELLA 16,5 X35 X3 QU.ZN	WASHER 16.5 X 35 X 3- GALVAN.	RONDELLE 16-5 X35 X3 QU.ZN	UNTERLEGSCHIEBE 16-5 X35 X3 Q	ARANDELA 16-5 X35 X3 QU.ZN



# TRASMISSIONE SOFFIANTE

TAV. 090

Pos.	Cod.	Descrizione	Description	Description	Benennung	Descripcion
1	G16050260	FILTRO SOFFIANTE	FILTER	FILTRE	FILTER	FILTRO
2	G16050570	MONT.SOFFIANTE CON FRIZIONE	FAN WITH CLUTCH ASSEMBLY			
3	F01410064	ROS.M10 10,5X 20X 2 U6592 ZN	WASHER M10 10,5X20X2 U6592 ZN	RONDELL.M10 10,5X20X2 U6592 ZN	SCHEIBE M10 10,5X20X2 U6592 ZN	ARAND. M10 10,5X20X2 U6592 ZN
4	G16050330	ASTA DI REGOLAZIONE ZN	ADJUSTMENT ROD	TIGE DE REGLAGE	REGULIERSTAB	VARILLA DE REGULACION
5	G16050211	STAFFA BLOCCAGGIO VENTOLA	FIXING BRACKET	BRIDE ATTACHE	KUPPLUNGSBUGEL	ESTRIBO ENGANCHE
6	F01230048	>DADO M10X 1,5 D982 8 ZN	NUT M10X 1,5 D982 8 ZN	ECROU M10X 1,5 D982 8 ZN	SCHEIBE M10X 1,5 D982 8 ZN	TUERCA M10X 1,5 D982 8 ZN
7	F02050112	ANELLO E. DE 30X 1,5 U7435 C70	SEEGER RING 30X 1,5 U7435 C70	SEEGER E. 30 X 1,5 U7435 C70	SEEGERING E. 30X 1,5 U7435 C70	ANILLO E. 30 X 1,5 U7435 C70
8	F01440080	ROND.RASAM.30 X40 X0,5	WASHER 30X40X0,5	RONDELLE 30X40X0,5	UNTERLEGSSCHEIBE 30X40X0,5	ARANDELA 30X40X0,5
9	G16050231	SUPPORTO VENTOLA	PLAT OF FAN SUPPORT	PLATEAU DE SUPPORT ROTOR	TELLER HALTERUNG LAUFRAD	PLATO DE SOPORTE VENTILADOR
10	F01220033	DADO M10X 1,5 D980 8 ZN	NUT M10X 1,5 D980 8 ZN	ECROU M10X 1,5 D980 8 ZN	MUTTER M10X 1,5 D980 8 ZN	TUERCA M10X 1,5 D980 8 ZN
11	G16050190	PERNO SUPP.VENTOLA	SUPPORT PIN	PIVOT SUPPORT	HALTERUNG SZAPFEN	PERNO SOPORTE
12	F20110725	CAV.Q.B=70 M=10X1,5 L=92	ROW MARKER SUPPORT M10 U-BOLT	CAVALIER M10SUPPORT TRACEUR	BsGELBOLZEN M10 SPURREISSERHAL	PERNO EN U M10 SOPORTE MARCA.
13	G16050580	STAFFA TENSIONAMENTO SOFF.	BRACKET	BRIDE	BUGEL	ABRAZADERA
14	F02400013	MOLLA G 38X75 SPECIAL SPRINGS	GAS SPRING 38X75 SPEC.			
15	G22310047	BOCCOLA BRACCIO POST. DP	REAR ARM BUSHING DP	BOITE BRAS ARRIERE DP	BsCHSE HINTERARM DP	CASQUILLO BRAZO TRAS. DP
16	F06220024	VOLANTINO 6 LOBI FEM.M12	6-LOBE HANDWHEEL M12	VOLANT 6 LOBES M12	HANDRAD 6 BUCKEL M12	VOLANTE 6 LOBULOS M12
17	F01230059	DADO M12X1,75 D982 8 ZN	NUT M12X1,75 D982 8 ZN	ECROU M12X1,75 D982 8 ZN	MUTTER M12X1,75 D982 8 ZN	TUERCA M12X1,75 D982 8 ZN
18	F01020479	VITE M10X1,5X35 U5739 8.8 ZN	BOLT M10X1,5X35 U5739 8.8 ZN	VIS M10X1,5X35 U5739 8.8 ZN	SCHR. M10X1,5X35 U5739 8.8 ZN	TORN. M10X1,5X35 U5739 8.8 ZN
19	G16050371	SUPPORTO CARTER	CASE SUPPORT	SUPPORT CARTER	HALTERUNG GEHZUSE	SOPORTE CARTER
20	G19003630	CARTER PULEGGIA CONDOTTA	DRIVEN PULLEY CASE	CARTER POULIE ENTRAINEE	GEHZUSE GETRIEBENE SCHEIBE	CARTER POLEA CONDUCCIDA
21	G16034750	CARTER POSTERIORE/INSERTI	REAR CARTER			
22	F02250680	INSERTO FILETTATO M 6 X13 ZN	THREADED INSERT M6X13 ZN	PIECE INTERC.FILETEE M 6X13ZN	GEWINDEEINSATZ M 6 X 13 ZN	ENCASTRE ROSCADO M 6 X13 ZN
23	F01410037	ROS.M6 6,4X12,5X1,6 U6592 ZN	PLANE WASHER D.6	RONDELLE D.6	SCHEIBE D.6	ARANDELA D.6
24	F01230022	DADO M 6X 1 D982 8 ZN	NORM.SELF-LOCKING NUT 6 GALVAN	ECROU AUTOB.NOR.6 ZN	SELBSTSP. MUTTER NOR.6 ZN	TUERCA AUTOB. NOR. 6 ZN
25	F01020404	VITE M6X1X20 U5739 8.8 ZN	BOLT M 6X 1X20 U5739 8.8 ZN	VIS M 6X20	SCHRAUBE M 6X20	TORNILLO M 6X20
26	F01020445	VITE M8X1,25X30 U5739 8.8 ZN	BOLT M 8X30	VIS M 8X30	SCHRAUBE M 8X30	TORNILLO M 8X30
27	G16074110	ANGOLARE 45X80				
28	F01220022	DADO M 8X1,25 D980 8 ZN	NUT M8X 1,25 D980 8 ZN	ECROU M8X 1,25 D980 8 ZN	MUTTER M8X 1,25 D980 8 ZN	TUERCA M8X 1,25 D980 8 ZN
29	F01020052	VITE M6X1X100 U5737 8.8 ZN	BOLT M6X 1X100 U5737 8.8 ZN	VIS M6X 1X100 U5737 8.8 ZN	SCHRAUBE M6X1X100 U5737 8.8 ZN	TORNILLO M6X1X100 U5737 8.8 ZN
30	G16034710	CARTER FRONTALE	FRONT CARTER			
31	G16034730	CARTER FRONTALE MOBILE	OFFSET FRONT CARTER			
32	F06010221	CINGHIA A 80	BELT A 80			
33	G16033500	PULEGGIA D.327	DRIVEN PULLEY D.327	POULIE ENTRAINEE D. 327	GETRIEBENE SCHEIBE D.327	POLEA CONDUCCIDA D.327
34	F01070074	VITE M4,2X1,41X25 U6954 4.8NI	BOLT 4-2X25 DIN 7981	VIS 4-2X25 DIN 7981	SCHRAUBE 4-2X25 DIN 7981	TORNILLO 4-2X25 DIN 7981
35	F01410011	ROS.M4 4,3X 9X0,8 U6592 ZN	PLANE WASHER 4,5X 9 6592	RONDELLE 4,5X 9 6592	SCHEIBE 4,5X 9 6592	ARANDELA 4,5X 9 6592
36	G16034091	MOZZO PORTA PULEGGIA	PULLEY HUB			
37	G16034100	PULEGGIA MOTRICE 1000 G.COMPL.	COMPL. DRIVING PULLEY 1000 G.	POULIE MOTRICE 1000 T.COMPL.	ANTRIEBSRIEMENSCHLEIBE 1000 KOM	POLEA MOTRIZ 1000 G. COMPL.
38	G16034760	DISTANZIALE ZN	SPACER ZN			



# SOFFIANTE - INNESTO CENTRIFUGO

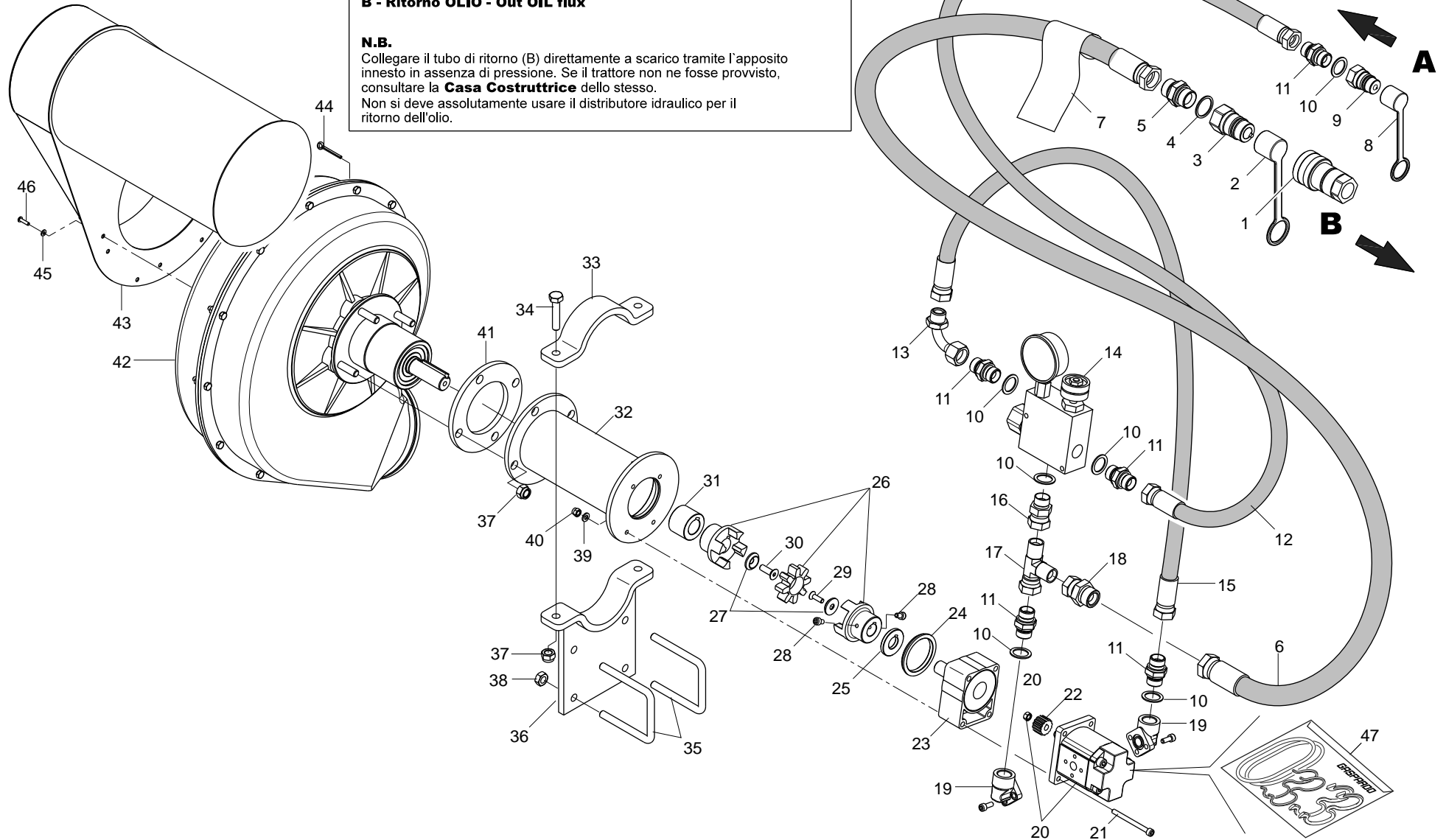
TAV. 100

Pos.	Cod.	Descrizione	Description	Description	Benennung	Descripcion
1	F01020440	VITE M 8X1,25X25 U5739 8.8 ZN	BOLT M8X1,25X25 U5739 8.8 ZN	VIS M8X1,25X25 U5739 8.8 ZN	SCHRA. M8X1,25X25 U5739 8.8 ZN	TORNIL.M8X1,25X25 U5739 8.8 ZN
2	G20970032	RONDELLA 32X4X8,5	WASHER 32X4X8-5	RONDELLE 32X4X8-5	UNTERLEGSCHIEBE 32X4X8-5	ARANDELA 32X4X8-5
3	G16050490	FRIZIONE SOFFIANTE COMPL	CLUTCH SLIPPING	EMBAYAGE COULISS.	KUPPLUNG SICHERHEITS	ACOPLAMIENTO DESLIZANTE
4	F04010207	CUSC.D20 D52 B15 6304 Z	BEARING D20 D52 B15 6304 Z	ROULEMENT D20 D52 B15 6304	LAGER D20 D52 B15 6304 Z	COJINETE D20 D52 B15 6304 Z
5	G68005120	MOZZO ALBERO TRASMISSIONE	HUB	MOYEU	NABE	CUBO
6	F02150036	LINGUETTA 6X 6X 20 U6604A	PARALLEL KEY 6X 6X 20 U6604A	LANGUETTE 06X6X20 UNI6604	FEDERKEIL 06X6X20 UNI6604	LENGsETA 06X6X20 UNI6604
7	G55140006	LINGUETTA 06X6X36 UNI6604	TAB 06X6X36 UNI6604	LANGUETTE 06X6X36 UNI6604	FEDERKEIL 06X6X36 UNI6604	LENGUETA 06X6X36 UNI6604
8	F06100691	ALBERO GIRANTE R.L.PULEG.80	IMPELLER SHAFT	ARBRE ROUE	LAUFRAD WELLE	EJE RODETE
9	F02050392	ANELLO E. DI 62X 2 U7437 C70	SEEGER RING E. 62X 2 U7437 C70	SEEGER E. 62X 2 U7437 C70	SEEGERING E. 62X 2 U7437 C70	ANILLO E. 62 X 2 U7437 C70
10	G68005125	ANELLO 22X34X6	RING 22X34X6	BAGUE 22X34X6	RING 22X34X6	ANILLO 22X34X6
11	F01230048	>DADO M10X 1,5 D982 8 ZN	NUT M10X 1,5 D982 8 ZN	ECROU M10X 1,5 D982 8 ZN	SCHEIBE M10X 1,5 D982 8 ZN	TUERCA M10X 1,5 D982 8 ZN
12	G68005098	GUSCIO DX SOFFIANTE	RIGHT BLOWER SHELL	COQUILLE DROITE TURBINE	RE SCHALE GEBLÄSE	CASCO DER. TURBINA
13	G68005121	DEFLETTORE	DEFLECTOR	DEFLECTEUR	ABLENKER	DEFLECTOR
14	F02400016	MOLLA DI SICUREZZA	SPRING FOR SECURITY		FEDER SIG.	
15	F01020114	VITE M10X1,5X50 U5737 8.8 ZN	BOLT M10X 1,5X50 U5737 8.8 ZN	VIS M10X 1,5X50 U5737 8.8 ZN	SCHRA.M10X 1,5X50 U5737 8.8 ZN	TORN. M10X 1,5X50 U5737 8.8 ZN
16	F01020406	VITE M6X1X25 U5739 8.8 ZN	BOLT M6X 1X 25 U5739 8.8 ZN	VIS M 6X25	SCHRAUBE M 6X25	TORNILLO M 6X25
17	G68005081	GIRANTE	IMPELLER	ROUE	LAUFRAD	RODETE
18	F01230022	DADO M 6X 1 D982 8 ZN	NORM.SELF-LOCKING NUT 6 GALVAN	ECROU AUTOB.NOR.6 ZN	SELBSTSP. MUTTER NOR.6 ZN	TUERCA AUTOB. NOR. 6 ZN
19	G68005099	GUSCIO SX SOFFIANTE	LEFT BLOWER SHELL	COQUILLE GAUCHE TURBINE	LI SCHALE GEBLÄSE	CASCO IZQ. TURBINA
20	G16050550	CAMPANA	BELL	CLOCKE	GLOCKE	CAMPANA
21	G16050560	DISTANZIATORE	SPACER	ENTRETOISE	DISTANZSTUCK	DISTANCIADOR
22	G16050510	MASSA	SKATE	PATIN	KUFE	PATIN
23	G18904390	MOLLA	SPRING	RESSORT	FEDER	MUELLE
24	F02100061	SPINA E.P. 4X 20 U6873 C70 BR	SPLIT PIN 4X20	GOUPILLE 4X20	GUMI STACHEL 4X20	CLAVIJA ELASTICA 4X20
25	F02100313	SPINA EL.5 X26 DIN 1481	PIN EL. 5 X26 DIN 1481	GOUPILLE EL.5 X26 DIN 1481	SPANNSTIFT 5 X26 DIN 1481	CLAVIJA EL.5 X26 DIN 1481
26	G16050500	MASSE	SKATES	PATINS	KUFE	PATINES
27	G16050540	MOZZO PORTA MASSE	HUB	MOYEU	NABE	CUBO
28	G16050530	PULEGGIA	DRIVEN PULLEY	POULIE ENTRAINEE	GETRIEBENE SCHEIBE	POLEA CONDUCIDA
29	F04010131	CUSC.D20 D42 B12 6004-2RSH EX>	BEARING D20 D42 B12 6004-2RSH	ROULEMENT 6004	LAGER 6004	COJINETE 6004
30	F02050359	ANELLO E. DI 42X1,75 U7437 C70	ELASTIC RING 42X1,75	BAGUE ELASTIQUE 42X1,75	RING 42X1,75	ANILLO 42X1,75
31	G16050520	PULEGGIA COMPL	DRIVEN PULLEY COMPL	POULIE ENTRAINEE COMPL	GETRIEBENE SCHEIBE KOMPL	POLEA CONDUCIDA COMPL
32	F01020083	VITE M 8X1,25X70 U5737 8.8 ZN	BOLT M8X1,25X70 U5737 8.8 ZN	VIS M 8X70	SCHRAUBE M 8X70	TORNILLO M 8X70
33	F05150360	RIDUZIONE	REDUCTION	REDUCTION	UNTERSETZUNG	REDUCCIN R
34	F01410051	ROS.M8 8,4X 17X1,6 U6592 ZN	WASHER M8 8,4X17X1,6 U6592 ZN	RONDEL. M8 8,4X17X1,6 U6592 ZN	SCHEIBE M8 8,4X17X1,6 U6592 ZN	ARANDELA M8 8,4X17X1,6 U6592ZN
35	G15355240	FASCETTA STRINGITUBO	PIPE CLAMP	COLLIER DE SERRAGE	ROHRSCHELLE	ABRAZADERA PARA MANGUERA
36	F01230034	DADO M 8X1,25 D982 8	SELF LOCK.NUT M8X1,25 D982 8ZN	ECROU AUTOBL.M8X1,25 D982 8 ZN	SELBST.MUTT.M8X1,25 D982 8 ZN	TUERCA AUTO. M8X1,25 D982 8 ZN

**A - Mandata OLIO - In OIL flux**  
**Portata MAX di olio = 35 litri/min. ad una pressione di 150 bar.**

**B - Ritorno OLIO - Out OIL flux**

**N.B.**  
 Collegare il tubo di ritorno (B) direttamente a scarico tramite l'apposito innesto in assenza di pressione. Se il trattore non ne fosse provvisto, consultare la **Casa Costruttrice** dello stesso.  
 Non si deve assolutamente usare il distributore idraulico per il ritorno dell'olio.

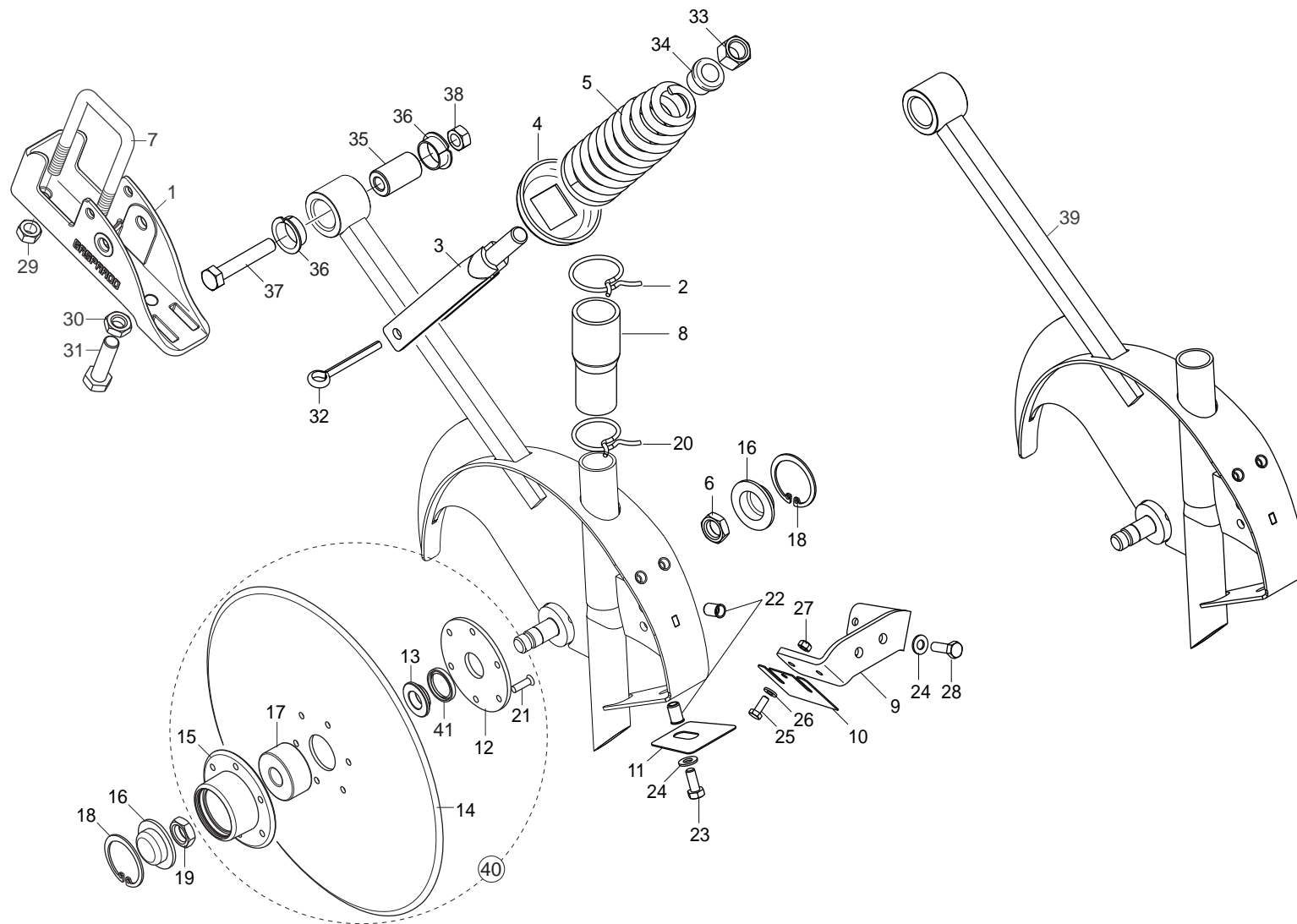




# AZIONAMENTO OLEODINAMICO SOFFIANTE DIPENDENTE DA TRATTORE

TAV. 110

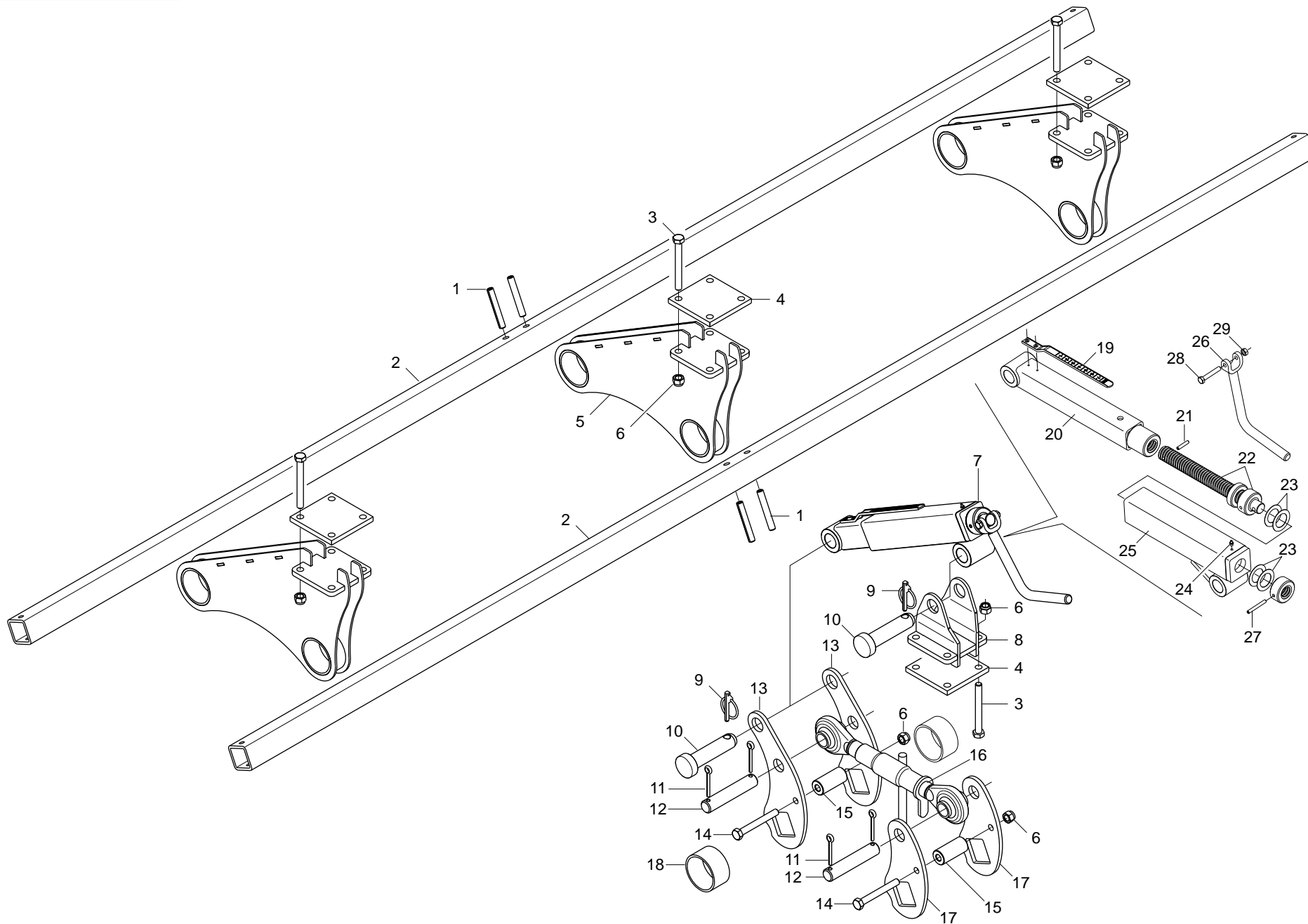
Pos.	Cod.	Descrizione	Description	Description	Benennung	Descripcion
1	F03150949	INNESTO RAP.FEMM.3/4 VALVOLA	QUICK-CONNECT 3/4 VALVE FEM.	PRISE A BILLE F/ELLE CONE 3/4	SCHNELLKUPPLUNG NUT 3/4	ACOPLA. RæP.HEMB.3/4 VæLVULA
2	F05150493	TAPPO INNESTO MASCHIO TF34	TF 34 MALE CONNECTION PLUG	CLAPET ACCOUPLEMENT MALE TF34	PFRÖPFEN KUPPLUNG GEWINDEZAPFE	TAPA ACOPLAMIENTO MACHO TF34
3	F03150936	INNESTO RAP.MASCH.3/4 A VALV.	QUICK CONNECT MALE CONE 3/4 CO	PRISE A BILLE MALE CONE 3/4	SCHNELLKUPPLUNG GEWINDE KONISC	ACOPLAMIENTO RæPIDO MACHO CONO
4	F03150984	ROSETTA IN RAME 27X33X1,5 3/4"	WASHER 27X33X1,5 3/4" CU	ROSETTE 27X33X1,5 3/4" CU	SCHEIBE 27X33X1,5 3/4" CU	ARANDELLA 27X33X1,5 3/4" CU
5	F03150299	NIPPLO MM CIL.CIL 3/4-3/4 ZN	NIPPLE MM CIL.CIL 3/4-3/4 ZN	NIPLES MM CIL.CIL 3/4-3/4 ZN	NIPLES 3/4" GAS	NIPLE MM CIL.CIL 3/4-3/4 ZN
6	G17930500	TUBO 3/4R2 F3/4-F3/4 2500	PIPE 3/4R2 F3/4-F3/4 2500	TUBE 3/4R2 F3/4-F3/4 2500	ROHR 3/4R2 F3/4-F3/4 2500	TUBO 3/4R2 F3/4-F3/4 2500
7	G19704520	DECALCOMANIA NON COLL.AL DISTR				
8	F05150325	CAPPUC.F X INN.M RAP.1/2 ROSSO	COVER CONNECT F 1/2 RED	COUVERCLE CONNEXION F 1/2 ROSE	DECKEL W 1/2 SCHNELLKUPP. ROT	PAC PROTECCION F 1/2 ROJO
9	F03150935	INNESTO RAP.MASCH.1/2 A VALV.	QUICK CONNECT MALE CONE 1/2	CONNEXION RAPIDE MALE CONE 1/2	SCHNELLKUPP.GEWINDE KONISC 1/2	ACOPLAMIENTO RAP.MACHO CONO 1/2
10	F03151237	ROS. 21 X27X1,5 RAME -1/2"	COPPER WASHER 21X27X1,5 1/2	RONDELLE CUIVRE 21X27X1,5 1/2	SCHEIBE KUPFER 21X27X1,5 1/2	ARANDELA COBRE 21X27X1,5 1/2
11	F03150255	NIPPLO MASCH.CIL.1/2-1/2 ZN	NIPLE M. CYL. 1/2 - 1/2 ZN	NIPLE M. CYL. 1/2 - 1/2 ZN	NIPLE F. ZYL. 1/2-1/2 ZN	NIPLE M. CIL. 1/2 - 1/2 ZN
12	G15355300	TUBO 1/2 R2 F1/2-F1/2 L.2500	PIPE 1/2 R2 F1/2-F1/2 L.2500	TUBE 1/2 R2 F1/2-F1/2 L.2500	ROHR 1/2 R2 F1/2-F1/2 L.2500	TUBO 1/2 R2 F1/2-F1/2 L.2500
13	F03150858	CURVA 90°F.GIREV.1/2 - M.1/2	ELBOW 90° F. SWIVEL 1/2 -M.1/2	COUDE 90° F.TOURN.1/2 - M.1/2	KNIESTUCK 90° F.DREHB.1/2 - M.	CURVA 90 F.GIRAT.1/2 - M.1/2C
14	F03150541	VALVOLA.PRIORIT.MANOM.P0550304	GUAGE PRIORITY VALVE	VALVE DE PRIORIT AVEC MANOME	PRIORITZTSVENTIL	VæLVULA PRIORITARIA MANMETRO V
15	G15355340	TUBO 1/2R2 500	PIPE 1/2R2 F1/2- F1/2 500	TUBE 1/2R2 F1/2- F1/2 500	ROHR 1/2R2 F1/2- F1/2 500	TUBO 1/2R2 F1/2- F1/2 500
16	F03150056	NIPPLO M-F GIREV.1/2 ZN	NIPPLE M-F 1/2 ZINC.	NIPPLE M-F 1/2 ZING.	NIPPEL M-F 1/2 VERZINK	NIPLE M-H 1/2 CINC.
17	F03151208	RACCORDO L 2M1/2 F1/2 ZN	UNION L2 M1/2 F1/2 ZN	RACCORD L2 M1/2 F1/2 ZN	ANSCHLUSSTsCK L2 M1/2 F1/2 ZN	UNION L2 M1/2 F1/2 ZN
18	F03150089	NIPPLO M3/4-F1/2 GIREVOLE ZN	NIPPLE M3/4-F1/2 REVOLVING ZN	NIPPLE M3/4-F1/2 TOURNANT ZN	NIPPELZYL. M3/4-F1/2 DREHBAR	NIPLE M3/4-F1/2 GIRATORIO ZN
19	F03151203	RACCORDO A GOMITO 1/2'	1/2' ANGLED UNION	RACCORD A COUDE ®	WINKELANSCHLUSSTsCK 1/2'	CODO DE UNIN 1/2' R
20	F03151264	MOTORE INGR.DX 5,9 COMPL	RIGHT MOTOR 5,9 COMPL.			
21	F01040070	VITE M6X1X70 U5931 8.8 ZN	BOLT M 6 X1 X 70	VIS M6X1 X 70	SCHRAUBE M6 X 1 X 70	TORNILLO M6 X1 X 70
22	F03151250	SEMIGIUNTO DENTATO Z-14 MOTORE	SEMI-COUPPING Z-14 ENGINE SIDE	SEMIJOINT Z-14 COTE MOTEUR	HALBKUPPLUNG Z-14 MOTORSEITE	SEMIJUNTA Z-14 LADO MOTOR
23	F06140023	TENDICINGHIA	BELT TIGHTENER	TENDEUR DE COURROIE	RIEMENSPANNER	ENSOR DE CORREA
24	G15355510	ANELLO	RING	BAGUE	RING	ANILLO
25	G15355480	DISTANZIALE D.18 ZN	SPACER D.18 GALVAN.	ENTRETOISE D.18 ZN	DISTANZSTsCK D.18 ZN	DISTANCIADOR D.18 ZN
26	G15355490	GIUNTO ELASTICO D.18-22	LOCK COUPLING D.18-22	JOINT DE BLOCAGE D.18-22	SPERRKUPPLUNG D.18-22	JUNTA DE BLOQUEO D.18-22
27	G15355500	RONDELLA AUTOCENTRANTE ZN	SELF-CENTERING WASHER ZN	RONDELLE AUTOCENTREE ZN	SELBSTZENTR.UNTERLEGSCH. ZN	ARANDELA AUTOCENTRADORA ZN
28	F01040058	VITE M6X1X10 U5931 8.8 ZN	BOLT 6 X10 5931 8.G GALVANIZ	VIS 6 X10 5931 8.G ZN	SCHRAUBE 6 X10 5931 8.G ZN	TORNILLO 6 X10 5931 8.G ZN
29	F01030038	VITE M6X1X20 U5933 10.9 ZD	BOLT M6X 1X20 U5933 10.9 ZD	VIS M6X20	SCHRAUBE M6X20	TORNILLO M6X20
30	F01030056	VITE M 8X1,25X25 U5933 10.9 ZD	BOLT 8X25 5933 10.9 GALVANIZED	VIS 8X25 5933 10.9 ZN	SCHRAUBE 8X25 5933 10.9 ZN	TORNILLO 8X25 5933 10.9 ZN
31	G15355470	DISTANZIALE D.22 ZN	SPACER D.22 GALVAN.	ENTRETOISE D.22 ZN	DISTANZSTsCK D.22 ZN	DISTANCIADOR D.22 ZN
32	G15355460	SUPPORTO TIROCINGHIA	BELT TIGHTENER SUPPORT	SUPPORT TIRE-COURROIE	RIEMENZUGHALTERUNG	SOPORTE TENSOR CORREA
33	G16050440	CHIUSURA SUPERIORE	CLOSURE	FERMETURE	VERSCHLUSS	CIERRE
34	F01020114	VITE M10X1,5X50 U5737 8.8 ZN	BOLT M10X 1,5X50 U5737 8.8 ZN	VIS M10X 1,5X50 U5737 8.8 ZN	SCHRA.M10X 1,5X50 U5737 8.8 ZN	TORN. M10X 1,5X50 U5737 8.8 ZN
35	F20110725	CAV.Q.B=70 M=10X1,5 L=92	ROW MARKER SUPPORT M10 U-BOLT	CAVALIER M10SUPPORT TRACEUR	BsGELBOLZEN M10 SPURREISSERHAL	PERNO EN U M10 SOPORTE MARCA.
36	G16050460	SUPPORTO SOFFIANTE OLEODIN.	FAN SUPPORT	SUPPORT ROTOR	HALTERUNG LAUFRAD	SOPORTE VENTILADOR
37	F01230048	>DADO M10X 1,5 D982 8 ZN	NUT M10X 1,5 D982 8 ZN	ECROU M10X 1,5 D982 8 ZN	SCHEIBE M10X 1,5 D982 8 ZN	TUERCA M10X 1,5 D982 8 ZN
38	F01220033	DADO M10X 1,5 D980 8 ZN	NUT M10X 1,5 D980 8 ZN	ECROU M10X 1,5 D980 8 ZN	MUTTER M10X 1,5 D980 8 ZN	TUERCA M10X 1,5 D980 8 ZN
39	F01410037	ROS.M6 6,4X12,5X1,6 U6592 ZN	PLANE WASHER D.6	RONDELLE D.6	SCHEIBE D.6	ARANDELA D.6
40	F01230022	DADO M 6X 1 D982 8 ZN	NORM.SELF-LOCKING NUT 6 GALVAN	ECROU AUTOB.NOR.6 ZN	SELBSTSP. MUTTER NOR.6 ZN	TUERCA AUTOB. NOR. 6 ZN
41	G16050470	FLANGIA D.135 4 FORI D.13	FLANGE D.135 4 HOLES D.13	BRIDE D.135 4 DE TROUS D.13	FLANSCH D.135 4 LOCHER D.13	BRIDA D.135 4 AGUJEROS D.13
42	G68005001	SOFFIANTE COMPLETA SENZA PUL.	BLOWER COMPLETE W/O PULLEY	SOUFFLANTE COMP.SANS POULIE K	OMPL. GEBLZSE O. RIEMENSCH. S	OPLADORA COMPLETA SIN PUL. S
43	G16050260	FILTRO SOFFIANTE	FILTER	FILTRE	FILTER	FILTRO
44	F02200198	COPIGLIA 4X 60 U1336 ZN	SPLIT PIN 4 X60 1336 GALVAN.	GOUPILLE 4 X60 1336 ZN	SPLINT 4 X60 1336 ZN	PASADOR 4 X60 1336 ZN
45	F01410011	ROS.M4 4,3X 9X0,8 U6592 ZN	PLANE WASHER 4,5X 9 6592	RONDELLE 4,5X 9 6592	SCHEIBE 4,5X 9 6592	ARANDELA 4,5X 9 6592
46	F01070074	VITE M4,2X1,41X25 U6954 4.8NI	BOLT 4-2X25 DIN 7981	VIS 4-2X25 DIN 7981	SCHRAUBE 4-2X25 DIN 7981	TORNILLO 4-2X25 DIN 7981
47	F03100201	KIT GUARN.COMPL.MOTORE DX 5,9L	HYDRAULIC MOTOR SET 67007449	KIT JOINTES MOTEUR G67007449	KIT DICHT. MOTOR 67007449	SET JUNTA MOTOR 67007449



# ASSOLCATORI A A DISCO

TAV. 121

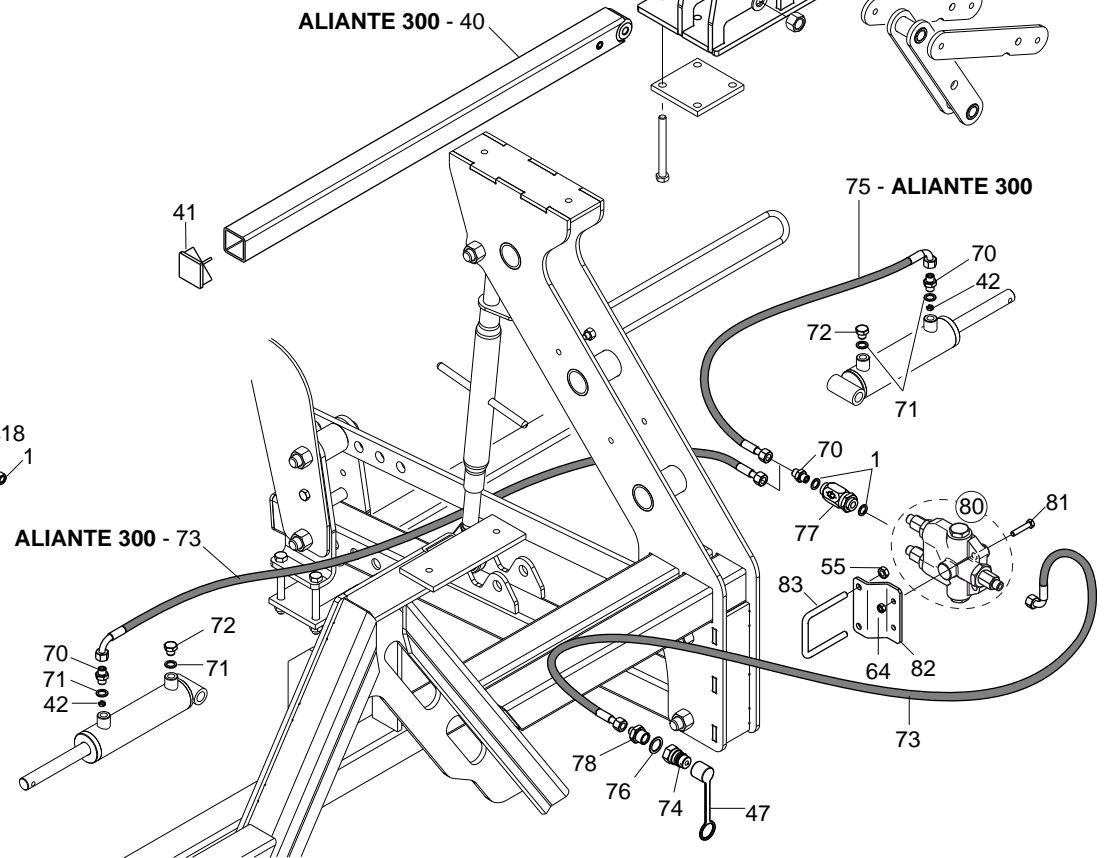
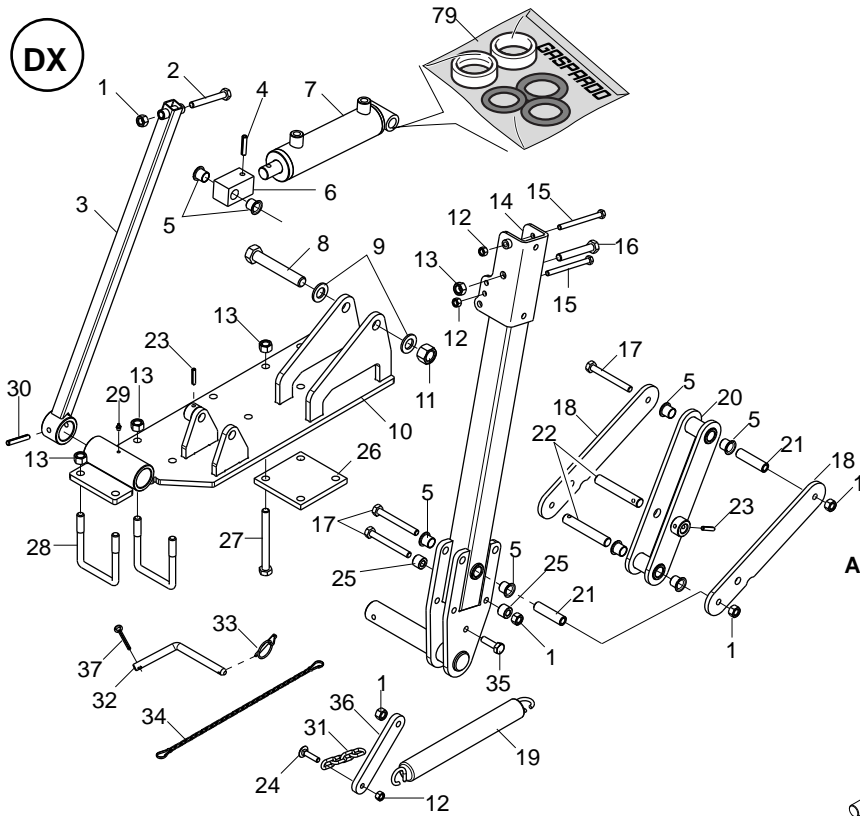
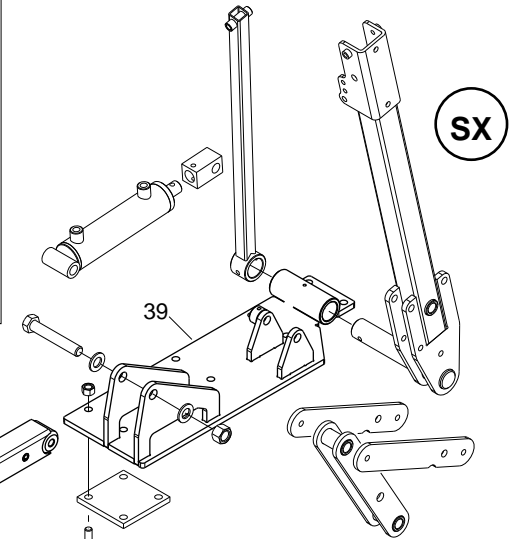
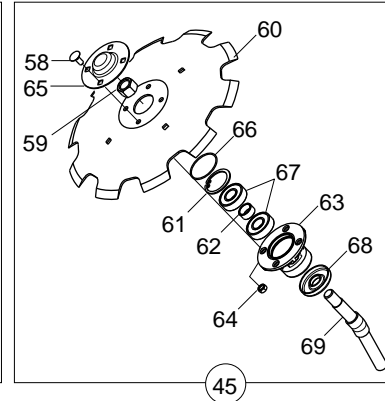
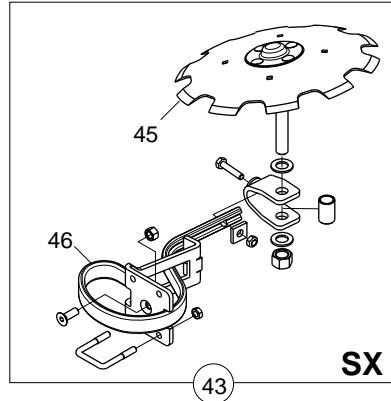
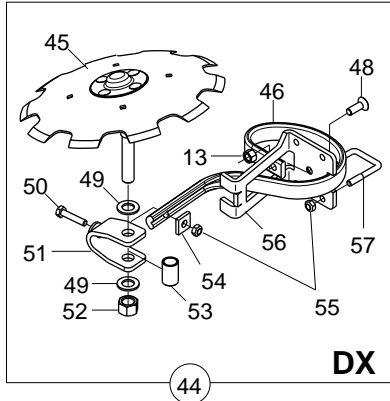
Pos.	Cod.	Descrizione	Description	Description	Benennung	Descripcion
1	G16940991	ASS.SUPPORTO MOLLA	SPRING ASSEMBLY SUPPORT			
2	G65336001	MOLLA SPEC.ZN STRING.CONC. SP	SPEC SPRING ZN MAN. PIPE CLAMP	RESSORT SPEC. ZN SERRE-TUBE LO	SPEZIALFEDER ZN DsNGERSCHELLE.	MUELLE ESPEC. ZN APLASTA ABONO
3	G16940560	GUIDA MOLLA	SPRING GUIDE			
4	G16940540	RONDELLA FERMO MOLLA COMPRESS.	WASHER			
5	G16940510	MOLLA COMPRESSIOE ELEMENTO	ELEMENT COMPRESSION SPRING	RESSORT COMPRESSION +L+MENT	DRUCKFEDER ELEMENT	MUELLE COMPRESIËN ELEMENTO
6	F01200442	DADO M16X 1,5 U5589 6.8 ZN	NUT 16X1-5 UNI 5589 6.8 GALVAN	ECROU 16X1-5 UNI 5589 6.8 ZN	MUTTER 16X1-5 UNI 5589 6.8 ZN	TUERCA 16X1-5 UNI 5589 6.8 ZN
7	F20110740	CAV.Q.B=50 M=12X1,75L=95	U BOLT M12X63 -95 ZN	CAVALIER M12X63 -95 ZN	VERBINDUNG M12X63 -95 ZN	PERNO EN U M12X63 -95 ZN
8	F05150361	RIDUZIONE	REDUCTION			
9	G17940850	LAMA SUPPORTO RASCHIATERRA	SOIL SCRAPER SUPPORT	SUPPORT RACLEUR	HALTERUNG ERDSCHABER	SOPORTE RASCADOR TIERRA
10	G17940750	RASCHIATERRA DISCO				
11	G17940771	RASCHIATERRA CENTRALE DISCO	SOIL SCRAPERS CENTRAL DISC			
12	G22310057	FLANGIA INTERNA DISCO DP	INNER DISK FLANGE DP	BRIDE INT. DISQUE DP	INNENFLANSCH SCHEIBE DP	BRIDA INTERIOR DISCO DP
13	G13825081	BOCCOLA PARAPOLVERE DISCO	DISC DUST SEAL BUSH	DOUILLE PARE-POUSSIERE DISQUE	BUCHSE STAUBABDECKUNG SCHEIBE	MANGUITO GUARDAPOLVO DISCO
14	G17940910	DISCO ASSOLCATORE D.320	FURROW OPENER DISK D.320	DISQUE OUVR DD D.320	SCHIBE SZSCHAR D.320	DISCOS SURCADORES D.320
15	G15223651	SUPPORTO CUSCINETTO DISCO	DISK BEARING SUPPORT	SUPPORT PALIER DISQUE	SCHEIBENLAGERBsCHSE	SOPORTE COJINETE DISCO
16	G66248248	TAPPO IN PLASTICA	PLASTIC PLUG	BOUCHON EN PLASTIQUE	PLASTIKPFROPFEN	TAPN DE PLÆSTICO D
17	F04010084	CUSC.D17D47 B22,2 3303 LLU/DDU	BEARING 3303 2RS	PALIER 3303 2RS	LAGER 3303 2RS	COJINETE 3303 2RS
18	F02050370	ANELLO E. DI 47X1,75 U7437 C70	SEEGER RING 47X 1,75 U7437 C70	SEEGER E. 47X 1,75 U7437 C70	SEEGERING E. 47X1,75 U7437 C70	ANILLO E. 47X 1,75 U7437 C70
19	G15220540	DADO M16X1,5 SX ZN	NUT M16X1-5 LEFT	ECROU M16X1-5 GCH	MUTTER M16X1-5 LI	TUERCA M16X1-5 IZQ
20	G65336025	MOLLA SPEC.ZN STRINGIT.ASP.SP	SPEC SPRING ZN FAN . PIPE CLAM	RESSORT SPEC. ZN SERRE-TUBE AS	SPEZIALFEDER ZN RORHSCHELLE AB	MUELLE ESPEC. ZN APRIETA TUBOS
21	F02250430	RIBATTINO TPS 5X16 U752	PACK BLAD.MOUNT. TPS 5 X16 KG	PAQUET RIVETS TPS 5 X16 KG	PACKUNG NIETEN TPS 5 X16 KG	PAQU. DE REMACHES TPS 5 X16 KG
22	F02250682	INSERTO FIL.M 8X16 ZN T.RIDOTT	CYLINDRICAL NUT 8X16 ZG T.RIDO	ECROU CYLINDRIQUE 8X16 ZG T.RI	ZYLINDRISCHE MUTTER 8X16 ZG	TUERCA CILINDRICA 8X16 ZG T.RI
23	F01020436	VITE M 8X1,25X 20 U5739 8.8 ZN	BOLT M8X1,25X20 U5739 8.8 ZN	VIS M8X1,25X20 U5739 8.8 ZN	SCHRA. M8X1,25X20 U5739 8.8 ZN	TORN. M8X1,25X20 U5739 8.8 ZN
24	F01480213	RONDELLA D8 UNI 1751 ZN	WASHER D8 UNI 1751 ZN	RONDELLE D8 UNI 1751 ZN	UNTERLEGSSCHEIBE D8 UNI 1751 ZN	ARANDELA D8 UNI 1751 ZN
25	F01020403	VITE M6X1X16 U5739 8.8 ZN	BOLT M6X1X16 U5739 8.8 ZN	VIS M6X1X16 U5739 8.8 ZN	SCHRAUBE M6X1X16 U5739 8.8 ZN	TORNILLO M6X1X16 U5739 8.8 ZN
26	F01420036	ROS.M6 6,4X 18X 2 U6593 ZN	FLAT WASHER 6-6X 18X2 6593 ZN	ROND. PLATE 6-6X 18X2 6593 ZN	SCHEIBE 6-6X 18X2 6593 ZN	ARAND. PLANA 6-6X 18X2 6593 ZN
27	F01220011	DADO M 6X 1 D980 8 ZN	NUT M6X1 D980 8 ZN	ECROU M6X1 D980 8 ZN	MUTTER M6X1 D980 8 ZN	TUERCA M6X1 D980 8 ZN
28	F01020440	VITE M 8X1,25X25 U5739 8.8 ZN	BOLT M8X1,25X25 U5739 8.8 ZN	VIS M8X1,25X25 U5739 8.8 ZN	SCHRA. M8X1,25X25 U5739 8.8 ZN	TORNIL.M8X1,25X25 U5739 8.8 ZN
29	F01220048	DADO M12X1,75 D980 8 ZN	NUT M12X1,75 D980 8 ZN	ECROU M12X1,75 D980 8 ZN	SCHEIBE M12X1,75 D980 8 ZN	TUERCA M12X1,75 D980 8 ZN
30	F01200432	DADO M14X 1,5 U5589 6S ZN	NUT M14X1.5	ECROU M14X1.5	MUTTER M14X1.5	DADO M14X1.5
31	F01020547	VITE M14X2X50 U5739 8.8 ZN	BOLTM14X2X50	VIS M14X2X50	SCHRAUBE M14X2X50	TORNILLO M14X2X50
32	F02200271	COPIGLIA 10X 40 U1336 ZN	SPLIT PIN 10 X40 1336 GALVAN.	GOUPIILLE 10 X40 1336 ZN	SPLINT 10 X40 1336 ZN	PASADOR 10 X40 1336 ZN
33	F01230084	DADO M16X1,5 D982 6 ZN	SELF LOCKING NUT M16X1,5	ECROU AUTOBL. M16X1,5	SELBSTSPERR.MUTTER M16X1,5	DADO AUTOBL. M16X1,5
34	G17940931	BOCCOLA GUIDA MOLLA ZN	GUIDE SPRING BUSHING ZN			
35	G18803270	BOCCOLA 12 X25 X42	BUSHING			
36	F04150034	CUSCINETTO FLANGIATO 25X28X16	BEARING FLANGED 25X28X16			
37	F01020164	VITE M12X1,75X70 U5737 8.8 ZN	BOLT M12X1,75X70 U5737 8.8 ZN	VIS M12X1,75X70 U5737 8.8 ZN	SCHR. M12X1,75X70 U5737 8.8 ZN	TORN. M12X1,75X70 U5737 8.8 ZN
38	F01220048	DADO M12X1,75 D980 8 ZN	NUT M12X1,75 D980 8 ZN	ECROU M12X1,75 D980 8 ZN	SCHEIBE M12X1,75 D980 8 ZN	TUERCA M12X1,75 D980 8 ZN
39	G17942040	SUPPORTO DISCHI DOPPI 12				
40	G16941500	DISCO D.320 PROTETTO COMPL	COMPLETE D.320 DISC			
41	F03011075	AN. TENUTA B1OF 24X32X4	SEALING RING 24X32X4	BAGUE D'ETANCHEITE 24X32X4	DICHTUNGSRING 24X32X4	ANILLO AISLADOR 24X32X4



**PRESSIONE ASSOLCATORI**

**TAV. 130**

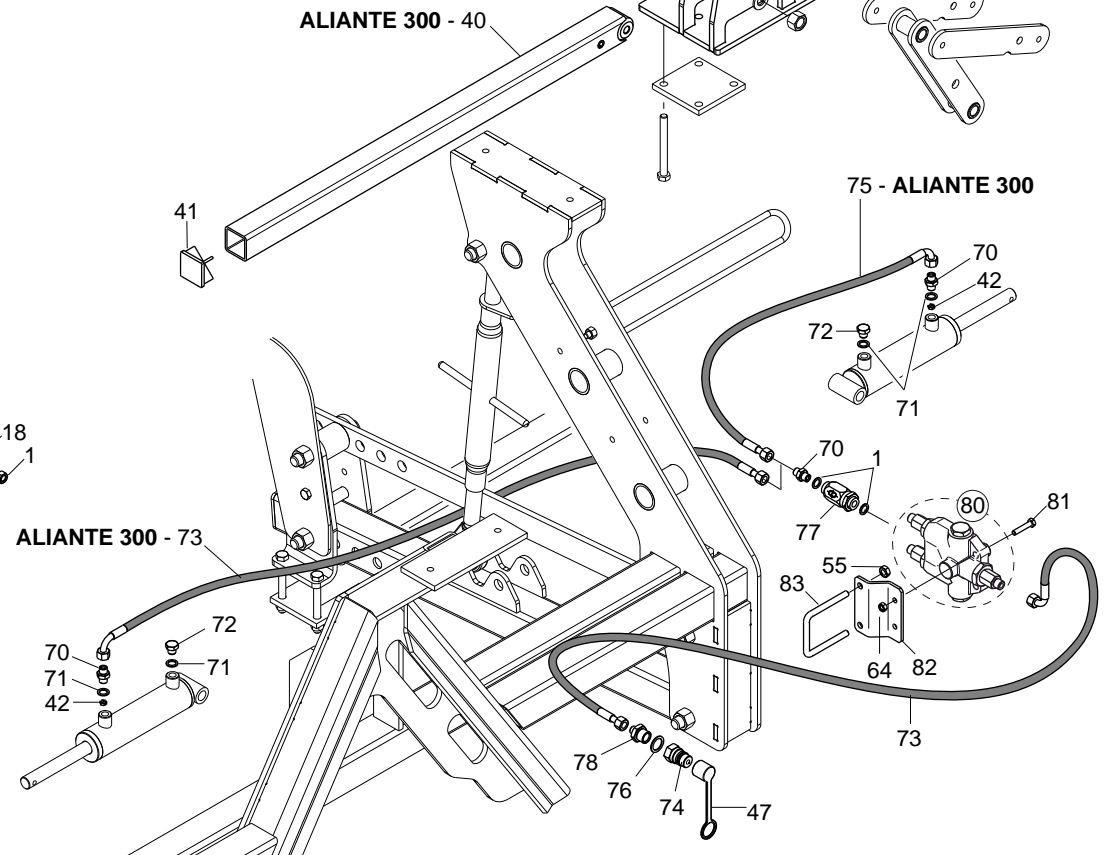
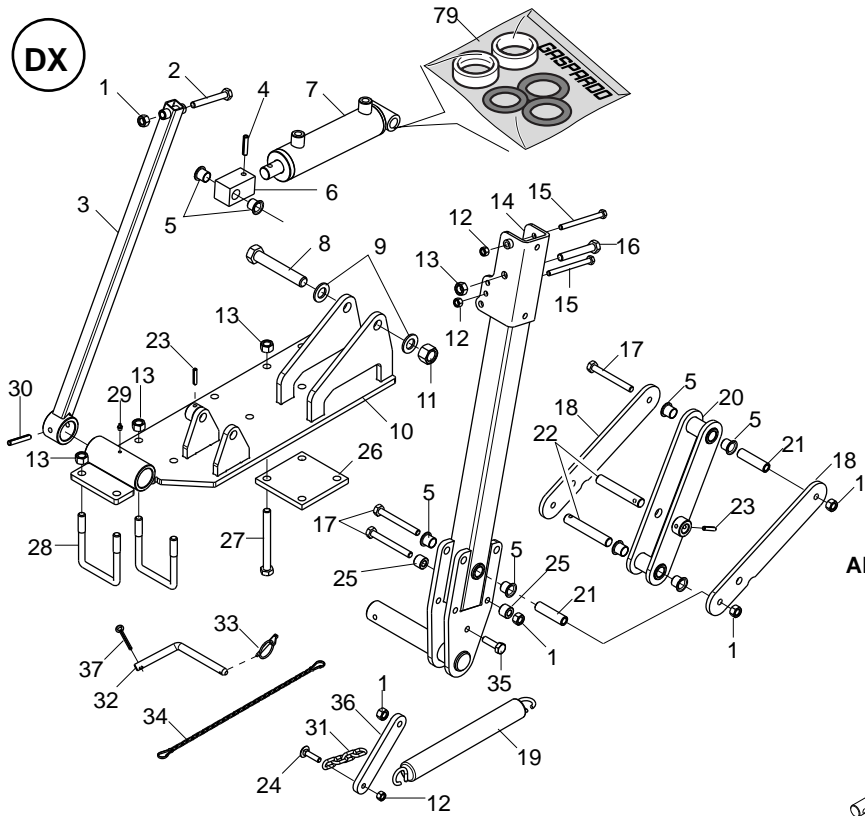
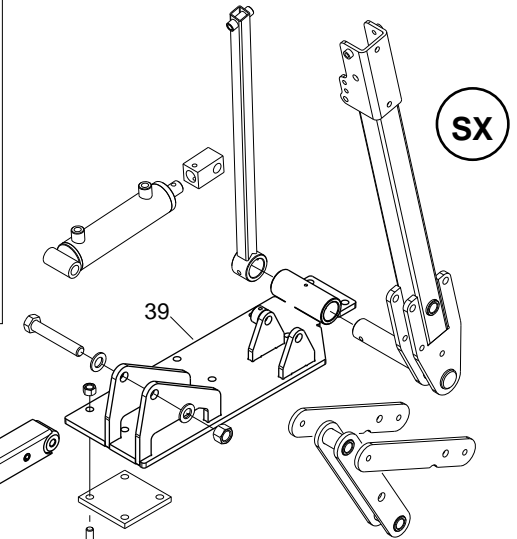
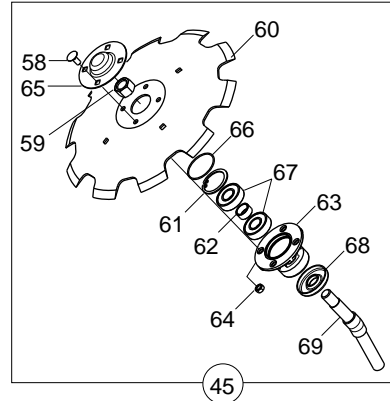
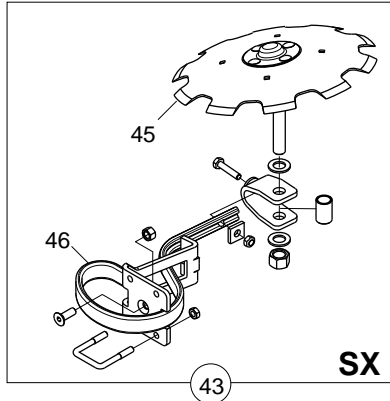
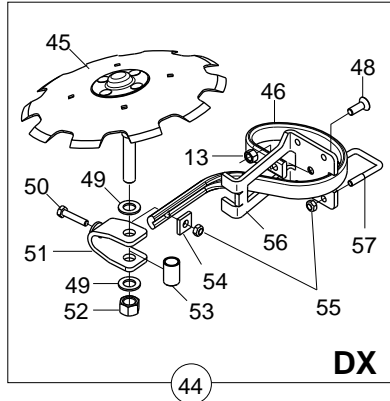
Pos.	Cod.	Descrizione	Description	Description	Benennung	Descripcion
1	F02100181	SPINA E.P. 12X 80 U6873 C70 BR	PIN EL. 12X 80 U6873 C70 BR	FICHE EL. 12X 80 U6873 C70 BR	SPANNSTIFT 12X 80 U6873 C70 BR	CLAVIJA EL.12X 80 U6873 C70 BR
2	G16043070	TUBO Q. 50X 5X2980	TUBE Q. 50X 5X2980			
3	F01020172	VITE M12X1,75X110 5737 8.8 ZN	BOLT M12X1,75X110 5737 8.8 ZN	VIS 12X110 5737 8.G ZN	SCHRAUBE 12X110 5737 8.G ZN	TORNILLO 12X110 5737 8.G ZN
4	G16010170	SCONTRIO 4 FORI	STRIKER PLATE 4 HOLES	BUTEE 4 TROUS	ANSCHLAG 4 LTCHER	ELEM. DE EMPALME 4 ORIFICIOS
5	G16042950	ASS.SUPP.BARRA DI SEMINA	ASS.SUPP.PLANTER BAR			
6	F01230059	DADO M12X1,75 D982 8 ZN	NUT M12X1,75 D982 8 ZN	ECROU M12X1,75 D982 8 ZN	MUTTER M12X1,75 D982 8 ZN	TUERCA M12X1,75 D982 8 ZN
7	G16122790	MONT.REGOLAZIONE DISCHI				
8	G16043020	ASS.ATTACCO REGOLAZIONE	ADJUSTER COUPLING	FIXATION REGLAGE	KUPPLUNG EINSTELLUNG	CONEXIN REGULACIN
9	F02200507	SPINA A SCATTO D 9 B/83	SNAP PIN D9 B/83 ZN	FICHE A DETENTE D9 B/83 ZN	EINRASTSTIFT D9 B/83 ZN	CLAVIJA DE MUELLE D9 B/83 ZN
10	F20100136	>PERNO D28 L109 C43 ZN	BOLT D28 L109 C43 ZN	BOULON D28 L109 C43 ZN	BOLTZEN D28 L109 C43 ZN	PERNO D28 L109 C43 ZN
11	F02200247	COPIGLIA 6X 60 U1336 ZN	SPLIT PIN 6X 60 U1336 ZG	GOUPILLE 6X 60 U1336 ZG	SPLINT 6X 60 U1336 ZG	PASADOR 6X 60 U1336 ZG
12	G15312070	SPINA CARRELLO	PIN CARRIAGE	BROCHE CHARLOT	WAGENSTIFT	CLAVIJA CARRETILLA
13	G16043010	ATTACCO TIRANTE E REGOLAZIONE				
14	F01020170	VITE M12X1,75X100 5737 8.8 ZN	BOLT M12X1,75X100 5737 8.8 ZN	VIS M12X1,75X100 5737 8.8 ZN	SCHRA.M12X1,75X100 5737 8.8 ZN	TORN. M12X1,75X100 5737 8.8 ZN
15	G16043040	BOCCOLA 12,5 X30 X64 ZN	BUSHING 12,5 X30 X64 GALVA	BOITE 12,5 X30 X64 ZN	BsCHSE 12,5 X30 X64 ZN	CASQUILLO 12,5 X30 X64 ZN
16	F02450015	MART*M.L= 330 L= 270 D=25,4 ZG				
17	G16043000	ATTACCO TIRANTE	TIE ROD COUPLING	FIXATION TRINGLE	ZUGSTANGENKUPPLUNG	CONEXIN TIRANTE
18	G16043250	DISTANZIALE	SPACER			
19	G19003400	ASTA INDICAZIONE PROFONDITA'	DEPTH INDICATING ROD	TIGE INDICATION PROFONDEUR	TIEFENANZEIGESTAB	VARILLA INDICACIÓN PROFUNDIDAD
20	G16122520	ASS.TUBO REGOLAZ.DISCHI INT.				
21	F02100114	SPINA E.P. 6X 30 U6873 C70 BR	ELASTIC PIN 6X30	GOUJON ELASTIQUE 6X30	SPANNHUELSE 6X30	ESPINA ELASTICA 6X30
22	G16122560	ASS.VITE REGOLAZ.DISCH.ZN.				
23	G18702000	RONDELLA 31 X48 X0,6 (C67ARM.)	WASHER 31 X48 X0,6 (C67ARM.)			
24	F01100011	ING.M 6X1 7663-A 9SMNPB28 ZN	GREASE NIPPLE M6X1 7663-A ZN	GRAISS. A BILLE M6X1 7663A ZN	SCHMIERBUECHE M6X1 7663-A ZN	ENGRAS. DE ESFERAS M6X1 7663-A
25	G16122490	ASS.TUBO REGOLAZ.DISCHI EST.				
26	G16122780	ASS.MANIGLIA DI REGOLAZIONE ZN				
27	F02100124	SPINA E.P. 6X 50 U6873 C70 BR	PIN EL. 6X50 U6873 C70 BR	GOUJON 6X50 U6873 C70 BR	STIFT 6X50 U6873 C70 BR	ESPINA 6X50 U6873 C70 BR
28	F01020072	VITE M 8X1,25X50 U5737 8.8 ZN	BOLT M8X1,25X50 U5737 8.8 ZN	VIS M8X1,25X50 U5737 8.8 ZN	SCHR. M8X1,25X50 U5737 8.8 ZN	TORN. M8X1,25X50 U5737 8.8 ZN
29	F01220022	DADO M 8X1,25 D980 8 ZN	NUT M8X 1,25 D980 8 ZN	ECROU M8X 1,25 D980 8 ZN	MUTTER M8X 1,25 D980 8 ZN	TUERCA M8X 1,25 D980 8 ZN



# SEGNAFILE

TAV. 140

Pos.	Cod.	Descrizione	Description	Description	Benennung	Descripcion
1	F01230048	>DADO M10X 1,5 D982 8 ZN	NUT M10X 1,5 D982 8 ZN	ECROU M10X 1,5 D982 8 ZN	SCHEIBE M10X 1,5 D982 8 ZN	TUERCA M10X 1,5 D982 8 ZN
2	F01020128	VITE M10X1,5X80 U5737 8.8 ZN	BOLT M10X1,5X80 U5737 8.8 ZN	VIS M10X1,5X80 U5737 8.8 ZN	SCHRAUBE M10X1,5X80 U5737 8.8	TORNIL.M10X1,5X80 U5737 8.8 ZN
3	G16072150	RINFORZO SEGNAFILE	ROW MARKER REINFORCEMENT	REINFORCEMENT TRACEUR	VERSTZRKUNG REIHENANREIS	REFUERZO MARCADOR DE FILAS
4	F02100141	SPINA E.P. 8X 36 U6873 C70 BR	PIN EL. 8X 36 U6873 C70 BR	FICHE EL. 8X 36 U6873 C70 BR	SPANNSTIFT 8X 36 U6873 C70 BR	CLAVIJA EL. 8X 36 U6873 C70 BR
5	F04150013	BOCCOLA BK1 16X170 F	BUSHING BK1 16X170 F	BOITE BK1 16X170 F	BÜCHSE BK1 16X170 F	CASQUILLO BK1 16X170 F
6	G16072040	ATTACCO STELO CILINDRO ZN.	CYLINDER COUPLING	FIXATION CYLINDRE	KUPPLUNG ZYLINDER	UNIN CILINDRO
7	G16072360	CILINDRO SEGNAFILE ALIANTE	ROW MARKER CYLINDER	CYLINDRE TRACEUR	SYLINDER REIHENANREISSER	CILINDRO MARCADOR DE FILAS
8	F01010157	VITE M18X1,5X110 U5738 8.8 ZN	BOLTM 18X1,5X110	VIS M 18X1,5X110	SCHRAUBE M 18X1,5X110	TORNILLO M 18X1,5X110
9	F01410112	ROS.M18 19X 34X 3 U6592 ZN	WASHER M18 19X 34X 3 U6592 ZN	RONDELLE M18 19X34X 3 U6592 ZN	SCHEIBE M18 19X 34X 3 U6592 ZN	ARANDELA M18 19X 34X3 U6592 ZN
10	G16072200	SUPPORTO SEGNAFILE DX	RIGHT ROW MARKER SUPPORT	SUPPORT TRACEUR DRT	HALTERUNG REIHENANREISSER RE	HALTERUNG REIHENANREISSER RE
11	F01230096	DADO M18X 1,5 D982 8 ZN	NUT M18X 1,5 D982 ZB	ECROU M18X 1,5 D982 ZB	MUTTER M18X 1,5 D982 ZB	TUERCA M18X 1,5 D982 ZB
12	F01230034	DADO M 8X1,25 D982 8	SELF LOCK.NUT M8X1,25 D982 8ZN	ECROU AUTOBL.M8X1,25 D982 8 ZN	SELBST.MUTT.M8X1,25 D982 8 ZN	TUERCA AUTO. M8X1,25 D982 8 ZN
13	F01230059	DADO M12X1,75 D982 8 ZN	NUT M12X1,75 D982 8 ZN	ECROU M12X1,75 D982 8 ZN	MUTTER M12X1,75 D982 8 ZN	TUERCA M12X1,75 D982 8 ZN
14	G16072110	BRACCIO SEGNAFILE	ROW MARKER ARM	BRAS TRACEUR	REIHENANREISSARM	BRAZO MARCADOR DE FILAS
15	F01020090	VITE M8X1,25X100 U5737 8.8 ZN	BOLT 8 X100 5737 8.G GALVANIZ.	VIS 8 X100 5737 8.G ZN	SCHRAUBE 8 X100 5737 8.G ZN	TORNILLO 8 X100 5737 8.G ZN
16	F01020168	VITE M12X1,75X90 U5737 8.8 ZN	SCREW M12X1,75X90 U5737 8.8 ZN	VIS M12X1,75X90 U5737 8.8 ZN	SCHRAB.M12X1,75X90 5737 8.8 ZN	TORNIL.M12X1,75X90 5737 8.8 ZN
17	F01020130	VITE M10X1,5X90 U5737 8.8 ZN	BOLT M 10X90	VIS M 10X90	SCHRAUBE M 10X90	TORNILLO M 10X90
18	G16072000	LAMA 300 X50 X8	BLADE 300 X50 X8	LAME 300 X50 X8	MESSER 300 X50 X8	CUCHILLA 300 X50 X8
19	G65337004	MOLLA TRAZ.SOLLEV. FU	TRACTION SPRING LIFT. FU	RESSORT TRACT. LEVAGE FU	ZUGFEDER HEBUNG FU	MUELLE TRAC. LEVDEL. FU
20	G16072010	LEVA SOLLEVAMENTO SEGNAFILE	LIFTING LEVER	LEVIER LEVAGE	HEBEL HEBUNG	PALANCA LEVANTAMIENTO
21	G18801892	BOCCOLA 10X16X60,2	BUSHING 10X16X60,2	BOITE 10X16X60,2	BUECHSE 10X16X60,2	CASQUILLO 10X16X60,2
22	G16072190	PERNO D.16 X100 ZN.	GALVANIZED PIN D.16 X100	PIVOT D.16 X100 ZN.	ZAPFEN D.16 X100 ZN.	PERNO D.16 X100 ZN.
23	F02100114	SPINA E.P. 6X 30 U6873 C70 BR	ELASTIC PIN 6X30	GOIJON ELASTIQUE 6X30	SPANNHUELSE 6X30	ESPIÑA ELASTICA 6X30
24	F01060041	VITE M8X1,25X25 U5732 4.6 ZN	BOLT 8 X25 5732 4.6 GALVANIZED	VIS 8 X25 5732 4.6 ZN	SCHRAUBE 8 X25 5732 4.6 ZN	TORNILLO 8 X25 5732 4.6 ZN
25	G18801850	BOCCOLA 10,25X20X15 ZN	BUSHING 10,25X20X15 ZN	BOITE 10,25X20X15 ZN	BUCHSE 10,25X20X15 ZN	CASQUILLO 10,25X20X15 ZN
26	G16010170	SCONTRO 4 FORI	STRIKER PLATE 4 HOLES	BUTEE 4 TROUS	ANSCHLAG 4 LTCHER	ELEM. DE EMPALME 4 ORIFICIOS
27	F01020174	VITE M12X1,75X120 5737 8.8 ZN	SCREW M12X1,75X120 5737 8.8 ZN	VIS M12X1,75X120 U5737 8.8 ZN	SCHR.M12X1,75X120 U5737 8.8 ZN	TORN.M12X1,75X120 U5737 8.8 ZN
28	F20110745	CAV.Q.B=70 M=12X1,75L=96	U-BOLT M12 X PIPE 70X70	CAVALIER M12 POUR TUBE 70X70	BsGELBOLZEN M12 Fsr ROHR 70X70	PERNO EN U M12 X TUBO 70X70
29	F01100011	ING.M 6X1 7663-A 9SMNPB28 ZN	GREASE NIPPLE M6X1 7663-A ZN	GRAISS. A BILLE M6X1 7663A ZN	SCHMIERBUECHE M6X1 7663-A ZN	ENGRAS. DE ESFERAS M6X1 7663-A
30	F02100144	SPINA E.P. 8X 50 U6873 C70 BR	ELASTIC PIN 8X50	FICHE EL. D8 L50 D1481 C70 BR	SPANNSTIFT D8 L50 D1481 C70BR	CLAVIJA D8 L50 D1481 C70 BR
31	G16041430	CATENA GENOVESE D.5 L.102 ZN.	GENOAN CHAIN D.5 L.102 ZN	CHAINE GENOISE D.5 L.102 ZN	KETTE GENOVESE D.5 L.102 ZN	CADENA GENOVESA D.5 L.102 ZN
32	G14212010	CHIAVISTELLO PUNTELLO PIEGH.ZN				
33	F02200452	SPINA SCATTO D.4,4 B/80 ZN	SNAP PIN D4,4 B/80 ZN	FICHE A DETENTE D4,4 B/80 ZN	EINRASTSTIFT D4,4 B/80 ZN	CLAVIJA DE MUELLE D4,4 B/80 ZN
34	G13812311	CATENELLA CON MOSCHETTONE ZN	CHAIN WITH SPRING CATCH	CHAINETTE AVEC MOUSQUETON	KETTE MIT KARABINERHAKEN	CADENA CON GANCHO
35	F01020479	VITE M10X1,5X35 U5739 8.8 ZN	BOLT M10X1,5X35 U5739 8.8 ZN	VIS M10X1,5X35 U5739 8.8 ZN	SCHR. M10X1,5X35 U5739 8.8 ZN	TORN. M10X1,5X35 U5739 8.8 ZN
36	G16072030	ASTA TENDI MOLLA	SPRING TENSION ROD	TIGE TENSION. RESSORT	STANGE FEDERSPANNUNG	VARILLA TENSIN MUELLE
37	F02200227	COPIGLIA 5X 30 U1336 ZN	PIN 5X 30 U1336 ZN			
38	F01020172	VITE M12X1,75X110 5737 8.8 ZN	BOLT M12X1,75X110 5737 8.8 ZN	VIS 12X110 5737 8.G ZN	SCHRAUBE 12X110 5737 8.G ZN	TORNILLO 12X110 5737 8.G ZN
39	G16072050	SUPPORTO SEGNAFILE SX	LEFT ROW MARKER SUPPORT	SUPPORT TRACEUR GCH	HALTERUNG REIHENANREISSER LI	SOPORTE MARCADOR DE FILAS IZQ
40	G16912250	BRACCIO SEGNAFILE	ROW MARKER ARM	BRAS TRACEUR	SPURREISSERARM	BRAZO MARCADOR SURCOS
41	G11410370	TAPPO PER TUBO 50X50X3 *	PLUG PIPE 50X50X3	BOUCHON TUBE 50X50X3	ROHRPFROPFEN 50X50X3	TAPN TUBO 50X50X3 D
42	G15413050	STROZZATORE A PASTIGLIA D.0,8	PAD VENTURI D.0,8	ETRANGLEUR D.0,8	DROSSEL D.0,8	ESTRANGULADOR D.0,8
43	G16072600	DISCO SUPPORTO A MOLLA SX COMPL.	ROW MARKER DISK SX COMPL.			
44	G16072570	DISCO SUPPORTO A MOLLA DX COMPL.	ROW MARKER DISK DX COMPL.	DISQUE TRACEUR COMPL.	SPURREISSERSCHEIBE KOMPL.	DISCO MARCADOR DE FILAS COMPL.
45	G16072560	DISCO SEGNAFILE COMPL	COMPL. ROW MARKER DISC	DISQUE TRACEUR COMPL	SPURREISSERSCHEIBE KOMPL.	DISCO MARCADOR DE SURCOS COMPL
46	F20120333	MOLLA DISCO SEGNAFILE	ROW MARKER DISC SPRING	RESSORT DISQUE TRACEUR	FEDER SPURREISSERSCHEIBE	MUELLE DISCO MARCADOR DE SURCO
47	F05150325	CAPPUC.F X INN.M RAP.1/2 ROSSO	COVER CONNECT F 1/2 RED	COUVERCLE CONNEXION F 1/2 ROSE	DECKEL W 1/2 SCHNELLKUPP. ROT	PAC PROTECCION F 1/2 ROJO
48	F01030109	VITE M12X1,75X35 U5933 10.9 ZD	BOLT M12X1,75X35 5933 10.9 ZN	VIS M12X1,75X35 U5933 10.9 ZN	SCHRA.M12X1,75X35 U5933 10.9ZN	TORN.M12X1,75X35 U5933 10.9 ZN
49	F01480254	RONDELLA D20 UNI 1751 ZN	WASHER D20 U1751 ZN	RONDELLE D20 U1751 ZN	SCHEIBE D20 U1751 ZN	ARANDELA D20 U1751 ZN
50	F01020114	VITE M10X1,5X50 U5737 8.8 ZN	BOLT M10X 1,5X50 U5737 8.8 ZN	VIS M10X 1,5X50 U5737 8.8 ZN	SCHRA.M10X 1,5X50 U5737 8.8 ZN	TORN. M10X 1,5X50 U5737 8.8 ZN
51	G16071060	SUPPORTO PERNO DISCO SEGNAFILE	ROWMARKER DISK PIN SUPPORT	SUPPORT PIVOT DISQUE TRACEUR	ZAPFENHALTERUNG SPURREISSERSCH	SOPORTE EJE DISCO MARCASURCOS
52	F01230131	DADO M20X 2,5 D982 6 ZN	NUT M20X 2,5 D982 6 ZN	ECROU M20X 2,5 D982 6 ZN	MUTTER M20X 2,5 D982 6 ZN	TUERCA M20X 2,5 D982 6 ZN
53	G18802220	BOCCOLA 21,7X26,9X41	BUSH 21.7X26.9X41	DOUILLE 21,7X26,9X41	BUCHSE 21,7X26,9X41	MANGUITO 21,7X26,9X41
54	G16311920	PIATTO FERMO MOLLA	SPRING LOCK PLATE	PLATEAU ARR-T RESSORT	FEDERBLOCKIERPLATTE	DISCO TOPE MUELLE
55	F01220033	DADO M10X 1,5 D980 8 ZN	NUT M10X 1,5 D980 8 ZN	ECROU M10X 1,5 D980 8 ZN	MUTTER M10X 1,5 D980 8 ZN	TUERCA M10X 1,5 D980 8 ZN

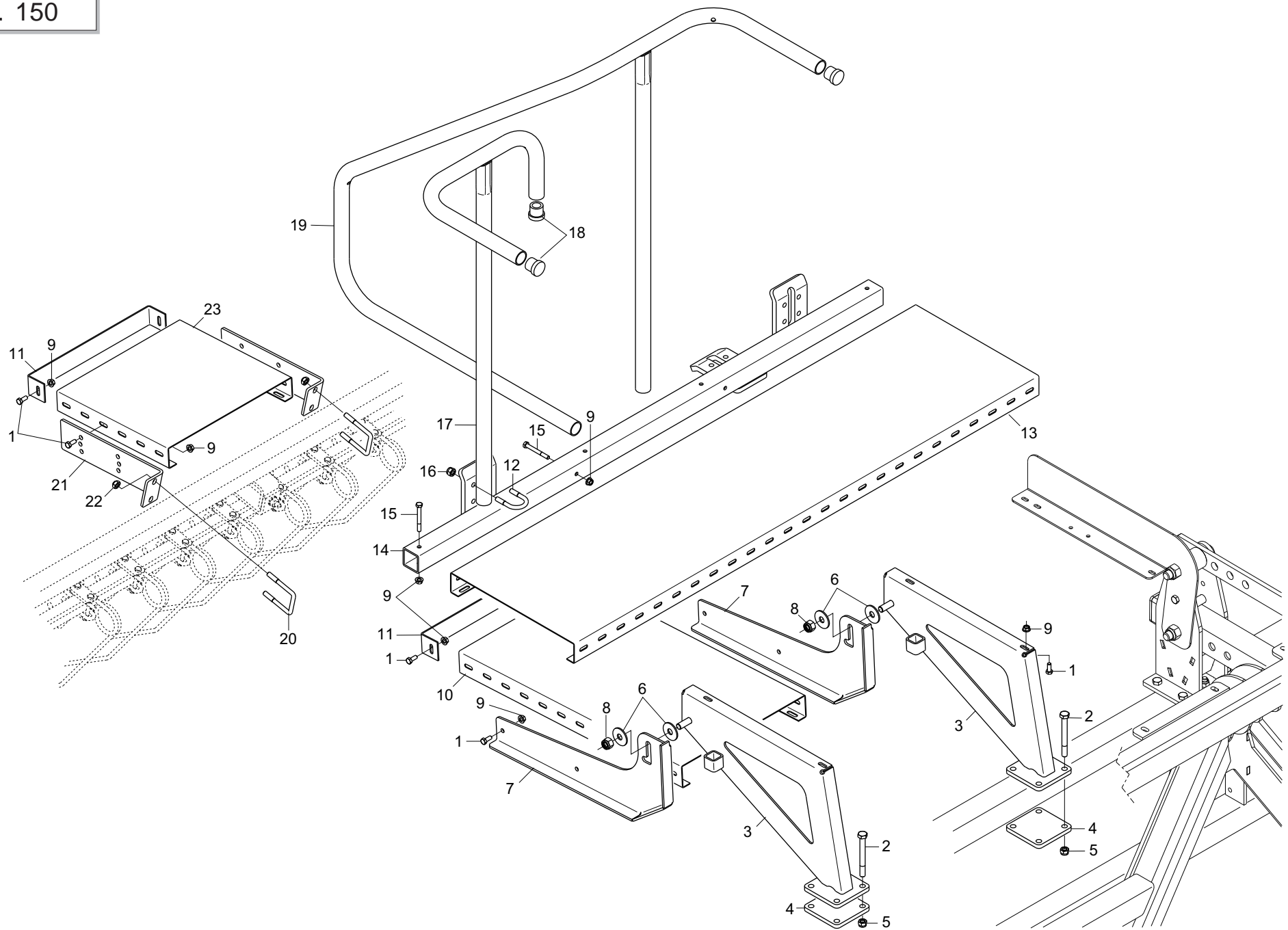




# SEGNAFILE

TAV. 140

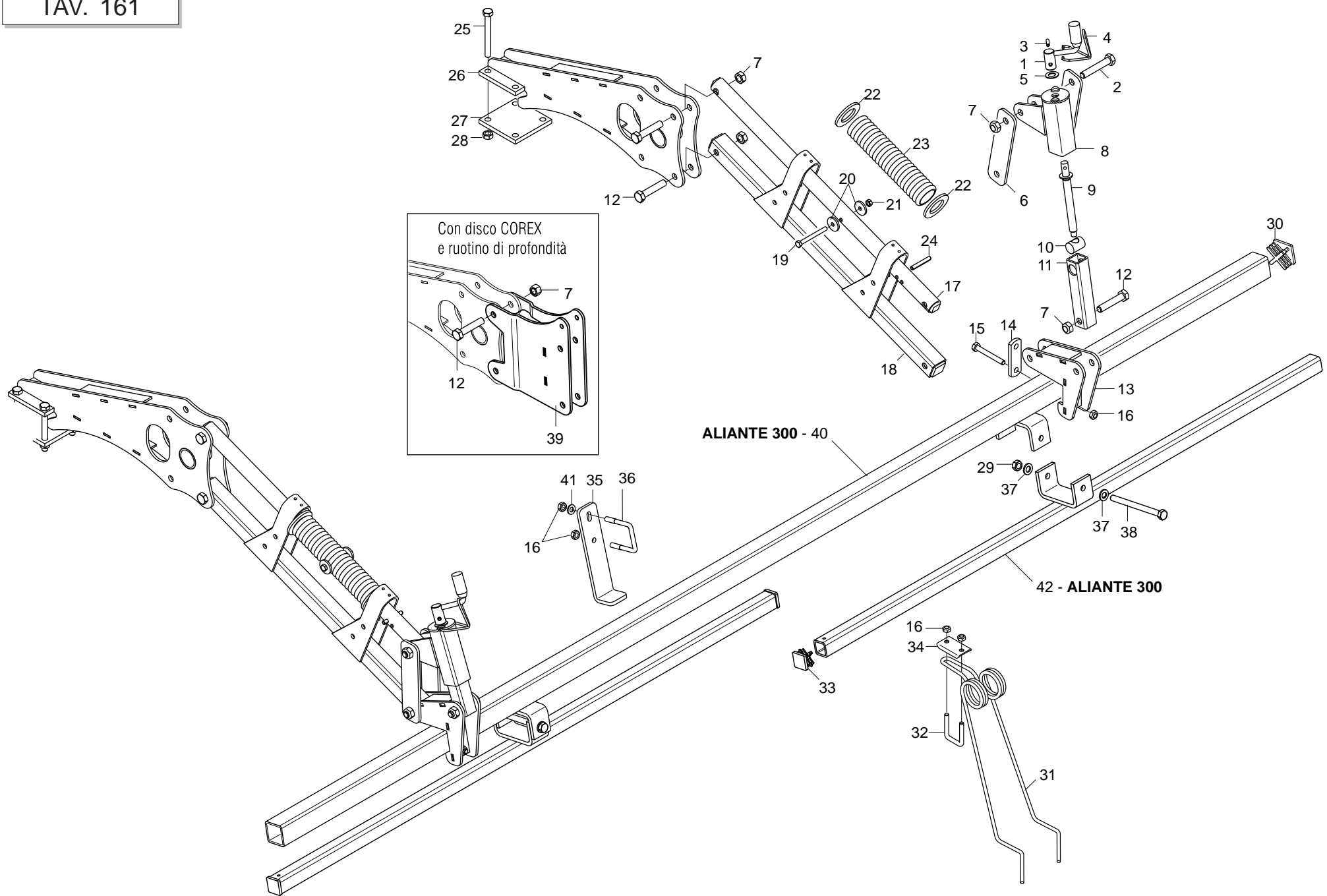
Pos.	Cod.	Descrizione	Description	Description	Benennung	Descripcion
56	G16311850	SUPPORTO MOLLA MC	SPRING SUPPORT MC	SUPPORT RESSORT MC	FEDERHALTERUNG MC	SOPORTE MUELLE MC
57	F20110715	CAV.Q.B=50 M=10X1,5 L=80	STRIKER M10X 1,5X 30 61X 80 ZB	BUTEE M10X 1,5X 30 61X 80 ZB	ANSCHLAG M10X 1,5X 30 61X 80	EL. DE EMPALME M10X 1,5X 30
58	F01060040	VITE M8X1,25X20 U5732 4.6 ZG	BOLT M8X1,25X20 U5732 4.6 ZN	VIS M8X1,25X20 U5732 4.6 ZN	SCHRA. M8X1,25X20 U5732 4.6 ZN	TORN. M8X1,25X20 U5732 4.6 ZN
59	F01230098	DADO M18X 2,5 D982 8 ZN	NUT M18X 2,5 D982 8 ZN	ECROU M18X 2,5 D982 8 ZN	MUTTER M18X 2,5 D982 8 ZN	TUERCA M18X 2,5 D982 8 ZN
60	G16072590	DISCO SEGNAFILE D.350	ROW-MARKER DISK D.350			
61	F02050370	ANELLO E. DI 47X1,75 U7437 C70	SEEGER RING 47X 1,75 U7437 C70	SEEGER E. 47X 1,75 U7437 C70	SEEGERING E. 47X1,75 U7437 C70	ANILLO E. 47X 1,75 U7437 C70
62	G18801270	BOCCOLA 21 X25 X12 ZN	BUSHING 21 X25 X12 ZN			
63	G16610160	SUPP.CUSCINETTI DISCO SEGN.ZN.	GALVAN. ROWMARKER DISK BEARING	SUPPORT ROULEMENTS DISQUE TRAC	SCHEIBENLAGERHALTERUNG	SOPORTE COJINETE DE DISCO MARC
64	F01200244	DADO M 8X1,25 U5588 6.8 ZN	NUT M8 X1,25 U5588 6.8 ZN	ECROU M8 X1,25 U5588 6.8 ZN	MUTTER M8 X1,25 U5588 6.8 ZN	TUERCA M8 X1,25 U5588 6.8 ZN
65	G16610190	CHIUSURA CUSCINETTO ZN	END BEARING ZN			
66	F03010576	ANELLO OR 50,52X1,78 NBR	GASKET OR 50,52X1,78 NBR	BAGUE OR 50,52X1,78 NBR	RING OR 50,52X1,78 NBR	ANILLO OR 50,52X1,78 NBR
67	F04010156	CUSC.d20 D47 B14 6204 2RSH	BEARING d20 D47 B14 6204 2RSH			
68	G16610430	FONDELLO ZN.	BOTTOM ZN.			
69	G16072550	ASSE DISCO SEGNAFILE ZN	DISK SPINDLE	AXE DISQUE	SCHEIBENACHSE	EJE DISCO
70	F03150266	NIPPLO MM CIL-CIL 1/4-1/4 ZN	NIPPLE GALV.CYL.MALE 1/4 ZN	NIPPLE MALE CYL. 1/4 ZN	NIPPELZYL.1/4 ZN	NIPLE MACHO CIL.1/4 ZN
71	F01500012	RONDELLA IN RAME 1/4"	WASHER 13 X19X1,5 - 1/4"	RONDELLE	SCHEIBE	ARANDELA
72	F03150717	TAPPO 1/4 GAS ZN	PLUG 1/4	BOUCHON 1/4	PFROPFEN 1/4	TAPN 1/4
73	G15210553	TUBO 1/4R2 CF45 1/4-F 1/4 2750	PIPE 1/4R2 CF45 1/4-F 1/4 2750			
74	F03150935	INNESTO RAP.MASCH.1/2 A VALV.	QUICK CONNECT MALE CONE 1/2	CONNEXION RAPIDE MALE CONE 1/2	SCHNELLKUPP.GEWINDE KONISC 1/2	ACOPLAMIENT.RAP.MACHO CONO 1/2
75	G16011680	TUBO 1/4' R2 C-F 1/4' L.900	PIPE 1/4'R2 C-F 1/4'L.900	TUBE 1/4'R2 C-F 1/4'L. 900	ROHR 1/4'R2 C-F 1/4'L 900	TUBO 1/4'R2 C-F 1/4'L.900
76	F03151237	ROS. 21 X27X1,5 RAME -1/2"	COPPER WASHER 21X27X1,5 1/2	RONDELLE CUIVRE 21X27X1,5 1/2	SCHEIBE KUPFER 21X27X1,5 1/2	ARANDELA COBRE 21X27X1,5 1/2
77	F03151226	REGOL.DI FLUSSO VRF 1/4' GAS	1/4' GAS VALVE VRF	SOUPAPE REG DEBIT VRF 1/4" GAZ	VENITL VRF 1/4' GAS	VæLVULA VRF 1/4' GAS
78	F03150211	NIPPLO MM CIL-CIL 1/2-1/4 ZN	NIPLE MM CIL-CIL 1/4-1/2 ZN	NIPLE MM 1/4-1/2 ZN	NIPLE GG 1/4-1/2 ZN	NIPLE MM 1/4-1/2 ZN
79	F03100225	KIT GUARNIZ.CILINDRO 16072360				
80	G16611050	VALVOLA SEGNAFILE CN COMPL	ROWMARKER VALVE ASSY.	SOUPAPE TRACEUR COMPL.	KOMPL. SPURREISSERVENTIL	V-LVULA MARC. DE FILAS COMPL
81	F01020068	VITE M 8X1,25X40 U5737 8.8 ZN	BOLT M8X1,25X40 U5737 8.8 ZN	VIS M 8X1,25X40 U5737 8.8 ZN	SCHRA. M8X1,25X40 U5737 8.8 ZN	TORNIL.M8X1,25X40 U5737 8.8 ZN
82	G16015380	SUPPORTO VALVOLA	VALVE SUPPORT	SUPPORT VANNE	VENTILHALTERUNG	SOPORTE V-LVULA
83	F20110725	CAV.Q.B=70 M=10X1,5 L=92	ROW MARKER SUPPORT M10 U-BOLT	CAVALIER M10SUPPORT TRACEUR	BsGELBOLZEN M10 SPURREISSERHAL	PERNO EN U M10 SOPORTE MARCA.



**PEDANA E SCALETTA**

**TAV. 150**

Pos.	Cod.	Descrizione	Description	Description	Benennung	Descripcion
1	F01020436	VITE M 8X1,25X 20 U5739 8.8 ZN	BOLT M8X1,25X20 U5739 8.8 ZN	VIS M8X1,25X20 U5739 8.8 ZN	SCHRA. M8X1,25X20 U5739 8.8 ZN	TORN. M8X1,25X20 U5739 8.8 ZN
2	F01020172	VITE M12X1,75X110 5737 8.8 ZN	BOLT M12X1,75X110 5737 8.8 ZN	VIS 12X110 5737 8.G ZN	SCHRAUBE 12X110 5737 8.G ZN	TORNILLO 12X110 5737 8.G ZN
3	G16074130	SUPPORTO CENTRALE PEDANA	CENTRAL BOARD SUPPORT			
4	G16010170	SCONTRIO 4 FORI	STRIKER PLATE 4 HOLES	BUTEE 4 TROUS	ANSCHLAG 4 LTCHER	ELEM. DE EMPALME 4 ORIFICIOS
5	F01230059	DADO M12X1,75 D982 8 ZN	NUT M12X1,75 D982 8 ZN	ECROU M12X1,75 D982 8 ZN	MUTTER M12X1,75 D982 8 ZN	TUERCA M12X1,75 D982 8 ZN
6	F01420084	ROS.M14 14,5X 36X 3 U6593 ZN	GALVANIZED WASHER 14 X36 X3	RONDELLE 14 X36 X3 ZN	UNTERLEGSCHIEBE 14 X36 X3 ZN	ARANDELA 14 X36 X3 ZN
7	G16314480	SUPPORTO PEDANA	BOARD SUPPORT			
8	F01230073	DADO M14X 2 D982 8 ZN	SELF LOCK. NUT M14X2 D982 8 ZN	ECROU AUTOBL. M14X2 D982 8 ZN	SELBSTSP.MUTT. M14X2 D982 8 ZN	TUERCA AUTOBL. M14X2 D982 8 ZN
9	F01260043	DADO FLANG.M8 D6923 8.8 ZN	FLANGE NUT M8 DIN 6923 8.8 GAL	ECROU BRIDE .M8 DIN 6923 8.8 Z	GEFLANSCHTE MUTTER M8 DIN6923	TUERCA BRIDA M8 DIN 6923 8.8 Z
10	G16012440	PEDANA 400 X720 X2 ZN	PLATFORM 400 X720 X2 GALVAN	MARCHEPIED 400 X720 X2 ZN	TRITTBRETT 400 X720 X2 ZN	PLATAFORMA 400 X720 X2 ZN
11	G16310680	TERMINALE PEDANA	GALVANIZED PLATFORM END	PIECE TERMINALE MARCHEPIED ZN	LAUFSTEGABSCHLUSS ZN	TERMINAL PLATAFORMA ZN
12	F20110855	CAV.T.M10X 1,5X 25 46X58,5 ZN	U BOLT T.M10X1,5X25 46X58,5 ZN			
13	G16014700	PEDANA 400X1500X2 ZN	FOOTBOARD 400X1500X2 ZN	MARCHEPIED 400X1500X2 ZN	TRITTBRETT 400X1500X2 ZN	PLATAFORMA 400X1500X2 ZN
14	G16072460	SUPPORTO CORRIMANO	SUPPORT	SUPPORT	HALTERUNG	SOPORTE
15	F01020083	VITE M 8X1,25X70 U5737 8.8 ZN	BOLT M8X1,25X70 U5737 8.8 ZN	VIS M8X70	SCHRAUBE M 8X70	TORNILLO M 8X70
16	F01230048	>DADO M10X 1,5 D982 8 ZN	NUT M10X 1,5 D982 8 ZN	ECROU M10X 1,5 D982 8 ZN	SCHIEBE M10X 1,5 D982 8 ZN	TUERCA M10X 1,5 D982 8 ZN
17	G16072430	CORRIMANO DX	RIGHT HANDRAIL	MAIN COURRANTE DRT.	RECHTS HANDLAUF	CUBREMANO DER.
18	F05100194	TERMINALE ROTONDO D.30	ROUND END 30	PIECE TERMIN.RONDE 30	RUNDER ABSCHLUSS 30	TERMINAL REDONDO 30
19	G16072440	CORRIMANO SX	LEFT HANDRAIL	MAIN COURRANTE GHT.	LINKER HANDLAUF	CUBREMANO IZQ.
20	F20110715	CAV.Q.B=50 M=10X1,5 L=80	STRIKER M10X 1,5X 30 61X 80 ZB	BUTEE M10X 1,5X 30 61X 80 ZB	ANSCHLAG M10X 1,5X 30 61X 80	EL. DE EMPALME M10X 1,5X 30
21	G16242471	SUPPORTO SCALINO	STEP SUPPORT	SUPPORT MARCHE	STUFENHALTERUNG	SOPORTE ESCALON
22	F01220033	DADO M10X 1,5 D980 8 ZN	NUT M10X 1,5 D980 8 ZN	ECROU M10X 1,5 D980 8 ZN	MUTTER M10X 1,5 D980 8 ZN	TUERCA M10X 1,5 D980 8 ZN
23	G16013431	PEDANA 400X360X2 ZN	PLATFORM 400X360X2 ZN	MARCHEPIED 400X360X2 ZN	TRITTBRETT 400X360X2 ZN	PLATAFORMA 400X360X2 ZN

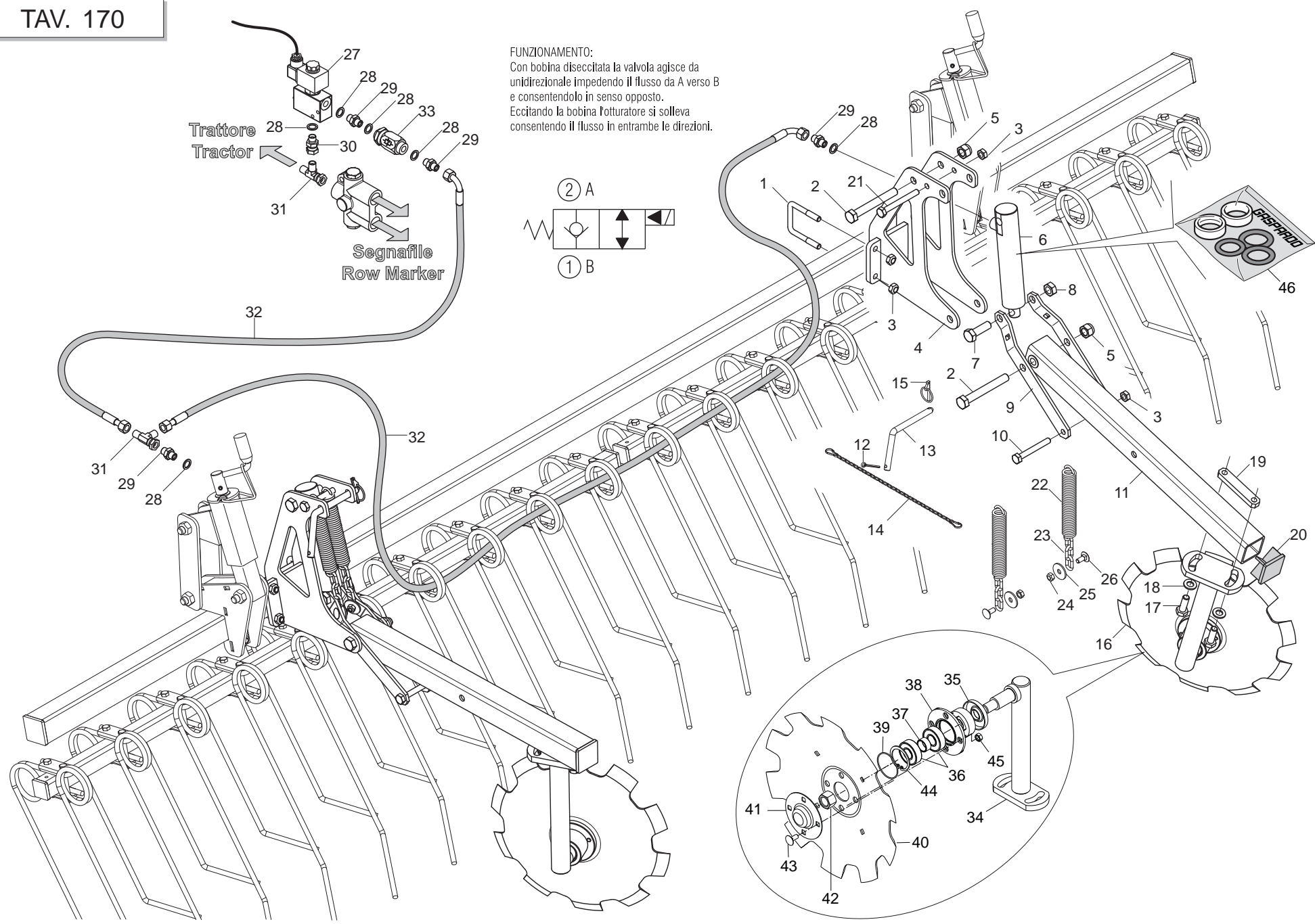
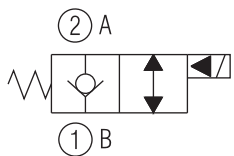


# ERPICE COPRISEME MULTI CONTROL

TAV. 161

Pos.	Cod.	Descrizione	Description	Description	Benennung	Descripcion
1	G22270235	MANIGLIA REGOLAZIONE B4	ADJUSTMENT HANDLE B4	POIGNEE REGLAGE B4	EINSTELLGRIFF B4	MANIJA REGULACIN B4 M
2	F01020210	VITE M14X2X80 U5737 8.8 ZN	BOLT M14X2X80 U5737 8.8 ZN	VIS M14X2X80 U5737 8.8 ZN	SCHRA. M14X2X80 U5737 8.8 ZN	TORN. M14X2X80 U5737 8.8 ZN
3	F02100109	SPINA E.P. 6X 24 U6873 C70 BR	PIN EL. .6 X24 DIN 1481	FICHE EL. 6 X24 DIN 1481	SPANNSTIFT 6 X24 DIN 1481	CLAVIJA EL.6 X24 DIN 1481
4	G65336100	MOLLA SPEC.FERMO MANIGLIA SP	SPEC SPRING HANDLE STOP SP	RESSORT SPEC. ARRET POIGNEE SP	SPEZIALFEDER GRIFFSPERRE SP	MUELLE ESPEC. BLOQUEO MANIJA S
5	G20970149	RONDELLA D.15X28X1,5	WASHER D.15X28X1-5	RONDELLE D. 15X28X1-5	UNTERLEGSSCHEIBE D.15X28X1-5	ARANDELA D.15X28X1-5
6	G16243470	SCONTRO 200X50-6 2F14 155	STRIKER 200X50-6 2F14 155	BUTEE 200X50-6 2F14 155	ANSCHLAG 200X50-6 2F14 155	ELEMENTO DE EMPALME 200X50-6
7	F01220255	DADO M14X 2 D980 8 ZN	NUT- TRISTOP M14X2 D980 8 ZN	ECROU TRISTOP M14X2 D980 8 ZN	MUTTER TRISTOP M14X2 D980 8 ZN	TUERCA TRISTOP M14X2 D980 8 ZN
8	G16243580	TUBO REGOLAZIONE	ADJUSTMENT TUBE	TUBE REGLAGE	ROHR EINSTELLUNG	TUBO REGULACION
9	G22505058	VITE DI REGOLAZIONE POSTERIORE	REAR ADJUSTMENT BOLT	VIS DE REGLAGE ARRIERE	HINTERE EINSTELLSCHRAUBE	TORNILLO DE REGULACION TRASEROS
10	G22230063	ELEMENTO ARTICOLATO	ARTICULATED ELEMENT	ELEMENT ARTICULE	GELENKELEMENT	ELEMENTO ARTICULADO
11	G16243530	TUBO INTERNO DI REGOLAZIONE	INTERNAL PIPE	TUBE INT.	INNENROHR	TUBO INTERIOR
12	F01020207	VITE M14X2X70 U5737 8.8 ZN	BOLT M14X2X70 U5737 8.8 ZN	VIS M14X2X70 U5737 8.8 ZN	SCHRAUBE M14X2X70 U5737 8.8 ZN	TORNILLO M14X2X70 U5737 8.8 ZN
13	G16243491	SUPPORTO ERPICE	HARROW SUPPORT			
14	G20890017	SCONTRO	STRIKER PLATE	BUTEE	ANSCHLAG	ELEMENTO DE EMPALME
15	F01020128	VITE M10X1,5X80 U5737 8.8 ZN	BOLT M10X1,5X80 U5737 8.8 ZN	VIS M10X1,5X80 U5737 8.8 ZN	SCHRAUBE M10X1,5X80 U5737 8.8	TORNIL.M10X1,5X80 U5737 8.8 ZN
16	F01220033	DADO M10X 1,5 D980 8 ZN	NUT M10X 1,5 D980 8 ZN	ECROU M10X 1,5 D980 8 ZN	MUTTER M10X 1,5 D980 8 ZN	TUERCA M10X 1,5 D980 8 ZN
17	G16041760	TUBO SUP.ERPICE	PIPE SUPPORT HARROW	TUBE SUPPORT	ALTERUNGSROHR	TUBO SOPORTE
18	G16243441	TUBO INFERIORE ERPICE	LOWER HARROW TUBE			
19	F01020086	VITE M 8X1,25X80 U5737 8.8 ZN	BOLT M 8X1,25X80 U5737 8.8 ZN	VIS M8X1X80	SCHRAUBE M8X1X80	TORNILLO M8X1X80
20	G20970032	RONDELLA 32X4X8,5	WASHER 32X4X8-5	RONDELLE 32X4X8-5	UNTERLEGSSCHEIBE 32X4X8-5	ARANDELA 32X4X8-5
21	F01220022	DADO M 8X1,25 D980 8 ZN	NUT M8X 1,25 D980 8 ZN	ECROU M8X 1,25 D980 8 ZN	MUTTER M8X 1,25 D980 8 ZN	TUERCA M8X 1,25 D980 8 ZN
22	F01420118	ROS.M36 37X 66X 5 U6592 ZN	WASHER M36 37X 66X 5 U6592	RONDELLE 39X66X5 6593 ZB	SCHEIBE 39X66X5 6593 ZB	ARANDELA 39X66X5 6593 ZB
23	G18903560	MOLLA COMPRESSIONE ERPICE	SPRING.	RESSORT COMPL.	DRUCKFEDER	MUELLE COMP.
24	F02100146	SPINA E.P. 8X 55 U6873 C70 BR	PIN EL. .8 X55 DIN 1481	FICHE EL.8 X55 DIN 1481	SPANNSTIFT 8 X55 DIN 1481	CLAVIJA EL.8 X55 DIN 1481
25	F01020172	VITE M12X1,75X110 5737 8.8 ZN	BOLT M12X1,75X110 5737 8.8 ZN	VIS 12X110 5737 8.G ZN	SCHRAUBE 12X110 5737 8.G ZN	TORNILLO 12X110 5737 8.G ZN
26	G16042910	SUPPORTO ERPICE	HARROW SUPPORT			
27	G16010170	SCONTRO 4 FORI	STRIKER PLATE 4 HOLES	BUTEE 4 TROUS	ANSCHLAG 4 LTCHER	ELEM. DE EMPALME 4 ORIFICIOS
28	F01230059	DADO M12X1,75 D982 8 ZN	NUT M12X1,75 D982 8 ZN	ECROU M12X1,75 D982 8 ZN	MUTTER M12X1,75 D982 8 ZN	TUERCA M12X1,75 D982 8 ZN
29	F01220048	DADO M12X1,75 D980 8 ZN	NUT M12X1,75 D980 8 ZN	ECROU M12X1,75 D980 8 ZN	SCHEIBE M12X1,75 D980 8 ZN	TUERCA M12X1,75 D980 8 ZN
30	G11410370	TAPPO PER TUBO 50X50X3 *	PLUG PIPE 50X50X3	BOUCHON TUBE 50X50X3	ROHRPFROPFEN 50X50X3	TAPN TUBO 50X50X3 D
31	G18904710	MOLLA COPRISEME 2 PUNTE D.9	SEED COVER SPRING 2 TIPS D.9			
32	F20110705	CAV.Q.B=40 M=10X1,5 L=62	U-BOLT GALVAN	CAVALIER ZN	BsGELBOLZEN ZN	PERNO EN U ZN
33	G15475560	TAPPO TUBO 35X35 *	PLUG PIPE 35X35	BOUCHON TUBE 35X35	ROHRPFROPFEN 35X35	TAP N TUBO 35X35
34	G16240780	PIASTRINA MOLLA COPRISEME	PLATE SEED COVER SPRING	PLAQUETTE RESSORT COUVRE-GRAIN	PLZTTCHEN SAMENABDECKFEDER	PLAQUETA MUELLE CUBRESEMILLAS
35	G16073100	GUIDA BRACCIO OSCILLANTE				
36	F20110715	CAV.Q.B=50 M=10X1,5 L=80	STRIKER M10X 1,5X 30 61X 80 ZB	BUTEE M10X 1,5X 30 61X 80 ZB	ANSCHLAG M10X 1,5X 30 61X 80	EL. DE EMPALME M10X 1,5X 30
37	F01410076	ROS.M12 13X 24X2,5 U6592 ZN	WASHER D12 U6592 ZN	RONDELLE D12 U6592 ZN	SCHEIBE D12 U6592 ZN	ARANDELA D12 U6592 ZN
38	F01020179	VITE M12X1,75X150 5737 8.8 ZN	BOLT M12X1,75X150 5737 8.8 ZN	VIS M12X1,75X150 5737 8.8 ZN	SCHRA.M12X1,75X150 5737 8.8 ZN	TORN. M12X1,75X150 5737 8.8 ZN
39	G16041740	PROLUNGA ERPICE COPRISEME	EXTENSION	RALLONGE	VERLZNGERUNG	PROLONGACION
40	G16243560	TUBO SUPPORTO ERPICE	HARROW SUPPORT TUBE	TUBE SUP.HERSE	ROHR EGGENHALTERUNG	TUBO SOP.GARDA
41	F01420060	ROS.M10 10,5X 30X2,5 U6593 ZN	WASHER 10,5X30	RONDELLE 10,5X30	SCHEIBE 10,5X30	ARANDELA 10,5X30
42	G16240430	TUBO INFERIORE ERPICE	LOWER HARROW TUBE	TUBE INFERIEUR HERSE	UNTERES ROHR EGGE	TUBO INFERIOR GRADA

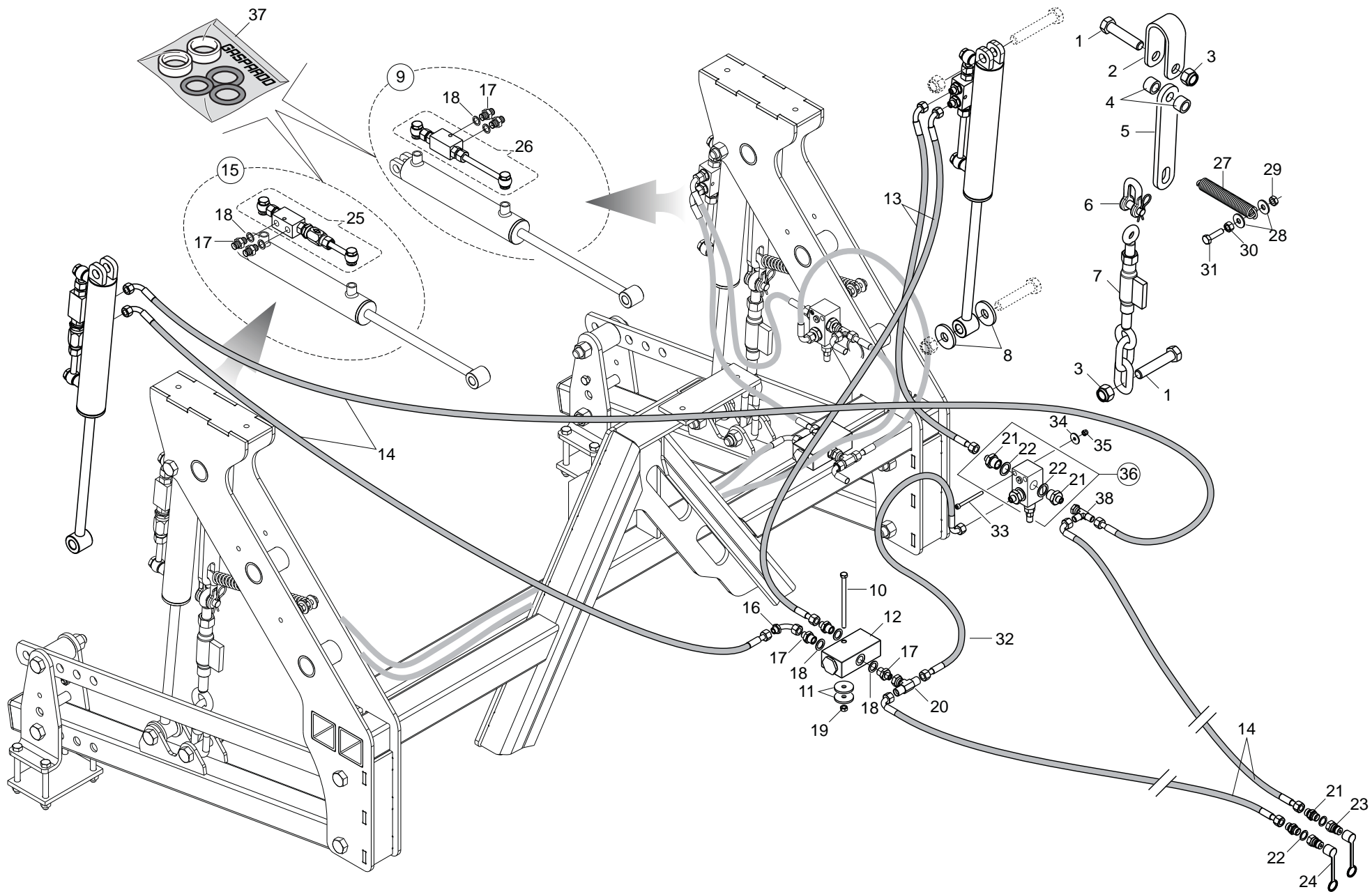
**FUNZIONAMENTO:**  
 Con bobina diseccitata la valvola agisce da unidirezionale impedendo il flusso da A verso B e consentendolo in senso opposto. Eccitando la bobina l'otturatore si solleva consentendo il flusso in entrambe le direzioni.



# TRACCIA SENTIERI POSTERIORE

TAV. 170

Pos.	Cod.	Descrizione	Description	Description	Benennung	Descripcion
1	F20110715	CAV.Q.B=50 M=10X1,5 L=80	STRIKER M10X 1,5X 30 61X 80 ZB	BUTEE M10X 1,5X 30 61X 80 ZB	ANSCHLAG M10X 1,5X 30 61X 80	EL. DE EMPALME M10X 1,5X 30
2	F01020214	VITE M14X2X100 U5737 8.8 ZN	BOLT 14X100 5737 8.G GALVANIZ.	VIS 14X100 5737 8.G ZN	SCHRAUBE 14X100 5737 8.G ZN	TORNILLO 14X100 5737 8.G ZN
3	F01220033	DADO M10X 1,5 D980 8 ZN	NUT M10X 1,5 D980 8 ZN	ECROU M10X 1,5 D980 8 ZN	MUTTER M10X 1,5 D980 8 ZN	TUERCA M10X 1,5 D980 8 ZN
4	G16070940	SUPPORTO TRACCIASENTIERI	SUPPORT	SUPPORT	HALTERUNG	SOPORTE
5	F01230072	DADO M14X1,5 D982 6.6 ZN	SELF LOCKING NUT M14X1,5	ECROU AUTOBL. M14X1,5	SELBSTSP.MUTT. M14X1,5	DADO AUTOBL. M14X1,5
6	G16910360	CILINDRO SE 25X35-100	CYLINDER SE 25X35-100	CYLINDRE SE 25X35-100	ZYLINDER SE 25X35-100	CILINDRO SE 25X35-100
7	F01020198	VITE M14X2X45 U5737 8.8 ZN	BOLT M14X2X45 U5737 8.8 ZN	VIS 14X45 5737 8.G ZN *	SCHRAUBE 14X45 5737 8.G ZN *	TORNILLO 14X45 5737 8.G ZN *
8	F01220255	DADO M14X 2 D980 8 ZN	NUT- TRISTOP M14X2 D980 8 ZN	ECROU TRISTOP M14X2 D980 8 ZN	MUTTER TRISTOP M14X2 D980 8 ZN	TUERCA TRISTOP M14X2 D980 8 ZN
9	G16070930	LEVA SOLLEVAMENTO	LIFTING LEVER	LEVIER LEVAGE	HEBEL HEBUNG	PALANCA LEVANTAMIENTO
10	F01020128	VITE M10X1,5X80 U5737 8.8 ZN	BOLT M10X1,5X80 U5737 8.8 ZN	VIS M10X1,5X80 U5737 8.8 ZN	SCHRAUBE M10X1,5X80 U5737 8.8	TORNIL. M10X1,5X80 U5737 8.8 ZN
11	G16070850	BRACCIO SUPPORTO DISCO	DISK ARM	BRAS DISQUE	SCHEIBENARM	BRAZO DISCO
12	F02200227	COPIGLIA 5X 30 U1336 ZN	PIN 5X 30 U1336 ZN			
13	G14212010	CHIAVISTELLO PUNTELLO PIEGH.ZN				
14	G13812311	CATENELLA CON MOSCHETTONE ZN	CHAIN WITH SPRING CATCH	CHAINETTE AVEC MOUSQUETON	KETTE MIT KARABINERHAKEN	CADENA CON GANCHO
15	F02200452	SPINA SCATTO D.4.4 B/80 ZN	SNAP PIN D4,4 B/80 ZN	FICHE A DETENTE D4,4 B/80 ZN	EINRASTSTIFT D4,4 B/80 ZN	CLAVIJA DE MUELLE D4,4 B/80 ZN
16	G15317292	MONT.DISCO SEGNAFILE	COMPLETE ROW MARKER DISK	DISQUE TRACEUR COMPLET	REIHENANREISSERSCHEIBE KOMPLET	DISCO MARCADOR DE FILAS COMPL.
17	F01020512	VITE M12X1,75X35 U5739 8.8 ZN	BOLT M12X1,75X35 5739 8.8 ZN	VIS M12X1,75X35 5739 8.8 ZN	SCHR. M12X1,75X35 5739 8.8 ZN	TORN. M12X1,75X35 5739 8.8 ZN
18	F01410076	ROS.M12 13X 24X2,5 U6592 ZN	WASHER D12 U6592 ZN	RONDELLE D12 U6592 ZN	SCHEIBE D12 U6592 ZN	ARANDELA D12 U6592 ZN
19	G16070920	SCONTRIO 100X 20-10 2M12 80	STRIKER PLATE 100X20-10 2M12	BUTEE 100X20-10 2M12 80	ANSCHLAG 100X20-10 2M12 80	ELEMENTO DE EMPALME 100X20
20	F20120349	PUNTALE Q.50 ALETT.POLIT.NERO	CAP	BOUCHON	DECKEL	CORCHO
21	F01020130	VITE M10X1,5X90 U5737 8.8 ZN	BOLT M 10X90	VIS M 10X90	SCHRAUBE M 10X90	TORNILLO M 10X90
22	G18903540	MOLLA TRAZIONE SCARPETTE	PLANTER SHOE TRACTION SPRING	RESSORT TRACTION SABOTS	ZUGFEDER SZSCHAREN	MUELLE TRACCIN GUA APOYO AR
23	G16041240	CATENA GENOVESE D.5 L.79 ZN	GENOAN CHAIN D.5 L.79 ZN	CHAINE GENOISE D.5 L.79 ZN	KETTE GENOVESE D.5 L.79 ZN	CADENA GENOVESA D.5 L.79 ZN
24	F01220022	DADO M 8X1,25 D980 8 ZN	NUT M8X 1,25 D980 8 ZN	ECROU M8X 1,25 D980 8 ZN	MUTTER M8X 1,25 D980 8 ZN	TUERCA M8X 1,25 D980 8 ZN
25	F01420048	ROS.M8 8,4X 24X 2 U6593 ZN	WASHER M8 8,4X 24X 2 U6593 ZN	RONDELLE M8 8,4X 24X 2 U6593 ZN	SCHEIBE M8 8,4X 24X 2 U6593 ZN	ARANDELA M8 8,4X 24X 2 U6593 ZN
26	F01060040	VITE M8X1,25X20 U5732 4.6 ZG	BOLT M8X1,25X20 U5732 4.6 ZN	VIS M8X1,25X20 U5732 4.6 ZN	SCHRA. M8X1,25X20 U5732 4.6 ZN	TORN. M8X1,25X20 U5732 4.6 ZN
27	G16070900	VALVOLA CABLATA				
28	F01500012	RONDELLA IN RAME 1/4"	WASHER 13 X19X1,5 - 1/4"	RONDELLE	SCHEIBE	ARANDELA
29	F03150266	NIPPLO MM CIL-CIL 1/4-1/4 ZN	NIPPLE GALV.CYL.MALE 1/4 ZN	NIPPLE MALE CYL. 1/4 ZN	NIPPELZYL.1/4 ZN	NIPLE MACHO CIL.1/4 ZN
30	F03150045	>NIPPLO MF GIREVOLE 1/4 ZN CIL				
31	F03151217	RACCORDO -T- LATER.M-M-FG 1/4	T M-FG-M LATER.CONNECTION PIPE	RACCORD T M-FG-M 1/4	ANSCHLUSST M-FG-M 1/4	UNION T M-HG-M 1/4
32	G22505140	TUBO 1/4R2 C-F 1/4 L.2350 LM	PIPE 1/4R1 C-F 1/4 L.2350 LM	TUBE 1/4R1 C-F 1/4 L. 2350 LM	ROHR 1/4R1 C-F 1/4 L.2350 LM	TUBO 1/4R1 C-F 1/4 L.2350 LM
33	F03151226	REGOL.DI FLUSSO VRF 1/4' GAS	1/4' GAS VALVE VRF	SOUPAPE REG DEBIT VRF 1/4' GAZ	VENITL VRF 1/4' GAS	VæLVULA VRF 1/4' GAS
34	G15317283	ASS.SUPPORTO DISCO SEGNAFILE				
35	G16610430	FONDELLO ZN.	BOTTOM ZN.			
36	F04010156	CUSC.d20 D47 B14 6204 2RSH	BEARING d20 D47 B14 6204 2RSH			
37	G18801270	BOCCOLA 21 X25 X12 ZN	BUSHING 21 X25 X12 ZN			
38	G16610160	SUPP.CUSCINETTI DISCO SEGN.ZN.	GALVAN. ROWMARKER DISK BEARING	SUPPORT ROULEMENTS DISQUE TRAC	SCHEIBENLAGERHALTERUNG	SOPORTE COJINETE DE DISCO MARC
39	F03010576	ANELLO OR 50,52X1,78 NBR	GASKET OR 50,52X1,78 NBR	BAGUE OR 50,52X1,78 NBR	RING OR 50,52X1,78 NBR	ANILLO OR 50,52X1,78 NBR
40	G16072590	DISCO SEGNAFILE D.350	ROW-MARKER DISK D.350			
41	G16610190	CHIUSURA CUSCINETTO ZN	END BEARING ZN			
42	F01230098	DADO M18X 2,5 D982 8 ZN	NUT M18X 2,5 D982 8 ZN	ECROU M18X 2,5 D982 8 ZN	MUTTER M18X 2,5 D982 8 ZN	TUERCA M18X 2,5 D982 8 ZN
43	F01060040	VITE M8X1,25X20 U5732 4.6 ZG	BOLT M8X1,25X20 U5732 4.6 ZN	VIS M8X1,25X20 U5732 4.6 ZN	SCHRA. M8X1,25X20 U5732 4.6 ZN	TORN. M8X1,25X20 U5732 4.6 ZN
44	F02050370	ANELLO E. DI 47X1,75 U7437 C70	SEEGER RING 47X 1,75 U7437 C70	SEEGER E. 47X 1,75 U7437 C70	SEEGERING E. 47X1,75 U7437 C70	ANILLO E. 47X 1,75 U7437 C70
45	F01200244	DADO M 8X1,25 U5588 6.8 ZN	NUT M8 X1,25 U5588 6.8 ZN	ECROU M8 X1,25 U5588 6.8 ZN	MUTTER M8 X1,25 U5588 6.8 ZN	TUERCA M8 X1,25 U5588 6.8 ZN
46	F03100200	KIT GUARNIZ.CILINDRO 16910360	16910360 CYLINDER GASKETS	JOINTS CYLINDRE 16910360	DICHTUNG ZYLINDER 16910360	PROTECCIONES CILINDRO 16910360

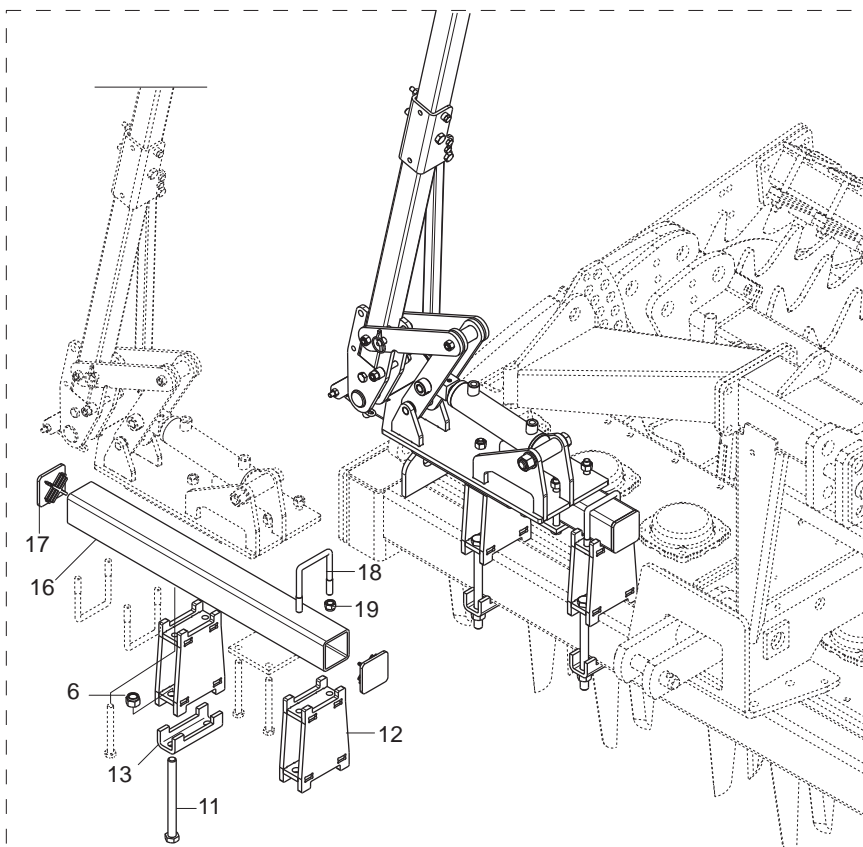
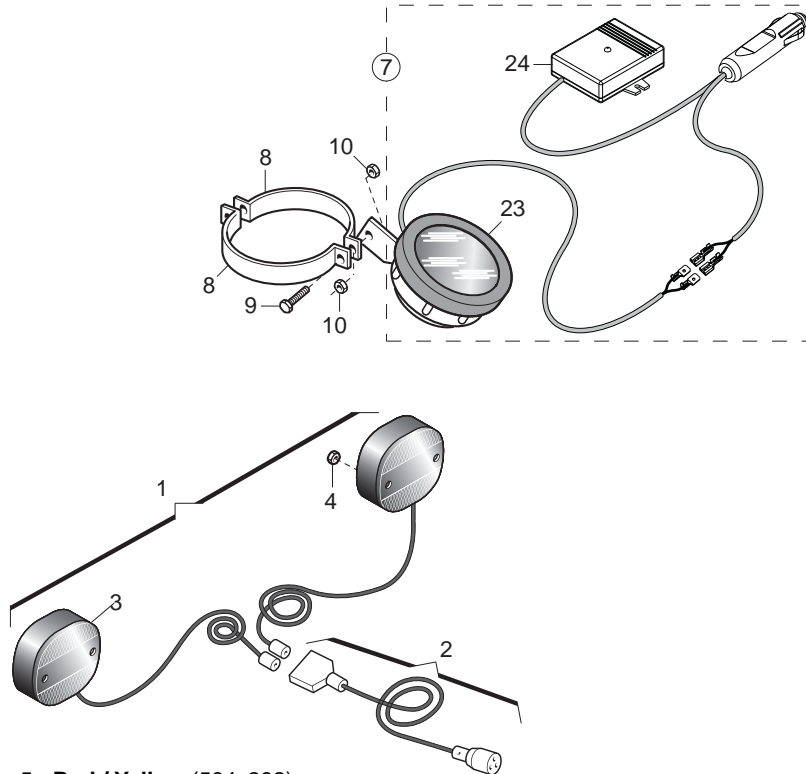
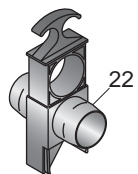




# SOLLEVAMENTO OLEODINAMICO TELAIO POSTERIORE

TAV. 180

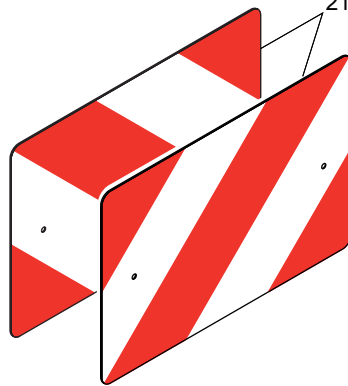
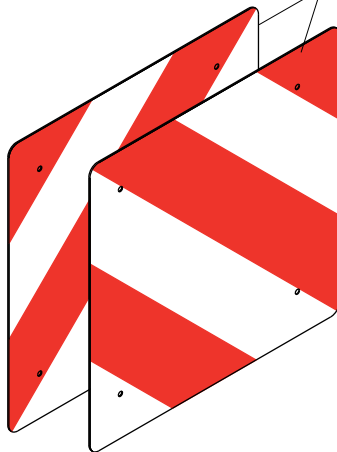
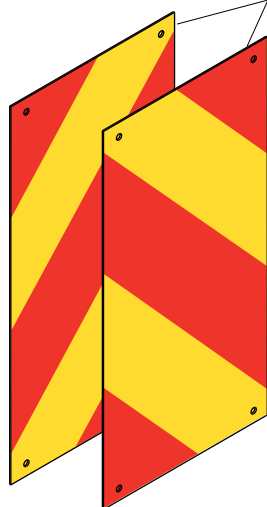
Pos.	Cod.	Descrizione	Description	Description	Benennung	Descrpcion
1	F01020312	VITE 20X100	BOLT 20X100			
2	G16042260	ATTACCO CILINDRO	CYLINDER COUPLING	FIXATION CYLINDRE	KUPPLUNG ZYLINDER	UNIN CILINDRO
3	F01230131	DADO M20X 2,5 D982 6 ZN	NUT M20X 2,5 D982 6 ZN	ECROU M20X 2,5 D982 6 ZN	MUTTER M20X 2,5 D982 6 ZN	TUERCA M20X 2,5 D982 6 ZN
4	G18800950	BOCCOLA 20X30X15	BUSHING 20X30X15	BOITE 20X30X15	BsCHSE 20X30X15	CASQUILLO 20X30X15
5	G16042280	LAMA PER TIRANTE				
6	F02250664	GRILLO D16 U1947C ZN	SHACKLE 5/8 U1947C ZN	MANILLE 5/8 U1947C ZN	U KETTENANSCHLUSS 5/8 D16 ZN	GRILLETE DA 5/8 ZN
7	G16311570	CATENA DI REGOLAZIONE ZN	GALVANIS. ADJUSTMENT CHAIN	CHAINE DE REGULATION ZN	REGELUNGSKETTE ZN	CADENA DE REGULACION ZN
8	G18700570	RONDELLA 20X54X6				
9	G16042241	CILINDRO-VALVOLA DI BLOCCO				
10	F01020095	VITE M8X1,25X130 U5737 8.8 ZN	BOLT M8X1,25X130 U5737 8.8 ZN	VIS M8X1,25X130 U5737 8.8 ZN	SCHR.M8X1,25X130 U5737 8.8 ZN	TORN. M8X1,25X130 U5737 8.8 ZN
11	G20970052	RONDELLA 40X4X9	WASHER 40X4X9	RONDELLE 40X4X9	UNTERLEGSCHIEBE 40X4X9	ARANDELA 40X4X9
12	F03151146	DIVISORE FLUSSO RIUNIF.3/8-24	REUNITED FLOW DIVIDER 3/8-24	DIVISEUR FLUX UNIF. 3/8-24	FLUSSSTEILER 3/8-24	DIVISOR FLUJO REUNIF.3/8-24
13	G16011680	TUBO 1/4' R2 C-F 1/4' L.900	PIPE 1/4'R2 C-F 1/4'L.900	TUBE 1/4'R2 C-F 1/4'L. 900	ROHR 1/4'R2 C-F 1/4'L. 900	TUBO 1/4'R2 C-F 1/4'L.900
14	G15210541	TUBO 1/4R2 CF1/4- F1/4 2100	TUBE 1/4R2 CF1/4- F1/4 2100			
15	G16042231	CILINDRO-VALVOLA BLOCCO REG.				
16	F03150859	CURVA 90° F.GIREV.1/4 - M.1/4	ELBOW 90° F. SWIVEL 1/4 -M.1/4	COUDE 90° F.TOURN.1/4 - M.1/4	KNIESTsCK 90  F.DREHB.1/4 - M.	CURVA 90 F.GIRAT.1/4 - M.1/4
17	F03150310	NIPPLO MM CIL-CIL 3/8-1/4 ZN	NIPPLE CYL.MALE3/8-1/4 ZN	NIPPLE MALE CYL.3/8-1/4 ZN	NIPPELZYL.3/8-1/4 ZN	NIPLE MACHO CIL.3/8-1/4 ZN
18	F03100023	ROS. 17 X23X1,5 RAME -3/8"	WASHER 17X23X1,5	RONDELLE 17X23X1,5	SCHEIBE 17X23X1,5	ARANDELA 17X23X1,5
19	F01220022	DADO M 8X1,25 D980 8 ZN	NUT M8X 1,25 D980 8 ZN	ECROU M8X 1,25 D980 8 ZN	MUTTER M8X 1,25 D980 8 ZN	TUERCA M8X 1,25 D980 8 ZN
20	F03151216	RACCORDO -T- CENTR.M-FG-M 1/4	UNION T M-M-F 1/4' ZN	RACCORD T M-M-F 1/4' ZN	ANSCHLUSSTsCK TM-M-F 1/4' ZN	UNIN T M-M-F 1/4' ZN R
21	F03150211	NIPPLO MM CIL-CIL 1/2-1/4 ZN	NIPPLE MM CIL-CIL 1/4-1/2 ZN	NIPLE MM 1/4-1/2 ZN	NIPLE GG 1/4-1/2 ZN	NIPLE MM 1/4-1/2 ZN
22	F03151237	ROS. 21 X27X1,5 RAME -1/2"	COPPER WASHER 21X27X1,5 1/2	RONDELLE CUIVRE 21X27X1,5 1/2	SCHEIBE KUPFER 21X27X1,5 1/2	ARANDELA COBRE 21X27X1,5 1/2
23	F03150935	INNESTO RAP.MASCH.1/2 A VALV.	QUICK CONNECT MALE CONE 1/2	CONNEXION RAPIDE MALE CONE 1/2	SCHNELLKUPP.GEWINDE KONISC 1/2	ACOPLAMIEN.RAP.MACHO CONO 1/2
24	F05150325	CAPPUC.F X INN.M RAP.1/2 ROSSO	COVER CONNECT F 1/2 RED	COUVERCLE CONNEXION F 1/2 ROSE	DECKEL W 1/2 SCHNELLKUPP. ROT	PAC PROTECCION F 1/2 ROJO
25	F03150591	KIT VALVOLA DI BLOCCO 1/4 REG.	STOP VALVE KIT 1/4 REGULATION	KIT SOUPAPE DE BLOCAGE 1/4 REG	SPERRVENTILSATZ 1/4 REG.	KIT VÁLVULA DE BLOQUEO 1/4 REG
26	F03150590	KIT VALVOLA DI BLOCCO 1/4 DE	STOP VALVE KIT 1/4 DA	KIT SOUPAPE DE BLOCAGE 1/4 DE	SPERRVENTILSATZ 1/4 DE	KIT VÁLVULA DE BLOQUEO 1/4 DE
27	G65337040	MOLLA TRAZ.ELEMENTO MT600	TRACTION SPRING MT600	RESSORT TRACT. ELEMENT MT600	ZUGFEDER ELEMENT MT600	MUELLE TRACC. ELEMENTO MT600
28	F01420060	ROS.M10 10,5X 30X2,5 U6593 ZN	WASHER 10,5X30	RONDELLE 10,5X30	SCHEIBE 10,5X30	ARANDELA 10,5X30
29	F01220033	DADO M10X 1,5 D980 8 ZN	NUT M10X 1,5 D980 8 ZN	ECROU M10X 1,5 D980 8 ZN	MUTTER M10X 1,5 D980 8 ZN	TUERCA M10X 1,5 D980 8 ZN
30	F01200270	DADO M10X 1,5 U5588 6.8 ZN	NUT M10X 1,5 U5588 6.8 ZN	ECROU M10X 1,5 U5588 6.8 ZN	MUTTER M10X 1,5 U5588 6.8 ZN	TUERCA M10X 1,5 U5588 6.8 ZN
31	F01020110	VITE M10X1,5X40 U5737 8.8 ZN	BOLT M 10X40	VIS M 10X40	SCHRAUBE M 10X40	TORNILLO M 10X40
32	G22500024	TUBO 1/4 R2 C-F MT.0,60	PIPE 1/4 R1 C-F MT.0-60	TUBE 1/4 R1 C-F M. 0-60	ROHR 1/4 R1 C-F M 0-60	TUBO 1/4 R1 C-F MT.0-60
33	F01040069	VITE M6X1X55 U5931 8.8 ZN	BOLT M 6X1X55 U5739 8.8 ZB	VIS M 6X1X55	SCHRAUBE M 6X1X55	TORNILLO M 6X1X55
34	F01420037	ROS.M6 6,4X 24X 2 U6593 ZN	WASHER M6 6,4X24X2 U6593 ZN			
35	F01220011	DADO M 6X 1 D980 8 ZN	NUT M6X1 D980 8 ZN	ECROU M6X1 D980 8 ZN	MUTTER M6X1 D980 8 ZN	TUERCA M6X1 D980 8 ZN
36	G16050620	MONT.VALV.DI MASSIMA 1/2 60BAR				
37	F03100180	KIT GUARNIZ.CILINDRO 13812061	KIT O-RING CYLINDER 13812061	KIT GARNIT. CYLINDRE 13812061	KIT DICHT.OR ZYLINDER13812061	SET JUNTA OR CILINDRO13812061
38	F03151217	RACCORDO -T- LATER.M-M-FG 1/4	T M-FG-M LATER.CONNECTION PIPE	RACCORD T M-FG-M 1/4	ANSCHLUSST M-FG-M 1/4	UNION T M-HG-M 1/4



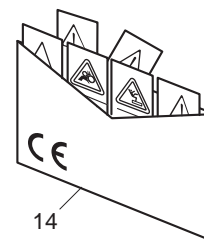
5 - Red / Yellow (564x282)  
(pair of warning boards)

20 - Red / White (423x423)  
(pair of warning boards)

21 - Red / White (423x282)  
(pair of warning boards)



DECALCOMANIE - DECAL - DBZIEHBILD  
DECALCOMANIE - CALCOMANIE



15 } **ALIANTE**  
**GASPARDO**

# ACCESSORI

TAV. 191

Pos.	Cod.	Descrizione	Description	Description	Benennung	Descripcion
1	G15412250	KIT LUCI COMPLETO	KIT LIGHTS COMPL.	KIT ECLAIRAGE COMPL.	KIT LICHT KOMPL.	SET LUCES COMPL.
2	F05010080	CABLAGGIO PER KIT LUCI	LIGHT WIRING HARNESS	CABLAGE KIT PHARES	VERKABELUNG LAMPENKIT	CABLEADO JUEGO LUCES
3	F05010076	FANALE X KIT LUCI	LAMP KIT LIGHTS COMPL.	FEU KIT ECLAIRAGE COMPL.	LAMPEN KIT LICHT KOMPL.	FAROL SET LUCES COMPL.
4	F01220200	DADO M 5X 0,8 D980 8 ZN	NUT M5X 0,8 D980 8 ZN	ECROU M5X 0,8 D980 8 ZN	MUTTER M5X 0,8 D980 8 ZN	TUERCA M5X 0,8 D980 8 ZN
5	F05010357	N.2 PANNELLI CARICHI SPORGENTI	N.2 JUTTING LOAD PANELS	N.2 PANNEAUX CHARGES SAILLANT	N.2 TAFELN VORSRINGENDE LADUN	2 PANELES CARGADOS SALIENTES
6	F01230085	DADO M16X 2 D982 8 ZN	NUT M16X 2 D982 8 ZN	ECROU M16X 2 D982 8 ZN	MUTTER M16X 2 D982 8 ZN	TUERCA M16X 2 D982 8 ZN
7	F05010304	LIVELLO TRAMOGGIA ELETTRICO	ELECTRICAL HOPPER LEVEL	NIVEAU TREMIE ELECTRIQUE	STAND ELEKTR. TRICHTER	NIVEL TOLVA ELCTRICA N
8	G16020880	SUPPORTO LIVELLO TRAMOGGIA	HOPPER LEVEL SUPPORT	SUPPORT NIVEAU TREMIE	HALTERUNG TRICHTERPEGEL	SOPORTE NIVEL TOLVA
9	F01020411	VITE M6X1X35 U5739 8.8 ZN	BOLT M6X 1X 35 U5739 8.8 ZN	VIS 6 X35 5739 8.G ZN	SCHRAUBE 6 X35 5739 8.G ZN	TORNILLO 6X35 5739 8.G ZN
10	F01230022	DADO M 6X 1 D982 8 ZN	NORM.SELF-LOCKING NUT 6 GALVAN	ECROU AUTOB.NOR.6 ZN	SELBSTSP. MUTTER NOR.6 ZN	TUERCA AUTOB. NOR. 6 ZN
11	F01020279	VITE M16X2X190 U5737 10.9 ZD	BOLT M16X2X190 U5737 10.9 ZN	VIS M16X2X190 U5737 10.9 ZN	SCHRA. M16X2X190 U5737 10.9 ZN	TORNIL. M16X2X190 U5737 10.9 Z
12	G16072310	SUPPORTO SEGNAFILE	ROW MARKER SUPPORT	SUPPORT TRACEUR	HALTERUNG REIHENANREISSER	SOPORTE MARCADOR DE FILAS
13	G36200241	SCONTRO U Q.80	FLANGE 'U' 80	BRIDE 'U' 80	ANSCHLAG 'U' 80	ELEMENTO DE EMPALME 'U' 80
14	G89900500	KIT DECALCOMANIE -CE-	DECAL KIT -CE-	KIT DECALCOMANIE -CE- K	IT ABZIEHB. -CE- S	ET CALCOMANAS -CE-
15	G89900519	KIT DECALCOMANIE ALIANTE	STICKER KIT ALIANTE	KIT DECALCOMANIE ALIANTE	KIT ABZIEHB. ALIANTE	SET CALCOMANAS ALIANTE
16	G16072350	TUBO Q. 70X 5X 700	SQUARE PIPE 70x70 X5 X700	TUBE CARRE 70x70 X5 X700	VIERKANTROHR 70x70 X5 X700	TUBO CUADRADO 70x70 X5 X700
17	F05100156	TAPPO PER TUBO 70X70	PLASTIC CAP X PIPE 70X70 TK.5	BOUCHON 70X 70	ROHRKOPFSTOPFEN 70X 70	TAPON 70X 70
18	F20110745	CAV.Q.B=70 M=12X1,75L=96	U-BOLT M12 X PIPE 70X70	CAVALIER M12 POUR TUBE 70X70	BsGELBOLZEN M12 FsR ROHR 70X70	PERNO EN U M12 X TUBO 70X70
19	F01230059	DADO M12X1,75 D982 8 ZN	NUT M12X1,75 D982 8 ZN	ECROU M12X1,75 D982 8 ZN	MUTTER M12X1,75 D982 8 ZN	TUERCA M12X1,75 D982 8 ZN
20	F05010590	PANNELLI CAR.SPORG.423X423				
21	F05010591	PANNELLI CAR.SPORG.423X282	WARNING BOARD 423X282	PANNEAUX REFLECHISSANT 423X282	WARNTAFEL 423X282	ADVERTENCIA BORDO 423X282
22	G16022450	CHIUSURA ESCL.FILE MANUALE				
23	F05010398	SENSORE LIVELLO SEMI	SENSOR LEVEL SEED			
24	F05010344	LAMPEGGIANTE				

**USATE SEMPRE RICAMBI ORIGINALI  
ALWAYS USE ORIGINAL SPARE PARTS  
IMMER DIE ORIGINAL-ERSATZTEILE VERWENDEN  
EMPLOYEZ TOUJOURS LES PIECES DE RECHANGE ORIGINALES  
UTILIZAR SIEMPRE REPUESTOS ORIGINALES**

# **GASPARDO**

**Servizio Assistenza Tecnica - After Sales Service  
Servizio Ricambi - Spare Parts Service  
+39 0434 695410**

DEALER:



**MASCHIO GASPARDO SpA**  
**Registered office & Production plant**  
Via Marcello, 73 - 35011 Campodarsego (Padova) - Italy  
Tel. +39 049 9289810  
Fax +39 049 9289900  
info@maschio.com  
www.maschionet.com

**MASCHIO GASPARDO SpA**  
**Production plant**  
Via Mussons, 7 - 33075  
Morsano al Tagliamento (PN) - Italy  
Tel. +39 0434 695410  
Fax +39 0434 695425  
info@gaspardo.it

**MASCHIO DEUTSCHLAND GMBH**  
Äußere Nürnberger Straße 5  
D - 91177 Thalmässing - Deutschland  
Tel. +49 (0) 9173 79000  
Fax +49 (0) 9173 790079  
dialog@maschio.de  
www.maschio.de

**MASCHIO FRANCE Sarl**  
1, Rue de Mérignan ZA  
F - 45240 La Ferte St. Aubin  
France  
Tel. +33 (0) 2.38.64.12.12  
Fax +33 (0) 2.38.64.66.79  
info@maschio.fr

**000 МАСКИО-ГАСПАРДО РУССИЯ**  
Улица Пушкина, 117 Б  
404126 Волжский  
Волгоградская область  
Тел. +7 8443 515152  
факс. +7 8443 515153  
info@maschio.ru

**MASCHIO-GASPARDO ROMANIA S.R.L.**  
Strada Înfrâtririi, F.N.  
315100 Chisineu-Cris (Arad) -România  
Tel. +40 257 307030  
Fax +40 257 307040  
info@maschio.ro

**MASCHIO-GASPARDO North America**  
120 North Scott Park Road  
Eldridge, IA 52748 - USA  
Ph. +1 563 2859937  
Fax +1 563 2859938  
info@maschio.us

**MASCHIO-GASPARDO IBERICA  
MASCHIO-GASPARDO POLAND  
MASCHIO-GASPARDO UCRAINA  
GASPARDO-MASCHIO TURCHIA  
MASCHIO-GASPARDO CINA**