

GERINGHOFF

*Rota-Disc**

Parts Catalog - 2005.....

No. 6061000

RD 400, RD 500, RD 600, RD 800B, RD 900B, RD 1200B, RD 1600B, RD 1800B

RD 600F, RD 800FB, RD 1200FB



GERINGHOFF

Carl Geringhoff - Vertriebsgesellschaft mbH & Co.
Porschestr. 8
D-59227 Ahlen
Telefon 0 23 82 / 98 14 45
Telefax 0 23 82 / 98 14 50
E-mail: info@geringhoff.de
Internet: www.geringhoff.de

HINWEISE ZUR BENUTZUNG DER GERINGHOFF - ERSATZTEILLISTE
MIT VERSCHLÜSSELTER TEILEBEZEICHNUNG (CODE)

HOW TO USE GERINGHOFF - PARTS CATALOG
WITH CODED DESIGNATION

COMMENT UTILISER LES CATALOGUES PIECES
GERINGHOFF A DESIGNATION CODEE

FORMA DE UTILIZAR LOS CATALOGOS DE PIEZAS DE RECAMBIO
GERINGHOFF CON DENOMINACIONES EN CLAVE

COME USARE IL CATALOGO RICAMBI GERINGHOFF
CON DESCRIZIONI A CODICE

HET GEBRUIK VAN DE GERINGHOFF ONDERDELEN
CATALOGI MET GECODEERDE INDELING

HINWEISE ZUR BENUTZUNG DER GERINGHOFF - ERSATZTEILLISTE MIT VERSCHLÜSSELTER TEILEBEZEICHNUNG (CODE)

Aus Gründen der Vereinfachung wurde in der Ersatzteilliste auf Texte verzichtet und die Teilbezeichnung teilweise durch Code ersetzt.

Die den Bildtafeln zugeordneten Seiten sind wie folgt aufgebaut:

51/001 (Bildtafel - Seiten Nummer)

A	B	C	D
<i>Abbildung Nr.</i>	<i>Ersatzteil Nr.</i>	<i>Stückzahl</i>	<i>Benennung</i>

Zur Beachtung: Die in der Rubrik 'Benennung' (D) angeführten Code sind fett gedruckt!

Erläuterung der einzelnen Code:

Type Tipo	Reihenanzahl Number of rows Nombre rangés Numero hileras Numero righe Aantal van rijeën	Reihenabstand - cm Row width - cm Distance entre éléments - cm Distancia filas - cm Distanza file - cm Rijenafstand – cm	Reihenabstand - inch Row width - inch Distance entre éléments - inch Distancia filas - inch Distanza file - inch Rijenafstand – inch	Reihenabstand - mm Row width - mm Distance entre éléments - mm Distancia filas - mm Distanza file - mm Rijenafstand – mm	Reihenabstand - Sondermodell Row width - special model Distance entre éléments - modèle spécial Distancia filas - modelo especial Distanza file - modello speciale Rijenafstand - special model
RD	4	75			
RD	6		36"		
RD	8			1500	
RD	12				40"-1200mm

Code	Erklärung
F	<i>Maispflückvorsatz - klappbar</i>
S	<i>Maispflückvorsatz mit schmalen Rahmen</i>
L	<i>Maispflückvorsatz mit breiten Rahmen</i>
B	<i>Maispflückvorsatz beidseitig angetrieben</i>

Inhaltsverzeichnis

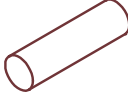
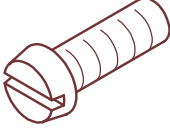






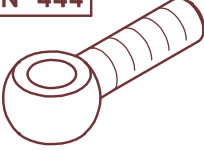


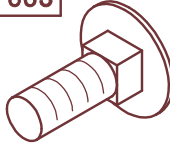



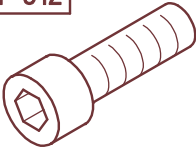


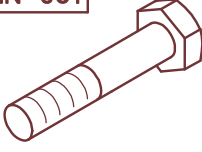
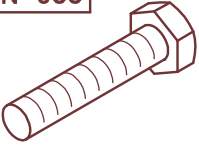






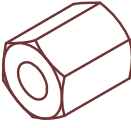




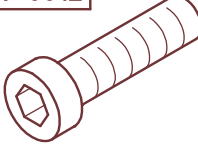



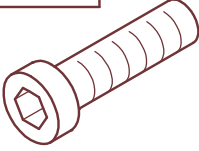
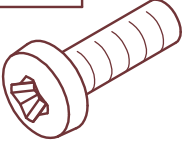
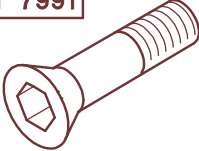

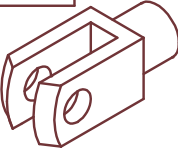
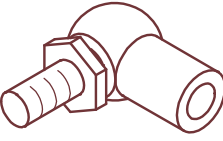
Bildtafel

Adaption Case IH - Axial Flow 14.., 16.., 21.., 23..	64/002
Adaption Case IH - Axial Flow 23.. - RD 1270/1275/1230"B/FB	64/011
Adaption Case IH 525/527	64/040
Adaption Claas Mega, VX, Medion	62/001
Adaption Claas Lexion	62/011
Adaption Claas Lexion - Ausführung Nordamerika	62/021
Adaption Claas Lexion - RD 1270/1275/1230"B/FB, RD 1820"B	62/026
Adaption Deutz Fahr 4..., 5...	61/001
Adaption Deutz Fahr 4..., 5... Balance	61/010
Adaption Laverda 517-524, 1950-2550, 3350-3790	65/000
Adaption Laverda 624-627, 2560-3160, Fiat 521-627 Integrale, 2350-3160 Leveling, 3850-3890	65/010
Adaption Laverda M 306 - 2x.xx LXE	65/020
Adaption Gleaner R40-R75 - ohne Schwenkschild	68/001
Adaption Gleaner R40-R75 - mit Schwenkschild	68/011
Adaption Gleaner R72/R75 - ohne Schwenkschild - RD 1230"B/FB	68/020
Adaption Gleaner R72/R75 - mit Schwenkschild - RD 1230"B/FB	68/030
Adaption John Deere 20.., 22..	63/012
Adaption John Deere 9... - Ausführung Nordamerika	63/023
Adaption John Deere 9... - Ausführung Nordamerika - RD 1270/1275/1230"B/FB, RD 1820"B	63/031
Adaption John Deere 1540/1550, 9540/60/80, 9640/60/80, 9780, 9880	63/040
Adaption Massey Ferguson 30-40, 72..., Fendt	66/001
Adaption Massey Ferguson 8560-8590 Rotary	66/011
Adaption Massey Ferguson 8680 / Gleaner C62 - ohne Schwenkschild	66/021
Adaption Massey Ferguson 8680, 9690, 9790, Challenger, Gleaner C62 - mit Schwenkschild	66/030
Adaption Massey Ferguson 8780 Rotary - ohne Schwenkschild	66/040
Adaption Massey Ferguson 8780 Rotary - mit Schwenkschild	66/050
Adaption Massey Ferguson 9690, 9790, Challenger, RD 1270/1275/1230"B/FB	66/060
Adaption New Holland TR 85-99	60/000
Adaption New Holland TR 98/99 - RD 1270/1275/1230"B/FB	60/005
Adaption New Holland TX 62-68, TF 76/78, TC - bis Baujahr 2001	60/011
Adaption New Holland TX 63-68, TC - ab Baujahr 2002, CR, CS, CX, Case IH-CT/AFX	60/050
Adaption New Holland CR, CX, Case IH-AFX - RD 1270/1275/1230"B/FB", RD 1820"B	60/055
Adaption Sampo 30..	68/091
Antriebsposition für Mähdeschertyp (ATP)	55/000
Antriebsteile - Kronenradantrieb RD 400 - RD 600	55/004
Antriebsteile - Kronenradantrieb RD 600	55/007
Antriebsteile - Kronenradantrieb RD 636" - RD 1800B	55/014
Antriebsteile - RD 836"B - RD1270B	55/032
Antriebsteile - RD 1230B - RD1800B	55/034
Getriebe RD - Schneidscheibenantrieb	51/082
Getriebe RD - Getriebewelle	51/086
Getriebe RD - Einzugskettenantrieb	51/091
Getriebe RD - Rotorantrieb	51/096
Getriebeabstützung	54/100
Getriebe - Schaltgetriebe	55/042
Getriebe - Winkelgetriebe	55/101
Getriebe - Kronenradgetriebe	55/111
Hydraulikanlage RD 670FS / RD 675F / RD 870FB / RD 875FB	54/150
Hydraulikanlage RD 680FL / RD 880FB	54/155
Hydraulikanlage RD 1200FB	54/160
Hydraulikträger RD 600F	54/170
Hydraulikträger RD 800FB / RD 1200FB	54/180
Hydraulikkupplungen	54/303
Hydraulik-Steuerblock - Claas Lexion / Caterpillar Lexion 4.. - Maispflückvorsatz klappbar	54/312
Hydraulik-Steuerblock - Claas Lexion / Caterpillar Lexion 5.. - Maispflückvorsatz klappbar	54/313
Hydraulik-Steuerblock - Claas Lexion / Caterpillar Lexion 4.. - Maispflückvorsatz starr	54/316
Hydraulik-Steuerblock - Claas Lexion / Caterpillar Lexion 5.. - Maispflückvorsatz starr	54/317
Hydraulik-Steuerblock - John Deere 20..,22.. - Maispflückvorsatz klappbar	54/322

Inhaltsverzeichnis

Bildtafel

Hydraulik-Steuerblock - John Deere 20...,22.. - Maispflückvorsatz starr	54/326
Hydraulik-Multikupplung - New Holland TX 62-68, TF 76/78, CS, CR, CX, Case IH-AFX	54/331
Hydraulik-Multikupplung - Deutz Fahr 4..., 5...	54/335
Hydraulik-Multikupplung - Case IH - AF, CF	54/340
Hydraulik-Multikupplung - Massey Ferguson 30-40, 72..., Fendt	54/346
Hydraulik-Multikupplung - Massey Ferguson, Fendt	54/347
Hydraulik-Multikupplung - Laverda M..., R...	54/348
Hydraulik-Multikupplung - John Deere 9540/9560/9580, 9640/9660/9680, 9760, 9780, 9860, 9880	54/350
Karosserie - Mittelhaube und Mittelspitze RD - Metall	53/004
Karosserie - Klapphaube RD - Metall	53/013
Karosserie - Außenhaube und Außenspitze RD - Metall	53/023
Karosserie - Mittelhaube und Mittelspitze RD - Kunststoff	53/102
Karosserie - Mittelhaube und Mittelspitze RD - Kunststoff	53/105
Karosserie - Klapphaube RD - Kunststoff	53/111
Karosserie - Klapphaube RD - Kunststoff	53/115
Karosserie - Außenhaube und Außenspitze RD - Kunststoff	53/121
Kupplungssystem zwischen den Pflückreihen	52/001
Kupplungssystem zwischen den Klappteilen	52/012
Lagermaisschnecke	56/500
Pflückplattenverstellgestänge - Maispflückvorsatz starr	54/123
Pflückplattenverstellgestänge - Maispflückvorsatz klappbar	54/114
Pflückreihe RD	51/003
Pflückreihe RD - Einzugsketten + Führung	51/024
Pflückreihe RD - Rotoren	51/045
Pflückreihe RD - Schneidscheibenrotor	51/061
Schneckenmulde - Mittelteil RD 600F	54/004
Schneckenmulde - Außenteil links RD 600F	54/012
Schneckenmulde - Außenteil rechts RD 600F	54/022
Schneckenmulde - Mittelteil RD 800FB / RD 1200FB	54/034
Schneckenmulde - Außenteil RD 800FB / RD 1200FB	54/042
Schneckenmulde - RD 400 - RD 600	54/053
Schneckenmulde - RD 800B - RD 1200B	54/063
Schnecke - einteilige Ausführung	54/202
Schnecke - geteilte Ausführung	54/212
Schnecke - Muldenmittelteil RD 600F / RD 800FB / RD 1200FB	54/252
Schnecke - Muldenaußenteil links RD 600F / RD 800FB / RD 1200FB	54/261
Schnecke - Muldenaußenteil rechts RD 600F / RD 800FB / RD 1200FB	54/271
Schneckenabdeckung	56/230
Selbstfangsystem (SFS) hinter der Mulde RD 600F	55/054
Selbstfangsystem (SFS) hinter der Mulde RD 800FB	55/063
Selbstfangsystem (SFS) hinter der Mulde RD 1200FB	55/071
Sensoreinheit für Drehzahlkontrolle	54/131
Sonnenblumenausrüstung für RD-Pflückreihe - passiv	56/100
Sonnenblumenausrüstung für RD-Pflückreihe - aktiv	56/120
Sonnenblumenschutzgitter RD 400 - RD 800B	56/200
Sonnenblumenschutzgitter RD 600FS / RD 600F / RD 600FL	56/210
Sonnenblumenschutzgitter RD 800FB / RD 1200FB	56/220
Index	

<h1>DIN</h1>		<p>DIN 7</p>  <p>Zylinderstift</p>	<p>DIN 84</p>  <p>Zylinderschraube</p>	<p>DIN 125</p>  <p>Scheibe</p>
<p>DIN 127</p>  <p>Federring</p>	<p>DIN 128</p>  <p>Federring</p>	<p>DIN 440-R</p>  <p>Scheibe</p>	<p>DIN 440-V</p>  <p>Scheibe</p>	<p>DIN 442</p>  <p>Deckel</p>
<p>DIN 444</p>  <p>Augenschraube</p>	<p>DIN 471</p>  <p>Sicherungsring</p>	<p>DIN 472</p>  <p>Sicherungsring</p>	<p>DIN 603</p>  <p>Flachrundschraube</p>	<p>DIN 625</p>  <p>Rillenkugellager</p>
<p>DIN 720</p>  <p>Kegelrollenlager</p>	<p>DIN 908</p>  <p>Verschlusschraube</p>	<p>DIN 912</p>  <p>Zylinderschraube</p>	<p>DIN 914</p>  <p>Gewindestift</p>	<p>DIN 916</p>  <p>Gewindestift</p>
<p>DIN 931</p>  <p>Sechskantschraube</p>	<p>DIN 933</p>  <p>Sechskantschraube</p>	<p>DIN 934</p>  <p>Sechskantmutter</p>	<p>DIN 985</p>  <p>Sechskant-sicherungsmutter</p>	<p>DIN 988</p>  <p>Passscheibe</p>
<p>DIN 1481</p>  <p>Spannstift</p>	<p>DIN 2093</p>  <p>Tellerfeder</p>	<p>DIN 3760</p>  <p>Wellendichtring</p>	<p>DIN 6334</p>  <p>Sechskantmutter</p>	<p>DIN 6340</p>  <p>Scheibe</p>
<p>DIN 6798</p>  <p>Fächerscheibe</p>	<p>DIN 6885-A</p>  <p>Passfeder</p>	<p>DIN 6885-B</p>  <p>Passfeder</p>	<p>DIN 6912</p>  <p>Zylinderschraube</p>	<p>DIN 7349</p>  <p>Scheibe</p>
<p>DIN 7603</p>  <p>Dichtring</p>	<p>DIN 7980</p>  <p>Federring</p>	<p>DIN 7984</p>  <p>Zylinderschraube</p>	<p>DIN 7985</p>  <p>Linsenschraube</p>	<p>DIN 7991</p>  <p>Senkschraube</p>
<p>DIN 9021</p>  <p>Scheibe</p>	<p>DIN 71752</p>  <p>Gabelkopf</p>	<p>DIN 71802</p>  <p>Winkelgelenk</p>		

**HOW TO USE GERINGHOFF - PARTS CATALOG
WITH CODED DESIGNATION**

HOW TO USE GERINGHOFF - PARTS CATALOG WITH CODED REFERENCE

To simplify matters the spare part list is without texts and the parts reference in parts replaced by code.

The pages related to the illustration tables are arranged as follows:

51/001 (illustration table - page no.)

A	B	C	D
<i>Illustration no.</i>	<i>Sparepart no.</i>	<i>Number</i>	<i>Designation</i>

Note: The codes under column 'designation' (D) are printed in heavy types!

Explanation of the different codes:

Type Tipo	Reihenanzahl Number of rows Nombre rangés Numero hileras Numero righe Aantal van rijken	Reihenabstand - cm Row width - cm Distance entre éléments - cm Distancia filas - cm Distanza file - cm Rijenafstand - cm	Reihenabstand - inch Row width - inch Distance entre éléments - inch Distancia filas - inch Distanza file - inch Rijenafstand - inch	Reihenabstand - mm Row width - mm Distance entre éléments - mm Distancia filas - mm Distanza file - mm Rijenafstand - mm	Reihenabstand - Sondermodell Row width - special model Distance entre éléments - modèle spécial Distancia filas - modelo especial Distanza file - modello speciale Rijenafstand - speciaal model
RD	4	75			
RD	6		36"		
RD	3			1500	
RD	5				40"-1200mm

Code	Specification
F	<i>corn header - folding</i>
S	<i>corn header with small frame</i>
L	<i>corn header with wide frame</i>
B	<i>corn header driven from both sides</i>

Table of contents

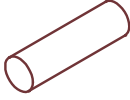
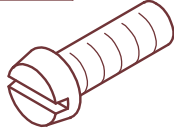









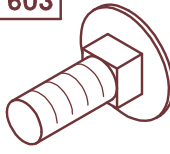



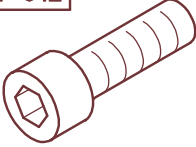







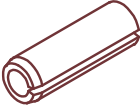


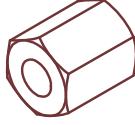




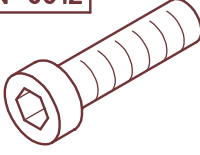



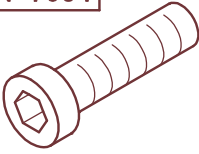
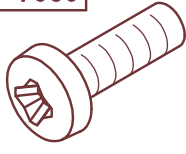
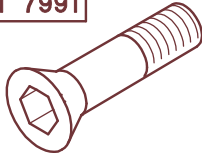

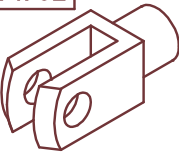
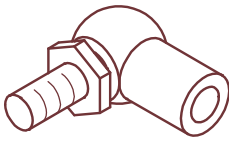
Picture

Adaption Case IH - Axial Flow 14.., 16.., 21.., 23..	64/002
Adaption Case IH - Axial Flow 23.. - RD 1270/1275/1230"B/FB	64/011
Adaption Case IH 525/527	64/040
Adaption Claas Mega, VX, Medion	62/001
Adaption Claas Lexion	62/011
Adaption Claas Lexion - design North-America	62/021
Adaption Claas Lexion - RD 1270/1275/1230"B/FB, RD 1820"B	62/026
Adaption Deutz Fahr 4..., 5...	61/001
Adaption Deutz Fahr 4..., 5... Balance	61/010
Adaption Laverda 517-524, 1950-2550, 3350-3790	65/000
Adaption Laverda 624-627, 2560-3160, Fiat 521-627 Integrale, 2350-3160 Leveling, 3850-3890	65/010
Adaption Laverda M 306 - 2x.xx LXE	65/020
Adaption Gleaner R40-R75 - without pivoting shield	68/001
Adaption Gleaner R40-R75 - with pivoting shield	68/011
Adaption Gleaner R72/R75 - without pivoting shield - RD 1230"B/FB	68/020
Adaption Gleaner R72/R75 - with pivoting shield - RD 1230"B/FB	68/030
Adaption John Deere 20.., 22..	63/012
Adaption John Deere 9... - design North-America	63/023
Adaption John Deere 9... - design North-America - RD 1270/1275/1230"B/FB, RD 1820"B	63/031
Adaption John Deere 1540/1550, 9540/60/80, 9640/60/80, 9780, 9880	63/040
Adaption Massey Ferguson 30-40, 72.., Fendt	66/001
Adaption Massey Ferguson 8560-8590 Rotary	66/011
Adaption Massey Ferguson 8680 / Gleaner C62 - without pivoting shield	66/021
Adaption Massey Ferguson 8680, 9690, 9790, Challenger, Gleaner C62 - with pivoting shield	66/030
Adaption Massey Ferguson 8780 Rotary - without pivoting shield	66/040
Adaption Massey Ferguson 8780 Rotary - with pivoting shield	66/050
Adaption Massey Ferguson 9690, 9790, Challenger - RD 1270/1275/1230"B/FB	66/060
Adaption New Holland TR 85-99	60/000
Adaption New Holland TR 98/99 - RD 1270/1275/1230"B/FB	60/005
Adaption New Holland TX 62-68, TF 76/78, TC - construction year until 2001	60/011
Adaption New Holland TX 63-68, TC - construction year from 2002, CR, CS, CX, Case IH-CT/AFX	60/050
Adaption New Holland CR, CX, Case IH-AFX - RD 1270/1275/1230"B/FB", RD 1820"B	60/055
Adaption Sampo 30..	68/091
Auger - not split design	54/202
Auger - split design	54/212
Auger - header center frame RD 600F / RD 800FB / RD 1200FB	54/252
Auger - header outer frame left RD 600F / RD 800FB / RD 1200FB	54/261
Auger - header outer frame right RD 600F / RD 800FB / RD 1200FB	54/271
Auger cover	56/230
Auger lateral for lodged maize	56/500
Bodywork - center shield and center divider nose RD - metal	53/004
Bodywork - folding center shield RD - metal	53/013
Bodywork - outer shield and outer divider nose RD - metal	53/023
Bodywork - center shield and center divider nose RD - plastic	53/102
Bodywork - center shield and center divider nose RD - plastic	53/105
Bodywork - folding center shield RD - plastic	53/111
Bodywork - folding center shield RD - plastic	53/115
Bodywork - outer shield and outer divider nose RD - plastic	53/121
Coupling system between the row units	52/001
Coupling system between the hinged frame	52/012
Drive position for combine type (ATP)	55/000
Driving parts - crown gear drive RD 400 - RD 600	55/004
Driving parts - crown gear drive RD 600	55/007
Driving parts - crown gear drive RD 636" - RD 1800B	55/014
Driving parts - RD 836"B - RD1270B	55/032
Driving parts - RD 1230B - RD1800B	55/034

Table of contents

Picture

Gear RD - cutting disc drive	51/082
Gear RD - gear shaft	51/086
Gear RD - gathering chain drive	51/091
Gear RD - rotor drive	51/096
Gear support	54/100
Gear - range speed gear	55/042
Gear - miter gear box	55/101
Gear - crown gear box	55/111
Header frame - center part RD 600F	54/004
Header frame - outer part left RD 600F	54/012
Header frame - outer part right RD 600F	54/022
Header frame - center part RD 800FB / RD 1200FB	54/034
Header frame - outer part RD 800FB / RD 1200FB	54/042
Header frame - RD 400 - RD 600	54/053
Header frame - RD 800B - RD 1200B	54/063
Hydraulic plant RD 670FS / RD 675F / RD 870FB / RD 875FB	54/150
Hydraulic plant RD 680FL / RD 880FB	54/155
Hydraulic plant RD 1200FB	54/160
Hydraulic carrier RD 600F	54/170
Hydraulic carrier RD 800FB / RD 1200FB	54/180
Hydraulic couplings	54/303
Hydraulic control block - Claas Lexion / Caterpillar Lexion 4.. - folding Cornhead	54/312
Hydraulic control block - Claas Lexion / Caterpillar Lexion 5.. - folding Cornhead	54/313
Hydraulic control block - Claas Lexion / Caterpillar Lexion 4.. - rigid Cornhead	54/316
Hydraulic control block - Claas Lexion / Caterpillar Lexion 5.. - rigid Cornhead	54/317
Hydraulic control block - John Deere 20...,22.. - folding Cornhead	54/322
Hydraulic control block - John Deere 20...,22.. - rigid Cornhead	54/326
Hydraulic-multi clutch - New Holland TX 62-68, TF 76/78, CS, CR, CX, IH - AFX	54/331
Hydraulic-multi clutch - Deutz Fahr 4..., 5...	54/335
Hydraulic-multi clutch - Case IH - AF, CF	54/340
Hydraulic-multi clutch - Massey Ferguson 30-40, 72..., Fendt	54/346
Hydraulic-multi clutch - Massey Ferguson , Fendt	54/347
Hydraulic-multi clutch - Laverda	54/348
Hydraulic-multi clutch - John Deere 9540/9560/9580, 9640/9660/9680, 9760, 9780, 9860, 9880	54/350
Row unit RD	51/003
Row unit RD - gathering chain + gathering chain guide	51/024
Row unit RD - rotors	51/045
Row unit RD - cutting disc rotor	51/061
Selfcoupling system (SFS) - RD 600F	55/054
Selfcoupling system (SFS) - RD 800FB	55/063
Selfcoupling system (SFS) - RD 1200FB	55/071
Sensor unit for speed control	54/131
Stripper plate adjustment - rigid Cornhead	54/123
Stripper plate adjustment bar - folging Cornhead	54/114
Sunflower equipment for RD-row unit - passive	56/100
Sunflower equipment for RD-row unit - active	56/120
Sunflower shield RD 400 - RD 800B	56/200
Sunflower shield RD 600FS / RD 600F / RD 600FL	56/210
Sunflower shield RD 800FB / RD 1200FB	56/220
Index	

<h1 style="text-align: center;">DIN</h1>		<p>DIN 7</p>  <p>straight pin</p>	<p>DIN 84</p>  <p>cylinder head screw</p>	<p>DIN 125</p>  <p>washer</p>
<p>DIN 127</p>  <p>lock washer</p>	<p>DIN 128</p>  <p>lock washer</p>	<p>DIN 440-R</p>  <p>washer</p>	<p>DIN 440-V</p>  <p>washer</p>	<p>DIN 442</p>  <p>cover</p>
<p>DIN 444</p>  <p>eye bolt</p>	<p>DIN 471</p>  <p>locking ring</p>	<p>DIN 472</p>  <p>locking ring</p>	<p>DIN 603</p>  <p>saucer-head screw</p>	<p>DIN 625</p>  <p>grooved ball bearing</p>
<p>DIN 720</p>  <p>taper roller bearing</p>	<p>DIN 908</p>  <p>screw plug</p>	<p>DIN 912</p>  <p>cylinder head screw</p>	<p>DIN 914</p>  <p>setscrew</p>	<p>DIN 916</p>  <p>setscrew</p>
<p>DIN 931</p>  <p>hexagon head cap screw</p>	<p>DIN 933</p>  <p>hexagon head cap screw</p>	<p>DIN 934</p>  <p>hexagon nut</p>	<p>DIN 985</p>  <p>hexagon locking nut</p>	<p>DIN 988</p>  <p>shim ring</p>
<p>DIN 1481</p>  <p>dowel pin</p>	<p>DIN 2093</p>  <p>disk spring</p>	<p>DIN 3760</p>  <p>shaft sealing ring</p>	<p>DIN 6334</p>  <p>hexagon nut</p>	<p>DIN 6340</p>  <p>washer</p>
<p>DIN 6798</p>  <p>serrated lock washer</p>	<p>DIN 6885-A</p>  <p>fitting key</p>	<p>DIN 6885-B</p>  <p>rectangular shaft key stock</p>	<p>DIN 6912</p>  <p>cylinder head screw</p>	<p>DIN 7349</p>  <p>washer</p>
<p>DIN 7603</p>  <p>sealing ring</p>	<p>DIN 7980</p>  <p>lock washer</p>	<p>DIN 7984</p>  <p>cylinder head screw</p>	<p>DIN 7985</p>  <p>oval head screw</p>	<p>DIN 7991</p>  <p>countersunk screw</p>
<p>DIN 9021</p>  <p>washer</p>	<p>DIN 71752</p>  <p>clevis</p>	<p>DIN 71802</p>  <p>angled joint</p>		

**COMMENT UTILISER LES CATALOGUES PIECES
GERINGHOFF A DESIGNATION CODEE**

MODE D'UTILISATION DE LA NOMENCLATURE GERINGHOFF : CODIFICATION DES PIÈCES DÉTACHÉES

Pour des raisons de simplification, la nomenclature des pièces détachées a été établie sans apport de texte et les libellés correspondant aux pièces ont en partie été remplacés par des codes.

Les pages correspondant aux panneaux d'illustration présentent la structure suivante:

51/001 (Panneaux d'illustration - Numéros de page)

A	B	C	D
<i>no.</i> <i>d'illustration</i>	<i>no.</i> <i>de pièce</i>	<i>quantité</i>	<i>libellé</i>

Attention: Les codes utilisés dans la rubrique 'Libellé' (D) sont inscrits en caractères gras!

Explications des Abreviations:

Type Tipo	Reihenanzahl Number of rows Nombre ranges Numero hileras Numero righe Aantal van rijeën	Reihenabstand - cm Row width - cm Distance entre éléments - cm Distancia filas - cm Distanza file - cm Rijenafstand – cm	Reihenabstand - inch Row width - inch Distance entre éléments - inch Distancia filas - inch Distanza file - inch Rijenafstand – inch	Reihenabstand - mm Row width - mm Distance entre éléments - mm Distancia filas - mm Distanza file - mm Rijenafstand – mm	Reihenabstand - Sondermodell Row width - special model Distance entre éléments - modèle spécial Distancia filas - modelo especial Distanza file - modello speciale Rijenafstand - speciaal model
RD	4	75			
RD	6		36"		
RD	3			1500	
RD	5				40"-1200mm

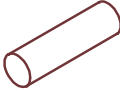
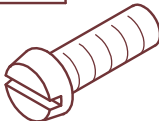




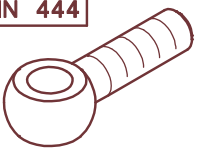


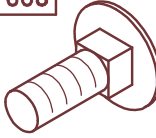



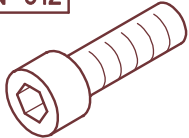



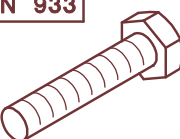






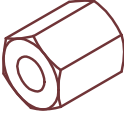









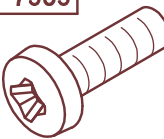
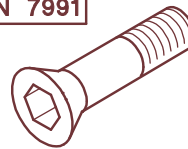

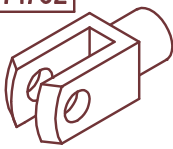
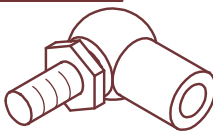
Code	Texte
F	<i>Bec cueilleur mais - repliable</i>
S	<i>Bec cueilleur mais avec bâti étroit</i>
L	<i>Bec cueilleur mais avec bâti large</i>
B	<i>Bec cueilleur mais – commande bilatérale</i>

Sommaire

	Panneau d'illustrations
Adaptation Case IH - Axial Flow 14..., 16..., 21..., 23..	64/002
Adaptation Case IH - Axial Flow 23.. - RD 1270/1275/1230"B/FB	64/011
Adaptation Case IH 525/527	64/040
Adaptation Claas Mega, VX, Medion	62/001
Adaptation Claas Lexion	62/011
Adaptation Claas Lexion - Modèle pour Amérique du Nord	62/021
Adaptation Claas Lexion - RD 1270/1275/1230"B/FB, RD 1820"B	62/026
Adaptation Deutz Fahr 4..., 5...	61/001
Adaptation Deutz Fahr 4..., 5... Balance	61/010
Adaptation Laverda 517-524, 1950-2550, 3350-3790	65/000
Adaptation Laverda 624-627, 2560-3160, Fiat 521-627 Integrale, 2350-3160 Leveling, 3850-3890	65/010
Adaptation Laverda M 306 - 2x.xx LXE	65/020
Adaptation Gleaner R40-R75 - sans convoyeur inclinable	68/001
Adaptation Gleaner R40-R75 - avec convoyeur inclinable	68/011
Adaptation Gleaner R72/R75 - sans convoyeur inclinable - RD 1230"B/FB	68/020
Adaptation Gleaner R72/R75 - avec convoyeur inclinable - RD 1230"B/FB	68/030
Adaptation John Deere 20..., 22..	63/012
Adaptation John Deere 9... - Modèle pour Amérique du Nord	63/023
Adaptation John Deere 9... - Modèle pour Amérique du Nord - RD 1270/1275/1230"B/FB, RD 1820"B	63/031
Adaptation John Deere 1540/1550, 9540/60/80, 9640/60/80, 9780, 9880	63/040
Adaptation Massey Ferguson 30-40, 72..., Fendt	66/001
Adaptation Massey Ferguson 8560-8590 Rotary	66/011
Adaptation Massey Ferguson 8680 / Gleaner C62 - sans convoyeur inclinable	66/021
Adaptation Massey Ferguson 8680, 9690, 9790, Challenger, Gleaner C62 - avec convoyeur inclinable	66/030
Adaptation Massey Ferguson 8780 Rotary - sans convoyeur inclinable	66/040
Adaptation Massey Ferguson 8780 Rotary - avec convoyeur inclinable	66/050
Adaptation Massey Ferguson 9690, 9790, Challenger - RD 1270/1275/1230"B/FB	66/060
Adaptation New Holland TR 85-99	60/000
Adaptation New Holland TR 98/99 - RD 1270/1275/1230"B/FB	60/005
Adaptation New Holland TX 62-68, TF 76/78, TC - jusqu' à la fin du modèle 2001	60/011
Adaptation New Holland TX 63-68, TC - a partir de la du modèle 2002, CR, CS, CX, Case IH-CT/AFX	60/050
Adaptation New Holland CR, CX, Case IH-AFX - RD 1270/1275/1230"B/FB", RD 1820"B	60/055
Adaptation Sampo 30..	68/091
Bâti de vis d'alimentation - élément central RD 600F	54/004
Bâti de vis d'alimentation - élément extérieur gauche RD 600F	54/012
Bâti de vis d'alimentation - élément extérieur droit RD 600F	54/022
Bâti de vis d'alimentation - élément central RD 800FB / RD 1200FB	54/034
Bâti de vis d'alimentation - élément extérieur RD 800FB / RD 1200FB	54/042
Bâti de vis d'alimentation - RD 400 - RD 600	54/053
Bâti de vis d'alimentation - RD 800B - RD 1200B	54/063
Carrosserie - Capot et pointe diviseur RD - métal	53/004
Carrosserie - Capot amovible RD - métal	53/013
Carrosserie - Capot et pointe extérieurs RD - métal	53/023
Carrosserie - Capot et pointe diviseur RD - matière plastique	53/102
Carrosserie - Capot et pointe diviseur RD - matière plastique	53/105
Carrosserie - Capot amovible RD - matière plastique	53/111
Carrosserie - Capot amovible RD - matière plastique	53/115
Carrosserie - Capot et pointe extérieurs RD - matière plastique	53/121
Éléments cueilleurs RD	51/003
Éléments cueilleurs RD - Chaînes et glissières	51/024
Éléments cueilleurs RD - Rotors	51/045
Éléments cueilleurs RD - Rotor arbre broyeur	51/061
Embrayage automatique (SFS) - derrière bâti RD 600F	55/054
Embrayage automatique (SFS) - derrière bâti RD 800FB	55/063
Embrayage automatique (SFS) - derrière bâti RD 1200FB	55/071

Sommaire

	Panneau d'illustrations
Hydraulique - Installation hydraulique RD 675FS / RD 675F / RD 870FB / RD 875FB	54/150
Hydraulique - Installation hydraulique RD 680FL / RD 880FB	54/155
Hydraulique - Installation hydraulique RD 1200FB	54/160
Hydraulique - Support hydraulique RD 600F	54/170
Hydraulique - Support hydraulique RD 800FB / RD 1200FB	54/180
Hydraulique - Embrayage hydrauliques	54/303
Hydraulique - Bloc de commande hydr. - Claas/Caterpillar - Lexion 4..., bec cueilleur repliable	54/312
Hydraulique - Bloc de commande hydr. - Claas/Caterpillar - Lexion 5..., bec cueilleur repliable	54/313
Hydraulique - Bloc de commande hydr. - Claas/Caterpillar - Lexion 4..., bec cueilleur non repliable	54/316
Hydraulique - Bloc de commande hydr. - Claas/Caterpillar - Lexion 5..., bec cueilleur non repliable	54/317
Hydraulique - Bloc de commande hydr. - John Deere 20...,22..., bec cueilleur repliable	54/322
Hydraulique - Bloc de commande hydr. - John Deere 20...,22..., bec cueilleur non repliable	54/326
Hydraulique - multicoupleur - New Holland TX 62-68, TF 76/78, CS, CR, CX, IH - AFX	54/331
Hydraulique - multicoupleur - Deutz Fahr 4..., 5...	54/335
Hydraulique - multicoupleur - Case IH - AF, CF	54/340
Hydraulique - multicoupleur - Massey Ferguson 30-40, 72..., Fendt	54/346
Hydraulique - multicoupleur - Massey Ferguson, Fendt	54/347
Hydraulique - multicoupleur - Laverda M..., R...	54/348
Hydraulique - multicoupleur - John Deere 9540/9560/9580, 9640/9660/9680, 9760/9780/9860/9880	54/350
Ordinateur de bord pour contrôle de vitesse de rotation	54/131
Pièces d'entraînement - Renvoi à couronne dentée RD 400 - RD 600	55/004
Pièces d'entraînement - Renvoi à couronne dentée RD 600	55/007
Pièces d'entraînement - Renvoi à couronne dentée RD 636" - RD 1800B	55/014
Pièces d'entraînement - RD 836"B - RD 1270B	55/032
Pièces d'entraînement - RD 1230B - RD 1800B	55/034
Position d'entraînement pour type de moissonneuse-batteuse (ATP)	55/000
Systèmes d'embrayage entre éléments cueilleurs	52/001
Systèmes d'embrayage entre les éléments repliables	52/012
Tournesols - Equipements tournesols pour élément cueilleur RD - passif	56/100
Tournesols - Equipements tournesols pour élément cueilleur RD - actif	56/120
Tournesols - Grille de protection tournesols RD 400 - RD 800B	56/200
Tournesols - Grille de protection tournesols RD 600FS / RD 600F / RD 600FL	56/210
Tournesols - Grille de protection tournesols RD 800FB / RD 1200FB	56/220
Transmission RD - Entraînement arbre broyeur	51/082
Transmission RD - Arbre de transmission	51/086
Transmission RD - Transmission par chaîne	51/091
Transmission RD - Transmission par rotor	51/096
Transmission - Support de transmission	54/100
Transmission - Boîte de vitesses	55/042
Transmission - Engrenage angulaire	55/101
Transmission - Renvoi à couronne dentée	55/111
Tringleric de réglage pour plaques-cueilleurs hydrauliques - bec cueilleur non repliable	54/123
Tringleric de réglage pour plaques-cueilleurs hydrauliques - bec cueilleur repliable	54/114
Vis d'alimentation - modèle divisé	54/202
Vis d'alimentation - modèle non divisé	54/212
Vis d'alimentation - élément central du bâti RD 600F / RD 800FB / RD 1200FB	54/252
Vis d'alimentation - élément extérieur du bâti gauche RD 600F / RD 800FB / RD 1200FB	54/261
Vis d'alimentation - élément extérieur du bâti droit RD 600F / RD 800FB / RD 1200FB	54/271
Vis d'alimentation - Couverture	56/230
Vis d'alimentation latérale	56/500
Index	

<h1>DIN</h1>		DIN 7  Goupille cylindrique	DIN 84  Vis à tête cylindrique fendue	DIN 125  Rondelle
		DIN 127  Rondelle élastique	DIN 128  Rondelle élastique	DIN 440-R  Rondelle
DIN 444  Boulon à oeil	DIN 471  Circlip	DIN 472  Circlip	DIN 603  Boulon à tête bombée	DIN 625  Roulement à billes rainuré
DIN 720  Roulement à rouleaux coniques	DIN 908  Vis de fermeture	DIN 912  Vis à tête cylindrique	DIN 914  Vis sans tête	DIN 916  Vis sans tête
DIN 931  Vis à tête hexagonale	DIN 933  Vis à tête hexagonale	DIN 934  Ecrou hexagonal	DIN 985  Contre-écrou hexagonal	DIN 988  Rondelle d'ajustage
DIN 1481  Goupille de serrage	DIN 2093  Rondelle-ressort	DIN 3760  Bague a lèvres	DIN 6334  Ecrou hexagonal	DIN 6340  Rondelle
DIN 6798  Rondelle élastique plane à dents	DIN 6885-A  Clavette	DIN 6885-B  Clavette	DIN 6912  Vis à tête cylindrique	DIN 7349  Rondelle
DIN 7603  Bague d'étanchéité	DIN 7980  Rondelle élastique	DIN 7984  Vis à tête cylindrique	DIN 7985  Vis à tête bombée	DIN 7991  Vis à tête conique
DIN 9021  Rondelle	DIN 71752  Fourchette	DIN 71802  Joint à angle		

**FORMA DE UTILIZAR LOS CATALOGOS DE PIEZAS DE RECAMBIO
GERINGHOFF CON DENOMINACIONES EN CLAVE**

FORMA DE UTILIZAR LOS CATALOGOS DE PIEZAS DE RECAMBIO GERINGHOFF CON DENOMINACIONES EN CLAVE

Por razones de simplificación se ha hecho esta lista sin texto y reemplazado la designación de las piezas en parte por código.

Las páginas coordinadas a las laminas están configuradas como sigue:

51/001 (lamina - página no.)

A	B	C	D
<i>Ilustración no.</i>	<i>Pieza de recambio no.</i>	<i>Número de piezas</i>	<i>Designación</i>

Nota: Los códigos indicados en la rúbrica 'designación' (**D**) están en letras gordas!

Identificación de los códigos diferentes:

Type Tipo	Reihenanzahl Number of rows Nombre rangos Numero hileras Numero righe Aantal van rijeën	Reihenabstand - cm Row width - cm Distance entre éléments - cm Distancia filas - cm Distanza file - cm Rijenafstand – cm	Reihenabstand - inch Row width - inch Distance entre éléments - inch Distancia filas - inch Distanza file - inch Rijenafstand – inch	Reihenabstand - mm Row width - mm Distance entre éléments - mm Distancia filas - mm Distanza file - mm Rijenafstand – mm	Reihenabstand - Sondermodell Row width - special model Distance entre éléments - modèle spécial Distancia filas - modelo especial Distanza file - modello speciale Rijenafstand - special model
RD	4	75			
RD	6		36"		
RD	3			1500	
RD	5				40"-1200mm

Código	Identificación
F	<i>Cabezal de maíz - plegable</i>
S	<i>Cabezal de maíz con bastidor estrecho</i>
L	<i>Cabezal de maíz con bastidor ancho</i>
B	<i>Cabezal de maíz – accionamiento bilateral</i>

Indice de contenido

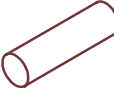
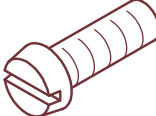




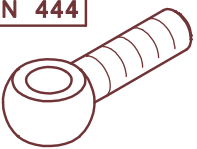


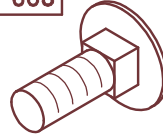



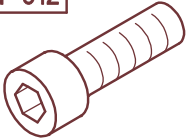



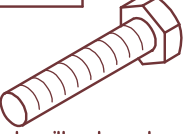






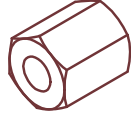




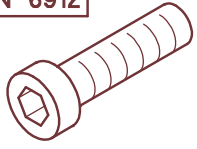



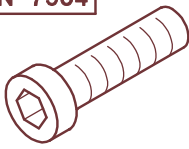




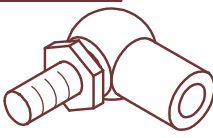
Lamina

	Lamina
Adaptación Case IH - Axial Flow 14..., 16..., 21..., 23..	64/002
Adaptación Case IH - Axial Flow 23.. - RD 1270/1275/1230"B/FB	64/011
Adaptación Case IH 525/527	64/040
Adaptación Claas Mega, VX, Medion	62/001
Adaptación Claas Lexion	62/011
Adaptación Claas Lexion - diseno Norte-América	62/021
Adaptación Claas Lexion - RD 1270/1275/1230"B/FB, RD 1820"B	62/026
Adaptación Deutz Fahr 4..., 5...	61/001
Adaptación Deutz Fahr 4..., 5... Balance	61/010
Adaptación Laverda 517-524, 1950-2550, 3350-3790	65/000
Adaptación Laverda 624-627, 2560-3160, Fiat 521-627 Integrale, 2350-3160 Leveling, 3850-3890	65/010
Adaptación Laverda M 306 - 2x.xx LXE	65/020
Adaptación Gleaner R40-R75 - sin escudo giratorio	68/001
Adaptación Gleaner R40-R75 - con escudo giratorio	68/011
Adaptación Gleaner R72/R75 - sin escudo giratorio - RD 1230"B/FB	68/020
Adaptación Gleaner R72/R75 - con escudo giratorio - RD 1230"B/FB	68/030
Adaptación John Deere 20..., 22..	63/012
Adaptación John Deere 9... - diseno Norte-América	63/023
Adaptación John Deere 9... - diseno Norte-América - RD 1270/1275/1230"B/FB, RD 1820"B	63/031
Adaptación John Deere 1540/1550, 9540/60/80, 9640/60/80, 9780, 9880	63/040
Adaptación Massey Ferguson 30-40, 72..., Fendt	66/001
Adaptación Massey Ferguson 8560-8590 Rotary	66/011
Adaptación Massey Ferguson 8680 / Gleaner C62 - sin escudo giratori	66/021
Adaptación Massey Ferguson 8680, 9690, 9790, Challenger, Gleaner C62 - con escudo giratori	66/030
Adaptación Massey Ferguson 8780 Rotary - sin escudo giratori	66/040
Adaptación Massey Ferguson 8780 Rotary - con escudo giratori	66/050
Adaptación Massey Ferguson 9690, 9790, Challenger - RD 1270/1275/1230"B/FB	66/060
Adaptación New Holland TR 85-99	60/000
Adaptación New Holland TR 98/99 - RD 1270/1275/1230"B/FB	60/005
Adaptación New Holland TX 62-68, TF 76/78, TC - hasta fin del modelo 2001	60/011
Adaptación New Holland TX 63-68, TC - desde del modelo 2002, CR, CS, CX, Case IH-CT/AFX	60/050
Adaptación New Holland CR, CX, Case IH-AFX - RD 1270/1275/1230"B/FB", RD 1820"B	60/055
Adaptación Sampo 30..	68/091
Bastidor - elemento central RD 600F	54/004
Bastidor - elemento exterior a la izquierda RD 600F	54/012
Bastidor - elemento exterior a la derecha RD 600F	54/022
Bastidor - elemento central RD 800FB / RD 1200FB	54/034
Bastidor - elemento exterior RD 800FB / RD 1200FB	54/042
Bastidor - RD 400 - RD 600	54/053
Bastidor - RD 800B - RD 1200B	54/063
Carrocería - capota central y punta central RD - metal	53/004
Carrocería - capota rebatible RD - metal	53/013
Carrocería - capota exterior y punta exterior RD - metal	53/023
Carrocería - capota central y punta central RD - plástico	53/102
Carrocería - capota central y punta central RD - plástico	53/105
Carrocería - capota rebatible RD - plástico	53/111
Carrocería - capota rebatible RD - plástico	53/115
Carrocería - capota exterior y punta exterior RD - plástico	53/121
Engranaje RD - accionamiento discos cortantes	51/082
Engranaje RD - árbol de transmisión	51/086
Engranaje RD - accionamiento de las cadenas alimentadoras	51/091
Engranaje RD - accionamiento rotor	51/096
Engranaje soporte	54/100
Engranaje - cambio de marchas	55/042
Engranaje - engranaje angular	55/101
Engranaje - engranaje corona dentada	55/111

Indice de contenido

Lamina

Girasol - equipamiento girasol para unidad cosechadora RD - pasivo	56/100
Girasol - equipamiento girasol para unidad cosechadora RD - activo	56/120
Girasol - rejilla protectora girasol RD 400 - RD 800B	56/200
Girasol - rejilla protectora girasol RD 600FS / RD 600F / RD 600FL	56/210
Girasol - rejilla protectora girasol RD 800FB / RD 1200FB	56/220
Hidráulico - sistema hidráulico RD 670FS / RD 675F / RD 870FB / RD 875FB	54/150
Hidráulico - sistema hidráulico RD 680FL / RD 880FB	54/155
Hidráulico - sistema hidráulico RD 1200FB	54/160
Hidráulico - portador hidráulica RD 600F	54/170
Hidráulico - portador hidráulica RD 800FB / RD 1200FB	54/180
Hidráulico - acoplamiento hidráulicos	54/303
Hidráulico - bloque de control hidráulico - Claas/Caterpillar Lexion 4.. - cabezal plegable	54/312
Hidráulico - bloque de control hidráulico - Claas/Caterpillar Lexion 5.. - cabezal plegable	54/313
Hidráulico - bloque de control hidráulico - Claas/Caterpillar Lexion 4.. - cabezal non plegable	54/316
Hidráulico - bloque de control hidráulico - Claas/Caterpillar Lexion 5.. - cabezal non plegable	54/317
Hidráulico - bloque de control hidráulico - John Deere 20..,22.. - cabezal plegable	54/322
Hidráulico - bloque de control hidráulico - John Deere 20..,22.. - cabezal non plegable	54/326
Hydraúlico - multi-acoplador - New Holland TX 62-68, TF 76/78, CS, CR, CX, IH - AFX	54/331
Hydraúlico - multi-acoplador - Deutz Fahr 4..., 5...	54/335
Hydraúlico - multi-acoplador - Case IH - AF, CF	54/340
Hydraúlico - multi-acoplador - Massey Ferguson 30-40, 72..., Fendt	54/346
Hydraúlico - multi-acoplador - Massey Ferguson, Fendt	54/347
Hydraúlico - multi-acoplador - Laverda M..., R...	54/348
Hydraúlico - multi-acoplador - John Deere 9540/9560/9580, 9640/9660/9680, 9760/9780/9860/9880	54/350
Piezas motrices - accionamiento por corona dentada RD 400 - RD 600	55/004
Piezas motrices - accionamiento por corona dentada RD 600	55/007
Piezas motrices - accionamiento por corona dentada RD 636" - RD 1800B	55/014
Piezas motrices - RD 836"B - RD1270B	55/032
Piezas motrices - RD 1230B - RD1800B	55/034
Posición propulsora para tipo de cosechadora (ATP)	55/000
Sistema autoacoplado (SFS) detrás del bastidor RD 600F	55/054
Sistema autoacoplado (SFS) detrás del bastidor RD 800FB	55/063
Sistema autoacoplado (SFS) detrás del bastidor RD 1200FB	55/071
Sistema de acoplamiento entre las unidades cosechadoras	52/001
Sistema de acoplamiento entre los elementos plegables	52/012
Tornillo sin fin - versión non dividida	54/202
Tornillo sin fin - versión dividida	54/212
Tornillo sin fin - elemento central bastidor RD 600F / RD 800FB / RD 1200FB	54/252
Tornillo sin fin - elemento exterior bastidor a la izquierda RD 600F / RD 800FB / RD 1200FB	54/261
Tornillo sin fin - elemento exterior bastidor a la derecha RD 600F / RD 800FB / RD 1200FB	54/271
Tornillo sin fin - cubierta	56/230
Tornillo sin fin lateral	56/500
Unidad cosechadora RD	51/003
Unidad cosechadora RD - cadenas de alimentación + guía	51/024
Unidad cosechadora RD - rotores	51/045
Unidad cosechadora RD - rotor discos rotantes	51/061
Unidad sensor para control de la velocidad	54/131
Varillaje de reglaje placas cosechadoras - cabezal non plegable	54/123
Varillaje de reglaje placas cosechadoras - cabezal plegable	54/114
Index	

<h1>DIN</h1>		<p>DIN 7</p>  <p>pasador cilindrico</p>	<p>DIN 84</p>  <p>tornillo cilindrico</p>	<p>DIN 125</p>  <p>arandela</p>
		<p>DIN 127</p>  <p>anillo elástico</p>	<p>DIN 128</p>  <p>anillo elástico</p>	<p>DIN 440-R</p>  <p>arandela</p>
<p>DIN 444</p>  <p>tornillo con ojo</p>	<p>DIN 471</p>  <p>anillo de seguridad</p>	<p>DIN 472</p>  <p>anillo de seguridad</p>	<p>DIN 603</p>  <p>tornillo de cabeza redonda</p>	<p>DIN 625</p>  <p>rodamiento ranurado de bolas</p>
<p>DIN 720</p>  <p>rodamiento de rodillos cónicos</p>	<p>DIN 908</p>  <p>tornillo tapón</p>	<p>DIN 912</p>  <p>tornillo cilindrico</p>	<p>DIN 914</p>  <p>tornillo prisionero</p>	<p>DIN 916</p>  <p>tornillo prisionero</p>
<p>DIN 931</p>  <p>tornillo de cabeza hexagonal</p>	<p>DIN 933</p>  <p>tornillo de cabeza hexagonal</p>	<p>DIN 934</p>  <p>tuerca hexagonal</p>	<p>DIN 985</p>  <p>tuerca de seguridad hexagonal</p>	<p>DIN 988</p>  <p>arandela de ajuste</p>
<p>DIN 1481</p>  <p>pasador de sujeción</p>	<p>DIN 2093</p>  <p>resorte de disco</p>	<p>DIN 3760</p>  <p>anillo-retén</p>	<p>DIN 6334</p>  <p>fuerco hexagonal</p>	<p>DIN 6340</p>  <p>arandela</p>
<p>DIN 6798</p>  <p>arandela de frenado dentellado</p>	<p>DIN 6885-A</p>  <p>muelle de ajuste</p>	<p>DIN 6885-B</p>  <p>muelle de ajuste</p>	<p>DIN 6912</p>  <p>tornillo cilindrico</p>	<p>DIN 7349</p>  <p>arandela</p>
<p>DIN 7603</p>  <p>anillo obturador</p>	<p>DIN 7980</p>  <p>anillo elástico</p>	<p>DIN 7984</p>  <p>tornillo cilindrico</p>	<p>DIN 7985</p>  <p>tornillo de sebo</p>	<p>DIN 7991</p>  <p>tornillo avellanado</p>
<p>DIN 9021</p>  <p>arandela</p>	<p>DIN 71752</p>  <p>yugo</p>	<p>DIN 71802</p>  <p>codo articulado</p>		

**COME USARE IL CATALOGO RICAMBI GERINGHOFF
CON DESCRIZIONI A CODICE**

COME USARE IL CATALOGO RICAMBI GERINGHOFF CON DESCRIZIONI A CODICE

Per ragioni di semplificazione il listino dei ricambi é stato fatto senza testo e l'identificazione dei pezzi sostituita in parte con codice.

Le pagine coordinate alle tavole sono configurate come segue:

51/001 (tavola - no. di pagina)

A	B	C	D
<i>Illustrazione no.</i>	<i>Pezzo di ricambio no.</i>	<i>Numero dei Pezzi</i>	<i>Identificazione</i>

Nota: I codici indicati nella rubrica 'identificazione' (D) sono stampati in nero!

Identificazione dei codici differenti:

Type Tipo	Reihenanzahl Number of rows Nombre ranges Numero hileras Numero righe Aantal van rijeem	Reihenabstand - cm Row width - cm Distance entre éléments - cm Distancia filas - cm Distanza file - cm Rijenafstand - cm	Reihenabstand - inch Row width - inch Distance entre éléments - inch Distancia filas - inch Distanza file - inch Rijenafstand - inch	Reihenabstand - mm Row width - mm Distance entre éléments - mm Distancia filas - mm Distanza file - mm Rijenafstand - mm	Reihenabstand - Sondermodell Row width - special model Distance entre éléments - modèle spécial Distancia filas - modelo especial Distanza file - modello speciale Rijenafstand - special model
RD	4	75			
RD	6		36"		
RD	3			1500	
RD	5				40"-1200mm

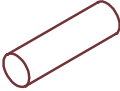
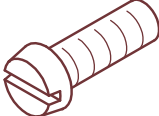






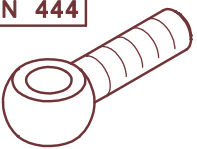


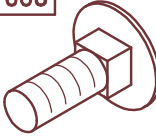



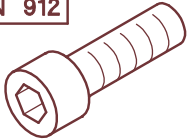










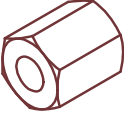




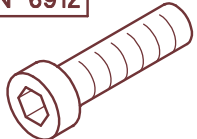




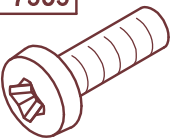
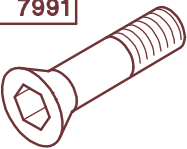


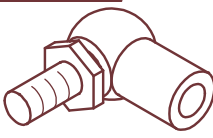
Codice	Identificazione
F	<i>testata a mais - pieghevole</i>
S	<i>testata a mais con telaio stretta</i>
L	<i>testata a mais con telaio larga</i>
B	<i>testata a mais - azionamento bilaterale</i>

Indice**Tavola**

Adattamento Case IH - Axial Flow 14..., 16..., 21..., 23..	64/002
Adattamento Case IH - Axial Flow 23.. - RD 1270/1275/1230"B/FB	64/011
Adattamento Case IH 525/527	64/040
Adattamento Claas Mega, VX, Medion	62/001
Adattamento Claas Lexion	62/011
Adattamento Claas Lexion - modello Nordamerica	62/021
Adattamento Claas Lexion - RD 1270/1275/1230"B/FB, RD 1820"B	62/026
Adattamento Deutz Fahr 4..., 5...	61/001
Adattamento Deutz Fahr 4..., 5... Balance	61/010
Adattamento Laverda 517-524, 1950-2550, 3350-3790	65/000
Adattamento Laverda 624-627, 2560-3160, Fiat 521-627 Integrale, 2350-3160 Leveling, 3850-3890	65/010
Adattamento Laverda M 306 - 2x.xx LXE	65/020
Adattamento Gleaner R40-R75 - senza scudo orientabile	68/001
Adattamento Gleaner R40-R75 - con scudo orientabile	68/011
Adattamento Gleaner R72/R75 - senza scudo orientabile - RD 1230"B/FB	68/020
Adattamento Gleaner R72/R75 - con scudo orientabile - RD 1230"B/FB	68/030
Adattamento John Deere 20..., 22..	63/012
Adattamento John Deere 9... - modello Nordamerica	63/023
Adattamento John Deere 9... - modello Nordamerica - RD 1270/1275/1230"B/FB, RD 1820"B	63/031
Adattamento John Deere 1540/1550, 9540/60/80, 9640/60/80, 9780, 9880	63/040
Adattamento Massey Ferguson 30-40, 72..., Fendt	66/001
Adattamento Massey Ferguson 8560-8590 Rotary	66/011
Adattamento Massey Ferguson 8680 / Gleaner C62 - senza scudo orientabile	66/021
Adattamento Massey Ferguson 8680, 9690, 9790, Challenger, Gleaner C62 - con scudo orientabile	66/030
Adattamento Massey Ferguson 8780 Rotary - senza scudo orientabile	66/040
Adattamento Massey Ferguson 8780 Rotary - con scudo orientabile	66/050
Adattamento Massey Ferguson 9690, 9790, Challenger, - RD 1270/1275/1230"B/FB	66/060
Adattamento New Holland TR 85-99	60/000
Adattamento New Holland TR 98/99 - RD 1270/1275/1230"B/FB	60/005
Adattamento New Holland TX 62-68, TF 76/78, TC - fino al fine dell'anno di costruzione 2001	60/011
Adattamento New Holland TX 63-68, TC - dell'anno di costruzione 2002, CR, CS, CX, Case IH-CT/AFX	60/050
Adattamento New Holland CR, CX, Case IH-AFX - RD 1270/1275/1230"B/FB", RD 1820"B	60/055
Adattamento Sampo 30..	68/091
Asta regolabile piastre raccogliatrici - testata a mais non pieghevole	54/123
Asta regolabile piastre raccogliatrici - testata a mais pieghevole	54/114
Carrozzeria - schermo centrale e punta centrale RD - metallo	53/004
Carrozzeria - schermo ribaltabile RD - metallo	53/013
Carrozzeria - schermo esterno e punta esterna RD - metallo	53/023
Carrozzeria - schermo centrale e punta centrale RD - plastica	53/102
Carrozzeria - schermo centrale e punta centrale RD - plastica	53/105
Carrozzeria - schermo ribaltabile RD - plastica	53/111
Carrozzeria - schermo ribaltabile RD - plastica	53/115
Carrozzeria - schermo esterno e punta esterna RD - plastica	53/121
Coclea laterale	56/500
Elementi di comando - ingranaggio frontale RD 400 - RD 600	55/004
Elementi di comando - ingranaggio frontale RD 600	55/007
Elementi di comando - ingranaggio frontale RD 636" - RD 1800B	55/014
Elementi di comando - RD 836"B - RD1270B	55/032
Elementi di comando - RD 1230B - RD1800B	55/034
Elemento raccogliatrici RD	51/003
Elemento raccogliatrici RD - catena di alimentazione + guida	51/024
Elemento raccogliatrici RD - rotori	51/045
Elemento raccogliatrici RD - rotori dischi taglienti	51/061

Indice**Tavola**

Girasoli - equipaggiamento girasoli per elemento raccogliatrice RD - passivo	56/100
Girasoli - equipaggiamento girasoli per elemento raccogliatrice RD - attivo	56/120
Girasoli - griglia di protezione RD 400 - RD 800B	56/200
Girasoli - griglia di protezione RD 600FS / RD 600F / RD 600FL	56/210
Girasoli - griglia di protezione RD 800FB / RD 1200FB	56/220
Impianto idraulico RD 670FS / RD 675F / RD 870FB / RD 875FB	54/150
Impianto idraulico RD 680FL / RD 880FB	54/155
Impianto idraulico RD 1200FB	54/160
Idraulico supporto RD 600F	54/170
Idraulico supporto RD 800FB / RD 1200FB	54/180
Idraulico accoppiatori	54/303
Idraulico blocco di controllo - Claas / Caterpillar Lexion 4.. - testata a mais pieghevole	54/312
Idraulico blocco di controllo - Claas / Caterpillar Lexion 5.. - testata a mais pieghevole	54/313
Idraulico blocco di controllo - Claas / Caterpillar Lexion 4.. - testata a mais non pieghevole	54/316
Idraulico blocco di controllo - Claas / Caterpillar Lexion 5.. - testata a mais non pieghevole	54/317
Idraulico blocco di controllo - John Deere 20.., 22.. - testata a mais pieghevole	54/322
Idraulico blocco di controllo - John Deere 20.., 22.. - testata a mais non pieghevole	54/326
Idraulico multigiunto - New Holland TX 62-68, TF 76/78, CS, CR, CX, IH - AFX	54/331
Idraulico multigiunto - Deutz Fahr 4..., 5...	54/335
Idraulico multigiunto - Case IH - AF, CF	54/340
Idraulico multigiunto - Massey Ferguson 30-40, 72..., Fendt	54/346
Idraulico multigiunto - Massey Ferguson, Fendt	54/347
Idraulico multigiunto - Laverda M..., R...	54/348
Idraulico multigiunto - John Deere 9540/9560/9580, 9640/9660/9680, 9760/9780/9860/9880	54/350
Ingranaggio RD - azionamento dischi taglienti	51/082
Ingranaggio RD - albero di trasmissione	51/086
Ingranaggio RD - azionamento catene di alimentazione	51/091
Ingranaggio RD - azionamento rotore	51/096
Ingranaggio supporto	54/100
Ingranaggio - cambio di velocità	55/042
Ingranaggio - ingranaggio angolare	55/101
Ingranaggio - ingranaggio frontale	55/111
Posizione di comando per tipo di trebbiatrice (ATP)	55/000
Sistema autoaccoppiante (SFS) dietro il telaio RD 600F	55/054
Sistema autoaccoppiante (SFS) dietro il telaio RD 800FB	55/063
Sistema autoaccoppiante (SFS) dietro il telaio RD 1200FB	55/071
Sistema di accoppiamento fra gli elementi raccogliatrici	52/001
Sistema di accoppiamento fra gli elementi pieghevoli	52/012
Telaio - parte centrale RD 600F	54/004
Telaio - parte esterna a sinistra RD 600F	54/012
Telaio - parte esterna a destra RD 600F	54/022
Telaio - parte centrale RD 800FB / RD 1200FB	54/034
Telaio - parte esterna RD 800FB / RD 1200FB	54/042
Telaio - RD 400 - RD 600	54/053
Telaio - RD 800B - RD 1200B	54/063
Unita sensore per il controllo della velocità	54/131
Vite elicoidale - versione non divisa	54/202
Vite elicoidale - versione divisa	54/212
Vite elicoidale - telaio parte centrale RD 600F / RD 800FB / RD 1200FB	54/252
Vite elicoidale - telaio parte esterna a sinistra RD 600F / RD 800FB / RD 1200FB	54/261
Vite elicoidale - telaio parte esterna a destra RD 600F / RD 800FB / RD 1200FB	54/271
Vite elicoidale - copertura	56/230
Indice	

DIN		DIN 7  spina cilindrica	DIN 84  vite a testa cilindrica	DIN 125  rondella
DIN 127  anello a molla	DIN 128  anello a molla	DIN 440-R  rondella	DIN 440-V  rondella	DIN 442  coperchio
DIN 444  vite con occhio	DIN 471  anello di sicurezza	DIN 472  anello di sicurezza	DIN 603  vite con testa a calotta piatta	DIN 625  cuscinetto rigido a sfere
DIN 720  cuscinetto rigido concio	DIN 908  tapo a vite	DIN 912  vite a testa cilindrica	DIN 914  spina filettata	DIN 916  spina filettata
DIN 931  vite con testa esagonale	DIN 933  vite con testa esagonale	DIN 934  dado esagonale	DIN 985  dado di sicurezza esagonale	DIN 988  spessore di rasamento
DIN 1481  perno tenditore	DIN 2093  molla a disco	DIN 3760  anello di tenuta albero	DIN 6334  dado esagonale	DIN 6340  rondella
DIN 6798  rondella a ventaglio	DIN 6885-A  molla di regolazione	DIN 6885-B  molla di regolazione	DIN 6912  vite a testa cilindrica	DIN 7349  rondella
DIN 7603  anello di tenuta	DIN 7980  anello a molla	DIN 7984  vite a testa cilindrica	DIN 7985  vite a goccia	DIN 7991  vite a testa svasata
DIN 9021  rondella	DIN 71752  testa biforcata	DIN 71802  articolazione angolare		

**HET GEBRUIK VAN DE GERINGHOFF ONDERDELEN
CATALOGI MET GECODEERDE INDELING**

TIPS VOOR HET GEBRUIK VAN DE GERINGHOFF - ONDERDELENLIJST MET CODES

Om het eenvoudig te houden, worden in deze onderdelenlijst geen teksten opgenomen en wordt de omschrijving van de onderdelen deels met codes aangegeven.

De pagina's met afbeeldingen zijn als volgt ingedeeld:

51/001 (afbeelding - paginanummer)

A	B	C	D
<i>Afbeelding Nr.</i>	<i>Onderdeel Nr.</i>	<i>Aantal</i>	<i>Omschrijving</i>

Let op: De onder 'omschrijving' (D) gebruikte codering is vet gedrukt!

Verklaring van de codes:

Type Tipo	Reihenanzahl Number of rows Nombre rangas Numero hileras Numero righe Aantal van rijeen	Reihenabstand - cm Row width - cm Distance entre éléments - cm Distancia filas - cm Distanza file - cm Rijenafstand – cm	Reihenabstand - inch Row width - inch Distance entre éléments - inch Distancia filas - inch Distanza file - inch Rijenafstand – inch	Reihenabstand - mm Row width - mm Distance entre éléments - mm Distancia filas - mm Distanza file - mm Rijenafstand – mm	Reihenabstand - Sondermodell Row width - special model Distance entre éléments - modèle spécial Distancia filas - modelo especial Distanza file - modello speciale Rijenafstand - special model
RD	4	75			
RD	6		36"		
RD	3			1500	
RD	5				40"-1200mm

Code	Verklaring
F	<i>Maiskolvenplukker - opklapbaar</i>
S	<i>Maiskolvenplukker met smale raam</i>
L	<i>Maiskolvenplukker met breede raam</i>
B	<i>Maiskolvenplukker – tweezijdige aandrijving</i>

Inhoudsopgave

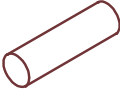
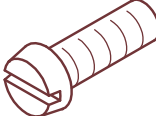






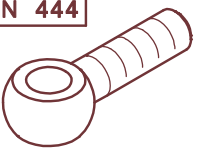


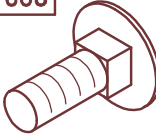



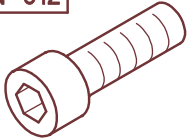



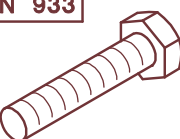






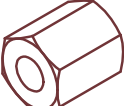




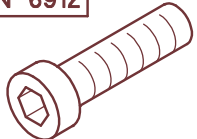




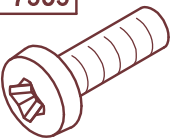
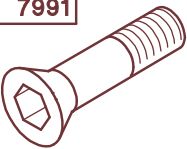



Afbeelding

	Afbeelding
Aanbouwdelen Case IH - Axial Flow 14..., 16..., 21..., 23..	64/002
Aanbouwdelen Case IH - Axial Flow 23.. - RD 1270/1275/1230"B/FB	64/011
Aanbouwdelen Case IH 525/527	64/040
Aanbouwdelen Claas Mega, VX, Medion	62/001
Aanbouwdelen Claas Lexion	62/011
Aanbouwdelen Claas Lexion - uitvoering Noord Amerika	62/021
Aanbouwdelen Claas Lexion - RD 1270/1275/1230"B/FB, RD 1820"B	62/026
Aanbouwdelen Deutz Fahr 4..., 5...	61/001
Aanbouwdelen Deutz Fahr 4..., 5... Balance	61/010
Aanbouwdelen Laverda 517-524, 1950-2550, 3350-3790	65/000
Aanbouwdelen Laverda 624-627, 2560-3160, Fiat 521-627 Integrale, 2350-3160 Leveling, 3850-3890	65/010
Aanbouwdelen Laverda M 306 - 2x.xx LXE	65/020
Aanbouwdelen Gleaner R40-R75 - zonder pendelend maaibord	68/001
Aanbouwdelen Gleaner R40-R75 - met pendelend maaibord	68/011
Aanbouwdelen Gleaner R72/R75 - zonder pendelend maaibord - RD 1230"B/FB	68/020
Aanbouwdelen Gleaner R72/R75 - met pendelend maaibord - RD 1230"B/FB	68/030
Aanbouwdelen John Deere 20..., 22..	63/012
Aanbouwdelen John Deere 9... - uitvoering Noord Amerika	63/023
Aanbouwdelen John Deere 9... - uitvoering Noord Amerika - RD 1270/1275/1230"B/FB, RD 1820"B	63/031
Aanbouwdelen John Deere 1540/1550, 9540/60/80, 9640/60/80, 9780, 9880	63/040
Aanbouwdelen Massey Ferguson 30-40, 72..., Fendt	66/001
Aanbouwdelen Massey Ferguson 8560-8590 Rotary	66/011
Aanbouwdelen Massey Ferguson 8680 / Gleaner C62 - zonder pendelend maaibord	66/021
Aanbouwdelen Massey Ferguson 8680, 9690, 9790, Challenger, Gleaner C62 - met pendelend maaibord	66/030
Aanbouwdelen Massey Ferguson 8780 Rotary - zonder pendelend maaibord	66/040
Aanbouwdelen Massey Ferguson 8780 Rotary - met pendelend maaibord	66/050
Aanbouwdelen Massey Ferguson 9690, 9790, Challenger - RD 1270/1275/1230"B/FB	66/060
Aanbouwdelen New Holland TR 85-99	60/000
Aanbouwdelen New Holland TR 98/99 - RD 1270/1275/1230"B/FB	60/005
Aanbouwdelen New Holland TX 62-68, TF 76/78, TC - tot einde bouwjaar 2001	60/011
Aanbouwdelen New Holland TX 63-68, TC - af bouwjaar 2002, CR, CS, CX, Case IH-CT/AFX	60/050
Aanbouwdelen New Holland CR, CX, Case IH-AFX - RD 1270/1275/1230"B/FB", RD 1820"B	60/055
Aanbouwdelen Sampo 30..	68/091
Aandrijfdelen - tandwielaandrijving RD 400 - RD 600	55/004
Aandrijfdelen - tandwielaandrijving RD 600	55/007
Aandrijfdelen - tandwielaandrijving RD 636" - RD 1800B	55/014
Aandrijfdelen - RD 836"B - RD1270B	55/032
Aandrijfdelen - RD 1230B - RD1800B	55/034
Aandrijfpositie voor combines (ATP)	55/000
Aandrijving RD - aandrijving van de snijmesses op de rotor	51/082
Aandrijving RD - aandrijfjas	51/086
Aandrijving RD - aandrijving van de invoerketting	51/091
Aandrijving RD - aandrijving van de rotor	51/096
Aandrijving - bevestigingssteun voor de aandrijving	54/100
Aandrijving - schakelmechanisme	55/042
Aandrijving - haakse tandwielkast	55/101
Aandrijving - tandwielkast	55/111
Carrosserie - middendeel en middenpunt RD - metaal	53/004
Carrosserie - opklapbaar deel RD - metaal	53/013
Carrosserie - buitendeel en buitenpunt RD - metaal	53/023
Carrosserie - middendeel en middenpunt RD - kunststof	53/102
Carrosserie - middendeel en middenpunt RD - kunststof	53/105
Carrosserie - opklapbaar deel RD - kunststof	53/111
Carrosserie - opklapbaar deel RD - kunststof	53/115
Carrosserie - buitendeel en buitenpunt RD - kunststof	53/121

Inhoudsopgave

Afbeelding

Eigen opvangsysteem (SFS) achter de vijzelbak RD 600F	55/054
Eigen opvangsysteem (SFS) achter de vijzelbak RD 800FB	55/063
Eigen opvangsysteem (SFS) achter de vijzelbak RD 1200FB	55/071
Hydraulische installatie RD 670FS / RD 675F / RD 870FB / RD 875FB	54/150
Hydraulische installatie RD 680FL / RD 880FB	54/155
Hydraulische installatie RD 1200FB	54/160
Hydrauliek console RD 600F	54/170
Hydrauliek console RD 800FB / RD 1200FB	54/180
Hydrauliek - koppelingen	54/303
Hydrauliekventiel - Claas / Caterpillar Lexion 4.. - Maiskolvenplukker opklapbaar	54/312
Hydrauliekventiel - Claas / Caterpillar Lexion 5.. - Maiskolvenplukker opklapbaar	54/313
Hydrauliekventiel - Claas / Caterpillar Lexion 4.. - Maiskolvenplukker niet opklapbaar	54/316
Hydrauliekventiel - Claas / Caterpillar Lexion 5.. - Maiskolvenplukker niet opklapbaar	54/317
Hydrauliekventiel - John Deere 20...,22.. - Maiskolvenplukker opklapbaar	54/322
Hydrauliekventiel - John Deere 20...,22.. - Maiskolvenplukker niet opklapbaar	54/326
Hydrauliek - multikoppeling - New Holland TX 62-68, TF 76/78, CS, CR, CX, IH - AFX	54/331
Hydrauliek - multikoppeling - Deutz Fahr 4..., 5...	54/335
Hydrauliek - multikoppeling - Case IH - AF, CF	54/340
Hydrauliek - multikoppeling - Massey Ferguson 30-40, 72..., Fendt	54/346
Hydrauliek - multikoppeling - Massey Ferguson, Fendt	54/347
Hydrauliek - multikoppeling - Laverda M..., R...	54/348
Hydrauliek - multikoppeling - John Deere 9540/9560/9580, 9640/9660/9680, 9760/9780/9860/9880	54/350
Koppelsysteem tussen de plukelementen	52/001
Koppelsysteem tussen de opklapbare delen	52/012
Plukelement RD	51/003
Plukelement RD - invoerketting + geleiding	51/024
Plukelement RD - rotoren	51/045
Plukelement RD - rotorsnijmes	51/061
Plukplaten verstelling - Maiskolvenplukker niet opklapbaar	54/123
Plukplatenverstelling - Maiskolvenplukker opklapbaar	54/114
Toerentalsensor	54/131
Vijzel - niet gesplitste uitvoering	54/202
Vijzel - gesplitste uitvoering	54/212
Vijzel - middendeel bak RD 600F / RD 800FB / RD 1200FB	54/252
Vijzel - linker buitendeel bak RD 600F / RD 800FB / RD 1200FB	54/261
Vijzel - rechter buitendeel bak RD 600F / RD 800FB / RD 1200FB	54/271
Vijzel - deksel	56/230
Vijzelbak - middendeel RD 600F	54/004
Vijzelbak - buitendeel links RD 600F	54/012
Vijzelbak - buitendeel rechts RD 600F	54/022
Vijzelbak - middendeel RD 800FB / RD 1200FB	54/034
Vijzelbak - buitendeel RD 800FB / RD 1200FB	54/042
Vijzelbak - RD 400 - RD 600	54/053
Vijzelbak - RD 800B - RD 1200B	54/063
Vijzel lateral	56/500
Zonnebloemen - ombouwset voor RD-plukelement - passiv	56/100
Zonnebloemen - ombouwset voor RD-plukelement - aktiv	56/120
Zonnebloemen - beschermend traliewerk voor RD 400 - RD 800B	56/200
Zonnebloemen - beschermend traliewerk voor RD 600FS / RD 600F / RD 600FL	56/210
Zonnebloemen - beschermend traliewerk voor RD 800FB / RD 1200FB	56/220
Index	

DIN		DIN 7	DIN 84	DIN 125
		 Paspas	 Schroef	 Sluifring
DIN 127	DIN 128	DIN 440-R	DIN 440-V	DIN 442
 Veering	 Veering	 Carosseriering	 Carosseriering	 Stofdrop
DIN 444	DIN 471	DIN 472	DIN 603	DIN 625
 Oogbout	 Seegerring	 Seegerring	 Slotbout	 Kogellager
DIN 720	DIN 908	DIN 912	DIN 914	DIN 916
 Kegellager	 Stop	 Inbusbout	 Stelschroef	 Stelschroef
DIN 931	DIN 933	DIN 934	DIN 985	DIN 988
 Zeskantbout	 Zeskantbout tapbout	 Moer	 Zelfborgende moer	 Schim
DIN 1481	DIN 2093	DIN 3760	DIN 6334	DIN 6340
 Spanstift	 Schijfveer	 Oliekeerring	 Moer	 Carosseriering
DIN 6798	DIN 6885-A	DIN 6885-B	DIN 6912	DIN 7349
 Borgring	 Spie	 Spie	 Inbusbout	 Ring
DIN 7603	DIN 7980	DIN 7984	DIN 7985	DIN 7991
 Afdichting	 Veering	 Inbusbout	 Schroef	 Verzonken schroef
DIN 9021	DIN 71752	DIN 71802		
 Carosseriering	 Gaffel	 Haaks kogelgewricht		

ERSATZTEILLISTE

PARTS CATALOG

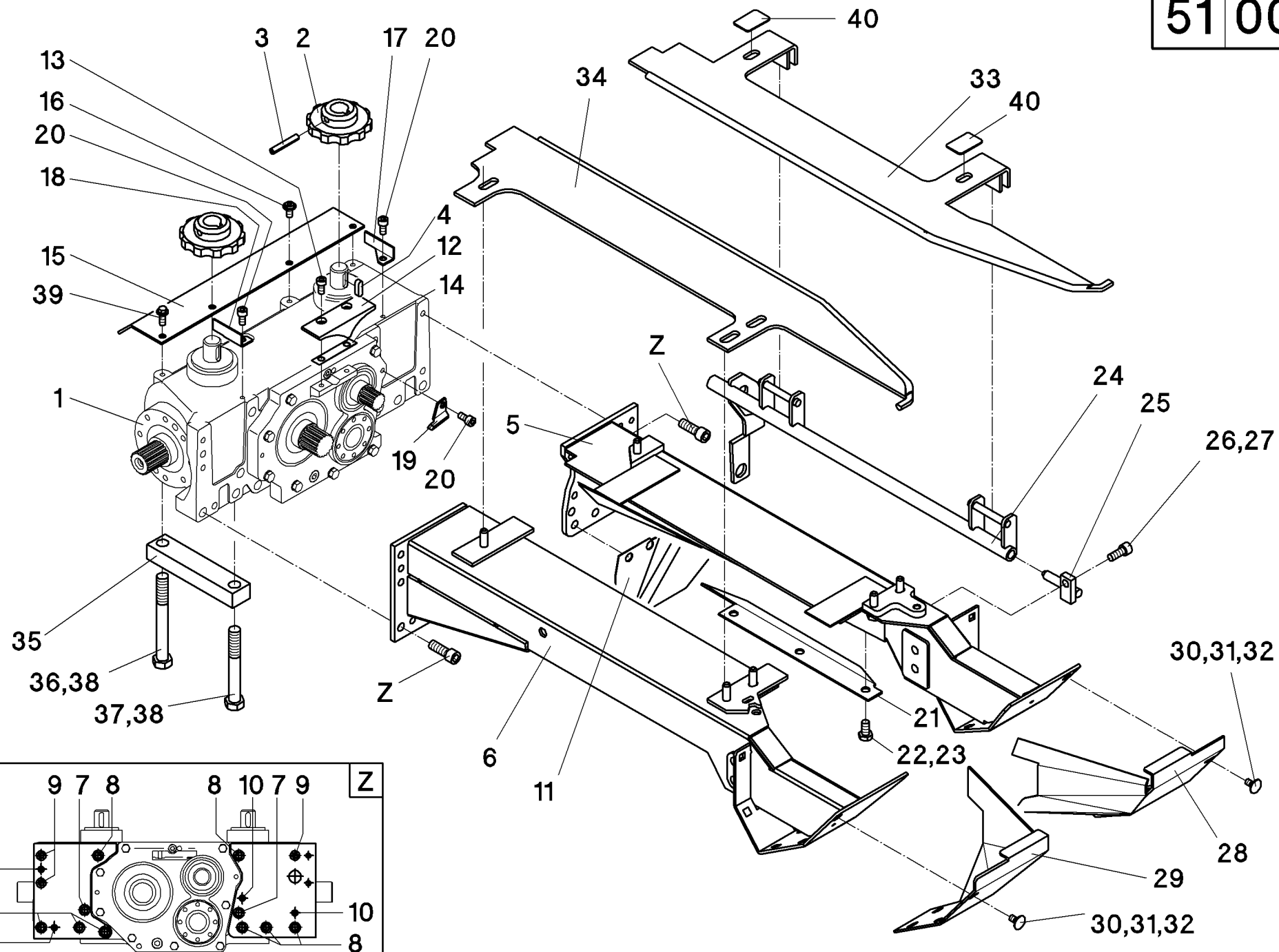
CATALOGUES PIECES

CATALOGOS DE PIEZAS DE RECAMBIO

CATALOGO RICAMBI

ONDERDELENLIJST

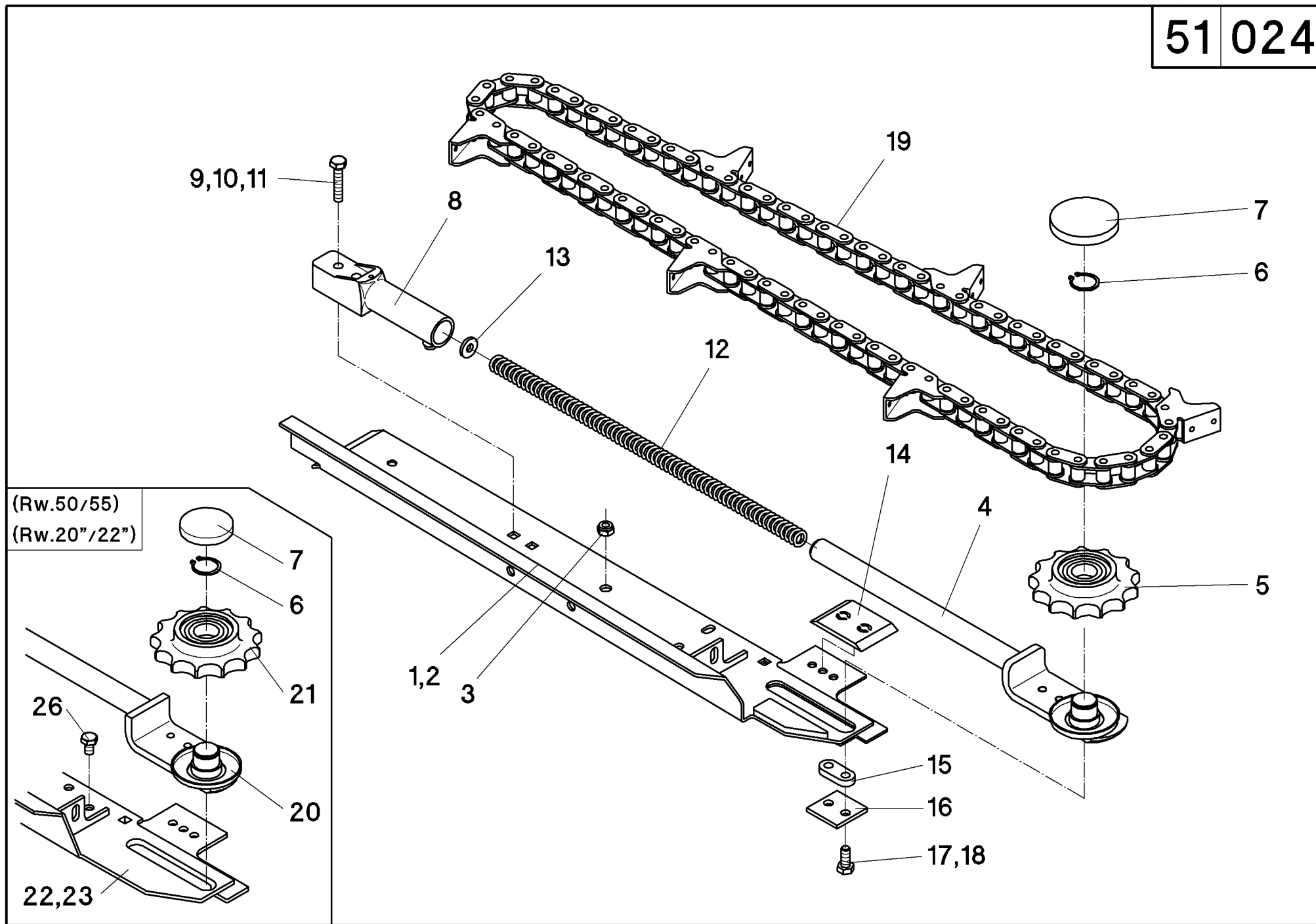
51 003



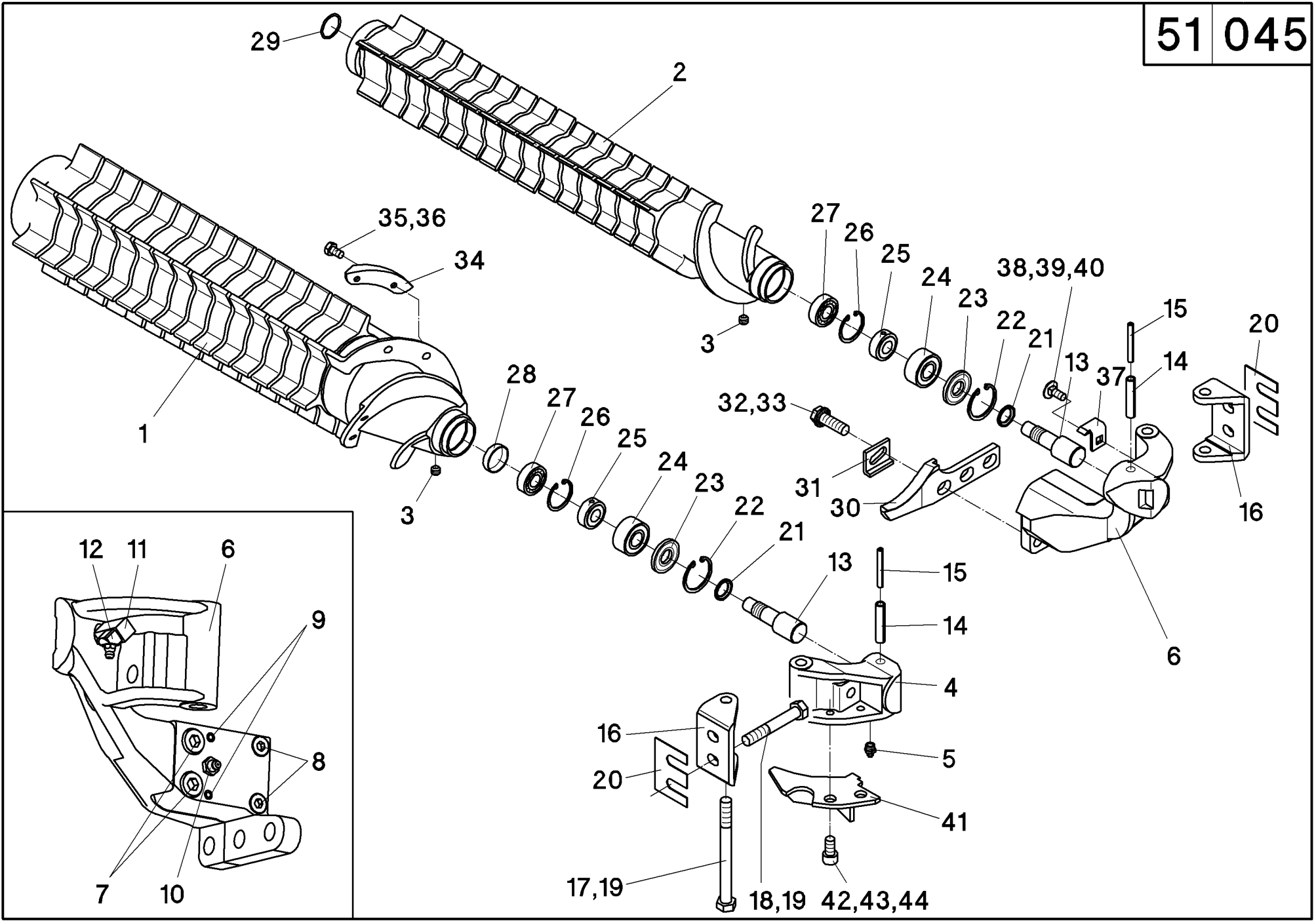
51/003

A	B	C	D
1	501500	1	
1	501501	1	Rw 50/20"
1	501502	1	L - Rw 50/20"
1	501503	1	R - Rw 50/20"
2	032009	2	z=10 - bis Baujahr 2001
2	032027	2	z=10 - ab Baujahr 2002
3	041010	2	8x50 - DIN 1481
4	041042	2	8x7x25 - DIN 6885
5	501009	1	L
5	501035	1	L - Rw 50/55/20"/22"
6	501010	1	R
6	501036	1	R - Rw 50/55/20"/22"
7	040723	2	M12x30 - DIN 912 - mvk
8	040724	8	M12x35 - DIN 912 - mvk
9	040731	3	M10x25 - DIN 912 - mvk
10	041199	4	10x20 - DIN 1481
11	501339	1	
12	501230	1	
13	040909	2	M8x16 - DIN 6912 - mvk
14	501256	n. B.	
15	501600	1	
16	040752	2	M8x16 - 10.9
17	501243	1	L
18	501244	1	R
19	501241	1	
20	040547	3	M8x16 - DIN 912
21	501219	1	
21	501399	1	Rw 50/55/20"/22"
22	040497	3	M10x20 - DIN 933
23	040109	3	A10 - DIN 127
24	501233	1	
25	501238	1	
26	040545	1	M10x25 - DIN 912
27	040109	1	A10 - DIN 127
28	501245	1	L
29	501248	1	R
30	040612	6	M8x16 - DIN 603
31	040201	6	8,4-DIN 125
32	040014	6	M8 - DIN 934
33	501204	1	L - bis Baujahr 2002 + USA
33	501820	1	L - ab Baujahr 2003
34	501208	1	R - bis Baujahr 2002 + USA
34	501823	1	R - ab Baujahr 2003
35	002030	2	
36	040681	2	M16x140 - DIN 931
37	040718	2	M16x120 - DIN 931
38	040248	4	A16,5 - DIN 6798
39	040764	2	M8x20 - 10.9
40	501216	2	

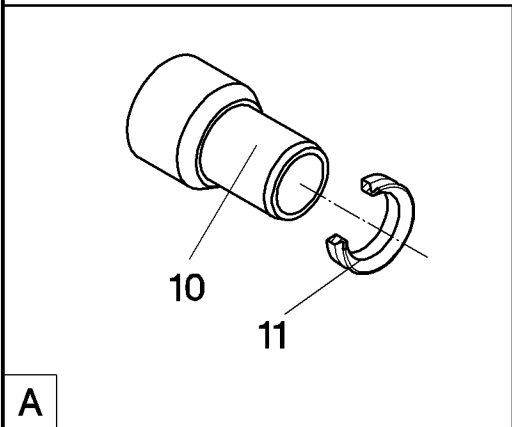
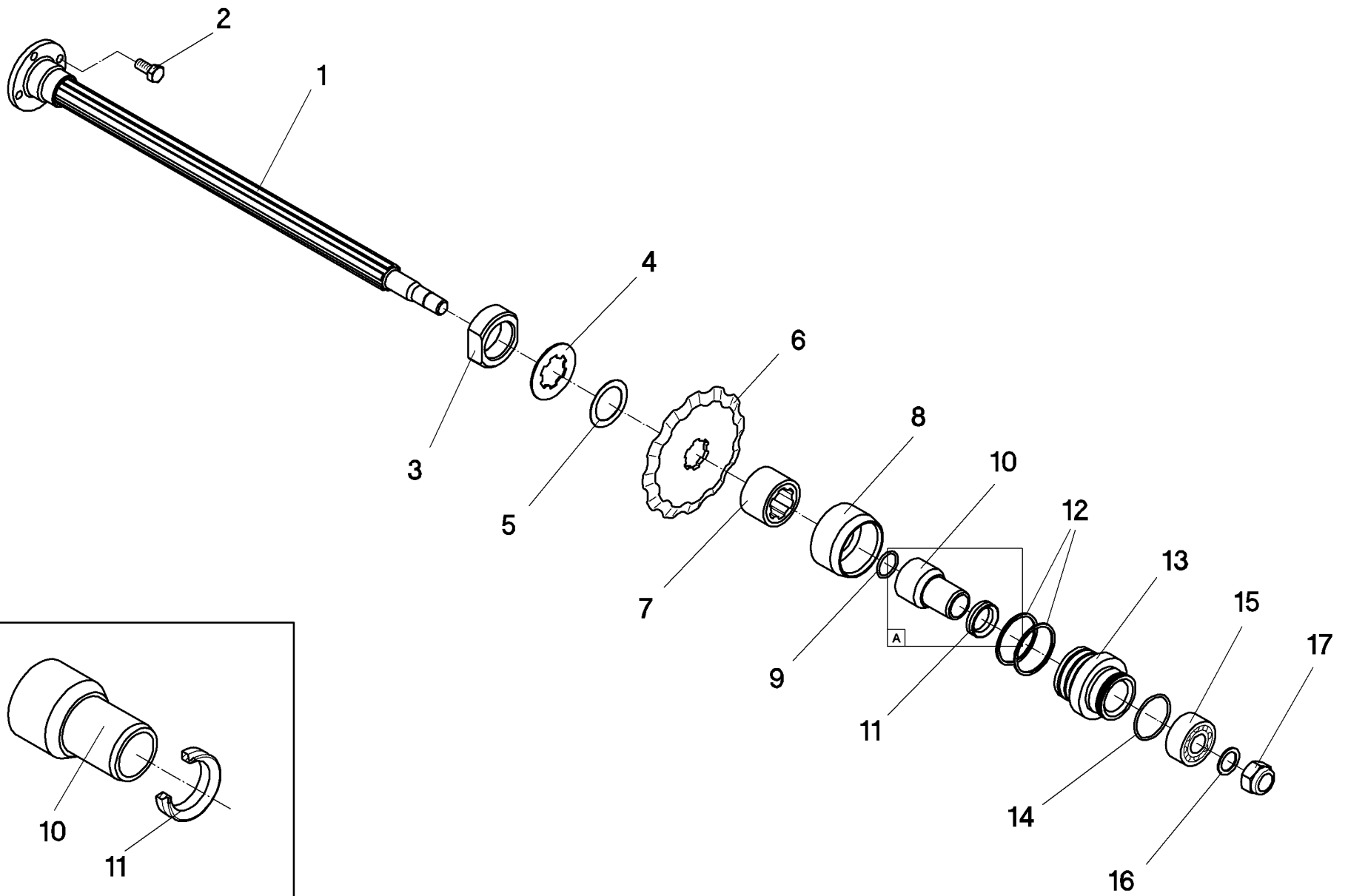
51 024



51 045

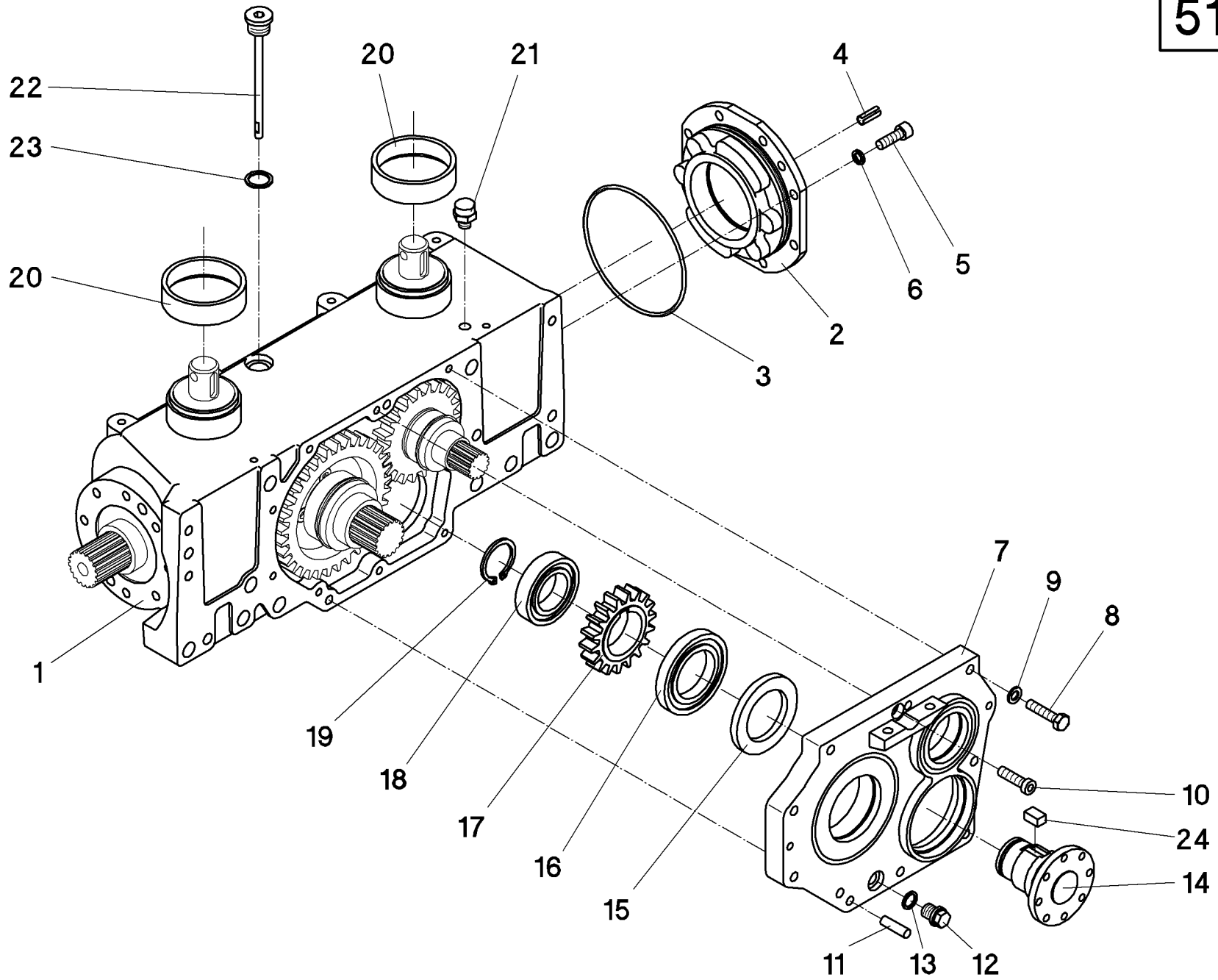


51 061

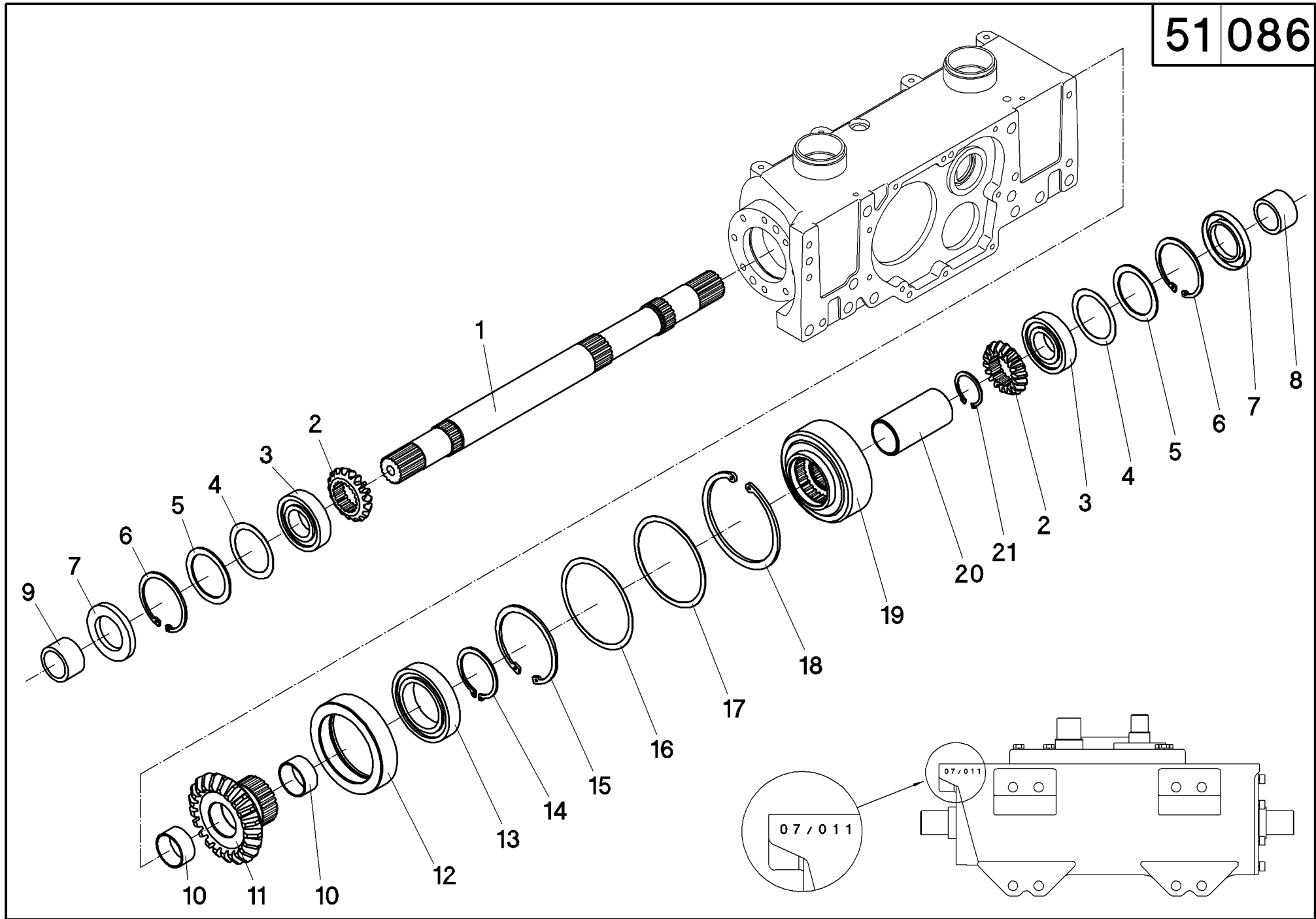


A

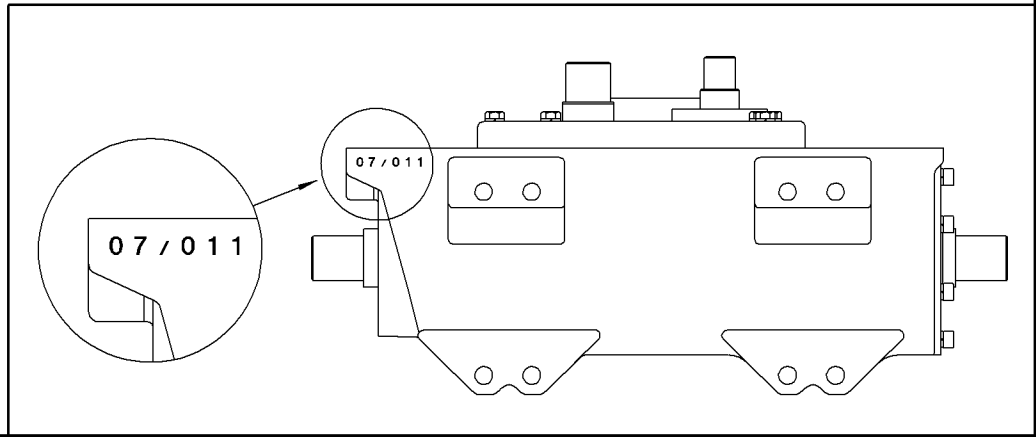
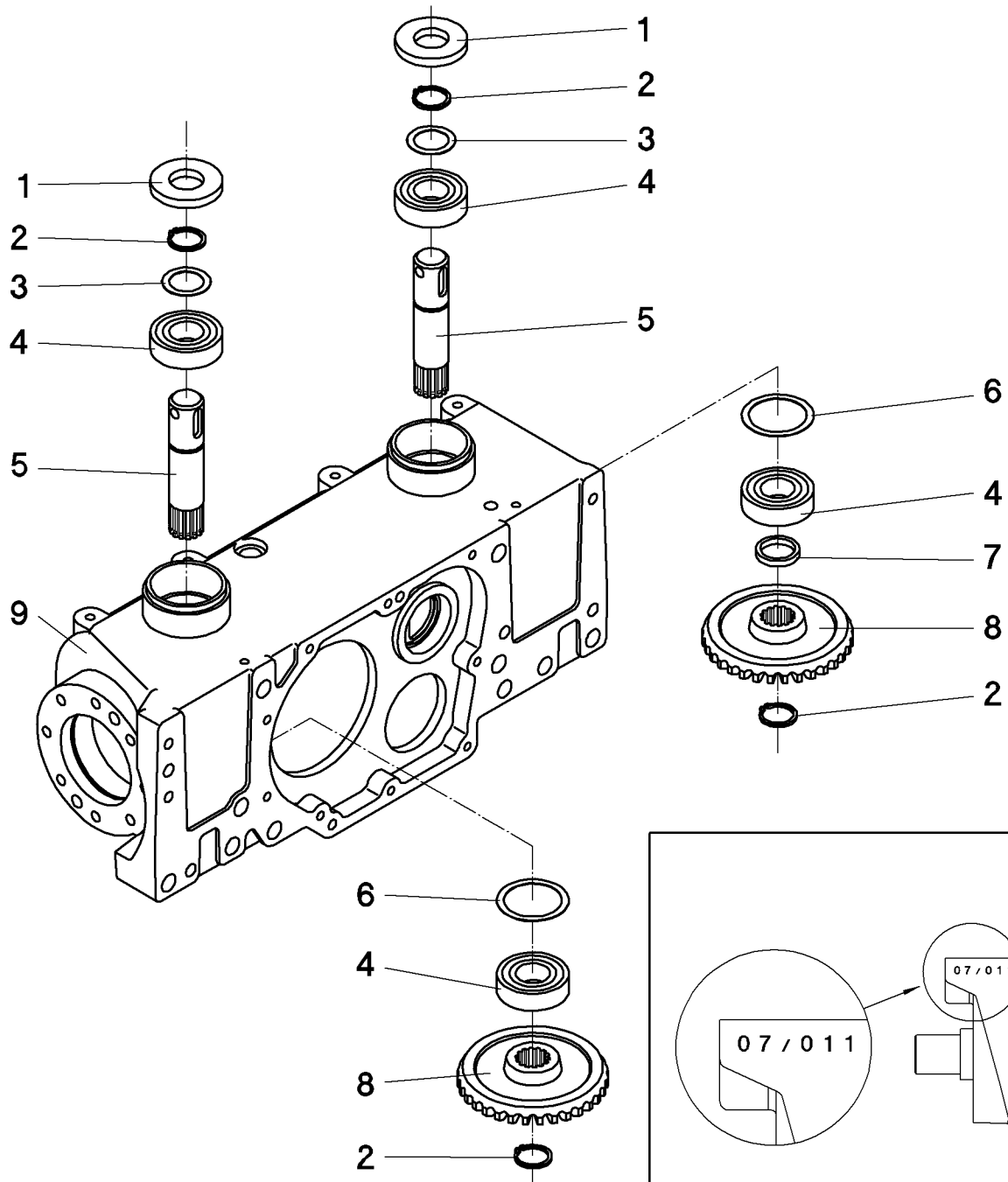
51 082



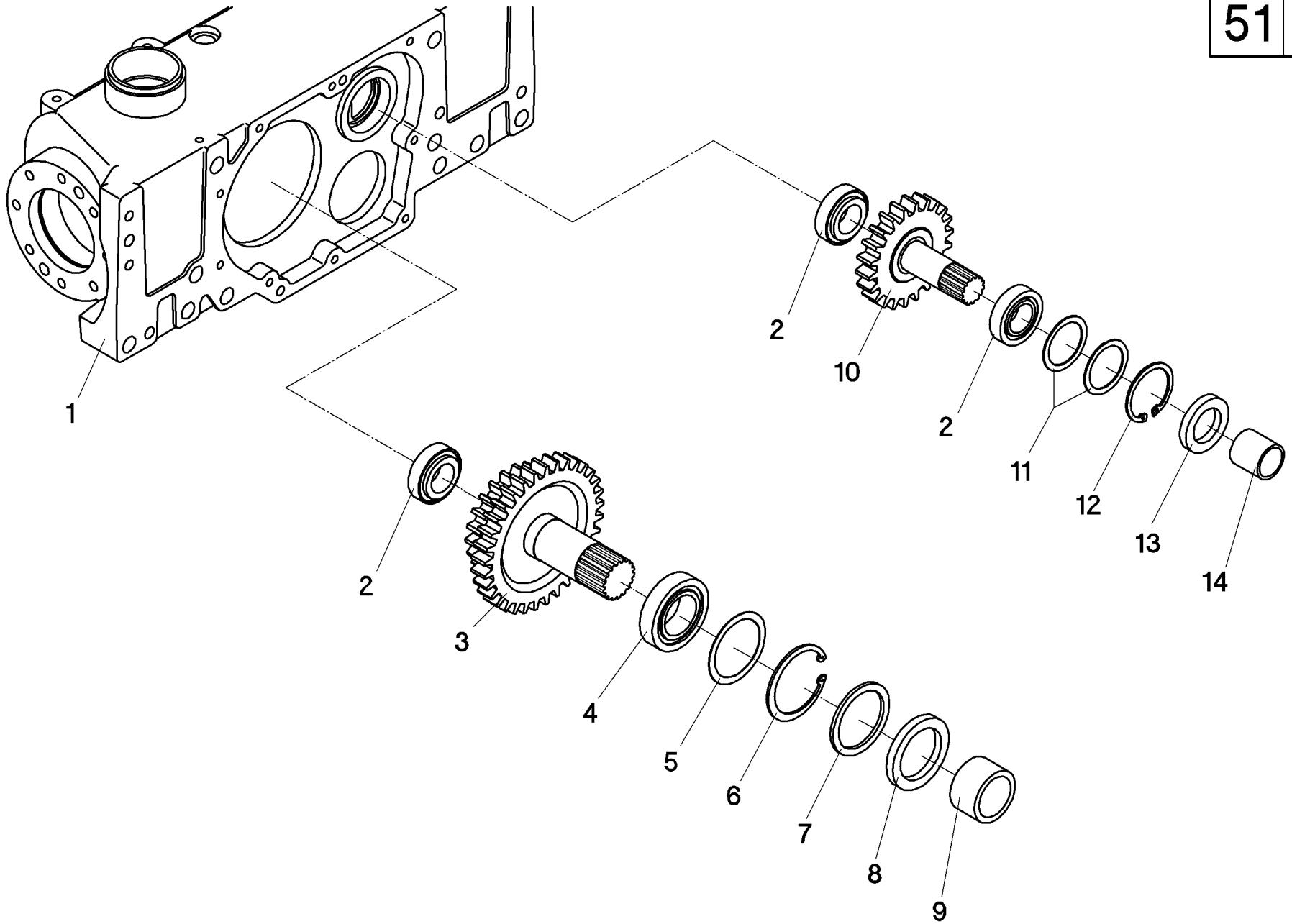
51 086



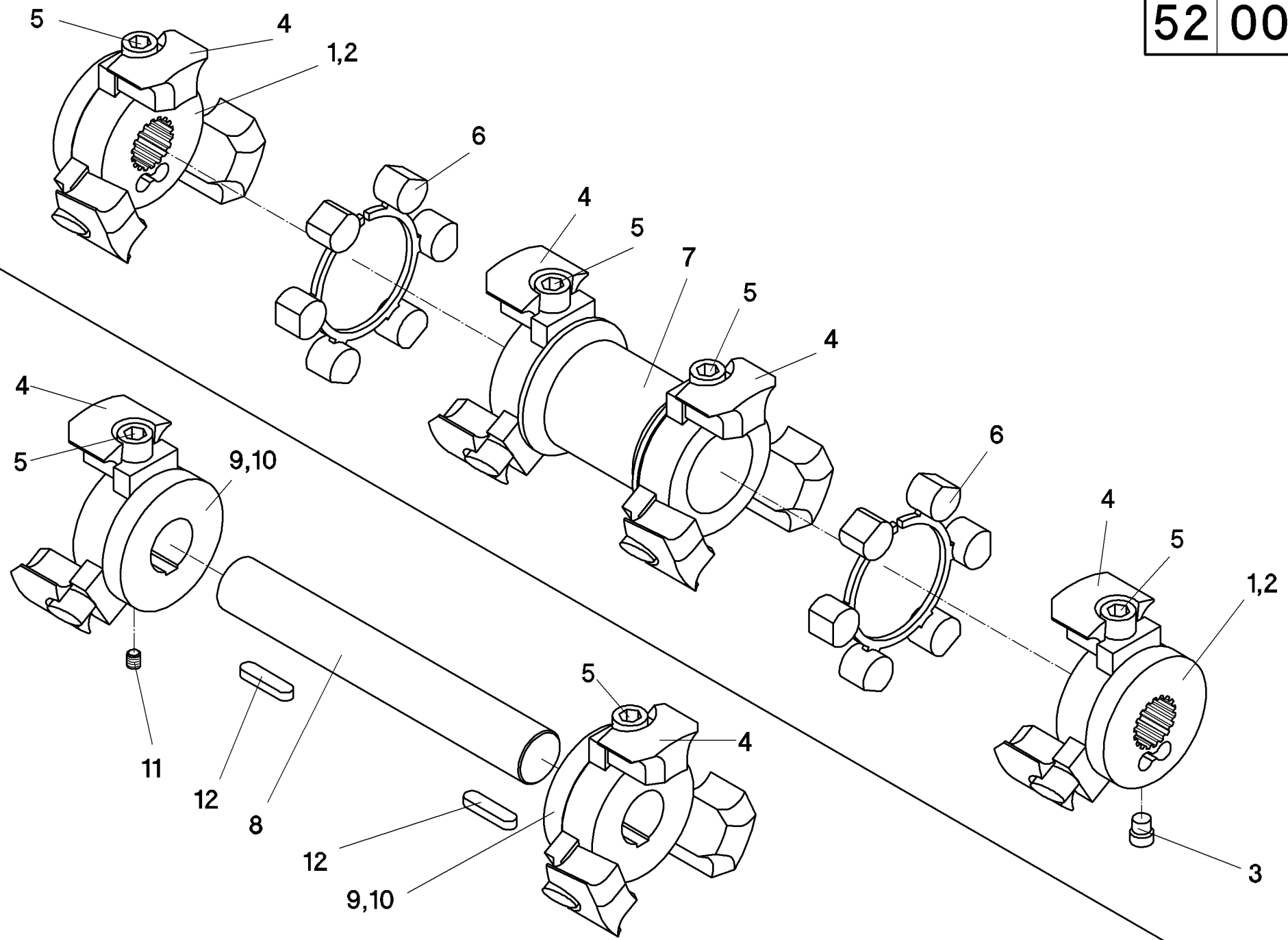
51 091



51 096



52 001



Rw36"

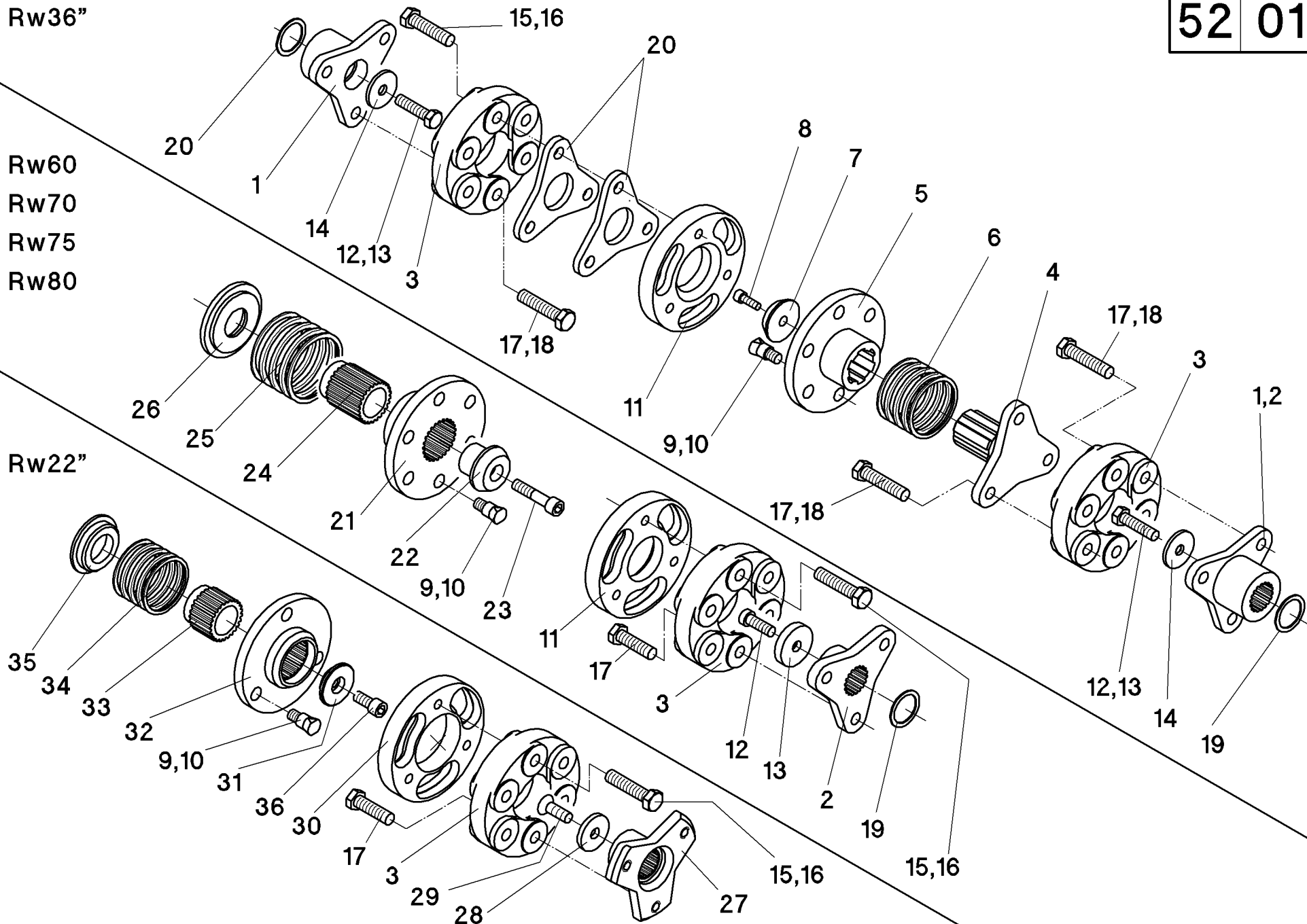
Rw60

Rw70

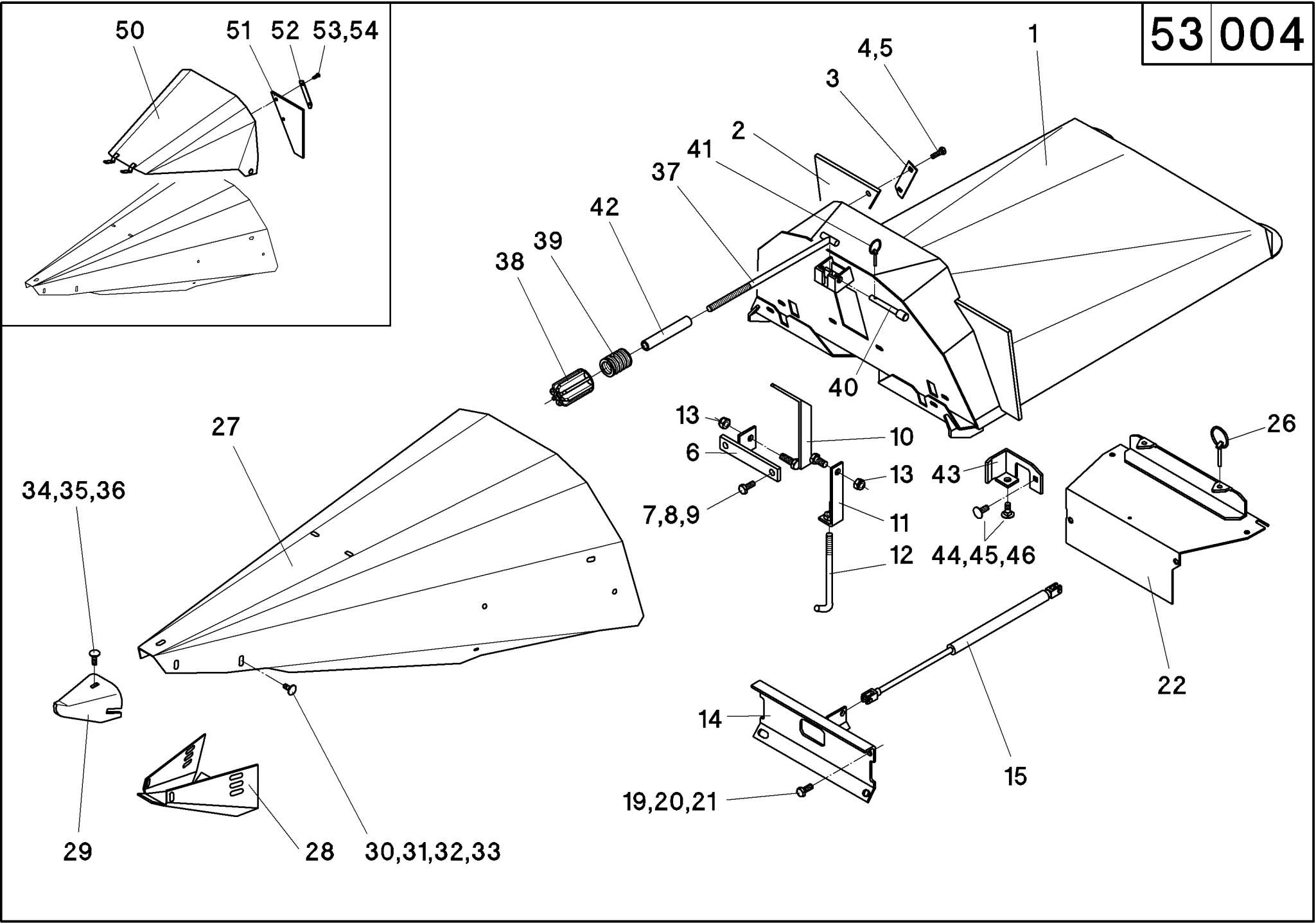
Rw75

Rw80

Rw22"



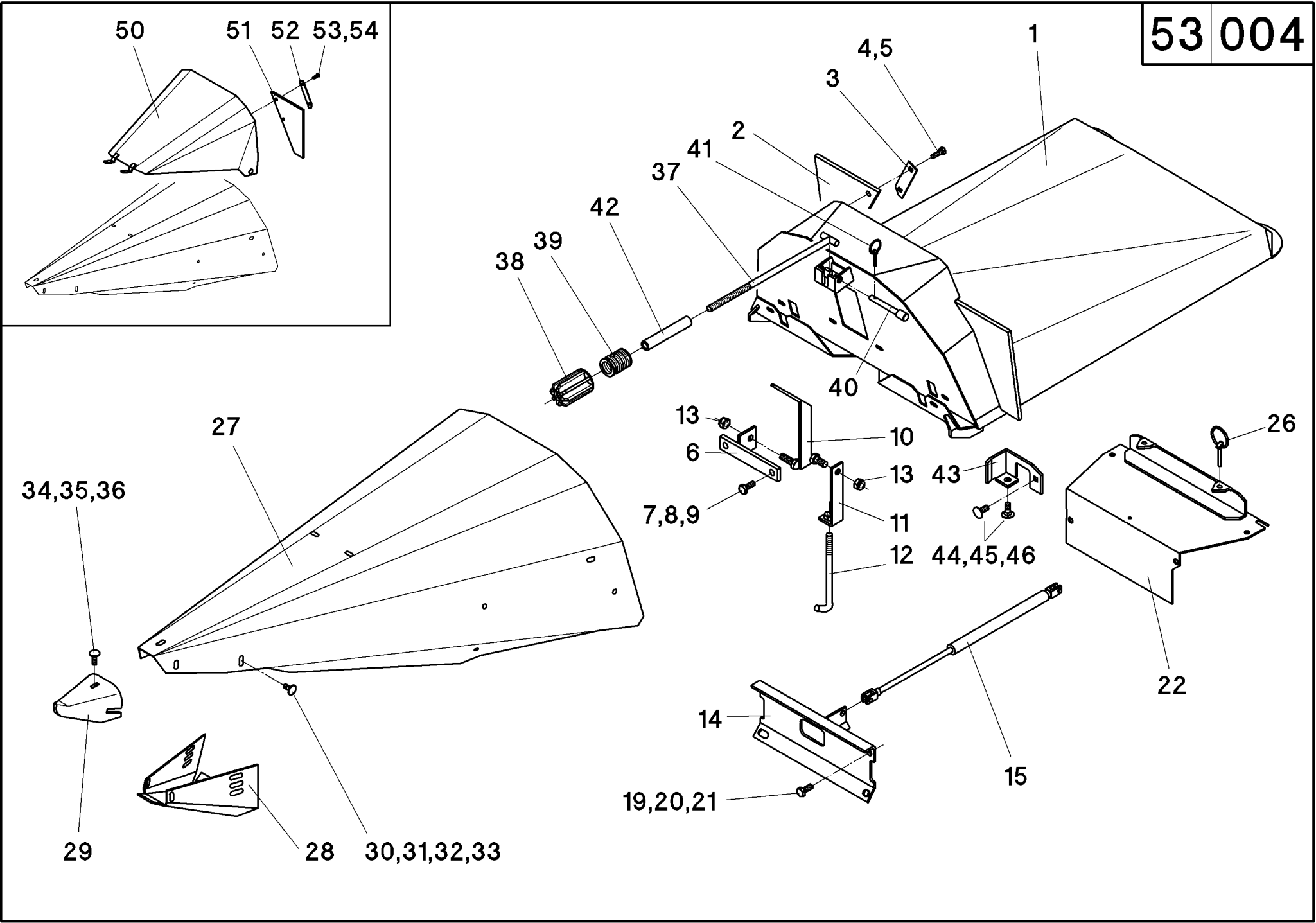
53 004



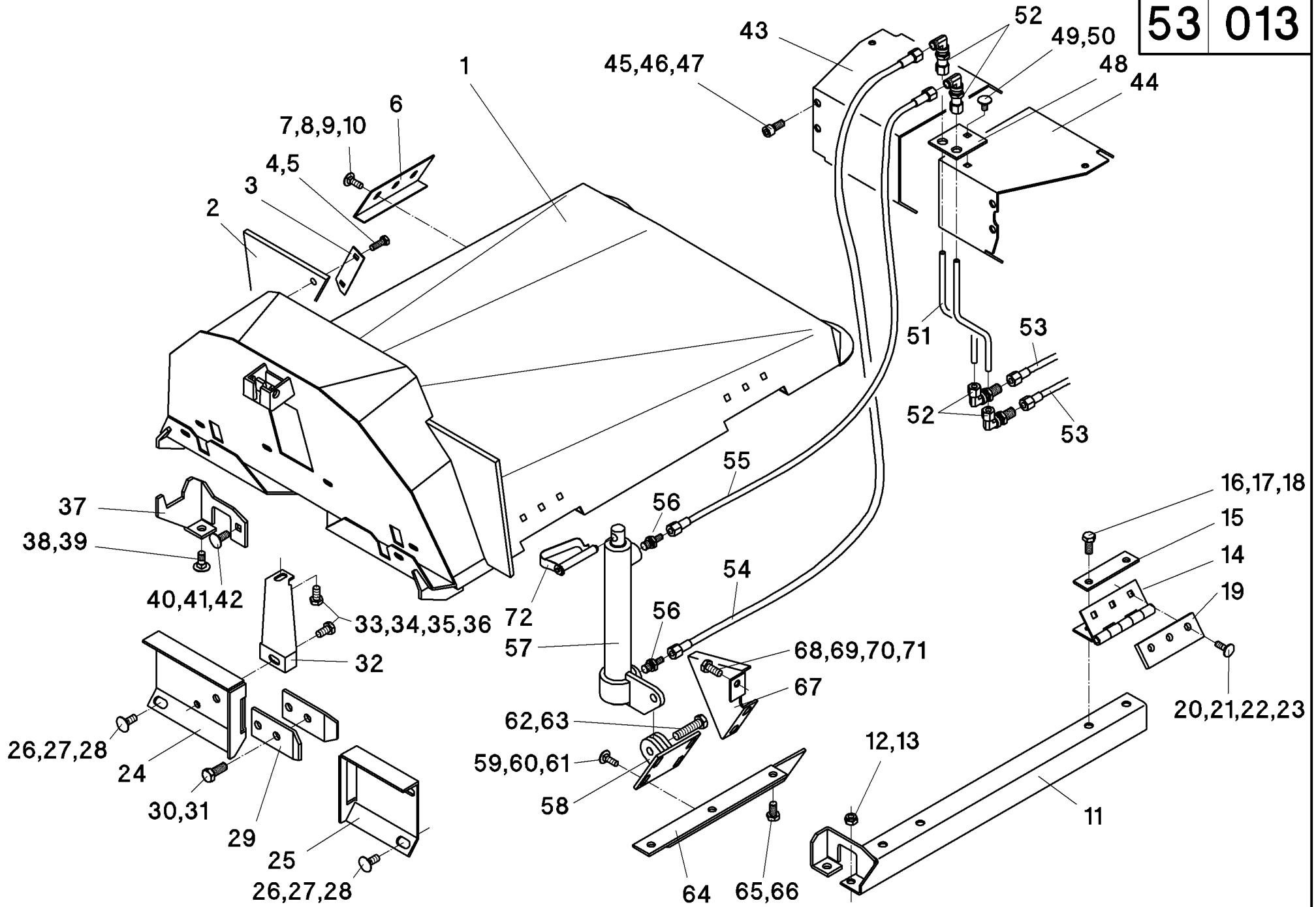
53/004

A	B	C	D
1	503563	1	Rw 60
1	503564	1	Rw 65
1	503117	1	Rw 38"
1	503116	1	Rw 40"
2	003154	2	
3	003215	2	
4	040662	4	M8x25 - DIN 933 - mvk
5	040201	4	8,4 - DIN 125
6	004280	1	
7	040444	2	M8x20 - DIN 933
8	040201	2	8,4 - DIN 125
9	040008	2	M8 - DIN 985
10	003140	1	
11	003143	1	
12	003145	1	
13	040010	2	M12 - DIN 985
14	501652	1	Rw 60
14	501657	1	Rw 65
14	501647	1	Rw 38"
14	501644	1	Rw 40"
15	041268	1	GS-22-200-DD-1300
19	040418	4	M10x25 - DIN 933
20	040217	2	10,5 - DIN 9021
21	040009	4	M10 - DIN 985
22	501610	1	Rw 60
22	501613	1	Rw 65
22	501622	1	Rw 38"
22	501619	1	Rw 40"
26	041309	2	LP6
27	503013	1	Rw 60
27	503014	1	Rw 65
27	503017	1	Rw 38"
27	503016	1	Rw 40"
28	003451	1	Rw 60/65
28	003456	1	Rw 38"/40"
29	003664	1	
30	040437	2	M8x20 - DIN 603
31	040216	2	8,4 - DIN 9021
32	040108	2	A8 - DIN 127
33	040014	2	M8 - DIN 934
34	040413	3	M8x25 - DIN 603
35	040216	3	8,4 - DIN 9021
36	040008	3	M8 - DIN 985
37	503198	1	
38	503199	1	
39	504026	1	
40	503055	1	
41	041339	1	LP4
42	503054	1	
43	501430	1	L
43	501431	1	R
44	040499	4	M10x25 - DIN 603
45	040202	4	10,5 - Din 125

53 004



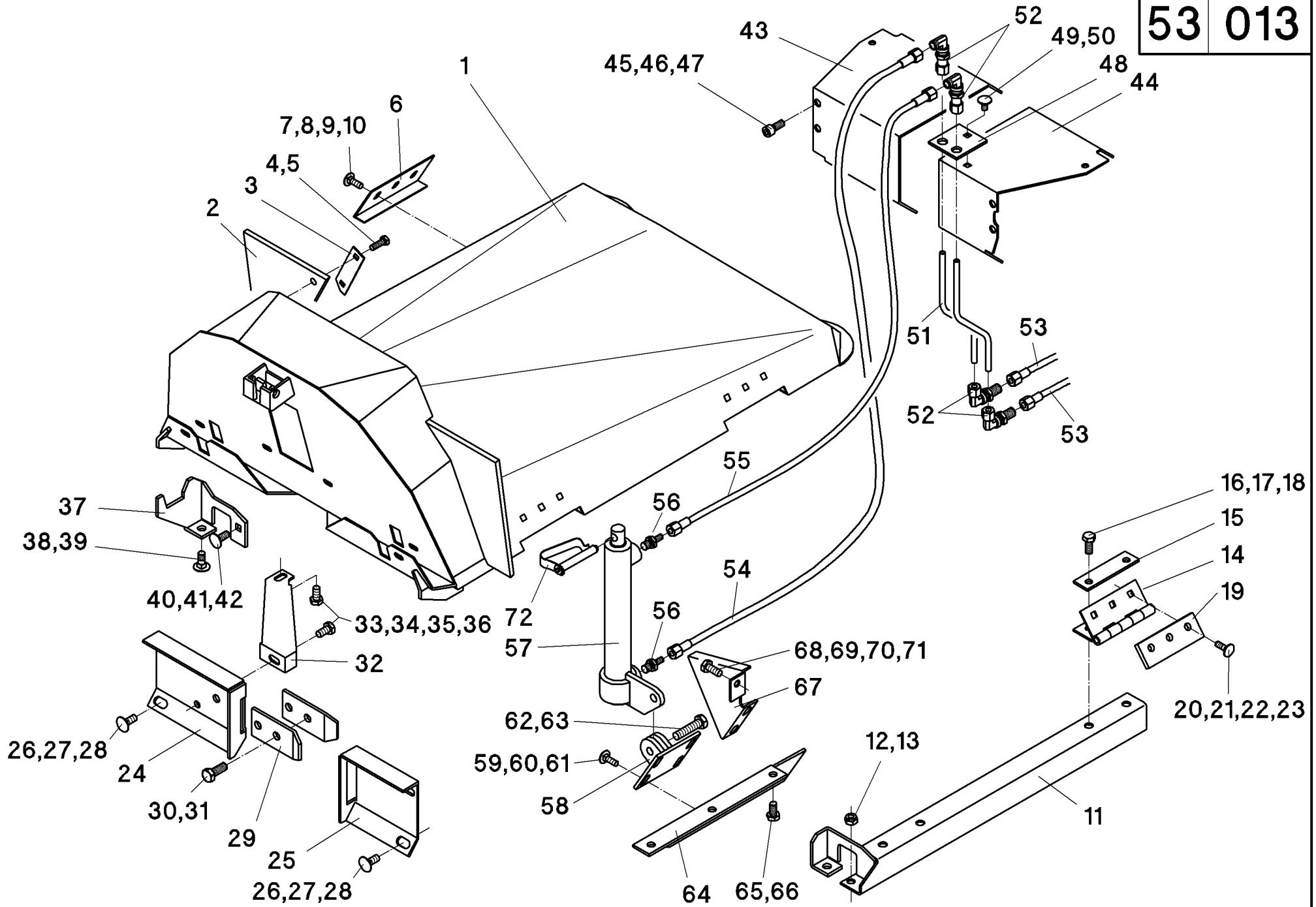
53 013

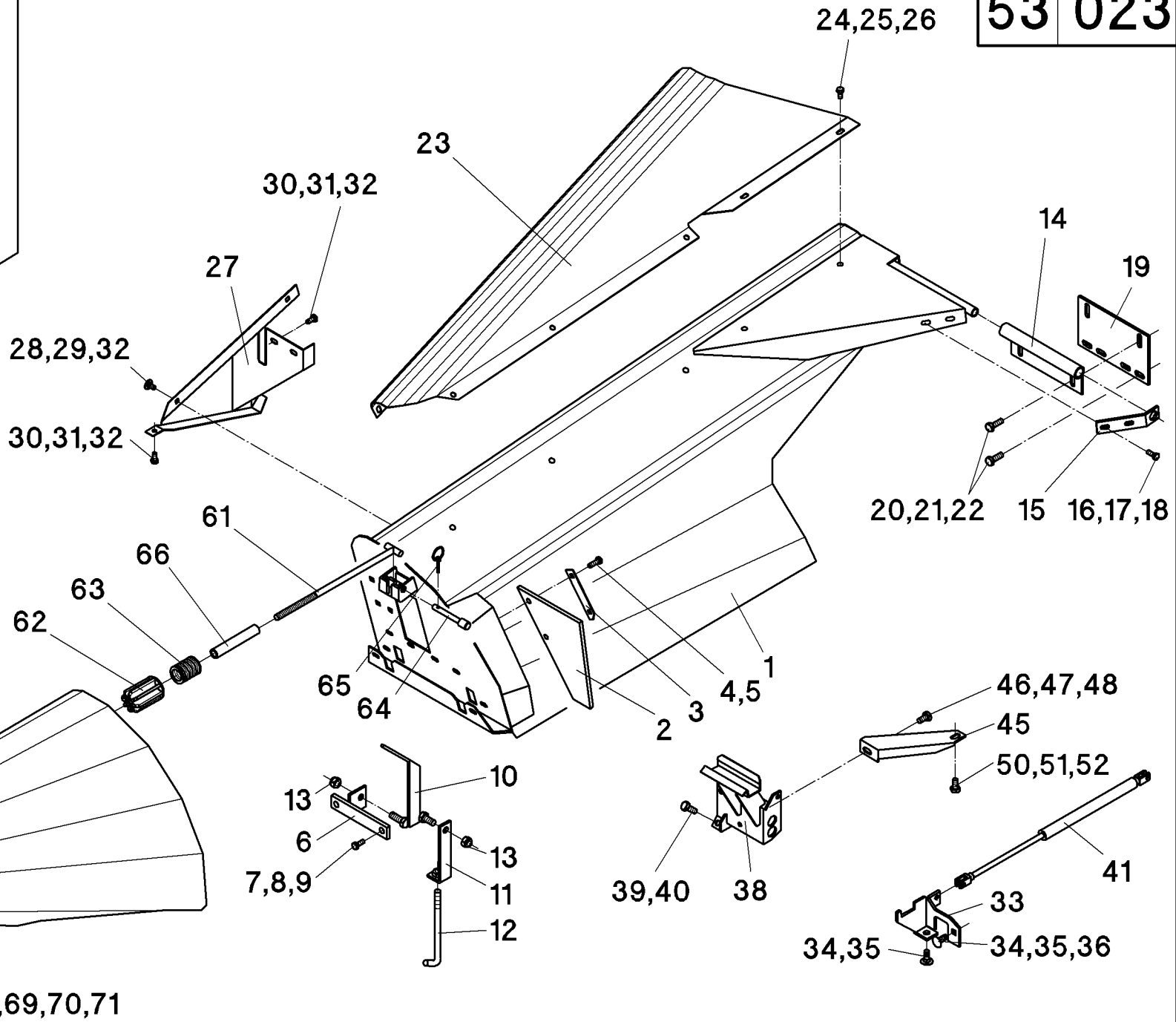
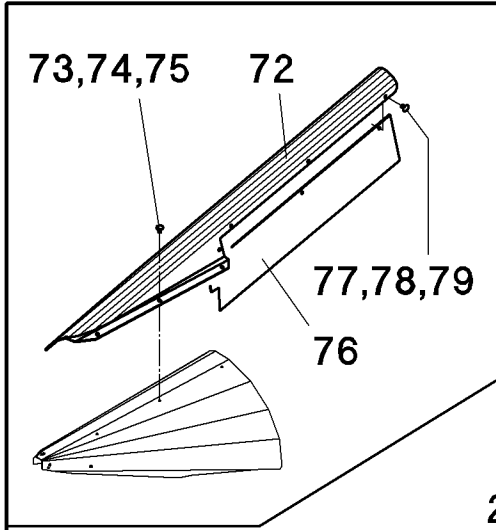


53/013

A	B	C	D
1	503615	1	Rw 60 - L
1	503616	1	Rw 60 - R
2	003154	2	
3	003215	2	
4	040662	4	M8x25 - DIN 933 - mvk
5	040201	4	8,4 - DIN 125
6	503264	2	
7	040437	6	M8x20 - DIN 603
8	040108	6	A8 - DIN 127
9	040216	6	8,4 - DIN 9021
10	040014	6	M8 - DIN 934
11	501348	1	L
11	501349	1	R
12	040217	6	10,5 - DIN 9021
13	040009	6	M10 - DIN 985
14	503261	2	
15	503263	2	
16	040418	4	M10x25 - DIN 933
17	040109	4	A10 - DIN 127
18	040217	4	10,5 - DIN 9021
19	503262	2	
20	040413	6	M8x25 - DIN 603
21	040108	6	A8 - DIN 127
22	040216	6	8,4 - DIN 9021
23	040014	6	M8 - DIN 934
24	501420	1	Rw 60 - L
24	501421	1	Rw 60 - R
25	501422	1	Rw 60 - L
25	501423	1	Rw 60 - R
26	040499	4	M10x25 - DIN 603
27	040217	4	10,5 - DIN 9021
28	040009	4	M10 - DIN 985
29	012059	2	
30	040496	2	M12x30 - DIN 933
31	040010	2	M12 - DIN 985
32	501435	1	L
32	501436	1	R
33	040472	2	M10x20 - DIN 933
34	040202	2	10,5 - DIN 125
35	040109	1	A10 - DIN 127
36	040009	1	M10 - DIN 985
37	501346	1	L
37	501347	1	R
38	040499	1	M10x25 - DIN 603
39	040009	1	M10 - DIN 985
40	040499	1	M10x25 - DIN 603
41	040217	1	10,5 - DIN 9021
42	040009	1	M10 - DIN 985
43	502956	1	Rw 60 - L
43	502959	1	Rw 60 - R
44	502957	1	Rw 60 - L
44	502958	1	Rw 60 - R
45	040545	2	M10x25 - DIN 912

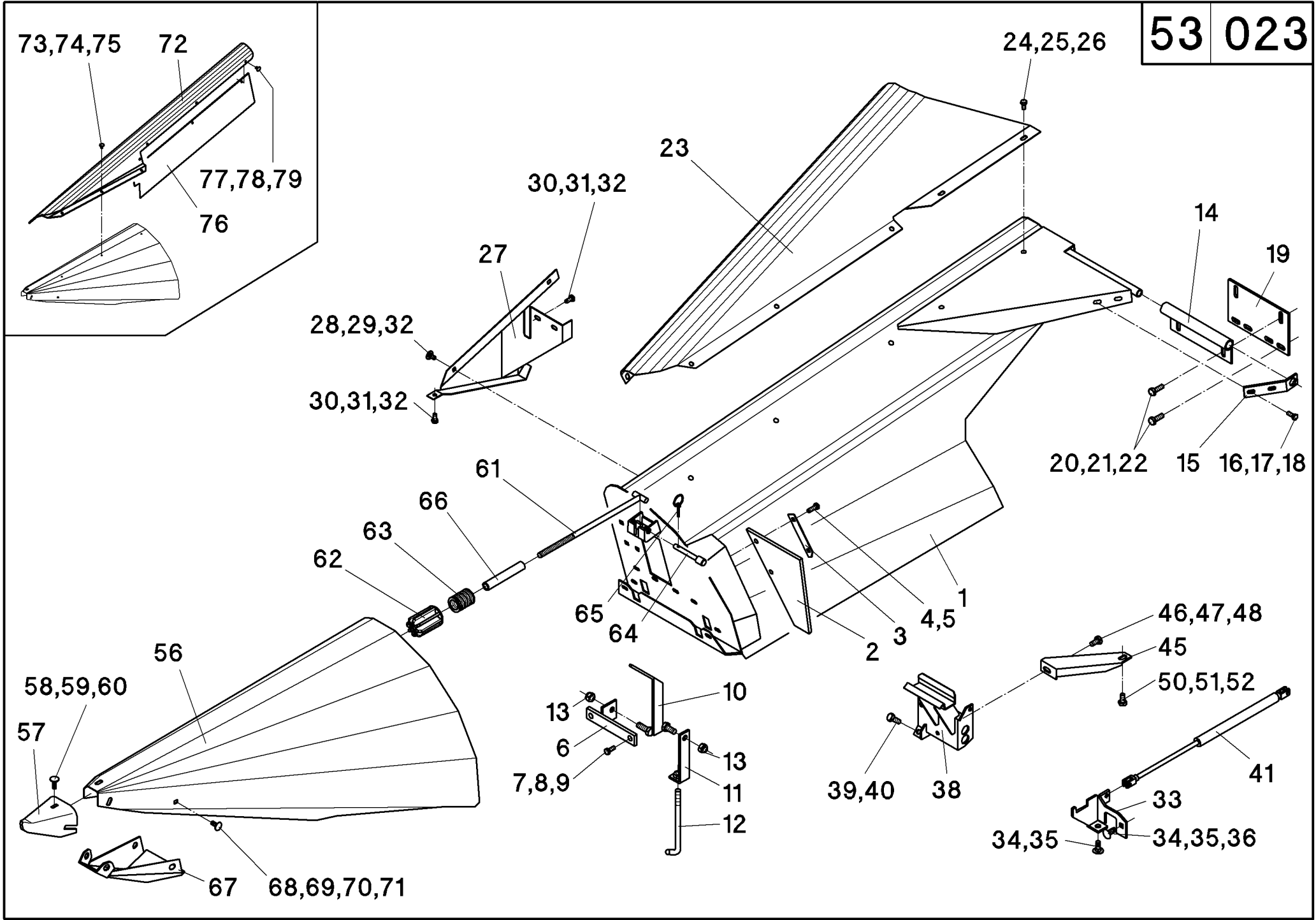
53 013

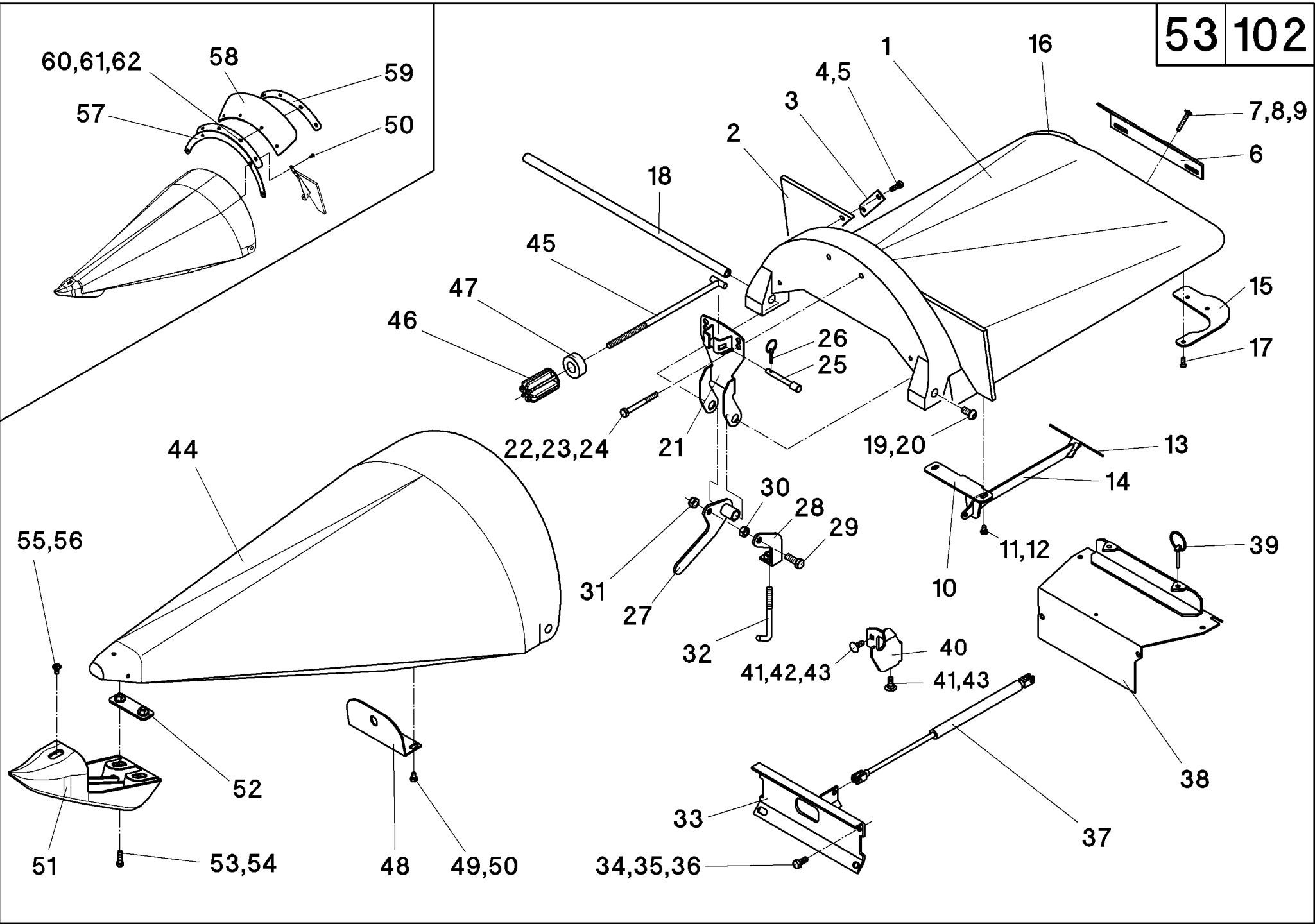




53/023

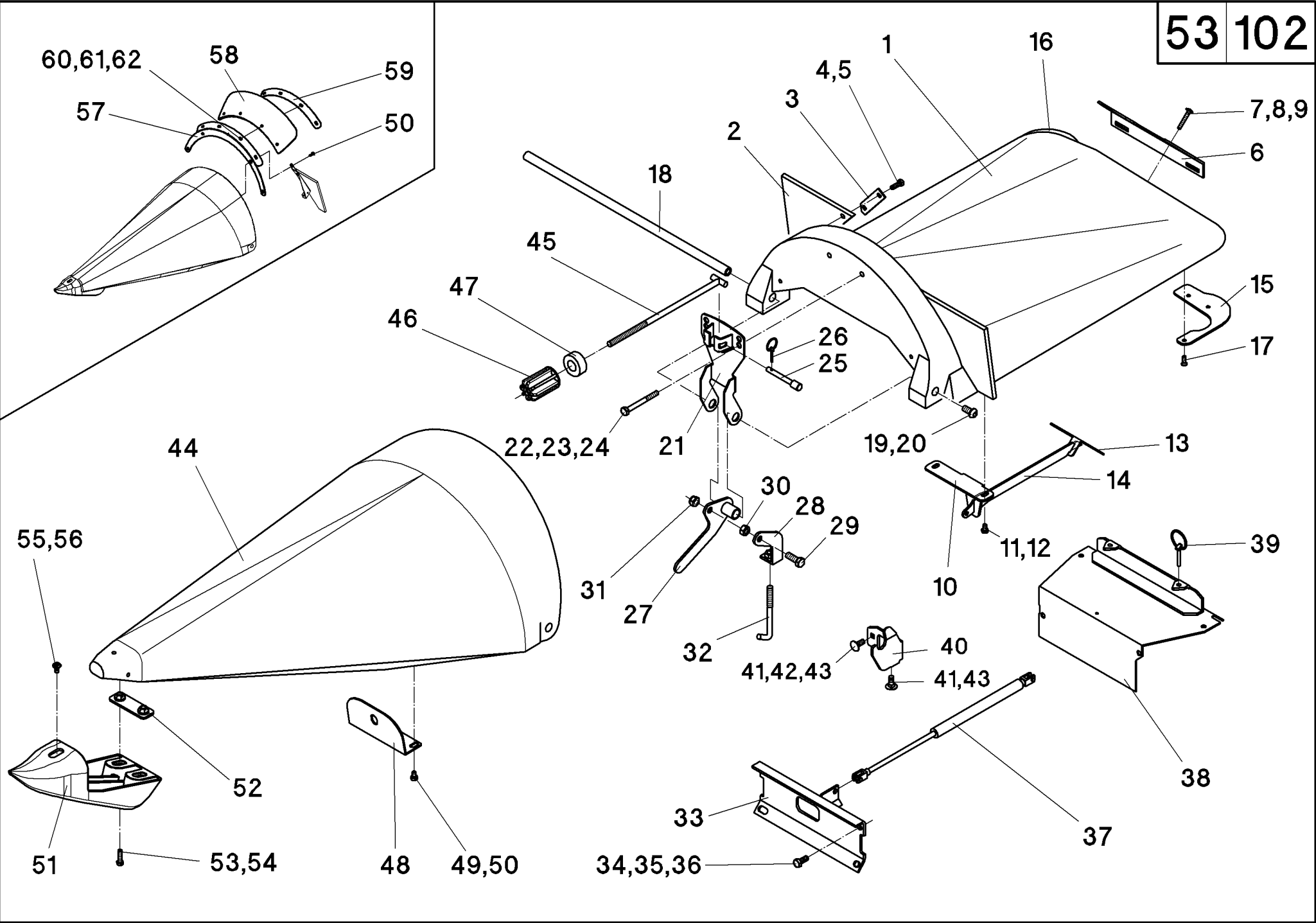
A	B	C	D
1	503337	1	L
1	503338	1	R
2	003154	2	
3	003215	2	
4	040662	4	M8x25 - DIN 933 - mvk
5	040201	4	8.4 - DIN 125
6	004280	2	
7	040444	4	M8x20 - DIN 933
8	040201	4	8.4 - DIN 125
9	040008	4	M8 - DIN 985
10	003140	2	
11	003143	2	
12	003145	2	
13	040010	4	M12 - DIN 985
14	003474	2	
15	003063	2	
16	040444	4	M8x20 - DIN 933
17	040201	8	8.4 - DIN 125
18	040008	4	M8 - DIN 985
19	503369	2	
20	040438	8	M10x30 - DIN 933
21	040217	16	10,5 - DIN 9021
22	040009	8	M10 - DIN 985
23	503366	1	L
23	503367	1	R
24	040534	12	M8x16 - DIN 933
25	040108	12	A8 - DIN 127
26	040201	12	8.4 - DIN 125
27	503450	1	47,5 mm - L
27	503451	1	47,5 mm - R
27	503370	1	97,5 mm - L
27	503371	1	97,5 mm - R
28	040612	4	M8x16 - DIN 603
29	040300	4	V9 - DIN 440
30	040534	6	M8x16 - DIN 933
31	040201	10	8.4 - DIN 125
32	040008	10	M8 - DIN 985
33	501377	1	L
33	501378	1	R
34	040499	4	M10x25 - DIN 603
35	040217	2	10,5 - DIN 9021
36	040009	4	M10 - DIN 985
38	501440	1	L
38	501441	1	R
39	040418	4	M10x25 - DIN 933
40	040009	4	M10 - DIN 985
41	041276	2	GS-22-200-DD-800
45	501435	1	L
45	501436	1	R
46	040472	2	M10x20 - DIN 933
47	040202	2	10,5 - DIN 125
48	040009	2	M10 - DIN 985
50	040472	4	M10x20 - DIN 933





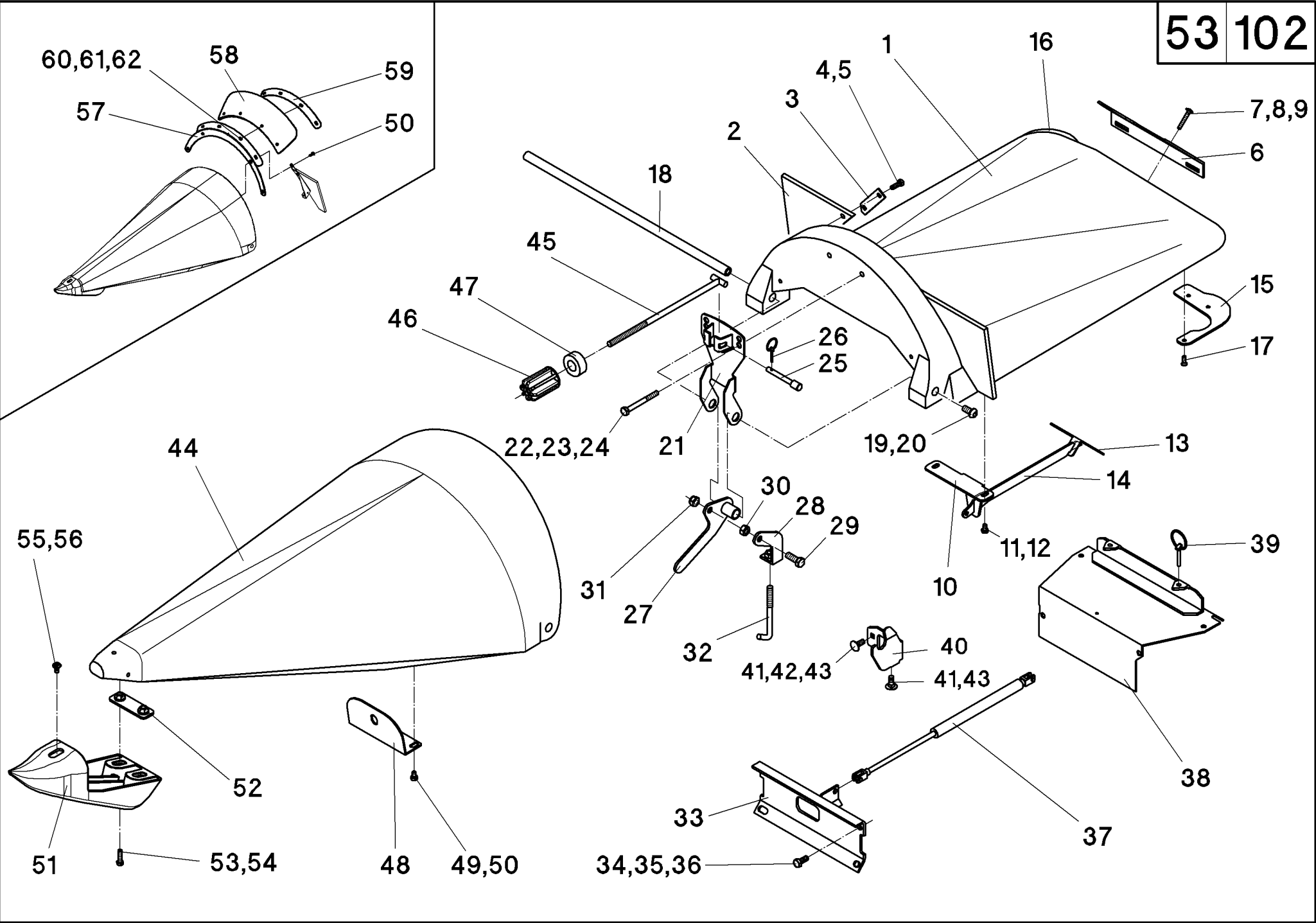
53/102

A	B	C	D
1	504350	1	Rw 36" - rot
1	504351	1	Rw 36" - grün
1	504352	1	Rw 36" - gold-gelb
1	504539	1	Rw 36" - saaten-grün
1	507017	1	Rw 36" - millenium-gelb
1	504697	1	Rw 36" - silber-grau
1	504112	1	Rw 80 - rot
1	504115	1	Rw 80 - grün
1	504118	1	Rw 80 - gold-gelb
1	504538	1	Rw 80 - saaten-grün
1	507012	1	Rw 80 - millenium-gelb
1	504692	1	Rw 80 - silber-grau
2	504154	2	
3	003215	2	
4	040751	4	M8x25 - DIN 933
5	040201	4	8,4 - DIN 125
6	504132	1	Rw 80
6	504136	1	Rw 36"
7	040621	4	M8x55 - DIN 603
8	040216	4	8,4 - DIN 9021
9	040008	4	M8 - DIN 985
10	504171	1	
11	040863	2	M8x12 - DIN 933 - mvk
12	040201	2	8,4 - DIN 125
13	504161	1	Rw 80
13	504163	1	Rw 36"
14	504173	1	
15	504152	1	L
16	504153	1	R
17	040853	6	K70x20 - WN 1453
18	504024	1	Rw 80
18	504025	1	Rw 36"
19	040857	2	M12x25 - ISO 7380 - 10.9
20	040218	2	13 - DIN 9021
21	504167	1	Rw 80
21	504166	1	Rw 36"
22	040943	2	M10x80
23	040376	2	ø11/40x2,5
24	040009	2	M10 - DIN 985
25	503055	1	
26	041339	1	LP4
27	504140	1	
28	504143	1	
29	040491	1	M12x35 - DIN 933
30	040016	1	M12 - DIN 934
31	040010	1	M12 - DIN 985
32	504145	1	
33	501642	1	Rw 80
33	501649	1	Rw 36"
34	040418	4	M10x25 - DIN 933
35	040217	2	10,5 - DIN 9021
36	040009	4	M10 - DIN 985
37	041308	1	GS-22-250-DD-800



53/102

A	B	C	D
38	501607	1	Rw 80
38	501625	1	Rw 36"
39	041309	2	LP6
40	501800	1	L
40	501801	1	R
41	040499	2	M10x25 - DIN 603
42	040217	1	10,5 - DIN 9021
43	040009	2	M10 - DIN 985
44	504050	1	Rw 36" - rot
44	504051	1	Rw 36" - grün
44	504052	1	Rw 36" - gold-gelb
44	504436	1	Rw 36" - saaten-grün
44	507019	1	Rw 36" - millenium-gelb
44	504699	1	Rw 36" - silber-grau
44	504012	1	Rw 80 - rot
44	504015	1	Rw 80 - grün
44	504018	1	Rw 80 - gold-gelb
44	504432	1	Rw 80 - saaten-grün
44	507014	1	Rw 80 - millenium-gelb
44	504694	1	Rw 80 - silber-grau
45	503198	1	
46	503199	1	
47	504026	1	
48	504023	1	
49	040863	2	M8x12 - DIN 933 - mvk
50	040201	2	8,4 - DIN 125
51	504031	1	signal-gelb
51	504032	1	schwarz
52	504164	1	
53	040528	2	M8x30 - DIN 933
54	040216	2	8,4 - DIN 9021
55	040915	1	M8x12 - 10.9
56	040216	1	8,4 - DIN 9021
-	504108	1	Rw 36" - rot - Pos. 1-32
-	504918	1	Rw 36" - grün - Pos. 1-32
-	504936	1	Rw 36" - gold-gelb - Pos. 1-32
-	504535	1	Rw 36" - saaten-grün - Pos. 1-32
-	507016	1	Rw 36" - millenium-gelb - Pos. 1-32
-	504696	1	Rw 36" - silber-grau - Pos. 1-32
-	504107	1	Rw 80 - rot - Pos. 1-32
-	504914	1	Rw 80 - grün - Pos. 1-32
-	504934	1	Rw 80 - gold-gelb - Pos. 1-32
-	504534	1	Rw 80 - saaten-grün - Pos. 1-32
-	507011	1	Rw 80 - millenium-gelb - Pos. 1-32
-	504691	1	Rw 80 - silber-grau - Pos. 1-32
-	504008	1	Rw 36" - rot - Pos. 50-62
-	504917	1	Rw 36" - grün - Pos. 50-62
-	504935	1	Rw 36" - gold-gelb - Pos. 50-62
-	504436	1	Rw 36" - saaten-grün - Pos. 50-62
-	507018	1	Rw 36" - millenium-gelb - Pos. 50-62
-	504698	1	Rw 36" - silber-grau - Pos. 50-62
-	504007	1	Rw 80 - rot - Pos. 50-62
-	504911	1	Rw 80 - grün - Pos. 50-62
-	504931	1	Rw 80 - gold-gelb - Pos. 50-62



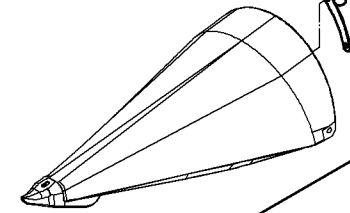
60,61,62

58

59

57

50



1

16

4,5

3

2

7,8,9

6

18

45

47

46

26

25

15

17

44

22,23,24

21

19,20

13

14

55,56

11,12

39

31

27

30

28

29

10

32

41,42,43

40

41,43

38

52

51

53,54

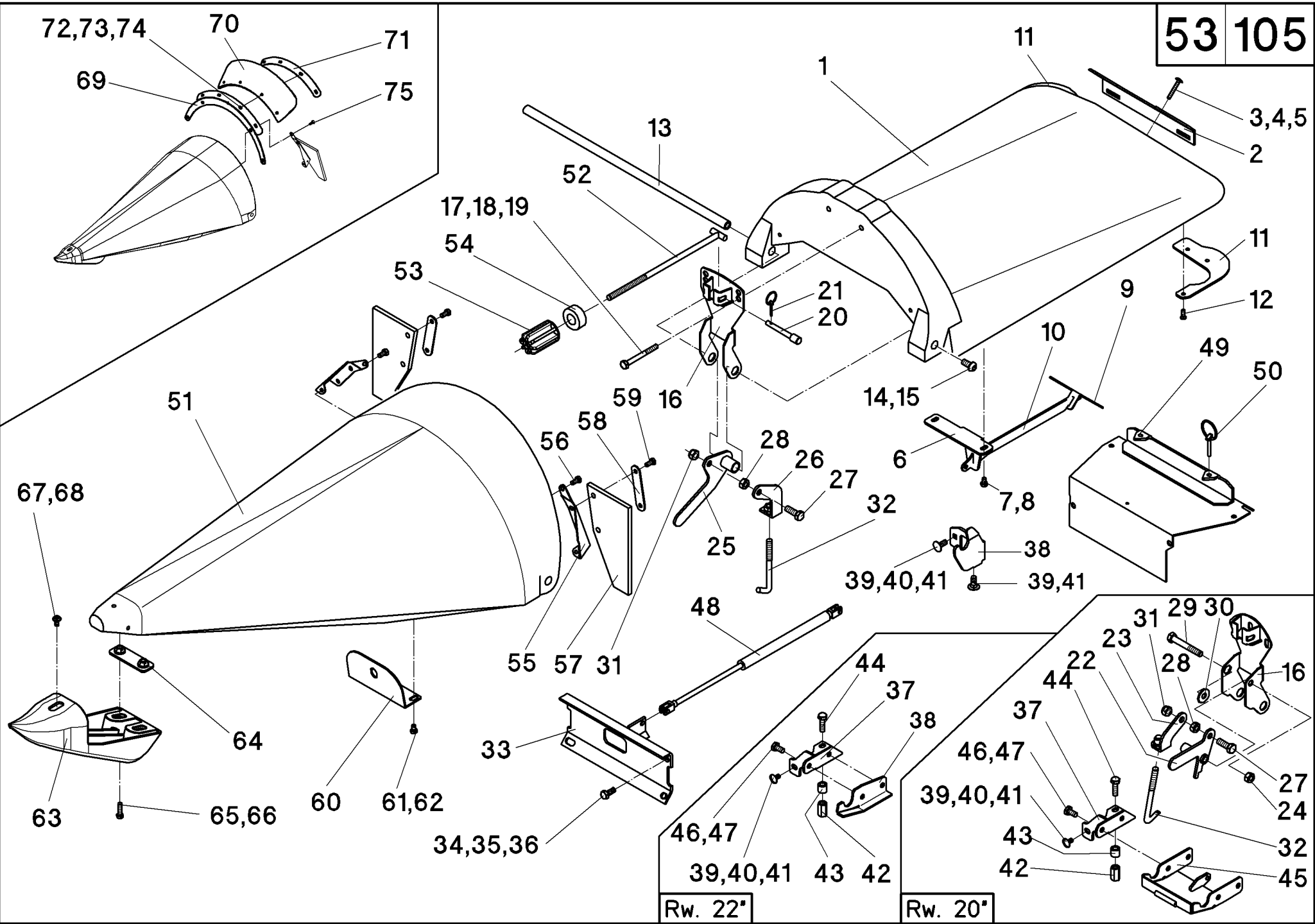
48

49,50

33

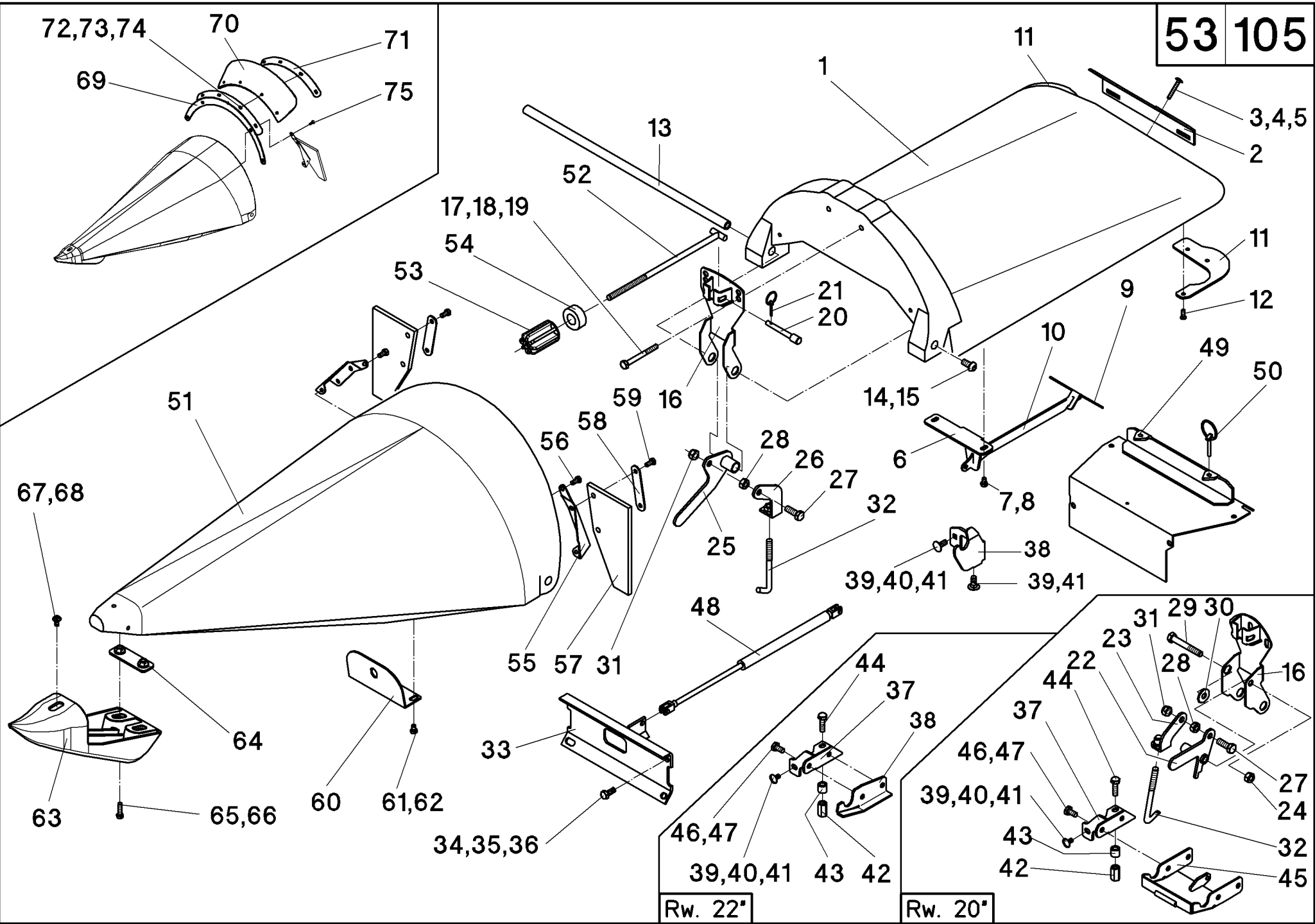
34,35,36

37



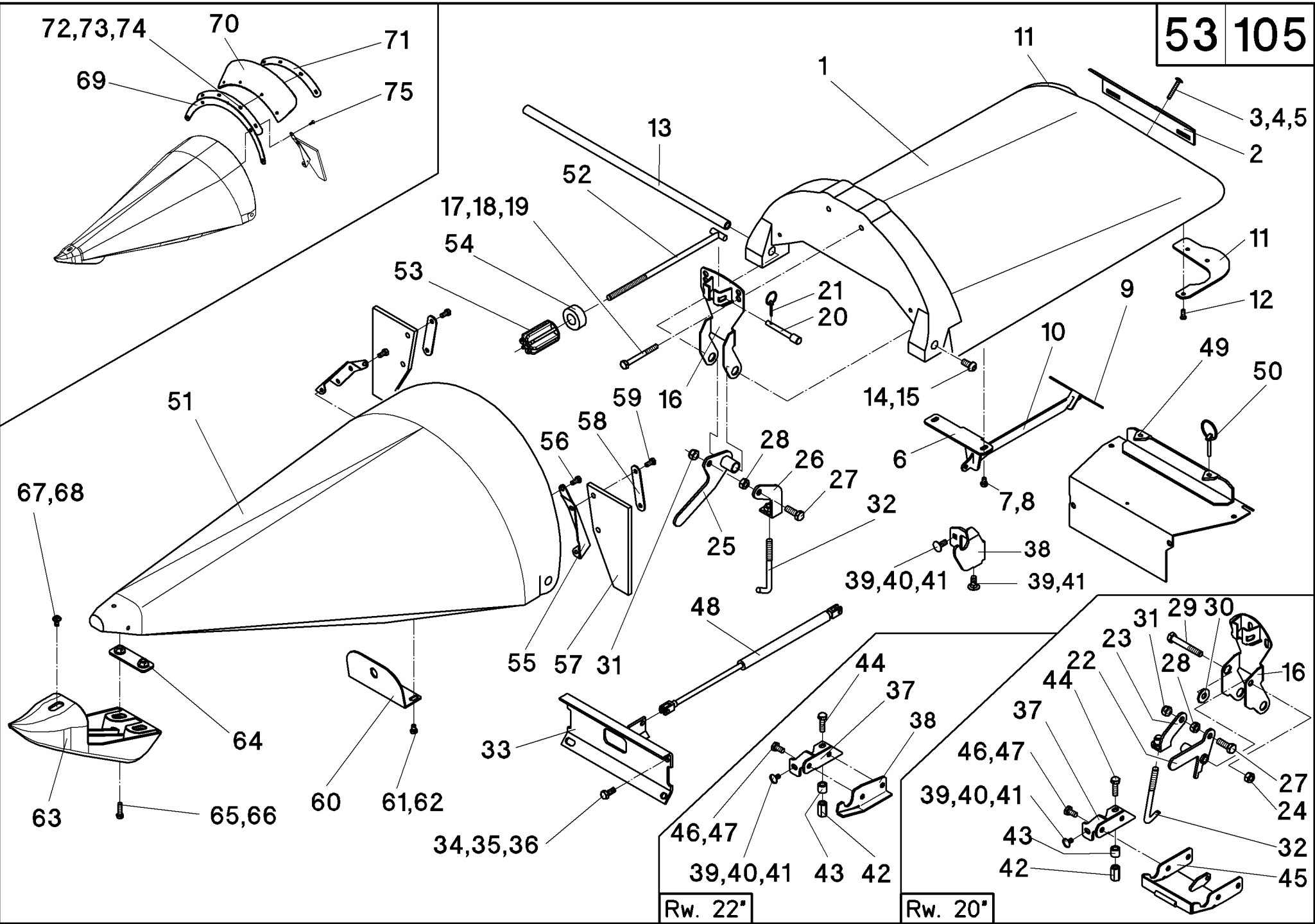
53/105

A	B	C	D
1	504730	1	Rw 20" - rot
1	504731	1	Rw 20" - grün
1	504732	1	Rw 20" - gold-gelb
1	504736	1	Rw 20" - saaten-grün
1	507022	1	Rw 20" - millenium-gelb
1	504738	1	Rw 20" - silber-grau
1	504733	1	Rw 22" - rot
1	504734	1	Rw 22" - grün
1	504735	1	Rw 22" - gold-gelb
1	504737	1	Rw 22" - saaten-grün
1	507027	1	Rw 22" - millenium-gelb
1	504739	1	Rw 22" - silber-grau
1	504110	1	Rw 70 / 28" - rot
1	504113	1	Rw 70 / 28" - grün
1	504116	1	Rw 70 / 28" - gold-gelb
1	504424	1	Rw 70 / 28" - saaten-grün
1	507002	1	Rw 70 / 28" - millenium-gelb
1	504682	1	Rw 70 / 28" - silber-grau
1	504541	1	Rw 75 / 30" - rot - Form 03
1	504545	1	Rw 75 / 30" - grün - Form 03
1	504549	1	Rw 75 / 30" - gold-gelb - Form 03
1	504537	1	Rw 75 / 30" - saaten-grün - Form 03
1	507007	1	Rw 75 / 30" - millenium-gelb
1	504687	1	Rw 75 / 30" - silber-grau
2	504771	1	Rw 20"
2	501396	1	Rw 22"
2	504128	1	Rw 70 / 28"
2	504124	1	Rw 75 / 30"
3	040621	4	M8x55 - DIN 603
4	040216	4	8,4 - DIN 9021
5	040008	4	M8 - DIN 985
6	504760	1	Rw 20" + Rw22"
6	504171	1	Rw 75 / 30" + Rw70/28"
7	040863	2	M8x12 - DIN 933 mvk
8	040201	2	8,4 - DIN 125
9	504762	1	Rw 20"
9	504159	1	Rw 70 / 28"
9	504157	1	Rw 75 / 30"
10	504173	1	
11	504763	1	Rw 20" + Rw22"
11	504764	1	Rw 20" + Rw22"
11	504152	1	Rw 75 / 30" + Rw70/28"
11	504153	1	Rw 75 / 30" + Rw70/28"
12	040853	6	K70x20 - WN 1453
13	504770	1	Rw 20"
13	504799	1	Rw 22"
13	504021	1	Rw 75 / 30"
13	504022	1	Rw70/28"
14	040857	2	M12x25 - ISO 7380 - 10.9
15	040218	2	13 - DIN 9021
16	504753	1	Rw 20"
16	504790	1	Rw 22"
16	504167	1	Rw 75 / 30" + Rw70/28"



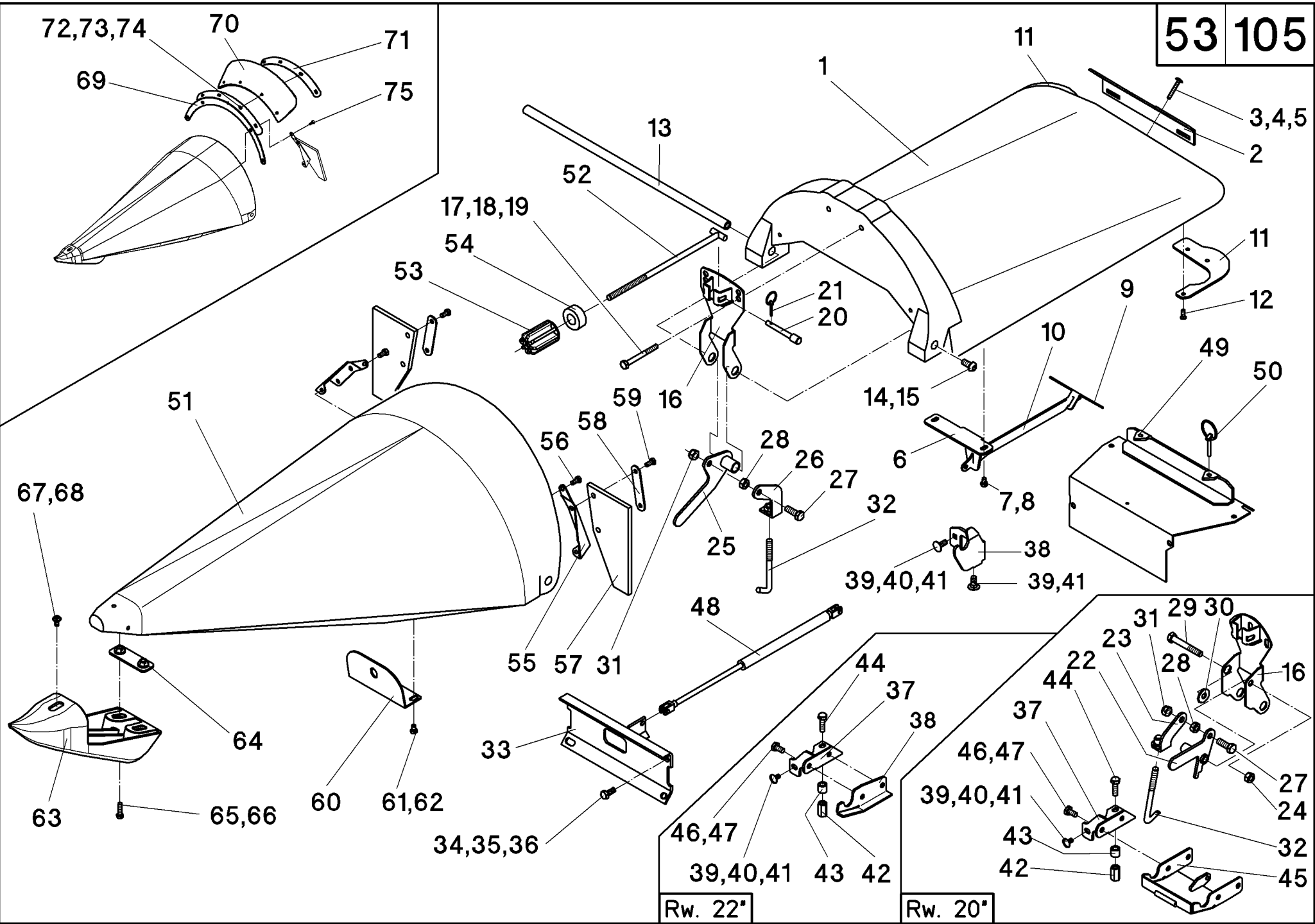
53/105

A	B	C	D
17	040943	2	M10x80
18	040376	2	ø11/40x2,5
19	040009	2	M10 - DIN 985
20	503055	1	
21	041339	1	LP4
22	504751	1	Rw 20"
23	504818	1	Rw 20"
24	040016	1	M12 - DIN 934
25	504140	1	Rw 75 / 30"
26	504143	1	Rw 75 / 30"
27	040491	1	M12x40 - DIN 933
28	040016	1	M12 - DIN 934
29	040563	1	M12x85 - DIN 931
30	040230	1	12.5x32x3 - DIN 522
31	040010	1	M12 - DIN 985
32	504145	1	
33	501651	1	Rw 20"
33	501375	1	Rw 22"
33	501814	1	Rw 28"
33	501643	1	Rw 30"
33	501640	1	Rw 70
33	501641	1	Rw 75
34	040418	4	M10x25 - DIN 933
35	040217	2	10,5 - DIN 9021
36	040009	4	M10 - DIN 985
37	504768	1	Rw 20"
37	504769	1	Rw 20"
38	501467	1	Rw 22"
38	501468	1	Rw 22"
38	501800	1	Rw 75 / 30" + Rw 70 / 28"
38	501801	1	Rw 75 / 30" + Rw 70 / 28"
39	040499	2	M10x25 - DIN 603
40	040217	1	10,5 - DIN 9021
41	040009	2	M10 - DIN 985
42	042009	2	M10 - DIN 6334
43	504759	2	ø19/11x17
44	040646	2	M10x35 - DIN 933
45	504756	1	Rw 20"
46	040418	4	M10x25 - DIN 933
47	040009	4	M10 - DIN 985
48	041335	1	Rw 20" + Rw22"
48	041308	1	Rw 75 / 30" + Rw 70 / 28"
49	501628	1	Rw 20"
49	501396	1	Rw 22"
49	501601	1	Rw 70
49	501604	1	Rw 75
49	501597	1	Rw 28"
49	501616	1	Rw 30"
50	041309	2	LP6
51	504740	1	Rw 20" - rot
51	504741	1	Rw 20" - grün
51	504742	1	Rw 20" - gold-gelb
51	504746	1	Rw 20" - saaten-grün



53/105

A	B	C	D
51	507024	1	Rw 20" - millenium-gelb
51	504748	1	Rw 20" - silber-grau
51	504743	1	Rw 22" - rot
51	504744	1	Rw 22" - grün
51	504745	1	Rw 22" - gold-gelb
51	504747	1	Rw 22" - saaten-grün
51	507029	1	Rw 22" - millenium-gelb
51	504749	1	Rw 22" - silber-grau
51	504010	1	Rw 70 / 28" - rot
51	504013	1	Rw 70 / 28" - grün
51	504016	1	Rw 70 / 28" - gold-gelb
51	504422	1	Rw 70 / 28" - saaten-grün
51	507004	1	Rw 70 / 28" - millenium-gelb
51	504684	1	Rw 70 / 28" - silber-grau
51	504011	1	Rw 75 / 30" - rot
51	504014	1	Rw 75 / 30" - grün
51	504017	1	Rw 75 / 30" - gold-gelb
51	504427	1	Rw 75 / 30" - saaten-grün
51	507009	1	Rw 75 / 30" - millenium-gelb
51	504689	1	Rw 75 / 30" - silber-grau
52	503198	1	
53	503199	1	
54	504026	1	
55	504191	1	L - Rw 20"
55	504192	1	R - Rw 20"
55	504180	1	Rw 75 / 30" + Rw70/28" + Rw22"
55	504181	1	Rw 75 / 30" + Rw70/28" + Rw22"
56	040534	4	M8x16 - DIN 933
57	003154	2	Rw 20"
57	504188	2	Rw 75 / 30" + Rw 70 / 28" + Rw 22"
58	504169	2	
59	040725	4	M8x14 - DIN 933 mvk
60	504023	1	
61	040548	2	M8x16 - DIN 933 mvk
62	040216	2	8,4 - DIN 9021
63	504031	1	signal-gelb
63	504032	1	schwarz
64	504164	1	
65	040528	2	M8x30 - DIN 933
66	040216	2	8,4 - DIN 9021
67	040917	1	M8x20 - 10.9
68	040216	1	8,4 - DIN 9021
-	504710	1	Rw 20" - rot - Pos. 1-30
-	504711	1	Rw 20" - grün - Pos. 1-30
-	504712	1	Rw 20" - gold-gelb - Pos. 1-30
-	504716	1	Rw 20" - saaten-grün - Pos. 1-30
-	507021	1	Rw 20" - millenium-gelb - Pos. 1-30
-	504718	1	Rw 20" - silber-grau - Pos. 1-30
-	504713	1	Rw 22" - rot - Pos. 1-30
-	504714	1	Rw 22" - grün - Pos. 1-30
-	504715	1	Rw 22" - gold-gelb - Pos. 1-30
-	504717	1	Rw 22" - saaten-grün - Pos. 1-30
-	507026	1	Rw 22" - millenium-gelb - Pos. 1-30

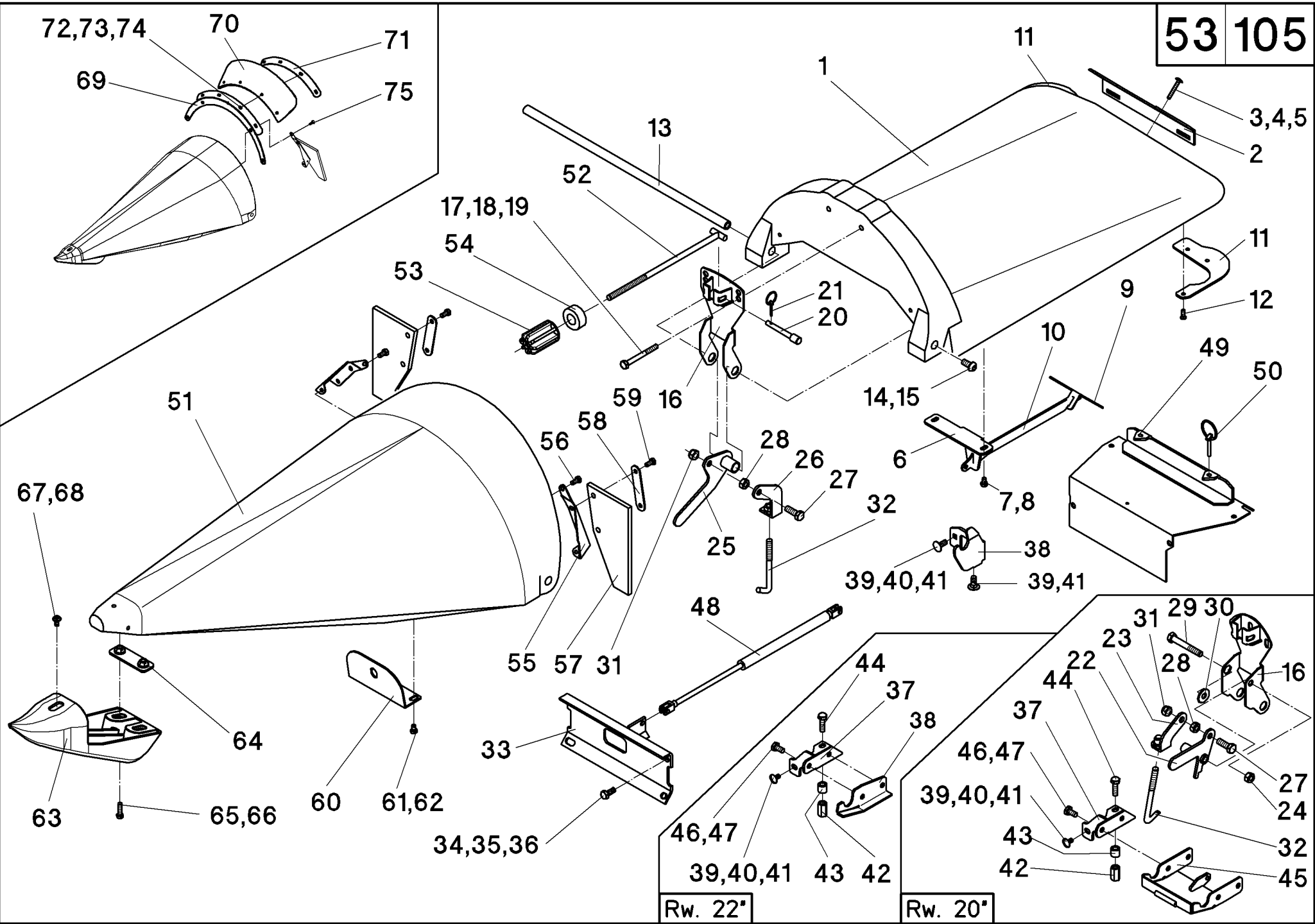


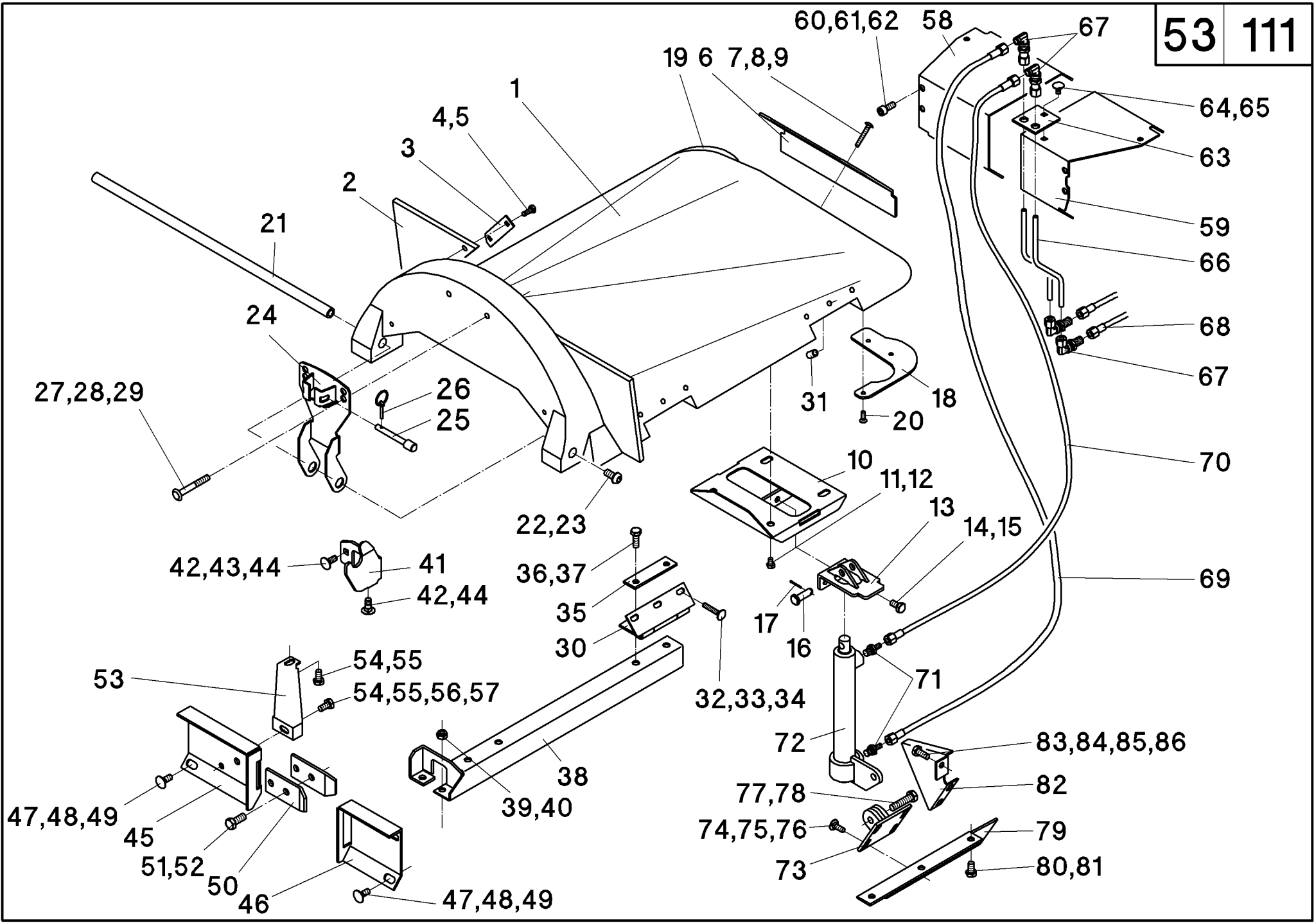
Rw. 22'

Rw. 20'

53/105

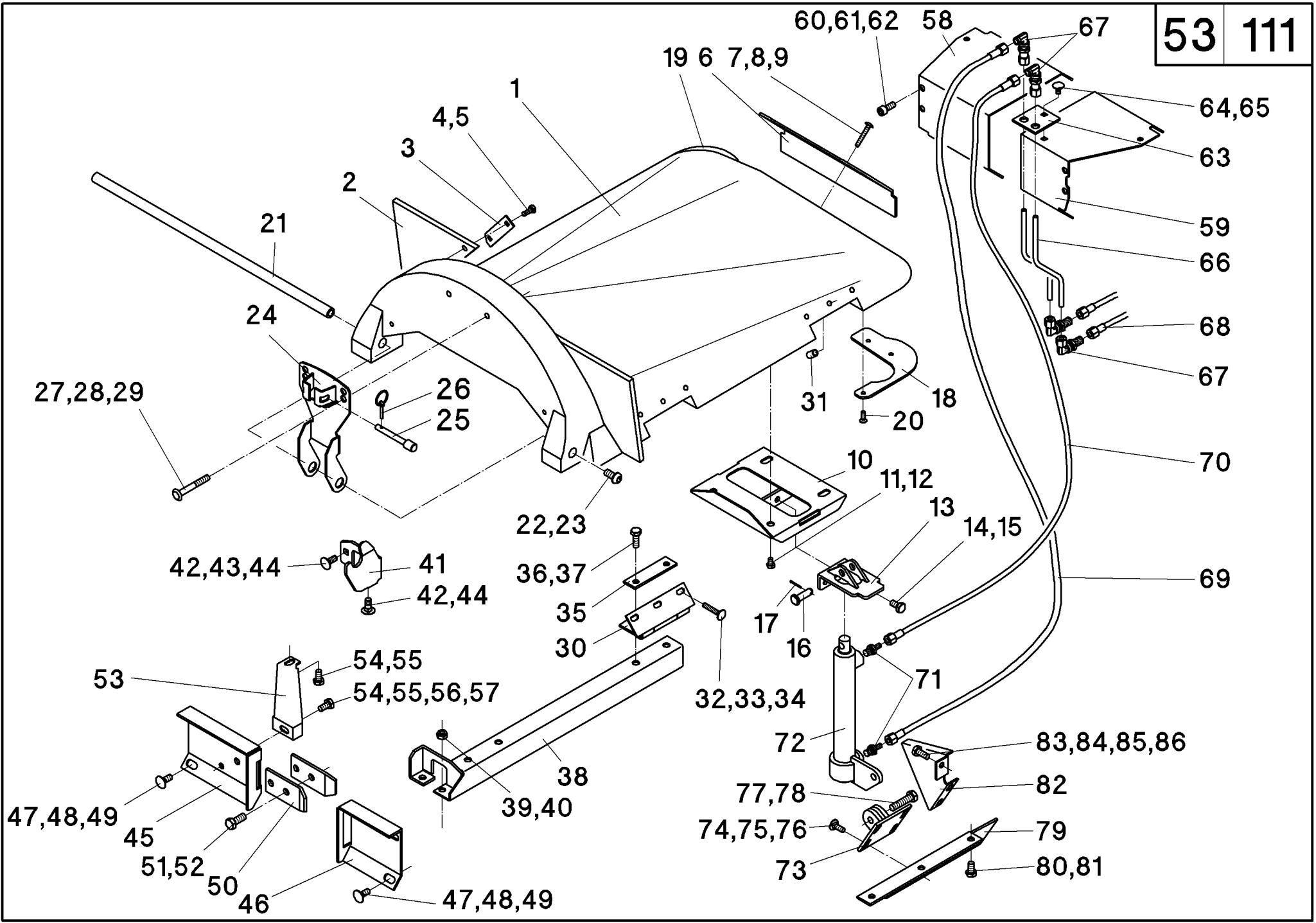
A	B	C	D
-	504719	1	Rw 22" - silber-grau - Pos. 1-30
-	504105	1	Rw 70 / 28" - rot - Pos. 1-30
-	504912	1	Rw 70 / 28" - grün - Pos. 1-30
-	504932	1	Rw 70 / 28" - gold-gelb - Pos. 1-30
-	504423	1	Rw 70 / 28" - saaten-grün - Pos. 1-30
-	507001	1	Rw 70 / 28" - millenium-gelb - Pos. 1-30
-	504681	1	Rw 70 / 28" - silbergrau - Pos. 1-30
-	504521	1	Rw 75 / 30" - rot - Pos. 1-30
-	504525	1	Rw 75 / 30" - grün - Pos. 1-30
-	504529	1	Rw 75 / 30" - gold-gelb - Pos. 1-30
-	504533	1	Rw 75 / 30" - saaten-grün - Pos. 1-30
-	507066	1	Rw 75 / 30" - millenium-gelb - Pos. 1-30
-	504686	1	Rw 75 / 30" - sillber-grau - Pos. 1-30
-	504720	1	Rw 20" - rot - Pos. 50-67
-	504721	1	Rw 20" - grün - Pos. 50-67
-	504722	1	Rw 20" - gold-gelb - Pos. 50-67
-	504726	1	Rw 20" - saaten-grün - Pos. 50-67
-	507023	1	Rw 20" - millenium-gelb - Pos. 50-67
-	504729	1	Rw 20" -silber-grau - Pos. 50-67
-	504723	1	Rw 22" - rot - Pos. 50-67
-	504724	1	Rw 22" - grün - Pos. 50-67
-	504725	1	Rw 22" - gold-gelb - Pos. 50-67
-	504727	1	Rw 22" - saaten-grün - Pos. 50-67
-	507028	1	Rw 22" - millenium-gelb - Pos. 50-67
-	504729	1	Rw 22" - silber-grau - Pos. 50-67
-	504005	1	Rw 70 / 28" - rot - Pos. 50-67
-	504909	1	Rw 70 / 28" - grün - Pos. 50-67
-	504929	1	Rw 70 / 28" - gold-gelb - Pos. 50-67
-	504421	1	Rw 70 / 28" - saaten-grün - Pos. 50-67
-	507003	1	Rw 70 / 28" - millenium-gelb - Pos. 50-67
-	504683	1	Rw 70 / 28" - silber-grau - Pos. 50-67
-	504006	1	Rw 75 / 30" - rot - Pos. 50-67
-	504910	1	Rw 75 / 30" - grün - Pos. 50-67
-	504930	1	Rw 75 / 30" - gold-gelb - Pos. 50-67
-	504426	1	Rw 75 / 30" - saaten-grün - Pos. 50-67
-	507008	1	Rw 75 / 30" - millenium-gelb - Pos. 50-67
-	504688	1	Rw 75 / 30" - silber-grau - Pos. 50-67
-	504700	1	Rw 20" - rot - Pos. 1-30, 50-67
-	504701	1	Rw 20" - grün - Pos. 1-30, 50-67
-	504702	1	Rw 20" - gold-gelb - Pos. 1-30, 50-67
-	504706	1	Rw 20" - saaten-grün - Pos. 1-30, 50-67
-	507020	1	Rw 20" - millenium-gelb - Pos. 1-30, 50-67
-	504708	1	Rw 20" - silber-grau - Pos. 1-30, 50-67
-	504703	1	Rw 22" - rot - Pos. 1-30, 50-67
-	504704	1	Rw 22" - grün - Pos. 1-30, 50-67
-	504705	1	Rw 22" - gold-gelb - Pos. 1-30, 50-67
-	504707	1	Rw 22" - saaten-grün - Pos. 1-30, 50-67
-	507025	1	Rw 22" - millenium-gelb - Pos. 1-30, 50-67
-	504709	1	Rw 22" - silber-grau - Pos. 1-30, 50-67
-	504000	1	Rw 70 / 28" - rot - Pos. 1-30, 50-67
-	504906	1	Rw 70 / 28" - grün - Pos. 1-30, 50-67
-	504926	1	Rw 70 / 28" - gold-gelb - Pos. 1-30, 50-67
-	504420	1	Rw 70 / 28" - saaten-grün - Pos. 1-30, 50-67





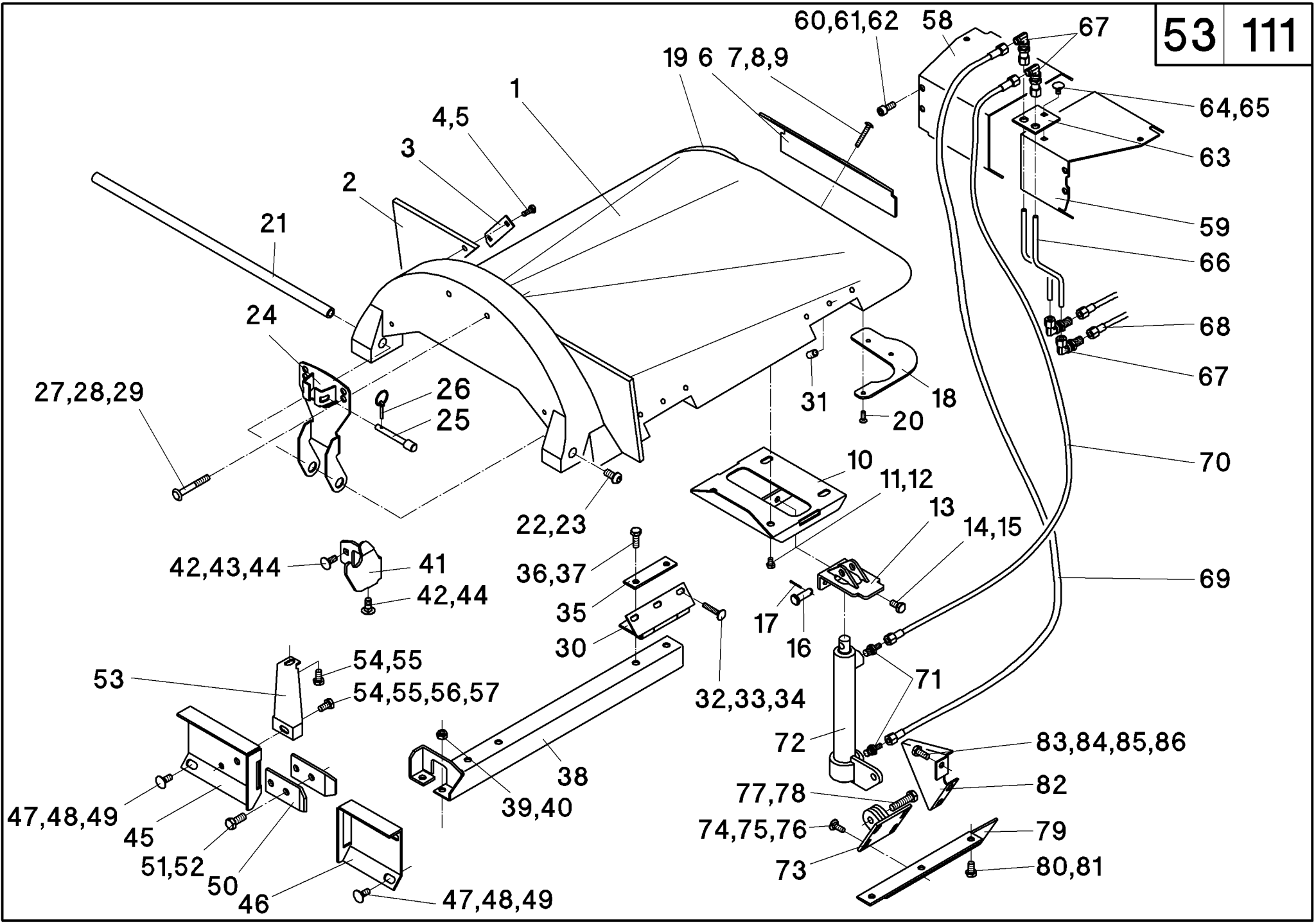
53/111

A	B	C	D
1	504612	1	L - Rw 80 - rot
1	504613	1	R - Rw 80 - rot
1	504357	1	L - Rw 36" - rot
1	504358	1	R - Rw 36" - rot
1	504960	1	L - Rw 80 - grün
1	504963	1	R - Rw 80 - grün
1	504363	1	L - Rw 36" - grün
1	504364	1	R - Rw 36" - grün
1	504978	1	L - Rw 80 - gold-gelb
1	504981	1	R - Rw 80 - gold-gelb
1	504369	1	L - Rw 36" - gold-gelb
1	504370	1	R - Rw 36" - gold-gelb
1	504456	1	L - Rw 75/30" - saaten-grün
1	504457	1	R - Rw 75/30" - saaten-grün
1	504460	1	L - Rw 80 - saaten-grün
1	504461	1	R - Rw 80 - saaten-grün
1	504464	1	L - Rw 36" - saaten-grün
1	504465	1	R - Rw 36" - saaten-grün
1	504060	1	L - Rw 75/30" - silber-grau
1	504061	1	R - Rw 75/30" - silber-grau
1	504064	1	L - Rw 80 - silber-grau
1	504065	1	R - Rw 80 - silber-grau
1	504068	1	L - Rw 36" - silber-grau
1	504069	1	R - Rw 36" - silber-grau
1	507052	1	L - Rw 75/30" - millenium-gelb
1	507053	1	R - Rw 75/30" - millenium-gelb
1	507056	1	L - Rw 80 - millenium-gelb
1	507057	1	R - Rw 80 - millenium-gelb
1	507060	1	L - Rw 36" - millenium-gelb
1	507061	1	R - Rw 36" - millenium-gelb
2	504154	2	
3	003215	2	
4	040444	4	M8x20 - DIN 933
5	040201	4	8,4 - DIN 125
6	504622	1	Rw 80
6	504623	1	Rw 36"
7	040621	4	M8x55 - DIN 603
8	040216	4	8,4 - DIN 9021
9	040008	4	M8 - DIN 985
10	504640	1	
11	040863	4	M8x12 - DIN 933 mvk
12	040201	4	8,4 - DIN 125
13	504655	1	
14	040472	1	M10x20 - DIN 933
15	040009	1	M10- DIN 985
16	041310	1	
17	041311	1	ø3,2x25 - DIN 94
18	504152	1	L
19	504153	1	R
20	040853	6	K70x20 - WN 1453
21	504024	1	Rw 80
21	504025	1	Rw 36"
22	040857	2	M12x25 - ISO 7380 - 10.9



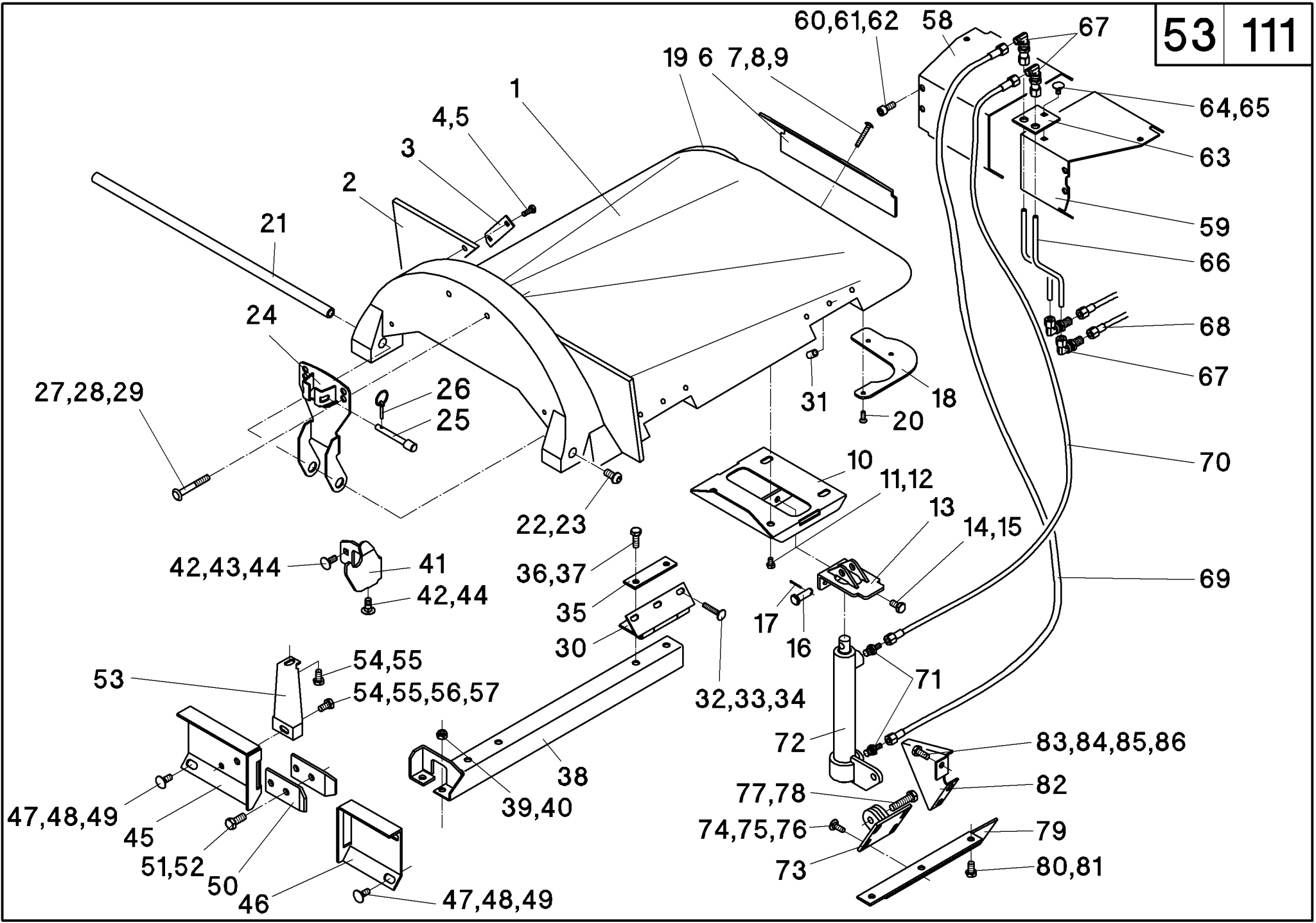
53/111

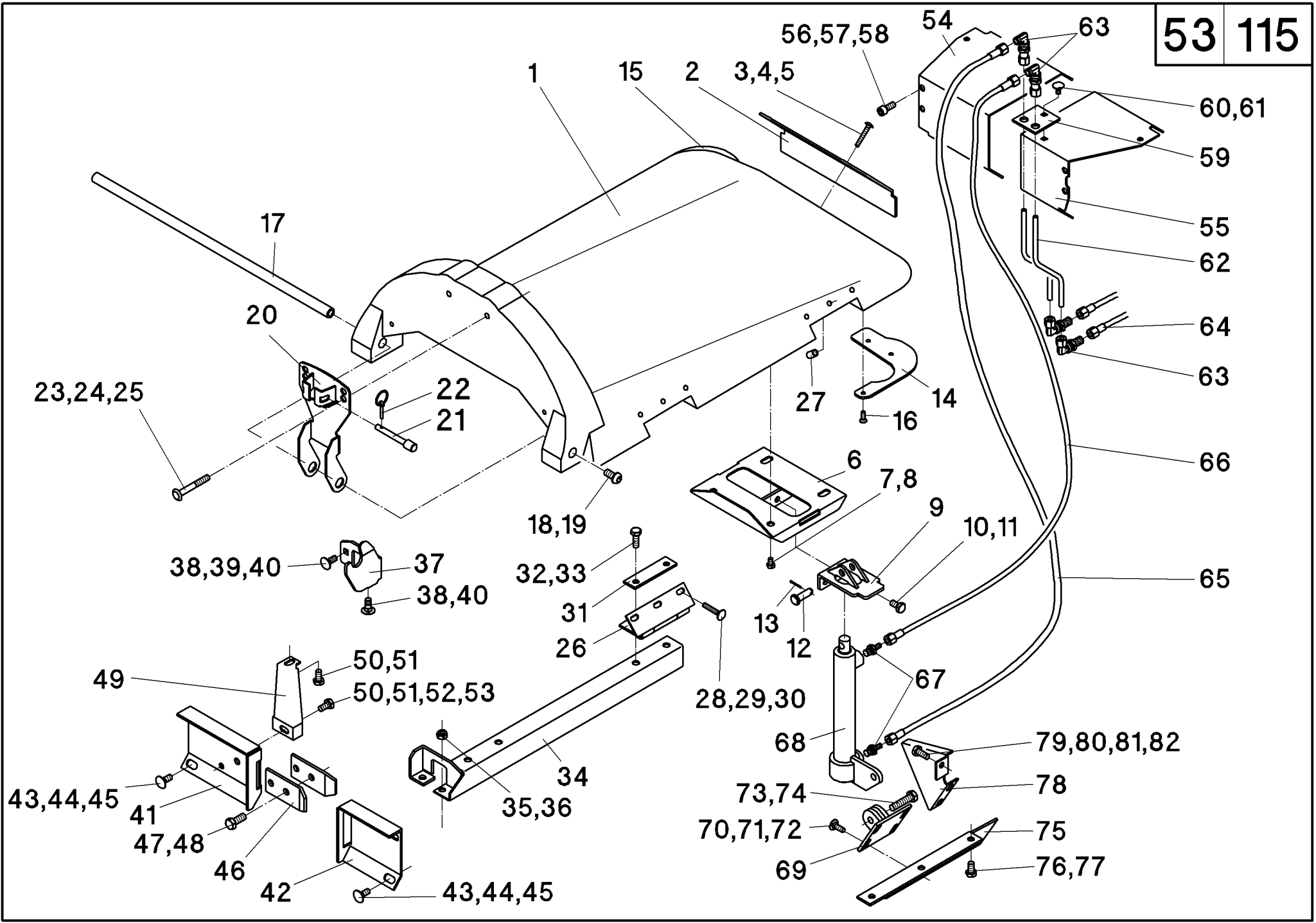
A	B	C	D
23	040218	2	13 - DIN 9021
22	040857	2	M12x25 - ISO 7380 - 10.9
23	040218	2	13 - DIN 9021
24	504167	1	Rw 80
24	504166	1	Rw 36"
25	503055	1	
26	041339	1	LP4
27	040943	2	M10x80
28	040376	2	ø11/40x2,5
29	040009	2	M10 - DIN 985
30	504630	2	
31	504638	6	
32	040615	6	M8x45 - DIN 603
33	040201	6	8,4 - DIN 125
34	040008	6	M8 - DIN 985
35	503263	2	
36	040418	4	M10x25 - DIN 933
37	040109	4	Federring A10 - DIN 127
38	501348	1	L
38	501349	1	R
39	040217	2	10,5 - DIN 9021
40	040009	2	M10 - DIN 985
41	501800	1	L
41	501801	1	R
42	040499	2	M10x25 - DIN 603
43	040217	1	10,5 - DIN 9021
44	040009	2	M10 - DIN 985
45	501437	1	L - RD 680FL
45	501438	1	R - RD 680FL
45	501318	1	L - RD 880FB
45	501317	1	R - RD 880FB
45	501317	1	L - Rw 36"
45	501318	1	R - Rw 36"
46	501313	1	L - RD 680FL
46	501314	1	R - RD 680FL
46	501320	1	L - RD 880FB
46	501319	1	R - RD 880FB
46	501498	1	L - Rw 36"
46	501499	1	R - Rw 36"
47	040499	4	M10x25 - DIN 603
48	040217	4	10,5 - DIN 9021
49	040009	4	M10 - DIN 985
50	012059	2	
51	040496	2	M12x30 - DIN 933
52	040010	2	M12 - DIN 985
53	501435	1	L
53	501436	1	R
54	040472	2	M10x20 - DIN 933
55	040202	2	10,5 - DIN 125
56	040109	1	A10 - DIN 127
57	040009	1	M10 - DIN 985
58	502665	1	L - Rw 36"
58	502667	1	R - Rw 36"



53/111

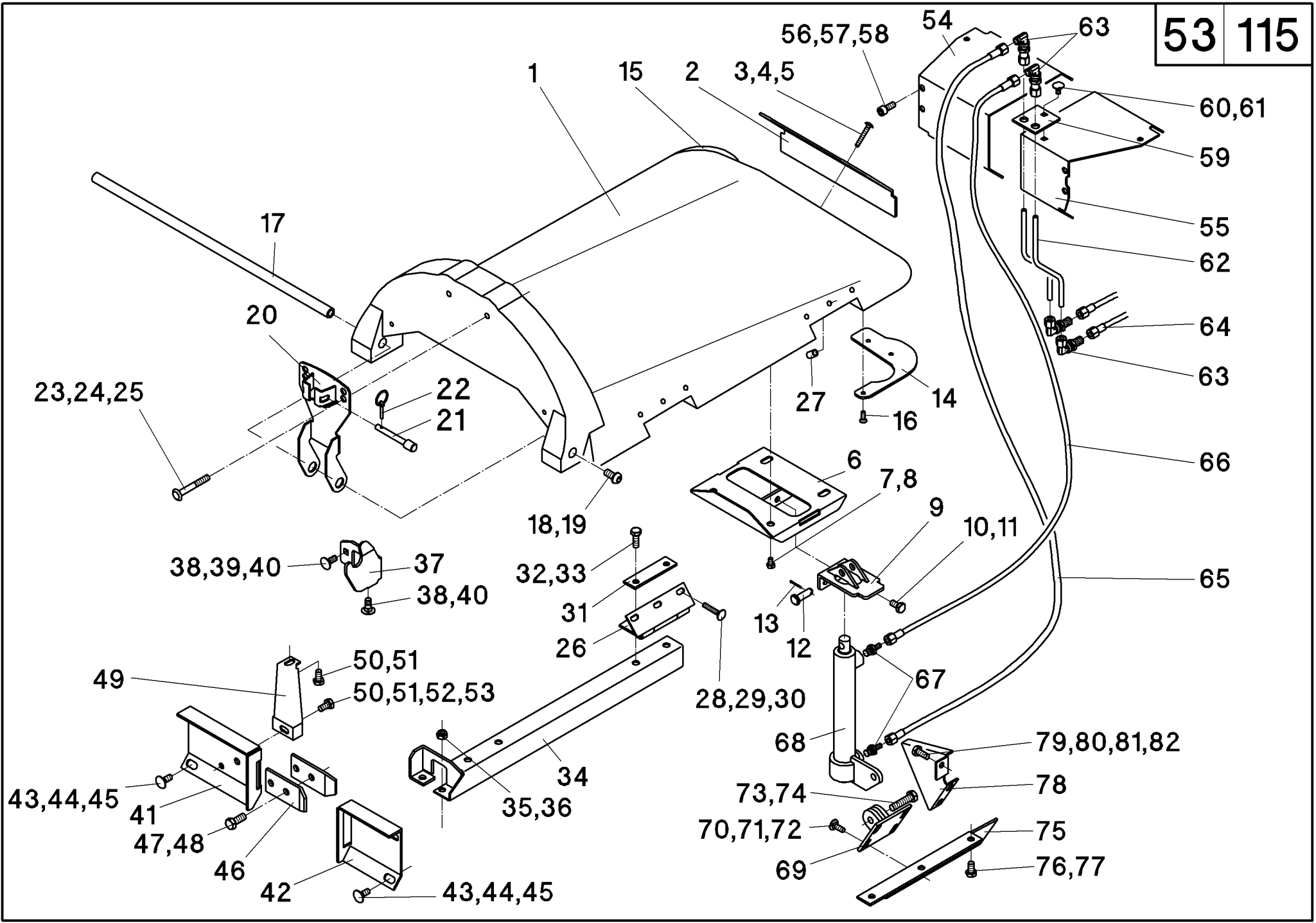
A	B	C	D
58	502666	1	L - Rw 80
58	502664	1	R - Rw 80
59	502664	1	L - Rw 36"
59	502666	1	R - Rw 36"
59	502668	1	L - Rw 80
59	502666	1	R - Rw 80
60	040545	2	M10x25 - DIN 912
61	040202	2	10,5 - DIN 125
62	040109	2	A10 - DIN 127
63	501329	1	
64	040612	1	M10x16 - DIN 603
65	040008	1	M8 - DIN 985
66	526028	2	
67	026069	4	WSV8-PL
68	026312	2	1106K-A0-A0-330
69	026386	1	1106K-A0-A3-350
70	026378	1	L - 1106K-A3-A3-530 (345° versetzt)
70	026377	1	R - 1106K-A3-A3-530 (15° versetzt)
71	026067	2	GE8-PLM
72	503237	1	L
72	503238	1	R
73	503240	1	
74	040413	4	M8x25 - DIN 603
75	040216	4	8,4 - DIN 9021
76	040008	4	M8 - DIN 985
77	040466	1	M12x50 - DIN 933
78	040010	1	M12 - DIN 985
79	503230	1	L
79	503234	1	R
80	040472	3	M10x20 - DIN 933
81	040109	3	A10 - DIN 127
82	503245	1	L
82	503246	1	R
83	040418	3	M10x25 - DIN 933
84	040202	3	10,5 - DIN 125
85	040109	1	A10 - DIN 127
86	040009	2	M10 - DIN 985
-	504604	1	L - Rw 80 - rot - Pos. 1-37
-	504605	1	R - Rw 80 - rot - Pos. 1-37
-	504355	1	L - Rw 36" - rot - Pos. 1-37
-	504356	1	R - Rw 36" - rot - Pos. 1-37
-	504954	1	L - Rw 80 - grün - Pos. 1-37
-	504957	1	R - Rw 80 - grün - Pos. 1-37
-	504361	1	L - Rw 36" - grün - Pos. 1-37
-	504362	1	R - Rw 36" - grün - Pos. 1-37
-	504972	1	L - Rw 80 - gold-gelb - Pos. 1-37
-	504975	1	R - Rw 80 - gold-gelb - Pos. 1-37
-	504367	1	L - Rw 36" - gold-gelb - Pos. 1-37
-	504368	1	R - Rw 36" - gold-gelb - Pos. 1-37
-	504458	1	L - Rw 80 - saaten-grün - Pos. 1-37
-	504459	1	R - Rw 80 - saaten-grün - Pos. 1-37
-	504462	1	L - Rw 36" - saaten-grün - Pos. 1-37
-	504463	1	R - Rw 36" - saaten-grün - Pos. 1-37
-	504062	1	L - Rw 80 - silber-grau - Pos. 1-37





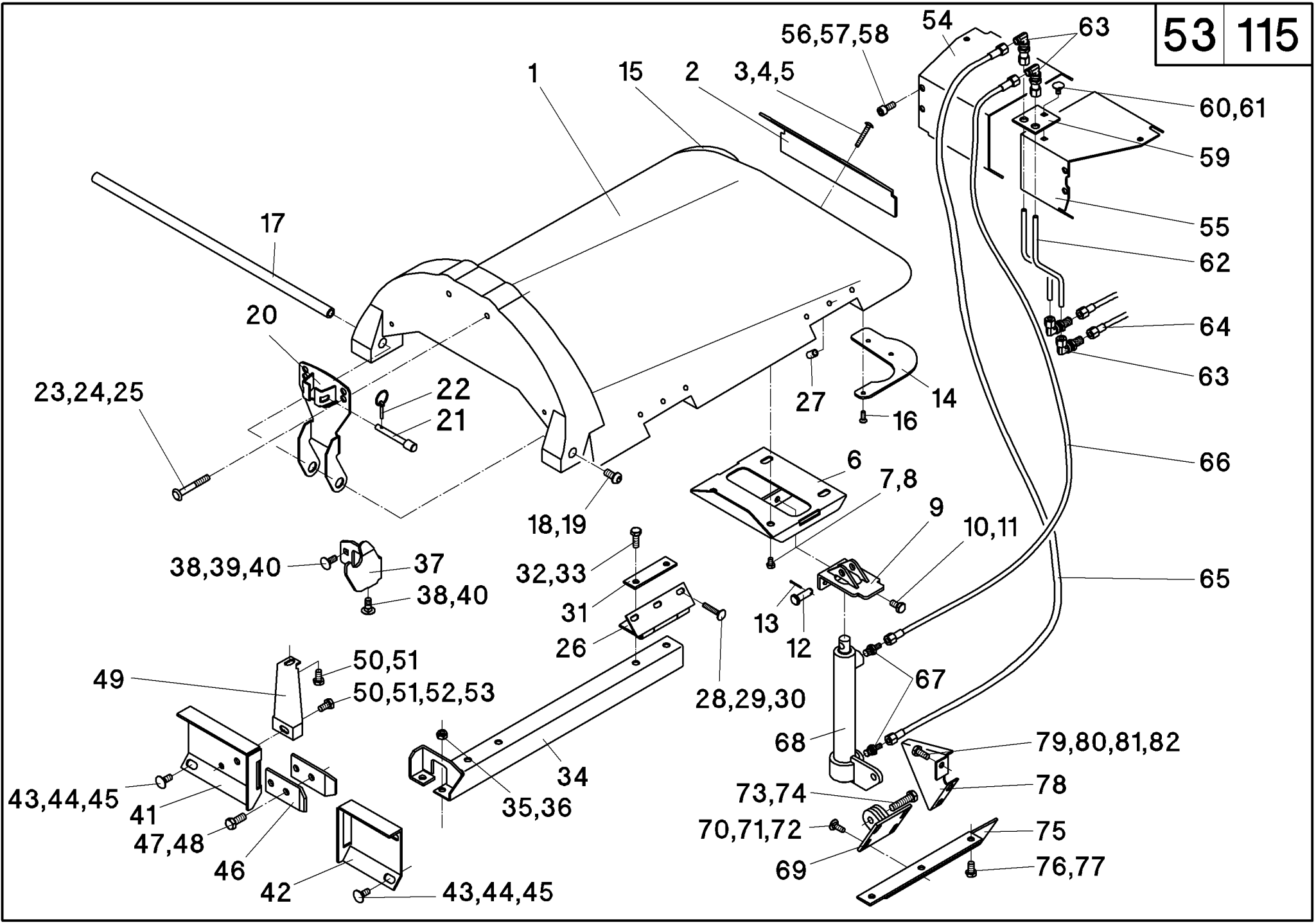
53/115

A	B	C	D
1	504472	1	L - Rw 22" - rot
1	504473	1	R - Rw 22" - rot
1	504608	1	L - Rw 70 / 28" - rot
1	504609	1	R - Rw 70 / 28" - rot
1	504610	1	L - Rw 75 / 30" - rot
1	504611	1	R - Rw 75 / 30" - rot
1	504480	1	L - Rw 22" - grün
1	504481	1	R - Rw 22" - grün
1	504958	1	L - Rw 70 / 28" - grün
1	504961	1	R - Rw 70 / 28" - grün
1	504959	1	L - Rw 75 / 30" - grün
1	504962	1	R - Rw 75 / 30" - grün
1	504488	1	L - Rw 22" - gold-gelb
1	504489	1	R - Rw 22" - gold-gelb
1	504976	1	L - Rw 70 / 28" - gold-gelb
1	504979	1	R - Rw 70 / 28" - gold-gelb
1	504977	1	L - Rw 75 / 30" - gold-gelb
1	504980	1	R - Rw 75 / 30" - gold-gelb
1	504496	1	L - Rw 22" - saaten-grün
1	504497	1	R - Rw 22" - saaten-grün
1	504452	1	L - Rw 70 / 28" - saaten-grün
1	504453	1	R - Rw 70 / 28" - saaten-grün
1	504456	1	L - Rw 75 / 30" - saaten-grün
1	504457	1	R - Rw 75 / 30" - saaten-grün
1	504378	1	L - Rw 22" - silber-grau
1	504379	1	R - Rw 22" - silber-grau
1	504056	1	L - Rw 70 / 28" - silber-grau
1	504057	1	R - Rw 70 / 28" - silber-grau
1	504060	1	L - Rw 75 / 30" - silber-grau
1	504061	1	R - Rw 75 / 30" - silber-grau
1	507070	1	L - Rw 22" - millenium-gelb
1	507071	1	R - Rw 22" - millenium-gelb
1	507048	1	L - Rw 70 / 28" - millenium-gelb
1	507049	1	R - Rw 70 / 28" - millenium-gelb
1	507052	1	L - Rw 75 / 30" - millenium-gelb
1	507053	1	R - Rw 75 / 30" - millenium-gelb
2	504626	1	Rw 22"
2	504621	1	Rw 70 / 28"
2	504620	1	Rw 75 / 30"
3	040621	4	M8x55 - DIN 603
4	040216	4	8,4 - DIN 9021
5	040008	4	M8 - DIN 985
6	504640	1	
7	040863	4	M8x12 - DIN 933
8	040201	4	8,4 - DIN 125
9	504655	1	
10	040472	1	M10x20 - DIN 933
11	040009	1	M10- DIN 985
12	041310	1	
13	041311	1	ø3,2x25 - DIN 94
14	504152	1	L
15	504153	1	R
16	040853	6	K70x20 - WN 1453



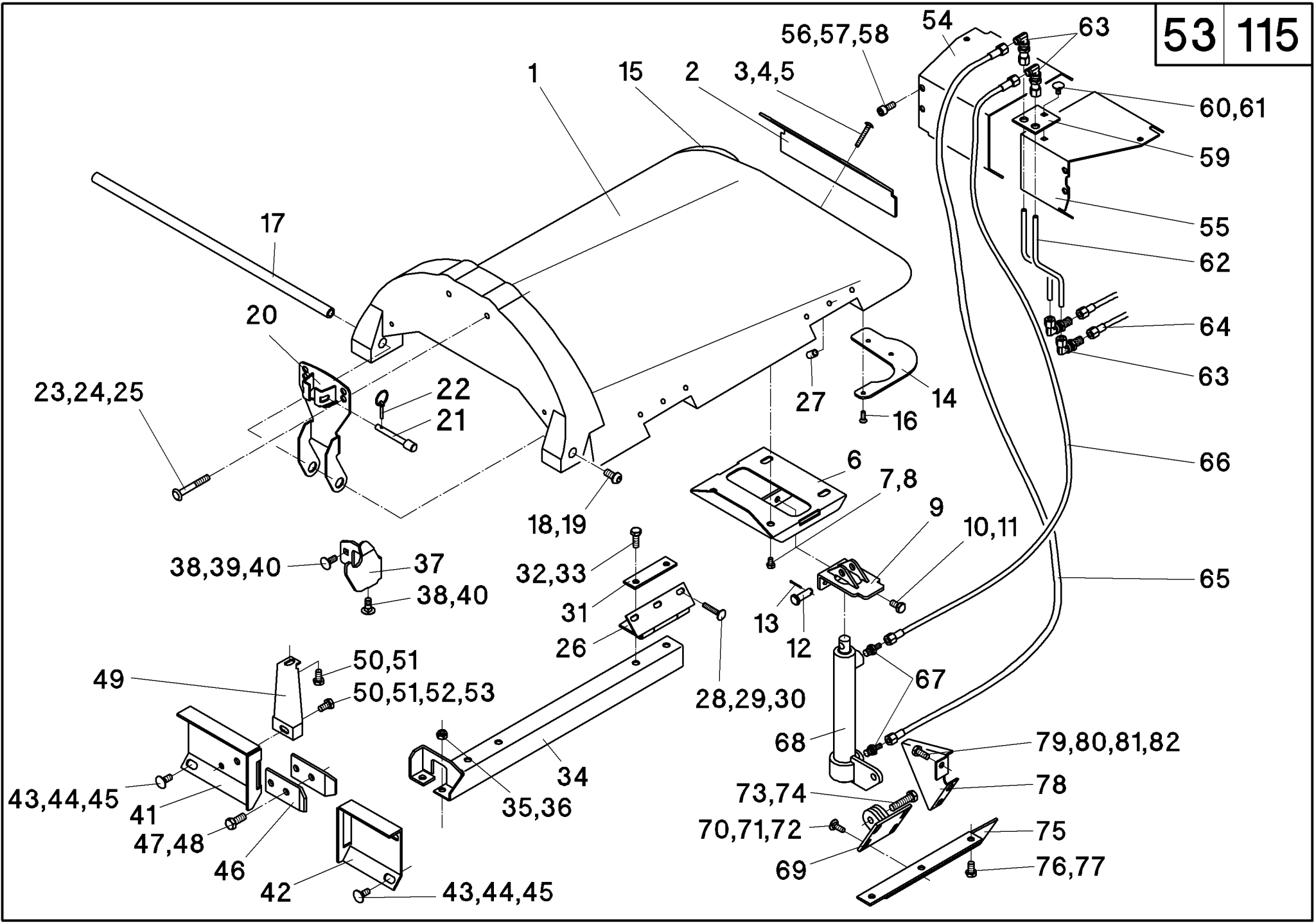
53/115

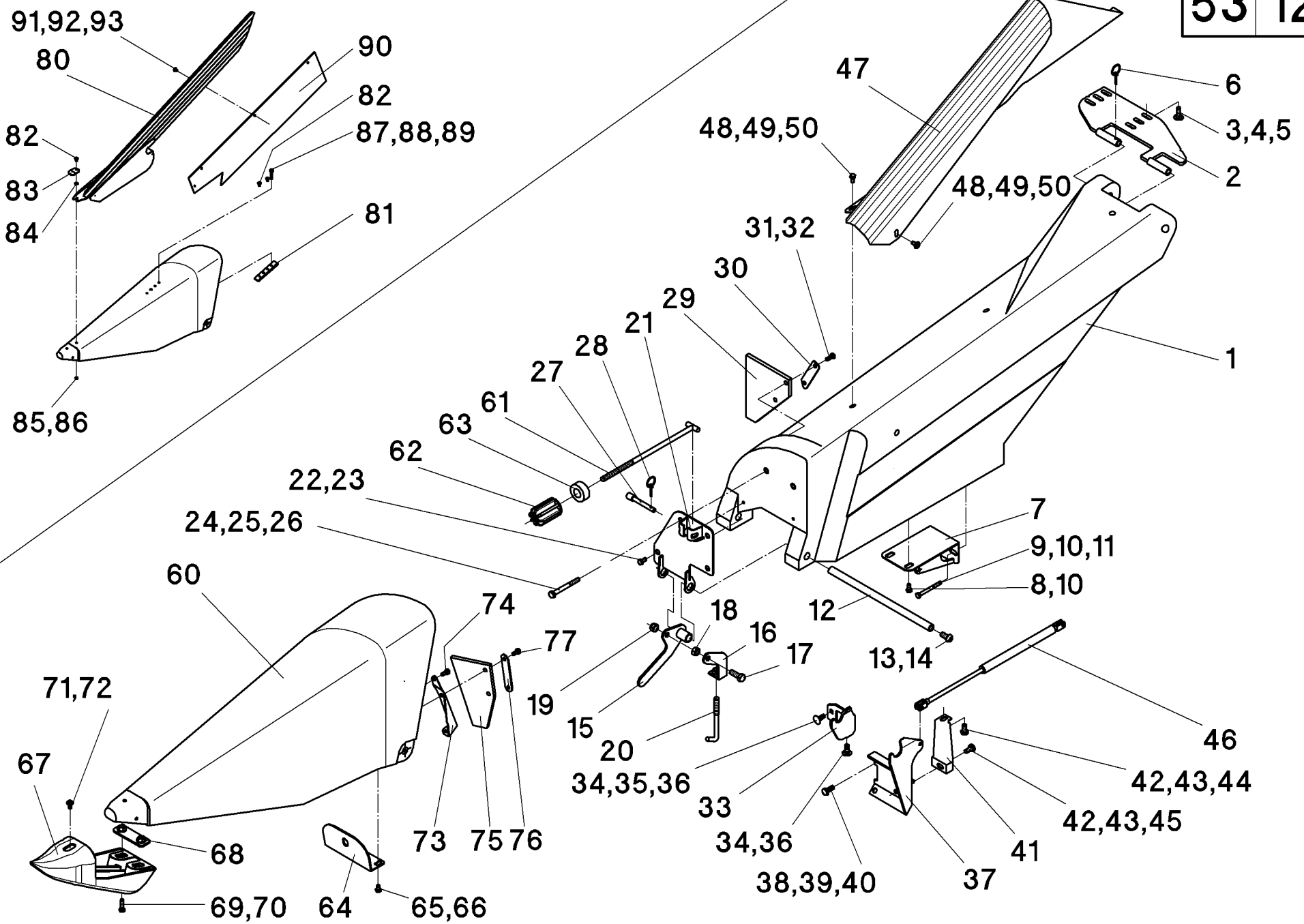
A	B	C	D
17	504022	1	Rw 22"
17	504022	1	Rw 70 / 28"
17	504021	1	Rw 75 / 30"
18	040857	2	M12x25 - ISO 7380 - 10.9
19	040218	2	13 - DIN 9021
20	504790	1	Rw 22"
20	504167	1	Rw 70 / 28"
20	504167	1	Rw 75 / 30"
21	503055	1	
22	041339	1	LP4
23	040943	2	M10x80
24	040376	2	ø11/40x2,5
25	040009	2	M10 - DIN 985
26	504630	2	
27	504638	6	
28	040615	6	M8x45 - DIN 603
29	040201	6	8,4 - DIN 125
30	040008	6	M8 - DIN 985
31	503263	2	
32	040418	4	M10x25 - DIN 933
33	040109	4	A10 - DIN 127
34	501348	1	L
35	040217	2	10,5 - DIN 9021
36	040009	2	M10 - DIN 985
37	501800	1	L
37	501801	1	R
38	040499	2	M10x25 - DIN 603
39	040217	1	10,5 - DIN 9021
40	040009	2	M10 - DIN 985
41	501311	1	L - Rw 70 / 28" + Rw 75 / 30"
41	501312	1	R - Rw 70 / 28" + Rw 75 / 30"
42	501496	1	L - Rw 22"
42	501313	1	L - Rw 70 / 28"
42	501315	1	L - Rw 75 / 30"
42	501497	1	R - Rw 22"
42	501314	1	R - Rw 70 / 28"
42	501316	1	R - Rw 75 / 30"
43	040499	4	M10x25 - DIN 603
44	040217	4	10,5 - DIN 9021
45	040009	4	M10 - DIN 985
46	012059	2	
47	040496	2	M12x30 - DIN 933
48	040010	2	M12 - DIN 985
49	501435	1	L
49	501436	1	R
50	040472	2	M10x20 - DIN 933
51	040202	2	10,5 - DIN 125
52	040109	1	Federring A10 - DIN 127
53	040009	1	M10 - DIN 985
54	501857	1	L - Rw 22"
54	501856	1	R - Rw 22"
54	501859	1	L - Rw 22"
54	501858	1	R - Rw 22"



53/115

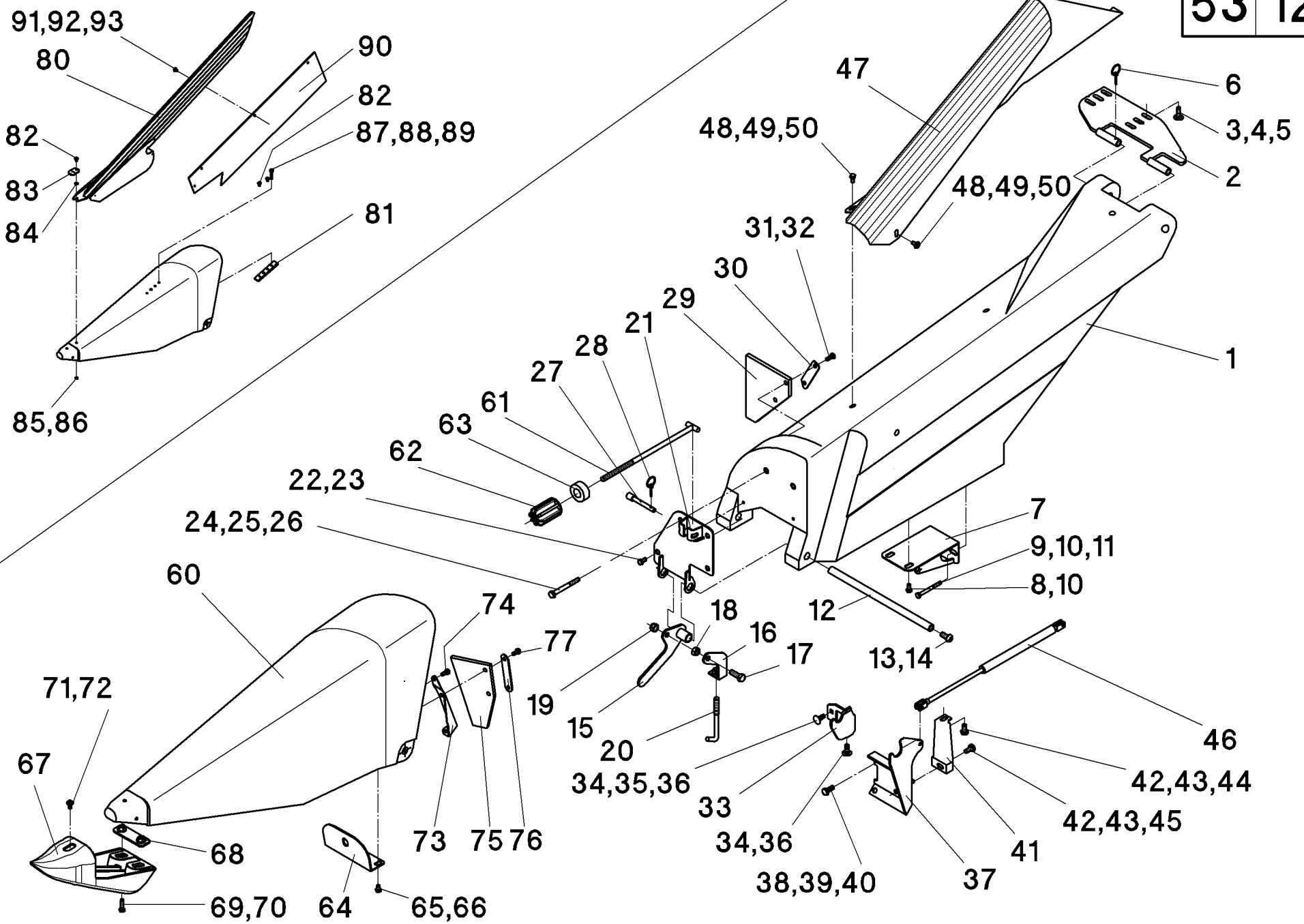
A	B	C	D
54	502669	1	L - Rw 70 / 28"
54	502668	1	R - Rw 70 / 28"
55	502671	1	L - Rw 70 / 28"
55	502670	1	R - Rw 70 / 28"
54	502661	1	L - Rw 75 / 30"
54	502663	1	R - Rw 75 / 30"
55	502660	1	L - Rw 75 / 30"
55	502662	1	R - Rw 75 / 30"
56	040545	2	M10x25 - DIN 912
57	040202	2	10,5 - DIN 125
58	040109	2	A10 - DIN 127
59	501329	1	
60	040612	1	M10x16 - DIN 603
61	040008	1	M8 - DIN 985
62	526028	2	
63	026069	4	WSV8-PL
64	026312	2	1106K-A0-A0-330
65	026386	1	1106K-A0-A3-350
66	026378	1	L - 1106K-A3-A3-530 (345° versetzt)
66	026377	1	R - 1106K-A3-A3-530 (15° versetzt)
67	026067	2	GE8-PLM
68	503237	1	L
68	503238	1	R
69	503240	1	
70	040413	4	M8x25 - DIN 603
71	040216	4	8,4 - DIN 9021
72	040008	4	M8 - DIN 985
73	040466	1	M12x50 - DIN 933
74	040010	1	M12 - DIN 985
75	503230	1	L
75	503234	1	R
76	040472	3	M10x20 - DIN 933
77	040109	3	A10 - DIN 127
78	503245	1	L
78	503246	1	R
79	040418	3	M10x25 - DIN 933
80	040202	3	10,5 - DIN 125
81	040109	1	A10 - DIN 127
82	040009	2	M10 - DIN 985
-	504470	1	L - Rw 22" - rot - Pos. 1-33
-	504471	1	R - Rw 22" - rot - Pos. 1-33
-	504600	1	L - Rw 70 / 28" - rot - Pos. 1-33
-	504601	1	R - Rw 70 / 28" - rot - Pos. 1-33
-	504602	1	L - Rw 75 / 30" - rot - Pos. 1-33
-	504603	1	R - Rw 75 / 30" - rot - Pos. 1-33
-	504478	1	L - Rw 22" - grün - Pos. 1-33
-	504479	1	R - Rw 22" - grün - Pos. 1-33
-	504952	1	L - Rw 70 / 28" - grün - Pos. 1-33
-	504955	1	R - Rw 70 / 28" - grün - Pos. 1-33
-	504953	1	L - Rw 75 / 30" - grün - Pos. 1-33
-	504956	1	R - Rw 75 / 30" - grün - Pos. 1-33
-	504486	1	L - Rw 22" - gold-gelb - Pos. 1-33
-	504487	1	R - Rw 22" - gold-gelb - Pos. 1-33





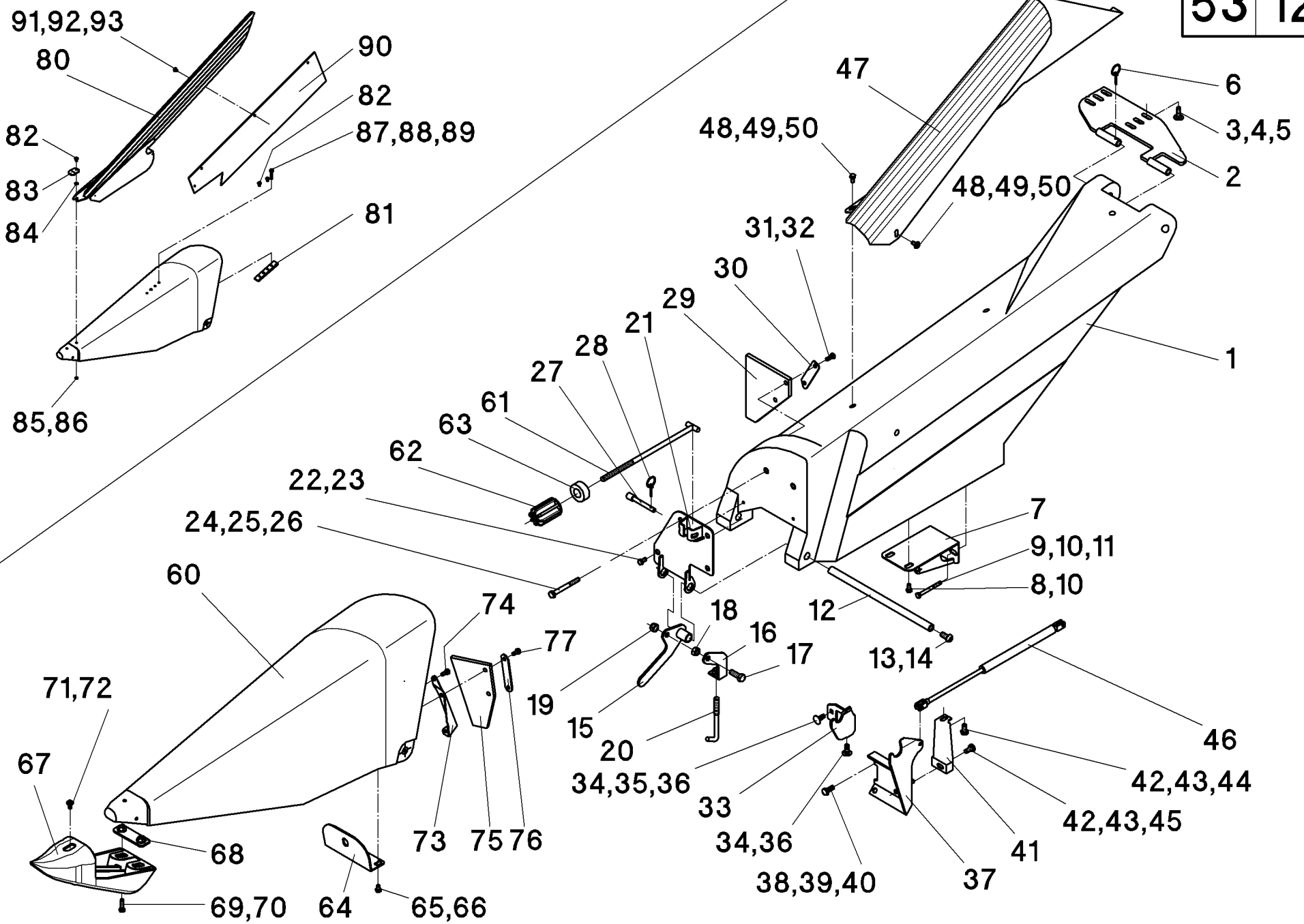
53/121

A	B	C	D
1	504208	1	L - rot
1	504209	1	R - rot
1	504212	1	L - grün
1	504213	1	R - grün
1	504216	1	L - gold-gelb
1	504217	1	R - gold-gelb
1	504448	1	L - saaten-grün
1	504449	1	R - saaten-grün
1	504074	1	L - silber-grau
1	504075	1	R - silber-grau
1	507034	1	L- millenium-gelb
1	507035	1	R - millenium-gelb
2	504239	1	
2	504247	1	RD - 25°
3	040452	2	M10x30 - DIN 603
4	040217	2	10,5 - DIN 9021
5	040009	2	M10 - DIN 985
6	041339	1	LP4
7	504234	1	L
7	504235	1	R
8	040548	2	M8x16 - DIN 933
9	040877	2	M8x80 - DIN 931
10	040201	6	8,4 - DIN 125
11	040008	2	M8 - DIN 985
12	504230	1	
13	040857	2	M12x25 - ISO 7380 - 10.9
14	040218	2	13 - DIN 9021
15	504140	1	
16	504143	1	
17	040491	1	M12x35 - DIN 933
18	040016	1	M12 - DIN 934
19	040010	1	M12 - DIN 985
20	504145	1	
21	504231	1	L
21	504232	1	R
22	040548	2	M8x16 - DIN 933
23	040216	2	8,4 - DIN 9021
24	040943	2	M10x80
25	040376	2	ø11/40x2,5
26	040009	2	M10 - DIN 985
27	503055	1	
28	041339	1	LP4
29	504238	1	
30	003215	1	
31	040444	2	M8x20 - DIN 933
32	040201	2	8,4 - DIN 125
33	501808	1	L
33	501809	1	R
34	040499	2	M10x25 - DIN 603
35	040217	1	10,5 - DIN 9021
36	040009	2	M10 - DIN 985
37	501802	1	L
37	501803	1	R



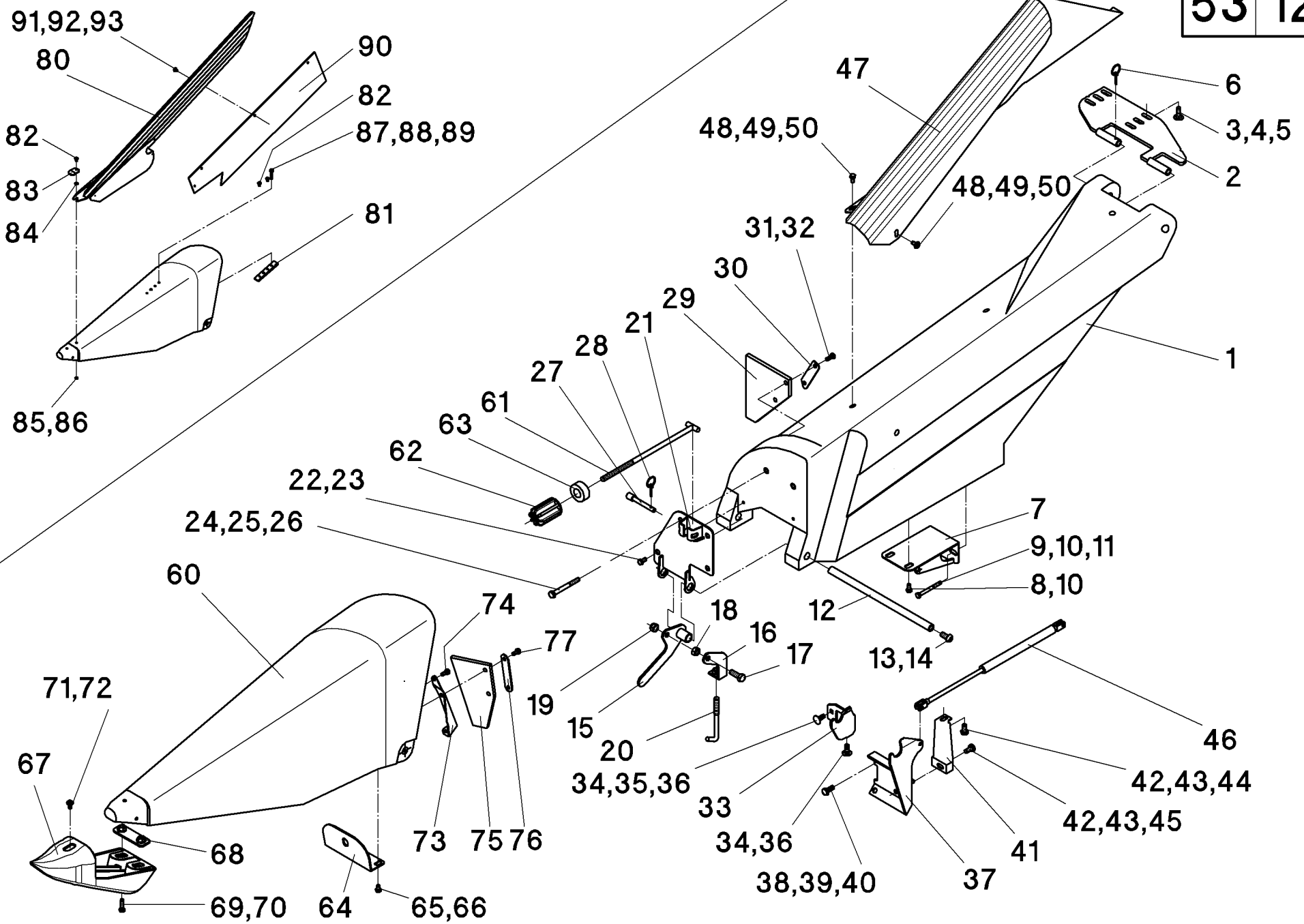
53/121

A	B	C	D
38	040418	2	M10x25 - DIN 933
39	040217	2	10,5 - DIN 9021
40	040009	2	M10 - DIN 985
41	501435	1	L
41	501436	1	R
42	040472	2	M10x20 - DIN 933
43	040202	2	10,5 - DIN 125
44	040109	1	A10 - DIN 127
45	040009	1	M10 - DIN 985
46	041335	1	GS-22-250-DD-600
47	504245	1	L
47	504246	1	R
48	040534	4	M8x16 - DIN 933
49	040216	4	8,4 - DIN 9021
50	040108	4	A8 - DIN 127
60	504206	1	L - rot
60	504207	1	R - rot
60	504830	1	L - rot - Rw20"/22"
60	504831	1	R - rot - Rw20"/22"
60	504210	1	L - grün
60	504211	1	R - grün
60	504832	1	L - grün - Rw20"/22"
60	504833	1	R - grün - Rw20"/22"
60	504214	1	L - gold-gelb
60	504215	1	R - gold-gelb
60	504834	1	L - gold-gelb - Rw20"/22"
60	504835	1	R - gold-gelb - Rw20"/22"
60	504444	1	L - saaten-grün
60	504445	1	R - saaten-grün
60	504836	1	L - saaten-grün - Rw20"/22"
60	504837	1	R - saaten-grün - Rw20"/22"
60	504078	1	L - silber-grau
60	504079	1	R - silber-grau
60	504088	1	L - silber-grau - Rw20"/22"
60	504089	1	R - silber-grau - Rw20"/22"
60	507038	1	L - millenium-gelb
60	507039	1	R - millenium-gelb
60	507044	1	L - millenium-gelb - Rw20"/22"
60	507045	1	R - millenium-gelb - Rw20"/22"
61	503198	1	
62	503199	1	
63	504026	1	
64	504023	1	
65	040863	2	M8x12 - DIN 933
66	040201	2	8,4 - DIN 125
67	504031	1	signal-gelb
67	504032	1	schwarz
68	504164	1	
69	040528	2	M8x30 - DIN 933
70	040216	2	8,4 - DIN 9021
71	040915	1	M8x12 - 10.9
72	040216	1	8,4 - DIN 9021
73	504180	1	L

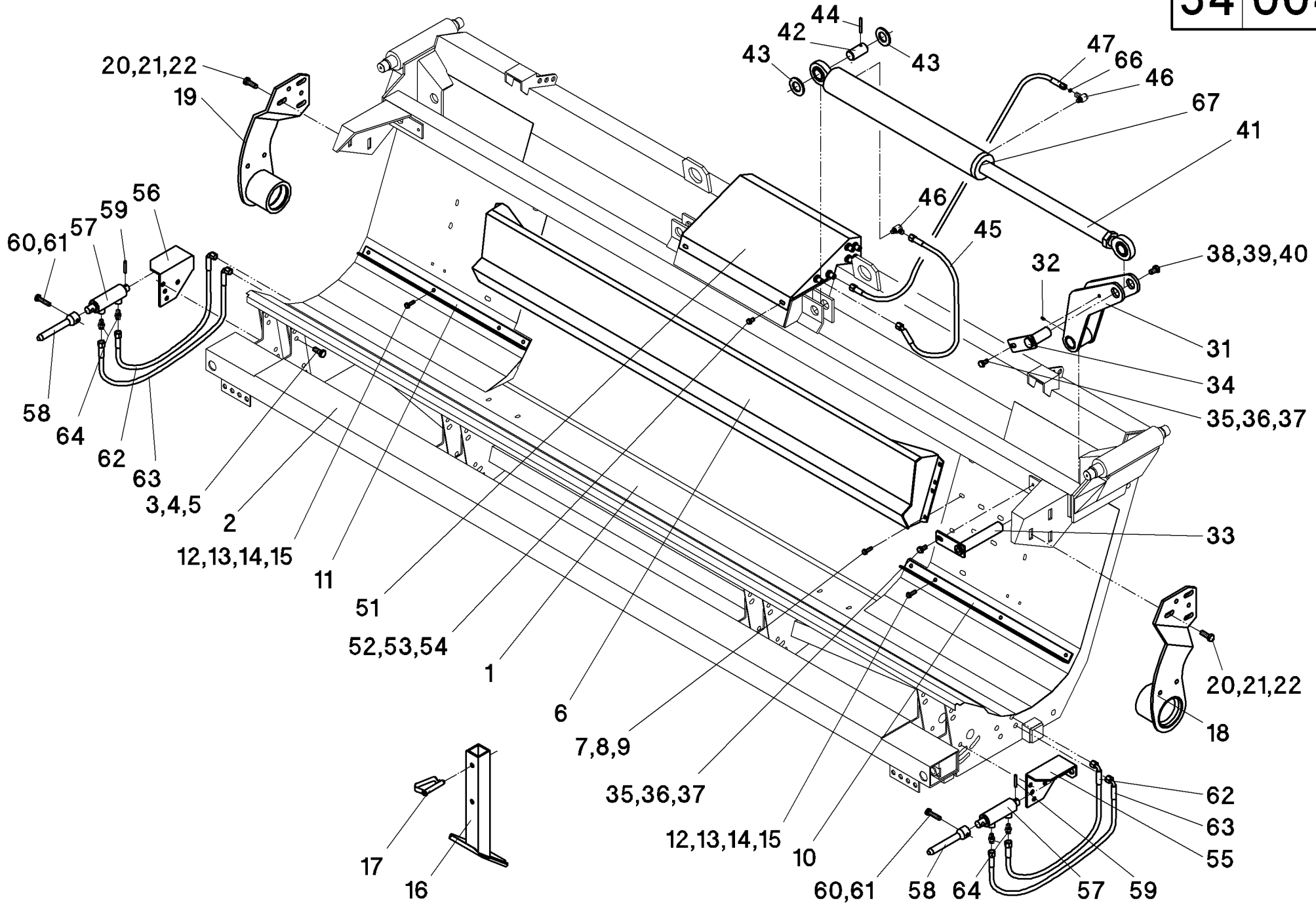


53/121

A	B	C	D
73	504181	1	R
74	040534	4	M8x16 - DIN 933
75	504188	2	
76	504169	2	
-	504984	1	L - rot - Pos. 1-28
-	504204	1	L - rot - Pos. 1-32
-	504985	1	R - rot - Pos. 1-28
-	504205	1	R - rot - Pos. 1-32
-	504986	1	L - grün - Pos. 1-28
-	504904	1	L - grün - Pos. 1-32
-	504987	1	R - grün - Pos. 1-28
-	504905	1	R - grün - Pos. 1-32
-	504988	1	L - gold-gelb - Pos. 1-28
-	504924	1	L - gold-gelb - Pos. 1-32
-	504989	1	R - gold-gelb - Pos. 1-28
-	504925	1	R - gold-gelb - Pos. 1-32
-	505700	1	L - saaten-grün - Pos. 1-28
-	504446	1	L - saaten-grün - Pos. 1-32
-	505701	1	R - saaten-grün - Pos. 1-28
-	504447	1	R - saaten-grün - Pos. 1-32
-	505702	1	L - silber-grau - Pos. 1-28
-	504072	1	L - silber-grau - Pos. 1-32
-	505703	1	R - silber-grau - Pos. 1-28
-	504073	1	R - silber-grau - Pos. 1-32
-	505704	1	L - millenium-gelb - Pos. 1-28
-	507032	1	L - millenium-gelb - Pos. 1-32
-	505705	1	R - millenium-gelb - Pos. 1-28
-	504033	1	R - millenium-gelb - Pos. 1-32
-	504990	1	L - rot - Pos. 60-77
-	504202	1	L - rot - Pos. 60-72
-	504991	1	R - rot - Pos. 60-77
-	504203	1	R - rot - Pos. 60-72
-	504820	1	L - rot - Rw.20"/22"
-	504821	1	R - rot - Rw.20"/22"
-	504992	1	L - grün - Pos. 60-77
-	504902	1	L - grün - Pos. 60-72
-	504993	1	R - grün - Pos. 60-77
-	504903	1	R - grün - Pos. 60-72
-	504822	1	L - grün - Rw.20"/22"
-	504823	1	R - grün - Rw.20"/22"
-	504994	1	L - gold-gelb - Pos. 60-77
-	504922	1	L - gold-gelb - Pos. 60-72
-	504995	1	R - gold-gelb - Pos. 60-77
-	504923	1	R - gold-gelb - Pos. 60-72
-	504824	1	L - gold-gelb - Rw.20"/22"
-	504825	1	L - gold-gelb - Rw.20"/22"
-	504998	1	L - saaten-grün - Pos. 60-77
-	504442	1	L - saaten-grün - Pos. 60-72
-	504999	1	R - saaten-grün - Pos. 60-77
-	504443	1	R - saaten-grün - Pos. 60-72
-	504826	1	L - saaten-grün - Rw.20"/22"
-	504827	1	R - saaten-grün - Rw.20"/22"
-	504996	1	L - silber-grau - Pos. 60-77



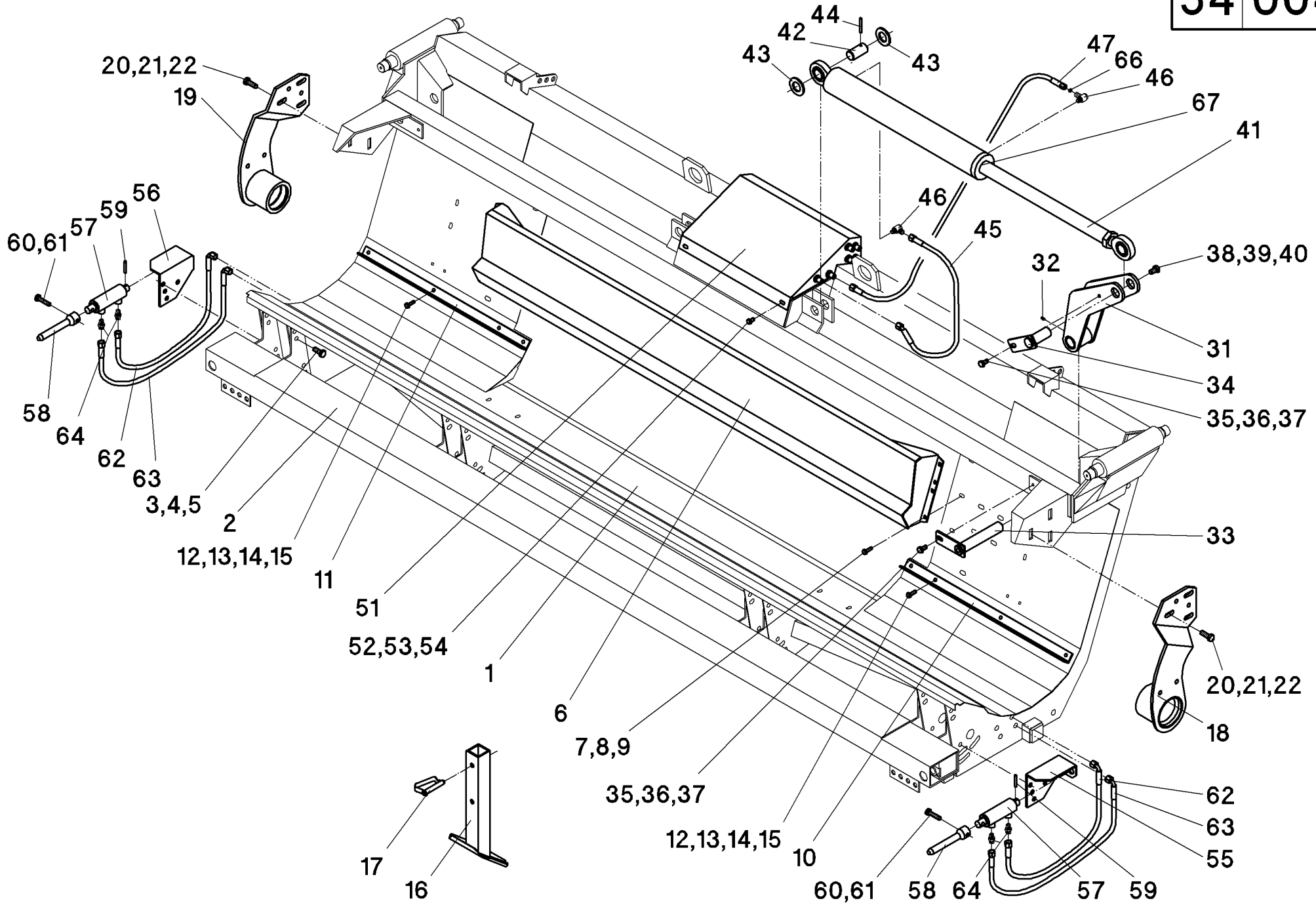
54 004



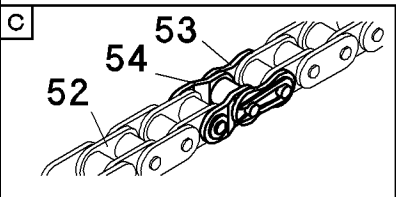
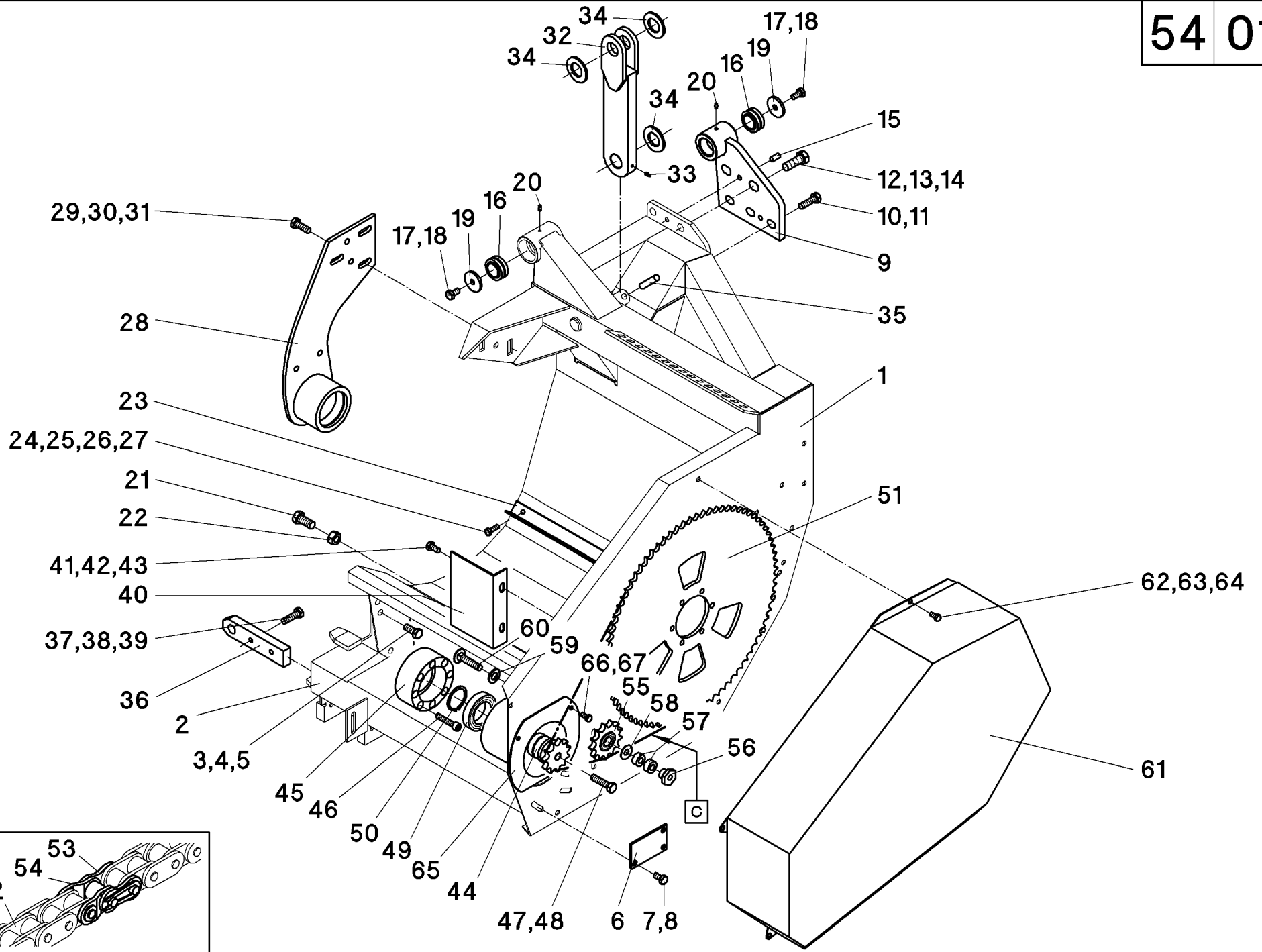
54/004

A	B	C	D
1	586000	1	RD 600F
1	586001	1	RD 600FL
1	586002	1	RD 600FS
2	586020	1	RD 600F / RD 600FS
2	586027	1	RD 600FL
3	040496	32	M12x30 - DIN 933
4	040203	32	13 - DIN 125
5	040010	32	M12 - DIN 985
6	510295	1	
7	040444	6	M8x20 - DIN 933
8	040201	6	8,4 - DIN 125
9	040008	6	M8 - DIN 985
10	510200	1	L
11	510201	1	R
12	040444	8	M8x20 - DIN 933
13	040201	8	8,4 - DIN 125
14	040108	8	A8 - DIN 127
15	040014	8	M8 - DIN 934
16	588215	2	
17	041110	2	
18	512220	1	L
19	512221	1	R
20	040491	10	M12x35 - DIN 933
21	040203	12	13 - DIN 125
22	040010	10	M12 - DIN 985
31	586210	2	
32	026379	2	M6
33	586220	2	
34	586218	2	
35	040472	4	M10x20 - DIN 933
36	040109	4	A10 - DIN 127
37	040217	4	10,5 - DIN 9021
38	040474	2	M12x20 - DIN 933
39	040110	2	A12 - DIN 127
40	040218	2	13 - DIN 9021
41	026375	2	
42	586222	2	
43	040271	4	31 - DIN 125
44	041002	2	6x50 - DIN 1481
45	026383	2	1106K-A0-A2-450
46	026088	4	SWVE 8-PLM
47	026924	2	1106K-A0-A0-700
51	526000	1	54/170 - Pos. 1-17
52	040534	4	M8x16 - DIN 933
53	040216	4	8,4 - DIN 9021
54	040108	4	A8 - DIN 127
55	586232	1	L
56	586233	1	R
57	026374	2	
58	586234	2	
59	041032	2	6x40 - DIN 1481
60	040646	2	M10x45 - DIN 933
61	040009	2	M10 - DIN 985

54 004

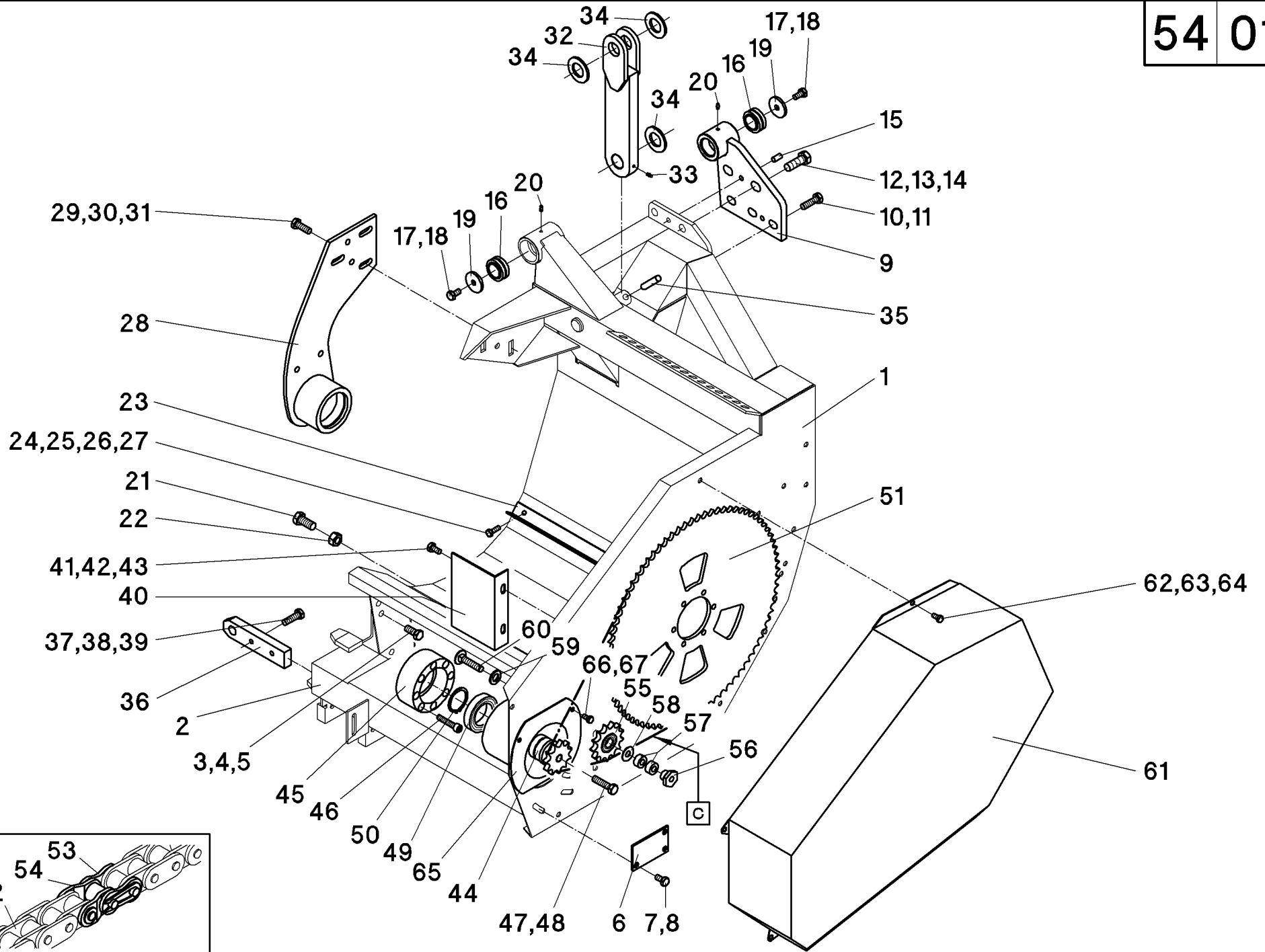


54 012

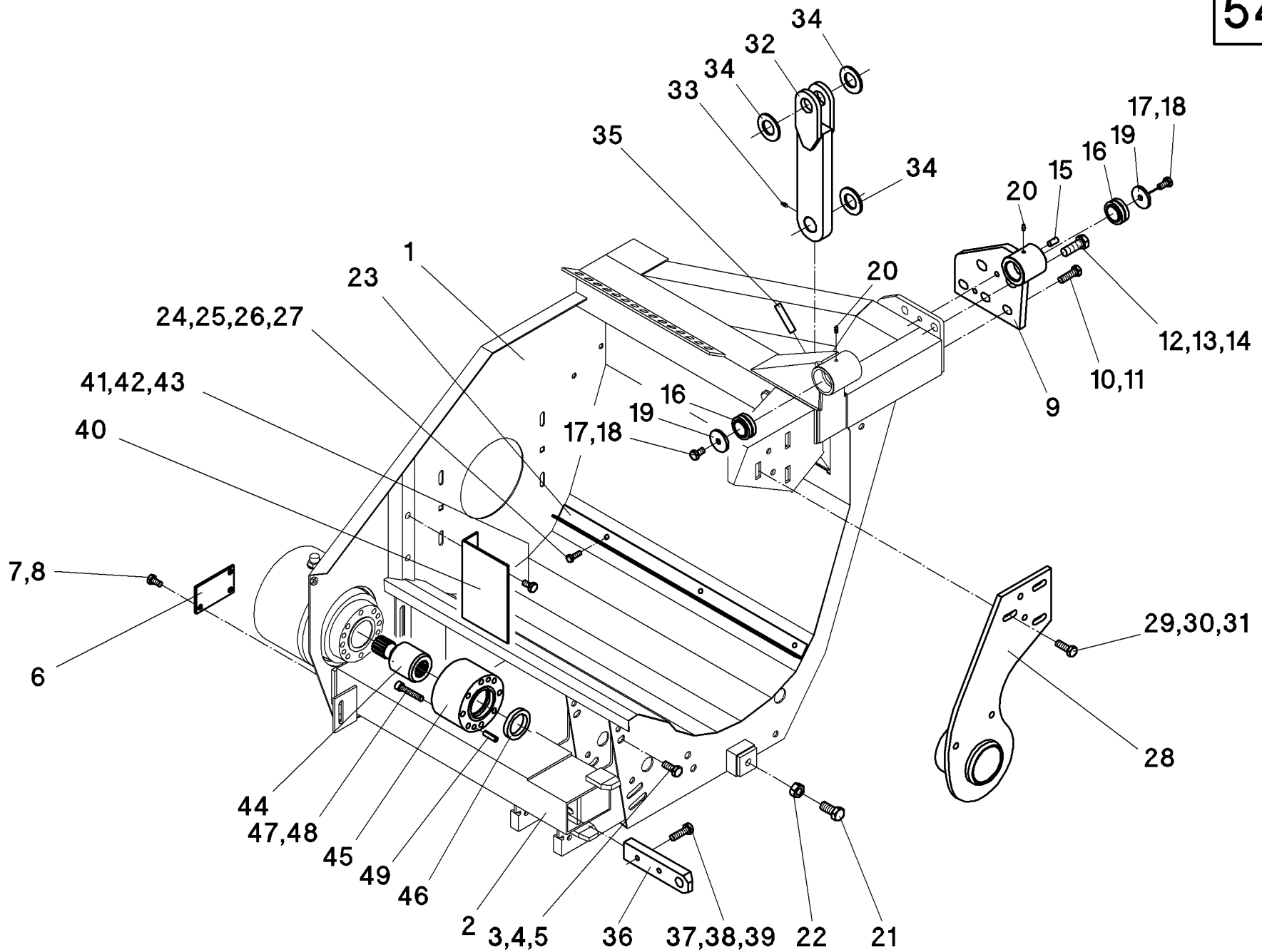


54/012

A	B	C	D
1	586000	1	RD 600F
1	586001	1	RD 600FL
1	586002	1	RD 600FS
2	586021	1	RD 600F
2	586023	1	RD 600FL
2	586025	1	RD 600FS
3	040496	8	M12x30 - DIN 933
4	040203	8	13 - DIN 125
5	040010	8	M12 - DIN 985
6	586164	1	
7	040497	3	M10x20 - DIN 933
8	040109	3	A10 - DIN 127
9	586223	1	
10	040455	3	M12x40 - DIN 933
11	040208	3	13 - DIN 433
12	040603	2	M16x45 - DIN 933 12.9
13	040209	2	17 - DIN 433
14	040017	2	M16 - DIN 934
15	041199	2	10x20 - DIN 1481
16	025015	2	GE 30 DO
17	040497	2	M10x20 - DIN 933
18	040109	2	A10 - DIN 127
19	040371	2	45/11x5
20	026379	2	M6
21	040532	1	M16x35 - DIN 933
22	040017	1	M16 - DIN 934
23	510202	1	660 mm - RD 600F
23	510204	1	785 mm - RD 600FL
23	510206	1	535 mm - RD 600FS
24	040444	3	M8x20 - DIN 933
25	040201	3	8.4 - DIN 125
26	040108	3	A8 - DIN 127
27	040014	3	M8 - DIN 934
28	512225	1	
29	040491	5	M12x35 - DIN 933
30	040203	6	13 - DIN 125
31	040010	5	M12 - DIN 985
32	586215	1	
33	026379	1	M6
34	040271	3	31 - DIN 125
35	041048	1	12x60 - DIN 1481
36	586235	1	
37	040455	2	M12x40 - DIN 933
38	040203	2	13 - DIN 125
39	040110	2	A12 - DIN 127
40	510221	1	120 mm - RD 670F / RD 675FL
41	040497	2	M10x20 - DIN 933
42	040202	2	10,5 - DIN 125
43	040109	2	A10 - DIN 127
44	529060	1	Z=11-3/4" - 62,3 mm - RD 670FS / RD 675F / RD 680 FL
44	529062	1	Z=11-3/4" - 187,3 mm - RD 670F / RD 675FL
45	029202	1	48 mm - RD 670FS / RD 675F / RD 680FL
45	029201	1	105 mm - RD 670F / RD 675FL



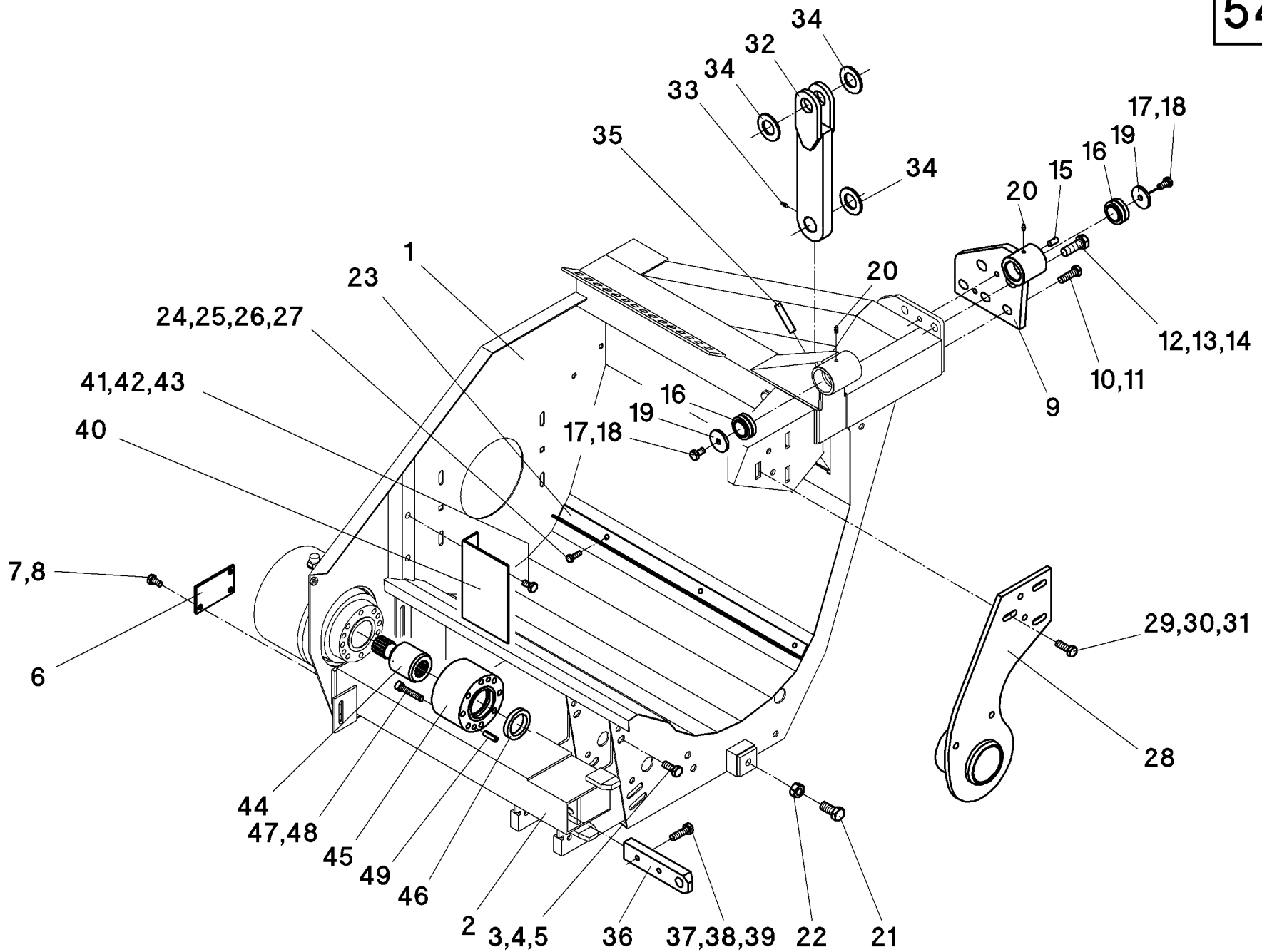
54 022



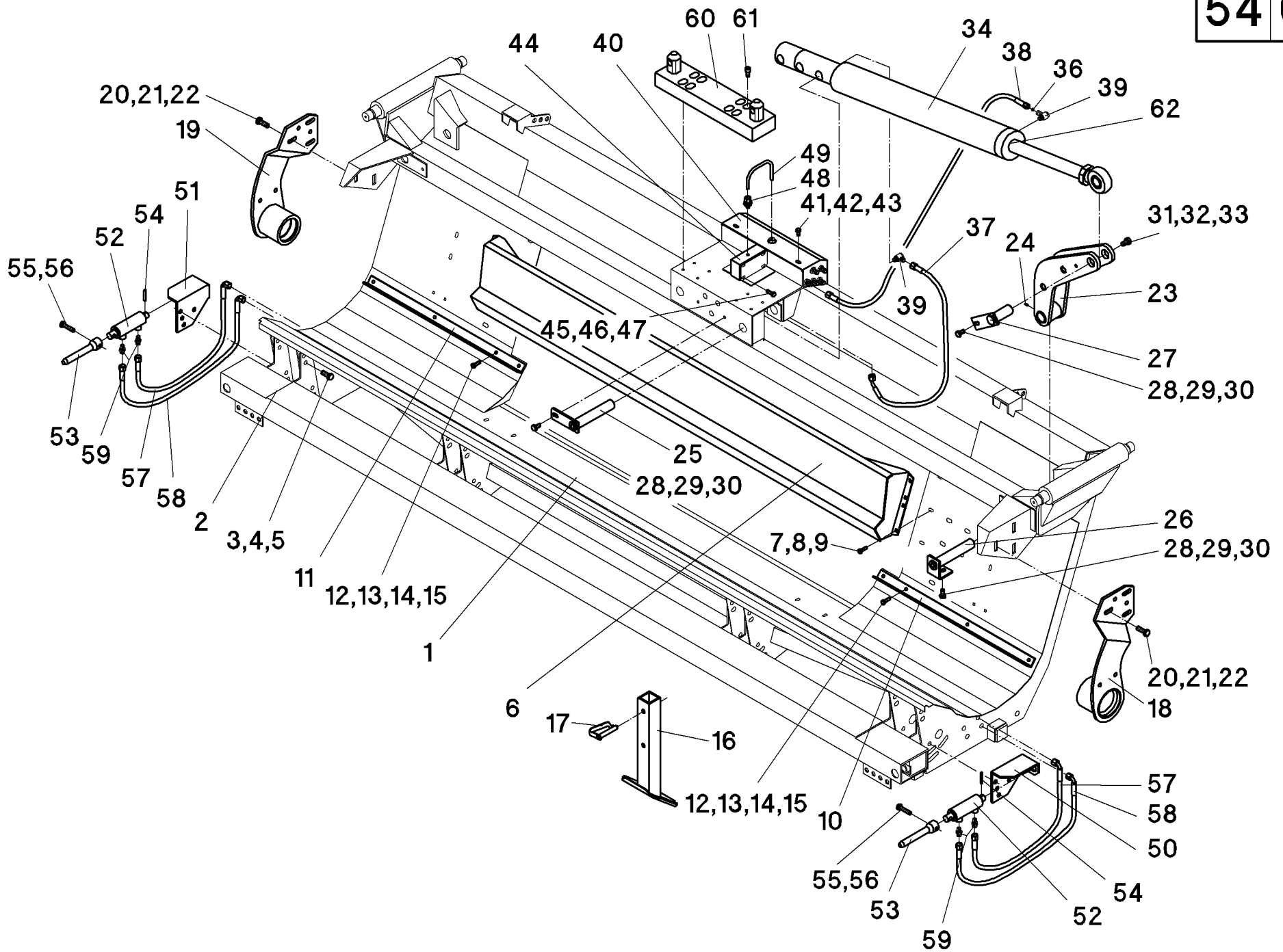
54/022

A	B	C	D
1	586000	1	RD 600F
1	586001	1	RD 600FL
1	586002	1	RD 600FS
2	586022	1	RD 600F
2	586024	1	RD 600FL
2	586026	1	RD 600FS
3	040496	8	M12x30 - DIN 933
4	040203	8	13 - DIN 125
5	040010	8	M12 - DIN 985
6	586164	1	
7	040497	3	M10x20 - DIN 933
8	040109	3	A10 - DIN 127
9	588156	1	
10	040455	3	M12x40 - DIN 933
11	040208	3	13 - DIN 433
12	040603	2	M16x45 - DIN 933 12.9
13	040209	2	17 - DIN 433
14	040017	2	M16 - DIN 934
15	041199	2	10x20 - DIN 1481
16	025015	2	GE 30 DO
17	040497	2	M10x20 - DIN 933
18	040109	2	A10 - DIN 127
19	040371	2	45/11x5
20	026379	2	M6
21	040532	1	M16x35 - DIN 933
22	040017	1	M16 - DIN 934
23	510203	1	660 mm - RD 600F
23	510205	1	785 mm - RD 600FL
23	510207	1	535 mm - RD 600FS
24	040444	3	M8x20 - DIN 933
25	040201	3	8.4 - DIN 125
26	040108	3	A8 - DIN 127
27	040014	3	M8 - DIN 934
28	512226	1	
29	040491	5	M12x35 - DIN 933
30	040203	6	13 - DIN 125
31	040010	5	M12 - DIN 985
32	586215	1	
33	026379	1	M6
34	040271	3	31 - DIN 125
35	041048	1	12x60 - DIN 1481
36	586235	1	
37	040455	2	M12x40 - DIN 933
38	040203	2	13 - DIN 125
39	040110	2	A12 - DIN 127
40	510221	1	120 mm - RD 670F / RD 675FL
41	040497	2	M10x20 - DIN 933
42	040202	2	10,5 - DIN 125
43	040109	2	A10 - DIN 127
44	529011	1	125 mm - RD 670F / RD 675FL
45	529010	1	125 mm - RD 670F / RD 675FL
46	041259	1	45x62x7 - DIN 3760
47	040818	8	M10x55 - DIN 912 - RD 670FS / RD 675F / RD 680FL

54 022



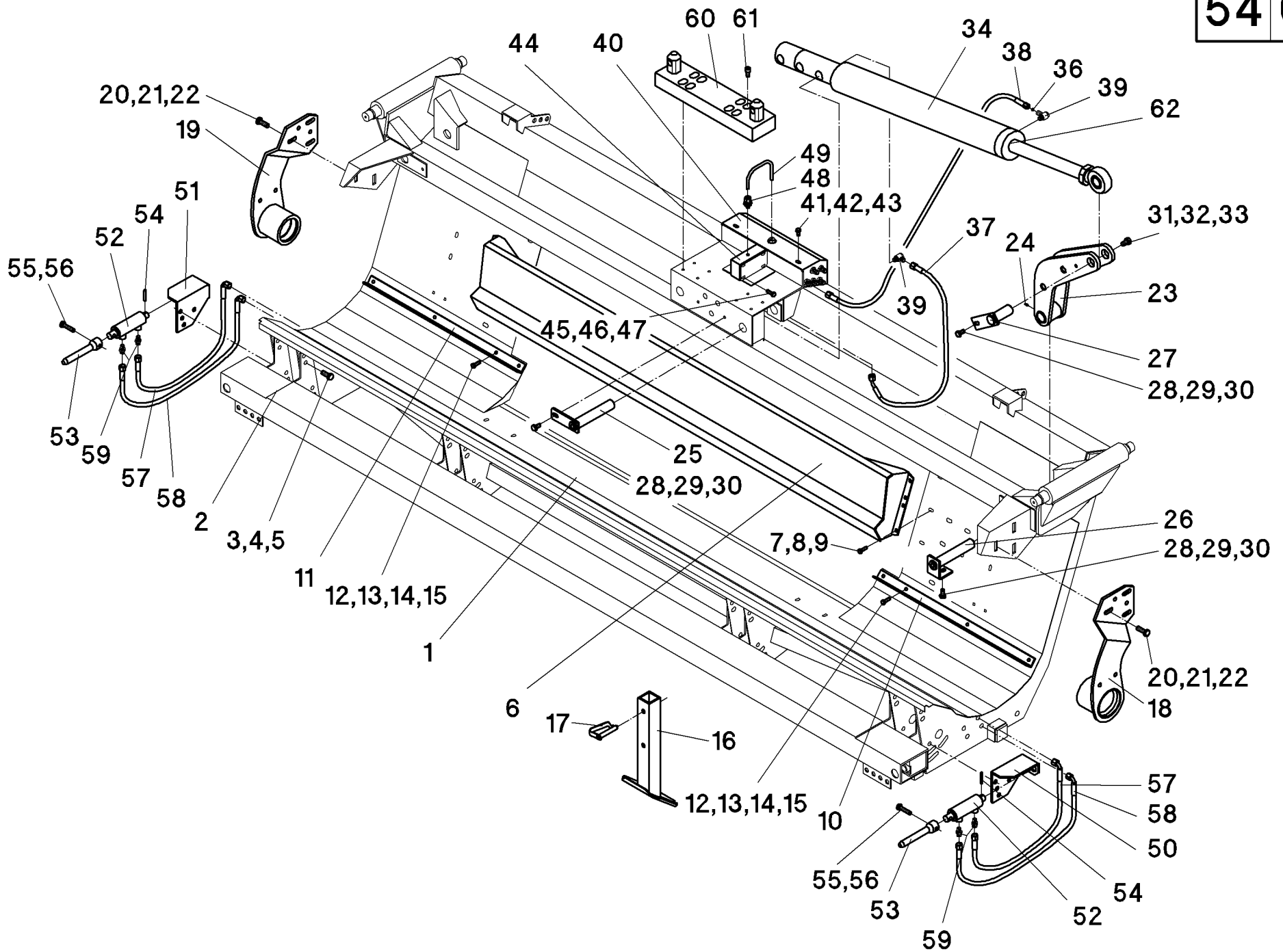
54 034



54/034

A	B	C	D
1	588006	1	RD 830FB
1	588000	1	RD 870FB
1	588001	1	RD 875FB
1	588004	1	RD 880FB
1	589000	1	RD 970FB
1	589001	1	RD 975FB
1	589002	1	RD 930FB
1	580000	1	RD 1030FB / RD 1075FB
1	582000	1	RD 1230"FB
1	581000	1	RD 1622"FB
1	581001	1	RD 1630"FB
2	588031	1	RD 830FB
2	588020	1	RD 870FB / RD 880FB
2	586020	1	RD 875FB
2	589027	1	RD 970FB
2	589028	1	RD 975FB / RD 930FB
2	582020	1	RD 1030FB / RD 1075FB
2	582020	1	RD 1230"FB
2	581020	1	RD 1622"FB
2	581023	1	RD 1630"FB
3	040496	n.B.	M12x30 - DIN 933
4	040203	n.B.	13 - DIN 125
5	040010	n.B.	M12 - DIN 985
6	510295	1	
7	040444	6	M8x20 - DIN 933
8	040201	6	8,4 - DIN 125
9	040008	6	M8 - DIN 985
10	510198	1	L - RD 830FB / RD 880FB
10	510200	1	L - RD 870FB / RD 875FB
10	510186	1	L - RD 970FB
10	510188	1	L - RD 975FB / RD 930FB
10	510194	1	L - RD 1030FB / RD 1075FB / RD 1230"FB / RD1622"FB
10	511728	1	L - RD 1630"FB
11	510199	1	R - RD 830FB / RD 880FB
11	510201	1	R - RD 870FB / RD 875FB
11	510187	1	R - RD 970FB
11	510189	1	R - RD 975FB / RD 930FB
11	510195	1	R - RD 1030FB / RD 1075FB / RD 1230"FB / RD1622"FB
11	511729	1	R - RD 1630"FB
12	040444	n.B.	M8x20 - DIN 933
13	040201	n.B.	8,4 - DIN 125
14	040108	n.B.	A8 - DIN 127
15	040014	n.B.	M8 - DIN 934
16	588215	2	
17	041110	2	
18	512220	1	L
19	512221	1	R
20	040491	10	M12x35 - DIN 933
21	040203	12	13 - DIN 125
22	040010	10	M12 - DIN 985
23	588160	2	RD 800FB / RD 900FB
23	582150	2	RD 1030FB / RD 1075FB / RD 1230"FB / RD1622"FB
23	581240	2	RD 1630"FB

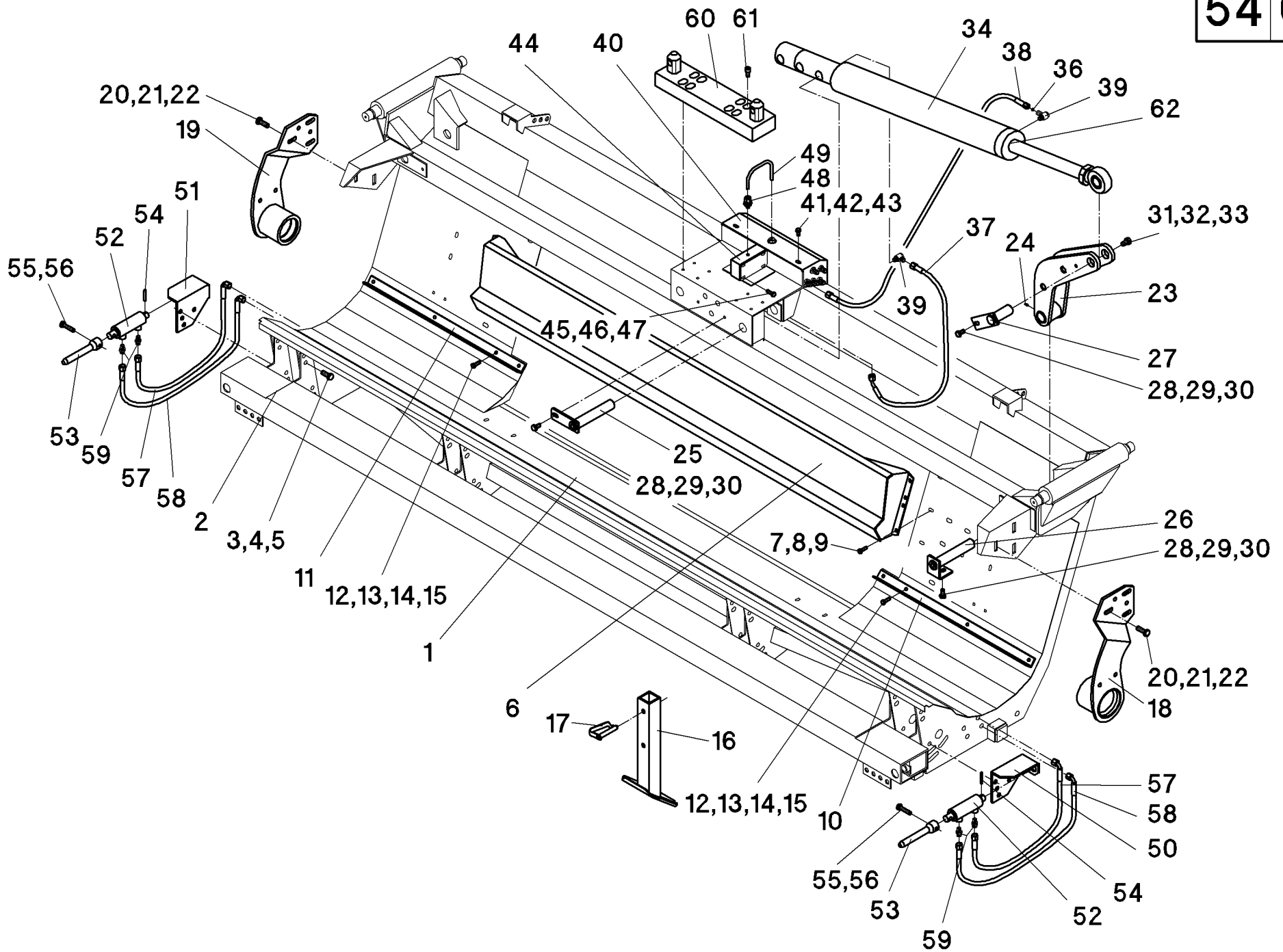
54 034



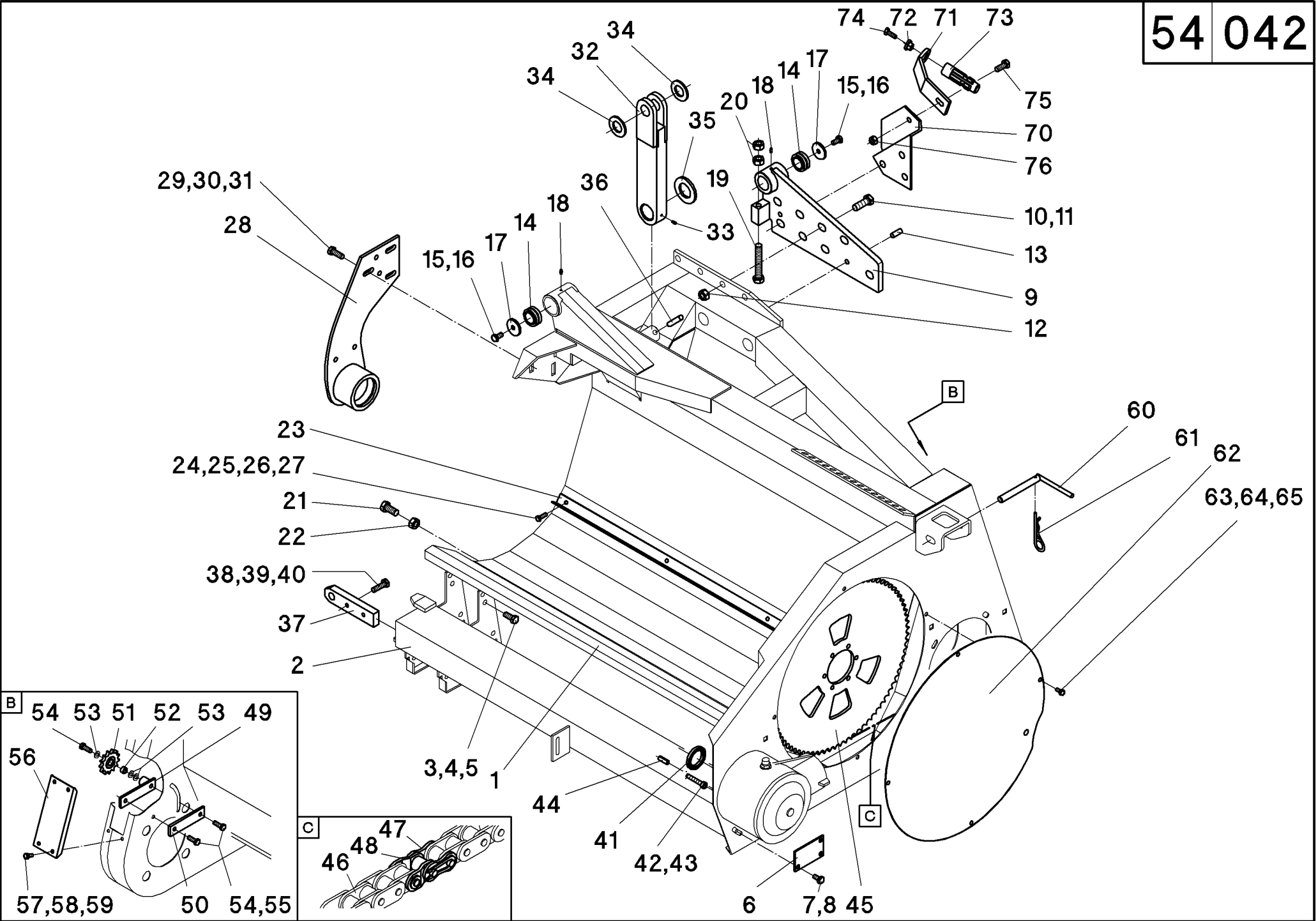
54/034

A	B	C	D
24	026379	2	M6
25	586220	2	
26	588207	2	
27	588167	2	RD 800FB / RD 900FB
27	582155	2	RD 1030"FB / RD 1075FB / RD 1230"FB / RD1622"FB
27	581248	2	RD 1630"FB
28	040472	6	M10x20 - DIN 933
29	040109	6	A10 - DIN 127
30	040217	6	10,5 - DIN 9021
31	040474	2	M12x20 - DIN 933
32	040110	2	A12 - DIN 127
33	040218	2	13 - DIN 9021
34	026000	2	RD 830"FB / RD 870FB
34	026376	2	RD 875FB
34	026920	2	RD 880FB
34	589150	2	RD 970FB
34	589152	2	RD 975FB / RD 930FB
34	026911	2	RD 1030"FB / RD 1075FB RD / 1230"FB
34	048016	2	RD 1622"FB
34	048101	2	RD 1630"FB
36	026912	2	ø7/1,2
37	026383	2	1106K-A0-A2-450 - RD 870FB / RD 875FB
37	026869	2	1106K-A0-A2-550 - RD 880FB
37	026853	2	1106K-A0-A2-800 - RD 900FB
37	026307	2	1106K-A0-A0-1150 - RD 1030"FB / RD 1075FB / RD 1230"FB
37	026307	2	1106K-A0-A2-1150 - RD1622"FB
37	026309	2	1106K-A0-A0-250 - RD 1630"FB
38	026362	2	1106K-A0-A3-800 - RD 870FB / RD 875FB / RD880FB / RD900FB
38	026875	2	1106K-A0-A3-1550 - RD 1030"FB / RD 1075FB / RD 1230"FB
38	026875	2	1106K-A0-A3-1550 - RD 1622"FB
38	026307	2	1106K-A0-A3-1150 - RD 1630"FB
39	026088	4	SWVE 8-PLM
40	526100	1	
41	040534	4	M8x16 - DIN 933
42	040216	4	8,4 - DIN 9021
43	040108	4	A8 - DIN 127
44	026147	1	
45	040458	2	M6x20 - DIN 933
46	040215	2	6,4 - DIN 9021
47	040200	2	6,4 - DIN 125
48	026089	3	GE 8-PLR 3/8"
49	526105	1	
50	586232	1	L
51	586233	1	R
52	026374	2	
53	586234	2	
54	041032	2	6x40 - DIN 1481
55	040646	2	M10x45 - DIN 933
56	040009	2	M10 - DIN 985
57	026160	2	1106K-A0-A3-300
58	026385	2	1106K-A0-A3-400
59	026067	4	GE 8-PLM
60	588250	1	RD 830"FB

54 034



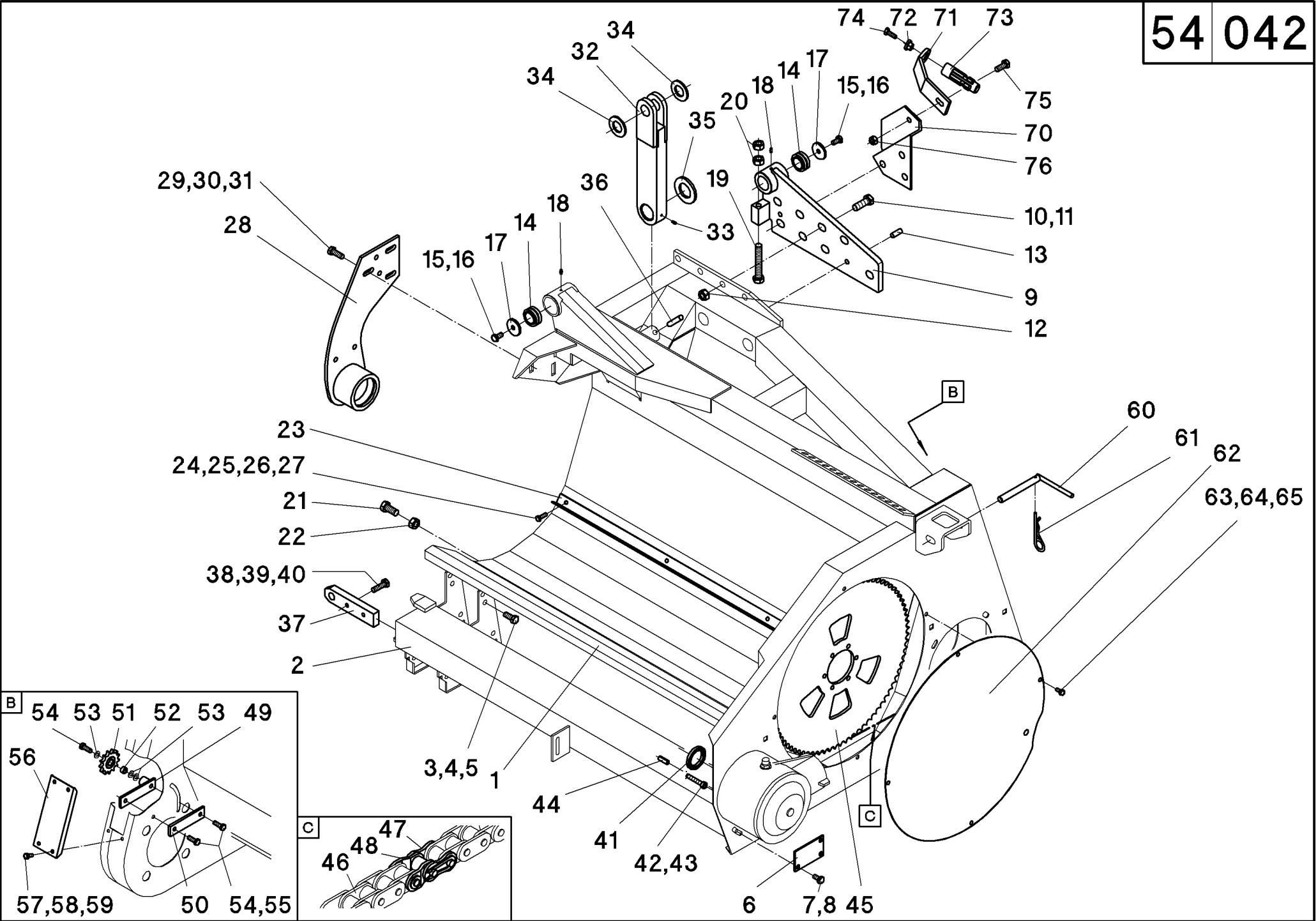
54 042



54/042

A	B	C	D
1	588006	1	RD 830FB / RD 930FB
1	588000	1	RD 870FB / RD 970FB
1	588001	1	RD 875FB / RD 975FB
1	588004	1	RD 880FB
1	582000	1	RD 1230"FB
1	581000	1	RD 1622"FB
1	581001	1	RD 1630"FB
2	588030	1	RD 830FB / RD 930FB
2	588031	1	RD 830FB / RD 930FB
2	588021	1	RD 870FB / RD 970FB
2	588022	1	RD 870FB / RD 970FB
2	588023	1	RD 875FB / RD 880FB / RD975FB
2	588024	1	RD 875FB / RD 880FB / RD975FB
2	582021	1	RD 1230"FB
2	582022	1	RD 1230"FB
2	581021	1	RD 1622"FB
2	581022	1	RD 1622"FB
2	581024	1	RD 1630"FB
2	581025	1	RD 1630"FB
3	040496	n.B.	M12x30 - DIN 933
4	040203	n.B.	13 - DIN 125
5	040010	n.B.	M12 - DIN 985
6	586164	2	
7	040497	6	Sk-Schraube
8	040109	6	A10 - DIN 127
9	588156	1	L - RD 800FB
9	588157	1	R - RD 800FB
9	582133	1	L - RD 1230"FB, RD 1622"FB
9	582134	1	R - RD 1230"FB, RD 1622"FB
9	581155	1	L - RD 1630"FB
9	581156	1	R - RD 1630"FB
10	040603	16	M16x45 - DIN 933 12.9
11	040117	16	A 16,5 - DIN 6798
12	040031	8	M16 - DIN 985-12
13	041256	4	12x30 - DIN 1481
14	025015	4	GE 30 DO - RD 800FB
14	025041	4	GE 40 DO - RD 1230"FB / RD 1622"FB / RD 1630"
15	040497	n.B.	M10x20 - DIN 933 - RD 800FB
15	040427	n.B.	M12x25 - DIN 933 - RD 1230"FB / RD 1622"FB / RD 1630"
16	040109	n.B.	A10 - DIN 127 - RD 800FB
16	040110	n.B.	A12 - DIN 127 - RD 1230"FB / RD 1622"FB / RD 1630"
17	040371	n.B.	45/11x5 - RD 800FB
17	040237	n.B.	60/13x8 - RD 1230"FB / RD 1622"FB / RD 1630"
18	026379	4	M6
19	040454	2	M16x100 - DIN 933
20	040017	4	M16 - DIN 934
21	040532	2	M16x35 - DIN 933
22	040017	2	M16 - DIN 934
23	510210	1	L - RD 870FB / RD 970FB
23	510211	1	R - RD 870FB / RD 970FB
23	510212	1	L - RD 875FB / RD 880FB / RD 975FB
23	510213	1	R - RD 875FB / RD 880FB / RD 975FB

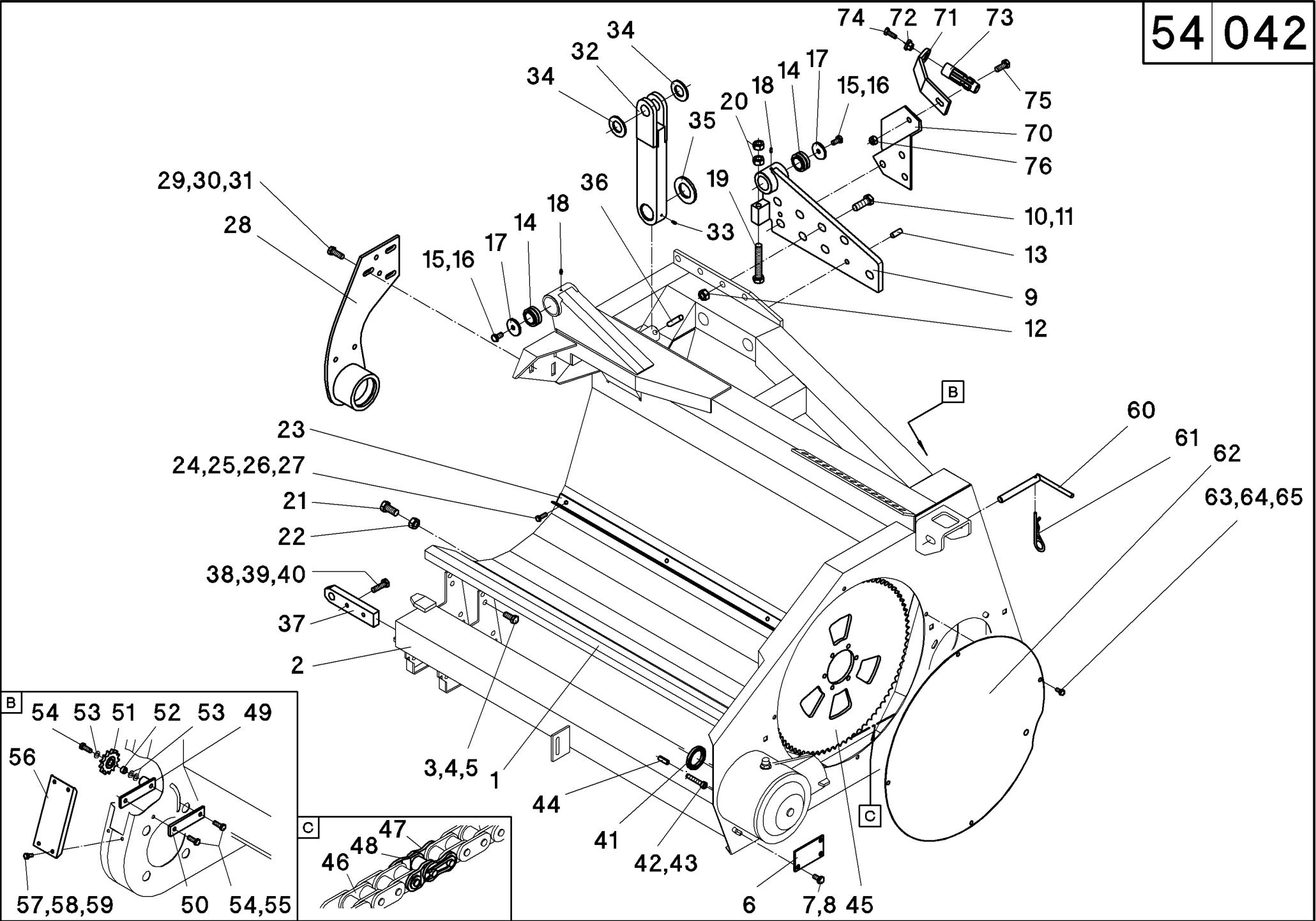
54 042



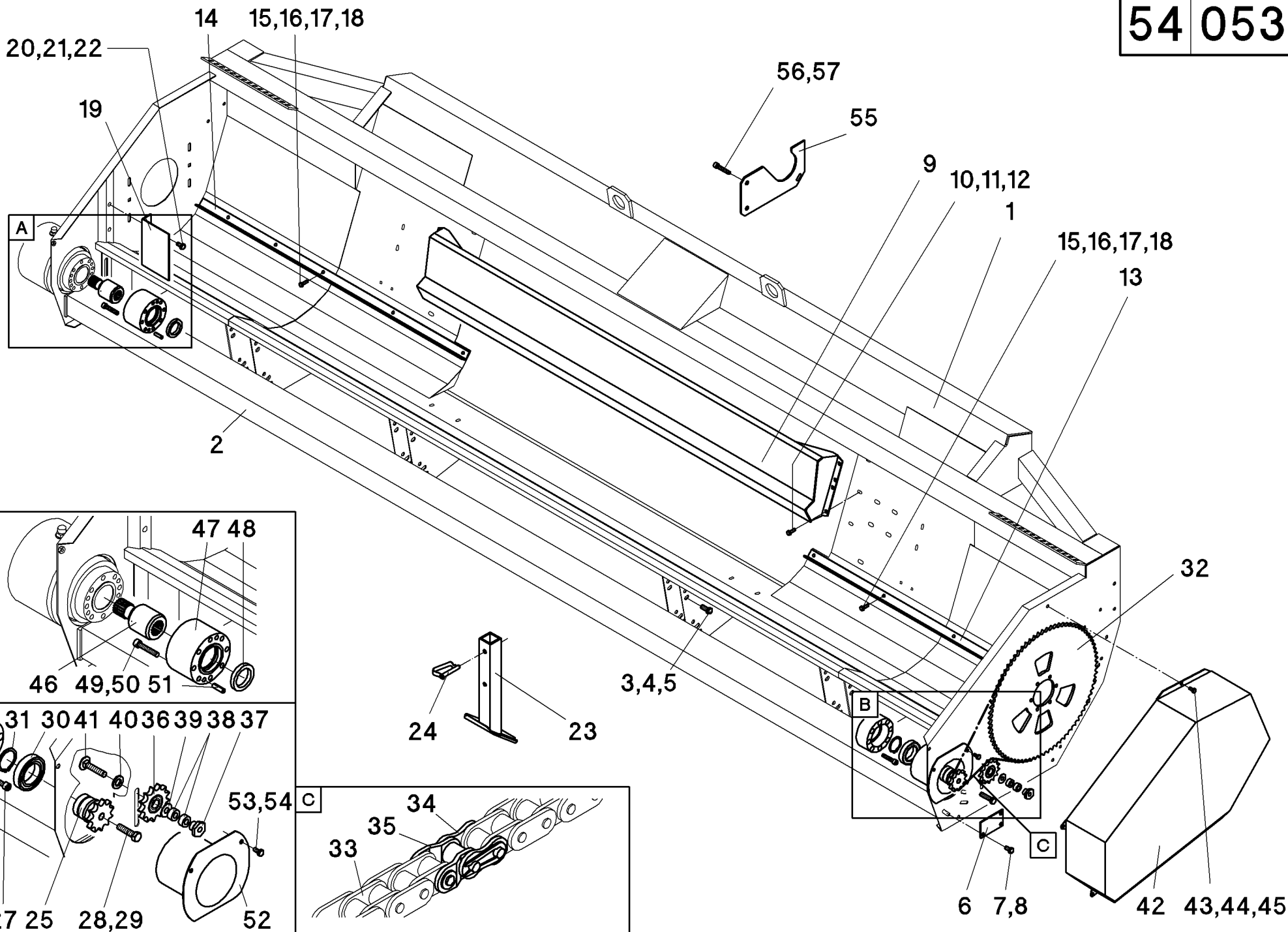
54/042

A	B	C	D
23	510196	1	L - RD 1230"FB
23	510197	1	R - RD 1230"FB
23	510181	1	L - RD 1622"FB
23	510182	1	R - RD 1622"FB
23	511730	1	L - RD 1630"FB
23	511731	1	R - RD 1630"FB
24	040444	n.B.	M8x20 - DIN 933
25	040201	n.B.	8.4 - DIN 125
26	040108	n.B.	A8 - DIN 127
27	040014	n.B.	M8 - DIN 934
28	512225	1	L
28	512226	1	R
29	040491	8	M12x35 - DIN 933
30	040203	8	13 - DIN 125
31	040010	8	M12 - DIN 985
32	588164	2	RD 800FB
32	582152	2	RD 1230"FB / RD 1622"FB
32	581209	2	RD 1630"FB
33	026379	2	M6
34	040271	4	31 - DIN 125 - RD 800FB
34	040274	4	36 - DIN 1265 - RD 1230"FB / RD 1622"FB
34	040380	2	41 - DIN 125 - RD 1630"FBFB
35	040380	2	41 - DIN 125 - RD 800FB
35	040188	2	46 - DIN 125 - RD 1230"FB / RD 1622"FB
35	040137	2	51 - DIN 125 - RD 1630"FB
36	041048	2	12x60 - DIN 1481
37	586235	2	
38	040455	4	M12x40 - DIN 933
39	040203	4	13 - DIN 125
40	040110	4	A12 - DIN 127
41	041259	2	45x62x7 - DIN 3760
42	040818	16	M10x55 - DIN 912
43	040109	16	A10 - DIN 127
44	041223	4	10x30 - DIN 1481
45	030095	n.B.	Z=80-3/4"
46	034100	n.B.	3/4"x100 Rollen
47	034000	n.B.	3/4"
48	034001	n.B.	3/4"
49	510751	n.B.	
50	510752	n.B.	
51	030021	n.B.	Z=13-3/4" mit Kugellager
52	011535	n.B.	
53	040203	n.B.	13 - DIN 125
54	040491	n.B.	M12x35 - DIN 933
55	040110	n.B.	A12 - DIN 127
56	510745	2	
57	040534	8	M8x16 - DIN 933
58	040201	8	8,4 - DIN 125
59	040108	8	A8 - DIN 127
60	088831	2	
61	041023	2	5x100
62	510099	2	

54 042



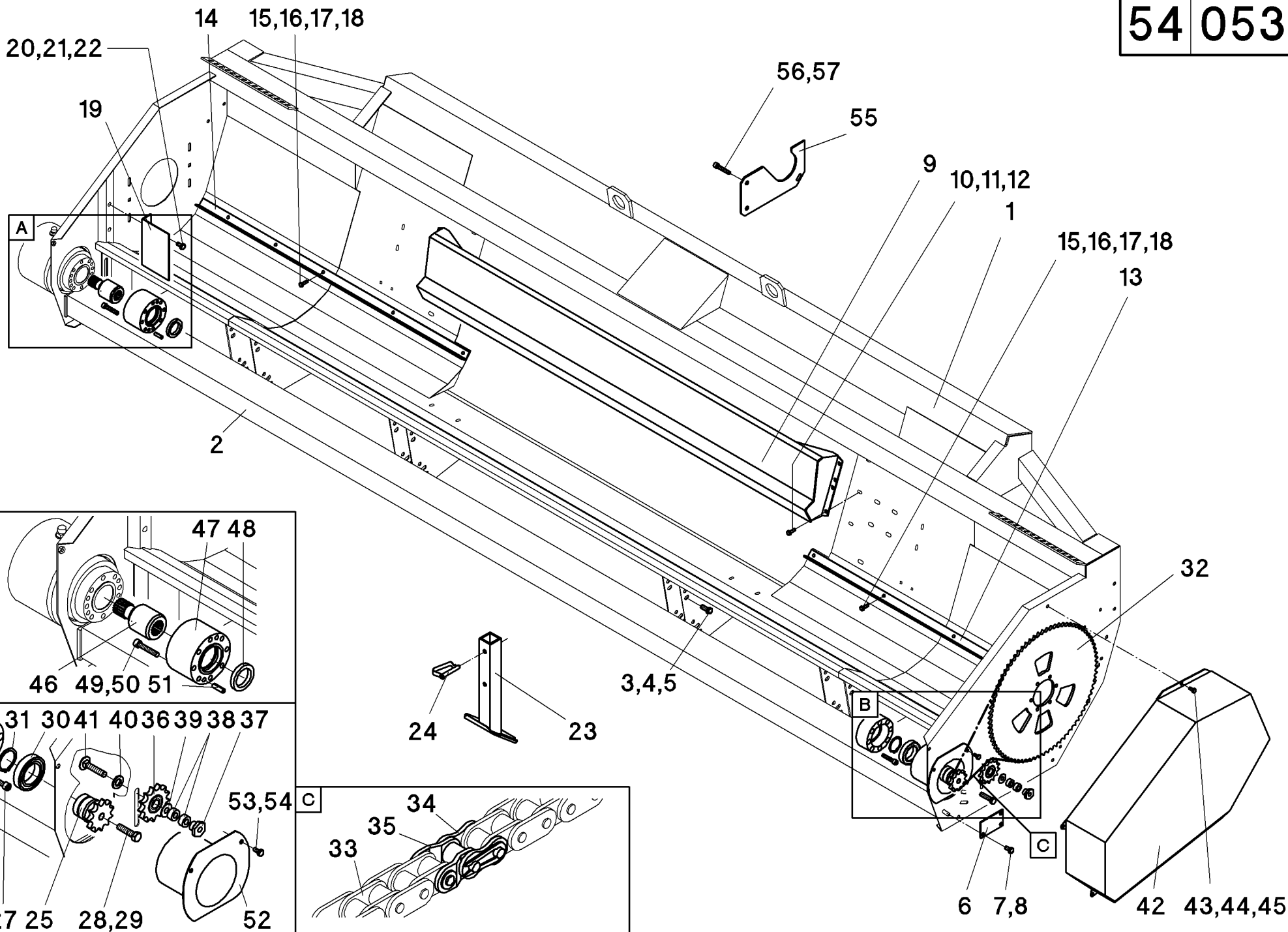
54 053

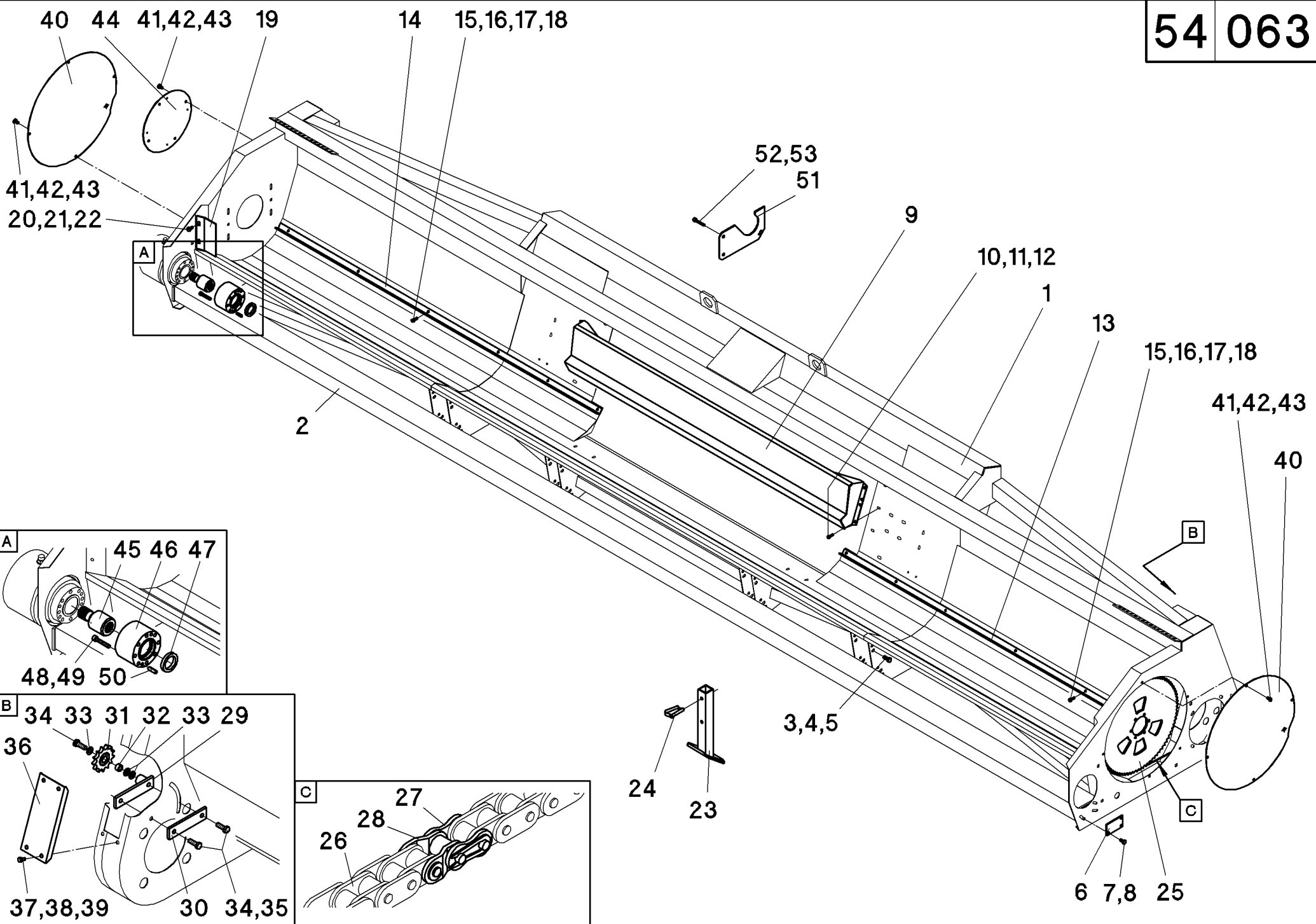


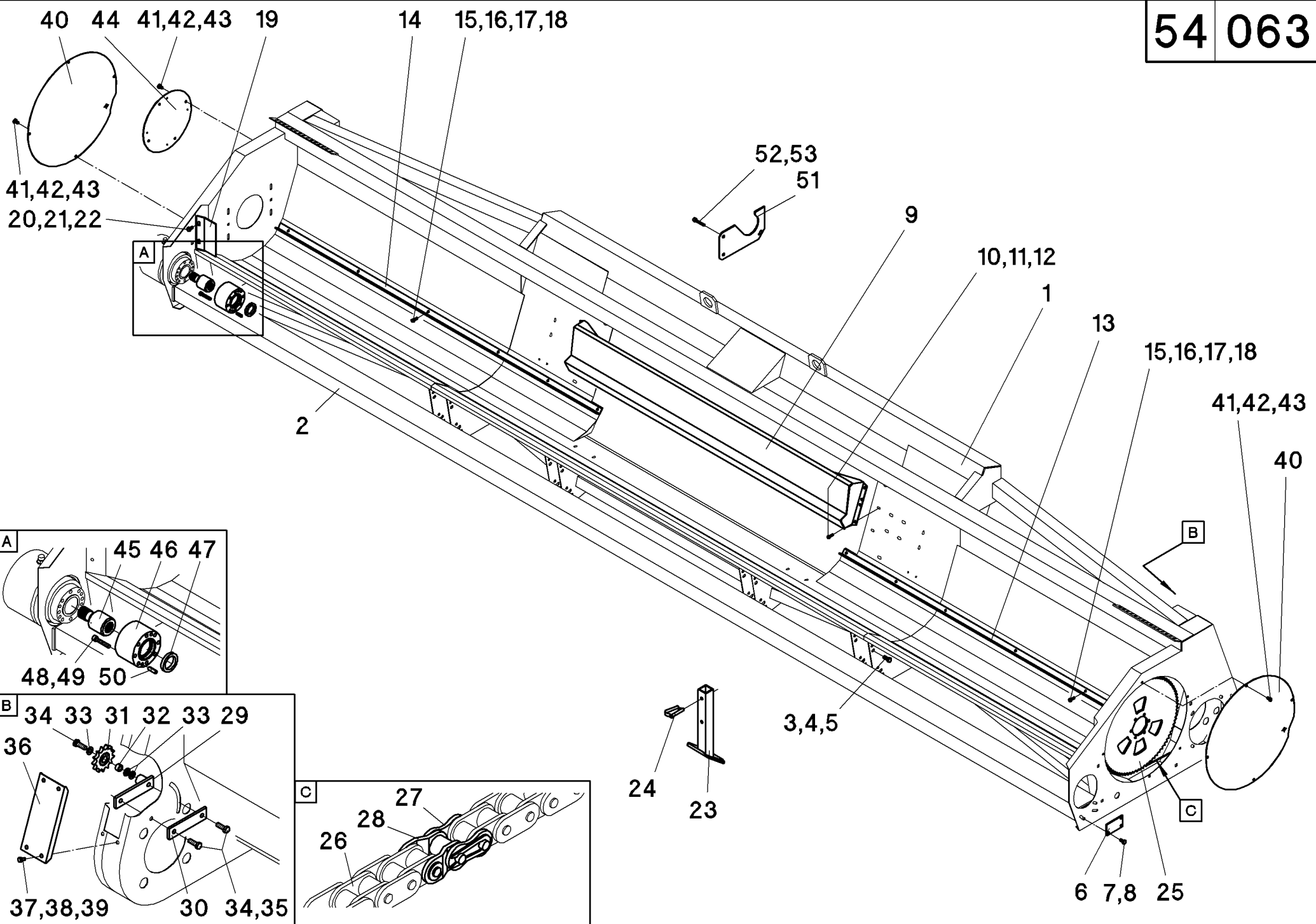
54/053

A	B	D	C														
			470	475	480	430"	570	575	575L	580L	670	675	675L	680L	630"		
1	575003		1	1	1	1											
1	575000							1	1								
1	575001									1	1						
1	576005											1					
1	576006												1				1
1	576007													1	1		
2	574022		1	1	1	1											
2	575020							1	1								
2	575021									1	1						
2	576020											1					
2	576021												1				1
2	576022													1	1		
3	040496	M12x30 - DIN 933	16	16	16	16	16	16	16	16	16	32	32	32	32	32	32
4	040203	13 - DIN 125	16	16	16	16	16	16	16	16	16	32	32	32	32	32	32
5	040010	M12 - DIN 985	16	16	16	16	16	16	16	16	16	32	32	32	32	32	32
6	586164		2	2	2	2	2	2	2	2	2	2	2	2	2	2	2
7	040497	M10x20 - DIN 933	6	6	6	6	6	6	6	6	6	6	6	6	6	6	6
8	040109	A10 - DIN 127	6	6	6	6	6	6	6	6	6	6	6	6	6	6	6
9	510295		1	1	1	1	1	1	1	1	1	1	1	1	1	1	1
10	040444	M8x20 - DIN 933	6	6	6	6	6	6	6	6	6	6	6	6	6	6	6
11	040201	8.4 - DIN 125	6	6	6	6	6	6	6	6	6	6	6	6	6	6	6
12	040008	M8 - DIN 985	6	6	6	6	6	6	6	6	6	6	6	6	6	6	6
13	510737	L - 643 mm	1	1	1	1											
13	510700	L - 968 mm						1	1								
13	510702	L - 1068 mm								1	1						
13	510704	L - 1218 mm										1					
13	510706	L - 1373 mm											1				1
13	510708	L - 1468 mm												1	1		
14	510738	R - 643 mm	1	1	1	1											
14	510701	R - 968 mm						1	1								
14	510703	R - 1068 mm								1	1						
14	510705	R - 1218 mm										1					
14	510707	R - 1373 mm											1				1
14	510709	R - 1468 mm												1	1		
15	040444	M8x20 - DIN 933	8	8	8	8	8	8	8	8	8	10	10	10	10	10	10
16	040201	8.4 - DIN 125	8	8	8	8	8	8	8	8	8	10	10	10	10	10	10
17	040108	A8 - DIN 127	8	8	8	8	8	8	8	8	8	10	10	10	10	10	10
18	040014	M8 - DIN 934	8	8	8	8	8	8	8	8	8	10	10	10	10	10	10
19	510246	55 mm												1			
19	510247	70 mm		1		1	1			1							
19	510221	120 mm	2					1		1					2		
20	040444	M8x20 - DIN 933	4	2		2	4			4				2	4		
21	040201	8,4 - DIN 125	4	2		2	4			4				2	4		
22	040108	A8 - DIN 127	4	2		2	4			4				2	4		
23	588215		2	2	2	2	2	2	2	2	2	2	2	2	2	2	2
24	041110		2	2	2	2	2	2	2	2	2	2	2	2	2	2	2
25	529060	Z=11-3/4" - 62,3 mm			1				1			1	1			1	1
25	529064	Z=11-3/4" - 122,3 mm				1								1			
25	529072	Z=11-3/4" - 167,3 mm		1													
25	529062	Z=11-3/4" - 187,3 mm	1					1		1					1		
26	029202	48 mm			1				1		1	1				1	1
26	029201	105 mm	1	1		1	1		1				1	1			

54 053







40 44 41,42,43 19
41,42,43
20,21,22

14 15,16,17,18

52,53
51

9
10,11,12
1

13
15,16,17,18

41,42,43
40

A
45 46 47
48,49 50

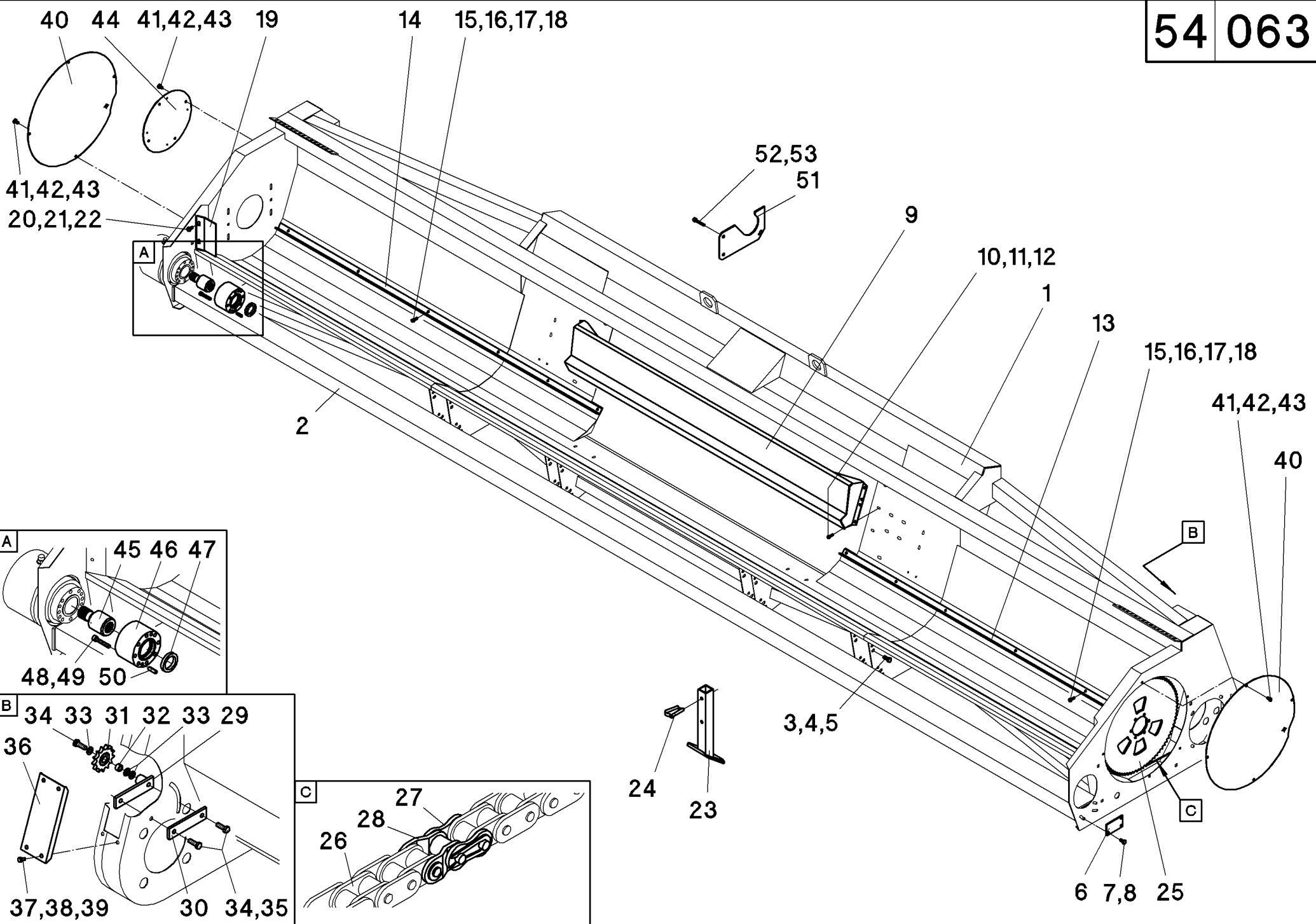
B
34 33 31 32 33 29
36
37,38,39 30 34,35

C
26 27 28

24
23

3,4,5

6 7,8 25



40 44 41,42,43 19
41,42,43
20,21,22

14 15,16,17,18

52,53
51

9
10,11,12
1

13
15,16,17,18

41,42,43
40

A
45 46 47
48,49 50

B
34 33 31 32 33 29
36
37,38,39 30 34,35

C
26 27 28

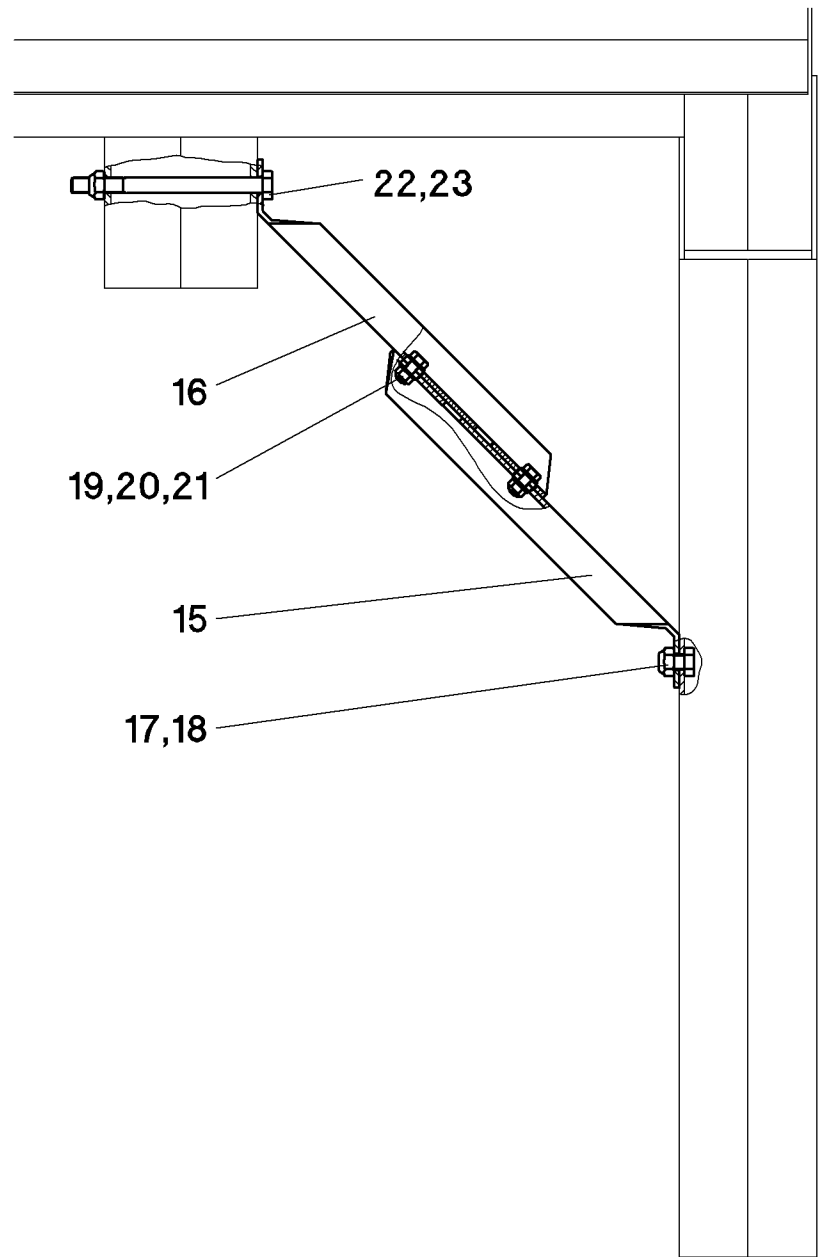
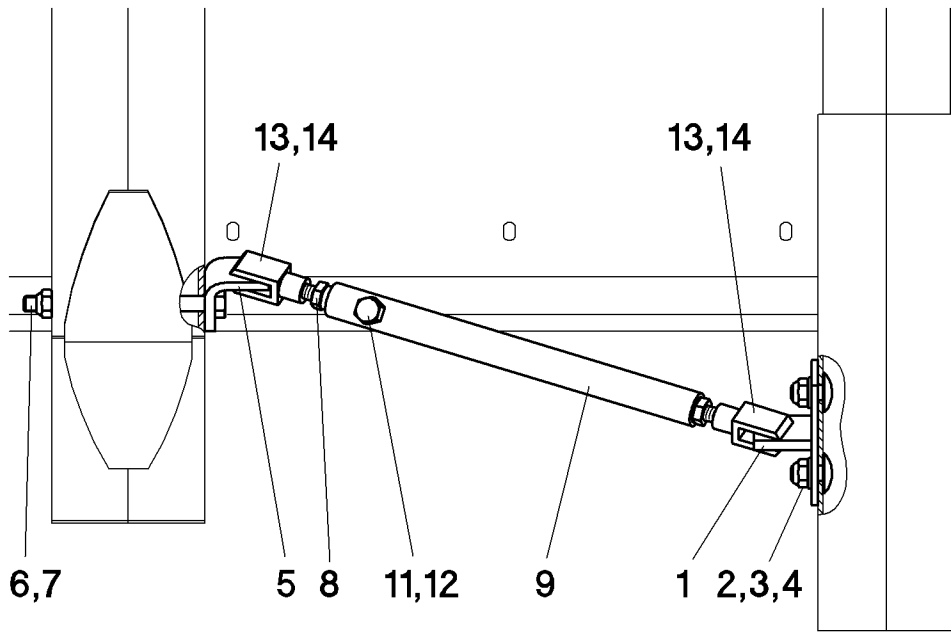
24
23

3,4,5

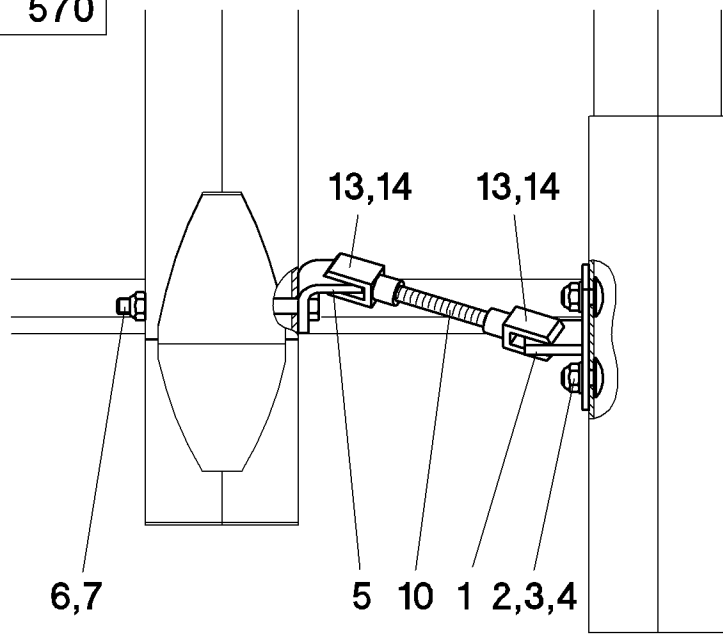
6 7,8 25

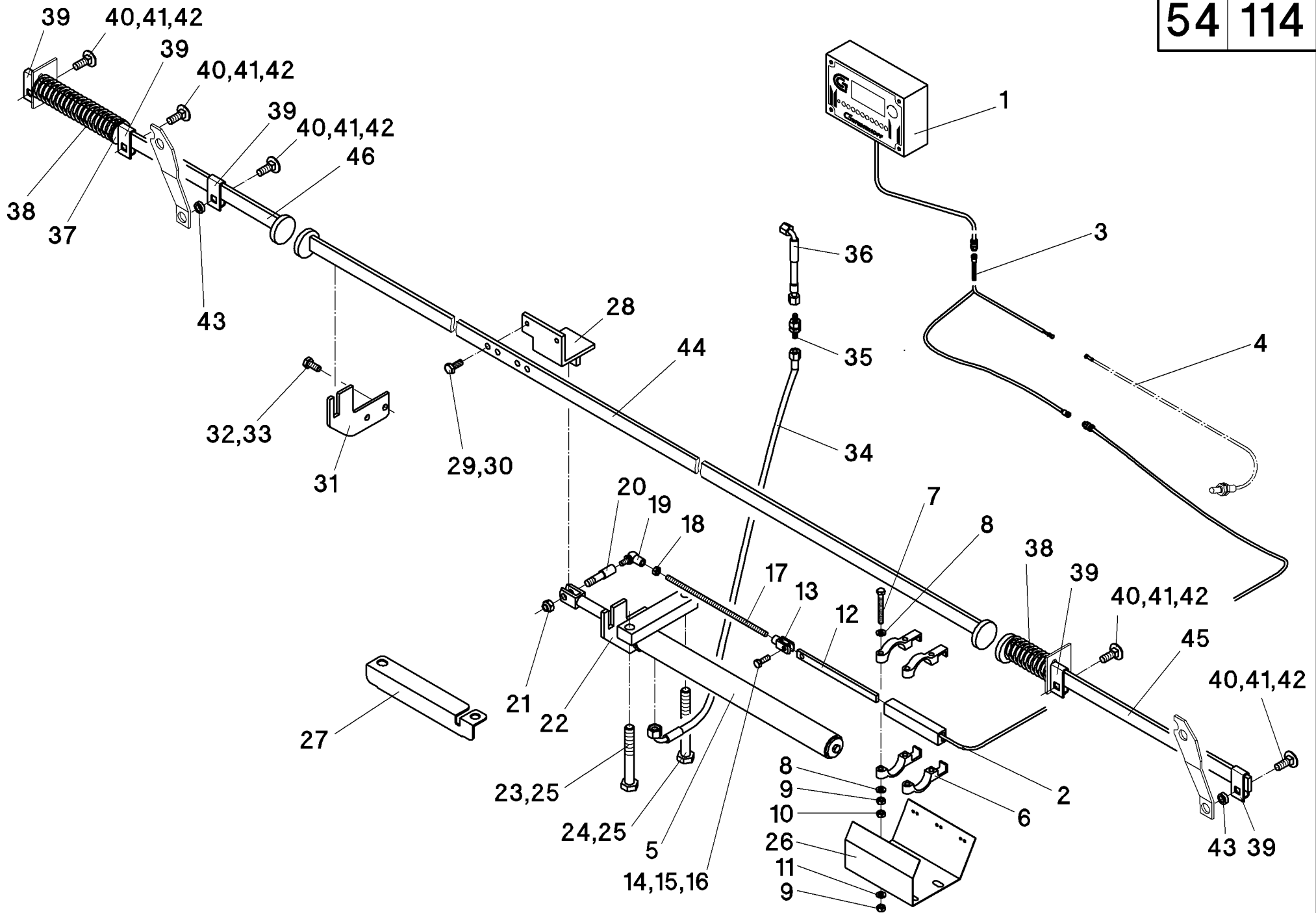
ATP 54

54 100



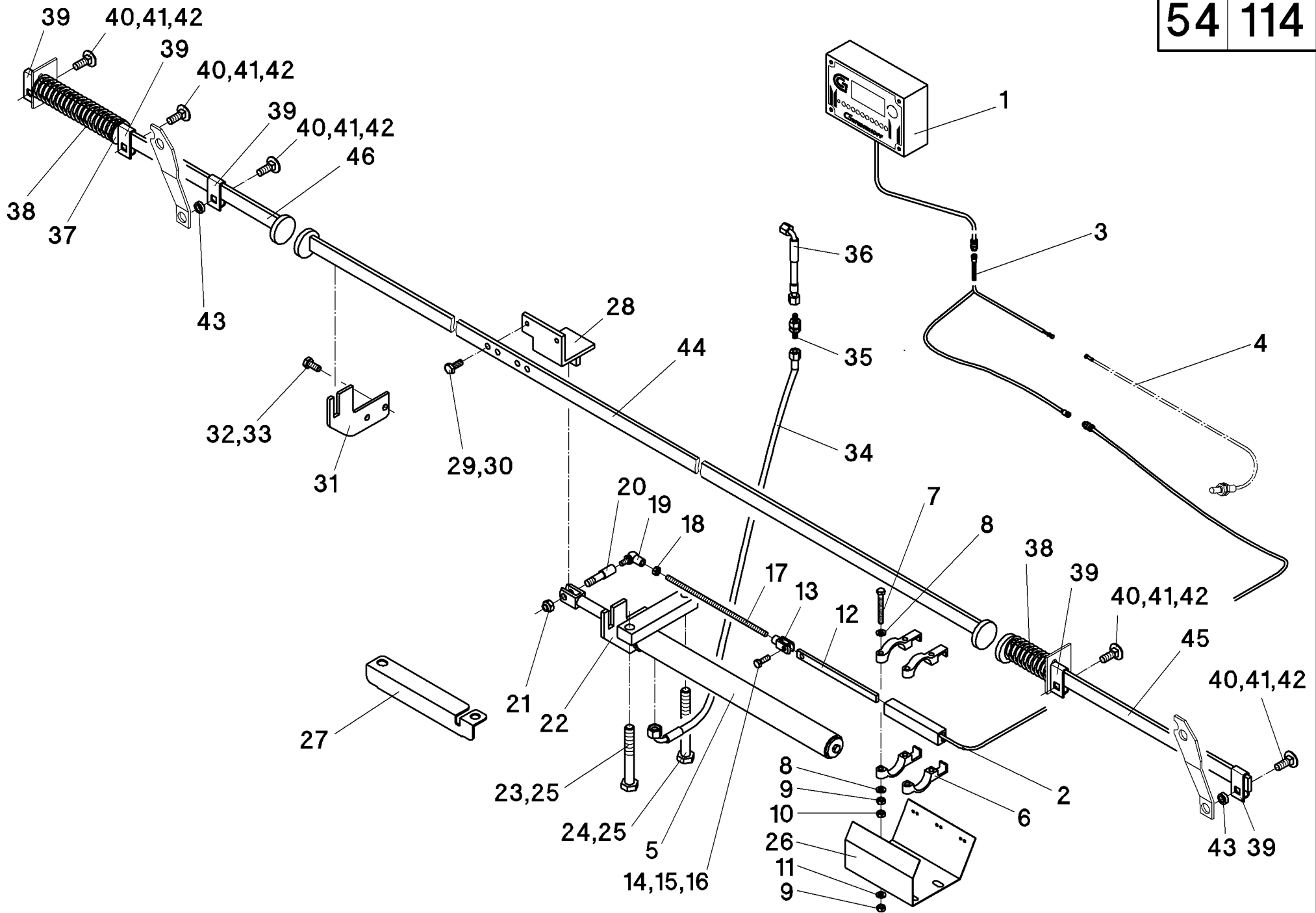
RD 570



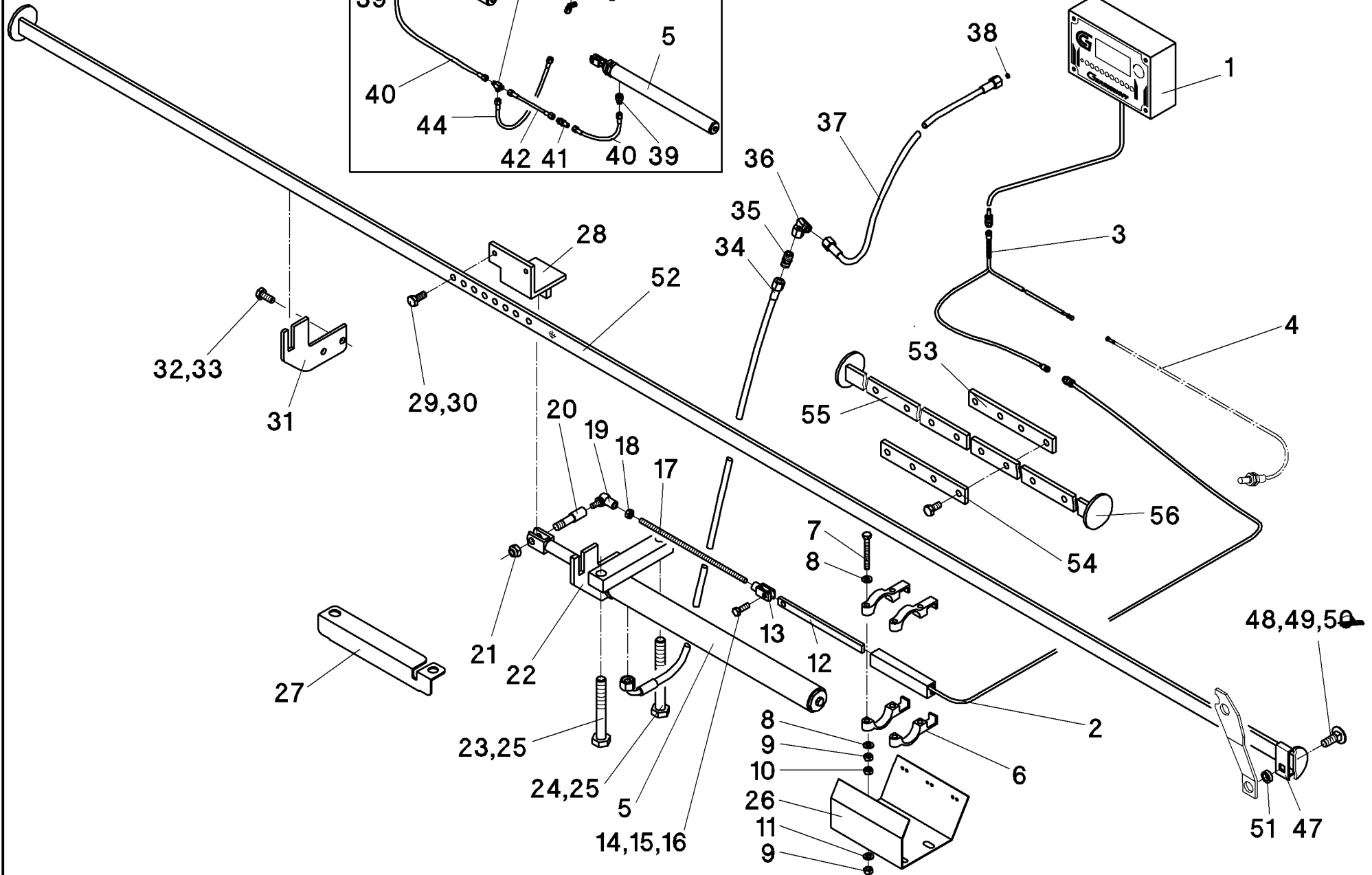
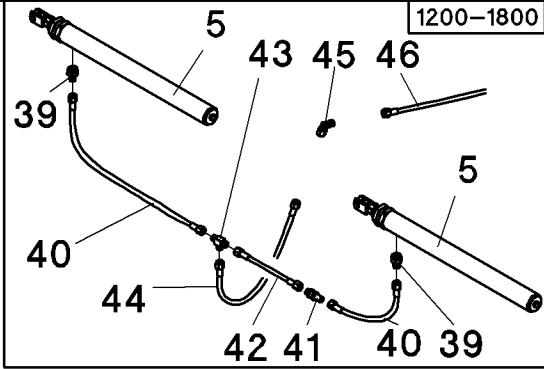


54/114

A	B	C	D
1	026680	1	
2	028682	1	
3	028631	1	
4	028598	1	480mm
4	028636	1	2500 mm
-	026681	1	Pos. 2-4
-	028627	1	Pos. 2+3
5	026388	1	RD1230"FB / RD 1622"FB / RD 1630"FB = 2x
6	524162	4	RD1230"FB / RD 1622"FB / RD 1630"FB = 8x
7	040781	n.B.	M8x65 - DIN 933
8	040201	n.B.	8,4 - DIN 125
9	040008	n.B.	M8 - DIN 985
10	040014	n.B.	M8 - DIN 934
11	040216	n.B.	8,4 - DIN 9021
12	026687	1	
13	023731	1	G8x16 - DIN 71752
14	040448	1	M8x25 - DIN 933
15	040201	1	8,4 - DIN 125
16	040008	1	M8 - DIN 985
17	040807	1	M8x250
18	040014	1	M8 - DIN 934
19	023732	1	G8x16 - DIN 71802
20	524154	1	
21	040010	1	M12 - DIN 985
22	524014	1	
23	040718	1	M16x120 - DIN 931
24	040681	1	M16x140 - DIN 931
25	040248	2	A16,5 - DIN 6798
26	524152	1	
27	524153	1	
28	524016	1	
29	040497	2	M10x20 - DIN 933
30	040109	2	A10 - DIN 127
31	524013	3	
32	040418	n.B.	M10x25 - DIN 933
33	040009	n.B.	M10 - DIN 985
34	026993	n.B.	1106K-A0-A3-1500
34	026918	n.B.	1106K-A0-A3-170
35	026053	1	SV 8-PL - RD 1200FB
36	026386	2	1106K-A0-A3-350 - RD 1200FB
37	040286	1	
38	024034	2	
39	024000	n.B.	
40	040428	n.B.	M12x35 - DIN 603
41	040203	n.B.	13 - DIN 125
42	040010	n.B.	M12 - DIN 985
43	024027	n.B.	
44	524024	1	RD 600F / RD 870FB / RD 875FB - 2985mm
44	524096	1	RD 830 FB - 3235mm
44	524060	1	RD 880FB - 3285mm
44	524062	1	RD 1230"FB - 4705mm
44	524077	1	RD 970 - 3735mm
44	524079	1	RD 975FB -3685mm



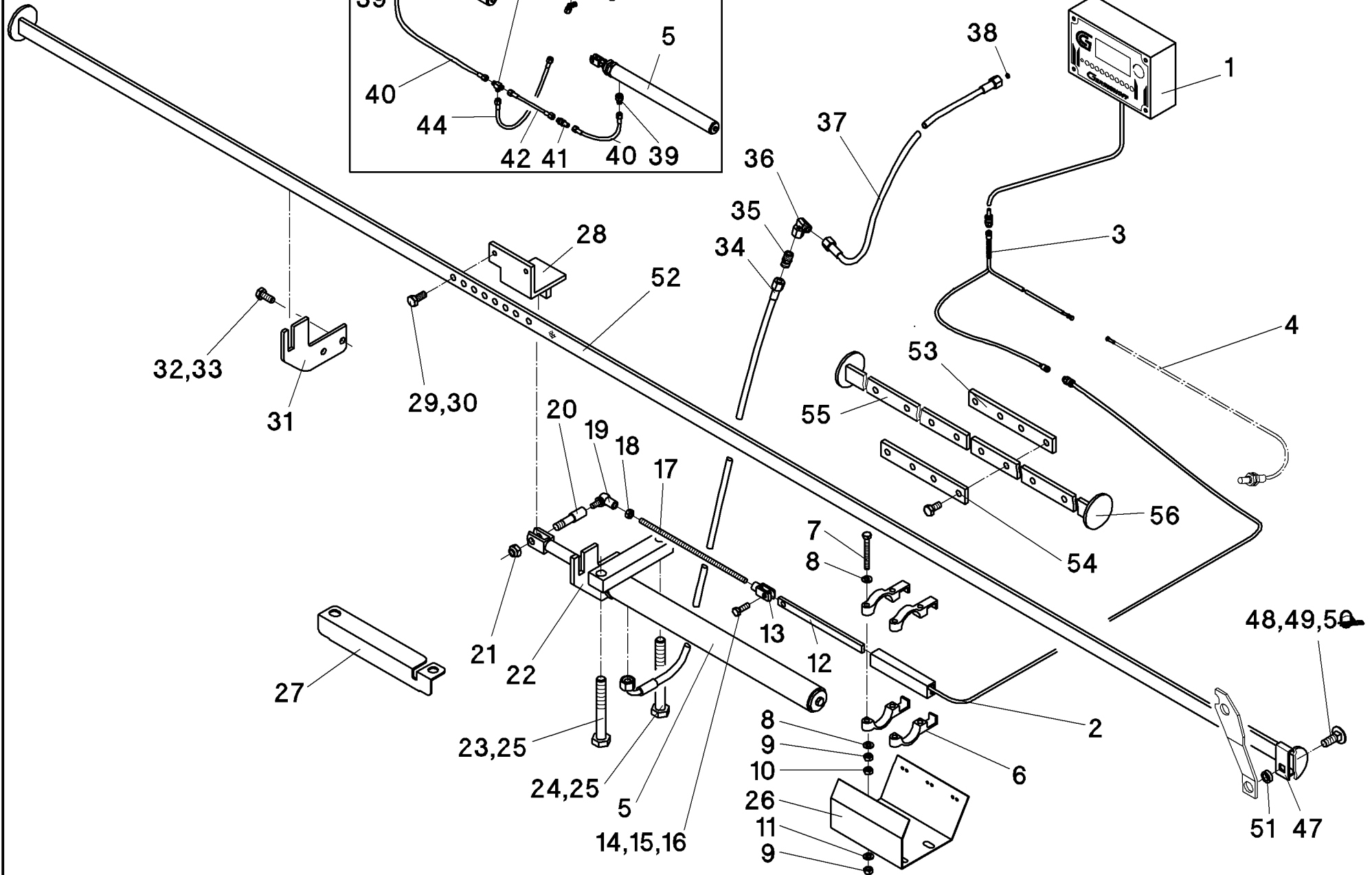
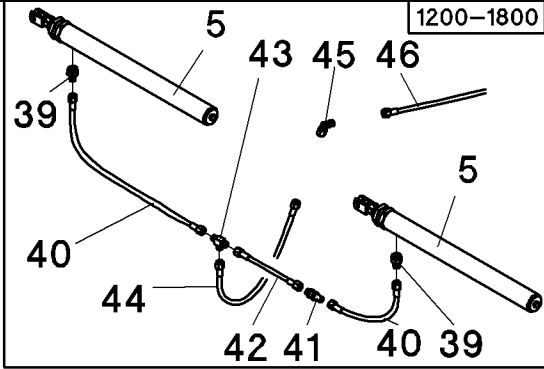
54 123

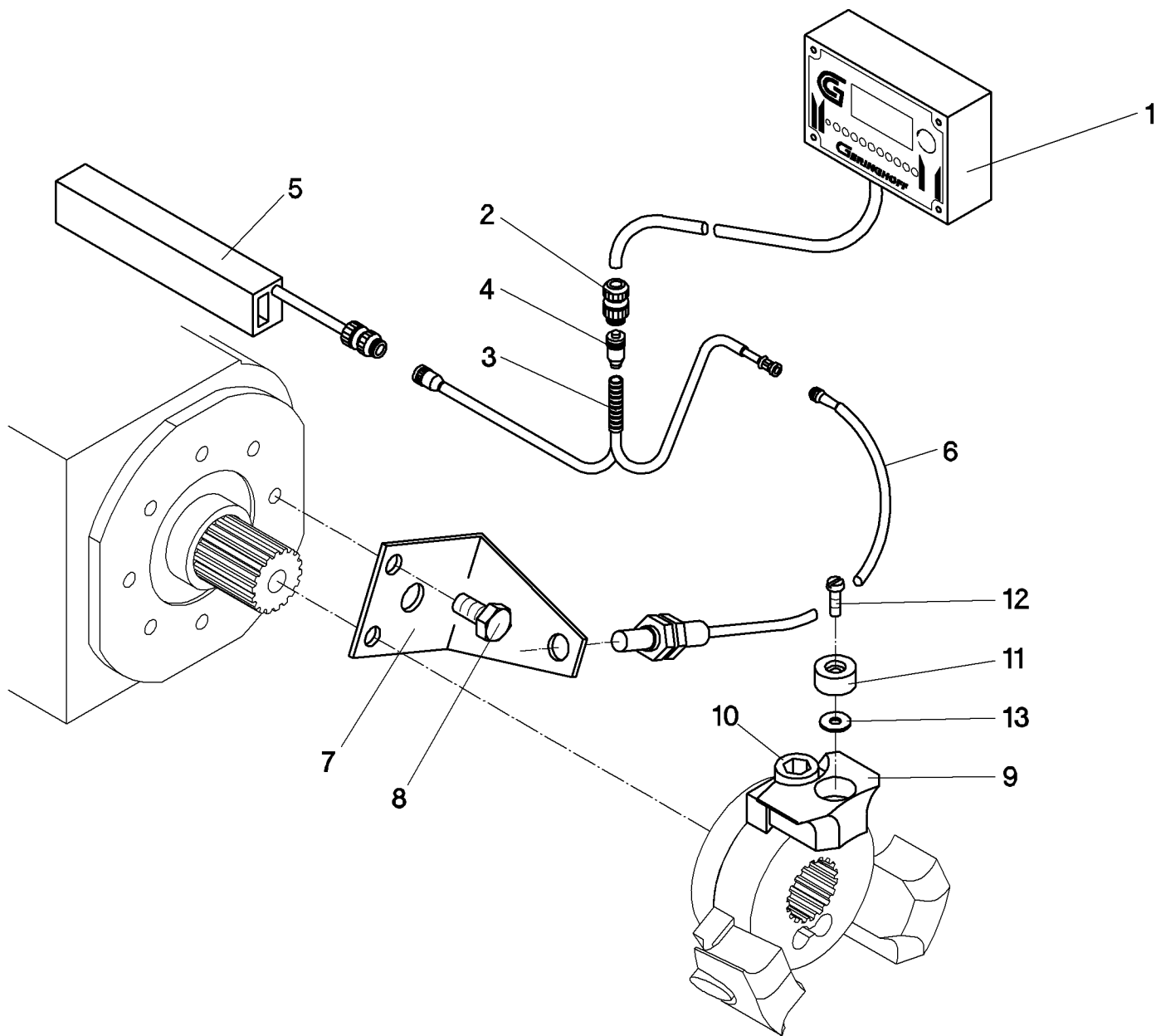


54/123

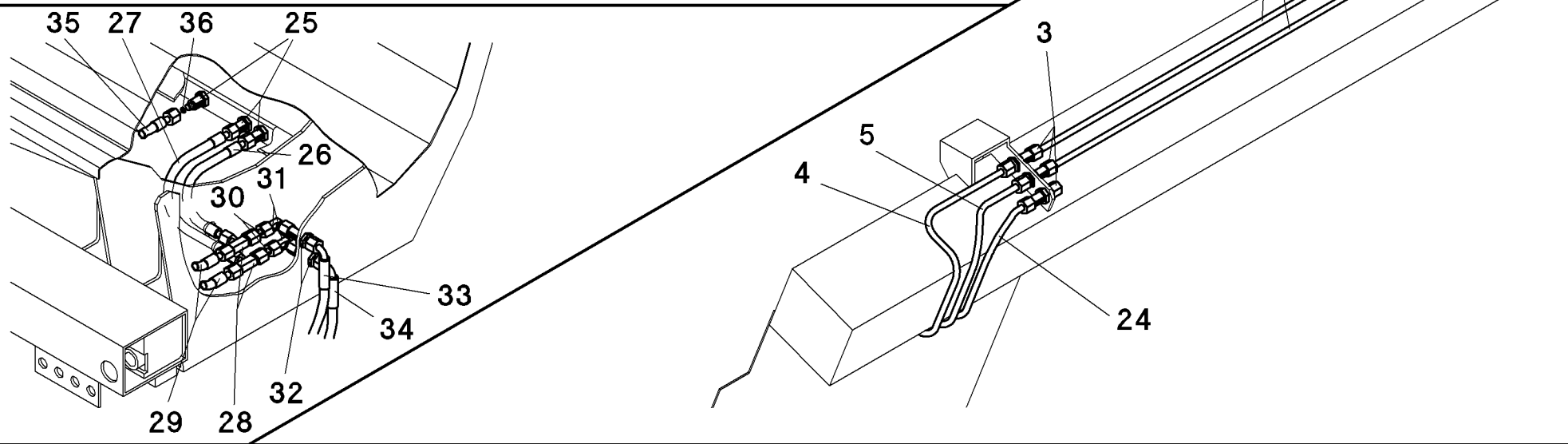
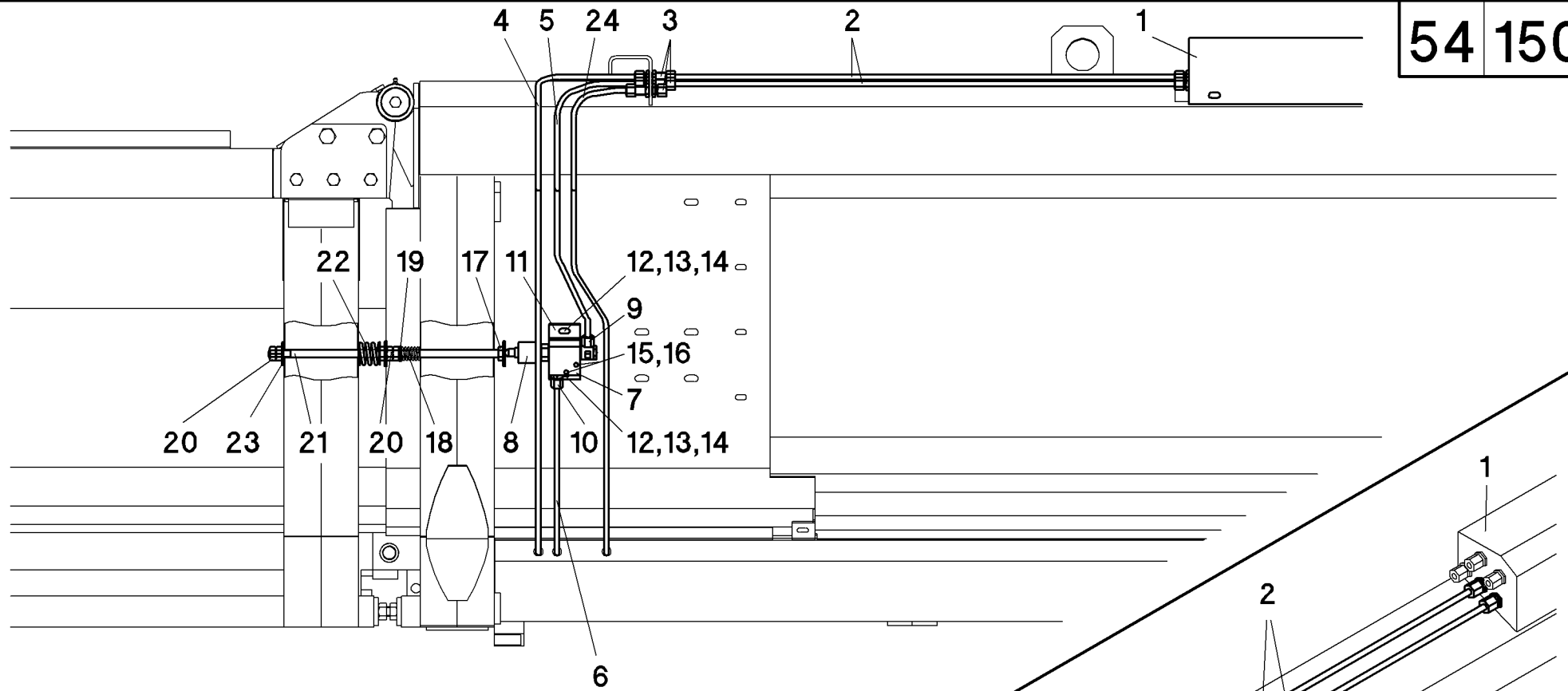
A	B	C	D
1	026680	1	
-	026681	1	Pos. 2-4
-	028627	1	Pos. 2+3
2	028682	1	
3	028631	1	
4	028598	1	480mm
4	028636	1	2500 mm - RD 822" / RD922"B / RD 1222"B / RD 1622"B / RD1822"B
5	026388	1	
6	524162	4	
7	040781	4	M8x65 - DIN 933
8	040201	8	8,4 - DIN 125
9	040008	8	M8 - DIN 985
10	040014	4	M8 - DIN 934
11	040216	4	8,4 - DIN 9021
12	026687	1	
13	023731	1	G8x16 - DIN 71752
14	040448	1	M8x25 - DIN 933
15	040201	1	8,4 - DIN 125
16	040008	1	M8 - DIN 985
17	040807	1	M8x250
18	040014	1	M8 - DIN 934
19	023732	1	G8x16 - DIN 71802
20	524154	1	
21	040010	1	M12 - DIN 985
22	524014	1	
23	040718	1	M16x120 - DIN 931
24	040681	1	M16x140 - DIN 931
25	040248	2	A16,5 - DIN 6798
26	524152	1	
27	524153	1	
28	524016	1	
29	040497	2	M10x20 - DIN 933
30	040109	2	A10 - DIN 127
31	524013	3	
32	040418	n.B.	M10x25 - DIN 933
33	040009	n.B.	M10 - DIN 985
34	026993	n.B.	1106K-A0-A3-1500
34	026918	n.B.	1106K-A0-A3-1700
35	026117	1	G8-PL
36	026043	1	EVW 8-PL
37	026026	1	1106K-A0-A0-1500
38	026051	1	
39	026389	2	KOR12/8-PL
40	026918	2	1106K-A0-A3-1700
41	026117	1	G8-PL
42	026026	1	1106K-A0-A0-1500
43	026031	1	T8-PL
44	026386	1	1106K-A0-A3-350
45	026069	1	WSV 8-PL
46	026993	1	1106K-A0-A3-1500
47	024000	n.B.	
48	040428	n.B.	M12x35 - DIN 603
49	040203	n.B.	13 - DIN 125

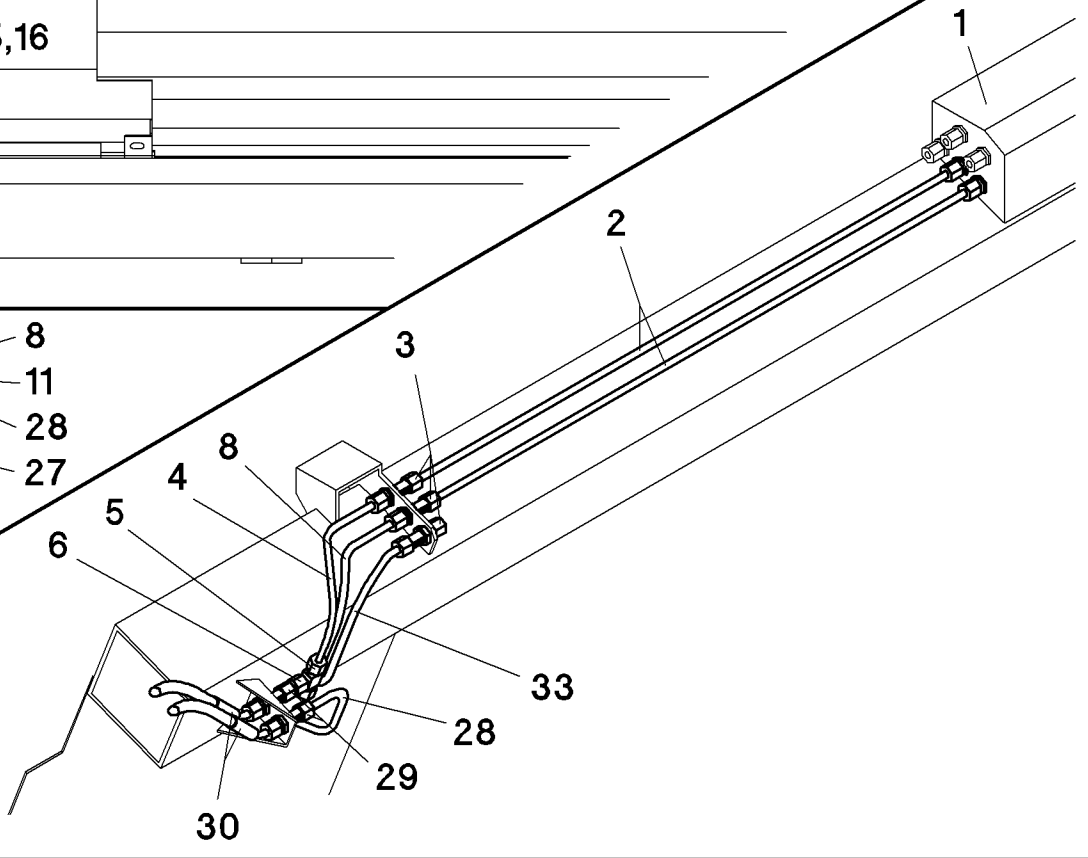
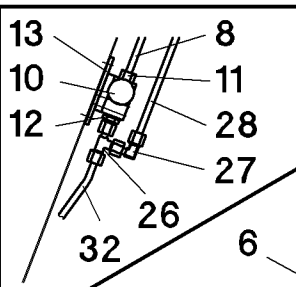
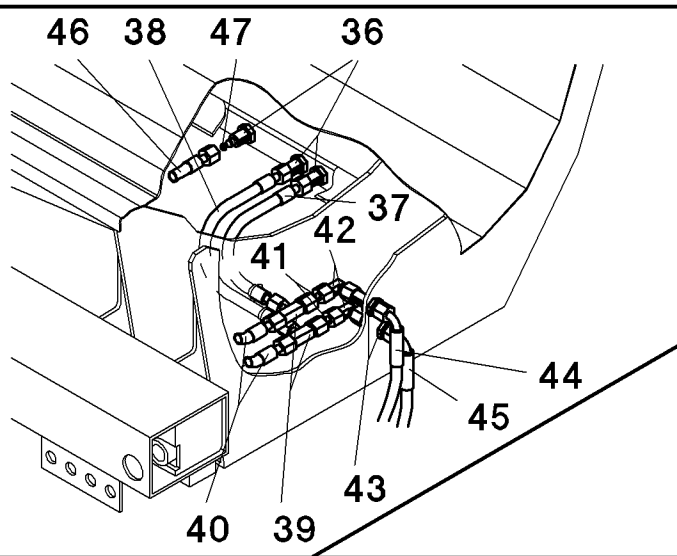
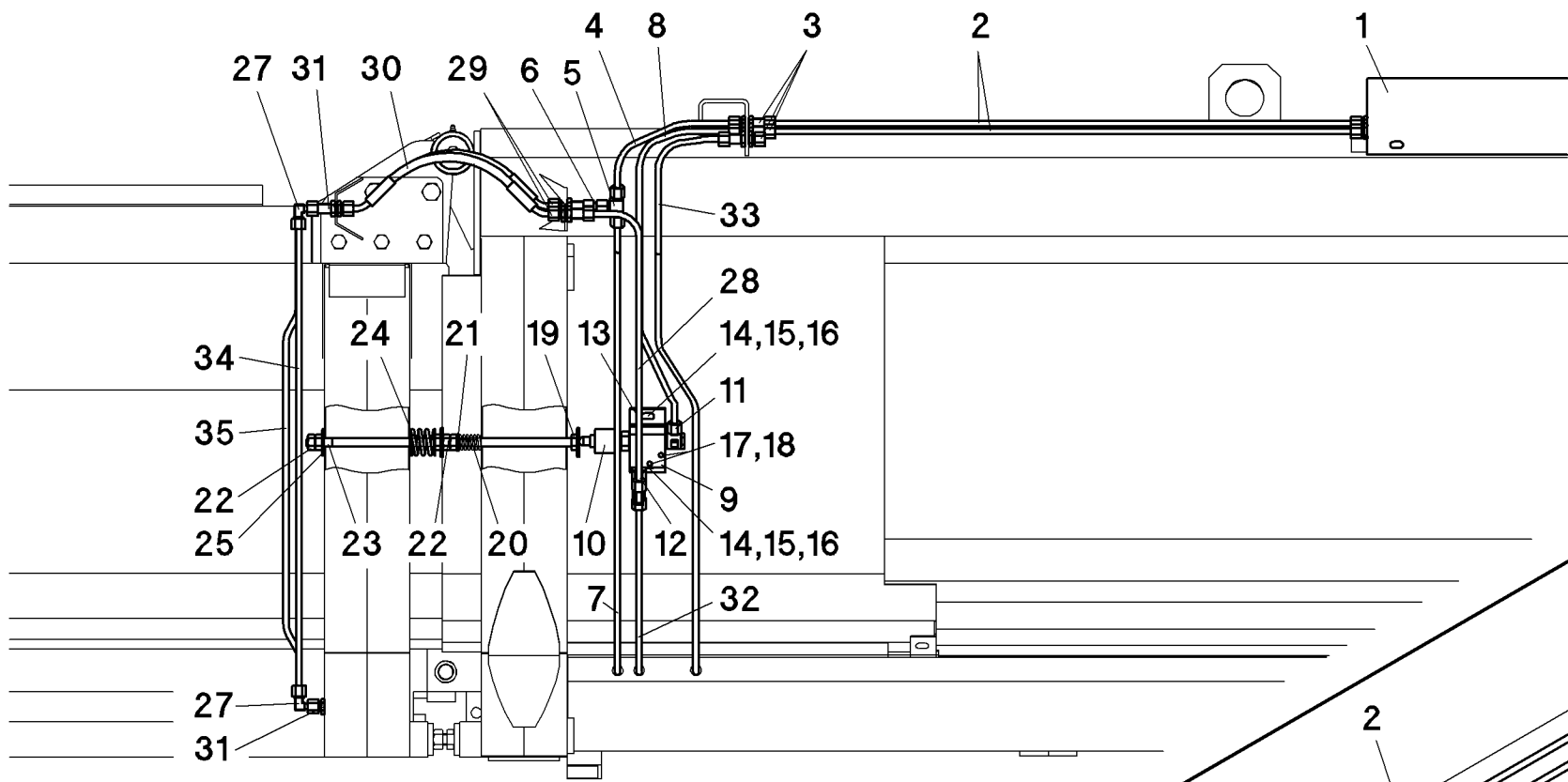
54 123





54 150

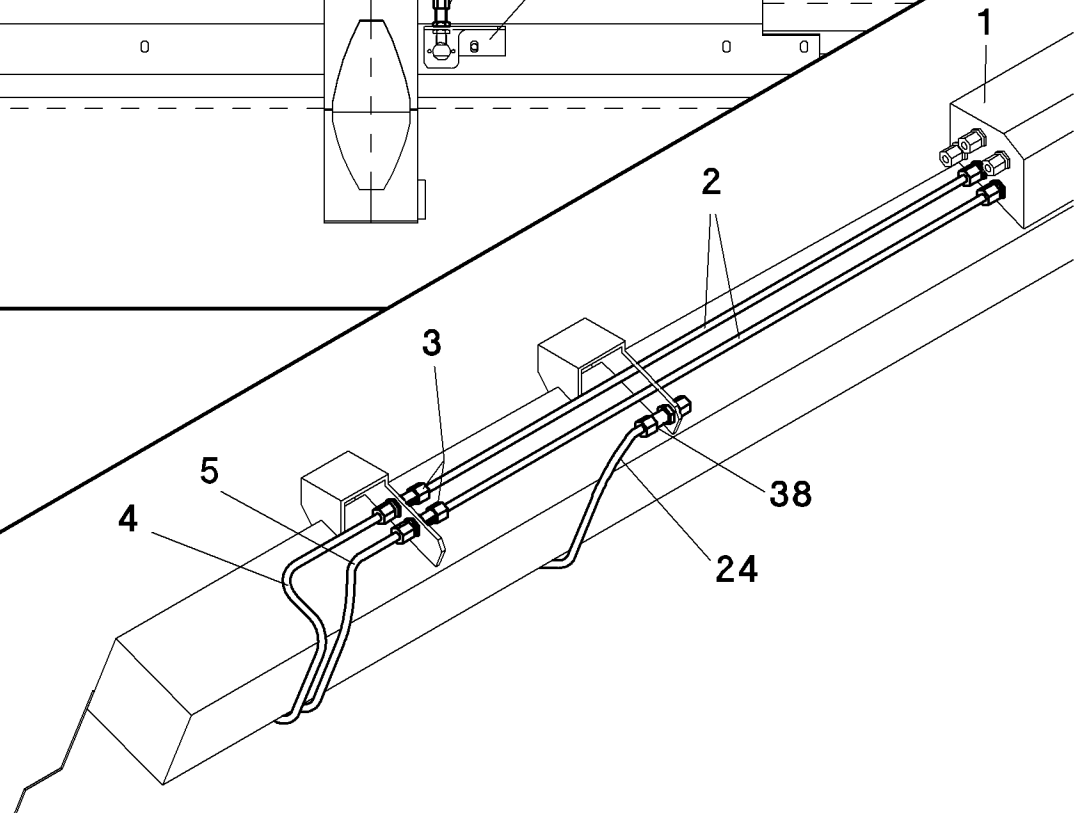
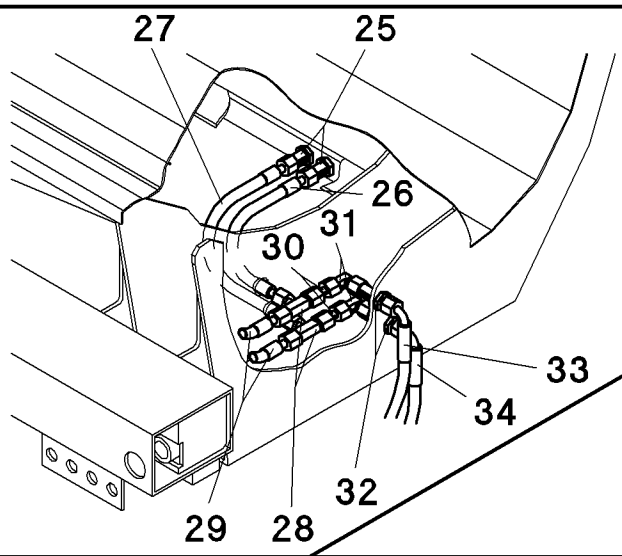
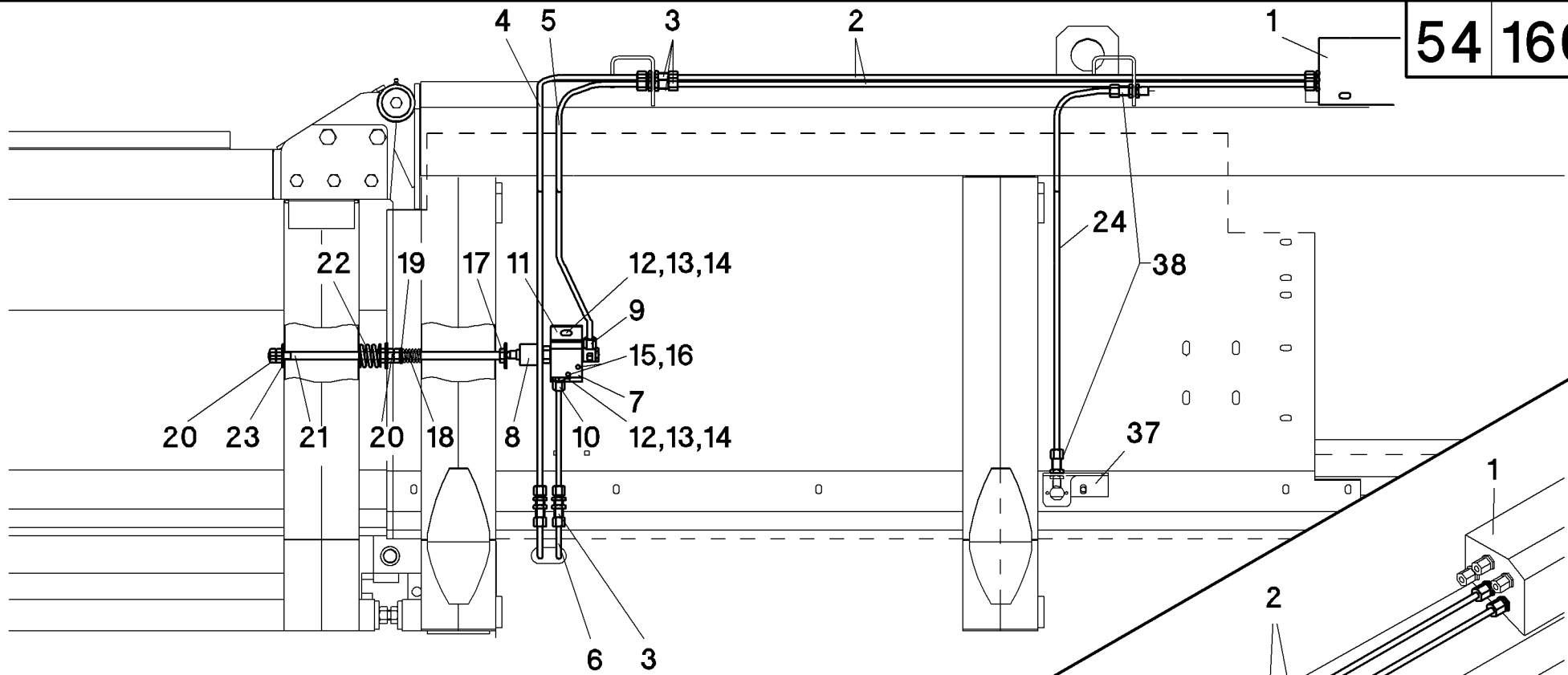




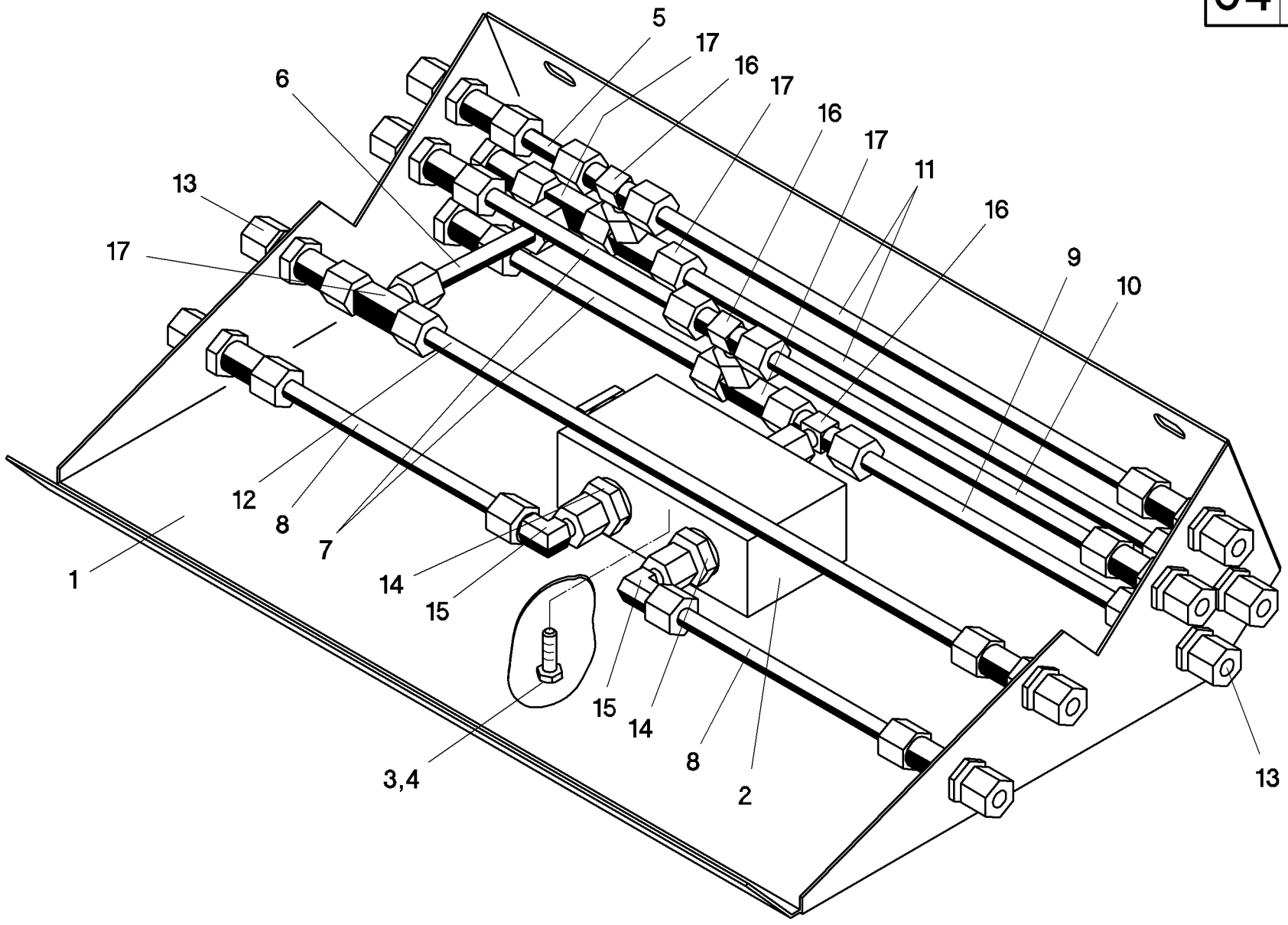
54/155

A	B	C	D
1	526000	1	54/170 - Pos. 1-17 - RD 680FL
1	526100	1	54/180 - Pos. 1-10 - RD 880FB
2	526020	4	800 mm - RD 680FL
2	526126	4	987 mm - RD 880FB
3	026053	5	SV 8-PL
4	526108	1	L
4	526109	1	R
5	026031	2	T 8-PL
6	026302	2	GZ 8-LA3C
7	526110	2	
8	526023	1	L
8	526024	1	R
9	026131	2	
10	026132	2	
11	026118	2	SWVE 8-PLR
12	026101	2	GE 8PLR - ED
13	012166	1	L
13	012167	1	R
14	040437	4	M8x20 - DIN 603
15	040201	4	8,4 - DIN 125
16	040008	4	M8 - DIN 985
17	040538	4	M6x40 - DIN 933
18	040107	4	A6 - DIN 127
19	012233	2	
20	027016	2	
21	040203	2	13 - DIN 125
22	040016	8	M12 - DIN 934
23	012111	2	
24	003043	2	
25	040378	2	36,5/13,5x2
26	026322	2	EVL 8-PL
27	026043	10	EVW 8-PL
28	526111	1	L
28	526112	1	R
29	026053	4	SV 8-PL
30	026992	4	1106K-A2-A2-650
31	026053	8	SV 8-PL
32	526113	1	
33	526026	1	L
33	526027	1	R
34	526035	2	
35	526036	1	L
35	526037	1	R
36	026053	5	SV 8-PL
37	026384	2	1106K-A0-A0-270
38	026312	2	1106K-A0-A0-330
39	026204	4	EVT 8-PL
40	026312	4	1106K-A0-A0-330
41	026302	4	GZ 8-LA3C
42	026043	4	EVW 8-PL
43	026053	4	SV 8-PL
44	026160	2	1106K-A0-A3-300
45	026385	2	1106K-A0-A3-400
46	026918	1	1106K-A0-A3-1700
47	026051	1	

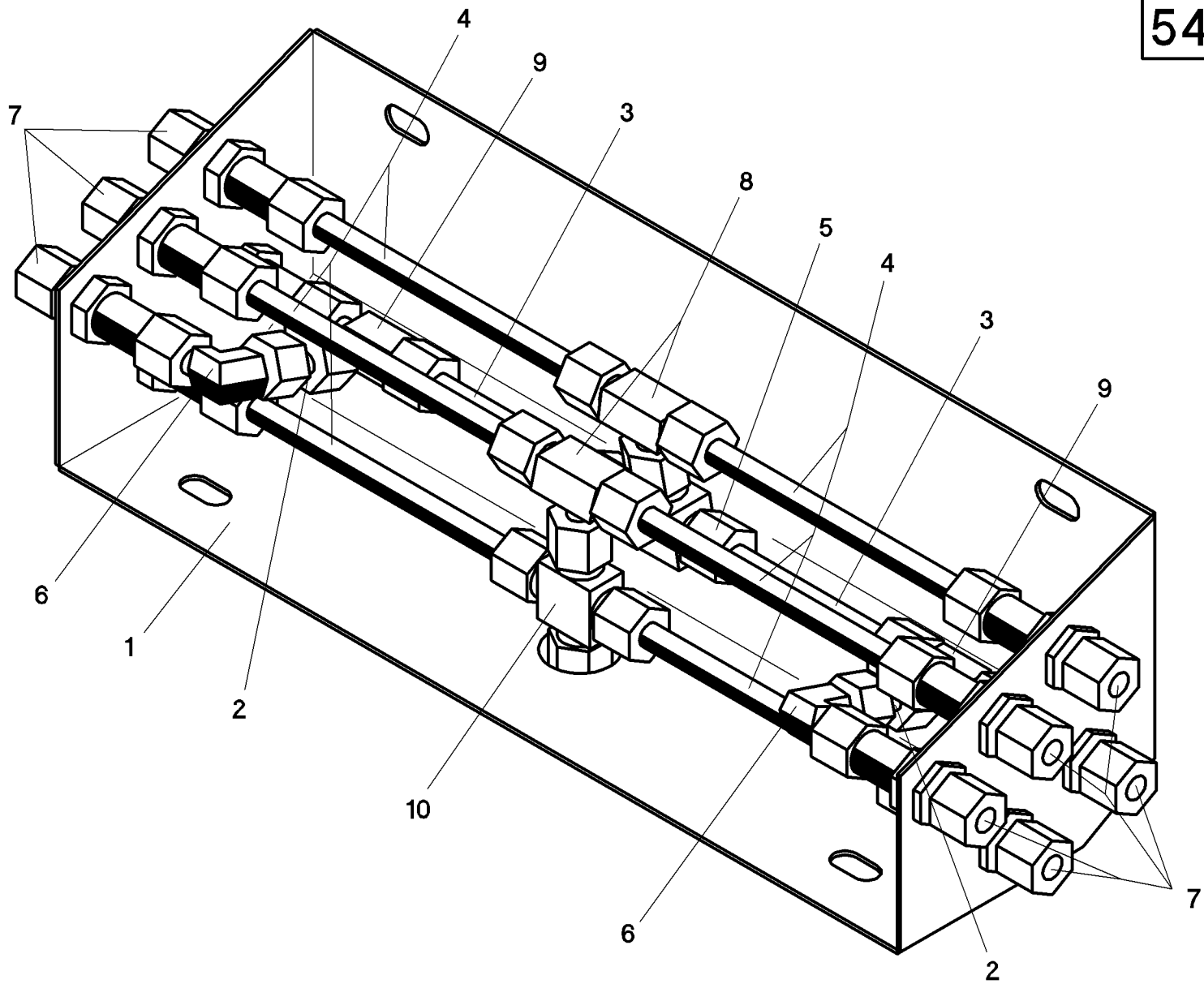
54 160

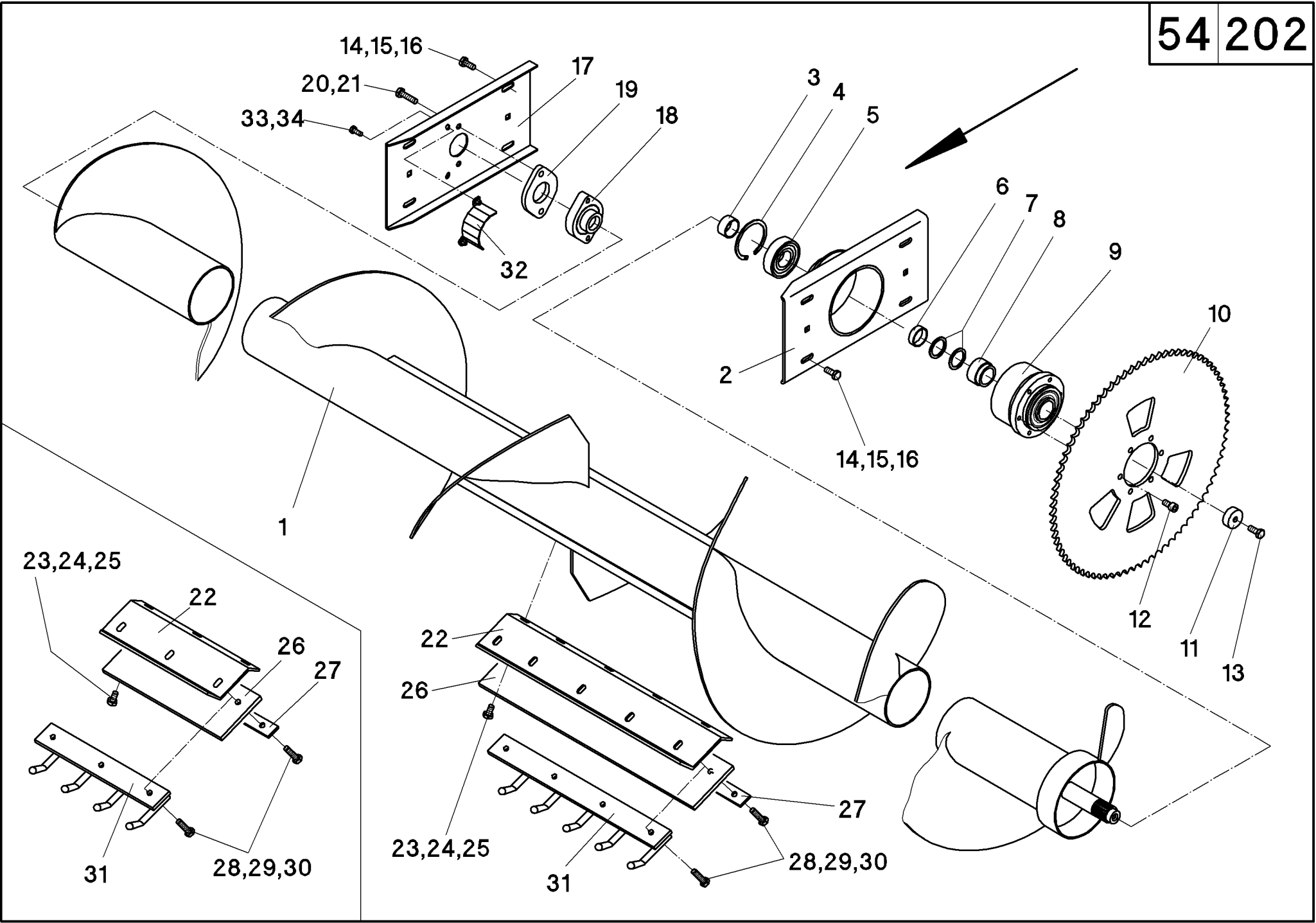


54 170



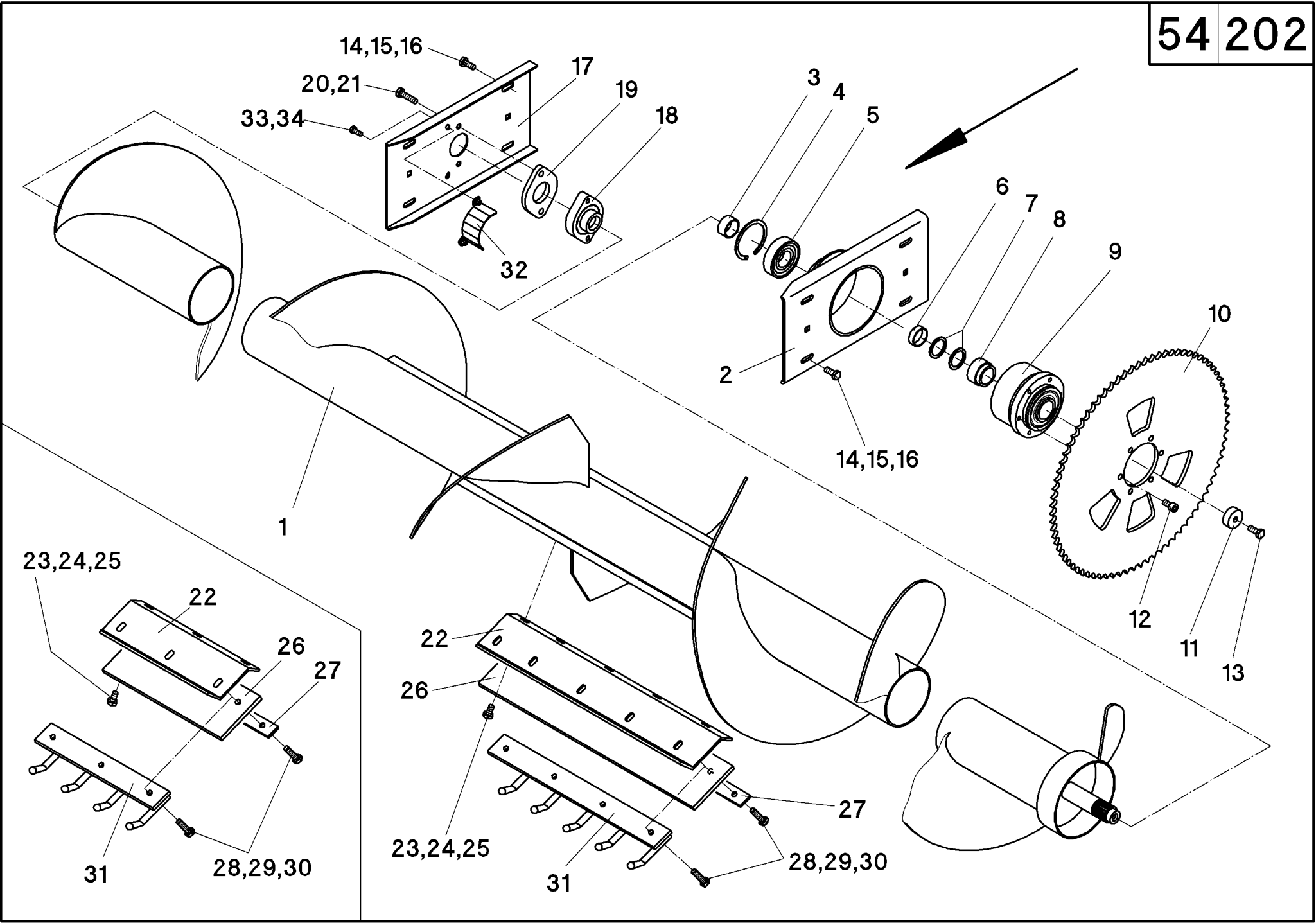
54 180

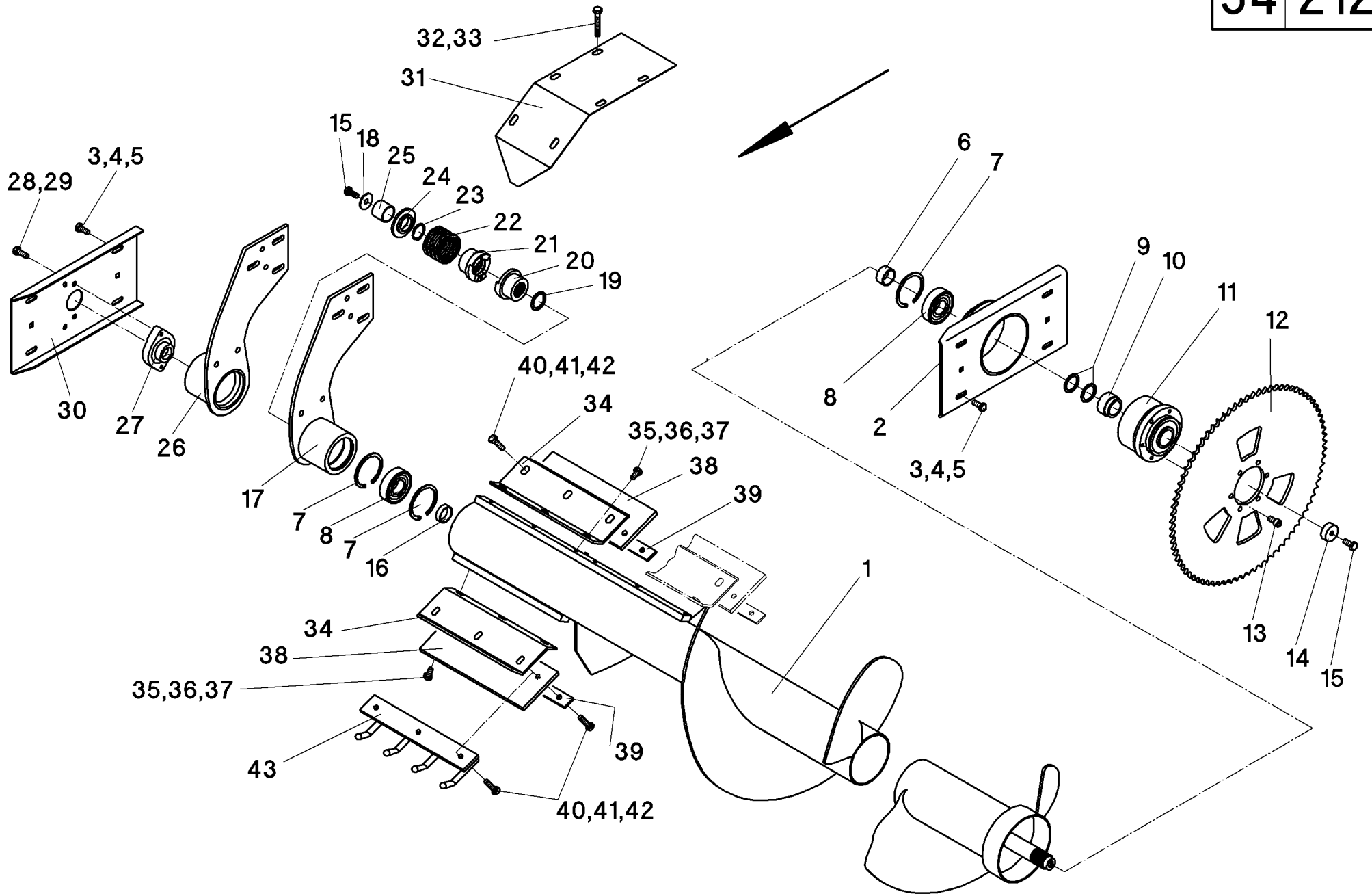


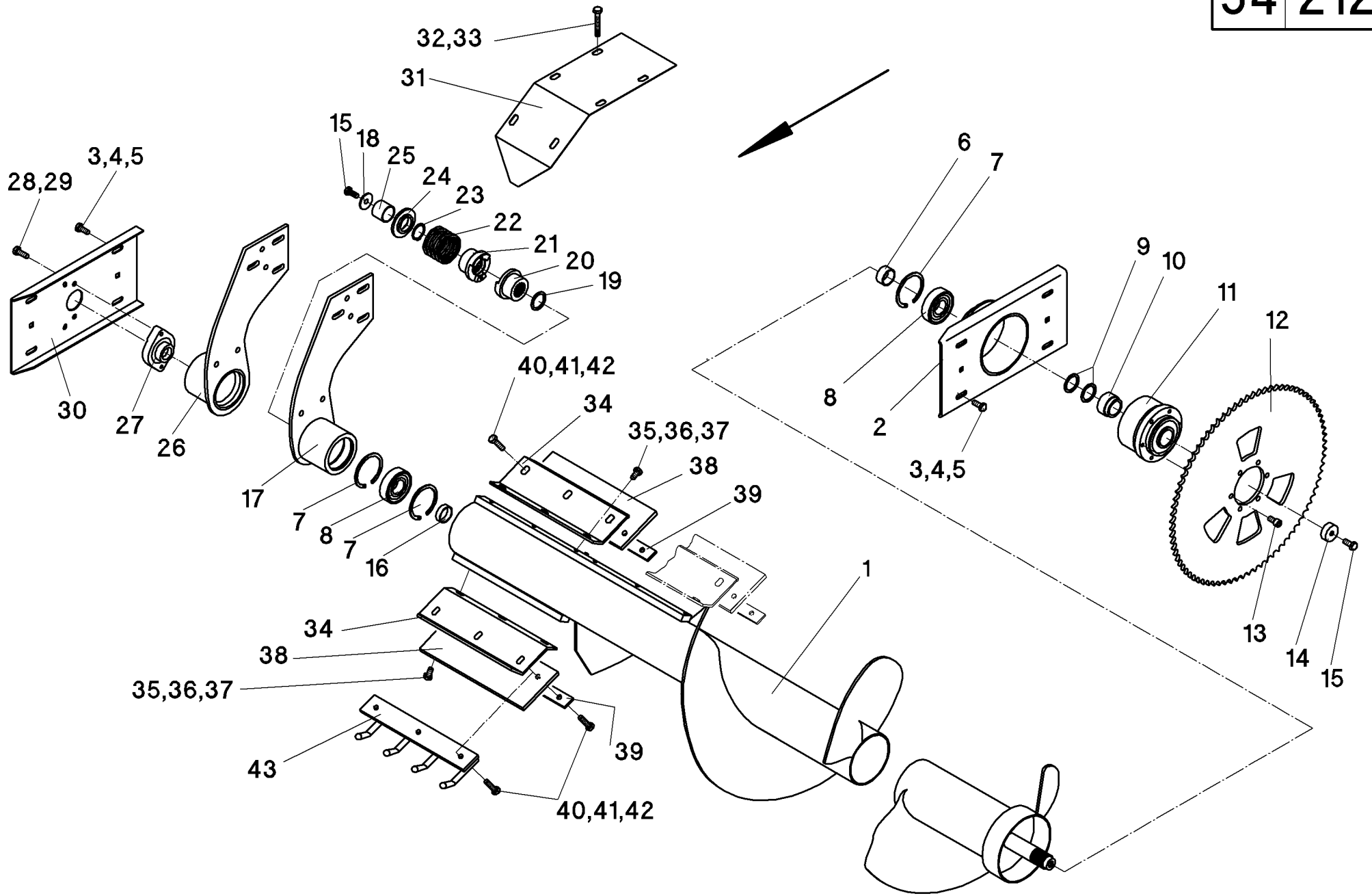


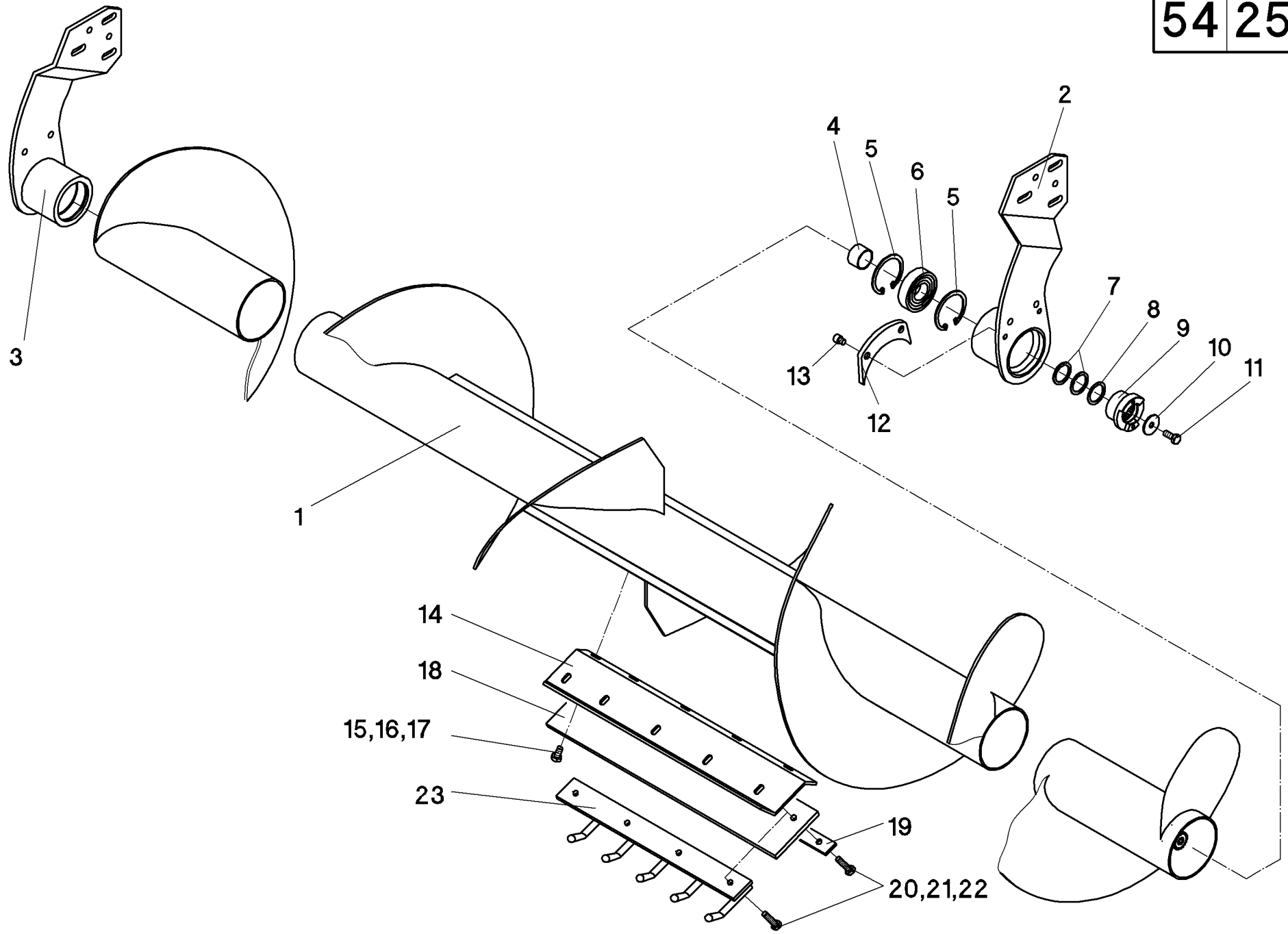
54/202

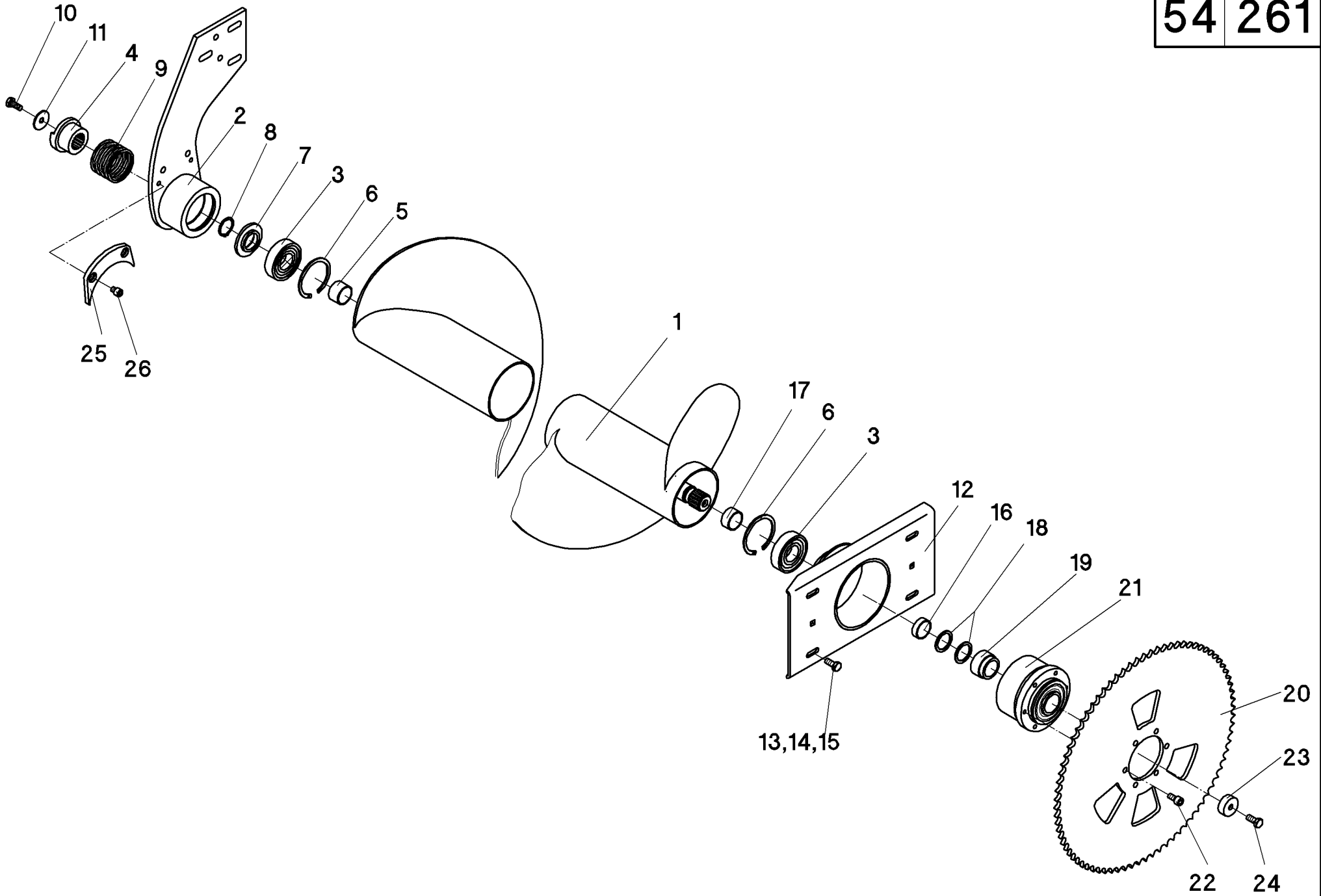
A	B	C	D
-	512350	1	Pos.1
1	512355	1	RD 470 / RD 475 / RD480 / RD 430"
1	512361	1	RD 300
1	512355	1	RD 400
1	512368	1	RD 400SA
1	512356	1	RD 500
1	512357	1	RD 500L
1	512851	1	RD 570
1	512852	1	RD 572,5
1	512366	1	RD 575BS
1	512377	1	RD 636"
1	512358	1	RD 670
1	512365	1	RD 628"
1	512359	1	RD 675 / RD 630"
1	512360	1	RD 680
1	512362	1	RD 870B
1	512363	1	RD 875B / RD 830"B
1	512369	1	RD 820"B
1	512367	1	RD 822"B
1	512856	1	RD 920"B
1	512379	1	RD 922"B
2	512200	1	L
3	512249	1	RD 400 / RD 500 / RD 600
3	512248	1	RD 800B / RD 900B
4	041030	1	J80x2,5 - DIN 472
5	025121	1	BE 35
6	512205	1	40/35,6x12 - RD 400 / RD 500 / RD 600
7	040251	2	45/35x2 - DIN 988
8	510086	1	
9	027112	1	1100Nm - RD 400 / RD 500 / RD 600
9	027113	1	1400Nm - RD 800B / RD 900B
10	030095	1	Z=80-3/4"
11	510087	1	
12	040756	6	M10x20 - DIN 912
13	040544	1	M10x25 - DIN 933
14	040418	8	M10x25 - DIN 933
15	040202	16	10,5 - DIN 125
16	040009	8	M10 - DIN 985
17	510081	1	R
18	025115	1	GLCTE30
19	512203	n.B.	t = 5
20	040498	2	M10x40 - DIN 933
21	040109	2	A10 - DIN 127
22	512234	n.B.	600mm
22	512233	n.B.	330mm
23	040444	n.B.	M8x20 - DIN 933
24	040109	n.B.	A10 - DIN 127
25	040202	n.B.	10,5 - DIN 125
26	011052	n.B.	600 mm
26	510582	n.B.	330 mm
27	011054	n.B.	600 mm
27	510503	n.B.	330 mm
28	040507	10	M10x35 - DIN 933



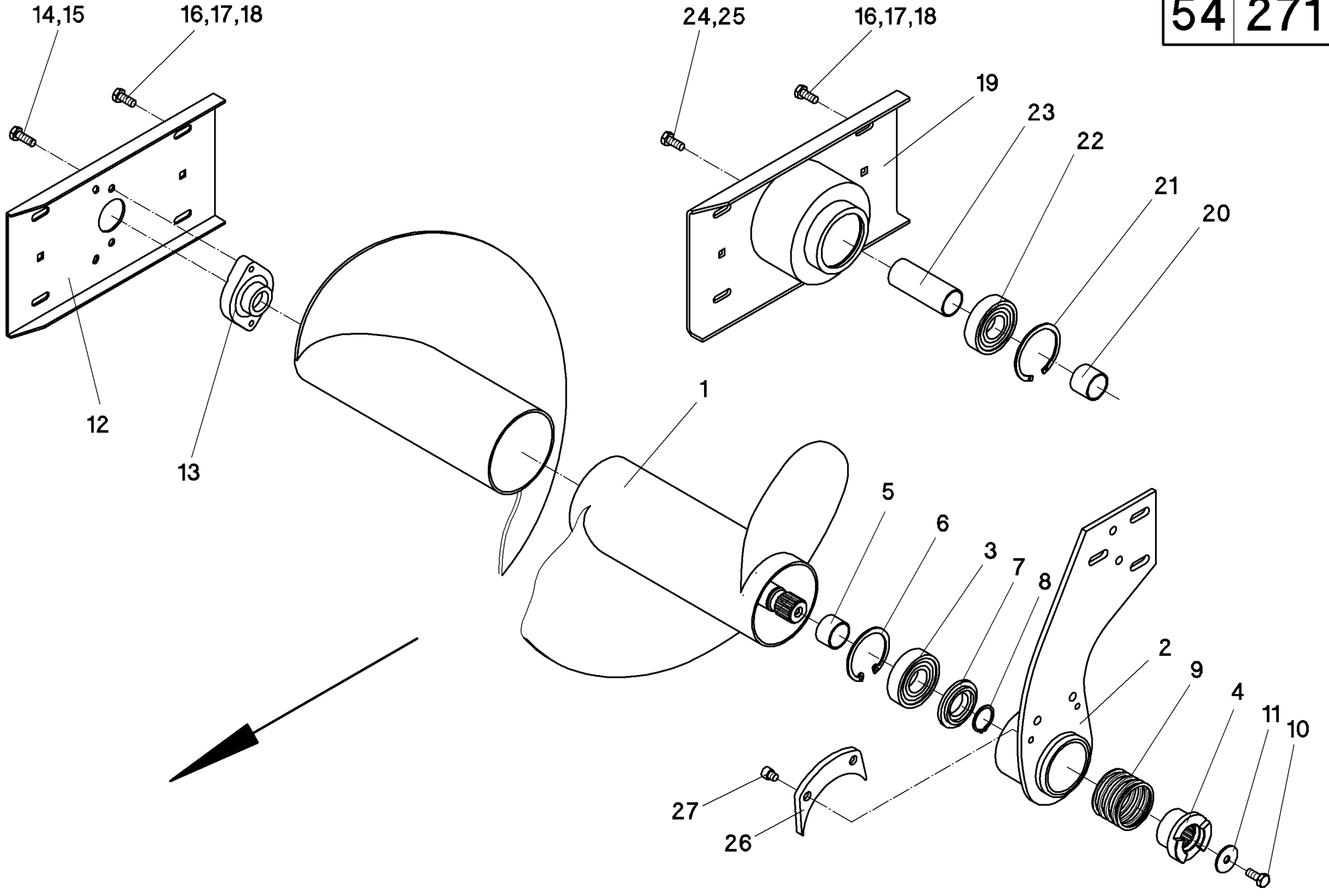


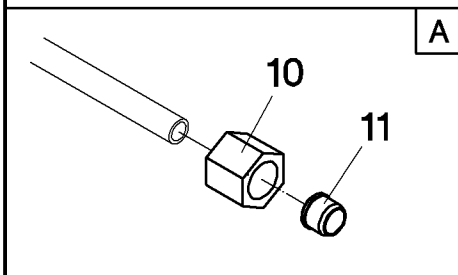
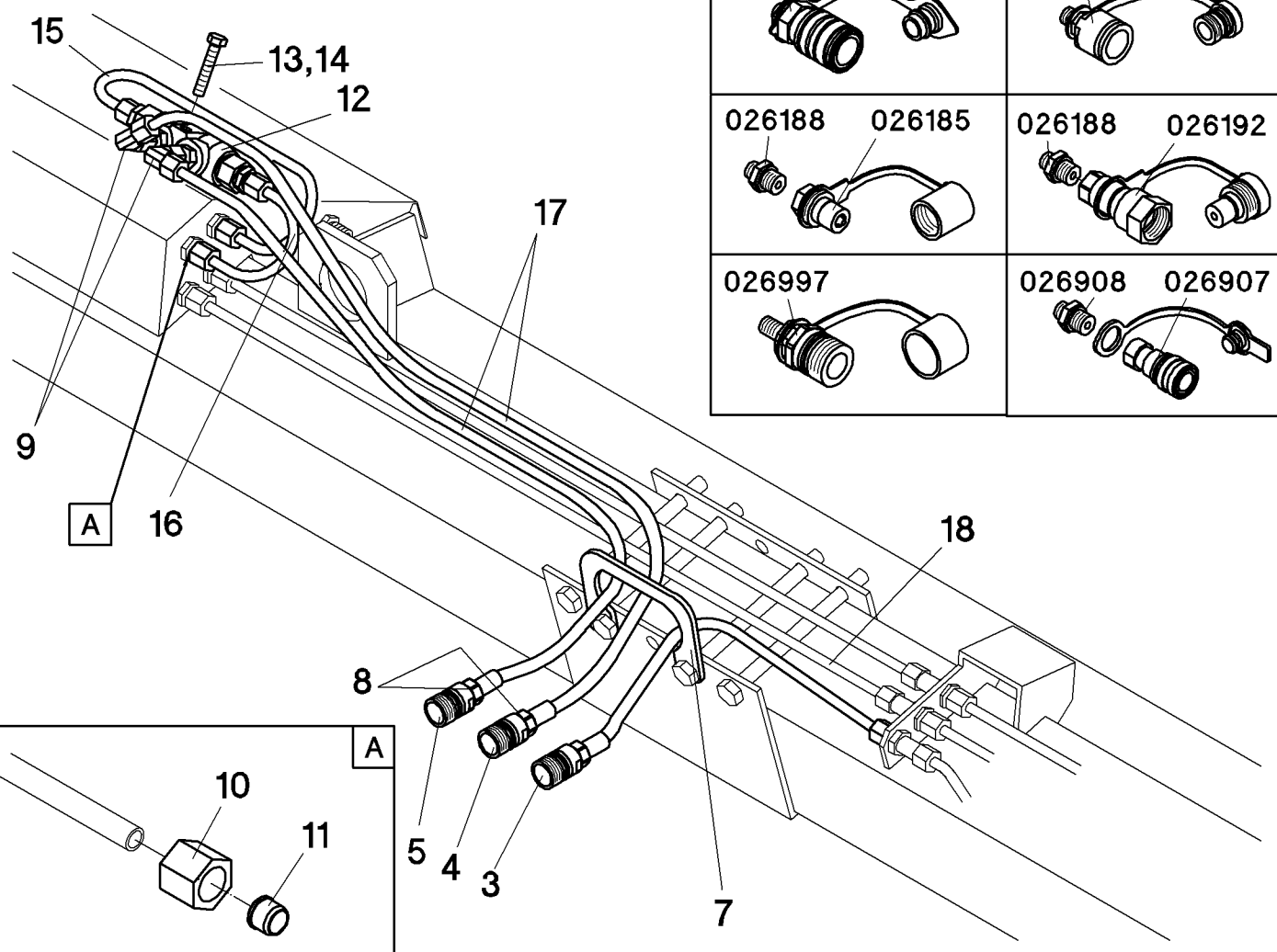
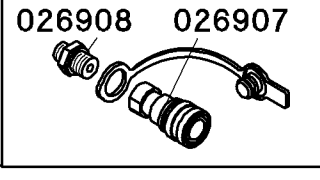
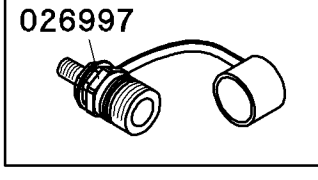
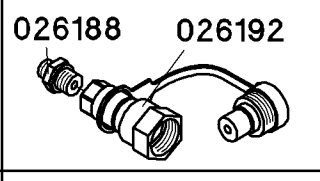
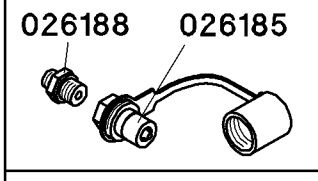
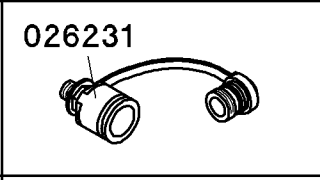
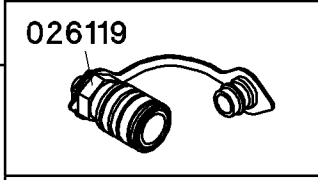
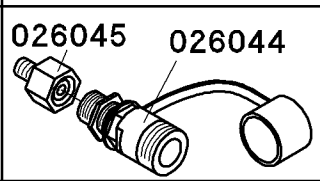
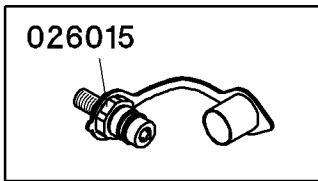
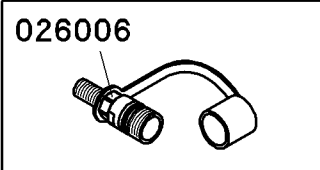
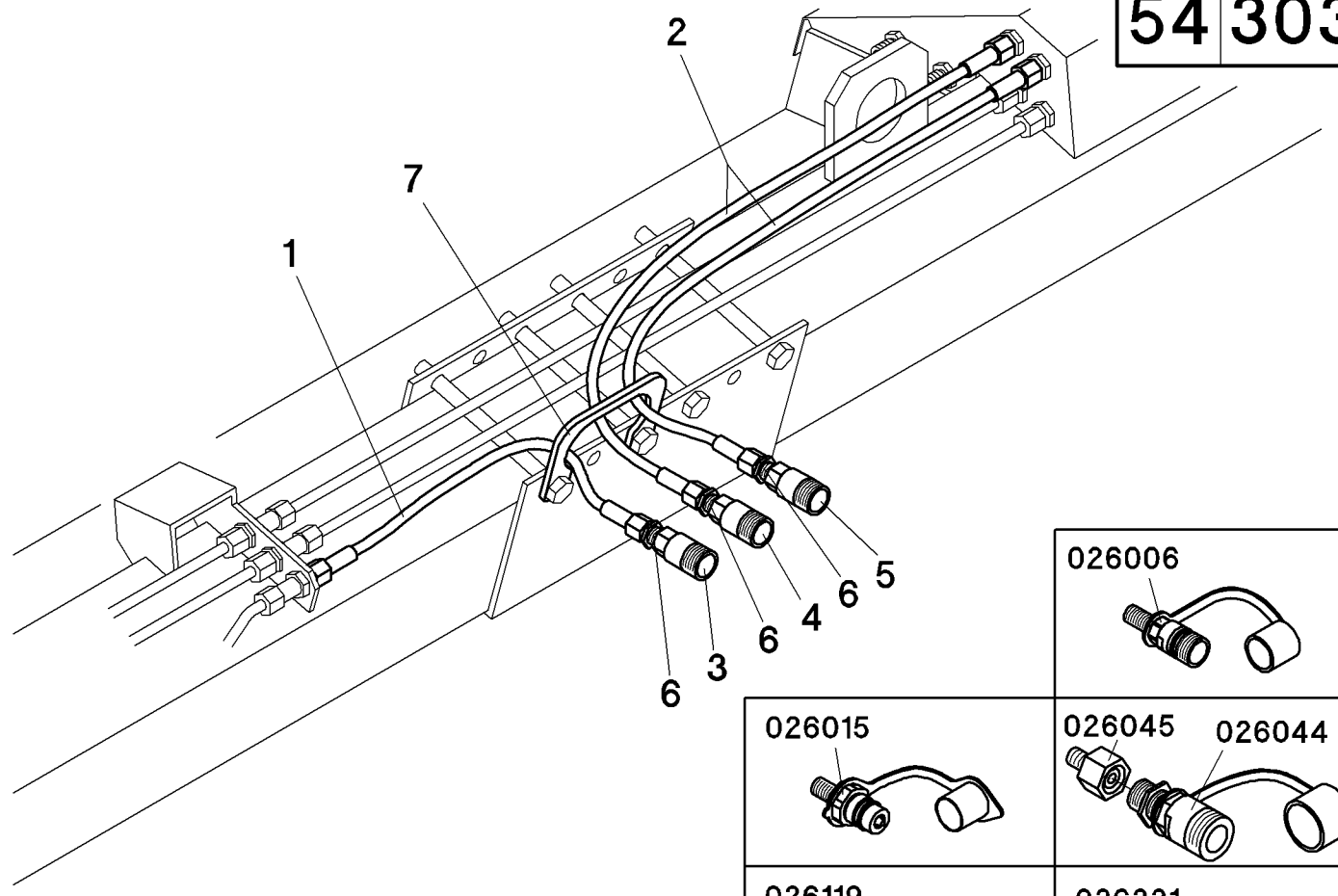


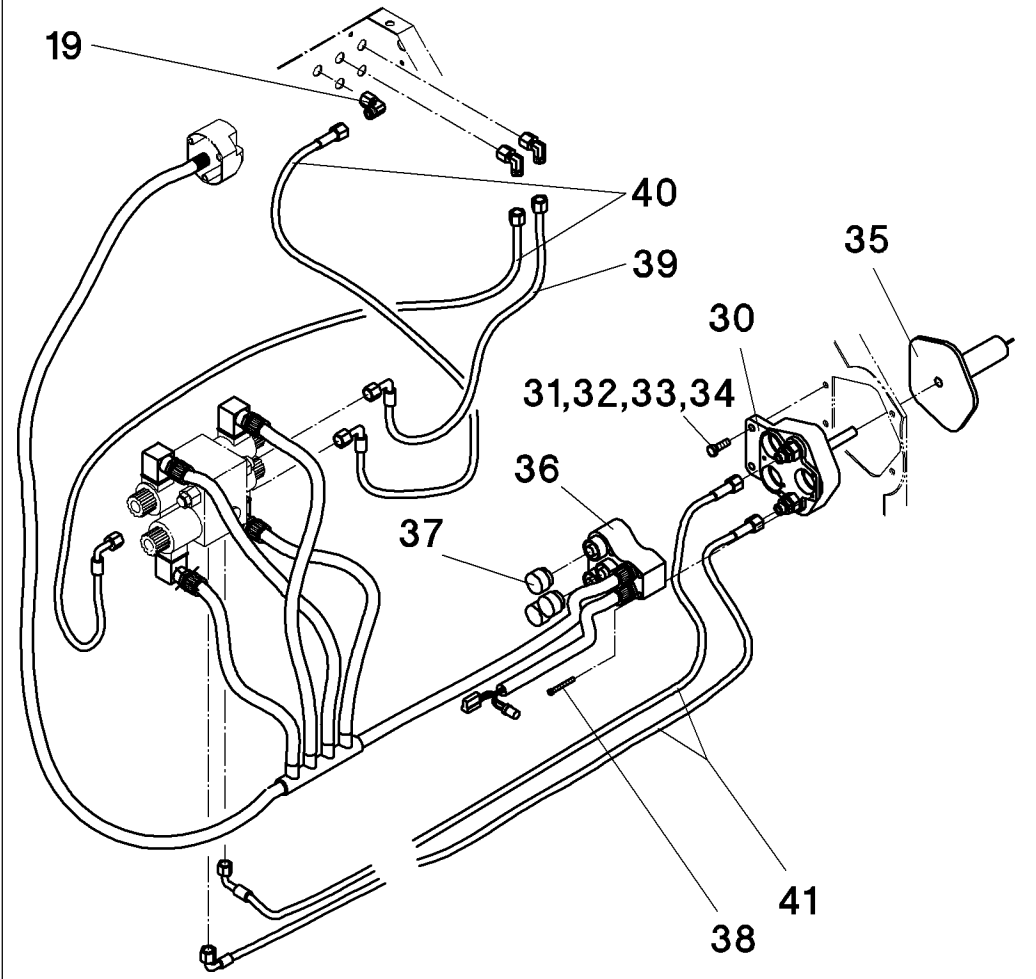
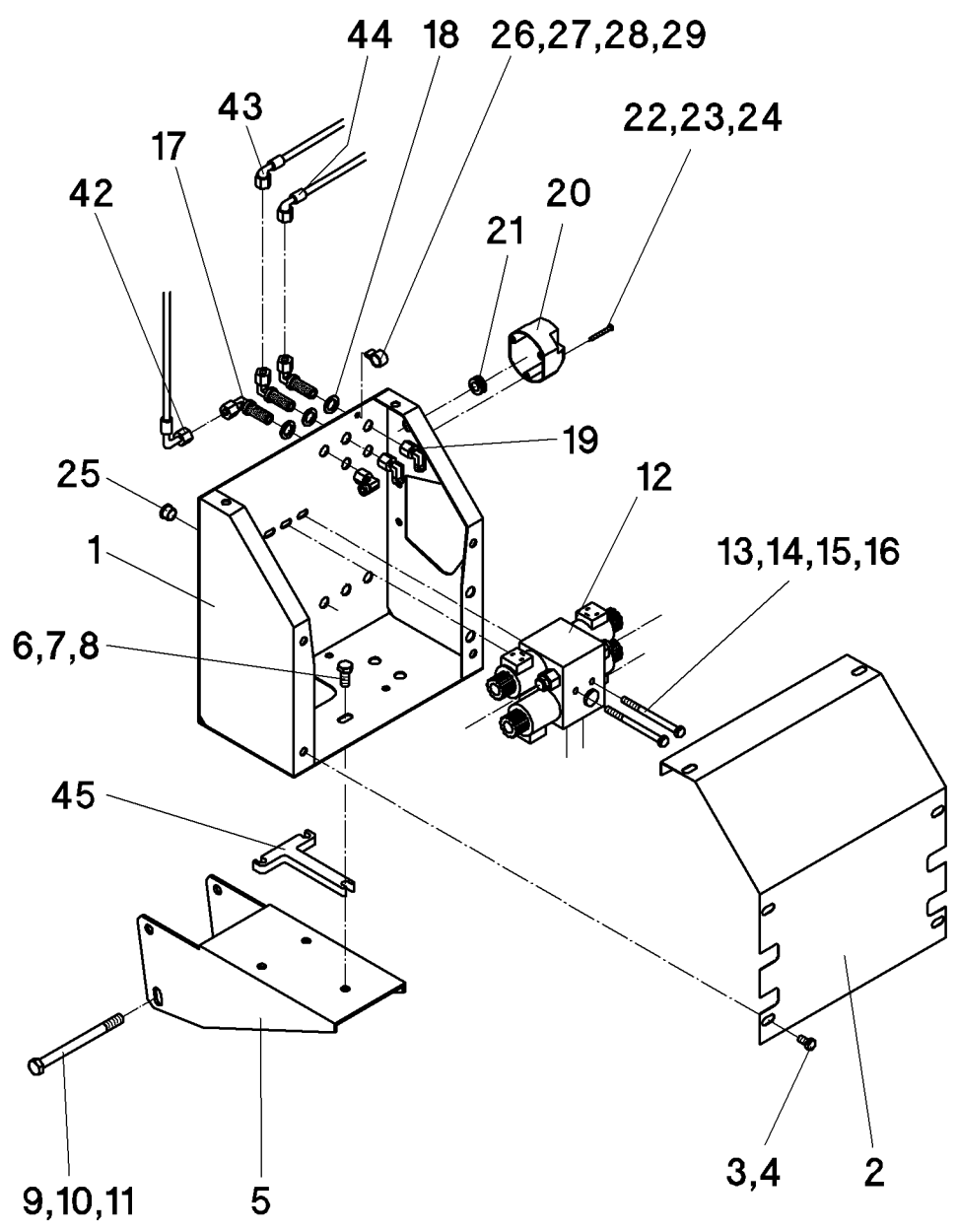


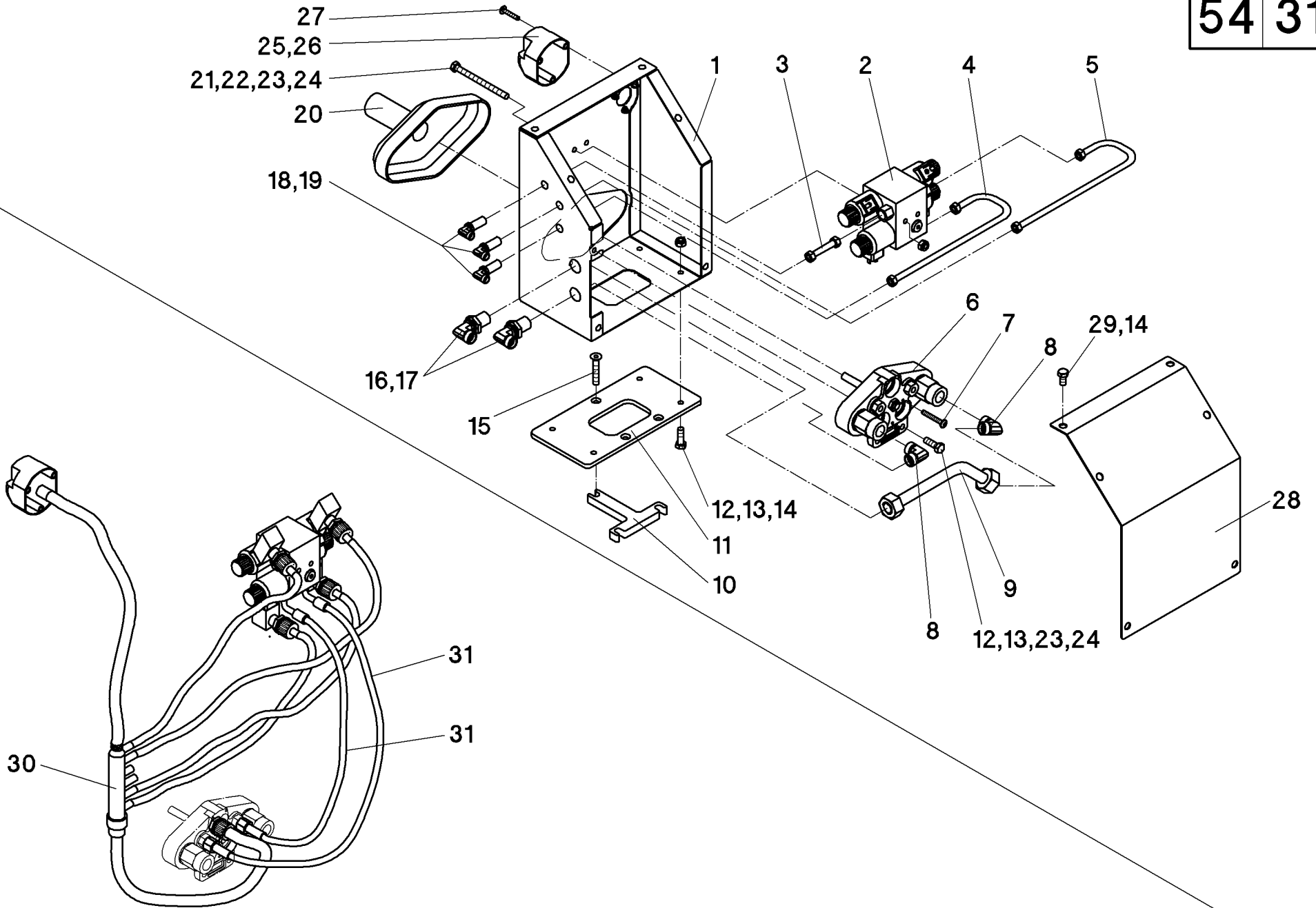


54 271



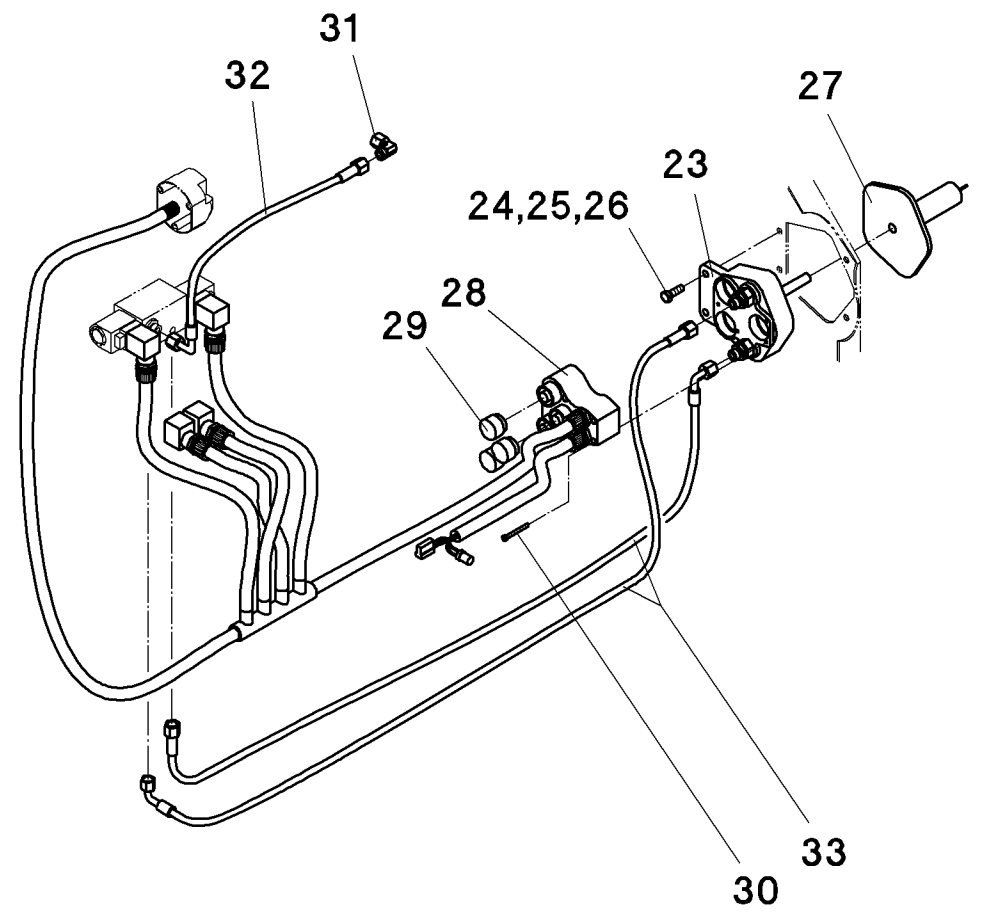
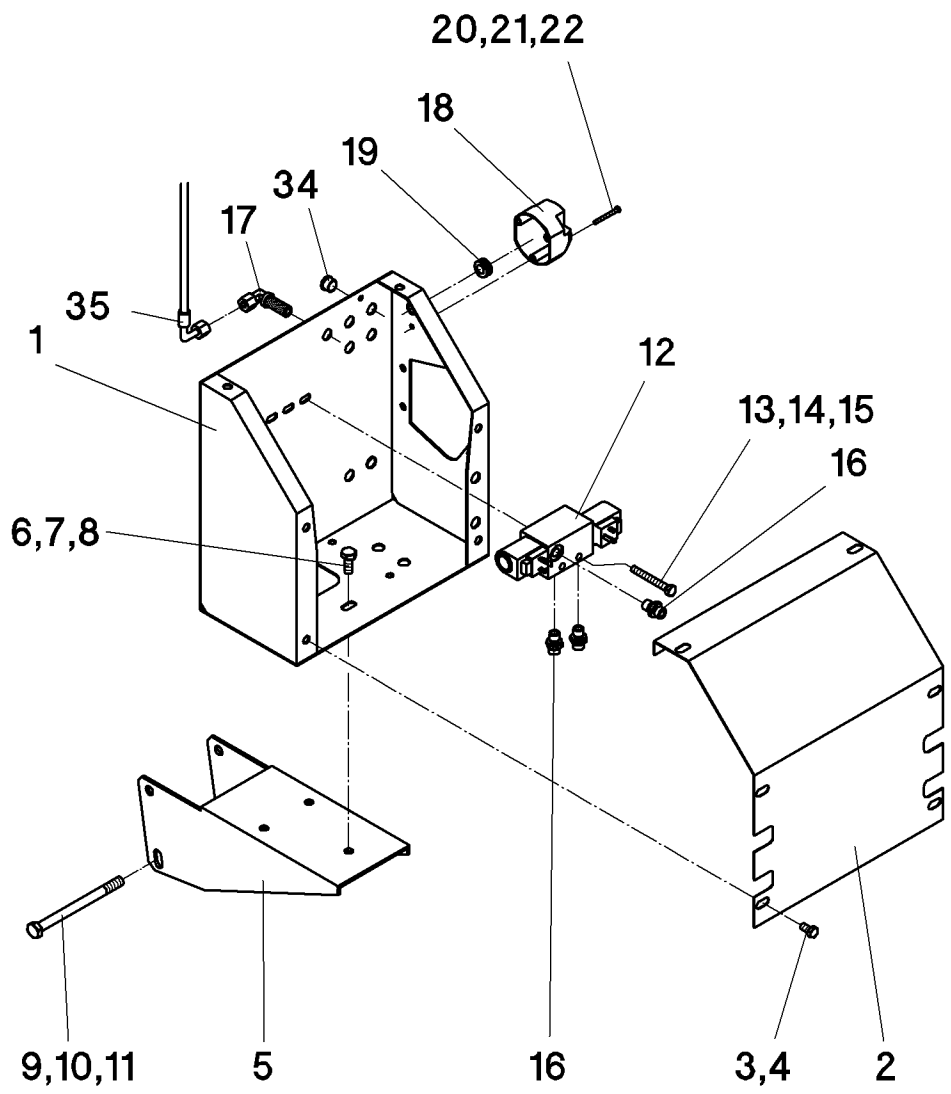


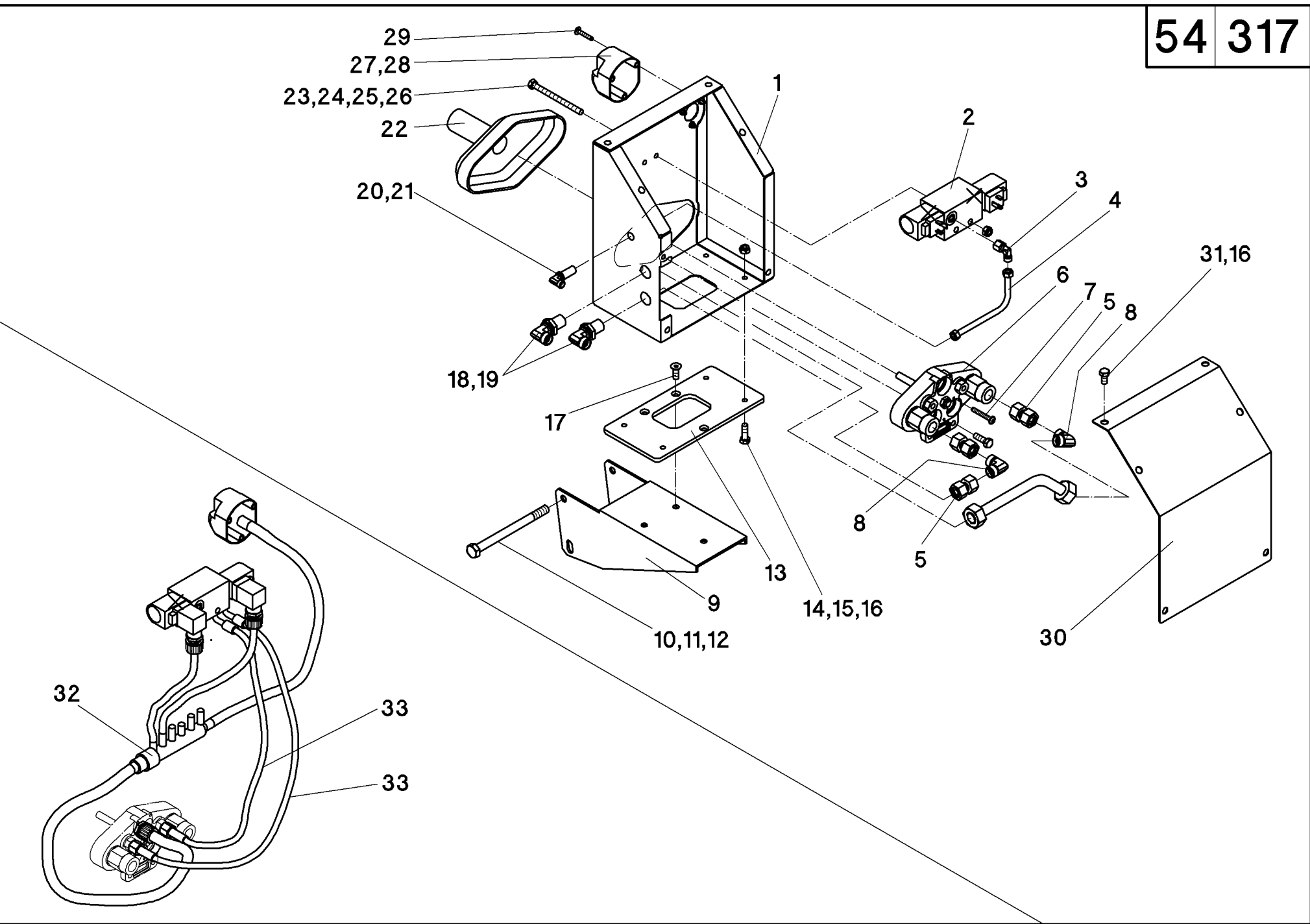


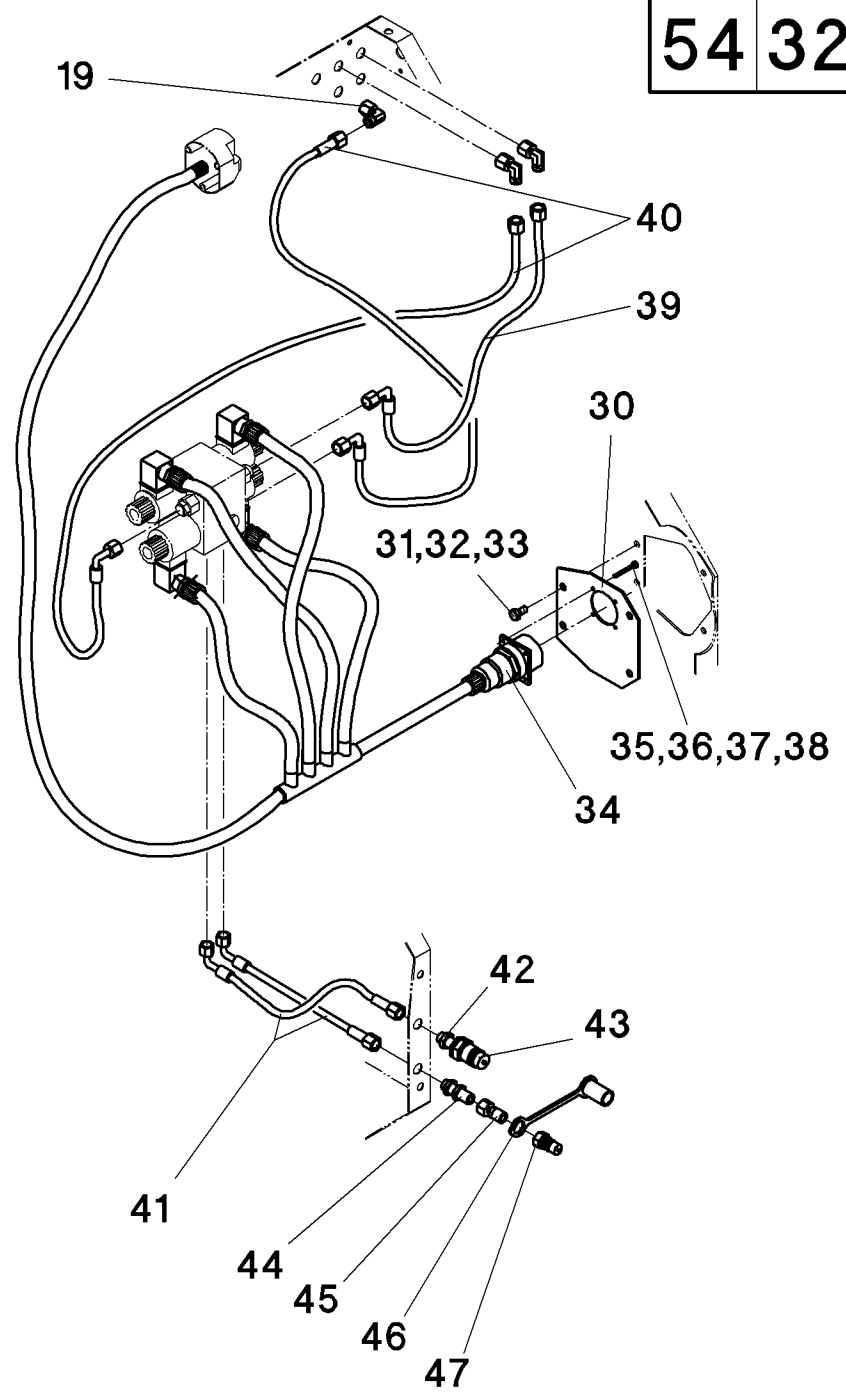
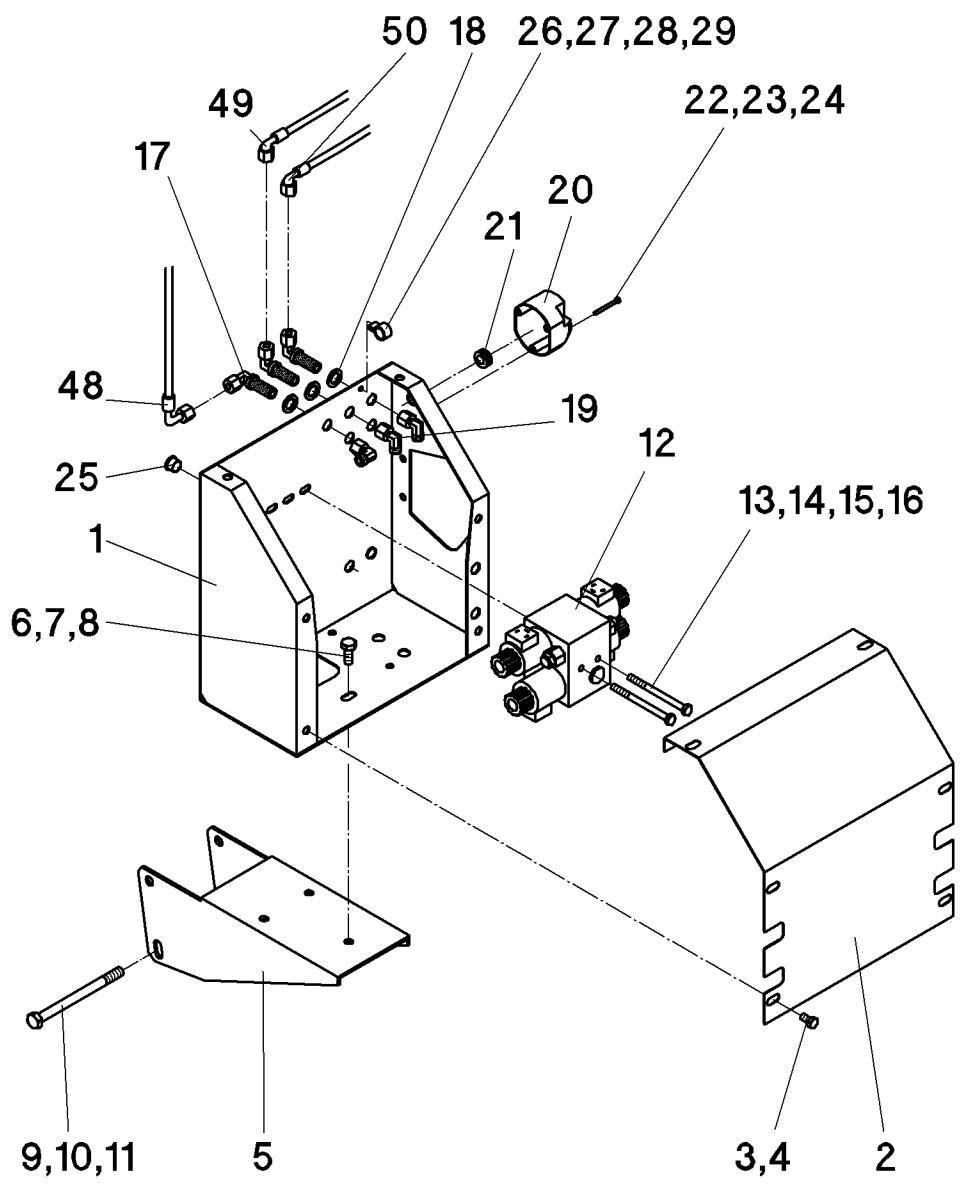


54/313

A	B	C	Claas / Caterpillar Lexion 5... - RD/F
1	552309	1	
2	026995	1	
3	552317	1	
4	552320	1	
5	552318	1	
6	683766	1	
7	040894	2	M5x45 - H-DIN 7985
8	026409	2	W15-PL
9	552316	1	
10	552093	1	
11	552312	1	
12	040448	6	M8x25 - DIN 931
13	040008	6	M8 - DIN 985 verz.
14	040159	12	M8,4 - DIN 1524
15	040994	3	M8x45 - DIN 7991
16	026420	2	GM15-L
17	026349	2	WSV15-PL
18	026069	3	WSV8-PL
19	026323	3	GM8-L
20	683768	1	
21	040471	2	M8x100 - DIN 933
22	040008	2	M8 - DIN 985 verz.
23	040201	2	A8,4 - DIN125 verz.
24	040216	2	8,4 - DIN 9021
25	026524	1	
26	026568	1	
27	040905	3	M5x30 - DIN 7985
28	552311	1	
29	040534	6	M8x16 - DIN 933
30	028651	1	
31	026160	2	1106K-A0-A3-300
-	552300		Pos. 1-31

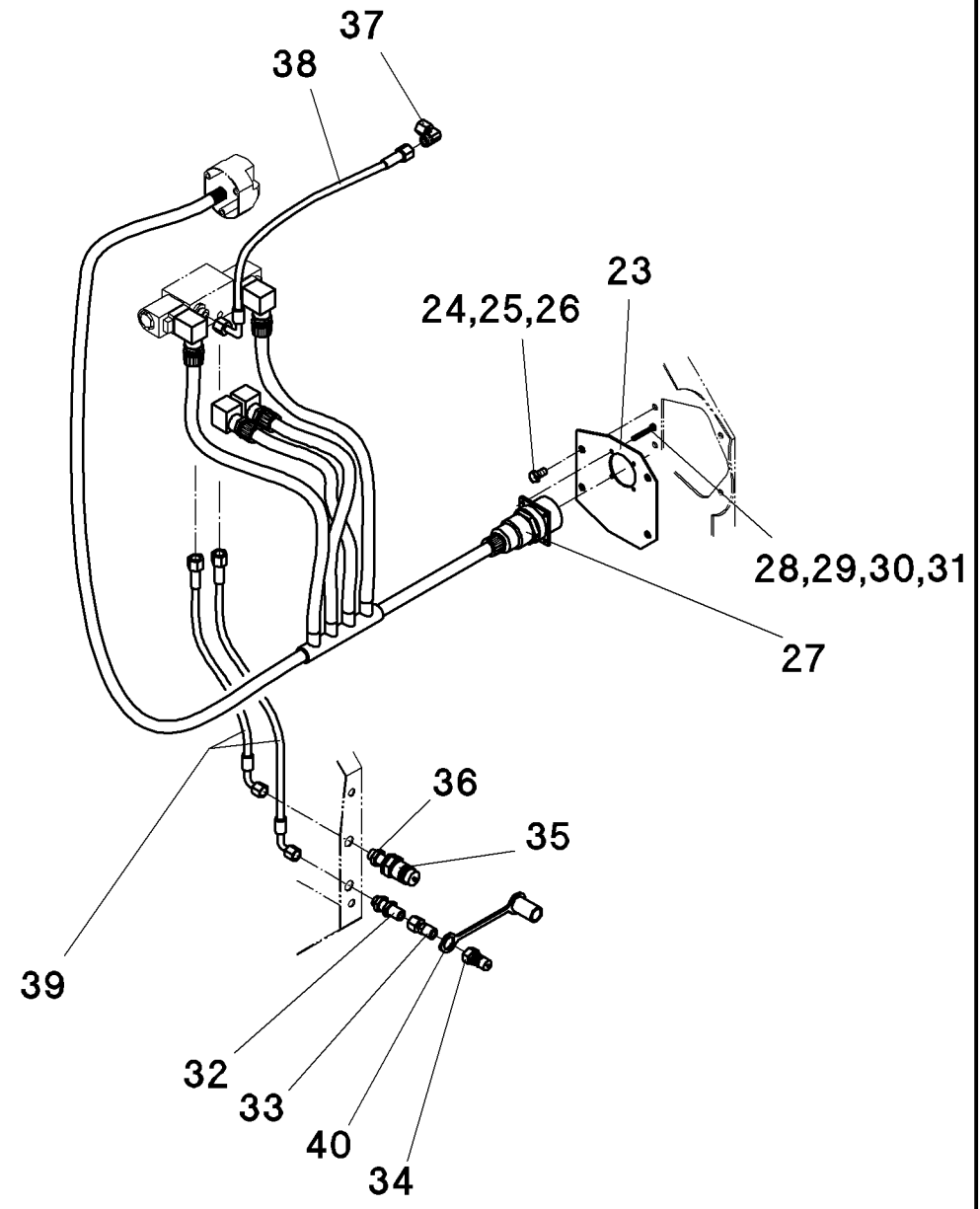
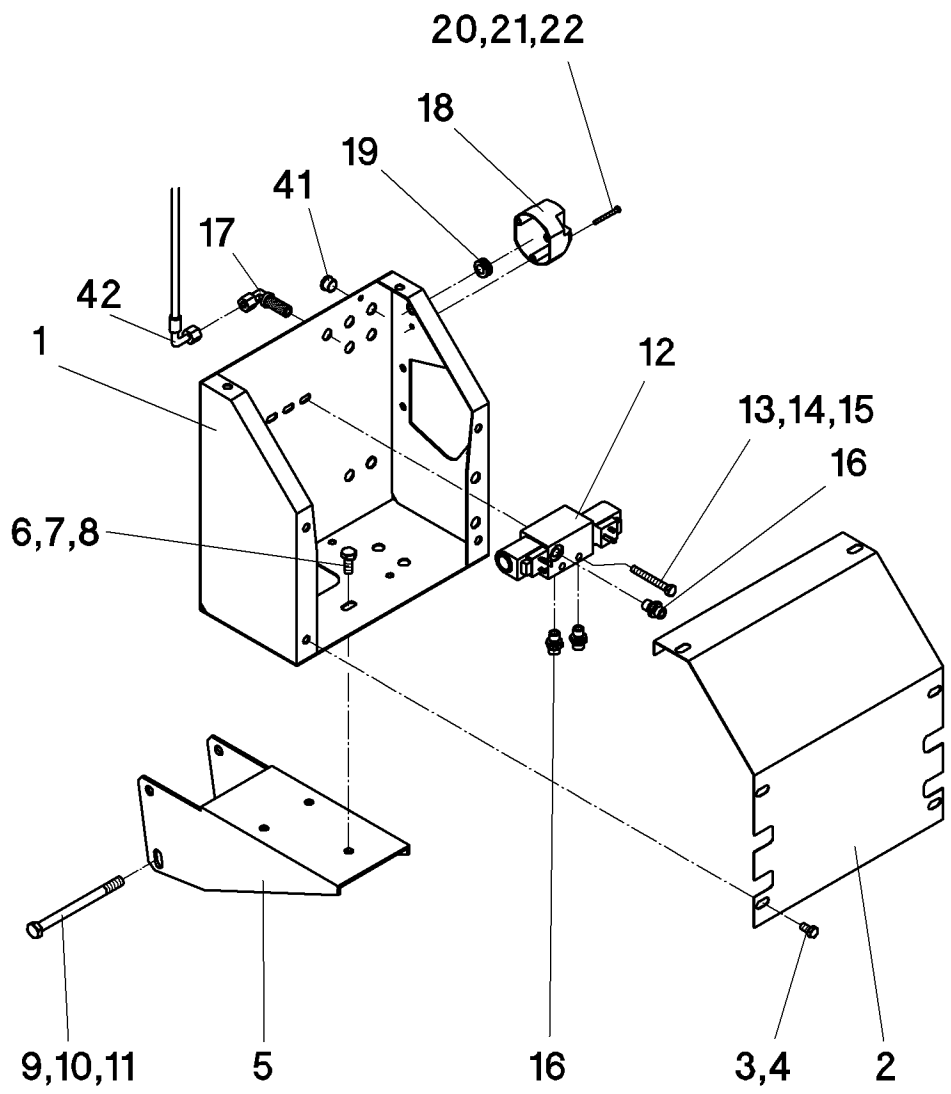


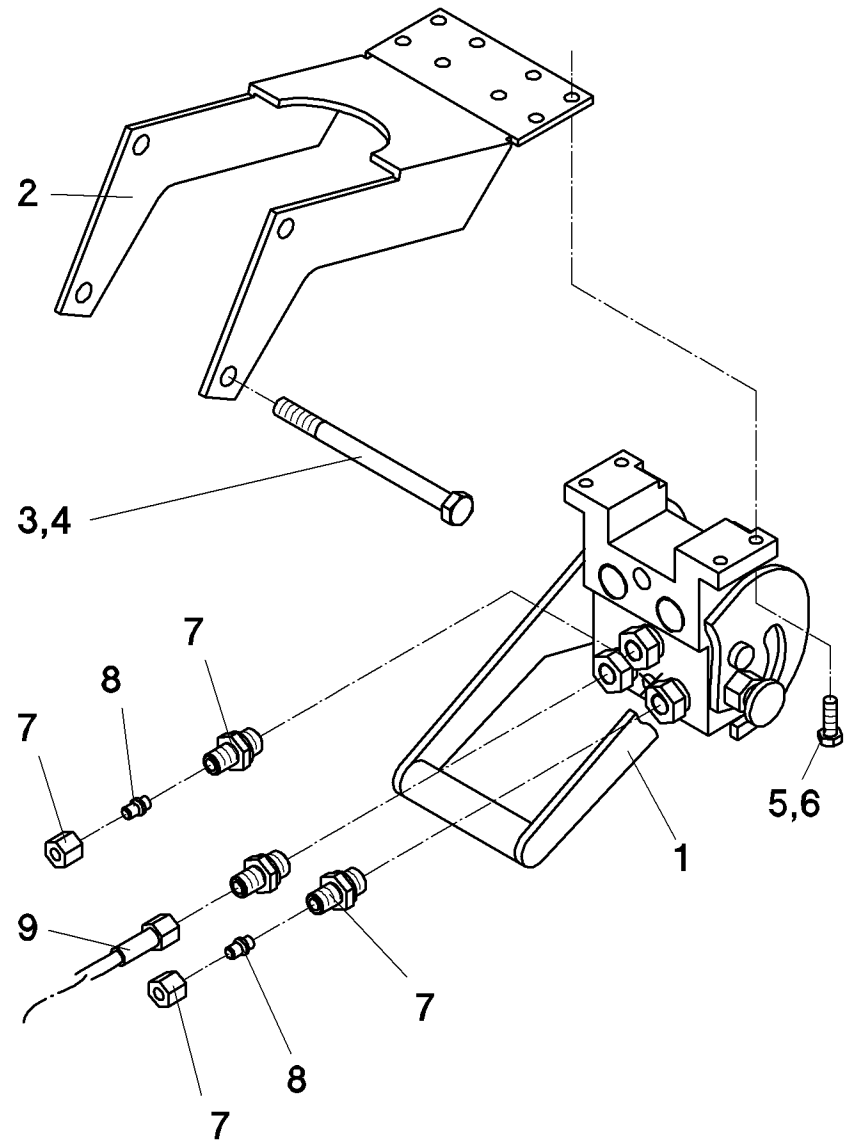
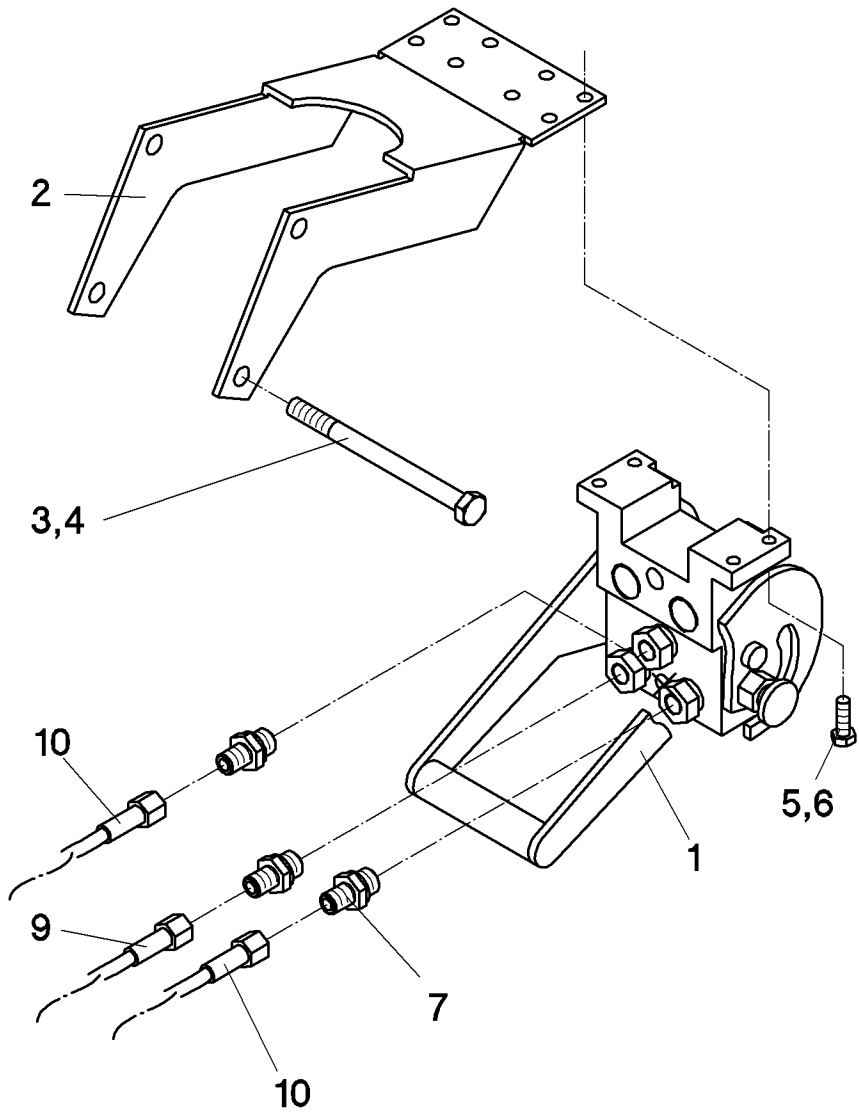


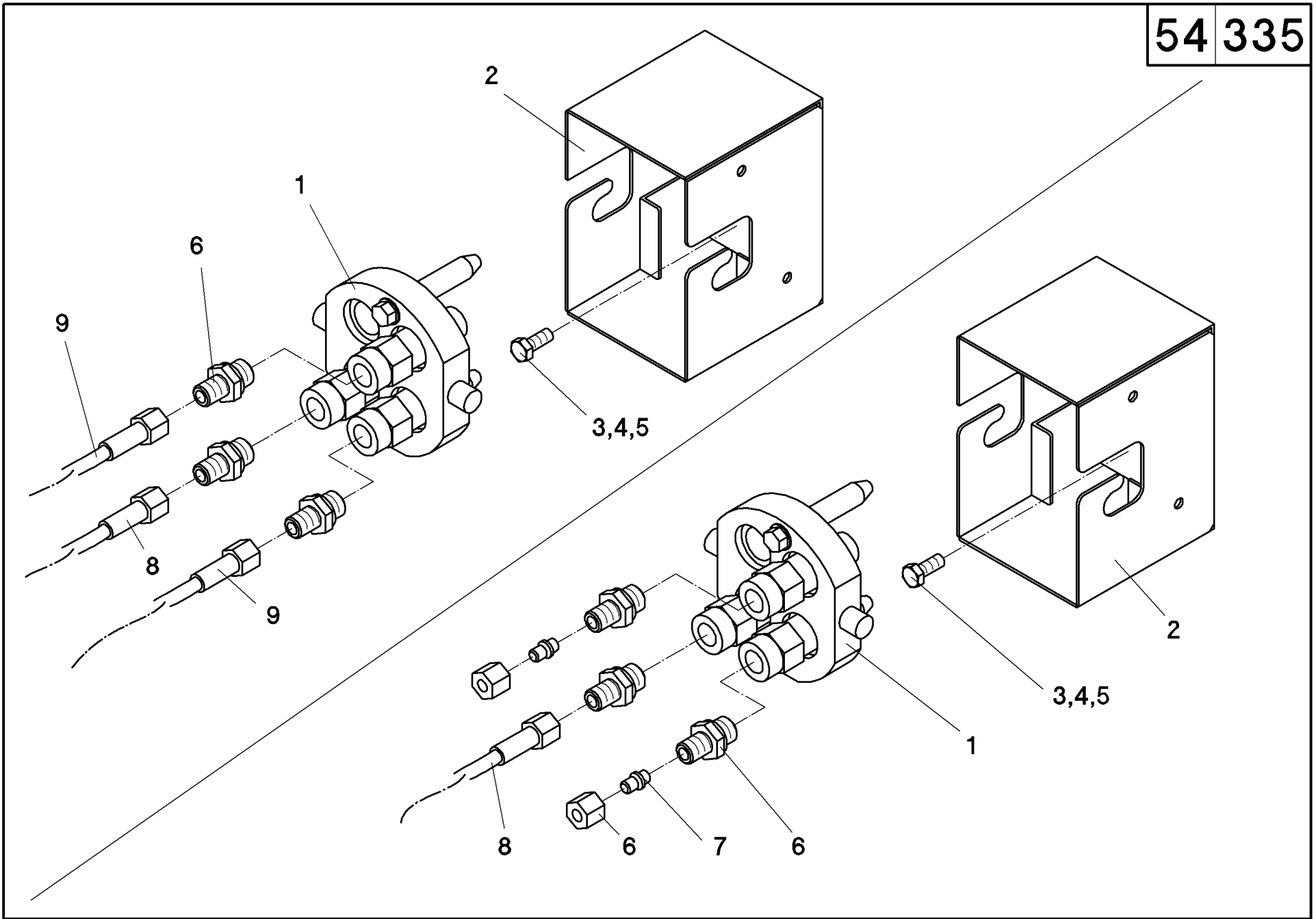


54/322

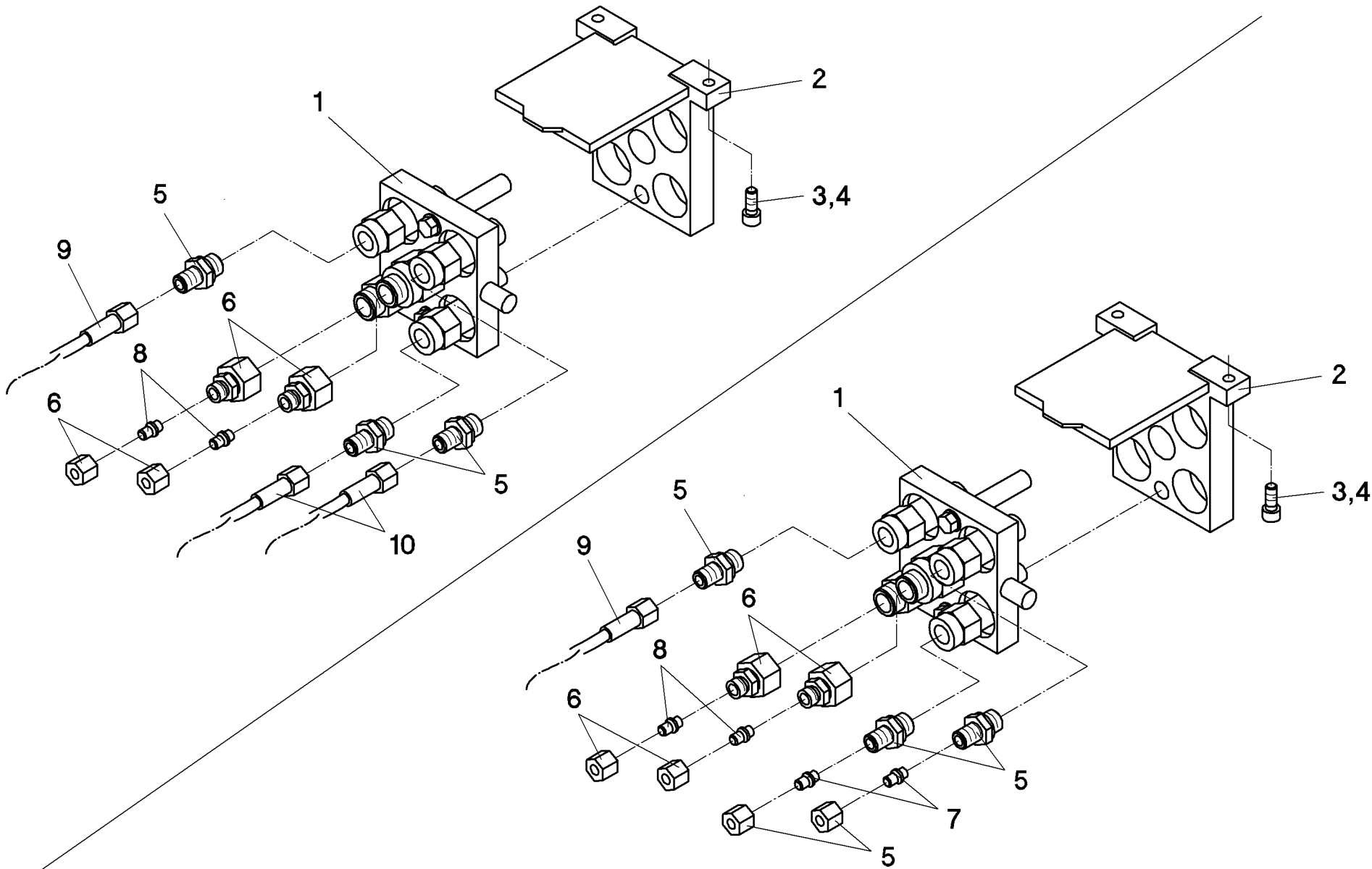
A	B	C	John Deere 20..., 22.. - RD/F
1	052278	1	
2	052282	1	
3	040534	6	M8x16 - DIN 933
4	040108	6	A8 - DIN 127
5	552118	1	
6	040418	3	M10x25 - DIN 933
7	040202	6	10,5 - DIN 125
8	040009	3	M10 - DIN 985
9	040505	2	M12x150 - DIN 931
10	040203	4	13 - DIN 125
11	040010	2	M12 - DIN 985
12	026995	1	
13	040471	2	M8x100 - DIN 931
14	040201	2	8,4 - DIN 125
15	040216	2	8,4 - DIN 9021
16	040008	2	M8 - DIN 985
17	026069	3	WSV-8PL
18	040383	3	15 - DIN 433
19	026043	3	EVW-8PL
20	026524	1	7-pol.
21	026679	1	
22	040905	3	M5x30 - DIN 9785
23	040272	3	5,3 - DIN 9021
24	040006	3	M5 - DIN 985
25	041312	6	EP 320 - 15,7
26	041306	1	RSGU 15-12
27	040806	1	M5x12 - DIN 933
28	040272	1	5,3 - DIN 9021
29	040006	1	M5 - DIN 985
30	684453	1	
31	040534	4	M8x16 - DIN 933
32	040201	2	8,4 - DIN 125
33	040008	2	M8 - DIN 985
34	026661	1	
35	040895	4	M4x16 - DIN 7985
36	040297	4	4,3 - DIN 125
37	040125	4	A4 - DIN 127
38	040035	4	M4 - DIN 934
39	026827	1	1106K-A0-A3-550
40	026362	2	1106K-A0-A3-800
41	026848	2	1106K-A0-A3-350
42	026323	1	GM8-L
43	026015	1	
44	026053	1	SV8-PL
45	026991	1	EVGE8-L 1/4"
46	026990	1	
47	026989	1	H2-63
48	026033	1	1106K-A0-A3-500
49	026425	1	1106K-A0-A3-1100
50	026326	1	1106K-A0-A3-1085
-	553055	1	Pos. 1-50

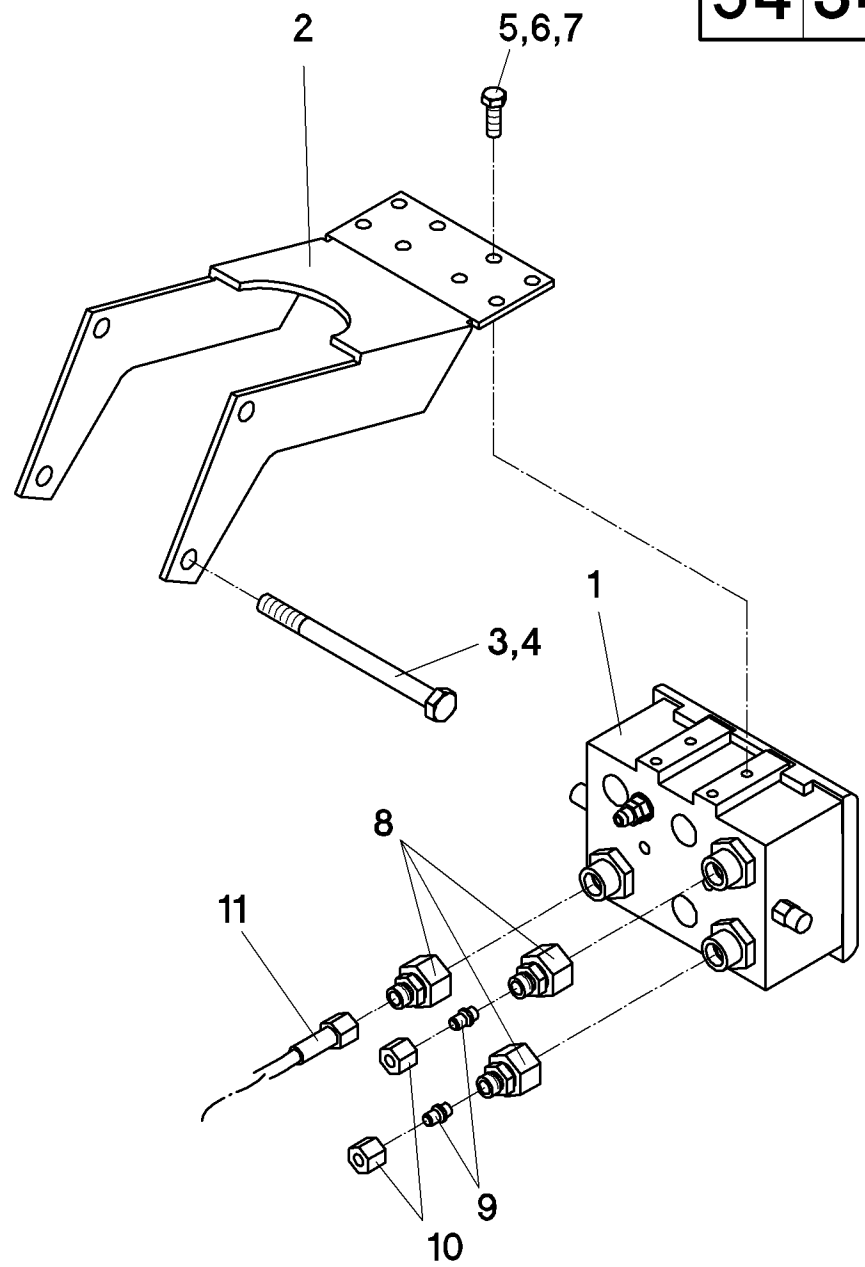
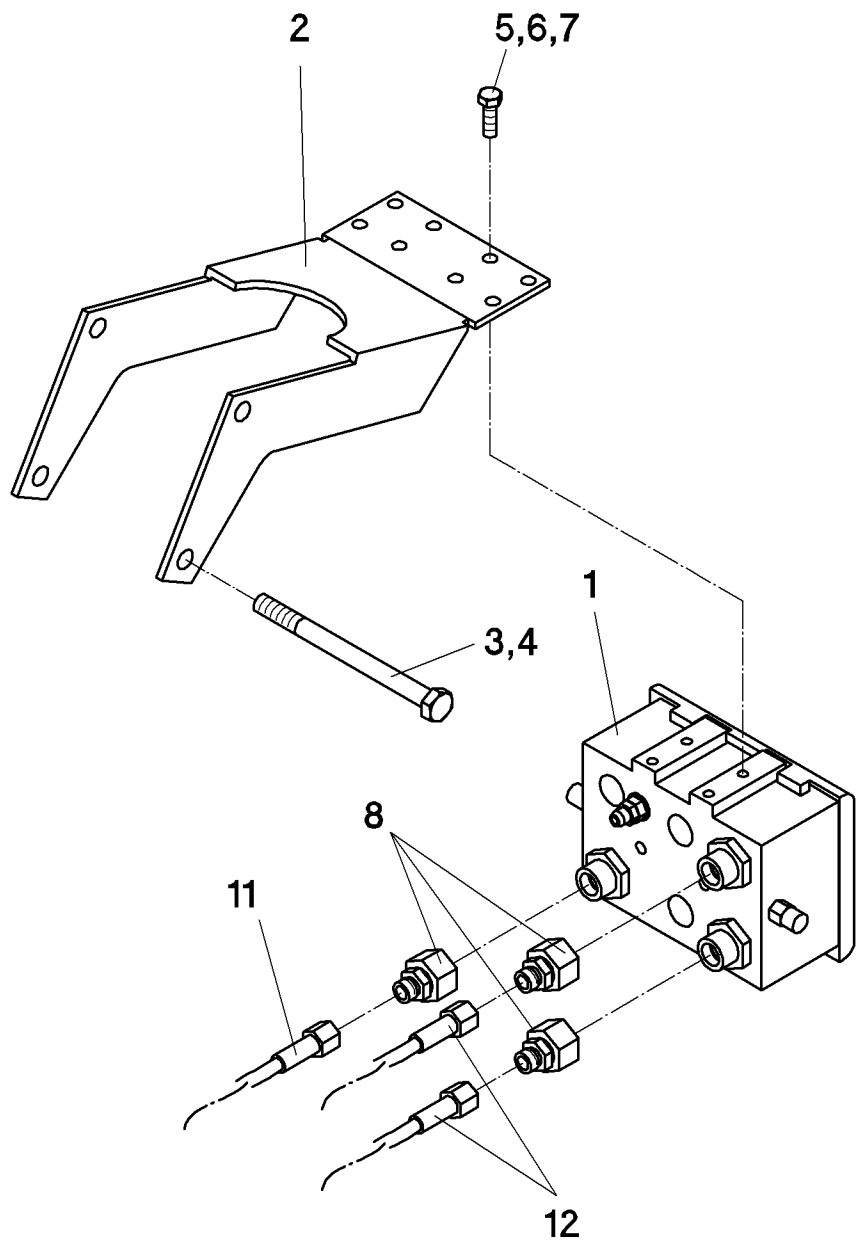




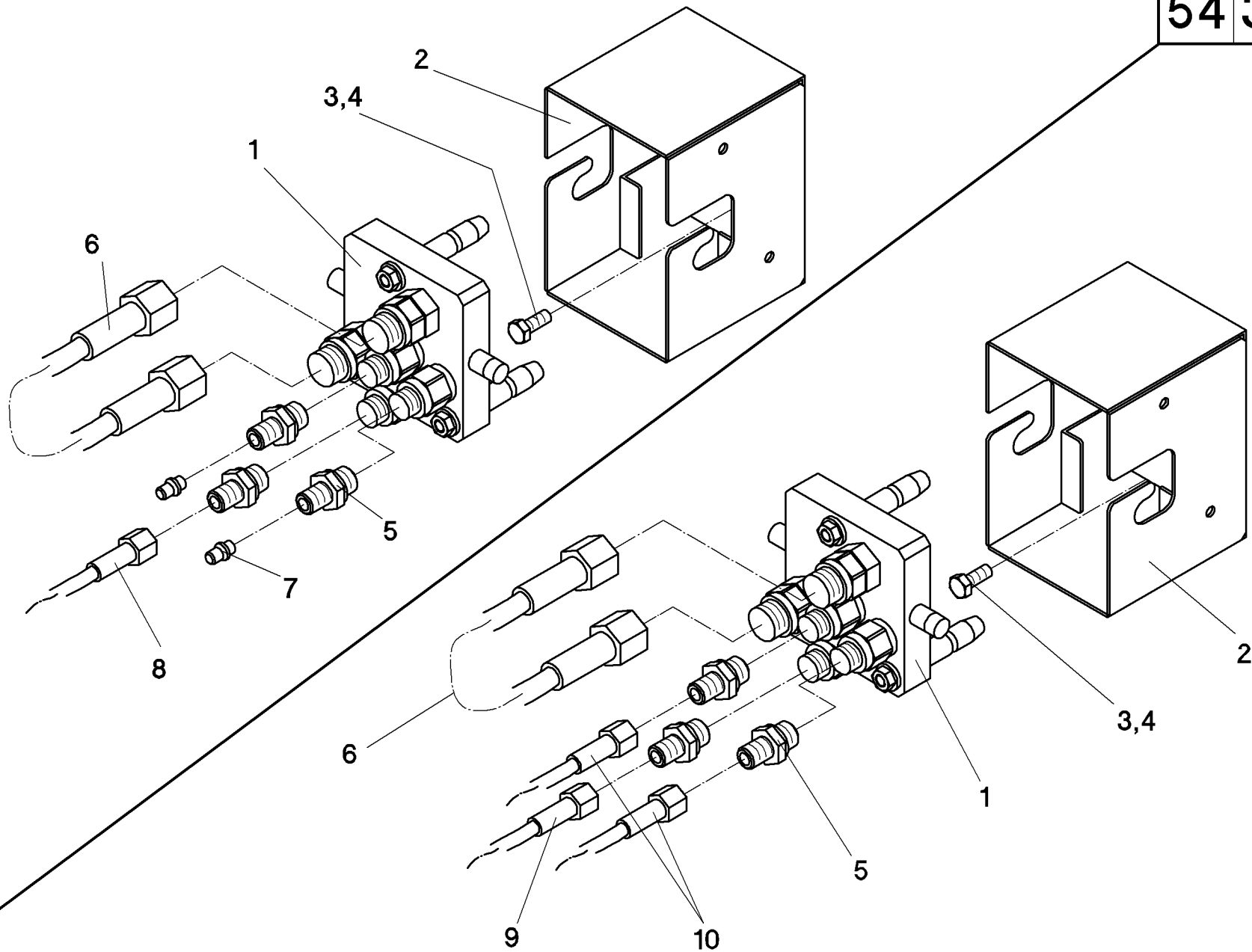


54 340

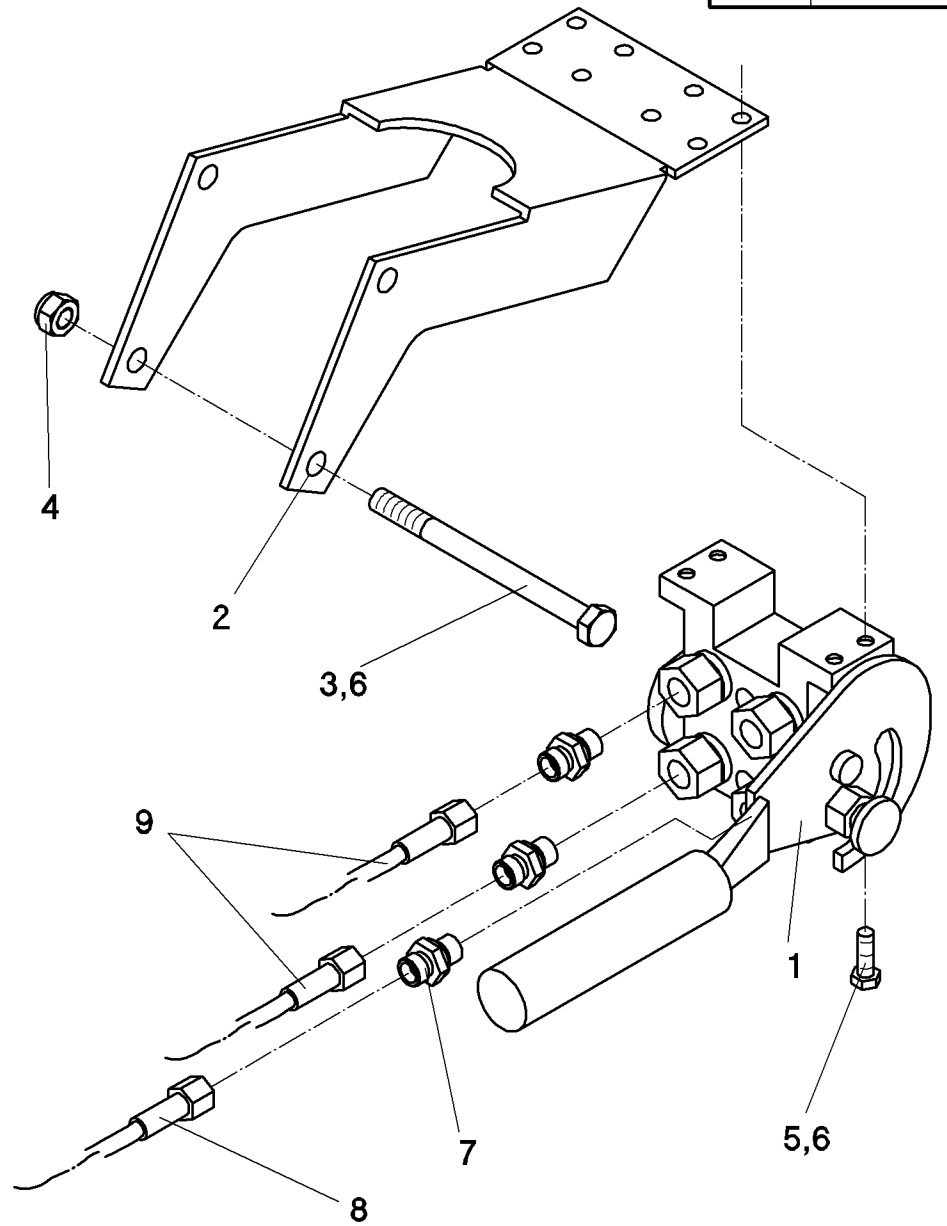
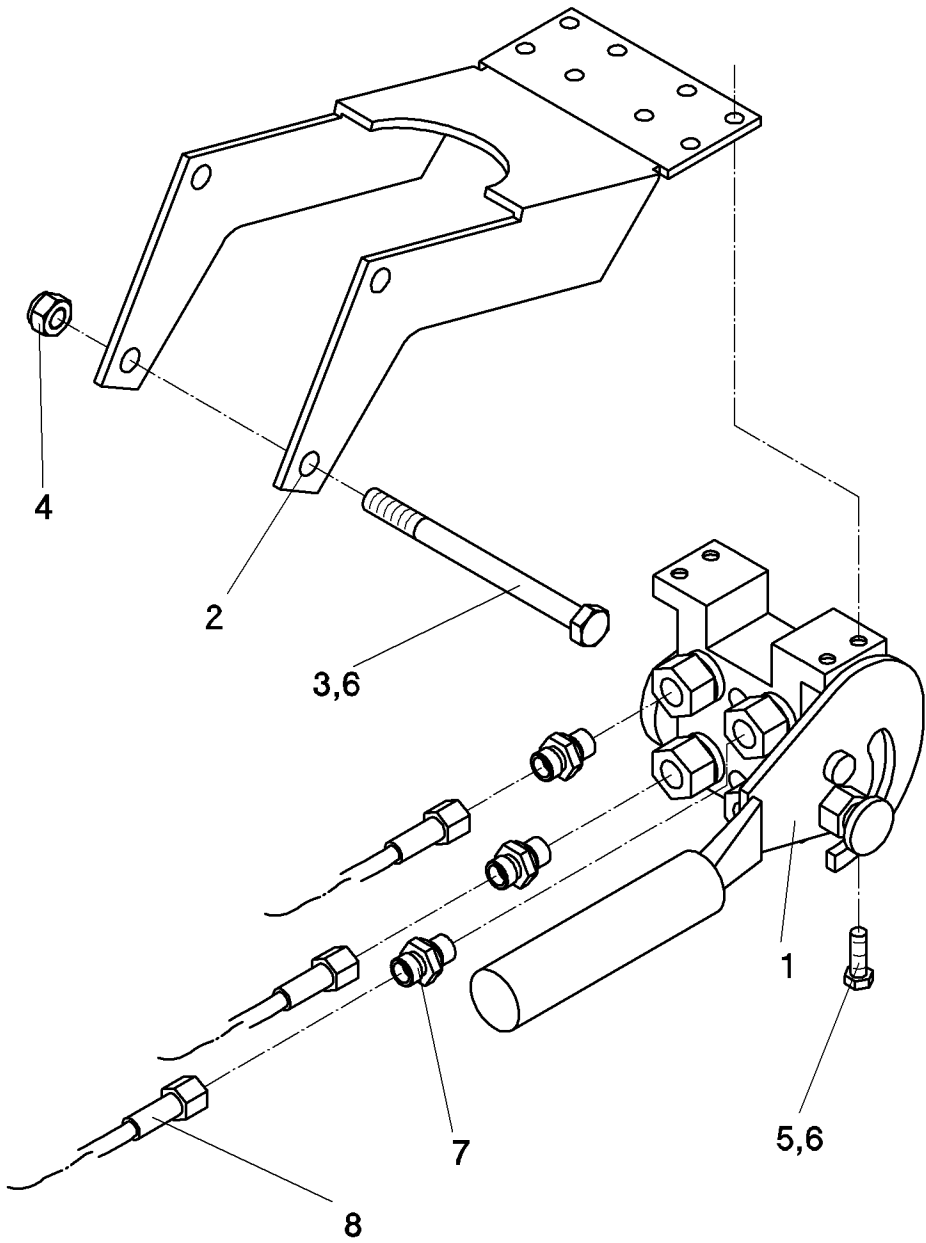




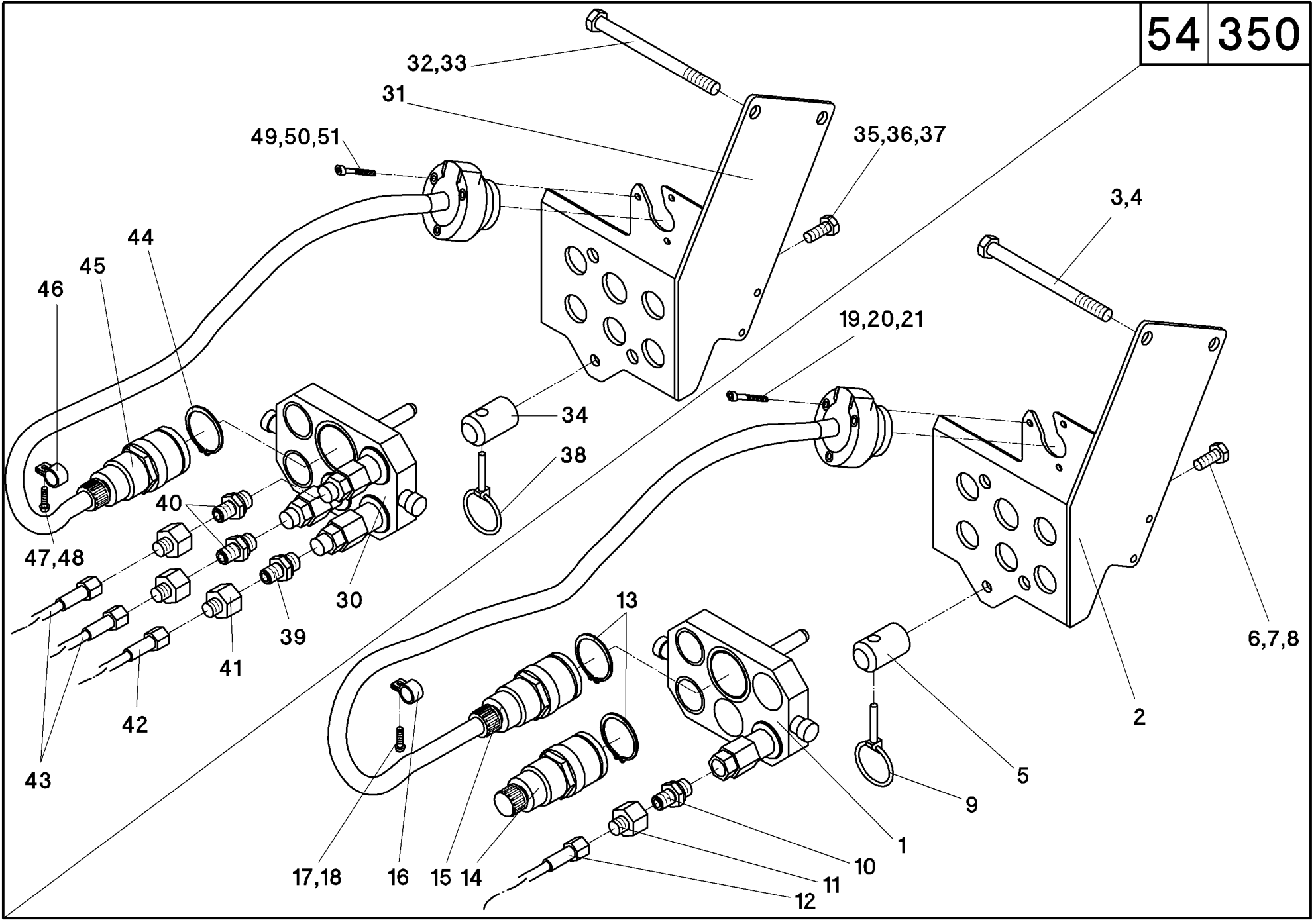
54 347



54 348



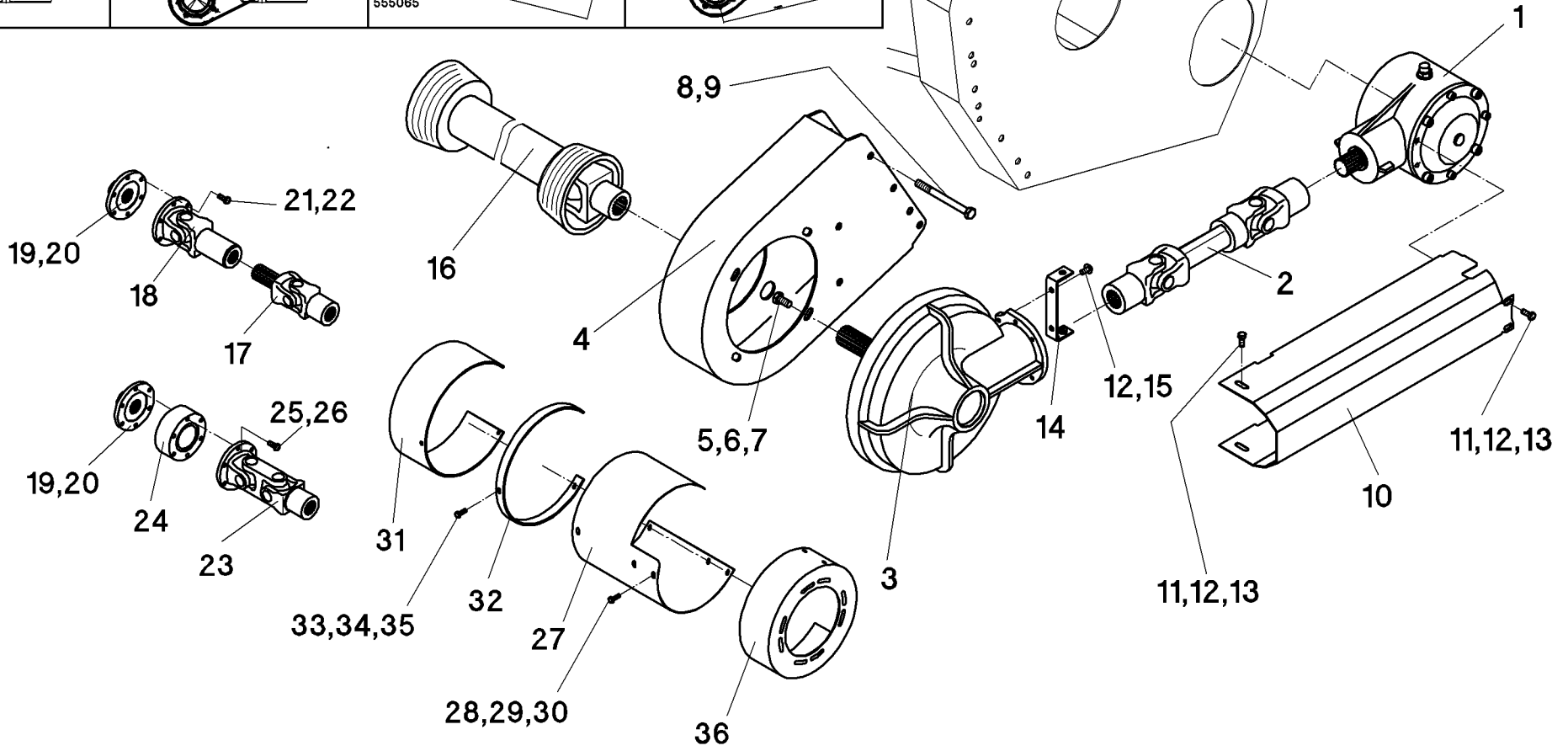
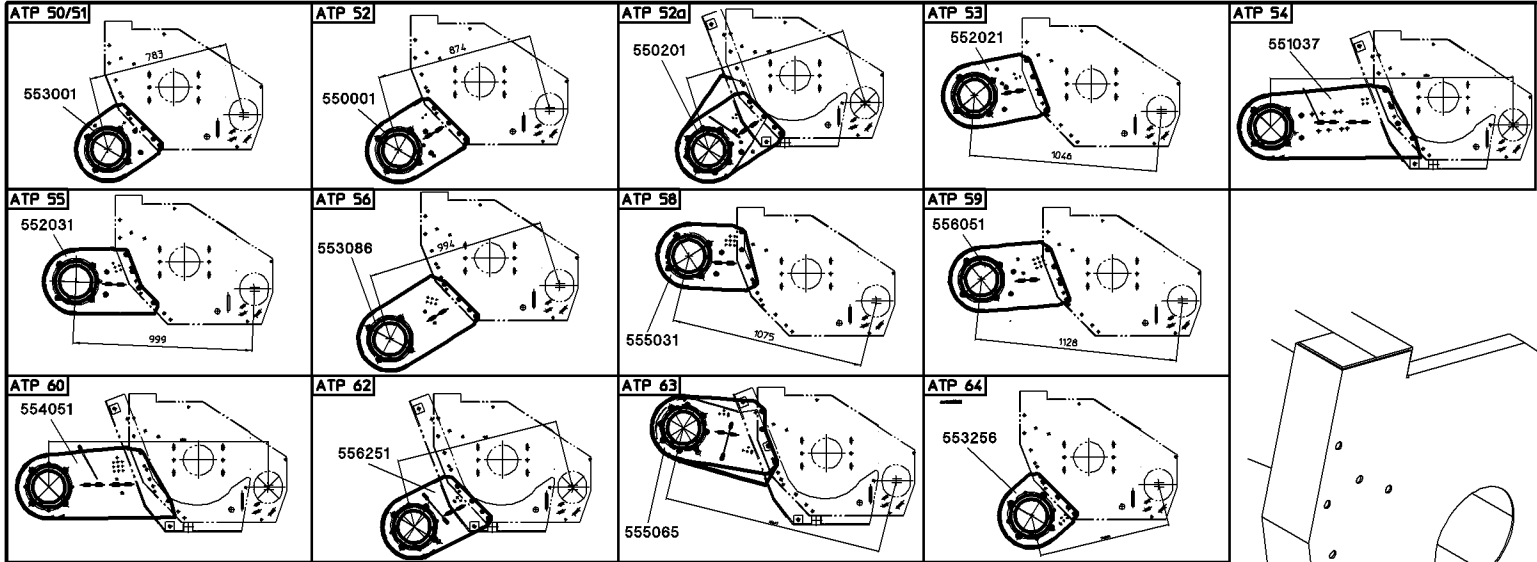
54 350



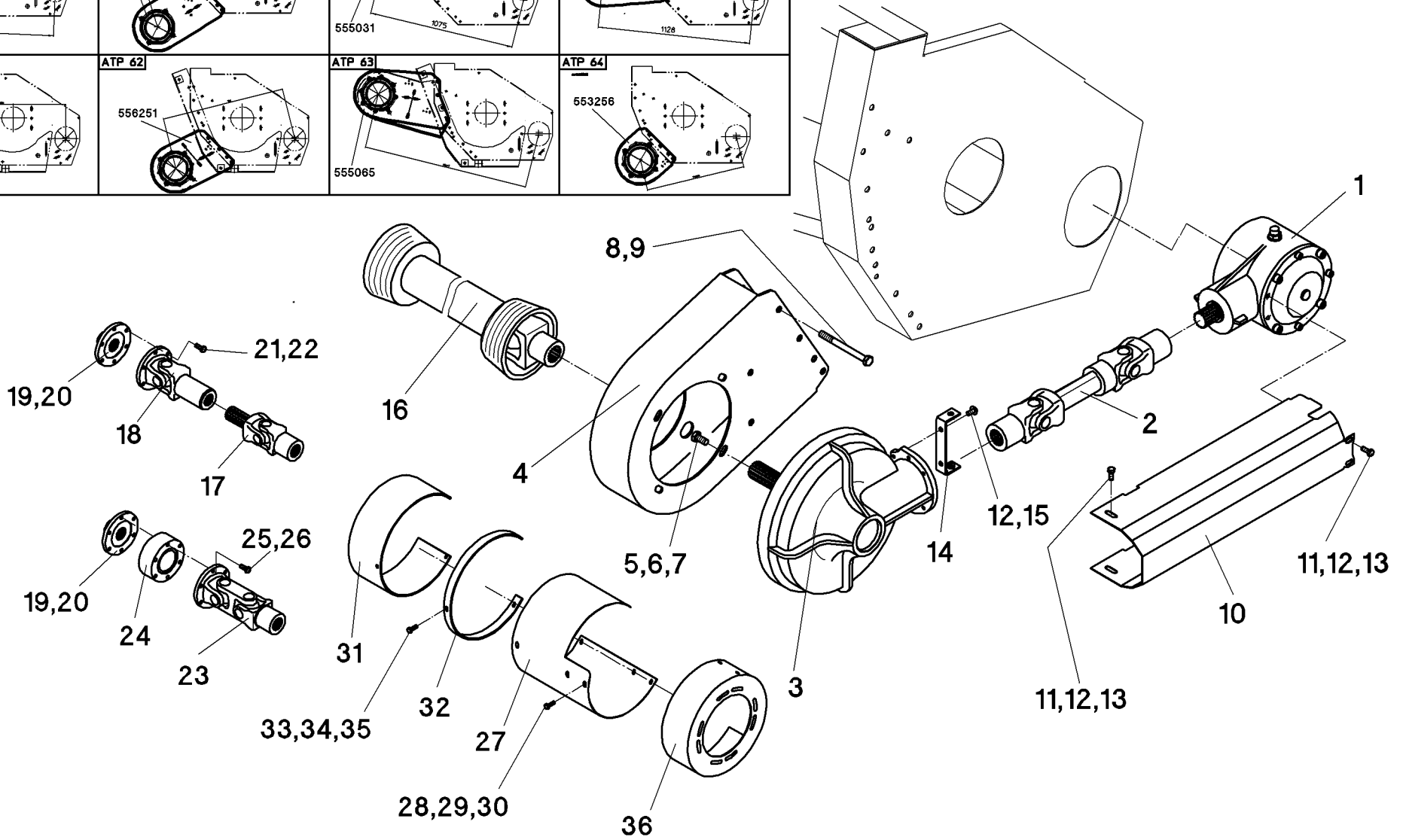
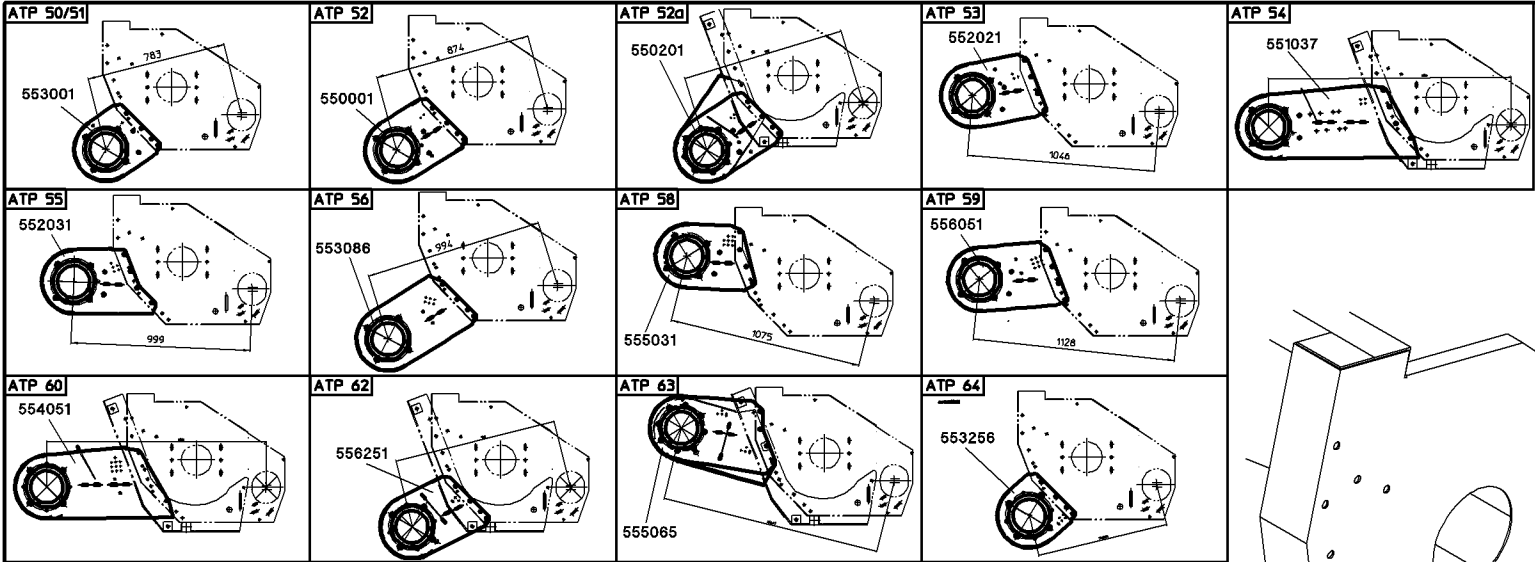
55/000

Antriebsposition für Mähdreschertyp (ATP) Drive position for combine type (ATP) Position d'entraînement pour type de moissonneuse-batteuse (ATP) Posición propulsora para tipo de cosechadora (ATP) Posizione di comando per tipo di trebbiatrice (ATP) Aandrijfpositie voor combines (ATP)	ATP 50	ATP 51	ATP 52	ATP 52a	ATP 53	ATP 54	ATP 55	ATP 56	ATP 58	ATP 59	ATP 60	ATP 62	ATP 63	ATP 64
MF - 7242 - RD 400/500										X				
MF - 30-40, 7250-7278 - RD 400/500, RD 600F										X				
MF - 30-40, 7250-7278 - RD 600					X									
MF - 8560-8590 - RD 400/500, RD 600F		X												
MF - 8560-8590 - RD 600			X											
MF - 8680/8780 - RD 400/500, RD 600F		X												
MF - 8680/8780 - RD 600			X											
NH - CR 920-970, CS 540/640, CX 720-880 - RD 400/500, RD 600F				X										
NH - CR 920-970, CS 540/640, CX 720-880 - RD 600			X											
NH - TC 52-56 - bis Baujahr 07/02 - RD 400-600, RD 600F			X											
NH - TC 52-59 - ab Baujahr 08/02 - RD 400/500, RD 600F				X										
NH - TC 52-59 - ab Baujahr 08/02 - RD 600			X											
NH - TR - RD 400/500, RD 600F		X												
NH - TR - RD 600			X											
NH - TX 32-36, TF 42-46 - RD 400-600, RD 600F			X											
NH - TX 62-68 - bis Baujahr 2001 - RD 400-600, RD 600F			X											
NH - TX 63-68 - ab Baujahr 2002 - RD 400/500, RD 600F				X										
NH - TX 63-68 - ab Baujahr 2002 - RD 600			X											
SA - 30.. - RD 400-600, RD 600F											X			

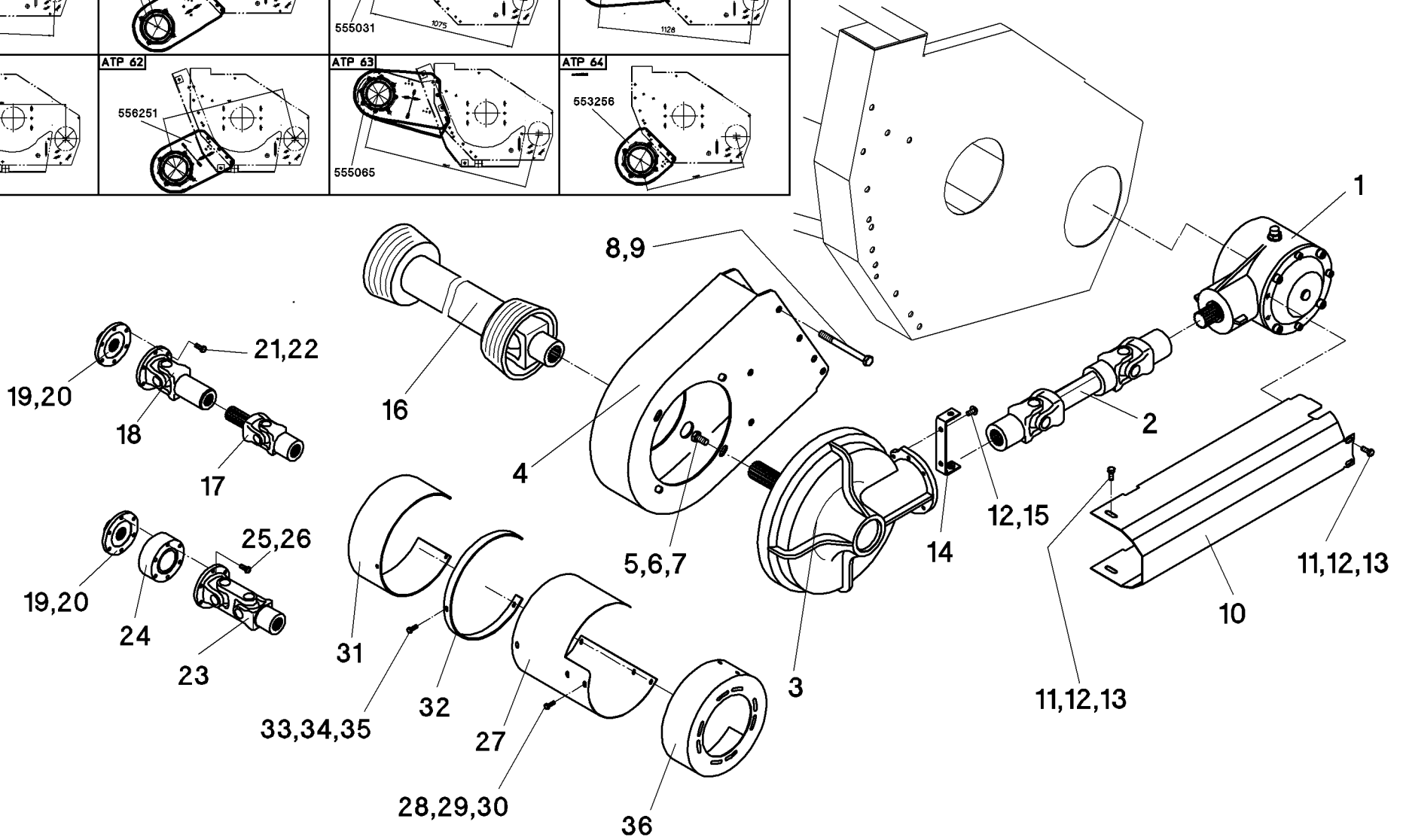
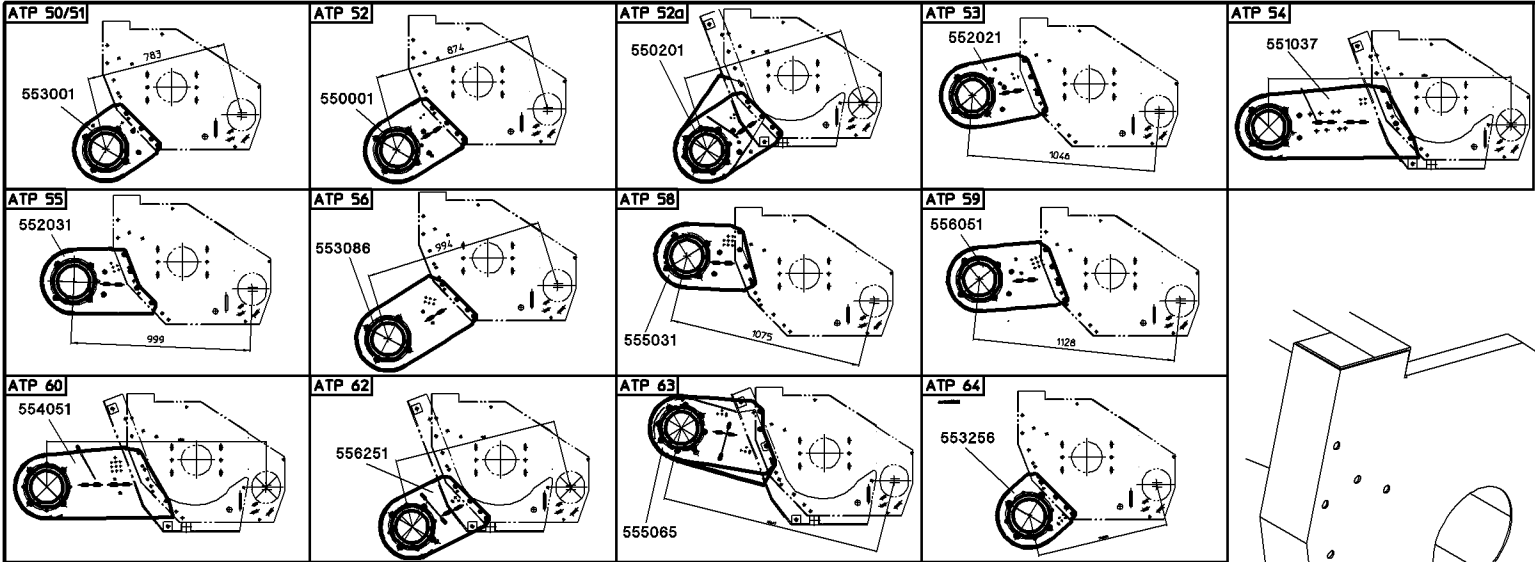
55 004



55 004



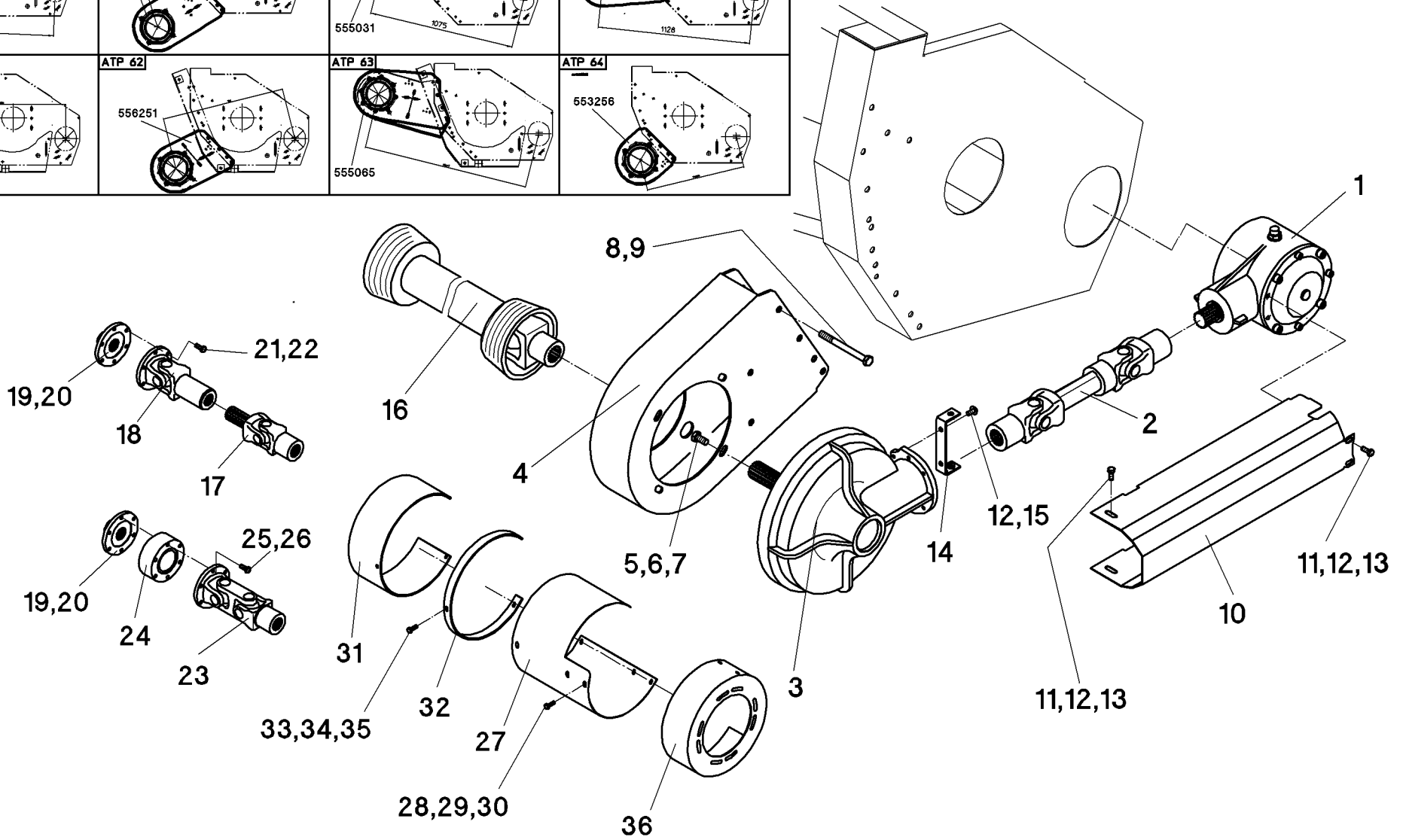
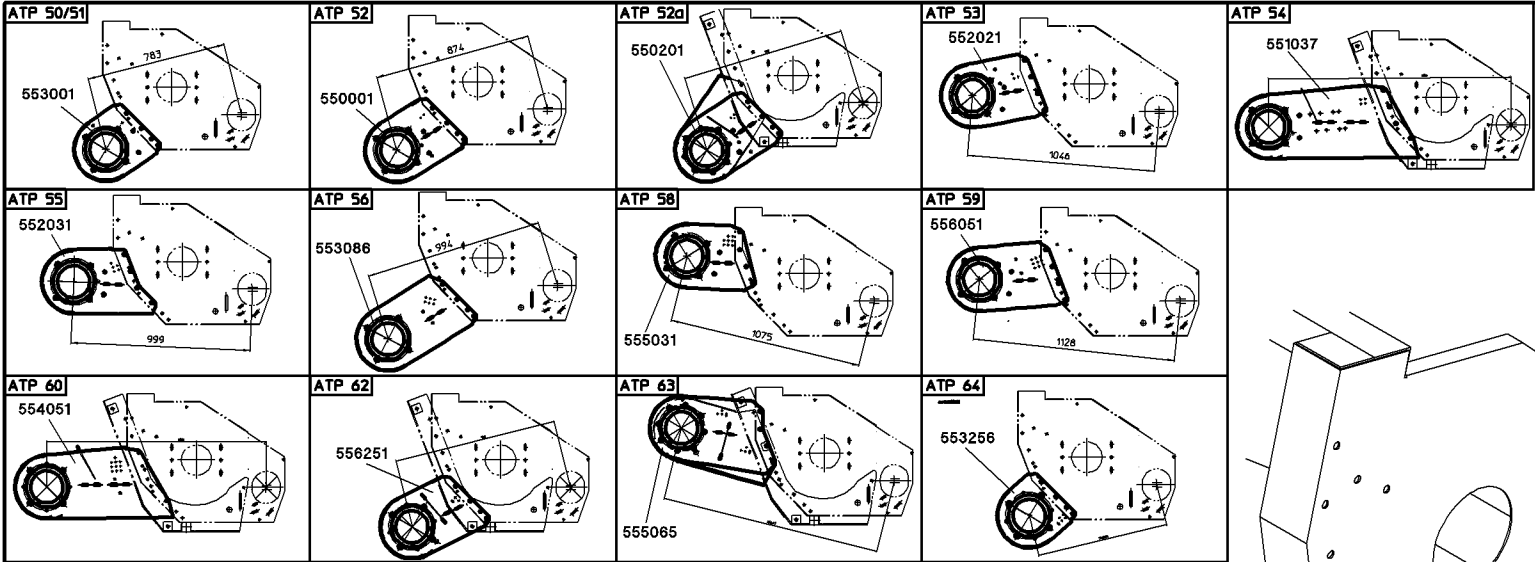
55 004



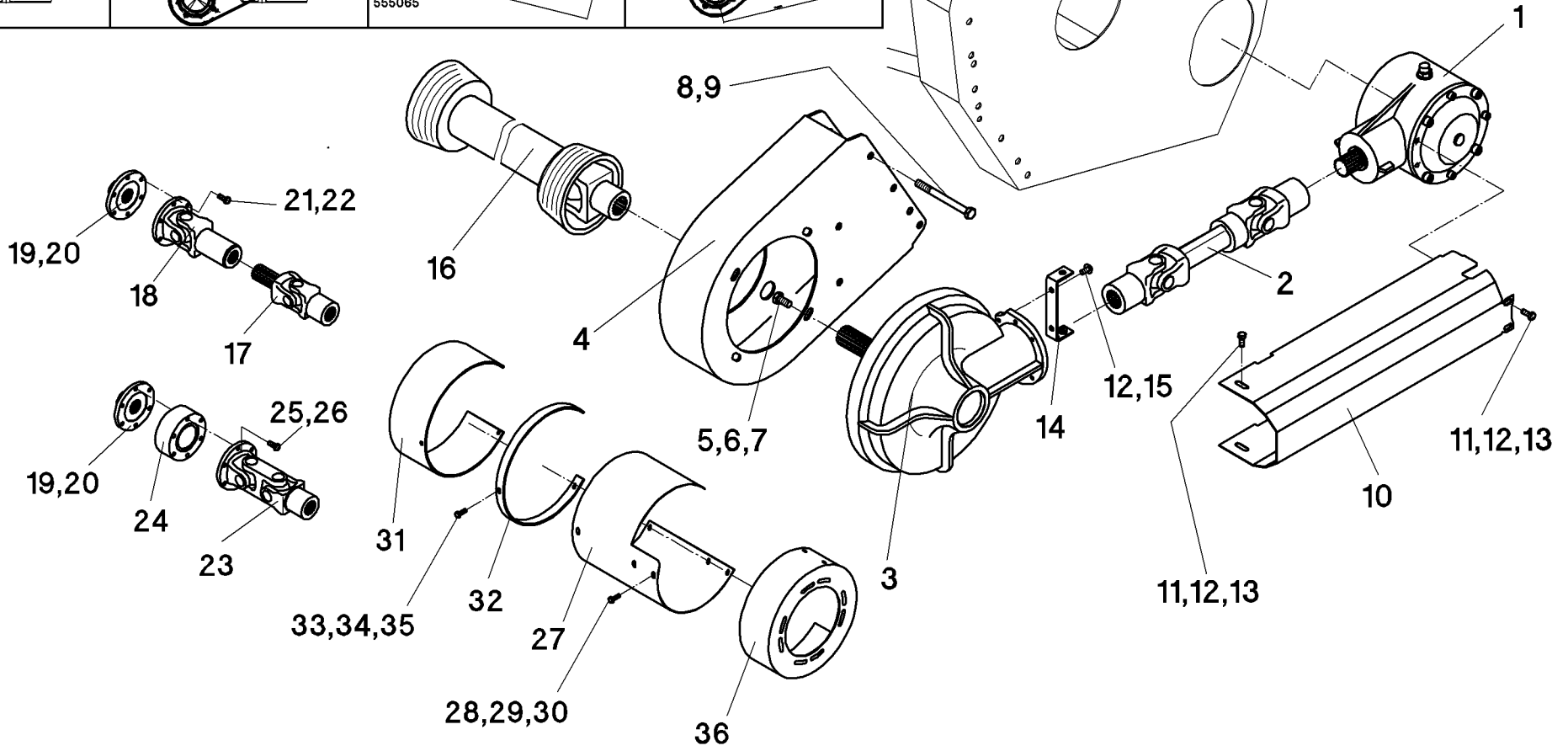
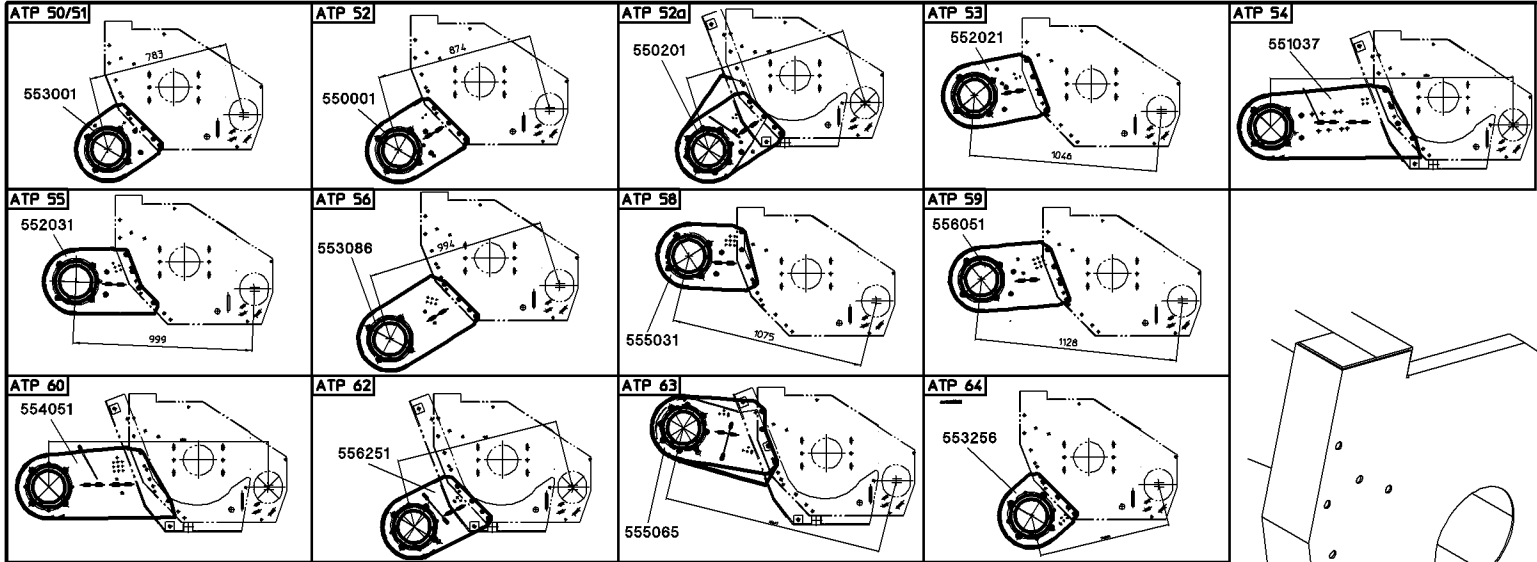
55/004

			RD 436"/438"/440", RD 500/500L																									
A	B	D	NH - CS540/640, CX720-780, CX820	NH - CX840, CR920	NH - TC56, TX62 - bis Baujahr 07/02	NH - TC56 - ab Baujahr 08/02	NH - TC59	NH - TR	NH - TX63-65 - bis Baujahr 2001	NH - TX63-65 - ab Baujahr 2002	NH - TX66/67/68 - bis Baujahr 2001	NH - TX66/68 - ab Baujahr 2002	DF - 40...55...56..	DF - 40...55...56.. Schwenkschild	CL/CA - Lexion ohne Variator	CL/CA - Lexion mit Variator	CL - Mega, VX, Medion	JD - 20...22..	JD - 20...22.. Schwenkschild	JD - 9450/9550/9650	JD - 9540-9580,9640,9780,1450,1550	IH - Axial Flow	IH - CT5050-5080	IH - 525/527	LA - L521-L525, 1950-2550	MF - 7242, Fendtd 5180	MF - 30-40, 72... Fendt	SA - 30..
1	501575		1	1	1	1	1	1	1	1	1	1	1	1	1	1	1	1	1	1	1	1	1	1	1	1	1	1
2	023785	W2300-Lz189						1											1		1							
2	023786	W2300-Lz256			1				1		1																	
2	023940	W2300-Lz290	1	1		1	1				1	1										1		1				
2	023787	W2300-Lz375											1		1	1	1								1			
2	023797	W2300-Lz450																								1	1	1
2	023871	W2300-Lz575																										1
2	023788	W2300-Lz675													1													
3	501580	Z=32														1		1										
3	501589	Z=37																				1						
3	501590	Z=42	1			1		1		1		1											1					
3	501582	Z=44		1																				1	1			
3	501583	Z=47																	1	1		1	1					1
3	501584	Z=50											1	1								1						
3	501586	Z=56			1		1		1		1																1	1
3	501588	Z=64																								1	1	
4	553001	ATP 51						1											1		1		1					
4	550001	ATP 52			1				1		1																	
4	550201	ATP 52a	1	1		1	1			1		1											1					
4	552021	ATP 53											1					1										
4	550121	ATP 54													1													
4	552031	ATP 55														1	1											
4	553086	ATP 56																		1				1				
4	555031	ATP 58																								1		
4	556051	ATP 59																								1	1	
4	554051	ATP 60																										1
4	556251	ATP 62																					1					
5	040427	M12x25 - DIN 933	4	4	4	4	4	4	4	4	4	4	4	4	4	4	4	4	4	4	4	4	4	4	4	4	4	4
6	040110	A12 - DIN 127	4	4	4	4	4	4	4	4	4	4	4	4	4	4	4	4	4	4	4	4	4	4	4	4	4	4
7	040218	13 - DIN 9021	4	4	4	4	4	4	4	4	4	4	4	4	4	4	4	4	4	4	4	4	4	4	4	4	4	4
8	040540	M12x130 - DIN 933	4	4	4	4	4	4	4	4	4	4	4	4	4	4	4	4	4	4	4	4	4	4	4	4	4	4
9	040010	M12 - DIN 985	4	4	4	4	4	4	4	4	4	4	4	4	4	4	4	4	4	4	4	4	4	4	4	4	4	4
10	527251	514 mm - ATP 51						1											1		1		1					
10	527252	604 mm - ATP 52			1				1		1																	
10	527262	642 mm - ATP 52a	1	1		1	1			1		1												1				
10	527253	777 mm - ATP 53											1						1									
10	527254	1085 mm - ATP 54													1													
10	527255	730 mm - ATP 55															1	1										
10	527257	725 mm - ATP 56																			1							
10	527258	806 mm - ATP 58																								1		
10	527259	859 mm - ATP 59																									1	1
10	527260	957 mm - ATP 60																										1
10	527262	642 mm - ATP 62																					1					

55 004



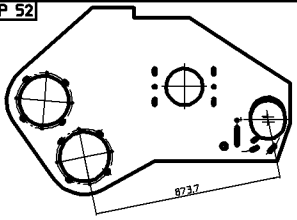
55 004



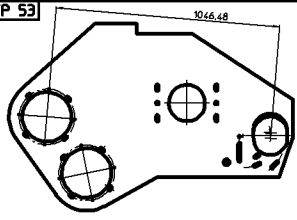
55/004

A	B	D	RD 670/675/680/630"											
			DF - 4060/4065,55. Balance	DF - 4070-4090, 5670-5690 Balance	CL - Montana 430/470,530/570	CL-Montana 430/470,530/570 m.Variator	JD - 205.+225. Hillmaster	JD - 206.+226. Hillmaster	JD - 95... Hillmaster	JD - 96... Hillmaster	LA - Integrale ,Leveling	SA - 30..		
1	501575		1	1	1	1	1	1	1	1	1	1	1	1
2	023478	W2300-Lz375						1	1				1	1
2	023940	W2300-Lz290								1	1			
2	023479	W2300-Lz570	1	1	1	1							1	1
3	501580	Z=32				1								
3	501589	Z=37					1							
3	501582	Z=44											1	
3	501583	Z=47						1	1	1	1			1
3	501584	Z=50	1	1										
4	551021	ATP 54	1	1	1	1								
4	553086	ATP 56						1	1					
4	555031	ATP 58											1	
4	556051	ATP 60												1
4	556251	ATP 62								1	1			
5	040427	M12x25 - DIN 933	4	4	4	4	4	4	4	4	4	4	4	4
6	040110	A12 - DIN 127	4	4	4	4	4	4	4	4	4	4	4	4
7	040218	13 - DIN 9021	4	4	4	4	4	4	4	4	4	4	4	4
8	040540	M12x130 - DIN 933	4	4	4	4	4	4	4	4	4	4	4	4
9	040010	M12 - DIN 985	4	4	4	4	4	4	4	4	4	4	4	4
10	527254	1085 mm - ATP 54	1	1	1	1								
10	527256	704 mm - ATP 56						1	1					
10	527258	806 mm - ATP 58											1	
10	527260	957 mm - ATP 60												1
10	527262	642 mm - ATP 62								1	1			
11	040448	M8x25 - DIN 933	4	4	4	4	4	4	4	4	4	4	4	4
12	040108	A8 - DIN 127	6	6	6	6	6	6	6	6	6	6	6	6
13	040201	8,4 - DIN 125	4	4	4	4	4	4	4	4	4	4	4	4
14	527268		1	1	1	1	1	1	1	1	1	1	1	1
15	040444	M8x20 - DIN 933	2	2	2	2	2	2	2	2	2	2	2	2
16	023970	W2500-Lz710 - 21t / 6t - RD 670		1										1
16	023933	W2500-Lz810 - 21t / 6t - RD 670	1											
16	023933	W2500-Lz810 - 21t / 6t - RD675/630"		1										1
16	023932	W2500-Lz910 - 21t / 6t - RD675/630"	1											
16	023932	W2500-Lz910 - 21t / 6t - RD 680	1	1										1
16	023971	W2500-Lz540 - 21t / 21t - RD 670							1					
16	023884	W2500-Lz660 - 21t / 21t - RD 670						1						
16	023884	W2500-Lz660 - 21t / 21t - RD 675/630"							1					
16	023772	W2500-Lz810 - 21t / 21t - RD 670				1	1							
16	023772	W2500-Lz810 - 21t / 21t - RD 675/630"				1	1	1						
16	023772	W2500-Lz810 - 21t / 21t - RD 680							1					
16	023972	W2500-Lz910 - 21t / 21t - RD 680				1	1	1						
16	023837	WWZ2580-Lz710 - 21t / 6t - RD 670											1	
16	023823	WWZ2580-Lz810 - 21t / 6t - RD 675/630"											1	
16	023708	WWZ2580-Lz910 - 21t / 6t - RD 680											1	
16	023432	WWE2580-Lz910 - 21t / 6t - RD 600FL								1				
16	023429	WWE2580-Lz810 - 21t / 6t - RD 600FL									1			

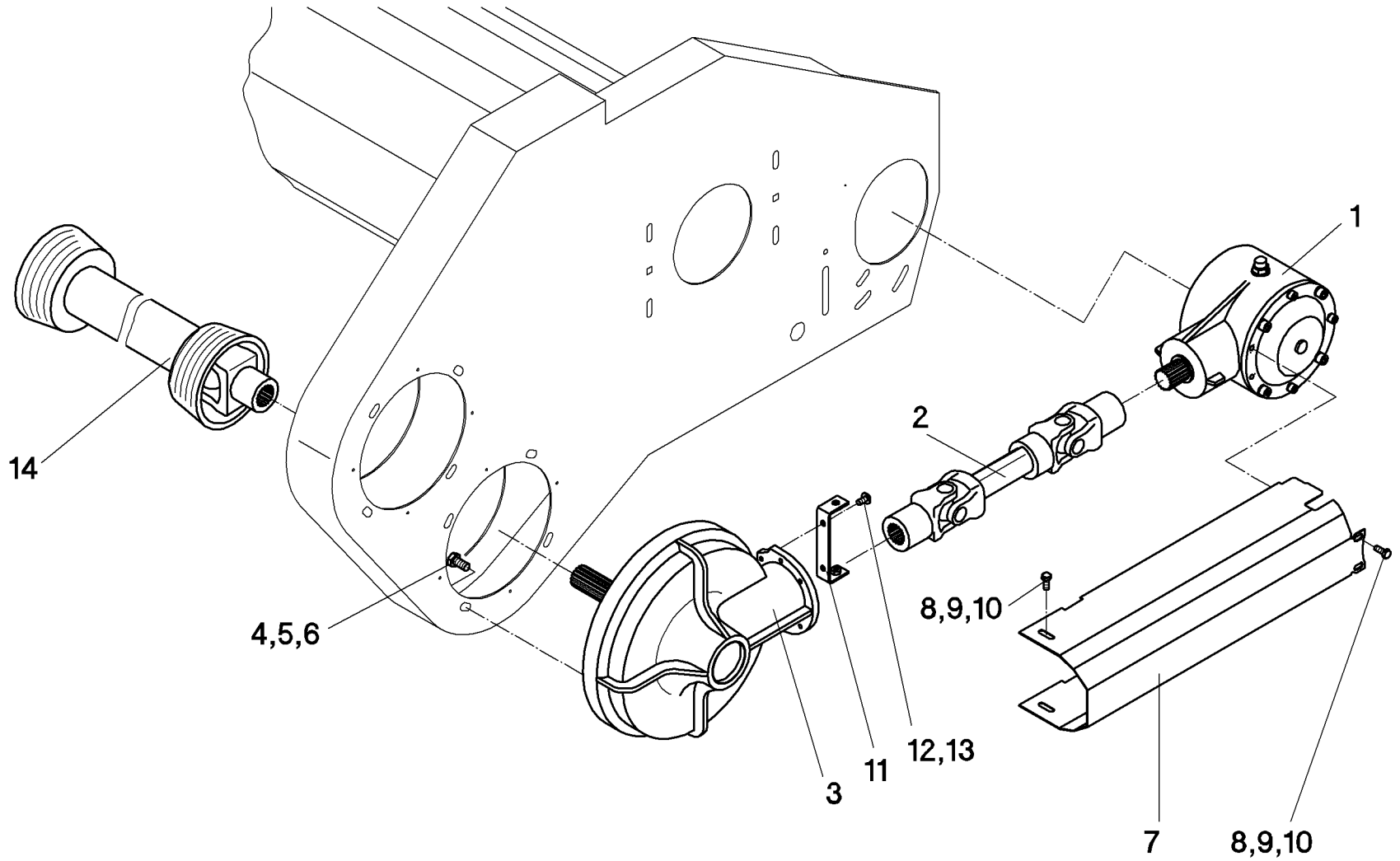
ATP 52



ATP 53

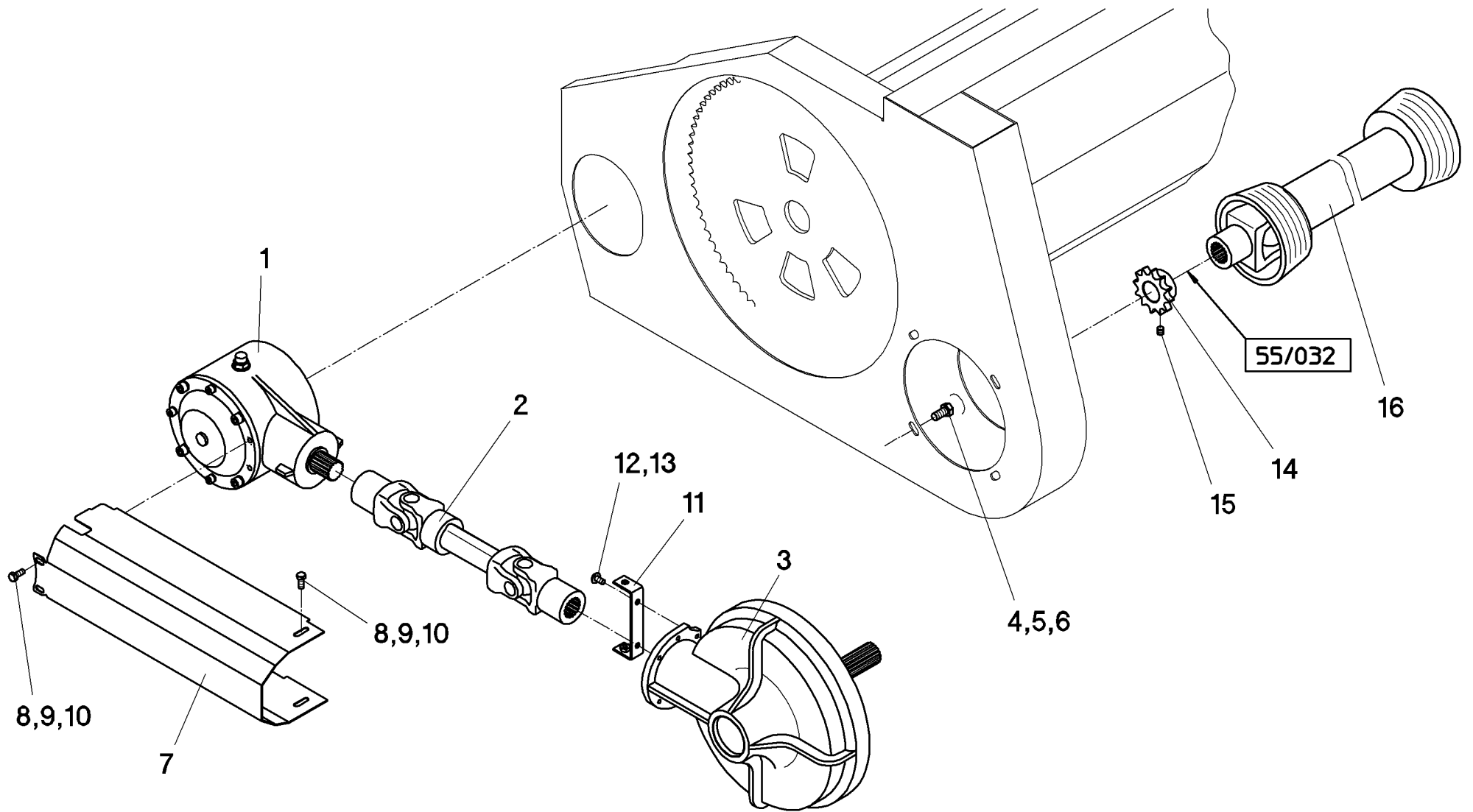


55 007

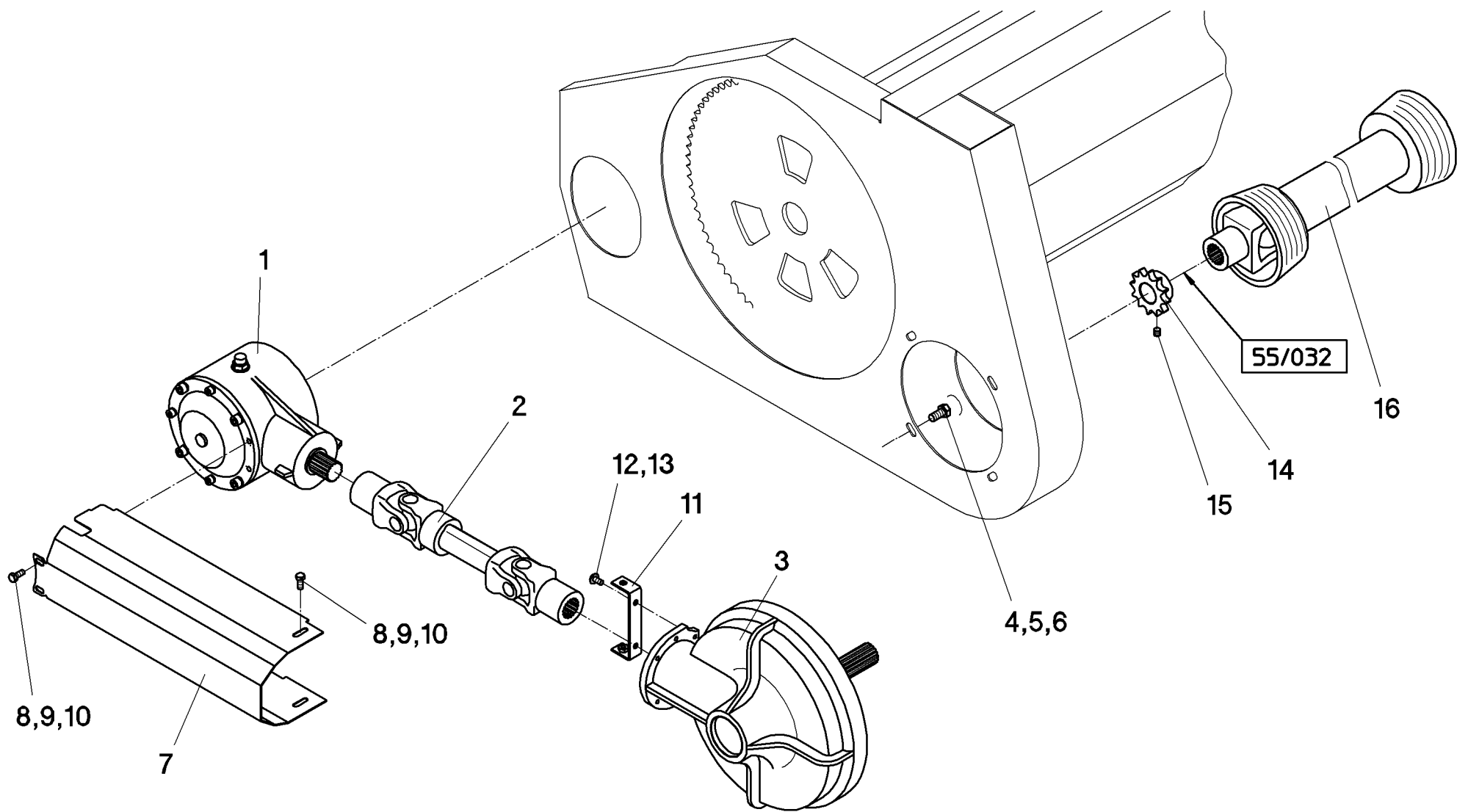


A	B	D	RD 670/675/680/630"																										
			NH - CS5... 6... CR9..	NH - CX7... 8..	NH - TC56, TX62 - bis Baujahr 07/02	NH - TC56 - ab Baujahr 08/02	NH - TC59	NH - TR	NH - TX63-65 - bis Baujahr 2001	NH - TX63-65 - ab Baujahr 2002	NH - TX66/67/68 - bis Baujahr 2001	NH - TX66/68 - ab Baujahr 2002	DF - 40...55...56..	CL / CA - Lexion ohne Variator	CL / CA - Lexion mit Variator	CL - Mega, VX, Medion	JD - 20...22..	JD - 9... NA	JD - 9540-80,9640-80/780/880, 1450, 1550	JD - 1170, 1450, 1550 Brasilien	IH - Axial Flow	IH - CT5050-5080	LA - L521-L627, 1950-3160	LA - M..., R...	MF - 34-40, 72... Fendt	MF - 8560-8590	MF - 8680, Gleaner - C62 ohne Variator	MF - 8680, Gleaner - C62 mit Variator	MF - 8780/9690/9790, Challenger 660/670
1	501575		1	1	1	1	1	1	1	1	1	1	1	1	1	1	1	1	1	1	1	1	1	1	1	1	1	1	
2	023786	W2300-Lz256	1	1	1	1	1	1	1	1	1	1	1	1	1	1	1	1	1	1	1	1	1	1	1	1	1	1	
2	023478	W2300-Lz375											1	1	1	1								1	1	1	1	1	
3	501580	kpl. Z=32												1	1												1	1	
3	501589	kpl. Z=37															1									1		1	
3	501590	kpl. Z=42	1			1			1			1										1							
3	501582	kpl. Z=44		1																			1	1					
3	501583	kpl. Z=47														1			1		1								
3	501584	kpl. Z=50										1									1				1				
3	501586	kpl. Z=56				1			1			1																	
3	501588	kpl. Z=64																						1					
4	040427	M12x25 - DIN 933	4	4	4	4	4	4	4	4	4	4	4	4	4	4	4	4	4	4	4	4	4	4	4	4	4	4	
5	040110	A12 - DIN 127	4	4	4	4	4	4	4	4	4	4	4	4	4	4	4	4	4	4	4	4	4	4	4	4	4	4	
6	040218	13 - DIN 9021	4	4	4	4	4	4	4	4	4	4	4	4	4	4	4	4	4	4	4	4	4	4	4	4	4	4	
7	527252	604 mm - ATP 52	1	1	1	1	1	1	1	1	1	1					1	1	1	1	1	1	1		1	1	1	1	
7	527253	777 mm - ATP 53											1	1	1	1								1	1	1			
8	040448	M8x25 - DIN 933	4	4	4	4	4	4	4	4	4	4	4	4	4	4	4	4	4	4	4	4	4	4	4	4	4	4	
9	040108	A8 - DIN 127	4	4	4	4	4	4	4	4	4	4	4	4	4	4	4	4	4	4	4	4	4	4	4	4	4	4	
10	040201	8,4 - DIN 125	4	4	4	4	4	4	4	4	4	4	4	4	4	4	4	4	4	4	4	4	4	4	4	4	4	4	
11	527268		1	1	1	1	1	1	1	1	1	1	1	1	1	1	1	1	1	1	1	1	1	1	1	1	1	1	
12	040444	M8x20 - DIN 933	2	2	2	2	2	2	2	2	2	2	2	2	2	2	2	2	2	2	2	2	2	2	2	2	2	2	2
13	040108	A8 - DIN 127	2	2	2	2	2	2	2	2	2	2	2	2	2	2	2	2	2	2	2	2	2	2	2	2	2	2	2
14	023771	W2500-Lz610 - 21t / 21t																								1	1	1	1
14	023970	W2500-Lz710 - 21t / 6t														1									1				
14	023439	W2500-Lz710 - 21t / SW28,6																			1								
14	023436	W2500-Lz810 - 21t / SW28,6																			1								
14	023440	W2500-Lz810 - 21t / SW32																							1				
14	023933	W2500-Lz810 - 21t / 6t	1	1	1	1	1	1			1	1	1									1							
14	023772	W2500-Lz810 - 21t / 21t												1	1		1	1	1										
14	023932	W2500-Lz910 - 21t / 6t							1	1														1	1				

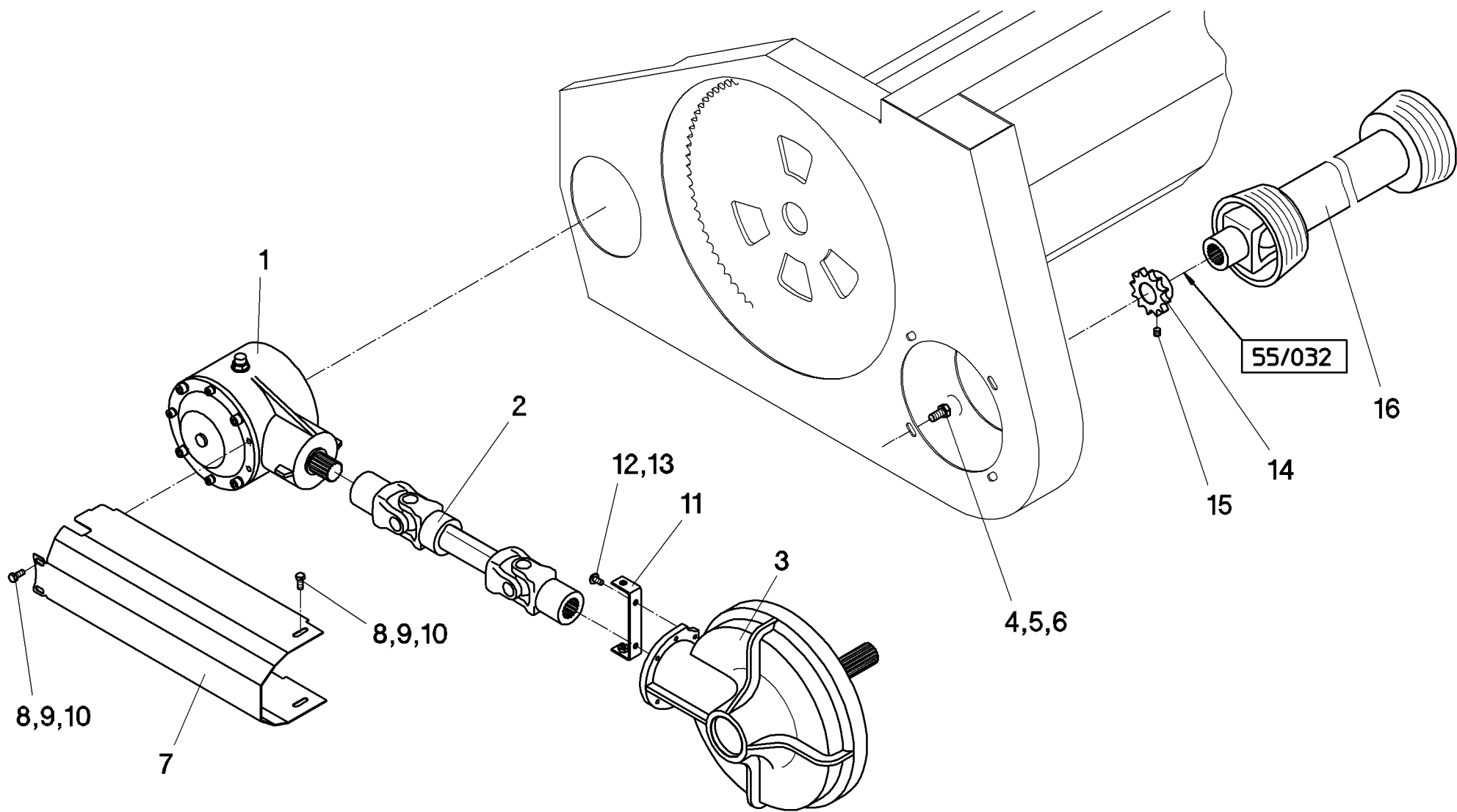
55 014



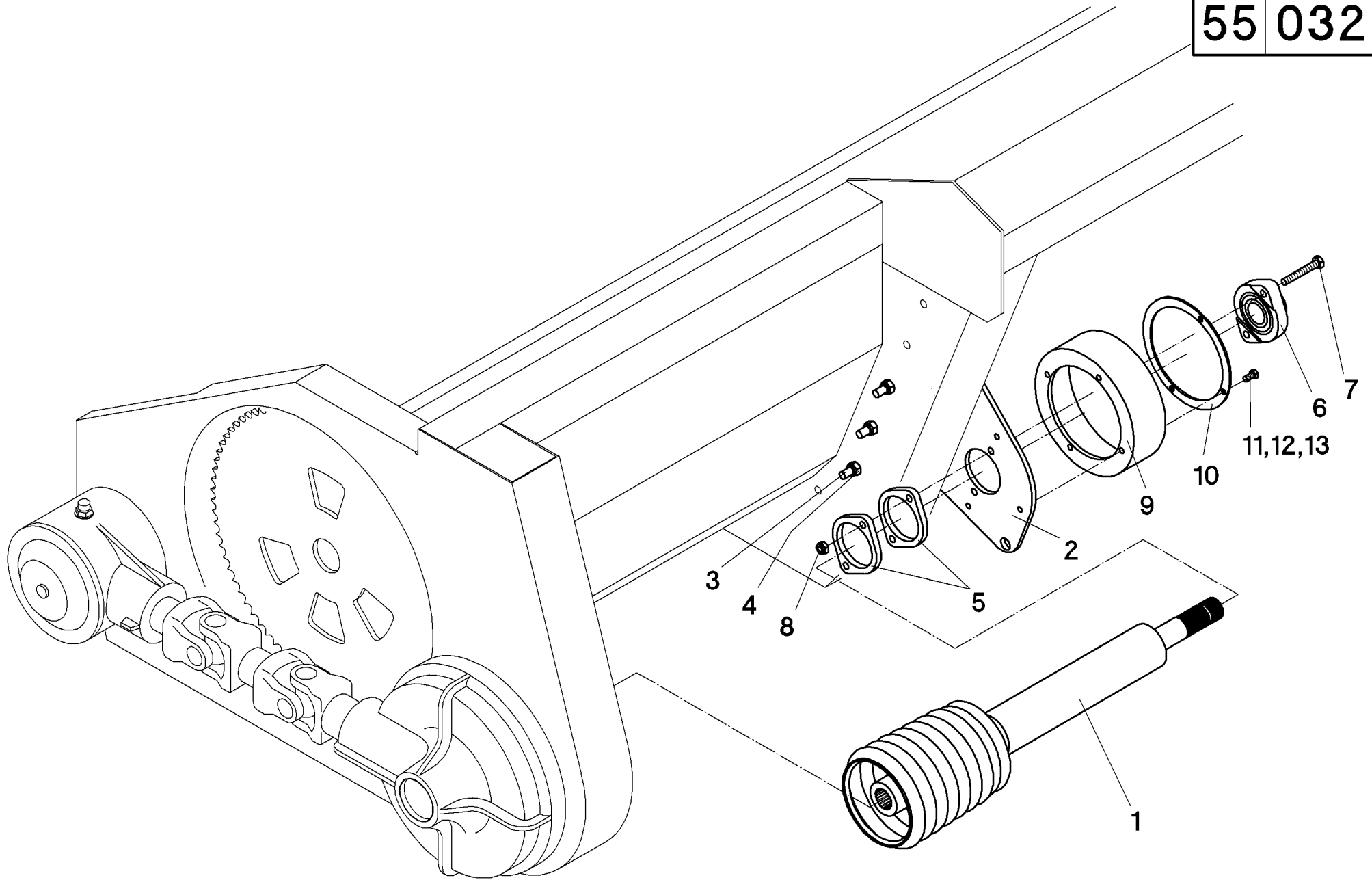
55 014



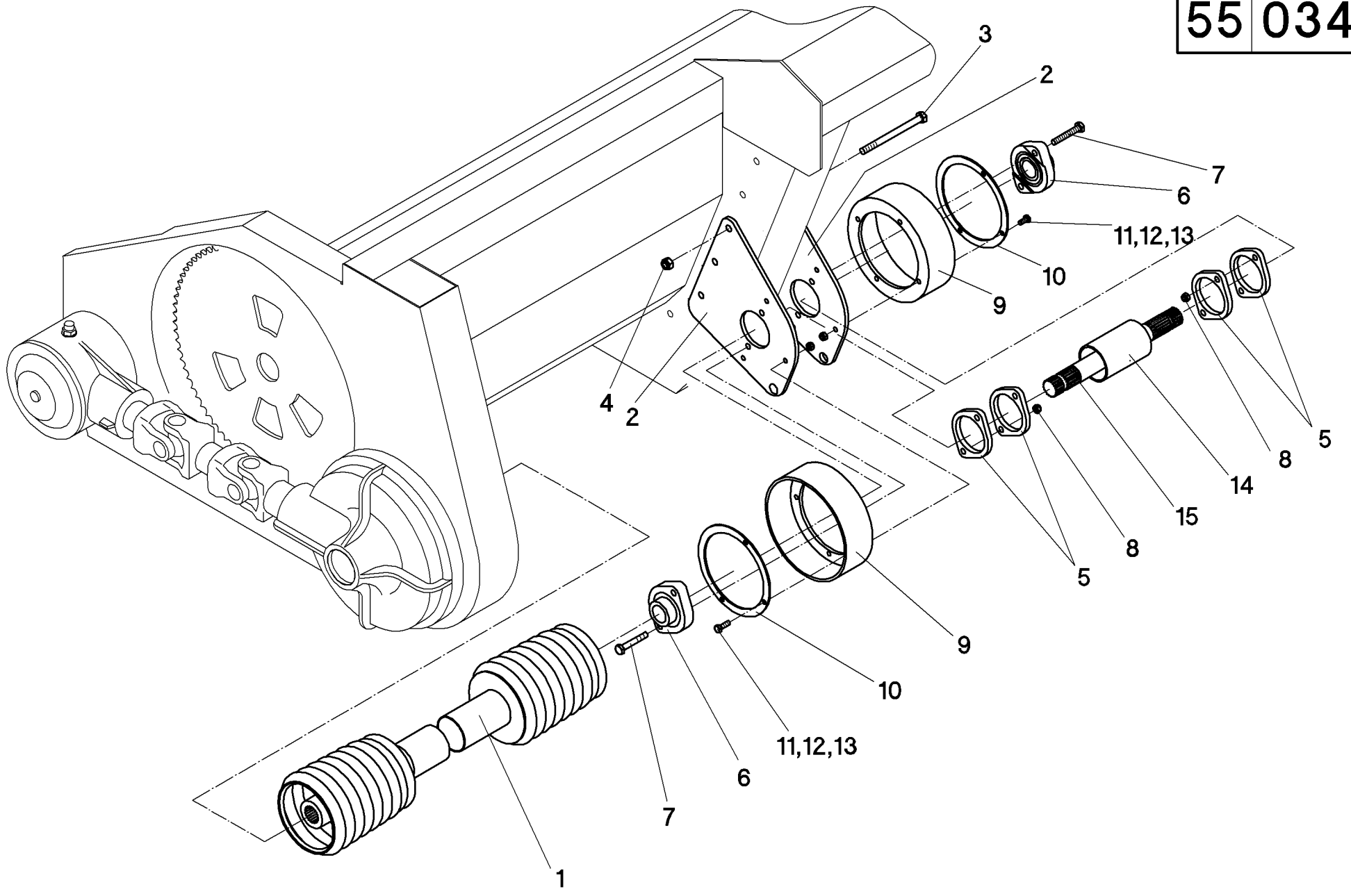
55 014

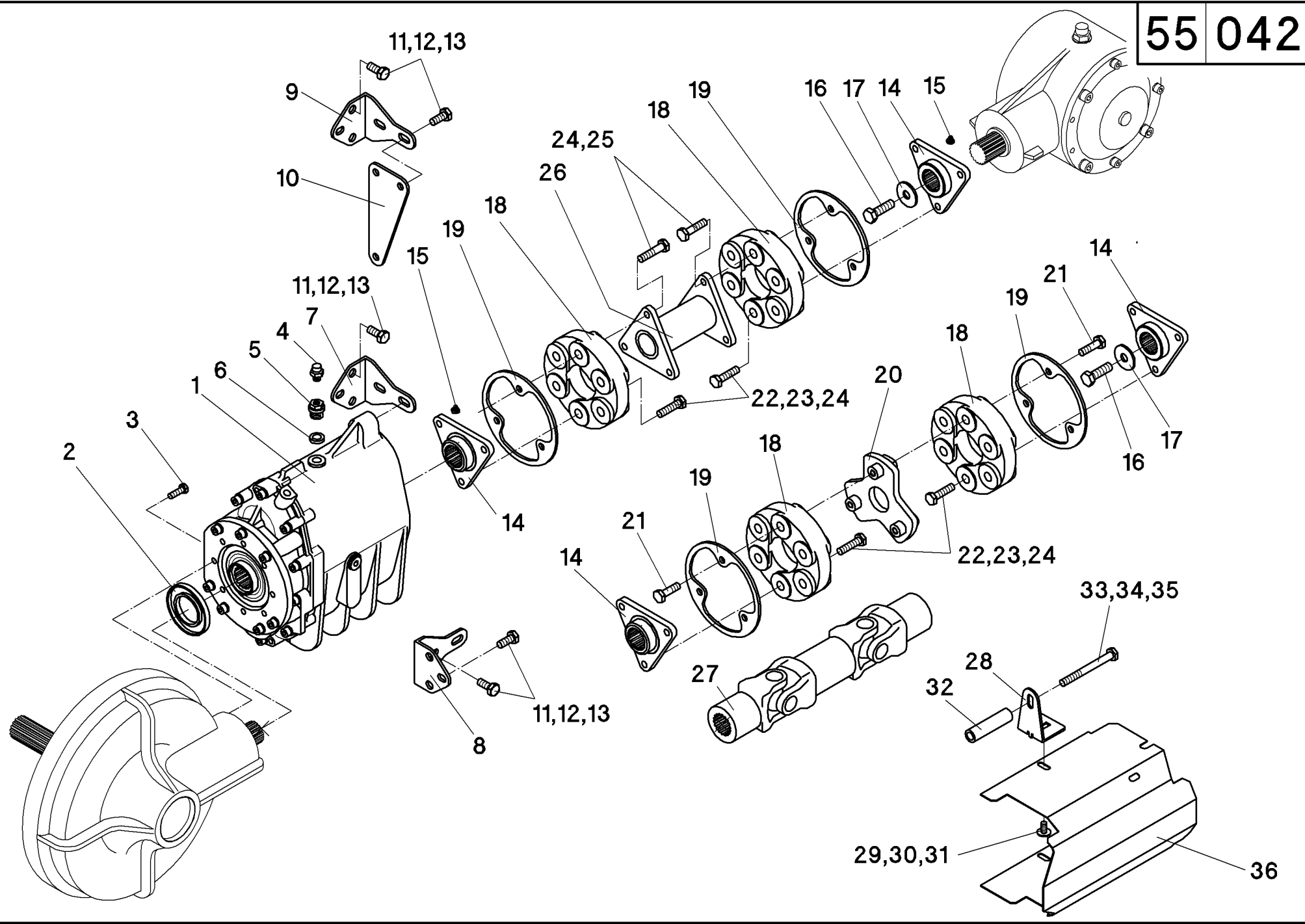


55 032

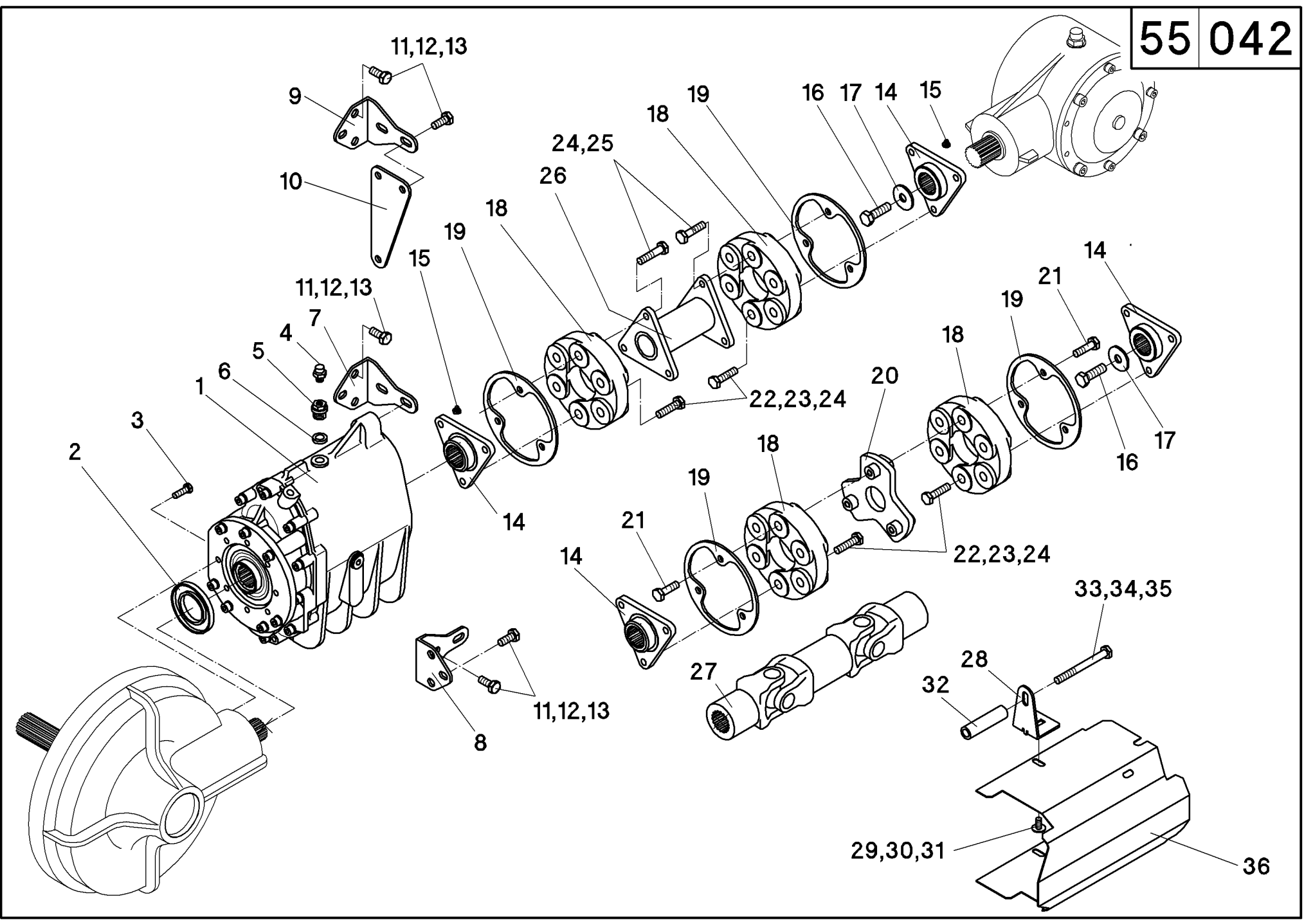


55 034





55 042

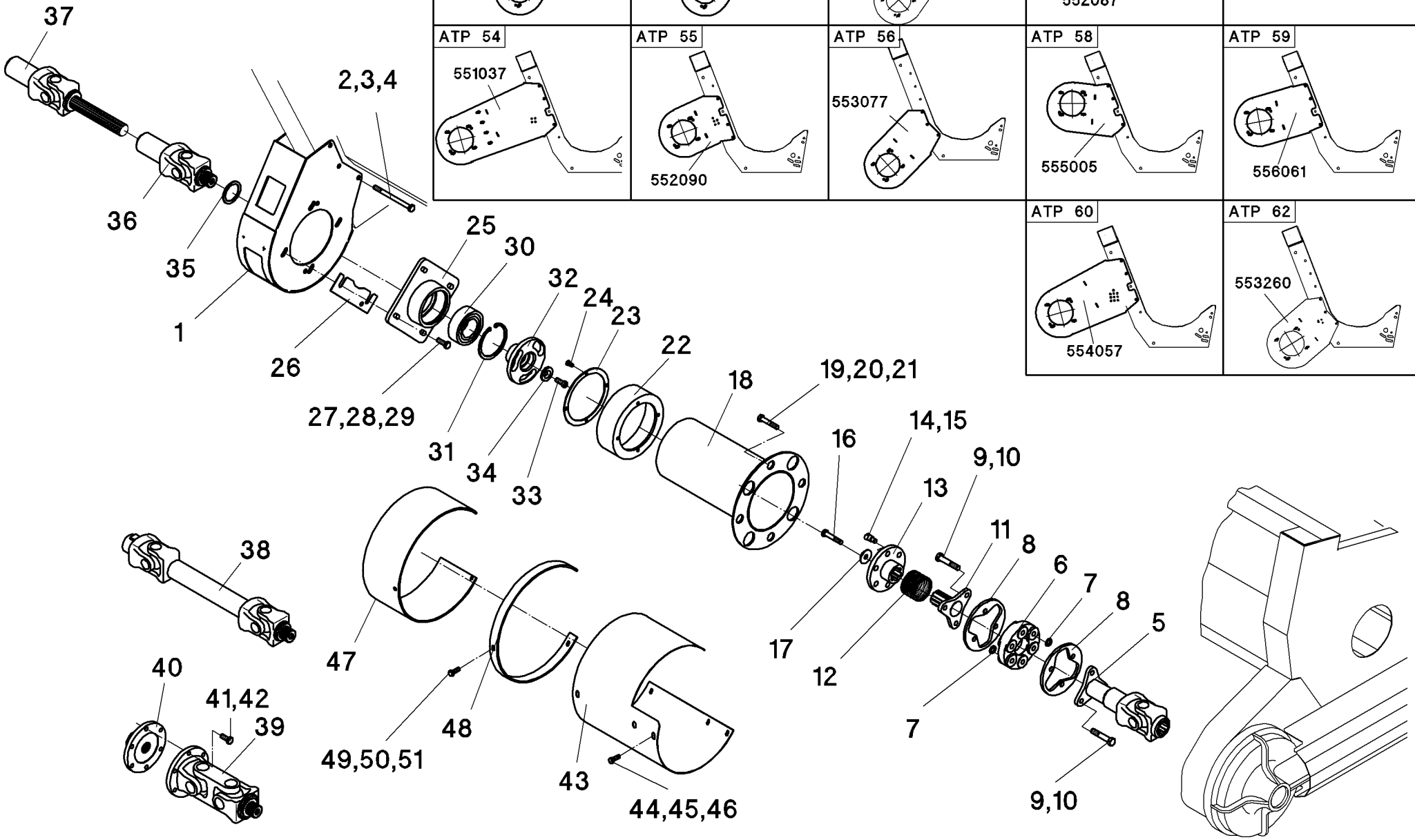


55/042

A	B	D	C																	
			ATP 50	ATP 51	ATP 52	ATP 52a	ATP 53	ATP 54	ATP 55	ATP 56	ATP 58	ATP 59	ATP 60 / 63	ATP 62						
36	527177	442 mm																		
36	527165	504 mm								1	1									
36	527163	556 mm						1												
36	527168	585 mm											1							
36	527169	638 mm													1					
36	527170	736 mm																	1	
36	527164	864 mm							1											
-	527300	2-gang - Pos. 1-6, 8, 11-14, 16-24, 28-36	1																	
-	527301	2-gang - Pos. 1-6, 9-14, 16-24, 28-36		1																
-	527302	2-gang - Pos. 1-7, 11-19, 22-26, 28-36			1															
-	527318	2-gang - Pos. 1-7, 11-19, 22-26, 28-36				1														
-	527303	2-gang - Pos. 1-6, 9-19, 22-26, 28-36					1													
-	527304	2-gang - Pos. 1-7, 11-13, 27-36						1												
-	527305	2-gang - Pos. 1-6, 9-19, 22-26, 28-36							1											
-	527306	2-gang - Pos. 1-6, 9-19, 22-26, 28-36								1										
-	527308	2-gang - Pos. 1-7, 11-13, 27-36										1								
-	527309	2-gang - Pos. 1-6, 9-13, 27-36											1							
-	527310	2-gang - Pos. 1-6, 8, 11-13, 27-36																1		
-	527312	2-gang - Pos. 1-7, 11-19, 22-26, 28-36																		1
-	527317	2-gang - Pos. 1-7, 11-19, 22-26, 28-36																		
-	527330	3-gang - Pos. 1-6, 8, 11-14, 16-24, 28-36	1																	
-	527331	3-gang - Pos. 1-6, 9-14, 16-24, 28-36		1																
-	527332	3-gang - Pos. 1-7, 11-19, 22-26, 28-36			1															
-	527348	3-gang - Pos. 1-7, 11-19, 22-26, 28-36				1														
-	527333	3-gang - Pos. 1-6, 9-19, 22-26, 28-36					1													
-	527334	3-gang - Pos. 1-7, 11-13, 27-36						1												
-	527335	3-gang - Pos. 1-6, 9-19, 22-26, 28-36							1											
-	527336	3-gang - Pos. 1-6, 9-19, 22-26, 28-36								1										
-	527338	3-gang - Pos. 1-7, 11-13, 27-36									1									
-	527339	3-gang - Pos. 1-6, 9-13, 27-36										1								
-	527340	3-gang - Pos. 1-6, 8, 11-13, 27-36											1							
-	527342	3-gang - Pos. 1-7, 11-19, 22-26, 28-36																		1
-	527347	3-gang - Pos. 1-7, 11-19, 22-26, 28-36																		
-	527360	5-gang - Pos. 1-6, 8, 11-14, 16-24, 28-36	1																	
-	527361	5-gang - Pos. 1-6, 9-14, 16-24, 28-36		1																
-	527362	5-gang - Pos. 1-7, 11-19, 22-26, 28-36			1															
-	527378	5-gang - Pos. 1-7, 11-19, 22-26, 28-36				1														
-	527363	5-gang - Pos. 1-6, 9-19, 22-26, 28-36					1													
-	527364	5-gang - Pos. 1-7, 11-13, 27-36						1												
-	527365	5-gang - Pos. 1-6, 9-19, 22-26, 28-36							1											
-	527366	5-gang - Pos. 1-6, 9-19, 22-26, 28-36								1										
-	527368	5-gang - Pos. 1-7, 11-13, 27-36									1									
-	527369	5-gang - Pos. 1-6, 9-13, 27-36										1								
-	527370	5-gang - Pos. 1-6, 8, 11-13, 27-36											1							
-	527372	5-gang - Pos. 1-7, 11-19, 22-26, 28-36												1						
-	527377	5-gang - Pos. 1-7, 11-19, 22-26, 28-36													1					1

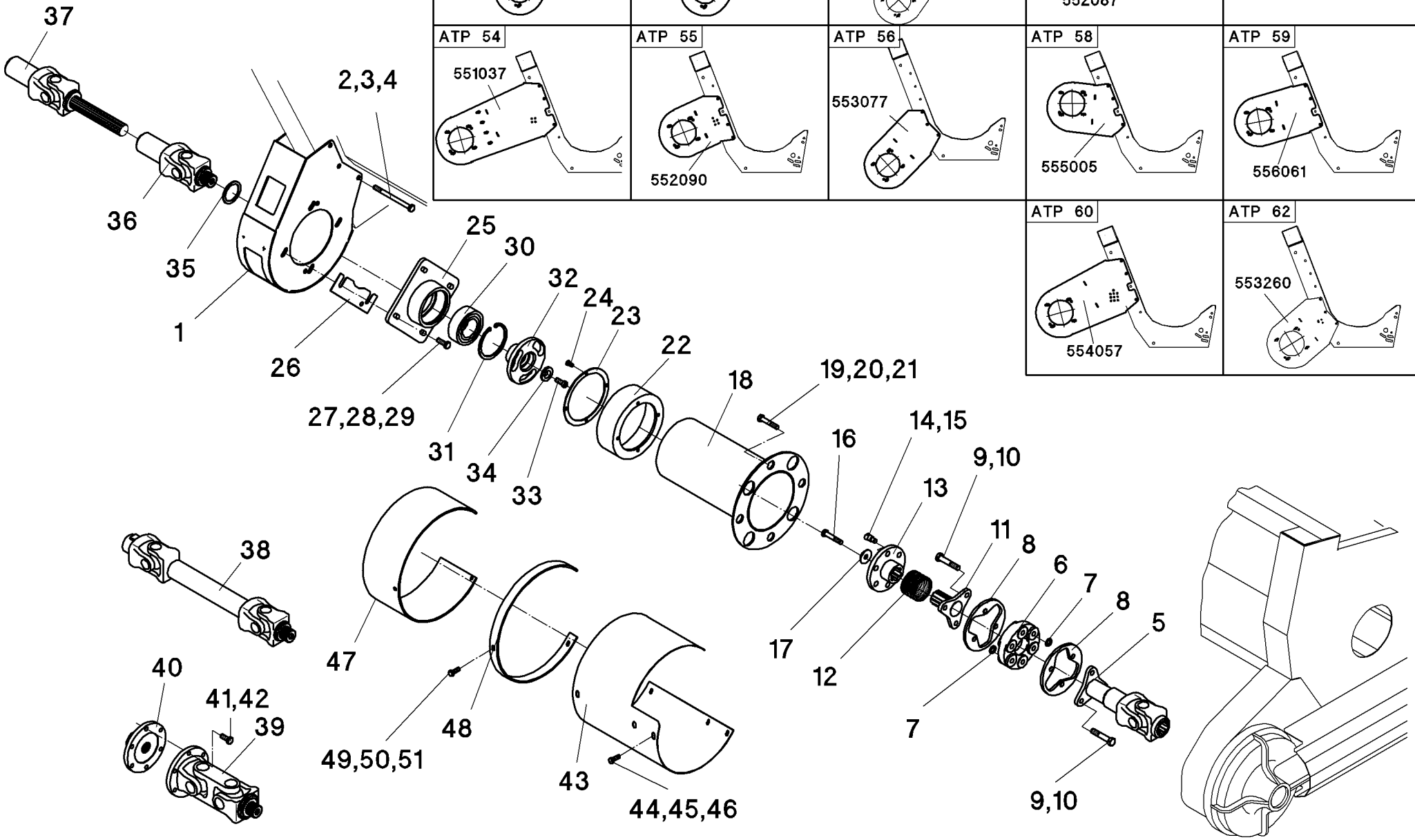
55 054

ATP 51 553120	ATP 52 550150	ATP 52a 550153	ATP 53 552087	
ATP 54 551037	ATP 55 552090	ATP 56 553077	ATP 58 555005	ATP 59 556061
			ATP 60 554057	ATP 62 553260

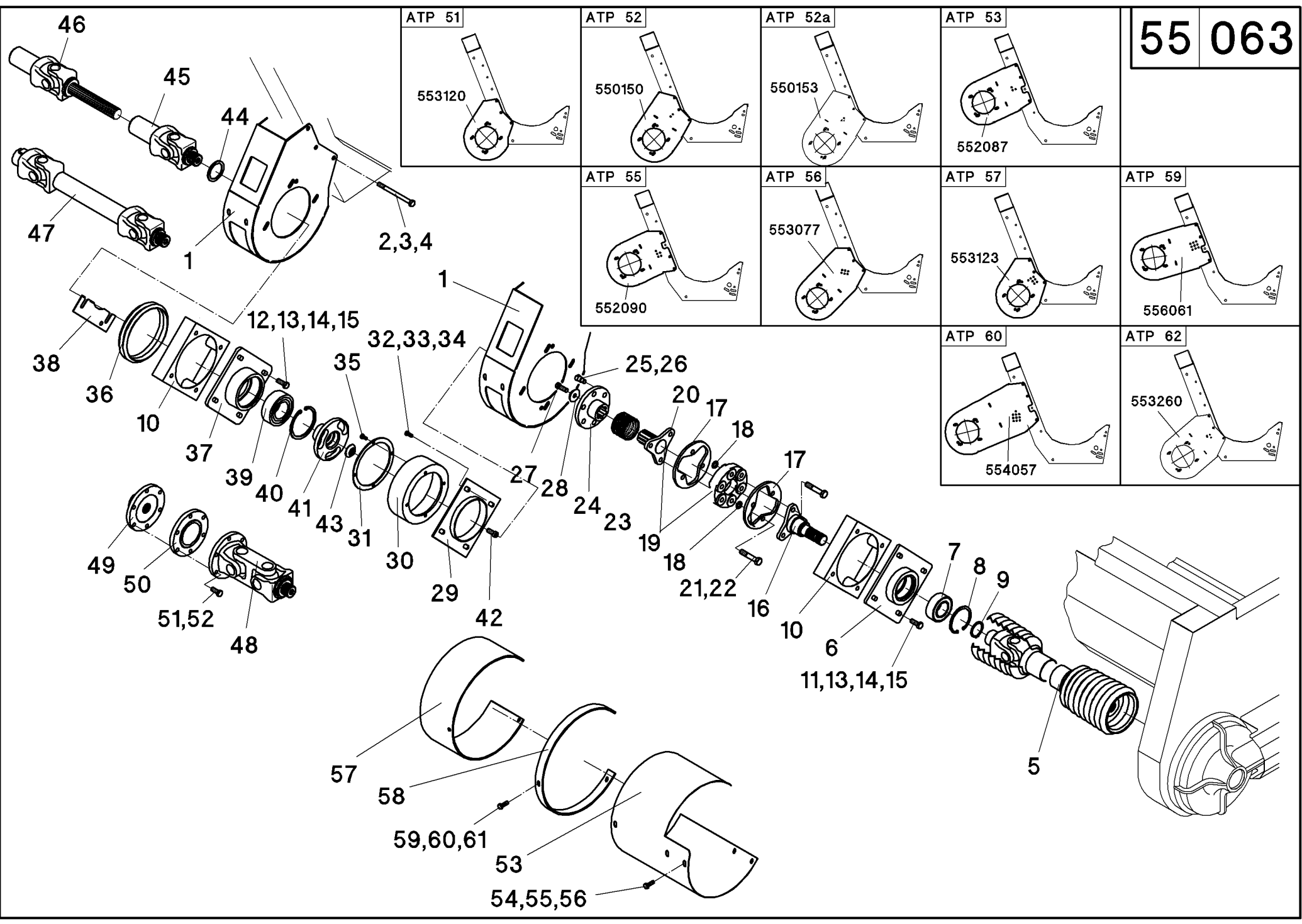


55 054

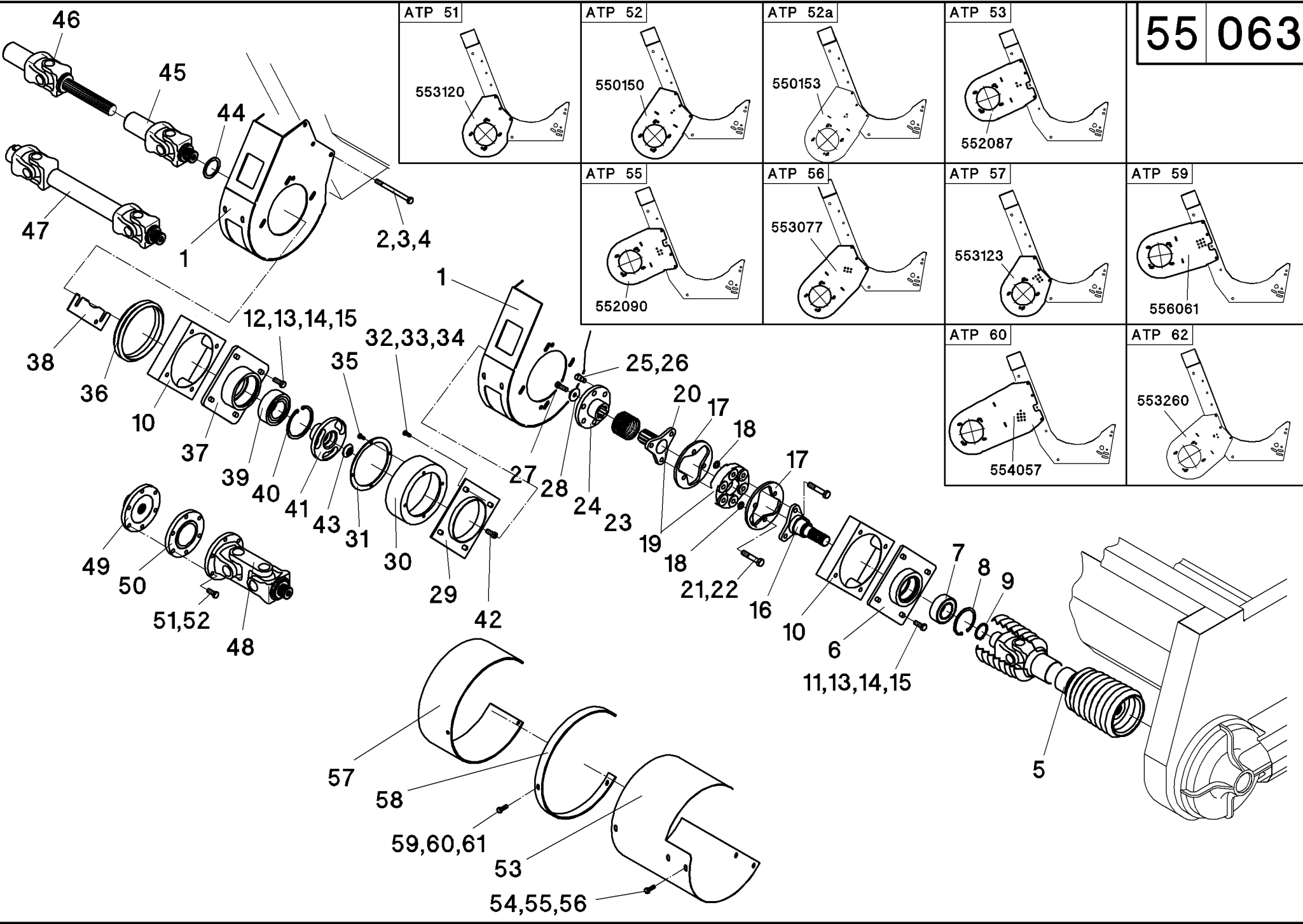
ATP 51 553120	ATP 52 550150	ATP 52a 550153	ATP 53 552087	
ATP 54 551037	ATP 55 552090	ATP 56 553077	ATP 58 555005	ATP 59 556061
			ATP 60 554057	ATP 62 553260



55 063



55 063



ATP 51

ATP 52

ATP 52a

ATP 53

553120

550150

550153

552087

ATP 55

ATP 56

ATP 57

ATP 59

552090

553077

553123

556061

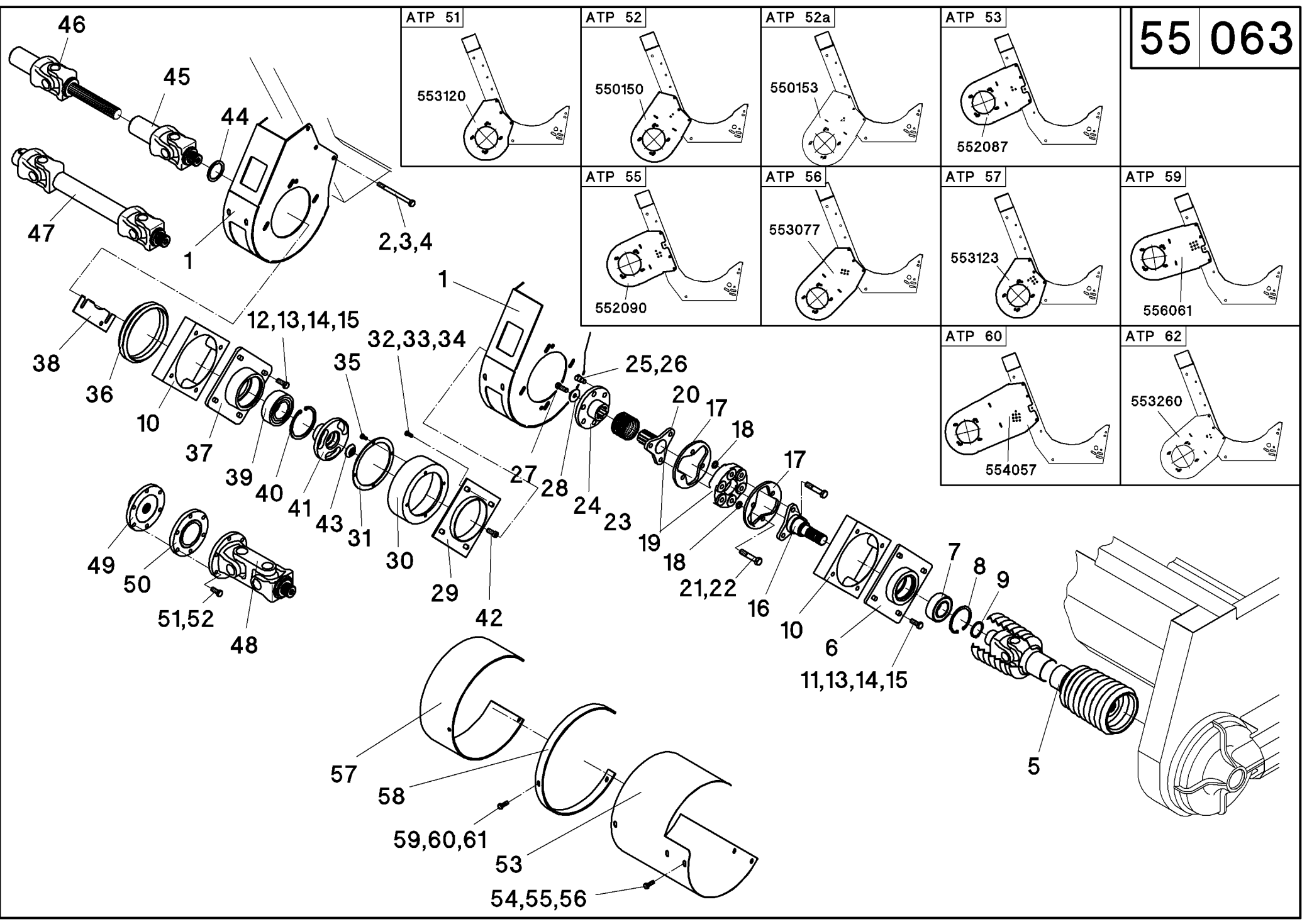
ATP 60

ATP 62

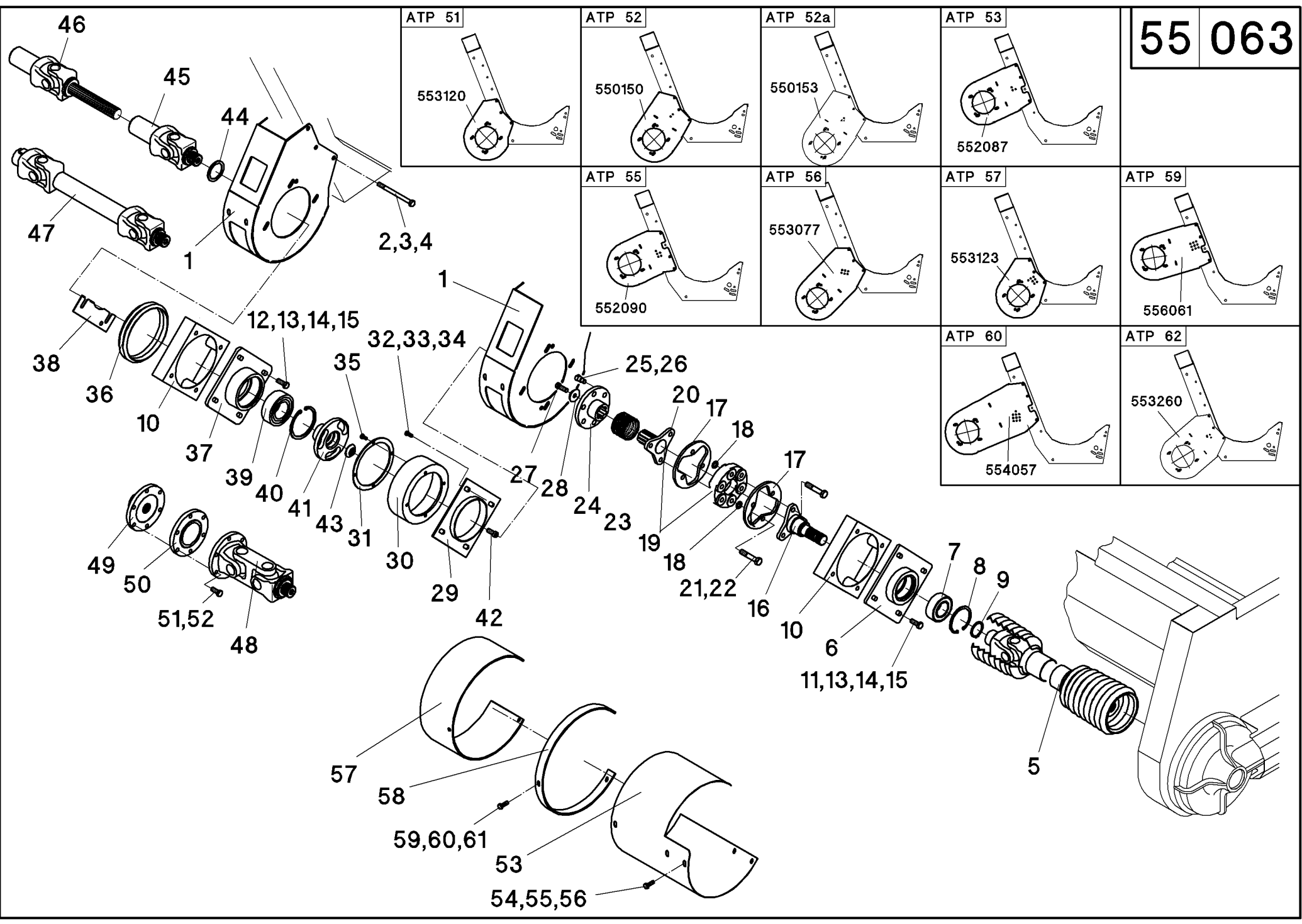
554057

553260

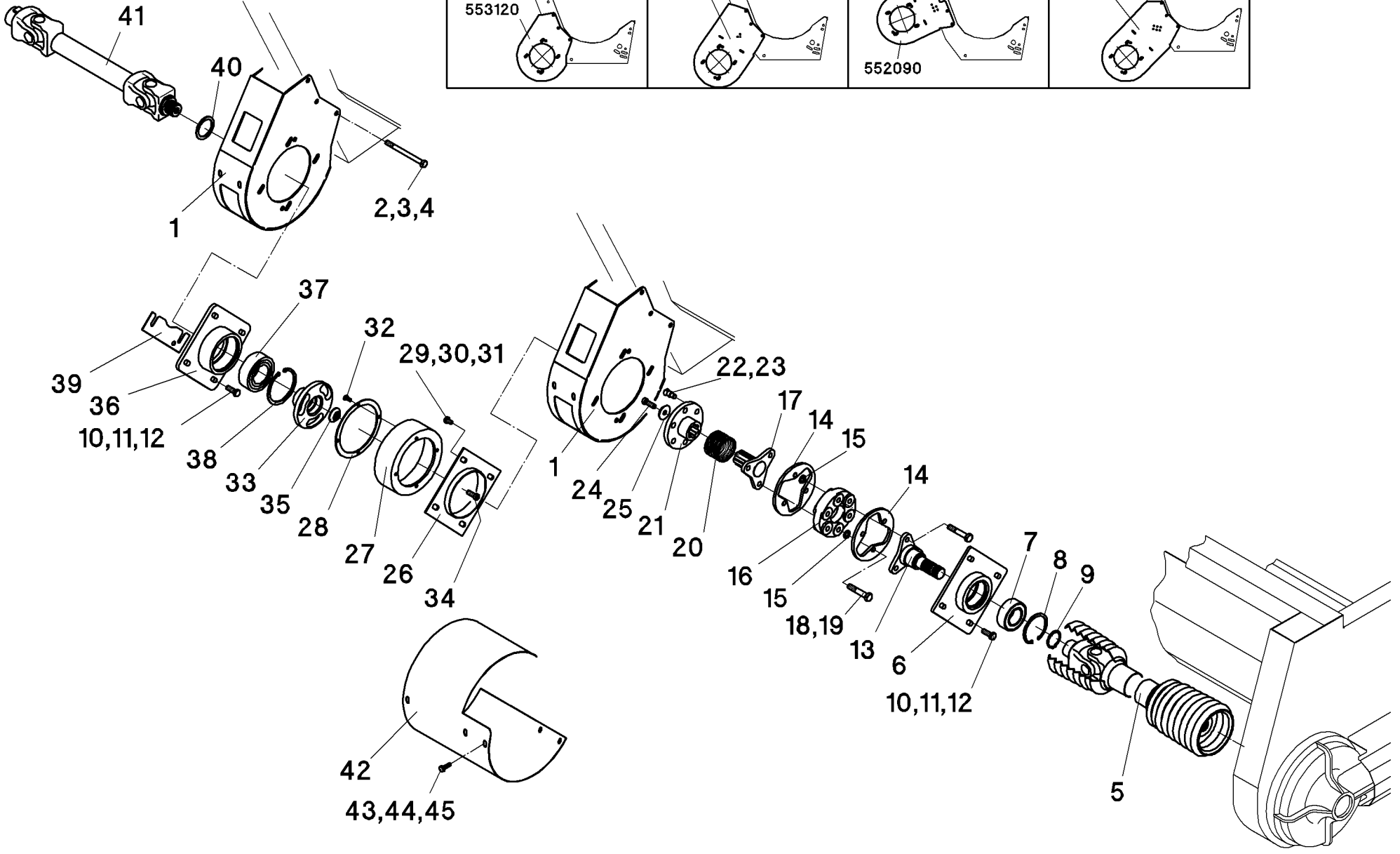
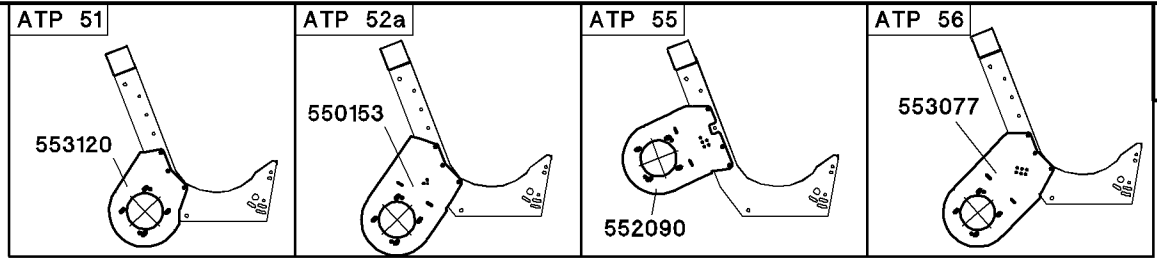
55 063



55 063



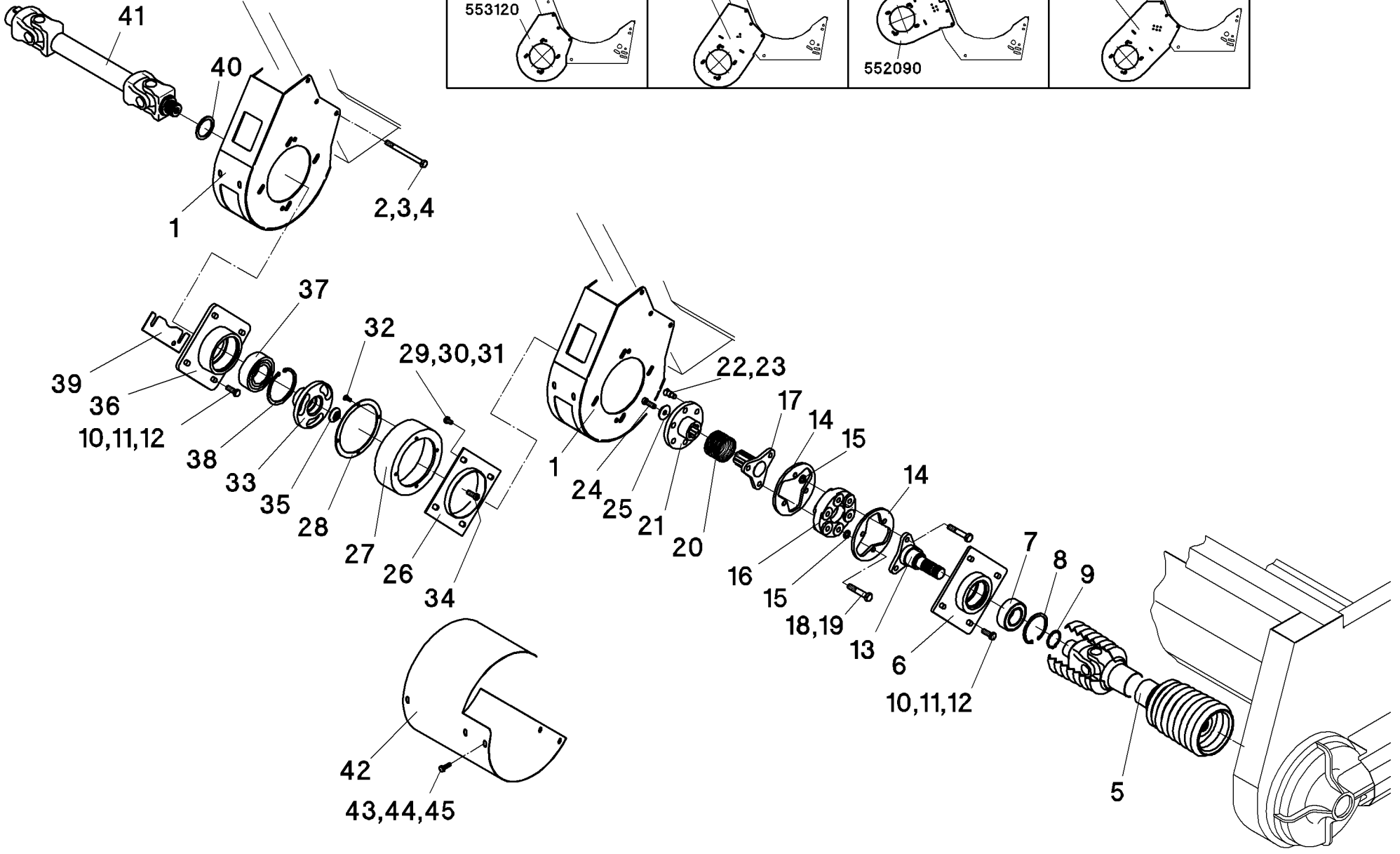
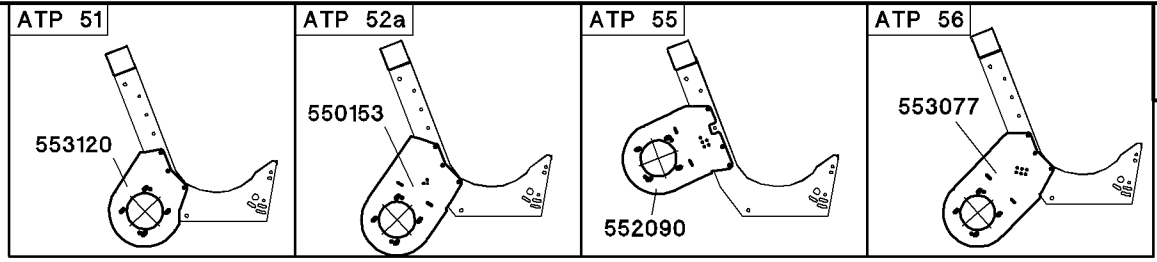
55 071

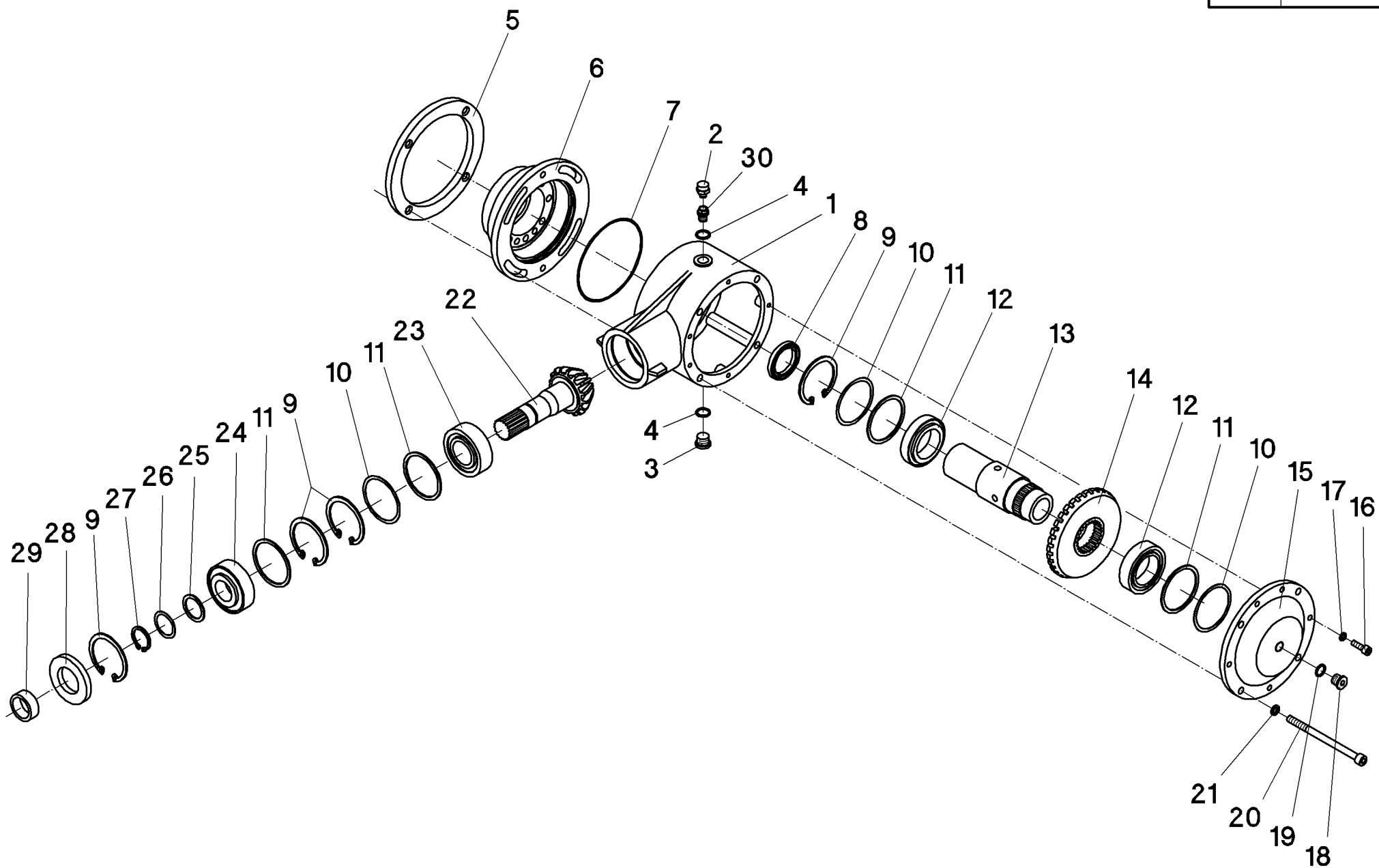


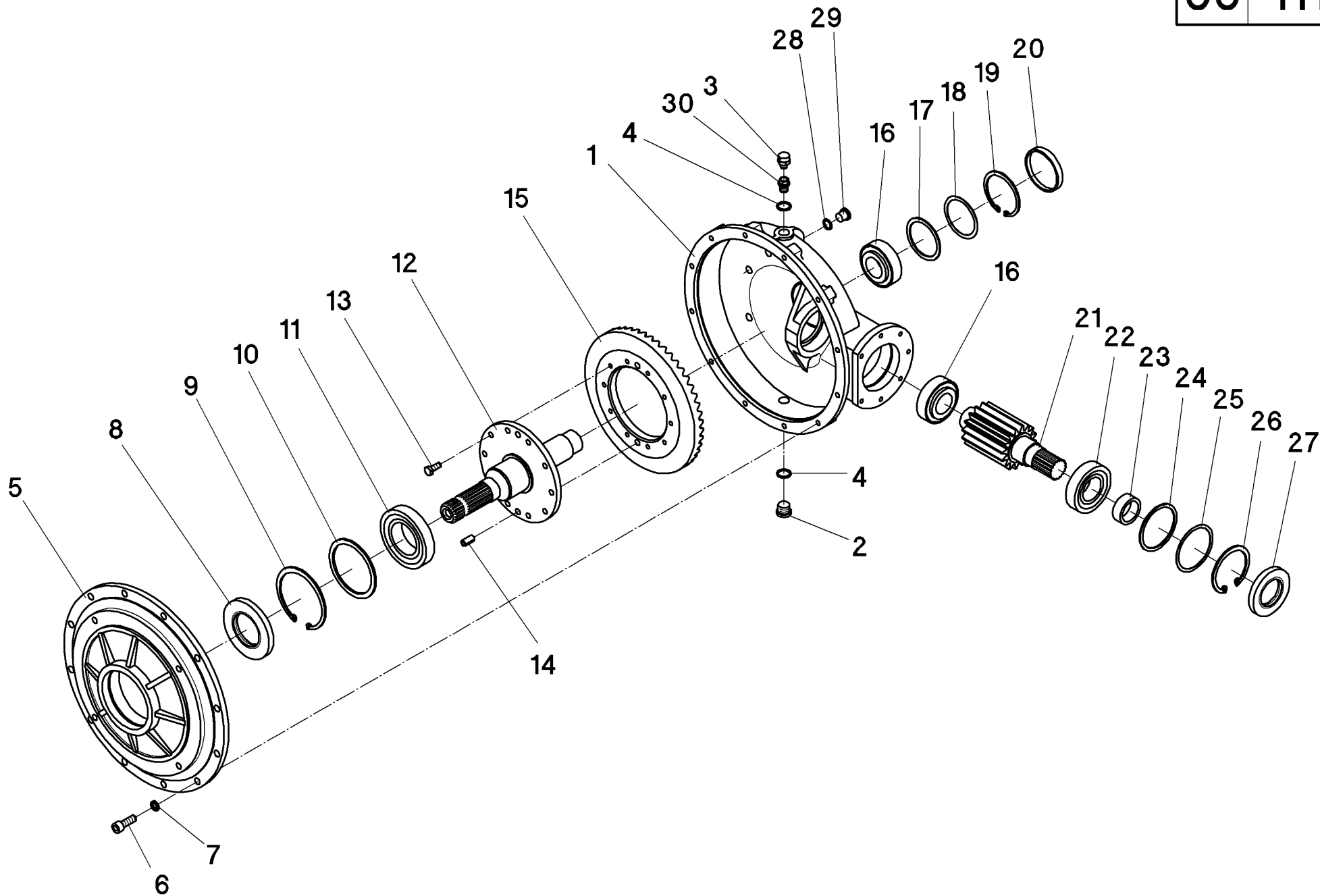
55/071

A	B	D	NH - CR970/980, CX880	CL/CA - Lexion 480/485/580/600	JD - 9750, 9760, 9860, 9880, STS	IH - Axial Flow 2388	IH - AFX 8010	GL - R72/R75	MF 9770
1	553120	ATP 51				4		4	4
1	550153	ATP 52a	4						
1	552090	ATP 55		4					
1	553077	ATP 56					4		
1	553260	ATP 62			4				
2	040505	M12x150 - DIN 931	12	12	12	12	12	12	12
3	040203	13 - DIN 125	16	16	16	16	16	16	16
4	040010	M12 - DIN 985	12	12	12	12	12	12	12
5	023802	W2400-Lz1310 - RD 1230"FB	2	2	2	2	2	2	2
6	012255		2	2	2	2	2	2	2
7	025134	3210-2RS-C3	2	2	2	2	2	2	2
8	041246	90x3 - DIN 472	2	2	2	2	2	2	2
9	041082	50x2 - DIN 471	2	2	2	2	2	2	2
10	040491	M12x35 - DIN 933	16	16	16	16	16	16	16
11	040203	13 - DIN 125	32	32	32	32	32	32	32
12	040010	M12 - DIN 985	16	16	16	16	16	16	16
13	012262		2	2	2	2	2	2	2
14	510245		4	4	4	4	4	4	4
15	040383	15 - DIN 433-140HV	12	12	12	12	12	12	12
16	027103	GAB 105	2	2	2	2	2	2	2
17	012260		2	2	2	2	2	2	2
18	040831	M14x75 - DIN 931-10.9	12	12	12	12	12	12	12
19	040049	M14 - DIN 985	12	12	12	12	12	12	12
20	041931	D-389F	2	2	2	2	2	2	2
21	501457		2	2	2	2	2	2	2
22	626202		6	6	6	6	6	6	6
23	040010	M12 - DIN 985	6	6	6	6	6	6	6
24	040707	M12x35 - DIN 6912	2	2	2	2	2	2	2
25	501458		2	2	2	2	2	2	2
26	510813		2	2	2	2	2	2	2
27	510846		2	2	2	2	2	2	2
28	510816		2	2	2	2	2	2	2
29	040444	M8x20 - DIN 933	8	8	8	8	8	8	8
30	040201	8,4 - DIN 125	16	16	16	16	16	16	16
31	040008	M8 - DIN 985	8	8	8	8	8	8	8
32	040534	M8x16 - DIN 933	8	8	8	8	8	8	8
33	012264		2	2	2	2	2	2	2
34	040904	M12x30 - DIN 7991	2	2	2	2	2	2	2
35	040189	44/13x6	2	2	2	2	2	2	2
36	012214		2	2	2	2	2	2	2
37	025089	3212-2RS	2	2	2	2	2	2	2
38	041085	110x4 - DIN 472	2	2	2	2	2	2	2
39	012232	1,0 mm	n.B.	n.B.	n.B.	n.B.	n.B.	n.B.	n.B.
39	012212	2,0 mm	n.B.	n.B.	n.B.	n.B.	n.B.	n.B.	n.B.
39	012238	4,0 mm	n.B.	n.B.	n.B.	n.B.	n.B.	n.B.	n.B.
40	040381	S56x72 - DIN 988	2	2	2	2	2	2	2

55 071

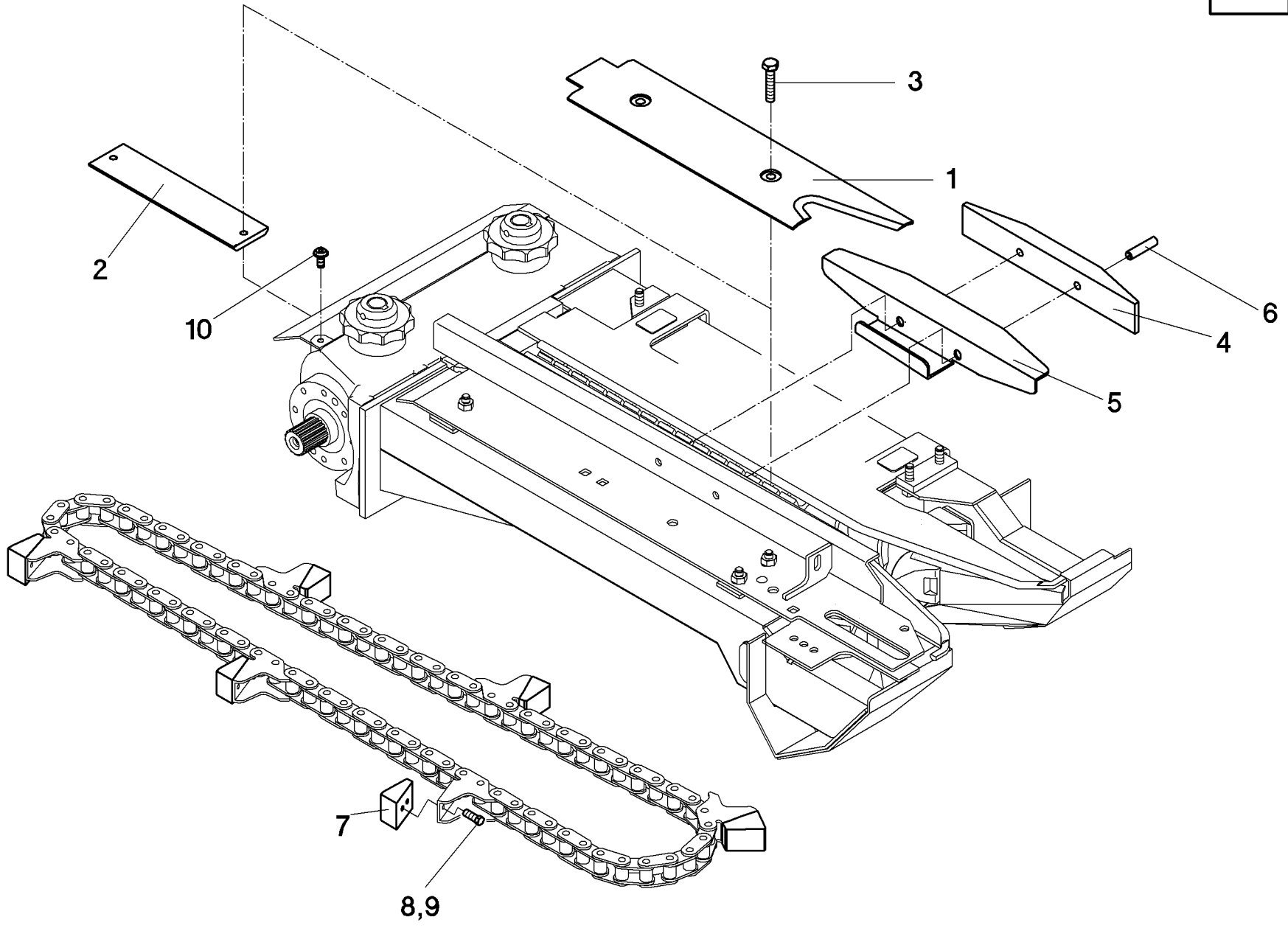


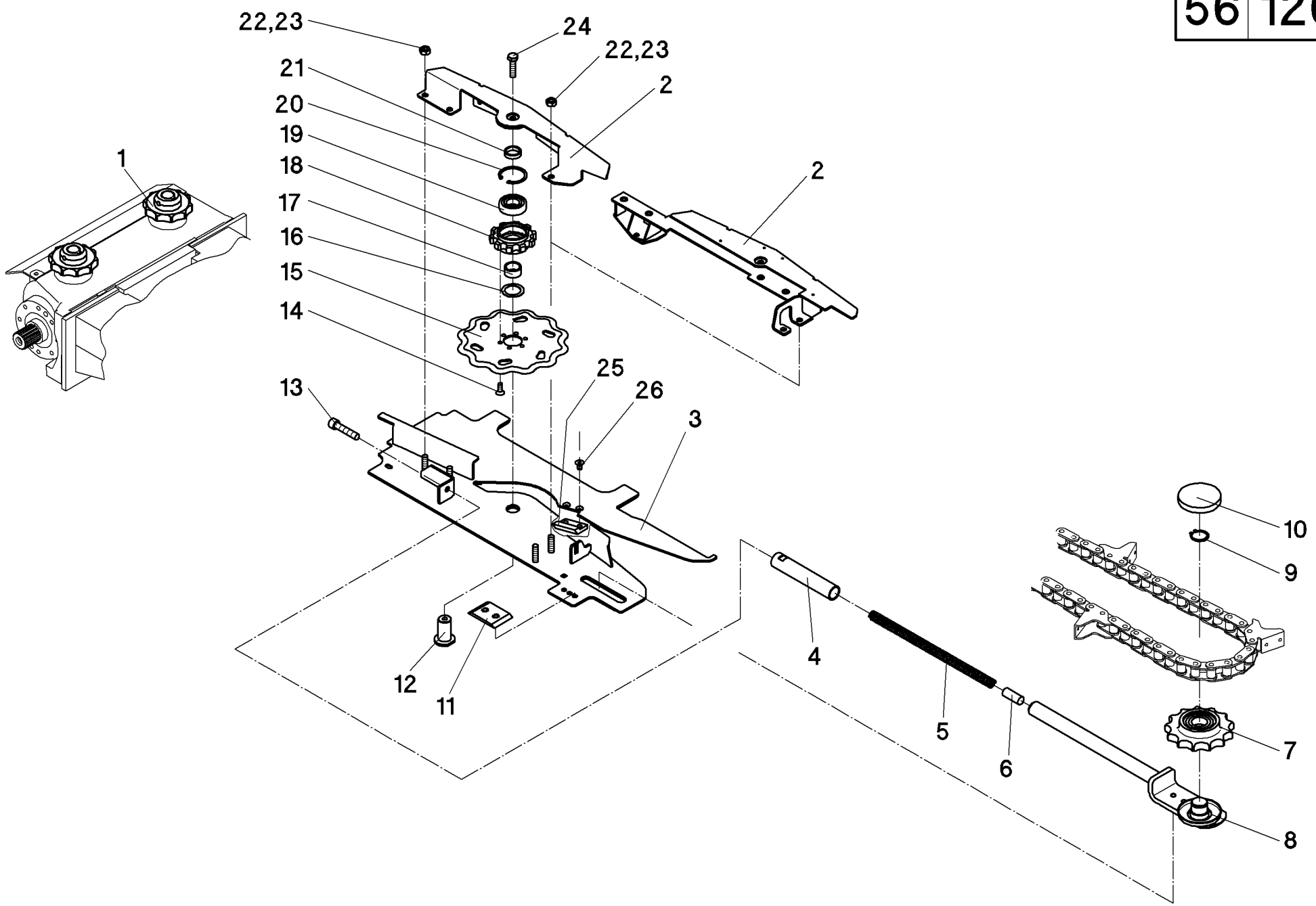




55/111

A	B	C	D
1	501750	1	
2	040850	1	M18x1,5 - DIN 908
3	040827	1	M10x1
4	041297	2	18x22x1,5 - DIN 7603
5	501751	1	
6	040682	12	M10x30 - DIN 912
7	040122	12	10 - DIN 7980
8	041271	1	55x100x10 - DIN 3760
9	041303	1	100x3 - DIN 472
10	040393	1	85x100x3
11	025153	1	30211 - DIN 720
12	501752	1	Flanschswelle
13	040604	10	M8x20 - DIN 933
14	041302	2	10x20
15	501532	n.B.	Z=32
15	501534	n.B.	Z=34
15	501537	n.B.	Z=37
15	501542	n.B.	Z=42
15	501544	n.B.	Z=44
15	501547	n.B.	Z=47
15	501550	n.B.	Z=50
15	501553	n.B.	Z=53
15	501556	n.B.	Z=56
15	501564	n.B.	Z=64
16	025151	2	32207 - DIN 720
17	040397	1	60x72x2 - DIN 988
18	040394	n.B.	60x72x0,1 - DIN 988
18	040395	n.B.	60x72x0,3 - DIN 988
18	040396	n.B.	60x72x0,5 - DIN 988
19	041019	1	72x2,5 - DIN 472
20	041301	1	72 - DIN 442
21	501753	4	Z=16
22	025152	1	32208 - DIN 720
23	501706	1	45x16,5
24	040389	1	70x80x2 - DIN 988
25	040390	n.B.	70x80x0,1 - DIN 988
25	040391	n.B.	70x80x0,3 - DIN 988
25	040392	n.B.	70x80x0,5 - DIN 988
26	041030	1	80x2,5 - DIN 472
27	041272	1	45x80x10 - DIN 3760
28	040296	2	18x14x1,3 - DIN 7603
29	040878	2	M14x1,5 - DIN 908
30	040908	1	M18x1,5 / M10x1
-	501580	1	Z=32 - Pos. 1-30
-	501581	1	Z=34 - Pos. 1-30
-	501589	1	Z=37 - Pos. 1-30
-	501590	1	Z=42 - Pos. 1-30
-	501582	1	Z=44 - Pos. 1-30
-	501583	1	Z=47 - Pos. 1-30
-	501584	1	Z=50 - Pos. 1-30
-	501585	1	Z=53 - Pos. 1-30
-	501586	1	Z=56 - Pos. 1-30
-	501588	1	Z=64 - Pos. 1-30

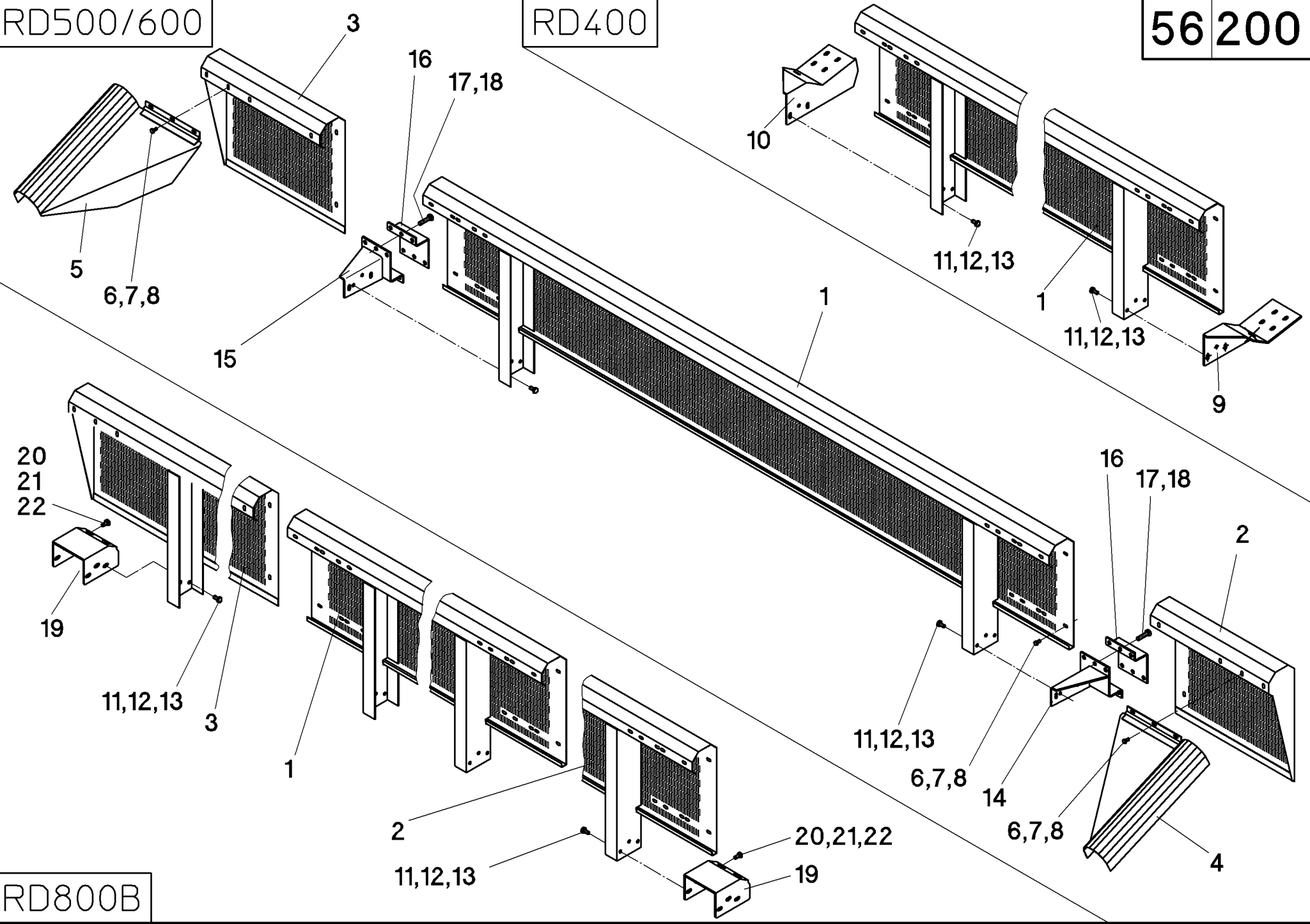




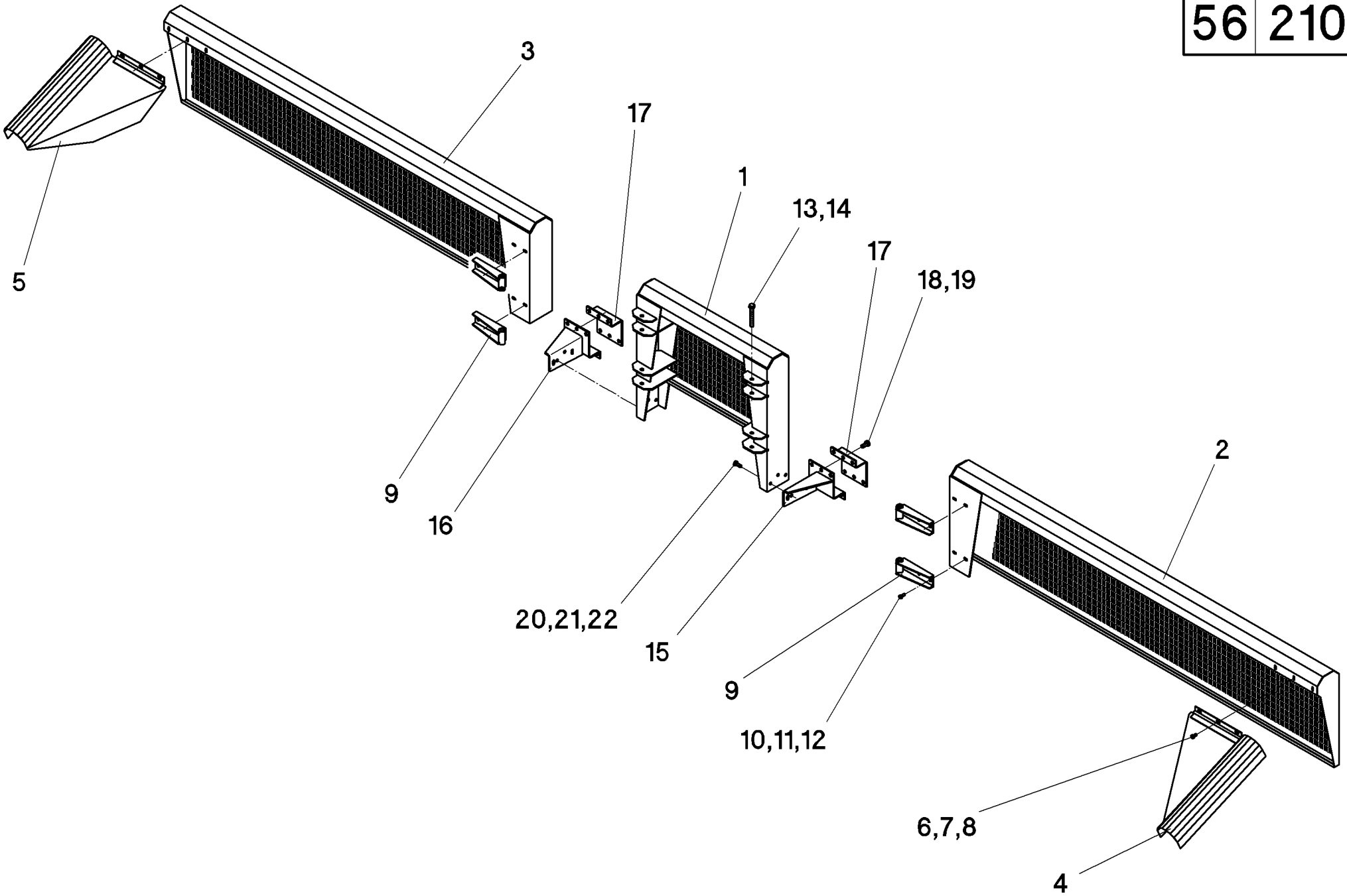
RD500/600

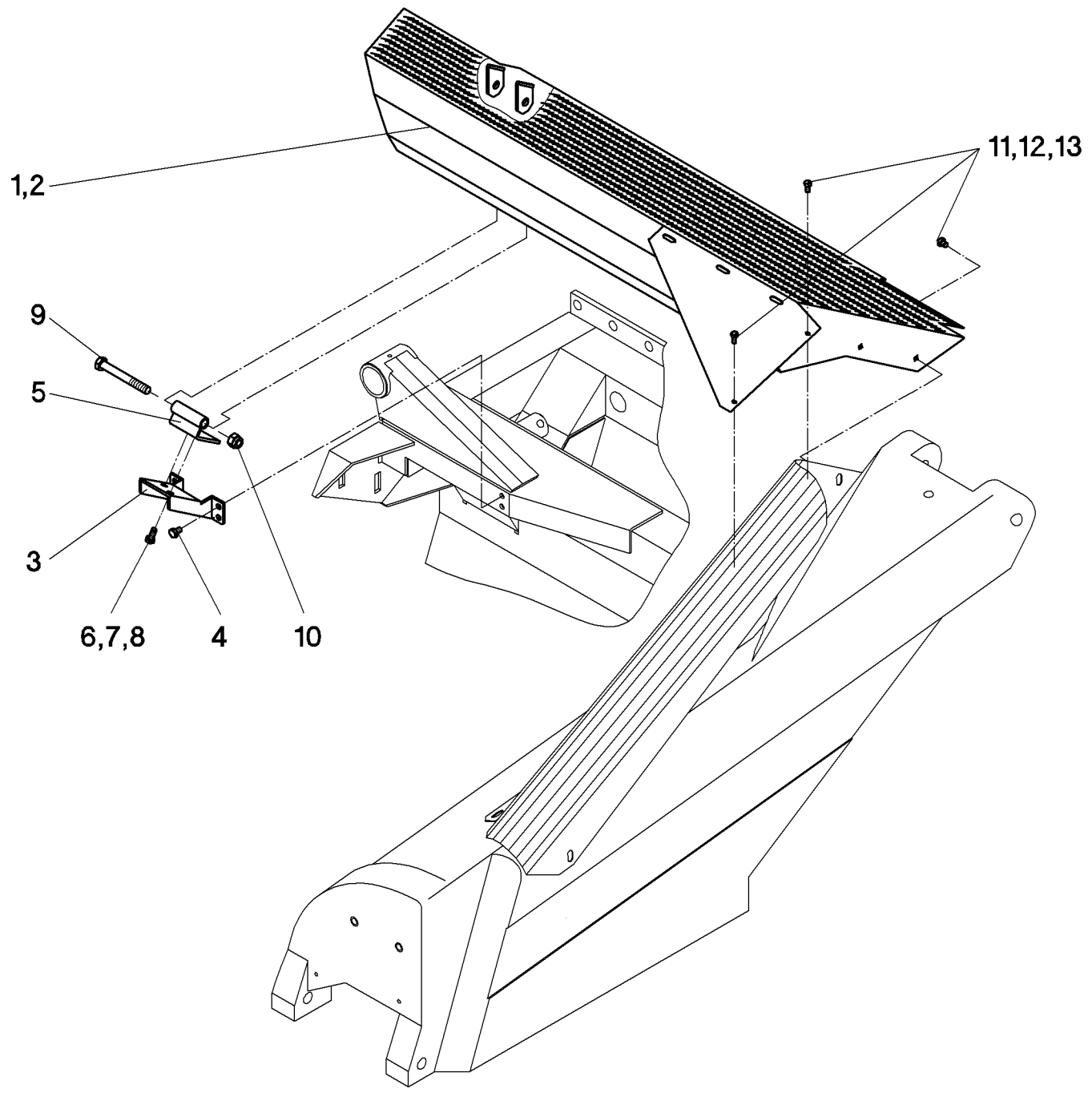
RD400

56 200

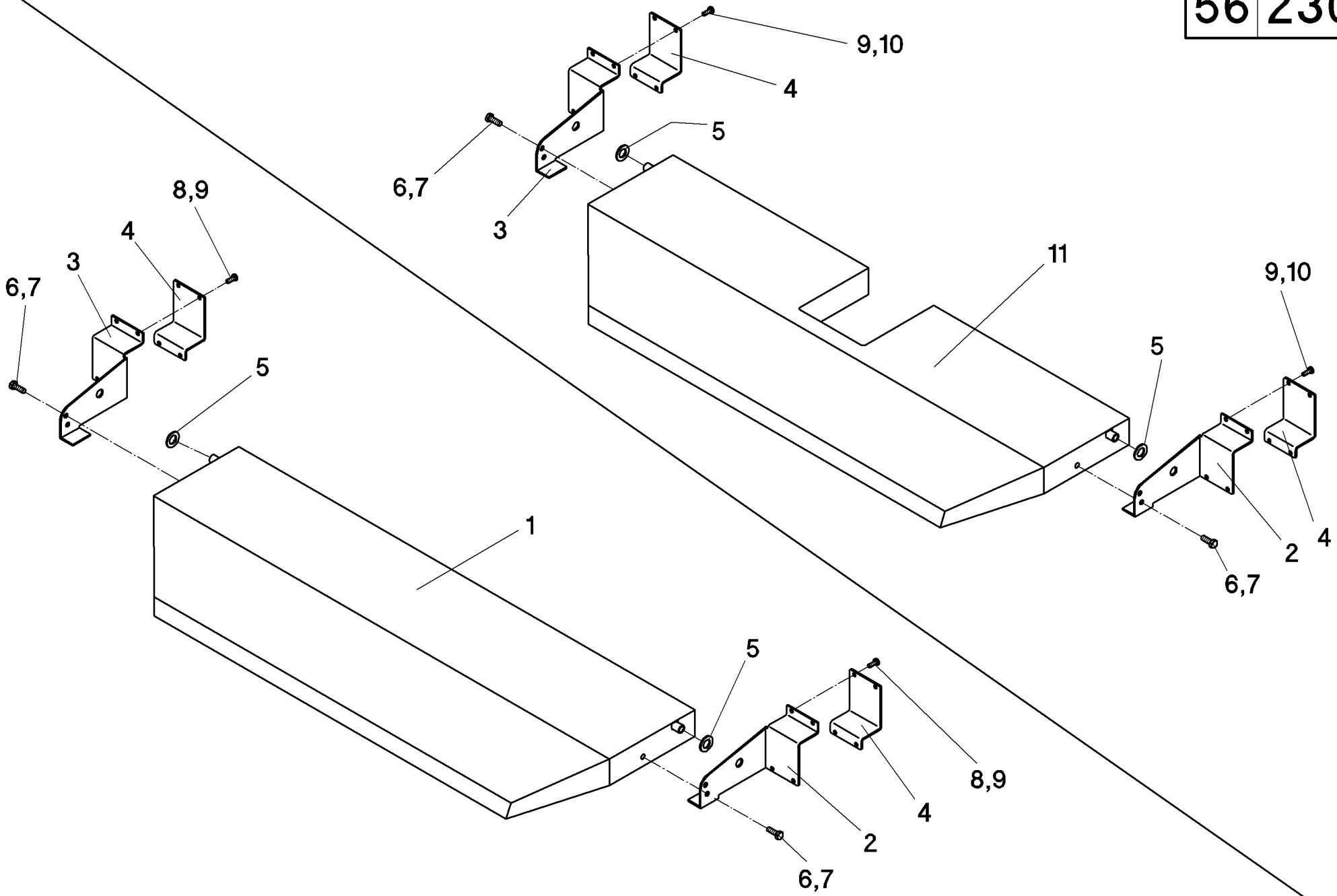


RD800B

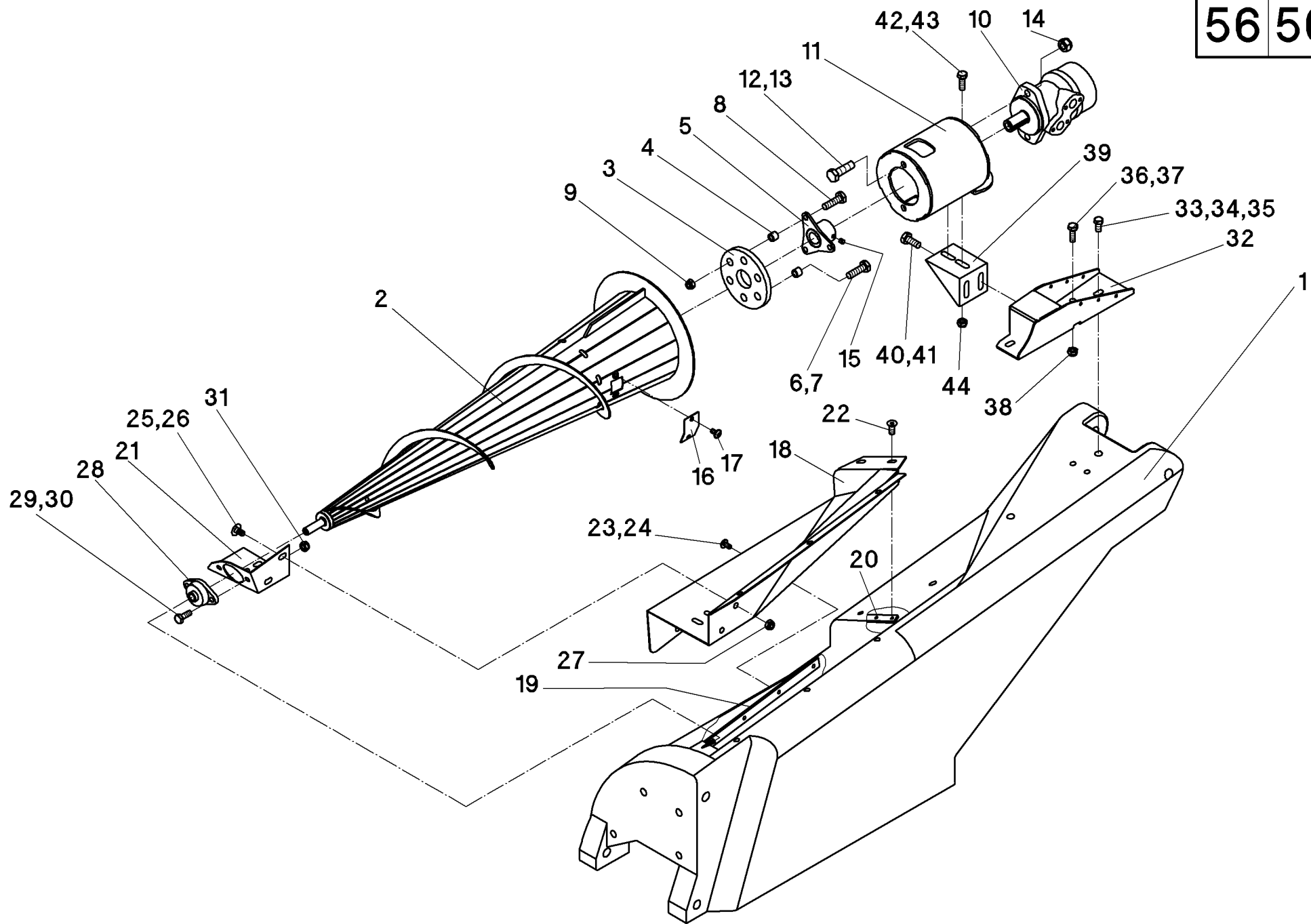




56 230



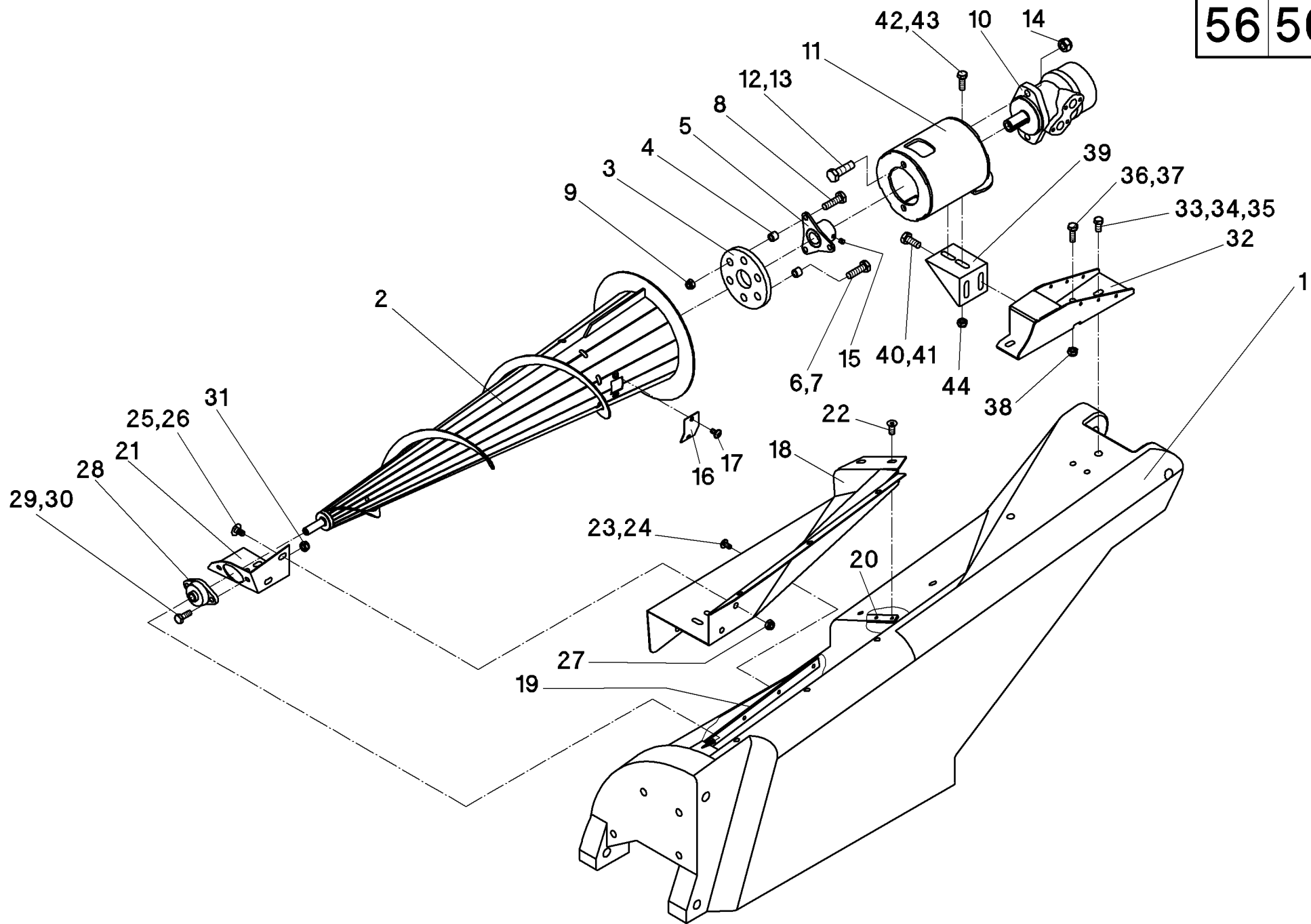
56 500



56/500

A	B	C	D
1	504340	1	L - rot
1	504341	1	R - rot
1	504342	1	L - grün
1	504343	1	R - grün
1	504344	1	L - saaten-grün
1	504345	1	R - saaten-grün
1	504346	1	L - gold-gelb
1	504347	1	R - gold-gelb
1	504348	1	L - silber-grau
1	504349	1	R - silber-grau
1	504338	1	L - millenium-gelb
1	504339	1	R - millenium-gelb
2	505204	1	L
2	505205	1	R
3	504327	1	t=12
4	504328	6	
5	504330	1	
6	040405	3	M10x35 - DIN 933
7	040202	3	A10,5 - DIN 125
8	040507	3	M10x35 - DIN 933
9	040009	3	M10 - DIN 985
10	048032	1	OMP 32
11	505209	1	
12	040455	2	M12x40 - DIN 933
13	040203	4	A13 - DIN 125
14	040010	2	M12 - DIN 985
15	040892	1	M8x8 - DIN913
16	505222	2	
17	040916	4	M8x16
18	505230	1	L
18	505231	1	R
19	504335	1	l=110
20	504335	1	l=110
21	504315	1	L
21	504316	1	R
22	040576	3	M8x20 - DIN 7991
23	040752	10	M8x16
24	040216	13	9,4 - DIN 9021
25	040402	2	M10x25 - DIN 603
26	040217	2	10,5 - DIN 9021
27	040009	2	M10 - DIN 985
28	025170	1	PCJTY 15
30	040418	2	M10x25 - DIN 933
31	040009	2	M10 - DIN 985
32	505216	1	L
32	505217	1	R
33	040444	2	M8x20 - DIN933
34	040102	2	A8 - DIN127
35	040216	2	8,4 - DIN 9021
36	040418	2	M10x25 - DIN 933
37	040217	4	10,5 - DIN 9021
38	040009	2	M10 - DIN 985
39	504333	1	

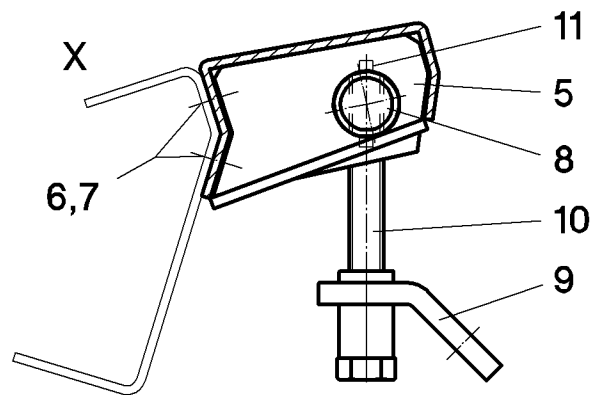
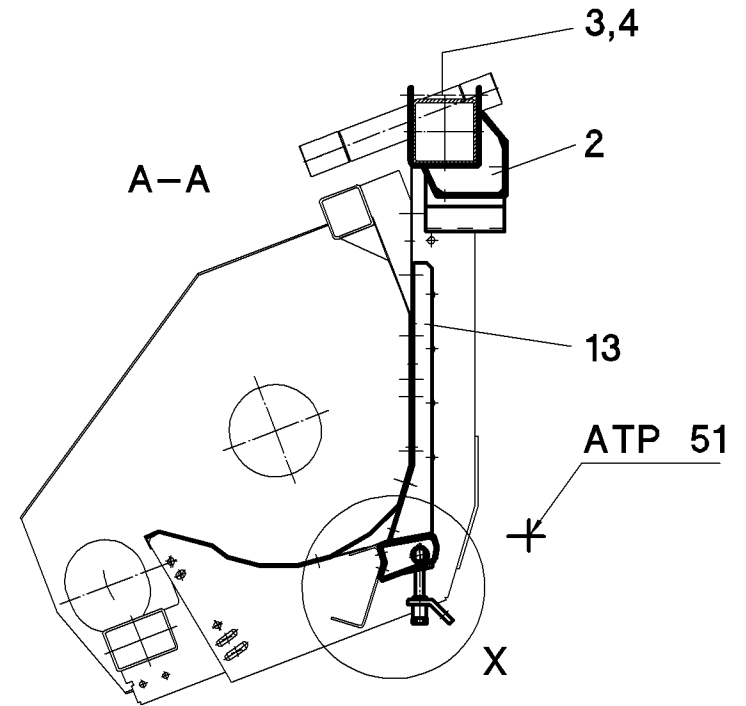
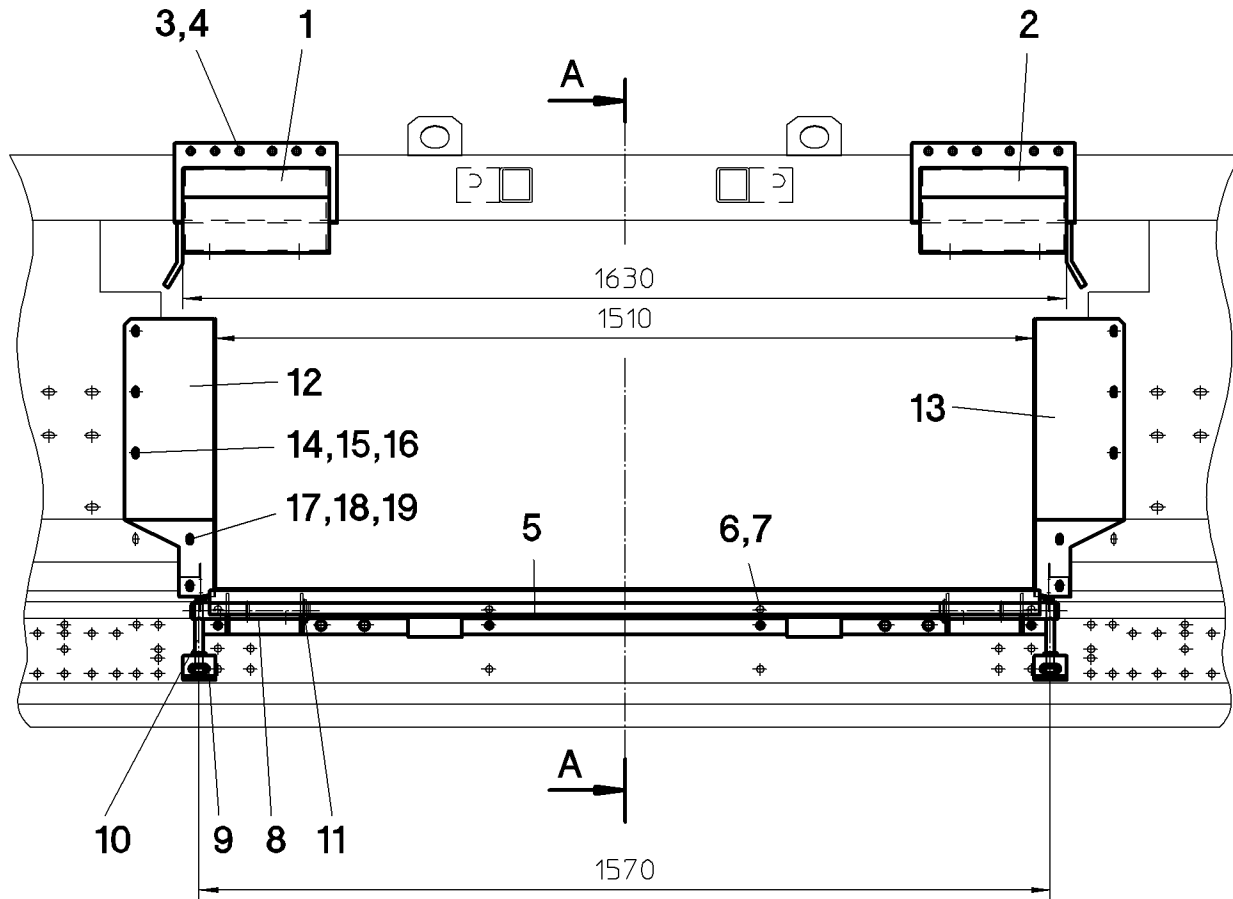
56 500



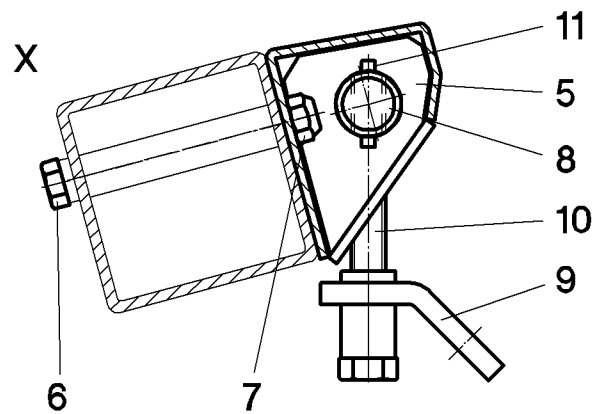
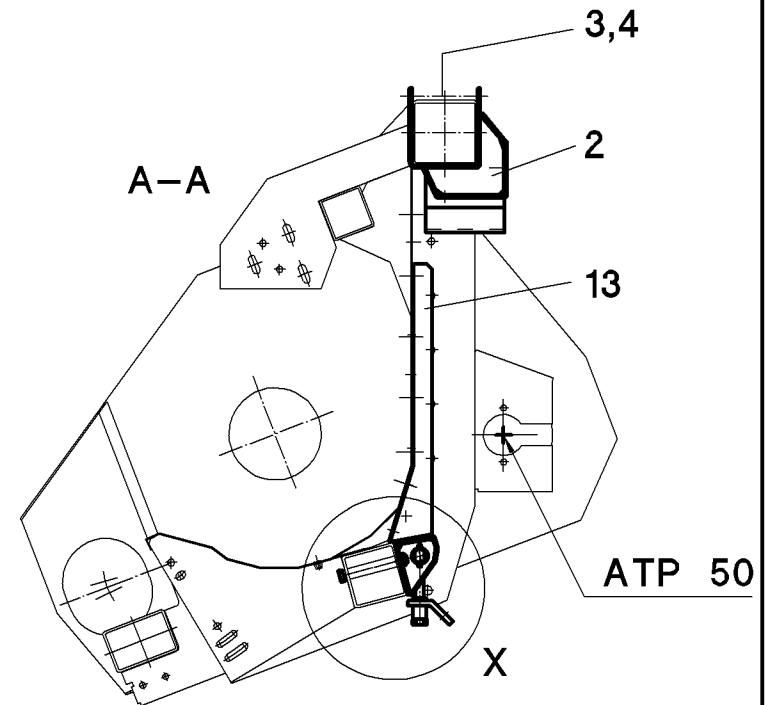
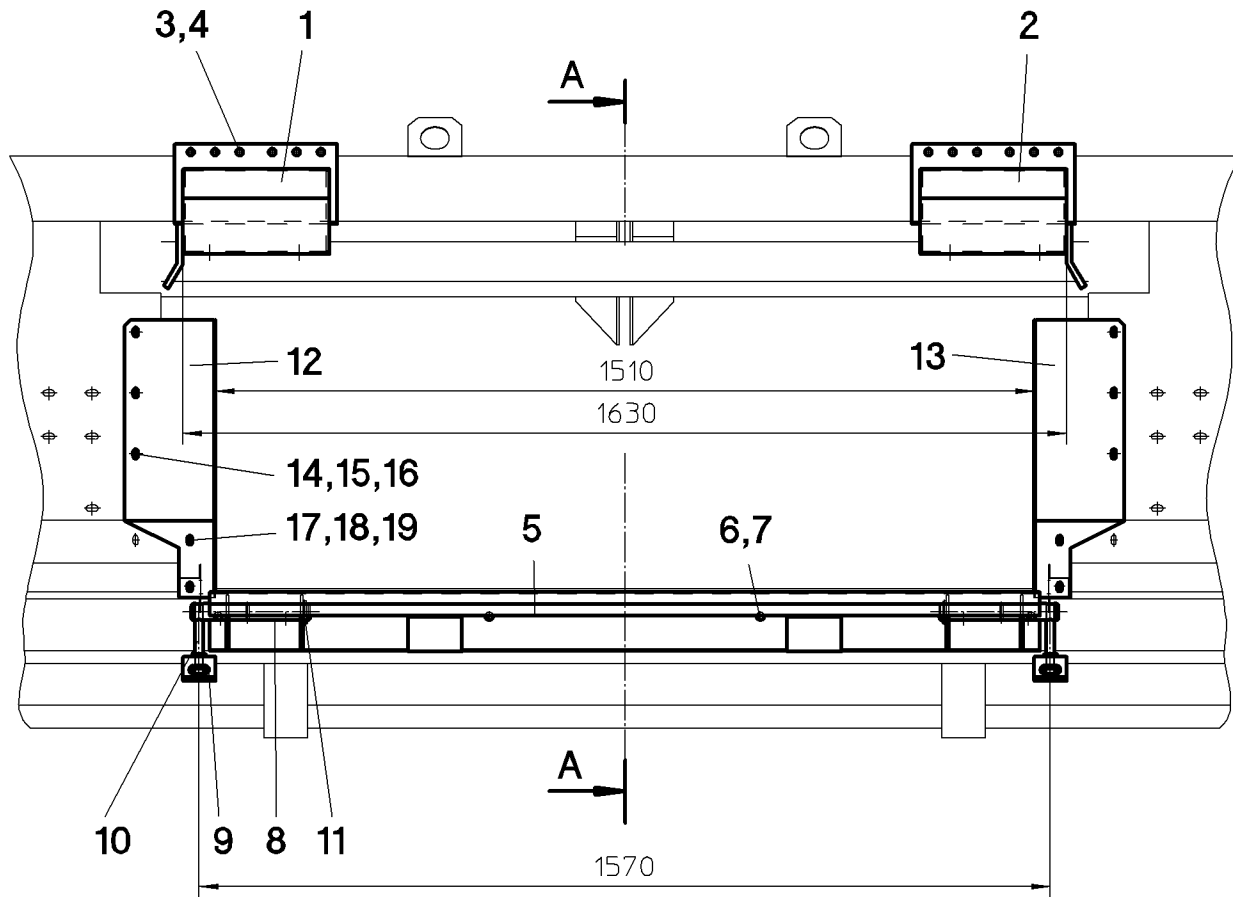
56/500

A	B	C	D
40	040544	2	M10x25 - DIN 933
41	040235	2	10,5 - DIN 125
42	040418	2	M10x25 - DIN 933
43	040235	4	10,5 - DIN 125
44	040009	2	M10 - DIN 985
-	505202	1	L - Pos. 2 - 17
-	505203	1	R - Pos. 2 - 17
-	505200	1	L - Pos. 1 - 44 - rot
-	505201	1	R - Pos. 1 - 44 - rot
-	505270	1	L - Pos. 1 - 44 - grün
-	505271	1	R - Pos. 1 - 44 - grün
-	505272	1	L - Pos. 1 - 44 - saaten-grün
-	505273	1	R - Pos. 1 - 44 - saaten-grün
-	505274	1	L - Pos. 1 - 44 - gold-gelb
-	505275	1	R - Pos. 1 - 44 - gold-gelb
-	505276	1	L - Pos. 1 - 44 - silber-grau
-	505277	1	R - Pos. 1 - 44 - silber-grau
-	505278	1	L - Pos. 1 - 44 - millenium-gelb
-	505279	1	R - Pos. 1 - 44 - millenium-gelb

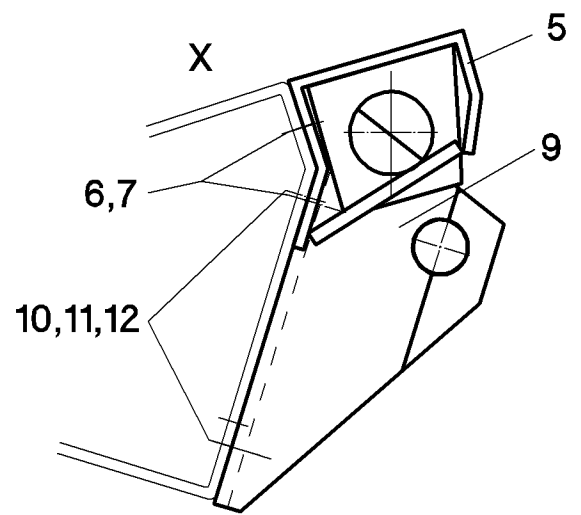
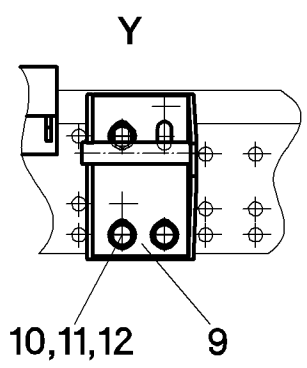
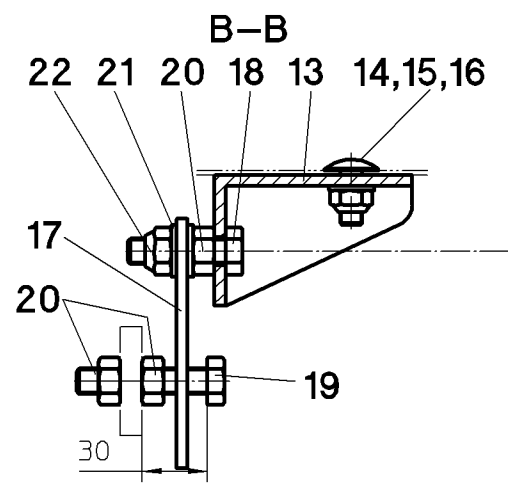
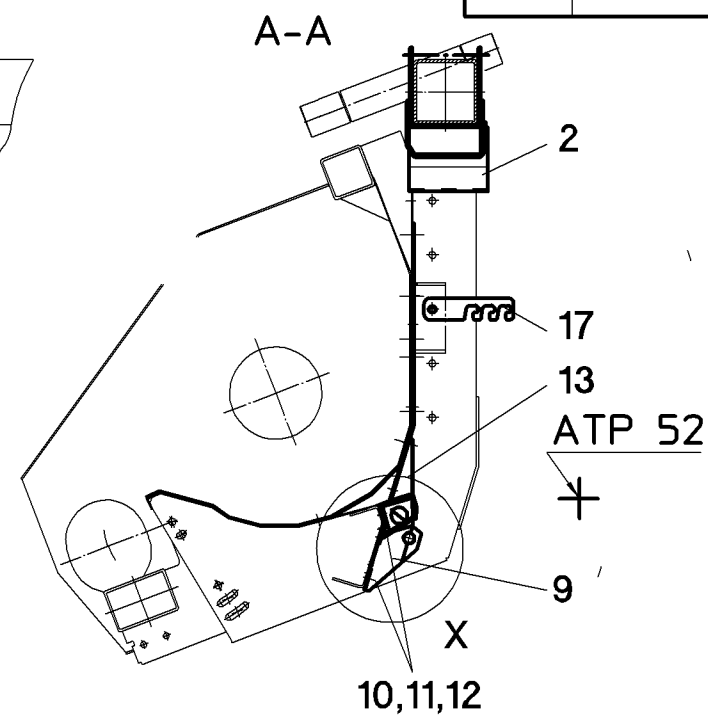
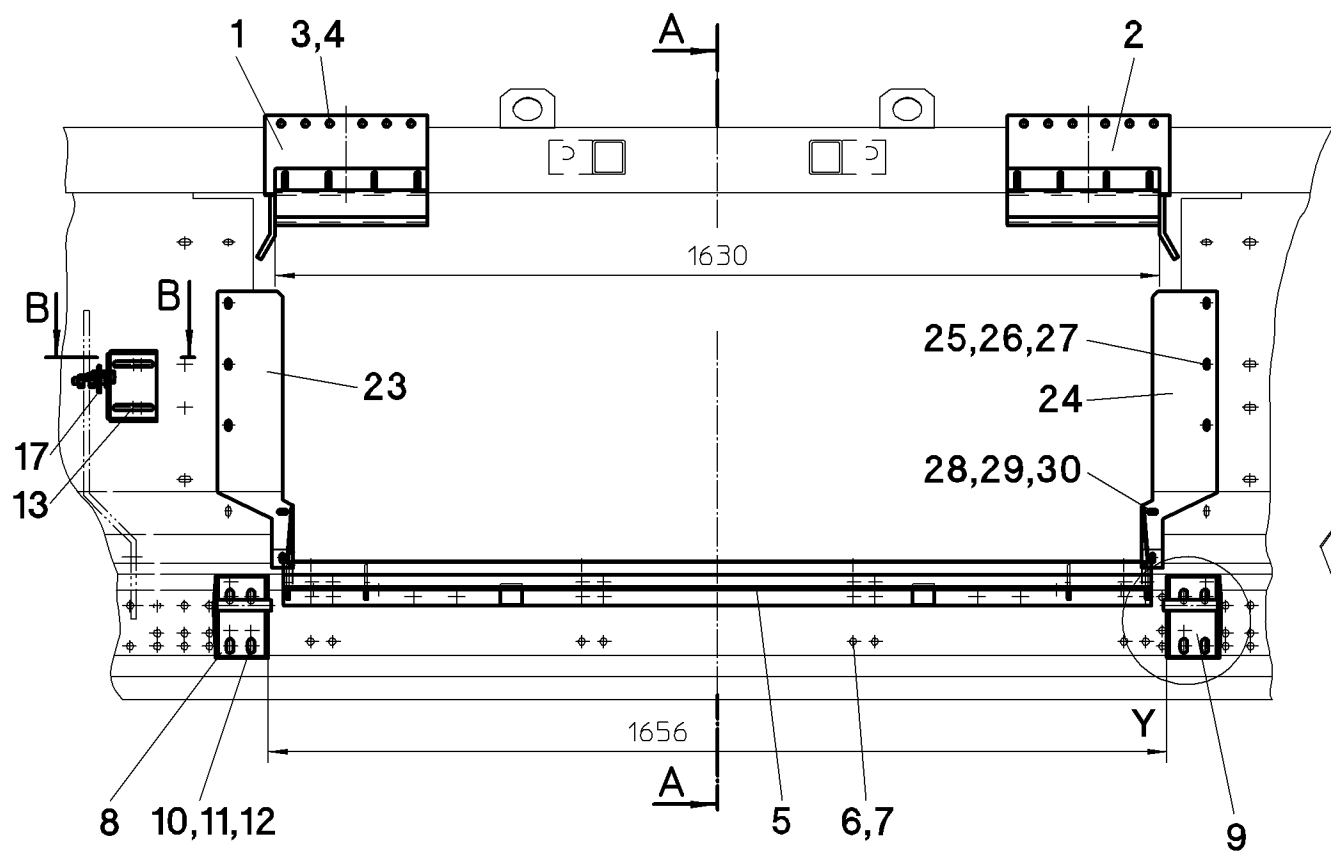
60 000



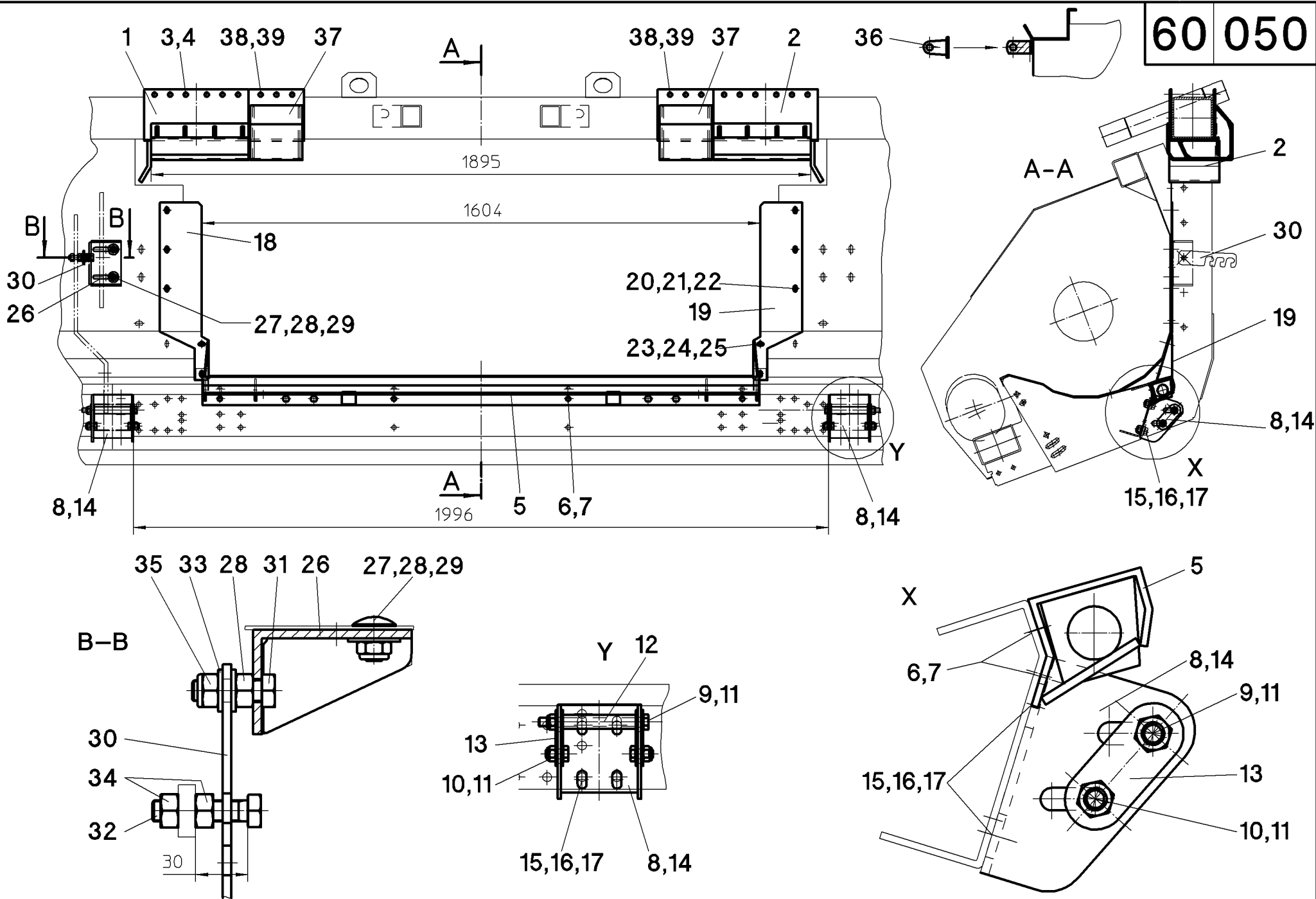
60 005



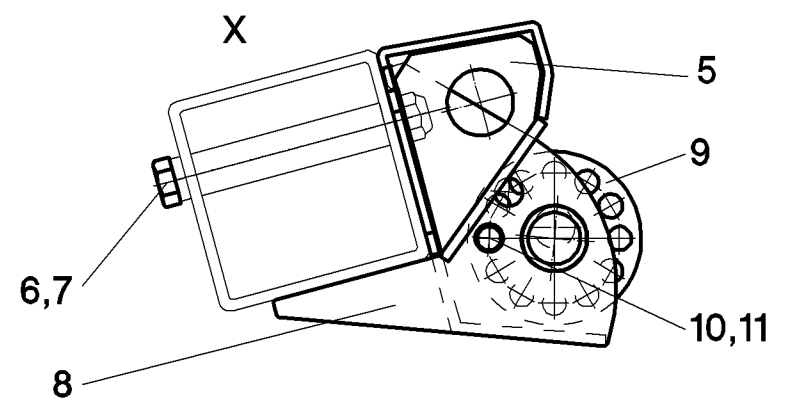
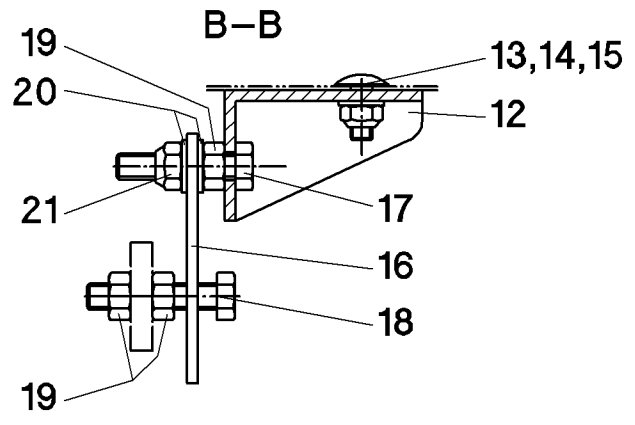
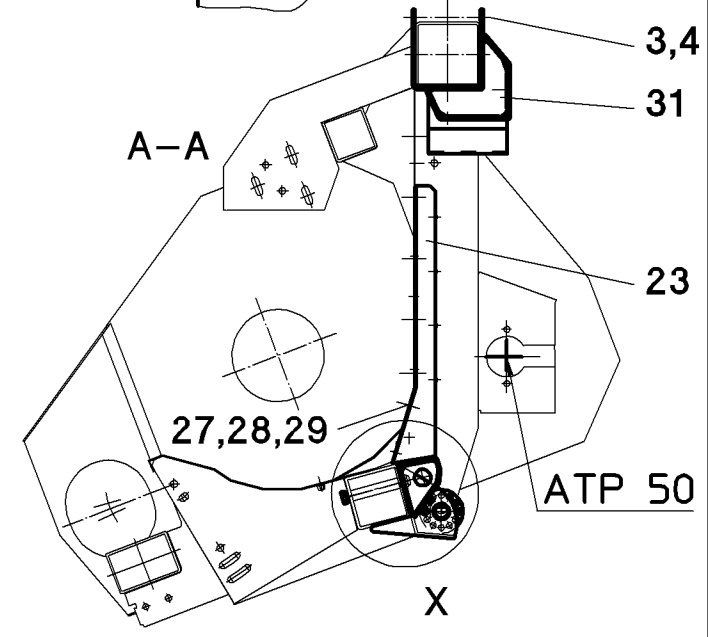
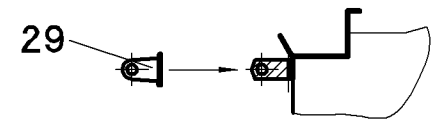
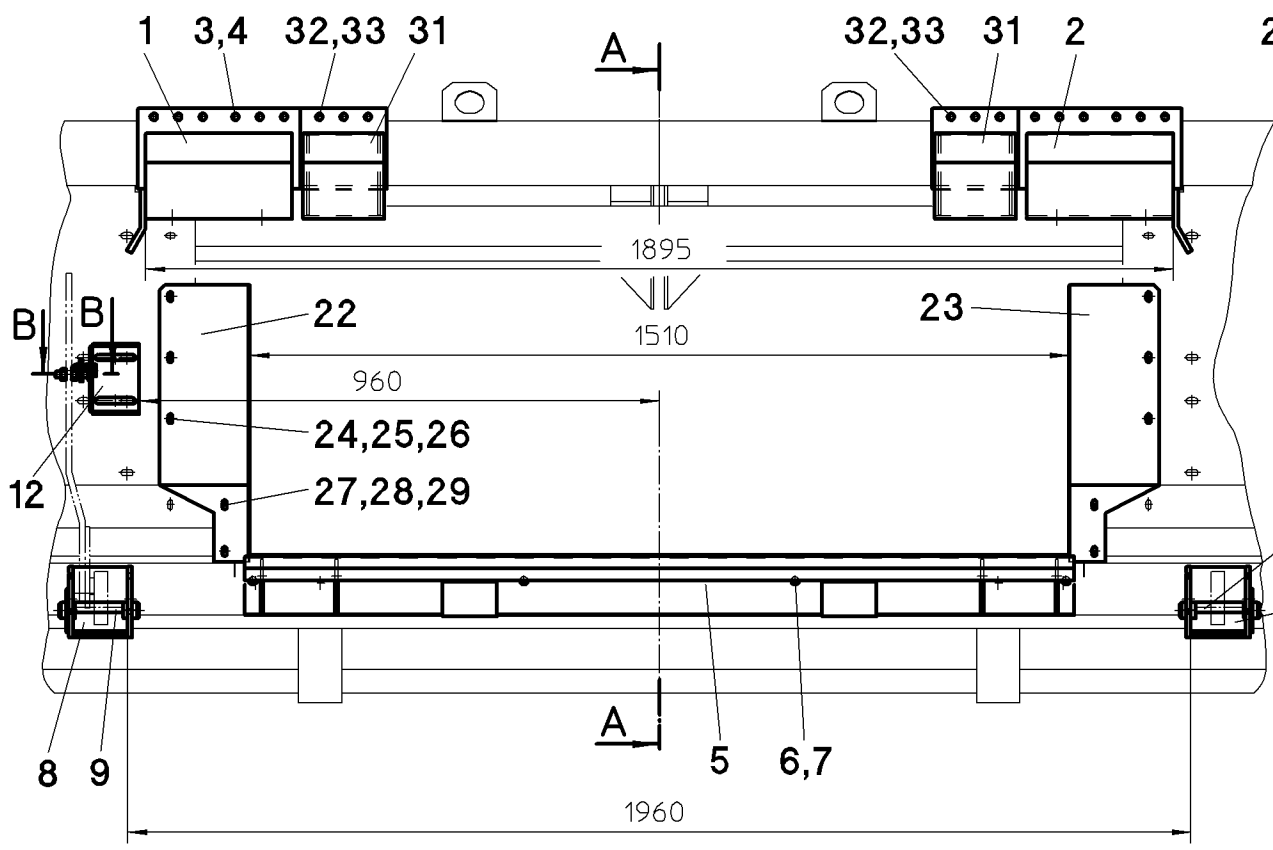
60 011

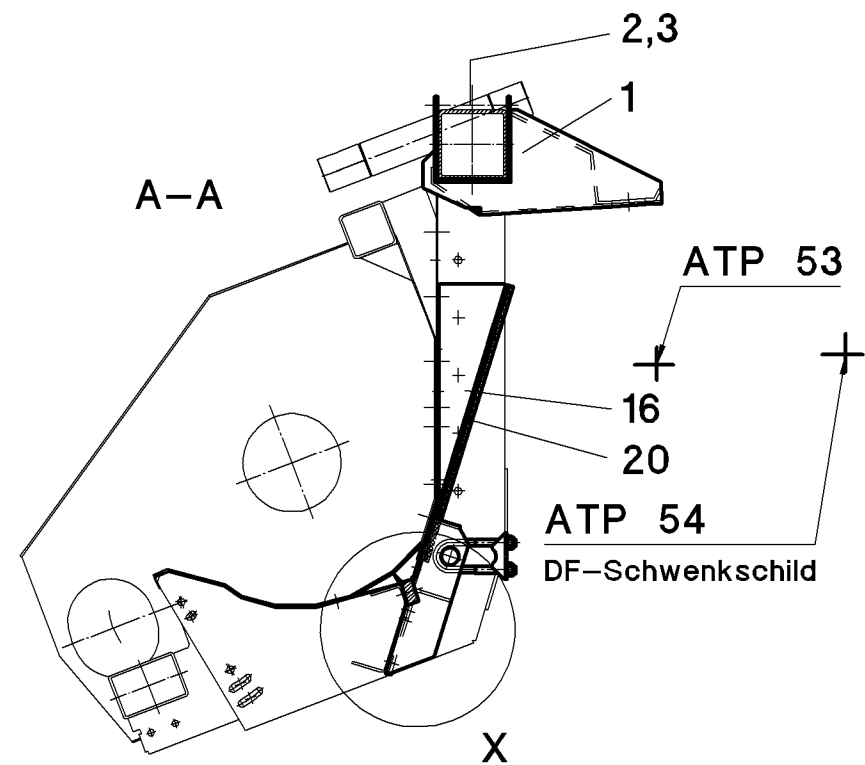
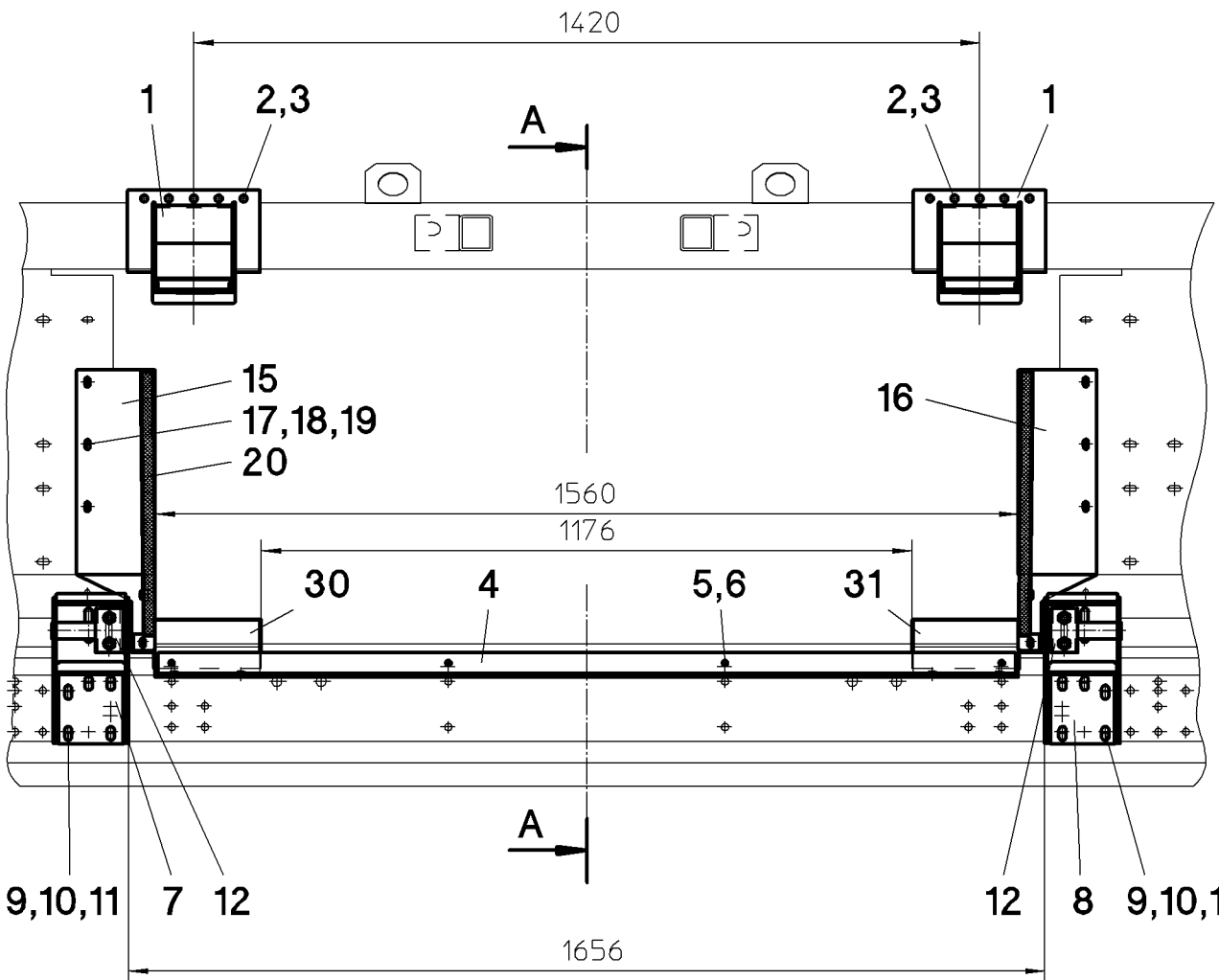


60 050

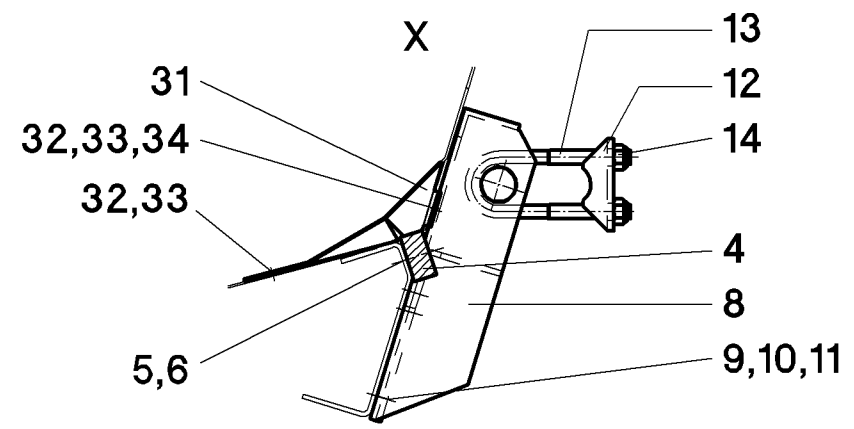


60 055

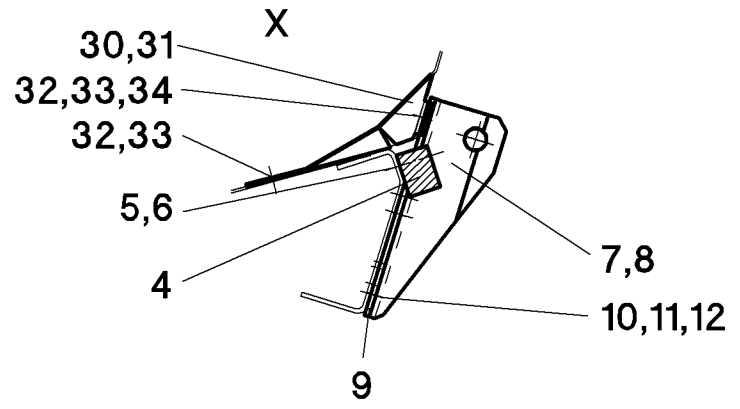
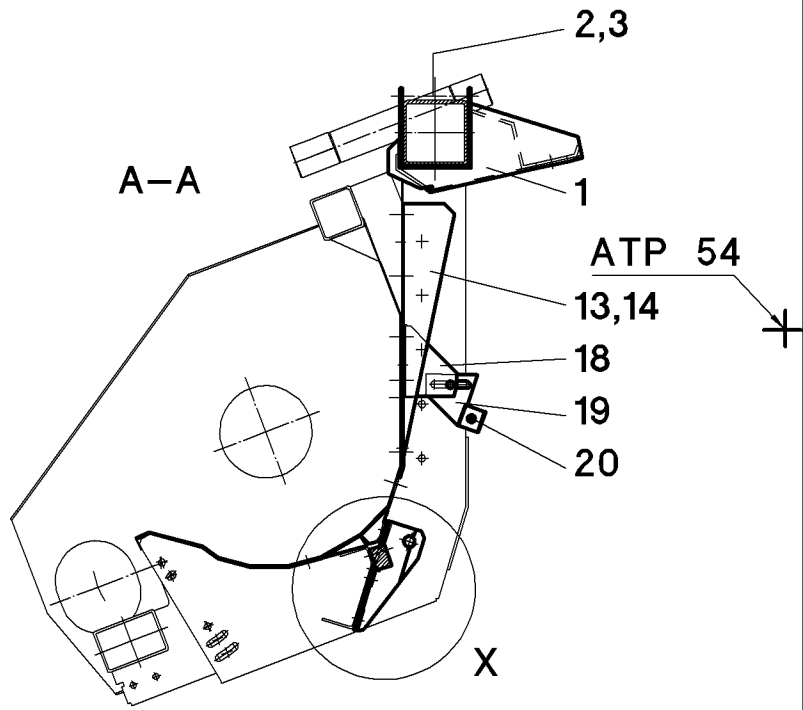
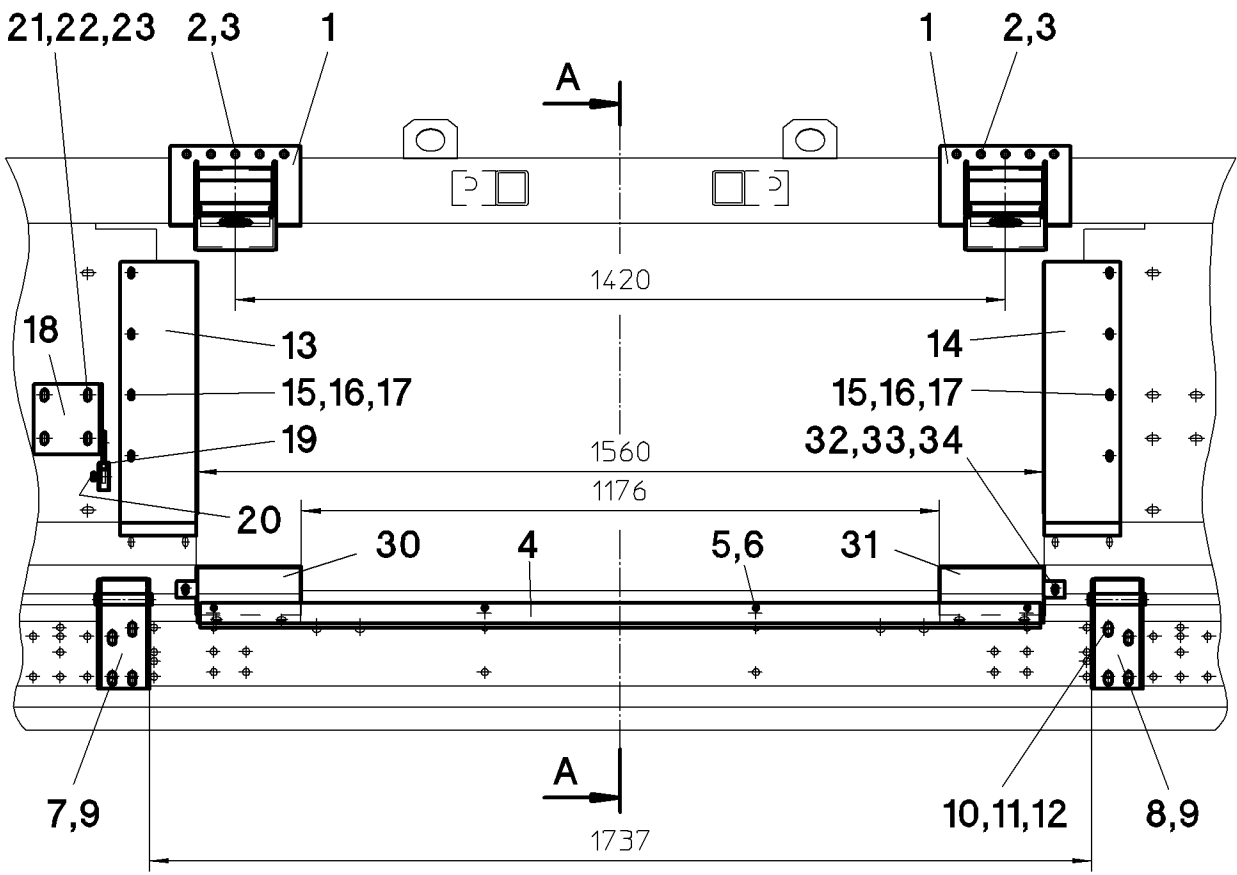


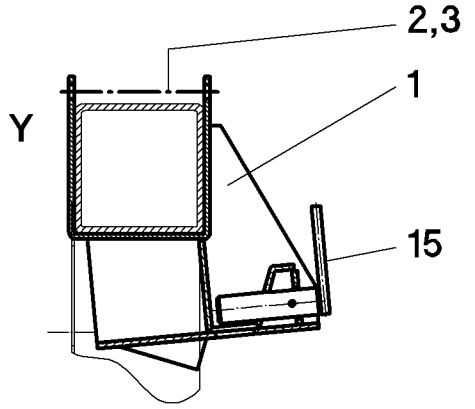
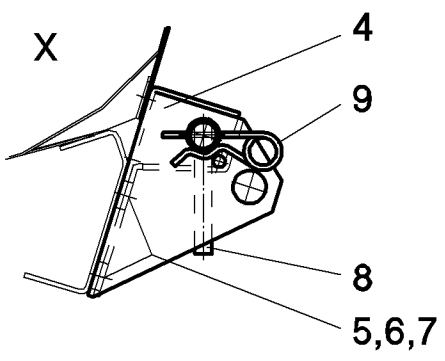
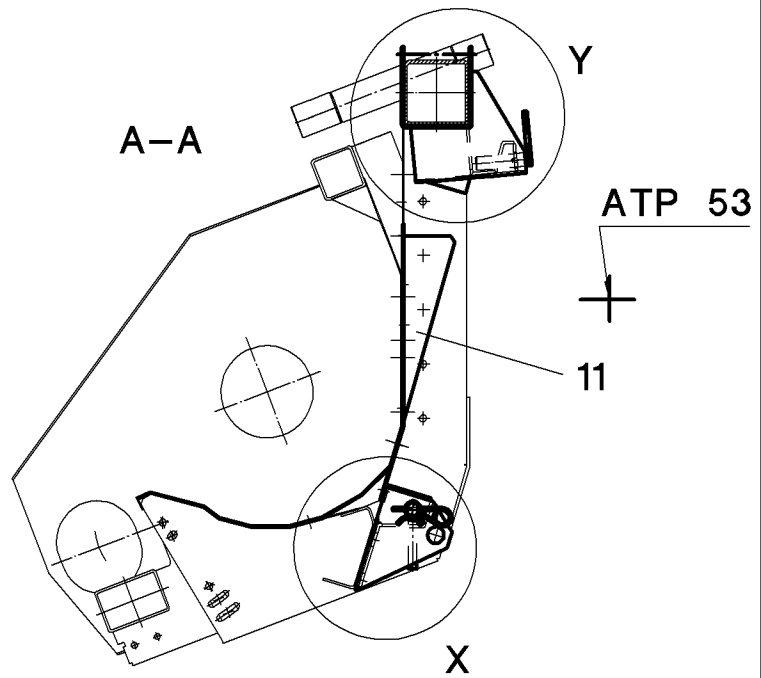
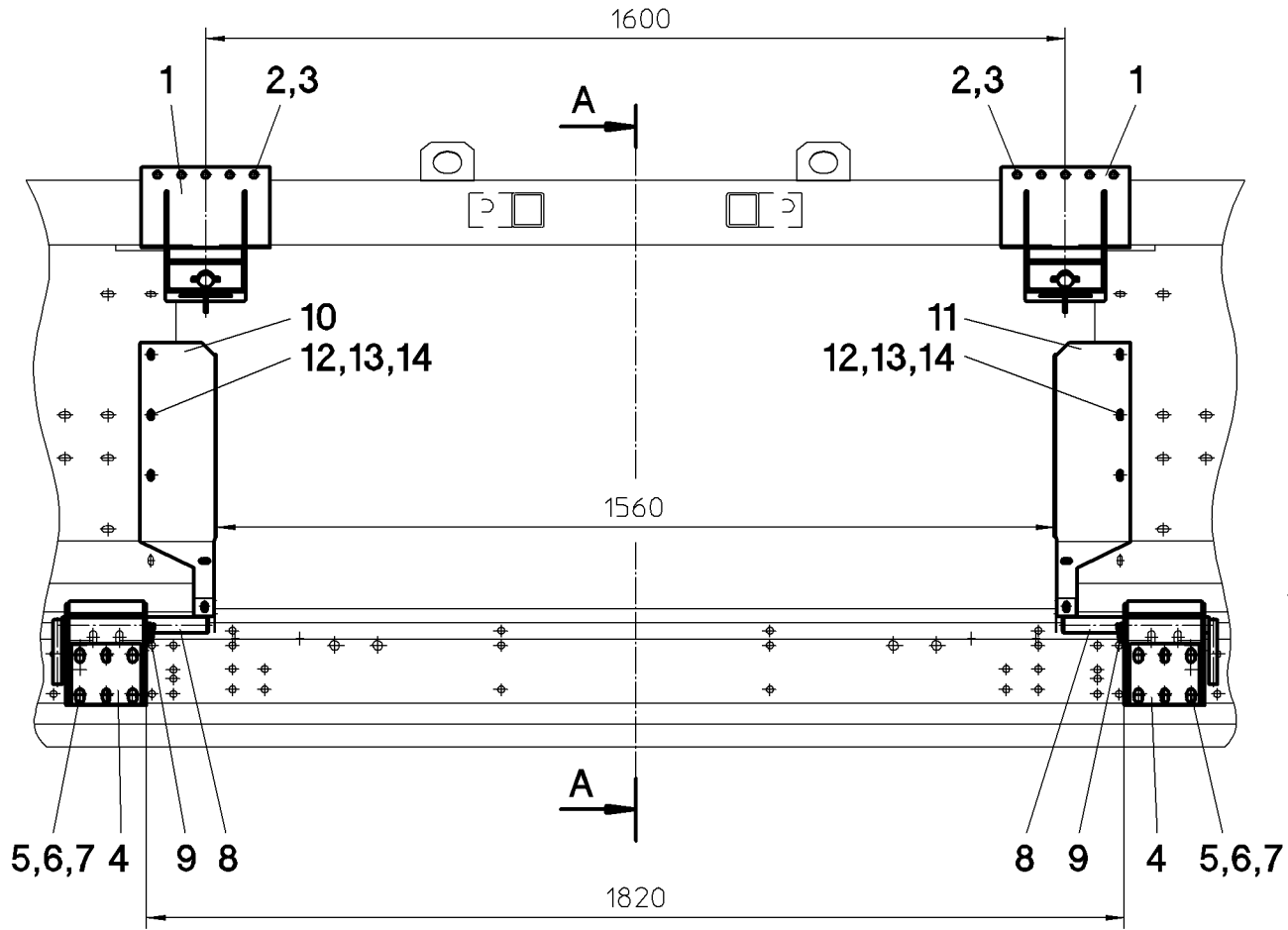


ATP 53
ATP 54
DF-Schwenkschild

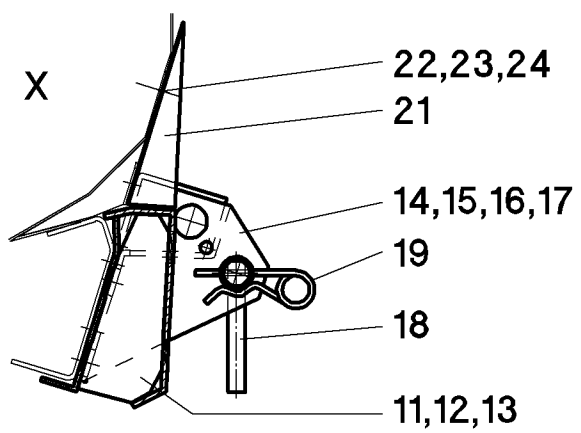
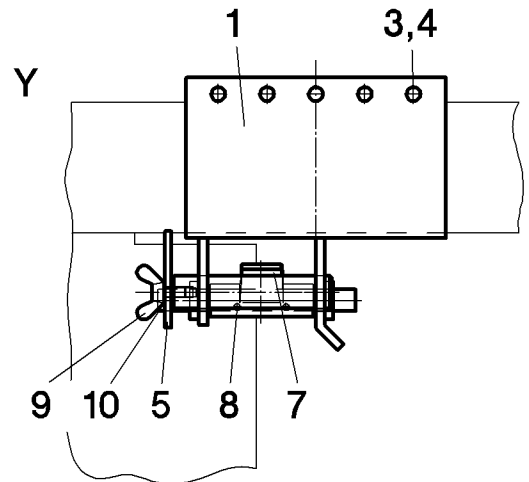
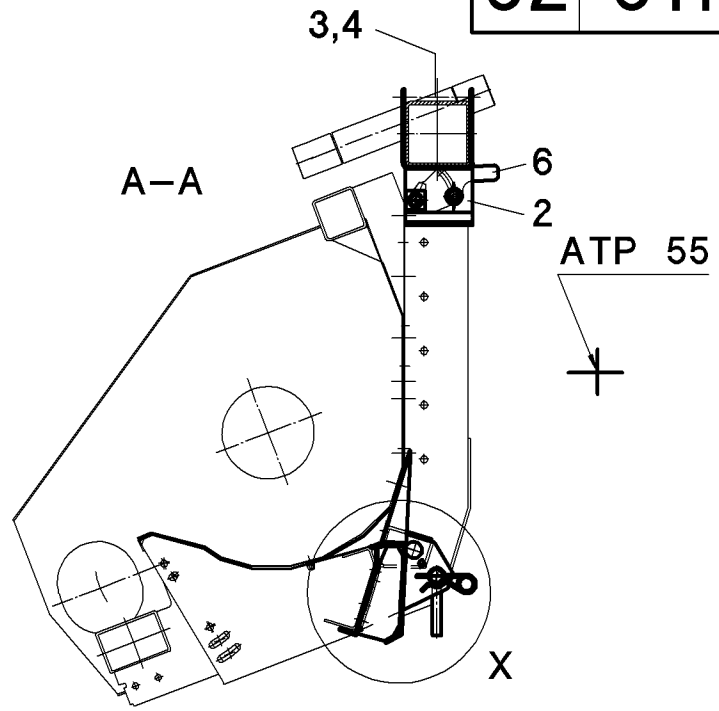
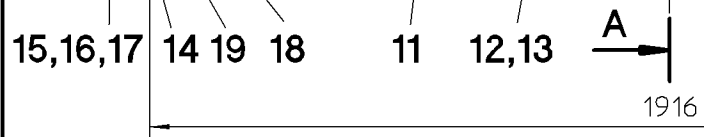
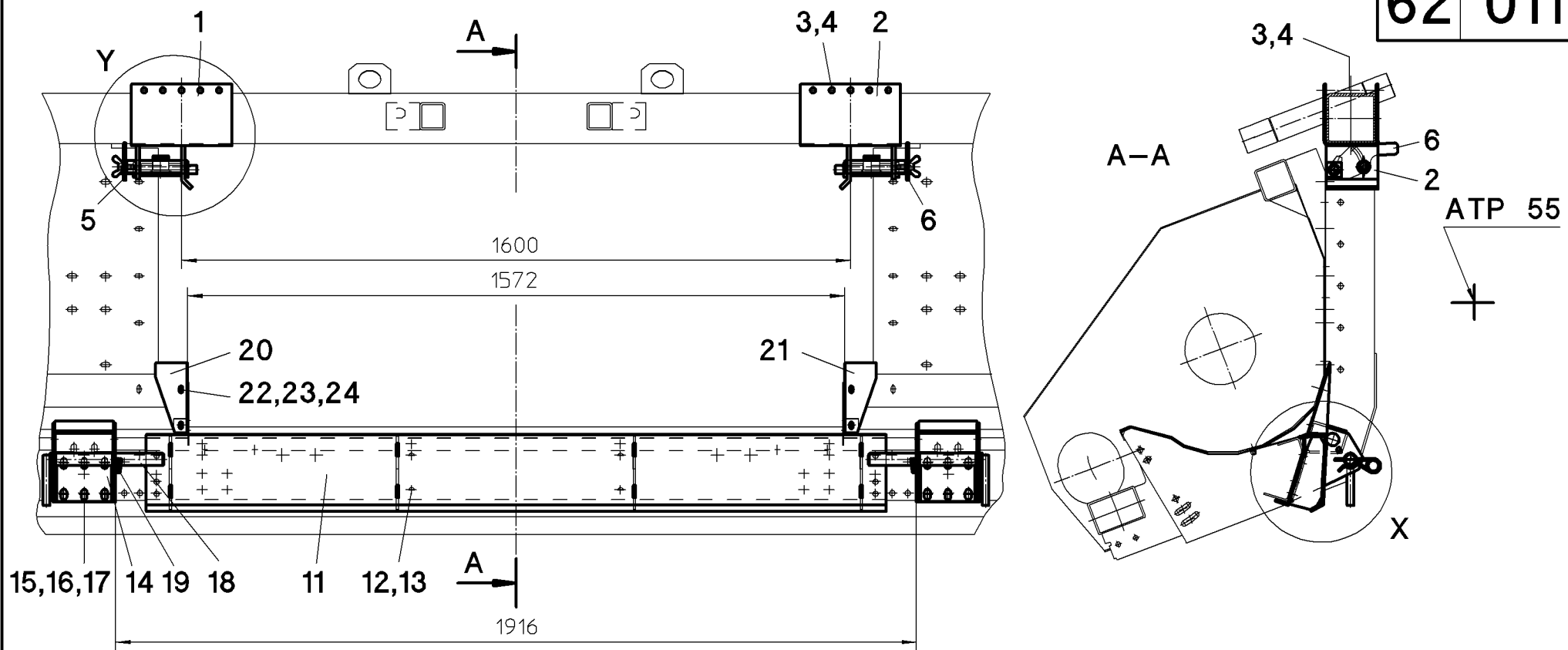


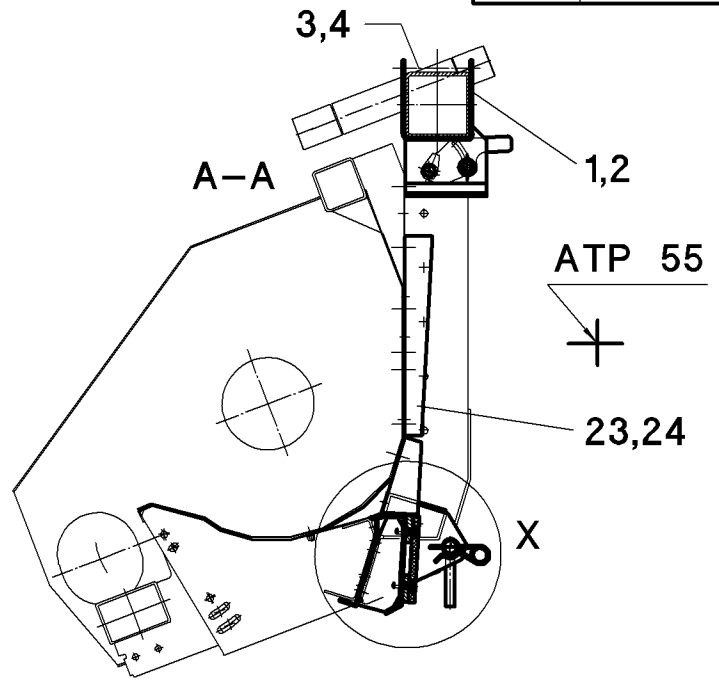
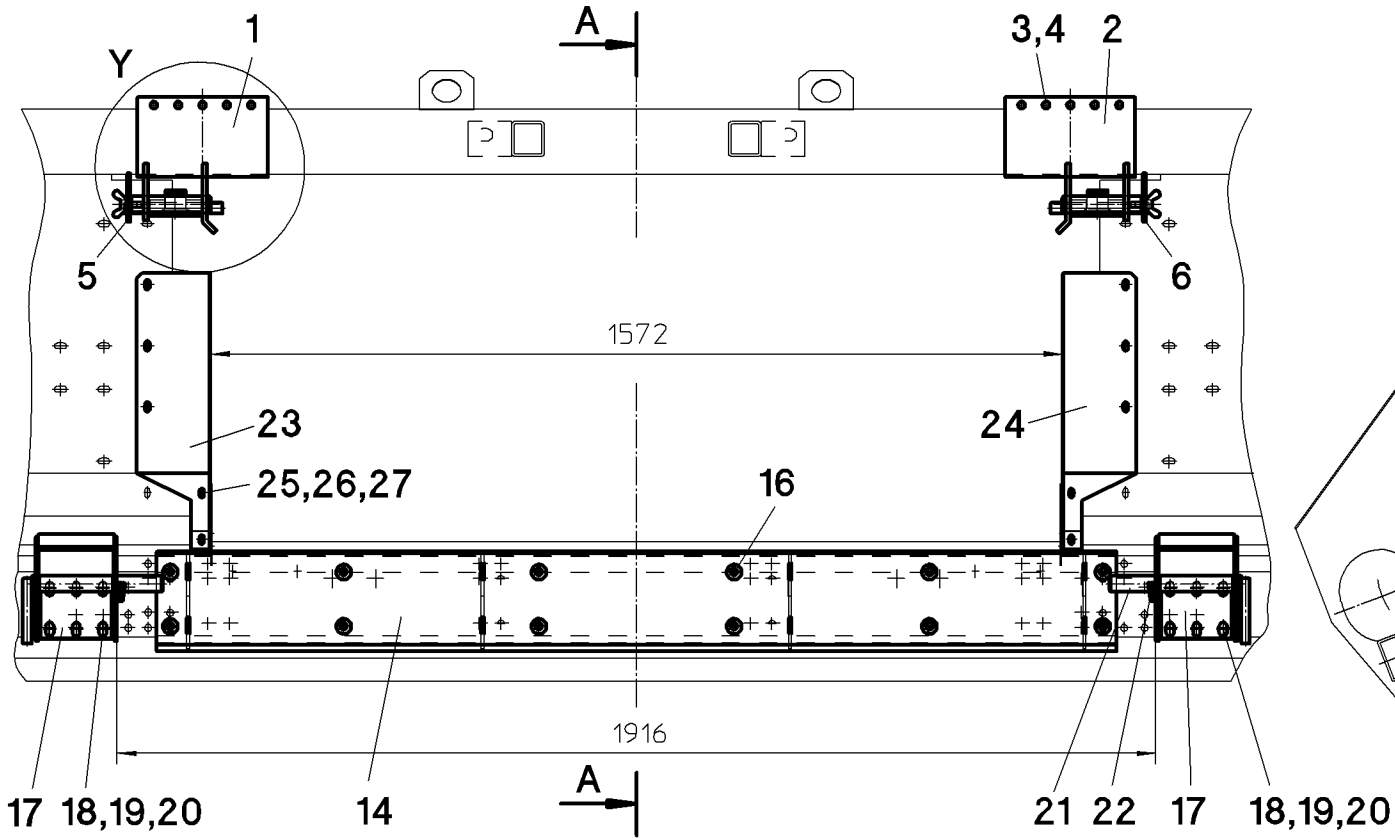
61 010



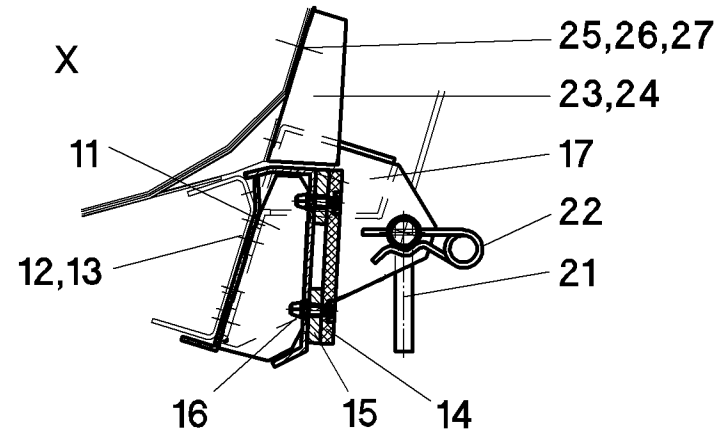
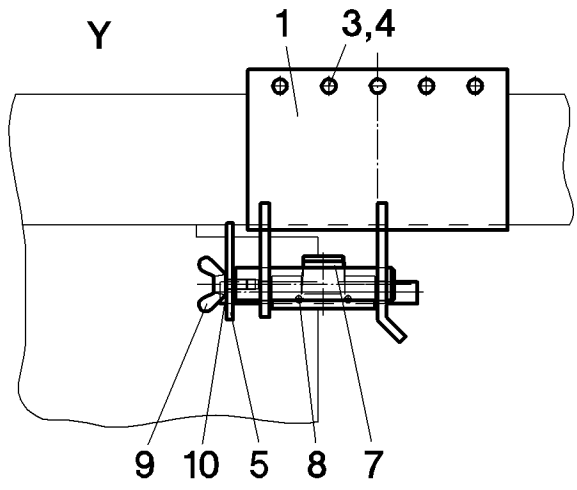


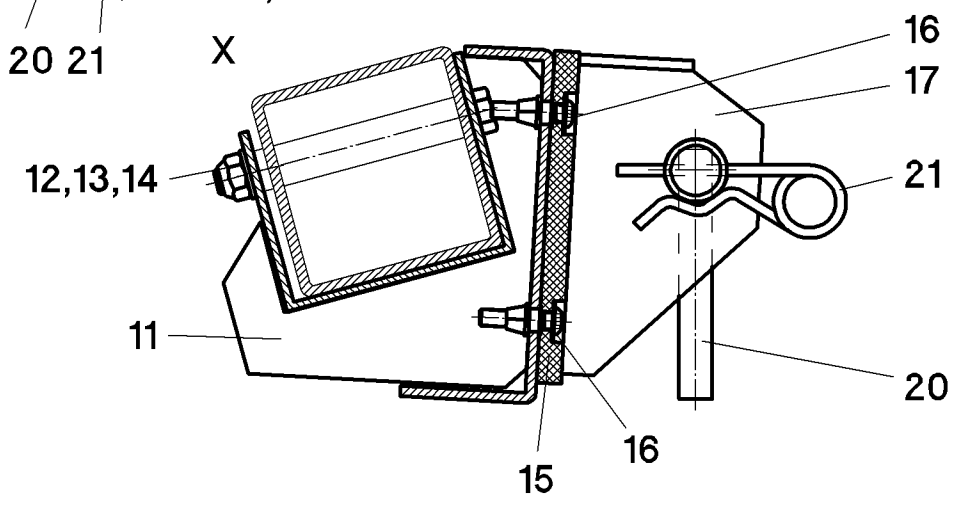
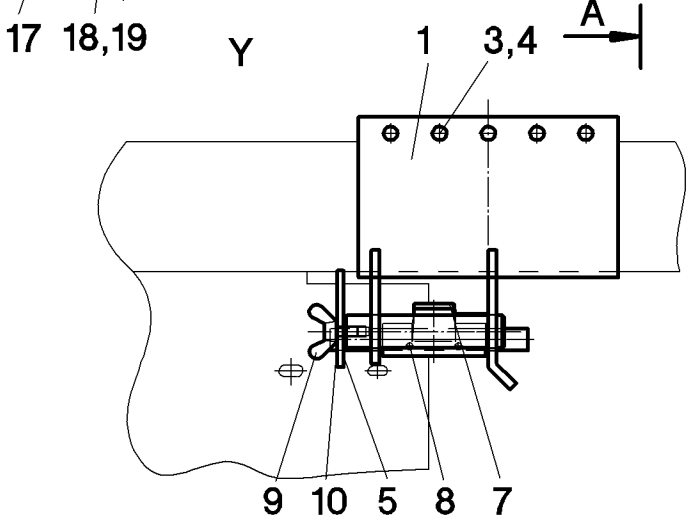
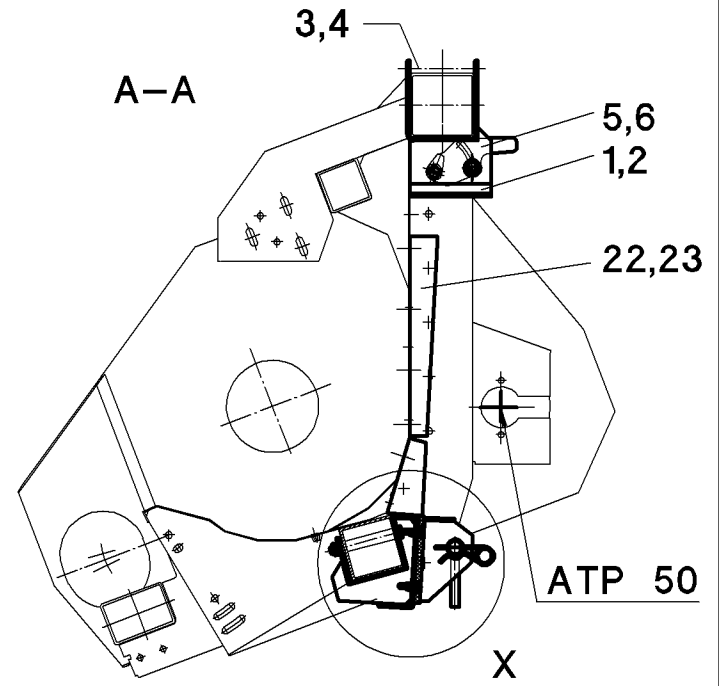
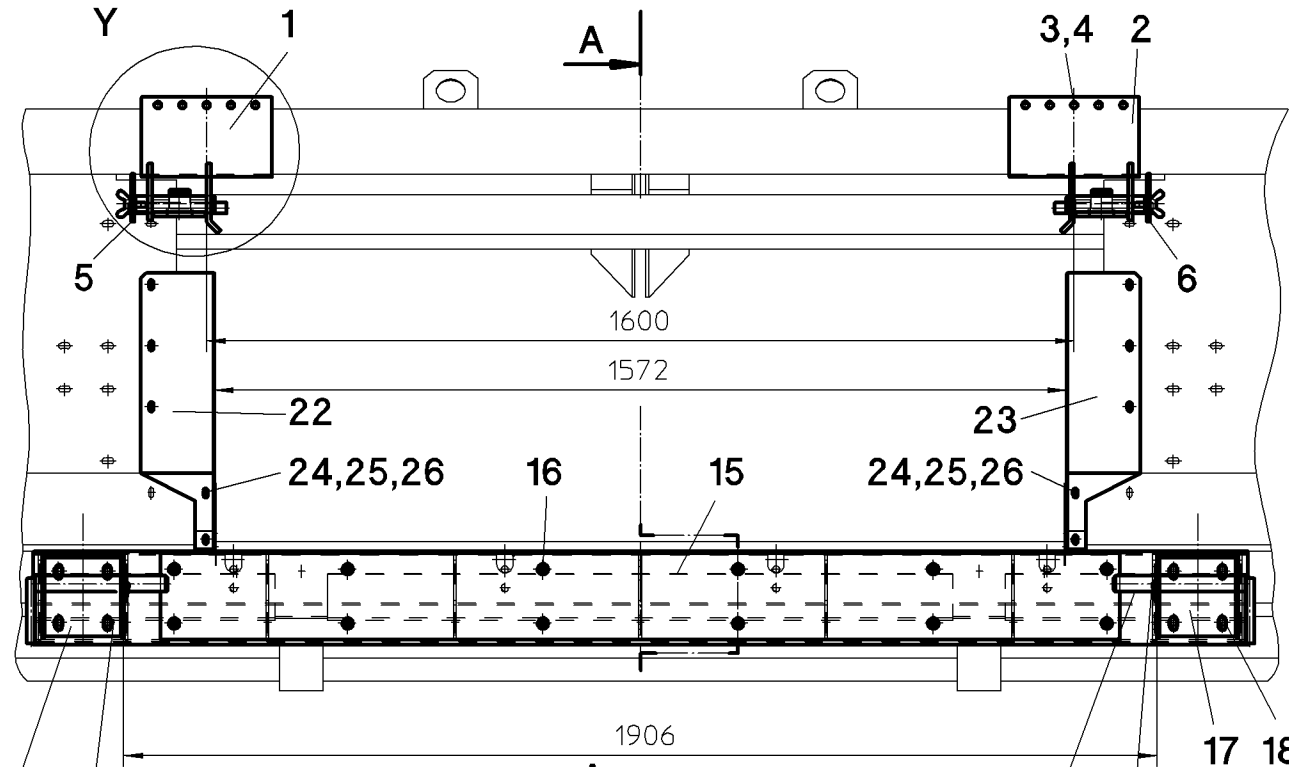
62 011

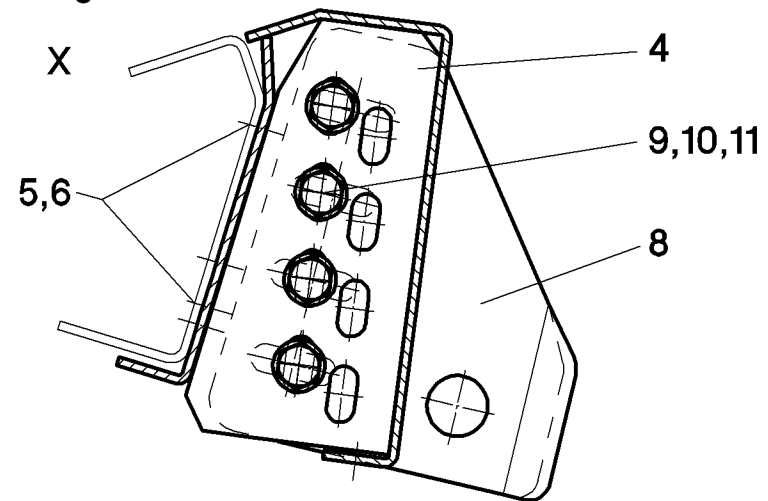
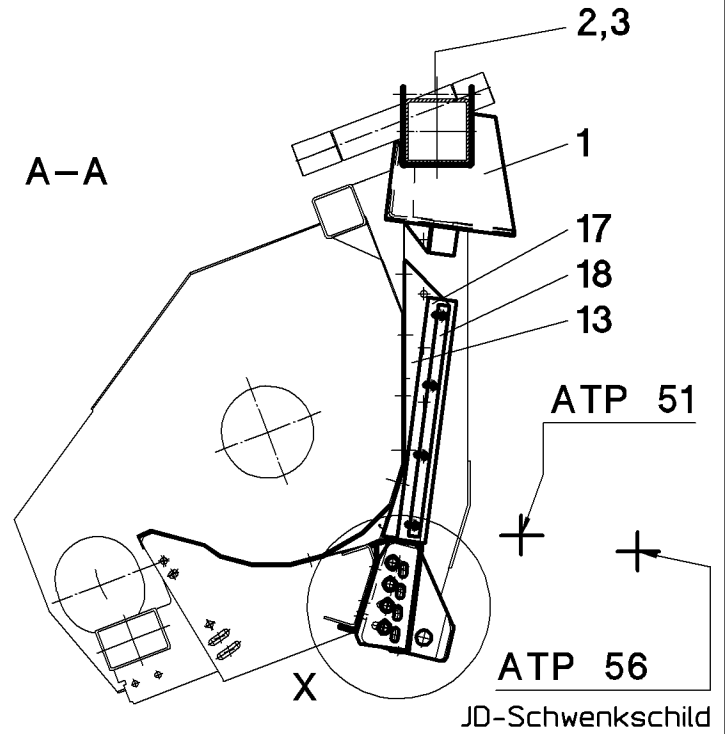
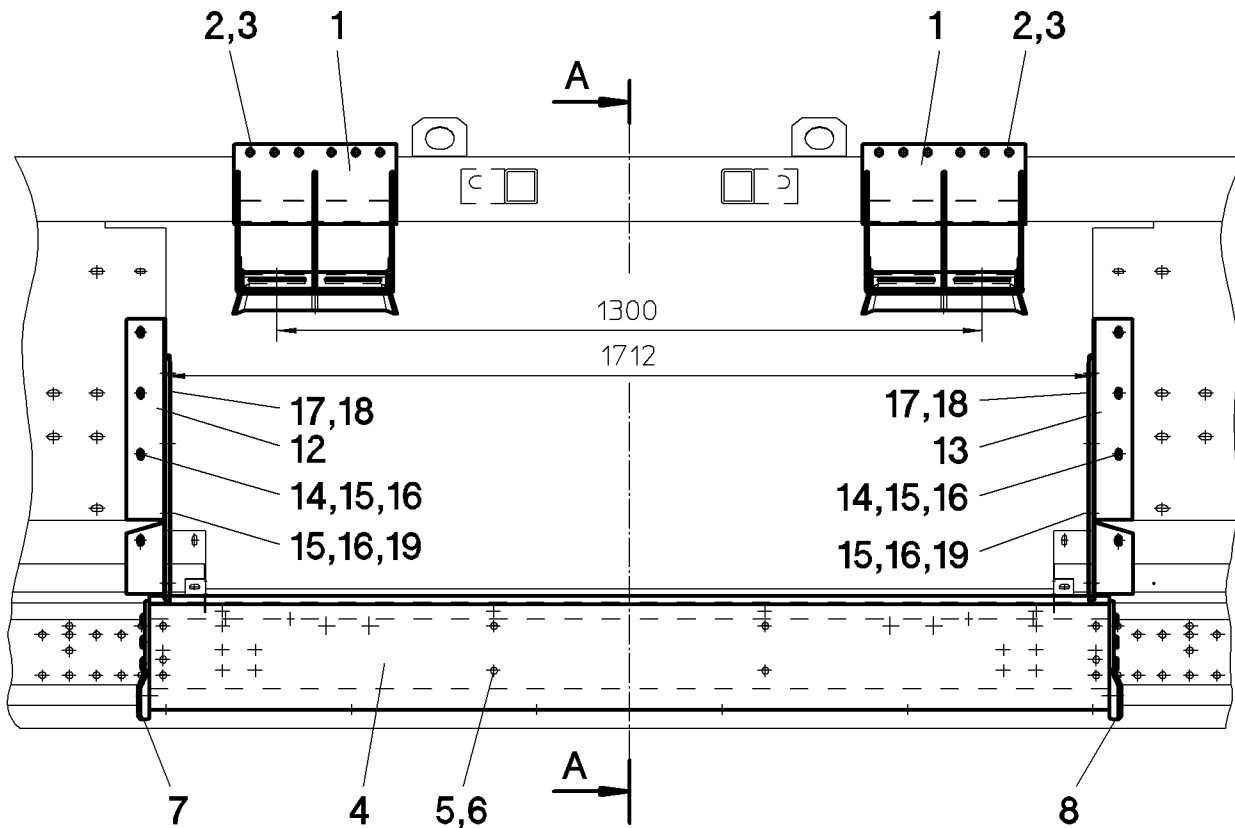




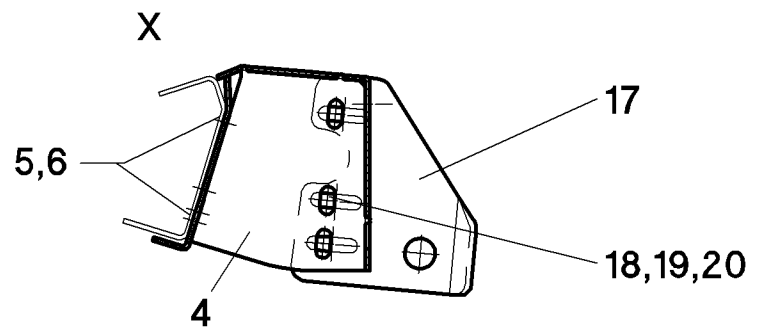
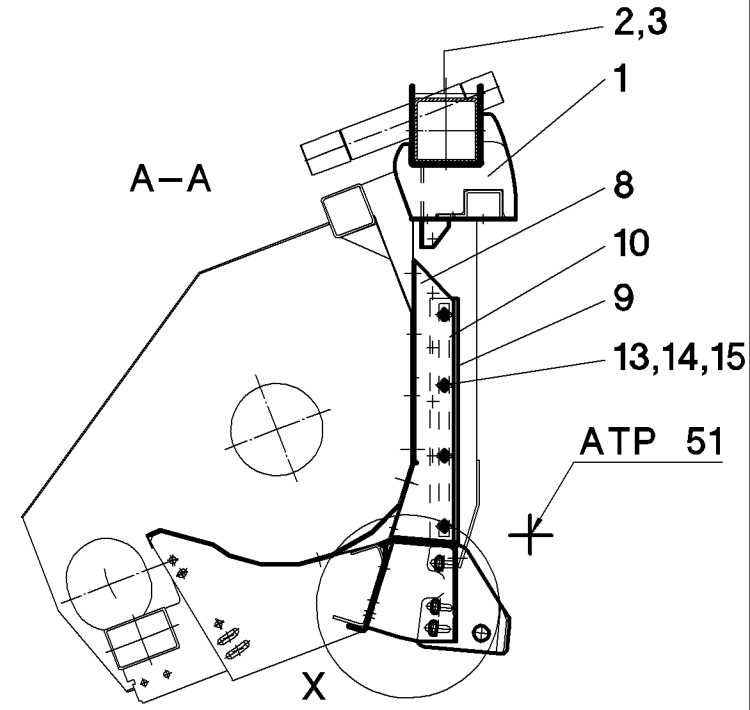
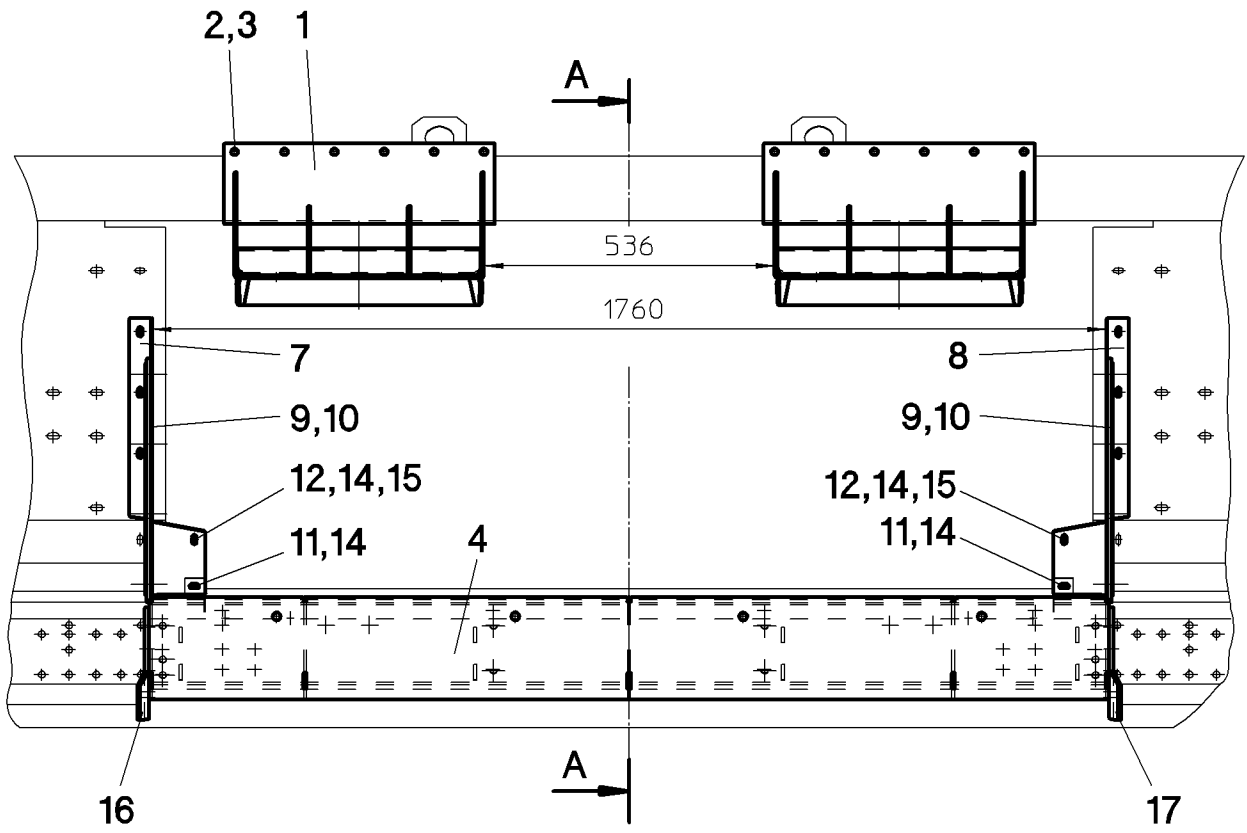
ATP 55
+



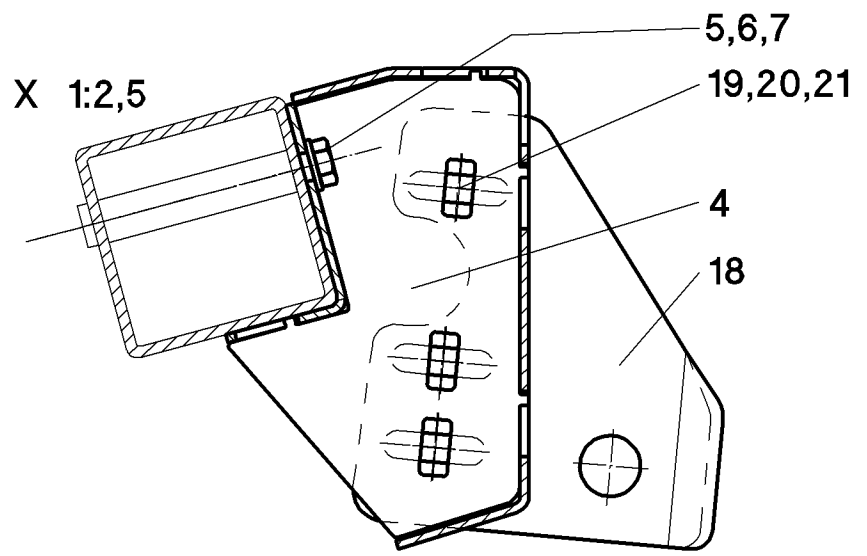
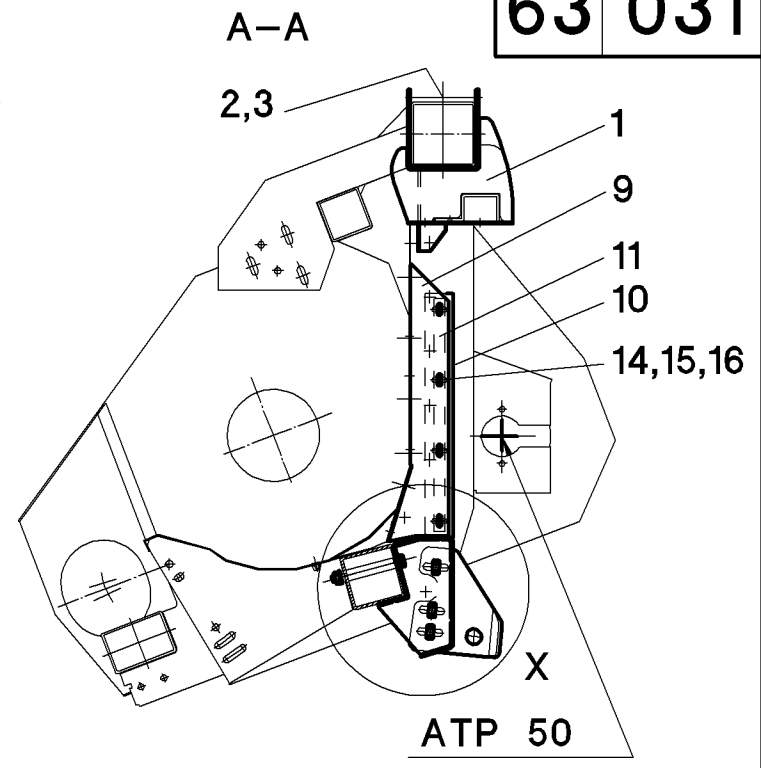
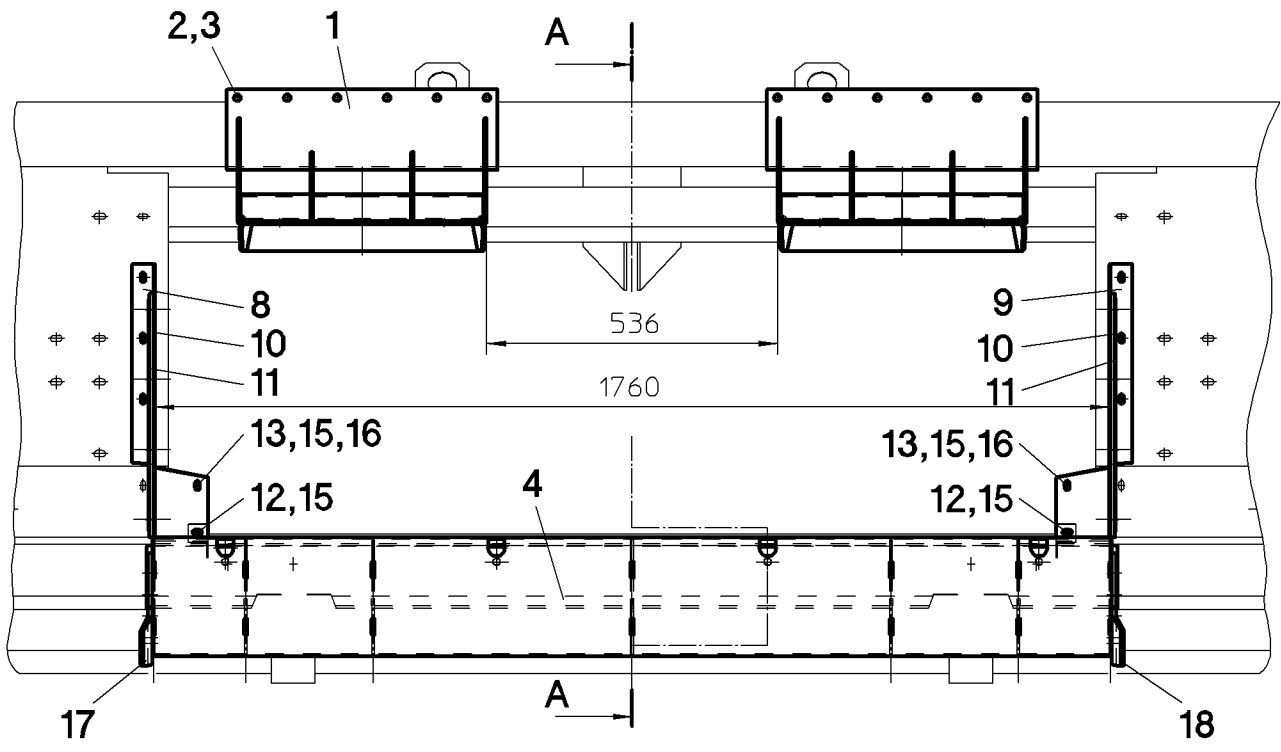




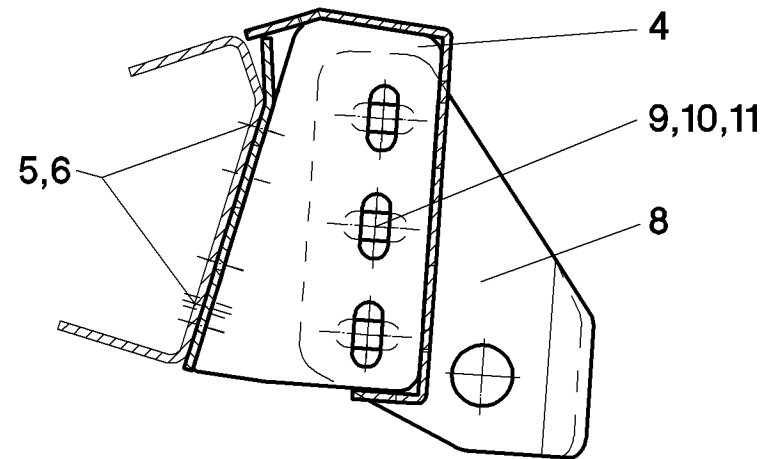
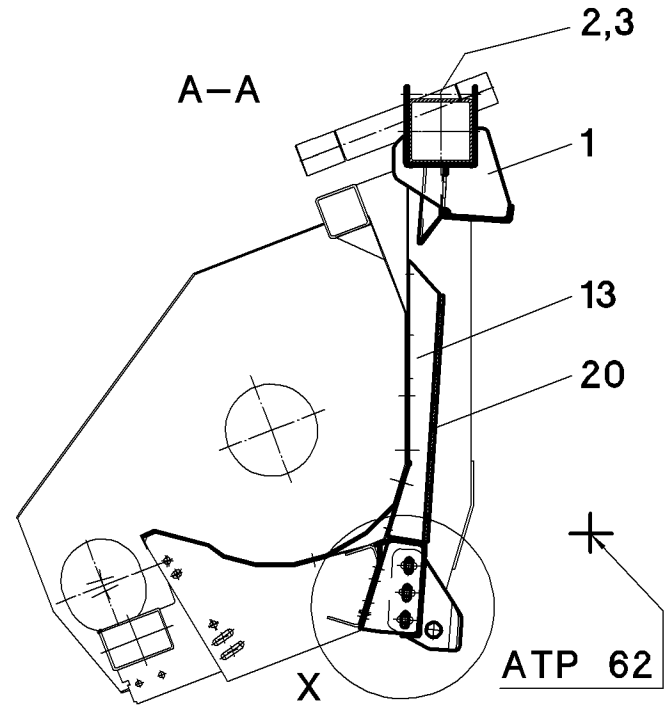
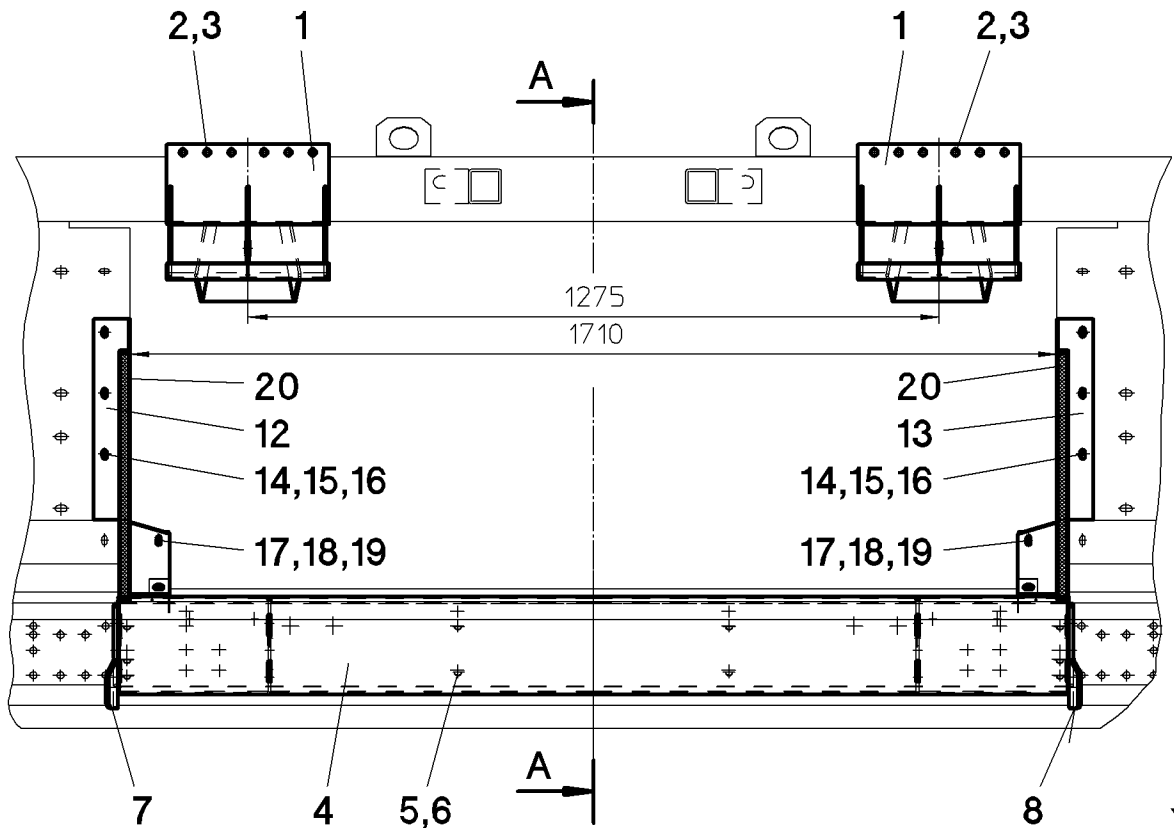
63 023



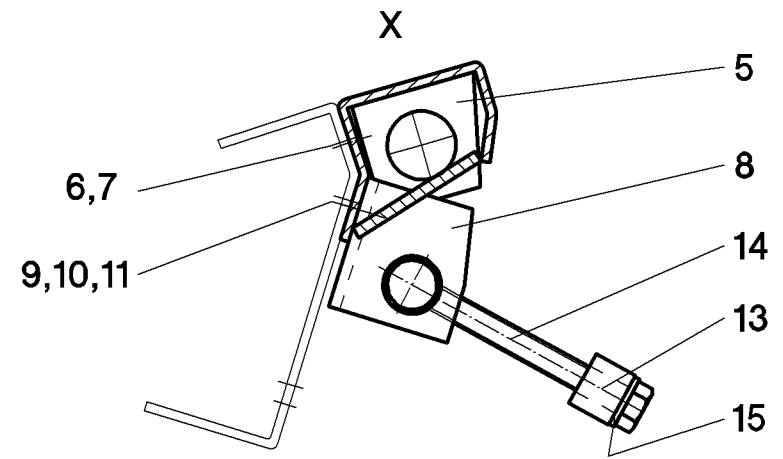
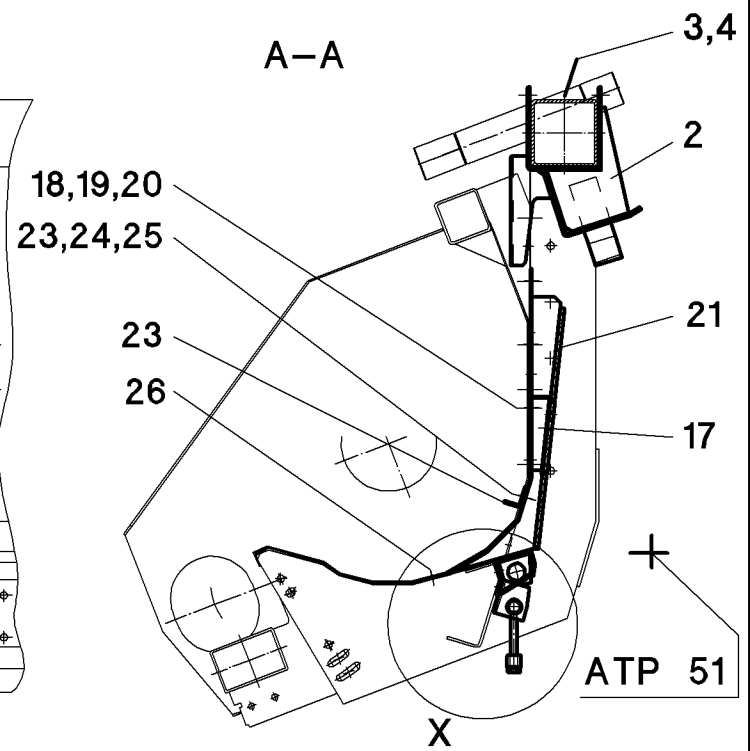
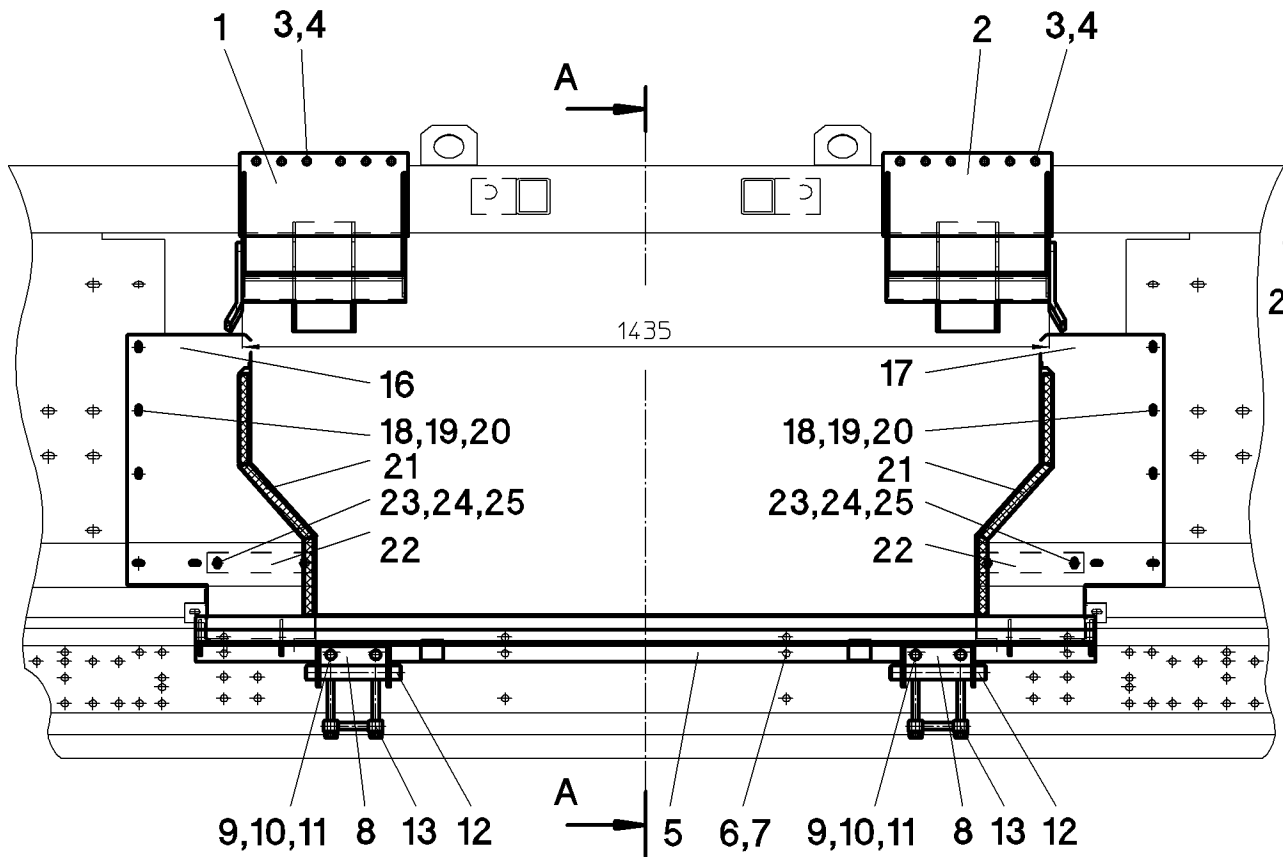
63 031



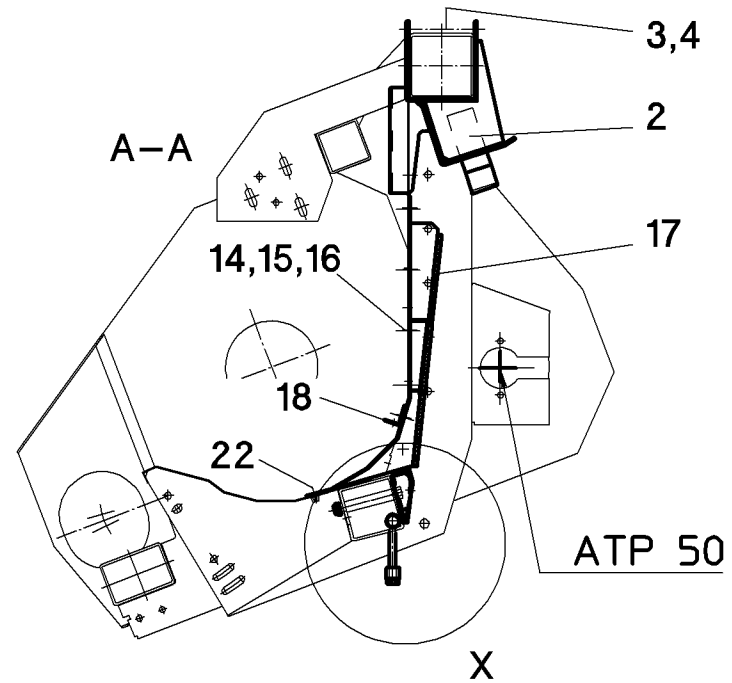
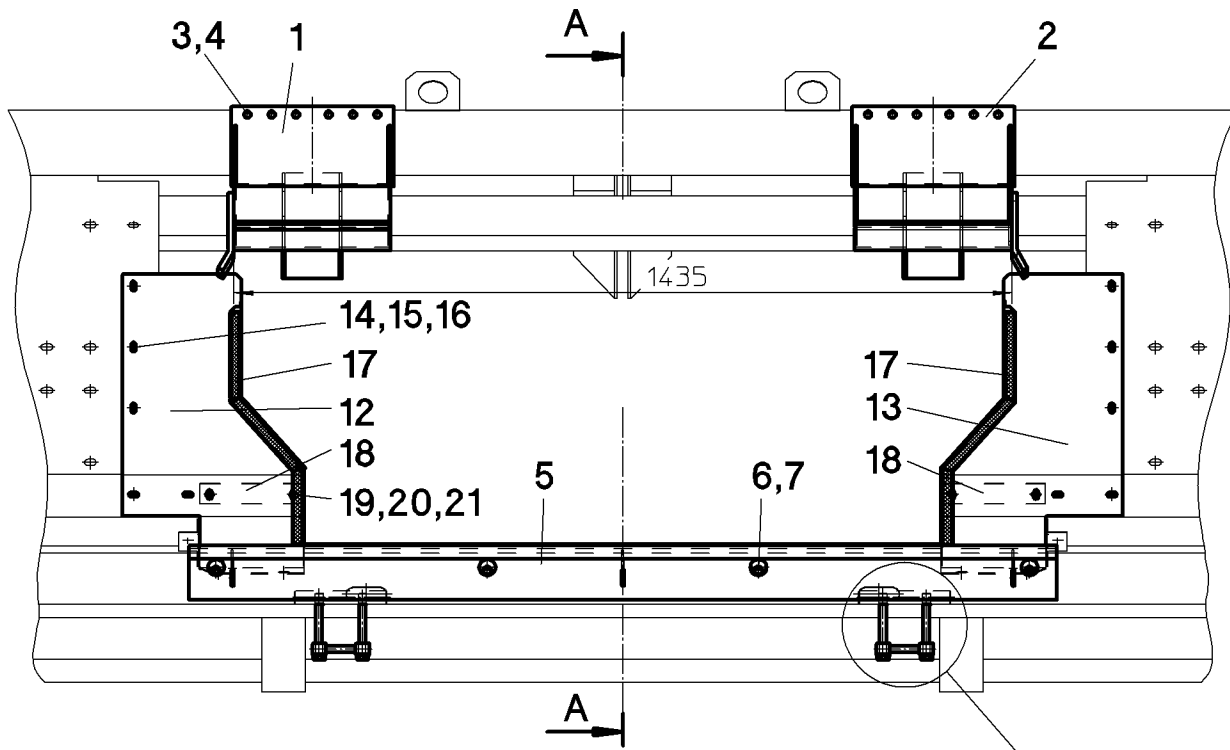
63 040



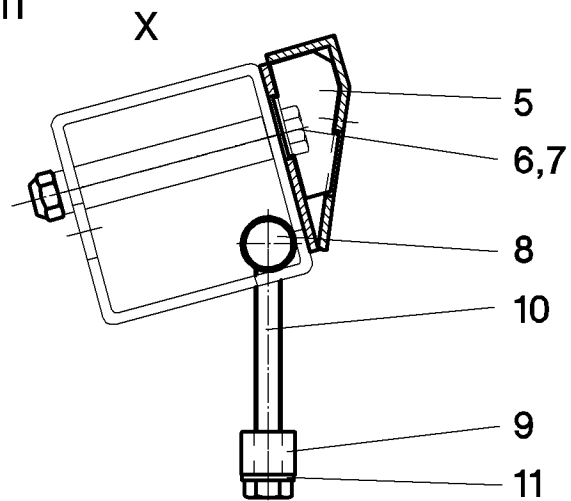
64 002



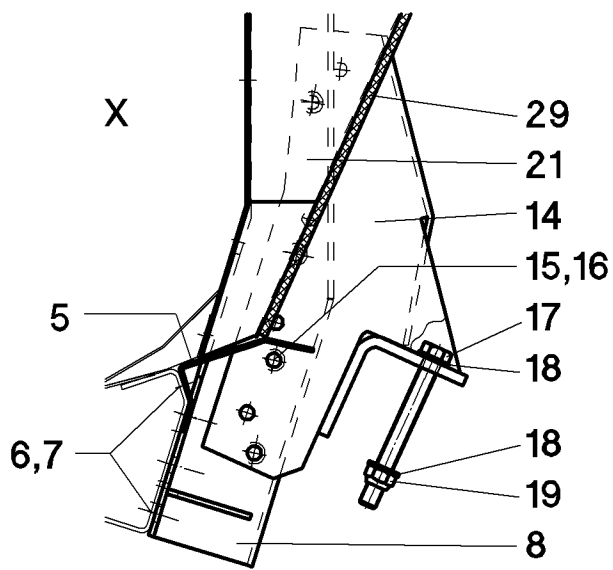
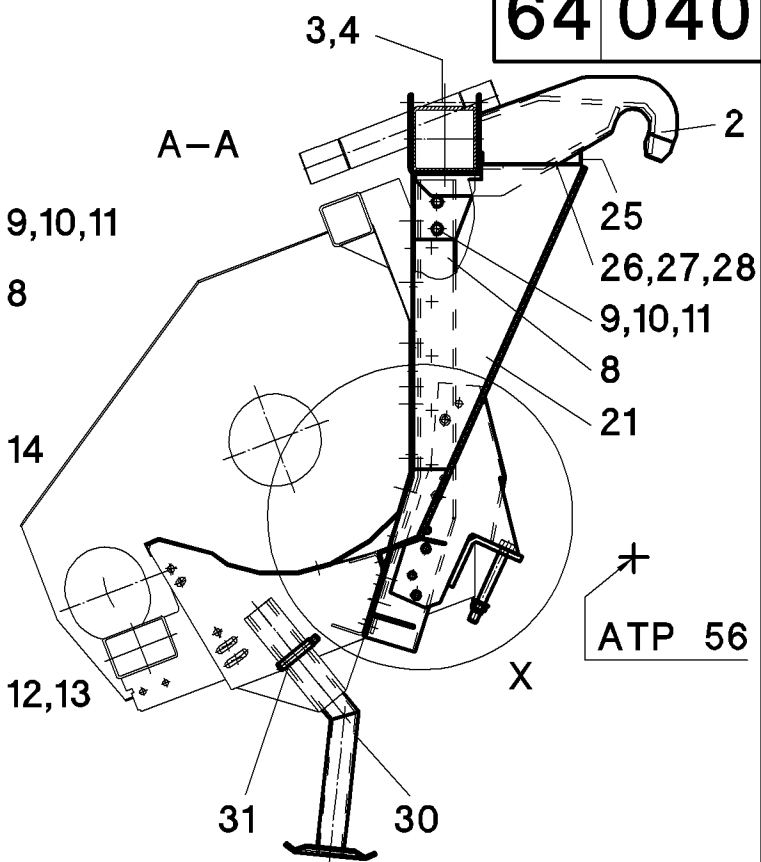
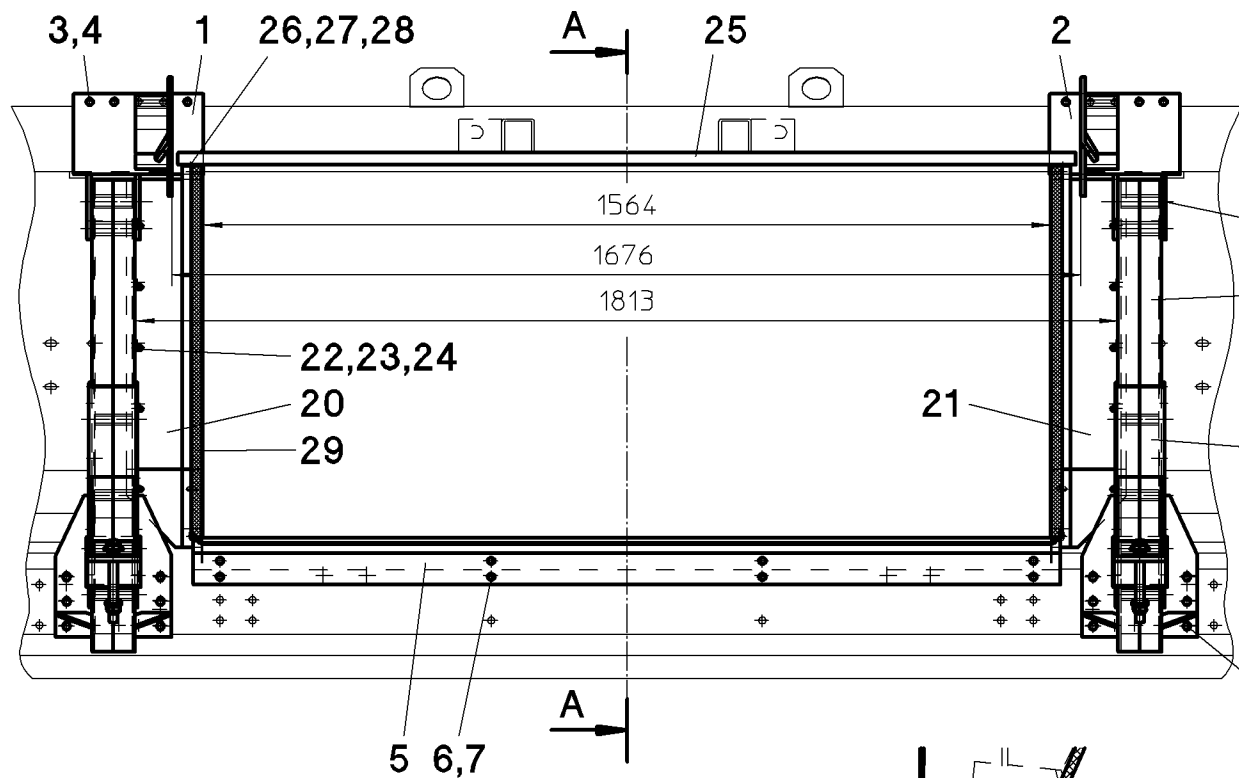
64 011



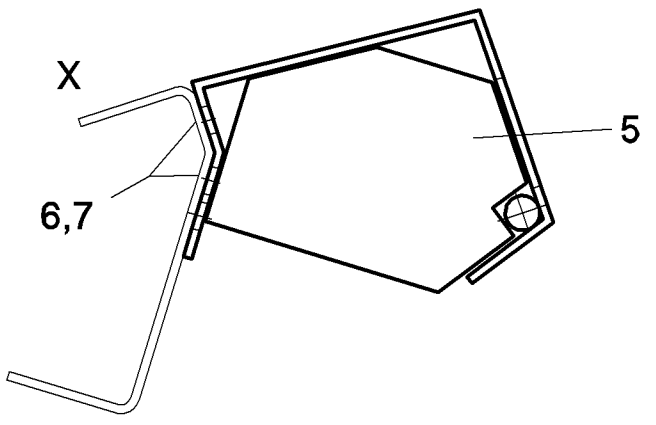
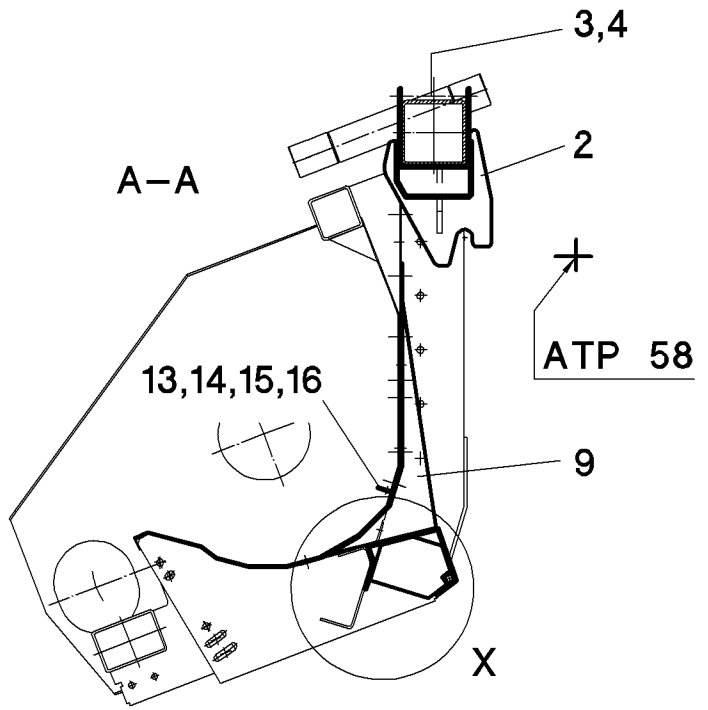
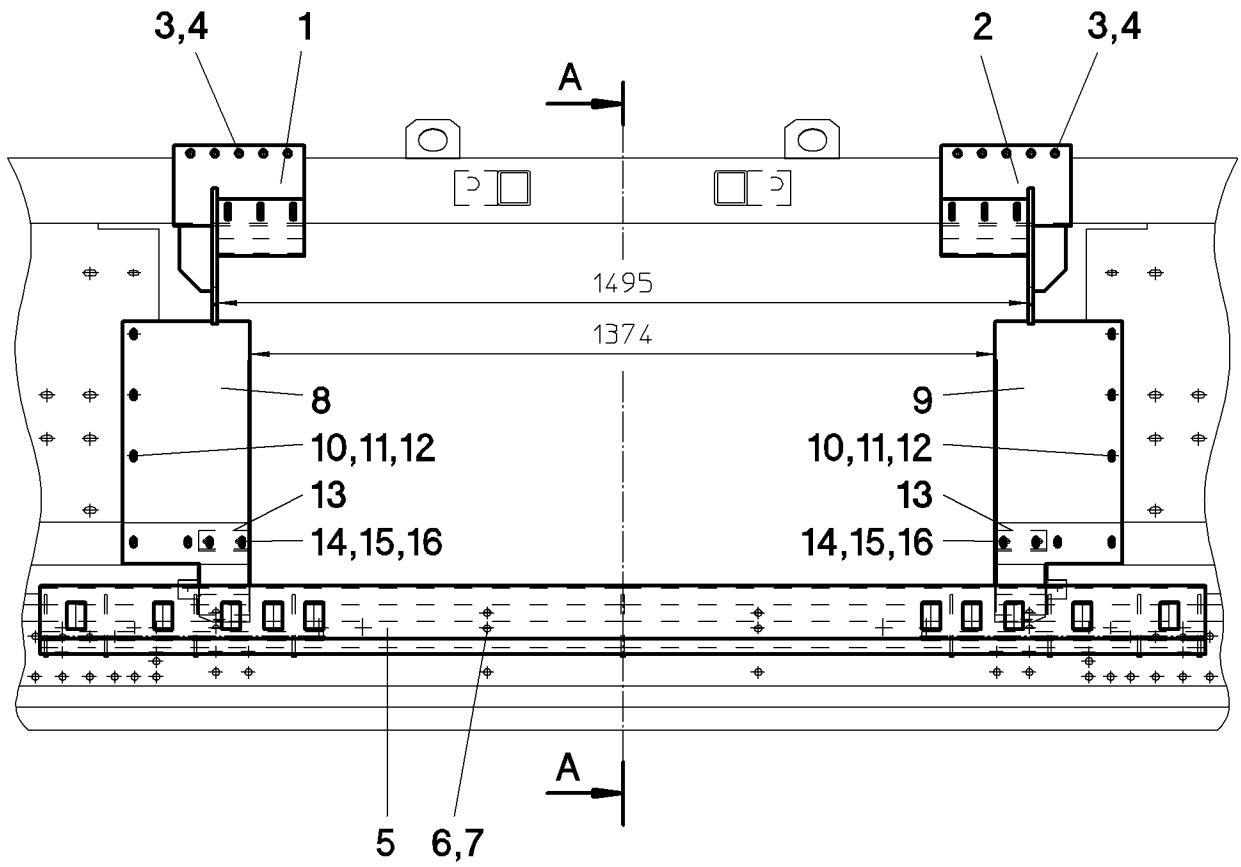
8,9,10,11



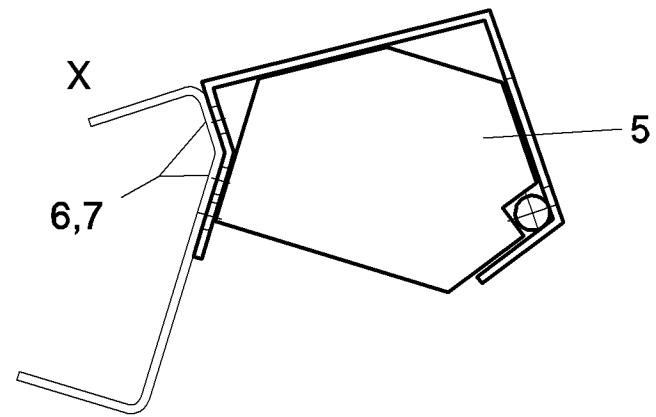
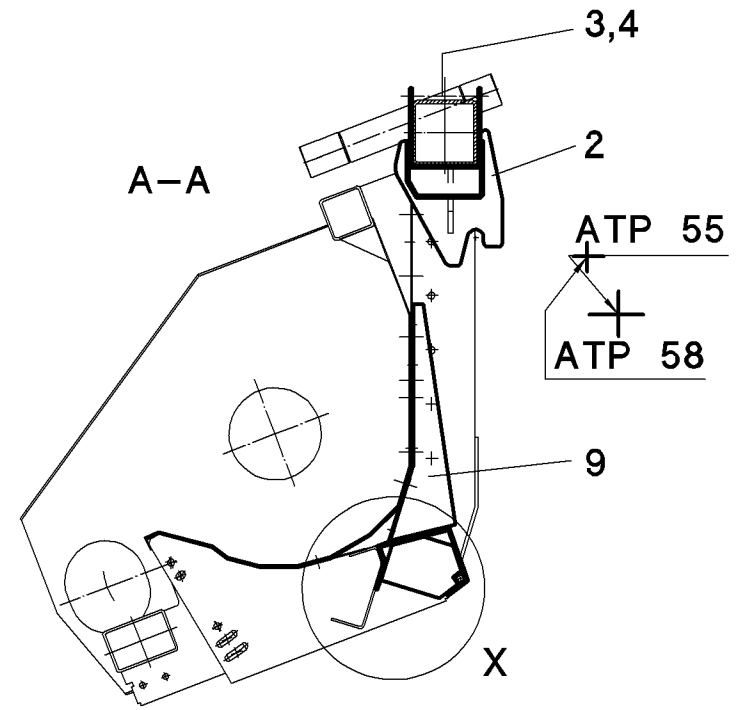
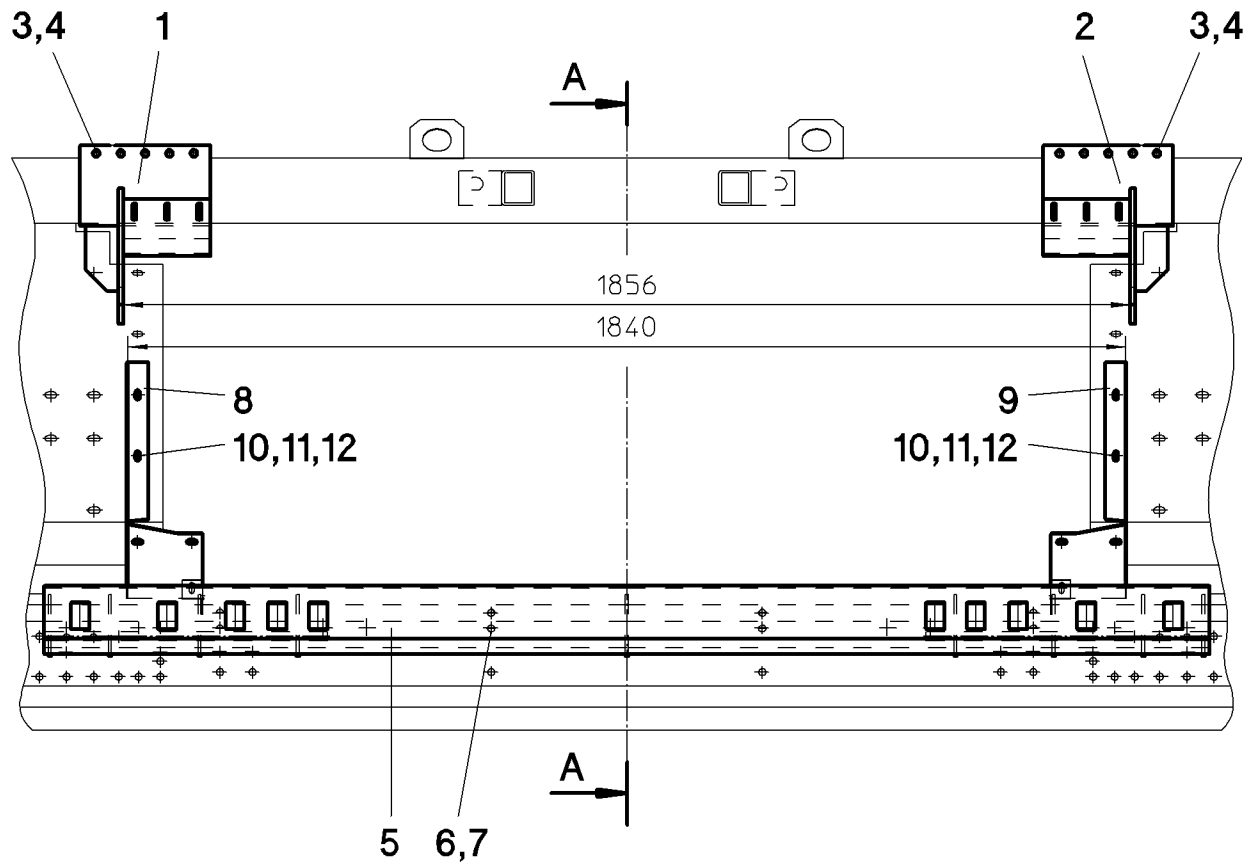
64 040



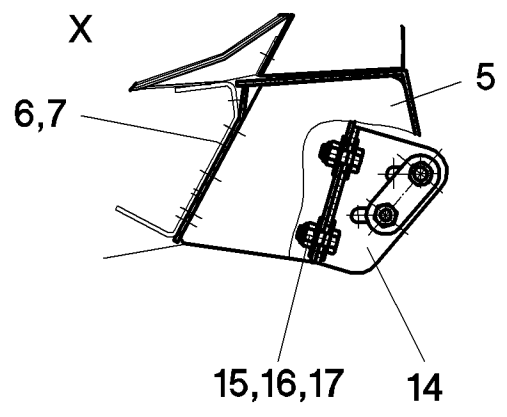
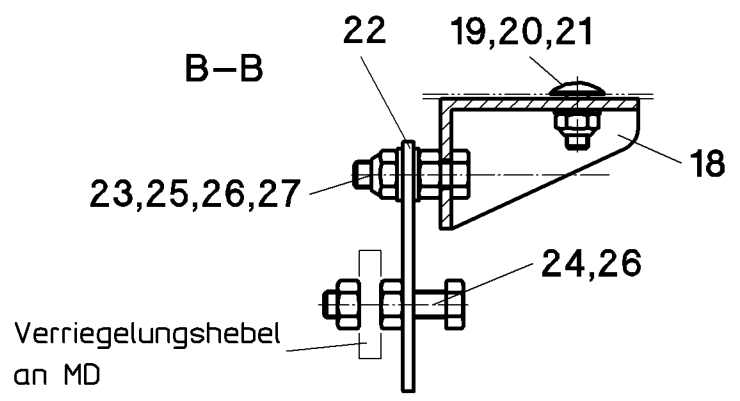
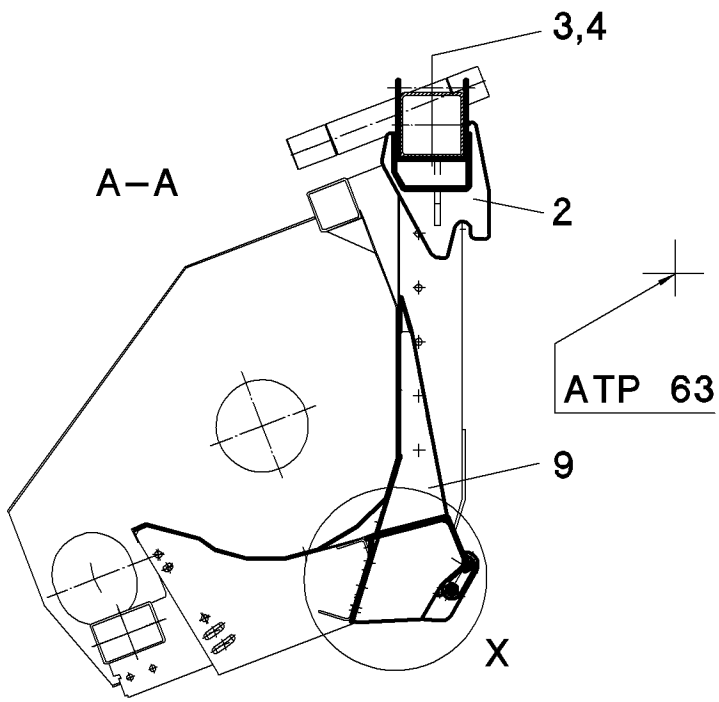
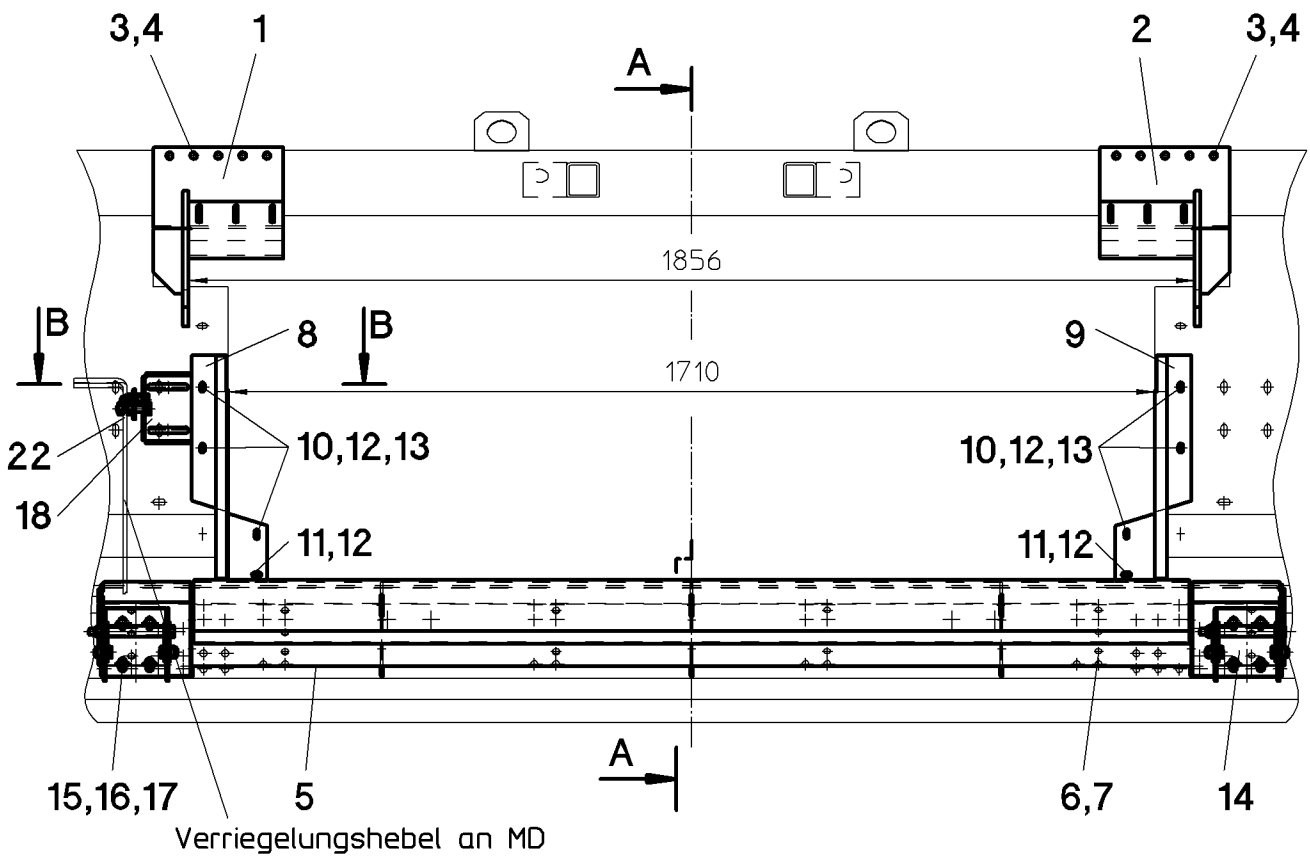
65 000



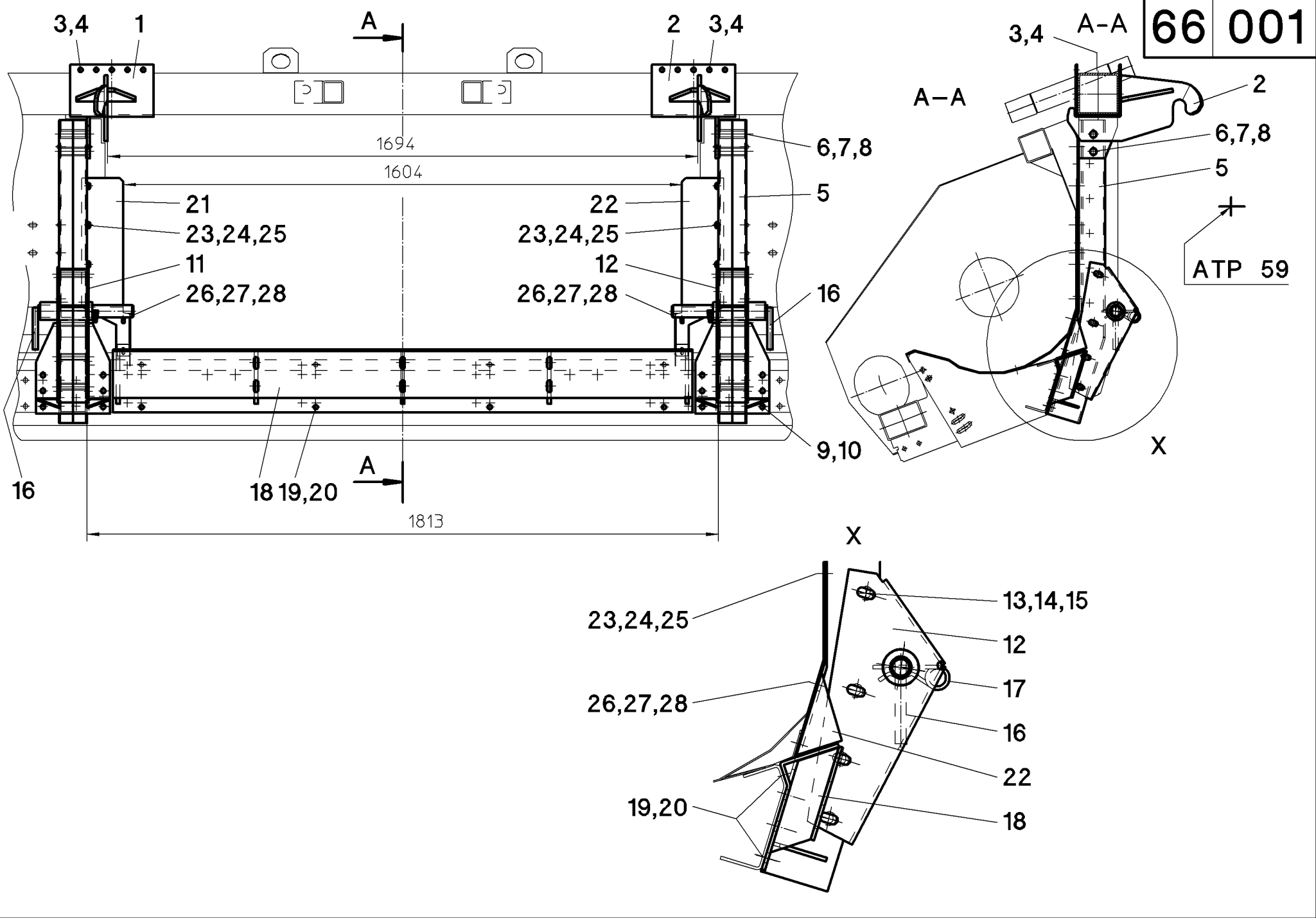
65 010

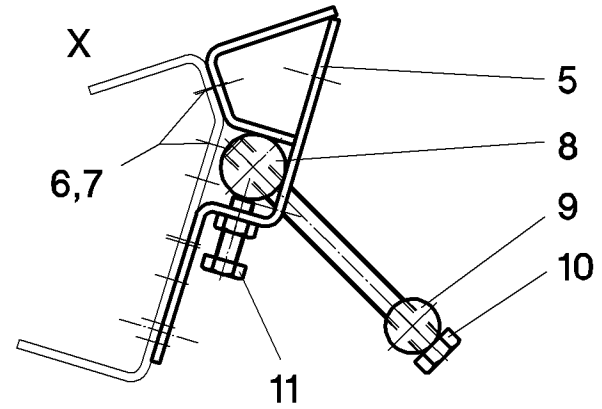
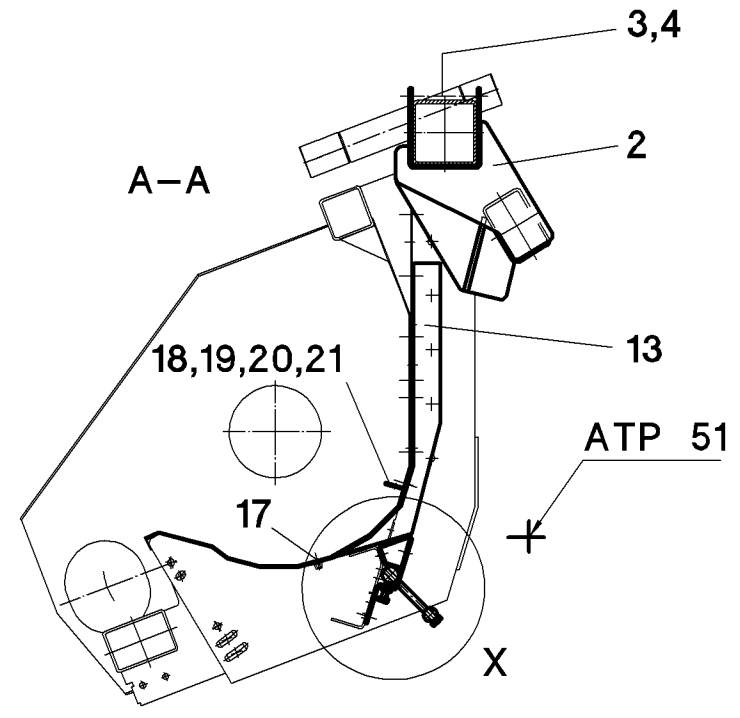
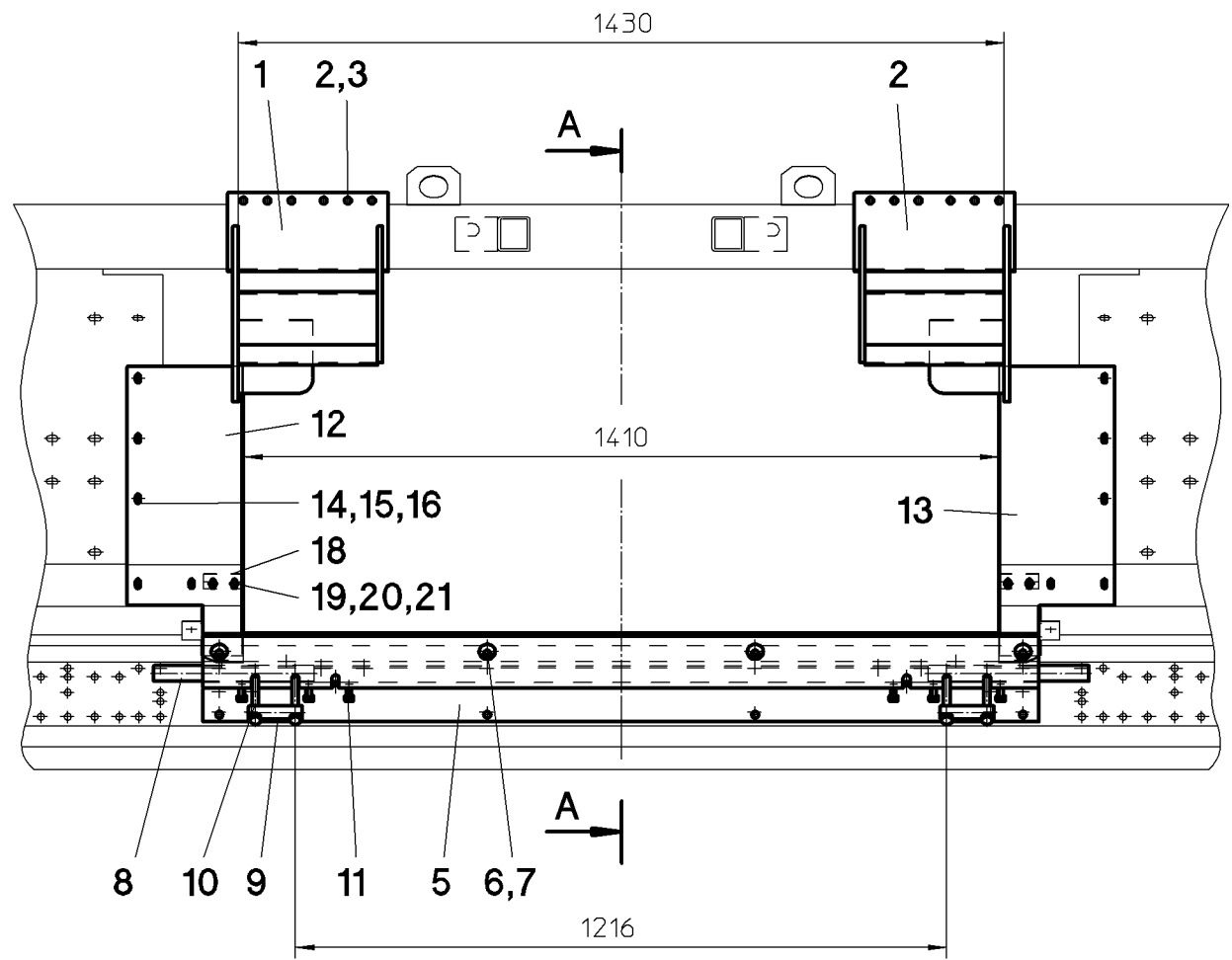


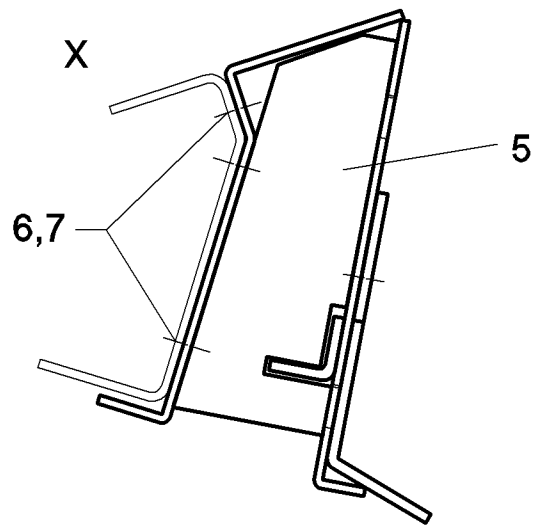
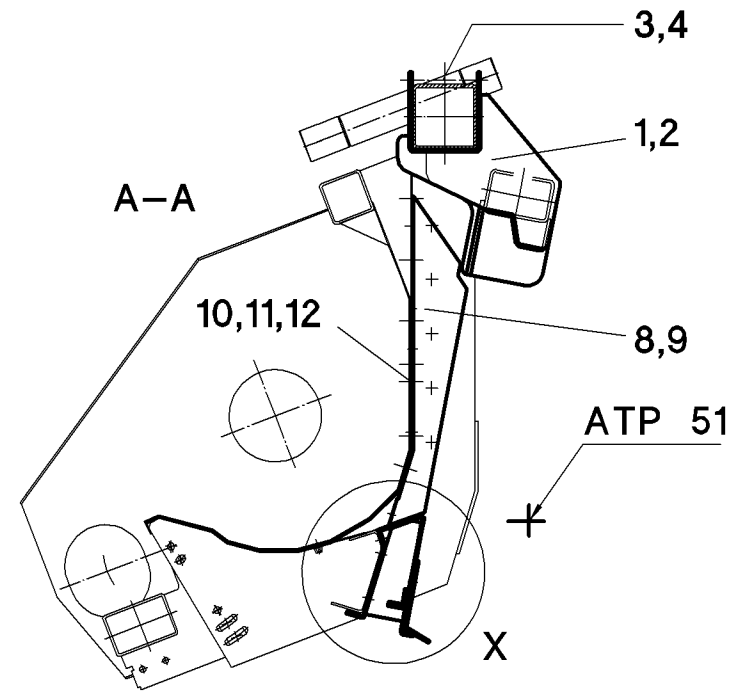
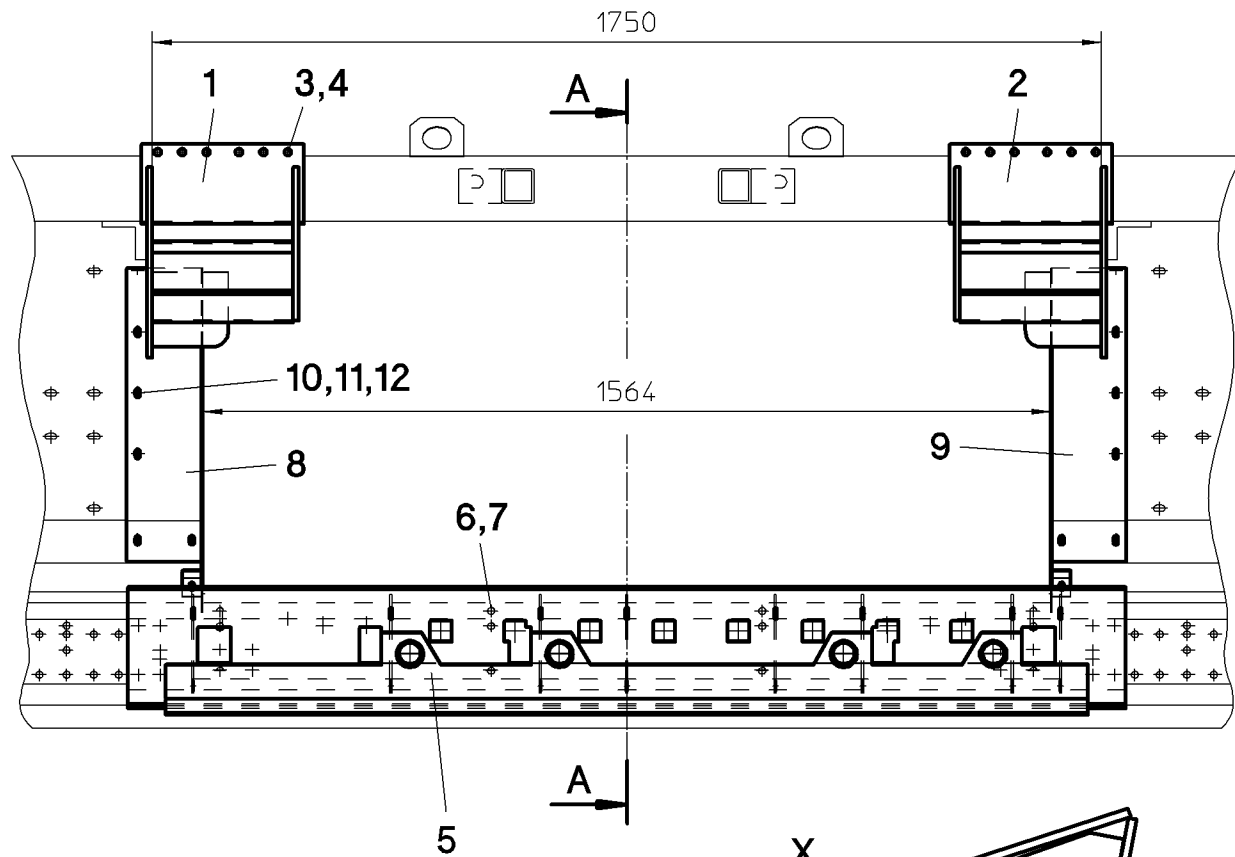
65 020



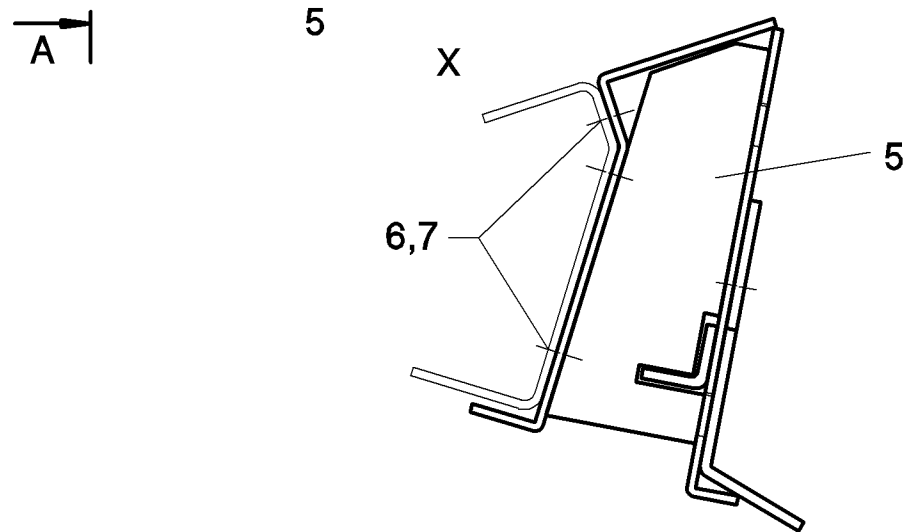
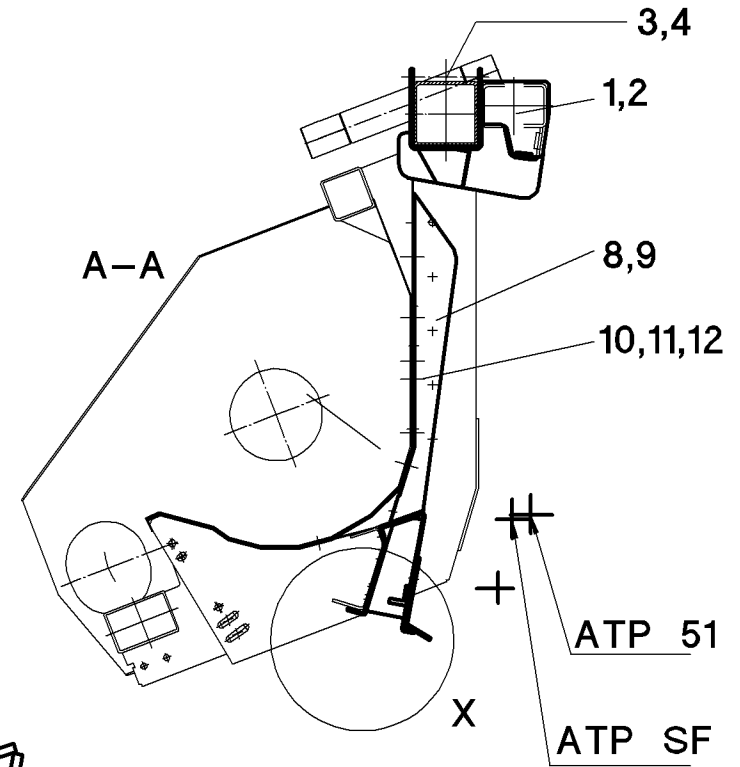
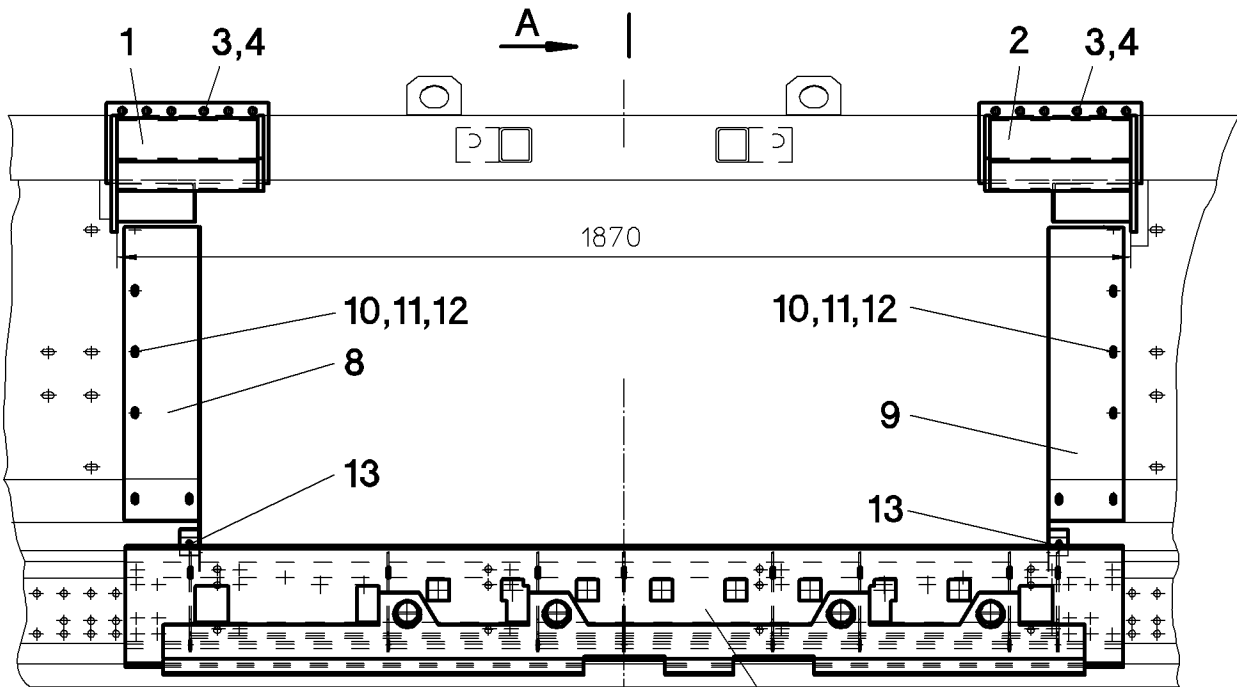
66 001

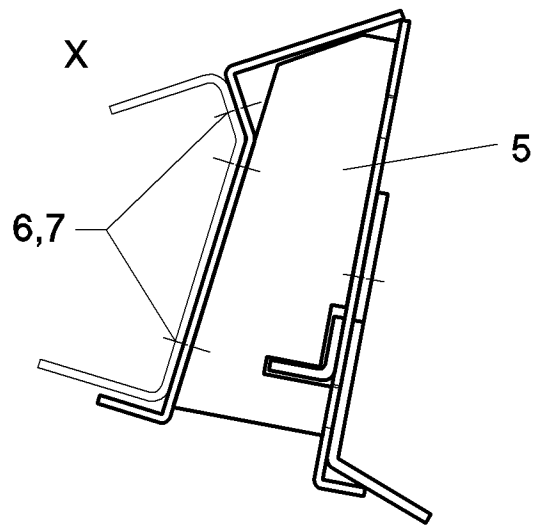
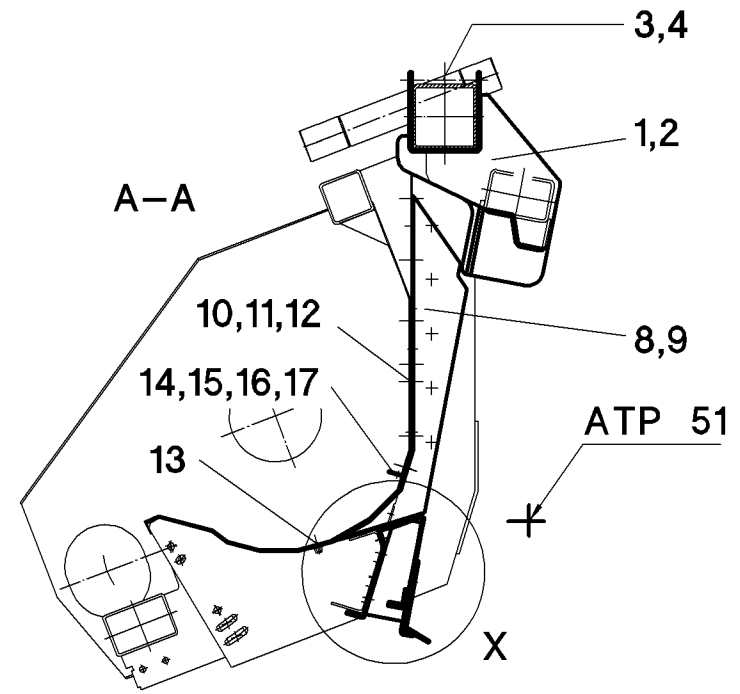
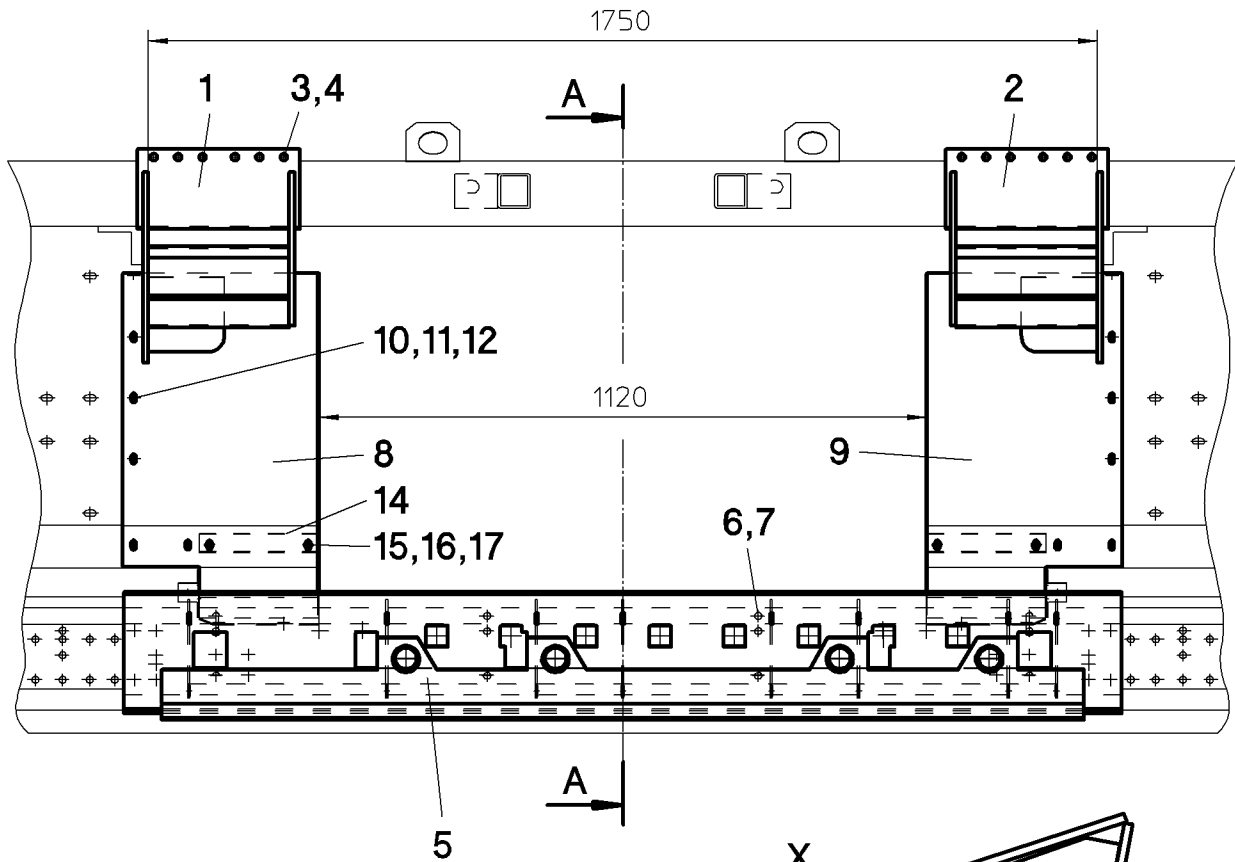


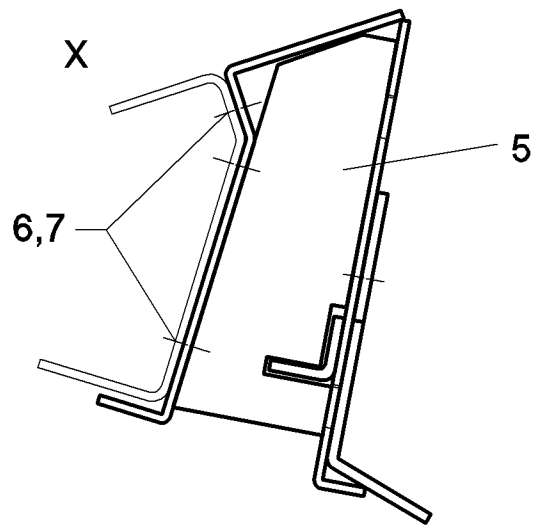
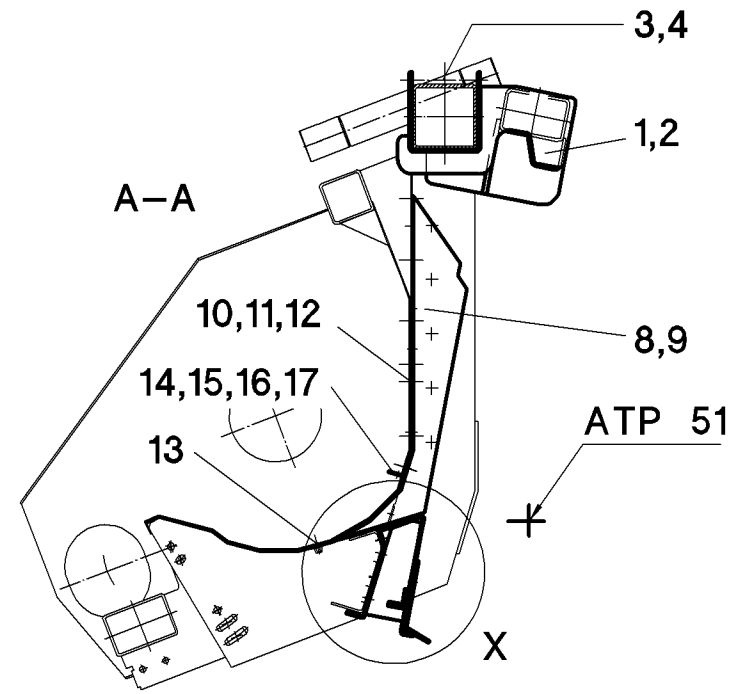
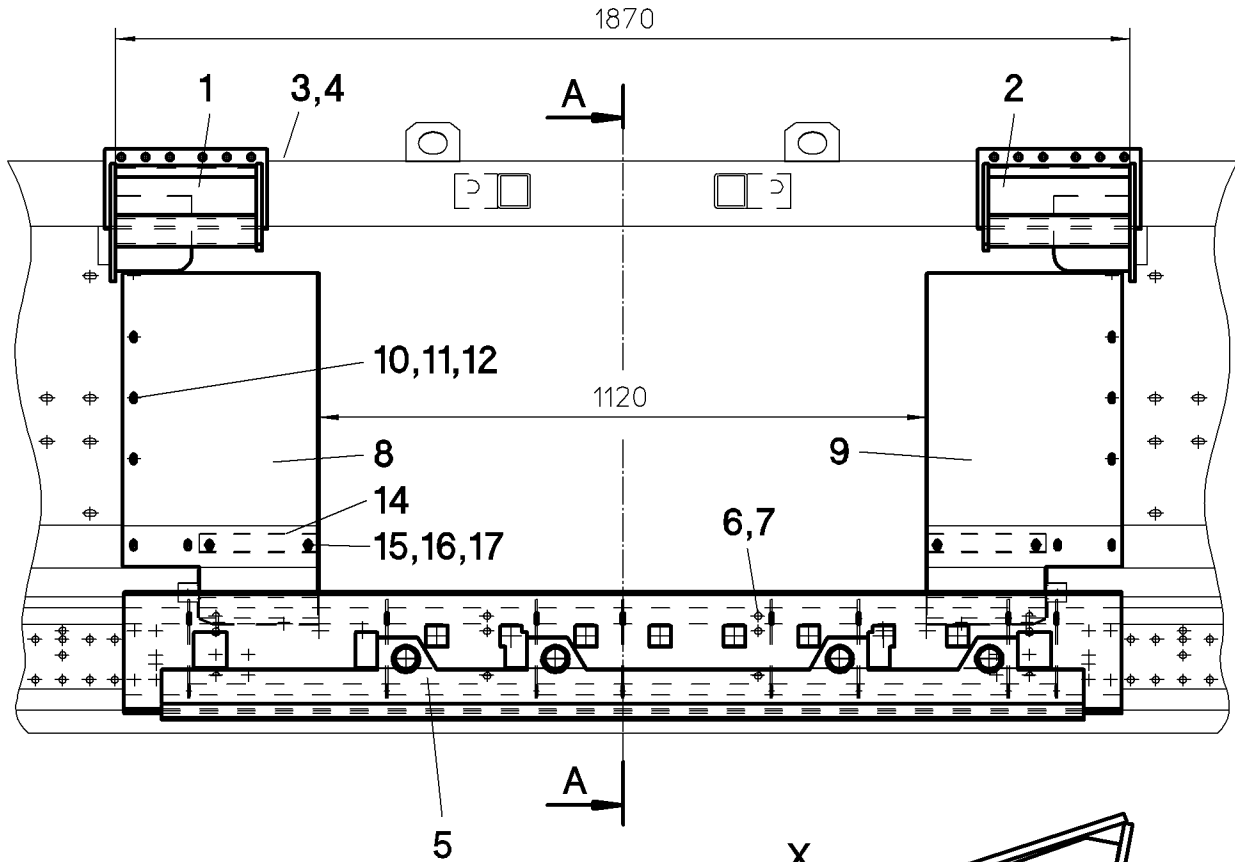


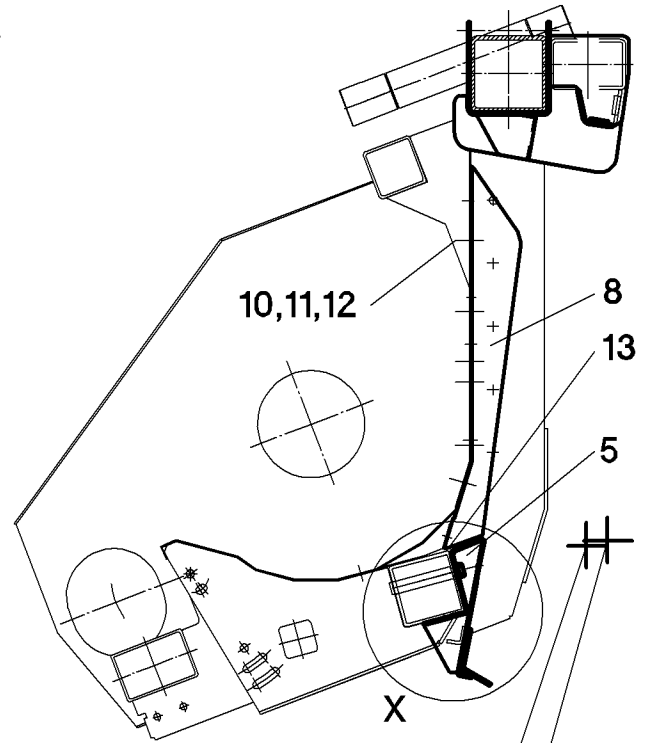
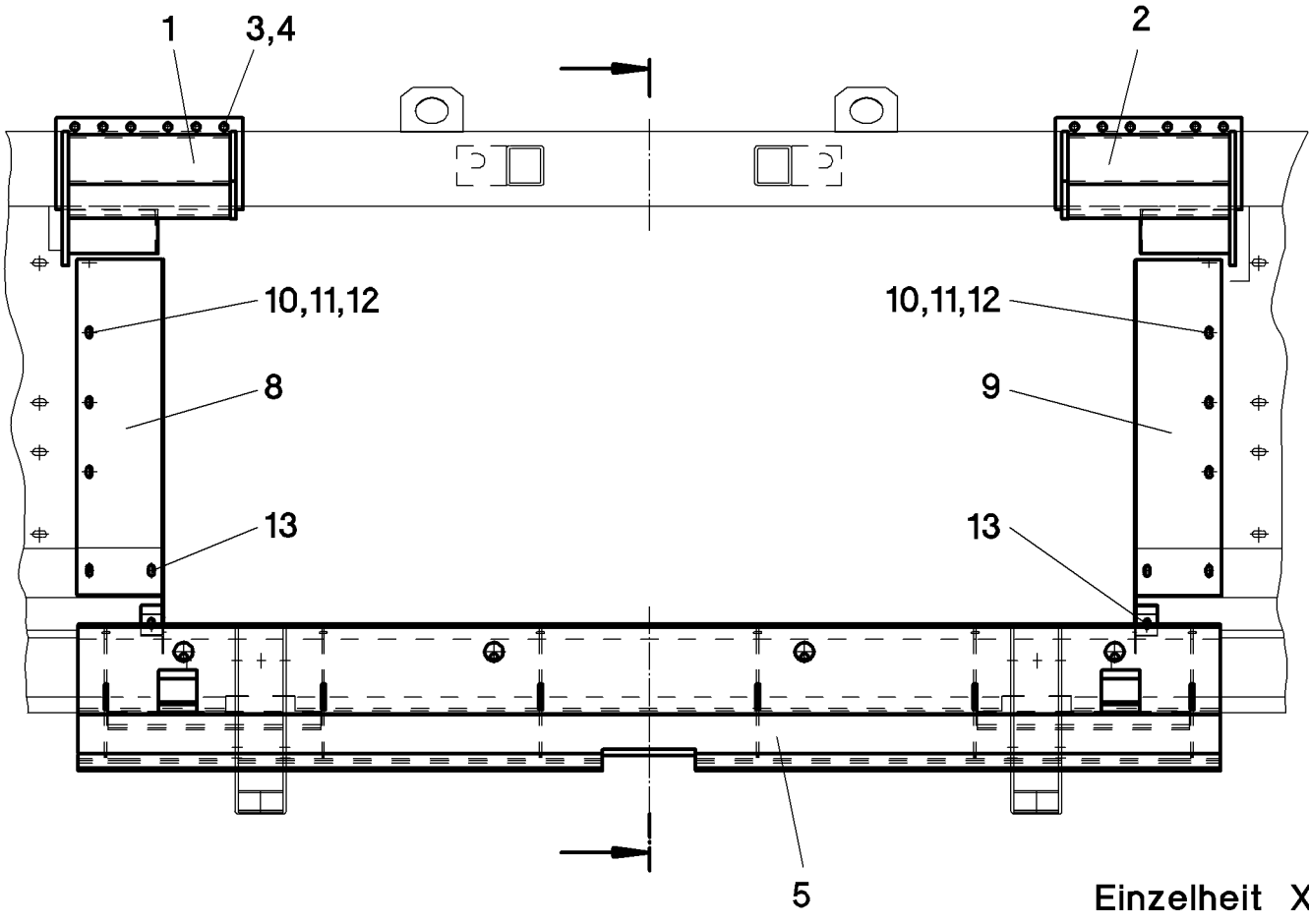


66 030

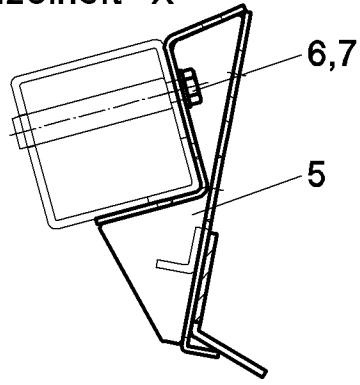




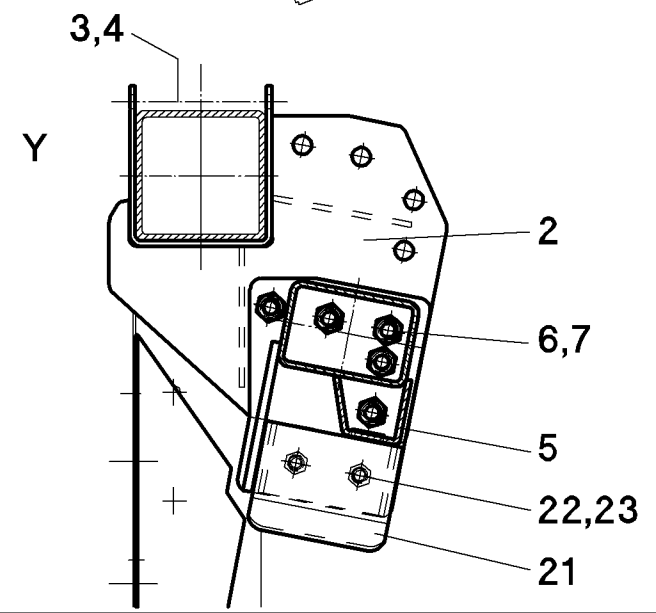
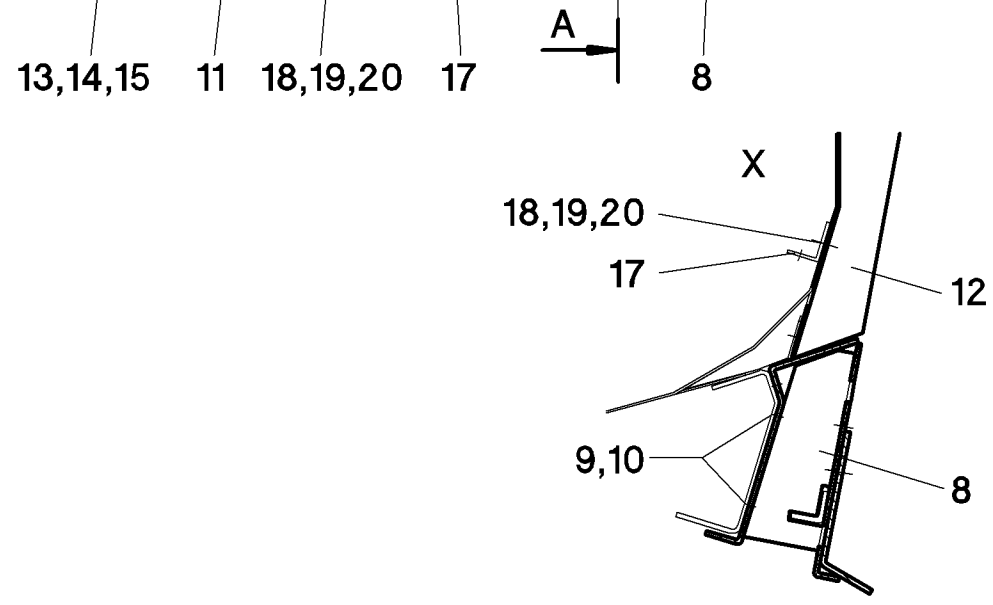
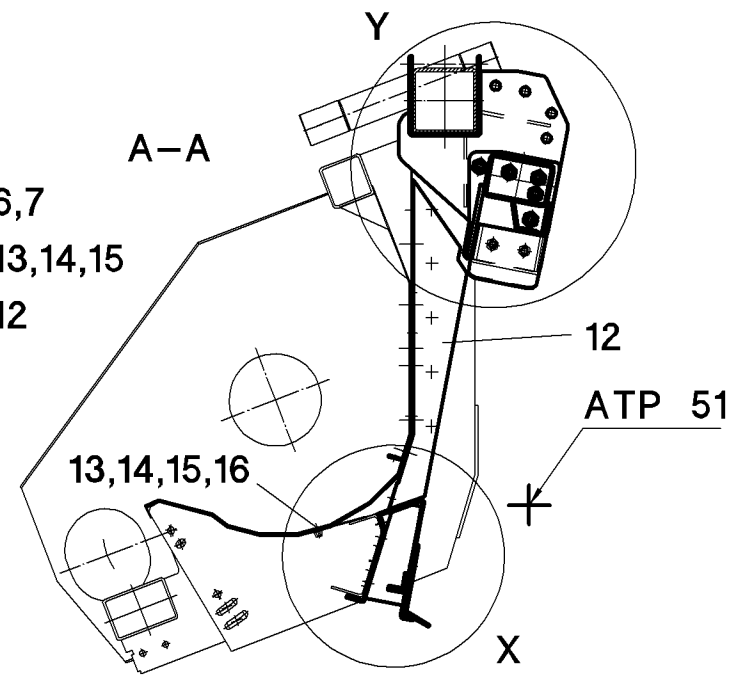
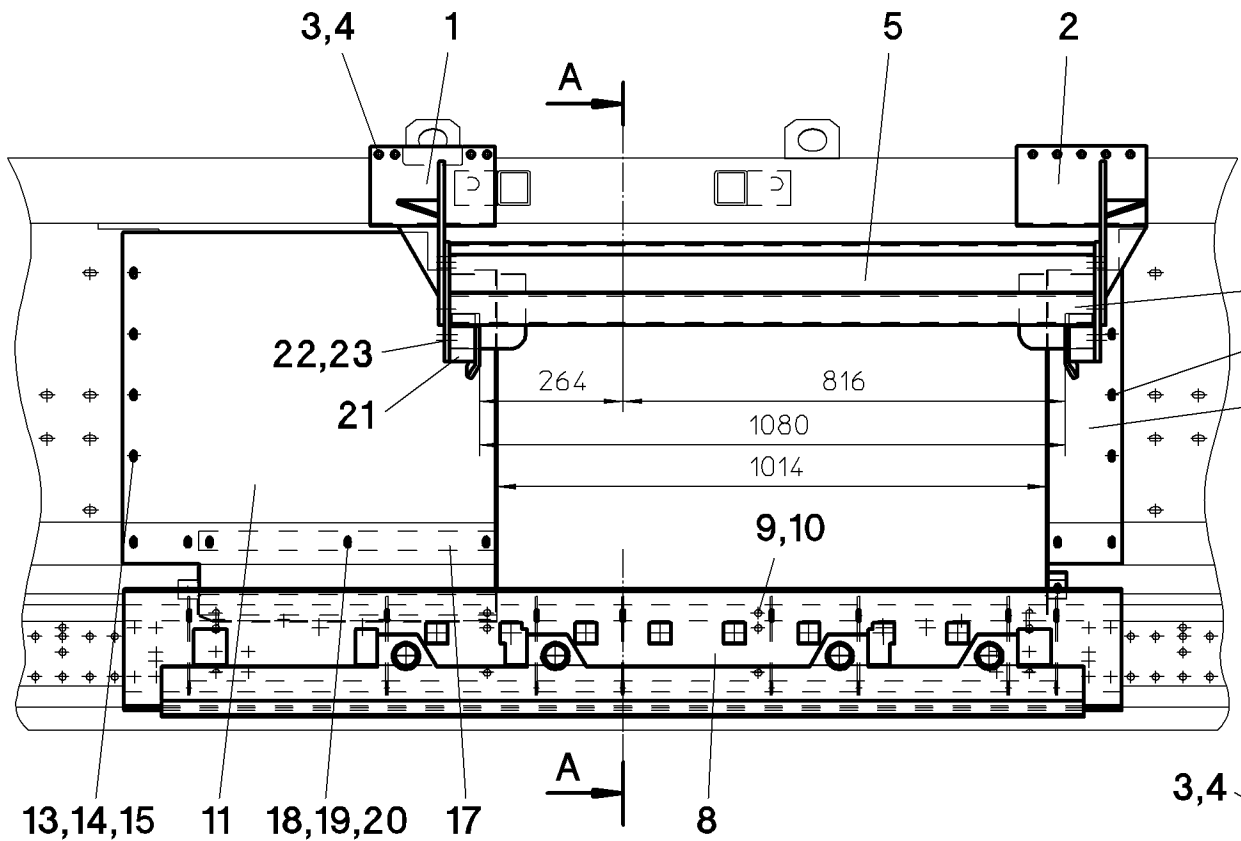


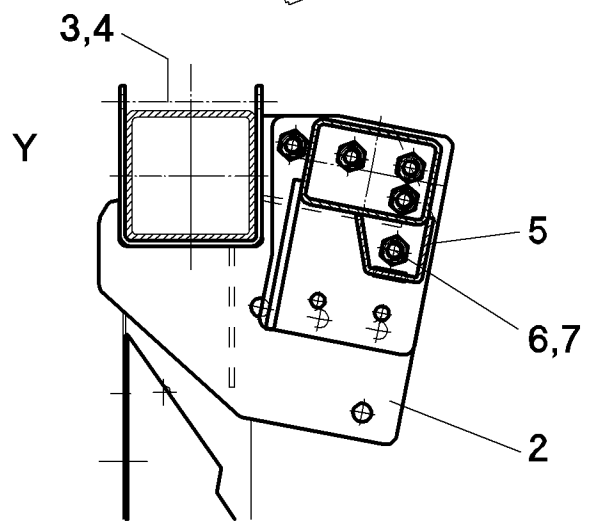
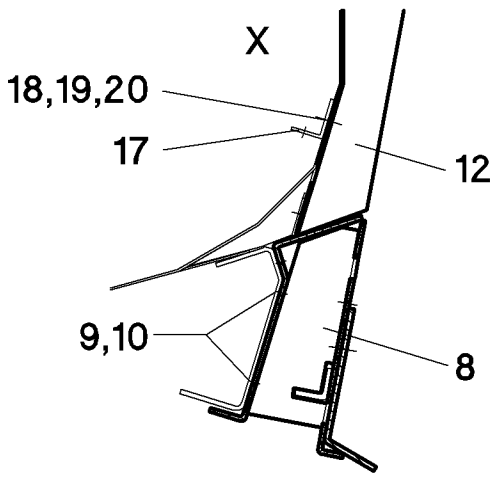
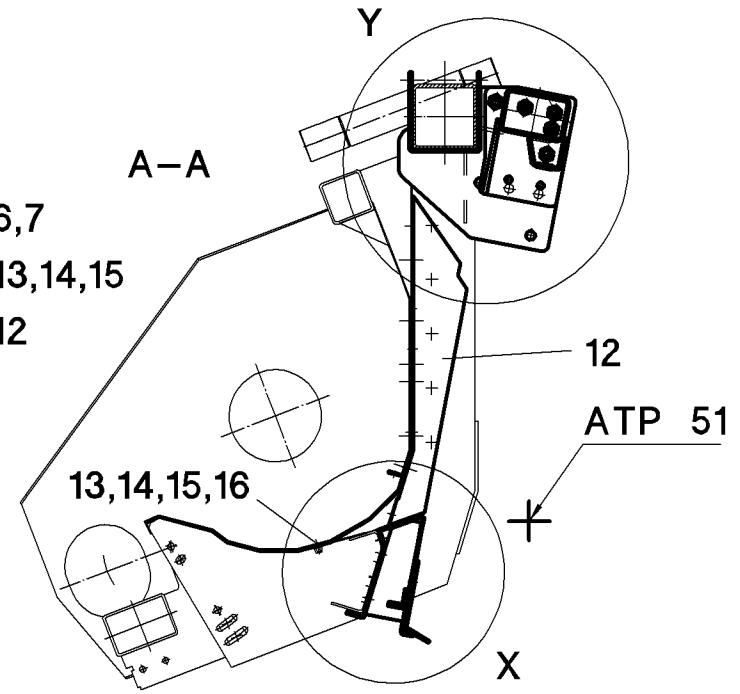
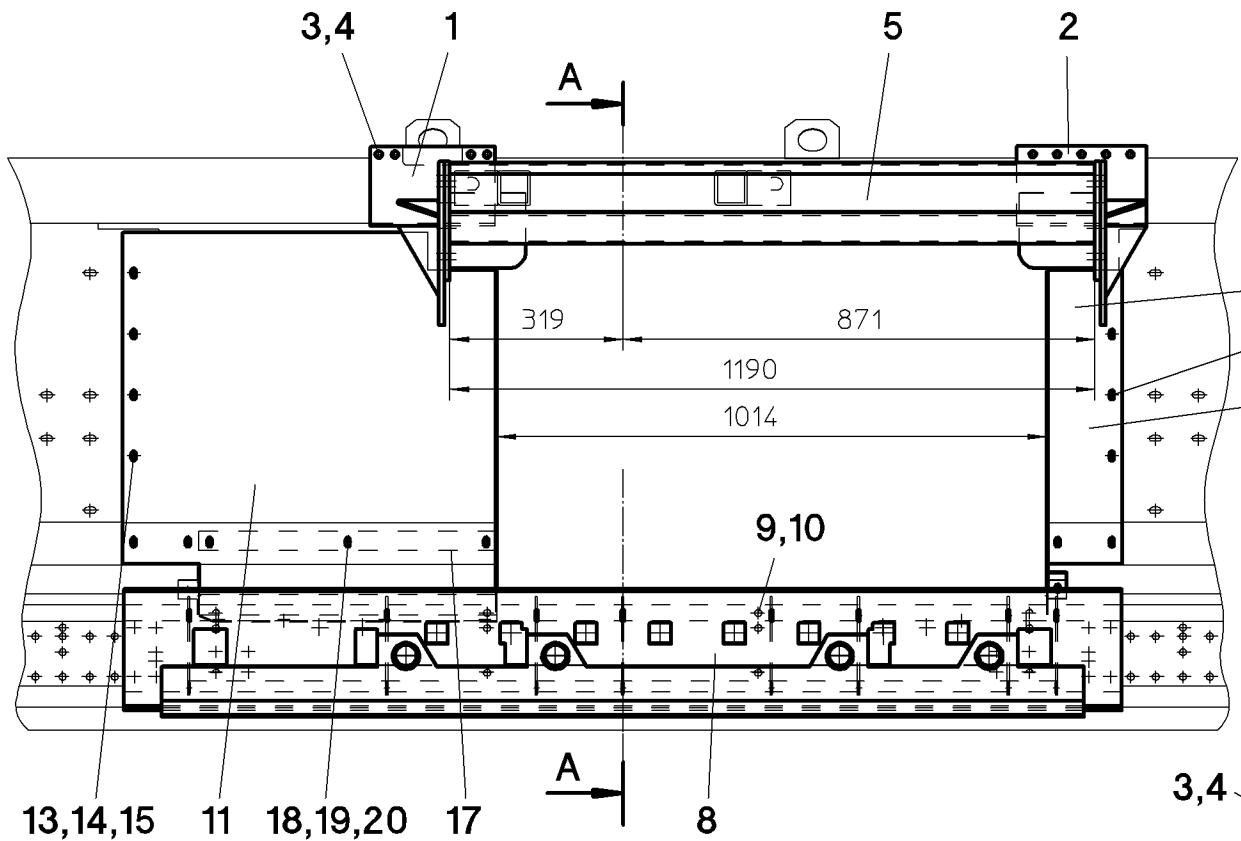


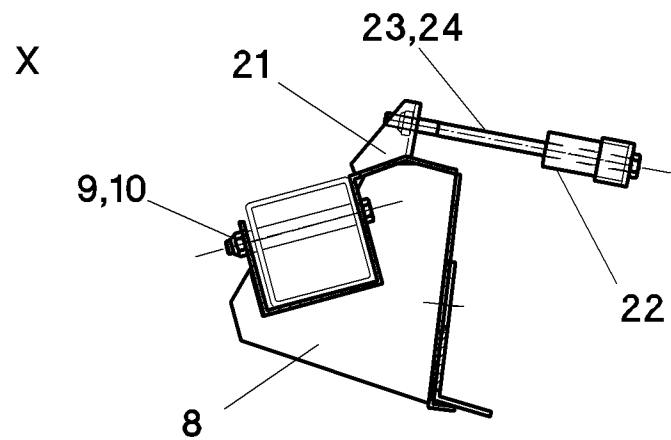
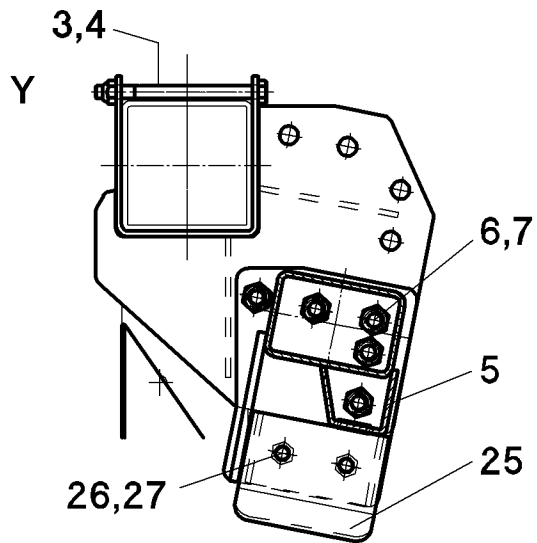
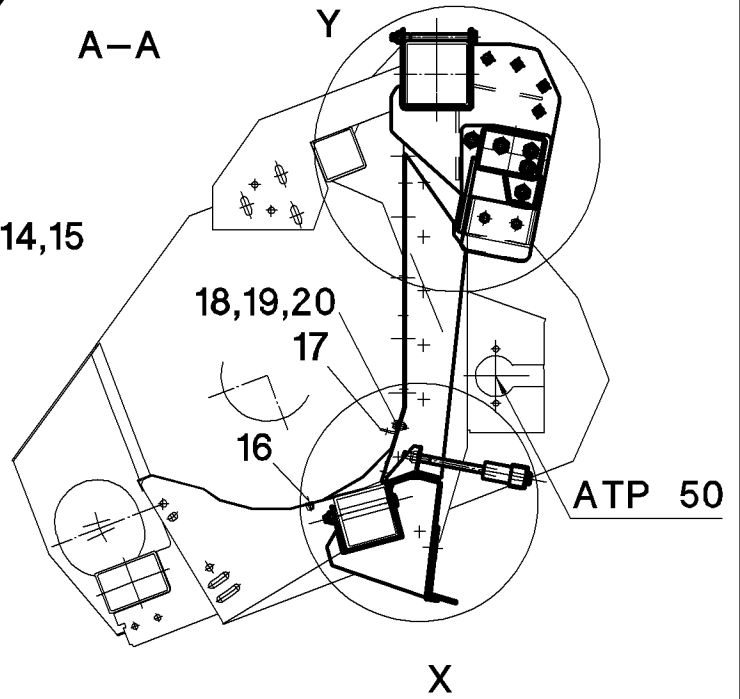
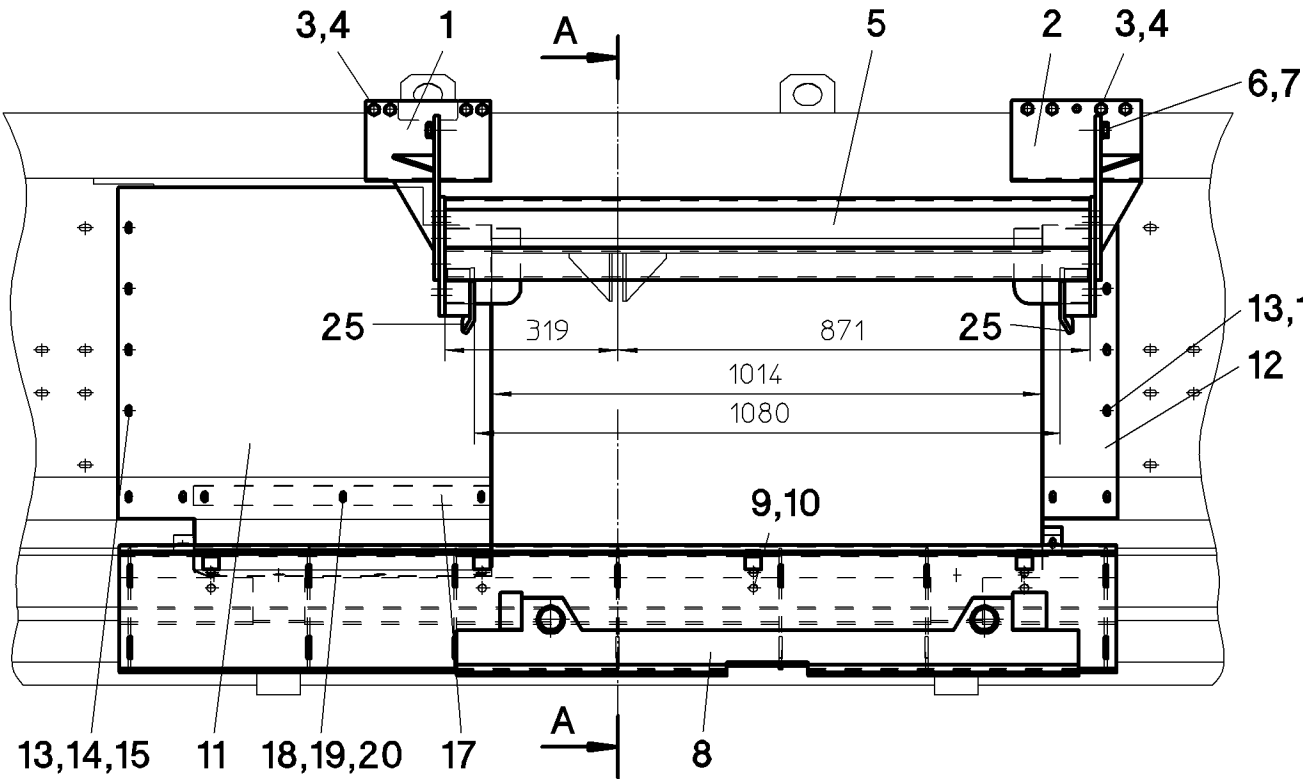
Einzelheit X

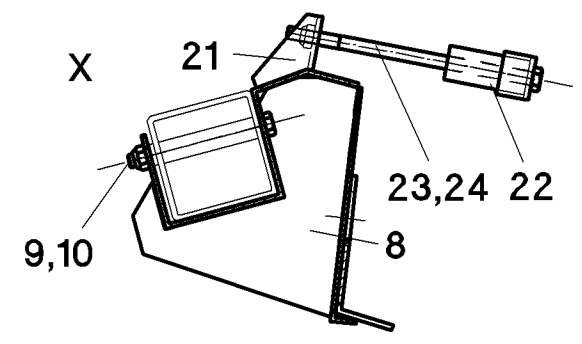
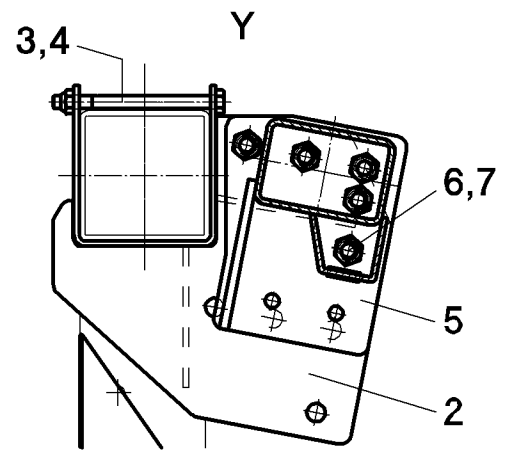
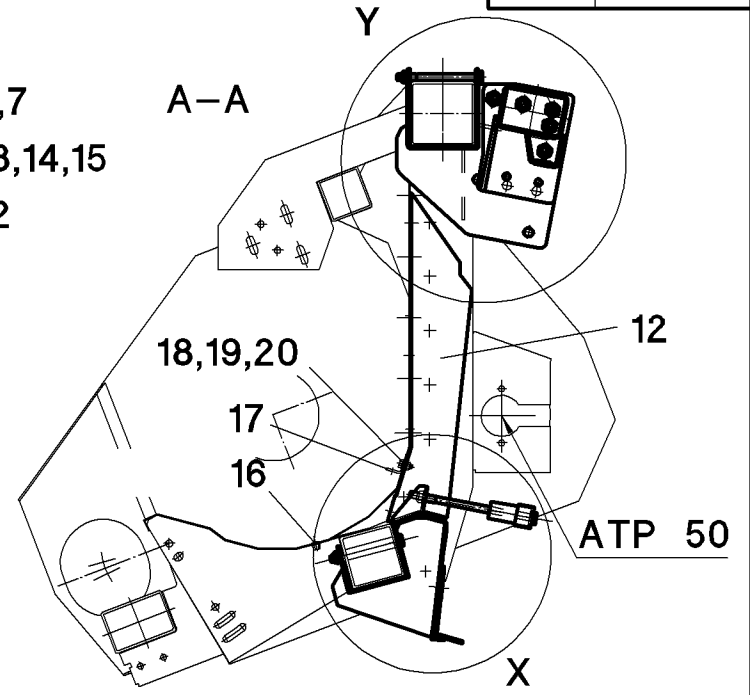
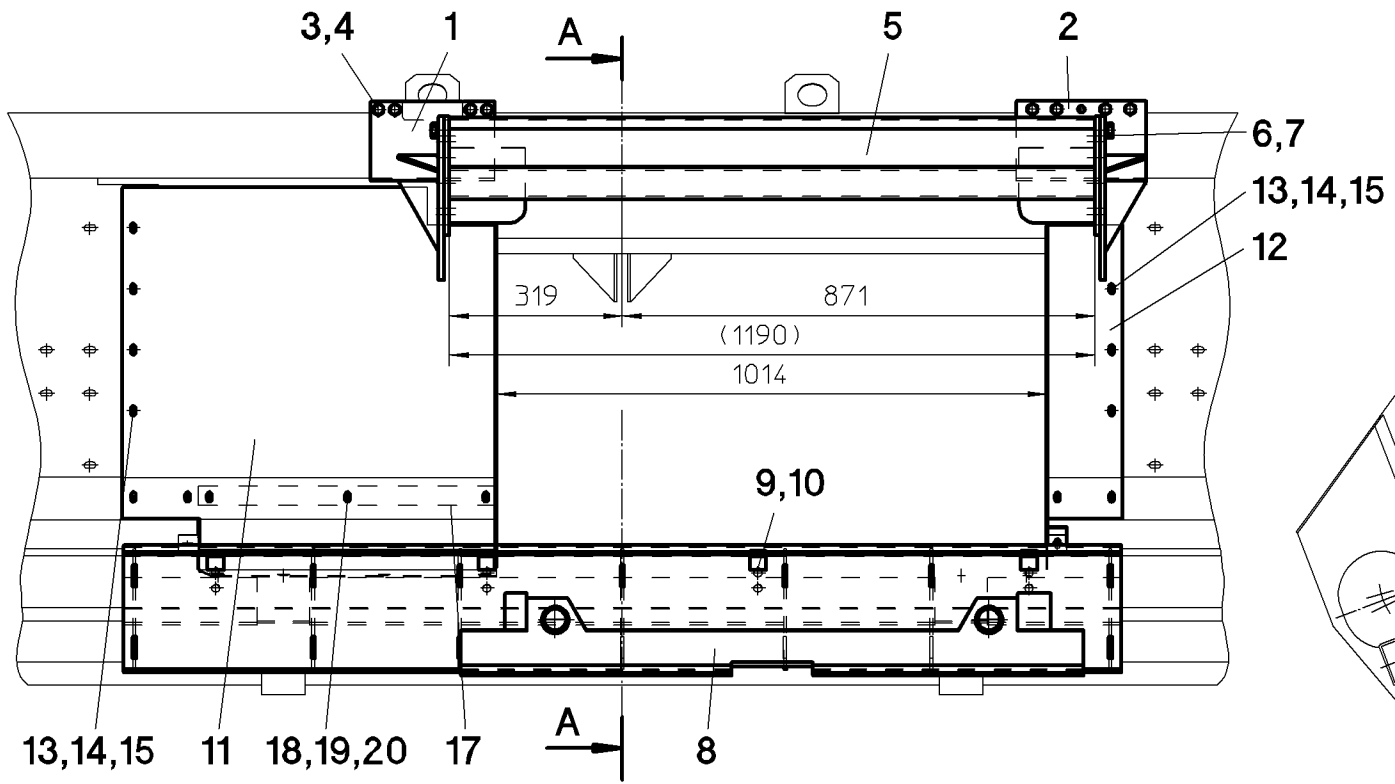


ATP 51
ATP SF

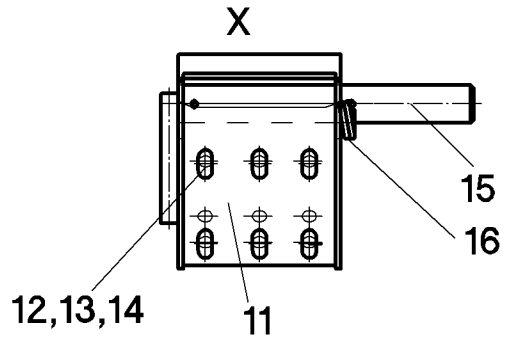
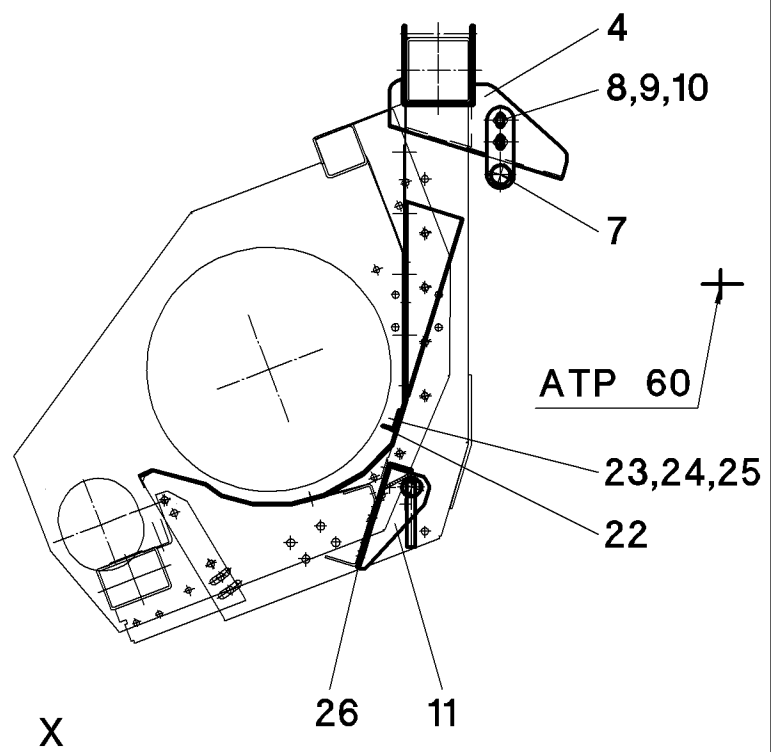
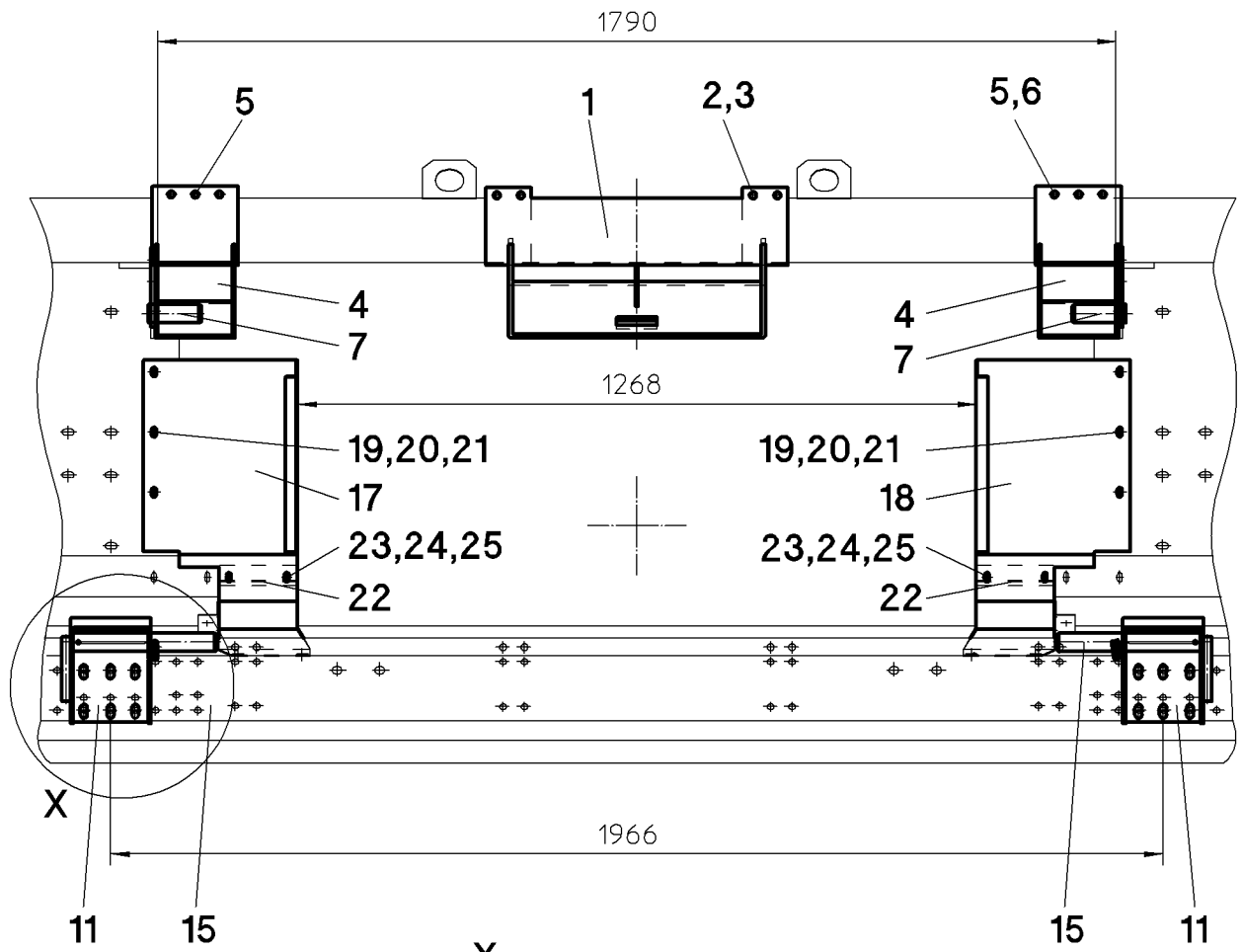








68 091



INDEX

Teil-Nr	Bild	Teil-Nr	Bild	Teil-Nr	Bild	Teil-Nr	Bild	Teil-Nr	Bild	Teil-Nr	Bild
Part-No	Picture	Part-No	Picture	Part-No	Picture	Part-No	Picture	Part-No	Picture	Part-No	Picture
No-Piece	Figure	No-Piece	Figure	No-Piece	Figure	No-Piece	Figure	No-Piece	Figure	No-Piece	Figure
No-Ricambi	Tabella	No-Ricambi	Tabella	No-Ricambi	Tabella	No-Ricambi	Tabella	No-Ricambi	Tabella	No-Ricambi	Tabella
No-Pieza	Tabla	No-Pieza	Tabla	No-Pieza	Tabla	No-Pieza	Tabla	No-Pieza	Tabla	No-Pieza	Tabla
Onderdeel-Nr	Afb.	Onderdeel-Nr	Afb.	Onderdeel-Nr	Afb.	Onderdeel-Nr	Afb.	Onderdeel-Nr	Afb.	Onderdeel-Nr	Afb.
001870	52/012	023378	55/034	023790	55/004	023971	55/004	026069	53/013	026661	54/312
002030	51/300	023385	55/034	023794	55/014	023972	55/004	026086	54/340	026679	54/312
002060	52/012	023420	55/071	023797	55/004	023974	55/014	026088	54/004	026680	54/114
002061	52/012	023424	55/034	023802	55/014	023975	55/014	026089	54/034	026681	54/114
002062	52/012	023425	55/034	023807	55/014	023976	55/014	026100	54/340	026687	54/114
002063	52/012	023427	55/034	023808	55/014	023977	55/014	026110	54/303	026688	54/316
002065	52/012	023429	55/004	023809	55/014	023978	55/063	026117	54/123	026689	54/326
002140	52/012	023432	55/004	023812	55/054	024000	54/114	026118	54/150	026810	54/004
002141	52/012	023434	55/054	023819	55/063	024027	54/114	026119	54/303	026811	54/034
002147	52/012	023436	55/007	023823	55/004	024034	54/114	026131	54/150	026812	54/034
002148	52/012	023439	55/007	023832	55/014	025007	56/120	026132	54/150	026823	54/331
002149	52/012	023440	55/007	023837	55/004	025015	54/012	026147	54/034	026827	54/312
002152	52/012	023463	55/063	023839	55/004	025041	54/042	026160	54/004	026840	54/350
003043	53/023	023478	55/007	023849	55/004	025042	55/032	026185	54/303	026848	54/312
003063	53/023	023479	55/004	023850	55/004	025052	54/012	026188	54/303	026853	54/034
003140	53/004	023535	55/004	023863	55/014	025089	55/054	026192	54/303	026854	54/160
003143	53/004	023642	55/004	023865	55/014	025094	51/091	026198	54/331	026869	54/034
003145	53/004	023643	55/004	023868	55/004	025095	51/086	026204	54/150	026872	54/350
003154	53/004	023644	55/004	023871	55/004	025096	51/086	026231	54/303	026875	54/034
003215	53/004	023673	55/004	023880	55/014	025103	51/045	026232	54/303	026907	54/303
003451	53/004	023674	55/063	023881	55/014	025104	51/045	026302	54/150	026908	54/303
003456	53/004	023675	55/004	023882	55/042	025105	51/061	026307	54/034	026911	54/034
003474	53/023	023708	55/004	023884	55/004	025115	54/202	026309	54/034	026912	54/004
003664	53/004	023716	55/004	023885	55/032	025121	54/202	026312	53/013	026918	54/114
004014	54/123	023720	55/004	023886	55/032	025134	55/063	026314	51/045	026919	54/335
004280	53/004	023723	55/063	023887	55/032	025139	51/082	026322	54/155	026920	54/034
010488	65/000	023725	55/004	023889	55/032	025140	51/082	026323	54/313	026924	54/004
010564	54/053	023727	55/004	023890	55/032	025146	51/096	026326	54/312	026948	54/316
010658	54/012	023729	55/004	023891	55/004	025147	51/096	026349	54/313	026988	54/317
011052	54/252	023731	54/114	023893	55/004	025148	55/101	026362	54/034	026989	54/303
011054	54/252	023732	54/114	023895	55/071	025149	55/101	026374	54/004	026990	54/322
011310	54/252	023734	55/063	023896	55/071	025150	55/101	026375	54/004	026991	54/322
011460	54/042	023753	55/063	023897	55/071	025151	55/111	026376	54/034	026992	54/155
011461	54/042	023755	55/063	023900	55/063	025152	55/111	026377	53/013	026993	54/114
011535	54/042	023756	55/054	023902	55/063	025153	55/111	026378	53/013	026995	54/312
012059	53/013	023757	55/054	023904	55/063	025170	56/500	026379	54/004	026997	54/303
012111	54/150	023758	55/054	023908	55/063	026000	54/034	026383	54/004	027016	54/150
012166	54/150	023759	55/054	023910	55/063	026006	54/303	026384	54/150	027069	52/001
012167	54/150	023760	55/054	023912	55/063	026015	54/303	026385	54/004	027070	52/001
012212	55/054	023761	55/054	023914	55/063	026026	54/303	026386	53/013	027071	52/001
012214	55/054	023762	55/054	023916	55/071	026027	51/045	026387	54/170	027072	52/001
012232	55/054	023766	55/054	023920	55/054	026028	54/303	026388	54/114	027073	52/001
012233	54/150	023767	55/054	023922	55/054	026029	54/303	026389	54/123	027074	52/001
012238	55/054	023768	55/054	023931	55/063	026031	54/155	026409	54/313	027075	52/001
012255	55/063	023769	55/063	023932	55/007	026033	54/312	026414	51/045	027076	52/001
012260	52/012	023770	55/063	023933	55/007	026043	54/004	026420	54/313	027078	52/001
012262	55/063	023771	55/007	023940	55/004	026043	54/123	026425	54/312	027079	52/001
012264	55/054	023772	55/007	023946	55/032	026044	54/303	026428	54/350	027083	52/001
023010	52/001	023785	55/004	023947	55/032	026045	54/303	026499	54/180	027084	52/001
023140	55/004	023786	55/007	023957	55/014	026051	54/150	026524	54/312	027085	52/001
023214	52/001	023787	55/004	023961	55/054	026053	54/114	026568	54/313	027086	52/001
023342	52/001	023788	55/004	023970	55/007	026067	53/013	026611	54/312	027103	52/012

027110	54/131	032009	51/300	040216	53/004	040392	55/101	040548	53/105	040820	52/012
027112	54/202	032012	51/024	040217	53/004	040393	55/111	040563	53/105	040826	51/082
027113	54/202	032013	51/024	040218	53/102	040394	55/111	040564	62/011	040827	51/082
027114	55/042	032026	51/024	040226	52/012	040395	55/111	040566	54/012	040828	51/082
027150	52/001	032027	51/300	040227	55/101	040396	55/111	040569	54/350	040829	54/131
027151	52/001	032033	51/024	040228	55/101	040397	55/111	040570	60/011	040831	52/012
027152	52/001	032034	51/024	040230	53/105	040402	56/500	040576	54/317	040846	51/082
027153	52/001	034000	54/012	040231	55/054	040405	56/500	040579	65/020	040848	55/101
027154	52/001	034001	54/012	040235	56/500	040406	51/045	040582	51/024	040849	55/101
027155	52/001	034100	54/012	040237	54/042	040407	56/100	040591	52/001	040850	55/101
027156	52/001	034850	51/024	040241	55/101	040408	66/011	040592	52/001	040853	53/102
027157	52/001	034851	51/024	040246	51/061	040413	53/004	040596	54/331	040857	53/102
027160	52/001	040006	54/312	040247	56/120	040416	60/000	040600	52/012	040863	53/102
027161	52/001	040007	56/100	040248	51/300	040418	51/024	040603	54/012	040877	53/121
027162	52/001	040008	51/045	040250	56/230	040425	54/312	040604	55/054	040878	55/111
027163	52/001	040009	51/024	040251	54/202	040427	54/042	040608	51/024	040879	51/045
027164	52/001	040010	51/045	040252	62/011	040428	54/114	040612	51/300	040886	51/045
027165	52/001	040011	64/002	040255	54/012	040429	54/100	040613	55/032	040892	56/500
027166	52/001	040014	51/300	040263	51/096	040436	54/100	040615	53/111	040894	54/312
027167	52/001	040015	55/042	040271	54/004	040437	51/045	040621	53/102	040895	54/322
027168	52/001	040016	53/102	040272	54/312	040438	53/023	040639	56/120	040900	54/350
027169	52/001	040017	54/012	040274	54/042	040444	53/004	040645	61/010	040904	55/054
027170	52/001	040027	54/012	040280	53/023	040446	54/012	040646	53/105	040905	54/312
027171	52/001	040031	54/042	040286	54/114	040448	54/114	040659	52/012	040907	62/021
027172	52/001	040035	54/322	040296	55/111	040450	63/031	040660	52/012	040908	55/101
027173	52/001	040049	52/012	040297	54/322	040452	53/121	040662	53/004	040909	51/300
027174	52/001	040061	51/061	040300	53/023	040454	54/042	040671	54/012	040912	55/004
027175	52/001	040070	51/045	040344	51/086	040455	52/012	040680	52/001	040915	53/102
027178	52/001	040102	56/500	040346	51/086	040457	64/002	040681	51/300	040916	56/500
028589	54/350	040107	54/150	040347	51/091	040458	54/034	040682	55/111	040917	53/105
028598	54/114	040108	53/004	040349	51/091	040466	53/013	040688	54/012	040922	56/100
028627	54/114	040109	51/300	040350	51/086	040471	54/312	040695	52/012	040928	55/042
028628	54/350	040110	52/012	040351	51/086	040472	53/013	040696	51/045	040929	55/042
028630	54/131	040111	68/001	040352	51/086	040474	54/004	040707	52/012	040930	55/032
028631	54/114	040114	51/045	040354	51/086	040483	51/045	040718	51/300	040943	53/102
028636	54/114	040117	54/042	040355	51/086	040486	53/105	040720	51/045	040982	54/252
028651	54/313	040118	52/012	040356	51/086	040488	54/012	040722	55/014	040993	52/012
028682	54/114	040119	51/082	040357	51/086	040491	53/102	040723	51/300	040994	54/313
029111	55/054	040121	51/082	040358	51/091	040492	56/200	040724	51/300	041002	51/045
029119	55/004	040122	55/101	040359	51/091	040496	53/013	040725	51/045	041010	51/300
029121	55/063	040125	54/322	040360	51/091	040497	51/300	040726	51/045	041015	51/024
029123	55/004	040137	54/042	040361	52/012	040498	54/202	040729	68/020	041016	51/096
029124	55/063	040159	54/313	040365	51/091	040499	53/004	040731	51/300	041019	51/086
029127	55/004	040160	54/252	040366	51/061	040500	64/040	040734	55/042	041020	54/212
029128	55/054	040174	51/096	040371	54/012	040502	56/230	040742	55/042	041023	54/042
029201	54/012	040175	55/042	040376	53/102	040505	54/053	040745	54/022	041025	52/001
029202	54/012	040188	54/042	040378	54/150	040506	51/082	040746	54/053	041027	62/011
030021	54/012	040189	52/012	040380	54/042	040507	54/212	040747	55/063	041029	51/086
030095	54/012	040199	51/096	040381	55/054	040513	55/004	040751	53/102	041030	54/202
030097	54/261	040200	54/034	040382	54/131	040525	54/303	040752	51/300	041032	51/045
030101	55/014	040201	51/300	040383	54/312	040528	53/102	040756	54/202	041042	51/300
030102	55/014	040202	51/024	040384	52/012	040530	51/082	040764	51/300	041048	54/012
030103	55/014	040203	54/004	040385	51/096	040532	54/012	040781	54/114	041056	51/091
030104	55/014	040204	54/012	040386	51/096	040534	53/023	040800	54/053	041082	54/012
030105	55/014	040207	54/212	040387	51/096	040538	54/150	040805	52/012	041085	55/054
030106	55/014	040208	54/012	040388	51/096	040540	52/012	040806	54/312	041110	53/013
030108	55/014	040209	54/012	040389	55/101	040544	54/202	040807	54/114	041145	51/082
030109	55/014	040212	51/024	040390	55/101	040545	51/300	040818	54/022	041150	51/045
030111	55/014	040215	54/034	040391	55/101	040547	51/300	040819	54/053	041166	51/086

041168	51/086	048017	54/034	501104	51/045	501420	53/013	501578	55/042	501800	53/102
041169	51/086	048032	56/500	501105	51/045	501421	53/013	501579	55/101	501801	53/102
041170	51/091	048101	54/034	501106	51/045	501422	53/013	501580	55/007	501802	53/121
041171	51/086	048121	54/347	501204	51/300	501423	53/013	501581	55/111	501803	53/121
041174	51/082	048130	54/347	501208	51/300	501430	53/004	501582	55/007	501808	53/121
041177	51/082	048132	54/347	501210	51/024	501431	53/004	501583	55/007	501809	53/121
041179	51/045	048241	54/034	501211	51/024	501435	53/013	501584	55/007	501814	53/105
041193	51/045	050048	60/011	501216	51/300	501436	53/013	501585	55/111	501820	51/300
041194	51/045	050052	60/000	501217	51/024	501437	53/111	501586	55/007	501823	51/300
041196	51/061	050310	60/000	501219	51/300	501438	53/111	501588	55/007	501825	51/024
041197	51/061	050522	60/011	501220	51/024	501440	53/023	501589	55/007	501826	51/024
041199	51/300	050523	60/011	501221	51/024	501441	53/023	501590	55/007	501830	51/024
041200	51/045	050527	60/011	501224	51/024	501451	52/012	501597	53/105	501831	51/024
041211	51/096	050714	55/101	501225	51/024	501456	52/012	501600	51/300	501832	51/024
041221	54/100	050765	54/331	501226	51/024	501457	52/012	501601	53/105	501833	51/024
041222	54/100	050776	54/331	501230	51/300	501458	52/012	501604	53/105	501834	51/024
041223	54/022	051021	61/001	501231	51/045	501467	53/105	501607	53/102	501835	51/024
041227	51/061	051022	61/001	501233	51/300	501468	53/105	501610	53/004	501840	52/012
041242	51/024	051029	61/001	501238	51/300	501478	51/024	501613	53/004	501841	52/012
041245	51/061	051990	54/335	501241	51/300	501479	51/024	501616	53/105	501842	52/012
041246	55/063	052048	62/001	501243	51/300	501480	52/012	501619	53/004	501843	52/012
041256	54/042	052259	62/011	501244	51/300	501481	52/012	501622	53/004	501844	52/012
041259	51/096	052270	62/011	501245	51/300	501496	53/115	501625	53/102	501845	52/012
041260	51/096	052273	62/011	501248	51/300	501497	53/115	501628	53/105	501856	53/115
041261	51/082	052274	62/011	501249	51/045	501498	53/111	501640	53/105	501857	53/115
041268	53/004	052278	54/312	501250	51/045	501499	53/111	501641	53/105	501858	53/115
041271	55/111	052282	54/312	501251	51/045	501500	51/300	501642	53/102	501859	53/115
041272	55/101	053078	63/012	501253	51/024	501501	51/300	501643	53/105	501919	56/100
041276	53/023	053079	63/012	501254	51/024	501502	51/300	501644	53/004	501924	56/120
041294	55/042	053086	63/012	501256	51/300	501503	51/300	501647	53/004	501925	56/100
041296	51/082	054012	64/002	501311	53/115	501505	51/082	501649	53/004	501927	56/100
041297	51/082	054013	64/002	501312	53/115	501506	51/082	501651	53/105	501930	56/100
041298	51/082	054014	64/002	501313	53/111	501507	51/082	501652	53/004	501931	56/100
041299	55/101	054040	64/002	501314	53/111	501510	51/086	501657	53/004	501934	56/100
041300	55/101	056163	66/011	501315	53/115	501511	51/086	501700	55/101	501936	56/100
041301	55/111	056166	66/011	501316	53/115	501512	51/082	501701	55/101	501937	56/120
041302	55/111	056167	66/011	501317	53/111	501513	51/086	501702	55/101	501943	56/100
041303	55/111	056215	66/001	501318	53/111	501514	51/086	501703	55/101	501979	56/120
041306	54/312	058016	66/021	501319	53/111	501515	51/091	501704	55/101	501980	56/120
041308	53/102	058029	68/001	501320	53/111	501516	51/082	501705	55/101	501981	56/120
041309	53/004	088831	54/042	501329	53/013	501518	51/086	501706	51/086	501983	56/120
041310	53/111	501009	51/300	501339	51/300	501520	51/086	501707	55/101	501985	56/120
041311	53/111	501010	51/300	501346	53/013	501521	51/091	501708	55/101	501994	56/120
041312	54/312	501035	51/300	501347	53/013	501522	51/086	501709	55/101	501995	56/120
041333	56/100	501036	51/300	501348	53/013	501523	51/096	501713	55/101	501997	56/120
041335	53/105	501051	51/061	501349	53/013	501532	55/111	501740	51/096	501998	56/120
041339	53/004	501059	51/061	501375	53/105	501534	55/111	501741	51/082	501999	56/120
041369	54/350	501060	51/061	501377	53/023	501537	55/111	501742	51/082	502100	51/045
041382	54/350	501065	51/061	501378	53/023	501542	55/111	501750	55/111	502101	51/045
041433	51/082	501070	51/061	501383	51/045	501544	55/111	501751	55/111	502109	51/045
041931	52/012	501071	51/061	501396	53/105	501547	55/111	501752	55/111	502660	53/115
041935	51/045	501072	51/061	501399	51/300	501550	55/111	501753	55/111	502661	53/115
041936	51/024	501073	51/061	501400	51/024	501553	55/111	501789	51/096	502662	53/115
041937	52/012	501074	51/061	501401	51/024	501556	55/111	501790	51/086	502663	53/115
041942	52/012	501077	51/061	501402	51/024	501564	55/111	501792	51/086	502664	53/111
041956	51/024	501080	51/045	501403	51/024	501574	55/101	501793	51/091	502665	53/111
042009	53/105	501081	51/045	501406	51/045	501575	55/007	501795	51/082	502666	53/111
042276	56/120	501085	51/045	501410	51/045	501576	55/042	501797	51/086	502667	53/111
048016	54/034	501101	51/045	501414	51/045	501577	55/042	501798	51/091	502668	53/111

502669	53/115	503601	53/013	504105	53/105	504247	53/121	504436	53/102	504603	53/115
502670	53/115	503615	53/013	504107	53/102	504285	53/121	504442	53/121	504604	53/111
502671	53/115	503616	53/013	504108	53/102	504288	53/121	504443	53/121	504605	53/111
502956	53/013	504000	53/105	504110	53/105	504289	53/121	504444	53/121	504608	53/115
502957	53/013	504002	53/102	504112	53/102	504290	53/121	504445	53/121	504609	53/115
502958	53/013	504003	53/102	504113	53/105	504291	53/121	504446	53/121	504610	53/115
502959	53/013	504005	53/105	504115	53/102	504297	53/121	504447	53/121	504611	53/115
503003	53/004	504006	53/105	504116	53/105	504298	53/121	504448	53/121	504612	53/111
503004	53/004	504007	53/102	504118	53/102	504299	53/121	504449	53/121	504613	53/111
503006	53/004	504008	53/102	504124	53/105	504315	56/500	504450	53/115	504620	53/115
503007	53/004	504010	53/105	504128	53/105	504316	56/500	504451	53/115	504621	53/115
503013	53/004	504011	53/105	504132	53/102	504327	56/500	504452	53/115	504622	53/111
503014	53/004	504012	53/102	504136	53/102	504328	56/500	504453	53/115	504623	53/111
503016	53/004	504013	53/105	504140	53/102	504330	56/500	504454	53/115	504626	53/115
503017	53/004	504014	53/105	504143	53/102	504333	56/500	504455	53/115	504630	53/111
503054	53/023	504015	53/102	504145	53/102	504335	56/500	504456	53/111	504638	53/111
503055	53/004	504016	53/105	504152	53/102	504338	56/500	504457	53/111	504640	53/111
503106	53/004	504017	53/105	504153	53/102	504339	56/500	504458	53/111	504655	53/111
503107	53/004	504018	53/102	504154	53/102	504340	56/500	504459	53/111	504680	53/105
503116	53/004	504021	53/105	504157	53/105	504341	56/500	504460	53/111	504681	53/105
503198	53/004	504022	53/105	504159	53/105	504342	56/500	504461	53/111	504682	53/105
503199	53/004	504023	53/102	504161	53/102	504343	56/500	504462	53/111	504683	53/105
503226	53/013	504024	53/102	504163	53/102	504344	56/500	504463	53/111	504684	53/105
503227	53/013	504025	53/102	504164	53/102	504345	56/500	504464	53/111	504685	53/105
503230	53/013	504026	53/004	504166	53/102	504346	56/500	504465	53/111	504686	53/105
503234	53/013	504031	53/102	504167	53/102	504347	56/500	504470	53/115	504687	53/105
503237	53/013	504032	53/102	504169	53/105	504348	56/500	504471	53/115	504688	53/105
503238	53/013	504033	53/121	504171	53/102	504349	56/500	504472	53/115	504689	53/105
503240	53/013	504050	53/102	504173	53/102	504350	53/102	504473	53/115	504690	53/102
503245	53/013	504051	53/102	504180	53/105	504351	53/102	504478	53/115	504691	53/102
503246	53/013	504052	53/102	504181	53/105	504352	53/102	504479	53/115	504692	53/102
503261	53/013	504054	53/115	504188	53/105	504355	53/111	504480	53/115	504693	53/102
503262	53/013	504055	53/115	504191	53/105	504356	53/111	504481	53/115	504694	53/102
503263	53/013	504056	53/115	504192	53/105	504357	53/111	504486	53/115	504695	53/102
503264	53/013	504057	53/115	504202	53/121	504358	53/111	504487	53/115	504696	53/102
503280	53/013	504058	53/115	504203	53/121	504361	53/111	504488	53/115	504697	53/102
503300	53/023	504059	53/115	504204	53/121	504362	53/111	504489	53/115	504698	53/102
503301	53/023	504060	53/111	504205	53/121	504363	53/111	504494	53/115	504699	53/102
503302	53/023	504061	53/111	504206	53/121	504364	53/111	504495	53/115	504700	53/105
503303	53/023	504062	53/111	504207	53/121	504367	53/111	504496	53/115	504701	53/105
503306	53/023	504063	53/111	504208	53/121	504368	53/111	504497	53/115	504702	53/105
503307	53/023	504064	53/111	504209	53/121	504369	53/111	504501	53/105	504703	53/105
503320	53/023	504065	53/111	504210	53/121	504370	53/111	504505	53/105	504704	53/105
503321	53/023	504066	53/111	504211	53/121	504376	53/115	504509	53/105	504705	53/105
503327	53/023	504067	53/111	504212	53/121	504377	53/115	504521	53/105	504706	53/105
503333	53/023	504068	53/111	504213	53/121	504378	53/115	504525	53/105	504707	53/105
503334	53/023	504069	53/111	504214	53/121	504379	53/115	504529	53/105	504708	53/105
503337	53/023	504072	53/121	504215	53/121	504420	53/105	504533	53/105	504709	53/105
503338	53/023	504073	53/121	504216	53/121	504421	53/105	504534	53/102	504710	53/105
503366	53/023	504074	53/121	504217	53/121	504422	53/105	504535	53/102	504711	53/105
503367	53/023	504075	53/121	504230	53/121	504423	53/105	504537	53/105	504712	53/105
503369	53/023	504076	53/121	504231	53/121	504424	53/105	504538	53/102	504713	53/105
503370	53/023	504077	53/121	504232	53/121	504425	53/105	504539	53/102	504714	53/105
503371	53/023	504078	53/121	504234	53/121	504426	53/105	504541	53/105	504715	53/105
503450	53/023	504079	53/121	504235	53/121	504427	53/105	504545	53/105	504716	53/105
503451	53/023	504082	53/121	504238	53/121	504430	53/102	504549	53/105	504717	53/105
503553	53/004	504083	53/121	504239	53/121	504431	53/102	504600	53/115	504718	53/105
503554	53/004	504088	53/121	504245	53/121	504432	53/102	504601	53/115	504719	53/105
503600	53/013	504089	53/121	504246	53/121	504435	53/102	504602	53/115	504720	53/105

504721	53/105	504818	53/105	504972	53/111	507018	53/102	510187	54/034	510371	56/220
504722	53/105	504820	53/121	504973	53/115	507019	53/102	510188	54/034	510378	56/220
504723	53/105	504821	53/121	504974	53/115	507020	53/105	510189	54/034	510379	56/220
504724	53/105	504822	53/121	504975	53/111	507021	53/105	510194	54/034	510382	56/200
504725	53/105	504823	53/121	504976	53/115	507022	53/105	510195	54/034	510384	56/200
504726	53/105	504824	53/121	504977	53/115	507023	53/105	510196	54/042	510385	56/200
504727	53/105	504825	53/121	504978	53/111	507024	53/105	510197	54/042	510390	56/200
504729	53/105	504826	53/121	504979	53/115	507025	53/105	510198	54/034	510420	56/230
504729	53/105	504827	53/121	504980	53/115	507026	53/105	510199	54/034	510421	56/230
504730	53/105	504830	53/121	504981	53/111	507027	53/105	510200	54/004	510424	56/230
504731	53/105	504831	53/121	504984	53/121	507028	53/105	510201	54/004	510425	56/230
504732	53/105	504832	53/121	504985	53/121	507029	53/105	510202	54/012	510426	56/230
504733	53/105	504833	53/121	504986	53/121	507032	53/121	510203	54/022	510427	56/230
504734	53/105	504834	53/121	504987	53/121	507034	53/121	510204	54/012	510428	56/230
504735	53/105	504835	53/121	504988	53/121	507035	53/121	510205	54/022	510503	54/202
504736	53/105	504836	53/121	504989	53/121	507036	53/121	510206	54/012	510582	54/202
504737	53/105	504837	53/121	504990	53/121	507037	53/121	510207	54/022	510583	54/212
504738	53/105	504902	53/121	504991	53/121	507038	53/121	510210	54/042	510585	54/212
504739	53/105	504903	53/121	504992	53/121	507039	53/121	510211	54/042	510605	54/100
504740	53/105	504904	53/121	504993	53/121	507042	53/121	510212	54/042	510606	54/100
504741	53/105	504905	53/121	504994	53/121	507043	53/121	510213	54/042	510607	54/100
504742	53/105	504906	53/105	504995	53/121	507044	53/121	510216	54/012	510608	54/100
504743	53/105	504908	53/102	504996	53/121	507045	53/121	510218	54/012	510610	54/100
504744	53/105	504909	53/105	504997	53/121	507046	53/115	510221	54/012	510613	54/100
504745	53/105	504910	53/105	504998	53/121	507047	53/115	510237	56/200	510614	54/100
504746	53/105	504911	53/102	504999	53/121	507048	53/115	510238	56/200	510615	54/100
504747	53/105	504912	53/105	505200	56/500	507049	53/115	510241	56/200	510617	54/100
504748	53/105	504914	53/102	505202	56/500	507051	53/115	510245	55/054	510619	54/100
504749	53/105	504915	53/102	505204	56/500	507052	53/111	510246	54/053	510621	54/100
504751	53/105	504916	53/102	505205	56/500	507053	53/111	510247	54/053	510623	54/100
504753	53/105	504917	53/102	505209	56/500	507054	53/111	510292	54/042	510652	55/042
504756	53/105	504918	53/102	505216	56/500	507055	53/111	510293	54/042	510654	55/042
504759	53/105	504922	53/121	505217	56/500	507056	53/111	510294	54/042	510675	56/220
504760	53/105	504923	53/121	505222	56/500	507057	53/111	510295	54/004	510676	56/220
504762	53/105	504924	53/121	505230	56/500	507058	53/111	510299	54/303	510697	56/200
504763	53/105	504925	53/121	505231	56/500	507059	53/111	510300	56/200	510700	54/053
504764	53/105	504926	53/105	505700	53/121	507060	53/111	510301	56/200	510701	54/053
504768	53/105	504928	53/102	505701	53/121	507061	53/111	510302	56/200	510702	54/053
504769	53/105	504929	53/105	505702	53/121	507066	53/105	510303	56/210	510703	54/053
504770	53/105	504930	53/105	505703	53/121	507068	53/115	510304	56/200	510704	54/053
504771	53/105	504931	53/102	505704	53/121	507069	53/115	510305	56/210	510705	54/053
504774	53/105	504932	53/105	505705	53/121	507070	53/115	510306	56/210	510706	54/053
504775	53/105	504934	53/102	507000	53/105	507071	53/115	510307	56/220	510707	54/053
504778	53/105	504935	53/102	507001	53/105	507072	53/121	510308	56/200	510708	54/053
504779	53/105	504936	53/102	507002	53/105	507073	53/121	510310	56/210	510709	54/053
504780	53/105	504952	53/115	507003	53/105	510075	54/212	510315	56/210	510710	54/063
504784	53/105	504953	53/115	507004	53/105	510076	54/212	510316	56/210	510711	54/063
504785	53/105	504954	53/111	507005	53/105	510077	54/212	510320	56/210	510712	54/063
504786	53/105	504955	53/115	507007	53/105	510079	54/212	510323	56/210	510713	54/063
504787	53/105	504956	53/115	507008	53/105	510080	54/212	510324	56/200	510714	54/063
504788	53/105	504957	53/111	507009	53/105	510081	54/202	510330	56/200	510715	54/063
504790	53/105	504958	53/115	507010	53/102	510086	54/202	510334	56/200	510716	54/063
504792	53/105	504959	53/115	507011	53/102	510087	54/202	510335	56/200	510717	54/063
504793	53/105	504960	53/111	507012	53/102	510088	54/261	510336	56/200	510718	54/063
504796	53/105	504961	53/115	507013	53/102	510099	54/042	510337	56/200	510719	54/063
504799	53/105	504962	53/115	507014	53/102	510175	54/202	510338	56/200	510720	54/063
504800	53/105	504963	53/111	507015	53/102	510181	54/042	510350	54/012	510723	54/063
504801	53/105	504970	53/115	507016	53/102	510182	54/042	510356	56/220	510724	54/063
504804	53/105	504971	53/115	507017	53/102	510186	54/034	510370	56/220	510725	54/063

510726	54/063	511730	54/042	512377	54/202	524124	54/123	526100	54/034	527312	55/042
510727	54/063	511731	54/042	512379	54/202	524125	54/123	526101	54/180	527317	55/042
510728	54/063	511734	54/063	512380	54/212	524126	54/123	526102	54/180	527318	55/042
510729	54/063	511735	54/063	512381	54/212	524127	54/123	526103	54/180	527330	55/042
510730	54/063	512051	54/252	512382	54/212	524128	54/123	526104	54/180	527331	55/042
510731	54/063	512052	54/252	512383	54/212	524130	54/123	526105	54/034	527332	55/042
510732	54/063	512054	54/252	512384	54/212	524131	54/123	526106	54/150	527333	55/042
510733	54/063	512055	54/252	512385	54/212	524133	54/123	526108	54/155	527334	55/042
510734	54/063	512056	54/252	512386	54/212	524134	54/123	526109	54/155	527335	55/042
510737	54/053	512061	54/261	512387	54/212	524135	54/123	526110	54/155	527336	55/042
510738	54/053	512063	54/261	512388	54/212	524138	54/123	526111	54/155	527338	55/042
510739	54/063	512064	54/261	512389	54/212	524139	54/123	526112	54/155	527339	55/042
510740	54/063	512066	54/271	512390	54/212	524141	54/123	526113	54/155	527340	55/042
510745	54/042	512068	54/271	512391	54/212	524144	54/123	526120	54/303	527342	55/042
510751	54/042	512069	54/271	512398	54/212	524145	54/123	526121	54/303	527347	55/042
510752	54/042	512071	54/261	512730	54/212	524147	54/123	526125	54/303	527348	55/042
510766	54/063	512072	54/261	512741	54/212	524152	54/114	526126	54/155	527360	55/042
510767	54/063	512073	54/261	512750	54/212	524153	54/114	527130	55/032	527361	55/042
510780	56/210	512074	54/261	512761	54/212	524154	54/114	527133	55/032	527362	55/042
510781	56/210	512076	54/271	512764	54/212	524160	54/131	527133	55/034	527363	55/042
510784	56/210	512077	54/271	512781	54/212	524161	54/131	527161	55/042	527364	55/042
510785	56/210	512078	54/271	512784	54/212	524162	54/114	527162	55/042	527365	55/042
510790	56/200	512079	54/271	512791	54/212	524183	54/123	527163	55/042	527366	55/042
510791	56/200	512092	54/261	512794	54/212	524184	54/123	527164	55/042	527368	55/042
510792	56/200	512093	54/271	512814	54/212	524185	54/123	527165	55/042	527369	55/042
510793	56/200	512094	54/261	512815	54/212	524186	54/123	527168	55/042	527370	55/042
510800	55/054	512095	54/271	512851	54/202	524187	54/123	527169	55/042	527372	55/042
510801	55/054	512200	54/202	512852	54/202	524191	54/123	527170	55/042	527377	55/042
510802	55/054	512203	54/202	512856	54/202	524192	54/123	527171	55/042	527378	55/042
510812	55/063	512205	54/202	524013	54/114	524306	54/123	527177	55/042	527420	55/042
510813	55/063	512220	54/004	524014	54/114	524307	54/123	527210	55/054	527423	55/042
510816	55/054	512221	54/004	524016	54/114	524310	54/114	527211	55/054	527426	55/042
510817	55/004	512225	54/012	524020	54/114	524312	54/114	527212	55/054	527428	55/042
510821	55/004	512226	54/022	524022	54/114	524314	54/114	527213	55/063	529010	54/022
510822	55/063	512232	54/212	524024	54/114	524316	54/114	527214	55/063	529011	54/022
510823	55/004	512233	54/212	524026	54/114	526000	54/004	527251	55/004	529012	54/053
510824	55/063	512234	54/202	524028	54/114	526001	54/170	527252	55/007	529013	54/053
510825	55/004	512235	54/212	524040	54/114	526002	54/170	527253	55/007	529060	54/012
510826	55/054	512238	54/271	524042	54/114	526003	54/170	527254	55/004	529062	54/012
510828	55/004	512246	54/252	524044	54/114	526004	54/170	527255	55/004	529064	54/053
510830	55/004	512247	54/252	524046	54/114	526005	54/170	527256	55/004	529072	54/053
510831	55/004	512248	54/202	524048	54/114	526006	54/170	527257	55/004	529150	55/054
510832	55/063	512249	54/202	524050	54/114	526007	54/170	527258	55/004	529151	55/054
510846	55/032	512253	54/212	524060	54/114	526008	54/170	527259	55/004	529152	55/054
510847	55/032	512350	54/202	524062	54/114	526009	54/170	527260	55/004	529170	55/042
510855	55/063	512355	54/202	524064	54/114	526020	54/150	527261	55/004	529172	55/042
510856	55/063	512356	54/202	524066	54/114	526021	54/150	527262	55/004	529174	55/042
511358	56/220	512357	54/202	524077	54/114	526022	54/150	527263	55/004	529176	55/042
511491	55/004	512358	54/202	524079	54/114	526023	54/150	527268	55/007	529178	55/042
511493	55/004	512359	54/202	524086	54/114	526024	54/150	527300	55/042	550001	55/004
511620	56/220	512360	54/202	524088	54/114	526025	54/150	527301	55/042	550011	55/042
511621	56/220	512361	54/202	524090	54/114	526026	54/150	527302	55/042	550020	60/011
511704	54/063	512362	54/202	524092	54/114	526027	54/150	527303	55/042	550021	60/011
511705	54/063	512363	54/202	524094	54/114	526028	53/013	527304	55/042	550026	60/011
511708	54/063	512365	54/202	524096	54/114	526033	54/160	527305	55/042	550031	60/011
511709	54/063	512366	54/202	524120	54/123	526034	54/160	527306	55/042	550032	60/011
511720	54/063	512367	54/202	524121	54/123	526035	54/155	527308	55/042	550035	60/005
511728	54/034	512368	54/202	524122	54/123	526036	54/155	527309	55/042	550080	60/000
511729	54/034	512369	54/202	524123	54/123	526037	54/155	527310	55/042	550081	60/000

550084	60/000	552075	62/011	553177	54/350	556021	66/040	558841	68/001	581001	54/034
550088	60/000	552076	62/011	553178	54/350	556024	66/040	558860	66/060	581020	54/034
550089	60/000	552080	62/011	553179	54/350	556025	66/001	558980	68/001	581021	54/042
550100	64/011	552081	62/011	553180	63/040	556026	66/001	558981	68/011	581022	54/042
550121	55/004	552087	55/054	553181	63/040	556028	66/001	558982	68/030	581023	54/034
550140	54/331	552090	55/054	553182	54/350	556030	66/021	558984	68/020	581024	54/042
550141	54/331	552093	54/312	553185	54/350	556051	55/004	558985	68/011	581025	54/042
550150	55/054	552100	62/011	553187	54/350	556061	55/054	558986	68/001	581114	54/034
550153	55/054	552101	62/011	553189	54/350	556070	66/030	558987	68/091	581155	54/042
550160	60/050	552117	54/316	553210	63/023	556071	66/030	559200	54/347	581156	54/042
550162	60/050	552118	54/312	553214	63/023	556076	66/060	559201	54/347	581209	54/042
550164	60/050	552119	54/312	553251	55/004	556077	66/060	571000	54/063	581240	54/034
550165	54/331	552120	62/001	553253	55/004	556088	54/346	571002	54/063	581248	54/034
550167	54/331	552123	62/001	553260	55/054	556089	54/346	571003	54/063	582000	54/034
550168	54/331	552130	62/021	553981	63/012	556091	54/346	571004	54/063	582020	54/034
550169	60/050	552131	62/021	553983	63/023	556100	66/011	571020	54/063	582021	54/042
550170	60/055	552132	62/026	553984	63/031	556101	66/011	571024	54/063	582022	54/042
550173	60/055	552140	62/021	553986	63/040	556110	66/021	571026	54/063	582133	54/042
550201	55/004	552141	62/021	554043	54/340	556111	66/021	572000	54/063	582134	54/042
550900	60/050	552150	62/026	554044	54/340	556251	55/004	572002	54/063	582148	54/160
550913	60/050	552152	62/021	554045	54/340	556980	66/011	572003	54/063	582150	54/034
550981	60/000	552153	62/021	554046	54/340	556981	66/001	572020	54/063	582152	54/042
550982	60/005	552154	62/021	554051	55/004	556982	66/021	572021	54/063	582155	54/034
550984	60/011	552160	62/021	554057	55/054	556983	66/040	572022	54/063	582170	54/034
550989	60/050	552163	62/021	554080	64/002	556984	66/030	572023	54/063	586000	54/004
550991	60/055	552300	54/313	554081	64/002	556985	66/050	574022	54/053	586001	54/004
551021	55/004	552301	54/317	554085	64/002	556989	66/060	574108	54/063	586002	54/004
551037	55/054	552309	54/313	554086	64/002	557030	64/040	575000	54/053	586020	54/004
551050	61/010	552311	54/313	554164	64/002	557804	64/040	575001	54/053	586021	54/012
551053	61/010	552312	54/313	554980	64/002	557820	64/040	575003	54/053	586022	54/022
551054	61/010	552316	54/313	554983	64/011	557833	64/040	575020	54/053	586023	54/012
551055	61/010	552317	54/313	555005	55/054	557834	64/040	575021	54/053	586024	54/022
551056	61/010	552318	54/313	555011	65/000	557840	64/040	576005	54/053	586025	54/012
551060	61/001	552319	54/317	555012	65/000	557841	64/040	576006	54/053	586026	54/022
551065	61/001	552320	54/313	555017	65/000	557842	64/040	576007	54/053	586027	54/004
551065	61/010	552981	62/001	555018	65/000	557847	64/040	576020	54/053	586164	54/012
551066	61/001	552983	62/011	555022	65/010	557982	64/040	576021	54/053	586210	54/004
551067	61/001	552984	62/026	555023	65/010	558020	68/001	576022	54/053	586215	54/012
551070	61/001	552985	62/021	555024	65/000	558021	68/001	578000	54/063	586218	54/004
551071	61/001	553001	55/004	555031	55/004	558025	68/011	578001	54/063	586220	54/004
551108	54/335	553020	63/023	555052	65/020	558030	68/001	578002	54/063	586222	54/004
551109	54/335	553021	63/023	555057	65/020	558040	68/020	578003	54/063	586223	54/012
551115	54/335	553040	63/012	555058	65/020	558045	68/020	578005	54/063	586232	54/004
551120	61/001	553044	63/012	555060	55/004	558046	68/020	578007	54/063	586233	54/004
551121	61/001	553045	63/012	555065	55/054	558100	68/091	578008	54/063	586234	54/004
551130	61/010	553055	54/322	555070	54/348	558105	68/091	578020	54/063	586235	54/012
551131	61/010	553056	54/326	555071	54/348	558107	68/091	578021	54/063	588000	54/034
551134	61/010	553077	55/054	555072	54/348	558110	68/091	578022	54/063	588001	54/034
551980	61/001	553086	55/004	555980	65/000	558113	68/091	578023	54/063	588004	54/034
551981	61/001	553120	55/054	555981	65/010	558122	68/091	578024	54/063	588006	54/034
551982	61/010	553123	55/063	555982	65/020	558125	68/091	578025	54/063	588020	54/034
551983	61/010	553130	63/031	556003	66/011	558126	68/091	578027	54/063	588021	54/042
552000	62/001	553140	63/031	556004	66/011	558150	68/091	578156	55/032	588022	54/042
552003	62/001	553141	63/012	556008	66/011	558810	68/001	579000	54/063	588023	54/042
552004	62/001	553142	63/012	556009	66/001	558813	66/021	579002	54/063	588024	54/042
552021	55/004	553150	63/040	556010	66/001	558825	68/001	579020	54/063	588030	54/042
552031	55/004	553160	63/040	556018	66/001	558831	68/020	579023	54/063	588031	54/034
552055	54/312	553170	63/040	556019	66/001	558833	68/020	580000	54/034	588156	54/022
552058	54/312	553171	63/040	556020	66/040	558840	68/001	581000	54/034	588157	54/042

