

NIP PL-542-010-21-58

tel. (+48) (85) 654 45 84

654 45 82

664 70 31

fax (+48) (85) 664 70 41

e-mail: samasz@samasz.pl

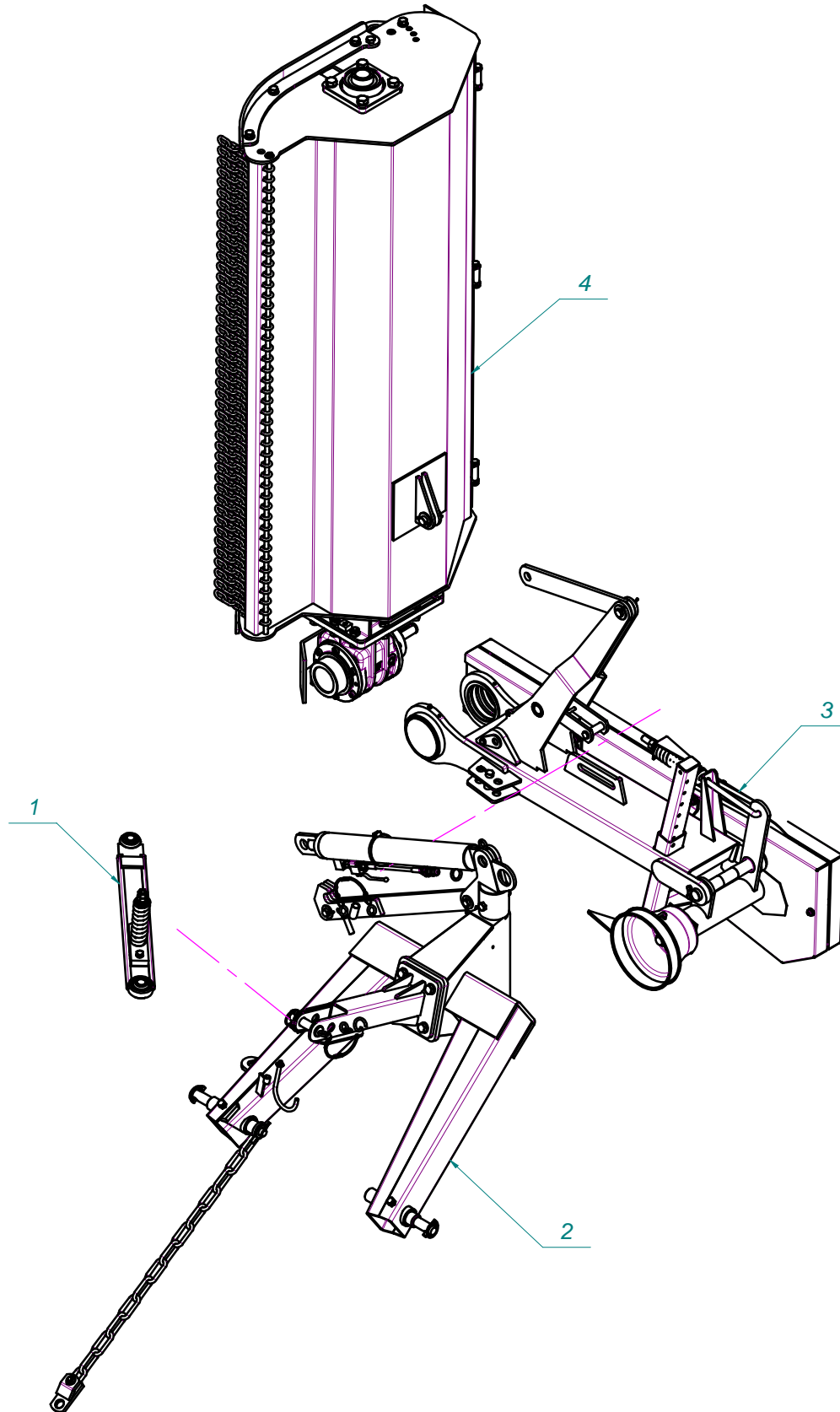
www.samasz.pl

Katalog części

KOSIARKA BIJAKOWA BOCZNA KBR 160

*Białystok 2006.10.10
Wydanie 001*

*K346PL001
Artur Drozyner*





Nazwa tabeli:

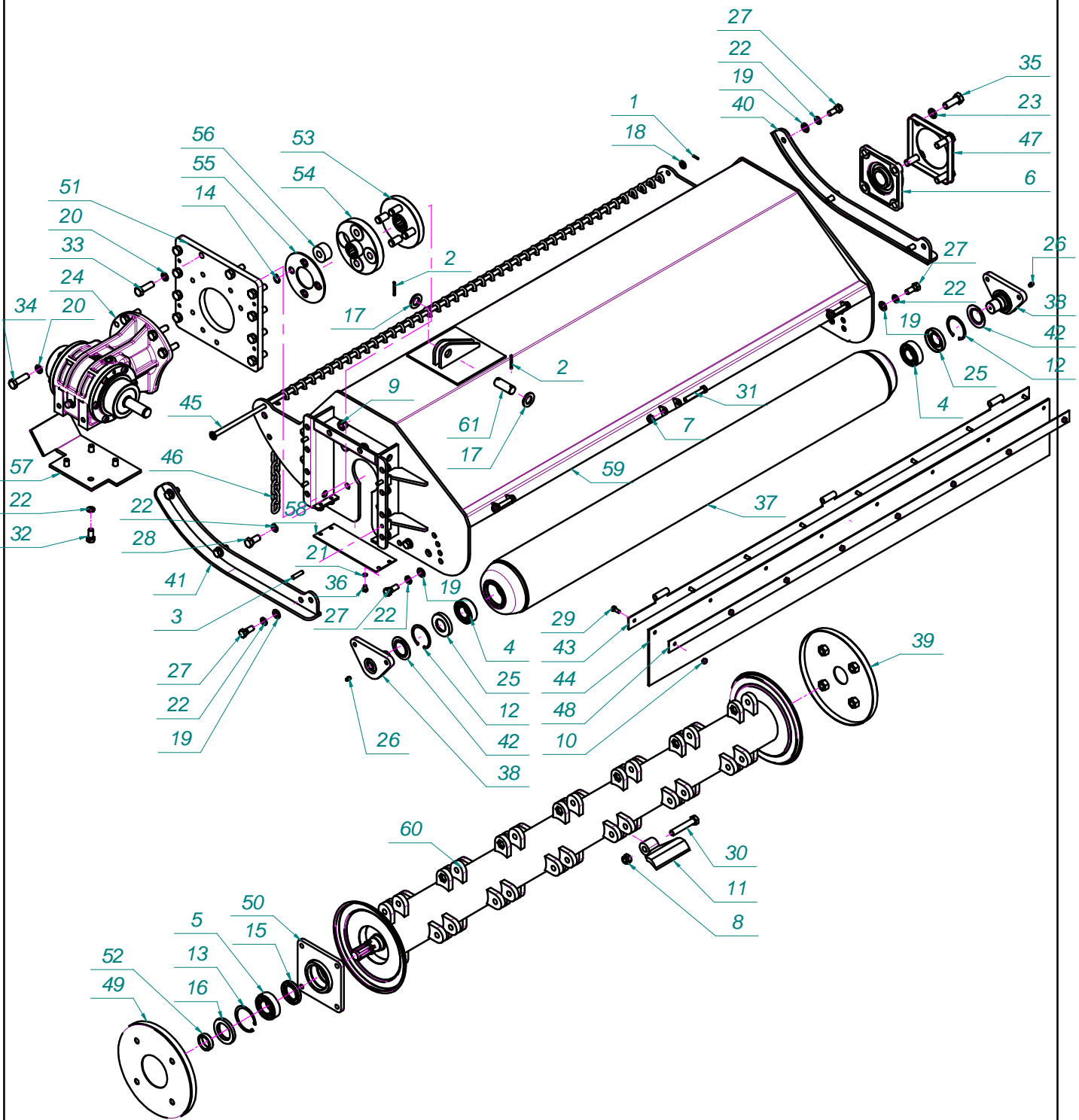
KBR 160

Nr. tabeli:

3

Tab. 2

L.P.	Część ci SaMASZ	Część ci handlowe	Nazwa część ci	Liczba sztuk	Uwagi
1	221.03.00.00		Bezpiecznik	1	
2	345.01.00.00		Układ zawieszenia	1	
3	345.02.00.00		Belka noś na	1	
4	346.05.00.00		Zespół tnący	1	



L.P.	Część ci SaMASZ	Część ci handlowe	Nazwa część ci	Liczba sztuk	Uwagi
1		MZZK-004-001	Kołek spręż. fi 4x20 nierdz.	1	
2		MZZK-005-001	Kołek spręż. fi 5x45 oc.	2	
3		MZZK-010-003	Kołek walc. fi10x40	4	
4		MZLZ-009-019	Łożysko 2207	2	
5		MZLZ-009-020	Łożysko 2208	1	
6		MZLZ-309-000	Łożysko zespół UCF 309	1	
7		MZNS-012-004	Nakrętka 6-kt. - M12 samozab. kl. 8 oc.	3	
8		MZNS-016-005	Nakrętka 6-kt. - M16 samozab. kl. 8 oc.	24	
9		MZNS-016-005	Nakrętka 6-kt. M16 samozab. kl.8 oc.	19	
10		MZNS-008-006	Nakrętka 6-kt. M8 samozab. kl. 8 oc.	8	
11		MINB-0001-001	Nóż bijakowy	26	
12		MZSE-072-001	Pierś cień osad. W72	2	
13		MZSE-080-001	Pierś cień osad. W80	1	
14		MZSE-020-001	Pierś cień osad. Z20	4	
15		MZUS-050-002	Pierś cień uszczelniającyA 45x72x10	1	
16		MZUS-045-010	Pierś cień uszczelniającyA 60x80x8	1	
17		MZPP-024-001	Podkładka pł. fi 24 oc.	2	
18		MZPP-012-002	Podkładka pł. fi12 oc.	1	
19		MZPP-014-001	Podkładka pł. fi14 oc.	10	
20		MZPS-016-003	Podkładka spręż. fi 16 oc.	17	
21		MZPS-008-001	Podkładka spręż. fi 8 oc.	4	
22		MZPS-014-002	Podkładka spręż. fi14 oc.	18	
23		MZPS-018-003	Podkładka spręż. fi18 oc.	4	
24		MIPS-023-001	Przekładnia kątowa 023-02.0C1.L	1	
25		MZUS-040-012	Simmering A0 - 40x72x12	2	
26		MZIS-000-001	Smarownicza M8x1	2	
27		MZSZ-014-005	Śruba M14x35 kl. 8.8 oc.	10	
28		MZSZ-016-001	Śruba M16x35 kl. 8.8 oc.	4	
29		MZSZ-008-001	Śruba M8x20 - B-Fe/Zn8	8	
30		MZSZ-016-019	Śruba z łb. 6-ką. M16x65 kl. 8.8 oc	26	
31		MZSZ-012-009	Śruba z łb. 6-kt. M12x75 kl. 8.8 oc.	3	
32		MZSZ-014-001	Śruba z łb. 6-kt. M14x30 kl. 8.8 oc.	4	
33		MZSZ-016-002	Śruba z łb. 6-kt. M16x50 kl.8.8 oc.	10	
34		MZSZ-016-041	Śruba z łb. 6-kt. M16x55 kl. 8.8 oc	7	
35		MZSZ-018-000	Śruba z łb. 6-kt. M18x50 kl. 8.8 oc.	4	
36		MZSZ-008-011	Śruba z łb. 6-kt. M8x12 kl. 8.8 oc.	4	
37	342.05.02.00		Wał kopiujący	1	
38	342.05.03.00		Mocowanie wału kopiującego	2	
39	342.05.05.00		Ostona wału	1	
40	342.05.09.00		Płoza prawa	1	
41	342.05.10.00		Płoza lewa	1	
42	342.05.14.00		Ostona łożyska	2	
43	342.05.15.00		Zawias ostony	1	
44	342.05.16.00		Płyta gumowa	1	
45	342.05.17.00		Pręt mocujący	1	
46	342.05.18.00		Łańcuch oston	44	
47	342.05.19.00		Ostona łożyskowa	1	
48	342.05.27.00		Listwa ostony	1	
49	345.05.03.00		Ostona wału	1	
50	345.05.04.00		Obudowa łożyska	1	
51	345.05.05.00		Podstawa przekładni	1	
52	345.05.06.00		Tulejka dystansowa	1	
53	345.05.07.00		Tarcza wewnętrzna sprzęgła	1	
54	345.05.08.00		Tarcza zewnętrzna sprzęgła	1	
55	345.05.09.00		Blacha sprzęgła	1	
56	345.05.10.00	MITP-050-001	Tulejka poliuretanowa	4	
57	345.05.11.00		Ostona przekładni	1	
58	345.05.12.00		Zaślepka dolna	1	
59	346.05.01.00		Rama nośna	1	
60	346.05.02.00		Wał bijakowy	1	
61	SO.25.00.064		Sworzeń fi25 L=64	1	