

KATALOG CZĘŚCI

| Typ kosiarki | Numer KTM | Numer PKWiU |
|-----------------------|-------------------------|-----------------------|
| Z010 (1,65 m) | 0824-314-501-007 | 29.32.20-37.12 |
| Z010/1 (1,85m) | 0824-314-501-010 | 29.32.20-37.12 |
| Z010/2 (2,10m) | 0824-314-501-022 | 29.32.20-37.12 |

Sposób zamawiania części

**UWAGA:**

W zamówieniu wysyłanym do producenta lub do punktu sprzedaży należy każdorazowo podać:

- *dokładny adres zamawiającego,*
- *dokładny adres wysyłkowy (miejsce odbioru części),*
- *typ i nr fabryczny kosiarki oraz rok produkcji (wg tabliczki na maszynie),*
- *tabele, pozycję, nazwę i nr katalogowy danej części (podany w tabelach niniejszego katalogu),*
- *liczbę sztuk zamawianej części.*

Spis tabel

Tabela 1 – Rama główna

Tabela 2 – Zespół tnący

Tabela 2A – Wał pionowy kpl. TYP I

Tabela 2B – Wał pionowy kpl. TYP IV

Tabela 3 – Belka środkowa z przekładnią pasową

Tabela 4a – Układ zawieszenia – standard

Tabela 4b – Układ zawieszenia hydraulika

Tabela 5 – Osłony zabezpieczające pochyłe

Białystok 2007-05-29

Aktualizował:
Kierkowicz Adam

K005PL007

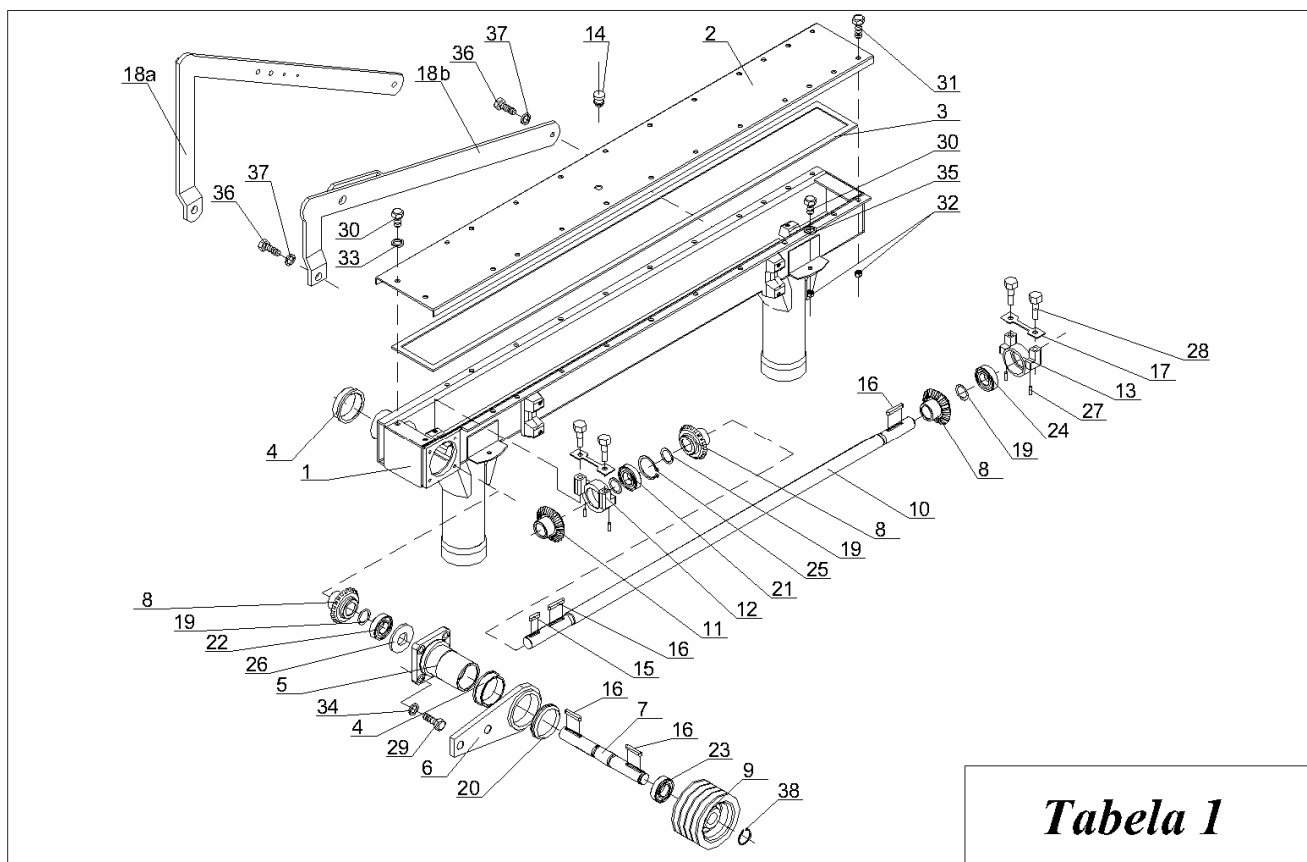


Tabela 1

Tabela 1. – Rama główna

| Tabela 1 | | Symbol KTM lub PN | | | Liczba części | | | Uwagi |
|----------|-----------------------------------|-------------------|----------------|----------------|---------------|------|------|-------|
| Lp | Nazwa części | Z010 (1,65m) | Z010/1 (1,85m) | Z010/2 (2,10m) | 1,65 | 1,85 | 2,10 | |
| 1 | 2 | 3 | 4 | 5 | 6 | 7 | 8 | 9 |
| 1 | Rama z tulejami | 005.04.01.00 | 006.04.01.00 | 007.04.01.00 | 1 | 1 | 1 | |
| 2 | Pokrywa | 005.04.02.00 | 006.04.02.00 | 007.04.02.00 | 1 | 1 | 1 | |
| 3 | Uszczelka 4x20 lub 5x20 | MITT-000-010 | | | 2,6m | 2,8m | 3,1m | |
| 4 | Tuleja ślizgowa | 007.02.03.00 | | | 2 | 2 | 2 | |
| 5 | Tuleja odboczki (piasta) | 006.04.03.00 | 007.04.03.00 | | 1 | 1 | 1 | |
| 6 | Łapa przykręcana (obejma tylna) | 007.04.14.00 | | | 1 | 1 | 1 | |
| 7 | Wał napędowy | 006.04.06.00 | 007.04.06.00 | | 1 | 1 | 1 | |
| 8 | Koło stożkowe z=21 | 001.03.11.00 | 006.03.11.00 | 007.04.09.00 | 3 | 3 | 3 | |
| 9 | Koło pasowe | 006.04.05.00 | 007.04.05.00 | | 1 | 1 | 1 | |
| 10 | Wał skrzyni | 005.04.07.00 | 006.04.07.00 | 007.04.07.00 | 1 | 1 | 1 | |
| 11 | Koło stożkowe małe | 001.03.12.00 | 006.03.12.00 | 007.04.08.00 | 1 | 1 | 1 | |
| 12 | Obudowa łożyska (duża) | 006.04.11.00 | 007.04.11.00 | | 1 | 1 | 1 | |
| 13 | Obudowa łożyska (mała) | 006.04.10.00 | 007.04.10.00 | | 1 | 1 | 1 | |
| 14 | Zawór odpowietrzający 3/8 MOD.33A | MIIO-000-002 | | | 1 | 1 | 1 | |
| 15 | Wpust A 8x7x36 | MZWP-018-010 | | | 1 | 1 | 1 | |
| 16 | Wpust A 8x7x50 | MZWP-018-013 | | | 4 | 4 | 4 | |
| 17 | Podkładka odginana | 007.04.13.00 | | | 2 | 2 | 2 | |
| 18a | Ramię wspornika – standard | 005.04.15.00 | 007.04.15.00 | | 1 | 1 | 1 | |
| 18b | Ramię wspornika – hydraulika | 005.04.18.00 | 007.04.18.00 | | 1 | 1 | 1 | |

| Tabela 1 | | Symbol KTM lub PN | | | Liczba części | | | Uwagi |
|----------|-------------------------------|-------------------|----------------|----------------|---------------|------|------|--|
| Lp | Nazwa części | Z010 (1,65m) | Z010/1 (1,85m) | Z010/2 (2,10m) | 1,65 | 1,85 | 2,10 | |
| 1 | 2 | 3 | 4 | 5 | 6 | 7 | 8 | 9 |
| 19 | Podkładka regulacyjna Ø25x35 | 006.04.12.00 | | - | | | - | w zależności od potrzeb ≠0,35 ≠0,5 ≠0,8 ≠1,0 |
| | Podkładka regulacyjna Ø30x40 | - | | 007.04.12.00 | - | - | | |
| 20 | Pierścień czołowy V75S 70NBR | MIIP-000-006 | | | 1 | 1 | 1 | |
| 21 | Łożysko kulkowe | 6305 | MZLŻ-005-002 | - | 1 | 1 | - | |
| | | 3206 | - | MZLŻ-006-005 | - | - | 1 | |
| 22 | Łożysko stożkowe | 30305 | MZLŻ-005-004 | - | 1 | 1 | - | |
| | | 30206 | - | MZLŻ-006-003 | - | - | 1 | |
| 23 | Łożysko kulkowe | 6305 ZZ | MZLŻ-005-001 | - | 1 | 1 | - | |
| | | 6206 ZZ | - | MZLŻ-006-002 | - | - | 2 | |
| 24 | Łożysko kulkowe | 6305 | MZLŻ-005-002 | - | 1 | 1 | - | |
| | | 6206 | - | MZLŻ-006-007 | - | - | 1 | |
| 25 | Pierścień osadczy 62W | MZSE-062-001 | | | 1 | 1 | 1 | |
| 26 | Pierścień uszczeln. A25x52x10 | MZUS-025-001 | | - | 1 | 1 | - | |
| | Pierścień uszczeln. A30x52x10 | - | | MZUS-030-002 | - | - | 1 | |
| 27 | Kołek Ø6x20 | MZZK-006-002 | | | 4 | 4 | 4 | |
| 28 | Śruba M10x60 - 8.8 - B | MZSZ-010-011 | | | 4 | 4 | 4 | |
| 29 | Śruba M12x30 - 8.8 - B | MZSI-012-002 | | | 4 | 4 | 4 | |
| 30 | Śruba M10x25 - 8.8 - B | MZSI-010-001 | | | 24 | 26 | 28 | |
| 31 | Śruba M10x30 - 8.8 - B | MZSZ-010-005 | | | 2 | 2 | 2 | |
| 32 | Nakrętka M10 - 8 - B | MZNZ-010-001 | | | 22 | 24 | 26 | |
| 33 | Podkładka sprężysta Ø10,2 | MZPS-010-003 | | | 10 | 10 | 10 | |
| 34 | Podkładka sprężysta Ø12,2 | MZPS-012-001 | | | 4 | 4 | 4 | |
| 35 | Podkładka Ø10,5 | MZPP-010-001 | | | 4 | 4 | 4 | |
| 36 | Śruba M12x30 - 8.8 - B | MZSI-012-002 | - | | 2 | - | - | |
| | Śruba M14x30 - 8.8 - B | - | MZSZ-014-001 | | - | 2 | 2 | |
| 37 | Podkładka sprężysta Ø12,2 | MZPS-012-001 | - | | 2 | - | - | |
| | Podkładka sprężysta Ø14,2 | - | MZPS-014-002 | | - | 2 | 2 | |
| 38 | Pierścień osadczy 25 Z | MZSE-025-001 | | - | 1 | 1 | - | |
| | Pierścień osadczy 30 Z | - | | MZSE-030-001 | - | - | 1 | |

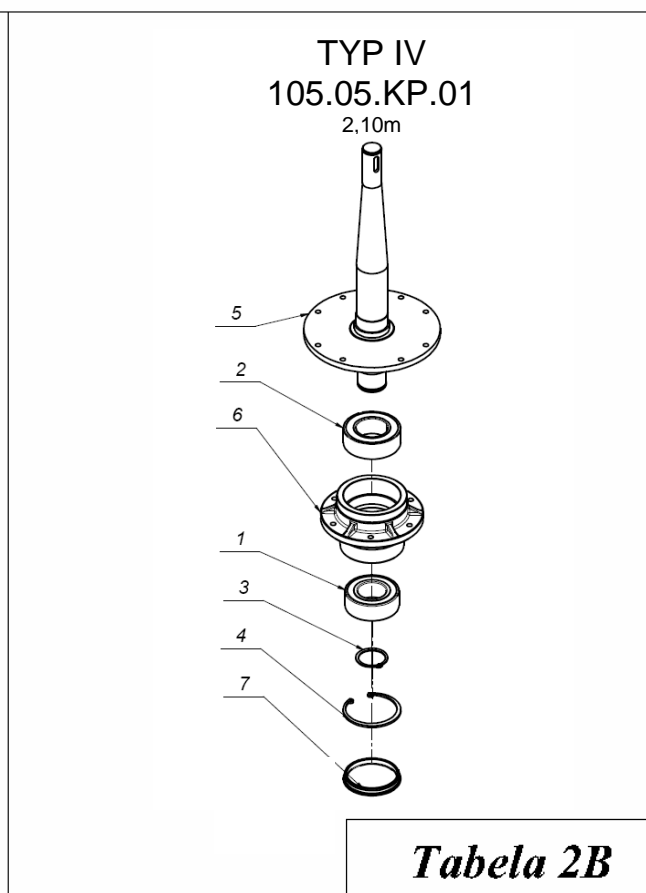
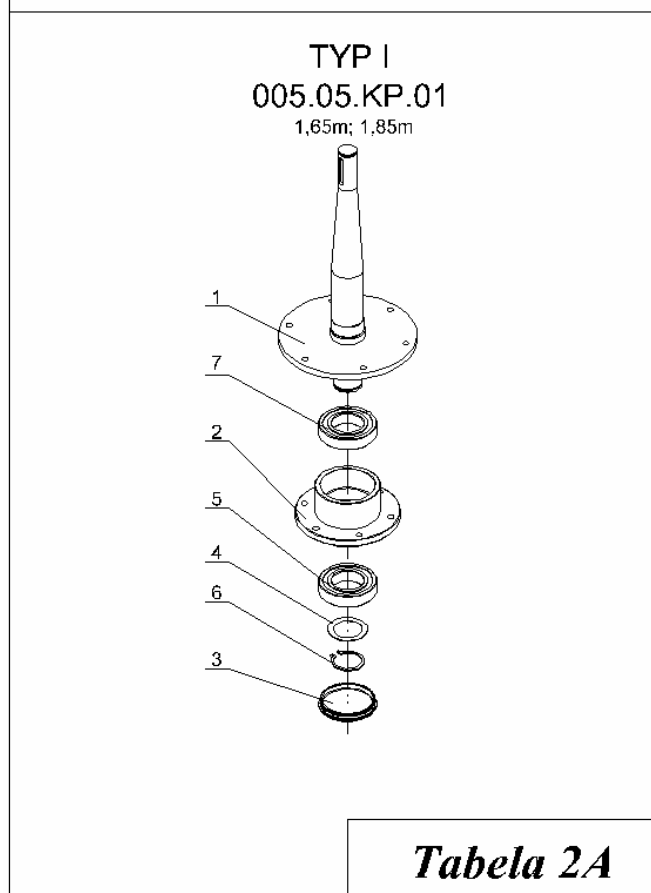
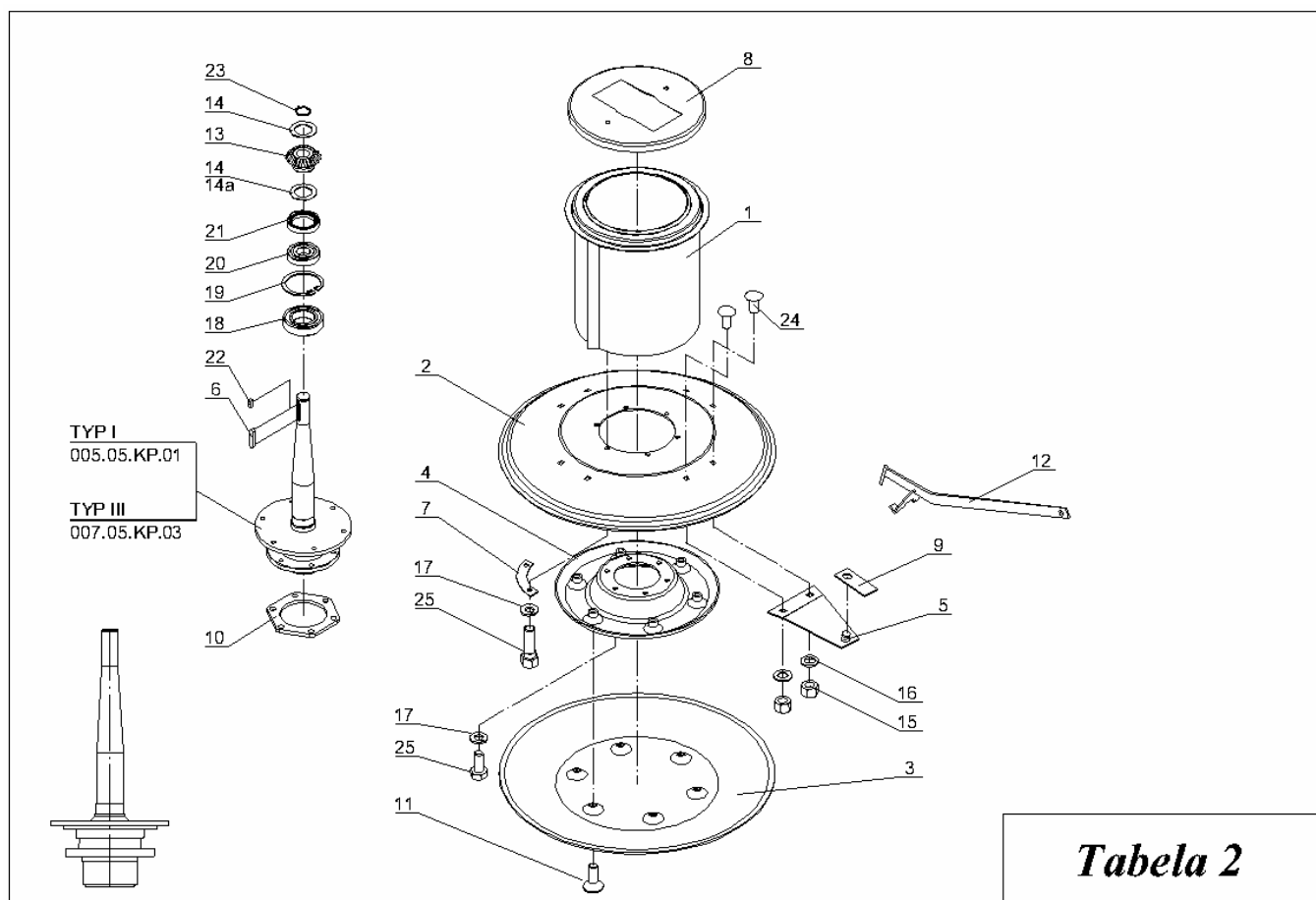


Tabela 2. – Zespół tnący

| Tabela 2 | | Symbol KTM lub PN | | | Liczba części | | | Uwagi |
|----------|--------------------------------|-------------------|----------------|----------------|---------------|------|------|---|
| Lp. | Nazwa części | Z010 (1,65m) | Z010/1 (1,85m) | Z010/2 (2,10m) | 1,65 | 1,85 | 2,10 | |
| 1 | 2 | 3 | 4 | 5 | 6 | 7 | 8 | 9 |
| 1 | Bęben | 007.05.01.00 | | | 2 | 2 | 2 | |
| 2 | Talerz roboczy | 005.05.02.00 | 006.05.02.00 | 007.05.02.00 | 2 | 2 | 2 | |
| 3 | Talerz ślizgowy | 005.05.03.00 | 006.05.03.00 | 007.05.03.00 | 2 | 2 | 2 | |
| 4 | Talerz oporowy | 006.05.05.00 | | 007.05.05.00 | 2 | 2 | 2 | |
| 5 | Trzymak nożowy prosty | 007.05.06.00 | | | 6 | 6 | 8 | |
| 6 | Wpust A 8x7x30 | MZWP-018-008 | | | 2 | 2 | 2 | |
| 7 | Podkładka zabezpieczająca 1/4 | 007.05.12.00 | | | 8 | 8 | 8 | |
| 8 | Ośłona górna bębna | 007.05.04.00 | | | 2 | 2 | 2 | |
| 9 | Nożyk | 007.05.08.00 | | | 6 | 6 | 8 | |
| 10 | Pierścień dystansowy | 007.05.10.00 | | | 2 | 2 | - | |
| 11 | Śruba M 12x25 - 8.8 | 007.05.23.00 | | | 12 | 12 | 12 | |
| 12 | Klucz specjalny | 007.05.13.00 | | | 1 | 1 | 1 | |
| 13 | Koło zębate małe | 001.03.12.00 | 006.03.12.00 | 007.04.08.00 | 2 | 2 | 2 | |
| 14 | Podkładka regulacyjna Ø25x35 | 006.04.12.00 | | - | | | - | w zależności od potrzeb ≠0,3 ≠0,5 ≠0,8 ≠1,0 |
| | Podkładka regulacyjna Ø30x44 | - | | 007.04.12.00 | - | - | | |
| 14a | Podkładka regulacyjna Ø25x38 | 006.04.22.00 | | - | | | - | |
| 15 | Nakrętka M 12 - 8 - B-Fe/Zn8 | MZNZ-012-002 | | | 12 | 12 | 12 | |
| 16 | Podkładka Ø13-Fe/Zn8 | MZPP-012-002 | | | 12 | 12 | 12 | |
| 17 | Podkładka sprężysta Ø10,2 | MZPS-010-002 | | | 28 | 28 | 28 | |
| 18 | Łożysko kulkowe 6210 2RS | MZLŻ-010-002 | | | 2 | 2 | 2 | |
| 19 | Pierścień osadczy 90 W | MZSE-090-001 | | | 2 | 2 | 2 | |
| 20 | Łożysko kulkowe 6306 2RS | MZLŻ-006-010 | | | 2 | 2 | 2 | |
| 21 | Pierścień uszczeln. A 40x72x10 | MZUS-040-002 | | - | 2 | 2 | - | |
| | Pierścień uszczeln. A 50x72x10 | - | | MZUS-050-002 | - | - | 2 | |
| 22 | Uszczelka filcowa 5 x 8 x 12 | 007.04.23.00 | | | 2 | 2 | 2 | |
| 23 | Pierścień osadczy 25 Z | MZSE-025-001 | | - | 2 | 2 | - | |
| | Pierścień osadczy 30 Z | - | | MZSE-030-001 | - | - | 2 | |
| 24 | Śruba M 12x25 - 8.8 - B-Fe/Zn8 | MZSP-012-002 | | | 12 | 12 | 16 | |
| 25 | Śruba M 10x25 - 8.8 - B-Fe/Zn8 | MZSZ-010-002 | | | 28 | 28 | 28 | |

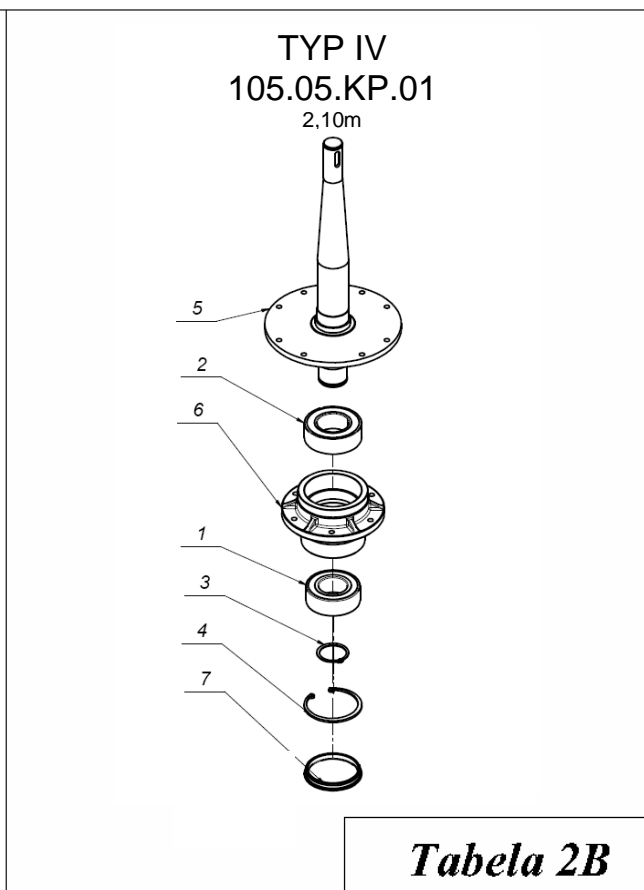
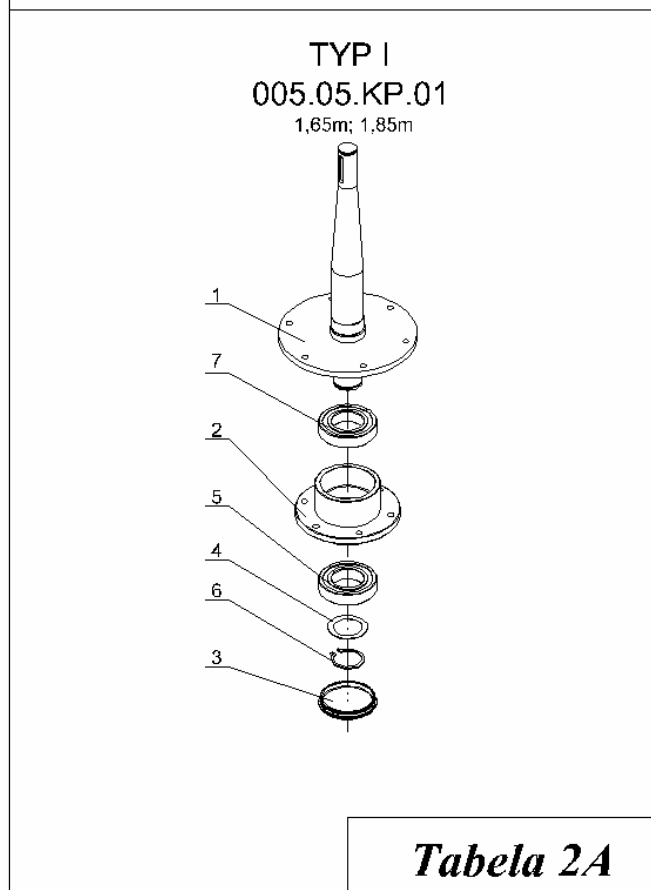
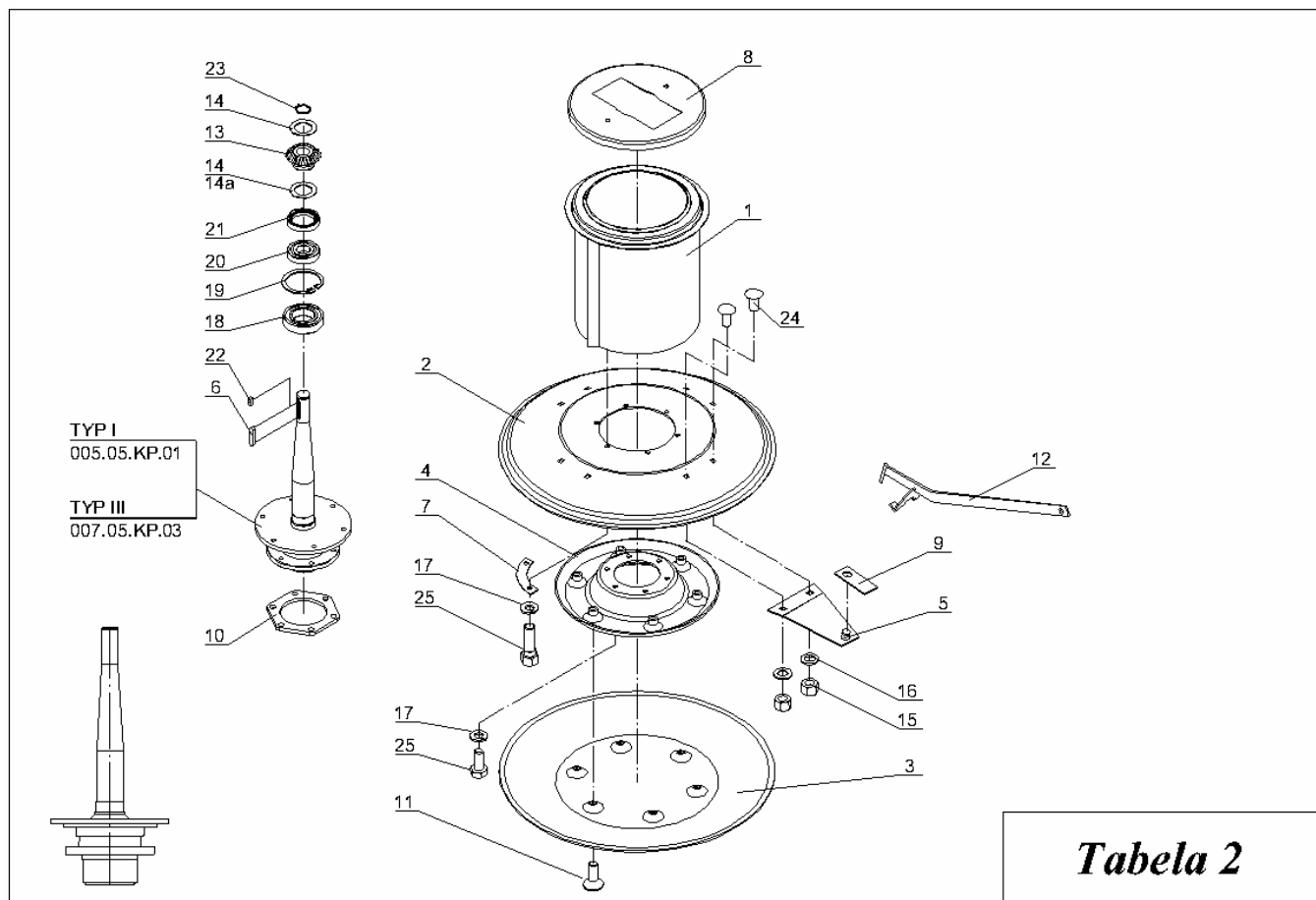


Tabela 2A – Wał pionowy kpl. TYP I

| Wał pionowy kpl. TYP I | | | | | | | | |
|------------------------|---|---------------------|----------------|----------------|---------------|----------|------|-------|
| Tabela 2A | | Symbol KTM lub PN | | | Liczba części | | | Uwagi |
| Lp. | Nazwa części | Z010 (1,65m) | Z010/1 (1,85m) | Z010/2 (2,10m) | 1,65 | 1,85 | 2,10 | |
| 1 | 2 | 3 | 4 | 5 | 6 | 7 | 8 | 9 |
| | Wał pionowy (bączek) kpl. składający się z poz.: 1÷7 | 005.05.KP.01 | | | - | 2 | - | |
| 1 | Wał pionowy (bączek) | 006.05.07.00 | | - | 2 | - | | |
| 2 | Piasta talerza ślizgowego | 007.05.09.00 | | - | 2 | - | | |
| 3 | Ośłona łożyska | 007.05.11.00 | | - | 2 | - | | |
| 4 | Podkładka Ø45xØ62x(0.3;0.5;0.8;1.0) | 007.05.32.00 | | - | 2 | - | | |
| 5 | Łożysko kulkowe 6209 2RS | MZLŻ-009-001 | | - | 2 | - | | |
| 6 | Pierścień osadczy 45 Z | MZSE-045-001 | | - | 2 | - | | |
| 7 | Łożysko kulkowe 6210 2RS | MZLŻ-010-002 | | - | 2 | - | | |

Tabela 2B - Wał pionowy kpl. TYP IV

| Wał pionowy kpl. TYP IV | | | | | | | | |
|-------------------------|---|-------------------|----------------|---------------------|---------------|------|----------|-------|
| Tabela 2C | | Symbol KTM lub PN | | | Liczba części | | | Uwagi |
| Lp. | Nazwa części | Z010 (1,65m) | Z010/1 (1,85m) | Z010/2 (2,10m) | 1,65 | 1,85 | 2,10 | |
| 1 | 2 | 3 | 4 | 5 | 6 | 7 | 8 | 9 |
| | Wał pionowy (bączek) kpl. składający się z poz.: 1÷7 | - | | 105.05.KP.01 | - | - | 2 | |
| 1 | Łożysko 3209 2RS | - | | MZLŻ-032-009 | - | - | 2 | |
| 2 | Łożysko 3210 2RS | - | | MZLŻ-032-010 | - | - | 2 | |
| 3 | Pierścień osadczy 45Z | | | MZSE-045-001 | - | - | 2 | |
| 4 | Pierścień osadczy W85 | | | MZSE-085-001 | - | - | 2 | |
| 5 | Wał pionowy (bączek) | - | | 105.05.04.00 | - | - | 2 | |
| 6 | Piasta talerza ślizgowego | - | | 105.05.09.00 | - | - | 2 | |
| 7 | Ośłona łożyska | | | 007.05.11.00 | - | - | 2 | |

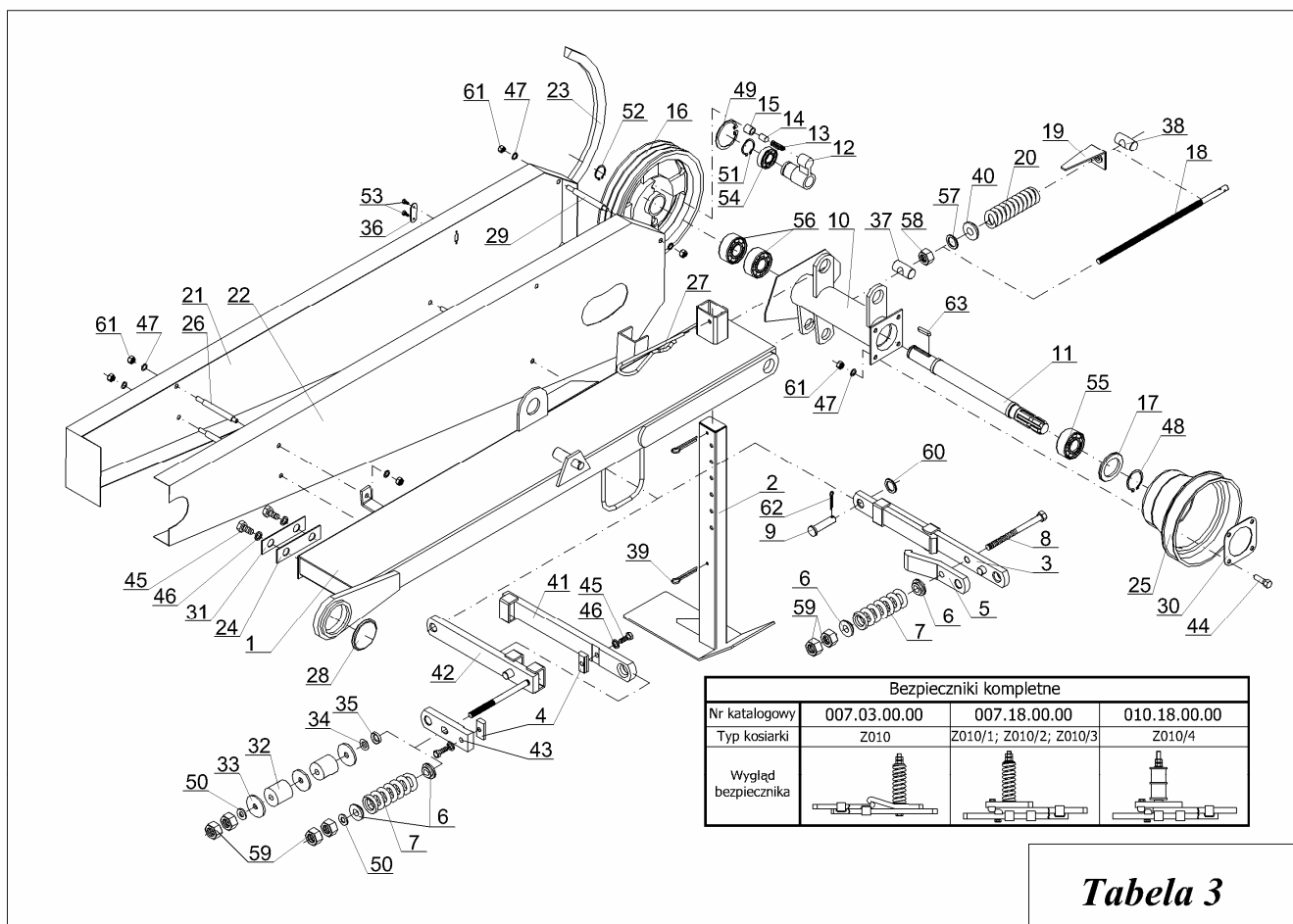


Tabela 3

Tabela 3. – Belka środkowa z przekładnią pasową

| Tabela 3 | | Symbol KTM lub PN | | | Liczba części | | | Uwagi |
|----------|--|---------------------|--|--|---------------|------|------|-------------------------|
| Lp. | Nazwa części | Z010 (1,65m) | Z010/1 (1,85m) | Z010/2 (2,10m) | 1,65 | 1,85 | 2,10 | |
| 1 | 2 | 3 | 4 | 5 | 6 | 7 | 8 | 9 |
| | Bezpiecznik kpl. | 007.03.00.00 | 007.18.00.00 | | 1 | 1 | 1 | |
| | Bezpiecznik kpl. kosiarki: Z010/3; Z010/4 | - | Z010/3 (1,85m) 007.18.00.00 | Z010/4 (2,10m) 010.18.00.00 | - | 1 | 1 | Wersja ze spulchniaczem |
| 1 | Belka spawana | 005.02.26.00 | 006.02.26.00 | 007.02.26.00 | 1 | 1 | 1 | |
| 2 | Stopa podporowa | | 007.02.11.00 | | 1 | 1 | 1 | |
| 3 | Listwa podwójna bezpiecznika | | 007.23.00.00 | | 1 | - | - | |
| 4 | Kostka zatrzasku | | 007.18.10.00 | | - | 2 | 2 | |
| 5 | Zatrzask | | 007.03.03.00 | | 1 | - | - | |
| 6 | Siodło sprężyny | | 007.03.05.00 | | 2 | 2 | 2 | |
| 7 | Sprężyna bezpiecznika Ø10 | | 007.03.06.00 | | 1 | 1 | 1 | |
| 8 | Śruba M 14x220 | 007.03.04.00 | | - | 1 | - | - | |
| 9 | Sworzeń Ø18 h9 x 69/63 H5 | | 007.02.29.00 | | 1 | 1 | 1 | |
| 10 | Obudowa wałka wielowypustowego | 005.02.10.00 | 006.02.10.00 | 007.02.39.00 | 1 | 1 | 1 | |
| 11 | Wał napędowy wielowypustowy | 005.02.12.00 | 006.02.12.00 | 007.02.38.00 | 1 | 1 | 1 | |
| 12 | Zabierak kuty | 006.02.34.00 | | - | 1 | 1 | - | |
| 13 | Sprężyna sprzęgła | 006.02.35.00 | | - | 1 | 1 | - | |
| 14 | Sworzeń zabieraka | 006.02.36.00 | | - | 1 | 1 | - | |
| 15 | Tuleja mosiężna Ø22xØ28 l=32 | 006.02.37.00 | | - | 1 | 1 | - | |
| 16 | Koło pasowe duże | 006.02.15.00 | | 007.02.15.00 | 1 | 1 | 1 | |
| 17 | Podkładka ochronna | 005.02.30.00 | 007.02.30.00 | | 1 | 1 | 1 | |

| Tabela 3 | | Symbol KTM lub PN | | | Liczba części | | | Uwagi |
|----------|----------------------------------|--------------------------|--------------------------|-------------------------|---------------|------|------|--------|
| Lp. | Nazwa części | Z010 (1,65m) | Z010/1 (1,85m) | Z010/2 (2,10m) | 1,65 | 1,85 | 2,10 | |
| 1 | 2 | 3 | 4 | 5 | 6 | 7 | 8 | 9 |
| 18 | Śruba napinacza M16 | | 007.02.23.00 | | 1 | 1 | 1 | |
| 19 | Wskaźnik napięcia pasów | | 007.02.25.00 | | 1 | 1 | 1 | |
| 20 | Sprężyna napinacza Ø9 l=160 | | 007.02.27.00 | | 1 | 1 | 1 | |
| 21 | Osłona boczna przednia | 005.02.17.00 | 006.02.17.00 | 007.02.17.00 | 1 | 1 | 1 | |
| 22 | Osłona boczna tylna | 005.02.16.00 | 006.02.16.00 | 007.02.16.00 | 1 | 1 | 1 | |
| 23 | Pasek klinowy | SPA-2932 MZK-2932-001 | SPA-3185 MZK-3185-001 | HB-3650 MZK-3650-001 | 4 | 4 | 4 | |
| 24 | Nakładka gruba | | 007.02.05.00 | | 1 | 1 | 1 | |
| 25 | Osłona wałka wielowypustowego | | MITO-000-004 | | 1 | 1 | 1 | |
| 26 | Śruba dwustronna M10 l=125/145 | 006.02.20.00 | | 007.02.20.00 | 4 | 4 | 4 | |
| 27 | Zawlecza sprężysta Ø8 | | 007.02.32.00 | | 1 | 1 | 1 | |
| 28 | Pokrywka przegubu | | 007.02.02.00 | | 1 | 1 | 1 | |
| 29 | Śruba dwustronna M10 l=115/135 | 006.02.19.00 | | 007.02.19.00 | 1 | 1 | 1 | |
| 30 | Podkładka do osłony wałka | | 007.02.14.00 | | 1 | 1 | 1 | |
| 31 | Podkładka zabezpieczająca | | 007.02.06.00 | | 1 | 1 | 1 | |
| 32 | Wkładka poliuretanowa Ø50x50 | - | | 007.18.09.00 | - | - | 2 | Z010/4 |
| 33 | Podkładka centrująca Ø60xØ17x5 | - | | 007.18.08.00 | - | - | 3 | Z010/4 |
| 34 | Podkładka kulista Ø15 | - | 007.18.07.00 | | - | 1 | 1 | |
| 35 | Podkładka stożkowa Ø17 | - | 007.18.06.00 | | - | 1 | 1 | |
| 36 | Pokrywka otworu kontrolnego | | 007.02.18.00 | | 1 | 1 | 1 | |
| 37 | Sworzeń z gwintem | 006.02.22.00 | | 007.02.22.00 | - | 1 | 1 | |
| 38 | Sworzeń ustalający | | 007.02.21.00 | | - | 1 | 1 | |
| 39 | Zawlecza S - Zn - 6,3x70 | | MZZZ-006-002 | | 2 | 2 | 2 | |
| 40 | Siodło sprężyny Ø38 | - | 007.02.24.00 | | - | 1 | 1 | |
| 41 | Listwa wysuwna L=445 | - | 007.18.01.00 | | - | 1 | 1 | |
| 42 | Listwa wysuwna L=370 | - | 007.18.02.00 | | - | 1 | 1 | |
| 43 | Zapadka bezpiecznika | - | 007.18.03.00 | | - | 1 | 1 | |
| 44 | Śruba M 10x25 - 5,8 - B-Fe/Zn8 | | MZNS-010-001 | | 4 | 4 | 4 | |
| 45 | Śruba M 12x35 - 8,8 - B-Fe/Zn8 | | MZNS-012-003 | | 2 | 4 | 4 | |
| 46 | Podkładka sprężysta Ø12,2-Fe/Zn8 | | MZPS-012-001 | | 2 | 4 | 4 | |
| 47 | Podkładka sprężysta Ø10,5-Fe/Zn8 | | MZPS-010-003 | | 14 | 14 | 14 | |
| 48 | Pierścień osadczy 35 Z | | MZSE-035-001 | | 1 | 1 | 1 | |
| 49 | Pierścień osadczy 75 W | MZSE-075-001 | | - | 1 | 1 | - | |
| 50 | Podkładka Ø14-Fe/Zn8 | - | | MZPP-014-001 | - | - | 1 | Z010/4 |
| 51 | Pierścień osadczy 45 Z | MZSE-045-002 | | - | 1 | 1 | - | |
| 52 | Pierścień osadczy 30 Z | | MZSE-030-001 | | 1 | 1 | - | |
| | Pierścień osadczy 35 Z | | MZSE-035-001 | | - | - | 1 | |
| 53 | Błachowkręt C ST4,8x9,5 | | MZWB-004-001 | | 2 | 2 | 2 | |
| 54 | Łożysko kulkowe 6009 ZZ | | MZLŻ-009-002 | - | 1 | 1 | - | |
| 55 | Łożysko kulkowe 6007 ZZ | | MZLŻ-007-001 | | 1 | - | - | |
| | Łożysko kulkowe 6207 ZZ | | MZLŻ-007-002 | | - | 1 | 1 | |
| | Łożysko kulkowe 6206 ZZ | | MZLŻ-006-002 | | 1 | - | - | |
| 56 | Łożysko kulkowe 6306 2RS | | MZLŻ-006-010 | | - | 1 | - | |
| | Łożysko kulkowe 6207 ZZ | | MZLŻ-007-002 | | - | - | 2 | |
| 57 | Podkładka Ø17-Fe/Zn8 | | MZPP-017-001 | | 3 | 3 | 3 | |
| 58 | Nakrętka M16 - 8 - B-Fe/Zn8 | | MZMZ-016-001 | | 1 | 1 | 1 | |
| 59 | Nakrętka M14 - 8 - B-Fe/Zn8 | | MZMZ-014-002 | | 2 | 2 | 2 | |
| 60 | Podkładka Ø19-Fe/Zn8 | | MZPP-018-001 | | 1 | 1 | 1 | |
| 61 | Nakrętka M10 - 8 - B-Fe/Zn8 | | MZMZ-010-001 | | 14 | 14 | 14 | |
| 62 | Zawlecza S - Zn - 5x32 | | MZZK-005-002 | | 1 | 1 | 1 | |
| 63 | Wpust A 8x7x55 | | MZWB-018-018 | | 1 | 1 | 1 | |

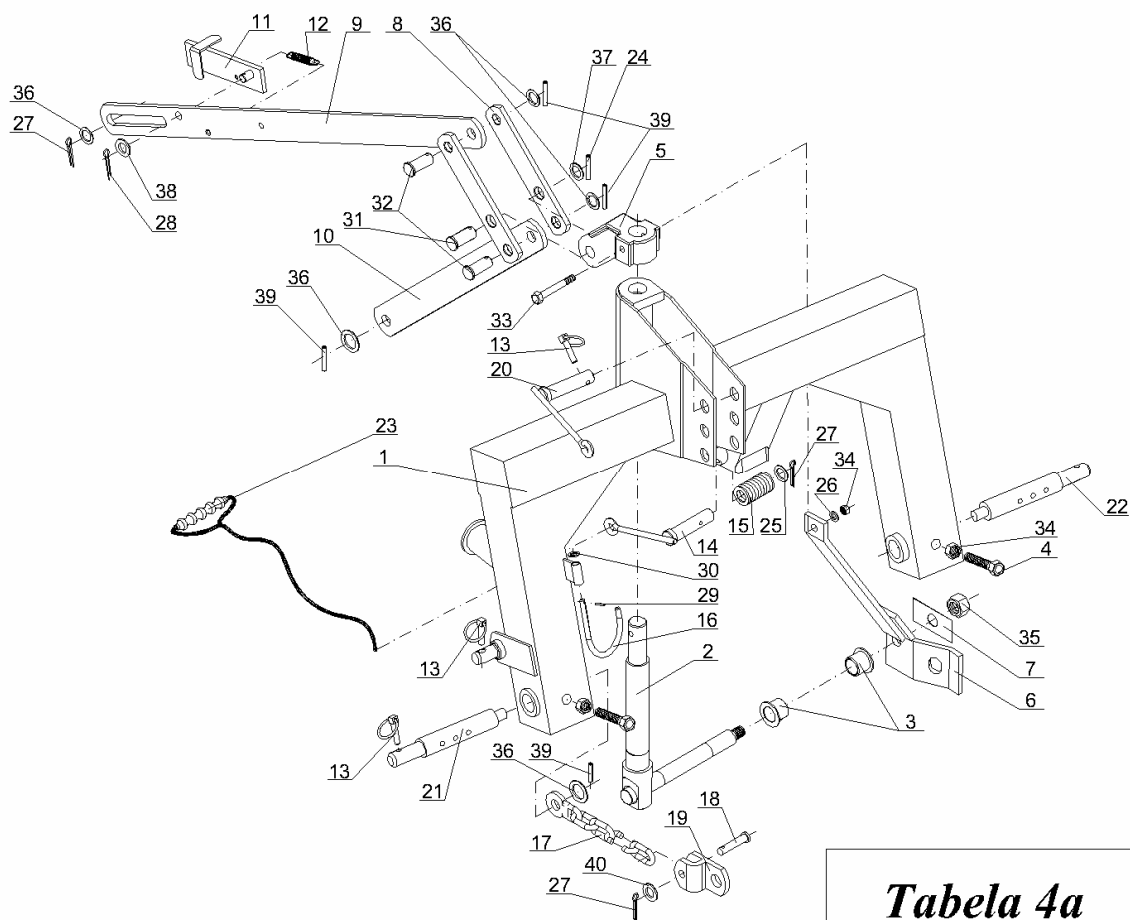


Tabela 4a – Układ zawieszenia - standard

| Tabela 4a | | Symbol KTM lub PN | | | Liczba części | | | Uwagi |
|-----------|--|-------------------|----------------|----------------|---------------|------|------|-------|
| Lp. | Nazwa części | Z010 (1,65m) | Z010/1 (1,85m) | Z010/2 (2,10m) | 1,65 | 1,85 | 2,10 | |
| 1 | 2 | 3 | 4 | 5 | 6 | 7 | 8 | 9 |
| 1 | Rama zawieszenia | 005.01.01.00 | 006.01.01.00 | 007.01.01.00 | 1 | 1 | 1 | |
| 2 | Oś kątowna | 005.02.09.00 | 006.02.09.00 | 007.02.09.00 | 1 | 1 | 1 | |
| 3 | Tuleja przegubu tylna D _w =30mm | 007.02.08.00 | | | 2 | 2 | 2 | |
| 4 | Śruba M12x60-8.8-B-Fe/Zn8 | 007.01.24.00 | | | 2 | 2 | 2 | |
| 5 | Głowica kuta/spawana | 006.01.05.00 | | 007.01.05.00 | 1 | 1 | 1 | |
| 6 | Ramię usztywniające | 005.01.04.00 | 006.01.04.00 | 007.01.04.00 | 1 | 1 | 1 | |
| 7 | Podkładka odginana Ø22 | 007.02.13.00 | | | 1 | 1 | 1 | |
| 8 | Ramię krótkie dźwigni | 006.01.07.00 | | 007.01.07.00 | 2 | 2 | 2 | |
| 9 | Cięgno wzdużne zawieszenia | 005.01.08.00 | 006.01.08.00 | 007.01.08.00 | 1 | 1 | 1 | |
| 10 | Ramię ukośne | 005.01.06.00 | 006.01.06.00 | 007.01.06.00 | 1 | 1 | 1 | |
| 11 | Zapadka | 007.01.10.00 | | | 1 | 1 | 1 | |
| 12 | Sprężyna zapadki Ø1,5 l=70 | 007.01.11.00 | | | 1 | 1 | 1 | |
| 13 | Przetyczka B11x45 | MZZP-000-001 | | | 4 | 4 | 4 | |
| 14 | Sworzeń zatrzasku Ø25 l=110 | 007.01.15.00 | | | 1 | 1 | 1 | |
| 15 | Sprężyna zatrzasku Ø4 l=65 | 007.01.16.00 | | | 1 | 1 | 1 | |
| 16 | Wspornik wału Ø10 | 007.01.09.00 | | | 1 | 1 | 1 | |
| 17 | Łańcuch Ø10 l=1000 | 007.01.13.00 | | | 1 | 1 | 1 | |
| 18 | Sworzeń Ø14x50 | 007.01.17.00 | | | 1 | 1 | 1 | |
| 19 | Wieszak łańcucha | 007.01.12.00 | | | 1 | 1 | 1 | |
| 20 | Sworzeń zaczepu Ø25 l=105 | 007.01.14.00 | | | 1 | 1 | 1 | |
| 21 | Sworzeń zaczepu I | 007.01.02.00 | | | 1 | 1 | 1 | |
| 22 | Sworzeń zaczepu II | 007.01.03.00 | | | 1 | 1 | 1 | |
| 23 | Linka zatrzasku | 007.01.23.00 | | | 1 | 1 | 1 | Opcja |
| 24 | Kołek sprężysty Ø5x36 | MZZK-005-006 | | | 1 | 1 | 1 | |
| 25 | Podkładka Ø25-Fe/Zn8 | MZPP-024-001 | | | 1 | 1 | 1 | |
| 26 | Podkładka Ø13-Fe/Zn8 | MZPP-014-001 | | | 1 | 1 | 1 | |
| 27 | Zawlecza S-Zn – 5x36 | MZZZ-005-002 | | | 3 | 3 | 3 | |
| 28 | Zawlecza S-Zn – 5x28 | MZZZ-004-002 | | | 1 | 1 | 1 | |
| 29 | Kołek sprężysty Ø4x20 | MZZK-004-001 | | | 1 | 1 | 1 | |
| 30 | Podkładka Ø10,5-Fe/Zn8 | MZPP-010-001 | | | 1 | 1 | 1 | |
| 31 | Sworzeń Ø24 h9x50/55-H5 | 007.01.19.00 | | | 1 | 1 | 1 | |
| 32 | Sworzeń Ø22 h9x50/55-H5 | 007.01.18.00 | | | 2 | 2 | 2 | |
| 33 | Śruba M 12x90-8.8-B-Fe/Zn8 | MZSZ-012-001 | | | 1 | 1 | - | |
| | Śruba M 12x100-8.8-B-Fe/Zn8 | MZSZ-012-004 | | | - | - | 1 | |
| 34 | Nakrętka M 12-8-B-Fe/Zn8 | MZMZ-012-002 | | | 3 | 3 | 3 | |
| 35 | Nakrętka M 20x1,5-5.8 - B-Fe/Zn8 | MZNZ-020-001 | | | 1 | 1 | 1 | |
| 36 | Podkładka Ø23-Fe/Zn8 | MZPP-022-001 | | | 5 | 5 | 5 | |
| 37 | Podkładka Ø25-Fe/Zn8 | MZPP-024-001 | | | 1 | 1 | 1 | |
| 38 | Podkładka Ø17-Fe/Zn8 | MZPP-017-001 | | | 1 | 1 | 1 | |
| 39 | Kołek sprężysty Ø5x30 | MZZK-005-005 | | | 4 | 4 | 4 | |
| 40 | Podkładka Ø15-Fe/Zn8 | MZPP-014-001 | | | 1 | 1 | 1 | |

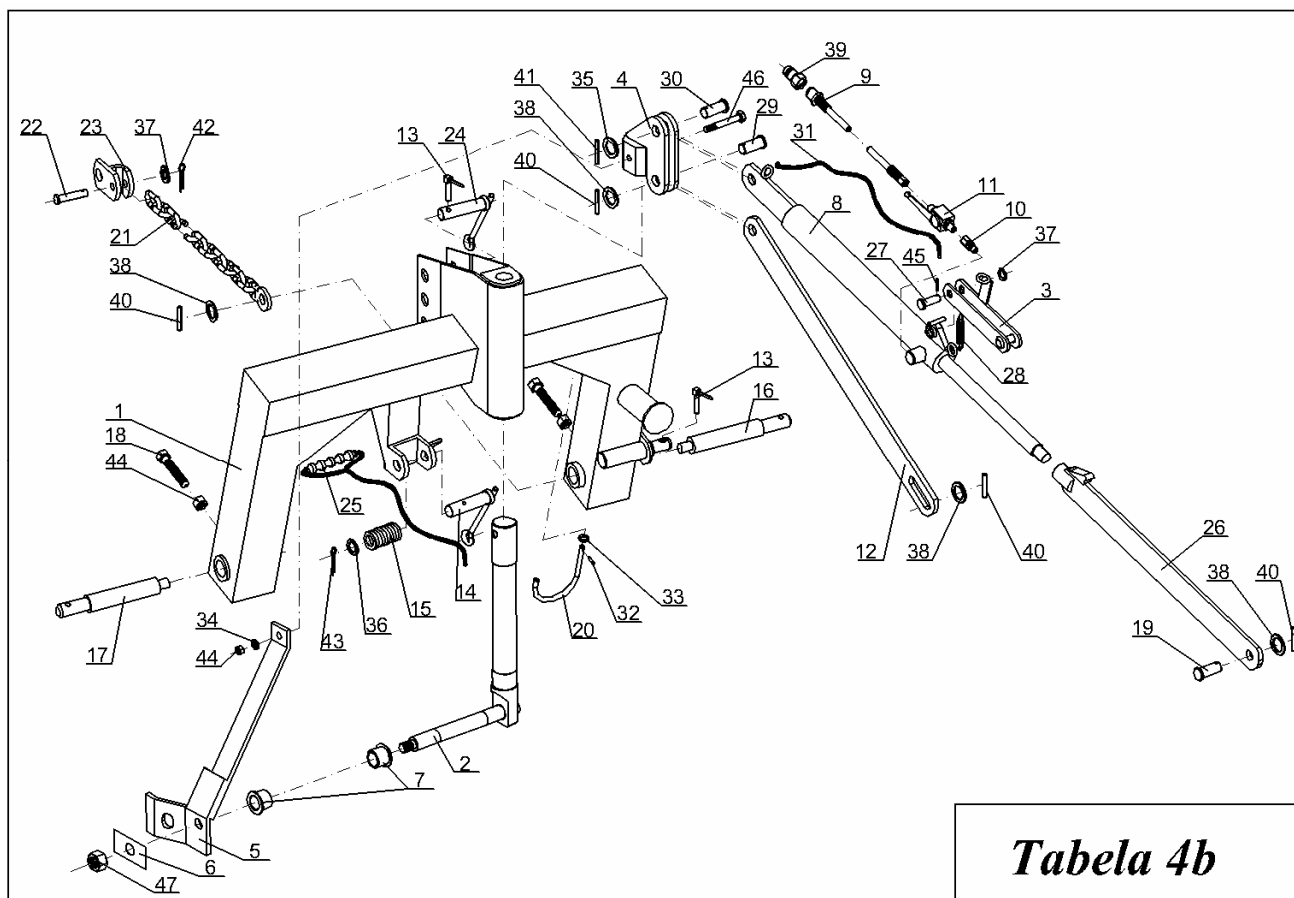
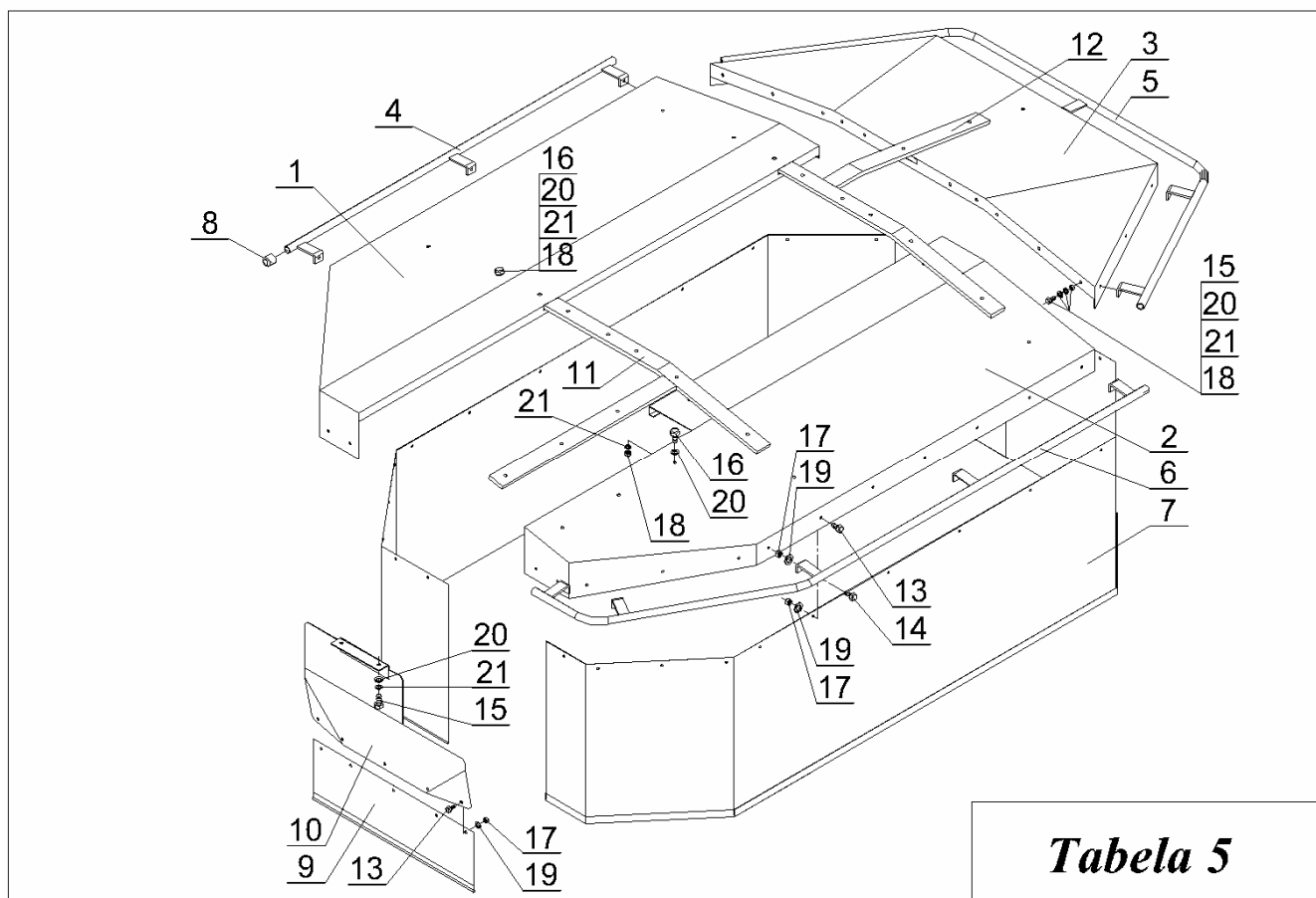


Tabela 4b – Układ zawieszenia hydraulika

| Tabela 4b | | Symbol KTM lub PN | | | Liczba części | | | Uwagi |
|-----------|--------------------------------------|-------------------|----------------|----------------|---------------|------|------|-------|
| Lp. | Nazwa części | Z010 (1,65m) | Z010/1 (1,85m) | Z010/2 (2,10m) | 1,65 | 1,85 | 2,10 | |
| 1 | 2 | 3 | 4 | 5 | 6 | 7 | 8 | 9 |
| 1 | Rama zawieszenia | 005.01.01.00 | 006.01.01.00 | 007.01.01.00 | 1 | 1 | 1 | |
| 2 | Oś kątowna | 005.02.09.00 | 006.02.09.00 | 007.02.09.00 | 1 | 1 | 1 | |
| 3 | Zapadka siłownika | | 007.14.05.00 | | 1 | 1 | 1 | |
| 4 | Głowica spawana | 005.14.01.00 | 006.14.01.00 | 007.14.01.00 | 1 | 1 | 1 | |
| 5 | Ramię usztywniające | 005.01.04.00 | 006.01.04.00 | 007.01.04.00 | 1 | 1 | 1 | |
| 6 | Podkładka odginana Ø22 | | 007.02.13.00 | | 1 | 1 | 1 | |
| 7 | Tuleja przegubu D _w =30mm | | 007.02.08.00 | | 1 | 1 | 1 | |
| 8 | Siłownik | | 007.14.03.00 | | 1 | 1 | 1 | |
| 9 | Przewód hydrauliczny L=2000 | | MIHP-200-001 | | 1 | 1 | 1 | |
| 10 | Przylączka dławiąca | | MIHI-000-002 | | 1 | 1 | 1 | |
| 11 | Zawór kulowy BKH 8-L | | MIHZ-000-001 | | 1 | 1 | 1 | |
| 12 | Ramię ukośne | 005.14.02.00 | 006.14.02.00 | 007.14.02.00 | 1 | 1 | 1 | |
| 13 | Przetyczka B11x45 | | MZZP-000-001 | | 4 | 4 | 4 | |
| 14 | Sworzeń zatrasku Ø25 l=110 | | 007.01.15.00 | | 1 | 1 | 1 | |
| 15 | Sprężyna zatrasku Ø4 l=65 | | 007.01.16.00 | | 1 | 1 | 1 | |
| 16 | Sworzeń zaczepu I | | 007.01.02.00 | | 1 | 1 | 1 | |
| 17 | Sworzeń zaczepu II | | 007.01.03.00 | | 1 | 1 | 1 | |
| 18 | Śruba M12x60-8.8-B-Fe/Zn8 | | 007.01.24.00 | | 2 | 2 | 2 | |
| 19 | Sworzeń Ø22 h9x45/50 – H5 | | 007.04.19.00 | | 1 | 1 | 1 | |
| 20 | Wspornik wału Ø10 | | 007.01.09.00 | | 1 | 1 | 1 | |
| 21 | Łańcuch Ø10 l=1000 | | 007.01.13.00 | | 1 | 1 | 1 | |
| 22 | Sworzeń Ø14x50 | | 007.01.17.00 | | 1 | 1 | 1 | |
| 23 | Wieszak łańcucha | | 007.01.12.00 | | 1 | 1 | 1 | |
| 24 | Sworzeń zaczepu Ø25 l=105 | | 007.01.14.00 | | 1 | 1 | 1 | |
| 25 | Linka zatrasku transportowego | 006.01.23.00 | | 007.01.23.00 | 3,5m | 3,5m | 4,0m | Opcja |
| 26 | Ramię długie siłownika | 005.14.04.00 | 006.14.04.00 | 007.14.04.00 | 1 | 1 | 1 | |
| 27 | Sworzeń zapadki | | 007.14.07.00 | | 1 | 1 | 1 | |
| 28 | Sprężyna zapadki Ø1,5 l=70 | | 007.01.11.00 | | 1 | 1 | 1 | |
| 29 | Sworzeń Ø22 h9x50/55 – H5 | | 007.01.18.00 | | 1 | 1 | 1 | |
| 30 | Sworzeń Ø24 h9x50/55 – H5 | | 007.01.19.00 | | 1 | 1 | 1 | |
| 31 | Linka zapadki siłownika | | MILI-000-001 | | | 4,0m | | |
| 32 | Kotek sprężysty Ø4x20 | | MZKK-004-001 | | 1 | 1 | 1 | |
| 33 | Podkładka Ø10,5-Fe/Zn8 | | MZPP-010-001 | | 1 | 1 | 1 | |
| 34 | Podkładka Ø13-Fe/Zn8 | | MZPP-012-002 | | 1 | 1 | 1 | |
| 35 | Podkładka Ø25-Fe/Zn8 | | MZPP-024-001 | | 1 | 1 | 1 | |
| 36 | Podkładka Ø25-Fe/Zn8 | | MZPP-024-001 | | 1 | 1 | 1 | |
| 37 | Podkładka Ø15-Fe/Zn8 | | MZPP-014-001 | | 2 | 2 | 2 | |
| 38 | Podkładka Ø23-Fe/Zn8 | | MZPP-022-001 | | 3 | 3 | 3 | |
| 39 | Wtyczka NV 12 GAS M EURO TYP 12,5 | | MIHZ-000-002 | | 1 | 1 | 1 | |
| 40 | Kotek sprężysty Ø5x30 | | MZZK-005-005 | | 4 | 4 | 4 | |
| 41 | Kotek sprężysty Ø5x36 | | MZZK-005-006 | | 1 | 1 | 1 | |
| 42 | Zawlecзка S-Zn – 5x28 | | MZZZ-005-002 | | 1 | 1 | 1 | |
| 43 | Zawlecзка S-Zn – 5x36 | | MZZZ-005-002 | | 1 | 1 | 1 | |
| 44 | Nakrętka M 12-8-B-Fe/Zn8 | | MZNZ-012-002 | | 3 | 3 | 3 | |
| 45 | Kotek sprężysty Ø4x20 | | MZZK-004-001 | | 1 | 1 | 1 | |
| 46 | Śruba M 12x90-8.8-B-Fe/Zn8 | | MZSZ-012-001 | | 1 | 1 | - | |
| | Śruba M 12x100-8.8-B-Fe/Zn8 | | MZSZ-012-004 | | - | - | 1 | |
| 47 | Nakrętka M 20x1,5-5.8-B-Fe/Zn8 | | MZNZ-020-001 | | 1 | 1 | 1 | |


Tabela 5
Tabela 5 – Osłony zabezpieczające pochyłe

| Tabela 5b | | Symbol KTM lub PN | | | Liczba części | | | Uwagi |
|-----------|-----------------------------|-------------------|----------------|----------------|---------------|------|------|-------|
| Lp. | Nazwa części | Z010 (1,65m) | Z010/1 (1,85m) | Z010/2 (2,10m) | 1,65 | 1,85 | 2,10 | |
| 1 | 2 | 3 | 4 | 5 | 6 | 7 | 8 | 9 |
| 1 | Osłona przednia | 005.16.03.00 | 006.06.12.00 | 007.16.03.00 | 1 | 1 | 1 | |
| 2 | Osłona tylna | 005.16.02.00 | 006.06.13.00 | 007.16.02.00 | 1 | 1 | 1 | |
| 3 | Osłona boczna | 005.16.01.00 | 006.06.14.00 | 007.16.01.00 | 1 | 1 | 1 | |
| 4 | Barierka ochronna przednia | 005.16.08.00 | 006.06.15.00 | 007.16.08.00 | 1 | 1 | 1 | |
| 5 | Barierka ochronna boczna | 005.16.06.00 | 006.06.17.00 | 007.16.06.00 | 1 | 1 | 1 | |
| 6 | Barierka ochronna tylna | 005.16.07.00 | 006.06.16.00 | 007.16.07.00 | 1 | 1 | 1 | |
| 7 | Fartuch ochronny 1mm | 005.16.09.00 | 006.06.20.00 | 007.16.09.00 | 1 | 1 | 1 | |
| 8 | Pokrywa rury DN15 ½ " | MITP-000-003 | | | 6 | 6 | 6 | |
| 9 | Fartuch ochronny ekranu 1mm | 005.16.11.00 | 007.16.11.00 | | 1 | 1 | 1 | |
| 10 | Osłona boczna (ekran) | 005.02.40.00 | 007.02.40.00 | | 1 | 1 | 1 | |
| 11 | Wspornik osłony - lewy | 005.16.05.00 | 006.06.18.00 | 007.16.04.00 | 1 | 1 | 1 | |
| 12 | Wspornik osłony - prawy | 005.16.04.00 | 006.06.19.00 | 007.16.05.00 | 1 | 1 | 1 | |
| 13 | Śruba M6x12-5.8 - B | MZSZ-006-001 | | | 23 | 28 | 29 | |
| 14 | Śruba M6x20-5.8 - B | MZSZ-006-004 | | | 13 | 13 | 15 | |
| 15 | Śruba M8x20-5.8 - B | MZSZ-008-001 | | | 12 | 12 | 12 | |
| 16 | Śruba M8x25-5.8 - B | MZSZ-008-002 | | | 16 | 17 | 17 | |
| 17 | Nakrętka M6-8 - B | MZNZ-006-001 | | | 26 | 27 | 27 | |
| 18 | Nakrętka M8-8 - B | MZNZ-008-001 | | | 26 | 27 | 27 | |
| 19 | Podkładka A 6,6 | MZPP-006-002 | | | 36 | 41 | 44 | |
| 20 | Podkładka sprężysta Ø8.2 | MZPS-008-001 | | | 28 | 29 | 29 | |
| 21 | Podkładka okrągła Ø8.4 | MZPP-008-002 | | | 28 | 29 | 29 | |