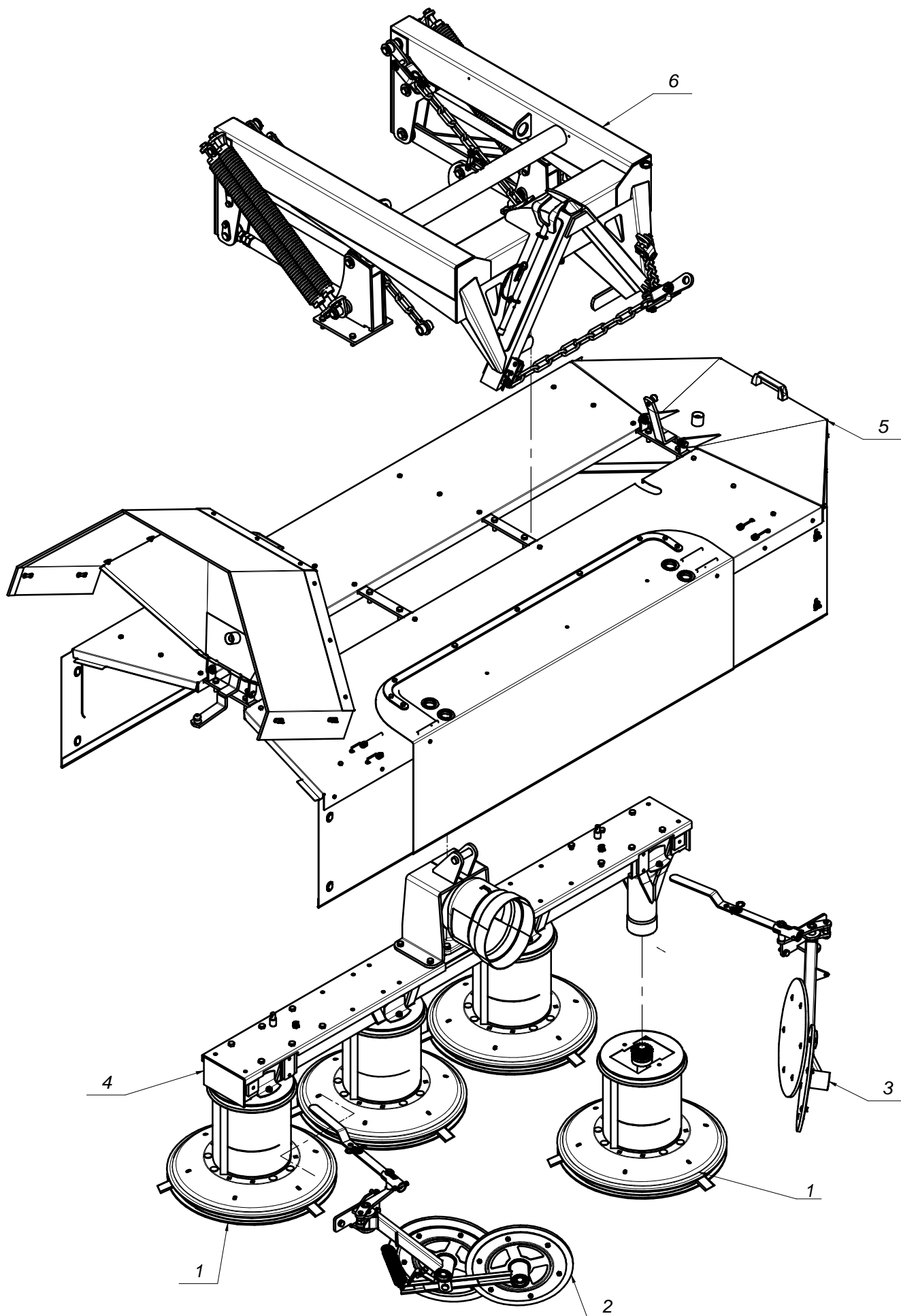


## ***Katalog części***

# **KOSIARKA BĘBNOWA CZOŁOWA K4BF 265 - 2,65m**





Nazwa tabeli:

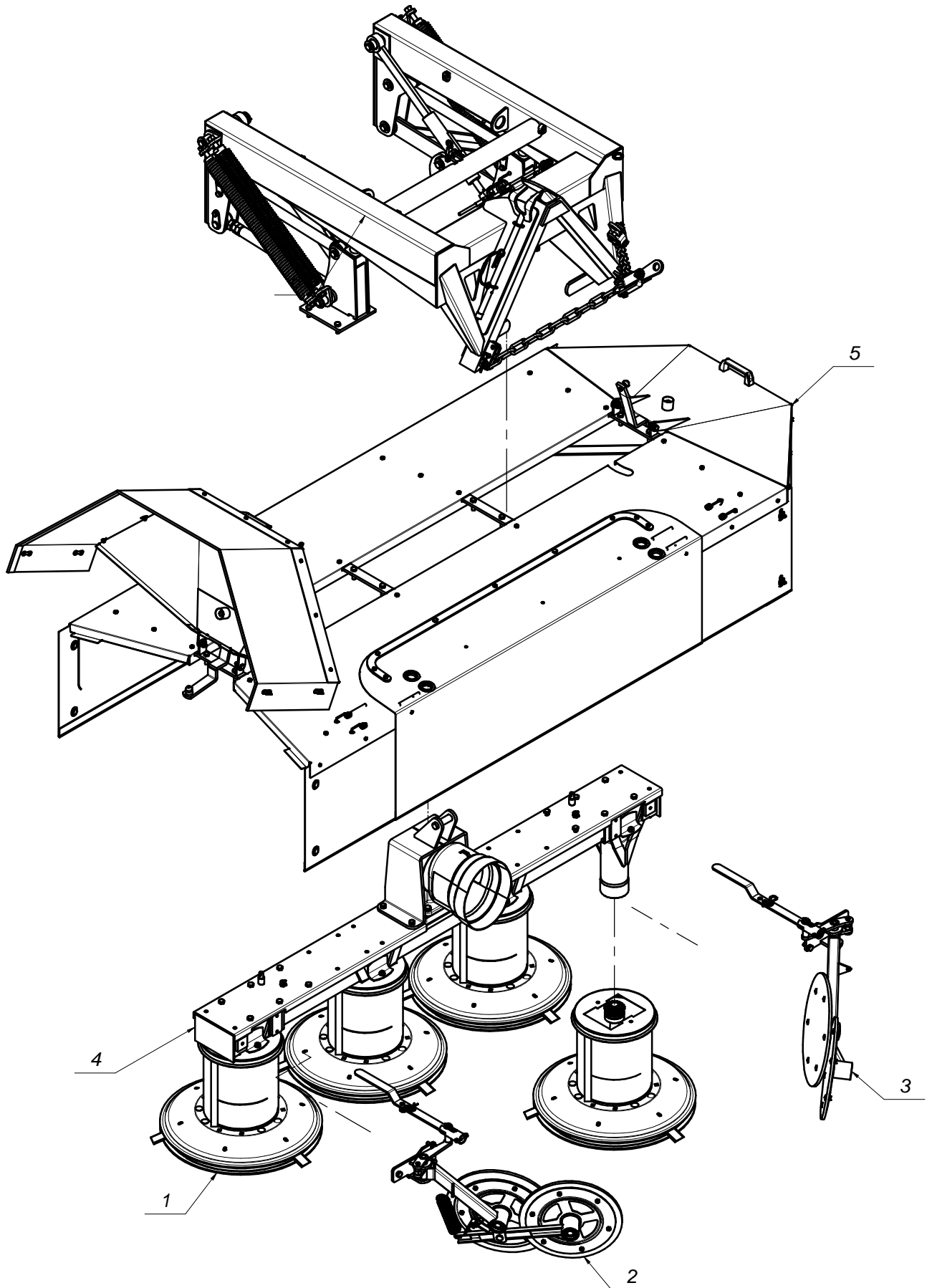
**K4BF 265 - 2,65 m**

Nr. tabeli:

3

**Tab. 1**

L.P.	Części SaMASZ	Części handlowe	Nazwa części	Liczba sztuk	Uwagi
1	108.05.00.00		Zespół tnący	4	
2	108.08.00.00/1		Zgarniacz lewy	1	
3	108.09.00.00/1		Zgarniacz prawy	1	
4	109.04.00.00/1		Rama główna	1	
5	109.07.00.00/1		Zespół osłon	1	
6	111.01.00.00/1		Układ zawieszenia	1	





Nazwa tabeli:

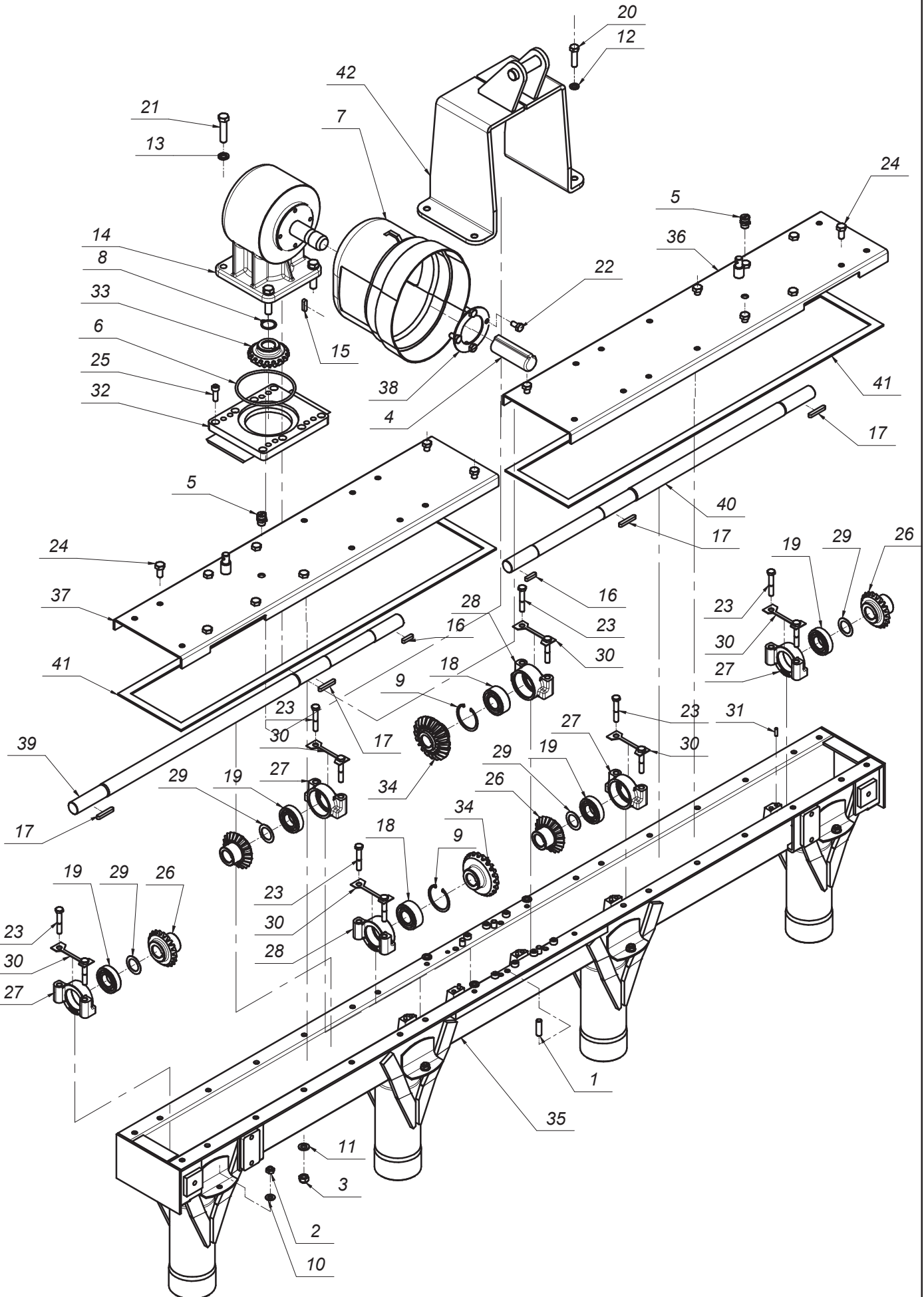
**K4BF 265 H - 2,65 m**

Nr. tabeli:

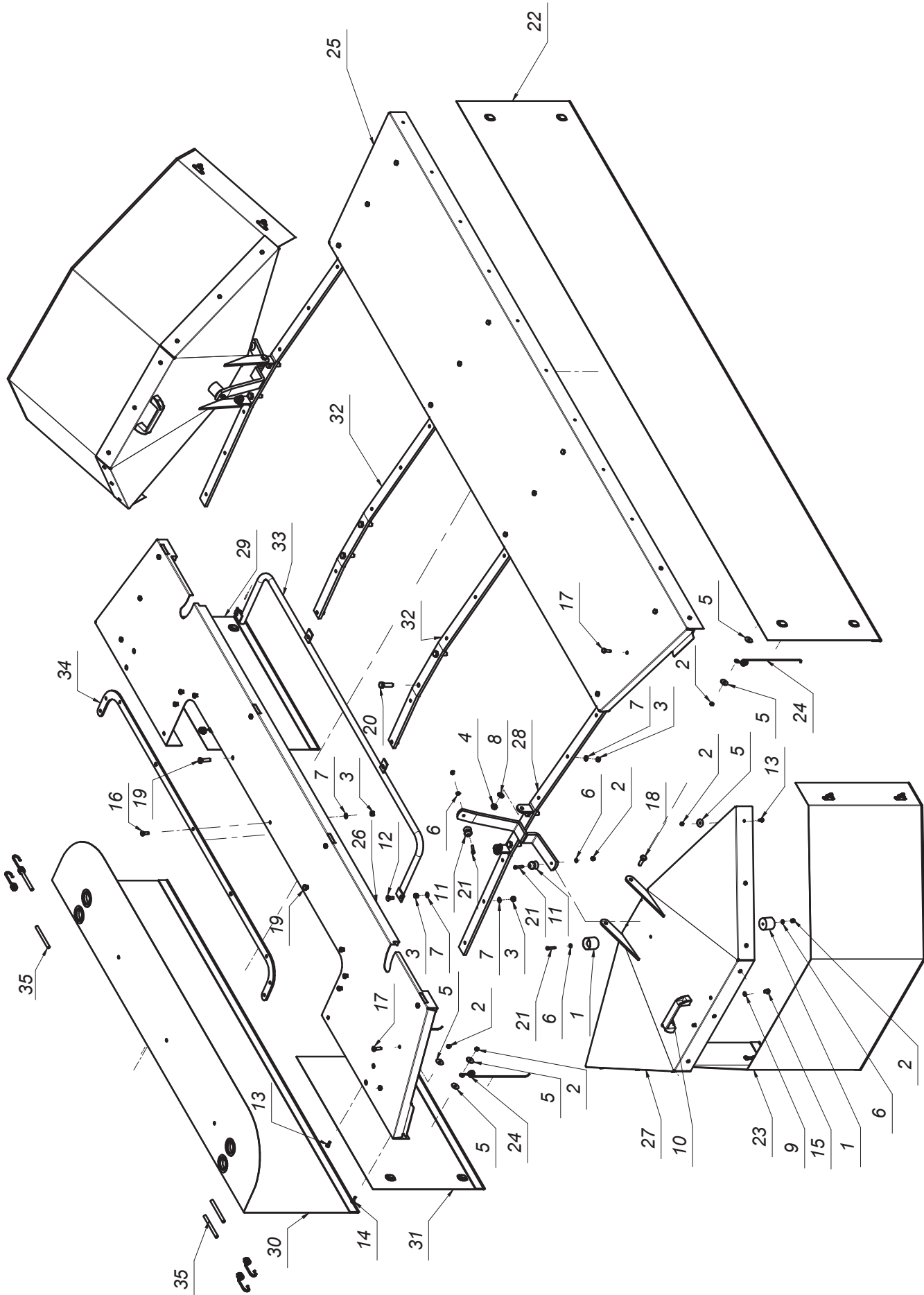
5

**Tab. 2**

L.P.	Części SaMASZ	Części handlowe	Nazwa części	Liczba sztuk	Uwagi
1	108.05.00.00		Zespół tnący	4	
2	108.08.00.00/1		Zgarniacz lewy	1	
3	108.09.00.00/1		Zgarniacz prawy	1	
4	109.04.00.00/1		Rama główna	1	
5	109.07.00.00/1		Zespół osłon	1	
6	111.11.00.00/1		Układ zawieszenia H	1	

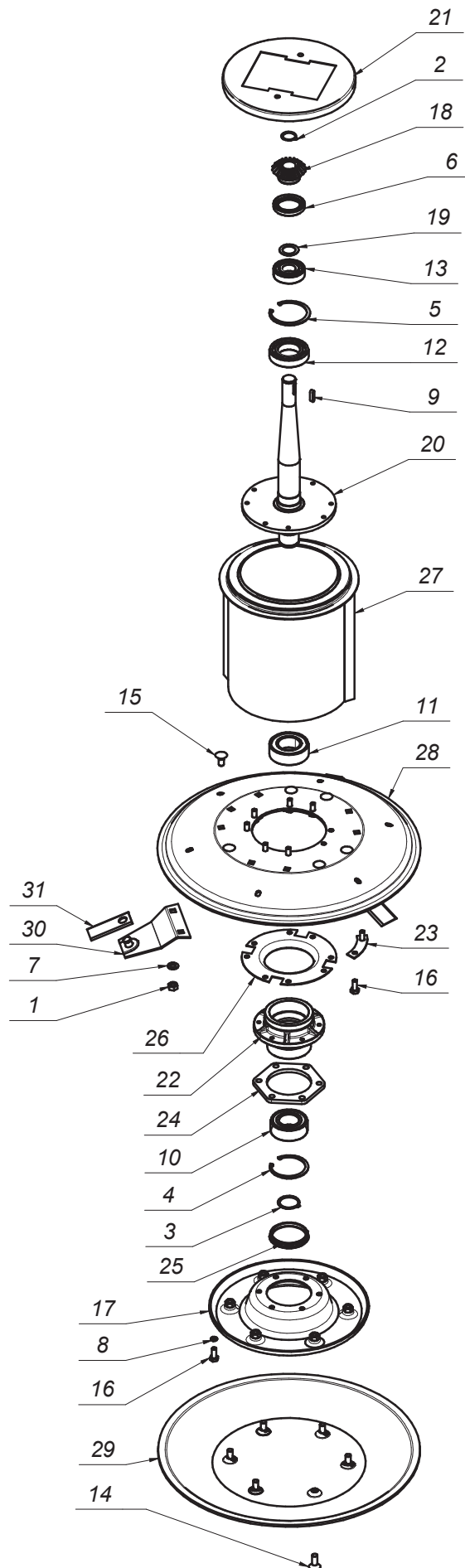


L.P.	Części SaMASZ	Części handlowe	Nazwa części	Liczba sztuk	Uwagi
1		MZZK-012-002	Kotek wal. fi12x40	4	
2		MZNS-010-002	Nakrętka 6-kt. - M10 samozab. kl.8 oc.	8	
3		MZNS-012-004	Nakrętka 6-kt. - M12 samozab. kl. 8 oc.	20	
4		MIGN-000-001	Nasada gumowa wałka fi35	1	
5		MIO-000-002	Odpowietrznik 3 8 MOD.33A	2	
6		MZUO-125-001	Oring 125x5	1	
7		MITO-055-211	Ośłona stożkowa GRENE 4050-55/211	1	
8		MZSE-030-001	Pierścień osadczy 30 Z	1	
9		MZSE-062-001	Pierścień osadczy 62 W	2	
10		MZPP-010-001	Podkładka pł. fi 10 oc.	8	
11		MZPP-012-002	Podkładka pł. fi 12 oc.	22	
12		MZPS-012-001	Podkładka spręż. fi 12 oc.	4	
13		MZPS-014-002	Podkładka spręż. fi14 oc.	3	
14		MIPS-015-002	Przekładnia kąтова 015-03.10G.R	1	
15		MZWP-018-008	Wpust A 8x7x30	1	
16		MZWP-018-009	Wpust A 8x7x32	2	
17		MZWP-018-013	Wpust A 8x7x50	4	
18		MZLZ-006-005	Łożysko kulkowe 3206	2	
19		MZLZ-006-007	Łożysko kulkowe 6206	4	
20		MZSZ-012-024	Sruba M12x45 kl. 8.8 oc.	4	
21		MZSZ-014-006	Sruba M14x60 kl. 8.8 oc.	4	
22		MZSZ-010-010	Sruba z łb. 6-kt. M10x20 kl.8.8 oc.	4	
23		MZSZ-010-011	Sruba z łb. 6-kt. M10x60 kl. 8.8 oc.	12	
24		MZSZ-012-010	Sruba z łb. 6-kt. M12x25 kl. 8.8 oc.	12	
25		MZSZ-010-021	Sruba z łb.walc.gniazd. 6-kt.- M10x30 kl. 8.8 oc.	8	
26	105.04.08.00	MIKS-021-003	Koło zębate stożkowe fi 30, z=21	4	
27	105.04.09.00		Obudowa łożyska I	4	
28	105.04.10.00		Obudowa łożyska II	2	
29	105.04.11.00		Podkładka regulacyjna fi 30	4	
30	105.04.12.00		Podkładka odginana	6	
31	105.04.15.00		Kotek ust. (Pręt ciagn. fi 6 - L=20)	12	
32	108.04.03.00		Podstawa przekładni	1	
33	108.04.04.00	MIKS-018-005	Koło zębate stożkowe fi30 z=18 m=5	1	
34	108.04.05.00	MIKS-021-004	Koło zębate stożkowe fi30 z=21 m=5	2	
35	109.04.01.00/1		Rama spawana	1	
36	109.04.02.00/1		Pokrywa prawa	1	
37	109.04.03.00/1		Pokrywa lewa	1	
38	109.04.04.00		Podkładka osłony	1	
39	109.04.05.00		Wałek napędowy - L=1032	1	
40	109.04.06.00		Wałek napędowy - L=960	1	
41	109.04.07.00	MITT-000-012	Uszczelka pokrywy 20x4 - L=2392	2	
42	109.04.09.00/1		Uchwyt zawieszenia przekładni	1	

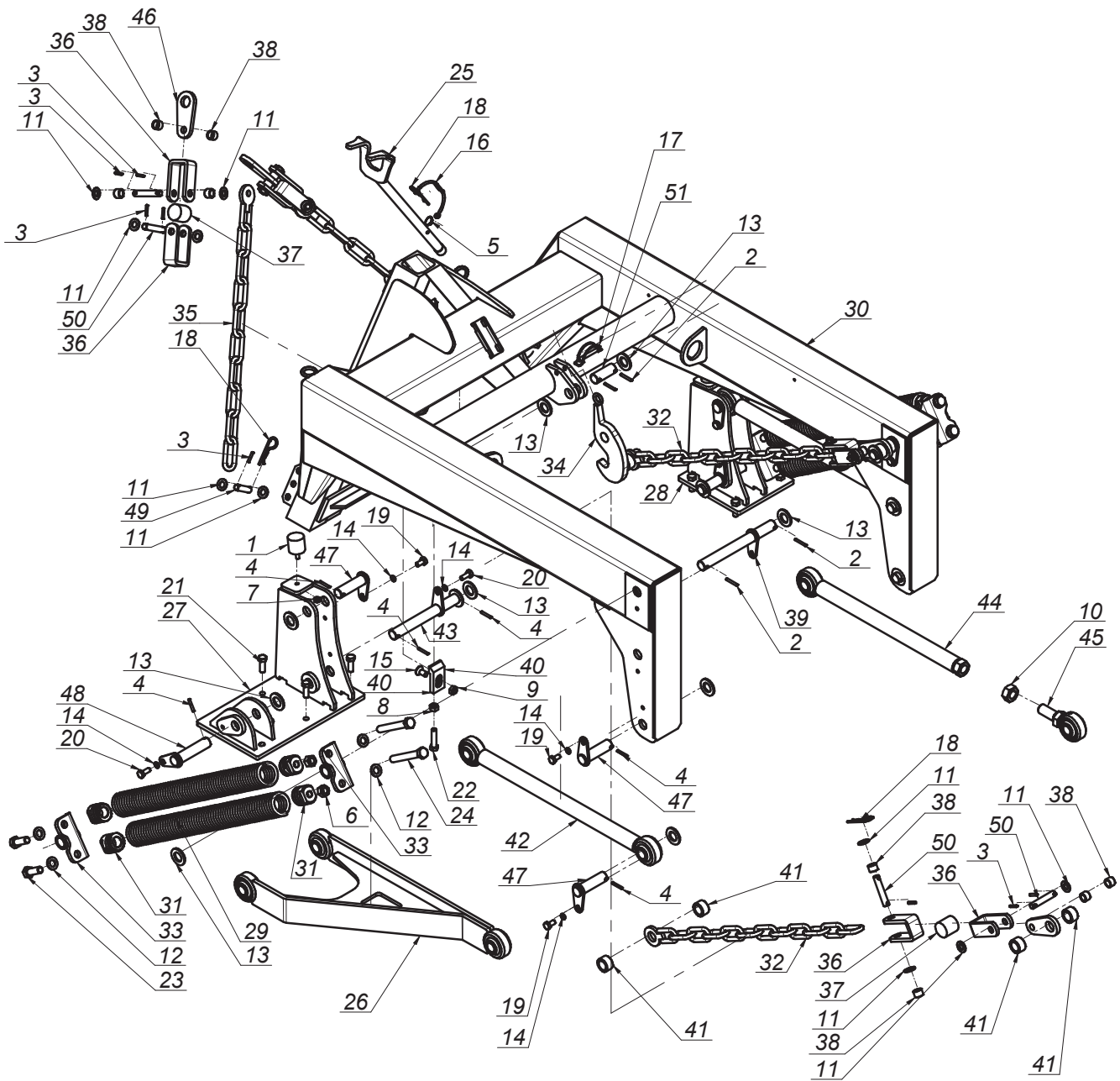




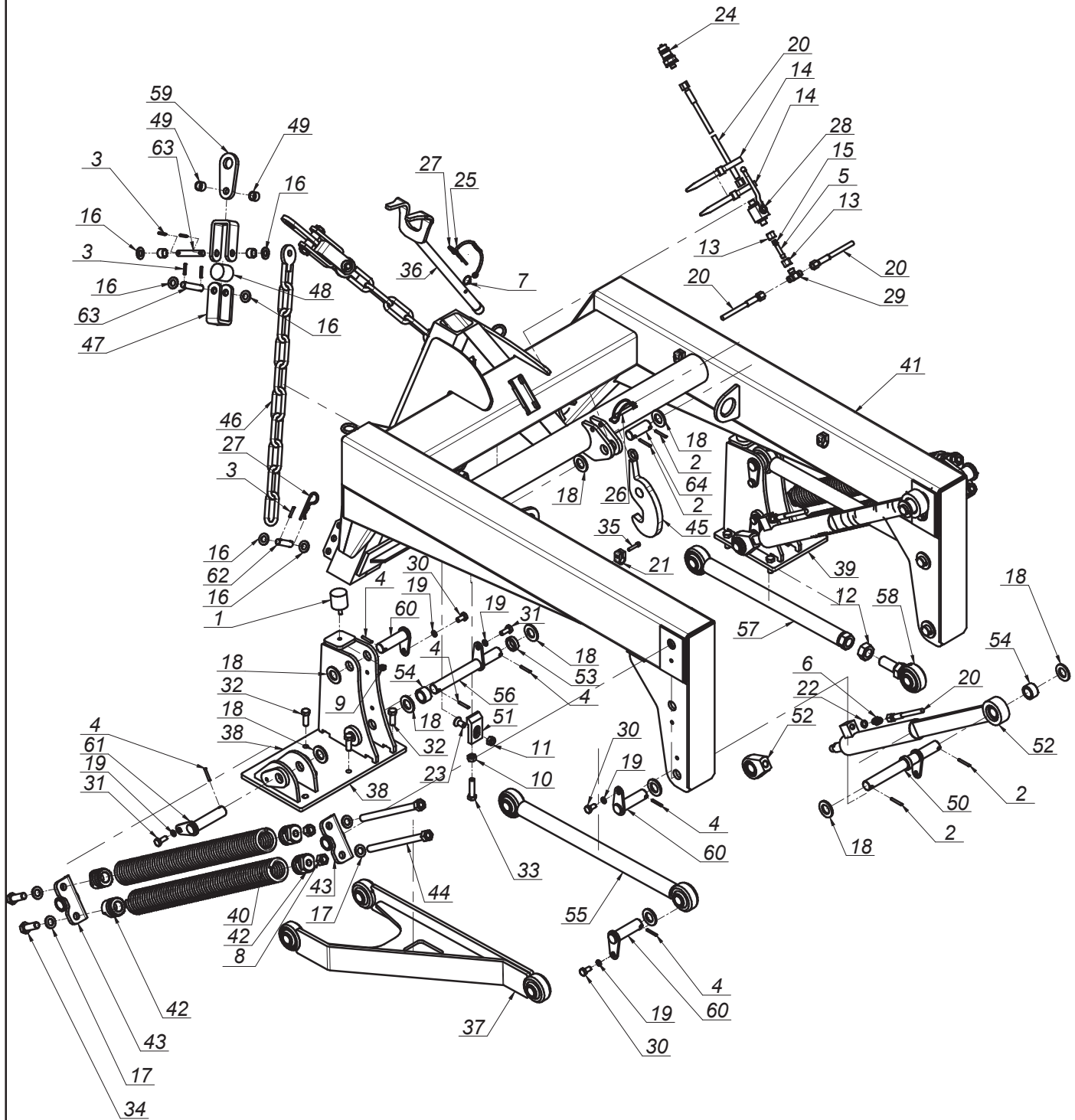
L.P.	Części SaMASZ	Części handlowe	Nazwa części	Liczba sztuk	Uwagi
1		MIGG-001-001	Gniazdo zatrzasku (gumowe)	4	
2		MZNS-006-006	Nakrętka 6-kt. - M 6 samozab. kl.8 oc.	41	
3		MZNS-008-006	Nakrętka 6-kt. - M 8 samozab. kl. 8 oc.	29	
4		MZNS-010-002	Nakrętka 6-kt. - M10 samozab. kl.8 oc.	6	
5		MZPN-006-003	Podkładka fi 6,6x25x1,5	45	
6		MZPP-006-001	Podkładka pł. fi 6 oc.	8	
7		MZPP-008-002	Podkładka pł. fi 8 oc.	29	
8		MZPP-010-001	Podkładka pł. fi 10 oc.	6	
9		MZPS-008-001	Podkładka spręż. fi 8 oc.	4	
10		MPIU-001-002	Uchwyt standardowy 132xM8	2	
11		MIGW-001-001	Wtyk zatrzasku (plastikowy)	4	
12		MZSP-008-001	Sruba M 8x20 OC.PODS. 8.8	2	
13		MZSZ-006-005	Sruba z łb. 6-kt. M 6x16 kl. 5.6 oc.	25	
14		MZSZ-006-004	Sruba z łb. 6-kt. M 6x20 kl. 5.8 oc.	10	
15		MZSZ-008-011	Sruba z łb. 6-kt. M 8x12 kl. 8.8 oc.	4	
16		MZSZ-008-001	Sruba z łb. 6-kt. M 8x20 kl.8.8 oc.	7	
17		MZSZ-008-009	Sruba z łb. 6-kt. M 8x25 kl. 8.8 oc.	20	
18		MZSZ-010-005	Sruba z łb. 6-kt. M10x30 kl.8.8 oc.	4	
19		MZSZ-010-008	Sruba z łb. 6-kt. M10x35 kl. 8.8 oc.	2	
20		MZSZ-012-005	Sruba z łb. 6-kt. M12x40 kl. 8.8 oc.	8	
21		MZSI-006-005	Sruba z łb.walc.gniazd.6-kt.M6x30 kl.8.8 oc.	6	
22	108.06.08.00		Osłona brezentowa przednia	1	
23	108.06.09.00		Osłona brezentowa boczna	2	
24	108.06.10.00	MISP-003-002	Sprężyna fi3 Usztywn. brezent.	10	
25	109.07.01.00		Osłona przednia	1	
26	109.07.02.00/1		Osłona tylna	1	
27	109.07.03.00		Osłona boczna	2	
28	109.07.04.00		Wspornik osłon bocznych	2	
29	109.07.05.00/1		Osłona brezentowa tylna lewa	1	
30	109.07.06.00/1		Osłona brezentowa tylna - środek	1	
31	109.07.07.00/1		Osłona brezentowa tylna prawa	1	
32	109.07.08.00/1		Wspornik osłony	2	
33	109.07.09.00/1		Wzmocnienie osłony	1	
34	111.07.11.00/1		Docisk osłony tylnej	1	
35	111.07.12.00/1		Linka gumowa kpl. fi 10 - L=1400	2	



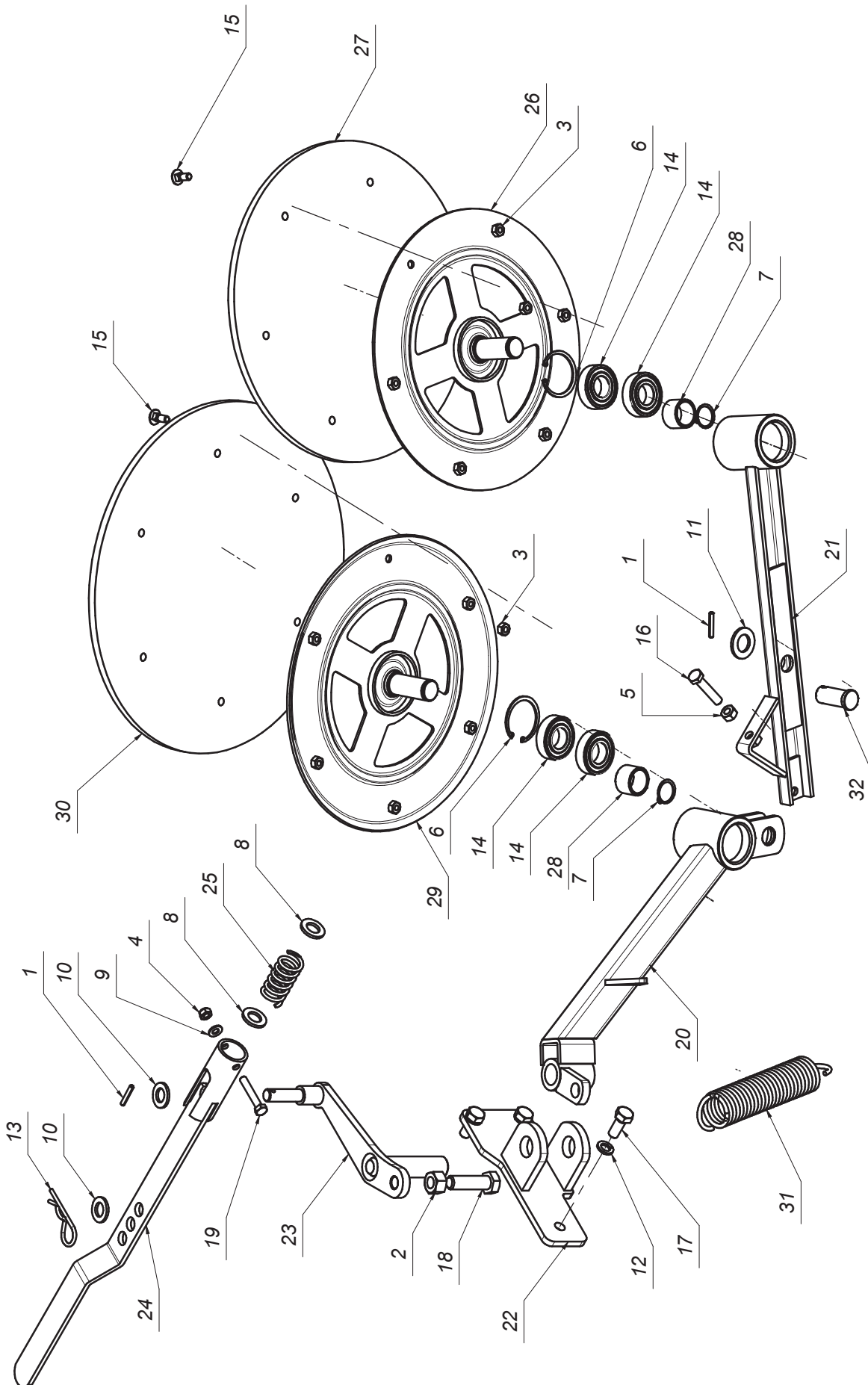
L.P.	Części SaMASZ	Części handlowe	Nazwa części	Liczba sztuk	Uwagi
1		MZNZ-012-002	Nakrętka 6-kt. - M12 kl.8 oc.	6	
2		MZSE-030-001	Pierścień osadczy 30 Z	1	
3		MZSE-045-001	Pierścień osadczy C45 Z	1	
4		MZSE-085-001	Pierścień osadczy W85	1	
5		MZSE-090-001	Pierścień osadczy W90	1	
6		MZUS-050-002	Pierścień uszczelniający A 50x72x10	1	
7		MZPP-012-002	Podkładka pł. fi 12 oc.	6	
8		MZPS-010-002	Podkładka spręż. fi 10 oc.	6	
9		MZWP-018-008	Wpust A 8x7x30	1	
10		MZLZ-032-009	Łożysko 3209 2RS	1	
11		MZLZ-032-010	Łożysko 3210 2RS	1	
12		MZLZ-010-002	Łożysko 6210 2RS C3	1	
13		MZLZ-006-010	Łożysko 6306 2RS	1	
14		MZSI-012-001	Sruba M12x25 kl.8,8 z gniazdem 6-kt.	6	
15		MZSP-012-002	Sruba M12x25 PODS. kl. 8.8 oc.	6	
16		MZSZ-010-001	Sruba z łb. 6-kt. M10x25 kl. 8.8 oc.	14	
17	104.05.02.00		Talerz oporowy	1	
18	105.04.07.00	MIKS-018-001	Koło zębate stożkowe z=18, m=4	1	
19	105.04.11.00		Podkładka regulacyjna fi 30	1	
20	105.05.04.00		Wał pionowy (bączek)	1	
21	105.05.07.00		Ośłona górna bębna	1	
22	105.05.09.00		Piasta talerza ślizgowego IV	1	
23	105.05.10.00		Podkładka zabezpieczająca 1/4	4	
24	105.05.11.00	MITP-000-001	Pierścień dystansowy	1	
25	105.05.12.00	MITO-000-009	Ośłona łożyska	1	
26	105.05.15.00		Ośłona piasty	1	
27	108.05.01.00		Bęben	1	
28	108.05.02.00		Talerz roboczy	1	
29	108.05.03.00		Talerz ślizgowy	1	
30	108.05.04.00		Trzymak nożowy	3	
31	108.05.05.00	MINO-000-004	Nóż prosty L=102	3	



L.P.	Części SaMASZ	Części handlowe	Nazwa części	Liczba sztuk	Uwagi
1		MIGA-040-000	Amortyzator gumowo-metalowy 40x38 typ D	2	
2		MZZK-005-006	Kolek spręż. fi 5x36 nierdz.	6	
3		MZZK-005-004	Kolek spręż. fi.5x25 oc.	16	
4		MZZK-005-002	Kolek sprężysty fi 5x32 oc.	11	
5		MISK-000-001	Kółko sprężyste zawieszki	1	
6		MZNS-016-001	Nakrętka 6-kt - M16 kl. 8 oc.	4	
7		MZNS-008-006	Nakrętka 6-kt. - M 8 samozab. kl. 8 oc.	2	
8		MZNS-012-002	Nakrętka 6-kt. - M12 kl.8 oc.	1	
9		MZNS-012-004	Nakrętka 6-kt. - M12 samozab. kl. 8 oc.	1	
10		MZNS-024-021	Nakrętka 6-kt. M24x2 kl.8 oc.	1	
11		MZPP-014-001	Podkładka pł. fi 14 oc.	20	
12		MZPP-016-002	Podkładka pł. fi 16	8	
13		MZPP-024-001	Podkładka pł. fi 24 oc.	17	
14		MZPS-010-002	Podkładka spręż. fi 10 oc.	11	
15		MZSI-012-002	Wkręt z łbem stoż. z gniaz. imbusowym- oc. - M12x25	1	
16		MIGZ-007-001	Zawieszka gumowa	1	
17		MZZZ-008-060	Zawlecza 8x60 (do rur)	1	
18		MISP-003-001	Zawlecza sprężysta fi.4	5	
19		MZSZ-010-010	Śruba z łb. 6-kt. M10x20 kl.8.8 oc.	8	
20		MZSZ-010-001	Śruba z łb. 6-kt. M10x25 kl. 8.8 oc.	3	
21		MZSZ-012-003	Śruba z łb. 6-kt. M12x35 kl. 8.8 oc.	8	
22		MZSZ-012-007	Śruba z łb. 6-kt. M12x50 kl. 8.8 oc.	1	
23		MZSZ-16-008	Śruba z łb. 6-kt. M16x45 kl. 8.8 oc	4	
24		MZSZ-016-020	Śruba z łb. 6-ką. M16x120 kl. 8.8 oc 82105	4	
25	108.01.11.00		Klucz wymiany noża	1	
26	111.01.04.00/1		Wahacz L-600	1	
27	111.01.05.00/1		Ucho zawieszenia prawe	1	
28	111.01.06.00/1		Ucho zawieszenia lewe	1	
29	111.01.07.00/1		Sprężyna fi10 Dp-50 L-620	4	
30	229.01.01.00/4		Rama zawieszenia spawana	1	
31	229.01.04.00		Zaczep górny sprężyny dp-fi50x10 L-42	8	
32	229.02.01.00		Łańcuch ograniczający L= 790	2	
33	230.01.02.00		Mocowanie sprężyn L-65	4	
34	230.01.04.00		Zapadka	1	
35	230.01.07.00		Łańcuch odciążający L= 660	2	
36	230.01.08.00		Gniazdo łańcucha	8	
37	230.01.09.00		Guma amortyzatora	4	
38	230.01.10.00		Tuleja 1/2" L-15	16	
39	230.01.11.00		Sworzeń fi.25 L-246	2	
40	230.01.13.00		Zatrask	1	
41	230.01.16.00		Tuleja dystansowa fi.25 L-20	8	
42	230.04.03.00		Ramię L-600	2	
43	230.04.21.00/4		Sworzeń fi.25 L-226	2	
44	230.04.26.00/5		Ramię nastawne L-600	1	
45	230.04.27.00/5		Przegub nastawny	1	
46	302.01.11.00		Wieszak łańcucha	4	
47	SN.25.00.084		Sworzeń fi.25 L= 84	6	
48	SN.25.00.104		Sworzeń fi.25 L=104	1	
49	SO.14.00.055		Sworzeń fi.14 L= 55	2	
50	SO.14.00.078		Sworzeń fi.14 L= 78	8	
51	SO.25.00.065		Sworzeń fi25 L= 65	1	

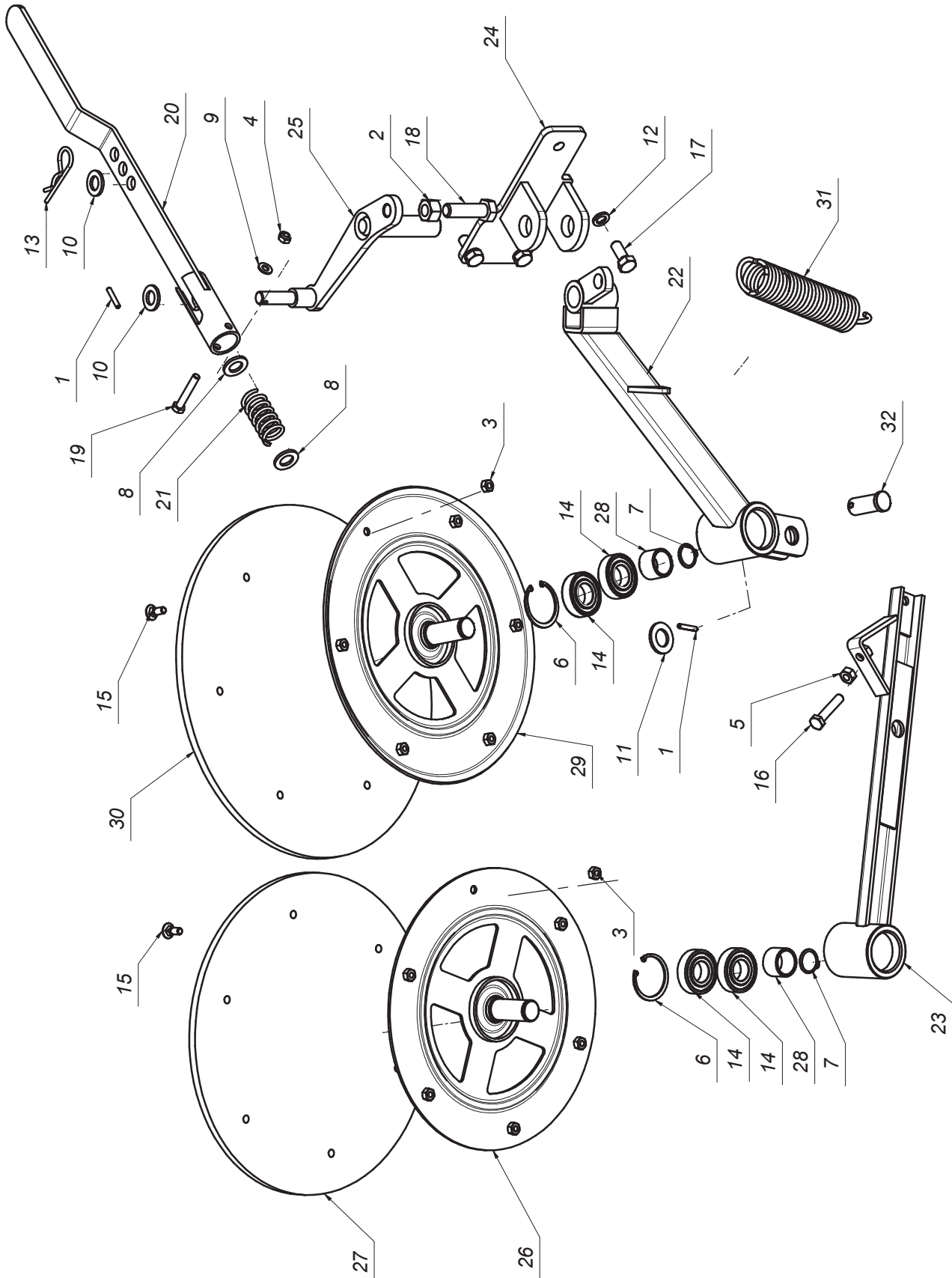


L.P.	Części SaMASZ	Części handlowe	Nazwa części	Liczba sztuk	Uwagi
1		MIGA-040-000	Amortyzator gumowo-metalowy 40x38 typ D	2	
2		MZZK-005-006	Kolek spręż. fi 5x36 nierdz.	6	
3		MZZK-005-004	Kolek spręż. fi.5x25 oc.	10	
4		MZZK-005-002	Kolek sprężysty fi 5x32 oc.	11	
5		MIHK-000-001	Końcówka kulowa przewodu fi8	1	
6		MIHK-000-007	Króciec 12x14	2	
7		MISK-000-001	Kółko sprężyste zawieszki	1	
8		MZNZ-016-001	Nakrętka 6-kt - M16 kl. 8 oc.	2	
9		MZNS-008-006	Nakrętka 6-kt. - M 8 samozab. kl. 8 oc.	2	
10		MZNZ-012-002	Nakrętka 6-kt. - M12 kl.8 oc.	1	
11		MZNS-012-004	Nakrętka 6-kt. - M12 samozab. kl. 8 oc.	1	
12		MZNS-024-021	Nakrętka 6-kt. M24x2 kl.8 oc.	1	
13		MZNH-014-014	Nakrętka złączna M14	2	
14		MIIO-000-280	Opaska zaciskowa plast. L-280	2	
15		MIIP-008-000	Pierścień zacinający fi 11	1	
16		MZPP-014-001	Podkładka pł. fi 14 oc.	12	
17		MZPP-016-002	Podkładka pł. fi 16	8	
18		MZPP-024-001	Podkładka pł. fi 24 oc.	17	
19		MZPS-010-002	Podkładka spręż. fi 10 oc.	11	
20		MIHP-200-001	Przewód M14x1,5 - L=2000	3	
21		MITU-000-001	Uchwyt zaciskowy fi12	4	
22		MZUP-012-001	Uszczelka miedziana fi 12	2	
23		MZSI-012-002	Wkręt z łbem stoż. z gniaz. imbusowym- oc. - M12x25	1	
24		MIHZ-000-002	Wtyczka NV 12 GAS M EURO TYP 12,5	1	
25		MIGZ-007-001	Zawieszka gumowa	1	
26		MZZZ-008-060	Zawlecзка 8x60 (do rur)	1	
27		MISP-003-001	Zawlecзка sprężysta fi.4	3	
28		MIHZ-000-001	Zawór kulowy BKH 8-L	1	
29		MIHZ-001-001	Złączka trójnik M14x1,5 A16-6	1	
30		MZSZ-010-010	Śruba z łb. 6-kt. M10x20 kl.8.8 oc.	8	
31		MZSZ-010-001	Śruba z łb. 6-kt. M10x25 kl. 8.8 oc.	3	
32		MZSZ-012-003	Śruba z łb. 6-kt. M12x35 kl. 8.8 oc.	8	
33		MZSZ-012-007	Śruba z łb. 6-kt. M12x50 kl. 8.8 oc.	1	
34		MZSZ-16-008	Śruba z łb. 6-kt. M16x45 kl. 8.8 oc	4	
35		MZSI-006-005	Śruba z łb.walc.gniazd.6-kt.M6x30 kl.8.8 oc.	4	
36	108.01.11.00		Klucz wymiany noża	1	
37	111.01.04.00/1		Wahacz L-600	1	
38	111.01.05.00/1		Ucho zawieszenia prawe	1	
39	111.01.06.00/1		Ucho zawieszenia lewe	1	
40	111.01.07.00/1		Sprężyna fi10 Dp-50 L-620	4	
41	229.01.01.00/4		Rama zawieszenia spawana	1	
42	229.01.04.00		Zaczep górny sprężyny dp-fi50x10 L-42	8	
43	230.01.02.00		Mocowanie sprężyn L-65	4	
44	230.01.03.00		Cięgno sprężyny	4	
45	230.01.04.00		Zapadka	1	
46	230.01.07.00		Łańcuch odciążający L= 660	2	
47	230.01.08.00		Gniazdo łańcucha	4	
48	230.01.09.00		Guma amortyzatora	2	
49	230.01.10.00		Tuleja 1/2" L-15	8	
50	230.01.11.00		Sworzeń fi.25 L-246	2	
51	230.01.13.00		Zatrząsk	1	
52	230.01.14.00	MIHC-200-000	Cylinder CJ-40/22x200 kpl.	2	
53	230.01.15.00		Tuleja dystansowa fi.25 L-10	4	
54	230.01.16.00		Tuleja dystansowa fi.25 L-20	4	
55	230.04.03.00		Ramię L-600	2	
56	230.04.21.00/4		Sworzeń fi.25 L-226	2	
57	230.04.26.00/5		Ramię nastawne L-600	1	
58	230.04.27.00/5		Przegub nastawny	1	
59	302.01.11.00		Wieszak łańcucha	2	
60	SN.25.00.084		Sworzeń fi.25 L= 84	6	
61	SN.25.00.104		Sworzeń fi.25 L=104	1	
62	SO.14.00.055		Sworzeń fi.14 L= 55	2	
63	SO.14.00.078		Sworzeń fi.14 L= 78	4	
64	SO.25.00.065		Sworzeń fi25 L= 65	1	





L.P.	Części SaMASZ	Części handlowe	Nazwa części	Liczba sztuk	Uwagi
1		MZZK-005-005	Kolek spręż. fi.5x30 nierdz.	2	
2		MZNZ-016-001	Nakrętka 6-kt - M16 kl. 8 oc.	2	
3		MZNZ-008-001	Nakrętka 6-kt. - M 8 kl.8 oc.	12	
4		MZNS-008-006	Nakrętka 6-kt. - M 8 samozab. kl. 8 oc.	1	
5		MZNS-010-001	Nakrętka 6-kt. - M10 kl. 8 oc.	1	
6		MZSE-052-001	Pierścień osad. W52	2	
7		MZSE-025-001	Pierścień osadczy Z25	2	
8		MZPP-017-001	Podkładka oc. fi 17 - B-Fe/Zn8	2	
9		MZPP-008-002	Podkładka pł. fi 8 oc.	1	
10		MZPP-016-001	Podkładka pł. fi 16 oc.	2	
11		MZPP-020-001	Podkładka pł. fi 20 oc.	1	
12		MZPS-012-001	Podkładka spręż. fi 12 oc.	3	
13		MISP-003-001	Zawlecza sprężysta fi.4	1	
14		MZLZ-005-008	Łożysko 6205 2RS	4	
15		MZSP-008-001	Śruba M 8x20 OC.PODS. 8.8	12	
16		MZSZ-010-015	Śruba M10x50 - 8.8 - B-Fe/Zn8	1	
17		MZSZ-012-002	Śruba M12x30 kl. 8.8 oc.	3	
18		MZSZ-016-041	Śruba z łb. 6-kt. M16x55 kl. 8.8 oc	1	
19		MZSZ-008-013	Śruba z łb. 6-kt. M8x50 kl. 8.8 oc.	1	
20	108.08.01.00/1		Ramię talerza lewe	1	
21	108.08.02.00		Ramię talerza tylnego lewe	1	
22	108.08.03.00/1		Mocowanie zgarniacza lewe	1	
23	108.08.04.00/1		Dźwignia regulacyjna lewa	1	
24	108.08.05.00		Cięgno regulacyjne	1	
25	108.08.06.00	MISP-004-003	Sprężyna zatrzasku fi 4 - L=65x30	1	
26	229.06.03.00		Tarcza zgarniacza fi333	1	
27	229.06.04.00		Tarcza gumowa fi380x10	1	
28	229.06.06.00		Tuleja dystansowa 1" L-23	2	
29	235.07.05.00		Tarcza zgarniacza fi355	1	
30	235.07.06.00		Tarcza gumowa fi420x10.	1	
31	235.07.10.00	MISP-005-004	Sprężyna fi.5 L-174	1	
32	SO.20.24.050		Sworzeń fi.20 L-50	1	



L.P.	Części SaMASZ	Części handlowe	Nazwa części	Liczba sztuk	Uwagi
1		MZZK-005-005	Kolek spręż. fi.5x30 nierdz.	2	
2		MZNS-016-001	Nakrętka 6-kt - M16 kl. 8 oc.	2	
3		MZNS-008-001	Nakrętka 6-kt. - M 8 kl.8 oc.	12	
4		MZNS-008-006	Nakrętka 6-kt. - M 8 samozab. kl. 8 oc.	1	
5		MZNS-010-001	Nakrętka 6-kt. - M10 kl. 8 oc.	1	
6		MZSE-052-001	Pierścień osad. W52	2	
7		MZSE-025-001	Pierścień osadczy Z25	2	
8		MZPP-017-001	Podkładka oc. fi 17 - B-Fe/Zn8	2	
9		MZPP-008-002	Podkładka pł. fi 8 oc.	1	
10		MZPP-016-001	Podkładka pł. fi 16 oc.	2	
11		MZPP-020-001	Podkładka pł. fi 20 oc.	1	
12		MZPS-012-001	Podkładka spręż. fi 12 oc.	3	
13		MISP-003-001	Zawlecзка sprężysta fi.4	1	
14		MZLZ-005-008	Łożysko 6205 2RS	4	
15		MZSP-008-001	Śruba M 8x20 OC.PODS. 8.8	12	
16		MZSZ-010-015	Śruba M10x50 - 8.8 - B-Fe/Zn8	1	
17		MZSZ-012-002	Śruba M12x30 kl. 8.8 oc.	3	
18		MZSZ-016-041	Śruba z łb. 6-kt. M16x55 kl. 8.8 oc	1	
19		MZSZ-008-013	Śruba z łb. 6-kt. M8x50 kl. 8.8 oc.	1	
20	108.08.05.00		Cięgno regulacyjne	1	
21	108.08.06.00	MISP-004-003	Sprężyna zatrzasku fi 4 - L=65x30	1	
22	108.09.01.00/1		Ramię talerza prawe	1	
23	108.09.02.00		Ramię talerza tylnego prawe	1	
24	108.09.03.00/1		Mocowanie zgarniacza prawe	1	
25	108.09.04.00/1		Dźwignia regulacyjna prawa	1	
26	229.06.03.00		Tarcza zgarniacza fi333	1	
27	229.06.04.00		Tarcza gumowa fi380x10	1	
28	229.06.06.00		Tuleja dystansowa 1" L-23	2	
29	235.07.05.00		Tarcza zgarniacza fi355	1	
30	235.07.06.00		Tarcza gumowa fi420x10.	1	
31	235.07.10.00	MISP-005-004	Sprężyna fi.5 L-174	1	
32	SO.20.24.050		Sworzeń fi.20 L-50	1	