

NIP PL-542-010-21-58

tel. (+48) (85) 654 45 84

654 45 82

664 70 31

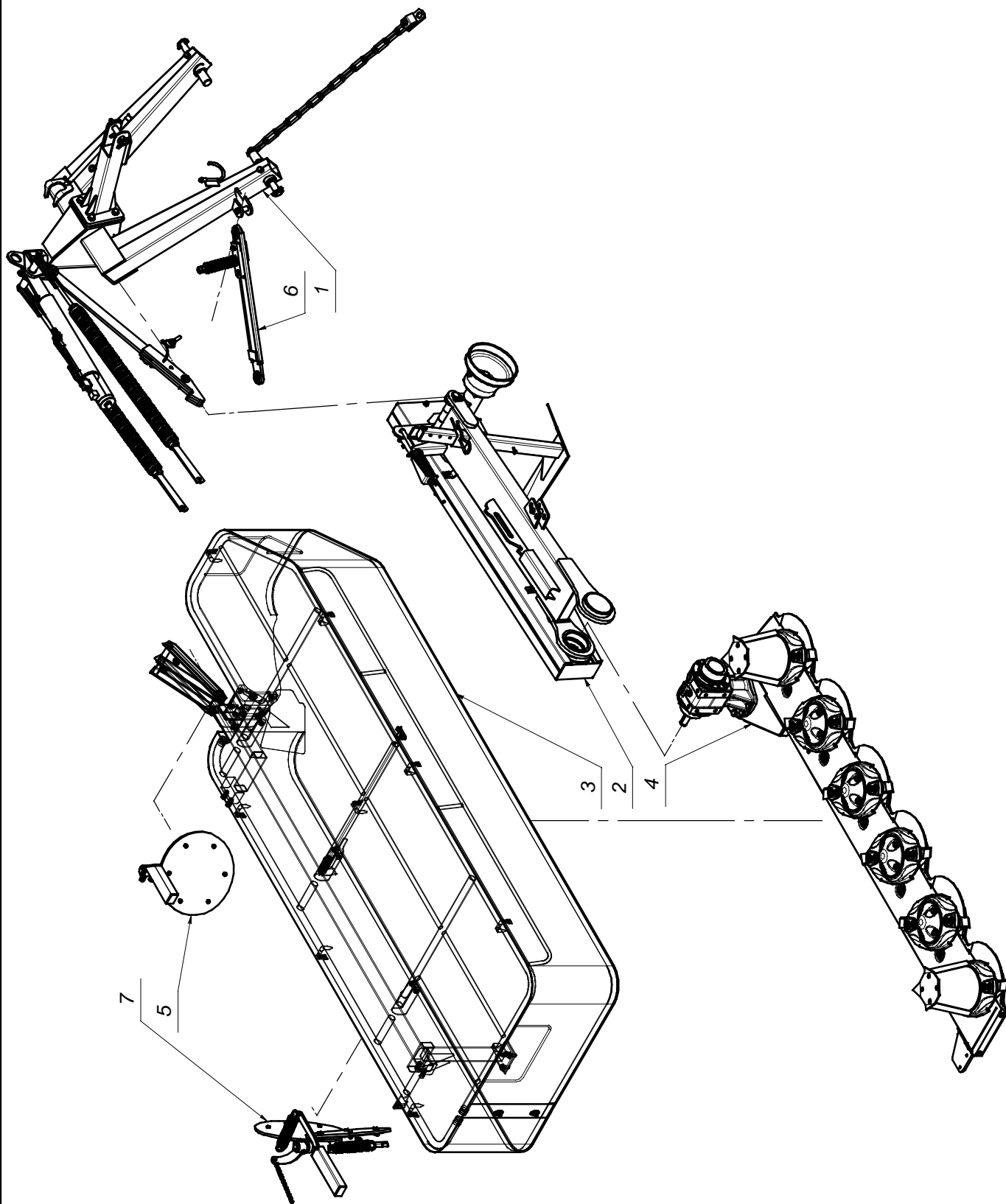
fax (+48) (85) 664 70 41

e-mail: samasz@samasz.pl

www.samasz.pl

Katalog części

KOSIARKA DYSKOWA TYLNA KDT 260 - 2,60 m





Nazwa tabeli:

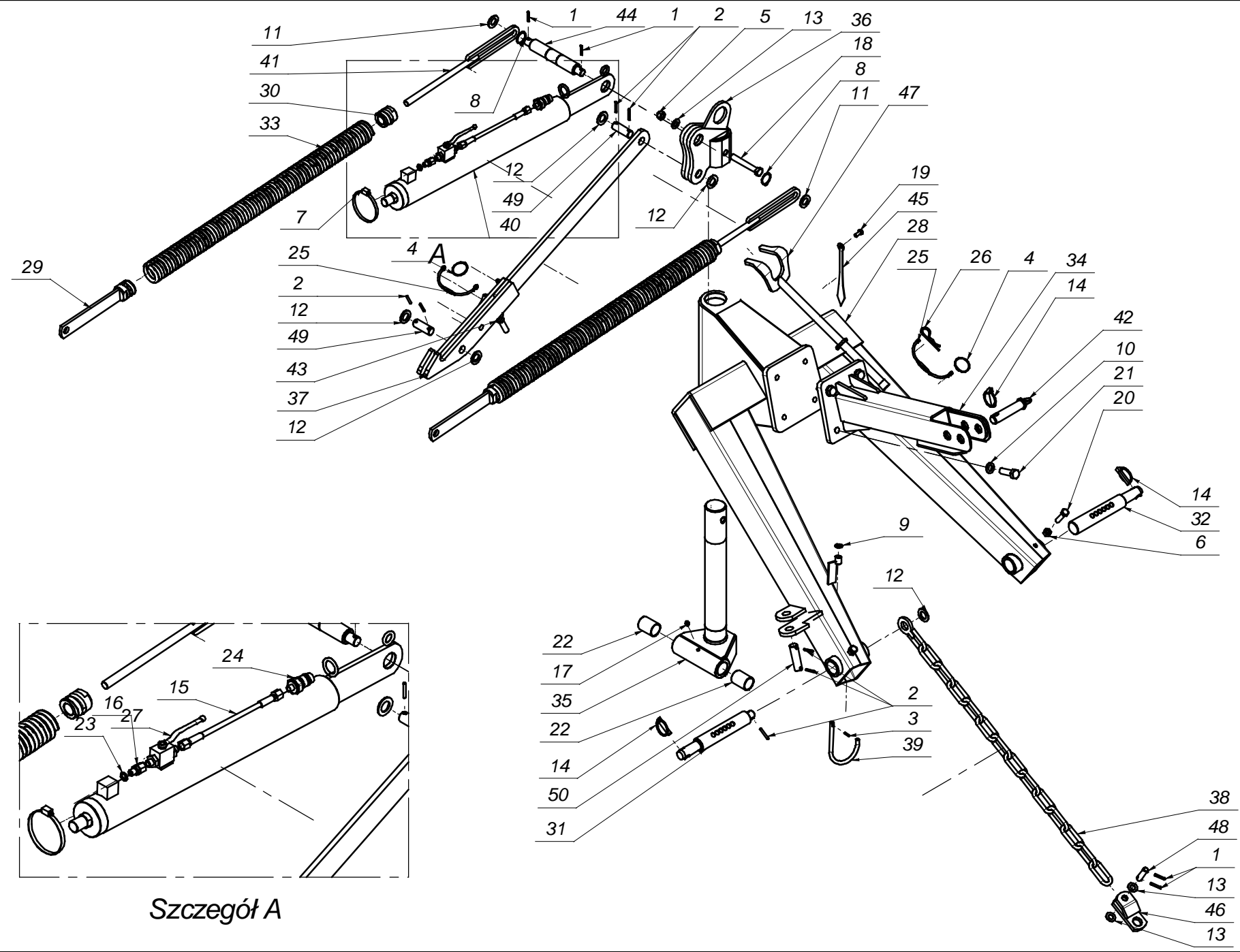
KDT 260

Nr. tabeli:

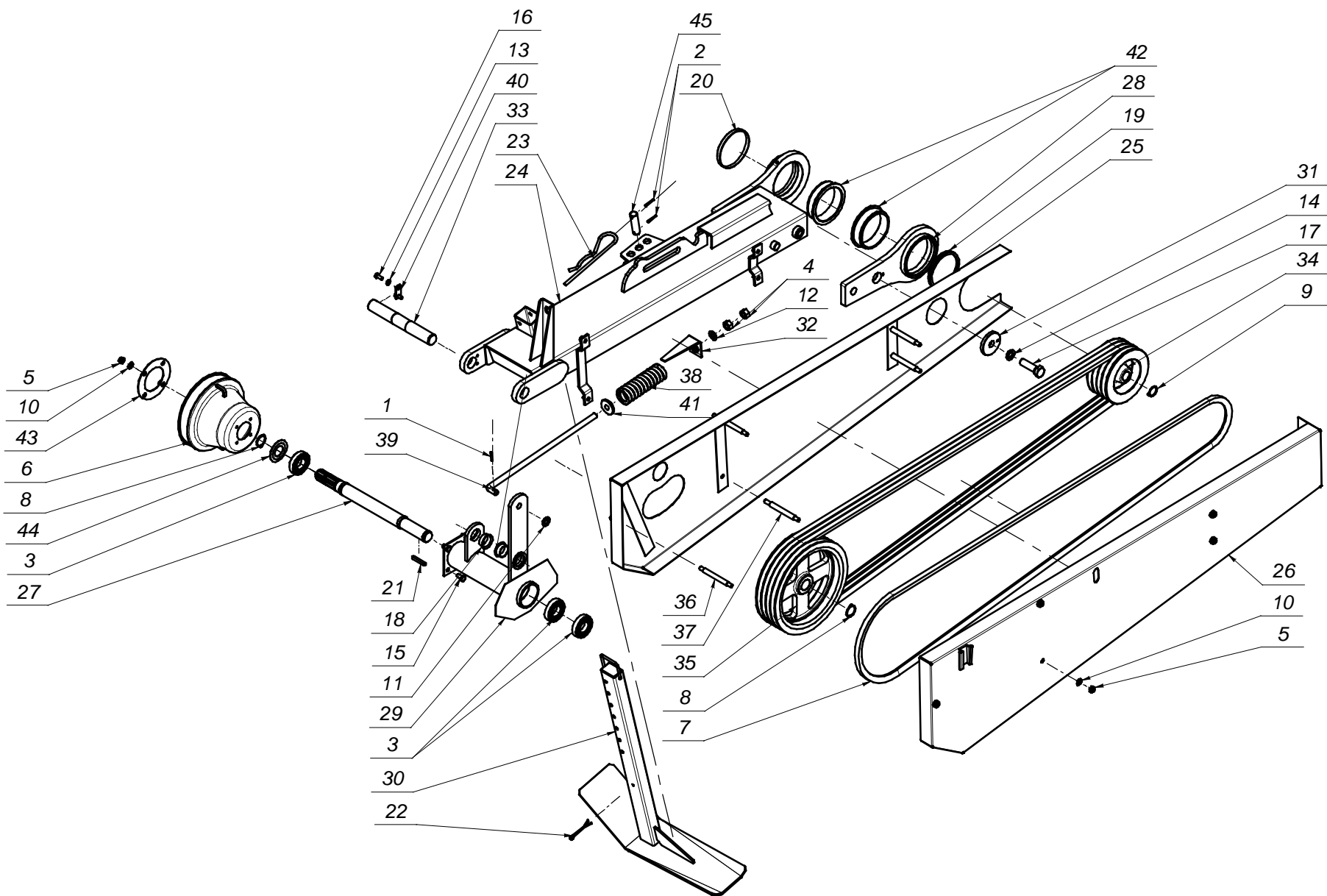
3

Tabela 1

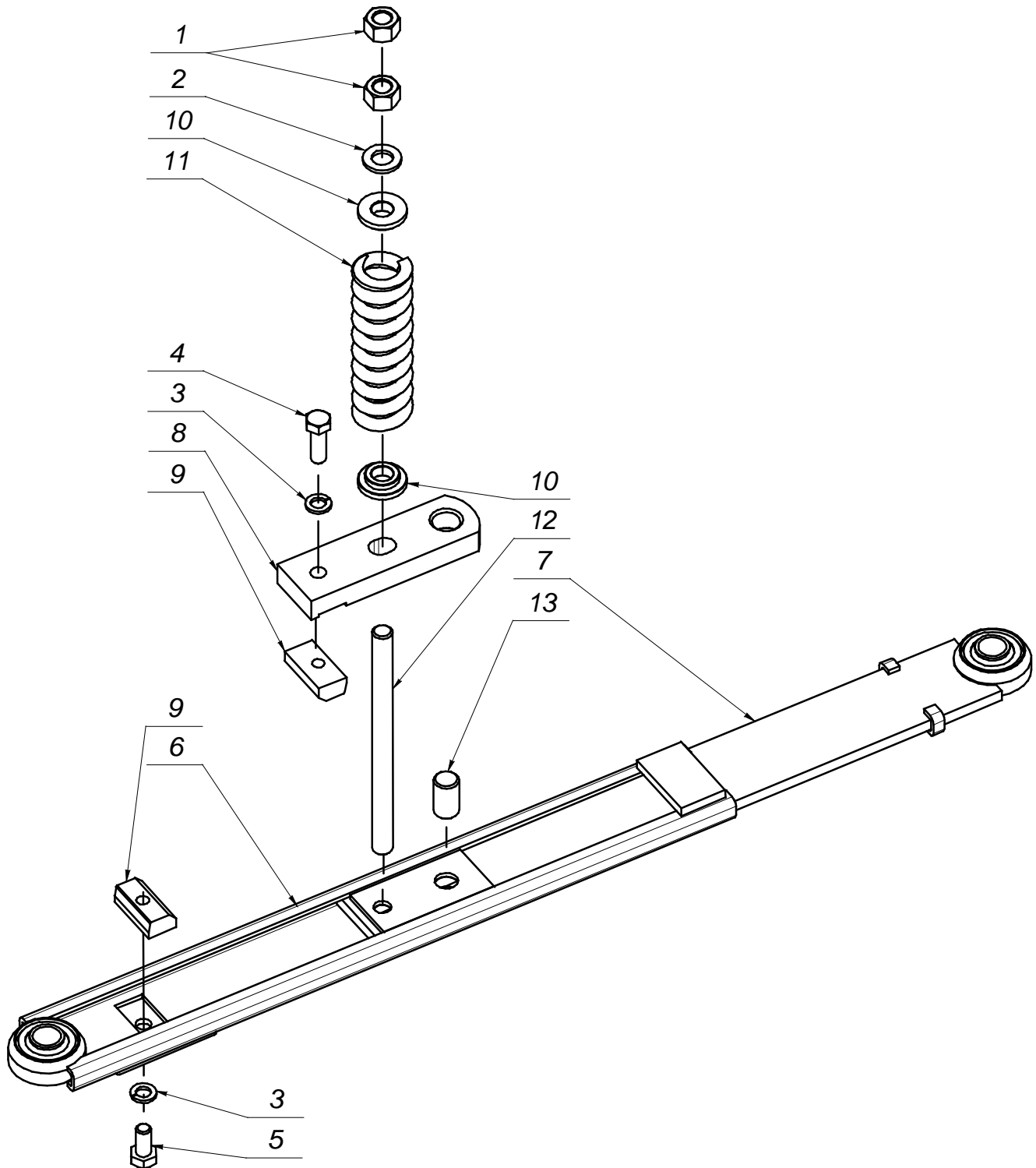
L.P.	Części Sa MASZ	Części handlowe	Nazwa części	Liczba sztuk	Uwagi
1	224.01.00.00		Układ zawieszenia	1	
2	224.02.00.00		Belka nośna	1	
3	224.04.00.00		Rama główna	1	
4	224.05.00.00		Zespół tnący	1	
5	224.06.00.00		Zgarniacz lewy	1	
6	225.03.00.00		Bezpiecznik	1	
7	227.07.00.00		Zgarniacz prawy	1	



L.P.	Części Sa MASZ	Części handlowe	Nazwa części	Liczba sztuk	Uwagi
1		MZZK-005-005	Kołek spręż. 5x30 nierdz.	4	
2		MZZK-005-006	Kołek spręż. 5x35 nierdz.	7	
3		MZZK-004-001	Kołek spręż. fi 4x20 nierdz.	1	
4		MISK-000-001	Kółko sprężyste zawieszki	3	
5		MZNS-014-004	Nakrętka 6-kt. - M14 samozab. kl. 8 oc.	1	
6		MZNZ-012-002	Nakrętka 6-kt. M12 kl.8 oc.	2	
7		MIIO-040-000	Opaska zaciskowa	1	
8		MZSE-032-000	Pierścień osad. Z32	2	
9		MZPP-010-001	Podkładka pł. fi 10 oc.	1	
10		MZPP-016-002	Podkładka pł. fi 16 oc.	4	
11		MZPP-020-001	Podkładka pł. fi 20 oc.	2	
12		MZPP-022-001	Podkładka pł. fi 22 oc.	5	
13		MZPP-014-001	Podkładka pł. fi14 oc.	3	
14		MZZP-000-001	Przetyczka B11x45	3	
15		MIHP-250-001	Przewód hydr. L=2500 M14x1.5	1	
16		MIHI-000-002	Przyłączka-złączka dław. ZD-1215-10	1	
17		MZIS-000-001	Smarownicza M8x1	1	
18		MZSZ-014-008	Śrub a z łb. 6-kt. M14x100 kl. 8.8 oc.	1	
19		MZSZ-008-001	Śruba M8x20 - 8.8 - B-Fe/Zn8	1	
20		MZSZ-012-007	Śruba z łb. 6-kt. M12x50 kl. 8.8 oc.	2	
21		MZSZ-016-002	Śruba z łb. 6-kt. M16x50 kl.8.8 oc.	4	
22		MITS-000-009	Tuleja śl izgowa PAF fi 35x50 - P10	2	
23		MZUP-012-001	Uszczelka miedziana fi 12	1	
24		MIHZ-000-002	Wtyczka NV 12 GAS M EURO TYP 12,5	1	
25		MIGZ-007-001	Zawieszka gumowa	2	
26		MISP-003-001	Zawlecзка sprężysta fi.4	1	
27		MIHZ-000-001	Zawór kulowy BKH 8-L	1	
28	224.01.01.00		Zaczep	1	
29	224.01.03.00		Zaczep dolny sprężyny fi 11	2	
30	224.01.04.00		Zaczep górny sprężyny dp-fi50x11	2	
31	224.01.05.00		Sworzeń zaczepu L - kat. II	1	
32	224.01.06.00		Sworzeń zaczepu P - kat. II	1	
33	224.01.07.00	MISP-000-850	Sprężyna fi11_dp fi50 L-850	2	
34	225.01.02.00		Zaczep górny	1	
35	225.01.03.00		Oś pionowa	1	
36	225.01.04.00		Głowica spawana	1	
37	225.01.05.00		Listwa skośna	1	
38	225.01.06.00		Łańcuch ograniczający	1	
39	225.01.07.00		Wspornik wału	1	
40	225.01.08.00		Siłownik komplet CJ - 63/28x550	1	
41	225.01.09.00		Śruba naciągu sprężyny odc.	2	
42	225.01.11.00		Sworzeń zaczepu górnego	1	
43	225.01.12.00		Sworzeń zabezpieczenia	1	
44	225.01.16.00		Sworzeń górny naciągu sprężyn	1	
45	225.01.17.00		Wskaźnik	1	
46	225.01.18.00		Wieszak łańcucha	1	
47	225.01.21.00		Klucz wyniany noża	1	
48	SO.14.00.055		SO fi.14 L-55	1	
49	SO.22.00.062		SO fi22 - L=62	2	
50	SO.22.00.075		SO fi22 L-75	1	



L.P.	Części Sa MASZ	Części handlowe	Nazwa części	Liczba sztuk	Uwagi
1		MZZK-005-005	Kołek spręż. 5x30 nierdz.	1	
2		MZZK-005-006	Kołek spręż. 5x35 nierdz.	2	
3		MZLŻ-007-002	Łożysko 6207 ZZ	3	
4		MZNS-016-002	Nakrętka 6-kt. - M16 kl. 8	2	
5		MZNS-010-002	Nakrętka 6-kt. M10 samozab. kl.8 oc.	14	
6		MITO-000-004	Ostona wałka wielowypustowego	1	
7		MZK-3350-002	Pasek klinowy SPB - 3350	4	
8		MZSE-035-001	Pierścień osad. Z35	2	
9		MZSE-030-001	Pierścień osadczy 30 Z	1	
10		MZPP-010-001	Podkładka pł. fi 10 oc.	14	
11		MZPP-016-002	Podkładka pł. fi 16	1	
12		MZPP-016-002	Podkładka pł. fi 16 oc.	1	
13		MZPP-008-002	Podkładka pł. fi 8 oc.	2	
14		MZPS-020-002	Podkładka spręż. fi20 oc.	1	
15		MZSI-010-010	Śruba M10x20 - 8.8 - B-Fe/Zn8	4	
16		MZSZ-008-001	Śruba M8x20 - 8.8 - B-Fe/Zn8	2	
17		MZSZ-020-004	Śruba z łb. 6-kt. M20x70 kl. 8.8 oc.	1	
18		MITS-000-008	Tuleja śl izgowa PCM 353916 B	2	
19		MIGU-000-000	Uszczelka gumowa 90x6x11 ACA	1	
20		MZUS-000-125	Uszczelka statyczna EC 125x12	1	
21		MZWP-018-018	Wpust A 8x7x55	1	
22		MZZZ-006-002	Zawlecza S - Zn - 6,3x70	1	
23		MISP-008-004	Zawlecza sprężysta fi8 - L=460	1	
24	224.02.01.00		Belka spawana	1	
25	224.02.02.00		Ostona pasów wewnętrzna	1	
26	224.02.03.00		Ostona pasów zewnętrzna	1	
27	224.02.04.00		Wałek napędowy wielowypustowy	1	
28	225.02.02.00		Obejma przykręcana	1	
29	225.02.04.00		Obudowa wałka wielowypustowego	1	
30	225.02.05.00		Stopa podporowa	1	
31	225.02.08.00		Podkładka zabezpieczająca	1	
32	225.02.09.00		Wskaźnik naciągu pasów	1	
33	225.02.11.00		Wałek poziomy	1	
34	225.02.12.00	MHOL-001-010	Koło pasowe małe fi 180x83 fi 30x78	1	
35	225.02.13.00	MHOL-000-005	Koło pasowe duże fi 307x83 fi 35x59	1	
36	225.02.14.00		Śruba szpi lki krótka	1	
37	225.02.15.00		Śruba szpi lki	4	
38	225.02.17.00	MISP-010-002	Sprężyna napinacza fi10 - L=160	1	
39	225.02.18.00		Śruba napinacza	1	
40	225.02.20.00		Nakładka zabezpieczająca sworzeń	1	
41	225.02.21.00		Podkładka centrująca	1	
42	225.02.22.00		Tuleja śl izgowa fi 135 fi123	2	
43	225.02.23.00		Podkładka osłony	1	
44	225.02.24.00		Podkładka ochronna	1	
45	SO.22.00.075		SO fi22 L-75	1	





Nazwa tabeli:

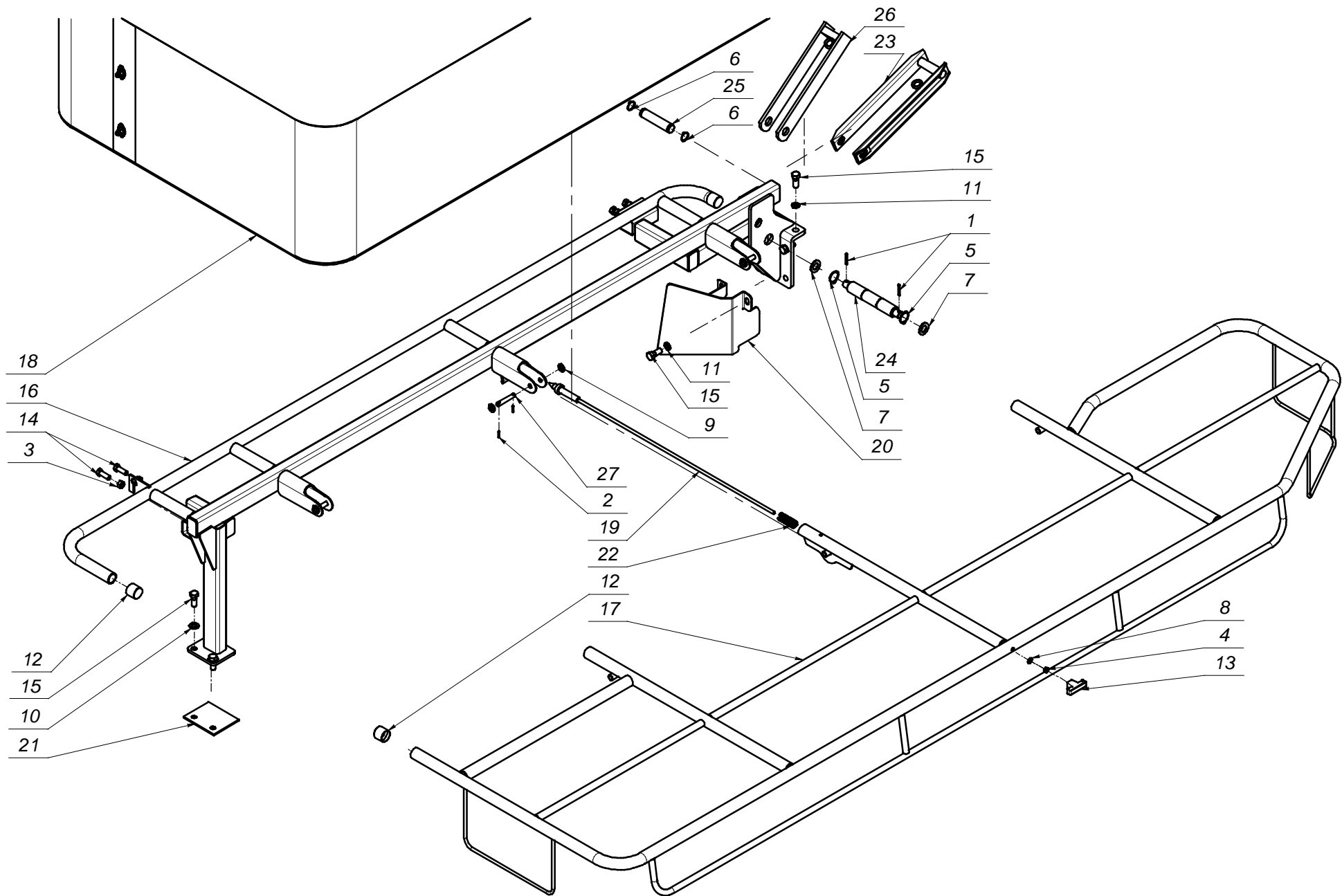
Bezpiecznik

Nr. tabeli:

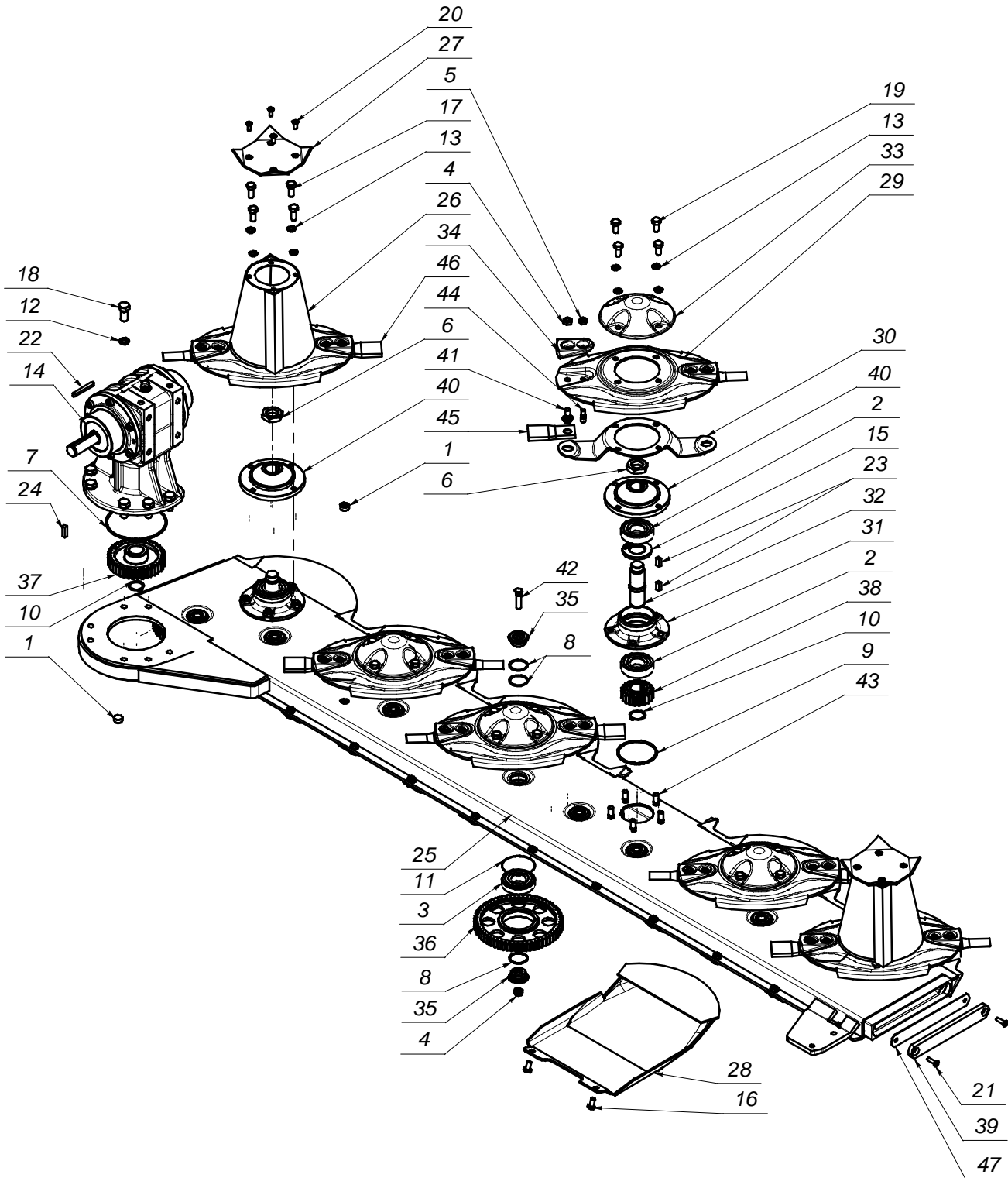
9

Tabela 4

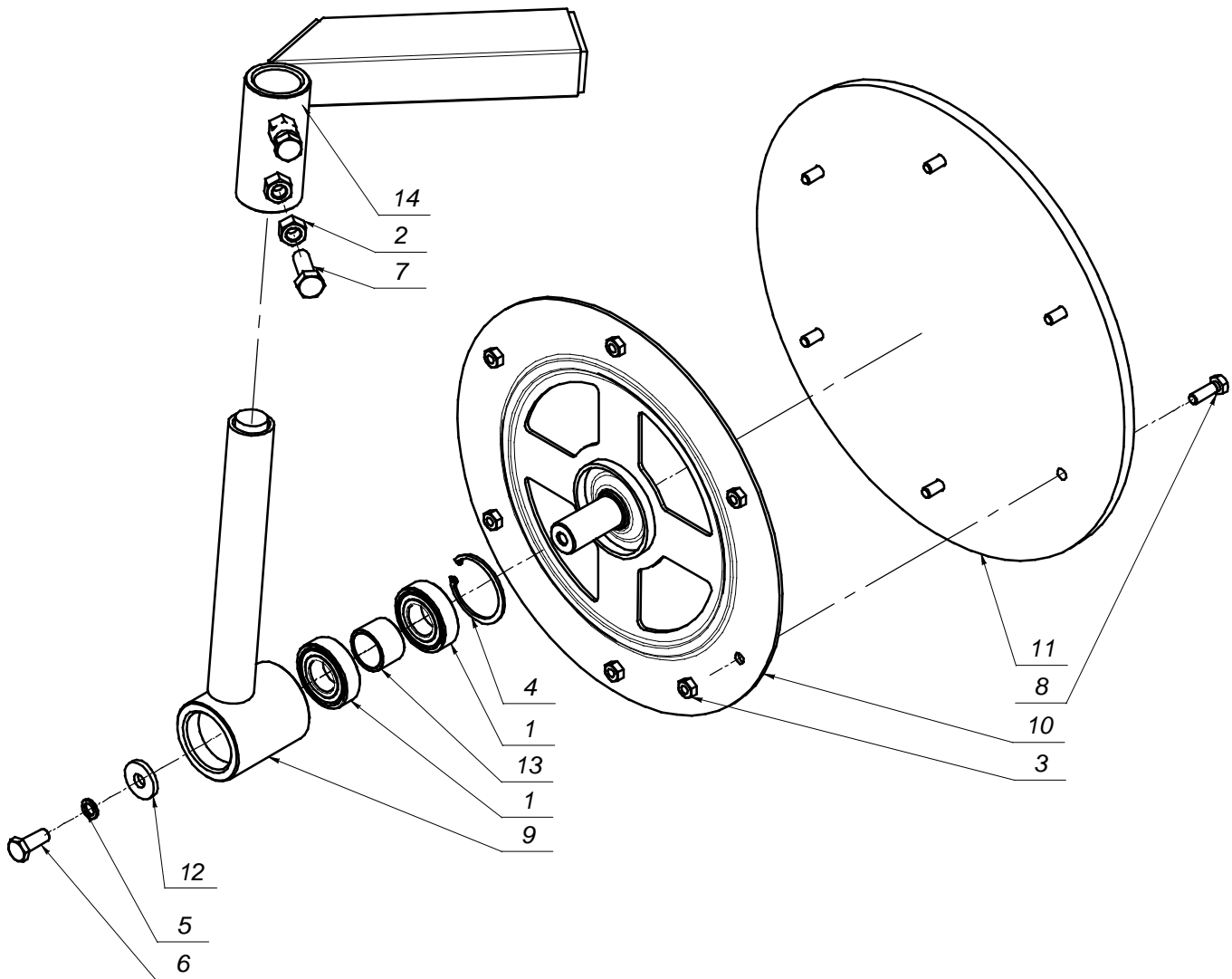
L.P.	Części Sa MASZ	Części handlowe	Nazwa części	Liczba sztuk	Uwagi
1		MZNZ-016-002	Nakrętka 6-kt. - M16 kl. 8	2	
2		MZPP-016-002	Podkładka pł. fi 16 oc.	1	
3		MZPS-012-001	Podkładka spręż. fi12 oc.	2	
4		MZSZ-012-003	Śruba z łb. 6-kt. M12x35 kl. 8.8 oc.	1	
5		MZSZ-012-010	Śruba z łb.6-kt. M12x25 kl. 8.8 oc.	1	
6	225.03.01.00		Prowadnica L=600	1	
7	225.03.02.00		Listwa wewnętrzna	1	
8	225.03.03.00		Zamek bezpiecznika	1	
9	225.03.04.00		Kostka bezpiecznika	2	
10	225.03.05.00		Siodło sprężyny	2	
11	225.03.06.00		Sprężyna bezpiecznika fi 10 - L=150	1	
12	225.03.07.00		Śruba szpi lka	1	
13	225.03.08.00		Kołek ustalający	1	



L.P.	Części Sa MASZ	Części handlowe	Nazwa części	Liczba sztuk	Uwagi
1		MZZK-005-006	Kołek spręż. 5x35 nierdz.	2	
2		MZZK-004-001	Kołek spręż. fi 4x20 nierdz.	6	
3		MZNZ-012-002	Nakrętka 6-kt. M12 kl.8 oc.	4	
4		MZNZ-008-002	Nakrętka 6-kt. M8 kl.8	1	
5		MZSE-032-000	Pierścień osad. Z32	2	
6		MZSE-025-001	Pierścień osadczy Z25	2	
7		MZPP-020-001	Podkładka pł. fi 20 oc.	2	
8		MZPP-008-002	Podkładka pł. fi 8 oc.	1	
9		MZPP-012-002	Podkładka pł. fi12 oc.	6	
10		MZPP-014-001	Podkładka pł. fi14 oc.	2	
11		MZPS-014-002	Podkładka spręż. fi14 oc.	6	
12		MITP-000-010	Pokrywa rur standard 33.7mm (1")	3	
13		MZNR-008-001	Rękojeść el. iptyczna M8	1	
14		MZSZ-012-003	Śruba z łb. 6-kt. M12x35 kl. 8.8 oc.	4	
15		MZSZ-014-005	Śruba z łb. 6-kt. M14x35 kl. 8.8 oc.	8	
16	224.04.01.00		Rama spawana	1	
17	224.04.02.00		Rama osłony	1	
18	224.04.03.00		Ostona - brezent	1	
19	224.04.04.00		Dźwignia zatrasku	1	
20	224.04.05.00		Ostona przekładni	1	
21	225.04.04.00		Przekładka gumowa	1	
22	225.04.06.00	MISP-002-001	Sprężyna zatrasku fi.2/fi.22 L-57	1	
23	225.04.07.00		Zapadka	1	
24	225.04.08.00		Sworzeń dolny naciągu sprężyn	1	
25	225.04.09.00		Sworzeń zapadki	1	
26	225.04.10.00		Przedłużka siła wnika	1	
27	SO.12.00.066		Sworzeń fi. 12 L-66	3	



L.P.	Części Sa MASZ	Części handlowe	Nazwa części	Liczba sztuk	Uwagi
1		MITK-000-003	Korek wlewu oleju M22x1,5 stoż.	2	
2		MZLŻ-007-008	Łożysko 6307 2RS	12	
3		MZLŻ-063-007	Łożysko 6307 2RS N	11	
4		MZNS-012-004	Nakrętka 6-kt. - M12 samozab. kl. 8 oc.	53	
5		MZNS-010-002	Nakrętka 6-kt. M10 samozab. kl.8 oc.	24	
6		MZNN-030-015	Nakrętka 6-kt. M30x1,5 - kl.8 oc.	6	
7		MZUO-142-001	Oring 142x4	1	
8		MZUO-030-001	Oring 30x2,5	33	
9		MZUO-090-001	Oring 90x4	6	
10		MZSE-035-001	Pierścień osad. Z35	7	
11		MZIP-000-008	Pierścień zabezpieczający fi 80	11	
12		MZPS-016-003	Podkładka spręż. fi 16 oc.	7	
13		MZPS-012-001	Podkładka spręż. fi12 oc.	24	
14		MIPS-023-001	Przekładnia kłowa 023-01.COB.R	1	
15		MZUS-040-003	Simmering A0 - 40x72x7	6	
16		MZSI-010-010	Śruba M10x20 - 8.8 - B-Fe/Zn8	10	
17		MZSZ-012-002	Śruba z łb. 6-kt. M12x30 kl. 8.8 oc.	8	
18		MZSZ-016-001	Śruba z łb. 6-kt. M16x35 kl. 8.8 oc.	7	
19		MZSZ-012-010	Śruba z łb.6-kt. M12x25 kl. 8.8 oc.	16	
20		MZWB-008-004	Wkręt z łbem stoż. z gniaz. imbusowym M8x20 oc.	8	
21		MZWB-008-005	Wkręt z łbem stoż. z gniaz. imbusowym M8x30 oc.	2	
22		MZWP-018-014	Wpust A 8x7x70	1	
23		MZWP-000-000	Wpust B 10x8x22	12	
24		MZWP-000-003	Wpust B 10x8x30	1	
25	224.05.01.00		Listwa tnąca	1	
26	225.05.02.00		Dysk roboczy z bębniem	2	
27	225.05.03.00		Pokrywka bębna dysku (rogatywka)	2	
28	225.05.04.00		Ślizg	6	
29	225.05.05.00		Dysk roboczy	4	
30	225.05.06.00		Trzymak nożowy	6	
31	225.05.07.00		Piasta dolna	6	
32	225.05.08.00		Wałek napędowy L-120	6	
33	225.05.09.00		Pokrywka dysku	4	
34	225.05.10.00		Nakładka dysku	12	
35	225.05.12.00		Sworzeń koła pośredniego górny	22	
36	225.05.13.00		Koło zębate pośrednie Z60	11	
37	225.05.14.00		Koło zębate napędowe Z38	1	
38	225.05.15.00		Koło zębate talerza roboczego Z20	6	
39	225.05.16.00		Zamknięcie listwy	1	
40	225.05.18.00		Pasta górna prawa dysku	6	
41	225.05.20.00		Obsada noża M12 - trzymak	12	
42	225.05.21.00	MZSZ-012-026	Śruba specja lna L-50	11	
43	225.05.22.00	MZSZ-012-000	Śruba specja lna L-30	30	
44	225.05.23.00	MZSD-000-010	Śruba M10 - dystans noża	12	
45	225.05.24.00	MINO-000-006	Nóż skośny lewy 115x49x4	6	
46	225.05.25.00	MINO-000-006	Nóż skośny prawy 115x49x4	6	
47	225.05.26.00		Zamknięcie listwy - Guma	1	





Nazwa tabeli:

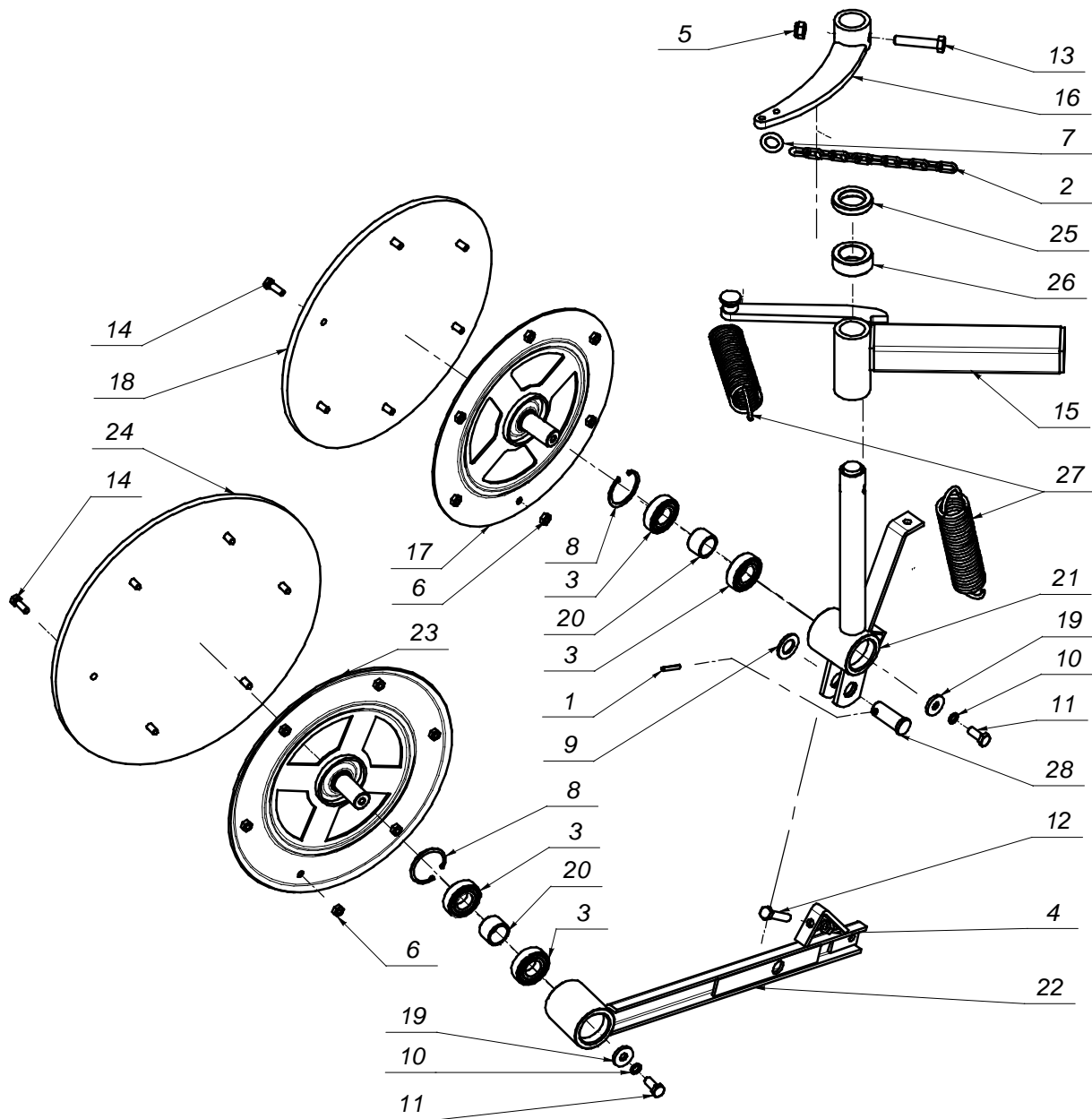
Zgarniacz lewy

Nr. tabeli:

15

Tabela 7

L.P.	Części Sa MASZ	Części handlowe	Nazwa części	Liczba sztuk	Uwagi
1		MZLŻ-005-006	Łożysko 6205 ZZ	2	
2		MZNZ-012-002	Nakrętka 6-kt. M12 kl.8 oc.	2	
3		MZNZ-008-002	Nakrętka 6-kt. M8 kl.8	6	
4		MZSE-052-001	Pierścień osad. W52	1	
5		MZPS-010-002	Podkładka sprężysta 10,2	1	
6		MZSZ-010-001	Śruba M10x25 - 8.8 - B-Fe/Zn8	1	
7		MZSZ-012-003	Śruba z łb. 6-kt. M12x35 kl. 8.8 oc.	2	
8		MZSZ-008-009	Śruba z łb. 6-kt. M8x25 kl. 8.8 oc.	6	
9	229.06.02.00		Ramię talerza lewe	1	
10	229.06.03.00		Tarcza zgarniacza fi333	1	
11	229.06.04.00		Tarcza gumowa fi380x10	1	
12	229.06.05.00	C025.07.16.00	Podkładka fi11xfi30 L-4	1	
13	229.06.06.00		Tuleja dystansowa 1" - L=22,5	1	
14	229.07.01.00		Ramię przesuwne prawe	1	



L.P.	Części Sa MASZ	Części handlowe	Nazwa części	Liczba sztuk	Uwagi
1		MZZK-005-006	Kołek spręż. 5x35 nierdz.	1	
2		MILA-000-004	Łańcuch fi 4 L=850	1	
3		MZLŻ-005-006	Łożysko 6205 ZZ	4	
4		MZNS - 010-001	Nakrętka 6-kt. - M10 kl. 8 oc.	1	
5		MZNS-012-004	Nakrętka 6-kt. - M12 samozab. kl. 8 oc.	1	
6		MZNS-008-002	Nakrętka 6-kt. M8 kl.8	12	
7		MZIP-000-001	Pierścień fi18x6	1	
8		MZSE-052-001	Pierścień osad. W52	2	
9		MZPP-020-001	Podkładka pł. fi 20 oc.	1	
10		MZPS-010-002	Podkładka sprężysta 10,2	2	
11		MZSZ-010-001	Śruba M10x25 - 8.8 - B-Fe/Zn8	2	
12		MZSZ-010-015	Śruba M10x50 - 8.8 - B-Fe/Zn8	1	
13		MZSZ-012-006	Śruba z łb. 6-kt. M12x60 kl. 8.8 oc.	1	
14		MZSZ-008-009	Śruba z łb. 6-kt. M8x25 kl. 8.8 oc.	12	
15	227.07.01.00		Ramię przesuwne prawe	1	
16	227.07.02.00		Dźwignia napinacza prawa	1	
17	229.06.03.00		Tarcza zgarniacza fi333	1	
18	229.06.04.00		Tarcza gumowa fi380x10	1	
19	229.06.05.00	C025.07.16.00	Podkładka fi11xfi30 L-4	2	
20	229.06.06.00		Tuleja dystansowa 1" - L=22,5	2	
21	235.07.02.00		Ramię talerza prawe	1	
22	235.07.04.00		Ramię talerza tylnego prawe	1	
23	235.07.05.00		Tarcza zgarniacza fi355	1	
24	235.07.06.00		Tarcza gumowa fi420x10.	1	
25	235.07.07.00		Podkładka dystansowa fi34,5 - L=10/fi54x10	1	
26	235.07.08.00		Podkładka dystansowa fi34,5 - L=20/fi54x10	1	
27	235.07.10.00	MISP-005-004	Sprężyna fi.5 L-174	2	
28	SO.20.24.054		Sworzeń fi.20 L-54	1	