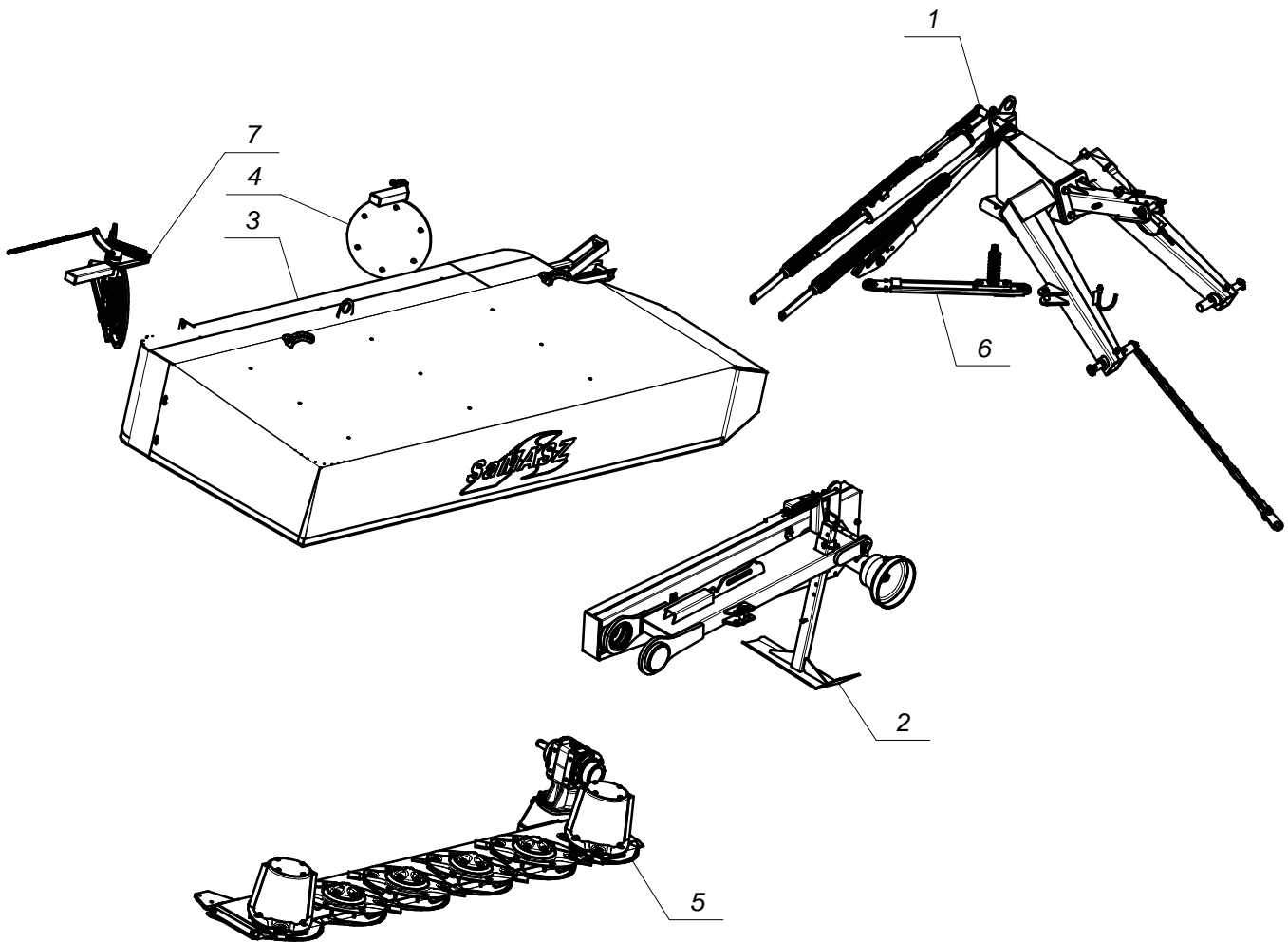


Katalog części

KOSIARKA DYSKOWA TYLNA KDT 260- 2,60m





Nazwa tabeli:

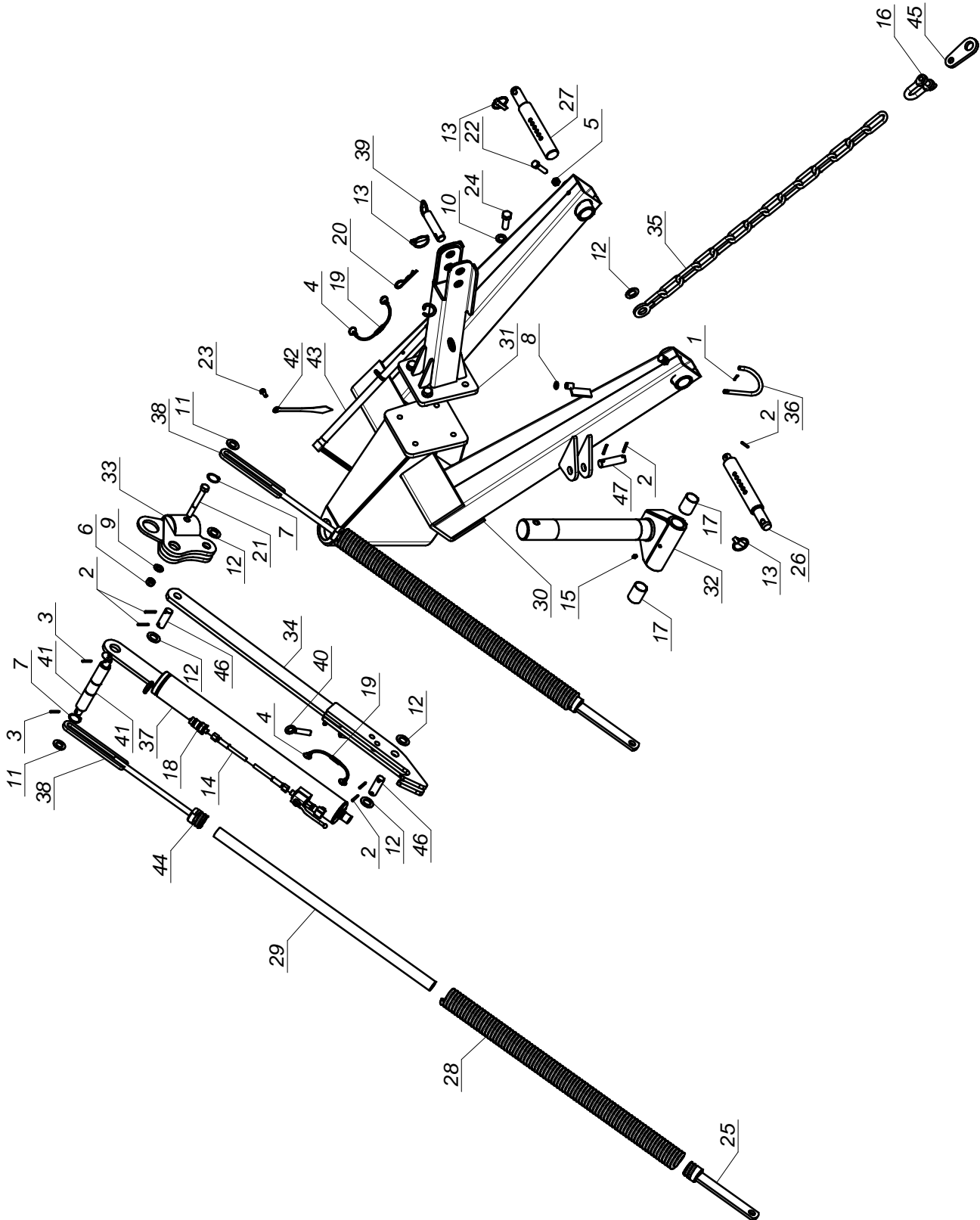
KDT 260 - PERFECT

Nr. tabeli:

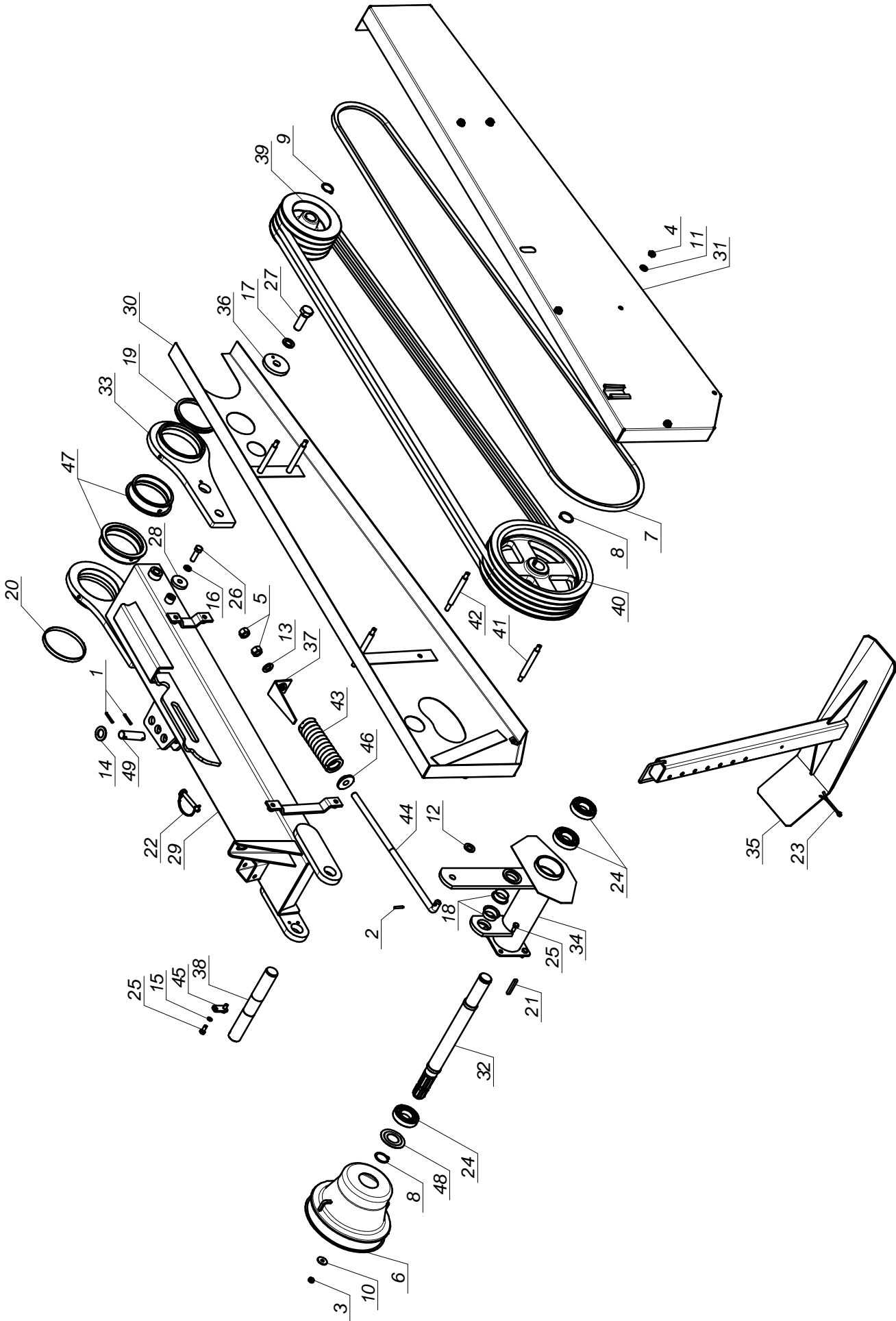
3

Tab. 1

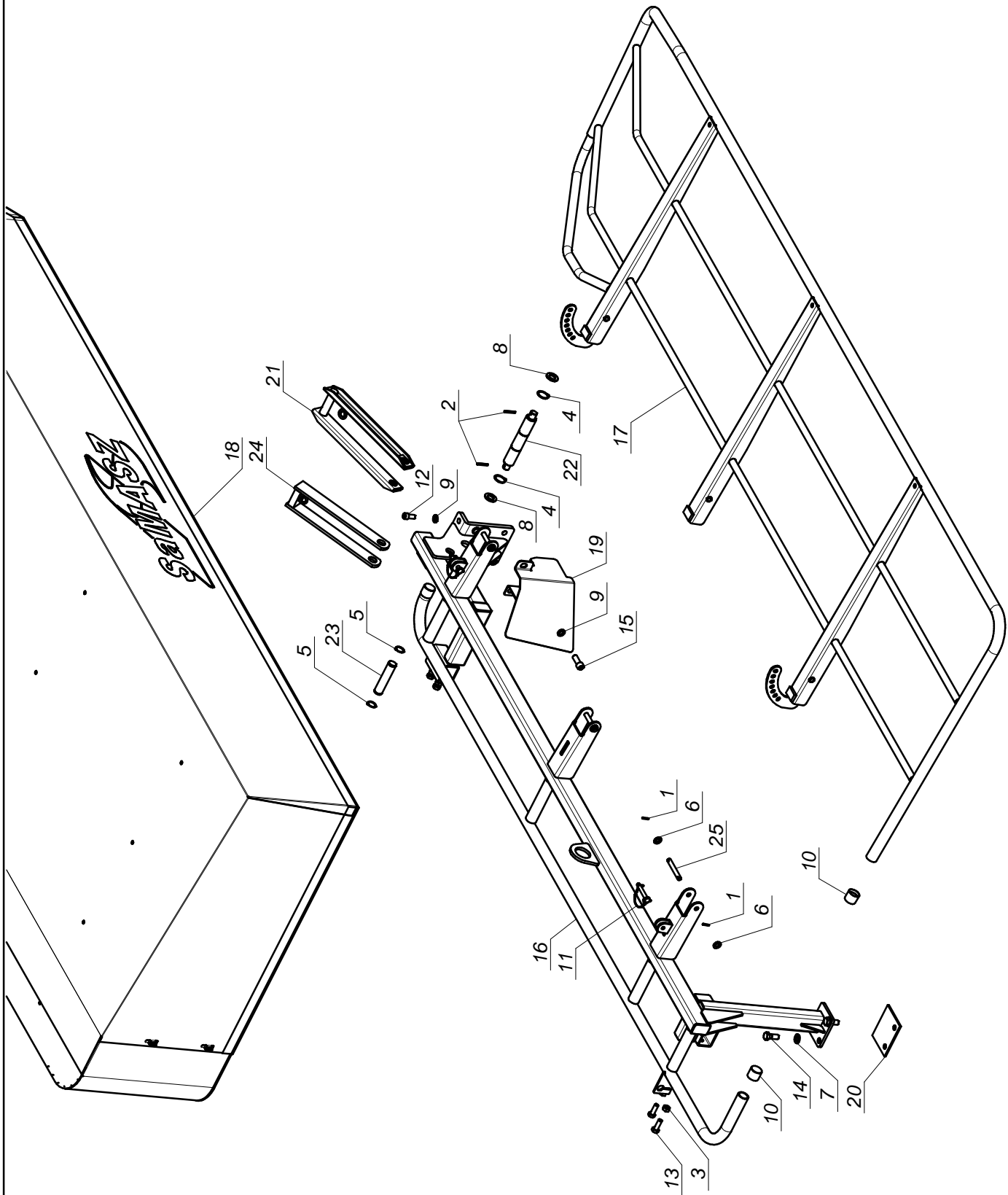
L.P.	Części SaMASZ	Części handlowe	Nazwa części	Liczba sztuk	Uwagi
1	224.01.00.00/5		Układ zawieszenia	1	
2	224.02.00.00/5		Belka nośna	1	
3	224.04.00.00/5		Rama główna	1	
4	224.06.00.00		Zgarniacz lewy	1	
5	224.25.00.00/1		Zespół tnący Perfect	1	
6	225.03.00.00		Bezpiecznik	1	
7	227.07.00.00		Zgarniacz prawy	1	



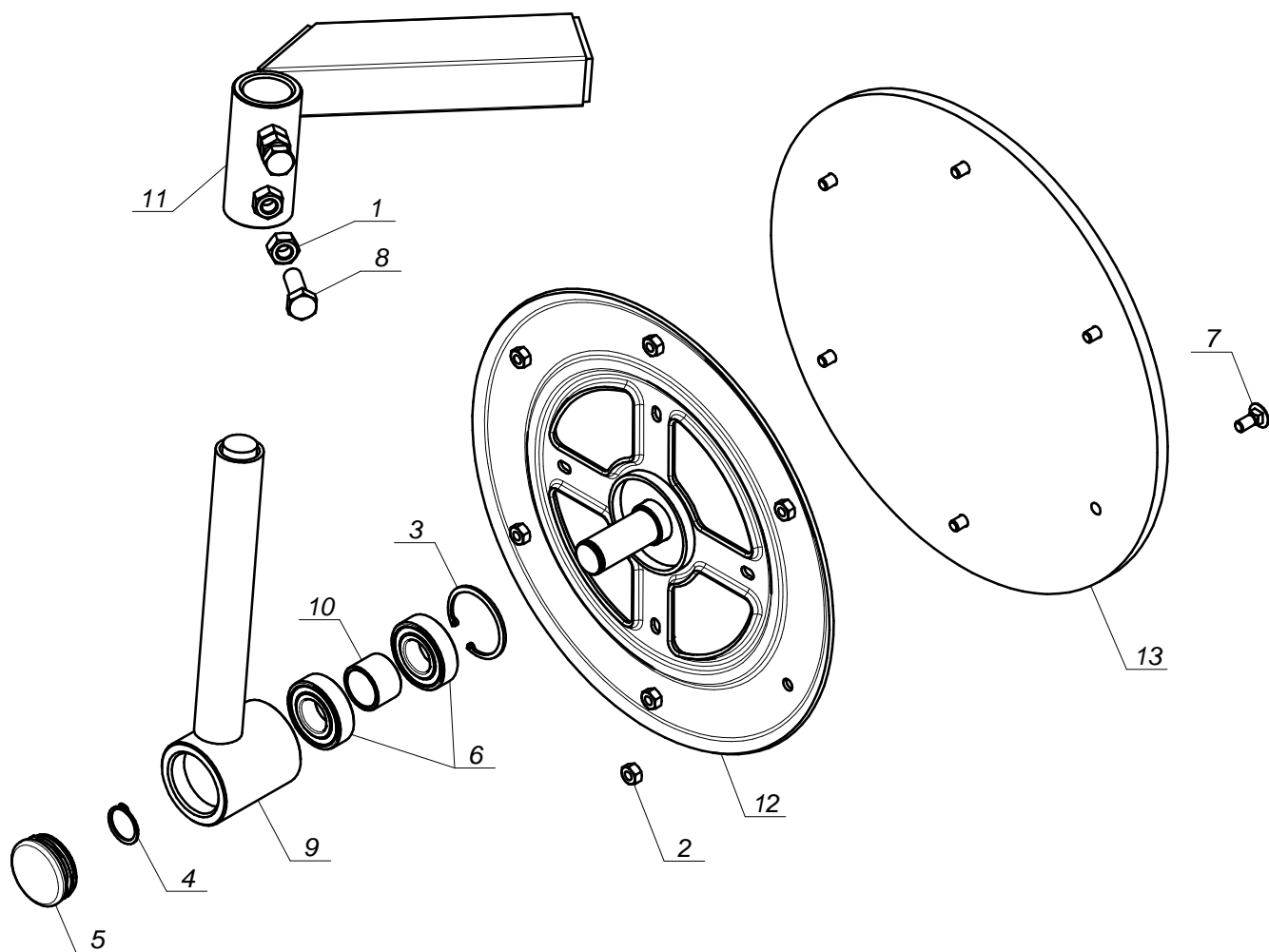
L.P.	Części SaMASZ	Części handlowe	Nazwa części	Liczba sztuk	Uwagi
1		MZZK-004-001	Kotek spręż. fi 4x20 nierdz.	1	
2		MZZK-005-006	Kotek spręż. fi 5x36 nierdz.	7	
3		MZZK-005-005	Kotek spręż. fi. 5x30 nierdz.	2	
4		MISK-000-001	Kółko sprężyste zawieszki	4	
5		MZNZ-012-002	Nakrętka 6-kt. - M12 kl.8 oc.	2	
6		MZNS-014-004	Nakrętka 6-kt. - M14 samozab. kl. 8 oc.	1	
7		MZSE-032-000	Pierścień osad. Z32	2	
8		MZPP-010-001	Podkładka pł. fi 10 oc.	1	
9		MZPP-014-001	Podkładka pł. fi 14 oc.	1	
10		MZPP-016-001	Podkładka pł. fi 16 oc.	4	
11		MZPP-020-001	Podkładka pł. fi 20 oc.	2	
12		MZPP-022-001	Podkładka pł. fi 22 oc.	5	
13		MZZP-000-001	Przetyczka A11x45	3	
14		MIHP-270-000	Przewód M14x1,5 AA - L=2700	1	
15		MZIS-000-001	Smarownicza M8x1	1	
16		MIIS-014-000	Szeka fi 14	1	
17		MITS-000-007	Tuleja ślizgowa PCM 353950 B (PAP 3550 P10)	2	
18		MIHZ-000-002	Wtyczka NV 12 GAS M EURO TYP 12,5	1	
19		MIGZ-007-001	Zawieszka gumowa	2	
20		MISP-003-001	Zawlecza sprężysta fi.4	1	
21		MZSZ-014-008	Sruba a z łb. 6-kt. M14x100 kl. 8.8 oc.	1	
22		MZWK-012-001	Sruba M12x60 oc. - 8.8 - Dociskowa	2	
23		MZSZ-008-001	Sruba z łb. 6-kt. M 8x20 kl.8.8 oc.	1	
24		MZSZ-016-002	Sruba z łb. 6-kt. M16x50 kl.8.8 oc.	4	
25	224.01.03.00 /5		Zaczep dolny sprężyny fi 10	2	
26	224.01.05.00		Sworzeń zaczepu L - kat. II	1	
27	224.01.06.00		Sworzeń zaczepu P - kat. II	1	
28	224.01.08.00		Sprężyna fi10_dp fi50 L-850	2	
29	224.01.09.00/5		Usztywnienie sprężyny	2	
30	225.01.01.00/5		Zaczep	1	
31	225.01.02.00		Zaczep górny	1	
32	225.01.03.00		Oś pionowa	1	
33	225.01.04.00		Głowica spawana	1	
34	225.01.05.00		Listwa skośna	1	
35	225.01.06.00		Łańcuch ograniczający	1	
36	225.01.07.00		Wspornik wału	1	
37	225.01.08.00	MIHC-550-002	Cylinder CJ-63/28-550	1	
38	225.01.09.00		Sruba naciągu sprężyny odc.	2	
39	225.01.11.00		Sworzeń zaczepu górnego	1	
40	225.01.12.00		Sworzeń zabezpieczenia	1	
41	225.01.16.00		Sworzeń górny naciągu sprężyn	1	
42	225.01.17.00		Wskaźnik	1	
43	225.01.21.00/5		Klucz wymiany noży	1	
44	229.01.04.00		Zaczep górny sprężyny dp-fi50x10 L-42	2	
45	302.01.11.00		Wieszak łańcucha	1	
46	SO.22.00.062		Sworzeń fi.22 L-62	2	
47	SO.22.00.082		Sworzeń fi22 L-82	1	



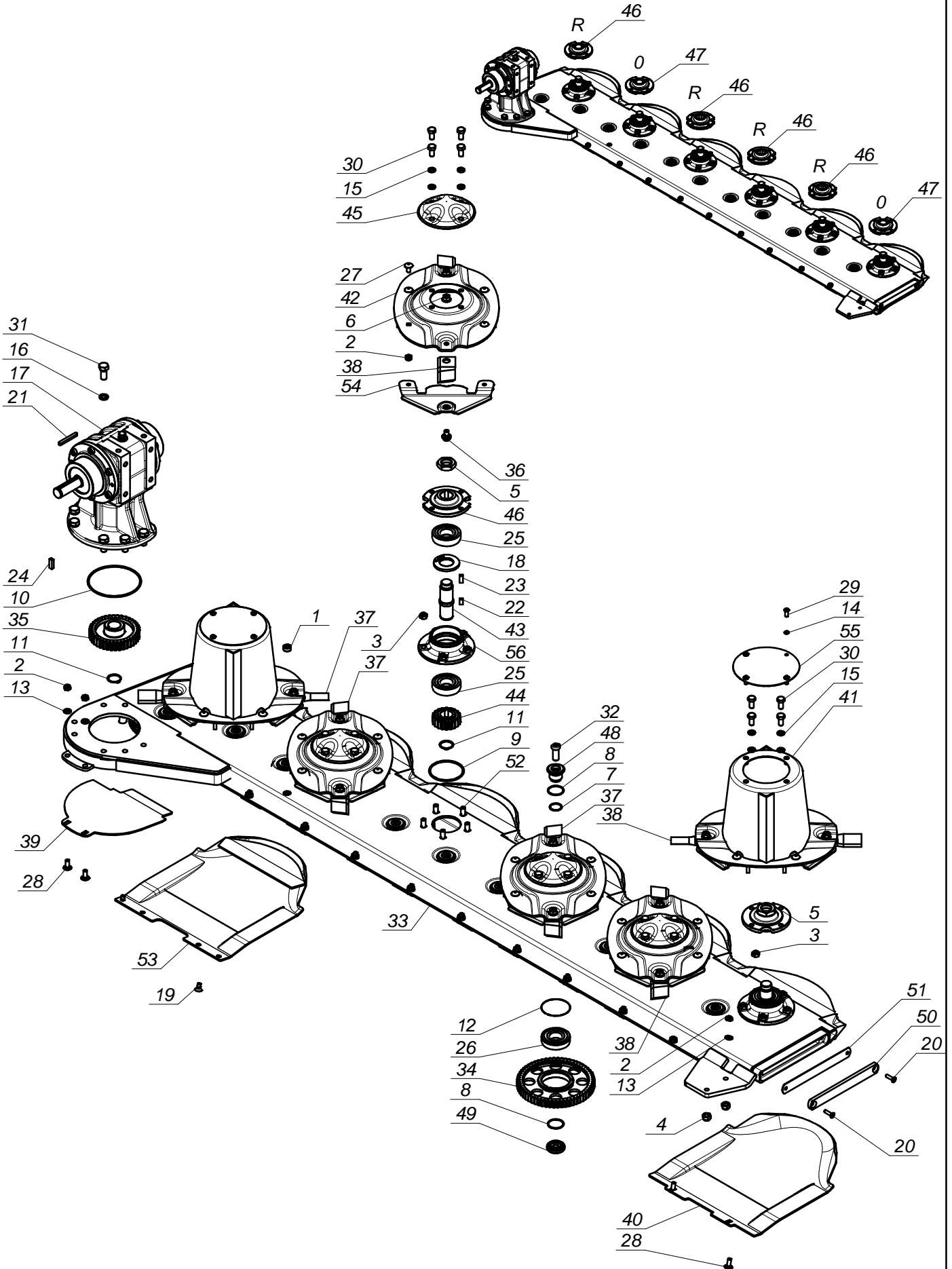
L.P.	Części SaMASZ	Części handlowe	Nazwa części	Liczba sztuk	Uwagi
1		MZZK-005-006	Kotek spręż. fi 5x36 nierdz.	2	
2		MZZK-005-005	Kotek spręż. fi.5x30 nierdz.	1	
3		MZNS-008-006	Nakrętka 6-kt. - M 8 samozab. kl. 8 oc.	4	
4		MZNS-010-002	Nakrętka 6-kt. - M10 samozab. kl.8 oc.	10	
5		MZNZ-016-002	Nakrętka 6-kt. - M16 kl. 8 cz.	2	
6		MITO-000-011	Ostona wałka wielowypustowego (21903)	1	
7		MZK-3350-002	Pasek klinowy SPB - 3350	4	
8		MZSE-035-001	Pierścień osad. Z35	2	
9		MZSE-030-001	Pierścień osadczy 30 Z	1	
10		MZPP-008-003	Podkładka fi8xfi28x2,5 oc.	4	
11		MZPP-010-001	Podkładka pł. fi 10 oc.	10	
12		MZPP-016-002	Podkładka pł. fi 16	1	
13		MZPP-016-001	Podkładka pł. fi 16 oc.	1	
14		MZPP-022-001	Podkładka pł. fi 22 oc.	2	
15		MZPS-008-001	Podkładka spręż. fi 8 oc.	2	
16		MZPS-012-001	Podkładka spręż. fi 12 oc.	1	
17		MZPS-020-002	Podkładka spręż. fi20 oc.	1	
18		MITO-000-008	Tuleja ślizgowa PCMF 353916 B (PAF 35160) Koł.	2	
19		MIGU-099-000	Uszczelka gumowa 99x7x12,8 ACA	1	
20		MZUS-000-125	Uszczelka statyczna EC 125x12	1	
21		MZWP-018-018	Wpust A 8x7x55	1	
22		MZZZ-010-000	Zawlecza 10x70 (do rur)	1	
23		MZZZ-006-002	Zawlecza S - Zn - 6,3x70	1	
24		MZLZ-007-002	Łożysko 6207 ZZ	3	
25		MZSZ-008-001	Sruba z łb. 6-kt. M 8x20 kl.8.8 oc.	6	
26		MZSI-012-008	Sruba z łb. 6-kt. M12x40 kl. 10.9 oc.	1	
27		MZSZ-020-001	Sruba z łb. 6-kt. M20x60 kl. 8.8 oc.	1	
28	108.02.08.00		Podkładka dociskająca	1	
29	224.02.01.00/5		Belka spawana	1	
30	224.02.02.00		Ostona pasów wewnętrzna	1	
31	224.02.03.00		Ostona pasów zewnętrzna	1	
32	224.02.04.00		Wałek napędowy wielowypustowy	1	
33	225.02.02.00		Obejma przykręcana	1	
34	225.02.04.00		Obudowa wałka wielowypustowego	1	
35	225.02.05.00		Stopa podporowa	1	
36	225.02.08.00		Podkładka zabezpieczająca	1	
37	225.02.09.00		Wskaźnik naciągu pasów	1	
38	225.02.11.00		Wałek poziomy	1	
39	225.02.12.00		Koło pasowe małe fi 180x83_fi 30x78	1	MHOL-001-010
40	225.02.13.00		Koło pasowe duże fi.307x83 / fi.35x59	1	MHOL-000-005
41	225.02.14.00		Sruba szpilki krótka	1	
42	225.02.15.00		Sruba szpilki	4	
43	225.02.17.00	MISP-010-002	Sprężyna napinacza fi10 - L=160	1	
44	225.02.18.00		Sruba napinacza	1	
45	225.02.20.00		Nakładka zabezpieczająca sworzeń	1	
46	225.02.21.00		Podkładka centrująca	1	
47	225.02.22.00		Tuleja ślizgowa fi. 135/123	2	
48	225.02.24.00		Podkładka ochronna	1	
49	SO.22.00.082		Sworzeń fi22 L-82	1	



L.P.	Części SaMASZ	Części handlowe	Nazwa części	Liczba sztuk	Uwagi
1		MZZK-004-001	Kotek spręż. fi 4x20 nierdz.	6	
2		MZZK-005-006	Kotek spręż. fi 5x36 nierdz.	2	
3		MZNZ-012-002	Nakrętka 6-kt. - M12 kl.8 oc.	4	
4		MZSE-032-000	Pierścień osad. Z32	2	
5		MZSE-025-001	Pierścień osadczy Z25	2	
6		MZPP-012-002	Podkładka pł. fi 12 oc.	6	
7		MZPP-014-001	Podkładka pł. fi 14 oc.	2	
8		MZPP-020-001	Podkładka pł. fi 20 oc.	2	
9		MZPS-014-002	Podkładka spręż. fi14 oc.	6	
10		MITP-000-010	Pokrywa rur standard 33.7mm (1")	3	
11		MZZZ-010-000	Zawlecзка 10x70 (do rur)	2	
12		MZSI-012-002	Sruba M12x25 kl. 8.8 oc. z łb. walc. gniazd. 6-kt.	4	
13		MZSZ-012-003	Sruba z łb. 6-kt. M12x35 kl. 8.8 oc.	4	
14		MZSZ-014-005	Sruba z łb. 6-kt. M14x35 kl. 8.8 oc.	2	
15		MZSZ-014-105	Sruba z łb. walc. gniazd. imb. M14x40 kl. 8.8 oc.	2	
16	224.04.01.00/5		Rama spawana	1	
17	224.04.02.00/5		Rama osłony	1	
18	224.04.03.00/5		Osłona brezentowa	1	
19	224.04.05.00		Osłona przekładni	1	
20	225.04.04.00	MIGP-005-002	Przekładka gumowa	1	
21	225.04.07.00		Zapadka	1	
22	225.04.08.00		Sworzeń dolny naciągu sprężyn	1	
23	225.04.09.00		Sworzeń zapadki	1	
24	225.04.10.00		Przedłużka siłownika	1	
25	SO.12.00.090		Sworzeń fi 12 L= 90	3	

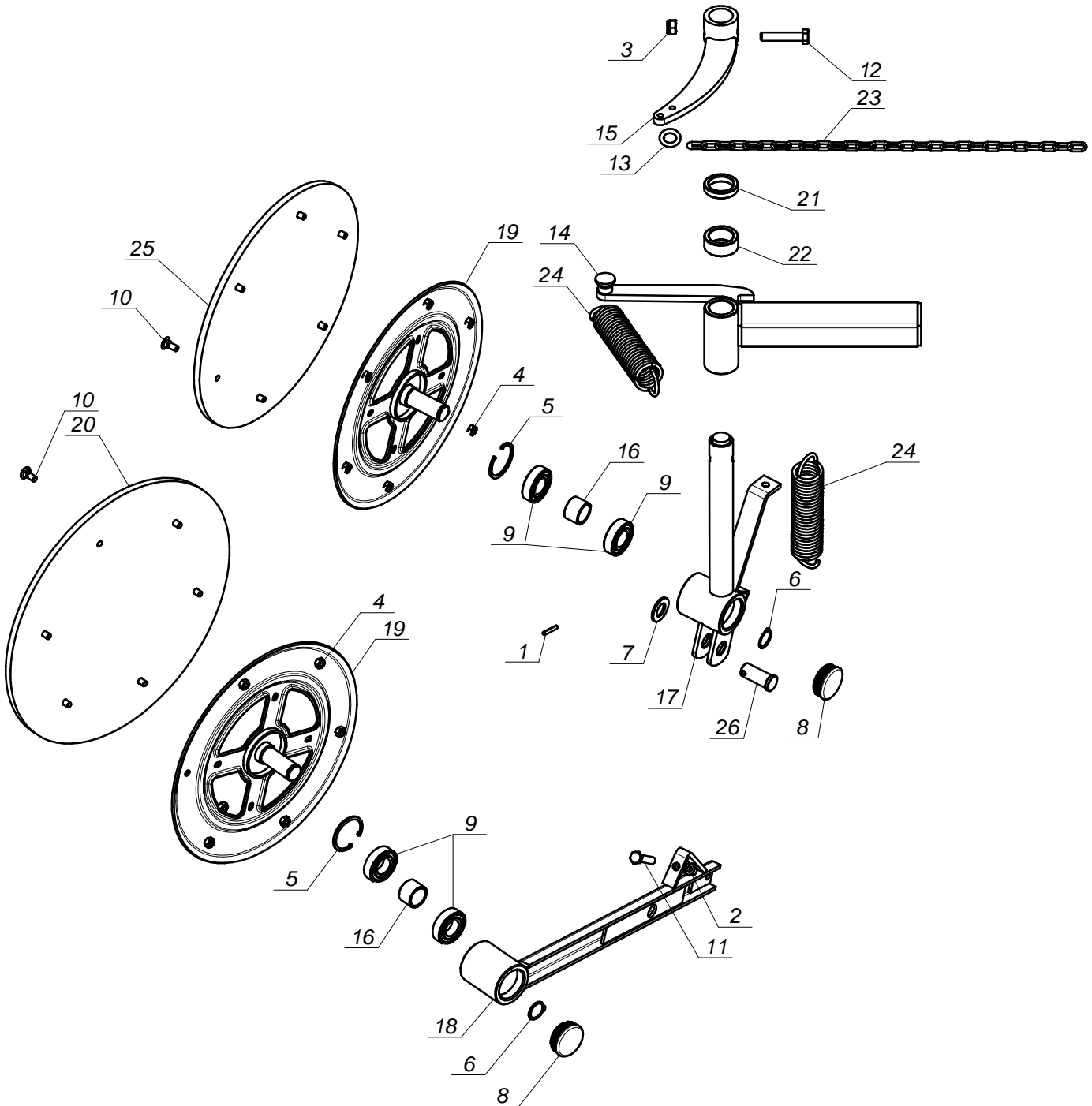


L.P.	Części SaMASZ	Części handlowe	Nazwa części	Liczba sztuk	Uwagi
1		MZNZ-012-002	Nakrętka 6-kt. - M12 kl.8 oc.	2	
2		MZNZ-008-002	Nakrętka 6-kt. - M8 kl.8 cz.	6	
3		MZSE-052-001	Pierścień osad. W52	1	
4		MZSE-025-001	Pierścień osadczy Z25	1	
5		MITZ-050-001	Zaślepka plastikowa fi 50x1.0-3.0 - 111068	1	
6		MZLZ-005-008	Łożysko 6205 2RS	2	
7		MZSP-008-001	Śruba M 8x20 OC.PODS. 8.8	6	
8		MZSZ-012-003	Śruba z łb. 6-kt. M12x35 kl. 8.8 oc.	2	
9	229.06.02.00		Ramię talerza lewe	1	
10	229.06.06.00		Tuleja dystansowa 1" L-23	1	
11	229.07.01.00		Ramię przesuwne prawe	1	
12	235.07.05.00/5		Tarcza zgarniacza fi355	1	
13	235.07.11.00/5	MIHK-380-000	Tarcza gumowa fi380x10	1	



L.P.	Części SaMASZ	Części handlowe	Nazwa części	Liczba sztuk	Uwagi
1		MITK-000-003	Korek wlewu oleju M22x1,5 stoż.	1	
2		MZNS-010-002	Nakrętka 6-kt. - M10 samozab. kl.8 oc.	36	
3		MZNS-012-004	Nakrętka 6-kt. - M12 samozab. kl. 8 oc.	30	
4		MZNS-014-004	Nakrętka 6-kt. - M14 samozab. kl. 8 oc.	2	
5		MZNN-030-000	Nakrętka 6-kt. - niska. M30x1,5 - kl.8 oc.	6	
6		MZNS-012-692	Nakrętka kołnierkowa M12 - kl.10 oc	12	
7		MZUO-030-001	Oring 30x2,5	11	
8		MZUO-030-001	Oring 30x2,5	22	
9		MZUO-090-001	Oring 90x4	6	
10		MZUO-142-000	Oring 142x4	1	
11		MZSE-035-001	Pierścień osad. Z35	7	
12		MZIP-000-008	Pierścień zabezpieczający fi 80	11	
13		MZPP-010-001	Podkładka pł. fi 10 oc.	12	
14		MZPS-008-001	Podkładka spręż. fi 8 oc.	8	
15		MZPS-012-001	Podkładka spręż. fi 12 oc.	24	
16		MZPS-016-003	Podkładka spręż. fi 16 oc.	7	
17		MIPS-023-001	Przekładnia kątowna 023-02.0CD.R	1	
18		MZUS-040-072	Simmering A0 40x72x7	6	
19		MZWB-010-004	Wkręt z łb. stoż. z gniaz. imb. oc.-M10x20	2	
20		MZWB-008-005	Wkręt z łb.stoż.z gniaz.imbus.M8x30 oc.	2	
21		MZWP-018-014	Wpust A 8x7x70	1	
22		MZWP-010-016	Wpust B 10x8x16	6	
23		MZWP-000-002	Wpust B 10x8x22	6	
24		MZWP-000-003	Wpust B 10x8x30	1	
25		MZLŻ-063-000	Łożysko 6307 2RS C3	12	
26		MZLŻ-063-007	Łożysko 6307 2RS N	11	
27		MZSP-010-017	Śruba M10x20 kl.8.8 oc.z łb.grzyb.z pods.	24	
28		MZSP-010-001	Śruba M10x25 kl.8.8 oc.z łb.grzyb.z pods.	12	
29		MZSI-008-101	Śruba M8x20 kl. 8.8 oc z łb. kulist. z gniazd. 6 kt.	8	
30		MZSZ-012-010	Śruba z łb. 6-kt. M12x25 kl. 8.8 oc.	24	
31		MZSZ-016-001	Śruba z łb. 6-kt. M16x35 kl. 8.8 oc.	7	
32		MZSI-016-041	Śruba z łb.stoż.z gn.6-kt.M16x35 kl.10.9 oc.	11	
33	224.25.01.00/1		Listwa tnąca	1	
34	225.05.13.00	MIKW-060-080	Koło zębate pośrednie Z60	11	
35	225.05.14.00	MIKW-038-035	Koło zębate napędowe Z38	1	
36	225.05.20.00/1	MIIO-001-012	Obsada noża M12 - trzymak	12	
37	225.05.24.00	MINO-000-006	Nóż skośny lewy 115x49x4	6	
38	225.05.25.00	MINO-000-006	Nóż skośny prawy 115x49x4	6	
39	225.25.02.00		Płoza	1	
40	540.03.02.00		Ślizg	5	
41	540.03.03.00/1		Dysk roboczy z bębniem	2	
42	540.03.04.00/1		Dysk roboczy	4	
43	540.03.05.00		Wałek napędowy L-120	6	
44	540.03.07.00	MIKW-020-135	Koło zębate talerza roboczego Z20	6	
45	540.03.08.00		Pokrywka dysku	4	
46	540.03.09.00		Piasta górna dysku - prawa	4	
47	540.03.10.00		Piasta górna dysku	2	
48	540.03.11.00		Sworzeń koła pośredniego - górny	11	
49	540.03.12.00		Sworzeń koła pośredniego - dolny	11	
50	540.03.13.00/1		Zamknięcie listwy	1	
51	540.03.14.00/1		Zamknięcie listwy - Guma	1	
52	540.03.18.00	MZSZ-012-030	Śruba specjalna L-30	30	
53	540.03.19.00		Ślizg skrajny	1	
54	540.03.20.00/1		Trzymak nożowy	12	
55	540.03.22.00/1		Pokrywa bębna	2	
56	540.03.23.00/1	MHOP-000-023	Piasta dolna	6	

L.P.	Części SaMASZ	Części handlowe	Nazwa części	Liczba sztuk	Uwagi
1		MZNZ-016-002	Nakrętka 6-kt. - M16 kl. 8 cz.	2	
2		MZPP-016-001	Podkładka pł. fi 16 oc.	1	
3		MZPS-012-001	Podkładka spręż. fi 12 oc.	2	
4		MZSZ-012-010	Sruba z łb. 6-kt. M12x25 kl. 8.8 oc.	1	
5		MZSZ-012-003	Sruba z łb. 6-kt. M12x35 kl. 8.8 oc.	1	
6	225.03.01.00		Prowadnica L=600	1	
7	225.03.02.00		Listwa wewnętrzna	1	
8	225.03.03.00		Zamek bezpiecznika	1	
9	225.03.04.00		Kostka bezpiecznika	2	
10	225.03.05.00		Siodło sprężyny	2	
11	225.03.06.00	MISP-010-004	Sprężyna bezpiecznika fi 10 - L=150	1	
12	225.03.07.00		Sruba szpilka	1	
13	225.03.08.00		Kotek ustalający	1	



L.P.	Części SaMASZ	Części handlowe	Nazwa części	Liczba sztuk	Uwagi
1		MZZK-005-002	Kołek sprężysty fi 5x32 oc.	1	
2		MZNZ-010-001	Nakrętka 6-kt. - M10 kl. 8 oc.	1	
3		MZNS-012-004	Nakrętka 6-kt. - M12 samozab. kl. 8 oc.	1	
4		MZNZ-008-002	Nakrętka 6-kt. - M8 kl.8 cz.	12	
5		MZSE-052-001	Pierścień osad. W52	2	
6		MZSE-025-001	Pierścień osadczy Z25	2	
7		MZPP-020-001	Podkładka pł. fi 20 oc.	1	
8		MITZ-050-001	Zaślepka plastikowa fi 50x1.0-3.0 - 111068	2	
9		MZLZ-005-008	Łożysko 6205 2RS	4	
10		MZSP-008-001	Sruba M 8x20 OC.PODS. 8.8	12	
11		MZSZ-010-015	Sruba M10x50 - 8.8 - B-Fe/Zn8	1	
12		MZSZ-012-006	Sruba z łb. 6-kt. M12x60 kl. 8.8 oc.	1	
13	225.01.02.07	MZIP-000-001	Pierścień fi18x6	1	
14	227.07.01.00		Ramię przesuwne prawe	1	
15	227.07.02.00		Dźwignia napinacza prawa	1	
16	229.06.06.00		Tuleja dystansowa 1" L-23	2	
17	235.07.02.00		Ramię talerza prawe	1	
18	235.07.04.00		Ramię talerza tylnego prawe	1	
19	235.07.05.00/5		Tarcza zgarniacza fi355	2	
20	235.07.06.00/5	MIHK-420-000	Tarcza gumowa fi420x10	1	
21	235.07.07.00		Podkładka dystansowa fi.34,5 L-10	1	
22	235.07.08.00		Podkładka dystansowa fi.34,5 L-20	1	
23	235.07.09.00		Łańcuch fi.4 L-570	1	
24	235.07.10.00	MISP-005-004	Sprężyna fi.5 L-174	2	
25	235.07.11.00/5	MIHK-380-000	Tarcza gumowa fi380x10	1	
26	SO.20.24.050		Sworzeń fi.20 L-50	1	