

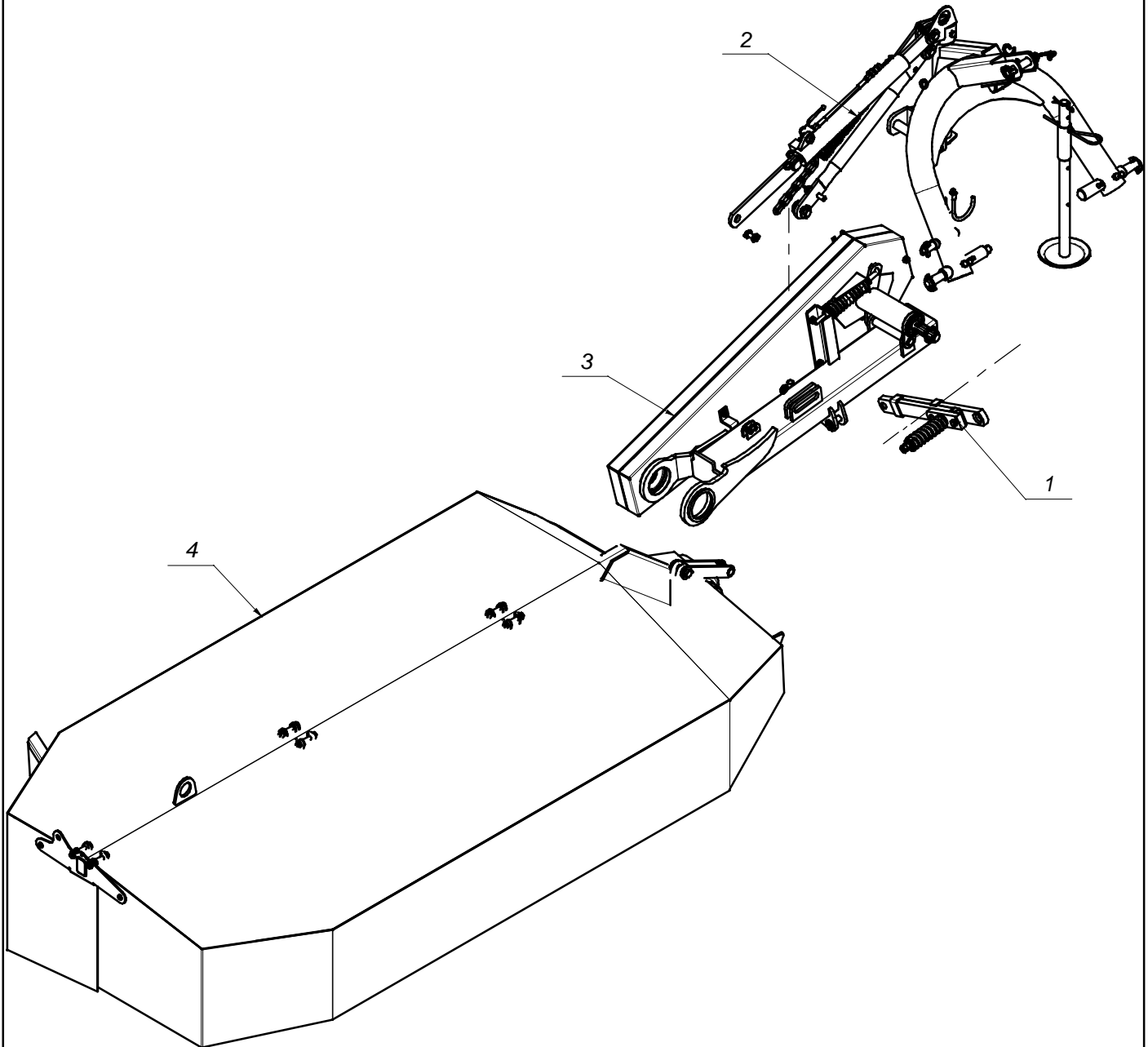
NIP PL-542-010-21-58  
tel. (+48) (85) 654 45 84  
654 45 82  
664 70 31  
fax (+48) (85) 664 70 41  
e-mail: [samasz@samasz.pl](mailto:samasz@samasz.pl)  
[www.samasz.pl](http://www.samasz.pl)

## *Katalog części*

# **KOSIARKA DYSKOWA TYLNA KDL 240 - 2,40m**

*Białystok 2007.07.12  
Wydanie 000*

*K240PL000  
mgr inż. Grzegorz Wierzbicki*





Nazwa tabeli:

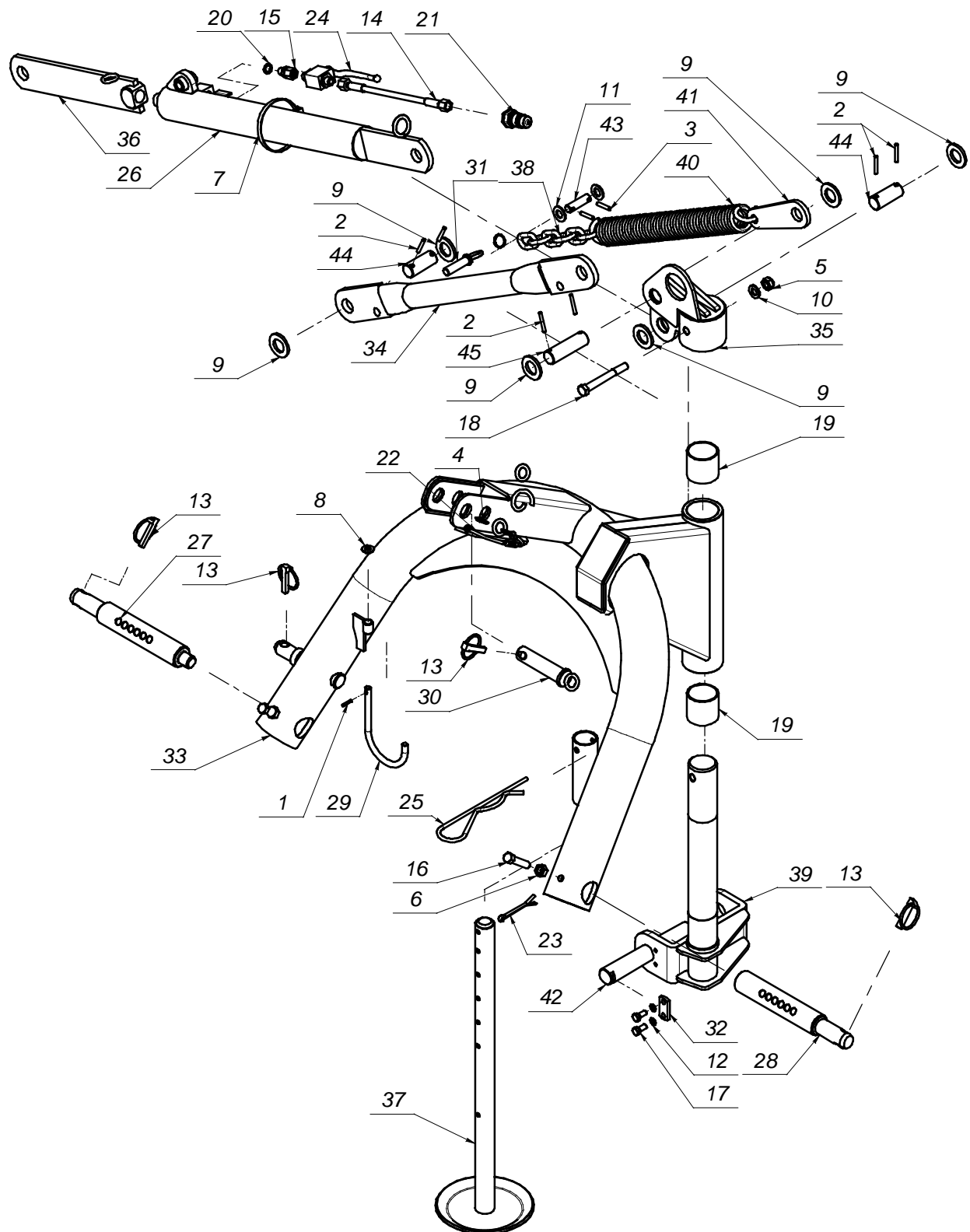
**KDL 240**

Nr. tabeli:

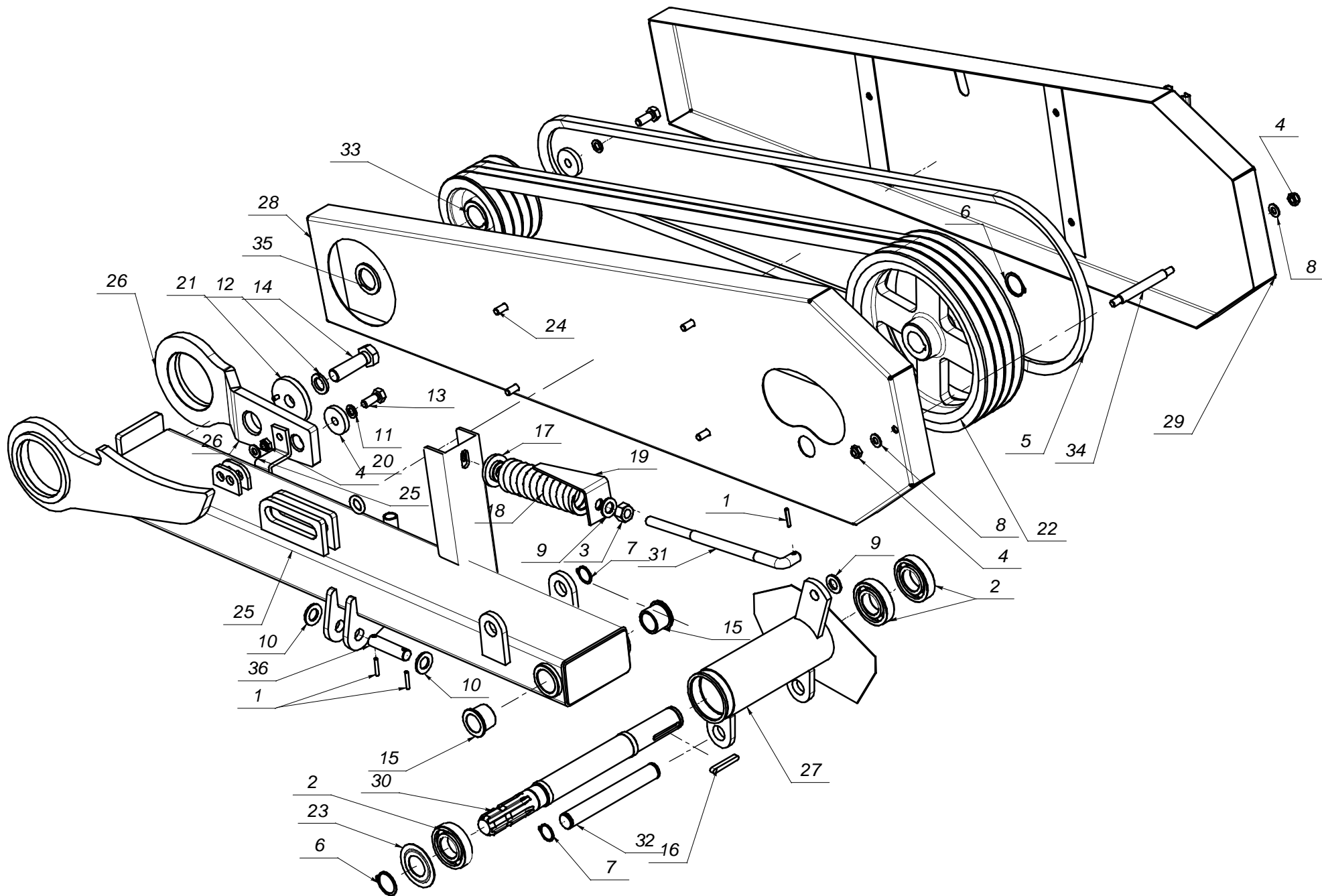
3

**Tab. 1**

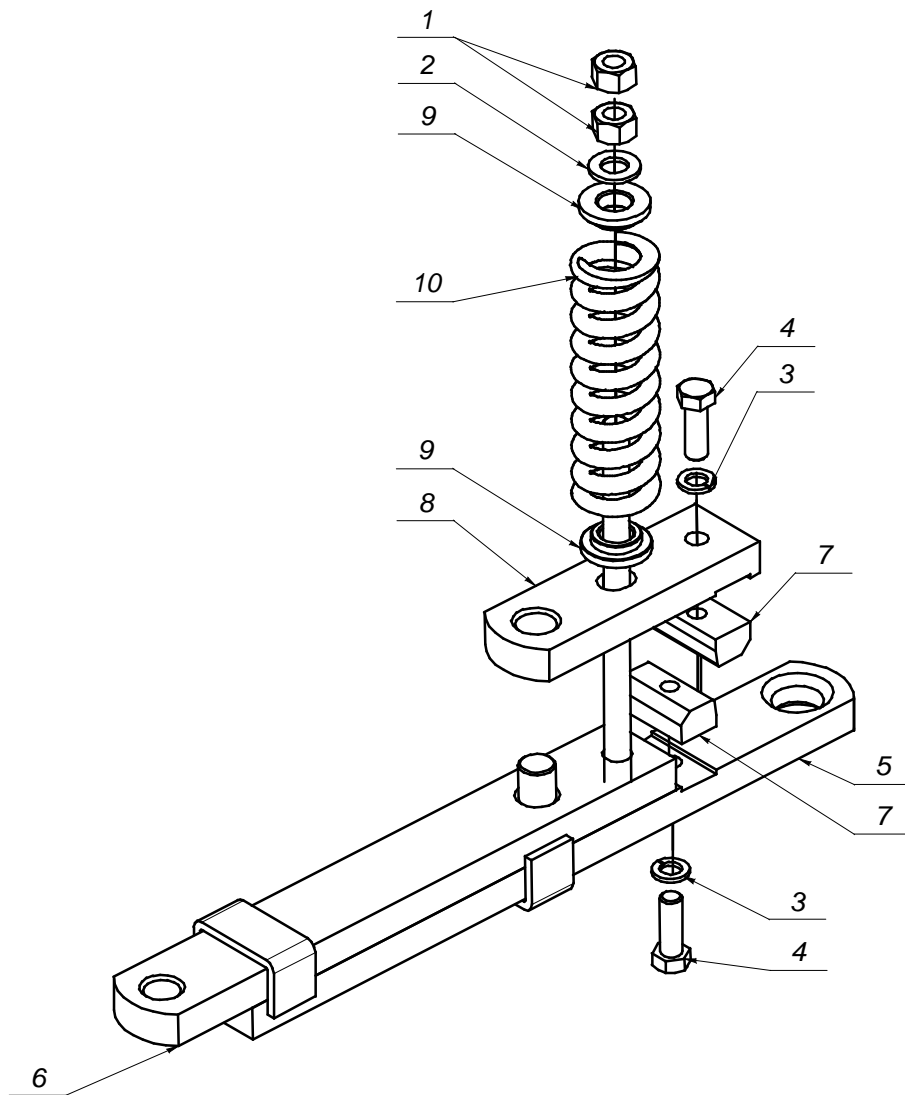
L.P.	Części Sa MASZ	Części handlowe	Nazwa części	Liczba sztuk	Uwagi
1	105.03.00.00		Bezpiecznik	1	
2	260.01.00.00		Układ zawieszenia	1	
3	260.02.00.00		Belka nośna	1	
4	260.04.00.00		Rama główna	1	



L.P.	Części Sa MASZ	Części handlowe	Nazwa części	Liczba sztuk	Uwagi
1		MZZK-004-001	Kołek spręż. fi 4x20 nierdz.	1	
2		MZZK-005-006	Kołek spręż. fi 5x36 nierdz.	6	
3		MZZK-005-005	Kołek spręż. fi.5x30 nierdz.	2	
4		MISK-000-001	Kółko sprężyste zawieszki	3	
5		MZNS-012-004	Nakrętka 6-kt. - M12 samozab. kl. 8 oc.	1	
6		MZNZ-012-002	Nakrętka 6-kt. M12 kl.8 oc.	2	
7		MIIO-040-000	Opaska zaciskowa 40-90	1	
8		MZPP-010-001	Podkładka pł. fi 10 oc.	1	
9		MZPP-024-001	Podkładka pł. fi 24 oc.	6	
10		MZPP-012-002	Podkładka pł. fi12 oc.	1	
11		MZPP-014-001	Podkładka pł. fi14 oc.	2	
12		MZPS-008-001	Podkładka spręż. fi 8 oc.	2	
13		MZZP-000-001	Przetyczka B11x45	4	
14		MIHP-200-001	Przewód hydr. L=2000 M14x1.5	1	
15		MIHI-000-002	Przyłączka-łączka dław. ZD-1215-10	1	
16		MZSD-012-001	Śruba M12x55 oc. - 8.8 - Dociskowa	2	
17		MZSZ-008-001	Śruba M8x20 - B-Fe/Zn8	2	
18		MZSZ-012-004	Śruba z łb. 6-kt. M12x100 kl. 8.8 oc.	1	
19		MITS-000-0018	Tuleja śl izgowa PCM505550	2	
20		MZUP-012-001	Uszczelka miedziana fi 12	1	
21		MIHZ-000-002	Wtyczka ISO 12,5 M14x1,5 EURO	1	
22		MIGZ-007-001	Zawieszka gumowa	1	
23		MZZZ-006-002	Zawlecza S - Zn - 6,3x70	1	
24		MIHZ-000-001	Zawór kulowy BKH 8-L	1	
25	101.02.10.00	MISP-006-001	Zawlecza sprężysta fi6 - L=470	1	
26	105.09.02.00		Siłownik	1	
27	224.01.05.00		Sworzeń zaczepu L - kat. II	1	
28	224.01.06.00		Sworzeń zaczepu P - kat. II	1	
29	225.01.07.00		Wspornik wału	1	
30	225.01.11.00		Sworzeń zaczepu górnego	1	
31	225.01.12.00		Sworzeń zabezpieczenia	1	
32	225.02.20.00		Nakładka zabezpieczająca sworzeń	1	
33	260.01.01.00		Zaczep spawany - fi70 stol.	1	
34	260.01.02.00		Listwa skośna	1	
35	260.01.03.00		Głowica spawana	1	
36	260.01.04.00		Ramię długie siłownika	1	
37	260.01.05.00		Stopa podporowa	1	
38	260.01.06.00		Łańcuch odciążający	1	
39	260.01.07.00		Oś pionowa	1	
40	260.01.08.00		Sprężyna fi8 - L=480	1	
41	260.01.09.00		Mocowanie sprężyny	1	
42	SH.30.00.200		Sworzeń fi 30 - L=200	1	
43	SO.14.00.050		Sworzeń fi14 L= 50	1	
44	SO.25.00.060		Sworzeń fi.25 L=60	2	
45	SO.25.00.085		Sworzeń fi25 - L=85	1	



L.P.	Części Sa MASZ	Części handlowe	Nazwa części	Liczba sztuk	Uwagi
1		MZZK-005-005	Kołek spręż. fi.5x30 nierdz.	3	
2		MZLŻ-007-002	Łożysko 6207 ZZ	3	
3		MZNS-016-001	Nakrętka 6-kt - M16 kl. 8	1	
4		MZNS-010-002	Nakrętka 6-kt. M10 samozab. kl.8 oc.	10	
5		MZK-2650-000	Pasek klinowy HB - 2650	4	
6		MZSE-035-001	Pierścień osad. Z35	2	
7		MZSE-025-001	Pierścień osadczy Z25	2	
8		MZPP-010-001	Podkładka pł. fi 10 oc.	12	
9		MZPP-016-001	Podkładka pł. fi 16 oc.	2	
10		MZPP-018-001	Podkładka pł. fi 18	2	
11		MZPS-012-001	Podkładka spręż. fi12 oc.	2	
12		MZPS-020-002	Podkładka spręż. fi20 oc.	1	
13		MZSZ-012-002	Śruba M12x30 kl. 8.8 oc.	2	
14		MZSZ-020-004	Śruba z łb. 6-kt. M20x70 kl. 8.8 oc.	1	
15		MITS-000-018	Tuleja śl izgowa PMB-B 30x38x30	2	
16		MZWP-018-018	Wpust A 8x7x55	1	
17	105.02.19.00		Siodło sprężyny	1	
18	105.02.20.00	MISP-009-002	Sprężyna napinacza fi9 L=160	1	
19	105.02.21.00		Wskaźnik naciągu pasów	1	
20	108.02.08.00		Podkładka dociskająca	2	
21	225.02.08.00		Podkładka zabezpieczająca	1	
22	225.02.13.00		Koło pasowe duże fi 307x83 fi 35x59	1	
23	225.02.24.00		Podkładka ochronna	1	
24	240.01.17.00		Szpilka fi14 - L=135	4	
25	260.02.01.00		Belka spawana	1	
26	260.02.02.00		Łapa przykręcana	1	
27	260.02.03.00		Obudowa wałka napędowego	1	
28	260.02.04.00		Ostona wewnętrzna pasów	1	
29	260.02.05.00		Ostona zewnętrzna pasów	1	
30	260.02.06.00		Wałek napędowy	1	
31	260.02.07.00		Śruba napinacza	1	
32	260.02.08.00		Sworzeń rury napędowej	1	
33	260.02.09.00		Koło pasowe fi 140/fi 35	1	
34	260.02.10.00		Szpilka fi14 - L=129	1	
35	260.02.11.00		Podkładka dystansowa	1	
36	SO.18.00.076		Sworzeń fi18 L=76	1	







Nazwa tabeli:

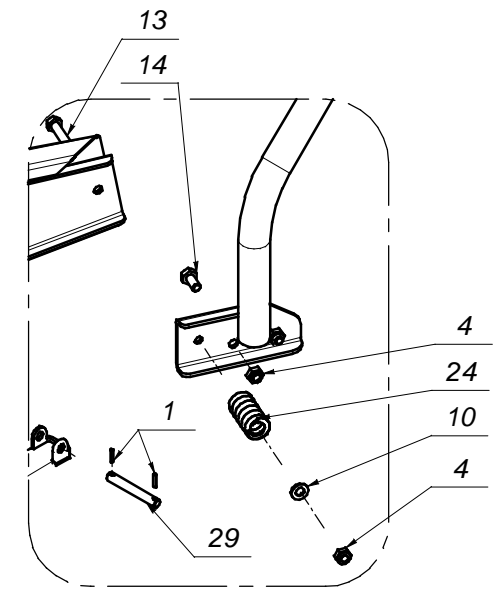
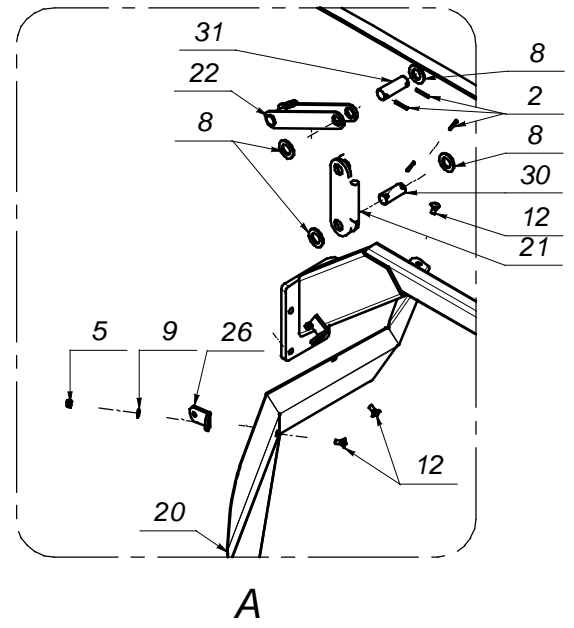
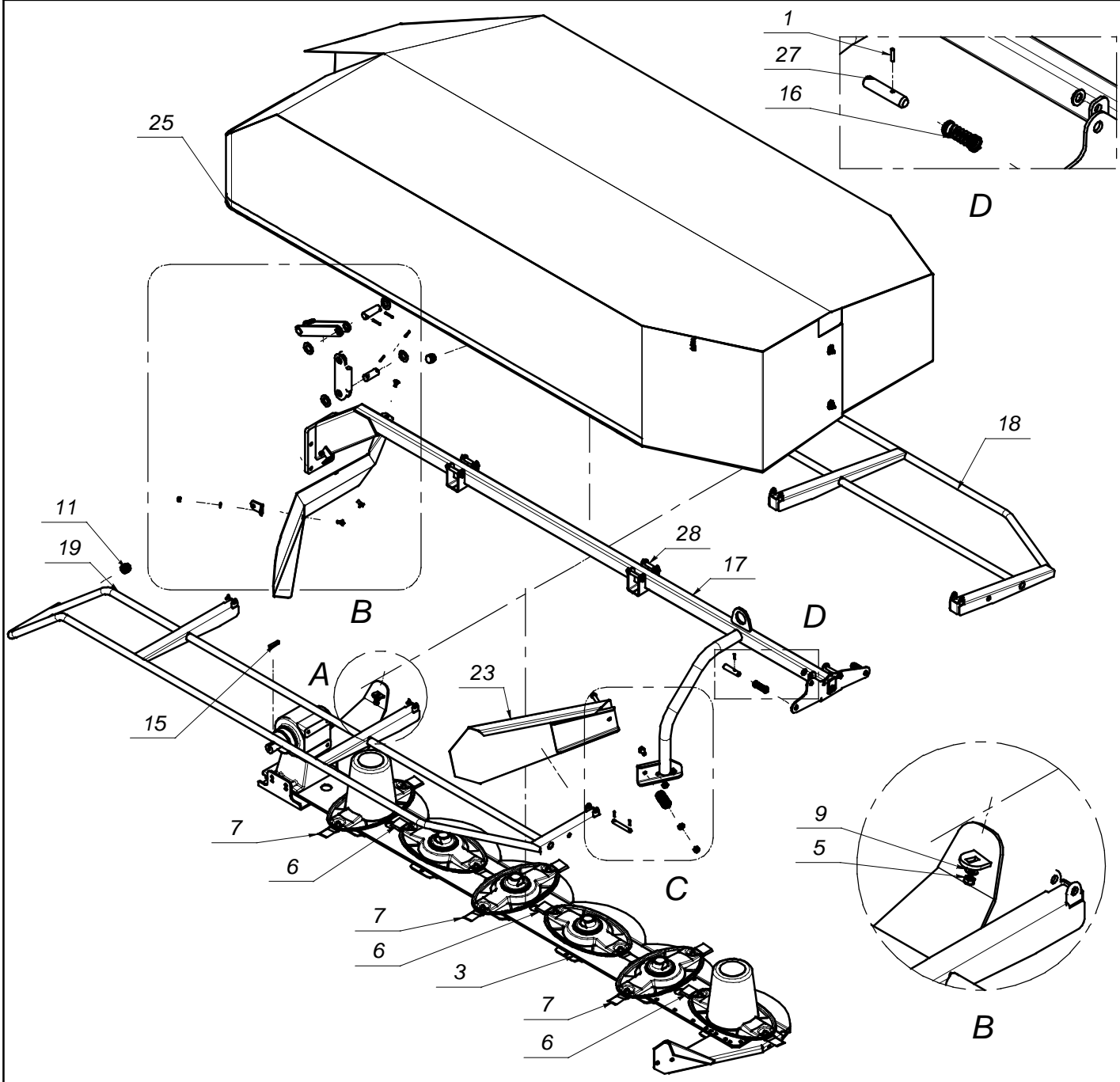
**Bezpiecznik**

Nr. tabeli:

9

**Tab. 4**

L.P.	Części Sa MASZ	Części handlowe	Nazwa części	Liczba sztuk	Uwagi
1		MZNZ-014-002	Nakrętka M14 oc. 8.8 - B - Fe/Zn8	2	
2		MZPP-014-001	Podkładka pł. fi14 oc.	1	
3		MZPS-012-001	Podkładka spręż. fi12 oc.	2	
4		MZSZ-012-003	Śruba z łb. 6-kt. M12x35 kl. 8.8 oc.	2	
5	105.03.01.00		Listwa wysuwna - L=445	1	
6	105.03.02.00		Listwa wysuwna L=370	1	
7	105.03.03.00		Kostka bezpiecznika	2	
8	225.03.03.00		Zamek bezpiecznika	1	
9	225.03.05.00		Siodło sprężyny	2	
10	225.03.06.00		Sprężyna bezpiecznika fi 10 - L=150	1	



Szczegół C

L.P.	Części Sa MASZ	Części handlowe	Nazwa części	Liczba sztuk	Uwagi
1		MZZK-004-001	Kołek spręż. fi 4x20 nierdz.	14	
2		MZZK-005-006	Kołek spręż. fi 5x36 nierdz.	4	
3		MIIL-000-002	Listwa tnąca "Comer" - 2,40 m	1	
4		MZNS-012-004	Nakrętka 6-kt. - M12 samozab. kl. 8 oc.	3	
5		MZNS-008-006	Nakrętka 6-kt. M8 samozab. kl. 8 oc.	3	
6		MINO-100-000	Nóż skośny lewy 100x49x4	6	
7		MINO-100-000	Nóż skośny prawy 100x49x4	6	
8		MZPP-024-001	Podkładka pł. fi 24 oc.	4	
9		MZPP-008-002	Podkładka pł. fi 8 oc.	3	
10		MZPP-012-002	Podkładka pł. fi 12 oc.	13	
11		MITP - 000-004	Pokrywa rur standard 26,9 (3/4")	2	
12		MZSP-008-001	Śruba M8x20 OC.PODS. 8.8	3	
13		MZSZ-012-001	Śruba z łb. 6-kt. M12x90 kl. 8.8 oc.	1	
14		MZSZ-012-010	Śruba z łb. 6-kt. M12x25 kl. 8.8 oc.	2	
15			Wpust A 10x8x50	1	
16	225.04.06.00	MISP-002-001	Sprężyna zatrzasku fi.2/fi.22 L-57	2	
17	260.04.01.00		Rama spawana	1	
18	260.04.02.00		Ostona przednia	1	
19	260.04.03.00		Ostona tylna	1	
20	260.04.04.00		Zgarniacz lewy	1	
21	260.04.05.00		Dźwignia	1	
22	260.04.06.00		Zapadka	1	
23	260.04.07.00		Zgarniacz prawy	1	
24	260.04.08.00	MISP-007-001	Sprężyna fi7 - L=65	1	
25	260.04.09.00		Ostona brezentowa	1	
26	260.04.10.00		Wspornik zgarniacza	1	
27	260.04.11.00		Sworzeń blokady ostony	2	
28	SO.12.00.085		Sworzeń fi 12 - L=85	4	
29	SO.12.00.090		Sworzeń fi 12 - L=90	2	
30	SO.25.00.060		Sworzeń fi.25 L-60	1	
31	SO.25.00.075		Sworzeń fi 25 - L=75	1	