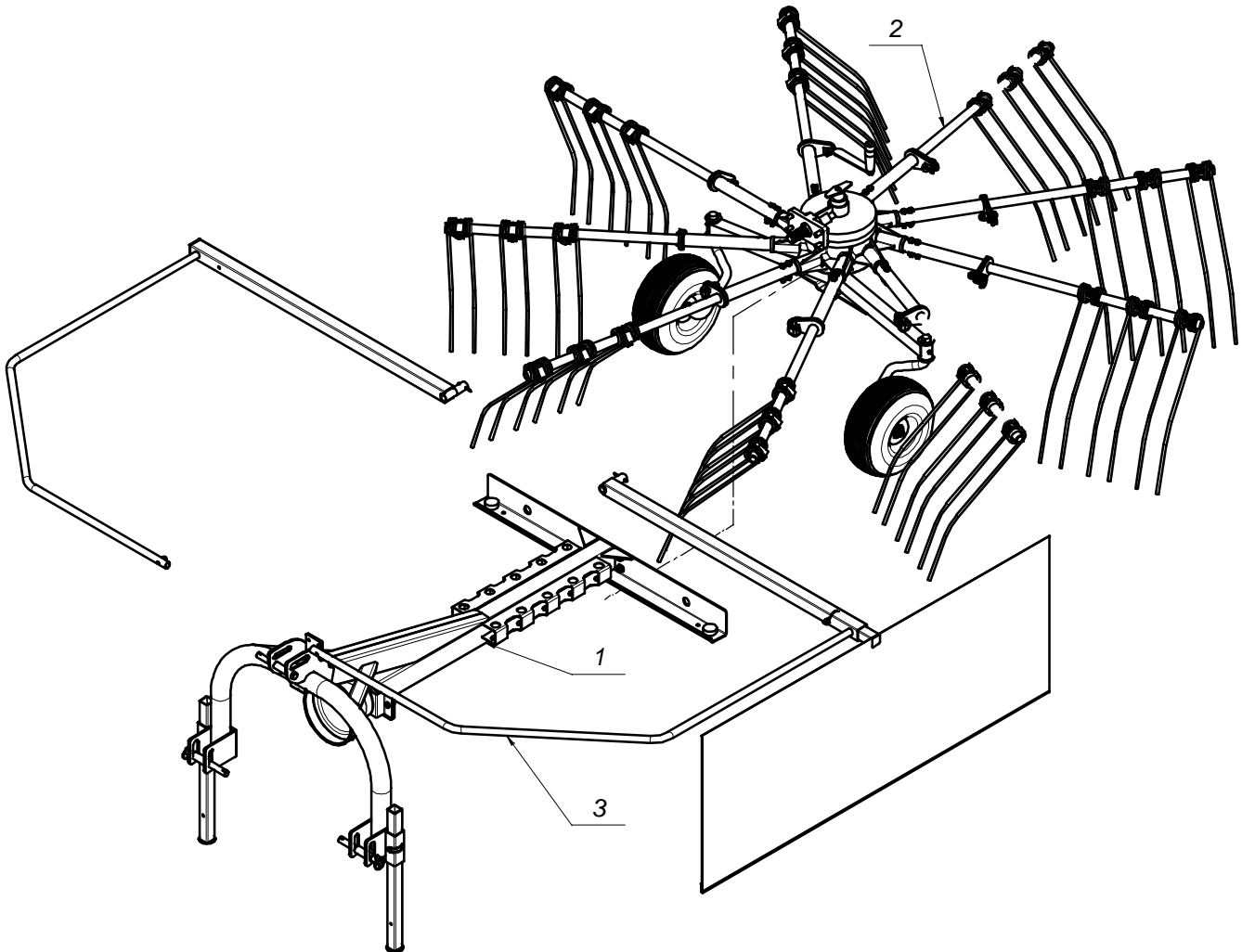


NIP PL-542-010-21-58
tel. (+48) (85) 654 45 84
654 45 82
664 70 31
fax (+48) (85) 664 70 41
e-mail: samasz@samasz.pl
www.samasz.pl

Katalog części

Zgrabiarka 9-ramienna Z 350 - 3,50m





Nazwa tabeli:

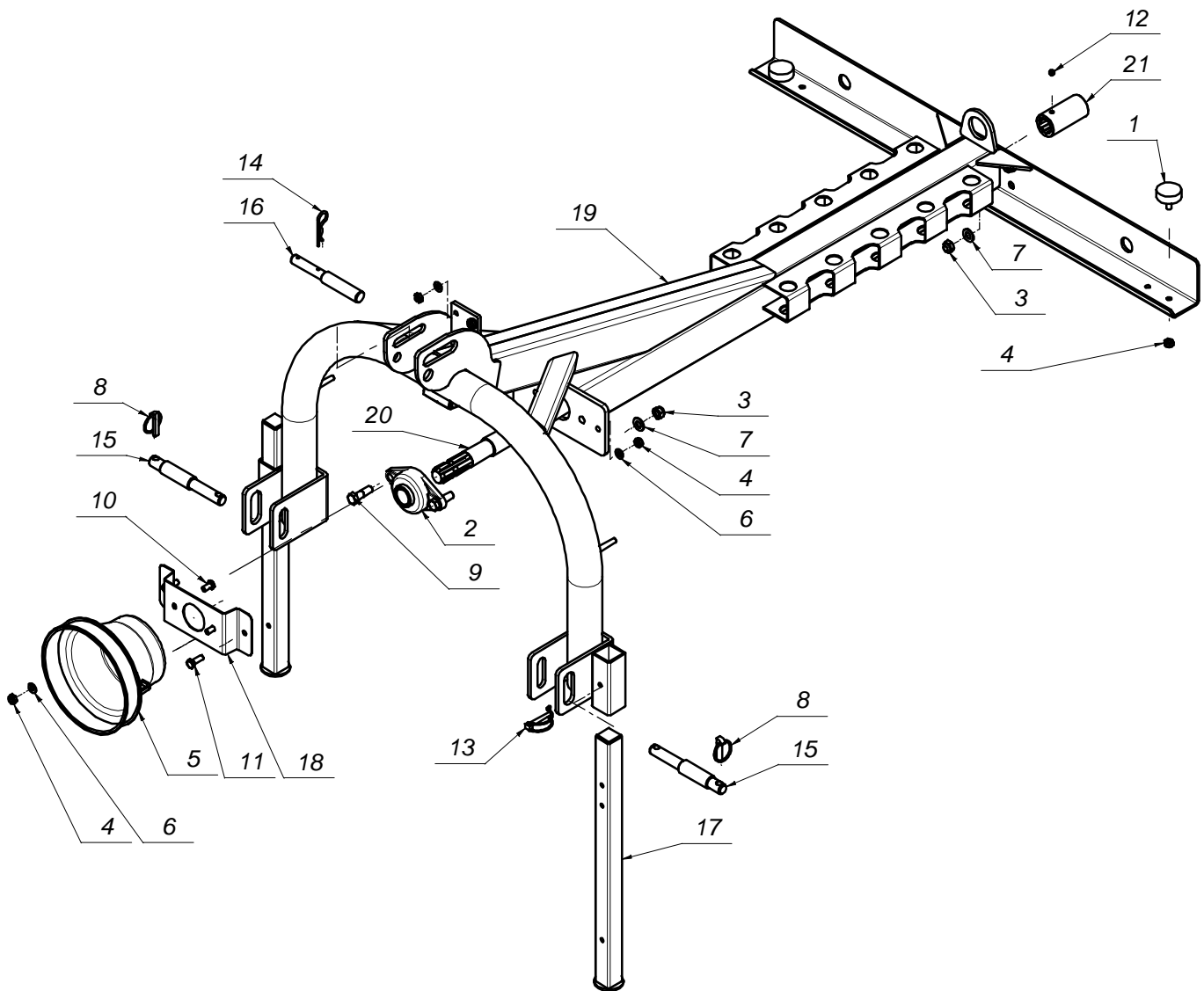
303 - Z350

Nr. tabeli:

3

Tab. 1

L.P.	Część ci SaMASZ	Część ci handlowe	Nazwa część ci	Liczba sztuk	Uwagi
1	303.01.00.00		Rama noś na	1	
2	303.05.00.00		Zespół roboczy	1	
3	303.06.00.00		Zespół osłon	1	





Nazwa tabeli:

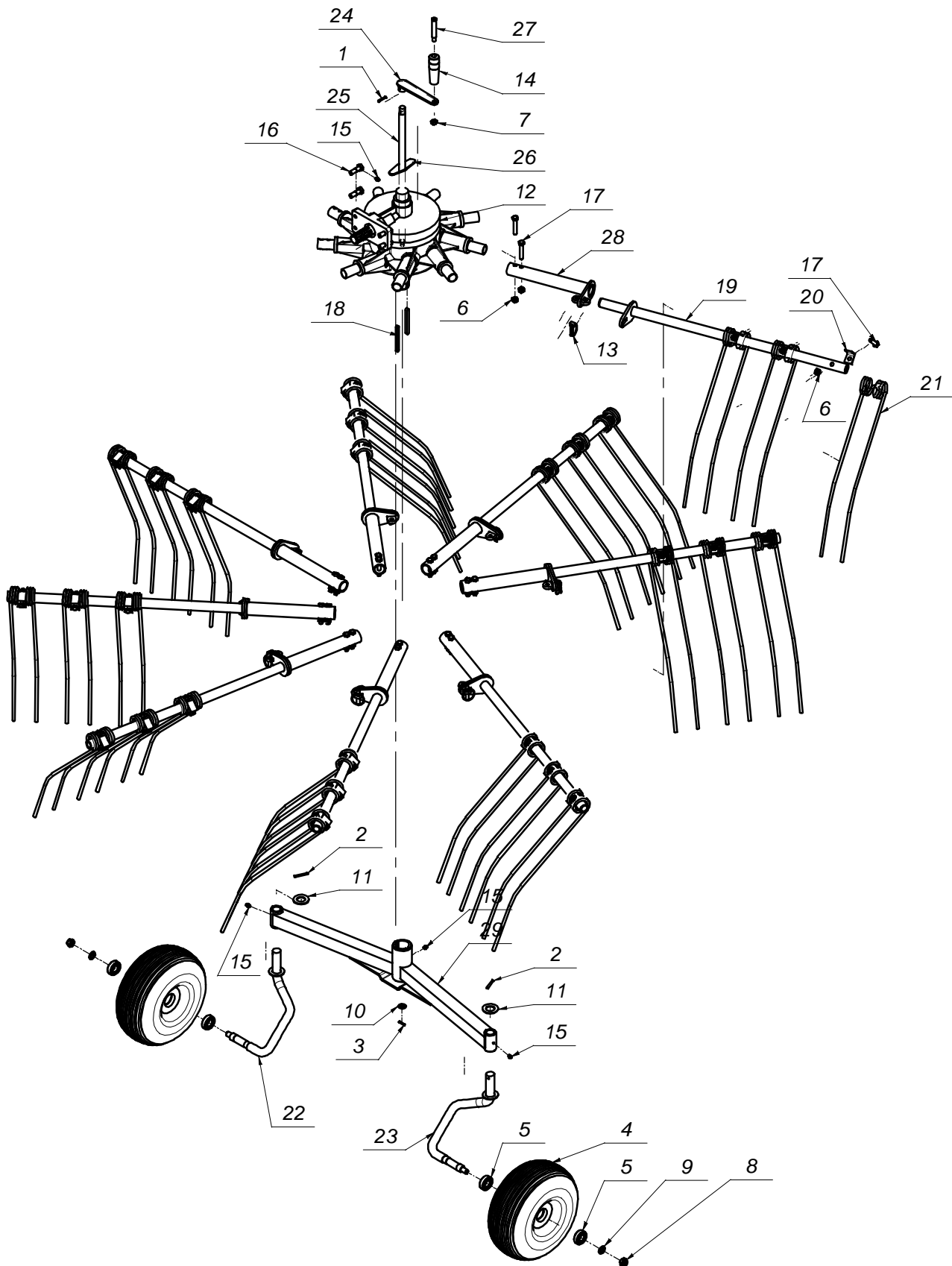
Rama nośna

Nr. tabeli:

5

Tab. 2

L.P.	Część ci SaMASZ	Część ci handlowe	Nazwa część ci	Liczba sztuk	Uwagi
1			Amortyzator gumowo-metalowy 50x18	2	
2		MZLŻ-000-005	Łożysko zespół UCFL 207	1	
3		MZNS-014-004	Nakrętka 6-kt. - M14 samozab. kl. 8 oc.	6	
4		MZNS-010-002	Nakrętka 6-kt. M10 samozab. kl.8 oc.	8	
5		MITO-000-002	Ośłona wałka wielowypustowego	1	
6		MZPP-010-001	Podkładka pł. fi 10 oc.	6	
7		MZPP-014-001	Podkładka pł. fi14 oc.	6	
8		MZPP-000-001	Przetyczka B11x45	2	
9		MZSZ-014-009	Śr ub a z łb. 6-kt. M14x45 kl. 8.8 oc.	2	
10		MZSZ-010-010	Śr uba M10x20 kl. 8.8 oc.	2	
11		MZSZ-010-005	Śr uba z łb. 6-kt. M10x30 kl. 8.8 oc.	2	
12		MZWD-010-002	Wkręt dociskowy M10x10 oc	1	
13		MZZZ-008-060	Zawlecza 8x60	2	
14		MISP-003-001	Zawlecza sprężysta fi.4	1	
15	302.01.03.00		Sworzeń zaczepu - dolny	2	
16	302.01.04.00		Sworzeń zaczepu - górny	1	
17	302.01.05.00		Stopa podporowa	2	
18	302.01.06.00		Mocowanie osłony wałka	1	
19	303.01.01.00		Rama spawana	1	
20	303.01.02.00		Wałek napędowy	1	
21	342.05.11.00	MZIT-000-001	Tuleja wielowypustowa 1 3/8" L-100	1	





Nazwa tabeli:

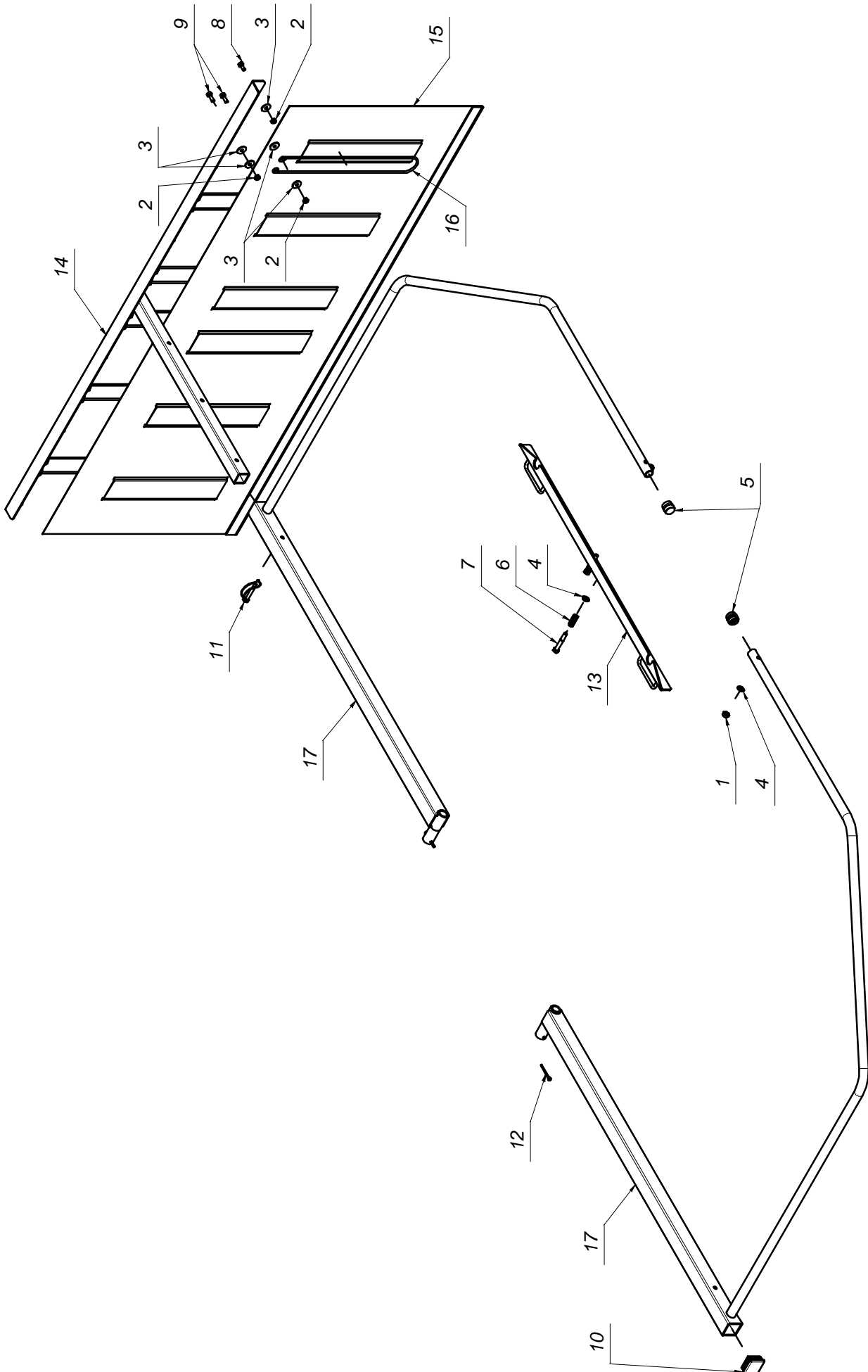
Zespół roboczy

Nr. tabeli:

7

Tab. 3

L.P.	Część ci SaMASZ	Część ci handlowe	Nazwa część ci	Liczba sztuk	Uwagi
1		MZZK-005-006	Kotek spręż. fi 5x36 nierdz.	1	
2		MZZK-006-003	Kotek spręż. fi 6x50 oc.	2	
3		MZZK-005-004	Kotek spręż. fi.5x25 oc.	1	
4		MIGK-000-006	Koło gumowe kpl. 15x6 (365x160)	2	
5		MZLŻ-005-008	Łożysko 6205 2RS	4	
6		MZNS-012-004	Nakrętka 6-kt. - M12 samozab. kl. 8 oc.	45	
7		MZNS-012-002	Nakrętka 6-kt. M12 kl.8 oc.	1	
8		MZNS-016-005	Nakrętka 6-kt. M16 samozab. kl.8 oc.	2	
9		MZPP-016-001	Podkładka pł. fi 16 oc.	2	
10		MZPP-014-001	Podkładka pł. fi14 oc.	1	
11		MZPP-031-001	Podkładka pł. fi31 oc.	2	
12		MIPG-000-008	Przekładnia K-791A 9-ramienna	1	
13		MZZP-000-001	Przetyczka B11x45	9	
14		MITS-000-003	Rączka fasonowa RK 36.116	1	
15		MZIS-000-001	Smarownicza M8x1	4	
16		MZSZ-014-009	Sr ub a z łb. 6-kt. M14x45 kl. 8.8 oc.	4	
17		MZSZ-012-014	Sr uba M12x65 kl. 8.8 oc.	45	
18		MZWP-010-110	Wpust A 10x8x110	2	
19	302.05.01.00		Ramię grabiące	9	
20	302.05.02.00		Kąbnik mocujący	27	
21	302.05.03.00		Palec fi9,5	27	
22	302.05.06.00		Goleń prawa	1	
23	302.05.07.00		Goleń lewa	1	
24	302.05.08.00		Korba	1	
25	302.05.09.00		Sr uba specjalna	1	
26	302.05.10.00		Blacha kontruująca	1	
27	302.05.12.00		Sr uba rączki fasonowej	1	
28	303.05.01.00		Mocowanie ramienia	9	
29	303.05.02.00		Zawieszenie koła	1	





Nazwa tabeli:

Zespół osłon

Nr. tabeli:

9

Tab. 4

L.P.	Część ci SaMASZ	Część ci handlowe	Nazwa część ci	Liczba sztuk	Uwagi
1		MZNS-010-002	Nakrętka 6-kt. M10 samozab. kl.8 oc.	2	
2		MZNS-008-006	Nakrętka 6-kt. M8 samozab. kl. 8 oc.	18	
3		MZPP-008-003	Podkładka fi8xfi28x2,5 oc.	30	
4		MZPP-010-001	Podkładka pł. fi 10 oc.	4	
5		MITP - 000-004	Pokrywa rur standard 26,9 (3/4")	2	
6		MISP-002-002	Sprężyna dociskowa fi2,5 - L=43	2	
7		MZSZ-010-016	Śr uba M10x65 kl. 8.8 cz.	2	
8		MZSZ-008-001	Śr uba M8x20 - B-Fe/Zn8	6	
9		MZSZ-008-009	Śr uba z łb. 6-kt. M8x25 kl. 8.8 oc.	12	
10			Wkładka do rurki kw. 50x50x4	1	
11		MZZZ-008-060	Zawlecza 8x60	1	
12		MZZZ-005-001	Zawlecza S-Zn - 5x50	2	
13	302.06.02.00		Zatrząsk osłony	1	
14	302.06.03.00		Ramię wysuwane	1	
15	302.06.04.00		Osłona brezentowa	1	
16	302.06.05.00	MISP-005-002	Sprężyna fi5 usztyw. brezent	6	
17	303.06.01.00		Skrzydło osłony	2	