



MASZYN Y ROLNICZE

SAMASZ Sp. z o.o.

Poland, 15-161 Białystok, ul. Trawiasta 15

Rok założenia - 1984

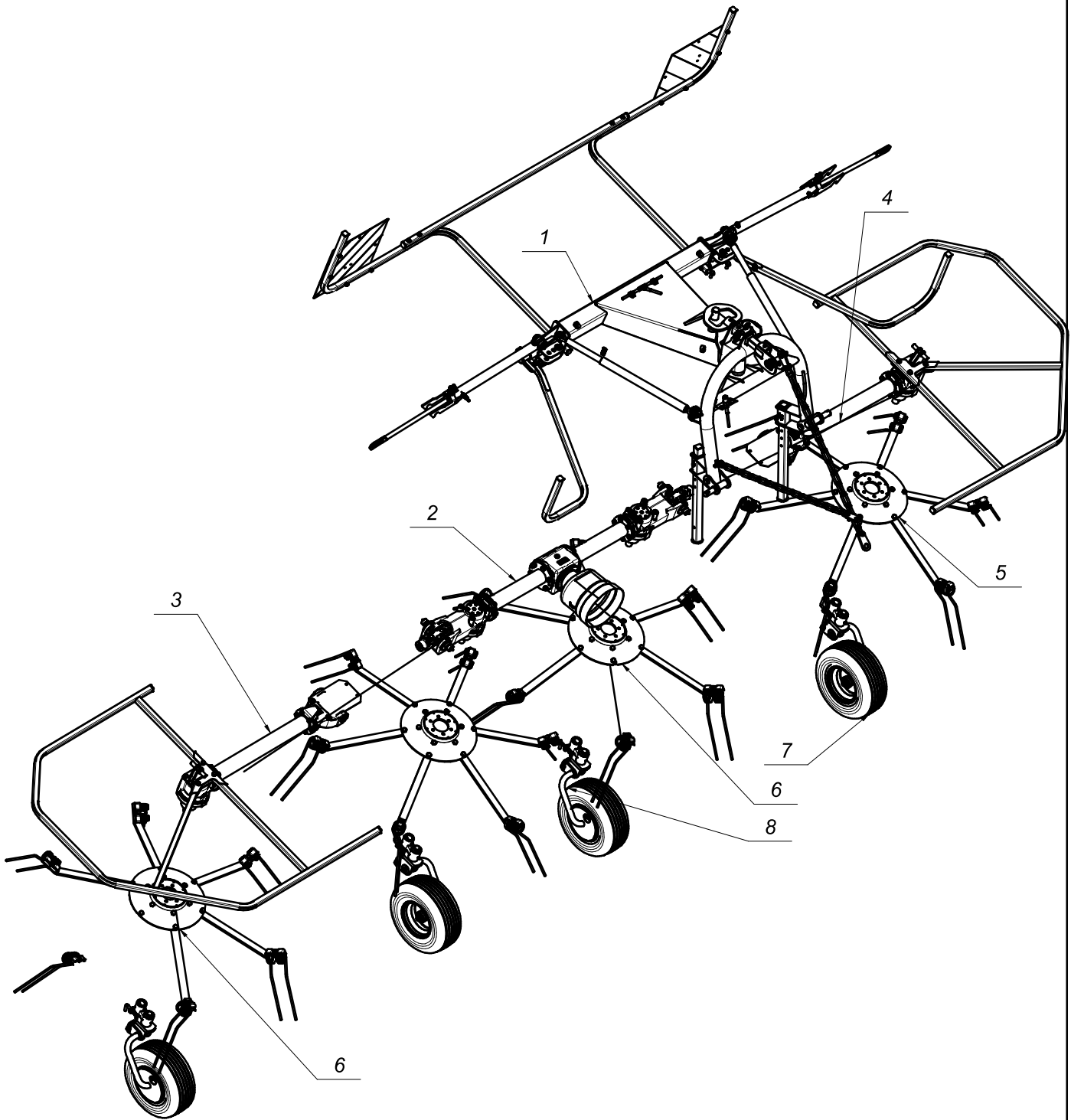
NIP 966-15-92-976
centrala +48 85 664 70 31
fax + 48 85 664 70 41
e-mail: samasz@samasz.pl
www.samasz.pl

Katalog części

PRZETRZĄSACZ KARUZELOWY P4-530 5,3m

Białystok 2011.04.14
Wydanie 002

K310 PL002
Rogowski Grzegorz





Nazwa tabeli:

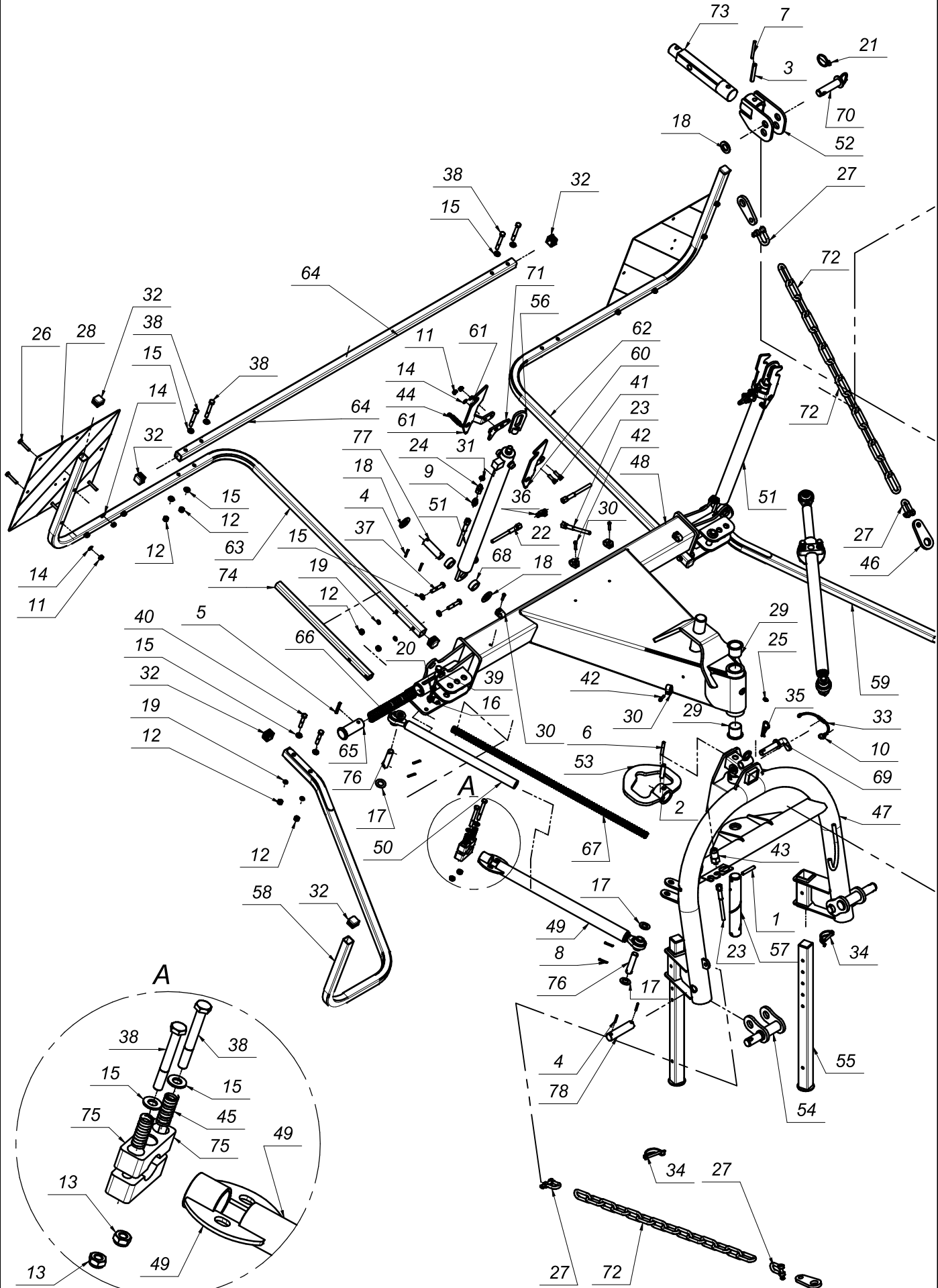
P4-530

Nr. tabeli:

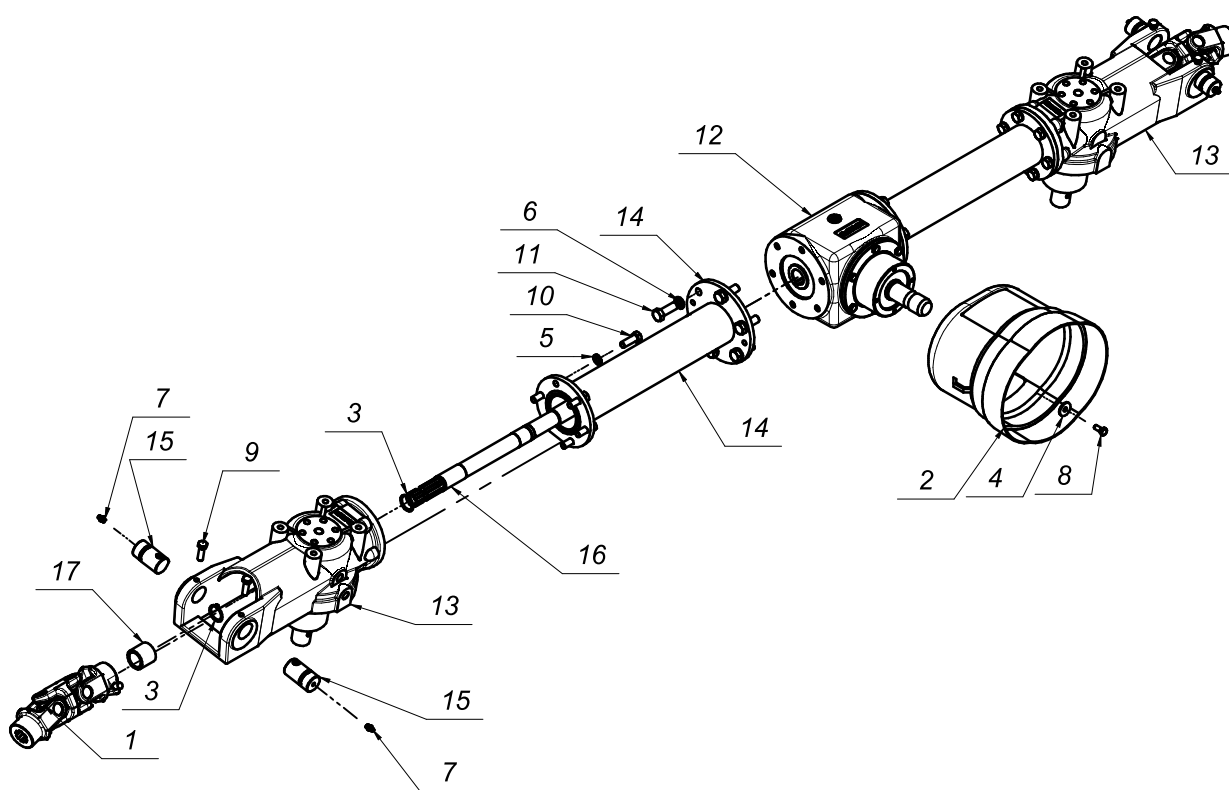
3

Tab. 1

| L.P. | Części SaMASZ | Części handlowe | Nazwa części | Liczba sztuk | Uwagi |
|------|----------------|-----------------|-----------------------|--------------|-------|
| 1 | 310.01.00.00/2 | | Układ zawieszenia | 1 | |
| 2 | 310.02.00.00/2 | | Układ napędowy główny | 1 | |
| 3 | 310.03.00.00/2 | | Układ napędowy prawy | 1 | |
| 4 | 310.04.00.00/2 | | Układ napędowy lewy | 1 | |
| 5 | 310.05.00.00 | | Zespół roboczy prawy | 2 | |
| 6 | 310.06.00.00 | | Zespół roboczy lewy | 2 | |
| 7 | 310.07.00.00 | | Układ jazdy I | 2 | |
| 8 | 310.08.00.00 | | Układ jazdy II | 2 | |



| L.P. | Części SaMASZ | Części handlowe | Nazwa części | Liczba sztuk | Uwagi |
|------|----------------|------------------|--|--------------|-------|
| 1 | | MZZK-010-060 | Kotek spręż. fi 10x60 nierdz. | 1 | |
| 2 | | MZZK-013-055 | Kotek spręż. fi 13x60 nierdz. | 1 | |
| 3 | | MZZK-013-080 | Kotek spręż. fi 13x80 nierdz. | 1 | |
| 4 | | MZZK-005-006 | Kotek spręż. fi 5x36 nierdz. | 8 | |
| 5 | | MZZK-008-012 | Kotek spręż. fi 8x55 nierdz. | 2 | |
| 6 | | MZZK-008-001 | Kotek spręż. fi 8x60 nierdz. | 1 | |
| 7 | | MZZK-008-013 | Kotek spręż. fi 8x80 nierdz. | 1 | |
| 8 | | MZZK-005-005 | Kotek spręż. fi.5x30 nierdz. | 8 | |
| 9 | | MIHK-000-003 | Króciec 14x14 | 2 | |
| 10 | | MISK-000-001 | Kółko sprężyste zawieszki | 1 | |
| 11 | | MZNS-008-006 | Nakrętka 6-kt. - M 8 samozab. kl. 8 oc. | 12 | |
| 12 | | MZNZ-010-001 | Nakrętka 6-kt. - M10 kl. 8 oc. | 12 | |
| 13 | | MZNS-010-002 | Nakrętka 6-kt. - M10 samozab. kl.8 oc. | 4 | |
| 14 | | MZPP-008-002 | Podkładka pł. fi 8 oc. | 12 | |
| 15 | | MZPP-010-001 | Podkładka pł. fi 10 oc. | 20 | |
| 16 | | MZPP-012-002 | Podkładka pł. fi 12 oc. | 8 | |
| 17 | | MZPP-020-001 | Podkładka pł. fi 20 oc. | 8 | |
| 18 | | MZPP-024-001 | Podkładka pł. fi 24 oc. | 5 | |
| 19 | | MZPS-010-002 | Podkładka spręż. fi 10 oc. | 8 | |
| 20 | | MZPS-012-001 | Podkładka spręż. fi 12 oc. | 8 | |
| 21 | | MZZP-000-001 | Przetyczka A11xCC45 | 1 | |
| 22 | | MIHP-140-003 | Przewód M14x1,5 - L=1400 | 2 | |
| 23 | | MIHP-200-001 | Przewód M14x1,5 - L=2000 | 1 | |
| 24 | | MIHP-012-000 | Przylączka-złączka dław. ZD-1215-10 fi 1,2 | 2 | |
| 25 | | MZIS-000-001 | Smarownicza M8x1 | 1 | |
| 26 | | MZSZ-008-007 | Sruba z łb. 6-kt. M8xC45 kl. 8.8 oc. | 8 | |
| 27 | | MIS-008-001 | Szklka fi 10 | 4 | |
| 28 | | MIET - 000 - 002 | Tablica ostrzegawcza 423x423 | 2 | |
| 29 | | MITS-000-016 | Tuleja ślizgowa PRMF404440 | 2 | |
| 30 | | MITU-000-001 | Uchwyt zaciskowy fi12 | 5 | |
| 31 | | MZUP-012-001 | Uszczelka miedziana fi 12 | 2 | |
| 32 | | MITZ-030-030 | Zaslepka do rurki kw. 30x30x2 | 10 | |
| 33 | | MIGZ-007-001 | Zawieszka gumowa | 1 | |
| 34 | | MZZZ-008-060 | Zawlecza 8x60 (do rur) | 2 | |
| 35 | | MISP-003-001 | Zawlecza sprężysta fi.4 | 1 | |
| 36 | | MIHZ-001-001 | Złączka trójnik M14x1,5 A16-6 | 1 | |
| 37 | | MZSZ-010-055 | Sruba M10x55 kl. 8.8 oc. | 4 | |
| 38 | | MZSZ-010-080 | Sruba M10x80 kl. 8.8 oc. | 8 | |
| 39 | | MZSZ-012-046 | Sruba M12x35 kl. 10.9 oc. | 8 | |
| 40 | | MZSZ-010-011 | Sruba z łb. 6-kt. M10x60 kl. 8.8 oc. | 4 | |
| 41 | | MZSZ-008-005 | Sruba z łb. 6-kt. M8x30 kl. 8.8 oc. | 4 | |
| 42 | | MZSI-006-006 | Sruba z łb. walc. gniazd.6-kt.M6x25 kl.8.8 oc. | 5 | |
| 43 | | MIHZ-000-002 | Wtyczka EURO M14x1.5 | 1 | |
| 44 | 105.01.09.00 | MISP-001-002 | Sprężyna zapadki fi 1,6 - L=72 | 2 | |
| 45 | 240.01.23.00 | MISP-002-002 | Sprężyna dociskowa fi2,5 - L=43 | 4 | |
| 46 | 302.01.11.00 | | Wieszak łańcucha | 3 | |
| 47 | 310.01.01.00/2 | | Zaczep | 1 | |
| 48 | 310.01.02.00/2 | | Rama nośna | 1 | |
| 49 | 310.01.03.00/2 | | Obudowa amortyzatora | 2 | |
| 50 | 310.01.04.00 | | Rura wewnętrzna amortyzatora | 2 | |
| 51 | 310.01.05.00 | MIHC-040-000 | Cylinder hydrauliczny CJ-40/22x550 | 2 | |
| 52 | 310.01.07.00 | | Ucho łącznika | 1 | |
| 53 | 310.01.08.00 | | Blokada zaczepu | 1 | |
| 54 | 310.01.09.00 | | Ucho dolne zaczepu | 2 | |
| 55 | 310.01.10.00 | | Stopa podporowa | 2 | |
| 56 | 310.01.11.00/2 | | Ucho siłownika | 2 | |
| 57 | 310.01.12.00 | | Sworzeń zaczepu | 1 | |
| 58 | 310.01.14.00 | | Ośłona przednia prawa | 1 | |
| 59 | 310.01.15.00 | | Ośłona przednia lewa | 1 | |
| 60 | 310.01.16.00 | | Zapadka prawa | 2 | |
| 61 | 310.01.17.00 | | Zapadka lewa | 2 | |
| 62 | 310.01.18.00 | | Wspornik oświetlenia lewy | 1 | |
| 63 | 310.01.19.00 | | Wspornik oświetlenia prawy | 1 | |
| 64 | 310.01.24.00 | | Wzmocnienie wsporników | 1 | |
| 65 | 310.01.25.00/2 | | Bolec wypychający | 2 | |
| 66 | 310.01.26.00/2 | MISP-006-003 | Sprężyna fi 6x35x220 | 2 | |
| 67 | 310.01.27.00 | MISP 003-000 | Sprężyna fi 3 x fi19 x 822 | 2 | |
| 68 | 310.01.30.00 | | Tulejka dystansowa siłownika | 4 | |
| 69 | 310.01.31.00/2 | | Sworzeń blokady zaczepu | 1 | |
| 70 | 310.01.32.00 | | Sworzeń łącznika | 1 | |
| 71 | 310.01.34.00 | | Dzwignia zapadki | 2 | |
| 72 | 310.01.35.00 | | Łańcuch odciążający | 2 | |
| 73 | 310.01.36.00 | | Łącznik | 1 | |
| 74 | 310.01.37.00 | | Wzmocnienie wspornika oświetlenia | 2 | |
| 75 | 310.01.40.00 | MIHO-032-000 | Obejma pojedyncza TC-PA201-332 - Gładkie powierzchnie otworu | 2 | |
| 76 | SO.19.00.085 | | Sworzeń fi.19 L-85 | 4 | |
| 77 | SO.25.00.085 | | Sworzeń fi25 - L=85 | 2 | |
| 78 | SO.28.00.115 | | Sworzeń fi28 L-115 | 2 | |





Nazwa tabeli:

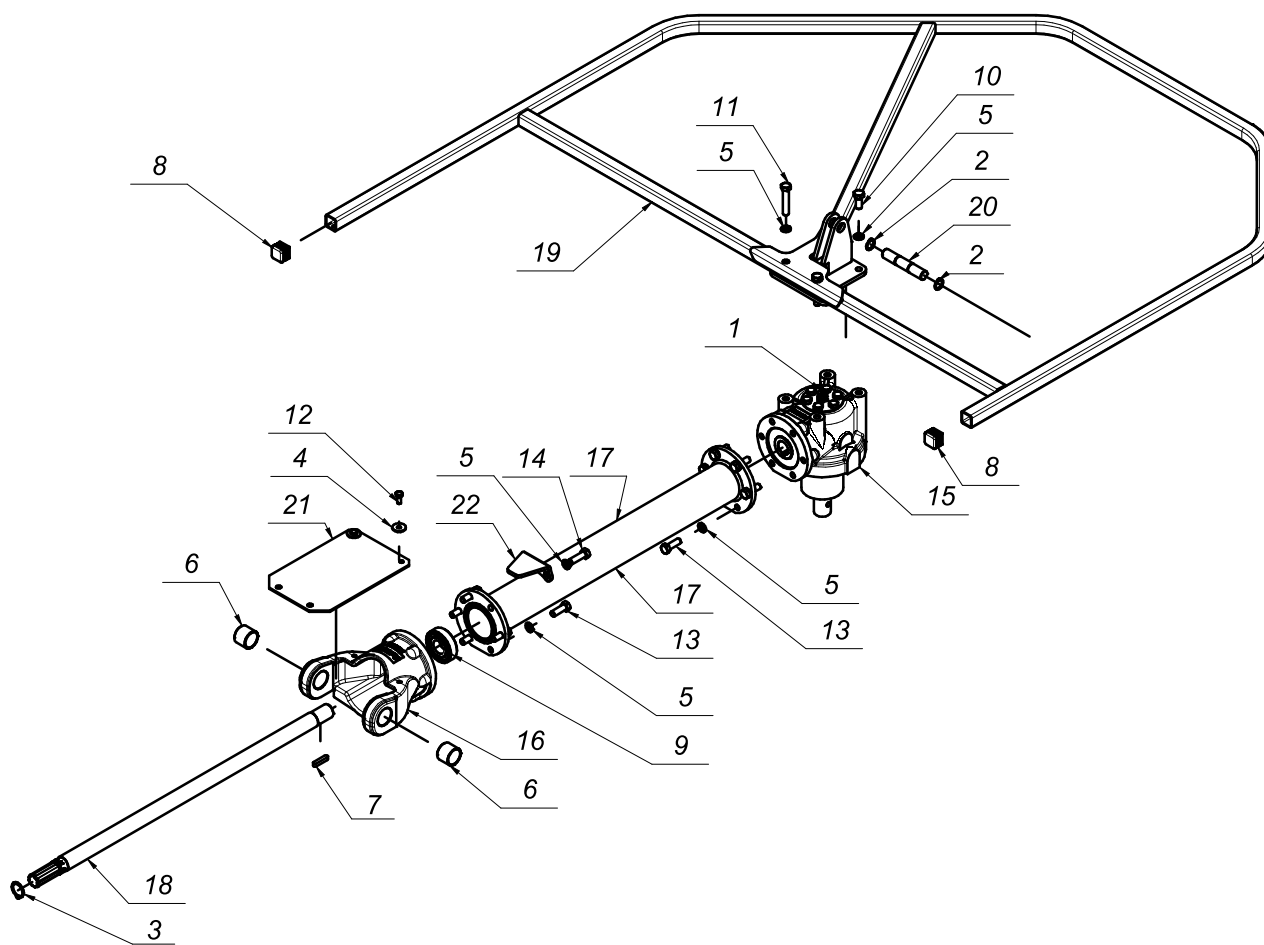
P4-530 - Układ napędowy główny

Nr. tabeli:

7

Tab. 3

| L.P. | Części SaMASZ | Części handlowe | Nazwa części | Liczba sztuk | Uwagi |
|------|------------------|-----------------|---|--------------|-------|
| 1 | | MIPP-022-000 | B&P DG2 -00224A561E56 | 2 | |
| 2 | | MITO-000-005 | Ostona stożkowa D4170 401 | 1 | |
| 3 | | MZSE-030-001 | Pierścień osadczy 30 Z | 4 | |
| 4 | | MZPP-008-003 | Podkładka fi8xfi28x2,5 oc. | 4 | |
| 5 | | MZPS-012-001 | Podkładka spręż. fi 12 oc. | 12 | |
| 6 | | MZPS-014-002 | Podkładka spręż. fi14 oc. | 12 | |
| 7 | | MZIS-000-001 | Smarownicza M8x1 | 4 | |
| 8 | | MZSZ-008-001 | Śruba z łb. 6-kt. M 8x20 kl.8.8 oc. | 4 | |
| 9 | | MZSZ-010-008 | Śruba z łb. 6-kt. M10x35 kl. 8.8 oc. | 4 | |
| 10 | | MZSZ-012-003 | Śruba z łb. 6-kt. M12x35 kl. 8.8 oc. | 12 | |
| 11 | | MZSZ-014-003 | Śruba z łb. 6-kt. M14x40 kl. 8.8 oc. | 12 | |
| 12 | 040-01.01.00 | MIPS-040-000 | Przekładnia główna 040-01.AA1.L | 1 | |
| 13 | 041-01.01.00.R/2 | MIPS-041-002 | Przekładnia pośrednia prawa 041-01.BAC.R2 | 2 | |
| 14 | 310.02.01.00 | | Obudowa wałka głównego | 2 | |
| 15 | 310.02.02.00 | | Sworzeń przekładni | 4 | |
| 16 | 310.02.03.00_2 | | Wałek napędowy główny | 2 | |
| 17 | 310.02.04.00/2 | | Tulejka | 2 | |





Nazwa tabeli:

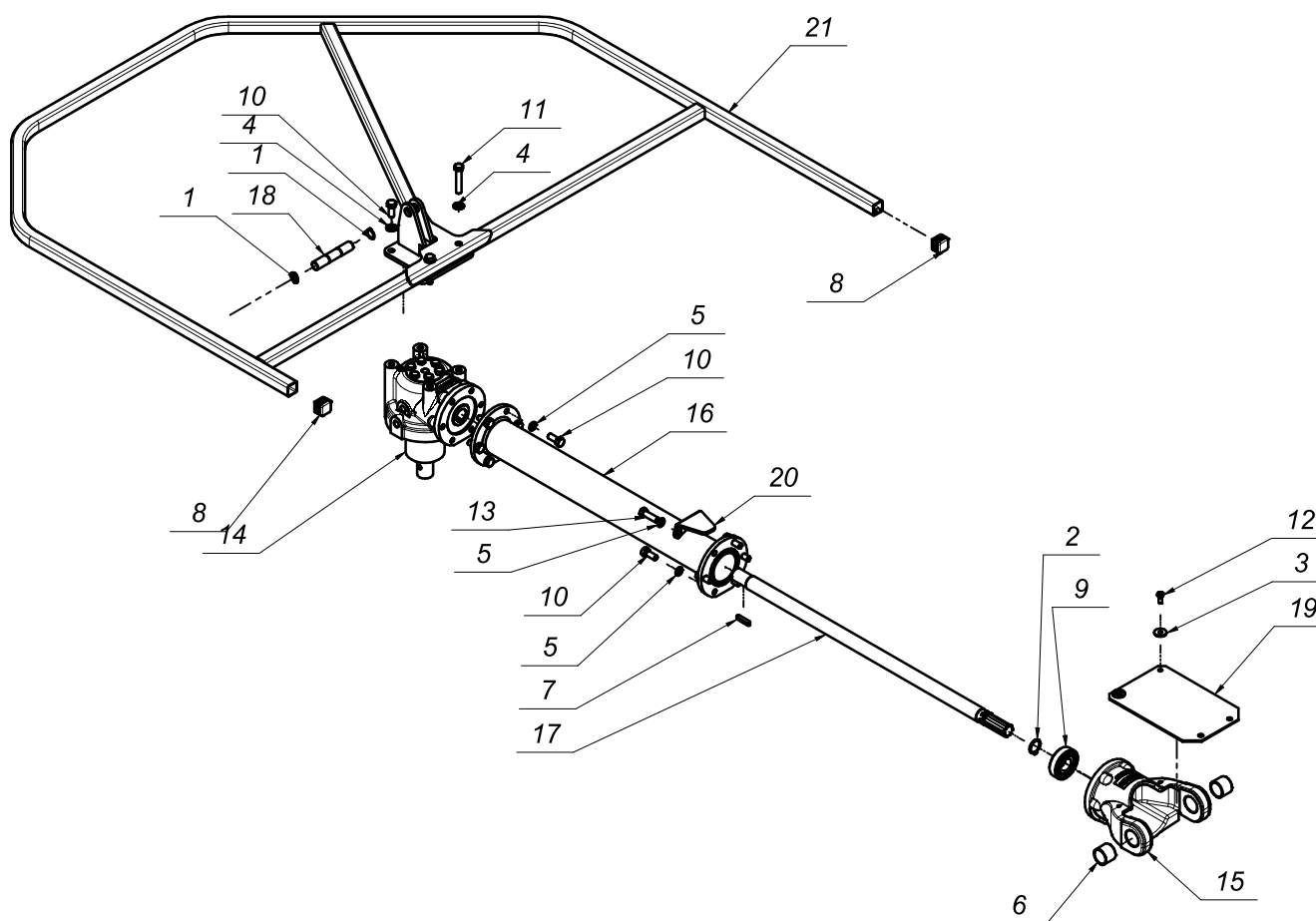
P4-530 - Układ napędowy prawy

Nr. tabeli:

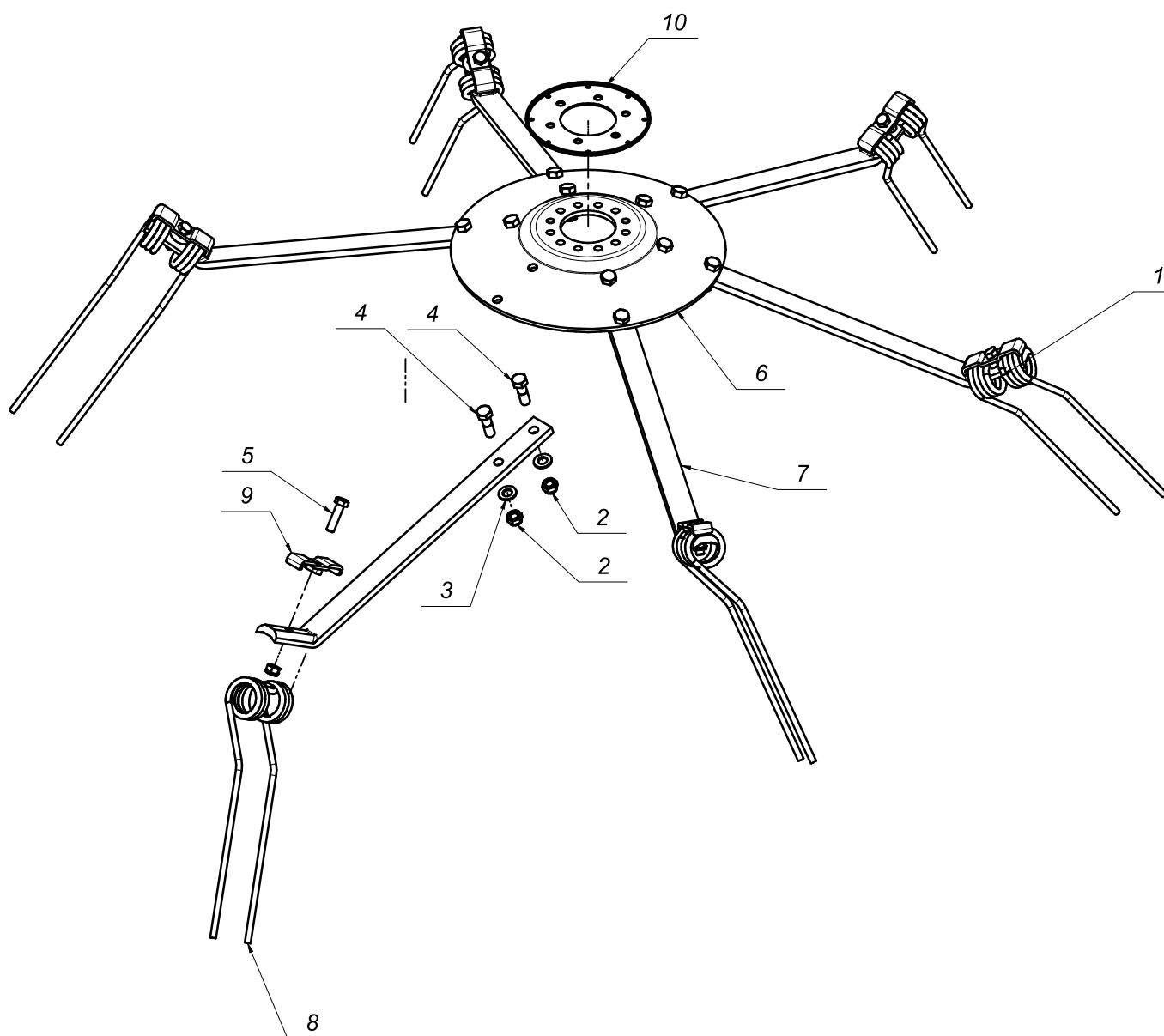
9

Tab. 4

| L.P. | Części SaMASZ | Części handlowe | Nazwa części | Liczba sztuk | Uwagi |
|------|----------------|-----------------|--------------------------------------|--------------|-------|
| 1 | | MIIO-000-002 | Odpowietrznik 3_8 MOD.33A | 1 | |
| 2 | | MZSE-020-001 | Pierścień osad. Z20 | 2 | |
| 3 | | MZSE-030-001 | Pierścień osadczy 30 Z | 1 | |
| 4 | | MZPP-008-003 | Podkładka fi8xfi28x2,5 oc. | 2 | |
| 5 | | MZPS-012-001 | Podkładka spręż. fi 12 oc. | 16 | |
| 6 | | MITS-035-000 | Tuleja ślizgowa SBT 353930 | 2 | |
| 7 | | MZWP-018-011 | Wpust A 8x7x40 | 1 | |
| 8 | | MITZ-030-030 | Zaslepka do rurki kw. 30x30x2 | 2 | |
| 9 | | MZLŻ-006-010 | Łożysko 6306 2RS | 1 | |
| 10 | | MZSZ-012-002 | Śruba M12x30 kl. 8.8 oc. | 1 | |
| 11 | | MZSZ-012-014 | Śruba M12x65 kl. 8.8 oc. | 3 | |
| 12 | | MZSZ-008-001 | Śruba z łb. 6-kt. M 8x20 kl.8.8 oc. | 2 | |
| 13 | | MZSZ-012-003 | Śruba z łb. 6-kt. M12x35 kl. 8.8 oc. | 10 | |
| 14 | | MZSZ-012-005 | Śruba z łb. 6-kt. M12x40 kl. 8.8 oc. | 2 | |
| 15 | 042-01.01.00 | MIPS-042-001 | Przekładnia skrajna 042-01.AOC.L | 1 | |
| 16 | 310.03.01.00/2 | MIPP-041-001 | Przegub przekładni 041 | 1 | |
| 17 | 310.03.02.00 | | Obudowa wałka | 1 | |
| 18 | 310.03.05.00/2 | | Wałek napędowy | 1 | |
| 19 | 310.03.06.00 | | Ośłona prawa | 1 | |
| 20 | 310.03.07.00 | | Sworzeń siłownika | 1 | |
| 21 | 310.03.08.00 | | Ośłona gumowa przegubu | 1 | |
| 22 | 310.03.10.00/2 | | Ośłona | 1 | |



| L.P. | Części SaMASZ | Części handlowe | Nazwa części | Liczba sztuk | Uwagi |
|------|----------------|-----------------|--------------------------------------|--------------|-------|
| 1 | | MZSE-020-001 | Pierścień osad. Z20 | 2 | |
| 2 | | MZSE-030-001 | Pierścień osadczy 30 Z | 1 | |
| 3 | | MZPP-008-003 | Podkładka fi8xfi28x2,5 oc. | 2 | |
| 4 | | MZPP-012-002 | Podkładka pł. fi 12 oc. | 4 | |
| 5 | | MZPS-012-001 | Podkładka spręż. fi 12 oc. | 12 | |
| 6 | | MITS-035-000 | Tuleja ślizgowa SBT 353930 | 2 | |
| 7 | | MZWP-018-011 | Wpust A 8x7x40 | 1 | |
| 8 | | MITZ-030-030 | Zaslepka do rurki kw. 30x30x2 | 2 | |
| 9 | | MZLŻ-006-010 | Łożysko 6306 2RS | 1 | |
| 10 | | MZSZ-012-002 | Śruba M12x30 kl. 8.8 oc. | 11 | |
| 11 | | MZSZ-012-014 | Śruba M12x65 kl. 8.8 oc. | 3 | |
| 12 | | MZSZ-008-001 | Śruba z łb. 6-kt. M 8x20 kl.8.8 oc. | 2 | |
| 13 | | MZSZ-012-005 | Śruba z łb. 6-kt. M12x40 kl. 8.8 oc. | 2 | |
| 14 | 042-01.01.00 | MIPS-042-001 | Przekładnia skrajna 042-01.AOC.L | 1 | |
| 15 | 310.03.01.00/2 | MIPP-041-001 | Przegub przekładni 041 | 1 | |
| 16 | 310.03.02.00 | | Obudowa wałka | 1 | |
| 17 | 310.03.05.00/2 | | Wałek napędowy | 1 | |
| 18 | 310.03.07.00 | | Sworzeń siłownika | 1 | |
| 19 | 310.03.08.00 | | Ośłona gumowa przegubu | 1 | |
| 20 | 310.03.10.00/2 | | Ośłona | 1 | |
| 21 | 310.04.06.00 | | Ośłona lewa | 1 | |





Nazwa tabeli:

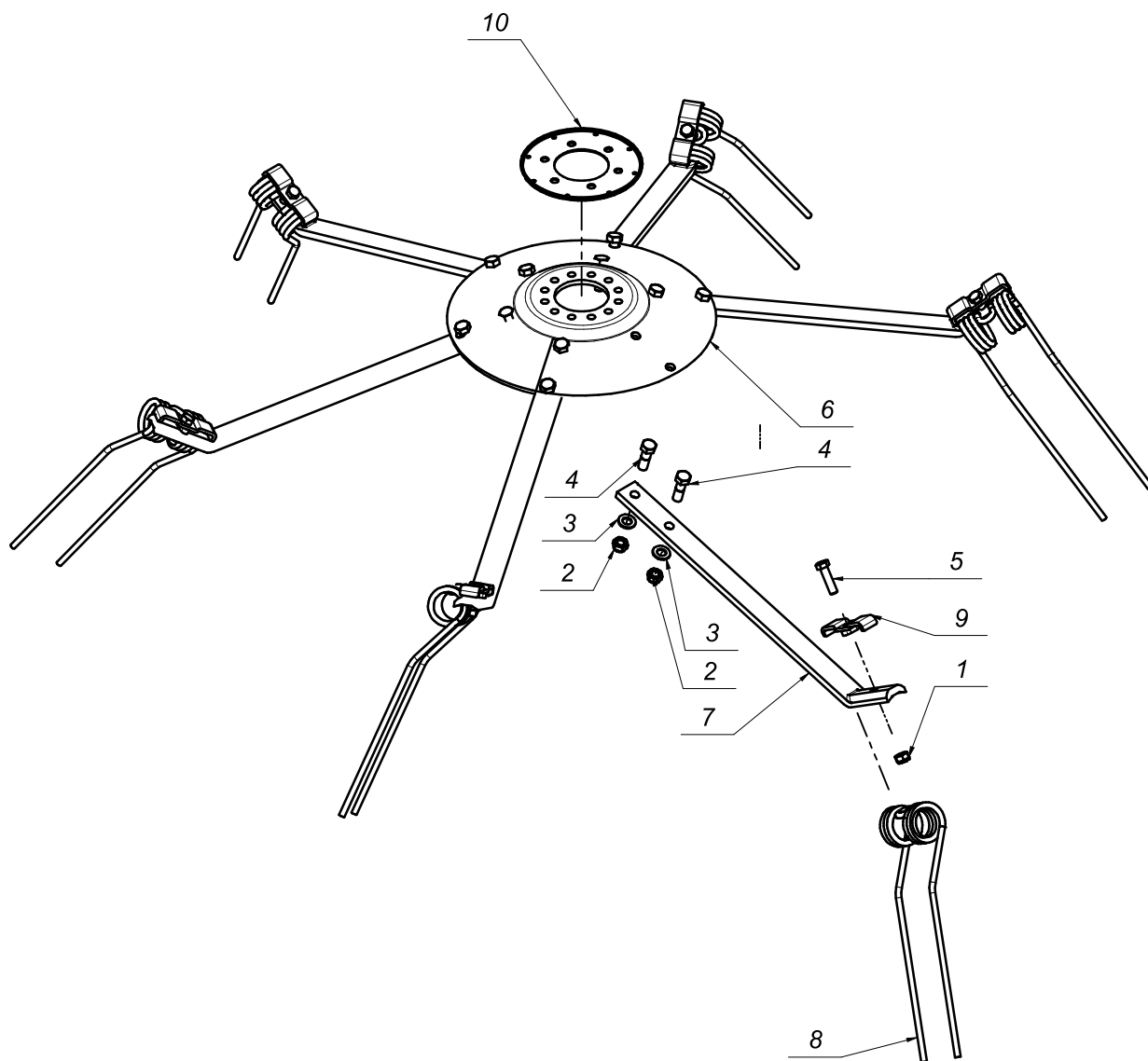
P4-530 - Zespół roboczy prawy

Nr. tabeli:

13

Tab. 6

| L.P. | Części SaMASZ | Części handlowe | Nazwa części | Liczba sztuk | Uwagi |
|------|---------------|-----------------|---|--------------|-------|
| 1 | | MZNS-012-004 | Nakrętka 6-kt. - M12 samozab. kl. 8 oc. | 6 | |
| 2 | | MZNS-014-004 | Nakrętka 6-kt. - M14 samozab. kl. 8 oc. | 12 | |
| 3 | | MZPP-014-001 | Podkładka pł. fi 14 oc. | 12 | |
| 4 | | MZSZ-014-009 | Śrub a z łb. 6-kt. M14x45 kl. 8.8 oc. | 12 | |
| 5 | | MZSZ-012-024 | Śruba M12x45 kl. 8.8 oc. | 6 | |
| 6 | 310.05.01.00 | | Tarcza wirnika | 1 | |
| 7 | 310.05.02.00 | | Pł. 40x12 L-635 | 6 | |
| 8 | 310.05.03.00 | MISP-009-006 | Palec sprężysty fi.9 | 6 | |
| 9 | 310.05.04.00 | | Nakładka | 6 | |
| 10 | 310.05.05.00 | | Ostona uszczelniaacza | 1 | |





Nazwa tabeli:

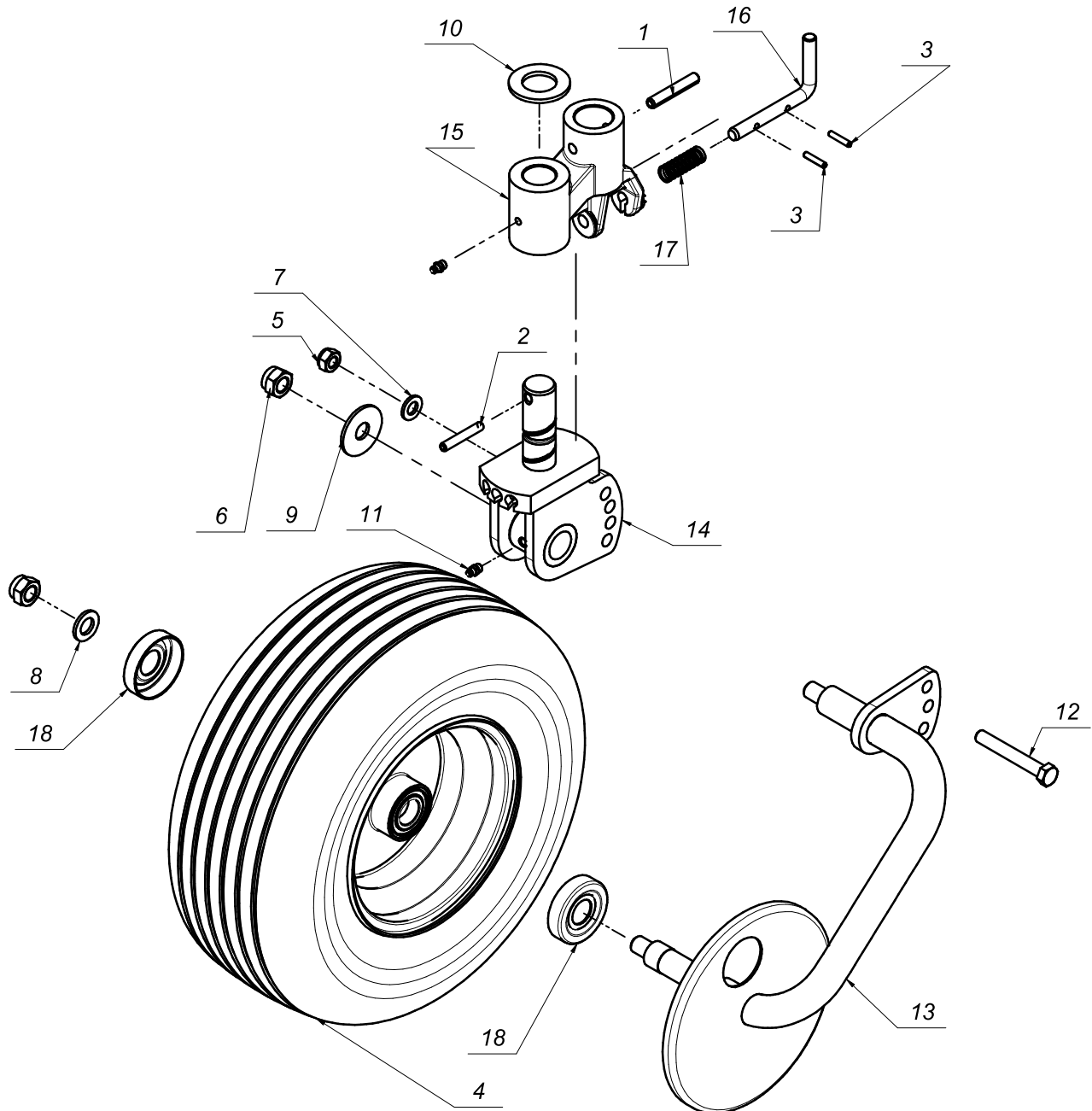
P4-530 - Zespół roboczy lewy

Nr. tabeli:

15

Tab. 7

| L.P. | Części SaMASZ | Części handlowe | Nazwa części | Liczba sztuk | Uwagi |
|------|---------------|-----------------|---|--------------|-------|
| 1 | | MZNS-012-004 | Nakrętka 6-kt. - M12 samozab. kl. 8 oc. | 6 | |
| 2 | | MZNS-014-004 | Nakrętka 6-kt. - M14 samozab. kl. 8 oc. | 12 | |
| 3 | | MZPP-014-001 | Podkładka pł. fi 14 oc. | 12 | |
| 4 | | MZSZ-014-009 | Śrub a z łb. 6-kt. M14x45 kl. 8.8 oc. | 12 | |
| 5 | | MZSZ-012-024 | Śruba M12x45 kl. 8.8 oc. | 6 | |
| 6 | 310.05.01.00 | | Tarcza wirnika | 1 | |
| 7 | 310.05.02.00 | | Pł. 40x12 L-635 | 6 | |
| 8 | 310.05.03.00 | MISP-009-006 | Palec sprężysty fi.9 | 6 | |
| 9 | 310.05.04.00 | | Nakładka | 6 | |
| 10 | 310.05.05.00 | | Ostłona uszczelniacza | 1 | |





Nazwa tabeli:

P4-530 - Układ jezny I

Nr. tabeli:

17

Tab. 8

| L.P. | Części SaMASZ | Części handlowe | Nazwa części | Liczba sztuk | Uwagi |
|------|---------------|-----------------|---|--------------|-------|
| 1 | | MZZK-010-060 | Kołek spręż. fi 10x60 nierdz. | 1 | |
| 2 | | MZZK-008-005 | Kołek spręż. fi 8x50 nierdz. | 1 | |
| 3 | | MZZK-005-004 | Kołek spręż. fi.5x25 oc. | 2 | |
| 4 | | MIGK-000-002 | Koło jezdne kpl. 16x6,5 | 1 | |
| 5 | | MZNS-012-004 | Nakrętka 6-kt. - M12 samozab. kl. 8 oc. | 1 | |
| 6 | | MZNS-016-005 | Nakrętka 6-kt. - M16 samozab. kl. 8 oc. | 2 | |
| 7 | | MZPP-012-002 | Podkładka pł. fi 12 oc. | 1 | |
| 8 | | MZPP-016-002 | Podkładka pł. fi 16 | 1 | |
| 9 | | MZPP-016-004 | Podkładka pł. fi16/fi50 oc (powiększona). | 1 | |
| 10 | | MZPP-031-001 | Podkładka pł. fi31 oc. | 1 | |
| 11 | | MZIS-000-001 | Smarowniczką M8x1 | 2 | |
| 12 | | MZSZ-012-013 | Śruba z łb. 6-kt. M12x85 kl. 8.8 oc. | 1 | |
| 13 | 310.07.01.00 | | Goleń prawa | 1 | |
| 14 | 310.07.02.00 | | Mocowanie goleni | 1 | |
| 15 | 310.07.03.00 | | Obrotnica koła | 1 | |
| 16 | 310.07.04.00 | | Przetyczka obrotnicy | 1 | |
| 17 | 310.07.05.00 | MISP-001-004 | Sprężyna fi.1,6 L-47 | 1 | |
| 18 | 310.07.08.00 | | Ostona piasty koła | 2 | |



Nazwa tabeli:

P4-530 - Układ jezdny II

Nr. tabeli:

19

Tab. 9

| L.P. | Części SaMASZ | Części handlowe | Nazwa części | Liczba sztuk | Uwagi |
|------|---------------|-----------------|---|--------------|-------|
| 1 | | MZZK-010-060 | Kolek spręż. fi 10x60 nierdz. | 1 | |
| 2 | | MZZK-008-005 | Kolek spręż. fi 8x50 nierdz. | 1 | |
| 3 | | MZZK-005-004 | Kolek spręż. fi.5x25 oc. | 2 | |
| 4 | | MIGK-000-002 | Koło jezdne kpl. 16x6,5 | 1 | |
| 5 | | MZNS-012-004 | Nakrętka 6-kt. - M12 samozab. kl. 8 oc. | 1 | |
| 6 | | MZNS-016-005 | Nakrętka 6-kt. - M16 samozab. kl. 8 oc. | 2 | |
| 7 | | MZPP-012-002 | Podkładka pł. fi 12 oc. | 1 | |
| 8 | | MZPP-016-002 | Podkładka pł. fi 16 | 1 | |
| 9 | | MZPP-016-004 | Podkładka pł. fi16/fi50 oc (powiększona). | 1 | |
| 10 | | MZPP-031-001 | Podkładka pł. fi31 oc. | 1 | |
| 11 | | MZIS-000-001 | Smarownicza M8x1 | 1 | |
| 12 | | MZSZ-012-013 | Sruba z łb. 6-kt. M12x85 kl. 8.8 oc. | 1 | |
| 13 | 310.07.02.00 | | Mocowanie goleni | 1 | |
| 14 | 310.07.03.00 | | Obrotnica koła | 1 | |
| 15 | 310.07.04.00 | | Przetyczka obrotnicy | 1 | |
| 16 | 310.07.05.00 | MISP-001-004 | Sprężyna fi.1,6 L-47 | 1 | |
| 17 | 310.07.08.00 | | Ośłona piasty koła | 2 | |
| 18 | 310.08.01.00 | | Goleń lewa | 1 | |