

Katalog części

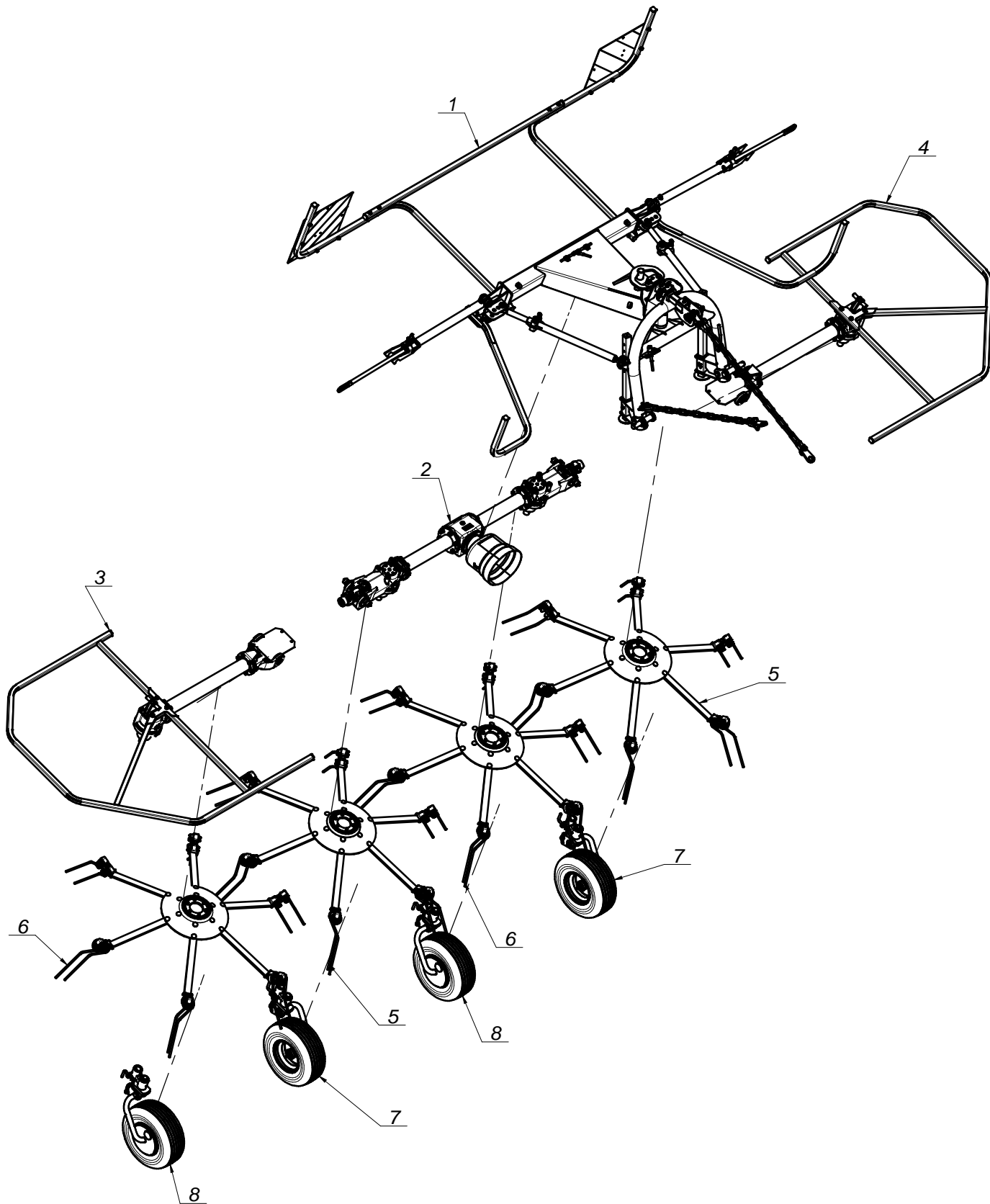
PRZETRZĄSACZ KARUZELOWY P4-530 5,3m (310)

Wersja: 4

Nr fabryczny:

**Białystok 2013.07.05
Wydanie 004**

K310 PL004





Nazwa tabeli:

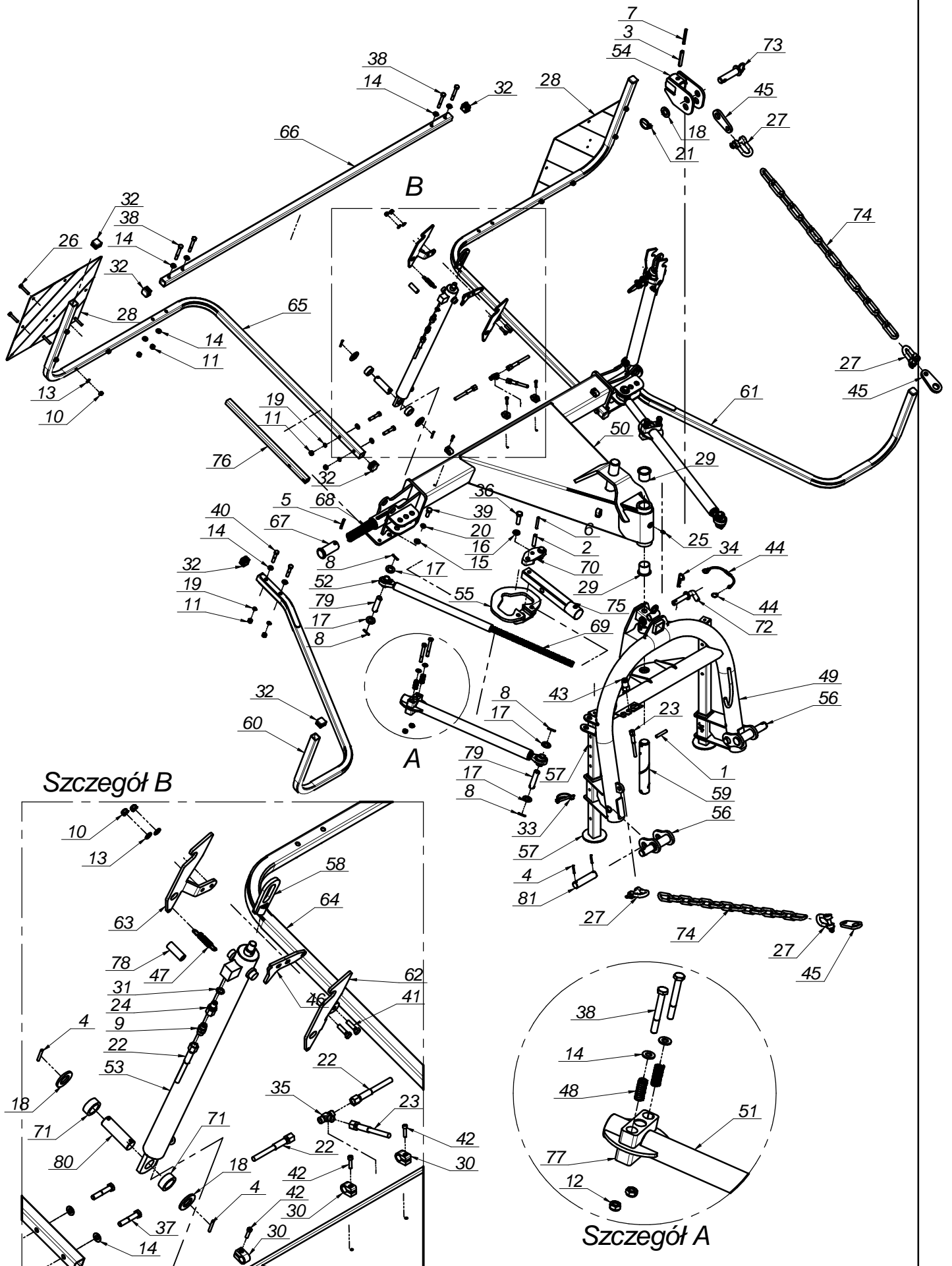
P4-530

Nr. tabeli:

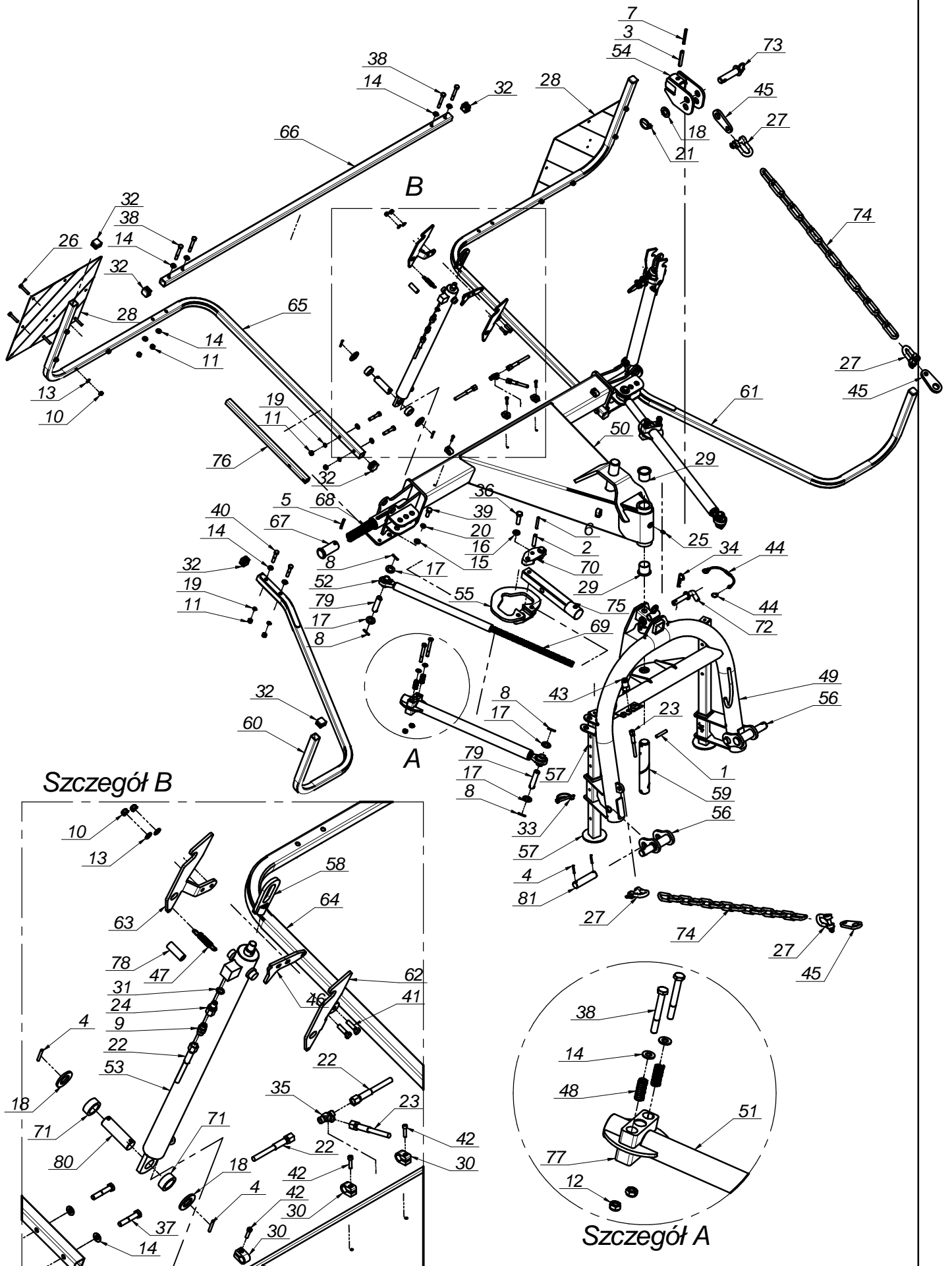
3

Tab. 1

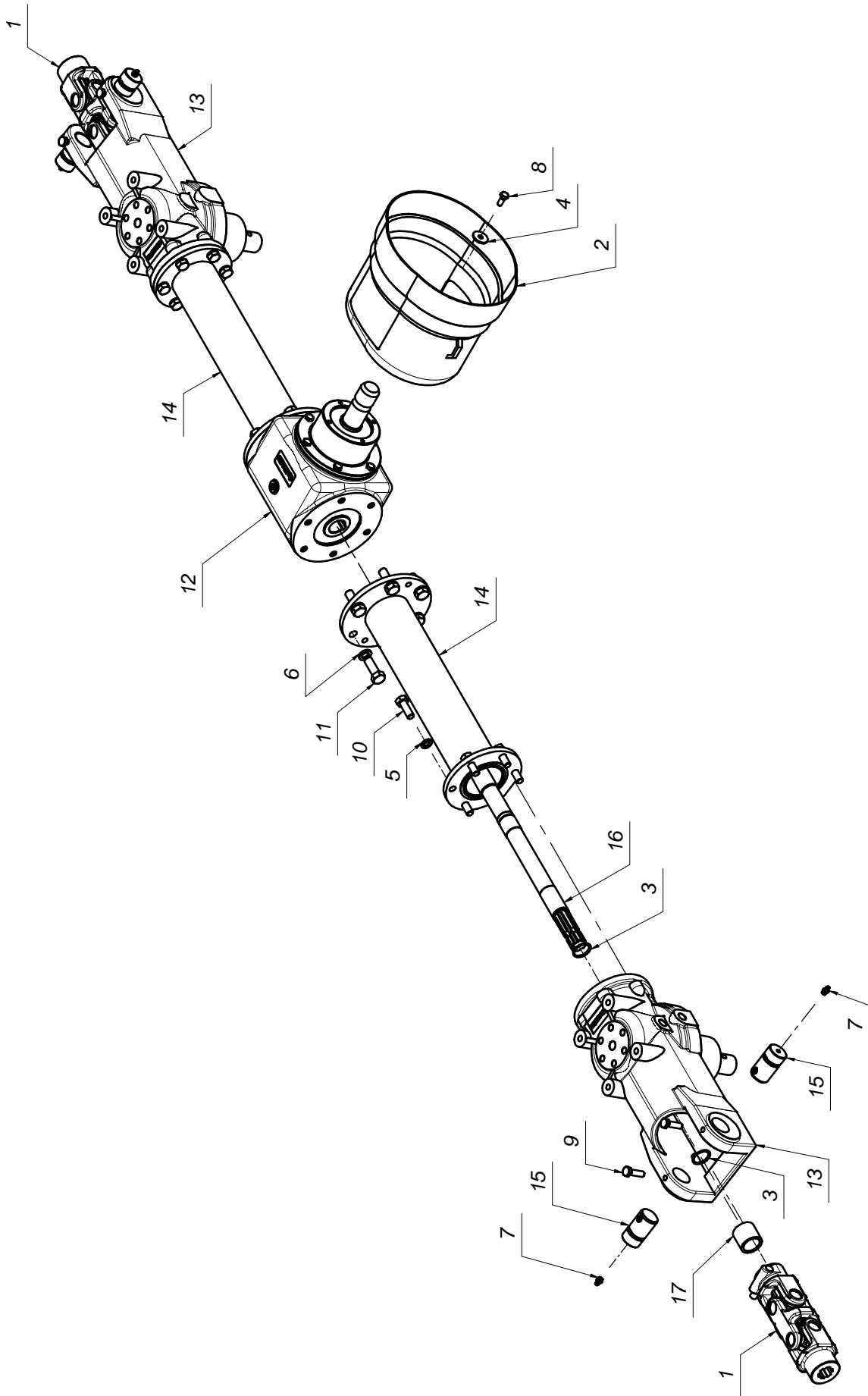
L.P.	Części SaMASZ	Części handlowe	Nazwa części	Liczba sztuk	Uwagi
1	310.01.00.00/4		Układ zawieszenia	1	
2	310.02.00.00/2		Układ napędowy główny	1	
3	310.03.00.00/3		Układ napędowy prawy	1	
4	310.04.00.00/3		Układ napędowy lewy	1	
5	310.05.00.00/4		Zespół roboczy prawy	2	
6	310.06.00.00/4		Zespół roboczy lewy	2	
7	310.07.00.00/4		Układ jezdny I	2	
8	310.08.00.00/4		Układ jezdny II	2	



L.P.	Części SaMASZ	Części handlowe	Nazwa części	Liczba sztuk	Uwagi
1		MZZK-010-060	Kołek spręż. fi 10x60 nierdz.	1	
2		MZZK-013-055	Kołek spręż. fi 13x60 nierdz.	1	
3		MZKK-013-080	Kołek spręż. fi 13x80 nierdz.	1	
4		MZZK-005-006	Kołek spręż. fi 5x36 nierdz.	8	
5		MZZK-008-012	Kołek spręż. fi 8x55 nierdz.	2	
6		MZZK-008-001	Kołek spręż. fi 8x60 oc.	1	
7		MZZK-008-013	Kołek spręż. fi 8x80 nierdz.	1	
8		MZZK-005-005	Kołek spręż. fi.5x30 nierdz.	8	
9		MIHK-000-003	Króciec 14x14	2	
10		MZNS-008-006	Nakrętka 6-kt. - M 8 samozab. kl. 8 oc.	12	
11		MZNS-010-001	Nakrętka 6-kt. - M10 kl. 8 oc.	12	
12		MZNS-010-002	Nakrętka 6-kt. - M10 samozab. kl.8 oc.	4	
13		MZPP-008-002	Podkładka pł. fi 8 oc.	12	
14		MZPP-010-001	Podkładka pł. fi 10 oc.	20	
15		MZPP-012-002	Podkładka pł. fi 12 oc.	8	
16		MZPP-014-001	Podkładka pł. fi 14 oc.	2	
17		MZPP-020-001	Podkładka pł. fi 20 oc.	8	
18		MZPP-024-001	Podkładka pł. fi 24 oc.	5	
19		MZPS-010-002	Podkładka spręż. fi 10 oc.	8	
20		MZPS-012-001	Podkładka spręż. fi 12 oc.	8	
21		MZZP-000-001	Przetyczka A11x45	1	
22		MIHP-140-003	Przewód M14x1,5 - L=1400	2	
23		MIHP-200-001	Przewód M14x1,5 - L=2000	1	
24		MIHP-012-000	Przyłączka-złączka dław. ZD-1215-10 fi 1,2	2	
25		MZIS-000-001	Smarownicza M8x1	1	
26		MZSZ-008-007	Sruba z łb. 6-kt. M8x45 kl. 8.8 oc.	8	
27		MIIS-014-000	Szekla fi 14	4	
28		MIET - 000 - 002	Tablica ostrzegawcza 423x423	2	
29		MIT5-000-016	Tuleja ślizgowa PRMF404440	2	
30		MITU-000-001	Uchwyt zaciskowy fi15	5	
31		MZUP-012-001	Uszczelka miedziana fi 12	2	
32		MITZ-030-030	Zaslepka do rurki kw. 30x30x2	10	
33		MZZZ-008-060	Zawleczka 8x60 (do rur)	2	
34		MISP-003-001	Zawleczka sprężysta fi.4	1	
35		MIHZ-001-001	Złączka trójnik M14x1,5 A16-6	1	
36		MZSZ-014-004	Śruba a z łb. 6-kt. M14x50 kl. 8.8 oc.	2	
37		MZSZ-010-055	Śruba M10x55 kl. 8.8 oc.	4	
38		MZSZ-010-080	Śruba M10x80 kl. 8.8 oc.	8	
39		MZSZ-012-046	Śruba M12x35 kl. 10.9 oc.	8	
40		MZSZ-010-061	Śruba z łb. 6-kt. M10x60 kl. 8.8 oc.	4	
41		MZSZ-008-005	Śruba z łb. 6-kt. M8x30 kl. 8.8 oc.	4	
42		MZSI-006-006	Śruba z łb.walc.gn.6-kt.M6x25 kl.8.8 oc.	5	
43	---	MIHZ-000-002	Wtyczka EURO M14x1.5	1	
44	0255.01.20.000	MIGZ-007-001	Zawieszka gumowa z kółkami spężystymi	1	
45	0302.01.11.000		Wieszak łańcucha	3	
46	0310.01.34.000		Dzwignia zapadki	2	
47	105.01.09.00	MISP-001-002	Sprężyna zapadki fi 1,6 - L=72	2	
48	240.01.23.00	MISP-002-002	Sprężyna dociskowa fi2,5 - L=43	4	
49	310.01.01.00/3		Zaczep	1	
50	310.01.02.00/2		Rama nośna	1	
51	310.01.03.00/2		Obudowa amortyzatora	2	
52	310.01.04.00		Rura wewnętrzna amortyzatora	2	
53	310.01.05.00	MIHC-040-000	Cylinder hydrauliczny CJ-40/22x550	2	
54	310.01.07.00		Ucho łącznika	1	
55	310.01.08.00/3		Blokada zaczepu	1	
56	310.01.09.00		Ucho dolne zaczepu	2	
57	310.01.10.00		Stopa podporowa	2	
58	310.01.11.00/4		Ucho siłownika	2	
59	310.01.12.00		Sworzeń zaczepu	1	
60	310.01.14.00		Ostona przednia prawa	1	



L.P.	Części SaMASZ	Części handlowe	Nazwa części	Liczba sztuk	Uwagi
61	310.01.15.00		Osłona przednia lewa	1	
62	310.01.16.00/4		Zapadka prawa	2	
63	310.01.17.00/4		Zapadka lewa	2	
64	310.01.18.00		Wspornik oświetlenia lewy	1	
65	310.01.19.00		Wspornik oświetlenia prawy	1	
66	310.01.24.00		Wzmocnienie wsporników	1	
67	310.01.25.00/4		Bolec wypychający	2	
68	310.01.26.00/2	MISP-006-003	Sprężyna fi 6x35x220	2	
69	310.01.27.00	MISP 003-000	Sprężyna fi 3 x fi19 x 822	2	
70	310.01.29.00/3		Jarżmo blokady	1	
71	310.01.30.00		Tulejka dystansowa siłownika	4	
72	310.01.31.00/2		Sworzeń blokady zaczepu	1	
73	310.01.32.00		Sworzeń łącznika	1	
74	310.01.35.00		Łańcuch odciążający	2	
75	310.01.36.00/3		Łącznik	1	
76	310.01.37.00		Wzmocnienie wspornika oświetlenia	2	
77	310.01.40.00	MIHO-032-000	Obejma pojedyncza TC-PA201-332 - Gładkie powierzchnie otworu	2	
78	310.01.41.00/3	MITW-012-001	Osłona sprężyny fi 12 L= 45	2	
79	SO.19.00.085		Sworzeń fi. 19 L-85	4	
80	SO.25.00.085		Sworzeń fi25 - L=85	2	
81	SO.28.00.115		Sworzeń fi28 L-115	2	





Nazwa tabeli:

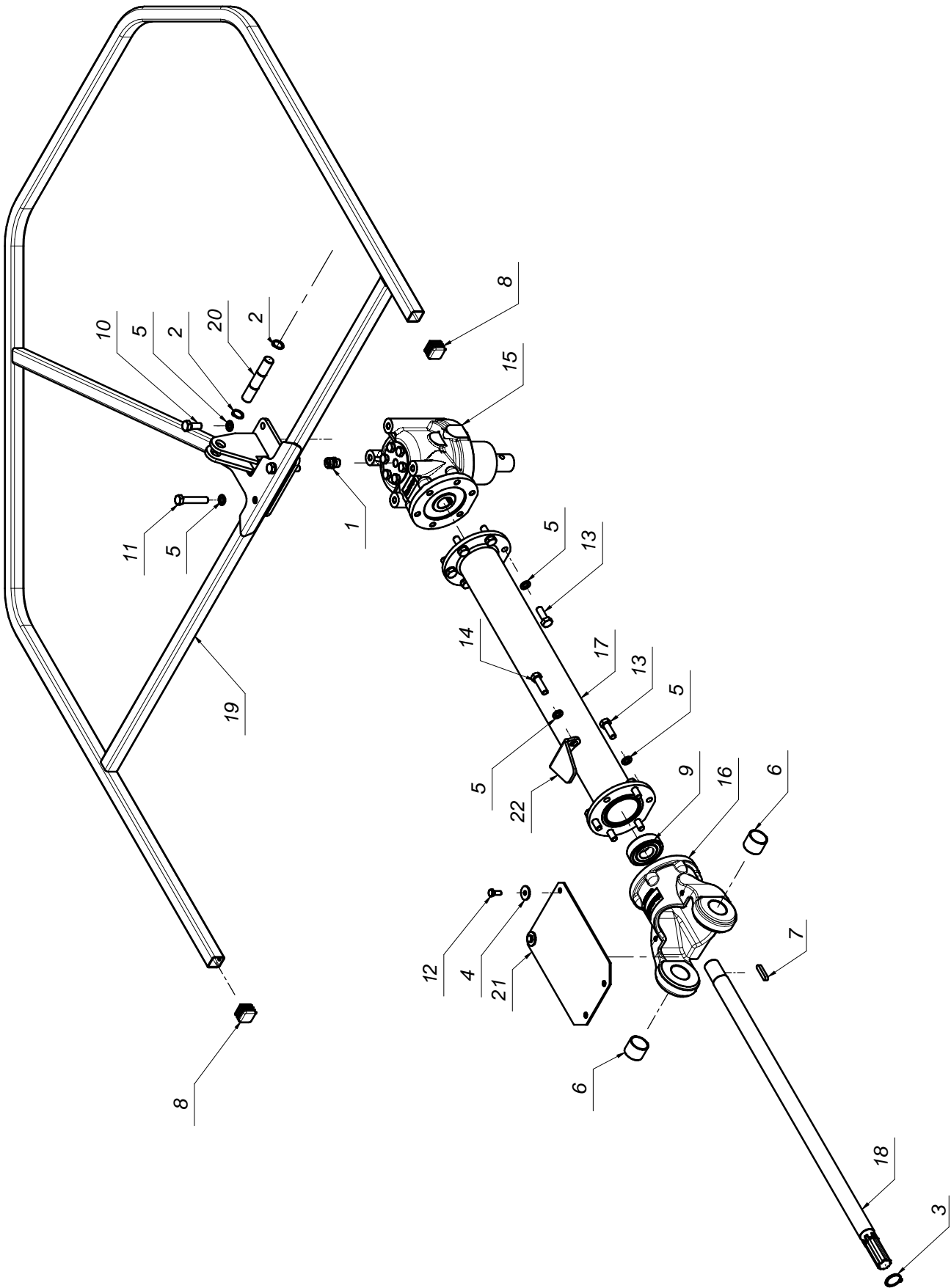
Układ napędowy główny

Nr. tabeli:

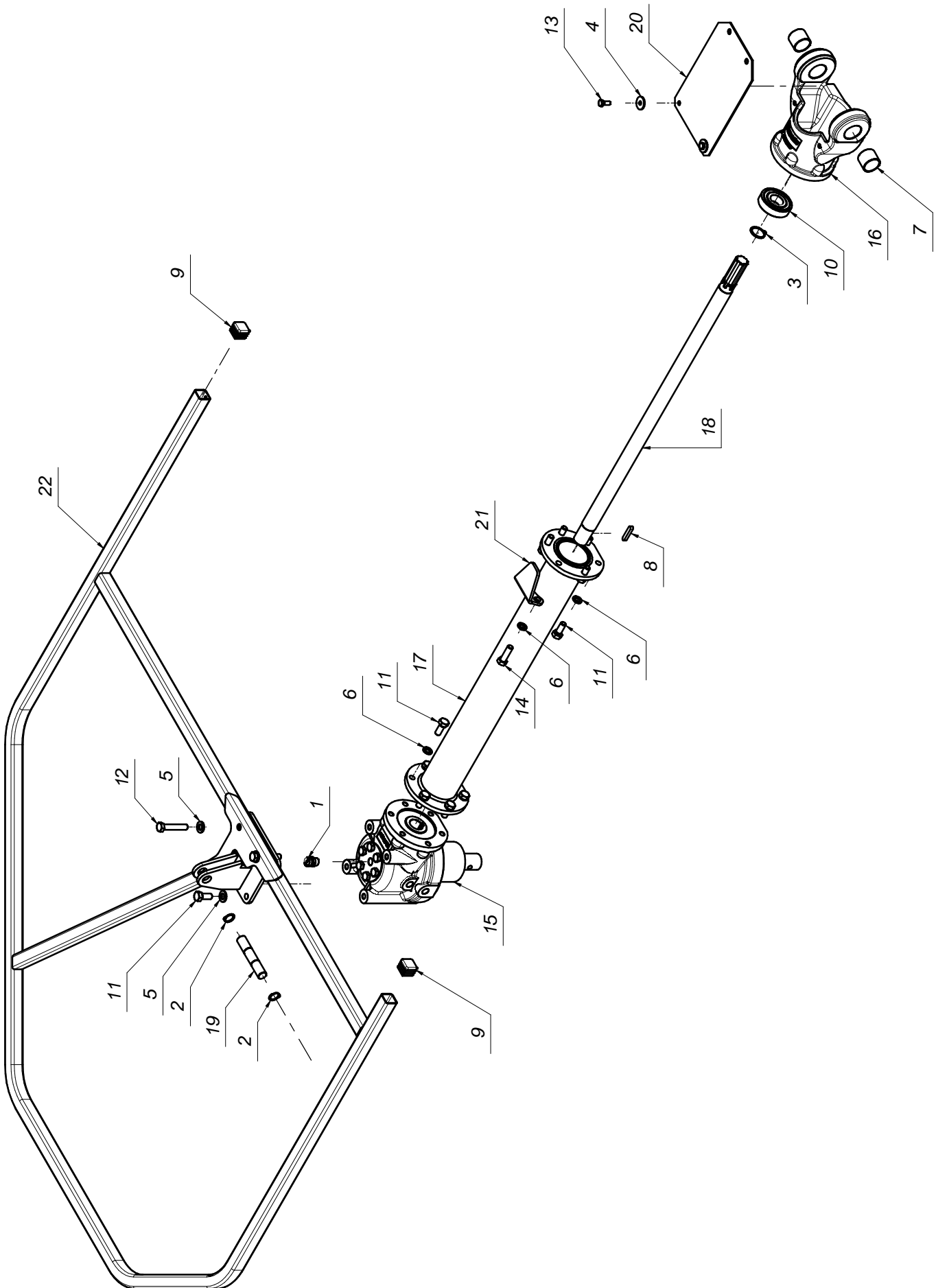
9

Tab. 3

L.P.	Części SaMASZ	Części handlowe	Nazwa części	Liczba sztuk	Uwagi
1		MIPP-022-000	B&P DG2 -00224A561E56	2	
2		MITO-000-005	Ośłona stożkowa D4170 401	1	
3		MZSE-030-001	Pierścień osadczy 30 Z	4	
4		MZPP-008-003	Podkładka fi8xfi28x2,5 oc.	4	
5		MZPS-012-001	Podkładka spręż. fi 12 oc.	12	
6		MZPS-014-002	Podkładka spręż. fi14 oc.	12	
7		MZIS-000-001	Smarownicza M8x1	4	
8		MZSZ-008-001	Śruba z łb. 6-kt. M 8x20 kl.8.8 oc.	4	
9		MZSZ-010-008	Śruba z łb. 6-kt. M10x35 kl. 8.8 oc.	4	
10		MZSZ-012-003	Śruba z łb. 6-kt. M12x35 kl. 8.8 oc.	12	
11		MZSZ-014-003	Śruba z łb. 6-kt. M14x40 kl. 8.8 oc.	12	
12	040-01.01.00	MIPS-040-000	Przekładnia główna 040-01.AA1.L	1	
13	041-01.01.00.R2	MIPS-041-002	Przekładnia pośrednia prawa 041-01.BAC.R2	2	
14	310.02.01.00		Obudowa wałka głównego	2	
15	310.02.02.00		Sworzeń przekładni	4	
16	310.02.03.00_2		Wałek napędowy główny	2	
17	310.02.04.00/2		Tulejka	2	

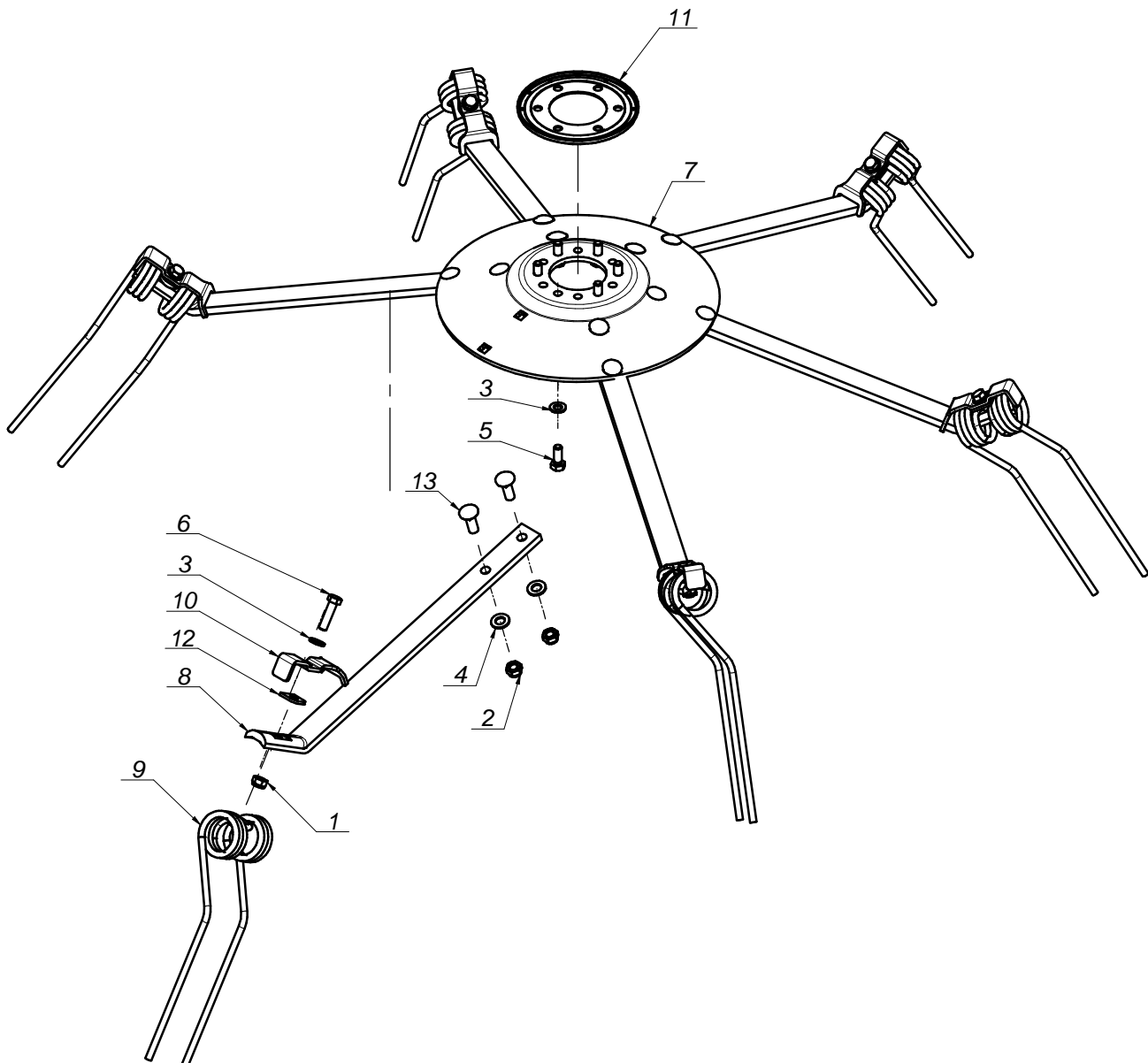


L.P.	Części SaMASZ	Części handlowe	Nazwa części	Liczba sztuk	Uwagi
1		MIIO-000-002	Odpowietrznik 3_8 MOD.33A	1	
2		MZSE-020-001	Pierścień osad. Z20	2	
3		MZSE-030-001	Pierścień osadczy 30 Z	1	
4		MZPP-008-003	Podkładka fi8xfi28x2,5 oc.	2	
5		MZPS-012-001	Podkładka spręż. fi 12 oc.	16	
6		MITS-035-000	Tuleja ślizgowa SBT 353930	2	
7		MZWP-018-011	Wpust A 8x7x40	1	
8		MITZ-030-030	Zaslepka do rurki kw. 30x30x2	2	
9		MZLŻ-006-010	Łożysko 6306 2RS	1	
10		MZSZ-012-002	Śruba M12x30 kl. 8.8 oc.	1	
11		MZSZ-012-014	Śruba M12x65 kl. 8.8 oc.	3	
12		MZSZ-008-001	Śruba z łb. 6-kt. M 8x20 kl.8.8 oc.	2	
13		MZSZ-012-003	Śruba z łb. 6-kt. M12x35 kl. 8.8 oc.	10	
14		MZSZ-012-005	Śruba z łb. 6-kt. M12x40 kl. 8.8 oc.	2	
15	042-01.01.00	MIPS-042-001	Przekładnia skrajna 042-01.AOC.L	1	
16	310.03.01.00/3	MIPP-041-001	Przegub przekładni 041	1	
17	310.03.02.00		Obudowa wałka	1	
18	310.03.05.00/2		Wałek napędowy	1	
19	310.03.06.00		Ostona prawa	1	
20	310.03.07.00		Sworzeń siłownika	1	
21	310.03.08.00		Ostona gumowa przegubu	1	
22	310.03.10.00/2		Ostona	1	

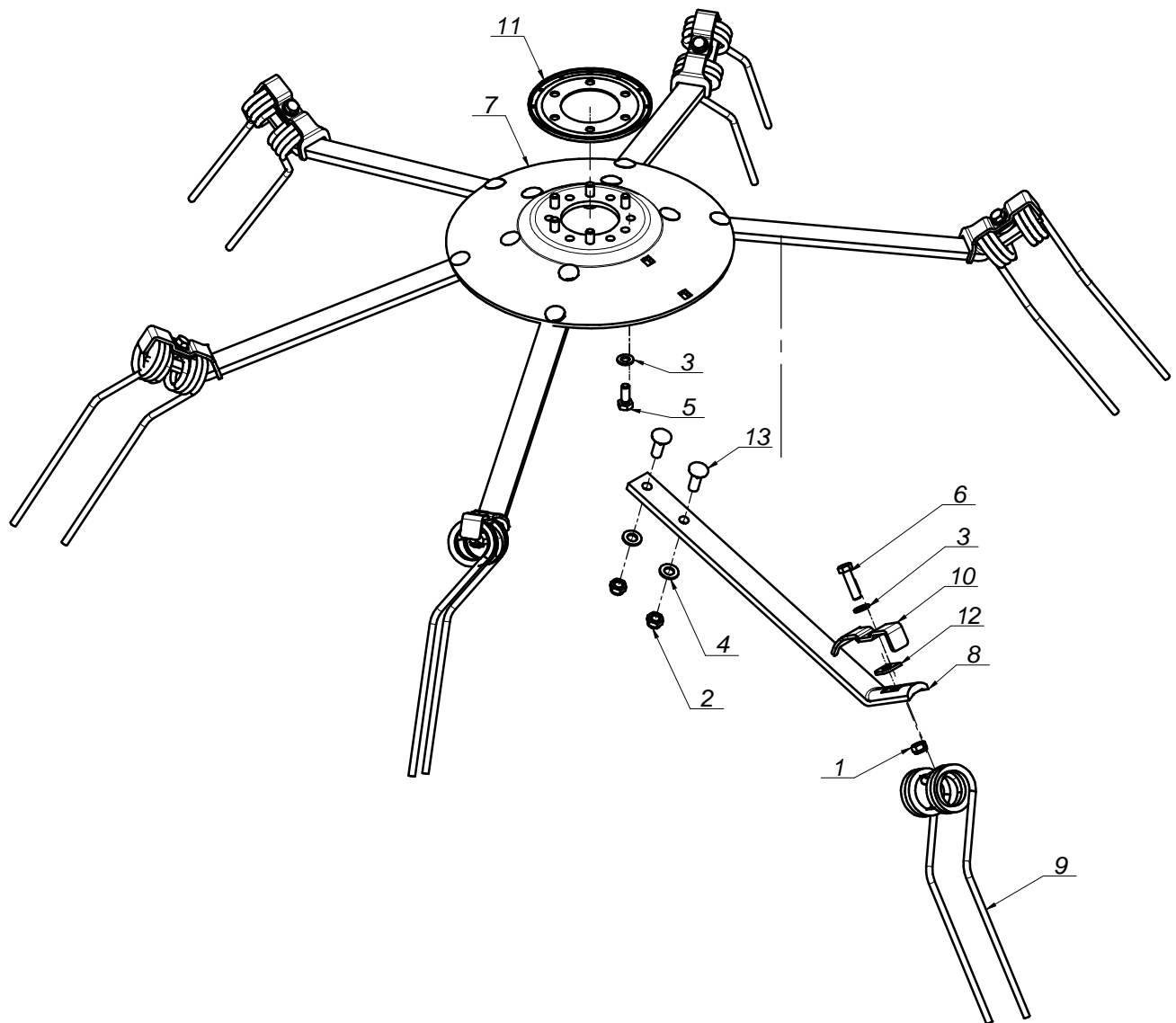


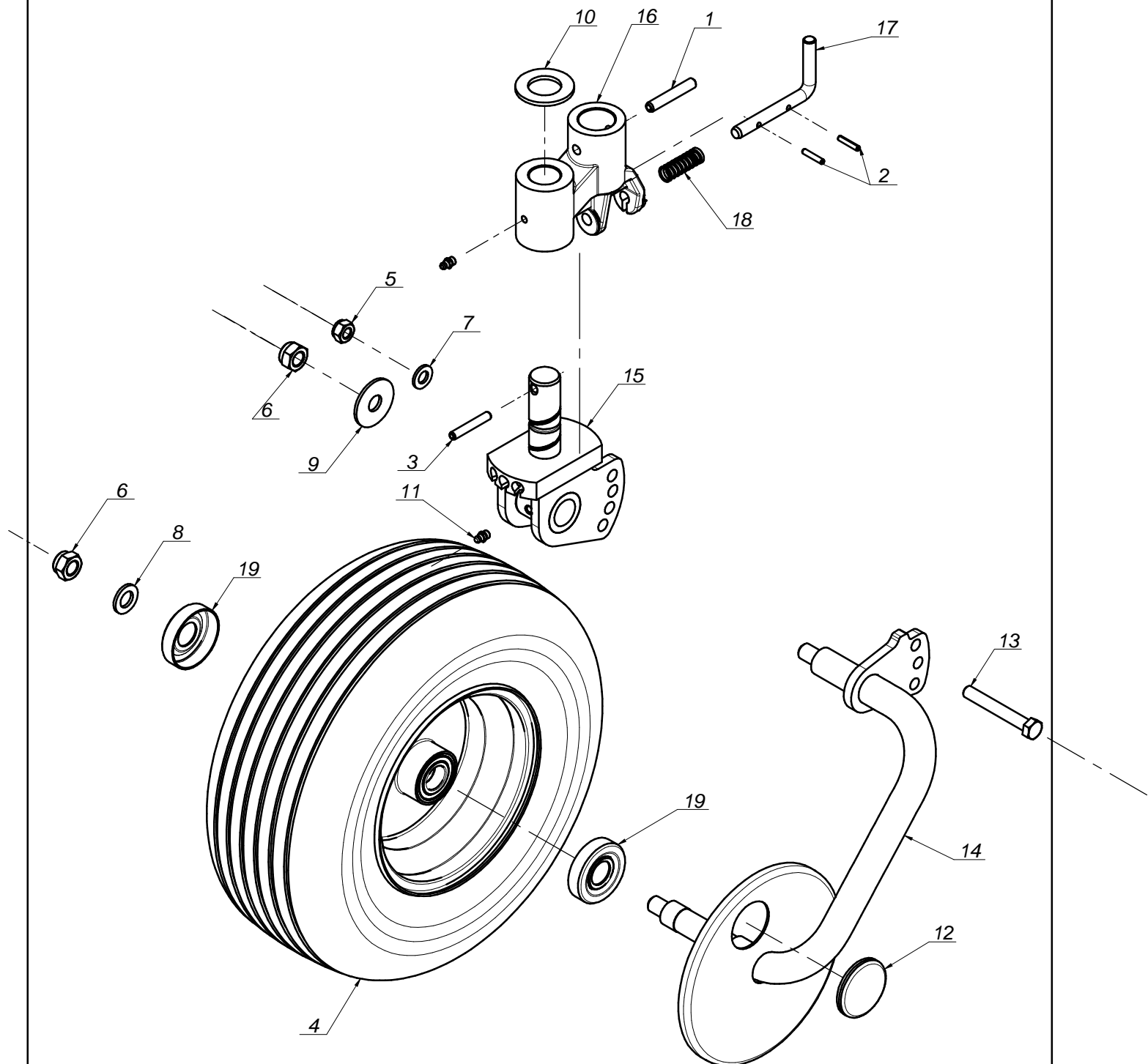
L.P.	Części SaMASZ	Części handlowe	Nazwa części	Liczba sztuk	Uwagi
1		MIIO-000-002	Odpowietznik 3_8 MOD.33A	1	
2		MZSE-020-001	Pierścień osad. Z20	2	
3		MZSE-030-001	Pierścień osadczy 30 Z	1	
4		MZPP-008-003	Podkładka fi8xfi28x2,5 oc.	2	
5		MZPP-012-002	Podkładka pł. fi 12 oc.	4	
6		MZPS-012-001	Podkładka spręż. fi 12 oc.	12	
7		MIT5-035-000	Tuleja ślizgowa SBT 353930	2	
8		MZWP-018-011	Wpust A 8x7x40	1	
9		MITZ-030-030	Zaslepka do rurki kw. 30x30x2	2	
10		MZLZ-006-010	Łożysko 6306 2RS	1	
11		MZSZ-012-002	Śruba M12x30 kl. 8.8 oc.	11	
12		MZSZ-012-014	Śruba M12x65 kl. 8.8 oc.	3	
13		MZSZ-008-001	Śruba z łb. 6-kt. M 8x20 kl.8.8 oc.	2	
14		MZSZ-012-005	Śruba z łb. 6-kt. M12x40 kl. 8.8 oc.	2	
15	042-01.01.00	MIPS-042-001	Przekładnia skrajna 042-01.AOC.L	1	
16	310.03.01.00/3	MIPP-041-001	Przegub przekładni 041	1	
17	310.03.02.00		Obudowa wałka	1	
18	310.03.05.00/2		Wałek napędowy	1	
19	310.03.07.00		Sworzeń siłownika	1	
20	310.03.08.00		Ostona gumowa przegubu	1	
21	310.03.10.00/2		Ostona	1	
22	310.04.06.00		Ostona lewa	1	

L.P.	Części SaMASZ	Części handlowe	Nazwa części	Liczba sztuk	Uwagi
1		MZNS-012-010	Nakrętka 6-kt. - M12 samozab. kl. 10 oc.	6	
2		MZNS-014-004	Nakrętka 6-kt. - M14 samozab. kl. 8 oc.	12	
3		MZPP-012-002	Podkładka pł. fi 12 oc.	12	
4		MZPP-014-001	Podkładka pł. fi 14 oc.	12	
5		MZSZ-012-002	Śruba M12x30 kl. 8.8 oc.	6	
6		MZSZ-012-048	Śruba M12x45 kl. 10.9 oc.	6	
7	310.05.01.00/4		Tarcza wirnika	1	
8	310.05.02.00/4		Ramię wirnika	6	
9	310.05.03.00/4	MISP-095-000	Palec sprężysty fi.9,5	6	
10	310.05.04.00/3		Nakładka	6	
11	310.05.05.00/3		Ostona uszczelniająca	1	
12	310.05.06.00/3		Podkładka dystansowa	6	
13	310.05.07.00/3	MZSZ-014-040	Śruba M14x40 PODS. kl. 8.8 oc.	12	

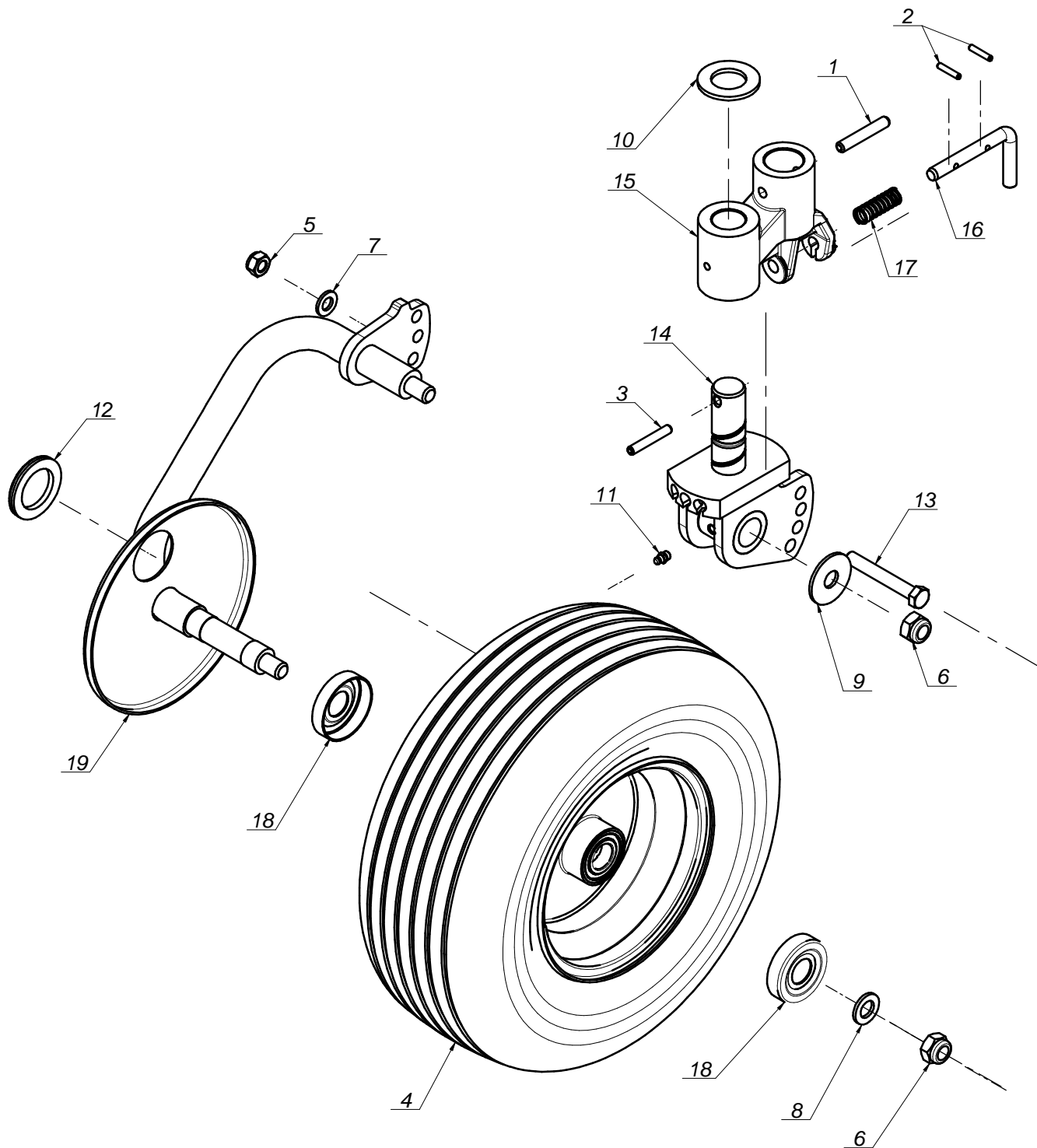


L.P.	Części SaMASZ	Części handlowe	Nazwa części	Liczba sztuk	Uwagi
1		MZNS-012-010	Nakrętka 6-kt. - M12 samozab. kl. 10 oc.	6	
2		MZNS-014-004	Nakrętka 6-kt. - M14 samozab. kl. 8 oc.	12	
3		MZPP-012-002	Podkładka pł. fi 12 oc.	12	
4		MZPP-014-001	Podkładka pł. fi 14 oc.	12	
5		MZSZ-012-002	Śruba M12x30 kl. 8.8 oc.	6	
6		MZSZ-012-048	Śruba M12x45 kl. 10.9 oc.	6	
7	310.05.01.00/4		Tarcza wirnika	1	
8	310.05.02.00/4		Ramię wirnika	6	
9	310.05.03.00/4	MISP-095-000	Palec sprężysty fi.9,5	6	
10	310.05.04.00/3		Nakładka	6	
11	310.05.05.00/3		Ostona uszczelniacza	1	
12	310.05.06.00/3		Podkładka dystansowa	6	
13	310.05.07.00/3	MZSZ-014-040	Śruba M14x40 PODS. kl. 8.8 oc.	12	





L.P.	Części SaMASZ	Części handlowe	Nazwa części	Liczba sztuk	Uwagi
1		MZZK-010-060	Kołek spręż. fi 10x60 nierdz.	1	
2		MZZK-005-004	Kołek spręż. fi 5x25 oc.	2	
3		MZZK-008-005	Kołek spręż. fi 8x50 nierdz.	1	
4		MIGK-000-002	Koło jezdne kpl. 16x6,5	1	
5		MZNS-012-004	Nakrętka 6-kt. - M12 samozab. kl. 8 oc.	1	
6		MZNS-016-005	Nakrętka 6-kt. - M16 samozab. kl. 8 oc.	2	
7		MZPP-012-002	Podkładka pł. fi 12 oc.	1	
8		MZPP-016-002	Podkładka pł. fi 16	1	
9		MZPP-016-004	Podkładka pł. fi16/fi50 oc (powiększona).	1	
10		MZPP-031-001	Podkładka pł. fi31 oc.	1	
11		MZIS-000-001	Smarownicza M8x1	2	
12		MITZ-050-003	Zaślepka ok. 50x3 - 12548	1	
13		MZSZ-012-013	Śruba z łb. 6-kt. M12x85 kl. 8.8 oc.	1	
14	310.07.01.00/4		Goleń prawa	1	
15	310.07.02.00/4		Mocowanie goleni	1	
16	310.07.03.00		Obrotnica koła	1	
17	310.07.04.00		Przetyczka obrotnicy	1	
18	310.07.05.00	MISP-001-004	Sprężyna fi.1,6 L-47	1	
19	310.07.08.00		Ostona piasty koła	2	



L.P.	Części SaMASZ	Części handlowe	Nazwa części	Liczba sztuk	Uwagi
1		MZZK-010-060	Kołek spręż. fi 10x60 nierdz.	1	
2		MZZK-005-004	Kołek spręż. fi 5x25 oc.	2	
3		MZZK-008-005	Kołek spręż. fi 8x50 nierdz.	1	
4		MIGK-000-002	Koło jezdne kpl. 16x6,5	1	
5		MZNS-012-004	Nakrętka 6-kt. - M12 samozab. kl. 8 oc.	1	
6		MZNS-016-005	Nakrętka 6-kt. - M16 samozab. kl. 8 oc.	2	
7		MZPP-012-002	Podkładka pł. fi 12 oc.	1	
8		MZPP-016-002	Podkładka pł. fi 16	1	
9		MZPP-016-004	Podkładka pł. fi16/fi50 oc (powiększona).	1	
10		MZPP-031-001	Podkładka pł. fi31 oc.	1	
11		MZIS-000-001	Smarownicza M8x1	1	
12		MITZ-050-003	Zaślepka ok. 50x3 - 12548	1	
13		MZSZ-012-013	Śruba z łb. 6-kt. M12x85 kl. 8.8 oc.	1	
14	310.07.02.00/4		Mocowanie goleni	1	
15	310.07.03.00		Obrotnica koła	1	
16	310.07.04.00		Przetyczka obrotnicy	1	
17	310.07.05.00	MISP-001-004	Sprężyna fi. 1,6 L-47	1	
18	310.07.08.00		Ostona piasty koła	2	
19	310.08.01.00/4		Goleń lewa	1	