

# Ersatzteilliste

KG 03



CE

MH370  
(D) 04.2002  
Printed in Germany  
29.09.08

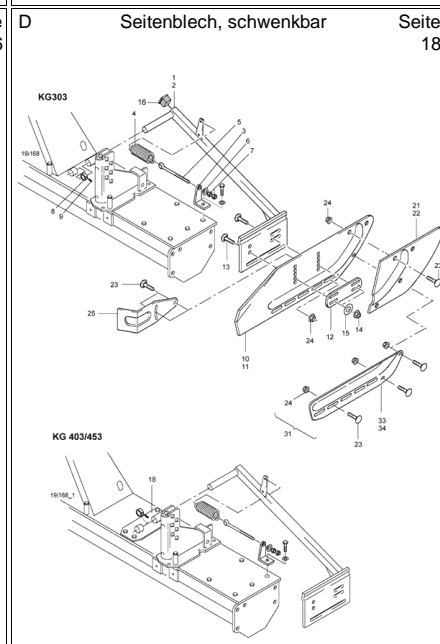
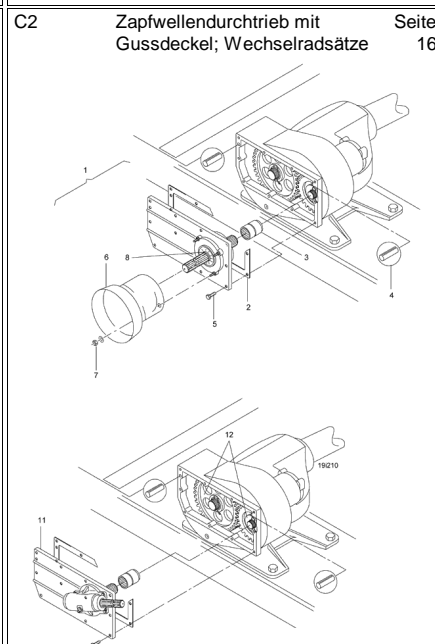
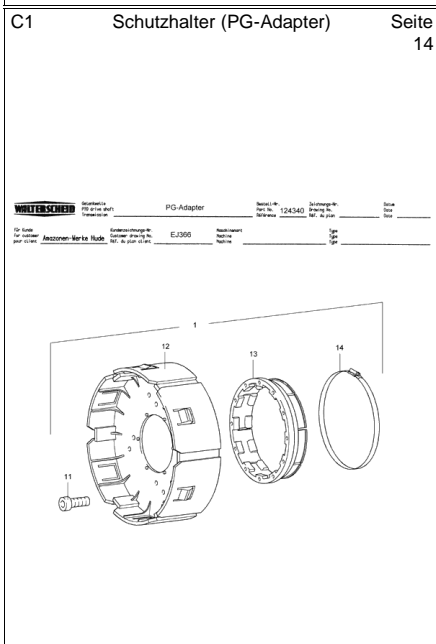
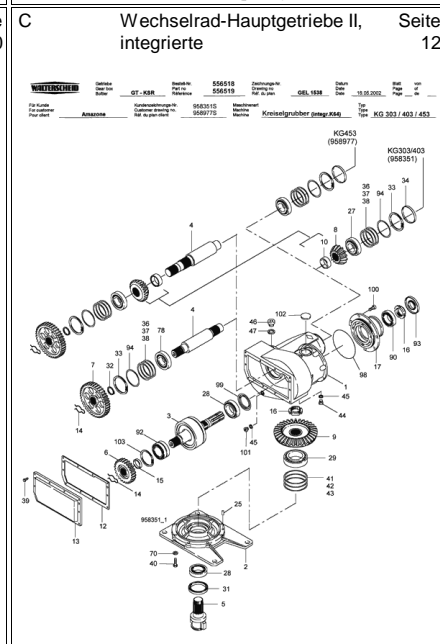
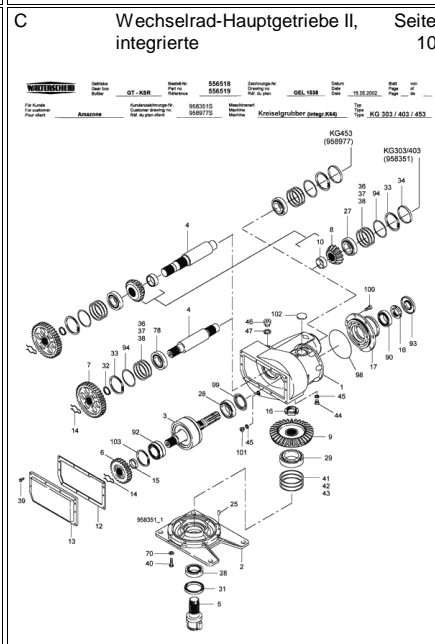
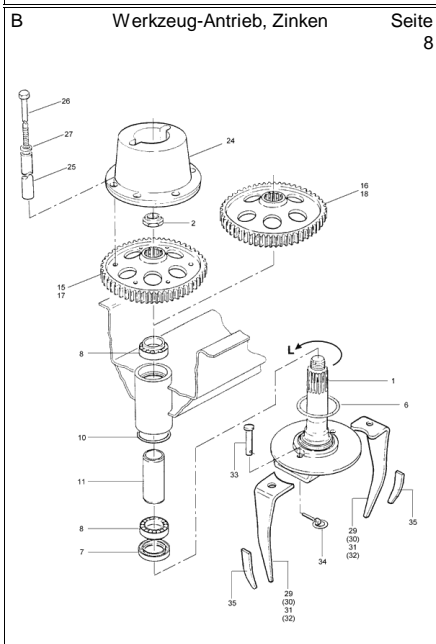
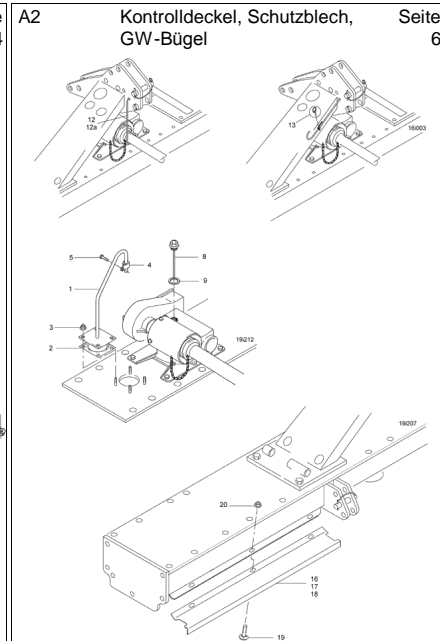
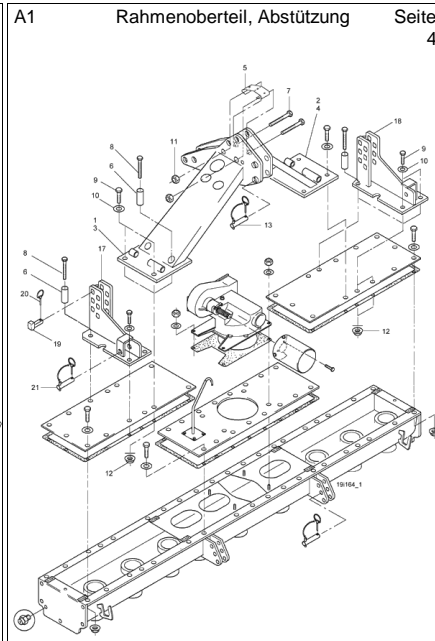
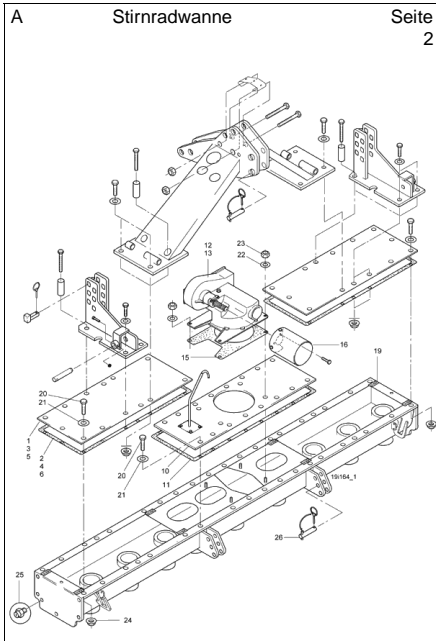


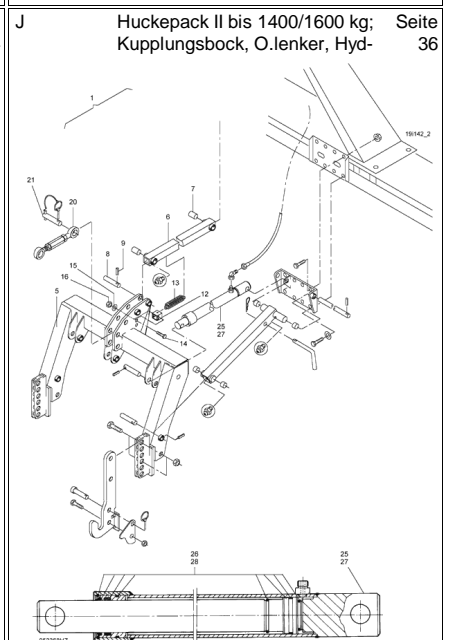
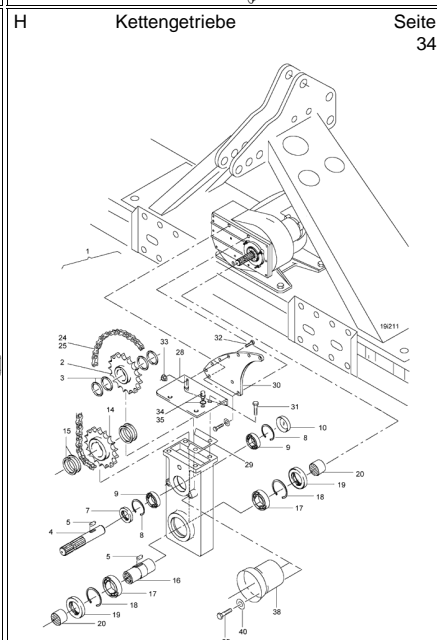
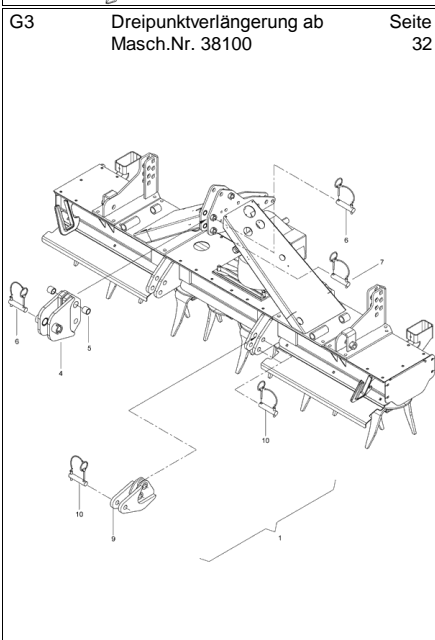
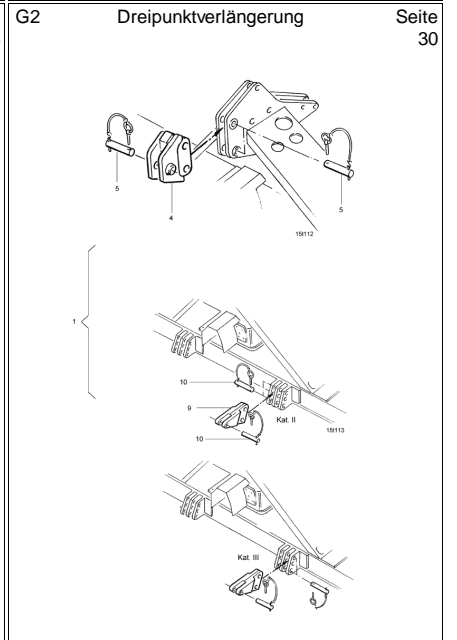
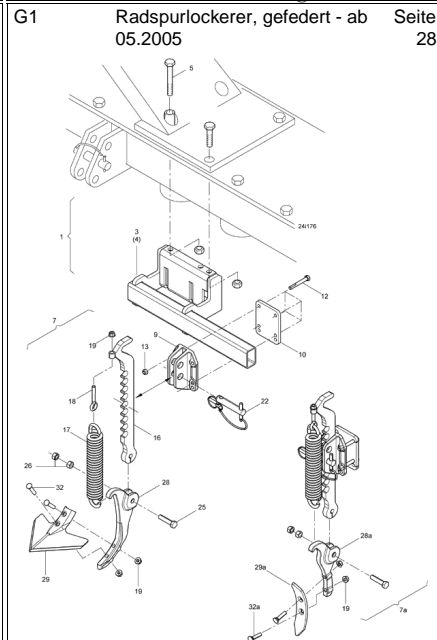
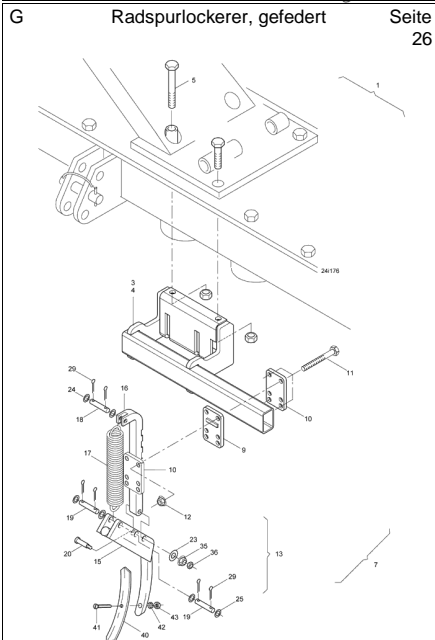
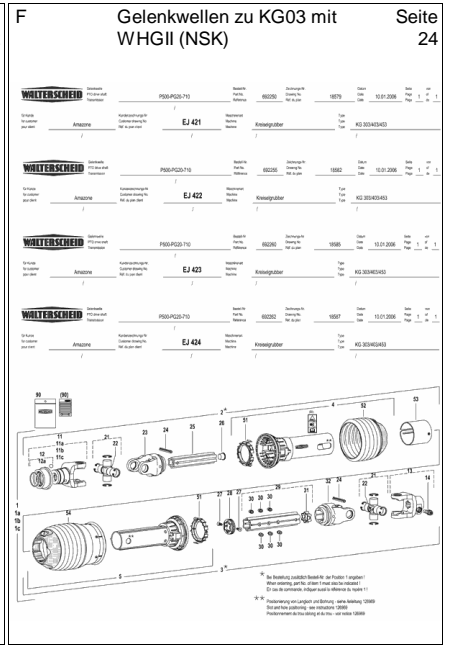
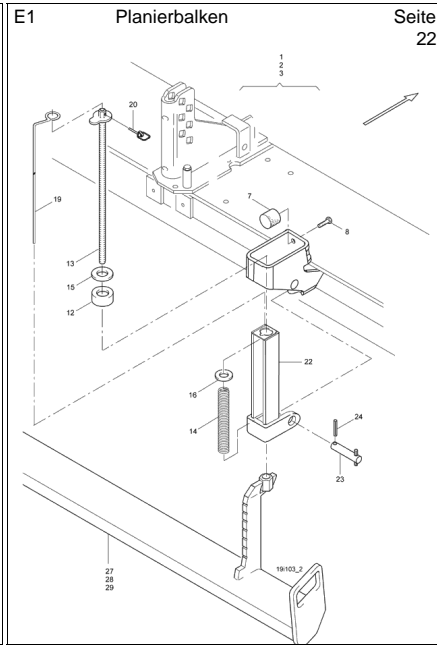
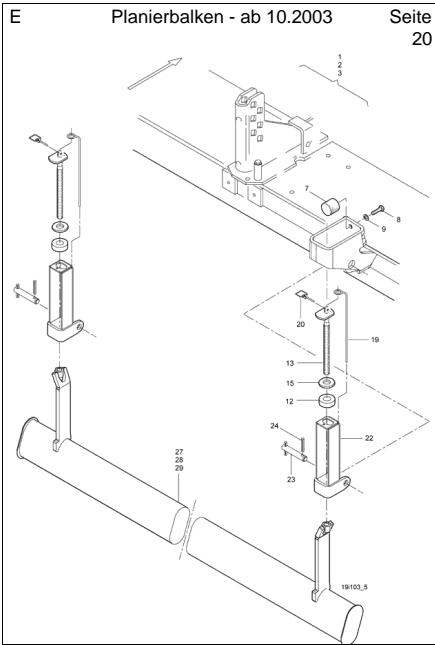


Notizen:



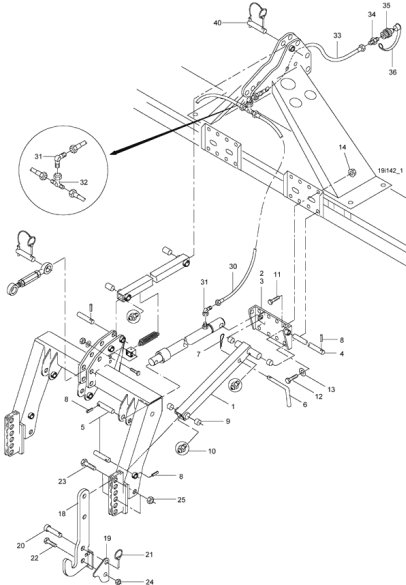
<b>Nr.</b>	<b>Bezeichnung</b>	<b>Seite</b>
A	Stirnradwanne	2
A1	Rahmenoberteil, Abstützung	4
A2	Kontrolldeckel, Schutzblech, GW-Bügel	6
B	Werkzeug-Antrieb, Zinken	8
C	Wechselrad-Hauptgetriebe II, integrierte Nockenschaltkupplung	10
C	Wechselrad-Hauptgetriebe II, integrierte Nockenschaltkupplung	12
C1	Schutzhalter (PG-Adapter)	14
C2	Zapfwellendurchtrieb mit Gussdeckel; Wechselradsätze	16
D	Seitenblech, schwenkbar	18
E	Planierbalken - ab 10.2003	20
E1	Planierbalken	22
F	Gelenkwellen zu KG03 mit WHGII (NSK)	24
G	Radspurlockerer, gefedert	26
G1	Radspurlockerer, gefedert - ab 05.2005	28
G2	Dreipunktverlängerung	30
G3	Dreipunktverlängerung ab Masch.Nr. 38100	32
H	Kettengetriebe	34
J	Huckepack II bis 1400/1600 kg; Kupplungsbock, O.lenker, Hyd-Zyl.	36
J1	Huckepack II bis 1400/1600 kg; Unterlenker, Bock, Hydraulikteile	38
J2	Huckepack III über 1600 Kg; Kupplungsbock, U.lenker, Hyd-Zyl.	40
J3	Huckepack III über 1600 Kg; Kuppelbock, Hydraulikteile	42
J4	Huckepack 2.1	44
J5	Huckepack 2.1 - ab 03.2006	46
J6	Anbauteile für Huckepack 2.1	48
J7	Huckepack 3	50
J8	Hydr. Hubbegrenzung zum Huckepack	52
K	Verstellbare Kuppl.teile für KW-, RP-, PW-Säkombinationen	54
L	Striegelhalterahmen - RP302 / KW302	56



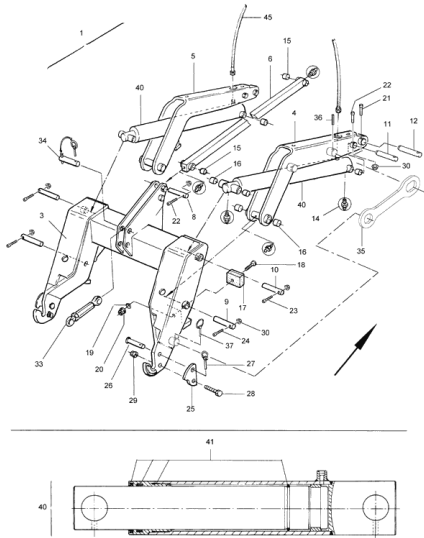




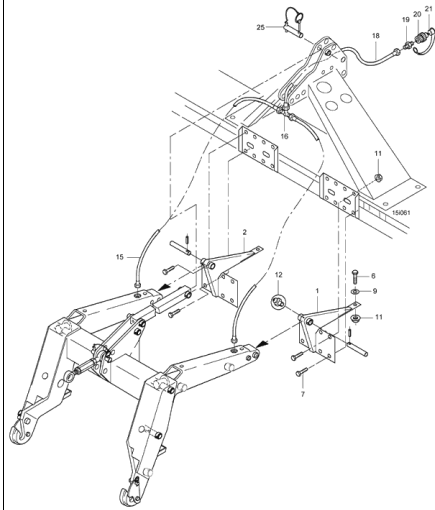
J1 Huckepack II bis 1400/1600 kg; Seite  
Unterlenker, Bock, Hydraulikteile 38



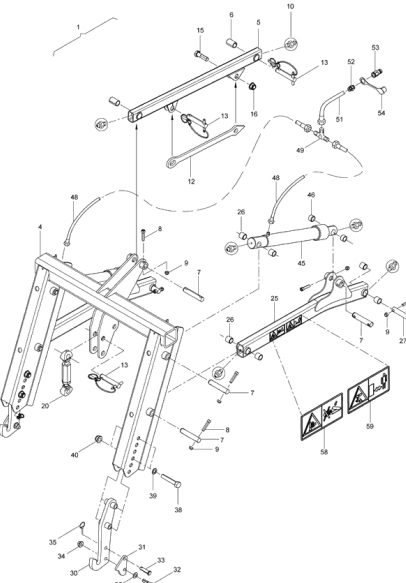
J2 Huckepack III über 1600 Kg; Seite  
Kupplungsbock, U.lenker, Hyd- 40



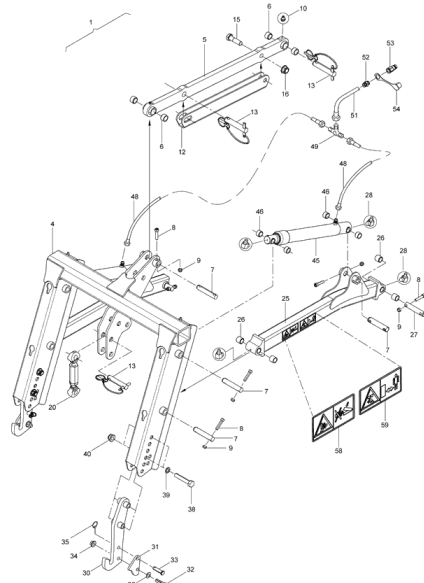
J3 Huckepack III über 1600 Kg; Seite  
Kuppelbock, Hydraulikteile 42



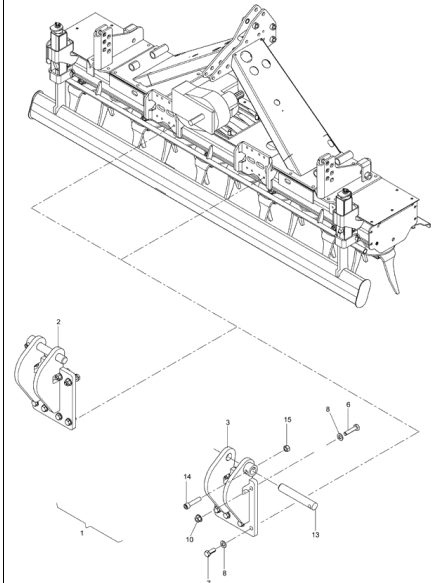
J4 Huckepack 2.1 Seite  
44



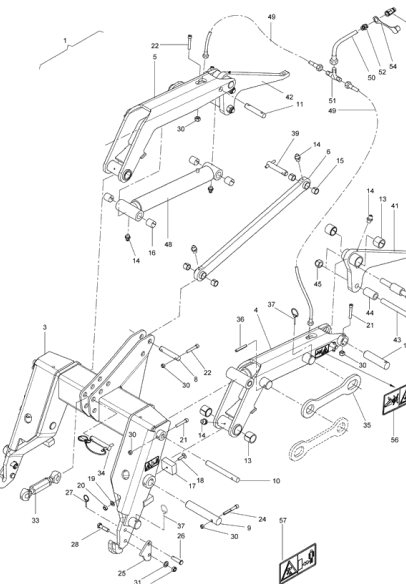
J5 Huckepack 2.1 - ab 03.2006 Seite  
46



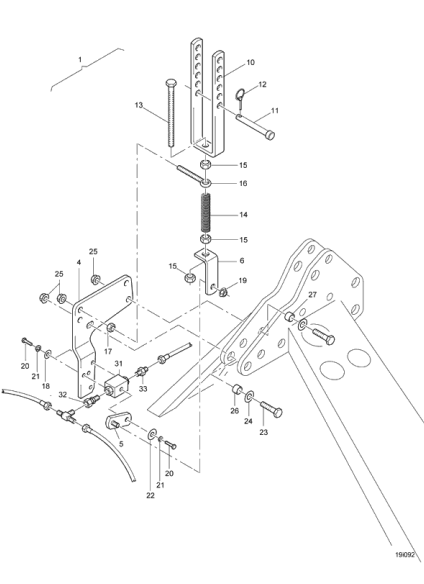
J6 Anbauteile für Huckepack 2.1 Seite  
48



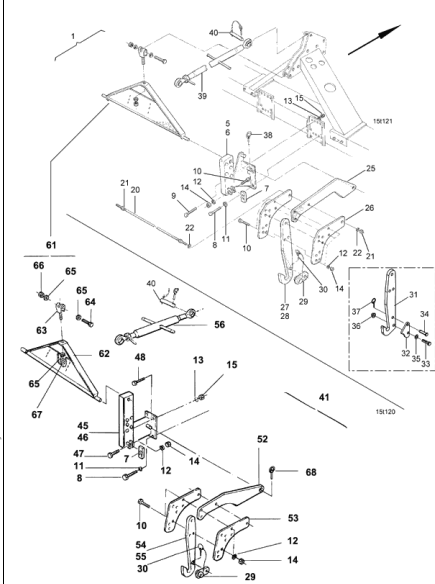
J7 Huckepack 3 Seite  
50

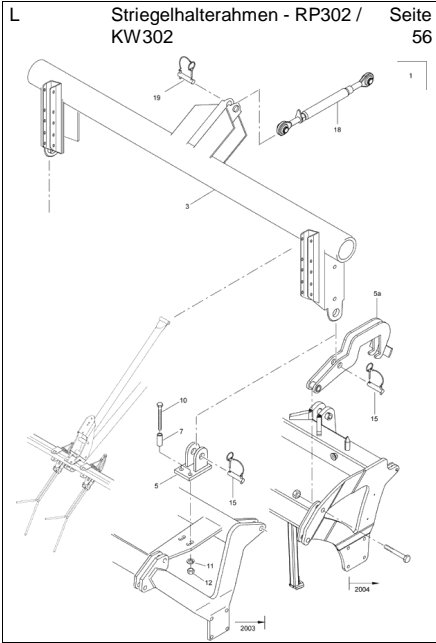


J8 Hydr. Hubbegrenzung zum Seite  
Huckepack 52



K Verstellbare Kuppl.teile für KW- Seite  
, RP-, PW-Säkombinationen 54







Nr.	Bezeichnung	Seite	Nr.	Bezeichnung	Seite
0000100	#	16,54	DK105	BLZ 22340B 16X 80X 63 ST A2G	26
964248	#GELENKWELLENBUEGEL (FE//Z	6	DK086	BLZ 22341B 12X 95X 5 ST A2G	52
965292	#OBERLENKERBLECH (SB)	46	DK032	BLZ 22341B 16X 65X 6,5X 55 41CR4	8
951908	#VENTILHALTER (11) BL 10051 5X	52	968162	BOCK (02) (SB)	46
DE029	6KT-MU 4032 M 8 8 A2G	40,50	964332	BOCK (SB)	44
DE032	6KT-MU 4032 M10 8 A2G	52,56	966481	BOCK LI. (02) (SB)	50
DE038	6KT-MU 4032 M12 8 A2G	18,26,52	964590	BOCK LI. (02) (SB) MIT 964591 FERT	48
DE045	6KT-MU 4032 M16 8 A2G	54,28	951719	BOCK LINKS	38
DE050	6KT-MU 4032 M20 8 A2G	54	966482	BOCK re. (02) (SB)	50
DE004	6KT-MU 439-2 M12 04 A2G	26	964591	BOCK RE. (02) (SB) MIT 964590 FER	48
DE055	6KT-MU 8673 M22X1,5 8 A2G	54	951718	BOCK RECHTS	38
950675	6KT-MU M.ANSATZ M52X1,5-4H A2	8	964357	BOLZEN (MB)	56
Y594671	6KT-SCHR M 12X40 ISO*4017 8.8 A	10,12	965698	BOLZEN (MB)	28
Y594562	6KT-SCHR M 8X16 ISO 4017 8.8 A3	10,12	952221	BOLZEN A1 25X157,5X12X 12 (FE//Z	40,44,48,46,50
DB043	6KT-SHR 4014 10X 65 8.8 A2G	56	952219	BOLZEN A1 25X230X12X 32 (FE//Z	40,50
DB164	6KT-SHR 4014 10X 85 8.8 A2G	36	957895	BOLZEN A1 40X157,5X12X 12 (FE//Z	40,50
DB063	6KT-SHR 4014 12X 50 8.8 A2G	42,48	957896	BOLZEN A1 40X230X12,5X 32 (FE//Z	40,50
DB076	6KT-SHR 4014 12X 90 8.8 A2G	28	952654	BOLZEN B1 16X 65X 6,5X 55 (FE//Z	38,40,54,44,46
DB083	6KT-SHR 4014 12X130 8.8 A2G	26	952704	BOLZEN KAT.II (FE//ZN12//C) RD 10	22,36,38,40,44
DB094	6KT-SHR 4014 16X 55 8.8 A2G	54	Y553261	BUCHSE	10,12
DB096	6KT-SHR 4014 16X 60 8.8 A2G	38,40,54,44,46	Y555013	BUCHSE	10,12
DB386	6KT-SHR 4014 16X 70 8.8 A2G	28	955824	BUCHSE-PROFIL L=100	34
DB150	6KT-SHR 4014 16X 90 8.8	8	Y596279	CONTACTSCHEIBE A12 FORM M	10,12
DB222	6KT-SHR 4014 16X120 10.9	4	961260	DAEMPFRSCHEIBE	20
DB169	6KT-SHR 4014 16X140 8.8 A2G	26,28	957193	DAEMPFRSCHEIBE RD 60X 20 G	22
DB114	6KT-SHR 4014 20X100 10.9 FLZNL-	4,54	Y598630	DECKEL (BESTELL-NR.953254 AMA	10,12
DB203	6KT-SHR 4014 20X110 8.8 A2G	44,46	955822	DECKEL BL 10051 5X 18X 185 S355	34
DB179	6KT-SHR 4014 24X 80 8.8 A2G	44,46	Y593523	DICHTRING A 16X20 CU DIN 7603	10,12
DB434	6KT-SHR 4014 24X200 10.9 FLZNL-	50	Y593534	DICHTRING A 26X31 CU DIN 7603	10,12
DC005	6KT-SHR 4017 5X 12 8.8 A2G	52	Y123019	DICHTRING F.AUSSENPROFIL S5	24
DC027	6KT-SHR 4017 8X 16 8.8 A2G	34	952368	DICHT-SATZ ZYL E-45	36
DC035	6KT-SHR 4017 8X 25 8.8 A2G	16	926933	DICHT-SATZ ZYL E-50	36
DC057	6KT-SHR 4017 10X 16 8.8 A2G	20	FE017	DICHT-SATZ ZYL E-65 F.952020	40
DC060	6KT-SHR 4017 10X 20 8.8 A2G	22	955797	DICHTSTREIFEN BPE-33P WEISS S	2
DC063	6KT-SHR 4017 10X 25 8.8 A2G	34	Y553262	DICHTUNG	10,12
DC272	6KT-SHR 4017 10X150 8.8 A2G	52	959589	DICHTUNG DECKEL AUS. 302 S=5 P	2
DC087	6KT-SHR 4017 12X 20 8.8 A2G	34	952527	DICHTUNG DECKEL AUS. 402 PE-S	2
DC090	6KT-SHR 4017 12X 25 8.8 A2G	38,54	950731	DICHTUNG DECKEL AUSS.4,5M	2
DC238	6KT-SHR 4017 12X 30 10.9 FLZNL-	2	954406	DICHTUNG DECKEL GUMMI 2 MM N	16
DC093	6KT-SHR 4017 12X 30 8.8 A2G	48	950727	DICHTUNG DECKEL MITTE	2
DC095	6KT-SHR 4017 12X 35 8.8 A2G	52,54	951593	DICHTUNG F.FLANSCH PE-SCHAU	2
DC097	6KT-SHR 4017 12X 40 8.8 A2G	38,54	955826	DICHTUNG OB. 1,0X95X150 ASBES	34
DC101	6KT-SHR 4017 12X 45 8.8 A2G	42	FF002	DI-RG 7603A 10X13,5X1 CU	34
DC239	6KT-SHR 4017 16X 55 10.9 FLZNL-	4	FF027	DI-RG 7603A 26X31X2 CU	6
DC144	6KT-SHR 4017 20X 60 8.8 A2G	38	950628	DISTANZBUCHSE (FE//ZN12//C) R	56
Y198303	ABDECKUNG	24	959016	DISTANZBUCHSE (02) RO 10305 40	50
952705	ABSTECKBOLZEN (FE//ZN12//C) R	38	952661	DISTANZHUELSE (02)	4
3804210	ABSTUETZUNG MITTE LI. RE/RP 6	54	951825	DISTANZHUELSE KUPPL.NABE RO	8
3805210	ABSTUETZUNG MITTE RE. RE/RP	54	957499	DISTANZRING 21 (FE//ZN12//C) RO	52
953813	ABSTUETZUNG PW LI.	4	957600	DISTANZRING 26 (FE//ZN12//C) RO	52
953812	ABSTUETZUNG PW RE.	4	955838	DREHMOMENTSTUETZE (02) BL 10	34
6685110	ABTRIEBSWELLE 35X160	34	951009	Dreipunktverlängerung	30
952453	ANSCHLAGPUFFER FL KUNST. 60	40,50	968180	Dreipunktverlängerung 150 mm	32
6149300	ANSCHWEIßSPITZE KG-ZINKEN	8	GD044	DROSSELVENTIL DN10 ES.12L/AS.	38,42,44,46,50
950110	ARM (FE//ZN12//C) (SB) RE/KG-1	52	HB042	DRUCKFED 2,0X14,8X 89 1.4310	52
Y362432	ASG-GABEL 2500 1 3/4ZOLL(6)	24	HB106	DRUCKFED 3,2X32,0X200 TZN A	22
Y362430	ASG-GABEL 2500 1 3/8ZOLL(21)	24	HB073	DRUCKFED 8,0X42,0X130 1.4310	36
Y362428	ASG-GABEL 2500 1 3/8ZOLL(6)	24	6535100	EINSTELLBLECH (11) BL 10051 10	54
Y362434	ASG-GABEL-STI 2500 1 3/4ZOLL(2)	24	950244	EINSTELLBLECH (11) BL 10051 10X	54
Y364915	AS-VERSCHLUSS KPL. GROESSE	24	952537	ERDLEITBLECH (02) BL 10051 6X14	18
Y364916	AS-VERSCHLUSS KPL. GROESSE	24	6057200	EXZENTERBOLZEN GESCHMIED 4K	4
6522100	AUFLAGEEISEN ABSTUETZUNG R	54	954506	FEDERHALTER (FE//ZN12//C) 4KT-	36
Y195097	Aufsteckgabel mit CC-Verschluß 'AG	24	955897	FEDERWINKEL (02) FL 1017 50X10	18
DA031	AUG-SHR 444LB 12X 65 4.6 A2G	52	DF132	FED-RG 128A 5 FST A2G NICHT F.	52
DA182	AUG-SHR 444LB 12X140 4.6 A2G	18	DF156	FED-RG 128A 16 FST A2G NICHT F.	54
DF235	AUSGL-SHB 21X37X6 ST DIN EN I	2	DF215	FED-SHB 137B 16 FST NICHT F.NE	8





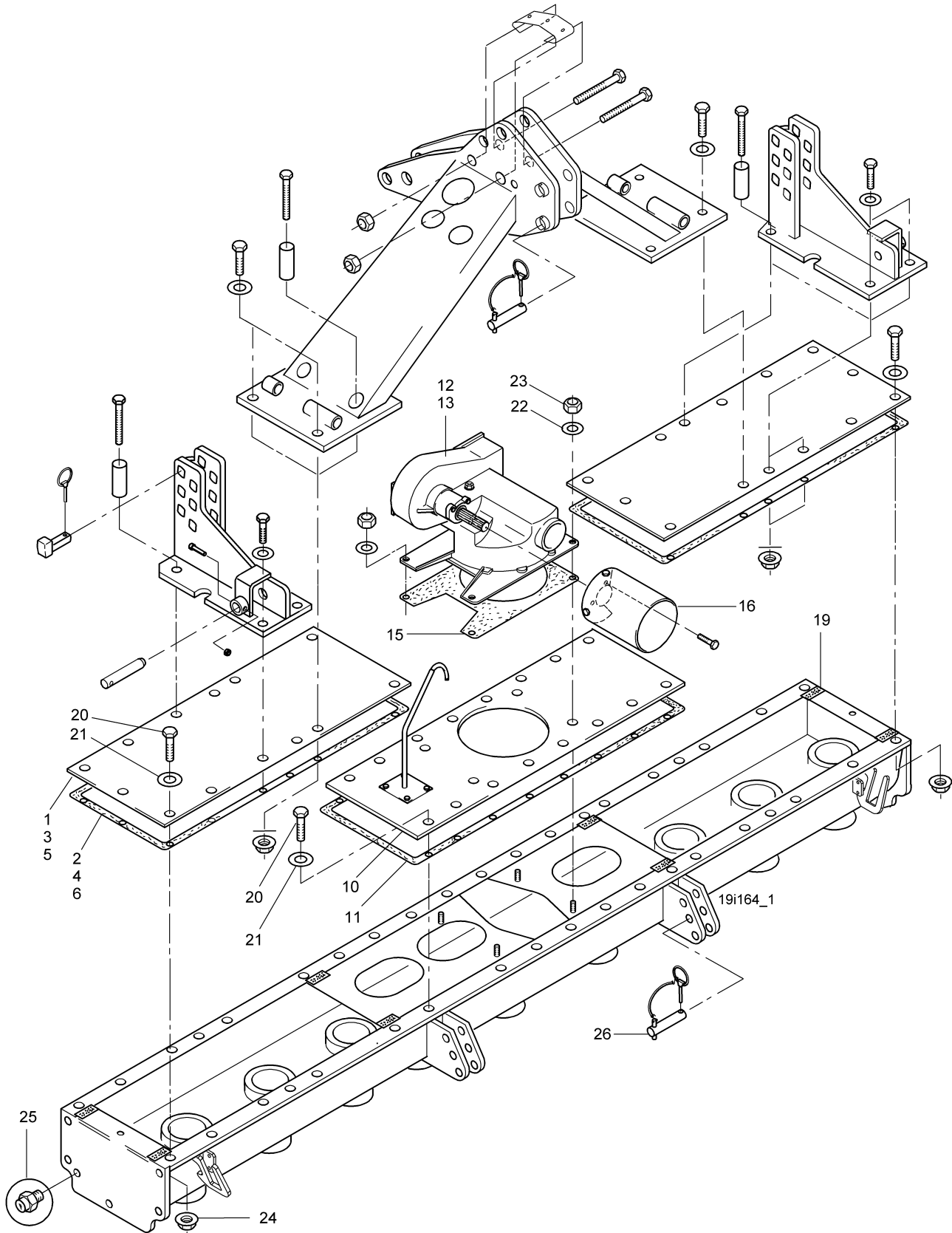
Nr.	Bezeichnung	Seite	Nr.	Bezeichnung	Seite
DA268	FL-RD-SHR 603 8X 30 8.8 A2G	40,50	951827	KUPPLUNGSNABE KG 02	8
DA278	FL-RD-SHR 603 12X 25 8.8 A2G	18	6491010	Kupplungsteile für D9 und KE/KG mit	54
DA269	FL-RD-SHR 603 12X 30 8.8 A2G	6	6291010	Kupplungsteile PW 420 D9 - VE/RE/K	54
MD089	FOLIE ABSTAND BEI ANGEHOBEN	44,46,50	6605400	LAGEREINSTELLHUELSE 70X4,5X6	8
MD115	FOLIE MAX. 200 BAR AWN090301	50	Y553252	LAGERGEHAEUSE	10,12
MD078	FOLIE QUETSCHGEFAHR D.BEWE	44,46,50	Y554915	LAGERGEHAEUSE	10,12
ME578	FOLIE SCHMIERSTELLEN HUCKEP	44,46	950081	LAGERKONSOLE 4+4,5M	18
ME502	FOLIE SCHMIERSTELLEN HUCKEP	38	950707	LAGERPLATTE (02)	56
ME519	FOLIE SCHMIERSTELLEN HUCKEP	42,50	GD059	LUEFTUNGSFILTER M10X1,0 HUNG	34
Y554914	GEHAEUSE .	10,12	964589	Montageteile für Huckepack 2.1 in Ver	48
964863	GELENKWELLENBUEGEL (FE//ZN1	6	961048	MONTAGETEILE PLANIERBALKEN K	22,20
954264	GELENKWELLENSCHUTZBLECH B	2	NML	NICHT MEHR LIEFERBAR	8
958351	GETRIEBE WECHS.R. 3,0+4,0m (02	2,10,12	Y592764	NILOS-RING 30211 JV	10,12
958977	GETRIEBE WECHS.R.2,5+4,5m (02)	2,10,12	Y552487	NUTMUTTER M 50X1,5	10,12
Y117229	GLEITRING	24	955520	OBERLENKER	40,50
EJ424	GW W30/30-P500- 710 1 3/4 ZOLL(2	24	965291	OBERLENKER (02) (MB)	44
EJ423	GW W30/30-P500- 710 1 3/4 ZOLL(6	24	954498	OBERLENKER II	36
EJ422	GW W30/30-P500- 710 1 3/8 ZOLL(2	24	EL055	OBERLENKER KAT II PW420 980-12	54
EJ421	GW W30/30-P500- 710 1 3/8 ZOLL(6	24	3466110	OBERLENKER M27 KAT.II (FE//ZN1	56
DA157	GWD-STI 4029 8X 8 45H A2G	18	950246	OBERLENKER M30 KAT.II ROHRLAE	54
964330	HAKEN (SB)	44,46	951932	OBERLENKER SW41 M27 MU (FE//	36,40,44,46,50
967195	HALTER (02)##A (SB)	56	78201394	OBERLENKERBOLZEN KAT. III (MB)	32
GB029	HD-SCHL. 1SN 6 N /N - 800 DIN2	38,40,42,50	968591	OBERLENKERBOLZEN KAT.II (QPQ	20
GB049	HD-SCHL. 1SN 6 N /N45- 650 DIN	46	968153	OBERLENKERBOLZEN KAT.II (MB)	4,30,36,38,40
GB101	HD-SCHL. 1SN 6 N /N90- 1250 DI	44	968155	OBERLENKERBOLZEN KAT.II (MB)	32,50
GB042	HD-SCHL. 2SN 10 N /N - 1500 DIN	38,42,44,46,50	968171	OBERLENKERVERL. KG SUPER/SP	32
955217	HOHLBUCHSE (ZAPFWELL.DUR)	16	950991	OBERLENKERVERLAENGERUNG	30
964320	Huckepack 2.1	44,46	EB146	OELPEILSTAB M26X1,5X123	6
961161	Huckepack 3	40	DE391	OESEN-SHR M12X115 S235JR A2G	28
966480	Huckepack 3	50	DM037	PA-FED 6885A 10X 8X 25 ST50	34
951710	Huckepack II	36	DL115	PA-SHB 988 35X 45X2 ST2K60	34
951910	Hydraulische Hubbegrenzung	52	DL137	PA-SHB 988 50X 62X1 ST2K60 A2G	34
916503	HYD-ZYL E-45-380-610 (02)	36	Y597300	PASSSCHEIBE 121X130X0,1 DIN*98	10,12
934129	HYD-ZYL E-50-380-610 (02) (MB)	36,44,46	Y597299	PASSSCHEIBE 121X130X0,3 DIN*98	10,12
952235	HYD-ZYL E-65-380	40,50	Y597297	PASSSCHEIBE 121X130X1,0 DIN*98	10,12
CD011	INNENRING IR 45X55X22	34	Y597285	PASSSCHEIBE 90X100X0,1 DIN*988	10,12
Y116518	'Innere Schutzhälfte; 555mm kürzen'	24	Y597286	PASSSCHEIBE 90X100X0,3 DIN*988	10,12
Y043537	KAPPE 28 L	24	Y597193	PASSSCHEIBE 90X100X0,5 DIN*988	10,12
ID230	KAPSTO-STOPFEN GPN260 Q9090	46	Y597293	PASSSCHEIBE 90X100X2,0 DIN*988	10,12
Y553259	KEGELRAD Z=14	10,12	Y591538	PENDELROLLEN-L 22209 DIN 635	10,12
Y553260	KEGELRAD Z=33	10,12	EJ366	PG-ADAPTER GT-60	14
Y591014	KEGELROLLEN-L 30211 DIN 720 E	10,12	HC207	PLANETSCHRAUBE M12X60 M.MUT	28
Y591088	KEGELROLLEN-L 30215 DIN 720 E	10,12	956783	PLANIERBALKEN 252 (02) L=2478	22
Y591070	KEGELROLLEN-L 30309 A DIN 720	10,12	960986	PLANIERBALKEN 253 (02) (neue Tei	22
Y591097	KEGELROLLEN-L 32309 DIN 720 E	10,12	956785	PLANIERBALKEN 302 (02)	22
Y591107	KEGELROLLEN-L 4T-32210 NTN	10,12	960980	PLANIERBALKEN 303 (02)	20
CB027	KEG-ROL-LA 720 32012X TIMKEN	8	960980	PLANIERBALKEN 303 (02) (neue Tei	22,20
955823	KETTENRAD 3/4"X12 Z=17	34	960987	PLANIERBALKEN 403 (02)	22,20
955825	KETTENRAD 3/4"X12 Z=17	34	960987	PLANIERBALKEN 403 (02) (neue Tei	22,20
952837	Kettenradgetriebe Übersetzung 1:1, 1	34	960988	PLANIERBALKEN 453 (02)	20
6575300	KG-ZINKEN LI. GRIFF SPECIAL (02	8	960988	PLANIERBALKEN 453 (02) (neue Tei	20
6574300	KG-ZINKEN RE. GRIFF SPECIAL (0	8	958679	PLATTE F.SPURL. (02)	26
Y107542	Klemm-Konus CC 1 3/4ZOLL	24	958680	PLATTE F.SPURLOCKERER (02) BL	26
960934	KLEMMPLATTE (02) TEIL:BL 12X12	28	Y127167	Profilrohr mit Schmiernippel S5-535	24
DG086	KLP-STE 6X22 A2G	8,38,40,54,44	Y134940	PROFILROHR S4LH-680 ROHR 60M	24
DG074	KLP-STE 11,5X75 A2G	40,50	HF043	PUFFER D=60X45 AUSF.C GI 65-SH	20
DG075	KLP-STE 11023 4X27 A2G	6,22,52,20	HF029	PUFFER D=70X45 AUSF.C GI 55-SH	22
DG030	KLP-STE 11023 5X32 A2G	54	959555	RADSPURL.TRAEGER LI.(02)	26,28
DG033	KLP-STE 11023 10X45 A2G	54	959554	RADSPURL.TRAEGER RE.(02)	26,28
DG084	KLP-STE 11023 10X55 A2G	4,54	962664	Radspurlockeranbauahmen für KE un	28
951269	KONTROLLDECKEL	6	959560	Radspurlockerer (2 Stück)	26
6959400	KONTROLLDECKELDICHUNG KG/	6	951929	Radspurlockererungssatz	26
Y121145	KREUZGARNITUR 2500 P	24	959588	RAHMENDECKEL AU. 302 BL 10051	2
DF289	KUGEL-SHB 6319 C13	18	952526	RAHMENDECKEL AU. 402 BL 10051	2
103550837	KULTIVATORSCHAR 40X6X200 F10	26	950034	RAHMENDECKEL AU. BL 10051 4X4	2
958073	KUPPELBOCK LI. KG**(02)	42	950033	RAHMENDECKEL MI. (02) BL 10051	2



Nr.	Bezeichnung	Seite	Nr.	Bezeichnung	Seite
CA005	RI-KU-LA 625 6007	34	DE202	SI-MU M12 10 FLZNL-480H (SPERR	48
CA007	RI-KU-LA 625 6009 2RS SKF	34	DE215	SI-MU M16 10 FLZNL-480H (SPERR	18
Y125356	RILLENGABEL RG P500-S4	24	DL102	SI-RG 472 62X2 FST	34
Y125321	RILLENGABEL RG P500-S5	24	DL105	SI-RG 472 75X2,5 FST	34
ED105	ROL-KET 8187 12B-1 31GL 3/4X7/1	34	DF346	SI-SHB CONTACT A 10,2X22X1,6 FL	26,56,20
KE043	RO-SHEL 3016-1 D1 10/15 W1-CR	6	DF352	SI-SHB CONTACT A 12,4X27X1,8 FL	38,54
Y593373	RUNDRING 165X2,5-N-NBR70 DIN*	10,12	DD173	SI-SHR 16X40 100 FLZNL-480H (SP	18
Y593217	RWD AS 45X100X10 FKM DIN*3760	10,12	Y553305	SPANNFEDER	10,12
962178	SCHARHALTER 250 (02) TEIL: SCH	28	6877100	SPANNRAHMEN II KPL. RE,KG/KE-1	54
HC208	SCHAR-K30	28	6878100	SPANNRAHMEN II RE,KG/KE-1	54
961261	SCHEIBE RD KUNST. 60X6X24 P	22,20	6540100	SPANNSCHRAUBE A2G (FE//ZN12/	54
Y380371	SCHLAG-SCHMIERNIPPEL 4,6	24	960978	SPINDEL/VERSTELL (FE//ZN12//C)	20
HC199	SCHMALSHAR 50X 8X 255	28	955895	SPINDEL/VERSTELL (FE//ZN12//C)	22
962177	SCHMALSHARHALTER (02) TEIL:	28	961056	SPINDELFUEHRUNGSPROF. (02)	22,20
CG017	SCHMIERNIP. 71412 AS 8X1 A3C	38,40,42,44,46	DG011	SPL 1234 4,0X 25 ST A2G	26
Y084099	SCHMIERNIP. 71412 BM 8X1	24	DI214	SPN-BU 1498EG 25/32X20 55SI7	44,46
CG023	SCHMIERNIP. 71412 CS 8X1	46	DI322	SPN-BU 1498EG 25/32X25 55SI7	32,46,50
Y123621	SCHRAUBE 6X14	24	DI204	SPN-BU 1498EG 25/32X28 55SI7	38,40,44,46,50
970810	SCHUTZBLECH KE303 SPEC/KG30	6	DI202	SPN-BU 1498EG 25/32X50 55SI7	36,40,44
959367	SCHUTZBLECH 403 TEIL: 5X255X1	6	DI184	SPN-BU 1498EG 40/50X40 55SI7	50
959371	SCHUTZBLECH KG453 (02) TEIL: BL	6	Y304046	SPN-STI 8752 10X90	24
Y116126	SCHUTZHAELFTE AU. PG-ROHR 4	24	DI139	SPN-STI 13337 20X 26 ST	22
6584100	SCHUTZTOPF RE,REV,RED,KG,KE	16,34	DI077	SPN-STI 8752 10X 24 ST FLZNL-720	16
Y125104	Schutztrichter L=285 mm	24	DI149	SPN-STI 8752 12X 50 ST FLZNL-720	20
Y120025	SCHUTZTRICHTER RP 5	24	DI136	SPN-STI 8752 12X 60 ST	36,38
967255	SCHWENKARM LI. KG (02)	18	DI225	SPN-STI 8752 12X 80 ST FLZNL-720	40,50
967254	SCHWENKARM RE. KG. (02)	18	959610	SPURLOCKERER GEF. BBG (02) TEI	26
951938	SEITENBL. VERLG.LI.VO.(11)	18	962670	Spurlockerer gefedert, verstärkt, 250	28
951939	SEITENBL. VERLG.RE.VO.(11)	18	962665	Spurlockerer gefedert, verstärkt, 50 m	28
967260	SEITENBLECH 6MM (02) TEIL: BL 6	18	955837	STEINSCHUTZBLECH (02) BL 10029	4
DA591	SE-SHR 608 10X 50 10.9	26	958159	STELLRING (FE//ZN12//C) RD 1027	18
DA636	SE-SHR 608 12X 55 12.9 FLZNL-48	28	121037627	STIEL (02) 4KT 1014 30X 5	26
DF092	SHB 1441 21X32X4 ST	44,46,50	962644	STIEL (02) (SB)	28
DF097	SHB 1441 23X34X4 ST A2G	54	962339	STIELAUFHAENGUNG (02) TEIL:S	28
DF020	SHB 7090 8,4X16X1,6 ST A2G	40,50	Y553257	STIRNRAD Z=26	10,12
DF032	SHB 7090 10,5X20X2 ST A2G	36	Y553258	STIRNRAD Z=39	10,12
DF044	SHB 7090 13X24X2,5 ST A2G	2,26,42,54,48	951594	STIRNRAD Z=39 AU. 41CR4 KG402/	8
DF077	SHB 7090 17X30X3 ST A2G	4,18,26	951596	STIRNRAD Z=39 KUPPL. KG402/452	8
DF094	SHB 7090 21X37X3 ST A2G	54	951595	STIRNRAD Z=40 AU. 41CR4 KG302	8
DF024	SHB 7093-1 8,4X24X2 ST A2G	34	951597	STIRNRAD Z=40 KUPPL. KG302	8
DF056	SHB 7093-1 13X37X3 ST A2G	52	959004	STOPFEN 60X60 KUNST. PUR GRU	18
DF180	SHB 7094 6,6X22X2 ST A2G	52	Y691436	STOPFEN S5	24
DF008	SHB 7349 5,3X15X2 ST A2G	52	950708	STRIEGELH.RAHMEN RP302##A (S	56
DF222	SHB 7349 21X44X8 ST A2G DIN EN	22	950704	Striegelhalterrahmen	56
DF295	SHB 7989A 17,5X30X8 ST A2G	26	GD008	SVK-STAUBKAPPE F.STECKER 12,5	38,42,44,46,50
DF069	SHB ART.1 16X32X2 ST A2G NICH	54,44,46	GD007	SVK-STECKER 7241-1A 12,5 IG-18X	38,42,44,46,50
DD021	SHND-SHR 7513A 6X16 FLZNL-480	6	966223	U-BUEGEL TEIL: BL 10051 6X 25X 7	52
957918	SICHERUNGSBLECH BL 10051 15X	40,50	964236	U-LENKER VERLG. BOCK (02) (SB) VS	32
955872	SICHERUNGSDORN (FE//ZN8//C)	22,20	957718	UNTERL.BOLZ. KAT II (FE//ZN12//C	4
6309300	SICHERUNGSLASCHE	54	6010300	UNTERL.BOLZ. KAT. II 106 (MB)	2,30,32
951945	SICHERUNGSLASCHE (02) BL 1005	38,40,54,44,46	951714	UNTERLENKER	38
Y596090	SICHERUNGSRING 100X3,0 DIN 47	10,12	964328	UNTERLENKER (SB)	44,46
Y596058	SICHERUNGSRING 45X1,75 DIN 47	10,12	958071	UNTERLENKER LI. **	40,50
Y596083	SICHERUNGSRING 85X3,0 DIN 472	10,12	958070	UNTERLENKER RE. **	40,50
965294	SICHERUNGSSTREBE (02) (02)	46	950243	UNTERLENKERARM (11) BL 10029	54
964321	SICHERUNGSSTREBE BL 10051 12	44	6536100	UNTERLENKERARM RE/PW 420	54
DE319	SI-MU 6926 M20 8 A2G	44,46	954503	UNTERLENKERHAKEN BL 10029 20	38
DE210	SI-MU 6927 M 8 8 A2G	52	950987	UNTERLENKERVERLAENGERUNG	30
DE211	SI-MU 6927 M10 10 FLZNL-480H	36	950245	VERBINDUNGSWELLE (FE//ZN12//	54
DE213	SI-MU 6927 M10 8 A2G	16	6876100	VERLAENGERTE ABSTUETZUNG II	54
DE206	SI-MU 6927 M12 10 FLZNL-480H	2,6,18,26,38	6875100	VERLAENGERTE ABSTUETZUNG II	54
DE207	SI-MU 6927 M16 10 FLZNL-480H	4	Y593759	VERSCHL.KAPPE 52X6,5	10,12
DE187	SI-MU 7040 M24 8 A2G	50	958864	VERSCHLEISSBLECH LI. (02) BL 100	18
DE081	SI-MU 7042 M10 8 A2G	34	958869	VERSCHLEISSBLECH RE. (02) BL 10	18
DE082	SI-MU 7042 M12 8 A2G	4,40,54,28,44	959063	Verschleißbleche zum Seitenblech	18
DE085	SI-MU 7042 M16 8 A2G	38,40,54,44,46	Y594104	VERSCHL-SCHR M 16X1,5 (MAGNE	10,12



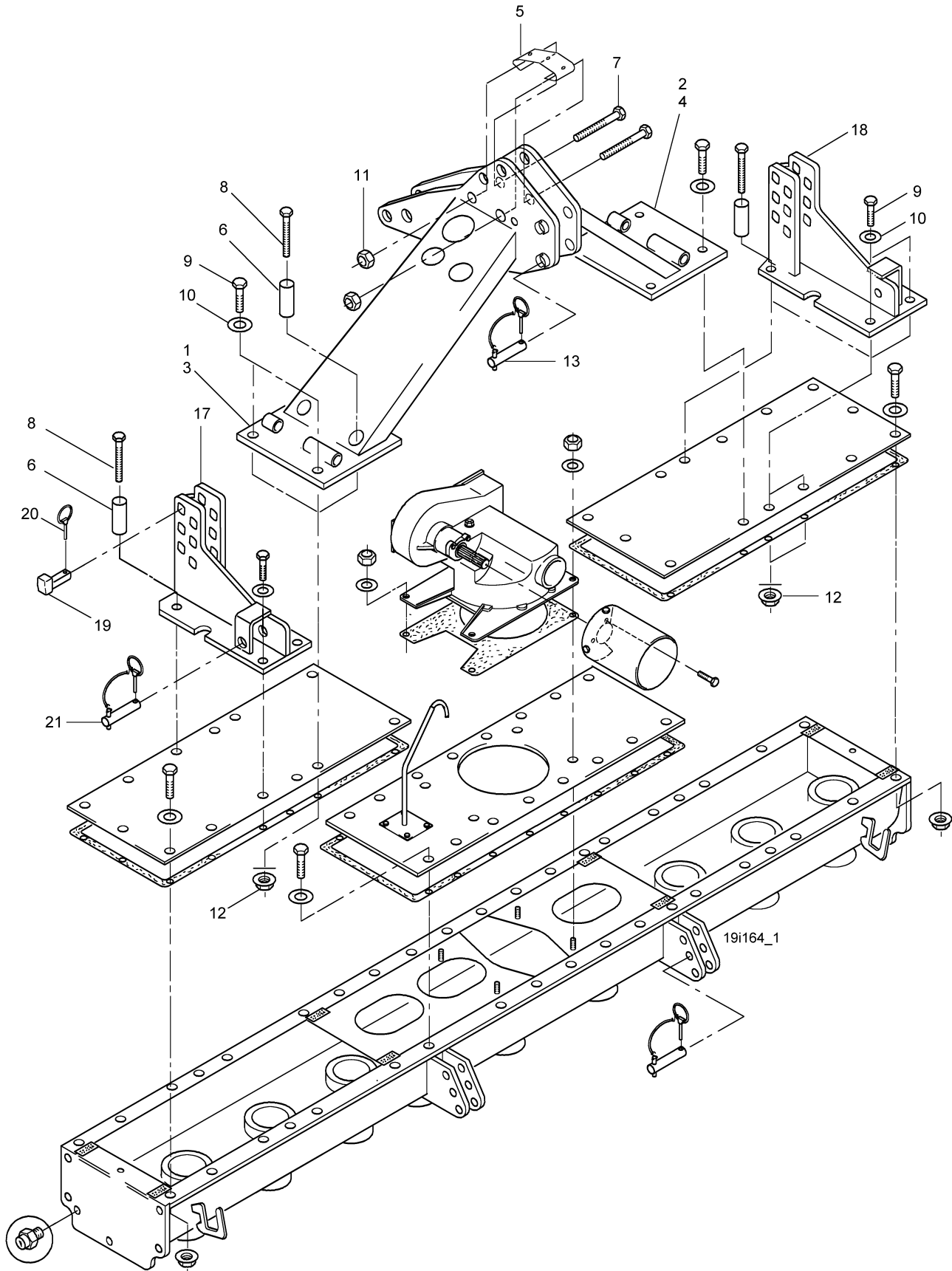
Nr.	Bezeichnung	Seite	Nr.	Bezeichnung	Seite
950840	VERSTEIFUNGSSSTREBE (02) FL 10	18			
962340	VERSTELLHAKEN (11) BL 10029 20	54			
6783100	VERSTELLHAKEN LI. RE/PW 420	54			
6782100	VERSTELLHAKEN RE. RE/PW 420	54			
GC176	VS ISO 8434-1-RERT-L8XL8XL12-A	38,42,44,46,50			
GC080	VS ISO 8434-1-SDSC-L12XM18X1,5-	52			
GC034	VS ISO 8434-4-SWE-L8-A3C	38			
GC056	VS ISO 8434-4-SWSDS-L12XM18X1	52			
DA186	VSHLU-SHR 906 22X1,5 5.8 A2G	2			
FA011	WDR 3760 AS 35X62X12 NB	34			
FA060	WDR 3760 AS 35X72X10 NBR	16			
FA062	WDR 3760 AS 55X75X12 NB	34			
FA065	WDR 3760 AS 85X105X12 FPM	10,12			
FA055	WDR-KASS. 75X100X13/14,5 BE 85	8			
954656	Wechselradsatz 34/31 für KE-170	16			
953408	Wechselradsatz 36/29 für KE-170	16			
953405	Wechselradsatz 39/26 für KE-170	16			
953399	Wechselradsatz 43/22 für KE-170	16			
Y553256	WELLE	10,12			
Y554742	WELLE	10,12			
Y554743	WELLE	10,12			
952667	WERKZEUGTRAEGERWELLE (02)	8			
951911	WINKEL (FE//ZN12//C) FL 1017 20	52			
953360	WINKELABTRIEB M.GUSSDECK. K	16			
953359	Zapfwellendurchtrieb für KE	16			
121037643	ZINKEN ** (02)	26			
HA050	ZUGFED 8,0X63,0X160 (FE//ZN8//	18			
929922	ZUGFED 12,0X48,0X 23,5 (02) TEIL	26			
HA120	ZUGFED 12,0X48,0X360 M=16 PUL	28			
951724	ZYL.FUSSBOLZEN (FE//ZN12//C)	38			
Y594301	ZYL-SCHR M 12X30 DIN 912 8.8 A3	10,12			
DA371	ZYL-SHR 4762 12X 55 8.8 A2G	40,44,48,46,50			
DA599	ZYL-SHR 4762 12X 60 8.8 A2G	4,40			
DA356	ZYL-SHR 4762 12X 70 8.8 A2G	40,50			
DA543	ZYL-SHR 4762 12X 90 8.8 A2G	40,50			
Y596158	ZYL-STIFT A-10X24 -ST ISO 2338	10,12			





## A Stirnradwanne

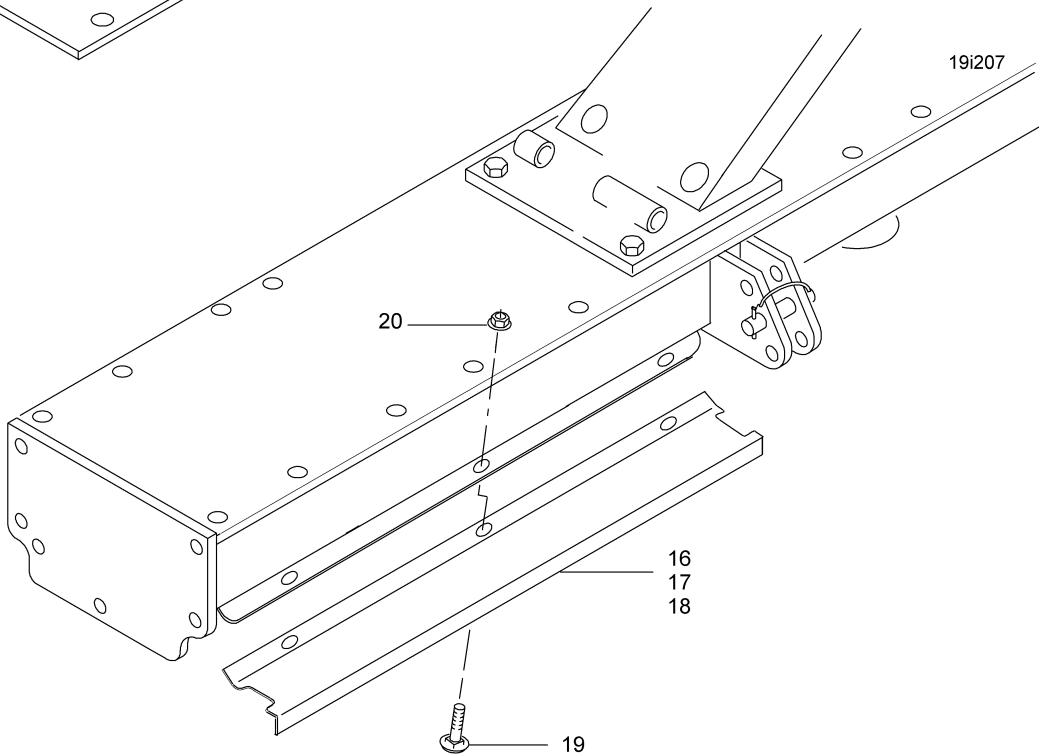
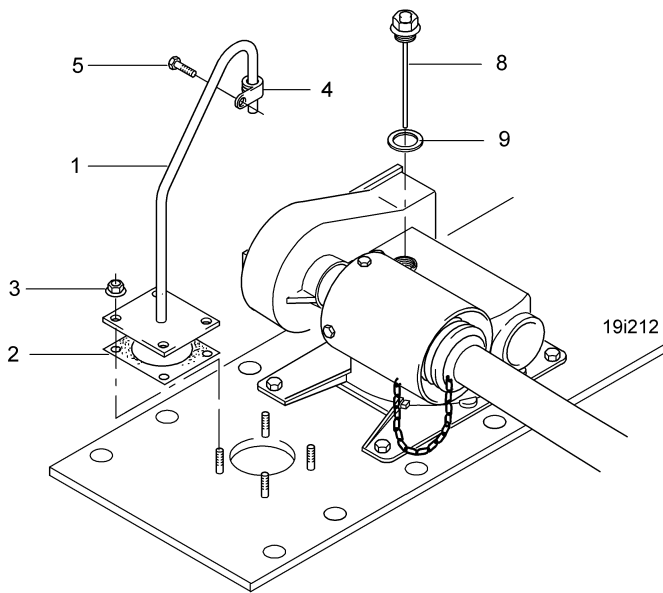
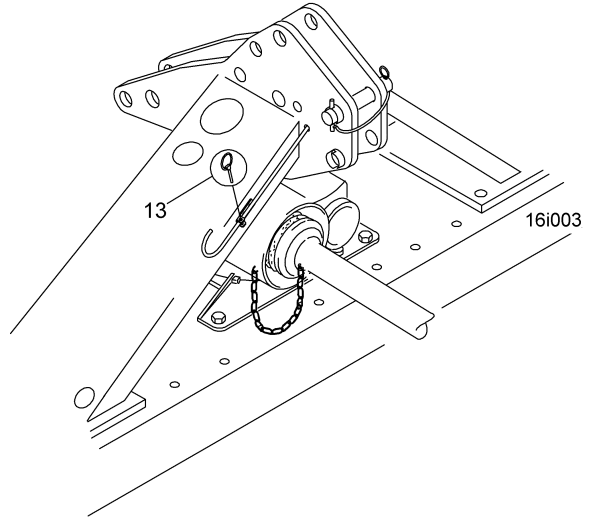
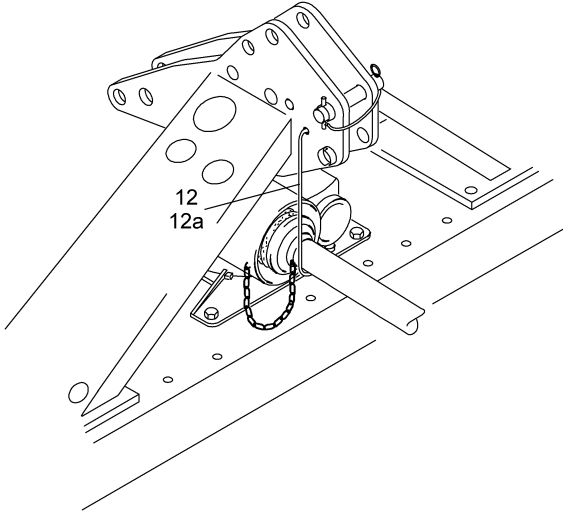
Pos.	Teile-Nr.	Benennung	Anzahl
1	959588	RAHMENDECKEL AU. 302 BL 10051 4X410X 907 S355MC	2
2	959589	DICHTUNG DECKEL AUS. 302 S=5 PERF 566 WEISS DIN7715 P2	2
3	952526	RAHMENDECKEL AU. 402 BL 10051 4X410X1418 S355MC	2
4	952527	DICHTUNG DECKEL AUS. 402 PE-SCHAUM 3X410X1400	2
5	950034	RAHMENDECKEL AU. BL 10051 4X410X1696 S355MC	1
6	950731	DICHTUNG DECKEL AUSS.4,5M	1
10	950033	RAHMENDECKEL MI. (02) BL 10051 4X410X1120 S355MC	1
11	950727	DICHTUNG DECKEL MITTE	1
12	<b>958351</b>	<b>GETRIEBE WECHS.R. 3,0+4,0m (02) M.INTEGR.NOCKENSCHALTUNG</b>	1
13	<b>958977</b>	<b>GETRIEBE WECHS.R.2,5+4,5m (02) M.INTEGR.NOCKENSCHALTUNG</b>	1
15	951593	DICHTUNG F.FLANSCH PE-SCHAUM 3X320X437	1
16	954264	GELENKWELLENSCHUTZBLECH BL 1541 1X305X 750 ST12 siehe Baugr. WHG II	1
19	955797	DICHTSTREIFEN BPE-33P WEISS SK50X80X5	8
20	DC238	6KT-SHR 4017 12X 30 10.9 FLZNL-480H	1
21	DF044	SHB 7090 13X24X2,5 ST A2G	1
22	DF235	AUSGL-SHB 21X37X6 ST DIN EN ISO 4759-3 A	1
23	DE172	SI-MU 7042 M20 10FLZNL-480H	1
24	DE206	SI-MU 6927 M12 10 FLZNL-480H	1
25	DA186	VSHLU-SHR 906 22X1,5 5.8 A2G	1
26	6010300	UNTERL.BOLZ. KAT.II 106 (MB)	2





## A1 Rahmenoberteil, Abstützung

Pos.	Teile-Nr.	Benennung	Anzahl
1	950323	RAHMENOBERTeil RE. 3M 303	1
2	950324	RAHMENOBERTeil LI. 3M 303	1
3	952662	RAHMENOBERTeil RE. (02) 403/453	1
4	952663	RAHMENOBERTeil LI. (02) 403/453	1
5	955837	STEINSCHUTZBLECH (02) BL 10029 12X130X 302 S355MC	2
6	952661	DISTANZHUELSE (02)	8
7	DB114	6KT-SHR 4014 20X100 10.9 FLZNL-480H	1
8	DB222	6KT-SHR 4014 16X120 10.9	1
9	DC239	6KT-SHR 4017 16X 55 10.9 FLZNL-480H	1
10	DF077	SHB 7090 17X30X3 ST A2G	1
11	DE172	SI-MU 7042 M20 10FLZNL-480H	1
12	DE207	SI-MU 6927 M16 10 FLZNL-480H	1
13	968153	OBERLENKERBOLZEN KAT.II (MB)	1
17	953812	ABSTUETZUNG PW RE.	1
18	953813	ABSTUETZUNG PW LI.	1
19	6057200	EXZENTERBOLZEN GESCHMIED 4KT.25 L=110 ST50	2
20	DG084	KLP-STE 11023 10X55 A2G	2
21	957718	UNTERL.BOLZ. KAT II (FE//ZN12//C) RD 10278 28h9X136,5 C45+C	2
22	DA599	ZYL-SHR 4762 12X 60 8.8 A2G	2
23	DE082	SI-MU 7042 M12 8 A2G	2

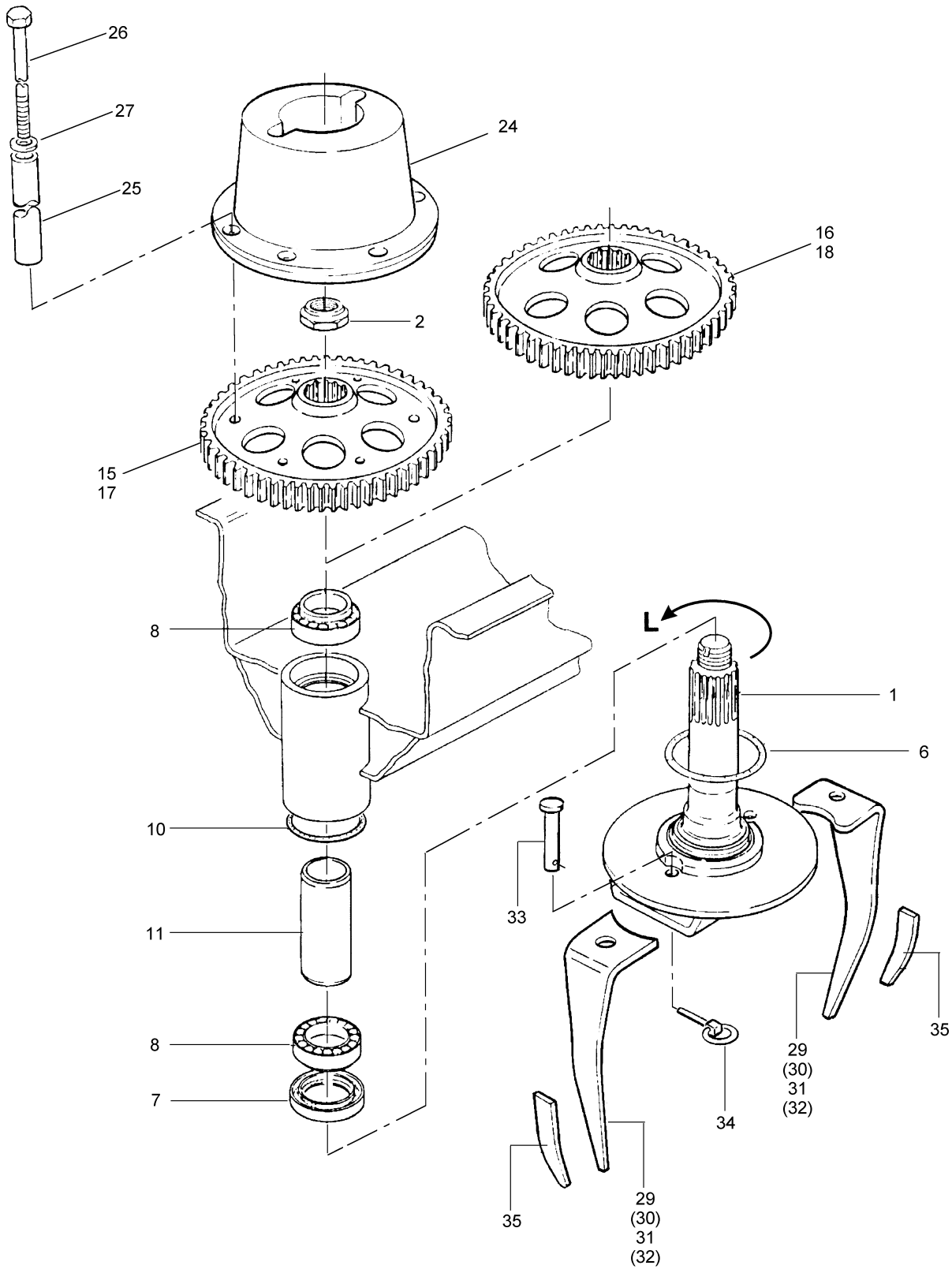






## A2 Kontroldeckel, Schutzblech, GW-Bügel

Pos.	Teile-Nr.	Benennung	Anzahl
1	951269	KONTROLLDECKEL	1
2	6959400	KONTROLLDECKELDICHTUNG KG/KE-1	1
3	DE204	SI-MU M 8 8 A2G (SPERRZAHN)	1
4	KE043	RO-SHEL 3016-1 D1 10/15 W1-CR	1
5	DD021	SHND-SHR 7513A 6X16 FLZNL-480H	1
8	EB146	OELPEILSTAB M26X1,5X123	1
9	FF027	DI-RG 7603A 26X31X2 CU	1
12	964248	#GELENKWELLENBUEGEL (FE//ZN12//C) RD 10278 10h9X695 S355J2G3C+	1
12a	964863	GELENKWELLENBUEGEL (FE//ZN12//C) RD 10278 10X 734 S355J2G3C+C ab Masch.Nr. 41625	1
13	DG075	KLP-STE 11023 4X27 A2G	1
16	970810	SCHUTZBLECH KE303 SPEC/KG3000 (02) TEIL:SPALT-BD 5X255X 890 S35 KG 303	2
17	959367	SCHUTZBLECH 403 TEIL: 5X255X1370 S355MC KG 403	2
18	959371	SCHUTZBLECH KG453 (02) TEIL:BL 5X255X1661 S355MC KG 453	2
19	DA269	FL-RD-SHR 603 12X 30 8.8 A2G	1
20	DE206	SI-MU 6927 M12 10 FLZNL-480H	1





## B Werkzeug-Antrieb, Zinken

Pos.	Teile-Nr.	Benennung	Anzahl
1	952667	WERKZEUGTRAEGERWELLE (02)	1
2	950675	6KT-MU M.ANSATZ M52X1,5-4H A2G 42CRMO4 ODER C35/C45V	1
6	950841	FILZ-RING 106X 99X1,5 KG	1
7	FA055	WDR-KASS. 75X100X13/14,5 BE 85NBR-JT 89743	1
8	CB027	KEG-ROL-LA 720 32012X TIMKEN	2
10	950842	FILZ-RING 114X106X1,5 KG	1
11	6605400	LAGEREINSTELLHUELSE 70X4,5X66,2	1
15	951597	STIRNRAD Z=40 KUPPL. KG302	1
16	951595	STIRNRAD Z=40 AU. 41CR4 KG302	1
17	951596	STIRNRAD Z=39 KUPPL. KG402/452	1
18	951594	STIRNRAD Z=39 AU. 41CR4 KG402/452	1
24	951827	KUPPLUNGSNABE KG 02	1
25	951825	DISTANZHUELSE KUPPL.NABE RO 2391 30X6X 55 ST35	1
26	DB150	6KT-SHR 4014 16X 90 8.8	1
27	DF215	FED-SHB 137B 16 FST NICHT F.NEUKONSTRUKTIONEN	1
29	6575300	KG-ZINKEN LI. GRIFF SPECIAL (02) BH523 F.-ET.LAGER-	1
30	6574300	KG-ZINKEN RE. GRIFF SPECIAL (02) BH522 F. ET.LAGER	1
31	NML	NICHT MEHR LIEFERBAR Sonderzubehör	1
32	NML	NICHT MEHR LIEFERBAR Sonderzubehör	1
33	DK032	BLZ 22341B 16X 65X 6,5X 55 41CR4+QT	1
34	DG086	KLP-STE 6X22 A2G	1
35	6149300	ANSCHWEIßSPITZE KG-ZINKEN Sonderzubehör	1



Getriebe  
Gear box  
Boîtier

GT - KSR

Bestell-Nr.  
Part no  
Référence **556518**  
**556519**

Zeichnungs-Nr.  
Drawing no  
Réf. du plan **GEL 1538**

Datum  
Date **16.05.2002**

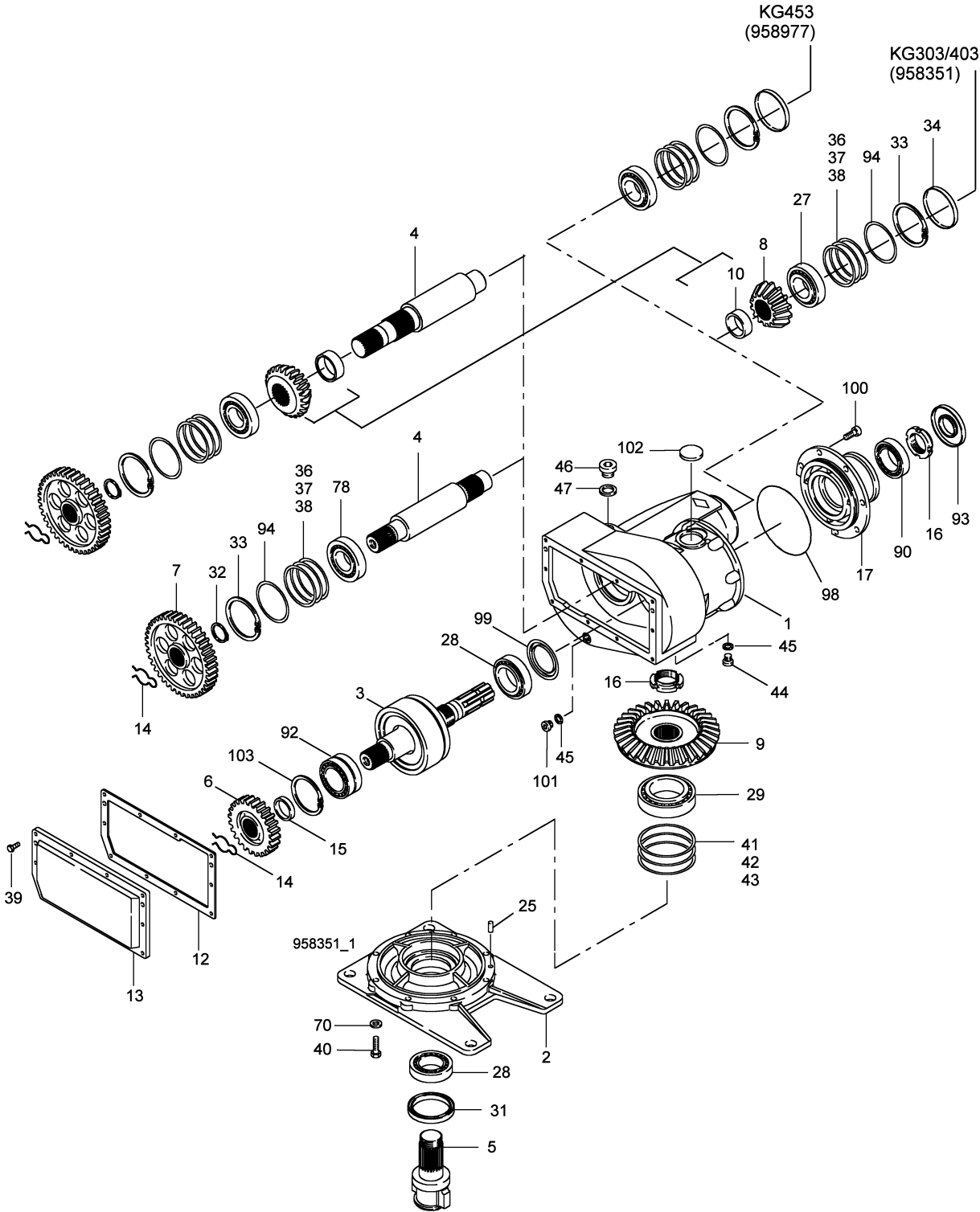
Blatt  
Page **16**  
von  
of **de**

Für Kunde  
For customer  
Pour client **Amazone**

Kundenzeichnungs-Nr.  
Customer drawing no.  
Réf. du plan client **958351S**  
**958977S**

Maschinenart  
Machine  
Machine **Kreiselgrubber (integr.K64)**

Typ  
Type **KG 303 / 403 / 453**



**C Wechselrad-Hauptgetriebe II, integrierte Nockenschaltkupplung****Teil 1**

Pos.	Teile-Nr.	Benennung	Anzahl
	958351	<b>GETRIEBE WECHS.R. 3,0+4,0m (02) M.INTEGR.NOCKENSCHALTUNG</b> KG 303 / KG 403 - ab Masch.Nr. 38729 mit 4,2 L Synthetiköl	1
	958977	<b>GETRIEBE WECHS.R.2,5+4,5m (02) M.INTEGR.NOCKENSCHALTUNG</b> KG 453 - ab Masch.Nr. 38599 mit 4,2 L Synthetiköl	1
1	Y554914	GEHAEUSE .	1
2	Y553252	LAGERGEHAEUSE	1
3	Y129511	KUPPLUNG EK64/2R .	1
4	Y554742	WELLE KG 303/403	1
4a	Y554743	WELLE KG 453	1
5	Y553256	WELLE	1
6	Y553257	STIRNRAD Z=26	1
7	Y553258	STIRNRAD Z=39	1
8	Y553259	KEGELRAD Z=14	1
9	Y553260	KEGELRAD Z=33	1
10	Y553261	BUCHSE	1
12	Y553262	DICHTUNG	1
13	Y598630	DECKEL (BESTELL-NR.953254 AMAZO)	1
14	Y553305	SPANNFEDER	2
15	Y555013	BUCHSE	1
16	Y552487	NUTMUTTER M 50X1,5	2
17	Y554915	LAGERGEHAEUSE	1
25	Y596158	ZYL-STIFT A-10X24 -ST ISO 2338	2
27	Y591070	KEGELROLLEN-L 30309 A DIN 720 EG	1
28	Y591014	KEGELROLLEN-L 30211 DIN 720 EG	2
29	Y591088	KEGELROLLEN-L 30215 DIN 720 EG	1
31	FA065	WDR 3760 AS 85X105X12 FPM	1
32	Y596058	SICHERUNGSRING 45X1,75 DIN 471	1
33	Y596090	SICHERUNGSRING 100X3,0 DIN 472	2
34	954409	VERSCHLUSSKAPPE 100X10	1
36	Y597285	PASSSCHEIBE 90X100X0,1 DIN*988	4
37	Y597286	PASSSCHEIBE 90X100X0,3 DIN*988	2
38	Y597193	PASSSCHEIBE 90X100X0,5 DIN*988	2
39	Y594562	6KT-SCHR M 8X16 ISO 4017 8.8 A3C	10



Getriebe  
Gear box  
Boîtier

GT - KSR

Bestell-Nr.  
Part no  
Référence 556518  
556519

Zeichnungs-Nr.  
Drawing no  
Réf. du plan GEL 1538

Datum  
Date 16.05.2002

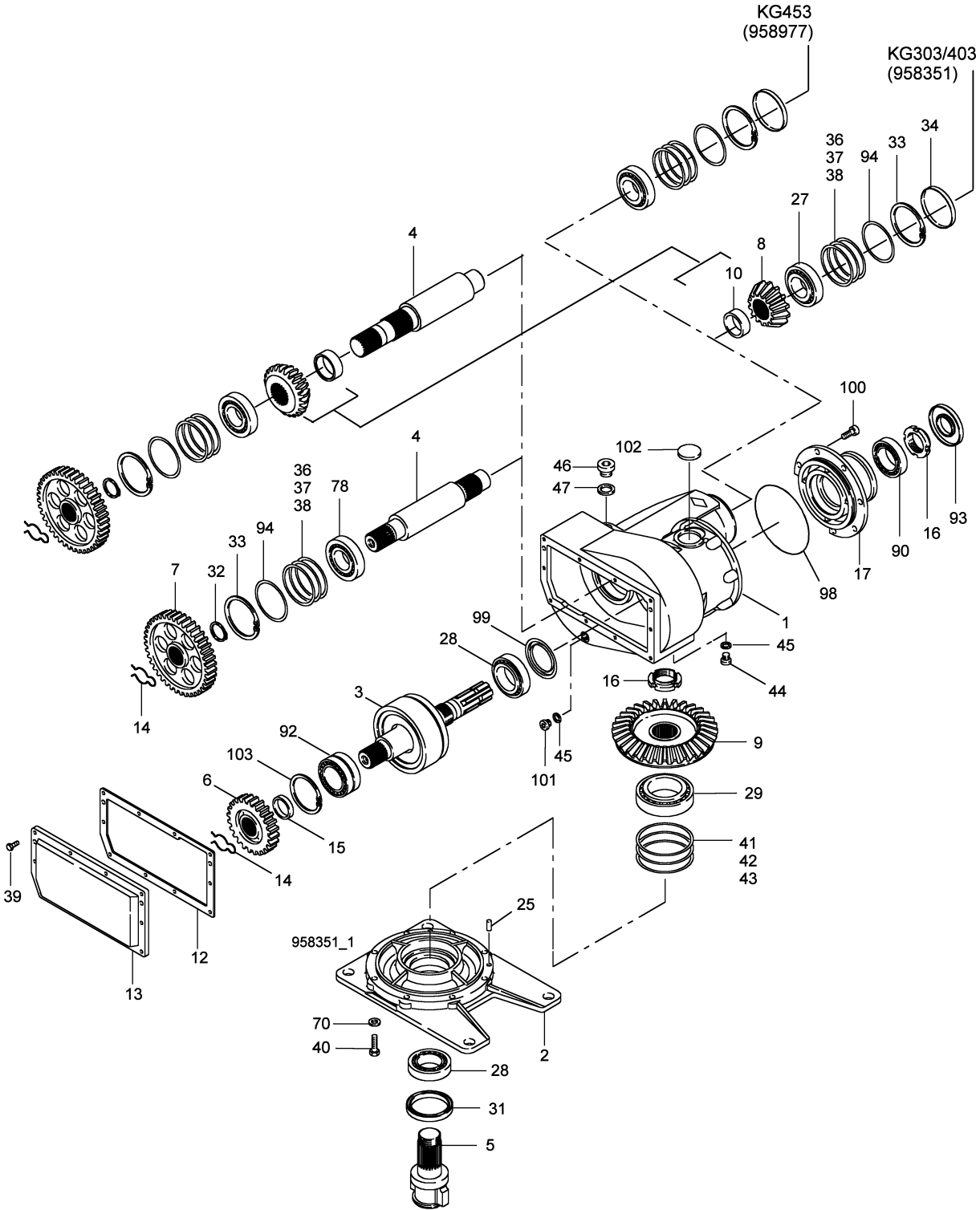
Blatt  
Page 16 of 16

Für Kunde  
For customer  
Pour client Amazone

Kundenzeichnungs-Nr.  
Customer drawing no.  
Réf. du plan client 958351S  
958977S

Maschinenart  
Machine  
Machine KReiselgrubber (integr.K64)

Typ  
Type KG 303 / 403 / 453



**C Wechselrad-Hauptgetriebe II, integrierte Nockenschaltkupplung****Teil 2**

<b>Pos.</b>	<b>Teile-Nr.</b>	<b>Benennung</b>	<b>Anzahl</b>
40	Y594671	6KT-SCHR M 12X40 ISO*4017 8.8 A3C	8
41	Y597300	PASSSCHEIBE 121X130X0,1 DIN*988	2
42	Y597299	PASSSCHEIBE 121X130X0,3 DIN*988	1
43	Y597297	PASSSCHEIBE 121X130X1,0 DIN*988	1
44	Y594052	VERSCHL-SCHR M 16X1,5 DIN 908 ST A3C	1
45	Y593523	DICHTRING A 16X20 CU DIN 7603	2
46	Y594099	VERSCHL-SCHR M 26X1,5 DIN 908 ST A3C	1
47	Y593534	DICHTRING A 26X31 CU DIN 7603	1
70	Y596279	CONTACTSCHEIBE A12 FORM M	8
78	Y591097	KEGELROLLEN-L 32309 DIN 720 EG	1
90	Y591107	KEGELROLLEN-L 4T-32210 NTN	1
92	Y591538	PENDELROLLEN-L 22209 DIN 635	1
93	Y593217	RWD AS 45X100X10 FKM DIN*3760	1
94	Y597293	PASSSCHEIBE 90X100X2,0 DIN*988	2
98	Y593373	RUNDRING 165X2,5-N-NBR70 DIN*3771	1
99	Y592764	NILOS-RING 30211 JV	1
100	Y594301	ZYL-SCHR M 12X30 DIN 912 8.8 A3C	6
101	Y594104	VERSCHL-SCHR M 16X1,5 (MAGNETISCH) DIN*908 ST PM A3C	1
102	Y593759	VERSCHL.KAPPE 52X6,5	1
103	Y596083	SICHERUNGSRING 85X3,0 DIN 472	1



Gelenkwelle  
PTO drive shaft  
Transmission

PG-Adapter

Bestell-Nr.  
Part No. 124340  
Référence

Zeichnungs-Nr.  
Drawing No.  
Réf. du plan

Datum  
Date

Für Kunde  
for customer  
pour client

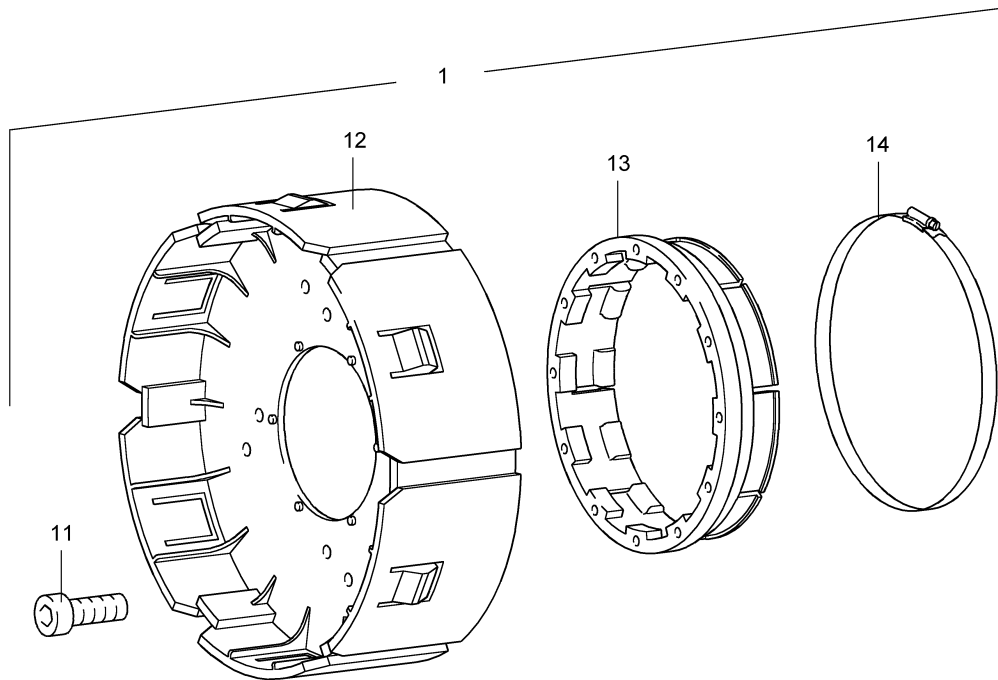
Amazonen-Werke Hude

Kundenzeichnungs-Nr.  
Customer drawing No.  
Réf. du plan client

EJ366

Maschinenart  
Machine  
Machine

Type  
Type  
Type

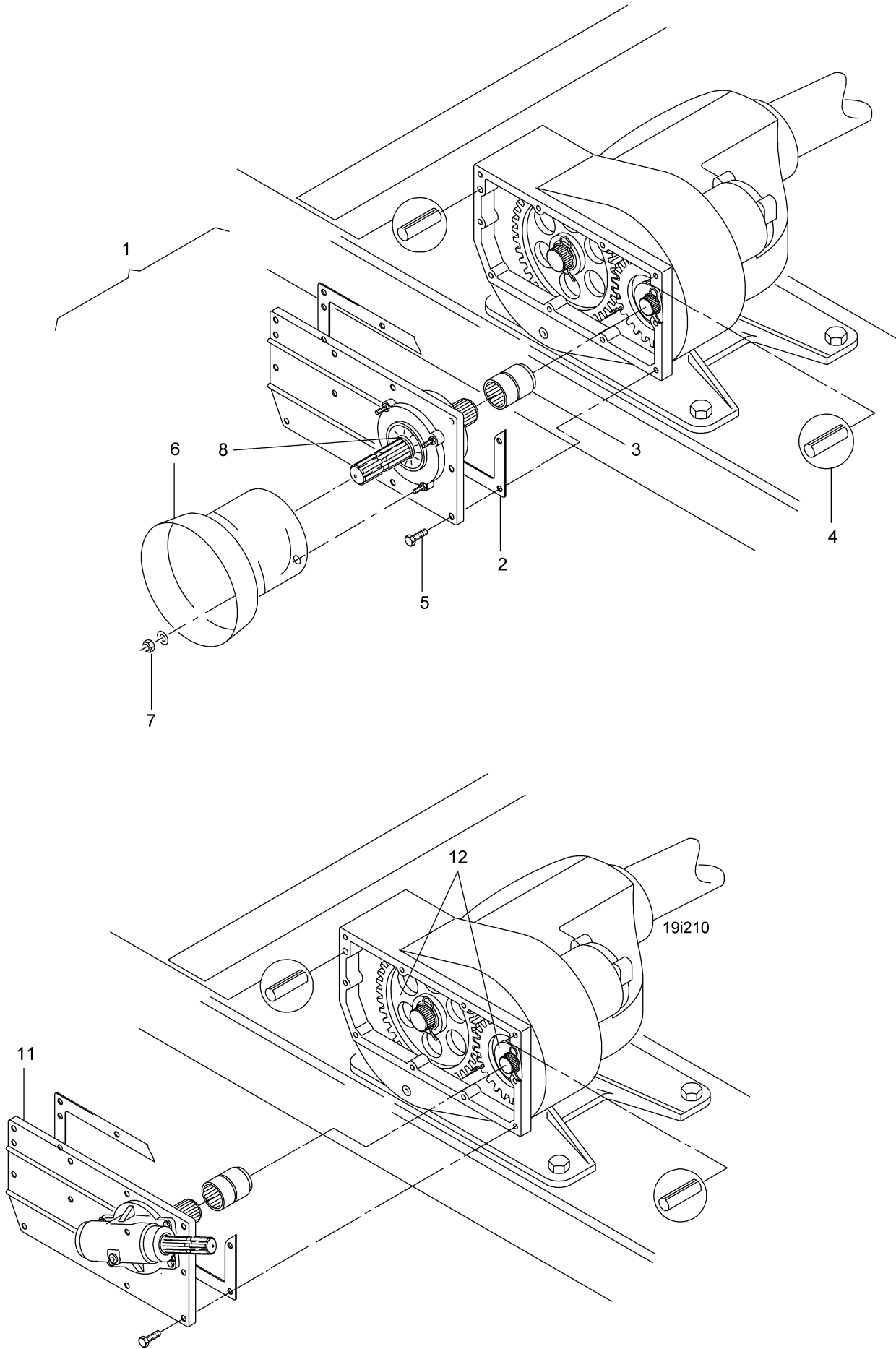






## C1 Schutzhalter (PG-Adapter)

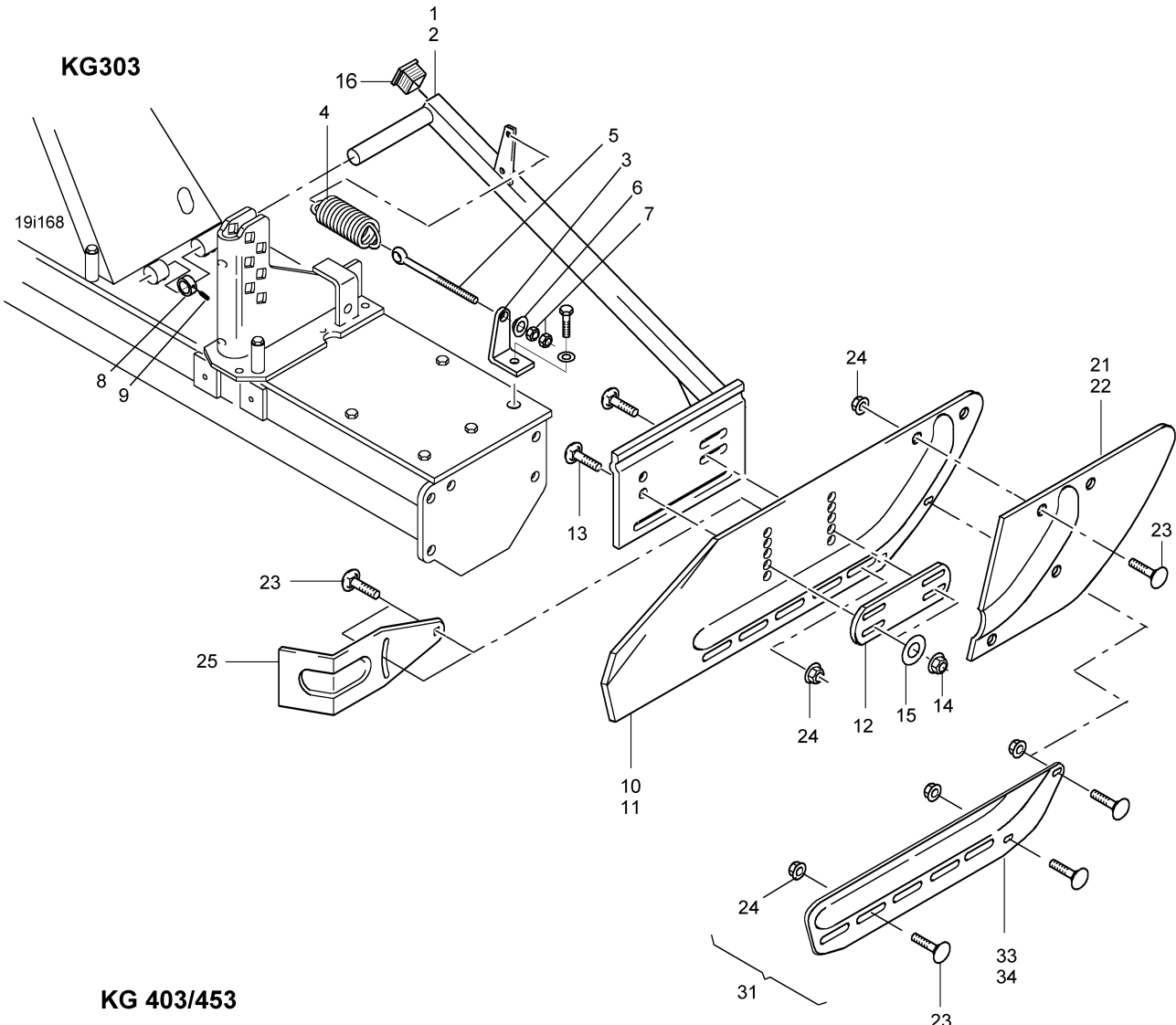
Pos.	Teile-Nr.	Benennung	Anzahl
1	EJ366	PG-ADAPTER GT-60	1



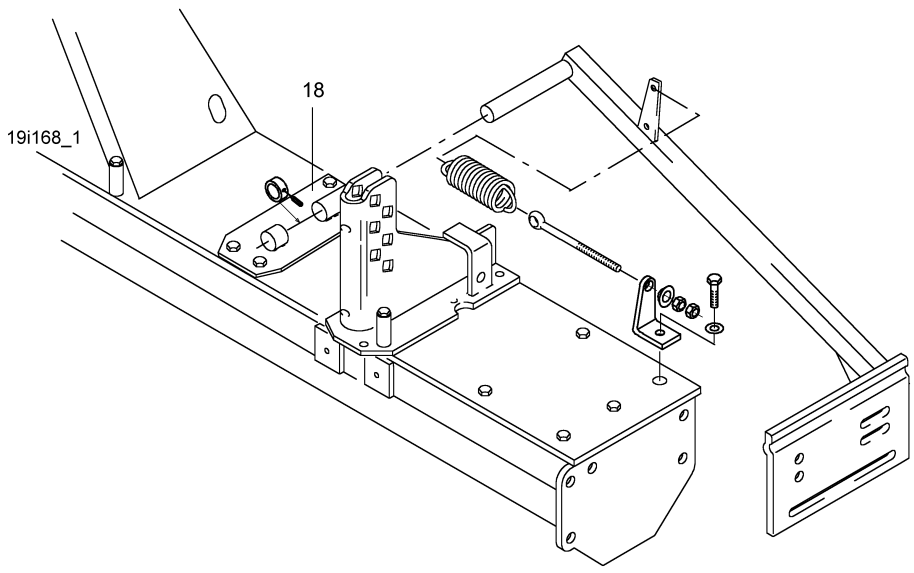


## C2 Zapfwellendurchtrieb mit Gussdeckel; Wechselradsätze

Pos.	Teile-Nr.	Benennung	Anzahl
1	953359	Zapfwellendurchtrieb für KE darin enthalten: Pos 2-8	1
2	954406	DICHTUNG DECKEL GUMMI 2 MM NBR	1
3	955217	HOHLBUCHSE (ZAPFWELL.DUR)	1
4	DI077	SPN-STI 8752 10X 24 ST FLZNL-720H	2
5	DC035	6KT-SHR 4017 8X 25 8.8 A2G	1
6	6584100	SCHUTZTOPF RE,REV,RED,KG,KE	1
7	DE213	SI-MU 6927 M10 8 A2G	1
8	FA060	WDR 3760 AS 35X72X10 NBR	1
11	953360	<b>WINKELABTRIEB M.GUSSDECK. KG/KE FUER AD-P (02)</b>	1
12	953405	<b>Wechselradsatz 39/26 für KE-170</b> Serienausstattung # Sonderausstattung:	1
o.Abb.	0000100		
o.Abb.	953399	<b>Wechselradsatz 43/22 für KE-170</b>	1
o.Abb.	953408	<b>Wechselradsatz 36/29 für KE-170</b>	1
o.Abb.	954656	<b>Wechselradsatz 34/31 für KE-170</b>	1



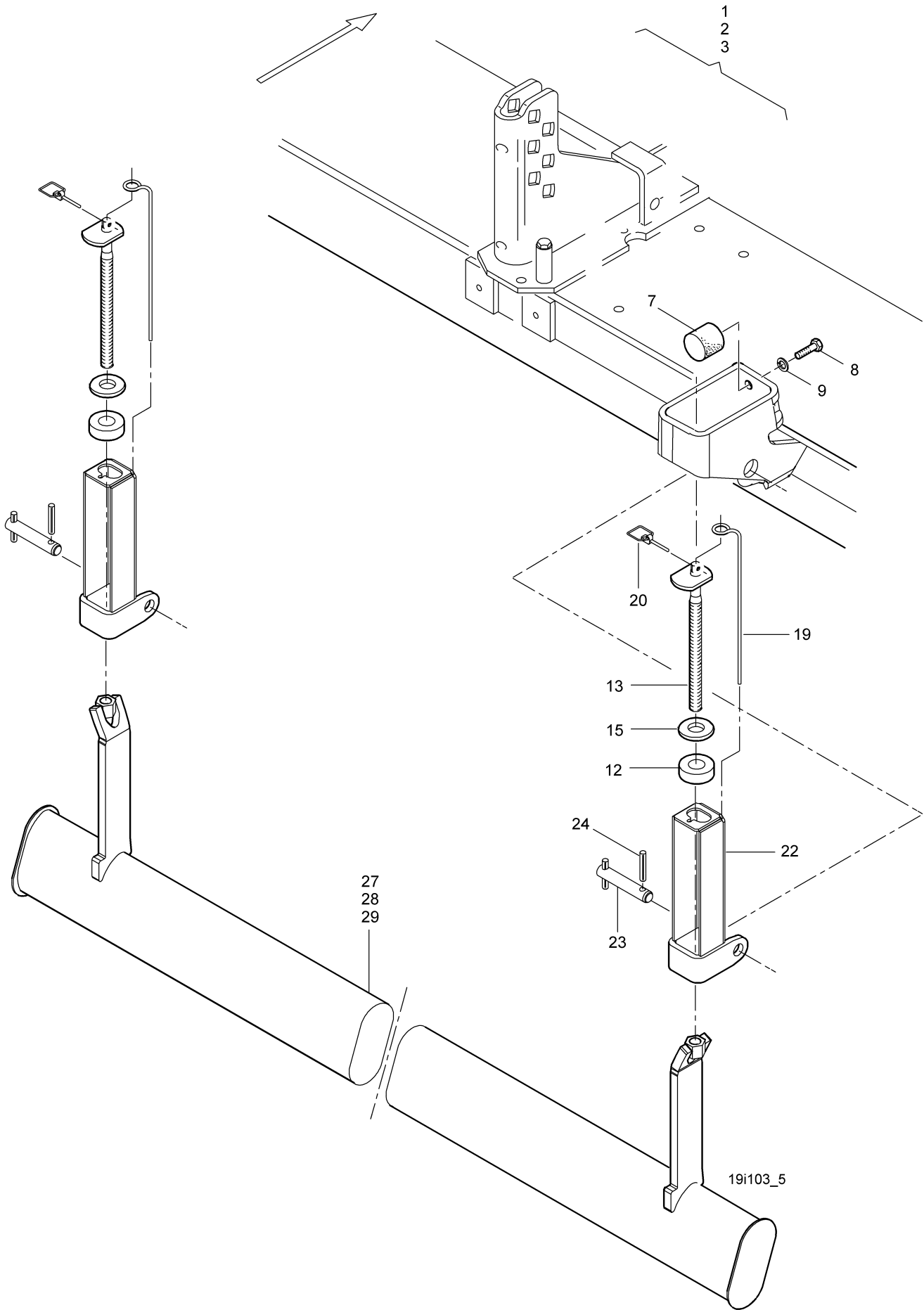
**KG 403/453**





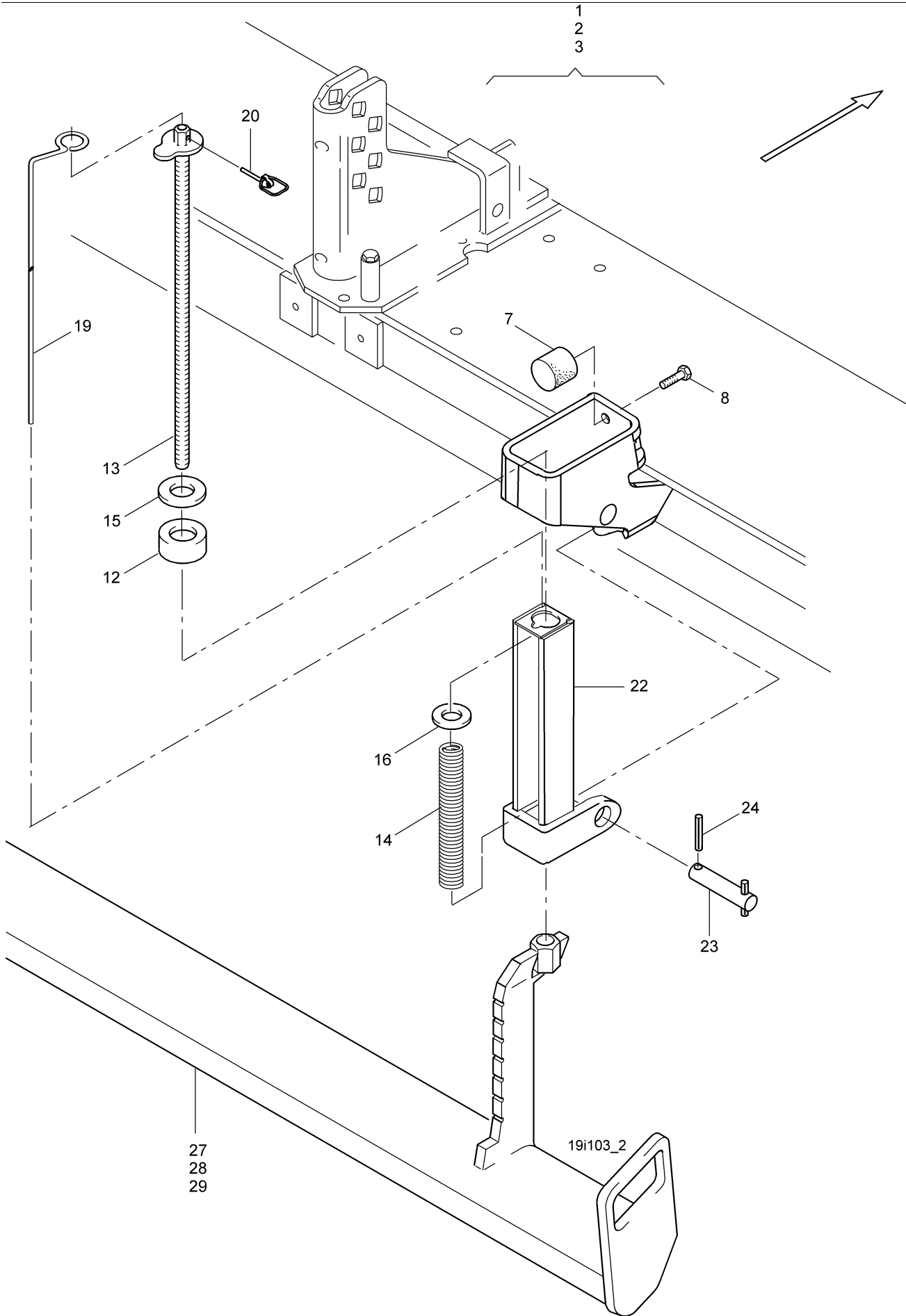
## D Seitenblech, schwenkbar

Pos.	Teile-Nr.	Benennung	Anzahl
1	967254	SCHWENKARM RE. KG. (02)	1
2	967255	SCHWENKARM LI. KG (02)	1
3	955897	FEDERWINKEL (02) FL 1017 50X10X 135 ST37	2
4	HA050	ZUGFED 8,0X63,0X160 (FE//ZN8//C)	2
5	DA182	AUG-SHR 444LB 12X140 4.6 A2G	2
6	DF289	KUGEL-SHB 6319 C13	2
7	DE038	6KT-MU 4032 M12 8 A2G	4
8	958159	STELLRING (FE//ZN12//C) RD 10278 45h9X 18 11SMn30+C	2
9	DA157	GWD-STI 4029 8X 8 45H A2G	2
10	967260	SEITENBLECH 6MM (02) TEIL:BL 6X1000X 341 S355MC	1
11	967260	SEITENBLECH 6MM (02) TEIL:BL 6X1000X 341 S355MC	1
12	950840	VERSTEIFUNGSSTREBE (02) FL 1017 100X8X 315 ST37-2	2
13	DD173	SI-SHR 16X40 100 FLZNL-480H (SPERRZAHN)	1
14	DE215	SI-MU M16 10 FLZNL-480H (SPERRZAHN)	1
15	DF077	SHB 7090 17X30X3 ST A2G	1
16	959004	STOPFEN 60X60 KUNST. PUR GRUEN	2
18	950081	LAGERKONSOLE 4+4,5M	1
21	951939	SEITENBL.VERLG.RE.VO.(11)	1
22	951938	SEITENBL.VERLG.LI.VO.(11)	1
23	DA278	FL-RD-SHR 603 12X 25 8.8 A2G	1
24	DE206	SI-MU 6927 M12 10 FLZNL-480H	1
25	952537	<b>ERDLEITBLECH (02) BL 10051 6X140X 517 S355MC</b> Sonderausstattung	2
31	959063	<b>Verschleißbleche zum Seitenblech</b> Sonderausstattung, darin enthalten Pos. 33, 34 Bei Einsatz der Seitenblechverlängerung zum TL (Pos.21/22) nicht verwendbar.	1
33	958869	VERSCHLEISSBLECH RE. (02) BL 10051 4X180X 651 S355MC	1
34	958864	VERSCHLEISSBLECH LI. (02) BL 10051 4X180X 651 S355MC	1



**E Planierbalken - ab 10.2003**

Pos.	Teile-Nr.	Benennung	Anzahl
1	960980	PLANIERBALKEN 303 (02) (neue Teile-Nr)	1
1	961048	MONTAGETEILE PLANIERBALKEN KE/KG 03 (neue Teile-Nr)	1
2	960987	PLANIERBALKEN 403 (02) (neue Teile-Nr)	1
2	961048	MONTAGETEILE PLANIERBALKEN KE/KG 03 (neue Teile-Nr)	1
3	960988	PLANIERBALKEN 453 (02) (neue Teile-Nr)	1
3	961048	MONTAGETEILE PLANIERBALKEN KE/KG 03 (neue Teile-Nr)	1
7	HF043	PUFFER D=60X45 AUSF.C GI 65-SHORE	2
8	DC057	6KT-SHR 4017 10X 16 8.8 A2G	2
9	DF346	SI-SHB CONTACT A 10,2X22X1,6 FLZNL-480H (AWN020302)	2
12	961260	DAEMPFERSCHEIBE	2
13	960978	SPINDEL/VERSTELL (FE//ZN12//C) (SB)	2
15	961261	SCHEIBE RD KUNST. 60X6X24 POM	2
19	955872	SICHERUNGSDORN (FE//ZN8//C) FED.ST 17223C 6X 475	2
20	DG075	KLP-STE 11023 4X27 A2G	2
22	961056	SPINDELFUEHRUNGSPROF. (02)	2
23	968591	OBERLENKERBOLZEN KAT.II (QPQ) (MB)	2
24	DI149	SPN-STI 8752 12X 50 ST FLZNL-720H	4
27	960980	PLANIERBALKEN 303 (02) KG303	1
28	960987	PLANIERBALKEN 403 (02) KG403	1
29	960988	PLANIERBALKEN 453 (02) KG453	1







## E1 Planierbalken

Pos.	Teile-Nr.	Benennung	Anzahl
1	960986	PLANIERBALKEN 253 (02) (neue Teile-Nr)	1
1	961048	MONTAGETEILE PLANIERBALKEN KE/KG 03 (neue Teile-Nr)	1
2	960980	PLANIERBALKEN 303 (02) (neue Teile-Nr)	1
2	961048	MONTAGETEILE PLANIERBALKEN KE/KG 03 (neue Teile-Nr)	1
3	960987	PLANIERBALKEN 403 (02) (neue Teile-Nr)	1
3	961048	MONTAGETEILE PLANIERBALKEN KE/KG 03 (neue Teile-Nr)	1
7	HF029	PUFFER D=70X45 AUSF.C GI 55-SHORE	2
8	DC060	6KT-SHR 4017 10X 20 8.8 A2G	2
12	957193	DAEMPFERSCHEIBE RD 60X 20 GUMMI 55-SH.	2
13	955895	SPINDEL/VERSTELL (FE//ZN12//C) (SB) TR. GEW. 20X4	2
14	HB106	DRUCKFED 3,2X32,0X200 TZN AWN070001	2
15	961261	SCHEIBE RD KUNST. 60X6X24 POM	2
16	DF222	SHB 7349 21X44X8 ST A2G DIN EN ISO 4759-3 A	2
19	955872	SICHERUNGSDORN (FE//ZN8//C) FED.ST 17223C 6X 475	2
20	DG075	KLP-STE 11023 4X27 A2G	2
22	961056	SPINDELFUEHRUNGSPROF. (02)	2
23	952704	BOLZEN KAT.II (FE//ZN12//C) RD 10278 25h9X135 C45+C	2
24	DI139	SPN-STI 13337 20X 26 ST	4
27	956783	PLANIERBALKEN 252 (02) L=2478 KE253	1
28	956785	PLANIERBALKEN 302 (02) KE303	1
29	960987	PLANIERBALKEN 403 (02) KE403	1



Gelenkwelle  
PTO drive shaft  
Transmission

P500-PG20-710

Bestell-Nr.  
Part No.  
Référence

692250

Zeichnungs-Nr.  
Drawing No.  
Réf. du plan

18579

Datum  
Date  
Date

10.01.2006

Seite  
Page  
Page

1

von  
of  
de

1

für Kunde  
for customer  
pour client

Amazone

Kundenzeichnungs-Nr.  
Customer drawing No.  
Réf. du plan client

EJ 421

Maschinenart  
Machine  
Machine

Kreiselgrubber

Type  
Type  
Type

KG 303/403/453



Gelenkwelle  
PTO drive shaft  
Transmission

P500-PG20-710

Bestell-Nr.  
Part No.  
Référence

692255

Zeichnungs-Nr.  
Drawing No.  
Réf. du plan

18582

Datum  
Date  
Date

10.01.2006

Seite  
Page  
Page

1

von  
of  
de

1

für Kunde  
for customer  
pour client

Amazone

Kundenzeichnungs-Nr.  
Customer drawing No.  
Réf. du plan client

EJ 422

Maschinenart  
Machine  
Machine

Kreiselgrubber

Type  
Type  
Type

KG 303/403/453



Gelenkwelle  
PTO drive shaft  
Transmission

P500-PG20-710

Bestell-Nr.  
Part No.  
Référence

692260

Zeichnungs-Nr.  
Drawing No.  
Réf. du plan

18585

Datum  
Date  
Date

10.01.2006

Seite  
Page  
Page

1

von  
of  
de

1

für Kunde  
for customer  
pour client

Amazone

Kundenzeichnungs-Nr.  
Customer drawing No.  
Réf. du plan client

EJ 423

Maschinenart  
Machine  
Machine

Kreiselgrubber

Type  
Type  
Type

KG 303/403/453



Gelenkwelle  
PTO drive shaft  
Transmission

P500-PG20-710

Bestell-Nr.  
Part No.  
Référence

692262

Zeichnungs-Nr.  
Drawing No.  
Réf. du plan

18587

Datum  
Date  
Date

10.01.2006

Seite  
Page  
Page

1

von  
of  
de

1

für Kunde  
for customer  
pour client

Amazone

Kundenzeichnungs-Nr.  
Customer drawing No.  
Réf. du plan client

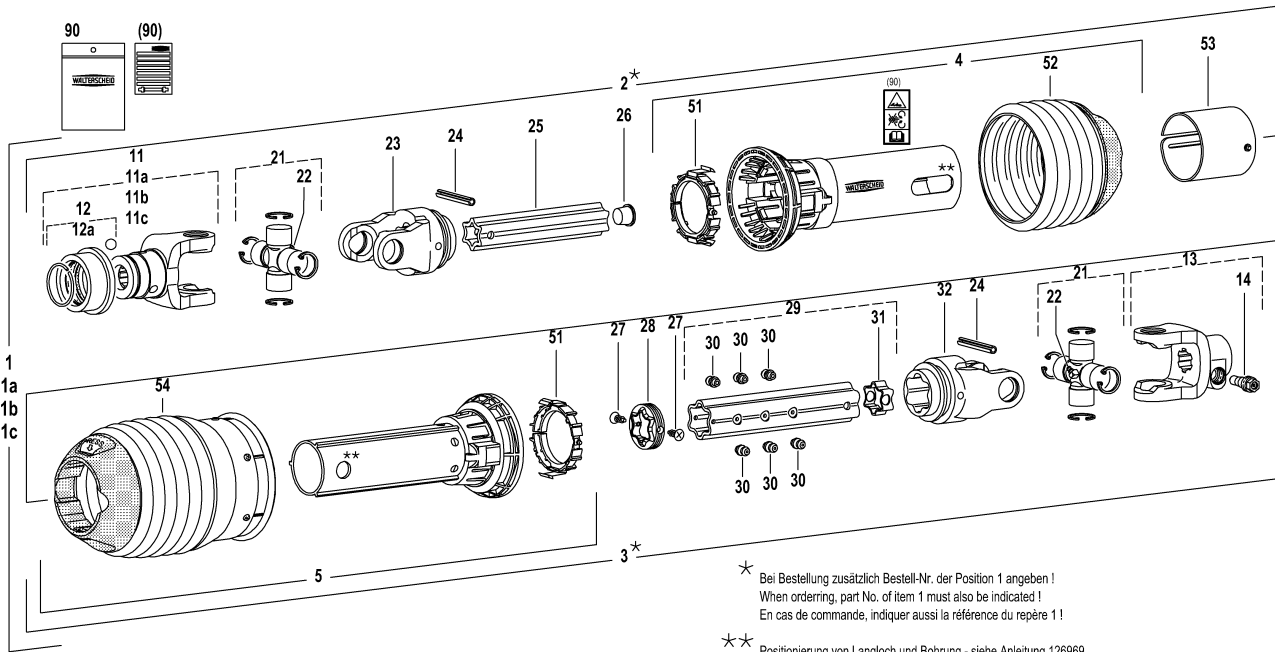
EJ 424

Maschinenart  
Machine  
Machine

Kreiselgrubber

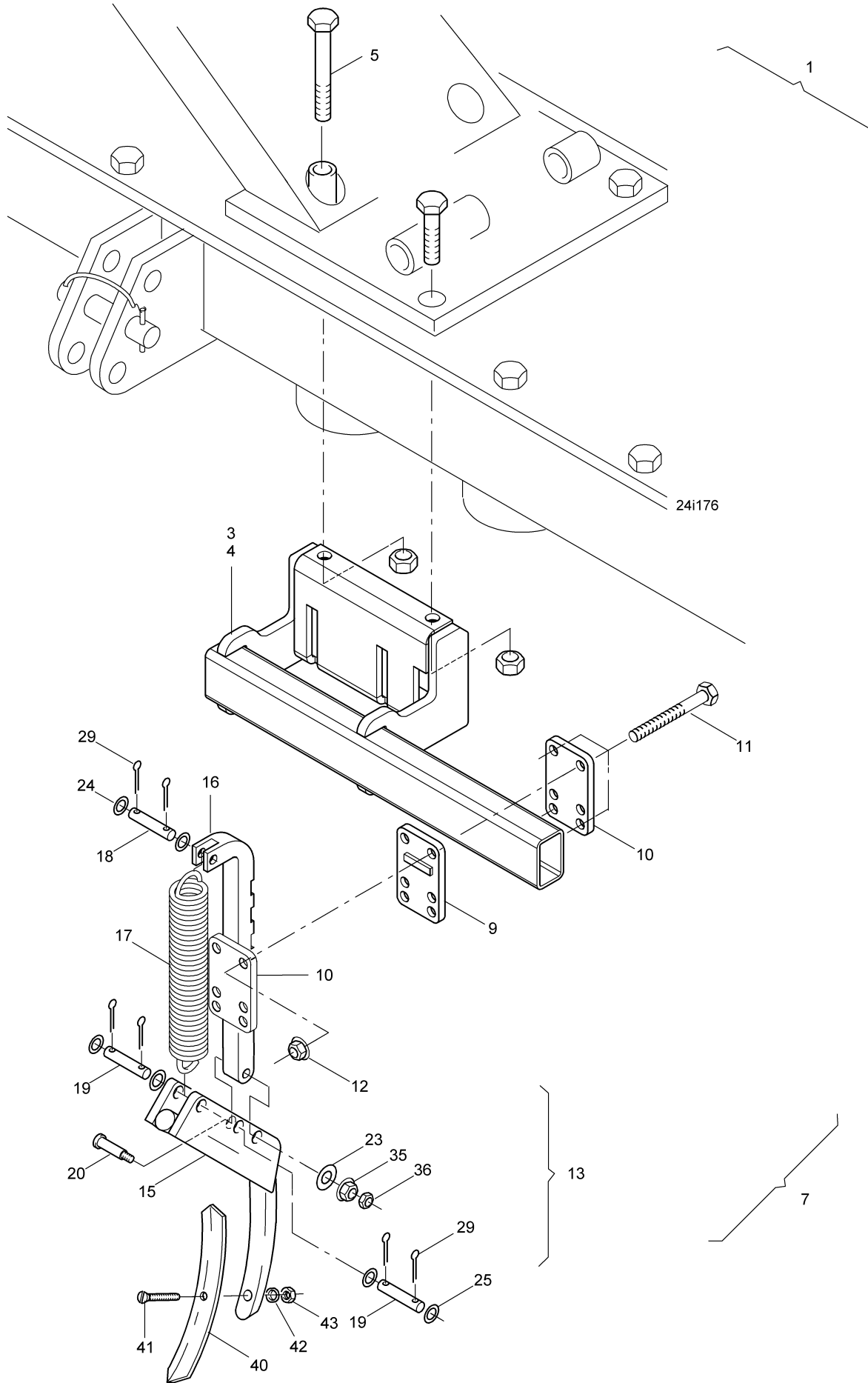
Type  
Type  
Type

KG 303/403/453



**F Gelenkwellen zu KG03 mit WHGII (NSK)**

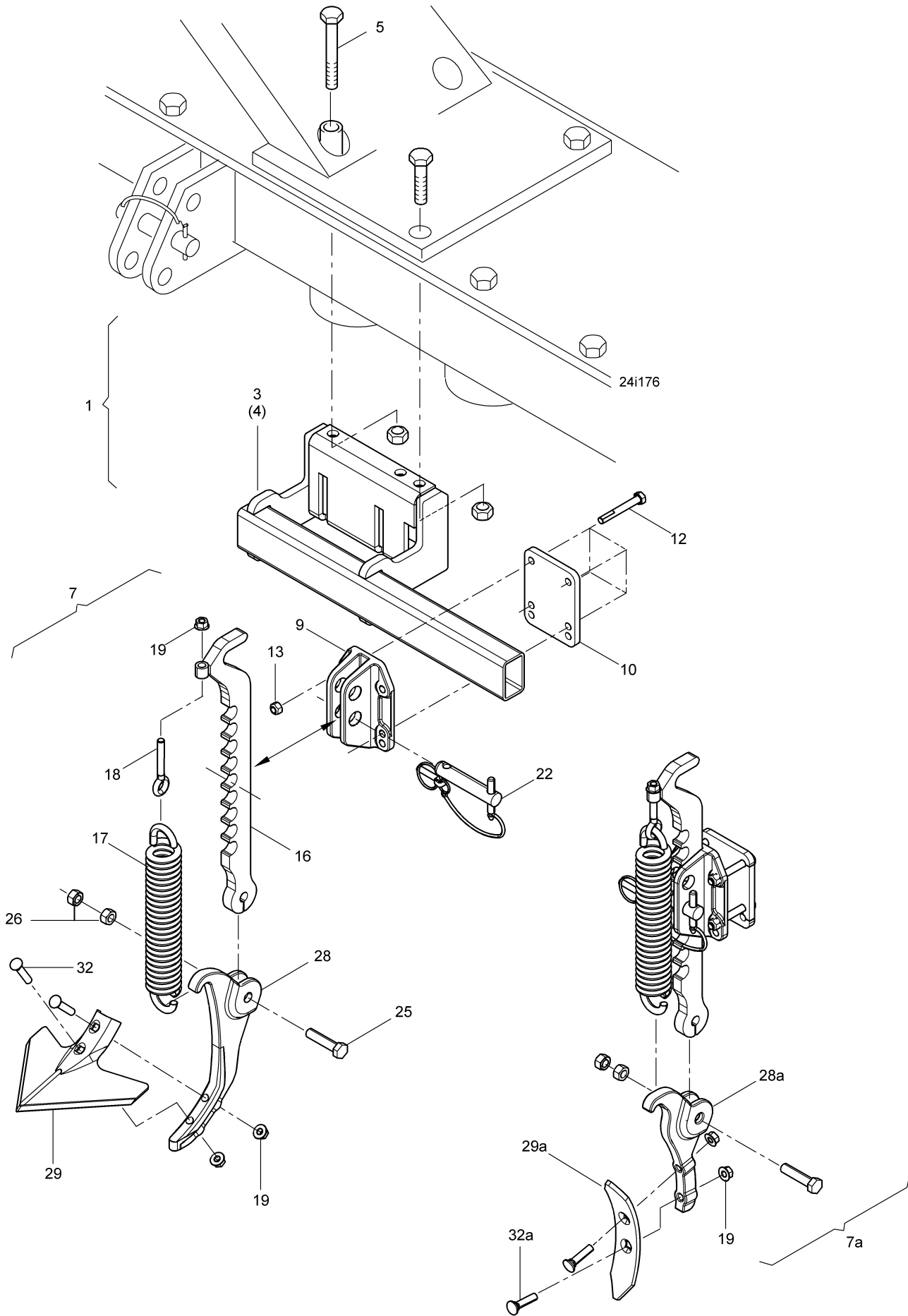
Pos.	Teile-Nr.	Benennung	Anzahl
	EJ421	GW W30/30-P500- 710 1 3/8 ZOLL(6)	1
	EJ422	GW W30/30-P500- 710 1 3/8 ZOLL(21)	1
	EJ423	GW W30/30-P500- 710 1 3/4 ZOLL(6)	1
	EJ424	GW W30/30-P500- 710 1 3/4 ZOLL(20)	1
4	Y116126	SCHUTZHAELFTE AU. PG-ROHR 485MM KUERZEN	1
5	Y116518	'Innere Schutzhälfte; 555mm kürzen' PGH20-J1000-8627624	1
11	Y362428	ASG-GABEL 2500 1 3/8ZOLL(6) nur EJ421	1
11a	Y362430	ASG-GABEL 2500 1 3/8ZOLL(21) nur EJ422	1
11b	Y362432	ASG-GABEL 2500 1 3/4ZOLL(6) nur EJ423	1
11c	Y362434	ASG-GABEL-STI 2500 1 3/4ZOLL(20) nur EJ424	1
12	Y364915	AS-VERSCHLUSS KPL. GROESSE C nur EJ421, EJ422	1
12a	Y364916	AS-VERSCHLUSS KPL. GROESSE C nur EJ423, EJ424	1
13	Y195097	Aufsteckgabel mit CC-Verschluss 'AGCC2500-1 3/4'(6)'	1
14	Y107542	Klemm-Konus CC 1 3/4ZOLL	1
21	Y121145	KREUZGARNITUR 2500 P	2
22	Y084099	SCHMIERNIP. 71412 BM 8X1	2
23	Y125356	RILLENGABEL RG P500-S4	1
24	Y304046	SPN-STI 8752 10X90	2
25	Y134940	PROFILROHR S4LH-680 ROHR 60MM KUERZEN	1
26	Y043537	KAPPE 28 L	1
27	Y123621	SCHRAUBE 6X14	2
28	Y123019	DICHTRING F.AUSSENPROFIL S5	1
29	Y127167	Profilrohr mit Schmiernippel S5-535	1
30	Y380371	SCHLAG-SCHMIERNIPPEL 4,6	6
31	Y691436	STOPFEN S5	1
32	Y125321	RILLENGABEL RG P500-S5	1
51	Y117229	GLEITRING	2
52	Y120025	SCHUTZTRICHTER RP 5	1
53	Y198303	ABDECKUNG	1
54	Y125104	Schutztrichter L=285 mm	1
90	Y126971	Bedienungsanleitung und GEFAHRENHINWEIS-Aufkleber	1





## G Radspurlockerer, gefedert

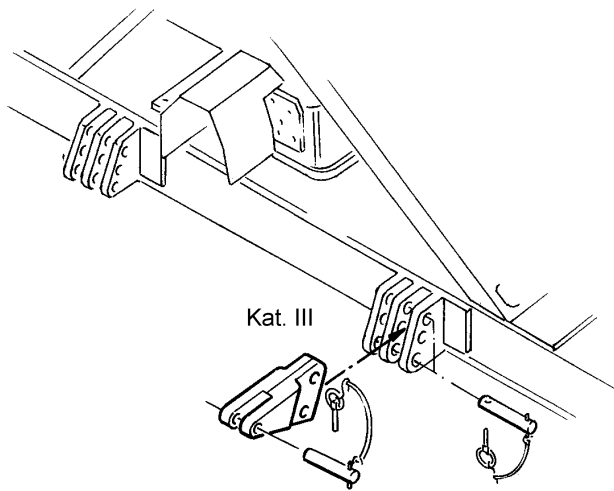
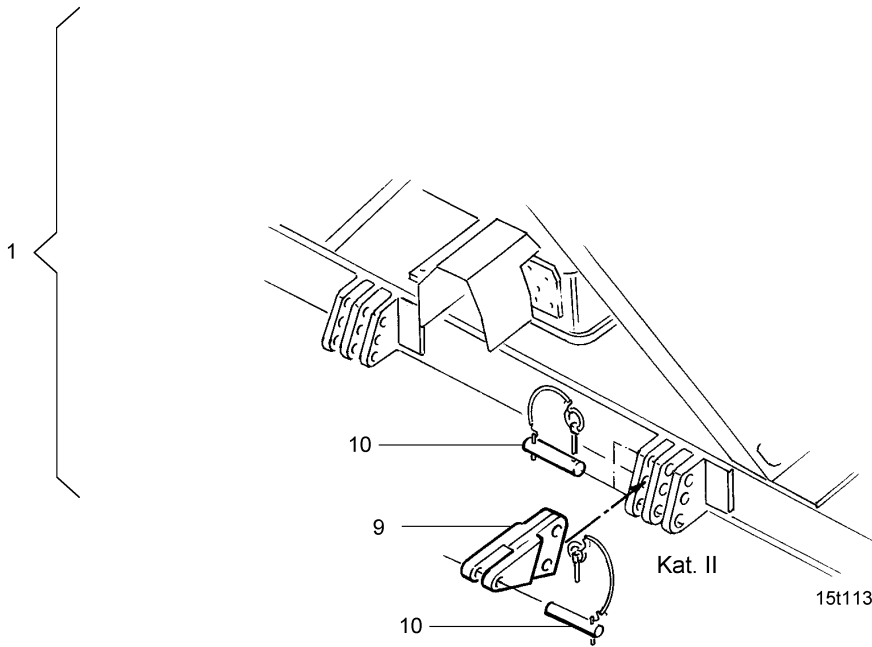
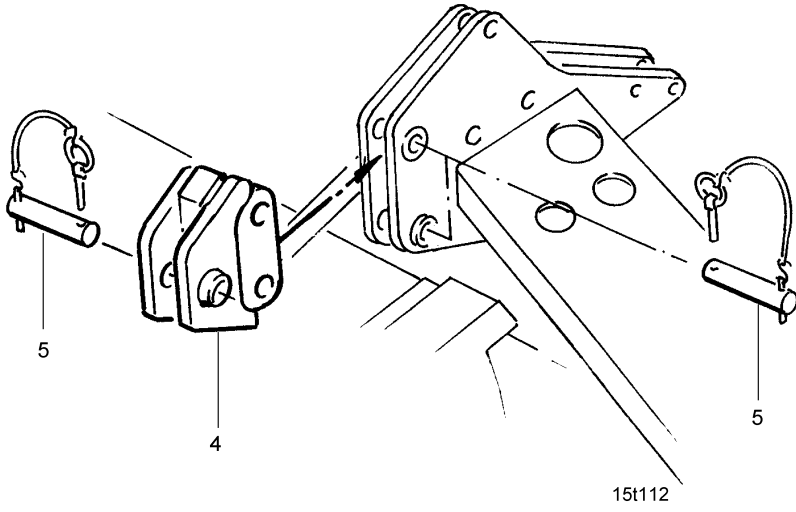
Pos.	Teile-Nr.	Benennung	Anzahl
1	951929	<b>Radspurlockererungssatz</b> bestehend aus Pos. 3-5, 7	1
3	959555	RADSPURL.TRAEGER LI.(02)	1
4	959554	RADSPURL.TRAEGER RE.(02)	1
5	DB169	6KT-SHR 4014 16X140 8.8 A2G austauschen	2
7	959560	<b>Radspurlockerer (2 Stück)</b> bestehend aus Pos. 9-12, 13	1
9	958679	PLATTE F.SPURL. (02)	1
10	958680	PLATTE F.SPURLOCKERER (02) BL 10051 10X150X 80 S355MC	2
11	DB083	6KT-SHR 4014 12X130 8.8 A2G	4
12	DE206	SI-MU 6927 M12 10 FLZNL-480H	4
13	959610	<b>SPURLOCKERER GEF. BBG (02) TEIL: 959610S</b> bestehend aus Pos. 15-43	1
15	121037643	ZINKEN ** (02)	1
16	121037627	STIEL (02) 4KT 1014 30X 503 34CRNIMO6V	1
17	929922	ZUGFED 12,0X48,0X 23,5 (02) TEIL: HA103	1
18	DK104	BLZ 22340B 16X 55X 42 ST A2G	1
19	DK105	BLZ 22340B 16X 80X 63 ST A2G	2
20	DK106	BLZ 1445 16H11X55X 75 ST A2G	1
23	DF044	SHB 7090 13X24X2,5 ST A2G	1
24	DF295	SHB 7989A 17,5X30X8 ST A2G	2
25	DF077	SHB 7090 17X30X3 ST A2G	4
29	DG011	SPL 1234 4,0X 25 ST A2G	6
35	DE038	6KT-MU 4032 M12 8 A2G	1
36	DE004	6KT-MU 439-2 M12 04 A2G	1
40	103550837	KULTIVATORSCHAR 40X6X200 FI070S6/RS2978/1205555	1
41	DA591	SE-SHR 608 10X 50 10.9	1
42	DF346	SI-SHB CONTACT A 10,2X22X1,6 FLZNL-480H (AWN020302)	1
43	DE089	SI-MU 985 M10 8 A2G	1





## G1 Radspurlockerer, gefedert - ab 05.2005

Pos.	Teile-Nr.	Benennung	Anzahl
1	962664	<b>Radspurlockeranbaurahmen für KE und KG</b> bestehend aus Pos. 3-5	1
3	959555	RADSPURL.TRAEGER LI.(02)	1
4	959554	RADSPURL.TRAEGER RE.(02)	1
5	DB169	6KT-SHR 4014 16X140 8.8 A2G austauschen	2
7	962670	<b>Spurlockerer gefedert, verstärkt, 250 mm</b> bestehend aus Pos. 9-26, 28, 29, 32	1
7a	962665	<b>Spurlockerer gefedert, verstärkt, 50 mm</b> bestehend aus Pos. 9-26, 28a, 29a, 32a	1
9	962339	STIELAUFHAENGUNG (02) TEIL:SCHMIEDETEIL 80X 120X 172 GS52	1
10	960934	KLEMMPLATTE (02) TEIL:BL 12X120X 152 S355MC	1
12	DB076	6KT-SHR 4014 12X 90 8.8 A2G	4
13	DE082	SI-MU 7042 M12 8 A2G	4
16	962644	STIEL (02) (SB)	1
17	HA120	ZUGFED 12,0X48,0X360 M=16 PULVERBESCHICHTET	1
18	DE391	OESSEN-SHR M12X115 S235JR A2G F.SPN-SCHLO NACH DIN 1480	1
19	DE206	SI-MU 6927 M12 10 FLZNL-480H	1
22	965698	<b>BOLZEN (MB)</b>	1
25	DB386	6KT-SHR 4014 16X 70 8.8 A2G	1
26	DE045	6KT-MU 4032 M16 8 A2G	2
28	962178	SCHARHALTER 250 (02) TEIL:SCHMIEDETEIL 40X 233X 320 GS52RM	1
28a	962177	SCHMALSCHARHALTER (02) TEIL:SCHMIEDETEIL 40X 140X 270 GS52RM	1
29	HC208	<b>SCHAR-K30</b>	1
29a	HC199	SCHMALSCHAR 50X 8X 255	1
32	HC207	PLANETSCHRAUBE M12X60 M.MUTTER	2
32a	DA636	SE-SHR 608 12X 55 12.9 FLZNL-480H	2

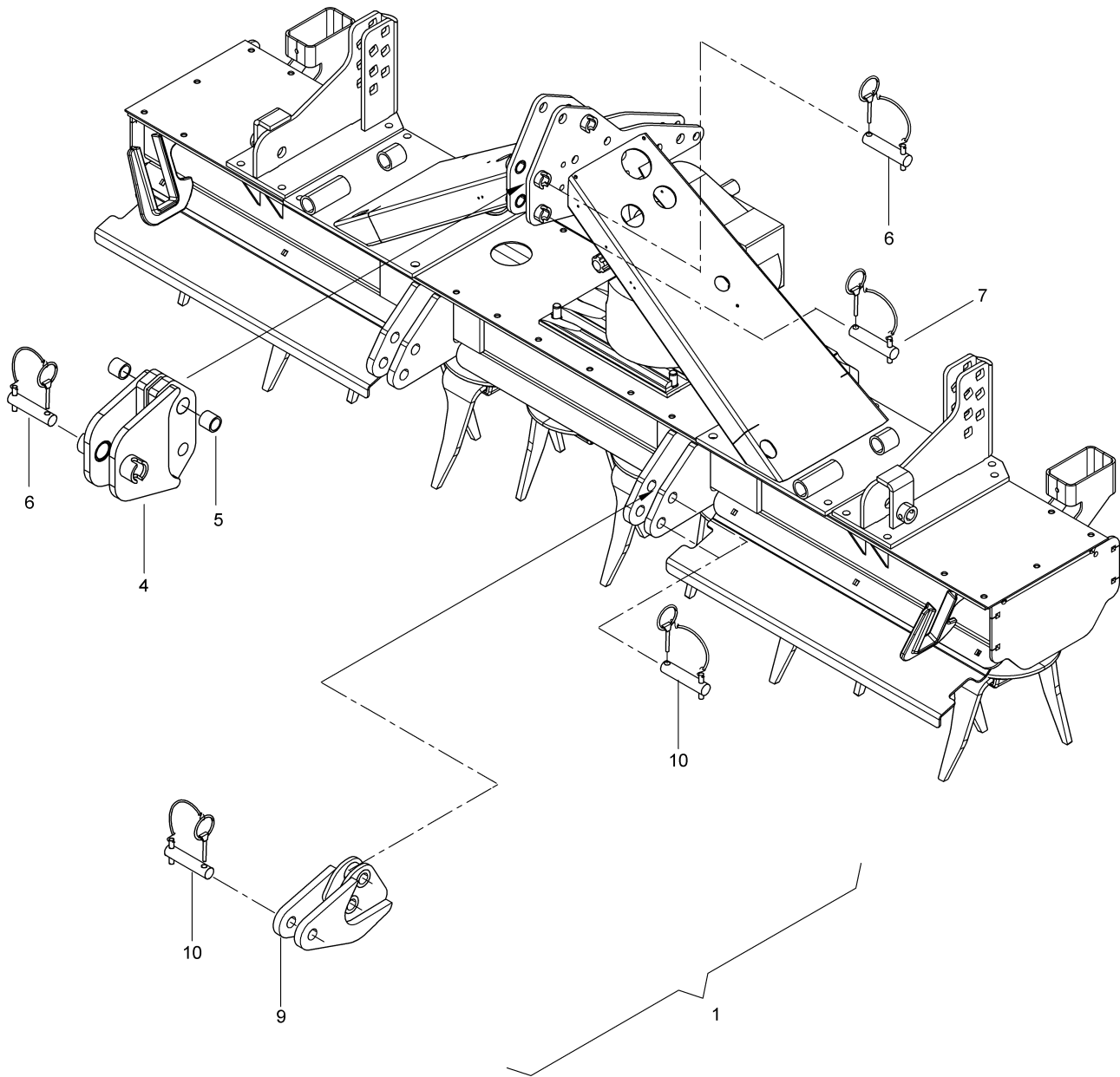






## G2 Dreipunktverlängerung

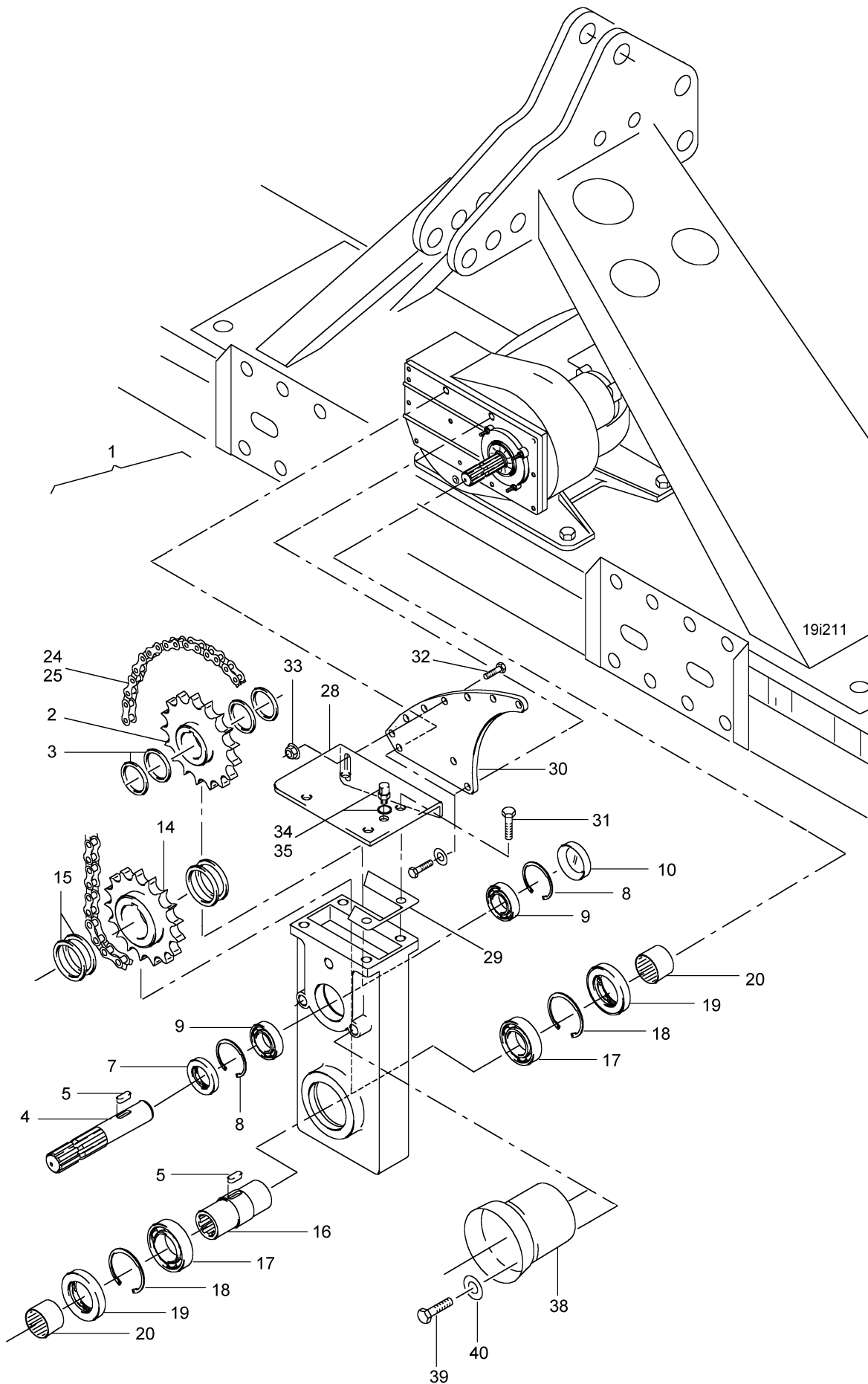
Pos.	Teile-Nr.	Benennung	Anzahl
1	951009	Dreipunktverlängerung bestehend aus:	1
4	950991	OBERLENKERVERLAENGERUNG	1
5	968153	OBERLENKERBOLZEN KAT.II (MB)	2
9	950987	UNTERLENKERVERLAENGERUNG	2
10	6010300	UNTERL.BOLZ. KAT.II 106 (MB)	4





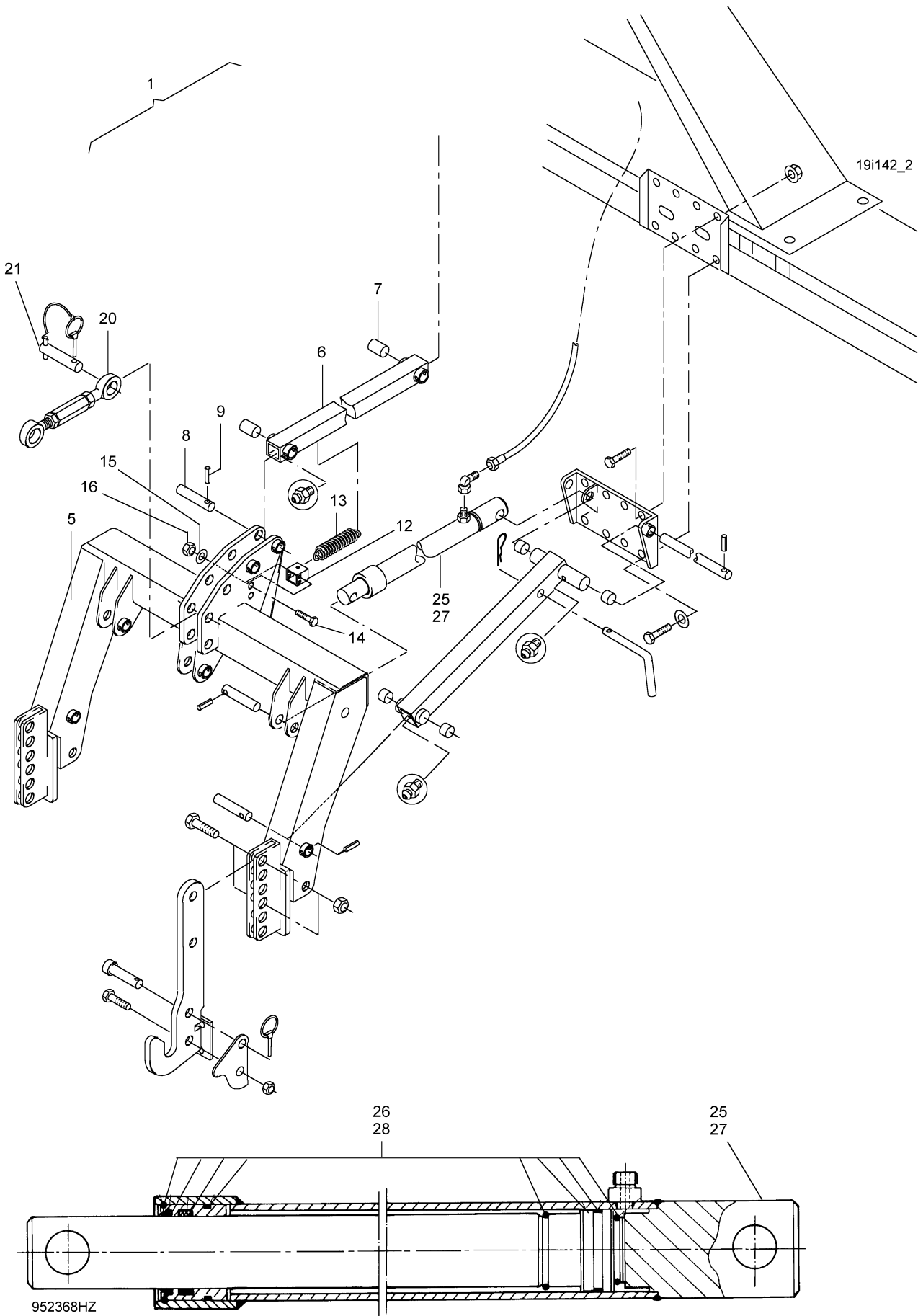
## G3 Dreipunktverlängerung ab Masch.Nr. 38100

Pos.	Teile-Nr.	Benennung	Anzahl
1	968180	Dreipunktverlängerung 150 mm bestehend aus:	1
4	968171	OBERLENKERVERL. KG SUPER/SPEC (02) (SB)	1
5	DI322	SPN-BU 1498EG 25/32X25 55SI7 Bei Verwendung von Oberlenkerbolzen Kat.III (Pos.6) müssen die Buchsen entfernt werden.	2
6	78201394	OBERLENKERBOLZEN KAT. III (MB) siehe Pos.5	2
7	968155	OBERLENKERBOLZEN KAT.II (MB)	1
9	964236	U-LENKERVERLG. BOCK (02) (SB) VS54308-27KW	2
10	6010300	UNTERL.BOLZ. KAT.II 106 (MB)	4



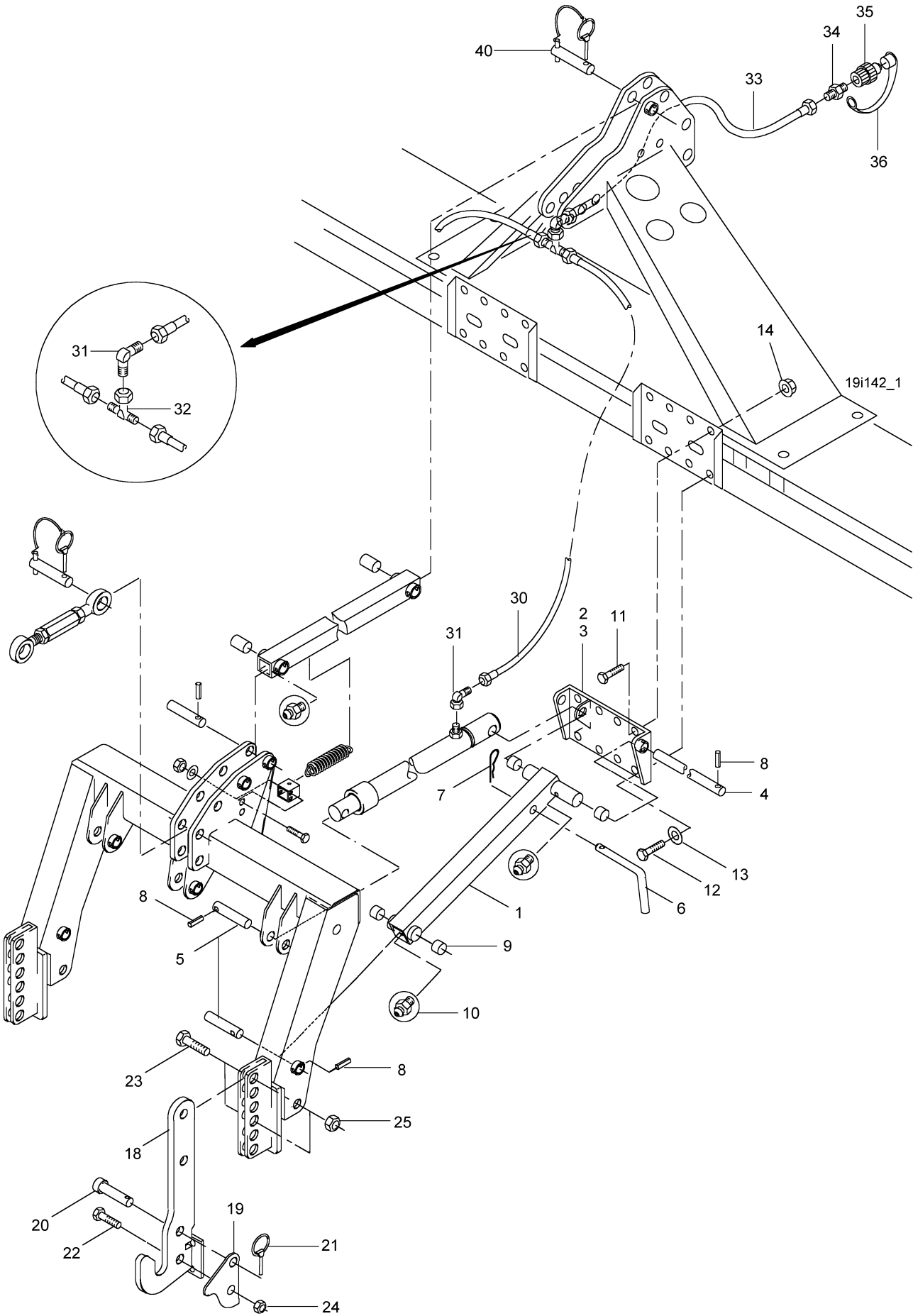
**H Kettengetriebe**

Pos.	Teile-Nr.	Benennung	Anzahl
1	952837	<b>Kettenradgetriebe Übersetzung 1:1, 143 mm Versatz</b> bestehend aus:	1
2	955823	KETTENRAD 3/4"X12 Z=17	1
3	DL115	PA-SHB 988 35X 45X2 ST2K60	4
4	6685110	ABTRIEBSWELLE 35X160	1
5	DM037	PA-FED 6885A 10X 8X 25 ST50	2
7	FA011	WDR 3760 AS 35X62X12 NB	1
8	DL102	SI-RG 472 62X2 FST	2
9	CA005	RI-KU-LA 625 6007	2
10	950215	VERSCHLUSSDECKEL 62X7	1
14	955825	KETTENRAD 3/4"X12 Z=17	1
15	DL137	PA-SHB 988 50X 62X1 ST2K60 A2G	1
16	955824	BUCHSE-PROFIL L=100	1
17	CA007	RI-KU-LA 625 6009 2RS SKF	2
18	DL105	SI-RG 472 75X2,5 FST	2
19	FA062	WDR 3760 AS 55X75X12 NB	2
20	CD011	INNENRING IR 45X55X22	2
24	ED105	ROL-KET 8187 12B-1 31GL 3/4X7/16"	1
25	ED106	FED-VERSCHL.GLIED 8187 12B-1 E 3/4X7/16"	1
28	955822	DECKEL BL 10051 5X 18X 185 S355MC	1
29	955826	DICHTUNG OB. 1,0X95X150 ASBESTF.OEL-BENZINBEST.	1
30	955838	DREHMOMENTSTUETZE (02) BL 10051 6X170X 240 S355MC	1
31	DC087	6KT-SHR 4017 12X 20 8.8 A2G	4
32	DC063	6KT-SHR 4017 10X 25 8.8 A2G	1
33	DE081	SI-MU 7042 M10 8 A2G	1
34	GD059	LUEFTUNGSFILTER M10X1,0 HUNGER- NR.1153-01-01-00	1
35	FF002	DI-RG 7603A 10X13,5X1 CU	1
38	6584100	SCHUTZTOPF RE,REV,RED,KG,KE	1
39	DC027	6KT-SHR 4017 8X 16 8.8 A2G	3
40	DF024	SHB 7093-1 8,4X24X2 ST A2G	3



**J Huckepack II bis 1400/1600 kg; Kupplungsbock, O.lenker, Hyd-Zyl.**

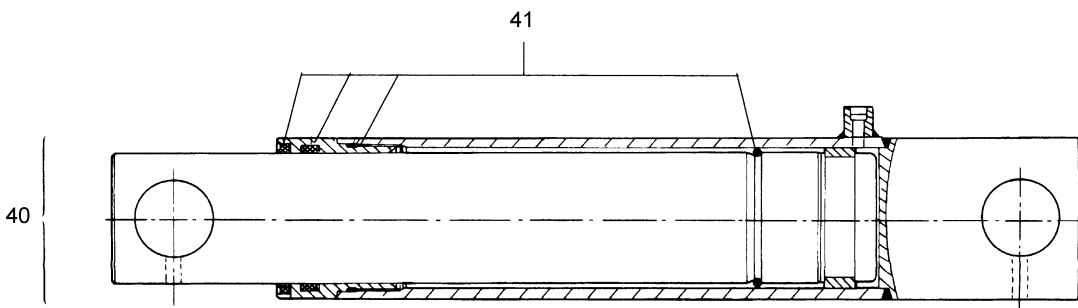
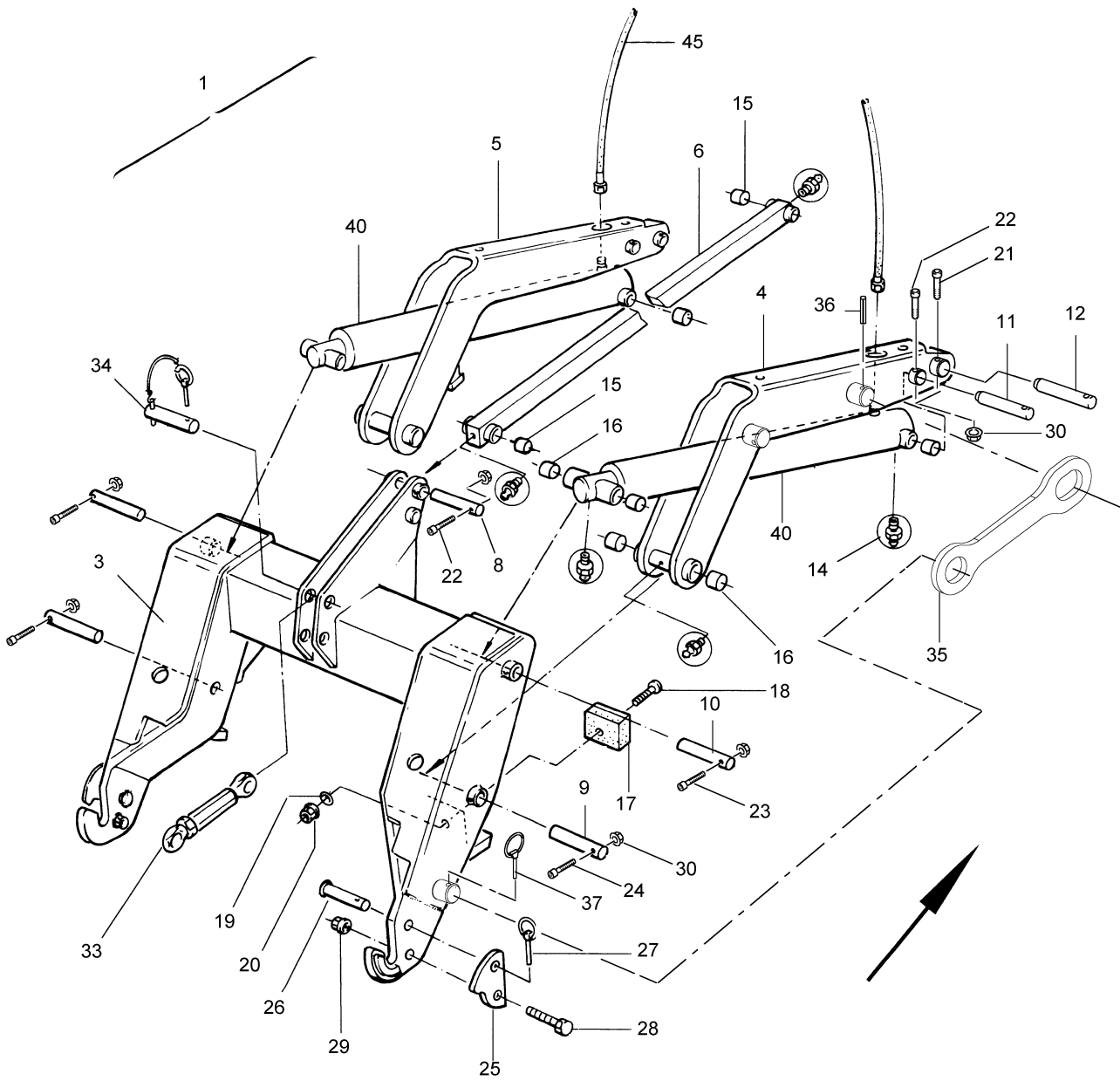
Pos.	Teile-Nr.	Benennung	Anzahl
1	951710	Huckepack II	1
5	954502	KUPPLUNGSBOCK	1
6	954498	OBERLENKER II	1
7	DI202	SPN-BU 1498EG 25/32X50 55SI7	1
8	952704	BOLZEN KAT.II (FE//ZN12//C) RD 10278 25h9X135 C45+C	1
9	DI136	SPN-STI 8752 12X 60 ST	1
12	954506	FEDERHALTER (FE//ZN12//C) 4KT-RO 2395 50X50X3X 50	1
13	HB073	DRUCKFED 8,0X42,0X130 1.4310	1
14	DB164	6KT-SHR 4014 10X 85 8.8 A2G	1
15	DF032	SHB 7090 10,5X20X2 ST A2G	1
16	DE211	SI-MU 6927 M10 10 FLZNL-480H	1
20	951932	OBERLENKER SW41 M27 MU (FE//ZN12//C) 2 0ESENSHR L=200-260	1
21	968153	OBERLENKERBOLZEN KAT.II (MB)	1
25	916503	HYD-ZYL E-45-380-610 (02) Bei Austausch gegen 926550 (Pos.27) müssen beide Zylinder ausgetauscht werden!	2
26	952368	DICHT-SATZ ZYL E-45	1
27	934129	HYD-ZYL E-50-380-610 (02) (MB) ab 04.2003 für Hubkraft bis 1600 Kg	2
28	926933	DICHT-SATZ ZYL E-50	1





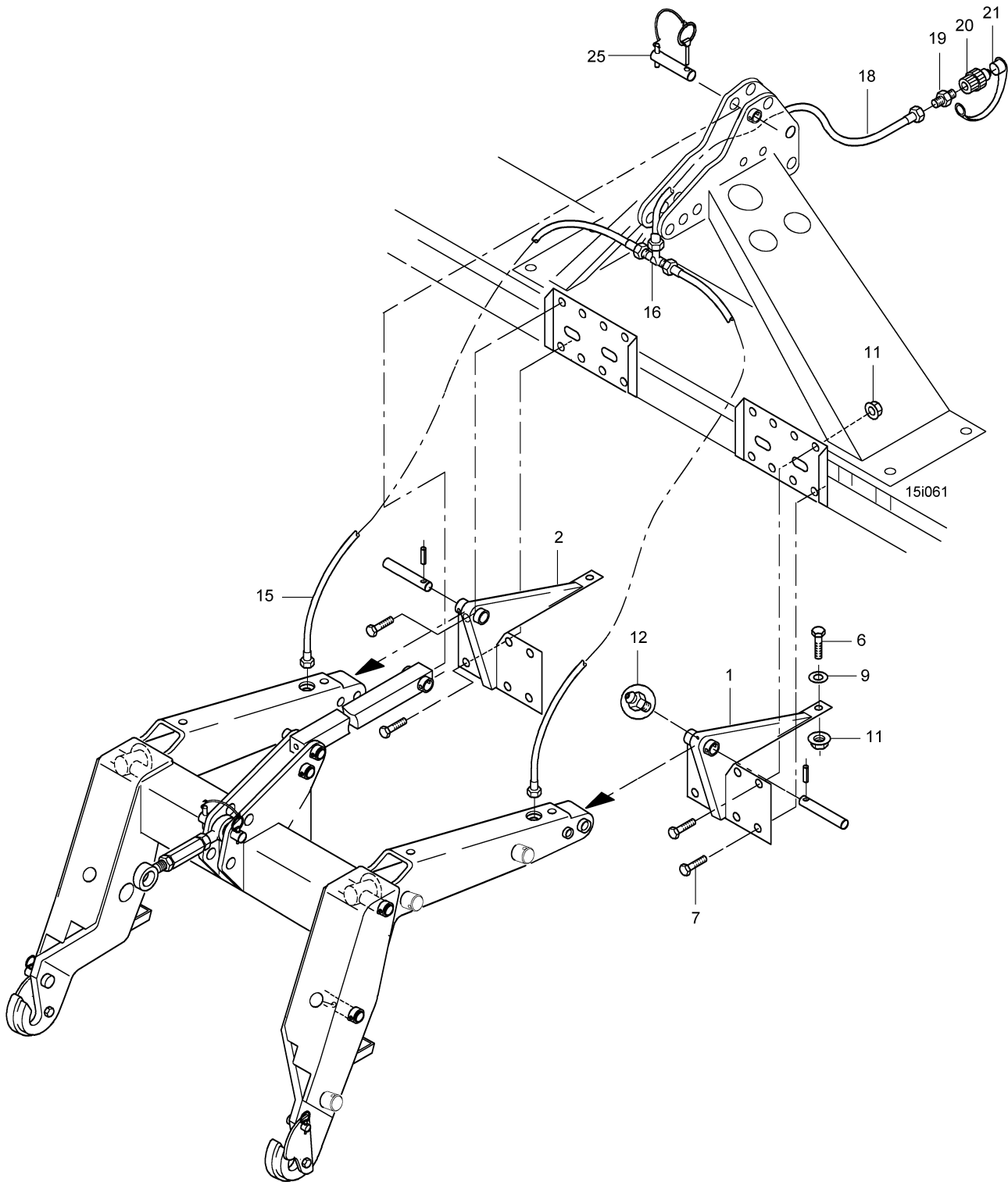
**J1 Huckepack II bis 1400/1600 kg; Unterlenker, Bock, Hydraulikteile**

Pos.	Teile-Nr.	Benennung	Anzahl
1	951714	UNTERLENKER	2
2	951718	BOCK RECHTS	1
3	951719	BOCK LINKS	1
4	951724	ZYL.FUSSBOLZEN (FE//ZN12//C) RD 10278 25h9X289,5 C45+C+QT	2
5	952704	BOLZEN KAT.II (FE//ZN12//C) RD 10278 25h9X135 C45+C	4
6	952705	ABSTECKBOLZEN (FE//ZN12//C) RD 669 20X 280 ST52-3K	1
7	DG045	FED-STE 1-FACH 3 ABGEW. 3420-64-0304-00	1
8	DI136	SPN-STI 8752 12X 60 ST	1
9	DI204	SPN-BU 1498EG 25/32X28 55SI7	1
10	CG017	SCHMIERNIP. 71412 AS 8X1 A3C	1
11	DC097	6KT-SHR 4017 12X 40 8.8 A2G	1
12	DC090	6KT-SHR 4017 12X 25 8.8 A2G	1
13	DF352	SI-SHB CONTACT A 12,4X27X1,8 FLZNL-480H (AWN020302)	1
14	DE206	SI-MU 6927 M12 10 FLZNL-480H	1
18	954503	UNTERLENKERHAKEN BL 10029 20X130X 410 S355MC	2
19	951945	SICHERUNGSLASCHE (02) BL 10051 10X 78X 120 S355MC	2
20	952654	BOLZEN B1 16X 65X 6,5X 55 (FE//ZN12//C) BLZ 22341B 16X 65X 6,5X 55 41C	2
21	DG086	KLP-STE 6X22 A2G	2
22	DB096	6KT-SHR 4014 16X 60 8.8 A2G	1
23	DC144	6KT-SHR 4017 20X 60 8.8 A2G	1
24	DE085	SI-MU 7042 M16 8 A2G	1
25	DE172	SI-MU 7042 M20 10FLZNL-480H	1
30	GB029	HD-SCHL. 1SN 6 N /N - 800 DIN20066 ST/A3C THERMOPL. PN250 M.KAPP	2
31	GC034	VS ISO 8434-4-SWE-L8-A3C	3
32	GC176	VS ISO 8434-1-RERT-L8XL8XL12-A3C	1
33	GB042	HD-SCHL. 2SN 10 N /N - 1500 DIN20066 ST/A3C PN250 M.KAPPEN	1
34	GD044	DROSSELVENTIL DN10 ES.12L/AS.M18X1,5	1
35	GD007	SVK-STECKER 7241-1A 12,5 IG-18X1,5 A3C ZUS. ANFORDER. NACH ISO 5	1
36	GD008	SVK-STAUHKAPPE F.STECKER 12,5 PE ROT	1
40	968153	OBERLENKERBOLZEN KAT.II (MB)	1
o.Abb.	ME502	FOLIE SCHMIERSTELLEN HUCKEPACK II AWN090301	1



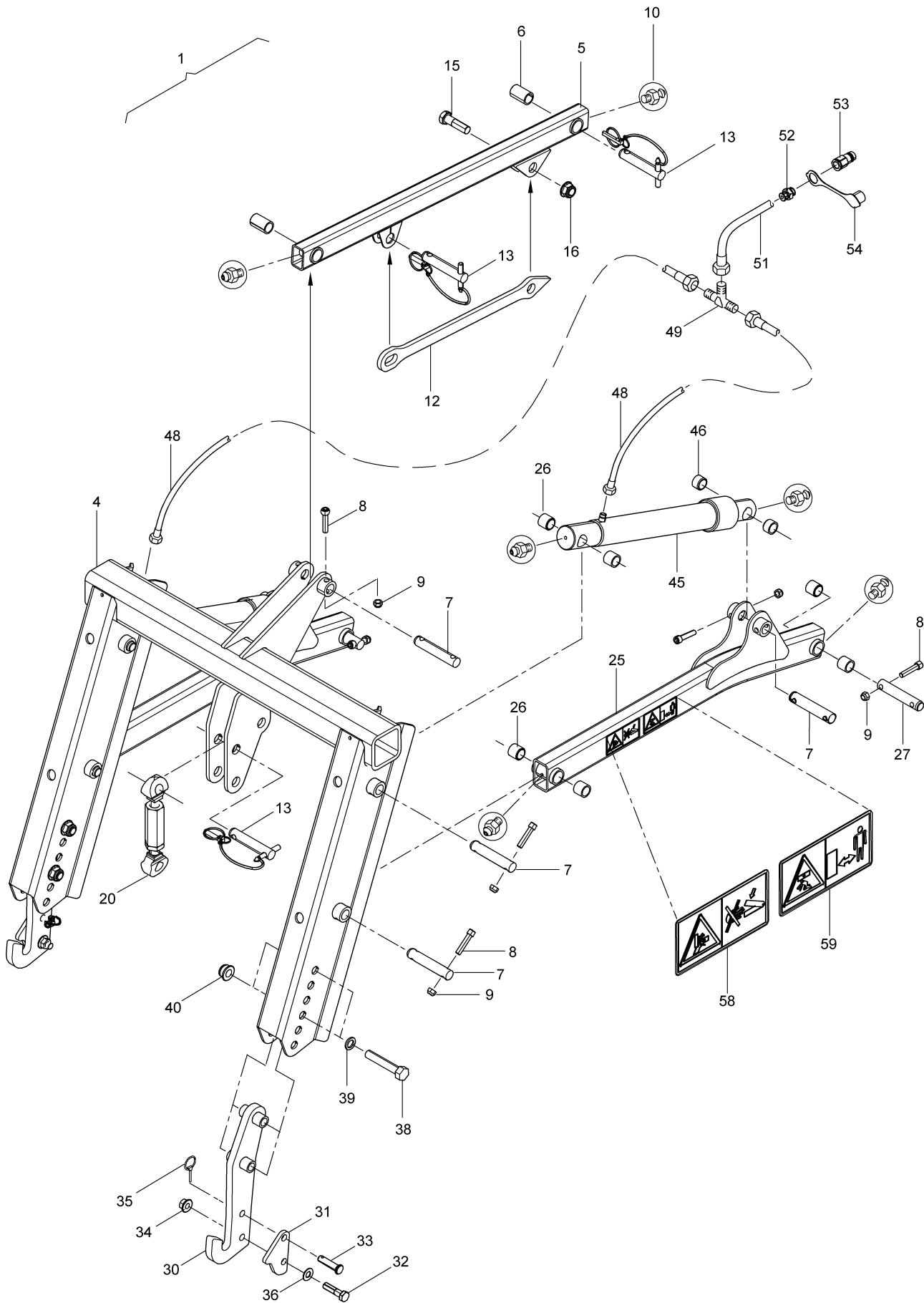
**J2 Huckepack III über 1600 Kg; Kupplungsbock, U.lenker, Hyd-Zyl.**

Pos.	Teile-Nr.	Benennung	Anzahl
1	961161	Huckepack 3	1
3	958069	KUPPLUNGSBOCK 3**	1
4	958070	UNTERLENKER RE. **	1
5	958071	UNTERLENKER LI. **	1
6	955520	OBERLENKER	1
8	952704	BOLZEN KAT.II (FE//ZN12//C) RD 10278 25h9X135 C45+C	1
9	957896	BOLZEN A1 40X230X12,5X 32 (FE//ZN12//C) RD 10278 40H9 34CrNiMo6+C+Q	2
10	952219	BOLZEN A1 25X230X12X 32 (FE//ZN12//C) RD 10278 25H9 C45+C	2
11	952221	BOLZEN A1 25X157,5X12X 12 (FE//ZN12//C) RD 10278 25H9 C45+C	2
12	957895	BOLZEN A1 40X157,5X12X 12 (FE//ZN12//C) RD 10278 40H9 34CrNiMo6+C+Q	2
14	CG017	SCHMIERNIP. 71412 AS 8X1 A3C	6
15	DI202	SPN-BU 1498EG 25/32X50 55SI7	1
16	DI204	SPN-BU 1498EG 25/32X28 55SI7	1
17	952453	ANSCHLAGPUFFER FL KUNST. 60X30X 80 PUR	2
18	DA268	FL-RD-SHR 603 8X 30 8.8 A2G	2
19	DF020	SHB 7090 8,4X16X1,6 ST A2G	2
20	DE029	6KT-MU 4032 M 8 8 A2G	2
21	DA356	ZYL-SHR 4762 12X 70 8.8 A2G	2
22	DA371	ZYL-SHR 4762 12X 55 8.8 A2G	3
23	DA599	ZYL-SHR 4762 12X 60 8.8 A2G	2
24	DA543	ZYL-SHR 4762 12X 90 8.8 A2G	2
25	951945	SICHERUNGLASCHE (02) BL 10051 10X 78X 120 S355MC	2
26	952654	BOLZEN B1 16X 65X 6,5X 55 (FE//ZN12//C) BLZ 22341B 16X 65X 6,5X 55 41C	2
27	DG086	KLP-STE 6X22 A2G	2
28	DB096	6KT-SHR 4014 16X 60 8.8 A2G	2
29	DE085	SI-MU 7042 M16 8 A2G	2
30	DE082	SI-MU 7042 M12 8 A2G	9
33	951932	OBERLENKER SW41 M27 MU (FE//ZN12//C) 2 0ESENSHR L=200-260	1
34	968153	OBERLENKERBOLZEN KAT.II (MB)	1
35	957918	SICHERUNGSBLECH BL 10051 15X100X 430 S355MC	2
36	DI225	SPN-STI 8752 12X 80 ST FLZNL-720H	2
37	DG074	KLP-STE 11,5X75 A2G	2
40	952235	HYD-ZYL E-65-380	2
41	FE017	DICHT-SATZ ZYL E-65 F.952020	1
45	GB029	HD-SCHL. 1SN 6 N /N - 800 DIN20066 ST/A3C THERMOPL. PN250 M.KAPP	2



**J3 Huckepack III über 1600 Kg; Kuppelbock, Hydraulikteile**

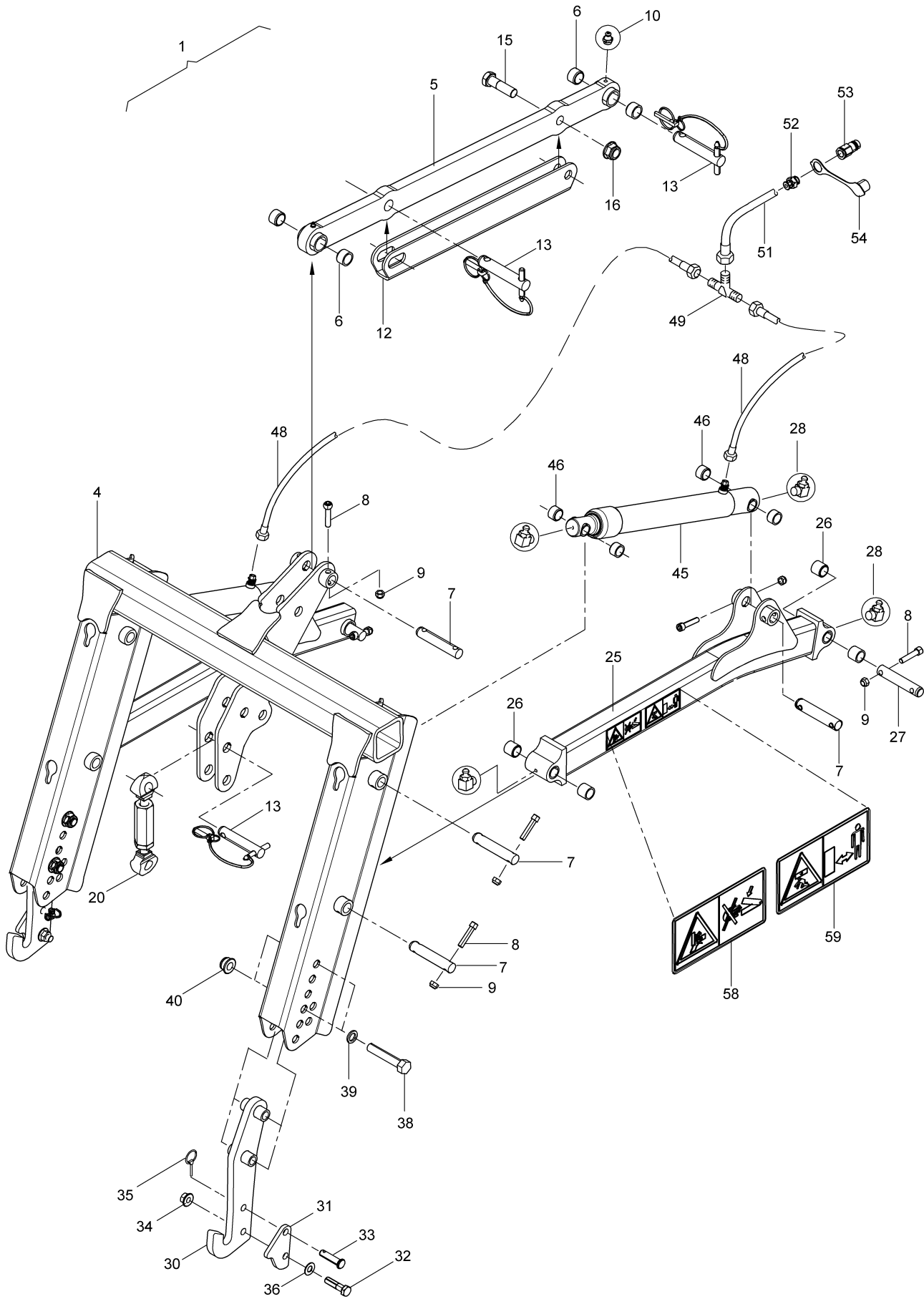
Pos.	Teile-Nr.	Benennung	Anzahl
1	958072	KUPPELBOCK RE. KG **(02)	1
2	958073	KUPPELBOCK LI. KG**(02)	1
6	DB063	6KT-SHR 4014 12X 50 8.8 A2G	2
7	DC101	6KT-SHR 4017 12X 45 8.8 A2G	6
9	DF044	SHB 7090 13X24X2,5 ST A2G	2
11	DE206	SI-MU 6927 M12 10 FLZNL-480H	8
12	CG017	SCHMIERNIP. 71412 AS 8X1 A3C	1
15	GB029	HD-SCHL. 1SN 6 N /N - 800 DIN20066 ST/A3C THERMOPL. PN250 M.KAPP	2
16	GC176	VS ISO 8434-1-RERT-L8XL8XL12-A3C	1
18	GB042	HD-SCHL. 2SN 10 N /N - 1500 DIN20066 ST/A3C PN250 M.KAPPEN	1
19	GD044	DROSSELVENTIL DN10 ES.12L/AS.M18X1,5	1
20	GD007	SVK-STECKER 7241-1A 12,5 IG-18X1,5 A3C ZUS. ANFORDER. NACH ISO 5	1
21	GD008	SVK-STAUHKAPPE F.STECKER 12,5 PE ROT	1
25	968153	OBERLENKERBOLZEN KAT.II (MB)	1
o.Abb.	ME519	FOLIE SCHMIERSTELLEN HUCKEPACK III AWN090301	1





## J4 Huckepack 2.1

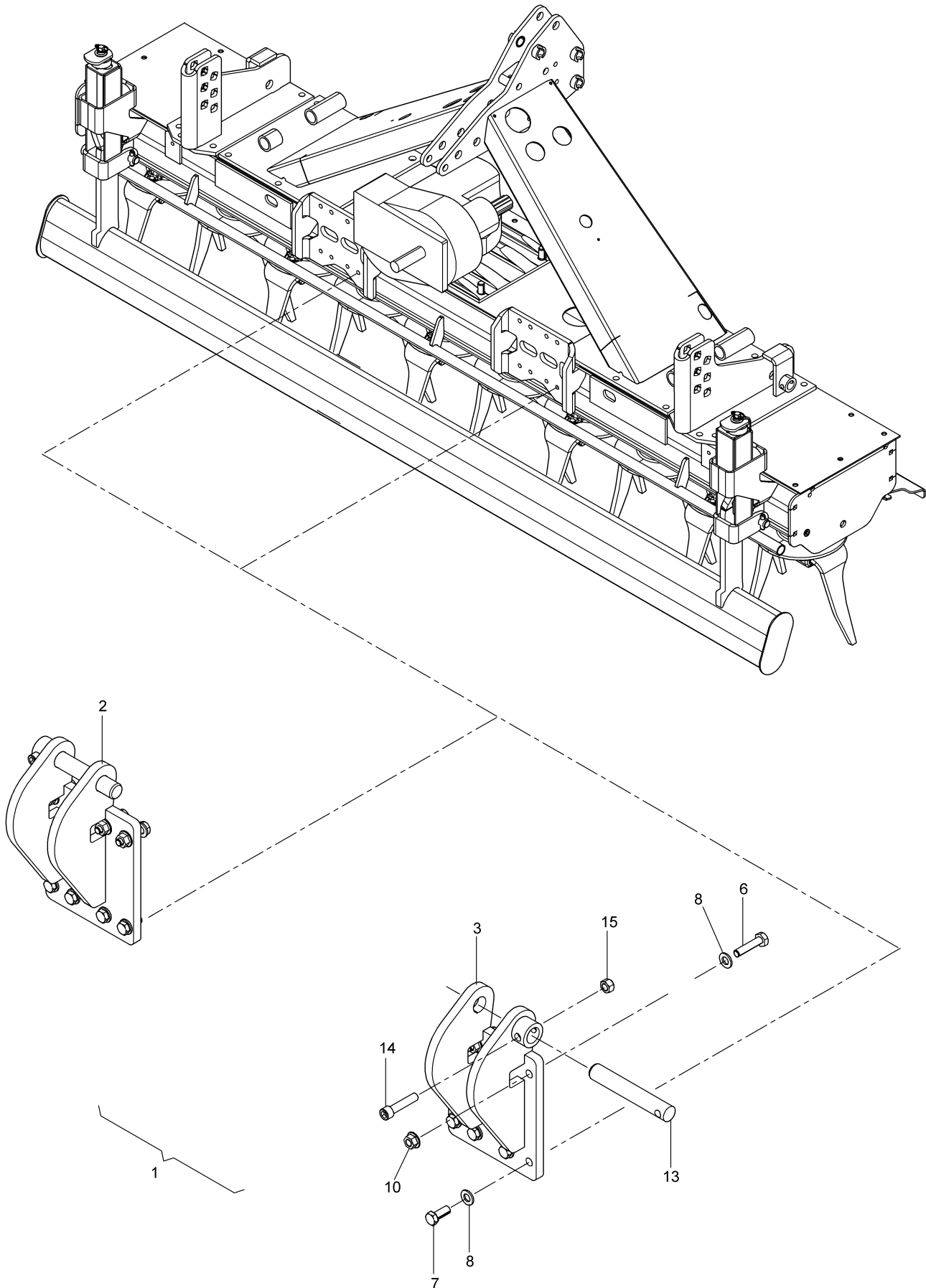
Pos.	Teile-Nr.	Benennung	Anzahl
1	964320	<b>Huckepack 2.1</b> bestehend aus:	1
4	964332	BOCK (SB)	1
5	965291	OBERLENKER (02) (MB)	1
6	DI202	SPN-BU 1498EG 25/32X50 55SI7	2
7	952704	BOLZEN KAT.II (FE//ZN12//C) RD 10278 25h9X135 C45+C	7
8	DA371	ZYL-SHR 4762 12X 55 8.8 A2G	9
9	DE082	SI-MU 7042 M12 8 A2G	9
10	CG017	SCHMIERNIP. 71412 AS 8X1 A3C	10
12	964321	SICHERUNGSTREBE BL 10051 12X 55X 584 S355MC	1
13	968153	OBERLENKERBOLZEN KAT.II (MB)	3
15	DB179	6KT-SHR 4014 24X 80 8.8 A2G	1
16	DE250	SI-MU 985 M24 8 A2G	1
20	951932	OBERLENKER SW41 M27 MU (FE//ZN12//C) 2 0ESENSHR L=200-260	1
25	964328	UNTERLENKER (SB)	2
26	DI204	SPN-BU 1498EG 25/32X28 55SI7	12
27	952221	BOLZEN A1 25X157,5X12X 12 (FE//ZN12//C) RD 10278 25H9 C45+C	2
30	964330	HAKEN (SB)	2
31	951945	SICHERUNGSLASCHE (02) BL 10051 10X 78X 120 S355MC	2
32	DB096	6KT-SHR 4014 16X 60 8.8 A2G	2
33	952654	BOLZEN B1 16X 65X 6,5X 55 (FE//ZN12//C) BLZ 22341B 16X 65X 6,5X 55 41C	2
34	DE085	SI-MU 7042 M16 8 A2G	2
35	DG086	KLP-STE 6X22 A2G	2
36	DF069	SHB ART.1 16X32X2 ST A2G NICHT F.NEUKONSTRUKTIONEN	2
38	DB203	6KT-SHR 4014 20X110 8.8 A2G	4
39	DF092	SHB 1441 21X32X4 ST	4
40	DE319	SI-MU 6926 M20 8 A2G	4
45	934129	HYD-ZYL E-50-380-610 (02) (MB)	2
46	DI214	SPN-BU 1498EG 25/32X20 55SI7	4
48	GB101	HD-SCHL. 1SN 6 N /N90- 1250 DIN20066 ST/A3C THERMOPL. PN250 M.KAP	2
49	GC176	VS ISO 8434-1-RERT-L8XL8XL12-A3C	1
51	GB042	HD-SCHL. 2SN 10 N /N - 1500 DIN20066 ST/A3C PN250 M.KAPPEN	1
52	GD044	DROSSELVENTIL DN10 ES.12L/AS.M18X1,5	1
53	GD007	SVK-STECKER 7241-1A 12,5 IG-18X1,5 A3C ZUS. ANFORDER. NACH ISO 5	1
54	GD008	SVK-STAUWKAPPE F.STECKER 12,5 PE ROT	1
58	MD078	FOLIE QUETSCHGEFAHR D.BEWEGBARE TEILE WARNBILDZEICHEN AWN	2
59	MD089	FOLIE ABSTAND BEI ANGEHOBENEN TEILEN WARNBILDZEICHEN AWN090	2
o.Abb.	ME578	FOLIE SCHMIERSTELLEN HUCKEPACK 2.1 AWN090301	1





**J5 Huckepack 2.1 - ab 03.2006**

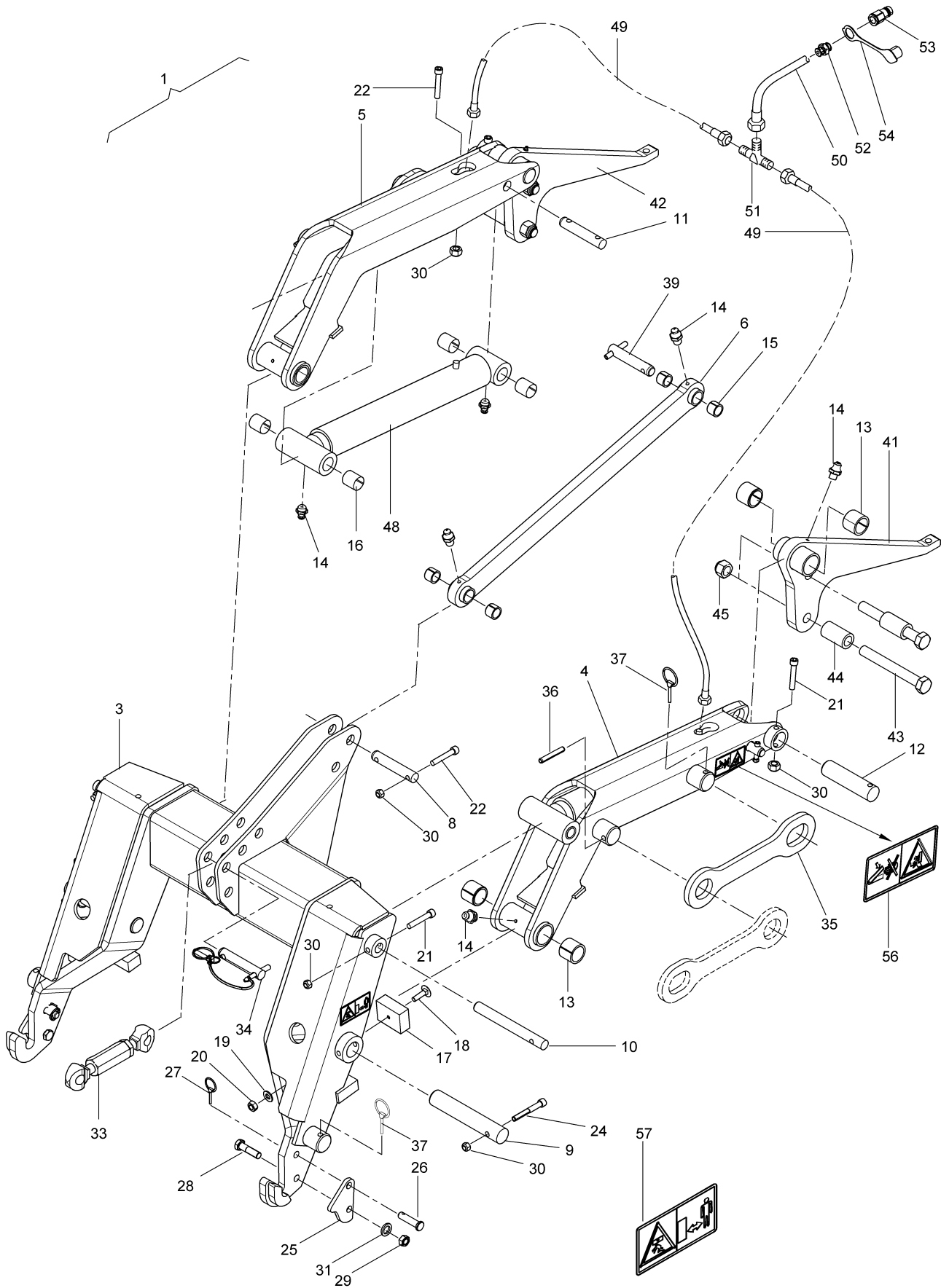
Pos.	Teile-Nr.	Benennung	Anzahl
1	964320	<b>Huckepack 2.1</b> bestehend aus:	1
4	968162	BOCK (02) (SB)	1
5	965292	#OBERLENKERBLECH (SB)	1
6	DI322	SPN-BU 1498EG 25/32X25 55SI7	4
7	952704	BOLZEN KAT.II (FE//ZN12//C) RD 10278 25h9X135 C45+C	7
8	DA371	ZYL-SHR 4762 12X 55 8.8 A2G	9
9	DE082	SI-MU 7042 M12 8 A2G	9
10	CG017	SCHMIERNIP. 71412 AS 8X1 A3C	2
12	965294	SICHERUNGSSTREBE (02) (02)	1
13	968153	OBERLENKERBOLZEN KAT.II (MB)	3
15	DB179	6KT-SHR 4014 24X 80 8.8 A2G	1
16	DE250	SI-MU 985 M24 8 A2G	1
20	951932	OBERLENKER SW41 M27 MU (FE//ZN12//C) 2 0ESENSHR L=200-260	1
25	964328	UNTERLENKER (SB)	2
26	DI204	SPN-BU 1498EG 25/32X28 55SI7	8
27	952221	BOLZEN A1 25X157,5X12X 12 (FE//ZN12//C) RD 10278 25H9 C45+C	2
28	CG023	SCHMIERNIP. 71412 CS 8X1	8
30	964330	HAKEN (SB)	2
31	951945	SICHERUNGSLASCHE (02) BL 10051 10X 78X 120 S355MC	2
32	DB096	6KT-SHR 4014 16X 60 8.8 A2G	2
33	952654	BOLZEN B1 16X 65X 6,5X 55 (FE//ZN12//C) BLZ 22341B 16X 65X 6,5X 55 41C	2
34	DE085	SI-MU 7042 M16 8 A2G	2
35	DG086	KLP-STE 6X22 A2G	2
36	DF069	SHB ART.1 16X32X2 ST A2G NICHT F.NEUKONSTRUKTIONEN	2
38	DB203	6KT-SHR 4014 20X110 8.8 A2G	4
39	DF092	SHB 1441 21X32X4 ST	4
40	DE319	SI-MU 6926 M20 8 A2G	4
45	934129	HYD-ZYL E-50-380-610 (02) (MB)	2
46	DI214	SPN-BU 1498EG 25/32X20 55SI7	8
48	GB049	HD-SCHL. 1SN 6 N /N45- 650 DIN20066 ST/A3C THERMOPL. PN250 M.KAP	2
49	GC176	VS ISO 8434-1-RERT-L8XL8XL12-A3C	1
51	GB042	HD-SCHL. 2SN 10 N /N - 1500 DIN20066 ST/A3C PN250 M.KAPPEN	1
52	GD044	DROSSELVENTIL DN10 ES.12L/AS.M18X1,5	1
53	GD007	SVK-STECKER 7241-1A 12,5 IG-18X1,5 A3C ZUS. ANFORDER. NACH ISO 5	1
54	GD008	SVK-STaubKAPPE F.STECKER 12,5 PE ROT	1
58	MD078	FOLIE QUETSCHGEFAHR D.BEWEGBARE TEILE WARNBILDZEICHEN AWN	2
59	MD089	FOLIE ABSTAND BEI ANGEHOBENEN TEILEN WARNBILDZEICHEN AWN090	2
o.Abb.	ME578	FOLIE SCHMIERSTELLEN HUCKEPACK 2.1 AWN090301	1
o.Abb.	ID230	KAPSTO-STOPFEN GPN260 Q9090 5 PE-LLD SCHWARZ	2





## J6 Anbauteile für Huckepack 2.1

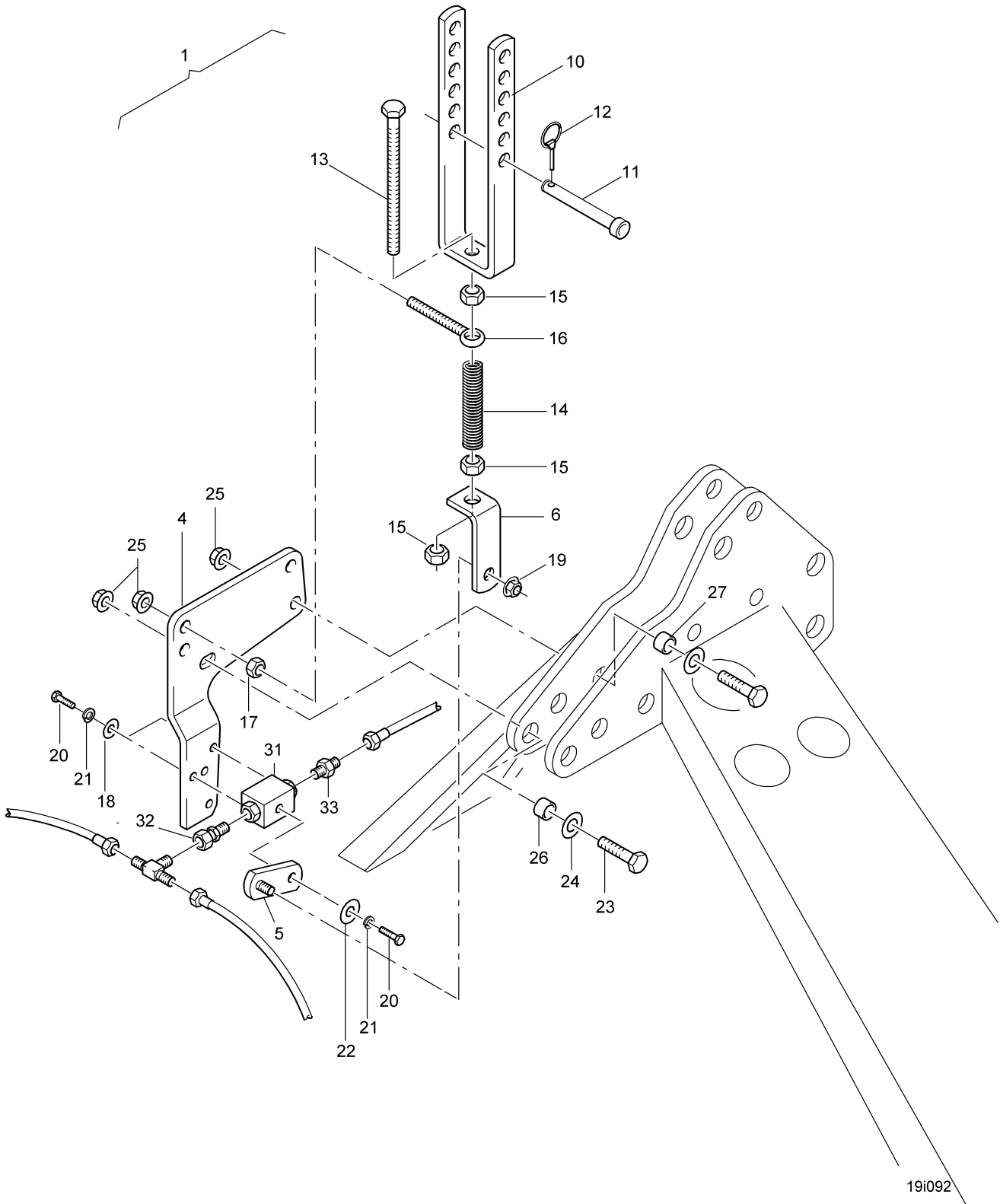
Pos.	Teile-Nr.	Benennung	Anzahl
1	964589	Montageteile für Huckepack 2.1 in Verbindung mit KE 170 bestehend aus:	1
2	964590	BOCK LI. (02) (SB) MIT 964591 FERTIGEN	1
3	964591	BOCK RE. (02) (SB) MIT 964590 FERTIGEN	1
6	DB063	6KT-SHR 4014 12X 50 8.8 A2G	8
7	DC093	6KT-SHR 4017 12X 30 8.8 A2G	8
8	DF044	SHB 7090 13X24X2,5 ST A2G	16
10	DE202	SI-MU M12 10 FLZNL-480H (SPERRZAHN)	8
13	952221	BOLZEN A1 25X157,5X12X 12 (FE//ZN12//C) RD 10278 25H9 C45+C	2
14	DA371	ZYL-SHR 4762 12X 55 8.8 A2G	2
15	DE082	SI-MU 7042 M12 8 A2G	2





## J7 Huckepack 3

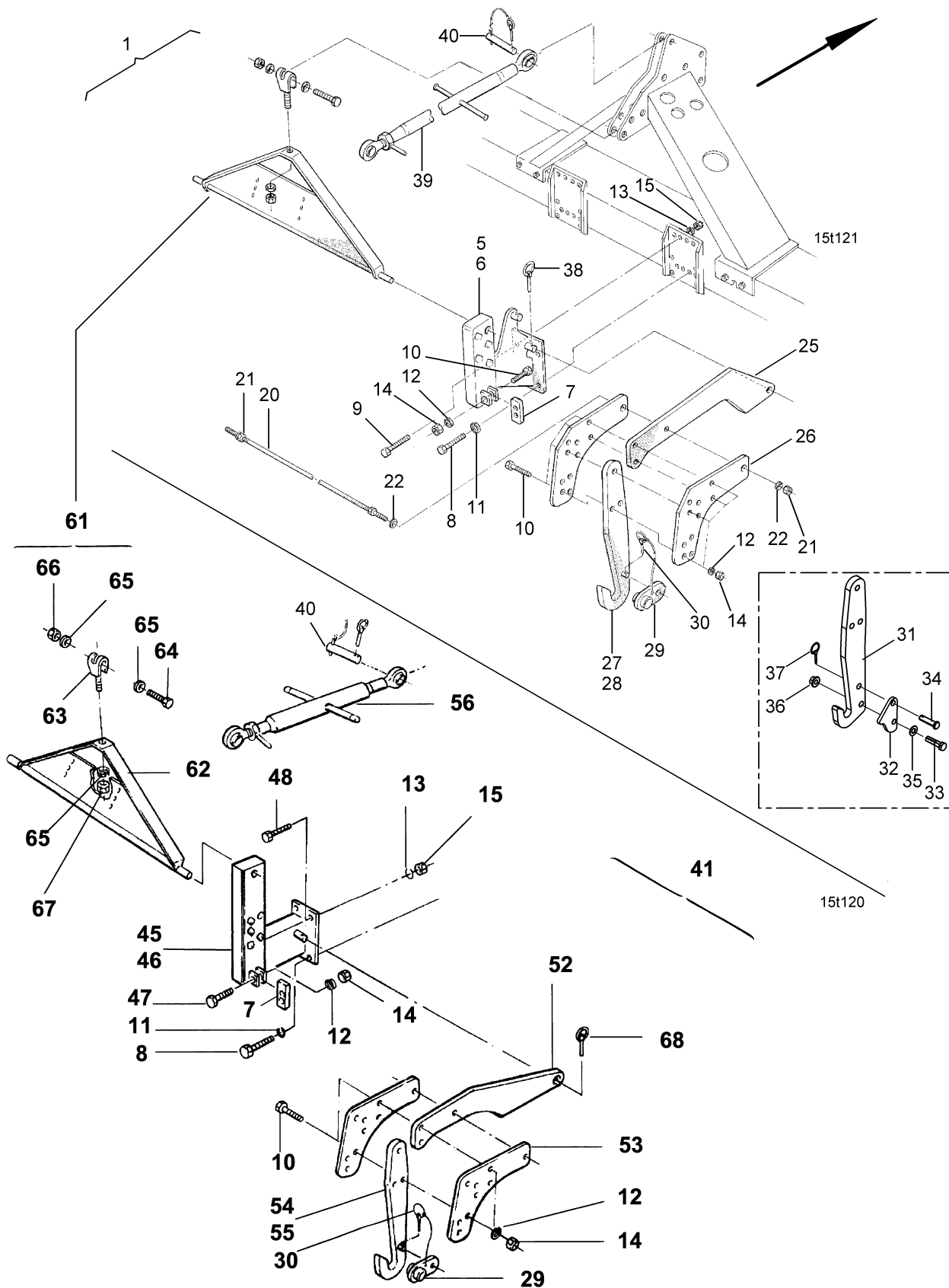
Pos.	Teile-Nr.	Benennung	Anzahl
1	966480	Huckepack 3	1
3	958069	KUPPLUNGSBOCK 3**	1
4	958071	UNTERLENKER LI. **	1
5	958070	UNTERLENKER RE. **	1
6	955520	OBERLENKER	1
8	952704	BOLZEN KAT.II (FE//ZN12//C) RD 10278 25h9X135 C45+C	1
9	957896	BOLZEN A1 40X230X12,5X 32 (FE//ZN12//C) RD 10278 40H9 34CrNiMo6+C+Q	2
10	952219	BOLZEN A1 25X230X12X 32 (FE//ZN12//C) RD 10278 25H9 C45+C	2
11	952221	BOLZEN A1 25X157,5X12X 12 (FE//ZN12//C) RD 10278 25H9 C45+C	2
12	957895	BOLZEN A1 40X157,5X12X 12 (FE//ZN12//C) RD 10278 40H9 34CrNiMo6+C+Q	2
13	DI184	SPN-BU 1498EG 40/50X40 55SI7	8
14	CG017	SCHMIERNIP. 71412 AS 8X1 A3C	10
15	DI322	SPN-BU 1498EG 25/32X25 55SI7	4
16	DI204	SPN-BU 1498EG 25/32X28 55SI7	8
17	952453	ANSCHLAGPUFFER FL KUNST. 60X30X 80 PUR	2
18	DA268	FL-RD-SHR 603 8X 30 8.8 A2G	2
19	DF020	SHB 7090 8,4X16X1,6 ST A2G	2
20	DE029	6KT-MU 4032 M 8 8 A2G	2
21	DA356	ZYL-SHR 4762 12X 70 8.8 A2G	4
22	DA371	ZYL-SHR 4762 12X 55 8.8 A2G	3
24	DA543	ZYL-SHR 4762 12X 90 8.8 A2G	2
25	951945	SICHERUNGSLASCHE (02) BL 10051 10X 78X 120 S355MC	2
26	952654	BOLZEN B1 16X 65X 6,5X 55 (FE//ZN12//C) BLZ 22341B 16X 65X 6,5X 55 41C	2
27	DG086	KLP-STE 6X22 A2G	2
28	DB096	6KT-SHR 4014 16X 60 8.8 A2G	2
29	DE085	SI-MU 7042 M16 8 A2G	2
30	DE082	SI-MU 7042 M12 8 A2G	9
31	DF092	SHB 1441 21X32X4 ST	2
33	951932	OBERLENKER SW41 M27 MU (FE//ZN12//C) 2 0ESENSHR L=200-260	1
34	968155	OBERLENKERBOLZEN KAT.II (MB)	1
35	957918	SICHERUNGSBLECH BL 10051 15X100X 430 S355MC	2
36	DI225	SPN-STI 8752 12X 80 ST FLZNL-720H	2
37	DG074	KLP-STE 11,5X75 A2G	2
39	968153	OBERLENKERBOLZEN KAT.II (MB)	1
41	966482	BOCK re. (02) (SB)	1
42	966481	BOCK LI. (02) (SB)	1
43	DB434	6KT-SHR 4014 24X200 10.9 FLZNL-480H	4
44	959016	DISTANZBUCHSE (02) RO 10305 40X 7X 72 E235+C	4
45	DE187	SI-MU 7040 M24 8 A2G	4
48	952235	HYD-ZYL E-65-380	2
49	GB029	HD-SCHL. 1SN 6 N /N - 800 DIN20066 ST/A3C THERMOPL. PN250 M.KAPP	2
50	GB042	HD-SCHL. 2SN 10 N /N - 1500 DIN20066 ST/A3C PN250 M.KAPPEN	1
51	GC176	VS ISO 8434-1-RERT-L8XL8XL12-A3C	1
52	GD044	DROSSELVENTIL DN10 ES.12L/AS.M18X1,5	1
53	GD007	SVK-STECKER 7241-1A 12,5 IG-18X1,5 A3C ZUS. ANFORDER. NACH ISO 5	1
54	GD008	SVK-STAUHKAPPE F.STECKER 12,5 PE ROT	1
56	MD078	FOLIE QUETSCHGEFAHR D.BEWEGBARE TEILE WARNBILDZEICHEN AWN	1
57	MD089	FOLIE ABSTAND BEI ANGEHOBENEN TEILEN WARNBILDZEICHEN AWN090	1
o.Abb.	ME519	FOLIE SCHMIERSTELLEN HUCKEPACK III AWN090301	1
o.Abb.	MD115	FOLIE MAX. 200 BAR AWN090301	1



19i092

**J8 Hydr. Hubbegrenzung zum Huckepack**

Pos.	Teile-Nr.	Benennung	Anzahl
1	951910	<b>Hydraulische Hubbegrenzung</b> bestehend aus:	1
4	951908	#VENTILHALTER (11) BL 10051 5X178X 250 S235JR	1
5	950110	ARM (FE//ZN12//C) (SB) RE/KG-1	1
6	951911	WINKEL (FE//ZN12//C) FL 1017 20X 5X 88 ST37	1
10	966223	U-BUEGEL TEIL: BL 10051 6X 25X 761 S355MC	1
11	DK086	BLZ 22341B 12X 95X 5 ST A2G	1
12	DG075	KLP-STE 11023 4X27 A2G	1
13	DC272	6KT-SHR 4017 10X150 8.8 A2G	1
14	HB042	DRUCKFED 2,0X14,8X 89 1.4310	1
15	DE032	6KT-MU 4032 M10 8 A2G	3
16	DA031	AUG-SHR 444LB 12X 65 4.6 A2G	1
17	DE038	6KT-MU 4032 M12 8 A2G	1
18	DF008	SHB 7349 5,3X15X2 ST A2G	2
19	DE210	SI-MU 6927 M 8 8 A2G	1
20	DC005	6KT-SHR 4017 5X 12 8.8 A2G	3
21	DF132	FED-RG 128A 5 FST A2G NICHT F.NEUKONSTRUKTIONEN	3
22	DF180	SHB 7094 6,6X22X2 ST A2G	1
23	DC095	6KT-SHR 4017 12X 35 8.8 A2G	2
24	DF056	SHB 7093-1 13X37X3 ST A2G	2
25	DE206	SI-MU 6927 M12 10 FLZNL-480H	3
26	957499	DISTANZRING 21 (FE//ZN12//C) RO 10305 20X3 X 10 S235G2T	1
27	957600	DISTANZRING 26 (FE//ZN12//C) RO 10305 25X5 X 10 S235G2T	1
31	3337600	BLOCKKUGELHAHN BK DN 6	1
32	GC056	VS ISO 8434-4-SWSDS-L12XM18X1,5-TYPE E A3C	1
33	GC080	VS ISO 8434-1-SDSC-L12XM18X1,5-TYPE E A3C	1

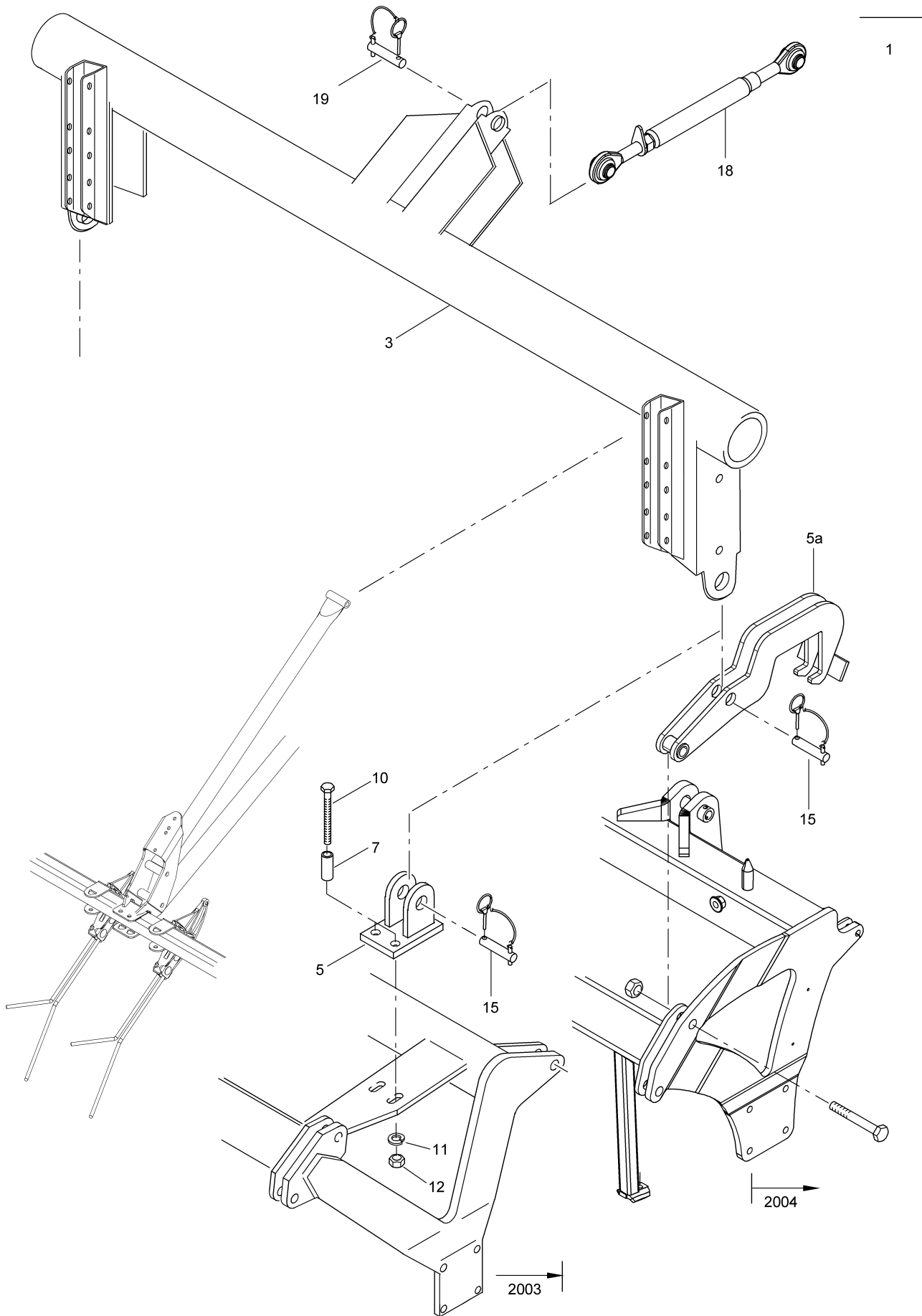






## K Verstellbare Kuppl.teile für KW-, RP-, PW-Säkombinationen

Pos.	Teile-Nr.	Benennung	Anzahl
1	6491010	<b>Kupplungsteile für D9 und KE/KG mit PW 600 und KW 580</b> KG/KE-RP-D8	1
5	3804210	ABSTUETZUNG MITTE LI. RE/RP 602	1
6	3805210	ABSTUETZUNG MITTE RE. RE/RP 602	1
7	6522100	AUFLAGEEISEN ABSTUETZUNG RUETTELEGGE	2
8	DC090	6KT-SHR 4017 12X 25 8.8 A2G	1
9	DC097	6KT-SHR 4017 12X 40 8.8 A2G	1
10	DB096	6KT-SHR 4014 16X 60 8.8 A2G	2
11	DF352	SI-SHB CONTACT A 12,4X27X1,8 FLZNL-480H (AWN020302)	1
12	DF156	FED-RG 128A 16 FST A2G NICHT F.NEUKONSTRUKTIONEN NEU: DF354	1
13	DF044	SHB 7090 13X24X2,5 ST A2G	1
14	DE045	6KT-MU 4032 M16 8 A2G	1
15	DE082	SI-MU 7042 M12 8 A2G	1
20	950245	VERBINDUNGSWELLE (FE//ZN12//C) RD 10278 22h9X940 S355J2G3C+C	1
21	DE055	6KT-MU 8673 M22X1,5 8 A2G	1
22	DF097	SHB 1441 23X34X4 ST A2G	1
25	950243	UNTERLENKERARM (11) BL 10029 20X220X 860 S355MC	2
26	950244	EINSTELLBLECH (11) BL 10051 10X315X 349 S355MC	4
27	0000100	#	1
28	0000100	# Pos.27 und 28 nicht mehr lieferbar	1
29	6309300	SICHERUNGSLASCHE	4
30	DG030	KLP-STE 11023 5X32 A2G	4
31	962340	VERSTELLHAKEN (11) BL 10029 20X117X 520 S355J2G Pos. 32-37 mitbestellen	2
32	951945	SICHERUNGSLASCHE (02) BL 10051 10X 78X 120 S355MC	2
34	952654	BOLZEN B1 16X 65X 6,5X 55 (FE//ZN12//C) BLZ 22341B 16X 65X 6,5X 55 41C	2
35	DF069	SHB ART.1 16X32X2 ST A2G NICHT F.NEUKONSTRUKTIONEN	2
36	DE085	SI-MU 7042 M16 8 A2G	2
37	DG086	KLP-STE 6X22 A2G	2
38	DG084	KLP-STE 11023 10X55 A2G	2
39	950246	OBERLENKER M30 KAT.II ROHRLAENGE = 1150MM	1
40	968153	OBERLENKERBOLZEN KAT.II (MB)	2
41	6291010	<b>Kupplungsteile PW420 D9 - VE/RE/KE/KG</b>	1
45	6875100	VERLAENGERTE ABSTUETZUNG II RE. RE	1
46	6876100	VERLAENGERTE ABSTUETZUNG II LI. RE	1
47	DB094	6KT-SHR 4014 16X 55 8.8 A2G	1
48	DC095	6KT-SHR 4017 12X 35 8.8 A2G	1
52	6536100	UNTERLENKERARM RE/PW 420	2
53	6535100	EINSTELLBLECH (11) BL 10051 10 S235JR	4
54	6782100	VERSTELLHAKEN RE. RE/PW420	1
55	6783100	VERSTELLHAKEN LI. RE/PW420	1
56	EL055	OBERLENKER KAT II PW420 980-1210MM RO. L= 850 980-1210mm	1
61	6877100	SPANNRAHMEN II KPL. RE,KG/KE-1	1
62	6878100	SPANNRAHMEN II RE,KG/KE-1	1
63	6540100	SPANNSCHRAUBE A2G (FE//ZN12//C) F.SPANNRAHMEN	1
64	DB114	6KT-SHR 4014 20X100 10.9 FLZNL-480H	1
65	DF094	SHB 7090 21X37X3 ST A2G	1
66	DE050	6KT-MU 4032 M20 8 A2G	1
67	DE172	SI-MU 7042 M20 10FLZNL-480H	1
68	DG033	KLP-STE 11023 10X45 A2G	2





## L Striegelhalterahmen - RP302 / KW302

Pos.	Teile-Nr.	Benennung	Anzahl
1	950704	<b>Striegelhalterraahmen</b> bestehend aus:	1
3	950708	STRIEGELH.RAHMEN RP302##A (SB) (02) L=3000	1
5	950707	LAGERPLATTE (02) bis 2003	2
5a	967195	HALTER (02)##A (SB) ab 2004	2
7	950628	DISTANZBUCHSE (FE//ZN12//C) RO 2440 17,2X2,35X 30	4
10	DB043	6KT-SHR 4014 10X 65 8.8 A2G	4
11	DF346	SI-SHB CONTACT A 10,2X22X1,6 FLZNL-480H (AWN020302)	4
12	DE032	6KT-MU 4032 M10 8 A2G	4
15	964357	BOLZEN (MB)	2
18	3466110	OBERLENKER M27 KAT.II (FE//ZN12//C) 490- 730MM	1
19	968153	OBERLENKERBOLZEN KAT.II (MB)	1



Notizen:



Notizen:

---

**Zentrales Ersatzteillager  
Postfach 51  
49202 Hasbergen-Gaste**

**Tel.: 05405/501-290  
Fax: 05405/501-106  
e-mail: [ET@amazone.de](mailto:ET@amazone.de)  
http: [www.amazone.de](http://www.amazone.de)**

---

**Zweigwerke: D-27794 Hude - F-57602 Forbach  
Werksniederlassung in England und Frankreich**

**Fabriken für Mineraldüngerstreuer, Feldspritzen, Sämaschinen,  
Bodenbearbeitungsmaschinen, Mehrzweck-Lagerhallen und Kommunalgeräte**