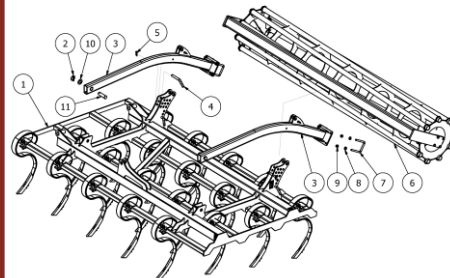
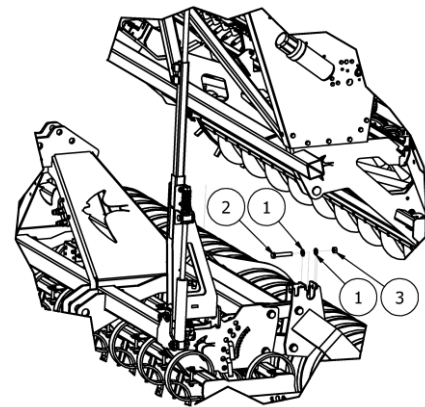
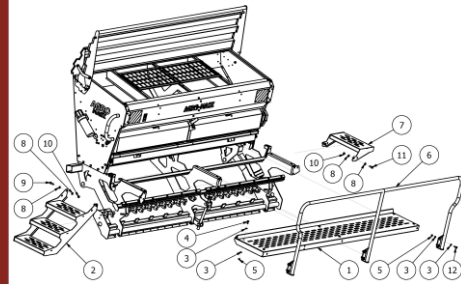
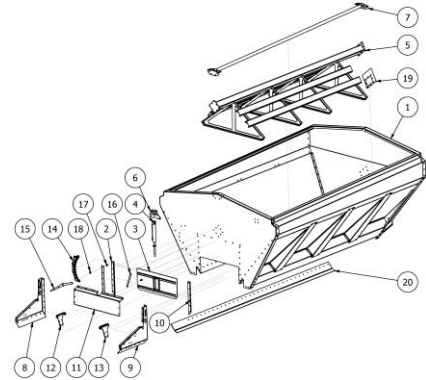
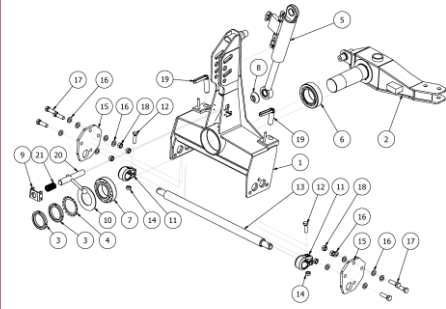


KATALOG CZĘŚCI



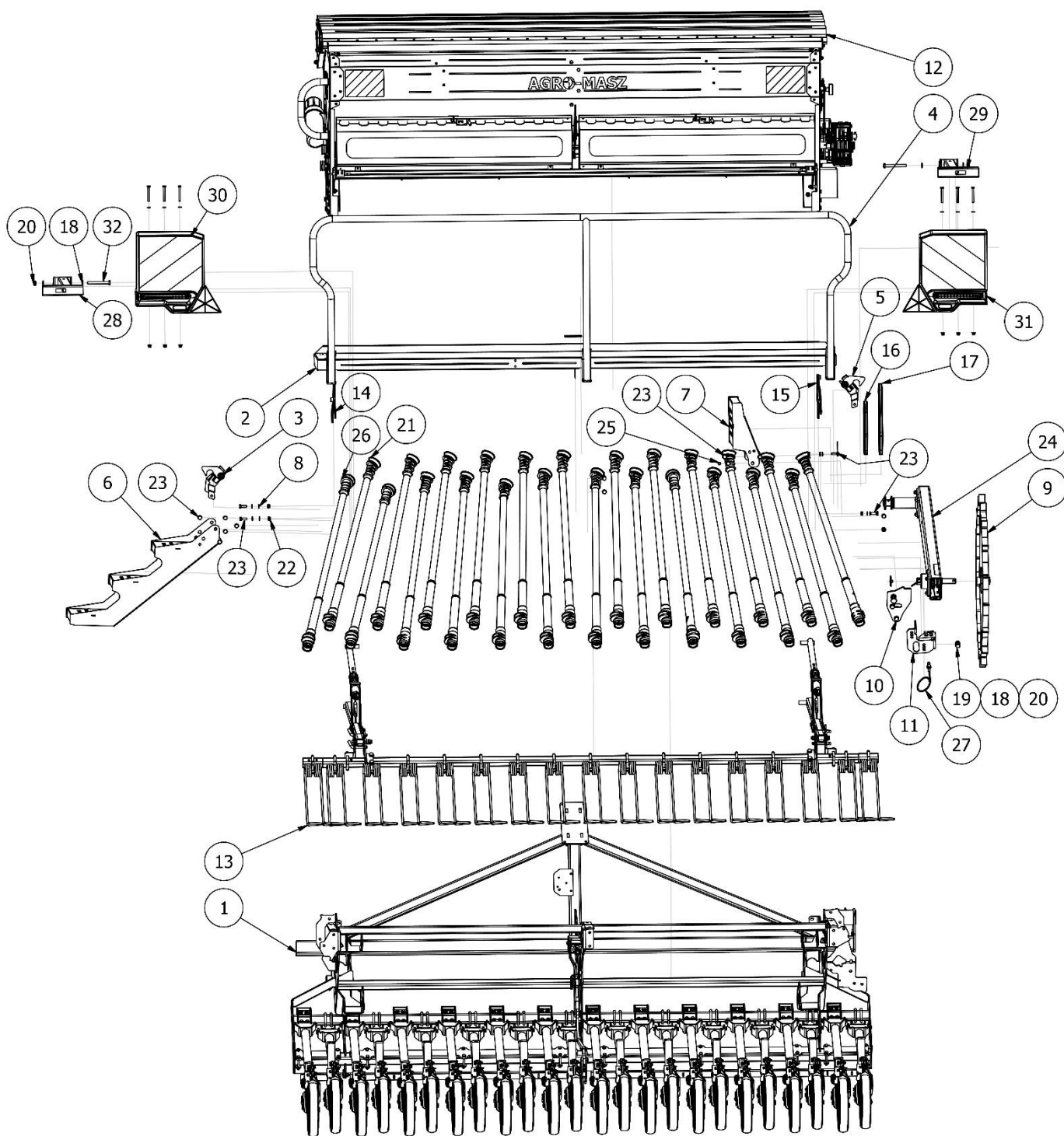
SN300

www.agro-masz.eu

AGRO[®]
MASZ

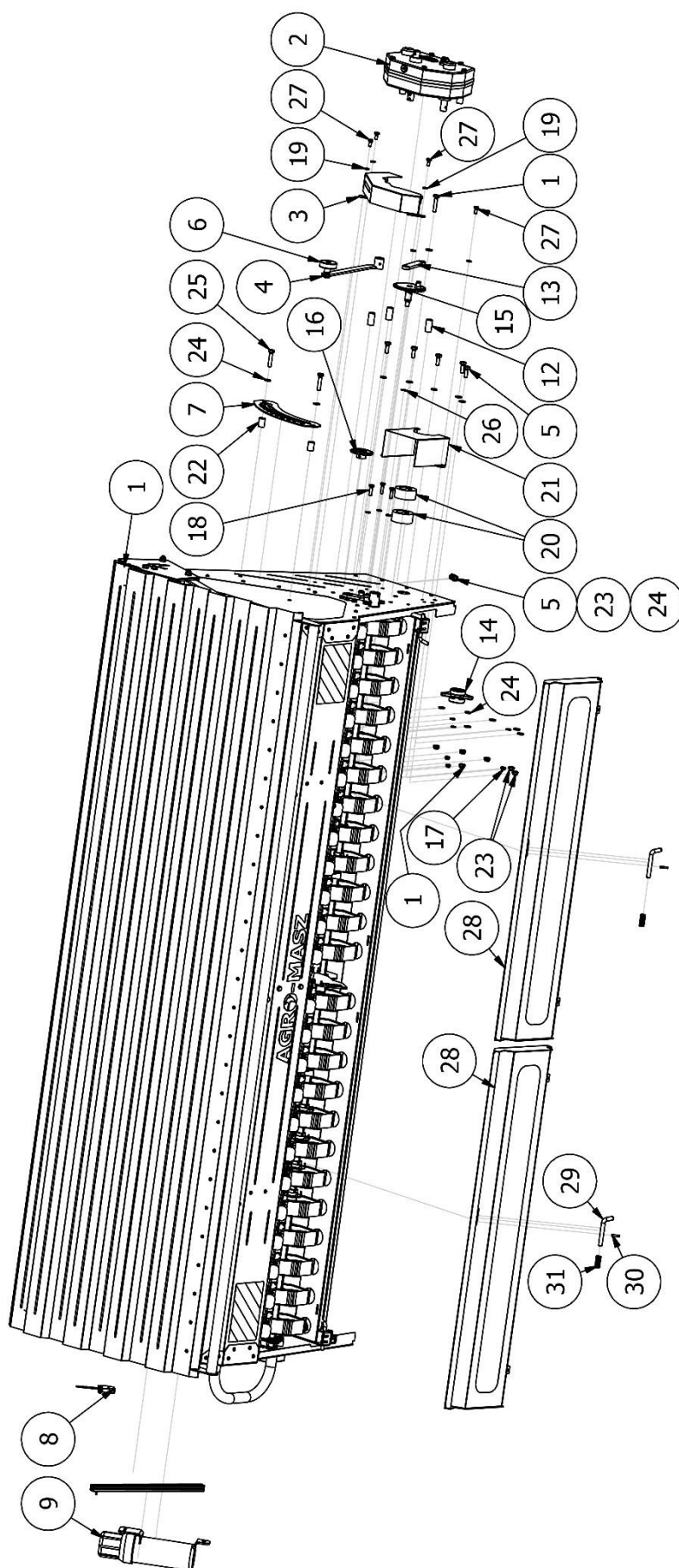
Modern Farming

Rysunek 1 SIM0075 Siewnik zbożowy SN300



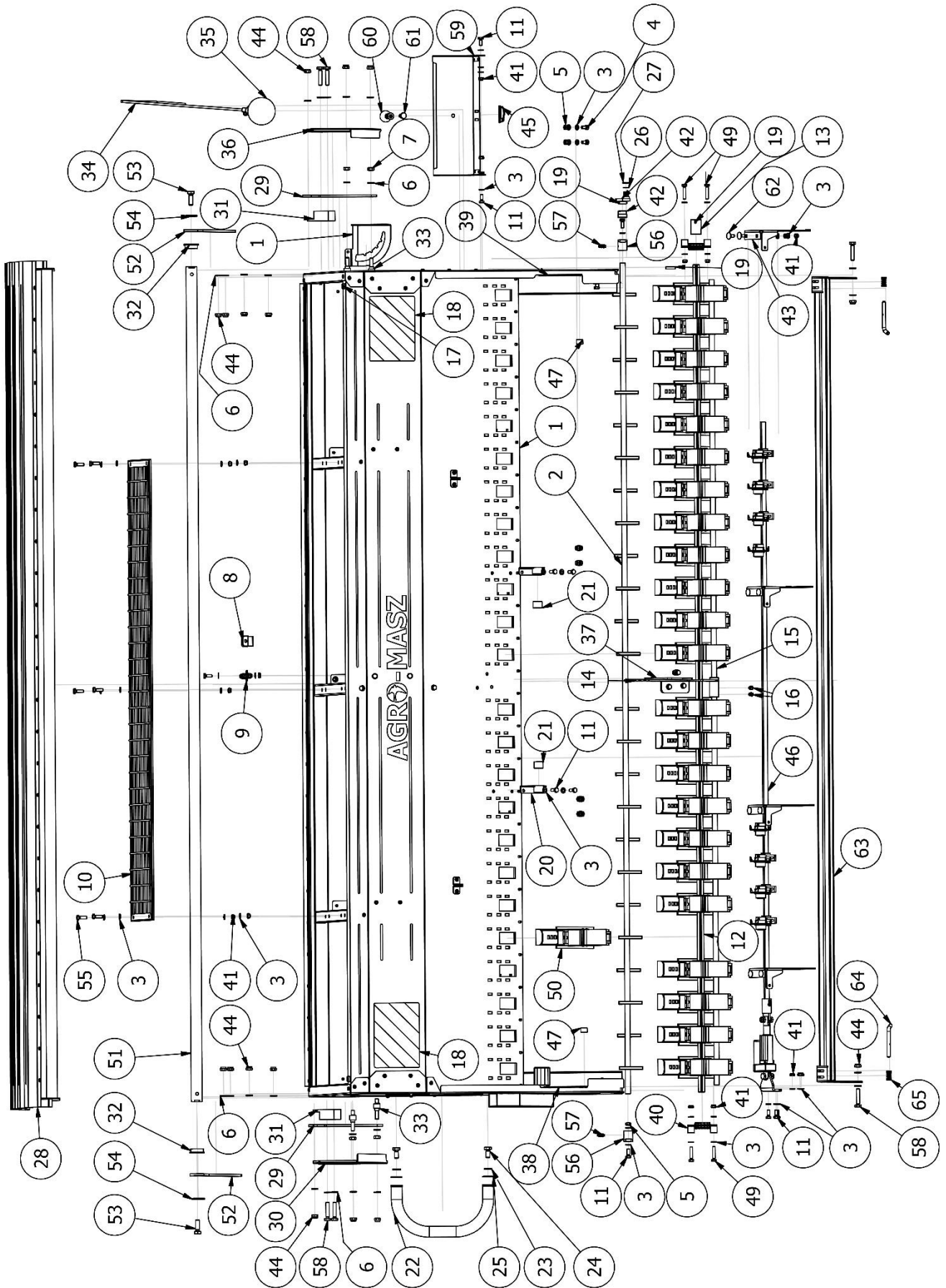
LISTA CZĘŚCI			
NR	ILOŚĆ	NUMER KATALOGOWY	OPIS
1	1	SI07643	Rama z sekcją redlic
2	1	SI06362	Podest SN300
3	1	SI07639	Blokada podestu
4	1	SI06361	Poręcz SN300
5	1	SI07642	Blokada podestu
6	1	SI07645	Schodki
7	1	SI07646	Stpień boczny
8	32	P10/O	Podkładka płaska M10 ocynk
9	1	SI00771	Koło napędowe SN300
10	1	SI05351	Blokada
11	1	SI05361	Ogranicznik opadania kompletny 2019
12	1	SI01211	Skrzynia SN300 z osprzętem
13	1	SI05839	Zagarniacz SN300 2020, 24 redlice, kompletny
14	1	SI07652	Uchwyt lewy
15	1	SI07652M	Uchwyt prawy
16	1	SN.EK.00023	Łańcuch 08B napęd mieszadła SN300
17	1	SN.EK.00024	Łańcuch 08B napęd skrzyni bezstopniowej SN300
18	6	P12/O	Podkładka płaska M12 ocynk
19	1	S12x35/8.8/O	Śruba ocynk M12x35 8.8
20	3	NS12/O	Nakrętka samokontruująca M12 ocynk
21	12	SI01715-03	Kompletna rura teleskopowa do redlicy dwutalerzowej krótkiej
22	14	NS10/O	Nakrętka samokontruująca M10 ocynk
23	14	S10x30/8,8/O	Śruba ocynk M10x30 8,8
24	1	SI00859-02	Ramię koła
25	4	CC02490	Tulejka dystansowa 10x14x5
26	12	SI01715-08	Kompletna rura teleskopowa do redlicy dwutalerzowej długiej
27	1	SI05717-02	Indukcyjny PNP zakres detekcji 8 mm; przewód 7 m
28	1	SI09038	Uchwyt lewy oświetlenia
29	1	SI09046	Uchwyt prawy oświetlenia
30	1	SI06387M	Tablica oświetlenia prawa
31	1	SI06387	Tablica oświetlenia lewa
32	2	S12x110/8.8/O	Śruba M12x110 8.8 ocynk

Rysunek 2 SI01211 Skrzynia SN300 z osprzętem



LISTA CZĘŚCI			
NR	ILOŚĆ	NUMER KATALOGOWY	OPIS
1	1	SI00584	Skrzynia nasiena SN300 2015 kompletna
2	1	SN.EM.00018	Skrzynia bezstopniowa
3	1	SI00555	Obudowa skrzyni bezstopniowej
4	1	SI00428	Dźwigną regulacji skrzyni bezstopniowej SN300
5	13	S10x30/8,8/O	Śruba ocynk M10x30 8,8
6	1	EW.EK.00005	Pokrętło regulacji
7	1	SI00949	Skala skrzyni bezstopniowej
8	1	SI03742	Czujnik wieloprogowy poziomu nasion SN kompletny
9	1	EW.EM.00026	Pojemnik na instrukcję
10	1	SI07651	Łańcuch rolkowy 08B-1 63WZ
11	1	SI07650	Łańcuch rolkowy 08B-1 50PZ
12	3	SI04232-02	Tuleja dystansowa 11x20x40
13	1	SI00940	Ramię pośrednie napędu mieszacza
14	1	SI00558	Piasta pośrednia kompletna
15	1	SI00728	Napęd mieszadła mimośród
16	1	SI00447	Zębatka napęd skrzyni bezstopniowej
17	8	NS08/O	Nakrętka samokontrująca M8 ocynk
18	3	S08x30/8,8/O	Śruba ocynk M08x30 8,8
19	16	PO8/O	Podkładka płaska M08 ocynk
20	2	SI01014-02	Napinacz łańcucha czteroelementowy
21	1	SI01622	Obudowa napędu SN300
22	2	CC07148-02	
23	14	NS10/O	Nakrętka samokontrująca M10 ocynk
24	28	P10/O	Podkładka płaska M10 ocynk
25	2	S10x50/8,8/O	Śruba ocynk M10x50 8,8
26	1	DIN 471 - 13x1	Pierścienie zabezpieczające dla wałów
27	5	S08x18/8,8/O	Śruba ocynk M08x18 8,8
28	2	SI00939	Rynna SN300
29	2	SI00222	Sworzeń zabezpieczający
30	2	EL00110	Kołek sprężysty Fi5xL110
31	2	SI01236	Sprężyna sworznia zabezpieczającego

Rysunek 3 SI00584 Skrzynia nasienna SN300 2015 kompletna

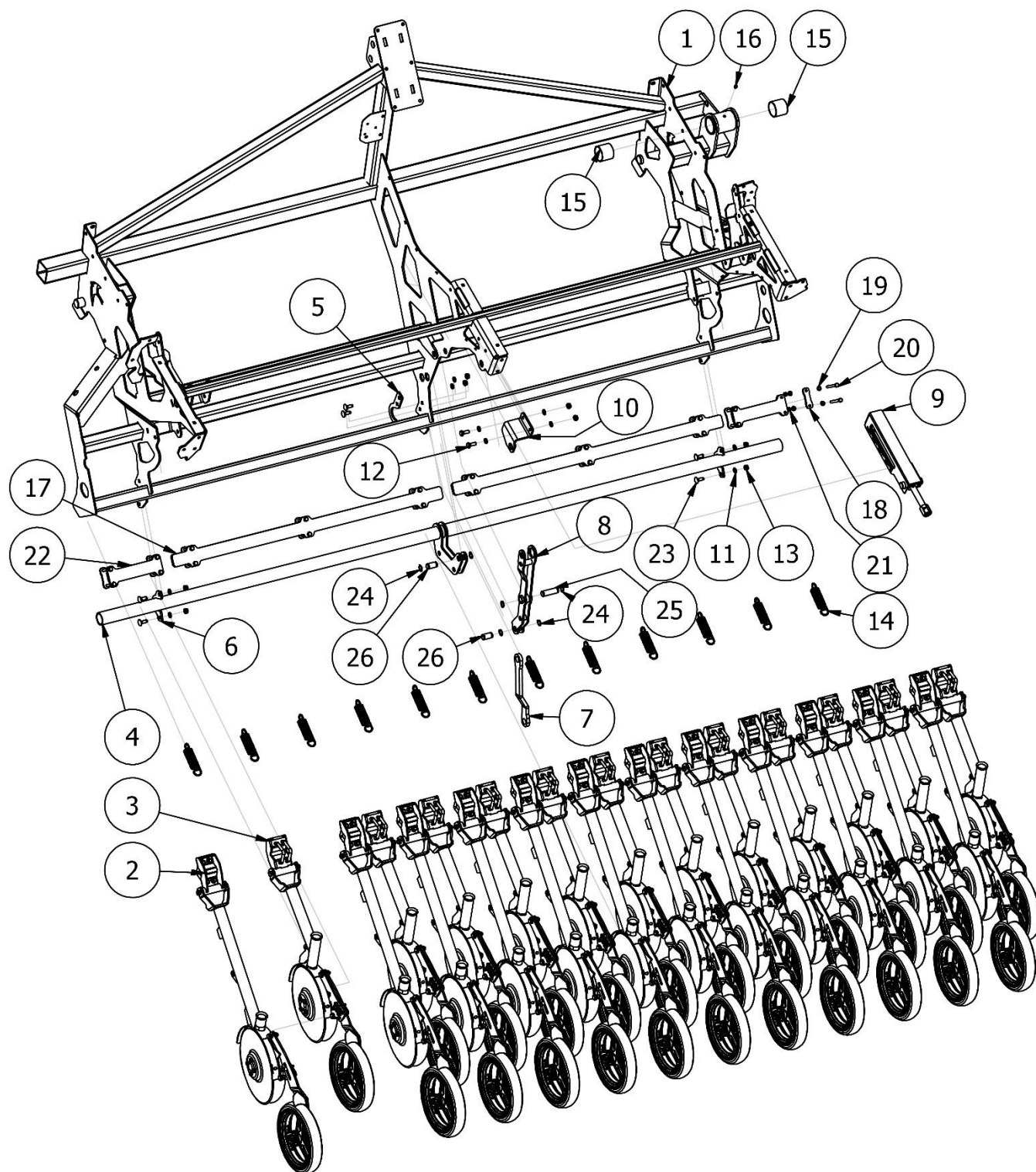


LISTA CZĘŚCI

NR	ILOŚĆ	NUMER KATALOGOWY	OPIS
1	1	SI00626	Skrzynia nasienna SN300 2015
2	1	SI00855	Mieszadło SN300
3	86	PO8/O	Podkładka płaska M08 ocynk
4	8	S08x16/8,8/O	Śruba ocynk M08x16 8.8
5	12	N8/O	Nakrętka M8 ocynk
6	27	P10/O	Podkładka płaska M10 ocynk
7	4	N10/10/O	Nakrętka płaska M10 10 ocynk
8	1	SI00701	Podpora mieszadła
9	1	SI00702	Podpora mieszadła nakładka
10	1	SI00703	Kratka do skrzyni
11	21	S08x20/8,8/O	Śruba ocynk M08x20 8,8
12	1	SI00917	Walek wysiewający SN300
13	1	SI00677	Tuleja łącząca skrzynię bezstopniową z napędem aparatów
14	1	SI00942	Regulacja denek
15	1	SI00557	Oś denek
16	2	DIN 564 - M8 x 20	Wkręty dociskowe z łbem sześciokątnym zmniejszonym z czopem walcowym
17	2	SI00578	Zderzak M6 kompletny
18	4	SI00556	odblask 140x200
19	3	EL00009	Kołek sprężysty ISO 8752 - 6 x 30
20	2	SI00732	Podpora wału napędowego aparatów
21	2	EW01361-20x23x20	Tuleja ślizgowa 20x23x20
22	1	SI00742	Uchwyt boczny kompletny
23	3	P12/O	Podkładka płaska M12 ocynk
24	2	S12x25/8.8/O	Śruba M12x25 klasa 8.8 ocynk
25	2	SI03678	Podkładka do uchwytu
26	1	DIN 471 - 13x1	Pierścienie zabezpieczające dla wałów
27	1	DIN 988 - S14 x 20	Pierścień
28	1	SI00582	Kłapa SN300
29	2	SI00628	Ramię przednie
30	1	SI01182	Oślonę zawiasu kłapy
31	2	SI01183	Ogranicznik otwierania kłapy
32	2	SI01184	Tuleja ślizgowa
33	4	SI01185	Sworzeń dachu SR300 2015
34	1	SI01198	Ramię pływaka SN
35	1	SI00392	Kula - wskaźnik poziomu ziarna
36	1	SI01182_MIR	Oślonę zawiasu kłapy
37	1	SI02936	Skala regulacji denek
38	1	SI02940	Blokada wieszaka SN300
39	1	SI02940_MIR	Blokada wieszaka SN300
40	2	SI00954	Łożysko UC204, kompletne
41	35	NS08/O	Nakrętka samokontrująca M8 ocynk
42	1	SI00671	Ramię napędu mieszadła
43	4	SI06347-01	Mocowanie osi
44	16	NS10/O	Nakrętka samokontrująca M10 ocynk
45	1	SI00724	Zawlecza z zapinką Fi6
46	1	SI00400K	Belka kompletna - ścieżka technologiczna
47	2	CC07148-01	Tulejka
49	4	S08x40/8,8/O	Śruba ocynk M08x40 8,8
50	24	SI00075	Aparat wysiewający
51	1	SI00631	Rurka stabilizacji
52	2	SI00629	Ramię tylne
53	2	S12x35/8.8/O	Śruba ocynk M12x35 8.8
54	2	PP12/O	Podkładka M12 powiększana

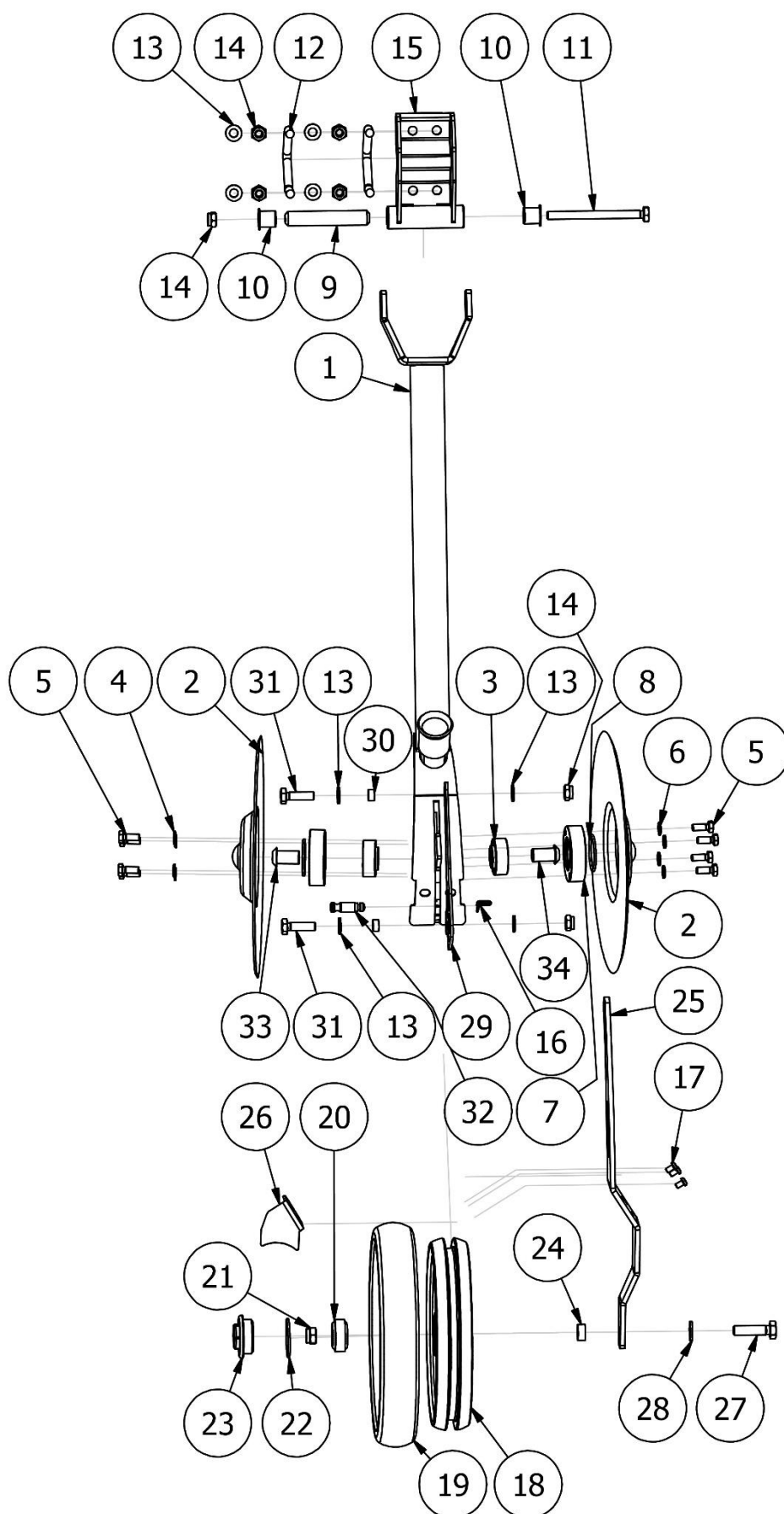
55	6	S8x25/8.8/O	Śruba ocynk M8x25 8.8
56	3	SI00953	Łożysko mieszadła
57	3	EL00057	Smarownicza M6x1 45 ką
58	6	S10x50/8,8/O	Śruba ocynk M10x50 8,8
59	1	SI01374	Kłapa skrzynki narzędziowej
60	1	EW01312	Gałka plastikowa regulacji M10
61	1	S10x20/8.8/O	Śruba ocynk M10x20 8.8
62	8	SZ08x20/8.8/O	Śruba zamkowa M08x20 8.8 ocynk
63	1	SI02938	Wieszak przewodów nasiennych SR300
64	2	SI00706	Sworzeń zabezpieczający wieszak
65	2	SI01235	Sprężyna wieszaka fi1,3

Rysunek 4 SI07643 Rama z sekcją redlic



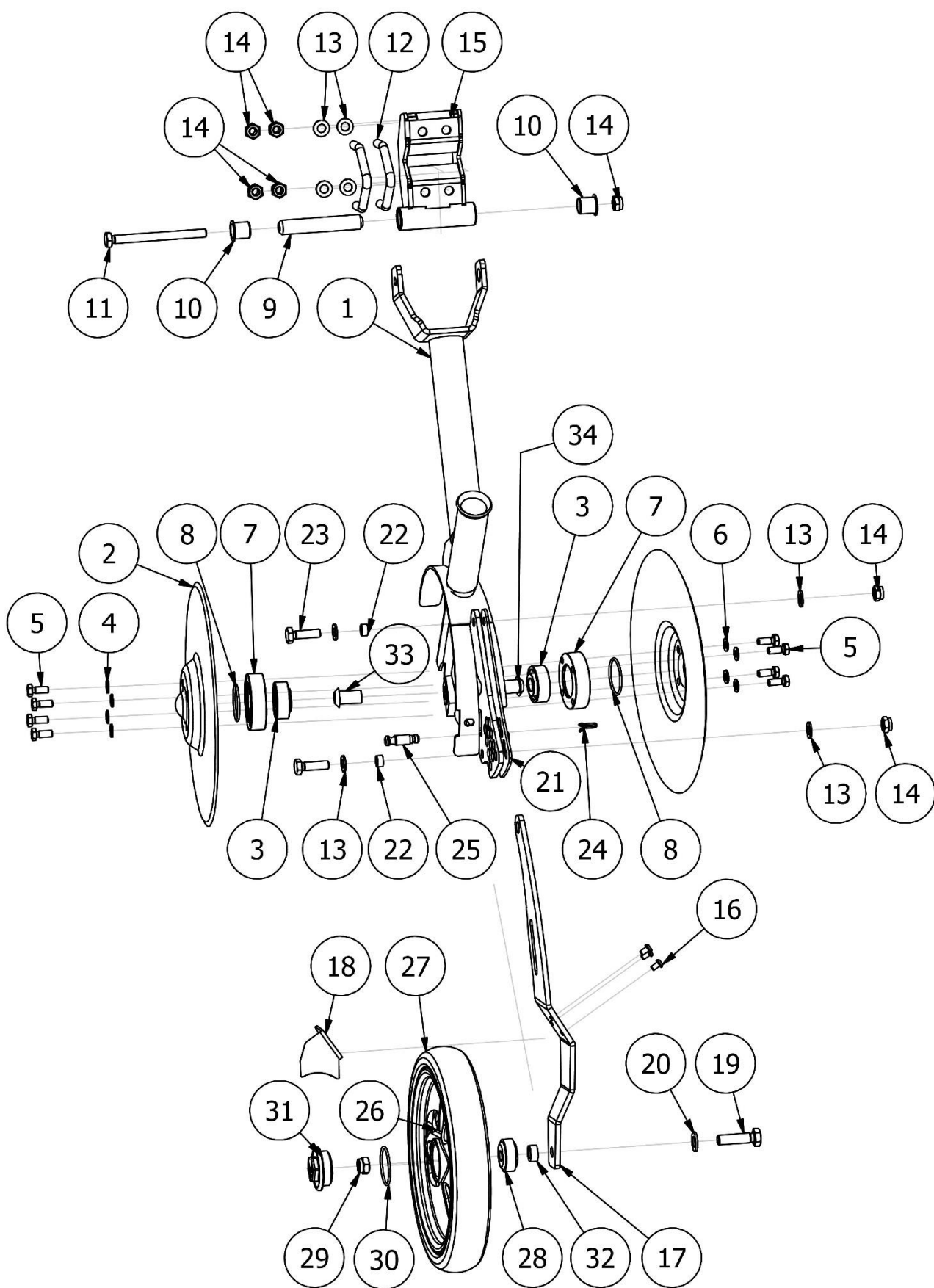
LISTA CZĘŚCI			
NR	ILOŚĆ	NUMER KATALOGOWY	OPIS
1	1	SI07619	Rama SN300 2020
2	12	SI05778	Redlica długa SN 2020, dwutalerzowa
3	12	SI05777	Redlica krótka SN 2020 dwutalerzowa
4	1	SI06331	Docisk redlic napinacz SN300 2018
5	1	SI05841	Uchwyt środkowy napinacza
6	2	SI05688	Uchwyt skrajny napinacza
7	1	SI06333	Dźwignia
8	1	SI06336	Ramię napinacza
9	1	SI06315	Docisk redlic
10	1	SI06366	Uchwyt dźwigni
11	10	P10/O	Podkładka płaska M10 ocynk
12	2	S10x30/8.8/O	Śruba ocynk M10x30 8.8
13	8	NS10/O	Nakrętka samokontrująca M10 ocynk
14	12	SI01757	Sprężyna naciągowa redlicy fi 4x32x132
15	2	PL00467	Tuleja ślizgowa Ø60xØ55x50
16	1	EL00020	Smarowniczką Typ A DIN 71412 - AM8 x 1 stożkowa krótka
17	2	SI08237	Listwa długa napinacza
18	10	SI08238	Blacha mocująca
19	40	PO8/O	Podkładka płaska M08 ocynk
20	20	S08x80/8,8/O	Śruba ocynk M8x80 8,8
21	20	NS08/O	Nakrętka samokontrująca M8 ocynk
22	2	SI08236	Listwa krótka napinacza
23	6	SZ10x30/8.8/O	Śruba zamkowa M10x30 8.8 ocynk
24	6	EL00008	Pierścień osadczy Z20
25	1	SI06348-02	Sworzeń fi20x67
26	2	SI06348-01	Sworzeń fi20x39

Rysunek 5 SI05778 Redlica długa SN 2020, dwutalerzowa



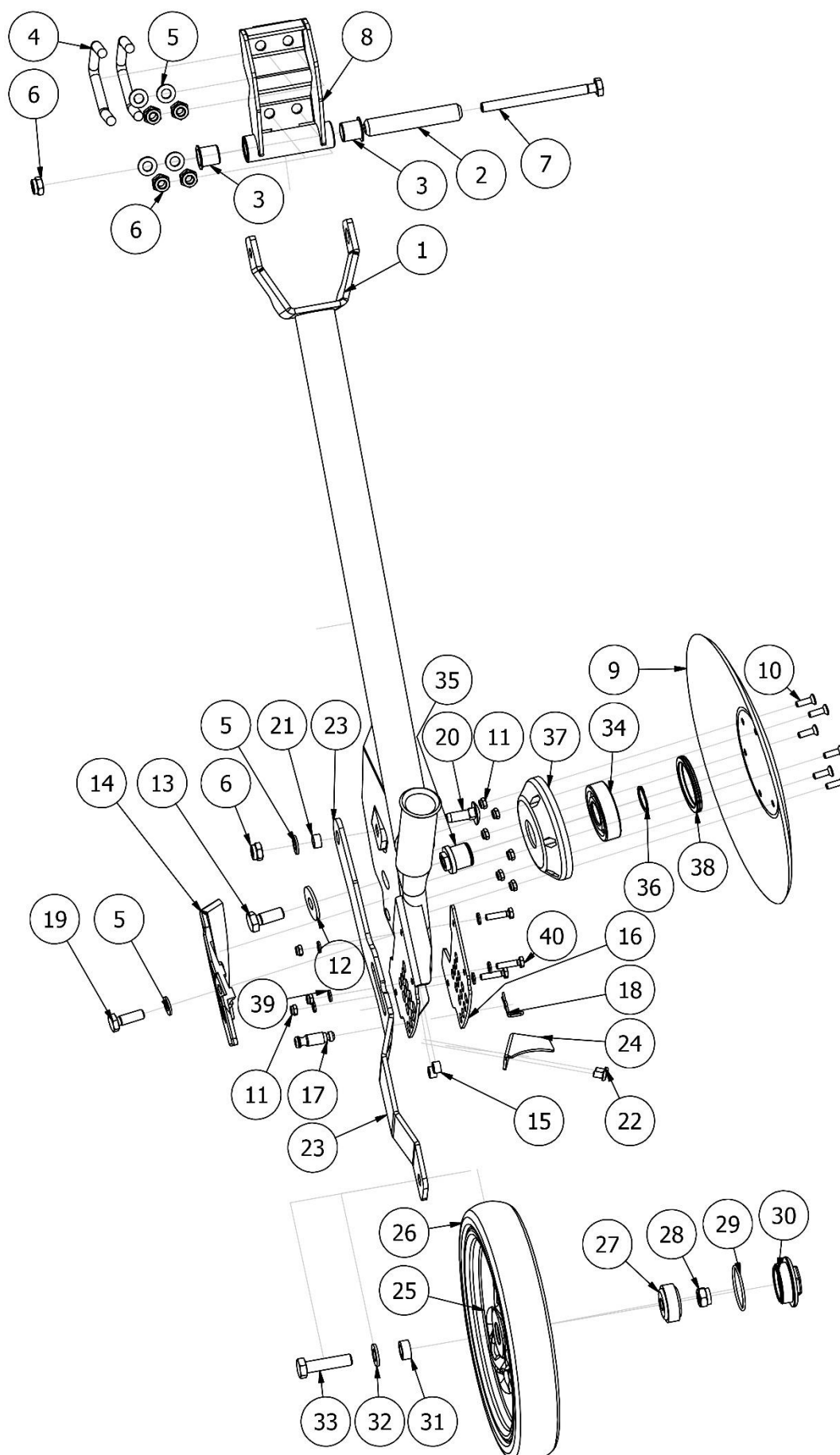
LISTA CZĘŚCI			
NR	ILOŚĆ	NUMER KATALOGOWY	OPIS
1	1	SI05775	Redlica długa dwutalerzowa SN
2	2	SI03833	Talerz 300
3	2	SI03716	Łożysko 204-RY2
4	4	P08/O	Podkładka płaska M08 ocynk
5	8	S08x20/8,8/O	Śruba ocynk M08x20 8,8
6	4	P08/O	Podkładka płaska M8 ocynk
7	2	SI03885	Piasta redlica talerzowa SR
8	2	SI05126	Oring 44x2,5
9	1	SI01097	Tuleja prowadząca zawiasu redlicy 2015
10	2	SI00898	Łożysko ślizgowe GFM 18x20 (do redlicy talerzowej)
11	1	DIN 933 - M10 x 120	Śruba z łbem sześciokątnym
12	2	SI01262	Cybant 50x50 romb
13	8	P10/O	Podkładka płaska M10 ocynk
14	7	NS10/O	Nakrętka samokontrująca M10 ocynk
15	1	SI01445-01	Zawias redlicy krótka 2016 talerzowej
16	1	SI01690	Zawlecza redlica 2016
17	3	A6x12	Nit 6x12
18	1	SI05474-02	Felga 240x45
19	1	SI05445-02	Oponka koła 280x45
20	1	EW01776	Łożysko kulkowe 203KRRAH02
21	1	NS12/O	Nakrętka samokontrująca M12 ocynk
22	1	EW02050	Oring 44x2,5
23	1	SI06311	Nakrętka koła dogniatającego 280x48
24	1	SI02139-01	Tulejka 13x20x9
25	1	SI06096	Ramię koła kopiującego
26	1	SI06098	Skrobak koła kopiującego
27	1	S12x45/8,8/O	Śruba ocynk M12x45 8,8
28	1	P12/O	Podkładka płaska M12 ocynk
29	1	SI03929	Regulacja koła kopiującego
30	2	SI03855	Tuleja 10x14x7
31	2	S10x35/8.8/O	Śruba ocynk M10x35 8.8
32	1	SI03853	Sworzeń regulacji koła kopiującego
33	1	SI03719-L	Śruba z gniazdem sześciokątnym M16x31
34	1	SI03719-P	Śruba z gniazdem sześciokątnym M16x31

Rysunek 6 SI05777 Redlica krótka SN 2020, dwutalerzowa



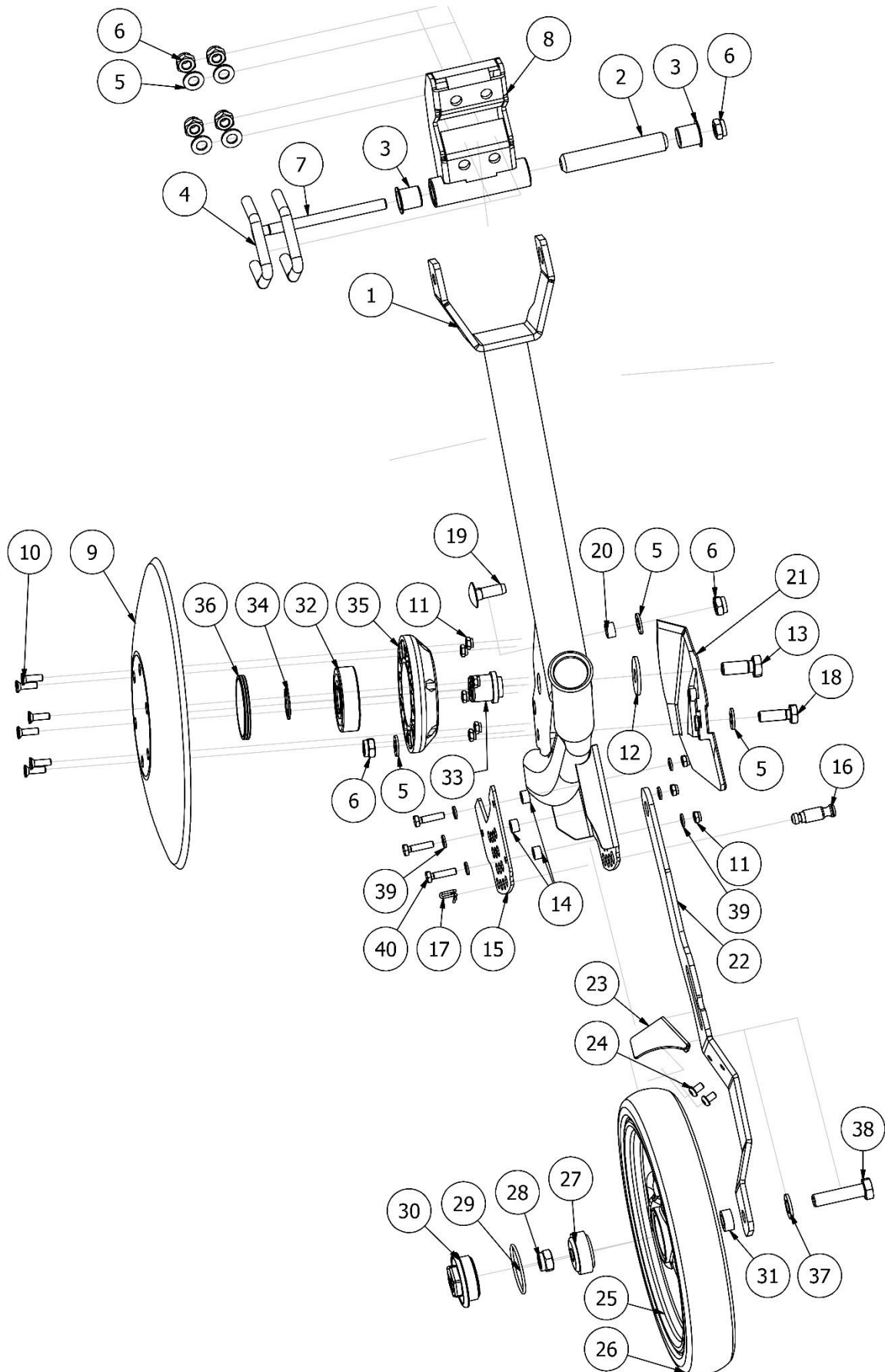
LISTA CZĘŚCI			
NR	ILOŚĆ	NUMER KATALOGOWY	OPIS
1	1	SI05774	Redlica dwutalerzowa krótka SN
2	2	SI03833	Talerz 300
3	2	SI03716	Łożysko 204-RY2
4	4	P08/O	Podkładka płaska M08 ocynk
5	8	S08x20/8,8/O	Śruba ocynk M08x20 8,8
6	4	ISO 7090 - 8	Podkładki płaskie, fazowane - Szereg typowy - Klasa dokładności A
7	2	SI03885	Piasta redlica talerzowa SR
8	2	SI05126	Oring 44x2,5
9	1	SI01097	Tuleja prowadząca zawiasu redlicy 2015
10	2	SI00898	Łożysko ślizgowe GFM 18x20 (do redlicy talerzowej)
11	1	DIN 933 - M10 x 120	Śruba z łbem sześciokątnym
12	2	SI01262	Cybant 50x50 romb
13	8	P10/O	Podkładka płaska M10 ocynk
14	7	NS10/O	Nakrętka samokontrująca M10 ocynk
15	1	SI01445-01	Zawias redlicy krótka 2016 talerzowej
16	3	A6x12	Nit 6x12
17	1	SI06096	Ramię koła kopiującego
18	1	SI06098	Skrobak koła kopiującego
19	1	S12x45/8,8/O	Śruba ocynk M12x45 8,8
20	1	P12/O	Podkładka płaska M12 ocynk
21	1	SI03929	Regulacja koła kopiującego
22	2	SI03855	Tuleja 10x14x7
23	2	S10x35/8.8/O	Śruba ocynk M10x35 8.8
24	1	SI01690	Zawlecza redlica 2016
25	1	SI03853	Sworzeń regulacji koła kopiującego
26	1	SI05474-02	Felga 240x45
27	1	SI05445-02	Oponka koła 280x45
28	1	EW01776	Łożysko kulkowe 203KRRAH02
29	1	NS12/O	Nakrętka samokontrująca M12 ocynk
30	1	EW02050	Oring 44x2,5
31	1	SI06311	Nakrętka koła dogniatającego 280x48
32	1	SI02139-01	Tulejka 13x20x9
33	1	SI03719-L	Śruba z gniazdem sześciokątnym M16x33L
34	1	SI03719-P	Śruba z gniazdem sześciokątnym M16x33P

Rysunek 7 SI06134 Redlica długa z lemieszem czyszczącym, SN 2020



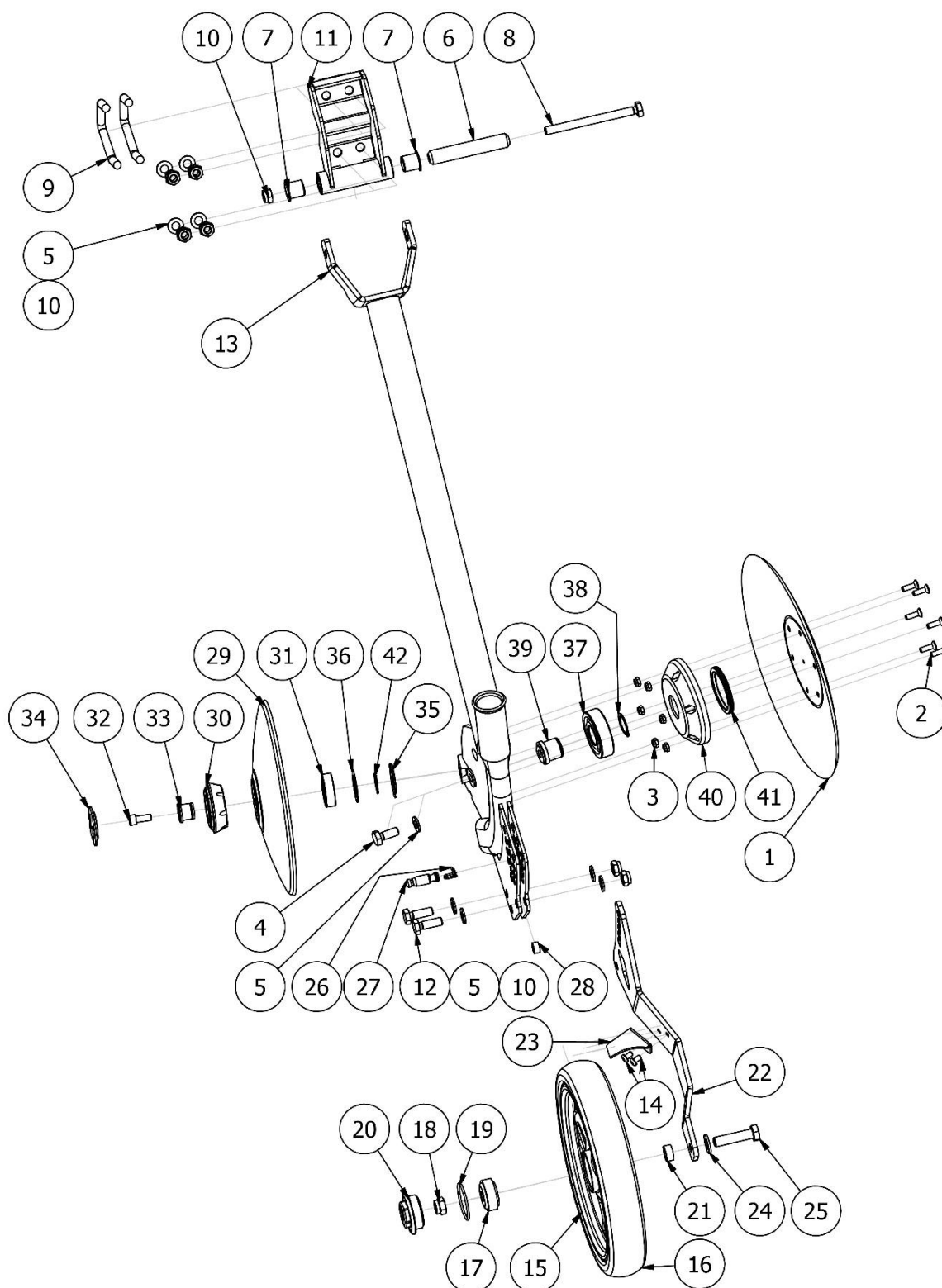
LISTA CZĘŚCI			
NR	ILOŚĆ	NUMER KATALOGOWY	OPIS
1	1	SI06083	Redlica z lemieszem czyszczącym, SN 2020
2	1	SI01097	Tuleja prowadząca zawiasu redlicy 2015
3	2	SI00898	Łożysko ślizgowe GFM 18x20 (do redlicy talerzowej)
4	2	SI01262	Cybant 50x50 romb
5	7	P10/O	Podkładka płaska M10 ocynk
6	7	NS10/O	Nakrętka samokontrująca M10 ocynk
7	1	S10x125/8.8/O	Śruba ocynk M10x125 8.8
8	1	SI01445-01	Zawias redlicy krótka 2016 talerzowej
9	1	SI00445	Talerz redlicy
10	6	SW06x20/10.9/O	Śruba z łbem stożkowym z gniazdem sześciokątnym M06x20 10,9
11	9	NS6/O	Nakrętka samokontrująca M6 ocynk
12	1	PP12/O	Podkładka M12 powiększana
13	1	S12x30/8,8/O	Śruba ocynk M12x30 8,8
14	1	SI00641	Lemiesz redlicy talerzowej - lewy
15	3	SI06133	Tulejka 12x7x7
16	1	SI06130	Płyta regulacji
17	1	SI03853	Sworzeń regulacji koła kopiującego
18	1	SI01690	Zawlecza redlica 2016
19	1	S10x30/8,8/O	Śruba ocynk M10x30 8,8
20	1	EW.EK.00004	Śruba z podsadzeniem kwadratowym z łbem półkulistym DIN 603 - M10 x 30
21	1	SI01681	Tuleja 10,8x14x7,5
22	2	A6X12	Nit A6x12
23	1	SI06137M	Uchwyt koła lewy
24	1	SI06136M	Skrobak lewy
25	1	SI05474-02	Felga 240x45
26	1	SI05445-02	Oponka koła 280x45
27	1	EW01776	Łożysko kulkowe 203KRRAH02
28	1	NS12/O	Nakrętka samokontrująca M12 ocynk
29	1	EW02050	Oring 44x2,5
30	1	SI06311	Nakrętka koła dogniatającego 280x48
31	1	SI02139-01	Tulejka 13x20x9
32	1	P12/O	Podkładka płaska M12 ocynk
33	1	S12x50/8.8/O	Śruba M12x50 klasa 8.8 ocynk
34	1	EL00028	Łożysko kulkowe 6305-2RS (SR/T i SN)
35	1	SN.ET.00006	Oś piasty redlicy talerzowej
36	1	EL00150	Pierścienie zabezpieczające dla wałów
37	1	SI01501	Piasta redlicy talerzowej
38	1	SI01502	Zaślepka piasty
39	6	P06/O	Podkładka płaska M6 ocynk
40	3	S6x25/8.8/O	Śruba ocynk M6x25 8.8

Rysunek 8 SI06140 Redlica krótka z lemieszem czyszczącym, SN 2020



LISTA CZĘŚCI			
NR	ILOŚĆ	NUMER KATALOGOWY	OPIS
1	1	SI06141	Redlica z lemieszem czyszczącym, SN 2020
2	1	SI01097	Tuleja prowadząca zawiasu redlicy 2015
3	2	SI00898	Łożysko ślizgowe GFM 18x20 (do redlicy talerzowej)
4	2	SI01262	Cybant 50x50 romb
5	7	P10/O	Podkładka płaska M10 ocynk
6	7	NS10/O	Nakrętka samokontrująca M10 ocynk
7	1	S10x125/8.8/O	Śruba ocynk M10x125 8.8
8	1	SI01445-01	Zawias redlicy krótka 2016 talerzowej
9	1	SI00445	Talerz redlicy
10	6	SW06x20/10.9/O	Śruba z łbem stożkowym z gniazdem sześciokątnym M06x20 10,9
11	9	NS6/O	Nakrętka samokontrująca M6 ocynk
12	1	PP12/O	Podkładka M12 powiększana
13	1	S12x30/8,8/O	Śruba ocynk M12x30 8,8
14	3	SI06133	Tulejka 12x7x7
15	1	SI06130	Płyta regulacji
16	1	SI03853	Sworzeń regulacji koła kopiującego
17	1	SI01690	Zawlecza redlica 2016
18	1	S10x30/8,8/O	Śruba ocynk M10x30 8,8
19	1	EW.EK.00004	Śruba z podsadzeniem kwadratowym z łbem półkulistym DIN 603 - M10 x 30
20	1	SI01681	Tuleja 10,8x14x7,5
21	1	SI00642	Lemiesz redlicy talerzowej - prawy
22	1	SI06137	Uchwyt koła prawy
23	1	SI06136	Skrobak prawy
24	2	A6x12	Nit 6x12
25	1	SI05474-02	Felga 240x45
26	1	SI05445-02	Oponka koła 280x45
27	1	EW01776	Łożysko kulkowe 203KRRAH02
28	1	NS12/O	Nakrętka samokontrująca M12 ocynk
29	1	EW02050	Oring 44x2,5
30	1	SI06311	Nakrętka koła dogniatającego 280x48
31	1	SI02139-01	Tulejka 13x20x9
32	1	EL00028	Łożysko kulkowe 6305-2RS (SR/T i SN)
33	1	SN.ET.00006	Oś piasty redlicy talerzowej
34	1	EL00150	Pierścienie zabezpieczające dla wałów
35	1	SI01501	Piasta redlicy talerzowej
36	1	SI01502	Zaślepka piasty
37	1	P12/O	Podkładka płaska M12 ocynk
38	1	S12x50/8.8/O	Śruba M12x50 klasa 8.8 ocynk
39	6	P06/O	Podkładka płaska M6 ocynk
40	3	S6x25/8.8/O	Śruba ocynk M6x25 8.8

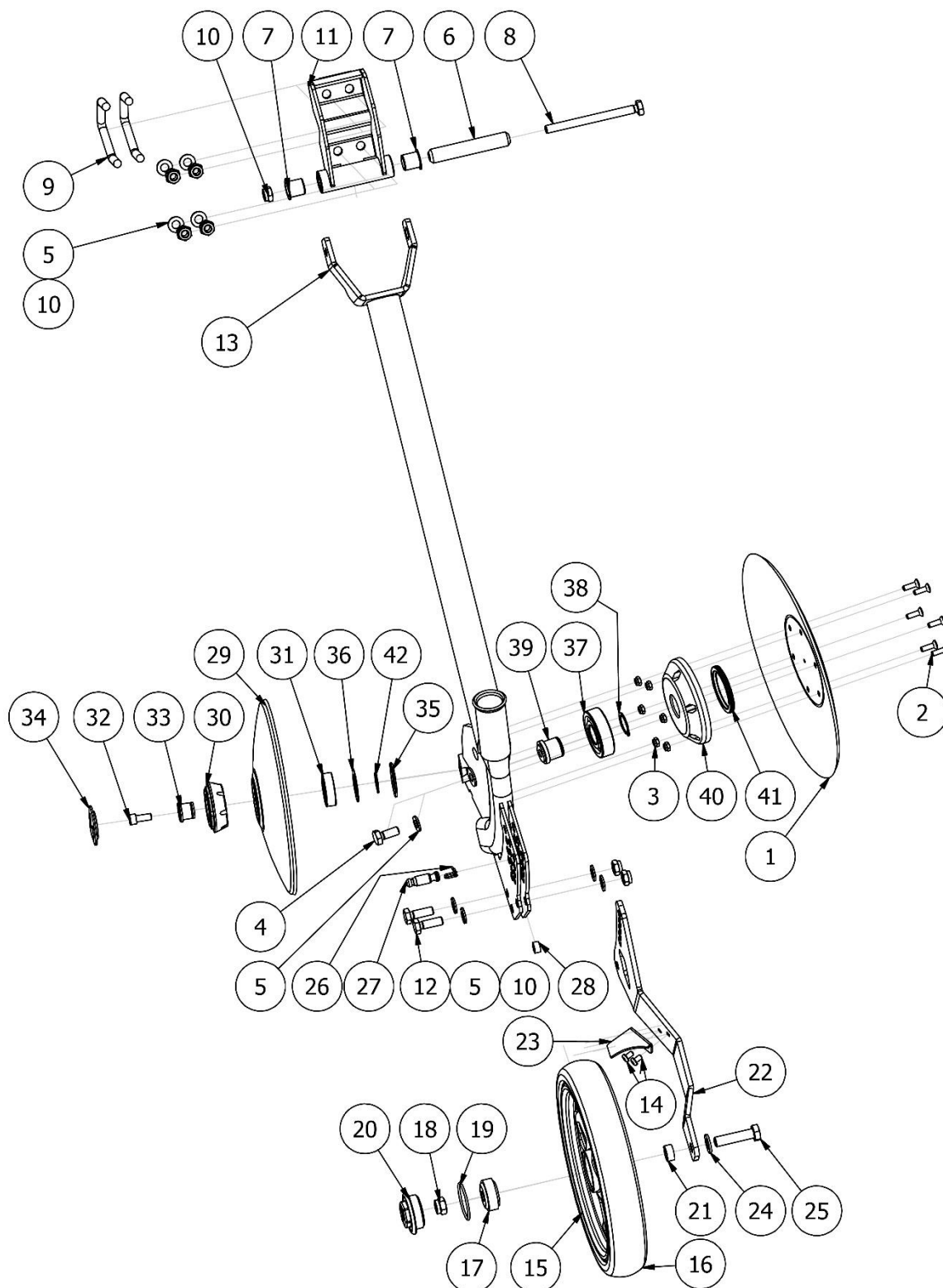
Rysunek 9 SI06075 Redlica długa z talerzem czyszczącym kompletna SN 2020



LISTA CZĘŚCI

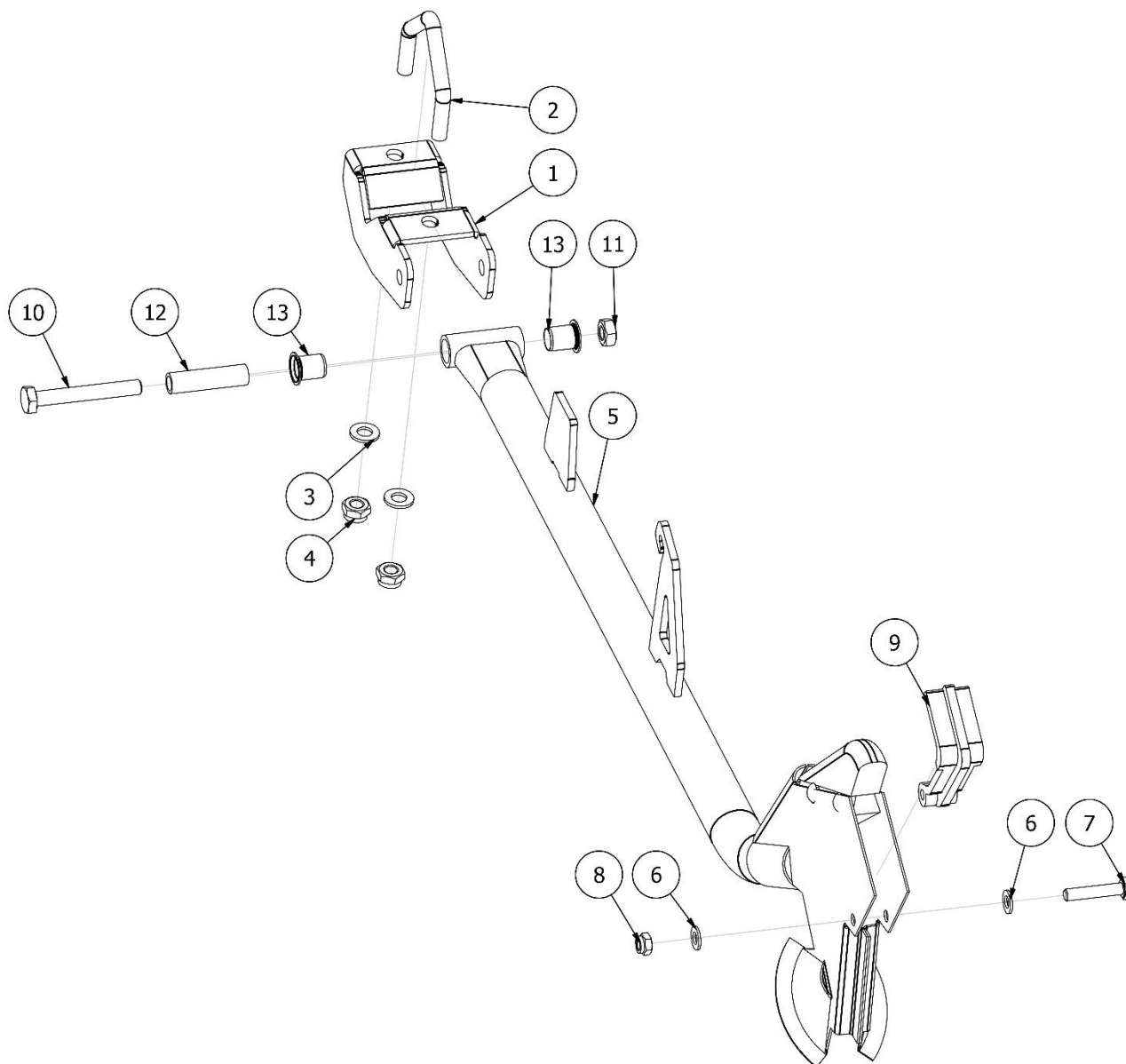
NR	ILOŚĆ	NUMER KATALOGOWY	OPIS
1	1	SI01034	Talerz redlicy
2	6	SW06x20/8.8/O	Śruba z łbem stożkowym z gniazdem sześciokątnym M06x20 8,8
3	6	NS6/O	Nakrętka samokontrująca M6 ocynk
4	1	S10x25/8.8/O	Śruba ocynk M10x25 8.8
5	9	P10/O	Podkładka płaska M10 ocynk
6	1	SI01097	Tuleja prowadząca zawiasu redlicy 2015
7	2	SI00898	Łożysko ślizgowe GFM 18x20 (do redlicy talerzowej)
8	1	S10x120/8,8/O	Śruba ocynk M10x120 8,8
9	2	SI01262	Cybant 50x50 romb
10	7	NS10/O	Nakrętka samokontrująca M10 ocynk
11	1	SI01445-01	Zawias redlicy krótka 2016 talerzowej
12	2	S10x30/8,8/O	Śruba ocynk M10x30 8,8
13	1	SI06073	Redlica długa z talerzem czyszczącym
14	2	A6x12	Nit 6x12
15	1	SI05474-02	Felga 240x45
16	1	SI05445-02	Oponka koła 280x45
17	1	EW01776	Łożysko kulkowe 203KRRAH02
18	1	NS12/O	Nakrętka samokontrująca M12 ocynk
19	1	EW02050	Oring 44x2,5
20	1	SI06311	Nakrętka koła dogniatającego 280x48
21	1	SI02139-01	Tulejka 13x20x9
22	1	SI06092	Ramię koła kopiującego
23	1	SI06136	Redlica długa z talerzem czyszczącym
24	1	P12/O	Podkładka płaska M12 ocynk
25	1	S12x50/8.8/O	Śruba M12x50 klasa 8.8 ocynk
26	1	SI01690	Zawlecza redlica 2016
27	1	SI03853	Sworzeń regulacji koła kopiującego
28	1	SI03855	Tuleja 10x14x7
29	1	SI01019	Talerz czyszczący
30	1	SI01020	Obudowa łożyska
31	1	EL00022	Łożysko kulkowe 6004-2RS (SR)
32	1	SI8x20/8.8/O	Śruba imbus M8x20 8.8 ocynk
33	1	SI01023	Oś talerza czyszczącego
34	1	SI01024	Zaślepka talerza czyszczącego
35	1	DIN 472 - 42 x 1,75	Pierścień osadczy sprężynujący
36	1	SI01047	Podkładka dystansowa talerza czyszczącego 42x27x0,7
37	1	EL00028	Łożysko kulkowe 6305-2RS (SR/T i SN)
38	1	EL00150	Pierścień osadczy DIN 471 25x1,2
39	1	SI01500	Oś piasty redlicy talerzowej 2015
40	1	SI01501	Piasta redlicy talerzowej
41	1	SI01502	Zaślepka piasty
42	1	EL00008	Pierścień osadczy DIN471 20x1,2

Rysunek 10 SI06124 Redlica krótka z telerem czyszczącym kompletna SN 2020

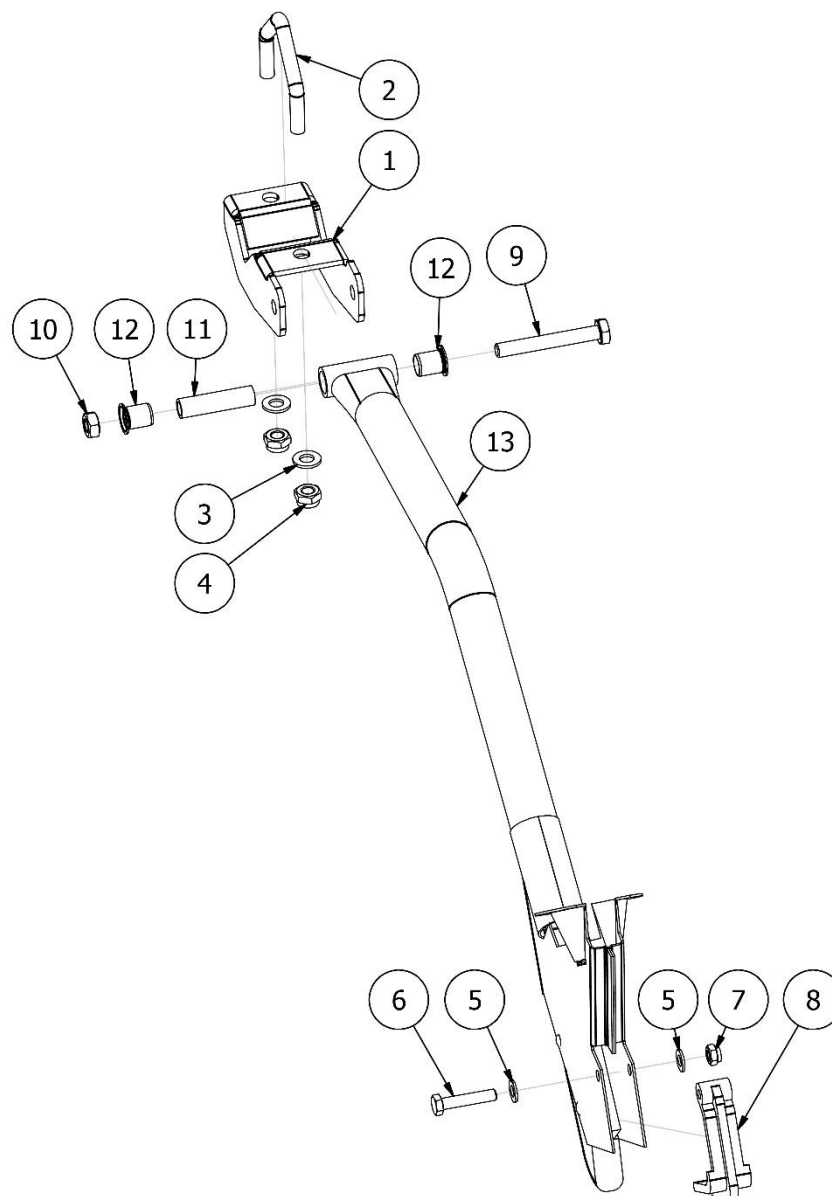


LISTA CZĘŚCI

NR	ILOŚĆ	NUMER KATALOGOWY	OPIS
1	1	SI06122	Redlica krótka z talerzem czyszczącym
2	1	SI01034	Talerz redlicy
3	6	SW06x20/10.9/O	Śruba z łbem stożkowym z gniazdem sześciokątnym M06x20 8,8
4	6	NS6/O	Nakrętka samokontrująca M6 ocynk
5	1	EL00028	Łożysko kulkowe 6305-2RS (SR/T i SN)
6	1	EL00150	Pierścień osadczy 25x1,2
7	1	SI01501	Piasta redlicy talerzowej
8	1	SI01502	Zaślepka piasty
9	1	SI01500	Oś piasty redlicy talerzowej 2015
10	1	S10x25/8.8/O	Śruba ocynk M10x25 8.8
11	9	P10/O	Podkładka płaska M10 ocynk
12	1	SI01019	Talerz czyszczący
13	1	SI01020	Obudowa łożyska
14	1	EL00022	Łożysko kulkowe 6004-2RS (SR)
15	1	SI8x20/8.8/O	Śruba imbus M8x20 8.8 ocynk
16	1	SI01023	Oś talerza czyszczącego
17	1	SI01024	Zaślepka talerza czyszczącego
18	1	EL00156	DIN 472 - 42 x 1,75
19	1	SI01047	Podkładka dystansowa talerza czyszczącego 42x27x0,7
20	2	A6x12	Nit 6x12
21	1	SI05474-02	Felga 240x45
22	1	SI05445-02	Oponka koła 280x45
23	1	EW01776	Łożysko kulkowe 203KRRAH02
24	1	NS12/O	Nakrętka samokontrująca M12 ocynk
25	1	EW02050	Oring 44x2,5
26	1	SI06311	Nakrętka koła dogniatającego 280x48
27	1	SI02139-01	Tulejka 13x20x9
28	1	SI06092	Ramię koła kopiującego
29	1	SI06136	Skrobak prawy
30	1	P12/O	Podkładka płaska M12 ocynk
31	1	S12x50/8.8/O	Śruba M12x50 klasa 8.8 ocynk
32	1	SI01097	Tuleja prowadząca zawiasu redlicy 2015
33	2	SI00898	Łożysko ślizgowe GFM 18x20 (do redlicy talerzowej)
34	1	S10x120/8,8/O	Śruba ocynk M10x120 8,8
35	2	SI01262	Cybant 50x50 romb
36	7	NS10/O	Nakrętka samokontrująca M10 ocynk
37	1	SI01445-01	Zawias redlicy krótka 2016 talerzowej
38	1	SI01690	Zawlecza redlica 2016
39	1	SI03853	Sworzeń regulacji koła kopiującego
40	2	S10x30/8,8/O	Śruba ocynk M10x30 8,8
41	1	SI03855	Tuleja 10x14x7
42	1	EL00008	Pierścień osadczy 20x1,2

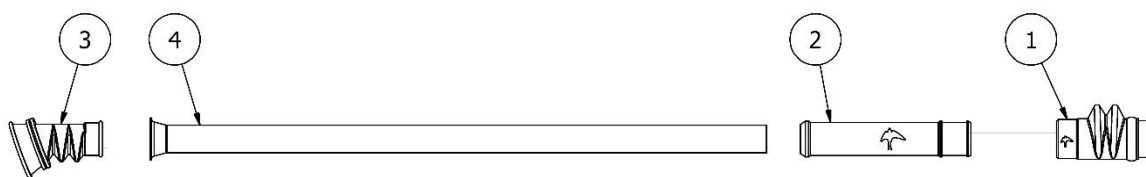
Rysunek 11 SI04054-D Redlica stopkowa SN2018 długa kompletna


LISTA CZĘŚCI			
NR	ILOŚĆ	NUMER KATALOGOWY	OPIS
1	1	SI01267	Uchwyt redlicy
2	1	SI01262	Cybant 50x50 romb
3	2	P10/O	Podkładka płaska M10 ocynk
4	2	NS10/O	Nakrętka samokontrująca M10 ocynk
5	1	SI04052-D	Redlica stopkowa SN 2018 długa
6	2	PO8/O	Podkładka płaska M08 ocynk
7	1	S08x40/8,8/O	Śruba ocynk M8x40 8,8
8	1	NS08/O	Nakrętka samokontrująca M8 ocynk
9	1	SI00444	Stopka redlicy
10	1	DIN 931-1 - M10 x 75	Śruba z łbem sześciokątnym
11	1	N10/O	Nakrętka płaska M10 ocynk
12	1	SI00442	Tuleja dystansowa
13	2	SI00441	Tuleja ślizgowa 14x16x17 redlica stopkowa

Rysunek 12 SI04054-K Redlica stopkowa SN2018 krótka kompletna

LISTA CZĘŚCI

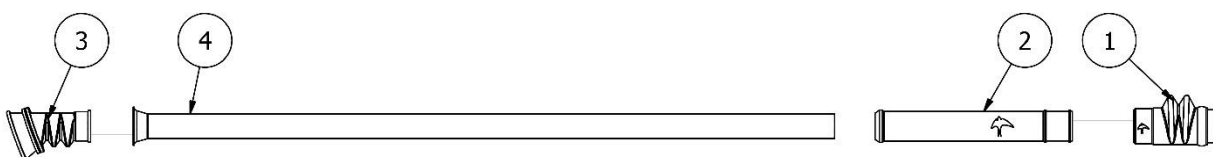
NR	ILOŚĆ	NUMER KATALOGOWY	OPIS
1	1	SI01267	Uchwyt redlicy
2	1	SI01262	Cybant 50x50 romb
3	2	P10/O	Podkładka płaska M10 ocynk
4	2	NS10/O	Nakrętka samokontrująca M10 ocynk
5	2	PO8/O	Podkładka płaska M08 ocynk
6	1	S08x40/8,8/O	Śruba ocynk M8x40 8,8
7	1	NS08/O	Nakrętka samokontrująca M8 ocynk
8	1	SI00444	Stopka redlicy
9	1	DIN 931-1 - M10 x 75	Śruba z łbem sześciokątnym
10	1	N10/O	Nakrętka płaska M10 ocynk
11	1	SI00442	Tuleja dystansowa
12	2	SI00441	Tuleja ślizgowa 14x16x17 redlica stopkowa
13	1	SI04052-K	Redlica stopkowa SN 2018 krótka

Rysunek 13 SI01715-03 Kompletna rura teleskopowa do redlicy dwutalerzowej krótkiej



LISTA CZĘŚCI			
NR	ILOŚĆ	NUMER KATALOGOWY	OPIS
1	1	SI01713	Łącznik dolny rury teleskopowej (plastikowo/metalowej)
2	1	SI01714-01	Rurka teleskopowa plastik dół L=210mm
3	1	SI03901	Mieszek przewodu wysiewającego
4	1	SI03329-06	Rurka wysiewająca (760 mm)

Rysunek 14 SI01715-08 Kompletna rura teleskopowa do redlicy dwutalerzowej długiej



LISTA CZĘŚCI			
NR	ILOŚĆ	NUMER KATALOGOWY	OPIS
1	1	SI01713	Łącznik dolny rury teleskopowej (plastikowo/metalowej)
2	1	SI01714-02	Rurka teleskopowa plastik dół L=270mm
3	1	SI03901	Mieszek przewodu wysiewającego
4	1	SI03329-07	Rurka wysiewająca (960 mm)

Rysunek 15 SI01715-06 Kompletna rura teleskopowa do redlicy krótkiej z telerem czyszczącym



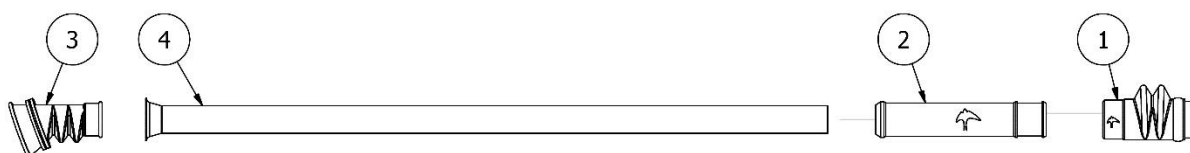
LISTA CZĘŚCI			
NR	ILOŚĆ	NUMER KATALOGOWY	OPIS
1	1	SI01713	Łącznik dolny rury teleskopowej (plastikowo/metalowej)
2	1	SI01714-01	Rurka teleskopowa plastik dół L=210mm
3	1	SI03901	Mieszek przewodu wysiewającego
4	1	SI03329-10	Rurka wysiewająca (900 mm)

Rysunek 16 SI01715-09 Kompletna rura teleskopowa do redlicy długiej z lemieszem czyszczącym i talerzem czyszczącym



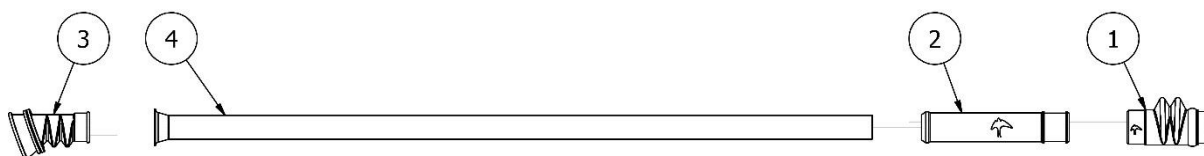
LISTA CZĘŚCI			
NR	ILOŚĆ	NUMER KATALOGOWY	OPIS
1	1	SI01713	Łącznik dolny rury teleskopowej (plastikowo/metalowej)
2	1	SI01714-02	Rurka teleskopowa plastik dół L=270mm
3	1	SI03901	Mieszek przewodu wysiewającego
4	1	SI03329-08	Rurka wysiewająca (1020 mm)

Rysunek 17 SI01715-04 Kompletna rura teleskopowa do redlicy krótkiej z lemieszem czyszczącym



LISTA CZĘŚCI			
NR	ILOŚĆ	NUMER KATALOGOWY	OPIS
1	1	SI01713	Łącznik dolny rury teleskopowej (plastikowo/metalowej)
2	1	SI01714-01	Rurka teleskopowa plastik dół L=210mm
3	1	SI03901	Mieszek przewodu wysiewającego
4	1	SI03329-05	Rurka wysiewająca (840 mm)

Rysunek 18 SI01715-05 Kompletna rura teleskopowa do redlicy stopkowej krótkiej



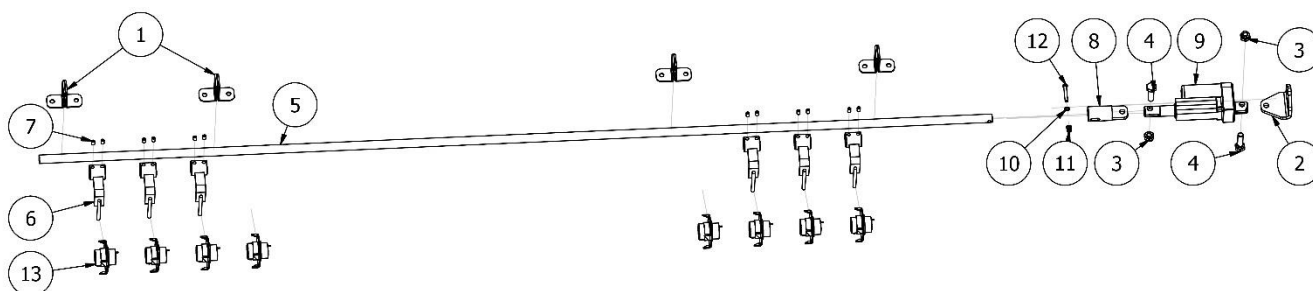
LISTA CZĘŚCI			
NR	ILOŚĆ	NUMER KATALOGOWY	OPIS
1	1	SI01713	Łącznik dolny rury teleskopowej (plastikowo/metalowej)
2	1	SI01714-01	Rurka teleskopowa plastik dół L=210mm
3	1	SI03901	Mieszek przewodu wysiewającego
4	1	SI03329-08	Rurka wysiewająca (1020 mm)

Rysunek 19 SI01715-07 Kompletna rura teleskopowa do rednicy stopkowej długiej



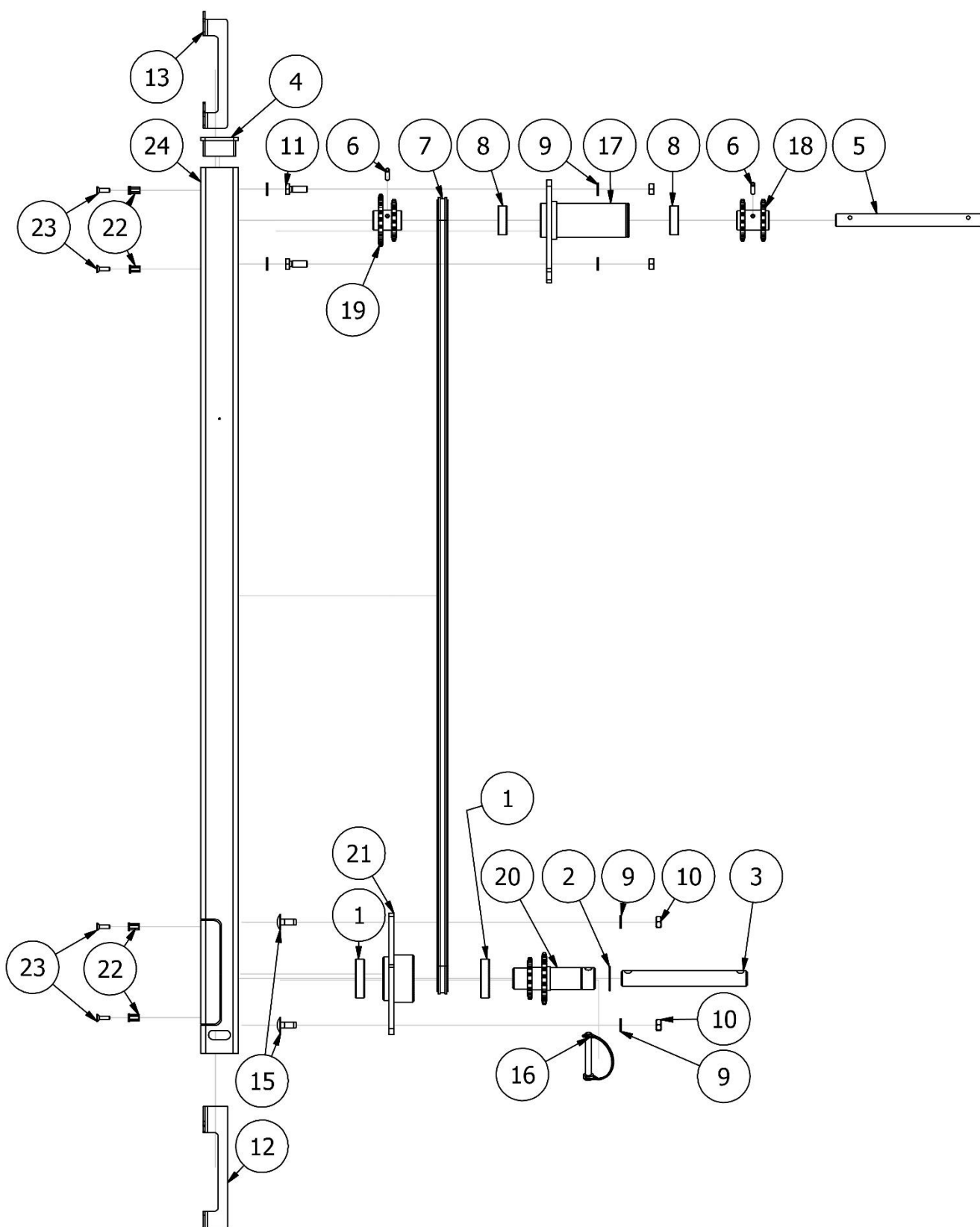
LISTA CZĘŚCI			
NR	ILOŚĆ	NUMER KATALOGOWY	OPIS
1	1	SI01713	Łącznik dolny rury teleskopowej (plastikowo/metalowej)
2	1	SI01714-02	Rurka teleskopowa plastik dół L=270mm
3	1	SI03901	Mieszek przewodu wysiewającego
4	1	SI03329-09	Rurka wysiewająca (1180 mm)

Rysunek 20 SI00400K Belka kompletna - ścieżka technologiczna

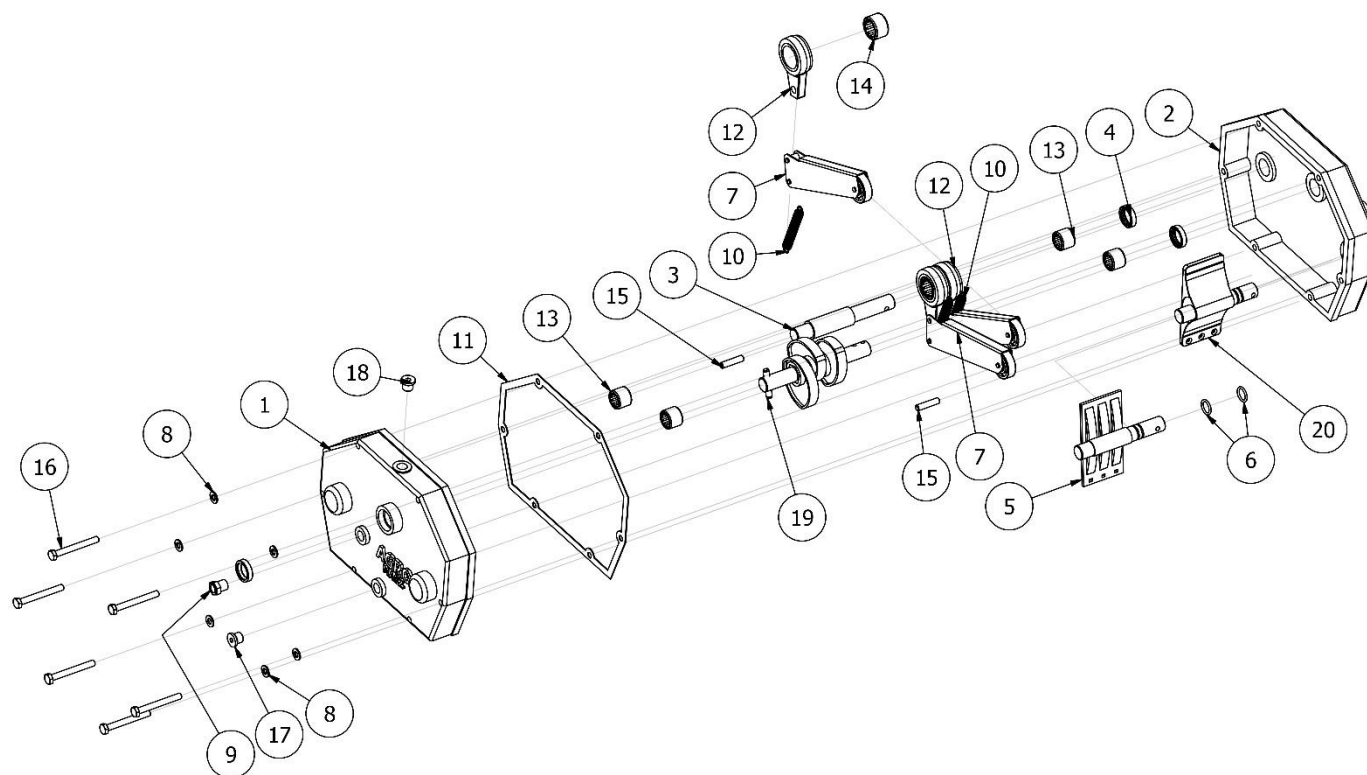


LISTA CZĘŚCI			
NR	ILOŚĆ	NUMER KATALOGOWY	OPIS
1	4	SI00397	Podpora wałka ścieżek technologicznych
2	1	SI00401	Mocowanie siłownika - ścieżki technologiczne
3	2	NS10/O	Nakrętka samokontrująca M10 ocynk
4	2	S10x35/8.8/O	Śruba ocynk M10x35 8.8
5	1	SI00272	Wałek ścieżki technologiczne SN300
6	6	SN.ES.00020	Palec sprzęgła - ścieżki technologiczne
7	12	EL00148	Wkręt dociskowy z łbem gniazdowym sześciokątnym
8	1	SI00267	Popychacz wałka ścieżek
9	1	SI01733	Siłownik elektryczny TIMOTION
10	2	P05/O	Podkładka płaska M05 ocynk
11	1	NS5/O	Nakrętka samokontrująca M5 ocynk
12	1	DIN 931-1 - M5 x 35	Śruba z łbem sześciokątnym
13	8	SI00364	Sprzęgło ścieżek technologicznych

Rysunek 21 SI00859-02 Ramię koła napędowego

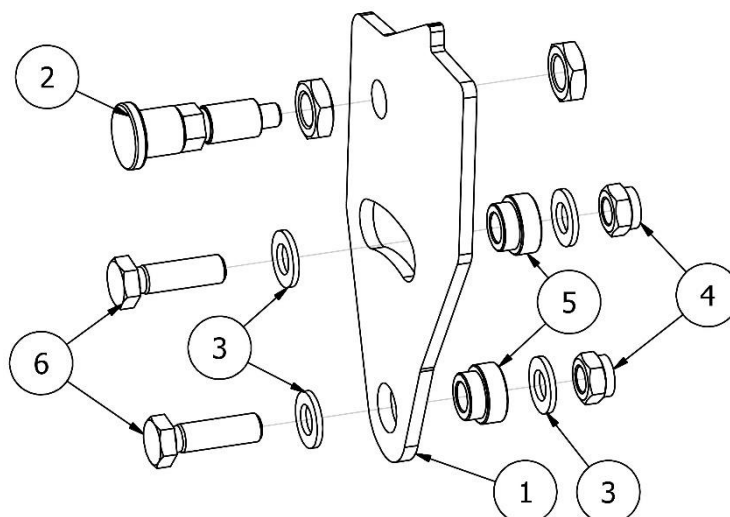


LISTA CZĘŚCI			
NR	ILOŚĆ	NUMER KATALOGOWY	OPIS
1	2	EL00099	Łożyska kulkowe jednorzędowe
2	1	EL00151	DIN 471 - 35x1,5
3	1	SI00868	Oś koła napędowego
4	1	SI00881	Zatyczka gumowa 60x120
5	1	SI00870	Oś przekładni pośredniej
6	2	ISO 8752 - 6 x 32	Spężyzna ze sworzniem
7	1	SN.EK.00026	Łańcuch 08B - 206 ogniw
8	2	EL00012	Łożysko samonastawne
9	11	P10/O	Podkładka płaska M10 ocynk
10	7	N10/O	Nakrętka płaska M10 ocynk
11	4	S10x30/8.8/O	Śruba ocynk M10x30 8.8
12	1	SI01269	Podkładka pod zaślekę
13	1	SI01270	Podkładka
14	1	PR00836	Przyrząd do punktowania ramienia
15	3	SZ10x25/8.8/O	Śruba zamkowa M10x25 8.8 ocynk
16	1	EW00684	Zawlecza rurkowa 10x70
17	1	SI00878	Uchwyt ramienia
18	1	SI00874	Zębatki przekładni pośredniej
19	1	SI00871	Zębatki przekładni pośredniej - ramię
20	1	SI00865	Tuleja z kołami zębatymi
21	1	SI00862	Napinacz z piastą koła
22	6	M6	Nitonakrętka M6
23	6	DIN 7991 - M6 x 20	Wkręt
24	1	SI00876-02	Profil ramienia koła

Rysunek 22 SI00358 Skrzynia bezstopniowa


LISTA CZĘŚCI			
NR	ILOŚĆ	NUMER KATALOGOWY	OPIS
1	1	SI00919	Obudowa skrzyni bezstopniowej przód
2	1	SI00918	Obudowa skrzyni bezstopniowej tył
3	1	SI00341	Walek sprzęgła skrzyni
4	3	EL00030	Uszczelniacz 20 x 30 x 7 DIN 3760 - A - 20 x 30 x 7 - NBR
5	1	SI00929	Walek regulacji przełożenia skrzyni
6	2	EL00029	Oring 15x2,25 DIN 3771 - 16 x 2,65 - N - NBR 70(1)
7	3	SI00924	Ramię sprzęgła jednokierunkowego kompletna
8	6	PO8/O	Podkładka płaska M08 ocynk
9	1	SI00923	Wskaźnik poziomu oleju - M14 x 1,5
10	3	SI01030	Sprężyna naciągowa skrzyni bezstopniowej fi 1,5x12x93
11	1	SI00926	Uszczelka przekładni bezstopniowej
12	3	SI00921	Wodzik reduktora
13	4	EL00031	Łożysko igiełkowe HK2020
14	3	EL00032	Sprzęgło igiełkowe HF2520
15	2	SI.ET.00008	Kołek prowadzący H8
16	6	S08x70/8,8/O	Śruba ocynk M08x70 8,8
17	1	SI01028	Korek spustu oleju przekładni
18	1	SI01029	Korek wlewu oleju przekładni
19	1	SI00927	Komplet tarcz mimośrodowych
20	1	SI07436	Bieżnia skrzyni biegów - odkówka

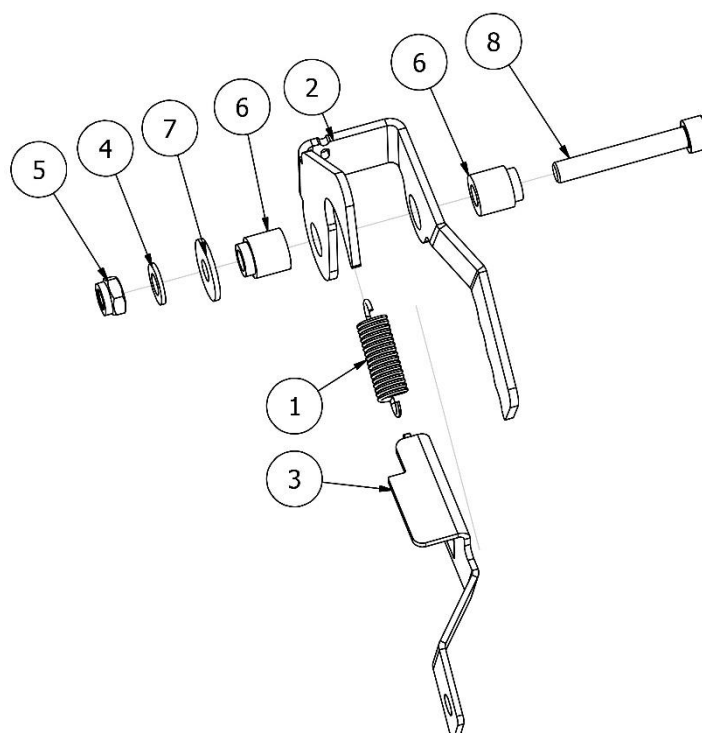
Rysunek 23 SI05351 Zespół blokady



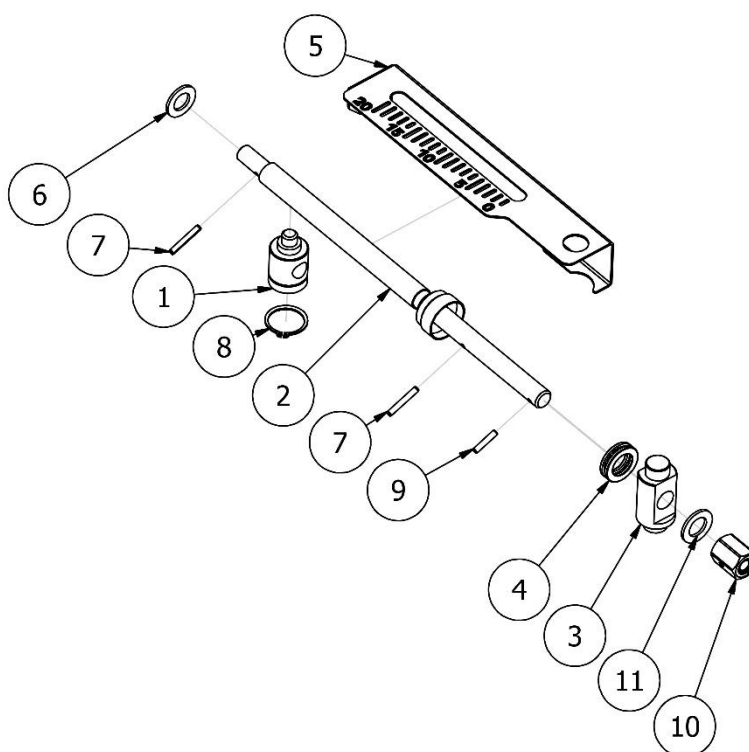
LISTA CZĘŚCI

NR	ILOŚĆ	NUMER KATALOGOWY	OPIS
1	1	SI05350	Błacha środkowa
2	1	SI02613	Trzpień ustalający
3	4	P12/O	Podkładka płaska M12 ocynk
4	2	DIN 985 - M12	Nakrętka
5	2	SI05364	Tulejka
6	2	S12x40/8.8/O	Śruba ocynk M12x40 8.8

Rysunek 24 SI06315 Blokada podestu

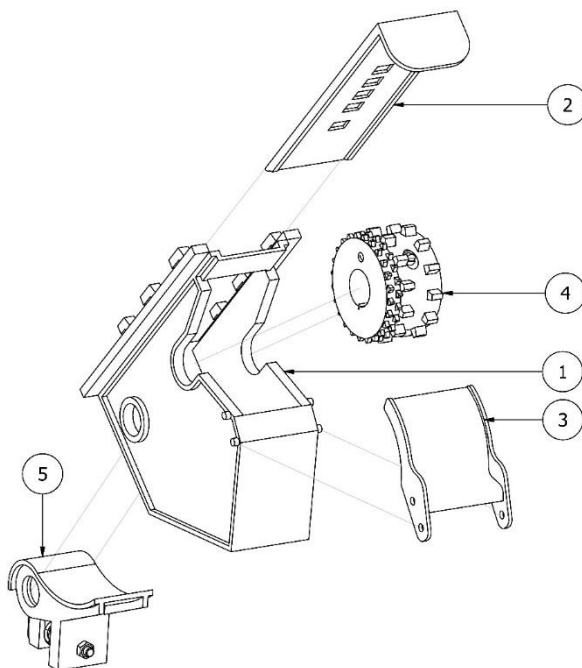


LISTA CZĘŚCI			
NR	ILOŚĆ	NUMER KATALOGOWY	OPIS
1	1	CC03640	Sprężyna naciągowa 2x15x54
2	1	SI07637M	Blacha mocująca prawa
3	1	SI07638M	Uchwyt ruchomy podestu prawy
4	1	P10/O	Podkładka płaska M10 ocynk
5	1	NS10/O	Nakrętka samokontrująca M10 ocynk
6	2	SI07640	Tuleja
7	1	PP10/O	Podkładka M10 powiększana
8	1	SI10x65/8.8/O	Śruba imbusowa M10x65 8,8 ocynk

Rysunek 25 SI06315 Docisk redlic


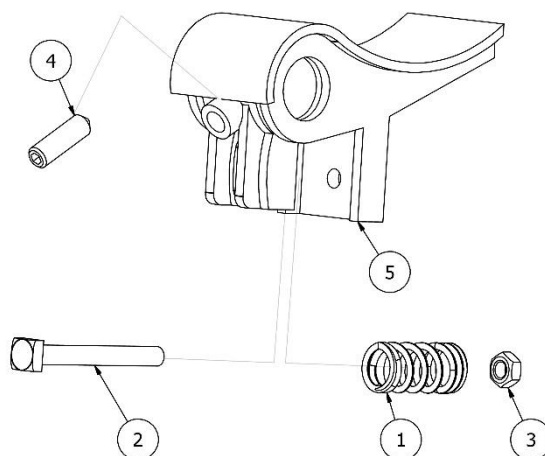
LISTA CZĘŚCI			
NR	ILOŚĆ	NUMER KATALOGOWY	OPIS
1	1	SI06319	Nakrętka - wskaźnik
2	1	SI06316	Śruba z tuleją
3	1	SI06321	Blokada ustalająca
4	1	EW02172	Łożysko kulkowe wzdłużne DIN 711 - 511 05 - 25 x 42 x 11
5	1	SI06323	Skala
6	1	P20/O	Podkładka płaska M20 ocynk
7	2	EL00026	Kołek sprężysty 6 x 30
8	1	DIN 471 - 40x1,75	Pierścienie zabezpieczające dla wałów
9	1	6 x 30	Kołek sprężysty 6x30
10	1	SI06429	Nakrętka
11	1	P22/O	Podkładka płaska M22 ocynk

Rysunek 26 SI00235 Aparat wysiewający, koło dzielone



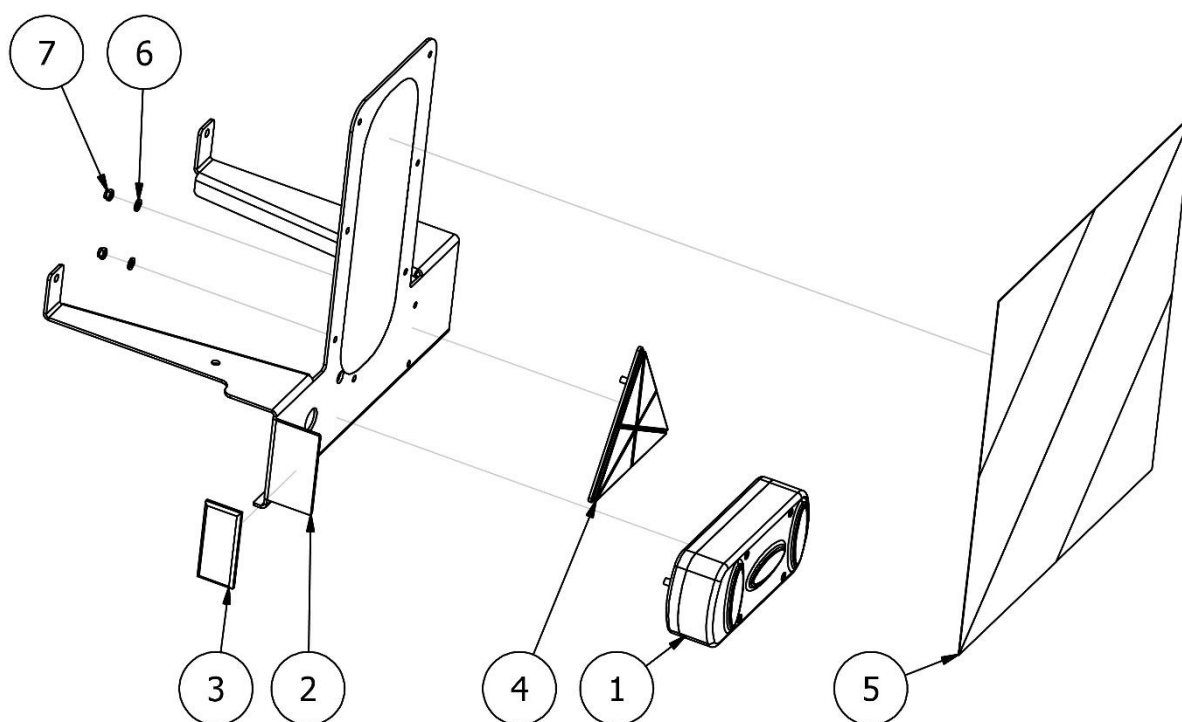
LISTA CZĘŚCI			
NR	ILOŚĆ	NUMER KATALOGOWY	OPIS
1	1	SI00076	Kieszon wysiewająca
2	1	SI00077	Zasuwka kieszeni wysiewającej
3	1	SI00079	Oslona aparatu wysiewającego - szkiełko
4	1	SI00238	Koło wysiewające dzielone
5	1	SI03943	Zespół DNA kompletny

Rysunek 26 SI03943 Zespół DNA kompletny



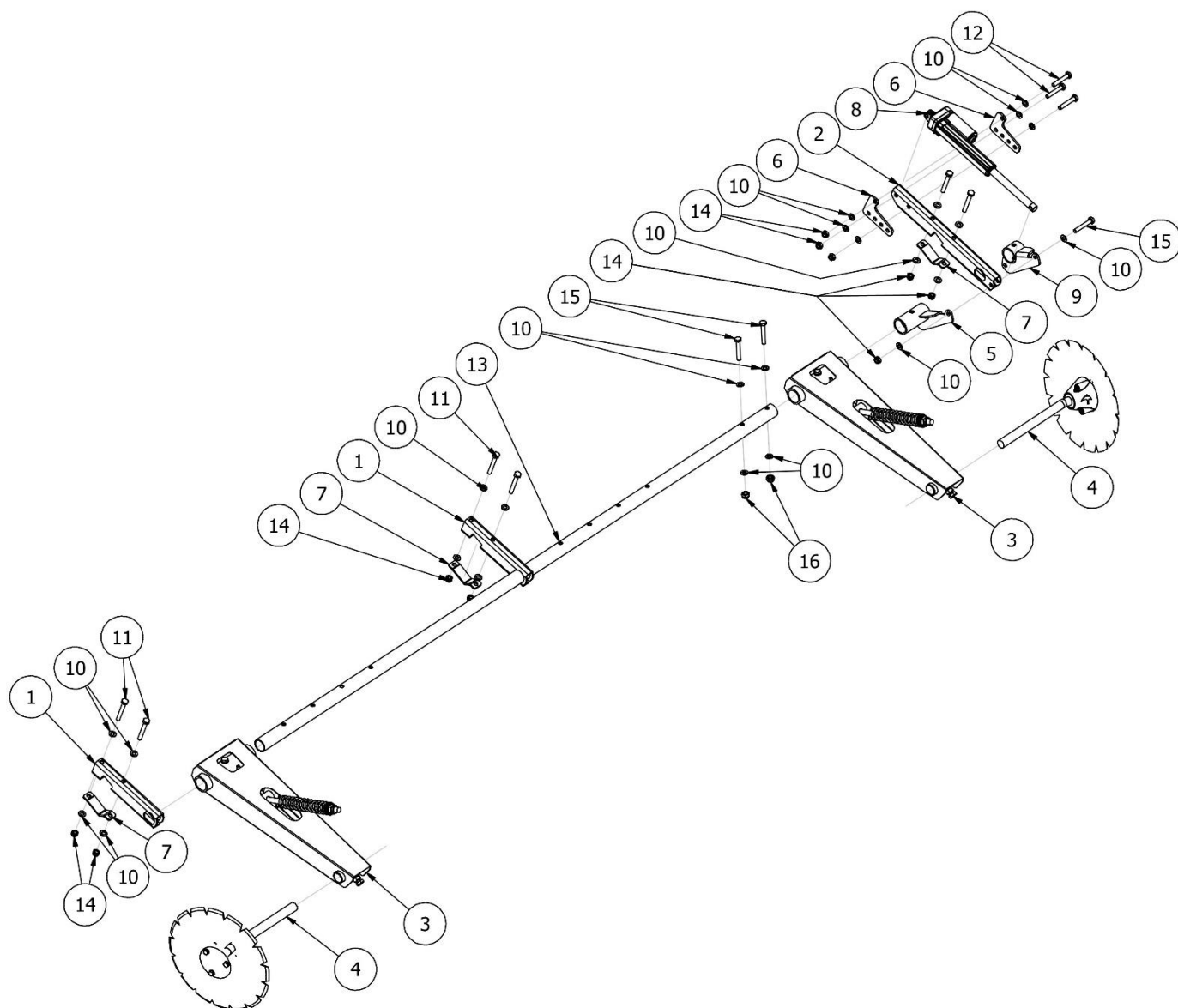
LISTA CZĘŚCI			
NR	ILOŚĆ	NUMER KATALOGOWY	OPIS
1	1	SI00076	Kieszon wysiewająca
2	1	SI00077	Zasuwka kieszeni wysiewającej
3	1	SI00079	Oslona aparatu wysiewającego - szkiełko
4	1	SI00238	Koło wysiewające dzielone
5	1	SI03943	Zespół DNA kompletny

Rysunek 27 SI06387 tablica oświetlenia lewa

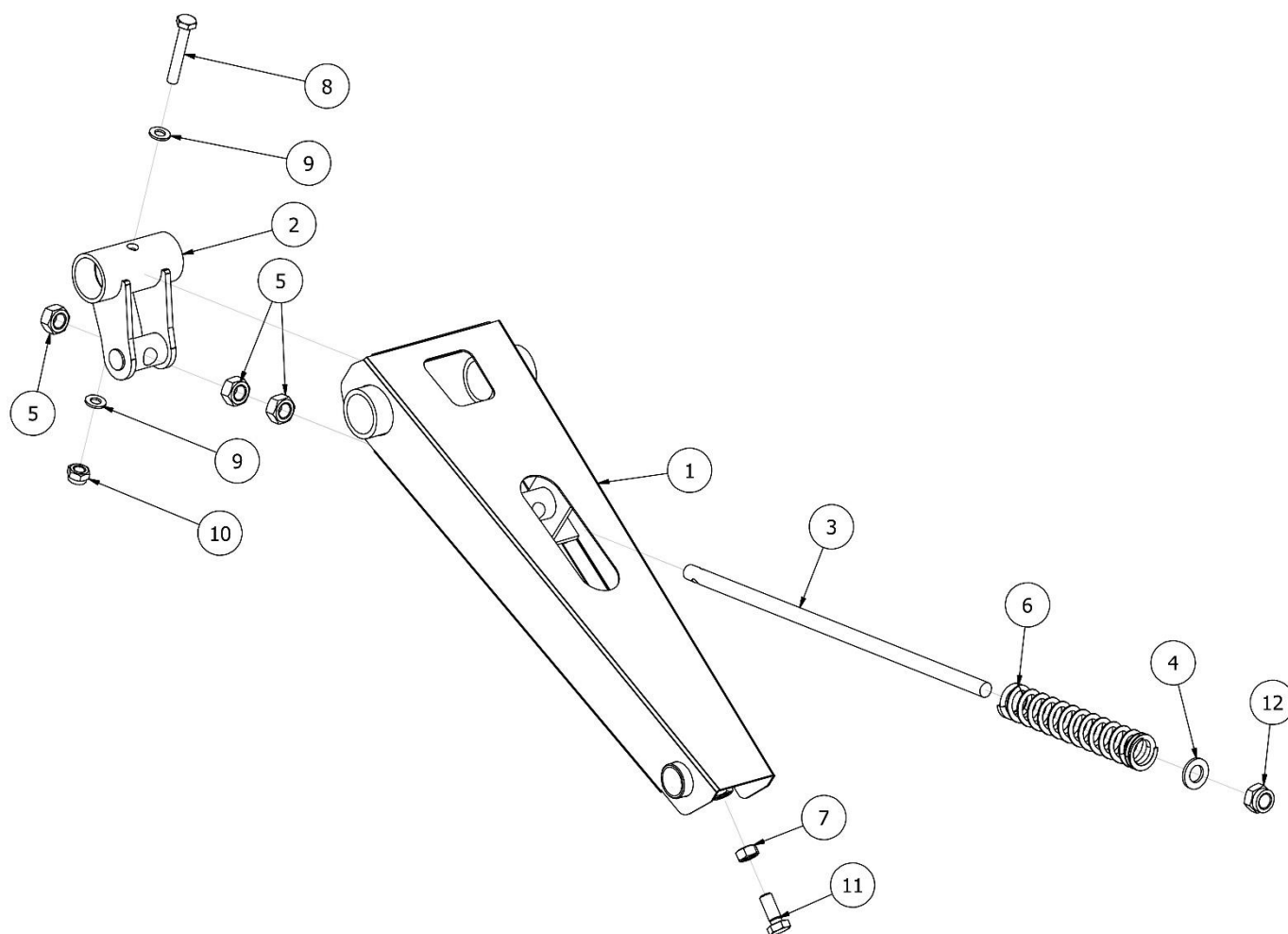


LISTA CZĘŚCI

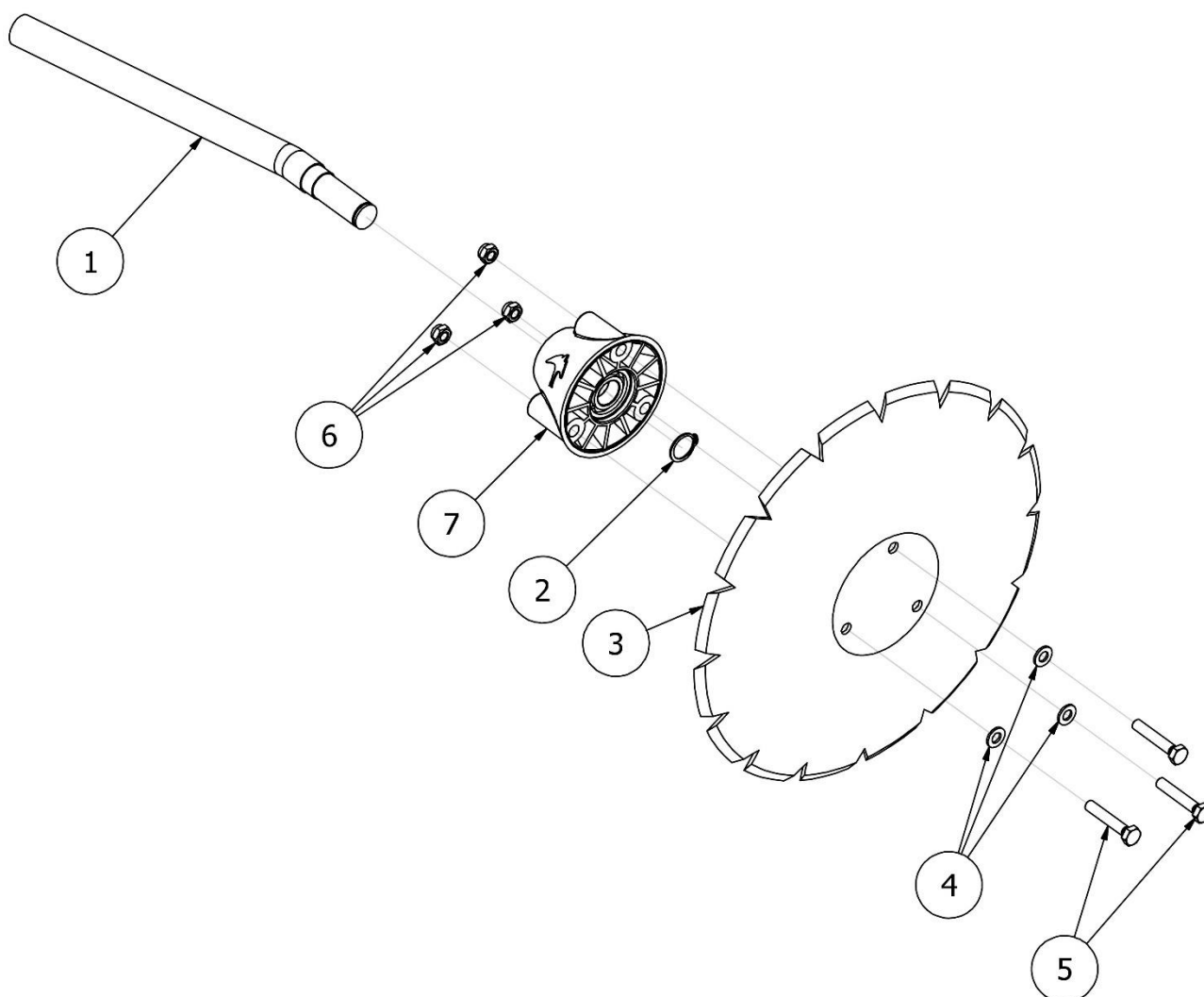
NR	ILOŚĆ	NUMER KATALOGOWY	OPIS
1	1	BT02055	Lampa tylna
2	1	EW02119	Uchwyt tablicy oświetlenia - prawy
3	1	EW.EK.00084	Odblask żółty 90x40
4	1	BT.EK.00016	Odblask trójkątny
5	1	EW01831	Tablica 423x423 prawa
6	2	P06/O	Podkładka płaska M6 ocynk
7	2	NS6/O	Nakrętka samokontrująca M6 ocynk

Rysunek 28 SI00090-02 Ścieżki przedwschodowe


LISTA CZĘŚCI			
NR	ILOŚĆ	NUMER KATALOGOWY	OPIS
1	2	SI00087-02	Profil uchwyt
2	1	SI00087-01	Profil uchwyt
3	2	SI00100	Ramię talerza ścieżek przedwschodowych
4	2	SI00095	Oś z piastą i talerzem
5	1	SI00097	Ramię siłownika
6	2	SI00092	Mocowanie siłownika
7	3	SI00091	Docisk profilu 40x40
8	1	SI00112	Siłownik TIMOTION
9	1	SI00113	Ramię
10	24	P10/O	Podkładka płaska M10 ocynk
11	6	DIN 931-1 - M10 x 75	Śruba z łbem sześciokątnym
12	3	S10x60/8,8/O	Śruba ocynk M10x60 8,8
13	1	SI00102-02	rura 38
14	10	NS10/O	Nakrętka samokontrująca M10 ocynk
15	3	S10x65/8,8/O	Śruba ocynk M10x65 8,8
16	2	NS12/O	Nakrętka samokontrująca M12 ocynk

Rysunek 29 SI00100 Ramię talerza ścieżek przedwzschodowych

LISTA CZĘŚCI

NR	ILOŚĆ	NUMER KATALOGOWY	OPIS
1	1	SI00111	Ramię talerza ścieżek przedwzschodowych
2	1	SI00105	Tuleja prowadząca
3	1	SI00101	Oś zabezpieczenia
4	1	P16/O	Podkładka płaska M16 ocynk
5	3	N16/O	Nakrętka płaska M16 ocynk
6	1	SR300.00200	Sprężyna naciskowa
7	1	N12/5,8/O	Nakrętka płaska M12 5,8 ocynk
8	1	S10x65/8,8/O	Śruba ocynk M10x65 8,8
9	2	P10/O	Podkładka płaska M10 ocynk
10	1	NS12/O	Nakrętka samokontrująca M12 ocynk
11	1	S12x30/8,8/O	Śruba ocynk M12x30 8,8
12	1	NS16/O	Nakrętka samokontrująca M16 8 ocynk

Rysunek 30 SI00095 Oś z piastą i talerzem


LISTA CZĘŚCI			
NR	ILOŚĆ	NUMER KATALOGOWY	OPIS
1	1	SI00096	Ramię
2	1	EL00008	Pierścień osadczy Z20
3	1	SI00336	Talerz znacznika 330
4	3	DIN 125 - A 8,4	Podkładka
5	3	S08x45/8,8/O	Śruba ocynk M08x45 8,8
6	3	DIN 985 - M8	Nakrętka
7	1	SI01288	Piasta znacznika 2015