



**METAL-FACH**



**PRASA WALCOWO - ŁAŃCUCHOWA  
Z602**

**KATALOG CZĘŚCI ZAMIENNYCH  
WYDANIE I, WRZESIEŃ 2017 PL**



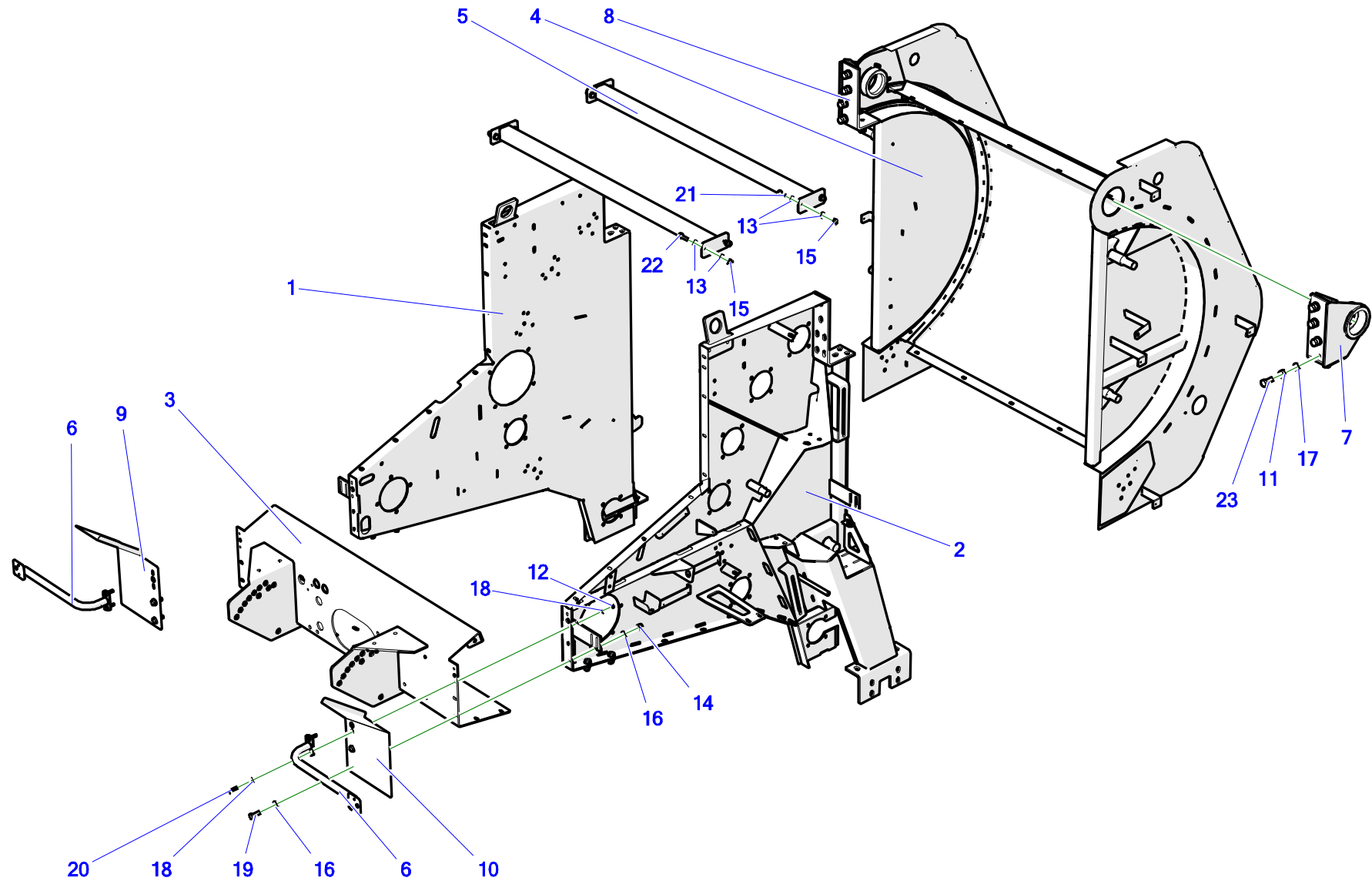
## SPIS TREŚCI

1. KORPUS PRASY.....	1
2. KORPUS TYLNY.....	6
3. WAŁ NAPĘDOWY KORPUSU TYLNEGO .....	8
4. NAPINACZ ŁAŃCUCHA ROLUJĄCEGO .....	10
5. OŚ JEZDNA.....	12
6. HAK LEWY.....	14
7. HAK PRAWY.....	16
8. DYSZEL .....	18
9. STOPKA PODPOROWA.....	20
10. PODEST .....	22
11. PRZEKŁADNIA .....	24
12. POŁOŻENIE WAŁÓW .....	26
13. WAŁ Z602 001.110.000.....	28
14. WAŁ Z602 001.120.000.....	30
15. WAŁ Z602 001.130.000.....	32
16. WAŁ Z602 001.140.000.....	34
17. WAŁ Z602 001.150.000.....	36
18. WAŁ Z602 001.160.000.....	38
19. ŁAŃCUCHY – LEWA STRONA.....	40
20. ŁAŃCUCHY – PRAWA STRONA.....	42
21. ROTOR – KORPUS I ZGARNIACZ.....	44

22. ROTOR – WAŁ .....	46
23. ROTOR - PODŁOGA .....	48
24. PODBIERACZ – KORPUS .....	50
25. PODBIERACZ – LEWA STRONA .....	52
26. PODBIERACZ – PRAWA STRONA .....	54
27. PODBIERACZ – PODAJNIKI ŚLIMAKOWE .....	56
28. PODBIERACZ – OŚ SPRĘŻYŃ .....	58
29. PODBIERACZ – OŚ NAPĘDOWA I SPRZĘGŁO .....	60
30. PODBIERACZ – LEWE KOŁO .....	62
31. PODBIERACZ – KOŁO PRAWY .....	64
32. DOCISK ROLKOWY .....	66
33. OBWIĄZYWACZ SIATKĄ – KORPUS .....	68
34. OBWIĄZYWACZ SIATKĄ – ZESPÓŁ PODAJĄCY .....	70
35. OBWIĄZYWACZ SIATKĄ – ZESPÓŁ TNĄCY .....	72
36. CENTRALNE SMAROWANIE ŁAŃCUCHÓW .....	75
37. CENTRALNE SMAROWANIE ŁAŃCUCHÓW – LEWA STRONA .....	78
38. CENTRALNE SMAROWANIE ŁAŃCUCHÓW – PRAWA STRONA .....	79
39. CENTRALNE SMAROWANIE ŁOŻYSK .....	80
40. HYDRAULIKA – KLAPA TYLNA .....	82
41. HYDRAULIKA – PODBIERACZ .....	84
42. HYDRAULIKA – ROTOR I NOŻE .....	86
43. INSTALACJA ELEKTRYCZNA .....	88
44. OŚWIETLENIE .....	90

45. OSŁONA LEWA .....	92
46. OSŁONA PRAWA .....	94
47. OSŁONA GÓRNA .....	96
48. OSŁONA TYLNA.....	98
49. OSŁONY BOCZNE METALOWE .....	100

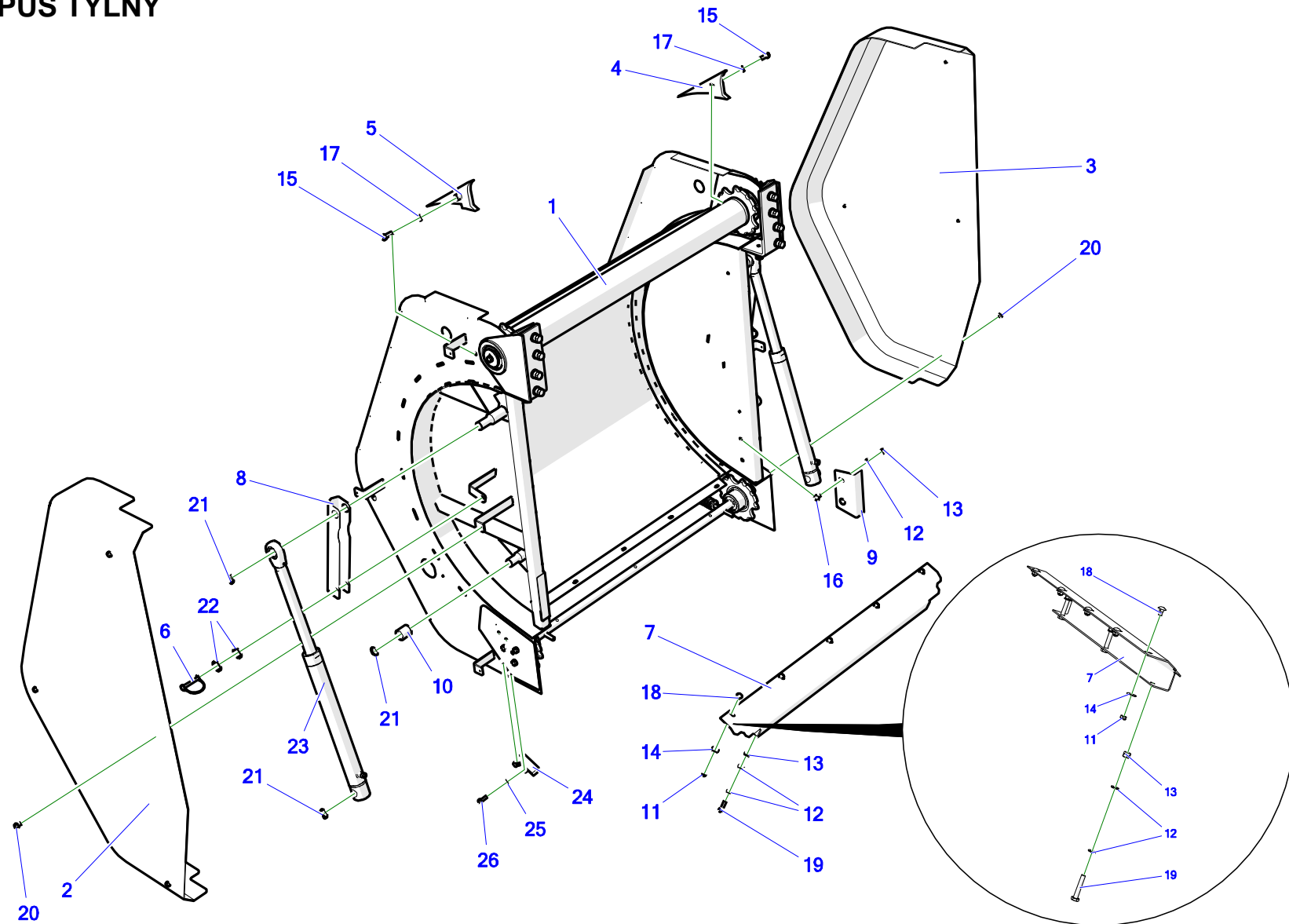
# 1. KORPUS PRASY



Nr	Indeks	Nazwa	Ilość
1	Z602 001.001.100	Ściana prawa spawana	1
2	Z602 001.001.400	Ściana lewa spawana	1
3	Z602 001.001.300	Belka spawana	1
4	Z602 002.001.000	Korpus	1
5	Z589 001.001.600	Wzmocnienie tylne	2
6	Z587 130.210.00	Wspornik światła przedniego	2
7	Z602 002.004.200	Zawias lewy	1
8	Z602 002.004.100	Zawias prawy	1
9	Z602 004.000.002	Ośłona przekładni prawa	1
10	Z602 004.000.003	Ośłona przekładni lewa	1
11	Z602 002.000.003	Tulejka	10
12	23NS8OC	Nakrętka samokontrująca m8oc 82175 8 82175 8	4
13	23P10 82005	Podkładka okr.10oc 82005 82005	16
14	23NS12OC	Nakrętka samokontrująca m12oc 82175 8 82175 8	8
15	23NS10OC	Nakrętka samokontrująca m10oc 82175 8 82175 8	8
16	23P12OC	Podkładka okr.12oc 82005	16
17	23P16OOC	Podkładka okr.16oc 82005 82005	10
18	23P8OOC	Podkładka okr.8oc 82005 82005	8

Nr	Indeks	Nazwa	Ilość
19	23S12/35OC 8,8	Śruba 12x35oc 8,8 82105 82105	8
20	23S8/35OC 8,8	Śruba 8x35oc 8,8 82105 82105	4
21	23S10/30OC 8,8	Śruba 10x30oc 8,8 82105 82105	4
22	23S10/40 8.8 82105 OC	Śruba 10x40oc 8,8 82105 82105	4
23	23S16/1,5/40OC	Śruba 16x1,5x40oc 8,8 82105 82105	10

## 2. KORPUS TYLNY

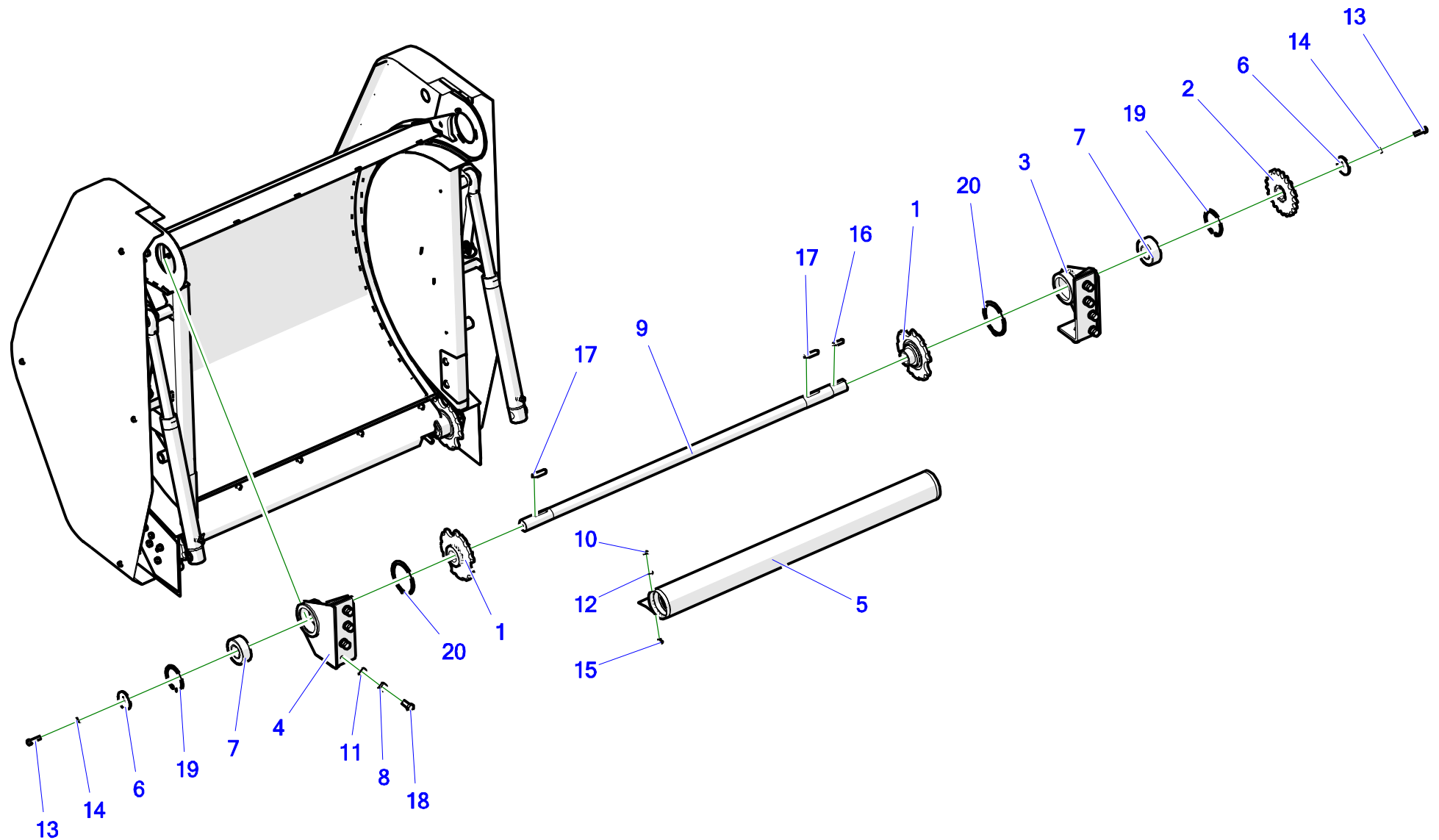




Nr	Indeks/Nazwa	Opis	Ilość
1	Z602 002.001.000	Korpus	1
2	POD-TSZ-000202P	Oslona tylna prawa Z602	1
3	POD-TSZ-000202L	Oslona tylna lewa Z602	1
4	Z602 002.003.300	Podparcie łańcucha	1
5	Z602 002.003.200	Podparcie łańcucha	1
6	POD-ELZ-000543	zawleczka rurkowa 10x60 A-9,8 C-70	2
7	Z602 002.002.002	Blacha dolna	1
8	Z602 002.000.009	Zabezpieczenie	2
9	Z602 002.000.004	Nakładka	2
10	Z602 002.000.002	Tuleja zamka	2
11	23NS8OC	Nakrętka samokontrująca m8oc 82175 8 82175 8	5
12	23P10 82005	Podkładka okr.10oc 82005 82005	10
13	23NS10OC	Nakrętka samokontrująca m10oc 82175 8 82175 8	7
14	23P8OC 82030	Podkładka okr.8oc pow 82030	5
15	23S12/35OC 8,8	Śruba 12x35oc 8,8 82105 82105	2
16	POD-ELZ-000432	Śruba podsadzana 10x25oc 8,8 82406	4
17	23P12SP	Podkładka spr.12oc 82008 82008	2
18	POD-ELZ-000782	Śruba podsadzana 8x16oc 8,8 82406	5

Nr	Indeks/Nazwa	Opis	Ilość
19	23S10/60OC 8,8	Śruba 10x60oc 8,8 82101 82101	3
20	POD-ELZ-000565	Wkręt samoformuj. 8x16oc DIN 7500D-sześć	8
21	23SZ30	Sejer Z30	6
22	Z602 002.000.010	Tuleja siłownika	4
23	POD-HSL-000122	Siłownik Z602 UCN30-40/320 (Ral 7015)	2
24	Z602 002.003.100	Podparcie	2
25	23P10SP	Podkładka spr.10,2oc 82008 82008	4
26	23S10/35OC 8,8	Śruba 10x35oc 8,8 82105 82105	4

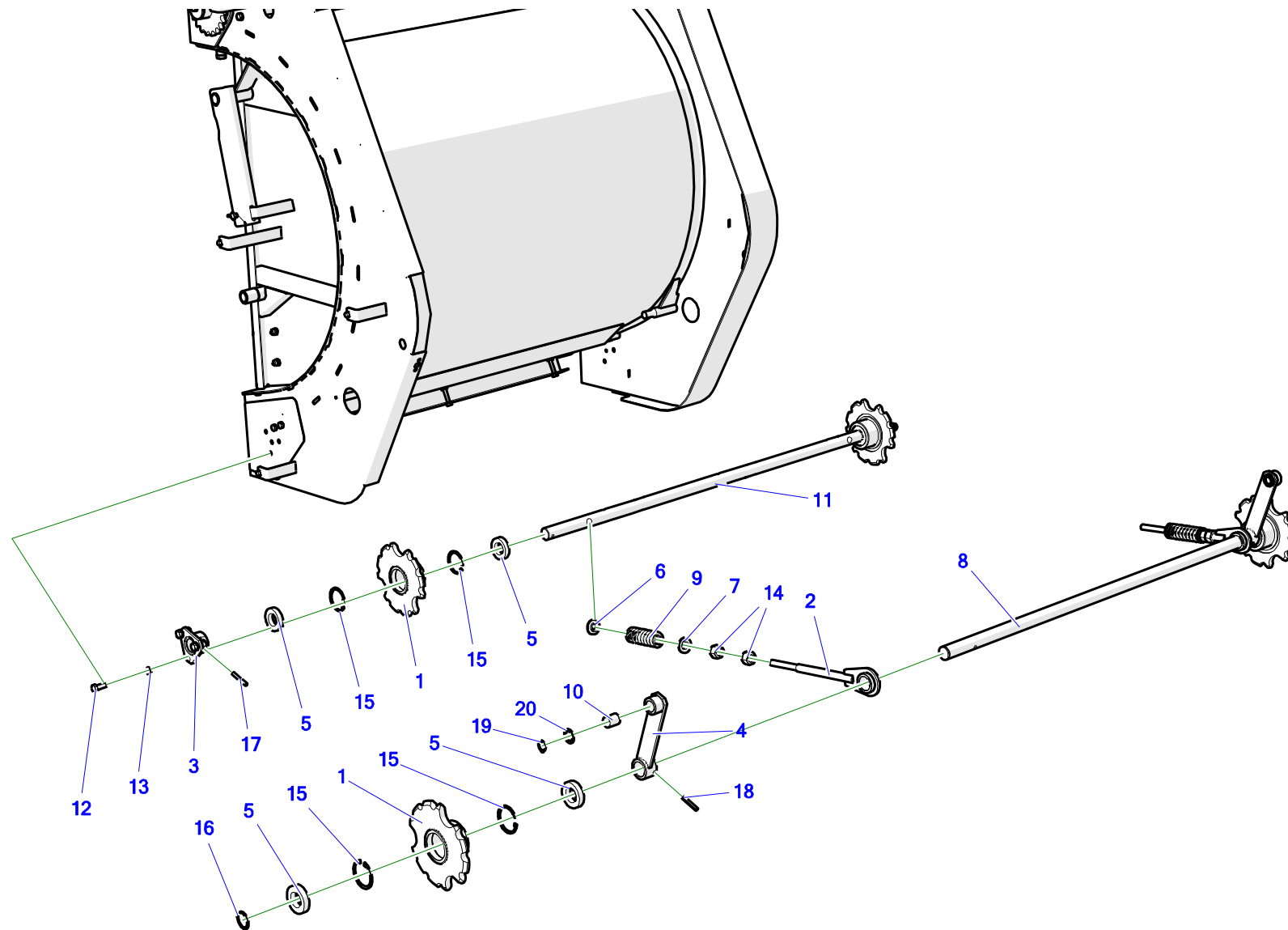
### 3. WAŁ NAPĘDOWY KORPUSU TYLNEGO



Nr	Indeks	Nazwa	Ilość
1	Z582 010.240.00	Koło łączn. spaw.	2
2	Z602 002.004.300	Koło 21Z 16B-1	1
3	Z602 002.004.200	Zawias lewy	1
4	Z602 002.004.100	Zawias prawy	1
5	Z602 002.004.500	Rura	1
6	Z562 000.000.069	Podkładka I	2
7	POD-LOZ-000261	Łożysko 2309 E-2RS1TN9	2
8	Z602 002.000.003	Tulejka	10
9	Z602 002.000.001	Wał główny	1
10	23NS8OC	Nakrętka samokontrująca m8oc 82175 8 82175 8	5
11	23P16OOC	Podkładka okr.16oc 82005 82005	10
12	23P8OC 82030	Podkładka okr.8oc pow 82030	5
13	POD-ELZ-000519	Śruba 12x50oc 10,9 82101	2
14	23P12SP	Podkładka spr.12oc 82008 82008	2
15	POD-ELZ-000782	Śruba podsadzana 8x16oc 8,8 82406	5
16	POD-ELZ-000598	Wpust 12x8x45 DIN 6885A	1
17	POD-ELZ-000549	Wpust 14x9x60	2

Nr	Indeks	Nazwa	Ilość
18	23S16/1,5/40OC	Śruba 16x1,5x40oc 8,8 82105 82105	10
19	POD-ELZ-000731	Seger W100	2
20	POD-ELZ-000732	Seger Z120	2

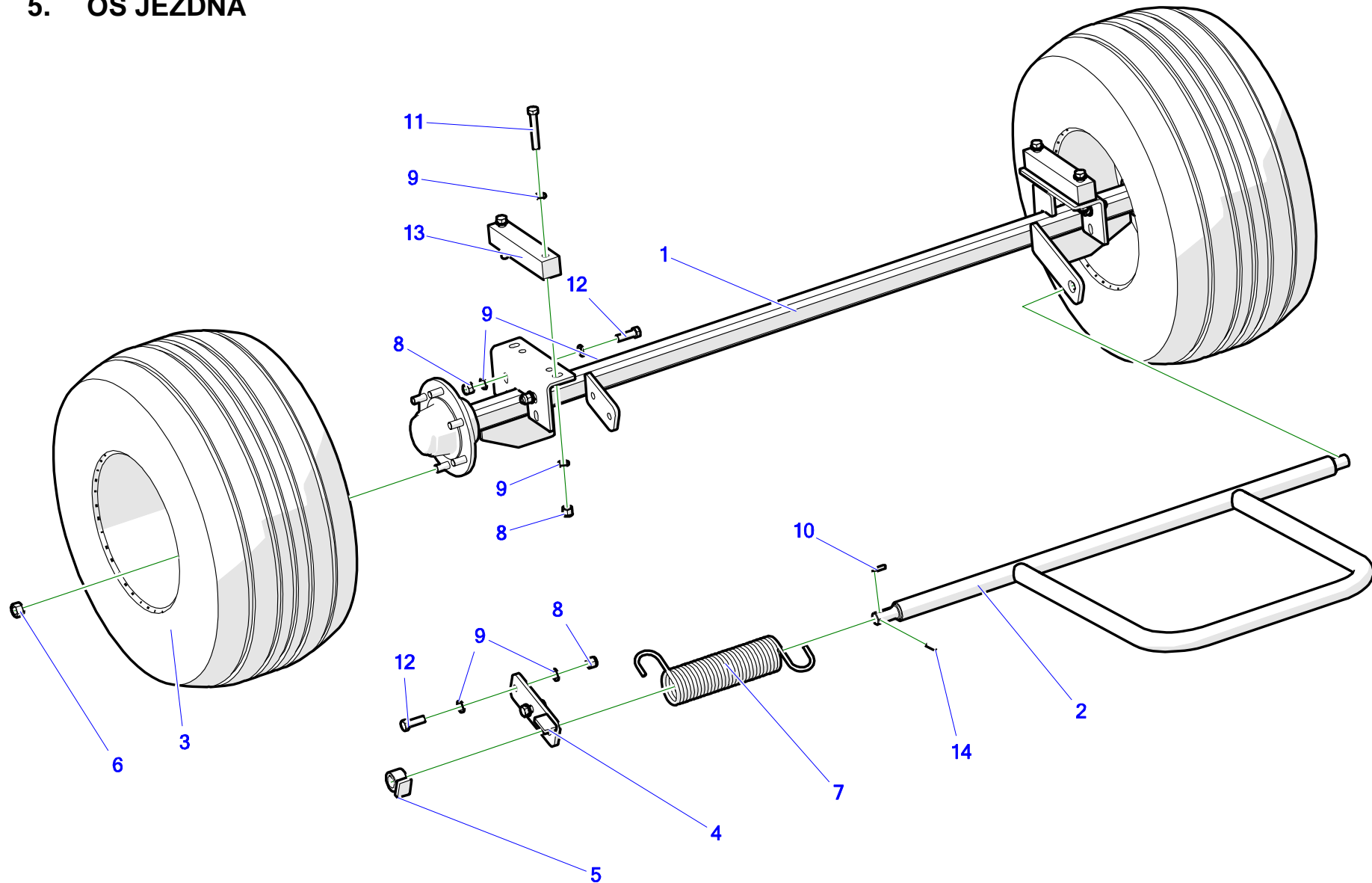
#### 4. NAPINACZ ŁAŃCUCHA ROLUJĄCEGO



Nr	Indeks	Nazwa	Ilość
1	Z582 010.250.00	Koło łań. dolne spaw.	4
2	Z602 002.002.200	Pręt napinacza	2
3	Z582 010.260.00	Mocowanie osi	2
4	Z602 002.002.100	Ramię napinacza	2
5	POD-LOZ-000170	łożysko 6007 2RS (Fe)	8
6	Z602 002.002.004	Podkładka sprężyny	2
7	Z602 002.002.003	Podkładka sprężyny	2
8	Z602 002.002.001	Oś napinacza	1
9	Z562 000.000.058	Sprężyna naciągowa 7/41/110/10 oc (maz-1785)	2
10	POD-LOZ-000283	Tulejka GSM-2225-30	2
11	Z602 002.002.005	Oś	1
12	23S12/30OC 8,8	Śruba 12x30oc 8,8 82105 82105	6
13	23P12SP	Podkładka spr. 12oc 82008 82008	6
14	23N20OC	Nakrętka M20 oc 82144 5 82144 5	4
15	23SW62	Seger W62	8
16	23SZ35	Seger Z35	2
17	POD-ELZ-000009-1	Kołek sprężysty 8x60 DIN 1481 DIN 1481	2
18	23K8/50	Kołek sprężysty 8x50 DIN 1481	2

Nr	Indeks	Nazwa	Ilość
19	POD-ELZ-000646	Seger Z22	2
20	Z602 002.002.006	Podkładka	2

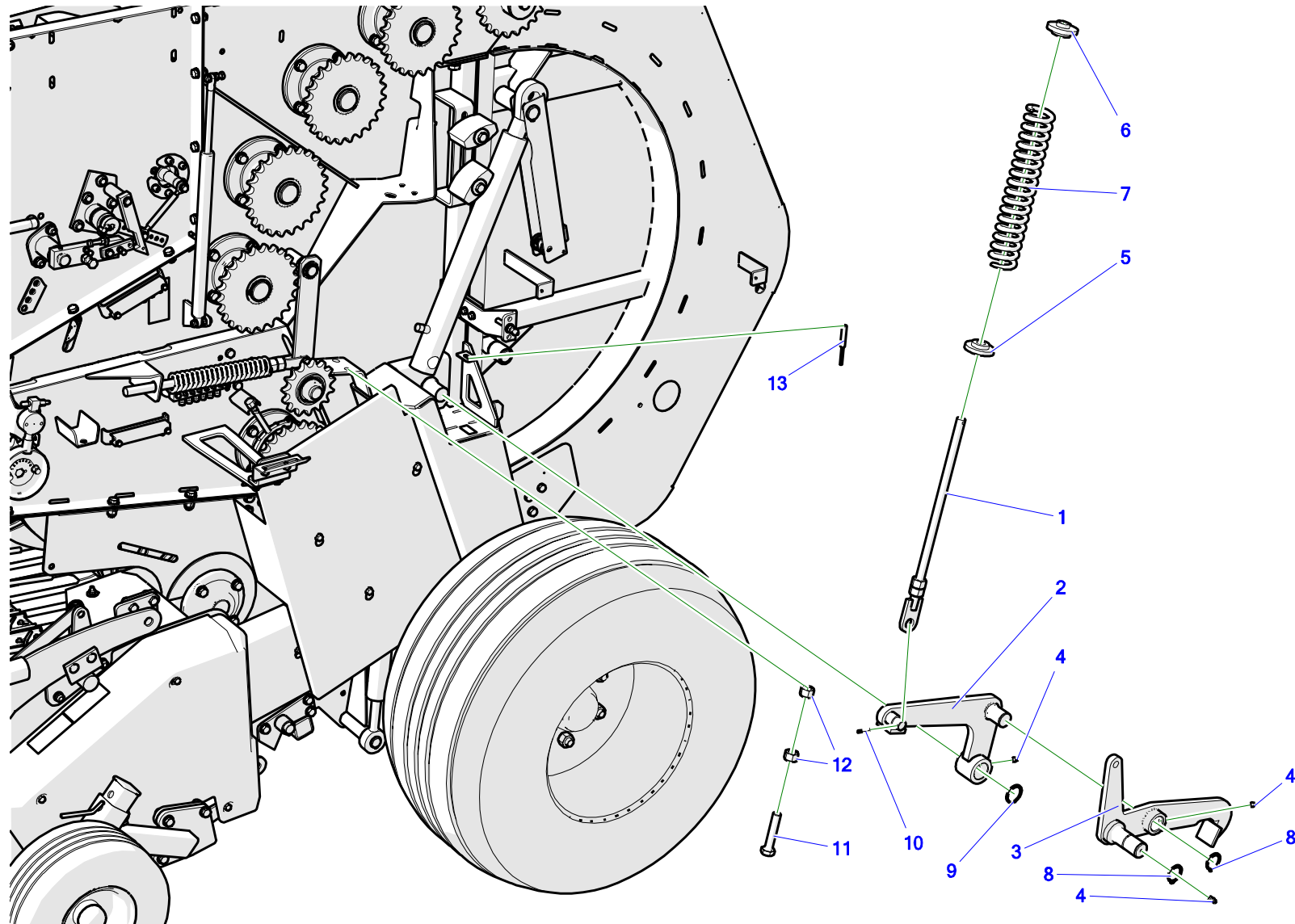
## 5. OŚ JEZDNA



Nr	Indeks	Nazwa	Ilość
1	Z602 001.009.100	Oś spawana	1
2	Z562 000.079.000	Odrzutnik bel	1
3	25K400-60-15,3	koło 400/60-15,5 14PR	2
4	Z562 008.002.000	Wspornik III	1
5	Z562 000.204.000	Blokada odrzutnika	1
6	Nakrętka Koła	Nakrętka M18	15
7	23S10-80-440	Sprężyna maz-4720 odrzutnika Z562 000.000.206	1
8	23NS16OC	Nakrętka samokontruująca M16 oc 82175 8 82175 8	10
9	23P16OOC	Podkładka okr. 16oc 82005 82005	20
10	23WP8/7/36	Wpust 8x7x36	1
11	POD-ELZ-000620	Śruba 16x100oc 8.8 82101	4
12	23S16/50 8,8	Śruba 16x50oc 8,8 82101 82101	6
13	Z602 001.009.005	Podkładka osi	2
14	POD-ELZ-000538	Kołek sprężysty 6x50 DIN 1481	1

;

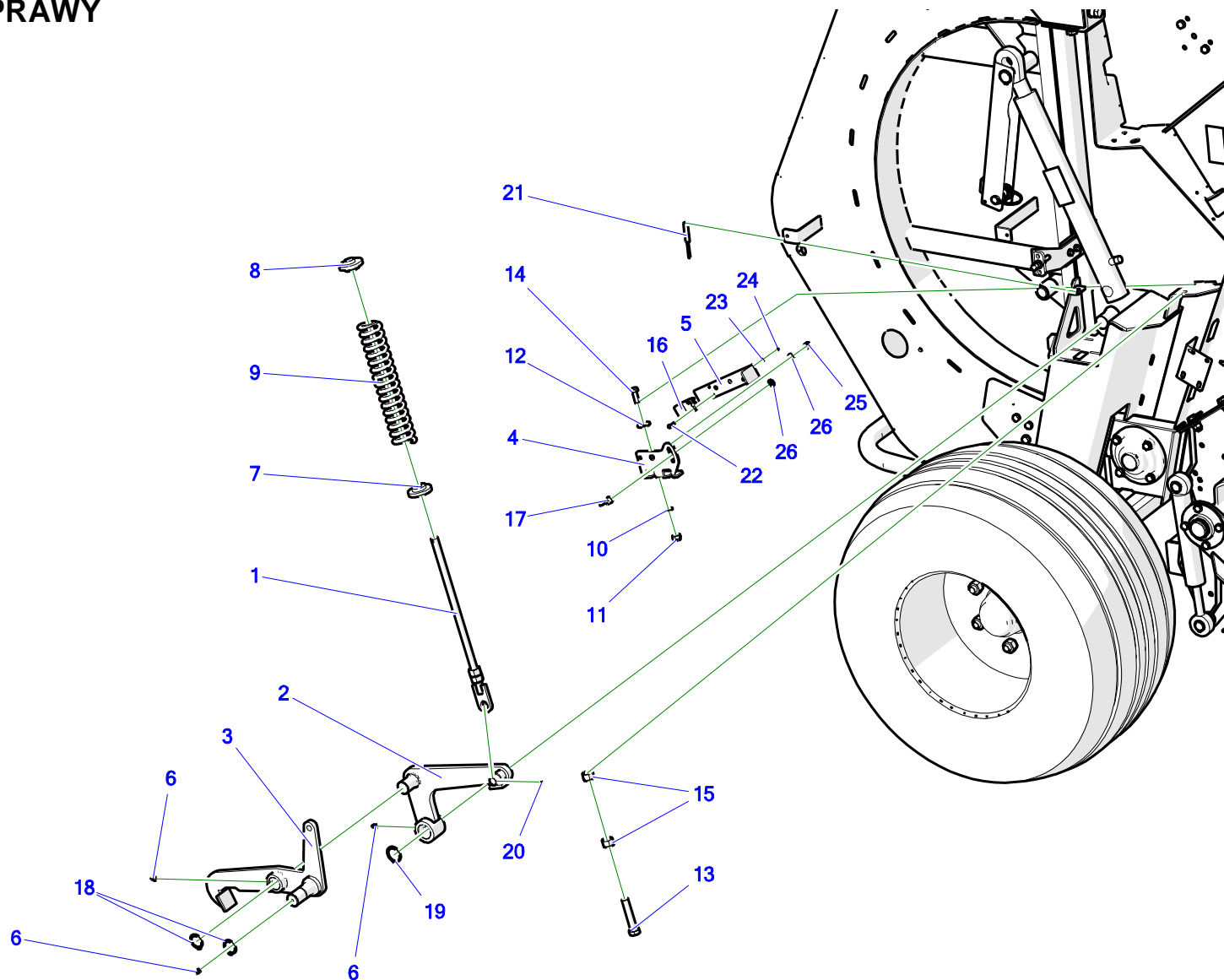
## 6. HAK LEWY





Nr	Indeks	Nazwa	Ilość
1	Z602 001.003.500	Pręt napinający	1
2	Z602 001.003.400	Wspornik lewy zamka	1
3	Z602 001.003.200	Zamek lewy	1
4	23SM8	smarowniczką M8x1,0 prosta	3
5	Z602 001.180.001	Podkładka I	1
6	Z602 001.180.002	Podkładka I	1
7	POD-SPR-000076	Sprężyna zgniotu	1
8	23SZ30	Seger Z30	2
9	23SZ35	Seger Z35	1
10	23K4/30	Kołek sprężysty 4x30 (4x28) DIN 1481	1
11	23S16/80OC 8,8	Śruba 16x80oc 8,8 82101 82101	1
12	23N16OC	Nakrętka m16oc 8,8 82144 5 82144 5	2
13	POD-ELK-000347	Czujnik indukcyjny BI4M12- AP6X-H1141	1

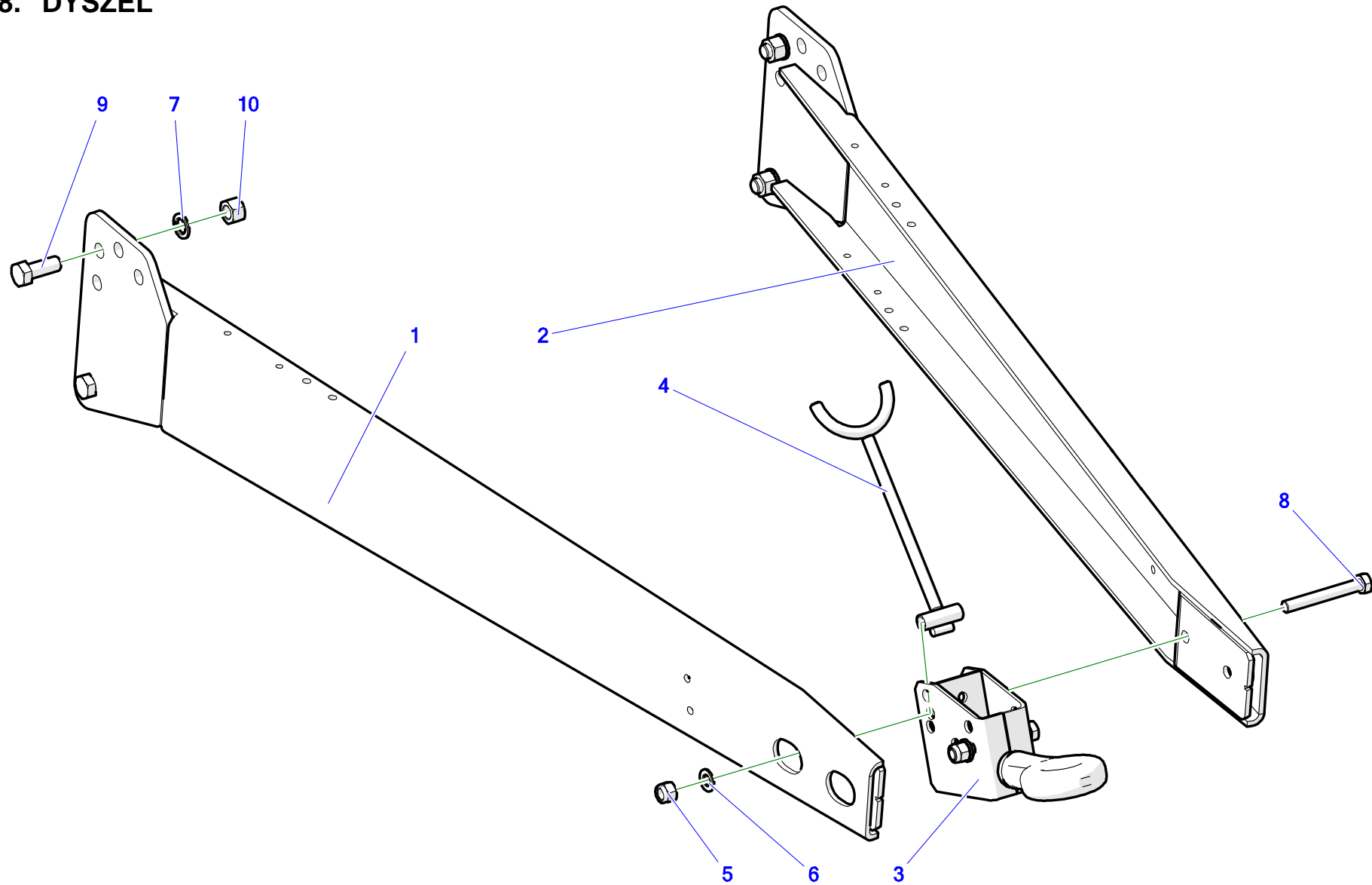
## 7. HAK PRAWY



Nr	Indeks	Nazwa	Ilość
1	Z602 001.003.500	Pręt napinający	1
2	Z602 001.003.300	Wspornik prawy zamka	1
3	Z602 001.003.100	Zamek prawy	1
4	Z602 001.190.100	Wspornik czujnika I	1
5	Z602 001.190.200	Wspornik czujnika II	1
6	23SM8	smarownicza M8x1,0 prosta	3
7	Z602 001.180.001	Podkładka I	1
8	Z602 001.180.002	Podkładka I	1
9	POD-SPR-000076	Sprężyna zgniotu	1
10	23P10 82005	Podkładka okr.10oc 82005 82005	1
11	23NS10OC	Nakrętka samokontruująca m10oc 82175 8 82175 8	1
12	23P10 OC030	Podkładka okr.10oc pow 82030 82030	1
13	23S16/80OC 8,8	Śruba 16x80oc 8,8 82101 82101	1
14	23S10/30OC 8,8	Śruba 10x30oc 8,8 82105 82105	1
15	23N16OC	Nakrętka m16oc 8,8 82144 5 82144 5	2
16	POD-ELK-000365	Czujnik NI20-Q14-AP6X2	1
17	POD-ELZ-000862	Nakrętka motylkowa M8 oc 82439	1
18	23SZ30	Seger Z30	2

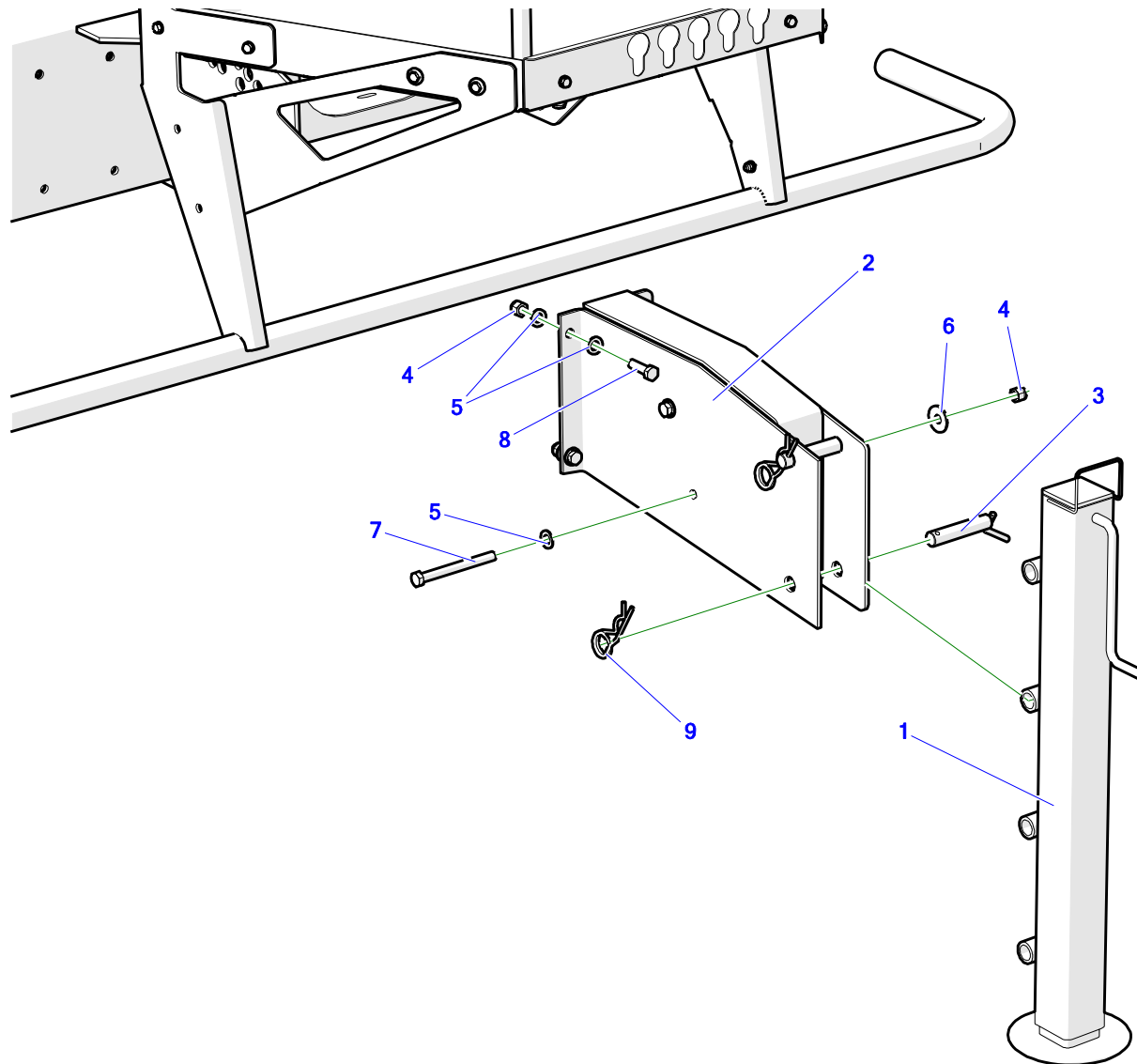
Nr	Indeks	Nazwa	Ilość
19	23SZ35	Seger Z35	1
20	23K4/30	Kolek sprężysty 4x30 (4x28) DIN 1481	1
21	POD-ELK-000347	Czujnik indukcyjny BI4M12-AP6X-H1141	1
22	POD-ELZ-000872	śruba 4x20oc 8,8 82105	2
23	POD-ELZ-000804	Podkładka okr.4oc 82005	2
24	23N4OC	Nakrętka m4oc 82144 5 82144 5	2
25	23NS8OC	Nakrętka samokontruująca m8oc 82175 8 82175 8	1
26	23P8OOC	Podkładka okr.8oc 82005 82005	2

## 8. DYSZEL



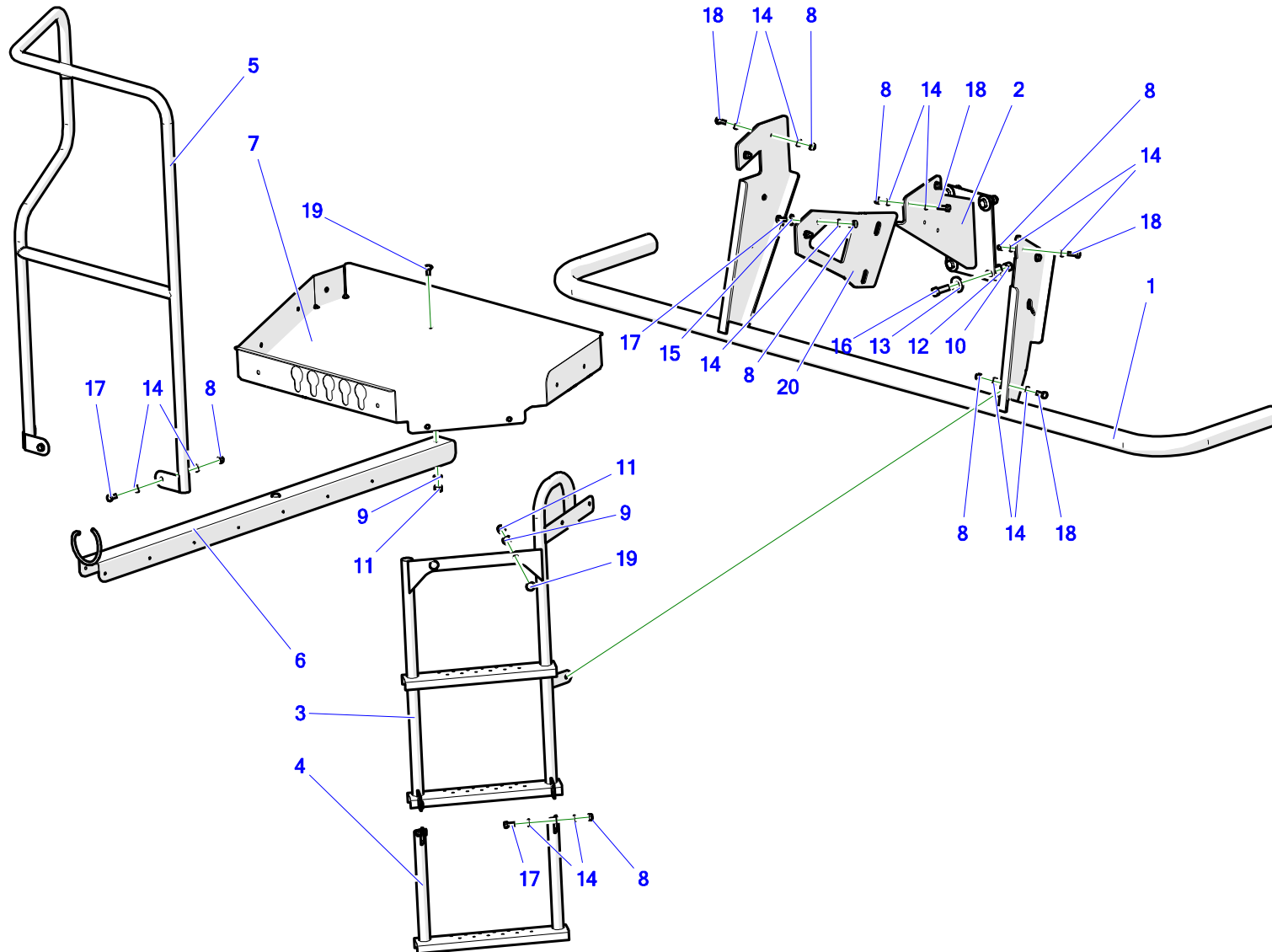
Nr	Indeks	Nazwa	Ilość
1	Z589 001.004.130	Ramię prawe kpl.	1
2	Z589 001.004.120	Ramię lewe kpl.	1
3	Z562 002.001.000	Zaczep prasy	1
4	Z589 001.004.140	Podpora wału	1
5	23NS16OC	Nakrętka samokontrująca M16 oc 82175 8 82175 8	2
6	23P16OOC	Podkładka okr.16oc 82005 82005	2
7	23P20SP	Podkładka spr.20,5oc 82008 82008	4
8	23S16/120 8.8 82101 OC	Śruba 16x120oc 8,8 82101 82101	2
9	23S20/50 8,8	Śruba 20x50oc 8,8 82105 82105	4
10	23N M20 KL.8 DIN934OC	Nakrętka m20oc 8,8 DIN934 8 DIN934 8	4

## 9. STOPKA PODPOROWA



Nr	Indeks	Nazwa	Ilość
1	Z587 080.210.00	Stopka	1
2	Z562 300.211.000	Wspornik stopki	1
3	Z562 000.212.000	Sworzeń stopki kpl.	2
4	23NS12OC	Nakrętka samokontruująca m12oc 82175 8 82175 8	6
5	23P12OC	Podkładka okr.12oc 82005	10
6	23P12OOC	Podkładka okr.12oc pow 82030	2
7	23S12/120OC	Śruba 12x120oc 8,8 82101 82101	2
8	23S12/40OC	Śruba 12x40oc 8,8 82101 82101	4
9	23ZSP5	Zawlecзка spręż.podw. 5mm oc.(litera R podw.)	2

## 10. PODEST

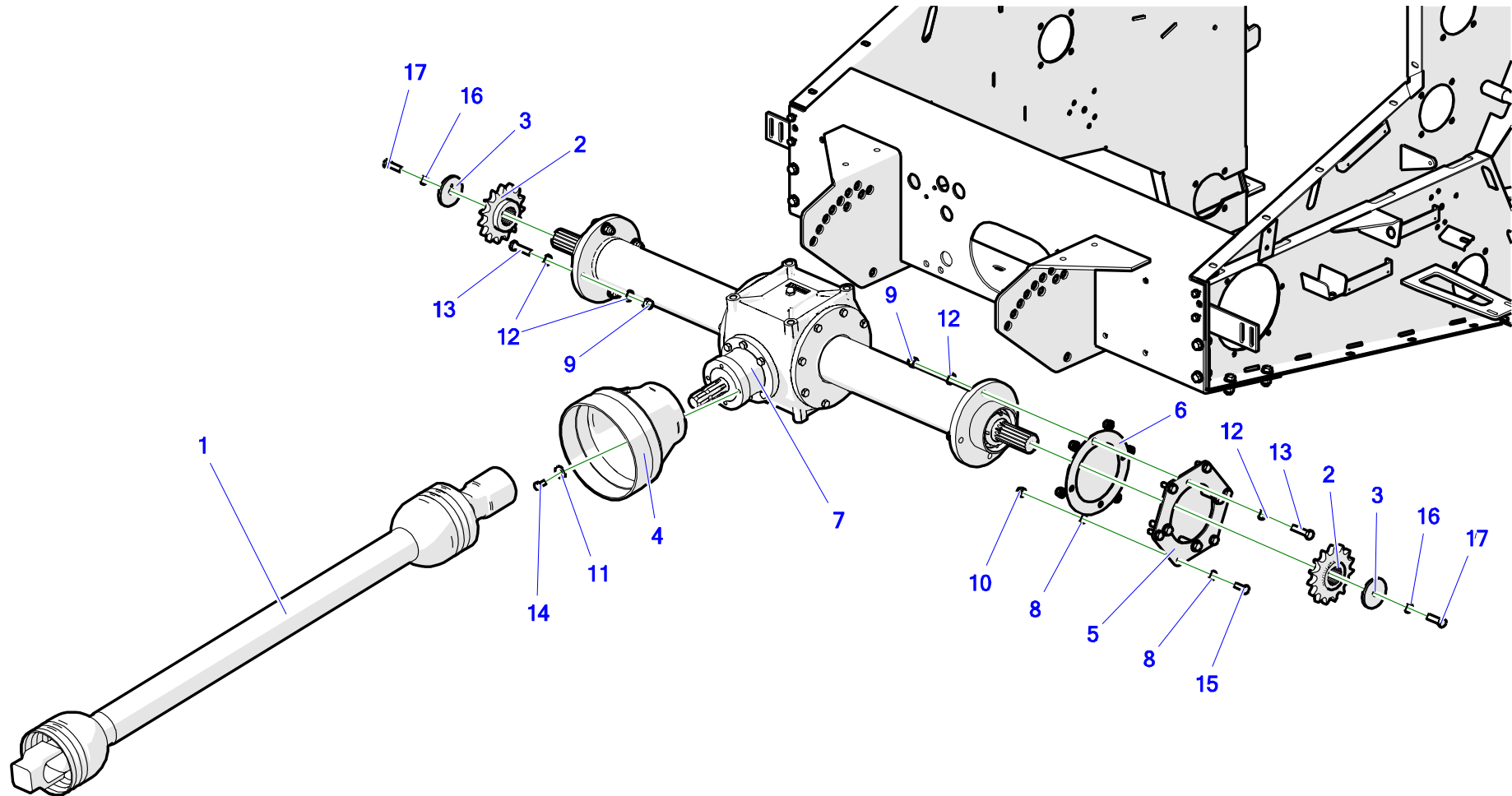




Nr	Indeks	Nazwa	Ilość
7	Z602 005.000.001	Podest	1
1	Z602 005.004.000	Belka	1
2	Z602 005.003.000	Wspornik podestu lewy spaw.	1
3	Z602 005.001.000	Drabinka I	1
4	Z602 005.002.000	Drabinka II	1
5	Z602 005.005.000	Poręcz	1
6	Z602 005.006.000	Wspornik przewodów spaw.	1
8	23NS8OC	Nakrętka samokontrująca m8oc 82175 8 82175 8	13
9	23P10 82005	Podkładka okr.10oc 82005 82005	4
10	23NS12OC	Nakrętka samokontrująca m12oc 82175 8 82175 8	4
11	23NS10OC	Nakrętka samokontrująca m10oc 82175 8 82175 8	4
12	23P12OC	Podkładka okr.12oc 82005	4
13	23P12OOC	Podkładka okr.12oc pow 82030	4
14	23P8OOC	Podkładka okr.8oc 82005 82005	24
15	23P8OC 82030	Podkładka okr.8oc pow 82030	2
16	23S12/40OC	Śruba 12x40oc 8,8 82101 82101	4
17	23S8/20OC 8,8	Śruba 8x20oc 8,8 82105 82105	5
18	23S8/25OC8.8	Śruba 8x25oc 8,8 82105 82105	8

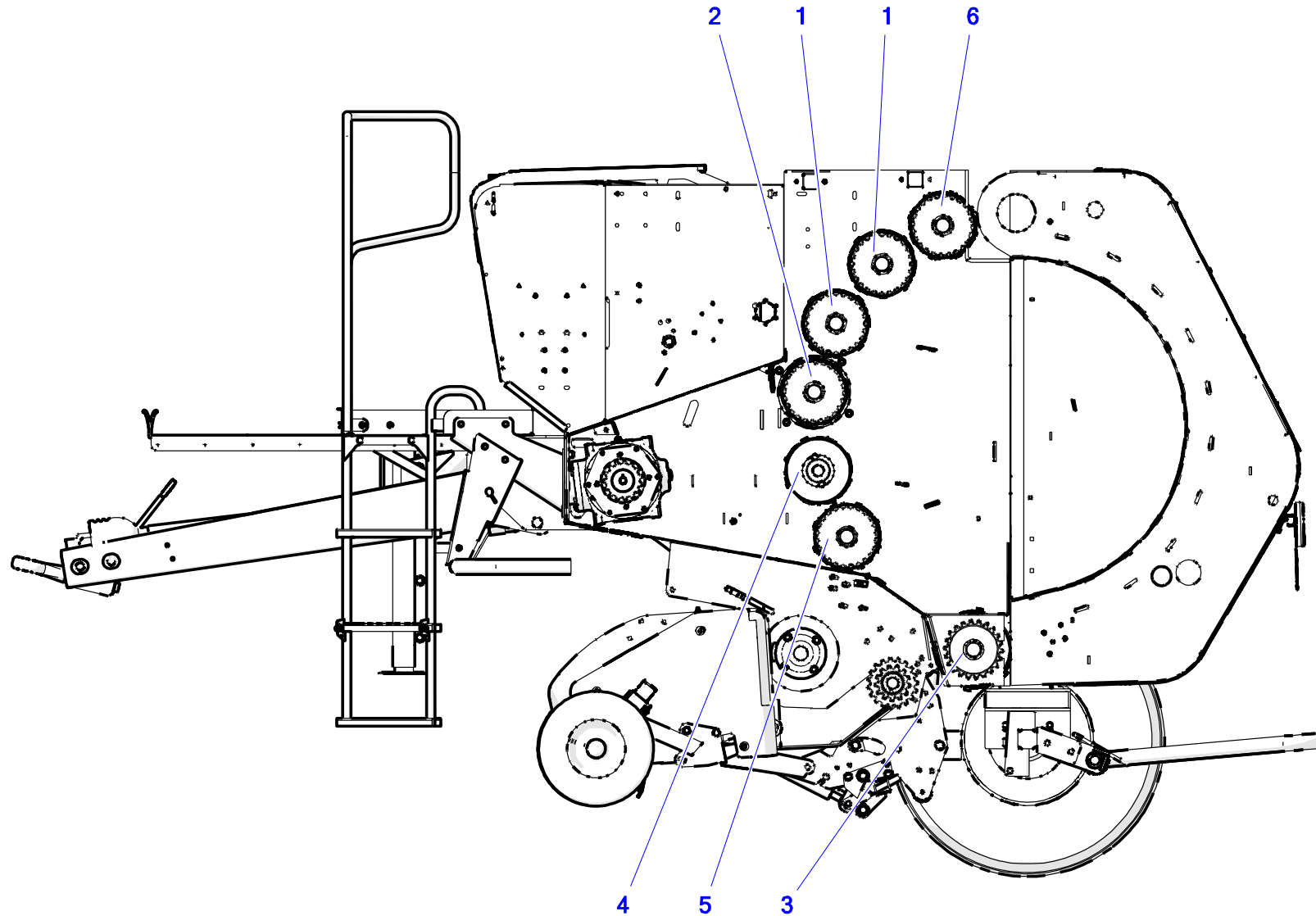
Nr	Indeks	Nazwa	Ilość
19	POD-ELZ-000423	Śruba podsadzana 8x20oc 8,8 82406	4
20	Z602 005.000.002	Wzmocnienie	1

# 11. PRZEKŁADNIA



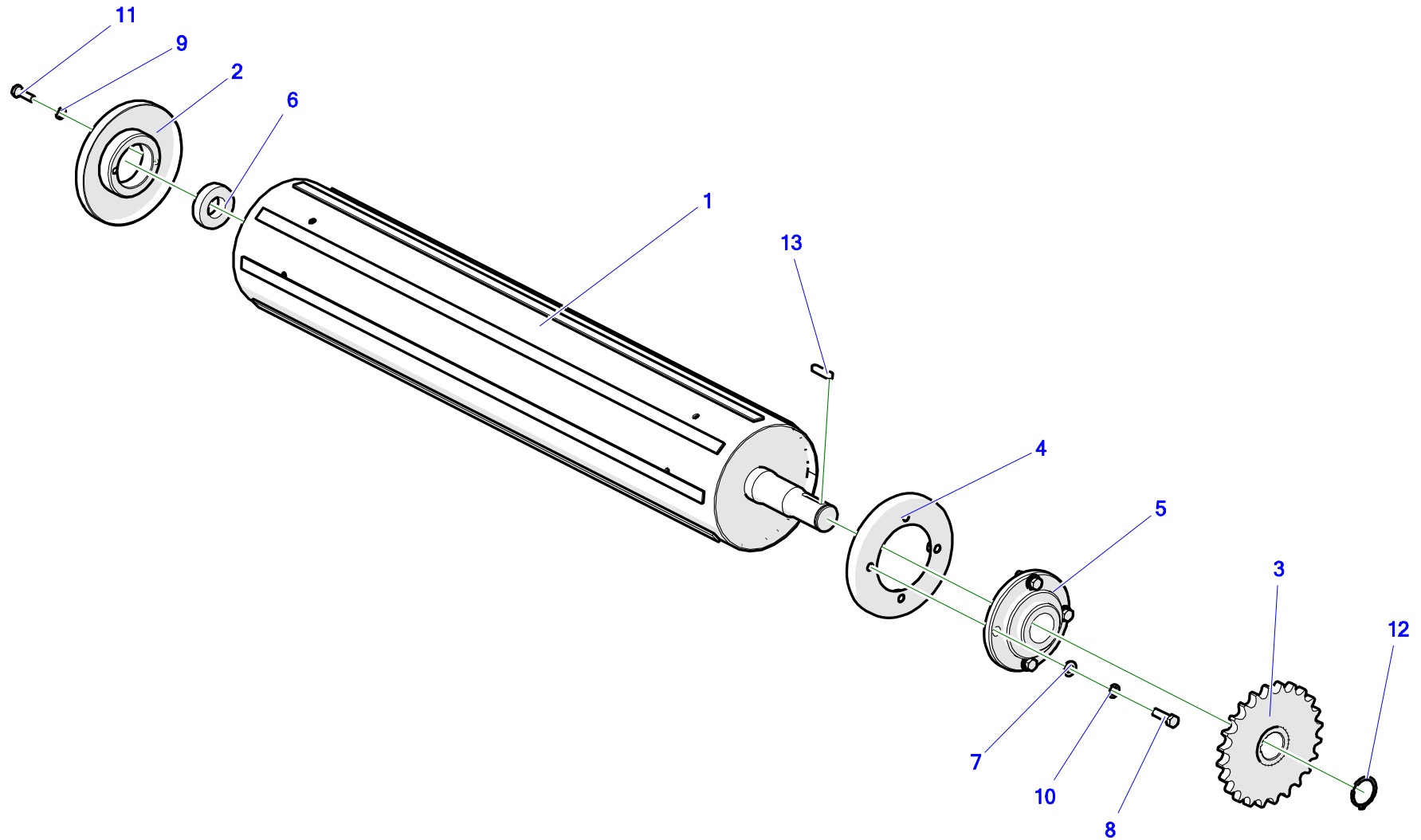
Nr	Indeks	Nazwa	Ilość
1	POD-WPS-000107	Wał przegubowy	1
2	Z562 063.420.000	Koło 16B1-Z15	2
3	Z562 000.000.069	Podkładka I	2
4	25OW	Oslona wałka	1
5	Z562 063.400.030	Nakładka	1
6	Z562 063.400.020	Nakładka	1
7	POD-WPS-000001-1	przekładnia prasa -rotor 141-01.A1A.L	1
8	23P10 82005	Podkładka okr.10oc 82005 82005	12
9	23NS12OC	Nakrętka samokontrująca m12oc 82175 8 82175 8	8
10	23NS10OC	Nakrętka samokontrująca m10oc 82175 8 82175 8	6
11	23P10 OC030	Podkładka okr.10oc pow 82030 82030	4
12	23P12OC	Podkładka okr.12oc 82005	16
13	23S12/50OC 8,8	Śruba 12x50oc 8,8 82101 82101	8
14	23S10/20OC 8,8	Śruba 10x20oc 8,8 82105 82105	4
15	23S10/30OC 8,8	Śruba 10x30oc 8,8 82105 82105	6
16	23P12SP	Podkładka spr.12oc 82008 82008	2
17	23S12/40OC	Śruba 12x40oc 8,8 82101 82101	2

## 12. POŁOŻENIE WAŁÓW



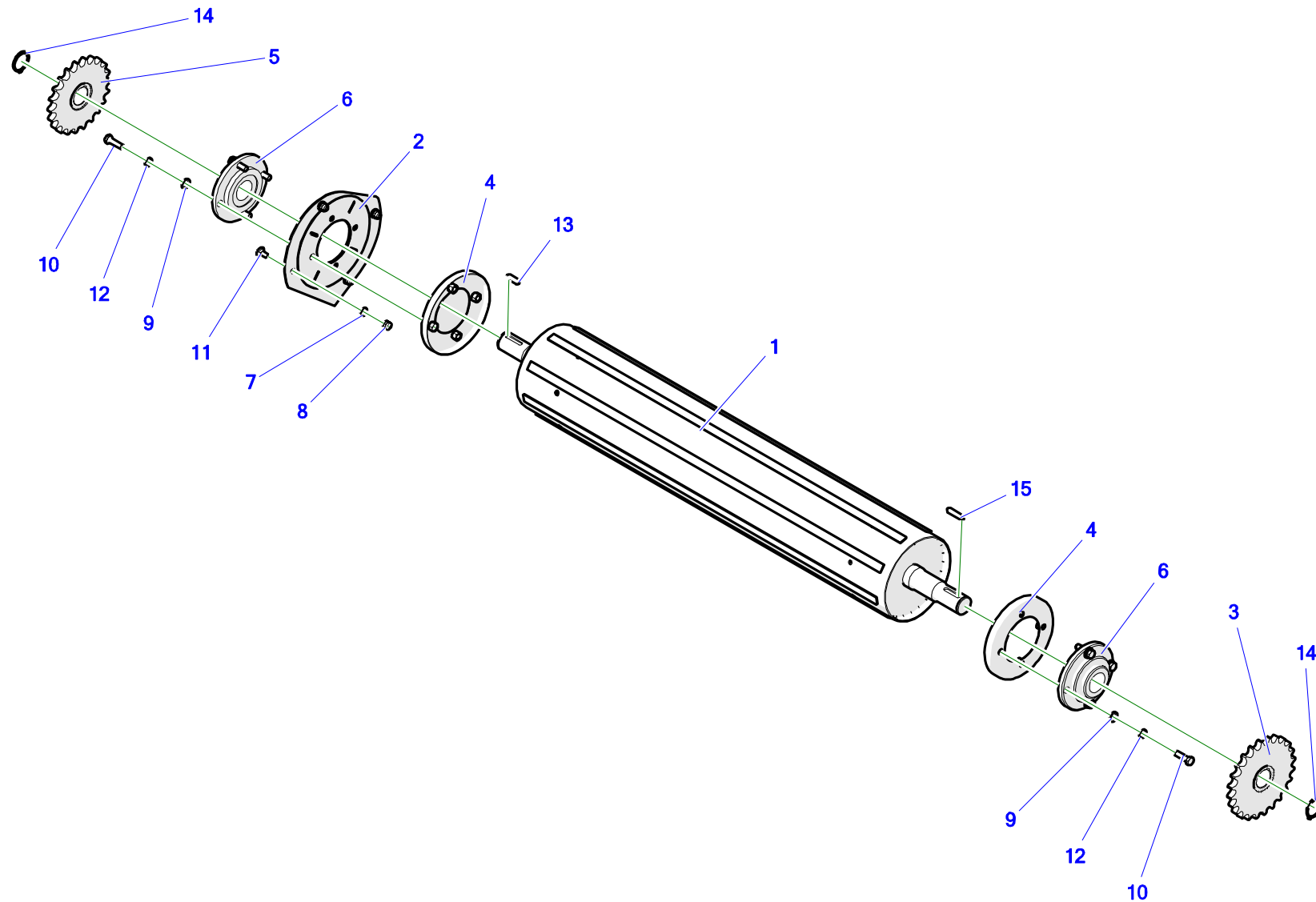
<b>Nr</b>	<b>Indeks</b>	<b>Nazwa</b>	<b>Ilość</b>
1	Z602 001.110.000	Wał rolujący II kpl.	2
2	Z602 001.120.000	Wał rolujący III kpl.	1
3	Z602 001.130.000	Wał rolujący I kpl.	1
4	Z602 001.140.000	Wał rolujący IV kpl.	1
5	Z602 001.150.000	Wał rolujący II kpl.	1
6	Z602 001.160.000	Wał rolujący II kpl.	1

### 13. WAŁ Z602 001.110.000



Nr	Indeks	Nazwa	Ilość
1	Z602 001.004.000	Wał rolujacy II	1
2	Z602 001.005.200	Oslona wewnetrzna	1
3	Z602 001.170.100	Kolo 24Z 16B1	1
4	Z602 001.005.100	Oslona wewnetrzna	1
5	25L210UCFC	Lozysko zespól 210UCFC	1
6	POD-LOZ-000274	Lozysko k6207 2RS Krašnik	1
7	23P12OC	Podkladka okr.12oc 82005	4
8	23S12/40OC	Šruba 12x40oc 8,8 82101 82101	4
9	23P10SP	Podkladka spr.10,2oc 82008 82008	2
10	23P12SP	Podkladka spr.12oc 82008 82008	4
11	23S10/35OC 8,8	Šruba 10x35oc 8,8 82105 82105	2
12	23SZ45	Seger Z45	1
13	23WP10/8/45	Wpust 10x8x45	1

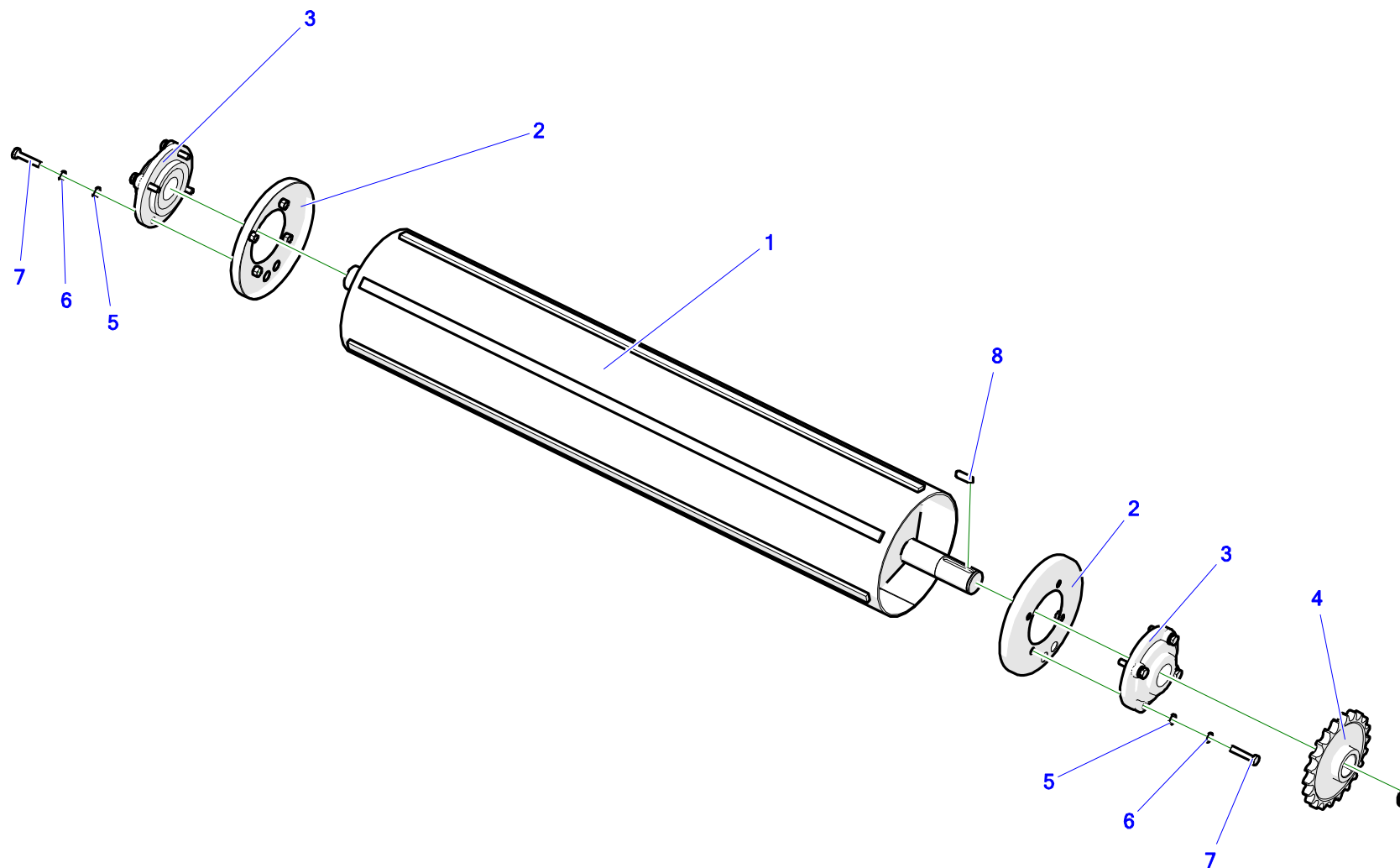
## 14. WAŁ Z602 001.120.000





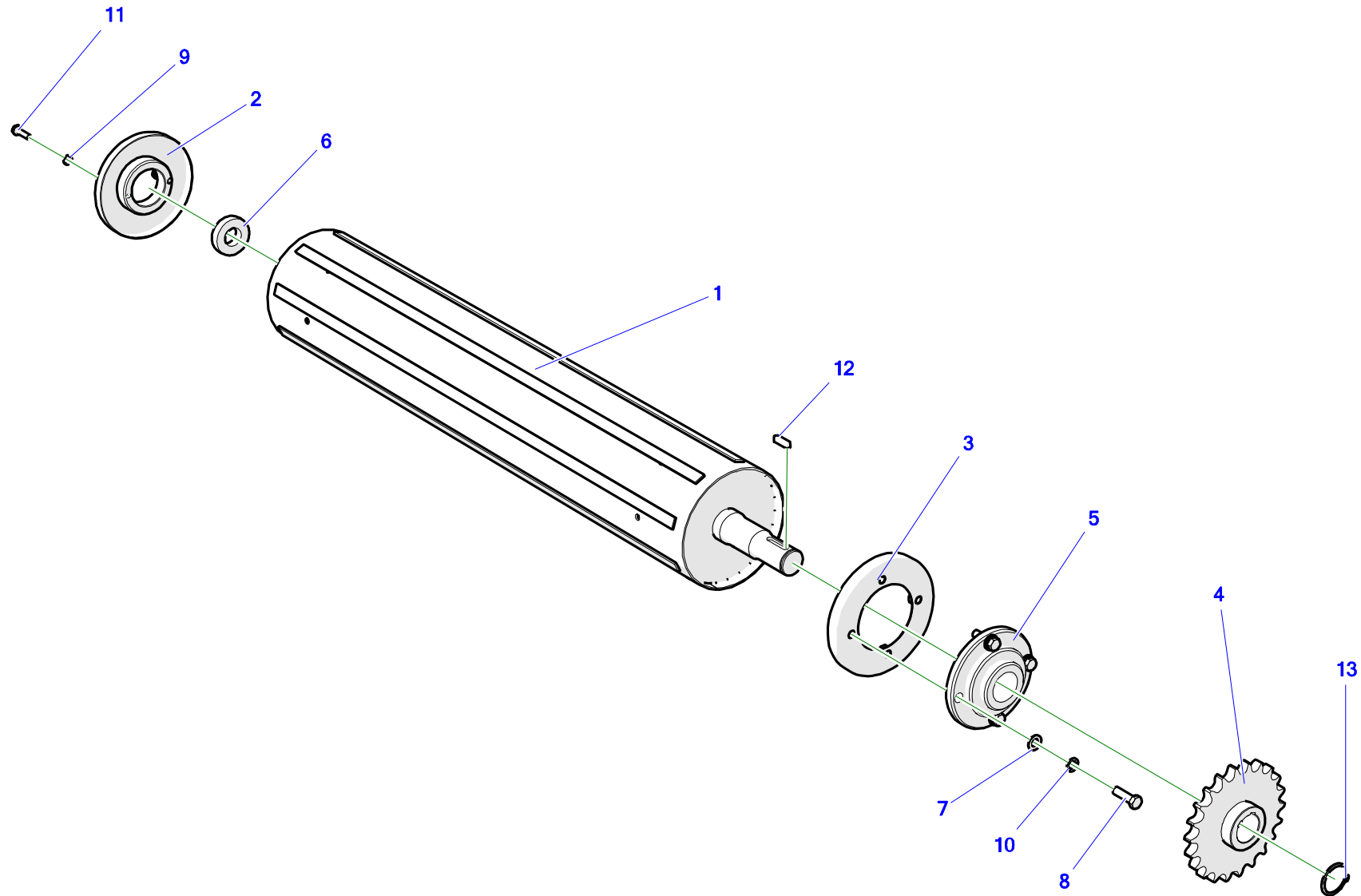
Nr	Indeks	Nazwa	Ilość
1	Z602 001.006.000	Wał rolujący III	1
2	Z602 001.005.300	Mocowanie wału	1
3	Z602 001.170.100	Koło 24Z 16B1	1
4	Z602 001.005.100	Oslona wewnetrzna	2
5	Z562 000.201.000	Koło Z-22 Z-562 000.201.000	1
6	25L210UCFC	Łożysko zespół 210UCFC	2
7	23P10 82005	Podkładka okr.10oc 82005 82005	4
8	23NS10OC	Nakrętka samokontrująca m10oc 82175 8 82175 8	4
9	23P12OC	Podkładka okr.12oc 82005	8
10	23S12/40OC	Śruba 12x40oc 8,8 82101 82101	8
11	POD-ELZ-000432	Śruba podsadzana 10x25oc 8,8 82406	4
12	23P12SP	Podkładka spr.12oc 82008 82008	8
13	23WP10/8/36	Wpust 10x8x36	1
14	23SZ45	Seger Z45	2
15	POD-ELZ-000610	Wpust 10x8x50	1

### 15. WAŁ Z602 001.130.000



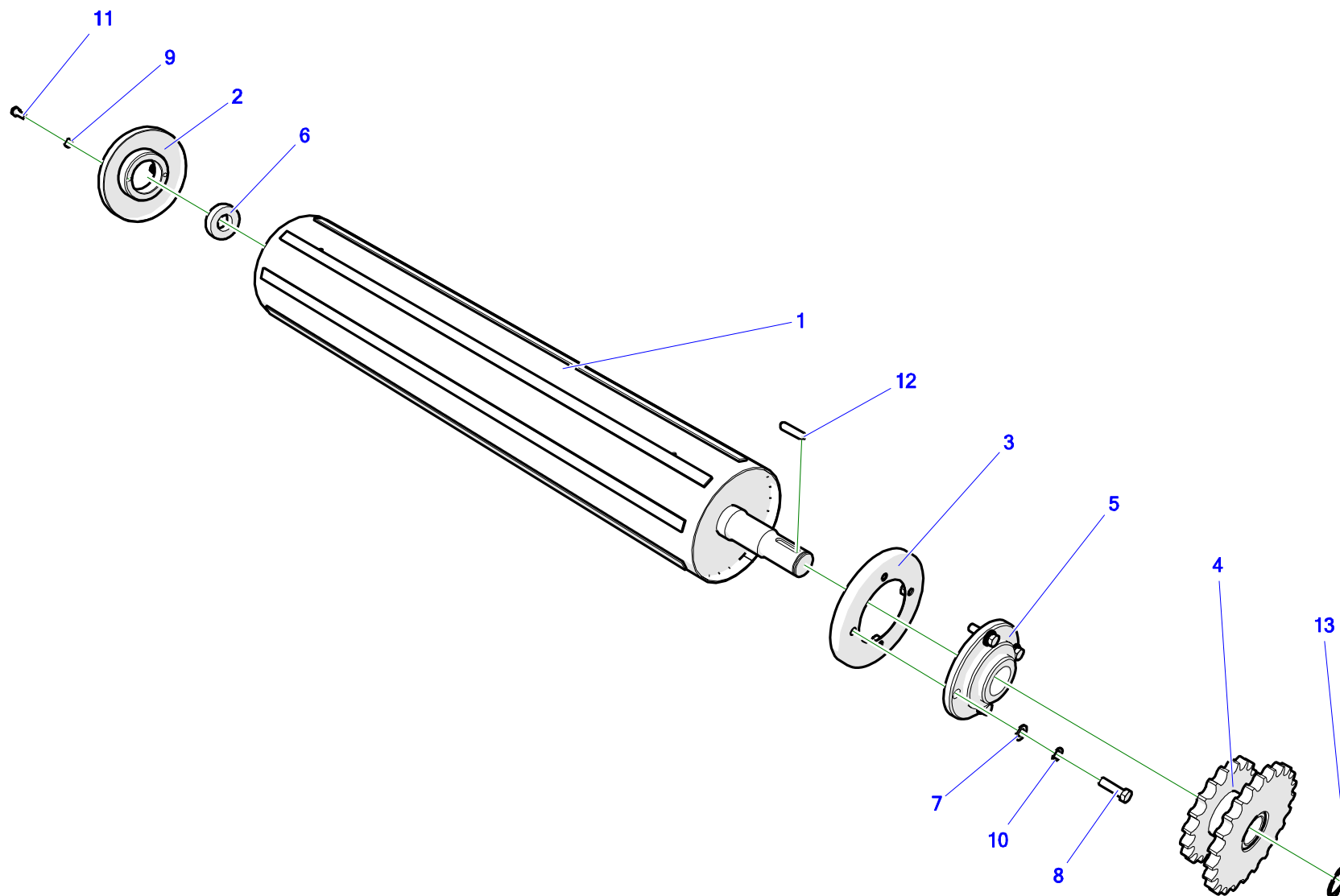
Nr	Indeks	Nazwa	Ilość
1	Z602 001.008.000	Wał rolujący I	1
2	Z602 001.005.400	Ośłona wewnętrzna	2
3	25L209UCFC	Łożysko zespół UCFC209	2
4	25KLZ-562 000.201.000	Koło łańcuchowe Z-562 000.201.000	1
5	23P10 82005	Podkładka okr.10oc 82005 82005	8
6	23P10SP	Podkładka spr.10,2oc 82008 82008	8
7	POD-ELZ-000051-1	Śruba 10x50oc 8,8 82101	8
8	23WP10/8/36	Wpust 10x8x36	1
9	23SZ45	Seger Z45	1

## 16. WAŁ Z602 001.140.000



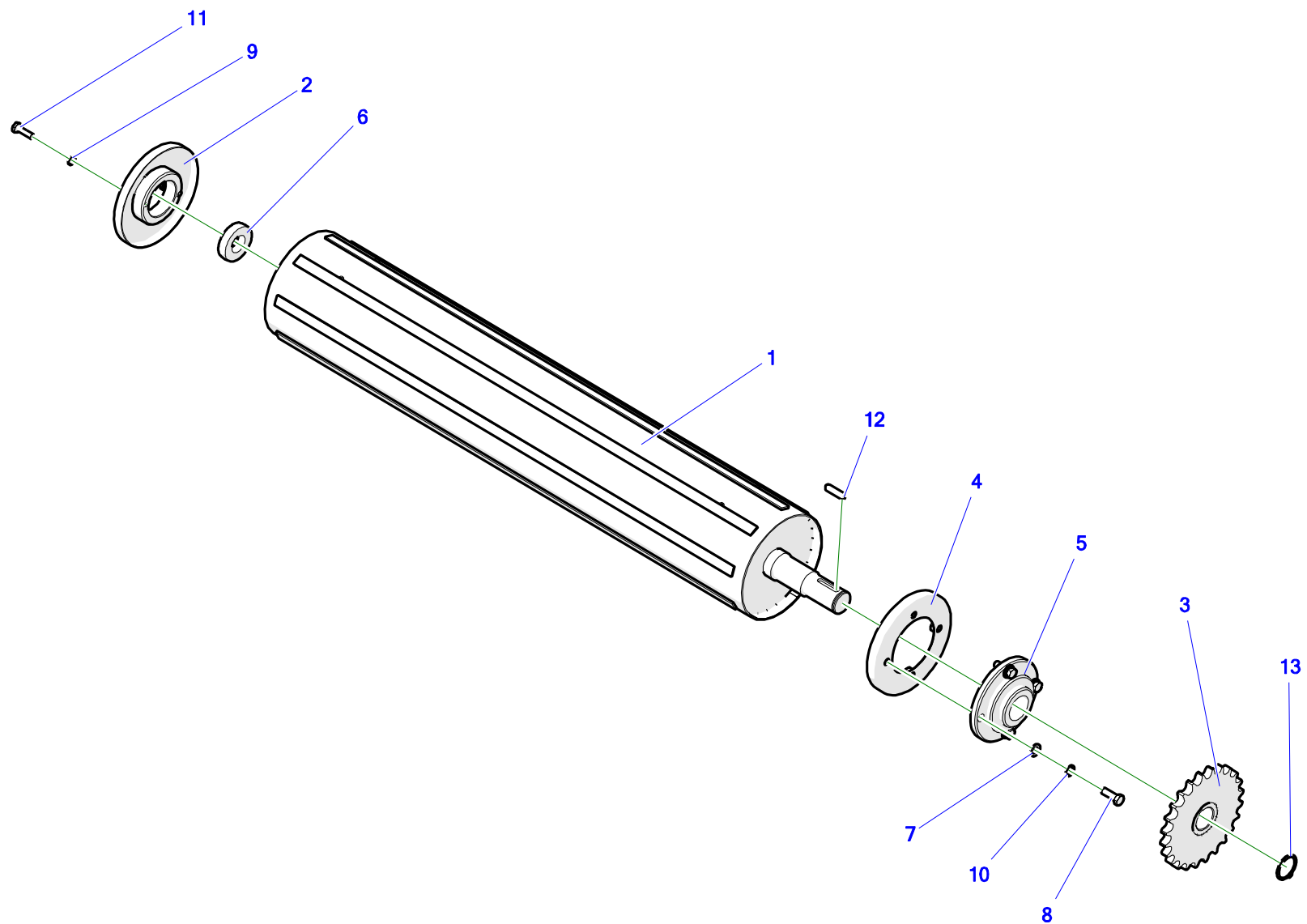
Nr	Indeks	Nazwa	Ilość
1	Z602 001.004.000	Wał rolujący II	1
2	Z602 001.005.200	Oslona wewnetrzna	1
3	Z602 001.005.100	Oslona wewnetrzna	1
4	Z562 000.201.000	Kolo Z-22 Z-562 000.201.000	1
5	25L210UCFC	Lozysko zespól 210UCFC	1
6	POD-LOZ-000274	lozysko k6207 2RS Kraśnik	1
7	23P12OC	Podkladka okr.12oc 82005	4
8	23S12/40OC	Śruba 12x40oc 8,8 82101 82101	4
9	23P10SP	Podkladka spr.10,2oc 82008 82008	2
10	23P12SP	Podkladka spr.12oc 82008 82008	4
11	POD-ELZ-000045-1	Śruba 10x40oc 8,8 82101	2
12	23WP10/8/36	Wpust 10x8x36	1
13	23SZ45	Seget Z45	1

### 17. WAŁ Z602 001.150.000



Nr	Indeks	Nazwa	Ilość
1	Z602 001.004.000	Wał rolujący II	1
2	Z602 001.005.200	Oslona wewnetrzna	1
3	Z602 001.005.100	Oslona wewnetrzna	1
4	Z602 001.170.200	Koło 19Z-24Z 16B1	1
5	25L210UCFC	Łożysko zespół 210UCFC	1
6	POD-LOZ-000274	łożysko k6207 2RS Kraśnik	1
7	23P12OC	Podkładka okr.12oc 82005	4
8	23S12/40OC	Śruba 12x40oc 8,8 82101 82101	4
9	23P10SP	Podkładka spr.10,2oc 82008 82008	2
10	23P12SP	Podkładka spr.12oc 82008 82008	4
11	23S10/35OC 8,8	Śruba 10x35oc 8,8 82105 82105	2
12	POD-ELZ-000610	Wpust 10x8x50	1
13	23SZ45	Sejer Z45	1

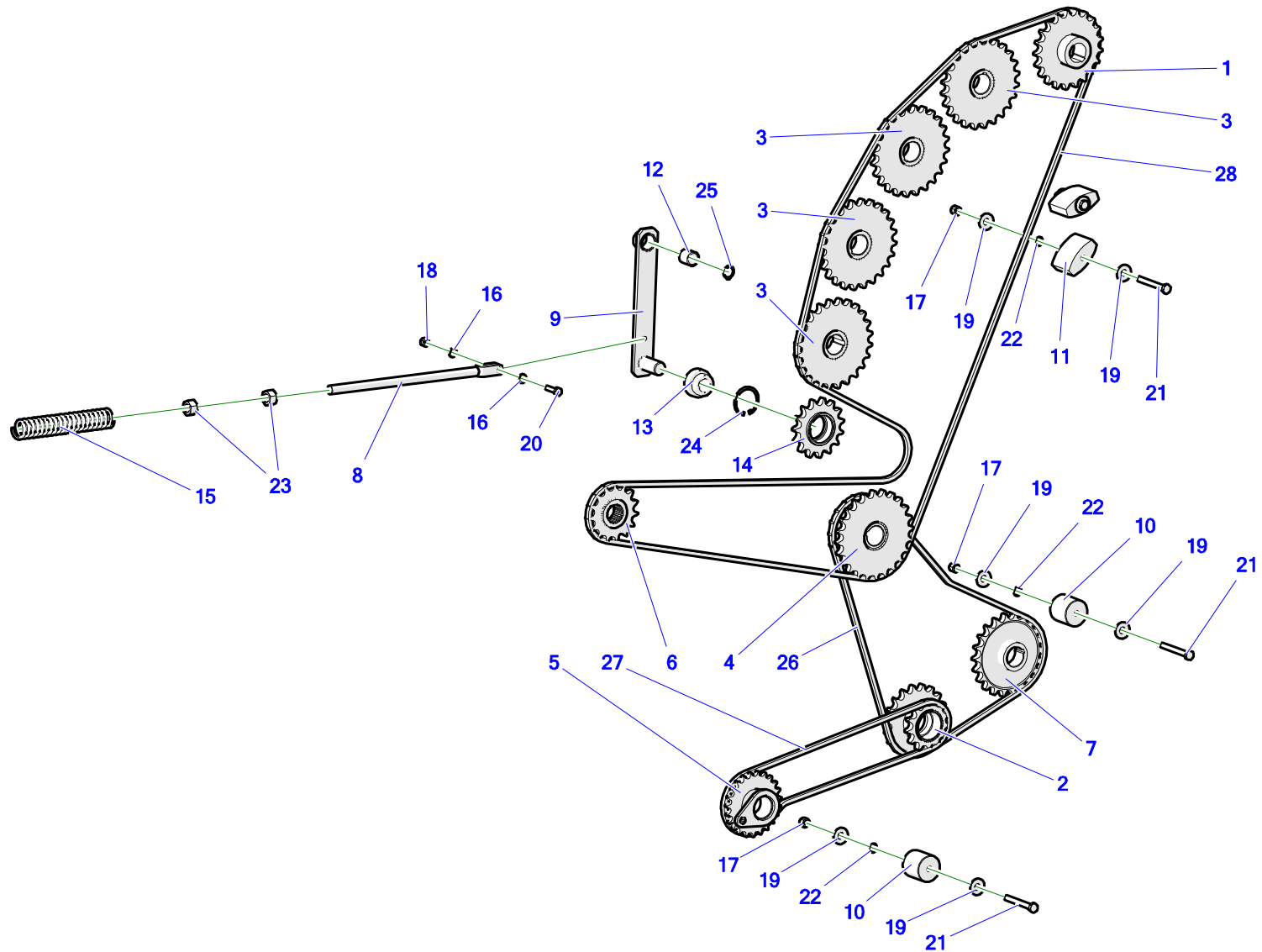
### 18. WAŁ Z602 001.160.000





Nr	Indeks	Nazwa	Ilość
1	Z602 001.004.000	Wał rolujący II	1
2	Z602 001.005.200	Ośłona wewnętrzna	1
3	Z602 001.170.100	Koło 24Z 16B1	1
4	Z602 001.005.100	Ośłona wewnętrzna	1
5	25L210UCFC	Łożysko zespół 210UCFC	1
6	POD-LOZ-000274	Łożysko k6207 2RS Kraśnik	1
7	23P12OC	Podkładka okr.12oc 82005	4
8	23S12/35OC 8,8	Śruba 12x35oc 8,8 82105 82105	4
9	23P10SP	Podkładka spr.10,2oc 82008 82008	2
10	23P12SP	Podkładka spr.12oc 82008 82008	4
11	23S10/35OC 8,8	Śruba 10x35oc 8,8 82105 82105	2
12	23WP10/8/45	Wpust 10x8x45	1
13	23SZ45	Sejer Z45	1

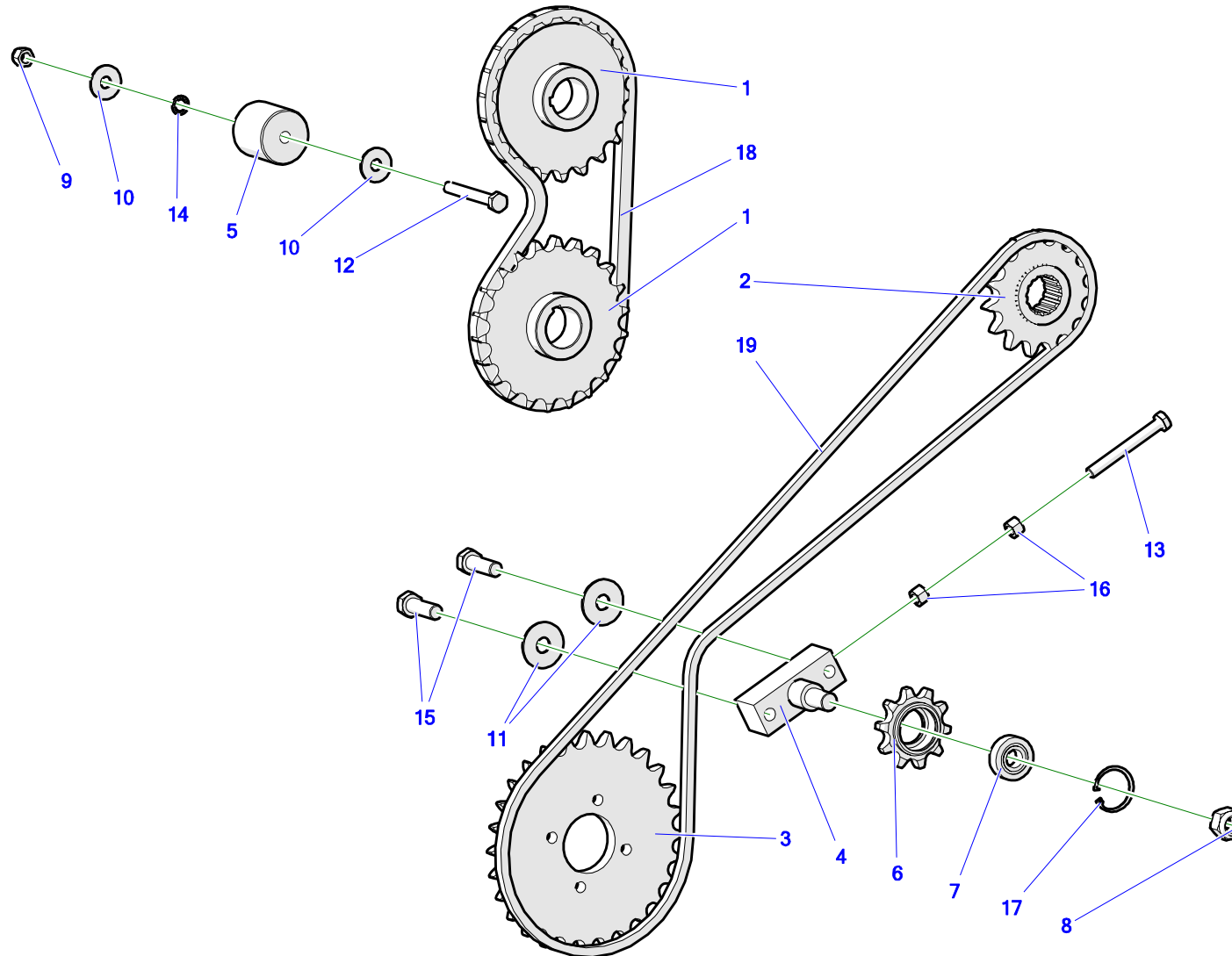
## 19. ŁAŃCUCHY – LEWA STRONA



Nr	Indeks	Nazwa	Ilość
1	Z602 002.004.300	Koło 21Z 16B-1	1
2	Z589 001.012.000	Koło Z19/Z13	1
3	Z602 001.170.100	Koło 24Z 16B1	4
4	Z602 001.170.200	Koło 19Z-24Z 16B1	1
5	Z562 096.021.000	Sprzęgło I	1
6	Z562 063.420.000	Koło 16B1-Z15	1
7	25KLZ-562 000.201.000	Koło łańcuchowe Z-562 000.201.000	1
8	Z602 001.010.000	Pręt napinacza	1
9	Z562 038.000.000.1	Dźwignia II nap. łańcucha	1
10	Z562 000.000.208	Ślizg III	2
11	Z562 000.000.036	Ślizg I napinacza łańcucha	2
12	Z562 037.000.004	Tuleja ślizgowa	1
13	25L30RAENPP	Łożysko RAE30 NPP (SB.BA3062.01)	1
14	Z562 000.040.000	Koło Z-15	1
15	POD-SPR-000058	Sprężyna naciskowa 8/45/248/20 oc	1
16	23P10 82005	Podkładka okr.10oc 82005 82005	2
17	23NS12OC	Nakrętka samokontrująca m12oc 82175 8 82175 8	4
18	23NS10OC	Nakrętka samokontrująca m10oc 82175 8 82175 8	1

Nr	Indeks	Nazwa	Ilość
19	23P12OOC	Podkładka okr.12oc pow 82030	8
20	POD-ELZ-000045-1	Śruba 10x40oc 8,8 82101	1
21	23S12/100 8,8	Śruba 12x100cz 8,8 82105 82105	4
22	23PW12,3OC	Podkładka spręż.wachl.w/z m12oc DIN6798DD	4
23	23N20OC	Nakrętka M20 oc 82144 5 82144 5	2
24	23SW62	Seger W62	1
25	23SZ25	Seger Z25	1
26	Łańcuch 3	16B1 72 ogn. + złączka prosta	1
27	Łańcuch 5	16B1 54 ogn. + złączka prosta	1

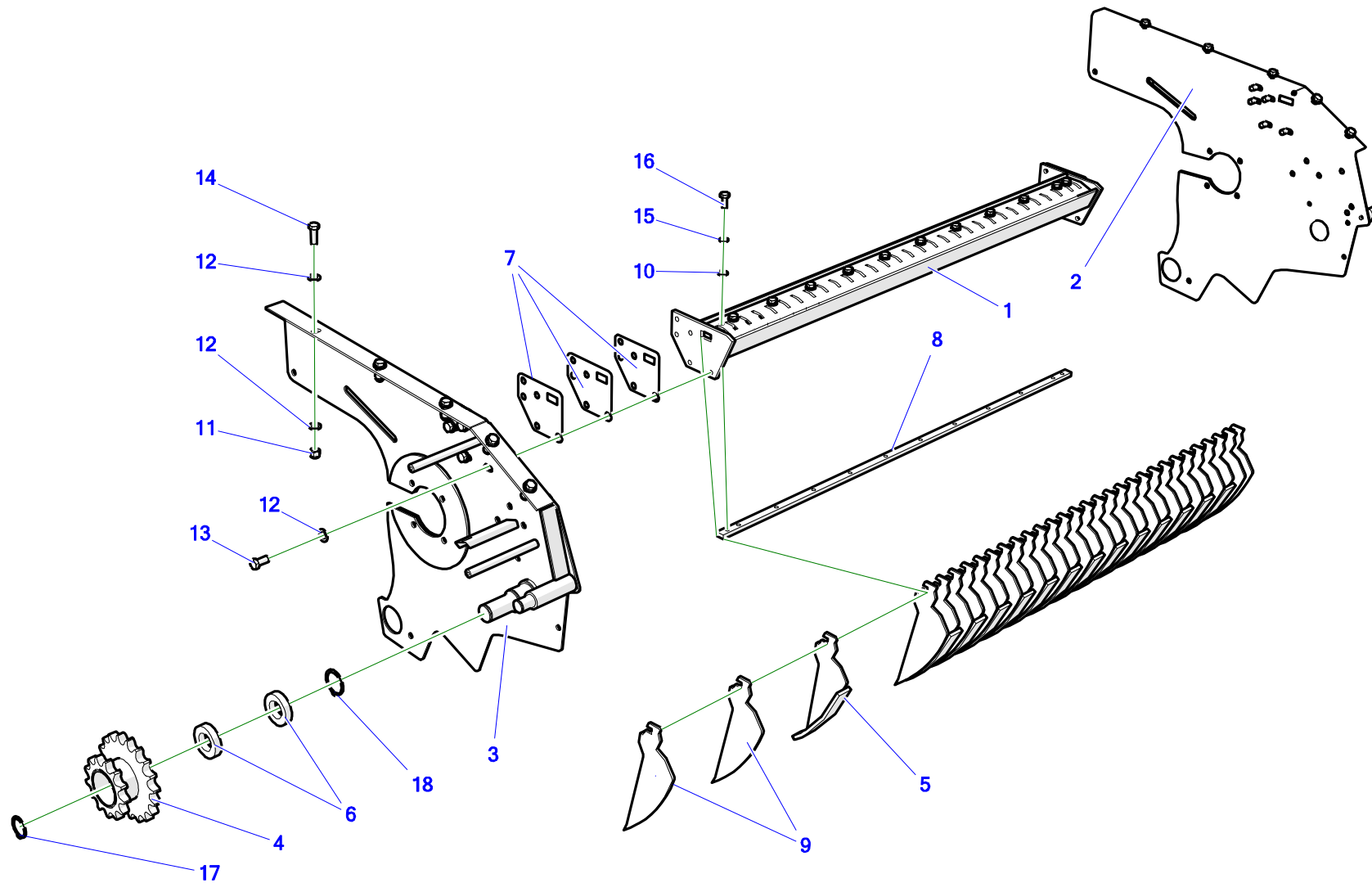
## 20. ŁAŃCUCHY – PRAWA STRONA



Nr	Indeks	Nazwa	Ilość
1	Z562 000.201.000	Koło Z-22 Z-562 000.201.000	2
2	Z562 063.420.000	Koło 16B1-Z15	1
3	Z582 070.015.02	Koło Z28	1
4	Z589 004.013.100	Wspornik napinacza	1
5	Z562 000.000.208	Ślizg III	1
6	Z582 080.004.00	Koło 16B1 Z10	1
7	POD-LOZ-000008-1	Łożysko 6204 2RS	1
8	POD-ELZ-000368	Nakrętka samokontruująca M20x1,5 oc	1
9	23NS12OC	Nakrętka samokontruująca m12oc 82175 8 82175 8	1
10	23P12OOC	Podkładka okr.12oc pow 82030	2
11	POD-ELZ-000384	Podkładka okr.16oc pow 82030	2
12	23S12/100 8,8	Śruba 12x100cz 8,8 82105 82105	1
13	23S12/100OC	Śruba 12x100oc 8,8 82105 82105	1
14	23PW12,3OC	Podkładka spręż. wachl. w/z m12oc DIN6798DD	1
15	23S16/50 8,8	Śruba 16x50oc 8,8 82101 82101	2
16	23N12OC	Nakrętka m12oc 82144 5	2
17	POD-ELZ-000008-1	Seger W47	1
18	Łańcuch 1	16B1 42 ogn. + złączka prosta	1

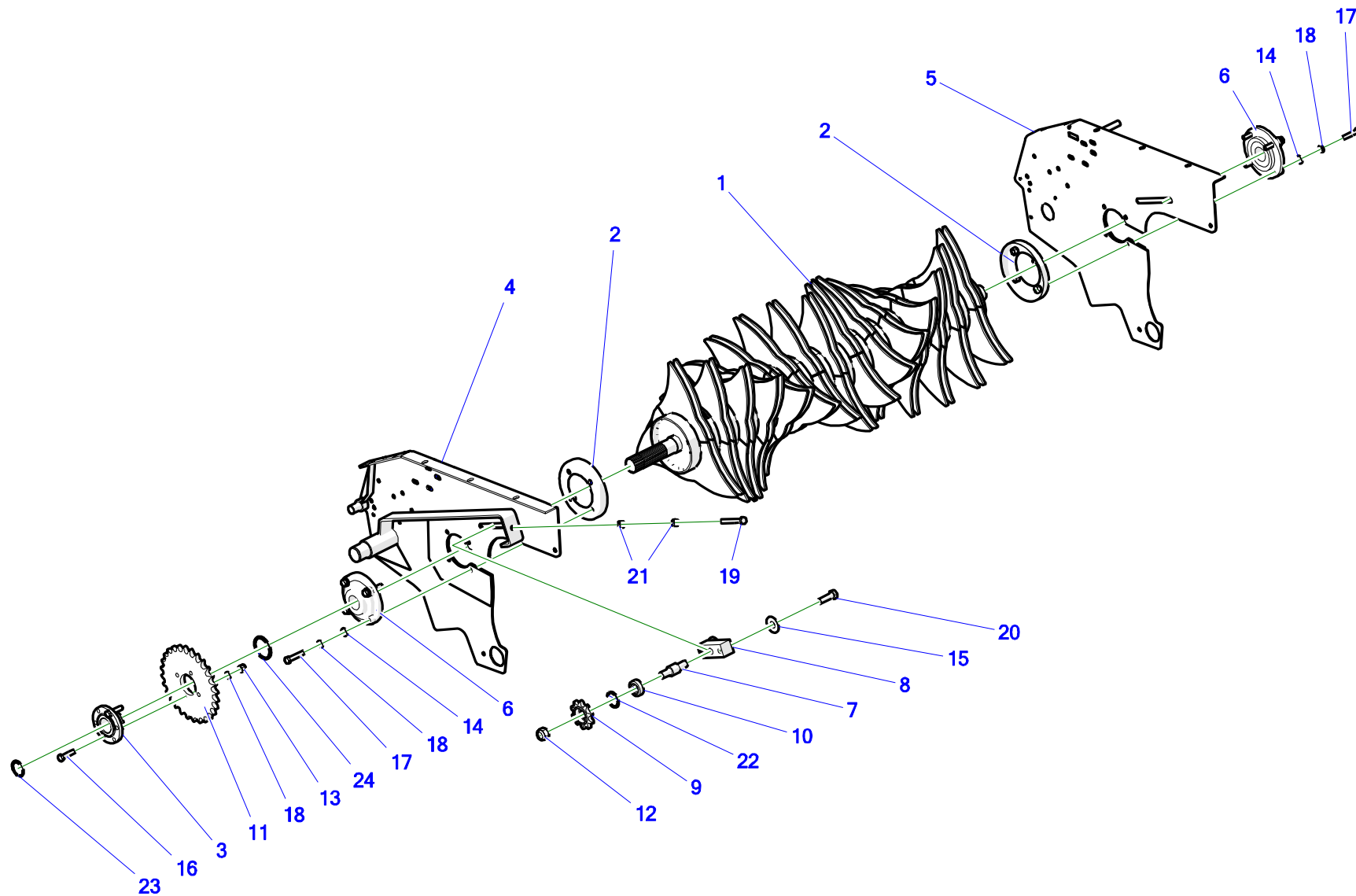
Nr	Indeks	Nazwa	Ilość
19	Łańcuch 4	16B1 86 ogn. + złączka prosta	1

## 21. ROTOR – KORPUS I ZGARNIACZ



Nr	Indeks	Nazwa	Ilość
1	Z589 004.005.100	Rama zgarniacza	1
2	Z589 004.001.200	Ściana spawana prawa	1
3	Z589 004.001.100	Ściana spawana lewa	1
4	Z589 001.012.000	Koło Z19/Z13	1
5	Z589 004.005.200	Zgarniacz II	14
6	POD-LOZ-000170	łożysko 6007 2RS (Fe)	2
7	Z589 004.005.003	Podkładka powiększana	6
8	Z589 004.005.002	Podkładka zgarniaczy	1
9	Z589 004.005.001	Zgarniacz I	17
10	23P10 82005	Podkładka okr.10oc 82005 82005	12
11	23NS12OC	Nakrętka samokontruująca m12oc 82175 8 82175 8	10
12	23P12OC	Podkładka okr.12oc 82005	30
13	23S12/25OC 8,8	Śruba 12x25oc 8,8 82105 82105	10
14	23S12/35OC 8,8	Śruba 12x35oc 8,8 82105 82105	10
15	23P10SP	Podkładka spr.10,2oc 82008 82008	12
16	23S10/25OC 8,8	Śruba 10x25oc 8,8 82105 82105	12
17	23SZ35	Sejer Z35	1
18	23SZ45	Sejer Z45	1

## 22. ROTOR – WAŁ

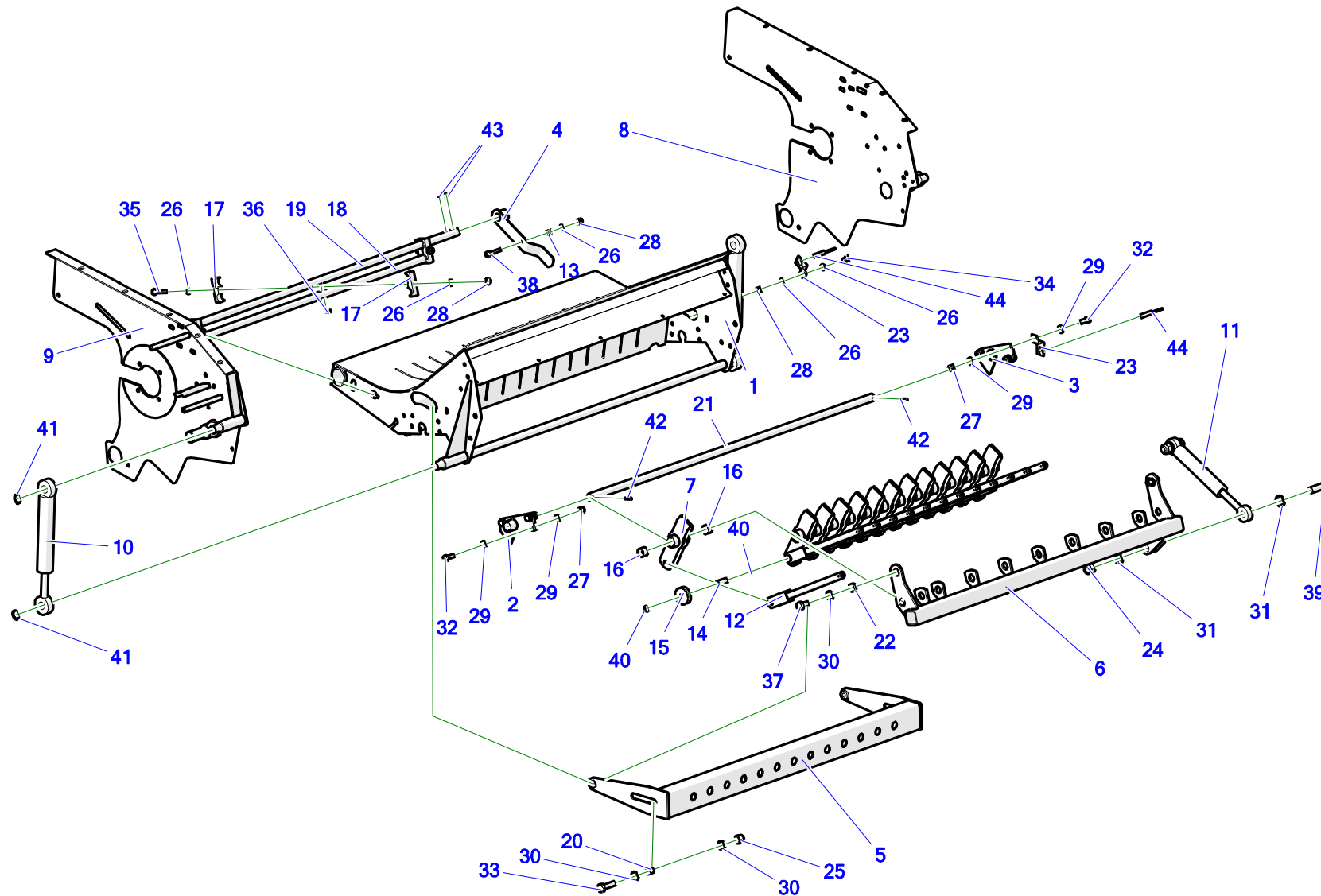




Nr	Indeks	Nazwa	Ilość
1	Z589 004.003.000	Wał rotora	1
2	Z589 004.004.000	Pokrywa kpl.	2
3	Z562 063.440.000.1	Piasta koła	1
4	Z589 004.001.200	Ściana spawana prawa	1
5	Z589 004.001.100	Ściana spawana lewa	1
6	25L209UCFC	łożysko zespół UCFC209	2
7	Z589 004.013.102	Sworzeń	1
8	Z589 004.013.101	Kostka	1
9	Z582 080.004.00	Koło 16B1 Z10	1
10	POD-LOZ-000008-1	Łożysko 6204 2RS	1
11	Z582 070.015.02	Koło Z28	1
12	POD-ELZ-000368	Nakrętka samokontruująca M20x1,5 oc	1
13	23NS12OC	Nakrętka samokontruująca m12oc 82175 8 82175 8	2
14	23P12OC	Podkładka okr.12oc 82005	8
15	POD-ELZ-000384	Podkładka okr.16oc pow 82030	2
16	POD-ELZ-000586	Śruba 12x50oc 10,9 82105	2
17	23S12/60OC 8,8	Śruba 12x60oc 8,8 82101 82101	8
18	23P12SP	Podkładka spr.12oc 82008 82008	10

Nr	Indeks	Nazwa	Ilość
19	23S12/100OC	Śruba 12x100oc 8,8 82105 82105	1
20	23S16/50 8,8	Śruba 16x50oc 8,8 82101 82101	2
21	23N12OC	Nakrętka m12oc 82144 5	2
22	POD-ELZ-000008-1	Seger W47	1
23	23SZ45	Seger Z45	1
24	POD-ELZ-000022-1	Seger Z65	1

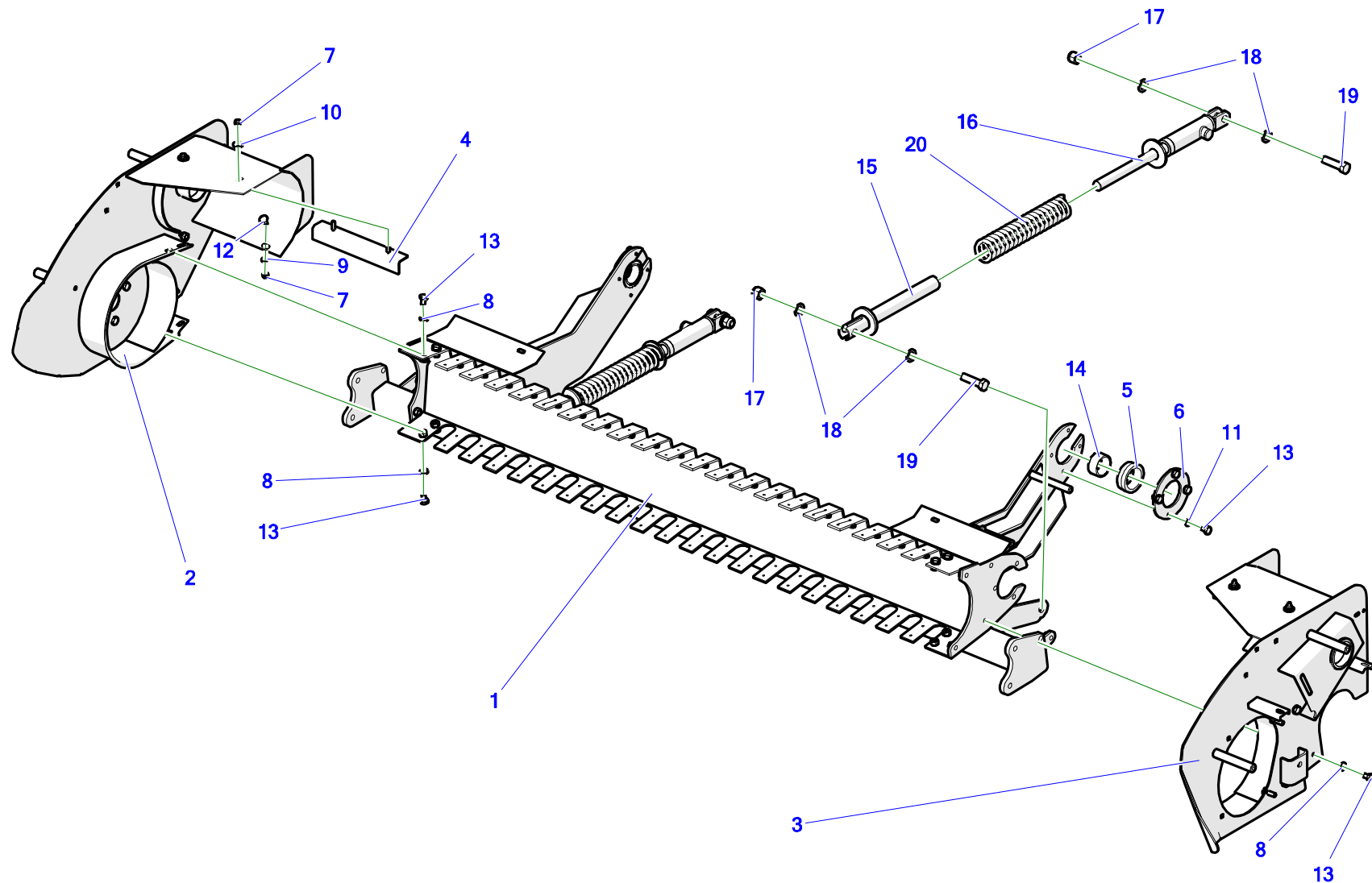
## 23. ROTOR - PODŁOGA



Nr	Indeks	Nazwa	Ilość
1	Z589 004.001.300	Dno spawane	1
2	Z589 004.007.000	Wspornik	1
3	Z589 004.006.000	Wspornik	1
4	Z589 004.002.100	Uchwyt kpl.	1
5	Z589 004.010.000	Belka sprężyn	1
6	Z589 004.009.000	Belka noży	1
7	Z589 004.008.200	Prowadnik sprężyny II	13
8	Z589 004.001.200	Ściana spawana prawa	1
9	Z589 004.001.100	Ściana spawana lewa	1
10	POD-HSL-000123	Siłownik Z602 UCJ2F-40/22/125z+U (Ral 7015)	2
11	POD-HSL-000021-1	Siłownik CJ2F 32/22/80 (Ral 7015)	1
12	Z589 004.008.100	Dźwignia sprężyny I	13
13	23SS1-15-25	Sprężyna maz-1788	1
14	Z589 004.008.002	Sworzeń	1
15	Z589 004.008.001	Rolka	1
16	POD-LOZ-000192	Tulejka PAP 2520 P20	2
17	Z589 004.002.003	Obejma prętów	6
18	Z589 004.002.002	Walek noży	1
19	Z589 004.002.001	Walek noży	1
20	Z589 004.000.006	Tulejka	2
21	Z589 004.000.005	Pręt	1
22	Z589 004.000.004	Tulejka 16,2x25x10	2
23	Z589 004.000.007	Wspornik czujnika	2

Nr	Indeks	Nazwa	Ilość
24	23NS20OC 82175	Nakrętka samokontruująca M20 oc 82175 8 82175 8	2
25	23NS16OC	Nakrętka samokontruująca M16 oc 82175 8 82175 8	2
26	23P10 82005	Podkładka okr.10oc 82005 82005	9
27	23NS12OC	Nakrętka samokontruująca m12oc 82175 8 82175 8	6
28	23NS10OC	Nakrętka samokontruująca m10oc 82175 8 82175 8	5
29	23P12OC	Podkładka okr.12oc 82005	12
30	23P16OOC	Podkładka okr.16oc 82005 82005	6
31	23P20OOC	Podkładka okr.20oc 82005 82005	4
32	23S12/35OC 8,8	Śruba 12x35oc 8,8 82105 82105	6
33	POD-ELZ-000733	Śruba 16x55oc 8,8 82101	2
34	23S10/25OC 8,8	Śruba 10x25oc 8,8 82105 82105	1
35	23S10/60OC 8,8	Śruba 10x60oc 8,8 82101 82101	3
36	23WP8/7/20	Wpust 8x7x20 DIN 6885	3
37	23S16/30OC 5,8-B	Śruba 16x30oc 8,8 82105 82105	2
38	POD-ELZ-000661	Śruba imbus 10x55oc 8.8 82302	1
39	23S20/70OC 8,8	Śruba 20x70oc. 8,8 82101 82101	2
40	POD-ELZ-000449	Seger Z16	2
41	23SZ25	Seger Z25	4
42	23K6/30	Kołek sprężysty 6x30 DIN 1481	2
43	POD-ELZ-000348	Kołek sprężysty 8x36 DIN 1481	2
44	POD-ELK-000347	Czujnik indukcyjny BI4M12-AP6X-H1141	2

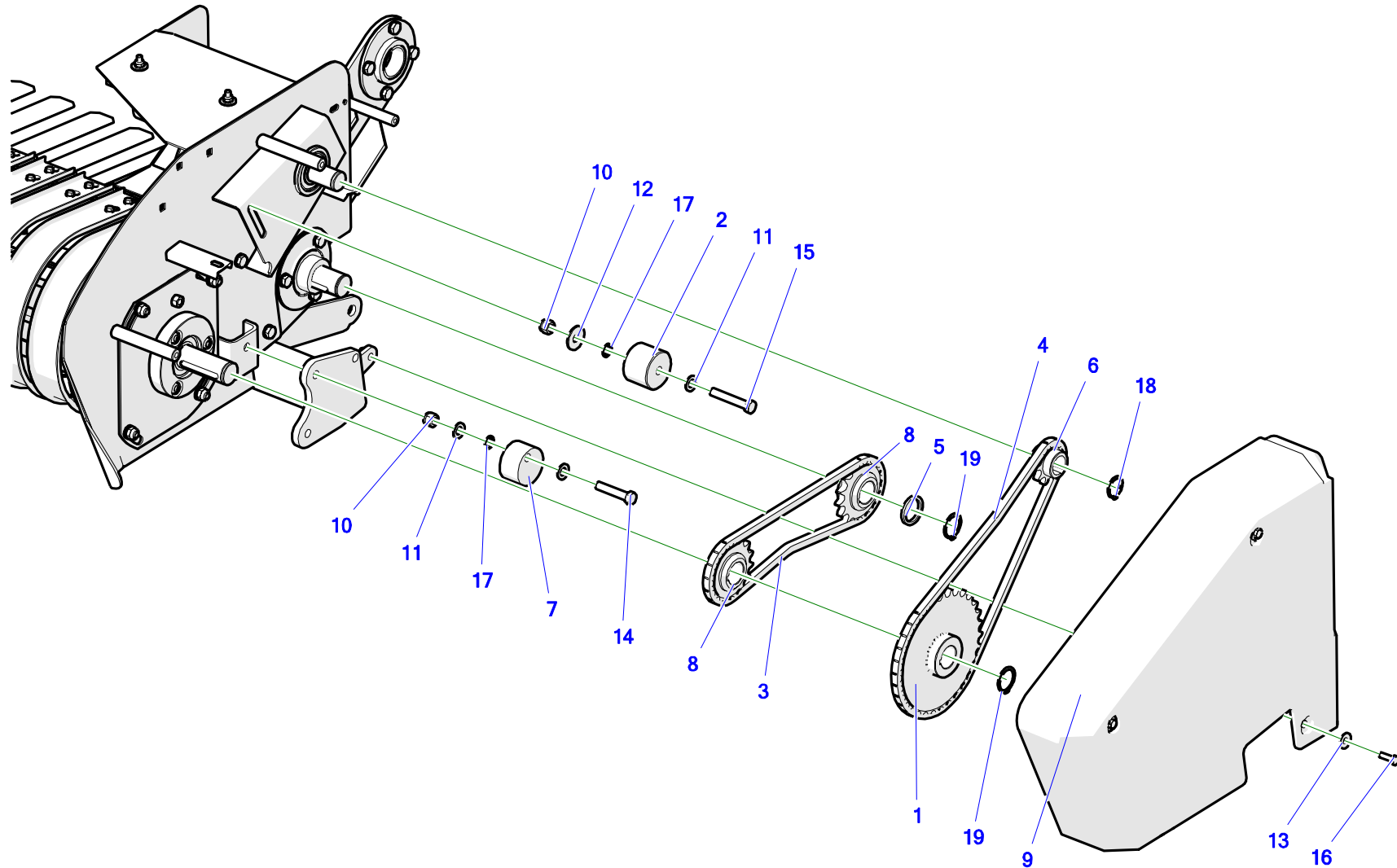
## 24. PODBIERACZ – KORPUS



Nr	Indeks	Nazwa	Ilość
1	Z589 050.003.000.1	Rama podbieracza kpl.	1
2	Z589 050.001.000	Ściana prawa kpl.	1
3	Z589 050.002.000	Ściana lewa kpl.	1
4	Z562 097.010.000	Kątownik osłony ślimaka kpl.	2
5	Z562 097.009.002	Tuleja oprawy	2
6	Z562 097.009.001	Tarcza oprawy	2
7	23NS8OC	Nakrętka samokontrująca m8oc 82175 8 82175 8	6
8	23P10 82005	Podkładka okr.10oc 82005 82005	16
9	23P8OOC	Podkładka okr.8oc 82005 82005	2
10	23P8OC 82030	Podkładka okr.8oc pow 82030	4
11	23P10SP	Podkładka spr.10,2oc 82008 82008	8
12	POD-ELZ-000423	Śruba podsadzana 8x20oc 8,8 82406	2
13	23S10/16OC 8,8	Śruba 10x16oc 8,8 82105 82105	24
14	Z589 005.000.001	Tulejka podbieracza	2
15	Z589 005.001.000	Podpora podbieracza	2
16	POD-HSL-000084	Siłownik Z589-UCN12-25/100- prasa (Ral 7015)*L-450	2
17	23NS16OC	Nakrętka samokontrująca M16 oc 82175 8 82175 8	4
18	23P16OOC	Podkładka okr.16oc 82005 82005	8

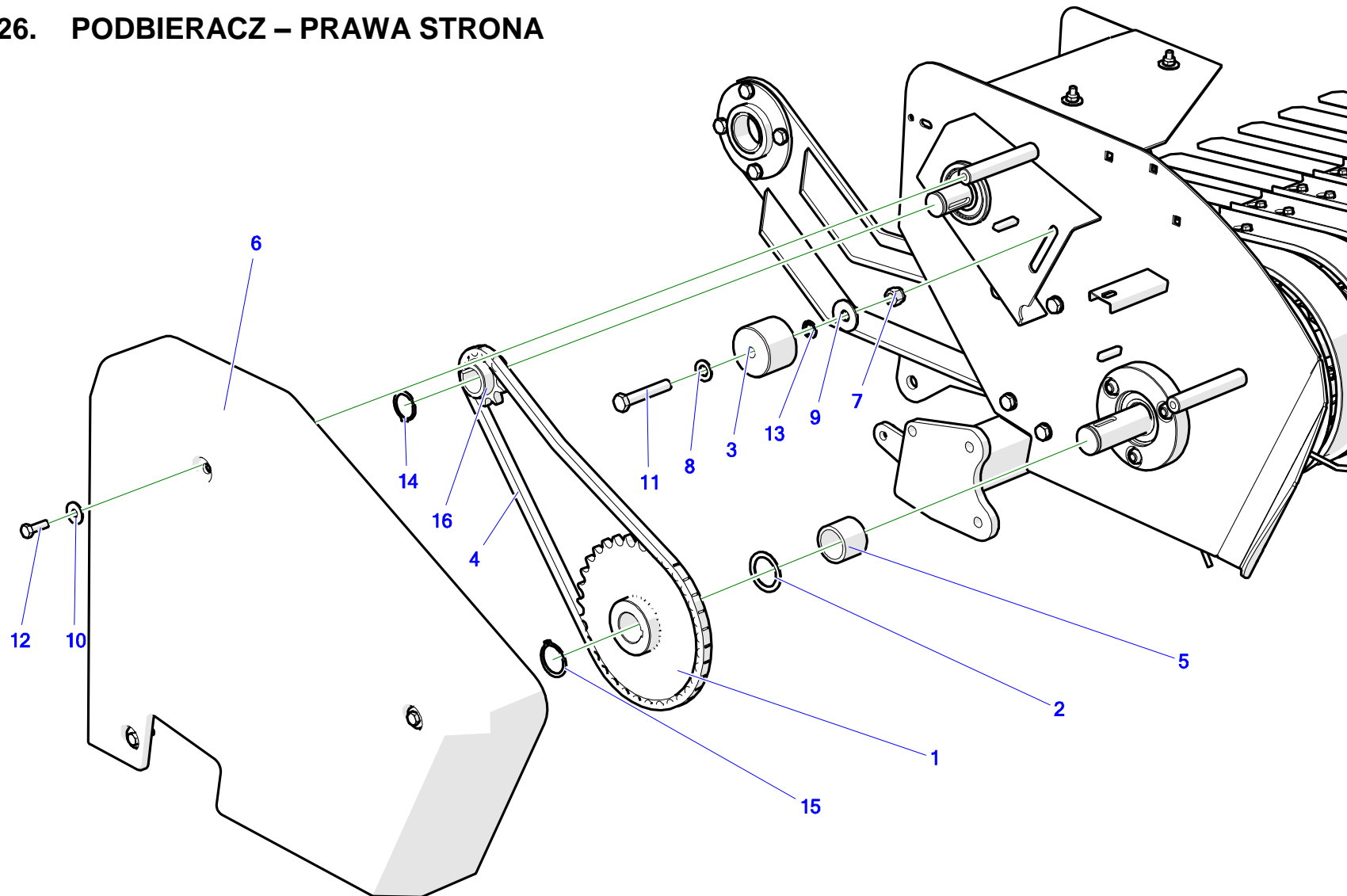
Nr	Indeks	Nazwa	Ilość
19	23S16/60 8,8 82101 OC	Śruba 16x60oc 8,8 82101 82101	4
20	POD-SPR-000077	Sprężyna naciskowa 10/57/300/19 (maz-4904)	2

## 25. PODBIERACZ – LEWA STRONA



Nr	Indeks	Nazwa	Ilość
1	Z562 096.008.000.1	Koło Z-32	1
2	Z562 000.000.207	Ślizg II	1
3	Łańcuch 7	12 B1 49 ogn. + złączka wygięta	1
4	Łańcuch 6	12 B1 58 ogn. + złączka prosta	1
5	Z587 000.019.00	Pierścień	1
6	Z562 096.007.002	Koło Z-10	1
7	Z562 096.000.028	Napinacz łańcucha	1
8	Z562 096.000.017	Koło Z16	2
9	POD-TSZ-000208	Oslona lewa	1
10	23NS12OC	Nakrętka samokontruująca m12oc 82175 8 82175 8	2
11	23P12OC	Podkładka okr.12oc 82005	3
12	23P12OOC	Podkładka okr.12oc pow 82030	1
13	23P8OC 82030	Podkładka okr.8oc pow 82030	3
14	POD-ELZ-000429	Śruba 12x60oc 8,8 82105	1
15	23S12/70OC 8,8	Śruba 12x70oc 8,8 82101 82101	1
16	23S8/25 8,8	Śruba 8x25cz 8,8 82105 82105	3
17	23PW12,3OC	Podkładka spręż. wachl. w/z m12oc DIN6798DD	2
18	23SZ30	Seger Z30	1
19	23SZ35	Seger Z35	2

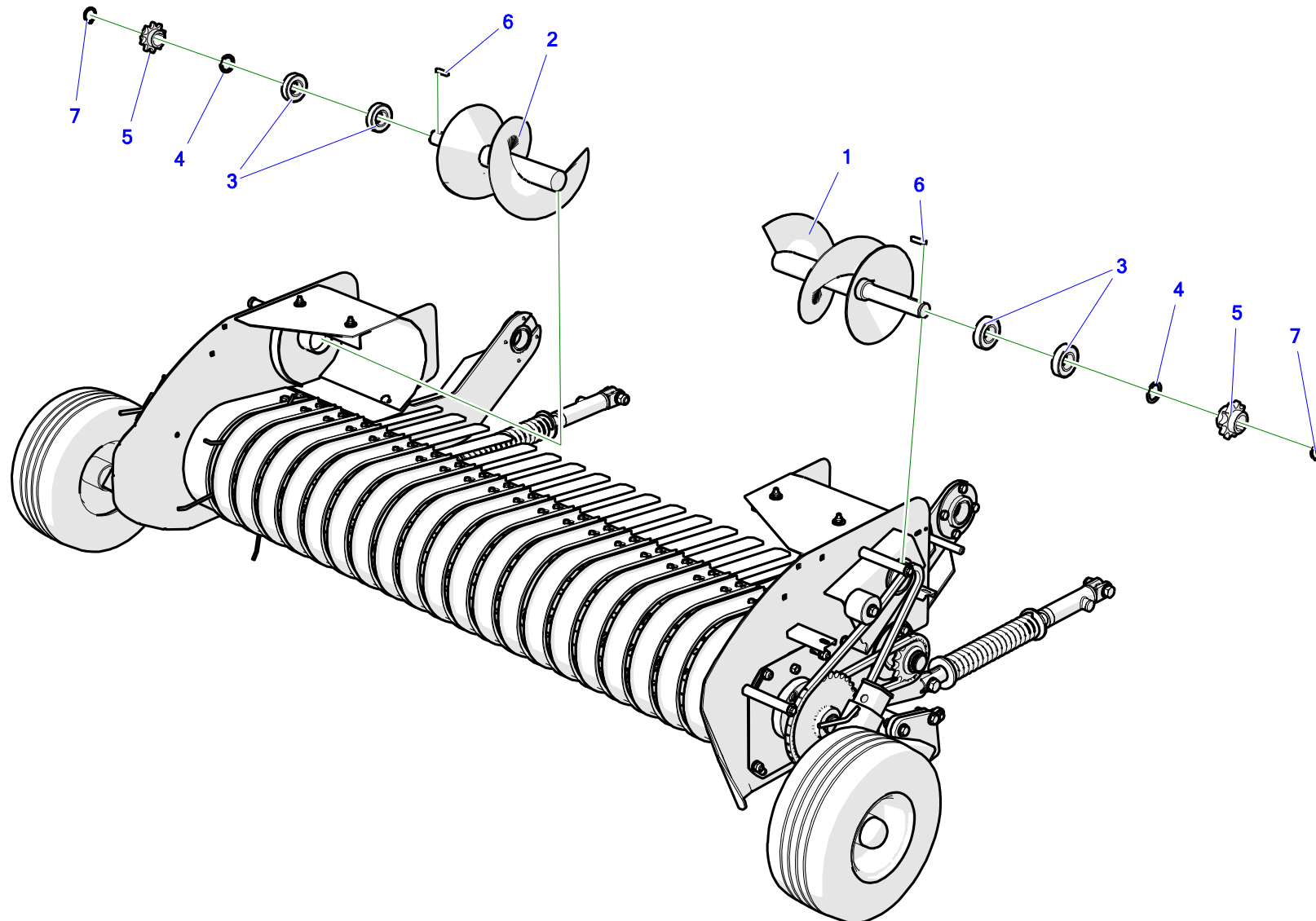
## 26. PODBIERACZ – PRAWA STRONA





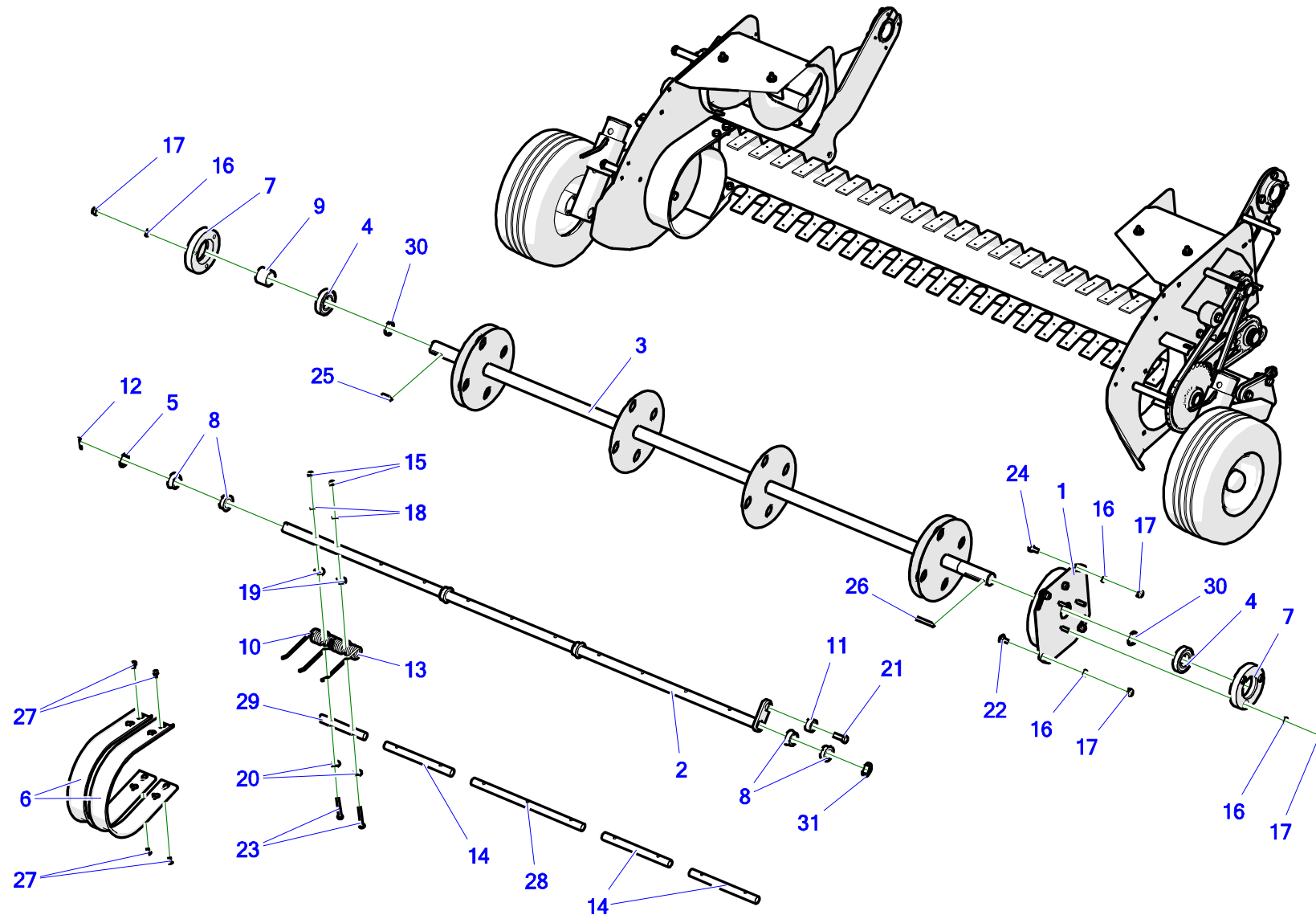
Nr	Indeks	Nazwa	Ilość
1	Z562 096.008.000.1	Koło Z-32	1
2	Z587 000.010.00	Podkładka 35x47x2	1
3	Z562 000.000.207	Ślizg II	1
4	Łańcuch 6	12 B1 58 ogn. + złączka prosta	1
5	Z562 096.000.014.1	Tulejka I	1
6	POD-TSZ-000209	Ośłona prawa	1
7	23NS12OC	Nakrętka samokontruująca m12oc 82175 8 82175 8	1
8	23P12OC	Podkładka okr.12oc 82005	1
9	23P12OOC	Podkładka okr.12oc pow 82030	1
10	23P8OC 82030	Podkładka okr.8oc pow 82030	3
11	23S12/70OC 8,8	Śruba 12x70oc 8,8 82101 82101	1
12	23S8/25 8,8	Śruba 8x25cz 8,8 82105 82105	3
13	23PW12,3OC	Podkładka spręż. wachl. w/z m12oc DIN6798DD	1
14	23SZ30	Seger Z30	1
15	23SZ35	Seger Z35	1
16	Z562 096.007.002	Koło Z-10	1

## 27. PODBIERACZ – PODAJNIKI ŚLIMAKOWE



<b>Nr</b>	<b>Indeks</b>	<b>Nazwa</b>	<b>Ilość</b>
1	Z562 097.021.000	Ślimak lewy kpl.	1
2	Z562 097.020.000	Ślimak prawy kpl.	1
3	POD-LOZ-000169	Łożysko 6206 2RS (Fe)	4
4	Z587 000.016.00	Podkładka 30,3x40x2	2
5	Z562 096.007.002	Koło Z-10	2
6	23WP8/7/36	Wpust 8x7x36	2
7	23SZ30	Seger Z30	2

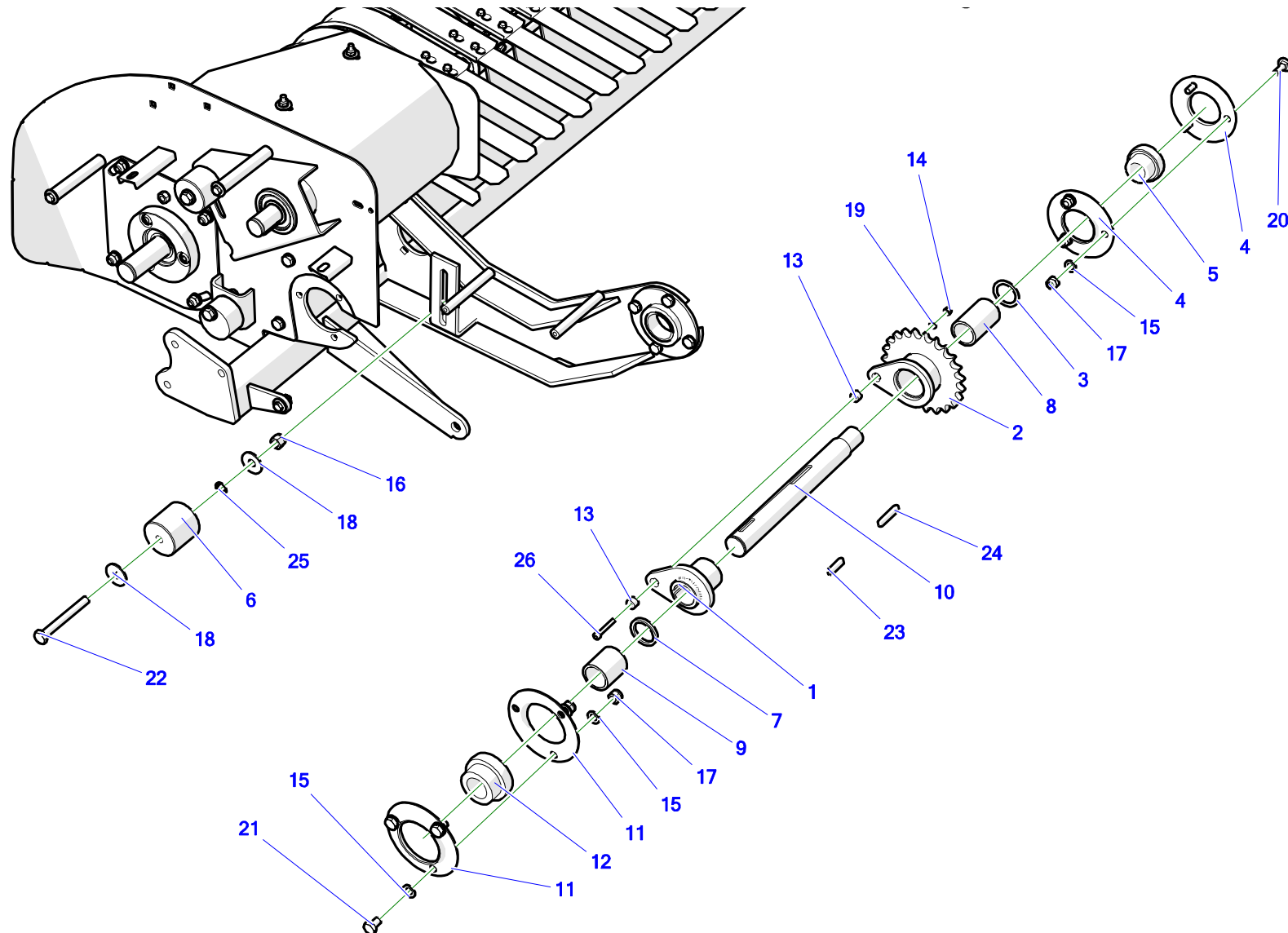
## 28. PODBIERACZ – OŚ SPRĘŻYN



Nr	Indeks	Nazwa	Ilość
1	Z562 097.008.000	Bieżnia kpl.	1
2	Z562 097.005.000.1	Oś sprężyn	4
3	Z562 097.004.000	Walek główny kpl.	1
4	POD-LOZ-000171	Łożysko 6207 2RS (Fe) kat.B	2
5	Z562 097.000.018	Podkładka dystansowa I	4
6	Z562 097.000.015	Oslona	20
7	Z562 097.000.009	Oprawa łożyska	2
8	Z562 097.000.006	Tulejka tecamidowa	24
9	Z562 096.000.014.1	Tulejka I	1
10	POD-SPR-000086 skrajna	Sprężyna maz-7492 podbieracza	4
11	POD-LOZ-000227	Rolka bieżna 305701 C-2Z	4
12	23Z4-50	Zawlecзка 4x50oc	4
13	POD-SPR-000086	Sprężyna skrętna 6/36,7/178/10 oc	36
14	Z562 096.000.012	Rurka I	12
15	23NS8OC	Nakrętka samokontrująca m8oc 82175 8 82175 8	44
16	23P10 82005	Podkładka okr.10oc 82005 82005	10
17	23NS10OC	Nakrętka samokontrująca m10oc 82175 8 82175 8	10
18	23P8OOC	Podkładka okr.8oc 82005 82005	44

Nr	Indeks	Nazwa	Ilość
19	23P8 82019OC	Podkładka okr.8oc pow 82019	44
20	23P8OC 82030	Podkładka okr.8oc pow 82030	44
21	23S12/35OC 8,8	Śruba 12x35oc 8,8 82105 82105	4
22	POD-ELZ-000432	Śruba podsadzana 10x25oc 8,8 82406	2
23	23S8/70OC	Śruba 8x70oc 8,8 82101 82101	44
24	23S10/25OC 8,8	Śruba 10x25oc 8,8 82105 82105	2
25	23WP8/7/36	Wpust 8x7x36	1
26	23WP7/8/70	Wpust 8x7x70	1
27	POD-ELZ-000513	Wkręt samoformuj. 6x16oc DIN 7500D-sześć	80
28	Z562 097.000.024	Rurka I	4
29	Z562 097.000.025	Rurka II	4
30	23SZ35	Seger Z35	2
31	Z562 097.000.019	Podkładka dystansowa II	4

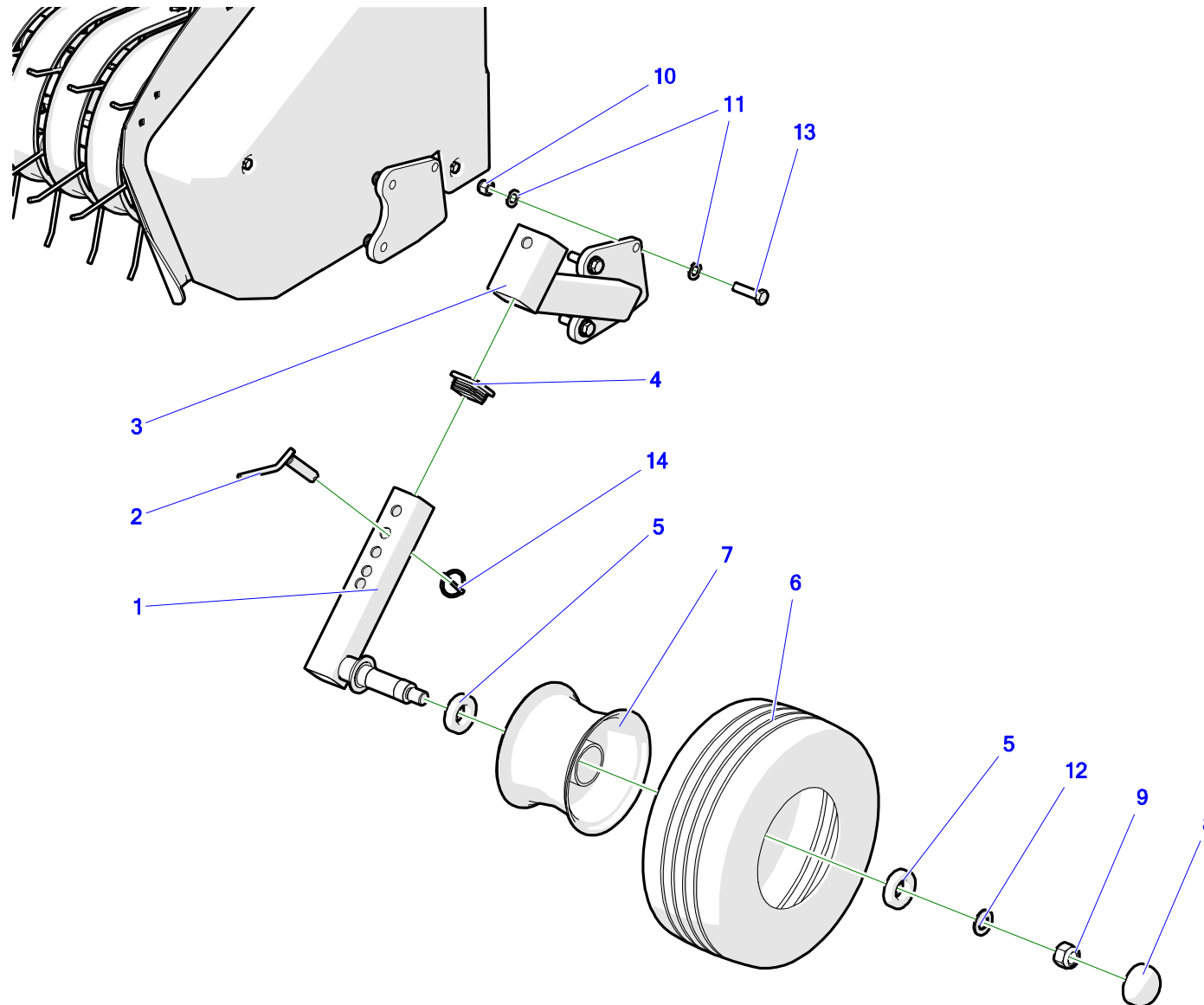
## 29. PODBIERACZ – OŚ NAPĘDOWA I SPRZĘGŁO



Nr	Indeks	Nazwa	Ilość
1	Z562 096.022.000	Sprzęgło II	1
2	Z562 096.021.000	Sprzęgło I	1
3	Z587 000.010.00	Podkładka 35x47x2	1
4	Z562 096.000.041	Obudowa blaszana P206	2
5	25L206	Łożysko FD206	1
6	Z562 000.000.208	Ślizg III	1
7	Z587 000.019.00	Pierścień	1
8	Z562 097.000.022	Tuleja dystansowa L=72	1
9	Z562 097.000.021	Tuleja dystansowa L=48,5	1
10	Z562 097.000.020.1	Walek napędu	1
11	25OP207	Oprawa blaszana P-207	2
12	25L207	Łożysko FD207	1
13	Z562 096.021.202	Tulejka	2
14	23NS6OC	Nakrętka samokontrująca m6oc 82175 8 82175 8	1
15	23P10 82005	Podkładka okr.10oc 82005 82005	9
16	23NS12OC	Nakrętka samokontrująca m12oc 82175 8 82175 8	1
17	23NS10OC	Nakrętka samokontrująca m10oc 82175 8 82175 8	6
18	23P12OOC	Podkładka okr.12oc pow 82030	2

Nr	Indeks	Nazwa	Ilość
19	23P6OOC	Podkładka okr.6oc 82005 82005	1
20	23S10/30P	Śruba podsadzana 10x30oc 8,8 82406 82406	3
21	23S10/16OC 8,8	Śruba 10x16oc 8,8 82105 82105	3
22	23S12/100 8,8	Śruba 12x100cz 8,8 82105 82105	1
23	23WP8/7/36	Wpust 8x7x36	1
24	23WP8/7/50	Wpust 8x7x50	1
25	23PW12,3OC	Podkładka spręż. wachl. w/z m12oc DIN6798DD	1
26	23SI6/40 10,9	Śruba imbus 6x40cz 10,9 82302 82302 10,9	1

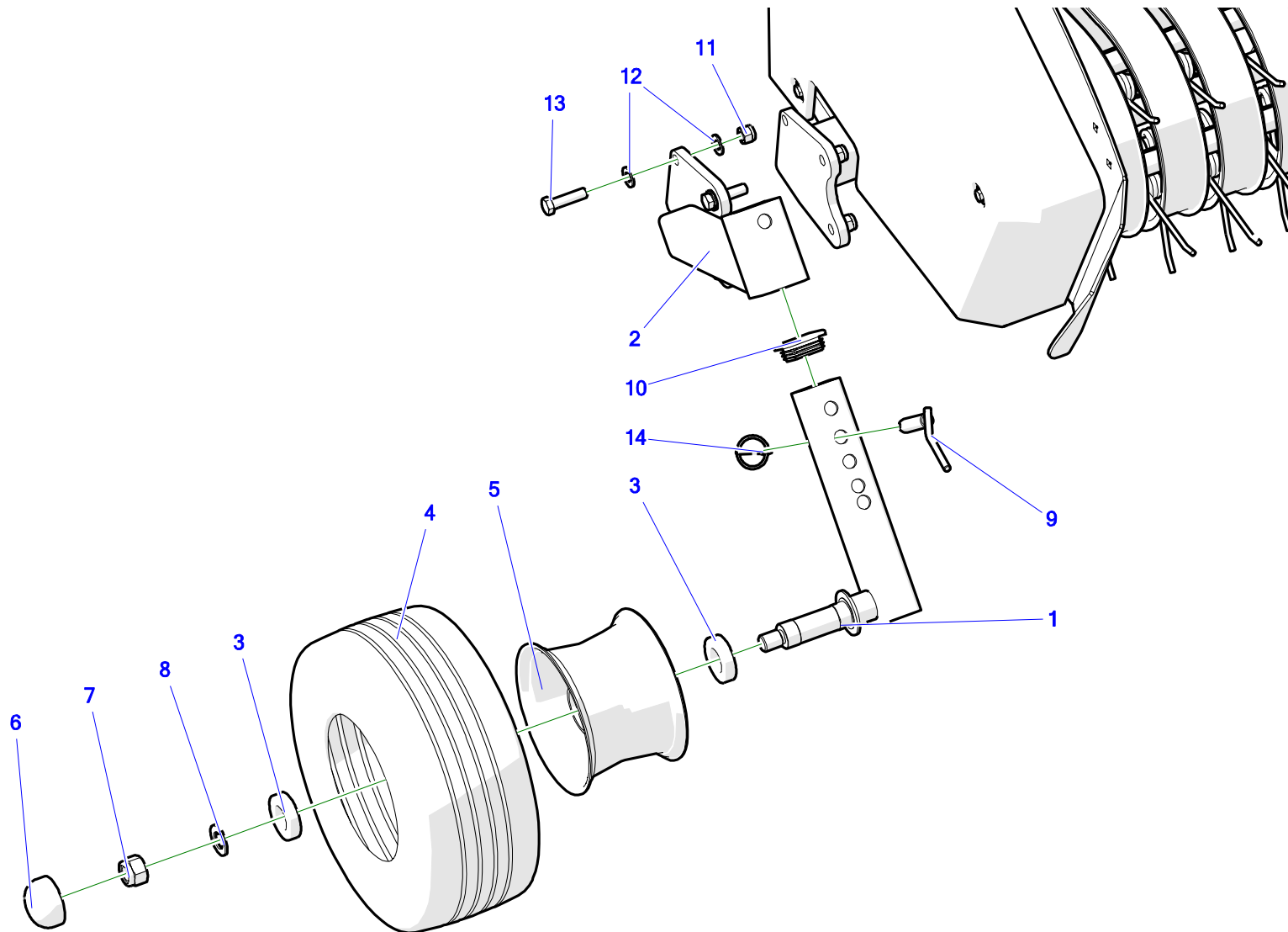
### 30. PODBIERACZ – KOŁO LEWE





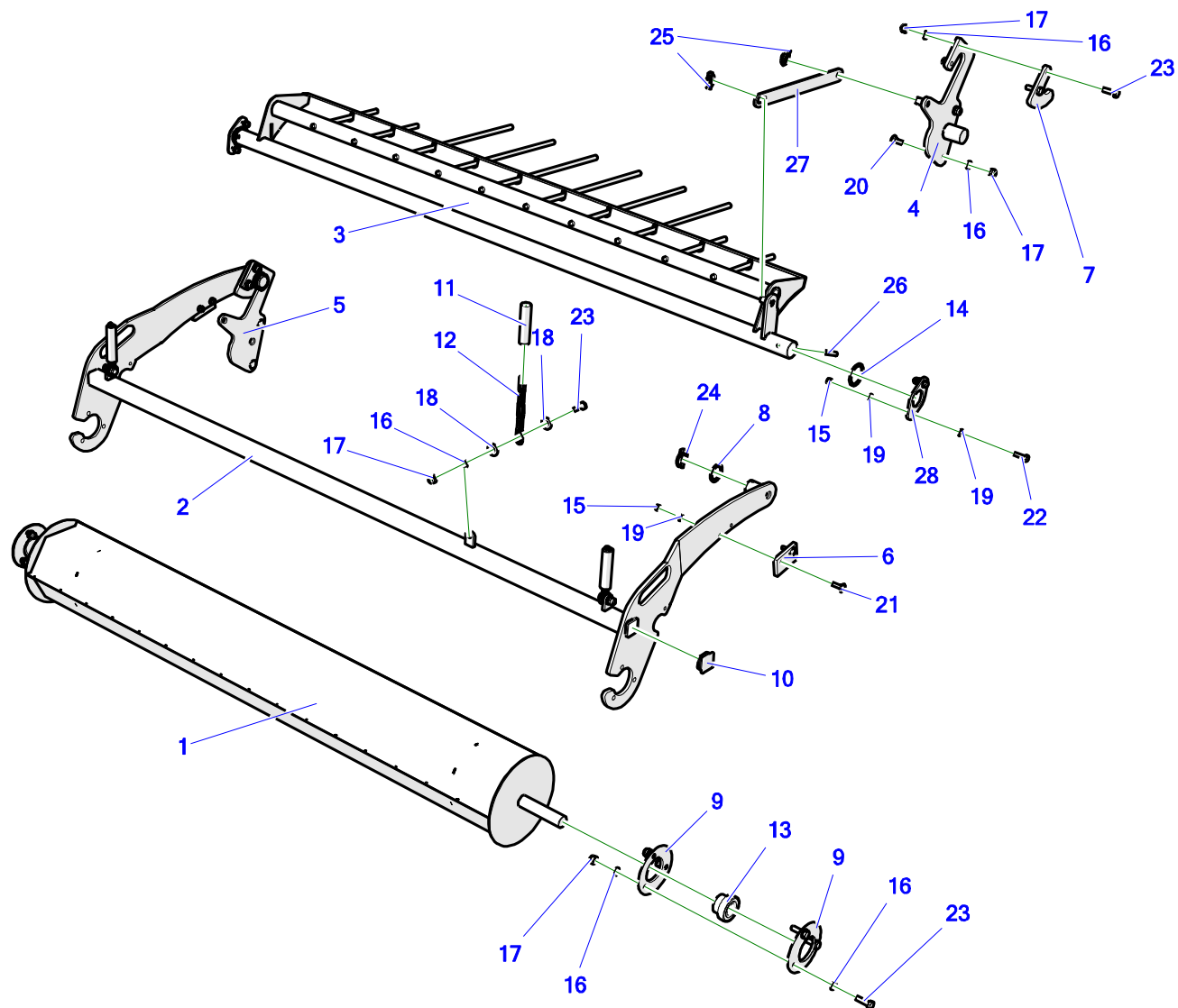
Nr	Indeks	Nazwa	Ilość
1	Z562 097.022.200.1	Wspornik koła podbieracza	1
2	Z562 096.016.400	Sworzeń - przetyczka	1
3	Z562 097.022.100.1	Wspornik koła kopiującego	1
4	POD-TSZ-000137	Zaślepka 50x50 nr 199274	1
5	25L6205	Łożysko 6205 2RS	2
6	POD-KOJ-000076	Opona koła kopiującego	1
7	POD-KOJ-000075	Felga koła kopiującego	1
8	POD-KOJ-000075 kapsel	Kapsel	1
9	23NS20OC 82175	Nakrętka samokontrująca M20 oc 82175 8 82175 8	1
10	23NS12OC	Nakrętka samokontrująca m12oc 82175 8 82175 8	3
11	23P12OC	Podkładka okr.12oc 82005	6
12	23P20OOC	Podkładka okr.20oc 82005 82005	1
13	23S12/45 8,8OC.	Śruba 12x45oc 8,8 82101 82101	3
14	POD-ELZ-000444	Zawlecza z pierścieniem 4,5mm	1

### 31. PODBIERACZ – KOŁO PRAWE



Nr	Indeks	Nazwa	Ilość
1	Z562 097.022.200.1	Wspornik koła podbieracza	1
2	Z562 097.023.100.1	Wspornik prawy koła	1
3	25L6205	Łożysko 6205 2RS	2
4	POD-KOJ-000076	Opona koła kopiującego	1
5	POD-KOJ-000075	Felga koła kopiującego	1
6	POD-KOJ-000075 kapsel	Kapsel	1
7	23NS20OC 82175	Nakrętka samokontrująca M20 oc 82175 8 82175 8	1
8	23P20OOC	Podkładka okr.20oc 82005 82005	1
9	Z562 096.016.400	Sworzeń - przetyczka	1
10	POD-TSZ-000137	Zaślepka 50x50 nr 199274	1
11	23NS12OC	Nakrętka samokontrująca m12oc 82175 8 82175 8	3
12	23P12OC	Podkładka okr.12oc 82005	6
13	23S12/45 8,8OC.	Śruba 12x45oc 8,8 82101 82101	3
14	POD-ELZ-000444	Zawlecza z pierścieniem 4,5mm	1

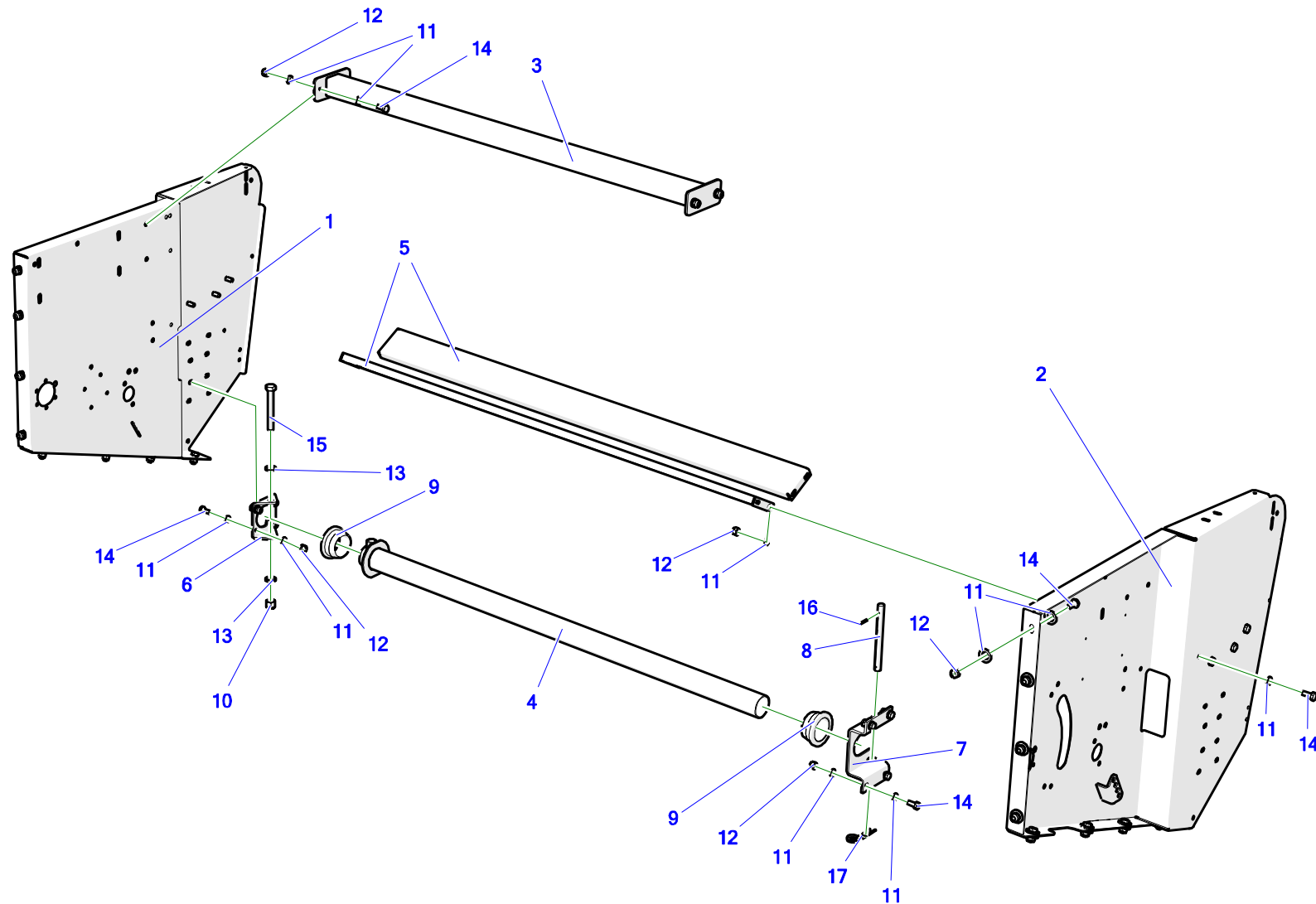
## 32. DOCISK ROLKOWY



Nr	Indeks	Nazwa	Ilość
1	Z587 150.240.00	Rolka docisku	1
2	Z587 150.210.01	Rama docisku	1
3	Z589 050.004.100	Grabie wąskie	1
4	Z587 150.250.01	Mocowanie docisku spaw. lewe	1
5	Z587 150.260.01	Mocowanie docisku spaw. prawe	1
6	Z587 150.014.00	Odbój	2
7	Z587 150.008.00	Blacha zabezpieczająca mocowanie	2
8	Z587 000.010.00	Podkładka 35x47x2	2
9	Z562 096.000.041	Obudowa blaszana P206	4
10	POD-TSZ-000215	Zaślepka 40x40x1.0x3.0	2
11	POD-OGL-000856	Rurka termokurczliwa 19/9,5 czarna	3
12	25LNR5OC	Łańcuch gospodarczy 5mm oc D2 5x45x20	13
13	25L206	Łożysko FD206	2
14	Z587 000.008.00	Podkładka	2
15	23NS8OC	Nakrętka samokontrująca m8oc 82175 8 82175 8	8
16	23P10 82005	Podkładka okr.10oc 82005 82005	23
17	23NS10OC	Nakrętka samokontrująca m10oc 82175 8 82175 8	17
18	23P10 OC030	Podkładka okr.10oc pow 82030 82030	6

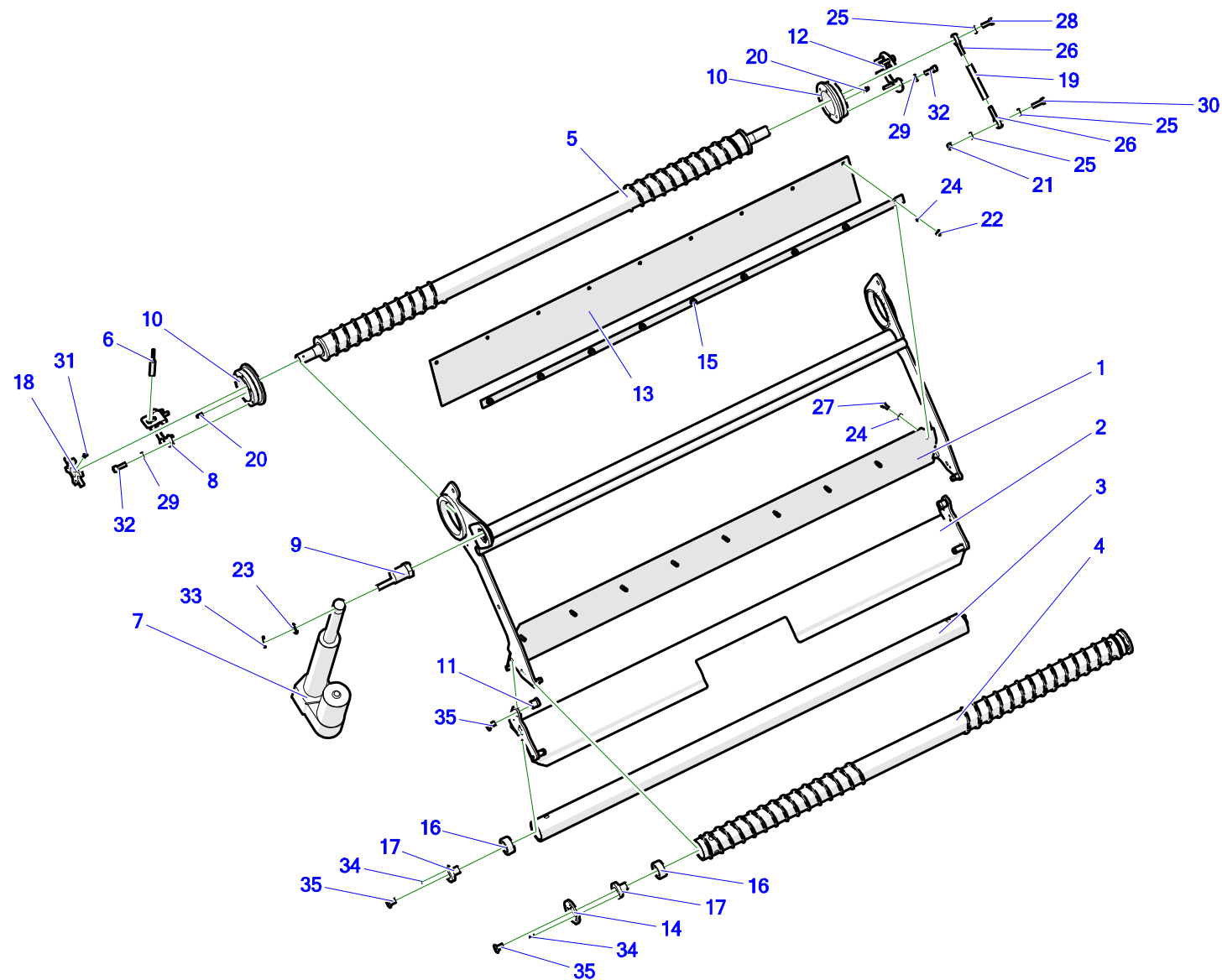
Nr	Indeks	Nazwa	Ilość
19	23P8OOC	Podkładka okr.8oc 82005 82005	12
20	23S10/30P	Śruba podsadzana 10x30oc 8,8 82406 82406	4
21	23S8/30P	Śruba podsadzana 8x30oc.8,8 82406 82406	4
22	23S8/30OC 8,8	Śruba 8x30oc 8,8 82105 82105	4
23	23S10/35OC 8,8	Śruba 10x35oc 8,8 82105 82105	13
24	23PR6	Zawlecza z pierścieniem 6	2
25	POD-ELZ-000444	Zawlecza z pierścieniem 4,5mm	1
26	POD-ELZ-000349	Kolek sprężysty 10x55 DIN 1481	2
27	Z587 150.019.00	Blacha	1
28	Z587 150.020.00	Blacha	2

### 33. OBOWIAZYWACZ SIATKĄ – KORPUS



Nr	Indeks	Nazwa	Ilość
1	Z602 003.002.000	Ściana lewa spawana	1
2	Z602 003.001.000	Ściana prawa spawana	1
3	Z589 001.001.600	Wzmocnienie tylne	1
4	Z562 311.006.000	Uchwyt na siatkę spawany	1
5	Z587 110.057.00	Ośłona	2
6	Z562 311.008.001	Podparcie	1
7	Z562 311.008.002	Blacha oparcia rury	1
8	Z562 311.008.003	Pręt	1
9	Z562 311.008.004	Tulejka	2
10	23NS16OC	Nakrętka samokontruująca M16 oc 82175 8 82175 8	1
11	23P10 82005	Podkładka okr.10oc 82005 82005	72
12	23NS10OC	Nakrętka samokontruująca m10oc 82175 8 82175 8	36
13	23P16OOC	Podkładka okr.16oc 82005 82005	2
14	23S10/25OC 8,8	Śruba 10x25oc 8,8 82105 82105	36
15	23S16/120 8.8 82101 OC	Śruba 16x120oc 8,8 82101 82101	1
16	23K4/30	Kołek sprężysty 4x30 (4x28) DIN 1481	1
17	23ZSP4	Zawlecza spręż.podw. 4mm oc.(litera R podw.)	1

### 34. OBWIĄZYWACZ SIATKĄ – ZESPÓŁ PODAJĄCY

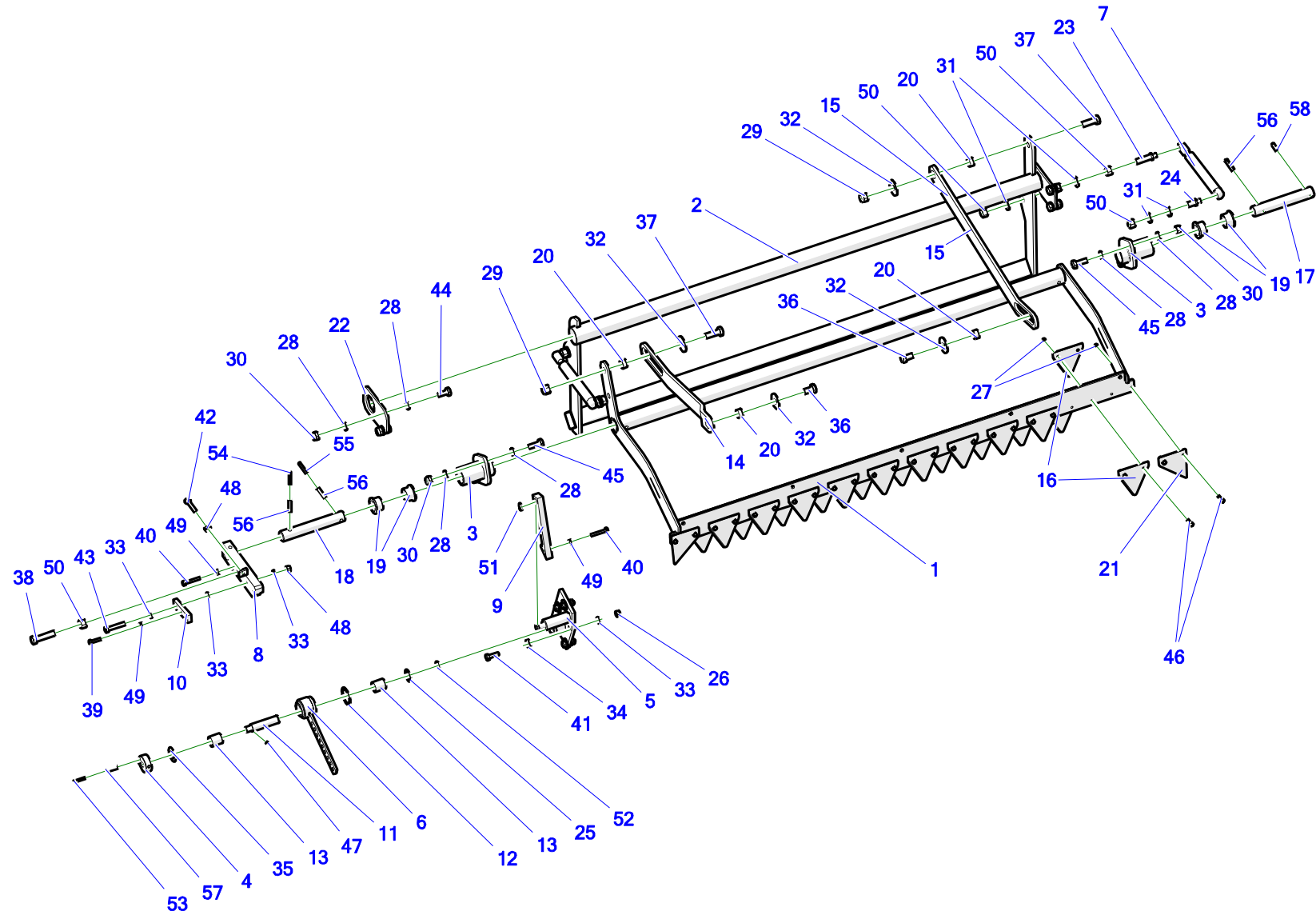




Nr	Indeks	Nazwa	Ilość
1	Z562 311.018.000	Ramię mocowania podawacza	1
2	Z562 311.014.000	Podawacz siatki spawany	1
3	Z562 311.016.000	Rura spawana podawacza siatki	1
4	Z562 311.010.000	Wał ze spiralami	1
5	Z562 311.017.000	Walek napinający siatkę	1
6	POD-ELK-000347	Czujnik indukcyjny BI4M12-AP6X-H1141	1
7	POD-ELK-000252	Siłownik elektryczny	1
8	Z562 311.020.003	Talerz wałka siatki gięty	1
9	Z562 311.020.005	Trzpień mocowania siłownika siatki	1
10	Z562 311.020.006	Piasta łożyska	2
11	Z562 311.020.009	Nakrętka specjalna	2
12	Z562 311.020.010	Talerz wałka siatki prosty	1
13	Z562 311.020.012	Ośłona poliuretanowa	1
14	Z562 311.020.014	Płyta krzywkowa	2
15	Z562 311.020.015	Docisk gumy	1
16	POD-LOZ-000194	łożysko 2203 2RS	4
17	Z562 311.009.001	Walek siatki	4
18	Z562 311.020.018	Gwiazda czujnika	1
19	Z562 311.020.016	Tulejka gwintowana	1

Nr	Indeks	Nazwa	Ilość
20	23SM8	smarownicza M8x1,0 prosta	2
21	23NS8OC	Nakrętka samokontrująca m8oc 82175 8 82175 8	1
22	23NS6OC	Nakrętka samokontrująca m6oc 82175 8 82175 8	9
23	23P12OC	Podkładka okr.12oc 82005	1
24	23P6OOC	Podkładka okr.6oc 82005 82005	18
25	23P8OOC	Podkładka okr.8oc 82005 82005	3
26	POD-LOZ-000195	Przegub PGAKR8	2
27	23S6/25OC 105	Śruba 6x25oc 8,8 82105	9
28	23S8/25OC8.8	Śruba 8x25oc 8,8 82105 82105	1
29	23P8SPOC	Podkładka spr.8.2oc 82008 82008	10
30	23S8/30OC 8,8	Śruba 8x30oc 8,8 82105 82105	1
31	POD-ELZ-000645	Śruba 5x20oc 8.8 82105	1
32	POD-ELZ-000351	Śruba imbus 8x25oc 8,8 82302	10
33	23Z2,5/28OC.	Zawlecza 2,5x28oc	1
34	POD-ELZ-000536	Kołek sprężysty 6x15 DIN 1481	4
35	POD-ELZ-000813	Śruba imbus łeb stożk. 10x20oc 8,8 DIN7991	6

### 35. OBWIĄZYWACZ SIATKĄ – ZESPÓŁ TNĄCY



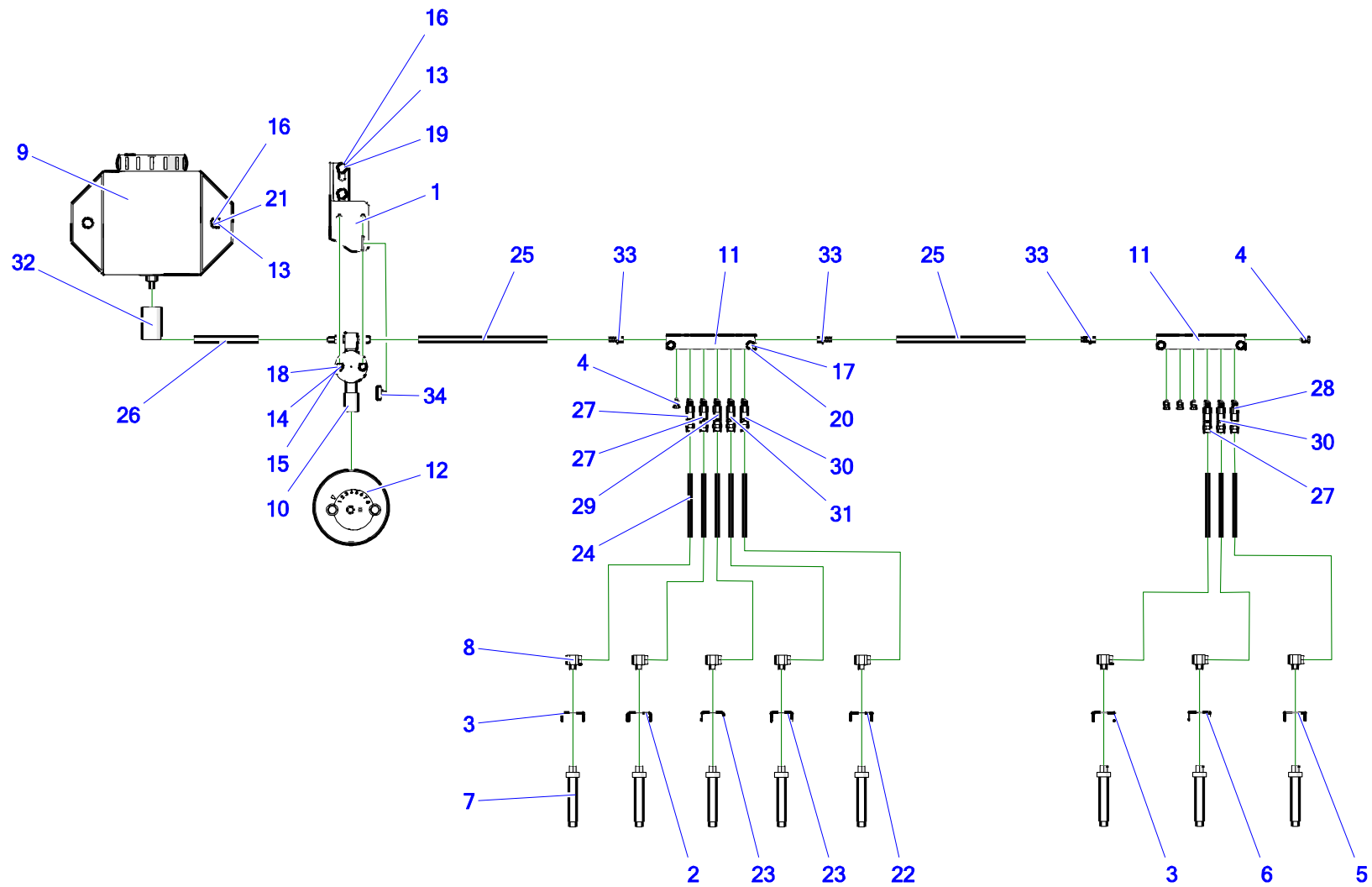
Nr	Indeks	Nazwa	Ilość
1	Z562 311.022.000	Ramka noża siatki 40	1
2	Z562 311.019.000	Hamulec siatki	1
3	Z562 311.005.000	Piasta noża	2
4	Z587 110.230.00	Krzywka	1
5	Z562 311.023.100	Wspornik	1
6	Z562 311.001.000	Ramię regulatora	1
7	POD-OGL-000918	Sprężyna gazowa 24984 - L250 1180N skok 72	2
8	Z562 311.024.000	Zapadka	1
9	Z587 110.056.00	Zaczep	1
10	Z587 110.055.00	Płaskownik	1
11	Z587 110.047.00	Trzpień	1
12	Z587 000.011.00	Podkładka 35,3x43x1	1
13	POD-LOZ-000141	Łożysko HFL 1826 (Fe)	2
14	Z602 003.000.002	Dźwignia noża	1
15	Z602 003.000.001	Dźwignia hamulca	1
16	POD-NOZ-000020	Nóż nr 40-0080-01-01	21
17	Z562 311.020.007	Trzpień	1
18	Z562 311.020.008	Trzpień II	1
19	Z562 311.020.011	Tulejka nylonowa L=20	4

Nr	Indeks	Nazwa	Ilość
20	Z562 311.020.013	Tulejka	4
21	Z562 311.011.001	Blacha boczna noża siatki	2
22	Z562 305.000.004	Blacha mocująca hamulec siatki	2
23	Z602 003.000.003	Sworzeń siłownika	2
24	Z602 003.000.004	Sworzeń siłownika	2
25	POD-ELZ-000556	Podkładka dystans. 18,5 30 1	1
26	23NS8OC	Nakrętka samokontruująca m8oc 82175 8 82175 8	5
27	POD-ELZ-000471	Nakrętka samokontruująca m5oc 82175 8	24
28	23P10 82005	Podkładka okr.10oc 82005 82005	16
29	23NS12OC	Nakrętka samokontruująca m12oc 82175 8 82175 8	2
30	23NS10OC	Nakrętka samokontruująca m10oc 82175 8 82175 8	8
31	23P12OC	Podkładka okr.12oc 82005	8
32	23P12OOC	Podkładka okr.12oc pow 82030	4
33	23P8OOC	Podkładka okr.8oc 82005 82005	8
34	23P8OC 82030	Podkładka okr.8oc pow 82030	5
35	POD-ELZ-000559	Podkładka podatna falista 18 DIN 137B	1
36	POD-ELZ-000622	Śruba 12x20 1,25oc 10,9 82105	2
37	23S12/35OC 8,8	Śruba 12x35oc 8,8 82105 82105	2

Nr	Indeks	Nazwa	Ilość
38	POD-ELZ-000586	Śruba 12x50oc 10,9 82105	1
39	23S6/25OC 105	Śruba 6x25oc 8,8 82105	1
40	23S6/40OC.	Śruba 6x40oc 8,8 82105 82105 8,8	2
41	23S8/25OC8.8	Śruba 8x25oc 8,8 82105 82105	5
42	23S8/40OC 8,8	Śruba 8x40oc 8,8 82105 82105	1
43	23S8/45OC 8,8	Śruba 8x45oc 8,8 82105 82105	1
44	23S10/25OC 8,8	Śruba 10x25oc 8,8 82105 82105	4
45	23S10/30OC 8,8	Śruba 10x30oc 8,8 82105 82105	4
46	POD-ELZ-000645	Śruba 5x20oc 8.8 82105	24
47	POD-ELZ-000534	Wkręt dociskowy 6x12oc 82315 12,9	1
48	23N8OC	Nakrętka m8oc 82144 5 82144 5	2
49	23N6OC	Nakrętka m6oc 82144 5 82144 5	3
50	23N12OC	Nakrętka m12oc 82144 5	7
51	23SZ14	Seger Z15	1
52	23SZ18	Seger Z18	1
53	POD-ELZ-000344	Kołek sprężysty 5x30 DIN 1481	1
54	POD-ELZ-000354	Kołek sprężysty 5x40 DIN 1481	1
55	23K6/40	Kołek sprężysty 6x40 DIN 1481	1

Nr	Indeks	Nazwa	Ilość
56	POD-ELZ-000540	Kołek sprężysty 8x40 DIN 1481	3
57	POD-ELZ-000539	Kołek sprężysty 8x30 DIN 1481	1
58	23K8/25	Kołek sprężysty 8x25 DIN 1481	1

### 36. CENTRALNE SMAROWANIE ŁAŃCUCHÓW



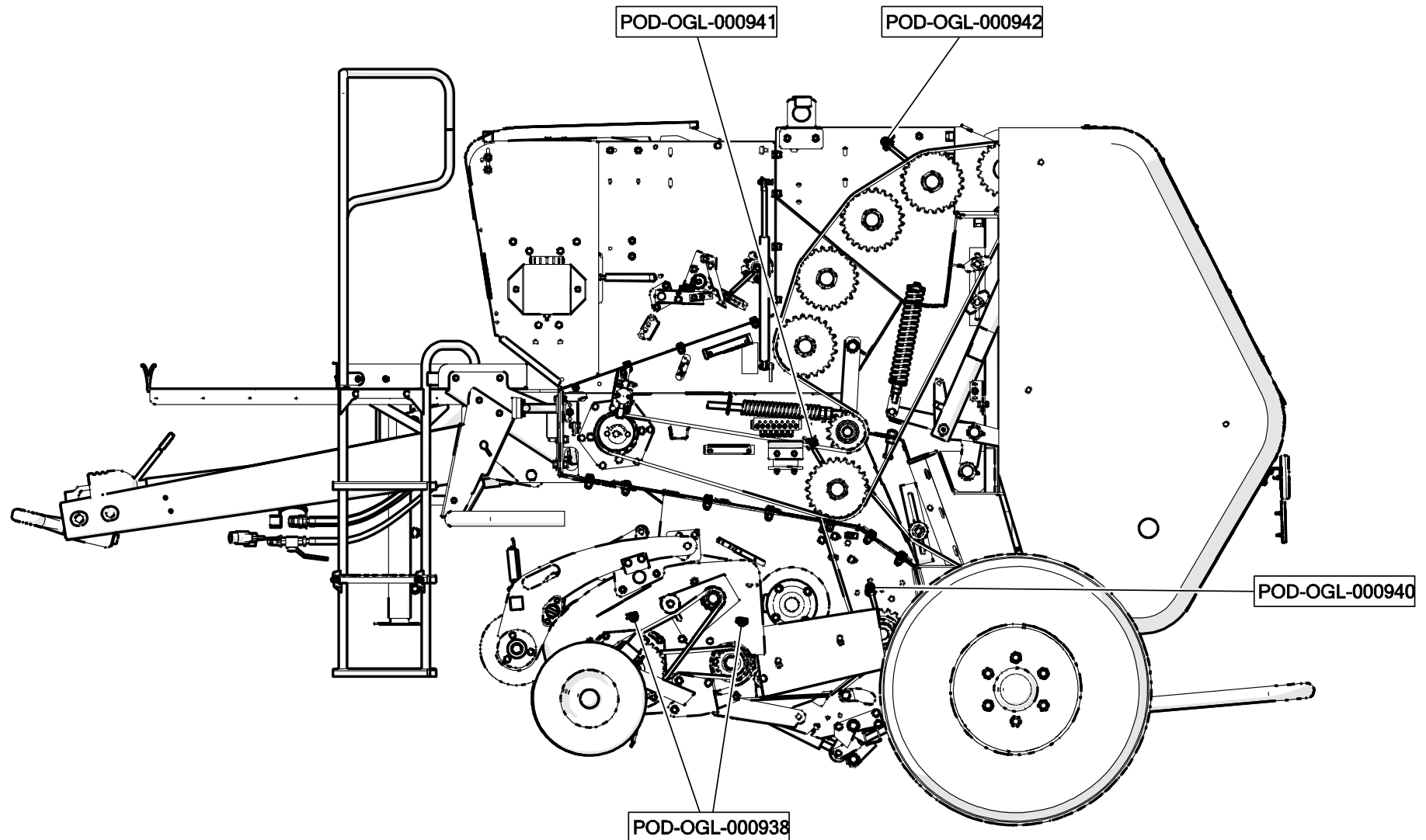
Wsporniki do końcówek pędzelkowych są przyspawane do korpusu prasy

Nr	Indeks	Nazwa	Ilość
1	Z562 062.000.100	Wspornik spawany	1
2	Z562 096.001.016	Wspornik II	1
3	Z562 096.001.015	Wspornik I	2
4	POD-OGL-000228	Central. Smar. Z-562 zaślepka 5/16 B516	5
5	Z562 001.000.112	Wspornik IV centr. smar.	1
6	Z562 001.000.110	Wspornik II centr.smar.	1
7	24KP1	Central. Smar. Z-562 końcówka pędzelkowa poj. ABR516	8
8	POD-OGL-001037	Central. Smar. Z-562 przyłącze kątowe EP516-4 (nt)	8
9	POD-OGL-000004-1	Central. Smar. Z-562 zbiornik do centralnego smarowania nr.kat.1	1
10	POD-OGL-000005-1	Central. Smar. Z-562 pompa do centralnego smarowania nr.kat.3	1
11	POD-OGL-000007-1	Central. Smar. Z-562 rozdzielacz do centralnego smarowania nr.kat.7	2
12	POD-OGL-000006-1	Central. Smar. Z-562 tarcza do centralnego smarowania nr.kat.4	1
13	23NS8OC	Nakrętka samokontrująca m8oc 82175 8 82175 8	4
14	23NS6OC	Nakrętka samokontrująca m6oc 82175 8 82175 8	2
15	23P6OOC	Podkładka okr.6oc 82005 82005	4

Nr	Indeks	Nazwa	Ilość
16	23P8OOC	Podkładka okr.8oc 82005 82005	8
17	POD-ELZ-000525	Śruba 6x30oc 8.8 82101	4
18	23S6/50OC	Śruba 6x50oc 8,8 82101 82101 8,8	2
19	23S8/25OC8.8	Śruba 8x25oc 8,8 82105 82105	2
20	23P6SPOC	Podkładka spr.6,1oc 82008 82008	4
21	POD-ELZ-000526	Śruba 8x40oc 8.8 82101	2
22	Z602 001.001.122	Wspornik CS I	1
23	Z602 001.001.123	Wspornik CS II	2
24	24P4	Central. Smar. Przewód z tworzywa sztucznego fi4x2 PA6	
25	POD-OGL-001030	Central. Smar. przewód TBH516	
26	POD-OGL-001029	Central. Smar. przewód neoprenowy TNP06	
27	POD-OGL-000938	Central. Smar. Z-562 końcówka dawkująca SMU3 (nt)	3
28	POD-OGL-000939	Central. Smar. Z-562 końcówka dawkująca SMU4 (nt)	1
29	POD-OGL-000940	Central. Smar. Z-562 końcówka dawkująca SMU5 (nt)	1
30	POD-OGL-000941	Central. Smar. Z-562 końcówka dawkująca SMU6 (nt)	2
31	POD-OGL-000942	Central. Smar. Z-562 końcówka dawkująca SMU7 (nt)	1
32	POD-OGL-000226	Central. Smar. Z-562 filtr oleju FP3320	1

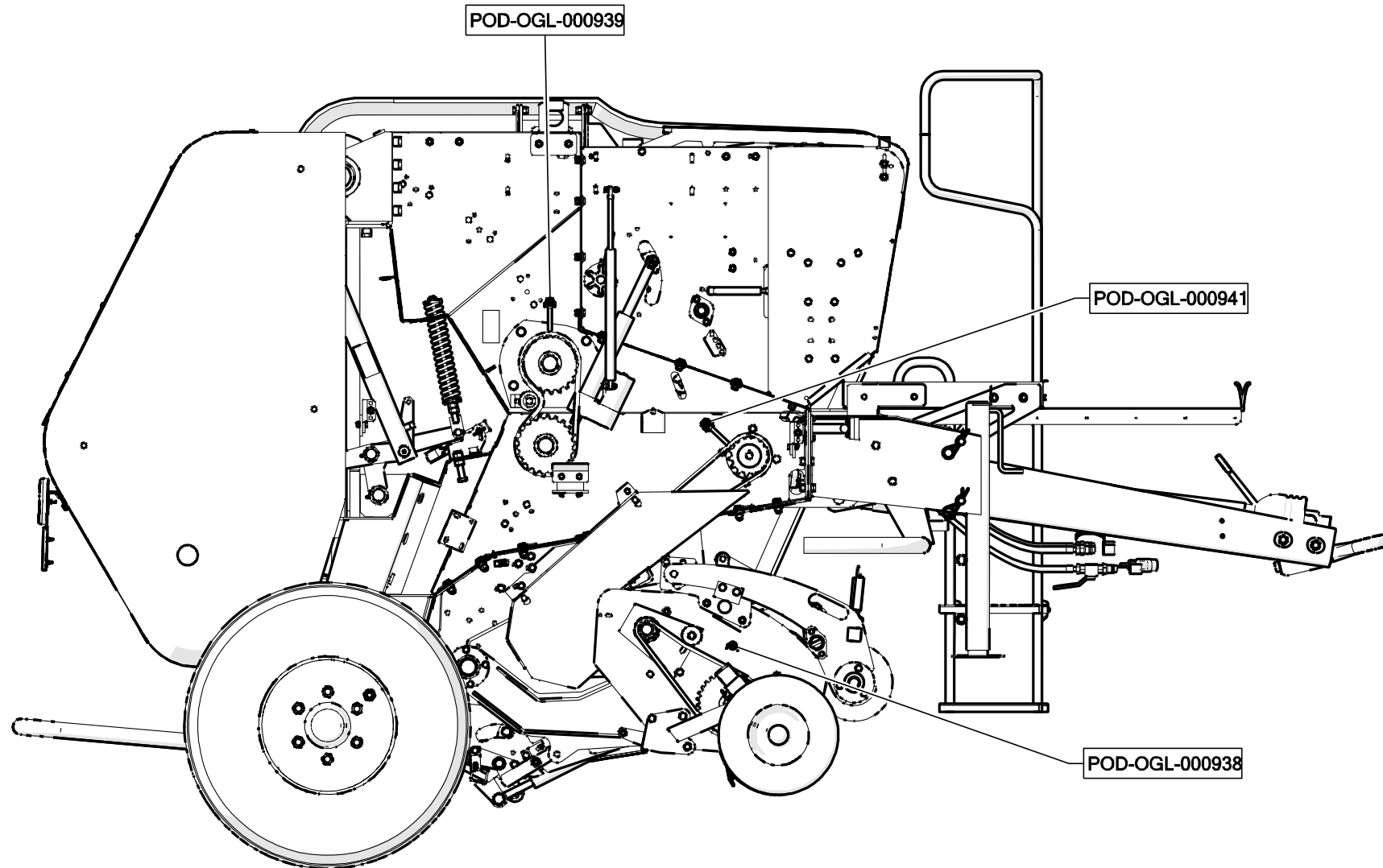
<b>Nr</b>	<b>Indeks</b>	<b>Nazwa</b>	<b>Ilość</b>
33	POD-OGL-000229	Central. Smar. Z-562 Przyłączka F1KR	3
34	POD-OGL-000227	Central. Smar. Z-562 przewodnik CDCAP	1

### 37. CENTRALNE SMAROWANIE ŁAŃCUCHÓW – LEWA STRONA

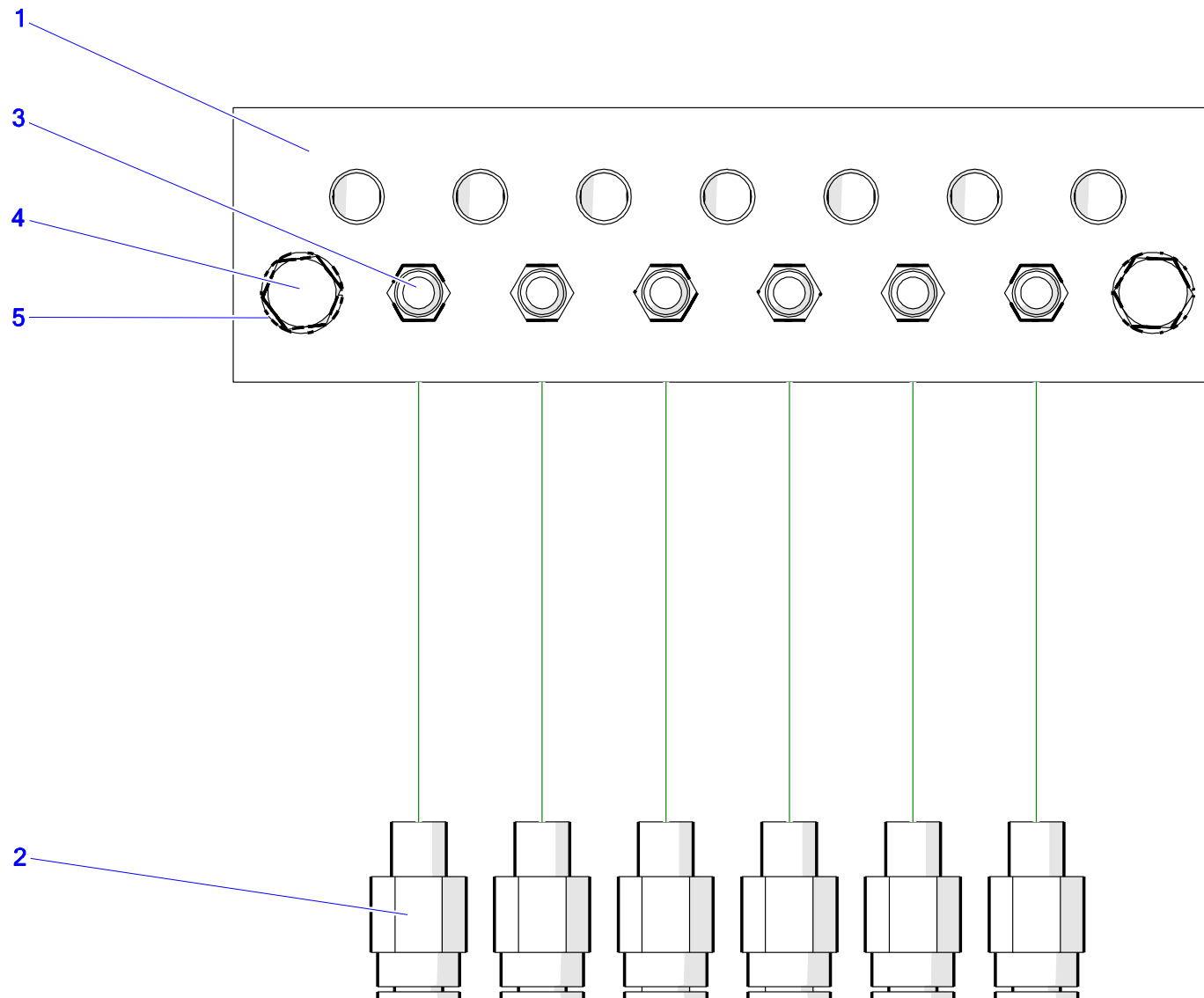




### 38. CENTRALNE SMAROWANIE ŁAŃCUCHÓW – PRAWA STRONA

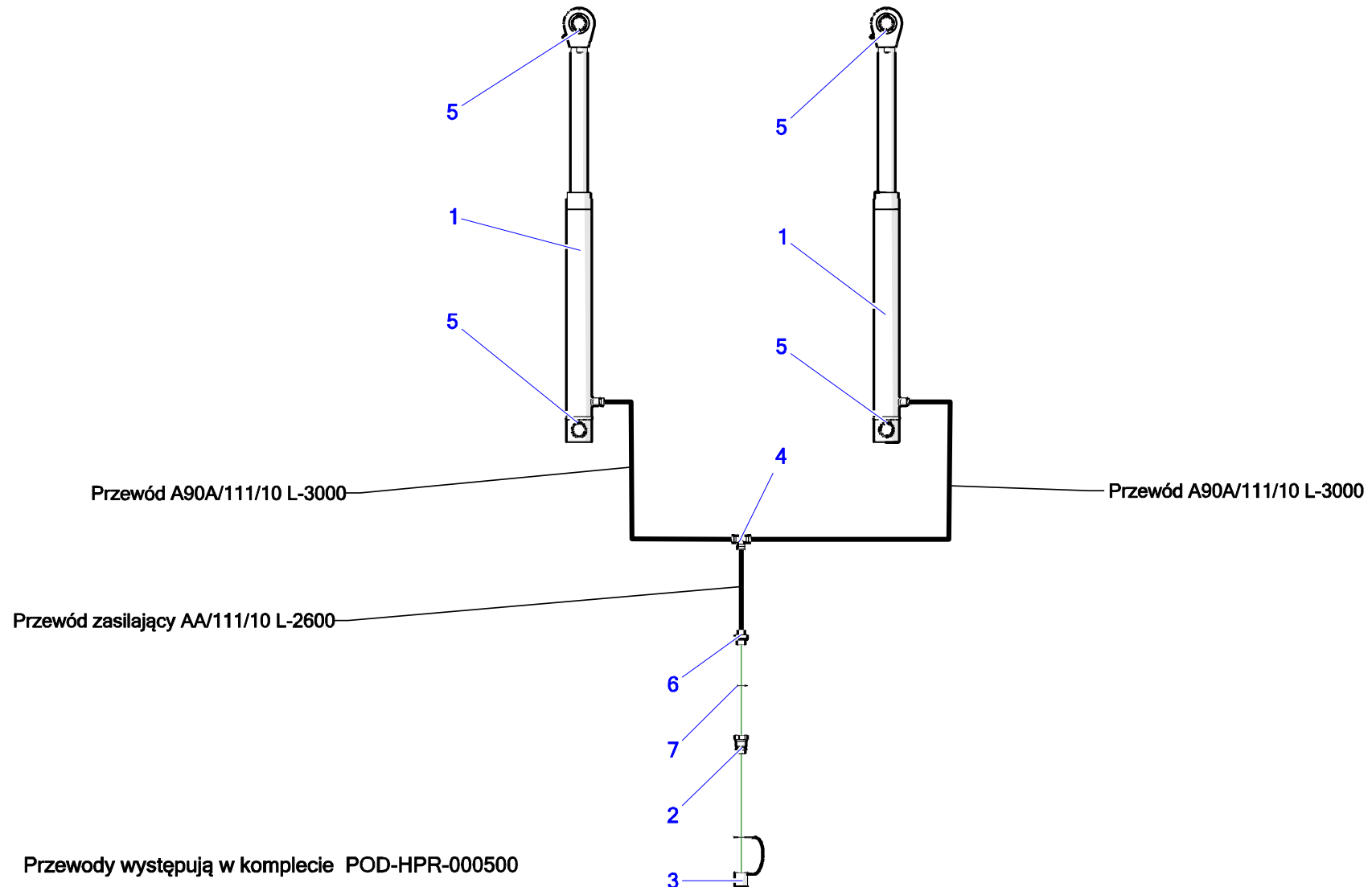


### 39. CENTRALNE SMAROWANIE ŁOŻYSK



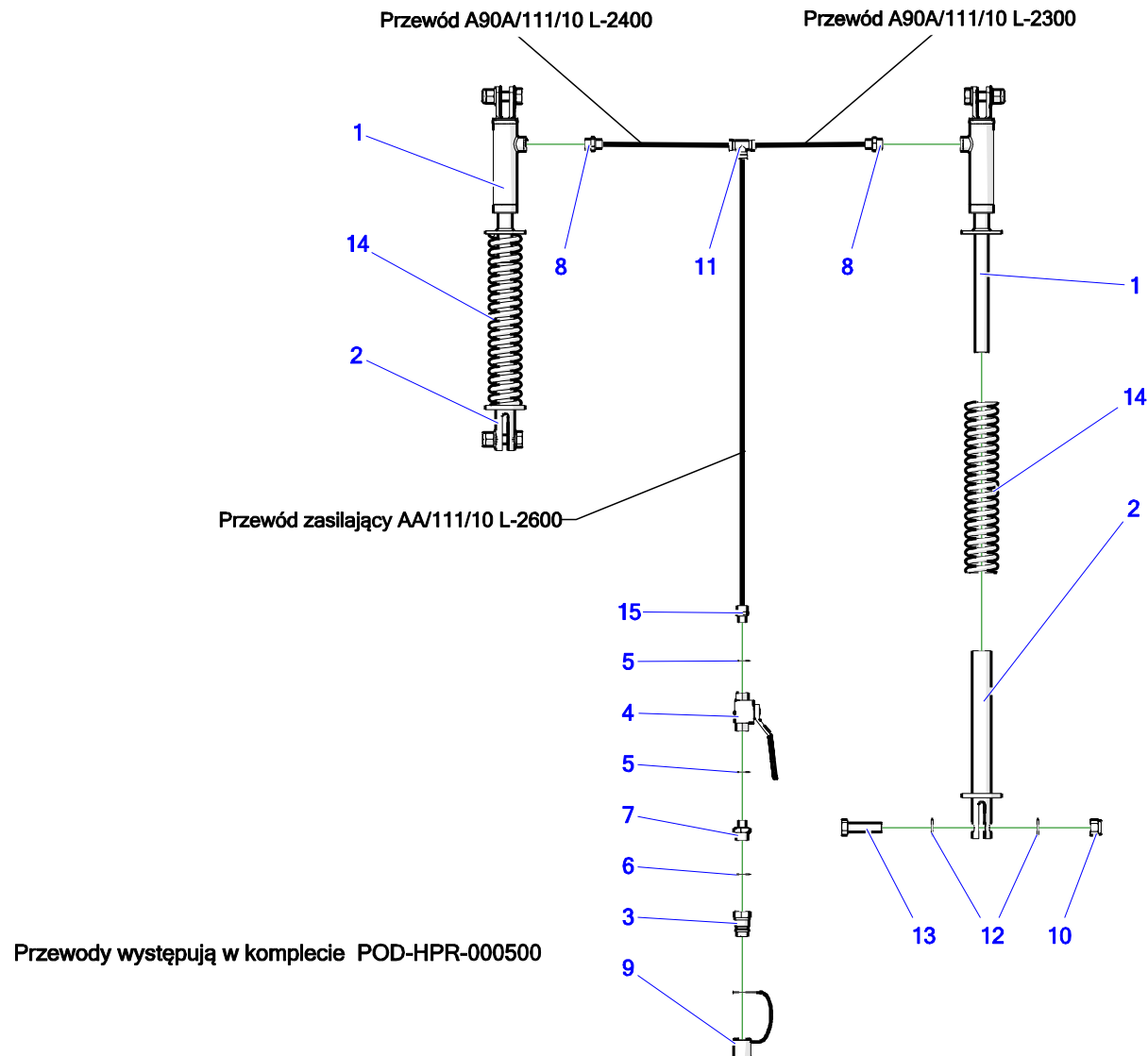
Nr	Indeks	Nazwa	Ilość
1	Z587 070.001.00	Listwa zbiorcza	1
2	POD-HYD-000004	Szybkozłączka prosta GEK-6-M8x1 symbol:226-13752-7	6
3	23SM8	Smarowniczką M8x1,0 prosta	6
4	POD-ELZ-000525	Śruba 6x30oc 8.8 82101	2
5	23P6SPOC	Podkładka spr.6,1oc 82008 82008	2

## 40. HYDRAULIKA – KLAPA TYLNA



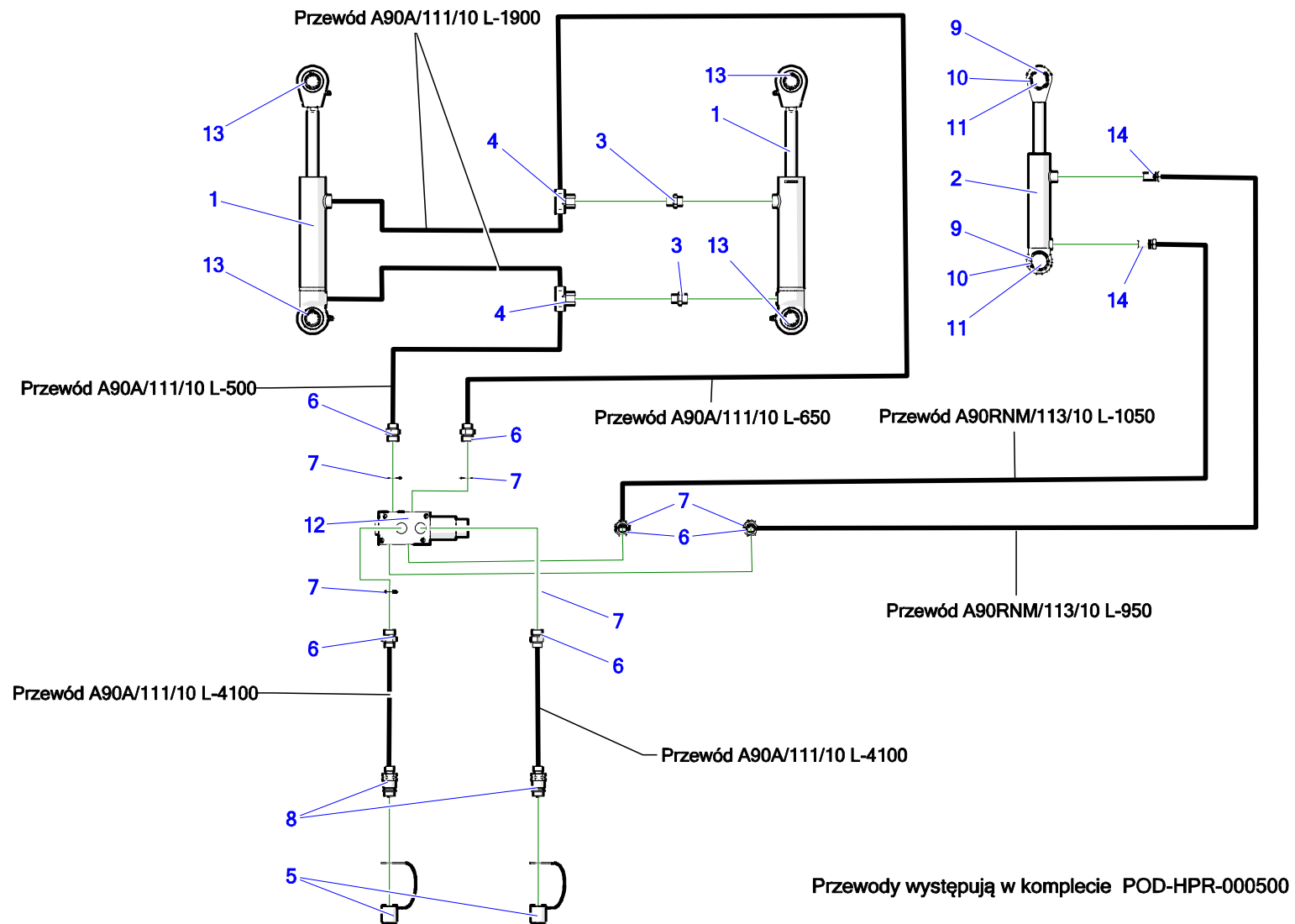
Nr	Indeks	Nazwa	Ilość
1	POD-HSL-000122	Siłownik Z602 UCN30-40/320 (Ral 7015)	2
2	POD-HZW-000053	zawór-wtyczka Euro 13 wewn.1/2" (Fe)+nasadka	1
3	24ZWNE13	Nasadka zaworu wtyczki EURO 13 (ziel., żół., nieb., czerw.)	1
4	24KT18/18/18	Złączka trójkonowa 18x18x18 12L	1
5	23SZ30	Seger Z30	4
6	POD-HKR-000115	Przyłączka dław.1/2"x18-1,5 ( fi 1mm)	1
7	POD-HPZ-000044-1	Pierścień uszczelniający PPM 1/2"	1

## 41. HYDRAULIKA – PODBIERACZ



Nr	Indeks	Nazwa	Ilość
1	POD-HSL-000084	Siłownik Z589-UCN12-25/100-prasa (Ral 7015)*L-450	2
2	Z589 005.001.000	Podpora podbieracza	2
3	POD-HZW-000053	Zawór-wtyczka Euro 13 wewn.1/2" (Fe)+nasadka	1
4	POD-HZW-000052	Zawór kulowy RS2 1/4" Fe)	1
5	POD-HPZ-000121	Pierścień uszczelniający PPM 1/4"	2
6	POD-HPZ-000044-1	Pierścień uszczelniający PPM 1/2"	1
7	POD-HKR-000106	Złączka prosta dławiąca 1/2"-1/4" (Fe)	1
8	POD-HKR-000078	Przyłączka prosta 16x1,5-18x1,5	2
9	24ZWNE13	Nasadka zaworu wtyczki EURO 13 (ziel., żół., nieb., czerw.)	1
10	23NS16OC	Nakrętka samokontrująca M16 oc 82175 8 82175 8	4
11	24KT18/18/18	Złączka trójnikowa 18x18x18 12L	1
12	23P16OOC	Podkładka okr.16oc 82005 82005	8
13	23S16/60 8,8 82101 OC	Śruba 16x60oc 8,8 82101 82101	4
14	POD-SPR-000077	Sprężyna naciskowa 10/57/300/19 (maz-4904)	2
15	POD-HPZ-000008-1	Przyłączka prosta 1/4"- M18x1,5 12LR	1

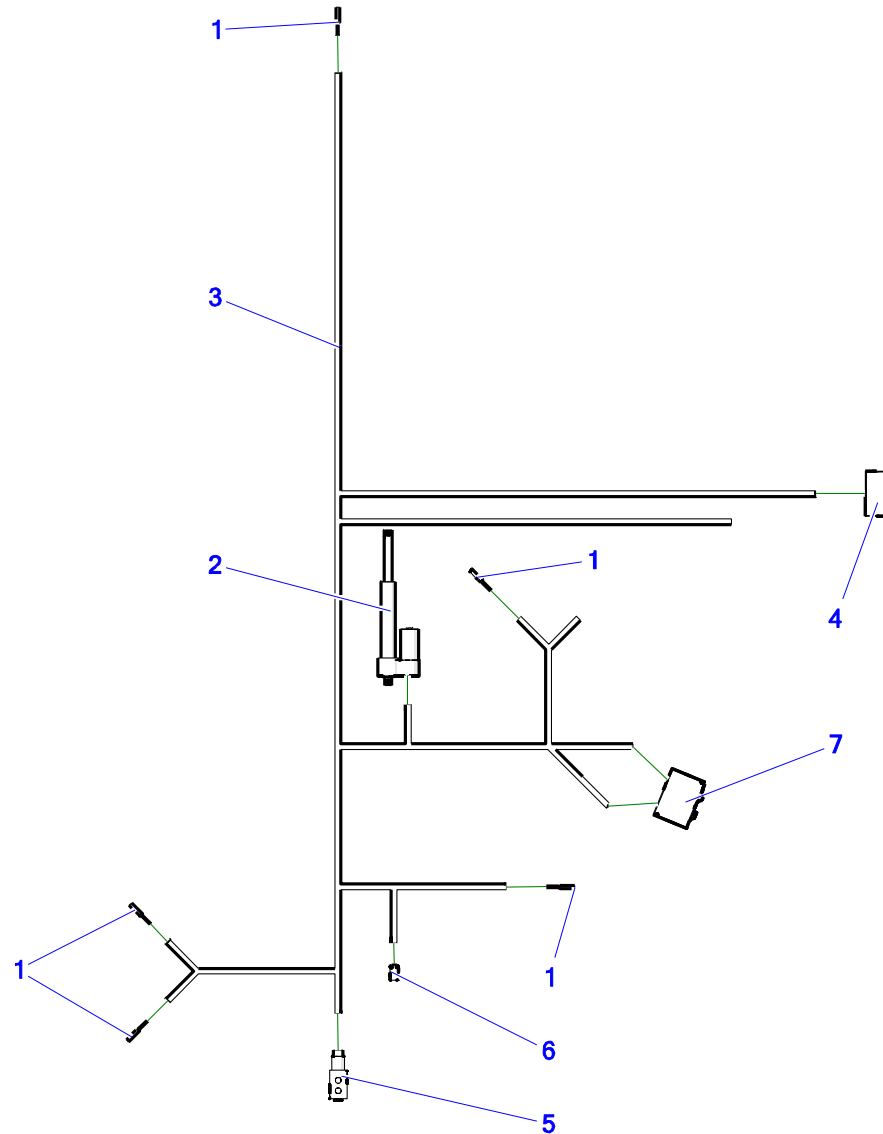
## 42. HYDRAULIKA – ROTOR I NOŻE





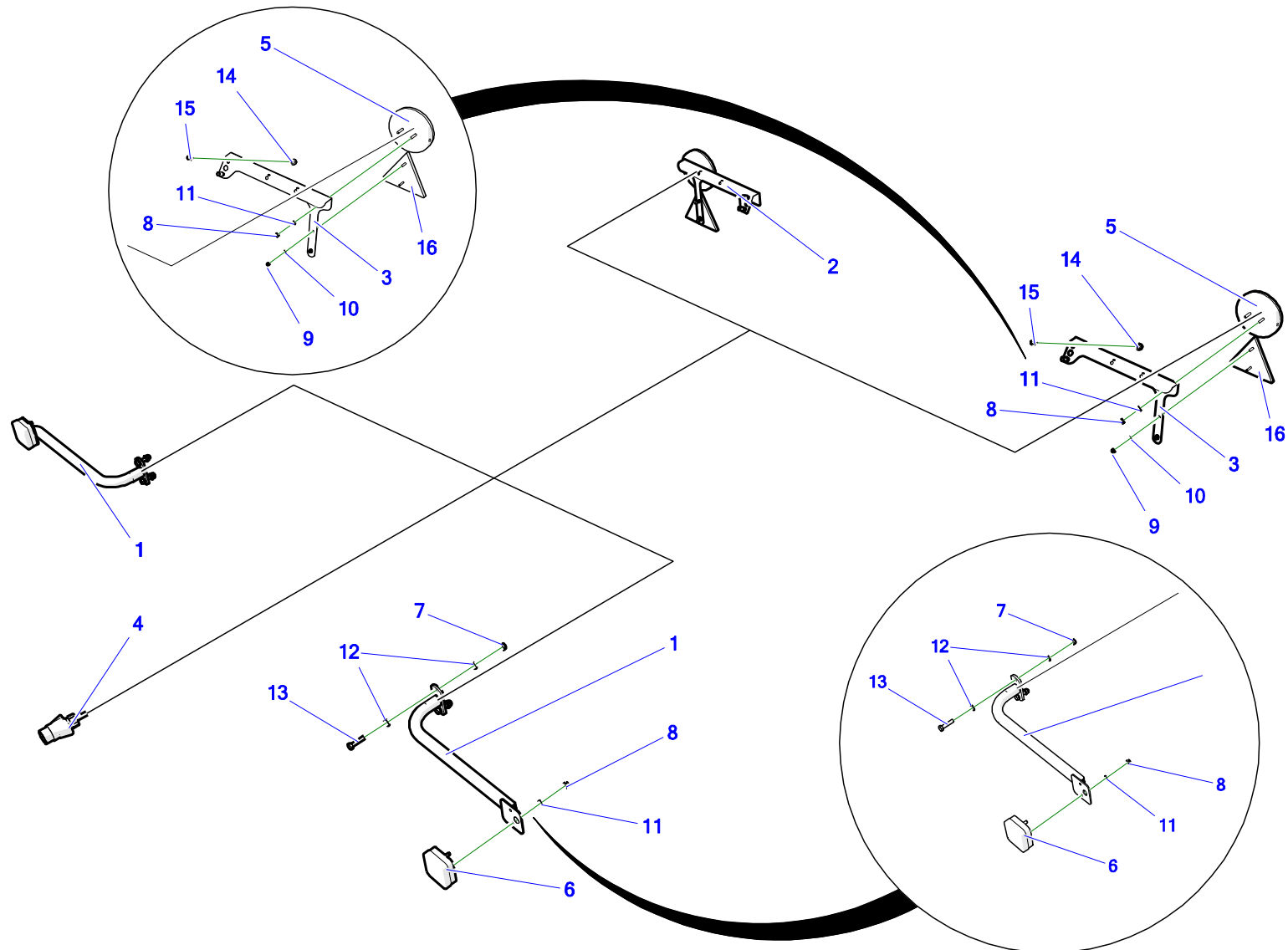
Nr	Indeks	Nazwa	Ilość
1	POD-HSL-000123	Siłownik Z602 UCJ2F-40/22/125z+U (Ral 7015)	2
2	POD-HSL-000021-1	Siłownik CJ2F 32/22/80*L-283	1
3	POD-HKR-000078	Przyłączka prosta 16x1,5-18x1,5	2
4	POD-HKR-000002-1	Złączka trójkątowa sym. 18x18x18-1,5 z nakrętką góra	2
5	24ZWNE13	Nasadka zaworu wtyczki EURO 13 (ziel., żół., nieb., czerw.)	2
6	24KP1/2 18	Przyłączka 1.2 cala na 18x1,5	6
7	24UPPM22	Pierścień uszczelniający PPM22 30x22	6
8	24ZWE13-M18X1,5	Zawór-wtyczka Euro 13 M18x1,5	2
9	23NS20OC 82175	Nakrętka samokontruująca M20 oc 82175 8 82175 8	2
10	23P20OOC	Podkładka okr.20oc 82005 82005	4
11	23S20/70OC 8,8	Śruba 20x70oc. 8,8 82101 82101	2
12	24DE	Dzielnik elektryczny 6/2	1
13	23SZ25	Seger Z25	4
14	POD-HKR-000140	Śruba oczkowa M14x1,5	2

### 43. INSTALACJA ELEKTRYCZNA



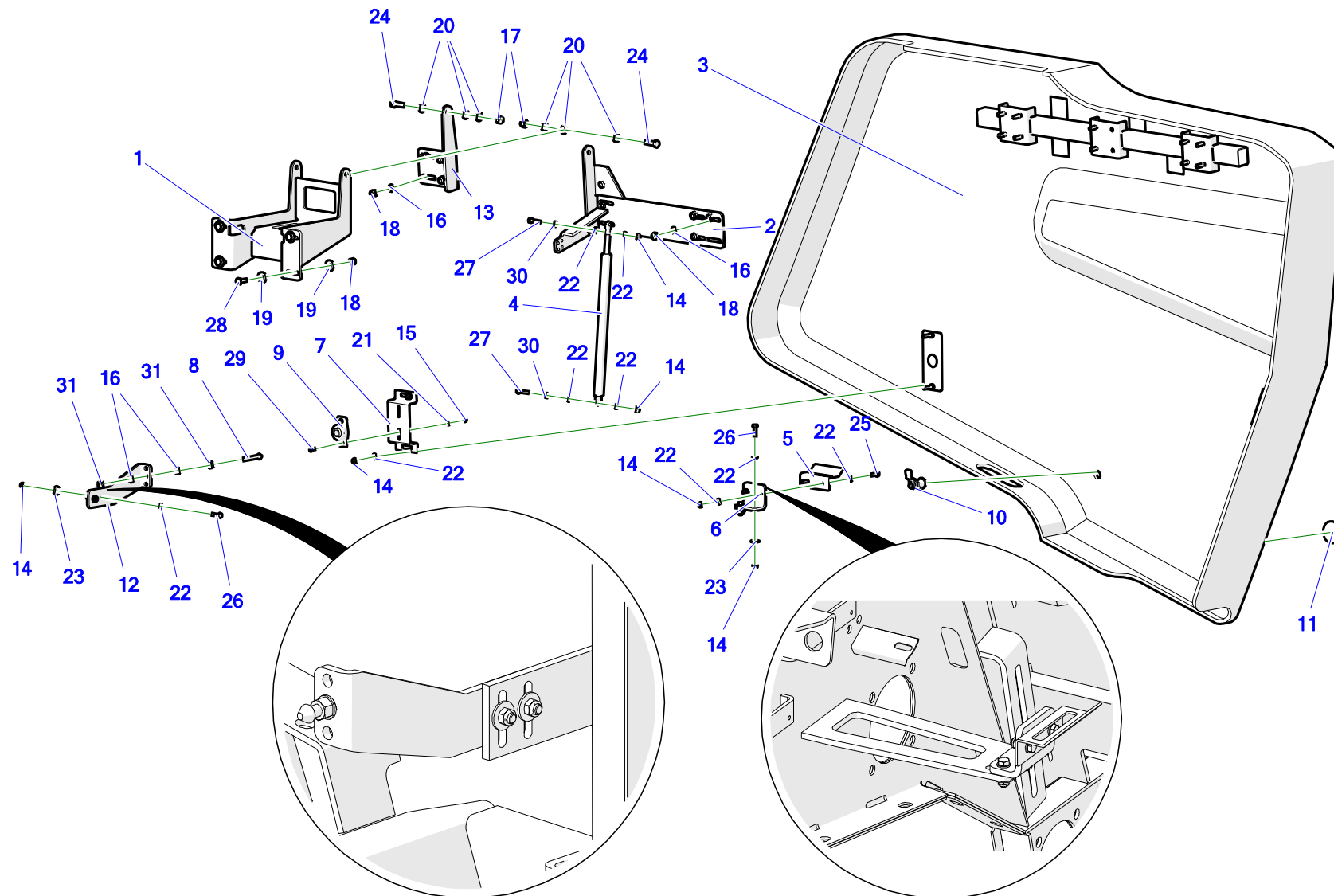
<b>Nr</b>	<b>Indeks</b>	<b>Nazwa</b>	<b>Ilość</b>
1	POD-ELK-000347	Czujnik indukcyjny BI4M12-AP6X-H1141	5
2	POD-ELK-000252	Siłownik elektryczny	1
3	POD-ELK-000329	Wiązka elektryczna prasy Z602	1
4	POD-ELK-000379	Licznik pulpit sterownika prasy Z587-00	1
5	24DE	Dzielnik elektryczny 6/2	1
6	POD-ELK-000365	Czujnik NI20-Q14-AP6X2	1
7	POD-ELK-000380	Licznik moduł sterownika prasy Z602 V1.0	1

## 44. OŚWIETLENIE



Nr	Indeks	Nazwa	Ilość
1	Z587 130.210.00	Wspornik światła przedniego	2
2	Z602 002.000.007	Wspornik prawy lampy	1
3	Z602 002.000.008	Wspornik lewy lampy	1
4	26WP	Wtyczka 7pin do przyczepki	1
5	POD-ELK-000308	Lampa zespolona tylna W95 (744) z przewodem 200cm YLY-S 4x0,75mm	2
6	POD-ELK-000011-1	Lampa obrysowa kwadratowa z odbłask. LO 093	2
7	23NS8OC	Nakrętka samokontrująca m8oc 82175 8 82175 8	4
8	23NS6OC	Nakrętka samokontrująca m6oc 82175 8 82175 8	8
9	POD-ELZ-000471	Nakrętka samokontrująca m5oc 82175 8	4
10	23P5,3OC 82005	Podkładka okr.5,3oc 82005 82005	4
11	23P6OOC	Podkładka okr.6oc 82005 82005	8
12	23P8OOC	Podkładka okr.8oc 82005 82005	8
13	23S8/35OC 8,8	Śruba 8x35oc 8,8 82105 82105	4
14	POD-ELZ-000565	Wkręt samoformuj. 8x16oc DIN 7500D-sześć	4
15	POD-ELZ-000558	Nitonakrętka M8 stal. Sześciokątna	4
16	26TO	Trójkąt odblaskowy	2

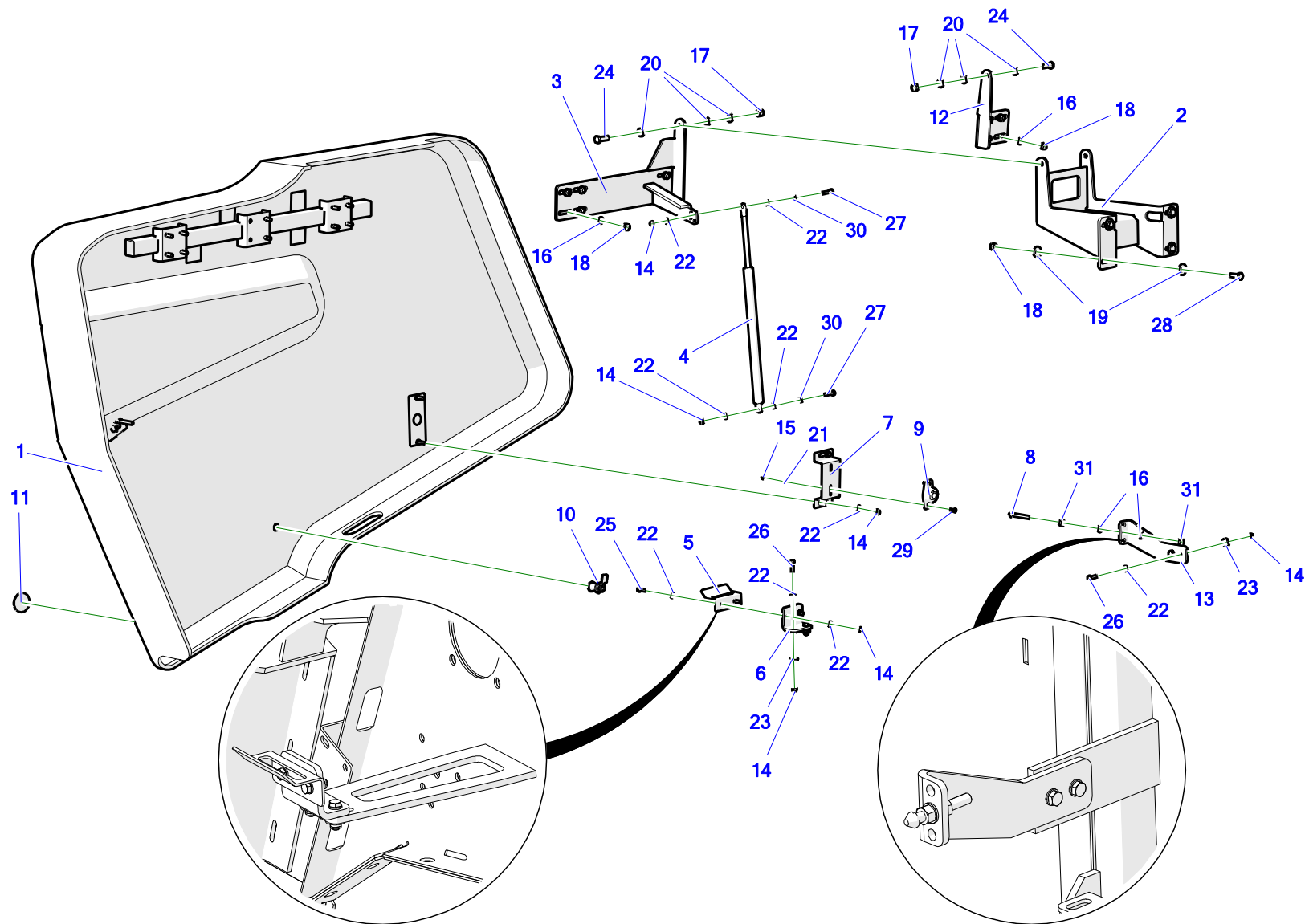
## 45. OSŁONA LEWA



Nr	Indeks	Nazwa	Ilość
1	Z602 006.001.000	Zawias stały osłony	1
2	Z602 008.001.000	Zawias	1
3	POD-TSZ-000197L	Oslona lewa	1
4	POD-OGL-000815	Sprężyna gazowa 31247 - L750 1250N skok 303	1
5	Z587 100.048.00	Zapadka zamka	1
6	Z587 100.047.00	Wspornik zamka	1
7	Z587 100.046.01	Wspornik ustalacza	2
8	Z587 100.038.00	Sworzeń ustalający	2
9	POD-OGL-000716	Ustalacz drzwi 25.37814CO i 25.37814BU	2
10	POD-OGL-000715	Zamknięcie pokryw IP65 468358 z kluczykiem 468505	1
11	POD-ELK-000339	Odblask okrągły pomarańczowy nr 844	1
12	Z602 001.000.008	Wspornik ustalacza lewy	2
13	Z602 008.000.001	Zawias	1
14	23NS8OC	Nakrętka samokontrująca m8oc 82175 8 82175 8	14
15	23NS6OC	Nakrętka samokontrująca m6oc 82175 8 82175 8	4
16	23P10 82005	Podkładka okr.10oc 82005 82005	14

Nr	Indeks	Nazwa	Ilość
17	23NS12OC	Nakrętka samokontrująca m12oc 82175 8 82175 8	2
18	23NS10OC	Nakrętka samokontrująca m10oc 82175 8 82175 8	14
19	23P10 OC030	Podkładka okr.10oc pow 82030 82030	8
20	23P12OC	Podkładka okr.12oc 82005	6
21	23P6OOC	Podkładka okr.6oc 82005 82005	4
22	23P8OOC	Podkładka okr.8oc 82005 82005	18
23	23P8OC 82030	Podkładka okr.8oc pow 82030	6
24	23S12/40OC	Śruba 12x40oc 8,8 82101 82101	2
25	23S8/25OC8.8	Śruba 8x25oc 8,8 82105 82105	2
26	23S8/30OC 8,8	Śruba 8x30oc 8,8 82105 82105	6
27	23S8/40OC 8,8	Śruba 8x40oc 8,8 82105 82105	2
28	23S10/30OC 8,8	Śruba 10x30oc 8,8 82105 82105	4
29	POD-ELZ-000754	Śruba łeb stożk. 6x20 oc 8,8 82208	4
30	23N8OC	Nakrętka m8oc 82144 5 82144 5	2
31	23N10OC	Nakrętka m10oc 82144 5 82144 5	4

## 46. OSŁONA PRAWA

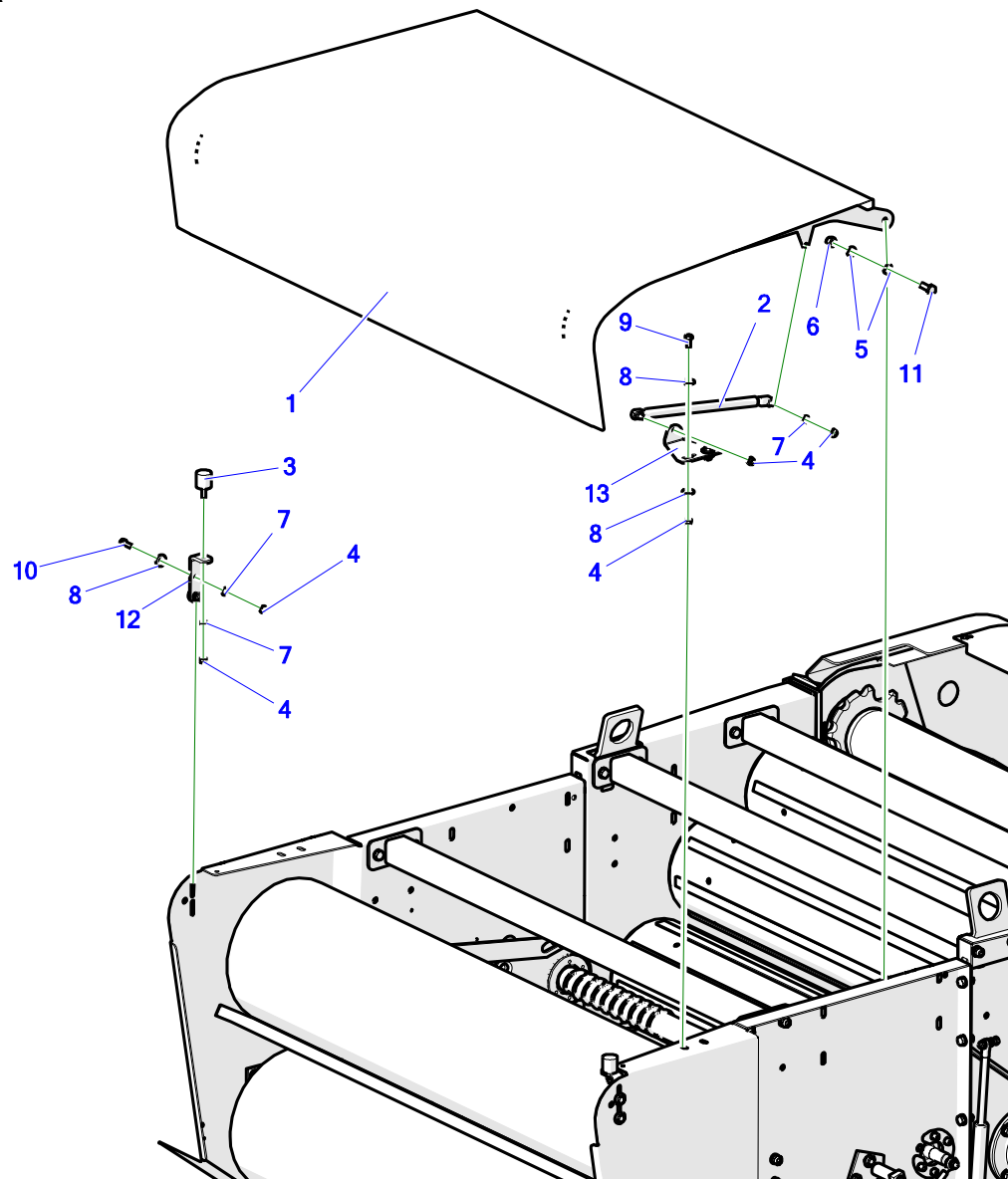




Nr	Indeks	Nazwa	Ilość
1	POD-TSZ-000197P	Z602 osłona prawa	1
2	Z602 006.001.000	Zawias stały osłony	1
3	Z602 006.002.000	Zawias	1
4	POD-OGL-000815	Sprężyna gazowa 31247 - L750 1250N skok 303	1
5	Z587 100.048.00	Zapadka zamka	1
6	Z587 100.047.00	Wspornik zamka	1
7	Z587 100.046.01	Wspornik ustalacza	2
8	Z587 100.038.00	Sworzeń ustalający	2
9	POD-OGL-000716	Ustalacz drzwi 25.37814CO i 25.37814BU	2
10	POD-OGL-000715	Zamknięcie pokryw IP65 468358 z kluczykiem 468505	1
11	POD-ELK-000339	Odblask okrągły pomarańczowy nr 844	1
12	Z602 006.000.001	Zawias	1
13	Z602 001.000.007	Wspornik ustalacza prawy	2
14	23NS8OC	Nakrętka samokontruująca m8oc 82175 8 82175 8	14
15	23NS6OC	Nakrętka samokontruująca m6oc 82175 8 82175 8	4
16	23P10 82005	Podkładka okr. 10oc 82005 82005	14
17	23NS12OC	Nakrętka samokontruująca m12oc 82175 8 82175 8	2

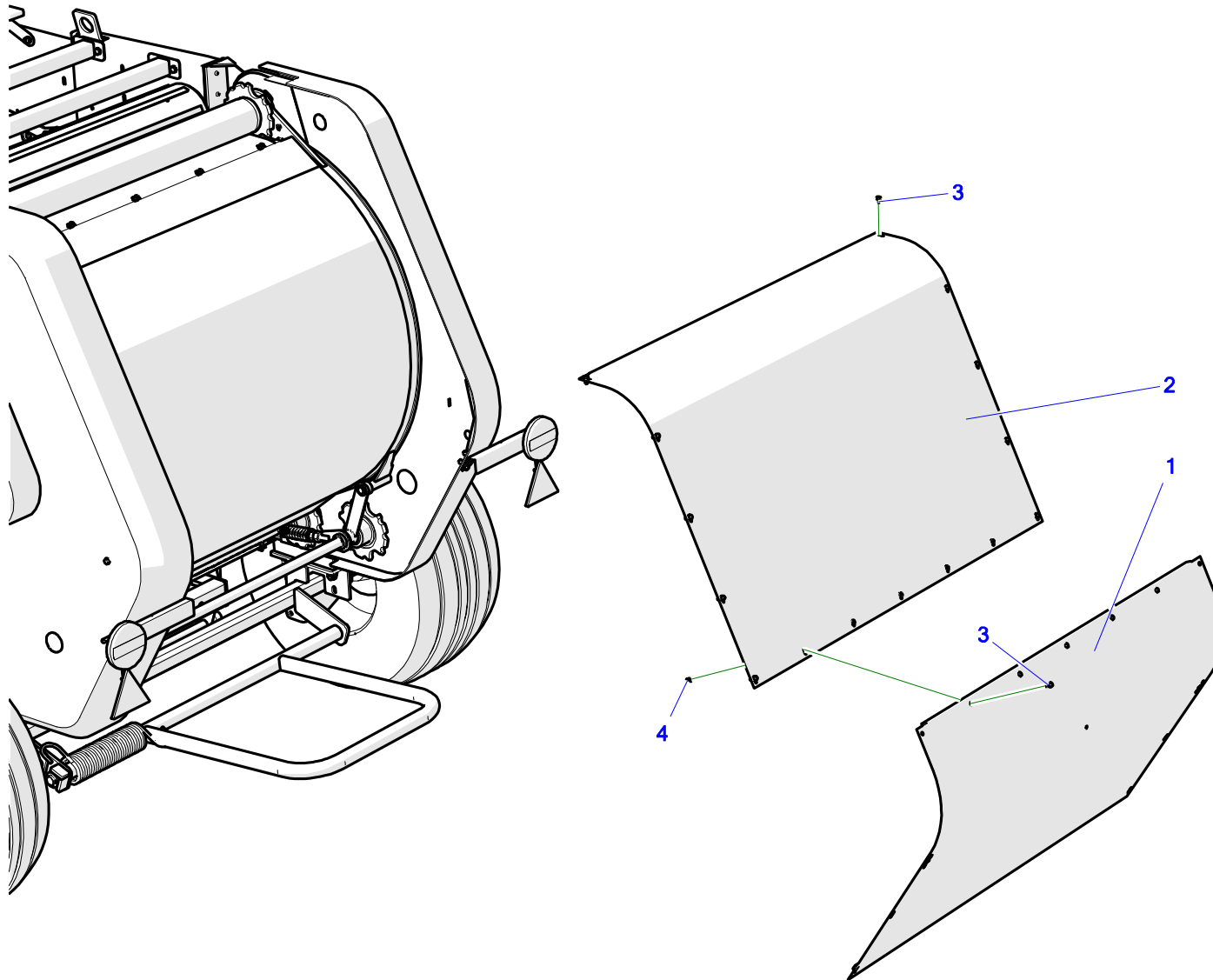
Nr	Indeks	Nazwa	Ilość
18	23NS10OC	Nakrętka samokontruująca m10oc 82175 8 82175 8	14
19	23P10 OC030	Podkładka okr. 10oc pow 82030 82030	8
20	23P12OC	Podkładka okr. 12oc 82005	6
21	23P6OOC	Podkładka okr. 6oc 82005 82005	4
22	23P8OOC	Podkładka okr. 8oc 82005 82005	19
23	23P8OC 82030	Podkładka okr. 8oc pow 82030	6
24	23S12/40OC	Śruba 12x40oc 8,8 82101 82101	2
25	23S8/25OC8.8	Śruba 8x25oc 8,8 82105 82105	2
26	23S8/30OC 8,8	Śruba 8x30oc 8,8 82105 82105	6
27	23S8/40OC 8,8	Śruba 8x40oc 8,8 82105 82105	2
28	23S10/30OC 8,8	Śruba 10x30oc 8,8 82105 82105	4
29	POD-ELZ-000754	Śruba łeb stożk. 6x20 oc 8,8 82208	4
30	23N8OC	Nakrętka m8oc 82144 5 82144 5	2
31	23N10OC	Nakrętka m10oc 82144 5 82144 5	4

## 47. OSŁONA GÓRNA



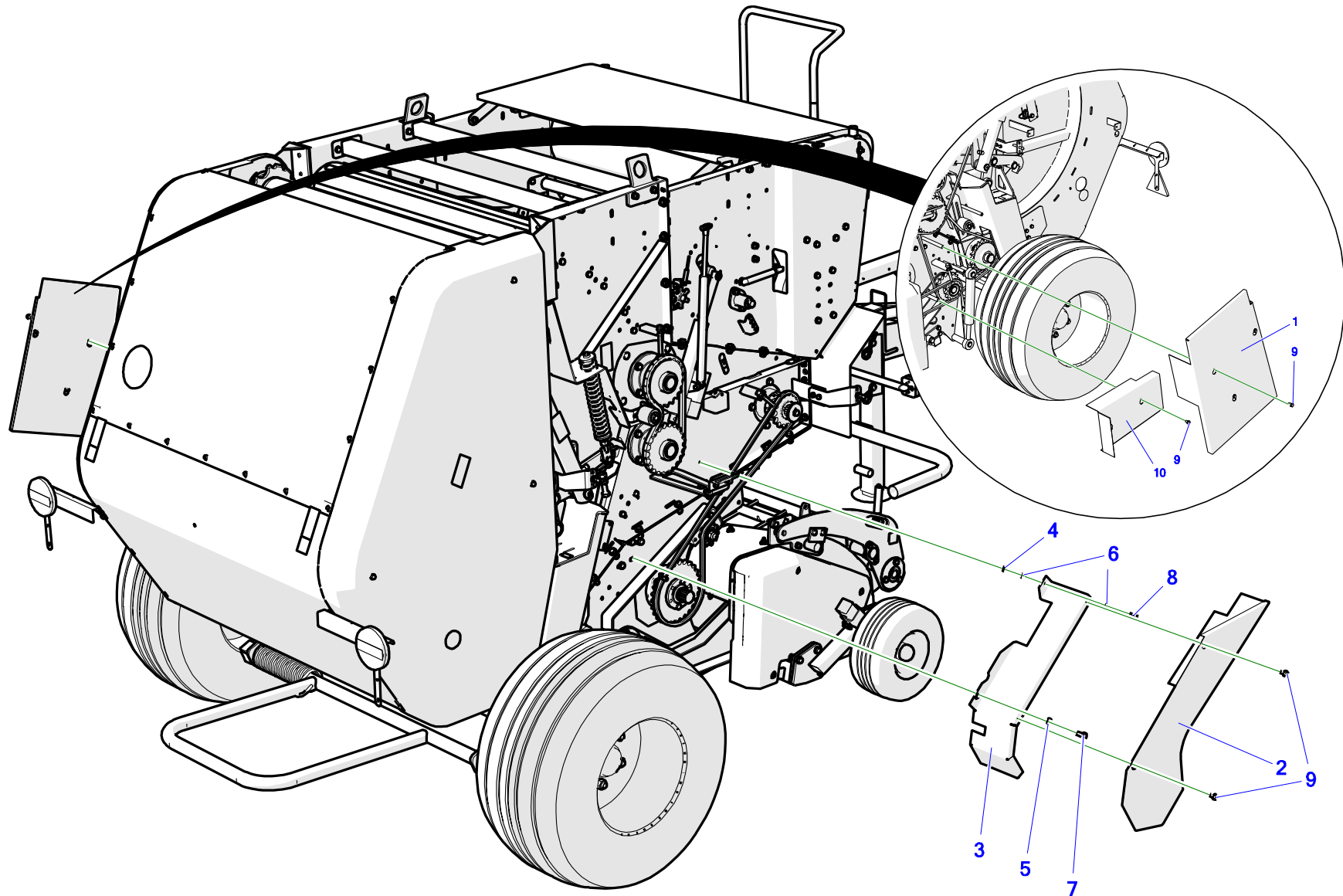
Nr	Indeks	Nazwa	Ilość
1	Z602 004.001.000	Kłapa spaw.	1
2	POD-OGL-001008	Sprężyna gazowa 23813 - L546 220N skok 225	2
3	POD-OGL-000319	Wibroizolator walcowy W-30-D-3	2
4	23NS8OC	Nakrętka samokontrująca m8oc 82175 8 82175 8	14
5	23P10 82005	Podkładka okr.10oc 82005 82005	4
6	23NS10OC	Nakrętka samokontrująca m10oc 82175 8 82175 8	2
7	23P8OOC	Podkładka okr.8oc 82005 82005	9
8	23P8OC 82030	Podkładka okr.8oc pow 82030	12
9	23S8/20OC 8,8	Śruba 8x20oc 8,8 82105 82105	4
10	23S8/25OC8.8	Śruba 8x25oc 8,8 82105 82105	4
11	23S10/30OC 8,8	Śruba 10x30oc 8,8 82105 82105	2
12	Z602 004.000.011	Wspornik osłony	2
13	Z602 004.000.012	Wspornik sprężyny gazowej	2

## 48. OSŁONA TYLNA



Nr	Indeks	Nazwa	Ilość
1	Z602 004.000.009	Oslona tylna II	1
2	Z602 004.000.008	Oslona tylna I	1
3	POD-ELZ-000513	Wkręt samoformuj. 6x16oc DIN 7500D-sześć	15
4	POD-ELZ-000378	Nitonakrętka cylindr.z walc.kołn. Z radełk.trzpien M6x16,5 FE	5

## 49. OSŁONY BOCZNE METALOWE



Nr	Indeks	Nazwa	Ilość
1	Z602 004.000.004	Ośłona lewa I dolna	1
2	Z602 004.000.005	Ośłona II rotora	1
3	Z602 004.000.006	Ośłona I rotora	1
4	23NS8OC	Nakrętka samokontrująca m8oc 82175 8 82175 8	1
5	23P12OC	Podkładka okr.12oc 82005	1
6	23P8OOC	Podkładka okr.8oc 82005 82005	2
7	23S12/25OC 8,8	Śruba 12x25oc 8,8 82105 82105	1
8	23S8/20OC 8,8	Śruba 8x20oc 8,8 82105 82105	1
9	POD-ELZ-000565	Wkręt samoformuj. 8x16oc DIN 7500D-sześć	7
10	Z602 004.000.010	Ośłona lewa dolna	1



Metal-Fach Sp. z o.o. stale doskonali swoje wyroby i dostosowuje ofertę do potrzeb klientów, w związku z tym zastrzega sobie prawo do wprowadzania zmian w wyrobach bez powiadamiania. Prosimy więc przed podjęciem decyzji o zakupie, o kontakt z autoryzowanym dealerm lub handlowcami Metal-Fach Sp. z o.o. Metal-Fach Sp. z o.o. wyklucza roszczenia związane z danymi i zdjęciami zawartymi w tym katalogu, przedstawiona oferta nie stanowi oferty w myśl przepisów Kodeksu Cywilnego.

Zdjęcia nie zawsze przedstawiają wyposażenie standardowe.

Oryginalne części zamienne są dostępne u autoryzowanych dealerów na terenie kraju i zagranicy oraz w sklepie firmowym Metal-Fach.

#### SERWIS

16-100 Sokółka, ul. Kresowa 62  
tel.: +48 85 711 07 80; fax: +48 85 711 07 93  
serwis@metalfach.com.pl

#### SPRZEDAŻ

16-100 Sokółka, ul. Kresowa 62  
tel.: +48 85 711 07 78; fax: +48 85 711 07 89  
handel@metalfach.com.pl

#### HURTOWNIA CZĘŚCI ZAMIENNYCH

16-100 Sokółka, ul. Kresowa 62

Sprzedaż Hurtowa:  
tel.: +48 85 711 07 81; fax: +48 85 711 07 93  
serwis@metalfach.com.pl

Sprzedaż Indywidualna:  
TELEFON CAŁODOBOWY 24h/7 dni – +48 533 111 477  
tel.: +48 85 711 07 90