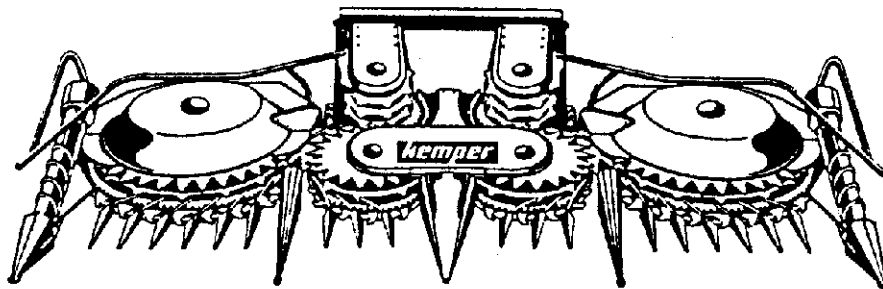


Technik – mit der Sie rechnen können  
Technology you can depend on  
La Technique sur laquelle vous pouvez compter

CHAMPION-MÄHVORSATZ  
CHAMPION-ROTARY CROP HEADER  
TÊTE DE RÉCOLTE CHAMPION  
**M 4500**



Ø ERSATZTEILLISTE  
Ø Spare parts list  
Ø Liste de pièces de détachées

Ausgabe E 0508  
Nr.: 77007

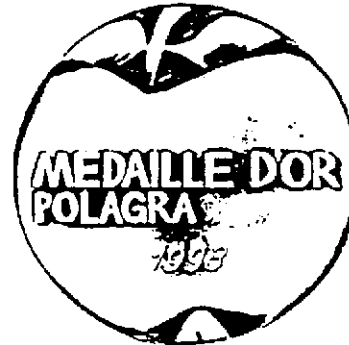
**122**

ab SN 122 - 105200

---

**Maschinenfabrik KEMPER GmbH & Co. KG • D- 48694 Stadtlohn**

Postfach 1352 • Telefon : +49 (0) 25 63 / 88-0  
E-mail: Info@Kemper-Stadtlohn.de  
Internet: www.kemper-stadtlohn.de



**Ansprüche aus den Ausführungen**

Die Konstruktionen und Funktionen unserer Produkte unterliegen der Technischen Fortentwicklung; deshalb sind die Angaben hierzu nicht in jedem Falle für die Lieferung verbindlich.

**Telefon - Inland**

Verkaufsleitung	+49 (0) 25 63 - 88 33
Verkauf - Maschinen	+49 (0) 25 63 - 88 34
Versanddisposition	+49 (0) 25 63 - 88 35
Verkauf - Ersatzteile	+49 (0) 25 63 - 88 36 / 88 37
Kundendienst	+49 (0) 25 63 - 88 26 / 88 32 / 88 84

**Fax - Inland**

Verkaufsleitung	+49 (0) 25 63 - 88 155
Verkauf - Maschinen	+49 (0) 25 63 - 88 98
Verkauf - Ersatzteile	+49 (0) 25 63 - 88 95
Kundendienst	+49 (0) 25 63 - 88 147

**Telefon - Export**

Gebiets-Verkaufsleitung	+49 (0) 25 63 - 88 150
Gebiets-Verkaufsleitung	+49 (0) 25 63 - 88 152
Verkauf - Maschinen	+49 (0) 25 63 - 88 22 / 88 25 / 88 28
Verkauf - Ersatzteile	+49 (0) 25 63 - 88 22 / 88 25 / 88 28
Kundendienst	+49 (0) 25 63 - 88 26 / 88 32 / 88 84

**Fax - Export**

Gebiets-Verkaufsleitung	+49 (0) 25 63 - 88 155
Verkauf - Maschinen	+49 (0) 25 63 - 88 44
Verkauf - Ersatzteile	+49 (0) 25 63 - 88 44
Kundendienst	+49 (0) 25 63 - 88 147

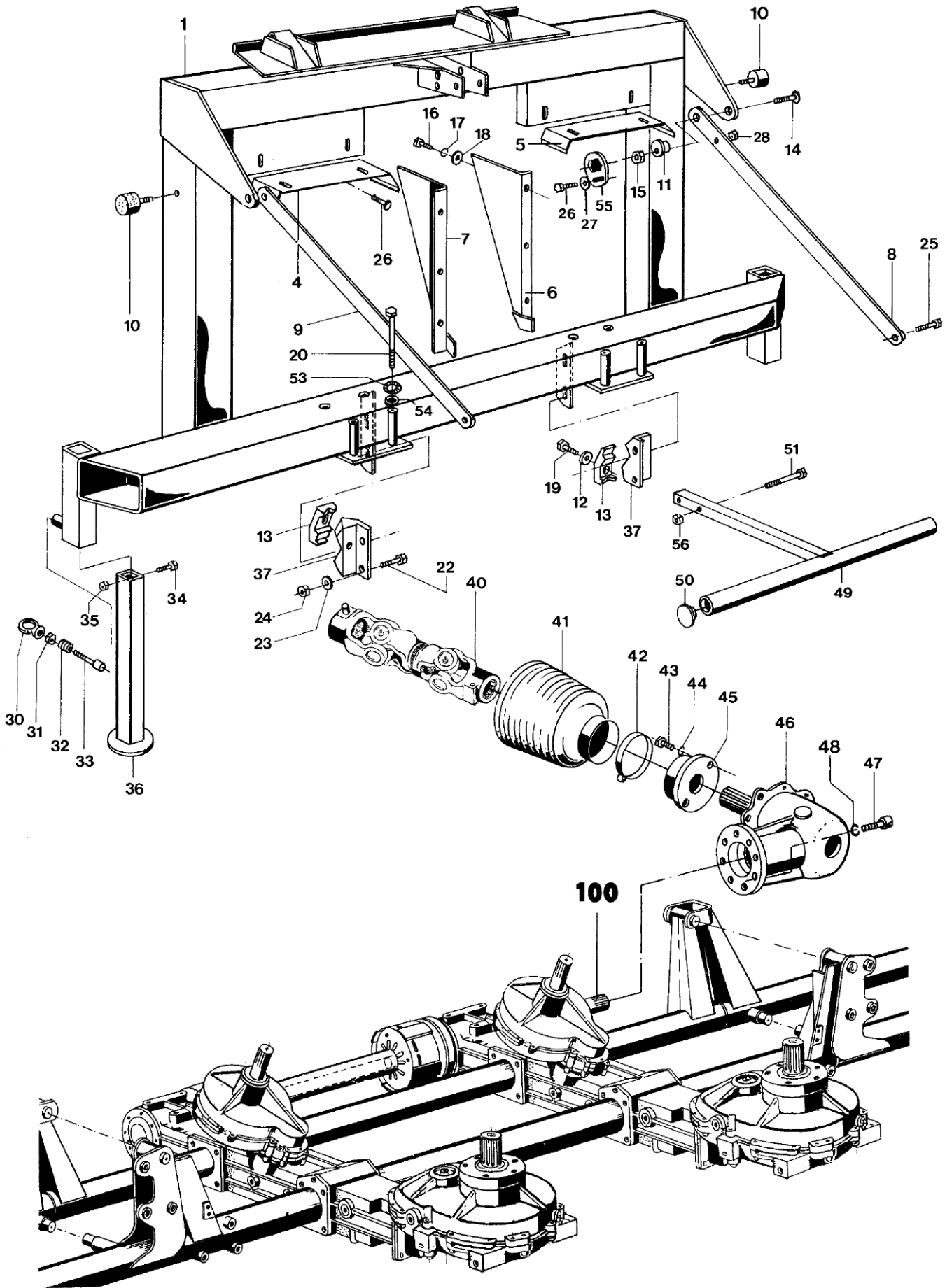
**Telefon  
Fax**

Produktinformation	+49 (0) 25 63 - 88 151
Produktinformation	+49 (0) 25 63 - 88 44

# Inhaltsverzeichnis

## Ersatzteilliste Nr. 122

<b>Trägerkonsolen</b>	Trägerkonsole	CL	CLAAS	122-1701	
	Trägerkonsole	CL 8	CLAAS	122-1703	
	Trägerkonsole	CL 6/8	CLAAS	122-1703-2	
	Trägerkonsole	FA(NH)	FIATAGRI-NEW-HOLLAND	122-1716	
	Trägerkonsole	FA(NH)	FIATAGRI-NEW-HOLLAND	122-1716-2	
	Trägerkonsole	FX	FORD-NEW-HOLLAND	122-1717	
	Trägerkonsole	CX	FORD-NEW-HOLLAND	122-1718	
	Trägerkonsole	CX	FORD-NEW-HOLLAND	122-1718-2	
	Trägerkonsole	ME	MENGELE	122-1721	
	Trägerkonsole	ME(CA+MF)	MENGELE-CASE-FERGUSON	122-1722	
	Trägerkonsole	CA	CASE Typ 8790	122-1723	
	Trägerkonsole	HE	HESSTON	122-1725	
	Trägerkonsole	DF	DEUTZ-FAHR	122-1727	
	<b>Messerrotoren</b>	Einzugstrommeln	Messerrotoren		122-1729
		Einzugstrommeln	Messerrotoren		122-1731
Abstreifer		Trommelabdeckung		122-1736	
<b>Fördertrommeln</b>	Fördertrommeln			122-1741	
	Teilerspitzen	Gleitschuhe		122-1746	
	Stengelheber	für Lagergut		122-1747	
	Lenkhilfe			122-1750	
	Blattheber-Halmteiler	Vordruckbügel		122-1756	
	Blattheber-Halmteiler	Vordruckbügel		122-1756-2	
<b>Hydraulik</b>	Hydraulische Aushebung			122-1761	
	Unfallschutz	Beleuchtung		120-1765	
<b>Gelenkwellen</b>	Gelenkwelle	ME		120-1772	
	Gelenkwelle	ME ( in Verbindung mit Schaltgetriebe )		122-1772	
	Gelenkwelle	FX		120-1773	
	Gelenkwelle	CX		122-1774	
	Doppelgelenk	CL		122-1778	
	Reibkupplung	EK 92/4		122-1781	
	Reibkupplung	EK 96 – 680 – II - Wasser		122-1782	
	Reibkupplung	EK 96 – 680 – II - Wasser		122-1782-2	
<b>Grund-Getriebe</b>	Drehmomentprüfeinrichtung			122-1785	
	Grundrahmen	Getriebe		122-1792	
	Grundrahmen	Anfahrkupplung		122-1797	
	Stirnrad-Winkelgetriebe	Große Einzugstrommel		122-1802	
	Stirnrad-Winkelgetriebe	Große Einzugstrommel		122-1802-2	
	Stirnrad-Winkelgetriebe	Kleine Einzugstrommel		122-1806	
	Stirnrad-Winkelgetriebe	Kleine Einzugstrommel		122-1806-2	
	Winkelgetriebe	Durchtrieb rechts		122-1811	
	Winkelgetriebe	Durchtrieb rechts		122-1811-2	
	Winkelgetriebe	Durchtrieb links		122-1816	
	Winkelgetriebe	Durchtrieb links		122-1816-2	
<b>Zusatz-Getriebe</b>	Stirnradgetriebe	Fördertrommel		122-1821	
	Winkelgetriebe	CL		120-1825	
	Winkelgetriebe	CL 8		122-1826	
	Schaltgetriebe	CL 840		122-1828	
	Schaltgetriebe	CL 880		122-1829	
	Schaltgetriebe	FX		122-1832	
	Schaltgetriebe	CX		122-1833-2	
	Schaltgetriebe	CX		122-1833	
	Winkelgetriebe	ME oben		120-1835	
	Winkelgetriebe	ME unten		120-1840	
	Winkelgetriebe	ME unten Serie 02		122-1841	
Schaltgetriebe	ME-CA-MF		122-1843		
<b>Abziehbilder</b>	Beschriftung			122-1856	
<b>Richtlinien</b>	Richtlinien für Bestellungen			120-1860	



# Trägerkonsole CL CLAAS

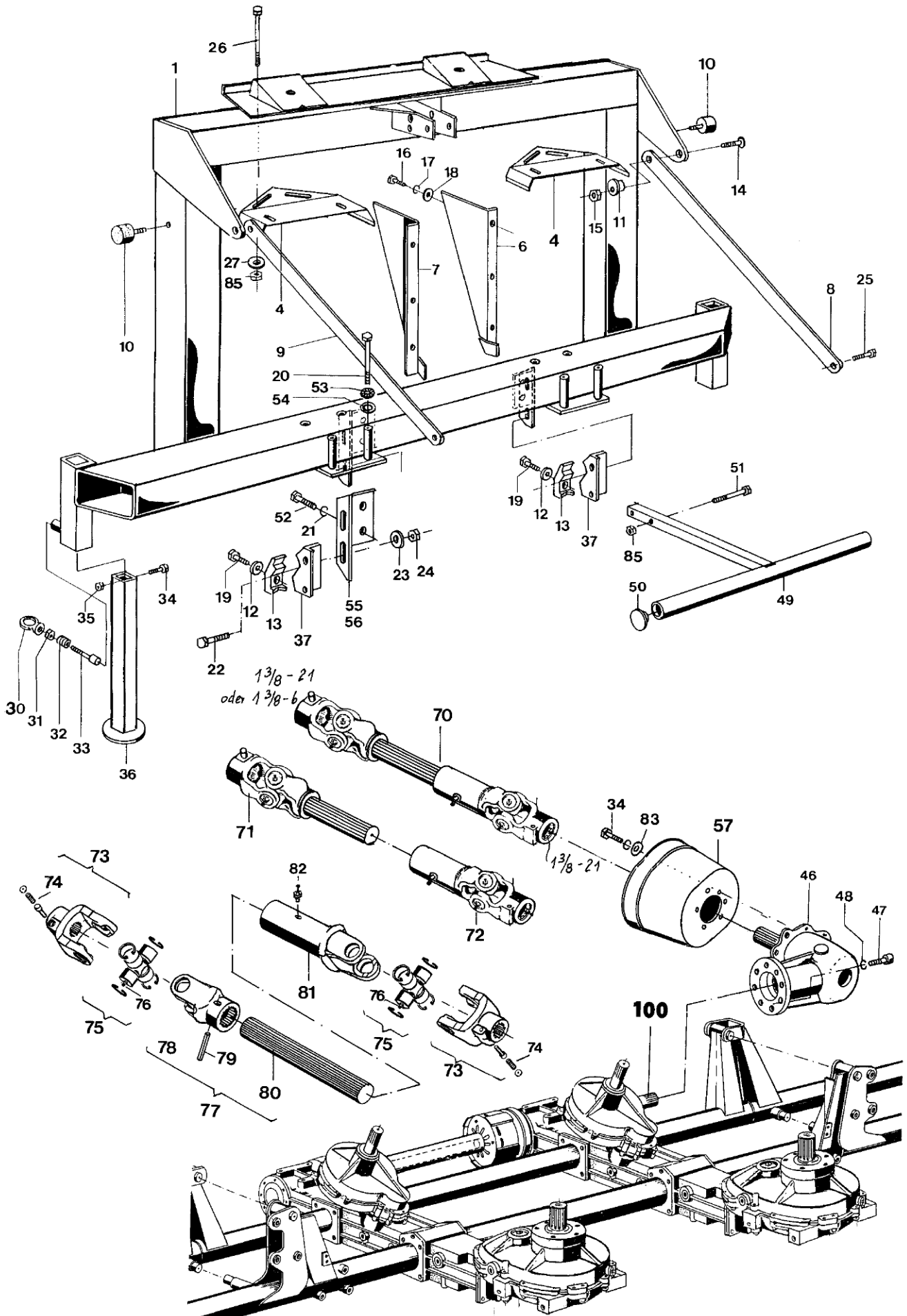
Blatt Nr. : 122 - 1701

Ausgabe: 9905

Bild Nr.	Ersatzteil Nr.	Benennung	Stückz pr.Gr.	Bemerkung
	1	Anbaurahmen	CL	1- ab 1994
	4	Halterung	rechts	1
	5	Halterung	links	1
	6	Einführblech	links Nr. 4	1
	7	Einführblech	rechts Nr. 4	1
	8	Strebe	6 Bohrg.	1
	9	Strebe	4 Bohrg.	1
◆	10	Puffer		2
	11	Exzenter		2
	12	Tellerfeder		2
	13	Klemmstück		2
	14	Senkschraube	16x45 D 7991-v	2
	15	6-kt-Mutter	16 D 985	2
	16	6-kt-Schraube	10x25 D 933-v	6
	17	Federring	10 D 127-v	6
	18	Scheibe	10,5 D 9021-v	6
	19	6-kt-Schraube	12x50 D 931-v	2
	20	6-kt-Schraube	12x140 D 931-v	8
	22	6-kt-Schraube	12x40 D 933-v	4
	23	Scheibe	14 D 1440-v	4
	24	6-kt-Mutter	12 D 985	4
	25	6-kt-Schraube	16x35 D 933-v	2
	26	Flachrundschrabe	8x25 D 933-v	4
	27	Scheibe	8,4 D 125-v	4
	28	6-kt-Mutter	8 D 985	4
	30	Ringmutter	10 D 582-v	2
	31	6-kt-Mutter	10	2
	32	Feder		2
	33	Zylinderschraube	10x60 D 912-v	2
	34	6-kt-Schraube	6x12 D 933-v	2
	35	6-kt-Mutter	6 D 985	2
	36	Stützfuß		2
	37	Klemmbock		2
◆	40	Doppeldgelenk CL	365 - 1 3/8-6, 1 3/8 - 6	1
	41	Schutztrichter		1
	42	Schlauchselle		1
	43	6-kt-Schraube	8x16 D 933-v	2
	44	Federring	8 D 127-v	2
	45	Adapterring		1
	46	Winkelgetriebe	CL	1
	47	Zylinderschraube	10x25 D 912-v	8
	48	Federring	10 D7980	8
	49	Vordruckbügel		1
	50	Verschlußstopfen	V 37	2
	51	6-kt-Schraube	10x65 D 931-v	2
	53	Schnorr-Sicherung	12-V	8
	54	Scheibe	13 D 125-v	8
	55	Sicherungsblech		2
	56	6kt.-Mutter	10 D985	2

Mähvorsatz  
M 4500 CL  
für den Feldhäcksler  
CLAAS  
685, 685 SL, 690, 690 SL,  
695, 695 SL, 695 MEGA  
Baujahr 1994

Trägerkonsole CL 8 CLAAS



## Trägerkonsole CL 8 CLAAS

Ausgabe: 9905

Bild Nr.	Ersatzteil Nr.	Benennung	Stückz pr.Gr.	Bemerkung
1	67657	Anbaurahmen CL 8	1-	ab 1994
4	68286	Halterung rechts + links	2	
6	68289	Einführblech links Nr. 2	1	
7	68290	Einführblech rechts Nr. 2	1	
8	65018	Strebe 6 Bohrg.	1	
9	65887	Strebe 4 Bohrg.	1	
10	54063	Puffer	2	
11	65017	Exzenter	2	
12	67045	Tellerfeder	2	
13	56101	Klemmstück	2	
14	65197	Senkschraube 16x45 D 7991-v	2	
15	32278	6-kt-Mutter 16 D 985	2	
16	04734	6-kt-Schraube 10x25 D 933-v	6	
17	04218	Federring 10 D 127-v	6	
18	05823	Scheibe 10,5 D 9021-v	6	
19	35312	6-kt-Schraube 12x50 D 931-v	2	
20	66031	6-kt-Schraube 12x140 D 931-v	8	
21	04201	Federring 12 D 127-v	8	
22	14367	6-kt-Schraube 12x40 D 933-v	4	
23	04206	Scheibe 14 D 1440-v	4	
24	04696	6-kt-Mutter 12 D 985	4	
25	32279	6-kt-Schraube 16x35 D 933-v	2	
26	68068	6-kt-Schraube 10x130 D 931-v	4	
27	55191	Scheibe 10,5 D 7349-v	4	
30	53566	Ringmutter 10 D 582-v	2	
31	66022	6-kt-Mutter 10 - Sonder	2	
32	04087	Feder	2	
33	66050	Zylinderschraube 10x60 D 912-v	2	
34	38890	6-kt-Schraube 6x12 D 933-v	2	
35	09239	6-kt-Mutter 6 D 985	8	
36	69319	Stützfuß	2	
37	56100	Klemmbock	2	
46	67355	Winkelgetriebe CL 8	1	
47	61702	Zylinderschraube 10x25 D 912-v	8	
48	40940	Federring 10 D7980	8	
49	67295	Vordruckbügel	1	
50	67637	Verschlussstopfen V 37	2	
51	30115	6-kt-Schraube 10x65 D 931-v	2	
52	04227	6-kt-Schraube 12x25 D 933-v	4	
53	42074	Schnorr-Sicherung 12 - V	8	
54	05497	Scheibe 13 D 125-v	8	
55	68046	Halterung links	1	
56	68047	Halterung rechts	1	
57	68448	Schutztopf	1	
70	67248	Gelenkwelle kpl. CL8, 1 3/8-21+1 3/8-21	1	
	67247	Gelenkwelle kpl. CL6, 1 3/8- 6+1 3/8-21	1	
71	67250	Innere Gelenkwellenhälfte CL8, 1 3/8 - 21	1	
	67249	Innere Gelenkwellenhälfte CL6, 1 3/8 - 6	1	
72	67251	Äußeres Gelenk 1 3/8 - 21	1	
73	68442	Aufsteckgabel CL 8 + 35.79.101	2	
	68443	Aufsteckgabel CL 6 + 35.79.108	1	
74	50501	Schiebestift kpl. Agraset 101	2	
75	66525	Kreuzgarnitur 35.00.111	2	
76	46357	Kegel-Schmiernippel AM 6 D71412	2	
77	68444	Wellengabel kpl. 35.70.106	1	
78	68445	Rillengabel + 35.70.103	1	
79	05804	Spannhülse 10x60 D1481	1	
80	68446	Profilwelle 67.76.02	1	
81	68447	Nabengabel kpl. 35.24.140	1	
82	45047	Kegel-Schmiernippel AM 8x1 D 71412	1	
83	05821	Scheibe 6,4 D9021	3	
85	04615	6kt.-Mutter 10 D985	6	

Mähvorsatz  
M 4500 CL 8  
für den Feldhäcksler  
CLAAS  
820, 840, 860, 880  
Baujahr 1994

Trägerkonsole CL 6 / 8 CLAAS

Ausgabe: 9906

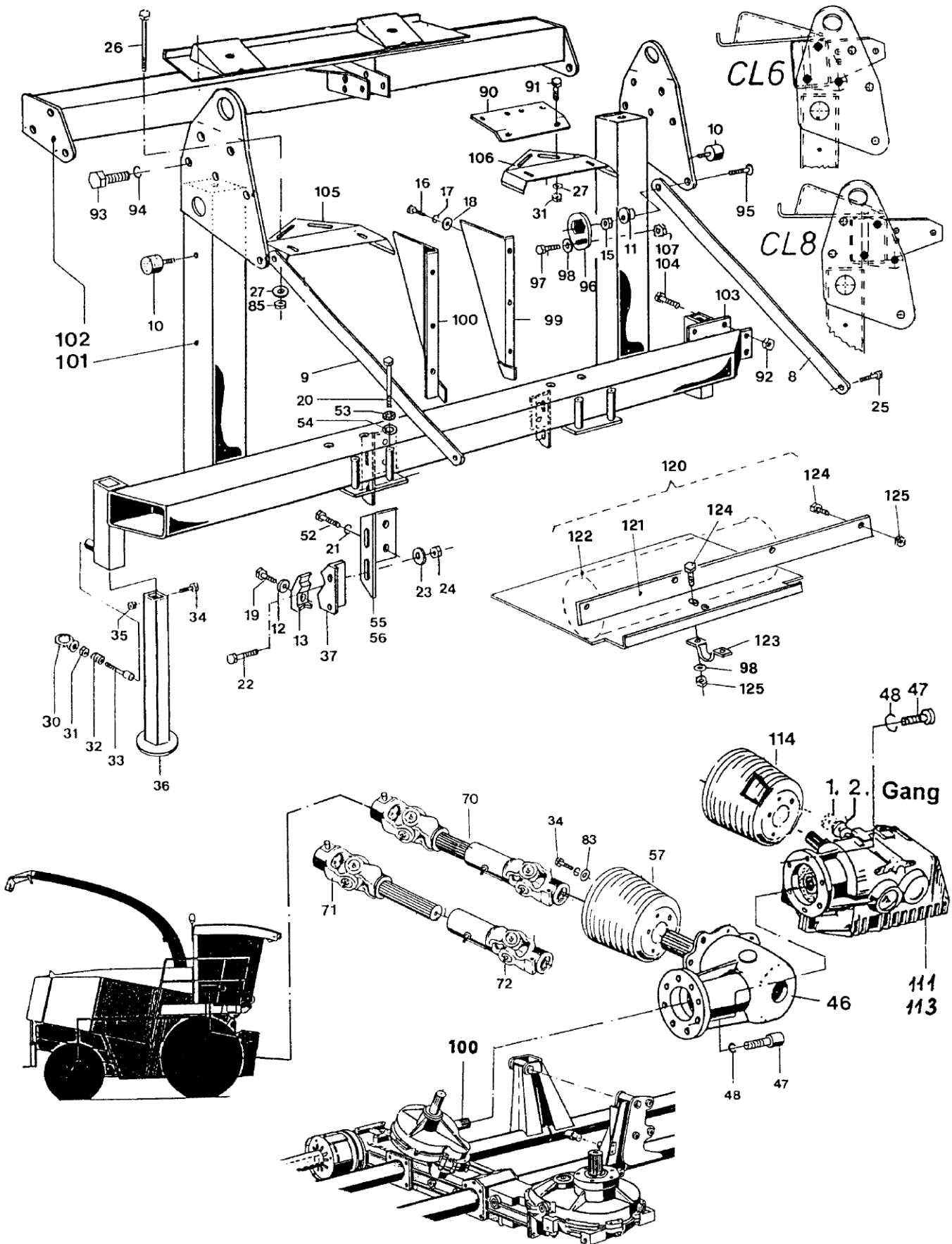




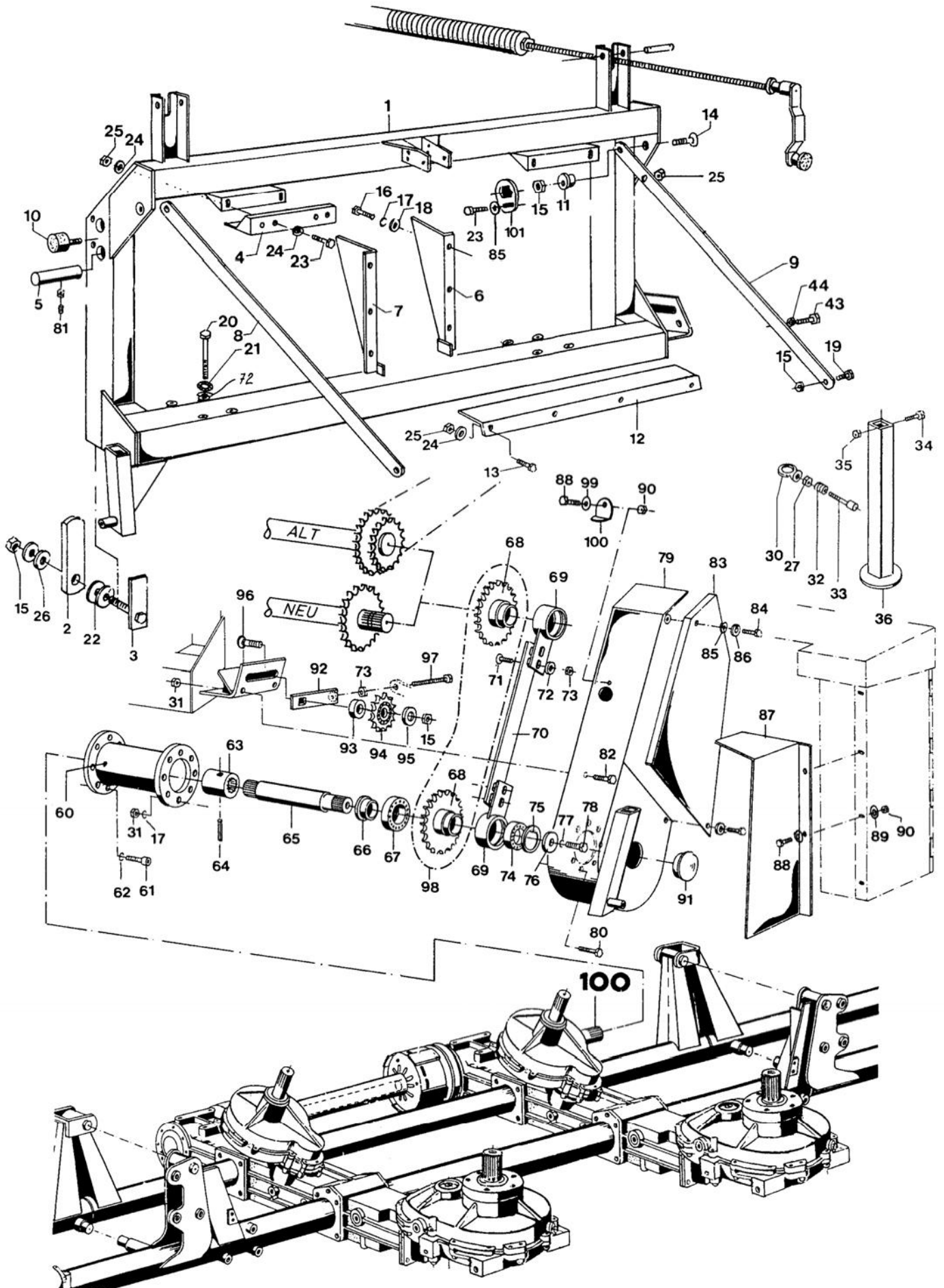
Bild Nr.	Ersatzteil Nr.	Benennung	Stückz pr.Gr.	Bemerkung
<b>Ab Baujahr 1995</b> <b>Masch.-Nr. 122 - 45558</b> <b>Verstellbare Trägerkonsole für CL6 und CL8</b>				
90	69248	Distanzblech CL 6	2	
91	04734	6-kt-Schraube 10x25 D933-V	4	
92	04615	6-kt-Mutter 10 D985	8	
93	32279	6-kt-Schraube 16x35 D933-v	6	
94	03308	Federring A16 D127	6	
95	33529	6-kt-Schraube 16x45 D933-v	2	
96	68881	Sicherungsblech	2	
97	04225	6-kt-Schraube 8x25 D933-v	2	
98	05494	Scheibe 8,4 D125-v	2	
99	69243	Einführblech Nr.6 CL 6	1	
	68289	Einführblech Nr.2 CL 8	1	
100	69244	Einführblech Nr.6 CL 6	1	
	68290	Einführblech Nr.2 CL 8	1	
101	69172	Anbaurahmen	1	
102	69171	Träger	1	
103	69174	Konsole	1	
104	04219	6-kt-Schraube 10x30 D933-v	4	
105	69824	Halterung	1	
106	69823	Halterung	1	
107	03422	6kt.-Mutter 8 D985	2	
Umbau von CL6 in CL8 oder umgekehrt siehe Techn. Info. Nr.: 2683				
120	80099	Wickelschutz am Claas Häcksler Einbau nach Info 3198 Claas-Wanne kpl.Bündel	1	
121	76109	Stützblech	1	
122	74572	Wanne	1	
123	66251	Rohrschelle	1	
124	04220	Sechskantschraube 8x20 D933-v	6	
125	03422	Sechskantmutter M8 D 985	6	
Bündel zur Behebung der Wickelprobleme am Claas Feldhäcksler				
<b>Schaltgetriebe</b> <b>für die optimale Nutzung aller Schnittlängen</b>  siehe Techn. Info. für CL 820/840 = Nr. 3153 siehe Techn. Info. für CL 860/880 = Nr. 3154				
111	69470	Schaltgetriebe M11 Kennz.: 4 Nocken + Rippen	1 +	für Claas 860/880
	69430	Schaltgetriebe M 1 Kennz.: 1 Nocken	1 -	
113	77252	Schaltgetriebe M 13 Kennz.: 3 Nocken + Rippen	1 +	für Claas 820,830, 840,850,870,890,900
	69456	Schaltgetriebe M 3 Kennz.: 3 Nocken	1 -	
Getriebe 69430 und 69456 = 2 Liter SAE 90 Getriebe 69470 und 77252 = 4,5 Liter SAE 90				
114	72840	Schutztopf	1	

**Mähvorsatz**  
**M 4500 CL 6**  
**M 4500 CL 8**  
**für die Feldhäcksler**  
**CLAAS**  
 der 600-er Serie:  
 685, 685 SL, 690, 690 SL,  
 695, 695 SL, 695 MEGA  
 der 800-er Serie:  
 820, 840, 860, 880  
 ab Baujahr 1995

ab Baujahr 2001  
 830, 850, 870, 890 und 900

= 2 Liter SAE 90

Trägerkonsole NEW HOLLAND - FIATAGRI

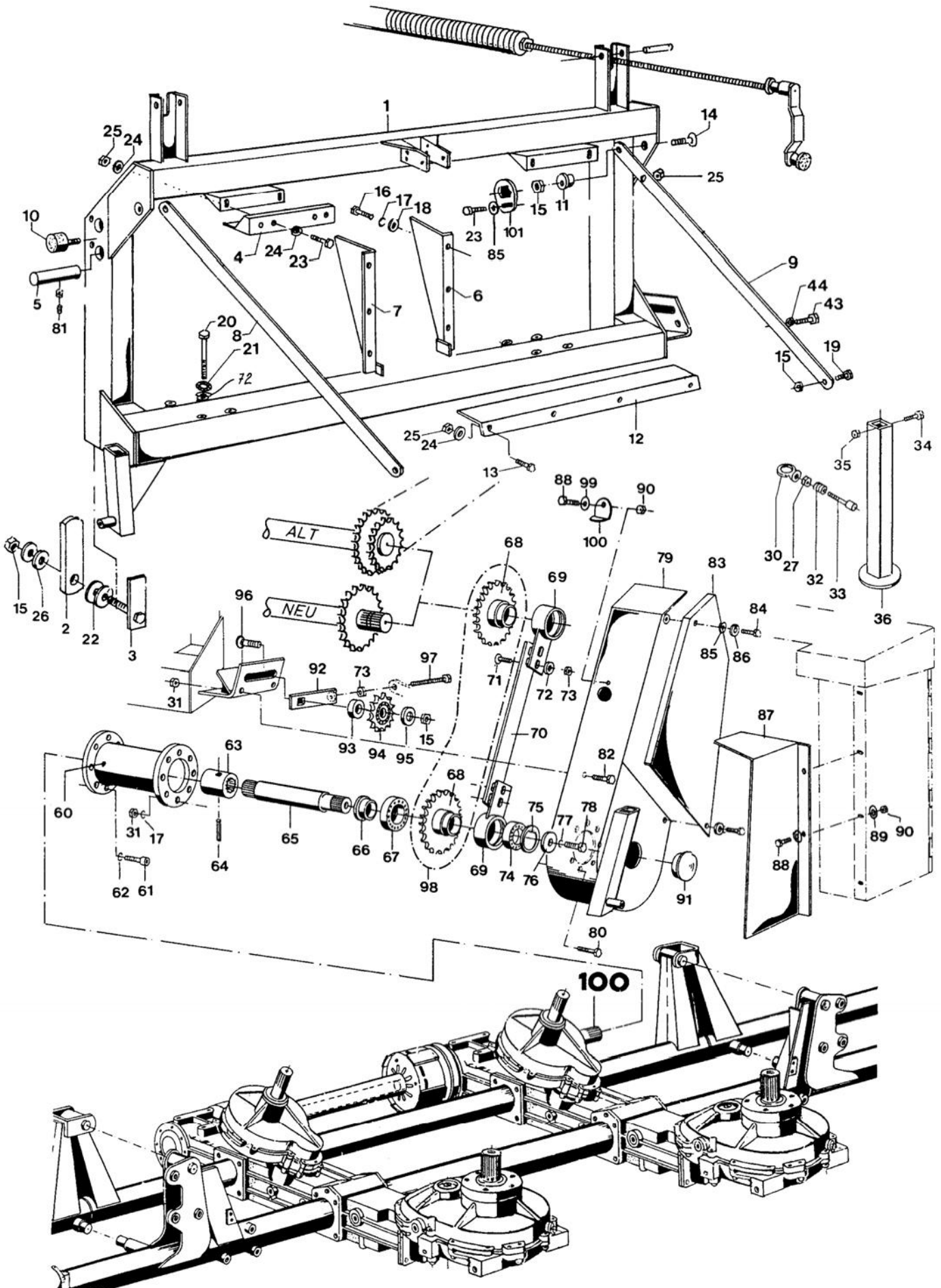


## Trägerkonsole NEW HOLLAND - FIATAGRI

Bild Nr.	Ersatzteil Nr.	Benennung	Stückz pr.Gr.	Bemerkung
1	67652	Anbaurahmen FA (NH)	1	
2	67766	Lasche	2	
3	67765	Knebel	2	
4	67644	Winkel	2	
5	67770	Bolzen 32x160	2	
6	67767	Blech links V4A Nr.9	1	
7	67768	Blech rechts V4A Nr.9	1	
8	65887	Strebe	1	
9	65018	Strebe	1	
10	54063	Puffer	2	
11	65017	Exzenter	2	
12	67764	Winkelblech V4A	1	
13	04220	6-kt-Schraube 8x20 D933-v	4	
14	65197	Senkschraube 16x45 D7991-v	2	
15	32278	6-kt-Mutter 16 D 985	6	
16	04734	6-kt-Schraube 10x25 D 933-v	6	
17	04218	Federring 10 D 127-v	14	
18	05823	Scheibe 10,5 D 9021-v	6	
19	12028	6-kt-Schraube 16x40 D 933-v	2	
20	66031	6-kt-Schraube 12x140 D 931-v	8	
21	42074	Schnorr-Sicherung 12 -V	8	
22	05825	Scheibe 17 D 9021-v	4	
23	04225	6-kt-Schraube 8x25 D 933-v	4	
24	12051	Scheibe 8,4 D 9021-v	8	
25	03422	6-kt-Mutter 8 D 985	6	
26	67769	Tellerfeder 16,3x40x2	4	
30	53566	Ringmutter 10 D 582	2	
31	04615	6-kt-Mutter 10 D 985	10	
32	04087	Feder	2	
33	66050	Zyl.-Schraube 10x60 D 912-v	2	
34	38890	6-kt-Schraube 6x12 D 933-v	2	
35	09239	6-kt-Schraube 6 D 985	2	
36	65124	Stützfuß	2	
60	67761	Flanschrohr	1	
61	61702	Zylinderschraube 10x25 D 912-v	8	
62	40940	Federring 10 D 7980	8	
63	62698	Profilbuchse	1	
64	03998	Spannhülse 8x50 D 1481	1	
65	67781	Profilwelle	1	
66	67318	Lagerbuchse	1	
67	49340	Ri-Kugellager 6211-2RS	1	
68	67777	Kettenrad 1" Z=20	2	
69	67773	Lagerstütze	2	
70	67774	Strebe	1	
71	65196	Flachrundschrabe 12x35 D 603-v	4	
72	05497	Scheibe 13 D 125	4	
73	04696	6-kt-Schraube 12 D 985	5	
74	12271	Ri-Kugellager 6010 - 2 RS	2	
75	11817	Sicherungsring 80x2,5 D 472	2	
76	67639	Scheibe	2	
77	12029	Federring 16 D 127	2	
78	67783	6-kt-Schraube 16x80 D 931-v	2	
79	67778	Gehäuse	1	
80	62971	6-kt-Schraube 10x45 D 931-v	8	
81	32877	Gewindestift 8x20 D 915	2	
82	04734	6-kt-Schraube 10x25 D 933-v	2	
83	67779	Schutzblech	1	

Mähvorsatz  
M 4500 FA  
für den Feldhäcksler  
NEW HOLLAND  
1900, 1905, 2100, 2200,  
2205, 2305, 2405  
Fiatagri  
7820, 7825, 7835, 7840

Trägerkonsole NEW HOLLAND - FIATAGRI



**Trägerkonsole NEW HOLLAND - FIATAGRI**

Bild Nr.	Ersatzteil Nr.	Benennung	Stückz pr.Gr.	Bemerkung
84	05639	6-kt-Schraube 8x16 D933-v	2	
85	05494	Scheibe 8,4 D 125-v	2	
86	03734	Federring 8 D 127-v	2	
87	67780	Schutzblech	1	
88	03663	6-kt-Schraube 6x16 D 933-v	2	
89	05493	Scheibe 6,4 D 125	4	
90	09239	6-kt-Mutter M6 D 985	2	
91	37562	Verschlußstopfen F 37	1	
92	67763	Spannlasche	1	
93	67638	Buchse	1	
94	56872	Kettenspannrad 1" - Z = 10	1	
95	05501	Scheibe 17 D 125	1	
96	67782	Flachrundschraube 16x80 D 603-8.8v	1	
97	37307	6-kt-Schraube 12x110 D 933-v	1	
98	41135	Rollenkette 1666 1" - 54 Glieder	1	
99	63278	Federscheibe B6 D 137 - v	1	
100	63279	Deckel	1	

Trägerkonsole Ford-New-Holland FX

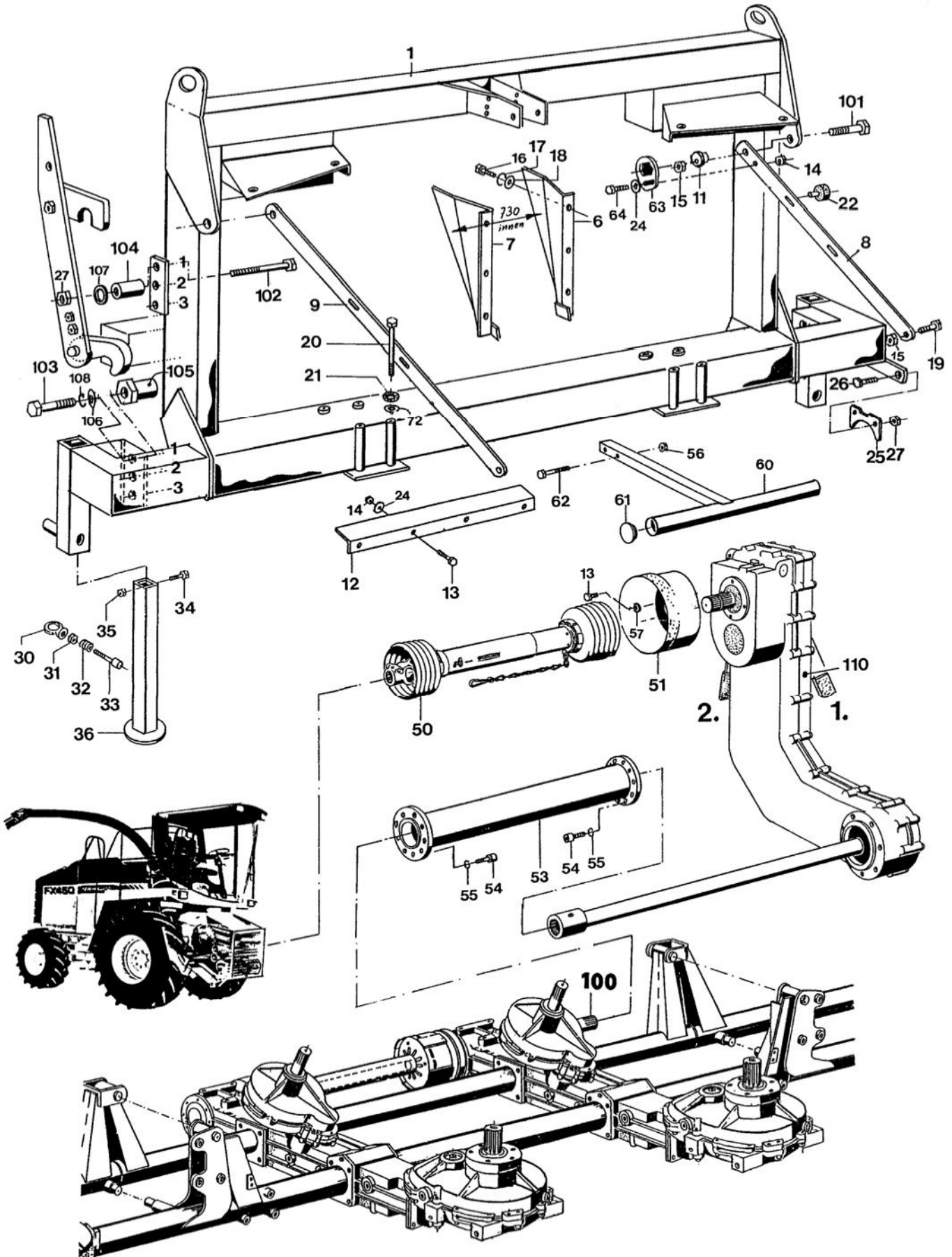


Bild Nr.	Ersatzteil Nr.	Benennung	Stückz pr.Gr.	Bemerkung
1	85104	Anbaurahmen FX	1	
6	69282	Kanalblech Nr.1	1	
7	69283	Kanalblech Nr.1	1	
8	65018	Strebe	1	
9	65887	Strebe	1	
11	65017	Exzenter	2	
12	69482	Winkelblech	1	
13	05639	6-kt-Schraube M8x16 D933-v	8	
14	03422	6-kt-Mutter M8 D985-v	6	
15	32278	6-kt-Mutter M16 D985-v	4	
16	04734	6-kt-Schraube M10x25 D933-v	6	
17	04218	Federring A 10 D127-v	6	
18	05823	Scheibe 10,5 D9021-v	6	
19	52962	6-kt-Schraube M16x55 D931-v	2	
20	66031	6-kt-Schraube M12x140 D931-v	8	
21	42074	Schnorrssicherung 12-v	8	
22	54063	Puffer	2	
24	05494	Scheibe 8,4 D125-v	6	
25	67287	Halter	2	
26	04202	6-kt-Schraube 12x35 D933-v	2	
27	04696	6kt.-Mutter 12 D985-v	3	
30	53566	Ringmutter 10 D582-v	2	
31	66022	Mutter	2	
32	04087	Feder	2	
33	66050	Zyl.-Schraube M10x60 D912-v	2	
34	38890	6-kt-Schraube M6x12 D933-v	2	
35	09239	6-kt-Mutter M6 D985-v	2	
36	69319	Stützfuß	2	
50	69250	Gelenkwelle	1	
51	65354	Schutztopf	1	
53	64337	Flanschrohr	1	
54	61702	Zylinderschraube M10x25 D912-v	16	
55	40940	Federring 10 D7980	16	
56	04615	6-kt-Mutter M10 D985-v	2	
57	12051	Scheibe 8,4 D9021-v	4	
60	67295	Vordruckbügel	1	
61	67637	Verschlußstopfen V37	2	
62	30115	6-kt-Schraube M10x65 D931-v	2	
63	68881	Sicherungsblech	2	
64	04225	6-kt-Schraube M8x25 D933-v	2	
72	05497	Scheibe 13 D9125-v	8	
101	05710	6-kt-Schraube M16x50 D933-v	2	
102	39905	6-kt-Schraube M12x70 D931-v	1	
103	12028	6-kt-Schraube M16x40 D933-v	2	
104	78615	Buchse	1	
105	69731	6-kt-Bolzen	2	
106	68070	Scheibe 17 D7349-v	2	
107	37314	Scheibe 13 D9021-v	1	
108	12029	Federring A16 D127-v	2	
110	69401	Schaltgetriebe M1	1	
	69422	Schaltgetriebe M2	1	

Mähvorsatz  
M 4500 FX  
für den Feldhäcksler  
NEW HOLLAND  
FX 300, FX 375, FX 450  
FX28, FX38, FX48, FX58  
Fiatagri  
9630, 9640, 9645

Trägerkonsole CX Ford-New-Holland FX und CASE IH CHX

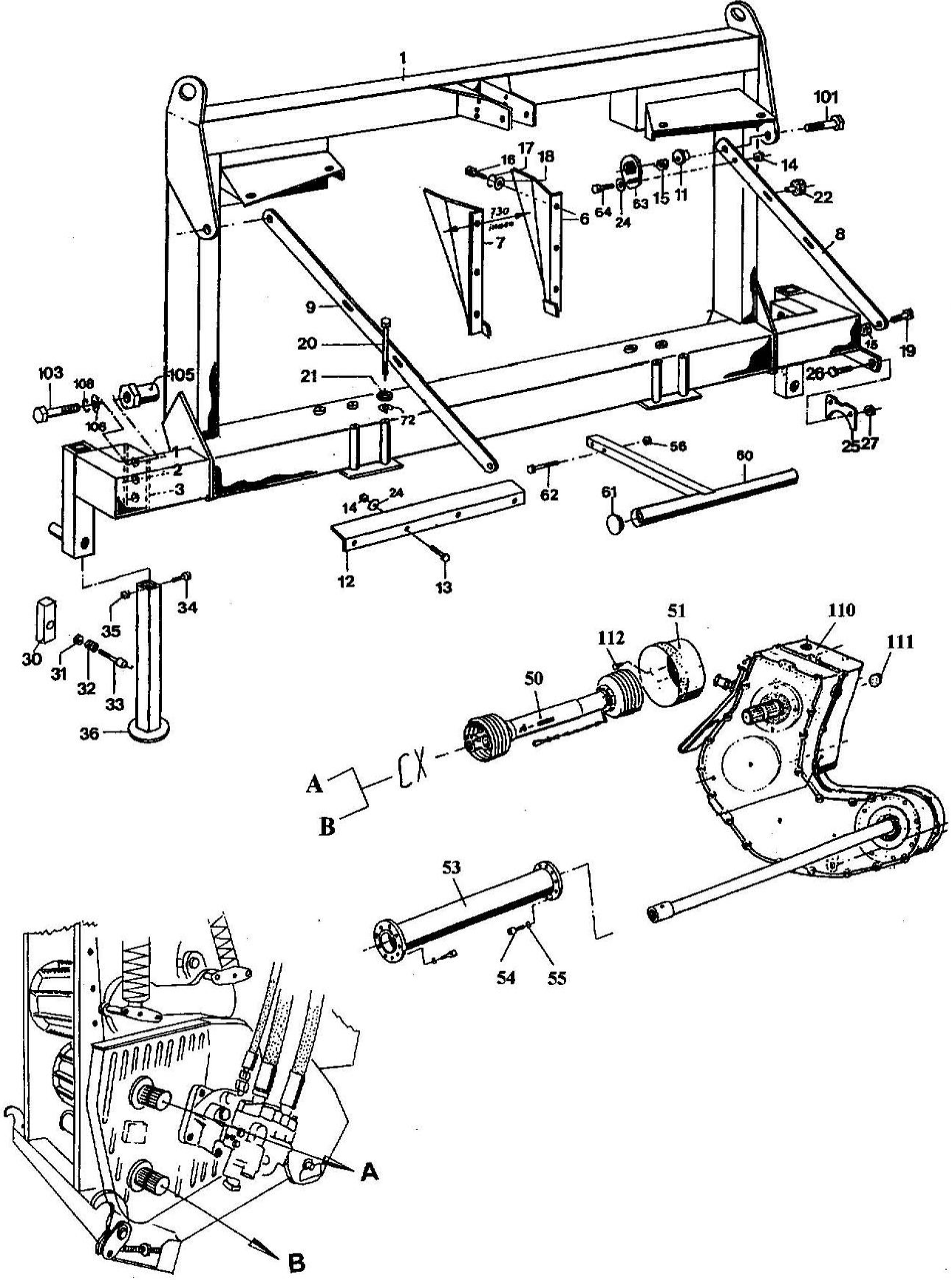
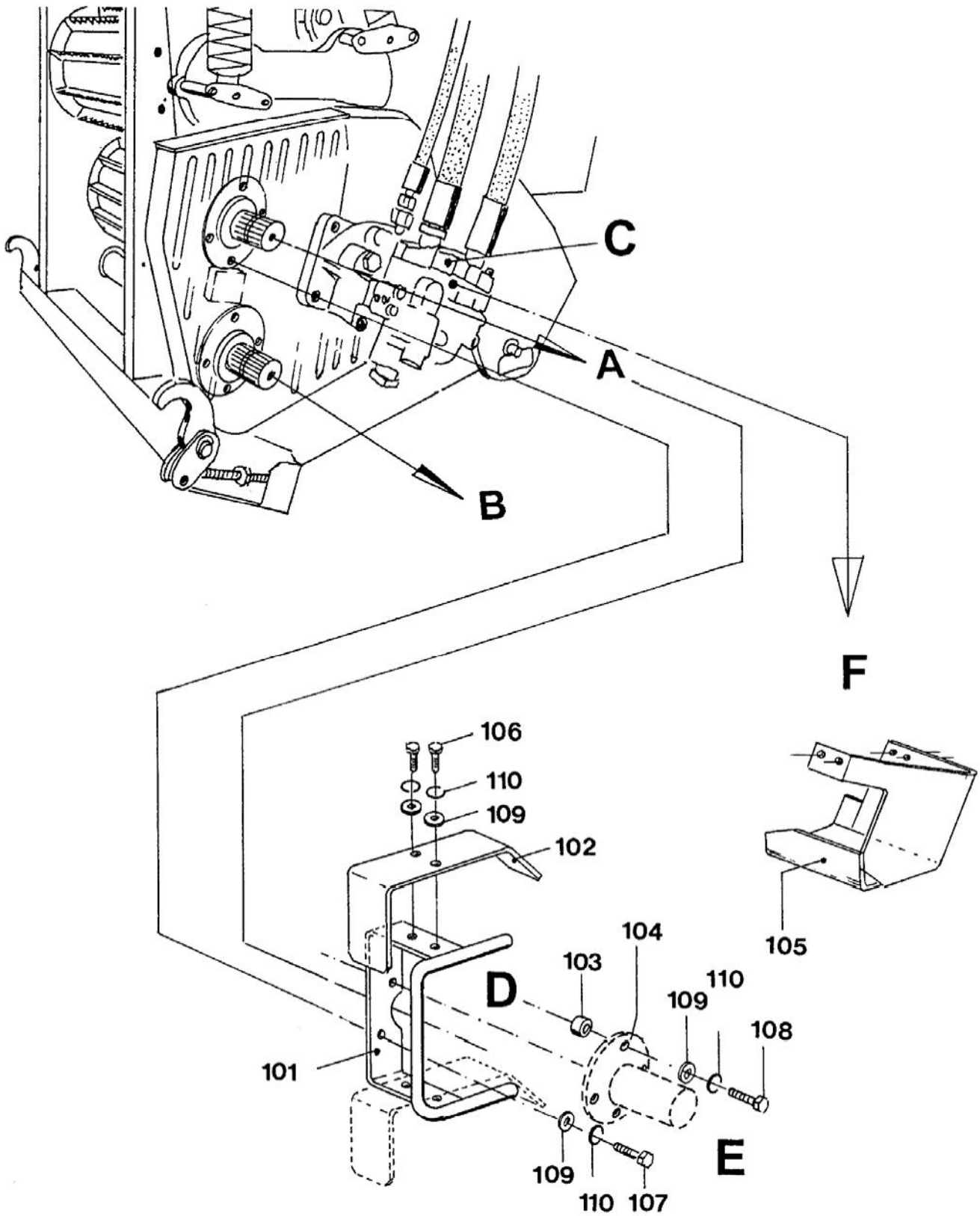




Bild Nr.	Ersatzteil Nr.	Benennung	Stückz pr.Gr.	Bemerkung
1	85104	Anbaurahmen CX	1	
6	85090	Kanalblech	1	
7	85091	Kanalblech	1	
8	65018	Strebe	1	
9	65887	Strebe	1	
11	65017	Exzenter	2	
12	69482	Winkelblech	1	
13	04220	6-kt-Schraube	8	M8x20 DIN 933-8.8v
14	03422	6-kt-Mutter	6	M8 DIN 985-v
15	32278	6-kt-Mutter	4	M16 DIN 985-v
16	04734	6-kt-Schraube	6	M10x25 DIN 933-v
17	04218	Federring	6	A 10 DIN 127-v
18	05823	Scheibe	6	10,5 DIN 9021-v
19	34971	6-kt-Schraube	2	M16x55 DIN 933-8.8v
20	66031	6-kt-Schraube	8	M12x140 DIN 931-v
21	42074	Schnorrnsicherung	8	12-v
22	54063	Puffer	2	
24	05494	Scheibe	6	8,4 DIN 125-v
25	67287	Halter	2	
26	04202	6-kt-Schraube	2	12x35 DIN 933-v
27	04696	6kt.-Mutter	3	12 DIN 985-v
30	85103	Hebel	2	
31	66022	Mutter	2	
32	04087	Feder	2	
33	66050	Zyl.-Schraube	2	M10x60 DIN 912-v
34	03663	6-kt-Schraube	2	M6x12 DIN 933-v
35	09239	6-kt-Mutter	2	M6 DIN 985-v
36	85102	Stützfuß	2	
50	84749	Gelenkwelle	1	
51	65354	Schutzopf	1	
53	84720	Flanschrohr	1	
54	19M8821	Innensechskantschraube	16	M10x25 DIN912-10.9v
55	40940	Federring	16	10 DIN 7980
56	04615	6-kt-Mutter	2	M10 DIN 985-v
60	67295	Vordruckbügel	1	
61	67637	Verschlußstopfen	2	V37
62	30115	6-kt-Schraube	2	M10x65 DIN 931-v
63	68881	Sicherungsblech	2	
64	04225	6-kt-Schraube	2	M8x25 DIN 933-v
72	05497	Scheibe	8	13 DIN 9125-v
101	05710	6-kt-Schraube	2	M16x50 DIN 933-v
103	12028	6-kt-Schraube	2	M16x40 DIN 933-v
105	69731	6-kt-Bolzen	2	
106	68070	Scheibe	2	17 DIN 7349-v
108	12029	Federring	2	A16 DIN 127-v
110	81871	Schaltgetriebe	1	
111	66704	Rückstrahler	1	
112	84698	Linsen-Flachkopfschr.	2	M8x10 – 10.9

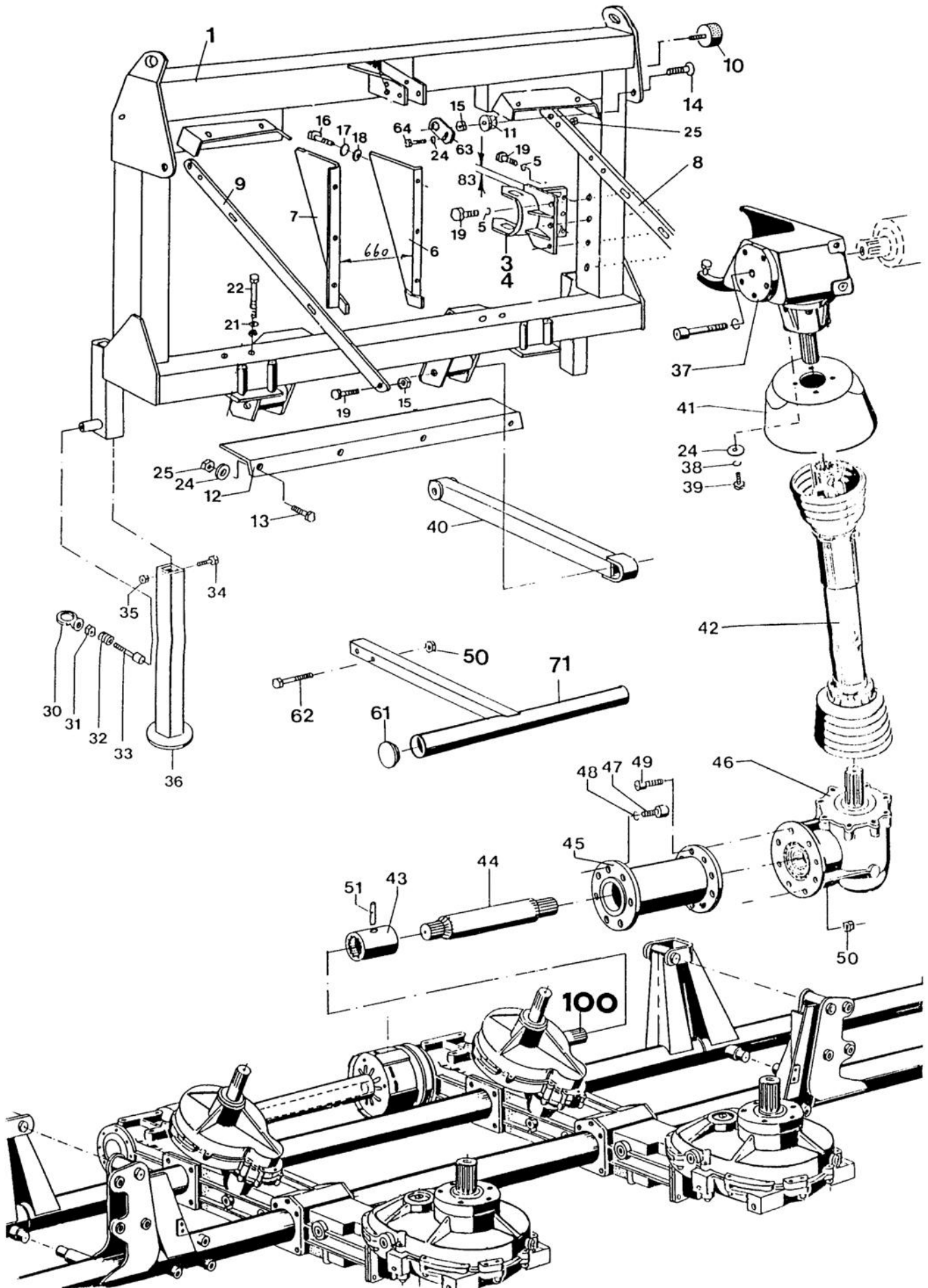
Mähvorsatz  
M 4500 FX  
für die Feldhäcksler  
NEW HOLLAND:  
FX 30, FX 40, FX 50, FX 60  
CASE:  
CHX 320, CHX 420,  
CHX 520, CHX 620



**Trägerkonsole CX New-Holland FX und CASE IH CHX**

Bild Nr.	Ersatzteil Nr.	Benennung	Stückz pr.Gr.	Bemerkung
101	85094	Bügel	1	
102	85095	Winkel	1	
103	75096	Buchse	2	
105	84705	Schutz	1	
106	05639	6-kt-Schraube	2	M8x16 D933-v
107	04225	6-kt-Schraube	2	M8x25 D933-v
108	35768	6-kt-Schraube	2	M8x35 D933-v
109	05494	Scheibe	6	8,4 D125-v
110	03734	Federring	6	A8 D127-v

Trägerkonsole ME Mengele



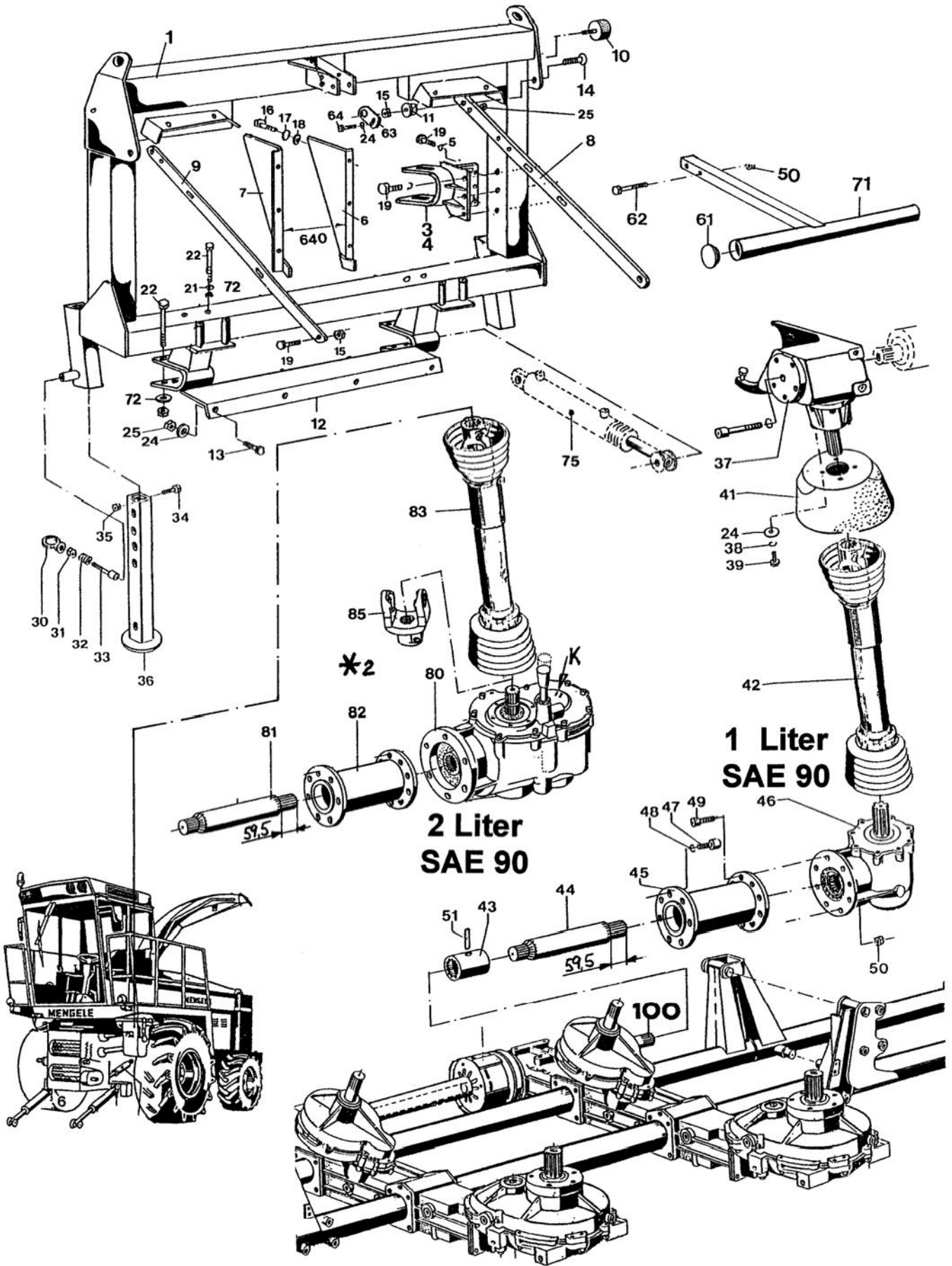
# Trägerkonsole ME Mengele

Blatt Nr. : 122-1721

Ausgabe: 9505

Bild Nr.	Ersatzteil Nr.	Benennung	Stückz pr.Gr.	Bemerkung
1	69200	Anbaurahmen Taschen Pos.3+4 angeschweißt	1	ab 1995
	67659	Anbaurahmen Taschen Pos.3+4 angeschraubt	1	
3	69497	Tasche links	1	
4	69498	Tasche rechts	1	
5	12029	Federring A16 D127-v	12	
6	69507	Einführblech links Nr.7	1	ab 1995
	67874	Einführblech links Nr.7	1	
7	69508	Einführblech rechts Nr.7	1	ab 1995
	67873	Einführblech rechts Nr.7	1	
8	65018	Strebe	1	
9	66887	Strebe	1	
◆ 10	54063	Puffer	2	
11	65017	Exzenter	2	
12	69511	Winkelblech	1	ab 1995
	67875	Winkelblech	1	
13	04220	6 Kt.-Schraube 8X20 D 933-v	4	
14	65197	Senkschraube 16X45 D 7991-v	2	
15	32278	6 Kt.-Mutter 16 D985	4	
16	04734	6 Kt.-Schraube 10X25 D933-v	6	
17	04218	Federring 10 D 127-v	6	
18	04735	Scheibe 10.5 D 125-v	6	
19	12028	6 Kt.-Schraube 16X40 D 933-v	2	
21	42074	Schnorr-Sicherung 12-v	8	
22	66031	6 Kt.-Schraube 12X140 D 931-v	4	
24	05494	Scheibe 8.4 D 125-v	12	
25	03422	6 Kt.-Mutter 8 D 985	8	
30	53566	Ringmutter 10 D 982-v	2	
31	66022	6 Kt.-Mutter	2	
32	04087	Feder	2	
33	66050	Zyl.-Schraube 10X60 D 912-v	2	
34	38890	6 Kt.-Schraube 6X12 D 933-v	2	
35	09239	6 Kt.-Mutter 6 D 985	2	
36	69315	Stützfuß	2	
37	64797	Winkelgetriebe ME	1	
38	03734	Federring 8 D 127-v	4	
39	56547	6 Kt.-Schraube 8X12 D 933-v	4	
40	66443	Stütze	2	
◆ 41	65897	Schutztopf	1	
42	65889	Gelenkwelle	1	
43	62698	Profilbuchse	1	
44	64822	Profilwelle	1	
45	68299	Flanschrohr L=225	1-	für Getr. Serie 02
	66451	Flanschrohr L=250	1-	
46	67365	Winkelgetriebe ME Serie 02	1-	*1 94/95
	64811	Winkelgetriebe ME	1-	
47	61702	Zyl.-Schraube 10X25 D 912-v	8	
48	40940	Federring 10 D 7980-v	8	
49	65577	Zyl.-Schraube 10X40 D 912-v	8	
50	04615	6 Kt.-Mutter 10 D985	8	
51	03998	Spannhülse 8X50 D 1481	1	
61	67637	Verschlußstopfen SPN 300 V37	2	
62	30115	6-kt-Schraube 10x65 D931-v	2	
63	68881	Sicherungsblech	2	
64	04225	6-kt-Schraube M 8x25 D933-v	2	
71	67295	Vordruckbügel	1	
		* 1= Austauschbar nur Verbindung mit mit Flanschrohr 68299		

**Mähvorsatz**  
**M 4500 ME**  
 für den Feldhäcksler  
**MENGELE**  
 Baujahr 1995 / 1996  
 SF 5200, 5500, 5600, 6000  
 6500, 6600, 7000  
 Mammut  
 5800, 6300, 6800, 7300,  
 7800



**Trägerkonsole ME Mengele \* 1 ab Masch.-Nr. 122-48598**

Ausgabe: 9702

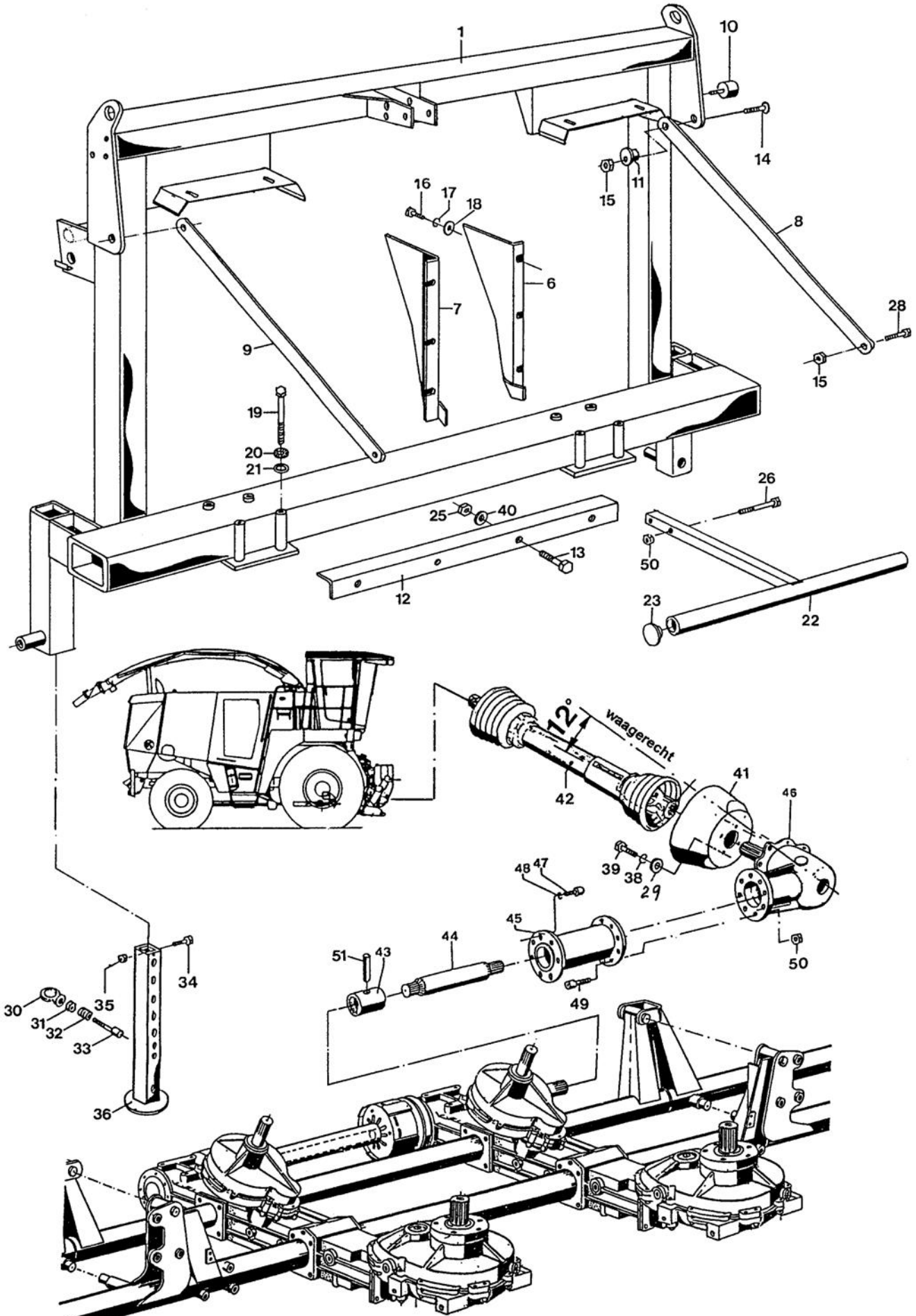
Bild Nr.	Ersatzteil Nr.	Benennung	Stückz pr.Gr.	Bemerkung
1	72550	Anbaurahmen 2.Serie 1997 MF	1-	Ab Masch.-Nr. 122-48598
3	72543	Tasche links	1	
4	72544	Tasche rechts	1	
5	12029	Federring A 16 D 127-v	12	
6	72557	Einführblech links Nr. 15	1	
7	72558	Einführblech rechts Nr. 15	1	
8	65018	Strebe	1	
9	65887	Strebe	1	
◆ 10	54063	Puffer	2	
11	65017	Exzenter	2	
12	69511	Winkelblech	1	
13	04220	6kt.Schraube 8x20 D 933-v	4	
14	65197	Senkschraube 16x45 D 7991-v	2	
15	32278	6kt. Mutter 16 D 985	4	
16	04734	6kt. Schraube 10x25 D 933-v	6	
17	04218	Federring 10 D 127-v	6	
18	04735	Scheibe 10,5 D 125-v	6	
19	12028	6kt. Schraube 16x40 D 933-v	12	mit Loctite 243,Anziehdr. 210Nm
21	42074	Schnorr-Sicherung 12-v	8	
22	66031	6kt.Schraube 12x140 D 931-v	12	mit Loctite 243
24	05494	Scheibe 8,4 D 125-v	10	
25	03422	6kt. Mutter 8 D 985	8	
30	53566	Ringmutter 10 D 982 -v	2	
31	66022	6kt.Mutter	2	
32	04087	Feder	2	
33	66050	Zyl.Schraube 10x60 D 912-v	2	
34	38890	6kt.Schraube 6x12 D 933-v	2	
35	09239	6kt. Mutter 6 D 985	2	
36	69319	Stützfuß	2	
37	64797	Winkelgetriebe ME	1	
38	03734	Federring 8 D 127-v	4	
39	56547	6kt.Schraube 8x12 D 933-v	4	
41	65897	Schutztopf	1	
42	65889	Gelenkwelle	1	
◆ 43	62698	Profilbuchse	1	
44	64822	Profilwelle L = 239	1	*3
45	68299	Flanschrohr L = 225	1	
46	67365	Winkelgetriebe ME Serie 02	1	
47	61702	Zyl.Schraube 10x25 D 912-v	8	
48	40940	Federring 10 D 7980-v	8	
49	65577	Zyl.Schraube 10x40 D 912 -v	8	
50	04615	6kt. Mutter 10 D 985	8	
51	03998	Spannhülse 8x50 D 1481	1	
61	67637	Verschlusstopfen SPN 300 V 37	2	
62	30115	6kt.Schraube 10x65 D931-v	2	
63	68881	Sicherungsblech	2	
64	04225	6kt. Schraube M 8x25 D 933-v	2	
71	67295	Vordruckbügel	1	
72	05497	Scheibe 13 D 125-v	12	
73	04696	6kt. Mutter M 12 D 985	4	
		<b>*1=Anbauart:unterer Anhängepunkt mit MENGELE Hubzylindern Pos. 75</b>		
75		Hinweis: Die Hubzylinder müssen eingekürzt werden und für den Einsatz im Gras mit einem Adapter wieder verlängert werden. Die Fa. MENGELE bietet hier einen Umbausatz an.		
		<b>*2=Notwendige Teile beim Einsatz eines Schaltgetriebes</b>		
80	69431	Schaltgetriebe 2 Nocken	1	
81	69451	Profilwelle L = 166	1	*3
82	71026	Flanschrohr L = 165	1	
83	71028	Gelenkwelle 1 3/8-21, 1 3/8 - 21	1	
84	72304	Gelenkwellenhälfte	1	Oder Pos. 84
◆ 85	68442	Aufsteckgabel + 35.79.101	1	
		<b>*3=Einbaulage beachten : Ansatz 59,5 in Winkelgetriebe</b>		

Mähvorsatz  
M 4500 ME  
für den Felhdäcksler  
MENGELE  
Baujahr 1995 / 1996  
SF 5200, 5500, 5600, 6000  
6500, 6600, 7000,  
Mammut  
5800, 6300, 6800, 7300, 7800,  
CASE  
6900, 7400, 7800  
FERGUSON  
MF 5130, MF 5150, MF 5170  
ab Baujahr 1997/1998  
Schaltgetriebe siehe 122-1843

# Trägerkonsole CA 8790 CASE

Blatt-Nr.:122 - 1723

Ausgabe: 9905





## Trägerkonsole CA 8790 CASE

Bild Nr.	Ersatzteil Nr.	Benennung	Stückz pr.Gr.	Bemerkung
	1	75530 Anbaurahmen CA	1	
◆	6	75545 Einführblech links Nr.22	1	
◆	7	75546 Einführblech rechts Nr.22	1	
	8	65018 Strebe 6 Bohrg.	1	
	9	65887 Strebe 4 Bohrg.	1	
◆	10	54063 Puffer	2	
	11	65017 Exzenter	2	
	12	75544 Winkel	1	
	13	04220 6-kt-Schraube 8x20 D933-v.	4	
	14	65197 Senkschraube 16x45 D7991-v	2	
	15	32278 6-kt-Mutter 16 D985-v	4	
	16	04734 6-kt-Schraube 10x25 D933-v	6	
	17	04218 Federring 10 D127-v	6	
	18	05823 Scheibe 10,5 D9021-v	6	
	19	66031 6-kt-Schraube 12x140 D931-v	8	
	20	42074 Schnorr-Sicherung 12-v	8	
	21	05497 Scheibe 13 D125-v	8	
	22	67295 Vordruckbügel	1	
	23	67637 Verschlussstopfen V37	2	
	25	03422 6-kt-Mutter 8 D985-v	4	
	26	30115 6-kt-Schraube 10x65 D931-v	2	
	28	32279 6-kt-Schraube 16x35 D933-v	2	
	29	05821 Scheibe 6,4 D9021	4	
	30	53566 Ringmutter 10 D982-v	2	
	31	66022 6-kt-Mutter 10-Sonder	2	
	32	04087 Feder	2	
	33	66050 Zylinderschraube 10x60 D912-v	2	
	34	38890 6-kt-Schraube 6x12 D933-v	2	
	35	09239 6-kt-Mutter 6 D985-v	2	
	36	72673 Stützfuß	2	
	38	03455 Federring A6 D127-v	4	
	39	38890 6-kt-Schraube 6x12 D933-v	4	
	40	05494 Scheibe 8,4 D125-v	4	
	41	74130 Schutztopf	1	
	42	65889 Gelenkwelle 1 3/8-6, 1 3/8-21	1	
◆	43	62698 Profilbuchse	1	
◆	44	64822 Profilwelle	1	
	45	66451 Flanschrohr	1	
	46	67355 Winkelgetriebe 1 3/8 - 21	1	
	47	61702 Zyl.-Schraube 10x25 D912-v	16	
	48	40940 Federring 10 D7980-v	16	
	49	65577 Zyl.-Schraube 10x40 D912-v	8	
	50	04615 6-kt-Mutter 10 D985-v	11	
	51	03998 Spannhülse 8x50 D1481	1	

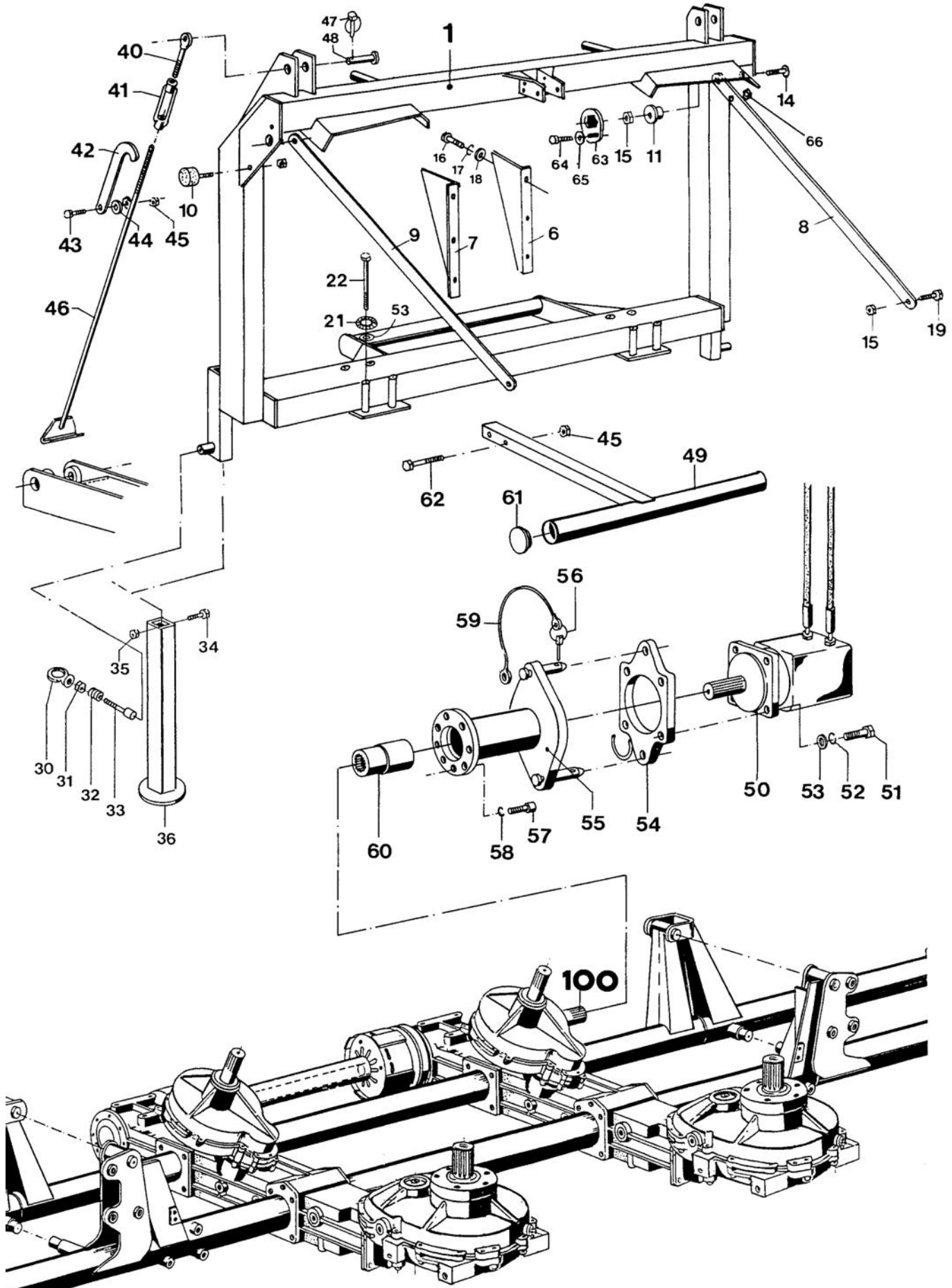
**Hinweise zu Getriebe Pos.46:**

Ölfüllung = 0,9 Liter SAE 90

**1.Wechsel nach 100 Betriebsstunden****Prüfintervall: Tägliche Sichtkontrolle ob Oel austritt.****Oelwechselintervall: Alle 300 Betriebsstunden**

Mähvorsatz  
M 4500 CA  
für den Feldhäcksler  
CASE  
Typ 8790

# Trägerkonsole HESSTON

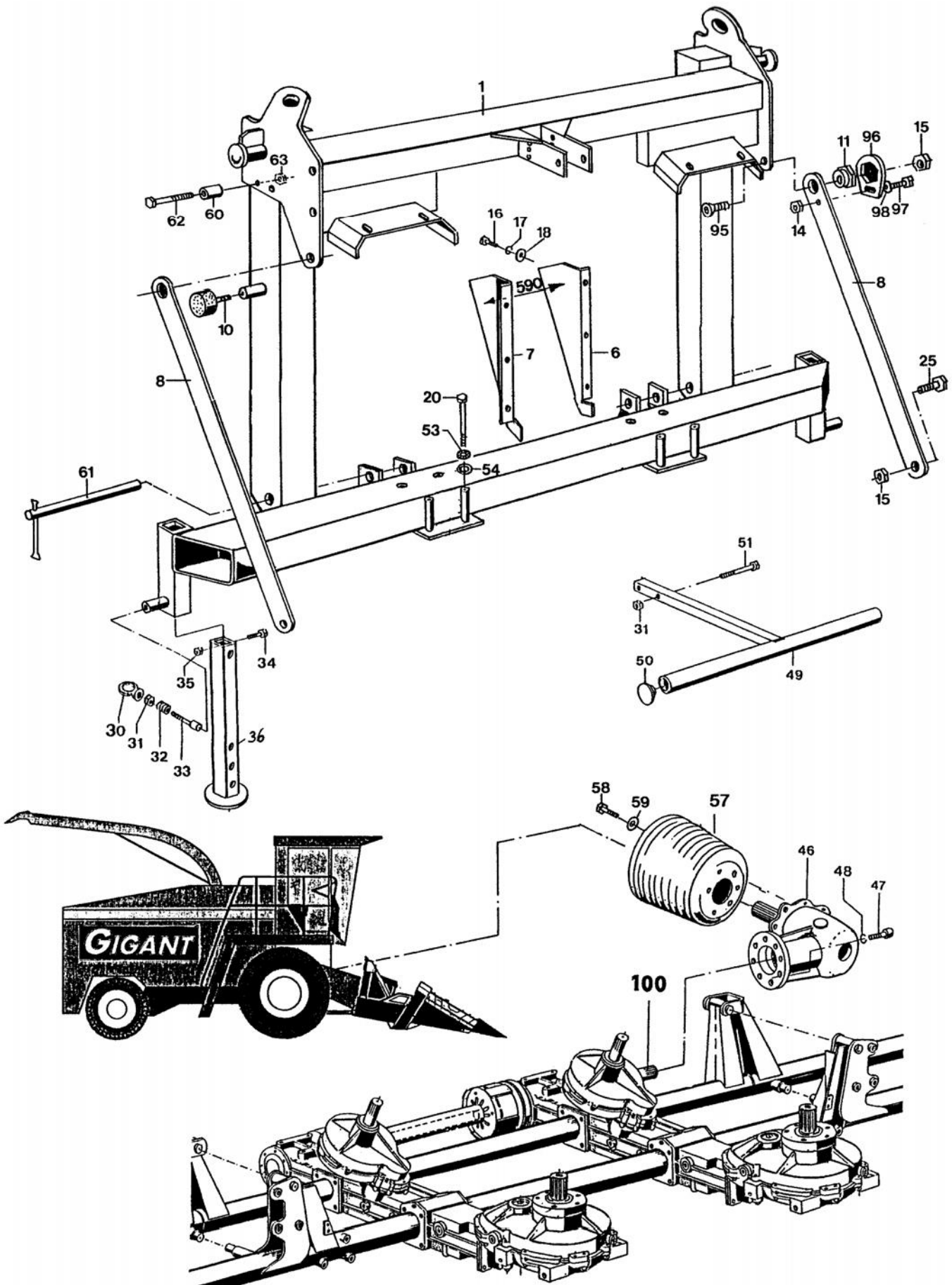


## Trägerkonsole HESSTON

Bild Nr.	Ersatzteil Nr.	Benennung	Stückz pr.Gr.	Bemerkung
1	67658	Anbaurahmen HE	1	
6	67886	Einführblech Nr.8	1	
7	67887	Einführblech Nr.8	1	
8	65018	Strebe	1	
9	65887	Strebe	1	
10	54063	Puffer	2	
11	65017	Exzenter	2	
14	65197	Senkschraube 16x45 D7991-v	2	
15	32278	6-kt-Mutter M16 D985	4	
16	04734	6-kt-Schraube 10x25 D 933-v	6	
17	04218	Federring A10 D 127	6	
18	04735	Scheibe 10,5 D 125	6	
19	12028	6-kt-Schraube 16x40 D 933	2	
21	42074	Schnorr-Sicherung 12-v	8	
22	66031	6-kt-Schraube 12x140 D 931-v	8	
30	53566	Ringmutter 10 D 982-v	2	
31	66022	6-kt-Mutter 10	2	
32	04087	Feder	2	
33	66050	Zyl.-Schraube 10x60 D 912-v	2	
34	38890	6-kt-Schraube 6x12 D 933-v	2	
35	09239	6-kt-Mutter 6 D 985	2	
36	69319	Stützfuß	2	
40	62174	Oesenschraube	2	
41	62175	Spannschloß	2	
42	62404	Sicherungsbügel	2	
43	04734	6-kt-Schraube 10x25 D 933-v	2	
44	67045	Tellerfeder	2	
45	04615	6-kt-Mutter M10 D 985	4	
46	62178	Zugstange	2	
47	06178	Klappstecker 5 D 11023	2	
48	05746	Nietbolzen 20x70x62	2	
49	67295	Vordruckbügel	1	
50		Danfoss-Oelmotor OMT 250 erforderlich	1	
51	14367	6-kt-Schraube 12x40 D 933-v	4	
52	04201	Federring A12 D 127	4	
53	05497	Scheibe 13 D 125	12	
54	62385	Zwischenplatte	1	
55	62382	Flanschrohr	1	
56	03697	Klappstecker 6 D 11023	2	
57	41261	Zylinderschraube 10x30 D 912-v	8	
58	40940	Federring 10 D 7980	8	
59	00340	Plastik-Verbindung	2	
60	66901	Profilbuchse	1	
61	67637	Verschlußstopfen SPN 300 V37	2	
62	30115	6-kt-Schraube 10x65 D 931-v	2	
63	68881	Sicherungsblech	2	
64	04225	6-kt-Schraube M8x25 D933-v	2	
65	05494	Scheibe 8,4 D125-v	2	
66	03422	6-kt-Mutter M8 D985-v	2	

Mähvorsatz  
M 4500 HE  
für den Feldhäcksler  
HESSTON  
7715, 7720, 7725

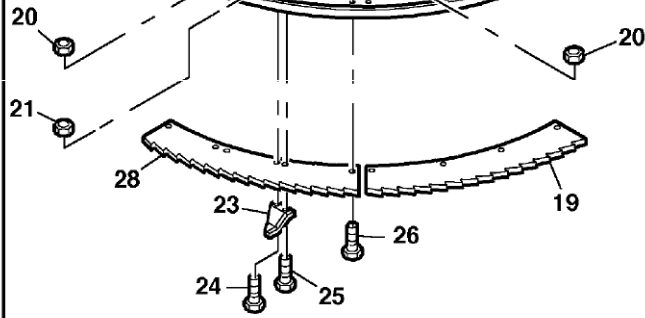
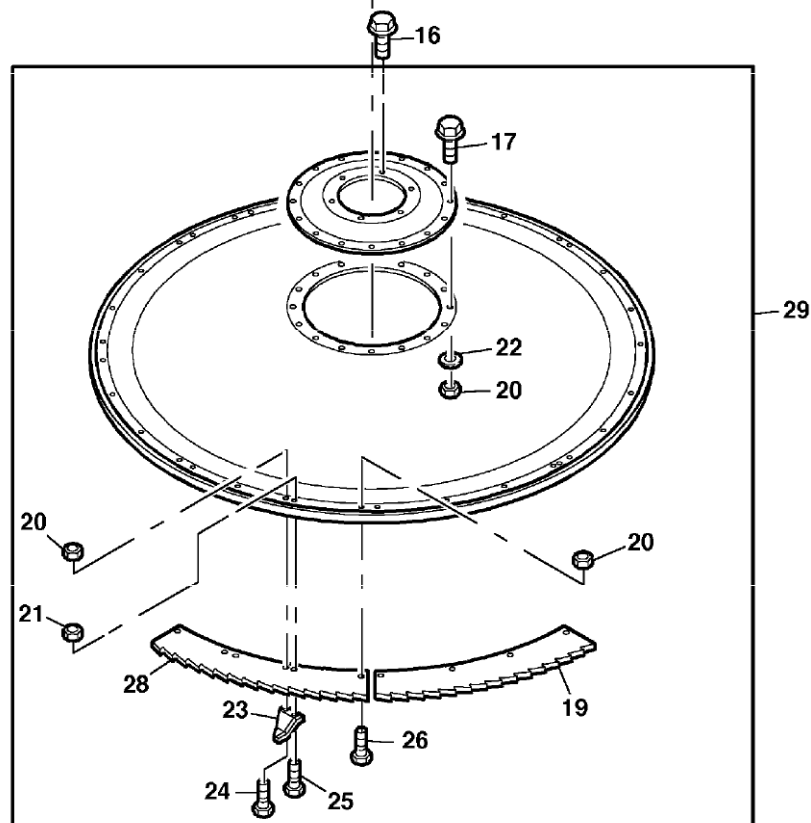
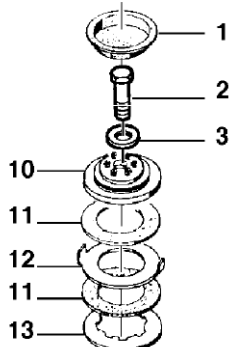
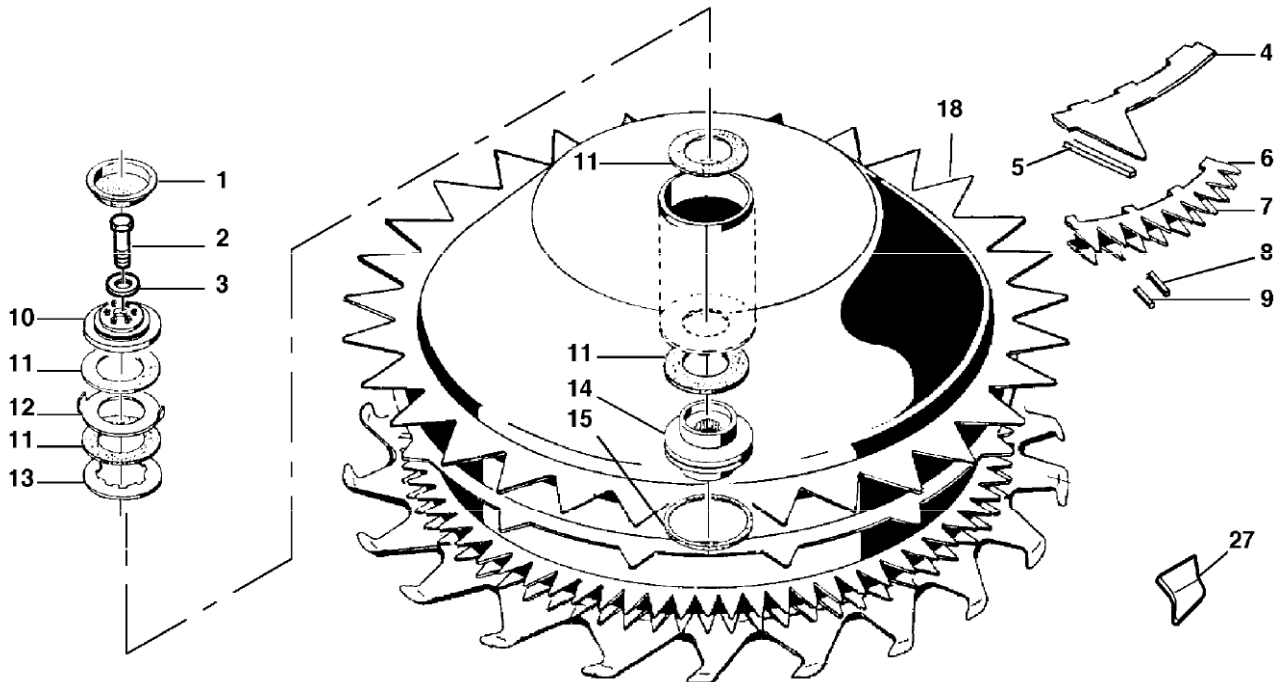
Trägerkonsole DF DEUTZ-FAHR



**Trägerkonsole DF DEUTZ-FAHR**

Bild Nr.	Ersatzteil Nr.	Benennung	Stückz pr.Gr.	Bemerkung
1	72340	Trägerkonsole DF	1	ab Masch.-Nr. 122-47427
6	72352	Einführblech links	1	
7	72353	Einführblech rechts	1	
8	65018	Strebe	2	
10	54063	Puffer	2	
11	65017	Exzenter	2	
14	03422	6-kt-Mutter M8 D985-v	2	
15	32278	6-kt-Mutter M16 D985-v	4	
16	04734	6-kt-Schraube 10x25 D933-v	6	
17	04218	Federring A10 D127-v	6	
18	05823	Scheibe 10,5 D9021-v	6	
20	66031	6-kt-Schraube M12x140 D931-v	8	
25	52962	6-kt-Schraube M16x55 D931-v	2	
30	53566	Ringmutter 10 D982-v	2	
31	66022	6-kt-Mutter 10	2	
32	04087	Feder	2	
33	66050	Zyl.-Schraube 10x60 D912-v	2	
34	38890	6-kt-Schraube 6x12 D933-v	8	
35	09239	6-kt-Mutter 6 D985-v	2	
36	69319	Stützfuß	2	
46	67355	Winkelgetriebe CL/DF	1	
47	61702	Zyl.-Schraube M10 D912-v	8	
48	40940	Federring 10 D7980-v	8	
49	67295	Vordruckbügel	1	
50	67637	Verschußstopfen V37	1	
51	30115	6-kt-Schraube M10x65 D931-v	2	
53	42074	Schnorr-Sicherung 12-v	8	
54	05497	Scheibe 13 D125-v	8	
57	68448	Schutztopf	1	
59	05821	Scheibe 6,4 D9021-v	6	
60	72354	Buchse	2	
61	72521	Verriegelungsbolzen	2	
62	55637	6-kt-Schraube M20x60 D933-v	2	
63	37593	6-kt-Mutter D985-v	2	
95	33529	6-kt-Schraube M16x45 D933-v	2	
96	68881	Sicherungsblech	2	
97	04225	6-kt-Schraube M8x25 D933-v	2	
98	05494	Scheibe 8,4 D125-v	2	

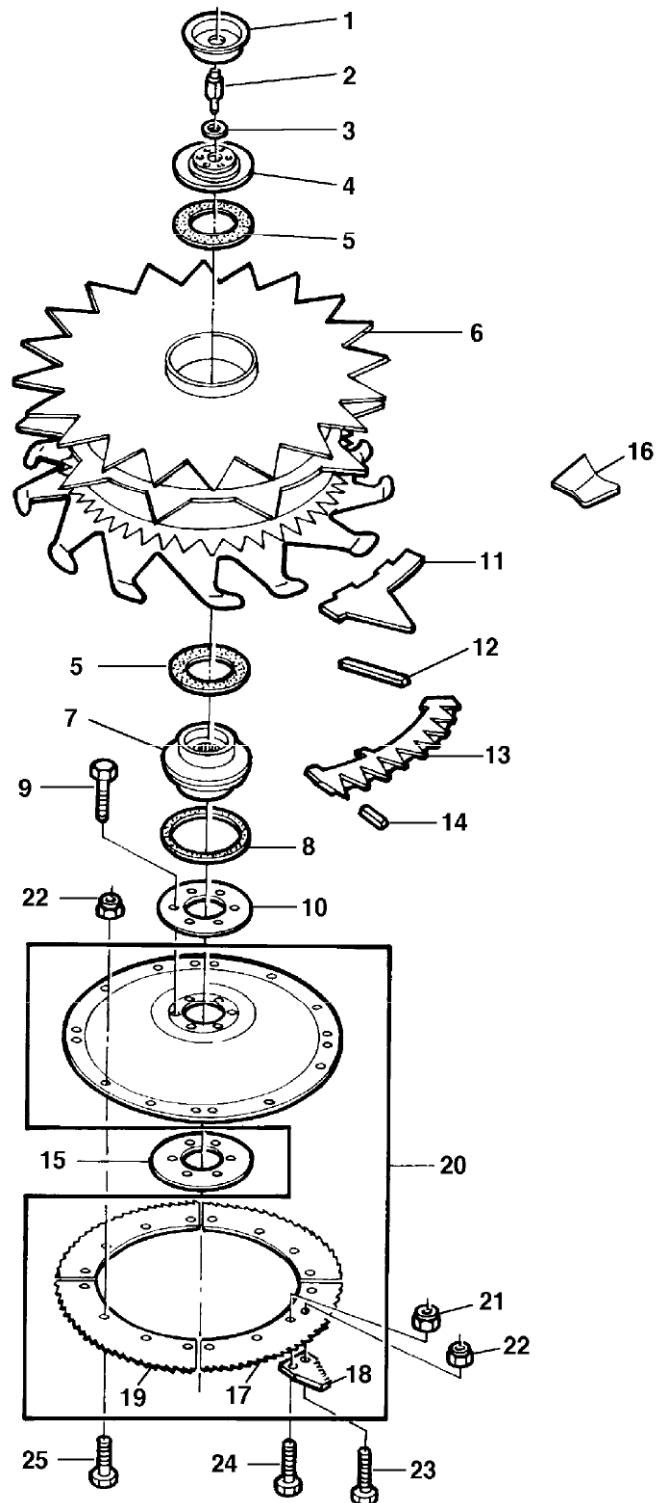
Mähvorsatz  
M 4500 DF  
für den Feldhäcksler  
DEUTZ - FAHR  
Gigant 400



## Einzugstrommeln - Messerrotoren

Ausgabe: 0508

Bild Nr.	Ersatzteil Nr.	Benennung	Stückz pr.Gr.	Bemerkung
1	64334	Kegelstopfen $\varnothing 170$	2	
2	55637	6 Kt.-Schraube 20 x 60 D 933	2	
3	66868	Tellerfeder 20 x 40x1,5	2	
4	67265	Mitnehmersegment 267	14	
5	67270	Räumer 10x12x128	2	
6	65734	Mitnehmersegment oben	18	
7	65732	Mitnehmersegment unten	18	
◆	8	61466 Räumer 10 x 12 x 70	2	
◆	9	61465 Räumer 10 x 12 x 60	4	
<b>10</b>	<b>67181</b>	<b>Federpaket kpl. best. aus je:</b>	<b>2</b>	
	67197	Druckscheibe	1	
	12978	Tellerfeder 2,8 weiß	2	
	12977	Tellerfeder 3,2 rot	2	
	67332	Flansch	1	
◆	11	59046 Reibscheibe	12	
	12	64237 Mitnahmescheibe	2	
	13	64236 Mitnahmescheibe	2	
	14	64752 Kupplungsscheibe	2	
◆	15	64238 Ring		
	16	55040 Sicherungsschraube 10 x 25	28	M=85 Nm
	17	04225 6 Kt.-Schraube 8 x 25 D 933 - v	32	
	18	65723 Einzugstrommel re außen, $\varnothing 1460$	1	
		65724 Einzugstrommel lks außen, $\varnothing 1460$	1	= Darstellung
◆	19	66038 Sägemesser außen 4 Bohrg.-grün- 2,5 mm	12	4 Loch
◆	20	85837 Sicherungsmutter M 8	X	
		84221 Sperrkantscheibe SKM 8	X	
◆	21	72050 Sicherungsmutter M 10	X	
		74878 Sperrkantscheibe SKM 10	X	
	22	05529 Scheibe 9,5 D 440 - v	32	
◆	23	67156 Räumer für rechtsdreh Sinn	4	
◆		67157 Räumer für linksdreh Sinn	4	
◆	24	57518 6-Kt.-Schraube 8 x 25 - Sonder	4	
◆	25	63392 6-Kt.-Schraube 10 x 25 - Sonder	4	
◆	26	05639 6-Kt.-Schraube 8 x 16 D 933 - v	96	
◆	27	90654 Zahn für rechtsdreh Sinn	X	
◆		90655 Zahn für linksdreh Sinn	X	
◆	28	66037 Sägemesser außen 5 Bohrg.-gelb - 3,5mm	4	4 Loch
	29	66041 Messerrotor außen rechts kpl. m. Messer	1	
		66042 Messerrotor außen links kpl. m. Messer	1	

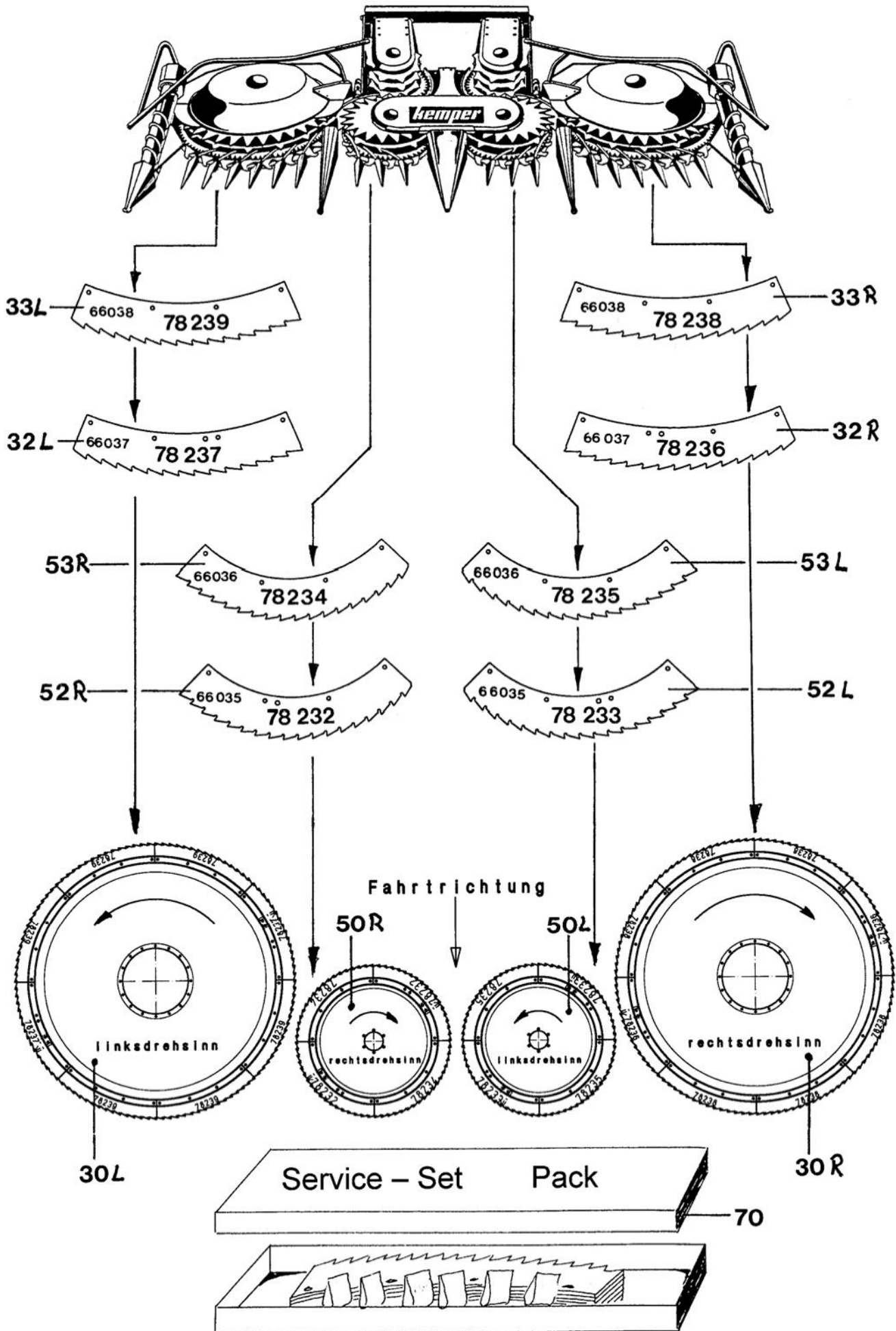




## Einzugstrommeln - Messerrotoren

Ausgabe: 0508

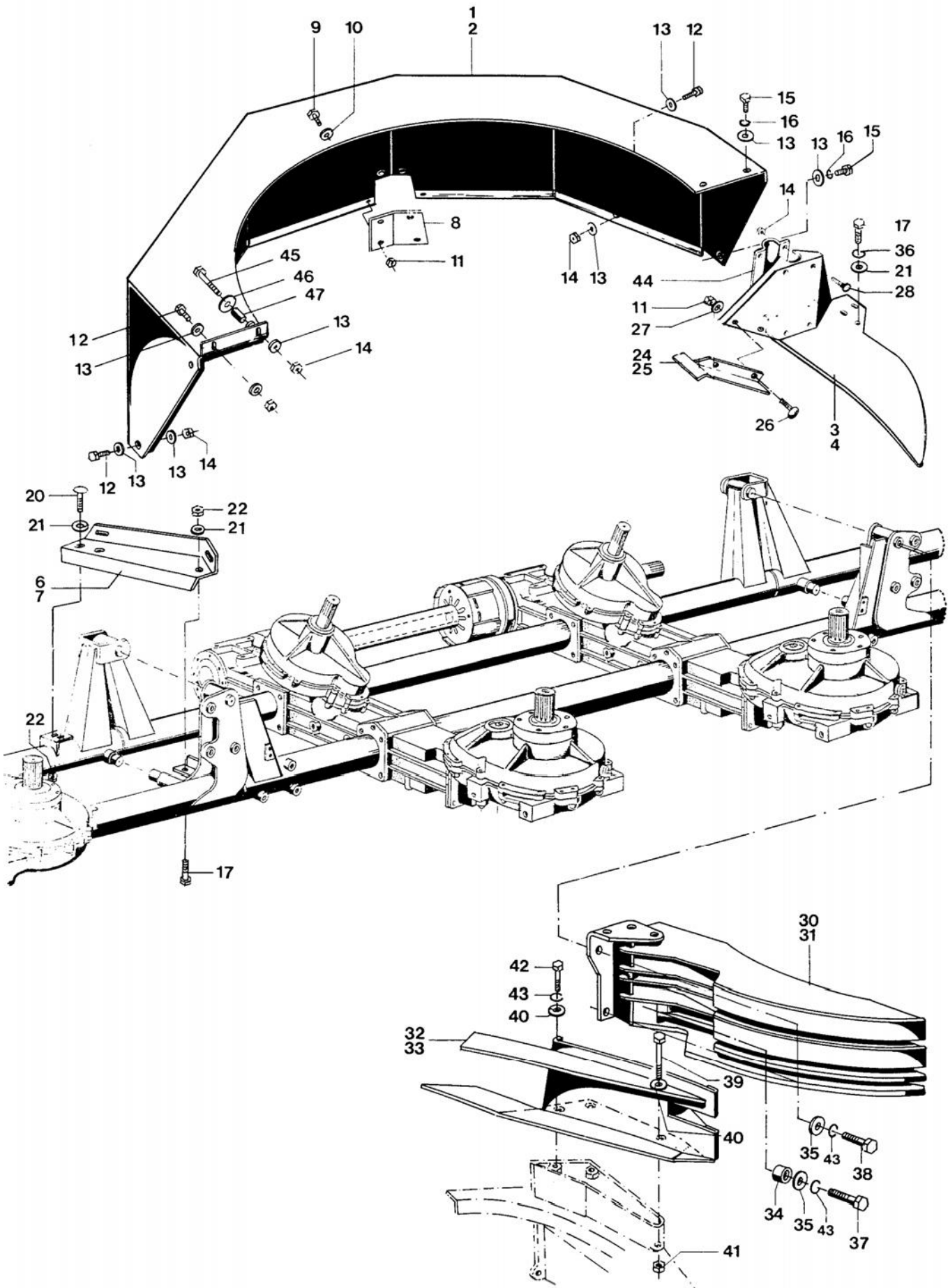
	Bild Nr.	Ersatzteil Nr.	Benennung	Stückz pr.Gr.	Bemerkung
	1	66202	Kegelstopfen	2	
	2	67337	Bolzen	2	
	3	66868	Tellerfeder	2	
	4	<b>67182</b>	<b>Federpaket kpl.</b>	<b>2</b>	
		67198	Druckscheibe	1	
		12978	Tellerfeder	1	2,8 weiß
		12977	Tellerfeder	3	3,2 rot
		67332	Flansch	1	
◆	5	59046	Reibscheibe	12	
	6	65721	Einzugstrommel lks	1	innen, Ø 825
		65722	Einzugstrommel re	1	innen, Ø 825
	7	67335	Kupplungsscheibe	2	
◆	8	64238	Ring	4	
	9	55040	Sicherungsschraube	28	M=85 Nm
	10	64335	Ring	2	Ø 236
	11	67268	Mitnehmersegment	16	
	12	67270	Räumer	2	10x12x128
	13	65704	Mitnehmersegment	10	
◆	14	61465	Räumer	4	10 x 12 x 60
	15	65201	Ring	2	Ø 268
◆	16	90654	Zahn	X	für rechtsdrehsinn
◆		90655	Zahn	X	für linksdrehsinn
◆	17	66035	Sägemesser innen	4	4 Loch +1
◆	18	67156	Räumer	4	für rechtsdrehsinn
◆		67157	Räumer	4	für linksdrehsinn
◆	19	66036	Sägemesser innen	4	4 Loch
	20	66039	Messerrotor innen	1	rechts kpl. m. Messer
		66040	Messerrotor innen	1	links kpl. m. Messer
◆	21	72050	Sicherungsmutter	X	M 10
		74878	Sperrkantscheibe	X	SKM 10
◆	22	85837	Sicherungsmutter	X	M 8
		84221	Sperrkantscheibe	X	SKM 8
◆	23	57518	6-Kt.-Schraube	4	8 x 25 - Sonder
◆	24	63392	6-Kt.-Schraube	4	10 x 25 - Sonder
◆	25	05639	6-Kt.-Schraube	96	8 x 16 D 933 - v



## Messerrotoren - Sägemesser

Bild Nr.	Ersatzteil Nr.	Benennung	Stückz pr.Gr.	Bemerkung
<b>Ab Masch.Nr. 122 - 100001</b> Baujahr 2001				
30L	79038 66041	Messerrotor kpl. ( <b>beschichtet</b> ) Messerrator kpl.	linksdrehsinn linksdrehsinn	1 + 1 -
30R	79037 66042	Messerrotor kpl. ( <b>beschichtet</b> ) Messerrator kpl.	rechtsdrehsinn rechtsdrehsinn	1 + 1 -
◆ 32R	78236 66037	Sägemesser <b>beschichtet</b> Sägemesser	rechtsdrehsinn - 3,5mm rechtsdrehsinn - 3,5mm	2 + 2 -
◆ 33R	78238 66038	Sägemesser <b>beschichtet</b> Sägemesser	rechtsdrehsinn - 2,5mm rechtsdrehsinn - 2,5mm	6 + 6 -
◆ 32L	78237 66037	Sägemesser <b>beschichtet</b> Sägemesser	linksdrehsinn - 3,5mm linksdrehsinn - 3,5mm	2 + 2 -
◆ 33L	78239 66038	Sägemesser <b>beschichtet</b> Sägemesser	linksdrehsinn - 2,5mm linksdrehsinn - 2,5mm	6 + 6 -
◆ 52R	78232 66035	Sägemesser <b>beschichtet</b> Sägemesser	rechtsdrehsinn - 3,5mm rechtsdrehsinn - 3,5mm	2 + 2 -
◆ 53R	78234 66036	Sägemesser <b>beschichtet</b> Sägemesser	rechtsdrehsinn - 2,5mm rechtsdrehsinn - 2,5mm	2 + 2 -
◆ 52L	78233 66035	Sägemesser <b>beschichtet</b> Sägemesser	linksdrehsinn - 3,5mm linksdrehsinn - 3,5mm	2 + 2 -
◆ 53L	78235 66036	Sägemesser <b>beschichtet</b> Sägemesser	linksdrehsinn - 2,5mm linksdrehsinn - 2,5mm	2 + 2 -
<b>Montagehinweis: Beschichtung immer oben</b>				
50L	79035 66039	Messerrotor kpl. ( <b>beschichtet</b> ) Messerrator kpl.	linksdrehsinn linksdrehsinn	1 + 1 -
50R	79036 66040	Messerrotor kpl. ( <b>beschichtet</b> ) Messerrator kpl.	rechtsdrehsinn rechtsdrehsinn	1 + 1 -
◆ 70	79039	Verschleißteileset M 4500 ( <b>beschichtet</b> ) (12 Sägemesser rechtsdrehsinn, 12 Sägemesser linksdrehsinn, 16 Räumler, einschl. Spezial-Schrauben u. Muttern)		1+
	78866	Verschleißteileset M 4500 ( <b>unbeschichtet</b> ) (24 Sägemesser, 16 Räumler, einschl. Spezial-Schrauben u. Muttern)		1-
Sägemesser beschichtet oder unbeschichtet sind voll austauschbar				

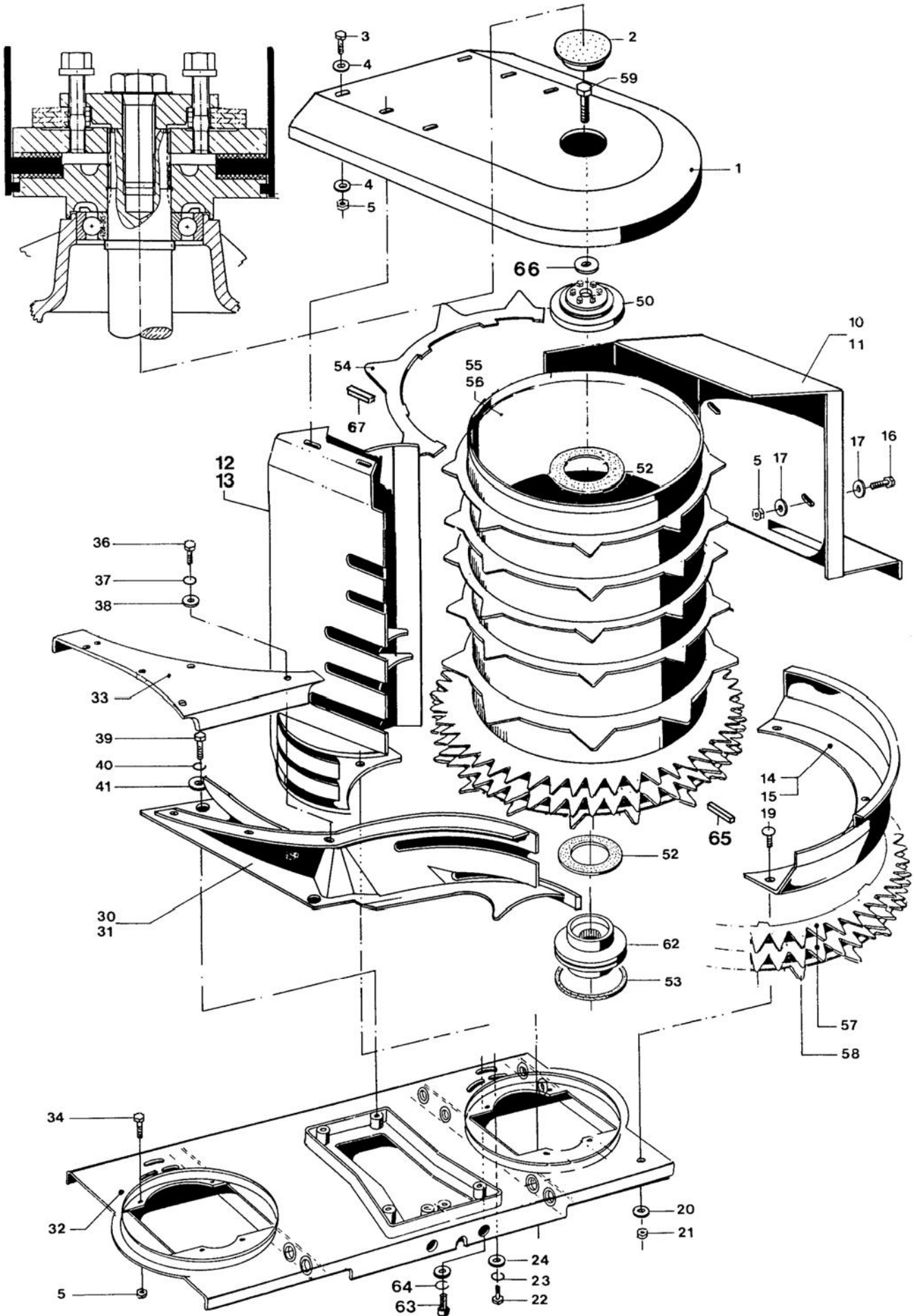
# Abstreifer - Trommelabdeckung



**Abstreifer - Trommelabdeckung**

Bild Nr.	Ersatzteil Nr.	Benennung	Stückz pr.Gr.	Bemerkung
1	69519	Trommelabdeckung hinten links	1+	
	66179	Trommelabdeckung hinten links	1-	
2	69520	Trommelabdeckung hinten rechts	1+	
	66180	Trommelabdeckung hinten rechts	1-	
3	66200	Abstreifer links	1	
4	66201	Abstreifer rechts	1	
6	65114	Deckblech links	1	
7	65115	Deckblech rechts	1	
8	85113	Deckel	1	ab SN 103656
	69804	Deckel	1	
9	03663	6 Kt.-Schraube 6 x 16 D 933	4	
10	05821	Scheibe 6,4 D 9021	4	
11	09239	6 Kt.-Mutter 6 D 985	10	
12	04220	6 Kt.-Schraube 8 x 20 D 933	11	
13	12051	Scheibe 8,4 D 9021	34	
14	03422	6 Kt.-Mutter 8 D 985	10	
15	05639	6 Kt.-Schraube 8 x 16 D 933	18	
16	03734	Federring 8 D 127	18	
17	44407	Zylinderschraube 10 x 25 D 6912	8	
20	67736	Flachrundschrabe 10 x 20 D 603	4	
21	04735	Scheibe 10,5 D 125	12	
22	04615	6 Kt.-Mutter 10 D 985	6	
24	66339	Abstreifblech links	1	
25	66340	Abstreifblech rechts	1	
26	12813	Flachrundschrabe 6 x 16 D 603	6	
27	05493	Scheibe 6,4 D 125	6	
28	51967	Flachrundschrabe 8 x 20 D 603 - v	8	
◆	30	65858 Abstreifer links	1	
◆	31	65859 Abstreifer rechts	1	
◆	32	65841 Führung links	1	
◆	33	65842 Führung rechts	1	
	34	65860 Rohr	2	
	35	05497 Scheibe 13 D 125	8	
	36	04218 Federring 10 D 127	6	
	37	04620 6 Kt.-Schraube 12 x 45 D 931	2	
	38	03740 6 Kt.-Schraube 12 x 30 D 933	2	
	39	12425 6 Kt.-Schraube 12 x 100 D 931	2	
	40	65183 Scheibe 12 D 1440	6	
	41	04696 6 Kt.-Mutter 12 D 985	2	
	42	56614 Zylinderschraube 12 x 35 D 912	4	
	43	04201 Federring 12 D 127	12	
	44	66169 Schelle	2	
	45	39093 6-kt.-Schraube 8x60 D 931-v	1	
	46	59932 Scheibe	1	
	47	46540 Rohr	1	

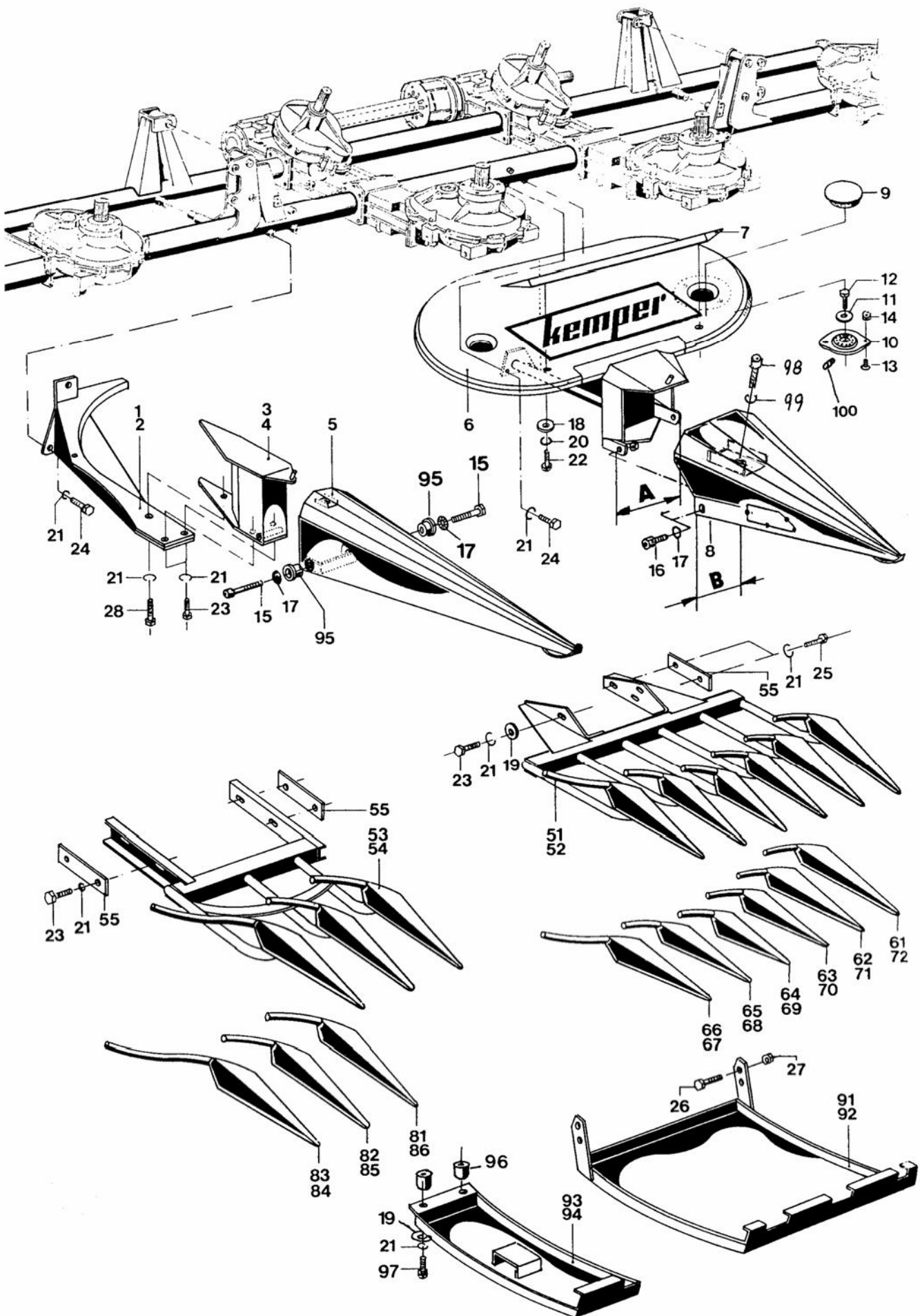
# Fördertrommel



## Fördertrommel

Bild Nr.	Ersatzteil Nr.	Benennung	Stückz pr.Gr.	Bemerkung
	1	65194 Deckel	2	
		67889 Deckel für Hesston	2	
◆	2	64149 Verschußdeckel	2	
	3	04220 6kt.-Schraube 8 x 20 D 933-v	8	
	4	05494 Scheibe 8,4 D 125-v	16	
	5	03422 6kt.-Mutter 8 D 985	20	
	10	67571 Schutzblech lks	1	
	11	67572 Schutzblech re	1	
	12	67170 Abstreifer lks	1	
	13	67171 Abstreifer re	1	
	14	66132 Schutzbogen lks	1	
	15	66133 Schutzbogen re	1	
	16	04623 6kt.-Schraube 8 x 30 D 933-v	4	
	17	12051 Scheibe 8,4 D 9021-v	8	
	19	12813 Flachrundschrabe 6 x 16 D 603-v	6	
	20	05493 Scheibe 6,4 D 125-v	6	
	21	09239 6kt.-Mutter 6 D 985	6	
	22	08099 6kt.-Schraube 10 x 20 D 933-v	6	
	23	04218 Federring 10 D 127-v	6	
	24	05823 Scheibe 10,5 D 9021-v	6	
	30	67530 Führung lks	1	
	31	67531 Führung re	1	
	32	67523 Bodenblech	1	
	33	67543 Deckblech	1	
	34	38217 6kt.-Schraube 8 x 35 D 931-v	8	
	36	38890 6kt.-Schraube 6 x 12 D 933-v	6	
	37	03455 Federring 6 D 127-v	6	
	38	05821 Scheibe 6,4 D 9021-v	6	
	39	03740 6kt.-Schraube 12 x 30 D 933-v	6	
	40	04201 Federring 12 D 127-v	6	
	41	12123 Scheibe 13 D 7349-v	6	
	50	67183 Federpaket kpl. bestehend aus je:	2	Kennz. "130"
		67198 Druckscheibe mit Gewindestifte	1	
		12978 Tellerfeder 2,8 weiß	2	
		12977 Tellerfeder 3,2 rot	2	
		67332 Flansch oben	1	
		67196 6-kt-Mutter M 10-10 ZN D6331	6	
		100 x 160 x 3	4	
◆	52	59046 Reibscheibe 100 x 160 x 3	4	ab 1995
◆	53	64238 Ring	2	
◆	54	68505 Mitnehmersegment oben $\varnothing = 400$	8 +	
		67134 Mitnehmersegment oben $\varnothing = 400$	8 -	
		62809 Mitnehmersegment mitte $\varnothing = 460$	8	
		67133 Mitnehmersegment unten $\varnothing = 510$	4	
	55	67139 Fördertrommel re	1	
	56	67140 Fördertrommel lks	1	
	57	65377 Mitnehmerring	2	
	58	65373 Mitnehmerring	2	
	59	34855 6kt.-Schraube 20 x 55 D 933-v	2	
	62	67335 Kupplungsscheibe H = 34,5	2	
	63	35398 Zylinderschraube 10x20 D 912-v	2	
	64	40940 Federring 10 D 7980-v	2	
◆	65	67264 Räumer 10x8x65	2	
	66	66868 Tellerfeder 20x40x1,5	2	
◆	67	68716 Räumer 12x10x45	4	

Teilerspitzen - Gleitschuhe

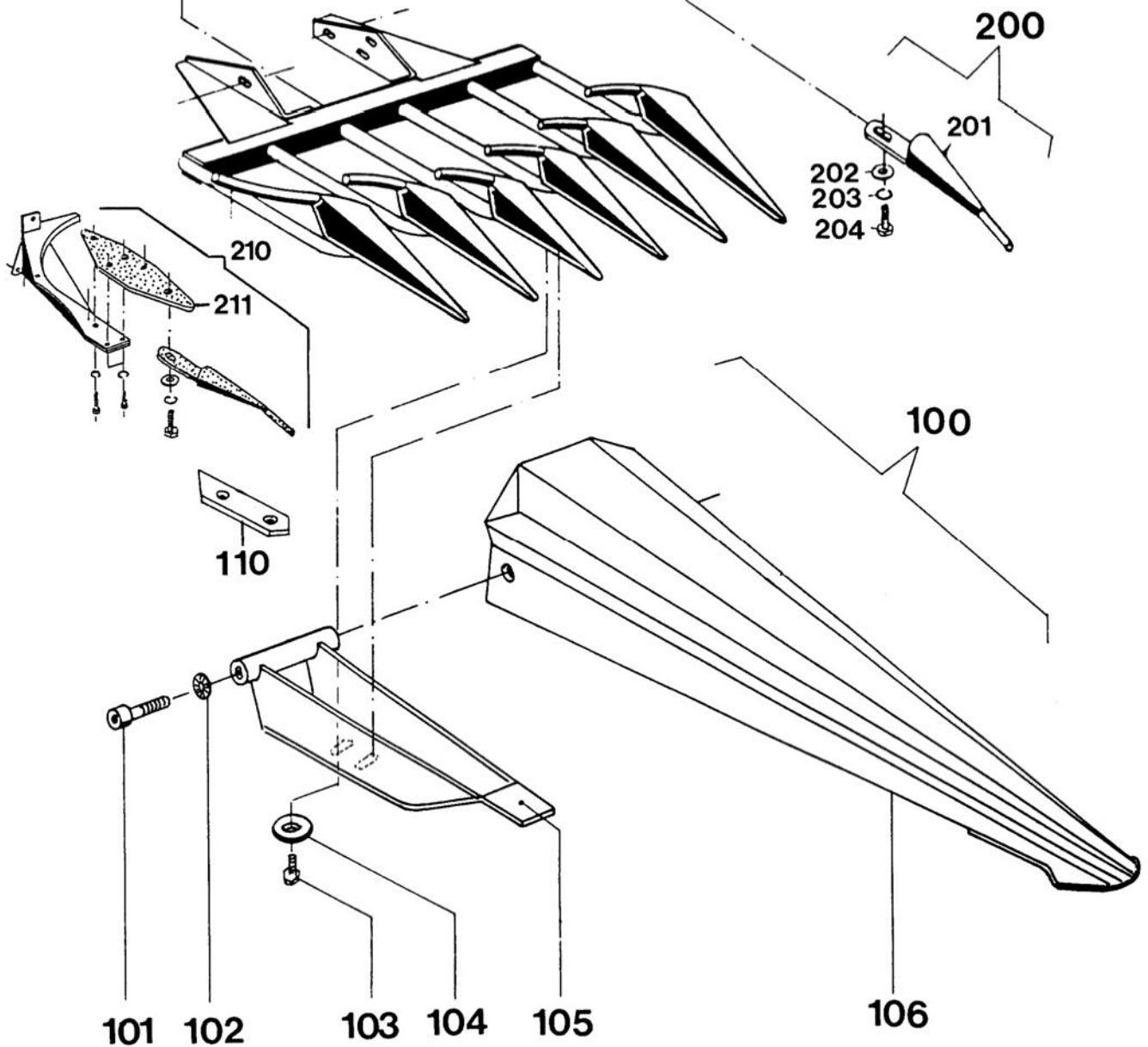
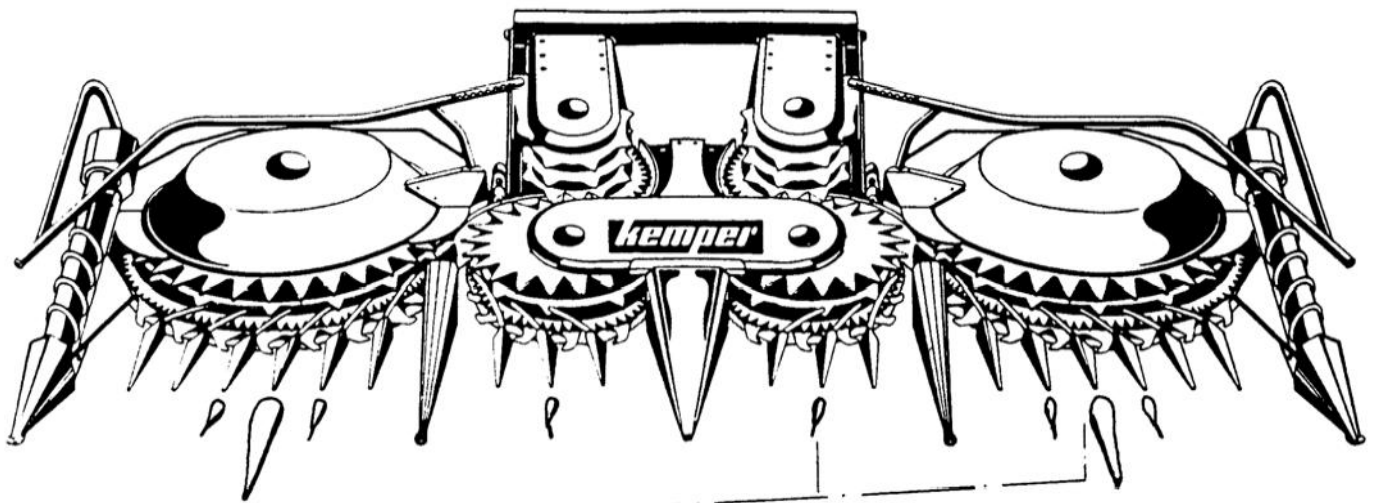




## Teilerspitzen - Gleitschuhe

Bild Nr.	Ersatzteil Nr.	Benennung	Stückz pr.Gr.	Bemerkung
1	64618	Stützträger	lks	1
2	64619	Stützträger	re	1
3	67289	Lagerbock	lks	1
4	67288	Lagerbock	re	1
5	67274	Teilerspitze		2
6	68932	Mitteltisch		1
7	66175	Winkelleiste		1
8	68922	Teilerspitzenmittel	mitte	1
◆	9	Verschlußdeckel		2
10	64251	Zweilochflanschlager		2
11	67045	Tellerfeder		2
◆	12	Sich.-Schraube	12 x 35 Verbus Ripp	2
13	38776	Flachrundschaube	8 x 16 D 603-V	4
14	03422	6kt.-Mutter	8 D 985	4
15	64556	Zylinderschraube	12 x 45 D 912-v	2
16	49341	Zylinderschraube	12 x 30 D 912-v	2
17	42074	Schnorr-Sicherung	12	4
18	05530	Scheibe	11,5 D 440-v	2
19	05497	Scheibe	13 D 125-v	4
20	40940	Federring	10 D 7980-v	2
21	04201	Federring	12 D 127-v	18
22	65577	Zyl.-Schraube	10 x 40 D 912-v	4
23	04227	6kt.-Schraube	12 x 25 D 933-v	8
24	03740	6kt.-Schraube	12 x 30 D 933-v	2
25	04202	6kt.-Schraube	12 x 35 D 933-v	8
26	14367	6kt.-Schraube	12 x 40 D 933-v	4
27	04696	6kt.-Mutter	12 D 985	4
28	54131	6kt.-Schraube	12 x 65 D 931	2
51	64141	Teilerspitzen	lks außen	1
52	64142	Teilerspitzen	re außen	1
53	65048	Teilerspitzen	lks innen	1
54	65049	Teilerspitzen	re innen	1
55	64145	Lasche		8
61	49761	Kufe	lks	1
62	49762	Kufe	lks	1
63	49763	Kufe	lks	1
64	49764	Kufe	lks	1
65	49765	Kufe	lks	1
66	49766	Kufe	lks	1
67	49767	Kufe	re	1
68	49768	Kufe	re	1
69	49769	Kufe	re	1
70	49770	Kufe	re	1
71	49771	Kufe	re	1
72	49772	Kufe	re	1
81	65041	Kufe	lks	1
82	65042	Kufe	lks	1
83	65043	Kufe	lks	1
84	65044	Kufe	re	1
85	65045	Kufe	re	1
86	65046	Kufe	re	1
91	65111	Gleitschuh	lks	1
92	65112	Gleitschuh	re	1
93	71879	Gleitschuh kpl.	lks	1
94	71880	Gleitschuh kpl.	re	1
95	66147	Bundbuchse		2
96	70924	Rohr		4
97	53507	6-kt-Schraube	12x55 D931-v	4
98	33077	Zyl-Schraube	12x20 D 7980-v	1
99	03356	Federring	12 D7980-v	1
100	78125	Gewindestift	M5x5 D916	2

Stengelheber für Lagergut

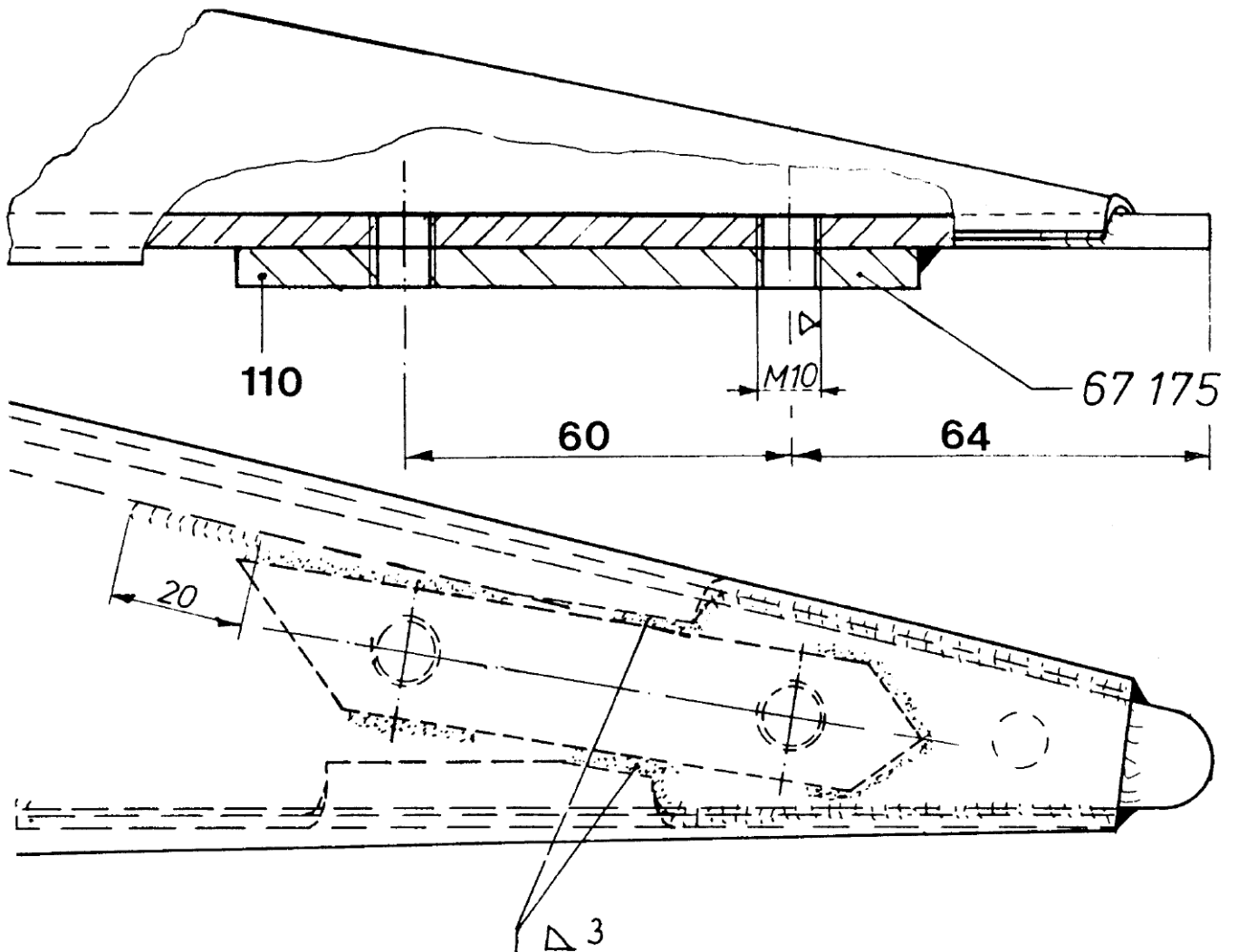


# Stengelheber für Lagergut

Blatt Nr. : 122-1747

Ausgabe: 9405

Bild Nr.	Ersatzteil Nr.	Benennung	Stückz pr.Gr.	Bemerkung
100	67244	Stengelheber Besonders geeignet für Lagergut	Satz = 2 Stück 1	=Sonderausrüstung
101	59370	Zylinderschraube	12x40 D912 - v 4	
102	42074	Schnorr-Sicherung	12 - v 4	
103	08099	6-kt-Schraube	10x20 D933-v 4	
104	37314	Scheibe	13 D 9021-v 4	
105	67167	Halterung	2	
106	67579	Teilerspitze	2	
110	67175	Flachstahl	für Baujahr 93 4	
200	69196	Stengelheber starr Besonders geeignet für Lagergut	Satz = 6 Stk. 1	= Sonderausrüstung
201	55964	Stengelheber	x	
202	04735	Scheibe	10,5 D125-v x	
203	04218	Federring	10 D127-v x	
204	04219	6-kt-Schraube	10x30 D933-v x	
210	72750	GPS-Teilerspitzen best. aus Pos. 201-204, 211	Nachrüstsatz kpl. 1	= Sonderausrüstung
211	68305	Teilerplatte	2	





## Lenkhilfe

Bild Nr.	Ersatzteil Nr.	Benennung	Stückz pr.Gr.	Bemerkung	
1	68922	Teilerspitze mitte	1		
3	85118	Führungsblech links	1		
	85119	Führungsblech rechts	1		
4	67190	Tastsystem m. Hebel links	1		
5	67189	Tastsystem m. Hebel rechts	1		
◆	67187	Tasthebel rechts	1		
◆	67188	Tasthebel links	1		
8	67191	Leitung kpl. Claas-Mengele	1		
9	--	Biegebereich der Tasthebel	-		
10	67719	Deckel	2		
11	03734	Federring 8 D127 - v	4		
12	05494	Scheibe 8,4 D125 - v	4		
13	38348	Bordwandschraube 8x16	8		
14	03422	6-kt-Mutter 8 D 985	8		
15	35363	Stecker	1		
16	48414	Schlauchbinder 380	x		
17	44646	Schlauchbinder 190	x		
◆	18	57298	Kupplungsdose	2	
19	04225	6-kt-Schraube 8x25 D933-v	4		
20	60124	Befestigungsschelle	2		
21	04220	6-kt-Schraube 8x20 D933-v	2		
◆	22	70787	Kunststoffbuchse	4	
◆	23	03417	Spannhülse 5x30 D 1481	2	
◆	24	70788	Bundbolzen	2	
◆	25	57904	Laufrolle	2	
◆	26	05497	Scheibe 13 D 125	2	
◆	27	36348	Splint 3,2x20 D 94	2	
28	12051	Scheibe 8,4 D9021	6		
29	89938	Drehfeder links	1		
30	89939	Drehfeder rechts	1		
		<b>Umbausatz für nachträglichen Einbau</b>		Info 2608 beifügen	
40	67243	Lenkhilfe kpl. analog Claas	1		
	81499	Lenkhilfe kpl. analog Claas, New Holland, Case	1	f. Claas Typen: 820/840, 860/880	
	79069	Lenkhilfe kpl. digital Claas	1	f. Claas Typen: 830/850/870/890/900	
		<b>Spezielle Taster für Lenkhilfe digital</b> für Claas ab Baujahr 2001			
50	79067	Tastsystem kpl. digital links	1	f. Claas Typen: 830/850/870/890/900	
51	79068	Tastsystem kpl. digital rechts	1	f. Claas Typen: 830/850/870/890/900	

Blattheber - Halmteiler - Vordruckbügel

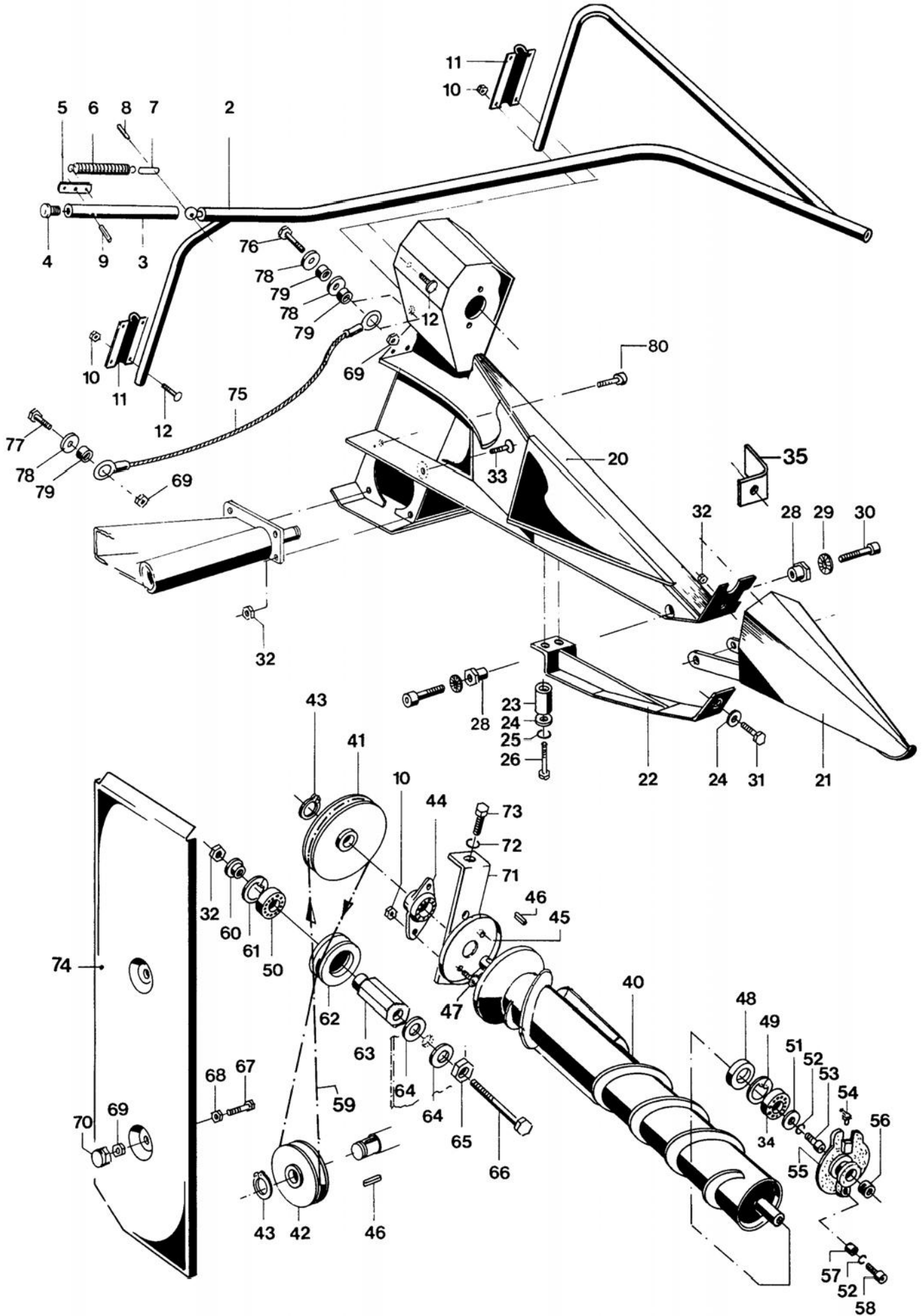
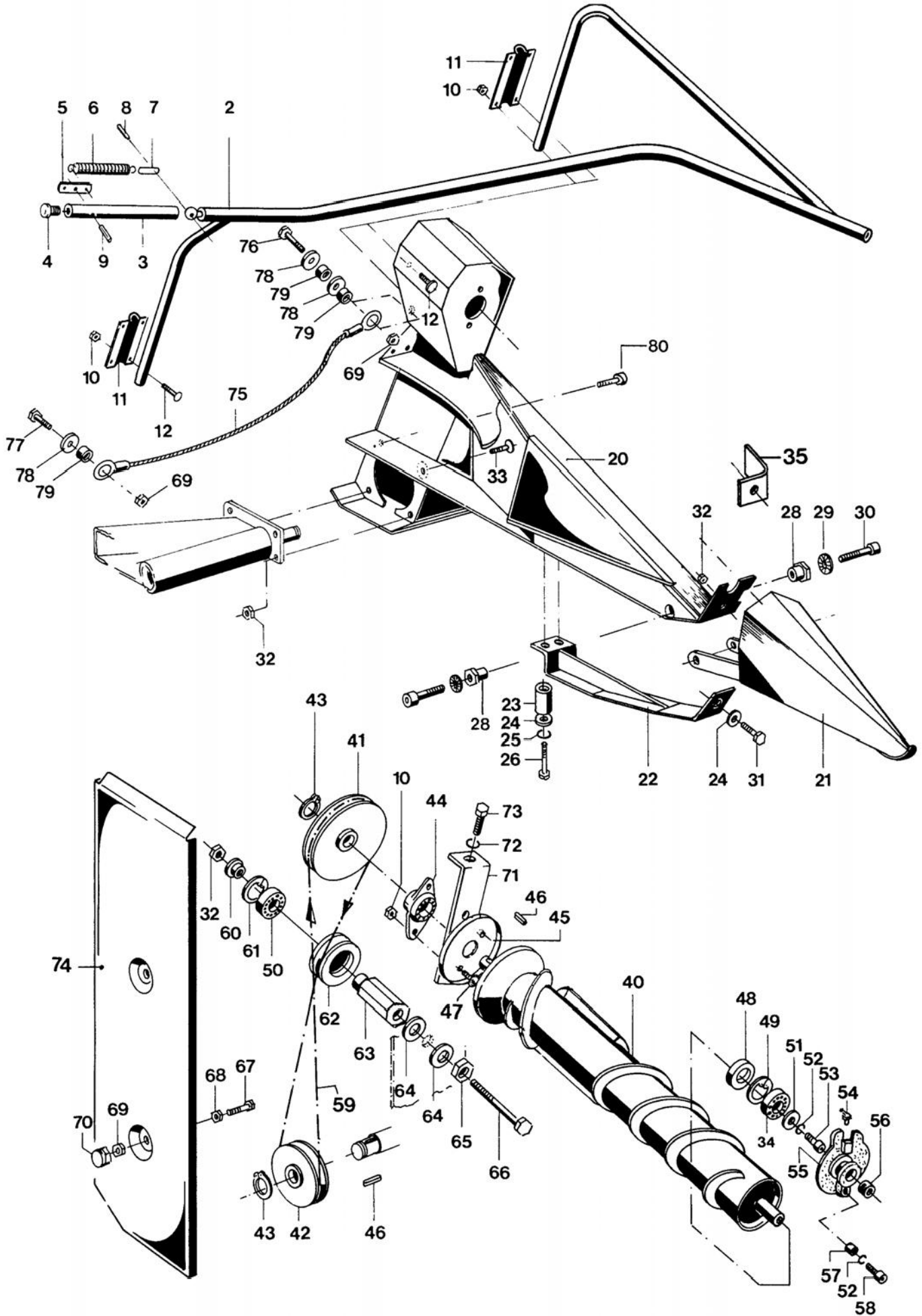


	Bild Nr.	Ersatzteil Nr.	Benennung	Stückz pr.Gr.	Bemerkung
	2	66166	Vordruckbügel links	1	
		66167	Vordruckbügel rechts	1	
	3	66210	Rohr	2	
◆	4	66151	Schutzkappe	4	
	5	66213	Lasche	2	
	6	66150	Zugfeder	2	
	7	04217	Glied	2	6 D 763
	8	05769	Spannhülse	2	6x24 D 1481
	9	03994	Spannhülse	2	10x45 D 1481
	10	03422	6kt. Mutter	16	8 D 985
	11	66169	Schelle	4	
	12	51967	Flachrundschaube	16	8x20 D 603-v
	20	68935	Blattheber links	1	
		68936	Blattheber rechts	1	
◆	21	67550	Teilerspitze links	1	Für Maß 4470
◆		67551	Teilerspitze rechts	1	Für Maß 4470
◆	22	64910	Kufe	1	
	23	63249	Buchse	4	
	24	05497	Scheibe	6	13 D 125
	25	04201	Federring	2	12 D 127
	26	05702	6kt.Schraube	4	12x70 D 933
	28	66147	Bundbuchse	4	
	29	42074	Schnorr Sicherung	2	12 D2402-v
	30	64556	Zylinderschraube	2	12x45 D 912
	31	04202	6kt.Schraube	8	12x35 D 933
		33671	6kt Schraube	8	12x45 D 933
	32	04696	6kt Schraube	10	12 D 985
	33	46087	Senkschraube	2	12x35 D 7991
	34	12786	Ri-Kugellager	2	6304
	35	72134	Winkel	2	
	40	67554	Lagermaisschnecke li.	1	
		67555	Lagermaisschnecke re.	1	
	41	67534	Keilriemenscheibe	2	Drm. 215
	42	64439	Keilriemenscheibe	2	
	43	41499	Sicherungsring	4	25x2 D 471
◆	44	64251	Zweilochflanschlager	2	
	45	67160	Kappe		
	46	64088	Passfeder	4	8x7x28 D 6885
	47	04738	Flachrundschaube	4	8x30 D 603
◆	48	48722	Rad-Dichtring	2	25x52x7 BA
	49	57358	Sicherungsring	2	52x2,5 D472
◆	50	34264	Ri-Kugellager	2	6204-2 RS D625
	51	55191	Scheibe	2	10,5 D 7349
	52	40940	Federring	2	10 D 7980
	53	41061	Zylinderschraube	2	10x20 D 7984
	54	28226	Schmiernippel	2	H2 M6x1 SFG
	55	57357	Lagergehäuse	2	
	56	42782	Verschlussschraube	2	22x1,5 D 906
	57	12528	Distanzrohr	2	
	58	41261	Zylinderschraube	2	10x30 D 912
◆	59	67563	Keilriemen	2	17x1865
	60	53340	Buchse	2	
	61	05537	Sicherungsring	2	47x1,75 D 472
	62	53339	Spannrolle	2	

Blattheber - Halmteiler - Vordruckbügel

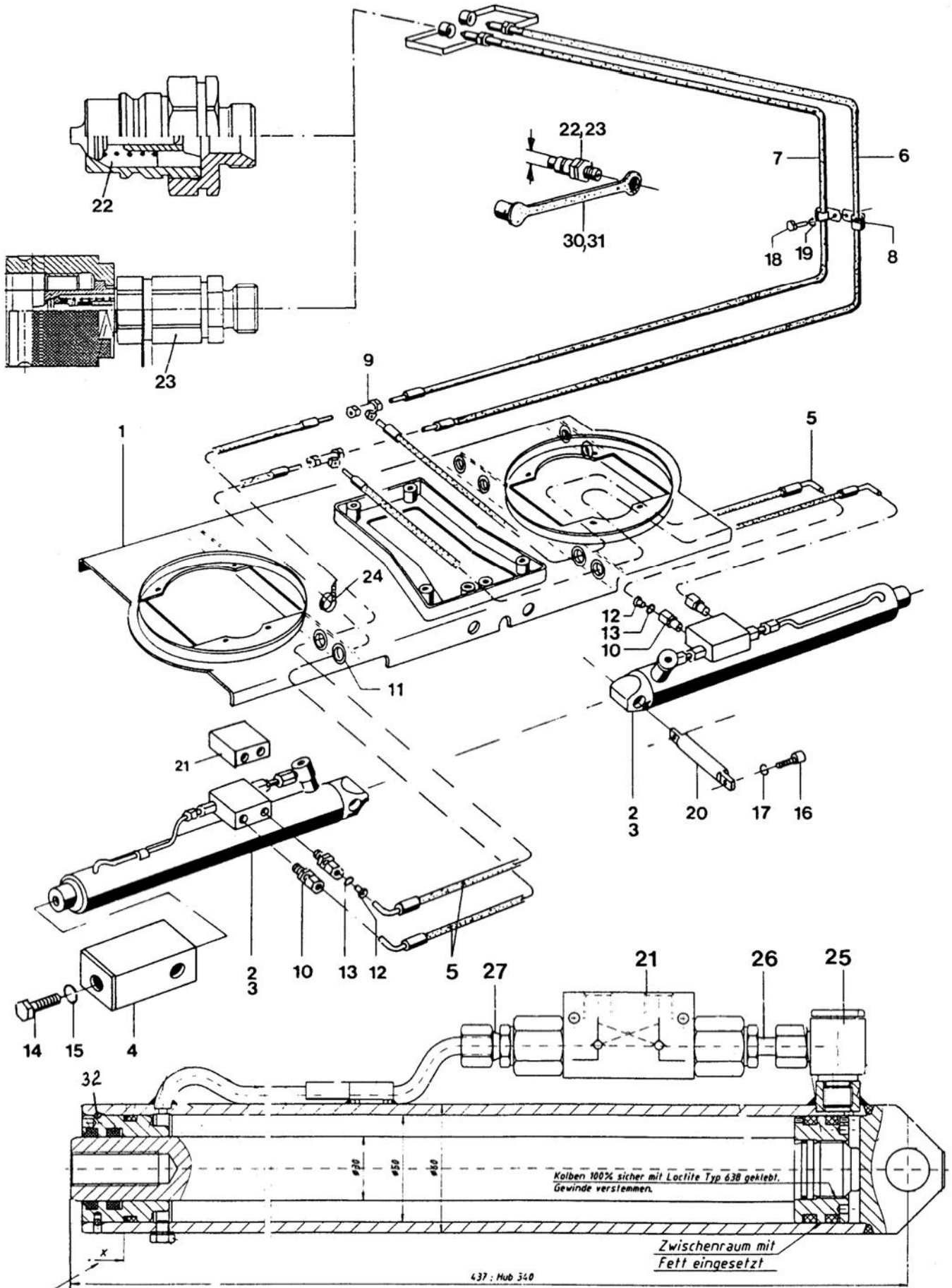




**Blattheber - Halmteiler - Vordruckbügel**

Bild Nr.	Ersatzteil Nr.	Benennung	Stückz pr.Gr.	Bemerkung
63	67562	Sechskantbuchse	2	
64	37314	Scheibe	4	13 D9021
65	67561	Sechskantbuchse	2	
66	12612	6 Kt.-Schraube	2	12x120 D931
67	12170	6 Kt.-Schraube	4	10x40 D933
68	04221	6 Kt.-Mutter	8	10 D934
69	04615	6 Kt.-Mutter	4	10 D985
70	35551	Schutzkappe	4	10
71	67535	Spannbügel	2	
72	05823	Scheibe	2	10,5 D9021
73	49694	6 Kt.-Schraube	2	10x55 D933
74	67515	Deckel links	1	
	67516	Deckel rechts	1	
75	66397	Kunststoffseil	1	Stäßenfahrtsich.
76	62971	6 Kt.-Schraube	1	10x45 D931-v
77	04219	6 Kt.-Schraube	1	10x30 D933-v
78	05530	Scheibe	3	R 11,5 D440-v
79	12528	Distanzrohr	3	
80	56614	Zyl.-Schraube	6	12x35 D912-v

Hydraulische Aushebung



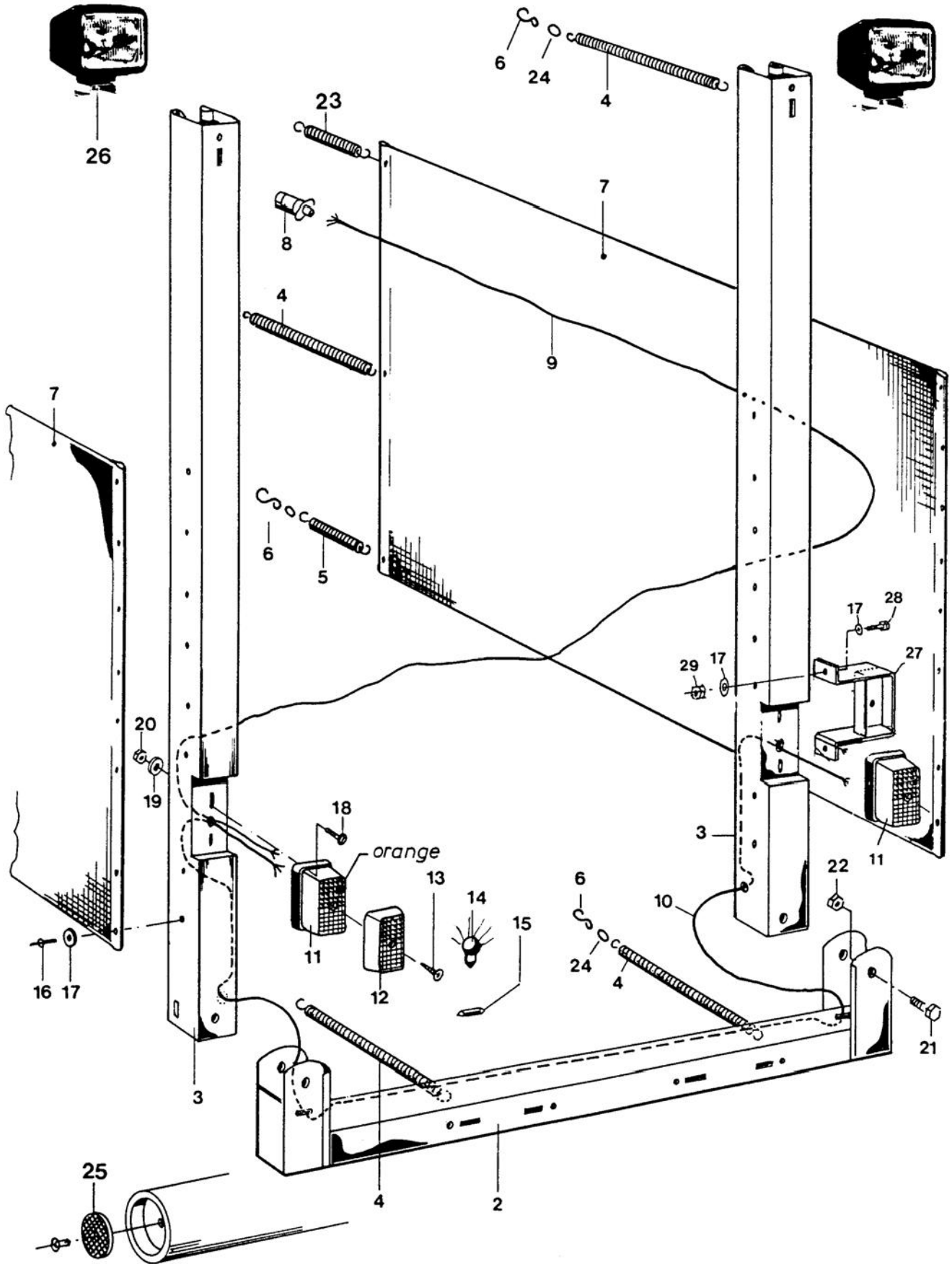
Dieser Bereich der Führung bei der Montage mit Loctite Anrifi-Seize eingesetzt!

## Hydraulische Aushebung

Bild Nr.	Ersatzteil Nr.	Benennung	Stückz pr.Gr.	Bemerkung
1	67523	Bodenblech	1	
2	67040	Hydro.-Zylinder	2	
◆ 3	67041	Dichtungssatz	2	für Zyl. 67040
4	65419	Gelenkrohr	2	
5	65152	HD-Schlauch	4	
6	65545	HD-Schlauch	1	blau -2600
7	55405	HD-Schlauch	1	rot - 2600
8	03338	Rohrschelle	6	
9	60757	T - Verschraubung	2	m. Mutter
	70757	T - Verschraubung	2	o. Mutter
10	40165	Ger.-E.-Verschraubung	4	m. Mutter
	70756	Ger.-E.-Verschraubung	4	o. Mutter
11	53332	Kabeltuelle	8	
12	64956	Drossel	2	1 mm
◆ 13	40287	O-Ring	2	3 x 1,6
14	33529	6 Kt.-Schraube	2	16 x 45 D 933
15	12029	Federring	2	16 D 127
16	49341	Zylinderschraube	4	12x30 D 912
17	04201	Federring	4	12 D 127
18	12050	6 Kt.-Schraube	3	6 x 30 D 933
19	03455	Federring	3	A6 D127
20	67545	Bolzen	2	20x119
21	67042	Doppel-Rückschlagventil	2	
22	65898	Kupplungsstecker Gr. 2	2	M 16 x 1,5
	48680	Kupplungsstecker Gr. 3	2	M 16 x 1,5
23	68467	Schraubkupplungsstecker	2	M 16 x 1,5
24	48414	Schlauchbinder	x	
25	67044	Schwenkverschr. m. Drossel	1	∅ 2,5
26	66910	Ger. Einschraubverschraubung	1	
27	67043	Ger. Einschraubverschraubung	1	
30	65899	Staubkappe für 65898	1	blau
	65900	Staubkappe für 65898	1	rot
	39987	Staubkappe für 48680	1	blau
	04409	Staubkappe für 48680	1	rot
31	68463	Staubkappe für 68467	1	blau
	68462	Staubkappe für 68467	1	rot
◆ 32	77681	Sicherungsdraht	1	

= Sonder  
= Serie  
= CL6,CL8

# Unfallschutz - Beleuchtung

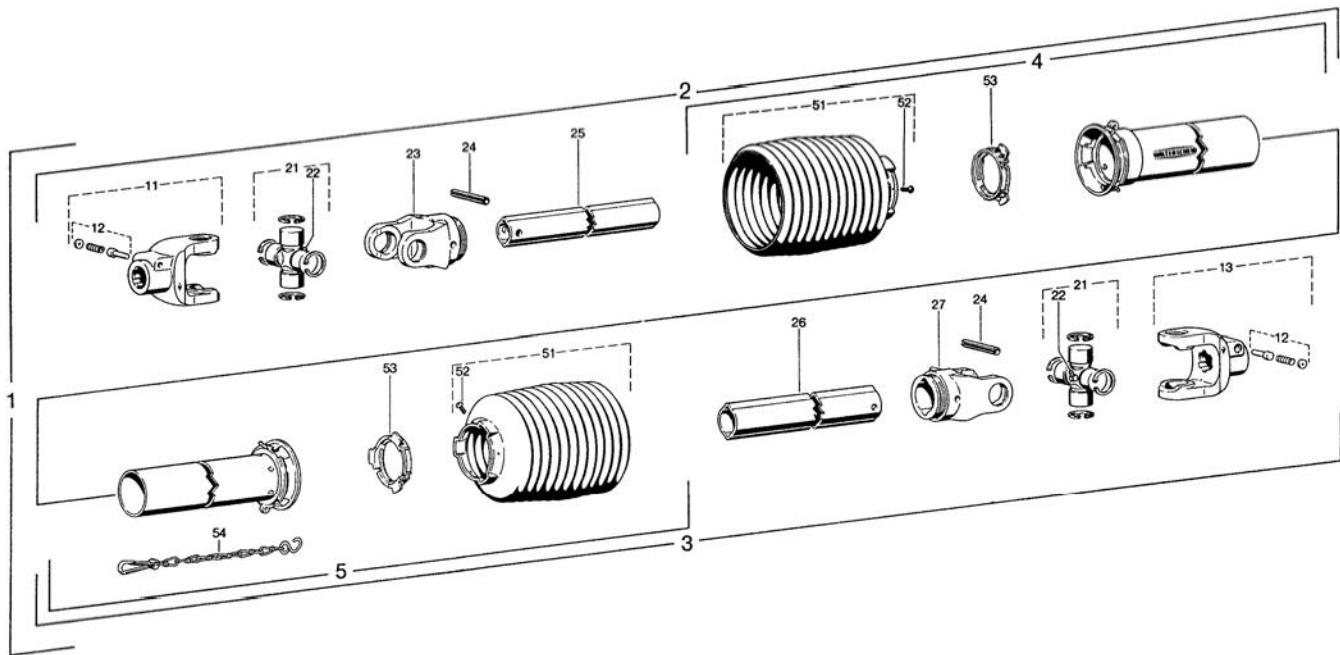


## Unfallschutz - Beleuchtung

Blatt Nr. : 120-1765

Ausgabe: 9305

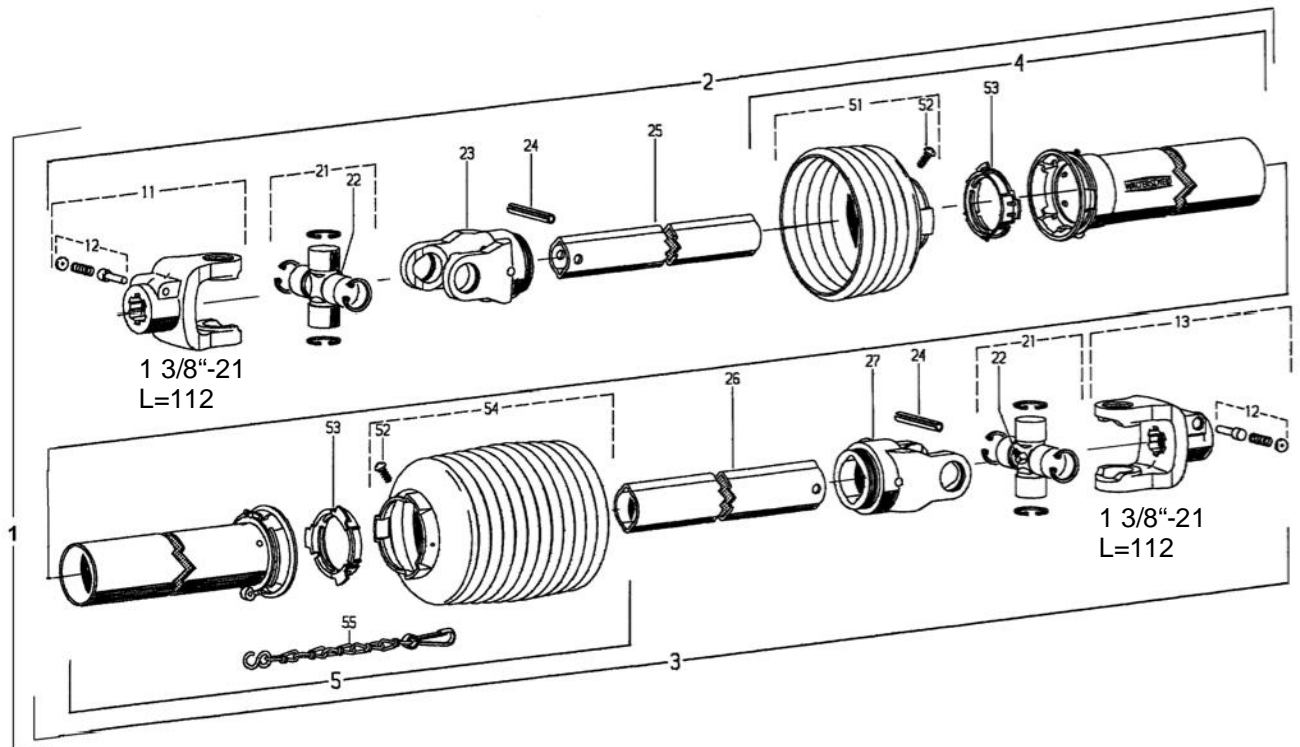
Bild Nr.	Ersatzteil Nr.	Benennung	Stückz pr.Gr.	Bemerkung
1	65931	Unfallschutz kpl. m. Beleuchtung	1	
	69247	Unfallschutz kpl. m. Beleuchtung <b>ME</b>	1	
2	65361	Unfallschutz	1	
3	66382	Schutzblech	2	
4	40277	Zugfeder	6	
5	66400	Zugfeder	2	
6	42085	S-Haken	10	
7	66220	Schutzplane 1200x1550	2	
8	35363	Stecker B7 D72577	1	
9	66387	Kabel 3x0,75 <sup>2</sup> x4000	1	
10	66386	Kabel 4x0,75 <sup>2</sup> x3500	1	
11	65299	Blink.-Positionsleuchte	2	
12	65890	Lichtscheibe	2	
13	65891	Linsenblechschraube B 4.2x13 D7981-v	2	
14	28186	Glühlampe 12V 21W	2	
15	28187	Sofittenlampe 12V 5W	2	
16	46864	Dornniet 4.8x8	16	
17	12053	Scheibe 5.3 D9021-v	16	
18	53833	Flachkopfschraube A 4x10 D85-v	4	
19	66385	Scheibe 4.3 D9021-v	4	
20	66384	6-kt-Mutter 4 D985-v	4	
21	05639	6-kt-Schraube 8x16 D933-v	4	
22	03422	6-kt-Mutter 8 D985-v	4	
23	42662	Zugfeder	2	
24	38941	Ring	10	
25	39407	Rückstrahler	2	
	66704	Rückstrahler JD-6	2	
26	66532	Abblendlichtscheinwerfer	2	Sonderw.
27	69246	Beleuchtungshalter nur MENGELE	1	
28	47008	6-kt-Schraube 5x20 D933-v	2	
29	59406	6kt.-Mutter 5 D985-v	2	



Pos.-Nr. Item Reperé	Bestell- Nr. KEMPER	Bestell-Nr. Part No. Référence	Stückz. Quantity Quantité	Technische Angaben Technical Data Données techniques	Benennung	Description	Désignation
1	65889	198679	1	W2400-SC25-710	Gelenkwelle mit Schutz	PTO drive haft with guard	Transmission avec protecteur
2	66518	198677	1	WH2400-SC25-630	Innere Gelenkwellenhälfte mit äußerer Schutzhälfte	Inner PTO drive shaft with outer guard half	Demi-transmission avec demi-protecteur extérieur
3	66519	198678	1	WH2400-SC25-615	Äußere Gelenkwellenhälfte mit innerer Schutzhälfte	Outer PTO drive shaft half with inner guard half	Demi-transmission extérieure avec demi-protecteur intérieur
4	66520	183579	1	SCH25-A550-RP12-K	Äußere Schutzhälfte SC-Rohr 55mm kürzen SC-Trichter 1 Rippe(n) kürzen	Outer guard half Shorten SC tube by 55mm Shorten SC cone by 1 rip(s)	Demi-protecteur extérieur Raccourcir tube SC de 55mm. Raccourcir cone SC de 1 onde(s)
5	66521	185527	1	SCH25-J550-RP12-K	Innere Schutzhälfte SC-Rohr 60 mm kürzen SC-Trichter 2 Rippen kürzen	Inner guard half Shorten SC tube by 60mm Shorten SC cone by 2 rips	Demi-protecteur intérieur Raccourcir tube SC de 60mm. Raccourcir cone SC de 2 ondes
11	66522	359447	1	AG2400-1 3/8" (21)	Aufsteckgabel mit Schiebestift	Quick-disconnect yoke	Machoire à verrouillage rapide
12	50501	339107	2		Schiebestift kpl.	Quick-disconnect pin cpl.	Poussoir de verouillage rapide cpl.
13	40496	056699	1	AG2400-1 3/8" (6)	Aufsteckgabel mit Schiebestift	Quick-disconnect yoke	Machoire à verrouillage rapide
21	40501	312410	2		Kreuzgarnitur komplett	Cross and bearing kit cpl.	Bloc croisillon complet
22	50822	084099	2	BM8x1	Kegel-Schmiernippel	Lubrication fitting	Graisseur
23	40503	019518	1	RG2400-1b	Rillengabel	Inboard yoke	Machoire à gorge
24	12155	020617	2	DIN 1481-10x80	Spannstift	Spring-type straight pin	Goupille élastique
25	37858	095786	1	1bGA-580	Profilrohr ; beschichtet	Profile tube; coated	Tube profilé; couvert
26	37859	313267	1	2oG-565	Profilrohr	Profile tube	Tube profile
27	40506	019519	1	RG 2400-2a	Rillengabel	Inboard yoke	Machoire à gorge
51	58414	365370	2	N=RPG	Schutztrichter n=Rippenzahl	Guard cone; n=number of ribs	Cône protecteur, n=nombre d'ondes
52	50498	365305	2	4x10	Schraube	Screw	Vis
53	61010	087276	2		Gleitring	Bearing ring	Bague de glissement
54	12371	044321	1		Haltekette	Safety chain	Chainette

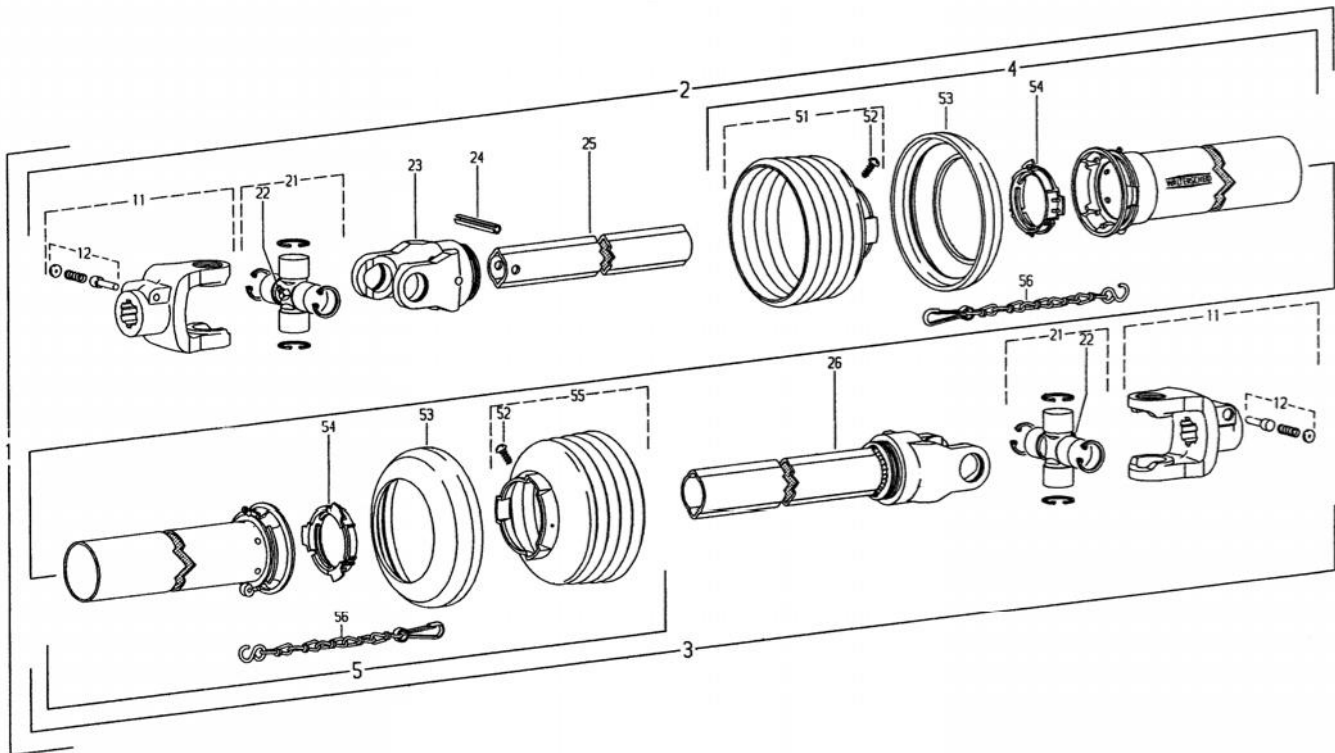
**Gelenkwelle ME Mengele** (in Verbindung mit Schaltgetriebe)

Ausgabe: 9705



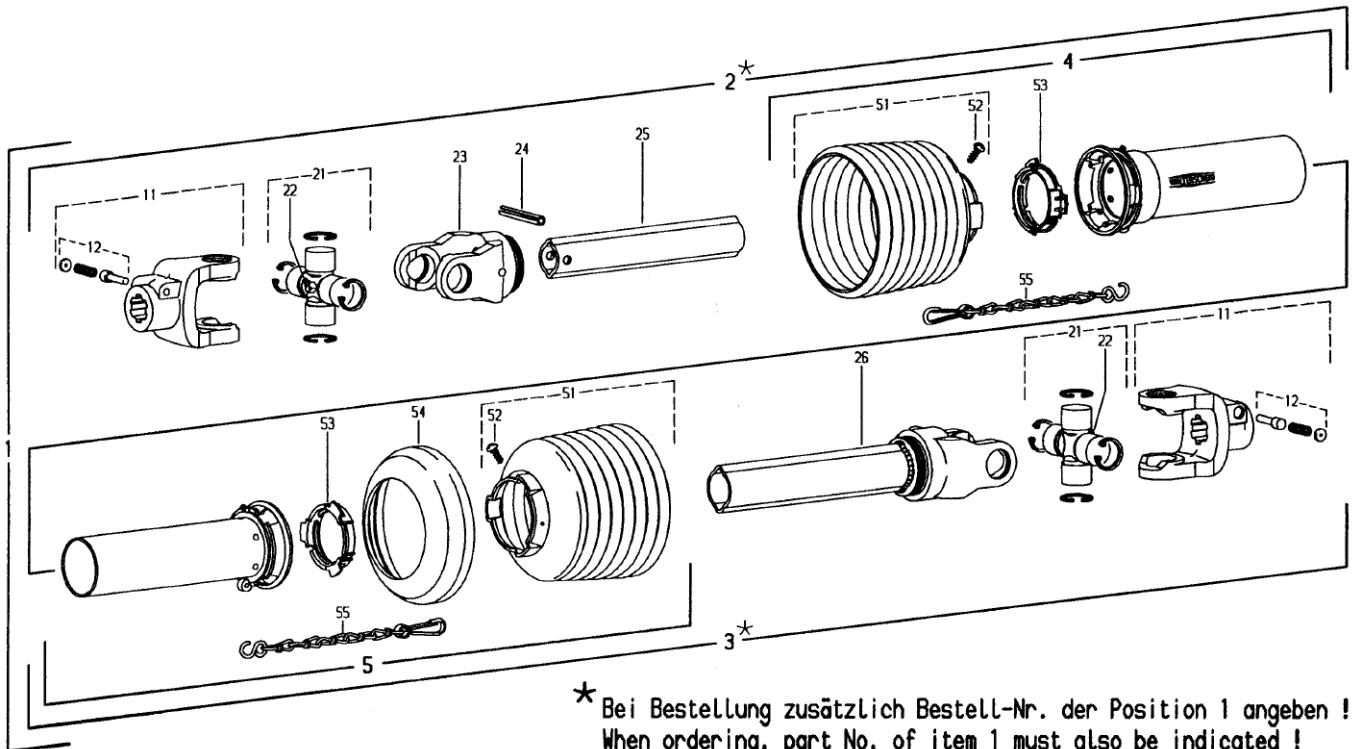
Pos.-Nr. Item Reperé	Bestell- Nr. <b>KEMPER</b>	Bestell-Nr. Part No. Référence	Stückz. Quantit y Quantit é	Technische Angaben Technical Data Données techniques	Benennung	Description	Désignation
1	<b>71028</b>	115393	1	W2400-SC25-710	Gelenkwelle mit Schutz	PTO drive haft with guard	Transmission avec protecteur
2	<b>72307</b>	19856	1	WH2400-SC25-630	Innere Gelenkwellenhälfte mit äußerer Schutzhälfte	Inner PTO drive shaft with outer guard half	Demi-transmission avec demi-protecteur extérieur
3	<b>72308</b>	116007	1	WH2400-SC25-615	Äußere Gelenkwellenhälfte mit innerer Schutzhälfte	Outer PTO drive shaft half with inner guard half	Demi-transmission extérieure avec demi-protecteur interieur
4	<b>72309</b>	368607	1	SCH25-A550-RP7-K	Äußere Schutzhälfte SC-Rohr 55mm kürzen SC-Trichter 1 Rippe(n) kürzen	Outer guard half Shorten SC tube by 55mm Shorten SC cone by 1 rip(s)	Demi-protecteur extérieur Raccourcir tube SC de 55mm. Raccourcir cone SC de 1 onde(s)
5	<b>66521</b>	185527	1	SCH25-J550-RP12-K	Innere Schutzhälfte SC-Rohr 60 mm kürzen SC-Trichter 2 Rippen kürzen	Inner guard half Shorten SC tube by 60mm Shorten SC cone by 2 rips	Demi-protecteur interieur Raccourcir tube SC de 60mm. Raccourcir cone SC de 2 ondes
11	<b>66522</b>	359447	1	AG2400-1 3/8" (21)	Aufsteckgabel mit Schiebestift	Quick-disconnect yoke	Machoire à verrouillage rapide
12	<b>50501</b>	339107	2		Schiebestift kpl.	Quick-disconnect pin cpl.	Poussoir de verouillage rapide cpl.
13	<b>68442</b>	103581	1	AG2400-1 3/8" (21)	Aufsteckgabel mit Schiebestift	Quick-disconnect yoke	Machoire à verrouillage rapide
21	<b>40501</b>	312410	2		Kreuzgarnitur komplett	Cross and bearing kit cpl.	Bloc croisillon complet
22	<b>50822</b>	084099	2	BM8x1	Kegel-Schmiernippel	Lubrication fitting	Graisseur
23	<b>40503</b>	019518	1	RG2400-1b	Rillengabel	Inboard yoke	Machoire à gorge
24	<b>12155</b>	020617	2	DIN 1481-10x80	Spannstift	Spring-type straight pin	Goupille élastique
25	<b>37858</b>	095786	1	lbGA-580	Profilrohr ; beschichtet	Profile tube; coated	Tube profilé; couvert
26	<b>37859</b>	313267	1	2oG-565	Profilrohr	Profile tube	Tube profile
27	<b>40506</b>	019519	1	RG 2400-2a	Rillengabel	Inboard yoke	Machoire á gorge
51	<b>65165</b>	365366	1	N=RPG	Schutztrichter n=Rippenzahl	Guard cone; n=number of ribs	Cône protecteur, n=nombre d'ondes
52	<b>50498</b>	365305	2	4x12	Schraube	Screw	Vis
53	<b>61010</b>	087276	2		Gleitring	Bearing ring	Bague de glissement
54	<b>72310</b>	365370	1	N=RP 8	Schutztrichter n=Rippenzahl	Guard cone; n=number of ribs	Cone Protecteur; n=nombre d'ondes
55	<b>12371</b>	044321	1		Haltekette	Safety Chain	Chainette

## Gelenkwelle Ford New Holland FX



Pos.-Nr. Item Reperé	Bestell- Nr. <b>KEMPER</b>	Bestell-Nr. Part No. Référence	Stückz. Quantity Quantité	Technische Angaben Technical Data Données techniques	Benennung	Description	Désignation
1	<b>69250</b>	106669	1	W2400-SD25-300	Gelenkwelle mit Schutz	PTO drive haft with guard	Transmission avec protecteur
2	<b>69768</b>	106667	1	WH2400-SD25-282	Innere Gelenkwellenhälfte mit äußerer Schutzhälfte	Inner PTO drive shaft with outer guard half	Demi-transmission avec demi-protecteur extérieur
3	<b>69765</b>	106668	1	WH2400-SD25-208	Äußere Gelenkwellenhälfte mit innerer Schutzhälfte	Outer PTO drive shaft half with inner guard half	Demi-transmission extérieure avec demi-protecteur intérieur
4	<b>69766</b>	107631	1	SDH25-A95-85.25.118-K	Äußere Schutzhälfte	Outer guard half	Demi-protecteur extérieur
5	<b>69767</b>	368508	1	SDH25-J550-RP6-K	Innere Schutzhälfte SC-Rohr 455 mm kürzen SC-Trichter 1 Rippen kürzen	Inner guard half Shorten SC tube by 455mm Shorten SC cone by 1 rips	Demi-protecteur intérieur Raccourcir tube SC de 455mm. Raccourcir cône SC de 1 ondes
11	<b>66515</b>	199167	2	AG2400-1 3/8" (21)	Aufsteckgabel mit Schiebestift	Quick-disconnect yoke	Machoire à verrouillage rapide
12	<b>50501</b>	399107	2		Schiebestift kpl.	Quick-disconnect pin cpl.	Poussoir de verouillage rapide cpl.
21	<b>40501</b>	312410	2		Kreuzgarnitur komplett	Cross and bearing kit cpl.	Bloc croisillon complet
22	<b>50822</b>	084099	2		Kegel-Schmiernippel	Lubrication fitting	Graisseur
23	<b>40503</b>	019518	1	BM 8x1	Rillengabel	Inboard yoke	Machoire à gorge
24	<b>12155</b>	020617	1	RG2400-1b	Spannstift	Spring-type straight pin	Goupille élastique
25	<b>69769</b>	106700	1	DIN1481 10x80	Profilrohr ;	Profile tube	Tube profilé
26	<b>70602</b>	107632	1	1b -232	Wellengabe	Weled shaft and yoke assembly	Machoire avec profil soude
51	<b>66517</b>	199188	1	WELG2400-2a-208	Schutztrichter n=Rippenzahl	Guard cone; n=number of ribs	Cône protecteur, n=nombre d'ondes
52	<b>50498</b>	365305	2	N=RP6	Schraube	Screw	Vis
53	<b>46110</b>	359471	2	4x10	Stützring	Reinforcing collar	Bague de renflort
54	<b>61010</b>	087276	2		Gleitring	Bearing ring	Bague de glissement
55	<b>65165</b>	365366	1	N=RP6	Schutztrichter n=Rippenzahl	Guard cone; n=number of ribs	Cône protecteur, n=nombre d'ondes
56	<b>12371</b>	044321	2		Haltekette	Safety Chain	Chainette





\* Bei Bestellung zusätzlich Bestell-Nr. der Position 1 angeben !  
 When ordering, part No. of item 1 must also be indicated !  
 En cas de commande, indiquer aussi la référence du repère 1 !

Pos.-Nr. Item Reperé	Bestell-Nr. KEMPER	Bestell-Nr. Part No. Référence	Stückz. Quantity Quantité	Technische Angaben Technical Data Données techniques	Benennung	Description	Désignation
1	84749	129765	1	W2400-SC25-360	Gelenkwelle mit Schutz	PTO drive haft with guard	Transmission avec protecteur
2*	78406		1	WH2400-SC25-340	Innere Gelenkwellenhälfte mit äußerer Schutzhälfte	Inner PTO drive shaft with outer guard half	Demi-transmission avec demi-protecteur extérieur
3*	85614		1	WH2400-SD25-265	Außere Gelenkwellenhälfte mit innerer Schutzhälfte	Outer PTO drive shaft half with inner guard half	Demi-transmission extérieure avec demi-protecteur intérieur
4	76137		1	SCH25-A550-RP12-K	Außere Schutzhälfte SC-Rohr 405mm kürzen SC-Trichter 4 Rippen kürzen	Outer guard half Shorten SC tube by 375mm Shorten SC cone by 4 ribs	Demi-protecteur extérieur Raccourcir tube SC de 375mm. Raccourcir cone SC de 4 ondes
5	85609	185528	1	SDH25-J550-RP12-K	Innere Schutzhälfte SC-Rohr 410mm kürzen SC-Trichter 4 Rippen kürzen	Inner guard half Shorten SC tube by 380mm Shorten SC cone by 4 ribs	Demi-protecteur intérieur Raccourcir tube SC de 380mm. Raccourcir cone SC de 4 ondes
11	85610	129767	2	AG2400-1 3/4" (20)	Aufsteckgabel mit Schiebestift	Quick-disconnect yoke	Machoire à verrouillage rapide
12	50502	339302	2		Schiebestift kpl.	Quick-disconnect pin cpl.	Poussoir de verouillage rapide cpl.
21	40501	312410	2		Kreuzgarnitur komplett	Cross and bearing kit cpl.	Bloc croisillon complet
22	50822	084099	2	BM8x1	Kegel-Schmiernippel	Lubrication fitting	Graisneur
23	40503	019518	1	RG2400-1b	Rillengabel	Inboard yoke	Machoire à gorge
24	12155	020617	1	10x80	Spannstift	Spring-type straight pin	Goupille élastique
25	85615	122004	1	1bH-290	Profilrohr ; gehärtet	Profile tube; hardened	Tube profié; cémenté
26	66516		1	Welg2400-2a-265	Wellengabel	Welded shaft and yoke assembly	Mâchoire à gorge
51	85616	365768	1	n=RP12	Schutztrichter	Guard cone	Cône protecteur
52	50498	365305	2	4x10	Schraube	Screw	Vis
53	61010	087276	2		Gleitring	Bearing ring	Bague de glissement
54	46110	359471	1		Stützring	Reinforcing collar	Bague de renfort
55	63289	365372	1	n=RP12	Schutztrichter	Guard cone	Cône protecteur
56	12371	044321	2		Haltekette	Safety chain	Chaînette
90	78431	120777	1		Bedienungsanleitung Gefahrenhinweis-Aufkleber	Service instructions Warning decal	Notice d'emploi étiquette d'avertissement



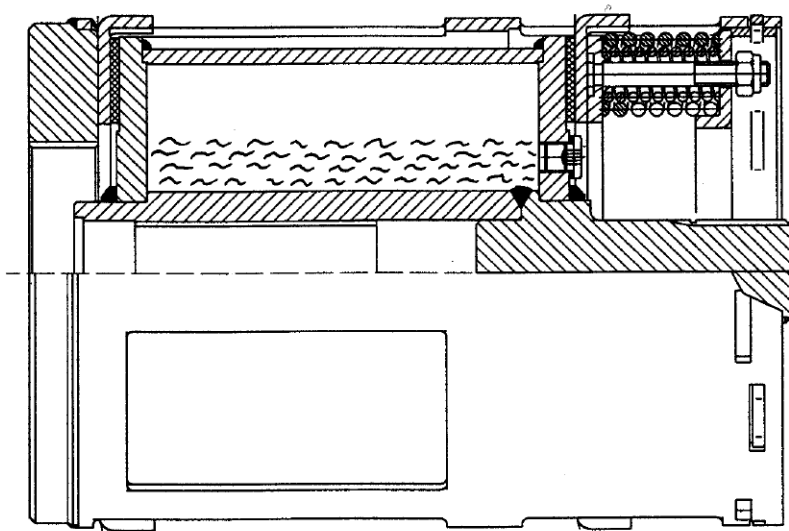
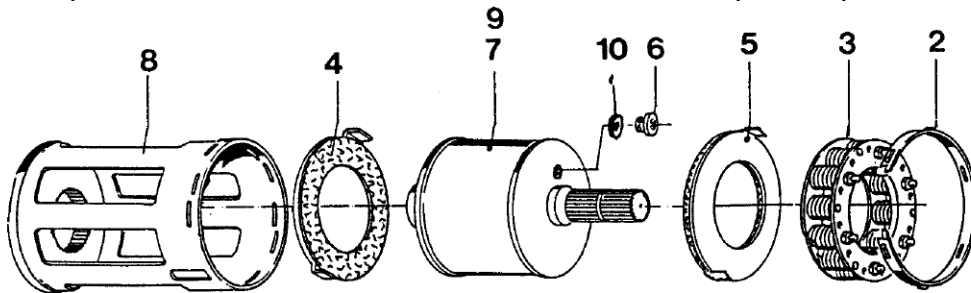


# Reibkupplung EK96 – 680- II -Wasser

Blatt-Nr.: 122 - 1782

Ausgabe: 0008

Bild Nr.	Ersatzteil Nr.	Benennung	Stückz pr.Gr.	Bemerkung
1	77871	Reibkupplung	2	EK96 , M 680 Nm II
2	55051	Einstellring	2	170x15
3	55052	Federpaket /135	2	montiert
4	77875	Mitnahmescheibe kpl.	2	mit Reibbelag innen
5	79570	Mitnahmescheibe kpl.	2	mit Reibbelag außen
6	77872	Verschlußschraube	2	VS-M10x1 +Dichtung
7	77873	Nabe	2	028302
8	78842	Kupplungsgehäuse	2	56.30.110 / 123 822
9		Kühlerfrostschutz	2	56.39.115 / 123818
10	05811	Dichtring	2	50% + 50% Wasser 1,3 Liter/Reibkupplung A10x16x1 D7603-Cu



Drehmomenteinstellung

Torque setting

Réglage du couple

		Einstellring Setting ring Bague de rélage	min./mini	max./maxi
		Drehmoment Torque/Couple	Einstellring Setting ring Bague de rélage	Kupplungsgehäuse Clutch housing Boitier
Stufe Level			Pos.	
<b>II</b>	<b>68</b>	<b>max.</b>	<b>1</b>	

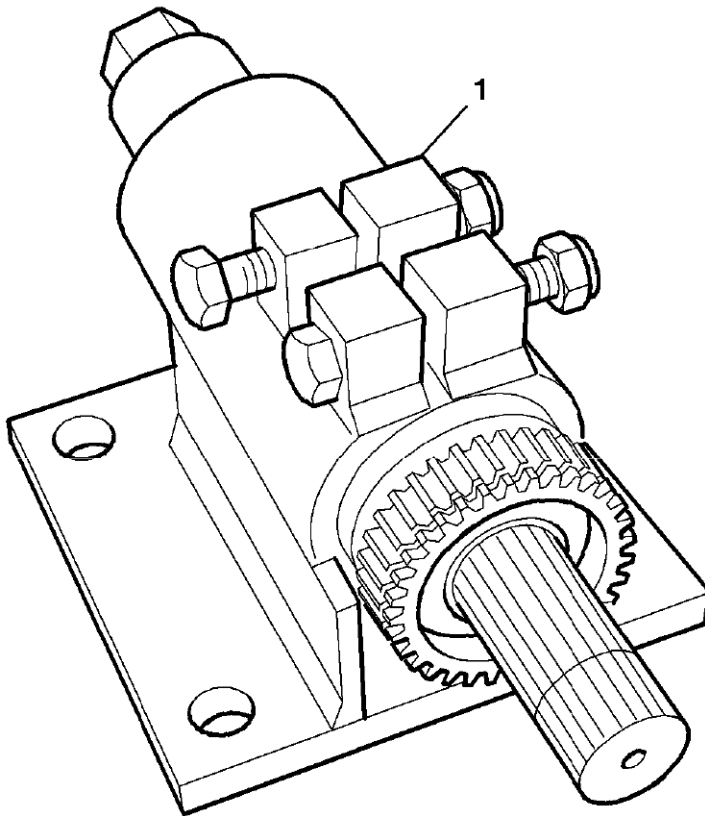




## Überprüfung

Die beiden Reibkupplungen im Hauptantrieb vom Mähvorsatz M4500 und M6008/Serie300 schützen die gesamte Maschine. Die Pflege der Reibkupplungen und die stetige Überprüfung der Funktionsfähigkeit sind unabdingbare Forderungen.

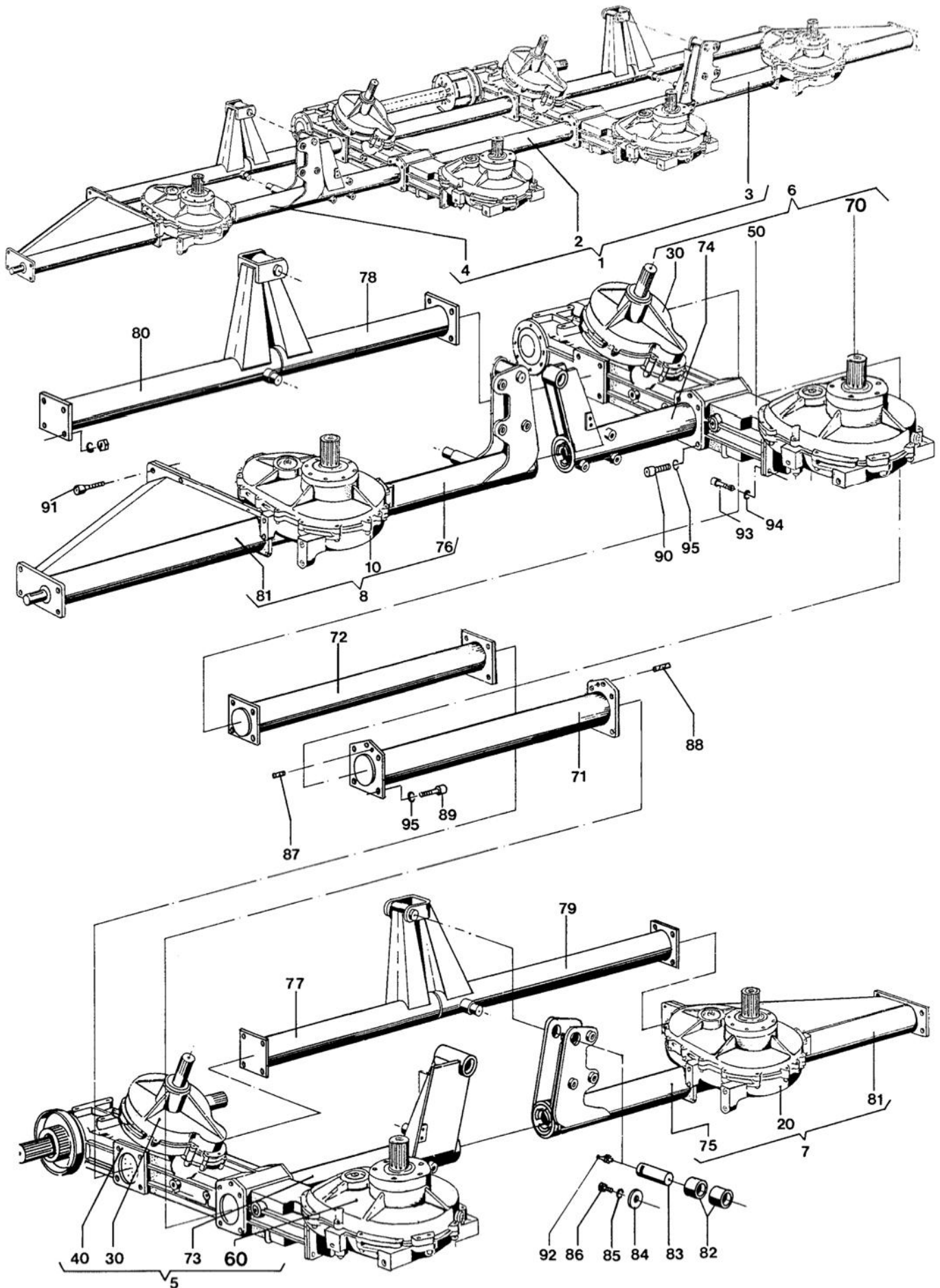
Die Prüfeinrichtung **Nr. 78440** erleichtert das Überprüfen der geforderten Drehmomente.



ZX036101

Bild Nr.	Ersatzteil Nr.	Benennung	Stückz pr.Gr.	Bemerkung
1	78440	Prüfeinrichtung	1	Info 3299

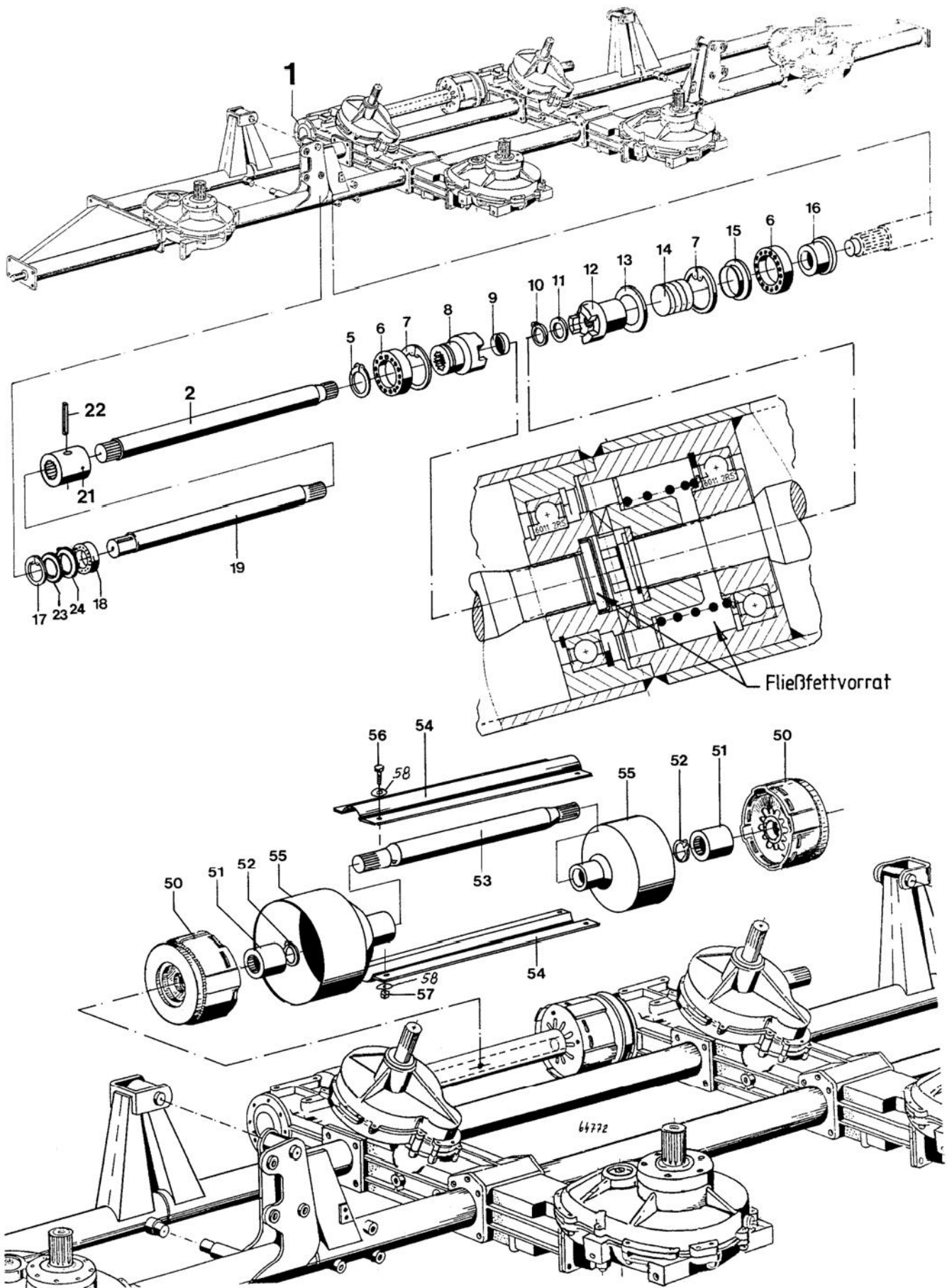
Grundrahmen - Getriebe





## Grundrahmen - Getriebe

Bild Nr.	Ersatzteil Nr.	Benennung	Stückz pr.Gr.	Bemerkung
1	71024	Grundgetriebe kpl. Ausf. ME-mit Schaltg.	1+	(70185) 1.231.07.0
	67221	Grundgetriebe kpl. Normalausf.	1-	(67312) 1.231.05.0
2	67027	Grundrahmen + Getr. mitte	1	
3	67028	Grundrahmen + Getr. links klappbar	1	
4	67029	Grundrahmen + Getr. rechts klappbar	1	
5	67163	Grundrahmen + Getr. vorn links	1	
6	67164	Grundrahmen + Getr. vorn rechts	1	
7	67165	Grundrahmen + Getr. außen links	1	
8	67166	Grundrahmen + Getr. außen rechts	1	
10	67306	Stirnrad-Winkelgetr. re. 1.218.09.1	1	
20	67307	Stirnrad-Winkelgetr. lks 1.218.10.1	1	
30	64775	Stirnradgetriebe Fö 1.228.03.1	2	
40	70179	Winkelgetriebe lks 1.229.09.0	1+	ab 122-48370
	67308	Winkelgetriebe lks 1.229.07.0	1-	
50	70180	Winkelgetriebe re 1.229.10.0	1+	ab 122-48370
	67309	Winkelgetriebe re 1.229.08.0	1-	
60	67310	Stirnrad-Winkelgetr. lks 1.230.07.1	1	
70	67311	Stirnrad-Winkelgetr. re. 1.230.08.1	1	
71	66854	Tragrohr vorn	1 -	
72	64409	Tragrohr hinten	1	
73	66855	Gelenkrohr links	1 +	
74	66856	Gelenkrohr rechts	1 +	
75	65412	Gelenkrohr links	1	
76	65413	Gelenkrohr rechts	1	
77	67145	Gelenkrohr links	1 -	
78	67146	Gelenkrohr rechts	1 -	
79	71021	Gelenkrohr links für ME	1 +	(wegen Schaltgetriebe)
	67141	Gelenkrohr links	1 -	
80	67142	Gelenkrohr rechts	1 -	
81	64418	Flanschrohr	2	
82	64420	Einspannbuchse 30x38x25	8	
83	65402	Bolzen 30x97	4	
84	05529	Scheibe 9 D 440-v.	4	
85	57540	Federring 8 D 7980	4	
86	64638	Zyl.-Schraube 8x16 D 912-v.	4	
87	65884	Connex Spannh. 10x26 schwer	4	
88	65885	Connex Spannh. 10x36 schwer	2	
89	46994	Zylinder-Schraube 12x30 D 912	42	
90	52827	Zylinder-Schraube 12x40 D 912	10	
91	64556	Zylinder-Schraube 12x45 D 912	8	
92	45047	Schmiernippel A8x1 D 71412	4	
93	12152	Zylinder-Schraube 10x25 D 912	8	
94	40940	Federring 10 D 7980	8	
95	03356	Federring 12 D 7980	52	

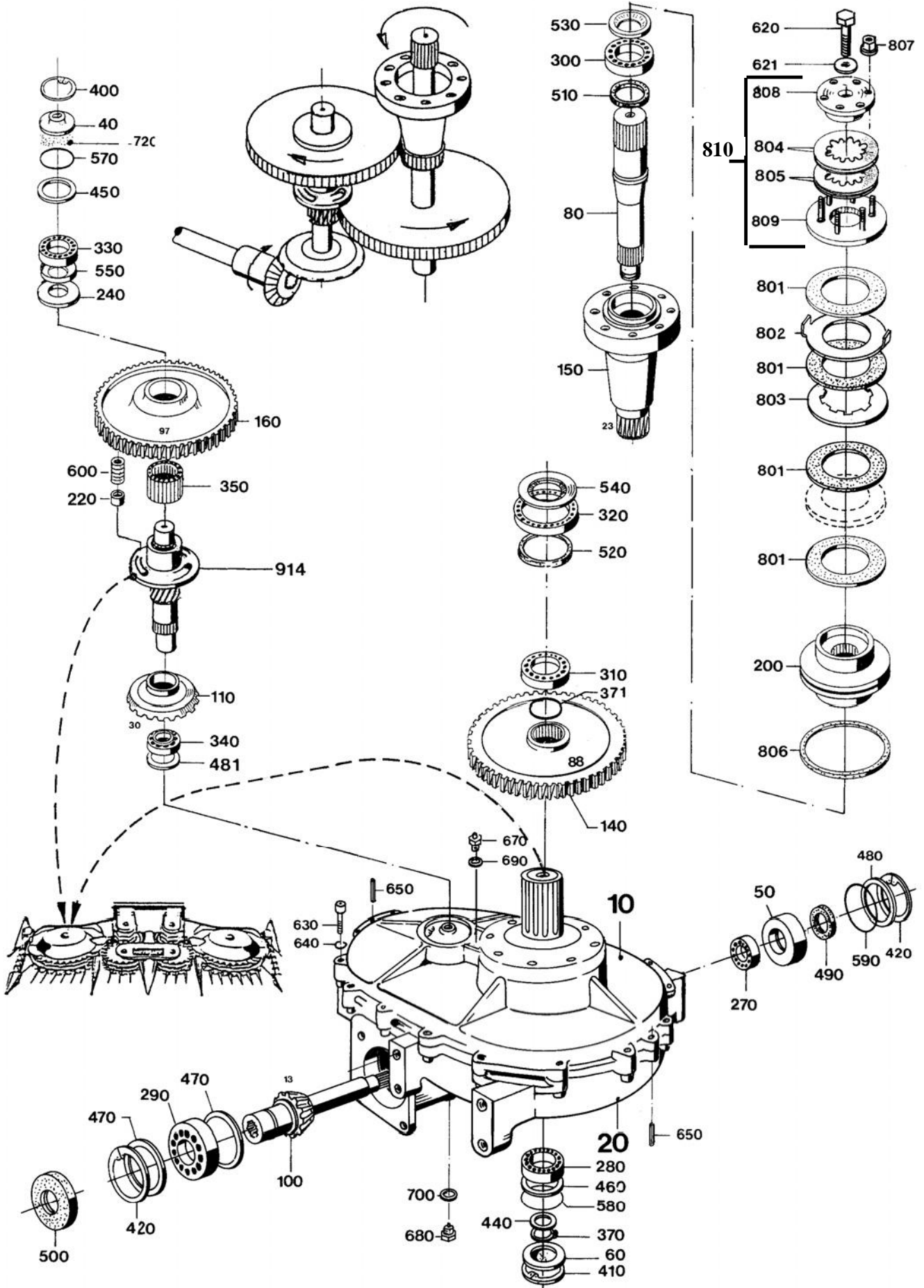


**Grundrahmen - Getriebe - Anfahrkupplungen**

Ausgabe: 0203

Bild Nr.	Ersatzteil Nr.	Benennung	Stückz pr.Gr.	Bemerkung
1	71024	Grundgetriebe kpl. Ausf. ME-mit Schaltg.	1+	(70185) 1.231.07.0
	67221	Grundgetriebe kpl. Normalausf.	1-	(67312) 1.231.05.0
2	67315	Profilwelle Profil 35x31 L=599	2	
5	12228	Sich.-Ring A 55 x 2	2	
6	64557	Rillenkugellager 6011 - 2 RS	4	
7	05375	Sich.-Ring J 90 x 3	4	
◆	8	Schaltmuffe Profil 35x31 mit Nut, außen	2	
◆	9	Verschlußkappe VK 40 x 7	2	
10	41499	Sich.-Ring AS 25 x 2	2	
11	64796	Scheibe	2	
◆	12	Schaltmuffe Profil 35x31 innen	2	
13	62684	Abdeckscheibe	2	
◆	14	Druckfeder 63,5 x 4,5 x 91	2	
15	62683	Führungsscheibe	2	
16	67318	Lagerbuchse	2	
17	05538	Sich.-Ring J 52 x 2	2	
18	12913	Rillenkugellager 6205 - 2 RS	2	
19	62681	Profilwelle	2	
21	67319	Profilbuchse	2	
22	05778	Spannbuchse 8x45 D1481	2	
23	65591	Paßscheibe 42x52x0,5	x	
24	73010	Paßscheibe 42x52x1,0	x	
◆	50	Reibkupplung EK 92/4	2	
51	64784	Profilbuchse	2	
52	11648	Sich.-Ring A 35 x 2,5	2	
53	64782	Zwischenwelle	1	
54	79242	Schutzblech L= 668 *1	2+	Ab Mitte 2002
	66059	Halbschale L= 366 *1	2-	
55	66060	Schutztopf *1	2	Bis Mitte 2002
56	04220	6 Kt.-Schraube 8x20 D 933 - v	8	ab Mitte 2002
	03663	6 Kt.-Schraube 6 x16 D 933 - v	4	
57	09239	6 Kt.-Mutter 6 D 985 -v	4	
58	04741	Scheibe 9 D 126-v	8	
*1= Voll austauschbar wenn 2 Schutzbleche 79242 eingebaut werden				

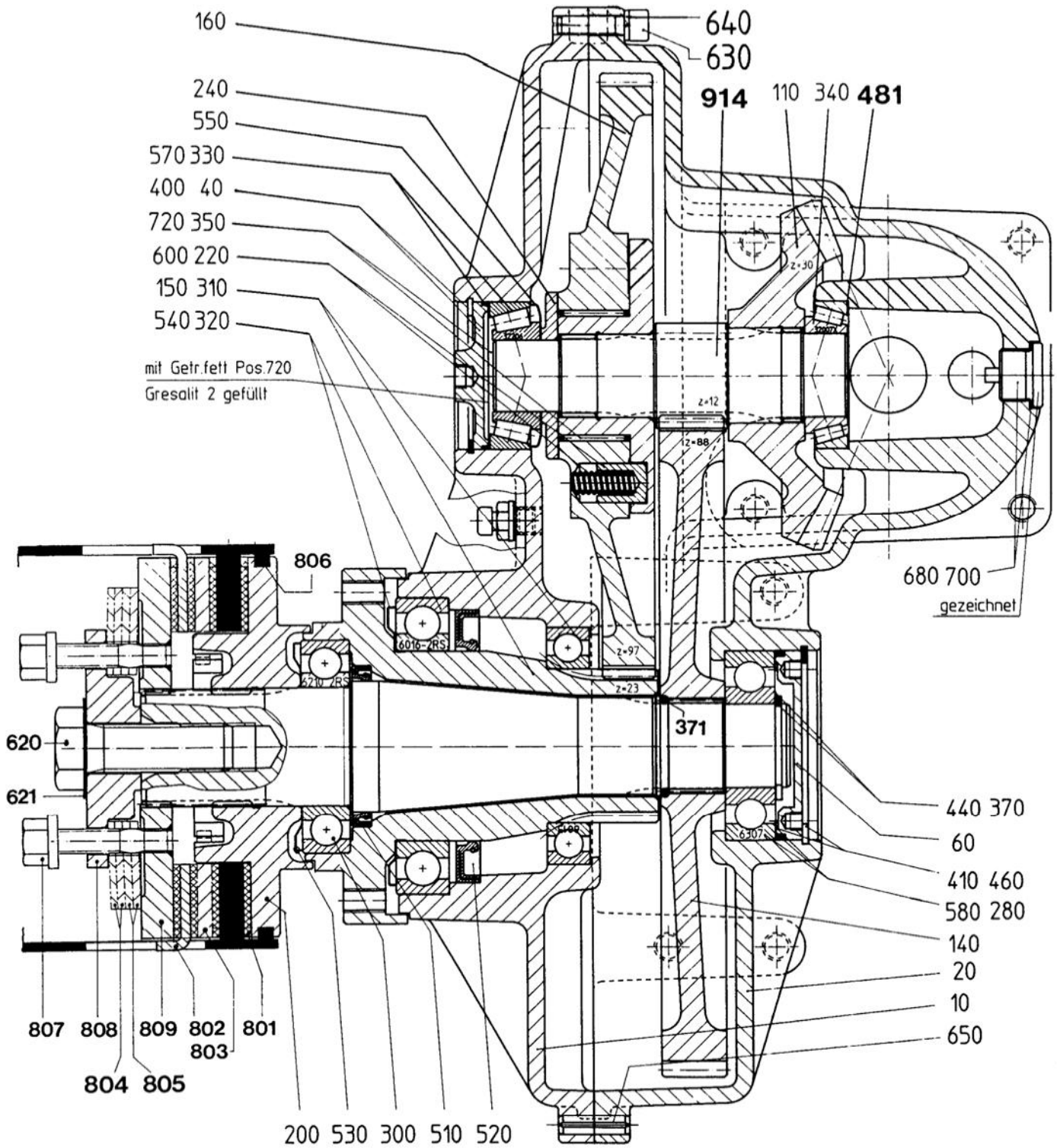
Stirnrad Winkelgeriebe - Gr. Einzugstr.



**Stirnrad Winkelgeriebe - Gr. Einzugstr.**

Bild Nr.	Ersatzteil Nr.	Benennung	Stückz pr.Gr.	Bemerkung
1	67306	Stirnradwinkelgetr. rechts außen	1	1.218.09.1 wie gezeichnet
2	67307	Stirnradwinkelgetr. links außen	1	1.218.10.1
		Die beiden Getriebe unterscheiden sich nur durch die Pos.10,20 ,140 und 914		( Mitnehmer)
		Dargestellt ist die "rechte" Ausführung.		
		Bei Ausführung "links" ist der Winkeltrieb, Pos. 100 + 110 , spiegelb. montiert.		
10	64884	Gehäuseoberteil rechts außen	1	
	64886	Gehäuseoberteil links außen	1	
20	64885	Gehäuseunterteil rechts außen	1	
	64887	Gehäuseunterteil links außen	1	
40	62546	Deckel	1	
50	67302	Lagerbuchse	1	
60	62689	Deckel	1	
80	67301	Antriebswelle	1	
100	64881	Kegelritzel Z = 13	1	
110	64888	Kegelrad Z = 31	1	
140	64892	Stirnrad Z=88 rechts außen	1	
	64894	Stirnrad Z=88 links außen	1	
150	64889	Stirnritzelwelle Z = 23	1	
160	64890	Stirnrad Z = 97	1	
200	64752	Kupplungsscheibe	1	
220	58020	Arretierbolzen	3	
240	62648	Distanzscheibe	1	
270	07066	Rillenkugellager 6207	1	
280	28023	Rillenkugellager 6307	1	
290	27946	Rillenkugellager 6211	1	
300	32048	Rillenkugellager 6210 - 2 RS	1	
310	27680	Rillenkugellager 6013	1	
320	65597	Rillenkugellager 6016 - 2 RS	1	
330	65598	Kegelrollenlager 32206	1	
340	05217	Kegelrollenlager 30207	1	
350	65599	Nadelkranz K 50x55x30	1	
370	11648	Sich-Ring AS 35x2,5	1	
371	68459	Wellenring RW 45	1	
400	05399	Sich-Ring J 62x2	1	
410	11817	Sich-Ring J 80x2,5	1	
420	27741	Sich-Ring J 100x3	2	
440	09870	Paßscheibe PS 35x45x0,1	x	
	07062	Paßscheibe PS 35x45x0,3	x	
450	09570	Paßscheibe PS 56x72x0,1	x	
	11682	Paßscheibe PS 56x72x0,3	x	
460	28028	Paßscheibe PS 63x80x0,1	x	
	28030	Paßscheibe PS 63x80x0,3	x	
470	54470	Paßscheibe PS 80x100x0,1	x	
	54471	Paßscheibe PS 80x100x0,3	x	
480	56779	Paßscheibe PS 80x100x1	1	

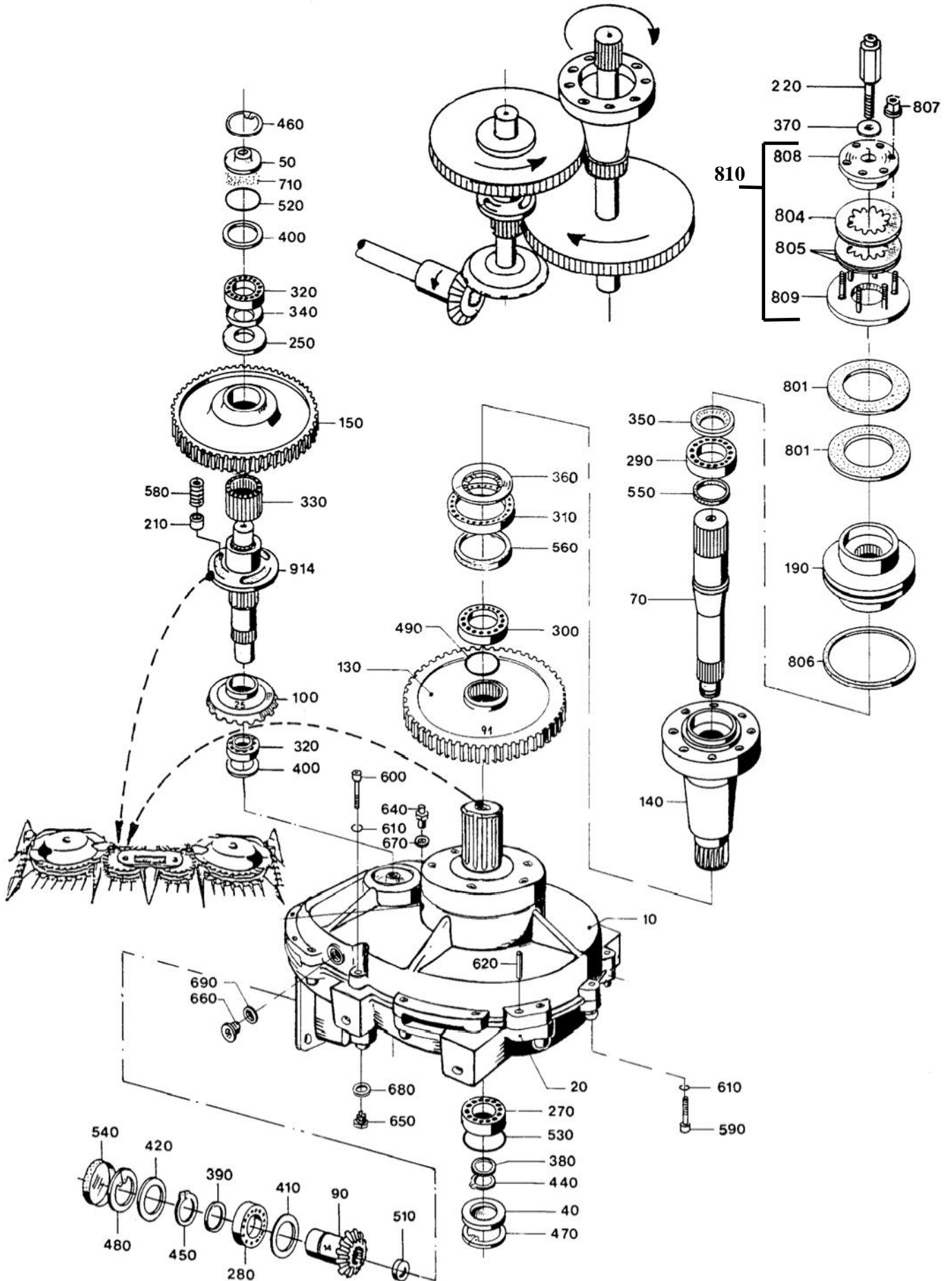
Stirnrad Winkelgetriebe - Gr. Einzugstr.



**Stirnrad Winkelgetriebe - Gr. Einzugstr.**

	Bild Nr.	Ersatzteil Nr.	Benennung			Stückz pr.Gr.	Bemerkung
◆	490	65600	Rad-Dichtring	35x55x10	BASL	1	
◆	500	66749	Rad-Dichtring	55x100x10	BASL	1	
◆	510	65880	Rad-Dichtring	55x68x 8	BA	1	
◆	520	65881	Rad-Dichtring	80x115x10	BA	1	
◆	530	65602	Nilosring		6210 AV	1	
	540	65603	Nilosring		6016 AV	1	
	550	65604	Nilosring		32206 AV	1	
◆	570	34489	O-Ring		60 x 2	1	
◆	580	11761	O-Ring		74 x 3	1	
◆	590	65605	O-Ring		94 x 3	1	
	600	63242	Druckfeder			3	
	620	55637	6 Kt. -Schraube		20 x 60 D 933	1	
	621	66868	Tellerfeder		20x40x1,5	1	
	630	28274	Zyl.-Schraube		8 x 30 D 912	16	
	640	57540	Federring		8 D 7980	16	
	650	05776	Spannhülse		8 x 30 D 1481	2	
	670	65583	Entlüftungsventil			1	
	680	65879	Magn. Verschußschr.		22x1,5 D 908	1	
◆	690	05676	Dichtring	12 x 16 x 1,5	D 7603	1	
◆	700	05813	Dichtring	22 x 27 x 1,5	D 7603	1	
	720	60295	Getriebefett		Gresalit 2	x	
◆	801	59046	Reibscheibe			4	
	802	64237	Mitnahmescheibe			1	
	803	64236	Mitnahmescheibe			1	
	804	12978	Tellerfeder		2,8 weiß	2	
	805	12977	Tellerfeder		3,2 rot	2	
◆	806	64238	Ring		Polyamid	1	
	807	67196	Sechskantmutter		M10 D6331	6	
	808	67332	Flansch			1	
	809	67197	Druckscheibe			1	
	810	67181	Federpaket			1	
	914	67386	Stirnritzelwelle + Mitnehmer		für Getr.67306	1	rechts, wie gezeichnet
		67387	Stirnritzelwelle + Mitnehmer		für Getr.67307	1	links, spiegelbildlich
<b>Die Pos.200 + 801-809 gehören nicht zum kpl. Getriebe.</b>							
<b>Getriebeoel: 3,5 ltr. SAE 90</b>							
* 1 = Pos. 100+110 nur zusammen lieferbar							

Stirnrad - Winkelgetriebe - Kl. Einzugstr.





## Stirnrad - Winkelgetriebe - Kl. Einzugstr.

Ausgabe: 9405

Bild Nr.	Ersatzteil Nr.	Benennung	Stückz pr.Gr.	Bemerkung
1	67311	Stirnrad-Winkelgetriebe	1	1.230.08.1 wie gez.
2	67310	Stirnrad-Winkelgetriebe	1	1.230.07.1
		Pos. 1+2 unterscheiden sich nur durch die Pos. 914		
10	62630	Gehäusehälfte	1	
20	67305	Gehäusehälfte	1	
40	62547	Deckel	1	
50	62638	Deckel	1	
70	64765	Antriebswelle	1	L 239 A=77,3
90	67303	Kegelritzel	1	Z=14 * 1
100	67304	Kegelrad	1	Z=25 * 1
130	64756	Stirnrad	1	Z=91, B=21
140	64759	Stirnritzelwelle	1	Z=24, H=128,2
150	64760	Stirnrad	1	Z=101
190	67335	Kupplungsscheibe	1	H 34,5
210	58020	Arretierbolzen	3	
220	67337	Bolzen	1	M 20x63,5
250	62555	Distanzscheibe	1	
270	27892	Rillenkugellager	1	6306
280	55566	Rillenkugellager	1	6210
290	38328	Rillenkugellager	1	6208 - 2 RS *
300	42765	Rillenkugellager	1	6011
310	65589	Rillenkugellager	1	6014 - 2 RS *
320	13801	Kegelrollenlager	2	30205 *
330	65588	Nadelkranz	2	K 42 x 47 x 13
340	65586	Nilosring	1	30205 AV
350	50094	Nilosring	1	6208 AV
360	65587	Nilosring	1	6014 AV
370	66868	Tellerfeder	1	20x40x1,5
380	27800	Paßscheibe	x	30 x 42 x 0,1
	54594	Paßscheibe	x	30 x 42 x 0,3
	12186	Paßscheibe	x	30 x 42 x 0,5
390	05827	Paßscheibe	x	40 x 50 x 0,1
	05828	Paßscheibe	x	40 x 50 x 0,3
	05829	Paßscheibe	x	40 x 50 x 0,5
400	62497	Paßscheibe	x	42 x 52 x 0,1
	65590	Paßscheibe	x	42 x 52 x 0,3
	65591	Paßscheibe	x	42 x 52 x 0,5
410	55477	Paßscheibe	x	70x90x0,1
	55478	Paßscheibe	x	70x90x0,3
	55479	Paßscheibe	x	70x90x0,5
420	67036	Paßscheibe	1	70x90x2
440	37594	Sich-Ring	1	AS 30 x 2
450	12273	Sich-Ring	1	A 50x2
460	05538	Sich-Ring	1	J 52 x 2
470	05540	Sich-Ring	1	J 72 x 2,5
480	05375	Sich-Ring	1	J 90x3
490	60294	Wellenring	1	RW 38 D 7993
510	49035	Verschlußdeckel	1	30 D 442
520	65593	O - Ring	1	50 x 2
530	67037	O - Ring	1	67 x 3
◆ 540	67038	Radialdichtring	1	50x90x10 BASL
◆ 550	65871	Radialdichtring	1	45x58x7 BA
◆ 560	65872	Radialdichtring	1	70x100x10 BA
580	63242	Druckfeder	3	D 198

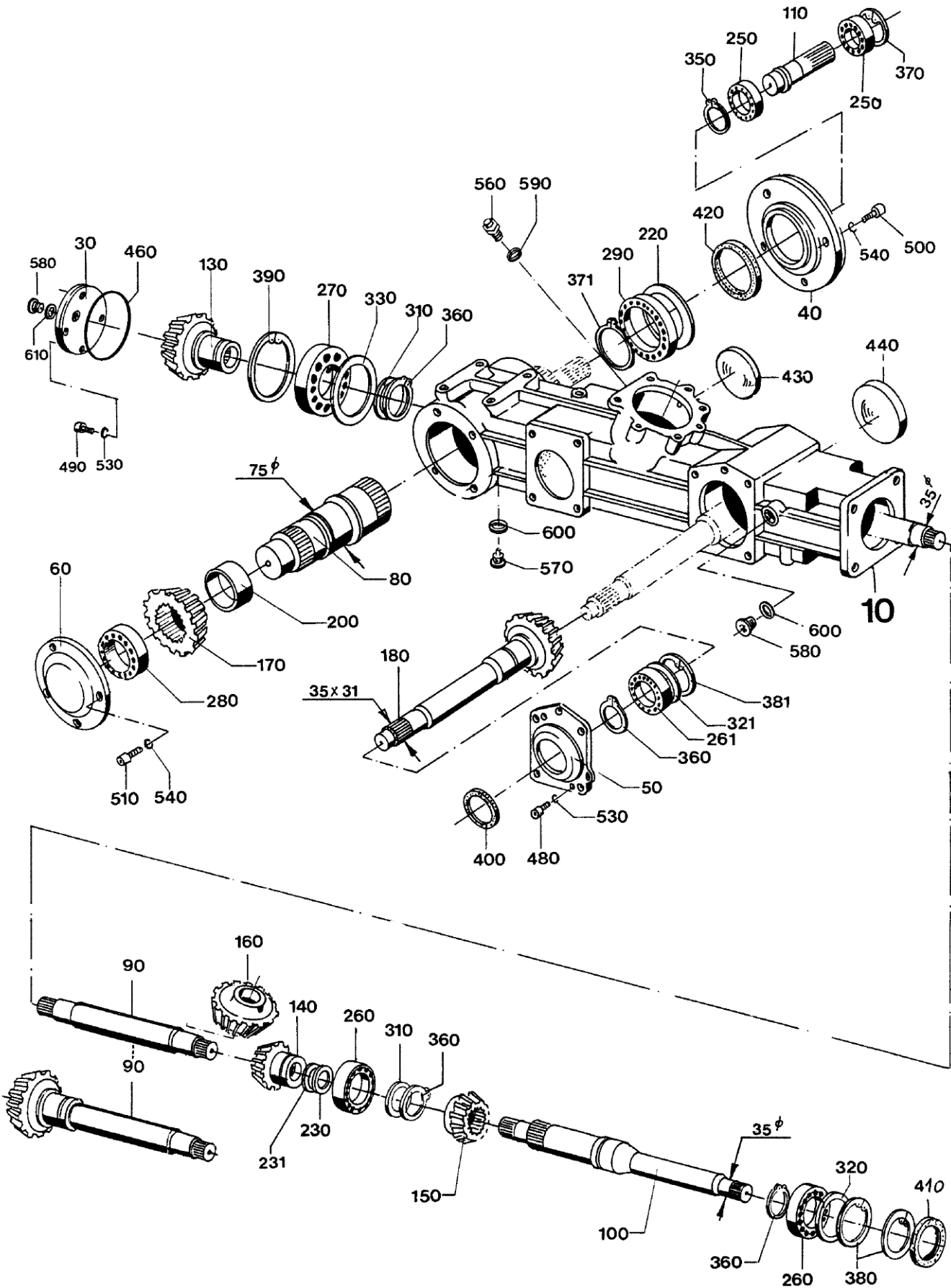
\* = Getriebefett Gresalit 2 eingesetzt !



**Stirnrad - Winkelgetriebe - Kl. Einzugstr.**

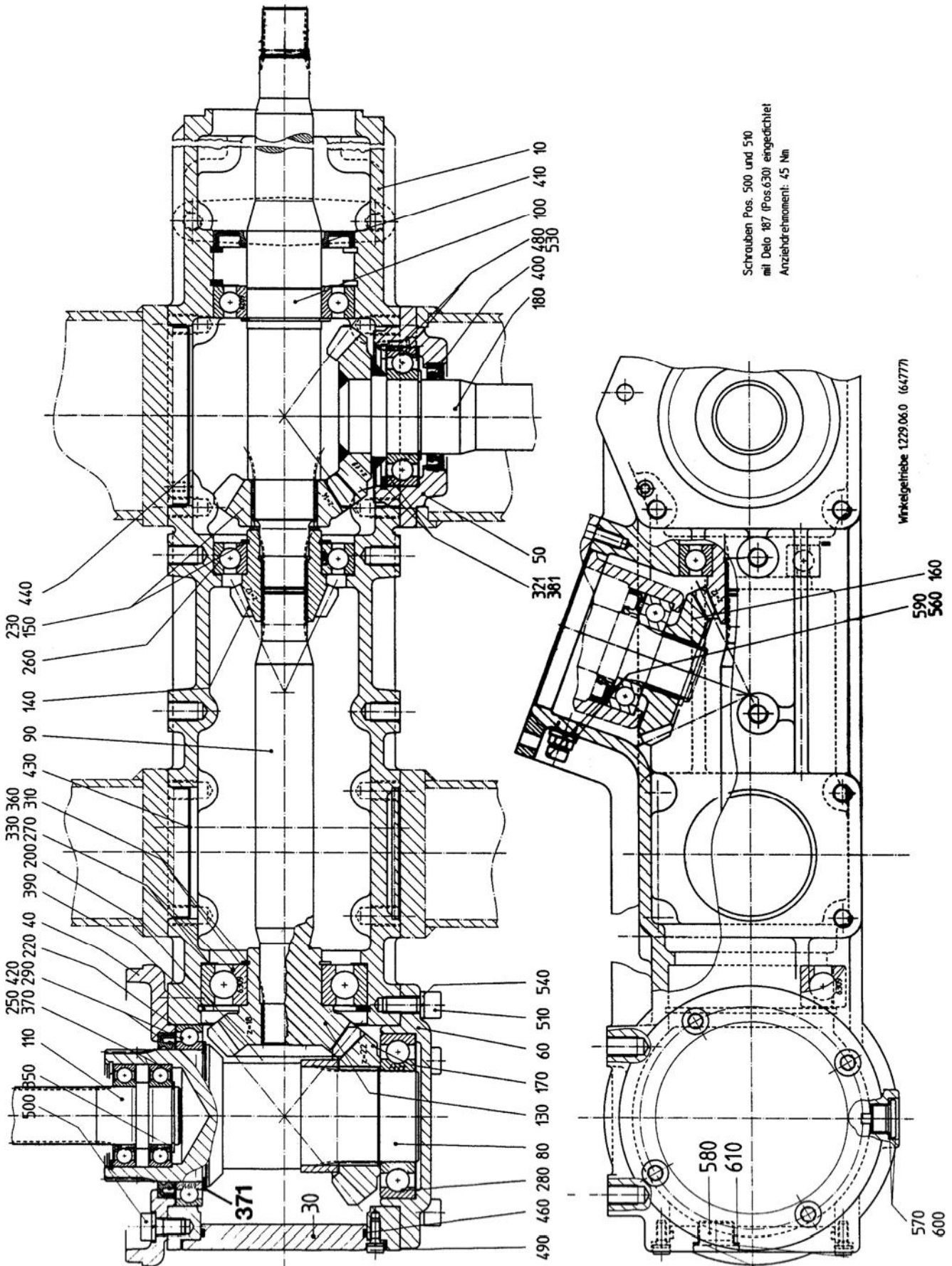
	Bild Nr.	Ersatzteil Nr.	Benennung		Stückz pr.Gr.	Bemerkung
	590	28274	Zyl.-Schraube	8 x 30 D 912	9	
	600	65595	Zyl.-Schraube	8 x 40 D 912	4	
	610	57540	Federring	8 D 7980	13	
	620	05776	Spannhülse	8 x 30 D 1481	2	
	640	65583	Entlüftungs-Ventil	12 x 1,5	1	
	650	63274	Magn. Verschlussschr. 18x1,5	kurz D 908	1	
	660	30567	Verschlussschraube	22 x 1,5	2	
◆	670	05676	Dichtring	12x16 x1,5 Cu	1	
◆	680	03435	Dichtring	18x22x1,5 Cu	1	
◆	690	05813	Dichtring	22x27x1,5 Cu	2	
	710	60295	Getriebefett	Gresalit 2	x	
◆	801	59046	Reibscheibe		2	
	804	12978	Tellerfeder	2,8 weiß	1	
	805	12977	Tellerfeder	3,2 rot	3	
◆	806	64238	Ring	Polyamid	1	
	807	67196	6-kt-Mutter	M10 D6331	6	
	808	67332	Flansch		1	
	809	67198	Druckscheibe		1	
	810	67198	Federpaket kpl.		1	
	914	67389	Stirntzelwelle+Mitnehmer	für Getr.67311	1	rechts, wie gezeichnet
		67388	Stirntzelwelle+Mitnehmer	für Getr.67310	1	links, spiegelbildlich
<b>Die Pos. 190, 220 + 801 - 809 gehören nicht zum kpl. Getriebe</b>						
<b>Getriebeoel: 3,0 ltr. SAE 90</b>						
*1 = Pos. 90 + 100 nur zusammen lieferbar						

Winkelgetriebe - Durchtrieb rechts



## Winkelgetriebe - Durchtrieb rechts

Bild Nr.	Ersatteil-Nr.		Stückz pr.Gr.	Bemerkung
1	70180	Winkelgetriebe	1+	1.229.10.0 ab 48370
	67309	Winkelgetriebe	1	1.229.08.0
10	64897	Gehäuse	1	
30	64791	Gehäusedeckel	1	
40	64898	Lagerdeckel	1	
50	70182	Lagerdeckel	1-	ab Masch.-Nr. 48370
	64877	Lagerdeckel	1	
60	64899	Lagerdeckel	1	
80	64883	Profilwelle	1	
90	70184	Kegelritzelwelle Z = 18	1+	ab Masch.-Nr. 48370
	70177	Profilwelle	1+	ab Masch.-Nr. 47808
	64766	Profilwelle	1-	
100	67313	Abtriebswelle	1	Ansatz 35, L=401
110	64783	Abtriebswelle	1	
130	62661	Kegelritzel	1	Z = 18 bis Masch.-Nr. 48369
140	62662	Kegelritzel	1	Z = 12
150	62663	Kegelritzel	1	Z = 14
160	62562	Kegelrad	1	Z = 20
170	62664	Kegelrad	1	Z = 22
180	70183	Kegelradwelle	1-	Z = 19 ab Masch.-Nr. 48370
	67314	Kegelradwelle	1-	Z = 19
200	62687	Buchse	1	
220	67033	Paßscheibe	x	95x115x0,1 D988
	67034	Paßscheibe	x	95x115x0,3 D 988
230	12777	Stützscheibe	1	30x42x2,5 D 988
231	27800	Paßscheibe	x	30x42x0,1 D 988
	54594	Paßscheibe	x	30x42x0,3 D 988
250	09873	Rillenkugellager	2	6007 - 2 R S
260	35801	Rillenkugellager	2	6209
261	72288	Rillenkugellager	1-	6309 - C3 ab Masch.-Nr. 48370
	35801	Rillenkugellager	1-	6209
270	64575	Rillenkugellager	1	6309
280	27946	Rillenkugellager	1	6211
290	38332	Rillenkugellager $\varnothing$ 115	1	6015
310	49058	Paßscheibe	x	45x55x0,1
	55475	Paßscheibe	x	45x55x0,3
	55476	Paßscheibe	x	45x55x0,5
320	07030	Paßscheibe	x	65x85x0,1
	07031	Paßscheibe	x	65x85x0,3
	07032	Paßscheibe	x	65x85x0,5
321	54470	Paßscheibe	x-	80x100x0,1 ab Masch.-Nr. 48370
	54471	Paßscheibe	x-	80x100x0,3 ab Masch.-Nr. 48370
	46558	Paßscheibe	x-	80x100x0,5 ab Masch.-Nr. 48370
	07030	Paßscheibe	x-	65x85x0,1 bis Masch.-Nr. 48369
	07031	Paßscheibe	x-	65x85x0,3 bis Masch.-Nr. 48369
	07032	Paßscheibe	x-	65x85x0,5 bis Masch.-Nr. 48369
330	54470	Paßscheibe	x	80x100x0,1
	54471	Paßscheibe	x	80x100x0,3
	46558	Paßscheibe	x	80x100x0,5
350	03709	Sich-Ring	1	A 35 x 1,5
360	12742	Sich-Ring	4	A 45 x 1,75
370	05399	Sich-Ring	1	J 62x2
371	36866	Sich-Ring	1	A 75x2,5 D471
380	27736	Sich-Ring	2	J 85x3 D472

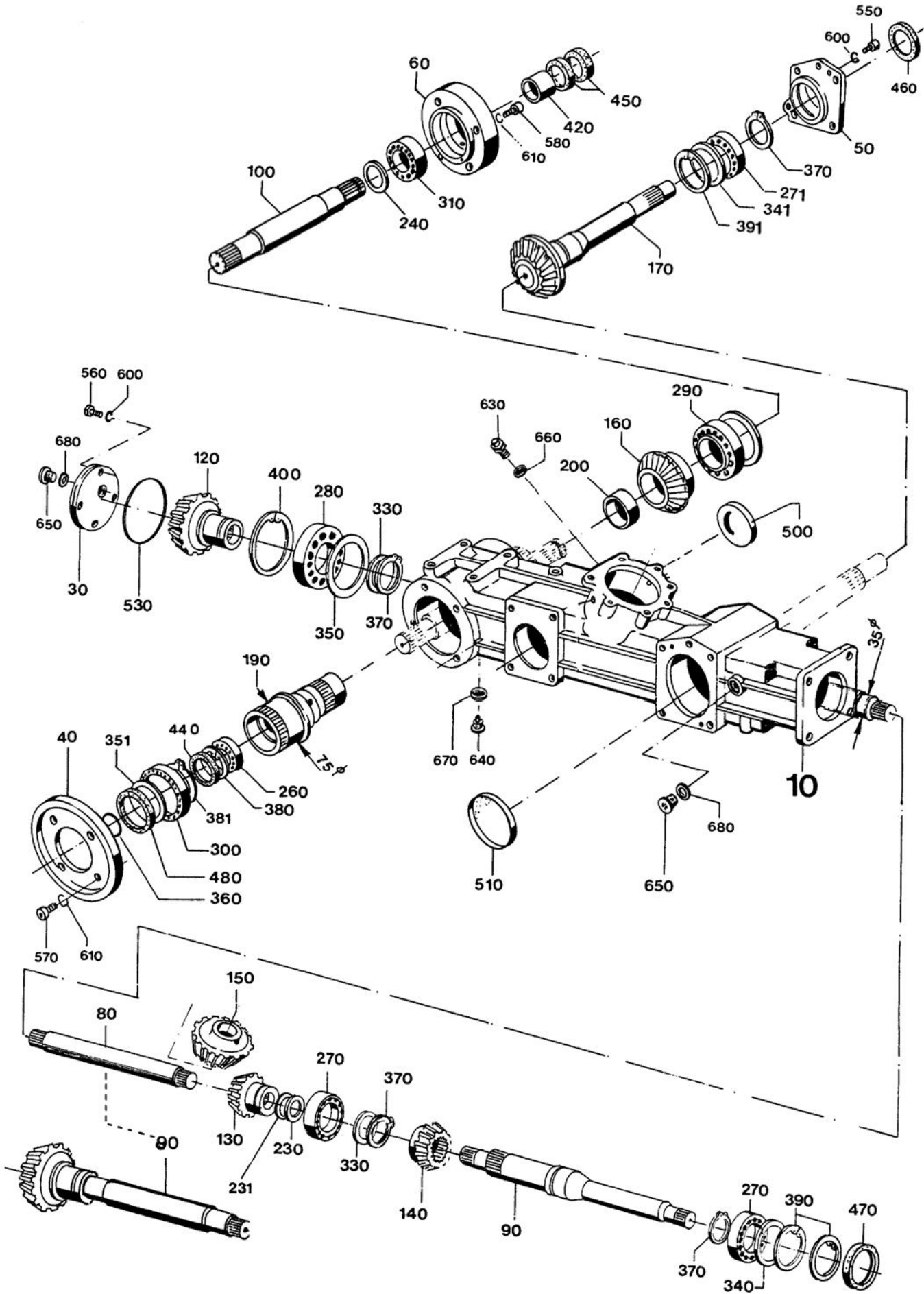


**Winkelgetriebe - Durchtrieb rechts**

Ausgabe: 9704

	Bild Nr.	Ersatzteil Nr.		Stückz pr.Gr.	Bemerkung	
	381	27741	Sich-Ring	J 100x3 D 472	1-	ab Masch.-Nr. 48370 bis Masch.-Nr. 48369
		27736	Sich-Ring	J 85x3 D 472	1-	
	390	27741	Sich-Ring	J 10 x 3 D 472	1	
◆	400	64577	Rad-Dichtring	45 x 65 x10 BASL	1	
◆	410	67035	Rad-Dichtring	45 x 85 x10 BASL	1	
◆	420	65581	Rad-Dichtring	80 x 100x10 BASL	1	
	430	28027	Verschlußdeckel	80 D 442	1	
	440	56787	Verschlußdeckel	110 D 442	1	
◆	460	65605	O-Ring	94 x 3	1	
	480	39722	Zyl.-Schraube	6x12 D 7984	6	
	500	65582	Zyl.-Schraube	10x20 D 6912	4	*
	510	61702	Zyl.-Schraube	10x25 D 912	4	*
	530	49032	Federring	6 D7980	6	
	540	40940	Federring	10 D 7980	8	
	560	65583	Entlüftungsventil	12x1,5	1	
	570	63274	Mag.Verschlußschr.	18x1,5 D908	1	
	580	30567	Verschlußschraube	22x1,5 D 908	3	
◆	590	05676	Dichtring	12x16x1,5 Cu	1	
◆	600	03435	Dichtring	18x22x1,5 Cu	1	
◆	610	05813	Dichtring	22x27x1,5 Cu	3	
			* mit Delo 187 eingedichtet			
			Getriebeoel: 3,5 ltr. SAE 90			

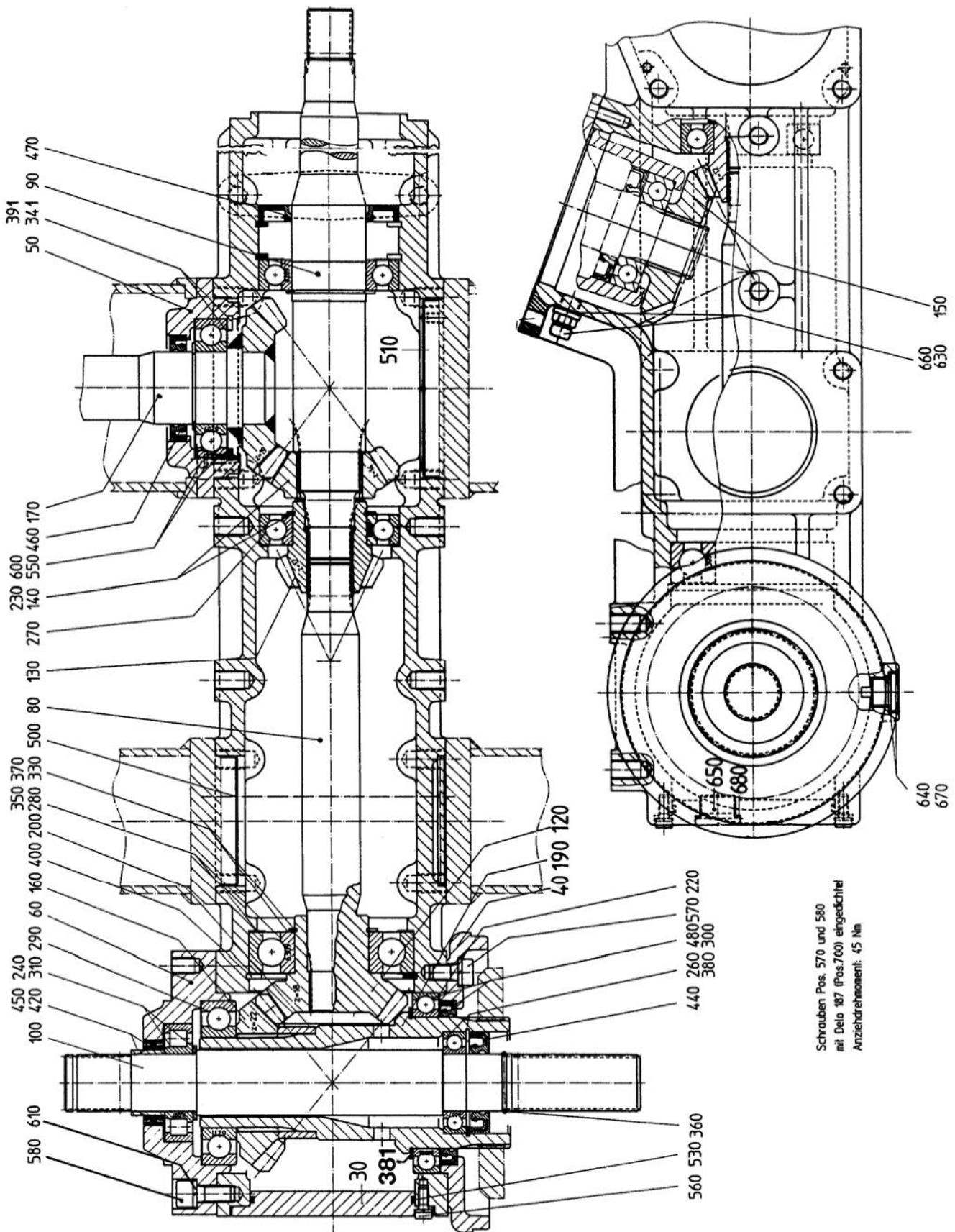
Winkelgetriebe - Durchtrieb links





## Winkelgetriebe - Durchtrieb links

Bild Nr.	Ersatzteil Nr.	Benennung	Stückz pr.Gr.	Bemerkung
1	70179	Winkelgetriebe	1	1.229.09.0 ab 48370
	67308	Winkelgetriebe	1	1.229.07.0
10	64897	Gehäuse	1	
30	64791	Gehäusedeckel	1	
40	64898	Lagerdeckel	1	
50	70181	Lagerdeckel	1-	ab Masch.-Nr. 48370
	64876	Lagerdeckel	1-	
60	64900	Lagerdeckel	1	
80	70184	Kegelritzel Z=18	1+	ab Masch.-Nr. 48370
	70177	Profilwelle	1+	ab Masch.-Nr. 47808
	64766	Profilwelle	1	
90	67313	Antriebswelle	1	
100	64781	Antriebswelle	1	
120	62661	Kegelritzel	1	Z=18
130	62662	Kegelritzel	1	Z=12
140	62663	Kegelritzel	1	Z=14
150	62562	Kegelrad	1	Z=20
160	62664	Kegelrad	1	Z=22
170	70183	Kegelradwelle	1	ab Masch.-Nr.48370
190	64882	Profilbuchse	1	
200	62687	Distanzbuchse	1	
220	64567	Paßscheibe	1	
230	12777	Stützscheibe	1	30x4,2x2,5 D988
231	27800	Paßscheibe	x	30x42x0,1 D988
	54594	Paßscheibe	x	30x42x0,3 D988
240	64742	Stützscheibe	1	
260	37826	Rillenkugellager	1	6007
270	35801	Rillenkugellager	3	6209
271	72288	Rillenkugellager	1-	6309-C3
	35801	Rillenkugellager	1-	6209
280	64575	Rillenkugellager	1	6309
290	27946	Rillenkugellager	1	6211
300	38332	Rillenkugellager	1	6015
310	50982	Zylinderrollenlg.	1	NJ 207 E
330	49058	Paßscheibe	x	45x55x0,1
	55475	Paßscheibe	x	45x55x0,3
	55476	Paßscheibe	x	45x55x0,5
340	07030	Paßscheibe	x	65x85x0,1
	07031	Paßscheibe	x	65x85x0,3
	07032	Paßscheibe	x	65x85x0,5
341	54470	Paßscheibe	x	80x100x0,1
	54471	Paßscheibe	x-	80x100x0,3
	46558	Paßscheibe	x-	80x100x0,5
	07030	Paßscheibe	x-	65x85x0,1
	07031	Paßscheibe	x-	65x85x0,3
	07032	Paßscheibe	x-	65x85x0,5
350	54470	Paßscheibe	x	80x100x0,1
	54471	Paßscheibe	x	80x100x0,3
	46558	Paßscheibe	x	80x100x0,5
351	67033	Paßscheibe	x	95x115x0,1
	67034	Paßscheibe	x	95x115x0,3
360	65873	Sprengring	1	RW 35 D7993
370	12742	Sicherungsring	4	A 45x1,75
380	05399	Sicherungsring	1	J 62x2



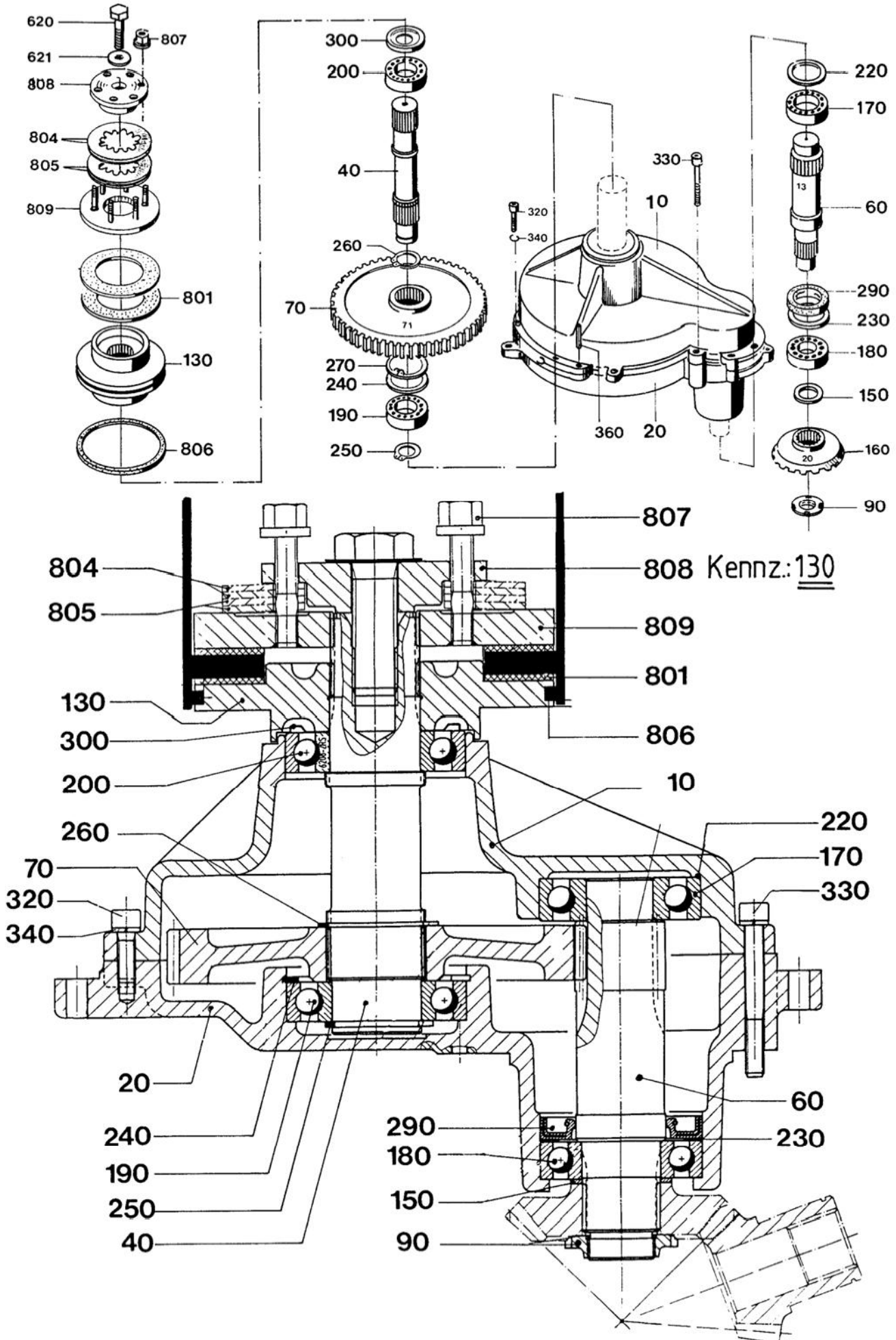
Schrauben Pos. 570 und 580  
mit Delo 187 (Pos.700) eingedichtet!  
Anziehdrehmoment: 45 Nm

**Winkelgetriebe**

Ausgabe: 9704

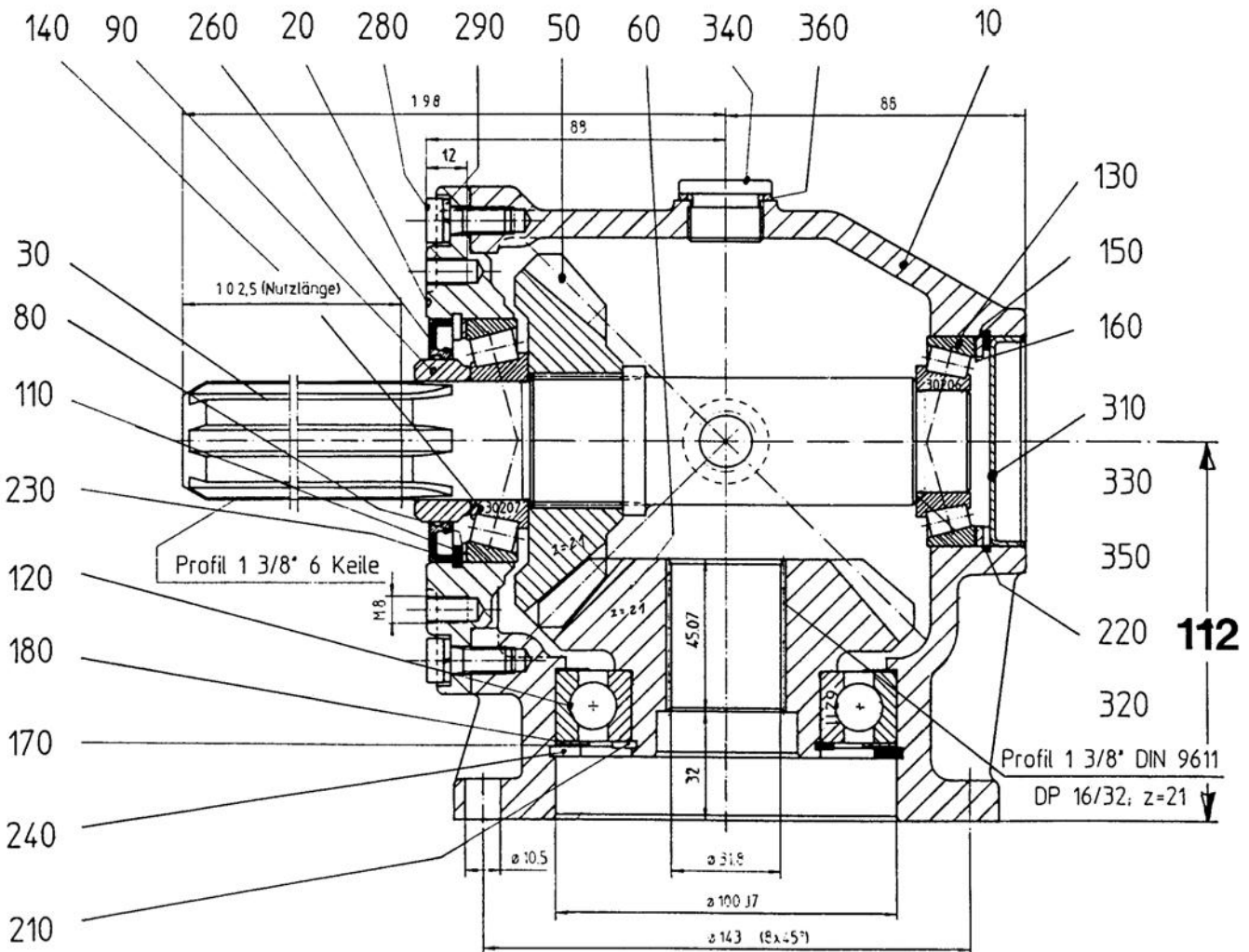
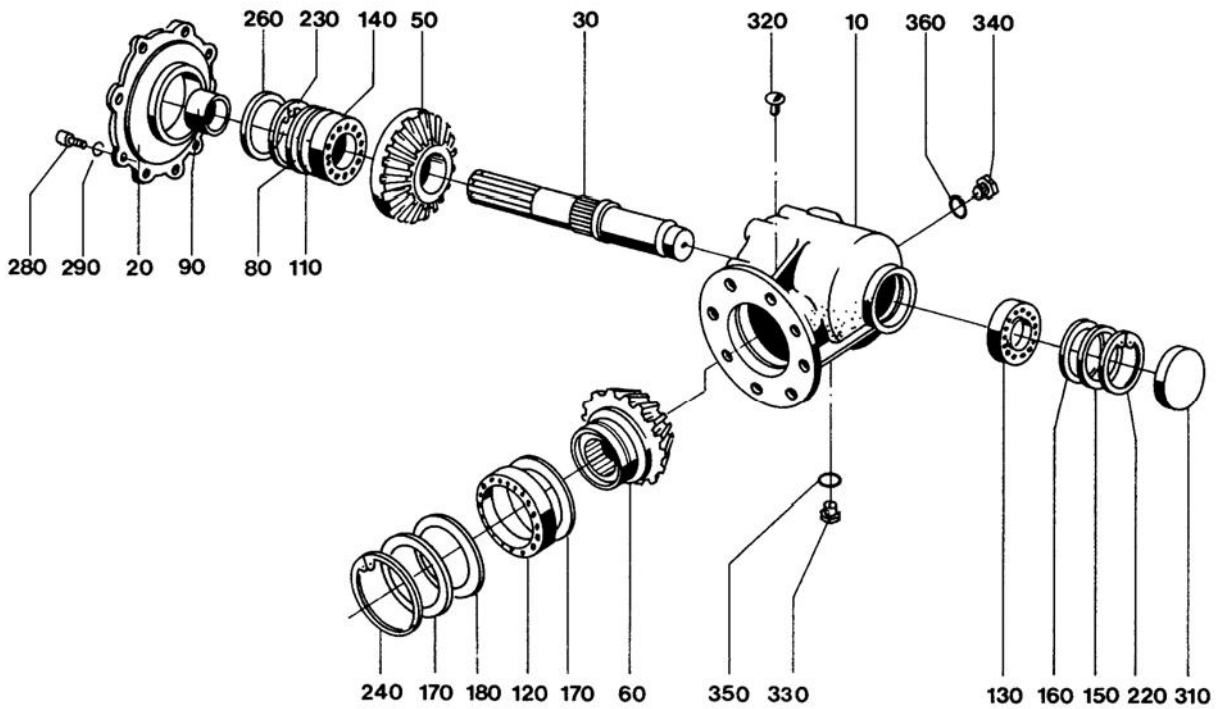
Bild Nr.	Ersatzteil Nr.	Benennung	Stückz pr.Gr.	Bemerkung
381	36866	Sich-Ring A 75 x 2,5	1	
390	27736	Sich-Ring J 85 x 3	2	
391	27741	Sich-Ring J 100x3 D472	1-	ab Masch.-Nr. 48370
	27736	Sich-Ring J 85x3 D472	1-	bis Masch.-Nr. 48369
400	27741	Sich-Ring J 100x3	1	
420	31610	Lauftring LR 35x40x20,5	1	
◆ 440	65584	Rad-Dichtring 35x62x12 BASL	1	
◆ 450	12784	Rad-Dichtring 40x52x6 BA	2	
◆ 460	64577	Rad-Dichtring 45x65x10 BASL	1	
◆ 470	67035	Rad-Dichtring 45x85x10 BASL	1	
◆ 480	65581	Rad-Dichtring 80x100x10 BASL	1	
500	28027	Verschlußdeckel 80 D442	1	
510	56787	Verschlußdeckel 110 D442	1	
530	65605	O-Ring 94x3	1	
550	39722	Zyl.-Schraube 6x12 D7984	2	
560	62496	Zyl.-Schraube 6x16 D7984	4	
570	65582	Zyl.-Schraube 10x20 D6912	4	*
580	61702	Zyl.-Schraube 10x25 D 912	8	*
600	49032	Federring 6 D 7980	6	
610	40940	Federring 10 D 7980	12	
630	65583	Entlüftungsventil 12 x 1,5	1	
640	63274	Magn. Verschlußschr. 18x1,5 D908	1	
650	30567	Verschlußschraube 22x1,5 D908	3	
◆ 660	05676	Dichtring 12x16x1,5 Cu	1	
◆ 670	03435	Dichtring 18x22x1,5 Cu	1	
◆ 680	05813	Dichtring 22x27x1,5 Cu	3	
		* mit Delo 187 eingedichtet		
		Getriebeoel: 3,5 ltr. SAE 90		

Stirnradgetriebe - Fördertrommel



## Stirnradgetriebe - Fördertrommel

Bild Nr.	Ersatzteil Nr.	Benennung	Stückz pr.Gr.	Bemerkung
1	64775	Stirnradgetriebe	1	1.228.03.1
10	64785	Gehäuseoberteil	1	H = 100,5
20	62636	Gehäuseunterteil	1	
40	64768	Abtriebswelle	1	L=190, A=74
60	62633	Stirnritzelwelle	1	Z = 13
70	62634	Stirnrad	1	Z = 71
90	62639	Nutmutter	1	M 30 x 1,5
130	67335	Kupplungsscheibe	1 -	H = 34,5 ab 122-44505
		H = 34,5 für Ausführung mit "Federpaket"		
	64753	Kupplungsscheibe	1 -	H = 42,5 bis 120 - 44504
150	62688	Stützscheibe	1	
160	62562	Kegelrad	1	Z = 20 gehört zu 67308
170	40379	Rillenkugellager	1	6306 - 2 RS
180	04208	Rillenkugellager	1	6207 - 2 RS
190	05379	Rillenkugellager	1	6208
200	38328	Rillenkugellager	1	6208 - 2 RS
220	09570	Paßscheibe	x	56 x 72 x 0,1
	11682	Paßscheibe	x	56 x 72 x 0,3
	11658	Paßscheibe	x	56 x 72 x 0,5
230	11659	Paßscheibe	1	56 x 72 x 1
240	28028	Paßscheibe	x	63 x 80 x 0,1
	28030	Paßscheibe	x	63 x 80 x 0,3
	55473	Paßscheibe	x	63 x 80 x 0,5
250	12773	Sich-Ring	1	AS 40 x 2,5
260	12742	Sich-Ring	1	A 45 x 1,75
270	11817	Sich-Ring	1	J 80 x 2,5
◆ 290	54591	Rad-Dichtring	1	40x72x10 BA
◆ 300	50094	Nilosring	1	6208 AV
320	14136	Zyl.-Schraube	9	8 x 25 D 912
330	65596	Zyl.-Schraube	5	8 x 75 D 912
340	57540	Federring	14	8 D 7980
360	05775	Spannhülse	2	8 x 25 D 1481
620	55637	6-kt-Schraube	1	20x60 D933 v
621	66868	Tellerfeder	1	20x40x1,5
		0,5 kg Fließfett: AVIATICON - Grünfett XRF		
◆ 801	59046	Reibscheibe	2	
804	12978	Tellerfeder	2	2,8 weiß
805	12977	Tellerfeder	2	3,2 rot
◆ 806	64238	Ring	1	Polyamid
807	67196	6-kt-Mutter	6	M10 D6331
808	67332	Flansch	1	Kennz. 130
809	67198	Druckscheibe	1	
		Die Pos. 130, + 801 - 809 gehören nicht zum kpl.Getriebe. Kegelräder nur satzweise austauschen.		



# Winkelgetriebe CL CLAAS

Blatt Nr. : 120 - 1825

Ausgabe: 9305

Bild Nr.	Ersatzteil Nr.	Benennung	Stückz pr.Gr.	Bemerkung
1	64744	Winkelgetriebe	1	
10	58991	Gehäuse	1	
20	58992	Lagerdeckel	1	
30	64748	Profilwelle	1	
50	58993	Kegelritzel	1	Z = 21
60	64743	Kegelrad	1	Z = 21 , Profil 1 3/8
80	55369	Paßscheibe	x	60 x 72 x 0,1
	65145	Paßscheibe	x	60 x 72 x 0,3
90	58058	Schrumpfring	1	
110	55362	Paßscheibe	1	60 x 72 x 1
120	27946	Rillenkugellager	1	6211
130	05117	Kegelrollenlager	1	30206
140	05217	Kegelrollenlager	1	30207
150	46342	Paßscheibe	1	50 x 62 x 2
160	52015	Paßscheibe	x	50 x 62 x 0,1
	54472	Paßscheibe	x	50 x 62 x 0,3
170	54470	Paßscheibe	x	80 x 100 x 0,1
	54471	Paßscheibe	x	80 x 100 x 0,3
180	56779	Paßscheibe	1	80 x 100 x 1
210	12228	Sich-Ring	1	55 x 2 D 471
220	05399	Sich-Ring	1	62 x 2 D 472
230	05540	Sich-Ring	1	72 x 2,5 D 472
240	49076	Sich-Ring	1	100 x 3 D 472
◆ 260	58567	Radialdichtring	1	48 x 72 x 7 BASL
280	61394	Zylinderschr.	8	8 x 20 D 6912
290	57540	Federring	8	D 7980
◆ 310	05403	Verschlussdeckel	1	62 D 442
320	13976	Entlüfter	1	7
330	11657	Verschlussschr.	1	18 x 1,5 D 908
340	30567	Verschlussschr.	1	22 x 1,5 D 908
◆ 350	03435	Dichtring	1	18 x 22 x 1,5 Cu
◆ 360	27960	Dichtring	1	22 x 27 x 1,5 Cu
<p>Getriebeoel: 0,5 ltr. SAE 90</p> <p>* Sicherungsringstoß über Lüfter montiert.</p>				

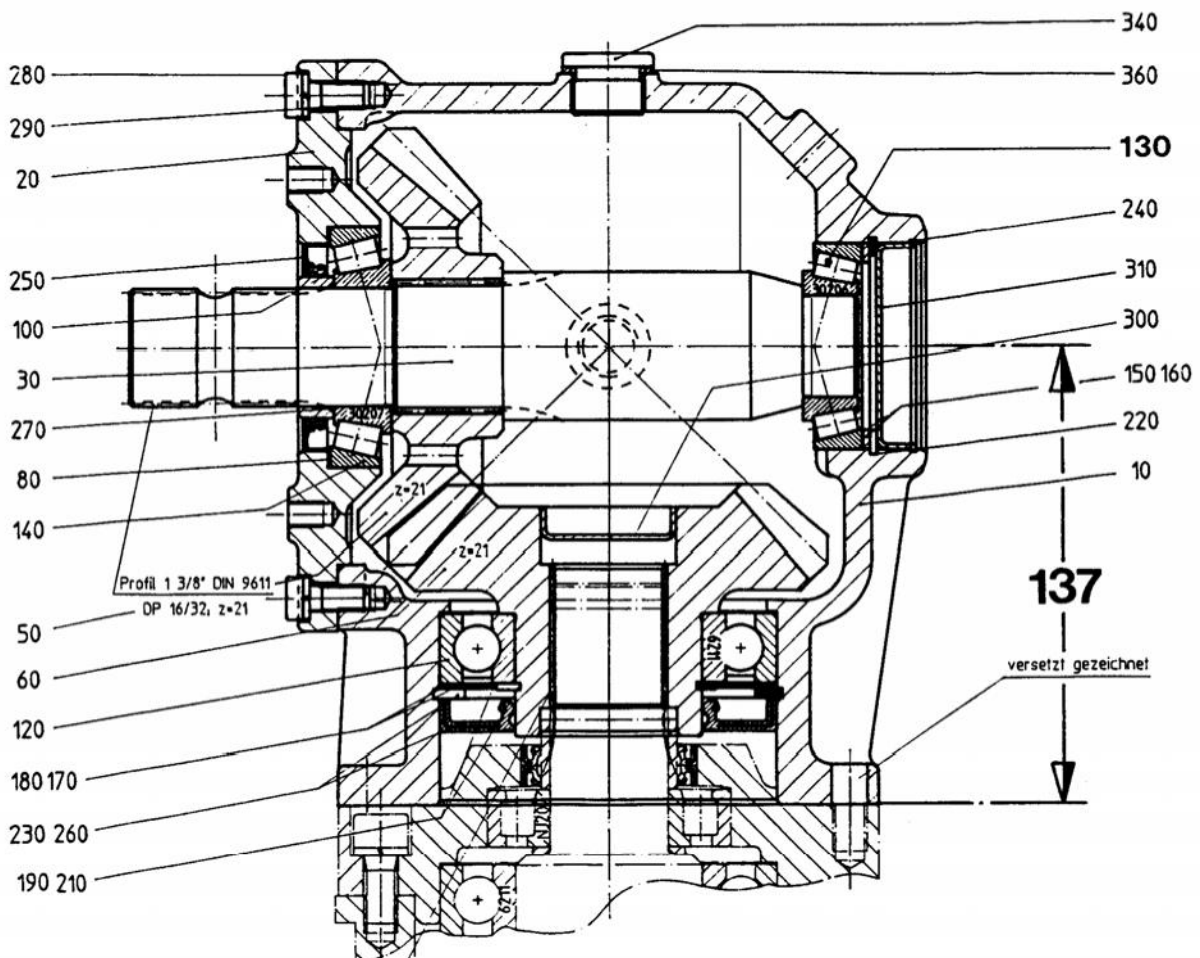
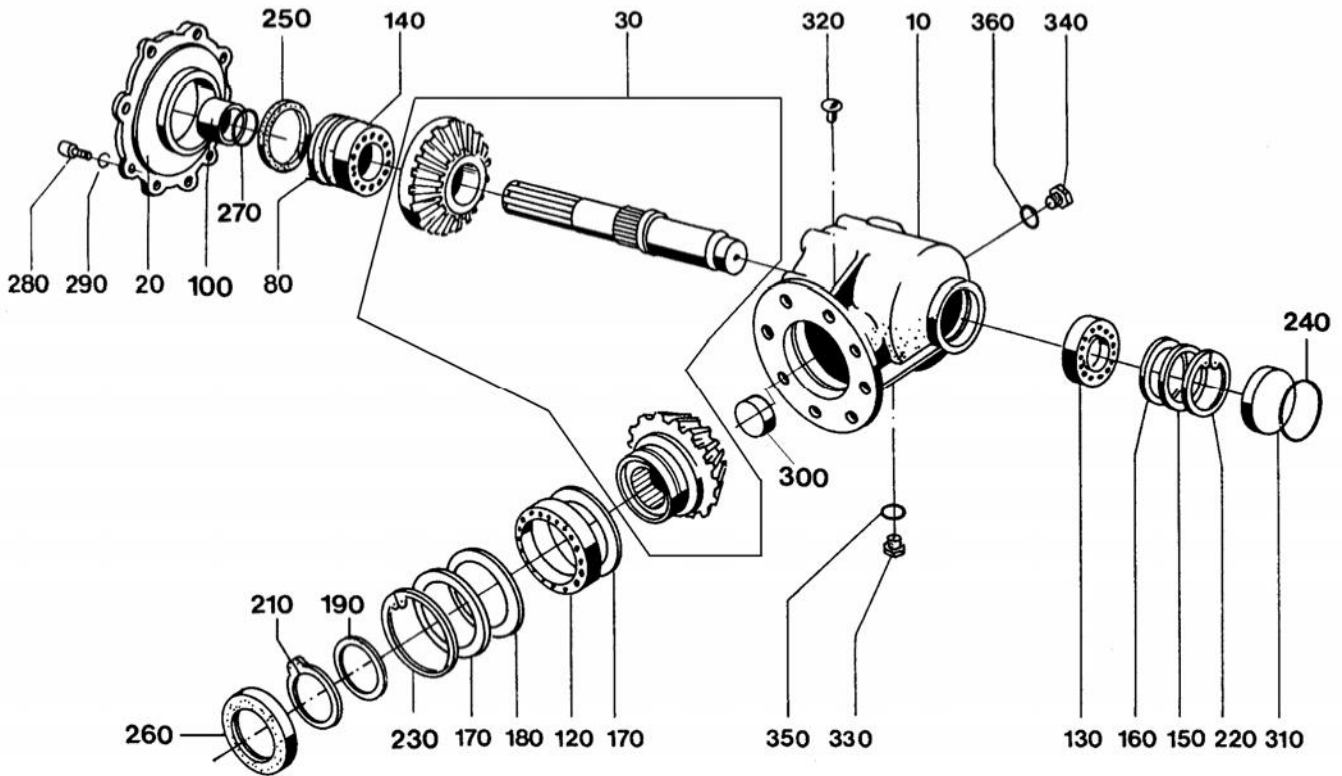
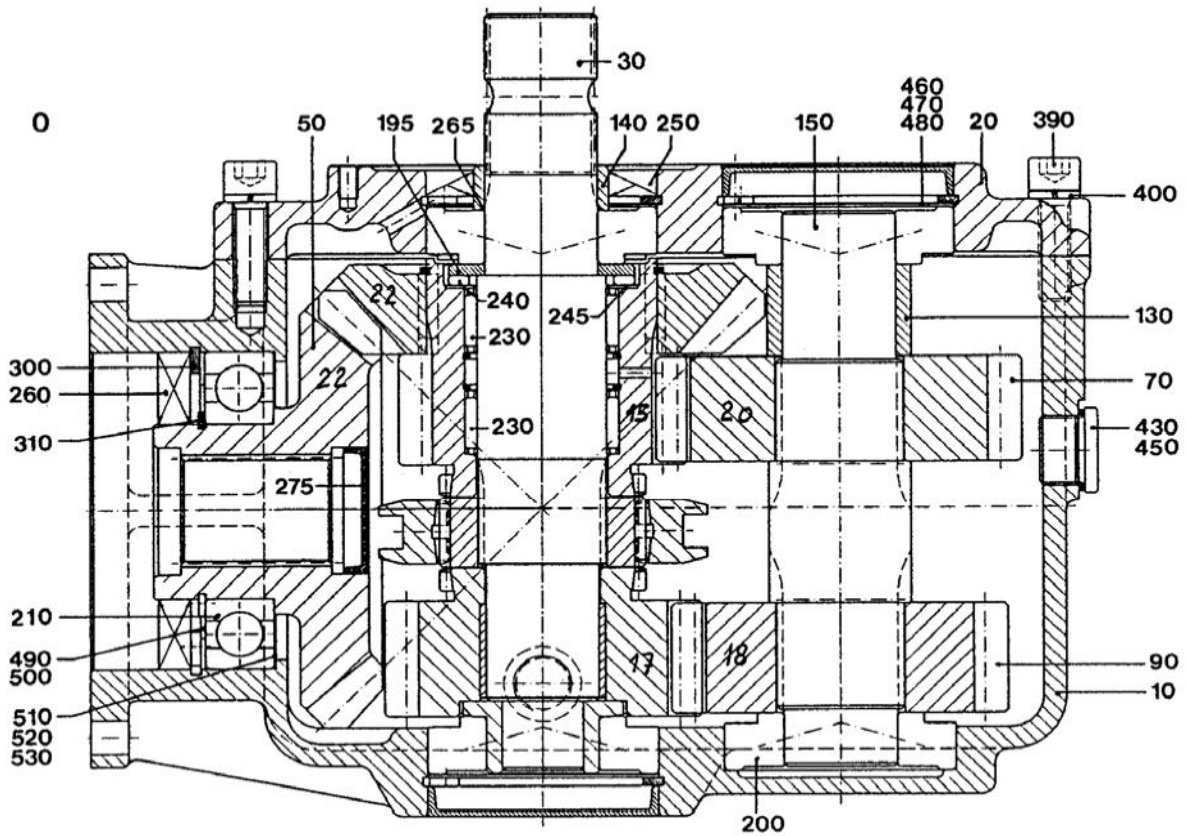




Bild Nr.	Ersatzteil Nr.	Benennung	Stückz pr.Gr.	Bemerkung
Getriebe für die CLAAS -Serie 840,860 und 880 Merkmal für dieses Getriebe = Maß 137				
1	67355	Winkelgetriebe	1	1.245.01.2
10	67366	Gehäuse	1	
20	67368	Lagerdeckel	1	
30	88488	Profilwelle	1	Ausf. K., 94, 95
31	69452	Profilwelle	1	* 2 Ausf. R., 96, 97, 98
51	69453	Kegelritzel	1	* 2
61	69454	Kegelrad	1	* 2
*2 =Pos. 31,51 und 61 werden nur kpl. geliefert				
80	55369	Paßscheibe	x	
	65145	Paßscheibe	x	
100	67372	Lauftring	1	
120	27946	Rillenkugellager	1	
130	05117	Kegelrollenlager	1	
140	05217	Kegelrollenlager	1	
150	46342	Paßscheibe	1	
160	52015	Paßscheibe	x	
	54472	Paßscheibe	x	
170	54470	Paßscheibe	x	
	54471	Paßscheibe	x	
180	56779	Paßscheibe	1	
190	12225	Paßscheibe	x	
	12226	Paßscheibe	x	
210	12228	Sich.-Ring	1	
220	05399	Sich.-Ring	1	
230	49076	Sich.-Ring	1	
240	67259	Sprengtring	1	
250	67255	Radialdichtring	1	
260	66749	Radialdichtring	1	
270	67256	O-Ring	1	
280	61394	Zylinderschraube	8	
290	57540	Federring	8	
300	66748	Verschlußdeckel	1	
310	05403	Verschlußdeckel	1	
320	13976	Entlüfter	1	
330	63274	Magn.Verschlußschr.	1	
340	30567	Verschlußschr.	1	
350	03435	Dichtring	1	
360	27960	Dichtring	1	
Getriebeoel: 0,9 Liter SAE 90				



## CL 820 -840

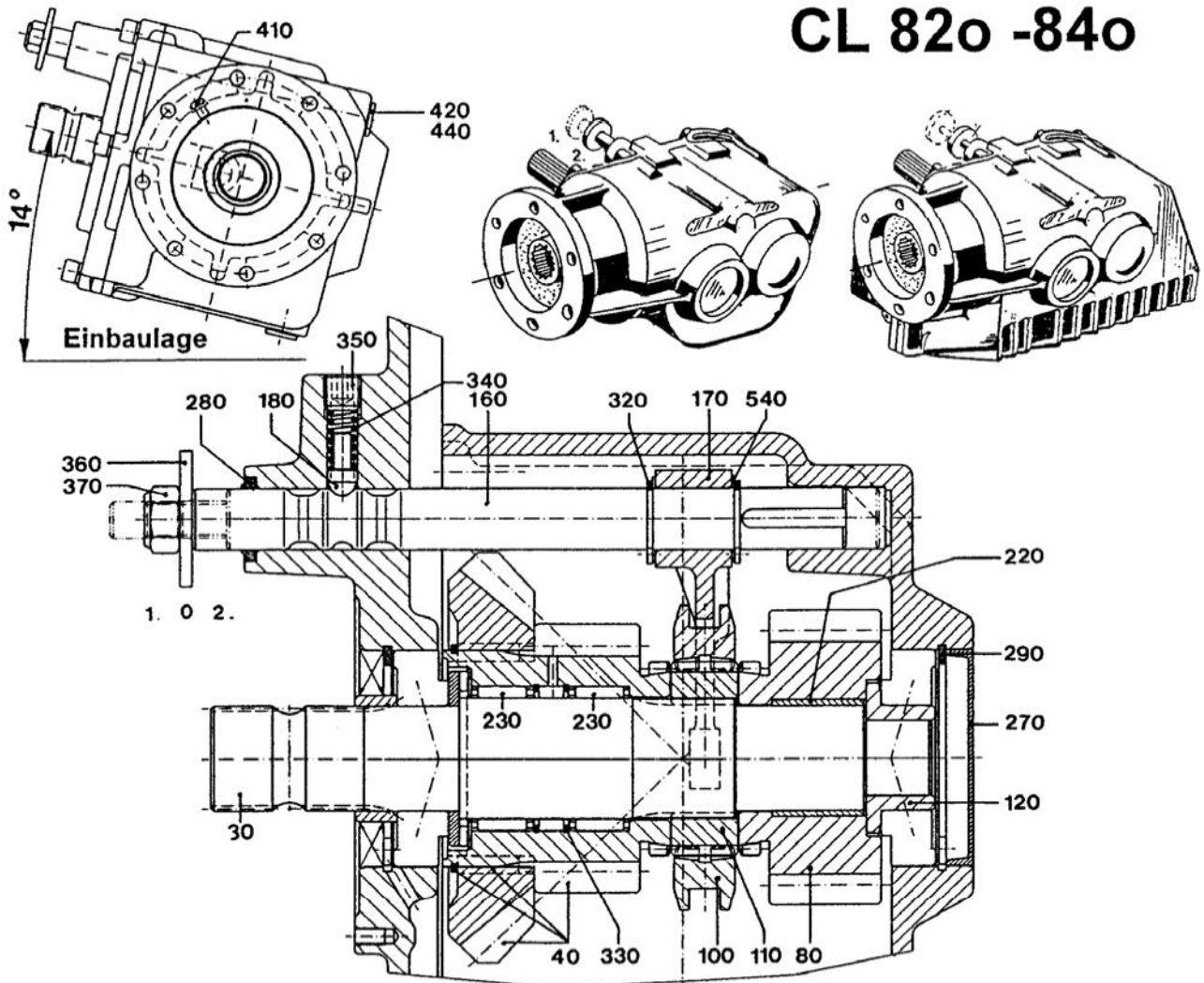
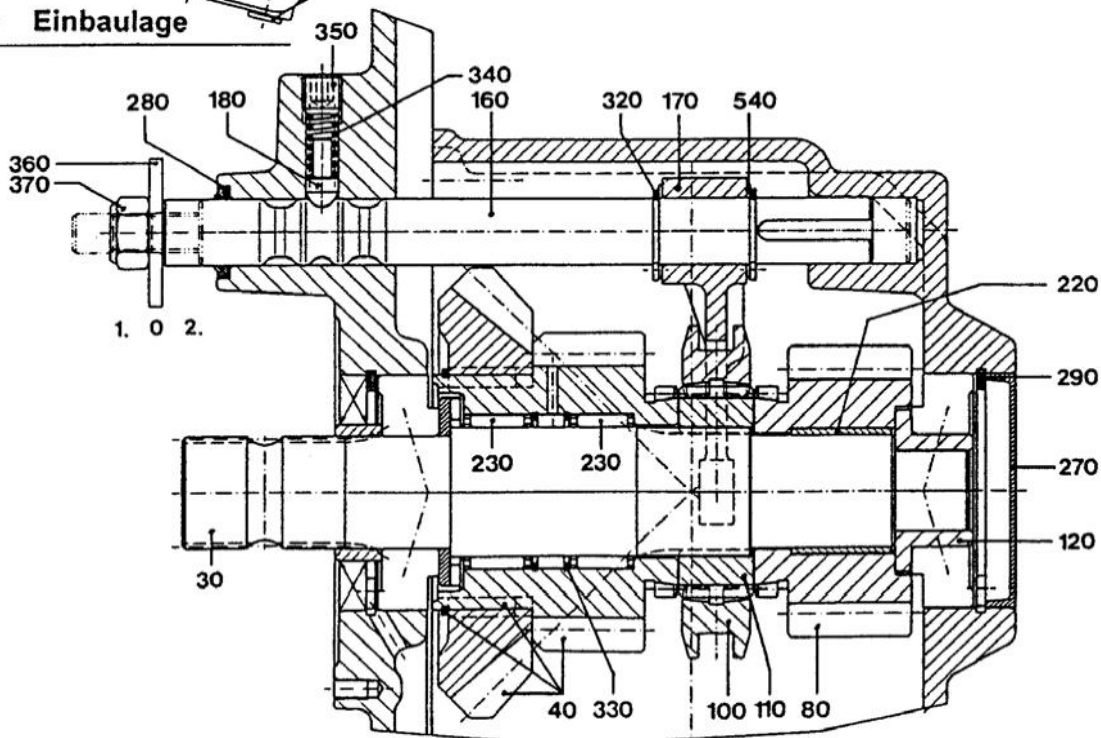
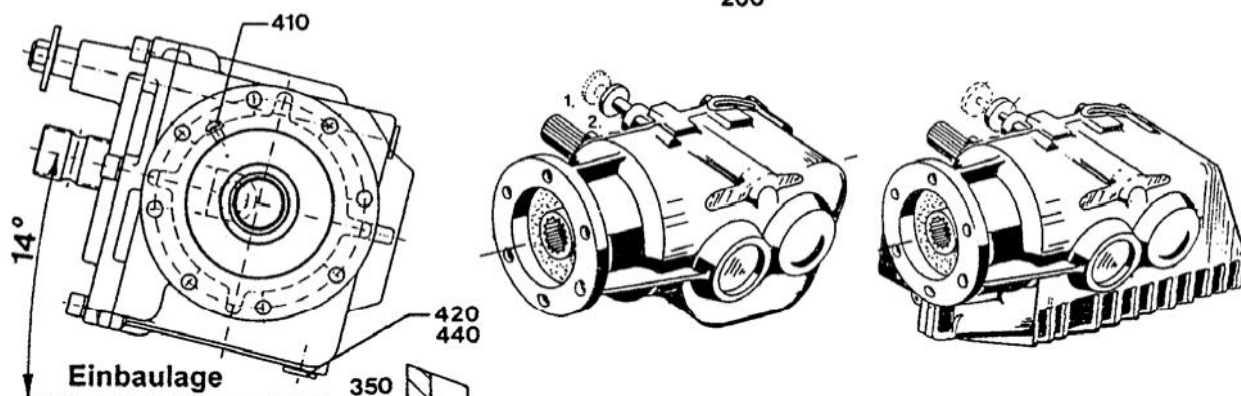
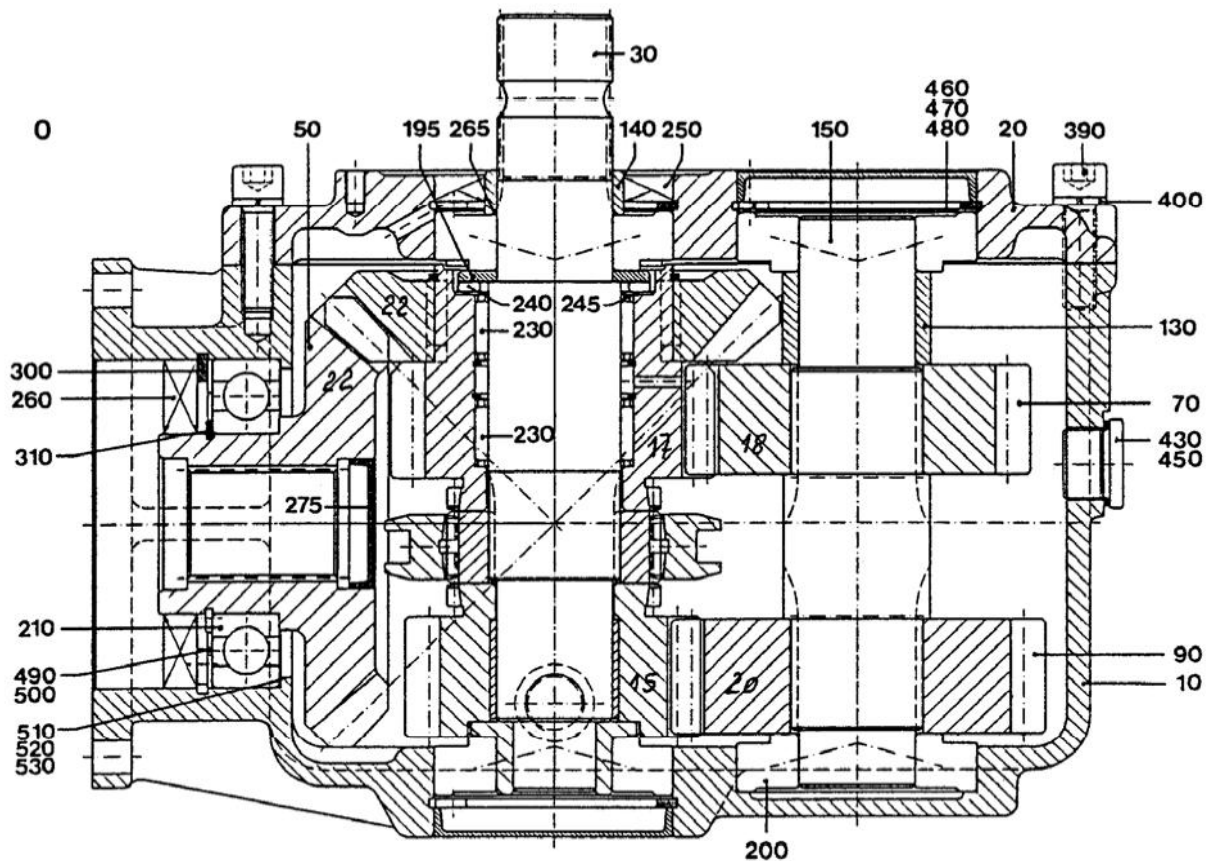


Bild Nr.	Ersatzteil Nr.	Benennung	Stückz pr.Gr.	Bemerkung
0	77252	Schaltgetriebe M13	1 +	ab Herbst 2000
	69456	Schaltgetriebe M 3	1 -	
10	69468	Gehäuse mit Rippen	1 +	ab Herbst 2000
	69432	Gehäuse	1 -	
20	69469	Gehäusedeckel mit Rippen	1 +	ab Herbst 2000
	69433	Gehäusedeckel	1 -	
30	69434	Profilwelle	1	
40	69457	Kegel-Stirnrad kpl.	1	
50	69440	Kegelrad	1	
70	69459	Stirnrad	1	
80	69460	Stirnrad	1	
90	69461	Stirnrad	1	
100	69415	Schaltelement	1	
110	69416	Schaltelement	1	
120	69448	Bundbuchse	1	
130	69449	Buchse	1	
140	69455	Laufring	1	
150	69445	Profilwelle	1	
160	69446	Schaltwelle	1	
170	69447	Schaltgabel	1	
180	69450	Druckstück	1	
195	69462	Scheibe	1	
200	05217	Kegelrollenlager	4	
210	27946	Rillenkugellager	1	
220	69383	DU-Buchse	1	
230	72300	Nadelkranz	2	
240	72301	Axial-Nadelkranz	1	
245	72302	Axial-Scheibe	1	
◆	250	Radialdichtring	1	
◆	260	Radialdichtring	1	
◆	265	O-Ring	1	
◆	270	Verschlußkappe	2	*
◆	275	Verschlußkappe	1	
◆	280	Abstreifer Typ SA	1	
	290	Sicherungsring	3	
	300	Sicherungsring	1	
	310	Sicherungsring	1	
	320	Sicherungsring	2	
	330	Sprengring	2	
	340	Druckfeder	1	
	350	Gewindestift	1	
	360	Scheibe	1	
	370	Mutter	1	
	380	Zyl.-Stift	2	
	390	Zyl.-Schraube	9	
	400	Federring	9	
	410	Entlüftungsventil	1	
	420	Magnet-Verschlußschraube	2	
	430	Verschlußschraube	1	
◆	440	Dichtring	2	
◆	450	Dichtring	1	
	460	Paßscheibe	3	
	470	Paßscheibe	3	
	480	Paßscheibe	6	
	490	Paßscheibe	1	
	500	Paßscheibe	2	
	510	Paßscheibe	1	
	520	Paßscheibe	2	
	530	Paßscheibe	4	
	540	Paßscheibe	2	

**Getriebeoel SAE 90** 69456 = 2 Ltr. 77252 = 4,5 Ltr.

\* = eingeklebt mit Loctite 480



## Schaltgetriebe CL 860 CL 880

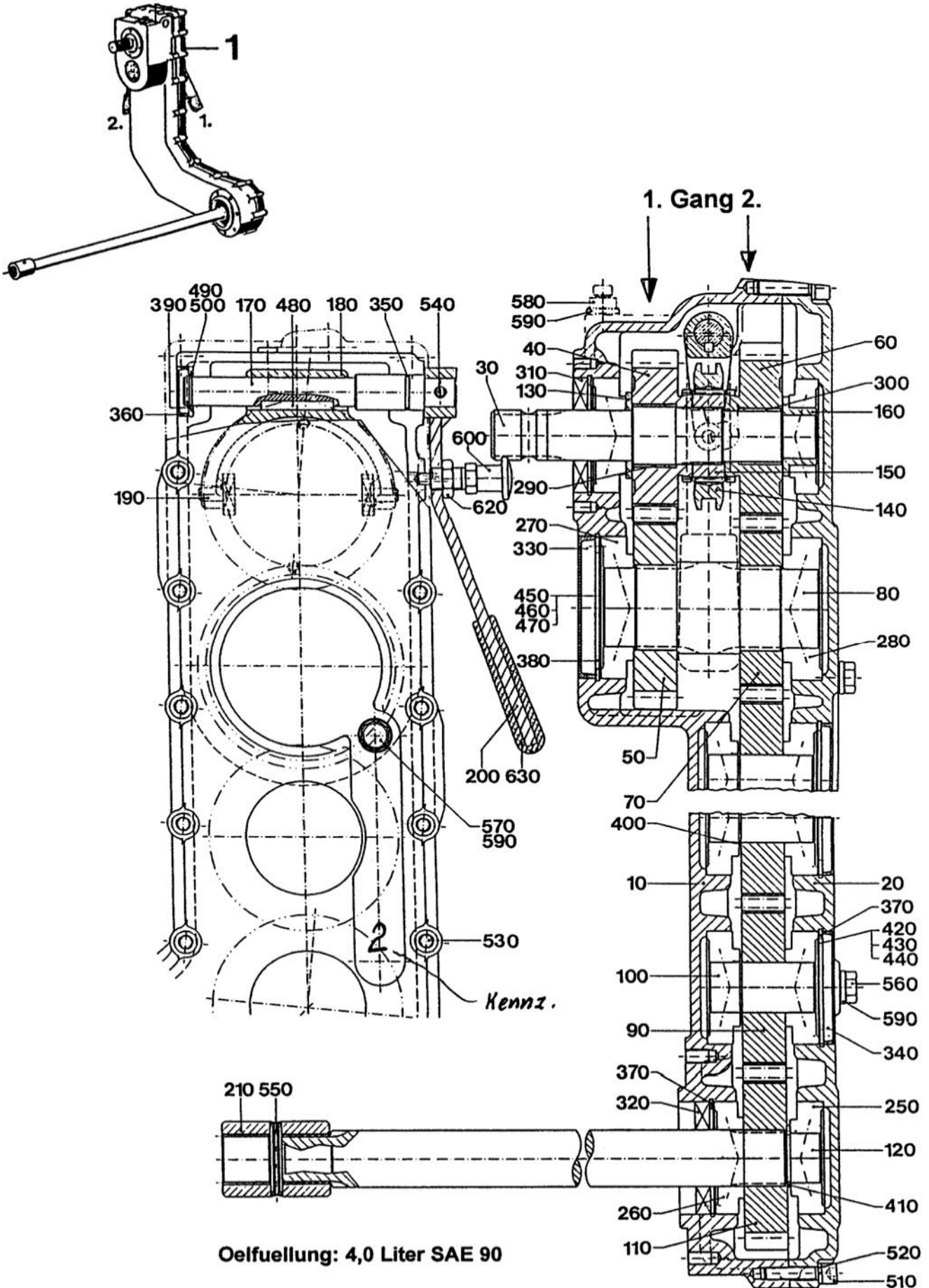
Blatt-Nr.:122-1829

Ausgabe: 9810

Bild Nr.	Ersatzteil Nr.	Benennung	Stückz pr.Gr.	Bemerkung
0	69470	Schaltgetriebe M11	5709-M-11 4,5 Ltr. SAE90	1 + ab 122-51100
	69430	Schaltgetriebe M 1	5709-M-1 2 Ltr. SAE90	1 -
10	69468	Gehäuse	mit Rippen	1 + ab 122-51100
	69432	Gehäuse		1 -
20	69469	Gehäusedeckel	mit Rippen	1 + ab 122-51100
	69433	Gehäusedeckel		1 -
30	69434	Profilwelle	40x237,5	1
40	69435	Kegel-Stirnrad kpl.	Z=22 / 17	1
50	69440	Kegelrad	Z=22	1
70	69442	Stirnrad	Z=18	1
80	69443	Stirnrad	Z=15	1
90	69444	Stirnrad	Z=20	1
100	69415	Schaltelement		1
110	69416	Schaltelement		1
120	69448	Bundbuchse		1
130	69449	Buchse	35,5x44,5x28,5	1
140	69455	Lauftring	35x42x14	1
150	69445	Profilwelle	44x175	1
160	69446	Schaltwelle	20x230	1
170	69447	Schaltgabel		1
180	69450	Druckstück		1
195	69462	Scheibe		1
200	05217	Kegelrollenlager	30207	4
210	27946	Rillenkugellager	6211	1
220	69383	DU-Buchse		1
230	72300	Nadelkranz	K 40x48x20	2
240	72301	Axial-Nadelkranz	AXK 4060	1
245	72302	Axial-Scheibe	AS 4060	1
◆	250	Radialdichtring	42x72x8 BASL	1
◆	260	Radialdichtring	55x100x10 BASL	1
◆	265	O-Ring	OR 35x1,5	1
◆	270	Verschlußkappe	VK 72x9	2 *
◆	275	Verschlußkappe	VK 40x7	1
	280	Abstreifer Typ SA	AS 20x28x3,5 / 5N	1
	290	Sicherungsring	I 72x2,5 D472	3
	300	Sicherungsring	I 100x3 D 472	1
	310	Sicherungsring	A 55x2 D471	1
	320	Sicherungsring	A 20x1,75 D471	2
	330	Sprengring	SB 48 D9045	2
	340	Druckfeder		1
	350	Gewindestift	12x12 D913	1
	360	Scheibe	R40 D440-v	1
	370	Mutter	12 D985	1
	380	Zyl.-Stift	10m 6x32 D6325	2
	390	Zyl.-Schraube	10x35 D912	9
	400	Federring	10 D7980	9
	410	Entlüftungsventil		1
	420	Magnet-Verschlußschraube	18x1,5 D908	2
	430	Verschlußschraube	22x1,5 D908	1
◆	440	Dichtring	C 18x22x2 D7603	2
◆	450	Dichtring	A 22x27x1,5 D7603	1
	460	Paßscheibe	56x72x0,5 D988	3
	470	Paßscheibe	56x72x0,3 D988	3
	480	Paßscheibe	56x72x0,1 D988	6
	490	Paßscheibe	55x68x0,3 D988	1
	500	Paßscheibe	55x68x0,1 D988	2
	510	Paßscheibe	80x100x1,0 D988	1
	520	Paßscheibe	80x100x0,3 D988	2
	530	Paßscheibe	80x100x0,1 D988	4
	540	Paßscheibe	20x28x1,0 D988	2
		<b>Getriebeoel SAE 90</b>	<b>69430 = 2 Ltr</b>	<b>69470 = 4,5 Ltr</b>

\* = eingeklebt mit Loctite 480

Schaltgetriebe New - Holland FX



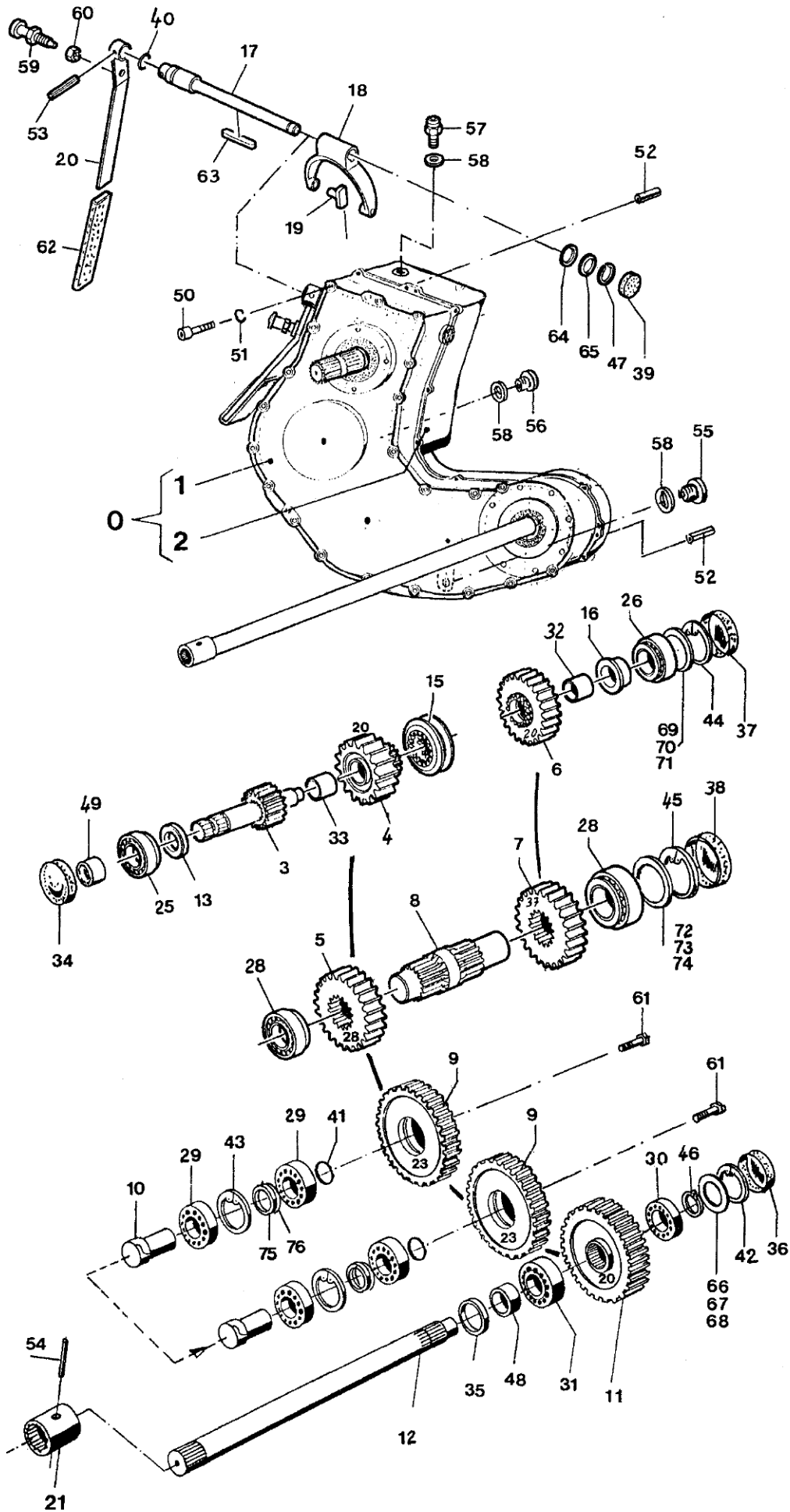
## Schaltgetriebe New - Holland FX

Bild Nr.	Ersatzteil Nr.	Benennung	Stückz pr.Gr.	Bemerkung	
1	69422	Schaltgetriebe 5654-M-2 , 20:17 Kennz.2 siehe Techn. Info. Nr.: 2895 und 2945	1+	2. Gang schneller Ab Masch.-Nr.122-47613	
	69401	Schaltgetriebe 5654-M-1 , 17:21 kein Kenn	1-	2. Gang langsam	
10	69402	Gehäuse-Oberteil	1		
20	69403	Gehäuse-Unterteil	1		
30	69404	Profilwelle 40x225	1		
40	69423	Stirnrad Z = 20	1-	Ab Masch.-Nr. 122-47613	
	69405	Stirnrad Z = 17	1-		
50	69424	Stirnrad Z = 17	1-	Ab Masch.-Nr. 122-47613	
	69406	Stirnrad Z = 21	1-		
60	69407	Stirnrad Z = 19	1		
70	69408	Stirnrad Z = 19	1		
80	69409	Profilwelle 64 x 150	1		
90	69410	Stirnrad Z = 19	4		
100	69411	Welle 35x73,5	4		
110	69412	Stirnrad Z = 19	1		
120	69413	Profilwelle 40 x 875	1		
130	69414	Scheibe 35,3x60x4	1		
140	69415	Schaltelement 102x20	1		
150	69416	Schaltelement 64x22	1		
160	69417	Bundbuchse 30x55x23	1		
170	69418	Schaltwelle 25x189	1		
180	69419	Schaltgabel	1		
◆	190	69420	Schaltstein	2	
	200	69421	Schalthebel	1	
	210	62698	Profilbuchse 53x74	1	
	250	76263	Kegelrollenlager 30307	10	
	260	05118	Kegelrollenlager 30208	2	
	270	63236	Kegelrollenlager 30211	1	
	280	36204	Kegelrollenlager 32211	1	
◆	290	58676	DU-Buchse MB 4030	1	
◆	300	69383	DU-Buchse MB 3530 DU	1	
◆	310	69384	Radialdichtring 35x80x10 BA	1	
◆	320	58673	Radialdichtring 40x80x10 BASL	1	
◆	330	69385	Verschlußkappe VK 100x12	1	
◆	340	69386	Verschlußkappe VK 80x8	4	
◆	350	52035	O-Ring 22x2	1	
◆	360	69387	Verschlußkappe VK 35x8	1	
	370	11817	Sich-Ring I 80x2,5	6	
	380	27741	Sich-Ring I 100x3,0	1	
	390	37829	Sich-Ring A 20x1,75 SD	1	
	400	03709	Sich-Ring A 35x1,5	4	
	410	11648	Sich-Ring A 35x2,5 SD	1	
	420	55473	Paßscheibe 63x80x0,5	6	
	430	28030	Paßscheibe 63x80x0,3	6	
	440	28028	Paßscheibe 63x80x0,1	12	
	450	46558	Paßscheibe 80x100x0,5	1	
	460	54471	Paßscheibe 80x100x0,3	1	
	470	54470	Paßscheibe 80x100x0,1	2	
	480	69388	Paßfeder A 6x6x50 D6885	1	
	490	69389	Paßscheibe 20x28x0,3	2	
	500	50000	Paßscheibe 20x28x0,5	2	
	510	13008	Zylinderschraube M10x40 D912	26	
	520	40940	Federring 10 D7980	26	
	530	32457	Spannhülse 12x36 D1481	3	
	540	05777	Spannhülse 8x36 D1481	1	
	550	03998	Spannhülse 8x50 D1481	1	
◆	560	63274	Magnet-Verschlußschr. 18x1,5 D 908	1	
	570	11657	Verschlußschraube 18x1,5 D 908	1	
◆	580	55581	Entlüftungsventil 18x1,5	1	
◆	590	03435	Dichtring 18x22x2 Cu	3	
	600	69390	Rastbolzen	1	
	620	37784	6-kt-Mutter M 16x1,5 D936-v	1	
	630	69391	PVC-Handgriff	1	

# Schaltgetriebe – CX ( für FX30...+ CHX )

Blatt-Nr.:122– 1833

Ausgabe:0305





# Schaltgetriebe – CX ( für FX30...+ CHX )

Blatt-Nr.: 122-1833

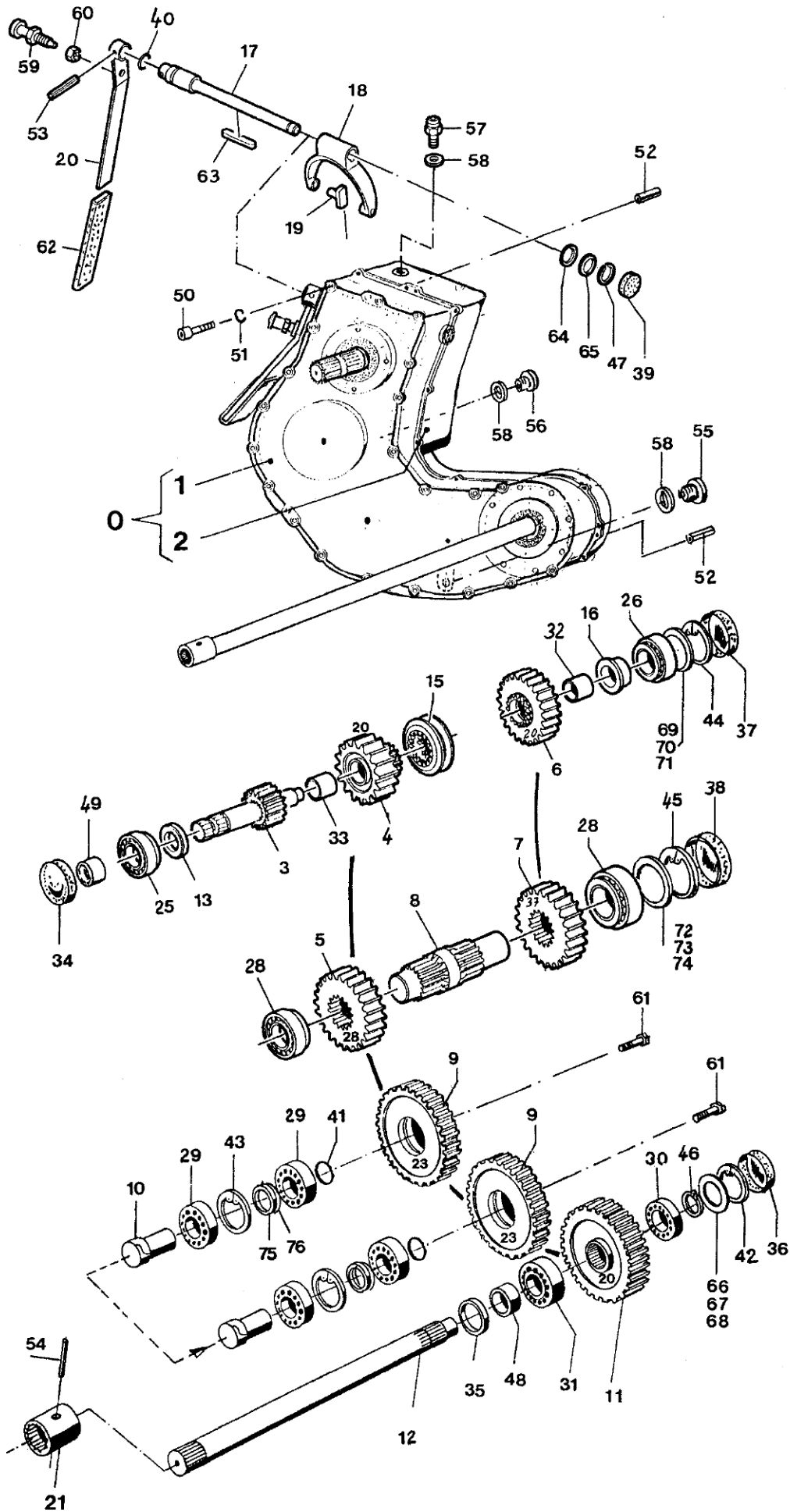
Ausgabe: 0305

Bild Nr.	Ersatzteil Nr.	Benennung	Stückz pr.Gr.	Bemerkung
0	81871	Schaltgetriebe 5972-M-2	1	CX
1	84483	Gehäuse-Oberteil mit Ausnehmung CX	1	CX
2	84484	Gehäuse-Unterteil mit Ausnehmung CX	1	CX
3	81856	Profilwelle Z=24 L=237	1	
4	81857	Schaltstirnrad Z=20	1	
5	81858	Stirnrad Z=28	1	
6	81872	Schaltstirnrad Z=20	1	CX
7	81873	Stirnrad Z=37	1	CX
8	81861	Profilwelle 73x160	1	
9	81862	Stirnrad Z=23	2	
10	81863	Welle 52x74	2	
11	81864	Stirnrad Z=20	1	
12	81880	Profilwelle 40x768	1	CX
13	81866	Anlaufscheibe 45,1x70x4	1	
15	81867	Schaltelement 107x24	1	
16	81868	Bundbuchse 40x65x25	1	
17	81869	Schaltwelle 25x196	1	
18	81870	Schaltgabel	1	
19	69420	Schaltstein	2	
20	69421	Schalthebel	1	
21	62698	Profilbuchse 53x74	1	
25	27696	Kegelrollenlager 30209	1	
26	05119	Kegelrollenlager 30210	1	
27	JD37116	Kegelrollenlager 32212	1	
28	CH16496	Kegelrollenlager 30212	1	
29	57055	Kegelrollenlager 32209	4	
30	76263	Kegelrollenlager 30307	1	
31	05118	Kegelrollenlager 30208	1	
32	83079	DU-Buchse 4530 DU	1	
33	83080	DU-Buchse 5030 DU	1	
◆	34	83064 Radialdichtring 50x75x10 BASL	1	
◆	35	83066 Radialdichtring 45x62x10 BASL	1	
◆	36	69386 Verschlusskappe VK 80x8	1	
◆	37	83053 Verschlusskappe VK 90x8	1	
◆	38	83054 Verschlusskappe VK 110x12	1	
◆	39	69387 Verschlusskappe VK 35x8	1	
◆	40	52035 O-Ring 22x2	1	
◆	41	83059 O-Ring 41x2	2	
	42	11817 Sich-Ring 80x2,5 D472	1	
	43	27736 Sich-Ring 85x3 D472	2	
	44	05375 Sich-Ring 90x3 D472	1	
	45	27737 Sich-Ring 110x4 D472	1	
	46	11648 Sich-Ring 35x2,5 D471	1	
	47	37829 Sich-Ring 20x1,75 D471	1	
	48	83048 Innenring LR 40x45x20,5	1	
	49	83049 Innenring LR 45x50x20,5	1	
	50	57539 Zylinderschraube M8x40 D912-v	23	
	51	57540 Federring 8 D7980-v	23	
	52	28263 Spannhülse 10x40 D1481	3	
	53	05777 Spannhülse 8x36 D1481	1	
	54	03998 Spannhülse 8x50 D1481	1	
	55	63274 Magnet-Verschlusschr. M18x1,5	1	

# Schaltgetriebe – CX ( für FX30...+ CHX )

Blatt-Nr.:122-1833 Bl.2

Ausgabe:0305



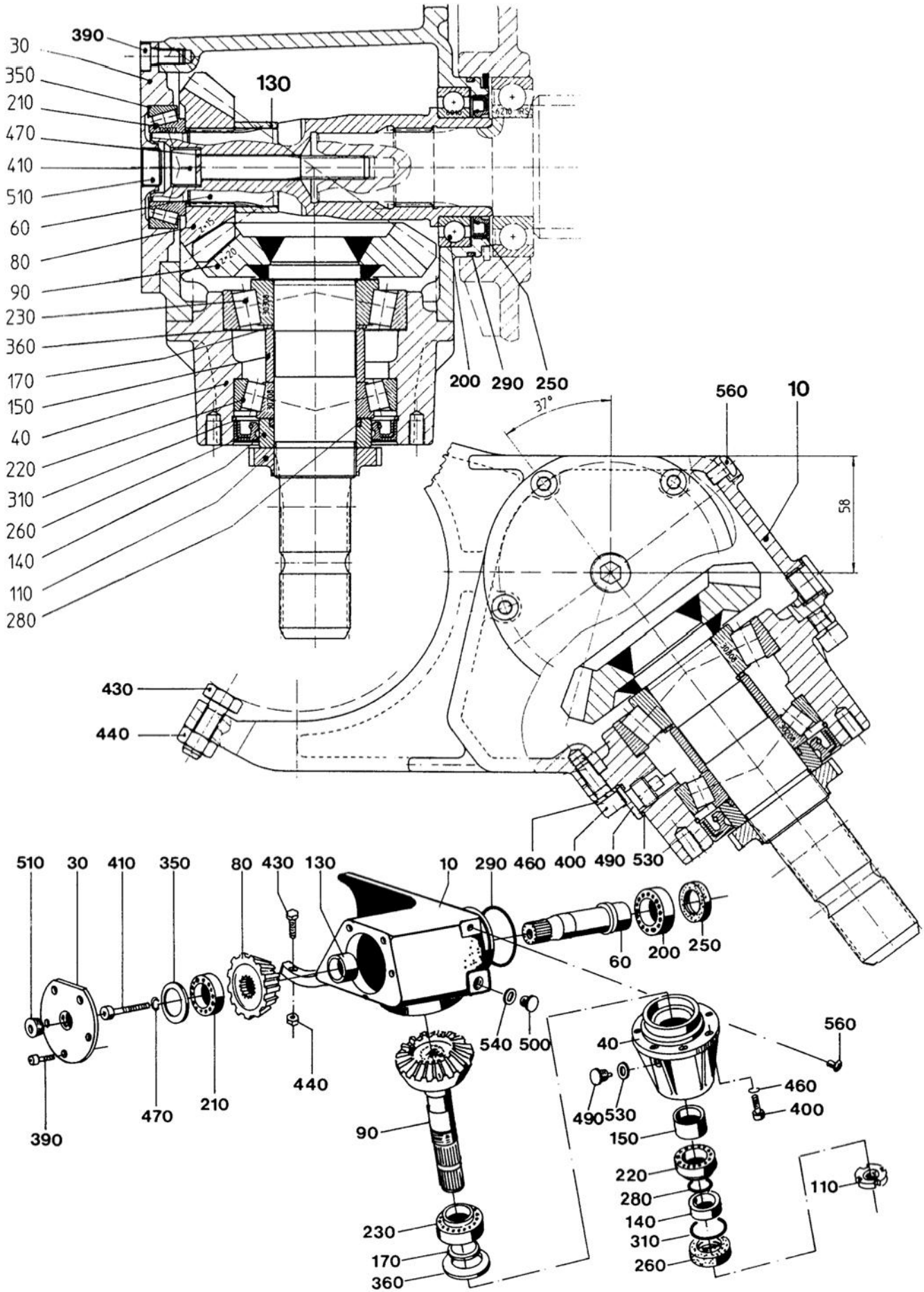
## Schaltgetriebe – CX ( für FX30...+ CHX )

Blatt-Nr.: 122-1833 Bl.2

Ausgabe: 0501

	Bild Nr.	Ersatzteil Nr.	Benennung	Stückz pr.Gr.	Bemerkung
◆	56	11657	Verschlussschraube M18x1,5 D908	1	
	57	55581	Entlüftungsventil 18x1,5	1	
	58	03435	Dichtring 18x22 D7603	3	
	59	69390	Rastbolzen	1	
	60	37784	6-kt-Mutter M16x1,5 D936-v	1	
	61	04734	6-kt-Schraube M10x25 D933-v	2	
	62	69391	Handgriff	1	
	63	69388	Paßfeder A 6x6x50 D6885	1	
	64	69389	Paßscheibe 20 x 28 x 0,3	2	
	65	50000	Paßscheibe 20 x 28 x 0,5	2	
	66	55473	Paßscheibe 63 x 80 x 0,5	1	
	67	28030	Paßscheibe 63 x 80 x 0,3	1	
	68	28028	Paßscheibe 63 x 80 x 0,1	2	
	69	55479	Paßscheibe 70 x 90 x 0,5	1	
	70	55478	Paßscheibe 70 x 90 x 0,3	1	
	71	42760	Paßscheibe 70 x 90 x 0,1	2	
	72	62761	Paßscheibe 90 x 110 x 0,5	1	
73	62762	Paßscheibe 90 x 110 x 0,3	1		
74	56793	Paßscheibe 90 x 110 x 0,1	2		
75	55476	Paßscheibe 45 x 55 x 0,5	2		
76	46891	Stützscheibe 45 x 55 x 3	4		
			Getriebeoel: 4,0 Liter SAE 90		

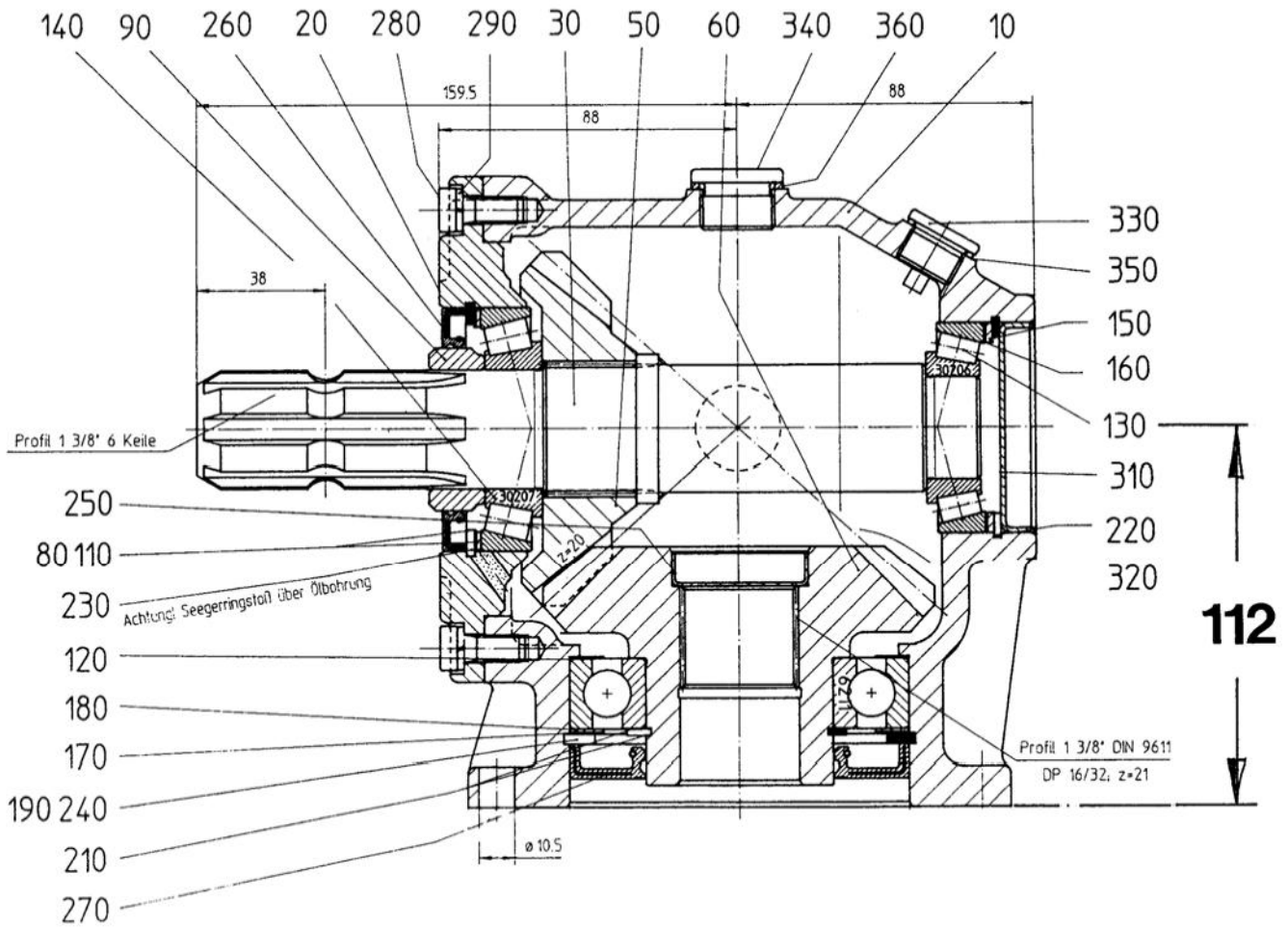
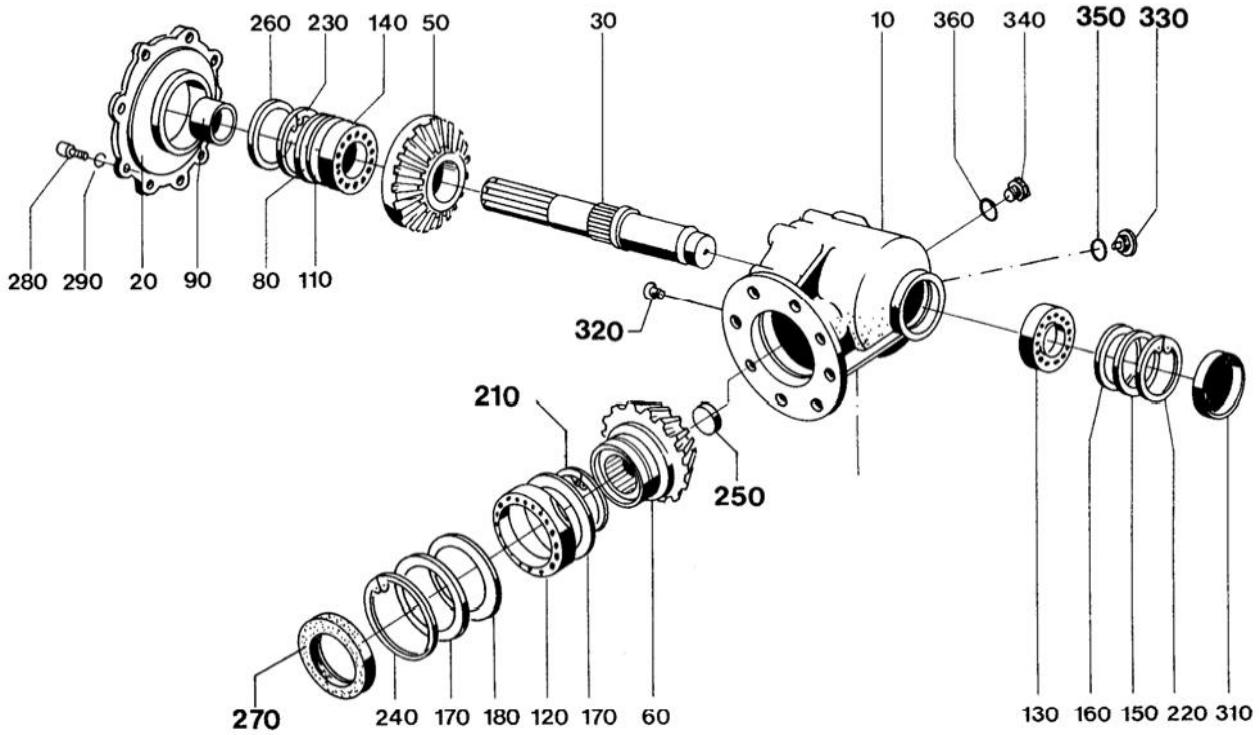
Winkelgetriebe ME oben - MENGELE



**Winkelgetriebe ME oben - MENGELE**

Bild Nr.	Ersatzteil Nr.	Benennung	Stückz pr.Gr.	Bemerkung
1	64797	Winkelgetriebe Mengele 1.239.01.1	1	
10	64798	Gehäuse	1	
30	64799	Lagerdeckel	1	
40	64800	Lagerflansch	1	
60	64801	Antriebswelle	1	
80	64802	Kegelritzel Z=15	1	
90	64803	Kegelradwelle Z=20	1	
110	58986	Nutmutter M 40X1,5	1	
130	64804	Distanzbuchse	1	
140	64805	Laufring	1	
150	64806	Distanzbuchse	1	
170	64807	Distanzring	1	
200	50715	Rillenkugellager 6010	1	
210	27672	Kegelrollenlager 32007	1	
220	05118	Kegelrollenlager 30208	1	
230	66741	Kegelrollenlager 30308	1	
◆	250	41262 Radialdichtring 50X72X8 BA	1	
◆	260	67032 Radialdichtring 55X80X10 BASL	1	
280	66742	O-Ring 39X3	1	
290	43076	O-Ring 85X3	1	
310	65149	Sprengring SB 80	1	
350	52015	Paßscheibe 50X62X0.1	X	
	54472	Paßscheibe 50X62X0.3	X	
	54473	Paßscheibe 50X62X0.5	X	
360	55477	Paßscheibe 70X90X0.1	X	
	55478	Paßscheibe 70X90X0.3	X	
	55479	Paßscheibe 70X90X0.5	X	
390	66743	Zyl.-Schraube M 8X16 D 6912	5	
400	66744	Zyl.-Schraube M 8X22 D 912	6	
410	66745	Zyl.-Schraube M 12X85 D 912	1	
430	03936	6 Kt.-Schraube M 10X30 D 933	1	
440	03329	6 Kt.-Mutter M 10 D 934	1	
460	57540	Federring 8 D 7980	6	
◆	470	65578 USIT-Scheibe V 14X19.5X1.5	1	
490	66746	Magn. Verschußschr. M 14X1.5 D 908	1	
500	11657	Verschußschraube M 18X1.5 D 908	1	
510	66747	Verschußschraube M 20X1.5 D 906	1	
◆	530	12134 Dichtring 14X18X1.5 Cu	1	
◆	540	03435 Dichtring 18X22X1.5 Cu	1	
560	13976	Entlüftungsventil	1	
<b>Getriebeoel: 0.8 Liter SAE 90</b>				

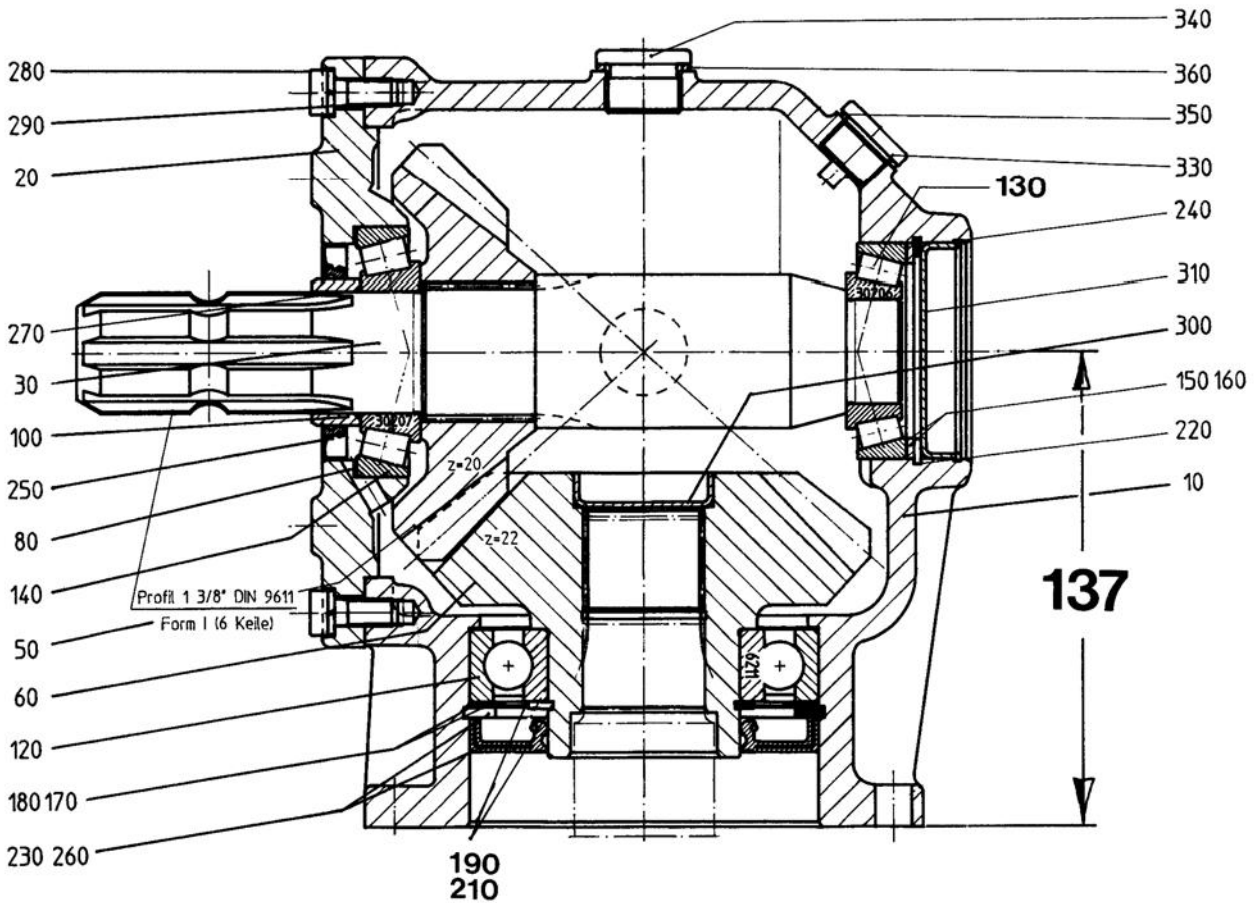
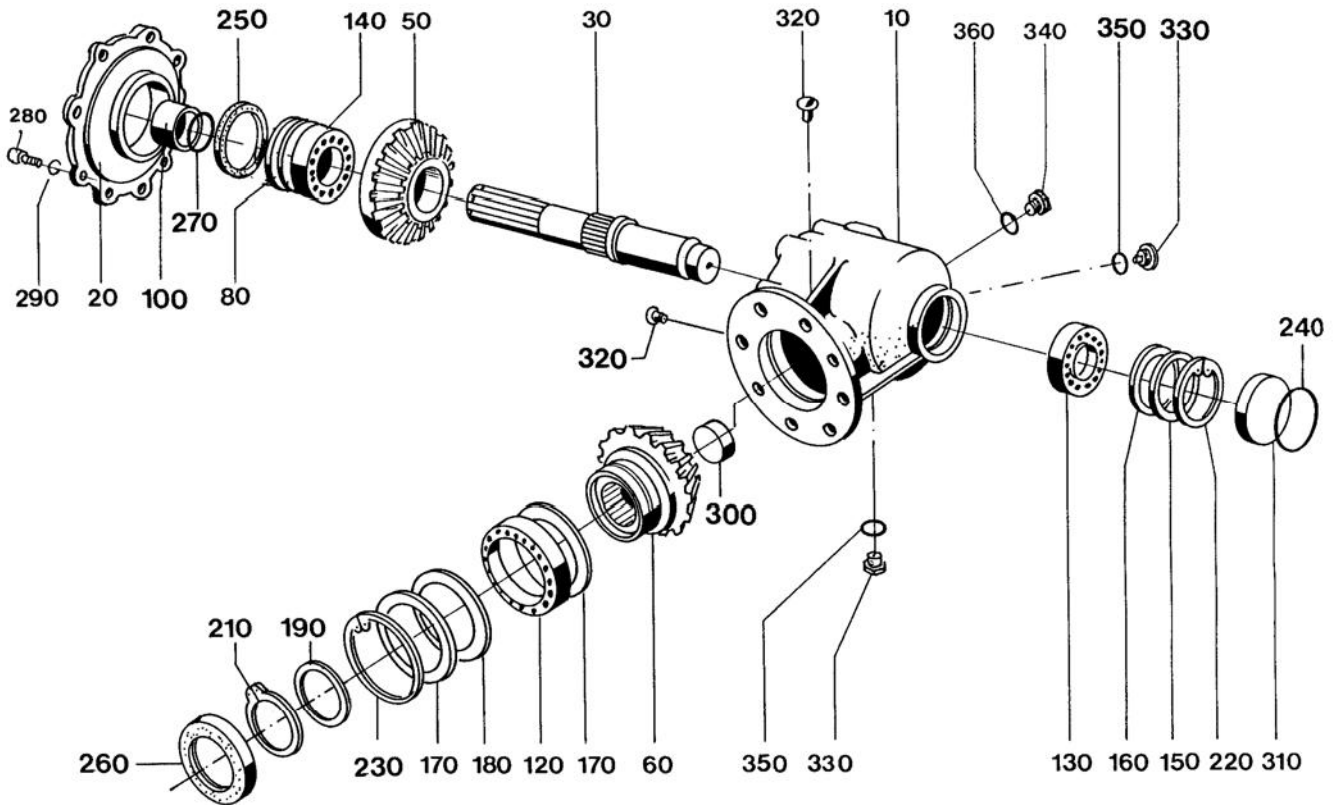
**Winkelgetriebe ME unten - MENGELE**



**Winkelgetriebe ME unten - MENGELE**

Bild Nr.	Ersatzteil Nr.	Benennung	Stückz pr.Gr.	Bemerkung
<b>Merkmal = Maß 112</b>				
1	64811	Winkelgetriebe Mengele 1.227..03.2	1	Bauj. 1993-94
10	64812	Gehäuse	1	
20	64814	Lagerdeckel	1	
30	58990	Profilwelle	1	
50	64808	Kegelritzel Z=20	1	
60	64809	Kegelrad Z=22 Profil 1 3/8	1	
80	01529	Paßscheibe 60X72X0.1	X	
	65145	Paßscheibe 60X72X0.3	X	
	65146	Paßscheibe 60X72X0.5	X	
90	58058	Schrumpfring	1	
110	55362	Paßscheibe	1	
120	27946	Rillenkugellager 6211	1	
130	05117	Kegelrollenlager 30206	1	
140	05217	Kegelrollenlager 30207	1	
150	46342	Paßscheibe 50X62X2.0	1	
160	52015	Paßscheibe 50X62X0.1	X	
	54472	Paßscheibe 50X62X0.3	X	
	54473	Paßscheibe 50X62X0.5	X	
170	54470	Paßscheibe 80X100X0.1	X	
	54471	Paßscheibe 80X100X0.3	X	
	46558	Paßscheibe 80X100X0.5	X	
180	56779	Paßscheibe 80X100X1.0	1	
190	12225	Paßscheibe 55X68X0.1	X	
	12226	Paßscheibe 55X68X0.3	X	
	12227	Paßscheibe 55X68X0.5	X	
210	58672	Sich.-Ring 55X3	1	
220	05399	Sich.-Ring 62X2	1	
230	05540	Sich.-Ring 72X2.5	1	
240	27741	Sich.-Ring 100X3	1	
250	66748	Verschlußdeckel 40 D 442	1	
260	58567	Radialdichtring 48X72X7 BASL	1	
◆	270	Radialdichtring 55X100X10 BASL	1	
280	61394	Zyl.-Schraube M 8X20 D 6912	8	
290	57540	Federring 8 D 7980	8	
310	05403	Verschlußdeckel 62 D 442	1	
320	13976	Entlüftungsventil	1	
330	63274	Magn. Verschlußschr. 18X1.5 D 908	1	
340	30567	Verschlußschraube 22X1.5 D 908	1	
◆	350	Dichtring 18X22X1.5 Cu	1	
◆	360	Dichtring 22X27X1.5 Cu	1	
<b>Getriebeoel: 0.5 Liter SAE 90</b>				

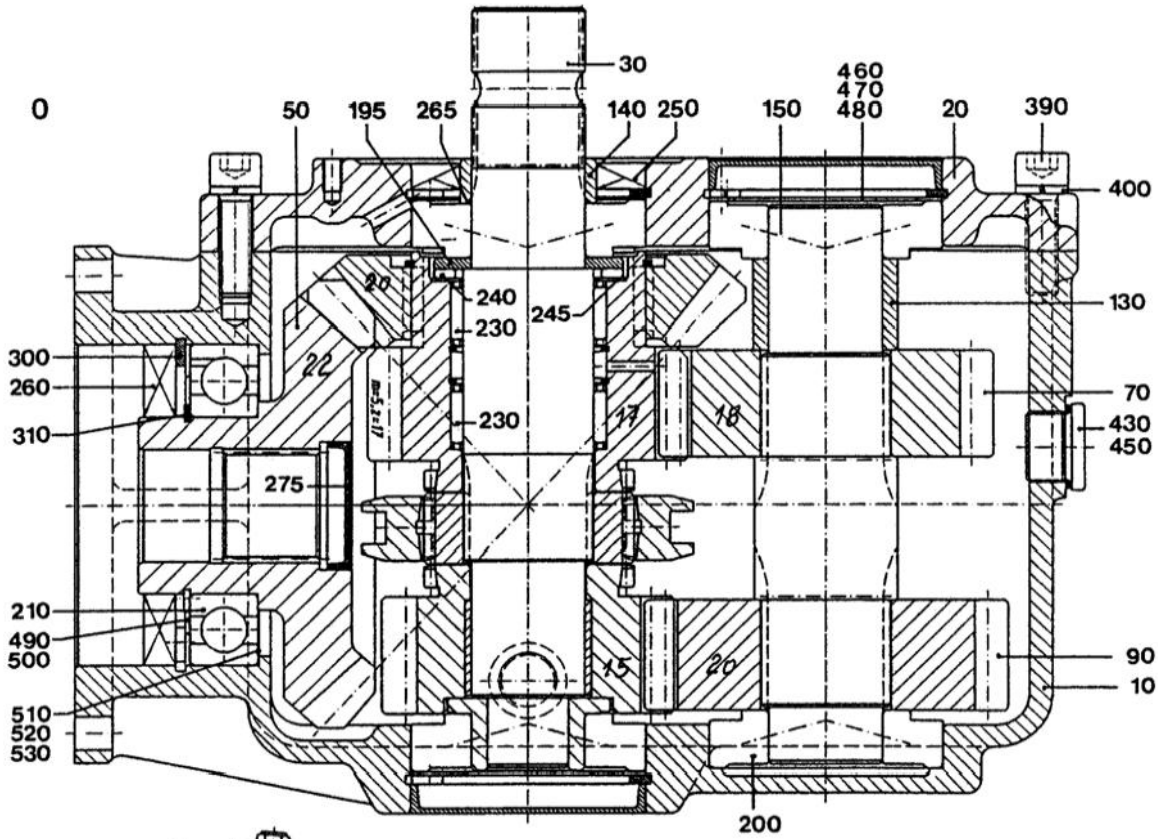
# Winkelgetriebe Mengele



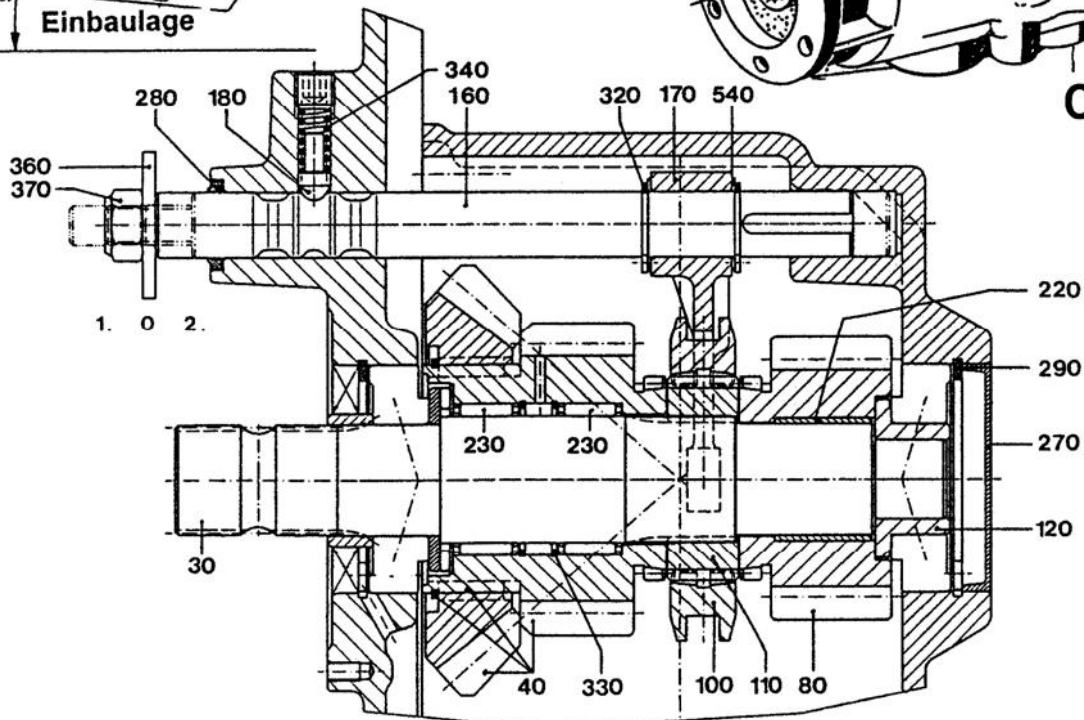
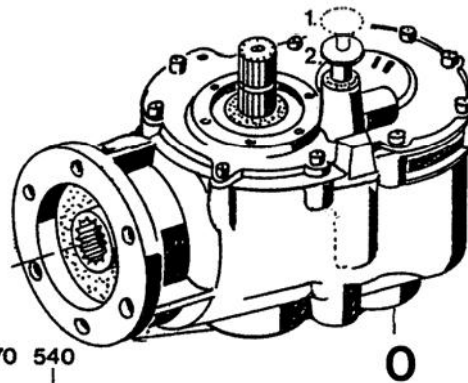
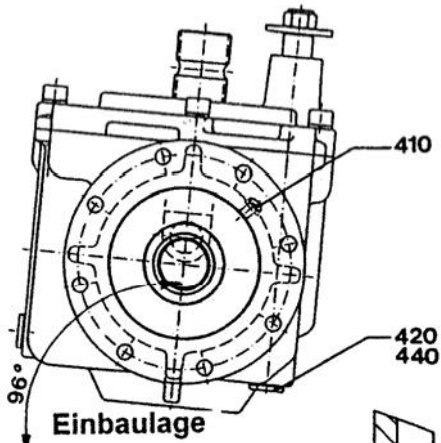


**Winkelgetriebe Mengele**

Bild Nr.	Ersatzteil Nr.	Benennung	Stückz pr.Gr.	Bemerkung
<b>Merkmal = Maß 137</b>				
<b>MENGELE Getriebeserie " 02 "</b>				
1	67365	Winkelgetriebe	1	1.245.02.2
10	67367	Gehäuse	1	
20	67369	Lagerdeckel	1	
30	67371	Profilwelle	1	1 3/8 - 6 x 236
50	67363	Kegelritzel	1	Z=20
60	67364	Kegelrad	1	Z=22
80	55369	Paßscheibe	x	60x72x0,1
	65145	Paßscheibe	x	60x72x0,3
100	67373	Lauftring	1	35x42x14
120	27946	Rillenkugellager	1	6211
130	05117	Kegelrollenlager	1	30206
140	05217	Kegelrollenlager	1	30207
150	46342	Paßscheibe	1	50x62x2
160	52015	Paßscheibe	x	50x62x0,1
	54472	Paßscheibe	x	50x62x0,3
170	54470	Paßscheibe	x	80x100x9,1
	54471	Paßscheibe	x	80x100x0,3
180	56779	Paßscheibe	1	80x100x1
190	12225	Paßscheibe	x	55x68x0,1
	12226	Paßscheibe	x	55x68x0,3
210	12228	Sich.-Ring	1	55x2 D471
220	05399	Sich.-Ring	1	62x2 D472
230	49076	Sich.-Ring	1	100x3 D472
240	67259	Sprengtring	1	S B 62
◆	250	Radialdichtring	1	42x62x7 B1 SL
◆	260	Radialdichtring	1	55x100x10 BASL
◆	270	O-Ring	1	35x1,5
	280	Zylinderschraube	8	8x20 D6912
	290	Federring	8	8 D 7980
◆	300	Verschlussdeckel	1	40 D 442
◆	310	Verschlussdeckel	1	62 D 442
	320	Entlüfter	1	7
	330	Magn.Verschlusschr.	1	18x1,5 D908
	340	Verschlusschr.	1	22x1,5 D908
◆	350	Dichtring	1	18x22x1,5 CU
◆	360	Dichtring	1	22x27x1,5 CU
<b>Getriebeoel: 1,0 Liter SAE 90</b>				
Getriebe für Mähvorsatztyp M4500 ME für folgende Feldhäcksler-Typen				
MENGELE : SF5200, 5500, 5600, 6000, 6500, 6600, 7000 und Mammut 5800, 6300, 6800, 7300, 7800				
CASE : 6900, 7400, 7800				
FERGUSON : MF 5130, MF 5150, MF5170				
<b>Schaltgetriebe siehe 122-1843</b>				



# ME MENGELE



**Schaltgetriebe ME MENGELE, CASE, MASSEY FERGUSON**

Ausgabe: 9705

Bild Nr.	Ersatzteil Nr.	Benennung	Stückz pr.Gr.	Bemerkung
0	69431	Schaltgetriebe M 2	5709-M-2	1 *
10	69432	Gehäuse		1
20	69433	Gehäusedeckel		1
30	69434	Profilwelle	40x237,5	1
40	69436	Kegel-Stirnrad kpl.	Z=20 / 17	1
50	69441	Kegelrad	Z=22	1
70	69442	Stirnrad	Z=18	1
80	69443	Stirnrad	Z=15	1
90	69444	Stirnrad	Z=20	1
100	69415	Schaltelement		1
110	69416	Schaltelement		1
120	69448	Bundbuchse		1
130	69449	Buchse	35,5x44,5x28,5	1
140	69455	Laufring	35x42x14	1
150	69445	Profilwelle	44x175	1
160	69446	Schaltwelle	20x230	1
170	69447	Schaltgabel		1
180	69450	Druckstück		1
190	69451	Profilwelle	40x166	1
195	69462	Scheibe		1
200	05217	Kegelrollenlager	30207	4
210	27946	Rillenkugellager	6211	1
220	69383	DU-Buchse		1
230	72300	Nadelkranz	K 40x48x20	2
240	72301	Axial-Nadelkranz	AXK 4060	1
245	72302	Axial-Scheibe	AS 4060	1
◆ 250	73045	Radialdichtring	42x72x8 BASL	1
◆ 260	66749	Radialdichtring	55x100x10 BASL	1
◆ 265	67256	O-Ring	OR 35x1,5	1
◆ 270	61391	Verschlußkappe	VK 72x9	2
◆ 275	65886	Verschlußkappe	VK 40x7	1
280	73047	Abstreifer Typ SA	AS 20x28x3,5 / 5N	1
290	05540	Sicherungsring	I 72x2,5 D472	3
300	27741	Sicherungsring	I 100x3 D 472	1
310	12228	Sicherungsring	A 55x2 D471	1
320	37829	Sicherungsring	A 20x1,75 D471	2
330	72303	Sprengring	SB 48 D9045	2
340	73048	Druckfeder		1
350	73058	Gewindestift	12x12 D913	1
360	05611	Scheibe	R40 D440-v	1
370	04696	Mutter	12 D985	1
380	73044	Zyl.-Stift	10m 6x32 D6325	2
390	28279	Zyl.-Schraube	10x35 D912	9
400	40940	Federring	10 D7980	9
410	73062	Entlüftungsventil		1
420	63274	Magnet Verschlußschraube	18x1,5 D908	2
430	30567	Verschlußschraube	22x1,5 D908	1
◆ 440	71954	Dichtring	C 18x22x2 D7603	2
◆ 450	05813	Dichtring	A 22x27x1,5 D7603	1
460	11658	Paßscheibe	56x72x0,5 D988	3
470	11682	Paßscheibe	56x72x0,3 D988	3
480	09570	Paßscheibe	56x72x0,1 D988	6
490	12226	Paßscheibe	55x68x0,3 D988	1
500	12225	Paßscheibe	55x68x0,1 D988	2
510	56779	Paßscheibe	80x100x1,0 D988	1
520	54471	Paßscheibe	80x100x0,3 D988	2
530	54470	Paßscheibe	80x100x0,1 D988	4
540	73043	Paßscheibe	20x28x1,0 D988	2

**Getriebeoel 2 Liter SAE 90**

\* = Der Typ M 4500 ME paßt für: MENGELE: 5200, 5500, 5600, 6000, 6500, 6600, 7000, 5800, 6800, 7800

CASE: 6900, 7400, 7800

MASSEY FERGUSON: 5130, 5150, 5170

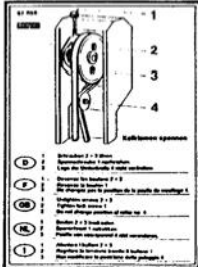
# CHAMPION 4500

40

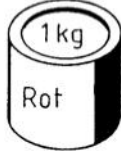
# Kemper

41

27



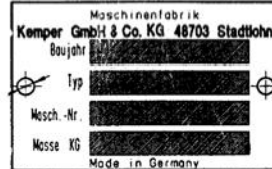
29



1



2



10



11



12



14

**D** Vor Inbetriebnahme die Betriebsanleitung und Sicherheitshinweise lesen und beachten.  
**F** Lire le livret d'entretien et les conseils de sécurité avant la mise en marche et en tenir compte pendant le fonctionnement.  
**GB** Carefully read Operator's Manual before handling the machine. Observe instructions and safety rules when operating.  
**NL** Voor ingebruikname de bedieningshandleiding en de veiligheidswaarschuiven lezen en in acht nemen.



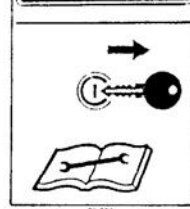
12



**STOP**



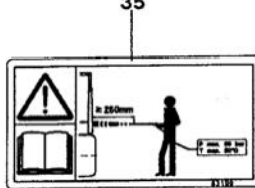
13



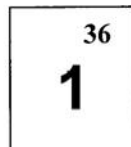
13



23

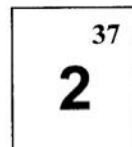


35



36

1



37

2

## Im Leerlauf anfahren!

So wenig wie möglich schalten.

## Engage drive only at low revs!

Engage and disengage drive only when necessary.

## Embrayer au régime bas!

Eviter au plus que possible les embrayages et débrayages du bec.

## Bek hij lage toerentallen inschakelen!

Vermijd zoveel mogelijk in- en uitschakelen van de bek.

## Innestare il moto a basso regime di giri!

Utilizzare il comando di innesto/disinnesto solo quando necessario.

66509



**D** VOR INBETRIEBNAHME: Hinweis in der Betriebsanleitung zur Anbkuppelung im Hauptantrieb beachten!  
**F** AVANT MISE EN SERVICE: Faites l'attention aux indications de mode d'emploi concernant l'embrayage à friction de l'entraînement central!  
**GB** BEFORE START UP: Follow instructions of operator's manual concerning the friction clutch of main drive!  
**NL** VOOR HET IN BEDRIJF NEMEN: Aanwijzingen in het bedieningshandleiding naar slipkoppeling in de hoofd aandrijving in acht houden!  
**I** PER LA MESSA IN FUNZIONE: Procedere come descritto nel manuale di istruzioni con particolare riguardo alle funzioni di sicurezza!

24



30

Einschalten nur bei Stillstand der Zapfwelle

38

28



28



22

21

26

### Wartung und Prüfung

**Räumer**

- Stets auf intakte Räumer achten! Täglich prüfen!
- Stumpfe oder ausgeschwenkte Räumer führen zu Verstopfungen und belasten den Antrieb unnötig.
- Stumpfe Sägemesser austauschen oder schärfen.

#### ENTRETIEN ET CONTRÔLE

- Attention au bon état des racleurs! Contrôlez journellement!
- Des racleurs arrondis ou retournés causent des bourrages et créent des surcharges sur le train d'entraînement.
- Aiguisez ou échangez des scies usées.

#### MAINTENANCE

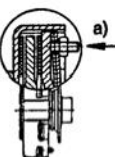
- Keep cleaners in good shape! Check daily!
- Worn or returned cleaners cause blockages and overload drive train.
- Grind or change worn cutting blades.

#### CONTROLLO E MANUTENZIONE

- Verificare l'efficacia dei pulitori! OGNI GIORNO!
- I pulitori consumati devono essere immediatamente sostituiti. Contrariamente potranno verificarsi problemi di alimentazione ed al gruppo di comando della trasmissione.
- Mantenere viva la dentatura della sega falciante. Nel caso provvedere ad affilare o sostituire.

57 570

### WALTERSCHEID K92-K92/4



**D** Vor Ersteinsetz und nach längerer Stillstandszeit Arbeitsweise der Reibkuppelung überprüfen.

a) Mutttern anziehen, wodurch Reib-scheiben entlastet werden. Kuppelung durchdrehen.

b) Mutttern bis Gewindeauslauf zurückdrehen.  
Kuppelung ist wieder einsetzbar.

**GB** Prior to first utilisation and after long periods out of use check working of disc clutch.

a) Tighten nuts until friction discs are released. Rotate clutch fully.

b) Turn nuts fully back.  
Clutch is ready for use.

**F** Avant la première utilisation et après un arrêt de fonctionnement prolongé, vérifier le fonctionnement du limiteur à friction.

a) Serrer les écrous sous lesquels les disques à friction sont délestés. Tourner le limiteur.

b) Desserrer les écrous jusqu'à l'extrémité du filetage.  
Le limiteur à friction est prêt à fonctionner.

**NL** Bij de eerste maal in gebruikname en na langere tijd buiten gebruik te zijn, de platenstijl-koppeling op goede werking controleren.

a) Moeren aan-trekken, daardoor komen de koppe-lingsschijven vrij. Koppeling door-draaien.

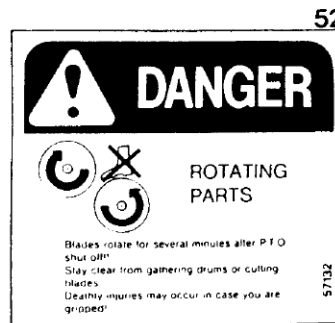
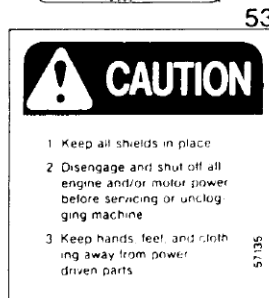
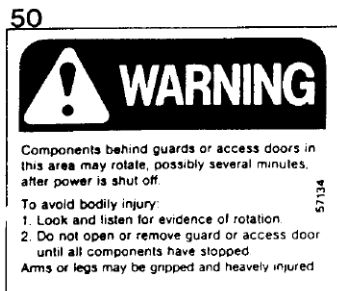
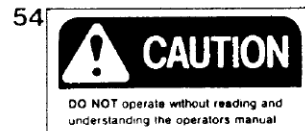
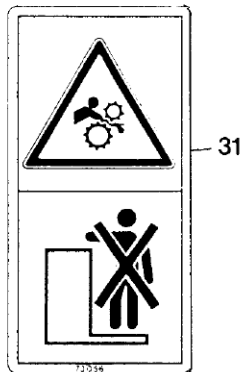
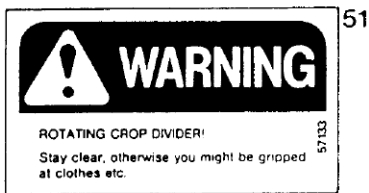
b) Moeren terug-draaien tot einde schroefdraad.  
Koppeling is weer gebruiksklaar.

**I** Prima dell'impiego e dopo prolungata inattività controllare il funzionamento del limitatore di coppia.

a) Stringere i dadi in modo da sbloccare i dischi ferrod. Far girare il limitatore di coppia a vuoto.

b) Allentare i dadi fino all'estremità del filetto.  
Il limitatore è nuovamente reinserito.

Bild Nr.	Ersatzteil Nr.	Benennung	Stückz pr.Gr.	Bemerkung
1	01547	Ersatzlack rot - Kemper	X	
2	48312	Ersatzlack weiss - Kemper	X	
10	66507	Abziehbild	2	
11	68623	Abziehbild	2	
12	66505	Abziehbild	2	
13	68622	Abziehbild	2	
14	66503	Abziehbild	1	
21	57520	Abziehbild	1	
22	53616	Abziehbild	3	
23	30843	Abziehbild	2	
24	66508	Abziehbild	1	
25	66509	Abziehbild	1	
26	57842	Etikett	2	
27	79565	Typenschild	1	
28	45302	Abziehbild	1	
29	67056	Abziehbild	1	
30	67200	Abziehbild	1	
31	73056	Abziehbild	2	
35	83199	Abziehbild	1	
36	50523	Etikett	1	
37	48429	Etikett	1	
38	50525	Etikett	1	
40	70277	Abziehbild weiss - 4500	2	
41	63260	Abziehbild weiss	3	
		<b>zusätzl. Abziehbilder für Ausführung "USA"</b>		
50	57134	Abziehbild	2	
51	57133	Abziehbild	2	
52	57132	Abziehbild	3	
53	57135	Abziehbild	2	
54	57139	Abziehbild	2	



**D****GB****F****Richtlinien für Bestellungen:**

- 1 Ersatzteile-Bestellungen sind über den zuständigen Händler einzureichen und müssen folgende Angaben enthalten:
  1. Maschinentype und Maschinennummer
  2. Menge der Ersatzteile
  3. Bestellnummer und Benennung der Teile
  4. Gewünschte Versandart
  5. Versandadresse mit Postleitzahl  
Bei Bahnversand auch Bestimmungsbahnhof
- 2 Ersatzteilbestellungen sind stets getrennt aufzugeben.
- 3 Bei telefonischen Bestellungen übernehmen wir für die Richtigkeit der Lieferung keine Gewähr.
- 4 Muster sind kostenfrei einzusenden und müssen einen Anhänger tragen, der folgende Vermerke enthält:
  1. Anschrift des Absenders
  2. Hinweis auf die Bestellung
  3. Maschinentype und Maschinennummer.
- 5 Beim Einbau von Teilen fremder Herkunft erlischt die Gewährleistungspflicht.
- 6 Wir geben Ersatzteile in der Regel einzeln ab, doch behalten wir uns vor, anreihende Teile mitzuliefern, wenn das Auswechseln des einzelnen Teiles nicht zweckdienlich ist.

**Besondere Hinweise**

- + = Das Ersatzteil paßt auch für ältere Maschinen. Sind mehrere Ersatzteilausführungen aufgeführt, paßt die Position bis einschließlich der nächsten mit — Zeichen.
- = Das Ersatzteil paßt nur ab der aufgeführten Maschinennummer bzw. nur in dem angegebenen Nummernbereich.
- O = Die näheren Angaben über die Austauschbarkeit dieses Ersatzteiles gibt die am unteren Blatt genannte Änderungsmitteilung.
- ◆ = Das Teil ist ein Verschleißteil oder ein für die Lagerhaltung empfohlenes Ersatzteil.
- X = in Spalte Stückzahl heißt: nach Bedarf.
- \* = in Spalte Stückzahl heißt: laufende Meter.

Die Hinweise: rechts, links, vorn und hinten sind in Fahrtrichtung zu verstehen.

**Lieferbedingungen:**

Der Versand von Ersatzteilen sowie die Durchführung von Reparaturaufträgen erfolgen ausnahmslos gegen Nachnahme. Versand- und Verpackungskosten gehen zu Lasten des Empfängers.

**How to Order:**

- 1) Spares orders are to be placed via the appropriate dealer and must contain following details:
  - a) Type and serial number of machine
  - b) Quantity of part required
  - c) Serial No. and description of part
  - d) Mode of despatch
  - e) Consignee's address (in the event of rail consignment, please state nearest station).
- 2) Orders for spare sparts must be kept separate.
- 3) No guarantee for correct delivery or supply can be assumed in respect of telephoned orders.
- 4) Specimens are to be sent us free of charge and must be provided with a tag or label bearing the following information:
  - a) Sender's full address
  - b) Reference to order number and date
  - c) Type and serial number of machine
- 5) Installing spare parts of other origin causes the guarantee to become invalid.
- 6) Spare parts are usually supplied singly, but the right is reserved to supply adjacent components where replacement of the individual part on its own appears inadvisable.

**Special Notes:**

Symbols used have the following meanings:

- + : The part fits older machines also. Where various types of spares are listed, they can be used as far as the one marked with '+'.  
— : This part can be used only from the serial number shown, or for the group indicated.  
O : Further details regarding interchangeability of these parts are given the amendments indicated in the last page.  
◆ : This is a wearing part, or one that is recommended as a stock item.  
X : This symbol appearing in the column headed 'Quantity' means 'as required'.  
\* : This symbol in the column 'Quantity' indicates 'linear meters'.  
The expressions: right, left, front and rear are to be understood in the direction of travel.

**Conditions of Supply:**

Spare parts are supplied and repair orders completed on CAD terms only. Costs for despatch and packing will be for the account of the consignee.

**Directives pour remettre vos commandes:**

- (1) Vos commandes de pièces de rechange doivent être remises à l'agent qualifié et doivent contenir les indications suivantes:
  1. Type et numéro de machine
  2. Nombre de pièces de rechange
  3. N° de référence et désignation des pièces
  4. Mode d'expédition désiré
  5. Adresse du destinataire avec numéro de code départemental  
En cas d'envoi par chemin de fer, prière d'indiquer la gare de destination
- (2) Les commandes de pièces de rechange doivent toujours être remises séparément
- (3) En cas de commande téléphonique, nous ne garantissons pas la conformité de la livraison
- (4) Les modèles doivent nous être expédiés franco et ils doivent être munis d'une étiquette mentionnant:
  1. L'adresse de l'expéditeur
  2. La référence à la commande
  3. Le type et le numéro de machine
- (5) Le montage de pièces étrangères rend caduque toute garantie de notre part
- (6) D'une façon générale, nous fournissons les pièces de rechange séparément mais nous nous réservons la possibilité de joindre les pièces attenantes si nous considérons qu'il n'est pas judicieux de changer une seule pièce

**Recommandations spéciales**

- + = cette pièce de rechange s'adapte également sur les anciennes machines. Si plusieurs pièces de rechange sont indiquées, la même référence est valable pour toutes jusques et y compris la prochaine pièce marquée du signe —  
— = cette pièce de rechange n'est adaptable qu'à partir du numéro de machine indiqué ou bien seulement dans la série de numéros indiqués  
O = les modifications portées sur le dernier feuillet fournissent tous renseignements complémentaires sur l'adaptabilité de cette pièce de rechange  
◆ = cette pièce est une pièce de fatigue ou bien il est recommandé de l'avoir en stock  
X = signifie dans la colonne „nombre de pièces“ : selon les besoins  
\* = signifie dans la colonne „nombre de pièces“ : mètres courants

Les indications : droite, gauche, avant et arrière, s'entendent en considérant le sens de la marche.

**Conditions de Livraison:**

Tous les envois de pièces de rechange de même que tous les travaux de réparation sont effectués contre remboursement sans exception. Les frais de port et d'emballage sont à la charge du destinataire.

**I****NL****E****Regole per l'ordinazione**

- Le ordinazioni dei ricambi devono essere inviate attraverso la rappresentanza competente e devono contenere i seguenti dati:
  - Tipo e numero della macchina
  - Quantità dei pezzi di ricambio
  - Numero d'ordinazione e denominazione dei pezzi
  - Tipo di spedizione desiderato
  - Indirizzo della spedizione con numero di codice postale. Nel caso di spedizione per ferrovia anche la stazione di destinazione.
- Le ordinazioni di pezzi di ricambio devono essere sempre consegnate separate.
- Nel caso di ordinazioni telefoniche non ci assumiamo responsabilità circa la giustezza della consegna.
- I campioni devono essere inviati esenti da spese e devono essere muniti di un cartellino, con queste indicazioni:
  - Indirizzo del mittente
  - Indicazioni relative all'ordinazione
  - Tipo e numero della macchina
- Nel caso di montaggio di pezzi di provenienza esterna viene a scadere il diritto di garanzia.
- Normalmente noi forniamo singolarmente i pezzi di ricambio, ma ci riserviamo di fornire anche i pezzi vicini nel caso in cui la sostituzione di un unico pezzo non sia sufficiente.

**Segni particolari:**

- + = Il pezzo di ricambio è adatto anche per modelli vecchi. Se sono indicate più versioni del ricambio la posizione è adatta fino a quella seguente contrassegnata da un — compresa.
- = Il ricambio vale solo a partire dal numero della macchina indicato o solo per la serie compresa tra i due numeri indicati
- O = I dati precisi sulla sostituibilità di questo pezzo di ricambio sono indicati nella Comunicazione di modifica sul foglio inferiore.
- ◆ = Il ricambio è un pezzo ad usura o un pezzo di ricambio consigliabile per il magazzino
- X = Nella colonna della quantità significa „secondo necessità“
- \* = Nella colonna della quantità significa „a metratura“

Le indicazioni „a destra, a sinistra, davanti e dietro“ s'intendono in direzione di marcia.

**Condizioni di consegna**

La spedizione di ricambi e l'esecuzione di riparazioni ha luogo senza eccezioni contrassegno. Le spese d'imballaggio e di spedizione sono a carico del destinatario.

**Richtsnoer voor bestellingen**

- Onderdelen dient u bij uw handelaar te bestellen met opgave van volgende punten:
  - Machinetyp en machinenummer
  - Hoeveelheid onderdelen
  - Bestelnummer en beschrijving van onderdeel
  - Gewenste manier van verzending
  - Adres van ontvanger (met postkengetal). Bij vervoer per spoorweg: station
- Onderdelen steeds afzonderlijk bestellen
- Bij telefonische bestellingen borgen wij niet voor juiste levering
- Monsters aan ons dient u steeds franco op te sturen en moeten zijn voorzien van een etiket met volgende opgaven:
  - adres van afzender
  - referentie van uw bestelling
  - machinetyp en -nummer
- Indien er onderdelen van een ander fabrikaat zouden worden gemonteerd, vervalt iedere aanspraak op garantie
- Over 't algemeen leveren wij de onderdelen zonder toebehoren. Wij behouden ons echter voor, deze mede te leveren, indien de montage van het onderdeel alleen niet doelmatig zou zijn.

**Opmerkingen**

- + = Dit onderdeel past ook op oudere machines. Indien er meerdere onderdeel-uitvoeringen in de lijst staan, past dit onderdeel t.e.m. het eerstvolgende onderdeel met het teken —.
- = Onderdeel past alleen op de aangegeven machinenummer resp. groep van machinenummers.
- O = Nadere inlichtingen over de mogelijkheid, dit onderdeel door andere te vervangen, vindt u in de „mededelingen“ over veranderingen“ op de laatste bladzijde.
- ◆ = Dit onderdeel is aan slijtage onderhevig; een voorraad hiervan is aan te bevelen.
- X = in kolom „hoeveelheid“: naar behoefte
- \* = in kolom „hoeveelheid“: strekkende meter

De zinsneden rechts, links, voor en achter gelden in de rij-richting gezien.

**Levercondities**

Verzenden van onderdelen en uitvoeren van reparatiewerkzaamheden geschieden uitsluitend onder rembours. Transport- en verpakingskosten dient steeds de ontvanger te dragen.

**Directrices para efectuar los encargos**

- Los encargos de piezas han de hacerse a través del vendedor de la maquinaria que corresponda y han de ir acompañados de las siguientes indicaciones:
  - Tipo y número de la máquina
  - Cantidad de piezas que se encargan
  - Denominación y número de la pieza
  - Clase de envío que se desea
  - Dirección del destinatario con número de distrito postal y, en caso de envío por ferrocarril, la estación de destino
- Los encargos de piezas de repuesto, cuando sean varios, se harán siempre por separado
- La casa no asume garantía alguna sobre los pedidos ordinarios cuando éstos se hacen por teléfono
- Las piezas que se envíen en calidad de muestra vendrán a porte pagado y deberán llevar una etiqueta en la que conste:
  - Dirección del destinatario de la nueva pieza
  - Indicación al encargo a que corresponde
  - Tipo y número de la máquina
- En caso de utilización de piezas de otra procedencia, cesa nuestra obligación de garantía
- Generalmente suministramos piezas de repuesto sueltas, pero cuando se trata de piezas cuya función va encadenada a otras que resultan imprescindibles, nos reservamos el derecho a enviar el juego completo, si se trata de piezas que no resuelven el problema recambiando sólo la que se encarga.

**Indicaciones especiales**

- + = La pieza de repuesto sirve también para máquinas de modelo antiguo. Si se indican varios modelos de pieza, la posición vale hasta la siguiente indicada con el signo —.
- = La pieza de repuesto sólo sirve a partir del número de máquina que se indica y sólo dentro del margen de los números de máquina reseñados.
- O = Los detalles exactos sobre la intercambiabilidad de esta pieza están contenidos en la notificación sobre modificaciones que se inserta en la última hoja.
- ◆ = La pieza es de las sometidas a desgaste o que se recomienda tros lineales“.
- X = Cuando figura en la columna de N° de piezas quiere decir: „según necesidad“.
- \* = Cuando figura en la columna de N° de piezas quiere decir: „metros lineales“.

Las indicaciones, „derecha“, „izquierda“, „delante“ y „detrás“ deben entenderse en el sentido de la marcha.

**Condiciones de entrega**

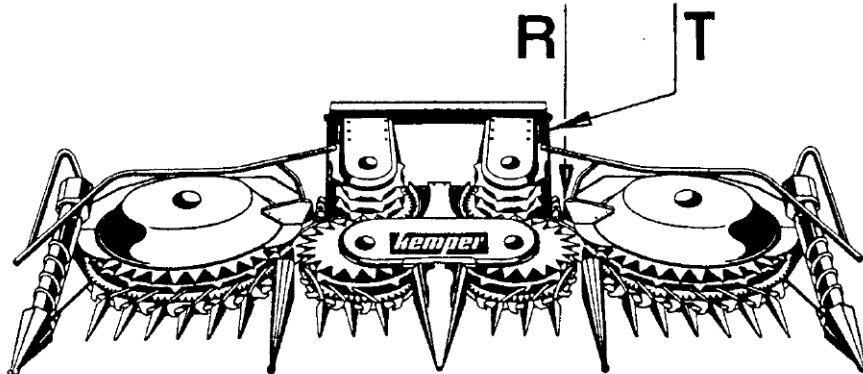
Tanto el envío de piezas de repuesto como la ejecución dei trabajos de reparación, se efectúan exclusivamente contra reembolso.

Los gastos de envío y de embalaje son por cuenta del cliente.

# Produktions – und Verkaufsprogramm

MÄHVORSÄTZE FÜR SELBSTFAHRENDE FELDHÄCKSLER  
UNIVERSAL-ANBAU-EXAKTFELDHÄCKSLER  
SPEZIAL-MAISFELDHÄCKSLER  
MAIS – PFLÜCK -VORSÄTZE

Maschinenfabrik	
<b>Kemper GmbH &amp; Co. KG 48703 Stadtlohn</b>	
Baujahr	<input type="text"/>
⊕ Typ	<input type="text"/>
Masch.-Nr.	<input type="text"/>
Masse KG	<input type="text"/>
Made in Germany	



Ersatzteilbestellungen können bei Ihrem Händler, bei unserer Werksvertretung oder aber direkt beim KEMPER Ersatzteildienst erfolgen.

Mit freundlichen Grüßen Ihre

Maschinenfabrik KEMPER GmbH & Co. KG ● 48694 Stadtlohn