

---

# Nr. 1-276-2

---

## Rundballenpresse KR 8-16

*347600*  
(ab Masch.-Nr. 323600) für umgebante Pressen aus Bj. 93

*bis 357999*

**Ersatzteilliste**

**Spare parts list**

**Liste de pièces de rechange**

**Lista dei pezzi di ricambio**

**Lista de repuestos**

**Onderdelenlijst**

**Reservdelslista**



# KRONE

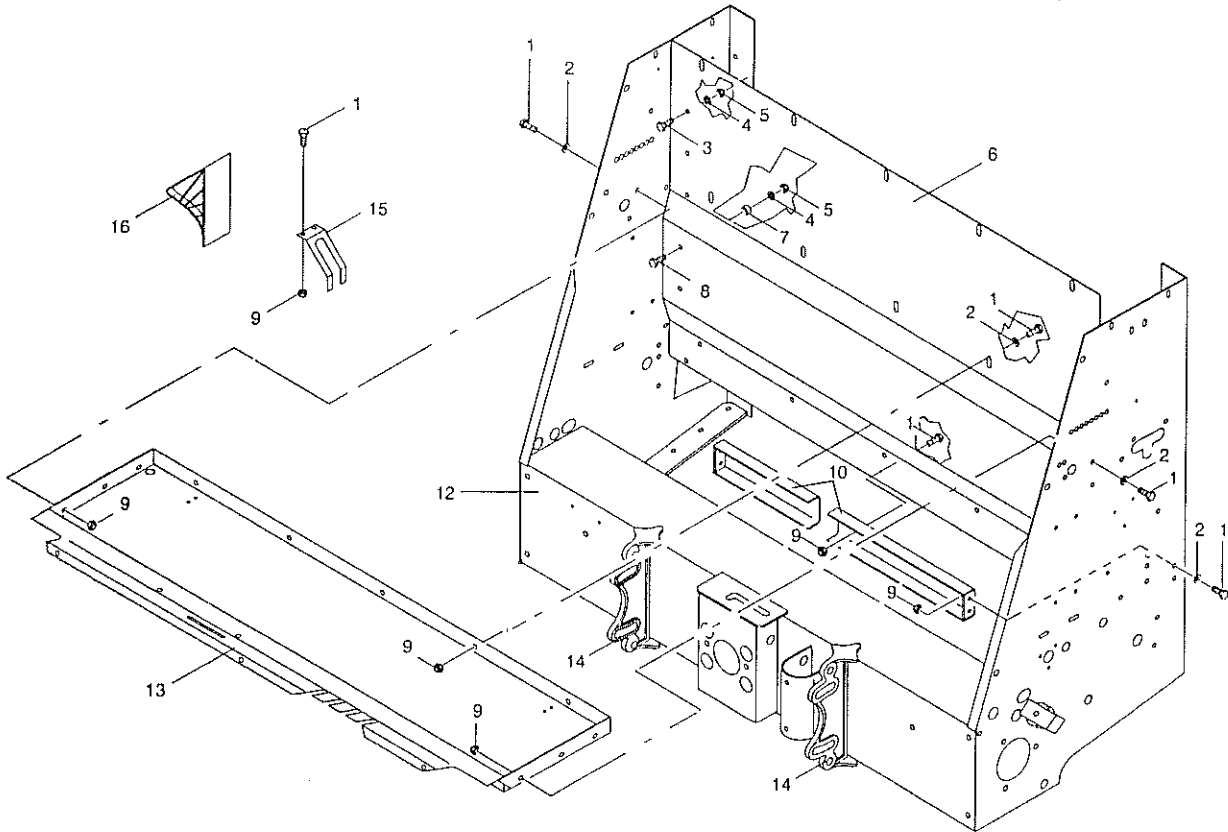
# I N H A L T S V E R Z E I C H N I S

	Tafel
Gehäuse, vorne .....	1
Seitenwand mitte .....	2
Gehäuse, hinten .....	3
Deichsel .....	4
Arretierung und Fadenbremse .....	5
Achsstummel und Bereifung .....	6
Achsstummel und 500er Bereifung .....	7
Stützfuß .....	8
Querverbindung mit Ballenauswerfer .....	9
Kegelradgetriebe .....	10
Antriebswelle links .....	11
Rollbodenabschaltung .....	12
Rollbodenantrieb, vorne .....	13
Rollbodenantrieb, hinten .....	14
Anbauteile Rollbodenführung .....	15
Rollboden vorne und hinten .....	16
Spannvorrichtung, vorne .....	17
Spannvorrichtung, hinten .....	18
Walze .....	19
Walze für Schneidwerk .....	20
Walzenantrieb .....	21
Schneidwerk mit Zubehör .....	22
Gehäuseverriegelung und Ballengrößenanzeiger .....	23
Pick-Up Trommel .....	24
Pick-Up Trommel .....	25
Pick-Up Seitenteil links (Antrieb) .....	26
Pick-Up Seitenteil links (Antrieb) .....	27
Pick-UP Seitenteil rechts .....	28
Pick-UP Seitenteil rechts .....	29
Pick-Up Anbauteile .....	30
Prallblech .....	31
Stützrad seitlich .....	32
Doppelbindevorrichtung .....	33
Doppelbindfadenführung und Schneidvorrichtung .....	34
Starter für Doppelbindevorrichtung .....	35
Starter mit Zubehör .....	36
Wickelvorrichtung ohne Federschiene .....	37
Wickelvorrichtung m. Zubehör .....	38
Längenregler für Umhüllungsmaterial .....	39
Rollenhalter und Bremse .....	40
Breithalter .....	41
Hydraulikanschlüsse (3er Schlauch) .....	42
Hydraulikanschlüsse (Standartausführung) .....	43
Hydraulik Pick-up .....	44
Speicheranschlußblock .....	45
Hydraulik Spannvorrichtung .....	46
Hydraulische Heckklappe .....	47
Hydraulische Startvorrichtung .....	48
Hydraulik Schneidwerk .....	49
Zentrale Kettenschmierung .....	50
Hydraulik für Komfortelektronik .....	51
Komfort-Elektro .....	52
Schutze vorne .....	53
Schutze Mitte .....	54
Schutze hinten mit Beleuchtungshalter .....	55
Beleuchtung .....	56
Fadenführung (statt Wickelvorrichtung) .....	57
Rückhaltekeamm .....	58
BYPY-Gelenkwelle 8 104 121 F0 007 001 - 1000 Nm .....	59
BYPY-Gelenkwelle 8 6K4 111 CO 007 001 - 1000 Nm .....	60
BYPY-Gelenkwelle 8 654 111 RO T07 001 - 1000 Nm .....	61
BYPY-Gelenkwelle 8 654 111 RO T07 002 - 1100 Nm .....	62

Rundballenpresse (Variabel)

1 Liste-Nr. 1-276-2 ab Maschinen-Nr. 323 600

Gehäuse vorne



447 573 1

Abb. | Bestell-Nr. | Bezeichnung

Abb. | Bestell-Nr. | Bezeichnung

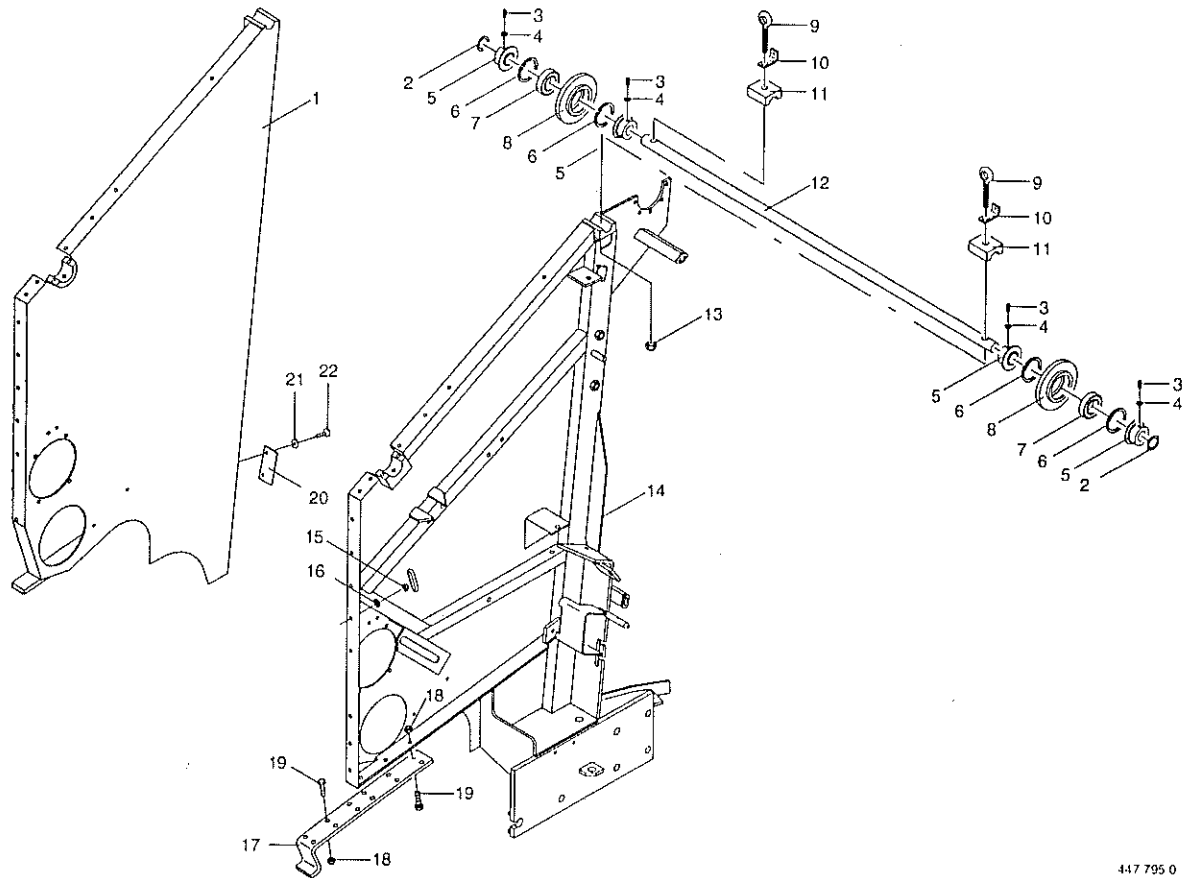
1	900 612 0	6kt-Schraube M 8 X 16
2	910 413 0	Scheibe A 8,4
3	900 638 0	6kt-Schraube M 10 X 35
4	910 111 1	Federring B 10
5	908 212 0	6kt-Mutter M 10
6	276 753 0	Schutz f. Garnkasten
7	276 770 0	Distanzrohr
8	900 284 0	6kt-Schraube M 10 X 50
9	908 706 0	Sicherungsmutter NM 8
10	275 234 0	Querholm
12	276 014 4	Vorderes Gehäuse
13	276 433 2	Garnkastenboden
14	280 548 2	Anschlußstück
15	280 430 0	Unterlegkeilhalter
16	925 014 0	Vorlegekeil

Rundballenpresse (Variabel)

Liste-Nr. 1-276-2 ab Maschinen-Nr. 323 600

Seitenwand mitte

2



447 795 0

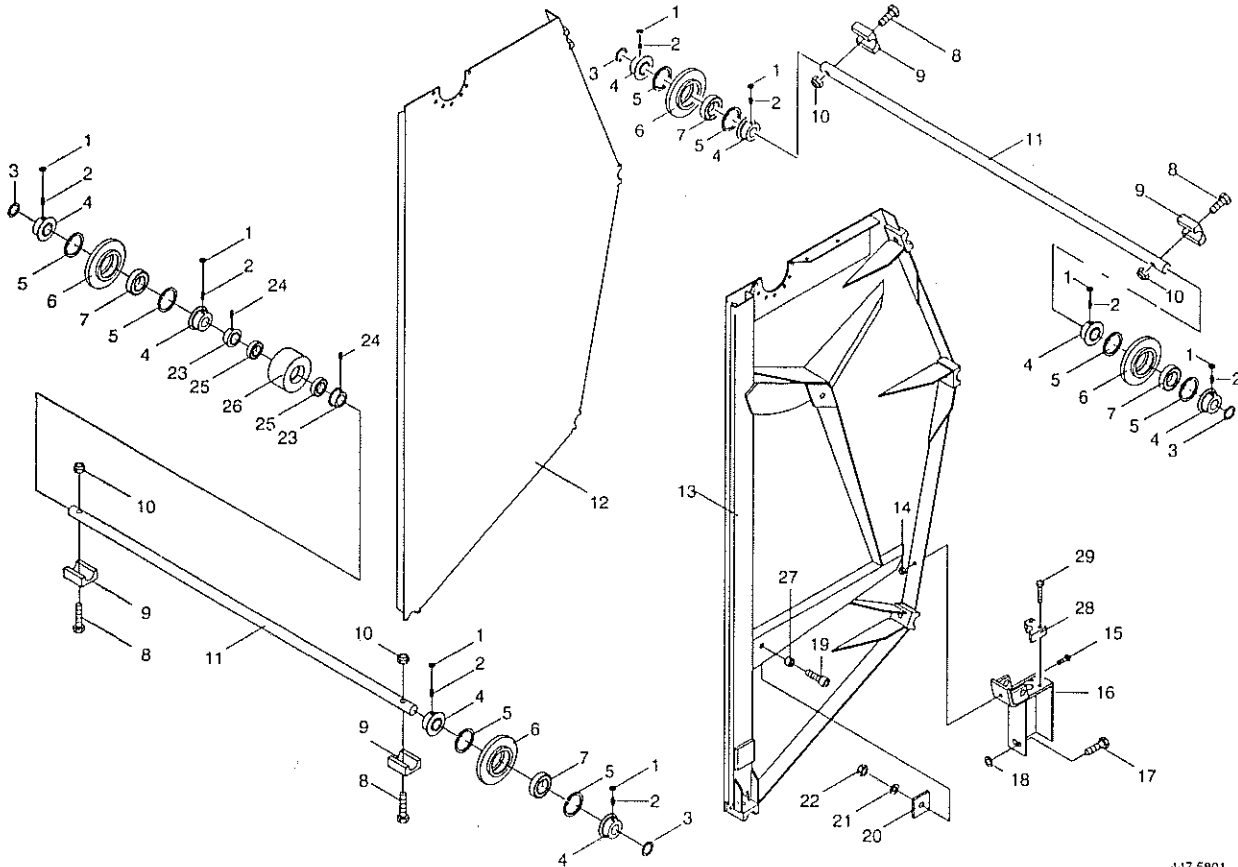
Abb.	Bestell-Nr.	Bezeichnung	Abb.	Bestell-Nr.	Bezeichnung
1	276 020 5	Seitenwand mitte rechts			
2	910 865 0	Paßscheibe 30 X 42 X 2,0			
3	905 937 0	Gewindestift M 10 X 20			
4	908 500 0	6kt-Mutter M 10			
5	276 268 0	Lagerdeckel			
6	911 668 0	Sicherungsring 72 X 2,5			
7	930 566 0	Rillenkugellager 6306 2RS			
8	276 116 0	Umlenkrad Rd.155x32			
9	276 447 1	Ringschraube			
10	276 415 0	Winkel			
11	276 528 0	Klemmstückkopf (2 Hälften)			
12	276 556 0	Welle			
13	908 716 1	Sicherungsmutter NM 16			
14	276 016 5	Seitenwand mitte links			
15	908 758 0	Sicherungsmutter NM 10			
16	910 414 0	Scheibe A 10,5			
17	276 040 3	Verbindungsflasche			
18	908 711 1	Sicherungsmutter NM 12			
19	900 657 0	6kt-Schraube M 12 X 35			
20	276 321 0	Gummilasche			
21	910 353 0	Scheibe R 11			
22	905 154 0	Flachrundschrabe M 10 X 35			

Rundballenpresse (Variabel)

3

Liste-Nr. 1-276-2 ab Maschinen-Nr. 323 600

Gehäuse, hinten

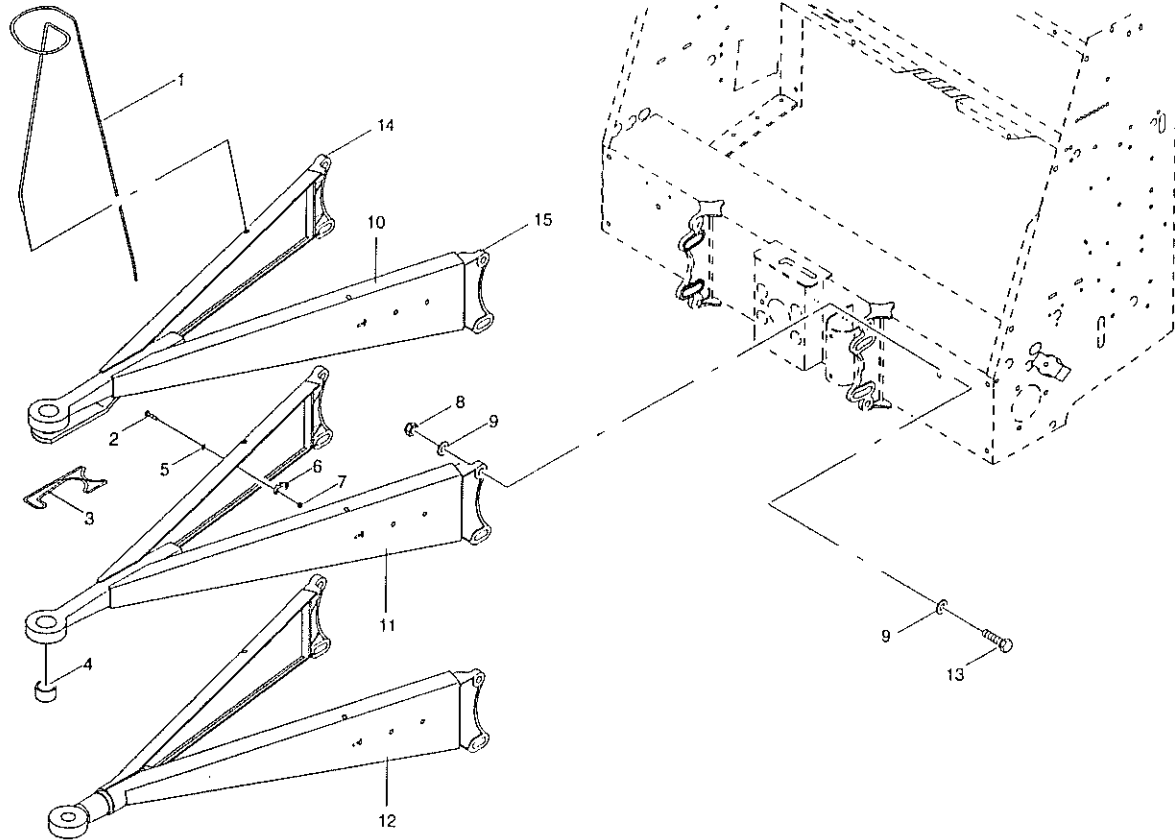


447 5801

Abb. | Bestell-Nr. | Bezeichnung

Abb. | Bestell-Nr. | Bezeichnung

1	908 500 0	6kt-Mutter M 10
2	905 937 0	Gewindestift M 10 X 20
3	910 865 0	Paßscheibe 30 X 42 X 2,0
4	276 268 0	Lagerdeckel
5	911 668 0	Sicherungsring I 72 X 2,5
6	276 116 0	Umlenkrolle Rd.155x32
7	930 566 0	Rillenkugellager 6306 2RS
8	901 486 1	6kt-Schraube M 16 X 85
9	276 528 0	Klemmstückkopf (2 Hälften)
10	908 716 1	Sicherungsmutter NM 16
11	276 556 0	Welle
12	276 022 1	Seitenwand hinten rechts
13	276 018 4	Seitenwand hinten links
14	908 758 0	Sicherungsmutter NM 10
15	900 636 0	6kt-Schraube M 10 X 25
16	276 195 5	Zylinderhalterung
17	901 139 0	6kt-Schraube M 16 X 90
18	910 621 0	Scheibe 17,5 X 35 X 2
19	903 212 1	Zylinderschraube M 16 X 50
20	276 370 0	Lasche
21	910 014 0	Federring B 16
22	908 220 0	6kt-Mutter M 16
23	275 739 2	Abdeckring
24	905 922 0	Gewindestift M 8 X 10
25	930 506 0	Rillenkugellager 6006 2RS
26	276 558 0	Stützrolle
27	276 822 0	Buchse
28	276 830 0	Führungsstück
29	900 284 0	6kt-Schraube M 10 X 50



447 799 0

Abb. | Bestell-Nr. | Bezeichnung

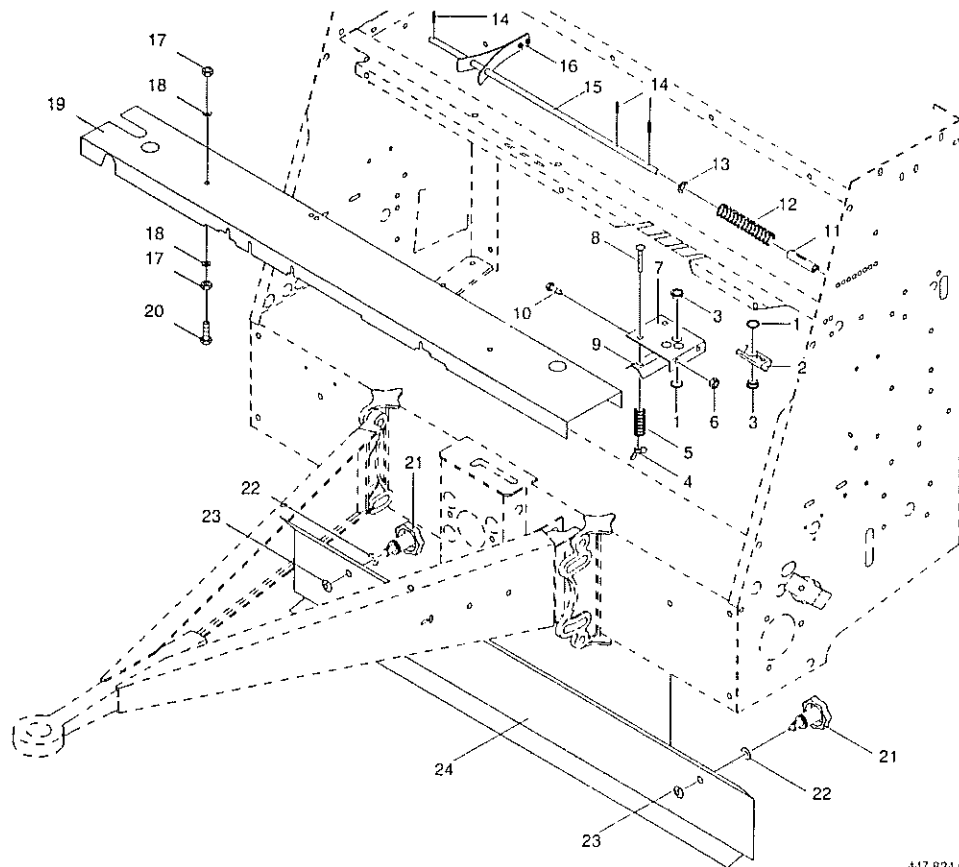
Abb. | Bestell-Nr. | Bezeichnung

1	346 376 1	Schlauchhalter
2	901 028 0	6kt-Schraube M 6 X 30
3	280 584 0	Gelenkwellenhalter
4	928 200 0	Buchse EG 40/50 X 30
5	910 411 1	Scheibe A 6,4
6	917 623 0	Klemmbacke
7	908 208 0	6kt-Mutter M 6
8	908 716 1	Sicherungsmutter NM 16
9	910 362 0	Scheibe 17
10	275 407 1	Deichsel kpl. (USA)
11	280 552 2	Deichsel kpl. mit Zugöse 40
	280 594 1	Deichsel kpl. mit Zugöse 50
12	275 600 1	Deichsel kpl. (Italien)
13	901 484 0	6kt-Schraube M 16 X 70
14	280 549 2	Deichselaufnahme rechts
15	280 550 2	Deichselaufnahme links

Rundballenpresse (Variabel)

5 Liste-Nr. 1-276-2 ab Maschinen-Nr. 323 600

Arretierung und Fadenbremse

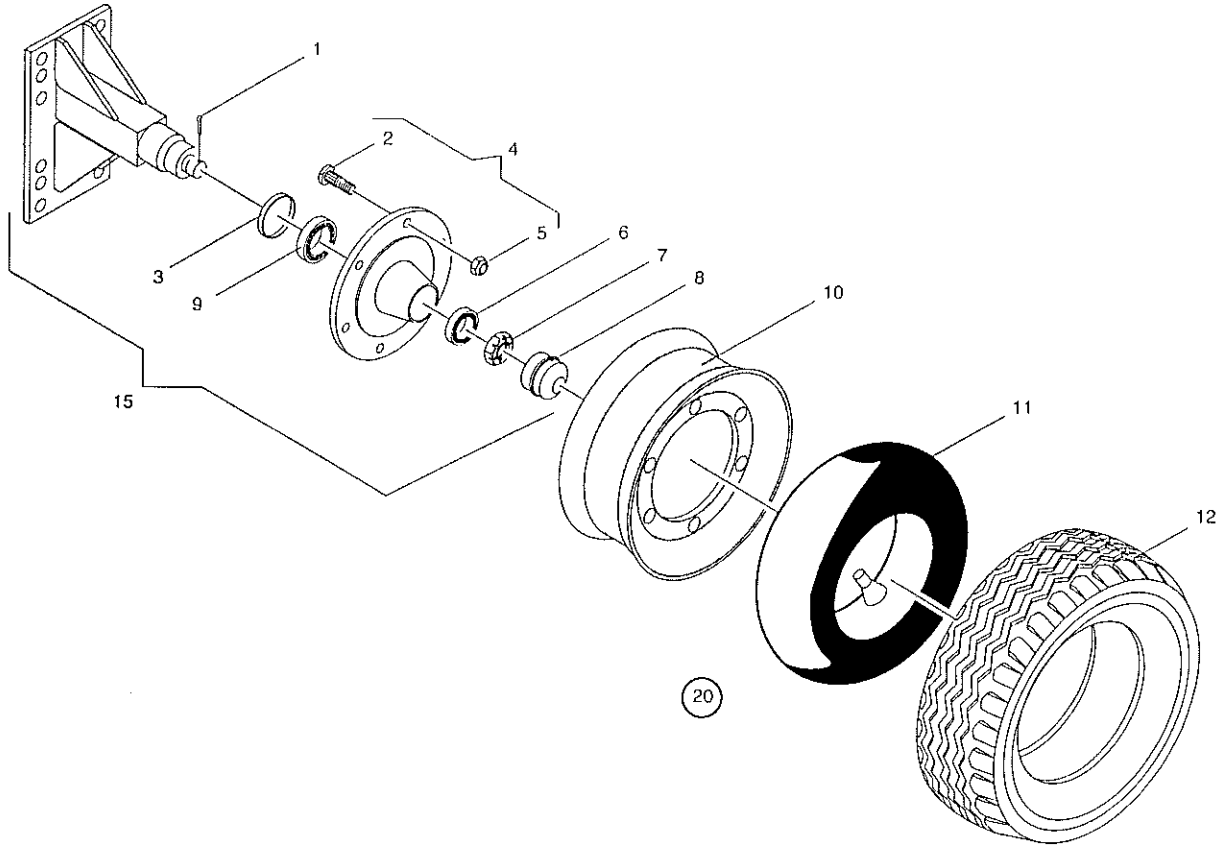


447 B24 0

Abb. | Bestell-Nr. | Bezeichnung

Abb. | Bestell-Nr. | Bezeichnung

1	911 522 0	Sicherungsring A 20 X 1,2
2	274 459 0	Fadenhalter
3	938 974 2	Seilführungsstück
4	909 410 1	Flügelmutter
5	274 949 0	Druckfeder
6	908 706 0	Sicherungsmutter NM 8
7	274 344 5	Halter/Fadenbremse
8	904 818 0	Flachrundschaube M 8 X 55
9	280 222 4	Blech f. Fadenbremse
10	900 612 0	6kt-Schraube M 8 X 16
11	276 437 0	Distanzrohr
12	015 145 0	Druckfeder
13	910 506 0	Scheibe 14
14	912 509 0	Spannhülse 4 X 16
15	276 436 0	Stange
16	276 438 0	Arretierung
17	908 210 0	6kt-Mutter M 8
18	910 413 0	Scheibe A 8,4
19	276 212 0	Abdeckung f. Querträger
20	900 214 0	6kt-Schraube M 8 X 55
21	924 249 0	Verschlusszapfen (Sterngriff)
	924 247 0	Verschlusszapfen (Schlitzkopf)
22	910 643 0	Scheibe R 13,5
23	924 251 0	Haltescheibe
24	275 636 1	Schutz Querträger
		(bei Doppelhindevorrichtung)
	275 074 1	Schutz für Querträger
		(bei Netzwickelvorrichtung)



447 797 0

Abb. | Bestell-Nr. | Bezeichnung

Abb. | Bestell-Nr. | Bezeichnung

1	912 091 1	Splint 5 X 50
2	951 802 0	Riffelbolzen M 18 X 1,5 X 49
3	951 805 0	Dichtring
4	951 873 0	Radnabe
5	910 225 0	Radmutter A 18 X 1,5
6	932 106 0	Kegelrollenlager 30207 A
7	908 931 0	Kronenmutter M 27 X 1,5
8	952 311 0	Radkappe Rd 72,1
9	932 109 0	Kegelrollenlager 30210 A
10	953 108 0	Felge 9.00 X 15.3 6 Loch
	953 112 1	Felge 13.00 X 17 6 Loch
11	953 308 1	Schlauch 10.0/75-15 / 11,5/80- 15
	953 324 2	Schlauch 15.0/55-17
12	953 215 0	Reifen 11.5/80 - 15.3 Impl 8 Ply
	953 230 0	Reifen 15.0/55 - 17 Impl 10 Ply
15	276 559 0	Laufachsstummel (m.Abb. 1-9)
		(mit Flanschplatte)
20	953 015 0	Rad 11.5/80-15.3 Impl 8 Pr
		(m.Abb 10-12)
	953 030 0	Rad 15.0/55-17 Impl 10 Pr
		(m.Abb. 10-12)

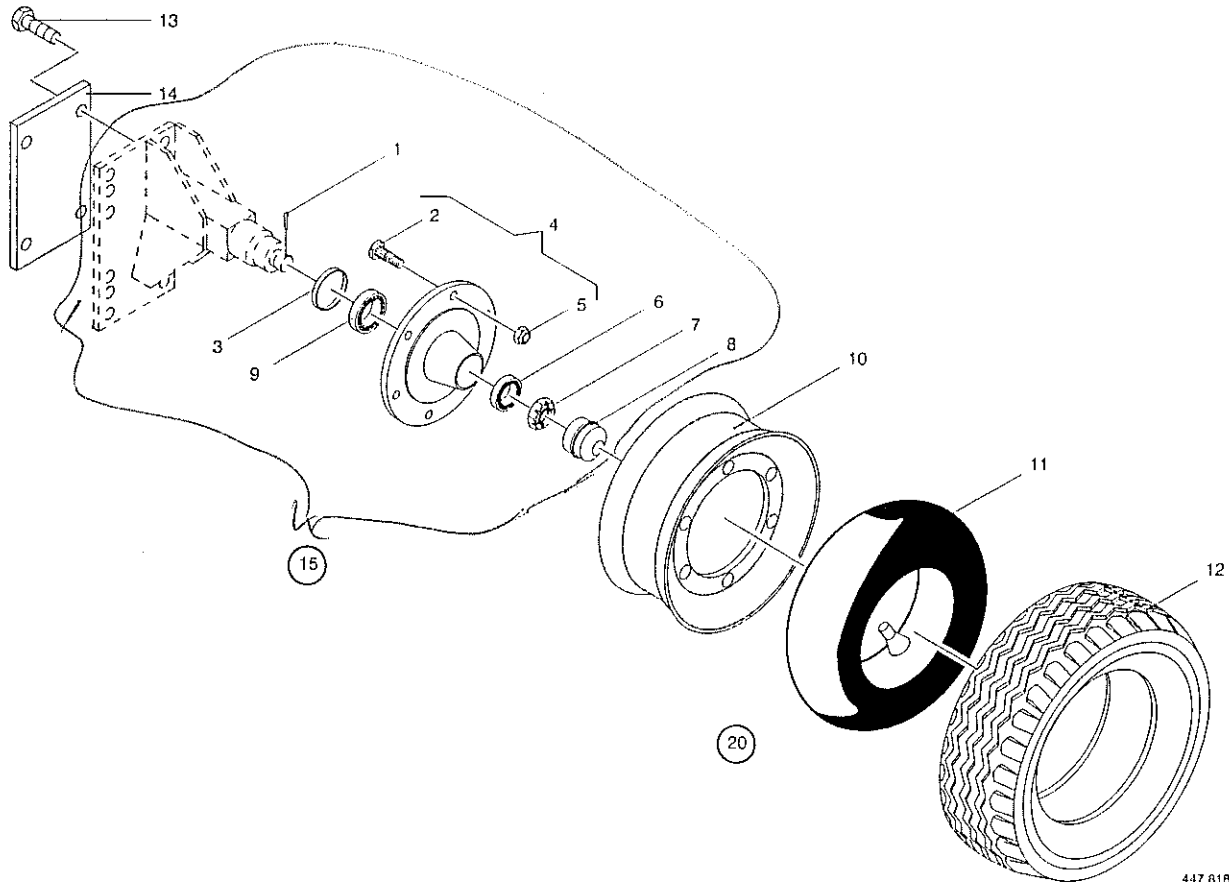


7

## Rundballenpresse (Variabel)

Liste-Nr. 1-276-2 ab Maschinen-Nr. 323 600

Achsstummel und 500er Bereifung



447 018 0

Abb. | Bestell-Nr. | Bezeichnung

Abb. | Bestell-Nr. | Bezeichnung

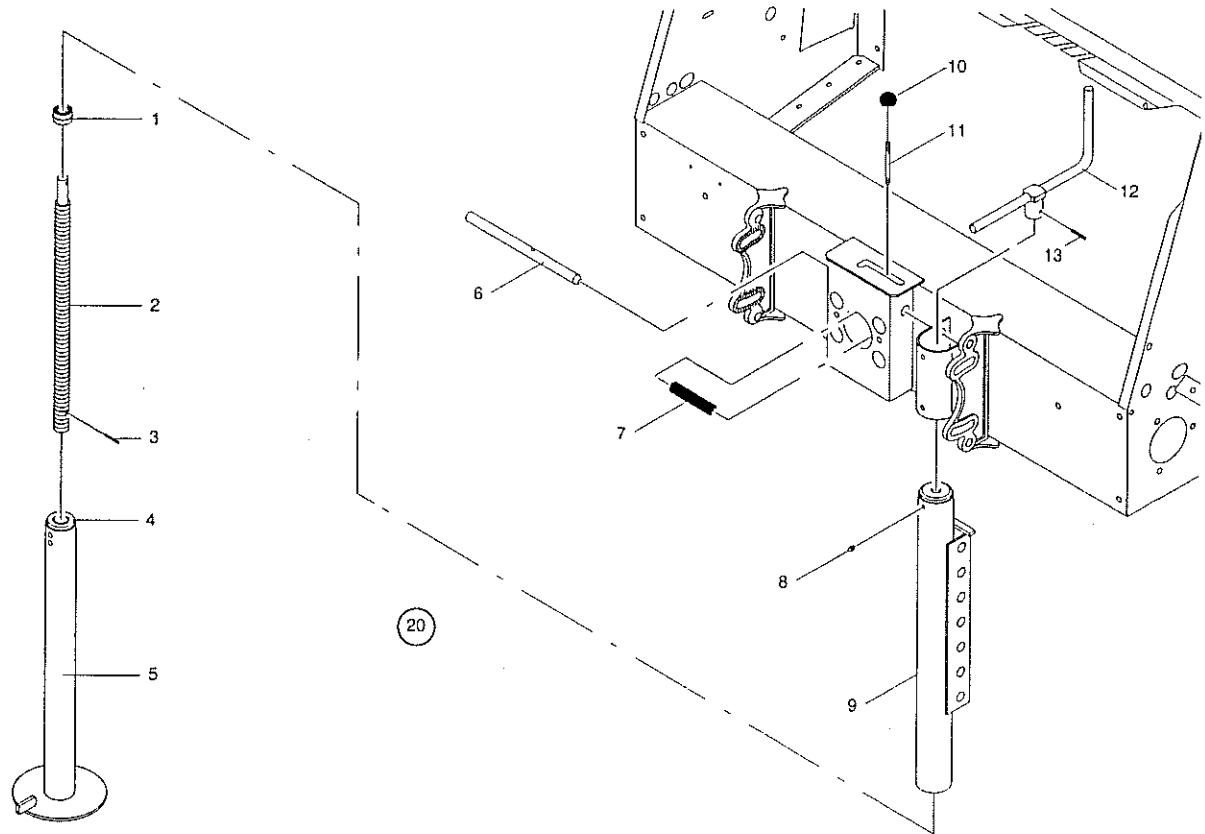
1	912 091 1	Splint 5 X 50
2	951 802 0	Riffelbolzen M 18 X 1,5 X 49
3	951 805 0	Dichtring
4	951 873 0	Radnabe
5	910 225 0	Radmutter A 18 X 1,5
6	932 106 0	Kegelrollenlager 30207 A
7	908 931 0	Kronenmutter M 27 X 1,5
8	952 311 0	Radkappe Rd 72,1
9	932 109 0	Kegelrollenlager 30210 A
10	953 125 0	Felge 16.00 X 17 6 Loch
11	953 331 0	Schlauch 500/50 - 17 TR 15
12	953 243 0	Reifen 500/50 - 17
13	901 204 0	6kt-Schraube M 20 X 75
		(nur für Schneidwerkmaschinen)
14	276 863 0	Platte f. Achsschenkel
		(nur für Schneidwerkmaschine)
15	275 969 0	Achsschenkel links
		(ohne Abb. 13, 14 und 20)
	275 970 0	Achsschenkel rechts
		(ohne Abb. 13, 14 und 20)
20	953 060 0	Rad 500/50-17 6-Loch 10 PR
		(m. Abb. 10-12)

Rundballenpresse (Variabel)

Liste-Nr. 1-276-2 ab Maschinen-Nr. 323 600

Stützfuß

8



445 299 3

Abb. | Bestell-Nr. | Bezeichnung

Abb. | Bestell-Nr. | Bezeichnung

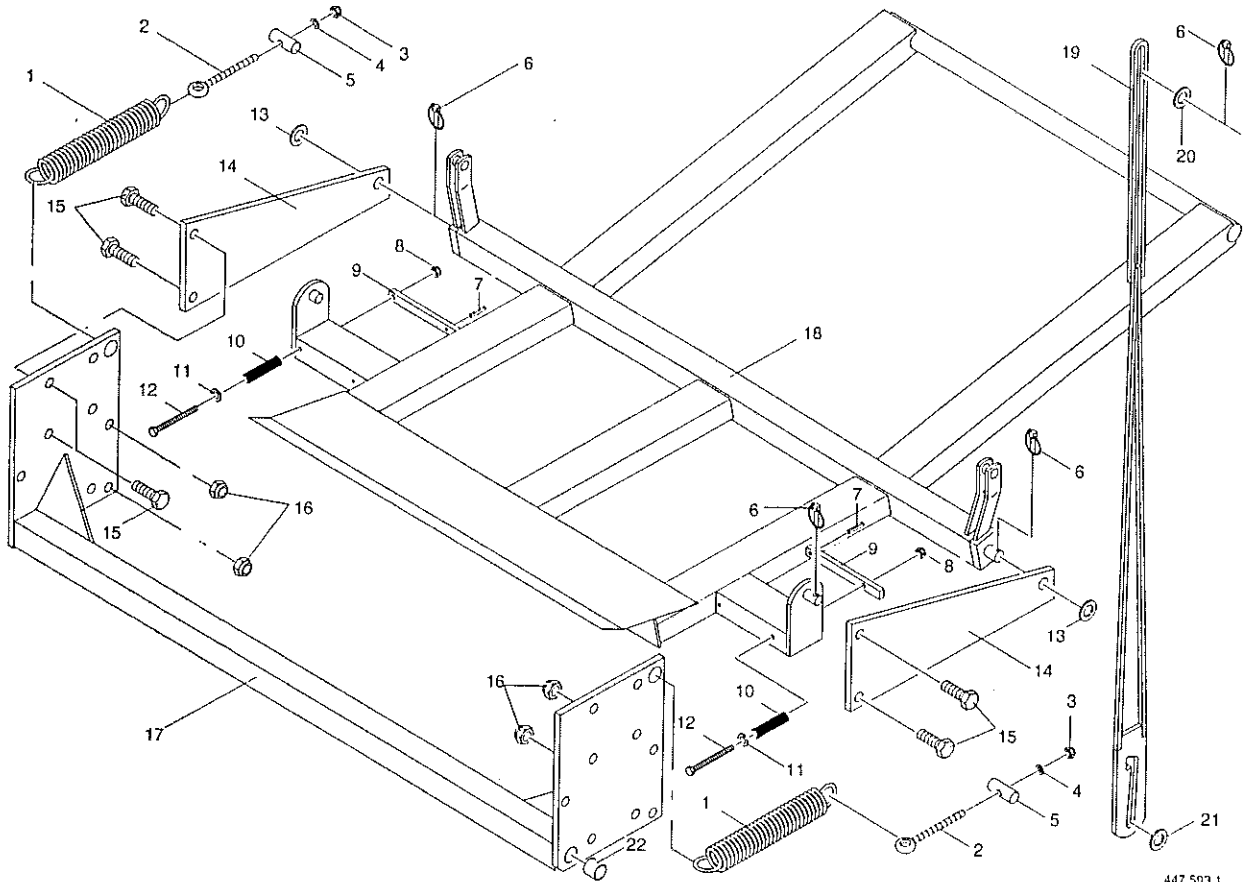
1	933 504 0	Axial-Rillenkugellager 511 04
2	952 621 0	Spindel
3	912 586 0	Spannhülse 4 x 36
4	954 043 0	Einschweißmutter
5	954 066 1	Innenrohr
6	280 380 0	Bolzen
7	280 385 0	Druckfeder
8	919 003 0	Kegel-Schmiernippel H1/S M8 x 1
9	952 620 0	Außenrohr
10	919 509 0	Kugelknopf
11	903 790 1	Stiftschraube M 10 x 100
12	954 017 0	Handkurbel
13	912 643 0	Spannhülse 6 x 36
20	280 395 6	Stützfuß kpl. (Außer Abb. 6, 7, 10, 11)

9

Rundballenpresse (Variabel)

Liste-Nr. 1-276-2 ab Maschinen-Nr. 323 600

Querverbindung mit Ballenauswerfer



447 593 1

Abb. | Bestell-Nr. | Bezeichnung

Abb. | Bestell-Nr. | Bezeichnung

1	344 394 2	Zugfeder
2	905 338 0	Ösenschraube M 10 X 110
3	908 758 0	Sicherungsmutter NM 10
4	910 361 0	Scheibe 10,5
5	276 363 1	Bolzen
6	917 004 1	Klappstecker 5 X 32
7	912 670 0	Spannhülse 8 X 40
8	908 706 0	Sicherungsmutter NM 8
9	276 466 0	Flacheisen
10	015 145 0	Druckfeder
11	910 413 0	Scheibe A 8,4
12	901 009 0	6kt-Schraube M 8 X 90
13	910 514 1	Scheibe 26
14	276 361 0	Platte
15	900 380 0	6kt-Schraube M 20 X 60
16	908 721 0	Sicherungsmutter NM 20
17	276 874 0	Querrohr (m. Abb. 22)
18	276 352 4	Ballenauswerfer
19	276 362 4	Zugstange
20	910 303 0	Scheibe 18
21	910 339 0	Scheibe R 22
22	934 919 0	Lagerbuchse MB 3015 DU

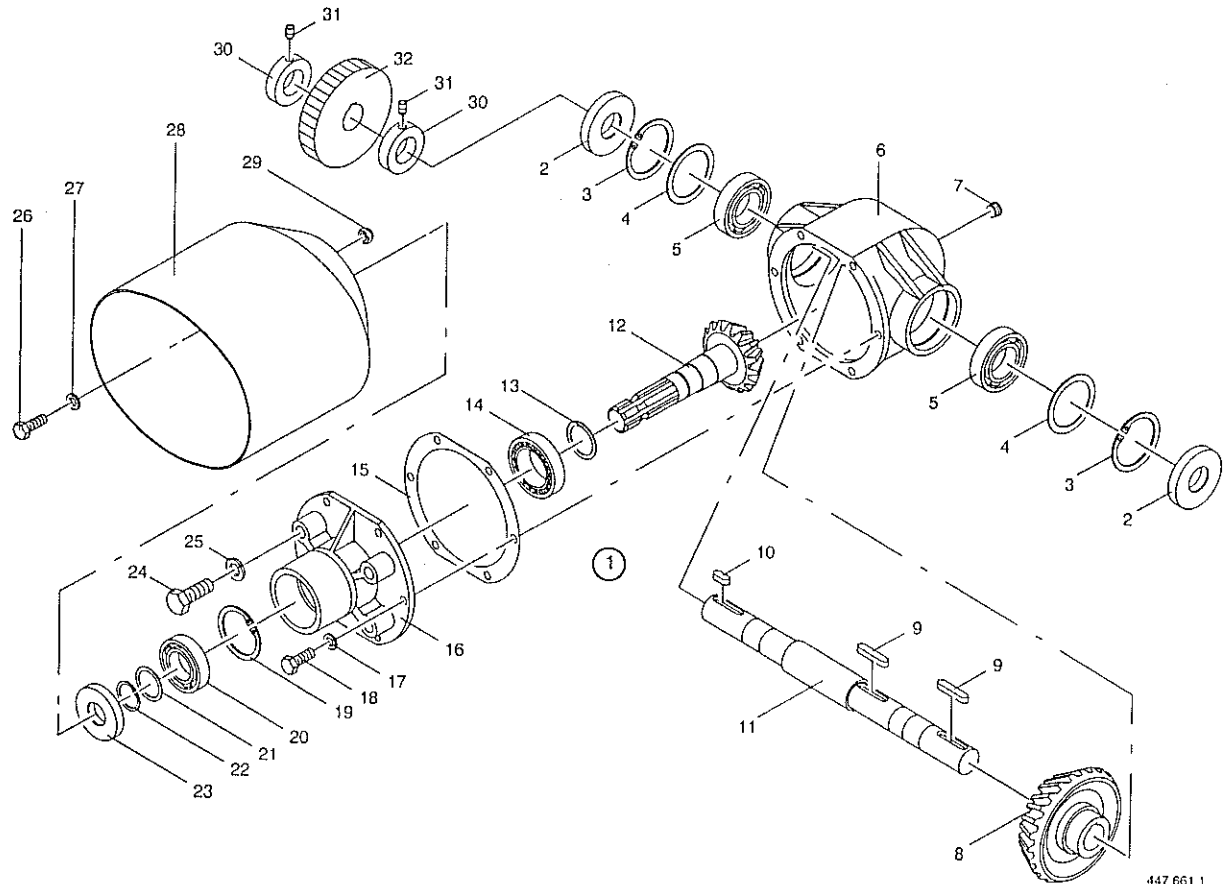
*Serie 93 / Serie 92 = 2768890*

# Rundballenpresse (Variabel)

Liste-Nr. 1-276-2 ab Maschinen-Nr. 323 600

## Kegelradgetriebe

10

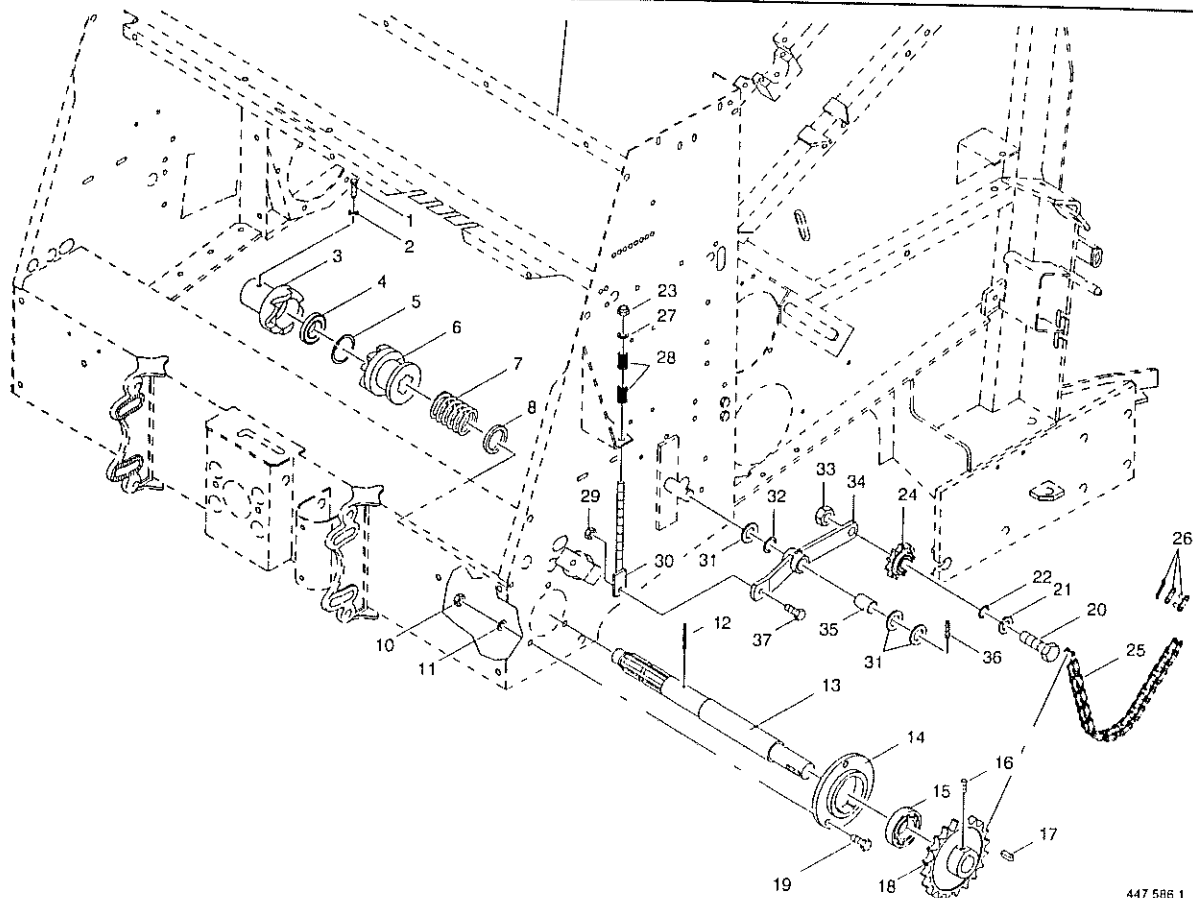


447 661 1

Abb. | Bestell-Nr. | Bezeichnung

Abb. | Bestell-Nr. | Bezeichnung

①	280 005 6	Kegelradgetriebe kpl. (m. Abb. 2-23)	26	900 634 0	6kt-Schraube M 10 X 20
	926 101 0	Getriebeöl SAE 90	27	910 353 0	Scheibe R 11
2	936 339 0	Radial-Wellendichtring B2 35X80X13	28	337 846 3	Schutztopf
3	911 673 0	Sicherungsring I 80 X 2,5	29	908 212 0	6kt-Mutter M 10
4	910 962 0	Paßscheibe 63 X 80 X 0,3	30	911 320 0	Stelling A 35 (m. Abb. 31)
	910 963 0	Paßscheibe 63 X 80 X 0,5	31	905 922 0	Gewindestift M 8 X 10
	910 964 0	Paßscheibe 63 X 80 X 1,0	32	274 778 1	Reibrad
	910 965 0	Paßscheibe 63 X 80 X 2,0			
5	930 167 0	Rillenkugellager 6307			
6	280 435 1	Getriebegehäuse			
7	906 040 1	Verschlussschraube M 18 X 1,5			
8	273 029 0	Kegelrad Z=26 M=6			
9	915 126 0	Paßfeder A 10 X 8 X 50			
10	915 105 0	Paßfeder B 10 X 8 X 25			
11	280 004 2	Getriebeabtriebswelle			
12	273 028 0	Ritzelwelle Z=14 M=6			
13	910 889 0	Paßscheibe 40 X 50 X 0,3			
	910 890 0	Paßscheibe 40 X 50 X 0,5			
	910 891 0	Paßscheibe 40 X 50 X 1,0			
14	932 193 0	Kegelrollenlager 33208			
15	151 042 0	Getriebedeckeldichtung 0,5 dick			
16	273 081 0	Getriebedeckel			
17	910 111 1	Federring B 10			
18	900 636 0	6kt-Schraube M 10 X 25			
19	911 668 0	Sicherungsring I 72 X 2,5			
20	930 137 0	Rillenkugellager 6207			
21	910 727 0	Stützscheibe S 35 X 45 X 2,5			
	911 130 0	Paßscheibe 35 X 45 X 0,1			
	911 132 0	Paßscheibe 35 X 45 X 0,3			
	911 133 0	Paßscheibe 35 X 45 X 0,5			
	911 134 0	Paßscheibe 35 X 45 X 1,0			
22	911 541 0	Sicherungsring A 35 X 1,5			
23	936 337 0	Radial-Wellendichtring B2 35X72X12			
24	900 673 0	6kt-Schraube M 16 X 25			
25	910 014 0	Federring B 16			



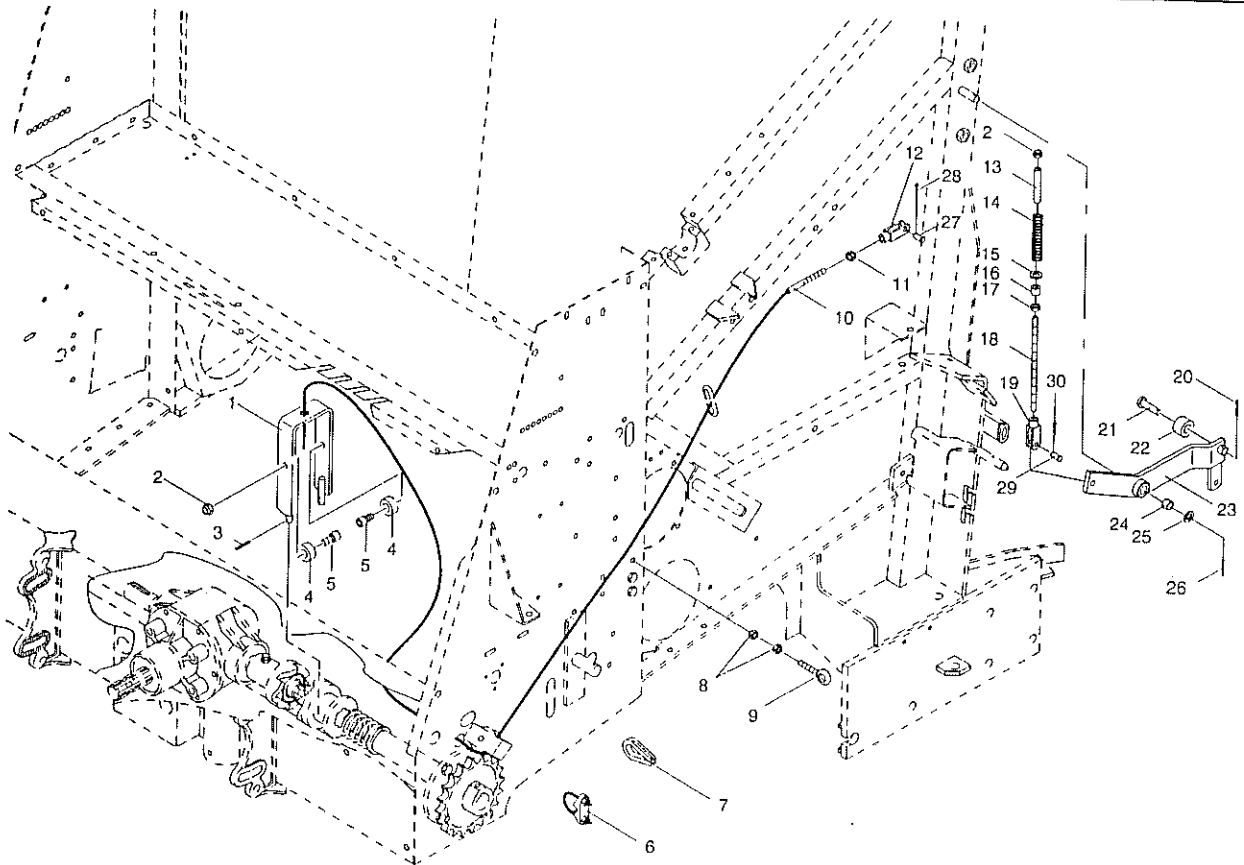
447 586 1

Abb. | Bestell-Nr. | Bezeichnung

Abb. | Bestell-Nr. | Bezeichnung

1		902 434 1		6kt-Schraube 10 X 35
2		908 500 0		6kt-Mutter M 10
3		280 165 4		Klauenkupplung
4		930 536 1		Rillenkugellager 6206 2RS
5		911 659 0		Sicherungsring I 62 X 2,0
6		280 166 4		Schaltkupplung
7		030 195 1		Druckfeder
8		910 663 0		Scheibe
10		908 215 0		6kt-Mutter M 12
11		910 035 0		Federring B 12
12		912 648 0		Spannhülse 6 X 60
13		275 038 2		Antriebswelle links
14		280 752 0		Pendellagergehäuse
15		934 009 0		Rillenkugellager UC 307
16		905 933 0		Gewindestift M 10 X 12
17		915 104 1		Paßfeder B 10 X 8 X 28
18		274 679 0		Kettenrad Z=18 T=1"
19		900 656 0		6kt-Schraube M 12 X 30
20		900 379 0		6kt-Schraube M 20 X 55
21		910 016 0		Federring B 20
22		910 826 0		Paßscheibe 20 X 28 X 1,0
23		908 711 1		Sicherungsmutter NM 12
24		922 322 0		Kettenspannrad 1", Z=12
25		921 855 0		Rollenkette 1" X 92 Ro
26		921 985 0		Steckglied mit Drahtverschluß 1"
		921 995 0		Gekröpftes Glied mit Splint 1"
27		910 506 0		Scheibe 14
28		036 127 1		Druckfeder
29		908 758 0		Sicherungsmutter NM 10
30		332 178 0		Zugstange
31		910 653 0		Scheibe
32		910 844 0		Paßscheibe 25 X 35 X 1,0
33		908 225 0		6kt-Mutter M 20
34		276 867 0		Spannhebel (m. Abb. 35)
35		934 917 0		Lagerbuchse MB 2540 DU

36		912 616 1		Spannhülse 5 X 40
37		900 637 0		6kt-Schraube M 10 X 30



447 809 0

Abb. | Bestell-Nr. | Bezeichnung

Abb. | Bestell-Nr. | Bezeichnung

1	280 316 0	Schaltbügel
2	908 711 1	Sicherungsmutter NM 12
3	912 584 0	Spannhülse 4 X 30
4	280 149 2	Laufrolle
5	903 137 1	Zylinderschraube M 12 x 25
6	917 602 0	Drahtseilklemme
7	917 505 1	Kausche A 4
8	908 212 0	6kt-Mutter M 10
9	918 315 0	Ösenschraube M 10 x 35
10	275 496 0	Drahtseil Rd 5 X 2300
11	908 758 0	Sicherungsmutter NM 10
12	927 140 0	Gabelkopf G 10 X 40
13	276 837 0	Distanzrohr
14	280 466 1	Druckfeder
15	910 609 0	Scheibe A 13
16	276 836 0	Distanzrohr
17	908 515 0	6kt-Mutter M 12
18	276 734 0	Gewindestange
19	927 103 0	Gabelkopf G 12 X 48
20	912 582 0	Spannhülse 4 X 26
21	916 381 0	Bolzen mit kl. Kopf
22	276 732 0	Laufrolle
23	276 868 0	Steuerhebel (m. Abb. 24)
24	934 910 0	Lagerbuchse 2030 DU
25	910 512 2	Scheibe B 21
26	912 583 1	Spannhülse 4 X 32
27	916 005 0	Bolzen mit kl. Kopf
28	912 046 1	Splint 3,2 X 28
29	916 014 0	Bolzen 12 X 35/31
30	912 066 0	Splint 4 X 28

Abstellung Rollboden

340 4390	Zugfeder
922 6410	Kettenglied
273 6460	Federhalter
905 3380	Ring schraube
900 6370	Schraube 10 x 30
900 2840	4 10 x 50

# Rundballenpresse (Variabel)

13

Liste-Nr. 1-276-2 ab Maschinen-Nr. 323 600

Rollbodenantrieb, vorne

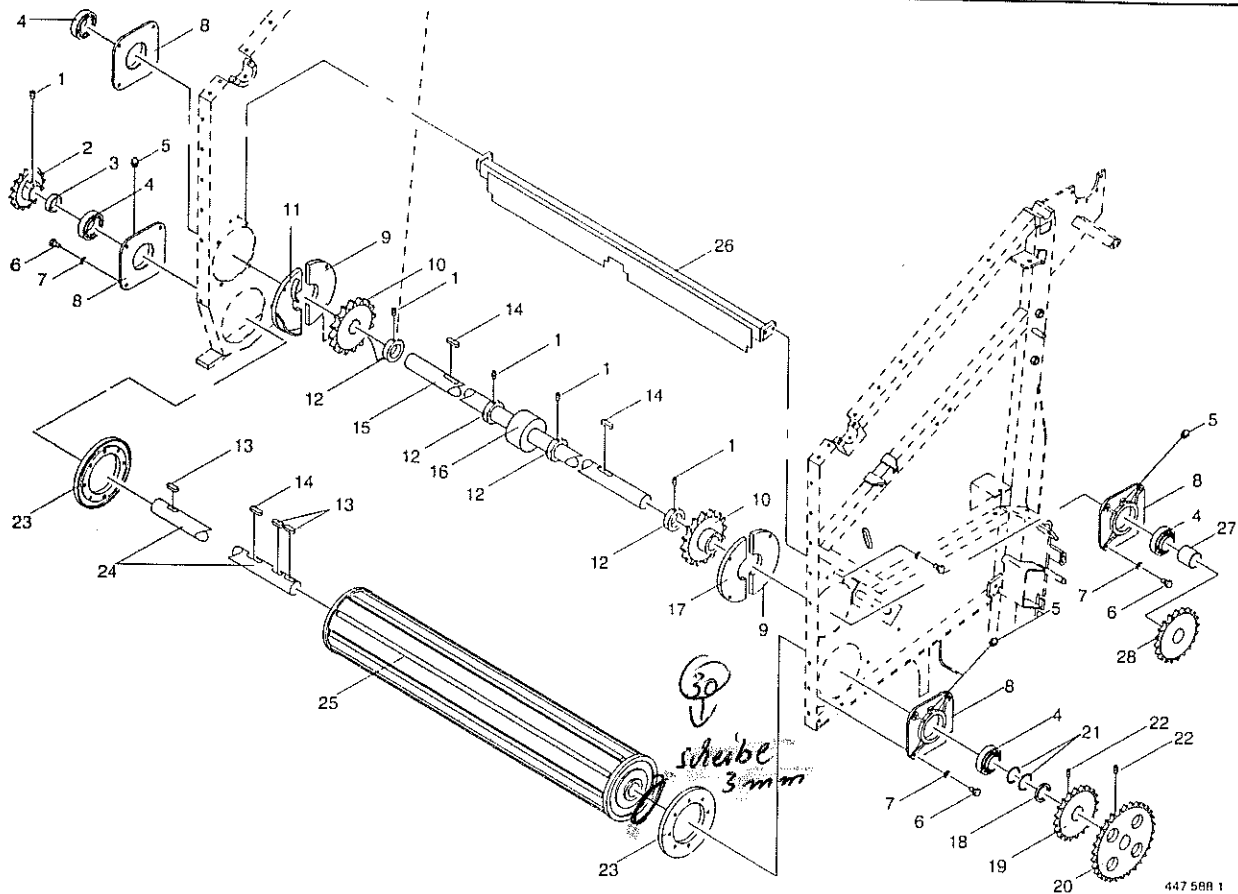


Abb. | Bestell-Nr. | Bezeichnung

Abb. | Bestell-Nr. | Bezeichnung

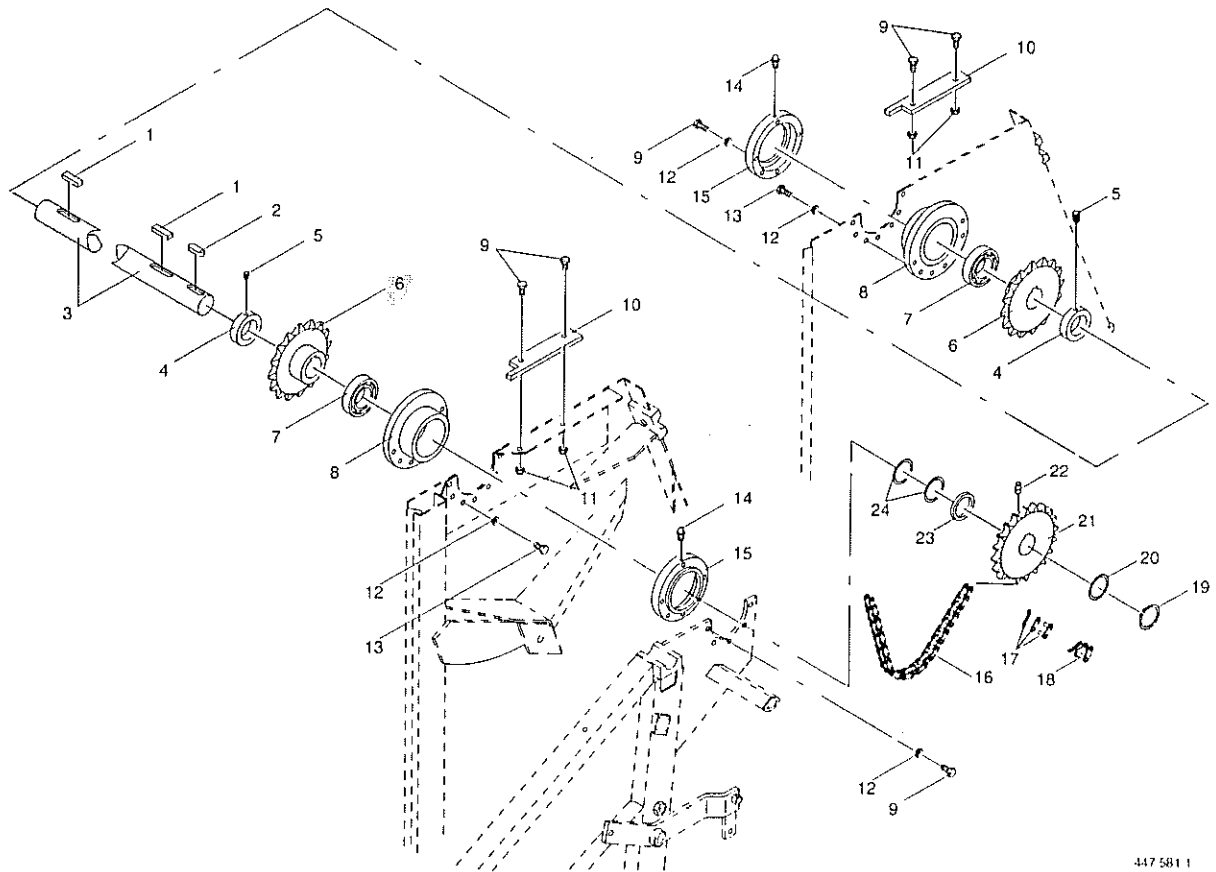
1		905 933 0		Gewindestift M 10 X 12
2		276 107 0		Kettenrad Z=15 T=1"
3		276 249 0		Distanzring
4		934 626 0		Rillenkugellager
5		919 105 0		Kegel-Schmiernippel AM 8 X 1
6		900 636 0		6kt-Schraube M 10 X 25
7		910 111 1		Federring B 10
8		276 100 4		Lagergehäuse
9		276 274 1		Ronde
10		276 748 0		Kettenrad Z=14 T=1 1/4"
11		276 789 0		Abstreifer rechts
12		911 324 0		Stellring A 45 (m. Abb. 1)
13		915 203 0		Paßfeder A 14 X 9 X 40
14		915 205 0		Paßfeder B 14 X 9 X 45
15		276 771 0		Rollbodenantriebswelle 45x1400
16		276 759 0		Stützrolle
17		276 788 0		Abstreifer links
18		910 663 0		Scheibe 45 X 59 X 7,0
19		276 101 0		Kettenrad Z=20 T=1"
20		276 750 0		Kettenrad Z=28 T=1"
21		910 899 0		Paßscheibe 45 X 55 X 1,0
22		905 937 0		Gewindestift M 10 X 20
23		276 768 0		Abstreifer
24		276 769 0		Walzenantriebswelle 45x1400
25		276 762 0		Walze
26		276 782 0		Abstreiferholm
27		276 772 0		Distanzrohr
28		276 752 0		Kettenrad Z=22 T=1"
29		900 634 0		6kt-Schraube M 10 X 20

30 910 7320 Distanzscheibe 45x55x3 2 Stück pro Maschine

Rundballenpresse (Variabel)

Liste-Nr. 1-276-2 ab Maschinen-Nr. 323 600

Rollbodenantrieb, hinten



447 581 I

Abb. | Bestell-Nr. | Bezeichnung

Abb. | Bestell-Nr. | Bezeichnung

1	915 204 0	Paßfeder A 14 X 9 X 45
2	915 203 0	Paßfeder A 14 X 9 X 40
3	276 104 0	Rollbodenantriebswelle 45x1350
4	911 324 0	Stellingring A 45 (m. Abb. 5)
5	905 933 0	Gewindestift M 10 X 12
6	276 102 0	Kettenrad $Z=16$ , 1 1/4" <i>18 Zähne</i>
7	934 626 0	Rillenkugellager
8	276 012 1	Lagergehäuse hinten
9	900 636 0	6kt-Schraube M 10 X 25
10	276 235 1	Flacheisen
11	908 758 0	Sicherungsmutter NM 10
12	910 111 1	Federring B 10
13	900 634 0	6kt-Schraube M 10 X 20
14	919 003 0	Kegel-Schmiernippel H1/S M8 X 1
15	276 013 1	Scharnier
16	920 509 0	Rollenkette 1" X 146 Ro.
17	921 985 0	Steckglied mit Drahtverschluß 1"
18	921 995 0	Gekröpftes Glied 1"
19	911 549 0	Sicherungsring A 45 X 1,75
20	910 732 0	Stützscheibe S 45 X 55 X 3,0
21	276 751 0	Kettenrad $Z=18$ T=1"
22	905 933 0	Gewindestift M 10 X 12
23	910 663 0	Scheibe 45 X 59 X 7,0
24	910 899 0	Paßscheibe 45 X 55 X 1,0



15

Rundballenpresse (Variabel)

Liste-Nr. 1-276-2 ab Maschinen-Nr. 323 600

Anbauteile Rollbodenführung

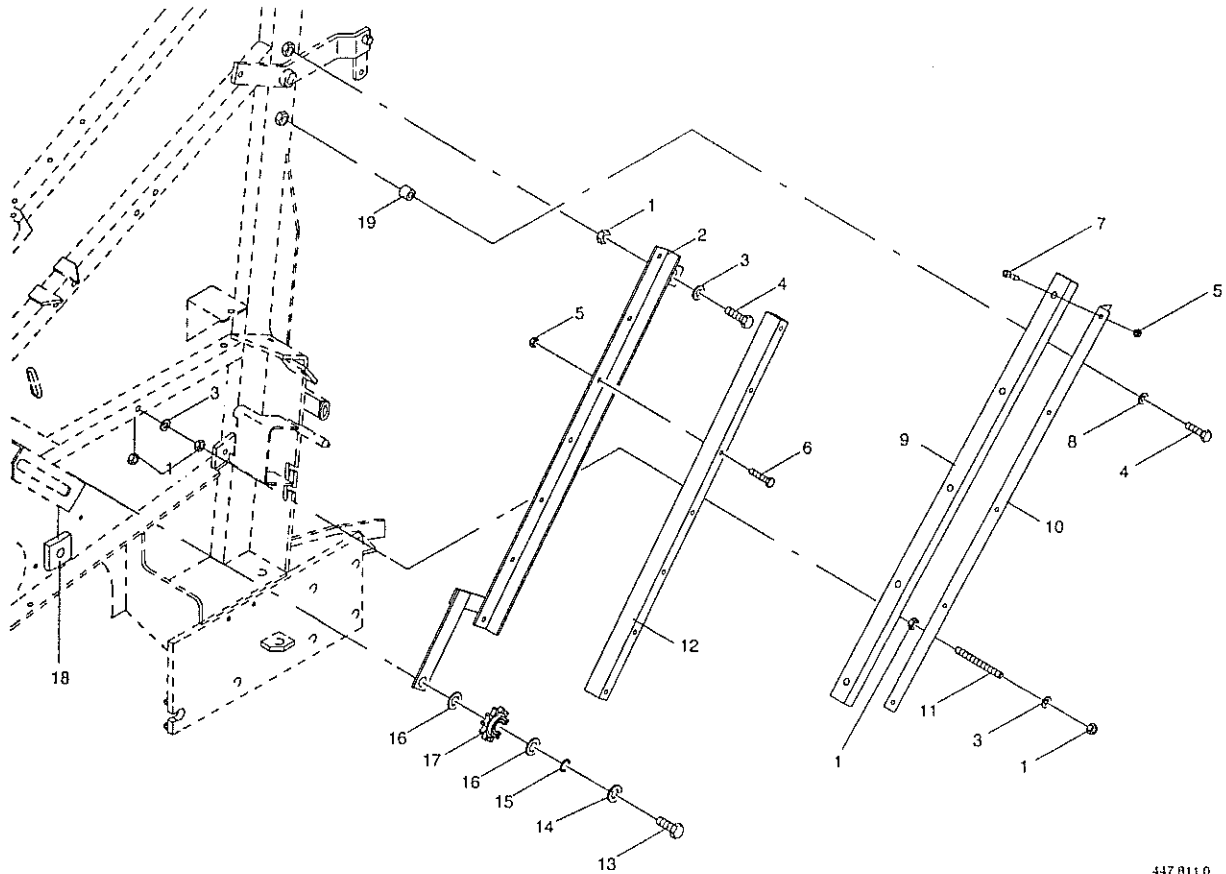


Abb. | Bestell-Nr. | Bezeichnung

Abb. | Bestell-Nr. | Bezeichnung

1	908 215 0	6kt-Mutter M 12
2	276 280 1	Kettenführung oben
3	910 315 3	Scheibe A 13
4	900 302 0	6kt-Schraube M 12 X 50
5	908 208 0	6kt-Mutter M 6
6	900 244 0	6kt-Schraube M 6 X 50
7	903 045 0	Zylinderschraube M 6 X 20
8	910 506 0	Scheibe 14
9	276 730 0	Gleitschiene
10	276 729 0	Halter
11	905 332 1	Gewindebolzen Bm12 X 120
12	276 285 0	Gleitschiene
13	900 380 0	6kt-Schraube M 20 X 60
14	910 016 0	Federring B 20
15	910 826 0	Paßscheibe 20 X 28 X 1,0
16	910 512 2	Scheibe B 21
17	922 322 0	Kettenspannrad 1" Z=12
18	276 203 0	Gewindelassche
19	276 865 0	Distanzrohr

Rundballenpresse (Variabel)

Liste-Nr. 1-276-2 ab Maschinen-Nr. 323 600

Rollboden vorne und hinten

16

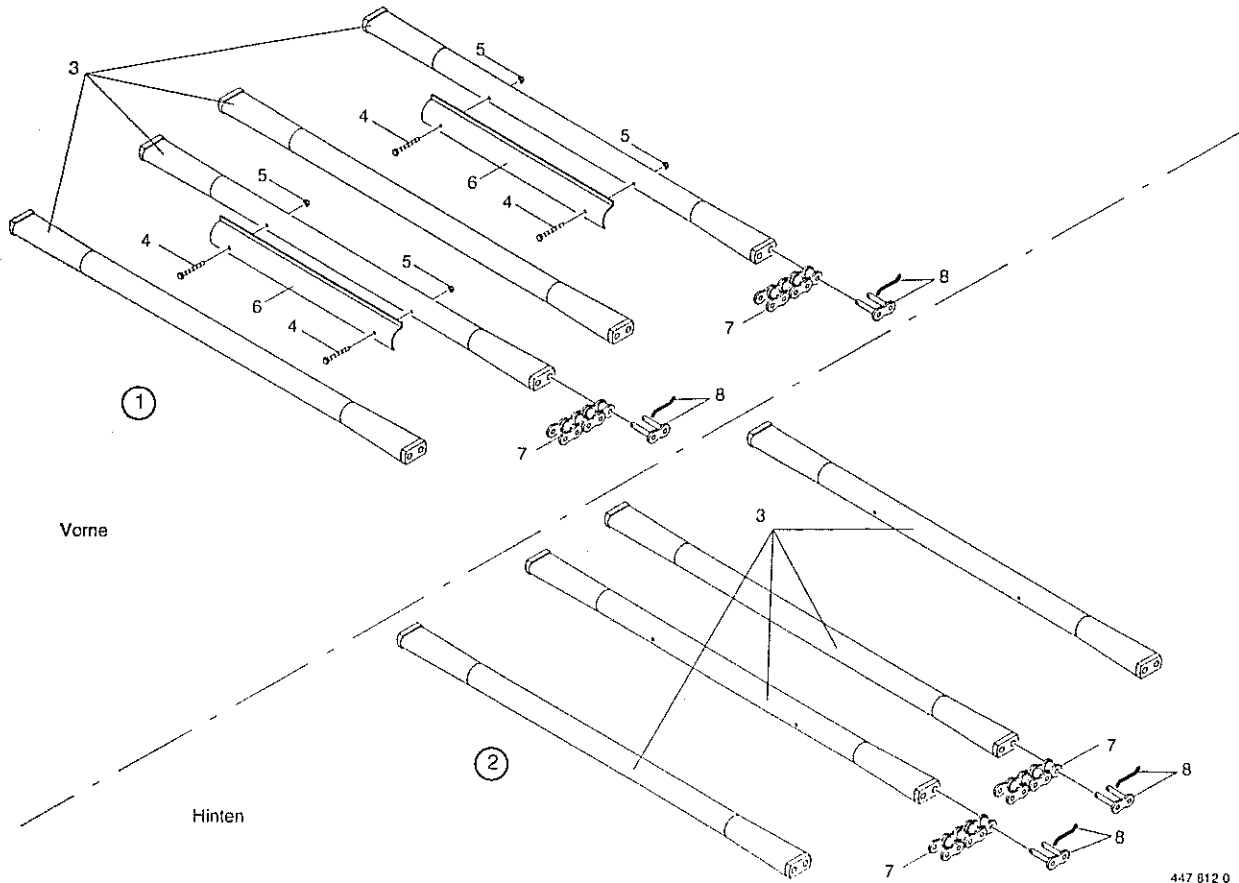
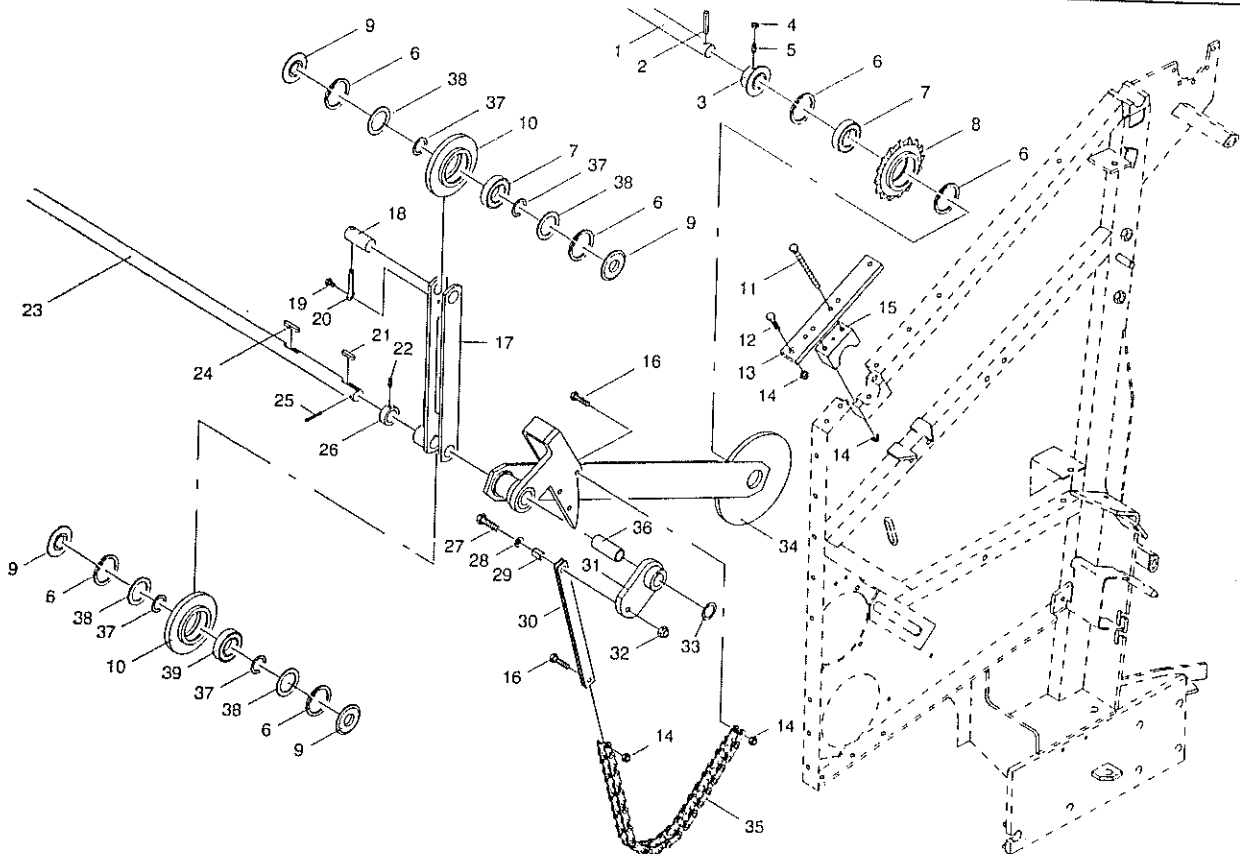


Abb.	Bestell-Nr.	Bezeichnung	Abb.	Bestell-Nr.	Bezeichnung
1	276 267 2	Rollboden vorn (m.Abb.3-8)			
2	276 276 0	Rollboden hinten (m.Abb.3,7,8)			
3	276 317 0	Rollbodenleiste m.Lasche (vorne 29 Stck./ hinten 44 Stck.)			
4	901 034 2	6kt-Schraube M 6 X 60			
5	908 704 1	Sicherungsmutter NM 6			
6	276 451 0	Mitnehmerleiste 3 X 35 X 500			
	276 453 0	1 Satz Mitnehmerleisten (16 Stck.)			
7	920 607 0	Rollenkette 1 1/4" X 4 Ro.			
8	922 296 0	Steckglied 1 1/4" ohne Lasche			

*29 vorne*  
*44 hinten*



447 576 1

Abb./Bestell-Nr. | Bezeichnung

Abb./Bestell-Nr. | Bezeichnung

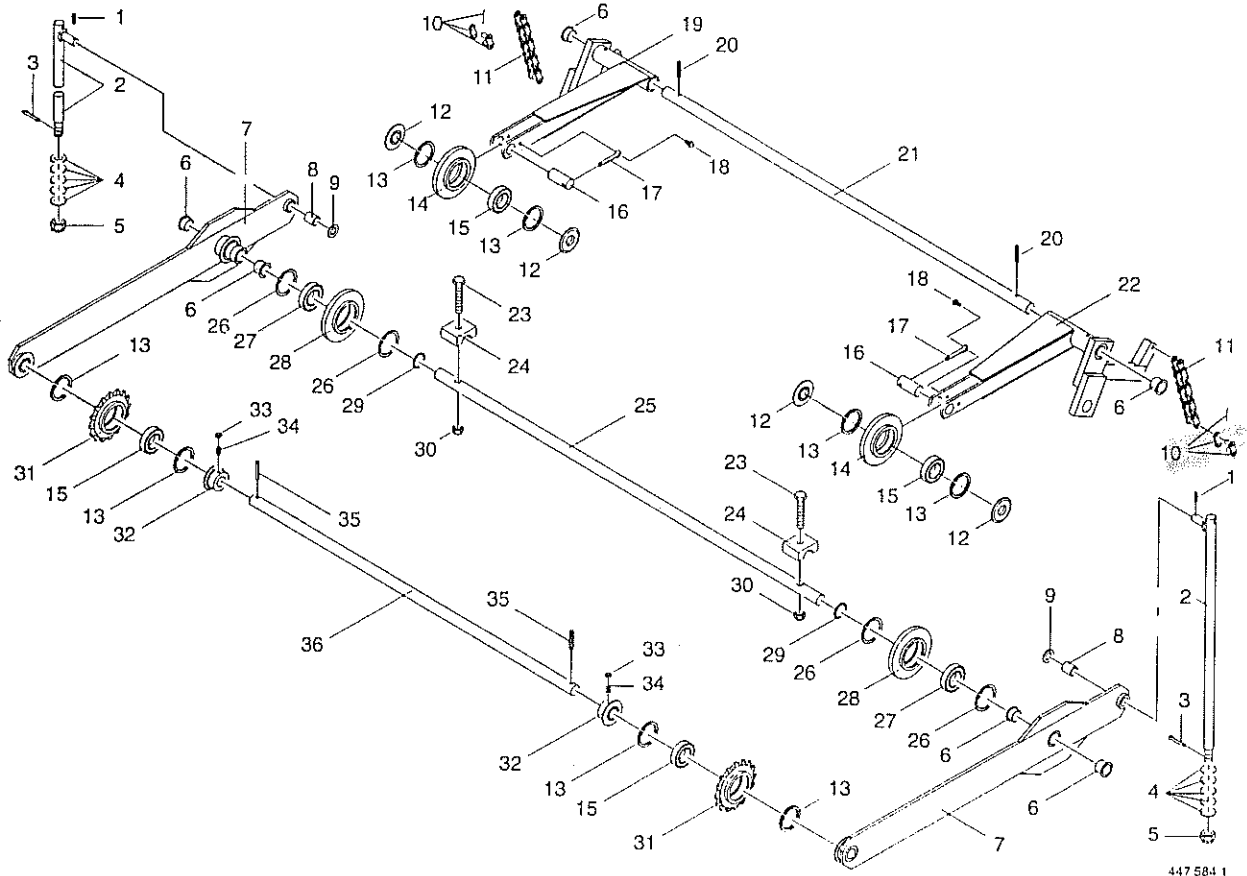
1		276 126 0		Welle Rd.30x1196
2		912 717 0		Spannhülse 10 X 55
3		276 268 0		Lagerdeckel
4		908 500 0		6kt-Mutter M 10
5		905 937 0		Gewindestift M 10 X 20
6		911 668 0		Sicherungsring I 72 X 2,5
7		930 566 0		Rillenkugellager 6306 2 RS
8		276 117 0		Umlenkrad Z=15 1 1/4"
9		276 725 0		Lagerdeckel
10		276 116 0		Umlenkrad Rd.155x32
11		901 445 0		6kt-Schraube M 10 X 120
12		900 637 0		6kt-Schraube M 10 X 30
13		276 033 0		Lasche
14		908 758 0		Sicherungsmutter NM 10
15		276 029 0		Gleitstück
16		900 638 0		6kt-Schraube M 10 X 35
17		276 712 0		Spannarm
18		276 127 0		Bolzen
19		900 612 0		6kt-Schraube M 8 X 16
20		912 145 1		Splint 10 X 50
21		915 114 0		Paßfeder A 10x8x35
22		905 922 0		Gewindestift M 8 X 10
23		276 722 0		Welle vorn Rd.35x1454
24		915 124 1		Paßfeder A 10 X 8 X 45
25		912 645 0		Spannhülse 6 X 45
26		911 317 0		Stellring A 30 (m.Abb. 22)
27		900 302 0		6kt-Schraube M 12 X 50
28		910 315 3		Scheibe A 13
29		912 838 0		Spannhülse 16 X 24
30		276 262 0		Lasche
31		276 710 0		Spannhebel links
		276 711 0		Spannhebel rechts
32		908 711 1		Sicherungsmutter NM 12
33		910 865 0		Paßscheibe 30 X 42 X 2,0
34		276 305 0		Spannarm links

		276 306 0		Spannarm rechts
35		920 510 0		Rollenkette 1" X 26 Ro
36		934 906 0		Bundbuchse BB 3526 DU
37		911 134 0		Paßscheibe 35 X 45 X 1,0
38		910 914 0		Paßscheibe 56 X 72 X 1,0
39		930 537 0		Rillenkugellager 6207 2RS

Rundballenpresse (Variabel)

Liste-Nr. 1-276-2 ab Maschinen-Nr. 323 600

Spannvorrichtung, hinten



447584 1

Abb. | Bestell-Nr. | Bezeichnung

Abb. | Bestell-Nr. | Bezeichnung

1	912 641 0	Spannhülse 6 X 30
2	276 256 2	Zugstange
3	912 069 1	Splint 4 X 40
4	909 000 0	Federscheibe 40,0 X 20,4 X 2,5   Federpaket kpl. (5x Nr. 909 000 0)
5	908 819 1	Kronenmutter M 20
6	934 909 0	Bundbuchse BB 3026 DU
7	276 302 0	Spannarm hinten (m. Abb. 6, 8)
8	450 211 0	Lagerbuchse 20X26X30
9	910 512 2	Scheibe B 21
10	<del>921 985 0</del>	Steckglied mit Drahtverschluß 1"
11	920 513 0	Rollenkette 1" X 8 Ro.
12	276 223 0	Lagerdeckel
13	911 668 0	Sicherungsring I 72 X 2,5
14	276 116 0	Umlenkrad Rd. 155x32
15	930 566 0	Rillenkugellager 6306 2RS
16	276 127 0	Bolzen
17	912 145 1	Splint 10 X 50
18	900 612 0	6kt-Schraube M 8 X 16
19	276 551 0	Spannarm hinten re. (m. Abb. 6)
20	912 672 0	Spannhülse 8 X 50
21	276 145 0	Welle Rd. 30x1348
22	276 550 0	Spannarm hinten li. (m. Abb. 6)
23	901 486 1	6kt-Schraube M 16 X 85
24	276 528 0	Klemmstückkopf (2 Hälften)
25	276 557 0	Welle Rd. 30x1418
26	911 670 0	Sicherungsring I 75 X 2,5
27	930 150 0	Rillenkugellager 6009 2RS
28	276 222 0	Umlenkrad Rd. 155x30
29	911 549 0	Sicherungsring A 45 X 1,75
30	908 716 1	Sicherungsmutter NM 16
31	276 117 0	Umlenkrad Z=15 1 1/4"
32	276 268 0	Lagerdeckel
33	908 500 0	6kt-Mutter M 10
34	905 937 0	Gewindestift M 10 X 20

35	912 717 0	Spannhülse 10 X 55
36	276 126 0	Welle Rd. 30x1196

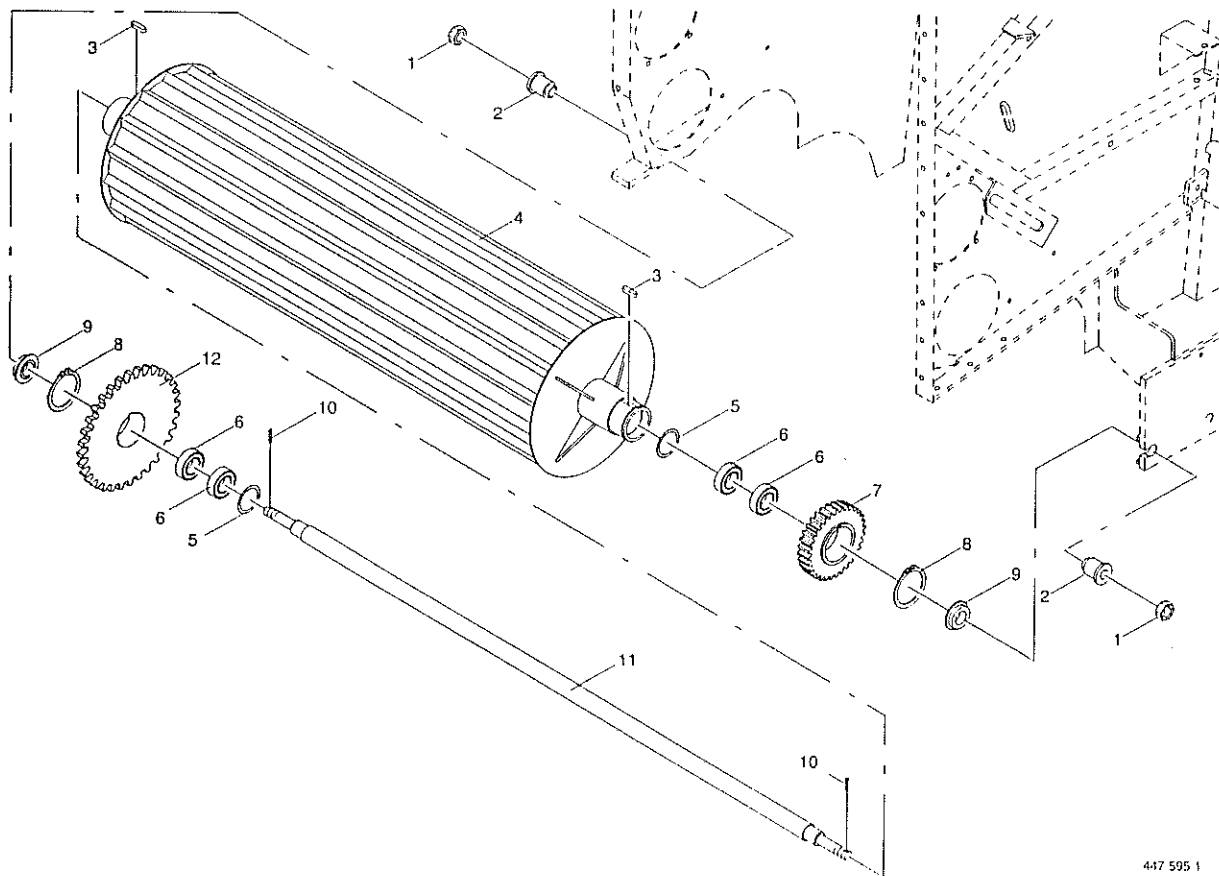
*neue Kettenkette 273 565 0 1" verstärkt  
921 9950 1/2 Glied gehört.*

19

## Rundballenpresse (Variabel)

Liste-Nr. 1-276-2 ab Maschinen-Nr. 323 600

Walze

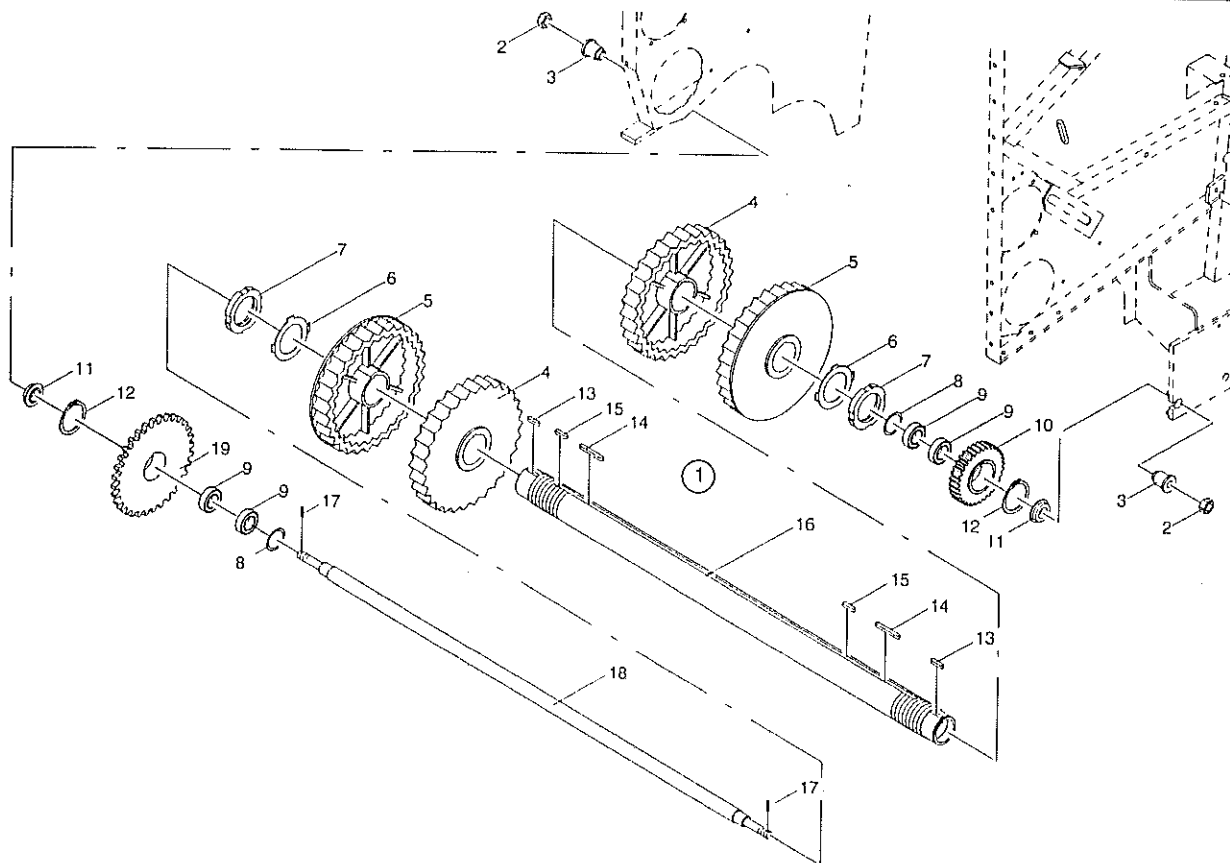


447 595 1

Abb. | Bestell-Nr. | Bezeichnung

Abb. | Bestell-Nr. | Bezeichnung

1		908 819 1		Kronenmutter M 20
2		276 795 0		Buchse
3		915 116 0		Paßfeder A 10 X 8 X 36
4		276 736 0		Walze
5		910 902 0		Paßscheibe 50 X 62 X 0,3
		910 903 0		Paßscheibe 50 X 62 X 0,5
6		930 536 1		Rillenkugellager 6206 2RS
7		276 081 0		Stirnrad Z=30 M=5
8		911 570 0		Sicherungsring A 75 X 2,5
9		276 825 0		Lagerdeckel
10		912 069 1		Splint 4 X 40
11		276 739 0		Achse Rd.35x1640
12		276 216 0		Kettenrad Z=32 T=1"

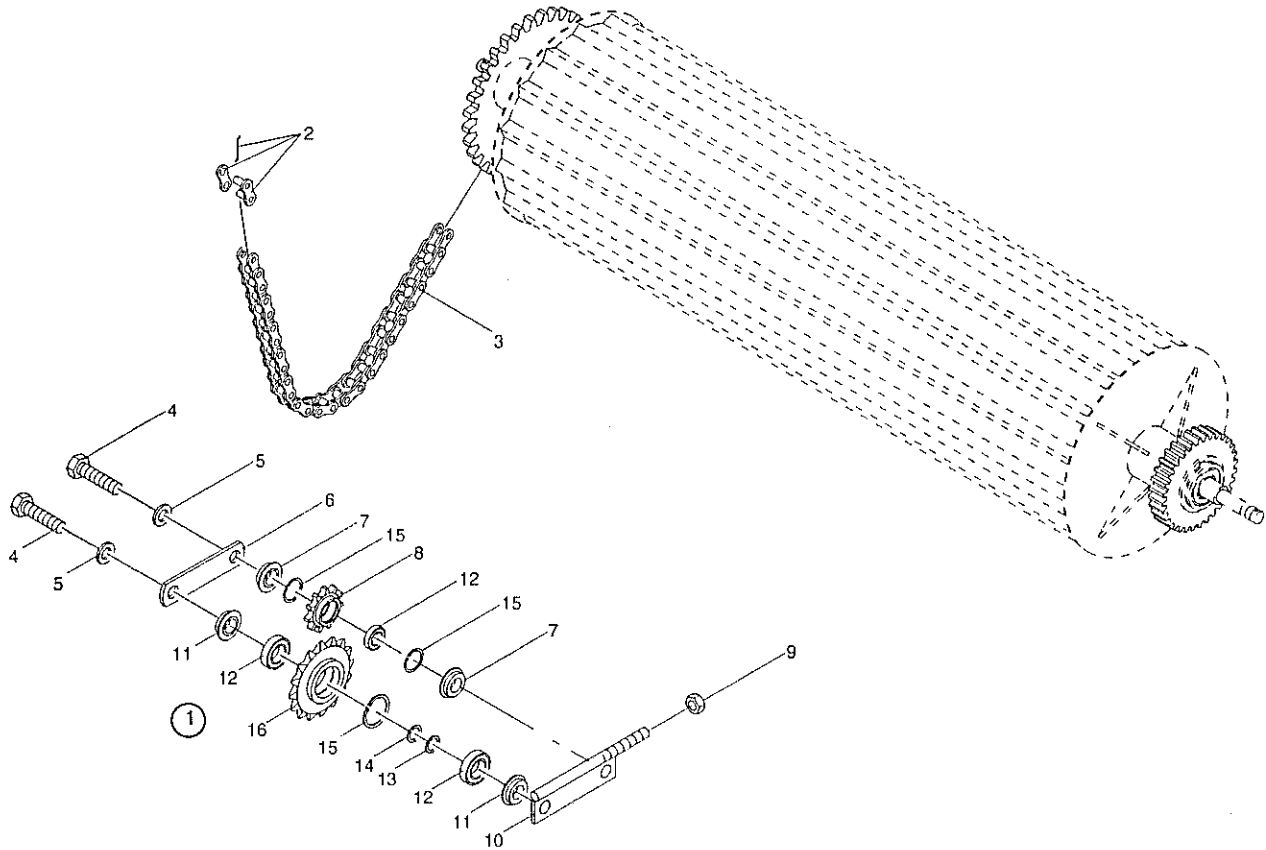


447 640 1

Abb. | Bestell-Nr. | Bezeichnung

Abb. | Bestell-Nr. | Bezeichnung

①	276 472 2	Schneidwalze (m. Abb. 4-7, 13-16)
2	908 819 1	Kronenmutter M 20
3	276 795 0	Buchse
4	276 404 0	Walzensegment ( 18 Stück)
5	276 504 0	Walzensegment (2 Stück)
6	935 842 0	Sicherungsblech
7	909 552 0	Nutmutter M 80 X 2
8	910 902 0	Paßscheibe 50 X 62 X 0,3
	910 903 0	Paßscheibe 50 X 62 X 0,5
9	930 536 1	Rillenkugellager 6206 2RS
10	276 081 0	Stirnrad Z=30 M=5
11	276 825 0	Lagerdeckel
12	911 570 0	Sicherungsring A 75 x 2,5
13	915 116 0	Paßfeder A 10 X 8 X 36
14	915 134 0	Paßfeder A 10 X 8 X 80
15	915 122 0	Paßfeder A 10 X 8 X 40
16	276 745 0	Achse
17	912 069 1	Splint 4 X 40
18	276 739 0	Achse Rd. 35x1640
19	276 216 0	Kettenrad Z=32 T=1"



447 613 1

Abb. | Bestell-Nr. | Bezeichnung

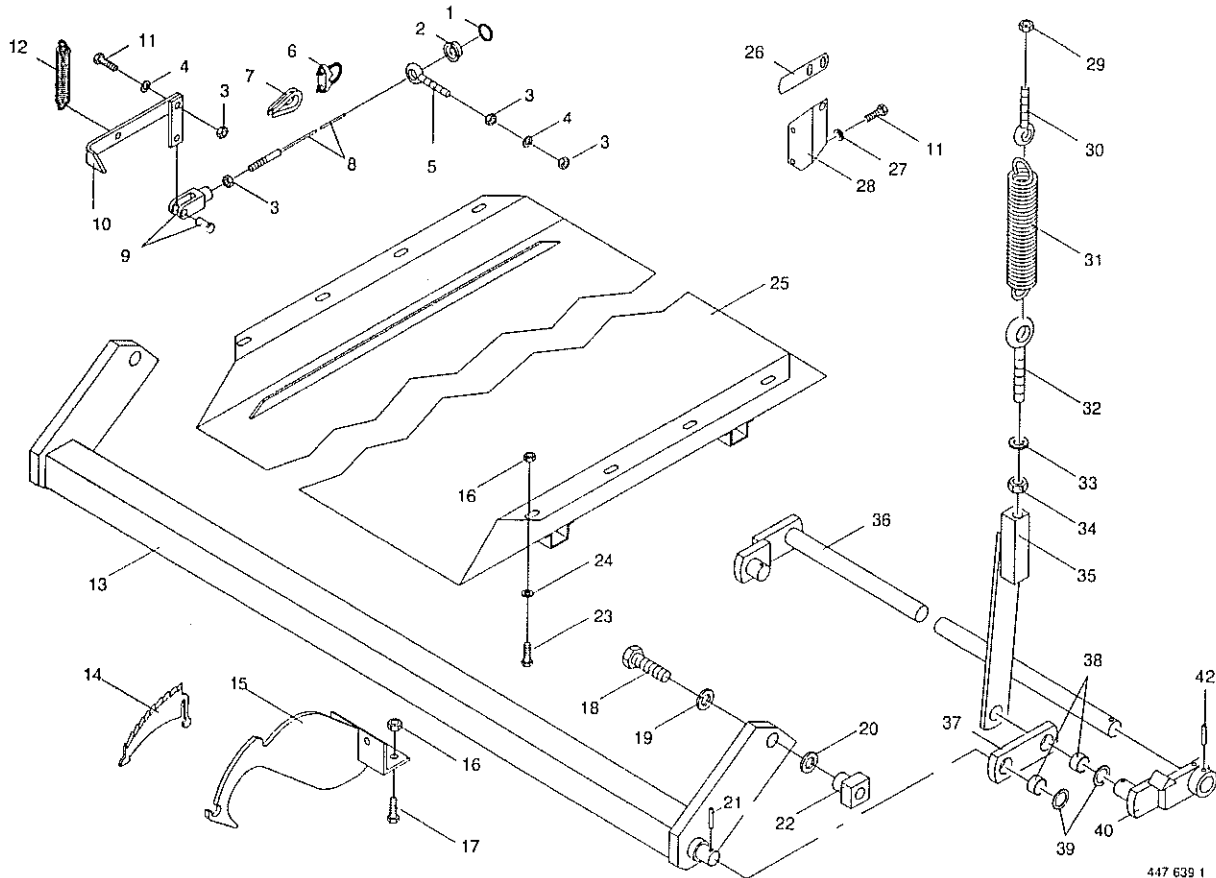
Abb. | Bestell-Nr. | Bezeichnung

①	276 220 1	Spannrad (m. Abb. 12-16)
2	921 985 0	Steckglied m. Drahtverschluß 1"
	921 995 0	Gekröpftes Glied mit Splint 1"
3	921 938 0	Rollenkette 1" X 98 Ro
4	901 204 0	6kt-Schraube M 20 X 75
5	910 016 0	Federring B 20
6	276 181 0	Lasche
7	276 743 0	Lagerdeckel
8	276 740 0	Spannrad Z=12 1"
9	908 711 1	Sicherungsmutter NM 12
10	276 238 1	Spannlasche
11	276 501 1	Lagerdeckel
12	930 261 0	Rillenkugellager 6304 2RS
13	910 808 0	Paßscheibe 20 X 28 X 0,3
14	910 718 0	Stützscheibe S 20 X 28 X 2,0
15	911 651 0	Sicherungsring I 52 X 2,0
16	276 219 1	Spannrad Z=15 T=1"

Rundballenpresse (Variabel)

Liste-Nr. 1-276-2 ab Maschinen-Nr. 323 600

Schneidwerk mit Zubehör



447 639 1

Abb. | Bestell-Nr. | Bezeichnung

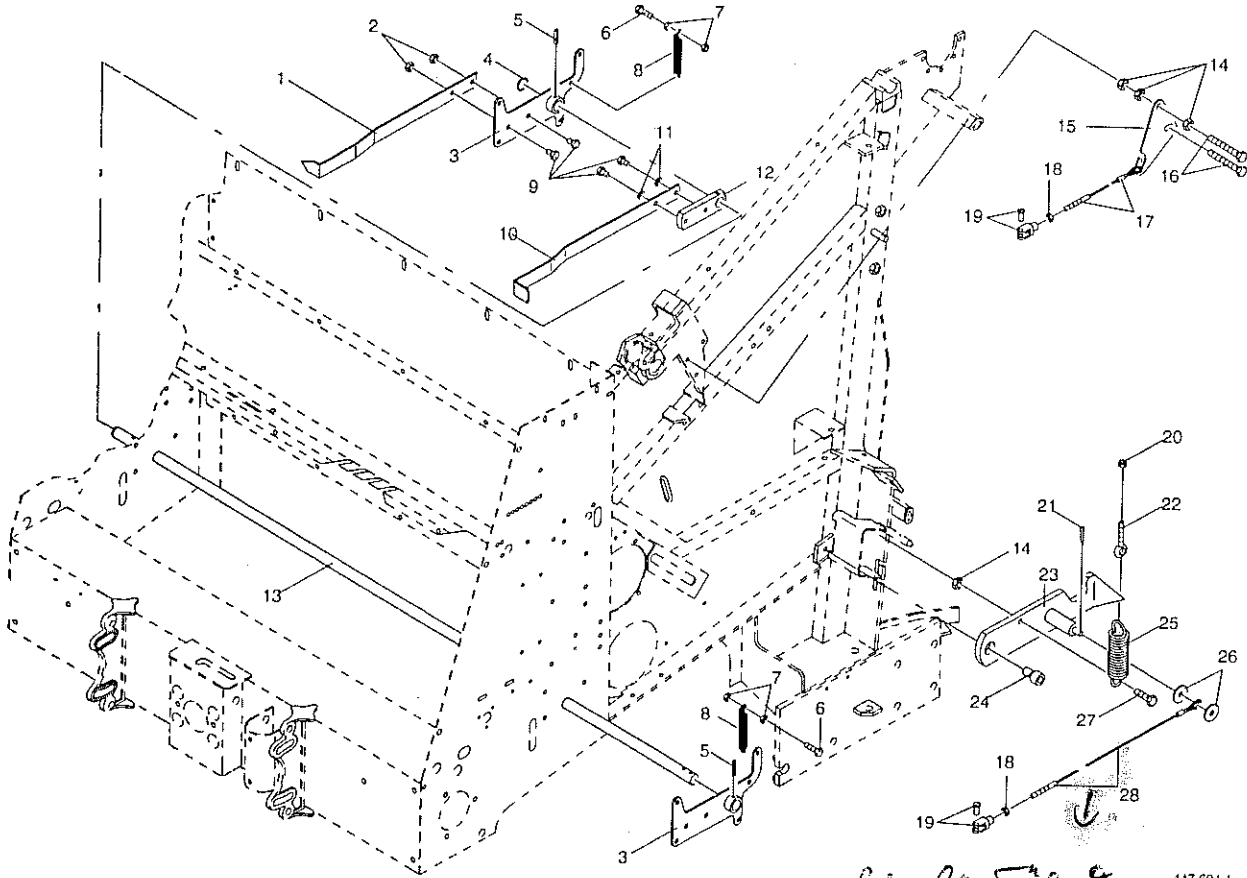
Abb. | Bestell-Nr. | Bezeichnung

1	911 522 0	Sicherungsring A 20 X 1,2
2	938 974 2	Seilführungsstück
3	908 210 0	6kt-Mutter M 8
4	910 033 0	Federring B 8
5	280 400 1	Ringschraube M 8 X 45/30
6	917 601 0	Drahtseilklemme 3
7	917 502 0	Kausche A 3
8	276 474 0	Drahtseil Rd 3 X 1950
9	927 102 0	Gabelkopf G 8 X 16
10	276 446 0	Zeiger
11	901 042 0	6kt-Schraube M 8 X 35
12	270 283 0	Zugfeder
13	276 544 1	Schneidrahmen
14	276 364 0	Messer <i>1 Satz 9 Stk</i>
15	276 543 0	Messerträger
16	908 758 0	Sicherungsmutter NM 10
17	900 289 1	6kt-Schraube M 10 X 80
18	900 380 0	6kt-Schraube M 20 X 60
19	910 016 0	Federring B 20
20	910 865 0	Paßscheibe 30 X 42 X 2,0
21	912 643 0	Spannhülse 6 X 36
22	276 399 0	Lagerbolzen
23	900 634 0	6kt-Schraube M 10 X 20
24	910 414 0	Scheibe A 10,5
25	276 410 0	Auffangmulde
26	273 264 0	Hebel
27	910 413 0	Scheibe A 8,4
28	276 798 0	Halter
29	908 711 1	Sicherungsmutter NM 12
30	918 300 0	Ringschraube M 12 X 95/65
31	276 760 0	Zugfeder
32	490 303 3	Ringschraube M 16 X 140/90
33	910 303 0	Scheibe 18
34	908 220 0	6kt-Mutter M 16
35	276 850 0	Zugstange links

36	276 854 0	Zugstange rechts
37	276 841 0	Hebel rechts
38	276 862 0	Lasche (m. Abb. 38)
39	934 918 0	Lagerbuchse 2515 DU
40	910 845 0	Paßscheibe 25 X 35 X 2,0
41	276 846 0	Hebel links
42	276 846 0	Spannhülse 8 X 50

43) 273 6200 Halterung f. Zylinder  
 44) 200 4220 Distanzrolle  
 45) 900 3870 Schraube 20 x 110  
 46) 910 5120 Scheibe





*Seil für Führungsseil* 447 604 1

Abb. | Bestell-Nr. | Bezeichnung

Abb. | Bestell-Nr. | Bezeichnung

1	274 610 1	Zeiger
2	908 706 0	Sicherungsmutter NM 8
3	276 189 2	Halter für Zeiger
4	911 522 0	Sicherungsring A 20 X 1,2
5	912 641 0	Spannhülse 6 X 30
6	900 614 0	6kt-Schraube M 8 X 20
7	908 210 0	6kt-Mutter M 8
8	270 283 0	Zugfeder
9	900 612 0	6kt-Schraube M 8 X 16
10	276 193 3	Zeiger
11	910 033 0	Federring B 8
12	276 443 1	Halter
13	276 192 3	Welle Rd. 20x1472
14	908 212 0	6kt-Mutter M 10
15	276 065 1	Haken
16	900 289 1	6kt-Schraube M 10 X 80
17	276 278 0	Drahtseil Rd 3 X 600
18	908 210 0	6kt-Mutter M 8
19	927 102 0	Gabelkopf mit Splint-Bolzen
20	908 758 0	Sicherungsmutter NM 10
21	912 063 1	Splint 4 X 20
22	905 337 0	Ösenschraube M 10 X 70
23	276 111 0	Verschlusshaken links
	276 112 0	Verschlusshaken rechts
24	903 208 0	Zylinderschraube M 16 X 30
25	276 243 0	Zugfeder
26	910 353 0	Scheibe R 11
27	900 638 0	6kt-Schraube M 10 X 35
28	276 279 0	Drahtseil Rd 3 X 1120

*29) Anstellgleitbohle für Zeiger  
337 5740*

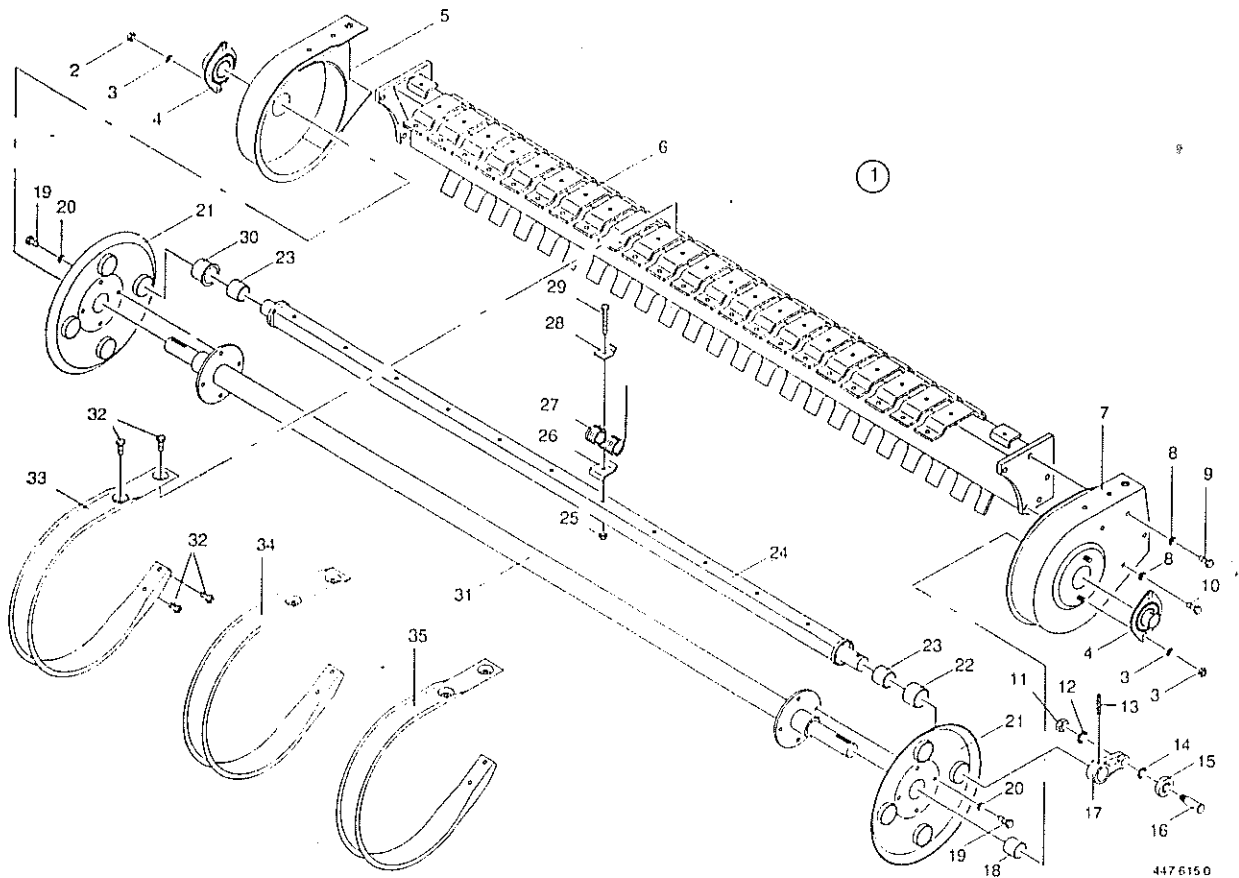
*30) 6x24 Kettenglied für  
Seilführung  
922 6250*

*31) 276 8590 Seilführungsrolle*

Rundballenpresse (Variabel)

Liste-Nr. 1-276-2 bis Maschinen-Nr. 346 600

Pick-up Trommel



447 615 0

Abb. | Bestell-Nr. | Bezeichnung

Abb. | Bestell-Nr. | Bezeichnung

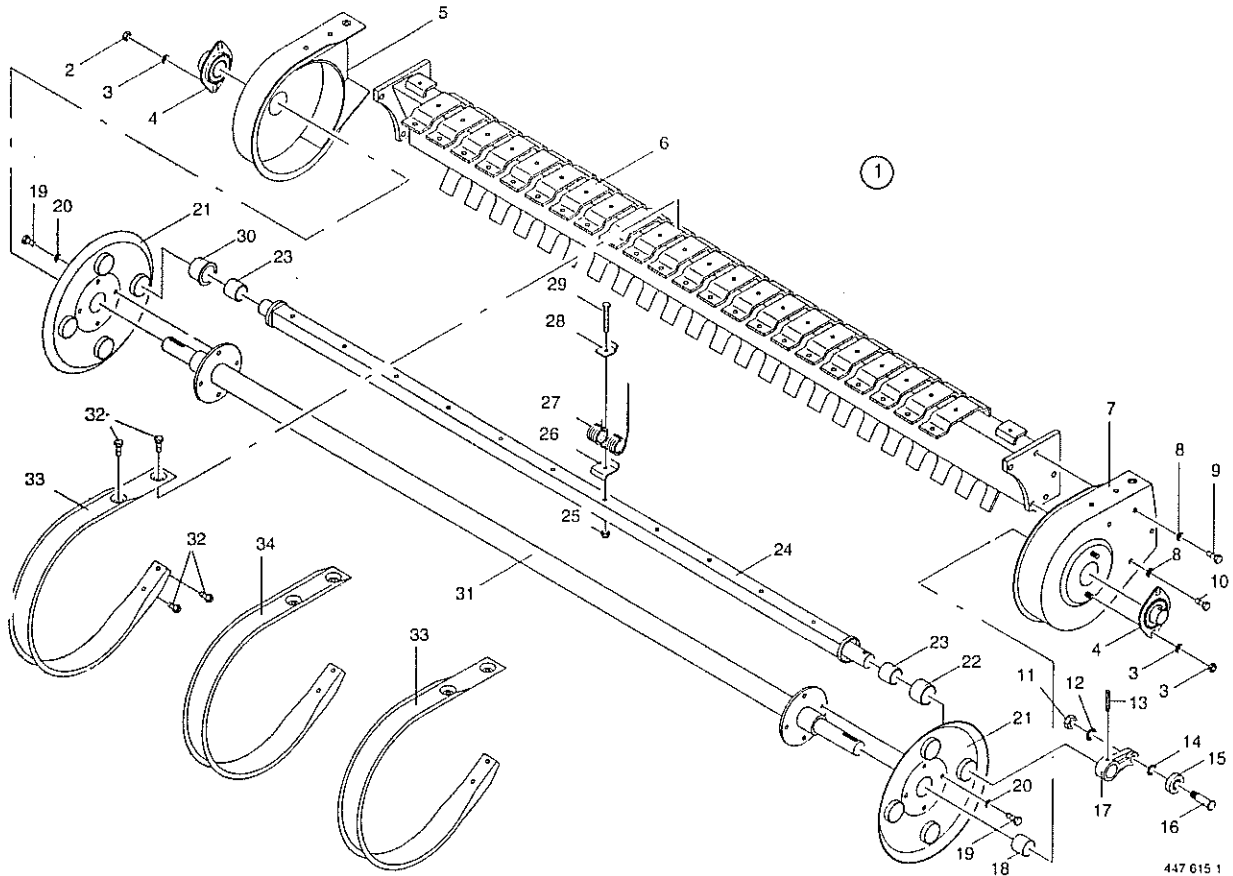
1	276 240 1	Pick-up (alle Abb.)
2	908 500 0	6kt-Mutter M 10
3	910 111 1	Federring B 10
4	934 006 1	Flanschlager AELPFL 206
5	938 266 0	Seitenteil rechts
6	938 262 0	Abstreiferholm
7	938 265 0	Seitenteil links
8	910 035 0	Federring B 12
9	900 653 0	6kt-Schraube M 12 X 20
10	900 657 0	6kt-Schraube M 12 X 35
11	908 518 1	6kt-Mutter M 14
12	909 850 0	Fächerscheibe A 14,5
13	912 452 0	Spiral-Spannstift 8 X 45
14	938 131 1	Scheibe 15,5 X 23 X 3
15	938 081 0	Rillenkugellager LR 5202 NPPU
16	938 080 1	Laufbolzen
17	938 136 1	Exzenterarm
18	938 036 0	Distanzrohr 34 X 1 X 30
19	900 721 0	6kt-Schraube M 8 X 20
20	910 033 0	Federring B 8
21	938 153 0	Lagerplatte
22	937 982 0	Einspannbuchse EP 43/37X30 (4 Stck.)
23	935 900 0	Aufspannbuchse 30/36 X 30 (8 Stck.)
24	938 263 0	Zinkenträger (4 Stck.)
25	908 706 0	Sicherungsmutter NM 8 (48 Stck.)
26	938 154 1	Federschuh (48 Stck.)
27	938 158 0	Federzinken (48 Stck.)
28	938 159 0	Druckplatte (48 Stck.)
29	901 046 0	6kt-Schraube M 8 X 55 (48 Stck.)
30	938 068 0	Kragenbuchse (4 Stck.)
31	938 264 0	Antriebswelle
32	900 255 1	6kt-Schraube M 8 X 16
33	938 164 0	Abstreifer rechts (1 Stck.)
34	938 157 0	Abstreifer (21 Stck.)
35	938 163 0	Abstreifer links (1 Stck.)

Rundballenpresse (Variabel)

25

Liste-Nr. 1-276-2 ab Maschinen-Nr. 346 601

Pick-up Trommel



447 615 1

Abb. | Bestell-Nr. | Bezeichnung

Abb. | Bestell-Nr. | Bezeichnung

①	276 570 0	Pick-up (alle Abb.)
2	908 500 0	6kt-Mutter M 10
3	910 111 1	Federring B 10
4	934 006 1	Flanschlager AELPFL 206
5	938 277 0	Seitenteil rechts
6	938 276 0	Abstreiferholm
7	938 278 0	Seitenteil links
8	910 035 0	Federring B 12
9	900 653 0	6kt-Schraube M 12 X 20
10	900 657 0	6kt-Schraube M 12 X 35
11	908 518 1	6kt-Mutter M 14
12	909 850 0	Fächerscheibe A 14,5
13	912 452 0	Spiral-Spannstift 8 X 45
14	938 131 1	Scheibe 15,5 X 23 X 3
15	938 081 0	Rillenkugellager LR 5202 NPPU
16	938 080 1	Laufbolzen
17	938 136 1	Exzenterarm
18	938 036 0	Distanzrohr 34 X 1 X 30
19	900 721 0	6kt-Schraube M 8 X 20
20	910 033 0	Federring B 8
21	938 153 0	Lagerplatte
22	937 982 0	Einspannbuchse EP 43/37X30 (4 Stck.)
23	935 900 0	Aufspannbuchse 30/36 X 30 (8Stck.)
24	938 263 0	Zinkenträger (4 Stck.)
25	908 706 0	Sicherungsmutter NM 8 (48 Stck.)
26	938 154 1	Federschuh (48 Stck.)
27	938 158 0	Federzinken (48 Stck.)
28	938 159 0	Druckplatte (48 Stck.)
29	901 046 0	6kt-Schraube M 8 X 55 (48 Stck.)
30	938 068 0	Kragenbuchse (4 Stck.)
31	938 264 0	Antriebswelle
32	900 255 1	6kt-Schraube M 8 X 16
33	938 280 0	Abstreifer (8 Stck.)
34	938 279 0	Abstreifer (15 Stck.)

Rundballenpresse (Variabel)

Liste-Nr. 1-276-2 bis Maschinen-Nr. 346 600

Pick-up Seitenteil links (Antrieb)

26

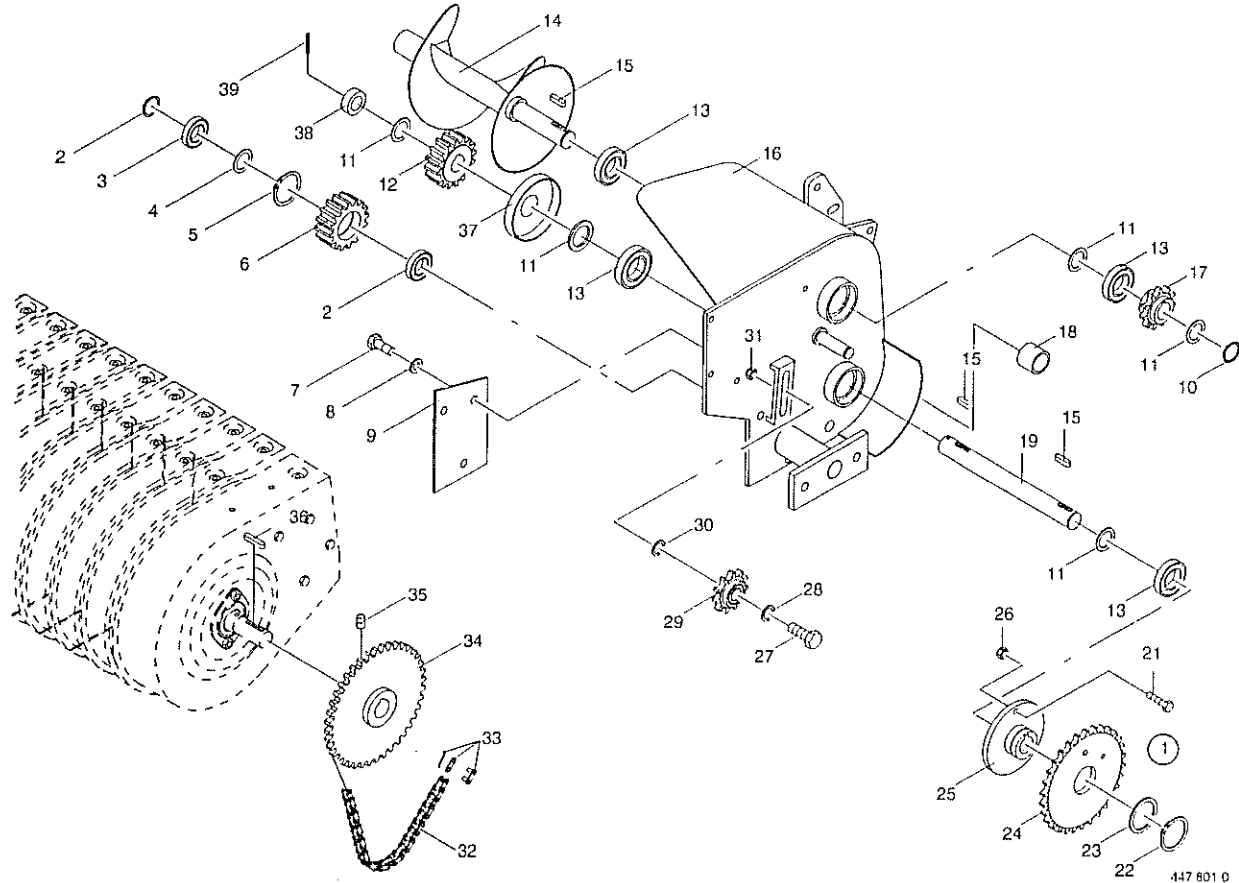


Abb. | Bestell-Nr. | Bezeichnung

Abb. | Bestell-Nr. | Bezeichnung

1	276 290 1	Sicherheits-Kettenrad (m. Abb. 22-27)	36	915 078 0	Paßfeder A 8 X 7 X 40
2	911 522 0	Sicherungsring A 20 X 1,2	37	276 797 0	Abdeckscheibe
3	930 261 0	Rillenkugellager 6304 2RS	38	276 799 0	Buchse
4	910 826 0	Paßscheibe 20 X 28 X 1,0	39	912 616 1	Spannhülse 5 x 40
5	911 651 0	Sicherungsring I 52 X 2,0			
6	276 082 0	Stirnrad Z=16 M=5 (Bohrung 52)			
7	900 656 0	6kt-Schraube M 12 X 30			
8	910 035 0	Federring B 12			
9	276 289 1	Blech			
10	911 535 0	Sicherungsring A 30 X 1,5			
11	910 865 0	Paßscheibe 30 X 42 X 2,0			
12	276 083 0	Stirnrad Z=16 M=5 (Bohrung 30)			
13	930 536 1	Rillenkugellager 6206 2RS			
14	276 089 0	Schnecke links			
15	915 072 0	Paßfeder A 8 X 7 X 32			
16	276 494 2	Pick-Up Halterung links (m. Abb. 18)			
17	276 097 1	Kettenrad Z=11 T=3/4"			
18	934 931 0	Lagerbuchse 4530 DU			
19	276 796 0	Antriebswelle			
21	900 638 0	6kt-Schraube M 10 X 35			
22	911 553 0	Sicherungsring A 50 X 2,0			
23	910 735 1	Stützscheibe 50 X 62 X 3,2			
24	276 525 0	Kettenradronde Z=30 T=3/4"			
25	276 291 1	Nabe			
26	908 758 0	Sicherungsmutter NM 10			
27	900 676 0	6kt-Schraube M 16 X 45			
28	347 573 0	Scheibe 17 X 40 X 4			
29	922 313 0	Kettenspannrad Z = 13 T=3/4"			
30	910 621 0	Scheibe 17,5 X 35 X 2			
31	908 716 1	Sicherungsmutter NM 16			
32	921 717 0	Rollenkette 3/4" X 86 Ro			
33	921 980 0	Steckglied 3/4"			
	921 992 0	Gekröpftes Glied mit Splint 3/4"			
34	276 108 0	Kettenrad 3/4" Z=40			
35	905 922 0	Gewindestift M 8 X 10			

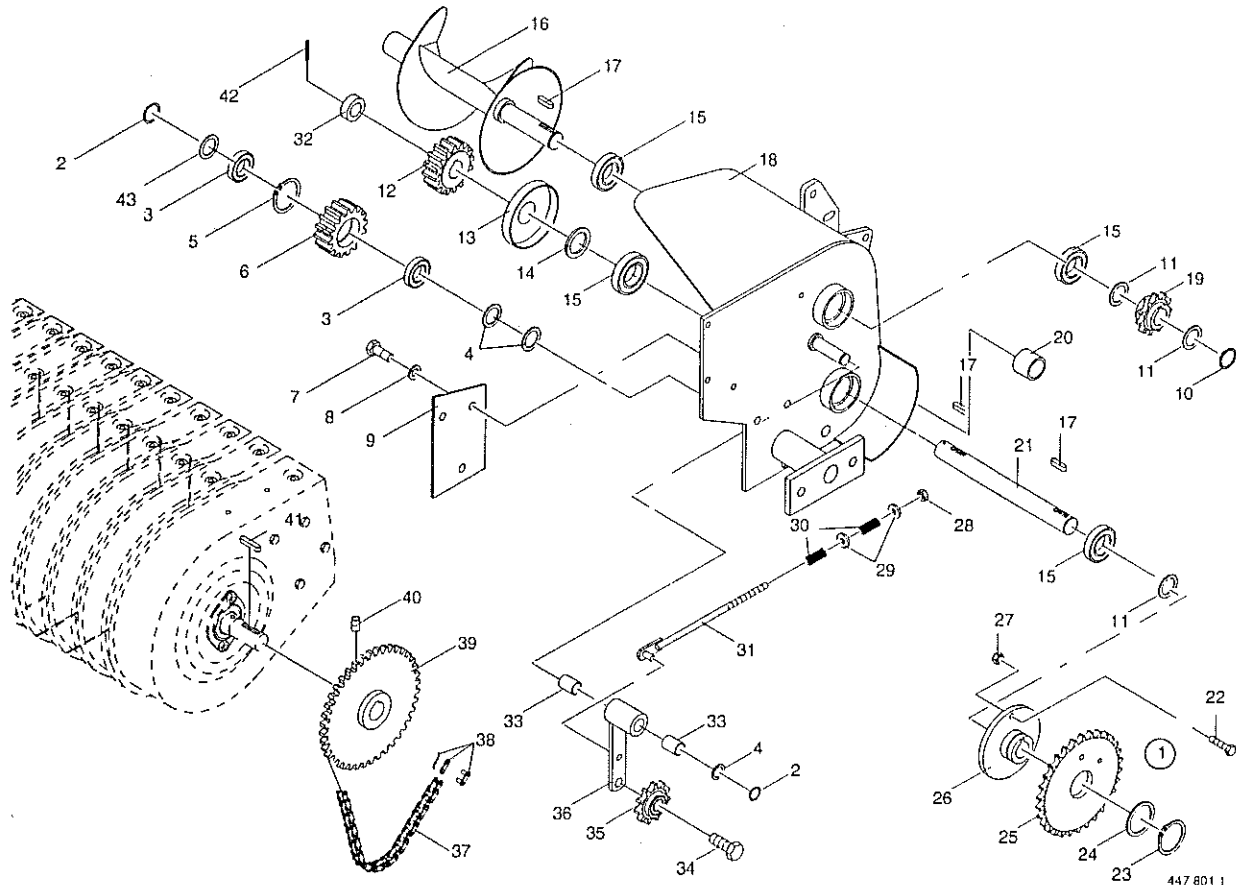
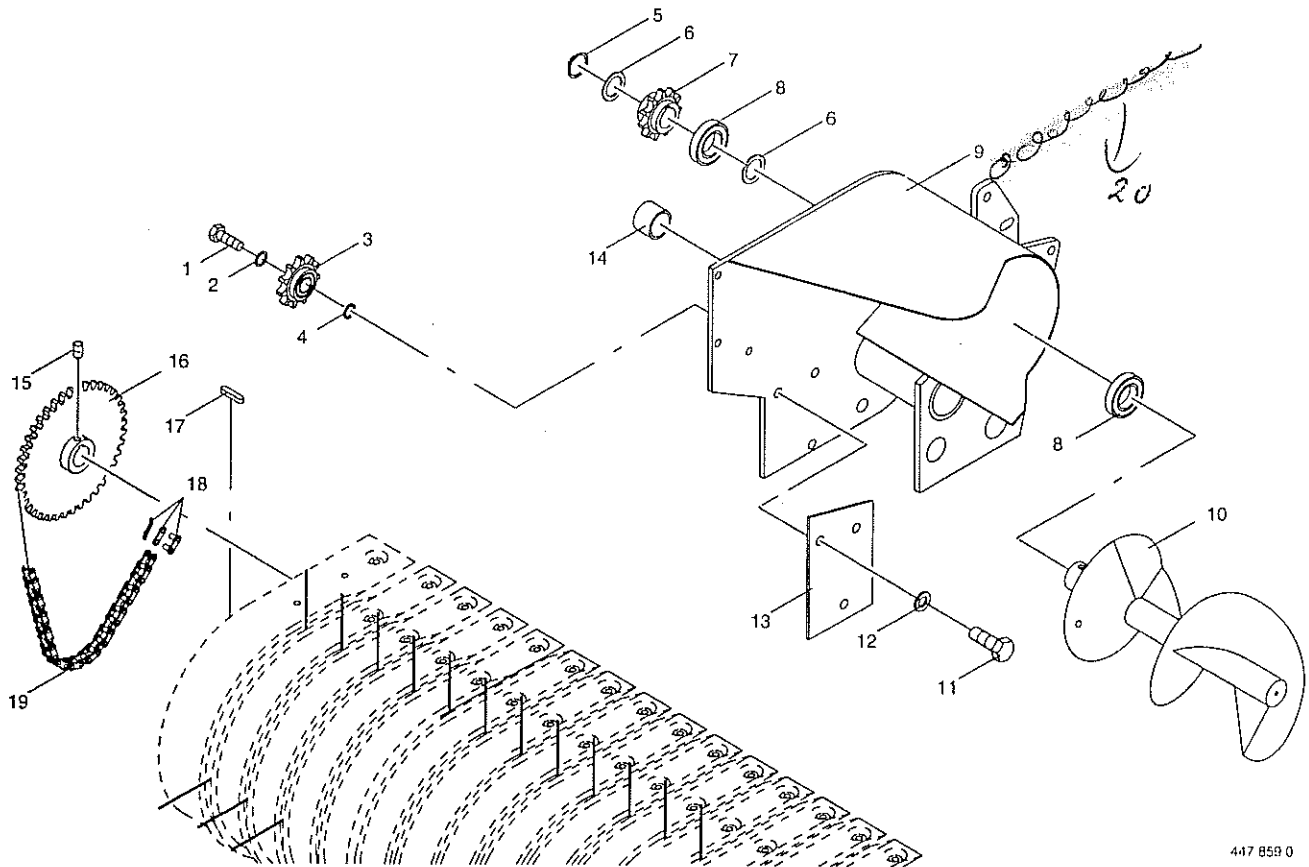


Abb. | Bestell-Nr. | Bezeichnung

Abb. | Bestell-Nr. | Bezeichnung

1	276 290 1	Sicherheits-Kettenrad (m.Abb.22-27)	36	276 589 1	Spannarm links (m.Abb.33)
2	911 522 0	Sicherungsring A 20 X 1,2	37	921 732 0	Rollenkette 3/4" X 88
3	930 261 0	Rillenkugellager 6304 2RS	38	921 980 0	Steckglied 3/4"
4	910 718 0	Stützscheibe 20 X 28 X 2,0		921 992 0	Gekröpftes Glied mit Splint 3/4"
5	911 651 0	Sicherungsring I 52 X 2,0	39	276 108 0	Kettenrad 3/4" Z=40
6	276 082 0	Stirnrad Z=16 M=5 (Bohrung 52)	40	905 922 0	Gewindestift M 8 X 10
7	900 656 0	6kt-Schraube M 12 X 30	41	915 078 0	Paßfeder A 8 X 7 X 40
8	910 035 0	Federring B 12	42	912 616 1	Spannhülse 5 X 40
9	276 289 1	Blech			
10	911 535 0	Sicherungsring A 30 X 1,5			
11	910 865 0	Paßscheibe 30 X 42 X 2,0			
12	276 083 0	Stirnrad Z=16 M=5 (Bohrung 30)			
13	276 797 0	Abdeckscheibe			
14	910 864 0	Paßscheibe 30 X 42 X 1,0			
15	930 536 1	Rillenkugellager 6206 2RS			
16	276 089 0	Schnecke links			
17	915 072 0	Paßfeder A 8 X 7 X 32			
18	276 576 1	Pick-Up Halterung links (m.Abb.20)			
19	276 097 1	Kettenrad Z=11 T=3/4"			
20	934 931 0	Lagerbuchse 4530 DU			
21	276 796 0	Antriebswelle			
22	900 638 0	6kt-Schraube M 10 X 35			
23	911 553 0	Sicherungsring A 50 X 2,0			
24	910 735 1	Stützscheibe 50 X 62 X 3,2			
25	276 525 0	Kettenradronde Z=30 T=3/4"			
26	276 291 1	Nabe			
27	908 758 0	Sicherungsmutter NM 10			
28	908 711 1	Sicherungsmutter NM 12			
29	910 506 0	Scheibe 14			
30	036 127 1	Druckfeder			
31	276 803 0	Spannschraube			
32	276 799 0	Buchse			
33	934 910 0	Lagerbuchse 2030 DU			
34	900 674 0	6kt-Schraube M 16 X 35			
35	922 313 0	Kettenspannrad Z = 13 T=3/4"			



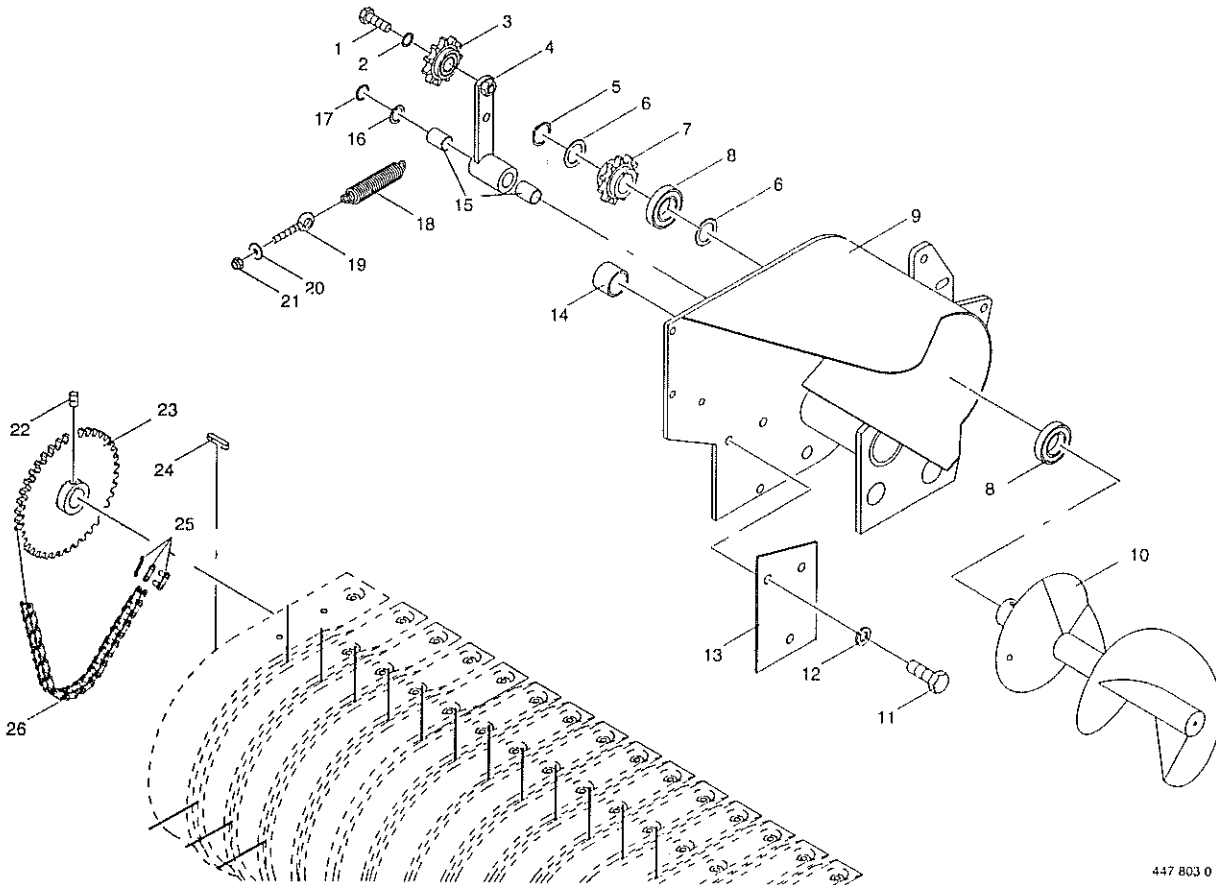
447 859 0

Abb. | Bestell-Nr. | Bezeichnung

Abb. | Bestell-Nr. | Bezeichnung

1	900 676 0	6kt-Schraube M 16 X 45
2	347 573 0	Scheibe 17 X 40 X 4
3	922 313 0	Kettenspannrad Z=13 T=3/4"
4	910 621 0	Scheibe 17,5 X 35 X 2
5	911 535 0	Sicherungsring A 30 X 1,5
6	910 865 0	Paßscheibe 30 X 42 X 2,0
7	276 097 1	Kettenrad Z=11 T=3/4"
8	930 536 1	Rillenkugellager 6206 2RS
9	276 495 2	Pick-Up Halterung rechts (m.Abb.14)
10	276 090 0	Schnecke rechts
11	900 656 0	6kt-Schraube M 12 X 30
12	910 035 0	Federring B 12
13	276 289 1	Blech
14	339 147 0	Lagerbuchse 35 X 42 X 30
15	905 922 0	Gewindestift M 8 X 10
16	276 108 0	Kettenrad 3/4" Z=40
17	915 078 0	Paßfeder A 8 X 7 X 40
18	921 980 0	Steckglied 3/4"
	921 992 0	Gekröpftes Glied 3/4"
19	921 722 0	Rollenkette 3/4" X 66 Rollen

20) 276 7600 Entlastungsfeder Pick-up



447 803 0

Abb. | Bestell-Nr. | Bezeichnung

Abb. | Bestell-Nr. | Bezeichnung

1	900 674 0	6kt-Schraube M 16 X 35
2	910 714 0	Stützscheibe 16 X 22 X 1,5
3	922 313 0	Kettenspannrad Z=13 T=3/4"
4	276 588 0	Spannarm rechts (m.Abb.15)
5	911 535 0	Sicherungsring A 30 X 1,5
6	910 865 0	Paßscheibe 30 X 42 X 2,0
7	276 097 1	Kettenrad Z=11 T=3/4"
8	930 536 1	Rillenkugellager 6206 2RS
9	276 577 1	Pick-Up Halterung rechts (m.Abb.14)
10	276 090 0	Schnecke rechts
11	900 656 0	6kt-Schraube M 12 X 30
12	910 035 0	Federring B 12
13	276 289 1	Blech
14	934 931 0	Lagerbuchse 4530 DU
15	934 910 0	Lagerbuchse 2030 DU
16	910 718 0	Stützscheibe 20 X 28 X 2,0
17	911 522 0	Sicherungsring A 20 X 1,2
18	276 584 0	Zugfeder
19	918 310 0	Ösenschraube M 8 X 80
20	910 603 0	Scheibe A 8,4
21	908 706 0	Sicherungsmutter NM 8
22	905 922 0	Gewindestift M 8 X 10
23	276 108 0	Kettenrad 3/4" Z=40
24	915 078 0	Paßfeder A 8 X 7 X 40
25	921 980 0	Steckglied 3/4"
	921 992 0	Gekröpftes Glied mit Splint 3/4"
26	921 731 0	Rollenkette 3/4" X 68

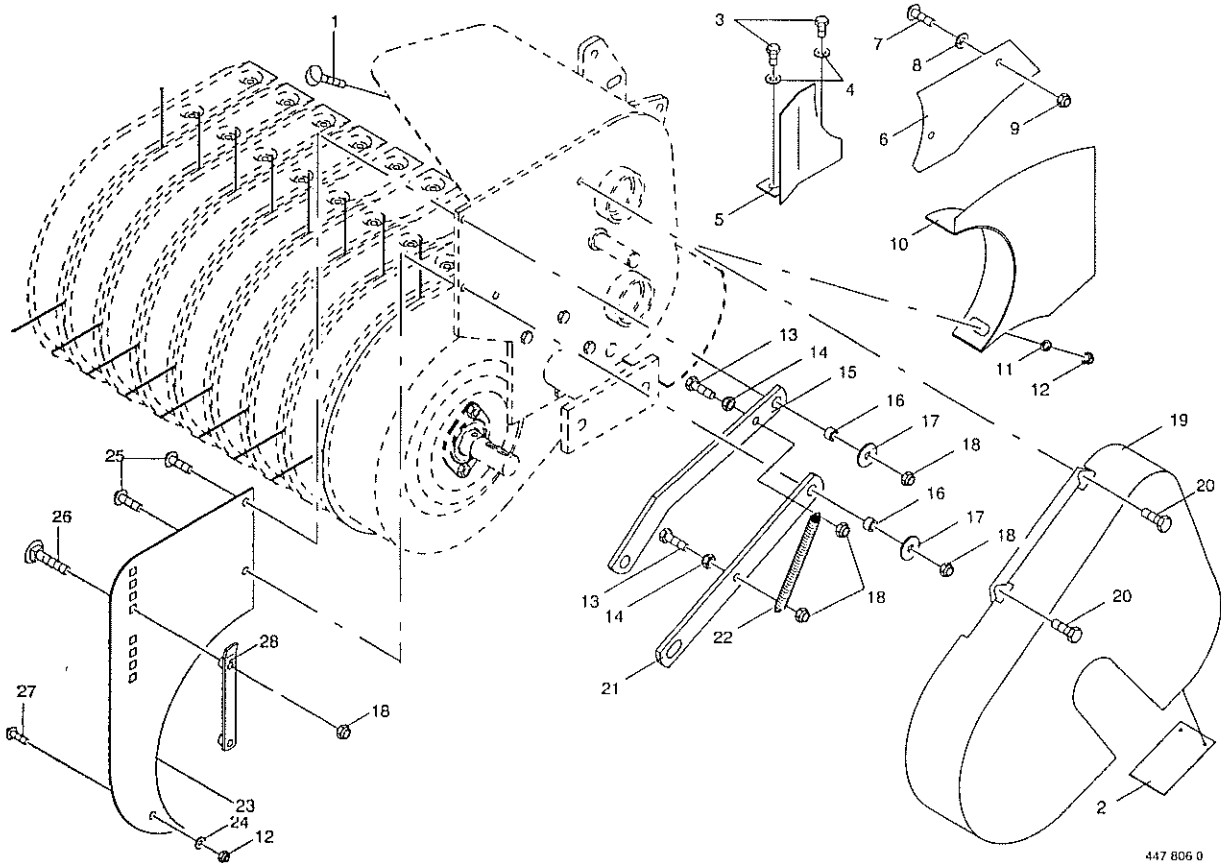


Abb. | Bestell-Nr. | Bezeichnung

Abb. | Bestell-Nr. | Bezeichnung

1	904 731 1	Flachrundschraube M 8 X 20
2	276 814 0	Abdeckgummi
3	900 634 0	6kt-Schraube M 10 X 20
4	910 414 0	Scheibe A 10,5
5	276 299 0	Einführblech links
	276 298 0	Einführblech rechts
6	276 098 4	Leitblech links
	276 831 0	Leitblech rechts
7	905 232 0	Flachrundschraube M 8 X 25
8	910 033 0	Federring B 8
9	908 210 0	6kt-Mutter M 8
10	276 568 1	Segment links
	276 569 1	Segment rechts
11	910 604 0	Scheibe 9 X 36 X 2,5
12	908 706 0	Sicherungsmutter NM 8
13	900 638 0	6kt-Schraube M 10 X 35
14	908 212 0	6kt-Mutter M 10
15	276 693 0	Lasche
16	276 450 0	Distanzrohr
17	910 353 0	Scheibe R 11
18	908 758 0	Sicherungsmutter NM 10
19	276 540 0	Schutz f. Pick-up links
	276 541 0	Schutz f. Pick-up rechts
20	900 632 0	6kt-Schraube M 10 X 16
21	276 531 0	Lasche
22	341 914 0	Zugfeder
23	276 507 2	Seitenblech
24	910 413 0	Scheibe A 8,4
25	905 154 0	Flachrundschraube M 10 X 35
26	904 836 1	Flachrundschraube M 10 X 45
27	905 231 0	Flachrundschraube M 8 X 20
28	276 808 0	Arretierstück

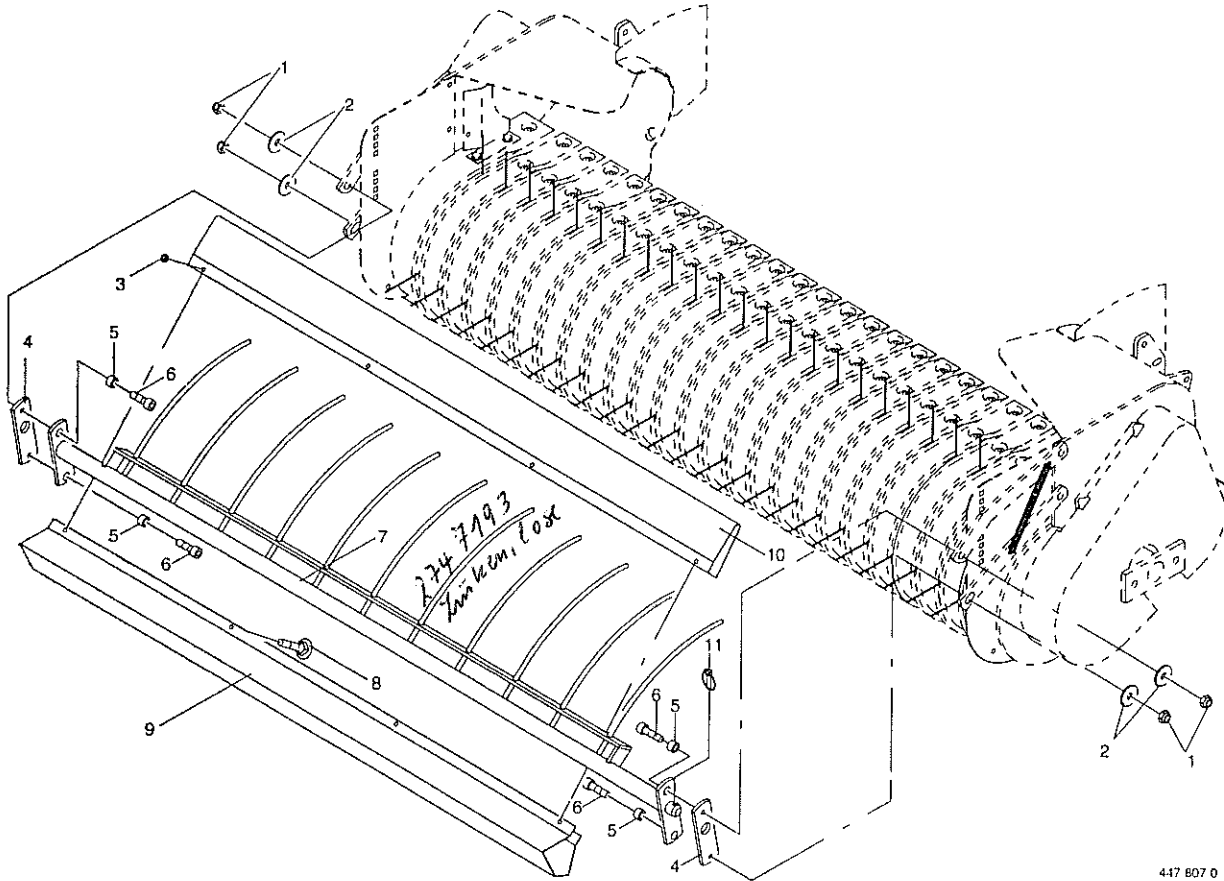


31

Rundballenpresse (Variabel)

Liste-Nr. 1-276-2 ab Maschinen-Nr. 323 600

Prallblech



447 807 0

Abb. | Bestell-Nr. | Bezeichnung

Abb. | Bestell-Nr. | Bezeichnung

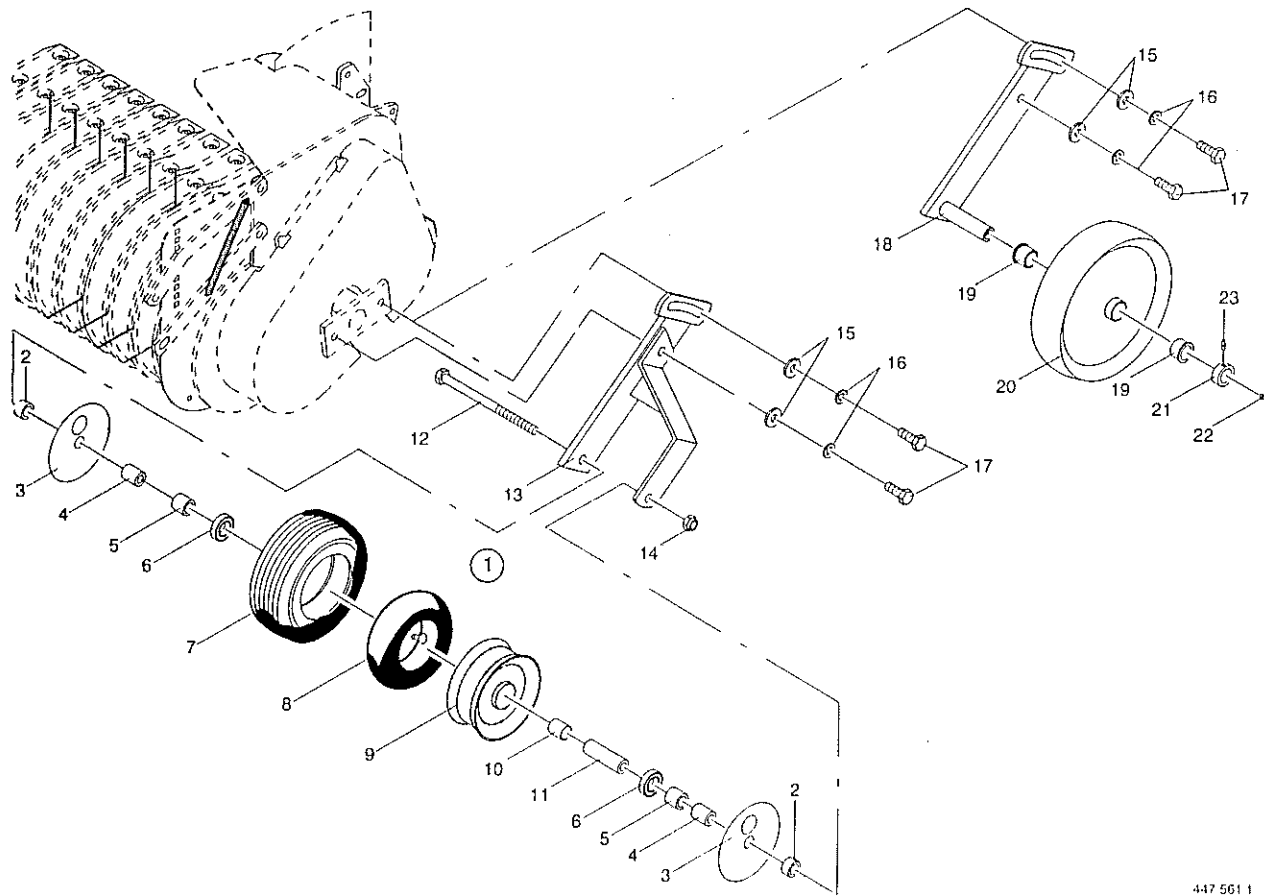
1	908 758 0	Sicherungsmutter NM 10
2	910 353 0	Scheibe R 11
3	908 706 0	Sicherungsmutter NM 8
4	276 314 0	Flacheisen
5	276 450 0	Distanzrohr
6	903 109 0	Zylinderschraube M 10 X 35
7	276 182 2	Zinkenhalter
8	904 819 0	Flachrundschraube M 8 X 60
9	280 621 0	Niederhalterblech hinten
10	280 620 0	Niederhalterblech vorne
11	917 004 1	Klappstecker 5 X 32

1 Kpl. Satz lose Zinken bestellt aus: (276 182 2) <sup>Kpl. Nr.</sup>

7x 274 719 1 Niedereh-Zinken 13x 475 (Mitte)

2x 278 574 0 " 13x 485, lks

2x 276 575 0 " 13x ~~475~~ 485, rls.

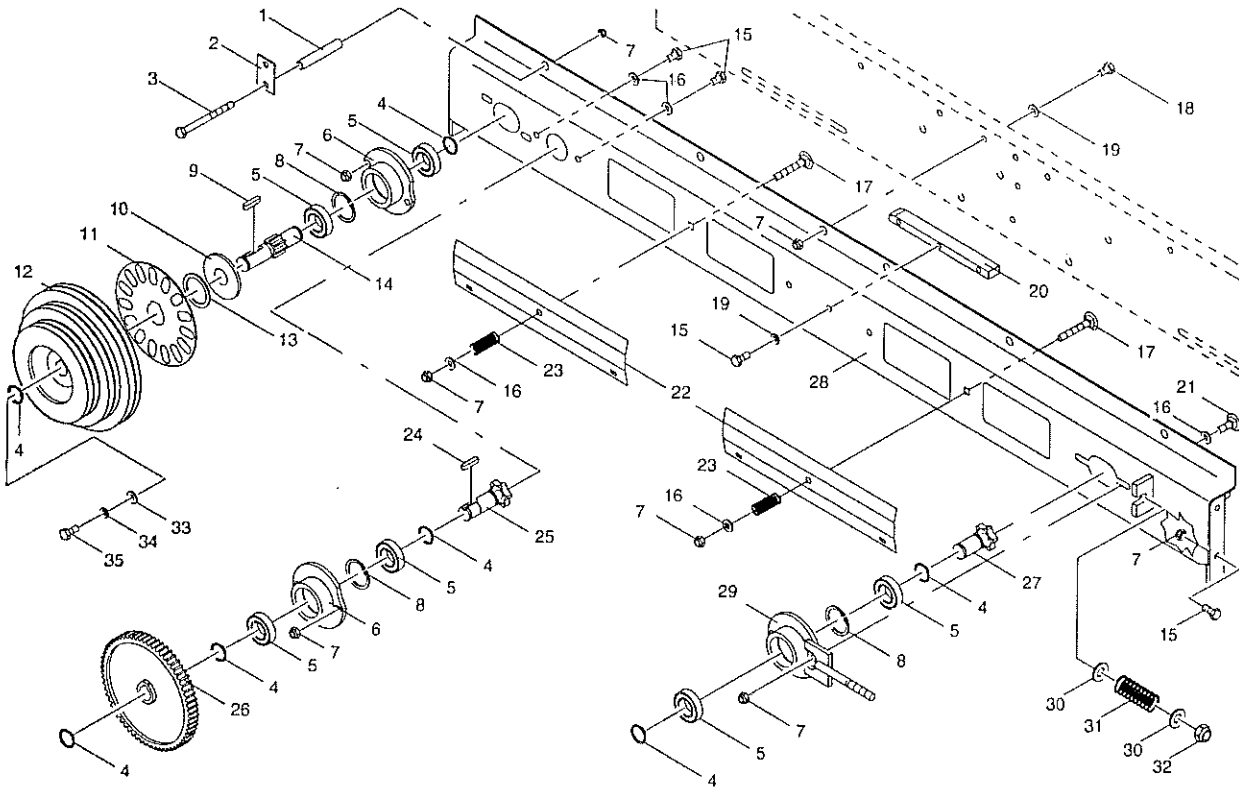


447 561 1

Abb. | Bestell-Nr. | Bezeichnung

Abb. | Bestell-Nr. | Bezeichnung

①	953 084 0	Rad 13X6.50-6 4 PR-RT(m.Abb.6-10)
2	335 430 0	Buchse 33,7X5,6X21
3	335 429 0	Abdeckscheibe
4	335 427 0	Buchse 26,9X5X37,5
5	335 428 0	Buchse 33,7X5,6X31
6	930 535 0	Rillenkugellager 6205 2RS
7	953 262 0	Reifen 13 X 6.50-6 RT 2 Ply
8	953 330 0	Schlauch 13 X 6.50-6 TR 13
9	953 184 0	Felge 4.50 A-6 (Tiefbett)
10	938 831 0	Distanzrohr 30 X 1,5 X 34
11	335 426 0	Buchse 26,9 X 5 X 94
12	901 152 2	6kt-Schraube M 16 X 220
13	275 810 1	Tastradhalter
14	908 716 1	Sicherungsmutter NM 16
15	910 362 0	Scheibe 17
16	910 014 0	Federring B 16
17	900 335 1	6kt-Schraube M 16 X 30
18	274 482 1	Tastradhalter
19	954 031 0	Lagerkragen-Buchse 30X37/42X25
20	954 027 0	Stahlblechrad 320 X 80
21	911 317 0	Stellring A 30 (m.Abb.23)
22	919 003 0	Kegel-Schmiernippel H1/S M8 X 1
23	905 922 0	Gewindestift M 8 X 10



447 599 1

Abb. | Bestell-Nr. | Bezeichnung

Abb. | Bestell-Nr. | Bezeichnung

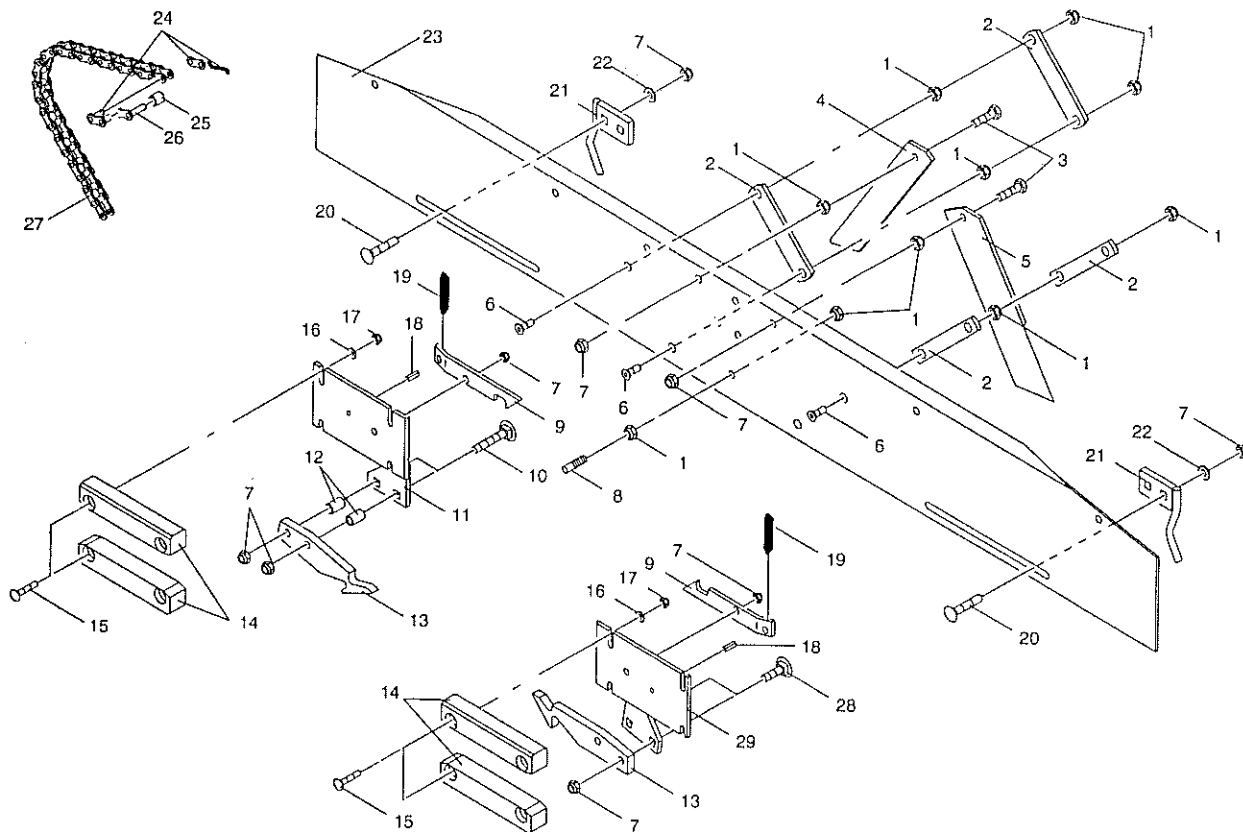
1	344 808 0	Führungsrohr (Nur bei Komfortelektronik)
2	275 986 0	Sensorhalter (Nur bei Komfortelektronik)
3	901 009 0	6kt-Schraube M 8 X 90 (Nur bei Komfortelektronik)
4	911 522 0	Sicherungsring A 20 X 1,2
5	930 504 0	Rillenkugellager 6004 2RS
6	280 052 3	Lagergehäuse
7	908 706 0	Sicherungsmutter NM 8
8	911 642 0	Sicherungsring I 42 X 1,75
9	915 047 0	Paßfeder A 6 X 6 X 28
10	910 331 0	Scheibe A 21 (Nur bei Komfortelektronik)
11	274 883 3	Signalscheibe (Nur bei Komfortelektronik)
12	275 628 1	Antriebsrolle
13	911 136 1	Paßscheibe 35 X 45 X 2,0 (Nur bei Komfortelektronik)
14	275 675 0	Ritzelwelle Z=8
15	900 614 0	6kt-Schraube M 8 X 20
16	910 413 0	Scheibe A 8,4
17	904 817 0	Flachrundscharbe M 8 X 50
18	900 612 0	6kt-Schraube M 8 X 16
19	910 033 0	Federring B 8
20	280 051 1	Kettenführung
21	904 951 1	Flachrundscharbe M 8 X 20
22	274 951 1	Deckel
23	274 949 0	Druckfeder
24	915 043 0	Paßfeder A 6 X 6 X 14
25	280 054 2	Kettenrad Z= 6
26	280 056 1	Stirnrad Z=62
27	280 457 2	Kettenrad Z= 6
28	275 609 3	Führungsschiene
29	273 194 0	Spannvorrichtung

30	910 506 0	Scheibe 14
31	036 127 1	Druckfeder
32	908 711 1	Sicherungsmutter NM 12
33	910 603 0	Scheibe A 8,4 (Nur bei Komfortelektronik)
34	910 033 0	Federring B 8 (Nur bei Komfortelektronik)
35	900 614 0	6kt-Schraube M 8 X 20 (Nur bei Komfortelektronik)

Rundballenpresse (Variabel)

Liste-Nr. 1-276-2 ab Maschinen-Nr. 323 600

Doppelbindfadenführung und Schneidvorrichtung

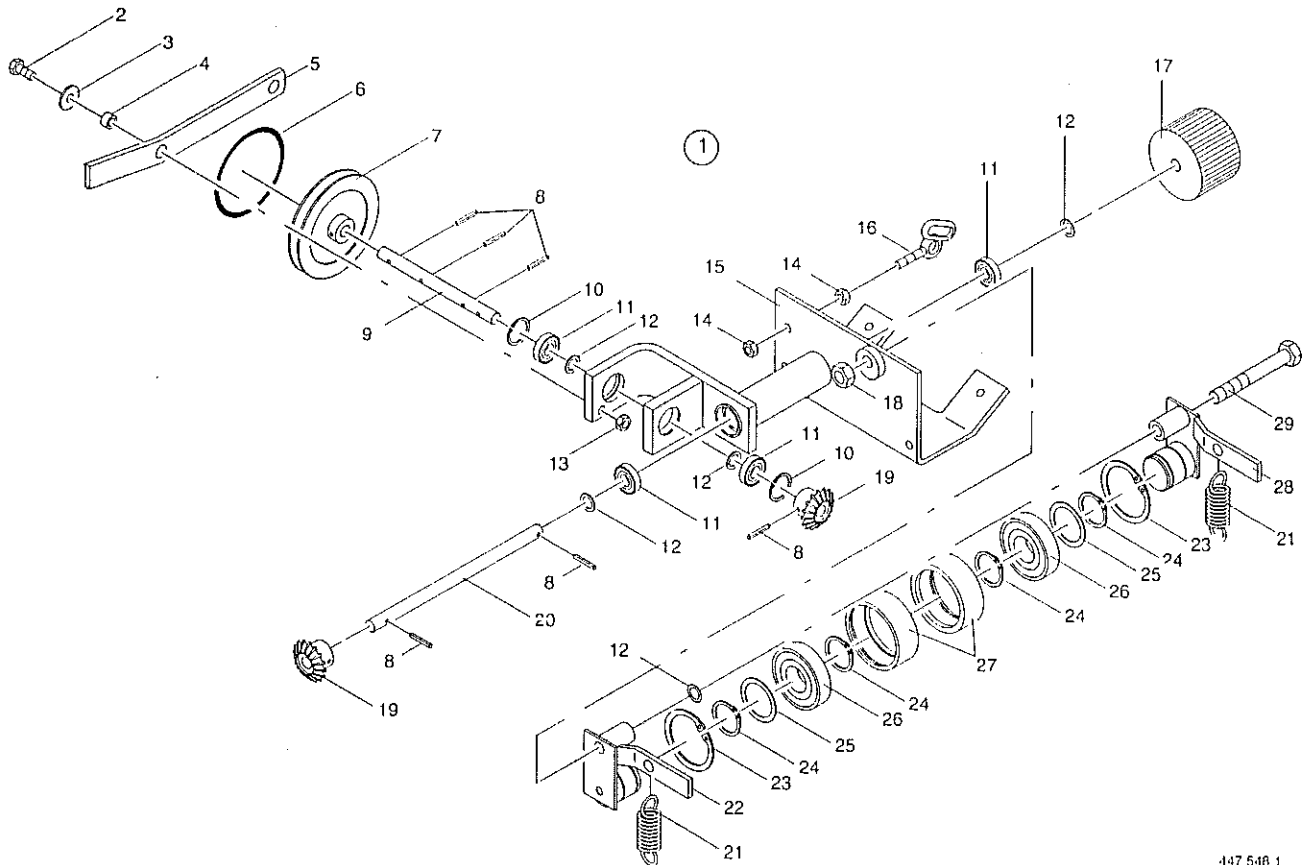


447 358 2

Abb. | Bestell-Nr. | Bezeichnung

Abb. | Bestell-Nr. | Bezeichnung

1	908 210 0	6kt-Mutter M 8
2	280 234 3	Messerhalter
3	900 617 0	6kt-Schraube M 8 X 30
4	275 629 1	Messer rechts
5	280 221 5	Messer, links
6	904 025 0	Senkschraube M 8 X 25
7	908 706 0	Sicherungsmutter NM 8
8	906 405 0	Schweißbolzen
9	275 612 1	Klinke
10	904 816 0	Flachrundscharbe M 8 X 45
11	275 859 0	Platte rechts
12	275 853 0	Distanzrohr
13	275 860 0	Fadenführung
14	275 611 1	Gleitschiene
15	904 714 0	Flachrundscharbe M 6 X 35
16	910 411 1	Scheibe A 6,4
17	908 208 0	6kt-Mutter M 6
18	912 634 1	Spannhülse 6 X 16
19	003 028 2	Zugfeder
20	904 732 1	Flachrundscharbe M 8 X 25
21	275 674 1	Fadenbegrenzer
22	910 413 0	Scheibe A 8,4
23	275 608 1	Schutz f. Garnführung
24	921 983 0	Steckglied mit Drahtverschluß 5/8"
25	280 098 1	Buchse
26	921 999 0	Gekröpftes Glied 5/8"
27	920 301 0	Rollenkette 5/8" X 64 Ro.
28	904 732 1	Flachrundscharbe M 8 X 25
29	275 858 0	Platte links

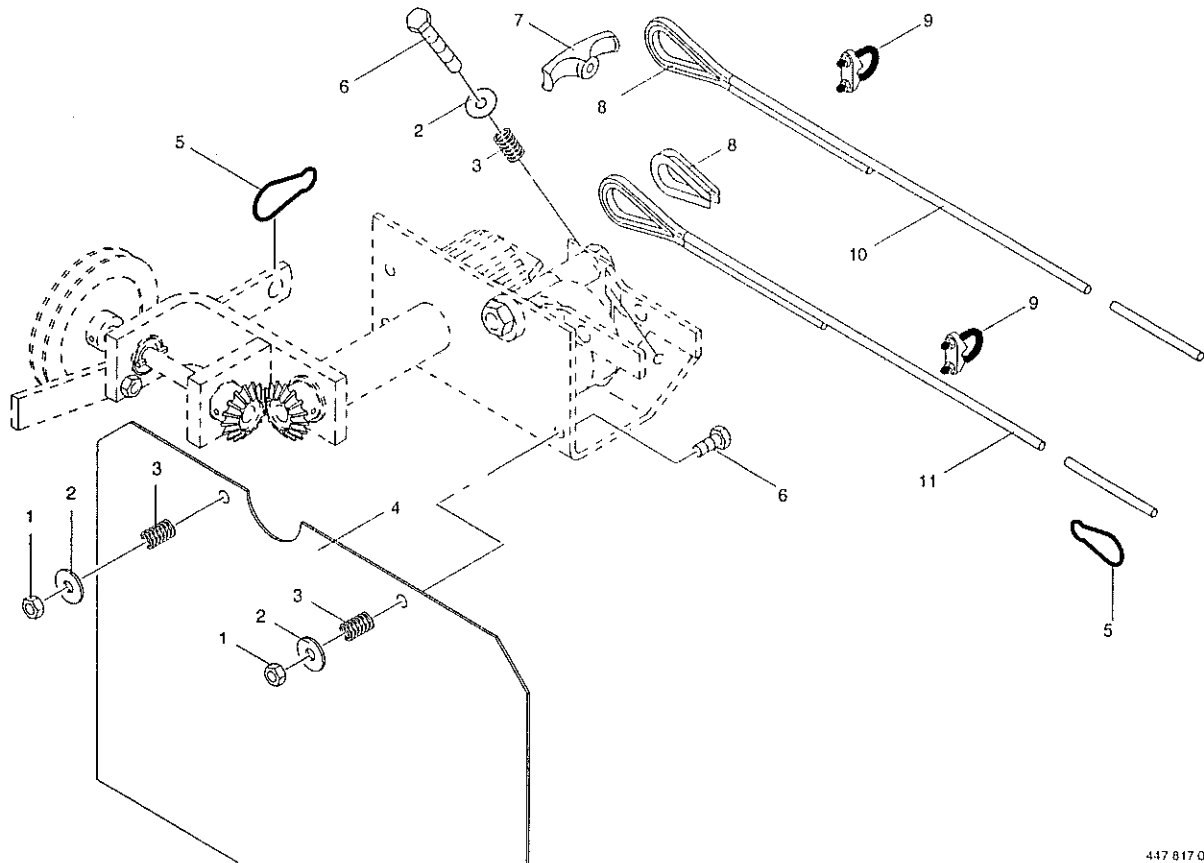


447 546 1

Abb. | Bestell-Nr. | Bezeichnung

Abb. | Bestell-Nr. | Bezeichnung

Abb.	Bestell-Nr.	Bezeichnung
①	275 850 0	Starter kpl (alle Abb.)
2	900 617 0	6kt-Schraube M 8 X 30
3	910 603 0	Scheibe A 8,4
4	271 262 1	Buchse
5	275 438 2	Starterhebel
6	937 517 0	O-Ring 90,0 X 10
7	275 630 0	Reibrad
8	912 582 0	Spannhülse 4 X 26
9	275 843 0	Antriebswelle
10	911 600 0	Sicherungsring I 28 X 1,2
11	930 100 0	Rillenkugellager 6001 2RS
12	910 807 0	Paßscheibe 12 X 18 X 0,3
	910 802 0	Paßscheibe 12 X 18 X 0,5
	910 803 0	Paßscheibe 12 X 18 X 1,0
13	908 706 0	Sicherungsmutter NM 8
14	908 210 0	6kt-Mutter M 8
15	275 840 0	Startergehäuse
16	275 861 0	Doppelösenschraube M 8 X 30
17	275 835 0	Starterrolle
18	908 215 0	6kt-Mutter M 12
19	275 430 0	Kegelrad Z=16
20	275 844 0	Welle
21	939 634 1	Zugfeder
22	275 849 0	Rollenführung unten
23	911 659 0	Sicherungsring I 62 X 2,0
24	911 541 0	Sicherungsring A 35 X 1,5
25	911 132 0	Paßscheibe 35 X 45 X 0,3
	911 133 0	Paßscheibe 35 X 45 X 0,5
	911 134 0	Paßscheibe 35 X 45 X 1,0
26	930 507 0	Rillenkugellager 6007 2RS
27	280 405 3	Lauftring
28	275 848 0	Rollenführung oben
29	901 459 0	6kt-Schraube M 12 X 95

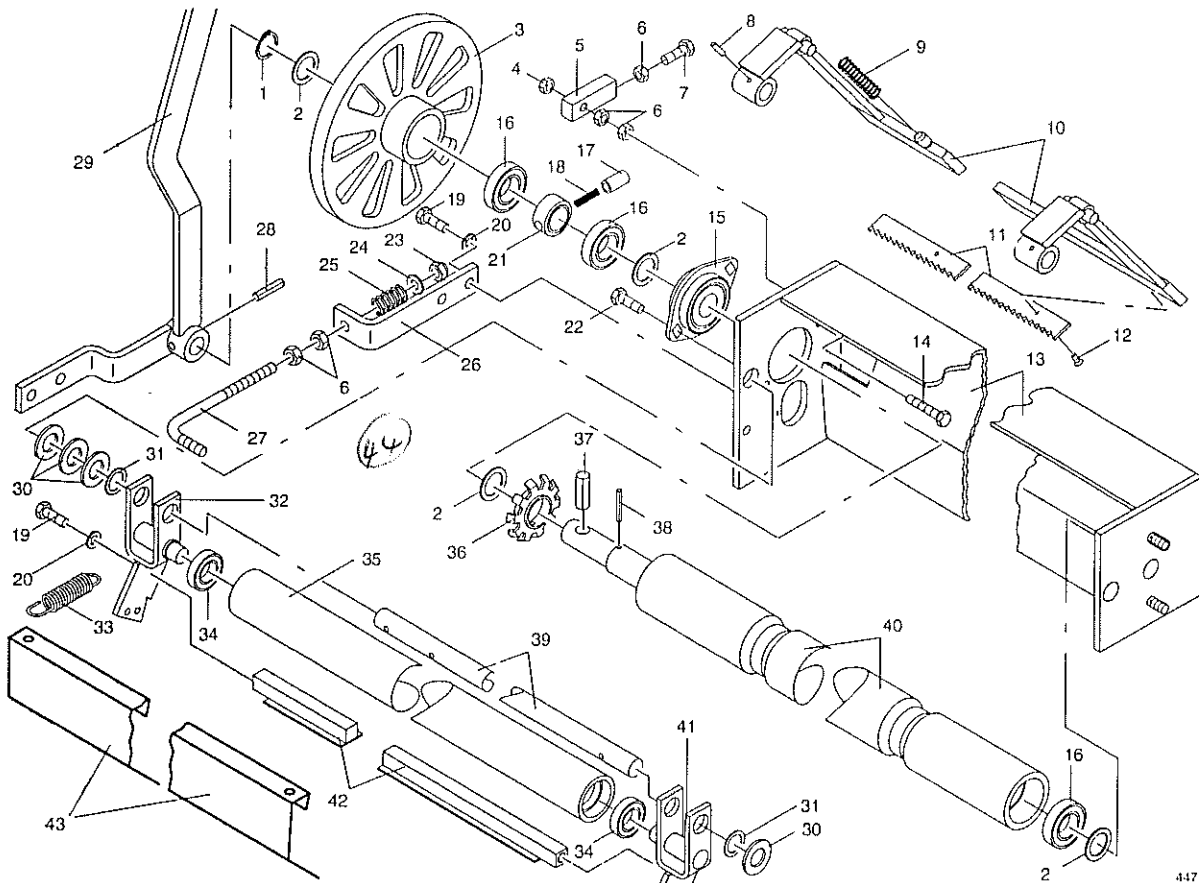


447 817 0

Abb. | Bestell-Nr. | Bezeichnung

Abb. | Bestell-Nr. | Bezeichnung

1	908 706 0	Sicherungsmutter NM 8
2	910 603 0	Scheibe A 8,4
3	052 053 1	Druckfeder
4	275 854 0	Fadenleitblech
5	917 901 0	Karabinerhaken
6	901 421 1	6kt-Schraube M 8 X 40
7	939 063 0	Handgriff
8	917 506 0	Kausche
9	917 603 0	Drahtseilklemme
10	280 353 2	Bedienungsseil Rd.6 X 3500
11	275 450 1	Bedienungsseil Rd 6 X 750 lang
		(nur bei Fol.-Netzwickelvorricht.)



447 856 0

Abb. | Bestell-Nr. | Bezeichnung

Abb. | Bestell-Nr. | Bezeichnung

1	911 529 0	Sicherungsring A 25 X 1,2
2	910 843 0	Paßscheibe 25 X 35 X 0,5
	910 844 0	Paßscheibe 25 X 35 X 1,0
	910 845 0	Paßscheibe 25 X 35 X 2,0
3	275 207 5	Kupplungsrad
4	908 706 0	Sicherungsmutter NM 8
5	273 351 0	Anschlagstück
6	908 210 0	6kt-Mutter M 8
7	901 042 0	6kt-Schraube M 8 X 35
8	912 641 0	Spannhülse 6 X 30
9	015 145 0	Druckfeder
10	273 294 1	Messerhalterung
11	273 178 0	Schneidmesser (2 Stck.)
12	904 036 0	Senkschraube M 6 X 12
13	273 309 0	Rollenhalterung
14	900 264 0	6kt-Schraube M 8 X 45
15	934 000 0	Flanschlager kpl.
16	930 505 0	Rillenkugellager 6005 2RS
17	273 005 0	Sperrbolzen
18	939 737 0	Druckfeder
19	900 634 0	6kt-Schraube M 10 X 20
20	910 111 1	Federring B 10
21	273 006 0	Buchse-Freilauf
22	900 253 1	6kt-Schraube M 8 X 12
23	908 758 0	Sicherungsmutter NM 10
24	910 414 0	Scheibe A 10,5
25	492 119 0	Druckfeder
26	276 746 0	Spannarm
27	276 744 0	Winkelschraube
28	912 673 0	Spannhülse 8 X 36
29	275 212 5	Auslenkhebel
30	910 512 2	Scheibe B 21
31	910 826 0	Paßscheibe 20 X 28 X 1,0
32	273 284 0	Schwinge rechts
33	939 634 1	Zugfeder

34	930 533 0	Rillenkugellager 6203 2RS
35	273 295 0	Aluminiumrolle
36	273 392 0	Signalrad
37	912 515 0	Spannhülse 13 X 36
38	912 611 1	Spannhülse 5 X 26
39	275 216 4	Welle-Messerbalken
40	275 224 5	Gummirolle
41	273 296 0	Schwinge links
42	273 286 0	Abweiser
43	273 285 0	Deckblech

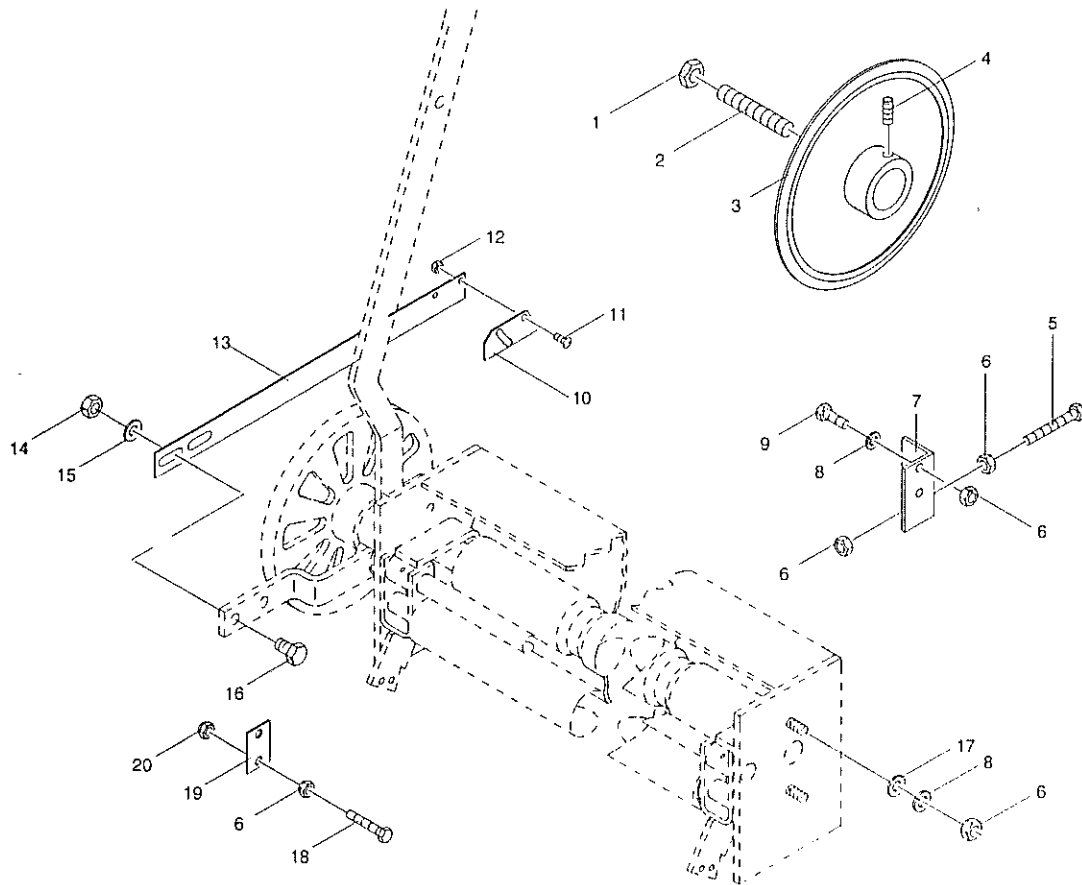
(44) 273 3700 Wickelvorrichtung Ryl.

273 5470 Halter f. Sensor

273 2470 Führungsschiene

(außer ohne Jahnbindung)

273 553 0 Schritte f. Nektarpresse  
Mts + lts.



447 657 0

Abb. | Bestell-Nr. | Bezeichnung

Abb. | Bestell-Nr. | Bezeichnung

1	908 526 0	6kt-Mutter M 16x1,5
2	905 710 0	Gewindestift M 16 X 90
3	275 231 3	Reibrad
4	905 932 0	Gewindestift M 10 X 10
5	900 622 0	6kt-Schraube M 8 X 70
6	908 210 0	6kt-Mutter M 8
7	276 296 0	Anschlagwinkel
8	910 033 0	Federring B 8
9	900 614 0	6kt-Schraube M 8 X 20
10	275 177 2	Raste
11	905 000 1	Flachrundschaube M 6 X 12
12	908 208 0	6kt-Mutter M 6
13	275 213 2	Federschiene
14	908 758 0	Sicherungsmutter NM 10
15	910 361 0	Scheibe 10,5
16	900 636 0	6kt-Schraube M 10 X 25
17	910 603 0	Scheibe A 8,4
18	900 264 0	6kt-Schraube M 8 X 45
		(Nur bei Komfortelektronik)
19	275 986 0	Sensorhalter
		(Nur bei Komfortelektronik)
20	908 706 0	Sicherungsmutter NM 8
		(Nur bei Komfortelektronik)

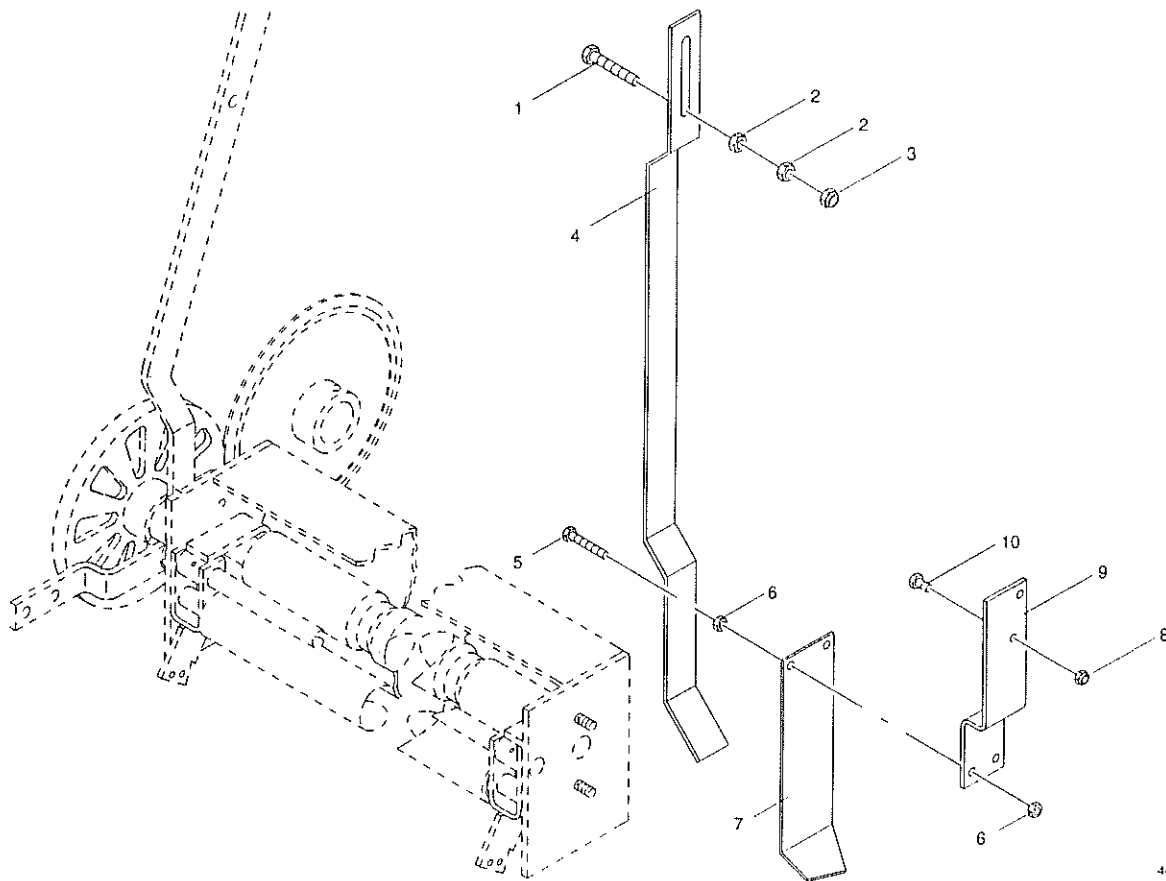


39

Rundballenpresse (Variabel)

Liste-Nr. 1-276-2 ab Maschinen-Nr. 323 600

Längenregler für Umhüllungsmaterial



447 602 1

Abb. | Bestell-Nr. | Bezeichnung

Abb. | Bestell-Nr. | Bezeichnung

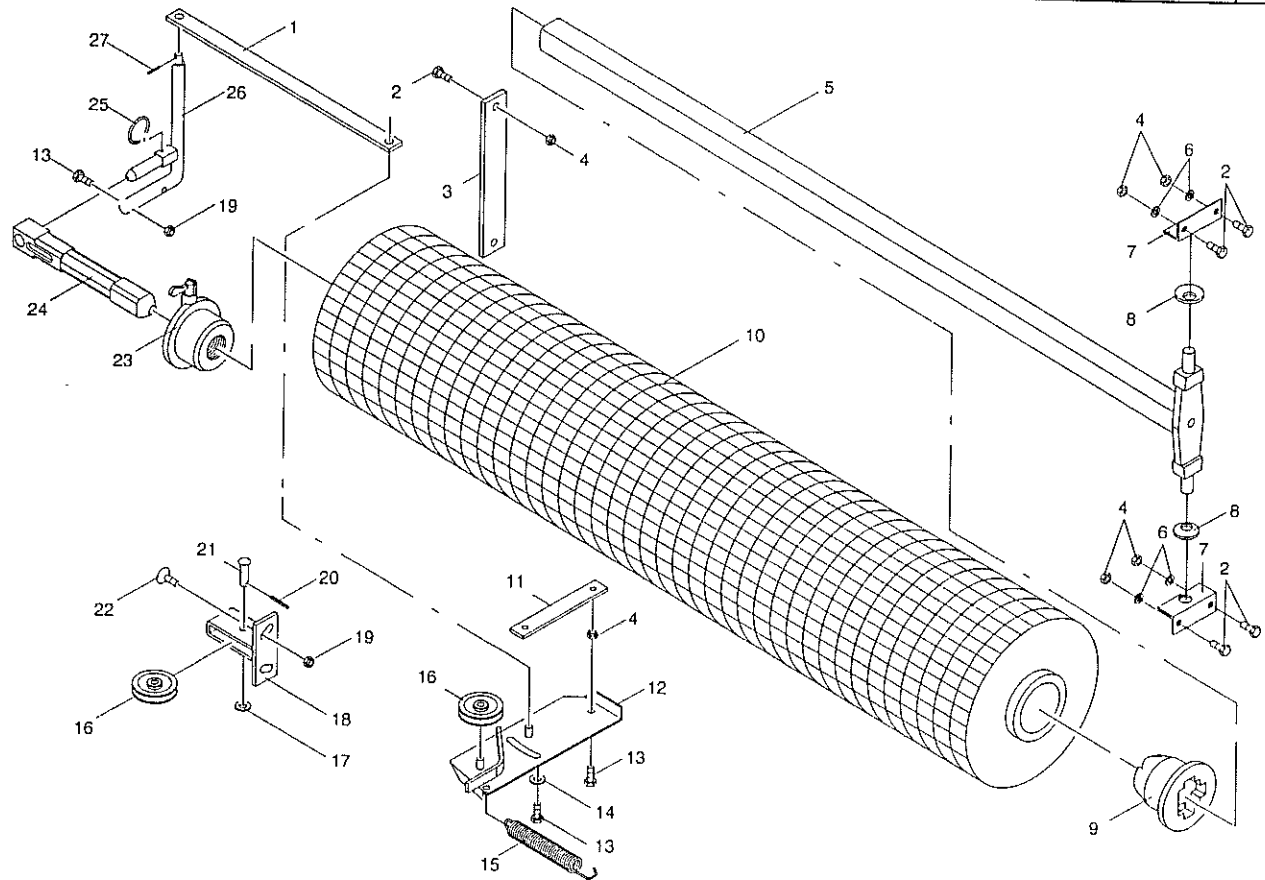
1		900 285 0		6kt-Schraube M 10 X 60
2		908 212 0		6kt-Mutter M 10
3		908 758 0		Sicherungsmutter NM 10
4		276 199 2		Netzlängenregler
5		900 622 0		6kt-Schraube M 8 X 70
6		908 210 0		6kt-Mutter M 8
7		276 200 0		Blech
8		908 706 0		Sicherungsmutter NM 8
9		276 784 0		Halter
.0		900 614 0		6kt-Schraube M 8 X 20

# Rundballenpresse (Variabel)

Liste-Nr. 1-276-2 ab Maschinen-Nr. 323 600

Rollenhalter und Bremse

40



447 597 1

Abb. | Bestell-Nr. | Bezeichnung

Abb. | Bestell-Nr. | Bezeichnung

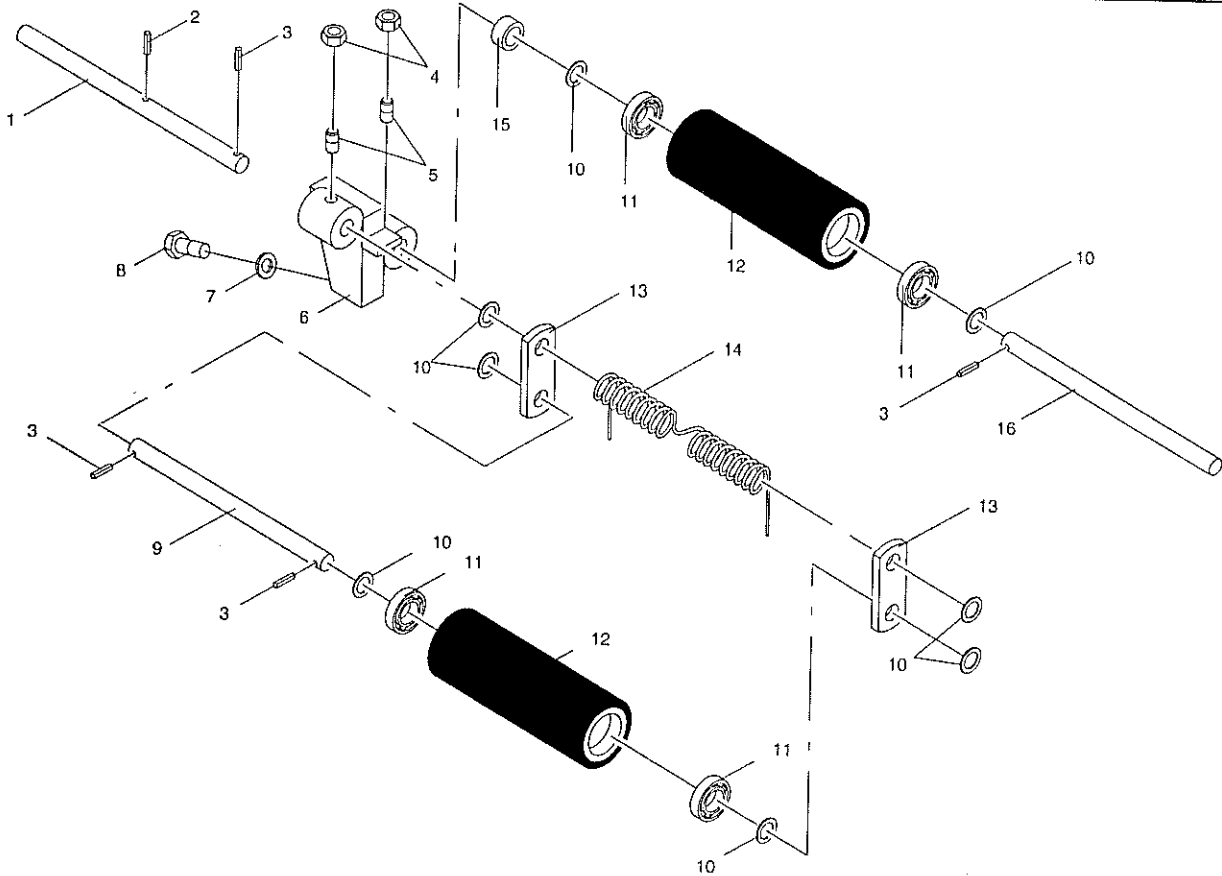
1	274 204 0	Bremsgestänge
2	900 614 0	6kt-Schraube M 8 X 20
3	275 246 0	Verstärkung
4	908 210 0	6kt-Mutter M 8
5	274 211 0	Schwenkvorrichtung
6	910 033 0	Federring B 8
7	274 215 1	Halter-Schwenkvorrichtung
8	909 920 0	Federscheibe B 31,5
9	274 198 0	Rollenhalter links
10	924 918 0	Wickelnetz-Rolle 2000 m lang
	924 927 0	Wickelnetz-Rolle 3000 m lang
11	274 208 0	Befestigungseisen
12	274 205 3	Schwenkarm
13	900 617 0	6kt-Schraube M 8 X 30
14	910 603 0	Scheibe A 8,4
15	274 327 2	Zugfeder
16	274 363 1	Seilrolle
17	910 414 0	Scheibe A 10,5
18	275 424 1	Seilrollenhalter
19	908 706 0	Sicherungsmutter NM 8
20	912 067 1	Splint 4 X 32
21	913 201 0	Halbrundniet
22	905 231 0	Flachrundschraube M 8 X 20
23	274 200 0	Rollenhalter rechts
24	274 210 1	Verriegelungsbolzen
25	274 209 0	Klappsplintring
26	274 201 0	Bremshebel
27	912 539 1	Spannhülse 3 X 20

41

## Rundballenpresse (Variabel)

Liste-Nr. 1-276-2 ab Maschinen-Nr. 323 600

Breithalter

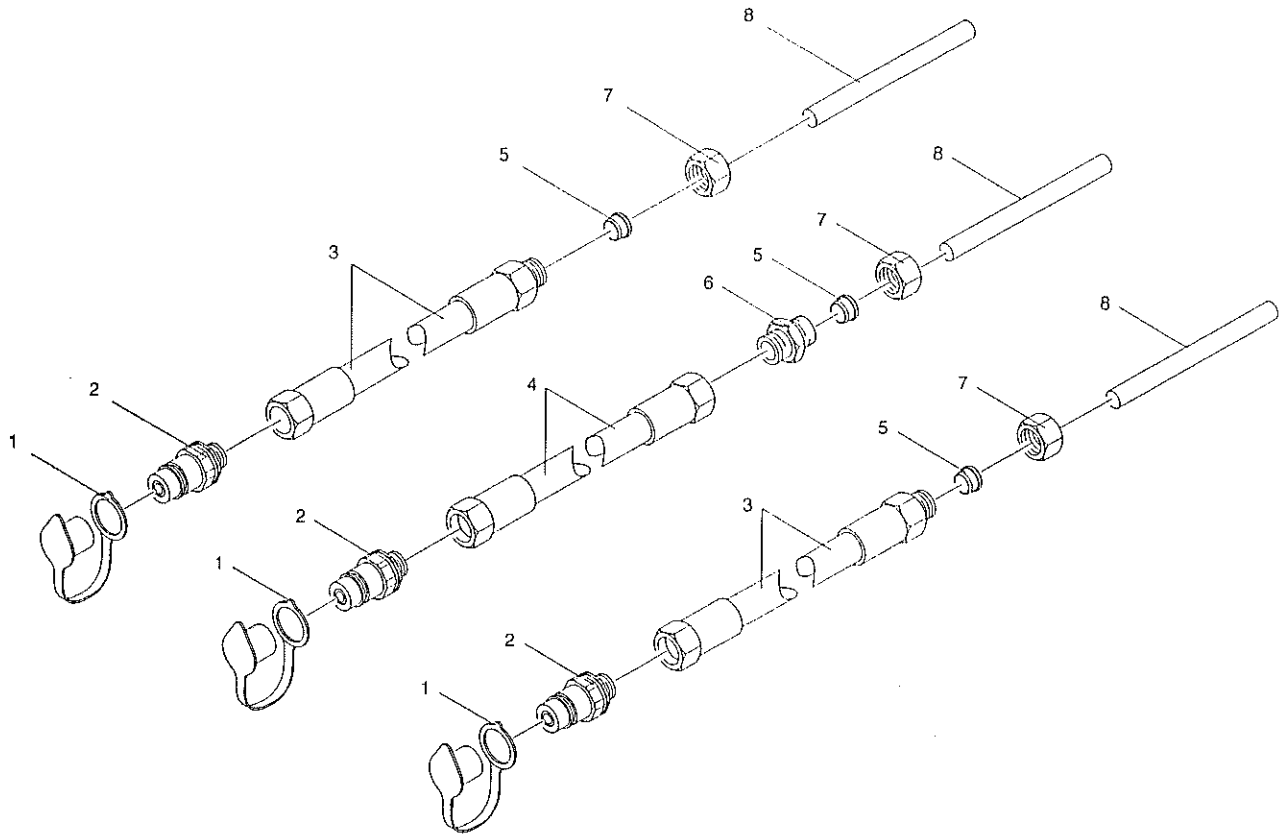


447 596 1

Abb. | Bestell-Nr. | Bezeichnung

Abb. | Bestell-Nr. | Bezeichnung

1		276 153 0		Bolzen (12 x 202)
2		912 579 1		Spannhülse 4 x 20
3		912 509 0		Spannhülse 4 x 16
4		908 210 0		6kt-Mutter M 8
5		905 924 0		Gewindestift M 8 x 16
6		276 228 0		Halterung rechts
		276 683 0		Halterung links
7		910 111 1		Federring B 10
8		900 634 0		6kt-Schraube M 10 x 20
9		276 152 0		Bolzen (12 x 178)
10		910 803 0		Paßscheibe 12 x 18 x 1,0
11		930 131 0		Rillenkugellager 6201 2RS
12		276 148 0		Gummirolle
13		276 155 0		Lasche
14		276 156 0		Schenkelfeder
15		276 286 0		Distanzrohr
16		276 154 0		Bolzen (12 x 192)



447 826 0

Abb. | Bestell-Nr. | Bezeichnung

Abb. | Bestell-Nr. | Bezeichnung

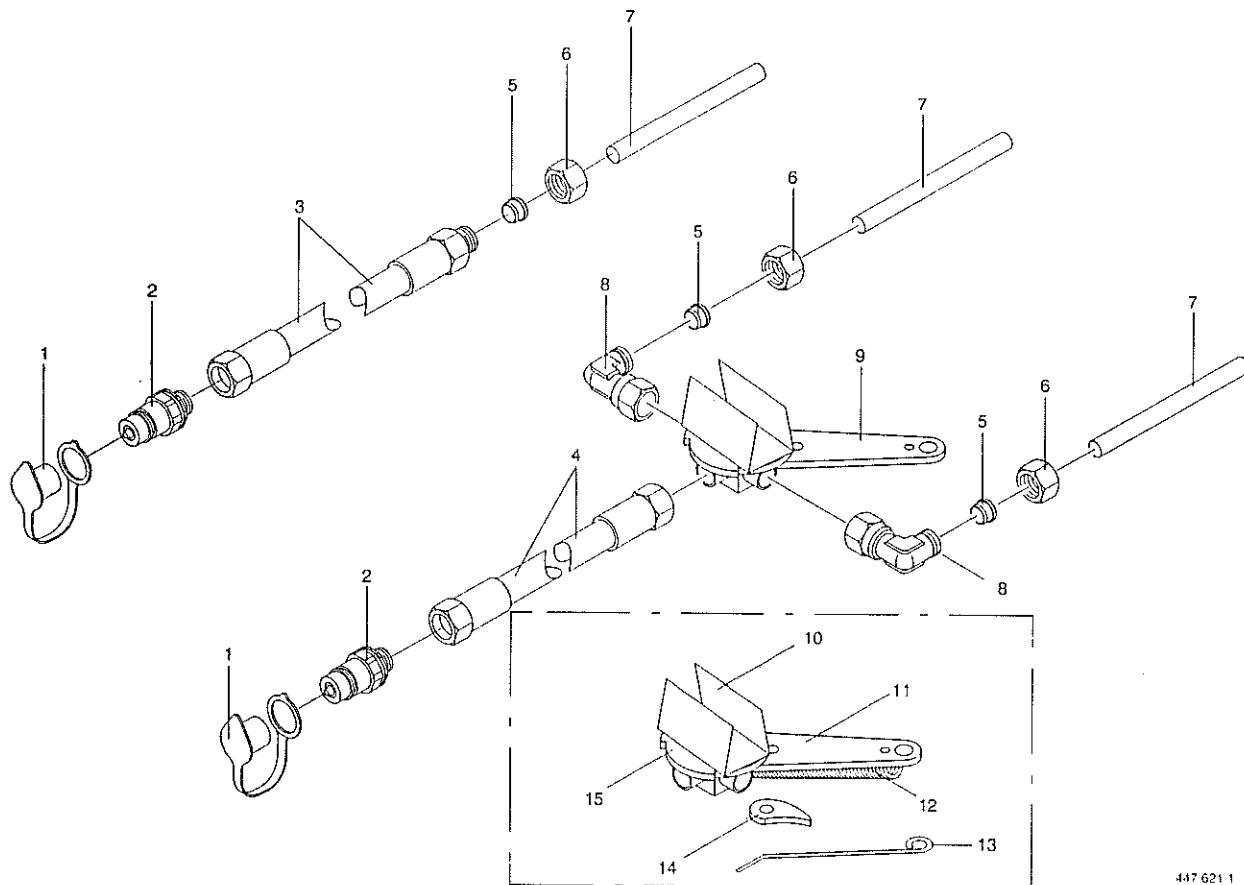
1	921 199 0	Staubmuffe
2	921 145 0	Kupplungsstecker M 18 X 1,5
3	921 038 1	Hydraulikschlauch 3000 lang PN/PDB
4	921 037 0	Hydraulikschlauch 3000 lang PN/PN
5	921 046 1	Schneidenring L 12
6	921 054 1	Verbindungsstutzen L12
7	921 206 0	Überwurfmutter AL 12
8		Hydraulikrohr 12 x 1,5

43

Rundballenpresse (Variabel)

Liste-Nr. 1-276-2 ab Maschinen-Nr. 323 600

Hydraulikanschlüsse (Standardausführung)

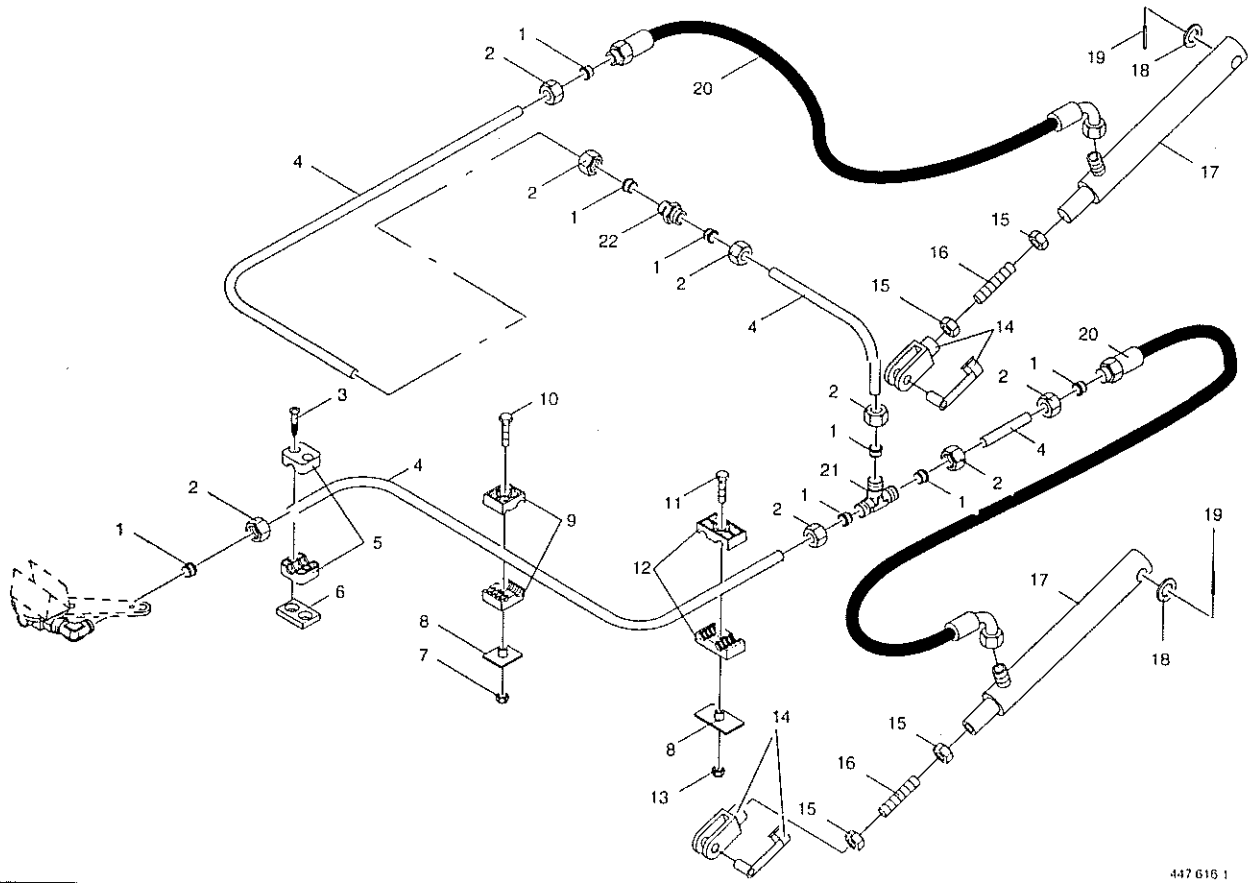


447 621 1

Abb. | Bestell-Nr. | Bezeichnung

Abb. | Bestell-Nr. | Bezeichnung

1	921 199 0	Staubmuffe
2	921 145 0	Kupplungsstecker M 18 X 1,5
3	921 038 1	Hydraulikschlauch 3000 lang PN/PDB
4	921 037 0	Hydraulikschlauch 3000 lang PN/PN
5	921 046 1	Schneidering L 12
6	921 206 0	Überwurfmutter AL 12
7		Hydraulikrohr 12 x 1,5
8	921 067 1	Stutzen Richtungseinstellbar L 12
9	274 898 1	Dreiwegehahn
10	274 946 1	Anzeigeblech
11	274 897 1	Hebel
12	274 902 1	Zugfeder
13	274 943 0	Biegefeder
14	274 945 0	Klinke
15	274 895 2	Rastscheibe



447 616 1

Abb. | Bestell-Nr. | Bezeichnung

Abb. | Bestell-Nr. | Bezeichnung

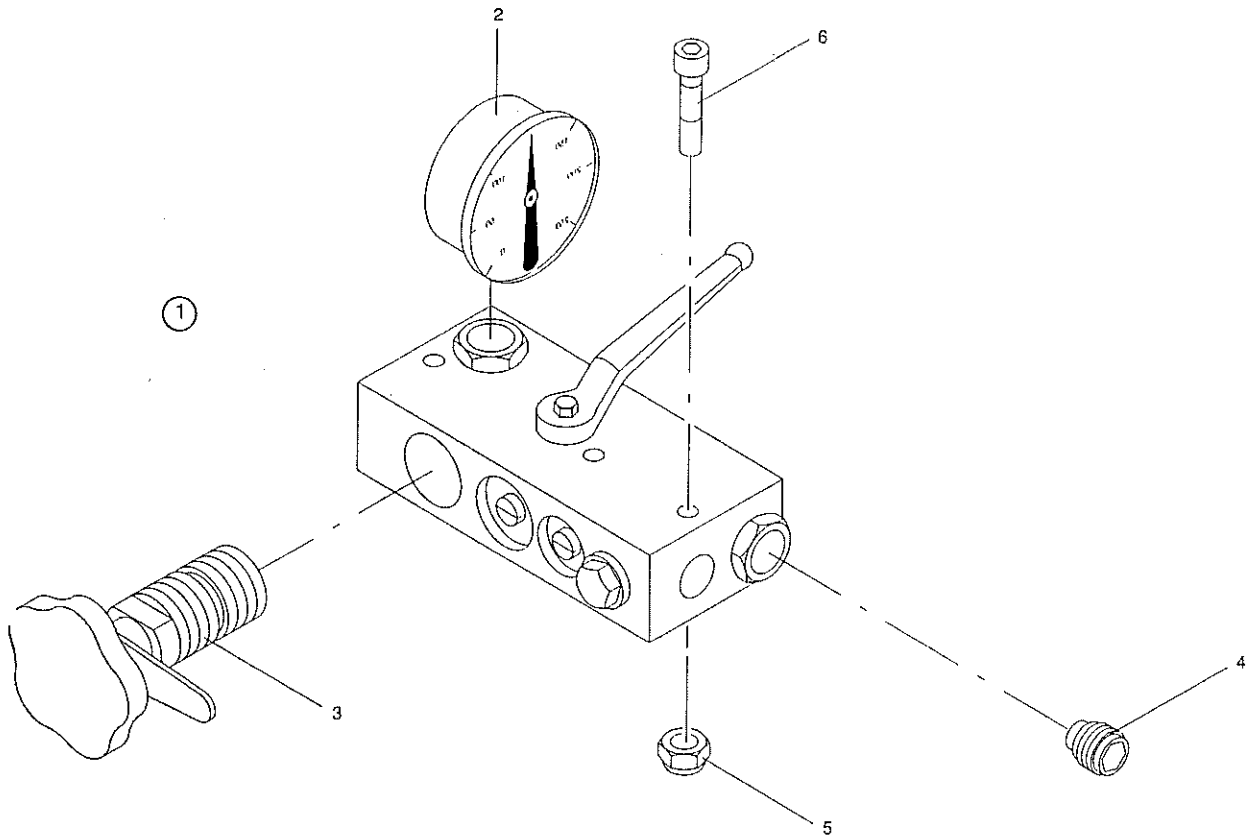
1	921 046 1	Schneidenring L 12
2	921 206 0	Überwurfmutter AL 12
3	906 802 2	Linsen-Blechschaube B 4,8 X 45
4		Hydraulikrohr 12 x 1,5
5	925 107 1	Schelle 12.Bohrung (2Hälften)
6	276 348 0	Flacheisen
7	908 704 1	Sicherungsmutter NM 6
8	925 135 0	Deckplatte
9	925 122 0	Schelle 12./6.Bohr.(2Hälften)
10	901 412 0	6kt-Schraube M 6 X 50
11	901 423 0	6kt-Schraube M 8 X 50
12	925 105 0	Schelle 12./12.Bohr(2Hälften)
13	908 706 0	Sicherungsmutter NM 8
14	927 101 0	Gabelkopf mit Es-Bolzen G 12 X 48
15	908 215 0	6kt-Mutter M 12
16	905 333 0	Gewindebolzen BM 12 X 70
17	344 466 1	Hydro-Zylinder
		(kein Dichtungssatz)
18	910 303 0	Scheibe 18
19	912 583 1	Spannhülse 4 X 32
20	921 003 1	Hochdruckschlauchleitung 620 lang
21	921 071 1	T-Verbindungsstutzen L 12
22	921 054 1	Verbindungsstutzen L12

45

Rundballenpresse (Variabel)

Liste-Nr. 1-276-2 ab Maschinen-Nr. 323 600

Speicheranschlußblock

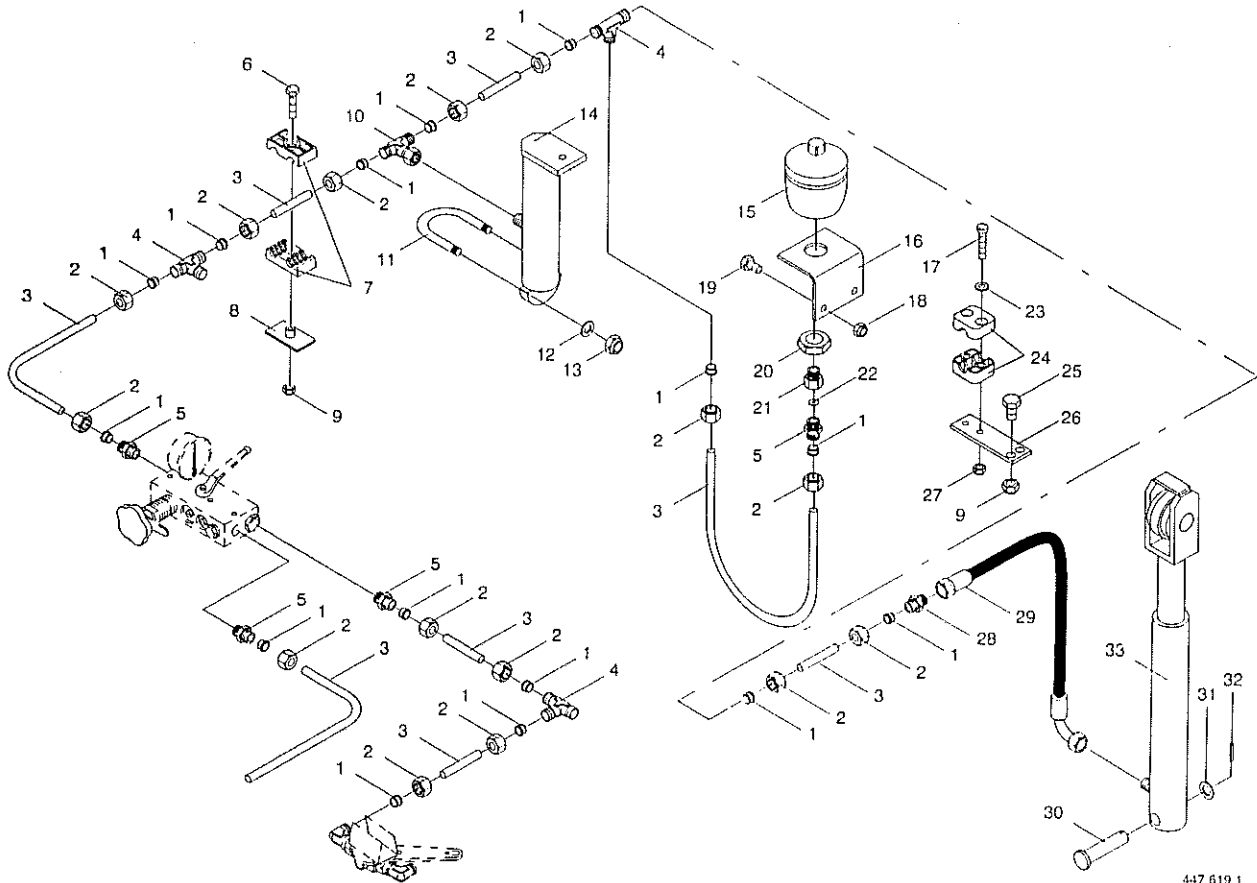


447 605 1

Abb. | Bestell-Nr. | Bezeichnung

Abb. | Bestell-Nr. | Bezeichnung

①	921 219 0	Speicheranschlußblock (mit Abb.2-4)
	920 915 0	Dichtungssatz, Speicheranschlußblock
2	920 914 0	Manometer
3	920 912 0	Druckbegrenzungs-Ventil
4	920 913 0	Rückschlag-Ventil 3/8"
5	908 208 0	6kt-Mutter M 6
6	910 032 0	Federring B 6
7	903 051 1	Zylinderschraube M 6 X 45



447 619 1

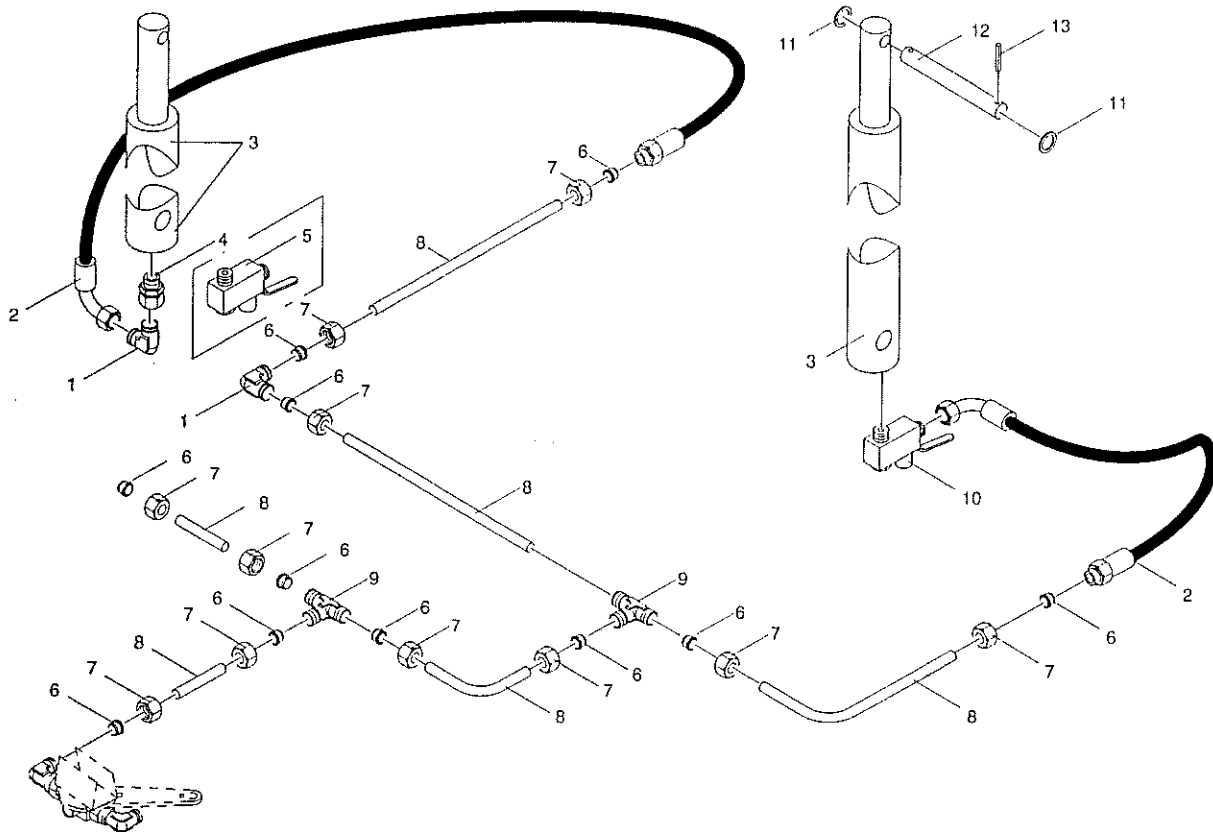
Abb. | Bestell-Nr. | Bezeichnung

Abb. | Bestell-Nr. | Bezeichnung

1	921 046 1	Schneidring L 12
2	921 206 0	Überwurfmutter AL 12
3		Hydraulikrohr 12 x 1,5
4	921 071 1	T-Verbindungsstutzen L 12
5	920 901 0	Einschraubstutzen L 12
6	901 423 0	6kt-Schraube M 8 X 50
7	925 105 0	Schelle 12/12 (2 Hälften)
8	925 134 0	Deckplatte
9	908 706 0	Sicherungsmutter NM 8
10	921 077 1	T-Stutzen, richtungseinstellbar L 12
11	276 044 1	Gewindebügel
12	910 506 0	Scheibe 14
13	908 711 1	Sicherungsmutter NM 12
14	276 231 0	Kettenspannzylinder vorne
	921 425 0	Dichtungssatz
15	921 239 0	Druckspeicher 1,0 Etr.
16	276 346 0	Halter
17	903 484 1	Zylinderschraube AM 6 X 45
18	908 758 0	Sicherungsmutter NM 10
19	900 634 0	6kt-Schraube M 10 X 20
20	908 544 0	6kt-Mutter M 33 X 1,5
21	276 337 0	Einschraubstutzen
		(für Einseitige Drossel)
22	921 153 0	Drosselscheibe
23	910 411 1	Scheibe A 6,4
24	925 102 1	Schelle 18.Bohrung (2 Hälften)
25	900 612 0	6kt-Schraube M 8 X 16
26	276 347 0	Flacheisen
27	908 704 1	Sicherungsmutter NM 6
28	921 054 1	Verbindungsstutzen L12
29	921 004 1	Hochdruckschlauchleitung 1600 lang
30	916 091 0	Bolzen mit kl.Kopf
31	910 718 0	Stützscheibe s 20 X 28 X 2,0
32	912 613 0	Spannhülse 5 X 30
33	276 232 2	Kettenspannzylinder hinten

| 921 425 0 | Dichtungssatz





447 620 1

Abb. | Bestell-Nr. | Bezeichnung

Abb. | Bestell-Nr. | Bezeichnung

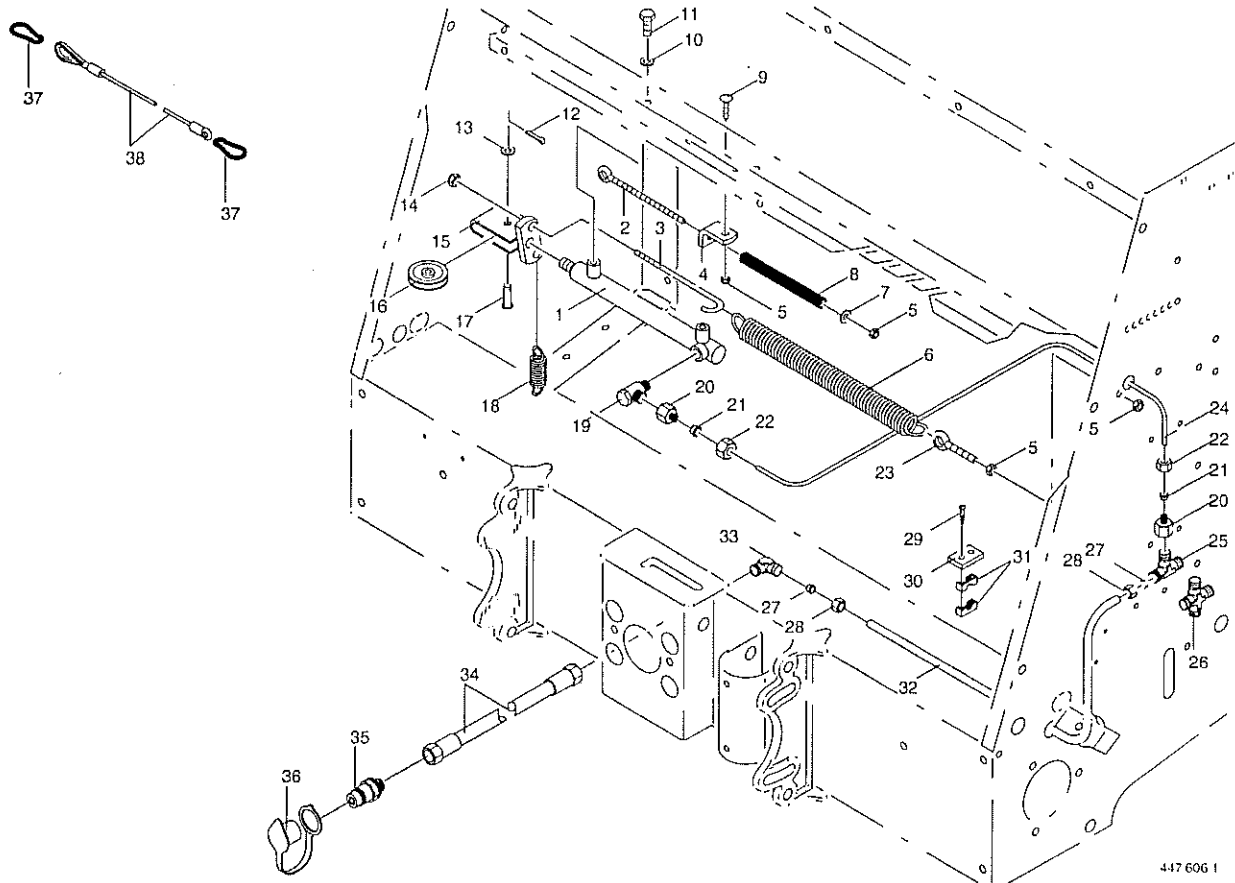
1	921 066 1	Winkel-Verbindungsstutzen L 12
2	921 003 1	Hochdruckschlauchleitung 620 lang
3	921 325 0	Hydro-Zylinder
	921 419 0	Dichtungssatz
4	921 204 0	Einschraubstutzen L 12 MA
5	921 211 1	Kugelhahn
		(nur für Frankreich und Schweden)
6	921 046 1	Schneidenring L 12
7	921 206 0	Überwurfmutter AL 12
8		Hydraulikrohr 12 x 1,5
9	921 077 1	T-Stutzen, richtungseinstellbar L 12
10	921 211 1	Kugelhahn
11	910 714 0	Stützscheibe
12	276 320 0	Bolzen
13	912 613 0	Spannhülse 5 X 30

# Rundballenpresse (Variabel)

Liste-Nr. 1-276-2 ab Maschinen-Nr. 323 600

## Hydraulische Startvorrichtung

48



447 606 1

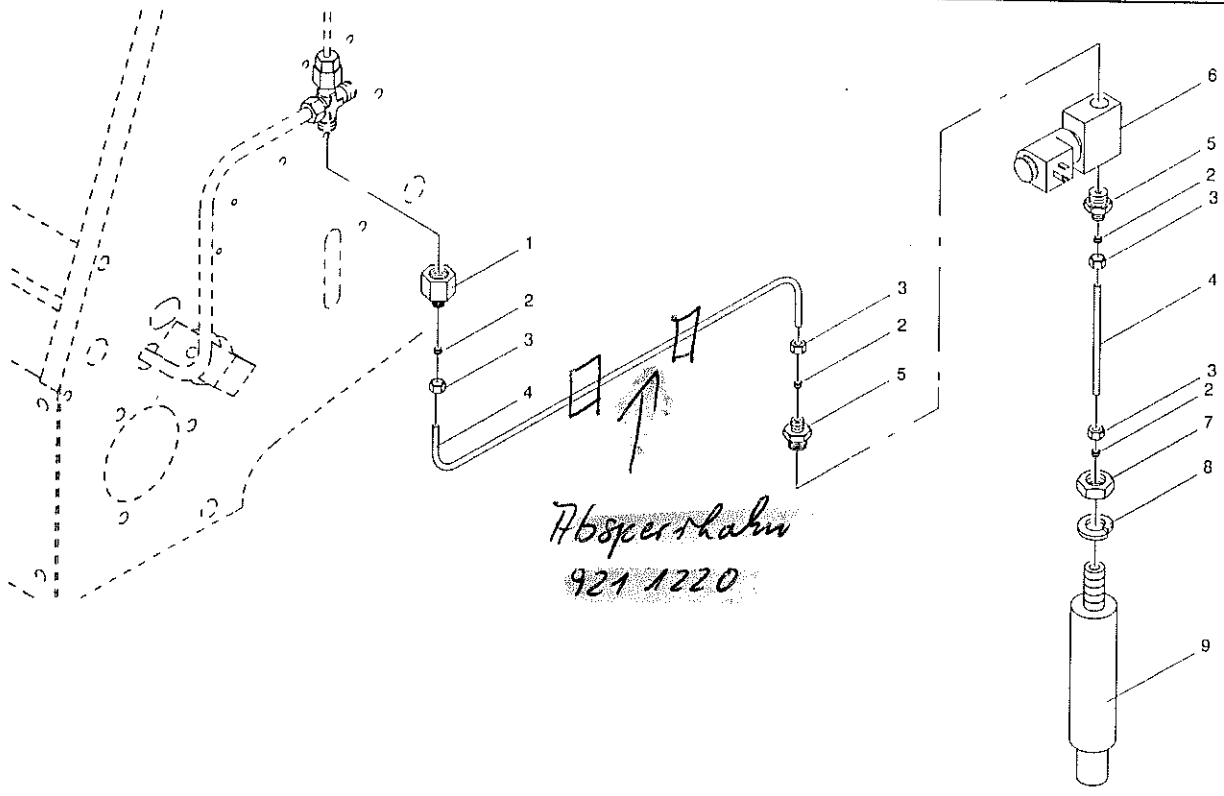
Abb.	Bestell-Nr.	Bezeichnung	Abb.	Bestell-Nr.	Bezeichnung
1	921 393 0	Hydro-Zylinder	33	921 066 1	Winkel-Verbindungsstützen L 12
	918 706 0	Dichtungssatz	34	921 037 0	Hochdruckschlauchleitung 3000 lang (nur für Masch. ohne Komfortbedien.)
2	918 307 0	Ösenschraube M 8 X 160			
3	274 588 0	Rückholstange	35	921 145 0	Kupplungsstecker M 18 X 1,5
4	276 440 0	Lasche	36	921 199 0	Staubmuffe
5	908 210 0	6kt-Mutter M 8	37	917 901 0	Karabinerhaken
6	274 483 1	Zugfeder	38	922 926 2	Drahtseil Rd 5 X 1580
7	910 603 0	Scheibe A 8,4			
8	939 732 0	Druckfeder			
9	904 730 0	Flachrundschrabe M 8 X 16			
10	910 111 1	Federring B 10			
11	900 634 0	6kt-Schraube M 10 X 20			
12	912 067 1	Splint 4 X 32			
13	910 414 0	Scheibe A 10,5			
14	908 758 0	Sicherungsmutter NM 10			
15	274 586 0	Halter Umlenkrolle			
16	274 363 1	Seilrolle			
17	913 201 0	Halbrundniet			
18	939 634 1	Zugfeder			
19	921 090 1	Winkel-Schwenkverschraubung 12 LM			
20	921 083 1	Reduzier-Verschraubung 12/ 6-PL			
21	921 045 1	Schneidenring L 6			
22	921 039 1	Überwurfmutter AL 6			
23	280 400 1	Ringschraube M 8 X 45/30			
24		Hydraulikrohr 6 x 1			
25	921 071 1	T-Verbindungsstützen L 12 (für Maschinen ohne Schneidwerk)			
26	921 094 1	Kreuz-Verbindungs-Stützen L 12 (nur für Maschinen mit Schneidwerk)			
27	921 046 1	Schneidenring L 12			
28	921 206 0	Überwurfmutter AL 12			
29	906 802 2	Linien-Blechschrabe B 4,8 X 45			
30	276 348 0	Flacheisen			
31	925 107 1	Schelle 12 Bohrung (2 Hälften)			
32		Hydraulikrohr 12 x 1,5			

49

Rundballenpresse (Variabel)

Liste-Nr. 1-276-2 ab Maschinen-Nr. 323 600

Hydraulik Schneidwerk



447 855 0

Abb.	Bestell-Nr.	Bezeichnung	Abb.	Bestell-Nr.	Bezeichnung
1	921 083 1	Reduzier-Verschraubung KOR 12/ 6-PL			
2	921 045 1	Schneidenring L 6			
3	921 039 1	Überwurfmutter AL 6			
4		Hydraulikrohr 6 x 1			
5	921 252 0	Einschraubstutzen L 6/M 18 X 1,5			
6	921 249 0	Magnet-Ventil 2/2 Wege 12 V			
7	908 525 1	6kt-Mutter M 20			
8	910 016 0	Federring B 20			
9	276 456 0	Hydro-Zylinder			
	921 437 0	Dichtungssatz			

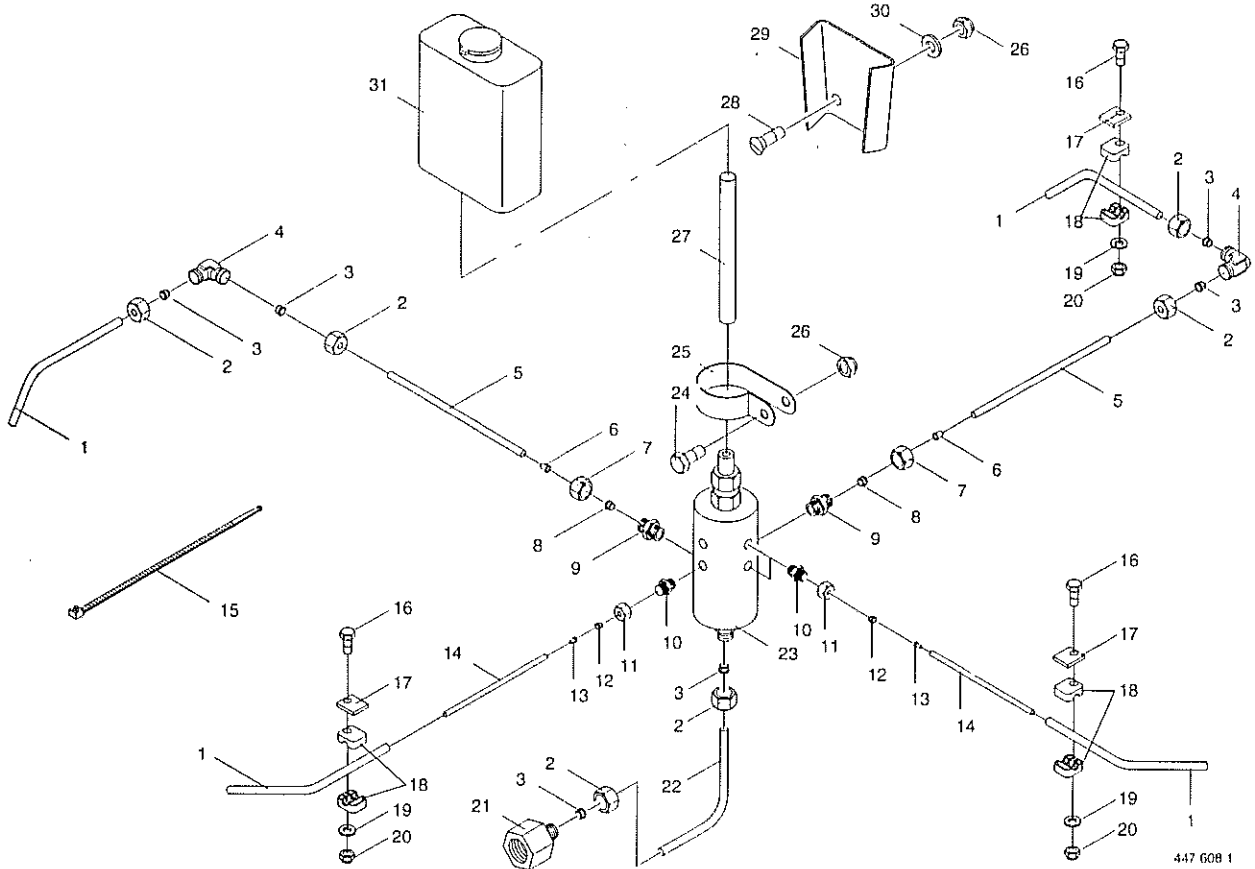


Abb. | Bestell-Nr. | Bezeichnung

Abb. | Bestell-Nr. | Bezeichnung

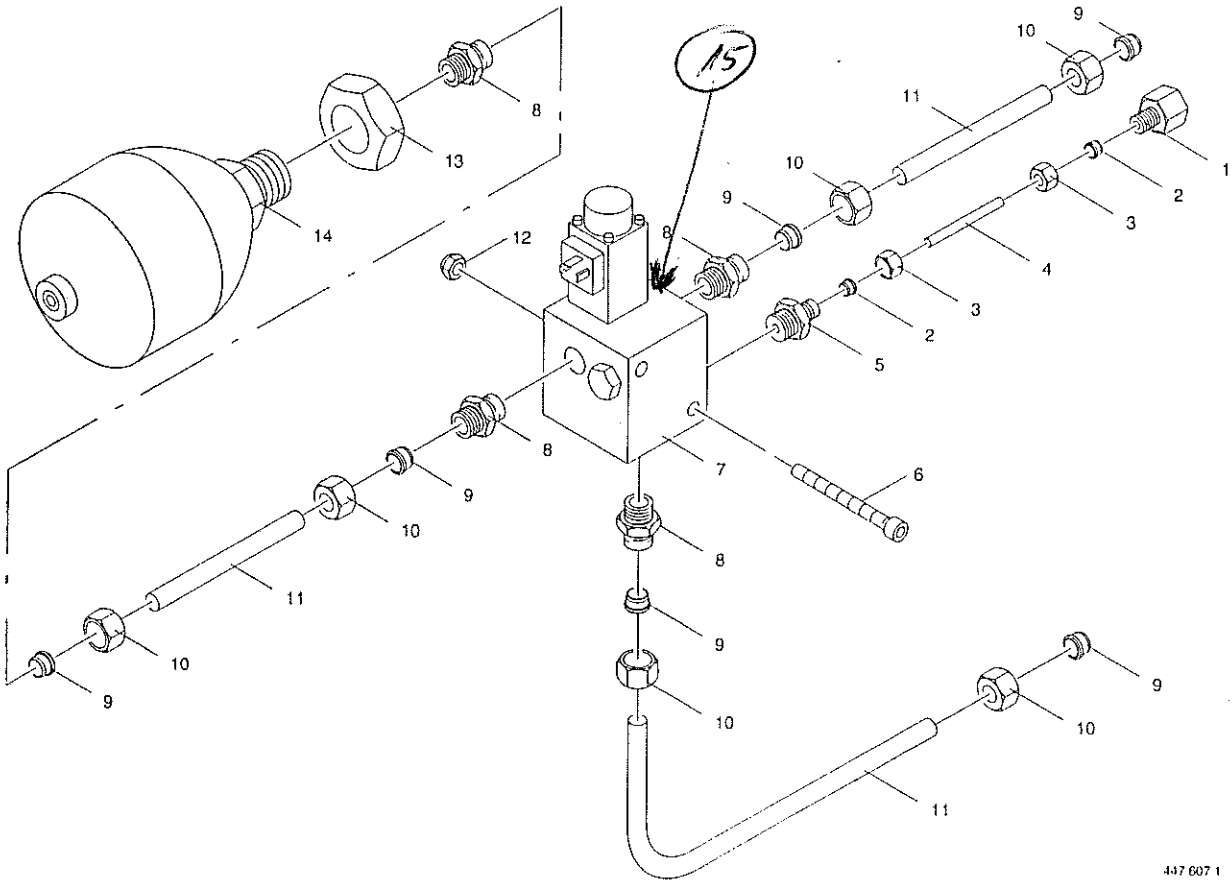
1	276 392 0	Schmierdüse
2	921 039 1	Überwurfmutter AL 6
3	921 045 1	Schneidring L 6
4	920 917 0	Winkel-Verbindungsstutzen L 6
5	938 893 0	Kunststoffrohr 6 x 1
		(ET-NR entspricht 1 m)
6	938 903 0	Einsteckhülse
7	920 905 0	Überwurfmutter ALL 6
8	920 916 0	Schneidring LL 6
9	920 910 0	Ventilkörper M 10 X 1
10	920 909 0	Ventilkörper M 8 X 1
11	920 906 0	Überwurfmutter ALL 4
12	920 918 0	Schneidring LL 4
13	938 902 0	Einsteckhülse
14	938 892 0	Kunststoffrohr 4 x 0,85
		(ET-Nr entspricht 1 m)
15	922 671 0	Kabelbinder 4,8 X 178
16	901 412 0	6kt-Schraube M 6 X 50
17	925 137 0	Deckplatte 3 dick
18	925 123 0	Schelle 6. Bohrung (2Hälften)
19	910 411 1	Scheibe A 6,4
20	908 704 1	Sicherungsmutter NM 6
21	921 083 1	Reduzier-Verschraubung KOR 12/6-PL
22		Hydraulikrohr 6 x1
23	921 295 1	Schmierpumpe
24	900 616 0	6kt-Schraube M 8 X 25
25	938 929 0	Rohrschelle
26	908 709 0	Sicherungsmutter NM 7
27	938 875 0	Druckluft-Schlauch 9 X 3
		(ET-NR entspricht 1m)
28	905 230 0	Flachrundschrabe M 8 X 16
29	276 414 0	Halter
30	910 413 0	Scheibe A 8,4
31	938 894 0	Ölverratsbehälter

51

Rundballenpresse (Variabel)

Liste-Nr. 1-276-2 ab Maschinen-Nr. 323 600

Hydraulik für Komfortelektronik



447 607 1

Abb. | Bestell-Nr. | Bezeichnung

Abb. | Bestell-Nr. | Bezeichnung

1		921 083 1		Reduzier-Verschraubung KOR 12/6-PL
2		921 045 1		Schneidenring L 6
3		921 039 1		Überwurfmutter AL 6
4				Hydraulikrohr 6 x 1
5		921 252 0		Einschraubstutzen L 6/M 18 X 1,5
6		903 088 0		Zylinderschraube M 8 X 80
7		921 218 0		3/2 Wegeventil
8		920 901 0		Einschraubstutzen L 12 MB/M18 X 1,5
9		921 046 1		Schneidenring L 12
10		921 206 0		Überwurfmutter AL 12
11				Hydraulikrohr 12 x 1,5
12		908 706 0		Sicherungsmutter NM 8
13		908 544 0		6kt-Mutter M 33 X 1,5
14		921 239 0		Druckspeicher (1 Liter 35 bar)

15 938 7280 Steinrück-Magnet

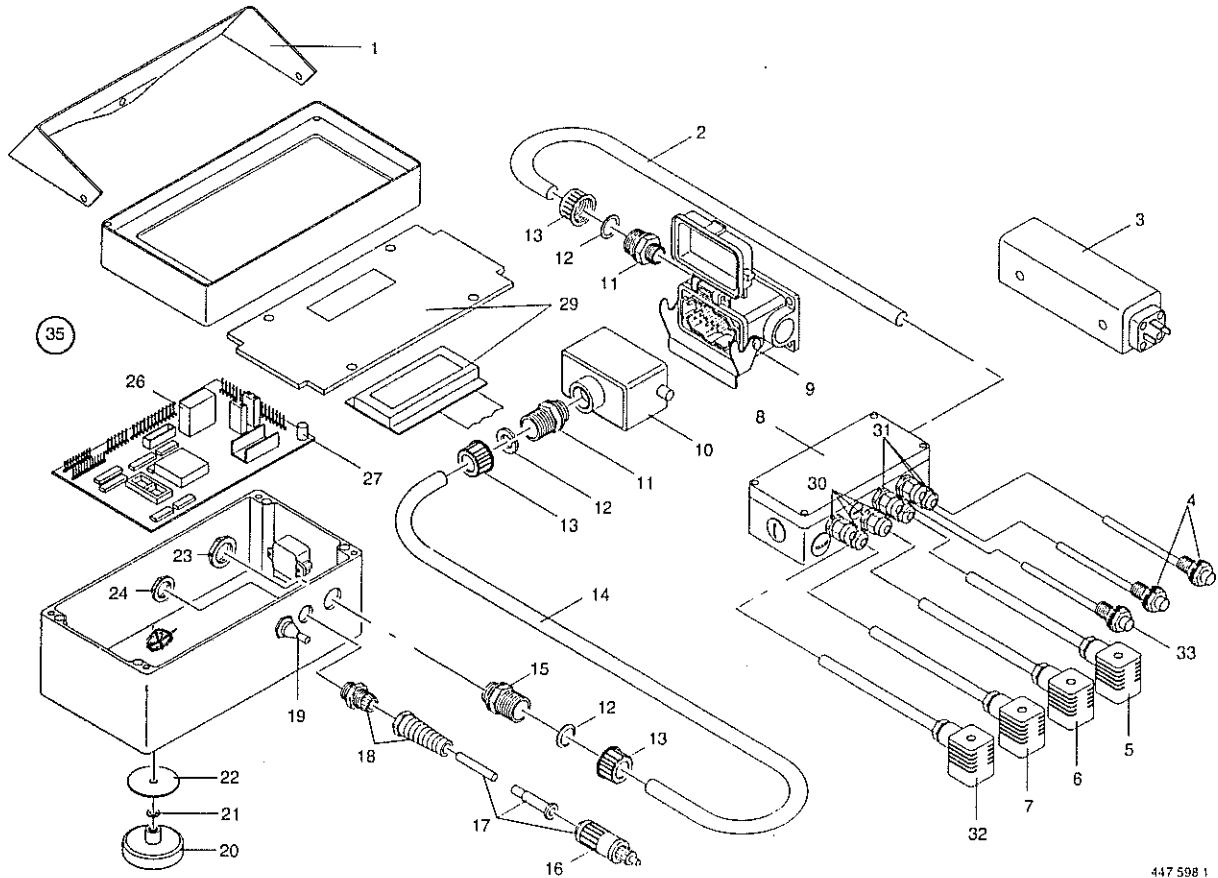


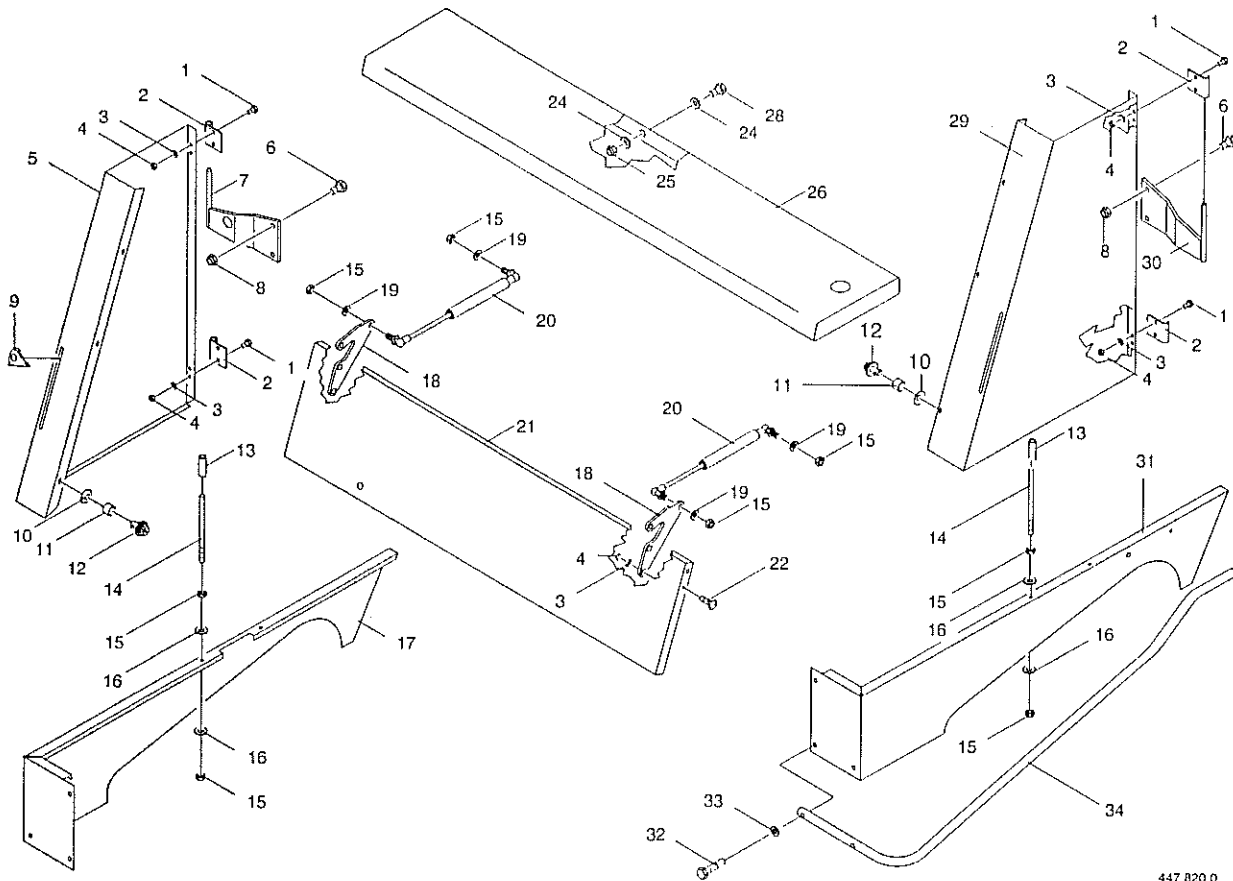
Abb. | Bestell-Nr. | Bezeichnung

Abb. | Bestell-Nr. | Bezeichnung

1	274 986 1	Blendschutz
2	301 319 2	Kabel 10 X 0,5 Qmm 2300 mm lang
3	301 185 0	Wegaufnehmer
4	301 023 0	Sensor 2 m
5	301 616 0	Kabel für Wegaufnehmer rechts
6	301 617 0	Kabel für Wegaufnehmer links
7	301 618 0	Kabel für Magnetventil
8	301 229 2	Verteilergehäuse
9	301 295 0	Steckdose 10 polig
10	301 294 0	Stecker 10 polig
11	301 083 0	Einschraubstutzen PG 16/ NW 13
12	301 059 0	Klemmdichtring NW 13
13	301 044 0	Überwurfmutter NW 16
14	301 494 0	Zuleitung (m.Abb.10-13)
15	301 036 0	Einschraubstutzen PG 11/ NW12
16	301 017 0	Stecker 2 polig
17	301 180 0	Stromversorgung 8 A
18	301 008 0	Kabeldurchführung PG 9
19	301 775 0	Kippschalter On - Off
20	301 002 0	Flachgreifermagnet
21	910 032 0	Federring B 6
22	910 617 0	Scheibe
23	301 251 0	Gegenmutter PG 11
24	301 250 0	Gegenmutter PG9
26	301 770 0	Platine (m.Abb. 27)
27	301 544 0	Platinensicherung 0,5 A
29	301 773 0	Frontplatte mit Display
30	301 380 0	Kabelverschraubung PG 9
31	301 478 0	Kabelverschraubung PG 7
32	301 665 0	Kabel für Magnetventil 3,5 m
33	301 502 0	Sensor 5 m
35	301 621 2	Bedienung (m.Abb.1,10-29) = 0458160

301 2090 Spannungsbet.  
301 1960 Verbindung

⊗ 301 0031 Signalgeber-Hupe

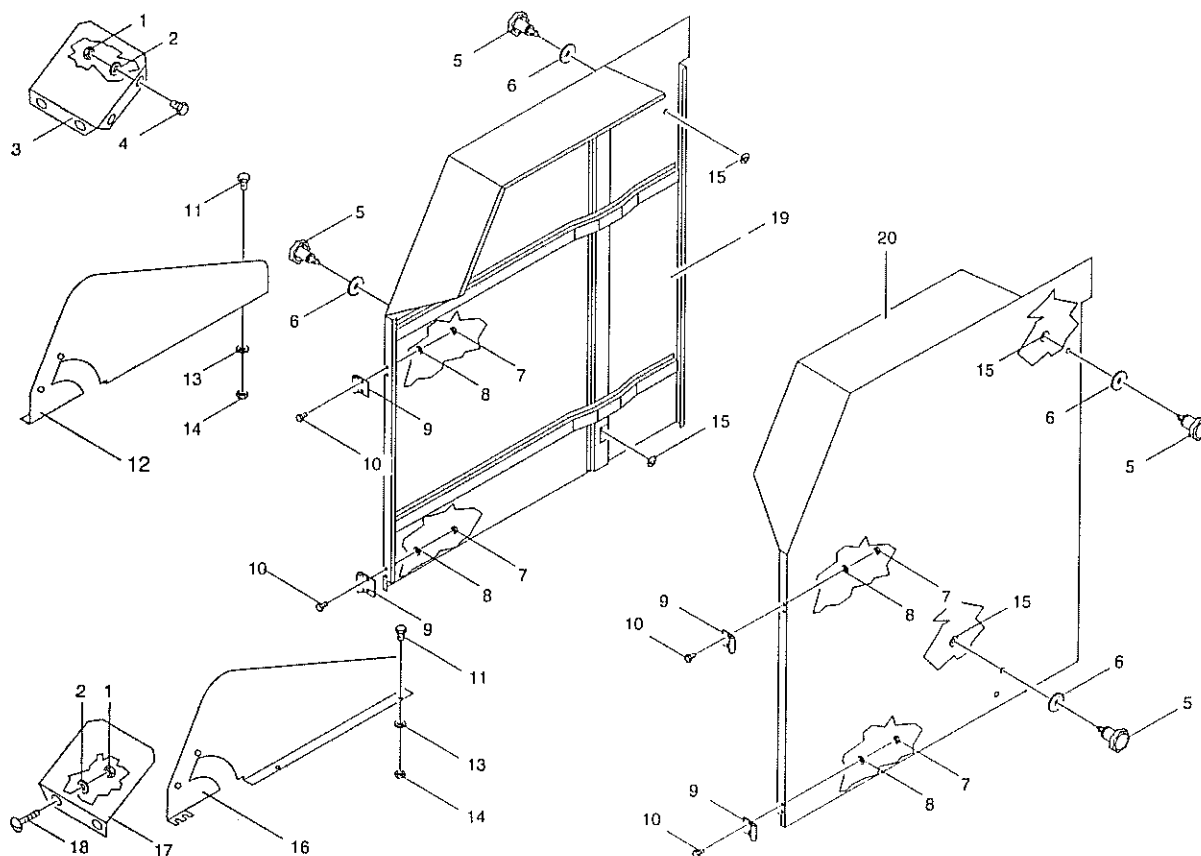


447 820 0

Abb. | Bestell-Nr. | Bezeichnung

Abb. | Bestell-Nr. | Bezeichnung

1	900 607 0	6kt-Schraube M 6 X 16
2	274 375 2	Scharnier
3	910 411 1	Scheibe A 6,4
4	908 208 0	6kt-Mutter M 6
5	276 174 0	Schutz vorne rechts
6	900 634 0	6kt-Schraube M 10 X 20
7	276 176 1	Schutzhalter vorne rechts
8	908 758 0	Sicherungsmutter NM 10
9	274 582 0	Zeiger
10	924 251 0	Haltescheibe
11	276 461 0	Distanzrohr
12	924 245 0	Verschlusszapfen
13	276 493 0	Distanzrohr
14	276 351 1	Bolzen
15	908 210 0	6kt-Mutter M 8
16	910 414 0	Scheibe A 10,5
17	276 211 0	Schutz vorn unten rechts
18	274 611 1	Scharnierplatte
19	910 413 0	Scheibe A 8,4
20	274 609 0	Gasfeder
21	274 584 1	Garnkastenklappe
22	905 210 0	Flachrundschrabe M 6 X 16
24	910 603 0	Scheibe A 8,4
25	908 706 0	Sicherungsmutter NM 8
26	276 439 0	Deckblech
28	900 614 0	6kt-Schraube M 8 X 20
29	276 173 0	Schutz vorne links
30	276 175 1	Schutzhalter vorne links
31	276 210 0	Schutz vorn unten links
32	900 658 0	6kt-Schraube M 12 X 40
33	910 506 0	Scheibe 14
34	276 635 1	Bügel rechts und links



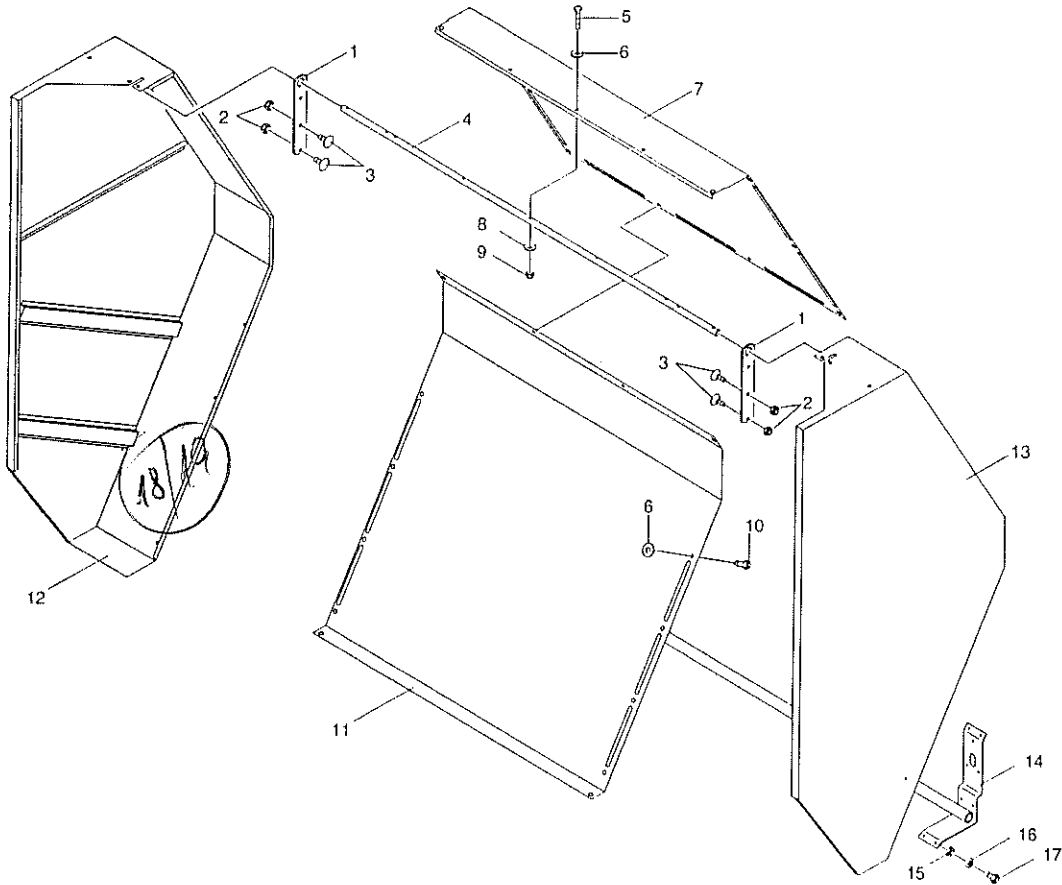
447 821 0

Abb. | Bestell-Nr. | Bezeichnung

Abb. | Bestell-Nr. | Bezeichnung

1	908 706 0	Sicherungsmutter NM 8
2	910 413 0	Scheibe A 8,4
3	276 350 0	Schutzblech rechts
4	900 612 0	6kt-Schraube M 8 X 16
5	924 249 0	Verschlusszapfen (Sterngriff)
	924 247 0	Verschlusszapfen (Schlitzkopf)
6	910 643 0	Scheibe R 13,5
7	908 208 0	6kt-Mutter M 6
8	910 411 1	Scheibe A 6,4
9	274 375 2	Scharnier
10	900 607 0	6kt-Schraube M 6 X 16
11	900 632 0	6kt-Schraube M 10 X 16
12	276 209 0	Schutz f. Rollbodenk. re.
13	910 414 0	Scheibe A 10,5
14	908 758 0	Sicherungsmutter NM 10
15	924 251 0	Haltescheibe
16	276 208 0	Schutz f. Rollbodenk. li.
17	276 349 0	Schutzblech links
18	905 230 0	Flachrundschrabe M 8 X 16
19	276 180 0	Schutz mitte rechts
20	276 179 1	Schutz mitte links





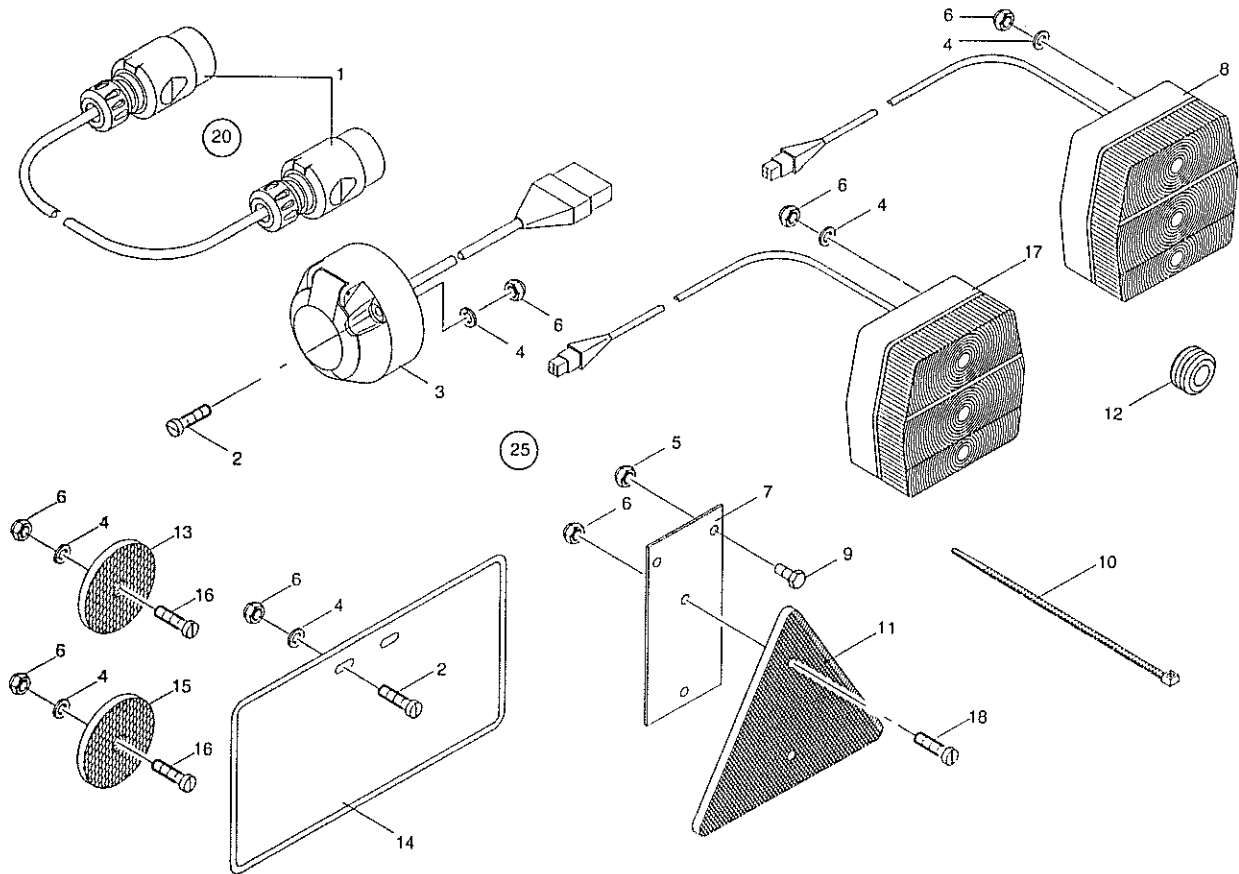
447 822 0

Abb. | Bestell-Nr. | Bezeichnung

Abb. | Bestell-Nr. | Bezeichnung

1	276 172 0	Schutzhalter hinten
2	908 758 0	Sicherungsmutter NM 10
3	905 252 0	Flachrundschrabe M 10 X 25
4	276 171 0	Rohr
5	901 422 0	6kt-Schraube M 8 X 45
6	910 603 0	Scheibe A 8,4
7	276 167 0	Schutz hinten oben
8	910 413 0	Scheibe A 8,4
9	908 706 0	Sicherungsmutter NM 8
10	900 614 0	6kt-Schraube M 8 X 20
11	276 168 0	Schutz hinten unten
12	276 166 0	Schutz hinten rechts
13	276 165 0	Schutz hinten links
14	276 287 0	Rückleuchtenhalter
15	908 704 0	Sicherungsmutter NM 6
16	910 411 1	Scheibe A 6,4
17	900 607 0	6kt-Schraube M 6 X 16

18 910 6420 Schraube 13x70x6 } Befestigung  
 19 900 6560 Schraube 12x30 } für hint. Halter



445 612 4

Abb. | Bestell-Nr. | Bezeichnung

Abb. | Bestell-Nr. | Bezeichnung

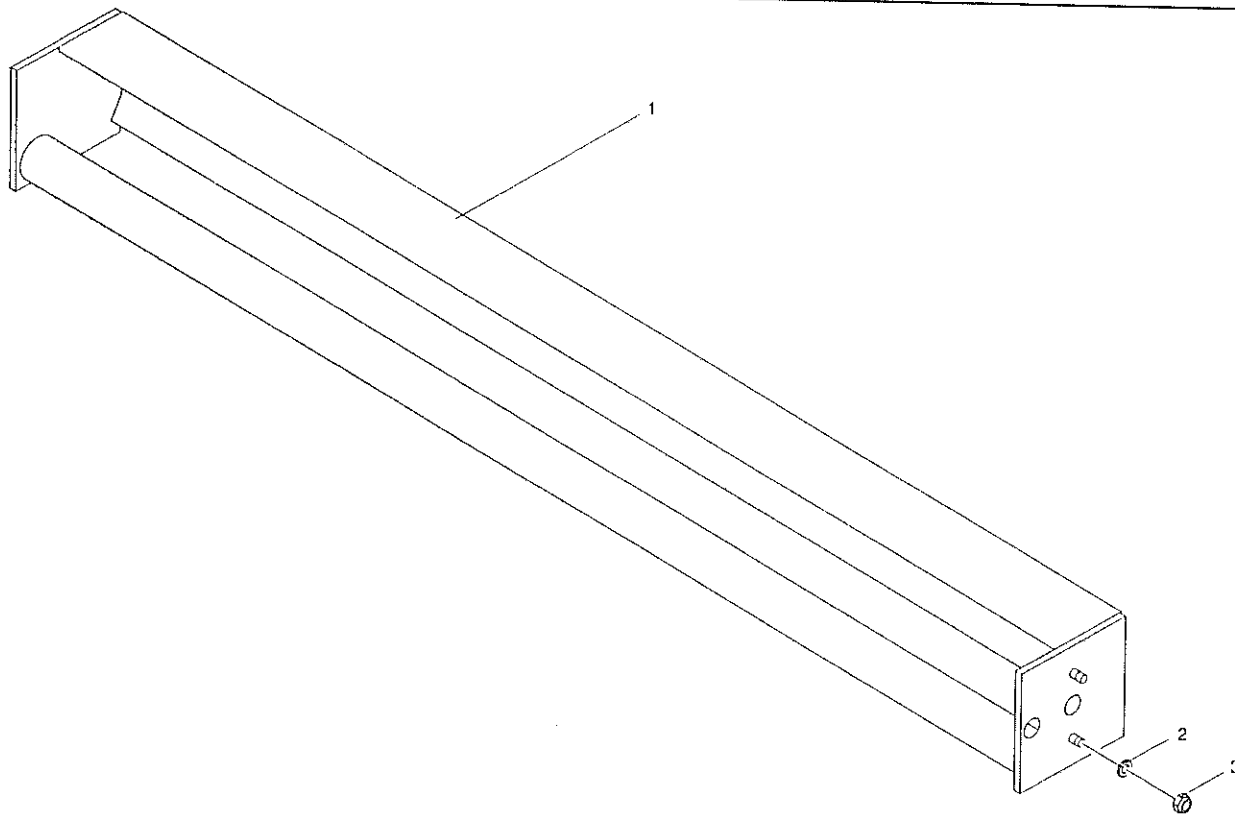
1	924 576 0	Stecker 7 polig
2	903 661 0	Zylinderschraube AM 5 X 30
3	924 612 0	Kabel mit Flachsteckanschluß
		7 pol. Steckdose und Stecker
4	910 031 0	Federring B 5
5	908 208 0	6kt-Mutter M 6
6	908 207 0	6kt-Mutter M 5
7	275 415 1	Rückstrahlerhalter
8	924 670 0	Dreikammerleuchte rechts mit Kabel
	924 699 0	Ersatzhaube
9	900 605 0	6kt-Schraube M 6 X 10
10	922 673 0	Kabelbinder 2,5 X 100
11	924 532 0	Dreieck-Rückstrahler
12	924 208 0	Kabelführungstülle
13	924 535 1	Rückstrahler rot
14	200 286 1	Kennzeichenschild
15	924 536 0	Begrenzungsstrahler gelb
16	904 345 1	Senkschraube M 5 X 16
17	924 671 0	Dreikammerleuchte links mit Kabel
	924 699 0	Ersatzhaube
18	903 745 0	Zylinderschraube AM 5 X 16
20	924 610 1	Verlängerungskabel 2800 lang
25	275 086 3	Beleuchtung

57

Rundballenpresse (Variabel)

Liste-Nr. 1-276-2 ab Maschinen-Nr. 323 600

Fadenführung (statt Wickelvorrichtung)

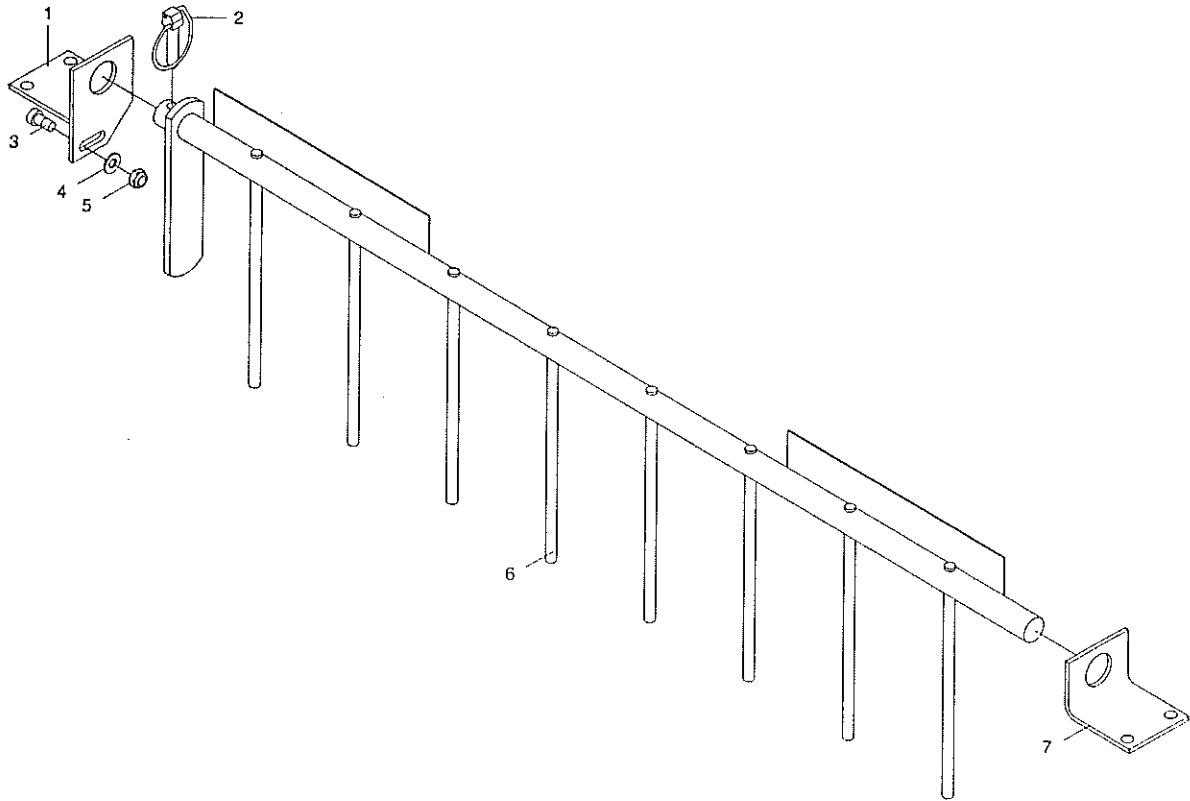


447 858 0

=====  
Abb. | Bestell-Nr. | Bezeichnung

=====  
Abb. | Bestell-Nr. | Bezeichnung

=====  
1 | 276 457 1 | Fadenführung  
2 | 910 413 0 | Scheibe A 8,4  
3 | 908 706 0 | Sicherungsmutter NM 8  
=====

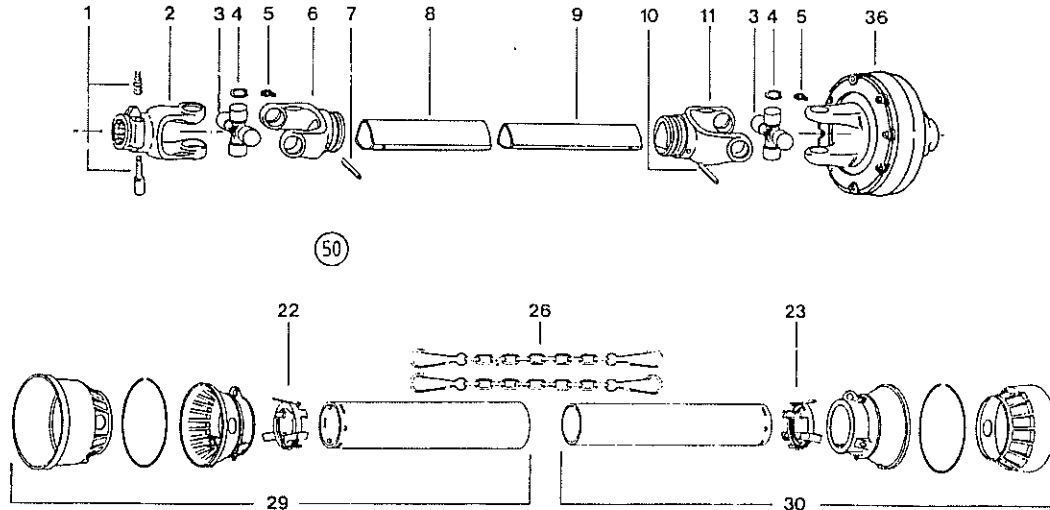


447 895 0

=====  
 Abb. | Bestell-Nr. | Bezeichnung

=====  
 Abb. | Bestell-Nr. | Bezeichnung

- =====  
 1 | 276 778 0 | Halterung rechts  
 2 | 917 011 0 | Klappstecker 10 X 45  
 3 | 903 105 1 | Zylinderschraube M 10 X 20  
 4 | 910 414 0 | Scheibe A 10,5  
 5 | 908 758 0 | Sicherungsmutter NM 10  
 6 | 276 774 0 | Rückhaltekeamm  
 7 | 276 781 0 | Halterung links



445 924 1

Abb. | Bestell-Nr. | Bezeichnung

Abb. | Bestell-Nr. | Bezeichnung

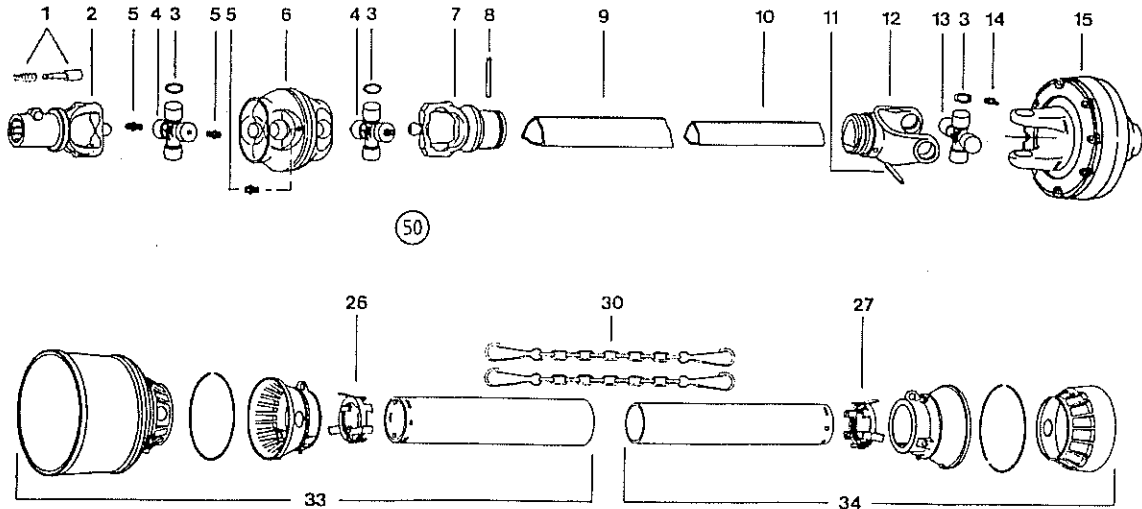
1	956 111 0	Schiebepfift mit Feder
2	956 113 0	Außengabel
3	956 426 0	Kreuzgarnitur
4	956 430 0	Sicherungsring
5	919 103 0	Kegel-Schmiernippel
6	956 435 0	Gabel für Außenrohr
7	912 678 0	Spannhülse 8 x 60
8	956 157 0	Außenrohr L=1070 mm lang
9	956 158 0	Innenrohr L=1070 mm lang
10	912 677 0	Spannhülse 8 x 55
11	956 439 0	Gabel für Innenrohr
22	956 119 0	Laufring für Außenrohr
23	956 120 0	Laufring für Innenrohr
26	949 852 0	Haltekette
29	956 159 0	Schutzhälfte außen
30	956 160 0	Schutzhälfte innen
36	956 141 1	Reibkupplung (1000 NM)
	956 162 1	Reibscheibe (2 Stück)
50	949 040 2	Gelenkwelle kpl.

Rundballenpresse (Variabel)

Liste-Nr. 1-276-2 ab Maschinen-Nr. 323 600

BYPY-Gelenkwelle 8 6K4 111 C0 007 001 - 1000 Nm

60



445 925 1

Abb. | Bestell-Nr. | Bezeichnung

Abb. | Bestell-Nr. | Bezeichnung

1	956 111 0	Schiebestift mit Feder
2	956 135 0	Außengabel mit Brücke
3	956 430 0	Sicherungsring
4	956 136 0	Kreuzgarnitur
5	919 002 0	Kegel-Schmiernippel H1s M6
6	956 137 0	Zentralteil
7	956 138 0	Innengabel mit Brücke
8	912 678 0	Spannhülse 8 X 60
9	956 139 0	Außenrohr (970 lang)
10	956 140 0	Innenrohr (970 lang)
11	912 677 0	Spannhülse 8 X 55
12	956 439 0	Gabel für Innenrohr
13	956 426 0	Kreuzgarnitur
14	919 103 0	Kegel-Schmiernippel
15	956 141 1	Reibkupplung 1000 NM
	956 162 1	Reibscheibe (2 Stück)
20	956 249 0	Aussengabel 1 3/8" Z=6
21	956 247 0	Kreuzgelenk
22	956 248 0	Innengabel
26	956 119 0	Lauftring für Außenrohr
27	956 120 0	Lauftring für Innenrohr
30	949 852 0	Haltekette
33	956 142 1	Schutzhälfte außen
34	956 143 1	Schutzhälfte innen
50	949 041 2	Gelenkwelle kpl.

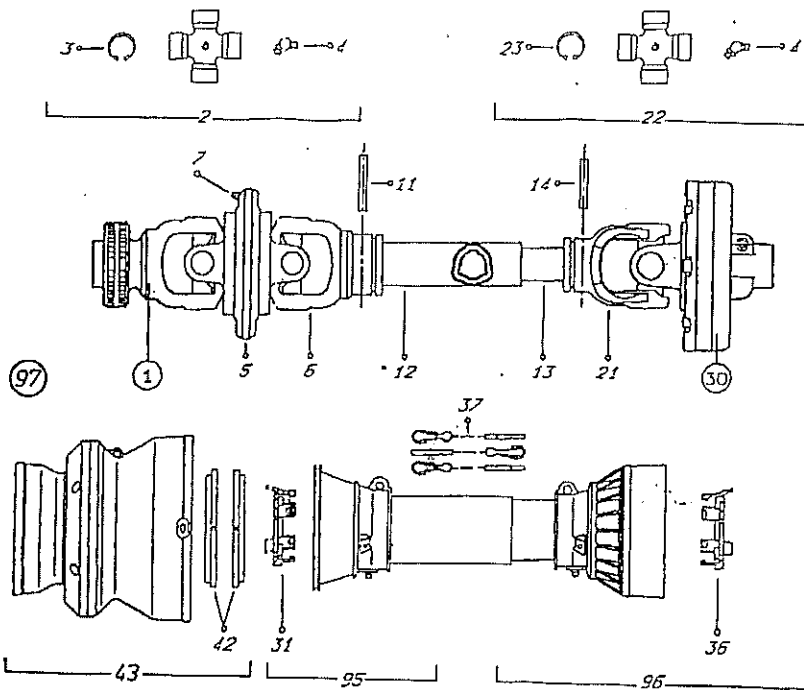
*Reibst*

61

## Rundballenpresse (Variabel)

Liste-Nr. 1-276-2 ab Maschinen-Nr. 323 600

BYPY-Gelenkwelle 8 654 111 R0 T07 001 - 1000 Nm



447 554 1

Abb. | Bestell-Nr. | Bezeichnung

Abb. | Bestell-Nr. | Bezeichnung

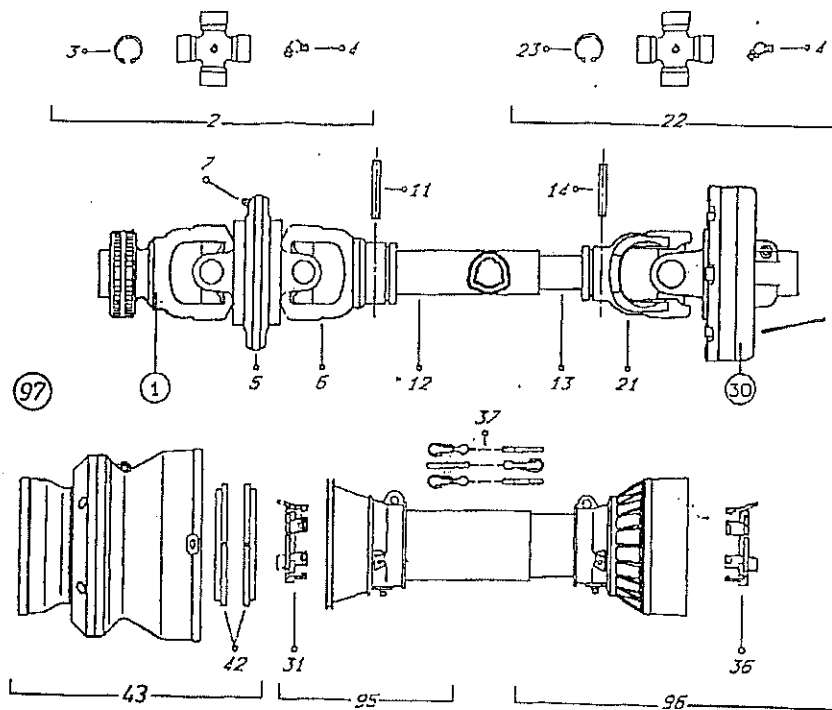
1	956 234 0	Außengabel m. Schnellverschl. 1 3/8"
2	956 235 0	Kreuzgarnitur
3	949 409 0	Sicherungsring 28 X 1,2
4	919 103 0	Kegel-Schmiernippel H2/S M8 X 1
5	956 236 0	Mittelteil, Kreuzgelenk
6	956 237 0	Innengabel
7	919 002 0	Kegel-Schmiernippel H1s M6
11	912 678 0	Spannhülse 8 X 60
12	956 139 0	Außenrohr (L=970 mm lang)
13	956 140 0	Innenrohr (L=970 mm lang)
14	912 677 0	Spannhülse 8 X 55
21	956 439 0	Gabel für Innenrohr
22	956 426 0	Kreuzgarnitur
23	956 430 0	Sicherungsring 27 X 1,2
30	956 141 1	Reibkupplung 1000 NM
	956 162 1	Reibscheibe (2 Stück)
31	956 119 0	Lauftring für Außenrohr
36	956 120 0	Lauftring für Innenrohr
37	949 852 0	Haltekette 400 lang
42	956 239 0	Lauftringpaar
43	956 240 0	Schutz-Schale
95	956 142 0	Schutzhälfte außen
96	956 143 1	Schutzhälfte innen
97	956 022 0	Gelenkwelle kpl.

Rundballenpresse (Variabel)

Liste-Nr. 1-276-2 ab Maschinen-Nr. 323 600

BYPY-Gelenkwelle 8 654 111 R0 T07 002 - 1100 Nm

62



447 554 1

Abb.	Bestell-Nr.	Bezeichnung	Abb.	Bestell-Nr.	Bezeichnung
1	956 234 0	Außengabel m. Schnellverschl. 1 3/8"			
2	956 235 0	Kreuzgarnitur			
3	949 409 0	Sicherungsring 28 X 1,2			
4	919 103 0	Kegel-Schmiernippel H2/S M8 X 1			
5	956 236 0	Mittelteil, Kreuzgelenk			
6	956 237 0	Innengabel			
7	919 002 0	Kegel-Schmiernippel H1s M6			
11	912 678 0	Spannhülse 8 X 60			
12	956 139 0	Außenrohr (L=970 mm lang)			
13	956 140 0	Innenrohr (L=970 mm lang)			
14	912 677 0	Spannhülse 8 X 55			
21	956 439 0	Gabel für Innenrohr			
22	956 426 0	Kreuzgarnitur			
23	956 430 0	Sicherungsring 27 X 1,2			
30	956 246 0	Reibkupplung 1100 NM			
	956 162 1	Reibscheibe (2 Stck.)			
31	956 119 0	Lauftring für Außenrohr			
36	956 120 0	Lauftring für Innenrohr			
37	949 852 0	Haltekette 400 lang			
42	956 239 0	Laufringpaar			
43	956 240 0	Schutz-Schale			
95	956 142 0	Schutzhälfte außen			
96	956 143 1	Schutzhälfte innen			
97	956 025 0	Gelenkwelle kpl.			



BESTELL-NR.	TAF.	ABB.	BESTELL-NR.	TAF.	ABB.	BESTELL-NR.	TAF.	ABB.
3 028 2	34	19	274 610 1	23	1	275 853 0	34	12
15 145 0	5	12	274 611 1	53	18	275 854 0	36	4
15 145 0	9	10	274 679 0	11	18	275 858 0	34	29
15 145 0	37	9	274 778 1	10	32	275 859 0	34	11
30 195 1	11	7	274 883 3	33	11	275 860 0	34	13
36 127 1	11	28	274 895 2	43	15	275 861 0	35	16
36 127 1	27	30	274 897 1	43	11	275 969 0	7	15
36 127 1	33	31	274 898 1	43	9	275 970 0	7	15
52 053 1	36	3	274 902 1	43	12	275 986 0	33	2
151 042 0	10	15	274 943 0	43	13	275 986 0	38	19
200 286 1	56	14	274 945 0	43	14	276 012 1	14	8
270 283 0	22	12	274 946 1	43	10	276 013 1	14	15
270 283 0	23	8	274 949 0	5	5	276 014 4	1	12
271 262 1	35	4	274 949 0	33	23	276 016 5	2	14
273 005 0	37	17	274 951 1	33	22	276 018 4	3	13
273 006 0	37	21	274 986 1	52	1	276 020 5	2	1
273 028 0	10	12	275 038 2	11	13	276 022 1	3	12
273 029 0	10	8	275 074 1	5	24	276 029 0	17	15
273 081 0	10	16	275 086 3	56	25	276 033 0	17	13
273 178 0	37	11	275 177 2	38	10	276 040 3	2	17
273 194 0	33	29	275 207 5	37	3	276 044 1	46	11
273 264 0	22	26	275 212 5	37	29	276 065 1	23	15
273 284 0	37	32	275 213 2	38	13	276 081 0	19	7
273 285 0	37	43	275 216 4	37	39	276 081 0	20	10
273 286 0	37	42	275 224 5	37	40	276 082 0	26	6
273 294 1	37	10	275 231 3	38	3	276 082 0	27	6
273 295 0	37	35	275 234 0	1	10	276 083 0	26	12
273 296 0	37	41	275 246 0	40	3	276 083 0	27	12
273 309 0	37	13	275 407 1	4	10	276 089 0	26	14
273 351 0	37	5	275 415 1	56	7	276 089 0	27	16
273 392 0	37	36	275 424 1	40	18	276 090 0	28	10
274 198 0	40	9	275 430 0	35	19	276 090 0	29	10
274 200 0	40	23	275 438 2	35	5	276 097 1	26	17
274 201 0	40	26	275 450 1	36	11	276 097 1	27	19
274 204 0	40	1	275 496 0	12	10	276 097 1	28	7
274 205 3	40	12	275 600 1	4	12	276 097 1	29	7
274 208 0	40	11	275 608 1	34	23	276 098 4	30	6
274 209 0	40	25	275 609 3	33	28	276 100 4	13	8
274 210 1	40	24	275 611 1	34	14	276 101 0	13	19
274 211 0	40	5	275 612 1	34	9	276 102 0	14	6
274 215 1	40	7	275 628 1	33	12	276 104 0	14	3
274 327 2	40	15	275 629 1	34	4	276 107 0	13	2
274 344 5	5	7	275 630 0	35	7	276 108 0	26	34
274 363 1	40	16	275 636 1	5	24	276 108 0	27	39
274 363 1	48	16	275 674 1	34	21	276 108 0	28	16
274 375 2	53	2	275 675 0	33	14	276 108 0	29	23
274 375 2	54	9	275 739 2	3	23	276 111 0	23	23
274 459 0	5	2	275 810 1	32	13	276 112 0	23	23
274 482 1	32	18	275 835 0	35	17	276 116 0	2	8
274 483 1	48	6	275 840 0	35	15	276 116 0	3	6
274 582 0	53	9	275 843 0	35	9	276 116 0	17	10
274 584 1	53	21	275 844 0	35	20	276 116 0	18	14
274 586 0	48	15	275 848 0	35	28	276 117 0	17	8
274 588 0	48	3	275 849 0	35	22	276 117 0	18	31
274 609 0	53	20	275 850 0	35	1	276 126 0	17	1

BESTELL-NR.	TAF.	ABB.	BESTELL-NR.	TAF.	ABB.	BESTELL-NR.	TAF.	ABB.
276 126 0	18	36	276 268 0	17	3	276 446 0	22	10
276 127 0	17	18	276 268 0	18	32	276 447 1	2	9
276 127 0	18	16	276 274 1	13	9	276 450 0	30	16
276 145 0	18	21	276 276 0	16	2	276 450 0	31	5
276 148 0	41	12	276 278 0	23	17	276 451 0	16	6
276 152 0	41	9	276 279 0	23	28	276 453 0	16	6
276 153 0	41	1	276 280 1	15	2	276 456 0	49	9
276 154 0	41	16	276 285 0	15	12	276 457 1	57	1
276 155 0	41	13	276 286 0	41	15	276 461 0	53	11
276 156 0	41	14	276 287 0	55	14	276 466 0	9	9
276 165 0	55	13	276 289 1	26	9	276 472 2	20	1
276 166 0	55	12	276 289 1	27	9	276 474 0	22	8
276 167 0	55	7	276 289 1	28	13	276 493 0	53	13
276 168 0	55	11	276 289 1	29	13	276 494 2	26	16
276 171 0	55	4	276 290 1	26	1	276 495 2	28	9
276 172 0	55	1	276 290 1	27	1	276 501 1	21	11
276 173 0	53	29	276 291 1	26	25	276 504 0	20	5
276 174 0	53	5	276 291 1	27	26	276 507 2	30	23
276 175 1	53	30	276 296 0	38	7	276 525 0	26	24
276 176 1	53	7	276 298 0	30	5	276 525 0	27	25
276 179 1	54	20	276 299 0	30	5	276 528 0	2	11
276 180 0	54	19	276 302 0	18	7	276 528 0	3	9
276 181 0	21	6	276 305 0	17	34	276 528 0	18	24
276 182 2	31	7	276 306 0	17	34	276 531 0	30	21
276 189 2	23	3	276 314 0	31	4	276 540 0	30	19
276 192 3	23	13	276 317 0	16	3	276 541 0	30	19
276 193 3	23	10	276 320 0	47	12	276 543 0	22	15
276 195 5	3	16	276 321 0	2	20	276 544 1	22	13
276 199 2	39	4	276 337 0	46	21	276 550 0	18	22
276 200 0	39	7	276 346 0	46	16	276 551 0	18	19
276 203 0	15	18	276 347 0	46	26	276 556 0	2	12
276 208 0	54	16	276 348 0	44	6	276 556 0	3	11
276 209 0	54	12	276 348 0	48	30	276 557 0	18	25
276 210 0	53	31	276 349 0	54	17	276 558 0	3	26
276 211 0	53	17	276 350 0	54	3	276 559 0	6	15
276 212 0	5	19	276 351 1	53	14	276 568 1	30	10
276 216 0	19	12	276 352 4	9	18	276 569 1	30	10
276 216 0	20	19	276 361 0	9	14	276 570 0	25	1
276 219 1	21	16	276 362 4	9	19	276 576 1	27	18
276 220 1	21	1	276 363 1	9	5	276 577 1	29	9
276 222 0	18	28	276 364 0	22	14	276 584 0	29	18
276 223 0	18	12	276 370 0	3	20	276 588 0	29	4
276 228 0	41	6	276 392 0	50	1	276 589 1	27	36
276 231 0	46	14	276 399 0	22	22	276 635 1	53	34
276 232 2	46	33	276 404 0	20	4	276 683 0	41	6
276 235 1	14	10	276 410 0	22	25	276 693 0	30	15
276 238 1	21	10	276 414 0	50	29	276 710 0	17	31
276 240 1	24	1	276 415 0	2	10	276 711 0	17	31
276 243 0	23	25	276 433 2	1	13	276 712 0	17	17
276 249 0	13	3	276 436 0	5	15	276 722 0	17	23
276 256 2	18	2	276 437 0	5	11	276 725 0	17	9
276 262 0	17	30	276 438 0	5	16	276 729 0	15	10
276 267 2	16	1	276 439 0	53	26	276 730 0	15	9
276 268 0	2	5	276 440 0	48	4	276 732 0	12	22
276 268 0	3	4	276 443 1	23	12	276 734 0	12	18

BESTELL-NR.	TAF.	ABB.	BESTELL-NR.	TAF.	ABB.	BESTELL-NR.	TAF.	ABB.
276 736 0	19	4	276 868 0	12	23	301 502 0	52	33
276 739 0	19	11	276 874 0	9	17	301 544 0	52	27
276 739 0	20	18	280 004 2	10	11	301 616 0	52	5
276 740 0	21	8	280 005 6	10	1	301 617 0	52	6
276 743 0	21	7	280 051 1	33	20	301 618 0	52	7
276 744 0	37	27	280 052 3	33	6	301 621 2	52	35
276 745 0	20	16	280 054 2	33	25	301 665 0	52	32
276 746 0	37	26	280 056 1	33	26	301 770 0	52	26
276 748 0	13	10	280 098 1	34	25	301 773 0	52	29
276 750 0	13	20	280 149 2	12	4	301 775 0	52	19
276 751 0	14	21	280 165 4	11	3	332 178 0	11	30
276 752 0	13	28	280 166 4	11	6	335 426 0	32	11
276 753 0	1	6	280 221 5	34	5	335 427 0	32	4
276 759 0	13	16	280 222 4	5	9	335 428 0	32	5
276 760 0	22	31	280 234 3	34	2	335 429 0	32	3
276 762 0	13	25	280 316 0	12	1	335 430 0	32	2
276 768 0	13	23	280 353 2	36	10	337 846 3	10	28
276 769 0	13	24	280 380 0	8	6	339 147 0	28	14
276 770 0	1	7	280 385 0	8	7	341 914 0	30	22
276 771 0	13	15	280 395 6	8	20	344 394 2	9	1
276 772 0	13	27	280 400 1	22	5	344 466 1	44	17
276 774 0	58	6	280 400 1	48	23	344 808 0	33	1
276 778 0	58	1	280 405 3	35	27	346 376 1	4	1
276 781 0	58	7	280 430 0	1	15	347 573 0	26	28
276 782 0	13	26	280 435 1	10	6	347 573 0	28	2
276 784 0	39	9	280 457 2	33	27	450 211 0	18	8
276 788 0	13	17	280 466 1	12	14	490 303 3	22	32
276 789 0	13	11	280 548 2	1	14	492 119 0	37	25
276 795 0	19	2	280 549 2	4	14	900 214 0	5	20
276 795 0	20	3	280 550 2	4	15	900 244 0	15	6
276 796 0	26	19	280 552 2	4	11	900 253 1	37	22
276 796 0	27	21	280 584 0	4	3	900 255 1	24	32
276 797 0	26	37	280 594 1	4	11	900 255 1	25	32
276 797 0	27	13	280 620 0	31	10	900 264 0	37	14
276 798 0	22	28	280 621 0	31	9	900 264 0	38	18
276 799 0	26	38	280 752 0	11	14	900 284 0	1	8
276 799 0	27	32	301 002 0	52	20	900 284 0	3	29
276 803 0	27	31	301 008 0	52	18	900 285 0	39	1
276 808 0	30	28	301 017 0	52	16	900 289 1	22	17
276 814 0	30	2	301 023 0	52	4	900 289 1	23	16
276 822 0	3	27	301 036 0	52	15	900 302 0	15	4
276 825 0	19	9	301 044 0	52	13	900 302 0	17	27
276 825 0	20	11	301 059 0	52	12	900 335 1	32	17
276 830 0	3	28	301 083 0	52	11	900 379 0	11	20
276 831 0	30	6	301 180 0	52	17	900 380 0	9	15
276 836 0	12	16	301 185 0	52	3	900 380 0	15	13
276 837 0	12	13	301 229 2	52	8	900 380 0	22	18
276 841 0	22	36	301 250 0	52	24	900 605 0	56	9
276 846 0	22	40	301 251 0	52	23	900 607 0	53	1
276 850 0	22	35	301 294 0	52	10	900 607 0	54	10
276 854 0	22	35	301 295 0	52	9	900 607 0	55	17
276 862 0	22	37	301 319 2	52	2	900 612 0	1	1
276 863 0	7	14	301 380 0	52	30	900 612 0	5	10
276 865 0	15	19	301 478 0	52	31	900 612 0	17	19
276 867 0	11	34	301 494 0	52	14	900 612 0	18	18

BESTELL-NR.	TAF.	ABB.	BESTELL-NR.	TAF.	ABB.	BESTELL-NR.	TAF.	ABB.
900 612 0	23	9	900 674 0	29	1	905 154 0	2	22
900 612 0	33	18	900 676 0	26	27	905 154 0	30	25
900 612 0	46	25	900 676 0	28	1	905 210 0	53	22
900 612 0	54	4	900 721 0	24	19	905 230 0	50	28
900 614 0	23	6	900 721 0	25	19	905 230 0	54	18
900 614 0	33	15	901 009 0	9	12	905 231 0	30	27
900 614 0	38	9	901 009 0	33	3	905 231 0	40	22
900 614 0	39	10	901 028 0	4	2	905 232 0	30	7
900 614 0	40	2	901 034 2	16	4	905 252 0	55	3
900 614 0	53	28	901 042 0	22	11	905 332 1	15	11
900 614 0	55	10	901 042 0	37	7	905 333 0	44	16
900 616 0	50	24	901 046 0	24	29	905 337 0	23	22
900 617 0	34	3	901 046 0	25	29	905 338 0	9	2
900 617 0	35	2	901 139 0	3	17	905 710 0	38	2
900 617 0	40	13	901 152 2	32	12	905 922 0	3	24
900 622 0	38	5	901 204 0	7	13	905 922 0	10	31
900 622 0	39	5	901 204 0	21	4	905 922 0	17	22
900 632 0	30	20	901 412 0	44	10	905 922 0	26	35
900 632 0	54	11	901 412 0	50	16	905 922 0	27	40
900 634 0	10	26	901 421 1	36	6	905 922 0	28	15
900 634 0	13	29	901 422 0	55	5	905 922 0	29	22
900 634 0	14	13	901 423 0	44	11	905 922 0	32	23
900 634 0	22	23	901 423 0	46	6	905 924 0	41	5
900 634 0	30	3	901 445 0	17	11	905 932 0	38	4
900 634 0	37	19	901 459 0	35	29	905 933 0	11	16
900 634 0	41	8	901 484 0	4	13	905 933 0	13	1
900 634 0	46	19	901 486 1	3	8	905 933 0	14	5
900 634 0	48	11	901 486 1	18	23	905 937 0	2	3
900 634 0	53	6	902 434 1	11	1	905 937 0	3	2
900 636 0	3	15	903 045 0	15	7	905 937 0	13	22
900 636 0	10	18	903 051 1	45	7	905 937 0	17	5
900 636 0	13	6	903 088 0	51	6	905 937 0	18	34
900 636 0	14	9	903 105 1	58	3	906 040 1	10	7
900 636 0	38	16	903 109 0	31	6	906 405 0	34	8
900 637 0	11	37	903 137 1	12	5	906 802 2	44	3
900 637 0	17	12	903 208 0	23	24	906 802 2	48	29
900 638 0	1	3	903 212 1	3	19	908 207 0	56	6
900 638 0	17	16	903 484 1	46	17	908 208 0	4	7
900 638 0	23	27	903 661 0	56	2	908 208 0	15	5
900 638 0	26	21	903 745 0	56	18	908 208 0	34	17
900 638 0	27	22	903 790 1	8	11	908 208 0	38	12
900 638 0	30	13	904 025 0	34	6	908 208 0	45	5
900 653 0	24	9	904 036 0	37	12	908 208 0	53	4
900 653 0	25	9	904 345 1	56	16	908 208 0	54	7
900 656 0	11	19	904 714 0	34	15	908 208 0	56	5
900 656 0	26	7	904 730 0	48	9	908 210 0	5	17
900 656 0	27	7	904 731 1	30	1	908 210 0	22	3
900 656 0	28	11	904 732 1	34	20	908 210 0	23	7
900 656 0	29	11	904 816 0	34	10	908 210 0	30	9
900 657 0	2	19	904 817 0	33	17	908 210 0	34	1
900 657 0	24	10	904 818 0	5	8	908 210 0	35	14
900 657 0	25	10	904 819 0	31	8	908 210 0	37	6
900 658 0	53	32	904 836 1	30	26	908 210 0	38	6
900 673 0	10	24	904 951 1	33	21	908 210 0	39	6
900 674 0	27	34	905 000 1	38	11	908 210 0	40	4

BESTELL-NR.	TAF.	ABB.	BESTELL-NR.	TAF.	ABB.	BESTELL-NR.	TAF.	ABB.
908 210 0	41	4	908 706 0	53	25	910 014 0	10	25
908 210 0	48	5	908 706 0	54	1	910 014 0	32	16
908 210 0	53	15	908 706 0	55	9	910 016 0	11	21
908 212 0	1	5	908 706 0	57	3	910 016 0	15	14
908 212 0	10	29	908 709 0	50	26	910 016 0	21	5
908 212 0	12	8	908 711 1	2	18	910 016 0	22	19
908 212 0	23	14	908 711 1	11	23	910 016 0	49	8
908 212 0	30	14	908 711 1	12	2	910 031 0	56	4
908 212 0	39	2	908 711 1	17	32	910 032 0	45	6
908 215 0	11	10	908 711 1	21	9	910 032 0	52	21
908 215 0	15	1	908 711 1	22	29	910 033 0	22	4
908 215 0	35	18	908 711 1	27	28	910 033 0	23	11
908 215 0	44	15	908 711 1	33	32	910 033 0	24	20
908 220 0	3	22	908 711 1	46	13	910 033 0	25	20
908 220 0	22	34	908 716 1	2	13	910 033 0	30	8
908 225 0	11	33	908 716 1	3	10	910 033 0	33	19
908 500 0	2	4	908 716 1	4	8	910 033 0	38	8
908 500 0	3	1	908 716 1	18	30	910 033 0	40	6
908 500 0	11	2	908 716 1	26	31	910 035 0	11	11
908 500 0	17	4	908 716 1	32	14	910 035 0	24	8
908 500 0	18	33	908 721 0	9	16	910 035 0	25	8
908 500 0	24	2	908 758 0	2	15	910 035 0	26	8
908 500 0	25	2	908 758 0	3	14	910 035 0	27	8
908 515 0	12	17	908 758 0	9	3	910 035 0	28	12
908 518 1	24	11	908 758 0	11	29	910 035 0	29	12
908 518 1	25	11	908 758 0	12	11	910 111 1	1	4
908 525 1	49	7	908 758 0	14	11	910 111 1	10	17
908 526 0	38	1	908 758 0	17	14	910 111 1	13	7
908 544 0	46	20	908 758 0	22	16	910 111 1	14	12
908 544 0	51	13	908 758 0	23	20	910 111 1	24	3
908 704 0	55	15	908 758 0	26	26	910 111 1	25	3
908 704 1	16	5	908 758 0	27	27	910 111 1	37	20
908 704 1	44	7	908 758 0	30	18	910 111 1	41	7
908 704 1	46	27	908 758 0	31	1	910 111 1	48	10
908 704 1	50	20	908 758 0	37	23	910 225 0	6	5
908 706 0	1	9	908 758 0	38	14	910 225 0	7	5
908 706 0	5	6	908 758 0	39	3	910 303 0	9	20
908 706 0	9	8	908 758 0	46	18	910 303 0	22	33
908 706 0	23	2	908 758 0	48	14	910 303 0	44	18
908 706 0	24	25	908 758 0	53	8	910 315 3	15	3
908 706 0	25	25	908 758 0	54	14	910 315 3	17	28
908 706 0	29	21	908 758 0	55	2	910 331 0	33	10
908 706 0	30	12	908 758 0	58	5	910 339 0	9	21
908 706 0	31	3	908 819 1	18	5	910 353 0	2	21
908 706 0	33	7	908 819 1	19	1	910 353 0	10	27
908 706 0	34	7	908 819 1	20	2	910 353 0	23	26
908 706 0	35	13	908 931 0	6	7	910 353 0	30	17
908 706 0	36	1	908 931 0	7	7	910 353 0	31	2
908 706 0	37	4	909 000 0	18	4	910 361 0	9	4
908 706 0	38	20	909 410 1	5	4	910 361 0	38	15
908 706 0	39	8	909 552 0	20	7	910 362 0	4	9
908 706 0	40	19	909 850 0	24	12	910 362 0	32	15
908 706 0	44	13	909 850 0	25	12	910 411 1	4	5
908 706 0	46	9	909 920 0	40	8	910 411 1	34	16
908 706 0	51	12	910 014 0	3	21	910 411 1	46	23

BESTELL-NR.	TAF.	ABB.	BESTELL-NR.	TAF.	ABB.	BESTELL-NR.	TAF.	ABB.
910 411 1	50	19	910 663 0	11	8	911 134 0	10	21
910 411 1	53	3	910 663 0	13	18	911 134 0	17	37
910 411 1	54	8	910 663 0	14	23	911 134 0	35	25
910 411 1	55	16	910 714 0	29	2	911 136 1	33	13
910 413 0	1	2	910 714 0	47	11	911 317 0	17	26
910 413 0	5	18	910 718 0	21	14	911 317 0	32	21
910 413 0	9	11	910 718 0	27	4	911 320 0	10	30
910 413 0	22	27	910 718 0	29	16	911 324 0	13	12
910 413 0	30	24	910 718 0	46	31	911 324 0	14	4
910 413 0	33	16	910 727 0	10	21	911 522 0	5	1
910 413 0	34	22	910 732 0	14	20	911 522 0	22	1
910 413 0	50	30	910 735 1	26	23	911 522 0	23	4
910 413 0	53	19	910 735 1	27	24	911 522 0	26	2
910 413 0	54	2	910 802 0	35	12	911 522 0	27	2
910 413 0	55	8	910 803 0	35	12	911 522 0	29	17
910 413 0	57	2	910 803 0	41	10	911 522 0	33	4
910 414 0	2	16	910 807 0	35	12	911 529 0	37	1
910 414 0	22	24	910 808 0	21	13	911 535 0	26	10
910 414 0	30	4	910 826 0	11	22	911 535 0	27	10
910 414 0	37	24	910 826 0	15	15	911 535 0	28	5
910 414 0	40	17	910 826 0	26	4	911 535 0	29	5
910 414 0	48	13	910 826 0	37	31	911 541 0	10	22
910 414 0	53	16	910 843 0	37	2	911 541 0	35	24
910 414 0	54	13	910 844 0	11	32	911 549 0	14	19
910 414 0	58	4	910 844 0	37	2	911 549 0	18	29
910 506 0	5	13	910 845 0	22	39	911 553 0	26	22
910 506 0	11	27	910 845 0	37	2	911 553 0	27	23
910 506 0	15	8	910 864 0	27	14	911 570 0	19	8
910 506 0	27	29	910 865 0	2	2	911 570 0	20	12
910 506 0	33	30	910 865 0	3	3	911 600 0	35	10
910 506 0	46	12	910 865 0	17	33	911 642 0	33	8
910 506 0	53	33	910 865 0	22	20	911 651 0	21	15
910 512 2	12	25	910 865 0	26	11	911 651 0	26	5
910 512 2	15	16	910 865 0	27	11	911 651 0	27	5
910 512 2	18	9	910 865 0	28	6	911 659 0	11	5
910 512 2	37	30	910 865 0	29	6	911 659 0	35	23
910 514 1	9	13	910 889 0	10	13	911 668 0	2	6
910 603 0	29	20	910 890 0	10	13	911 668 0	3	5
910 603 0	33	33	910 891 0	10	13	911 668 0	10	19
910 603 0	35	3	910 899 0	13	21	911 668 0	17	6
910 603 0	36	2	910 899 0	14	24	911 668 0	18	13
910 603 0	38	17	910 902 0	19	5	911 670 0	18	26
910 603 0	40	14	910 902 0	20	8	911 673 0	10	3
910 603 0	48	7	910 903 0	19	5	912 046 1	12	28
910 603 0	53	24	910 903 0	20	8	912 063 1	23	21
910 603 0	55	6	910 914 0	17	38	912 066 0	12	30
910 604 0	30	11	910 962 0	10	4	912 067 1	40	20
910 609 0	12	15	910 963 0	10	4	912 067 1	48	12
910 617 0	52	22	910 964 0	10	4	912 069 1	18	3
910 621 0	3	18	910 965 0	10	4	912 069 1	19	10
910 621 0	26	30	911 130 0	10	21	912 069 1	20	17
910 621 0	28	4	911 132 0	10	21	912 091 1	6	1
910 643 0	5	22	911 132 0	35	25	912 091 1	7	1
910 643 0	54	6	911 133 0	10	21	912 145 1	17	20
910 653 0	11	31	911 133 0	35	25	912 145 1	18	17

BESTELL-NR.	TAF.	ABB.	BESTELL-NR.	TAF.	ABB.	BESTELL-NR.	TAF.	ABB.
912 452 0	24	13	915 116 0	19	3	920 913 0	45	4
912 452 0	25	13	915 116 0	20	13	920 914 0	45	2
912 509 0	5	14	915 122 0	20	15	920 915 0	45	1
912 509 0	41	3	915 124 1	17	24	920 916 0	50	8
912 515 0	37	37	915 126 0	10	9	920 917 0	50	4
912 539 1	40	27	915 134 0	20	14	920 918 0	50	12
912 579 1	41	2	915 203 0	13	13	921 003 1	44	20
912 582 0	12	20	915 203 0	14	2	921 003 1	47	2
912 582 0	35	8	915 204 0	14	1	921 004 1	46	29
912 583 1	12	26	915 205 0	13	14	921 037 0	42	4
912 583 1	44	19	916 005 0	12	27	921 037 0	43	4
912 584 0	12	3	916 014 0	12	29	921 037 0	48	34
912 586 0	8	3	916 091 0	46	30	921 038 1	42	3
912 611 1	37	38	916 381 0	12	21	921 038 1	43	3
912 613 0	46	32	917 004 1	9	6	921 039 1	48	22
912 613 0	47	13	917 004 1	31	11	921 039 1	49	3
912 616 1	11	36	917 011 0	58	2	921 039 1	50	2
912 616 1	26	39	917 502 0	22	7	921 039 1	51	3
912 616 1	27	42	917 505 1	12	7	921 045 1	48	21
912 634 1	34	18	917 506 0	36	8	921 045 1	49	2
912 641 0	18	1	917 601 0	22	6	921 045 1	50	3
912 641 0	23	5	917 602 0	12	6	921 045 1	51	2
912 641 0	37	8	917 603 0	36	9	921 046 1	42	5
912 643 0	8	13	917 623 0	4	6	921 046 1	43	5
912 643 0	22	21	917 901 0	36	5	921 046 1	44	1
912 645 0	17	25	917 901 0	48	37	921 046 1	46	1
912 648 0	11	12	918 300 0	22	30	921 046 1	47	6
912 670 0	9	7	918 307 0	48	2	921 046 1	48	27
912 672 0	18	20	918 310 0	29	19	921 046 1	51	9
912 672 0	22	42	918 315 0	12	9	921 054 1	42	6
912 673 0	37	28	918 706 0	48	1	921 054 1	44	22
912 677 0	59	10	919 002 0	60	5	921 054 1	46	28
912 677 0	60	11	919 002 0	61	7	921 066 1	47	1
912 677 0	61	14	919 002 0	62	7	921 066 1	48	33
912 677 0	62	14	919 003 0	8	8	921 067 1	43	8
912 678 0	59	7	919 003 0	14	14	921 071 1	44	21
912 678 0	60	8	919 003 0	32	22	921 071 1	46	4
912 678 0	61	11	919 103 0	59	5	921 071 1	48	25
912 678 0	62	11	919 103 0	60	14	921 077 1	46	10
912 717 0	17	2	919 103 0	61	4	921 077 1	47	9
912 717 0	18	35	919 103 0	62	4	921 083 1	48	20
912 838 0	17	29	919 105 0	13	5	921 083 1	49	1
913 201 0	40	21	919 509 0	8	10	921 083 1	50	21
913 201 0	48	17	920 301 0	34	27	921 083 1	51	1
915 043 0	33	24	920 509 0	14	16	921 090 1	48	19
915 047 0	33	9	920 510 0	17	35	921 094 1	48	26
915 072 0	26	15	920 513 0	18	11	921 145 0	42	2
915 072 0	27	17	920 607 0	16	7	921 145 0	43	2
915 078 0	26	36	920 901 0	46	5	921 145 0	48	35
915 078 0	27	41	920 901 0	51	8	921 153 0	46	22
915 078 0	28	17	920 905 0	50	7	921 199 0	42	1
915 078 0	29	24	920 906 0	50	11	921 199 0	43	1
915 104 1	11	17	920 909 0	50	10	921 199 0	48	36
915 105 0	10	10	920 910 0	50	9	921 204 0	47	4
915 114 0	17	21	920 912 0	45	3	921 206 0	42	7

BESTELL-NR.	TAF.	ABB.	BESTELL-NR.	TAF.	ABB.	BESTELL-NR.	TAF.	ABB.
921 206 0	43	6	924 247 0	54	5	930 536 1	29	8
921 206 0	44	2	924 249 0	5	21	930 537 0	17	39
921 206 0	46	2	924 249 0	54	5	930 566 0	2	7
921 206 0	47	7	924 251 0	5	23	930 566 0	3	7
921 206 0	48	28	924 251 0	53	10	930 566 0	17	7
921 206 0	51	10	924 251 0	54	15	930 566 0	18	15
921 211 1	47	5	924 532 0	56	11	932 106 0	6	6
921 218 0	51	7	924 535 1	56	13	932 106 0	7	6
921 219 0	45	1	924 536 0	56	15	932 109 0	6	9
921 239 0	46	15	924 576 0	56	1	932 109 0	7	9
921 239 0	51	14	924 610 1	56	20	932 193 0	10	14
921 249 0	49	6	924 612 0	56	3	933 504 0	8	1
921 252 0	49	5	924 670 0	56	8	934 000 0	37	15
921 252 0	51	5	924 671 0	56	17	934 006 1	24	4
921 295 1	50	23	924 699 0	56	8	934 006 1	25	4
921 325 0	47	3	924 918 0	40	10	934 009 0	11	15
921 393 0	48	1	924 927 0	40	10	934 626 0	13	4
921 419 0	47	3	925 014 0	1	16	934 626 0	14	7
921 425 0	46	14	925 102 1	46	24	934 906 0	17	36
921 437 0	49	9	925 105 0	44	12	934 909 0	18	6
921 717 0	26	32	925 105 0	46	7	934 910 0	12	24
921 722 0	28	19	925 107 1	44	5	934 910 0	27	33
921 731 0	29	26	925 107 1	48	31	934 910 0	29	15
921 732 0	27	37	925 122 0	44	9	934 917 0	11	35
921 855 0	11	25	925 123 0	50	18	934 918 0	22	38
921 938 0	21	3	925 134 0	46	8	934 919 0	9	22
921 980 0	26	33	925 135 0	44	8	934 931 0	26	18
921 980 0	27	38	925 137 0	50	17	934 931 0	27	20
921 980 0	28	18	926 101 0	10	1	934 931 0	29	14
921 980 0	29	25	927 101 0	44	14	935 842 0	20	6
921 983 0	34	24	927 102 0	22	9	935 900 0	24	23
921 985 0	11	26	927 102 0	23	19	935 900 0	25	23
921 985 0	14	17	927 103 0	12	19	936 337 0	10	23
921 985 0	18	10	927 140 0	12	12	936 339 0	10	2
921 985 0	21	2	928 200 0	4	4	937 517 0	35	6
921 992 0	26	33	930 100 0	35	11	937 982 0	24	22
921 992 0	27	38	930 131 0	41	11	937 982 0	25	22
921 992 0	29	25	930 137 0	10	20	938 036 0	24	18
921 995 0	11	26	930 150 0	18	27	938 036 0	25	18
921 995 0	14	18	930 167 0	10	5	938 068 0	24	30
921 995 0	21	2	930 261 0	21	12	938 068 0	25	30
921 999 0	34	26	930 261 0	26	3	938 080 1	24	16
922 296 0	16	8	930 261 0	27	3	938 080 1	25	16
922 313 0	26	29	930 504 0	33	5	938 081 0	24	15
922 313 0	27	35	930 505 0	37	16	938 081 0	25	15
922 313 0	28	3	930 506 0	3	25	938 131 1	24	14
922 313 0	29	3	930 507 0	35	26	938 131 1	25	14
922 322 0	11	24	930 533 0	37	34	938 136 1	24	17
922 322 0	15	17	930 535 0	32	6	938 136 1	25	17
922 671 0	50	15	930 536 1	11	4	938 153 0	24	21
922 673 0	56	10	930 536 1	19	6	938 153 0	25	21
922 926 2	48	38	930 536 1	20	9	938 154 1	24	26
924 208 0	56	12	930 536 1	26	13	938 154 1	25	26
924 245 0	53	12	930 536 1	27	15	938 157 0	24	34
924 247 0	5	21	930 536 1	28	8	938 158 0	24	27



BESTELL-NR.	TAF.	ABB.	BESTELL-NR.	TAF.	ABB.	BESTELL-NR.	TAF.	ABB.
938 158 0	25	27	953 108 0	6	10	956 162 1	61	30
938 159 0	24	28	953 112 1	6	10	956 162 1	62	30
938 159 0	25	28	953 125 0	7	10	956 234 0	61	1
938 163 0	24	35	953 184 0	32	9	956 234 0	62	1
938 164 0	24	33	953 215 0	6	12	956 235 0	61	2
938 262 0	24	6	953 230 0	6	12	956 235 0	62	2
938 263 0	24	24	953 243 0	7	12	956 236 0	61	5
938 263 0	25	24	953 262 0	32	7	956 236 0	62	5
938 264 0	24	31	953 308 1	6	11	956 237 0	61	6
938 264 0	25	31	953 324 2	6	11	956 237 0	62	6
938 265 0	24	7	953 330 0	32	8	956 239 0	61	42
938 266 0	24	5	953 331 0	7	11	956 239 0	62	42
938 276 0	25	6	954 017 0	8	12	956 240 0	61	43
938 277 0	25	5	954 027 0	32	20	956 240 0	62	43
938 278 0	25	7	954 031 0	32	19	956 246 0	62	30
938 279 0	25	34	954 043 0	8	4	956 247 0	60	21
938 280 0	25	33	954 066 1	8	5	956 248 0	60	22
938 831 0	32	10	956 022 0	61	97	956 249 0	60	20
938 875 0	50	27	956 025 0	62	97	956 426 0	59	3
938 892 0	50	14	956 111 0	59	1	956 426 0	60	13
938 893 0	50	5	956 111 0	60	1	956 426 0	61	22
938 894 0	50	31	956 113 0	59	2	956 426 0	62	22
938 902 0	50	13	956 119 0	59	22	956 430 0	59	4
938 903 0	50	6	956 119 0	60	26	956 430 0	60	3
938 929 0	50	25	956 119 0	61	31	956 430 0	61	23
938 974 2	5	3	956 119 0	62	31	956 430 0	62	23
938 974 2	22	2	956 120 0	59	23	956 435 0	59	6
939 063 0	36	7	956 120 0	60	27	956 439 0	59	11
939 634 1	35	21	956 120 0	61	36	956 439 0	60	12
939 634 1	37	33	956 120 0	62	36	956 439 0	61	21
939 634 1	48	18	956 135 0	60	2	956 439 0	62	21
939 732 0	48	8	956 136 0	60	4			
939 737 0	37	18	956 137 0	60	6			
949 040 2	59	50	956 138 0	60	7			
949 041 2	60	50	956 139 0	60	9			
949 409 0	61	3	956 139 0	61	12			
949 409 0	62	3	956 139 0	62	12			
949 852 0	59	26	956 140 0	60	10			
949 852 0	60	30	956 140 0	61	13			
949 852 0	61	37	956 140 0	62	13			
949 852 0	62	37	956 141 1	59	36			
951 802 0	6	2	956 141 1	60	15			
951 802 0	7	2	956 141 1	61	30			
951 805 0	6	3	956 142 0	61	95			
951 805 0	7	3	956 142 0	62	95			
951 873 0	6	4	956 142 1	60	33			
951 873 0	7	4	956 143 1	60	34			
952 311 0	6	8	956 143 1	61	96			
952 311 0	7	8	956 143 1	62	96			
952 620 0	8	9	956 157 0	59	8			
952 621 0	8	2	956 158 0	59	9			
953 015 0	6	20	956 159 0	59	29			
953 030 0	6	20	956 160 0	59	30			
953 060 0	7	20	956 162 1	59	36			
953 084 0	32	1	956 162 1	60	15			