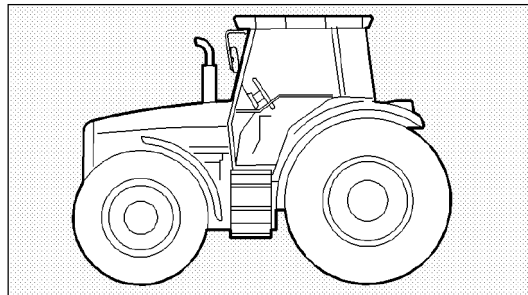


A1

# **MF 4435 4445-4455**



3906024 M1

(0)

12/04

---

**MASSEY FERGUSON**

---

---

---

---



**CONTENTS**

**SOMMAIRE**

**INHALT**

**CONTENUTO**

**SUMARIO**

**SECTION ONE**

**SECTION UNE**

**ABSCHNITTEINS**

**SEZIONE PRIMA**

**SECCION PRIMERA**

- GENERAL INFORMATION
- SYMBOLS
- GROUP INDEX ALPHA.
- RECOMMENDED STOCKING PARTS
- MARKETING KEY PARTS INDEX
- CHANGES AFTER PREVIOUS PUBLICATION INDEX
- NUMERICAL PART NUMBER INDEX

- INFORMATIONS GENERALES
- SYMBOLES
- GROUPE DE MONTAGE
- PIECES DONT LE STOCKAGE EST RECOMMANDE
- PIECES DE VENTES COURANTES
- CHANGEMENT DEPUIS LA DERNIERE EDITION
- INDEX NUMERIQUE PIECES

- ALLGEMEINE HINWEISE
- SYMBOLE
- GRUPPENVERZEICHNIS
- LAGERVOSCHLAGSTEILE
- SCHWERPUNKTEILE MARKETING
- AENDERUNG GEGENEUBER VORIGER AUSGABE
- NUMMERN - INDEX

- INFORMAZIONI GENERALI
- SIMBOLI
- GRUPPO INDICE
- PEZZI CHE RECCOMANDIANO DI TENERE A MAGAZZINO
- PEZZI ESSENZIALI PER IL MARKETING
- VARIAZIONE RISPETTO ALL ULTIMA EMISSIONE
- INDICE NUMERICO

- INFORMATION GENERAL
- SIMBOLOS
- GROUPOS DE MONTAJE
- RECAMBIO QUE SE RECOMIENDA MANTENER EN STOCK
- RECAMBIO SELECCIONADO POR MARKETING COMO PIEZAS CLAVE
- MOD. DESDE LA ULTIMA EDICION
- INDICE NUMERICO

**SECTION TWO**

**SECTION DEUX**

**ABSCHNITT ZWEI**

**SEZIONE SECONDA**

**SECCION SEGUNDA**

- ILLUSTRATIONS WITH REFERENCES
- PART NUMBER REFERENCE LISTS

- ILLUSTRATIONS AVEC REFERENCES
- LISTES DES NUMEROS DE REFERENCE DES PIECES

- ABBILDUNGEN MIT POSITIONS NUMMERN
- TEXTSEITEN MIT TEILNUMMERN

- ILLUSTRAZIONI CON REFERIMENTI
- ELENCO DEI PARTICOLARI RICAMBIO

- DIBUJOS CON REFERENCIAS
- LISTAS CON LOS NUMEROS DE REFERENCIA

# GENERAL INFORMATION

A3

## I PART NUMBER REFERENCE LIST

### (1) EXAMPLE

A	B	C	D	E	F	G	H	J
							K	L
1		<b>161168M4</b>	1		1	DIFFERENTIAL	DIFFERENTIEL DIFFERENZIALE	DIFFERENTIAL DIFFERENCIAL
2		<b>3619014M1</b>	2		1	KIT	JEU IL GRUPPO	REPARATURSATZ JUEGO
3			2	☐→ REF.2	1	CROWNWHEEL	COURONNE CORONA	TELLERRAD CORONA
4			2	☐→ REF.2	1	PINION	PIGNON PIGNONE	ZAHNRAD PINON
5	*	<b>3617401M5</b>	2	→ 1234567	1	BOLT	BOULON BULLONE	SCHRAUBE PERNO
6	*	<b>3617352M3</b>	2	→ 1234567	1	BOLT	BOULON BULLONE	SCHRAUBE PERNO

### (2) EXPLANATION

COL. A	ILLUSTRATION REFERENCE NUMBER
COL. B	AN ASTERISK INDICATES A CHANGE SINCE LAST PRINT
COL. C	PART NUMBER (SEE PARAGRAPH 2)
COL. D	ITEM ALSO A COMPONENT OF AN ASSEMBLY. SEE ASSEMBLY ILLUSTRATION NUMBER INDICATED
COL. E	COMMENT (SEE SYMBOLS AND NOTES)
COL. F	QUANTITY REQUIRED (SEE NOTES BELOW)
COL. G.H.J.K.L	DESCRIPTION LANGUAGE FORMAT : ENGLISH, FRENCH, GERMAN, ITALIAN, SPANISH

## II PART NUMBER IDENTIFICATION

- 161168M4** = RECOMMENDED STOCKING PARTS AND MARKETING KEY PARTS
- 3619014M1** = RECOMMENDED STOCKING PARTS
- 3617401M5** = MARKETING KEY PARTS INDEX
- 3617352M3** = PART WITHOUT SPECIFIC MARKS

### (3) SPECIAL NOTES

THE QUANTITY SHOWN IN COLUMN 'F' IS THE QUANTITY REQUIRED FOR THE PARTICULAR APPLICATION THAT IS ILLUSTRATED. WHERE THESE PARTS ARE COMPONENTS OF AN ASSEMBLY THIS REFERS TO THE QUANTITY IN ONE ASSEMBLY OR SUB-ASSEMBLY. FOR PARTS SUCH AS SHIMS, WASHERS, ETC. AN 'X' IN THE QUANTITY COLUMN MEANS "QUANTITY AS REQUIRED"

THE PARTS BOOK NUMBER, ISSUE NUMBER AND DATE ARE SHOWN IN THE LOWER RIGHT HAND CORNER OF THE ILLUSTRATED PAGE. THE ISSUE NUMBER IS PRINTED IN BRACKETS

### RECOMMENDED STOCKING PARTS

THE INDEX OF THESE PARTS INCLUDES A COLUMN QTY REPORTING THE QUANTITY USED FOR EACH PART IN THE RELEVANT FITTING.

### SAFETY NOTE

WHEN ORDERING REPLACEMENT PARTS TO WHICH SAFETY DECALS WERE ORIGINALLY ATTACHED THE APPROPRIATE SAFETY DECALS MUST BE ORDERED AND FITTED.

# INFORMATIONS GENERALES

A4

## I LISTES DES NUMEROS DE REFERENCE DES PIECES

### (1) EXEMPLE

A	B	C	D	E	F	G	H	J
							K	L
1	<b>161168M4</b>		1		1	DIFFERENTIAL	DIFFERENTIAL DIFFERENZIALE	DIFFERENTIAL DIFFERENCIAL
2	<b>3619014M1</b>		2		1	KIT	JEU IL GRUPPO	REPARATURSATZ JUEGO
3			2	REF.2	1	CROWNWHEEL	COURONNE CORONA	TELLERRAD CORONA
4			2	REF.2	1	PINION	PIGNON PIGNONE	ZAHNRAD PINON
5	* <b>3617401M5</b>		2	→ 1234567	1	BOLT	BOULON BULLONE	SCHRAUBE PERNO
6	* <b>3617352M3</b>		2	→ 1234567	1	BOLT	BOULON BULLONE	SCHRAUBE PERNO

### (2) EXPLICATIONS

COL. A	NUMERO DE REFERENCE DE L'ILLUSTRATION
COL. B	UN ASTERISQUE INDIQUE UN CHANGEMENT DEPUIS LA DERNIERE EDITION
COL. C	NUMERO DE PIECE (VOIR PARAGRAPHE 2)
COL. D	PIECE COMPRISE DANS L'ENSEMBLE DONT LE NUMERO DE REFERENCE DE L'ILLUSTRATION EST INDIQUE
COL. E	REMARQUE (VOIR SYMBOLES ET NOTES)
COL. F	QUANTITE (VOIR NOTE CI-DESSOUS)
COL. G.H.J.K.L	DESIGNATION ORDRE DES LANGUES ANGLAIS, FRANCAIS, ALLEMAND, ITALIEN, ESPAGNOL

## II IDENTIFICATION DES NUMEROS DE PIECES

**161168M4** = PIECES DONT LE STOCKAGE EST RECOMMANDE ET PIECES DE VENTES COURANTES

**3619014M1** = PIECES DONT LE STOCKAGE EST RECOMMANDE

**3617401M5** = PIECES DE VENTES COURANTES

**3617352M3** = PIECES SANS SIGNIFICATION PARTICULIERE

### (3) NOTES SPECIALES

LA QUANTITE INDIQUEE DANS LA COLONNE 'F' EST CELLE APPLICABLE A L'ENSEMBLE ILLUSTRE SUR LA PAGE ADJACENTE, LE NOMBRE INDIQUE DONC LA QUANTITE DANS L'ENSEMBLE OU SOUS-ENSEMBLE ET NON POUR LA MACHINE COMPLETE.

POUR DES PIECES TELLES QUE CALES D'EPaisseur, RONDELLES, ETC. UN "X" DANS LA COLONNE QUANTITE SIGNIFIE "SUIVANT BESOIN".

LE NUMERO DU CATALOGUE, LE NUMERO D'EMISSION ET LA DATE SONT INDICES DANS LE COIN INFERIEUR DROIT DE LA PAGE ILLUSTREE. LE NUMERO D'EMISSION EST IMPRIME ENTRE PARENTHESES.

PIECES DONT LE STOCKAGE EST RECOMMANDE

L'INDEX DE CES PIECES INCLUS UNE COLONNE QTY QUI LISTE LA QUANTITE UTILISEE DE CHAQUE PIECE POUR LE MONTAGE.

### NOTE DE SECURITE

LORS DU REMPLACEMENT DE PIECES MUNIES A L'ORIGINE D'UNE DECALCOMANIE DE SECURITE. LA DECALCOMANIE CORRESPONDANTE DOIT AUSSI ETRE COMMANDEE ET MONTEE.

# ALLGEMEINE HINWEISE

A5

## I TEXTSEITEN MIT TEILNUMMERN

### (1) BEISPEIL

A	B	C	D	E	F	G	H	J
							K	L
1		<b>1611168M4</b>	1		1	DIFFERENTIAL	DIFFERENTIEL DIFFERENZIALE	DIFFERENTIAL DIFFERENCIAL
2		<b>3619014M1</b>	2		1	KIT	JEU IL GRUPPO	REPARATURSATZ JUEGO
3			2	☐ → REF.2	1	CROWNWHEEL	COURONNE CORONA	TELLERRAD CORONA
4			2	☐ → REF.2	1	PINION	PIGNON PIGNONE	ZAHNRAD PINON
5	*	<b>3617401M5</b>	2	→ 1234567	1	BOLT	BOULON BULLONE	SCHRAUBE PERNO
6	*	<b>3617352M3</b>	2	→ 1234567	1	BOLT	BOULON BULLONE	SCHRAUBE PERNO

### (2) ERLAEUTERUNG

COL. A	POSITIONSNUMMER DER ABBILDUNG
COL. B	EIN STERN BEDEUTET AENDERUNG GEGENEUBER VORIGER AUSGABE
COL. C	TEILNUMMER (SEHE ABSATZ 2)
COL. D	EINZELTEIL VON KOMPLETTEIL, DESSEN POSITIONSNUMMER HIER ANGEGEBEN IST
COL. E	BEMERKUNGEN (SIEHE SYMBOLE UND HINWEISE)
COL. F	ANZAHL (SIEHE UNTENSTEHENDE ANMERKUNG)
COL. G.H.J.K.L	SPRACHEN - BESCHREIBUNG ENGLICH, FRANZOESISCH, DEUTSCH, ITALIENSCH UND SPANISCH

## II FESTSTELLEN DER TEILNUMMER

**1611168M4** = LAGERVORSCHLAGSTEILE  
UND SCHWERPUNKTEILE MARKETING  
**3619014M1** = LAGERVORSCHLASTEILE  
**3617401M5** = SCHWERPUNKTEILE MARKETING  
**3617352M3** = TEIL OHNE SPEZIFIKATIONS KENNZEICHNUNG

### (3) ANMERKUNGEN

DIE IN SPALTE 'F' AUFGEFUEHRTE ANZAHL IST DIE AN DER STELLE BENOETIGTE ANZAHL. FALLS ES SICH UMEIN EINZELTEIL EINES KOMPLETTEILS HANDELT, IST DIE ANZAHL PRO KOMPLETTEIL ODER ZUSAMMENBAUGEMEINT.  
FUER TEILE WIE EINSTELLBLECHE, SCHEIBEN USW BEDEUTET EIN 'X' IN DER ANZAHLSPALTE "ANZAHL NACH BEDARF".  
DIE TEILNUMMER DER ERSATZTEILLISTE, AUSGABENUMMER UND DATUM SIND IN DER RECHTEN UNTEREN ECKE DER BILDSEITE AUFGEFUEHRT. DIE AUSGABENUMMER STEHT IN KLAMMERN.

### ZUR LAGERHALTUNG EMPFOHLENE ERSATZTEILE

DER ERSATZTEIL INDEX ENTHAELT EINE SPALTE "MENGE", WELCHE DIE ANZAHL DER ZUM ZUSAMMENBAU ERFORDERLICHEN ANGIBT.

## WECHTIGER HINWEIS





WENN ERSETZTE TEILE BESTELT WERDEN, BEI DENEN SICHERHEITSAZIEHBILDER WAREN, MUESSEN DIE ENTSPRECHENDEN SICHERHEITSAZIEHBILDER BESTELT UND ANGEBRACHT WERDEN.

# INFORMAZIONI GENERALI

A6

## I ELENCO DEL PARTICOLARI RICAMBIO

### (1) ESEMPION

A	B	C	D	E	F	G	H	J
							K	L
1		<b>1611168M4</b>	1		1	DIFFERENTIAL	DIFFERENTIEL DIFFERENZIALE	DIFFERENTIAL DIFFERENCIAL
2		<b>3619014M1</b>	2		1	KIT	JEU IL GRUPPO	REPARATURSATZ JUEGO
3			2  REF.2	1		CROWNWHEEL	COURONNE CORONA	TELLERRAD CORONA
4			2  REF.2	1		PINION	PIGNON PIGNONE	ZAHNRAD PINON
5	*	<b>3617401M5</b>	2  1234567	1		BOLT	BOULON BULLONE	SCHRAUBE PERNO
6	*	<b>3617352M3</b>	2  1234567	1		BOLT	BOULON BULLONE	SCHRAUBE PERNO

### (2) SPIEGAZIONE

COL. A	NUMERO DI RIFERIMENTO DELL ILLUSTRAZIONE
COL. B	UN ASTERISCO INDICA UNA VARIAZIONE RISPETO ALL ULTIMA EMISSIONE
COL. C	NUMERO DEL RECAMBIO (VEDER PARAGRAFO 2)
COL. D	IL PARTICOLARE E ANCHE COMPONENTE DI UN GRUPPO IL CUI NUMERO DI ILLUSTRAZIONE E INDICATO
COL. E	COMENTO (VEDER SIMBOLI E NOTE)
COL. F	QUANTITA RECHIESTA (VEDERE NOTA A SEQUITO)
COL. G.H.J.K.L	DESCRIZIONE - SEQUENZA LIGNUA : INGLESE, FRANCESE, TEDESCO, ITALIANO E SPAGNOLO

## II CODICE IDENTIFICAZIONE DEL PARTICOLARE

**1611168M4** = PEZZI CHE RECOMANDIANO DI TENERE A MAGAZZINO  
E PEZZI ESSENZIALI PER IL MARKETING

**3619014M1** = PEZZI CHE RECOMANDIANO DI TENERE A MAGAZZINO

**3617401M5** = PEZZI ESSENZIALI PER IL MARKETING

**3617352M3** = SENZA CODICE IDENTIFICAZIONE DEL PARTICOLARE

### (3) NOTE AGGIUNTIVE

LA QUANTITA INDICATA NELLA COLONNA 'F' CORRISPONDE ALLA QUANTITA RICHIESTA PER LA PARTICOLARE APPLICAZIONE ILLUSTRATA. QUALORA LA PARTE SIA COMPONENTE DI UN GRUPPO, LA QUANTITA INDICATA SI REFERISCE ALLA QUANTITA CONTENUTA NEL GRUPPO.

PER PARTICOLARI COME SPESSORI, RONDELLE ETC. UNA 'X' NELLA COLONNA DELLA QUANTITA STA A INDICARE "QUANTITA A RICHIESTA"

IL NUMERO DI RIFERIMENTO DEL CATALOGO, IL NUMERO DI EDIZIONE E LA DATA SONO RIPORTATI IN BASSO A DESTRA NELLA PAGINA ILLUSTRATIVA.

### PEZZI CHE RECCOMANDIANO DI TENERE A

L'INDICE DELA LISTA RICAMBI INCLUDE UNA COLONNA QTY CHE INDICA LA QUANTITA PER OGNI CODICE RICAMBI NECESSARIA PER IL MONTAGIO.

## NOTA PER LA SICUREZZA

QUANDO VIENE ORDINATO UN PEZZO AL QUALE ERANO  
ORIGINARIAMENTE APPLICATE LE DECALCOMANIE PER LA SICUREZZA  
ANCHE QUESTE ULTIME DEVONO ESSERE ORDINATE E APPLICATE AL  
PEZZO PRIMA DELLA CONSEGNA AL CLIENTE.

# INFORMACION GENERAL

A7

## I LISTAS CON LOS NUMEROS DE REFERENCIA DE LAS PIEZAS

### (1) EJEMPLO

A	B	C	D	E	F	G	H	J
							K	L
1		<b>161168M4</b>	1		1	DIFFERENTIAL	DIFFERENTIEL DIFFERENZIALE	DIFFERENTIAL DIFFERENZIAL
2		<b>3619014M1</b>	2		1	KIT	JEU IL GRUPPO	REPARATURSATZ JUEGO
3			2	REF.2	1	CROWNWHEEL	COURONNE CORONA	TELLERRAD CORONA
4			2	REF.2	1	PINION	PIGNON PIGNONE	ZAHNRAD PINON
5	*	<b>3617401M5</b>	2	→ 1234567	1	BOLT	BOULON BULLONE	SCHRAUBE PERNO
6	*	<b>3617352M3</b>	2	→ 1234567	1	BOLT	BOULON BULLONE	SCHRAUBE PERNO

### (2) EXPLICACION

COL. A	NUMERO DE REFERENCIA DEL DIBUJO
COL. B	UN ASTERISCO INDICA UNA MODIFICACION DESDE LA ULTIMA EDICION
COL. C	NUMERO DE PIEZA (VER PARAGRAFO 2)
COL. D	PIEZA INCLUIDA EN EL CONJUNTO CUYO NUMERO DE REFERENCIA DE DIBUJO SE INDICA COMENTARIO (VEANSE LOS SIMBOLOS Y LAS NOTAS)
COL. E	CANTIDAD NECESARIA (VER NOTA A CONTINUACION)
COL. F	CANTIDAD NECESARIA (VER NOTA A CONTINUACION)
COL. G.H.J.K.L	DESCRIPCION - FORMATO DE IDIOMA - INGLES, FRANCES, ALEMAN, ITALIANO Y ESPANOL

## II IDENTIFICATION DE NUMERO DE REFERENCIA

**161168M4** = RECAMBIO QUE SE RECOMIENDA MANTENER EN STOCK Y RECAMBIO SELECCIONADO POR MARKETING COMO PIEZAS CLAVE

**3619014M1** = RECAMBIO QUE SE RECOMIENDA MANTENER EN STOCK

**3617401M5** = RECAMBIO SELECCIONADO POR MARKETING COMO PIEZAS CLAVE

**3617352M3** = RECAMBIO SIN MARCAS ESPECIFICAS

### (3) NOTAS ESPECIALES

LA CANTIDAD INDICADA EN LA COLUMNA 'F' ES LA CANTIDAD NECESARIA PARA EL CONJUNTO DISENADO EN LA PAGINA CONTIGUA, EL NUMERO POR LO TANTO INDICA LA CANTIDAD CORRESPONDIENTE AL CONJUNTO O SUBCONJUNTO Y NO A LA MAQUINA COMPLETA.

PARA DETERMINADAS PIEZAS COMO ESPACIADORES, ARANDELAS, ETC. UNA 'X' EN LA COLUMNA DE CANTIDADES INDICA "SEGUN NECESIDADES".

LA REFERENCIA DEL CATALOGO NUMERO Y FECHA DE EDICION ESTAN IMPRESAS EN EL ANGULO DERECHO INFERIOR DE LA PAGINA ILLUSTRADA EL NUMERO DE EDICION ESTA INDICADO ENTRE PARENTESIS.

RECAMBIO QUE SE RECOMIENDA MANTENER EN STOCK



L'INDEX NUMERICO DE ESTAS PIEZAS INCLUSO UNA COLUMNA QTY QUE LISTA LA CANTIDAD UTILISADA DE CADA PIEZA POR MEL MONTAJE.

## AVISO DE SEGURIDAD

CUANDO SE PIDEN PIEZAS DE REPUESTO QUE ORIGINALMENTE LLEVABAN CALCOMANIAS DE SEGURIDAD HAY QUE PEDIR Y COLOCAR TAMBIEN LAS CALCOMANIAS APROPIADAS.

**SYMBOLS / SYMBOLES / SYMBOLE /  
SIMBOLI / SIMBOLOS**

**A8**

	FOUR WHEEL DRIVE	4 ROUES MOTRICES 4 RUEDAS MOTRIZ	4 RAD ANTRIEB 4 RUEDAS MOTRIZ
	TWO WHEEL DRIVE	2 ROUES MOTRICES 2 RUEDAS MOTRIZ	2 RAD ANTRIEB 2 RUEDAS MOTRIZ
	FOR GERMANY ONLY OR ANY TEXT IN GERMAN ONLY	POUR ALLEMAGNE SEULEMENT OU EN ALLEMAND PARA ALEMANIA SOLAMENTE O EN ALEMAN SOLAMENTE	NUR FUER DEUTSCHLAND ODER TEXT NUR IN DEUTSCH PARA ALEMANIA SOLAMENTE O EN ALEMAN SOLAMENTE
	FOR FRANCE ONLY OR ANY TEXT IN FRENCH ONLY	POUR FRANCE SEULEMENT OU EN FRANÇAIS PARA FRANCIA SOLAMENTE O EN FRANCÉS SOLAMENTE	NUR FUER FRANKREICH ODER TEXT NUR IN FRANZÖSISCH PARA FRANCIA SOLAMENTE O EN FRANCÉS SOLAMENTE
	FOR ITALY ONLY OR ANY TEXT IN ITALIAN ONLY	POUR ITALIE SEULEMENT OU EN ITALIEN PARA ITALIA SOLAMENTE O EN ITALIANO SOLAMENTE	NUR FUER ITALIEN ODER TEXT NUR IN ITALIENSCH PARA ITALIA SOLAMENTE O EN ITALIANO SOLAMENTE
	FOR UK ONLY OR ANY TEXT IN ENGLISH ONLY	POUR ROYAUME UNI SEULEMENT OU EN ANGLAIS PARA INGLATERRA SOLAMENTE O EN INGLÉS SOLAMENTE	NUR FUER ENGLAND ODER TEXT NUR IN ENGLISCH PARA INGLATERRA SOLAMENTE O EN INGLÉS SOLAMENTE
	FOR AMERICAS REGION	POUR AMERIQUES PARA REGION DE LAS AMERICAS SOLAMENTE	FUER AMERICA PARA REGION DE LAS AMERICAS SOLAMENTE
	FOR ASIA/AFRICA/AUSTRALASIA REGION	POUR ASIE/AFRIQUE/AUSTRALASIE PARA ASIA/AFRICA/AUSTRALASIA SOLAMENTE	FUER ASIEN/AFRIKA/AUSTRALIEN PARA ASIA/AFRICA/AUSTRALASIA SOLAMENTE
	FOR EXPORT EUROPE	POUR EXPORT EUROPE PARA EXPORTACION EUROPA	FUER EUROPA PARA EXPORTACION EUROPA
	FOR UNITED STATES OF AMERICA	POUR ETATS UNIS D'AMERIQUE PARA EE UU DE AMERICA	FUER USA PARA EE UU DE AMERICA
	FOR AUSTRALIA	POUR AUSTRALIE PARA AUSTRALIA	FUER AUSTRALIEN PARA AUSTRALIA
	FOR SWEDEN	POUR SUEDE PARA SUECA	FUER SCHWEDEN PARA SUECA
	FOR NORWAY	POUR NORVEGE PARA NORVEGA	FUER NORWEGEN PARA NORVEGA
	FOR SOUTH AFRICA	POUR AFRIQUE DU SUD PARA AFRICA DEL SUR	FUER SÜD-AFRIKA PARA AFRICA DEL SUR
	REPLACE AND REPAIR - OLD IS NOT INTERCHANGEABLE WITH NEW	REPLACE ET RECHANGER - NON INTERCHANGEABLE SOSTITUIRE E RIPARARE/NUOVO-VECCHIO NON INTERC.	FUER ERSATZ - ALTE VERSION NICHT AUSTAUS. MIT NEUER VERSION REEMPLAZAR Y REPARAR/LA ANTERIOR NO ES INTERCAM. CON LA NUEVA
	REPLACE AND REPAIR - OLD AND NEW INTERCHANGEABLE	REPLACE ET RECHANGER - INTERCHANGEABLE SOSTITUIRE E RIPARARE/NUOVO-VECCHIO SONO INTERC.	FUER ERSATZ - ALTE VERSION AUSTAUS. MIT NEUER VERSION REEMPLAZAR Y REPARAR/ANTERIOR Y NUEVAS SON INTERCAMB.



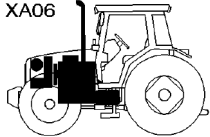
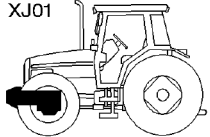
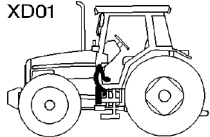
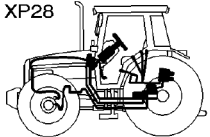
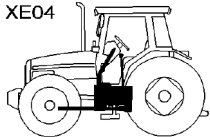
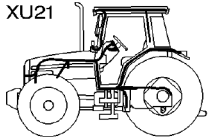
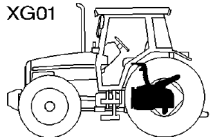
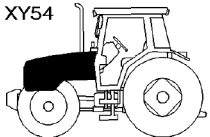
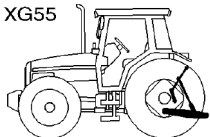
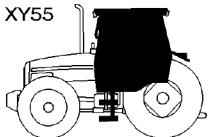
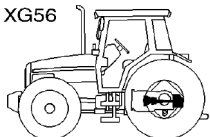
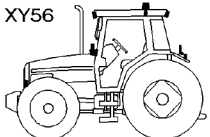
**SYMBOLS / SYMBOLES / SIMBOLI / SIMBOLOS**

**A9**

	<b>RIGHT HAND</b>	<b>DROITE DESTRA</b>	<b>RECHTS DERECHA</b>
	<b>LEFT HAND</b>	<b>GAUCHE SINISTRA</b>	<b>LINKS IZQUIERDA</b>
	<b>WIDTH</b>	<b>LARGEUR LARGHEZZA</b>	<b>BREITE ANCHURA</b>
	<b>LENGTH</b>	<b>LONGUEUR LUNGHEZZA</b>	<b>LANGE LONGITUD</b>
	<b>THICKNESS</b>	<b>EPAISSEUR SPESSEZZA</b>	<b>STAERKE ESPESOR</b>
	<b>DIAMETER</b>	<b>DIAMETRE DIAMETRO</b>	<b>DURCHMESSER DIAMETRO</b>
	<b>NUMBER OF TEETH/SPLINES</b>	<b>NOMBRE DE DENTS/CANNELURES NUMERO DE DENTES/CALETTATURAS</b>	<b>ANZAHL DER ZAEHNE/YERZAHNUNG NUMERO DE DIENTES/RANURAS</b>
	<b>TOP</b>	<b>HAUT PARTE SUPERIORE</b>	<b>OBEN PARTE SUPERIOR</b>
	<b>BOTTOM</b>	<b>BAS PARTE INFERIORE</b>	<b>UNTEN PARTE INFERIOR</b>
	<b>FROM SERIAL OR ENGINE NUMBER</b>	<b>A PARTIR DU NUMERO DE SERIE DU NUMERO DE MOTEUR DESDE EL NUMERO</b>	<b>AB SERIEN-ODER MOTOR NUMMER DESDE EL NUMERO</b>
	<b>UP TO SERIAL OR ENGINE NUMBER</b>	<b>JUSQU'AU NUMERO DE SERIE OU NUMERO DE MOTEUR HASTA EL NUMERO</b>	<b>DROITE HASTA EL NUMERO</b>
	<b>REPAIRS AND REPLACES</b>	<b>REPLACE ET RECHANGE SURROGARE Y RICAMBIO</b>	<b>ERSETZT REEMPLAZA Y SUSTIUYE</b>
	<b>SEE PAGE - REFERENCE NUMBER</b>	<b>VOIR PAGE - NUMERO DE REFERENCE VER PAGINA - NUMERO DE REFERENCIA</b>	<b>SIEHE SEITE - POSITIONSNUMMER VER PAGINA NUMERO DE REFERENCIA</b>
	<b>ALTERNATIVE</b>	<b>ALTERNATIVE ALTERNATIVO</b>	<b>WAHLWEISE ALTERNATIVO</b>
	<b>NOT SERVICED, ORDER</b>	<b>PAS FOURNIES, COMMANDER NO SUMINISTRADAS, PEDIR</b>	<b>NICHT LIEFERTEILE, BESTELLE NO SUMINISTRADAS, PEDIR</b>
	<b>WITHOUT OR NOT FOR. EXAMPLE: NOT FOR ENGLAND</b>	<b>SANS OU PAS POUR EXEMPLE : PAS POUR ANGLETERRE SON O NO PARA. EJEMPLO : NO PARA INGHILTERRA</b>	<b>OHNE ODER NICHT FUER. BEISPEL : FUER DEUTSCHLAND SON O NO PARA. EJEMPLO : NO PARA INGLETERRA</b>

**A10**

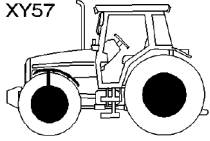
**RESERVED**

		PAGE			PAGE
<p>XA06</p> 	<p><b>ENGINE AND EQUIPMENT</b>  <b>MOTEUR ET EQUIPEMENT</b>  <b>ENGINZUBEHOER</b>  <b>MOTORE E EQUIPAGGIAMENTO</b>  <b>MOTOR Y EQUIPAMENTE</b></p>	<b>10</b>	<p>XJ01</p> 	<p><b>FRONT AXLE</b>  <b>ESSIEU AVANT</b>  <b>VORDERACHSE</b>  <b>ASSALE ANTERIORE</b>  <b>EJE DELANTERO</b></p>	<b>60</b>
<p>XD01</p> 	<p><b>CLUTCH</b>  <b>EMBAYAGE</b>  <b>KUPPLUNG</b>  <b>FRIZIONE</b>  <b>EMBRAGUE</b></p>	<b>20</b>	<p>XP28</p> 	<p><b>HYDRAULICS</b>  <b>HYDRAULIQUE</b>  <b>HYDRAULISCHE ANLAGE</b>  <b>IDRAULICI</b>  <b>HIDRAULICOS</b></p>	<b>70</b>
<p>XE04</p> 	<p><b>TRANSMISSION</b>  <b>TRANSMISSION</b>  <b>GETRIEBE</b>  <b>TRASMISSIONE</b>  <b>TRANSMISION</b></p>	<b>25</b>	<p>XU21</p> 	<p><b>ELECTRIC EQUIPMENT &amp; INSTRUMENT PANEL</b>  <b>EQUIPEMENT ELECTRIQUE ET TABLEAU DE BORD</b>  <b>ELEKTR.-ANLAGE UND INSTR.-BREH</b>  <b>IMPIANTO ELETTRICO E CRUSCOTTO</b>  <b>EQUIPO ELECTRICO Y TABLERO DE INSTRUMENTOS</b></p>	<b>80</b>
<p>XG01</p> 	<p><b>REAR AXLE</b>  <b>ESSIEU ARRIERE</b>  <b>HINTERACHSE</b>  <b>ASSALE POSTERIORE</b>  <b>EJE TRASERO</b></p>	<b>30</b>	<p>XY54</p> 	<p><b>SHEET METAL</b>  <b>CARROSSERIE</b>  <b>VERKLEIDUNG</b>  <b>CARROZZERIA</b>  <b>EMPLANCHADOS</b></p>	<b>100</b>
<p>XG55</p> 	<p><b>LINKAGE</b>  <b>ATTELAGE</b>  <b>LENKER</b>  <b>TIRANTERIA</b>  <b>ENGANCHES</b></p>	<b>40</b>	<p>XY55</p> 	<p><b>TRACTOR CAB</b>  <b>CABINE TRACTEUR</b>  <b>SCHLEPPERKABINE</b>  <b>CABINA TRATTORE</b>  <b>CABINA TRACTOR</b></p>	<b>110</b>
<p>XG56</p> 	<p><b>PTO-DRIVE MECHANISM</b>  <b>TRANSMISSION PRISE DE FORCE</b>  <b>ZAPFWELLENANTRIEB</b>  <b>MECCANISMO PRESA DI FORZA</b>  <b>MECANISMO ACCIONAMIENTO TOMA DE FUERZA</b></p>	<b>50</b>	<p>XY56</p> 	<p><b>LIGHTING EQUIPMENT</b>  <b>ECLAIRAGE</b>  <b>BELEUCHTUNGSANLAGE</b>  <b>EQUIPAGGIAMENTO ILLUMINAZIONE</b>  <b>EQUIPO ALUMBRADO</b></p>	<b>120</b>

GROUP INDEX ALPHA  
GROUPES DE MONTAGE  
GRUPPENVERZEICHNIS  
GRUPPO INDICE  
GRUPOS DE MONTAJE

**B 2**

XY57



**RIMS AND WHEELS WEIGHTS  
JANTE ET MASSES DE ROUES  
FELGE UND RADGEWICHTE  
CERCHIONE Y CONTRAPPESI PER RUOTE  
LLANTA E PESOS DE RUEDAS**

**PAGE**

**130**

0005



**REPAIR KITS  
KITS RECHANGE  
REPARATURSAETZE  
KITS RIPARATION  
JUEGOS DE REPARACION**

**145**

**PAGE**

--	--	--

**RESERVED**

**ALPHABETICAL INDEX****C1**

	<b>PAGE</b>		<b>PAGE</b>
<b>Clutch</b>			
Clutch	20-5	Inlet And Exhaust Manifold	10-75
Clutch Pedal And Linkage	20-10	Valve Mechanism	10-55
		Water Pump, Thermostat And Heat Exchanger	10-110
<b>Electric Equipment &amp; Instrument Panel</b>		<b>Front Axle</b>	
Electrical Plug	80-25	Axle Support	60-10
Electrical Wiring	80-15	Ballast Weight	60-5
Cab Harness	80-15	Front Axle 2 Wheel Drive	
Engine Harness	80-10	Centre Beam And Spindles	60-15
Instrument Panel And Instruments	80-5	Steering	60-20
		Front Axle 4 Wheel Drive	
<b>Engine And Equipment</b>		Differential	60-55
Air Compressor	10-205	Drive Shaft	60-45
Air Conditioner	10-175	Final Drive	60-50
Air Filter	10-195	Housing	60-25
Alternator	10-15	Steering	60-30
Batterie & Cables	10-165		
Cooling System	10-170	<b>Hydraulics</b>	
Crankshaft, Pistons And Connecting Rods	10-45	Brakes	70-25
Cylinder Block	10-25	Air Pressure Brake	70-25
Cylinder Head Cover	10-65	Trailer Brake	70-20
Engine Installation	10-10	Gear Box Lubrification	70-30
Engine Repair Kits	10-135	Hydraulics	
Exhaust System		Lines	70-45
Vertical	10-200	Pump	70-40
Flywheel Housing	10-40	Valve	70-50
Fuel Filter	10-130	Oil Cooler	70-35
Fuel System		Steering	
Additional Tank	10-190	Hydraulic Lines	70-10
Fuel Tank And Attachments	10-180	Steering Wheel And Column	70-5
Pipes	10-185	Valve Chest	70-55
Injection Pump	10-115		
Injector	10-125	<b>Lighting Equipment</b>	
Lubricating Oil Pump	10-95	Field Lights	120-5
Oil Filter	10-105	Fog Light	120-15
Section Divider	10-5	Number Plate	120-20
Starter Motor	10-20	Rotating Light	120-25
Throttle Controls	10-215		
Timing Gear Housing	10-35	<b>Linkage</b>	
Turbocharger	10-75	Autohitch	40-55

**ALPHABETICAL INDEX****C2**

	<b>PAGE</b>		<b>PAGE</b>
Hitch	40 – 20	Main Seat	110 – 90
Lower Linkage	40 – 15	Seat Belt	110 – 110
Top Linkage	40 – 5	Secondary Seat	110 – 115
Trailer Hitch	40 – 60	Tractor Cab	
<b>Pto–Drive Mechanism</b>		Air Conditioning	110 – 55
Pto–Drive Mechanism		Cladding	110 – 30
Lever	50 – 5	Doors	110 – 10
<b>Rear Axle</b>		Equipment	110 – 60
Disc Brakes	30 – 20	External Mirrors	110 – 80
Hydraulic Lift		Fenders	110 – 25
Drive	30 – 60	Frame	110 – 5
Lift Cover	30 – 35	Heater	110 – 50
Lift Cylinders	30 – 40	Radio Installation	110 – 85
Parking Brake	30 – 25	Roof	110 – 45
Rear Axle		Windows	110 – 15
Differential	30 – 5	Windscreen Wiper	110 – 70
Differential Lock Mechanism	30 – 10	<b>Transmission</b>	
Housing	30 – 15	Shift Lever	25 – 25
Rear Housing	30 – 30	Shuttle	25 – 30
<b>Repair kits</b>		Shuttle Levers	25 – 35
Filters	145 – 5	Transmission	
Service Kit	145 – 10	Fork And Gear Shift	25 – 20
<b>Rims And Wheels Weights</b>		Layshaft & 4wd	25 – 10
Fenders Front	130 – 10	Main Shaft	25 – 5
Front Wheels	130 – 5	Output Shaft	25 – 15
Rear Wheels	130 – 15	Transmission Shaft	25 – 40
Wheel Wedges	130 – 25		
Wheel Weights	130 – 20		
<b>Sheet Metal</b>			
Decals	100 – 25		
Sheet Metal	100 – 20		
Brackets And Assembling Parts	100 – 20		
Tool Box	100 – 5		
Tools	100 – 10		

**INDEX ALPHABETIQUE****C3**

	PAGE		PAGE
<b>Attelage</b>		Embrayage	20-5
Attelage Automatique	40-55	<b>Equipement Electrique Et Tableau De Bord</b>	
Attelage Inferieur	40-15	Cablage Electrique	80-15
Attelage Remorque	40-60	Faisceau Cabine	80-15
Attelage Superieur	40-5	Faisceau Moteur	80-10
Crochet D'Attelage	40-20	Prise De Courant	80-25
		Prise Electrique	80-30
		Tableau De Bord Et Instruments	80-5
<b>Cabine Tracteur</b>		<b>Essieu Arriere</b>	
Cabine Tracteur		Bati Arriere	30-30
Ailes	110-25	Essieu Arriere	
Air Conditionne	110-55	Blocage De Differentiel	30-10
Bati	110-5	Differentiel	30-5
Chauffage	110-50	Trompettes	30-15
Equipements	110-60	Frein De Stationnement	30-25
Essuie Glace	110-70	Freins A Disques	30-20
Fenetres	110-15	Relevage Hydraulique	
Habillage	110-30	Commande	30-60
Montage Radio	110-85	Couvercle	30-35
Portes	110-10	Verins De Relevage	30-40
Retroviseurs Exterieurs	110-80		
Toit	110-45	<b>Essieu Avant</b>	
Ceinture De Securite	110-110	Essieu Avant 2 Roues Motrices	
Siege Principal	110-90	Direction	60-20
Siege Secondaire	110-115	Poutre Centrale Et Fusee	60-15
		Essieu Avant 4 Roues Motrices	
<b>Carrosserie</b>		Arbre De Commande	60-45
Boite A Outils	100-5	Carter	60-25
Carrosserie	100-20	Differentiel	60-55
Supports Et Fixations	100-20	Direction	60-30
Decalcomanies	100-25	Reduction Finale	60-50
Outillage	100-10	Masse D'Alourdissement	60-5
		Support D'Essieu Avant	60-10
<b>Eclairage</b>		<b>Hydraulique</b>	
Gyrophare	120-25	Direction	
Phare Anti Brouillard	120-15	Tuyauteries Hydrauliques	70-10
Phare De Travail	120-5	Volant De Direction Et Colonne	70-5
Plaque D'Immatriculation	120-20		
<b>Embrayage</b>			
Commande D'Embrayage	20-10		



**INDEX ALPHABETIQUE****C4**

	<b>PAGE</b>		<b>PAGE</b>
Distributeur	70-55	Mecanisme Soupapes	10-55
Freins	70-25	Montage Moteur	10-10
Frein A Pression D'Air	70-25	Pompe A Eau Et Thermostat	10-110
Freinage De Remorque	70-20	Pompe A Huile	10-95
Hydraulique		Pompe D'Injection	10-115
Pompe	70-40	Systeme D'Alimentation Carburant	
Tuyauteries	70-45	Reservoir A Carburant Et Fixation	10-180
Valve	70-50	Reservoir Supplementaire	10-190
Lubrification Boite De Vitesses	70-30	Tuyauteries	10-185
Refroidisseur D'Huile	70-35	Systeme De Refroidissement	10-170
<b>Jante Et Masses De Roues</b>		Turbocompresseur	10-75
Ailes Avant	130-10	Collecteur Admission Et Echappmnt	10-75
Cales De Roues	130-25	Vilebrequin Pistons Et Bielles	10-45
Masses De Roue	130-20		
Roues Arriere	130-15	<b>Transmission</b>	
Roues Avant	130-5	Arbres De Transmission	25-40
<b>Kits Rechange</b>		Boite De Vitesses	
Filtres	145-5	Arbre De Sortie	25-15
Kit Service	145-10	Arbre Intermediaire & 4rm	25-10
<b>Moteur Et Equipement</b>		Arbre Principal	25-5
Air Conditionne	10-175	Axes Et Fourchettes	25-20
Alternateur	10-15	Inverseur	25-30
Batterie Et Cables	10-165	Lever D'Inverseur	25-35
Bloc-Cylindres	10-25	Leviers De Vitesse	25-25
Cache Culbuteurs	10-65		
Carter Volant	10-40	<b>Transmission Prise De Force</b>	
Carter Distribution	10-35	Transmission Prise De Force	
Commande D'Acceleration	10-215	Lever	50-5
Compresseur D'Air	10-205		
Demarreur	10-20		
Echappement			
Vertical	10-200		
Filtre A Air	10-195		
Filtre A Carburant	10-130		
Filtre A Huile	10-105		
Injecteurs	10-125		
Intercalaire	10-5		
Kits Reparation Moteur	10-135		

# ALPHABETISCHER INDEX

C5

	PAGE		PAGE
<b>Beleuchtungsanlage</b>			
Arbeitsscheinwerfer	120-5	Turbolader	10-75
Nebelscheinwerfer	120-15	Ansaug-Und Auspuffrohr	10-75
Nummernschild	120-20	Ventil-Ausruestung	10-55
Rundumkennleucht	120-25	Wasserpumpe, Thermostat Und Waermetauscher	10-110
		Zylinderblock	10-25
		Zylinderkopfdeckel	10-65
<b>Elektr.-Anlage Und Instr.-Breh</b>		<b>Felge Und Radgewichte</b>	
Armaturen Brett Und Armaturen	80-5	Hinterraeder	130-15
Elektr. Stecker	80-25	Radgewichte	130-20
Elektrischer Stecker	80-30	Unterlegkeile	130-25
Kabelausruestung	80-15	Vorderradkotfluegel	130-10
Electrischkabel Der Kabine	80-15	Vorderraeder	130-5
Motorkabelbaum	80-10		
<b>Enginzubehoer</b>		<b>Getriebe</b>	
Abteiler-Baugruppe	10-5	Getriebe	
Anlasser	10-20	Ausgangswelle	25-15
Auspuff		Hauptwelle	25-5
Senkrechter	10-200	Schaltgabel Und Schaltschiene	25-20
Batterie Und Kabel	10-165	Zwischenwelle & 4wd	25-10
Delpumpe	10-95	Schaltgetriebe	25-30
Drehstromlichtmaschine	10-15	Schalthebel	25-25
Einspritzduese	10-125	Ubertragungswelle	25-40
Einspritzpumpe	10-115		
Hydraulikoelfilter	10-105	<b>Hinterachse</b>	
Klimaanlage	10-175	Handbremse	30-25
Kraftstoffanlage		Hinterachse	
Kraftstoffbehaelter Und Befestig.	10-180	Differential	30-5
Leitungen	10-185	Gehaeuse	30-15
Zusatzlich Tank	10-190	Hinterrahmen	30-30
Kraftstofffilter	10-130	Hydraulik	
Kraftstoffregelung	10-215	Antrieb	30-60
Kuehlung	10-170	Druckzylinder	30-40
Kurbelwelle, Kolben Und Pleuel	10-45	Hubdeckel	30-35
Luftfilter	10-195	Interachse	
Luftkompressor	10-205	Differentialsperre	30-10
Motor - Reparatursaeetze	10-135	Scheibenbremsen	30-20
Motoranbauteile	10-10		
Schwungradgehaeuse	10-40	<b>Hydraulische Anlage</b>	
Steuergehaeuse	10-35	Bremsen	70-20

# ALPHABETISCHER INDEX

C6

	PAGE		PAGE
Anhaenger Breme	70-20	Rahem	110-5
Luftdruck Bremsen	70-25	Rundfunk Anbau	110-85
Getriebeschmierung	70-30	Scheibenwischer	110-70
Hydraulische Anlage		Tuer	110-10
Leitungen	70-45	Verkleidung	110-30
Pumpe	70-40		
Ventile	70-50	<b>Verkleidung</b>	
Lenkung		Aufkleber	100-25
Hydraulikleitungen	70-10	Verkleidung	100-20
Lenkrad Und Saeule	70-5	Halteren Und Befestigung	100-20
Oelkuehler	70-35	Werkzeuge	100-10
Steuergeraet	70-55	Werkzeugkasten	100-5
<b>Kupplung</b>		<b>Vorderachse</b>	
Kupplung	20-5	Achstraeger	60-10
Kupplungspedal Und Gestae	20-10	Belastungsgewicht	60-5
<b>Lenker</b>		Vorderachse Allradantrieb	
Anhaengekupplung	40-20	Antriebswelle	60-45
Anhaengevorrichtung	40-60	Differential	60-55
Oberer Kupplung	40-5	Endantrieb	60-50
Selbsttaetige Kupplung	40-55	Gehaeuse	60-25
Untere Kupplung	40-15	Lenkung	60-30
<b>Reparatursatze</b>		Vorderachse Hinterradantrieb	
Filter	145-5	Achsmittelstueck/Achsschenkel	60-15
Wartungssatz	145-10	Lenkung	60-20
<b>Schlepperkabine</b>		<b>Zapfwellenantrieb</b>	
Beifahrersitz	110-115	Zapfwellenantrieb	
Fahrsitz	110-90	Hebel	50-5
Sicherheitsgurt	110-110		
Traktorkabine			
Asserruckspiegel	110-80		
Ausruestung	110-60		
Dach	110-45		
Fenster	110-15		
Heizung	110-50		
Klimatisierte Kabine	110-55		
Kotfluegel	110-25		

**INDICE ALFABETICO****C7**

	PAGE		PAGE
<b>Assale Anteriore</b>			
Assale Anteriore 2 Ruote Motrici		Tetto	110-45
Assale Centrale E Fuselli	60-15	Cintura Sicurezza	110-110
Sterzo	60-20	Sedile	110-90
Assale Anteriore 4 Ruote Motrici		Sedile Secondario	110-115
Albero Di Comando	60-45	<b>Carrozzeria</b>	
Carcassa	60-25	Attrezzi	100-10
Differenziale	60-55	Carrozzeria	100-20
Riduzione Finale	60-50	Suporti E Fissazione	100-20
Sterzo	60-30	Cassetta Attrezz	100-5
Masse D'Appesantimento	60-5	Decalcomanie	100-25
Supporto Assale	60-10		
<b>Assale Posteriore</b>		<b>Cerchione Y Contrappesi Per Ruote</b>	
Assale Posterior		Contrappesi Per Ruote	130-20
Meccanismo Autobloc.Differ	30-10	Parafanghi Anteriori	130-10
Assale Posteriore		Ruote Anteriori	130-5
Carcassa	30-15	Ruote Posteriori	130-15
Differenziale	30-5	Zeppe Per Ruote	130-25
Freno A Disco	30-20		
Freno Di Stazionamento	30-25	<b>Equipaggiamento Illuminazione</b>	
Sollevatore Idraulico		Luce Illuminazione Campo	120-5
Cilindro Di Sollevatore	30-40	Luce Rotativa	120-25
Comando	30-60	Proiettore Fendinebbia	120-15
Coperchio Sollevamento	30-35	Targa	120-20
Telaio Posteriore	30-30		
<b>Cabina Trattore</b>		<b>Frizione</b>	
Cabina Trattore		Frizione	20-5
Aria Condizionata	110-55	Pedale Frizione E Leverismi	20-10
Equipaggiamento	110-60		
Finestrini	110-15	<b>Idraulici</b>	
Leggera	110-30	Distributore	70-55
Parafango	110-25	Freno	70-25
Porta	110-10	Freno Di Pressione Del Aria	70-25
Radio Installazione	110-85	Freno Rimorchio	70-20
Retrovisore	110-80	Idraulici	
Riscaldatore	110-50	Pompa	70-40
Telaio	110-5	Tubazioni	70-45
Tergicristallo	110-70	Valvola	70-50
		Lubrificazione Scatola Cambio	70-30
		Radiatore Olio	70-35
		Sterzo	

**INDICE ALFABETICO****C8**

	<b>PAGE</b>		<b>PAGE</b>
Tubazioni Idrauliche	70 - 10	Pompa Olio	10 - 95
Volante E Colonna	70 - 5	Sistema Di Raffreddamento	10 - 170
<b>Impianto Elettrico E Cruscotto</b>		Sistema Di Scarico	
Pannello Strumenti E Strumenti	80 - 5	Verticale	10 - 200
Presaelettricità	80 - 30	Tubazioni Nafta	
Sotto Titolo Impianto Elettrico	80 - 15	Serbatoio Addizionale	10 - 190
Fasciocavi Cabina	80 - 15	Serbatoio Nafta E Fissaggio	10 - 180
Fasciocavi Motore	80 - 10	Tubazioni	10 - 185
Spina Elettrica	80 - 25	Turbocompressore	10 - 75
		Collettore Aspirazione E Scarico	10 - 75
<b>Kits Riparation</b>		<b>Tiranteria</b>	
Filtri	145 - 5	Attacco	40 - 20
Kit Di Servizio	145 - 10	Attacco Automatico	40 - 55
		Attacco Inferiore	40 - 15
<b>Meccanismo Presa Di Forza</b>		Attacco Rimorchio	40 - 60
Meccanismo Presa Di Forza		Attacco Superiore	40 - 5
Leva	50 - 5		
<b>Motore E Equipaggiamento</b>		<b>Trasmissione</b>	
Albero Motore-Bielle E Pistoni	10 - 45	Albero Di Trasmissione	25 - 40
Alternatore	10 - 15	Inversore	25 - 30
Aria Condizionata	10 - 175	Leva Cambio	25 - 25
Batteria A Cavo	10 - 165	Leve Comando Di Inversore	25 - 35
Carcassa Volano	10 - 40	Trasmissione	
Carter Distribuzione	10 - 35	Albero Intermedio & 4wd	25 - 10
Comandi Acceleratore	10 - 215	Albero Primario	25 - 15
Compressore Di Aria	10 - 205	Albero Principale	25 - 5
Coperchio Testata	10 - 65	Forcella Ed Ingranaggi 10 Cambio	25 - 20
Filtro Aria	10 - 195		
Filtro Nafta	10 - 130		
Filtro Olio	10 - 105		
Iniettore	10 - 125		
Installazione Motore	10 - 10		
Interfoglio	10 - 5		
Kits Riparazione Motore	10 - 135		
Maccanismo Valvola	10 - 55		
Monoblocco	10 - 25		
Motorino Di Avviamento	10 - 20		
Pompa Acqua, Termostato E Scambiatore Di Calore	10 - 110		
Pompa Iniezione	10 - 115		

# INDICE ALFABETICO

C9

	PAGE		PAGE
<b>Cabina Tractor</b>			
Asiento	110-90	Gato Hidraulico	30-40
Cabina Tractor		Freno De Estacionamiento	30-25
Aire Acondicionado	110-55	<b>Embrague</b>	
Bastidor	110-5	Embraque	20-5
Calentador	110-50	Pedal Del Embrague Y Mandos	20-10
Equipo	110-60	<b>Emplanchados</b>	
Guardabarros	110-25	Caja Herramienta	100-5
Puerta	110-10	Callomanias	100-25
Radio Instalacion	110-85	Emplanchados	100-20
Retrovisor	110-80	Soportes Y Fijacion	100-20
Revestimiento	110-30	Herramientos	100-10
Tejado	110-45	<b>Enganches</b>	
Varillaje De Limpiaparabrisas	110-70	Enganche	40-20
Ventanas	110-15	Enganche Automatico	40-55
Cinturon De Seguridad	110-110	Enganche Inferior	40-15
<b>Eje Delantero</b>		Enganche Remolque	40-60
Contrapesos	60-5	Enganche Superior	40-5
Eje Delantero 2 Ruedas Motrices		<b>Equipo Alumbrado</b>	
Direccion	60-20	Faro Para Niebla	120-15
Viga Central Y Hustillo	60-15	Luces De Campo	120-5
Eje Delantero 4 Ruedas Motrices		Luz Giratoria	120-25
Accionamiento Final	60-50	Placa De Matricula	120-20
Carter	60-25	<b>Equipo Electrico Y Tablero De Instrumentos</b>	
Diferencial	60-55	Alambrado Electrico	80-15
Direccion	60-30	Haz Cabina	80-15
Eje De Mando	60-45	Mazo Cables Motor	80-10
Soporte Eje	60-10	Panel De Instrumentos Con Indicadores	80-5
<b>Eje Trasero</b>		Toma Electrica	80-25
Bastidor Trasero	30-30	Tomacorriente	80-30
Disco De Freno	30-20	<b>Hidraulicos</b>	
Eje Trasero		Direccion	
Carcasa	30-15	Circuito Hidraulico	70-10
Con Blocaje Diferencial Mec	30-10	Volante Direccion Y Columna	70-5
Diferencial	30-5	Distribuidor	70-55
Elevador Hidraulico		Enfriador El Aciete	70-35
Accionamiento	30-60		
Cubierta Elevador	30-35		

**INDICE ALFABETICO****C10**

	<b>PAGE</b>		<b>PAGE</b>
Frenos	<b>70-20</b>	Filtro Del Aire	<b>10-195</b>
Frenaje De Remolque	<b>70-20</b>	Filtro Gas Oil	<b>10-130</b>
Frenos De Aire	<b>70-25</b>	Instalacion Motor	<b>10-10</b>
Hidraulicos		Inyector	<b>10-125</b>
Bomba	<b>70-40</b>	Jeugos De Reparacion De Motor	<b>10-135</b>
Circuito	<b>70-45</b>	Mandos Acelerador	<b>10-215</b>
Valvula	<b>70-50</b>	Mecanismo De Valvula	<b>10-55</b>
Lubrificacion Caja De Velocidades	<b>70-30</b>	Sistema Combustible	
<b>Juegos De Reparacion</b>		Caja Suplementario	<b>10-190</b>
Filtros	<b>145-5</b>	Conduccione	<b>10-185</b>
Jeugo Service	<b>145-10</b>	Deposito Combustible Sujecciones	<b>10-180</b>
<b>Llanta E Pesos De Ruedas</b>		Sistema Refrigeracion	<b>10-170</b>
Cunas De Rueda	<b>130-25</b>	Tapa Culata	<b>10-65</b>
Guardabarros Delantero	<b>130-10</b>	Turbo-Soplador	<b>10-75</b>
Pesos De Rueda	<b>130-20</b>	Multiple De Admision Y Escape	<b>10-75</b>
Ruedas Delanteras	<b>130-5</b>	<b>Transmision</b>	
Ruedas Traseras	<b>130-15</b>	Ejes De Transmision	<b>25-40</b>
<b>Mecanismo Accionamiento Toma De Fuerza</b>		Inversor	<b>25-30</b>
Mecanismo Accionamiento Toma De Fuerza		Palanca De Cambio	<b>25-25</b>
Palanca	<b>50-5</b>	Palancas De Mando Inversor	<b>25-35</b>
<b>Motor Y Equipamente</b>		Transmision	
Aire Acondicionado	<b>10-175</b>	Arbol Generador De Fuerza	<b>25-15</b>
Alternador	<b>10-15</b>	Arbol Intermedio & 4wd	<b>25-10</b>
Arranque	<b>10-20</b>	Eje Principal	<b>25-5</b>
Batterie Y Cable	<b>10-165</b>	Horquillas Cambio	<b>25-20</b>
Bloque-Cylindros	<b>10-25</b>		
Bomba De Aceite	<b>10-95</b>		
Bomba De Inyeccion	<b>10-115</b>		
Bomba Del Agua, Termostato Cambiador De Temperatura	<b>10-110</b>		
Caja De Engranajes De Distribucion	<b>10-35</b>		
Carter Del Volante	<b>10-40</b>		
Ciguenal, Pistones A Bielas	<b>10-45</b>		
Compressor De Aire	<b>10-205</b>		
Divisor De Seccion	<b>10-5</b>		
Escape			
Vertical	<b>10-200</b>		
Filtro Aceite	<b>10-105</b>		

--	--	--

**RESERVED**



# RECOMMENDED STOCKING PARTS

# D1

Qty PAGE			Qty PAGE			Qty PAGE			Qty PAGE		
AIR FILTER	V20228310	1 10- 195	GASKET	VKH3610	1 10- 180	SEAL	V614500002	1 10- 40	WASHER	V836652170	3 10- 115
		1 145- 5			1 25- 20			1 10- 140			4 10- 120
AIR FILTER	V20228410	1 10- 195			2 30- 15			1 10- 155	WASHER	V899901495	3 10- 115
		1 145- 5			2 60- 25	SEAL	V615870610	8 10- 115			4 10- 120
ATOMISER	V836659808	3 10- 115	HEAD GASKET	V836666302	2 60- 50			10 10- 120			3 10- 145
		1 10- 125			1 10- 65			1 10- 125			4 10- 160
BREATHER	V20657630	1 30- 35	HEATER SWITCH	V836666073	1 10- 145			7 10- 145	WIPER BLADE	V32702200	1 110- 70
		1 145- 5			1 10- 75	SEAL	V615881827	9 10- 160	WIPER BLADE	V75071700	1 110- 75
BULB 12V 21W SBC	621235M1	2 110- 25	HOSE FLEXIBLE	V836119992	1 10- 80			1 10- 95			
		1 120- 15			1 10- 90	SEAL	V835336276	1 10- 100			
BULB 12V 5W	1420037M1	2 110- 5	IGNITION KEY	3813361M1	2 80- 5			3 10- 115			
BULB 12V 5W	621234M1	2 110- 45	KIT, REPAIR	V836115972	1 10- 110			4 10- 120			
BULB 12V 60/55W	3405186M1	1 100- 15	KIT, SERVICE	V33767500	1 145- 10			3 10- 145			
		1 120- 10	KIT, SERVICE	V35932700	1 145- 10	SENSOR	V33154300	4 10- 160			
BULB H3	1628494M1	2 110- 5	KIT, SERVICE	V35935700	1 145- 10			1 10- 180			
		1 120- 5	KIT, SWITCH	V34244810	1 80- 20	SENSOR	V836666797	1 10- 130			
		1 120- 10	NOZZLE	V836659902	1 10- 115	SOLENOID SWITCH	V836662531	1 10- 115			
BULB S/L 21/5W	908543M1	2 110- 25			1 10- 125			1 10- 120			
CAB FILTER	V20531110	1 110- 50	O RING	V836862496	1 10- 130	SWITCH	V30415210	1 110- 55			
		1 145- 5	O RING	VKH4081	1 30- 35	SWITCH	V30943900	1 110- 75			
COVER GASKET	V614738740	1 10- 70			1 70- 50	SWITCH	V30944000	1 80- 5			
		1 10- 160	O RING	VKH4751	1 70- 40	SWITCH	V30944100	1 80- 5			
COVER GASKET	V836667243	1 10- 65	O RING	VKH4946	2 30- 35	SWITCH	V30944200	1 30- 10			
		1 10- 145			4 70- 10			1 80- 5			
DIPSTICK	V836666908	1 10- 95			2 70- 30			1 120- 5			
		1 10- 100			1 70- 40			1 120- 10			
FILTER	V20668201	1 70- 40	OIL FILTER	V20410800	1 70- 30			1 120- 15			
		1 145- 5			1 145- 5	SWITCH	V30958500	1 120- 25			
FUEL FILTER	V836866575	1 10- 130	PISTON	V836659702	3 10- 45	SWITCH	V31781000	1 30- 10			
		1 145- 5			4 10- 50	SWITCH	V31877500	1 80- 5			
FUEL FILTER	V836866577	1 10- 130			3 10- 135	SWITCH	V32458200	1 120- 10			
		1 145- 5			4 10- 150	SWITCH	V33009500	1 80- 5			
FUEL PIPE	V20539400	1 110- 55	PRESSURE FILTER	V20639610	1 70- 45	SWITCH	V33009500	1 80- 5			
		1 145- 5			1 145- 5	SWITCH	V33046110	2 80- 15			
FUSE	1695939M1	5 80- 15	PRESSURE GAUGE	V32934800	1 70- 25	SWITCH	V33558700	1 20- 10			
FUSE	1695966M1	6 80- 15	PRESSURE SWITCH	V32844300	1 10- 175			1 30- 25			
		1 80- 20	RELAY	V30101000	1 80- 15	SWITCH	V34298400	1 50- 5			
FUSE	3387318M1	6 80- 15	RELAY	V31543010	1 80- 15	SWITCH	V35187700	1 80- 20			
FUSE	3387322M1	1 80- 15	RELAY	V32906800	3 80- 15	SWITCH	V35187700	1 80- 5			
FUSE	3780003M1	2 80- 15			1 110- 55	SWITCH	V35486300	1 80- 20			
FUSE	V836662501	1 10- 75			1 120- 5	SWITCH	V684690	1 20- 10			
		1 10- 80			1 120- 10			1 70- 15			
GASKET	V32589800	1 10- 200	RELAY	V34292500	1 80- 15	TANK CAP	V33690700	1 10- 170			
GASKET	V836012841	2 10- 145			1 120- 15	TEMP. SENSOR	V836640772	1 10- 110			
		4 10- 160	RELAY	V35739100	1 80- 20	TOOL	3813582M1	1 100- 15			
					1 80- 10	V BELT	V35445000	1 10- 205			
						V BELT	V684120918	1 10- 15			
						V BELT	V684121225	1 10- 15			

# PIECES DONT LE STOCKAGE EST RECOMMANDE

# D2

Qty	PAGE			Qty	PAGE			Qty	PAGE			Qty	PAGE		
AMP H4 60/55 W	3405186M1	1	100-15	INTERRUPTEUR	V30943900	1	110-75	JOINT ETANCHEITE	V615881827	1	10-95	TUYAU FLEXIBLE	V836119992	1	10-85
		1	120-10	INTERRUPTEUR	V30944000	1	80-5			1	10-100			1	10-90
AMPOULE 12V 21W	621235M1	2	110-25	INTERRUPTEUR	V30944100	1	80-5	JOINT ETANCHEITE	V835336276	3	10-115				
		1	120-15	INTERRUPTEUR	V30944200	1	30-10			4	10-120				
AMPOULE 12V 5W	1420037M1	2	110-5			1	80-5			3	10-145				
AMPOULE 12V 5W	621234M1	2	110-45			1	120-5			4	10-160				
AMPOULE 21/5W	908543M1	2	110-25			1	120-10	JOINT TORIQUE	V836862496	1	10-130				
AMPOULE H3	1628494M1	2	110-5			1	120-15	JOINT TORIQUE	VKH4081	1	30-35				
		1	120-5			1	120-25			1	70-50				
		1	120-10	INTERRUPTEUR	V30958500	1	30-10	JOINT TORIQUE	VKH4751	1	70-40				
BALAI ESSUIE GL	V32702200	1	110-70	INTERRUPTEUR	V31781000	1	80-5	JOINT TORIQUE	VKH4946	2	30-35				
BALAI ESSUIE GL	V75071700	1	110-75	INTERRUPTEUR	V31877500	1	120-10			4	70-10				
BOUCHON RESERV	V33690700	1	10-170	INTERRUPTEUR	V32458200	1	80-5			2	70-30				
CLE DE CONTACT	3813361M1	2	80-5	INTERRUPTEUR	V33009500	1	80-5			1	70-40				
CONTACTEUR CHAUF	V836666073	1	10-75	INTERRUPTEUR	V33046110	2	80-15	KIT SERVICE	V33767500	1	145-10				
		1	10-80	INTERRUPTEUR	V33558700	1	20-10	KIT SERVICE	V35932700	1	145-10				
COURROIE TRAPEZ	V35445000	1	10-205			1	30-25	KIT SERVICE	V35935700	1	145-10				
COURROIE TRAPEZ	V684120918	1	10-15			1	50-5	MANO CONTACT	V32844300	1	10-175				
COURROIE TRAPEZ	V684121225	1	10-15	INTERRUPTEUR	V34298400	1	80-20	NEZ INJECTEUR	V836659902	1	10-115				
DETECTEUR	V33154300	1	10-180	INTERRUPTEUR	V35187700	1	80-5			1	10-125				
DETECTEUR	V836666797	1	10-130	INTERRUPTEUR	V35486300	1	80-20	OUTIL	3813582M1	1	100-15				
FILTRE	V20668201	1	70-40	INTERRUPTEUR	V684690	1	20-10	PISTON	V836659702	3	10-45				
		1	145-5			1	70-15			4	10-50				
FILTRE AIR	V20228310	1	10-195	JAUGE	V836666908	1	10-95			3	10-135				
		1	145-5			1	10-100			4	10-150				
FILTRE AIR	V20228410	1	10-195	JEU INTERRUPTEUR	V34244810	1	80-20	RELAIS	V30101000	1	80-15				
		1	145-5	JEU REPARATION	V836115972	1	10-110	RELAIS	V31543010	1	80-15				
FILTRE CABINE	V20531110	1	110-50	JOINT	V32589800	1	10-200	RELAIS	V32906800	3	80-15				
		1	145-5	JOINT	V836012841	2	10-145			1	110-55				
FILTRE CARBURANT	V836866575	1	10-130			4	10-160			1	120-5				
		1	145-5	JOINT	VKH3610	1	10-180			1	120-10				
FILTRE CARBURANT	V836866577	1	10-130			1	25-20			1	120-15				
		1	145-5			2	30-15	RELAIS	V34292500	1	80-15				
FILTRE H.PRESSIO	V20639610	1	70-45			2	60-25			1	80-20				
		1	145-5			2	60-50	RELAIS	V35739100	1	80-10				
FILTRE HUILE	V20410800	1	70-30	JOINT COUVERCLE	V614738740	1	10-70	RELAIS SOLENOIDE	V836662531	1	10-115				
		1	145-5			1	10-160			1	10-120				
FUSIBLE	1695939M1	5	80-15	JOINT COUVERCLE	V836667243	1	10-65	RENIFLARD	V20657630	1	30-35				
FUSIBLE	1695966M1	6	80-15			1	10-145			1	145-5				
		1	80-20	JOINT CULASSE	V836666302	1	10-65	RONDELLE	V836652170	3	10-115				
FUSIBLE	3387318M1	6	80-15			1	10-145			4	10-120				
FUSIBLE	3387322M1	1	80-15	JOINT ETANCHEITE	V614500002	1	10-40	RONDELLE	V899901495	3	10-115				
FUSIBLE	3780003M1	2	80-15			1	10-140			4	10-120				
FUSIBLE	V836662501	1	10-75			1	10-155			3	10-145				
		1	10-80	JOINT ETANCHEITE	V615870610	8	10-115			4	10-160				
INDICATEUR PRESS	V32934800	1	70-25			10	10-120	SONDE TEMPERATUR	V836640772	1	10-110				
INJECTEUR	V836659808	3	10-115			1	10-125	TUYAU CARBURANT	V20539400	1	110-55				
		1	10-125			7	10-145			1	145-5				
INTERRUPTEUR	V30415210	1	110-55			9	10-160								

3906024

# LAGERVORSCHLAGSTEILE

## D3

			Qty	PAGE				Qty	PAGE				Qty	PAGE	
DECKELDICHTUNG	V614738740	1	10-70	HOCHDRUCKFILTER	V20639610	1	70-45	SCHALTER	V30944100	1	80-5	ZYL.KOPFDICHTUNG	V836666302	1	10-65
		1	10-160			1	145-5	SCHALTER	V30944200	1	30-10			1	10-145
DECKELDICHTUNG	V836667243	1	10-65	KABINE FILTER	V20531110	1	110-50			1	80-5				
		1	10-145			1	145-5			1	120-5				
DICHTRING	V614500002	1	10-40	KEILRIEMEN	V35445000	1	10-205			1	120-10				
		1	10-140	KEILRIEMEN	V684120918	1	10-15			1	120-15				
		1	10-155	KEILRIEMEN	V684121225	1	10-15			1	120-25				
DICHTRING	V615870610	8	10-115	KOLBEN	V836659702	3	10-45	SCHALTER	V30958500	1	30-10				
		10	10-120			4	10-50	SCHALTER	V31781000	1	80-5				
		1	10-125			3	10-135	SCHALTER	V31877500	1	120-10				
		7	10-145			4	10-150	SCHALTER	V32458200	1	80-5				
		9	10-160	KRAFTST.LEITUNG	V20539400	1	110-55	SCHALTER	V33009500	1	80-5				
DICHTRING	V615881827	1	10-95			1	145-5	SCHALTER	V33046110	2	80-15				
		1	10-100	KRAFTSTOFFFILTER	V836866575	1	10-130	SCHALTER	V33558700	1	20-10				
DICHTRING	V835336276	3	10-115			1	145-5			1	30-25				
		4	10-120	KRAFTSTOFFFILTER	V836866577	1	10-130			1	50-5				
		3	10-145			1	145-5	SCHALTER	V34298400	1	80-20				
		4	10-160	LUFTFILTER	V20228310	1	10-195	SCHALTER	V35187700	1	80-5				
DICHTSCHEIBE	V32589800	1	10-200			1	145-5	SCHALTER	V35486300	1	80-20				
DICHTSCHEIBE	V836012841	2	10-145	LUFTFILTER	V20228410	1	10-195	SCHALTER	V684690	1	20-10				
		4	10-160			1	145-5			1	70-15				
DICHTSCHEIBE	VKH3610	1	10-180	MAGNETSCHALTER	V836662531	1	10-115	SCHALTERSATZ	V34244810	1	80-20				
		1	25-20			1	10-120	SENSOR.	V33154300	1	10-180				
		2	30-15	MESSTAB	V836666908	1	10-95	SENSOR.	V836666797	1	10-130				
		2	60-25			1	10-100	SICHERUNG	1695939M1	5	80-15				
		2	60-50	O-RING	V836862496	1	10-130	SICHERUNG	1695966M1	6	80-15				
DRUCKMESSER	V32934800	1	70-25	O-RING	VKH4081	1	30-35			1	80-20				
DRUCKSCHALTER	V32844300	1	10-175			1	70-50	SICHERUNG	3387318M1	6	80-15				
DUESE	V836659902	1	10-115	O-RING	VKH4751	1	70-40	SICHERUNG	3387322M1	1	80-15				
		1	10-125	O-RING	VKH4946	2	30-35	SICHERUNG	3780003M1	2	80-15				
ENTLUEFTER	V20657630	1	30-35			4	70-10	SICHERUNG	V836662501	1	10-75				
		1	145-5			2	70-30			1	10-80				
FILTER	V20668201	1	70-40			1	70-40	TANKVERSCHLUSS	V33690700	1	10-170				
		1	145-5	OELFILTER	V20410800	1	70-30	TEMPERATURGEBER	V836640772	1	10-110				
GLUEHL 12V 5W	1420037M1	2	110-5			1	145-5	UNTERLEGSCHIEBE	V836652170	3	10-115				
GLUEHL 12V 5W	621234M1	2	110-45	RELAIS	V30101000	1	80-15			4	10-120				
GLUEHL 12V21WSBC	621235M1	2	110-25	RELAIS	V31543010	1	80-15	UNTERLEGSCHIEBE	V899901495	3	10-115				
		1	120-15	RELAIS	V32906800	3	80-15			4	10-120				
GLUEHL 12V60/55W	3405186M1	1	100-15			1	110-55			3	10-145				
		1	120-10			1	120-5			4	10-160				
GLUEHLAMPE 21/5W	908543M1	2	110-25			1	120-10	WARTUNGSSATZ	V33767500	1	145-10				
GLUEHLAMPE H3	1628494M1	2	110-5			1	120-15	WARTUNGSSATZ	V35932700	1	145-10				
		1	120-5	RELAIS	V34292500	1	80-15	WARTUNGSSATZ	V35935700	1	145-10				
		1	120-10			1	80-20	WERKZEUG	3813582M1	1	100-15				
GUMMISCHLAUCH	V836119992	1	10-85	RELAIS	V35739100	1	80-10	WISCHERBLATT	V32702200	1	110-70				
		1	10-90	REPARATURSATZ	V836115972	1	10-110	WISCHERBLATT	V75071700	1	110-75				
HEIZUNGSSCHALTER	V836666073	1	10-75	SCHALTER	V30415210	1	110-55	ZERSTAEUBER	V836659808	3	10-115				
		1	10-80	SCHALTER	V30943900	1	110-75			1	10-125				
				SCHALTER	V30944000	1	80-5	ZUENDSCHLUESSEL	3813361M1	2	80-5				

3906024

# PEZZI CHE RECCOMANDIANO DI TENERE A MAGAZZINO

## D4

Qty PAGE			Qty PAGE			Qty PAGE			Qty PAGE		
ANELLO RACCORD	V614500002	1 10-40	FILTRO ARIA	V20228310	1 10-195	INTERRUTTORE RIS	V836666073	1 10-75	VALVOLINA	3780003M1	2 80-15
		1 10-140			1 145-5			1 10-80	VALVOLINA	V836662501	1 10-75
		1 10-155	FILTRO ARIA	V20228410	1 10-195	INTERRUTTORE SOL	V836662531	1 10-115			1 10-80
ANELLO RACCORD	V615870610	8 10-115			1 145-5			1 10-120			
		10 10-120	FILTRO CABINA	V20531110	1 110-50	KIT DI SERVIZIO	V33767500	1 145-10			
		1 10-125			1 145-5	KIT DI SERVIZIO	V35932700	1 145-10			
		7 10-145	FILTRO NAFTA	V836866575	1 10-130	KIT DI SERVIZIO	V35935700	1 145-10			
		9 10-160			1 145-5	KIT INTERRUTTORE	V34244810	1 80-20			
ANELLO RACCORD	V615881827	1 10-95	FILTRO NAFTA	V836866577	1 10-130	KIT RIPARAZIONE	V836115972	1 10-110			
		1 10-100			1 145-5	MANICOTTO FLESS.	V836119992	1 10-85			
ANELLO RACCORD	V835336276	3 10-115	FILTRO OLIO	V20410800	1 70-30			1 10-90			
		4 10-120			1 145-5	MANOMETRO PRESS.	V32934800	1 70-25			
		3 10-145	GUARNIZIONE	V32589800	1 10-200	PISTONE	V836659702	3 10-45			
		4 10-160	GUARNIZIONE	V836012841	2 10-145			4 10-50			
ANELLO TENUTA	V836862496	1 10-130			4 10-160			3 10-135			
ANELLO TENUTA	VKH4081	1 30-35	GUARNIZIONE	VKH3610	1 10-180			4 10-150			
		1 70-50			1 25-20	PRESSOSTATO	V32844300	1 10-175			
ANELLO TENUTA	VKH4751	1 70-40			2 30-15	PRESSURE FILTER	V20639610	1 70-45			
ANELLO TENUTA	VKH4946	2 30-35			2 60-25			1 145-5			
		4 70-10			2 60-50	RELE	V30101000	1 80-15			
		2 70-30	GUARNIZIONETESTA	V836666302	1 10-65	RELE	V31543010	1 80-15			
		1 70-40			1 10-145	RELE	V32906800	3 80-15			
ASTA LIVELLO	V836666908	1 10-95	INIETTORE	V836659902	1 10-115			1 110-55			
		1 10-100			1 10-125			1 120-5			
ATOMIZZATORE	V836659808	3 10-115	INTERRUTTORE	V30415210	1 110-55			1 120-10			
		1 10-125	INTERRUTTORE	V30943900	1 110-75			1 120-15			
ATTREZZO	3813582M1	1 100-15	INTERRUTTORE	V30944000	1 80-5	RELE	V34292500	1 80-15			
BULBO 12V 21W	621235M1	2 110-25	INTERRUTTORE	V30944100	1 80-5			1 80-20			
		1 120-15	INTERRUTTORE	V30944200	1 30-10	RELE	V35739100	1 80-10			
BULBO 12V 5W	1420037M1	2 110-5			1 80-5	RONDELLA	V836652170	3 10-115			
BULBO 12V 5W	621234M1	2 110-45			1 120-5			4 10-120			
BULBO 12V 60/55W	3405186M1	1 100-15			1 120-10	RONDELLA	V899901495	3 10-115			
		1 120-10			1 120-15			4 10-120			
BULBO 21/5W	908543M1	2 110-25			1 120-25			3 10-145			
BULBO H3	1628494M1	2 110-5	INTERRUTTORE	V30958500	1 30-10			4 10-160			
		1 120-5	INTERRUTTORE	V31781000	1 80-5	SENSORE	V33154300	1 10-180			
		1 120-10	INTERRUTTORE	V31877500	1 120-10	SENSORE	V836666797	1 10-130			
CHIAVE CONTATTO	3813361M1	2 80-5	INTERRUTTORE	V32458200	1 80-5	SFIATATOIO	V20657630	1 30-35			
CINGHIA TRAPEZO.	V35445000	1 10-205	INTERRUTTORE	V33009500	1 80-5			1 145-5			
CINGHIA TRAPEZO.	V684120918	1 10-15	INTERRUTTORE	V33046110	2 80-15	SPAZZOLA TERGICR	V32702200	1 110-70			
CINGHIA TRAPEZO.	V684121225	1 10-15	INTERRUTTORE	V33558700	1 20-10	SPAZZOLA TERGICR	V75071700	1 110-75			
COVER GASKET	V614738740	1 10-70			1 30-25	TEMP. SENSOR	V836640772	1 10-110			
		1 10-160			1 50-5	TUBO NAFTA	V20539400	1 110-55			
COVER GASKET	V836667243	1 10-65	INTERRUTTORE	V34298400	1 80-20			1 145-5			
		1 10-145	INTERRUTTORE	V35187700	1 80-5	VALVOLINA	1695939M1	5 80-15			
CUFFIA SERBATOIO	V33690700	1 10-170	INTERRUTTORE	V35486300	1 80-20	VALVOLINA	1695966M1	6 80-15			
FILTRO	V20668201	1 70-40	INTERRUTTORE	V684690	1 20-10			1 80-20			
		1 145-5			1 70-15	VALVOLINA	3387318M1	6 80-15			
						VALVOLINA	3387322M1	1 80-15			

# RECAMBIO QUE SE RECOMIENDA MANTENER EN STOCK

## D5

Qty	PAGE			Qty	PAGE			Qty	PAGE			Qty	PAGE		
ANILLO FORMA 'O'	V83662496	1	10- 130	EMISOR DEL CALOR	V836640772	1	10- 110	INTERRUPTOR	V30944200	1	30- 10	TOBERA	V836659902	1	10- 115
ANILLO FORMA 'O'	VKH4081	1	30- 35	EMPAQUETADURA.	V32589800	1	10- 200			1	80- 5			1	10- 125
		1	70- 50	EMPAQUETADURA.	V836012841	2	10- 145			1	120- 5	TUBO COMBUSTIBLE	V20539400	1	110- 55
ANILLO FORMA 'O'	VKH4751	1	70- 40			4	10- 160			1	120- 10			1	145- 5
ANILLO FORMA 'O'	VKH4946	2	30- 35	EMPAQUETADURA.	VKH3610	1	10- 180			1	120- 15	VARILLA ACEITE	V836666908	1	10- 95
		4	70- 10			1	25- 20			1	120- 25			1	10- 100
		2	70- 30			2	30- 15	INTERRUPTOR	V30958500	1	30- 10				
		1	70- 40			2	60- 25	INTERRUPTOR	V31781000	1	80- 5				
ARANDELA	V836652170	3	10- 115			2	60- 50	INTERRUPTOR	V31877500	1	120- 10				
		4	10- 120	ESCOBILLA L P BR	V32702200	1	110- 70	INTERRUPTOR	V32458200	1	80- 5				
ARANDELA	V899901495	3	10- 115	ESCOBILLA L P BR	V75071700	1	110- 75	INTERRUPTOR	V33009500	1	80- 5				
		4	10- 120	FILTRO	V20668201	1	70- 40	INTERRUPTOR	V33046110	2	80- 15				
		3	10- 145			1	145- 5	INTERRUPTOR	V33558700	1	20- 10				
		4	10- 160	FILTRO CABINA	V20531110	1	110- 50			1	30- 25				
ARENDELA D'JUNTA	V614500002	1	10- 40			1	145- 5			1	50- 5				
		1	10- 140	FILTRO DE ACEITE	V20410800	1	70- 30	INTERRUPTOR	V34298400	1	80- 20				
		1	10- 155			1	145- 5	INTERRUPTOR	V35187700	1	80- 5				
ARENDELA D'JUNTA	V615870610	8	10- 115	FILTRO DE AIRE	V20228310	1	10- 195	INTERRUPTOR	V35486300	1	80- 20				
		10	10- 120			1	145- 5	INTERRUPTOR	V684690	1	20- 10				
		1	10- 125	FILTRO DE AIRE	V20228410	1	10- 195			1	70- 15				
		7	10- 145			1	145- 5	JUEGO,SERVICE	V33767500	1	145- 10				
		9	10- 160	FILTRO GAS OIL	V836866575	1	10- 130	JUEGO,SERVICE	V35932700	1	145- 10				
ARENDELA D'JUNTA	V615881827	1	10- 95			1	145- 5	JUEGO,SERVICE	V35935700	1	145- 10				
		1	10- 100	FILTRO GAS OIL	V836866577	1	10- 130	JGO.INTERRUPTOR	V34244810	1	80- 20				
ARENDELA D'JUNTA	V835336276	3	10- 115			1	145- 5	JUEGO REPARACION	V836115972	1	10- 110				
		4	10- 120	FUSIBLE	1695939M1	5	80- 15	JUNTA DE CULATA	V836666302	1	10- 65				
		3	10- 145	FUSIBLE	1695966M1	6	80- 15			1	10- 145				
		4	10- 160			1	80- 20	LLAVE CONTACTO	3813361M1	2	80- 5				
ATOMIZADOR	V836659808	3	10- 115	FUSIBLE	3387318M1	6	80- 15	MANGUERA FLEX	V836119992	1	10- 85				
		1	10- 125	FUSIBLE	3387322M1	1	80- 15			1	10- 90				
BOMB 12V 21W SBC	621235M1	2	110- 25	FUSIBLE	3780003M1	2	80- 15	PISTON	V836659702	3	10- 45				
		1	120- 15	FUSIBLE	V836662501	1	10- 75			4	10- 50				
BOMB C/I 21/5W	908543M1	2	110- 25			1	10- 80			3	10- 135				
BOMBILLA 12V 5W	1420037M1	2	110- 5	HERRAMIENTA	3813582M1	1	100- 15			4	10- 150				
BOMBILLA 12V 5W	621234M1	2	110- 45	INDIC DE PRESION	V32934800	1	70- 25	PRESSURE FILTER	V20639610	1	70- 45				
BOMBILLA H3	1628494M1	2	110- 5	INTERR SOLENOIDE	V836662531	1	10- 115			1	145- 5				
		1	120- 5			1	10- 120	RELE	V30101000	1	80- 15				
		1	120- 10	INTERR.CALENT	V836666073	1	10- 75	RELE	V31543010	1	80- 15				
BOMBILLA12V60/55	3405186M1	1	100- 15			1	10- 80	RELE	V32906800	3	80- 15				
		1	120- 10	INTERRUP PRESION	V32844300	1	10- 175			1	110- 55				
CORREA EN V	V35445000	1	10- 205	INTERRUPTOR	V30415210	1	110- 55			1	120- 5				
CORREA EN V	V684120918	1	10- 15	INTERRUPTOR	V30943900	1	110- 75			1	120- 10				
CORREA EN V	V684121225	1	10- 15	INTERRUPTOR	V30944000	1	80- 5			1	120- 15				
COVER GASKET	V614738740	1	10- 70	INTERRUPTOR	V30944100	1	80- 5	RELE	V34292500	1	80- 15				
		1	10- 160							1	80- 20				
COVER GASKET	V836667243	1	10- 65					RELE	V35739100	1	80- 10				
		1	10- 145					RESPIRADERO	V20657630	1	30- 35				
DETECTOR	V33154300	1	10- 180							1	145- 5				
DETECTOR	V836666797	1	10- 130					TAPA DE DEPOSITO	V33690700	1	10- 170				

3906024

--	--	--

**RESERVED**

**NUMERICAL INDEX  
INDEX NUMERIQUE  
NUMMERN-INDEX  
INDICE NUMERICO**

**G 1**

1420037M1	<b>110-5</b>	V20531110	<b>110-50</b>	V30240700	<b>110-70</b>	V30383400	<b>25-5</b>	V30501920	<b>25-20</b>	V30917100	<b>70-10</b>
1628494M1	<b>110-5</b>		<b>145-5</b>		<b>110-75</b>	V30383500	<b>25-5</b>		<b>25-25</b>	V30922010	<b>25-40</b>
	<b>120-5</b>	V20539400	<b>110-55</b>	V30240800	<b>110-75</b>	V30383620	<b>25-5</b>		<b>25-30</b>	V30923000	<b>10-185</b>
	<b>120-10</b>		<b>145-5</b>	V30259310	<b>70-55</b>	V30383720	<b>25-5</b>		<b>30-10</b>	V30924800	<b>40-45</b>
1695939M1	<b>80-15</b>	V20639610	<b>70-45</b>	V30272200	<b>110-50</b>	V30385210	<b>25-15</b>	V30515810		V30924900	<b>40-40</b>
1695966M1	<b>80-15</b>		<b>145-5</b>	V30290300	<b>10-215</b>	V30385510	<b>25-15</b>	V30516820	<b>25-20</b>		<b>40-45</b>
	<b>80-20</b>	V20657630	<b>30-35</b>	V30290400	<b>10-215</b>	V30385600	<b>25-15</b>	V30524510	<b>40-60</b>	V30925000	<b>40-45</b>
3387318M1	<b>80-15</b>		<b>145-5</b>		<b>30-35</b>	V30385700	<b>25-15</b>	V30529700	<b>110-50</b>	V30925900	<b>40-40</b>
3387322M1	<b>80-15</b>	V20668201	<b>70-40</b>	V30291400	<b>110-40</b>	V30385800	<b>25-15</b>	V30530100	<b>110-50</b>		<b>40-45</b>
3405186M1	<b>100-15</b>		<b>145-5</b>	V30303700	<b>10-215</b>	V30385900	<b>25-15</b>	V30530200	<b>110-50</b>	V30926600	<b>40-20</b>
	<b>120-10</b>	V30020600	<b>30-5</b>		<b>30-5</b>	V30386000	<b>25-15</b>	V30531210	<b>25-40</b>		<b>40-45</b>
3597673M1	<b>100-20</b>	V30068700	<b>70-45</b>	V30310210	<b>25-20</b>	V30386100	<b>25-15</b>	V30555700	<b>30-20</b>	V30926700	<b>40-25</b>
3637224M1	<b>10-130</b>	V30086100	<b>70-10</b>	V30310700	<b>25-15</b>	V30386200	<b>25-15</b>	V30555800	<b>110-50</b>		<b>40-40</b>
3700023M1	<b>100-15</b>		<b>70-25</b>	V30314000	<b>110-15</b>	V30386300	<b>25-15</b>	V30600500	<b>30-5</b>		<b>40-45</b>
3780003M1	<b>80-15</b>		<b>70-35</b>		<b>110-20</b>	V30386400	<b>25-15</b>	V30602010	<b>25-20</b>	V30928810	<b>60-10</b>
3783040M2	<b>100-15</b>		<b>70-45</b>		<b>110-75</b>	V30386500	<b>25-15</b>	V30602110	<b>25-20</b>	V30930300	<b>25-25</b>
3783124M1	<b>100-15</b>	V30101000	<b>80-15</b>	V30320600	<b>40-60</b>	V30386600	<b>25-15</b>	V30603410	<b>30-5</b>		<b>25-35</b>
3787203M3	<b>100-15</b>	V30101400	<b>110-55</b>	V30322100	<b>30-35</b>	V30386700	<b>25-15</b>	V30605200	<b>30-30</b>	V30930400	<b>25-25</b>
3787547P2	<b>100-15</b>	V30107700	<b>10-170</b>		<b>70-55</b>	V30386800	<b>25-15</b>	V30622000	<b>70-15</b>		<b>25-35</b>
3800376M1	<b>100-15</b>	V30116100	<b>110-60</b>	V30322200	<b>10-165</b>	V30386900	<b>25-15</b>	V30627400	<b>110-45</b>	V30930500	<b>25-25</b>
3800424M93	<b>100-15</b>	V30134100	<b>110-60</b>	V30322900	<b>110-60</b>	V30387000	<b>25-15</b>		<b>110-55</b>		<b>25-35</b>
3808228M1	<b>100-15</b>	V30145900	<b>10-165</b>	V30323000	<b>110-60</b>	V30387100	<b>25-15</b>	V30628500	<b>110-20</b>	V30930600	<b>25-25</b>
3808671M1	<b>100-20</b>		<b>80-15</b>	V30324000	<b>110-75</b>	V30387200	<b>25-15</b>	V30636910	<b>110-15</b>		<b>25-35</b>
3813361M1	<b>80-5</b>		<b>100-20</b>	V30324900	<b>30-15</b>	V30390110	<b>30-5</b>	V30637000	<b>110-40</b>	V30930700	<b>25-25</b>
3813582M1	<b>100-15</b>	V30146500	<b>110-50</b>	V30328500	<b>120-20</b>	V30390610	<b>30-5</b>		<b>110-60</b>		<b>25-35</b>
3822098M1	<b>100-15</b>	V30155910	<b>30-40</b>	V30337100	<b>30-25</b>	V30410550	<b>70-30</b>	V30637400	<b>110-75</b>	V30935300	<b>30-45</b>
3901498M91	<b>100-15</b>		<b>70-55</b>	V30339700	<b>110-10</b>	V30411410	<b>70-30</b>	V30644900	<b>70-10</b>		<b>30-50</b>
3907172M1	<b>110-100</b>	V30156900	<b>10-165</b>	V30341510	<b>25-20</b>	V30414910	<b>10-175</b>		<b>70-25</b>		<b>30-55</b>
3907173M1	<b>110-100</b>	V30157400	<b>40-10</b>	V30342320	<b>25-20</b>		<b>110-55</b>	V30659810	<b>30-45</b>	V30935600	<b>30-60</b>
4271262M92	<b>100-15</b>	V30168310	<b>70-45</b>	V30344210	<b>40-15</b>	V30415010	<b>10-175</b>		<b>30-50</b>		<b>100-25</b>
	<b>100-30</b>	V30168500	<b>10-215</b>	V30350200	<b>110-105</b>		<b>110-55</b>	V30671810	<b>20-10</b>	V30943400	<b>110-5</b>
4272303M1	<b>100-15</b>		<b>70-45</b>	V30350600	<b>70-5</b>	V30415110	<b>10-175</b>	V30672010	<b>20-10</b>	V30943900	<b>110-75</b>
	<b>100-30</b>	V30170400	<b>60-15</b>	V30350700	<b>70-5</b>		<b>110-55</b>	V30752500	<b>110-45</b>	V30944000	<b>80-5</b>
4272304M1	<b>100-15</b>	V30170500	<b>60-15</b>	V30354510	<b>120-25</b>	V30415210	<b>110-55</b>	V30753910	<b>30-30</b>	V30944100	<b>80-5</b>
	<b>100-30</b>	V30171320	<b>30-15</b>	V30354800	<b>120-25</b>	V30420700	<b>25-20</b>	V30754320	<b>20-5</b>	V30944200	<b>30-10</b>
4272525M91	<b>110-100</b>	V30176200	<b>30-25</b>	V30360100	<b>30-15</b>	V30421100	<b>110-95</b>	V30755610	<b>40-60</b>		<b>80-5</b>
621234M1	<b>110-45</b>	V30187000	<b>25-5</b>	V30360300	<b>30-15</b>	V30421400	<b>110-95</b>	V30757710	<b>40-60</b>		<b>120-5</b>
621235M1	<b>110-25</b>	V30194200	<b>70-50</b>	V30360400	<b>30-15</b>	V30438400	<b>10-190</b>	V30762240	<b>20-5</b>		<b>120-10</b>
	<b>120-15</b>	V30194300	<b>70-50</b>	V30360500	<b>30-15</b>		<b>70-20</b>	V30764410	<b>25-30</b>		<b>120-15</b>
908543M1	<b>110-25</b>	V30194500	<b>70-50</b>	V30363220	<b>30-5</b>	V30458200	<b>70-15</b>	V30787600	<b>40-5</b>		<b>120-25</b>
908597M1	<b>110-55</b>	V30194600	<b>70-50</b>	V30363310	<b>30-5</b>		<b>70-25</b>	V30791600	<b>40-60</b>	V30944500	<b>80-5</b>
V132760	<b>70-50</b>	V30197600	<b>30-40</b>	V30367220	<b>30-5</b>	V30465300	<b>70-15</b>	V30794000	<b>110-55</b>	V30944600	<b>80-5</b>
V20228310	<b>10-195</b>	V30198700	<b>40-10</b>	V30371600	<b>70-30</b>	V30465510	<b>25-15</b>	V30794520	<b>70-55</b>		<b>80-20</b>
	<b>145-5</b>	V30221420	<b>25-15</b>		<b>70-35</b>	V30486900	<b>25-15</b>	V30794610	<b>70-55</b>		<b>110-75</b>
V20228410	<b>10-195</b>	V30227110	<b>40-60</b>	V30373600	<b>40-60</b>	V30488720	<b>40-60</b>	V30906600	<b>10-180</b>		<b>120-5</b>
	<b>145-5</b>	V30231200	<b>60-10</b>	V30382510	<b>25-20</b>	V30496210	<b>40-60</b>	V30911300	<b>40-60</b>		<b>120-10</b>
V20410800	<b>70-30</b>	V30234000	<b>70-10</b>	V30383010	<b>25-5</b>	V30496720	<b>25-25</b>	V30911400	<b>40-60</b>		<b>120-15</b>
	<b>145-5</b>	V30235400	<b>30-60</b>	V30383200	<b>25-5</b>		<b>25-35</b>	V30914400	<b>20-10</b>		<b>120-25</b>

**NUMERICAL INDEX  
INDEX NUMERIQUE  
NUMMERN-INDEX  
INDICE NUMERICO  
INDICE NUMERICO**

**G2**

V30944900	<b>80-5</b>	V31094200	<b>20-5</b>	V31652700	<b>20-5</b>	V31752000	<b>110-50</b>	V31798520	<b>60-40</b>	V31955800	<b>60-30</b>
V30945000	<b>80-5</b>	V31094300	<b>20-5</b>	V31657110	<b>70-50</b>		<b>110-55</b>	V31798800	<b>60-40</b>	V31955900	<b>60-30</b>
V30948110	<b>20-10</b>	V31094400	<b>20-5</b>	V31657310	<b>70-50</b>	V31752610	<b>110-5</b>	V31799300	<b>60-60</b>	V31956000	<b>60-30</b>
V30958500	<b>30-10</b>	V31094500	<b>30-5</b>	V31659800	<b>110-10</b>		<b>120-5</b>	V31799500	<b>60-60</b>	V31960900	<b>40-55</b>
V30960710	<b>20-5</b>	V31102100	<b>10-215</b>	V31669500	<b>40-20</b>	V31753300	<b>110-55</b>	V31799600	<b>60-60</b>	V31961100	<b>40-55</b>
V30965100	<b>30-5</b>	V31134810	<b>60-10</b>		<b>40-60</b>	V31754000	<b>30-40</b>	V31799700	<b>60-60</b>	V31961200	<b>40-55</b>
V30968500	<b>100-10</b>	V31247400	<b>110-50</b>	V31679000	<b>100-10</b>	V31754210	<b>40-5</b>	V31799800	<b>60-60</b>	V31961300	<b>40-55</b>
V30989100	<b>110-95</b>	V31254700	<b>20-10</b>		<b>110-60</b>	V31754400	<b>40-5</b>	V31800500	<b>60-35</b>	V31961400	<b>40-55</b>
V30989500	<b>30-20</b>	V31254800	<b>20-10</b>	V31686920	<b>120-25</b>	V31758500	<b>40-5</b>	V31804900	<b>30-40</b>	V31961500	<b>40-55</b>
V30994600	<b>60-15</b>	V31258800	<b>20-5</b>	V31687010	<b>120-25</b>	V31761600	<b>10-190</b>		<b>70-55</b>	V31961700	<b>40-55</b>
V30995900	<b>60-15</b>	V31258900	<b>20-5</b>	V31690700	<b>120-25</b>	V31763000	<b>70-10</b>	V31841310	<b>30-20</b>	V31962300	<b>40-55</b>
V30996000	<b>60-15</b>	V31259000	<b>20-5</b>	V31697110	<b>30-40</b>	V31763200	<b>70-45</b>		<b>30-25</b>	V31962400	<b>40-55</b>
V30996200	<b>60-15</b>	V31259100	<b>20-5</b>	V31697310	<b>30-40</b>	V31763300	<b>70-10</b>	V31863720	<b>30-45</b>	V31962500	<b>40-55</b>
V30996300	<b>60-15</b>	V31259200	<b>20-5</b>	V31712300	<b>30-35</b>	V31781000	<b>80-5</b>		<b>30-50</b>	V31962700	<b>40-55</b>
V30999400	<b>30-30</b>	V31259300	<b>20-5</b>	V31712400	<b>30-60</b>	V31790300	<b>60-25</b>	V31877500	<b>120-10</b>	V31970900	<b>25-40</b>
	<b>100-25</b>	V31261300	<b>110-40</b>	V31712500	<b>30-60</b>	V31790700	<b>60-35</b>	V31889610	<b>30-60</b>	V31973000	<b>40-30</b>
V31000300	<b>70-15</b>	V31283110	<b>20-10</b>	V31712600	<b>30-60</b>	V31790800	<b>60-35</b>	V31951500	<b>60-25</b>	V31973100	<b>40-30</b>
V31000400	<b>70-15</b>	V31286500	<b>110-95</b>	V31716800	<b>30-60</b>	V31790910	<b>60-35</b>	V31951600	<b>60-25</b>	V31981300	<b>40-55</b>
V31000500	<b>20-10</b>	V31348700	<b>110-95</b>	V31716900	<b>30-60</b>	V31791010	<b>60-35</b>	V31951700	<b>60-25</b>	V31981500	<b>70-55</b>
V31000600	<b>20-10</b>	V31351700	<b>60-20</b>	V31717100	<b>30-60</b>	V31791120	<b>60-35</b>	V31951800	<b>60-25</b>	V31981510	<b>70-55</b>
V31001900	<b>30-10</b>	V31351800	<b>60-20</b>	V31717200	<b>30-60</b>	V31791210	<b>60-35</b>	V31951900	<b>60-25</b>	V31981600	<b>70-55</b>
V31004200	<b>30-55</b>	V31366700	<b>70-5</b>	V31717300	<b>30-60</b>	V31791300	<b>60-50</b>	V31952100	<b>60-35</b>	V31983500	<b>120-25</b>
V31004300	<b>30-55</b>	V31366800	<b>70-50</b>	V31717400	<b>30-60</b>	V31791400	<b>60-25</b>	V31952200	<b>60-35</b>	V31986800	<b>110-100</b>
V31004400	<b>30-55</b>	V31399700	<b>70-50</b>	V31717500	<b>30-60</b>		<b>60-50</b>	V31952300	<b>60-35</b>	V31987000	<b>110-100</b>
V31004500	<b>30-55</b>	V31517910	<b>110-10</b>	V31720200	<b>110-10</b>	V31791500	<b>60-25</b>	V31952400	<b>60-40</b>	V31988100	<b>110-105</b>
V31012500	<b>20-10</b>	V31527000	<b>25-20</b>		<b>110-15</b>	V31791600	<b>60-25</b>	V31952500	<b>60-40</b>	V31988300	<b>110-105</b>
V31015500	<b>20-5</b>	V31530510	<b>110-40</b>	V31726300	<b>30-35</b>	V31791700	<b>60-25</b>	V31952700	<b>60-45</b>	V31988800	<b>110-105</b>
V31020600	<b>70-15</b>	V31530600	<b>110-40</b>	V31726400	<b>30-35</b>	V31791900	<b>60-25</b>	V31952800	<b>60-45</b>	V31989000	<b>110-105</b>
V31021000	<b>70-15</b>	V31539420	<b>70-45</b>	V31726710	<b>30-35</b>	V31792200	<b>60-35</b>	V31952900	<b>60-45</b>	V31989200	<b>110-105</b>
V31025400	<b>120-20</b>	V31540600	<b>110-25</b>		<b>30-60</b>	V31792300	<b>60-35</b>	V31953000	<b>60-45</b>	V31989300	<b>110-90</b>
V31050800	<b>30-10</b>	V31543010	<b>80-15</b>	V31726900	<b>30-35</b>	V31792400	<b>60-35</b>	V31953100	<b>60-45</b>		<b>110-100</b>
V31060500	<b>30-45</b>	V31594300	<b>10-215</b>	V31727400	<b>30-40</b>	V31792600	<b>60-35</b>	V31953200	<b>60-45</b>		<b>110-105</b>
	<b>30-50</b>	V31607000	<b>110-20</b>	V31727500	<b>30-40</b>	V31792700	<b>60-35</b>	V31953300	<b>60-45</b>	V31990000	<b>120-10</b>
	<b>30-55</b>	V31609700	<b>30-25</b>	V31727600	<b>30-40</b>	V31792700	<b>60-55</b>	V31953400	<b>60-45</b>	V31990500	<b>120-10</b>
V31078900	<b>25-20</b>		<b>110-45</b>	V31727810	<b>30-60</b>	V31793200	<b>60-55</b>	V31953610	<b>60-50</b>	V32005800	<b>110-10</b>
V31079400	<b>110-5</b>	V31628700	<b>70-20</b>	V31727900	<b>30-60</b>	V31793300	<b>60-55</b>	V31953700	<b>60-50</b>		<b>110-50</b>
V31083300	<b>30-20</b>	V31631800	<b>110-5</b>	V31729110	<b>40-15</b>	V31794000	<b>60-55</b>	V31953800	<b>60-50</b>		<b>110-55</b>
V31085100	<b>120-25</b>		<b>110-75</b>	V31729210	<b>40-15</b>	V31794200	<b>60-55</b>	V31953900	<b>60-50</b>	V32024200	<b>25-10</b>
V31085200	<b>120-25</b>	V31636910	<b>110-5</b>	V31729410	<b>40-15</b>	V31794300	<b>60-55</b>	V31954000	<b>60-50</b>	V32024300	<b>25-10</b>
V31085500	<b>60-10</b>		<b>120-5</b>	V31729600	<b>70-50</b>	V31794400	<b>60-55</b>	V31954100	<b>60-50</b>	V32024400	<b>25-10</b>
V31087600	<b>10-215</b>		<b>120-10</b>	V31729800	<b>70-50</b>	V31794500	<b>60-55</b>	V31954200	<b>60-50</b>	V32037100	<b>110-75</b>
V31088500	<b>10-215</b>	V31641100	<b>110-45</b>	V31733700	<b>30-35</b>	V31794600	<b>60-55</b>	V31954300	<b>60-50</b>	V32046400	<b>30-35</b>
V31093600	<b>20-5</b>	V31641700	<b>110-55</b>	V31735000	<b>30-35</b>	V31794700	<b>60-55</b>	V31954400	<b>60-55</b>	V32050800	<b>30-60</b>
V31093700	<b>20-5</b>	V31644500	<b>60-15</b>	V31735100	<b>30-40</b>	V31794800	<b>60-55</b>	V31954600	<b>60-55</b>	V32060900	<b>110-75</b>
V31093800	<b>20-5</b>	V31644600	<b>60-15</b>	V31736810	<b>30-5</b>	V31796110	<b>60-50</b>	V31954700	<b>60-55</b>	V32061600	<b>70-55</b>
V31093900	<b>20-5</b>	V31644700	<b>60-15</b>	V31739610	<b>110-45</b>	V31796200	<b>30-15</b>	V31955500	<b>60-30</b>	V32062010	<b>70-55</b>
V31094000	<b>20-5</b>	V31644800	<b>60-15</b>	V31742330	<b>25-30</b>	V31796300	<b>60-50</b>	V31955600	<b>60-30</b>	V32062110	<b>30-35</b>
V31094100	<b>20-5</b>	V31652600	<b>20-5</b>	V31742910	<b>110-45</b>	V31796400	<b>60-50</b>	V31955700	<b>60-30</b>	V32062200	<b>30-35</b>



**NUMERICAL INDEX  
INDEX NUMERIQUE  
NUMMERN-INDEX  
INDICE NUMERICO**

**G3**

V32062400	<b>30-35</b>	V32472400	<b>10-80</b>	V32609800	<b>70-20</b>	V32720200	<b>80-15</b>	V32796600	<b>110-20</b>	V32906800	<b>80-15</b>
V32063200	<b>110-105</b>	V32477820	<b>110-85</b>	V32611500	<b>130-10</b>		<b>110-5</b>	V32797800	<b>70-5</b>		<b>110-55</b>
V32072600	<b>60-25</b>	V32483400	<b>25-15</b>	V32611600	<b>130-10</b>		<b>110-75</b>	V32798300	<b>30-25</b>		<b>120-5</b>
V32082600	<b>110-25</b>	V32483600	<b>25-15</b>	V32611700	<b>130-10</b>		<b>120-5</b>	V32799510	<b>30-60</b>		<b>120-10</b>
V32082910	<b>70-20</b>	V32483700	<b>25-15</b>	V32611810	<b>130-10</b>		<b>120-10</b>		<b>50-5</b>		<b>120-15</b>
V32107400	<b>100-25</b>	V32483800	<b>25-15</b>	V32612110	<b>130-10</b>	V32720700	<b>10-170</b>	V32802600	<b>70-55</b>	V32907300	<b>70-10</b>
V32107500	<b>70-35</b>	V32509200	<b>10-205</b>	V32612120	<b>130-10</b>		<b>110-50</b>	V32803010	<b>110-85</b>	V32907400	<b>50-5</b>
V32107600	<b>70-35</b>	V32509300	<b>10-205</b>	V32612310	<b>130-10</b>	V32721800	<b>70-10</b>	V32803110	<b>110-85</b>		<b>100-25</b>
V32131600	<b>80-5</b>	V32509610	<b>10-205</b>	V32612400	<b>130-10</b>	V32727800	<b>110-40</b>	V32814800	<b>10-175</b>	V32907500	<b>50-5</b>
V32131700	<b>80-5</b>	V32509800	<b>10-205</b>	V32612500	<b>130-10</b>	V32729820	<b>110-55</b>	V32815400	<b>25-30</b>		<b>100-25</b>
V32205310	<b>70-30</b>	V32510310	<b>10-205</b>	V32612600	<b>130-10</b>	V32730010	<b>110-55</b>	V32816500	<b>120-10</b>		<b>10-205</b>
V32207200	<b>80-15</b>	V32510410	<b>10-205</b>	V32612700	<b>130-10</b>	V32735900	<b>110-40</b>	V32819500	<b>110-55</b>	V32910500	<b>70-25</b>
	<b>80-25</b>	V32510510	<b>110-55</b>	V32612800	<b>130-10</b>	V32738600	<b>110-60</b>	V32819700	<b>110-55</b>	V32910600	<b>70-25</b>
V32237100	<b>110-75</b>	V32534400	<b>110-75</b>	V32612900	<b>130-10</b>	V32738700	<b>110-60</b>	V32819900	<b>110-55</b>	V32910700	<b>70-25</b>
V32237200	<b>110-75</b>	V32539300	<b>130-10</b>	V32613010	<b>130-10</b>	V32738800	<b>110-20</b>	V32832710	<b>40-20</b>	V32911600	<b>110-70</b>
V32240800	<b>110-75</b>	V32540100	<b>110-20</b>	V32618700	<b>25-30</b>		<b>110-60</b>		<b>40-60</b>	V32913000	<b>70-10</b>
V32240900	<b>110-75</b>	V32548000	<b>10-165</b>	V32635910	<b>120-25</b>	V32740110	<b>50-5</b>	V32836200	<b>110-55</b>	V32913600	<b>70-25</b>
V32241000	<b>110-75</b>	V32550600	<b>70-10</b>	V32637300	<b>110-10</b>	V32741400	<b>70-5</b>	V32836500	<b>110-55</b>	V32913700	<b>70-25</b>
V32241400	<b>110-45</b>		<b>110-55</b>	V32637400	<b>110-10</b>	V32741500	<b>70-5</b>	V32838600	<b>10-175</b>	V32924300	<b>110-15</b>
V32247610	<b>70-55</b>	V32552900	<b>130-5</b>	V32641800	<b>120-25</b>	V32741600	<b>70-5</b>	V32838800	<b>10-175</b>	V32924400	<b>110-15</b>
V32247700	<b>70-55</b>		<b>130-15</b>	V32645300	<b>110-15</b>	V32742200	<b>10-215</b>	V32839000	<b>10-175</b>	V32929120	<b>70-45</b>
V32247900	<b>70-55</b>	V32553200	<b>80-5</b>	V32665100	<b>70-5</b>	V32742300	<b>70-5</b>	V32843800	<b>100-30</b>	V32929800	<b>70-25</b>
V32249100	<b>110-75</b>	V32555600	<b>110-60</b>		<b>110-30</b>	V32742600	<b>70-5</b>	V32844300	<b>10-175</b>	V32930010	<b>70-25</b>
V32251000	<b>30-60</b>	V32568200	<b>80-15</b>		<b>110-45</b>	V32745100	<b>100-25</b>	V32850410	<b>100-25</b>	V32930110	<b>70-25</b>
V32252900	<b>110-45</b>	V32569200	<b>10-175</b>		<b>110-55</b>	V32745610	<b>110-55</b>	V32851610	<b>30-25</b>	V32930210	<b>70-25</b>
V32257410	<b>30-35</b>	V32570900	<b>110-55</b>	V32665200	<b>110-40</b>	V32745700	<b>110-55</b>	V32851800	<b>30-25</b>	V32930300	<b>70-25</b>
V32275210	<b>10-175</b>	V32571100	<b>110-55</b>	V32666700	<b>70-25</b>	V32745800	<b>110-55</b>	V32851900	<b>30-25</b>	V32930400	<b>70-25</b>
V32275500	<b>110-75</b>	V32574800	<b>130-25</b>	V32666900	<b>110-15</b>	V32746010	<b>110-55</b>	V32852000	<b>30-25</b>	V32930510	<b>70-25</b>
V32275700	<b>110-75</b>	V32577300	<b>110-10</b>		<b>110-55</b>	V32746600	<b>110-65</b>	V32852200	<b>30-25</b>	V32930610	<b>70-25</b>
V32279340	<b>25-30</b>	V32577500	<b>70-55</b>		<b>110-65</b>	V32747010	<b>130-25</b>	V32853100	<b>30-25</b>	V32930700	<b>70-25</b>
V32281600	<b>70-10</b>	V32580200	<b>120-20</b>	V32667000	<b>110-10</b>	V32747200	<b>70-20</b>	V32853400	<b>110-10</b>	V32934400	<b>70-25</b>
V32281700	<b>20-5</b>	V32589800	<b>10-200</b>		<b>110-75</b>	V32747600	<b>70-15</b>	V32859100	<b>110-60</b>	V32934500	<b>70-25</b>
V32281800	<b>20-5</b>	V32590900	<b>70-35</b>	V32667100	<b>110-15</b>		<b>70-20</b>	V32860010	<b>10-215</b>	V32934600	<b>70-25</b>
V32291100	<b>110-50</b>	V32595300	<b>110-65</b>		<b>110-55</b>		<b>70-25</b>	V32873400	<b>130-10</b>	V32934800	<b>70-25</b>
	<b>110-55</b>	V32599500	<b>70-20</b>		<b>110-65</b>	V32764120	<b>25-40</b>	V32873500	<b>130-10</b>	V32935200	<b>70-25</b>
V32294500	<b>10-185</b>	V32599800	<b>70-20</b>	V32667300	<b>110-55</b>	V32767500	<b>70-45</b>	V32878350	<b>30-30</b>	V32935500	<b>70-25</b>
V32294600	<b>60-40</b>		<b>70-25</b>	V32670200	<b>10-190</b>	V32769600	<b>10-170</b>	V32880600	<b>70-10</b>	V32935700	<b>70-25</b>
V32294700	<b>60-40</b>	V32600500	<b>130-10</b>	V32670800	<b>110-15</b>		<b>110-50</b>	V32881000	<b>70-10</b>	V32936400	<b>70-20</b>
V32294800	<b>60-40</b>	V32601610	<b>40-20</b>	V32691600	<b>130-25</b>	V32770200	<b>110-55</b>	V32881500	<b>70-10</b>	V32936500	<b>70-25</b>
V32294900	<b>60-40</b>		<b>40-25</b>	V32696700	<b>110-55</b>	V32771410	<b>130-25</b>	V32888200	<b>25-20</b>	V32936900	<b>70-25</b>
V32295000	<b>60-40</b>	V32601710	<b>40-25</b>	V32697300	<b>130-25</b>	V32773200	<b>25-30</b>		<b>25-30</b>	V32943900	<b>70-25</b>
V32295100	<b>60-40</b>	V32602300	<b>40-25</b>	V32702200	<b>110-70</b>	V32773500	<b>30-15</b>	V32888700	<b>120-15</b>	V32944000	<b>70-25</b>
V32428100	<b>10-175</b>	V32602600	<b>110-55</b>	V32707000	<b>110-45</b>	V32774010	<b>40-15</b>	V32889010	<b>70-5</b>	V32944200	<b>70-25</b>
V32458200	<b>80-5</b>	V32602800	<b>110-55</b>	V32710100	<b>110-10</b>	V32774110	<b>40-15</b>	V32889500	<b>10-175</b>	V32944300	<b>10-205</b>
V32459100	<b>80-15</b>	V32603900	<b>110-55</b>	V32712200	<b>110-60</b>	V32775600	<b>40-10</b>	V32894700	<b>40-10</b>		<b>10-210</b>
	<b>80-25</b>	V32604400	<b>110-5</b>		<b>110-5</b>	V32778900	<b>110-55</b>	V32897800	<b>110-45</b>	V32945500	<b>110-40</b>
V32462100	<b>70-25</b>		<b>110-10</b>		<b>110-10</b>	V32783100	<b>70-45</b>	V32902000	<b>110-45</b>		<b>110-50</b>
V32472100	<b>70-40</b>		<b>110-75</b>		<b>110-75</b>	V32787810	<b>40-60</b>				<b>110-55</b>

**NUMERICAL INDEX  
INDEX NUMERIQUE  
NUMMERN-INDEX  
INDICE NUMERICO**

**G4**

V32948000	<b>70-25</b>	V33015700	<b>30-30</b>	V33190300	<b>110-60</b>	V33224510	<b>70-5</b>	V33261200	<b>110-45</b>	V33340900	<b>110-55</b>
V32948300	<b>70-25</b>	V33016100	<b>70-25</b>	V33191900	<b>70-5</b>	V33224610	<b>70-5</b>		<b>110-55</b>	V33341000	<b>110-55</b>
V32955800	<b>120-25</b>	V33046110	<b>80-15</b>	V33192000	<b>110-35</b>	V33224700	<b>110-115</b>	V33269900	<b>110-60</b>	V33341210	<b>110-55</b>
V32957000	<b>110-50</b>	V33063400	<b>130-10</b>	V33192100	<b>110-10</b>	V33225200	<b>70-55</b>	V33278200	<b>120-5</b>	V33341400	<b>110-55</b>
	<b>110-55</b>	V33065100	<b>10-170</b>	V33192400	<b>110-15</b>	V33225800	<b>100-20</b>	V33280600	<b>100-25</b>	V33347500	<b>110-55</b>
V32958200	<b>40-10</b>	V33072100	<b>10-165</b>	V33192500	<b>110-15</b>	V33227510	<b>110-30</b>		<b>110-50</b>	V33347700	<b>110-55</b>
V32959100	<b>40-10</b>	V33074400	<b>10-165</b>	V33192800	<b>110-15</b>	V33227610	<b>110-30</b>	V33282300	<b>70-20</b>	V33347910	<b>110-55</b>
V32959200	<b>40-10</b>	V33074600	<b>80-15</b>	V33193100	<b>110-40</b>	V33227800	<b>70-55</b>	V33283600	<b>120-5</b>	V33352500	<b>110-90</b>
	<b>40-15</b>	V33078700	<b>110-5</b>	V33193200	<b>30-60</b>	V33228200	<b>30-25</b>	V33284900	<b>70-20</b>		<b>110-100</b>
V32959300	<b>40-10</b>	V33078800	<b>110-5</b>	V33195500	<b>110-10</b>	V33228300	<b>30-25</b>	V33285030	<b>110-65</b>	V33352900	<b>110-55</b>
V32961200	<b>10-205</b>	V33093500	<b>70-35</b>	V33196510	<b>110-30</b>	V33228700	<b>70-55</b>	V33285120	<b>110-65</b>	V33353000	<b>110-55</b>
V32962900	<b>80-20</b>	V33099700	<b>120-10</b>	V33196610	<b>110-30</b>	V33238400	<b>110-45</b>	V33286400	<b>110-75</b>	V33353100	<b>110-55</b>
V32969100	<b>10-205</b>	V33110000	<b>30-40</b>	V33196900	<b>110-25</b>	V33238610	<b>110-45</b>	V33288700	<b>110-60</b>	V33356500	<b>110-95</b>
V32969200	<b>10-205</b>		<b>30-45</b>	V33197200	<b>110-15</b>	V33238800	<b>110-45</b>	V33291200	<b>110-75</b>	V33361100	<b>120-25</b>
V32971700	<b>40-10</b>	V33115920	<b>110-35</b>	V33198700	<b>110-35</b>	V33238900	<b>110-45</b>	V33291300	<b>120-10</b>	V33361210	<b>120-25</b>
V32971800	<b>40-10</b>	V33116120	<b>110-5</b>	V33199000	<b>110-35</b>	V33239710	<b>110-45</b>	V33291400	<b>120-5</b>	V33371920	<b>10-190</b>
V32971900	<b>40-10</b>	V33116200	<b>110-5</b>	V33201300	<b>110-25</b>	V33239900	<b>110-55</b>		<b>120-10</b>	V33372020	<b>10-190</b>
V32972000	<b>40-10</b>	V33116400	<b>110-35</b>	V33202500	<b>110-25</b>	V33240010	<b>110-55</b>	V33294700	<b>20-5</b>	V33383400	<b>10-165</b>
V32972100	<b>40-10</b>	V33117100	<b>110-35</b>	V33202600	<b>110-25</b>	V33240100	<b>110-55</b>	V33297300	<b>110-105</b>		<b>80-20</b>
V32972310	<b>40-15</b>	V33118000	<b>110-15</b>	V33202910	<b>110-45</b>	V33240410	<b>110-55</b>	V33297400	<b>110-105</b>	V33388420	<b>25-35</b>
V32972410	<b>40-15</b>	V33118100	<b>110-15</b>	V33203000	<b>110-50</b>	V33240900	<b>110-55</b>	V33297600	<b>110-105</b>	V33388510	<b>25-25</b>
V32972510	<b>40-15</b>	V33118300	<b>110-20</b>	V33204700	<b>110-40</b>	V33242010	<b>110-55</b>	V33297900	<b>110-105</b>	V33393020	<b>70-45</b>
V32972610	<b>40-15</b>	V33119200	<b>110-20</b>	V33204800	<b>110-50</b>	V33246200	<b>120-20</b>	V33298000	<b>110-105</b>	V33406600	<b>110-25</b>
V32972710	<b>40-15</b>	V33119900	<b>80-5</b>	V33206000	<b>10-165</b>	V33247810	<b>80-15</b>	V33298200	<b>110-105</b>	V33406700	<b>110-25</b>
V32972800	<b>40-15</b>	V33120100	<b>110-5</b>	V33207000	<b>110-40</b>	V33248500	<b>70-5</b>	V33298500	<b>110-105</b>	V33421500	<b>70-40</b>
V32973010	<b>40-15</b>	V33120200	<b>110-5</b>	V33207100	<b>110-35</b>	V33248900	<b>110-50</b>	V33298900	<b>110-105</b>	V33423200	<b>10-190</b>
V32975800	<b>40-10</b>	V33120500	<b>110-20</b>	V33207200	<b>110-35</b>	V33249100	<b>110-40</b>	V33299500	<b>110-95</b>	V33423400	<b>60-50</b>
V32975900	<b>40-10</b>	V33120600	<b>110-20</b>	V33207300	<b>110-35</b>	V33249400	<b>110-40</b>	V33307700	<b>110-95</b>	V33429400	<b>10-190</b>
V32979900	<b>130-25</b>	V33120900	<b>50-5</b>	V33208800	<b>110-40</b>	V33252200	<b>110-15</b>	V33307900	<b>110-95</b>	V33429500	<b>10-190</b>
V32982500	<b>130-20</b>	V33121400	<b>110-20</b>	V33209100	<b>110-50</b>	V33252300	<b>30-60</b>	V33308100	<b>110-95</b>	V33431500	<b>10-195</b>
V32983800	<b>110-15</b>	V33121500	<b>110-55</b>	V33209500	<b>110-40</b>	V33253000	<b>70-5</b>	V33308500	<b>110-95</b>	V33432500	<b>130-5</b>
V32984400	<b>110-15</b>	V33122300	<b>110-15</b>	V33211810	<b>110-45</b>	V33253100	<b>70-5</b>	V33313400	<b>120-15</b>		<b>130-15</b>
V32984500	<b>110-15</b>	V33122400	<b>110-15</b>	V33216110	<b>110-30</b>	V33253200	<b>20-10</b>	V33313500	<b>80-15</b>	V33432610	<b>70-40</b>
V32987300	<b>110-45</b>	V33124100	<b>110-55</b>	V33216210	<b>110-30</b>	V33253300	<b>110-15</b>	V33318900	<b>50-5</b>	V33432700	<b>70-40</b>
V32993900	<b>110-15</b>	V33127700	<b>70-55</b>	V33216300	<b>70-55</b>	V33253800	<b>110-10</b>	V33327320	<b>120-15</b>	V33440210	<b>25-25</b>
V32994200	<b>110-20</b>	V33142320	<b>110-35</b>	V33217400	<b>10-195</b>	V33254100	<b>110-10</b>	V33330700	<b>80-25</b>	V33444500	<b>80-5</b>
V32994300	<b>70-5</b>	V33149500	<b>110-35</b>	V33219610	<b>110-30</b>	V33254300	<b>10-215</b>	V33330800	<b>80-25</b>	V33446600	<b>110-55</b>
	<b>110-40</b>	V33154300	<b>10-180</b>	V33219710	<b>110-30</b>	V33254700	<b>110-15</b>	V33331900	<b>110-25</b>	V33446910	<b>40-20</b>
V32995000	<b>110-20</b>	V33154600	<b>10-175</b>	V33220010	<b>110-30</b>	V33254900	<b>10-215</b>	V33334000	<b>40-55</b>	V33447100	<b>40-20</b>
V32995100	<b>110-85</b>	V33161300	<b>70-55</b>	V33220100	<b>110-30</b>	V33255500	<b>110-10</b>	V33336600	<b>110-55</b>	V33448810	<b>110-55</b>
V33001100	<b>70-25</b>	V33162320	<b>10-175</b>	V33221610	<b>110-115</b>	V33255700	<b>110-20</b>	V33338220	<b>110-65</b>	V33452500	<b>70-15</b>
V33009500	<b>80-5</b>	V33173100	<b>100-15</b>	V33221700	<b>110-115</b>	V33257000	<b>70-25</b>	V33338300	<b>110-65</b>	V33454400	<b>70-15</b>
V33014700	<b>40-10</b>	V33175100	<b>110-40</b>	V33221910	<b>110-115</b>		<b>110-40</b>	V33339300	<b>110-55</b>	V33455210	<b>40-20</b>
V33014800	<b>40-10</b>	V33175200	<b>110-40</b>	V33222300	<b>110-115</b>	V33258300	<b>110-45</b>	V33339500	<b>110-55</b>	V33457110	<b>40-20</b>
V33014900	<b>40-10</b>	V33183000	<b>70-55</b>	V33224010	<b>110-30</b>	V33258600	<b>110-25</b>	V33339600	<b>110-55</b>	V33472200	<b>120-15</b>
V33015000	<b>40-10</b>	V33183500	<b>30-35</b>	V33224110	<b>110-30</b>	V33258900	<b>110-25</b>	V33339900	<b>110-55</b>	V33472310	<b>120-15</b>
V33015510	<b>30-30</b>	V33185700	<b>110-50</b>	V33224200	<b>30-25</b>	V33259200	<b>110-35</b>	V33340000	<b>110-55</b>	V33472600	<b>110-55</b>
V33015620	<b>30-30</b>	V33188310	<b>70-55</b>	V33224300	<b>30-25</b>	V33260500	<b>110-45</b>	V33340210	<b>110-55</b>	V33472700	<b>110-55</b>

**NUMERICAL INDEX  
INDEX NUMERIQUE  
NUMMERN-INDEX  
INDICE NUMERICO**

**G5**

V33472800	<b>110-55</b>	V33573400	<b>70-25</b>	V34116200	<b>40-55</b>	V34292500	<b>80-15</b>	V34420100	<b>30-25</b>	V34622500	<b>70-15</b>
V33473200	<b>110-55</b>	V33575110	<b>70-25</b>	V34116300	<b>40-55</b>		<b>80-20</b>	V34420500	<b>110-75</b>	V34622800	<b>70-15</b>
V33473300	<b>110-55</b>	V33575800	<b>100-25</b>	V34116400	<b>40-55</b>	V34298400	<b>80-20</b>	V34420600	<b>80-5</b>	V34623100	<b>70-15</b>
V33474110	<b>120-15</b>	V33579600	<b>70-25</b>	V34116800	<b>10-205</b>	V34302100	<b>110-80</b>	V34420700	<b>120-5</b>	V34623200	<b>70-15</b>
V33474500	<b>70-35</b>	V33588400	<b>80-15</b>	V34137600	<b>40-55</b>	V34302200	<b>110-80</b>		<b>120-10</b>	V34623300	<b>70-15</b>
V33481100	<b>10-185</b>	V33593000	<b>25-5</b>	V34137700	<b>40-55</b>	V34317700	<b>10-190</b>	V34420800	<b>120-25</b>	V34623400	<b>70-15</b>
V33482100	<b>110-55</b>	V33593100	<b>25-5</b>	V34149700	<b>110-90</b>	V34350300	<b>110-105</b>	V34421400	<b>30-25</b>	V34623500	<b>70-15</b>
V33482200	<b>60-15</b>	V33594600	<b>100-15</b>		<b>110-95</b>	V34350600	<b>110-105</b>	V34421600	<b>30-25</b>	V34623610	<b>70-20</b>
V33482900	<b>40-15</b>	V33608000	<b>100-5</b>	V34154200	<b>40-55</b>	V34350700	<b>110-105</b>	V34430000	<b>25-25</b>	V34623710	<b>70-20</b>
V33483400	<b>60-15</b>	V33608300	<b>110-80</b>	V34154300	<b>40-55</b>	V34350800	<b>110-105</b>		<b>100-25</b>	V34645300	<b>110-5</b>
V33484800	<b>110-45</b>	V33612000	<b>70-25</b>	V34154400	<b>40-55</b>	V34350900	<b>110-105</b>	V34432000	<b>100-25</b>	V34645700	<b>110-5</b>
V33486410	<b>110-45</b>	V33615500	<b>80-15</b>	V34154600	<b>40-55</b>	V34351000	<b>110-105</b>	V34436800	<b>40-20</b>	V34648100	<b>25-5</b>
V33487400	<b>110-45</b>	V33619000	<b>130-15</b>	V34154700	<b>40-55</b>	V34352600	<b>110-105</b>		<b>40-30</b>	V34648200	<b>25-10</b>
V33489100	<b>110-45</b>	V33623200	<b>10-175</b>	V34154800	<b>40-55</b>	V34353500	<b>110-100</b>	V34452500	<b>40-30</b>	V34648300	<b>25-15</b>
V33489200	<b>110-45</b>	V33628500	<b>10-170</b>	V34154900	<b>110-100</b>	V34353600	<b>110-100</b>	V34452600	<b>40-20</b>	V34648400	<b>25-15</b>
	<b>110-55</b>	V33629000	<b>110-55</b>	V34155000	<b>110-100</b>	V34354600	<b>70-40</b>		<b>40-30</b>	V34648500	<b>25-10</b>
V33492800	<b>110-55</b>	V33630810	<b>110-5</b>		<b>110-105</b>	V34355400	<b>110-90</b>	V34453000	<b>40-50</b>	V34650500	<b>10-180</b>
V33497700	<b>80-15</b>	V33631100	<b>30-60</b>	V34155300	<b>40-55</b>		<b>110-100</b>	V34453100	<b>40-50</b>	V34654000	<b>10-195</b>
V33500000	<b>100-5</b>	V33651500	<b>70-20</b>	V34156500	<b>40-55</b>	V34355500	<b>110-90</b>	V34462200	<b>120-15</b>	V34663600	<b>25-25</b>
V33500100	<b>100-5</b>	V33663300	<b>70-15</b>	V34161000	<b>110-100</b>		<b>110-100</b>	V34462400	<b>80-20</b>		<b>100-25</b>
V33502600	<b>80-15</b>	V33665000	<b>70-40</b>	V34161100	<b>110-100</b>	V34355600	<b>110-90</b>	V34462700	<b>110-75</b>	V34663800	<b>25-35</b>
V33507400	<b>10-190</b>	V33670900	<b>110-20</b>	V34173100	<b>70-50</b>		<b>110-100</b>	V34463600	<b>40-30</b>		<b>100-25</b>
V33507800	<b>110-60</b>		<b>110-75</b>	V34173800	<b>70-20</b>	V34355700	<b>110-90</b>	V34463700	<b>40-20</b>	V34667600	<b>110-30</b>
V33507900	<b>110-75</b>	V33674000	<b>110-55</b>	V34173800	<b>70-20</b>		<b>110-100</b>		<b>40-30</b>	V34670200	<b>120-10</b>
V33508720	<b>110-55</b>	V33679800	<b>30-35</b>	V34176000	<b>70-20</b>	V34355800	<b>110-100</b>	V34464000	<b>40-20</b>	V34673910	<b>70-20</b>
V33515400	<b>80-20</b>	V33682100	<b>110-75</b>	V34176400	<b>10-175</b>	V34356000	<b>110-90</b>		<b>40-55</b>	V34674000	<b>25-25</b>
V33524000	<b>110-55</b>	V33683700	<b>25-15</b>	V34187000	<b>25-25</b>		<b>110-100</b>	V34464100	<b>40-20</b>		<b>25-35</b>
V33529400	<b>100-25</b>	V33683700	<b>25-15</b>		<b>25-35</b>	V34356100	<b>110-90</b>	V34464200	<b>40-20</b>	V34676700	<b>25-5</b>
V33530900	<b>110-45</b>	V33690700	<b>10-170</b>	V34202900	<b>110-5</b>		<b>110-90</b>	V34464200	<b>40-20</b>	V34679110	<b>25-15</b>
V33531000	<b>110-50</b>	V33700000	<b>40-5</b>	V34203000	<b>110-5</b>	V34356200	<b>110-90</b>	V34465100	<b>40-20</b>	V34683800	<b>80-5</b>
V33535800	<b>100-30</b>	V33717900	<b>70-25</b>	V34210500	<b>110-5</b>		<b>110-90</b>		<b>40-30</b>	V34688000	<b>25-15</b>
V33535800	<b>100-30</b>	V33718400	<b>70-25</b>	V34210600	<b>110-5</b>		<b>110-100</b>	V34465800	<b>40-20</b>	V34688000	<b>25-15</b>
V33538900	<b>100-30</b>	V33718700	<b>70-25</b>	V34210600	<b>110-5</b>	V34356300	<b>110-90</b>		<b>40-55</b>	V34688100	<b>25-15</b>
V33539200	<b>100-30</b>	V33723910	<b>70-55</b>	V34222500	<b>100-20</b>	V34357200	<b>110-90</b>	V34485300	<b>80-20</b>	V34688200	<b>25-10</b>
V33542200	<b>100-30</b>	V33724010	<b>70-55</b>	V34227700	<b>30-15</b>	V34357200	<b>110-95</b>	V34533800	<b>110-40</b>	V34688900	<b>70-30</b>
V33542300	<b>100-30</b>	V33724010	<b>70-55</b>	V34227700	<b>30-15</b>	V34357710	<b>30-15</b>	V34540500	<b>110-40</b>	V34690100	<b>70-20</b>
V33542300	<b>100-30</b>	V33750700	<b>70-25</b>	V34232910	<b>60-5</b>	V34357810	<b>30-20</b>	V34540500	<b>110-40</b>	V34690200	<b>80-20</b>
V33542400	<b>100-30</b>	V33750700	<b>70-25</b>	V34237700	<b>110-85</b>	V34357910	<b>30-20</b>	V34548410	<b>70-15</b>	V34693800	<b>25-5</b>
V33542400	<b>100-30</b>	V33760400	<b>10-75</b>	V34237800	<b>110-85</b>	V34358010	<b>30-20</b>	V34548900	<b>20-5</b>	V34693900	<b>25-5</b>
V33542500	<b>100-30</b>	V33767500	<b>145-10</b>	V34237900	<b>110-85</b>	V34358110	<b>30-20</b>	V34554000	<b>70-15</b>	V34713200	<b>130-5</b>
V33548300	<b>80-15</b>	V33774600	<b>110-105</b>	V34244810	<b>80-20</b>	V34358200	<b>30-20</b>	V34554100	<b>70-15</b>		<b>130-15</b>
V33553700	<b>110-55</b>	V34001300	<b>10-170</b>	V34245200	<b>80-20</b>	V34358300	<b>30-20</b>	V34559600	<b>30-20</b>	V34715110	<b>70-30</b>
V33558700	<b>20-10</b>	V34001600	<b>10-170</b>	V34264400	<b>110-85</b>	V34358410	<b>30-20</b>	V34570100	<b>110-10</b>	V34715210	<b>70-30</b>
	<b>30-25</b>	V34019500	<b>110-80</b>	V34277100	<b>20-10</b>	V34358500	<b>30-20</b>	V34570600	<b>110-10</b>	V34715320	<b>70-30</b>
	<b>50-5</b>	V34022200	<b>110-10</b>	V34282200	<b>20-10</b>	V34362000	<b>30-20</b>	V34576300	<b>110-40</b>	V34716200	<b>25-20</b>
V33564500	<b>110-45</b>	V34022300	<b>110-10</b>	V34289800	<b>25-30</b>	V34362000	<b>30-20</b>	V34576700	<b>110-30</b>	V34716300	<b>70-30</b>
V33569500	<b>110-55</b>	V34033300	<b>60-5</b>	V34289900	<b>25-30</b>	V34369010	<b>25-30</b>	V34577600	<b>110-40</b>	V34717500	<b>110-85</b>
V33571400	<b>70-35</b>	V34101400	<b>40-55</b>	V34290000	<b>25-30</b>	V34384400	<b>110-80</b>	V34600200	<b>40-20</b>	V34749100	<b>110-85</b>
V33571700	<b>20-10</b>	V34101500	<b>40-55</b>	V34290110	<b>25-30</b>	V34388200	<b>110-55</b>	V34607300	<b>70-55</b>	V34764200	<b>70-25</b>
V33573100	<b>70-25</b>	V34101600	<b>40-55</b>	V34290200	<b>25-30</b>	V34392300	<b>30-30</b>		<b>70-55</b>		
V33573300	<b>70-25</b>	V34101700	<b>40-55</b>		<b>40-55</b>	V34401400	<b>30-20</b>	V34607500	<b>70-55</b>		

**NUMERICAL INDEX  
INDEX NUMERIQUE  
NUMMERN-INDEX  
INDICE NUMERICO**

**G 6**

V34776700	<b>110-30</b>	V35135500	<b>40-35</b>	V35561510	<b>25-30</b>	V35822700	<b>60-5</b>	V35949700	<b>70-40</b>	V36124800	<b>100-20</b>
V34784310	<b>25-30</b>	V35135600	<b>40-35</b>	V35561600	<b>25-20</b>	V35822900	<b>100-15</b>		<b>70-45</b>	V36125400	<b>110-5</b>
V34784400	<b>25-30</b>	V35135700	<b>40-35</b>	V35562300	<b>10-170</b>	V35823000	<b>100-15</b>	V35949800	<b>70-40</b>	V36125500	<b>110-5</b>
V34784710	<b>25-30</b>	V35137100	<b>25-35</b>	V35565300	<b>70-25</b>	V35823600	<b>110-5</b>		<b>70-45</b>	V36127000	<b>110-100</b>
V34785710	<b>25-30</b>	V35137700	<b>70-25</b>	V35589700	<b>25-30</b>	V35823700	<b>110-5</b>	V35951700	<b>70-25</b>	V36127100	<b>70-5</b>
V34788800	<b>30-20</b>	V35139600	<b>70-25</b>	V35592700	<b>25-30</b>	V35824200	<b>110-50</b>	V35951800	<b>70-25</b>	V36129900	<b>100-20</b>
V34805700	<b>25-5</b>	V35146000	<b>60-30</b>	V35597900	<b>25-30</b>	V35824300	<b>110-50</b>	V35955700	<b>10-175</b>	V36130000	<b>100-20</b>
V34805800	<b>70-30</b>	V35154400	<b>40-35</b>	V35598010	<b>25-30</b>	V35826200	<b>10-175</b>	V35955800	<b>10-170</b>	V36130400	<b>100-20</b>
V34805900	<b>70-30</b>	V35157400	<b>110-45</b>	V35599000	<b>25-40</b>	V35829300	<b>10-170</b>	V35957800	<b>110-10</b>	V36130800	<b>100-20</b>
V34806000	<b>70-30</b>	V35171700	<b>120-25</b>	V35601700	<b>25-30</b>	V35830400	<b>80-10</b>	V35985900	<b>70-45</b>	V36132500	<b>100-20</b>
V34806100	<b>70-30</b>	V35187700	<b>80-5</b>	V35613400	<b>110-85</b>	V35838400	<b>100-15</b>	V35987000	<b>70-25</b>	V36132600	<b>100-20</b>
V34806900	<b>20-5</b>	V35187800	<b>80-5</b>	V35627400	<b>70-45</b>	V35840500	<b>10-200</b>	V35998800	<b>70-25</b>	V36132800	<b>100-15</b>
	<b>30-30</b>	V35189100	<b>70-30</b>	V35639600	<b>25-30</b>	V35841200	<b>100-20</b>	V36000900	<b>70-10</b>	V36133000	<b>100-15</b>
V34807300	<b>70-15</b>	V35190900	<b>70-20</b>	V35641100	<b>30-10</b>	V35855400	<b>70-40</b>		<b>70-45</b>	V36133100	<b>100-15</b>
V34808200	<b>25-10</b>	V35196200	<b>40-50</b>	V35656300	<b>110-60</b>	V35856400	<b>10-170</b>	V36002600	<b>10-195</b>	V36133800	<b>100-20</b>
V34845800	<b>110-55</b>	V35197800	<b>110-55</b>		<b>120-20</b>	V35859000	<b>30-10</b>	V36003000	<b>10-170</b>	V36134200	<b>25-30</b>
V34897500	<b>25-5</b>	V35199800	<b>40-50</b>	V35660200	<b>80-5</b>	V35859300	<b>30-10</b>	V36010100	<b>10-170</b>	V36135100	<b>100-15</b>
V34911400	<b>30-35</b>	V35201300	<b>40-50</b>		<b>100-25</b>	V35859400	<b>100-20</b>	V36013000	<b>70-10</b>	V36135700	<b>110-90</b>
V34911700	<b>70-25</b>	V35201600	<b>40-50</b>	V35668600	<b>80-20</b>	V35859900	<b>30-10</b>	V36013100	<b>70-10</b>	V36136200	<b>110-90</b>
V34914600	<b>70-25</b>	V35201700	<b>40-50</b>	V35673700	<b>25-20</b>	V35860000	<b>30-10</b>	V36013200	<b>110-10</b>	V36136300	<b>110-90</b>
V34915000	<b>20-5</b>	V35201800	<b>40-50</b>	V35689500	<b>60-10</b>	V35861300	<b>25-30</b>	V36013300	<b>110-10</b>	V36136400	<b>130-5</b>
V34915100	<b>20-5</b>	V35201900	<b>40-50</b>	V35694200	<b>70-35</b>	V35861400	<b>30-10</b>	V36014400	<b>70-10</b>	V36136600	<b>130-15</b>
V34915200	<b>20-5</b>	V35202000	<b>40-50</b>	V35699700	<b>110-10</b>	V35871100	<b>10-195</b>	V36014500	<b>70-10</b>	V36136900	<b>130-15</b>
V34915300	<b>25-20</b>	V35202200	<b>40-50</b>	V35701600	<b>10-170</b>	V35887700	<b>70-45</b>	V36022700	<b>70-10</b>	V36137200	<b>100-30</b>
V34915500	<b>110-15</b>	V35202300	<b>40-50</b>	V35705400	<b>25-25</b>	V35908500	<b>10-185</b>		<b>70-35</b>	V36137300	<b>100-30</b>
V34920800	<b>70-15</b>	V35202400	<b>40-50</b>	V35706200	<b>30-10</b>	V35913400	<b>10-170</b>	V36029200	<b>70-10</b>	V36137400	<b>100-30</b>
V34922200	<b>70-15</b>	V35209300	<b>25-15</b>	V35712100	<b>10-200</b>	V35916700	<b>10-170</b>	V36030000	<b>70-45</b>	V36137500	<b>130-5</b>
V34922500	<b>70-15</b>	V35209400	<b>25-15</b>	V35715300	<b>10-170</b>	V35919700	<b>10-165</b>	V36030100	<b>70-45</b>	V36140900	<b>130-15</b>
V34926600	<b>70-20</b>	V35381500	<b>110-55</b>	V35726800	<b>25-15</b>	V35920000	<b>10-165</b>	V36032600	<b>70-10</b>	V36141000	<b>130-15</b>
V34935300	<b>70-25</b>	V35445000	<b>10-205</b>	V35739100	<b>80-10</b>	V35922900	<b>10-165</b>	V36032700	<b>70-10</b>	V36141100	<b>130-5</b>
V34936700	<b>110-60</b>	V35470900	<b>110-55</b>	V35753500	<b>30-20</b>	V35924200	<b>10-165</b>	V36035800	<b>110-35</b>	V36141200	<b>130-5</b>
	<b>120-20</b>	V35473200	<b>100-30</b>	V35756400	<b>10-170</b>	V35926900	<b>10-170</b>	V36036000	<b>10-205</b>	V36141300	<b>130-15</b>
V34971100	<b>70-25</b>	V35483000	<b>110-55</b>	V35769000	<b>10-170</b>	V35927100	<b>10-170</b>	V36039100	<b>70-45</b>	V36141400	<b>130-15</b>
V34974300	<b>70-25</b>	V35486300	<b>80-20</b>	V35773210	<b>80-15</b>		<b>110-50</b>	V36043300	<b>10-170</b>	V36141700	<b>100-15</b>
V34974400	<b>70-25</b>	V35523510	<b>80-20</b>	V35776800	<b>10-195</b>	V35931300	<b>10-175</b>	V36049700	<b>25-30</b>	V36142700	<b>100-20</b>
V34974500	<b>70-25</b>	V35532100	<b>70-25</b>	V35785600	<b>10-170</b>		<b>110-55</b>	V36057700	<b>25-30</b>	V36142800	<b>100-20</b>
V34976100	<b>70-25</b>	V35532200	<b>70-25</b>	V35787600	<b>10-175</b>	V35931400	<b>10-175</b>	V36082700	<b>10-170</b>	V36143400	<b>100-15</b>
V34976800	<b>25-30</b>	V35532400	<b>70-25</b>	V35788300	<b>100-15</b>	V35932700	<b>145-10</b>	V36094800	<b>70-45</b>	V36145200	<b>100-20</b>
V34977500	<b>70-55</b>	V35534900	<b>30-20</b>	V35798300	<b>60-5</b>	V35935700	<b>145-10</b>	V36105300	<b>130-10</b>	V36145700	<b>100-20</b>
V34983100	<b>70-25</b>	V35552600	<b>10-170</b>	V35798400	<b>60-5</b>	V35936700	<b>70-45</b>	V36105400	<b>130-10</b>	V36146000	<b>110-5</b>
V34992410	<b>25-30</b>	V35554900	<b>110-55</b>	V35798600	<b>70-25</b>	V35937900	<b>70-45</b>	V36113500	<b>30-10</b>	V36146100	<b>110-5</b>
V35054200	<b>110-10</b>	V35555600	<b>25-10</b>	V35800200	<b>10-170</b>	V35939600	<b>10-175</b>	V36114200	<b>130-10</b>	V36147100	<b>130-20</b>
V35054300	<b>110-10</b>	V35555700	<b>25-10</b>	V35805400	<b>80-5</b>	V35940100	<b>10-175</b>	V36116200	<b>50-5</b>	V36148300	<b>130-20</b>
V35133910	<b>70-15</b>	V35555800	<b>25-10</b>	V35810200	<b>110-50</b>	V35941100	<b>10-170</b>	V36116600	<b>50-5</b>	V36148600	<b>130-20</b>
V35135100	<b>40-35</b>	V35555900	<b>25-30</b>	V35820200	<b>60-10</b>	V35946200	<b>110-110</b>	V36117800	<b>10-200</b>	V36158300	<b>10-170</b>
V35135200	<b>40-35</b>	V35556000	<b>25-30</b>	V35820400	<b>60-10</b>	V35946900	<b>10-190</b>	V36117900	<b>10-200</b>	V36158400	<b>10-170</b>
V35135300	<b>40-35</b>	V35556110	<b>25-30</b>	V35820600	<b>80-10</b>	V35948800	<b>10-175</b>	V36123600	<b>110-15</b>	V36160200	<b>130-15</b>
V35135400	<b>40-35</b>	V35556200	<b>25-30</b>	V35822400	<b>60-5</b>			V36124300	<b>70-25</b>	V36160300	<b>130-15</b>

**NUMERICAL INDEX  
INDEX NUMERIQUE  
NUMMERN-INDEX  
INDICE NUMERICO**

**G7**

V36160400	<b>130-15</b>	V45232700	<b>110-70</b>	V45352200	<b>40-10</b>	V528801380	<b>10-35</b>	V546801440	<b>10-115</b>	V588704600	<b>10-115</b>
V36162700	<b>10-170</b>	V45234600	<b>110-15</b>	V45352300	<b>40-10</b>		<b>10-95</b>		<b>10-120</b>		<b>10-120</b>
V36169800	<b>110-45</b>	V45234700	<b>110-15</b>	V45357410	<b>25-20</b>		<b>10-100</b>	V546801510	<b>10-75</b>	V589270	<b>10-185</b>
V36171200	<b>110-45</b>	V45278210	<b>40-15</b>	V45357510	<b>25-20</b>		<b>10-105</b>		<b>10-80</b>	V589680	<b>80-10</b>
V36173500	<b>130-5</b>	V45287300	<b>110-115</b>	V45357710	<b>25-20</b>	V528801400	<b>10-35</b>	V546801800	<b>10-40</b>	V590581	<b>110-70</b>
V36173600	<b>130-5</b>	V45315700	<b>70-50</b>	V45357810	<b>25-20</b>		<b>10-110</b>	V546801900	<b>10-65</b>		<b>110-75</b>
V36173700	<b>130-5</b>	V45316500	<b>30-5</b>	V45357900	<b>25-20</b>	V528801410	<b>10-110</b>		<b>10-70</b>	V590731	<b>100-15</b>
V36174600	<b>100-20</b>	V45316600	<b>30-5</b>	V45358010	<b>25-20</b>	V528801412	<b>10-75</b>	V546801960	<b>10-75</b>		<b>110-70</b>
V36174700	<b>100-20</b>	V45316700	<b>30-5</b>	V45359200	<b>20-5</b>		<b>10-80</b>		<b>10-80</b>	V594540	<b>20-10</b>
V38903600	<b>30-15</b>	V45318200	<b>25-15</b>	V45363000	<b>30-35</b>		<b>10-130</b>	V546901435	<b>10-65</b>		<b>70-15</b>
V38903800	<b>30-15</b>	V45319000	<b>30-15</b>	V500150532	<b>10-75</b>	V528801420	<b>10-15</b>		<b>10-70</b>	V595953360	<b>10-45</b>
V38903900	<b>30-15</b>	V45321630	<b>30-15</b>		<b>10-80</b>		<b>10-35</b>	V579804602	<b>10-110</b>		<b>10-50</b>
V38916410	<b>40-20</b>	V45322200	<b>70-50</b>	V500150842	<b>10-130</b>	V528801760	<b>10-100</b>	V581020	<b>25-20</b>	V598359850	<b>10-35</b>
	<b>40-40</b>	V45336800	<b>40-15</b>	V500151702	<b>10-15</b>	V528801780	<b>10-70</b>		<b>60-10</b>		<b>10-40</b>
V38916510	<b>40-40</b>	V45336900	<b>30-45</b>	V500950800	<b>10-95</b>	V528801800	<b>10-65</b>	V581705030	<b>10-40</b>		<b>10-50</b>
V38917400	<b>40-40</b>		<b>30-50</b>		<b>10-100</b>		<b>10-70</b>	V581705425	<b>10-110</b>	V602060612	<b>10-75</b>
V436380	<b>30-60</b>	V45337300	<b>30-45</b>	V500951000	<b>10-40</b>	V529701880	<b>10-15</b>	V581705440	<b>10-40</b>		<b>10-80</b>
	<b>50-5</b>		<b>40-15</b>	V500951032	<b>10-95</b>	V529702220	<b>10-40</b>	V581771	<b>25-20</b>	V602061670	<b>10-85</b>
V45019610	<b>30-30</b>	V45337400	<b>30-45</b>	V500951200	<b>10-40</b>	V529801420	<b>10-110</b>		<b>25-30</b>		<b>10-90</b>
V45030900	<b>30-30</b>		<b>30-50</b>	V504600502	<b>10-115</b>	V529801430	<b>10-15</b>		<b>30-30</b>	V602071608	<b>10-50</b>
V45031000	<b>30-30</b>	V45337500	<b>40-15</b>		<b>10-120</b>	V529801440	<b>10-15</b>	V581804202	<b>10-50</b>	V602074618	<b>10-100</b>
V45031120	<b>30-30</b>	V45337600	<b>30-45</b>	V504600602	<b>10-115</b>		<b>10-35</b>	V581804580	<b>10-95</b>	V602079516	<b>10-85</b>
V45031200	<b>30-30</b>		<b>30-50</b>		<b>10-120</b>	V529801450	<b>10-35</b>	V581804600	<b>10-45</b>		<b>10-90</b>
V45031300	<b>30-30</b>	V45338100	<b>70-20</b>	V504800800	<b>10-35</b>	V529801460	<b>10-35</b>		<b>10-50</b>	V602088532	<b>10-65</b>
V45031410	<b>30-30</b>	V45341730	<b>30-35</b>		<b>10-75</b>		<b>10-110</b>		<b>10-95</b>		<b>10-70</b>
V45037300	<b>30-20</b>	V45342200	<b>70-40</b>		<b>10-80</b>	V529801470	<b>10-35</b>		<b>10-100</b>	V602094575	<b>10-85</b>
V45037510	<b>30-30</b>	V45346700	<b>30-35</b>		<b>10-85</b>		<b>10-75</b>	V581804602	<b>10-110</b>		<b>10-90</b>
V45043610	<b>30-30</b>	V45347100	<b>30-35</b>		<b>10-90</b>		<b>10-80</b>	V581804620	<b>10-130</b>	V603305760	<b>10-55</b>
V45043820	<b>30-30</b>	V45347300	<b>30-35</b>		<b>10-100</b>	V529801480	<b>10-15</b>	V581804980	<b>10-95</b>		<b>10-60</b>
V45050610	<b>70-50</b>		<b>70-55</b>		<b>10-115</b>	V529801500	<b>10-35</b>	V581805020	<b>10-110</b>	V603345110	<b>10-45</b>
V45056000	<b>60-25</b>	V45347600	<b>30-45</b>		<b>10-120</b>		<b>10-110</b>	V581805050	<b>10-95</b>		<b>10-50</b>
V45069300	<b>30-20</b>	V45347900	<b>30-35</b>	V504801000	<b>10-40</b>	V529801510	<b>10-75</b>		<b>10-100</b>	V605020	<b>60-20</b>
V45072100	<b>40-60</b>	V45348400	<b>30-20</b>		<b>10-75</b>		<b>10-80</b>	V581805070	<b>10-75</b>	V605030	<b>60-20</b>
V45080910	<b>30-45</b>	V45348500	<b>30-20</b>		<b>10-80</b>	V529801550	<b>10-15</b>		<b>10-80</b>	V605910	<b>20-5</b>
	<b>30-50</b>	V45348700	<b>70-10</b>	V504861000	<b>10-95</b>	V529801570	<b>10-15</b>	V581805170	<b>10-50</b>	V606430	<b>70-45</b>
V45086800	<b>60-10</b>		<b>70-25</b>		<b>10-100</b>	V529801910	<b>10-35</b>	V581840	<b>70-40</b>	V606530	<b>30-60</b>
V45095820	<b>30-30</b>		<b>70-35</b>	V505611602	<b>10-15</b>		<b>10-55</b>	V582970	<b>20-5</b>	V606629	<b>110-5</b>
V45125810	<b>70-50</b>		<b>70-45</b>	V510600802	<b>10-15</b>	V529801950	<b>10-75</b>	V582990	<b>20-5</b>	V608320	<b>20-10</b>
V45128600	<b>30-30</b>	V45350510	<b>70-55</b>	V510601002	<b>10-15</b>		<b>10-80</b>	V584080	<b>60-10</b>		<b>100-25</b>
V45133800	<b>30-30</b>	V45350800	<b>40-15</b>	V512861000	<b>10-55</b>	V529801960	<b>10-80</b>	V585570	<b>60-15</b>	V608850	<b>30-60</b>
	<b>100-25</b>	V45350920	<b>40-5</b>		<b>10-60</b>	V529902720	<b>10-35</b>	V585780	<b>60-15</b>	V609400	<b>60-15</b>
V45135600	<b>30-30</b>	V45351000	<b>30-40</b>	V528702220	<b>10-40</b>	V529903180	<b>10-25</b>	V586230	<b>50-5</b>	V609407	<b>60-15</b>
V45135700	<b>30-30</b>	V45351300	<b>30-30</b>	V528800760	<b>10-80</b>		<b>10-30</b>	V586270	<b>10-215</b>	V610060096	<b>10-35</b>
V45135800	<b>30-30</b>	V45351400	<b>40-60</b>	V528800762	<b>10-75</b>	V540801780	<b>10-65</b>		<b>50-5</b>	V610062055	<b>10-15</b>
	<b>100-25</b>	V45351500	<b>40-60</b>	V528801052	<b>10-115</b>		<b>10-70</b>		<b>70-55</b>	V610063044	<b>10-110</b>
V45217400	<b>110-10</b>	V45351700	<b>40-60</b>		<b>10-120</b>	V546801380	<b>10-35</b>	V586280	<b>20-10</b>	V610800	<b>10-215</b>
V45217500	<b>110-10</b>	V45351800	<b>40-60</b>	V528801062	<b>10-50</b>		<b>10-85</b>	V586300	<b>20-10</b>	V610810	<b>10-215</b>
V45218400	<b>110-10</b>	V45352100	<b>30-15</b>	V528801362	<b>10-35</b>		<b>10-90</b>			V610820	<b>10-215</b>

**NUMERICAL INDEX  
INDEX NUMERIQUE  
NUMMERN-INDEX  
INDICE NUMERICO  
INDICE NUMERICO**

**G8**

V610970	<b>110-40</b>	V615571014	<b>10-25</b>	V615881824	<b>10-25</b>	V640016016	<b>10-25</b>	V678710	<b>25-15</b>	V832561156	<b>10-10</b>
V611230	<b>40-5</b>		<b>10-30</b>		<b>10-30</b>		<b>10-30</b>	V684120918	<b>10-15</b>	V832661152	<b>10-10</b>
V611690	<b>70-40</b>		<b>10-35</b>	V615881827	<b>10-95</b>		<b>10-140</b>	V684121225	<b>10-15</b>	V832661200	<b>10-10</b>
V612290	<b>30-40</b>		<b>10-130</b>		<b>10-100</b>		<b>10-155</b>	V684611	<b>20-10</b>	V833250	<b>110-5</b>
V612880	<b>30-60</b>		<b>10-140</b>	V615882227	<b>10-110</b>	V640016018	<b>10-25</b>	V684690	<b>20-10</b>	V835330966	<b>10-205</b>
	<b>50-5</b>		<b>10-155</b>	V616810103	<b>10-50</b>		<b>10-30</b>		<b>70-15</b>	V835331289	<b>10-115</b>
V613650	<b>40-5</b>	V615580711	<b>10-160</b>	V617191	<b>40-5</b>	V640016040	<b>10-25</b>	V685720	<b>100-20</b>		<b>10-120</b>
V614030	<b>60-15</b>	V615581	<b>70-45</b>	V617211	<b>40-10</b>		<b>10-30</b>	V685730	<b>100-15</b>		<b>10-125</b>
V614040	<b>60-15</b>	V615581317	<b>10-145</b>	V617280	<b>40-5</b>	V640255210	<b>10-130</b>	V685940	<b>70-40</b>	V835331738	<b>10-205</b>
V614050	<b>60-15</b>		<b>10-160</b>	V617290	<b>40-5</b>	V640255222	<b>10-205</b>	V685950	<b>70-40</b>	V835331978	<b>10-210</b>
V614102636	<b>10-110</b>	V615602	<b>70-40</b>	V617330031	<b>10-35</b>	V640305012	<b>10-25</b>	V685960	<b>70-40</b>	V835331985	<b>10-210</b>
V614105880	<b>10-35</b>	V615870610	<b>10-115</b>	V617330052	<b>10-15</b>		<b>10-30</b>	V685970	<b>70-40</b>	V835331986	<b>10-210</b>
	<b>10-140</b>		<b>10-120</b>		<b>10-110</b>	V640325014	<b>10-130</b>	V686180	<b>70-40</b>	V835336276	<b>10-115</b>
	<b>10-155</b>		<b>10-125</b>	V617340	<b>40-5</b>	V640325018	<b>10-25</b>	V686300	<b>70-40</b>		<b>10-120</b>
V614300	<b>10-165</b>		<b>10-145</b>	V617350	<b>40-5</b>		<b>10-30</b>	V689170	<b>70-50</b>		<b>10-145</b>
V614310	<b>20-10</b>		<b>10-160</b>	V617360	<b>40-5</b>		<b>10-110</b>	V689200	<b>70-50</b>		<b>10-160</b>
V614500002	<b>10-40</b>	V615870812	<b>10-160</b>	V617590	<b>10-170</b>	V640325110	<b>10-25</b>	V689230	<b>70-50</b>	V835336793	<b>10-35</b>
	<b>10-140</b>	V615871218	<b>10-115</b>		<b>110-50</b>		<b>10-30</b>	V689250	<b>70-50</b>		<b>10-140</b>
	<b>10-155</b>		<b>10-120</b>	V617610	<b>110-5</b>	V640435006	<b>10-35</b>	V689260	<b>70-50</b>		<b>10-155</b>
V614601125	<b>10-130</b>	V615881216	<b>10-25</b>	V617620	<b>110-5</b>		<b>10-130</b>	V689281	<b>70-50</b>	V835336796	<b>10-35</b>
V614601524	<b>10-155</b>		<b>10-30</b>	V617670	<b>10-165</b>		<b>10-205</b>	V689290	<b>70-50</b>		<b>10-140</b>
V614602550	<b>10-110</b>		<b>10-85</b>	V622891	<b>70-50</b>	V640435008	<b>10-50</b>	V692930	<b>70-50</b>		<b>10-155</b>
	<b>10-145</b>		<b>10-90</b>	V623650	<b>20-10</b>		<b>10-85</b>	V70021910	<b>70-15</b>	V835336943	<b>10-115</b>
	<b>10-160</b>		<b>10-130</b>	V623671	<b>20-10</b>		<b>10-90</b>	V70022900	<b>70-15</b>		<b>10-120</b>
V614603540	<b>10-35</b>		<b>10-145</b>	V623700	<b>20-10</b>		<b>10-130</b>	V70024400	<b>70-5</b>	V835338326	<b>10-205</b>
	<b>10-140</b>		<b>10-155</b>	V623780	<b>20-10</b>	V640435010	<b>10-130</b>	V70038100	<b>10-215</b>	V835339425	<b>10-110</b>
	<b>10-155</b>		<b>10-160</b>	V625300	<b>110-105</b>	V640435018	<b>10-110</b>	V710090	<b>70-10</b>	V835340873	<b>10-210</b>
	<b>10-205</b>	V615881418	<b>10-110</b>	V625310	<b>110-95</b>	V640435022	<b>10-205</b>	V713010	<b>30-40</b>	V835340875	<b>10-210</b>
V614607930	<b>10-140</b>		<b>10-145</b>	V625315	<b>110-95</b>	V641016008	<b>10-50</b>		<b>70-55</b>	V836007572	<b>10-40</b>
V614702532	<b>10-205</b>		<b>10-160</b>	V625335	<b>110-95</b>	V641086012	<b>10-85</b>	V715260	<b>110-55</b>	V836007871	<b>10-95</b>
V614703626	<b>10-130</b>	V615881420	<b>10-130</b>	V625430	<b>110-95</b>		<b>10-90</b>	V720520	<b>70-40</b>		<b>10-100</b>
V614706326	<b>10-115</b>		<b>10-140</b>	V625435	<b>110-95</b>	V649791	<b>80-15</b>	V721180	<b>20-5</b>	V836008449	<b>10-95</b>
	<b>10-120</b>		<b>10-155</b>	V625440	<b>110-95</b>	V649800	<b>80-15</b>	V721195	<b>20-5</b>		<b>10-100</b>
V614707230	<b>10-115</b>	V615881620	<b>10-30</b>	V625460	<b>110-105</b>	V654230	<b>20-5</b>	V722621	<b>60-15</b>		<b>10-140</b>
	<b>10-120</b>		<b>10-85</b>	V625515	<b>110-60</b>	V654292	<b>10-180</b>	V726600	<b>70-55</b>		<b>10-155</b>
V614738740	<b>10-70</b>		<b>10-90</b>		<b>130-25</b>	V654352	<b>20-5</b>	V75011500	<b>10-195</b>	V836009683	<b>10-35</b>
	<b>10-160</b>		<b>10-145</b>	V626340	<b>20-10</b>	V654371	<b>20-5</b>	V75017200	<b>120-15</b>	V836012841	<b>10-145</b>
V614901030	<b>10-70</b>		<b>10-160</b>	V626980	<b>110-60</b>	V654380	<b>20-5</b>	V75041500	<b>10-170</b>		<b>10-160</b>
V615051	<b>70-5</b>	V615881822	<b>10-25</b>	V627420	<b>20-10</b>	V654660	<b>20-10</b>	V75058800	<b>100-20</b>	V836014264	<b>10-55</b>
V615160	<b>60-20</b>		<b>10-30</b>		<b>70-15</b>	V662200	<b>60-15</b>	V75071700	<b>110-75</b>		<b>10-60</b>
V615170	<b>60-20</b>		<b>10-35</b>	V627530	<b>20-10</b>	V662210	<b>60-15</b>	V824290	<b>70-50</b>	V836017927	<b>10-35</b>
V615180	<b>60-20</b>		<b>10-65</b>	V627630	<b>60-15</b>	V662220	<b>60-15</b>	V824311	<b>70-50</b>	V836019756	<b>10-25</b>
V615190	<b>60-20</b>		<b>10-70</b>	V627640	<b>25-30</b>	V670130	<b>60-15</b>	V824320	<b>70-50</b>		<b>10-30</b>
V615210	<b>60-20</b>		<b>10-110</b>	V628550	<b>20-10</b>	V670140	<b>60-15</b>	V824340	<b>70-50</b>	V836022475	<b>10-115</b>
V615230	<b>60-20</b>		<b>10-140</b>	V628620	<b>20-10</b>	V670920	<b>60-15</b>	V824410	<b>70-50</b>		<b>10-120</b>
			<b>10-145</b>	V628630	<b>20-10</b>	V670930	<b>60-15</b>	V824420	<b>70-50</b>	V836083428	<b>10-35</b>
			<b>10-155</b>	V639431	<b>110-25</b>	V670940	<b>60-15</b>	V830370	<b>70-15</b>	V836107726	<b>10-100</b>
			<b>10-160</b>			V671492	<b>60-15</b>	V831240	<b>70-50</b>		<b>10-155</b>

**NUMERICAL INDEX  
INDEX NUMERIQUE  
NUMMERN-INDEX  
INDICE NUMERICO**

**G9**

V836110552	<b>10-45 10-50 10-135 10-150</b>	V836120193	<b>10-95 10-100</b>	V836640126	<b>10-45 10-50</b>	V836647502	<b>10-25 10-30 10-140 10-155</b>	V836655514	<b>10-45 10-50 10-135 10-150</b>	V836662426	<b>10-15 10-15 10-15 10-75</b>
V836110646	<b>10-45 10-50</b>	V836120195	<b>10-95 10-100</b>	V836640252	<b>10-65 10-70</b>	V836647503	<b>10-25 10-30 10-140 10-155</b>	V836655536	<b>10-45 10-45 10-45 10-45 10-35 10-25 10-30</b>	V836662449	<b>10-15 10-15 10-15 10-80</b>
V836112762	<b>10-45</b>	V836120332	<b>10-45</b>	V836640276	<b>10-85</b>	V836647521	<b>10-25</b>	V836655537	<b>10-45</b>	V836662450	<b>10-15</b>
V836112763	<b>10-45</b>	V836120333	<b>10-45</b>	V836640289	<b>10-140</b>	V836647575	<b>10-35</b>	V836655538	<b>10-45</b>	V836662451	<b>10-120</b>
V836112765	<b>10-45</b>	V836120880	<b>10-35</b>	V836640356	<b>10-145</b>	V836647600	<b>10-65</b>	V836655539	<b>10-45</b>	V836662531	<b>10-115</b>
V836112767	<b>10-45</b>	V836120989	<b>10-15</b>	V836640356	<b>10-135</b>	V836647521	<b>10-115</b>	V836655720	<b>10-35</b>	V836662531	<b>10-120</b>
V836114846	<b>10-15</b>		<b>10-35</b>		<b>10-140</b>	V836647575	<b>10-35</b>	V836655736	<b>10-25</b>	V836662540	<b>10-20</b>
V836115972	<b>10-110</b>		<b>10-120</b>		<b>10-150</b>	V836647600	<b>10-65</b>		<b>10-30</b>	V836662541	<b>10-20</b>
V836117352	<b>10-15</b>	V836122840	<b>10-45</b>	V836640772	<b>10-110</b>	V836647601	<b>10-70</b>	V836655866	<b>10-55</b>	V836662542	<b>10-20</b>
V836117970	<b>10-40</b>		<b>10-50</b>	V836640897	<b>10-65</b>		<b>10-70</b>		<b>10-60</b>	V836662543	<b>10-20</b>
V836119079	<b>10-30</b>	V836122910	<b>10-95</b>	V836640935	<b>10-25</b>	V836647622	<b>10-25</b>	V836655867	<b>10-55</b>	V836662544	<b>10-20</b>
V836119270	<b>10-110</b>		<b>10-100</b>		<b>10-30</b>		<b>10-30</b>	V836655870	<b>10-55</b>	V836662545	<b>10-20</b>
V836119296	<b>10-15</b>	V836124524	<b>10-50</b>	V836640961	<b>10-15</b>	V836647654	<b>10-85</b>	V836655884	<b>10-55</b>	V836662546	<b>10-20</b>
V836119459	<b>10-45 10-50 10-135 10-150</b>	V836128794	<b>10-100</b>	V836640962	<b>10-15</b>	V836647687	<b>10-90</b>	V836655899	<b>10-55</b>	V836664190	<b>10-110</b>
V836119550	<b>10-50</b>	V836129782	<b>10-35</b>	V836640968	<b>10-45</b>	V836647689	<b>10-85</b>		<b>10-60</b>	V836664212	<b>10-35</b>
V836119794	<b>10-95 10-100</b>	V836129845	<b>10-35</b>	V836640999	<b>10-25</b>	V836647777	<b>10-75</b>		<b>10-55</b>	V836664336	<b>10-95</b>
V836119796	<b>10-95 10-100 10-140 10-155</b>	V836129946	<b>10-35</b>	V836646357	<b>10-55</b>	V836647814	<b>10-65</b>	V836655909	<b>10-60</b>	V836664377	<b>10-25</b>
V836119837	<b>10-65 10-70 10-110</b>	V836136271	<b>10-45</b>	V836646357	<b>10-60</b>	V836647942	<b>10-65</b>	V836659049	<b>10-15</b>	V836664495	<b>10-95</b>
V836119843	<b>10-110</b>	V836138015	<b>10-15</b>	V836646374	<b>10-55</b>	V836647942	<b>10-65</b>	V836659058	<b>10-110</b>	V836664515	<b>10-95</b>
V836119849	<b>10-110 10-145 10-160</b>	V836138354	<b>10-35</b>	V836646380	<b>10-55</b>	V836652170	<b>10-115</b>	V836659103	<b>10-65</b>	V836664515	<b>10-95</b>
V836119851	<b>10-35</b>	V836139039	<b>10-35</b>	V836646381	<b>10-55</b>	V836652170	<b>10-115</b>	V836659179	<b>10-85</b>	V836664517	<b>10-115</b>
V836119855	<b>10-65</b>	V836146876	<b>10-50</b>	V836646382	<b>10-55</b>	V836652326	<b>10-15</b>	V836659278	<b>10-65</b>	V836664518	<b>10-115</b>
V836119920	<b>10-50</b>	V836146879	<b>10-50</b>	V836646382	<b>10-55</b>	V836652326	<b>10-15</b>	V836659521	<b>10-105</b>	V836664519	<b>10-120</b>
V836119992	<b>10-85 10-90</b>	V836146880	<b>10-50</b>	V836646389	<b>10-55</b>	V836652338	<b>10-205</b>	V836659522	<b>10-105</b>	V836664542	<b>10-35</b>
V836119996	<b>10-85 10-90</b>	V836214478	<b>10-25</b>	V836646389	<b>10-55</b>	V836652340	<b>10-205</b>	V836659524	<b>10-105</b>	V836664543	<b>10-35</b>
V836120019	<b>10-45</b>		<b>10-30</b>	V836646393	<b>10-110</b>	V836652600	<b>10-95</b>	V836659527	<b>10-40</b>	V836664790	<b>10-115</b>
V836120129	<b>10-110 10-140 10-155</b>	V836322190	<b>10-105 10-140</b>		<b>10-145 10-160</b>	V836652603	<b>10-100</b>	V836659550	<b>10-15</b>	V836666028	<b>10-35</b>
V836120191	<b>10-95 10-100</b>	V836338667	<b>10-95 10-100</b>	V836646961	<b>10-110</b>	V836652603	<b>10-95</b>	V836659620	<b>10-85</b>	V836666073	<b>10-75</b>
		V836390	<b>10-215</b>	V836647310	<b>10-45</b>	V836652603	<b>10-95</b>	V836659624	<b>10-95</b>	V836666074	<b>10-75</b>
		V836436346	<b>10-105</b>		<b>10-50</b>	V836652603	<b>10-100</b>	V836659702	<b>10-45</b>	V836666074	<b>10-75</b>
			<b>10-135</b>		<b>10-35</b>	V836652603	<b>10-95</b>		<b>10-50</b>	V836666302	<b>10-80</b>
		V836529872	<b>10-25</b>		<b>10-140</b>	V836655146	<b>10-15</b>		<b>10-135</b>	V836666302	<b>10-65</b>
			<b>10-30</b>		<b>10-155</b>	V836655147	<b>10-15</b>		<b>10-150</b>	V836666334	<b>10-110</b>
		V836538043	<b>10-40</b>			V836655148	<b>10-15</b>		<b>10-205</b>	V836666337	<b>10-15</b>
						V836655148	<b>10-15</b>		<b>10-130</b>	V836666401	<b>10-35</b>
						V836655149	<b>10-110</b>		<b>10-115</b>	V836666403	<b>10-115</b>
						V836655151	<b>10-15</b>		<b>10-125</b>	V836666403	<b>10-115</b>
						V836655152	<b>10-15</b>		<b>10-115</b>	V836666404	<b>10-120</b>
						V836655406	<b>10-55</b>		<b>10-125</b>	V836666404	<b>10-115</b>
							<b>10-60</b>		<b>10-20</b>	V836666409	<b>10-120</b>
							<b>10-60</b>		<b>10-105</b>	V836666409	<b>10-115</b>
							<b>10-95</b>		<b>10-135</b>	V836666409	<b>10-115</b>
							<b>10-100</b>		<b>10-15</b>	V836666409	<b>10-120</b>

**NUMERICAL INDEX  
INDEX NUMERIQUE  
NUMMERN-INDEX  
INDICE NUMERICO**

**G 10**

V83666430	<b>10-45</b>	V836667302	<b>10-15</b>	V836759238	<b>10-90</b>	V836859311	<b>10-40</b>	V836862015	<b>10-115</b>	V866360	<b>30-40</b>
	<b>10-50</b>	V836667328	<b>10-115</b>	V836762220	<b>10-150</b>	V836859523	<b>10-105</b>		<b>10-120</b>		<b>70-55</b>
V83666431	<b>10-45</b>		<b>10-120</b>	V836764043	<b>10-110</b>	V836862000	<b>10-115</b>		<b>10-125</b>	V866370	<b>30-40</b>
	<b>10-50</b>	V836667365	<b>10-20</b>	V836764045	<b>10-110</b>		<b>10-120</b>	V836862016	<b>10-115</b>		<b>70-55</b>
V83666432	<b>10-45</b>	V836667389	<b>10-115</b>	V836764046	<b>10-110</b>		<b>10-125</b>		<b>10-120</b>	V866460	<b>70-50</b>
	<b>10-50</b>		<b>10-120</b>		<b>10-140</b>	V836862001	<b>10-115</b>		<b>10-125</b>	V866470	<b>70-50</b>
V83666433	<b>10-45</b>	V836667396	<b>10-15</b>		<b>10-155</b>		<b>10-120</b>	V836862017	<b>10-115</b>	V866480	<b>70-50</b>
	<b>10-50</b>	V836667397	<b>10-65</b>	V836764215	<b>10-110</b>		<b>10-125</b>		<b>10-120</b>	V866540	<b>70-50</b>
V83666434	<b>10-45</b>		<b>10-70</b>	V836764238	<b>10-110</b>	V836862002	<b>10-115</b>		<b>10-125</b>	V872420	<b>25-5</b>
	<b>10-50</b>	V836667399	<b>10-130</b>	V836764239	<b>10-110</b>		<b>10-120</b>	V836862018	<b>10-115</b>	V873991	<b>110-5</b>
V83666435	<b>10-45</b>	V836667405	<b>10-130</b>	V836764613	<b>10-120</b>		<b>10-125</b>		<b>10-120</b>	V877930	<b>25-5</b>
	<b>10-50</b>	V836667437	<b>10-15</b>		<b>10-125</b>	V836862003	<b>10-115</b>		<b>10-125</b>	V878050	<b>70-50</b>
V83666436	<b>10-45</b>	V836667449	<b>10-110</b>	V836764614	<b>10-120</b>		<b>10-120</b>	V836862019	<b>10-115</b>	V878060	<b>70-50</b>
	<b>10-50</b>	V836667450	<b>10-45</b>		<b>10-125</b>		<b>10-125</b>		<b>10-120</b>	V878070	<b>70-50</b>
V836666512	<b>10-130</b>		<b>10-50</b>	V836764785	<b>10-120</b>	V836862004	<b>10-115</b>		<b>10-125</b>	V878080	<b>70-50</b>
V836666608	<b>10-55</b>	V836667454	<b>10-15</b>	V836766066	<b>10-85</b>		<b>10-120</b>	V836862051	<b>10-130</b>	V887283760	<b>10-25</b>
	<b>10-60</b>	V836667459	<b>10-65</b>		<b>10-90</b>		<b>10-125</b>	V836862457	<b>10-20</b>		<b>10-30</b>
V836666609	<b>10-55</b>		<b>10-70</b>	V836766121	<b>10-50</b>	V836862005	<b>10-115</b>	V836862496	<b>10-130</b>	V899901495	<b>10-115</b>
	<b>10-60</b>	V836667460	<b>10-130</b>	V836766122	<b>10-50</b>		<b>10-120</b>	V836864141	<b>10-45</b>		<b>10-120</b>
V836666610	<b>10-55</b>	V836667506	<b>10-15</b>	V836766123	<b>10-50</b>		<b>10-125</b>		<b>10-50</b>		<b>10-145</b>
V836666720	<b>10-15</b>	V836667523	<b>10-25</b>	V836766127	<b>10-35</b>	V836862006	<b>10-115</b>	V836866069	<b>10-25</b>		<b>10-160</b>
V836666759	<b>10-75</b>	V836667548	<b>10-75</b>	V836766130	<b>10-75</b>		<b>10-120</b>		<b>10-30</b>	V899901993	<b>10-130</b>
	<b>10-80</b>		<b>10-80</b>		<b>10-80</b>		<b>10-125</b>	V836866227	<b>10-15</b>	VGB8005	<b>70-5</b>
V836666796	<b>10-115</b>	V836667553	<b>10-130</b>	V836766272	<b>10-75</b>	V836862007	<b>10-115</b>	V836866306	<b>10-130</b>	VGG0019	<b>60-15</b>
	<b>10-120</b>	V836667555	<b>10-130</b>		<b>10-80</b>		<b>10-120</b>	V836866307	<b>10-130</b>		<b>60-25</b>
V836666797	<b>10-130</b>	V836740083	<b>10-110</b>	V836766301	<b>10-70</b>		<b>10-125</b>	V836866575	<b>10-130</b>	VGG0087	<b>60-15</b>
V836666829	<b>10-75</b>	V836740277	<b>10-90</b>		<b>10-160</b>	V836862008	<b>10-115</b>		<b>145-5</b>	VGG0088	<b>30-55</b>
V836666908	<b>10-95</b>		<b>10-160</b>	V836766377	<b>10-30</b>		<b>10-120</b>	V836866577	<b>10-130</b>		<b>40-10</b>
	<b>10-100</b>	V836740280	<b>10-155</b>	V836766407	<b>10-120</b>		<b>10-125</b>		<b>145-5</b>		<b>40-15</b>
V836666910	<b>10-25</b>		<b>10-160</b>	V836766611	<b>10-60</b>	V836862009	<b>10-115</b>	V836866713	<b>10-75</b>	VGG0091	<b>110-10</b>
	<b>10-30</b>	V836740333	<b>10-155</b>	V836766828	<b>10-80</b>		<b>10-120</b>		<b>10-80</b>	VGG0094	<b>20-10</b>
V836666990	<b>10-25</b>	V836740859	<b>10-50</b>	V836767085	<b>10-75</b>		<b>10-125</b>	V836866958	<b>10-140</b>		<b>70-15</b>
	<b>10-30</b>	V836740869	<b>10-70</b>		<b>10-80</b>	V836862010	<b>10-115</b>	V836867391	<b>10-65</b>	VGP3215	<b>110-70</b>
	<b>10-135</b>	V836746375	<b>10-60</b>	V836767207	<b>10-70</b>		<b>10-120</b>		<b>10-145</b>	VGP3912	<b>10-170</b>
	<b>10-150</b>	V836746457	<b>10-100</b>	V836767554	<b>10-130</b>		<b>10-125</b>	V847980	<b>30-40</b>		<b>10-190</b>
V836667016	<b>10-35</b>	V836746572	<b>10-100</b>	V836769114	<b>10-120</b>	V836862011	<b>10-115</b>		<b>70-55</b>		<b>10-205</b>
V836667062	<b>10-65</b>	V836747478	<b>10-50</b>	V836840858	<b>10-155</b>		<b>10-120</b>	V848210	<b>30-40</b>	VGP3915	<b>10-170</b>
	<b>10-70</b>	V836747520	<b>10-120</b>	V836846463	<b>10-45</b>		<b>10-125</b>		<b>70-55</b>	VGP3916	<b>10-185</b>
V836667206	<b>10-65</b>	V836747595	<b>10-80</b>		<b>10-50</b>	V836862012	<b>10-115</b>	V850050	<b>130-10</b>		<b>10-190</b>
V836667243	<b>10-65</b>		<b>10-160</b>	V836847496	<b>10-75</b>		<b>10-120</b>	V850055	<b>130-10</b>		<b>110-55</b>
	<b>10-145</b>	V836752303	<b>10-50</b>		<b>10-145</b>		<b>10-125</b>	V850060	<b>130-10</b>	VGP3919	<b>10-170</b>
V836667250	<b>10-115</b>	V836752443	<b>10-40</b>	V836855350	<b>10-65</b>	V836862013	<b>10-115</b>	V850065	<b>130-10</b>		<b>10-195</b>
	<b>10-120</b>	V836755060	<b>10-85</b>	V836859104	<b>10-65</b>		<b>10-120</b>	V860320	<b>25-5</b>		<b>70-40</b>
V836667259	<b>10-115</b>		<b>10-90</b>		<b>10-70</b>		<b>10-125</b>	V860330	<b>25-5</b>	VGP3927	<b>10-170</b>
V836667294	<b>10-115</b>	V836755257	<b>10-80</b>	V836859109	<b>10-65</b>	V836862014	<b>10-115</b>	V862561156X	<b>10-25</b>		<b>10-205</b>
	<b>10-120</b>	V836755734	<b>10-90</b>		<b>10-70</b>		<b>10-120</b>	V862661152X	<b>10-30</b>		<b>110-50</b>
V836667298	<b>10-115</b>	V836755871	<b>10-60</b>	V836859110	<b>10-65</b>		<b>10-125</b>	V862661200X	<b>10-30</b>		<b>110-55</b>
	<b>10-120</b>	V836759171	<b>10-100</b>		<b>10-70</b>					VGP3932	<b>10-170</b>



**NUMERICAL INDEX  
INDEX NUMERIQUE  
NUMMERN-INDEX  
INDICE NUMERICO  
INDICE NUMERICO**

**G 11**

VGP3933	10-195	VGS9290	70-45	VHA6323	10-190	VHA6405	10-180	VHA8372	40-50	VHC8324	110-60
VGP3934	10-195	VGS9304	70-20		20-10		20-10		40-60	VHC8330	70-45
VGP3940	70-45	VGS9327	70-55		25-5	VHA6503	60-35	VHA8713	10-180	VHC8331	20-5
VGP3942	10-195	VGS9338	70-20		25-10	VHA6506	10-170		25-20		70-45
	70-45	VGS9346	70-20		25-20		100-20	VHA8727	130-20	VHC8347	60-10
VGR0225	10-180	VGS9351	25-30		40-5		110-60	VHA8729	130-20	VHC8357	40-30
	25-20	VGS9371	70-35		40-55		120-20	VHA8733	30-20		40-50
	30-15	VGS9397	30-35		70-10	VHA6508	10-170	VHA9048	60-25	VHC8517	60-55
VGR0234	70-50		70-20		70-20		25-25	VHA9082	60-15	VHC8530	60-10
VGR0263	25-30		70-55		70-55		25-35	VHA9206	10-205	VHC9320	110-5
VGR0274	60-25	VGS9411	25-30		110-25		70-25	VHA9209	110-5	VHC9325	80-20
VGR0278	30-35		70-40		110-35		110-75	VHA9210	40-50		110-90
VGR0280	70-15		70-45		110-90		120-10	VHA9212	110-70		110-100
VGR0282	70-50	VGS9441	70-10		110-115	VHA6510	60-30	VHA9223	60-20	VHC9326	10-200
VGR0286	30-35	VGS9452	70-20	VHA6324	10-205	VHA6518	10-180	VHA9224	10-175		70-15
VGR0296	25-30	VGS9461	70-10		20-10	VHA6519	10-180		30-35		70-40
	30-20		70-45		70-15		100-20		30-60		110-105
VGR0298	30-35	VGS9470	30-35		80-10	VHA6520	100-20		40-55	VHC9327	70-40
	70-30		30-50		110-20	VHA6522	100-20	VHA9225	40-50	VHC9337	70-45
VGR0310	70-45	VGS9658	70-45		110-45	VHA8326	70-30		70-35	VHC9354	40-30
VGR0313	10-180	VHA4500	60-50	VHA6325	10-205		70-45		70-45		40-50
VGR0905	60-20	VHA5364	30-15		60-15		120-10	VHA9229	70-25	VHC9521	10-170
VGR5013	25-30	VHA6301	10-180	VHA6326	110-90	VHA8327	25-30	VHA9230	25-30	VHC9539	30-30
VGR5026	25-20	VHA6306	30-20		110-100		120-5		110-105	VHC9603	110-100
	30-35		110-55	VHA6327	10-205	VHA8328	30-60	VHA9234	30-10	VHC9605	70-40
VGS9012	25-30	VHA6313	40-55		70-25		70-20		30-35		120-25
VGS9013	70-30		70-30		110-5		120-10		30-45	VHC9621	10-170
VGS9073	70-30		110-55	VHA6333	10-175	VHA8329	70-25		30-50		110-100
VGS9265	30-45	VHA6316	70-15	VHA6334	10-180		110-45		70-55		110-105
	30-50	VHA6317	70-15		10-190	VHA8330	10-205	VHA9235	30-35	VHC9623	70-40
	70-10		110-65		20-10		70-25		40-5		110-90
VGS9266	30-35	VHA6322	10-170		25-20	VHA8335	70-5		60-10	VHC9634	110-80
	70-10		10-175		30-5	VHA8336	10-180	VHA9236	10-175	VHC9635	30-20
	70-40		10-195		70-20	VHA8337	130-10		20-5	VHC9743	70-50
	70-45		20-5		70-25	VHA8346	30-30	VHA9241	25-40	VHC9756	70-20
VGS9267	30-35		70-10		70-30	VHA8347	60-10	VHA9247	70-25	VHC9763	70-50
	70-55		70-20		130-10	VHA8348	25-40	VHA9249	60-35	VHC9769	10-205
VGS9269	70-45		70-35	VHA6343	110-40	VHA8354	25-40	VHA9351	30-5	VHC9937	60-20
VGS9270	30-35	VHA6344	100-15		60-15	VHA8359	60-15	VHA9352	70-45	VHC9947	100-15
	30-45		100-20		70-25	VHA8360	60-15	VHA9402	10-175	VHD9005	110-35
	30-50		110-5	VHA6348	20-10	VHA8361	30-35	VHA9403	70-10	VHD9018	110-105
	70-10		110-15	VHA6356	30-30		60-25		70-35	VHD9024	50-5
	70-20		110-40	VHA6357	60-10	VHA8362	60-15	VHA9404	40-40		110-5
	70-35		110-50	VHA6358	30-40		110-5	VHA9418	40-50		110-10
VGS9271	70-10		110-60		70-25	VHA8363	40-15	VHA9507	80-15		110-20
	70-45				110-5		70-25	VHA9512	40-15		110-45
VGS9274	70-45			VHA6368	60-5	VHA8366	130-20	VHC1323	110-90		120-20
VGS9289	70-45			VHA6370	40-15	VHA8371	60-15		110-100		

**NUMERICAL INDEX  
INDEX NUMERIQUE  
NUMMERN-INDEX  
INDICE NUMERICO  
INDICE NUMERICO**

**G 12**

VHD9025	80-15 110-65 120-25	VHK0013 VHK9048 VHN6612	130-10 70-5 110-60	VJB1106	30-60 40-50 70-15	VJB1208	10-215 40-5 50-5	VJB8904	30-25 70-20 70-25	VJB9927	10-165 110-90 110-100
VHD9029	110-50 120-20	VHN6646	110-105 10-215		70-35 70-45		70-55 20-10		70-55 80-20	VJB9928	110-105 10-200
VHD9030	50-5 110-5 110-40 110-50 110-60	VHN6649	80-15 110-35 110-40 110-55		110-5 110-20 110-55 110-60	VJB1210 VJB1212	20-10 10-165 20-10 40-5		100-20 110-5 110-45 110-60		100-20 10-165 100-5 10-195
VHD9033	110-60 20-10 110-105	VHN6654	20-10 70-15		110-65 130-10	VJB1216	10-215 40-5		110-75 110-95 110-105	VJC1606 VJC1608 VJC1610 VJC3364 VJC8380 VJC9002 VJC9003	60-15 60-15 110-55 110-45 110-55 110-85 40-55
VHD9035	80-15 80-20 110-25 110-90 110-100 110-105	VHN6656 VHN6658 VHN6735	110-15 110-35 100-15 110-50 110-60	VJB1108	10-170 10-175 10-200 25-30 30-25	VJB1226 VJB2904 VJB3216 VJB7904	110-15 60-15 60-35 80-10 110-35	VJB8905	10-175 10-190 10-195	VJD0110 VJD0111 VJD0121 VJD0403 VJD0404	110-55 110-55 110-45 80-15 10-180 20-10 110-100 110-105 80-20
VHD9042	100-15 110-25 110-15 110-45 130-25	VHN6804	10-165 30-60 50-5 70-55		70-45 100-15 100-20 110-10 110-15	VJB8012 VJB8205 VJB8206 VJB8902	30-20 30-15 60-50 70-50 110-25		25-20 25-25 25-30 30-35 40-40 70-20 70-25	VJD0405	100-20 110-45 80-15 10-180 20-10 110-100 110-105 80-20
VHD9048	110-15		70-55		100-15		110-25		30-35		20-10
VHD9052	110-45 80-5	VHN6807	110-15 50-5 110-5		100-20 110-10 110-15	VJB8903	110-50 120-20 70-15 70-55 80-10		40-40 70-20 70-25 70-55 110-10 110-80		110-100 110-105 110-55 100-15 110-25 110-55 120-20
VHD9157	30-60	VHN6813	110-55		110-15		110-5	VJB8906	25-40	VJD0406	10-165
VHD9158	110-55	VHN6815	110-5		110-25		110-45		30-20		30-25
VHD9160	30-60	VHN6817	110-40		110-45		80-10		30-60		30-60
VHD9161	110-75	VHN6818	30-25		110-90		100-15		70-25		50-5
VHD9168	80-15	VHN6818	30-25		110-100		100-30		60-15		70-35
VHD9169	110-105	VHN9032	110-55		110-105		110-5		110-5		70-45
VHE1323	25-25	VHN9035	110-5	VJB1110	10-75		110-45		110-80		80-10
VHE6963	25-35		110-15		10-80		110-55		110-60	VJB8907	30-55
VHE6973	30-60	VHN9044	110-40		10-215		110-60		110-75		50-5
VHH4417	60-35		110-10		20-10		110-75		120-20		70-35
VHH6410	30-10	VJB0952	25-20		30-25		120-20		130-25		70-45
VHH6413	25-30		30-15		50-5		130-25			VJB8908	60-5
VHH6429	30-30		130-5		70-15					VJB8914	25-40
VHH6605	30-45 30-50 40-15	VJB0955	60-40 70-25		130-10						100-15
VHH9035	20-10	VJB0975	60-15	VJB1112	20-10						100-30
VHJ1901	10-165 40-5	VJB0976	70-5		25-40						110-5
VHJ1918	30-35	VJB1105	30-25		30-30					VJB8924	40-15
VHJ1940	25-20 30-15		80-15		60-10						40-50
VHJ1942	10-200		80-20	VJB1116	40-5					VJB9912	80-10
VHJ9225	60-10				40-50					VJB9916	60-20
					60-15					VJB9921	60-55
					60-15					VJB9924	80-15
				VJB1120	60-15					VJB9926	80-10
				VJB1205	110-60						110-75
											120-20
											130-10
											130-25



**NUMERICAL INDEX  
INDEX NUMERIQUE  
NUMMERN-INDEX  
INDICE NUMERICO  
INDICE NUMERICO**

**G 14**

VKH3638	70-15	VKH4946	30-35	VLA5954	30-5	VSA1557	80-30	VTC5739	100-15
VKH3708	110-10		70-10	VLA5957	25-5	VSA1558	80-30	VYT0153	30-35
VKH3733	25-30		70-30		25-10	VSA1559	80-30	VYT1051	100-10
VKH3734	25-30		70-40	VLA5958	25-5	VSA1576	80-30	VYT2035	70-50
VKH3735	25-30	VKH4961	30-40	VLA5970	60-50	VSA1577	80-30	VYT2065	30-30
VKH3768	30-10		70-40	VLA5990	60-55	VSA1578	80-30	VYT2066	50-5
VKH3771	30-10		70-55	VLA9016	60-15	VSA1579	80-30	VYT2083	50-5
VKH4005	25-20	VKH4967	60-50	VLA9017	60-15	VSA1674	80-30	VYT2088	70-25
VKH4006	70-55	VKH4985	70-55	VLA9052	25-15	VSA1689	80-30		
VKH4040	30-35	VKH5055	10-180	VLA9054	25-10		120-15		
VKH4046	30-55	VKH5056	30-35	VLA9055	25-30	VSA1690	120-15		
VKH4048	70-50		70-40	VLA9073	40-5	VSA1705	80-30		
VKH4050	30-30		70-50	VLA9083	25-30	VSA1707	80-30		
VKH4057	25-30	VKH5057	70-50	VLA9084	25-30	VSA1711	80-30		
VKH4070	25-30	VKH5072	30-55	VLA9124	25-5	VSA1714	80-30		
	30-30	VKH6343	110-15	VLA9173	30-40	VSA1716	80-30		
	70-45	VKH7049	70-55	VLA9174	60-15	VSA1718	80-30		
	70-55	VKH7070	30-35	VLA9183	20-5	VSA1719	80-30		
VKH4081	30-35		70-40	VLA9200	30-55	VSA1774	80-30		
	70-50		70-50	VLA9203	25-30	VSA1775	80-30		
VKH4091	30-5	VKH7131	30-40	VLA9245	30-20	VSA1776	80-30		
	70-50	VKH7301	70-55	VLA9246	30-20	VSA1777	80-30		
	70-55	VKH7909	70-55	VLB3011	25-15	VSA1778	80-30		
VKH4111	30-30	VKH7928	60-20	VLB3013	25-30	VSA1785	80-30		
	30-35	VKH7952	70-40	VLB8013	70-50	VSA1786	80-30		
VKH4131	30-35	VKH9012	20-10	VLB8022	25-20	VSA1787	80-30		
	60-15	VKH9014	70-55		25-30	VSA1793	80-15		
	70-10	VKH9041	60-25		30-30		80-30		
	70-45	VKH9055	10-190		70-30	VSA1798	80-30		
VKH4171	20-5	VLA1018	25-30		70-35	VSA1799	80-30		
	25-30	VLA1185	25-30	VLB8027	70-50	VSA1900	10-185		
	25-40	VLA1203	25-30	VLB8045	30-20	VSA1901	70-25		
VKH4308	30-55	VLA1207	25-10	VLB8078	70-15		110-100		
VKH4333	70-55	VLA1213	30-30	VLB8179	30-15		110-105		
VKH4751	70-40	VLA1294	30-30	VSA1502	80-30	VSA1903	70-15		
VKH4761	70-30	VLA1296	25-10	VSA1509	80-30		80-20		
VKH4781	30-15	VLA1800	10-205	VSA1512	80-30	VSA9102	10-170		
	70-30	VLA1803	20-5	VSA1522	120-15		10-175		
VKH4904	60-15	VLA1979	60-20	VSA1530	80-5		80-10		
VKH4914	70-45	VLA3409	30-30		80-30		110-75		
	145-5	VLA5011	25-10	VSA1531	80-30		120-25		
VKH4916	25-30	VLA5015	25-30	VSA1532	80-30	VSA9105	110-105		
VKH4923	25-30	VLA5022	30-15	VSA1534	80-30	VSA9106	70-15		
	70-50	VLA5113	60-55	VSA1544	80-30	VSH2638	70-25		
VKH4932	60-15	VLA5311	25-15	VSA1548	80-30	VSH2654	120-20		
VKH4933	25-30	VLA5313	25-30	VSA1549	80-30	VSH2662	120-25		
VKH4934	30-35	VLA5315	25-15	VSA1550	80-30	VSH2668	80-5		
VKH4938	40-5	VLA5950	30-15		120-20	VTB0567	110-5		

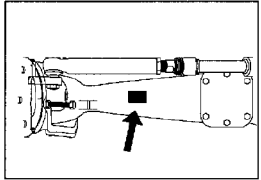
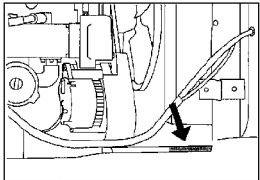
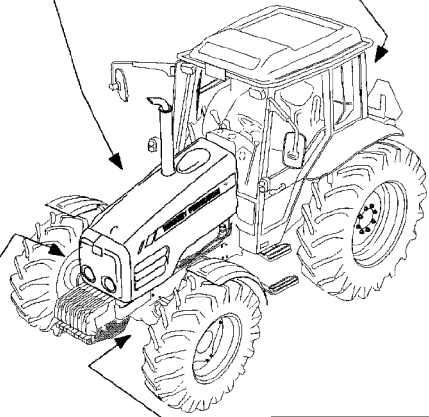
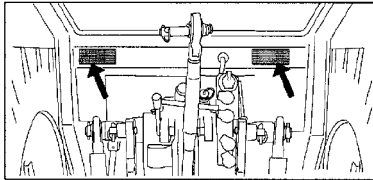
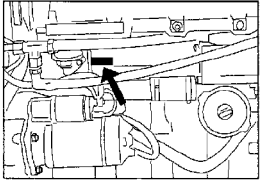
10

Section Divider  
Intercalaire  
Abteiler-Baugruppe  
Interfoglio  
Divisor De Seccion

10-5

Tractor Serial Number  
Numero De Serie Tracteur  
Schiepper Serien Nummer  
Tracttrici Numero  
Tractor Numero

V-V000-001-A

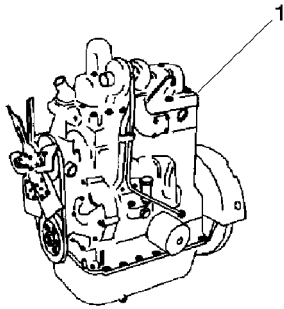


Engine Installation  
Montage Moteur  
Motoranbauteile  
Installazione Motore  
Instalacion Motor

10-10

V-V012-001-A

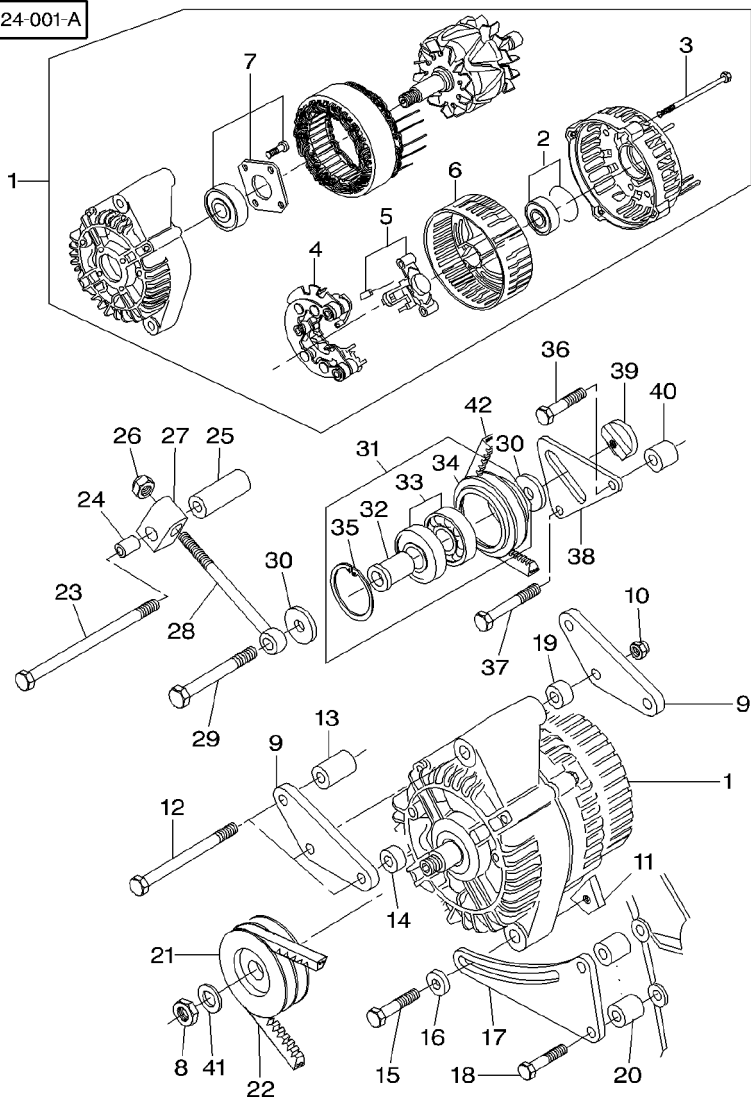
1	V832561156	MF 4435	1 ENGINE	MOTEUR	MOTOR
				MOTORE	MOTOR
1	V832661200	MF 4445	1 ENGINE	MOTEUR	MOTOR
				MOTORE	MOTOR
1	V832661152	MF 4455	1 ENGINE	MOTEUR	MOTOR
				MOTORE	MOTOR



Alternator  
 Alternateur  
 Drehstromlichtmaschine  
 Alternatore  
 Alternador

10-15

V-HB24-001-A



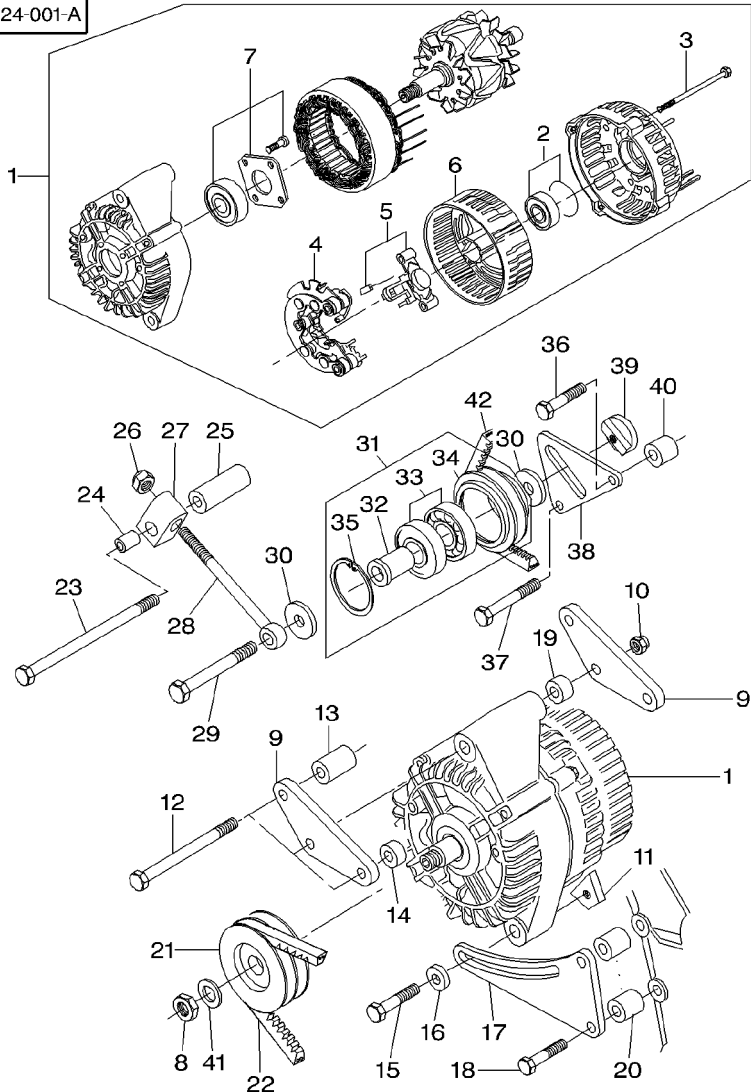
1	V83666720		1	ALTERNATOR	ALTERNATEUR	LICHTM.DREHSTROM
2	V836640961	1	1	BEARING	ALTERNATORE COUSSINET	ALTERNADOR LAGER
3	V836640962	1	4	SCREW	CUSCINETTO VIS	COJINETE SCHRAUBE
4	V836662449	1	1	RECTIFIER	VITE REDRESSEUR	TORNILLO GLEICHRICHTER
5	V836662450	1	1	REGULATOR	RADDRIZZATORE RECTIFICADOR	REGULADOR RECTIFICADOR
6	V836662343	1	1	COVER	REGULATEUR REGOLATORE	REGULADOR REGULADOR
7	V836662426	1	1	COVER	COUVERCLE COPERCIO	DECKEL CUBIERTA
8	V505611602	M16	1	BEARING	COUSSINET CUSCINETTO	LAGER COJINETE
9	V836667302		1	NUT	ECROU DADO	MUTTER TUERCA
10	V510600802	M8	2	BRACKET	SUPPORT FIXATION STAFFETTA	HALTEAM SOPORTE
11	V836659049		3	NUT	ECROU DADO	MUTTER TUERCA
12	V529801550	M8 X 95	1	FASTENER	AGRAFE LACCIO	HALTEKLAMMER CIERRE
13	V836138015		3	SCREW	VIS VITE	SCHRAUBE TORNILLO
14	V836666337		1	SLEEVE	MANCHON MANICOTTO	HUELSE MANCHA
15	V529801440	M8 X 45	1	SLEEVE	MANCHON MANICOTTO	HUELSE MANCHA
16	V836120989		1	SCREW	VIS VITE	SCHRAUBE TORNILLO
17	V836667396		1	WASHER	RONDELLE RONDELLA	UNTERLEGSCHIEBE ARANDELA
18	V528801420	M8 X 35	1	TIGHTENER	TENSEUR TENDITORE*	SPANNROLLE TENSADOR
19	V836117352		2	SCREW	VIS VITE	SCHRAUBE TORNILLO
20	V836119296		1	SPACER	ENTRETOISE DISTANZIALE	ABSTANDSTUECK DISCO ESPACIADOR
21	V836866227		2	SLEEVE	MANCHON MANICOTTO	HUELSE MANCHA
22	<b>V684120918</b>		1	PULLEY	POULIE PULEGGIA	RIEMENSCHIEBE POLEA
23	V529801570	M8 X 120	1	V BELT	COURROIE TRAPEZ CINGHIA TRAPEZO.	KEILRIEMEN CORREA EN V
24	V836652326		1	SCREW	VIS VITE	SCHRAUBE TORNILLO
25	V836659550		1	DISTANCE PIECE	PIECE ENTRETOISE DISTANZIATORE	DISTANZSTUECK ESPACIADOR
26	V510601002	M10	1	SLEEVE	MANCHON MANICOTTO	HUELSE MANCHA
			1	NUT	ECROU DADO	MUTTER TUERCA



Alternator  
 Alternateur  
 Drehstromlichtmaschine  
 Alternatore  
 Alternador

10-15

V-HB24-001-A

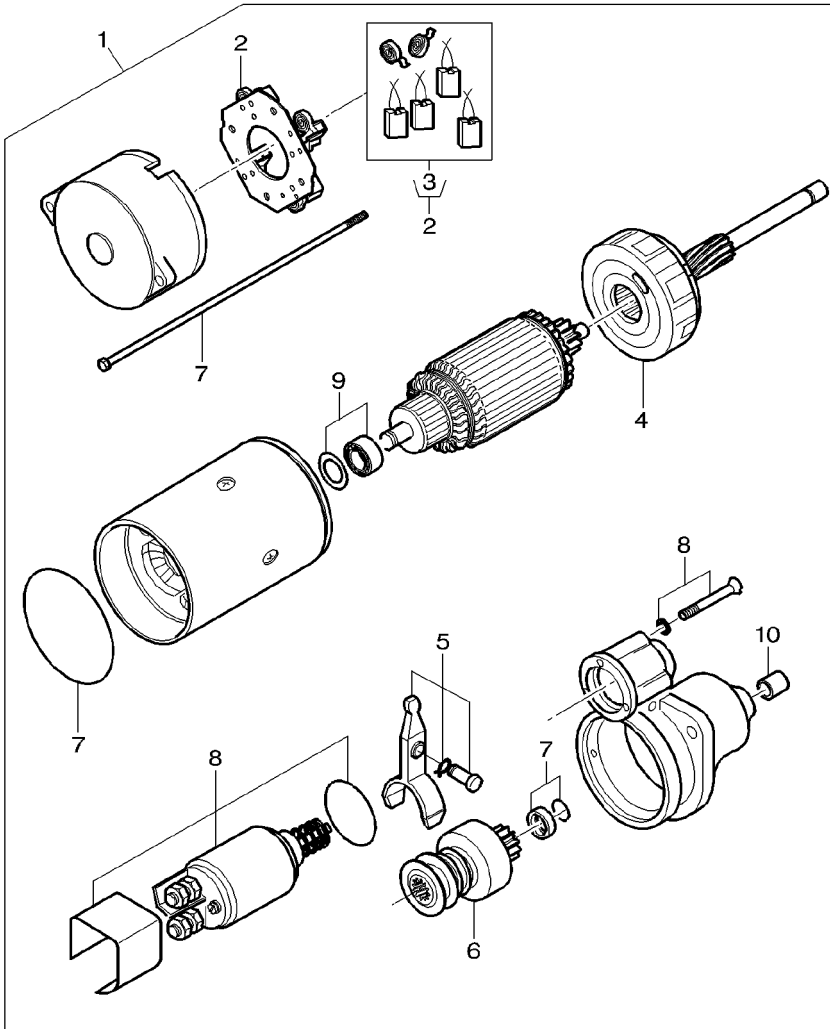


27	V836667506		1	FASTENER	AGRAFE	HALTEKLAMMER
28	V836667454		1	SCREW	LACCIO	CIERRE
29	V529701880	M10 X 65	1	SCREW	VIS	SCHRAUBE
30	V836655152		2	WASHER	VITE	TORNILLO
31	V836655146		1	PULLEY	VIS	SCHRAUBE
32	V836655148	31	1	SHAFT	VITE	TORNILLO
33	V610062055	31	2	BEARING ASSY	RONDELLE	UNTERLEGSCHIBE
34	V836655147	31	1	PULLEY	RONDELLE	ARANDELA
35	V617330052	31	1	CIRCLIP	POULIE	RIEMENSCHIBE
36	V529801430	M8 X 40	1	SCREW	PULEGGIA	POLEA
37	V529801480	M8 X 65	1	SCREW	ARBRE	WELLE
38	V836667437		1	PLATE	ALBERO	ARBOL
39	V836655151		1	NUT	ROULEMENT	RADIALLAGER
40	V836114846		2	BUSH	CUSCINETTO COMPL	RODAMIENTO RAD
41	V500151702		1	WASHER	POULIE	RIEMENSCHIBE
42	V684121225		1	V BELT	PULEGGIA	POLEA
					CIRCLIP	SEEGERING
					ANNELLO ELASTICO	GRAPA CIRCULAR
					VIS	SCHRAUBE
					VITE	TORNILLO
					VIS	SCHRAUBE
					VITE	TORNILLO
					PLAQUE	PLATTE
					PIASTRA	PLATO
					ECROU	MUTTER
					DADO	TUERCA
					BAGUE	BUCHSE
					BOCCOLA	CASQUILLO
					RONDELLE	UNTERLEGSCHIBE
					RONDELLA	ARANDELA
					COURROIE TRAPEZ	KEILRIEMEN
					CINGHIA TRAPEZO.	CORREA EN V

Starter Motor  
 Demarreur  
 Anlasser  
 Motorino Di Avviamento  
 Arranque

10-20

V-HB25-001-A



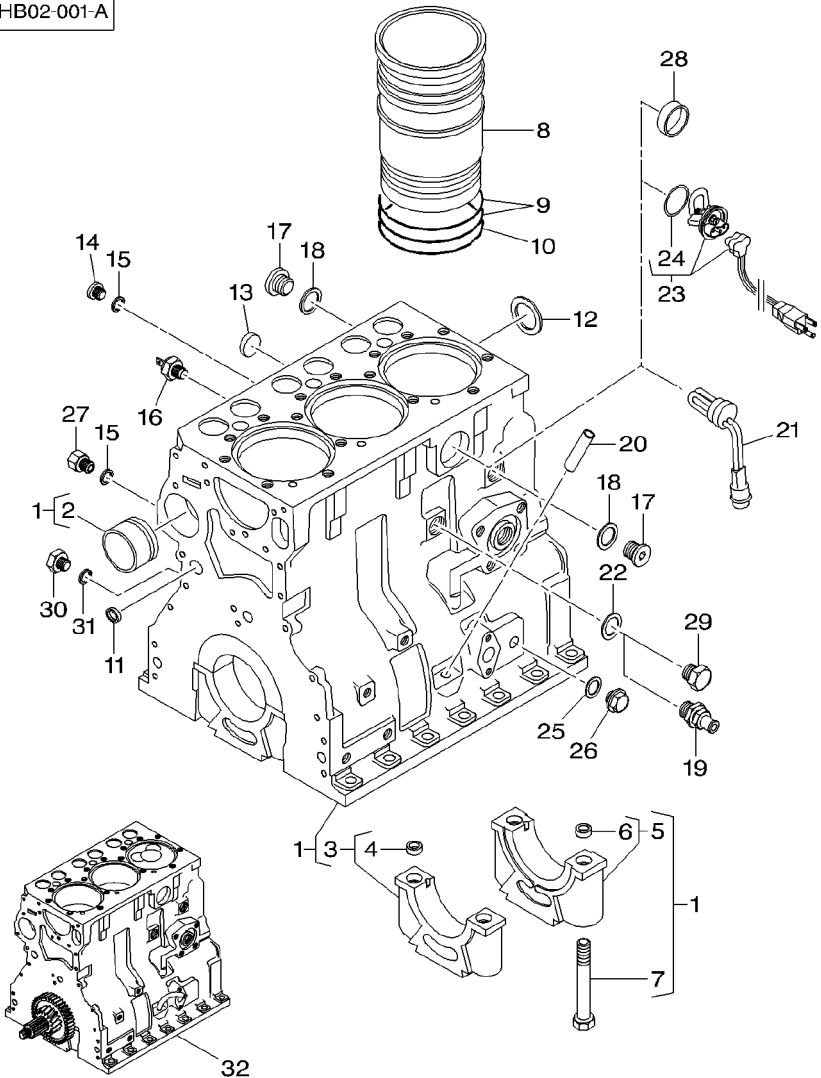
1	V836667365		1	STARTERMOTOR	DEMARREUR	ANLASSER
2	V836662545	1	1	CLAMP	MOTORINO AVVIAM.	MOTOR ARRANQUE
3	V836662546	2			COLLIER	HALTESCHELLE
4	V836662542	1			FASCETTA	ABRAZADERA
5	V836662457	1	1	KIT, BRUSH	JEU BALAI	BUERSTENSATZ
6	V836662541	1			KIT SPAZZOLA	ESCOBILLAS JUEGO
7	V836662544	1	1	SHAFT	ARBRE	WELLE
8	V836662540	1			ALBERO	ARBOL
9	V836662543	1	1	SHIFT LEVER ASSY	ENSEMBLE LEVIER	SCHALTHEBEL KPL
10	V836662095	1	1	DRIVE GEAR	LEVA CAMBIO COMP.	CJT.PALANC CAMB.
			1	DRIVE GEAR	ENGRENAGE DE CDE	ANTRIEBSRAD
			1	KIT, REPAIR	INGRANAGGIO TRAS	PINON DE CONTROL
			1	SOLENOID	JEU REPARATION	REPARATURSATZ
			1	SOLENOID	KIT RIPARAZIONE	JUEGO REPARACION
			1	SOLENOID	SOLENOIDE	MAGNETSPULE
			1	SOLENOID	SOLENOIDE	SOLENOIDE
			1	BEARING	COUSSINET	LAGER
			1	BEARING	CUSCINETTO	COJINETE
			1	BUSH	BAGUE	BUCHSE
			1	BUSH	BOCCOLA	CASQUILLO

Cylinder Block  
 Bloc-Cylindres  
 Zylinderblock  
 Monoblocco  
 Bloque-Cilindros

10-25

M.F 4435  
 M.F 4435  
 M.F 4435  
 M.F 4435  
 M.F 4435

V-HB02-001-A



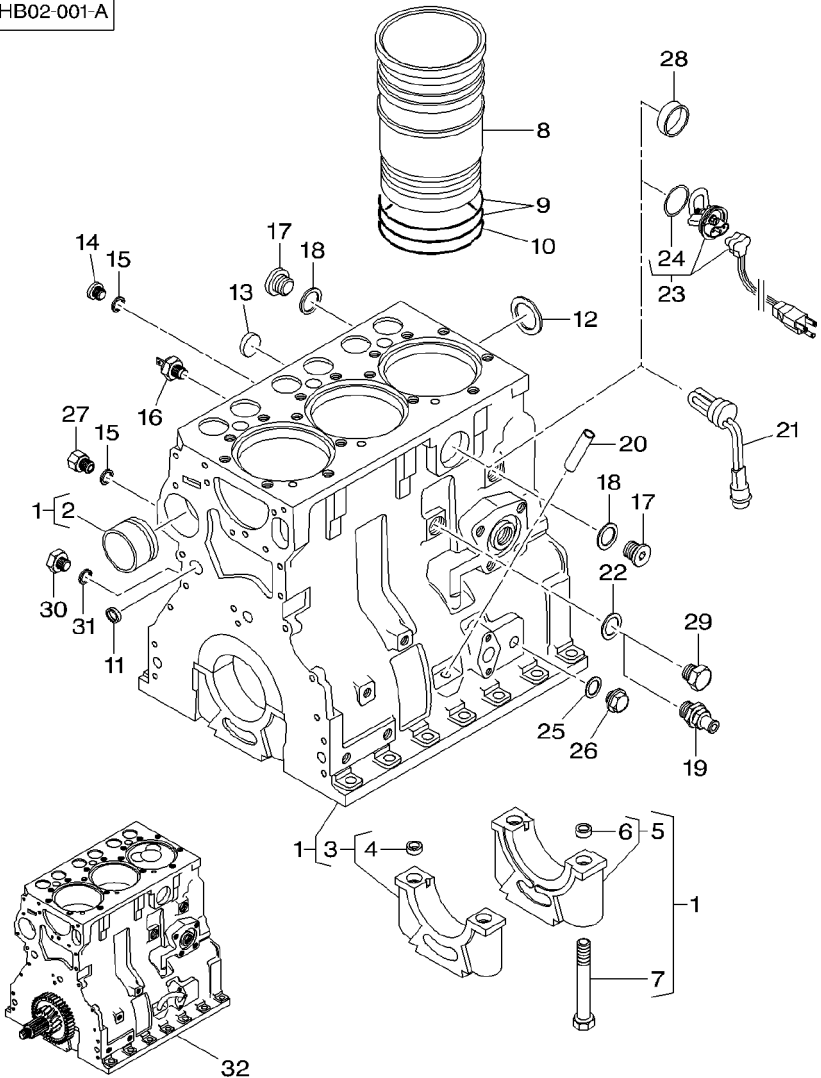
1	V836667523		1	CYLINDER BLOCK	BLOC CYLINDRES	ZYLINDERBLOCK
2	V836866069	1	1	BUSH	MONOBLOCCO	BLOQUE CILINDROS
3		1	1	BUSH	BAGUE	BUCHSE
4	V836214478	3	3	BEARING CARRIER	BOCCOLA	CASQUILLO
5		1	1	BEARING CARRIER	PALIER	LAGER-GEHAEUSE
6	V836214478	5	2	BUSH	CUSCINETTO SUPP-	TEJUELO
7	V529903180	1	1	BEARING CARRIER	BAGUE	BUCHSE
8	V836666990		2	BUSH	BOCCOLA	CASQUILLO
9	V836647502	[A]	1	BEARING CARRIER	PALIER	LAGER-GEHAEUSE
10	V836647503	[A]	2	BUSH	CUSCINETTO SUPP-	TEJUELO
11	V640016016	[A]	8	SCREW	BAGUE	BUCHSE
12	V836529872		3	LINER	BOCCOLA	CASQUILLO
13	V640016018		3	LINER	VIS	SCHRAUBE
14	V640325110		3	LINER	VITE	TORNILLO
15	V615571014	[A]	6	O RING	CHEMISE	LAUFBUCHSE
16	V887283760		6	O RING	CAMICIA	CAMISA
17	V640325018		3	O RING	JOINT TORIQUE	O-RING
18	V615881822	[A]	3	O RING	ANELLO TENUTA	ANILLO FORMA 'O'
19	V836664377		4	PLUG	JOINT TORIQUE	O-RING
20	V836666910		4	PLUG	ANELLO TENUTA	ANILLO FORMA 'O'
21	V836647622	750W-230V	4	PLUG	BOUCHON	VERSCHL.STOPFEN
22	V615881824	[A]	1	PLUG	TAPPO	TAPON
23	V836640935	600W-120V	1	PLUG	BOUCHON	VERSCHL.STOPFEN
24	V836640999	23	1	PLUG	TAPPO	TAPON
25	V615881216	[A]	1	PLUG	BOUCHON	VERSCHL.STOPFEN
26	V640305012		1	PLUG	TAPPO	TAPON
			2	SEAL	JOINT ETANCHEITE	DICHTRING
			1	PRESSURE SWITCH	ANELLO RACCORD	ARENDELA D'JUNTA
			2	PLUG	MANO CONTACT	DRUCKSCHALTER
			2	SEAL	PRESSOSTATO	INTERRUP PRESION
			2	SEAL	BOUCHON	VERSCHL.STOPFEN
			1	COCK	TAPPO	TAPON
			1	PIPE	JOINT ETANCHEITE	DICHTRING
			1	HEATER	ANELLO RACCORD	ARENDELA D'JUNTA
			1	SEAL	ROBINET	ABSPERRHAHN
			1	HEATER	RUBINETTO	AGUJA INDICADORA
			1	O RING	TUYAU	ROHRLEITUNG
			2	GASKET	TUBO	CANO
			2	PLUG	CHAUFFAGE	HEIZUNG
					RISCALDAMENTO	CALENTADOR
					JOINT ETANCHEITE	DICHTRING
					ANELLO RACCORD	ARENDELA D'JUNTA
					CHAUFFAGE	HEIZUNG
					RISCALDAMENTO	CALENTADOR
					JOINT TORIQUE	O-RING
					ANELLO TENUTA	ANILLO FORMA 'O'
					JOINT	DICHTSCHEIBE
					GUARNIZIONE	EMPAQUETADURA.
					BOUCHON	VERSCHL.STOPFEN
					TAPPO	TAPON

Cylinder Block  
 Bloc-Cylindres  
 Zylinderblock  
 Monoblocco  
 Bloque-Cilindros

10-25

M.F 4435  
 M.F 4435  
 M.F 4435  
 M.F 4435  
 M.F 4435

V-HB02-001-A



27	V836655736	1	NIPPLE	GRAISSEUR COUDE NIPPLO	NIPPEL NIPLE
28	V640016040	1	PLUG	BOUCHON TAPPO	VERSCHL.STOPFEN TAPON
29	V836019756	1	PLUG	BOUCHON TAPPO	VERSCHL.STOPFEN TAPON
30	V640305012	1	PLUG	BOUCHON TAPPO	VERSCHL.STOPFEN TAPON
31	V615881216	1	GASKET	JOINT GUARNIZIONE	DICHTSCHEIBE EMPAQUETADURA.
32	V862561156X	1	SHORT ENGINE	BLOC EMBIELLE MOTORE ALLEGGER.	RUMPFMOTOR BLOQUE EMBIELADO

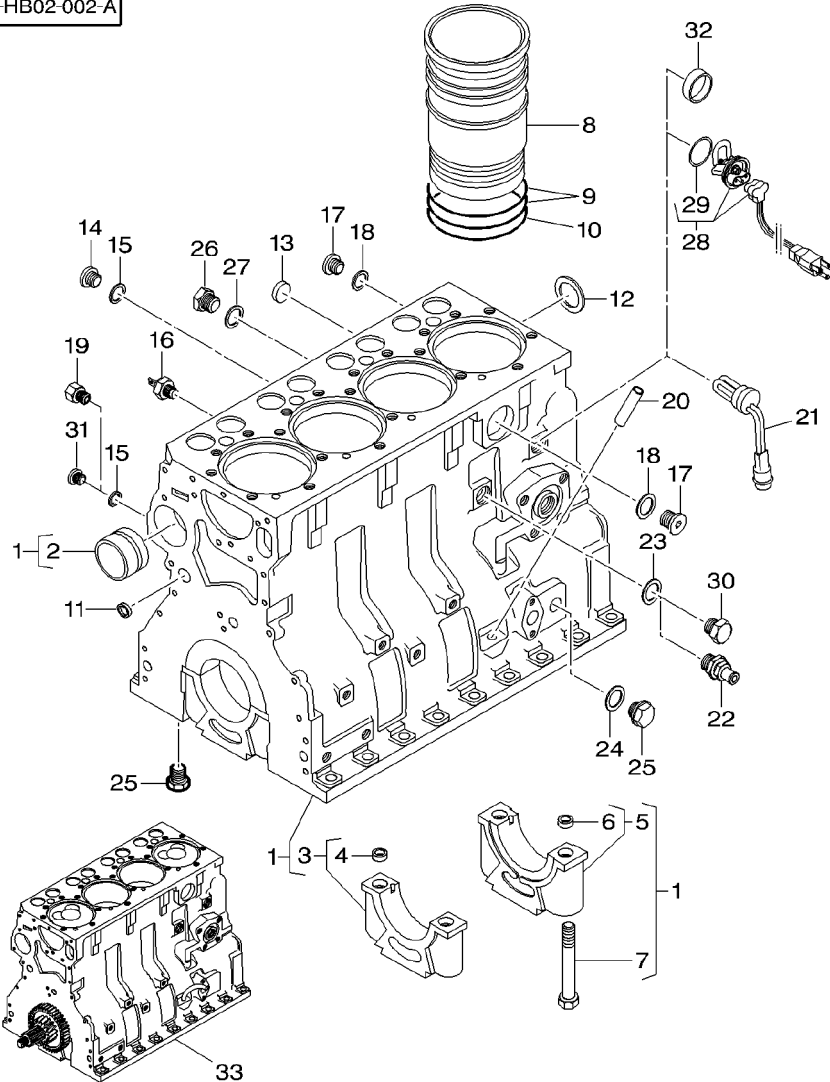
[A] INCLUDED IN GASKET SET FOR ENGINE  
 COMPRIS DS POCHETTE DE JOINT POUR MOTEUR  
 ENTHALTEN DICHTUNGSSATZ FUR MOTOR  
 ICLUSO NEL GRUPPO RIPARAZIONE POR MOTORE  
 SE INCLUYE EN EL NECESER DE REPARACION PARA MOTORE

Cylinder Block  
 Bloc-Cylindres  
 Zylinderblock  
 Monoblocco  
 Bloque-Cilindros

10-30

M.F 4445-4455  
 M.F 4445-4455  
 M.F 4445-4455  
 M.F 4445-4455  
 M.F 4445-4455

V-HB02-002-A



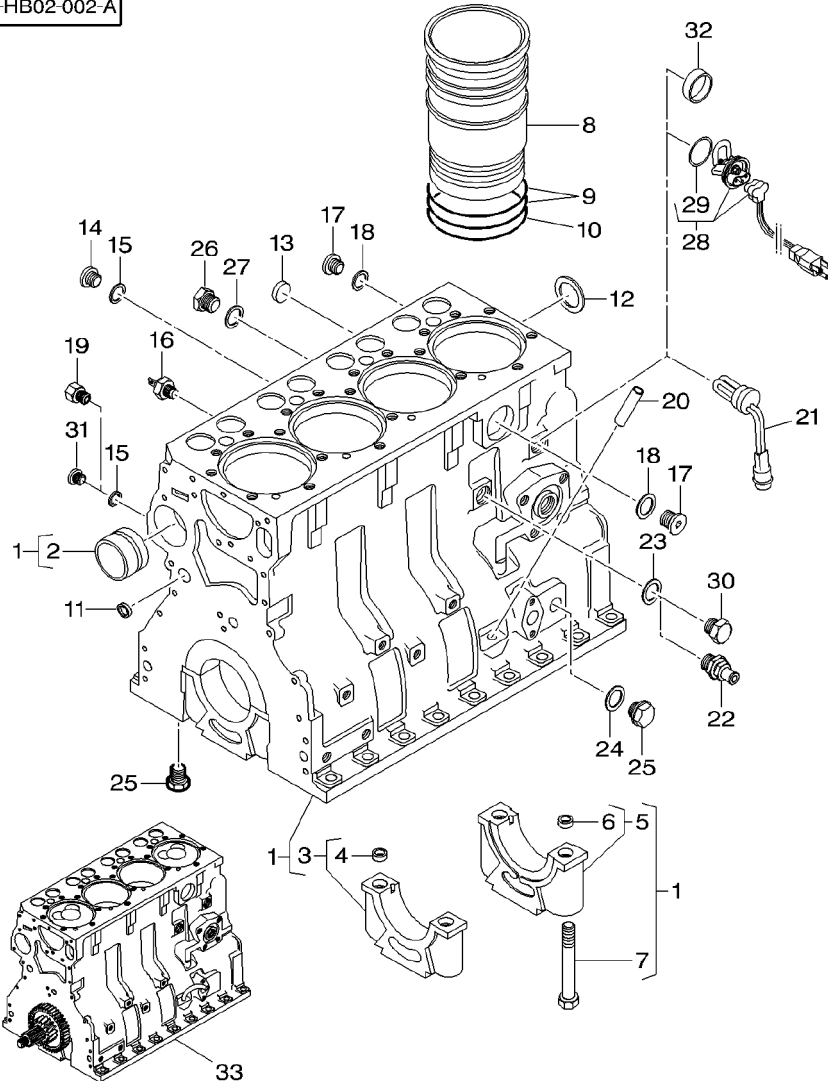
1	V836766377		1	CYLINDER BLOCK	BLOC CYLINDRES	ZYLINDERBLOCK
2	V836866069	1	1	BUSH	MONOBLOCCO	BLOQUE CILINDROS
3		1	1	REF. 1	BAGUE	BUCHSE
4	V836214478	3	4	BEARING CARRIER	BOCCOLA	CASQUILLO
5		1	1	REF. 1	PALIER	LAGER-GEHAEUSE
6	V836214478	5	2	BUSH	CUSCINETTO SUPP-	TEJUELO
7	V529903180	1	1	BEARING CARRIER	BOCCOLA	CASQUILLO
8	V836666990		10	SCREW	PALIER	LAGER-GEHAEUSE
9	V836647502	[A]	2	BUSH	CUSCINETTO SUPP-	TEJUELO
10	V836647503	[A]	4	LINER	BAGUE	BUCHSE
11	V640016016	[A]	8	O RING	BOCCOLA	CASQUILLO
12	V836529872		4	O RING	VITE	TORNILLO
13	V640016018		4	PLUG	CHEMISE	LAUFBUCHSE
14	V640325110		4	PLUG	CAMICIA	CAMISA
15	V615571014	[A]	2	SEAL	JOINT TORIQUE	O-RING
16	V887283760		1	PRESSURE SWITCH	ANELLO TENUTA	ANILLO FORMA 'O'
17	V640325018		4	PLUG	JOINT TORIQUE	O-RING
18	V615881822	[A]	4	PLUG	ANELLO TENUTA	ANILLO FORMA 'O'
19	V836655736		1	NIPPLE	BOUCHON	VERSCHL.STOPFEN
20	V836666910		1	PIPE	TAPPO	TAPON
21	V836647622	750W-230V	1	HEATER	BOUCHON	VERSCHL.STOPFEN
22	V836664377		1	COCK	TAPPO	TAPON
23	V615881824	[A]	2	PLUG	BOUCHON	VERSCHL.STOPFEN
24	V615881216	[A]	2	SEAL	TAPPO	TAPON
25	V640305012		1	GASKET	BOUCHON	VERSCHL.STOPFEN
26	V836119079		5	PLUG	TAPPO	TAPON
			1	PLUG	BOUCHON	VERSCHL.STOPFEN
					TAPPO	TAPON

Cylinder Block  
 Bloc-Cylindres  
 Zylinderblock  
 Monoblocco  
 Bloque-Cilindros

10-30

M.F 4445-4455  
 M.F 4445-4455  
 M.F 4445-4455  
 M.F 4445-4455  
 M.F 4445-4455

V-HB02-002-A



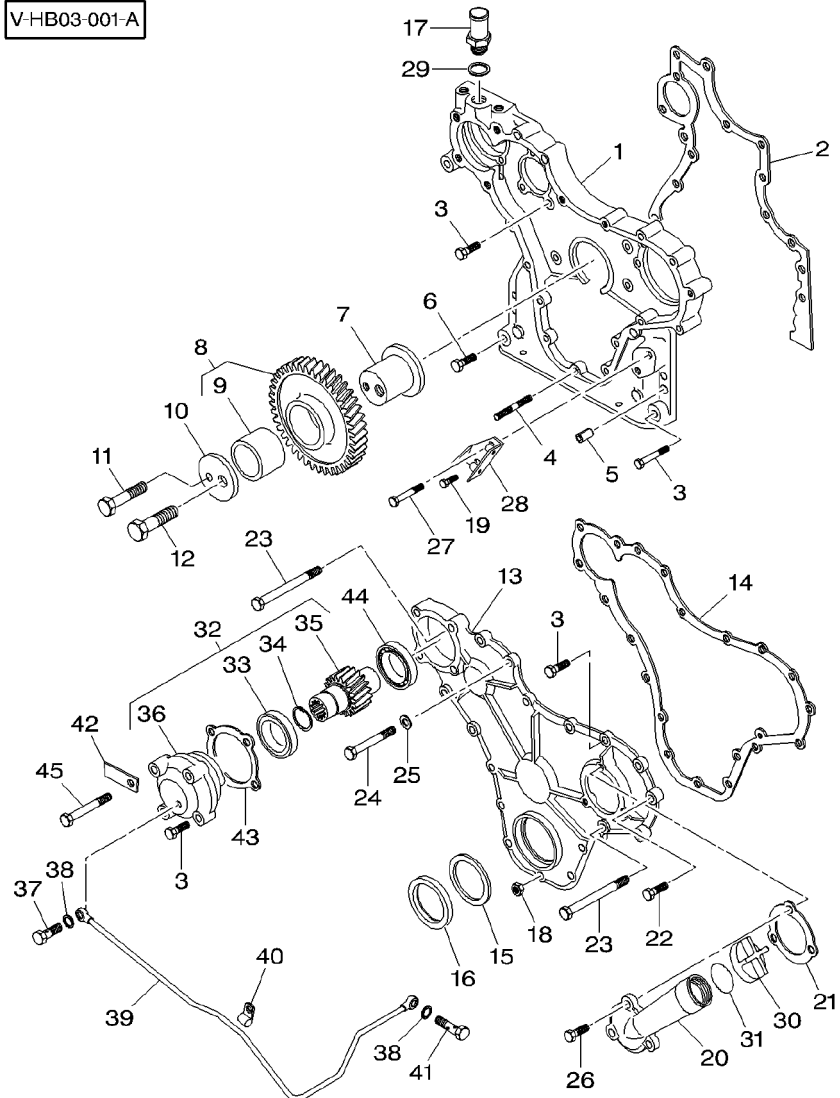
27	V615881620	[A]	1	SEAL	JOINT ETANCHEITE	DICHTRING
28	V836640935	600W-120V	1	HEATER	ANELLO RACCORD	ARENDELA D'JUNTA
29	V836640999	28	1	O RING	CHAUFFAGE	HEIZUNG
30	V836019756		1	PLUG	RISCALDAMENTO	CALENTADOR
31	V640325110		1	PLUG	JOINT TORIQUE	O-RING
32	V640016040		1	PLUG	ANELLO TENUTA	ANILLO FORMA 'O'
33	V862661200X	MF 4445	1	SHORT ENGINE	BOUCHON	VERSCHL.STOPFEN
33	V862661152X	MF 4455	1	SHORT ENGINE	TAPPO	TAPON
					BOUCHON	VERSCHL.STOPFEN
					TAPPO	TAPON
					BOUCHON	VERSCHL.STOPFEN
					TAPPO	TAPON
					BLOC EMBIELLE	RUMPFMOTOR
					MOTORE ALLEGGER.	BLOQUE EMBIELADO
					BLOC EMBIELLE	RUMPFMOTOR
					MOTORE ALLEGGER.	BLOQUE EMBIELADO

[A] INCLUDED IN GASKET SET FOR ENGINE  
 COMPRIS DS POCHETTE DE JOINT POUR MOTEUR  
 ENTHALTEN DICHTUNGSSATZ FUR MOTOR  
 ICLUSO NEL GRUPPO RIPARAZIONE POR MOTORE  
 SE INCLUYE EN EL NECESER DE REPARACION PARA MOTORE

Timing Gear Housing  
 Carter Distribution  
 Steuergehaeuse  
 Carter Distribuzione  
 Caja De Engranajes De Distribucion

10-35

V-HB03-001-A

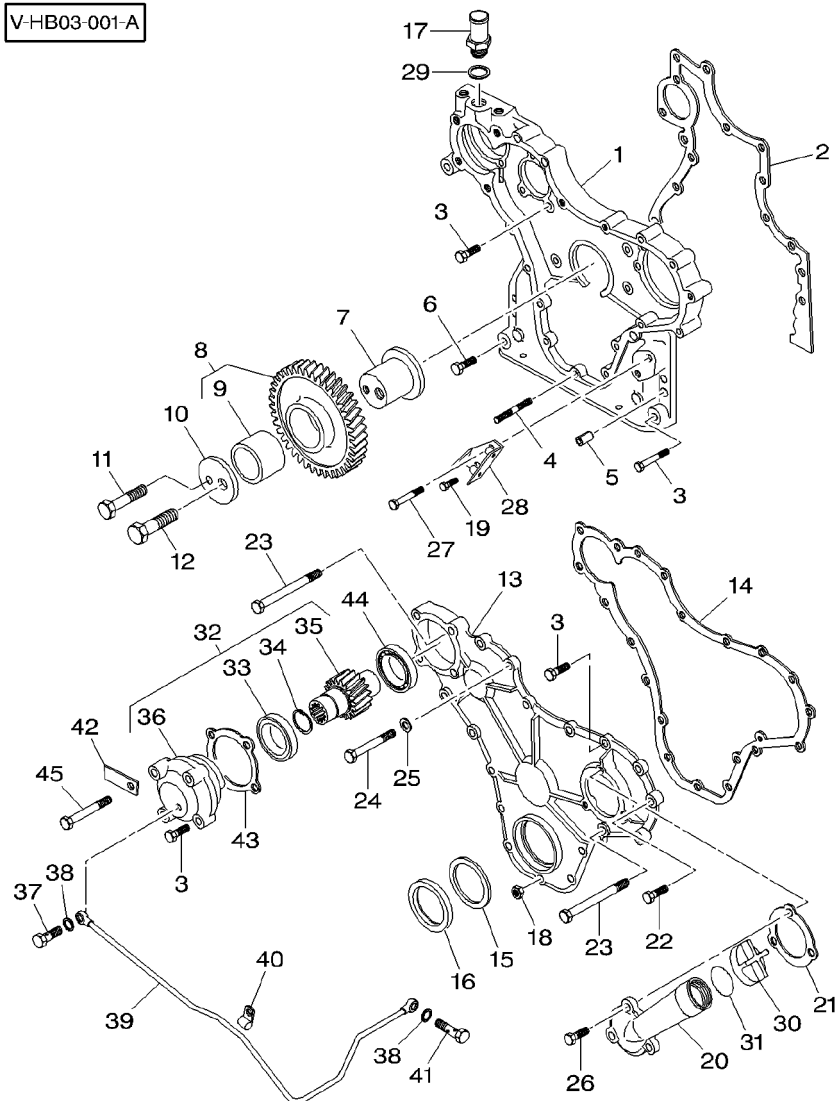


1	V83666401		1	HOUSING	CARTER	GEHAEUSE
2	V836647419	[A]	1	GASKET	CARCASSA	ALOJAMIENTO
3	V528801400	M8 X 25	12	SCREW	JOINT	DICHTSCHEIBE
4	V546801380	M8 X 20			GUARNIZIONE	EMPAQUETADURA.
5	V598359850				VIS	SCHRAUBE
6	V529801440	M8 X 45	2	SCREW	VITE	TORNILLO
7	V836766127		1	SHAFT	BOULON	MASCH.SCHRAUBE
8	V836138354		1	PINION	BULLONE	ESPIGA/BULON
9	V836139039	8	1	BUSH	GOUVILLE	BOLZEN
10	V836129845		1	FLANGE	PERNO	PASADOR
11	V529801910	M10 X 80	1	SCREW	VIS	SCHRAUBE
12	V529902720	M14 X 85	1	SCREW	VITE	TORNILLO
13	V836647575		1	COVER	VITE	TORNILLO
14	V835336796	[A]	1	GASKET	ARBRE	WELLE
15	V836129782		1	CHOCK	ALBERO	ARBOL
16	V614105880	[A]	1	SEAL	PIGNON	RITZEL
17	V836119851		1	UNION	PIGNONE	PINON
18	V504800800	M8	5	NUT	BAGUE	BUCHSE
19	V528801362	M8 X 16	1	SCREW	BOCCOLA	CASQUILLO
20	V836667016		1	PIPE	FLASQUE	FLANSCH
21	V836129946	[A]	1	GASKET	FLANGIA	PLETINA
22	V528801420	M8 X 35	3	SCREW	VIS	SCHRAUBE
23	V529801500	M8 X 75	2	SCREW	VITE	TORNILLO
24	V529801470	M8 X 60	3	SCREW	VITE	TORNILLO
25	V836120989		1	WASHER	VIS	SCHRAUBE
26	V528801380	M8 X 20	3	SCREW	VITE	TORNILLO
					RONDELLE	UNTERLEGSCHIEBE
					RONDELLA	ARANDELA
					VIS	SCHRAUBE
					VITE	TORNILLO

Timing Gear Housing  
 Carter Distribution  
 Steuergehaeuse  
 Carter Distribuzione  
 Caja De Engranajes De Distribucion

10-35

V-HB03-001-A



27	V529801450	M8 X 50	1	SCREW	VIS	SCHRAUBE
28	V836655720		1	SUPPORT	VITE	TORNILLO
29	V615881822	[A]	1	SEAL	SUPPORTO	LAGERUNG
30	V836017927		1	PLUG	SUPPORTO	DISPOS.DE SOSTEN
31	V614603540	[A]	1	O RING	JOINT ETANCHEITE	DICHTRING
32	V836666028		1	DRIVE	ANELLO RACCORD	ARENDELA D'JUNTA
33	V610060096	32	1	BEARING	BOUCHON	VERSCHL.STOPFEN
34	V617330031	32	1	CIRCLIP	TAPPO	TAPON
35	V836120880	32	1	GEAR	JOINT TORIQUE	O-RING
36	V836664542	32	1	BEARING HOUSING	ANELLO TENUTA	ANILLO FORMA 'O'
37	V836664212		1	SCREW	COMMANDE	ANTRIEB
38	V615571014		4	SEAL	PRESA DI MOTO	TRASMISION
39	V836664543		1	PIPE,OIL	COUSSINET	LAGER
40	V836009683		1	BAND	CUSCINETTO	COJINETE
41	V640435006		1	SCREW	CIRCLIP	SEEGERING
42	V836083428		1	BAND	ANELLO ELASTICO	GRAPA CIRCULAR
43	V835336793	[A]	1	JOINT.	ENGRENAGE	ZAHNRAD
44	V610060096		1	BEARING	INGRANAGGIO	ENGRANAJE
45	V529801460	M8 X 55	3	SCREW	CARTER ROULEMENT	LAGERGEHAEUSE
					CARCASSA CUSCIN.	CAJA COJINETE
					VIS	SCHRAUBE
					VITE	TORNILLO
					JOINT ETANCHEITE	DICHTRING
					ANELLO RACCORD	ARENDELA D'JUNTA
					TUYAU HYDRAULI.	OELLEITUNG
					TUBO OLIO	MANGUITO ACEITE
					BANDE	BAND
					NASTRO	BANDA
					VIS	SCHRAUBE
					VITE	TORNILLO
					BANDE	BAND
					NASTRO	BANDA
					JOINT PLAT	DICHTUNG
					GIUNTO	JUNTA
					COUSSINET	LAGER
					CUSCINETTO	COJINETE
					VIS	SCHRAUBE
					VITE	TORNILLO

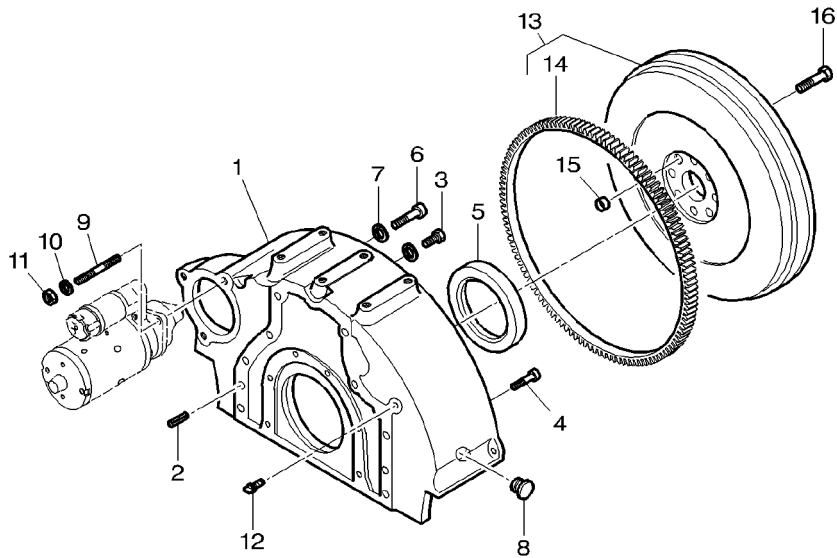
[A] INCLUDED IN GASKET SET FOR ENGINE  
 COMPRIS DS POCHETTE DE JOINT POUR MOTEUR  
 ENTHALTEN DICHTUNGSSATZ FUR MOTOR  
 ICLUSO NEL GRUPPO RIPARAZIONE POR MOTORE  
 SE INCLUYE EN EL NECESER DE REPARACION PARA MOTORE



Flywheel Housing  
 Carter Volant  
 Schwungradgehäuse  
 Carcasa Volano  
 Carter Del Volante

10-40

V-HB04-001-A



1	V836752443		1	FLYWHEEL HOUSING	CARTER DE VOLANT	SCHWUNGRADGEH
2	V598359850		2	PIN	CARCASSA VOLANO	CUBIERTA V MOTOR
3	V529702220	M12 X 35	6	SCREW	GOUPILLE	BOLZEN
4	V581705030	M10 X 30	6	SCREW	PERNO	PASADOR
5	V614500002	[A]			VIS	SCHRAUBE
6	V581705440	M12 X 35			VITE	TORNILLO
7	V500951200		1	SEAL	JOINT ETANCHEITE	DICHRING
8	V836007572		2	SCREW	ANELLO RACCORD	ARENDELA D'JUNTA
9	V546801800	M10 X 25			VIS	SCHRAUBE
10	V500951000				VITE	TORNILLO
11	V504801000	M10	8	WASHER	RONDELLE	UNTERLEGSCHIEBE
12	V836859311		1	PLUG	RONDELLA	ARANDELA
13	V836538043		3	BOLT	BOUCHON	VERSCHL.STOPFEN
14	V836117970	13			TAPPO	TAPON
15	V836659527		3	WASHER	BOULON	MASCH.SCHRAUBE
16	V528702220	150 Nm			BULLONE	ESPIGA/BULON
			3	NUT	RONDELLE	UNTERLEGSCHIEBE
					RONDELLA	ARANDELA
			1	PLUG	ECROU	MUTTER
					DADO	TUERCA
			1	FLYWHEEL	BOUCHON	VERSCHL.STOPFEN
					TAPPO	TAPON
			1	ANNULAR GEAR	VOLANT MOTEUR	SCHWUNGRAD
					VOLANO MOTORE	VOLANTE MOTOR
					COURONNE	ZAHNKRANZ
			1	SLEEVE	CORONA DENTATA	ENGRANAJE ANULAR
					MANCHON	HUELSE
					MANICOTTO	MANCHA
			8	SCREW	VIS	SCHRAUBE
					VITE	TORNILLO

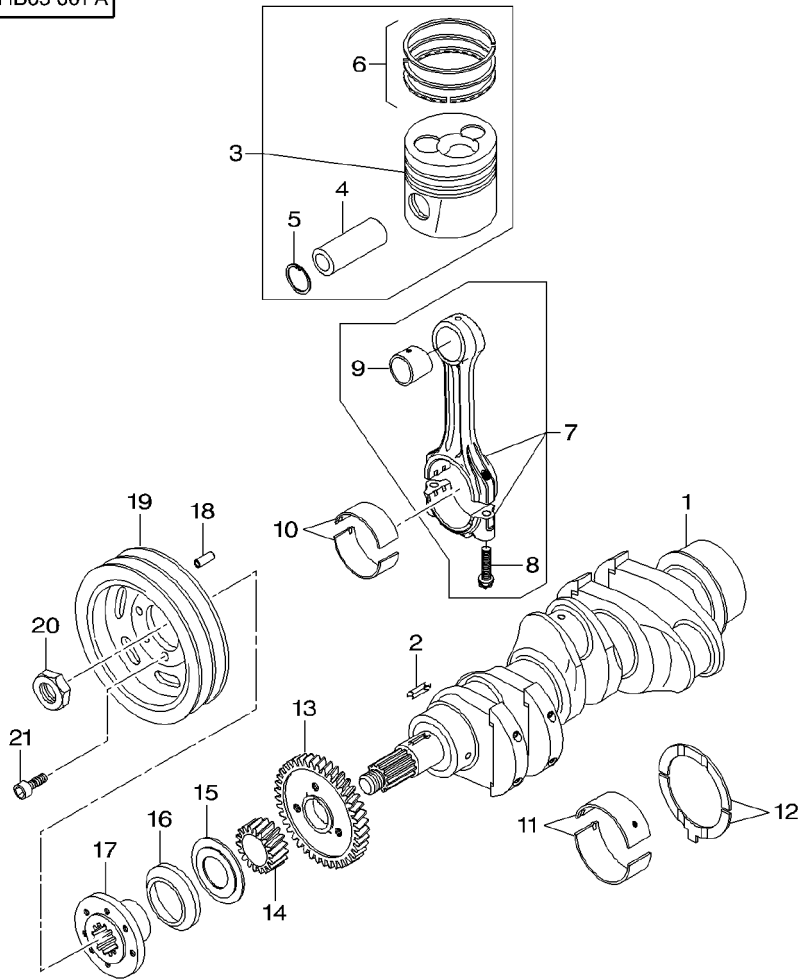
[A] INCLUDED IN GASKET SET FOR ENGINE  
 COMPRIS DS POCHETTE DE JOINT POUR MOTEUR  
 ENTHALTEN DICHTUNGSSATZ FUR MOTOR  
 ICLUSO NEL GRUPPO RIPARAZIONE POR MOTORE  
 SE INCLUYE EN EL NECESER DE REPARACION PARA MOTORE

**Crankshaft, Pistons And Connecting Rods**  
**Vilebrequin Pistons Et Bielles**  
**Kurbelwelle, Kolben Und Pleuel**  
**Albero Motore-Bielle E Pistoni**  
**Ciguenal, Pistones A Bielas**

**10-45**

**M.F 4435**  
**M.F 4435**  
**M.F 4435**  
**M.F 4435**  
**M.F 4435**

V-HB05-001-A



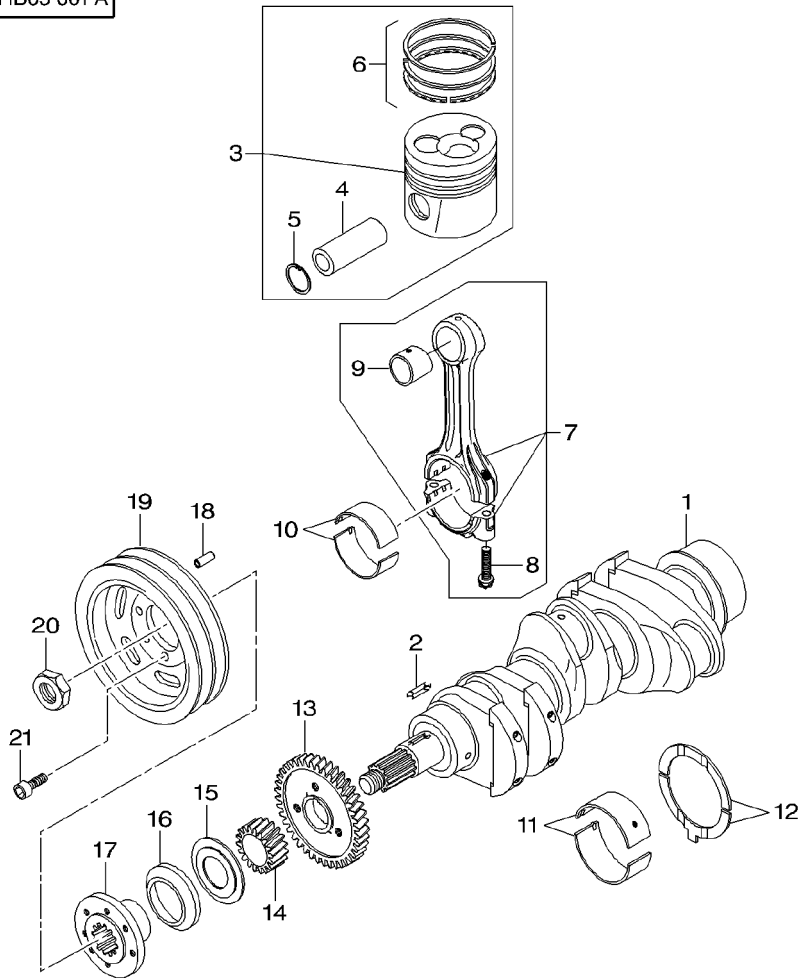
1	V836647314		1	CRANKSHAFT	VILEBREQUIN	KURBELWELLE
2	V603345110		1	KEY	ALBERO A GOMITI	CIGUENAL
3	<b>V836659702</b>		1	KEY	CLAVETTE	PASSKEIL
4		3	3	PISTON	CHIAVETTA	CLAVE
5		3	1	PISTON PIN	PISTON	KOLBEN
6	V836640126		1	PISTON PIN	PISTONE	PISTON
7	V836640968		1	PISTON PIN	AXE DE PISTON	KOLBENBOLZEN
7	V836666430	1935-1954g F	2	CIRCLIP	SPINA DE PISTONE	PASADOR DE PIST
7	V836666431	1955-1974g V	1	CIRCLIP	CIRCLIP	SEEGERING
7	V836666432	1975-1994g X	1	KIT, PISTON RING	ANELLO ELASTICO	GRAPA CIRCULAR
7	V836666433	1995-2014g Y	1	KIT, CONROD	JEU SEGM PISTON	KOLBENRINGSATZ
7	V836666434	2015-2034g W	1	KIT, CONROD	KIT FASCIE ELAST	AROS.PIST.JUEGO
7	V836666435	2035-2054g Z	1	KIT, CONROD	JEU BIELLE	PLEUELST.SATZ
7	V836666436	2055-2074g G	1	KIT, CONROD	KIT BIELLA	JUEGO DE BIELA
7	V836640968		3	CONROD	BIELLE	PLEUEL
7	V836666431		3	CONROD	BIELLA	BIELA
7	V836666432		3	CONROD	BIELLE	PLEUEL
7	V836666433		3	CONROD	BIELLA	BIELA
7	V836666434		3	CONROD	BIELLE	PLEUEL
7	V836666435		3	CONROD	BIELLA	BIELA
7	V836666436		3	CONROD	BIELLE	PLEUEL
7	V836640968		3	CONROD	BIELLA	BIELA
7	V836666435		1	KIT, CONROD	JEU BIELLE	PLEUELST.SATZ
7	V836666436		1	KIT, CONROD	KIT BIELLA	JUEGO DE BIELA
8	V836864141	7 Torx E18	6	SCREW	VITE	SCHRAUBE
9	V836110646	7	3	BUSH	BAGUE	BUCHSE
10	V836110552	Ø 67,981 MM	3	BEARING	BOCCOLA	CASQUILLO
10	V836112762	68,000 MM	3	BEARING	COUSSINET	LAGER
10	V836112763	Ø 67,731 MM	3	BEARING	CUSCINETTO	COJINETE
10	V836112763	67,750 MM	3	BEARING	COUSSINET	LAGER
10	V836112765	Ø 67,481 MM	3	BEARING	CUSCINETTO	COJINETE
10	V836112765	67,500 MM	3	BEARING	COUSSINET	LAGER
10	V836112767	Ø 66,981 MM	3	BEARING	CUSCINETTO	COJINETE
10	V836112767	67,000 MM	3	BEARING	COUSSINET	LAGER
10	V836112767	Ø 66,481 MM	3	BEARING	CUSCINETTO	COJINETE
10	V836112767	66,500 MM	3	BEARING	COUSSINET	LAGER
11	V836655514	STANDARD	4	MAIN BEARING	CUSCINETTO	COJINETE
11	V836655536	Ø 84,985 MM	4	MAIN BEARING	ROULEMENT PRINC	HAUPTLAGER
11	V836655537	85,020 MM	4	MAIN BEARING	BRONZINE PRINCIP	COJINETE PRINCIP
11	V836655537	Ø 84,735 MM	4	MAIN BEARING	ROULEMENT PRINC	HAUPTLAGER
11	V836655537	84,770 MM	4	MAIN BEARING	BRONZINE PRINCIP	COJINETE PRINCIP
11	V836655537	Ø 84,485 MM	4	MAIN BEARING	ROULEMENT PRINC	HAUPTLAGER
11	V836655537	84,520 MM	4	MAIN BEARING	BRONZINE PRINCIP	COJINETE PRINCIP

**Crankshaft, Pistons And Connecting Rods**  
**Vilebrequin Pistons Et Bielles**  
**Kurbelwelle, Kolben Und Pleuel**  
**Albero Motore-Bielle E Pistoni**  
**Ciguenal, Pistones A Bielas**

**10-45**

**M.F 4435**  
**M.F 4435**  
**M.F 4435**  
**M.F 4435**  
**M.F 4435**

V-HB05-001-A



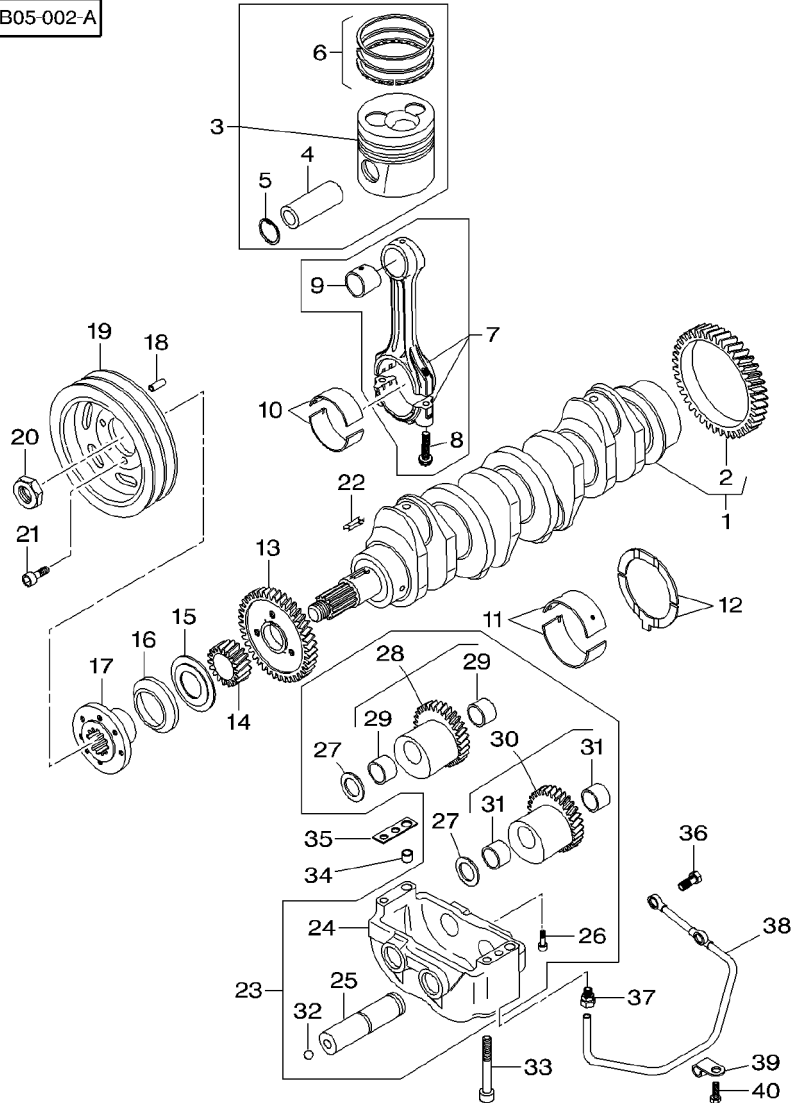
11	V83665538	∅ 83,985 MM 84,020 MM	4	MAIN BEARING	ROULEMENT PRINC BRONZINE PRINCIP	HAUPTLAGER COJINETE PRINCIP
11	V83665539	∅ 83,485 MM 83,520 MM STANDARD	4	MAIN BEARING	ROULEMENT PRINC BRONZINE PRINCIP	HAUPTLAGER COJINETE PRINCIP
12	V836119459		2	CHOCK	CALE PASSACAVO	UNTERLEG-KEIL CALZA
12	V836120332	✂ 0,10 MM	2	THRUST WASHER	RONDELLE BUTEE RONDELLA REGGISP	ANLAUFSCHIEBE ARANDELA ACELER
12	V836120333	✂ 0,20 MM	2	THRUST WASHER	RONDELLE BUTEE RONDELLA REGGISP	ANLAUFSCHIEBE ARANDELA ACELER
13	V836120019		1	GEAR	ENGRENAGE INGRANAGGIO	ZAHNRAD ENGRANAJE
14	V836122840		1	PINION	PIGNON PIGNONE	RITZEL PINON
15	V836129781		1	SLINGER	DEFLECTEUR HUILE IMBRACATORE	SPRITZRING LANZADOR
16	V836136271		1	BUSH	BAGUE BOCCOLA	BUCHSE CASQUILLO
17	V836846463		1	HUB	MOYEU MOZZO	NABE CUBO
18	V595953360		1	PIN	GOUPILLE PERNO	BOLZEN PASADOR
19	V836667450		1	PULLEY	POULIE PULEGGIA	RIEMENSCHIEBE POLEA
20	V836647310		1	NUT	ECROU DADO	MUTTER TUERCA
21	V581804600	M8 X 20	6	SCREW	VIS VITE	SCHRAUBE TORNILLO

**Crankshaft, Pistons And Connecting Rods**  
**Vilebrequin Pistons Et Bielles**  
**Kurbelwelle, Kolben Und Pleuel**  
**Albero Motore-Bielle E Pistoni**  
**Ciguenal, Pistones A Bielas**

**10-50**

**M.F 4445-4455**  
**M.F 4445-4455**  
**M.F 4445-4455**  
**M.F 4445-4455**  
**M.F 4445-4455**

V-HB05-002-A



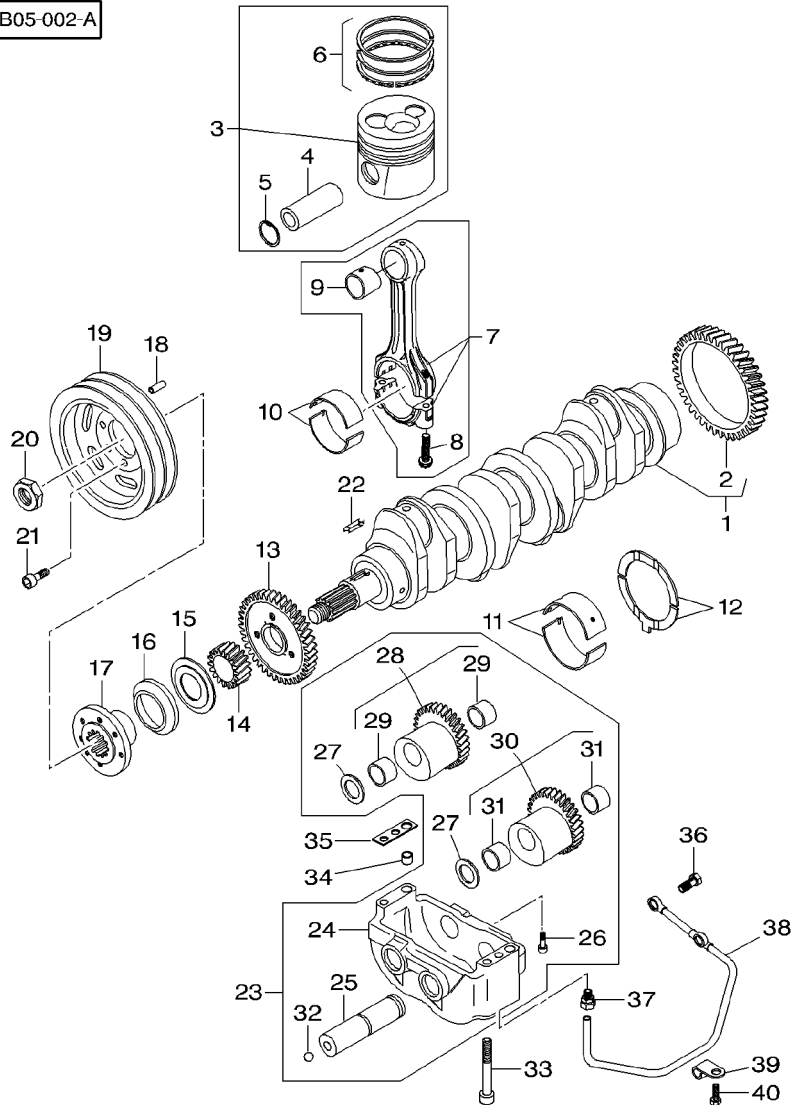
1	V836752303		1	CRANKSHAFT	VILEBREQUIN ALBERO A GOMITI	KURBELWELLE CIGUENAL
2	V836124524	1	1	GEAR	ENGRENAGE INGRANAGGIO	ZAHNRAD ENGRANAJE
3	<b>V836659702</b>		4	PISTON	PISTON PISTONE	KOLBEN PISTON
4		3	1	PISTON PIN	AXE DE PISTON SPINA DE PISTONE	KOLBENBOLZEN PASADOR DE PIST
5		3	4	CIRCLIP	CIRCLIP ANELLO ELASTICO	SEEGERING GRAPA CIRCULAR
6	V836640126	3	1	KIT, PISTON RING	JEU SEGM PISTON KIT FASCIE ELAST	KOLBENRINGSATZ AROS.PIST.JUEGO
7	V836740859		1	KIT, CONROD	JEU BIELLE KIT BIELLA	PLEUELST.SATZ JUEGO DE BIELA
7	V836666430	1935-1954g F	4	CONROD	BIELLE BIELLA	PLEUEL BIELA
7	V836666431	1955-1974g V	4	CONROD	BIELLE BIELLA	PLEUEL BIELA
7	V836666432	1975-1994g X	4	CONROD	BIELLE BIELLA	PLEUEL BIELA
7	V836666433	1995-2014-g Y	4	CONROD	BIELLE BIELLA	PLEUEL BIELA
7	V836666434	2015-2034g W	4	CONROD	BIELLE BIELLA	PLEUEL BIELA
7	V836666435	2035-2054g Z	4	CONROD	BIELLE BIELLA	PLEUEL BIELA
7	V836666436	2055-2074g G	4	CONROD	BIELLE BIELLA	PLEUEL BIELA
7	V836740859		1	KIT, CONROD	JEU BIELLE KIT BIELLA	PLEUELST.SATZ JUEGO DE BIELA
8	V836864141	7 Torx E18	8	SCREW	VIS VITE	SCHRAUBE TORNILLO
9	V836110646	7	4	BUSH	BAGUE BOCCOLA	BUCHSE CASQUILLO
10	V836110552	Ø 67,981 MM 68,000 MM	4	BEARING	COUSSINET CUSCINETTO	LAGER COJINETE
11	V836655514	Ø 84,985 MM 85,020 MM	5	MAIN BEARING	ROULEMENT PRINC BRONZINE PRINCIP	HAUPTLAGER COJINETE PRINCIP
12	V836119459		2	CHOCK	CALE PASSACAVO	UNTERLEG-KEIL CALZA
13	V836119550		1	PINION	PIGNON PIGNONE	RITZEL PINON
14	V836122840		1	PINION	PIGNON PIGNONE	RITZEL PINON
15	V836129781		1	SLINGER	DEFLECTEUR HUILE IMBRACATORE	SPRITZRING LANZADOR
16	V836136271		1	BUSH	BAGUE BOCCOLA	BUCHSE CASQUILLO
17	V836846463		1	HUB	MOYEU MOZZO	NABE CUBO
18	V595953360		1	PIN	GOUPILLE PERNO	BOLZEN PASADOR

**Crankshaft, Pistons And Connecting Rods**  
**Vilebrequin Pistons Et Bielles**  
**Kurbelwelle, Kolben Und Pleuel**  
**Albero Motore-Bielle E Pistoni**  
**Ciguenal, Pistones A Bielas**

**10-50**

**M.F 4445-4455**  
**M.F 4445-4455**  
**M.F 4445-4455**  
**M.F 4445-4455**  
**M.F 4445-4455**

V-HB05-002-A



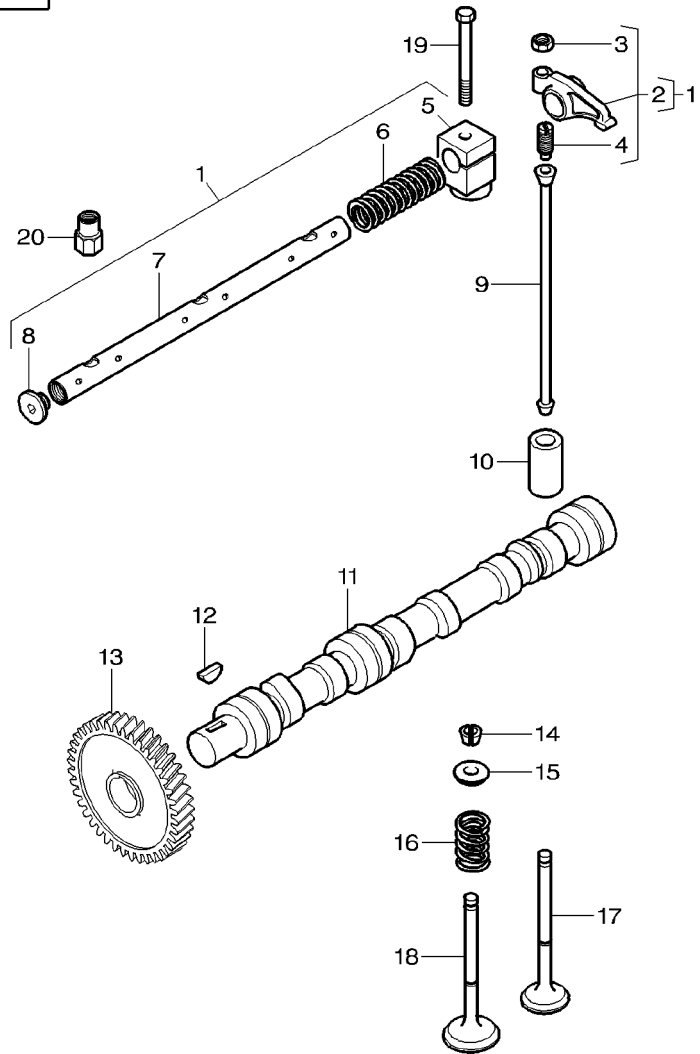
19	V836667450		1	PULLEY	POULIE	RIEMENSCHIEBE
20	V836647310		1	NUT	PULEGGIA	POLEA
21	V581804600	M8 X 20	6	SCREW	ECROU	MUTTER
22	V603345110		1	KEY	DADO	TUERCA
23	V836766123		1	BALANCER	VITE	SCHRAUBE
24		23	1	FRAME	VITE	TORNILLO
25	V836146879	23	1	SHAFT	CLAVETTE	PASSKEIL
26	V581804202	23 M6 X 20	2	SCREW	CHIAVETTA	CLAVE
27	V836146880	23	4	WASHER	EQUILIBREUR	AUSGL.SCHWINGE
28	V836766121	23	1	COUNTER	EQUILIBRATORE	BALANCEADOR
29	V836146876	28	2	BEARING BUSH	BATI	RAHMEN
30	V836766122	23	2	SCREW	CORNICE	BASTIDOR
31	V836146876	30	2	BEARING BUSH	ARBRE	WELLE
32	V616810103	23	2	BALL	ALBERO	ARBOL
33	V581805170	M10 X 100	4	SCREW	VITE	SCHRAUBE
34	V598359850		2	PIN	RONDELLE	UNTERLEGSCHIEBE
35	V836119920		X	SHIM	RONDELLA	ARANDELA
36	V640435008		2	SCREW	CHRONOMETRE	ZAEHLER
37	V641016008		1	UNION	CONTATORE	CONTADOR
38	V836747478		1	PIPE	BAGUE ROULEMENT	LAGERBUCHSE
39	V602071608		1	CLAMP	BOCCOLA CUSCINET	BUJE DE COJINETE
40	V528801062	M6 X 16	1	BOLT	CHRONOMETRE	ZAEHLER
					CONTATORE	CONTADOR
					BAGUE ROULEMENT	LAGERBUCHSE
					BOCCOLA CUSCINET	BUJE DE COJINETE
					BILLE	KUGEL
					SFERA	BOLA
					VITE	SCHRAUBE
					VITE	TORNILLO
					GOUPILLE	BOLZEN
					PERNO	PASADOR
					CALE REGLAGE	EINSTELLBLECH
					SPESSORE	CALCE
					VITE	SCHRAUBE
					RACCORD	TORNILLO
					RACCORDO	VERSCHRAUBUNG
					TUYAU	RACOR
					TUBO	ROHRLEITUNG
					COLLIER	CANO
					FASCETTA	HALTESCHELLE
					BOULON	ABRAZADERA
					BULLONE	MASCH.SCHRAUBE
						ESPIGA/BULON

Valve Mechanism  
Mecanisme Soupapes  
Ventil-Ausruestung  
Maccanismo Valvola  
Mecanismo De Valvula

10-55

M.F 4435  
M.F 4435  
M.F 4435  
M.F 4435  
M.F 4435

V-HB06-001-A



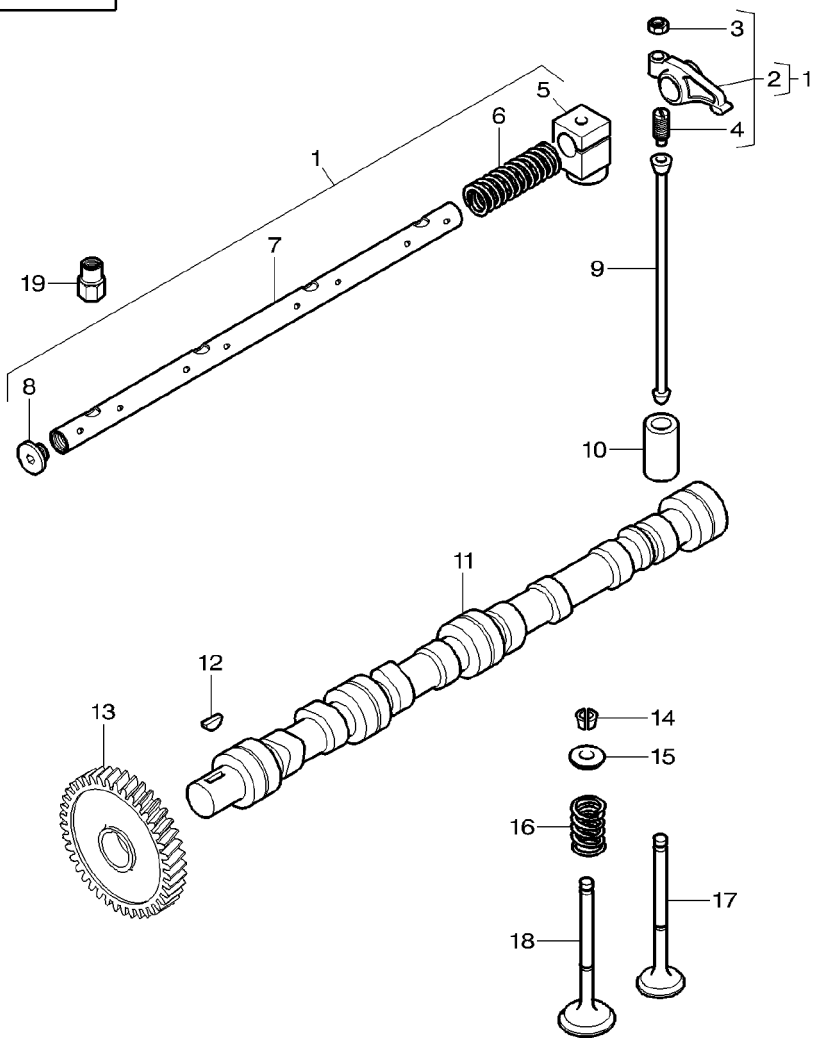
1	V836666610		1	ROCKER SHAFT	ARBRE CULBUTEURS ALBERO BILANCIER	SCHWINGH.WELLE EJE BALANCINES
2	V836666608	1	6	ROCKER	CULBUTEUR BILANCIERE	SCHWINGHEBEL BALANCIN
3	V512861000	2	1	NUT	ECROU DADO	MUTTER TUERCA
4	V836655866	2	1	ADJUSTING SCREW	VIS REGLAGE VITE DI REGOLAZ.	EINSTELLSCHRAUBE TORNILLO AJUSTA
5	V836666609	1	3	BRACKET	SUPPORT FIXATION STAFFETTA	HALTEAM SOPORTE
6	V836655884	1	2	SPRING	RESSORT MOLLA	FEDER RESORTE
7	V836655870	1	1	SHAFT	ARBRE ALBERO	WELLE ARBOL
8	V836655899	1	2	PLUG	BOUCHON TAPPO	VERSCHL.STOPFEN TAPON
9	V836655867		6	ROD	TRINGLE ASTA	STANGE VARILLA
10	V836014264		6	TAPPET	POUSSOIR SOUPAPE PUNTERIA	TORNILLO AJUSTA TAQUET
11	V836646374		1	CAMSHAFT	ARBRE A CAMES ALBERO A CAMME	NOCKENWELLE ARBOL DE LEVAS
12	V603305760		1	KEY	CLAVETTE CHIAVETTA	PASSKEIL CLAVE
13	V836646389		1	GEAR	ENGRENAGE INGRANAGGIO	ZAHNRAD ENGRANAJE
14	V836646382		12	COTTER	BICONE CONOS	SPLINT PASADOR ABIERTO
15	V836646381		6	CUP	COUPELLE SCODELLINO	LAUFRING CUBETA
16	V836646380		6	SPRING	RESSORT MOLLA	FEDER RESORTE
17	V836646357		3	VALVE EXHAUST	SOUPAPE ECHAPP VALVOLA SCARICO	AUSLASSVENTIL VALVULA ESCAPE
18	V836646356		3	VALVE INLET	SOUPAPE ADMISS VALVOLA IMMISSI.	EINLASSVENTIL VALVULA ADMISION
19	V529801910	M10 X 80	1	SCREW	VIS VITE	SCHRAUBE TORNILLO
20	V836655406		2	NUT	ECROU DADO	MUTTER TUERCA

Valve Mechanism  
Mecanisme Soupapes  
Ventil-Ausruestung  
Maccanismo Valvola  
Mecanismo De Valvula

10-60

M.F 4445-4455  
M.F 4445-4455  
M.F 4445-4455  
M.F 4445-4455  
M.F 4445-4455

V-HB06-002-A



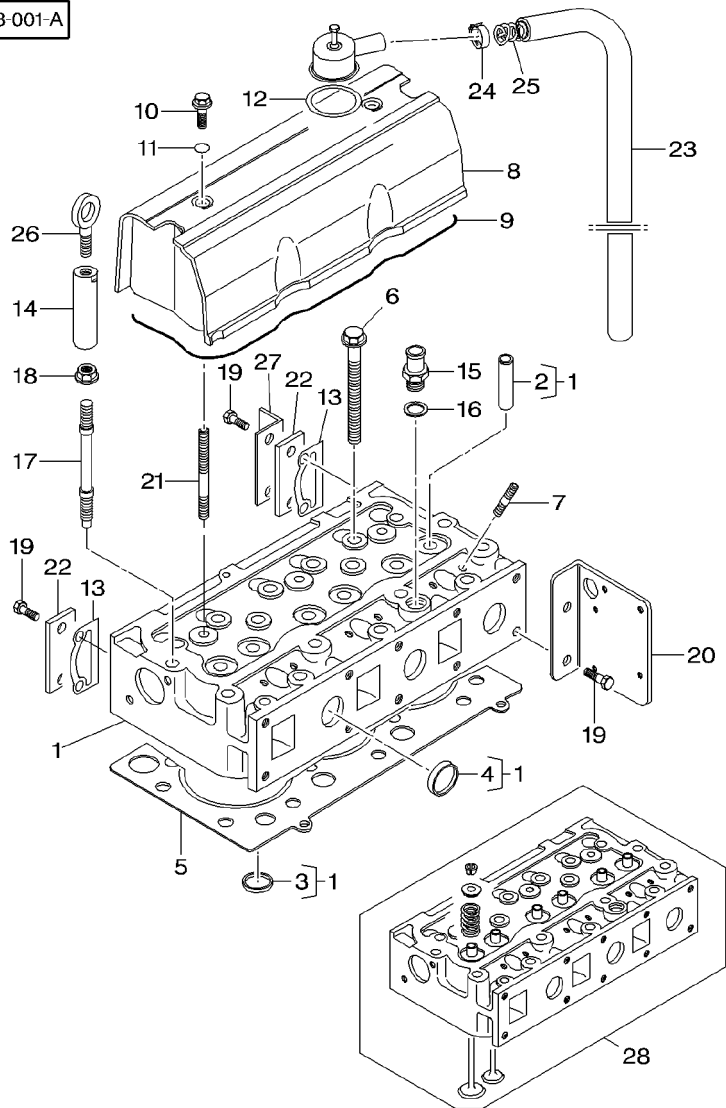
1	V836766611		1	ROCKER SHAFT	ARBRE CULBUTEURS	SCHWINGH.WELLE
2	V836666608	1	8	ROCKER	ALBERO BILANCIER	EJE BALANCINES
3	V512861000	2			CULBUTEUR	SCHWINGHEBEL
4	V836655866	2			BILANCIERE	BALANCIN
5	V836666609	1	1	NUT	ECROU	MUTTER
6	V836655884	1	1	ADJUSTING SCREW	DADO	TUERCA
7	V836755871	1	1		VIS REGLAGE	EINSTELLSCHRAUBE
8	V836655899	1	4	BRACKET	VITE DI REGOLAZ.	TORNILLO AJUSTA
9	V836655867		4		SUPPORT FIXATION	HALTEAM
10	V836014264		3	SPRING	STAFFETTA	SOPORTE
11	V836746375		1		RESSORT	FEDER
12	V603305760		1	SHAFT	MOLLA	RESORTE
13	V836646389		1		ARBRE	WELLE
14	V836646382		2	PLUG	ALBERO	ARBOL
15	V836646381		8	ROD	BOUCHON	VERSCHL.STOPFEN
16	V836646380		8		TAPPO	TAPON
17	V836646357		8		TRINGLE	STANGE
18	V836646356		1	CAMSHAFT	ASTA	VARILLA
19	V836655406		8	TAPPET	POUSSOIR SOUPAPE	VENTILSTOESSEL
			1		PUNTERIA	TAQUET
			1		ARBRE A CAMES	NOCKENWELLE
			1	KEY	ALBERO A CAMME	ARBOL DE LEVAS
			1		CLAVETTE	PASSKEIL
			1	GEAR	CHIAVETTA	CLAVE
			16		ENGRENAGE	ZAHNRAD
			8		INGRANAGGIO	ENGRANAJE
			8	CUP	BICONE	SPLINT
			8		CONOS	PASADOR ABIERTO
			4	VALVE EXHAUST	COUPELLE	LAUFRING
			4		SCODELLINO	CUBETA
			4	VALVE INLET	RESSORT	FEDER
			4		MOLLA	RESORTE
			4		SOUPAPE ECHAPP	AUSLASSVENTIL
			4		VALVOLA SCARICO	VALVULA ESCAPE
			4		SOUPAPE ADMISS	EINLASSVENTIL
			4		VALVOLA IMMISSI.	VALVULA ADMISION
			4	NUT	ECROU	MUTTER
			4		DADO	TUERCA

Cylinder Head Cover  
Cache Culbuteurs  
Zylinderkopfdeckel  
Coperchio Testata  
Tapa Culata

10-65

M.F 4435  
M.F 4435  
M.F 4435  
M.F 4435  
M.F 4435

V-HB08-001-A



1	V836640897		1	CYLINDER HEAD	CULASSE TESTATA	ZYLINDERKOPF CULATA CILINDRO
2	V836647601	1	6	GUIDE	GUIDE GUIDA	FUEHRUNG GUIA
3	V836647600	1 EXHAUST	3	PRESSURE VALVE	VALVE VALVOLA PRESSION	DRUCKVENTIL VALVULA PRESSION
4	V836647942	1	5	PLUG	BOUCHON TAPPO	VERSCHL.STOPFEN TAPON
5	<b>V836666302</b>	[A]	1	HEAD GASKET	JOINT CULASSE GUARNIZIONETESTA	ZYL.KOPFDICHTUNG JUNTA DE CULATA
6	V836859104		16	SCREW	VIS VITE	SCHRAUBE TORNILLO
7	V546901435	M8 X 40	6	STUD	GOUJON PRIGIONIERO	STEBBOLZEN CHAVETA ROSCADO
8	V836667206		1	VALVE COVER	CACHE CULBUTEURS COPERCHIO VALVOL	VENTILDECKEL CUBRE VALVULA
9	<b>V836667243</b>	[A]	1	COVER GASKET	JOINT COUVERCLE COVER GASKET	DECKELDICHTUNG COVER GASKET
10	V540801780	M10 X 20	2	SCREW	VIS VITE	SCHRAUBE TORNILLO
11	V836119855		2	WASHER	RONDELLE RONDELLA	UNTERLEGSCHIEBE ARANDELA
12	V836667459		1	GASKET	JOINT GUARNIZIONE	DICHTSCHEIBE EMPAQUETADURA.
13	V836867391	[A]	2	GASKET	JOINT GUARNIZIONE	DICHTSCHEIBE EMPAQUETADURA.
14	V836667062		1	CYLINDER HEAD	CULASSE TESTATA	ZYLINDERKOPF CULATA CILINDRO
15	V836119837		1	UNION	RACCORD RACCORDO	VERSCHRAUBUNG RACOR
16	V615881822	[A]	1	SEAL	JOINT ETANCHEITE ANELLO RACCORD	DICHTRING ARENDELA D'JUNTA
17	V836859109		1	STUD	GOUJON PRIGIONIERO	STEBBOLZEN CHAVETA ROSCADO
18	V836859110		1	NUT	ECROU DADO	MUTTER TUERCA
19	V528801800	M10 X 25	6	SCREW	VIS VITE	SCHRAUBE TORNILLO
20	V836667397		1	BRACKET	SUPPORT FIXATION STAFFETTA	HALTEAMM SOPORTE
21	V546801900	M10 X 75	2	STUD	GOUJON PRIGIONIERO	STEBBOLZEN CHAVETA ROSCADO
22	V836855350		2	PLATE	PLAQUE PIASTRA	PLATTE PLATO
23	V836647814		1	HOSE FLEXIBLE	TUYAU FLEXIBLE MANICOTTO FLESS.	GUMMISCHLAUCH MANGUERA FLEX
24	V602088532		1	BAND	BANDE NASTRO	BAND BANDA
25	V836659103		1	SPRING	RESSORT MOLLA	FEDER RESORTE
26	V836640252		1	SHACKLE	MANILLE ANELLO TRAZIONE	SCHAEKEL TRABA

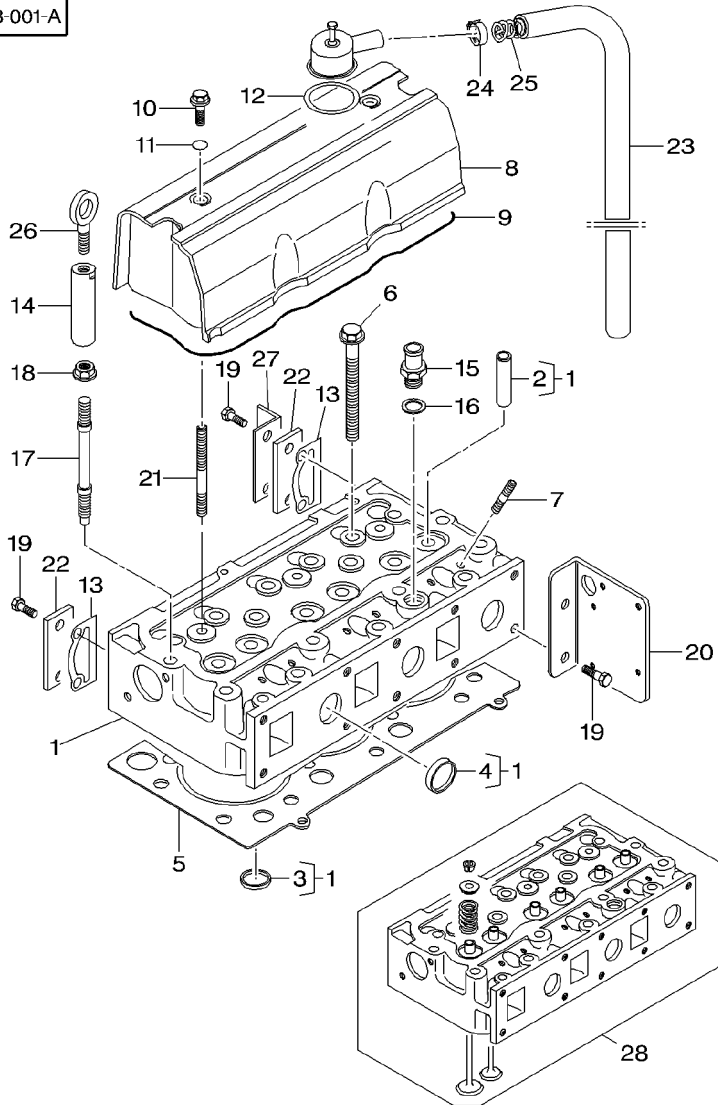


Cylinder Head Cover  
 Cache Culbuteurs  
 Zylinderkopfdeckel  
 Coperchio Testata  
 Tapa Culata

10-65

M.F 4435  
 M.F 4435  
 M.F 4435  
 M.F 4435  
 M.F 4435

V-HB08-001-A



27 V836659278  
 28 V836640897

1 SUPPORT  
 1 CYLINDER HEAD

SUPPORTO  
 SUPPORTO  
 CULASSE  
 TESTATA

LAGERUNG  
 DISPOS.DE SOSTEN  
 ZYLINDERKOPF  
 CULATA CILINDRO

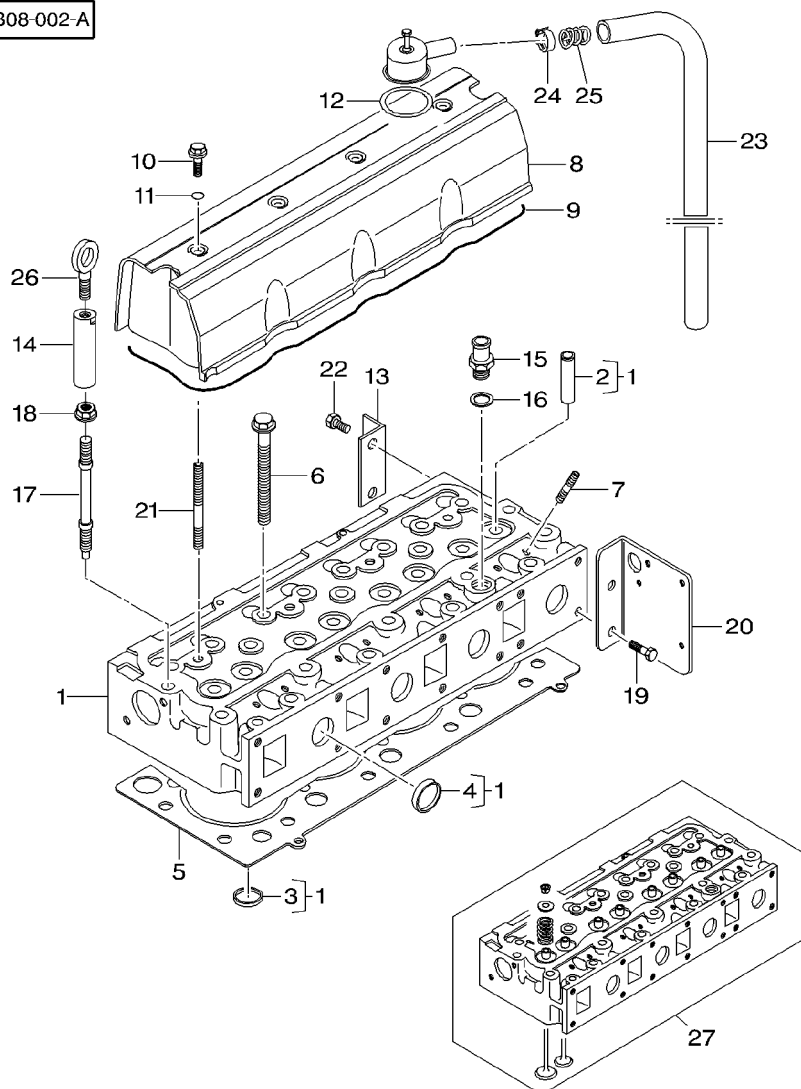
[A] INCLUDED IN GASKET SET FOR CYLINDER HEAD  
 COMPRIS DS POCHETTE DE JOINT POUR BLOC CYLINDRE  
 ENTHALTEN DICHTUNGSSATZ FUR ZYLINDERKOPF  
 ICLUSO NEL GRUPPO RIPARAZIONE POR TESTATA  
 SE INCLUYE EN EL NECESER DE REPARACION PARA CULATA CILINDRO

Cylinder Head Cover  
Cache Culbuteurs  
Zylinderkopfdeckel  
Coperchio Testata  
Tapa Culata

10-70

M.F 4445-4455  
M.F 4445-4455  
M.F 4445-4455  
M.F 4445-4455  
M.F 4445-4455

V-HB08-002-A



1	V836740869		1	CYLINDER HEAD	CULASSE TESTATA	ZYLINDERKOPF CULATA CILINDRO
2	V836647601	1	8	GUIDE	GUIDE GUIDA	FUEHRUNG GUIA
3	V836647600	1	4	EXHAUST	VALVE VALVOLA PRESSION	DRUCKVENTIL VALVULA PRESSION
4	V836647942	1	7	PLUG	BOUCHON TAPPO	VERSCHL.STOPFEN TAPON
5	V836766301	[A]	1	HEAD GASKET	JOINT CULASSE GUARNIZIONETESTA	ZYL.KOPFDICHTUNG JUNTA DE CULATA
6	V836859104		21	SCREW	VIS VITE	SCHRAUBE TORNILLO
7	V546901435	M8 X 40	8	STUD	GOUJON PRIGIONIERO	STEBBOLZEN CHAVETA ROSCADO
8	V836767207		1	COVER	COUVERCLE COPERCHIO	DECKEL CUBIERTA
9	<b>V614738740</b>	[A]	1	COVER GASKET	JOINT COUVERCLE COVER GASKET	DECKELDICHTUNG COVER GASKET
10	V540801780	M10 X 20	4	SCREW	VIS VITE	SCHRAUBE TORNILLO
11	V614901030		4	O RING	JOINT TORIQUE ANELLO TENUTA	O-RING ANELLO FORMA 'O'
12	V836667459		1	GASKET	JOINT GUARNIZIONE	DICHTSCHEIBE EMPAQUETADURA.
13	V836659278		1	SUPPORT	SUPPORT SUPPORTO	LAGERUNG DISPOS.DE SOSTEN
14	V836667062		1	CYLINDER HEAD	CULASSE TESTATA	ZYLINDERKOPF CULATA CILINDRO
15	V836119837		1	UNION	RACCORD RACCORDO	VERSCHRAUBUNG RACOR
16	V615881822	[A]	1	SEAL	JOINT ETANCHEITE ANELLO RACCORD	DICHTRING ARENDELA D'JUNTA
17	V836859109		1	STUD	GOUJON PRIGIONIERO	STEBBOLZEN CHAVETA ROSCADO
18	V836859110		1	NUT	ECROU DADO	MUTTER TUERCA
19	V528801800	M10 X 25	2	SCREW	VIS VITE	SCHRAUBE TORNILLO
20	V836667397		1	BRACKET	SUPPORT FIXATION STAFFETTA	HALTEAMM SOPORTE
21	V546801900	M10 X 75	2	STUD	GOUJON PRIGIONIERO	STEBBOLZEN CHAVETA ROSCADO
22	V528801780	M10 X 20	2	SCREW	VIS VITE	SCHRAUBE TORNILLO
23	V836647814		1	HOSE FLEXIBLE	TUYAU FLEXIBLE MANICOTTO FLESS.	GUMMISCHLAUCH MANGUERA FLEX
24	V602088532		1	BAND	BANDE NASTRO	BAND BANDA
25	V836659103		1	SPRING	RESSORT MOLLA	FEDER RESORTE
26	V836640252		1	SHACKLE	MANILLE ANELLO TRAZIONE	SCHAEKEL TRABA

Cylinder Head Cover  
 Cache Culbuteurs  
 Zylinderkopfdeckel  
 Coperchio Testata  
 Tapa Culata

10-70

M.F 4445-4455  
 M.F 4445-4455  
 M.F 4445-4455  
 M.F 4445-4455  
 M.F 4445-4455

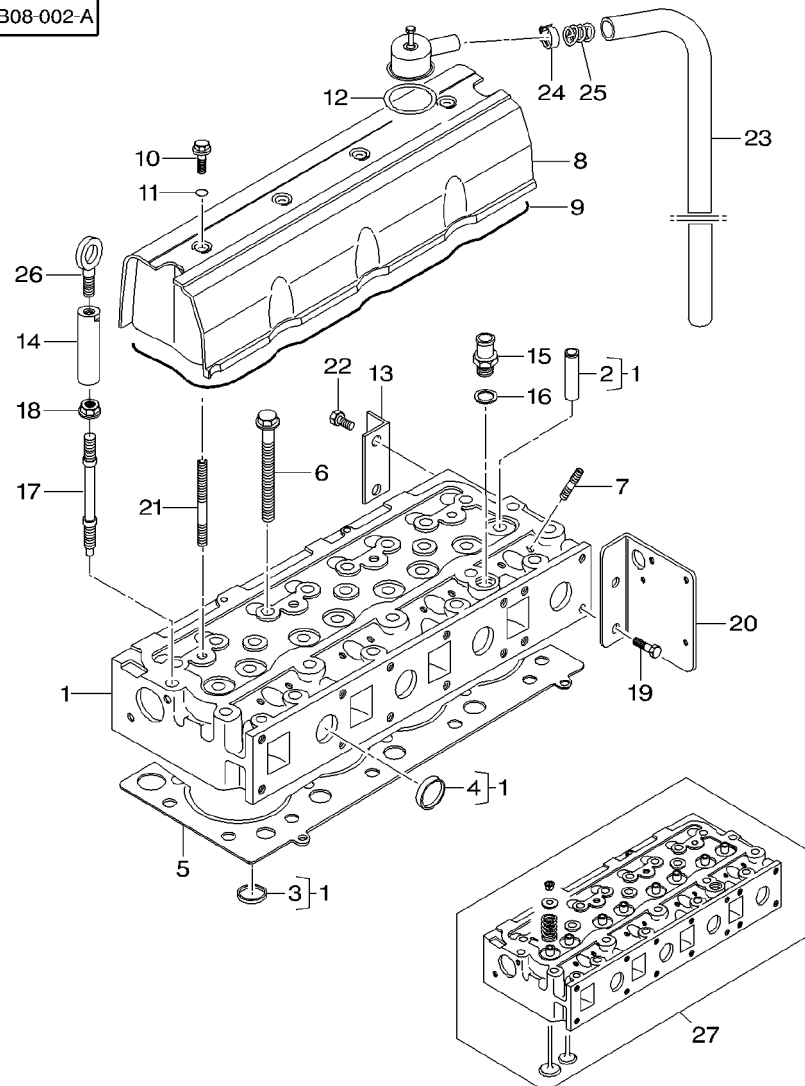
V-HB08-002-A

27 V836640897

1 CYLINDER HEAD

CULASSE  
 TESTATA

ZYLINDERKOPF  
 CULATA CILINDRO



[A] INCLUDED IN GASKET SET FOR CYLINDER HEAD  
 COMPRIS DS POCHETTE DE JOINT POUR BLOC CYLINDRE  
 ENTHALTEN DICHTUNGSSATZ FUR ZYLINDERKOPF  
 ICLUSO NEL GRUPPO RIPARAZIONE POR TESTATA  
 SE INCLUYE EN EL NECESER DE REPARACION PARA CULATA CILINDRO

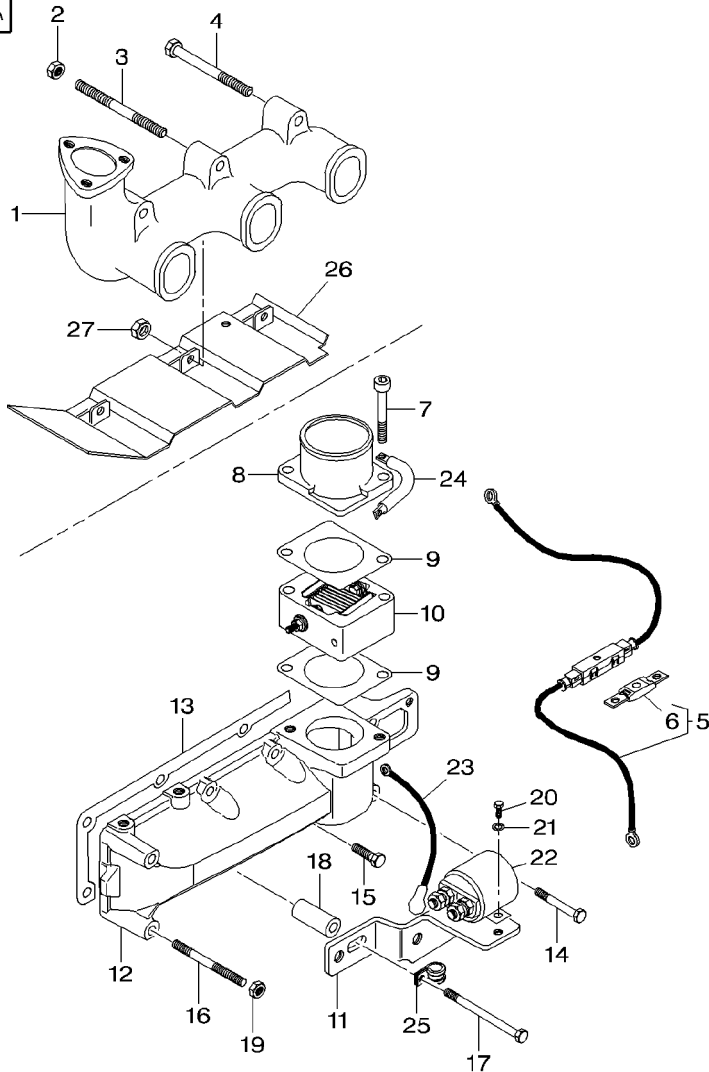
Turbocharger  
Turbocompresseur  
Turbolader  
Turbocompressore  
Turbo-Soplador

Inlet And Exhaust Manifold  
Collecteur Admission Et Echappmnt  
Ansaug-Und Auspuffrohr  
Collettore Aspirazione E Scarico  
Multiple De Admision Y Escape

10-75

M.F 4435  
M.F 4435  
M.F 4435  
M.F 4435  
M.F 4435

V-HB19-001-A



1	V836647777		1	EXHAUST MANIFOLD	COLLECTEUR ECH	AUSPUFFKRUEMMER
2	V504801000	M10			COLLETTORE SCAR.	COLECTOR ESCAPE
3	V546801960	M10 X 110	3	NUT	ECROU	MUTTER
4	V529801950	M10 X 100	3	STUD	DADO	TUERCA
5	V836766272		3	SCREW	GOUJON	STEBBOLZEN
6	<b>V836662501</b>	5 150 Amp			PRIGIONIERO	CHAVETA ROSCADO
7	V581805070	M10 X 50			VIS	SCHRAUBE
8	V836766130		1	PIPE	VITE	TORNILLO
9	V836666074	[A]			FIL	DRAHT
10	<b>V836666073</b>	12V-1,2KW	1	FUSE	CAVO ELETTRICO	HILO
11	V836667548		1	HEATER SWITCH	FUSIBLE	SICHERUNG
12	V836666829		2	GASKET	VALVOLINA	FUSIBLE
13	V836847496	[A]			VIS	SCHRAUBE
14	V529801470	M8 X 60	1	BRACKET	VITE	TORNILLO
15	V528801412	M8 X 30			TUYAU	ROHRLEITUNG
16	V546801510	M8 X 80	2	BOLT	TUBO	CANO
17	V529801510	M8 X 80	1	MANIFOLD	JOINT	DICHTSCHEIBE
18	V836652324				GUARNIZIONE	EMPAQUETADURA.
19	V504800800	M8	1	SOLENOID	CONTACTEUR CHAUF	HEIZUNGSSCHALTER
20	V528800762	M5 X 16 ZN			INTERRUTTORE RIS	INTERR.CALENT
21	V500150532		1	SLEEVE	SUPPORT FIXATION	HALTEAMM
22	V836666759	12V-150Amp	1	SOLENOID	STAFFETTA	SOPORTE
23	V836866713		1	SOLENOID	COLLECTEUR	KRUEMMER
24	V836767085		1	SOLENOID	COLLETTORE	MULTIPLE
25	V602060612		2	SOLENOID	JOINT	DICHTSCHEIBE
26	V33760400		3	SOLENOID	GUARNIZIONE	EMPAQUETADURA.
			2	SOLENOID	VIS	SCHRAUBE
			2	SOLENOID	VITE	TORNILLO
			2	SOLENOID	VIS	SCHRAUBE
			2	SOLENOID	VITE	TORNILLO
			2	SOLENOID	BOULON	MASCH.SCHRAUBE
			1	SOLENOID	BULLONE	ESPIGA/BULON
			2	SOLENOID	VIS	SCHRAUBE
			2	SOLENOID	VITE	TORNILLO
			2	SOLENOID	MANCHON	HUELSE
			2	SOLENOID	MANICOTTO	MANCHA
			2	SOLENOID	ECROU	MUTTER
			2	SOLENOID	DADO	TUERCA
			2	SOLENOID	VIS	SCHRAUBE
			2	SOLENOID	VITE	TORNILLO
			2	SOLENOID	RONDELLE	UNTERLEGSCHHEIBE
			1	SOLENOID	RONDELLA	ARANDELA
			1	SOLENOID	SOLENOIDE	MAGNETSPULE
			1	SOLENOID	SOLENOIDE	SOLENOIDE
			1	SOLENOID	FIL	DRAHT
			1	SOLENOID	CAVO ELETTRICO	HILO
			1	SOLENOID	FIL	DRAHT
			1	SOLENOID	CAVO ELETTRICO	HILO
			1	SOLENOID	AGRAFE	HALTEKLAMMER
			1	SOLENOID	LACCIO	CIERRE
			1	SOLENOID	TOLE	SCHILD
			1	SOLENOID	RIPARO	BLINDAJE

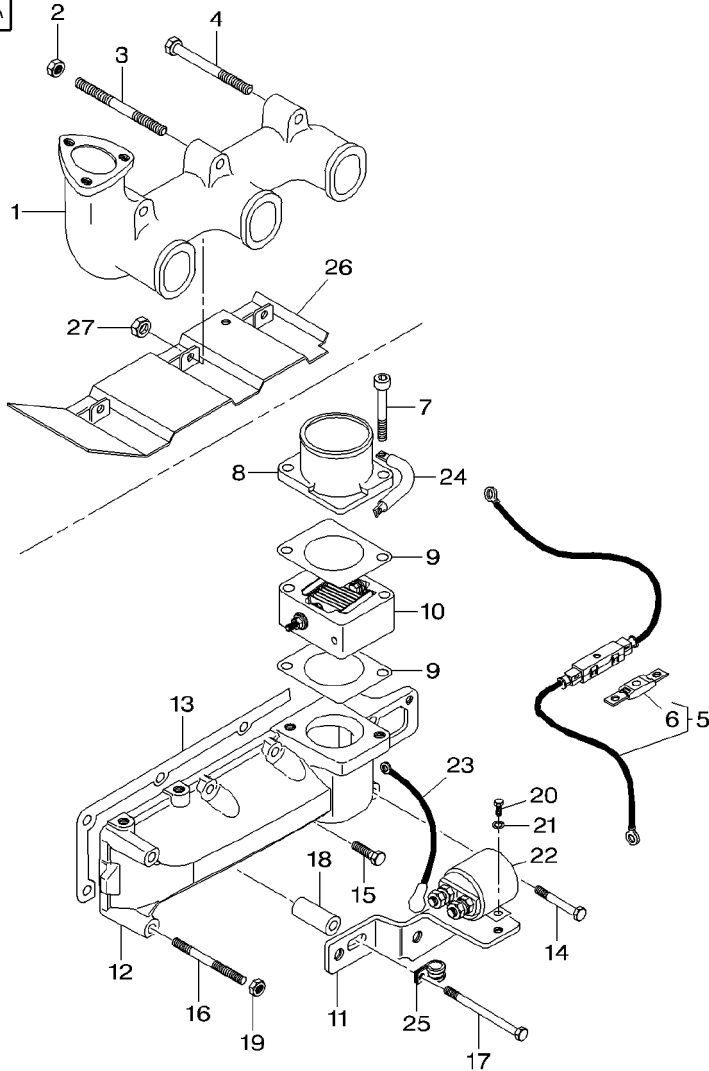
Turbocharger  
 Turbocompresseur  
 Turbolader  
 Turbocompressore  
 Turbo-Soplador

Inlet And Exhaust Manifold  
 Collecteur Admission Et Echappmnt  
 Ansaug-Und Auspuffrohr  
 Collettore Aspirazione E Scarico  
 Multiple De Admision Y Escape

10-75

M.F 4435  
 M.F 4435  
 M.F 4435  
 M.F 4435  
 M.F 4435

V-HB19-001-A



27 VJB1110

3 NUT

ECROU  
 DADO

MUTTER  
 TUERCA

[A] INCLUDED IN GASKET SET FOR CYLINDER HEAD  
 COMPRIS DS POCHETTE DE JOINT POUR BLOC CYLINDRE  
 ENTHALTEN DICHTUNGSSATZ FUR ZYLINDERKOPF  
 ICLUSO NEL GRUPPO RIPARAZIONE POR TESTATA  
 SE INCLUYE EN EL NECESER DE REPARACION PARA CULATA CILINDRO

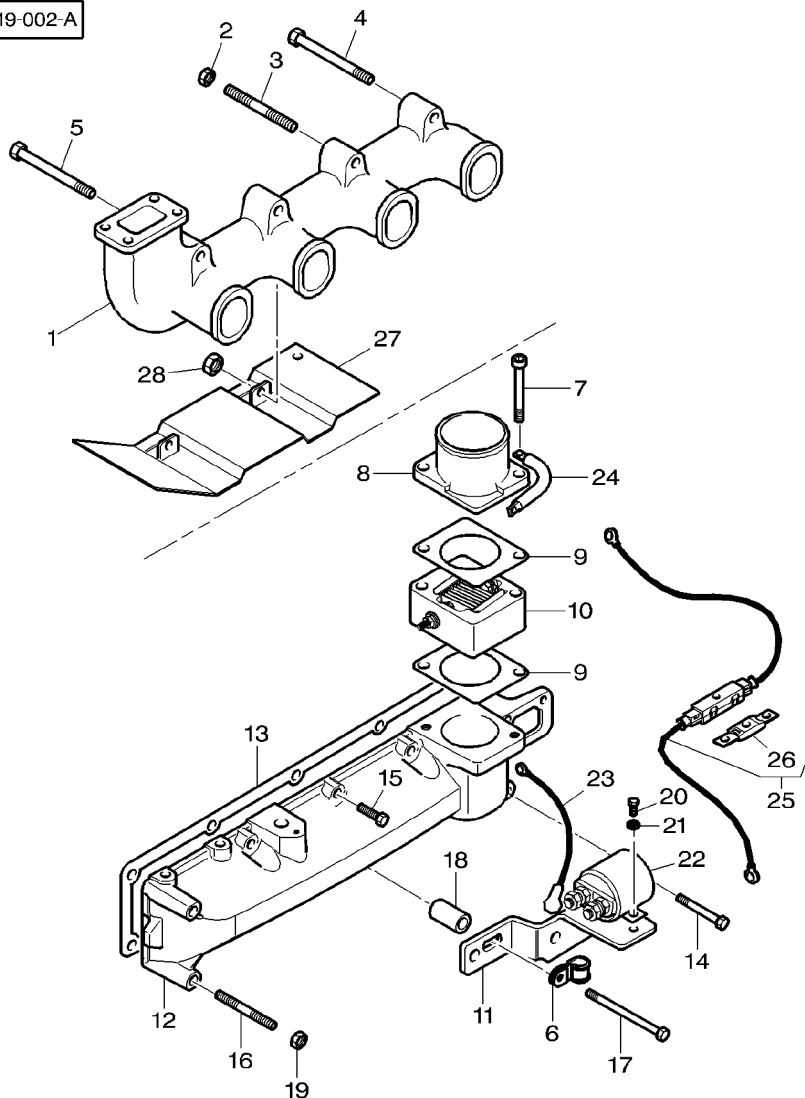
Turbocharger  
 Turbocompresseur  
 Turbolader  
 Turbocompressore  
 Turbo-Soplador

Inlet And Exhaust Manifold  
 Collecteur Admission Et Echappmnt  
 Ansaug-Und Auspuffrohr  
 Collettore Aspirazione E Scarico  
 Multiple De Admision Y Escape

10-80

M.F 4445-4455  
 M.F 4445-4455  
 M.F 4445-4455  
 M.F 4445-4455

V-HB19-002-A



1	V836755257		1	EXHAUST MANIFOLD	COLLECTEUR ECH COLLETTORE SCAR.	AUSPUFFKRUEMMER COLECTOR ESCAPE
2	V504801000	M10	3	NUT	ECROU DADO	MUTTER TUERCA
3	V546801960	M10 X 110	3	STUD	GOUJON PRIGIONIERO	STEBBOLZEN CHAVETA ROSCADO
4	V529801950	M10 X 100	4	SCREW	VIS VITE	SCHRAUBE TORNILLO
5	V529801960	M10 X 110	1	SCREW	VIS VITE	SCHRAUBE TORNILLO
6	V602060612		1	FASTENER	AGRAFE LACCIO	HALTEKLAMMER CIERRE
7	V581805070	M10 X 50	2	SCREW	VIS VITE	SCHRAUBE TORNILLO
8	V836766130		1	PIPE	TUYAU TUBO	ROHRLEITUNG CANO
9	V836666074	[A]	2	GASKET	JOINT GUARNIZIONE	DICHTSCHEIBE EMPAQUETADURA.
10	<b>V836666073</b>	12V-1,2KW	1	HEATER SWITCH	CONTACTEUR CHAUF INTERRUPTORE RIS	HEIZUNGSSCHALTER INTERR.CALENT
11	V836667548		1	BRACKET	SUPPORT FIXATION STAFFETTA	HALTEAMM SORPOTE
12	V836766828		1	MANIFOLD	COLLECTEUR COLLETTORE	KRUEMMER MULTIPLE
13	V836747595	[A]	1	GASKET	JOINT GUARNIZIONE	DICHTSCHEIBE EMPAQUETADURA.
14	V529801470	M8 X 60	2	SCREW	VIS VITE	SCHRAUBE TORNILLO
15	V528801412	M8 X 30	5	SCREW	VIS VITE	SCHRAUBE TORNILLO
16	V546801510	M8 X 80	2	BOLT	BOULON BULLONE	MASCH.SCHRAUBE ESPIGA/BULON
17	V529801510	M8 X 80	1	SCREW	VIS VITE	SCHRAUBE TORNILLO
18	V836652324		1	SLEEVE	MANCHON MANICOTTO	HUELSE MANCHA
19	V504800800	M8	2	NUT	ECROU DADO	MUTTER TUERCA
20	V528800760	M5 X 16	2	SCREW	VIS VITE	SCHRAUBE TORNILLO
21	V500150532		2	WASHER	RONDELLE RONDELLA	UNTERLEGSCHHEIBE ARANDELA
22	V836666759	12V-150Amp	1	SOLENOID	SOLENOIDE SOLENOIDE	MAGNETSPULE SOLENOIDE
23	V836866713		1	WIRE	FIL CAVO ELETTRICO	DRAHT HILO
24	V836767085		1	WIRE	FIL CAVO ELETTRICO	DRAHT HILO
25	V836766272		1	WIRE	FIL CAVO ELETTRICO	DRAHT HILO
26	<b>V836662501</b>	25 150 Amp	1	FUSE	FUSIBLE VALVOLINA	SICHERUNG FUSIBLE

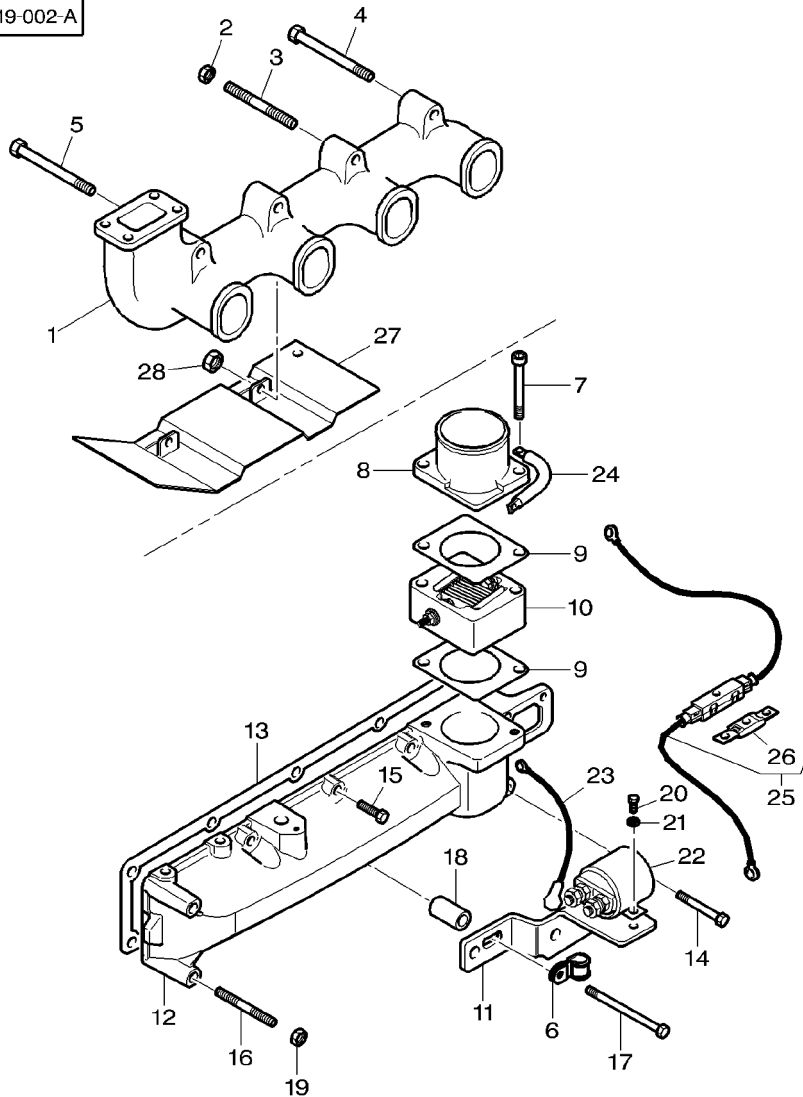
Turbocharger  
 Turbocompresseur  
 Turbolader  
 Turbocompressore  
 Turbo-Soplador

Inlet And Exhaust Manifold  
 Collecteur Admission Et Echappmnt  
 Ansaug-Und Auspuffrohr  
 Collettore Aspirazione E Scarico  
 Multiple De Admision Y Escape

10-80

M.F 4445-4455  
 M.F 4445-4455  
 M.F 4445-4455  
 M.F 4445-4455  
 M.F 4445-4455

V-HB19-002-A



27 V32472400  
 28 VJB1110

1 SHIELD  
 2 NUT

TOLE  
 RIPARO  
 ECROU  
 DADO

SCHILD  
 BLINDAJE  
 MUTTER  
 TUERCA

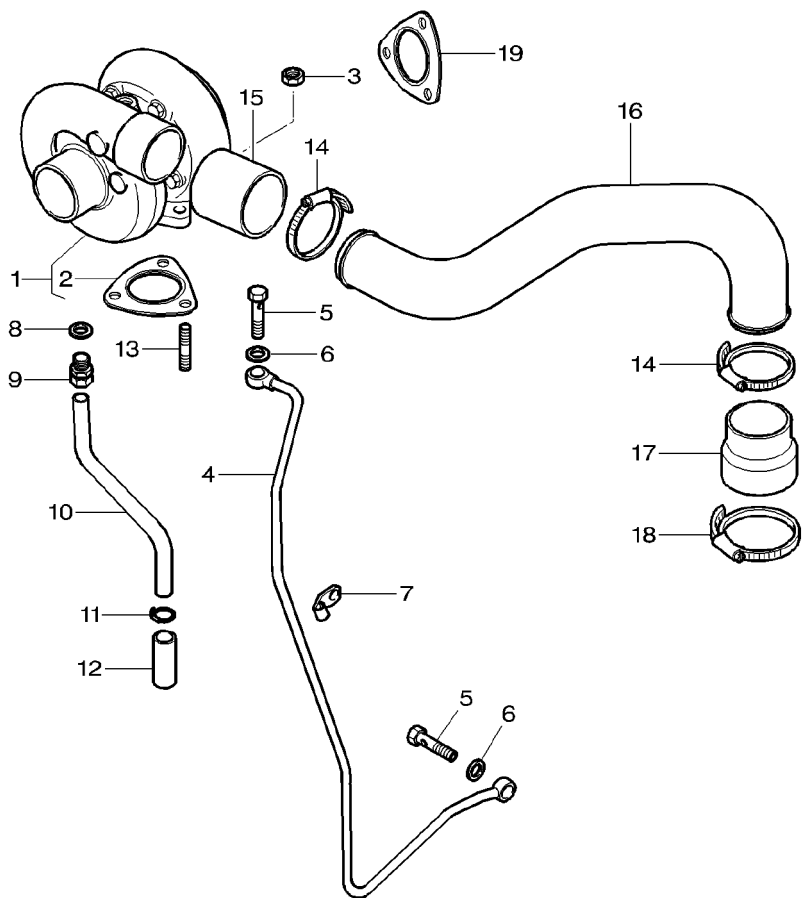
[A] INCLUDED IN GASKET SET FOR CYLINDER HEAD  
 COMPRIS DS POCHETTE DE JOINT POUR BLOC CYLINDRE  
 ENTHALTEN DICHTUNGSSATZ FUR ZYLINDERKOPF  
 ICLUSO NEL GRUPPO RIPARAZIONE POR TESTATA  
 SE INCLUYE EN EL NECESER DE REPARACION PARA CULATA CILINDRO

Turbocharger  
 Turbocompresseur  
 Turbolader  
 Turbocompressore  
 Turbo-Soplador

10-85

M.F 4435  
 M.F 4435  
 M.F 4435  
 M.F 4435  
 M.F 4435

V-HB21-001-A



1	V836659179		1	TURBOCHARGER	TURBOCOMPRESSEUR	TURBOLADER
2	V836640276	1 [A]	1	GASKET	TURBOCOMPRESSEUR	TURBOCOMPRESOR
3	V504800800	M8			JOINT	DICHTSCHEIBE
4	V836755060		3	NUT	GUARNIZIONE	EMPAQUETADURA.
5	V640435008				ECROU	MUTTER
6	V615881216	[A]	1	PIPE	DADO	TUERCA
7	V836647689		1	PIPE	TUYAU	ROHRLEITUNG
8	V615881620	[A]	2	SCREW	TUBO	CANO
9	V641086012				VIS	SCHRAUBE
10	V836647687		4	GASKET	VITE	TORNILLO
11	V602079516				JOINT	DICHTSCHEIBE
12	V836119996		1	CLAMP	GUARNIZIONE	EMPAQUETADURA.
13	V546801380	M8 X 20	1	CLAMP	COLLIER	HALTESCHELLE
14	V602061670		1	SEAL	FASCETTA	ABRAZADERA
15	<b>V836119992</b>		1	UNION	JOINT ETANCHEITE	DICHTRING
16	V836659620		1	PIPE	ANELLO RACCORD	ARENDELA D'JUNTA
17	V836647654		1	PIPE	RACCORD	VERSCHRAUBUNG
18	V602094575		1	PIPE	RACCORDO	RACOR
19	V836766066	[A]	1	PIPE	TUYAU	ROHRLEITUNG
			2	CLAMP	TUBO	CANO
			1	PIPE	COLLIER	HALTESCHELLE
			3	BOLT	FASCETTA	ABRAZADERA
			3	CLAMP	TUYAU	ROHRLEITUNG
			1	HOSE FLEXIBLE	TUBO	CANO
			1	PIPE	BOULON	MASCH.SCHRAUBE
			1	HOSE FLEXIBLE	BULLONE	ESPIGA/BULON
			1	CLAMP	COLLIER	HALTESCHELLE
			1	HOSE FLEXIBLE	FASCETTA	ABRAZADERA
			1	CLAMP	TUYAU FLEXIBLE	GUMMISCHLAUCH
			1	GASKET	MANICOTTO FLESS.	MANGUERA FLEX
					TUYAU	ROHRLEITUNG
					TUBO	CANO
					TUYAU FLEXIBLE	GUMMISCHLAUCH
					MANICOTTO FLESS.	MANGUERA FLEX
					COLLIER	HALTESCHELLE
					FASCETTA	ABRAZADERA
					JOINT	DICHTSCHEIBE
					GUARNIZIONE	EMPAQUETADURA.

[A] INCLUDED IN GASKET SET FOR CYLINDER HEAD  
 COMPRIS DS POCHETTE DE JOINT POUR BLOC CYLINDRE  
 ENTHALTEN DICHTUNGSSATZ FUR ZYLINDERKOPF  
 ICLUSO NEL GRUPPO RIPARAZIONE POR TESTATA  
 SE INCLUYE EN EL NECESER DE REPARACION PARA CULATA CILINDRO

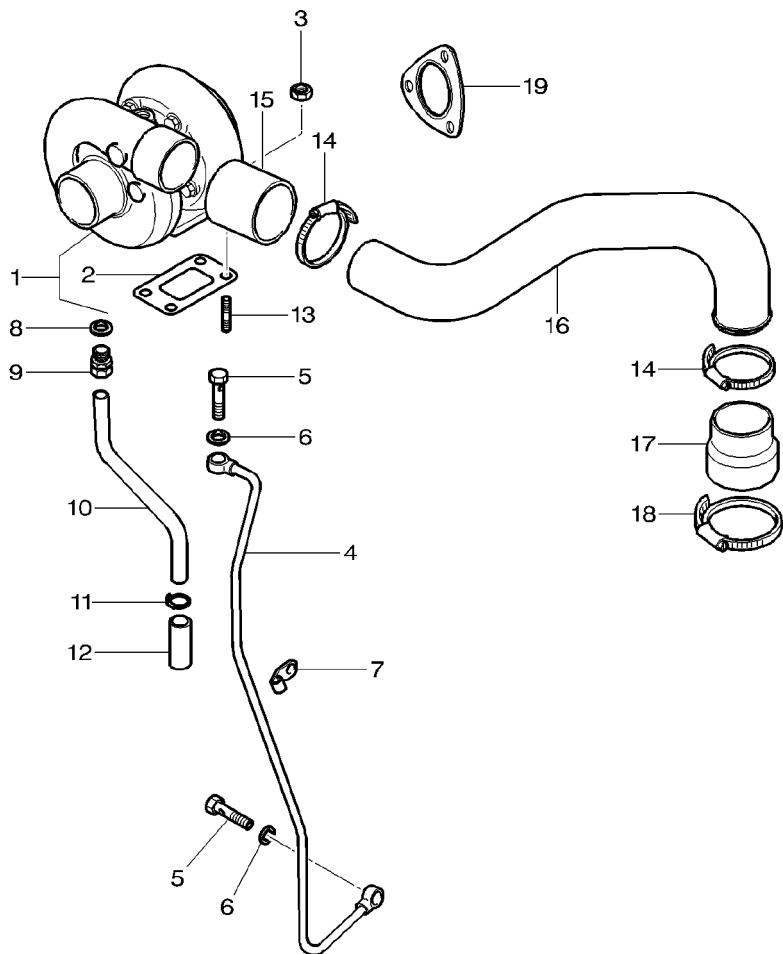


Turbocharger  
 Turbocompresseur  
 Turbolader  
 Turbocompressore  
 Turbo-Soplador

10-90

M.F 4445-4455  
 M.F 4445-4455  
 M.F 4445-4455  
 M.F 4445-4455  
 M.F 4445-4455

V-HB21-002-A



1	V836759238		1	TURBOCHARGER	TURBOPRESSEUR	TURBOLADER
2	V836740277	1 [A]	1	GASKET	TURBOPRESSEUR	TURBOPRESOR
3	V504800800	M8			JOINT	DICHTSCHEIBE
4	V836755060		4	NUT	GUARNIZIONE	EMPAQUETADURA.
5	V640435008		1	PIPE	ECROU	MUTTER
6	V615881216	[A]	1	PIPE	DADO	TUERCA
7	V836647689		1	PIPE	TUYAU	ROHRLEITUNG
8	V615881620	[A]	2	SCREW	TUBO	CANO
9	V641086012		2	SCREW	VIS	SCHRAUBE
10	V836647687		4	GASKET	VITE	TORNILLO
11	V602079516		1	GASKET	JOINT	DICHTSCHEIBE
12	V836119996		1	CLAMP	GUARNIZIONE	EMPAQUETADURA.
13	V546801380	M8 X 20	1	CLAMP	COLLIER	HALTESCHELLE
14	V602061670		1	SEAL	FASCETTA	ABRAZADERA
15	<b>V836119992</b>		1	SEAL	JOINT ETANCHEITE	DICHTRING
16	V836755734		1	UNION	ANELLO RACCORD	ARENDELA D'JUNTA
17	V836647654		1	UNION	RACCORD	VERSCHRAUBUNG
18	V602094575		1	UNION	RACCORDO	RACOR
19	V836766066	[A]	1	PIPE	TUYAU	ROHRLEITUNG
			1	PIPE	TUBO	CANO
			2	CLAMP	COLLIER	HALTESCHELLE
			1	PIPE	FASCETTA	ABRAZADERA
			1	PIPE	TUYAU	ROHRLEITUNG
			1	PIPE	TUBO	CANO
			4	BOLT	BOULON	MASCH.SCHRAUBE
			3	CLAMP	BULLONE	ESPIGA/BULON
			1	HOSE FLEXIBLE	COLLIER	HALTESCHELLE
			1	HOSE FLEXIBLE	FASCETTA	ABRAZADERA
			1	HOSE FLEXIBLE	TUYAU FLEXIBLE	GUMMISCHLAUCH
			1	HOSE FLEXIBLE	MANICOTTO FLESS.	MANGUERA FLEX
			1	HOSE FLEXIBLE	TUYAU	ROHRLEITUNG
			1	HOSE FLEXIBLE	TUBO	CANO
			1	HOSE FLEXIBLE	TUYAU FLEXIBLE	GUMMISCHLAUCH
			1	HOSE FLEXIBLE	MANICOTTO FLESS.	MANGUERA FLEX
			1	CLAMP	COLLIER	HALTESCHELLE
			1	CLAMP	FASCETTA	ABRAZADERA
			1	GASKET	JOINT	DICHTSCHEIBE
			1	GASKET	GUARNIZIONE	EMPAQUETADURA.

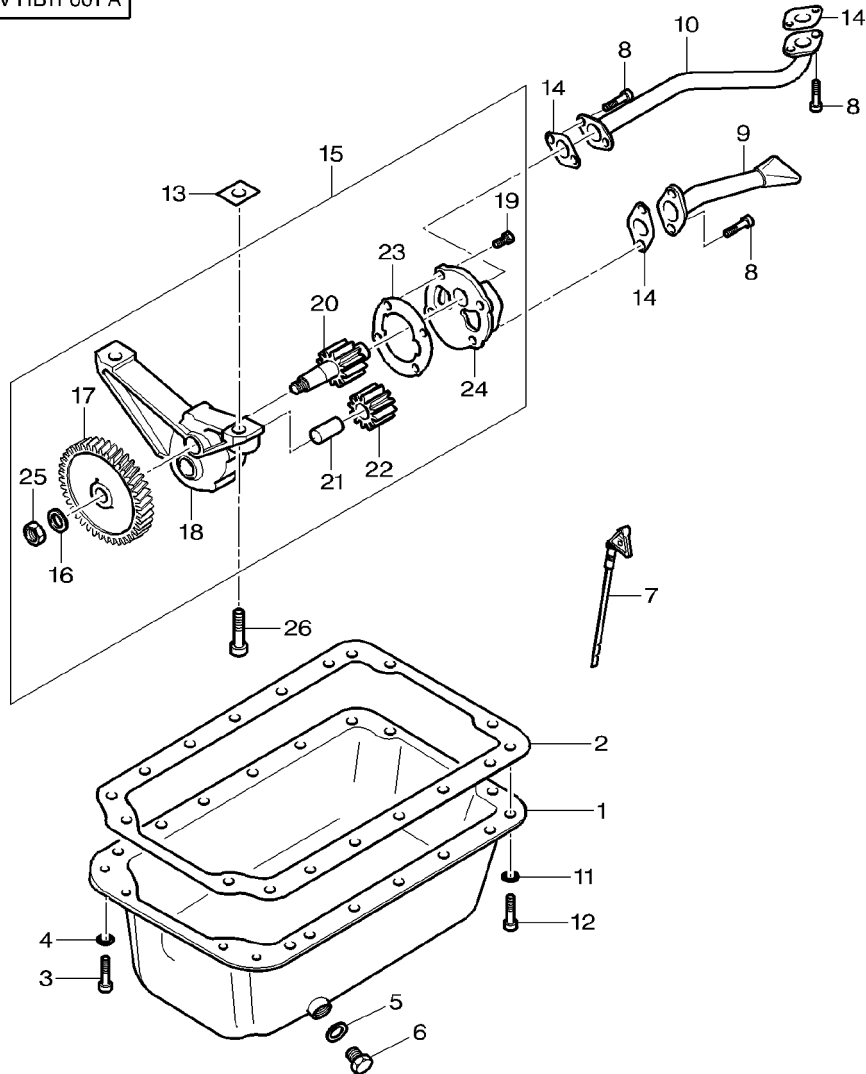
[A] INCLUDED IN GASKET SET FOR CYLINDER HEAD  
 COMPRIS DS POCHETTE DE JOINT POUR BLOC CYLINDRE  
 ENTHALTEN DICHTUNGSSATZ FUR ZYLINDERKOPF  
 ICLUSO NEL GRUPPO RIPARAZIONE POR TESTATA  
 SE INCLUYE EN EL NECESER DE REPARACION PARA CULATA CILINDRO

Lubricating Oil Pump  
 Pompe A Huile  
 Delpumpe  
 Pompa Olio  
 Bomba De Aceite

10-95

M.F 4435  
 M.F 4435  
 M.F 4435  
 M.F 4435  
 M.F 4435

V-HB11-001-A



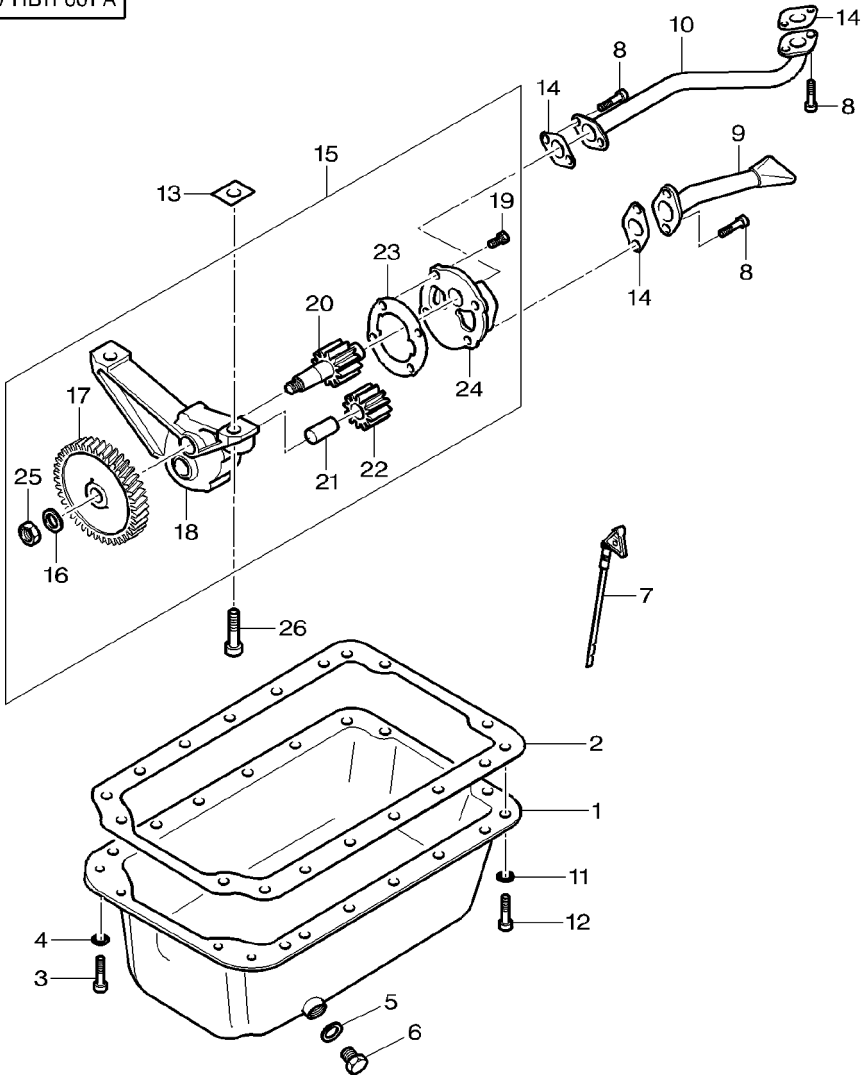
1	V836664336		1	SUMP	CARTER D HUILE	OELWANNE
2	V836664515	[A]	1	GASKET	SOTTOCOPPA	CARTER
3	V581804580	M8 X 16	4	SCREW	JOINT	DICHTSCHEIBE
4	V500950800				GUARNIZIONE	EMPAQUETADURA.
5	<b>V615881827</b>	[A]	4	WASHER	VIS	SCHRAUBE
6	V836655493				VITE	TORNILLO
7	<b>V836666908</b>		1	SEAL	RONDELLE	UNTERLEGSCHIEBE
8	V581804600	M8 X 20	1	PLUG	RONDELLA	ARANDELA
9	V836664495		1	DIPSTICK	JOINT ETANCHEITE	DICHRING
10	V836659624		1	PIPE	ANELLO RACCORD	ARENDELA D'JUNTA
11	V500951032		1	PIPE	BOUCHON	VERSCHL.STOPFEN
12	V581804980	M10 X 16	6	SCREW	TAPPO	TAPON
13	V836007871		1	PIPE	JAUGE	MESSTAB
14	V836008449	[A]	6	SCREW	ASTA LIVELLO	VARILLA ACEITE
15	V836652603				VIS	SCHRAUBE
16	V836122910	15			VITE	TORNILLO
17	V836338667	15	1	GEAR	TUYAU	ROHRLEITUNG
18	V836120195	15	1	HOUSING	TUBO	CANO
19	V528801380	15 M8 X 20	14	WASHER	TUYAU	ROHRLEITUNG
20	V836652600	15			TUBO	CANO
21	V836120191	15	14	SCREW	RONDELLE	UNTERLEGSCHIEBE
22	V836120193	15			RONDELLA	ARANDELA
23	V836119796	15 [A]			VIS	SCHRAUBE
24	V836119794	15	x	SHIM	VITE	TORNILLO
25	V504861000	15 M10	3	GASKET	CALE REGLAGE	EINSTELLBLECH
26	V581805050	M10 X 40			SPESSORE	CALCE
			1	OIL PUMP	JOINT	DICHTSCHEIBE
			1	WASHER	GUARNIZIONE	EMPAQUETADURA.
			1	GEAR	POMPE A HUILE	OELPUMPE
			1	GEAR	POMPA OLIO	BOMBA DE ACEITE
			1	GEAR	RONDELLE	UNTERLEGSCHIEBE
			1	GEAR	RONDELLA	ARANDELA
			1	GEAR	ENGRENAGE	ZAHNRAD
			1	GEAR	INGRANAGGIO	ENGRANAJE
			1	GEAR	CARTER	GEHAEUSE
			4	SCREW	CARCASSA	ALOJAMIENTO
			1	GEAR	VIS	SCHRAUBE
			1	GEAR	VITE	TORNILLO
			1	GEAR	ENGRENAGE	ZAHNRAD
			1	GEAR	INGRANAGGIO	ENGRANAJE
			1	GEAR	ARBRE	WELLE
			1	GEAR	ALBERO	ARBOL
			1	GEAR	ENGRENAGE	ZAHNRAD
			1	GEAR	INGRANAGGIO	ENGRANAJE
			1	GASKET	JOINT	DICHTSCHEIBE
			1	COVER	GUARNIZIONE	EMPAQUETADURA.
			1	COVER	COUVERCLE	DECKEL
			1	COVER	COPERCHIO	CUBIERTA
			1	NUT	ECROU	MUTTER
			2	SCREW	DADO	TUERCA
					VIS	SCHRAUBE
					VITE	TORNILLO

Lubricating Oil Pump  
Pompe A Huile  
Delpumpe  
Pompa Olio  
Bomba De Aceite

10-95

M.F 4435  
M.F 4435  
M.F 4435  
M.F 4435  
M.F 4435

V-HB11-001-A



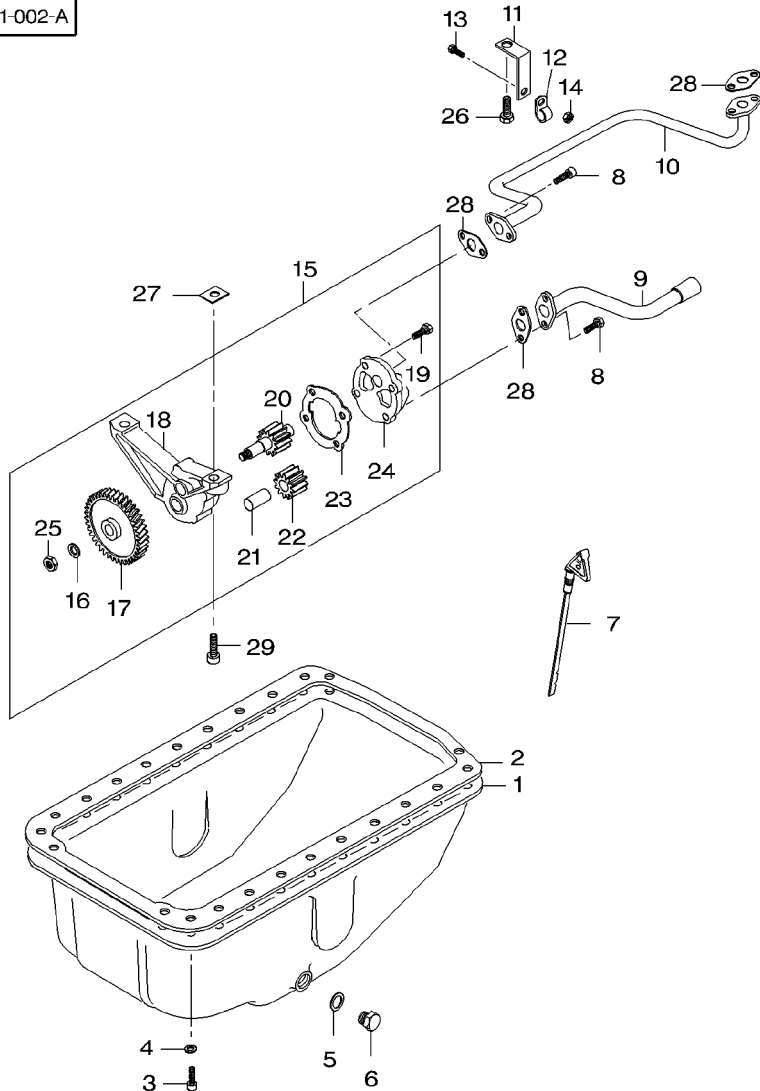
[A] INCLUDED IN GASKET SET FOR ENGINE  
COMPRIS DS POCHETTE DE JOINT POUR MOTEUR  
ENTHALTEN DICHTUNGSSATZ FUR MOTOR  
ICLUSO NEL GRUPPO RIPARAZIONE POR MOTORE  
SE INCLUYE EN EL NECESER DE REPARACION PARA MOTORE

Lubricating Oil Pump  
 Pompe A Huile  
 Delpumpe  
 Pompa Olio  
 Bomba De Aceite

10-100

M.F 4445-4455  
 M.F 4445-4455  
 M.F 4445-4455  
 M.F 4445-4455  
 M.F 4445-4455

V-HB11-002-A



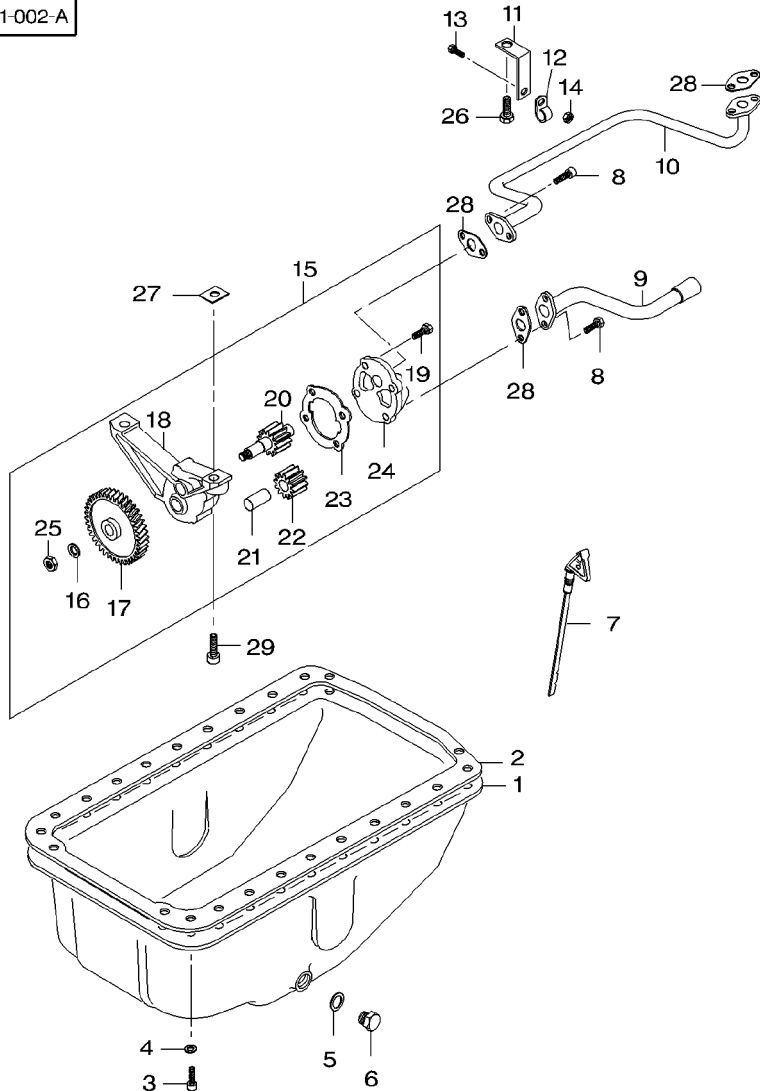
1	V836128794		1	SUMP	CARTER D HUILE	OELWANNE
2	V836107726	[A]	1	GASKET	SOTTOCOPPA	CARTER
3	V581804600	M8 X 20	22	SCREW	JOINT	DICHTSCHEIBE
4	V500950800				GUARNIZIONE	EMPAQUETADURA.
5	V615881827	[A]	22	WASHER	VIS	SCHRAUBE
6	V836655493				VITE	TORNILLO
7	V836666908		1	SEAL	RONDELLE	UNTERLEGSCHIEBE
8	V581804600	M8 X 20	1	PLUG	RONDELLA	ARANDELA
9	V836759171		1	DIPSTICK	JOINT ETANCHEITE	DICHRING
10	V836746457		1	PIPE	ANELLO RACCORD	ARENDELA D'JUNTA
11	V836746572		1	SUPPORT	BOUCHON	VERSCHL.STOPFEN
12	V602074618		6	SCREW	TAPPO	TAPON
13	V528801380	M8 X 20	1	SCREW	JAUGE	MESSTAB
14	V504800800	M8	1	NUT	ASTA LIVELLO	VARILLA ACEITE
15	V836652603				VIS	SCHRAUBE
16	V836122910	15	1	WASHER	VITE	TORNILLO
17	V836338667	15	1	GEAR	TUYAU	ROHRLEITUNG
18	V836120195	15	1	HOUSING	TUBO	CANO
19	V528801380	15 M8 X 20	4	SCREW	TUYAU	ROHRLEITUNG
20	V836652600	15	1	GEAR	TUBO	CANO
21	V836120191	15	1	SHAFT	SUPPORT	LAGERUNG
22	V836120193	15	1	GEAR	SUPPORTO	DISPOS.DE SOSTEN
23	V836119796	15 [A]	1	GASKET	BANDE	BAND
24	V836119794	15	1	COVER	NASTRO	BANDA
25	V504861000	15 M10	1	NUT	VIS	SCHRAUBE
26	V528801760	M10 X 16	1	SCREW	VITE	TORNILLO
					DADO	TUERCA
					POMPE A HUILE	OELPUMPE
					POMPA OLIO	BOMBA DE ACEITE
					RONDELLE	UNTERLEGSCHIEBE
					RONDELLA	ARANDELA
					ENGRENAGE	ZAHNRAD
					INGRANAGGIO	ENGRANAJE
					CARTER	GEHAEUSE
					CARCASSA	ALOJAMIENTO
					VIS	SCHRAUBE
					VITE	TORNILLO
					ENGRENAGE	ZAHNRAD
					INGRANAGGIO	ENGRANAJE
					ARBRE	WELLE
					ALBERO	ARBOL
					ENGRENAGE	ZAHNRAD
					INGRANAGGIO	ENGRANAJE
					JOINT	DICHTSCHEIBE
					GUARNIZIONE	EMPAQUETADURA.
					COUVERCLE	DECKEL
					COPERCHIO	CUBIERTA
					ECROU	MUTTER
					DADO	TUERCA
					VIS	SCHRAUBE
					VITE	TORNILLO

Lubricating Oil Pump  
 Pompe A Huile  
 Delpumpe  
 Pompa Olio  
 Bomba De Aceite

10-100

M.F 4445-4455  
 M.F 4445-4455  
 M.F 4445-4455  
 M.F 4445-4455  
 M.F 4445-4455

V-HB11-002-A



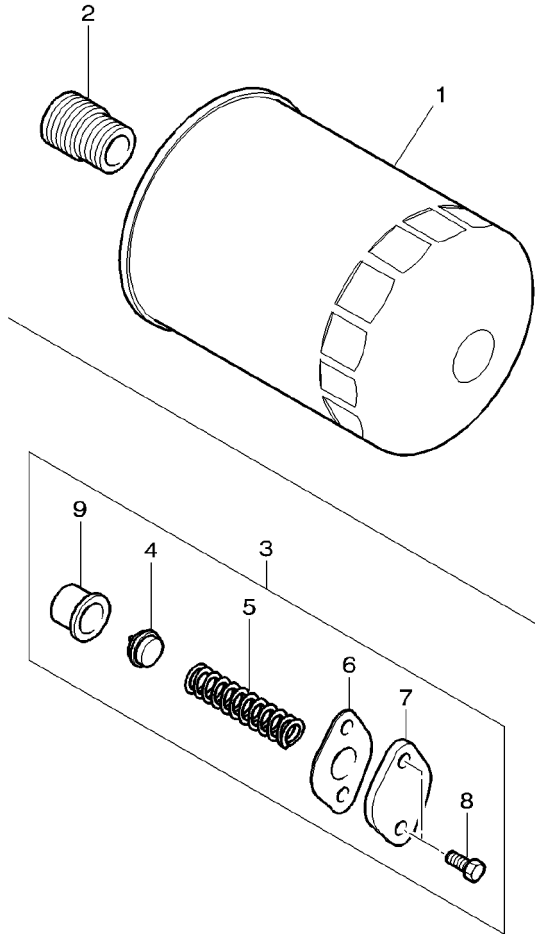
27	V836007871		x	SHIM	CALE REGLAGE	EINSTELLBLECH
28	V836008449	[A]	3	GASKET	SPESSORE	CALCE
29	V581805050	M10 X 40	2	SCREW	JOINT	DICHTSCHEIBE
					GUARNIZIONE	EMPAQUETADURA.
					VIS	SCHRAUBE
					VITE	TORNILLO

[A] INCLUDED IN GASKET SET FOR ENGINE  
 COMPRIS DS POCHETTE DE JOINT POUR MOTEUR  
 ENTHALTEN DICHTUNGSSATZ FUR MOTOR  
 ICLUSO NEL GRUPPO RIPARAZIONE POR MOTORE  
 SE INCLUYE EN EL NECESER DE REPARACION PARA MOTORE

Oil Filter  
 Filtre A Huile  
 Hydraulikoelfilter  
 Filtro Olio  
 Filtro Aceite

10-105

V-HB29-001-A



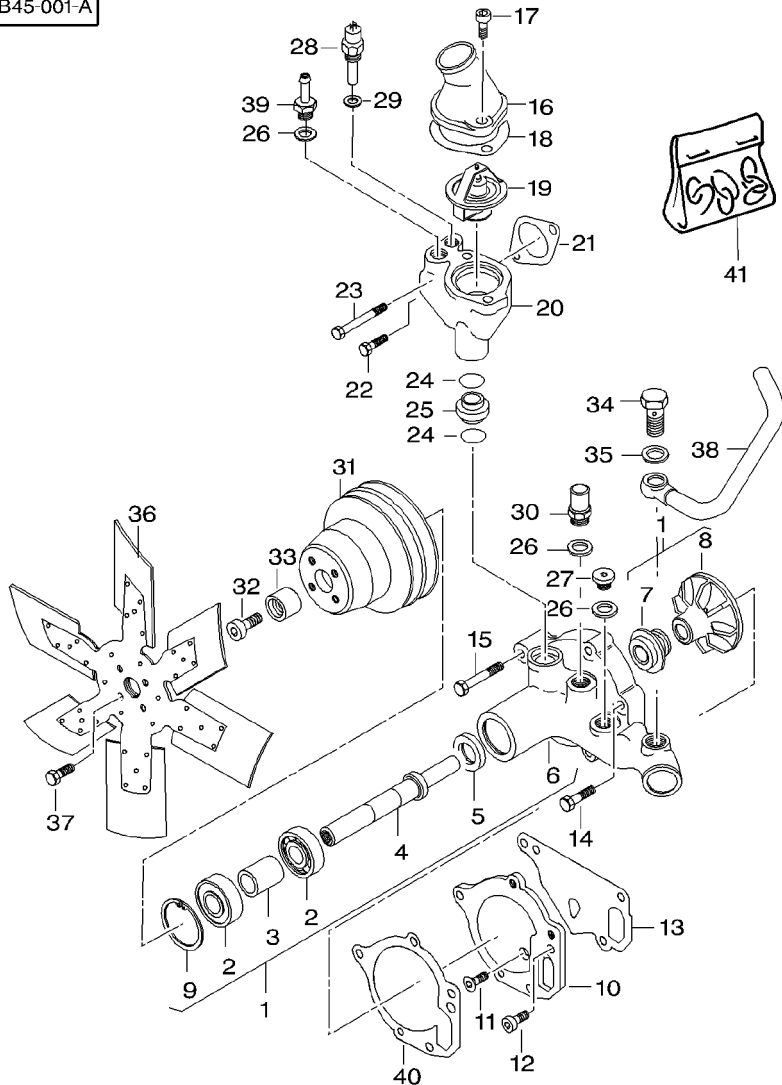
1	V836436346		1	OIL FILTER	FILTRE HUILE	OELFILTER
2	V836647404		1	THREAD BOLT	FILTRO OLIO	FILTRO DE ACEITE
3	V836662129		1	CONTROL VALVE	VIS METAUX	GEWINDEBOLZEN
4	V836659522	3	1	PLATE	VITE FILETTANTE	BULON ROSCADO
5	V836859523	3	1	SPRING	VALVE COMMANDE	REGELVENTIL
6	V836322190	3 [A]	1	GASKET	DISTRIBUTORE IDR	VALVULA CONTROL
7	V836659524	3	1	COVER	PLAQUE	PLATTE
8	V528801380	3 M8 X 20	2	SCREW	PIASTRA	PLATO
9	V836659521	3	1	VALVE SEAT	RESSORT	FEDER
					MOLLA	RESORTE
					JOINT	DICHTSCHEIBE
					GUARNIZIONE	EMPAQUETADURA.
					COUVERCLE	DECKEL
					COPERCHIO	CUBIERTA
					VIS	SCHRAUBE
					VITE	TORNILLO
					SIEGE SOUPAPE	VENTILSITZ
					SEDE VALVOLA	ASIEN TO VALVULA

[A] INCLUDED IN GASKET SET FOR ENGINE  
 COMPRIS DS POCHETTE DE JOINT POUR MOTEUR  
 ENTHALTEN DICHTUNGSSATZ FUR MOTOR  
 ICLUSO NEL GRUPPO RIPARAZIONE POR MOTORE  
 SE INCLUYE EN EL NECESER DE REPARACION PARA MOTORE

Water Pump, Thermostat And Heat Exchanger  
 Pompe A Eau Et Thermostat  
 Wasserpumpe, Thermostat Und Waermetauscher  
 Pompa Acqua, Termostato E Scambiatore Di Calore  
 Bomba Del Agua, Termostato Cambiador De Temperatura

10-110

V-HB45-001-A

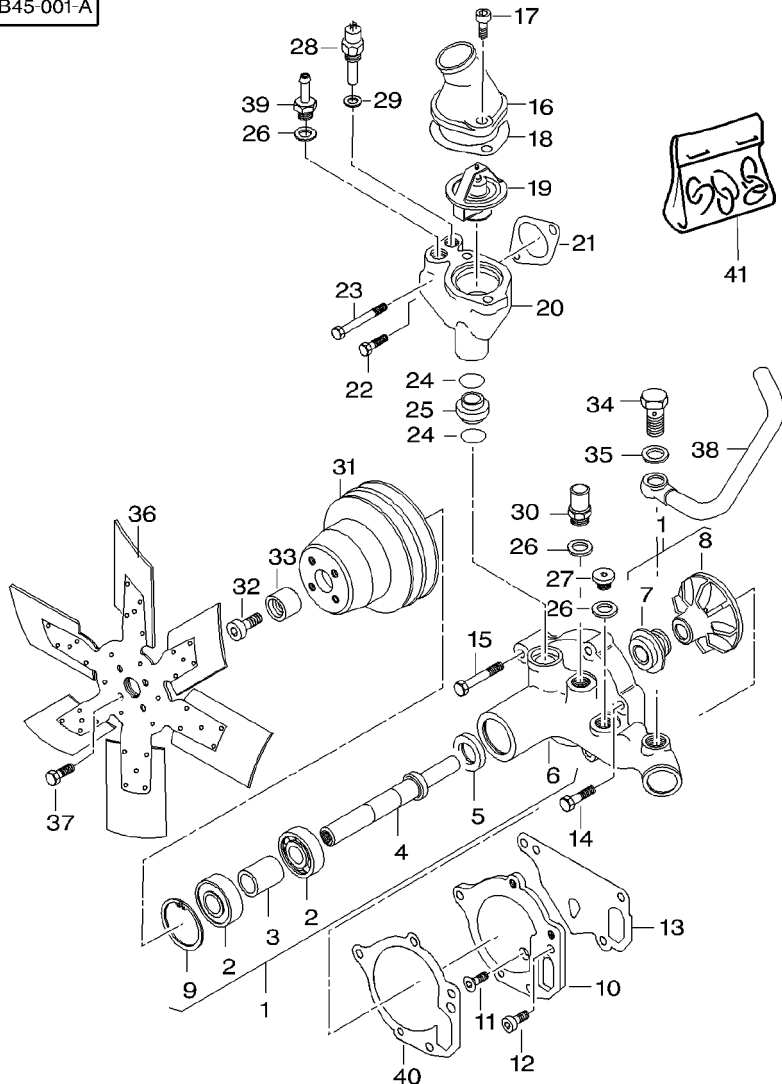


1	V836764215		1	WATER PUMP	POMPE A EAU	WASSERPUMPE
2	V610063044	1 [A]	2	BEARING ASSY	POMPA ACQUA	BOMBA DE AGUA
3	V836119270	1			ROULEMENT	RADIALLAGER
4	V836764238	1	1	SLEEVE	CUSCINETTO COMPL	RODAMIENTO RAD
5	V614102636	1 [A]			MANCHON	HUELSE
6		1 [A]	1	SHAFT	MANICOTTO	MANCHA
7	V835339425	1 [A]	1	OIL SEAL	ARBRE	WELLE
8	V836764043	1	1	FRAME	ALBERO	ARBOL
9	V617330052	1 [A]	1	GASKET	BAGUE ETANCHEITE	OEILDICHRING
10	V836764045	1 [A]	1	IMPELLER	BOCCOLA PARAOLIO	BUJE RETENACEITE
11	V579804602	M8 X 20	1	CIRCLIP	BATI	RAHMEN
12	V581804602	M8 X 20	1	PLATE	CORNICE	BASTIDOR
13	V836120129	[AB]	1	SCREW	JOINT	DICHTSCHEIBE
14	V529801420	M8 X 35	2	SCREW	GUARNIZIONE	EMPAQUETADURA.
15	V529801460	M8 X 55	2	SCREW	PROPULSEUR	FLUEGELRAD
16	V836119843		1	ELBOW	GIRANTE	TURBINA IMPULS.
17	V581805020	M10 X 25	2	SCREW	CIRCLIP	SEEGERING
18	V836119849	[C]	1	GASKET	ANELLO ELASTICO	GRAPA CIRCULAR
19	V836666334	83d C	1	THERMOSTAT	PLAQUE	PLATTE
20	V836646961		1	HOUSING	PIASTRA	PLATO
21	V836646393	[C]	1	GASKET	VIS	SCHRAUBE
22	V528801400	M8 X 25	1	SCREW	VITE	TORNILLO
23	V529801500	M8 X 75	1	SCREW	VITE	TORNILLO
24	V614602550	[AC]	2	O RING	VITE	TORNILLO
25	V836655149		1	PIPE	JOINT TORIQUE	O-RING
26	V615881822	[C]	3	SEAL	ANELLO TENUTA	ANILLO FORMA 'O'
					TUYAU	ROHRLEITUNG
					TUBO	CANO
					JOINT ETANCHEITE	DICHRING
					ANELLO RACCORD	ARENDELA D'JUNTA

Water Pump, Thermostat And Heat Exchanger  
 Pompe A Eau Et Thermostat  
 Wasserpumpe, Thermostat Und Waermetauscher  
 Pompa Acqua, Termostato E Scambiatore Di Calore  
 Bomba Del Agua, Termostato Cambiador De Temperatura

10-110

V-HB45-001-A



27	V640325018		1	PLUG	BOUCHON TAPPO	VERSCHL.STOPFEN TAPON
28	<b>V836640772</b>		1	TEMP. SENSOR	SONDE TEMPERATUR TEMP. SENSOR	TEMPERATURGEBER EMISOR DEL CALOR
29	V615881418	[C]	1	SEAL	JOINT ETANCHEITE ANELLO RACCORD	DICHRING ARENDELA D'JUNTA
30	V836119837		1	UNION	RACCORDO RACCORDO	VERSCHRAUBUNG RACOR
31	V836667449		1	PULLEY	POULIE PULEGGIA	RIEMENSCHIEBE POLEA
32	V581705425		1	SCREW	VIS VITE	SCHRAUBE TORNILLO
33	V836764239		1	SLEEVE	MANCHON MANICOTTO	HUELSE MANCHA
34	V640435018		1	BANJO FITTING	RACCORD BANJO FISSAGGIO RACCOR	RINGSTUECK RACOR BANJO
35	V615882227	[C]	2	GASKET	JOINT GUARNIZIONE	DICHTSCHEIBE EMPAQUETADURA.
36	V836740083		1	FAN	VENTILATEUR VENTOLA	LUEFTER VENTILADOR
37	V528801410	M8 X 30	4	ADJUSTING SCREW	VIS REGLAGE VITE DI REGOLAZ.	EINSTELLSCHRAUBE TORNILLO AJUSTA
38	V836664190		1	CONNECTION	CONNEXION CONNESSIONE	VERBINDUNG CONEXION
39	V836659058		1	UNION	RACCORDO RACCORDO	VERSCHRAUBUNG RACOR
40	V836764046	[AB]	1	GASKET	JOINT GUARNIZIONE	DICHTSCHEIBE EMPAQUETADURA.
41	<b>V836115972</b>		1	KIT, REPAIR	JEU REPARATION KIT RIPARAZIONE	REPARATURSATZ JUEGO REPARACION

[A] INCLUDED IN REPAIR KIT.  
 COMPRIS DANS JEU DE REPARATION.  
 ENTHALTEN REPARATUR SATZ  
 ICLUSO NEL GRUPPO RIPARAZIONE.  
 SE INCLUYE EN EL NECESER DE REPARACION.

[B] INCLUDED IN GASKET SET FOR ENGINE  
 COMPRIS DS POCHETTE DE JOINT POUR MOTEUR  
 ENTHALTEN DICHTUNGSSATZ FUR MOTOR  
 ICLUSO NEL GRUPPO RIPARAZIONE POR MOTORE  
 SE INCLUYE EN EL NECESER DE REPARACION PARA MOTORE

[C] INCLUDED IN GASKET SET FOR CYLINDER HEAD  
 COMPRIS DS POCHETTE DE JOINT POUR BLOC CYLINDRE  
 ENTHALTEN DICHTUNGSSATZ FUR ZYLINDERKOPF  
 ICLUSO NEL GRUPPO RIPARAZIONE POR TESTATA  
 SE INCLUYE EN EL NECESER DE REPARACION PARA CULATA CILINDRO





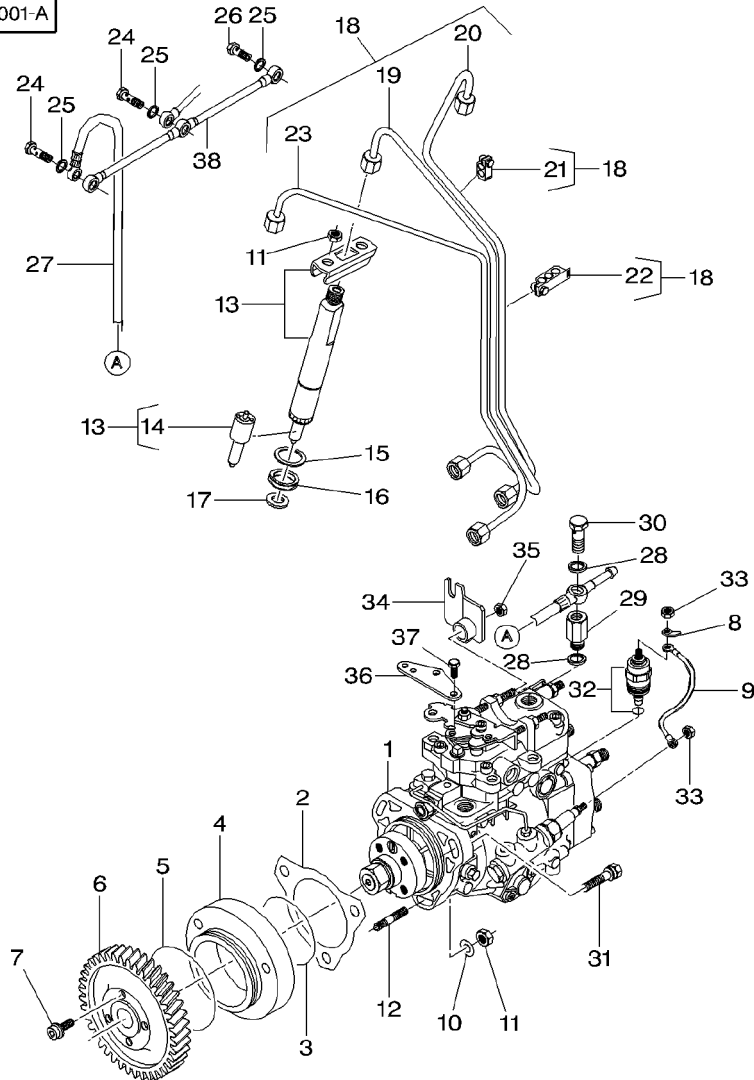


Injection Pump  
 Pompe D'Injection  
 Einspritzpumpe  
 Pompa Iniezione  
 Bomba De Inyeccion

10-115

M.F 4435  
 M.F 4435  
 M.F 4435  
 M.F 4435  
 M.F 4435

V-HB14-001-A



33	V504600502	M5	2 NUT	ECROU DADO	MUTTER TUERCA
34	V836667328		1 BRACKET	SUPPORT FIXATION STAFFETTA	HALTEARM SOPORTE
35	V504600602	M6	1 NUT	ECROU DADO	MUTTER TUERCA
36	V836667250		1 LEVER	LEVIER LEVA	HEBEL PALANCA
37	V528801052	M6 X 12	2 SCREW	VIS VITE	SCHRAUBE TORNILLO
38	V836647521		1 PIPE	TUYAU TUBO	ROHRLEITUNG CANO
[A] INCLUDED IN GASKET SET FOR CYLINDER HEAD COMPRIS DS POCHETTE DE JOINT POUR BLOC CYLINDRE ENTHALTEN DICHTUNGSSATZ FUR ZYLINDERKOPF ICLUSO NEL GRUPPO RIPARAZIONE POR TESTATA SE INCLUYE EN EL NECESER DE REPARACION PARA CULATA CILINDRO					
[B] INCLUDED IN GASKET SET FOR ENGINE COMPRIS DS POCHETTE DE JOINT POUR MOTEUR ENTHALTEN DICHTUNGSSATZ FUR MOTOR ICLUSO NEL GRUPPO RIPARAZIONE POR MOTORE SE INCLUYE EN EL NECESER DE REPARACION PARA MOTORE					

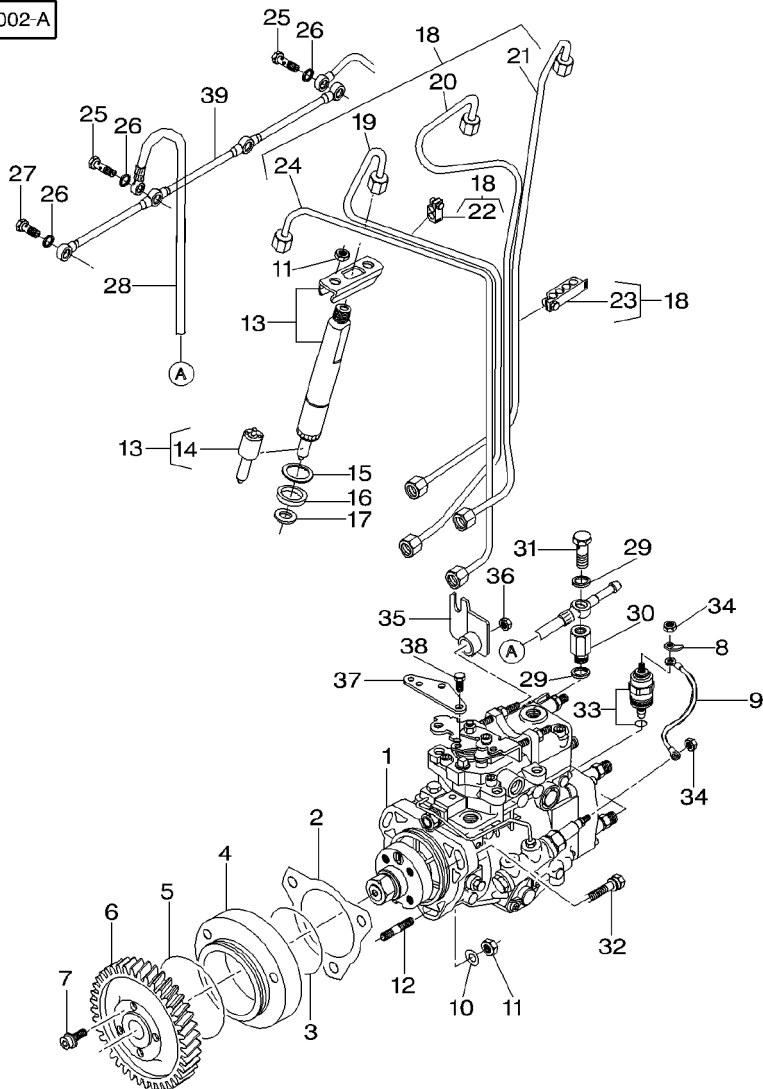


Injection Pump  
 Pompe D'Injection  
 Einspritzpumpe  
 Pompa Iniezione  
 Bomba De Inyeccion

10-120

M.F 4445-4455  
 M.F 4445-4455  
 M.F 4445-4455  
 M.F 4445-4455  
 M.F 4445-4455

V-HB14-002-A



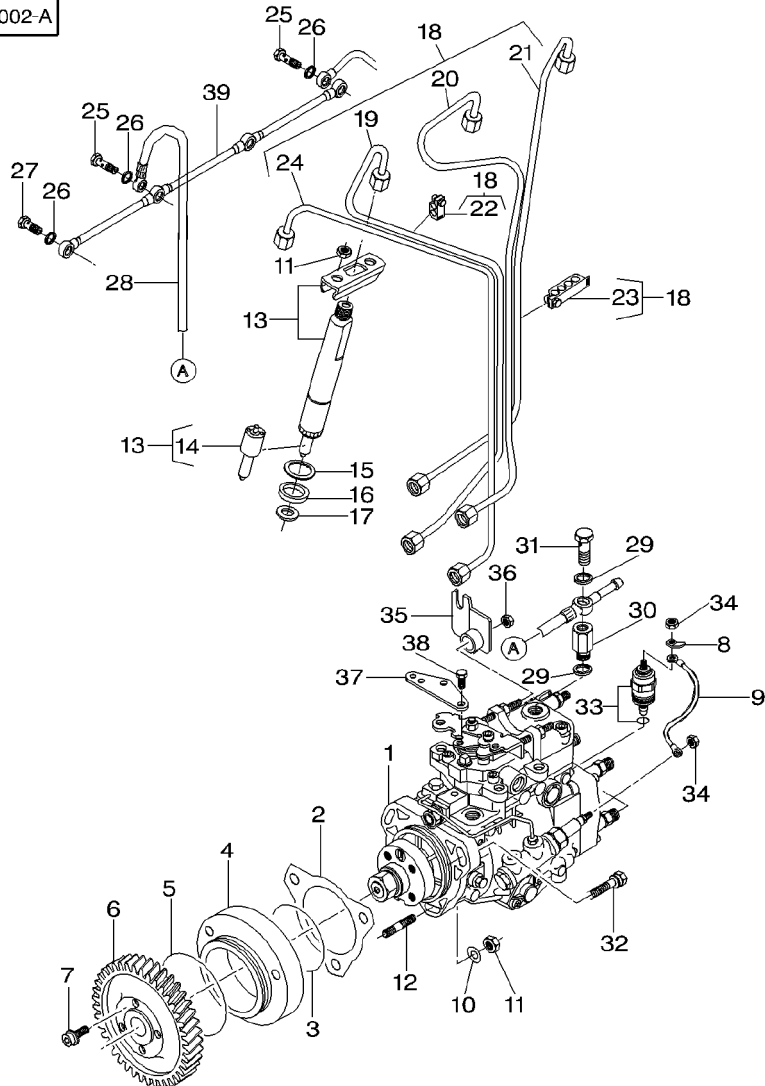
13	V836862012	✂ 1,60 MM	1 CHOCK	CALE	UNTERLEG-KEIL
13	V836862013	✂ 1,65 MM	1 CHOCK	PASSACAVO	CALZA
13	V836862014	✂ 1,70 MM	1 CHOCK	CALE	UNTERLEG-KEIL
13	V836862015	✂ 1,75 MM	1 CHOCK	PASSACAVO	CALZA
13	V836862016	✂ 1,80 MM	1 CHOCK	CALE	UNTERLEG-KEIL
13	V836862017	✂ 1,85 MM	1 CHOCK	PASSACAVO	CALZA
13	V836862018	✂ 1,90 MM	1 CHOCK	CALE	UNTERLEG-KEIL
13	V836862019	✂ 1,95 MM	1 CHOCK	PASSACAVO	CALZA
14	V836764614	13	1 NOZZLE	NEZ INJECTEUR	DUESE
15	V836652170		4 WASHER	INIETTORE	TOBERA
16	V835336276	[A]	4 SEAL	RONDELLE	UNTERLEGSCHIEBE
17	V899901495	[A]	4 WASHER	RONDELLA	ARANDELA
18	V836766407		1 KIT, PIPE	ANELLO RACCORD	ARENDELA D'JUNTA
19		18 ➡ REF. 18	1 PIPE	RONDELLE	UNTERLEGSCHIEBE
20		18 ➡ REF. 18	1 PIPE	RONDELLA	ARANDELA
21		18 ➡ REF. 18	1 PIPE	ANELLO RACCORD	ARENDELA D'JUNTA
22	V836664517	18	2 CLAMP	RONDELLE	UNTERLEGSCHIEBE
23	V836664519	18	2 CLAMP	RONDELLA	ARANDELA
24		18 ➡ REF. 18	1 PIPE	JEU CANALISATION	ROHRLEITUNGSATZ
25	V835336943		2 SCREW	KIT TUBI	JUEGO CANO
26	V615870610	[A]	10 SEAL	TUYAU	ROHRLEITUNG
27	V835331289		2 SCREW	TUBO	CANO
28	V836666796		1 PIPE	TUYAU	ROHRLEITUNG
29	V615871218		3 GASKET	TUBO	CANO
30	V836022475		2 NIPPLE	JOINT	DICHTSCHEIBE
31	V836662530		1 SCREW	GRAISSEUR COUDE	EMPAQUETADURA.
				NIPPLO	NIPPLE
				VIS	SCHRAUBE
				VITE	TORNILLO

Injection Pump  
 Pompe D'Injection  
 Einspritzpumpe  
 Pompa Iniezione  
 Bomba De Inyeccion

10-120

M.F 4445-4455  
 M.F 4445-4455  
 M.F 4445-4455  
 M.F 4445-4455  
 M.F 4445-4455

V-HB14-002-A



32	V836667389		1	SCREW	VIS	SCHRAUBE
					VITE	TORNILLO
33	<b>V836662531</b>		1	SOLENOID SWITCH	RELAIS SOLENOIDE	MAGNETSCHALTER
					INTERRUTTORE SOL	INTERR SOLENOIDE
34	V504600502	M5	2	NUT	ECROU	MUTTER
					DADO	TUERCA
35	V836667328		1	BRACKET	SUPPORT FIXATION	HALTEAMM
					STAFFETTA	SOPORTE
36	V504600602	M6	1	NUT	ECROU	MUTTER
					DADO	TUERCA
37	V836667250		1	LEVER	LEVIER	HEBEL
					LEVA	PALANCA
38	V528801052	M6 X 12	2	SCREW	VIS	SCHRAUBE
					VITE	TORNILLO
39	V836747520		1	PIPE	TUYAU	ROHRLEITUNG
					TUBO	CANO

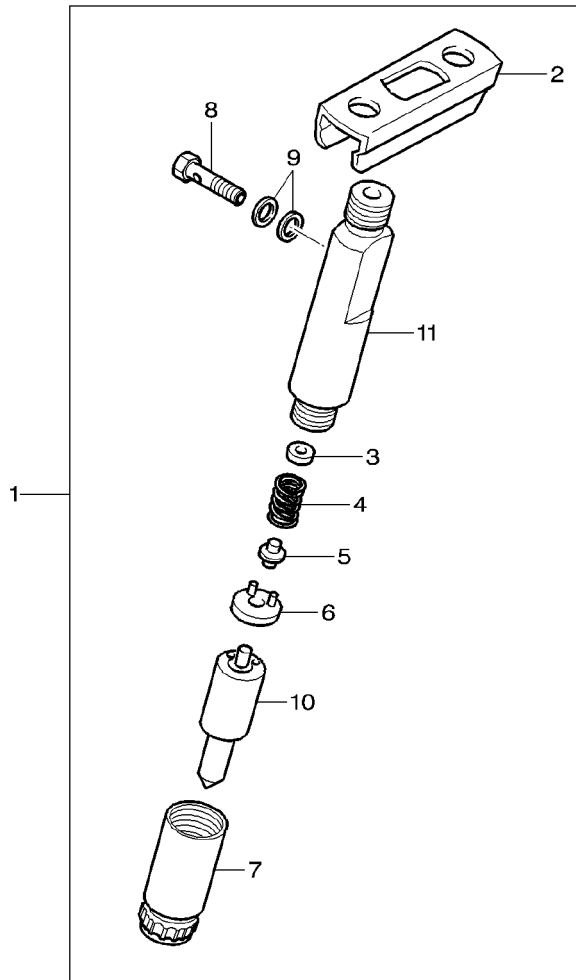
[A] INCLUDED IN GASKET SET FOR CYLINDER HEAD  
 COMPRIS DS POCHETTE DE JOINT POUR BLOC CYLINDRE  
 ENTHALTEN DICHTUNGSSATZ FUR ZYLINDERKOPF  
 ICLUSO NEL GRUPPO RIPARAZIONE POR TESTATA  
 SE INCLUYE EN EL NECESER DE REPARACION PARA CULATA CILINDRO

[B] INCLUDED IN GASKET SET FOR ENGINE  
 COMPRIS DS POCHETTE DE JOINT POUR MOTEUR  
 ENTHALTEN DICHTUNGSSATZ FUR MOTOR  
 ICLUSO NEL GRUPPO RIPARAZIONE POR MOTORE  
 SE INCLUYE EN EL NECESER DE REPARACION PARA MOTORE

Injector  
 Injecteurs  
 Einspritzduese  
 Iniettori  
 Inyector

10-125

V-HB17-001-A

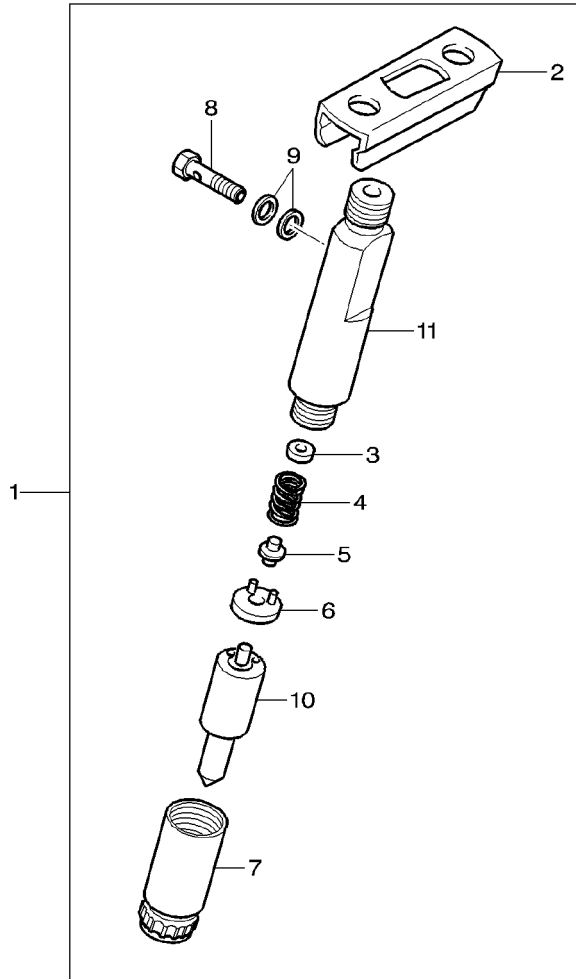


1	V836659808	MF 4435 278 Bars	1	ATOMISER	INJECTEUR ATOMIZZATORE	ZERSTAEUBER ATOMIZADOR
1	V836764613	MF 4445-4455 278 Bars	1	ATOMISER	INJECTEUR ATOMIZZATORE	ZERSTAEUBER ATOMIZADOR
2	1	REF. 1	1	CLAMP	COLLIER FASCETTA	HALTESCHELLE ABRAZADERA
3	V836862000	1	1	CHOCK	CALE PASSACAVO	UNTERLEG-KEIL CALZA
3	V836862001	1	1	CHOCK	CALE PASSACAVO	UNTERLEG-KEIL CALZA
3	V836862002	1	1	CHOCK	CALE PASSACAVO	UNTERLEG-KEIL CALZA
3	V836862003	1	1	CHOCK	CALE PASSACAVO	UNTERLEG-KEIL CALZA
3	V836862004	1	1	CHOCK	CALE PASSACAVO	UNTERLEG-KEIL CALZA
3	V836862005	1	1	CHOCK	CALE PASSACAVO	UNTERLEG-KEIL CALZA
3	V836862006	1	1	CHOCK	CALE PASSACAVO	UNTERLEG-KEIL CALZA
3	V836862007	1	1	CHOCK	CALE PASSACAVO	UNTERLEG-KEIL CALZA
3	V836862008	1	1	CHOCK	CALE PASSACAVO	UNTERLEG-KEIL CALZA
3	V836862009	1	1	CHOCK	CALE PASSACAVO	UNTERLEG-KEIL CALZA
3	V836862010	1	1	CHOCK	CALE PASSACAVO	UNTERLEG-KEIL CALZA
3	V836862011	1	1	CHOCK	CALE PASSACAVO	UNTERLEG-KEIL CALZA
3	V836862012	1	1	CHOCK	CALE PASSACAVO	UNTERLEG-KEIL CALZA
3	V836862013	1	1	CHOCK	CALE PASSACAVO	UNTERLEG-KEIL CALZA
3	V836862014	1	1	CHOCK	CALE PASSACAVO	UNTERLEG-KEIL CALZA
3	V836862015	1	1	CHOCK	CALE PASSACAVO	UNTERLEG-KEIL CALZA
3	V836862016	1	1	CHOCK	CALE PASSACAVO	UNTERLEG-KEIL CALZA
3	V836862017	1	1	CHOCK	CALE PASSACAVO	UNTERLEG-KEIL CALZA
3	V836862018	1	1	CHOCK	CALE PASSACAVO	UNTERLEG-KEIL CALZA
3	V836862019	1	1	CHOCK	CALE PASSACAVO	UNTERLEG-KEIL CALZA
4	1	REF. 1	1	SPRING	RESSORT MOLLA	FEDER RESORTE
5	1	REF. 1	1	PIN	GOUPILLE PERNO	BOLZEN PASADOR
6	1	REF. 1	1	DISTANCE PIECE	PIECE ENTRETOISE Distanziatore	Distanzstueck Espaciador

Injector  
 Injecteurs  
 Einspritzduese  
 Iniettores  
 Inyector

10-125

V-HB17-001-A



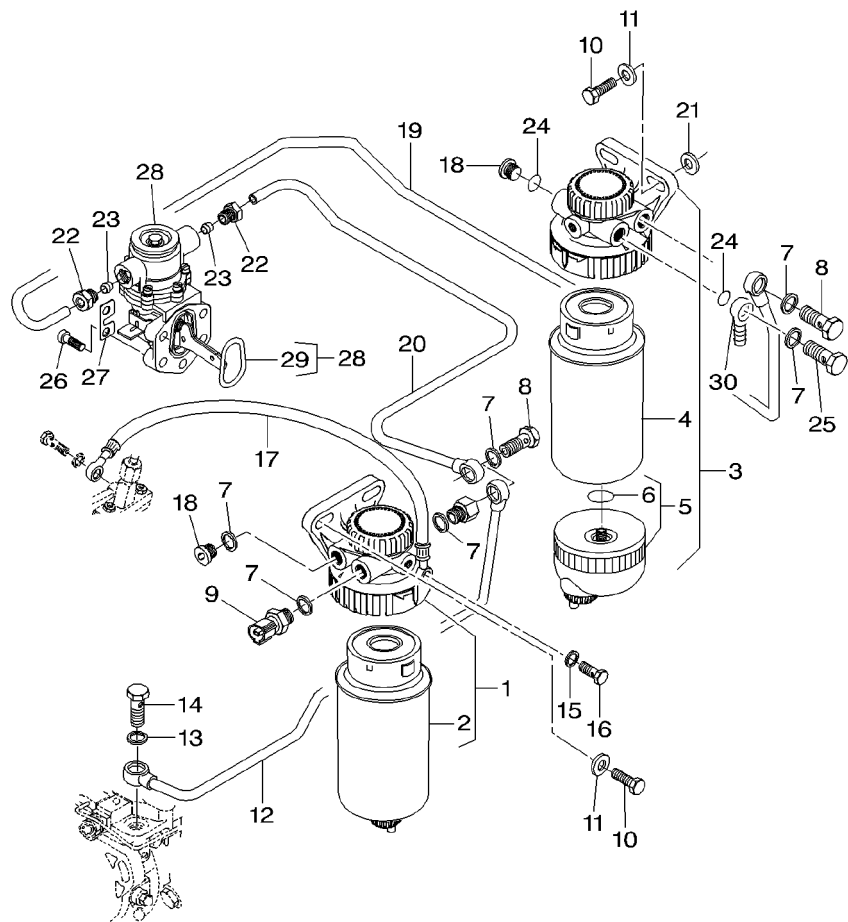
7	1	REF. 1	1 SLEEVE	MANCHON MANICOTTO	HUELSE MANCHA
8	V835331289	1	1 SCREW	VIS VITE	SCHRAUBE TORNILLO
9	V615870610	1	1 SEAL	JOINT ETANCHEITE ANELLO RACCORD	DICHTRING ARENDELA D'JUNTA
10	V836659902	1 MF 4435	1 NOZZLE	NEZ INJECTEUR INIETTORE	DUESE TOBERA
10	V836764614	1 MF 4445-4455	1 NOZZLE	NEZ INJECTEUR INIETTORE	DUESE TOBERA
11	1	REF. 1	1 ATOMISER BODY	CORPS INJECTEUR CORPO INIETTORE	DUESENKOERPER CUERPO ATOMIZ.



Fuel Filter  
 Filtre A Carburant  
 Kraftstofffilter  
 Filtro Nafta  
 Filtro Gas Oil

10-130

V-HB18-001-A

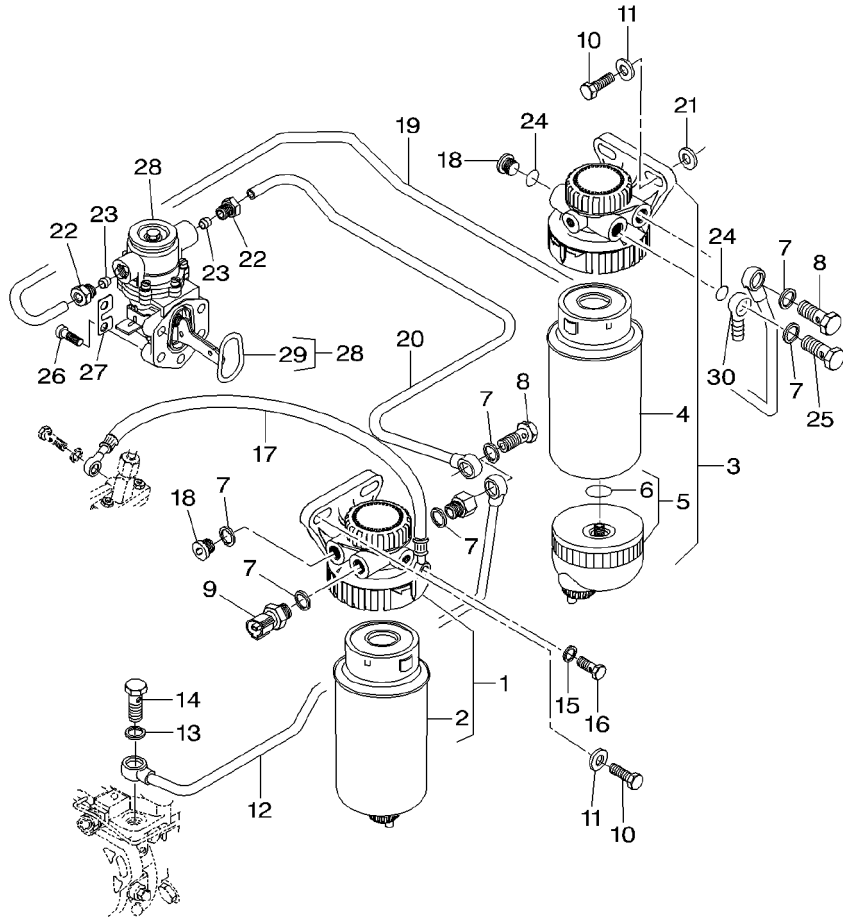


1	V836866306		1	FUEL FILTER	FILTRE CARBURANT	KRAFTSTOFFFILTER
2	V836866577	1	1	FUEL FILTER	FILTRO NAFTA	FILTRO GAS OIL
3	V836866307		1	PRE CLEANER	FILTRE CARBURANT	KRAFTSTOFFFILTER
4	V836866575	3	1	FUEL FILTER	FILTRO NAFTA	FILTRO GAS OIL
5	V836862051	3	1	SEPARATOR	PREFILTRE	VORREINIG.SIEB
6	V836862496	5	1	O RING	PREDEPURATORE	PRELIMPIADOR
7	V615881420	[A]	11	GASKET	FILTRE CARBURANT	KRAFTSTOFFFILTER
8	V640435010		3	SCREW	FILTRO NAFTA	FILTRO GAS OIL
9	V836666797		1	SENSOR	SEPARATEUR	ABSCHIEDER
10	V528801412	M8 X 30	4	SCREW	SEPARATORE	SEPARADOR
11	V500150842		1	WASHER	JOINT TORIQUE	O-RING
12	V836667555	MF 4435	1	PIPE	ANELLO TENUTA	ANILLO FORMA 'O'
12	V836767554	MF 4445-4455	1	PIPE	JOINT	DICHTSCHEIBE
13	V615881216	[A]	2	GASKET	GUARNIZIONE	EMPAQUETADURA.
14	V640435008		1	SCREW	VIS	SCHRAUBE
15	V615571014	[A]	2	SEAL	VITE	TORNILLO
16	V640435006		1	SCREW	JOINT ETANCHEITE	DICHRING
17	V836666512		1	PIPE	ANELLO RACCORD	ARENDELA D'JUNTA
18	V640325014		3	PLUG	VIS	SCHRAUBE
19	V836667399		1	PIPE	VITE	TORNILLO
20	V836667553		1	PIPE	TUYAU	ROHRLIETUNG
21	V836120989		2	WASHER	TUBO	CANO
22	3637224M1		2	NUT	BOUCHON	VERSCHL.STOPFEN
23	V899901993		2	OLIVE	TAPPO	TAPON
24	V614601125		2	O RING	TUYAU	ROHRLIETUNG
25	V836667460		1	SCREW	TUBO	CANO
			2	WASHER	TUBO	CANO
			2	NUT	RONDELLE	UNTERLEGSCHIEBE
			2	OLIVE	RONDELLA	ARANDELA
			2	O RING	ECROU	MUTTER
			1	SCREW	DADO	TUERCA
					OLIVE	SCHNEIDRING
					OLIVA	OLIVA
					JOINT TORIQUE	O-RING
					ANELLO TENUTA	ANILLO FORMA 'O'
					VIS	SCHRAUBE
					VITE	TORNILLO

Fuel Filter  
 Filtre A Carburant  
 Kraftstofffilter  
 Filtro Nafta  
 Filtro Gas Oil

10-130

V-HB18-001-A



26	V581804620	M8 X 25	4	SCREW	VIS	SCHRAUBE
27	V836659747		2	WASHER	VITE	TORNILLO
28	V836667405		1	PUMP	RONDELLE	UNTERLEGSCHIEBE
29	V614703626	28	1	O RING	RONDELLA	ARANDELA
30	V640255210		1	PIPE	POMPE	PUMPE
					POMPA	BOMBA
					JOINT TORIQUE	O-RING
					ANELLO TENUTA	ANILLO FORMA 'O'
					TUYAU	ROHRLEITUNG
					TUBO	CANO

[A] INCLUDED IN GASKET SET FOR ENGINE  
 COMPRIS DS POCHETTE DE JOINT POUR MOTEUR  
 ENTHALTEN DICHTUNGSSATZ FUR MOTOR  
 ICLUSO NEL GRUPPO RIPARAZIONE POR MOTORE  
 SE INCLUYE EN EL NECESER DE REPARACION PARA MOTORE

Engine Repair Kits  
 Kits Reparation Moteur  
 Motor - Reparatursätze  
 Kits Riparazione Motore  
 Juegos De Reparacion De Motor

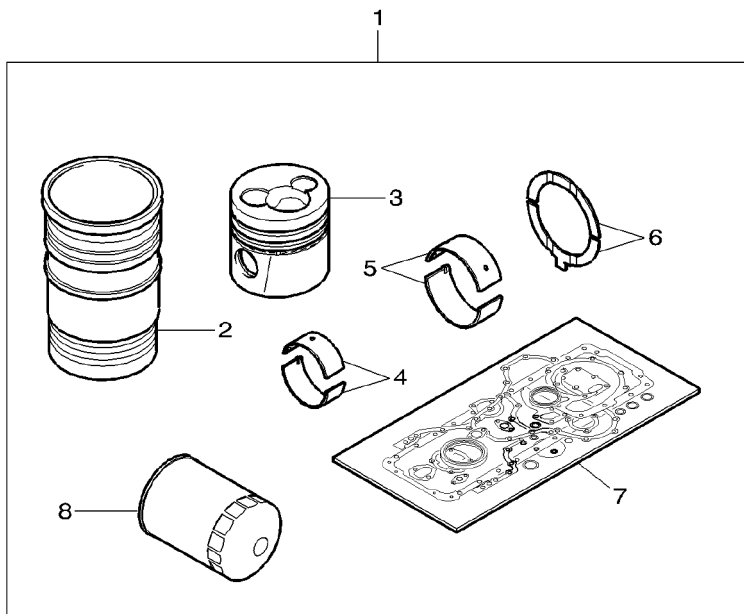
10-135

M.F 4435  
 M.F 4435  
 M.F 4435  
 M.F 4435  
 M.F 4435

V-HB31-001-A

- 1 V836662210
- 2 V836666990 1
- 3 **V836659702** 1
- 4 V836110552 1
- 5 V836655514 1
- 6 V836119459 1
- 7 V836640356 1
- 8 V836436346 1

- |                |                                     |                                     |
|----------------|-------------------------------------|-------------------------------------|
| 1 KIT, REPAIR  | JEU REPARATION<br>KIT RIPARAZIONE   | REPARATURSATZ<br>JUEGO REPARACION   |
| 3 LINER        | CHEMISE<br>CAMICIA                  | LAUFBUCHSE<br>CAMISA                |
| 3 PISTON       | PISTON<br>PISTONE                   | KOLBEN<br>PISTON                    |
| 3 BEARING      | COUSSINET<br>CUSCINETTO             | LAGER<br>COJINETE                   |
| 4 MAIN BEARING | ROULEMENT PRINC<br>BRONZINE PRINCIP | HAUPTLAGER<br>COJINETE PRINCIP      |
| 2 CHOCK        | CALE<br>PASSACAVO                   | UNTERLEG-KEIL<br>CALZA              |
| 1 KIT, GASKET  | JEU JOINTS PLATS<br>KIT GUARNIZIONI | DICHTSCHEIB.SATZ<br>JGO.EMPAQUETAD. |
| 1 OIL FILTER   | FILTRE HUILE<br>FILTRO OLIO         | OELFILTER<br>FILTRO DE ACEITE       |

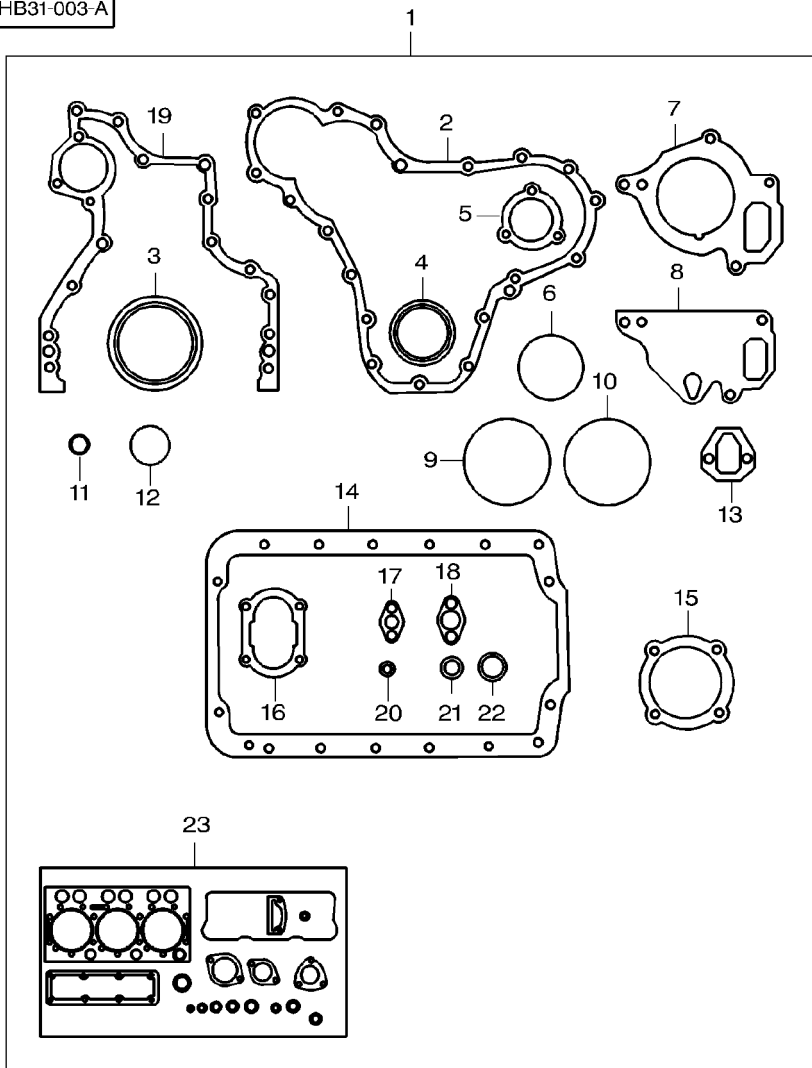


Engine Repair Kits  
 Kits Reparation Moteur  
 Motor - Reparatursatze  
 Kits Riparazione Motore  
 Juegos De Reparacion De Motor

10-140

M.F 4435  
 M.F 4435  
 M.F 4435  
 M.F 4435  
 M.F 4435

V-HB31-003-A



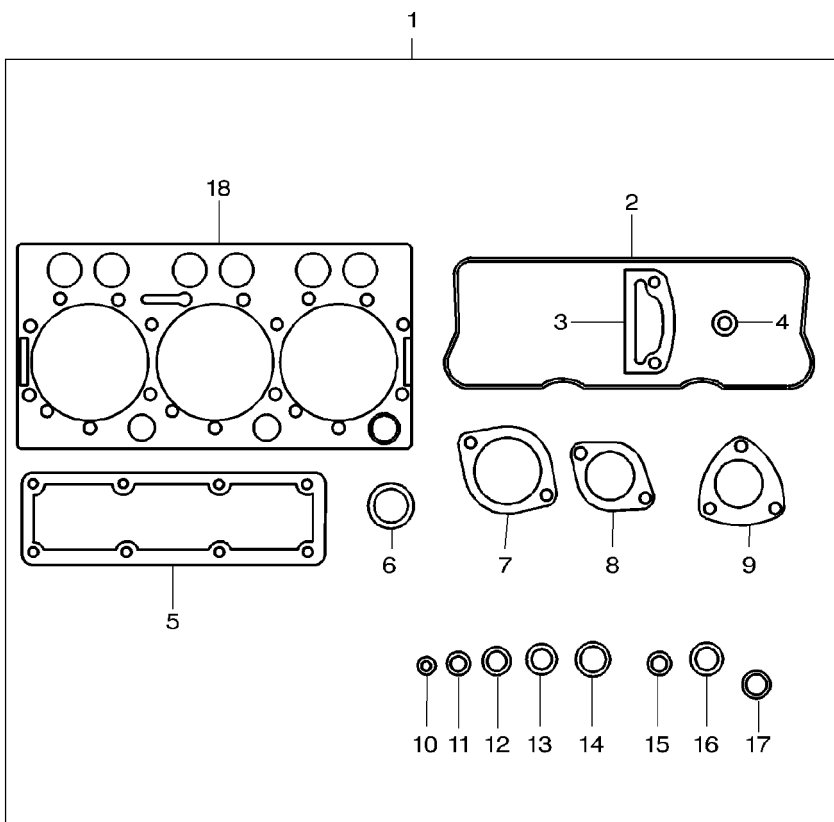
1	V836640356		1	KIT, GASKET	JEU JOINTS PLATS KIT GUARNIZIONI	DICHTSCHEIB.SATZ JGO.EMPAQUETAD.
2	V835336796	1	1	GASKET	JOINT GUARNIZIONE	DICHTSCHEIBE EMPAQUETADURA.
3	<b>V614500002</b>	1	1	SEAL	JOINT ETANCHEITE ANELLO RACCORD	DICHTRING ARENDELA D'JUNTA
4	V614105880	1	1	SEAL	JOINT ETANCHEITE ANELLO RACCORD	DICHTRING ARENDELA D'JUNTA
5	V836129946	1	1	GASKET	JOINT GUARNIZIONE	DICHTSCHEIBE EMPAQUETADURA.
6	V614607930	1	1	O RING	JOINT TORIQUE ANELLO TENUTA	O-RING ANILLO FORMA 'O'
7	V836764046	1	1	GASKET	JOINT GUARNIZIONE	DICHTSCHEIBE EMPAQUETADURA.
8	V836120129	1	1	GASKET	JOINT GUARNIZIONE	DICHTSCHEIBE EMPAQUETADURA.
9	V836647502	1	6	O RING	JOINT TORIQUE ANELLO TENUTA	O-RING ANILLO FORMA 'O'
10	V836647503	1	3	O RING	JOINT TORIQUE ANELLO TENUTA	O-RING ANILLO FORMA 'O'
11	V640016016	1	4	PLUG	BOUCHON TAPPO	VERSCHL.STOPFEN TAPON
12	V614603540	1	1	O RING	JOINT TORIQUE ANELLO TENUTA	O-RING ANILLO FORMA 'O'
13	V836866958	1	1	GASKET	JOINT GUARNIZIONE	DICHTSCHEIBE EMPAQUETADURA.
14	V836664515	1	1	GASKET	JOINT GUARNIZIONE	DICHTSCHEIBE EMPAQUETADURA.
15	V835336793	1	1	JOINT.	JOINT PLAT GIUNTO	DICHTUNG JUNTA
16	V836119796	1	1	GASKET	JOINT GUARNIZIONE	DICHTSCHEIBE EMPAQUETADURA.
17	V836008449	1	3	GASKET	JOINT GUARNIZIONE	DICHTSCHEIBE EMPAQUETADURA.
18	V836322190	1	1	GASKET	JOINT GUARNIZIONE	DICHTSCHEIBE EMPAQUETADURA.
19	V836647419	1	1	GASKET	JOINT GUARNIZIONE	DICHTSCHEIBE EMPAQUETADURA.
20	V615571014	1	4	SEAL	JOINT ETANCHEITE ANELLO RACCORD	DICHTRING ARENDELA D'JUNTA
21	V615881420	1	15	GASKET	JOINT GUARNIZIONE	DICHTSCHEIBE EMPAQUETADURA.
22	V615881822	1	4	SEAL	JOINT ETANCHEITE ANELLO RACCORD	DICHTRING ARENDELA D'JUNTA
23	V836640289	1	1	KIT, GASKET	JEU JOINTS PLATS KIT GUARNIZIONI	DICHTSCHEIB.SATZ JGO.EMPAQUETAD.

Engine Repair Kits  
 Kits Reparation Moteur  
 Motor - Reparatursatze  
 Kits Riparazione Motore  
 Juegos De Reparacion De Motor

10-145

M.F 4435  
 M.F 4435  
 M.F 4435  
 M.F 4435  
 M.F 4435

V-HB31-002-A



1	V836640289		1	KIT, GASKET	JEU JOINTS PLATS KIT GUARNIZIONI	DICHTSCHEIB.SATZ JGO.EMPAQUETAD.
2	<b>V836667243</b>	1	1	COVER GASKET	JOINT COUVERCLE COVER GASKET	DECKELDICHTUNG COVER GASKET
3	V836867391	1	2	GASKET	JOINT GUARNIZIONE	DICHTSCHEIBE EMPAQUETADURA.
4	<b>V836012841</b>	1	2	GASKET	JOINT GUARNIZIONE	DICHTSCHEIBE EMPAQUETADURA.
5	V836847496	1	1	GASKET	JOINT GUARNIZIONE	DICHTSCHEIBE EMPAQUETADURA.
6	V614602550	1	1	O RING	JOINT TORIQUE ANELLO TENUTA	O-RING ANILLO FORMA 'O'
7	V836119849	1	1	GASKET	JOINT GUARNIZIONE	DICHTSCHEIBE EMPAQUETADURA.
8	V836646393	1	1	GASKET	JOINT GUARNIZIONE	DICHTSCHEIBE EMPAQUETADURA.
9	V836640276	1	1	GASKET	JOINT GUARNIZIONE	DICHTSCHEIBE EMPAQUETADURA.
10	<b>V615870610</b>	1	7	SEAL	JOINT ETANCHEITE ANELLO RACCORD	DICHTRING ARENDELA D'JUNTA
11	V615881216	1	1	GASKET	JOINT GUARNIZIONE	DICHTSCHEIBE EMPAQUETADURA.
12	V615881418	1	1	SEAL	JOINT ETANCHEITE ANELLO RACCORD	DICHTRING ARENDELA D'JUNTA
13	V615881620	1	2	SEAL	JOINT ETANCHEITE ANELLO RACCORD	DICHTRING ARENDELA D'JUNTA
14	V615881822	1	2	SEAL	JOINT ETANCHEITE ANELLO RACCORD	DICHTRING ARENDELA D'JUNTA
15	<b>V899901495</b>	1	3	WASHER	RONDELLE RONDELLA	UNTERLEGSCHIBE ARANDELA
16	<b>V835336276</b>	1	3	SEAL	JOINT ETANCHEITE ANELLO RACCORD	DICHTRING ARENDELA D'JUNTA
17	V615581317	1	6	SEAL	JOINT ETANCHEITE ANELLO RACCORD	DICHTRING ARENDELA D'JUNTA
18	<b>V836666302</b>	1	1	HEAD GASKET	JOINT CULASSE GUARNIZIONETESTA	ZYL.KOPFDICHTUNG JUNTA DE CULATA

Engine Repair Kits  
 Kits Reparation Moteur  
 Motor - Reparatursaeetze  
 Kits Riparazione Motore  
 Juegos De Reparacion De Motor

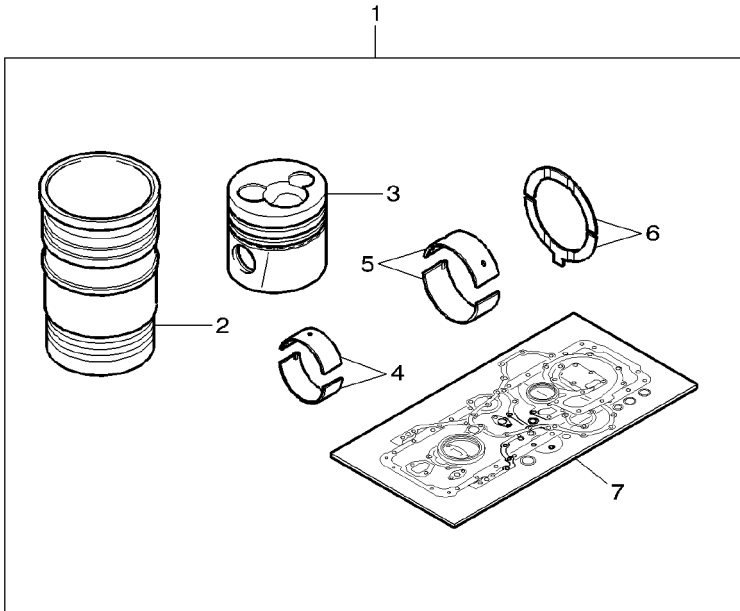
10-150

M.F 4445-4455  
 M.F 4445-4455  
 M.F 4445-4455  
 M.F 4445-4455  
 M.F 4445-4455

V-HB31-006-A

- 1 V836762220
- 2 V836666990 1
- 3 **V836659702** 1
- 4 V836110552 1
- 5 V836655514 1
- 6 V836119459 1
- 7 V836640356 1

- |                |                                     |                                     |
|----------------|-------------------------------------|-------------------------------------|
| 1 KIT, REPAIR  | JEU REPARATION<br>KIT RIPARAZIONE   | REPARATURSATZ<br>JUEGO REPARACION   |
| 4 LINER        | CHEMISE<br>CAMICIA                  | LAUFBUCHSE<br>CAMISA                |
| 4 PISTON       | PISTON<br>PISTONE                   | KOLBEN<br>PISTON                    |
| 4 BEARING      | COUSSINET<br>CUSCINETTO             | LAGER<br>COJINETE                   |
| 5 MAIN BEARING | ROULEMENT PRINC<br>BRONZINE PRINCIP | HAUPTLAGER<br>COJINETE PRINCIP      |
| 2 CHOCK        | CALE<br>PASSACAVO                   | UNTERLEG-KEIL<br>CALZA              |
| 1 KIT, GASKET  | JEU JOINTS PLATS<br>KIT GUARNIZIONI | DICHTSCHEIB.SATZ<br>JGO.EMPAQUETAD. |

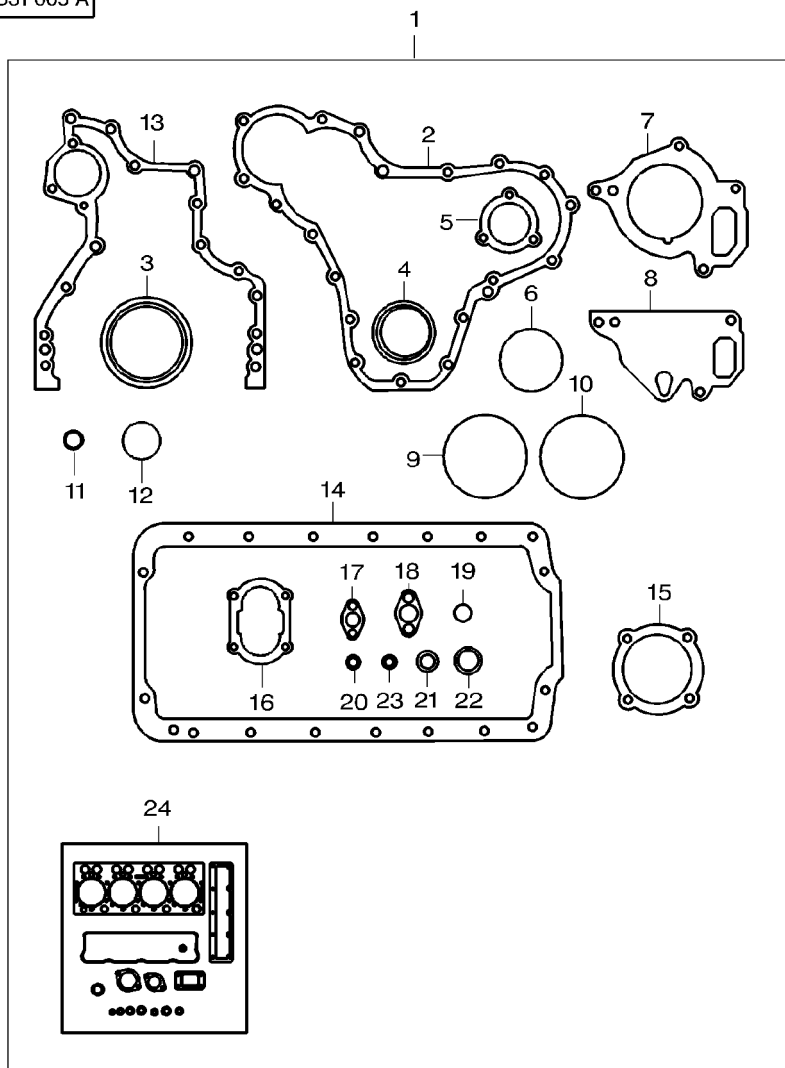


Engine Repair Kits  
 Kits Reparation Moteur  
 Motor - Reparatursatze  
 Kits Riparazione Motore  
 Juegos De Reparacion De Motor

10-155

M.F 4445-4455  
 M.F 4445-4455  
 M.F 4445-4455  
 M.F 4445-4455  
 M.F 4445-4455

V-HB31-005-A



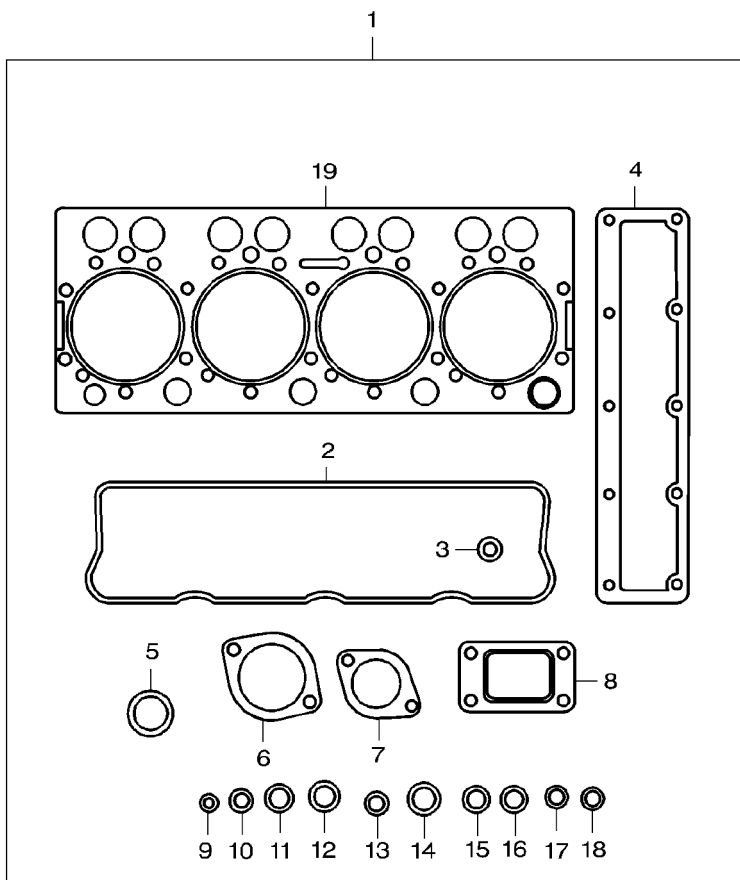
1	V836740333		1	KIT, GASKET	JEU JOINTS PLATS KIT GUARNIZIONI	DICHTSCHEIB.SATZ JGO.EMPAQUETAD.
2	V835336796	1	1	GASKET	JOINT GUARNIZIONE	DICHTSCHEIBE EMPAQUETADURA.
3	<b>V614500002</b>	1	1	SEAL	JOINT ETANCHEITE	DICHTRING
4	V614105880	1	1	SEAL	ANELLO RACCORD JOINT ETANCHEITE	ARENDELA D'JUNTA DICHTRING
5	V836129946	1	1	GASKET	ANELLO RACCORD JOINT	ARENDELA D'JUNTA DICHTSCHEIBE
6	V836840858	1	1	O RING	GUARNIZIONE JOINT TORIQUE	EMPAQUETADURA. O-RING
7	V836764046	1	1	GASKET	ANELLO TENUTA JOINT	ANILLO FORMA 'O' DICHTSCHEIBE
8	V836120129	1	1	GASKET	GUARNIZIONE JOINT	EMPAQUETADURA. DICHTSCHEIBE
9	V836647502	1	8	O RING	GUARNIZIONE JOINT TORIQUE	EMPAQUETADURA. O-RING
10	V836647503	1	4	O RING	ANELLO TENUTA JOINT TORIQUE	ANILLO FORMA 'O' O-RING
11	V640016016	1	4	PLUG	ANELLO TENUTA BOUCHON	ANILLO FORMA 'O' VERSCHL.STOPFEN
12	V614603540	1	1	O RING	TAPPO JOINT TORIQUE	O-RING
13	V836647419	1	1	GASKET	ANELLO TENUTA JOINT	ANILLO FORMA 'O' DICHTSCHEIBE
14	V836107726	1	1	GASKET	GUARNIZIONE JOINT	EMPAQUETADURA. DICHTSCHEIBE
15	V835336793	1	1	JOINT.	GUARNIZIONE JOINT PLAT	EMPAQUETADURA. DICHTUNG
16	V836119796	1	1	GASKET	GIUNTO JOINT	JUNTA DICHTSCHEIBE
17	V836008449	1	3	GASKET	GUARNIZIONE JOINT	EMPAQUETADURA. DICHTSCHEIBE
18	V836322190	1	1	GASKET	GUARNIZIONE JOINT	EMPAQUETADURA. DICHTSCHEIBE
19	V614601524	1	1	O RING	GUARNIZIONE JOINT TORIQUE	EMPAQUETADURA. O-RING
20	V615571014	1	4	SEAL	ANELLO TENUTA JOINT ETANCHEITE	ANILLO FORMA 'O' DICHTRING
21	V615881420	1	15	GASKET	ANELLO RACCORD JOINT	ARENDELA D'JUNTA DICHTSCHEIBE
22	V615881822	1	4	SEAL	GUARNIZIONE JOINT ETANCHEITE	EMPAQUETADURA. DICHTRING
23	V615881216	1	4	GASKET	ANELLO RACCORD JOINT	ARENDELA D'JUNTA DICHTSCHEIBE
24	V836740280	1	1	KIT,JOINT/GASKET	GUARNIZIONE JEU DE JOINTS	EMPAQUETADURA. DICHTUNGS-SATZ
					KIT GUARN/GIUNTO	JGO.JUNTAS/EMPAQ

Engine Repair Kits  
 Kits Reparation Moteur  
 Motor - Reparatursatze  
 Kits Riparazione Motore  
 Juegos De Reparacion De Motor

10-160

M.F 4445-4455  
 M.F 4445-4455  
 M.F 4445-4455  
 M.F 4445-4455  
 M.F 4445-4455

V-HB31-004-A



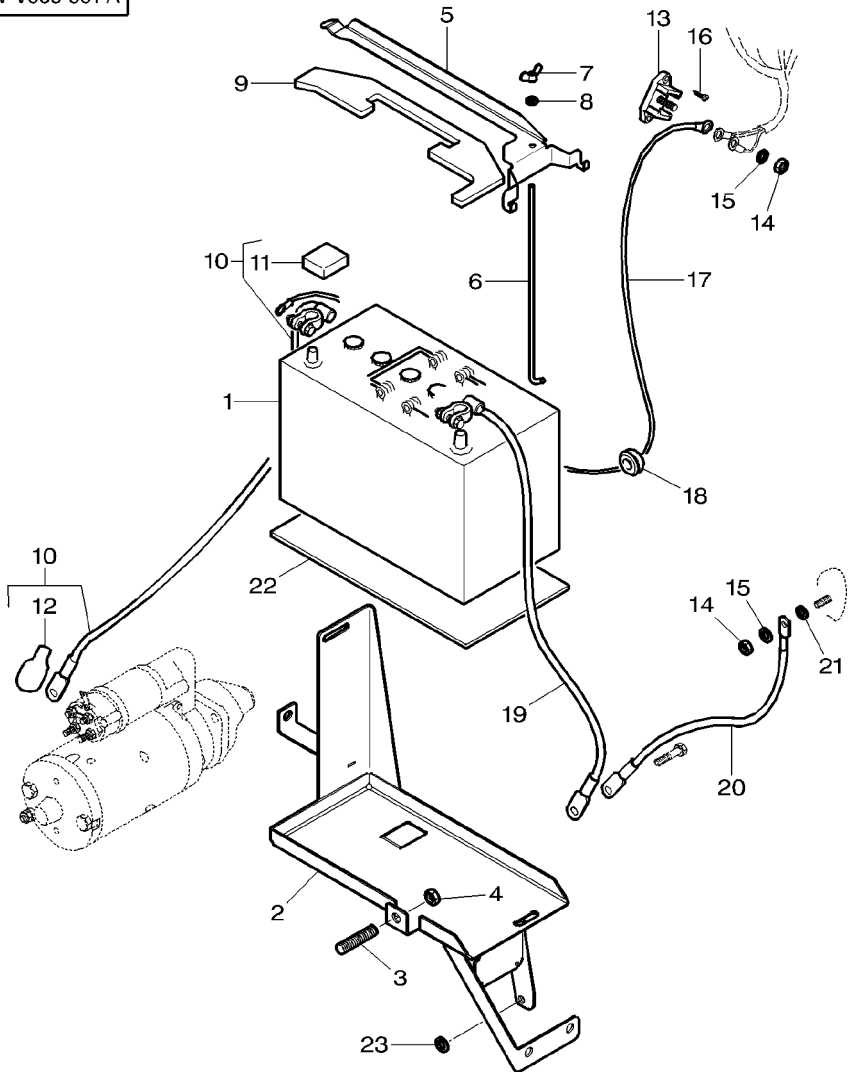
1	V836740280		1	KIT,JOINT/GASKET	JEU DE JOINTS KIT GUARN/GIUNTO	DICHTUNGS-SATZ JGO.JUNTAS/EMPAQ
2	<b>V614738740</b>	1	1	COVER GASKET	JOINT COUVERCLE COVER GASKET	DECKELDICHTUNG COVER GASKET
3	<b>V836012841</b>	1	4	GASKET	JOINT GUARNIZIONE	DICHTSCHEIBE EMPAQUETADURA.
4	V836747595	1	1	GASKET	JOINT GUARNIZIONE	DICHTSCHEIBE EMPAQUETADURA.
5	V614602550	1	2	O RING	JOINT TORIQUE ANELLO TENUTA	O-RING ANILLO FORMA 'O'
6	V836119849	1	1	GASKET	JOINT GUARNIZIONE	DICHTSCHEIBE EMPAQUETADURA.
7	V836646393	1	1	GASKET	JOINT GUARNIZIONE	DICHTSCHEIBE EMPAQUETADURA.
8	V836740277	1	1	GASKET	JOINT GUARNIZIONE	DICHTSCHEIBE EMPAQUETADURA.
9	<b>V615870610</b>	1	9	SEAL	JOINT ETANCHEITE ANELLO RACCORD	DICHTRING ARENDELA D'JUNTA
10	V615881216	1	5	GASKET	JOINT GUARNIZIONE	DICHTSCHEIBE EMPAQUETADURA.
11	V615881418	1	1	SEAL	JOINT ETANCHEITE ANELLO RACCORD	DICHTRING ARENDELA D'JUNTA
12	V615881822	1	2	SEAL	JOINT ETANCHEITE ANELLO RACCORD	DICHTRING ARENDELA D'JUNTA
13	<b>V899901495</b>	1	4	WASHER	RONDELLE RONDELLA	UNTERLEGSCHIEBE ARANDELA
14	<b>V835336276</b>	1	4	SEAL	JOINT ETANCHEITE ANELLO RACCORD	DICHTRING ARENDELA D'JUNTA
15	V615581317	1	6	SEAL	JOINT ETANCHEITE ANELLO RACCORD	DICHTRING ARENDELA D'JUNTA
16	V615881620	1	1	SEAL	JOINT ETANCHEITE ANELLO RACCORD	DICHTRING ARENDELA D'JUNTA
17	V615580711	1	1	GASKET	JOINT GUARNIZIONE	DICHTSCHEIBE EMPAQUETADURA.
18	V615870812	1	1	GASKET	JOINT GUARNIZIONE	DICHTSCHEIBE EMPAQUETADURA.
19	V836766301	1	1	HEAD GASKET	JOINT CULASSE GUARNIZIONETESTA	ZYL.KOPFDICHTUNG JUNTA DE CULATA



Batterie & Cables  
 Batterie Et Cables  
 Batterie Und Kabel  
 Batteria A Cavo  
 Batterie Y Cable

10-165

V-V009-001-A



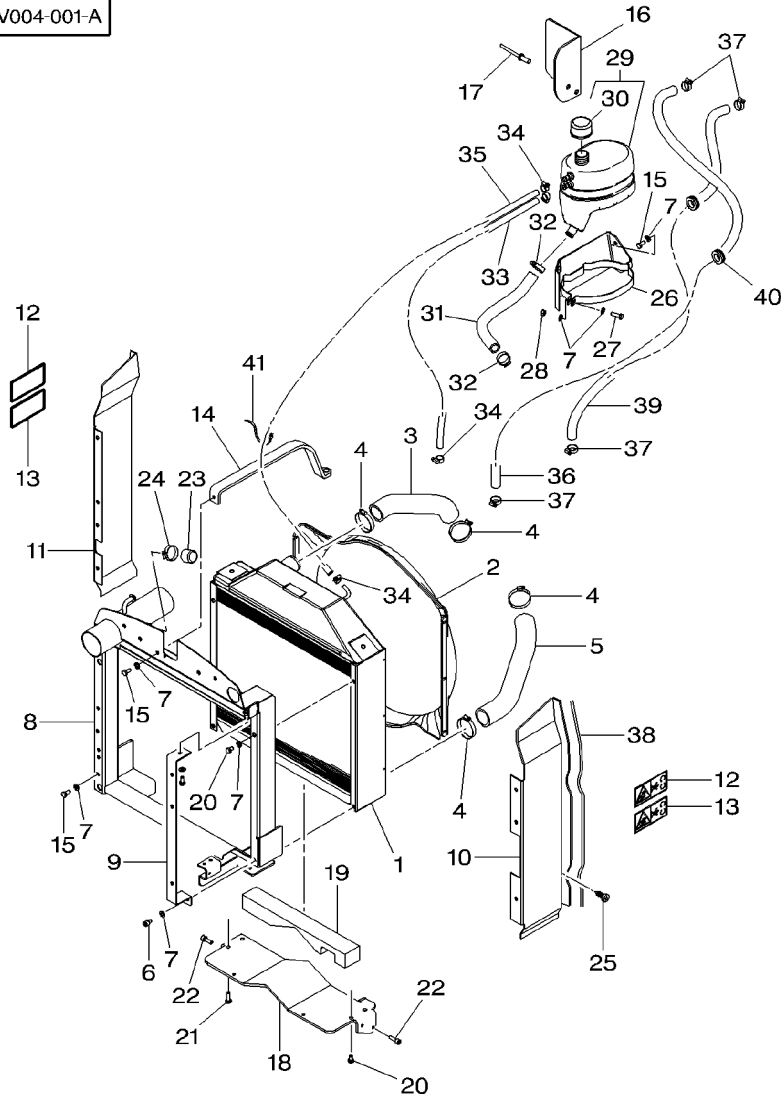
1	[A]	1 BATTERY	BATTERIE	BATTERIE
2	V35922900	1 BATTERY HOLDER	BATTERIA	BATERIA
3	VHJ1901	1 STUD	SUPPORTO BATTERIE	BATTERIEHALTER
4	VJB1212	1 NUT	SOPORTE BATTERIA	SOPORTE BATERIA
5	V35919700	1 PLATE	GOUJON	STEBBOLZEN
6	V35920000	1 FASTENER	PRIGIONIERO	CHAVETA ROSCADO
7	VJC1606	1 WING NUT	ECROU	MUTTER
8	VJD0406	1 WASHER	DADO	TUERCA
9	V35924200	1 PLATE	PLAQUE	PLATTE
10	V30156900	1 BATTERY CABLE	PIASTRA	PLATO
11	V30322200	1 FENCE	AGRAFE	HALTEKLAMMER
12	V33383400	1 FENCE	LACCIO	CIERRE
13	V33074400	1 SCREW	ECROU A AILETTES	FLUEGELMUTTER
14	VJB9927	1 LOCKNUT	DADO AD ALETTE	TUERCA MARIPOSA
15	VJD9227	1 LOCK WASHER	RONDELLE	UNTERLEGSCHIEBE
16	VHN6804	2 SCREW	RONDELLA	ARANDELA
17	V33072100	1 WIRE	PLAQUE	PLATTE
18	V30145900	1 GROMMET	PIASTRA	PLATO
19	V33206000	1 BATTERY CABLE	CABLE BATTERIE	BATTERIE KABEL
20	V32548000	1 BATTERY CABLE	CAVO DE BATTERIA	CABLE DE BATERIA
21	VJD9227	1 LOCK WASHER	CAVO DE BATTERIA	CABLE DE BATERIA
22	V617670	1 PLATE	CAVO DE BATTERIA	CABLE DE BATERIA
23	V614300	3 WASHER	RONDELLE FREIN	FEDERRING
			ROSETTA DENTELL.	ARANDELA GROWER
			VIS	SCHRAUBE
			VITE	TORNILLO
			CAVO ELETTRICO	HILO
			PASSE FIL	GUMMITUELLE
			ANELLO PASSACAVO	PASACABLE
			CABLE BATTERIE	BATTERIE KABEL
			CAVO DE BATTERIA	CABLE DE BATERIA
			CABLE BATTERIE	BATTERIE KABEL
			CAVO DE BATTERIA	CABLE DE BATERIA
			RONDELLE FREIN	FEDERRING
			ROSETTA DENTELL.	ARANDELA GROWER
			PLAQUE	PLATTE
			PIASTRA	PLATO
			RONDELLE	UNTERLEGSCHIEBE
			RONDELLA	ARANDELA

[A] PLEASE REFER TO MARKETING CATALOG  
 CONSULTER LE CATALOGUE MARKETING  
 SIEHEN DIE MARKETING LISTE  
 RIFERIRSI AL LISTA MARKETING  
 VEASE LA LISTA MARKETING

Cooling System  
 Systeme De Refroidissement  
 Kuehlung  
 Sistema Di Raffreddamento  
 Sistema Refrigeracion

10-170

V-V004-001-A

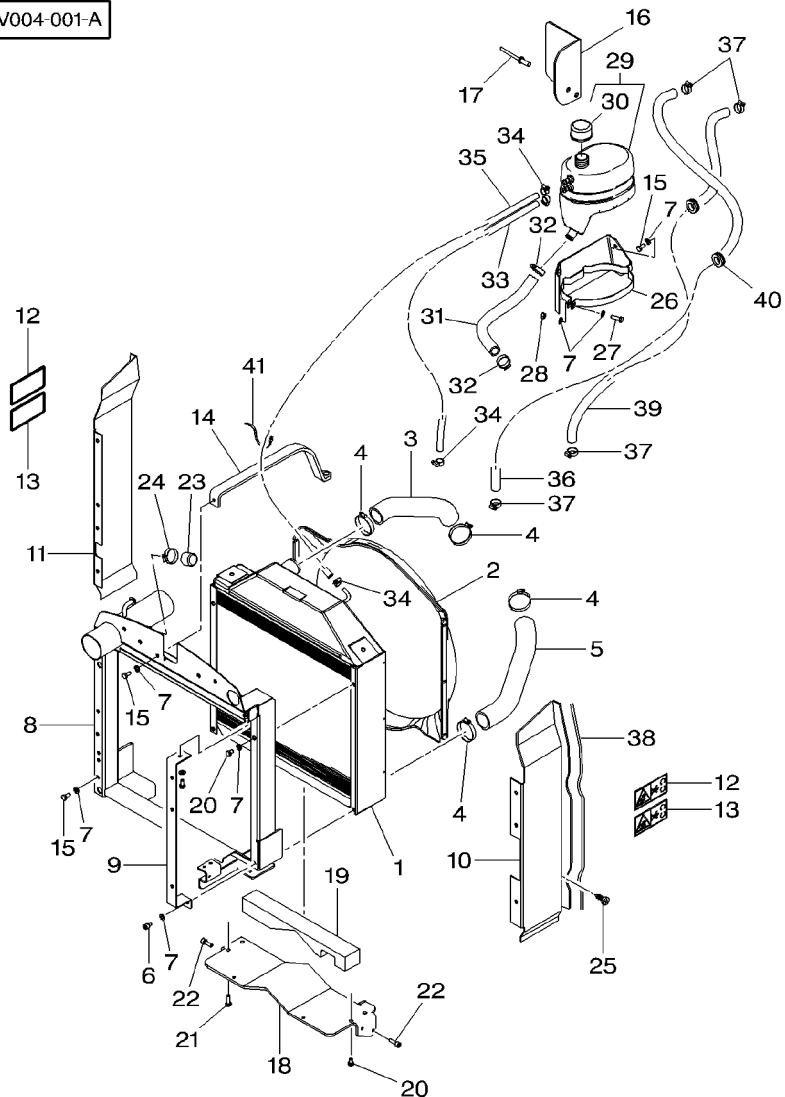


1	V35829300	[A]	1	RADIATOR	RADIATEUR RADIATORE GARANT CAPPOTTATURA	KUEHLER RADIADOR AUFSATZ CAPERUZA
2	V35715300	MF 4435 ∅ 496 MM s = 168	1	COWL		
2	V36010100	MF 4445-4455 ∅ 496 MM s = 35	1	COWL	GARANT CAPPOTTATURA	AUFSATZ CAPERUZA
3	V35756400	▲ MF 4435	1	HOSE	DURITE TUBO FLESSIBILE	SCHLAUCH FLEXIBLE
3	V33065100	▲ MF 4445-4455	1	HOSE	DURITE TUBO FLESSIBILE	SCHLAUCH FLEXIBLE
4	VGP3915		4	HOSE CLIP	COLLIER DURITE FASCIA	SCHLAUCHSCHELLE CLIP P.FLEXIBLE
5	V35769000	▼ MF 4435	1	HOSE	DURITE TUBO FLESSIBILE	SCHLAUCH FLEXIBLE
5	V30107700	▼ MF 4445-4455	1	HOSE	DURITE TUBO FLESSIBILE	SCHLAUCH FLEXIBLE
6	VHC9621		2	SCREW	VIS VITE	SCHRAUBE TORNILLO
7	VJD0408		14	WASHER	RONDELLE RONDELLA BATI CORNICE	UNTERLEGSCHEIBE ARANDELA RAHMEN BASTIDOR
8	V35785600		1	FRAME		
9	V35800200		1	SUPPORT	SUPPORT SUPPORTO	LAGERUNG DISPOS.DE SOSTEN
10	V36158300	◀	1	PLATE	PLAQUE PIASTRA	PLATTE PLATO
11	V36158400	▶	1	PLATE	PLAQUE PIASTRA	PLATTE PLATO
12	V35562300	V-belts	2	DECAL	DECALCOMANIE DECALCOMANIA	AUFKLEBER CALCOMANIA
13	V35552600	Fan	2	DECAL	DECALCOMANIE DECALCOMANIA	AUFKLEBER CALCOMANIA
14	V35916700	MF 4435	1	SUPPORT	SUPPORT SUPPORTO	LAGERUNG DISPOS.DE SOSTEN
14	V36003000	MF 4445-4455	1	SUPPORT	SUPPORT SUPPORTO	LAGERUNG DISPOS.DE SOSTEN
15	VHA6322		11	SCREW	VIS VITE	SCHRAUBE TORNILLO
16	V36162700		1	COVER	COUVERCLE COPERCHIO	DECKEL CUBIERTA
17	VJF5020		2	RIVET	RIVET RIBATTINO	NIET REMACHE
18	V35701600		1	PLATE	PLAQUE PIASTRA	PLATTE PLATO
19	V36043300		1	SUPPORT	SUPPORT SUPPORTO	LAGERUNG DISPOS.DE SOSTEN
20	VHA6506		4	SCREW	VIS VITE	SCHRAUBE TORNILLO
21	VHA6508		1	SCREW	VIS VITE	SCHRAUBE TORNILLO

Cooling System  
 Systeme De Refroidissement  
 Kuehlung  
 Sistema Di Raffreddamento  
 Sistema Refrigeracion

10-170

V-V004-001-A



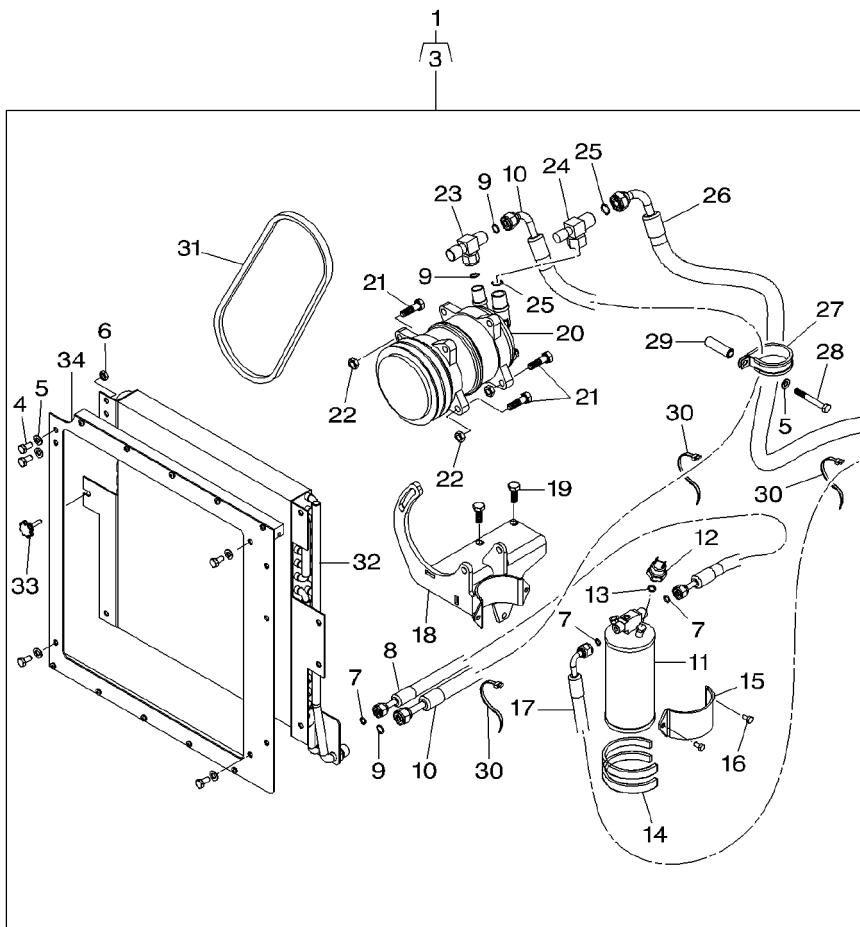
22	VHC9521	4	SCREW	VIS	SCHRAUBE
23	V35856400	1	PLUG	VITE	TORNILLO
24	VGP3919	1	HOSE CLIP	BOUCHON	VERSCHL.STOPFEN
25	V36082700	6	SCREW	TAPPO	TAPON
26	V35913400	1	BRACKET	COLLIER DURITE	SCHLAUCHSCHELLE
27	VHA6508	1	SCREW	FASCIA	CLIP P.FLEXIBLE
28	VJB1108	1	NUT	VIS	SCHRAUBE
29	V33628500	1,6 L	EXPANSION TANK	VITE	TORNILLO
30	<b>V33690700</b>	29	TANK CAP	SUPPORT FIXATION	HALTEAMM
31	V35955800	MF 4435	HOSE	STAFFETTA	SOPORTE
31	V35941100	◀ 200 MM	HOSE	VIS	SCHRAUBE
32	VGP3912	MF 4445-4455	HOSE CLIP	VITE	TORNILLO
33	V35926900	◀ 330 MM	HOSE	ECROU	MUTTER
33	V34001300	MF 4435	HOSE	DADO	TUERCA
34	VGP3932	◀ 388 MM	HOSE CLIP	RESERVOIR COMP	AUSGL.BEHALTER
35	V34001600	MF 4445-4455	HOSE	SERBATOIO COMPEN	DEPOSITO EXPANSIV
36	V35927100	◀ 580 MM	HOSE	BOUCHON RESERV	TANKVERSCHLUSS
36	V32720700	◀ 700 MM	HOSE	CUFFIA SERBATOIO	TAPA DE DEPOSITO
37	VGP3927	◀ 875 MM	HOSE CLIP	DURITE	SCHLAUCH
38	V75041500	MF 4445-4455	GASKET	TUBO FLESSIBILE	FLEXIBLE
39	V32769600	◀ 1050 MM	HOSE	DURITE	SCHLAUCH
40	V617590	◀ 610 MM	GROMMET	TUBO FLESSIBILE	FLEXIBLE
41	VSA9102		CABLE TIE	COLLIER DURITE	SCHLAUCHSCHELLE
				FASCIA	CLIP P.FLEXIBLE
				DURITE	SCHLAUCH
				TUBO FLESSIBILE	FLEXIBLE
				DURITE	SCHLAUCH
				TUBO FLESSIBILE	FLEXIBLE
				PASSE FIL	GUMMITUELLE
				ANELLO PASSACAVO	PASACABLE
				FASCETTA CAVI	KABELBINDER
					APRIETACABLES

[A] THE APPROPRIATE SAFETY DECALS MUST BE ORDERED AND FITTED TO THIS PART  
 CETTE PIECE DOIT ETRE IMPERATIVEMENT COMMANDEE AVEC SA DECALCOMANIE DE SECURITE  
 DIESES TEIL MUSS UNBEDINGT ZUSAMMEN MIT DEM SICHER HEITSHINWEISSCHILD BESTELLT WERDEN  
 QUESTO PEZZO DEVE ASSOLUTAMENTE ESSERE ORDINATO CON LA RELATIVA DECALCO. SULLA SICUREZZA  
 ESTA PIEZA SE TIENE QUE PEDIR IMPERATIVAMENTE CON SU CALCOMANIA DE SEGURIDAD

Air Conditioner  
Air Conditionne  
Klimaanlage  
Aria Condizionata  
Aire Acondicionado

10-175

V-V010-001-A

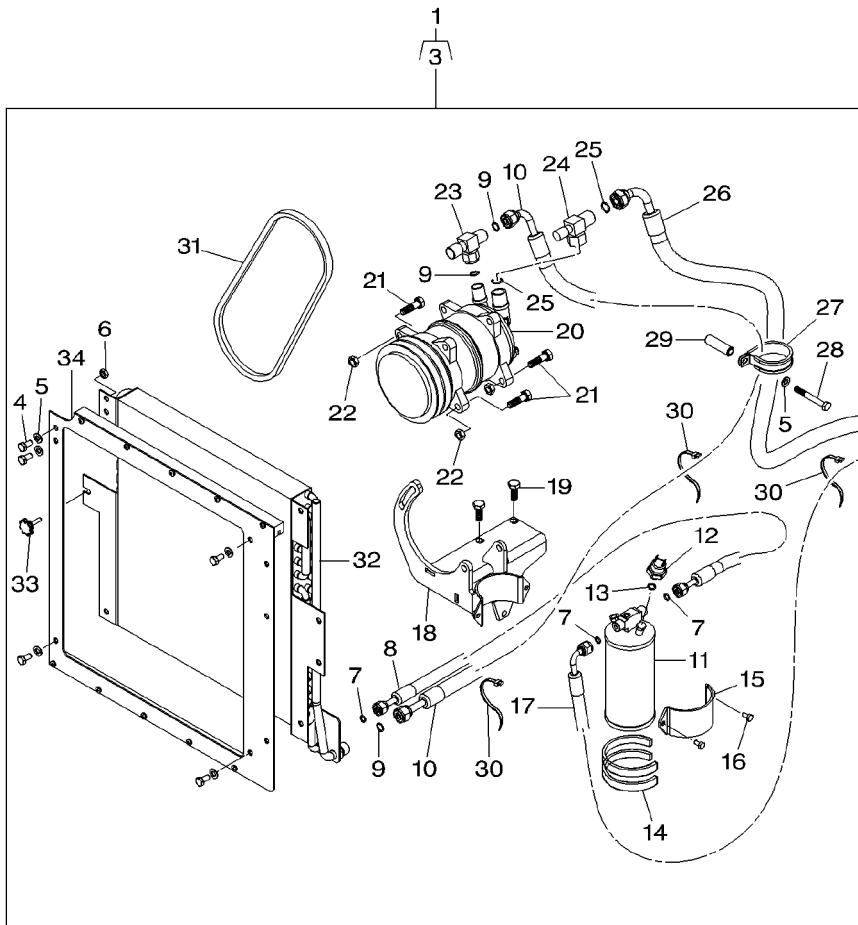


1	V35931300		1 KIT AIR CONDITI	JEU AIR CONDITI	SATZ KLIMAAANLAGE
2		1 [A]	1 PARTS PACK	KIT CONDIZIONA	JUEGO ACON AIRE
3	V35931400	1 [E] 110-55 No 1		JEU PIECES	SATZ TEILE
4	VHA6322		5 SCREW	PACCO RICAMBI	PAQUETE PIEZAS
5	VJD0408		1 KIT	JEU	SATZ
6	VJB1108		6 WASHER	KIT	JUEGO
7	V30414910	3 Ø 7,66 X 1,78	6 NUT	VIS	SCHRAUBE
8	V35939600	3 ◀▶ 1250 MM	3 O RING	VITE	TORNILLO
9	V30415010	3 Ø 10,82 X 1,78	1 HOSE	RONDELLE	UNTERLEGSCHIEBE
10	V33623200	3 ◀▶ 1200 MM	3 O RING	RONDELLA	ARANDELA
11	V32814800		1 FILTER	ECROU	MUTTER
12	<b>V32844300</b>		1 PRESSURE SWITCH	DADO	TUERCA
13	V32275210		1 O RING	DADO	TUERCA
14	V32569200	33 X 10 X 100	2 GASKET	JOINT TORIQUE	O-RING
15	V33154600		1 SUPPORT	ANELLO TENUTA	ANILLO FORMA 'O'
16	VHA9224		2 SCREW	DURITE	SCHLAUCH
17	V35940100	3 ◀▶ 3600 MM	1 HOSE	TUBO FLESSIBILE	FLEXIBLE
18	V35826200		1 BRACKET	JOINT TORIQUE	O-RING
19	VHA6333		2 SCREW	ANELLO TENUTA	ANILLO FORMA 'O'
20	V32838600		1 COMPRESSOR	JOINT	DICHTSCHEIBE
21	VHA9236		3 SCREW	GUARNIZIONE	EMPAQUETADURA.
22	VJB8905		3 LOCKNUT	SUPPORT	LAGERUNG
23	V32838800	3 [D]	1 UNION	SUPPORTO	DISPOS.DE SOSTEN
24	V32839000	3 [S]	1 UNION	VIS	SCHRAUBE
25	V30415110		2 O RING	VITE	TORNILLO
26	V35948800	3 ◀▶ 3350 MM	1 HOSE	COMPRESSEUR	KOMPRESSOR
				COMPRESSORE	COMPRESOR
				VIS	SCHRAUBE
				VITE	TORNILLO
				ECROU BLOCAGE	FLACHMUTTER
				AUTOBLOCCANTE	CONTRATUERCA
				RACCORD	VERSCHRAUBUNG
				RACCORDO	RACOR
				RACCORD	VERSCHRAUBUNG
				RACCORDO	RACOR
				JOINT TORIQUE	O-RING
				ANELLO TENUTA	ANILLO FORMA 'O'
				DURITE	SCHLAUCH
				TUBO FLESSIBILE	FLEXIBLE

Air Conditioner  
 Air Conditionne  
 Klimaanlage  
 Aria Condizionata  
 Aire Acondicionado

10-175

V-V010-001-A



27	V32428100	3
28	VHA9402	3
29	V35955700	3
30	VSA9102	3
31	V32889500	3
32	V33162320	3
33	V34176400	3
34	V35787600	3

1	SUPPORT	SUPPORT	LAGERUNG
		SUPPORTO	DISPOS.DE SOSTEN
1	SCREW	VIS	SCHRAUBE
		VITE	TORNILLO
1	SLEEVE	MANCHON	HUELSE
		MANICOTTO	MANCHA
8	CABLE TIE	ATTACHE CABLE	KABELBINDER
		FASCETTA CAVI	APRIETACABLES
1	V BELT	COURROIE TRAPEZ	KEILRIEMEN
		CINGHIA TRAPEZO.	CORREA EN V
1	CONDENSER	CONDENSEUR	VERDICHTER
		CONDENSATORE*	CONDENSADOR
1	SCREW	VIS	SCHRAUBE
		VITE	TORNILLO
1	PLATE	PLAQUE	PLATTE
		PIASTRA	PLATO

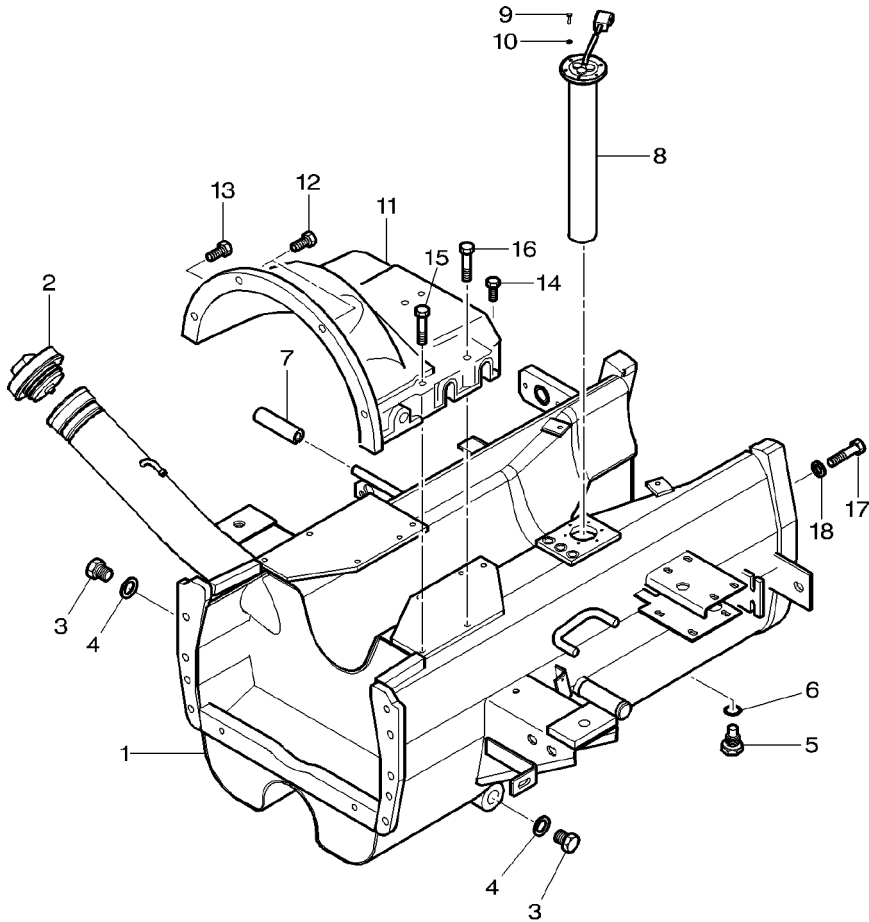
[A] NOT ILLUSTRATED  
 NON ILLUSTRATE  
 NICHT ABGEBILDET  
 NO ILLUSTRADO  
 NO ILLUSTRATED

Fuel System  
 Systeme D'Alimentation Carburant  
 Kraftstoffanlage  
 Tubazioni Nafta  
 Sistema Combustible

Fuel Tank And Attachments  
 Reservoir A Carburant Et Fixation  
 Kraftstoffbehälter Und Befestig.  
 Serbatoio Nafta E Fissaggio  
 Deposito Combustible Sujeciones

10-180

V-V007-001-A



1	[A]	1 FUEL TANK	RESERVOIR CARBUR	KRAFTSTOFFTANK
2	V34650500	1 TANK CAP	SERBATOIO NAFTA	DEPOSITO GAS OIL
3	VGR0313	2 PLUG	BOUCHON RESERV	TANKVERSCHLUSS
4	VKH5055	2 GASKET	CUFFIA SERBATOIO	TAPA DE DEPOSITO
5	VGR0225	1 PLUG	BOUCHON	VERSCHL.STOPFEN
6	<b>VKH3610</b>	1 GASKET	TAPPO	TAPON
7	V30906600	1 RUBBER	JOINT	DICHTSCHEIBE
8	<b>V33154300</b>	1 SENSOR	GUARNIZIONE	EMPAQUETADURA.
9	VHA6301	6 SCREW	BOUCHON	VERSCHL.STOPFEN
10	VJD0404	6 WASHER	TAPPO	TAPON
11	V654292	1 COVER	JOINT	DICHTSCHEIBE
12	VHA6518	2 SCREW	GUARNIZIONE	EMPAQUETADURA.
13	VHA6519	2 SCREW	BOUCHON	VERSCHL.STOPFEN
14	VHA6334	4 SCREW	TAPPO	TAPON
15	VHA6405	1 SCREW	JOINT	DICHTSCHEIBE
16	VHA8336	3 SCREW	CAOUTCHOUC	GUMMI
17	VHA8713	8 SCREW	COTE	CAUCHO
18	VJD0416	8 WASHER	DETECTEUR	SENSOR.
			SENSORE	DETECTOR
			VIS	SCHRAUBE
			VITE	TORNILLO
			RONDELLE	UNTERLEGSCHIBE
			RONDELLA	ARANDELA
			COUVERCLE	DECKEL
			COPERCHIO	CUBIERTA
			VIS	SCHRAUBE
			VITE	TORNILLO
			VIS	SCHRAUBE
			VITE	TORNILLO
			VIS	SCHRAUBE
			VITE	TORNILLO
			VIS	SCHRAUBE
			VITE	TORNILLO
			VIS	SCHRAUBE
			VITE	TORNILLO
			RONDELLE	UNTERLEGSCHIBE
			RONDELLA	ARANDELA

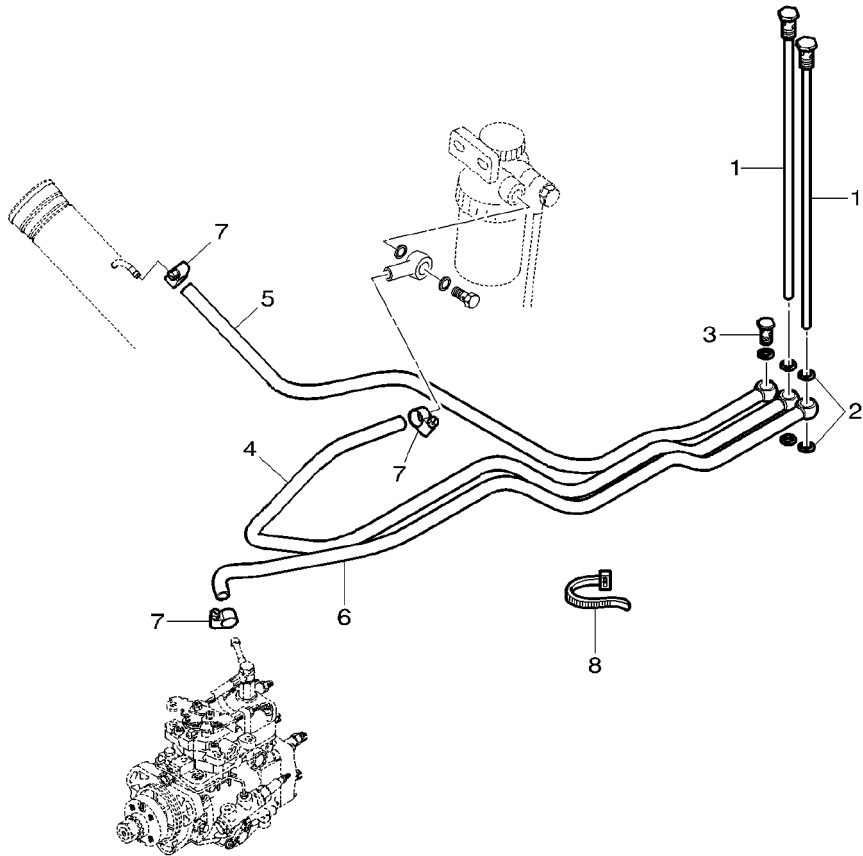
[A] NOT SUPPLIED  
 NON FOURNI  
 NICHT MITGELIEFERT  
 NON SERVITO  
 NO SUMINISTRADO

Fuel System  
 Systeme D'Alimentation Carburant  
 Kraftstoffanlage  
 Tubazioni Nafta  
 Sistema Combustibile

Pipes  
 Tuyauteries  
 Leitungen  
 Tubazioni  
 Conduccione

10-185

V-V003-001-A



- 1 V30923000
- 2 VKH3618
- 3 V589270
- 4 V33481100
- 5 V32294500
- 6 V35908500
- 7 VGP3916
- 8 VSA1900

◀▶ 1200 MM

◀▶ 1000 MM

◀▶ 1100 MM

- 2 FUEL PIPE
- 6 GASKET
- 1 SCREW
- 1 FUEL HOSE
- 1 FUEL HOSE
- 1 FUEL HOSE
- 3 HOSE CLIP
- 3 CABLE TIE

TUYAU CARBURANT  
 TUBO NAFTA  
 JOINT  
 GUARNIZIONE  
 VIS  
 VITE  
 DURITE CARBURANT  
 TUBOFLEX NAFTA  
 DURITE CARBURANT  
 TUBOFLEX NAFTA  
 DURITE CARBURANT  
 TUBOFLEX NAFTA  
 COLLIER DURITE  
 FASCIA  
 ATTACHE CABLE  
 FASCETTA CAVI

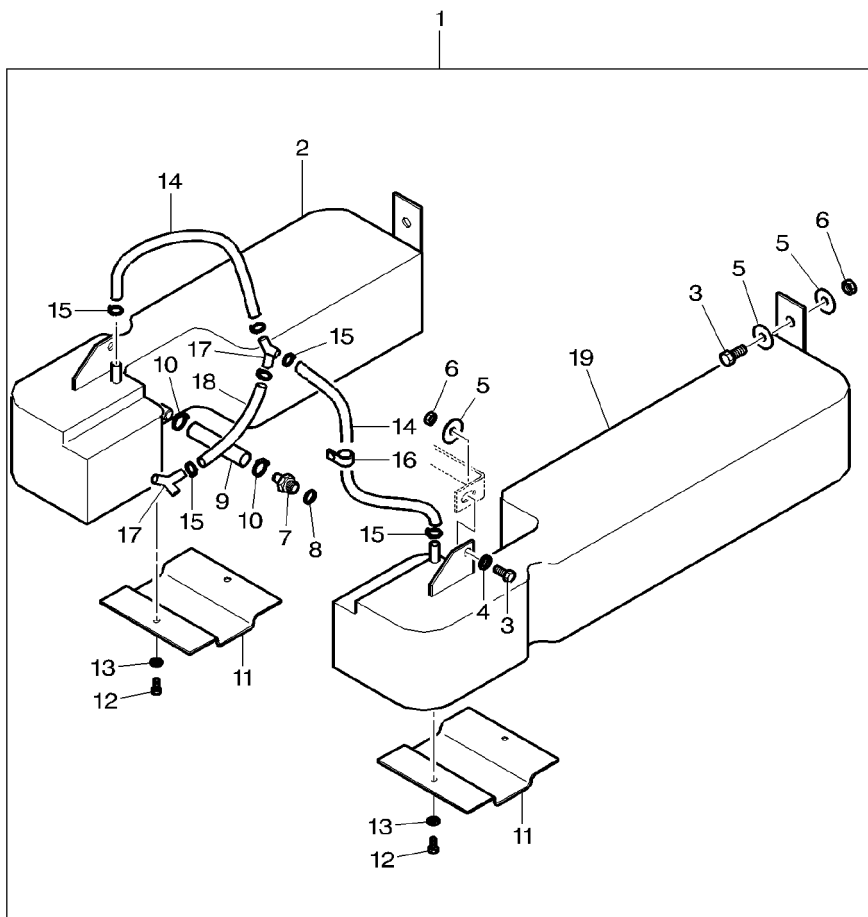
KRAFTST.LEITUNG  
 TUBO COMBUSTIBLE  
 DICHTSCHEIBE  
 EMPAQUETADURA.  
 SCHRAUBE  
 TORNILLO  
 KRAFTST.SCHLAUCH  
 FLEX P COMBUST  
 KRAFTST.SCHLAUCH  
 FLEX P COMBUST  
 KRAFTST.SCHLAUCH  
 FLEX P COMBUST  
 SCHLAUCHSCHELLE  
 CLIP P.FLEXIBLE  
 KABELBINDER  
 APRIETACABLES

Fuel System  
 Systeme D'Alimentation Carburant  
 Kraftstoffanlage  
 Tubazioni Nafta  
 Sistema Combustible

Additional Tank  
 Reservoir Supplémentaire  
 Zusatzlich Tank  
 Serbatoio Aggiuntivo  
 Caja Suplementario

10-190

V-V008-001-A



- 1 V35946900
- 2 V33372020 1 ►
- 3 VHA6334 1
- 4 VJD0410 1
- 5 V30438400 1
- 6 VJB8905 1
- 7 V33423200 1
- 8 VKH9055 1
- 9 V33429400 1
- 10 VGP3912 1
- 11 V33429500 1
- 12 VHA6323 1
- 13 VJD0408 1
- 14 V32670200 1 ◄► 640 MM
- 15 VGP3916 1
- 16 V34317700 1
- 17 V31761600 1 ∅ 9 MM
- 18 V33507400 1 ◄► 70 MM
- 19 V33371920 1 ◄

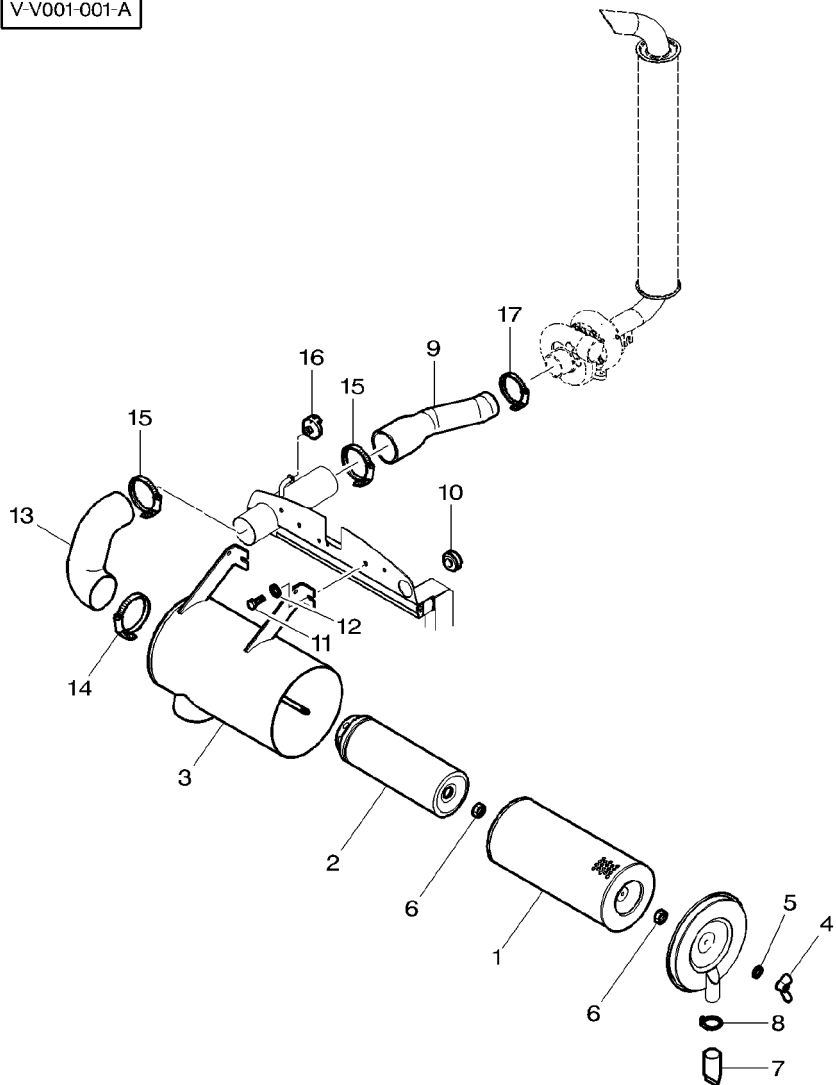
- |                  |                  |                  |
|------------------|------------------|------------------|
| 1 KIT, RESERVOIR | JEU RESERVOIR    | BEHAELTERSATZ    |
|                  | KIT SERBATOIO    | KIT DEPOSITO     |
| 1 FUEL TANK      | RESERVOIR CARBUR | KRAFTSTOFFTANK   |
|                  | SERBATOIO NAFTA  | DEPOSITO GAS OIL |
| 4 SCREW          | VIS              | SCHRAUBE         |
|                  | VITE             | TORNILLO         |
| 2 WASHER         | RONDELLE         | UNTERLEGSCHIEBE  |
|                  | RONDELLA         | ARANDELA         |
| 6 WASHER         | RONDELLE         | UNTERLEGSCHIEBE  |
|                  | RONDELLA         | ARANDELA         |
| 4 LOCKNUT        | ECROU BLOCAGE    | FLACHMUTTER      |
|                  | AUTOBLOCCANTE    | CONTRATUERCA     |
| 2 UNION          | RACCORD          | VERSCHRAUBUNG    |
|                  | RACCORDO         | RACOR            |
| 2 GASKET         | JOINT            | DICHTSCHEIBE     |
|                  | GUARNIZIONE      | EMPAQUETADURA.   |
| 2 FUEL HOSE      | DURITE CARBURANT | KRAFTST.SCHLAUCH |
|                  | TUBOFLEX NAFTA   | FLEX P COMBUST   |
| 4 HOSE CLIP      | COLLIER DURITE   | SCHLAUCHSCHELLE  |
|                  | FASCIA           | CLIP P.FLEXIBLE  |
| 2 COVER          | COUVERCLE        | DECKEL           |
|                  | COPERCHIO        | CUBIERTA         |
| 4 SCREW          | VIS              | SCHRAUBE         |
|                  | VITE             | TORNILLO         |
| 4 WASHER         | RONDELLE         | UNTERLEGSCHIEBE  |
|                  | RONDELLA         | ARANDELA         |
| 2 FUEL HOSE      | DURITE CARBURANT | KRAFTST.SCHLAUCH |
|                  | TUBOFLEX NAFTA   | FLEX P COMBUST   |
| 8 HOSE CLIP      | COLLIER DURITE   | SCHLAUCHSCHELLE  |
|                  | FASCIA           | CLIP P.FLEXIBLE  |
| 1 HOLDER         | PIECE SUPPORT    | HALTER           |
|                  | SUPPORTO DI BASE | SUJETADOR        |
| 2 UNION          | RACCORD          | VERSCHRAUBUNG    |
|                  | RACCORDO         | RACOR            |
| 1 FUEL HOSE      | DURITE CARBURANT | KRAFTST.SCHLAUCH |
|                  | TUBOFLEX NAFTA   | FLEX P COMBUST   |
| 1 FUEL TANK      | RESERVOIR CARBUR | KRAFTSTOFFTANK   |
|                  | SERBATOIO NAFTA  | DEPOSITO GAS OIL |



Air Filter  
 Filtre A Air  
 Luftfilter  
 Filtro Aria  
 Filtro Del Aire

10-195

V-V001-001-A



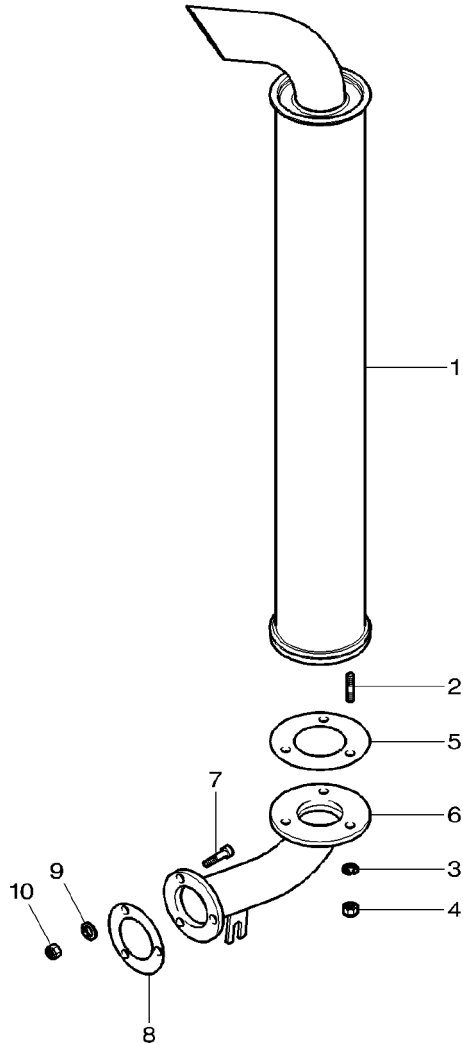
0	V35871100		1	AIR FILTER	FILTRE AIR	LUFTFILTER
1	<b>V20228310</b>	0 $\varnothing$ #165, l=380	1	AIR FILTER	FILTRO ARIA	FILTRO DE AIRE
2	<b>V20228410</b>	0 $\varnothing$ #85, l=370	1	AIR FILTER	FILTRE AIR	LUFTFILTER
3		0 No stored	1	HOUSING	FILTRO ARIA	FILTRO DE AIRE
4	VJC1610	0	1	WING NUT	FILTRE AIR	LUFTFILTER
5	VJD0410	0	1	WASHER	FILTRO ARIA	FILTRO DE AIRE
6	VJB8905	0	2	LOCKNUT	FILTRE AIR	LUFTFILTER
7	V36002600		1	PRESSURE VALVE	FILTRO ARIA	FILTRO DE AIRE
8	VGP3919		1	HOSE CLIP	CARTER	GEHAUSE
9	V35776800	4435	1	PIPE	CARCASSA	ALOJAMIENTO
9	V33217400	4445, 4455	1	PIPE	ECROU A AILETTES	FLUEGELMUTTER
10	V75011500		1	RING	DADO AD ALETTE	TUERCA MARIPOSA
11	VHA6322		2	SCREW	RONDELLE	UNTERLEGSCHIEBE
12	VJD0408		2	WASHER	RONDELLE	ARANDELA
13	V33431500		1	PIPE	VALVE	FLACHMUTTER
14	VGP3933		1	HOSE CLIP	AUTOBLOCCANTE	CONTRATUERCA
15	VGP3934		2	HOSE CLIP	VALVE	DRUCKVENTIL
16	V34654000	Air filter (6,5k)	1	SENSOR	VALVOLA PRESSION	VALVULA PRESSION
17	VGP3942		1	HOSE CLIP	COLLIER DURITE	SCHLAUCHSCHELLE
					FASCIA	CLIP P.FLEXIBLE
					TUYAU	ROHRLEITUNG
					TUBO	CANO
					TUYAU	ROHRLEITUNG
					TUBO	CANO
					ANNEAU	RING
					ANELLO	ARO
					VIS	SCHRAUBE
					VITE	TORNILLO
					RONDELLE	UNTERLEGSCHIEBE
					RONDELLE	ARANDELA
					TUYAU	ROHRLEITUNG
					TUBO	CANO
					COLLIER DURITE	SCHLAUCHSCHELLE
					FASCIA	CLIP P.FLEXIBLE
					COLLIER DURITE	SCHLAUCHSCHELLE
					FASCIA	CLIP P.FLEXIBLE
					DETECTEUR	SENSOR
					SENSEORE	DETECTOR
					COLLIER DURITE	SCHLAUCHSCHELLE
					FASCIA	CLIP P.FLEXIBLE

Exhaust System  
 Echappement  
 Auspuff  
 Sistema Di Scarico  
 Escape

Vertical  
 Vertical  
 Senkrechter  
 Verticale  
 Vertical

10-200

V-V002-001-A

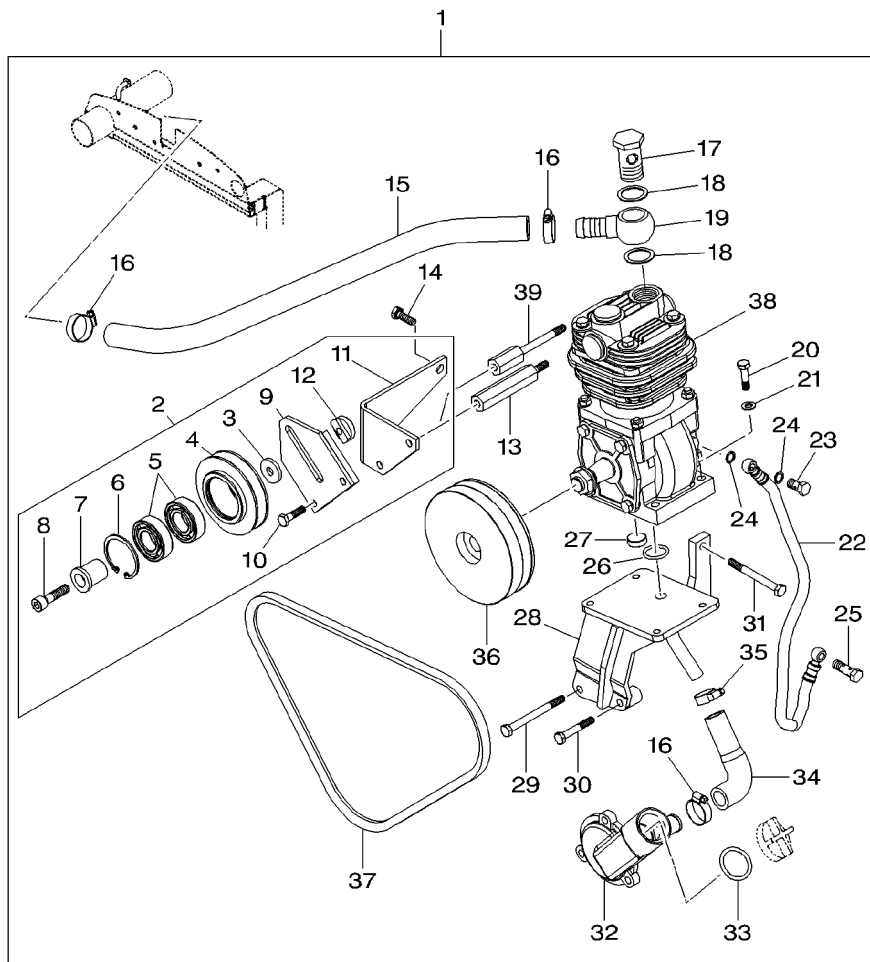


1	V35712100		1	MUFFLER	POT ECHAPPEMENT	AUSPUFFTOPF
2	VHJ1942				MARMITTA	SILENCIOSO
3	VJD3310		3	STUD	GOUJON	STEBOLZEN
4	VJB1108		3	WASHER	PRIGIONIERO	CHAVETA ROSCADO
5	V35840500				RONDELLE	UNTERLEGSCHIEBE
6	V36117800	MF 4435	3	NUT	RONDELLA	ARANDELA
6	V36117900	MF 4445-4455	1	GASKET	ECROU	MUTTER
7	VHC9326		1	GASKET	DADO	TUERCA
8	<b>V32589800</b>		1	EXHAUST PIPE	JOINT	DICHTSCHEIBE
9	VJD0410		1	EXHAUST PIPE	GUARNIZIONE	EMPAQUETADURA.
10	VJB9928		1	EXHAUST PIPE	TUBE ECHAPPEMENT	AUSPUFFROHR
			1	EXHAUST PIPE	TUBO SCARICO	CONDUCTO ESCAPE
			3	SCREW	TUBE ECHAPPEMENT	AUSPUFFROHR
			1	GASKET	TUBO SCARICO	CONDUCTO ESCAPE
			1	WASHER	VIS	SCHRAUBE
			1	NUT	VITE	TORNILLO
					JOINT	DICHTSCHEIBE
					GUARNIZIONE	EMPAQUETADURA.
					RONDELLE	UNTERLEGSCHIEBE
					RONDELLA	ARANDELA
					ECROU	MUTTER
					DADO	TUERCA

Air Compressor  
 Compresseur D'Air  
 Luftkompressor  
 Compressore Di Aria  
 Compressor De Aire

10-205

V-V005-001-A

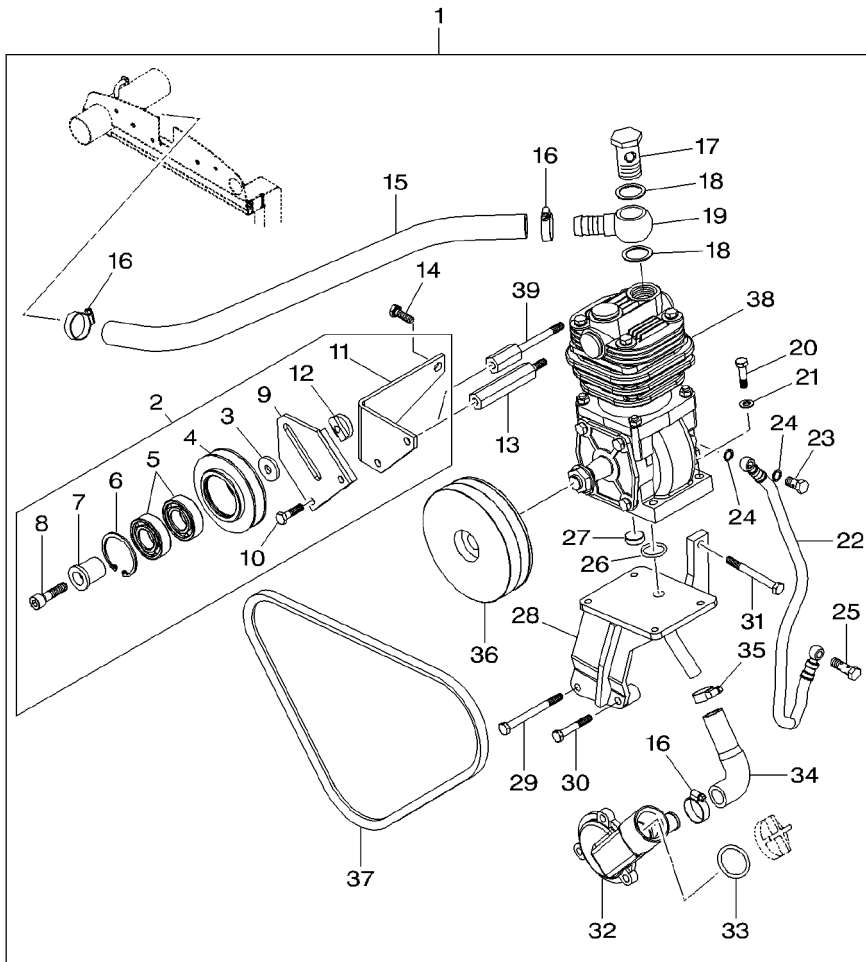


1	V36036000	1	KIT, COMPRESSOR	JEU COMPRESSEUR	KOMPRESSORSATZ
2	V32510310		PULLEY, IDLER	KIT COMPRESORE	COMPRESOR JUEGO
3	V32969200	1	SPACER	POULIE, TENSION	SPANNROLLE.
4	V32509610	1	PULLEY	PULEGGIA FOLLE	POLEA TENSION
5	VLA1800	1	BALL BEARING	ENTRETOISE	ABSTANDSTUECK
6	VKG3052	1	CIRCLIP	DISTANZIALE	DISCO ESPACIADOR
7	V32510410	1	SHAFT	POULIE	RIEMENSCHLEIBE
8	VHC9769	1	SCREW	PULEGGIA	POLEA
9	V32909510	1	SPACER	ROULEMENT BILLES	KUGELLAGER
10	VHA6325	1	SCREW	CUSCINETTO SFERE	COJINETE DE BOLA
11	V32509800	1	SUPPORT	CIRCLIP	SEEGERING
12	V32969100	1	PLATE	ANELLO ELASTICO	GRAPA CIRCULAR
13	V32509300	1	SCREW	ARBRE	WELLE
14	VHA6324	1	SCREW	ALBERO	ARBOL
15	V32961200	1	HOSE	VIS	SCHRAUBE
16	VGP3912	3	HOSE CLIP	VITE	TORNILLO
17	V640435022	1	SCREW	ENTRETOISE	ABSTANDSTUECK
18	VKH3612	2	GASKET	DISTANZIALE	DISCO ESPACIADOR
19	V640255222	1	UNION	VIS	SCHRAUBE
20	VHA6325	4	SCREW	VITE	TORNILLO
21	VJD0408	4	WASHER	SUPPORTO	LAGERUNG
22	V836659720	1	PIPE	SUPPORTO	DISPOS.DE SOSTEN
23	V640435006	1	SCREW	PLAQUE	PLATTE
24	VKH3625	2	GASKET	PIASTRA	PLATO
25	V835330966	1	SCREW	VIS	SCHRAUBE
26	V614702532	1	O RING	VITE	TORNILLO
				DURITE	SCHLAUCH
				TUBO FLESSIBILE	FLEXIBLE
				COLLIER DURITE	SCHLAUCHSCHELLE
				FASCIA	CLIP P.FLEXIBILE
				VIS	SCHRAUBE
				VITE	TORNILLO
				JOINT	DICHTSCHEIBE
				GUARNIZIONE	EMPAQUETADURA.
				RACCORD	VERSCHRAUBUNG
				RACCORDO	RACOR
				VIS	SCHRAUBE
				VITE	TORNILLO
				RONDELLE	UNTERLEGSCHLEIBE
				RONDELLA	ARANDELA
				TUYAU	ROHRLEITUNG
				TUBO	CANO
				VIS	SCHRAUBE
				VITE	TORNILLO
				JOINT	DICHTSCHEIBE
				GUARNIZIONE	EMPAQUETADURA.
				VIS	SCHRAUBE
				VITE	TORNILLO
				JOINT TORIQUE	O-RING
				ANELLO TENUTA	ANILLO FORMA 'O'

Air Compressor  
 Compresseur D'Air  
 Luftkompressor  
 Compressore Di Aria  
 Compressor De Aire

10-205

V-V005-001-A



- 27 V835331738
- 28 V34116800
- 29 VHA9206
- 30 VHA6327
- 31 VHA8330
- 32 V835338326
- 33 V614603540
- 34 V836652340
- 35 VGP3927
- 36 V836652338
- 37 **V35445000**
- 38 V32944300
- 39 V32509200

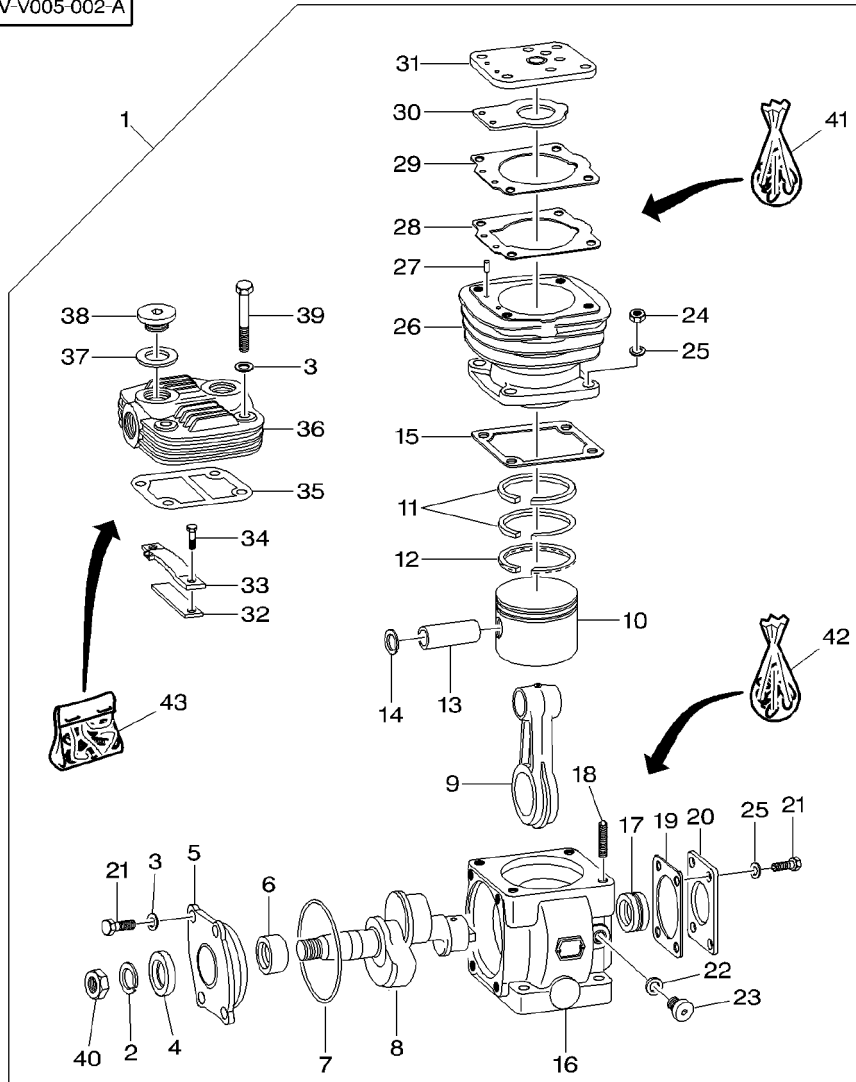
👁 10-210 No 1

- |              |                  |                  |
|--------------|------------------|------------------|
| 1 PLUG       | BOUCHON          | VERSCHL.STOPFEN  |
|              | TAPPO            | TAPON            |
| 1 BRACKET    | SUPPORT FIXATION | HALTEARM         |
|              | STAFFETTA        | SOPORTE          |
| 1 SCREW      | VIS              | SCHRAUBE         |
|              | VITE             | TORNILLO         |
| 1 SCREW      | VIS              | SCHRAUBE         |
|              | VITE             | TORNILLO         |
| 2 SCREW      | VIS              | SCHRAUBE         |
|              | VITE             | TORNILLO         |
| 1 PIPE       | TUYAU            | ROHRLEITUNG      |
|              | TUBO             | CANO             |
| 1 O RING     | JOINT TORIQUE    | O-RING           |
|              | ANELLO TENUTA    | ANILLO FORMA 'O' |
| 1 HOSE       | DURITE           | SCHLAUCH         |
|              | TUBO FLESSIBILE  | FLEXIBLE         |
| 1 HOSE CLIP  | COLLIER DURITE   | SCHLAUCHSCHELLE  |
|              | FASCIA           | CLIP P.FLEXIBLE  |
| 1 PULLEY     | POULIE           | RIEMENSCHLEIBE   |
|              | PULEGGIA         | POLEA            |
| 1 V BELT     | COURROIE TRAPEZ  | KEILRIEMEN       |
|              | CINGHIA TRAPEZO. | CORREA EN V      |
| 1 COMPRESSOR | COMPRESSEUR      | KOMPRESSOR       |
|              | COMPRESSORE      | COMPRESOR        |
| 1 SCREW      | VIS              | SCHRAUBE         |
|              | VITE             | TORNILLO         |

Air Compressor  
 Compresseur D'Air  
 Luftkompressor  
 Compressore Di Aria  
 Compressor De Aire

10-210

V-V005-002-A

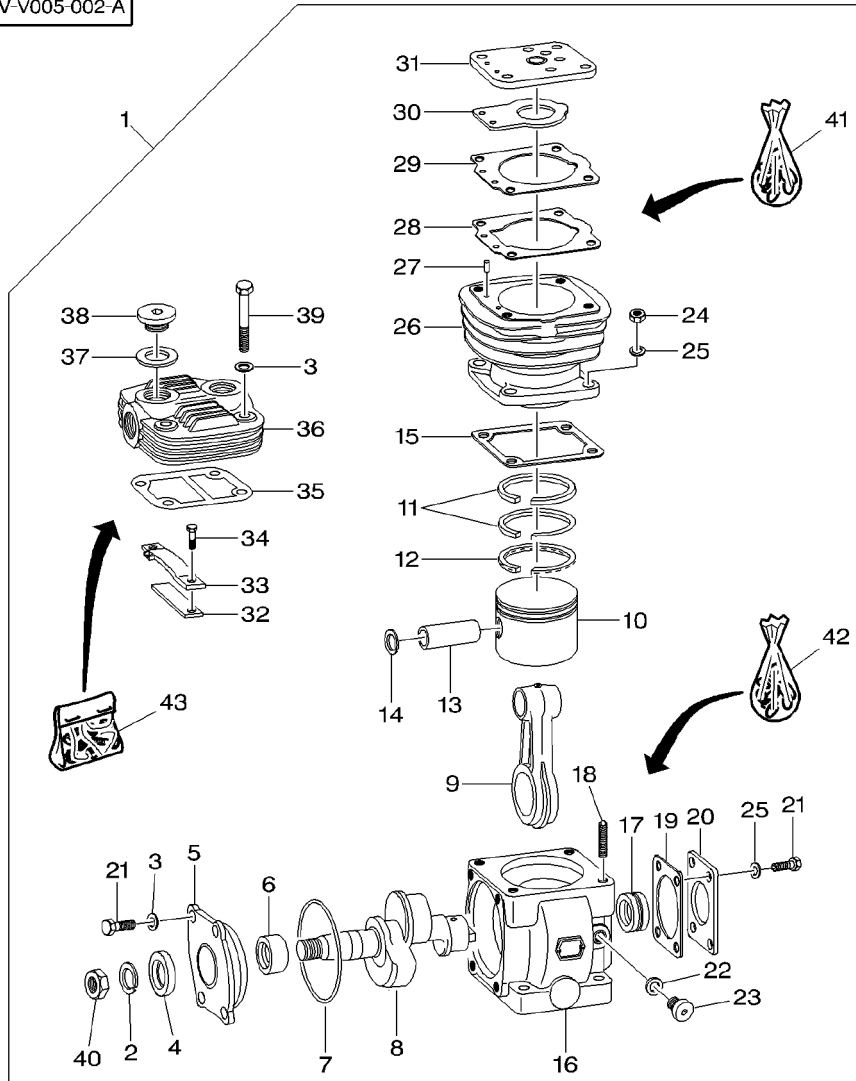


1	V32944300	(835331587)	1	COMPRESSOR	COMPRESSEUR	KOMPRESSOR
2		1 REF. 1	1	WASHER	COMPRESORE	COMPRESOR
3		1 REF. 1	8	WASHER	RONDELLE	UNTERLEGSCHIEBE
4		1 REF. 42			RONDELLE	ARANDELA
5		1 REF. 1	1	OIL SEAL	RONDELLE	UNTERLEGSCHIEBE
6		5 REF. 1	1	BEARING HOUSING	BAGUE ETANCHEITE	ARANDELA
7		1 REF. 42			BOCCOLA PARAOLIO	OELDICHRING
8		1 REF. 1	1	CRANKSHAFT	CARTER ROULEMENT	BUJE RETENACEITE
9		1 REF. 1	1	PISTON ROD	CARCASSA CUSCIN.	LAGERGEHAEUSE
10	V835331985	1	1	PISTON	BAGUE	CAJA COJINETE
11		10 REF. 10	2	PISTON RING	BOCCOLA	BUCHSE
12	V835331986	10	1	RING	ANELLO TENUTA	CASQUILLO
13		10 REF. 10	1	PISTON PIN	JOINT TORIQUE	O-RING
14		10 REF. 10	1	CIRCLIP	ANELLO TENUTA	ANILLO FORMA 'O'
15		1 REF. 42	2	GASKET	VILEBREQUIN	KURBELWELLE
16		1 REF. 1	1	FRAME	ALBERO A GOMITI	CIGUENAL
17		16 REF. 1	1	BUSH	BIELLE DE PISTON	PLEUELSTANGE
18		16 REF. 1	1	STUD	BIELLA PISTONE	VARILLA DE PIST
19		16 REF. 42	1	GASKET	PISTON	KOLBEN
20		1 REF. 1	2	COVER	PISTONE	PISTON
21		1 REF. 42	1	SCREW	SEGMENT PISTON	KOLBENRING
22		1 REF. 1	1	O RING	FASCIA ELASTICA	ARO DE PISTON
23		1 REF. 1	1	PLUG	ANELLO	RING
24		1 REF. 1	1	NUT	AXE DE PISTON	ARO
25		1 REF. 1	2	WASHER	SPINA DE PISTONE	KOLBENBOLZEN
26		1 REF. 1	1	CYLINDER	CIRCLIP	PASADOR DE PIST
			1		ANELLO ELASTICO	SEEGERING
			1		GUARNIZIONE	GRAPA CIRCULAR
			1		BATI	DICHTSCHEIBE
			1		CORNICE	EMPAQUETADURA.
			1		BAGUE	RAHMEN
			4		BOCCOLA	BASTIDOR
			1		GOIJON	BUCHSE
			1		PRIGIONIERO	CASQUILLO
			1		JOINT	STEBBOLZEN
			1		GUARNIZIONE	CHAVETA ROSCADO
			1		COUVERCLE	DICHTSCHEIBE
			8		COPERCHIO	EMPAQUETADURA.
			1		VIS	DECKEL
			1		VITE	CUBIERTA
			1		JOINT TORIQUE	SCHRAUBE
			1		ANELLO TENUTA	TORNILLO
			1		BOUCHON	O-RING
			4		TAPPO	ANILLO FORMA 'O'
			8		ECROU	VERSCHL.STOPFEN
			1		DADO	TAPON
			1		RONDELLE	MUTTER
			1		RONDELLE	TUERCA
			1		CYLINDRE	UNTERLEGSCHIEBE
			1		CILINDRO	ARANDELA
			1			ZYLINDER
			1			CILINDRO

Air Compressor  
 Compresseur D'Air  
 Luftkompressor  
 Compressore Di Aria  
 Compressor De Aire

10-210

V-V005-002-A



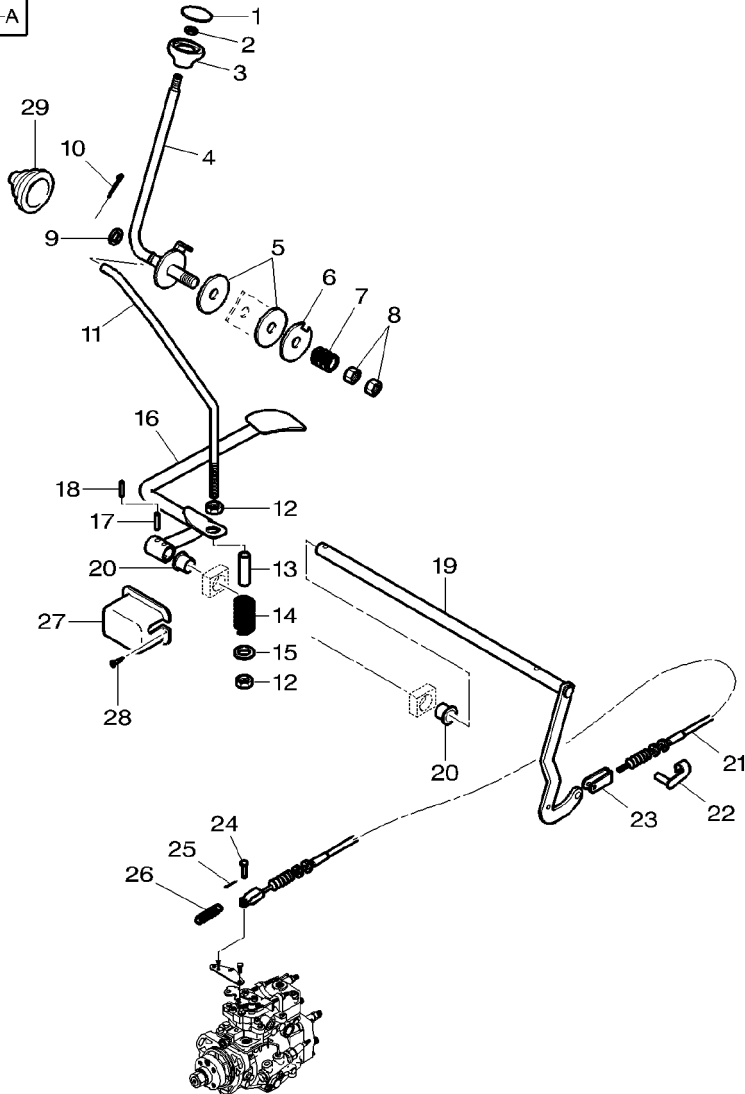
27	1	REF. 1	2	PIN	GOUPILLE	BOLZEN
28	1	REF. 41	1	GASKET	PERNO	PASADOR
29	1	REF. 41	1	GASKET	JOINT	DICHTSCHEIBE
30	1	REF. 41	1	VALVE.	GUARNIZIONE	EMPAQUETADURA.
31	1	REF. 1	1	DISTANCE PIECE	JOINT	DICHTSCHEIBE
32	1	REF. 43	1	THRUST PLATE	GUARNIZIONE	EMPAQUETADURA.
33	1	REF. 43	1	SUPPORT	SOUPAPE	VENTIL
34	1	REF. 43	2	SCREW	VALVOLA	VALVULA
35	1	REF. 41	1	GASKET	PIECE ENTRETOISE	DISTANZSTUECK
36	1	REF. 1	1	CYLINDER HEAD	DISTANZIATORE	ESPACIADOR
37	1	REF. 1	2	SEAL	PLAQUE DE BUTEE	DRUCKPLATTE
38	1	REF. 1	2	PLUG	RALLA	PLATO ACELERADOR
39	1	REF. 41	4	SCREW	SUPPORT	LAGERUNG
40	1	REF. 1	1	NUT	SUPPORTO	DISPOS.DE SOSTEN
41	V835331978	[A]	1	GASKET	VIS	SCHRAUBE
42	V835340875	[A]	1	KIT, JOINT	VITE	TORNILLO
43	V835340873	[A]	1	KIT, REPAIR	ECROU	MUTTER
					DADO	TUERCA
					GUARNIZIONE	DICHTSCHEIBE
					JEU JOINTS	EMPAQUETADURA.
					KIT GIUNTO	DICHTUNGSSATZ
					JEU REPARATION	JUEGO JUNTAS
					KIT RIPARAZIONE	REPARATURSATZ
						JUEGO REPARACION

[A] NOT INCLUDED IN KIT  
 N'EST PAS INCLUS DANS KIT  
 NICHT ENTHALTEN IN REPARATURSATZ  
 NON COMPRESI NEL  
 NO INCLUYE EN JUEGO

Throttle Controls  
 Commande D'Acceleration  
 Kraftstoffregelung  
 Comandi Acceleratore  
 Mandos Acelerador

10-215

V-V006-001-A

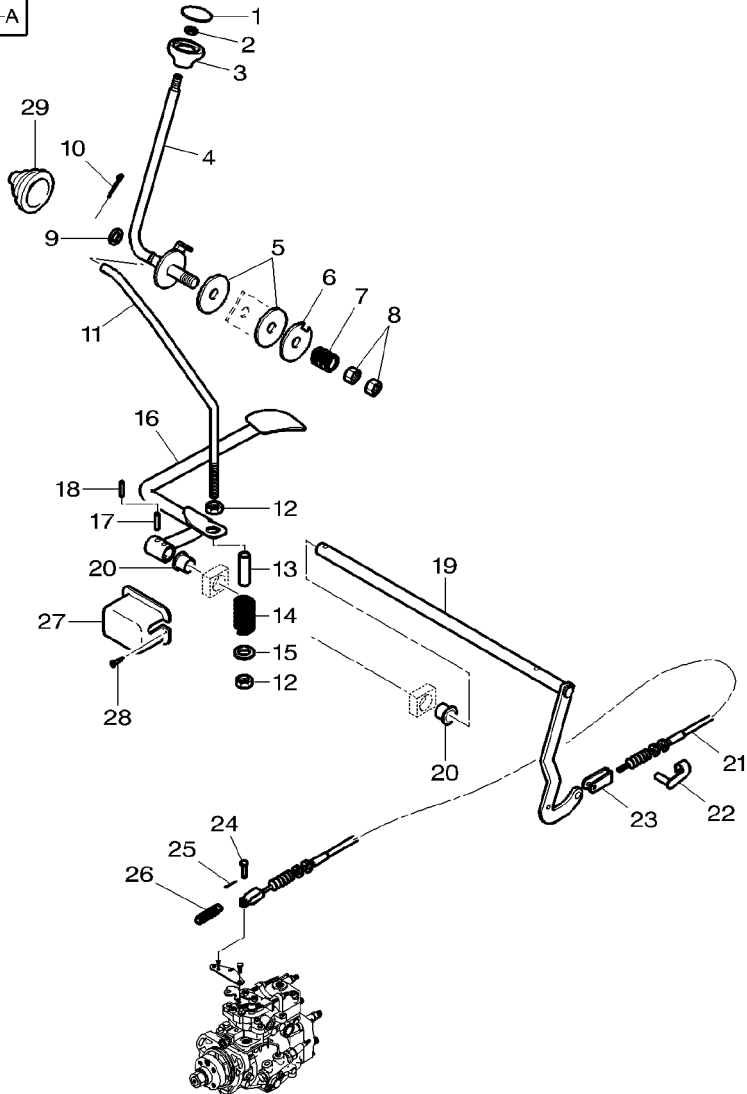


1	V31102100	1	COVER	COUVERCLE	DECKEL
2	VJB1208	1	NUT	COPERCHIO	CUBIERTA
3	V586270	1	KNOB	ECROU	MUTTER
4	V31088500	1	LEVER	DADO	TUERCA
5	V610820	2	FRICITION DISC	POMMEAU	KNOPF
6	V610810	1	LOCK WASHER	POMELO	POMO
7	V610800	1	SPRING	LEVIER	HEBEL
8	VJB1216	2	NUT	LEVA	PALANCA
9	VJD0410	1	WASHER	DISQUE FRICTION	REIBSCHEIBE
10	VJE3076	1	SPLIT PIN	DISCO DI FRIZION	DISCO FRICCION
11	V33254900	1	ROD	RONDELLE FREIN	FEDERRING
12	VJB1110	2	NUT	ROSETTA DENTELL.	ARANDELA GROWER
13	V32742200	1	PIPE	RESSORT	FEDER
14	V30168500	1	SPRING	MOLLA	RESORTE
15	VJD0412	1	WASHER	ECROU	MUTTER
16	V31087600	1	PEDAL	DADO	TUERCA
17	VJE9077	1	PIN	RONDELLE	UNTERLEGSCHIEBE
18	VJE8090	1	PIN	RONDELLA	ARANDELA
19	V33254300	1	SHAFT	GOUPILLE FENDUE	SPALTBOLZEN
20	V70038100	2	SLEEVE	COPIGLIA	PASADOR HENDIDO
21	V32860010	1	THROTTLE CABLE	TRINGLE	STANGE
22	V30290400	1	PIN	ASTA	VARILLA
23	V30290300	1	FORK	ECROU	MUTTER
24	VJJ4002	1	PIN	DADO	TUERCA
25	VJE3020	1	SPLIT PIN	TUYAU	ROHRLEITUNG
26	V30303700	1	SPRING	TUBO	CANO
				RESSORT	FEDER
				MOLLA	RESORTE
				RONDELLE	UNTERLEGSCHIEBE
				RONDELLA	ARANDELA
				PEDALE	PEDAL
				PEDALE	PEDAL
				GOUPILLE	BOLZEN
				PERNO	PASADOR
				GOUPILLE	BOLZEN
				PERNO	PASADOR
				ARBRE	WELLE
				ALBERO	ARBOL
				MANCHON	HUELSE
				MANICOTTO	MANCHA
				CABLE ACCELERAT.	DROSSELKABEL
				CAVO DE COMANDO	CABLE DE MANDO
				GOUPILLE	BOLZEN
				PERNO	PASADOR
				FOURCHETTE	GABEL
				FORCA	HORQUILLA
				GOUPILLE	BOLZEN
				PERNO	PASADOR
				GOUPILLE FENDUE	SPALTBOLZEN
				COPIGLIA	PASADOR HENDIDO
				RESSORT	FEDER
				MOLLA	RESORTE

Throttle Controls  
 Commande D'Acceleration  
 Kraftstoffregelung  
 Comandi Acceleratore  
 Mandos Acelerador

10-215

V-V006-001-A



- 27 V31594300
- 28 VHN6646
- 29 V836390

- 1 SHIELD
- 3 SCREW
- 1 RUBBER

- TOLE
- RIPARO
- VIS
- VITE
- CAOUTCHOUC
- COTE

- SCHILD
- BLINDAJE
- SCHRAUBE
- TORNILLO
- GUMMI
- CAUCHO



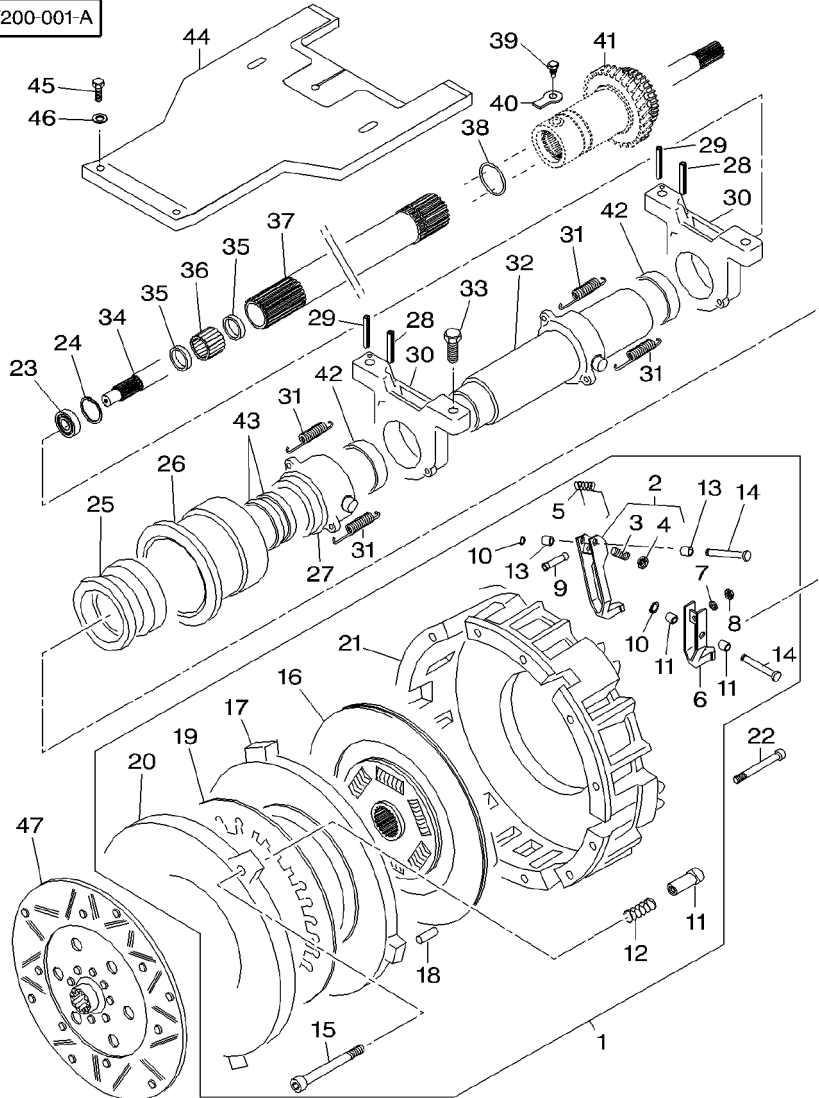
--	--	--

20

Clutch  
Embrayage  
Kupplung  
Frizione  
Embraque

20-5

V-V200-001-A



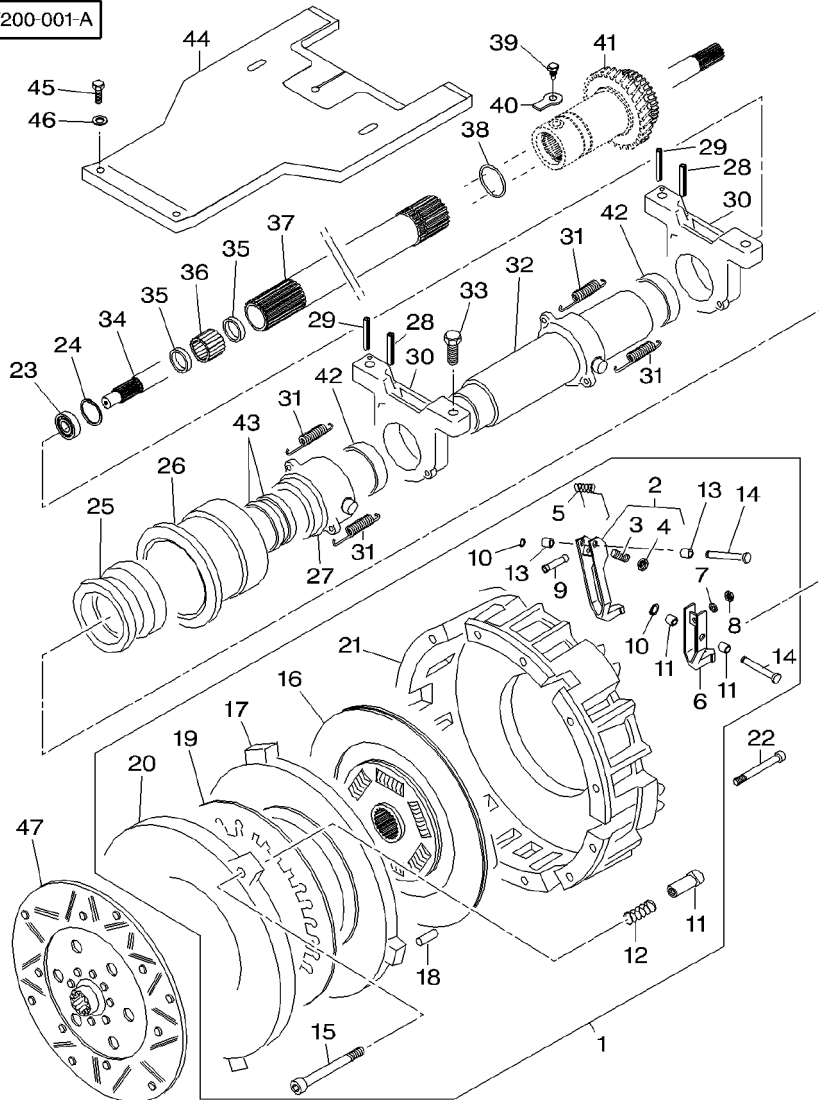
- |    |           |            |
|----|-----------|------------|
| 1  | V30754320 |            |
| 2  | V31093700 | 1          |
| 3  | V32281800 | 2          |
| 4  | V32281700 | 2          |
| 5  | V31093800 | 1          |
| 6  | V31093900 | 1          |
| 7  | V31258800 | 1          |
| 8  | V31258900 | 1          |
| 9  | V721195   | 1          |
| 10 | V31094000 | 1          |
| 11 | V31094100 | 1          |
| 12 | V31094200 | 1          |
| 13 | V31259000 | 1          |
| 14 | V31094300 | 1          |
| 15 | V31094400 | 1          |
| 16 | V33294700 | 1 ∅ 295 MM |
| 17 | V31259100 | 1          |
| 18 | V721180   | 1          |
| 19 | V31259200 | 1          |
| 20 | V31259300 | 1          |
| 21 | V31093600 | 1          |
| 22 | VHC8331   |            |
| 23 | VLA1803   |            |
| 24 | VKG3052   |            |
| 25 | V582990   |            |
| 26 | V582970   |            |

- |    |                 |                  |                  |
|----|-----------------|------------------|------------------|
| 1  | KIT, CLUTCH     | JEU EMBRAYAGE    | KUPPLUNGSATZ     |
|    |                 | KIT FRIZIONE     | EMBRAGUE JUEGO   |
| 3  | KIT, LEVER      | JEU LEVIER       | SATZ HEBEL       |
|    |                 | KIT LEVETTA      | JUEGO, PALANCA   |
| 3  | ADJUSTING SCREW | VIS REGLAGE      | EINSTELLSCHRAUBE |
|    |                 | VITE DI REGOLAZ. | TORNILLO AJUSTA  |
| 3  | NUT             | ECROU            | MUTTER           |
|    |                 | DADO             | TUERCA           |
| 3  | SPRING          | RESSORT          | FEDER            |
|    |                 | MOLLA            | RESORTE          |
| 3  | LEVER           | LEVIER           | HEBEL            |
|    |                 | LEVA             | PALANCA          |
| 3  | WASHER          | RONDELLE         | UNTERLEGSCHIEBE  |
|    |                 | RONDELLA         | ARANDELA         |
| 3  | NUT             | ECROU            | MUTTER           |
|    |                 | DADO             | TUERCA           |
| 3  | BALL PIN        | GOUPILLE SPHER   | KUGELBOLZEN      |
|    |                 | PERNO SFERICO    | PASADOR DE BOLA  |
| 6  | CIRCLIP         | CIRCLIP          | SEEGERING        |
|    |                 | ANELLO ELASTICO  | GRAPA CIRCULAR   |
| 3  | SLEEVE          | MANCHON          | HUELSE           |
|    |                 | MANICOTTO        | MANCHA           |
| 3  | SPRING          | RESSORT          | FEDER            |
|    |                 | MOLLA            | RESORTE          |
| 12 | SLEEVE          | MANCHON          | HUELSE           |
|    |                 | MANICOTTO        | MANCHA           |
| 6  | SHAFT           | ARBRE            | WELLE            |
|    |                 | ALBERO           | ARBOL            |
| 3  | SCREW           | VIS              | SCHRAUBE         |
|    |                 | VITE             | TORNILLO         |
| 1  | CLUTCH DISC     | DISQUE EMBRAYAGE | KUPPLUNGSSCHIEBE |
|    |                 | DISCO FRIZIONE   | DISCO DE EMBRAGU |
| 1  | THRUST PLATE    | PLAQUE DE BUTEE  | DRUCKPLATTE      |
|    |                 | RALLA            | PLATO ACELERADOR |
| 3  | PIN             | GOUPILLE         | BOLZEN           |
|    |                 | PERNO            | PASADOR          |
| 1  | SPRING          | RESSORT          | FEDER            |
|    |                 | MOLLA            | RESORTE          |
| 1  | THRUST PLATE    | PLAQUE DE BUTEE  | DRUCKPLATTE      |
|    |                 | RALLA            | PLATO ACELERADOR |
| 1  | COVER           | COUVERCLE        | DECKEL           |
|    |                 | COPERCHIO        | CUBIERTA         |
| 12 | SCREW           | VIS              | SCHRAUBE         |
|    |                 | VITE             | TORNILLO         |
| 1  | BALL BEARING    | ROULEMENT BILLES | KUGELLAGER       |
|    |                 | CUSCINETTO SFERE | COJINETE DE BOLA |
| 1  | CIRCLIP         | CIRCLIP          | SEEGERING        |
|    |                 | ANELLO ELASTICO  | GRAPA CIRCULAR   |
| 1  | BEARING THRUST  | ROULEMENT BUTEE  | DRUCKLAGER       |
|    |                 | CUSCINETTO REGG. | COJINETE AXIAL   |
| 1  | BEARING THRUST  | ROULEMENT BUTEE  | DRUCKLAGER       |
|    |                 | CUSCINETTO REGG. | COJINETE AXIAL   |

Clutch  
Embrayage  
Kupplung  
Frizione  
Embraque

20-5

V-V200-001-A



- 27 V654371
- 28 V654380
- 29 VJE8599
- 30 V654352
- 31 V654230
- 32 V605910
- 33 VHA9236
- 34 V34806900
- 35 VKH1057
- 36 VLA9183
- 37 V30762240
- 38 VKH4171
- 39 V45359200
- 40 V31015500
- 41
- 42 V31652600
- 43 V31652700
- 44 V34915200
- 44 V34915100
- 44 V34915000
- 45 VHA6322
- 46 VJD9103
- 47 V30960710
- 48 V34548900

👁 25-30 No 26

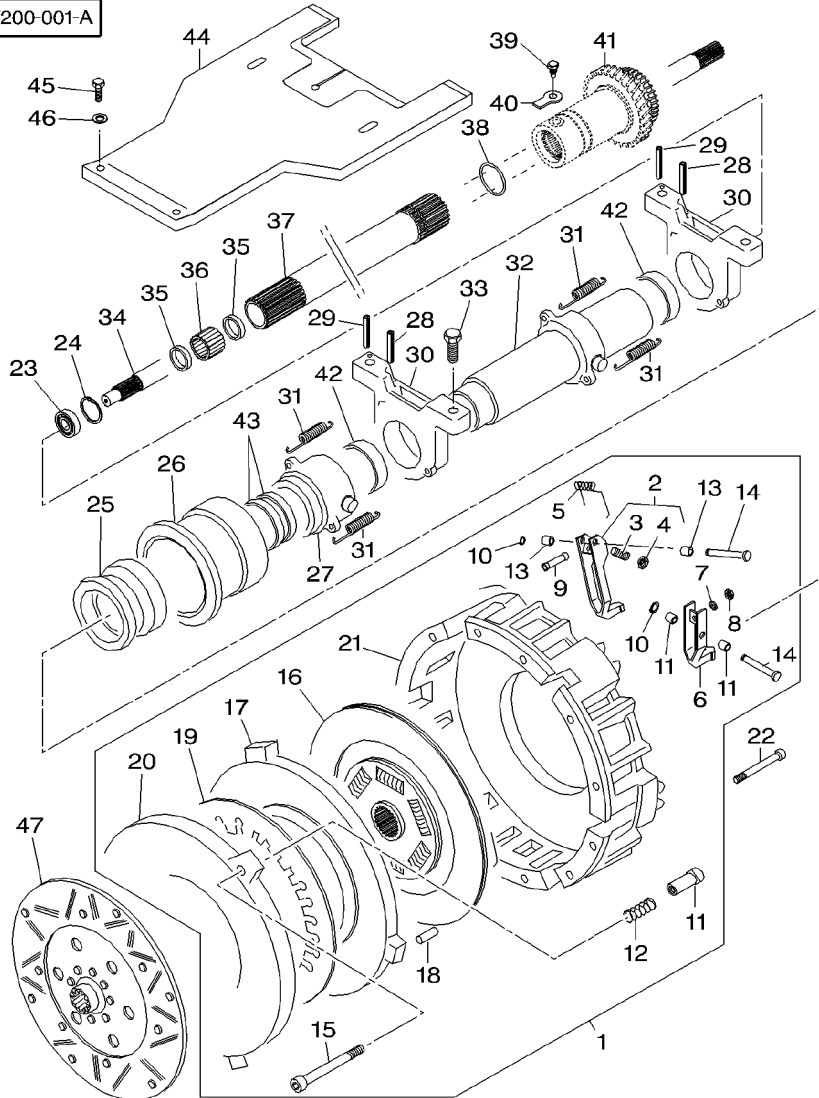
[AB]

1 GUIDE	GUIDE	FUEHRUNG
2 PIN	GUIDA	GUIA
2 PIN	GOUPILLE	BOLZEN
2 PIN	PERNO	PASADOR
2 BRACKET	GOUPILLE	BOLZEN
4 SPRING	PERNO	PASADOR
1 GUIDE	SUPPORT FIXATION	HALTEAMM
4 SCREW	STAFFETTA	SOPORTE
1 PTO SHAFT	RESSORT	FEDER
2 GASKET	MOLLA	RESORTE
1 BEARING NEEDLE	GUIDE	FUEHRUNG
1 SHAFT	GUIDA	GUIA
1 O RING	VIS	SCHRAUBE
1 SCREW	VITE	TORNILLO
1 LOCKING PLATE	ARBRE PTO	PTO GELWELLE
1 GEAR	PTO ALBERO	EJE TDF
2 BEARING	JOINT	DICHTSCHEIBE
2 BEARING	GUARNIZIONE	EMPAQUETADURA.
1 SHIELD	ROULEMENT AIGUIL	NADELLAGER
1 SHIELD	CUSCINETTO AGHI	COJINETA AGUJAS
1 SOUND REDUCTION	ARBRE	WELLE
2 SCREW	ALBERO	ARBOL
2 SPRING WASHER	JOINT TORIQUE	O-RING
1 CLUTCH DISC	ANELLO TENUTA	ANILLO FORMA 'O'
1 KIT, REPAIR	VIS	SCHRAUBE
	VITE	TORNILLO
	PLAQUE BLOCAGE	SICH.BLECH
	PIASTRA DI FERMO	PLACA DE BLOCAJE
	ENGRENAGE	ZAHNRAD
	INGRANAGGIO	ENGRANAJE
	COUSSINET	LAGER
	CUSCINETTO	COJINETE
	COUSSINET	LAGER
	CUSCINETTO	COJINETE
	TOLE	SCHILD
	RIPARO	BLINDAJE
	TOLE	SCHILD
	RIPARO	BLINDAJE
	INSONORISATION	SCHALLDAEMMUNG
	INSONORIZZANTE	REDUCTOR SONIDO
	VIS	SCHRAUBE
	VITE	TORNILLO
	RONDELLESRESSORT	FEDERRINGE
	ROSETTA ELAST.	ARANDELAS ELAST.
	DISQUE EMBRAYAGE	KUPPLUNGSSCHEIBE
	DISCO FRIZIONE	DISCO DE EMBRAGU
	JEU REPARATION	REPARATURSATZ
	KIT RIPARAZIONE	JUEGO REPARACION

Clutch  
Embrayage  
Kupplung  
Frizione  
Embraque

20-5

V-V200-001-A



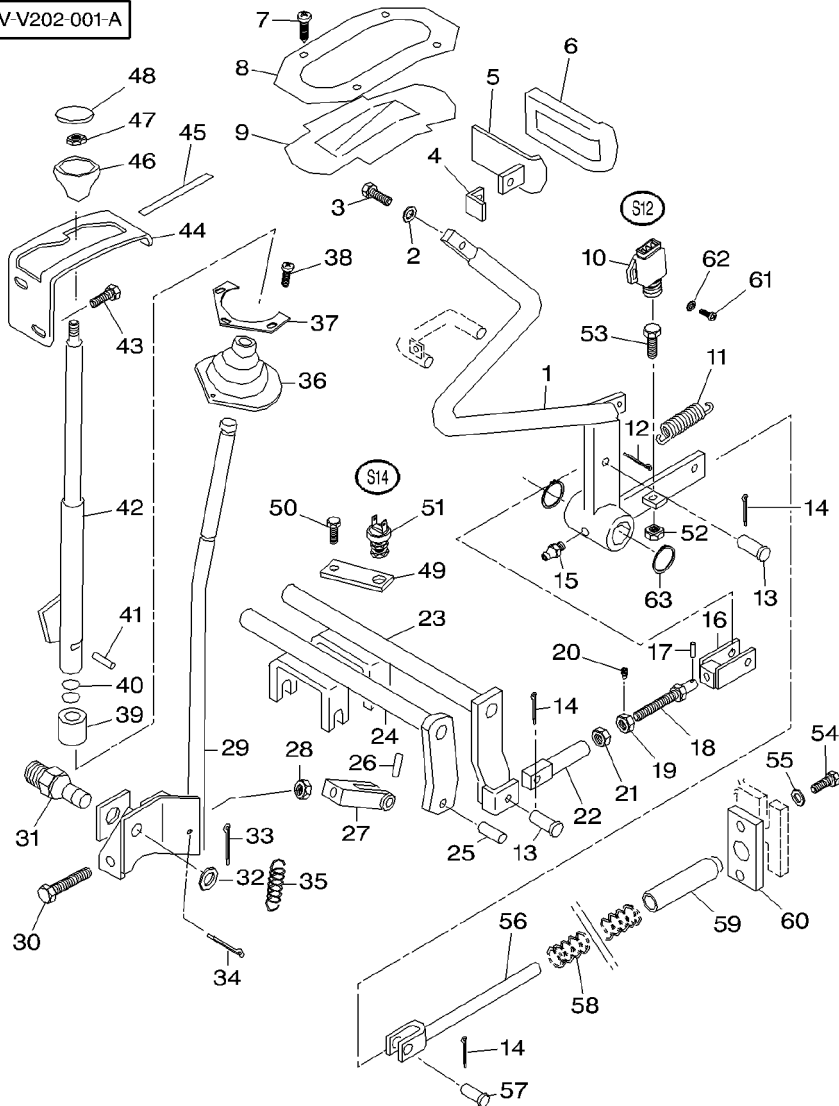
[A] INCLUDE ITEMS 1-23-25-26-31-35-36  
COMPRED ITEMS 1-23-25-26-31-35-36  
BEINHALTET POS NR 1-23-25-26-31-35-36  
INCLUDEIL NUMEROS 1-23-25-26-31-35-36  
INCLUYE EL NO 1-23-25-26-31-35-36

[B] NOT ILLUSTRATED  
NON ILLUSTRÉ  
NICHT ABGEBILDET  
NO ILLUSTRADO  
NO ILLUSTRADO

Clutch Pedal And Linkage  
 Commande D'Embrayage  
 Kupplungspedal Und Gestae  
 Pedale Frizione E Leverismi  
 Pedal Del Embrague Y Mandos

20-10

V-V202-001-A

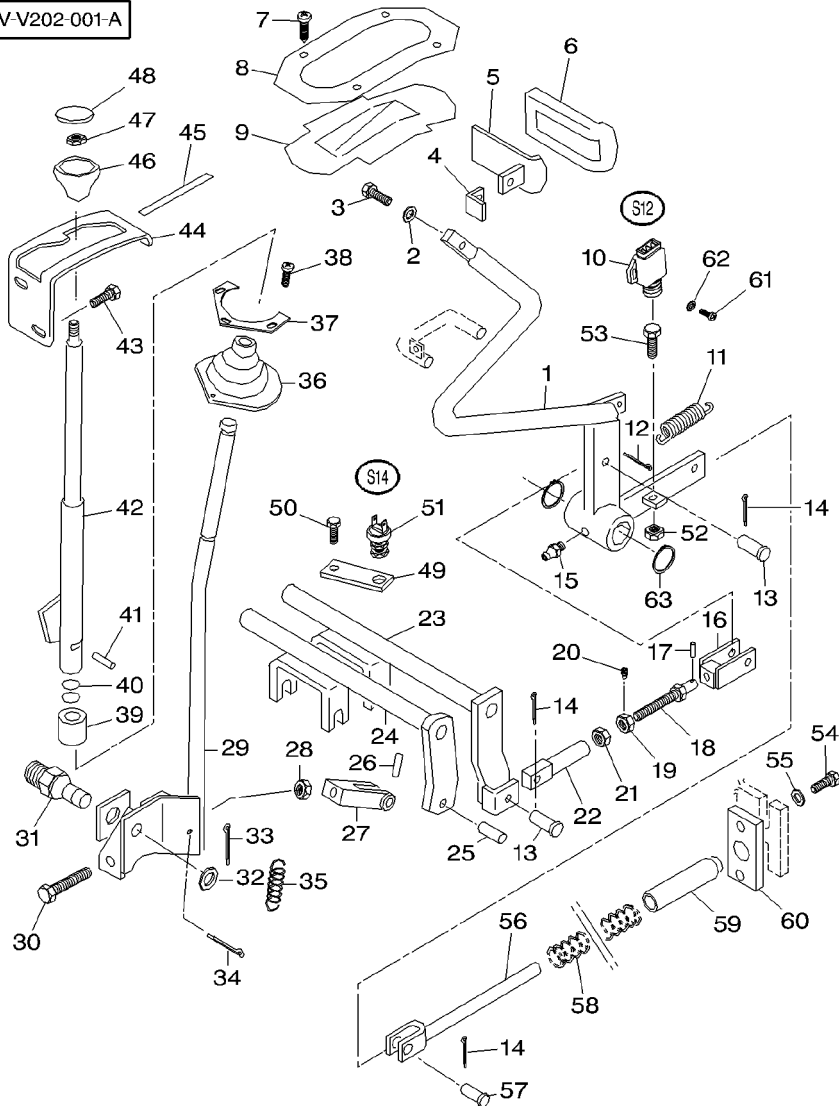


1	V30948110	1	PEDAL	PEDALE	PEDAL
2	VJD9103	1	SPRING WASHER	PEDALE	PEDAL
3	VHA6324			RONDELLESRESSORT	FEDERRINGE
4	V627420	1	SCREW	ROSETTA ELAST.	ARANDELAS ELAST.
5	V627530	1	PLATE	VIS	SCHRAUBE
6	V594540	1	PLATE	VITE	TORNILLO
7	VHN6654	1	RUBBER	PLAQUE	PLATTE
8	V31000500	1	SCREW	PIASTRA	PLATO
9	V31000600	1	PLATE	PLAQUE	PLATTE
10	<b>V33558700</b>	1	GASKET	PIASTRA	PLATO
11	V33571700	1	SWITCH	CAOUTCHOUC	GUMMI
12	VJE3125	4	SPRING	COTE	CAUCHO
13	VJJ4063	1	SPLIT PIN	VIS	SCHRAUBE
14	VJE3079	1	PIN	VITE	TORNILLO
15	VGG0094	1	GREASE NIPPLE	PLAQUE	PLATTE
16	V628620	1	FORK	PIASTRA	PLATO
17	VJE9116	1	PIN	GUARNIZIONE	DICHTSCHEIBE
18	V628550	1	ROD	INTERRUPTEUR	EMPAQUETADURA.
19	V30914400	1	ADJUSTING NUT	INTERRUPTORE	SCHALTER
20	VHH9035	1	SCREW	RESSORT	INTERRUPTOR
21	VJB1212	1	NUT	MOLLA	FEDER
22	V628630	1	ROD	RESSORT	FEDER
23	V626340	1	SHAFT	GOUPILLE FENDUE	RESORTE
24	V623671	1	PTO SHAFT	COPIGLIA	SPALTBOLZEN
25	V654660	1	PIN	COPIGLIA	PASADOR HENDIDO
26	VJE8099	1	PIN	PERNO	PASADOR
		3	SPLIT PIN	GOUPILLE FENDUE	SPALTBOLZEN
		1	ROD	COPIGLIA	PASADOR HENDIDO
		1	SCREW	GRAISSEUR DROIT	FETT-NIPPEL
		1	FORK	INGRASSAT.	ENGRASADOR
		1	PIN	FOURCHETTE	GABEL
		1	ROD	FORCA	HORQUILLA
		1	ADJUSTING NUT	GOUPILLE	BOLZEN
		1	SCREW	PERNO	PASADOR
		1	NUT	TRINGLE	STANGE
		1	ROD	ASTA	VARILLA
		1	SHAFT	CONTRE ECROU	EINSTELLMUTTER
		1	PTO SHAFT	DADO REGISTRO	TUERCAS AJUSTA
		1	PIN	VIS	SCHRAUBE
		1	PIN	VITE	TORNILLO
		1	ROD	ECROU	MUTTER
		1	SHAFT	DADO	TUERCA
		1	PTO SHAFT	TRINGLE	STANGE
		1	PIN	ASTA	VARILLA
		1	PIN	ARBRE	WELLE
		1	ROD	ALBERO	ARBOL
		1	PTO SHAFT	ARBRE PTO	PTO GELWELLE
		1	PIN	PTO ALBERO	EJE TDF
		1	PIN	GOUPILLE	BOLZEN
		1	PIN	PERNO	PASADOR
		1	PIN	GOUPILLE	BOLZEN
		1	PIN	PERNO	PASADOR

Clutch Pedal And Linkage  
 Commande D'Embrayage  
 Kupplungspedal Und Gestae  
 Pedale Frizione E Leverismi  
 Pedal Del Embrague Y Mandos

20-10

V-V202-001-A



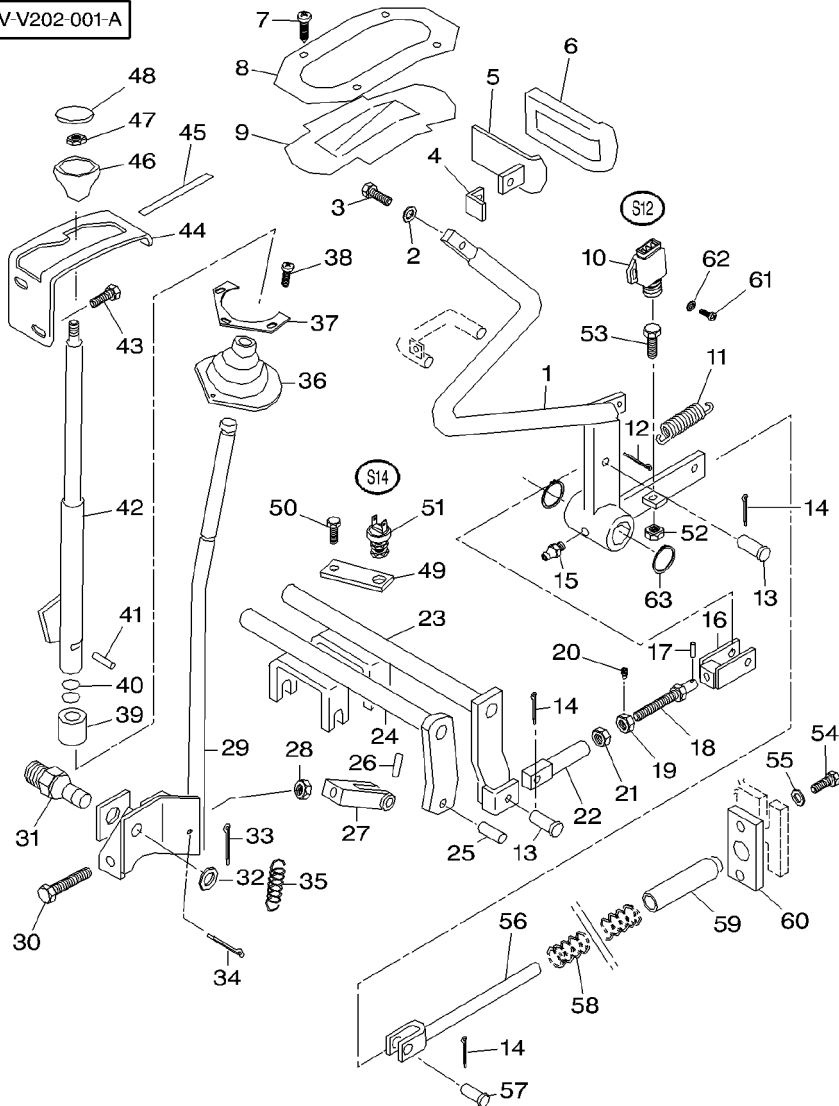
27	V614310	1	FORK	FOURCHETTE	GABEL
28	VJB1112	1	NUT	FORCA	HORQUILLA
29	V34282200	1	LEVER	ECROU	MUTTER
30	VHA6348	1	SCREW	DADO	TUERCA
31	V34277100	1	SHAFT	LEVIER	HEBEL
32	VJD0509	1	WASHER	LEVA	PALANCA
33	VJE3128	1	SPLIT PIN	VITE	SCHRAUBE
34	VJE3122	1	SPLIT PIN	ARBRE	TORNILLO
35	V31283110	1	SPRING	ALBERO	WELLE
36	V684611	1	RUBBER	RONDELLE	ARBOL
37	V33253200	1	PLATE	RONDELLE	UNTERLEGSCHIEBE
38	VHN6654	3	SCREW	RONDELLA	ARANDELA
39	V31012500	1	RUBBER SLEEVE	GOUPILLE FENDUE	SPALTBOLZEN
40	VKH9012	3	O RING	COPIGLIA	PASADOR HENDIDO
41	VJE8139	1	PIN	GOUPILLE FENDUE	SPALTBOLZEN
42	V623700	1	LEVER	COPIGLIA	PASADOR HENDIDO
43	VHA6323	2	SCREW	RESSORT	FEDER
44	V623650	1	GUIDE	MOLLA	RESORTE
45	V608320	1	DECAL	CAOUTCHOUC	GUMMI
46	V586280	1	KNOB	COTE	CAUCHO
47	VJB1210	1	NUT	PLAQUE	PLATTE
48	V586300	1	COVER	PIASTRA	PLATO
49	V623780	1	FASTENER	VIS	SCHRAUBE
50	VHA6405	1	SCREW	VITE	TORNILLO
51	<b>V684690</b>	1	SWITCH	MANCHON CAOUTCH.	GUMMIMANSCHETTE
52	VJB1110	1	NUT	RUBBER SLEEVE	MANGUITO CAUCHO
				JOINT TORIQUE	O-RING
				ANELLO TENUTA	ANILLO FORMA 'O'
				GOUPILLE	BOLZEN
				PERNO	PASADOR
				LEVIER	HEBEL
				LEVA	PALANCA
				VIS	SCHRAUBE
				VITE	TORNILLO
				GUIDE	FUEHRUNG
				GUIDA	GUIA
				DECALCOMANIE	AUFKLEBER
				DECALCOMANIA	CALCOMANIA
				POMMEAU	KNOPF
				POMELO	POMO
				ECROU	MUTTER
				DADO	TUERCA
				COUVERCLE	DECKEL
				COPERCHIO	CUBIERTA
				AGRAFE	HALTEKLAMMER
				LACCIO	CIERRE
				VIS	SCHRAUBE
				VITE	TORNILLO
				INTERRUPTEUR	SCHALTER
				INTERRUTTORE	INTERRUPTOR
				ECROU	MUTTER
				DADO	TUERCA

PTO

Clutch Pedal And Linkage  
 Commande D'Embrayage  
 Kupplungspedal Und Gestae  
 Pedale Frizione E Leverismi  
 Pedal Del Embrague Y Mandos

20-10

V-V202-001-A



53	VHA6334	1	SCREW	VIS	SCHRAUBE
54	VHA6323	2	SCREW	VITE	TORNILLO
55	VJD0408	2	WASHER	VIS	SCHRAUBE
56	V30672010	1	ROD	VITE	TORNILLO
57	VJJ4046	2	WASHER	RONDELLE	UNTERLEGSCHIEBE
58	V30671810	1	SPRING	RONDELLE	ARANDELA
59	V31254700	1	SLEEVE	TRINGLE	STANGE
60	V31254800	1	SUPPORT	ASTA	VARILLA
61	VHD9033	1	SCREW	GOUPILLE	BOLZEN
62	VJD0404	1	WASHER	PERNO	PASADOR
63	VKG2030	1	SPRING	RESSORT	FEDER
				MOLLA	RESORTE
				MANCHON	HUELSE
				MANICOTTO	MANCHA
				SUPPORT	LAGERUNG
				SUPPORTO	DISPOS.DE SOSTEN
				VIS	SCHRAUBE
				VITE	TORNILLO
				RONDELLE	UNTERLEGSCHIEBE
				RONDELLA	ARANDELA
				CIRCLIP	SEEGERING
				ANELLO ELASTICO	GRAPA CIRCULAR

--	--	--

25

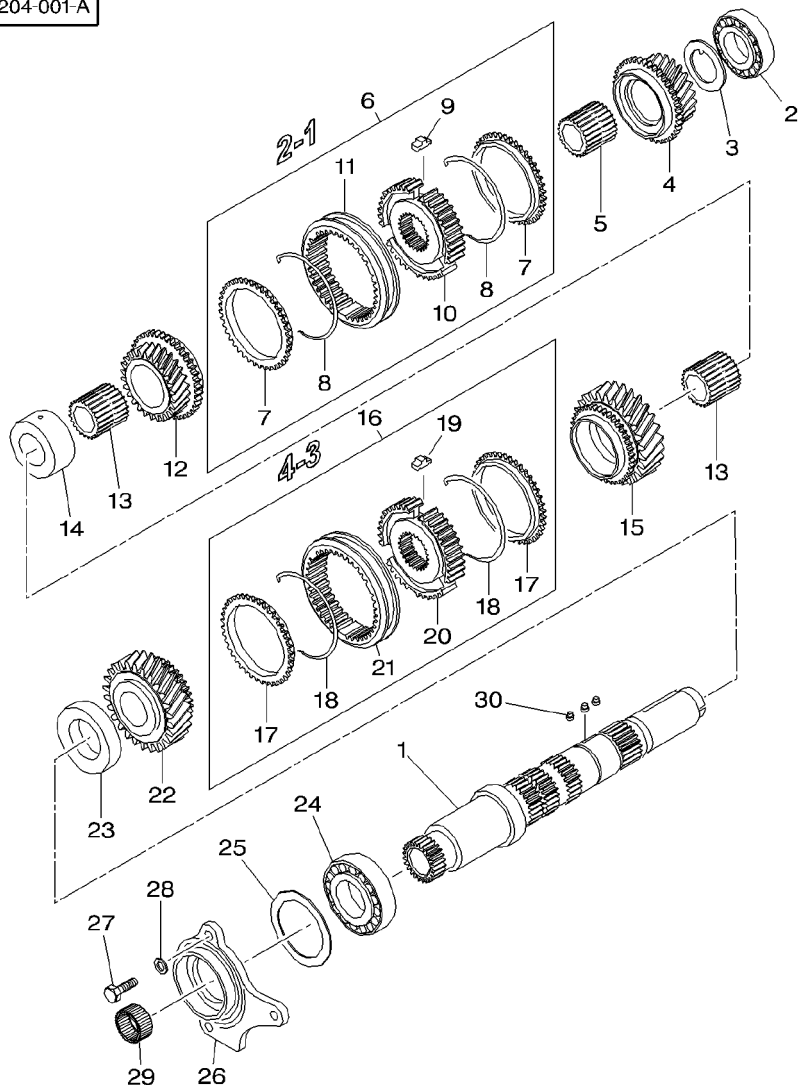


Transmission  
Boîte De Vitesses  
Getriebe  
Trasmissione  
Transmisión

Main Shaft  
Arbre Principal  
Hauptwelle  
Albero Principale  
Eje Principal

25-5

V-V204-001-A



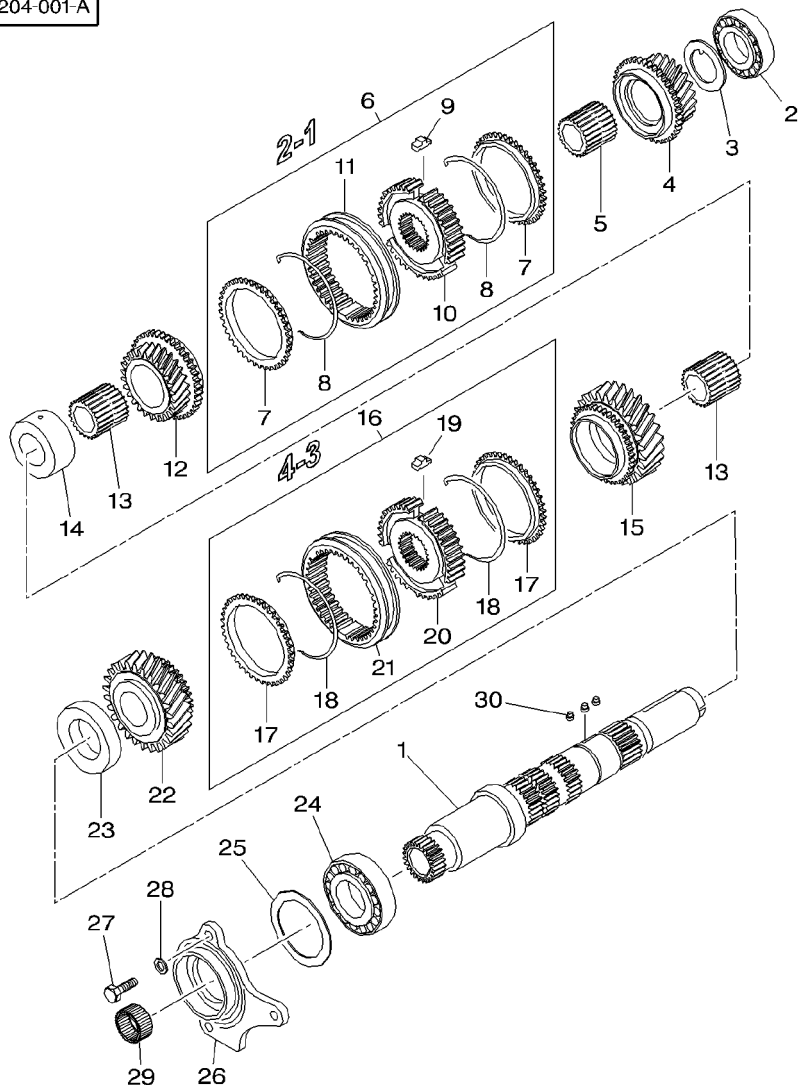
1	V34693800		1	SHAFT	ARBRE ALBERO	WELLE ARBOL
2	VLA5957		1	BEARING TAPER	ROULEMNT CONIQUE CUSCINETTO CONIC	KEGELLAGER RODAMIENTO CONI
3	V30383200		1	RING	ANNEAU ANELLO	RING ARO
4	V30310210	19	1	GEAR	ENGRENAGE INGRANAGGIO	ZAHNRAD ENGRANAJE
5	V30383500		1	SLEEVE	MANCHON MANICOTTO	HUELSE MANCHA
6	V30383720	2-1	1	SYNCHRO UNIT	ENSEMBLE SYNCHRO UNITA DI SINCRON	SYNCHROEINHEIT SINCRONIZADO
7	V33593100	6	2	SYNCHRO RING	ANNEAU SYNCHRO SINCRONIZZATORE	SYNCHRONRING SINCRONIZADOR
8		6 REF. 6	2	SPRING	RESSORT MOLLA	FEDER RESORTE
9		6 REF. 6	3	SYNCHRON. PARTS	PIECE DE SYNCHRO SYNCHRON. PARTS	SYNCHRONTEILE SYNCHRON. PARTS
10		6 REF. 6	1	HUB	MOYEU MOZZO	NABE CUBO
11	V33593000	6	1	SLEEVE	MANCHON MANICOTTO	HUELSE MANCHA
12	V34897500	24	1	GEAR	ENGRENAGE INGRANAGGIO	ZAHNRAD ENGRANAJE
13	V30383400		2	SLEEVE	MANCHON MANICOTTO	HUELSE MANCHA
14	V34693900		1	SLEEVE	MANCHON MANICOTTO	HUELSE MANCHA
15	V34676700	29	1	GEAR	ENGRENAGE INGRANAGGIO	ZAHNRAD ENGRANAJE
16	V30383620	4-3	1	SYNCHRO UNIT	ENSEMBLE SYNCHRO UNITA DI SINCRON	SYNCHROEINHEIT SINCRONIZADO
17	V33593100	16	2	SYNCHRO RING	ANNEAU SYNCHRO SINCRONIZZATORE	SYNCHRONRING SINCRONIZADOR
18		16 REF. 16	2	SPRING	RESSORT MOLLA	FEDER RESORTE
19		16 REF. 16	3	SYNCHRON. PARTS	PIECE DE SYNCHRO SYNCHRON. PARTS	SYNCHRONTEILE SYNCHRON. PARTS
20		16 REF. 16	1	HUB	MOYEU MOZZO	NABE CUBO
21	V33593000	16	1	SLEEVE	MANCHON MANICOTTO	HUELSE MANCHA
22	V34648100	36	1	GEAR	ENGRENAGE INGRANAGGIO	ZAHNRAD ENGRANAJE
23	V30383010		1	RING	ANNEAU ANELLO	RING ARO
24	VLA5958		1	BEARING TAPER	ROULEMNT CONIQUE CUSCINETTO CONIC	KEGELLAGER RODAMIENTO CONI
25	V860320	0,10 MM	1	SHIM	CALE REGLAGE SPESSORE	EINSTELLBLECH CALCE
25	V877930	0,15 MM	1	SHIM	CALE REGLAGE SPESSORE	EINSTELLBLECH CALCE

Transmission  
Boîte De Vitesses  
Getriebe  
Trasmissione  
Transmisión

Main Shaft  
Arbre Principal  
Hauptwelle  
Albero Principale  
Eje Principal

25-5

V-V204-001-A



25 V860330  
25 V872420  
26 V34805700  
27 VHA6323  
28 VJD9103  
29 VLA9124  
30 V30187000

✂ 0,20 MM

✂ 0,50 MM

1 SHIM  
1 SHIM  
1 COVER  
3 SCREW  
3 SPRING WASHER  
1 BEARING NEEDLE  
3 PIN

CALE REGLAGE  
SPESSORE  
CALE REGLAGE  
SPESSORE  
COVERCLE  
COPERCHIO  
VIS  
VITE  
RONDELLESRESSORT  
ROSETTA ELAST.  
ROULEMENT AIGUIL  
CUSCINETTO AGHI  
GOUPILLE  
PERNO

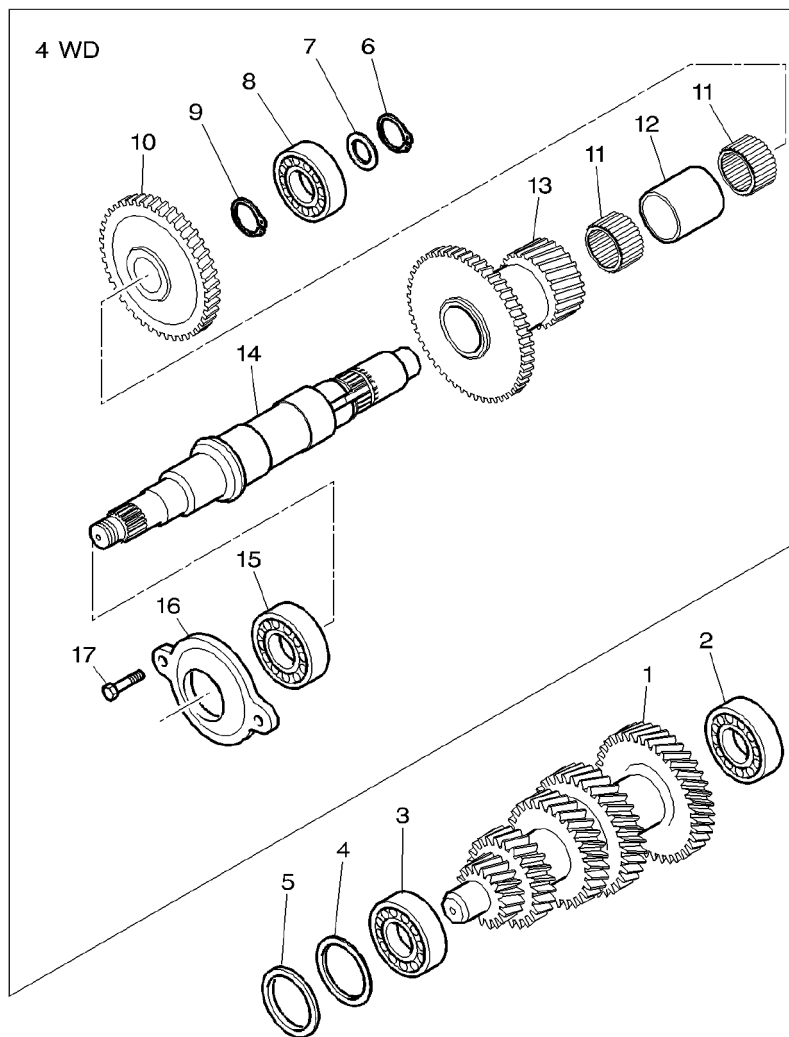
EINSTELLBLECH  
CALCE  
EINSTELLBLECH  
CALCE  
DECKEL  
CUBIERTA  
SCHRAUBE  
TORNILLO  
FEDERRINGE  
ARANDELAS ELAST.  
NADELLAGER  
COJINETA AGUJAS  
BOLZEN  
PASADOR

Transmission  
Boîte De Vitesses  
Getriebe  
Trasmissione  
Transmision

Layshaft & 4wd  
Arbre Intermediaire & 4rm  
Zwischenwelle & 4wd  
Albero Intermedio & 4wd  
Arbol Intermedio & 4wd

25-10

V-V205-001-A



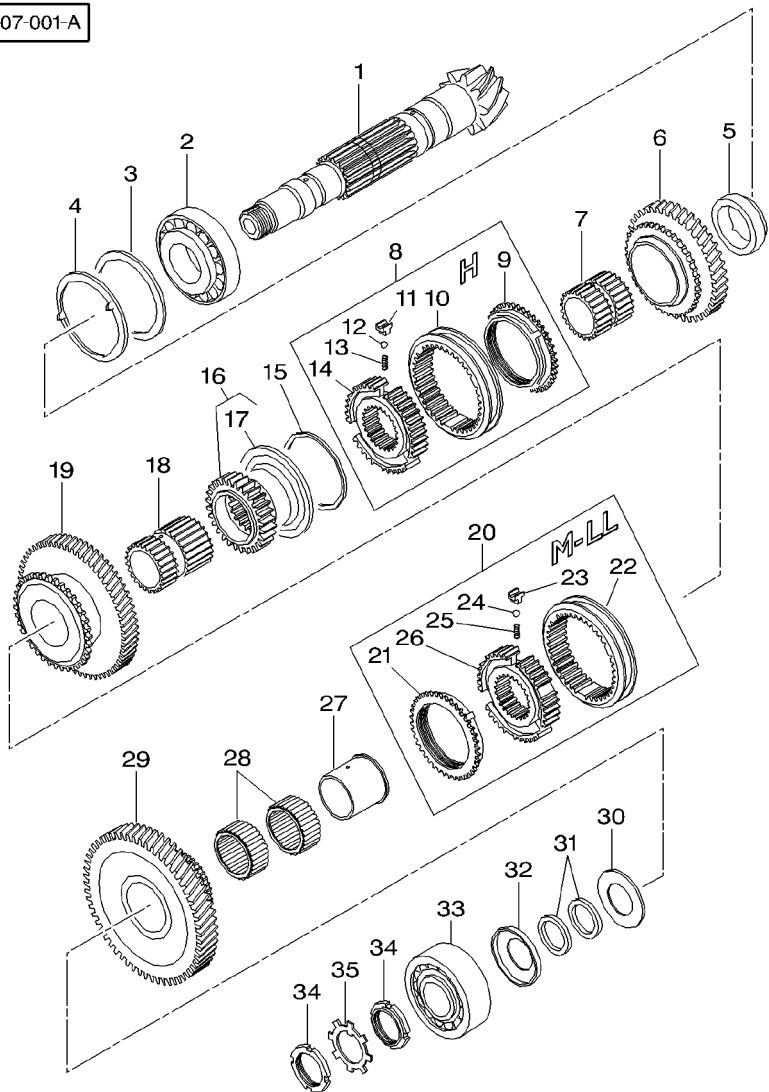
1	V34648200	15/21/24/29/34	1	SHAFT	ARBRE ALBERO	WELLE ARBOL
2	VLA5957		1	BEARING TAPER	ROULEMNT CONIQUE CUSCINETTO CONIC	KEGELLAGER RODAMIENTO CONI
3	VLA5011		1	BEARING TAPER	ROULEMNT CONIQUE CUSCINETTO CONIC	KEGELLAGER RODAMIENTO CONI
4	V32024200	0,10 MM	1	SHIM	CALE REGLAGE SPESSORE	EINSTELLBLECH CALCE
4	V32024300	0,15 MM	1	SHIM	CALE REGLAGE SPESSORE	EINSTELLBLECH CALCE
4	V32024400	0,50 MM	1	SHIM	CALE REGLAGE SPESSORE	EINSTELLBLECH CALCE
5	V34808200		1	RING	ANNEAU ANELLO	RING ARO
6	VKG1211		1	CIRCLIP	CIRCLIP ANELLO ELASTICO	SEEGERING GRAPA CIRCULAR
7	VKG1183		1	RING	ANNEAU ANELLO	RING ARO
8	VLA1207		1	BALL BEARING	ROULEMENT BILLES CUSCINETTO SFERE	KUGELLAGER COJINETE DE BOLA
9	VKG1203		1	CIRCLIP	CIRCLIP ANELLO ELASTICO	SEEGERING GRAPA CIRCULAR
10	V35555600	42	1	GEAR	ENGRENAGE INGRANAGGIO	ZAHNRAD ENGRANAJE
11	VLA9054		2	BEARING NEEDLE	ROULEMENT AIGUIL CUSCINETTO AGHI	NADELLAGER COJINETA AGUJAS
12	V34688200		1	SLEEVE	MANCHON MANICOTTO	HUELSE MANCHA
13	V34648500	51/23	1	GEAR	ENGRENAGE INGRANAGGIO	ZAHNRAD ENGRANAJE
14	V35555700		1	SHAFT	ARBRE ALBERO	WELLE ARBOL
15	VLA1296		1	BALL BEARING	ROULEMENT BILLES CUSCINETTO SFERE	KUGELLAGER COJINETE DE BOLA
16	V35555800		1	COVER	COUVERCLE COPERCHIO	DECKEL CUBIERTA
17	VHA6323		2	SCREW	VIS VITE	SCHRAUBE TORNILLO

Transmission  
Boîte De Vitesses  
Getriebe  
Trasmissione  
Transmisión

Output Shaft  
Arbre De Sortie  
Ausgangswelle  
Albero Primario  
Arbol Generador De Fuerza

25-15

V-V207-001-A



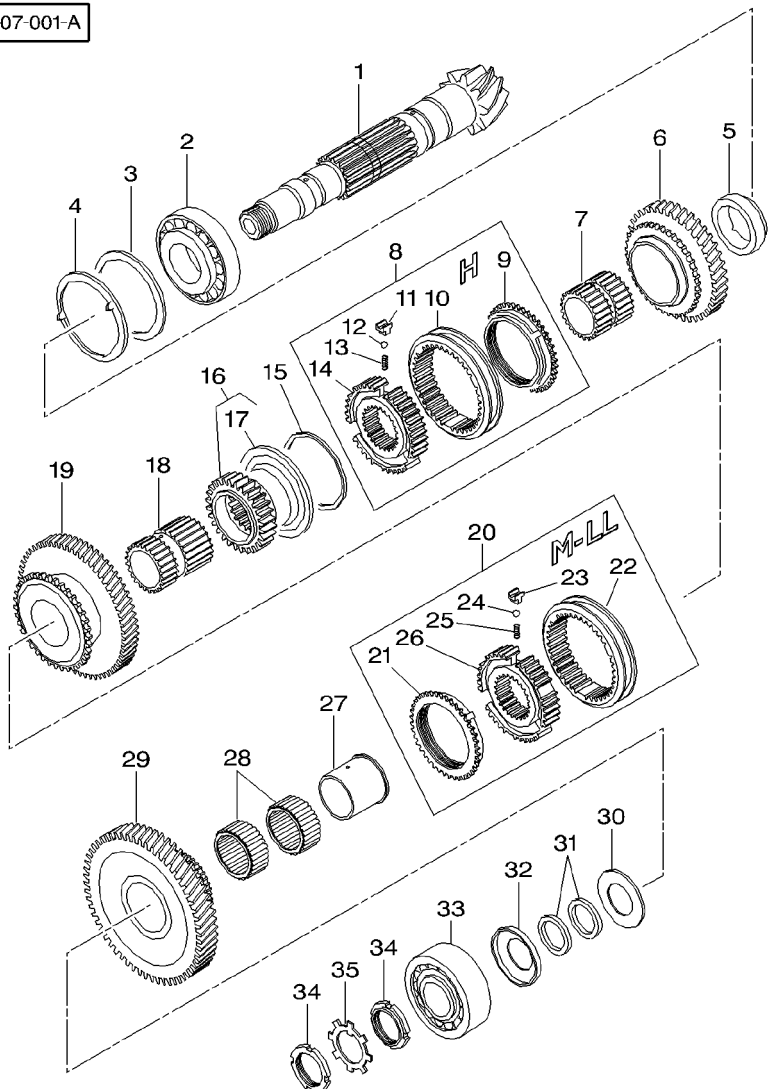
1	V35726800	9/42	1	BEVEL PINION	PIGNON D ATTAQUE	KEGELRITZEL
2	VLA5315		1	BEARING TAPER	PIGNONE CONICO	PINON CONICO
3	VKG1316	0,10 MM	1	SHIM	ROULEMNT CONIQUE	KEGELLAGER
3	VKG1331	0,15 MM	1	SHIM	CUSCINETTO CONIC	RODAMIENTO CONI
3	VKG1317	0,30 MM	1	SHIM	CALE REGLAGE	EINSTELLBLECH
3	VKG1330	0,50 MM	1	SHIM	SPESSORE	CALCE
4	V30486900		1	RING	CALE REGLAGE	EINSTELLBLECH
5	V30385700		1	SLEEVE	SPESSORE	CALCE
6	V30310700	38	1	GEAR	CALE REGLAGE	EINSTELLBLECH
7	V30385600		1	SLEEVE	SPESSORE	CALCE
8	V30221420	H	1	SYNCHRO UNIT	CALE REGLAGE	EINSTELLBLECH
9	V32483400	8	1	RING	SPESSORE	CALCE
10	V33683700	8	1	COUPLING SLEEVE	ANNEAU	RING
11	V32483700	8	3	SYNCHRON. PARTS	ANELLO	ARO
12	V32483600	8	3	BALL	MANCHON	HUELSE
13	V32483800	8	3	SPRING	MANICOTTO	MANCHA
14		8 REF. 8	1	HUB	ENGRENAGE	ZAHNRAD
15	VKG9144		1	CIRCLIP	INGRANAGGIO	ENGRANAJE
16	V45318200	34	1	GEAR	MANCHON	HUELSE
17	V30465510	16	1	SLEEVE	MANICOTTO	MANCHA
18	V30385510		1	SLEEVE	MANCHON	HUELSE
19	V34648400	61	1	GEAR	MANICOTTO	MANCHA
20	V34679110	M-LL	1	SYNCHRO UNIT	ENGRENAGE	ZAHNRAD
21	V35209400	20	1	RING	INGRANAGGIO	ENGRANAJE
22	V35209300	20	1	COUPLING SLEEVE	ENSEMBLE SYNCHRO	SYNCHROMEINHEIT
23		20 REF. 20	3	SYNCHRON. PARTS	UNITA DI SINCRON	SINCRONIZADO
					ANNEAU	RING
					ANELLO	ARO
					MANCHON DE COUPL	KUPPLUNGSMUFFE
					COUPLING SLEEVE	COUPLING SLEEVE
					PIECE DE SYNCHRO	SYNCHRONTEILE
					SYNCHRON. PARTS	SYNCHRON. PARTS

Transmission  
Boite De Vitesses  
Getriebe  
Trasmissione  
Transmision

Output Shaft  
Arbre De Sortie  
Ausgangswelle  
Albero Primario  
Arbol Generador De Fuerza

25-15

V-V207-001-A



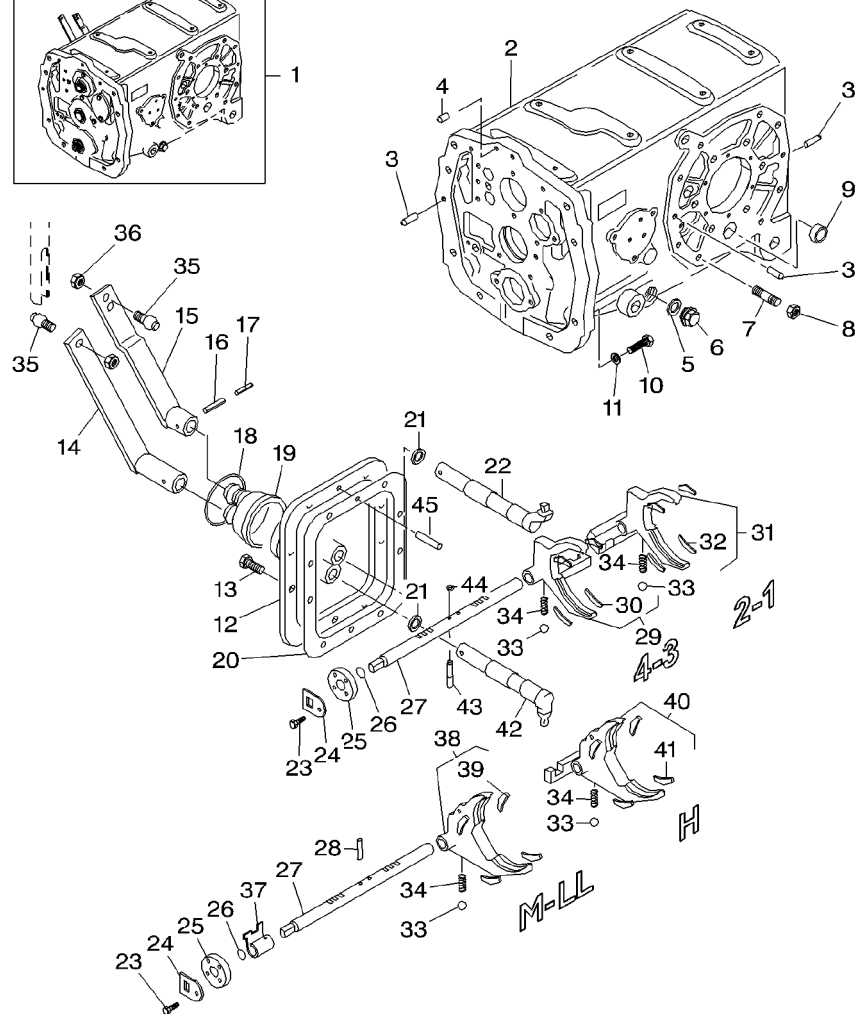
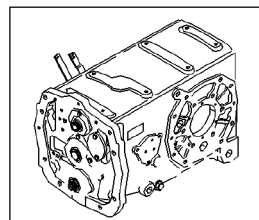
24	20	REF. 20	3	BALL	BILLE	KUGEL
25	20	REF. 20	3	SPRING	SFERA	BOLA
26	20	REF. 20			RESSORT	FEDER
27	V34688000		1	HUB	MOLLA	RESORTE
28	VLA9052		1	SLEEVE	MOYEU	NABE
29	V34648300	58/34	1	BEARING NEEDLE	MOZZO	CUBO
30	V34688100		1	GEAR	MANCHON	HUELSE
31	V30385800	5,05 MM	1	RING	MANICOTTO	MANCHA
31	V30385900	5,08 MM	1	RING	ROULEMENT AIGUIL	NADELLAGER
31	V30386000	5,11 MM	1	RING	CUSCINETTO AGHI	COJINETA AGUJAS
31	V30386100	5,14 MM	1	RING	ENGRENAGE	ZAHNRAD
31	V30386200	5,26 MM	1	RING	INGRANAGGIO	ENGRANAJE
31	V30386300	5,38 MM	1	RING	ANNEAU	RING
31	V30386400	5,50 MM	1	RING	ANELLO	ARO
31	V30386500	5,62 MM	1	RING	ANNEAU	RING
31	V30386600	5,73 MM	1	RING	ANELLO	ARO
31	V30386700	5,85 MM	1	RING	ANNEAU	RING
31	V30386800	5,97 MM	1	RING	ANELLO	ARO
31	V30386900	6,09 MM	1	RING	ANNEAU	RING
31	V30387000	6,12 MM	1	RING	ANELLO	ARO
31	V30387100	6,15 MM	1	RING	ANNEAU	RING
31	V30387200	6,18 MM	1	RING	ANELLO	ARO
32	V30385210		1	CUP	ANNEAU	RING
33	VLA5311		1	BEARING TAPER	ANELLO	ARO
34	VLB3011		2	NUT	COUPELLE	LAUFRING
35	V678710		1	CIRCLIP	SCODELLINO	CUBETA
					ROULEMNT CONIQUE	KEGELLAGER
					CUSCINETTO CONIC	RODAMIENTO CONI
					ECROU	MUTTER
					DADO	TUERCA
					CIRCLIP	SEEGERING
					ANELLO ELASTICO	GRAPA CIRCULAR

Transmission  
Boite De Vitesses  
Getriebe  
Trasmissione  
Transmision

Fork And Gear Shift  
Axes Et Fourchettes  
Schaltgabel Und Schaltschiene  
Forcella Ed Ingranaggi  
Horquillas Cambio

25-20

V-V203-001-A



- 1 V35673700
- 2 V35561600
- 3 V581020
- 4 V34915300
- 5 VKH3610
- 6 VGR0225
- 7 VHJ1940
- 8 VJB0952
- 9 VGR5026
- 10 VHA8713
- 11 VJD0416
- 12 V30341510
- 13 VHA6334
- 14 V30517120
- 15 V30516820
- 16 VJE8190
- 17 VJE9092
- 18 VKG5300
- 19 V30420700
- 20 V31078900
- 21 VKH0143
- 22 V45357710
- 23 VHA6323
- 24 V30602010
- 25 V30602110
- 26 VKH4005

- 1 GEARBOX
- 1 TRANSM.HOUSING
- 8 DOWEL
- 2 DOWEL
- 1 GASKET
- 1 PLUG
- 20 STUD
- 20 NUT
- 2 PLUG
- 8 SCREW
- 8 WASHER
- 1 COVER
- 8 SCREW
- 1 LEVER
- 1 LEVER
- 2 PIN
- 2 PIN
- 1 RING
- 1 SHIELD
- 1 GASKET
- 2 GASKET
- 1 LEVER
- 2 SCREW
- 2 LOCK WASHER
- 2 SHIM
- 2 O RING

- BOITE VITESSES
- SCATOLA CAMBIO
- CARTER BV
- CARCASSA TRASMIS
- PLOT
- SPINA
- PLOT
- SPINA
- JOINT
- GUARNIZIONE
- BOUCHON
- TAPPO
- GOUJON
- PRIGIONIERO
- ECROU
- DADO
- BOUCHON
- TAPPO
- VIS
- VITE
- RONDELLE
- RONDELLA
- COUVERCLE
- COPERCHIO
- VIS
- VITE
- LEVIER
- LEVA
- LEVIER
- LEVA
- GOUILLE
- PERNO
- GOUILLE
- PERNO
- ANNEAU
- ANELLO
- TOLE
- RIPARO
- JOINT
- GUARNIZIONE
- JOINT
- GUARNIZIONE
- LEVIER
- LEVA
- VIS
- VITE
- RONDELLE FREIN
- ROSETTA DENTELL.
- CALE REGLAGE
- SPESSORE
- JOINT TORIQUE
- ANELLO TENUTA

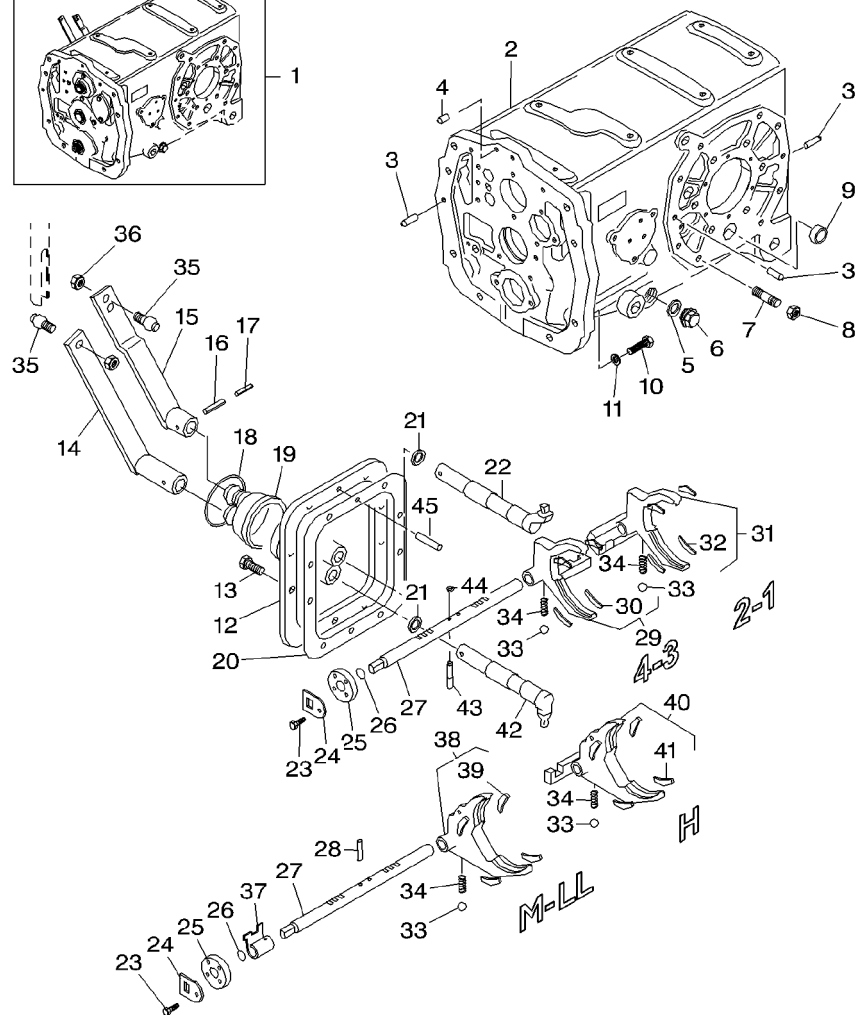
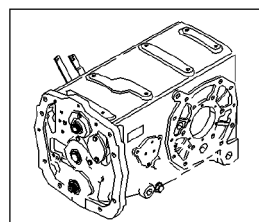
- ZAHNRADGETRIEBE
- CAJA CAMBIO
- GETRIEBEGEHAUSE
- CAJA TRANSMISION
- ZYLINDERSTIFT
- CENTRAJE
- ZYLINDERSTIFT
- CENTRAJE
- DICHTSCHEIBE
- EMPAQUETADURA.
- VERSCHL.STOPFEN
- TAPON
- STEBBOLZEN
- CHAVETA ROSCADO
- MUTTER
- TUERCA
- VERSCHL.STOPFEN
- TAPON
- SCHRAUBE
- TORNILLO
- UNTERLEGSCHIEBE
- ARANDELA
- DECKEL
- CUBIERTA
- SCHRAUBE
- TORNILLO
- HEBEL
- PALANCA
- HEBEL
- PALANCA
- BOLZEN
- PASADOR
- BOLZEN
- PASADOR
- RING
- ARO
- SCHILD
- BLINDAJE
- DICHTSCHEIBE
- EMPAQUETADURA.
- DICHTSCHEIBE
- EMPAQUETADURA.
- HEBEL
- PALANCA
- SCHRAUBE
- TORNILLO
- FEDERRING
- ARANDELA GROWER
- EINSTELLBLECH
- CALCE
- O-RING
- ANILLO FORMA 'O'

Transmission  
Boite De Vitesses  
Getriebe  
Trasmissione  
Transmision

Fork And Gear Shift  
Axes Et Fourchettes  
Schaltgabel Und Schaltschiene  
Forcella Ed Ingranaggi  
Horquillas Cambio

25-20

V-V203-001-A

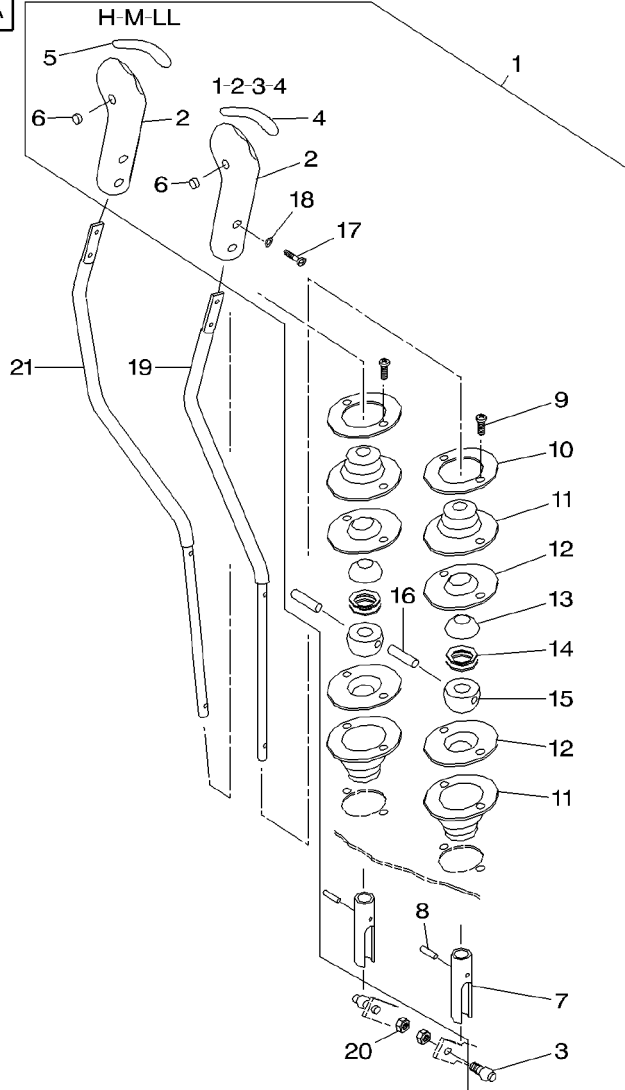


27	V30382510		2	SHAFT	ARBRE	WELLE
28	VJE8141		1	ROLL PIN	ALBERO	ARBOL
29	V45357510	3-4	1	FORK	GOUPILLE ROULEE	SPANNHUELSE
30	V32888200	29	4	SLIDER	SPINA ELASTICA	PASADOR ELASTICO
31	V45357410	1-2	1	FORK	FOURCHETTE	GABEL
32	V32888200	31	4	SLIDER	FORCA	HORQUILLA
33	VLB8022		4	BALL	CURSEUR	SCHIEBER
34	V581771		4	SPRING	CURSORE	CURSOR
35	V30501920		2	BALL PIN	FOURCHETTE	GABEL
36	VJB8905		2	LOCKNUT	FORCA	HORQUILLA
37	V45358010		1	GUARD	CURSEUR	SCHIEBER
38	V34716200	LL-M	1	FORK	CURSORE	CURSOR
39	V32888200	38	4	SLIDER	MOLLA	RESORTE
40	V30342320	H	1	FORK	GOUPILLE SPHER	KUGELBOLZEN
41	V32888200	40	4	SLIDER	PERNO SFERICO	PASADOR DE BOLA
42	V45357810		1	LEVER	ECROU BLOCAGE	FLACHMUTTER
43	V45357900		2	PIN	AUTOBLOCCANTE	CONTRATUERCA
44	V31527000		2	LOCKING PLATE	GARDE	SCHUTZVORR
45	VJE9090		2	ROLL PIN	PROTEZIONE	DEFENSA
					FOURCHETTE	GABEL
					FORCA	HORQUILLA
					CURSEUR	SCHIEBER
					CURSORE	CURSOR
					FOURCHETTE	GABEL
					FORCA	HORQUILLA
					CURSEUR	SCHIEBER
					CURSORE	CURSOR
					LEVIER	HEBEL
					LEVA	PALANCA
					GOUPILLE	BOLZEN
					PERNO	PASADOR
					PLAQUE BLOCAGE	SICH.BLECH
					PIASTRA DI FERMO	PLACA DE BLOCAJE
					GOUPILLE ROULEE	SPANNHUELSE
					SPINA ELASTICA	PASADOR ELASTICO

Shift Lever  
Leviers De Vitesse  
Schalthebel  
Leva Cambio  
Palanca De Cambio

25-25

V-V201-001-A



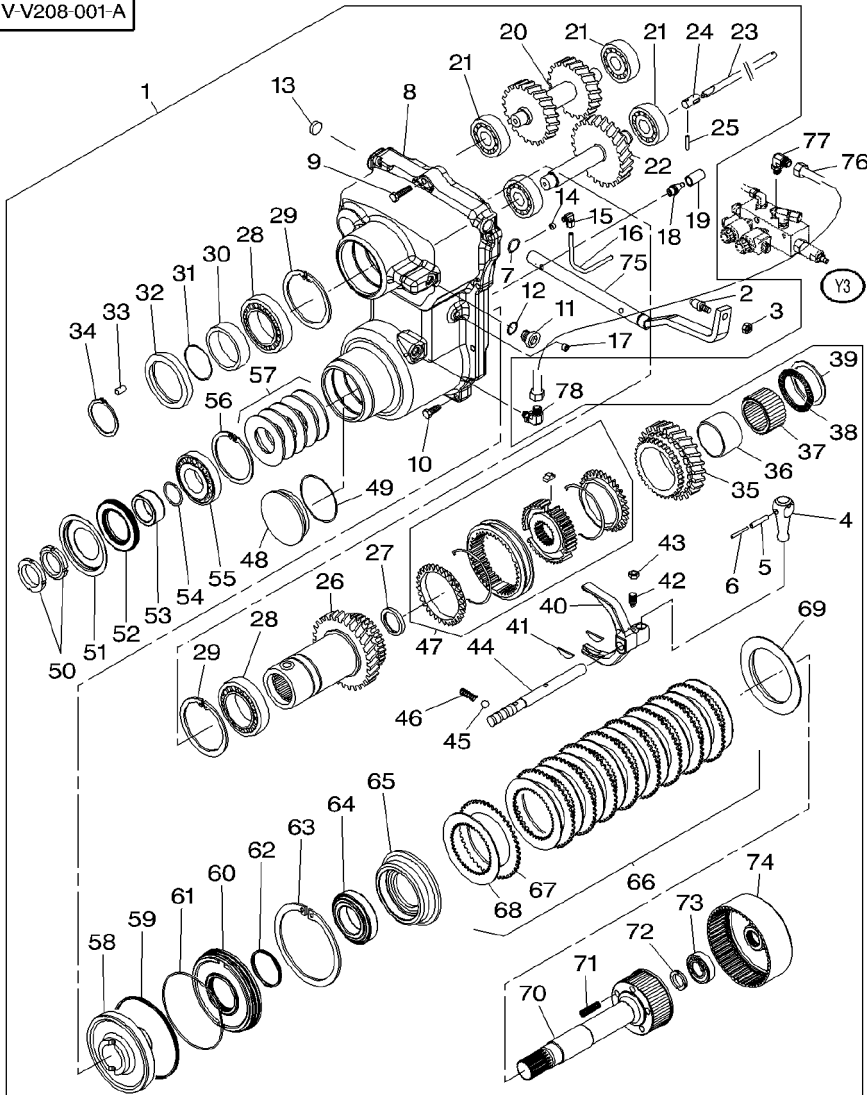
1	V35705400		1	KIT, REPAIR	JEU REPARATION	REPARATURSATZ
2	V34187000	1	2	KNOB	KIT RIPARAZIONE	JUEGO REPARACION
3	V30501920	1	2	BALL PIN	POMMEAU	KNOPF
4	V34663600	1	2	BALL PIN	POMELO	POMO
5	V34430000	1	2	BALL PIN	GOUPILLE SPHER	KUGELBOLZEN
6	V34674000	1	2	BALL PIN	PERNO SFERICO	PASADOR DE BOLA
7	V30496720	1	1	WRAPPER	COUVERTURE	UMSCHLAG
8	VJE8138	1	1	WRAPPER	IMBALLATORE	ENVASE
9	VHA6508	1	1	WRAPPER	COUVERTURE	UMSCHLAG
10	V30930700	1	2	PLUG	IMBALLATORE	ENVASE
11	V30930600	1	2	PLUG	BOUCHON	VERSCHL.STOPFEN
12	V30930500	1	2	PLUG	TAPPO	TAPON
13	V30930300	1	2	SLIDE	COULISSE	GLEITSTUECK
14	VJE9415	1	2	SLIDE	SLITTA	CORREDERA
15	V30930400	1	2	PIN	GOUPILLE	BOLZEN
16	VJE9092	1	4	SCREW	PERNO	PASADOR
17	VHE6963	1	4	SCREW	VIS	SCHRAUBE
18	VJD9243	1	4	SCREW	VITE	TORNILLO
19	V33440210	1-2-3-4	2	FLANGE	FLASQUE	FLANSCH
20	VJB8905	1-2-3-4	4	SHIELD	FLANGIA	PLETINA
21	V33388510	H-M-LL	4	SHIELD	TOLE	SCHILD
			4	SEALING HOLDER	RIPARO	BLINDAJE
			2	BALL JOINT	PORTE JOINT	DICHTRINGHALTER
			2	BALL JOINT	PORTA TENUTA	SOPORTE DE RETEN
			4	SPRING	ROTULE SPHERIQUE	KUGELGELENK
			2	BALL JOINT	SNODO A SFERA	UNION ROTULA
			4	SPRING	RESSORT	FEDER
			2	BALL JOINT	MOLLA	RESORTE
			2	BALL JOINT	ROTULE SPHERIQUE	KUGELGELENK
			2	BALL JOINT	SNODO A SFERA	UNION ROTULA
			4	SCREW	GOUPILLE	BOLZEN
			4	SCREW	PERNO	PASADOR
			4	SCREW	VIS	SCHRAUBE
			4	SCREW	VITE	TORNILLO
			1	GEAR LEVER	RONDELLE	UNTERLEGSCHIEBE
			1	GEAR LEVER	RONDELLA	ARANDELA
			1	GEAR LEVER	LEVIER VITESSES	ZAHNRADHEBEL
			1	GEAR LEVER	LEVA DELL INGRAN	PALANCA ENGRANA
			2	LOCKNUT	ECROU BLOCAGE	FLACHMUTTER
			1	ROD	AUTOBLOCCANTE	CONTRATUERCA
			1	ROD	TRINGLE	STANGE
			1	ROD	ASTA	VARILLA



Shuttle  
Inverseur  
Schaltgetriebe  
Inversore  
Inversor

25-30

V-V208-001-A

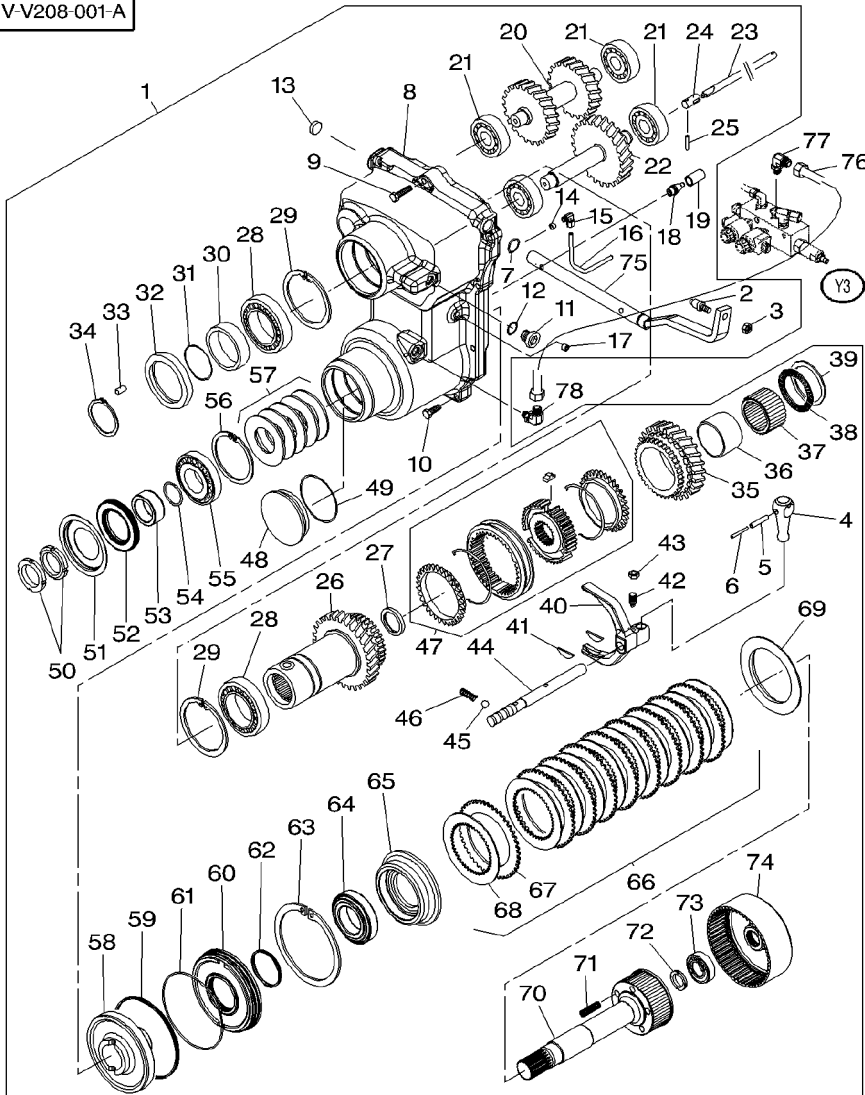


1	V36049700	I I	1	KIT, SHUTTLE	JEU INVERSEUR	UMSCHALTUNG-SATZ
1	V35639600	I I	1	KIT, SHUTTLE	KIT SPOLA	JUEGO LANZADERA
2	V30501920	1	1	BALL PIN	JEU INVERSEUR	UMSCHALTUNG-SATZ
3	VJB8905	1	1	LOCKNUT	KIT SPOLA	JUEGO LANZADERA
4	V34784400	1 F-R	1	LEVER	GOUPILLE SPHER	KUGELBOLZEN
5	VJE9090	1	1	ROLL PIN	PERNO SFERICO	PASADOR DE BOLA
6	VJE8141	1	1	ROLL PIN	ECROU BLOCAGE	FLACHMUTTER
7	VKH4070	1	1	O RING	AUTOBLOCCANTE	CONTRATUERCA
8	V35561510	1	1	HOUSING	LEVIER	HEBEL
9	VHA8327	1	1	SCREW	LEVA	PALANCA
10	VHA9230	1	1	SCREW	GOUPILLE ROULEE	SPANNHUELSE
11	VGR0296	1 I I	1	PLUG	SPINA ELASTICA	PASADOR ELASTICO
11	VGR0296	1 I I	1	PLUG	GOUPILLE ROULEE	SPANNHUELSE
12	VKH4923	1 I I	1	O RING	SPINA ELASTICA	PASADOR ELASTICO
12	VKH4923	1 I I	1	O RING	JOINT TORIQUE	O-RING
13	VGR5013	1	1	PLUG	ANELLO TENUTA	ANILLO FORMA 'O'
14	V31742330	1 Ø 1,00 MM	1	RESTRICTOR	CARTER	GEHAEUSE
15	VGS9012	1	1	ELBOW NIPPLE	CARCASSA	ALOJAMIENTO
16	V35597900	1	1	PIPE	VIS	SCHRAUBE
17	VGR0263	1	1	PLUG	VITE	TORNILLO
18	V35598010	1	1	SLEEVE	VIS	SCHRAUBE
19	V34976800	1	1	SLEEVE	VITE	TORNILLO
20	V34289900	1 22 / 20	1	SHAFT	BOUCHON	VERSCHL.STOPFEN
21	VLA1203	1	4	BALL BEARING	TAPPO	TAPON
22	V34290000	1 24	1	SHAFT	BOUCHON	VERSCHL.STOPFEN
23	V34785710	1	1	SHAFT	MANCHON	HUELSE
			1	SHAFT	MANICOTTO	MANCHA
			1	SHAFT	MANICOTTO	HUELSE
			1	SHAFT	MANICOTTO	MANCHA
			1	SHAFT	ARBRE	WELLE
			1	SHAFT	ALBERO	ARBOL
			1	SHAFT	ROULEMENT BILLES	KUGELLAGER
			1	SHAFT	CUSCINETTO SFERE	COJINETE DE BOLA
			1	SHAFT	ARBRE	WELLE
			1	SHAFT	ALBERO	ARBOL
			1	SHAFT	ARBRE	WELLE
			1	SHAFT	ALBERO	ARBOL

Shuttle  
Inverseur  
Schaltgetriebe  
Inversore  
Inversor

25-30

V-V208-001-A

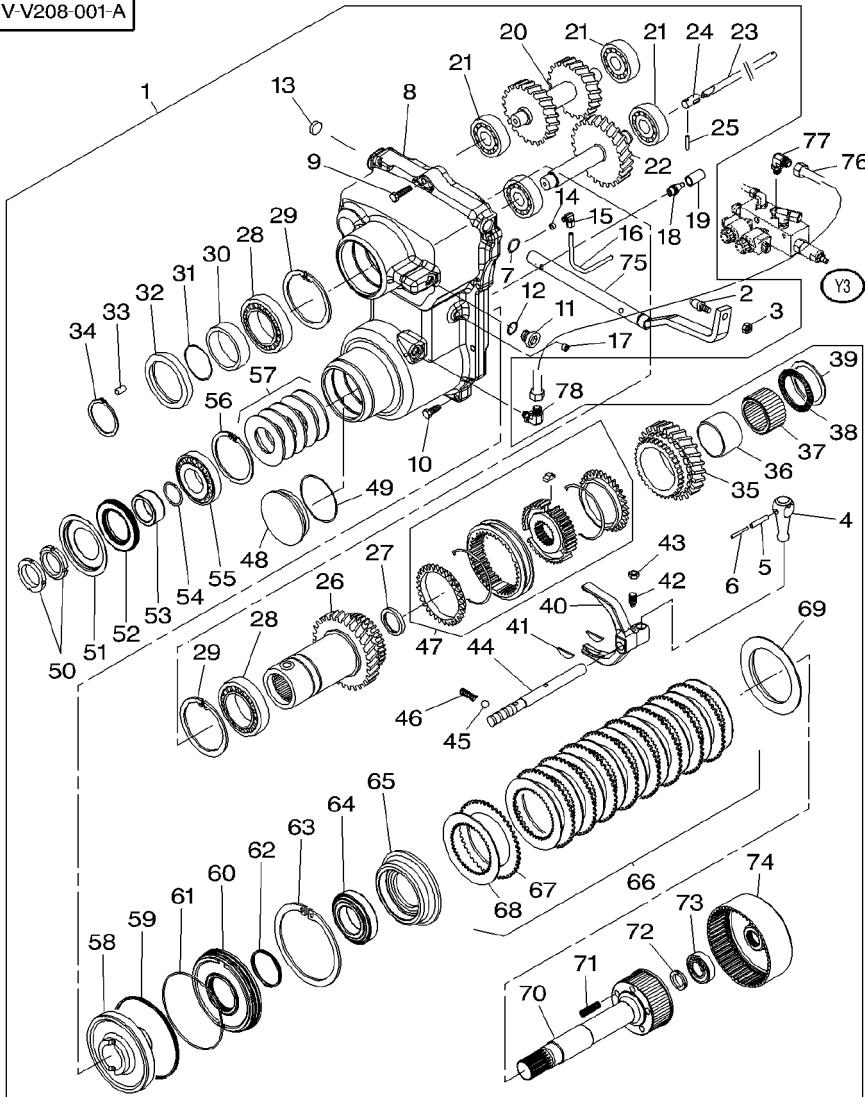


24	V34992410	1	1 HUB	MOYEU	NABE
25	VJE9099	1	1 ROLL PIN	MOZZO	CUBO
26	V34289800	1	1 GEAR	GOUPILLE ROULEE	SPANNHUELSE
27	VKH0159	1	1 OIL SEAL	SPINA ELASTICA	PASADOR ELASTICO
28	VLA1018	1	2 BALL BEARING	ENGRENAGE	ZAHNRAD
29	VKG3095	1	2 CIRCLIP	INGRANAGGIO	ENGRANAJE
30	V30764410	1	1 RING	BAGUE ETANCHEITE	OELDICHRING
31	VKH4933	1	1 O RING	BOCCOLA PARAOLIO	BUJE RETENACEITE
32	VKH1400	1	1 OIL SEAL	ROULEMENT BILLES	KUGELLAGER
33	VJE8055	1	1 ROLL PIN	CUSCINETTO SFERE	COJINETE DE BOLA
34	VKG1060	1	1 CIRCLIP	CIRCLIP	SEEGERING
35	V34290110	1	1 GEAR	ANELLO ELASTICO	GRAPA CIRCULAR
36	VLA9055	1	1 RING	ANNEAU	RING
37	VLA9203	1	1 NEEDLE CAGE	ANELLO	ARO
38	VLA9083	1	1 NEEDLE CAGE	JOINT TORIQUE	O-RING
39	VLA9084	1	2 BEARING PLATE	ANELLO TENUTA	ANILLO FORMA 'O'
40	V34369010	1 F-R	1 FORK	BAGUE ETANCHEITE	OELDICHRING
41	V32888200	1	4 SLIDER	BOCCOLA PARAOLIO	BUJE RETENACEITE
42	VHH6413	1	1 SCREW	GOUPILLE ROULEE	SPANNHUELSE
43	VJB1108	1	1 NUT	SPINA ELASTICA	PASADOR ELASTICO
44	V34784310	1	1 SHAFT	CIRCLIP	SEEGERING
45	VLB8022	1	1 BALL	ANELLO ELASTICO	GRAPA CIRCULAR
46	V581771	1	1 SPRING	ENGRENAGE	ZAHNRAD
47	V34290200	1	1 SYNCHRO UNIT	INGRANAGGIO	ENGRANAJE
48	V36057700	1	1 PLUG	ANNEAU	RING
49	VKH4916	1	1 O RING	ANELLO	ARO
				CAGE A AIGUILLES	NADELKAEFIG
				PORTAGHI	JUALA DE AGUJA
				CAGE A AIGUILLES	NADELKAEFIG
				PORTAGHI	JUALA DE AGUJA
				PLAQUE ROULEMENT	LAGERPLATTE
				PIASTRA CUSCINET	PLACA DE APOYO
				FOURCHETTE	GABEL
				FORCA	HORQUILLA
				CURSEUR	SCHIEBER
				CURSORE	CURSOR
				VIS	SCHRAUBE
				VITE	TORNILLO
				ECROU	MUTTER
				DADO	TUERCA
				ARBRE	WELLE
				ALBERO	ARBOL
				BILLE	KUGEL
				SFERA	BOLA
				RESSORT	FEDER
				MOLLA	RESORTE
				ENSEMBLE SYNCHRO	SYNCHROEINHEIT
				UNITA DI SINCRON	SINCRONIZADO
				BOUCHON	VERSCHL.STOPFEN
				TAPPO	TAPON
				JOINT TORIQUE	O-RING
				ANELLO TENUTA	ANILLO FORMA 'O'

Shuttle  
Inverseur  
Schaltgetriebe  
Inversore  
Inversor

25-30

V-V208-001-A

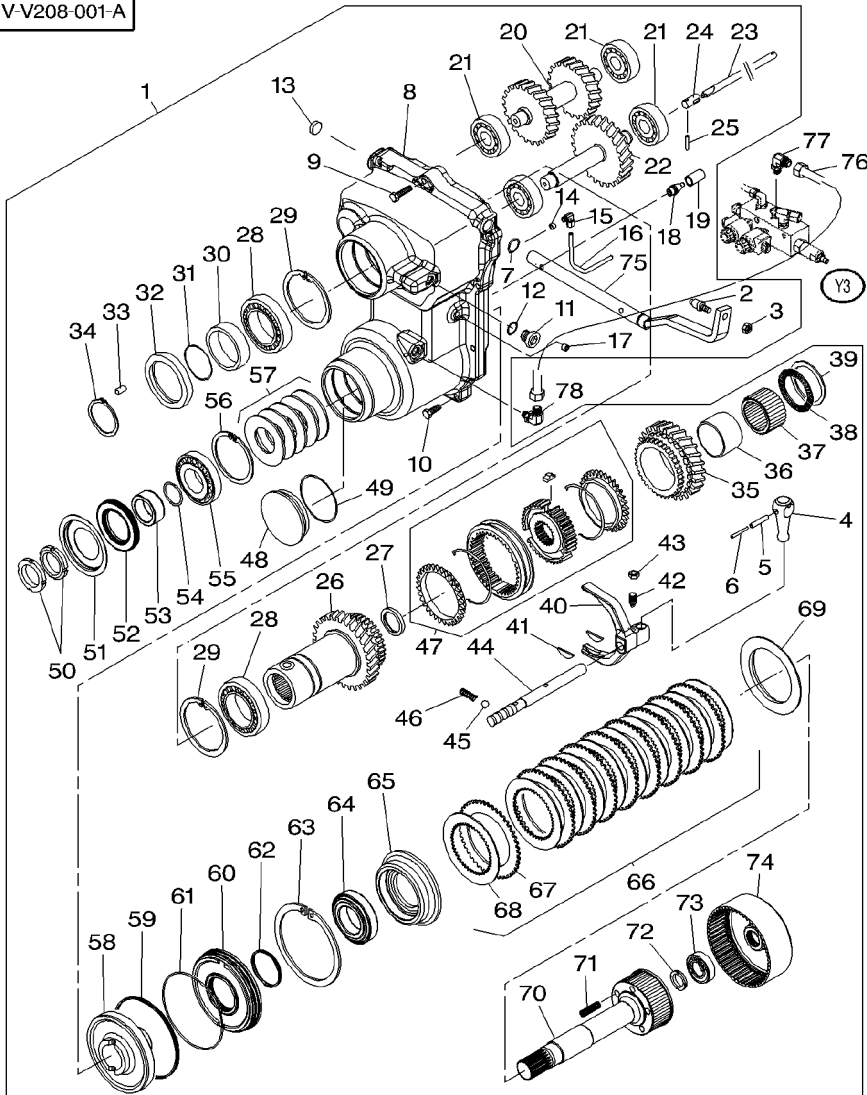


50	VLB3013	1	ECROU	MUTTER
51	V35592700	1	DADO	TUERCA
52	VKH3735	1	TOLE	SCHILD
53	V32815400	1	RIPARO	BLINDAJE
54	VKH4171	1	BAGUE ETANCHEITE	OELDICHRING
55	VLA5313	1	BOCCOLA PARAOLIO	BUJE RETENACEITE
56	VKG3103	1	MANCHON	HUELSE
57	VJE9126	1	MANICOTTO	MANCHA
58	V35556200	1	JOINT TORIQUE	O-RING
59	VKH3734	1	ANELLO TENUTA	ANILLO FORMA 'O'
60	V35556110	1	ROULEMNT CONIQUE	KEGELLAGER
61	VKH4057	1	CUSCINETTO CONIC	RODAMIENTO CONI
62	VKH3733	1	CIRCLIP	SEEGERING
63	VKG3102	1	ANELLO ELASTICO	GRAPA CIRCULAR
64	VLA5015	1	ROULEMNT CONIQUE	KEGELLAGER
65	V35589700	1	CUSCINETTO CONIC	RODAMIENTO CONI
66	V36134200	1	GUIDE	FUEHRUNG
67	V32773200	66	GUIDA	GUIA
68	V32618700	66	JEU DISQUE	LAMELLENPAKET
69	V32279340	1	KIT, DISC	KIT, DISC
70	V35556000	1	DISQUE	SCHIEBE
71	V35601700	1	DISCO	DISCO
72	V627640	1	DISQUE EMBRAYAGE	KUPPLUNGSSCHIEBE
73	VLA1185	1	DISCO FRIZIONE	DISCO DE EMBRAGU
74	V35555900	1	ANNEAU	RING
75	V34784710	1	ANELLO	ARO
			ARBRE	WELLE
			ALBERO	ARBOL
			RESSORT	FEDER
			MOLLA	RESORTE
			ECROU	MUTTER
			DADO	TUERCA
			ROULEMENT BILLES	KUGELLAGER
			CUSCINETTO SFERE	COJINETE DE BOLA
			CARTER	GEHAEUSE
			CARCASSA	ALOJAMIENTO
			LEVIER	HEBEL
			LEVA	PALANCA

Shuttle  
Inverseur  
Schaltgetriebe  
Inversore  
Inversor

25-30

V-V208-001-A



76 V35861300

[A]

1 PIPE,OIL

TUYAU HYDRAULI.  
TUBO OLIO

OELLEITUNG

77 VGS9351

[A]

1 ELBOW NIPPLE

RACCORD COUDE  
NIPPLO GOMITO

MANGUITO ACEITE

WINKELSTUTZEN  
CODO DE UNION

78 VGS9411

[A]

1 ELBOW NIPPLE

RACCORD COUDE  
NIPPLO GOMITO

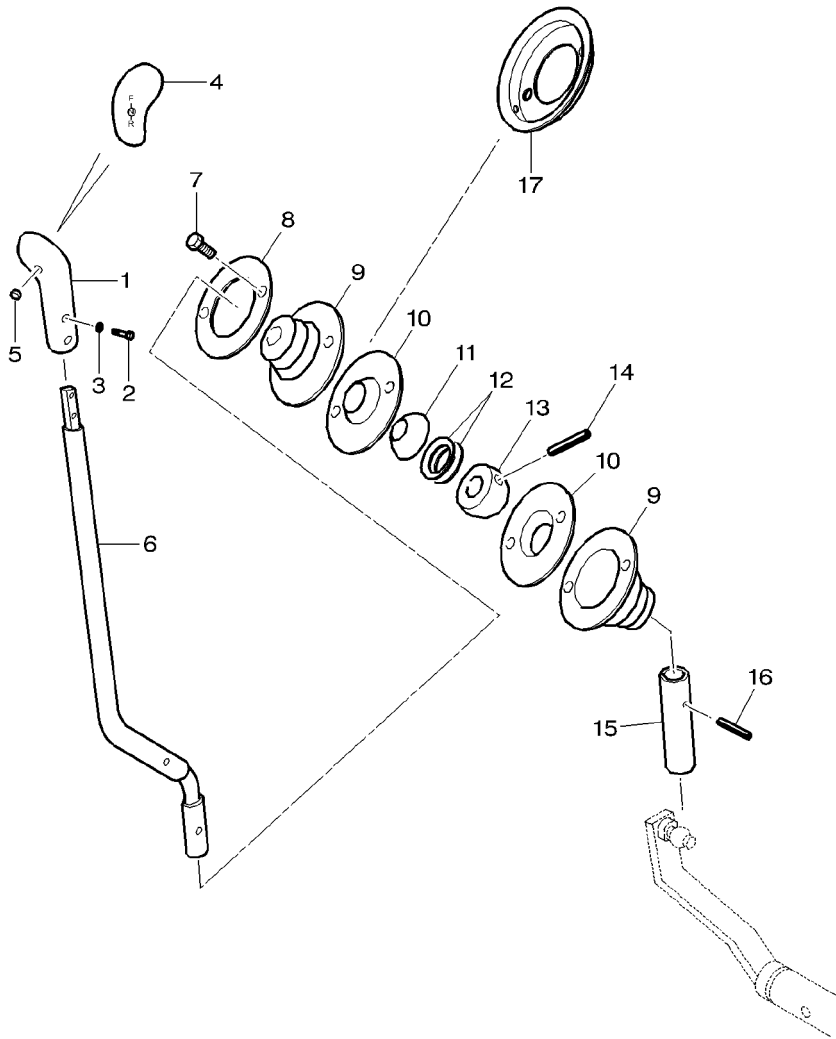
WINKELSTUTZEN  
CODO DE UNION

[A] NOT INCLUDED IN KIT  
N'EST PAS INCLUS DANS KIT  
NICHT ENTHALTEN IN REPARATURSATZ  
NON COMPRESI NEL  
NO INCLUYE EN JUEGO

Shuttle Levers  
 Levier D'Inverseur  
 Schaltgetriebe  
 Leve Comando Di Inversore  
 Palancas De Mando Inversor

25-35

V-V209-001-A



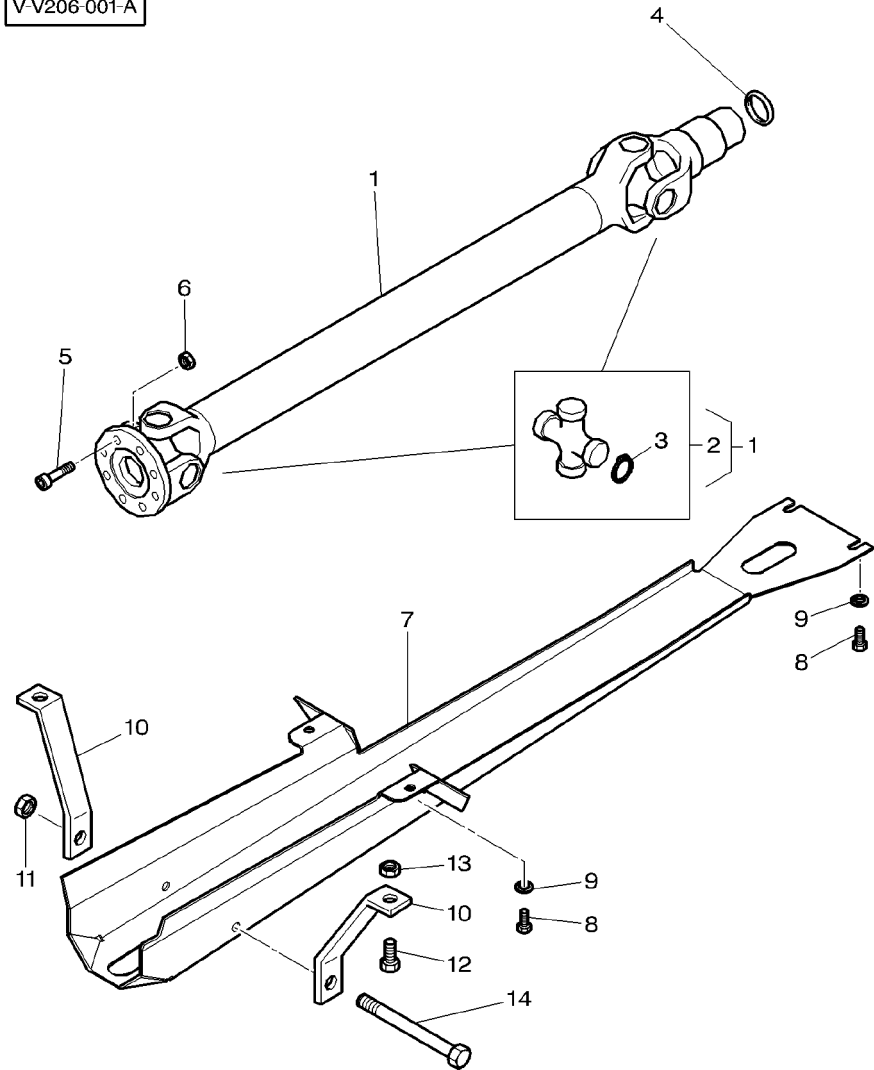
1	V34187000		1	KNOB	POMMEAU	KNOPF
2	VHE6963		2	SCREW	POMELO	POMO
3	VJD9243		2	WASHER	VIS	SCHRAUBE
4	V34663800	F-R	1	WRAPPER	VITE	TORNILLO
5	V34674000		1	PLUG	RONDELLE	UNTERLEGSCHIEBE
6	V33388420		1	ROD	RONDELLA	ARANDELA
7	VHA6508		1	WRAPPER	COUVERTURE	UMSCHLAG
8	V30930700		1	PLUG	IMBALLATORE	ENVASE
9	V30930600		1	ROD	BOUCHON	VERSCHL.STOPFEN
10	V30930500		1	ROD	TAPPO	TAPON
11	V30930300		1	SCREW	TRINGLE	STANGE
12	VJE9415		2	SCREW	ASTA	VARILLA
13	V30930400		1	FLANGE	VIS	SCHRAUBE
14	VJE9092		2	SHIELD	VITE	TORNILLO
15	V30496720		1	FLANGE	FLASQUE	FLANSCH
16	VJE8138		2	SEALING HOLDER	FLANGIA	PLETINA
17	V35137100	[A]	1	BALL JOINT	TOLE	SCHILD
			2	SEALING HOLDER	RIPARO	BLINDAJE
			1	BALL JOINT	PORTE JOINT	DICHTRINGHALTER
			2	SPRING	PORTA TENUTA	SOPORTE DE RETEN
			1	BALL JOINT	ROTULE SPHERIQUE	KUGELGELENK
			2	SPRING	SNODO A SFERA	UNION ROTULA
			1	BALL JOINT	RESSORT	FEDER
			1	PIN	MOLLA	RESORTE
			1	SLIDE	ROTULE SPHERIQUE	KUGELGELENK
			1	PIN	SNODO A SFERA	UNION ROTULA
			1	DISC	GOUPILLE	BOLZEN
					PERNO	PASADOR
					COULISSE	GLEITSTUECK
					SLITTA	CORREDERA
					GOUPILLE	BOLZEN
					PERNO	PASADOR
					DISQUE	SCHEIBE
					DISCO	DISCO

[A] LEFT SIDE  
 COTE GAUCHE  
 LINKS SEITE  
 LATO SINISTRO  
 LADO IZQUIERDO

Transmission Shaft  
 Arbres De Transmission  
 Übertragungswelle  
 Albero Di Trasmissione  
 Ejes De Transmision

25-40

V-V206-001-A



- 1 V35599000
- 2 V31970900
- 3 VKG3030
- 4 VKH4171
- 5 V30531210
- 6 VJB8914
- 7 V32764120
- 8 VHA9241
- 9 VJD0412
- 10 V30922010
- 11 VJB8906
- 12 VHA8348
- 13 VJB1112
- 14 VHA8354

1  $\varnothing$  30 MM  
 2  $\blacktriangleleft$  82,40 MM

- 1 SHAFT
- 2 CROSSPIECE
- 4 CIRCLIP
- 1 O RING
- 6 SCREW
- 6 LOCKNUT
- 1 SHIELD
- 4 SCREW
- 4 WASHER
- 2 SUPPORT
- 1 LOCKNUT
- 2 SCREW
- 2 NUT
- 1 SCREW

- ARBRE
- ALBERO
- CROISILLON
- TRAVERSA
- CIRCLIP
- ANELLO ELASTICO
- JOINT TORIQUE
- ANELLO TENUTA
- VIS
- VITE
- ECROU BLOCAGE
- AUTOBLOCCANTE
- TOLE
- RIPARO
- VIS
- VITE
- RONDELLE
- RONDELLA
- SUPPORT
- SUPPORTO
- ECROU BLOCAGE
- AUTOBLOCCANTE
- VIS
- VITE
- ECROU
- DADO
- VIS
- VITE
- WELLE
- ARBOL
- KREUZSTUECK
- PIEZA TRANSVERSA
- SEEGERING
- GRAPA CIRCULAR
- O-RING
- ANILLO FORMA 'O'
- SCHRAUBE
- TORNILLO
- FLACHMUTTER
- CONTRATUERCA
- SCHILD
- BLINDAJE
- SCHRAUBE
- TORNILLO
- UNTERLEGSCHIEBE
- ARANDELA
- LAGERUNG
- DISPOS.DE SOSTEN
- FLACHMUTTER
- CONTRATUERCA
- SCHRAUBE
- TORNILLO
- MUTTER
- TUERCA
- SCHRAUBE
- TORNILLO

--	--	--

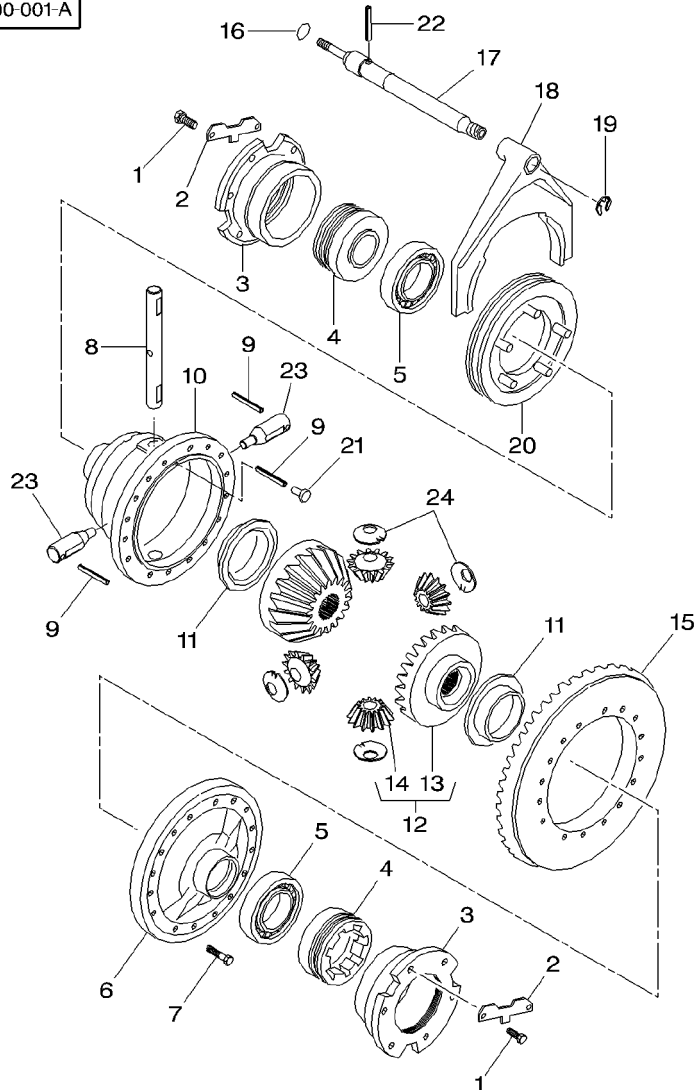
30

Rear Axle  
Essieu Arriere  
Hinterachse  
Assale Posteriore  
Eje Trasero

Differential  
Differential  
Differential  
Differenziale  
Diferencial

30-5

V-V300-001-A



- 1 VHA6334
- 2 V30603410
- 3 V30367220
- 4 V30600500
- 5 VLA5954
- 6 V30363220
- 7 VHA9351
- 8 V45316600
- 9 VJE9058
- 10 V45316500
- 11 V30020600
- 12 V30390110
- 13
- 14
- 15
- 16 VKH4091
- 17 V31736810
- 18 V30363310
- 19 VKG6513
- 20 V30390610
- 21 V31094500
- 22 VJE9099
- 23 V45316700
- 24 V30965100

12 REF. 12

12 REF. 12

25-15 No 1

- |                   |                  |                  |
|-------------------|------------------|------------------|
| 12 SCREW          | VIS              | SCHRAUBE         |
| 2 LOCK WASHER     | VITE             | TORNILLO         |
| 2 BEARING HOUSING | RONDELLE FREIN   | FEDERRING        |
| 2 ADJUSTING SCREW | ROSETTA DENTELL. | ARANDELA GROWER  |
| 2 BEARING TAPER   | CARTER ROULEMENT | LAGERGEHAEUSE    |
| 1 FLANGE          | CARCASSA CUSCIN. | CAJA COJINETE    |
| 16 SCREW          | VITE DI REGOLAZ. | EINSTELLSCHRAUBE |
| 1 SHAFT           | ROULEMNT CONIQUE | TORNILLO AJUSTA  |
| 2 PIN             | CUSCINETTO CONIC | KEGELLAGER       |
| 1 DIFF HOUSING    | FLASQUE          | RODAMIENTO CONI  |
| 2 BUSH            | FLANGIA          | FLANSCH          |
| 1 DIFFERENTIAL    | VIS              | PLETINA          |
| 2 PINION          | VITE             | SCHRAUBE         |
| 4 PINION          | ARBRE            | TORNILLO         |
| 1 ANNULAR GEAR    | ALBERO           | WELLE            |
| 1 O RING          | GOUPILLE         | ARBOL            |
| 1 SHAFT           | PERNO            | BOLZEN           |
| 1 FORK            | CARTER DIFF      | PASADOR          |
| 1 PLATE           | CARCASSA DIFFER. | DIFF.GEHAEUSE    |
| 1 COUPLING SLEEVE | BAGUE            | CARCASA DIFERENC |
| 2 PLUG            | BOCCOLA          | BUCHSE           |
| 1 ROLL PIN        | DIFFERENTIEL     | CASQUILLO        |
| 2 SHAFT           | DIFFERENZIALE    | DIFFERENTIAL     |
| 4 THRUST PLATE    | PIGNON           | DIFERENCIAL      |
|                   | PIGNONE          | RITZEL           |
|                   | PIGNON           | PINON            |
|                   | PIGNONE          | RITZEL           |
|                   | COURONNE         | PINON            |
|                   | CORONA DENTATA   | ZAHNKRANZ        |
|                   | JOINT TORIQUE    | ENGRANAJE ANULAR |
|                   | ANELLO TENUTA    | O-RING           |
|                   | ARBRE            | ANILLO FORMA 'O' |
|                   | ALBERO           | WELLE            |
|                   | FOURCHETTE       | ARBOL            |
|                   | FORCA            | GABEL            |
|                   | PLAQUE           | HORQUILLA        |
|                   | PIASTRA          | PLATTE           |
|                   | MANCHON DE COUPL | PLATO            |
|                   | COUPLING SLEEVE  | KUPPLUNGSMUFFE   |
|                   | BOUCHON          | COUPLING SLEEVE  |
|                   | TAPPO            | VERSCHL.STOPFEN  |
|                   | GOUPILLE ROULEE  | TAPON            |
|                   | SPINA ELASTICA   | SPANNHUELSE      |
|                   | ARBRE            | PASADOR ELASTICO |
|                   | ALBERO           | WELLE            |
|                   | PLAQUE DE BUTEE  | ARBOL            |
|                   | RALLA            | DRUCKPLATTE      |
|                   |                  | PLATO ACELERADOR |

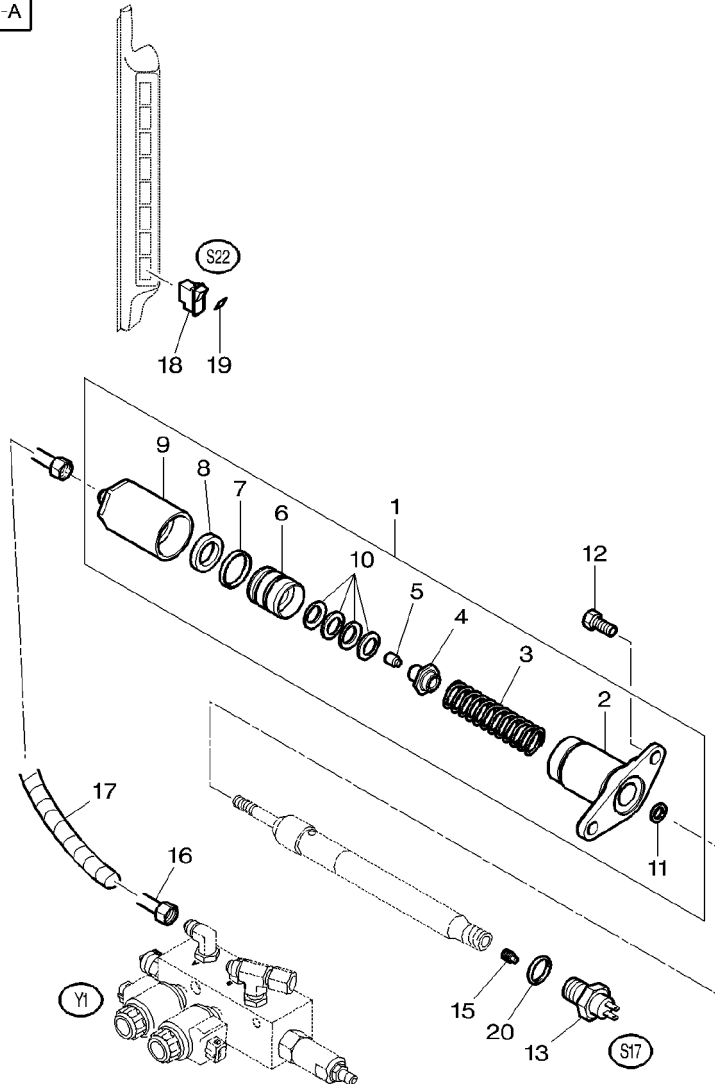


Rear Axle  
Essieu Arriere  
Interachse  
Assale Posterior  
Eje Trasero

Differential Lock Mechanism  
Blocage De Differential  
Differentialsperre  
Meccanismo Autobloc.Differ  
Con Blocaje Diferencial Mec

30-10

V-V301-001-A



1	V35859300		1	CYLINDER	CYLINDRE CILINDRO	ZYLINDER CILINDRO
2	V35706200	1	1	SUPPORT	SUPPORT SUPPORTO	LAGERUNG DISPOS.DE SOSTEN
3	V30515810	1	1	SPRING	RESSORT MOLLA	FEDER RESORTE
4	V35860000	1	1	SLEEVE	MANCHON MANICOTTO	HUELSE MANCHA
5	VHH6410	1	1	SCREW	VIS VITE	SCHRAUBE TORNILLO
6	V35859900	1	1	PISTON	PISTON PISTONE	KOLBEN PISTON
7	VKH3771	1	1	GASKET	JOINT GUARNIZIONE	DICHTSCHEIBE EMPAQUETADURA.
8	VKH3768	1	1	GASKET	JOINT GUARNIZIONE	DICHTSCHEIBE EMPAQUETADURA.
9	V35859000	1	1	CYLINDER	CYLINDRE CILINDRO	ZYLINDER CILINDRO
10	VJE9131	1	4	SPRING WASHER	RONDELLESRESSORT ROSETTA ELAST.	FEDERRINGE ARANDELAS ELAST.
11	VJD0408	1	1	WASHER	RONDELLE RONDELLA	UNTERLEGSCHIEBE ARANDELA
12	VHA9234		2	SCREW	VIS VITE	SCHRAUBE TORNILLO
13	<b>V30958500</b>		1	SWITCH	INTERRUPTEUR INTERRUPTORE	SCHALTER INTERRUPTOR
14	V31050800	13 [A]	1	SHIELD	TOLE RIPARO	SCHILD BLINDAJE
15	V31001900		1	SCREW	VIS VITE	SCHRAUBE TORNILLO
16	V35861400		1	PIPE,OIL	TUYAU HYDRAULI. TUBO OLIO	OELLEITUNG MANGUITO ACEITE
17	V35641100		1	PROTECTIVE STRIP	GAINE PROTECTION GUAINA PROTETTIV	KANTENSCHUTZ BANDA PROTECTORA
18	<b>V30944200</b>		1	SWITCH	INTERRUPTEUR INTERRUPTORE	SCHALTER INTERRUPTOR
19	V36113500		1	LENS	LENTILLE LENTE	LINSE LENTE DE VIDRIO
20	VKH3617		1	GASKET	JOINT GUARNIZIONE	DICHTSCHEIBE EMPAQUETADURA.

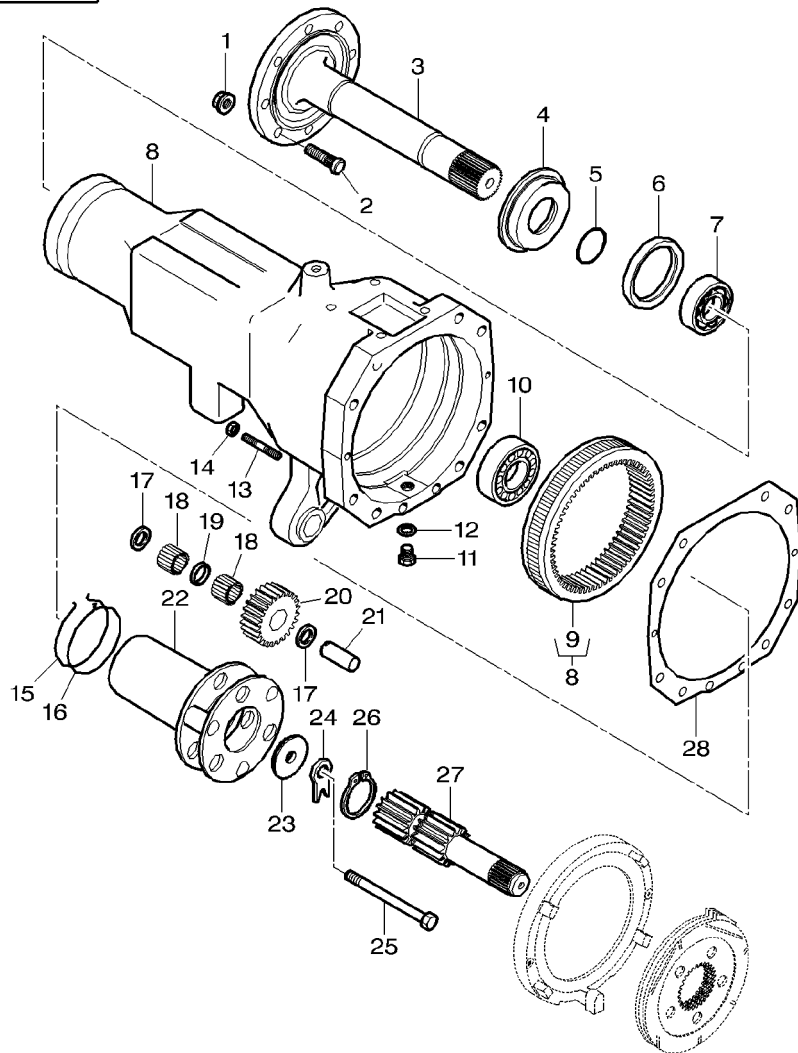
[A] NOT ILLUSTRATED  
NON ILLUSTRATE  
NICHT ABGEBILDET  
NO ILLUSTRADO  
NO ILLUSTRATED

Rear Axle  
Essieu Arriere  
Hinterachse  
Assale Posteriore  
Eje Trasero

Housing  
Trompettes  
Gehaeuse  
Carcassa  
Carcasa

30-15

V-V302-001-A



- 1 VJB8205
- 2 V31796200
- 3 V30171320
- 4 V34227700
- 5 VKH4781
- 6 VKH3632
- 7 VLA5950
- 8 V34357710
- 9 V30324900
- 10 VLA5022
- 11 VGR0225
- 12 **VKH3610**
- 13 VHJ1940
- 14 VJB0952
- 15 V30360300
- 16 V30360400
- 17 V30360100
- 18 VLB8179
- 19 V38903900
- 20 V38903600
- 21 V38903800
- 22 V45319000
- 23 V45352100
- 24 V30360500
- 25 VHA5364
- 26 VKG1060

8 69

25-20 No 7

25-20 No 8

26

- 16 NUT
- 16 SCREW
- 2 DRIVE SHAFT
- 2 SPACER
- 2 O RING
- 2 GASKET
- 2 BEARING TAPER
- 2 AXLE HOUSING
- 2 ANNULAR GEAR
- 2 BEARING TAPER
- 2 PLUG
- 2 GASKET
- 20 STUD
- 20 NUT
- 2 CIRCLIP
- 2 THREADED PART
- 12 PLATE
- 360 BEARING NEEDLE
- 6 RING
- 6 GEAR
- 6 SHAFT
- 2 PLANET CARRIER
- 2 WASHER
- 2 LOCK WASHER
- 2 SCREW
- 2 CIRCLIP

ECROU  
DADO  
VIS  
VITE  
ARBRE DE CDE  
ALBERO TRASMISS.  
ENTRETOISE  
DISTANZIALE  
JOINT TORIQUE  
ANELLO TENUTA  
JOINT  
GUARNIZIONE  
ROULEMNT CONIQUE  
CUSCINETTO CONIC  
TROMPETTE  
CARCASSA ASSALE  
COURONNE  
CORONA DENTATA  
ROULEMNT CONIQUE  
CUSCINETTO CONIC  
BOUCHON  
TAPPO  
JOINT  
GUARNIZIONE  
GOUJON  
PRIGIONIERO  
ECROU  
DADO  
CIRCLIP  
ANNELLO ELASTICO  
PIECE FILETEE  
PARTE FILETTATO  
PLAQUE  
PIASTRA  
ROULEMENT AIGUIL  
CUSCINETTO AGHI  
ANNEAU  
ANELLO  
ENGRENAGE  
INGRANAGGIO  
ARBRE  
ALBERO  
SUPPORT PLANET  
PORTA SATELLITE  
RONDELLE  
RONDELLA  
RONDELLE FREIN  
ROSETTA DENTELL.  
VIS  
VITE  
CIRCLIP  
ANNELLO ELASTICO

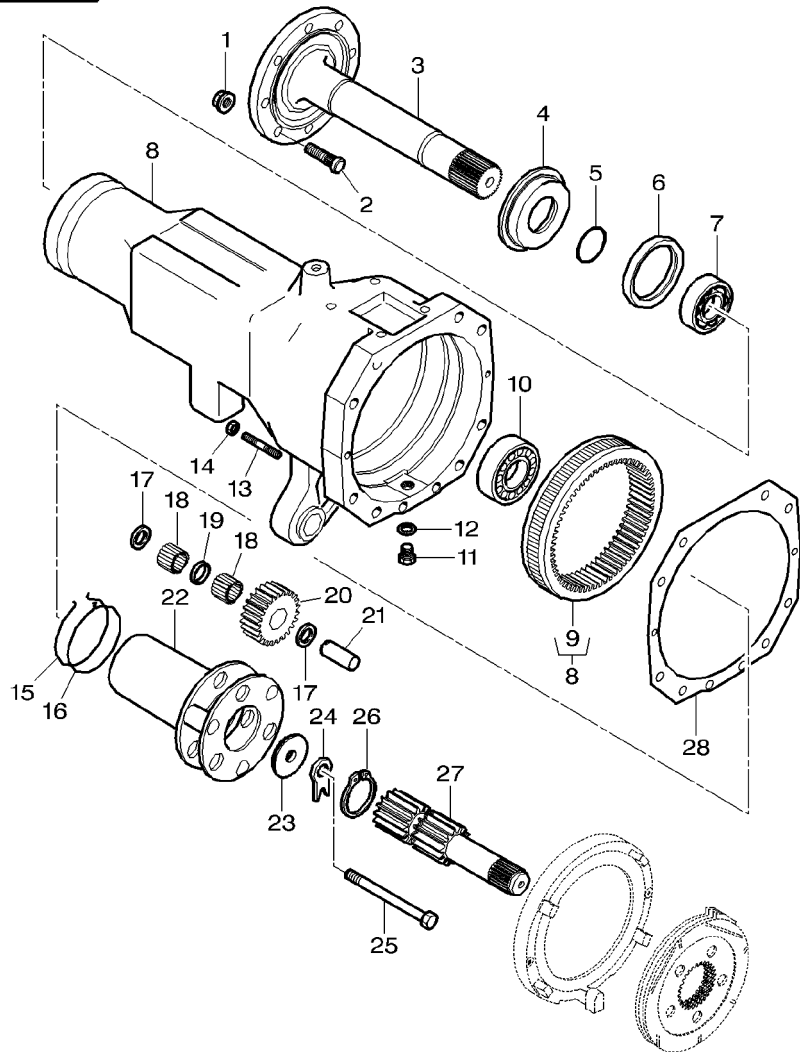
MUTTER  
TUERCA  
SCHRAUBE  
TORNILLO  
ANTRIEBSWELLE  
EJE MOTRIZ  
ABSTANDSTUECK  
DISCO ESPACIADOR  
O-RING  
ANILLO FORMA 'O'  
DICHTSCHEIBE  
EMPAQUETADURA.  
KEGELLAGER  
RODAMIENTO CONI  
ACHSGEHAUSE  
CAJA DEL EJE  
ZAHNKRANZ  
ENGRANAJE ANULAR  
KEGELLAGER  
RODAMIENTO CONI  
VERSCHL.STOPFEN  
TAPON  
DICHTSCHEIBE  
EMPAQUETADURA.  
STEBOLZEN  
CHAVETA ROSCADO  
MUTTER  
TUERCA  
SEEGERING  
GRAPA CIRCULAR  
GEWINDESTUECK  
VARILLA ROSCADO  
PLATTE  
PLATO  
NADELLAGER  
COJINETA AGUJAS  
RING  
ARO  
ZAHNRAD  
ENGRANAJE  
WELLE  
ARBOL  
PLANETENTRAEGER  
SOPORTE PLANETAR  
UNTERLEGSCHIEBE  
ARANDELA  
FEDERRING  
ARANDELA GROWER  
SCHRAUBE  
TORNILLO  
SEEGERING  
GRAPA CIRCULAR


Rear Axle  
Essieu Arriere  
Hinterachse  
Assale Posteriore  
Eje Trasero

Housing  
Trompettes  
Gehaeuse  
Carcassa  
Carcasa

30-15

V-V302-001-A



27 V45321630  15  
28 V32773500

2 DRIVE SHAFT  
2 GASKET

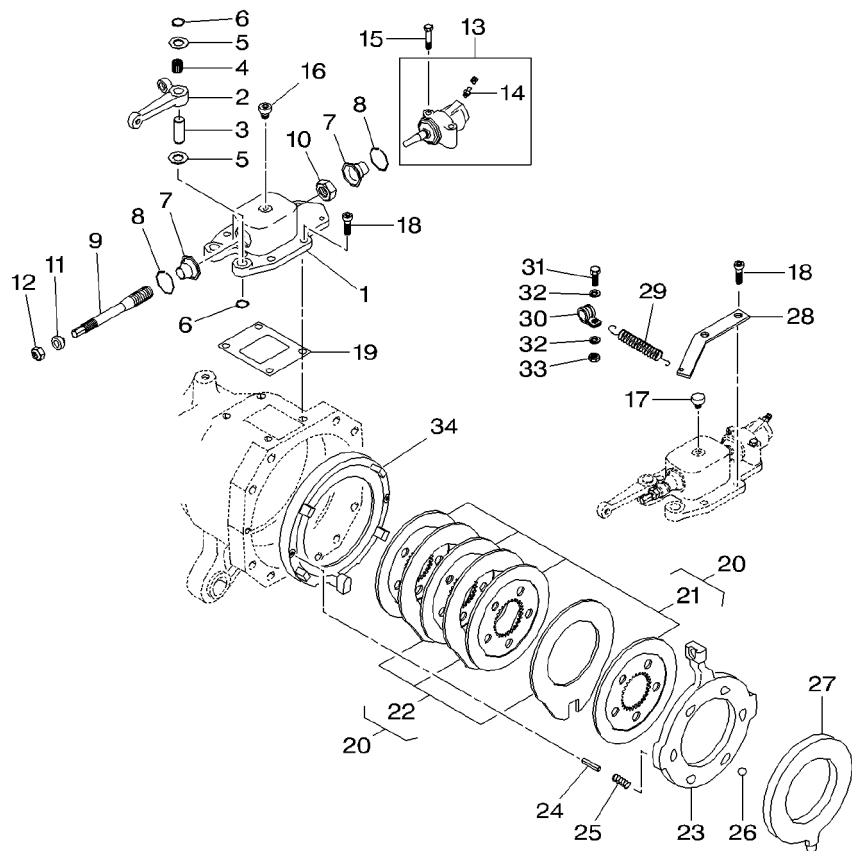
ARBRE DE CDE  
ALBERO TRASMISS.  
JOINT  
GUARNIZIONE

ANTRIEBSWELLE  
EJE MOTRIZ  
DICHTSCHEIBE  
EMPAQUETADURA.

Disc Brakes  
Freins A Disques  
Scheibenbremsen  
Freno A Disco  
Disco De Freno

30-20

V-V305-001-A

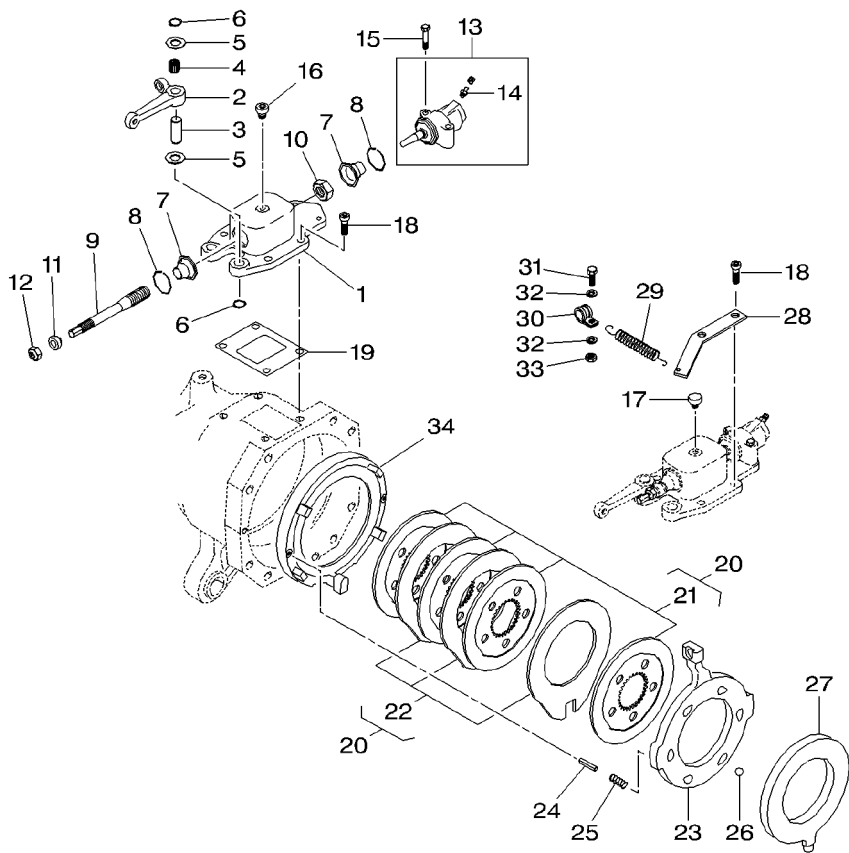


1	V34357910	▶	1	BRACKET	SUPPORT FIXATION	HALTEAM
1	V35534900	◀	1	BRACKET	STAFFETTA	SOPORTE
2	V34358200		1	BRACKET	SUPPORT FIXATION	HALTEAM
3	V34358300		2	LEVER	STAFFETTA	SOPORTE
4	VLA9245		2	LEVER	LEVIER	HEBEL
5	VLA9246		2	PIN	LEVA	PALANCA
6	VKG2167		2	PIN	GOUPILLE	BOLZEN
7	V34358410		2	PIN	PERNO	PASADOR
8	VKG3034		2	BEARING NEEDLE	ROULEMENT AIGUIL	NADELLAGER
9	V34358500		4	WASHER	CUSCINETTO AGHI	COJINETA AGUJAS
10	V45069300		4	WASHER	RONDELLE	UNTERLEGSCHIEBE
11	V31841310		4	CIRCLIP	RONDELLA	ARANDELA
12	VJB8906		4	CIRCLIP	CIRCLIP	SEEGERING
13	V34362000		4	SHIELD	ANNELLO ELASTICO	GRAPA CIRCULAR
14			4	SHIELD	TOLE	SCHILD
15	VHA8733		4	RING	RIPARO	BLINDAJE
16	VGR0296	▶	4	RING	ANNEAU	RING
17	V31083300	◀	2	ROD	ANELLO	ARO
18	VHC9635		2	ROD	TRINGLE	STANGE
19	V34788800		2	NUT	ASTA	VARILLA
20	V34559600		2	NUT	ECROU	MUTTER
21	V34401400	20  27	2	SLEEVE	DADO	TUERCA
22	V45037300	20	2	SLEEVE	MANCHON	HUELSE
23	V34358110	▶	2	LOCKNUT	MANICOTTO	MANCHA
23	V34358010	◀	2	LOCKNUT	ECROU BLOCAGE	FLACHMUTTER
24	VJE8190		2	BRAKE CYLINDER	AUTOBLOCCANTE	CONTRATUERCA
			2	BRAKE CYLINDER	CYLINDRE FREIN	BREMSZYLINDER
			1	VALVE.	CILINDRO FRENO	CILINDRO FRENO
			4	SCREW	SOUPAPE	VENTIL
			1	PLUG	VALVOLA	VALVULA
			4	SCREW	VIS	SCHRAUBE
			1	BREATHER	VITE	TORNILLO
			8	HEX. SOCK. SCREW	BOUCHON	VERSCHL.STOPFEN
			2	GASKET	TAPPO	TAPON
			2	KIT, BRAKE	RENIFLARD	ENTLUEFTER
			4	FRICION DISC	SFIATATOIO	RESPIRADERO
			3	SPACER	VIS TETE HEX	ZYLINDERSCHRAUBE
			1	DISC	VITE PARKER	TORN.CAB.HUECA
			1	DISC	JOINT	DICHTSCHEIBE
			4	PIN	GUARNIZIONE	EMPAQUETADURA.
					JEU FREIN	BREMSENSATZ
					KIT FRENO	FRENOS JUEGO
					DISQUE FRICTION	REIBSCHEIBE
					DISCO DI FRIZION	DISCO FRICCION
					ENTRETOISE	ABSTANDSTUECK
					DISTANZIALE	DISCO ESPACIADOR
					DISQUE	SCHEIBE
					DISCO	DISCO
					DISQUE	SCHEIBE
					DISCO	DISCO
					GOUPILLE	BOLZEN
					PERNO	PASADOR

Disc Brakes  
 Freins A Disques  
 Scheibenbremsen  
 Freno A Disco  
 Disco De Freno

30-20

V-V305-001-A

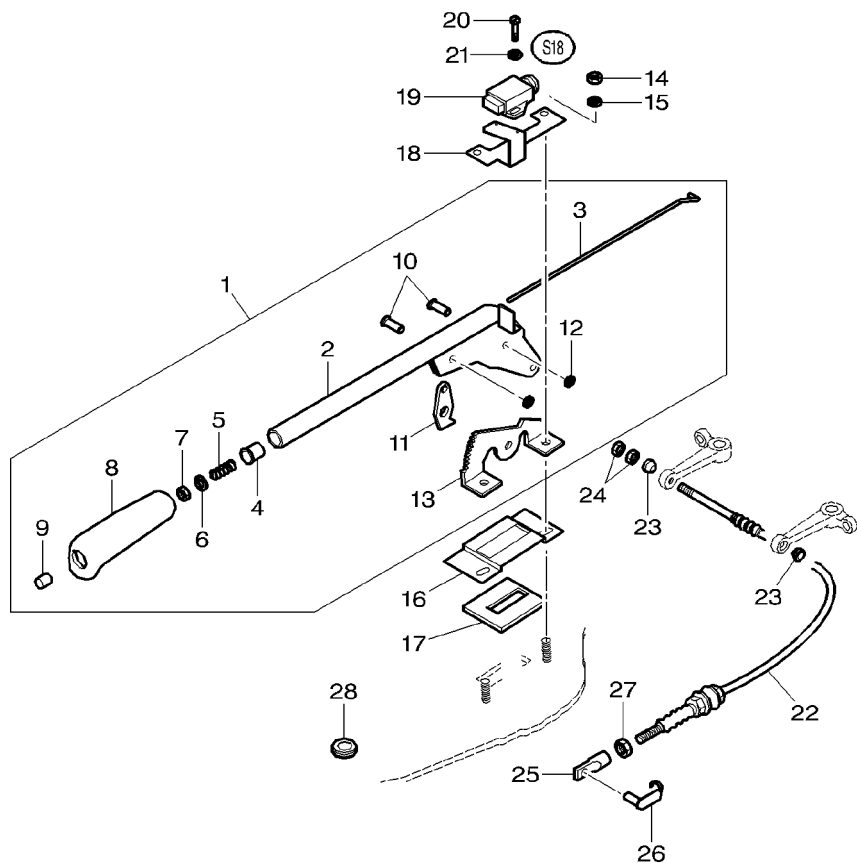


25	V30989500	4	SPRING	RESSORT	FEDER
				MOLLA	RESORTE
26	VLB8045	12	BALL	BILLE	KUGEL
				SFERA	BOLA
27	V45348500	1	RING	ANNEAU	RING
				ANELLO	ARO
27	V45348400	1	RING	ANNEAU	RING
				ANELLO	ARO
28	V35753500	1	CLAMP	COLLIER	HALTESCHELLE
				FASCETTA	ABRAZADERA
29	V30303700	1	SPRING	RESSORT	FEDER
				MOLLA	RESORTE
30	V30555700	1	CLAMP	COLLIER	HALTESCHELLE
				FASCETTA	ABRAZADERA
31	VHA6306	1	SCREW	VIS	SCHRAUBE
				VITE	TORNILLO
32	VJD8012	2	WASHER	RONDELLE	UNTERLEGSCHIEBE
				RONDELLA	ARANDELA
33	VJB8012	1	NUT	ECROU	MUTTER
				DADO	TUERCA
34	V34357810	2	BRAKE CARRIER	SUPPORT DE FREIN	BREMSTRAEGER
				SUPPORTO FRENO	SOPORTE DE FRENO

Parking Brake  
 Frein De Stationement  
 Handbremse  
 Freno Di Stazionamento  
 Freno De Estacionamiento

30-25

V-V304-001-A

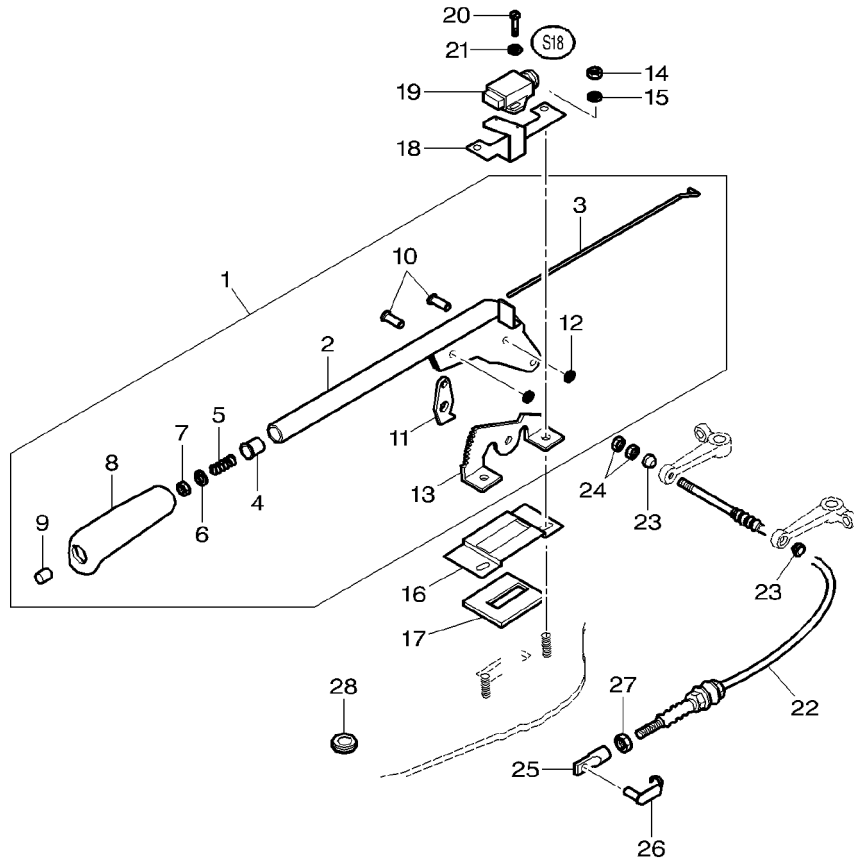


1	V33224200		1	HANDBRAKE ASSY	FREIN A MAIN	HANDBREMSE
2	V33224300	1	1	LEVER	FRENO A MANO	FRENO DE MANO
3	V32852200	1	1	LEVER	LEVIER	HEBEL
4	V32852000	1	1	ROD	LEVA	PALANCA
5	V31609700	1	1	ROD	TRINGLE	STANGE
6	VJD0406	1	1	SLEEVE	ASTA	VARILLA
7	VJB1105	1	1	SLEEVE	MANCHON	HUELSE
8	V32853100	1	1	SPRING	MANICOTTO	MANCHA
9	V32851900	1	1	SPRING	RESSORT	FEDER
10	V32851800	1	1	WASHER	MOLLA	RESORTE
11	V32851610	1	1	WASHER	RONDELLE	UNTERLEGSCHIEBE
12	VKG6510	1	1	NUT	RONDELLA	ARANDELA
13	V32798300	1	1	NUT	ECROU	MUTTER
14	VJB8904	2	1	HANDLE	DADO	TUERCA
15	VJD0408	2	1	HANDLE	POIGNEE	HANDGRIFF
16	V33228200	1	1	KNOB	MANIGLIA	MANETA
17	V33228300	1	1	KNOB	POMMEAU	KNOPF
18	V34420100	1	2	PIN	POMELO	POMO
19	V33558700	1	1	PIN	GOUPILLE	BOLZEN
20	VHN6818	2	1	STOP	PERNO	PASADOR
21	VJD9221	2	1	STOP	BUTEE	ANSCHLAG
22	V34421600	1	2	LOCKING PLATE	STOP	PARO
23	V31841310	2	1	LOCKING PLATE	PLAQUE BLOCAGE	SICH.BLECH
24	VJB1110	1	1	RACK	PIASTRA DI FERMO	PLACA DE BLOCAJE
25	V34421400	1	1	RACK	CREMAGLIERA	ZAHNSTANGE
26	V30337100	1	1	LOCKNUT	CREMAGLIERA	BARRA DENTADA
			2	LOCKNUT	ECROU BLOCAGE	FLACHMUTTER
			2	WASHER	AUTOBLOCCANTE	CONTRATUERCA
			1	PLATE	RONDELLE	UNTERLEGSCHIEBE
			1	GASKET	RONDELLA	ARANDELA
			1	BRACKET	PLAQUE	PLATTE
			1	SWITCH	PIASTRA	PLATO
			2	SCREW	JOINT	DICHTSCHEIBE
			2	WASHER	GUARNIZIONE	EMPAQUETADURA.
			1	HANDBRAKE CABLE	SUPPORT FIXATION	HALTEAM
			2	SLEEVE	STAFFETTA	SOPORTE
			2	NUT	INTERRUPTEUR	SCHALTER
			1	UNION	INTERRUPTORE	INTERRUPTOR
			1	PIN	VIS	SCHRAUBE
			2	WASHER	VITE	TORNILLO
			1	HANDBRAKE CABLE	RONDELLE	UNTERLEGSCHIEBE
			2	SLEEVE	RONDELLA	ARANDELA
			2	NUT	ECROU	MUTTER
			1	UNION	DADO	TUERCA
			1	PIN	RACCORD	VERSCHRAUBUNG
			1	PIN	RACCORDO	RACOR
			1	PIN	GOUPILLE	BOLZEN
			1	PIN	PERNO	PASADOR

Parking Brake  
 Frein De Stationement  
 Handbremse  
 Freno Di Stazionamento  
 Freno De Estacionamiento

30-25

V-V304-001-A



27 VJB1108

28 V30176200

1 NUT

3 GROMMET

ECROU

DADO

PASSE FIL

ANELLO PASSACAVO

MUTTER

TUERCA

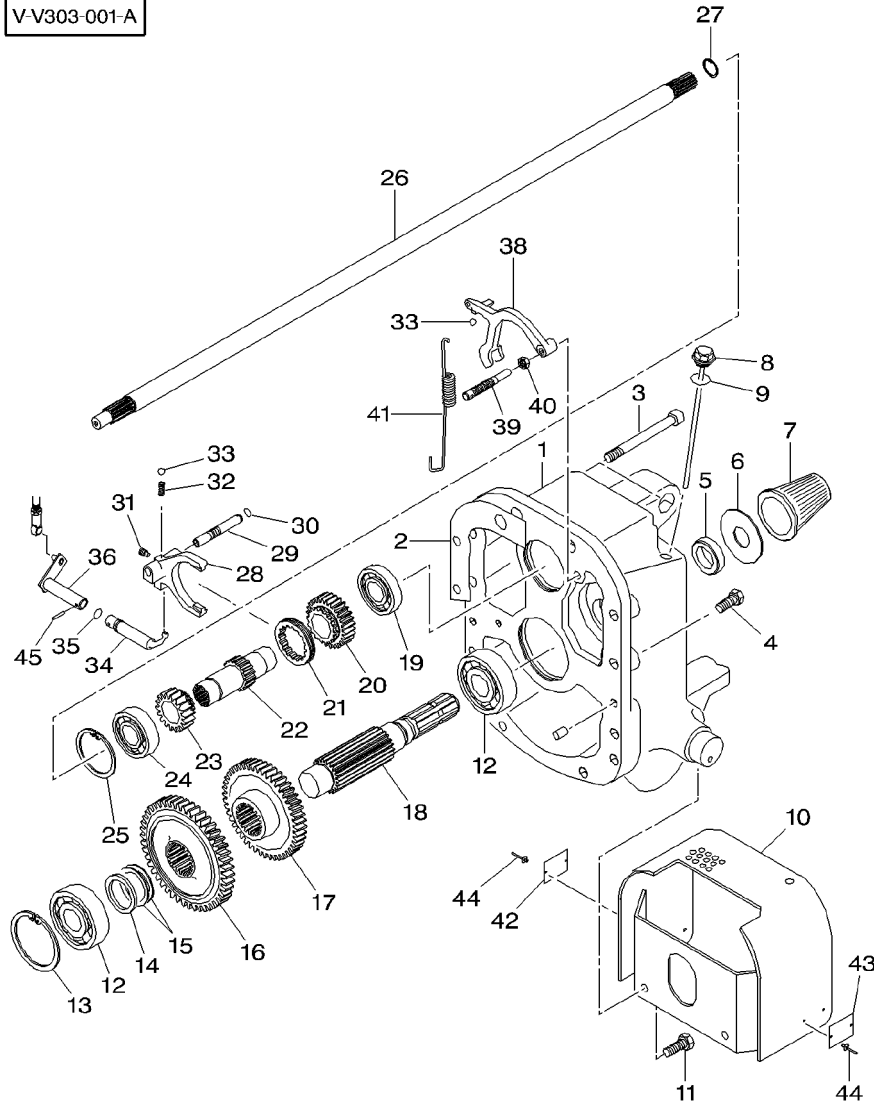
GUMMITUELLE

PASACABLE

Rear Housing  
Bati Arriere  
Hinterrahmen  
Telaio Posteriore  
Bastidor Trasero

30-30

V-V303-001-A



- 1 V32878350
- 2 V30753910
- 3 VHC9539
- 4 VHA8346
- 5 VKH1191
- 6 V30605200
- 7 V45128600
- 8 V45043820
- 9 VKH4111
- 10 V45351300
- 11 VHA6356
- 12 VLA1213
- 13 VKG3090
- 14 VKG1180
- 15 VKG1303
- 15 VKG1315
- 16 V45095820
- 17 V45031410
- 17 V45135700
- 18 V45031120
- 19 VLA1294
- 20 V45031300
- 20 V45135600
- 21 V45030900
- 22 V45031000
- 23 V45031200

PTO

▲ 0,10 MM

▲ 0,30 MM

▲ 63

▲ 56  
540/1000

▲ 62  
540/540E

▲ 27  
540/1000

▲ 21  
540/540E

▲ 18

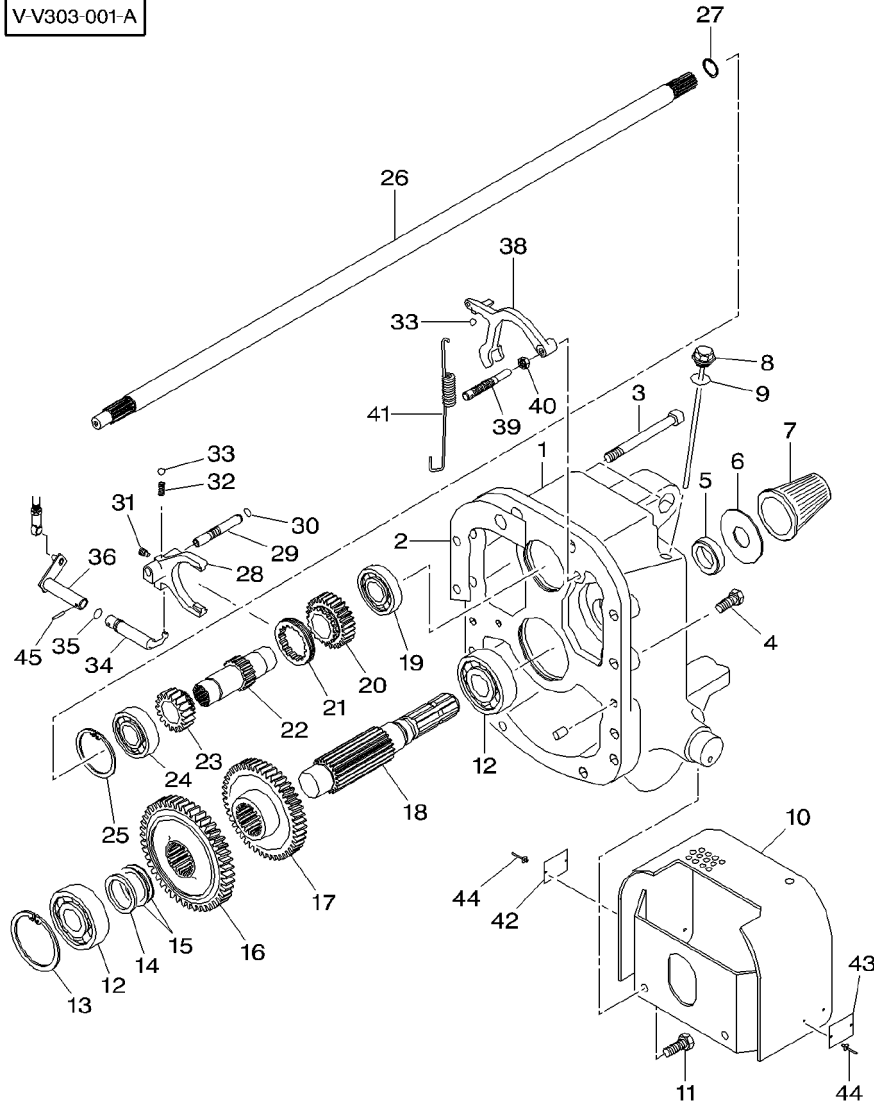
1 HOUSING	CARTER	GEHAEUSE
1 GASKET	CARCASSA	ALOJAMIENTO
2 SCREW	JOINT	DICHTSCHEIBE
10 SCREW	GUARNIZIONE	EMPAQUETADURA.
1 GASKET	VIS	SCHRAUBE
1 SHIELD	VITE	TORNILLO
1 SHIELD	VITE	SCHRAUBE
1 DIPSTICK	VITE	TORNILLO
1 O RING	JOINT	DICHTSCHEIBE
1 SHIELD	GUARNIZIONE	EMPAQUETADURA.
2 SCREW	TOLE	SCHILD
2 BALL BEARING	RIPARO	BLINDAJE
1 CIRCLIP	TOLE	SCHILD
1 RING	RIPARO	BLINDAJE
2 SHIM	JAUGE	MESSTAB
1 SHIM	ASTA LIVELLO	VARILLA ACEITE
1 GEAR	JOINT TORIQUE	O-RING
1 GEAR	ANELLO TENUTA	ANILLO FORMA 'O'
1 GEAR	TOLE	SCHILD
1 GEAR	RIPARO	BLINDAJE
1 PTO SHAFT	VIS	SCHRAUBE
1 BALL BEARING	VITE	TORNILLO
1 GEAR	ROULEMENT BILLES	KUGELLAGER
1 GEAR	CUSCINETTO SFERE	COJINETE DE BOLA
1 GEAR	CIRCLIP	SEEGERING
1 GEAR	ANELLO ELASTICO	GRAPA CIRCULAR
1 GEAR	ANNEAU	RING
1 GEAR	ANELLO	ARO
1 GEAR	CALE REGLAGE	EINSTELLBLECH
1 GEAR	SPESSORE	CALCE
1 GEAR	CALE REGLAGE	EINSTELLBLECH
1 GEAR	SPESSORE	CALCE
1 GEAR	ENGRENAGE	ZAHNRAD
1 GEAR	INGRANAGGIO	ENGRANAJE
1 GEAR	ENGRENAGE	ZAHNRAD
1 GEAR	INGRANAGGIO	ENGRANAJE
1 GEAR	ENGRENAGE	ZAHNRAD
1 GEAR	INGRANAGGIO	ENGRANAJE
1 GEAR	ARBRE PTO	PTO GELWELLE
1 GEAR	PTO ALBERO	EJE TDF
1 GEAR	ROULEMENT BILLES	KUGELLAGER
1 GEAR	CUSCINETTO SFERE	COJINETE DE BOLA
1 GEAR	ENGRENAGE	ZAHNRAD
1 GEAR	INGRANAGGIO	ENGRANAJE
1 GEAR	ENGRENAGE	ZAHNRAD
1 GEAR	INGRANAGGIO	ENGRANAJE
1 GEAR	MANCHON	HUELSE
1 GEAR	MANICOTTO	MANCHA
1 GEAR	ARBRE	WELLE
1 GEAR	ALBERO	ARBOL
1 GEAR	ENGRENAGE	ZAHNRAD
1 GEAR	INGRANAGGIO	ENGRANAJE



Rear Housing  
Bati Arriere  
Hinterrahmen  
Telaio Posteriore  
Bastidor Trasero

30-30

V-V303-001-A



24	VLA3409		1	BEARING ROLLER	ROULEMENT GALETS	ROLLENLAGER
25	VKG3072		1	CIRCLIP	CUSCINETTO RULLI	COJINETE RODILLO
26	V34806900	👁 20-5 No 34	1	PTO SHAFT	CIRCLIP	SEEGERING
27	VKG4020		1	CIRCLIP	ANELLO ELASTICO	GRAPA CIRCULAR
28	V45037510		1	FORK	ARBRE PTO	PTO GELWELLE
29	V45043610		1	SHAFT	PTO ALBERO	EJE TDF
30	VKH4050		1	O RING	CIRCLIP	SEEGERING
31	VHH6429		1	SCREW	ANELLO ELASTICO	GRAPA CIRCULAR
32	V581771		1	SPRING	FOURCHETTE	GABEL
33	VLB8022		2	BALL	FORCA	HORQUILLA
34	V45019610		1	LEVER	ARBRE	WELLE
35	VKH4070		1	O RING	ALBERO	ARBOL
36	V34392300		1	LEVER	JOINT TORIQUE	O-RING
37	VYT2065	36 [A]	1	BALL JOINT	ANELLO TENUTA	ANILLO FORMA 'O'
38	V33015510		1	BRAKE SHOE	VIS	SCHRAUBE
39	V33015620		1	SHAFT	VITE	TORNILLO
40	VJB1112		1	NUT	RESSORT	FEDER
41	V33015700		1	SPRING	MOLLA	RESORTE
42	V30999400	540 RPM	1	PLATE	BILLE	KUGEL
43	V45133800	1000 RPM	1	PLATE	SFERA	BOLA
43	V45135800	540E RPM	1	PLATE	LEVIER	HEBEL
44	VJF5002		4	RIVET	LEVA	PALANCA
45	VJE8190		1	PIN	JOINT TORIQUE	O-RING
					ANELLO TENUTA	ANILLO FORMA 'O'
					LEVIER	HEBEL
					LEVA	PALANCA
					ROTULE SPHERIQUE	KUGELGELENK
					SNODO A SFERA	UNION ROTULA
					SABOT DE SFREIN	BREMSBACKE
					CEPPO FRENO	ZAPATA DE FRENO
					ARBRE	WELLE
					ALBERO	ARBOL
					ECROU	MUTTER
					DADO	TUERCA
					RESSORT	FEDER
					MOLLA	RESORTE
					PLAQUE	PLATTE
					PIASTRA	PLATO
					PIASTRA	PLATTE
					PIASTRA	PLATO
					PIASTRA	PLATTE
					PIASTRA	PLATO
					RIVET	NIET
					RIBATTINO	REMACHE
					GOUPILLE	BOLZEN
					PERNO	PASADOR

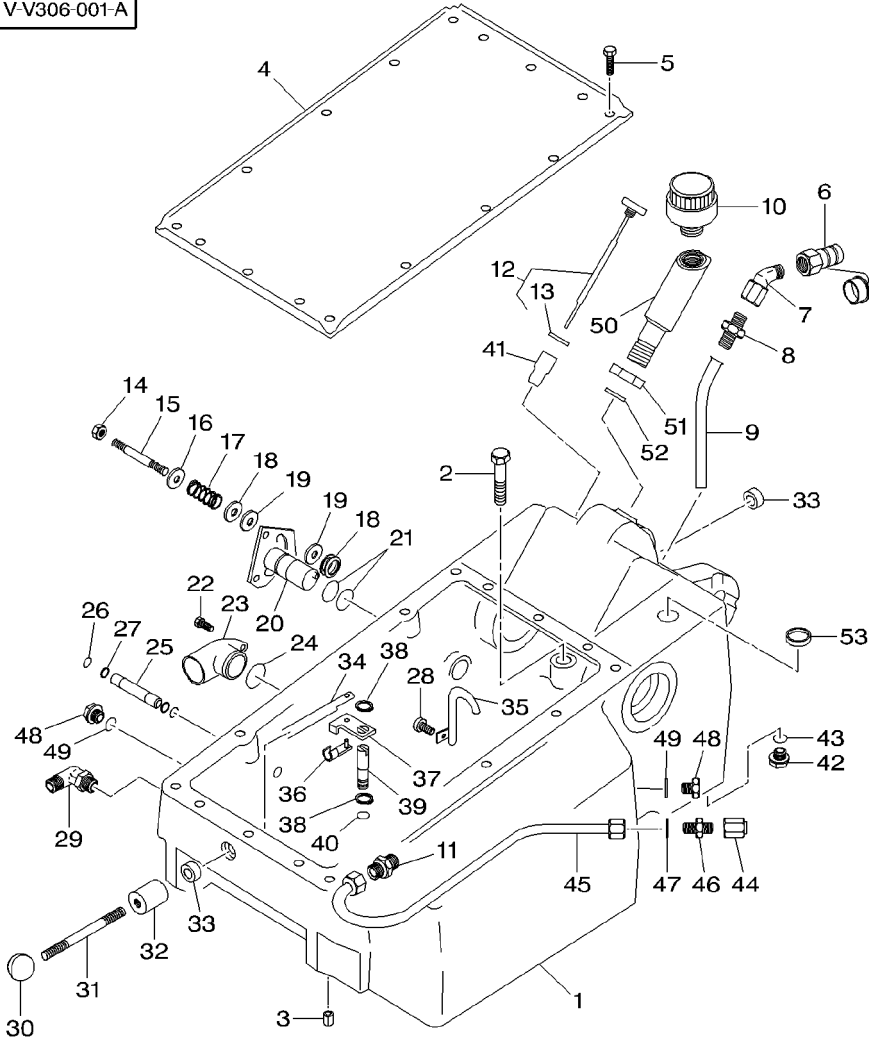
[A] NOT ILLUSTRATED  
NON ILLUSTRÉ  
NICHT ABGEBILDET  
NO ILLUSTRADO  
NO ILLUSTRATED

Hydraulic Lift  
 Relevage Hydraulique  
 Hydraulik  
 Sollevatore Idraulico  
 Elevador Hidraulico

Lift Cover  
 Couvercle  
 Hubdeckel  
 Coperchio Sollevamento  
 Cubierta Elevador

30-35

V-V306-001-A



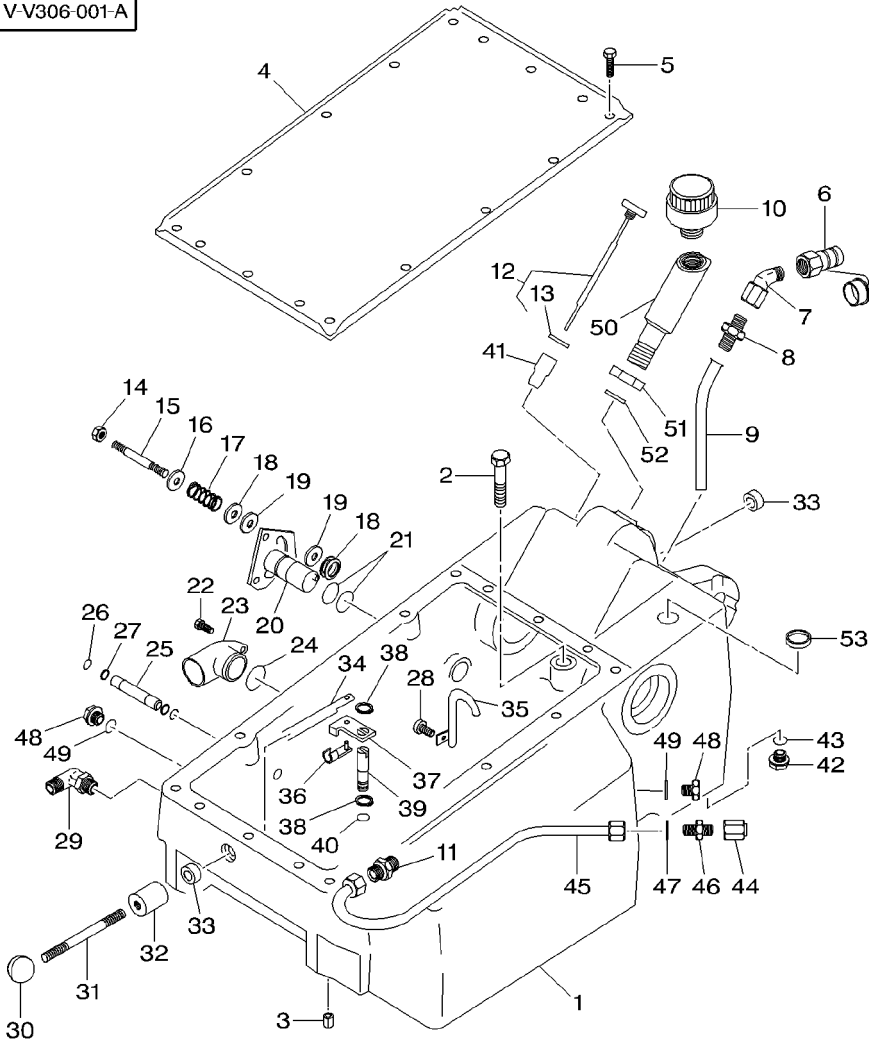
1	V45341730	1	FRAME	BATI	RAHMEN
2	VHA8361	8	SCREW	CORNICE	BASTIDOR
3	V31735000			VIS	SCHRAUBE
4	V45346700	2	PIN	VITE	TORNILLO
5	VHA9234	1	COVER	GOUPILLE	BOLZEN
6	V30322100	16	SCREW	PERNO	PASADOR
7	VGS9397	1	COUPLER	COUVERCLE	DECKEL
8	VGS9267			COPERCHIO	CUBIERTA
9	V45347300	1	ELBOW NIPPLE	VIS	SCHRAUBE
10	<b>V20657630</b>			VITE	TORNILLO
11	VGS9270	1	UNION	ACCOUPLMENT	KUPPLUNGSSTUECK
12	V45347100	1	UNION	ACCOPIATORE	ACOPLADOR
13	VKH4934	1	DIPSTICK	RACCORD COUDE	WINKELSTUTZEN
14	VJB8905	1	O RING	NIPPLO GOMITO	CODO DE UNION
15	VHJ1918	1	LOCKNUT	RACCORD	VERSCHRAUBUNG
16	VJD0410	1	SCREW	RACCORDO	RACOR
17	V33679800	1	WASHER	TUYAU	ROHRLEITUNG
18	V31726300	1	SPRING	TUBO	CANO
19	V31726400	1	WASHER	RENIFLARD	ENTLUEFTER
20	V31726710	1	FRICITION DISC	SFIATATOIO	RESPIRADERO
21	VKH4131	1	CLEVIS PIN	RACCORD	VERSCHRAUBUNG
22	VHA9235	3	O RING	RACCORDO	RACOR
23	V31712300	2	FRICITION DISC	JOINT TORIQUE	O-RING
24	VKH4131	1	SCREW	ANELLO TENUTA	ANILLO FORMA 'O'
25	V33183500	1	PIPE	VIS	SCHRAUBE
26	VKH7070	1	UNION	VITE	TORNILLO
		1	UNION	RACCORD	VERSCHRAUBUNG
		1	O RING	RACCORDO	RACOR
		1	O RING	JOINT TORIQUE	O-RING
		1	PIPE	ANELLO TENUTA	ANILLO FORMA 'O'
		2	O RING	TUYAU	ROHRLEITUNG
				TUBO	CANO
				JOINT TORIQUE	O-RING
				ANELLO TENUTA	ANILLO FORMA 'O'

Hydraulic Lift  
 Relevage Hydraulique  
 Hydraulik  
 Sollevatore Idraulico  
 Elevador Hidraulico

Lift Cover  
 Couvercle  
 Hubdeckel  
 Coperchio Sollevamento  
 Cubierta Elevador

30-35

V-V306-001-A



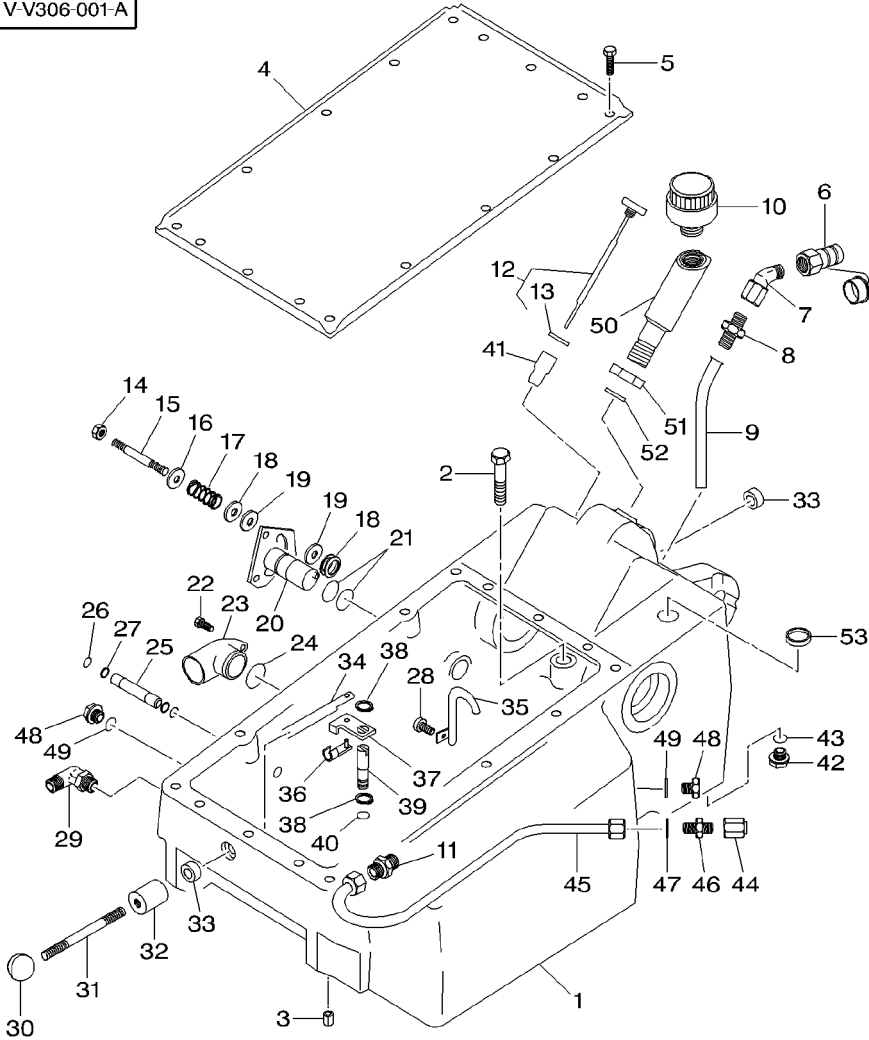
27	VKH5056	2	RING	ANNEAU	RING
28	VHA9224	1	SCREW	ANELLO	ARO
29	VGS9266	1	ELBOW NIPPLE	VITE	SCHRAUBE
30	VYT0153	1	BUTTON	VITE	TORNILLO
31	V32062400	1	ROD	RACCORD COUDE	WINKELSTUTZEN
32	V34911400	1	DAMPER	NIPPLO GOMITO	CODO DE UNION
33	VKH0106	2	OIL SEAL	BOUTON	KNOPFTASTE
34	V32062110	1	ROD	BOTTONE	BOTON
35	V31726900	1	PIPE	TRINGLE	STANGE
36	V30290400	1	PIN	ASTA	VARILLA
37	V32062200	1	LEVER	DAMPER S POULIE	DAEMPFER
38	VKG1014	3	CIRCLIP	AMMORTIZZATORE	VALV.REGULADORA
39	V32046400	1	REGULATOR	BAGUE ETANCHEITE	OELDICHTRING
40	VKH4040	1	O RING	BOCCOLA PARAOLIO	BUJE RETENACEITE
41	V32257410	1	SLEEVE	TRINGLE	STANGE
42	VGR0286	1	PLUG	ASTA	VARILLA
43	VKH4081	1	O RING	TUYAU	ROHRLEITUNG
44	VGR0278	1	PLUG	TUBO	CANO
45	V45347900	1	PIPE	GOUPILLE	BOLZEN
46	VGS9470	1	UNION	PERNO	PASADOR
47	VKH3616	1	GASKET	LEVA	HEBEL
48	VGR0298	2	PLUG	CIRCLIP	HEBEL
49	VKH4946	2	O RING	ANNEAU ELASTICO	PALANCA
50	V45363000	1	TUBE	REGOLATORE	SEEGERING
51	V31733700	1	NUT	REGULATEUR	GRAPA CIRCULAR
52	VKH4111	1	O RING	REGOLATORE	REGLER
		1	PLUG	JOINT TORIQUE	REGULADOR
		1	PIPE	ANNEAU TENUTA	O-RING
		1	UNION	MANCHON	ANILLO FORMA 'O'
		1	GASKET	MANICOTTO	HUELSE
		2	PLUG	BOUCHON	MANCHA
		2	O RING	TAPPO	VERSCHL.STOPFEN
		1	TUBE	JOINT TORIQUE	TAPON
		1	NUT	ANNELO TENUTA	O-RING
		1	O RING	BOUCHON	ANILLO FORMA 'O'
		1	PIPE	TAPPO	VERSCHL.STOPFEN
		1	UNION	TUYAU	TAPON
		1	GASKET	TUBO	ROHRLEITUNG
		1	UNION	RACCORD	CANO
		1	GASKET	RACCORDO	VERSCHRAUBUNG
		2	PLUG	JOINT	RACOR
		2	O RING	GUARNIZIONE	DICHTSCHEIBE
		1	TUBE	BOUCHON	EMPAQUETADURA.
		1	NUT	TAPPO	VERSCHL.STOPFEN
		1	O RING	JOINT TORIQUE	O-RING
		1	O RING	ANNELO TENUTA	ANILLO FORMA 'O'
		1	PIPE	TUBE	ROHR
		1	NUT	TUBO	TUBO
		1	O RING	ECROU	MUTTER
		1	O RING	DADO	TUERCA
		1	O RING	JOINT TORIQUE	O-RING
		1	O RING	ANNELO TENUTA	ANILLO FORMA 'O'

Hydraulic Lift  
 Relevage Hydraulique  
 Hydraulik  
 Sollevatore Idraulico  
 Elevador Hidraulico

Lift Cover  
 Couvercle  
 Hubdeckel  
 Coperchio Sollevamento  
 Cubierta Elevador

30-35

V-V306-001-A



53 VGR5026

2 PLUG

BOUCHON  
 TAPPO

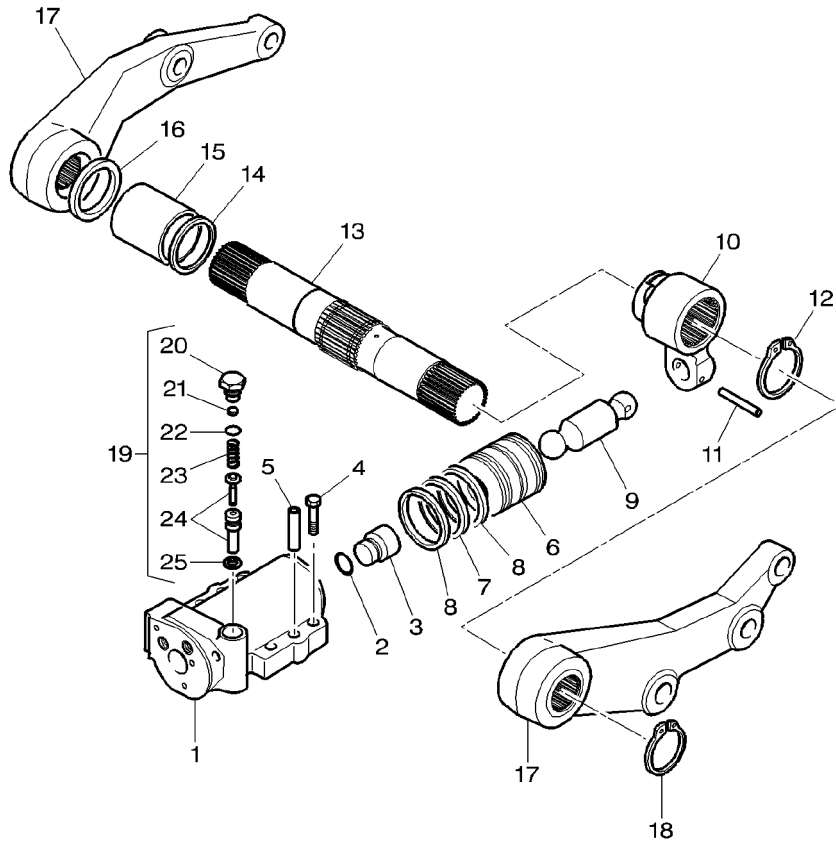
VERSCHL.STOPFEN  
 TAPON

Hydraulic Lift  
Relevage Hydraulique  
Hydraulik  
Sollevatore Idraulico  
Elevador Hidraulico

Lift Cylinders  
Verins De Relevage  
Druckzylinder  
Cilindro Di Sollevatore  
Gato Hidraulico

30-40

V-V308-004-A



1	V31697110		1	LIFT CYLINDER	VERIN RELEVAGE CILINDRO SOLLEV-	HUBZYLINDER CILINDRO ELEVAD
2	VKH7131		1	O RING	JOINT TORIQUE ANELLO TENUTA	O-RING ANILLO FORMA 'O'
3	V31727600		1	RESTRICTOR	LIMITEUR LIMITATORE	SPARDUESE LIMITADOR
4	VHA6358		4	SCREW	VIS VITE	SCHRAUBE TORNILLO
5	V31735100		2	PIN	GOUPILLE PERNO	BOLZEN PASADOR
6	V31697310		1	PISTON	PISTON PISTONE	KOLBEN PISTON
7	VKH3336		1	GASKET	JOINT GUARNIZIONE	DICHTSCHEIBE EMPAQUETADURA.
8	VKH3317		2	RING	ANNEAU ANELLO	RING ARO
9	V31727500		1	PISTON ROD	BIELLE DE PISTON BIELLA PISTONE	PLEUELSTANGE VARILLA DE PIST
10	V45351000		1	LEVER	LEVIER LEVA	HEBEL PALANCA
11	VJE9071		1	PIN	GOUPILLE PERNO	BOLZEN PASADOR
12	VKG1501		1	CIRCLIP	CIRCLIP ANELLO ELASTICO	SEEGERING GRAPA CIRCULAR
13	V31727400		1	SHAFT	ARBRE ALBERO	WELLE ARBOL
14	V612290		1	CIRCLIP	CIRCLIP ANELLO ELASTICO	SEEGERING GRAPA CIRCULAR
15	VLA9173		2	BUSH	BAGUE BOCCOLA	BUCHSE CASQUILLO
16	VKH1182		2	OIL SEAL	BAGUE ETANCHEITE BOCCOLA PARAOLIO	OELDICHRING BUJE RETENACEITE
17	V31754000	▶	1	ARM	BRAS BRACCIO	ARM BRAZO
17	V33110000	◀	1	ARM	BRAS BRACCIO	ARM BRAZO
18	VKG1189		2	CIRCLIP	CIRCLIP ANELLO ELASTICO	SEEGERING GRAPA CIRCULAR
19	V30197600	20 MPa	1	SAFETY VALVE	BLOC DE SECURITE VALVOLA SICUREZZ	SICHERHEITVENTIL VALVULA SEGURIDA
20	V30155910	19	1	SCREW	VIS VITE	SCHRAUBE TORNILLO
21	V847980	19	1	SHIM	CALE REGLAGE SPESSORE	EINSTELLBLECH CALCE
21	V848210	19	1	SHIM	CALE REGLAGE SPESSORE	EINSTELLBLECH CALCE
21	V866360	19	1	SHIM	CALE REGLAGE SPESSORE	EINSTELLBLECH CALCE
21	V866370	19	1	SHIM	CALE REGLAGE SPESSORE	EINSTELLBLECH CALCE
22	VKH4961	19	1	O RING	JOINT TORIQUE ANELLO TENUTA	O-RING ANILLO FORMA 'O'

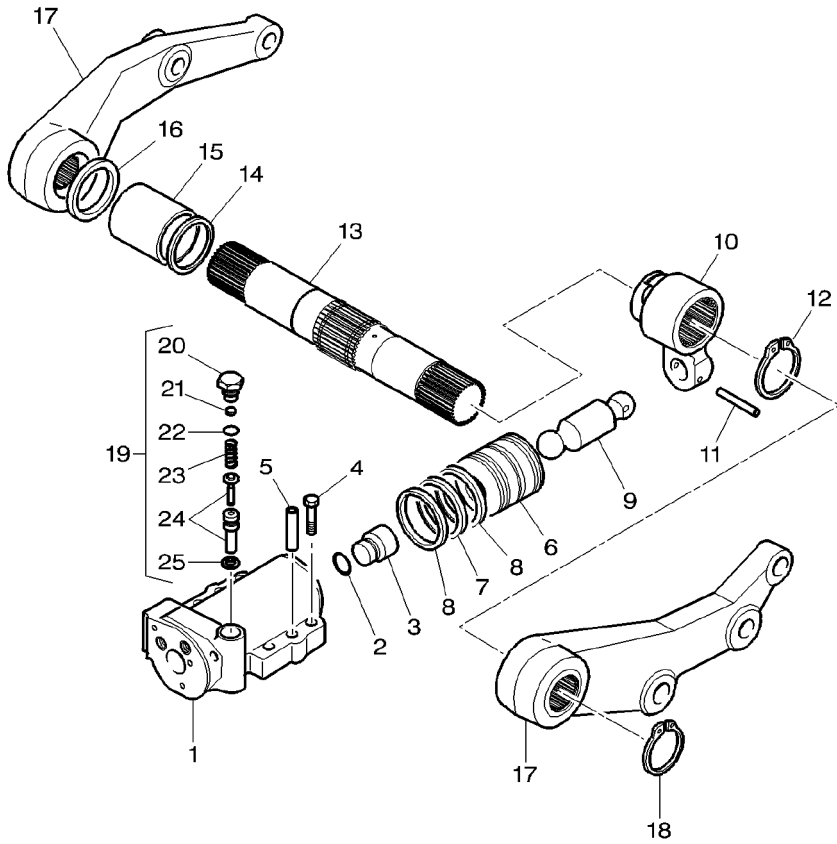
Hydraulic Lift  
 Relevage Hydraulique  
 Hydraulik  
 Sollevatore Idraulico  
 Elevador Hidraulico

Lift Cylinders  
 Verins De Relevage  
 Druckzylinder  
 Cilindro Di Sollevatore  
 Gato Hidraulico

30-40

V-V308-004-A

23	V713010	19	1	SPRING	RESSORT	FEDER
24	V31804900	19	1	ADDITIONAL PARTS	MOLLA	RESORTE
25	VKH3637	19	1	GASKET	PIECE DE MONTAGE	ERGAENZGS.TEILE
					ADDITIONAL PARTS	PIEZAS ADICION.
					JOINT	DICHTSCHEIBE
					GUARNIZIONE	EMPAQUETADURA.



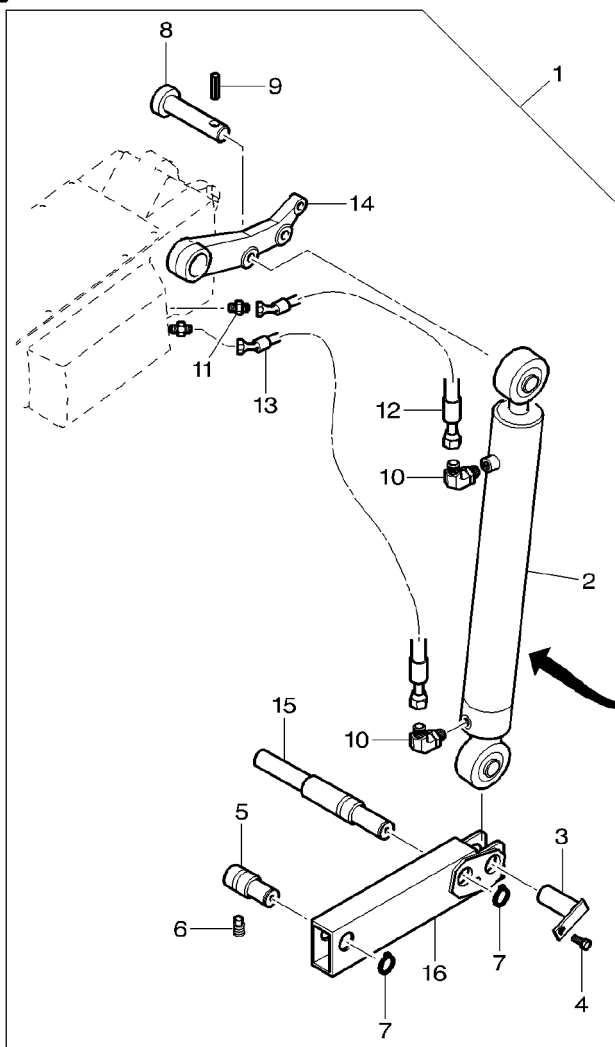
Hydraulic Lift  
 Relevage Hydraulique  
 Hydraulik  
 Sollevatore Idraulico  
 Elevador Hidraulico

Lift Cylinders  
 Verins De Relevage  
 Druckzylinder  
 Cilindro Di Sollevatore  
 Gato Hidraulico

30-45

Mf 4435 - Lift 3,4t (Optional)  
 Mf 4435 - Relevage 3,4t (Option)  
 Mf 4435 - Kraftheber 3,4t (Optional)  
 Mf 4435 - Sollevamento 3,4t (Opzione)  
 Mf 4435 - Levante 3,4t (Opcion)

V-V308-002-A



1	V45347600		1 KIT, CYLINDER	JEU CYLINDRE	ZYLINDER-SATZ
2	V30935300	1	30-55 No 1	KIT CILINDRO	JUEGO DE CILINDR
3	V45337400	1	1 LIFT CYLINDER	VERIN RELEVAGE	HUBZYLINDER
4	VHA9234	1	1 PIN	CILINDRO SOLLEV-	CILINDRO ELEVAD
5	V45337600	1	1 SCREW	GOUPILLE	BOLZEN
6	VHH6605	1	1 PIN	PERNO	PASADOR
7	VKG2030	1	1 SCREW	VIS	SCHRAUBE
8	V30659810	1	1 PIN	VITE	TORNILLO
9	VJE9110	1	1 SCREW	GOUPILLE	BOLZEN
10	VGS9265	1	1 SCREW	PERNO	PASADOR
11	VGS9270	1	2 CIRCLIP	VIS	SCHRAUBE
12	V45080910	1	1 PIN	VITE	TORNILLO
13	V31863720	1	1 PIN	CIRCLIP	SEEGERING
14	V33110000	1	1 PIN	ANNELLO ELASTICO	GRAPA CIRCULAR
15	V45337300	1	1 SPLIT PIN	GOUPILLE	BOLZEN
16	V45336900	1	1 UNION	PERNO	PASADOR
17	V31060500	1	2 ELBOW NIPPLE	GOUPILLE FENDUE	SPALTBOLZEN
			1 HOSE	COPIGLIA	PASADOR HENDIDO
			1 HOSE	RACCORD COUDE	WINKELSTUTZEN
			1 ARM	NIPPLO GOMITO	CODO DE UNION
			1 PIN	RACCORD	VERSCHRAUBUNG
			1 SUPPORT	RACCORDO	RACOR
			1 KIT,JOINT/GASKET	DURITE	SCHLAUCH
				TUBO FLESSIBILE	FLEXIBLE
				TUBO FLESSIBILE	SCHLAUCH
				TUBO FLESSIBILE	FLEXIBLE
				BRAS	ARM
				BRACCIO	BRAZO
				GOUPILLE	BOLZEN
				PERNO	PASADOR
				SUPPORT	LAGERUNG
				SUPPORTO	DISPOS.DE SOSTEN
				JEU DE JOINTS	DICHTUNGS-SATZ
				KIT GUARN/GIUNTO	JGO.JUNTAS/EMPAQ

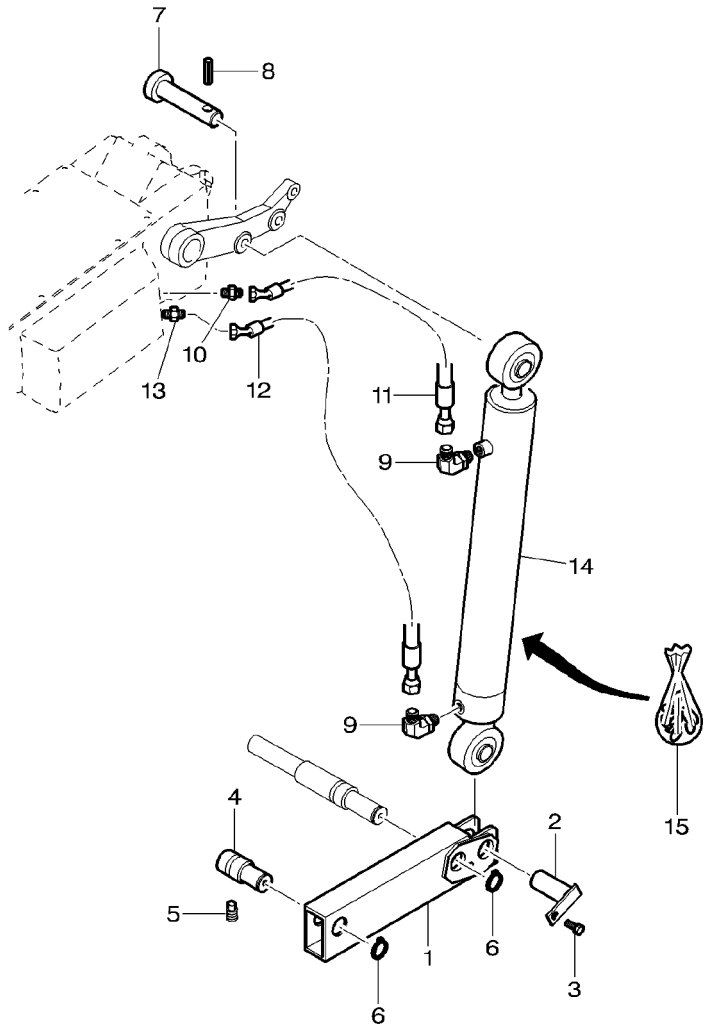
Hydraulic Lift  
 Relevage Hydraulique  
 Hydraulik  
 Sollevatore Idraulico  
 Elevador Hidraulico

Lift Cylinders  
 Verins De Relevage  
 Druckzylinder  
 Cilindro Di Sollevatore  
 Gato Hidraulico

30-50

M.F 4445-4455  
 M.F 4445-4455  
 M.F 4445-4455  
 M.F 4445-4455  
 M.F 4445-4455

V-V308-001-A



- 1 V45336900
- 2 V45337400
- 3 VHA9234
- 4 V45337600
- 5 VHH6605
- 6 VKG2030
- 7 V30659810
- 8 VJE9110
- 9 VGS9265
- 10 VGS9270
- 11 V45080910
- 12 V31863720
- 13 VGS9470
- 14 V30935300
- 15 V31060500

◄ 700 MM

👁 30-55 No 1

- |                    |                  |                  |
|--------------------|------------------|------------------|
| 1 SUPPORT          | SUPPORT          | LAGERUNG         |
|                    | SUPPORTO         | DISPOS.DE SOSTEN |
| 1 PIN              | GOUPILLE         | BOLZEN           |
|                    | PERNO            | PASADOR          |
| 1 SCREW            | VIS              | SCHRAUBE         |
|                    | VITE             | TORNILLO         |
| 1 PIN              | GOUPILLE         | BOLZEN           |
|                    | PERNO            | PASADOR          |
| 1 SCREW            | VIS              | SCHRAUBE         |
|                    | VITE             | TORNILLO         |
| 2 CIRCLIP          | CIRCLIP          | SEEGERING        |
|                    | ANNELLO ELASTICO | GRAPA CIRCULAR   |
| 1 PIN              | GOUPILLE         | BOLZEN           |
|                    | PERNO            | PASADOR          |
| 1 SPLIT PIN        | GOUPILLE FENDUE  | SPALTBOLZEN      |
|                    | COPIGLIA         | PASADOR HENDIDO  |
| 2 ELBOW NIPPLE     | RACCORD COUDE    | WINKELSTUTZEN    |
|                    | NIPPLIO GOMITO   | CODO DE UNION    |
| 1 UNION            | RACCORD          | VERSCHRAUBUNG    |
|                    | RACCORDO         | RACOR            |
| 1 HOSE             | DURITE           | SCHLAUCH         |
|                    | TUBO FLESSIBILE  | FLEXIBLE         |
| 1 HOSE             | DURITE           | SCHLAUCH         |
|                    | TUBO FLESSIBILE  | FLEXIBLE         |
| 1 UNION            | RACCORD          | VERSCHRAUBUNG    |
|                    | RACCORDO         | RACOR            |
| 1 LIFT CYLINDER    | VERIN RELEVAGE   | HUBZYLINDER      |
|                    | CILINDRO SOLLEV- | CILINDRO ELEVAD  |
|                    | JEU DE JOINTS    | DICHTUNGS-SATZ   |
| 1 KIT,JOINT/GASKET | KIT GUARN/GIUNTO | JGO.JUNTAS/EMPAQ |

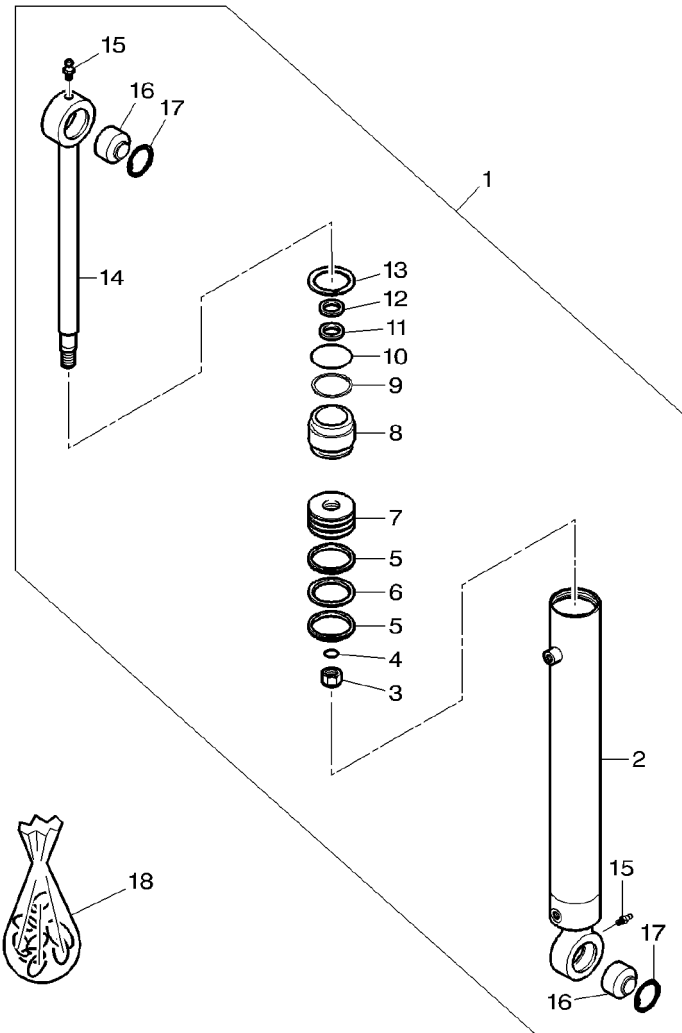


Hydraulic Lift  
 Relevage Hydraulique  
 Hydraulik  
 Sollevatore Idraulico  
 Elevador Hidraulico

Lift Cylinders  
 Verins De Relevage  
 Druckzylinder  
 Cilindro Di Sollevatore  
 Gato Hidraulico

30-55

V-V308-003-A



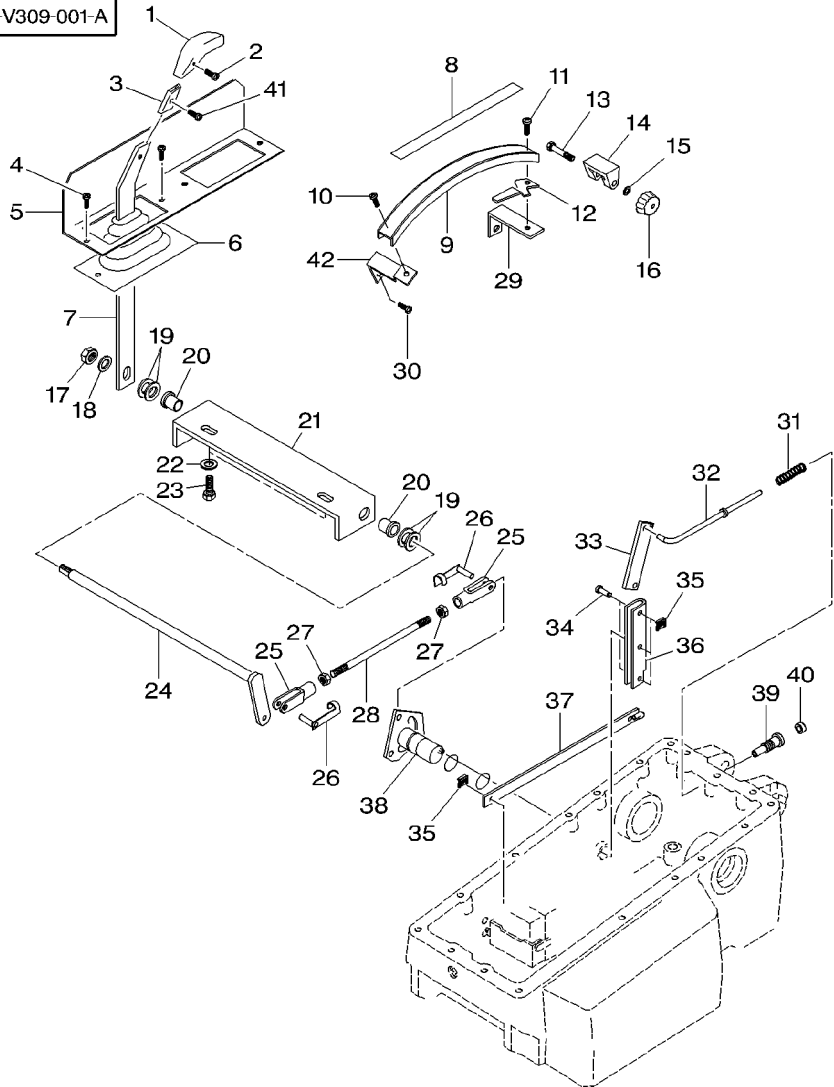
1	V30935300		1	LIFT CYLINDER	VERIN RELEVAGE	HUBZYLINDER
2	V31004300	1	1	CYLINDER HOUSING	CILINDRO SOLLEV- CORPS DE VERIN	CILINDRO ELEVAD ZYLINDERMANTEL
3	VJB8907	1	1	LOCKNUT	CARCASSA CILINDR ECROU BLOCAGE	RAJA CILINDRO FLACHMUTTER
4	VKH4046	1	1	O RING	AUTOBLOCCANTE JOINT TORIQUE	CONTRATUERCA O-RING
5	VKH3310	1	2	SEAL	ANELLO TENUTA JOINT ETANCHEITE	ANILLO FORMA 'O' DICHRING
6	VKH3311	1	1	SEAL	ANELLO RACCORD JOINT ETANCHEITE	ARENDELA D'JUNTA DICHRING
7	V31004500	1	1	PISTON	ANELLO RACCORD PISTON	ARENDELA D'JUNTA KOLBEN
8	V31004400	1	1	COVER	PISTONE COUVERCLE	PISTON DECKEL
9	VKH5072	1	1	RING	COPERCHIO ANNEAU	CUBIERTA RING
10	VKH4308	1	1	O RING	ANELLO JOINT TORIQUE	ARO O-RING
11	VKH3300	1	1	SEAL	ANELLO TENUTA JOINT ETANCHEITE	ANILLO FORMA 'O' DICHRING
12	VKH3301	1	1	SCRAPER	ANELLO RACCORD RACLEUR	ARENDELA D'JUNTA ABSTREICHER
13	VKG9161	1	1	CIRCLIP	RUSPA CIRCLIP	RASPADOR SEEGERING
14	V31004200	1	1	PISTON ROD	ANNELLO ELASTICO BIELLE DE PISTON	GRAPA CIRCULAR PLEUELSTANGE
15	VGG0088	1	2	GREASE NIPPLE	BIELLA PISTONE GRAISSEUR DROIT	VARILLA DE PIST FETT-NIPPEL
16	VLA9200	1	2	BEARING	INGRASSAT. COUSSINET	ENGRASADOR LAGER
17	VKG0020	1	2	CIRCLIP	CUSCINETTO CIRCLIP	COJINETE SEEGERING
18	V31060500		1	KIT,JOINT/GASKET	ANNELLO ELASTICO JEU DE JOINTS	GRAPA CIRCULAR DICHTUNGS-SATZ
					KIT GUARN/GIUNTO	JGO.JUNTAS/EMPAQ

Hydraulic Lift  
 Relevage Hydraulique  
 Hydraulik  
 Sollevatore Idraulico  
 Elevador Hidraulico

Drive  
 Commande  
 Antrieb  
 Comando  
 Accionamiento

30-60

V-V309-001-A



- 1 V30235400
- 2 VHD9158
- 3 V33631100
- 4 VHN6804
- 5 V32799510
- 6 V612880
- 7 V31716900
- 8 V30935600
- 9 V31716800
- 10 VHD9158
- 11 VHD9161
- 12 V32050800
- 13 VHA8328
- 14 V608850
- 15 VJD0408
- 16 V606530
- 17 VJB8906
- 18 VJD0412
- 19 VJE9417
- 20 V436380
- 21 V31717200
- 22 VJD0406
- 23 VHA9224
- 24 V31717500
- 25 V31717100
- 26 V31717300

👁 100-25 No 3

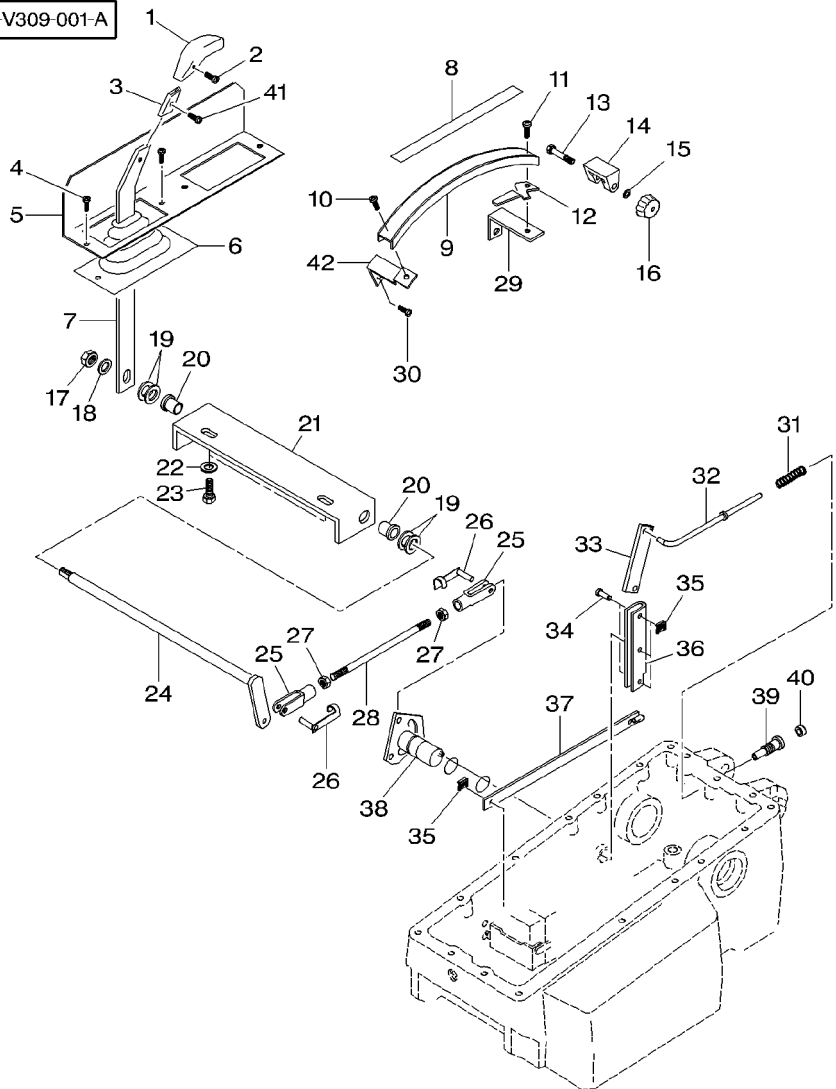
- |              |                  |                  |
|--------------|------------------|------------------|
| 1 KNOB       | POMMEAU          | KNOPF            |
|              | POMELO           | POMO             |
| 1 SCREW      | VIS              | SCHRAUBE         |
|              | VITE             | TORNILLO         |
| 1 PART       | PIECE            | TEILE            |
|              | PEZZI            | PIEZA            |
| 2 SCREW      | VIS              | SCHRAUBE         |
|              | VITE             | TORNILLO         |
| 1 MOUNTING   | MONTANT          | HALTERUNG        |
|              | SUPPORTO MONTAGG | MONTANTE         |
| 1 BELLOWS    | SOUFFLET         | FALTENBALG       |
|              | SOFFIETTO        | FUELLE           |
| 1 LEVER      | LEVIER           | HEBEL            |
|              | LEVA             | PALANCA          |
| 1 DECAL      | DECALCOMANIE     | AUFKLEBER        |
|              | DECALCOMANIA     | CALCOMANIA       |
| 1 SUPPORT    | SUPPORT          | LAGERUNG         |
|              | SUPPORTO         | DISPOS.DE SOSTEN |
| 1 SCREW      | VIS              | SCHRAUBE         |
|              | VITE             | TORNILLO         |
| 1 SCREW      | VIS              | SCHRAUBE         |
|              | VITE             | TORNILLO         |
| 1 RESTRICTOR | LIMITEUR         | SPARDUESE        |
|              | LIMITATORE       | LIMITADOR        |
| 1 SCREW      | VIS              | SCHRAUBE         |
|              | VITE             | TORNILLO         |
| 1 RESTRICTOR | LIMITEUR         | SPARDUESE        |
|              | LIMITATORE       | LIMITADOR        |
| 1 WASHER     | RONDELLE         | UNTERLEGSCHIEBE  |
|              | RONDELLA         | ARANDELA         |
| 1 BUTTON     | BOUTON           | KNOPFTASTE       |
|              | BOTTONE          | BOTON            |
| 1 LOCKNUT    | ECROU BLOCAGE    | FLACHMUTTER      |
|              | AUTOBLOCCANTE    | CONTRATUERCA     |
| 1 WASHER     | RONDELLE         | UNTERLEGSCHIEBE  |
|              | RONDELLA         | ARANDELA         |
| 4 SPRING     | RESSORT          | FEDER            |
|              | MOLLA            | RESORTE          |
| 2 SLEEVE     | MANCHON          | HUELSE           |
|              | MANICOTTO        | MANCHA           |
| 1 SUPPORT    | SUPPORT          | LAGERUNG         |
|              | SUPPORTO         | DISPOS.DE SOSTEN |
| 2 WASHER     | RONDELLE         | UNTERLEGSCHIEBE  |
|              | RONDELLA         | ARANDELA         |
| 2 SCREW      | VIS              | SCHRAUBE         |
|              | VITE             | TORNILLO         |
| 1 ROD        | TRINGLE          | STANGE           |
|              | ASTA             | VARILLA          |
| 2 FORK       | FOURCHETTE       | GABEL            |
|              | FORCA            | HORQUILLA        |
| 2 PIN        | GOUPILLE         | BOLZEN           |
|              | PERNO            | PASADOR          |

Hydraulic Lift  
 Relevage Hydraulique  
 Hydraulik  
 Sollevatore Idraulico  
 Elevador Hidraulico

Drive  
 Commande  
 Antrieb  
 Comando  
 Accionamiento

30-60

V-V309-001-A



- 27 VJB1106
- 28 V31717400
- 29 V33252300
- 30 VHD9158
- 31 V31727810
- 32 V31889610
- 33 V31712600
- 34 V31727900
- 35 VKG9138
- 36 V31712400
- 37 V31712500
- 38 V31726710
- 39 V32251000
- 40 VKH0106
- 41 VHE6973
- 42 V33193200

👁 30-35 No 20

- |                 |                  |                  |
|-----------------|------------------|------------------|
| 2 NUT           | ECROU            | MUTTER           |
| 1 ROD           | DADO             | TUERCA           |
| 1 FASTENER      | TRINGLE          | STANGE           |
| 4 SCREW         | ASTA             | VARILLA          |
| 1 SPRING        | AGRAFE           | HALTEKLAMMER     |
| 1 ROD           | LACCIO           | CIERRE           |
| 1 LEVER         | VIS              | SCHRAUBE         |
| 2 PIN           | VITE             | TORNILLO         |
| 4 LOCKING PLATE | RESSORT          | FEDER            |
| 1 LEVER         | MOLLA            | RESORTE          |
| 1 LEVER         | TRINGLE          | STANGE           |
| 1 CLEVIS PIN    | ASTA             | VARILLA          |
| 1 SLEEVE        | LEVIER           | HEBEL            |
| 1 OIL SEAL      | LEVA             | PALANCA          |
| 1 SCREW         | GOUPILLE         | BOLZEN           |
| 1 FASTENER      | PERNO            | PASADOR          |
|                 | PLAQUE BLOCAGE   | SICH.BLECH       |
|                 | PIASTRA DI FERMO | PLACA DE BLOCAJE |
|                 | LEVIER           | HEBEL            |
|                 | LEVA             | PALANCA          |
|                 | LEVA             | HEBEL            |
|                 | LEVA             | PALANCA          |
|                 | AXE              | SPLINTBOLZEN     |
|                 | PERNO D'ATTACCO  | BULON CILINDRICO |
|                 | MANCHON          | HUELSE           |
|                 | MANICOTTO        | MANCHA           |
|                 | BAGUE ETANCHEITE | OELDICHRING      |
|                 | BOCCOLA PARAOLIO | BUJE RETENACEITE |
|                 | VIS              | SCHRAUBE         |
|                 | VITE             | TORNILLO         |
|                 | AGRAFE           | HALTEKLAMMER     |
|                 | LACCIO           | CIERRE           |

--	--	--

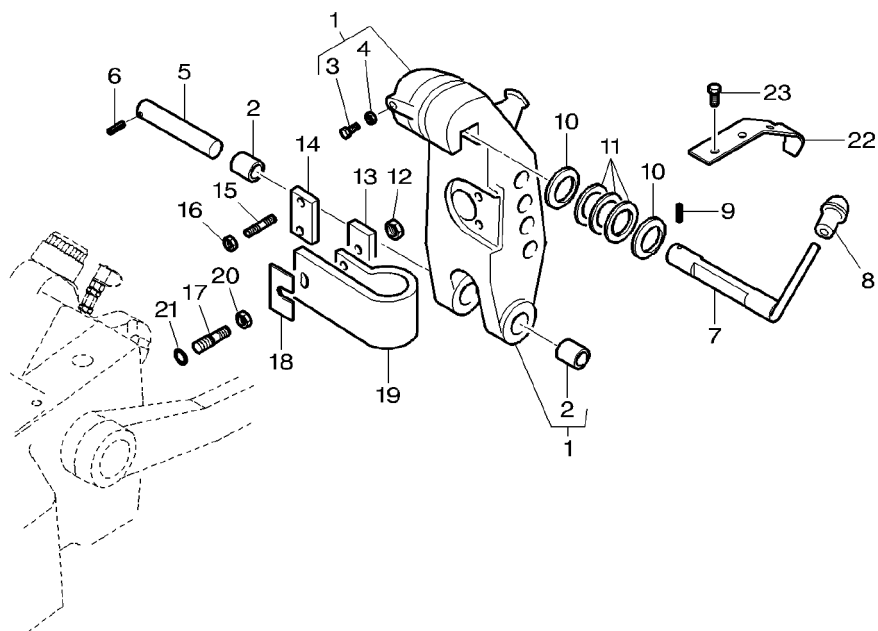
40

Top Linkage  
Attelage Superieur  
Oberer Kupplung  
Attacco Superiore  
Enganche Superior

40-5

Support  
Support  
Halter  
Supporto  
Soporte

V-V401-001-A

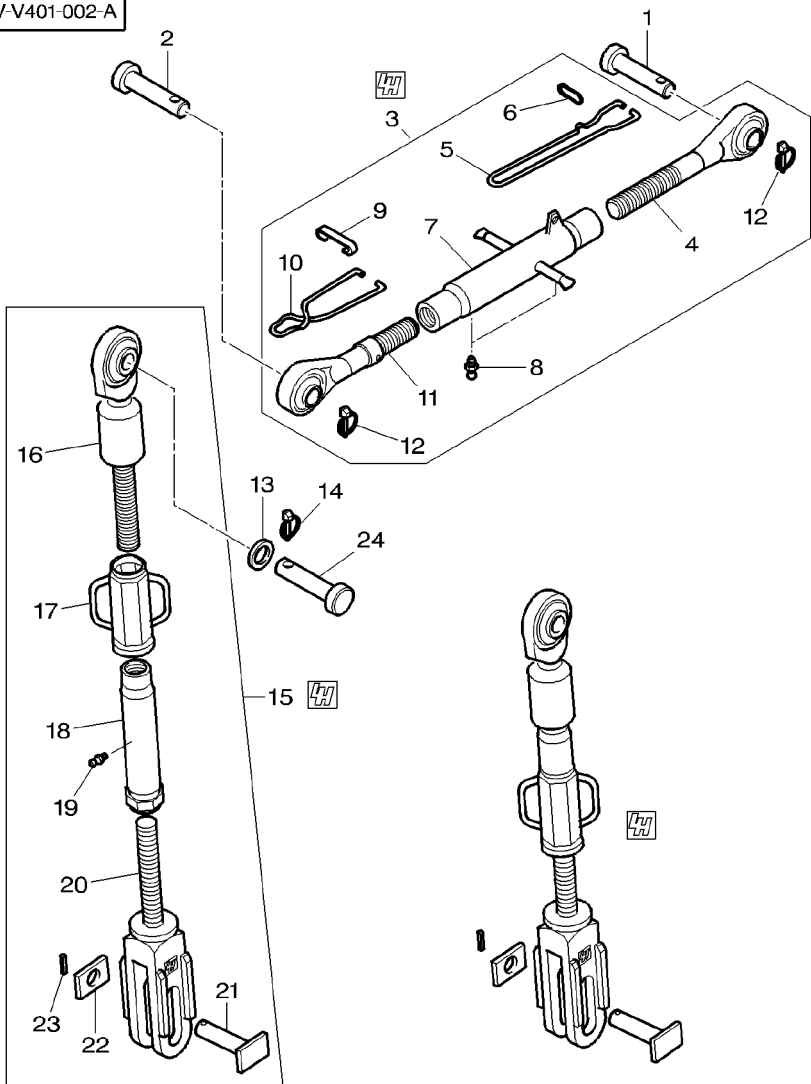


1	V31758500		1	SUPPORT	SUPPORT	LAGERUNG
2	VLA9073	1	2	SLEEVE	SUPPORTO	DISPOS.DE SOSTEN
3	VHA6323	1	1	SCREW	MANCHON	HUELSE
4	VJB1208	1	1	NUT	MANICOTTO	MANCHA
5	V30787600		1	PIN	VIS	SCHRAUBE
6	VJE9089		1	NUT	VITE	TORNILLO
7	V31754210		1	SHAFT	ECROU	MUTTER
8	V613650		1	KNOB	DADO	TUERCA
9	VJE9067		1	PIN	GOUVILLE	BOLZEN
10	V31754400		2	PIN	PERNO	PASADOR
11	V611230		10	SPRING	GOUVILLE	BOLZEN
12	VJB1116		1	NUT	PERNO	PASADOR
13	V617280		1	COUNTERPLATE	ARBRE	WELLE
14	V617290		1	COUNTERPLATE	ALBERO	ARBOL
15	VHJ1901		2	STUD	POMMEAU	KNOPF
16	VJB1212		2	NUT	POMELO	POMO
17	V45350920		1	SCREW	GOUVILLE	BOLZEN
18	V617340	⌘ 0,50 MM	1	SHIM	PERNO	PASADOR
18	V617350	⌘ 1,00 MM	1	SHIM	RONDELLE	UNTERLEGSCHIEBE
18	V617360	⌘ 2,00 MM	1	SHIM	RONDELLE	ARANDELA
19	V617191		1	SPRING	RESSORT	FEDER
20	VJB1216		1	NUT	MOLLA	RESORTE
21	VKH4938		1	O RING	ECROU	MUTTER
22	V33700000		1	LOCKING PLATE	DADO	TUERCA
23	VHA9235		2	SCREW	DADO	TUERCA
					VIS	SCHRAUBE
					VITE	TORNILLO
					CALE REGLAGE	EINSTELLBLECH
					SPESSORE	CALCE
					CALE REGLAGE	EINSTELLBLECH
					SPESSORE	CALCE
					CALE REGLAGE	EINSTELLBLECH
					SPESSORE	CALCE
					RESSORT	FEDER
					MOLLA	RESORTE
					ECROU	MUTTER
					DADO	TUERCA
					JOINT TORIQUE	O-RING
					ANELLO TENUTA	ANILLO FORMA 'O'
					PLAQUE BLOCAGE	SICH.BLECH
					PIASTRA DI FERMO	PLACA DE BLOCAJE
					VIS	SCHRAUBE
					VITE	TORNILLO

Top Linkage  
Attelage Superieur  
Oberer Kupplung  
Attacco Superiore  
Enganche Superior

40-10

V-V401-002-A

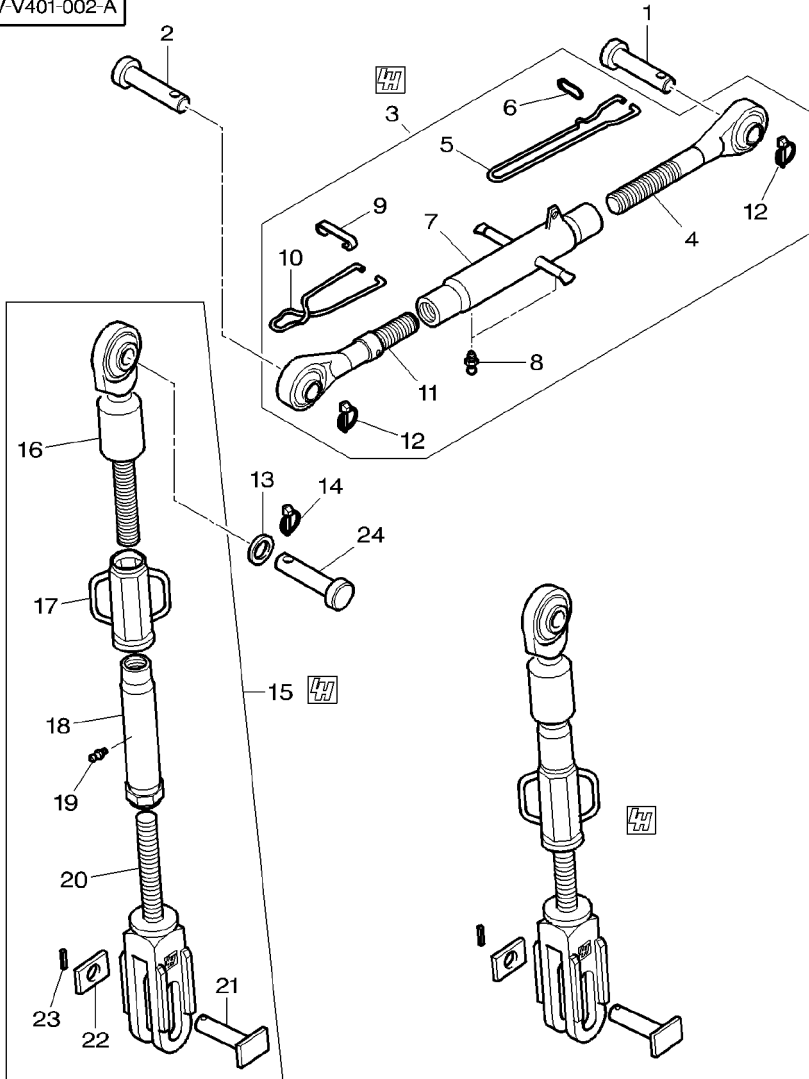


1	V30157400		1	PIN	GOUPILLE	BOLZEN
2	V617211		1	PIN	PERNO	PASADOR
3	V32894700	◀▶ 595-785 MM	1	TOP LINK ASSY	GOUPILLE	BOLZEN
3	V45352300	[A]	1	TOP LINK ASSY	PERNO	PASADOR
4	V32971800	◀▶ 638-880 MM	1	SCREW	BARRE SUPERIEURE	OBERLENKER KOMPL
4	V32959300	3 [A]	1	SCREW	MAGLIA SUPERIORE	ANS.BARRA SUP.
5	V32959100	3	1	STOP	BARRE SUPERIEURE	OBERLENKER KOMPL
6	V32959200	3	1	FASTENER	MAGLIA SUPERIORE	ANS.BARRA SUP.
7	V32971900	3	1	TIMING DEVICE	BARRE SUPERIEURE	OBERLENKER KOMPL
7	V32958200	3 [A]	1	TIMING DEVICE	MAGLIA SUPERIORE	ANS.BARRA SUP.
8	VGG0088	3	1	GREASE NIPPLE	VIS	SCHRAUBE
9	V32972100	3	1	FASTENER	VITE	TORNILLO
10	V32972000	3	1	SUPPORT	VIS	SCHRAUBE
11	V32971700	3	1	SCREW	VITE	TORNILLO
11	V45352200	3 [A]	1	SCREW	VITE	TORNILLO
12	VJE9301	3	2	PIN	BUTEE	ANSCHLAG
13	VKG2401		1	RING	STOP	PARO
14	VJE9301		1	PIN	AGRAFE	HALTEKLAMMER
15	V32775600		2	ARM	LACCIO	CIERRE
16	V33015000	15	1	SCREW	SYSTEME REGLAGE	EINST.-HINWEIS
17	V33014800	15	1	TIMING DEVICE	SINCRONIZZATORE.	DISPOS DISTRIB
18	V33014900	15	1	PIPE	SYSTEME REGLAGE	EINST.-HINWEIS
19	VGG0088	15	1	GREASE NIPPLE	SINCRONIZZATORE.	DISPOS DISTRIB
20	V33014700	15	1	FORK	SINCRONIZZATORE.	DISPOS DISTRIB
21	V32975800	15	1	PIN	GRAISSEUR DROIT	FETT-NIPPEL
22	V32975900	15	1	PLATE	INGRASSAT.	ENGRASADOR
					AGRAFE	HALTEKLAMMER
					LACCIO	CIERRE
					SUPPORT	LAGERUNG
					SUPPORTO	DISPOS.DE SOSTEN
					VIS	SCHRAUBE
					VITE	TORNILLO
					VIS	SCHRAUBE
					VITE	TORNILLO
					GOUPILLE	BOLZEN
					PERNO	PASADOR
					ANNEAU	RING
					ANELLO	ARO
					GOUPILLE	BOLZEN
					PERNO	PASADOR
					BRAS	ARM
					BRACCIO	BRAZO
					VIS	SCHRAUBE
					VITE	TORNILLO
					SYSTEME REGLAGE	EINST.-HINWEIS
					SINCRONIZZATORE.	DISPOS DISTRIB
					TUYAU	ROHRLEITUNG
					TUBO	CANO
					GRAISSEUR DROIT	FETT-NIPPEL
					INGRASSAT.	ENGRASADOR
					FOURCHETTE	GABEL
					FORCA	HORQUILLA
					GOUPILLE	BOLZEN
					PERNO	PASADOR
					PLAQUE	PLATTE
					PIASTRA	PLATO

Top Linkage  
 Attelage Superieur  
 Oberer Kupplung  
 Attacco Superiore  
 Enganche Superior

40-10

V-V401-002-A



23	VJE9089	15	1	PIN
24	V30198700		2	PIN

GOUPILLE	BOLZEN
PERNO	PASADOR
GOUPILLE	BOLZEN
PERNO	PASADOR

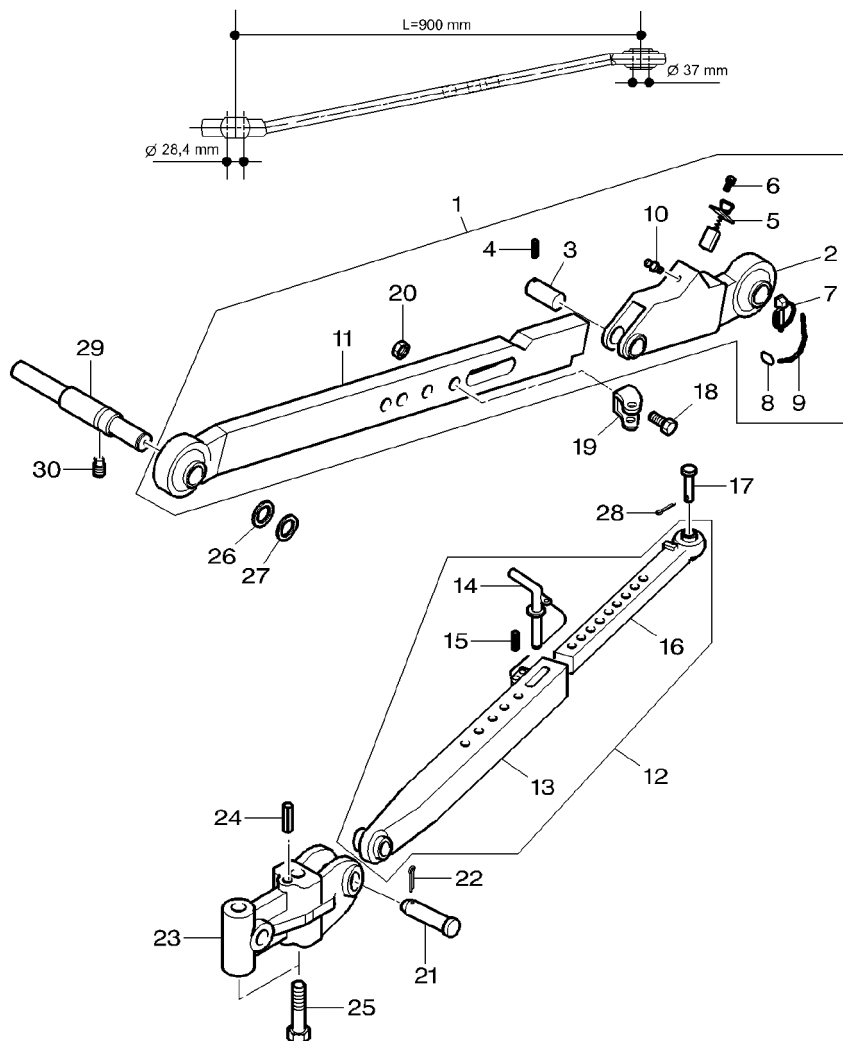
[A] USED WITH 18,4 X 34" / 16,9 X 38" / 540/60R34" WHEELS  
 UTILISE AVEC ROUES 18,4 X 34" / 16,9 X 38" / 540/60R34"  
 WERVENDET MIT RADER 18,4 X 34" / 16,9 X 38" / 540/60R34"  
 USATO CON RUOTAS 18,4 X 34" / 16,9 X 38" / 540/60R34"  
 EMPLEAR CON RUEDAS 18,4 X 34" / 16,9 X 38" / 540/60R34"

Lower Linkage  
 Attelage Inferieur  
 Untere Kupplung  
 Attacco Inferiore  
 Enganche Inferior

40-15

Telescopic Lower Bar  
 Barres Inferieures Telescopiques  
 Teleskopik Untererstab  
 Barra Inferiori Telescopico  
 Barras Inferiores Telescopicas

V-V400-001-A



1	V32774010	1	LOWER LINK	BRAS INFERIEUR	UNTERLENKER
1	V32774110	1	LOWER LINK	MAGLIA INFERIORE	ENLACE INFERIOR
2	V32972510	1	LOWER LINK	BRAS INFERIEUR	UNTERLENKER
2	V32972610	1	LOWER LINK	MAGLIA INFERIORE	ENLACE INFERIOR
3	V32972710	1	PIN	BRAS INFERIEUR	UNTERLENKER
4	VJE9072	1	PIN	MAGLIA INFERIORE	ENLACE INFERIOR
5	V32973010	1	LOCKING	BRAS INFERIEUR	UNTERLENKER
6	VHA9512	1	SCREW	MAGLIA INFERIORE	ENLACE INFERIOR
7	VJE9301	1	PIN	BRAS INFERIEUR	UNTERLENKER
8	V32959200	1	FASTENER	MAGLIA INFERIORE	ENLACE INFERIOR
9	V32972800	1	CHAIN	BRAS INFERIEUR	UNTERLENKER
10	VGG0088	1	GREASE NIPPLE	MAGLIA INFERIORE	ENLACE INFERIOR
11	V32972310	1	LOWER LINK	CATENA	CADENA
11	V32972410	1	LOWER LINK	GRAISSEUR DROIT	FETT-NIPPEL
12	V45337500	2	REGULATOR	INGRASSAT.	ENGRASADOR
13	V45336800	12	PIPE	BRAS INFERIEUR	UNTERLENKER
14	V30344210	12	RESTRICTOR	MAGLIA INFERIORE	ENLACE INFERIOR
15	VJE8142	12	PIN	BRAS INFERIEUR	UNTERLENKER
16	V31729110	12	INNER LINK	MAGLIA INFERIORE	ENLACE INFERIOR
17	V31729410	2	PIN	REGULATEUR	REGLER
18	VHA6370	2	SCREW	REGOLATORE	REGULADOR
19	V31729210	2	FORK	TUYAU	ROHRLEITUNG
20	VJB8924	2	NUT	TUBO	CANO
21	V33482900	2	PIN	LIMITEUR	SPARDUESE
22	VJE3132	2	SPLIT PIN	LIMITATORE	LIMITADOR
23	V45278210	2	SUPPORT	GOUPILLE	BOLZEN
				PERNO	PASADOR
				BARRE INTERNE	MITTELSTANGE
				MAGLIA INTERNA	UNION INTERIOR
				GOUPILLE	BOLZEN
				PERNO	PASADOR
				VIS	SCHRAUBE
				VITE	TORNILLO
				FOURCHETTE	GABEL
				FORCA	HORQUILLA
				ECROU	MUTTER
				DADO	TUERCA
				GOUPILLE	BOLZEN
				PERNO	PASADOR
				GOUPILLE FENDUE	SPALTBOLZEN
				COPIGLIA	PASADOR HENDIDO
				SUPPORT	LAGERUNG
				SUPPORTO	DISPOS.DE SOSTEN

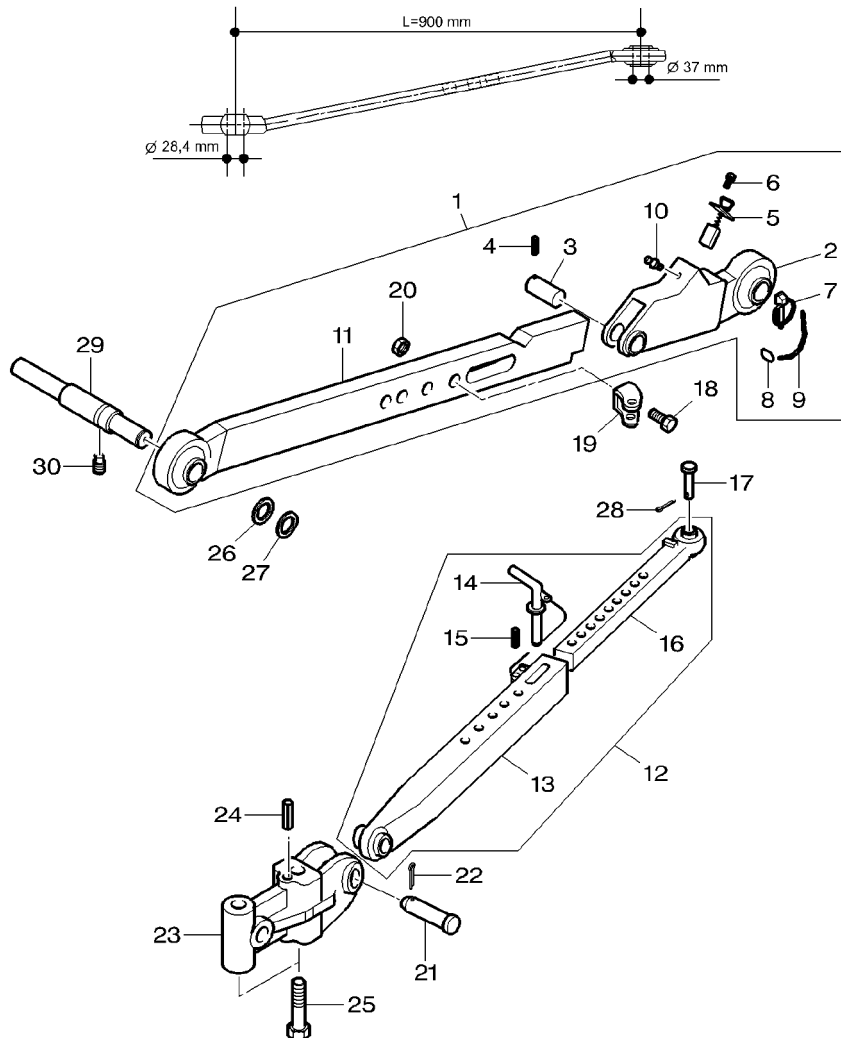


Lower Linkage  
 Attelage Inferieur  
 Untere Kupplung  
 Attacco Inferiore  
 Enganche Inferior

40-15

Telescopic Lower Bar  
 Barres Inferieures Telescopiques  
 Teleskopik Untererstab  
 Barra Inferiori Telescopico  
 Barras Inferiores Telescopicas

V-V400-001-A

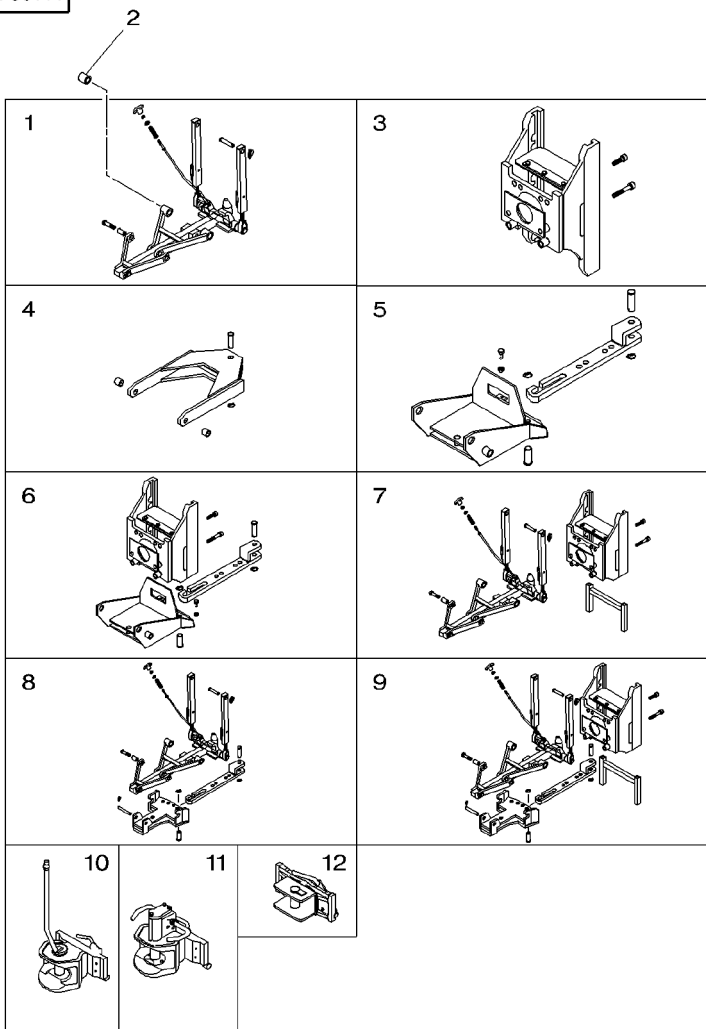


24	VJE8247		2	PIN	GOUPILLE	BOLZEN
25	VHA8363	◀▶ 120 MM	4	SCREW	PERNO	PASADOR
26	VKG2600	✂ 2,50 MM			VIS	SCHRAUBE
27	VKG2410	✂ 1,00 MM	1	SHIM	VITE	TORNILLO
28	VJE3132		1	SHIM	CALE REGLAGE	EINSTELLBLECH
29	V45337300	◀	1	SHIM	SPESSORE	CALCE
29	V45350800	▶	1	SHIM	CALE REGLAGE	EINSTELLBLECH
30	VHH6605		2	SPLIT PIN	SPESSORE	CALCE
			2	SPLIT PIN	GOUPILLE FENDUE	SPALTBOLZEN
			1	PIN	COPIGLIA	PASADOR HENDIDO
			1	PIN	GOUPILLE	BOLZEN
			1	PIN	PERNO	PASADOR
			2	SCREW	GOUPILLE	BOLZEN
					PERNO	PASADOR
					VIS	SCHRAUBE
					VITE	TORNILLO

Hitch  
Crochet D'Attelage  
Anhaengekupplung  
Attacco  
Enganche

40-20

V-V402-001-A

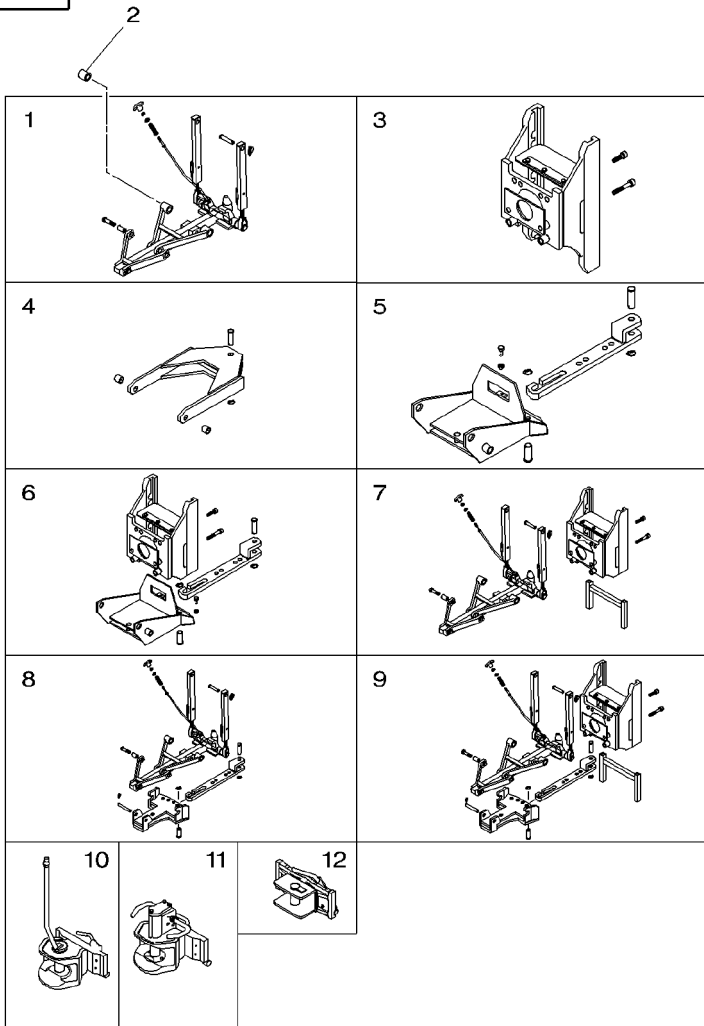


1	V32832710	👁 40-60 No 1	1 HITCH	ATTELAGE ATTACCO	ANHAENGEKUPPLUNG ENGANCHE
2	V31669500		2 SLEEVE	MANCHON MANICOTTO	HUELSE MANCHA
3	V34452600	👁 40-30 No 1	1 FRAME	BATI CORNICE	RAHMEN BASTIDOR
4	V32601610	👁 40-25 No 1	1 HITCH	ATTELAGE ATTACCO	ANHAENGEKUPPLUNG ENGANCHE
5	V38916410	👁 40-40 No 1	1 HITCH	ATTELAGE ATTACCO	ANHAENGEKUPPLUNG ENGANCHE
6	V33457110		1 DRAWBAR	BARRE ATTELAGE BARRA DI TRAINO	ZUGPENDEL BARRA D'ENGANCHE
6	V34465100		1 FRAME	BATI CORNICE	RAHMEN BASTIDOR
6	V38916410	👁 40-40 No 1	1 HITCH	ATTELAGE ATTACCO	ANHAENGEKUPPLUNG ENGANCHE
7	V33446910		1 DRAWBAR	BARRE ATTELAGE BARRA DI TRAINO	ZUGPENDEL BARRA D'ENGANCHE
7	V32832710	👁 40-60 No 1	1 HITCH	ATTELAGE ATTACCO	ANHAENGEKUPPLUNG ENGANCHE
7	V34465100		1 FRAME	BATI CORNICE	RAHMEN BASTIDOR
7	VJD0420		2 WASHER	RONDELLE RONDELLA	UNTERLEGSCHIEBE ARANDELA
8	V33447100		1 DRAWBAR	BARRE ATTELAGE BARRA DI TRAINO	ZUGPENDEL BARRA D'ENGANCHE
8	V32832710	👁 40-60 No 1	1 HITCH	ATTELAGE ATTACCO	ANHAENGEKUPPLUNG ENGANCHE
8	V30926600	👁 40-45 No 1	1 HITCH	ATTELAGE ATTACCO	ANHAENGEKUPPLUNG ENGANCHE
9	V33455210		1 DRAWBAR	BARRE ATTELAGE BARRA DI TRAINO	ZUGPENDEL BARRA D'ENGANCHE
9	V32832710	👁 40-60 No 1	1 HITCH	ATTELAGE ATTACCO	ANHAENGEKUPPLUNG ENGANCHE
9	V34465100		1 FRAME	BATI CORNICE	RAHMEN BASTIDOR
9	V30926600	👁 40-45 No 1	1 HITCH	ATTELAGE ATTACCO	ANHAENGEKUPPLUNG ENGANCHE
9	VJD0420		2 WASHER	RONDELLE RONDELLA	UNTERLEGSCHIEBE ARANDELA
10	V34463700	W=295 👁 40-30 No 1	1 COUPLING	CRABOT INNESTO	KUPPLUNG ACOPLAMIENTO
10	V34436800	W=330 👁 40-30 No 1	1 COUPLING	CRABOT INNESTO	KUPPLUNG ACOPLAMIENTO
11	V34465800	👁 31,5 MM W=295	1 COUPLING	CRABOT INNESTO	KUPPLUNG ACOPLAMIENTO
11	V34464000	👁 40-55 No 1 👁 38 MM W=295 👁 40-55 No 1	1 COUPLING	CRABOT INNESTO	KUPPLUNG ACOPLAMIENTO

Hitch  
 Crochet D'Attelage  
 Anhaengekupplung  
 Attacco  
 Enganche

40-20

V-V402-001-A



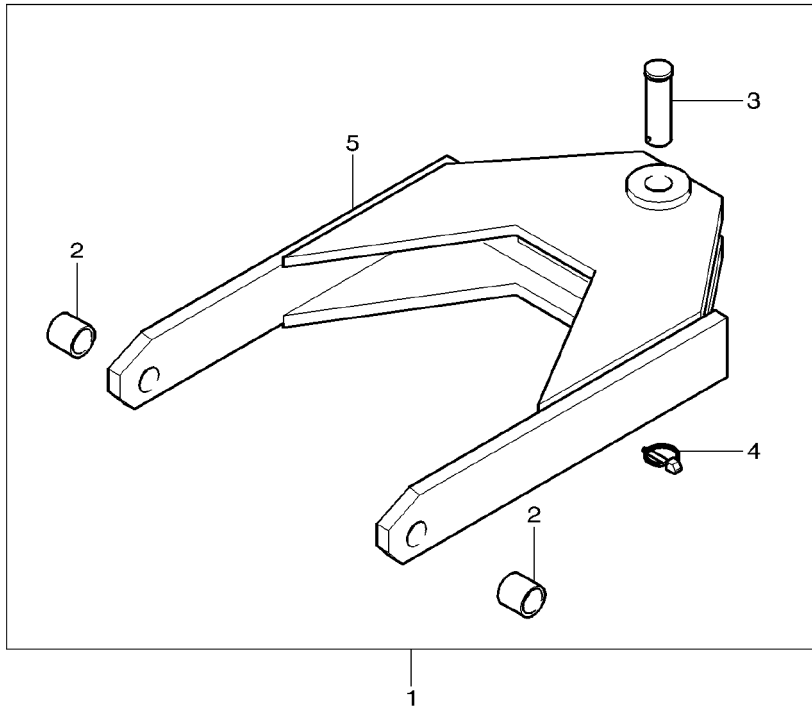
12	V34600200	$\varnothing$ 28 MM $\text{I}$ W=330 CAT. C	1 COUPLING	CRABOT INNESTO	KUPPLUNG ACOPLAMIENTO
12	V34464100	$\varnothing$ 42 MM $\text{I}$ W=330 CAT. D2	1 COUPLING	CRABOT INNESTO	KUPPLUNG ACOPLAMIENTO
12	V34464200	$\varnothing$ 50 MM $\text{I}$ W=330 CAT. D3	1 COUPLING	CRABOT INNESTO	KUPPLUNG ACOPLAMIENTO

Hitch  
 Crochet D'Attelage  
 Anhaengekupplung  
 Attacco  
 Enganche

40-25

V-V402-002-A

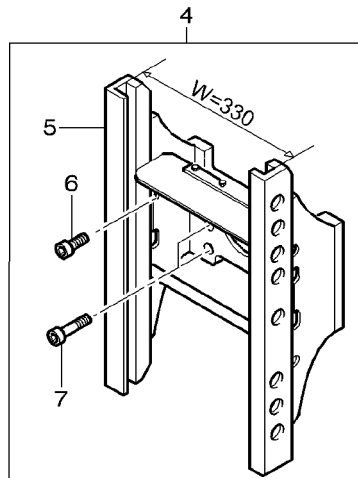
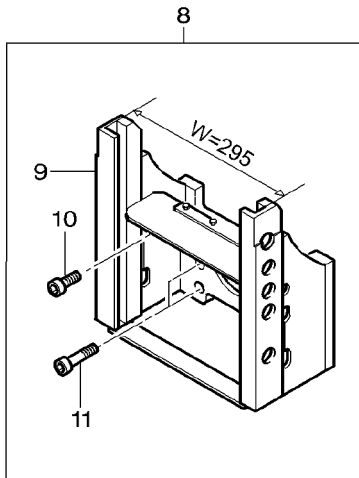
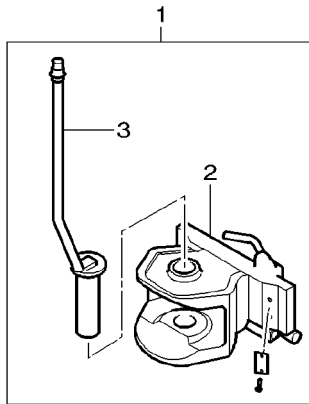
1	V32601610		1	HITCH	ATTELAGE	ANHAENGEKUPPLUNG
2	V32602300	1	2	SLEEVE	ATTACCO	ENGANCHE
3	V30926700	1	1	PIN	MANCHON	HUELSE
4	VJE9301	1	1	PIN	MANICOTTO	MANCHA
5	V32601710	1	1	FRAME	GOUPILLE	BOLZEN
					PERNO	PASADOR
					GOUPILLE	BOLZEN
					PERNO	PASADOR
					BATI	RAHMEN
					CORNICE	BASTIDOR



Hitch  
 Crochet D'Attelage  
 Anhaengekupplung  
 Attacco  
 Enganche

40-30

V-V402-003-A

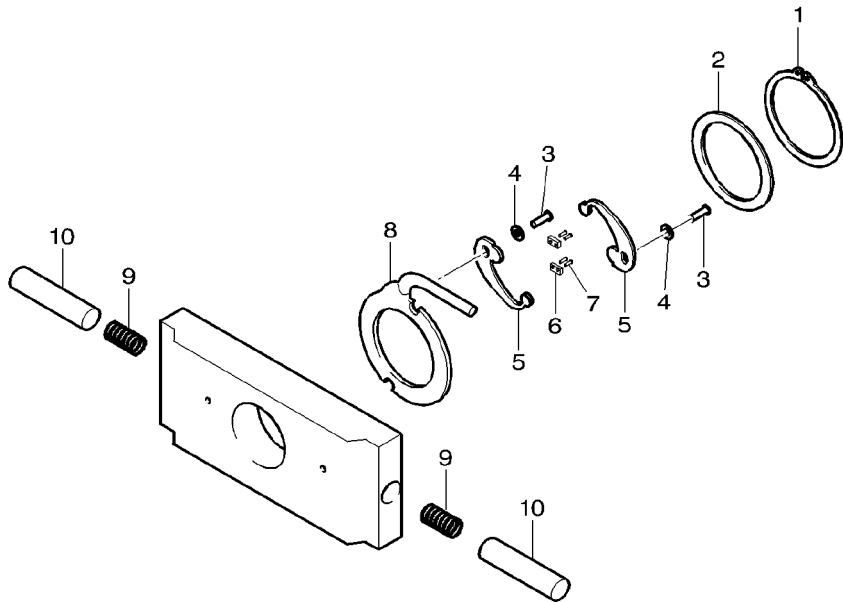


1	V34463700	∅ 31,5 MM W=295	1	COUPLING	CRABOT INNESTO	KUPPLUNG ACOPLAMIENTO
1	V34436800	∅ 31,5 MM W=330	1	COUPLING	CRABOT INNESTO	KUPPLUNG ACOPLAMIENTO
2	V31973000	1	1	COUPLING	CRABOT INNESTO	KUPPLUNG ACOPLAMIENTO
3	V31973100	1 ◀▶ 570 MM	1	PIN	GOUPILLE PERNO	BOLZEN PASADOR
4	V34452600	W=330	1	FRAME	BATI CORNICE	RAHMEN BASTIDOR
5	V34452500	4	1	FRAME	BATI CORNICE	RAHMEN BASTIDOR
6	VHC9354	4	4	SCREW	VIS VITE	SCHRAUBE TORNILLO
7	VHC8357	4	4	SCREW	VIS VITE	SCHRAUBE TORNILLO
8	V34465100	W=295	1	FRAME	BATI CORNICE	RAHMEN BASTIDOR
9	V34463600	8	1	FRAME	BATI CORNICE	RAHMEN BASTIDOR
10	VHC9354	8	4	SCREW	VIS VITE	SCHRAUBE TORNILLO
11	VHC8357	8	4	SCREW	VIS VITE	SCHRAUBE TORNILLO

Hitch  
 Crochet D'Attelage  
 Anhaengekupplung  
 Attacco  
 Enganche

40-35

V-V402-004-A

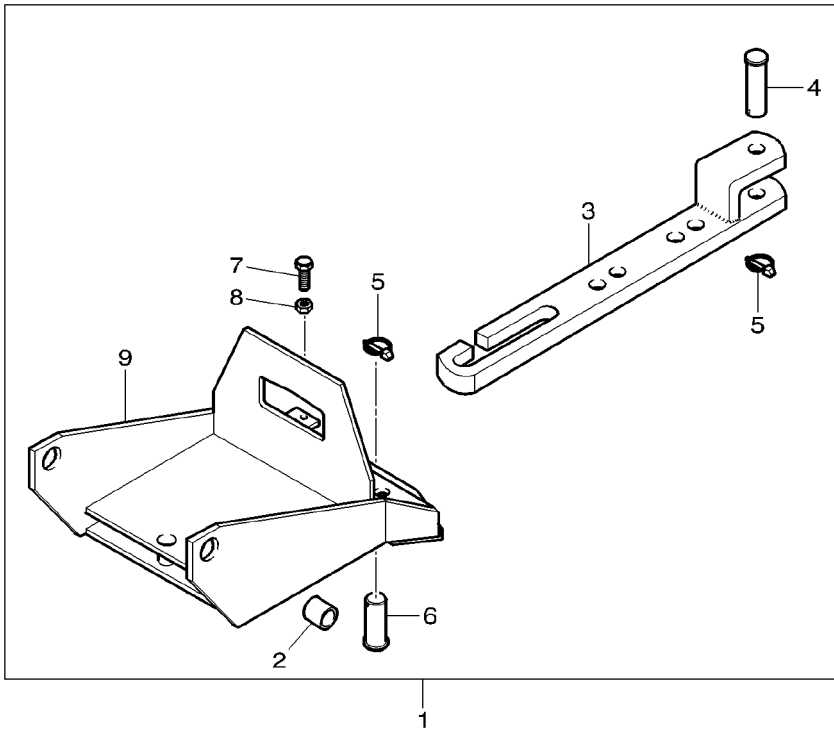


1	VKG1059	W=330	1	LOCK WASHER	RONDELLE FREIN	FEDERRING
2	V35135100	W=330	1	PLATE	ROSETTA DENTELL.	ARANDELA GROWER
3	V35135400	W=330	2	PIN	PLAQUE	PLATTE
4	V35154400	W=330	2	WASHER	PIASTRA	PLATO
5	V35135500	W=330	2	LEVER	GOUPILLE	BOLZEN
6	V35135200	W=330	2	STOP	PERNO	PASADOR
7	VJJ9013	W=330	4	PIN	RONDELLE	UNTERLEGSCHIEBE
8	V35135600	W=330	1	HANDLE	RONDELLA	ARANDELA
9	V35135300	W=330	2	SPRING	LEVIER	HEBEL
10	V35135700	W=330	2	PIN	LEVA	PALANCA
					BUTEE	ANSCHLAG
					STOP	PARO
					GOUPILLE	BOLZEN
					PERNO	PASADOR
					POIGNEE	HANDGRIF
					MANIGLIA	MANETA
					RESSORT	FEDER
					MOLLA	RESORTE
					GOUPILLE	BOLZEN
					PERNO	PASADOR

Hitch  
 Crochet D'Attelage  
 Anhaengekupplung  
 Attacco  
 Enganche

40-40

V-V402-005-A

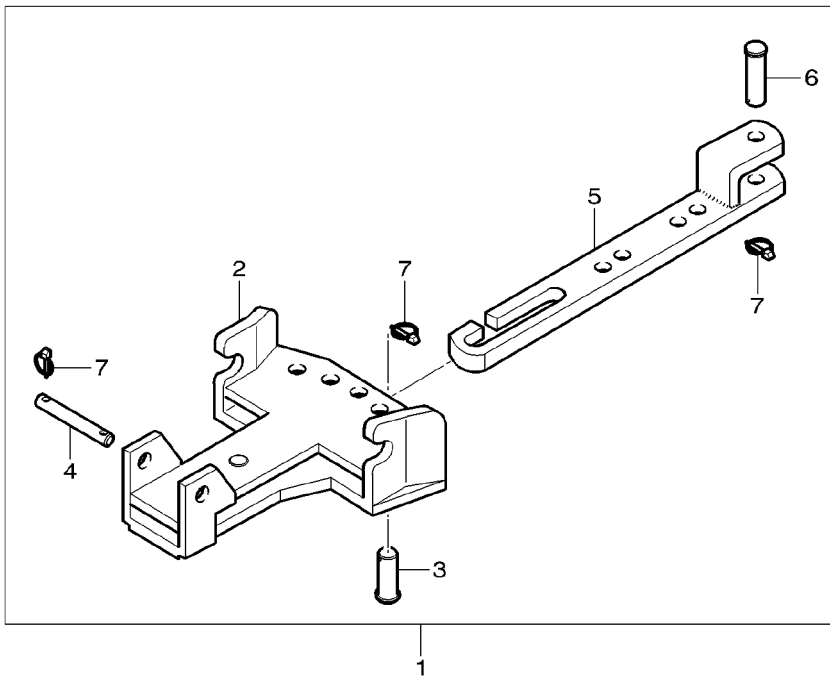


1	V38916410		1	HITCH	ATTELAGE	ANHAENGEKUPPLUNG
2	V38917400	1	2	SLEEVE	ATTACCO	ENGANCHE
3	V30925900	1	1	DRAWBAR	MANCHON	HUELSE
4	V30926700	1	1	PIN	MANICOTTO	MANCHA
5	VJE9301	1	2	PIN	BARRE ATTELAGE	ZUGPENDEL
6	V30924900	1	1	PIN	BARRA DI TRAINO	BARRA D'ENGANCHE
7	VHA9404	1	1	SCREW	GOUPILLE	BOLZEN
8	VJB8905	1	1	LOCKNUT	PERNO	PASADOR
9	V38916510	1	1	FRAME	GOUPILLE	BOLZEN
			1		PERNO	PASADOR
			1		GOUPILLE	BOLZEN
			1		PERNO	PASADOR
			1		VIS	SCHRAUBE
			1		VITE	TORNILLO
			1		ECROU BLOCAGE	FLACHMUTTER
			1		AUTOBLOCCANTE	CONTRATUERCA
			1		BATI	RAHMEN
			1		CORNICE	BASTIDOR

Hitch  
 Crochet D'Attelage  
 Anhaengekupplung  
 Attacco  
 Enganche

40-45

V-V402-006-A



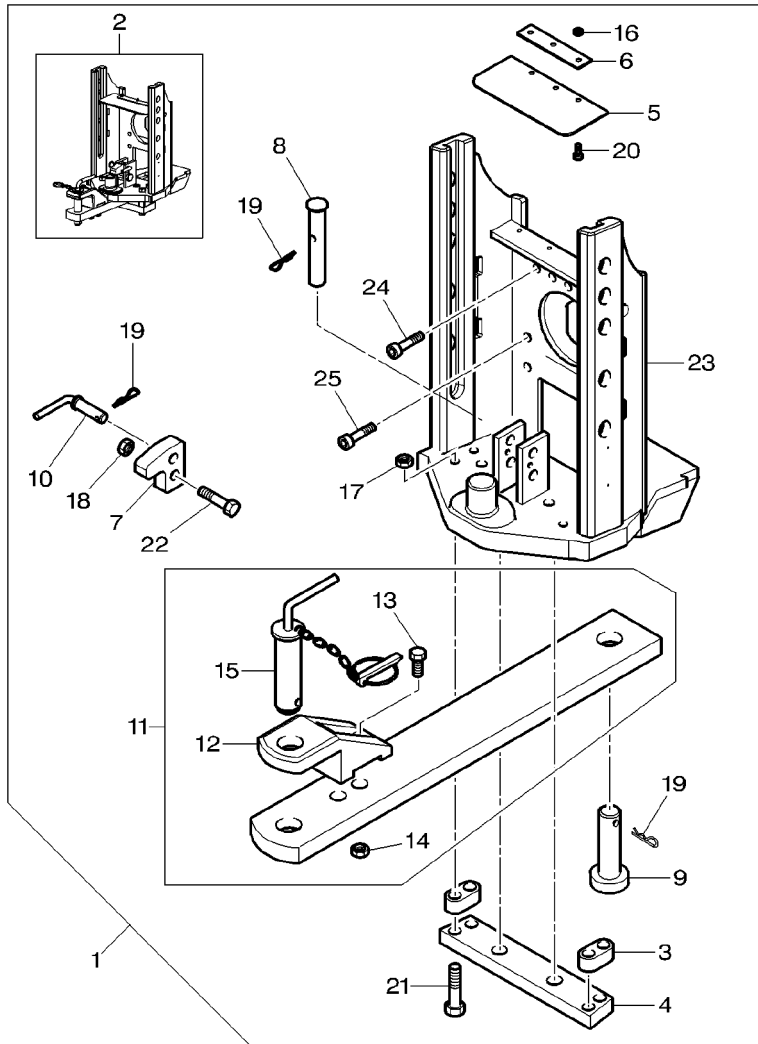
1	V30926600		1	HITCH	ATTELAGE	ANHAENGEKUPPLUNG
2	V30924800	1	1	FRAME	ATTACCO	ENGANCHE
3	V30924900	1			BATI	RAHMEN
4	V30925000	1	1	PIN	CORNICE	BASTIDOR
5	V30925900	1	1	PIN	GOUPILLE	BOLZEN
6	V30926700	1	1	PIN	PERNO	PASADOR
7	VJE9301	1	1	DRAWBAR	GOUPILLE	PASADOR
			1	DRAWBAR	PERNO	PASADOR
			1	PIN	BARRE ATTELAGE	ZUGPENDEL
			1	PIN	BARRA DI TRAINO	BARRA D'ENGANCHE
			4	PIN	GOUPILLE	BOLZEN
					PERNO	PASADOR
					GOUPILLE	BOLZEN
					PERNO	PASADOR



Hitch  
Crochet D'Attelage  
Anhaengekupplung  
Attacco  
Enganche

40-50

V-V402-007-A

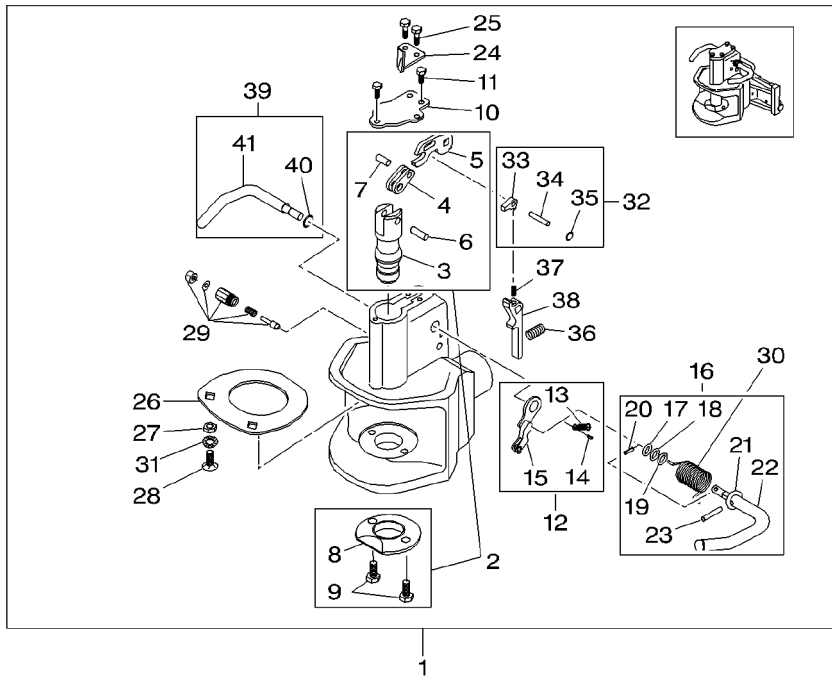


1	V34453100	1 DRAWBAR	BARRE ATTELAGE	ZUGPENDEL
2	V34453000	1 Type 4 PF-ZP W=330	BARRA DI TRAINO	BARRA D'ENGANCHE
3	V35201600	2	ATTELAGE	ANHAENGEKUPPLUNG
4	V35201700	2	ATTACCO	ENGANCHE
5	V35201800	2	2 DISTANCE PIECE	DISTANZSTUECK
6	V35199800	2	PIECE ENTRETOISE	ESPACIADOR
7	V35201900	2	DISTANZIATORE	PLATTE
8	V35202000	2	1 PLATE	PIASTRA
9	V35202300	2	1 PLATE	PLAQUE
10	V35201300	2	1 PLATE	PIASTRA
11	V35202200	2	1 PLATE	PIASTRA
12	V35202400	11	1 LOCKING PLATE	PLAQUE BLOCAGE
13	VHA8372	11	PIASTRA DI FERMO	SICH.BLECH
14	VJB8924	11	1 PIN	PLACA DE BLOCAJE
15	V35196200	11	1 PIN	GOUPILLE
16	VJB1106	2	1 PIN	PERNO
17	VJB1116	2	1 PIN	GOUPILLE
18	VJB8924	2	1 BAR	PERNO
19	VJE9223	2	1 MOUNTING	GOUPILLE
20	VHA9225	2	2 SCREW	PERNO
21	VHA9418	2	2 NUT	ECROU
22	VHA9210	2	1 PIN	DADO
23		2	3 NUT	DADO
24	VHC9354	1	4 NUT	ECROU
25	VHC8357	1	1 NUT	DADO
			4 PIN	GOUPILLE
			3 SCREW	PERNO
			4 SCREW	VIS
			1 SCREW	VITE
			1 FRAME	BATI
			4 SCREW	CORNICE
			4 SCREW	VIS
				VITE
				VIS
				VITE

Autohitch  
 Attelage Automatique  
 Selbsttaetige Kupplung  
 Attacco Automatico  
 Enganche Automatico

40-55

V-V404-001-A

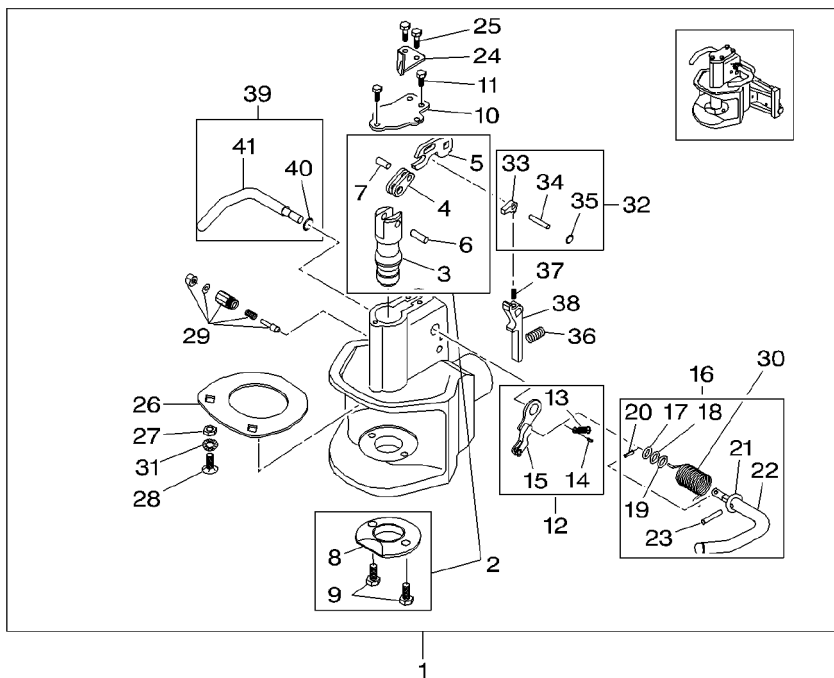


1	V34465800	Type A10 ∅ 30 MM W=295	1	COUPLING	CRABOT INNESTO	KUPPLUNG ACOPLAMIENTO
1	V34464000	Type A11 ∅ 38 MM W=295	1	COUPLING	CRABOT INNESTO	KUPPLUNG ACOPLAMIENTO
2	V34154200	1 Type A10	1	PIN	GOUPILLE PERNO	BOLZEN PASADOR
2	V34154300	1 Type A11	1	PIN	GOUPILLE PERNO	BOLZEN PASADOR
3	V31960900	2 Type A10 ∅ 30 MM	1	PIN	GOUPILLE PERNO	BOLZEN PASADOR
3	V31981300	2 Type A11 ∅ 38 MM	1	PIN	GOUPILLE PERNO	BOLZEN PASADOR
4	V31961100	2	2	SHACKLE	MANILLE ANELLO TRAZIONE	SCHAEKEL TRABA
5	V31961200	2	1	LEVER	LEVIER LEVA	HEBEL PALANCA
6	VJJ9011	2 Type A10 ∅ 10 X 30	1	PIN	GOUPILLE PERNO	BOLZEN PASADOR
6	VJJ9006	2 Type A11 ∅ 10 X 36	1	PIN	GOUPILLE PERNO	BOLZEN PASADOR
7	VJJ9005	2	3	PIN	GOUPILLE PERNO	BOLZEN PASADOR
8	V34137700	2 74 X 40 X 31,6	1	BEARING	COUSSINET CUSCINETTO	LAGER COJINETE
9	VHA6323	2	2	SCREW	VIS VITE	SCHRAUBE TORNILLO
10		1 REF. 1	1	COVER	COUVERCLE COPERCHIO	DECKEL CUBIERTA
11	VHA9224	1	3	SCREW	VIS VITE	SCHRAUBE TORNILLO
12	V34154600	1 Type A10	1	LEVER	LEVIER LEVA	HEBEL PALANCA
12	V34154700	1 Type A11	1	LEVER	LEVIER LEVA	HEBEL PALANCA
13	V31962700	12	1	SPRING	RESSORT MOLLA	FEDER RESORTE
14	VJJ9002	12	1	PIN	GOUPILLE PERNO	BOLZEN PASADOR
15	V31961700	12 Type A10	1	LEVER	LEVIER LEVA	HEBEL PALANCA
15	V34137600	12 Type A11	1	LEVER	LEVIER LEVA	HEBEL PALANCA
16	V34155300	1	1	HANDLE	POIGNEE MANIGLIA	HANDGRIFF MANETA
17	V34101500	16 ∅ 10-20 X 0,3	1	SPACER	ENTRETOISE DISTANZIALE	ABSTANDSTUECK DISCO ESPACIADOR
18	V34101600	16 ∅ 10-20 X 0,5	1	SPACER	ENTRETOISE DISTANZIALE	ABSTANDSTUECK DISCO ESPACIADOR
19	VJD0110	16	1	WASHER	RONDELLE RONDELLA	UNTERLEGSCHIEBE ARANDELA

Autohitch  
 Attelage Automatique  
 Selbsttaetige Kupplung  
 Attacco Automatico  
 Enganche Automatico

40-55

V-V404-001-A

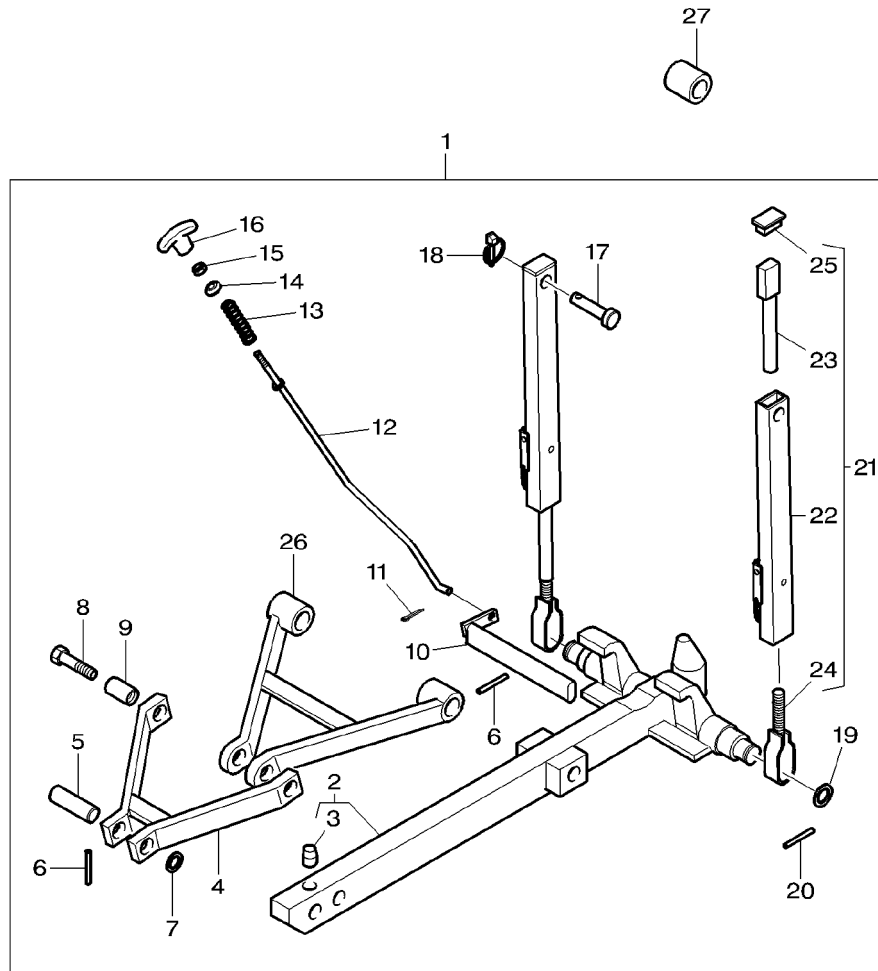


20	VJE9429	16	1	PIN	GOUPILLE	BOLZEN
21	V34101700	16	1	SPACER	ENTRETOISE	PASADOR
22	V34155300	16	1	HANDLE	DISTANZIALE	ABSTANDSTUECK
23	VJJ9004	16	1	PIN	POIGNEE	DISCO ESPACIADOR
24	V34116400	1	1	SUPPORT	MANIGLIA	HANDGRIFF
25	VHA6313	1	2	SCREW	GOUPILLE	MANETA
26	V34116200	1	1	PLATE	PERNO	BOLZEN
27	VJB1108	1	2	NUT	SUPPORT	PASADOR
28	V34116300	1	2	SCREW	SUPPORT	LAGERUNG
29	V34101400	1	1	SENSOR	SUPPORTO	DISPOS.DE SOSTEN
30	V31962300	1	1	SPRING	VIS	SCHRAUBE
31	VJD9204	1	2	WASHER	VITE	TORNILLO
32	V34154400	1	1	CATCH	PLAQUE	PLATTE
33	V31961400	32	1	CATCH	PIASTRA	PLATO
34	VJJ9003	32	1	PIN	ECROU	MUTTER
35	V34156500	32	1	LOCK WASHER	DADO	TUERCA
36	V31962400	1	1	SPRING	VIS	SCHRAUBE
37	V31962500	1	1	SPRING	VITE	TORNILLO
38	V31961300	1	1	LEVER	DETECTEUR	SENSOR.
39	V34154800	1	1	HANDLE	SENSORE	DETECTOR
40	V33334000	39	1	LOCK WASHER	RESSORT	FEDER
41	V31961500	39	1	HANDLE	MOLLA	RESORTE
					RONDELLE	UNTERLEGSCHIEBE
					RONDELLA	ARANDELA
					LOQUET PORTE	FALLE
					ANCORAGGIO	FIJADOR
					LOQUET PORTE	FALLE
					ANCORAGGIO	FIJADOR
					GOUPILLE	BOLZEN
					PERNO	PASADOR
					RONDELLE FREIN	FEDERRING
					ROSETTA DENTELL.	ARANDELA GROWER
					RESSORT	FEDER
					MOLLA	RESORTE
					RESSORT	FEDER
					MOLLA	RESORTE
					LEVIER	HEBEL
					LEVA	PALANCA
					POIGNEE	HANDGRIFF
					MANIGLIA	MANETA
					RONDELLE FREIN	FEDERRING
					ROSETTA DENTELL.	ARANDELA GROWER
					POIGNEE	HANDGRIFF
					MANIGLIA	MANETA

Trailer Hitch  
 Attelage Remorque  
 Anhaengevorrichtung  
 Attacco Rimorchio  
 Enganche Remolque

40-60

V-V403-001-A



1	V32832710		1	HITCH	ATTELAGE	ANHAENGEKUPPLUNG
2	V45072100	1	1	FRAME	ATTACCO	ENGANCHE
3	V30227110	2	1	DAMPER	BATI	RAHMEN
4	V30755610	1			CORNICE	BASTIDOR
5	V30496210	1	1	LEVER	DAMPER S POULIE	DAEMPFER
6	VJE9100	1	1	PIN	AMMORTIZZATORE	VALV.REGULADORA
7	VJD0424	1	2	PIN	LEVIER	HEBEL
8	VHA8372	1			LEVA	PALANCA
9	V30791600	1	2	PIN	GOUPILLE	BOLZEN
10	V30757710	1	4	PIN	PERNO	PASADOR
11	VJE3078	1			GOUPILLE	BOLZEN
12	V32787810	1	2	WASHER	PERNO	PASADOR
13	V30911400	1	2	SCREW	RONDELLE	UNTERLEGSCHIEBE
14	V30911300	1	2	SCREW	RONDELLA	ARANDELA
15	VJB1108	1			VIS	SCHRAUBE
16	V30373600	1	2	SLEEVE	VITE	TORNILLO
17	V30524510	1			MANCHON	HUELSE
18	VJE9301	1	1	CATCH	MANICOTTO	MANCHA
19	VKG1179	1	1	SPLIT PIN	LOQUET PORTE	FALLE
20	VJE9089	1	1	ROD	ANCORAGGIO	FIJADOR
21	V45351400	1	1	SPRING	GOUPILLE FENDUE	SPALTBOLZEN
22	V45351500	21	1	ROD	COPIGLIA	PASADOR HENDIDO
23	V45351800	21	1	SPRING	TRINGLE	STANGE
24	V45351700	21	1	SCREW	ASTA	VARILLA
25	V30320600	21	1	COVER	RESSORT	FEDER
26	V30488720	1	1	LEVER	MOLLA	RESORTE
			1	RING	ANNEAU	RING
			1	NUT	ANELLO	ARO
			1	HANDLE	ECROU	MUTTER
			2	PIN	DADO	TUERCA
			2	PIN	POIGNEE	HANDGRIFF
			2	RING	MANIGLIA	MANETA
			2	PIN	GOUPILLE	BOLZEN
			2	PIN	PERNO	PASADOR
			2	RING	GOUPILLE	BOLZEN
			2	PIN	PERNO	PASADOR
			2	PIN	ANNEAU	RING
			2	PIN	ANELLO	ARO
			2	PIN	GOUPILLE	BOLZEN
			2	DRAWBAR	PERNO	PASADOR
			1	FRAME	BARRE ATTELAGE	ZUGPENDEL
			1	ARM	BARRA DI TRAINO	BARRA D'ENGANCHE
			1	SCREW	BATI	RAHMEN
			1	SCREW	CORNICE	BASTIDOR
			1	COVER	BRAS	ARM
			1	LEVER	BRACCIO	BRAZO
			1	LEVER	VIS	SCHRAUBE
			1	LEVER	VITE	TORNILLO
			1	LEVER	COUVERCLE	DECKEL
			1	LEVER	COPERCHIO	CUBIERTA
			1	LEVER	LEVIER	HEBEL
			1	LEVER	LEVA	PALANCA

Trailer Hitch  
Attelage Remorque  
Anhaengevorrichtung  
Attacco Rimorchio  
Enganche Remolque

40-60

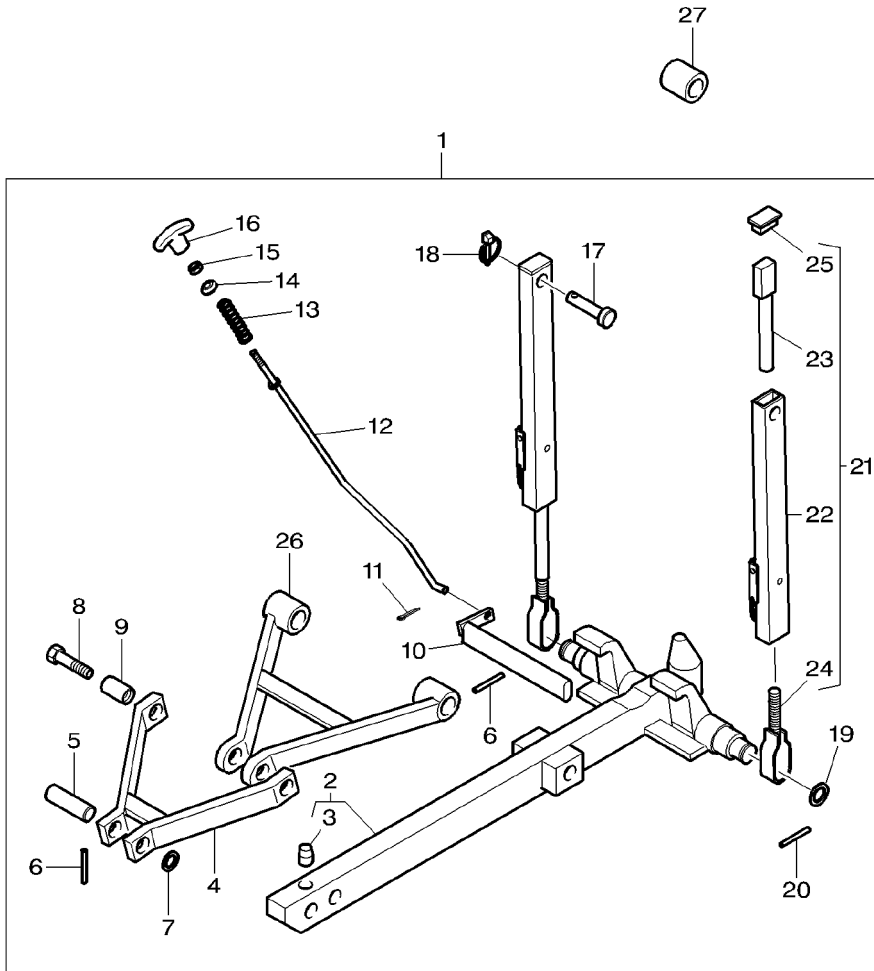
V-V403-001-A

27 V31669500

2 SLEEVE

MANCHON  
MANICOTTO

HUELSE  
MANCHA



--	--	--

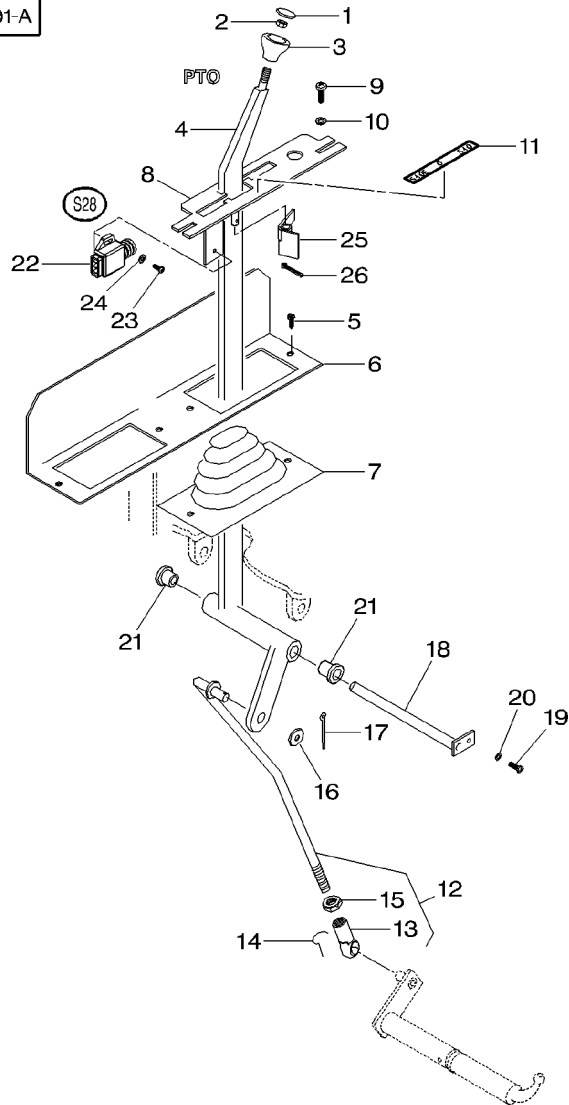
50

Pto-Drive Mechanism  
 Transmission Prise De Force  
 Zapfwellenantrieb  
 Meccanismo Presa Di Forza  
 Mecanismo Accionamiento Toma De Fuerza

Lever  
 Levier  
 Hebel  
 Leva  
 Palanca

50-5

V-V500-001-A



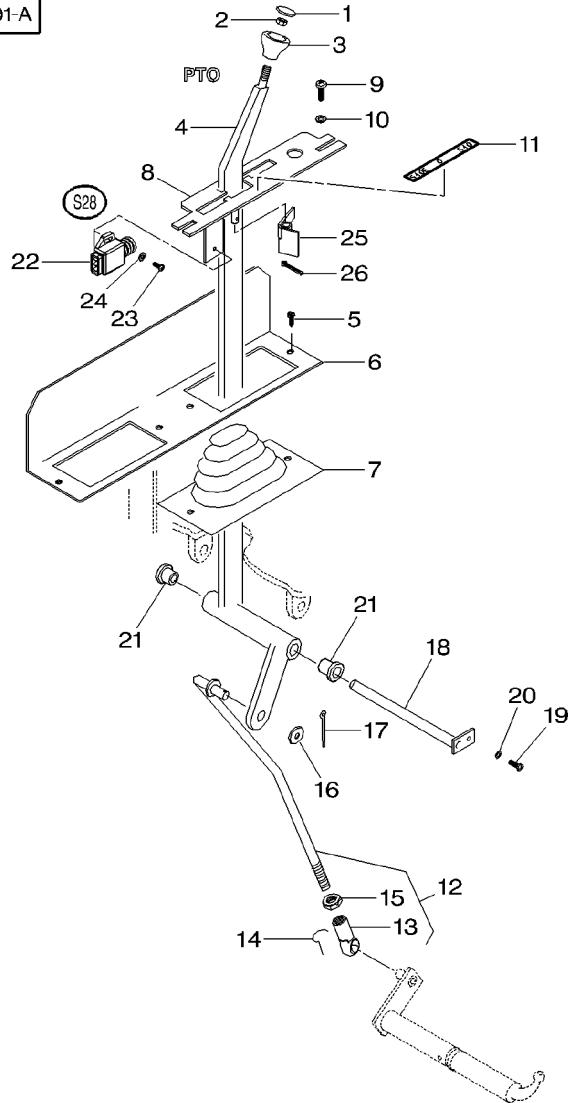
1	V586230		1	COVER	COUVERCLE	DECKEL
2	VJB1208		2	NUT	COPERCHIO	CUBIERTA
3	V586270		2	KNOB	ECROU	MUTTER
4	V32740110				DADO	TUERCA
5	VHN6804		2	LEVER	POMMEAU	KNOPF
6	V32799510				POMELO	POMO
7	V612880		1	LEVER	LEVIA	HEBEL
8	V36116600				LEVA	PALANCA
9	VHD9024		4	SCREW	VIS	SCHRAUBE
10	VJD8011				VITE	TORNILLO
11	V32907400	1000/540	1	MOUNTING	MONTANT	HALTERUNG
11	V32907500	540E/540			SUPPORTO MONTAGG	MONTANTE
12	V33318900		1	BELLOWS	SOUFFLET	FALTENBALG
13	VYT2066				SOFFIETTO	FUELLE
14	VYT2083		1	PLATE	PLAQUE	PLATTE
15	VJB1110				PIASTRA	PLATO
16	VJD0410		1	SCREW	VIS	SCHRAUBE
17	VJE3079				VITE	TORNILLO
18	V33120900		1	WASHER	RONDELLE	UNTERLEGSCHIEBE
19	VHD9030				RONDELLA	ARANDELA
20	VJD0406		1	DECAL	DECALCOMANIE	AUFKLEBER
21	V436380				DECALCOMANIA	CALCOMANIA
22	V33558700		1	DECAL	DECALCOMANIE	AUFKLEBER
23	VHN6807				DECALCOMANIA	CALCOMANIA
24	VJD9221		1	ROD	TRINGLE	STANGE
25	V36116200				ASTA	VARILLA
			1	TOGGLE	ROTULE	GELENKZAPFEN
					ROTULA	ROTULA
			1	SPRING	RESSORT	FEDER
					MOLLA	RESORTE
			1	NUT	ECROU	MUTTER
					DADO	TUERCA
			1	WASHER	RONDELLE	UNTERLEGSCHIEBE
					RONDELLA	ARANDELA
			1	SPLIT PIN	GOUPILLE FENDUE	SPALTBOLZEN
					COPIGLIA	PASADOR HENDIDO
			1	PIN	GOUPILLE	BOLZEN
					PERNO	PASADOR
			1	SCREW	VIS	SCHRAUBE
					VITE	TORNILLO
			1	WASHER	RONDELLE	UNTERLEGSCHIEBE
					RONDELLA	ARANDELA
			2	SLEEVE	MANCHON	HUELSE
					MANICOTTO	MANCHA
			1	SWITCH	INTERRUPTEUR	SCHALTER
					INTERRUPTORE	INTERRUPTOR
			2	SCREW	VIS	SCHRAUBE
					VITE	TORNILLO
			2	WASHER	RONDELLE	UNTERLEGSCHIEBE
					RONDELLA	ARANDELA
			1	LEVER	LEVIA	HEBEL
					LEVA	PALANCA

Pto-Drive Mechanism  
 Transmission Prise De Force  
 Zapfwellenantrieb  
 Meccanismo Presa Di Forza  
 Mecanismo Accionamiento Toma De Fuerza

Lever  
 Levier  
 Hebel  
 Leva  
 Palanca

50-5

V-V500-001-A



26 VJE3076

1 SPLIT PIN

GOUILLE FENDUE  
 COPIGLIA

SPALTBOLZEN  
 PASADOR HENDIDO



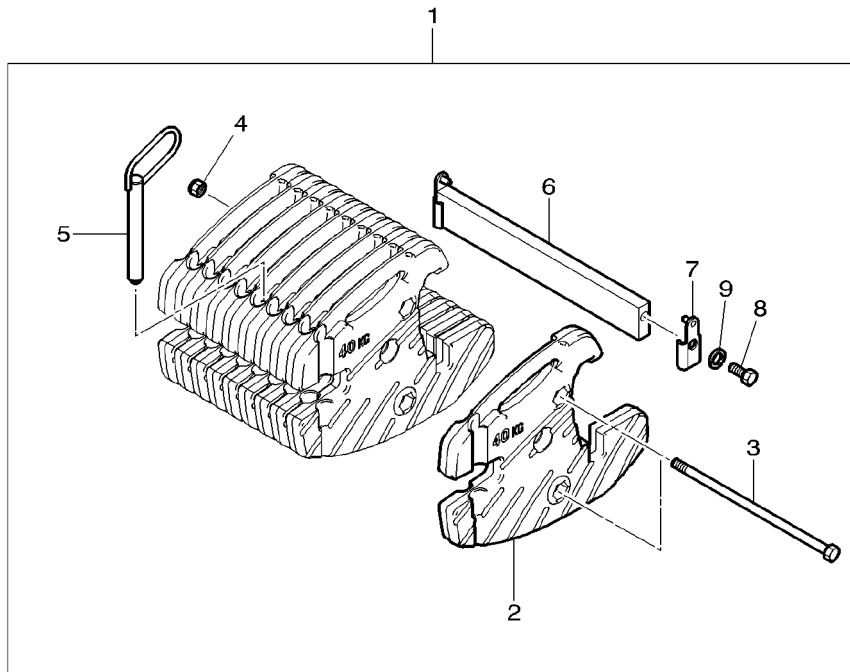
--	--	--

60

Ballast Weight  
 Masse D'Alourdissement  
 Belastungsgewicht  
 Masse D'Appesantimento  
 Contrapesos

60-5

V-V608-001-A



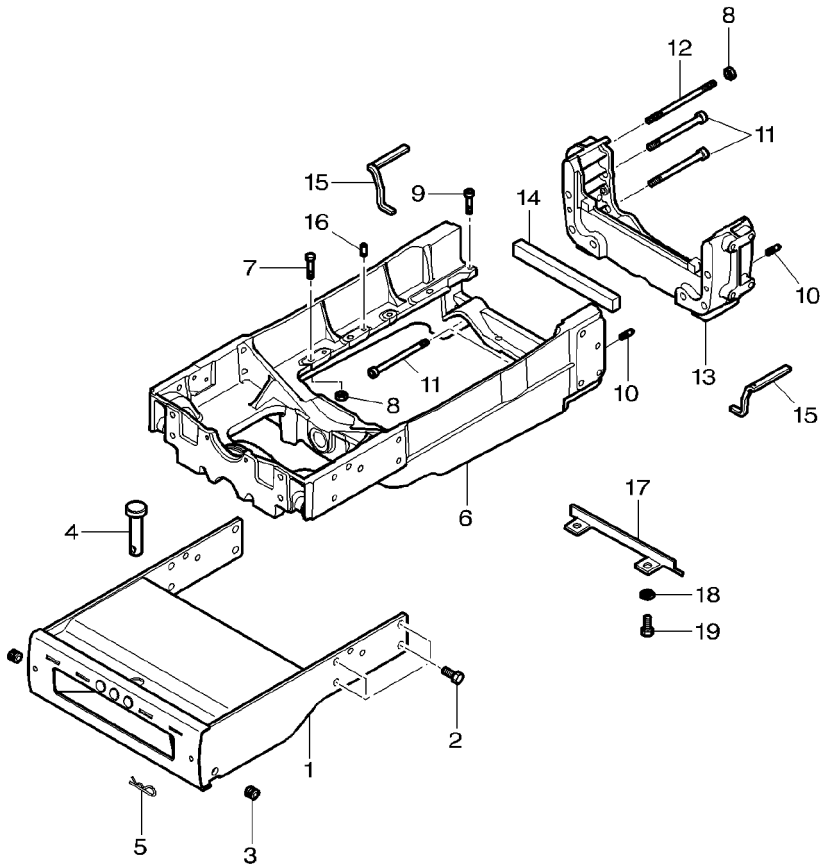
- 1 V35822400
- 2 V34232910 1 40KG
- 3 V35822700 1
- 4 VJB8908 1
- 5 V34033300 1
- 6 V35798300 1
- 7 V35798400 1
- 8 VHA6368 1
- 9 VJD9107 1

- |                 |                  |                  |
|-----------------|------------------|------------------|
| 1 KIT, WEIGHT   | JEU MASSES       | GEWICHTSATZ      |
| 8 FRONT WEIGHT  | KIT PESO         | PESOS JUEGO      |
| 2 SCREW         | MASSE AVANT      | FRONTGEWICHT     |
| 2 LOCKNUT       | PESO ANTERIORE   | PESA DELANTERA   |
| 1 PIN           | VIS              | SCHRAUBE         |
| 1 LOCK WASHER   | VITE             | TORNILLO         |
| 1 PLATE         | ECROU BLOCAGE    | FLACHMUTTER      |
| 1 SCREW         | AUTOBLOCCANTE    | CONTRATUERCA     |
| 1 SPRING WASHER | GOUPILLE         | BOLZEN           |
|                 | PERNO            | PASADOR          |
|                 | RONDELLE FREIN   | FEDERRING        |
|                 | ROSETTA DENTELL. | ARANDELA GROWER  |
|                 | PLAQUE           | PLATTE           |
|                 | PIASTRA          | PLATO            |
|                 | VIS              | SCHRAUBE         |
|                 | VITE             | TORNILLO         |
|                 | RONDELLESRESSORT | FEDERRINGE       |
|                 | ROSETTA ELAST.   | ARANDELAS ELAST. |

Axle Support  
Support D'Essieu Avant  
Achstraeger  
Supporto Assale  
Soporte Eje

60-10

V-V607-001-A



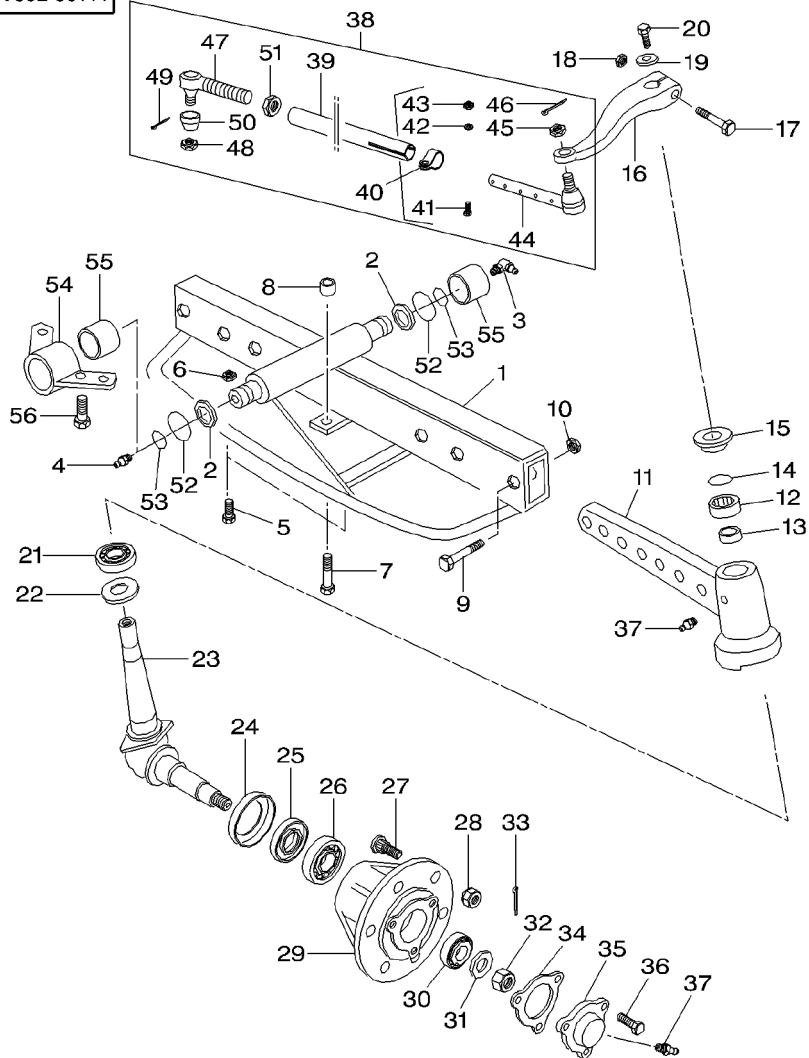
1	V35689500		1	WEIGHT FRAME	SUPPORT MASSES	GEWICHTSRAHMEN
2	VHA6357		8	SCREW	SUPPORTO ZAVORRE	BASTIDOR P.PESAS
3	V35820400		2	SLEEVE	VITE	SCHRAUBE
4	VJJ6069	∅ 30 X 120	1	PIN	MANCHON	TORNILLO
5	V30231200		1	PIN	MANICOTTO	HUELSE
6	V35820200		1	ENGINE CARRIER	GOUPILLE	MANCHA
7	VHA8347	MF 4435	1	ENGINE CARRIER	PERNO	BOLZEN
7	VHA8347	MF 4445-4455	1	ENGINE CARRIER	GOUPILLE	PASADOR
8	VJB1112	MF 4435	6	SCREW	PERNO	BOLZEN
8	VJB1112	MF 4445-4455	1	ENGINE CARRIER	SUPPORT MOTEUR	PASADOR
9	VHC8347		6	SCREW	PORTA MOTORE	MOTORTRAEGER
10	V581020		8	SCREW	SUPPORT MOTEUR	SOPORTE DE MOTOR
11	VHC8530		6	SCREW	PORTA MOTORE	SOPORTE DE MOTOR
12	VHJ9225		6	SCREW	VITE	SCHRAUBE
13	V45086800		8	SCREW	VITE	TORNILLO
14	V31134810		8	SCREW	VITE	TORNILLO
15	V31085500		8	SCREW	VITE	TORNILLO
16	V584080	MF 4435	8	SCREW	VITE	TORNILLO
17	V30928810	II	8	SCREW	VITE	TORNILLO
18	VJD0410		8	SCREW	VITE	TORNILLO
19	VHA9235		8	SCREW	VITE	TORNILLO
			10	NUT	ECROU	MUTTER
			10	NUT	DADO	TUERCA
			10	NUT	ECROU	MUTTER
			10	NUT	DADO	TUERCA
			2	SCREW	VITE	SCHRAUBE
			2	SCREW	VITE	TORNILLO
			4	DOWEL	PLOT	ZYLINDERSTIFT
			4	DOWEL	SPINA	CENTRAJE
			6	SCREW	VITE	SCHRAUBE
			6	SCREW	VITE	TORNILLO
			2	STUD	GOUJON	STEBBOLZEN
			2	STUD	PRIGIONIERO	CHAVETA ROSCADO
			1	DISTANCE PIECE	PIECE ENTRETOISE	DISTANZSTUECK
			1	DISTANCE PIECE	DISTANZIATORE	ESPACIADOR
			1	GASKET	JOINT	DICHTSCHEIBE
			1	GASKET	GUARNIZIONE	EMPAQUETADURA.
			2	GASKET	JOINT	DICHTSCHEIBE
			2	GASKET	GUARNIZIONE	EMPAQUETADURA.
			1	DOWEL	PLOT	ZYLINDERSTIFT
			1	DOWEL	SPINA	CENTRAJE
			1	COVER	COUVERCLE	DECKEL
			1	COVER	COPERCHIO	CUBIERTA
			2	WASHER	RONDELLE	UNTERLEGSCHIEBE
			2	WASHER	RONDELLA	ARANDELA
			2	SCREW	VITE	SCHRAUBE
			2	SCREW	VITE	TORNILLO

Front Axle 2 Wheel Drive  
 Essieu Avant 2 Roues Motrices  
 Vorderachse Hinterradantrieb  
 Assale Anteriore 2 Ruote Motrici  
 Eje Delantero 2 Ruedas Motrices

Centre Beam And Spindles  
 Poutre Centrale Et Fusee  
 Achsmittelstueck/Achsschenkel  
 Assale Centrale E Fuselli  
 Viga Central Y Hustillo

60-15

V-V602-001-A



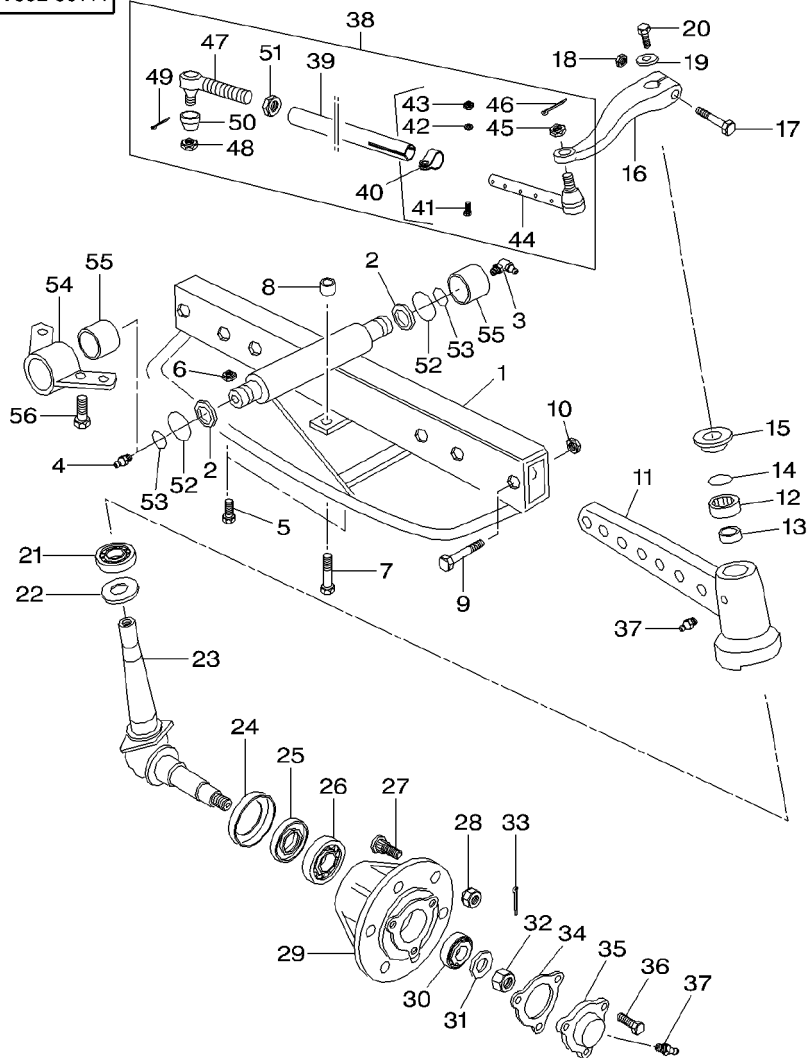
1	V30994600	1	FRONT AXLE	ESSIEU AVANT	VORDERACHSE
2	V614050	2	SPACER	ASSALE ANTERIORE ENTRETOISE	EJE DELANTERO ABSTANDSTUECK
3	VGG0087	1	GREASE NIPPLE	DISTANZIALE GRAISSEUR DROIT	DISCO ESPACIADOR FETT-NIPPEL
4	VGG0019	2	GREASE NIPPLE	INGRASSAT. GRAISSEUR DROIT	ENGRASADOR FETT-NIPPEL
5	VHA83362	2	SCREW	INGRASSAT. VIS	ENGRASADOR SCHRAUBE
6	VJB8907	3	LOCKNUT	VITE ECROU BLOCAGE	TORNILLO FLACHMUTTER
7	VHA83359	1	SCREW	AUTOBLOCCANTE VIS	CONTRATUERCA SCHRAUBE
8	VLA9174	1	SLEEVE	VITE MANCHON	TORNILLO HUELSE
9	VHA8371	6	SCREW	MANICOTTO VIS	MANCHA SCHRAUBE
10	VJB1120	6	NUT	VITE ECROU	TORNILLO MUTTER
11	V585780	2	BEAM	DADO POUTRE	TUERCA BAGGERARM
12	VLA9016	2	BEARING NEEDLE	TRAVE ROULEMENT AIGUIL	VIGA NADELLAGER
13	VLA9017	2	RING	CUSCINETTO AGHI ANNEAU	COJINETA AGUJAS RING
14	VKH4904	2	O RING	ANELLO JOINT TORIQUE	ARO O-RING
15	V670940	2	COVER	ANELLO TENUTA COUVERCLE	ANILLO FORMA 'O' DECKEL
16	V30996000	1	STEERING ARM	COPERCHIO BRAS DIRECTION	CUBIERTA LENKARM
16	V30995900	1	STEERING ARM	BRACCIO STERZANT BRAS DIRECTION	BRAZO DIRECCION LENKARM
17	VHA83360	2	SCREW	BRACCIO STERZANT VIS	BRAZO DIRECCION SCHRAUBE
18	VJB1116	2	NUT	VITE ECROU	TORNILLO MUTTER
19	V585570	2	WASHER	DADO RONDELLE	TUERCA UNTERLEGSSCHEIBE
20	VHA6344	2	SCREW	RONDELLA VIS	ARANDELA SCHRAUBE
21	V662220	2	BALL BEARING	VITE ROULEMENT BILLES	TORNILLO KUGELLAGER
22	V670930	2	PLATE	CUSCINETTO SFERE PLAQUE	COJINETE DE BOLA PLATTE
23	V670140	1	STEERING SPINDLE	PIASTRA FUSEE DIRECTION	PLATO LENKSPINDEL
23	V670130	1	STEERING SPINDLE	FUSELLO STERZO FUSEE DIRECTION	MANGUETA DIRECC LENKSPINDEL
24	V33482200	1	DUST SHIELD	FUSELLO STERZO CACHE POUSSIERE	MANGUETA DIRECC STAUBDECKEL
				PARAPOLVERE*	PLACA ANTIPOLV0

Front Axle 2 Wheel Drive  
 Essieu Avant 2 Roues Motrices  
 Vorderachse Hinterradantrieb  
 Assale Anteriore 2 Ruote Motrici  
 Eje Delantero 2 Ruedas Motrices

Centre Beam And Spindles  
 Poutre Centrale Et Fusee  
 Achsmittelstueck/Achsschenkel  
 Assale Centrale E Fuselli  
 Viga Central Y Hustillo

60-15

V-V602-001-A



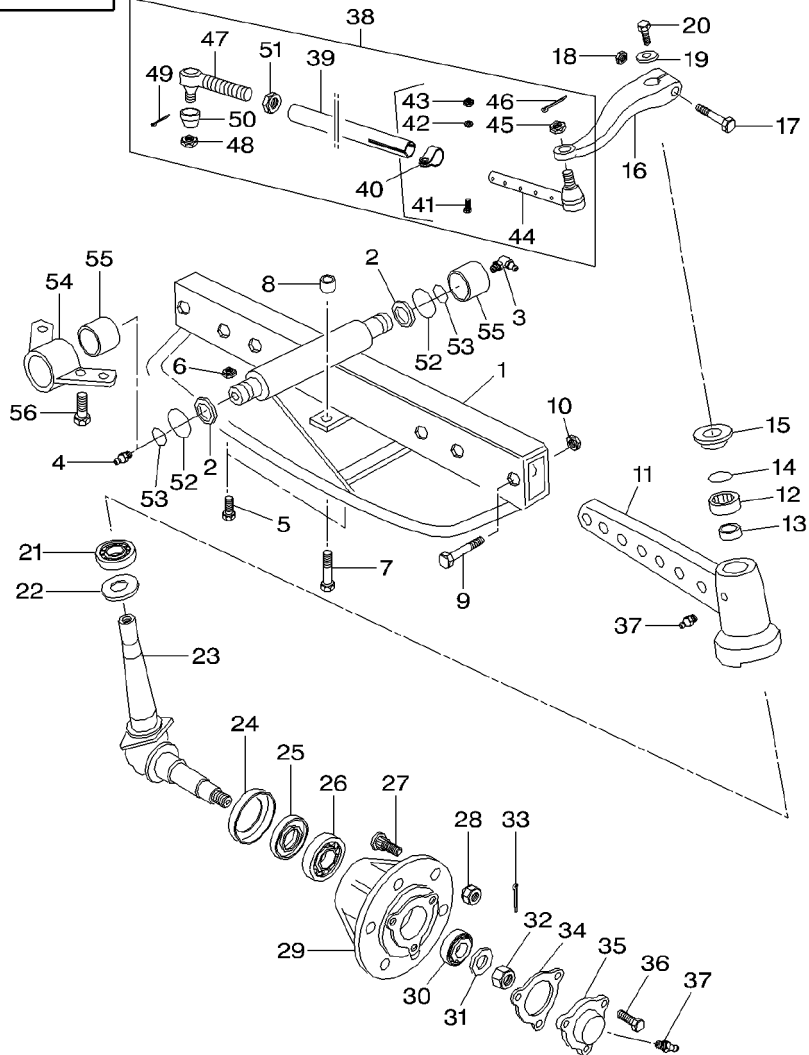
25	VKH1165		1	GASKET	JOINT	DICHTSCHEIBE
26	V662200		1	BEARING ROLLER	GUARNIZIONE	EMPAQUETADURA.
27	V30170400		6	SCREW	ROULEMENT GALETS	ROLLENLAGER
28	V30170500		6	NUT	CUSCINETTO RULLI	COJINETE RODILLO
29	V33483400		1	HUB	VIS	SCHRAUBE
30	V662210		1	BEARING ASSY	VITE	TORNILLO
31	V670920		1	WASHER	ECROU	MUTTER
32	VJC8380		1	NUT	DADO	TUERCA
33	V627630		1	PIN	MOYEU	NABE
34	V722621		1	GASKET	MOZZO	CUBO
35	V671492		1	COVER	ROULEMENT	RADIALLAGER
36	VHA6325		3	SCREW	CUSCINETTO COMPL	RODAMIENTO RAD
37	VGG0019		2	GREASE NIPPLE	RONDELLE	UNTERLEGSCHLEIBE
38	V30996300	▶	1	TIE ROD	RONDELLE	ARANDELA
38	V30996200	◀	1	TIE ROD	ECROU	MUTTER
39	V31644500	39	1	TUBE	DADO	TUERCA
40	V609407	39	2	CLIP	GOUPILLE	BOLZEN
41	VHA9082	40	2	SCREW	PERNO	PASADOR
42	VJD3110	40	2	WASHER	JOINT	DICHTSCHEIBE
43	VJB2904	40	2	NUT	GUARNIZIONE	EMPAQUETADURA.
44	V31644600	39 ◀	1	BALL JOINT	COUVERCLE	DECKEL
44	V31644700	39 ▶	1	BALL JOINT	COPERCHIO	CUBIERTA
45	VJC3364	39	1	NUT	VIS	SCHRAUBE
46	VJE3085	39	1	SPLIT PIN	VITE	TORNILLO
47	V31644800	39	1	BALL JOINT	GRAISSEUR DROIT	FETT-NIPPEL
48	VJC3364	39	1	NUT	INGRASSAT.	ENGRASADOR
					TRINGLERIE	ZUGSTANGE
					TIRANTE	BRAZO DE ENLACE
					TRINGLERIE	ZUGSTANGE
					TIRANTE	BRAZO DE ENLACE
					TUBE	ROHR
					TUBO	TUBO
					CLIP	SHELLE
					FERMAGLIO	CLIP
					VIS	SCHRAUBE
					VITE	TORNILLO
					RONDELLE	UNTERLEGSCHLEIBE
					RONDELLE	ARANDELA
					ECROU	MUTTER
					DADO	TUERCA
					ROTULE SPHERIQUE	KUGELGELENK
					SNODO A SFERA	UNION ROTULA
					ROTULE SPHERIQUE	KUGELGELENK
					SNODO A SFERA	UNION ROTULA
					ECROU	MUTTER
					DADO	TUERCA
					GOUPILLE FENDUE	SPALTBOLZEN
					COPIGLIA	PASADOR HENDIDO
					ROTULE SPHERIQUE	KUGELGELENK
					SNODO A SFERA	UNION ROTULA
					ECROU	MUTTER
					DADO	TUERCA

Front Axle 2 Wheel Drive  
 Essieu Avant 2 Roues Motrices  
 Vorderachse Hinterradantrieb  
 Assale Anteriore 2 Ruote Motrici  
 Eje Delantero 2 Ruedas Motrices

Centre Beam And Spindles  
 Poutre Centrale Et Fusee  
 Achsmittelstueck/Achsschenkel  
 Assale Centrale E Fuselli  
 Viga Central Y Hustillo

60-15

V-V602-001-A



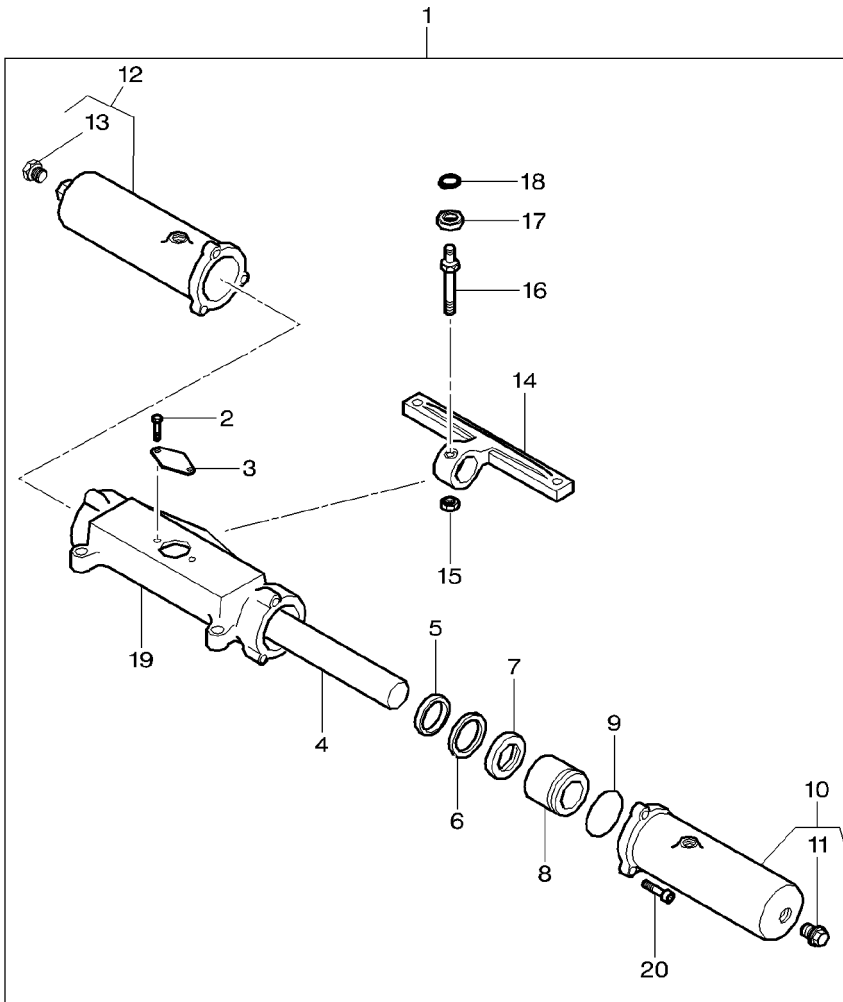
49	VJE3085	39	1	SPLIT PIN	GOUPILLE FENDUE	SPALTBOLZEN
50	V609400	39	2	RUBBER	COPIGLIA	PASADOR HENDIDO
51	VJB0975	39	1	NUT	CAOUTCHOUC	GUMMI
52	VKH4932		2	O RING	COTE	CAUCHO
53	VKH4131		2	O RING	ECROU	MUTTER
54	V614030		1	SUPPORT	DADO	TUERCA
55	V614040		2	BUSH	JOINT TORIQUE	O-RING
56	VHA8359		4	SCREW	ANELLO TENUTA	ANILLO FORMA 'O'
					JOINT TORIQUE	O-RING
					ANELLO TENUTA	ANILLO FORMA 'O'
					SUPPORT	LAGERUNG
					SUPPORTO	DISPOS.DE SOSTEN
					BAGUE	BUCHSE
					BOCCOLA	CASQUILLO
					VIS	SCHRAUBE
					VITE	TORNILLO

Front Axle 2 Wheel Drive  
 Essieu Avant 2 Roues Motrices  
 Vorderachse Hinterradantrieb  
 Assale Anteriore 2 Ruote Motrici  
 Eje Delantero 2 Ruedas Motrices

Steering  
 Direction  
 Lenkung  
 Sterzo  
 Direccion

60-20

V-V600-001-A



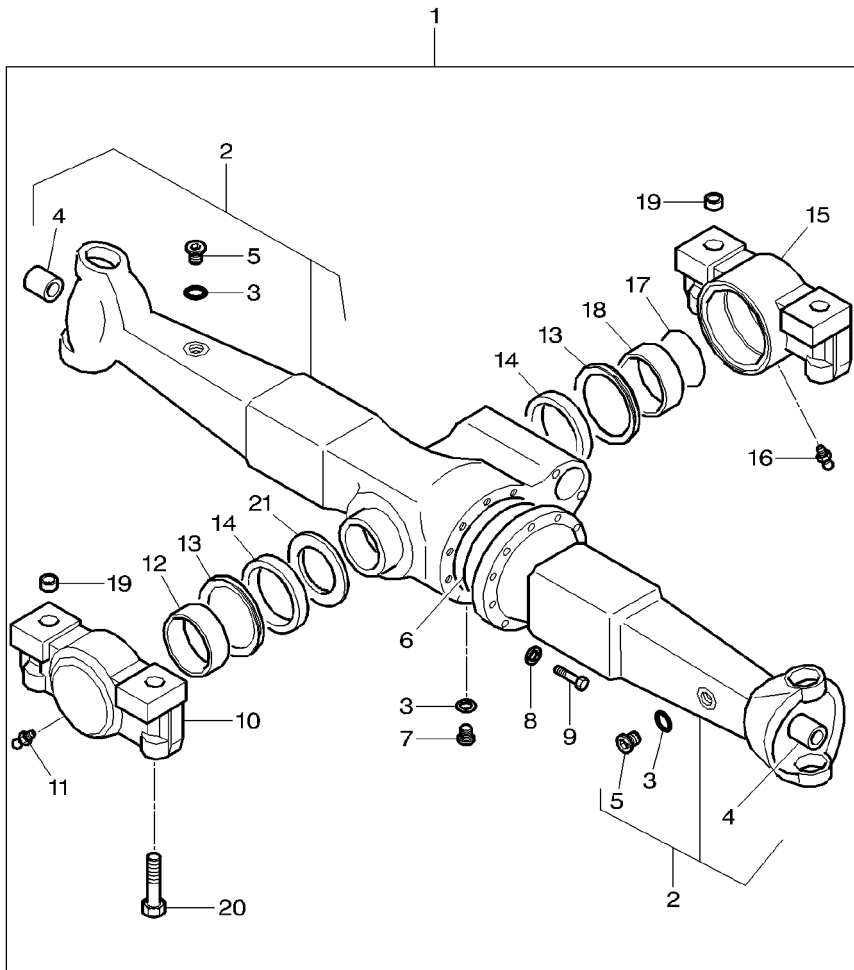
1	V31351700		1	STEERING UNIT	ENS DIRECTION	LENKEINHEIT
2	VHA9223	1	2	SCREW	UNITA STERZANTE	UNIDAD DIRECCION
3	V615230	1			VIS	SCHRAUBE
4	V615170	1	1	COVER	VITE	TORNILLO
5	VKH0939	1	1	PISTON	COUVERCLE	DECKEL
6	V615190	1	1	PISTON	COPERCHIO	CUBIERTA
7	VKH3259	1	2	GASKET	PISTONE	KOLBEN
8	V615180	1	2	WASHER	PISTONE	PISTON
9	VKH7928	1			JOINT	DICHTSCHEIBE
10	V605030	1	2	RING	GUARNIZIONE	EMPAQUETADURA.
11	VGR0905	10	2	RING	RONDELLE	UNTERLEGSCHEIBE
12	V605020	1			RONDELLA	ARANDELA
13	VGR0905	12	2	BUSH	ANNEAU	RING
14	V615160	1	2	BUSH	ANELLO	ARO
15	VJB9916	1	2	O RING	BAGUE	BUCHSE
16	V615210	1	2	O RING	BOCCOLA	CASQUILLO
17	VLA1979	1	1	STEERING CYL	JOINT TORIQUE	O-RING
18	VKG1213	1	1	STEERING CYL	ANELLO TENUTA	ANILLO FORMA 'O'
19	V31351800	1	1	PLUG	VERIN DIRECTION	LENKZYLINDER
20	VHC9937	1	1	PLUG	CILINDRO STERZO	CILINDRO DIRECC
			10	PLUG	BOUCHON	VERSCHL.STOPFEN
			1	STEERING CYL	TAPPO	TAPON
			1	STEERING CYL	VERIN DIRECTION	LENKZYLINDER
			1	PLUG	CILINDRO STERZO	CILINDRO DIRECC
			1	PLUG	BOUCHON	VERSCHL.STOPFEN
			1	FORK	TAPPO	TAPON
			1	LOCKNUT	VERIN DIRECTION	LENKZYLINDER
			1	SCREW	CILINDRO STERZO	CILINDRO DIRECC
			1	ROLL	BOUCHON	VERSCHL.STOPFEN
			1	CIRCLIP	TAPPO	TAPON
			1	FRAME	FOURCHETTE	GABEL
			6	SCREW	FORCA	HORQUILLA
					ECROU BLOCAGE	FLACHMUTTER
					AUTOBLOCCANTE	CONTRATUERCA
					VIS	SCHRAUBE
					VITE	TORNILLO
					ROULEAU	WALZE
					FRANGIZOLLE	RULO
					CIRCLIP	SEEGERING
					ANNELLO ELASTICO	GRAPA CIRCULAR
					BATI	RAHMEN
					CORNICE	BASTIDOR
					VIS	SCHRAUBE
					VITE	TORNILLO

Front Axle 4 Wheel Drive  
 Essieu Avant 4 Roues Motrices  
 Vorderachse Allradantrieb  
 Assale Anteriore 4 Ruote Motrici  
 Eje Delantero 4 Ruedas Motrices

Housing  
 Carter  
 Gehaeuse  
 Carcassa  
 Carter

60-25

V-V603-001-A



1	V45056000	DANA 720/100 i=15,763	1	FRONT AXLE	ESSIEU AVANT ASSALE ANTERIORE	VORDERACHSE EJE DELANTERO
2	V31951500	1 ▶	1	AXLE HOUSING	TROMPETTE	ACHSGEHAUESE CAJA DEL EJE
2	V31951600	1 ◀	1	AXLE HOUSING	CARCASSA ASSALE TROMPETTE	ACHSGEHAUESE CAJA DEL EJE
3	VKH3610	2	2	GASKET	JOINT	DICHTSCHEIBE
4	V31790300	2	1	BUSH	GUARNIZIONE BAGUE	EMPAQUETADURA. BUCHSE
5	VGR0274	2	1	PLUG	BOCCOLA BOUCHON	CASQUILLO VERSCHL.STOPFEN
6	VKH9041	1	1	O RING	TAPPO JOINT TORIQUE	TAPON O-RING
7	V31791400	1	1	PLUG	ANELLO TENUTA	ANILLO FORMA 'O'
8	VJD2902	1	1	WASHER	BOUCHON	VERSCHL.STOPFEN
9	VHA9048	1	11	SCREW	TAPPO RONDELLE RONDELLA	TAPON UNTERLEGSCHLEIBE ARANDELA
10	V31951700	1	11	SCREW	VIS	SCHRAUBE
11	VGG0019	1	1	BEARING HOUSING	VITE	TORNILLO
12	V31791700	1	1	BEARING HOUSING	CARTER ROULEMENT	LAGERGEHAUESE
13	V31791600	1	1	GREASE NIPPLE	CARCASSA CUSCIN. GRAISSEUR DROIT	CAJA COJINETE FETT-NIPPEL
14	V31791500	1	1	BEARING	INGRASSAT.	ENGRASADOR
15	V31951800	1	1	BEARING	COUSSINET	LAGER
16	VGG0019	1	1	BEARING	CUSCINETTO	COJINETE
17	V31791900	1	2	RING	ANNEAU	RING
18	V31791700	1	2	RING	ANELLO	ARO
19	V31951900	1	1	BEARING HOUSING	ANNEAU	RING
20	VHA8361	1	1	BEARING HOUSING	ANELLO	ARO
21	V32072600	1	1	BEARING HOUSING	CARTER ROULEMENT	LAGERGEHAUESE
			1	GREASE NIPPLE	CARCASSA CUSCIN. GRAISSEUR DROIT	CAJA COJINETE FETT-NIPPEL
			1	O RING	INGRASSAT.	ENGRASADOR
			1	O RING	JOINT TORIQUE	O-RING
			1	BEARING	ANELLO TENUTA	ANILLO FORMA 'O'
			2	SLEEVE	COUSSINET	LAGER
			6	SCREW	CUSCINETTO	COJINETE
			1	SHIM	MANICOTTO	HUELSE
					VIS	MANCHA
					VITE	SCHRAUBE
					CALE REGLAGE	TORNILLO
					SPESSORE	EINSTELLBLECH CALCE



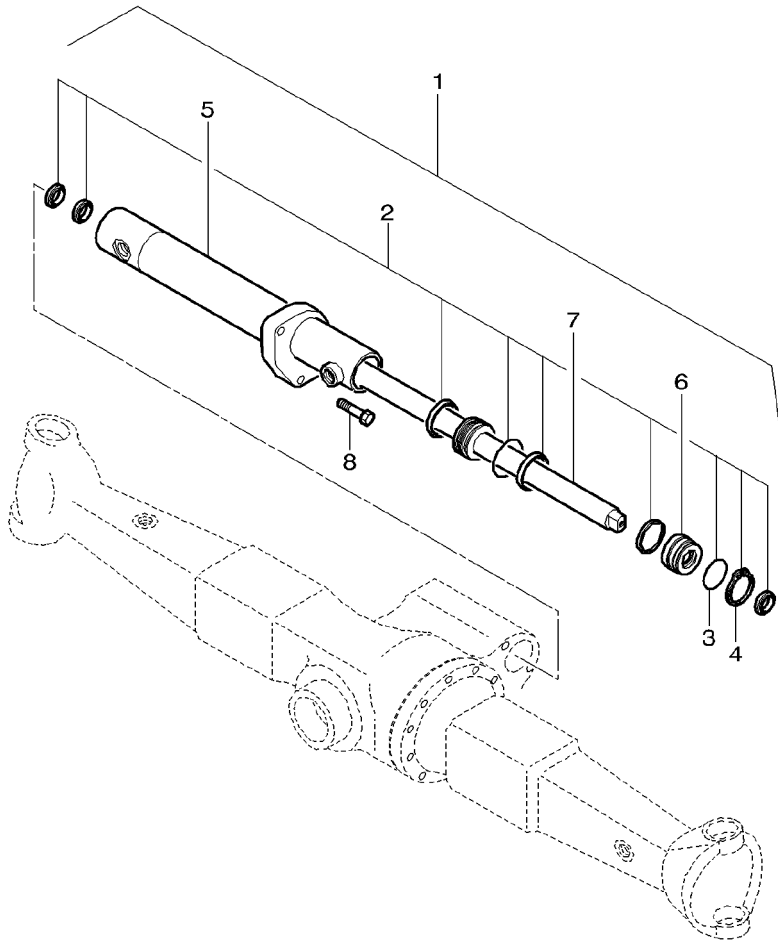
Front Axle 4 Wheel Drive  
 Essieu Avant 4 Roues Motrices  
 Vorderachse Allradantrieb  
 Assale Anteriore 4 Ruote Motrici  
 Eje Delantero 4 Ruedas Motrices

Steering  
 Direction  
 Lenkung  
 Sterzo  
 Direccion

60-30

Steering Cylinder  
 Verin De Direction  
 Lenkzylinder  
 Cilindro Sterzo  
 Cilindro De Direccion

V-V601-001-A



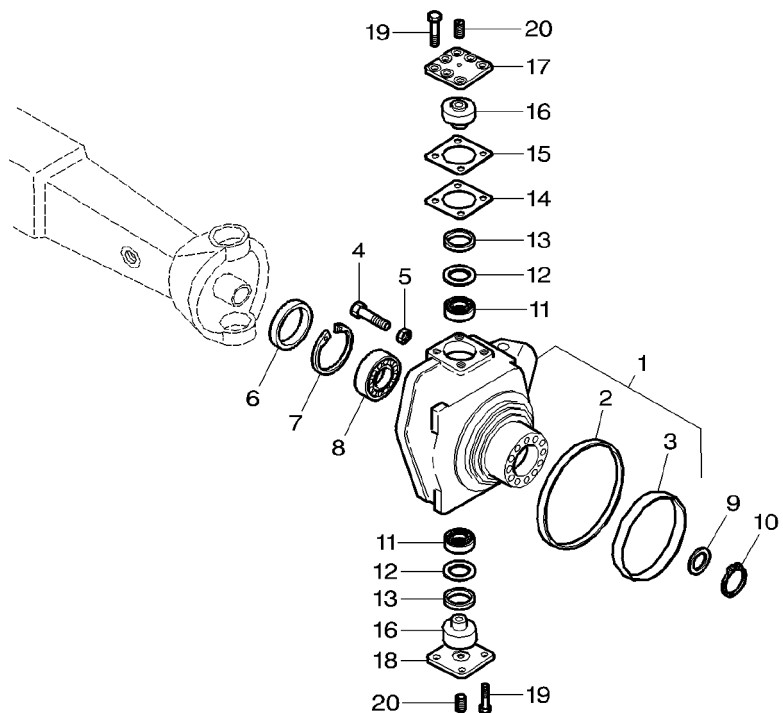
1	V31955500		1	STEERING CYL	VERIN DIRECTION	LENKZYLINDER
2	V31955600	1	"OGNIBENE"	KIT, JOINT	CILINDRO STERZO	CILINDRO DIRECC
2	V35146000	1	"PACOMA"	KIT, JOINT	JEU JOINTS	DICHTUNGSSATZ
3	V31955700	2		KIT GIUNTO	KIT GIUNTO	JUEGO JUNTAS
4	VKG3073	2		KIT GIUNTO	JEU JOINTS	DICHTUNGSSATZ
5	V31955800	1		1 CIRCLIP	KIT GIUNTO	JUEGO JUNTAS
6	V31955900	1		1 CIRCLIP	ANNELLO ELASTICO	SEEGERING
7	V31956000	1		1 CYLINDER	CIRCLIP	SEEGERING
8	VHA6510	3		1 COVER	ANNELLO ELASTICO	GRAPA CIRCULAR
				1 CYLINDER ROD	CYLINDRE	GRAPA CIRCULAR
					CILINDRO	ZYLINDER
					COUVERCLE	CILINDRO
					COPERCHIO	DECKEL
					TIGE DE VERIN	CUBIERTA
					ASTA CILINDRO	KOLBENSTANGE
					VIS	BIELA DE CILINDR
					VITE	SCHRAUBE
						TORNILLO

Front Axle 4 Wheel Drive  
 Essieu Avant 4 Roues Motrices  
 Vorderachse Allradantrieb  
 Assale Anteriore 4 Ruote Motrici  
 Eje Delantero 4 Ruedas Motrices

Steering  
 Direction  
 Lenkung  
 Sterzo  
 Direccion

60-35

V-V601-002-A



1	V31790910	◀	1	HUB	MOYEU	NABE
1	V31791210	▶	1	HUB	MOZZO	CUBO
2	V31791010	1 ∅ 200/178 MM	1	FENCE	MOYEU	NABE
3	V31791120	1 ∅ 165/150 MM	1	RING	MOZZO	CUBO
4	VHA9249		1	RING	PROTECTION	GITTER
5	VJB3216		2	SCREW	RECINTO	CERCA
6	V31800500		2	NUT	ANNEAU	RING
7	VKG3080		2	GASKET	ANELLO	ARO
8	V31790700		2	CIRCLIP	VIS	SCHRAUBE
9	V31790800		2	BALL BEARING	VITE	TORNILLO
10	VKG0121		2	CIRCLIP	ECROU	MUTTER
11	V31792200		4	BALL BEARING	DADO	TUERCA
12	V31792300		4	RING	JOINT	DICHTSCHEIBE
13	V31792400		4	GASKET	GUARNIZIONE	EMPAQUETADURA.
14	V31792700	⚡ 0,50 MM	1	SHIM	CIRCLIP	SEEGERING
15	V31792600	⚡ 0,20 MM	1	SHIM	ANELLO ELASTICO	GRAPA CIRCULAR
16	V31952100		4	PIN	ROULEMENT BILLES	KUGELLAGER
17	V31952200	▲	2	COVER	CUSCINETTO SFERE	COJINETE DE BOLA
18	V31952300	▼	2	COVER	ANNEAU	RING
19	VHA6503		16	SCREW	ANELLO	ARO
20	VHH4417		4	GRUB SCREW	JOINT	DICHTSCHEIBE
					GUARNIZIONE	EMPAQUETADURA.
					CALE REGLAGE	EINSTELLBLECH
					SPESSORE	CALCE
					CALE REGLAGE	EINSTELLBLECH
					SPESSORE	CALCE
					GOUPILLE	BOLZEN
					PERNO	PASADOR
					COUVERCLE	DECKEL
					COPERCHIO	CUBIERTA
					COUVERCLE	DECKEL
					COPERCHIO	CUBIERTA
					VIS	SCHRAUBE
					VITE	TORNILLO
					VIS SANS TETE	GEWINDESTIFT
					VITE SENZA TESTA	TORNILLO PRESOR

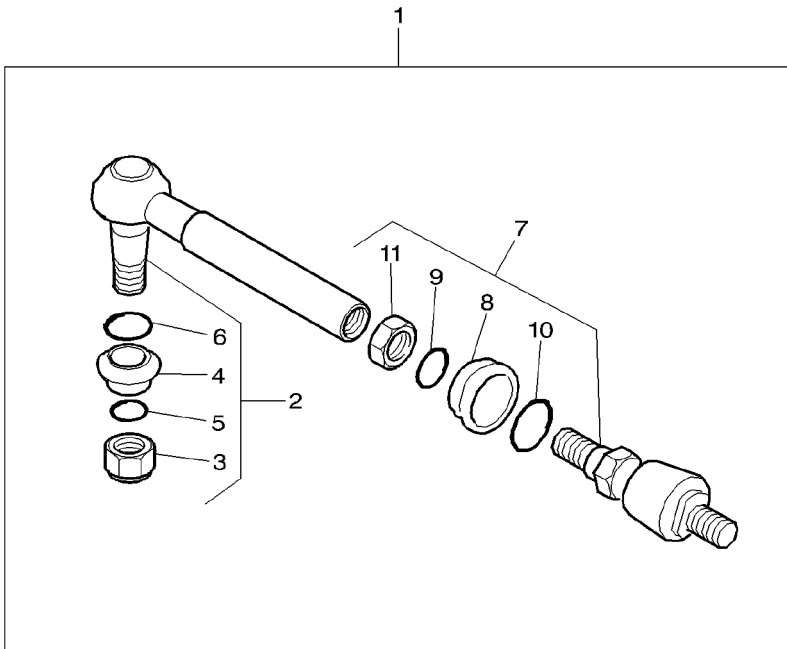
Front Axle 4 Wheel Drive  
 Essieu Avant 4 Roues Motrices  
 Vorderachse Allradantrieb  
 Assale Anteriore 4 Ruote Motrici  
 Eje Delantero 4 Ruedas Motrices

Steering  
 Direction  
 Lenkung  
 Sterzo  
 Direccion

60-40

Steering Knuckle  
 Rotule De Direction  
 Gelenk  
 Articolazione  
 Charnela

V-V601-003-A



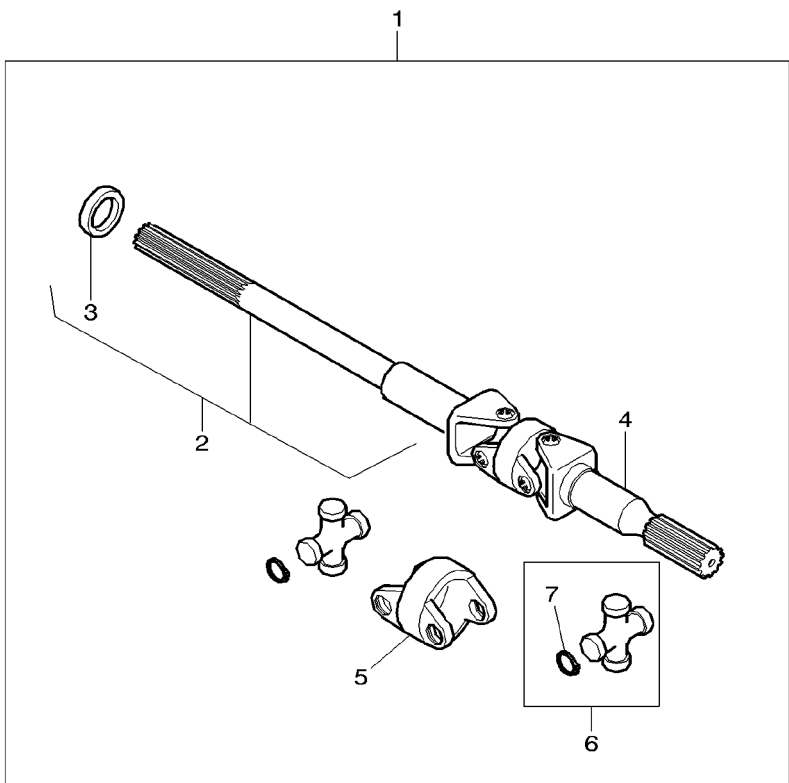
1	V31952400		2	TIE ROD	TRINGLERIE	ZUGSTANGE
2	V31952500	1	1	STEERING TIE ROD	TIRANTE	BRAZO DE ENLACE
3	V31798800	2	1	NUT	BARRE ACCOUPLEMT	SPURSTANGE
4	V32294600	2	1	BELLOWS	TIRANTE DI STERZ	BARRA ACOPLAMIEN
5	V32294900	2	1	RING	ECROU	MUTTER
6	V32295000	2	1	RING	DADO	TUERCA
7	V31798520	1	1	BALL JOINT	SOUFFLET	FALTENBALG
8	V32295100	7	1	BELLOWS	SOFFIETTO	FUELLE
9	V32294800	7	1	RING	ANNEAU	RING
10	V32294700	7	1	RING	ANELLO	ARO
11	VJB0955	7	1	NUT	ANNEAU	RING
			1		ANELLO	ARO
			1		ANNEAU	RING
			1		ANELLO	ARO
			1		ECROU	MUTTER
			1		DADO	TUERCA

Front Axle 4 Wheel Drive  
 Essieu Avant 4 Roues Motrices  
 Vorderachse Allradantrieb  
 Assale Anteriore 4 Ruote Motrici  
 Eje Delantero 4 Ruedas Motrices

Drive Shaft  
 Arbres De Commande  
 Antriebswelle  
 Albero Di Comando  
 Eje De Mando

60-45

V-V604-001-A



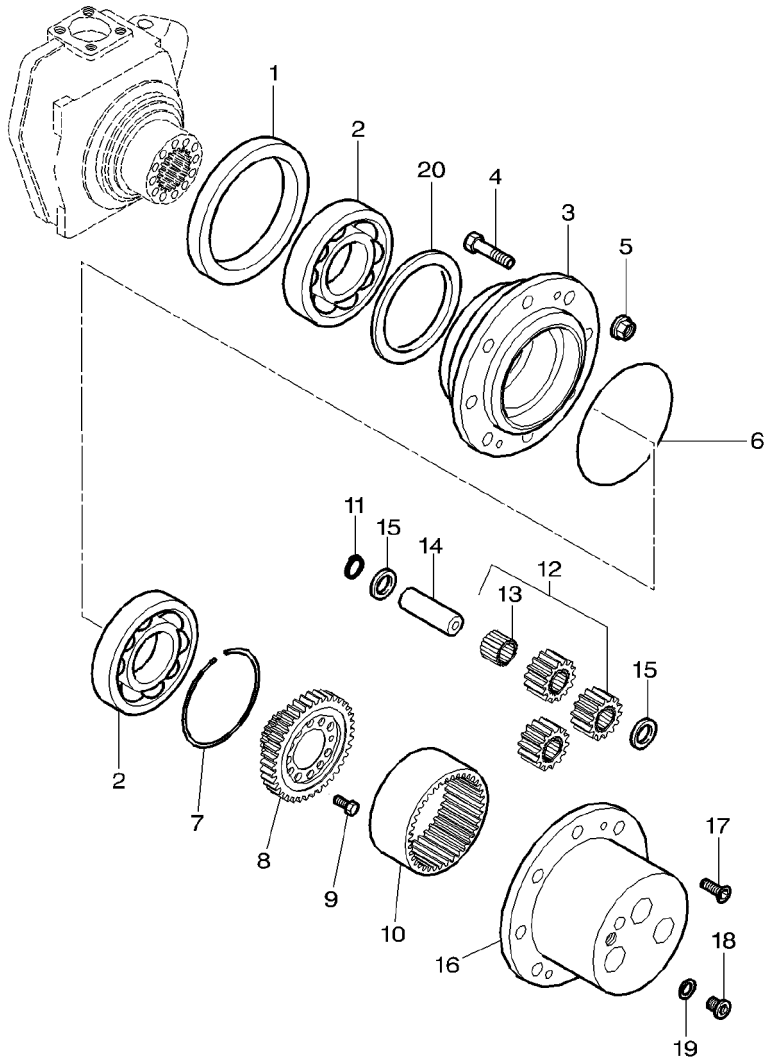
1	V31952700	◀	1	DRIVE SHAFT	ARBRE DE CDE	ANTRIEBSWELLE
1	V31952800	▶	1	DRIVE SHAFT	ALBERO TRASMISS.	EJE MOTRIZ
2	V31952900	1 ◀	1	DRIVE SHAFT	ARBRE DE CDE	ANTRIEBSWELLE
2	V31953000	1 ▶	1	DRIVE SHAFT	ALBERO TRASMISS.	EJE MOTRIZ
3	V31953100	2	1	SHAFT	ARBRE	WELLE
4	V31953200	1	1	SHAFT	ALBERO	ARBOL
5	V31953300	1	1	SHAFT	ARBRE	WELLE
6	V31953400	1	1	SHAFT	ALBERO	ARBOL
7		6	1	OIL SEAL	BAGUE ETANCHEITE	OELDICHTRING
			1	SHAFT	BOCCOLA PARAOLIO	BUJE RETENACEITE
			1	SHAFT	ARBRE	WELLE
			1	TOGGLE	ALBERO	ARBOL
			2	CROSSPIECE	ROTULE	GELLENKZAPFEN
			2	CROSSPIECE	ROTULA	ROTULA
			2	CROSSPIECE	CROISILLON	KREUZSTUECK
			2	CIRCLIP	TRAVERSA	PIEZA TRANSVERSA
			2	CIRCLIP	CIRCLIP	SEEGERING
			2	CIRCLIP	ANELLO ELASTICO	GRAPA CIRCULAR

Front Axle 4 Wheel Drive  
 Essieu Avant 4 Roues Motrices  
 Vorderachse Allradantrieb  
 Assale Anteriore 4 Ruote Motrici  
 Eje Delantero 4 Ruedas Motrices

Final Drive  
 Reduction Finale  
 Endantrieb  
 Riduzione Finale  
 Accionamiento Final

60-50

V-V605-001-A



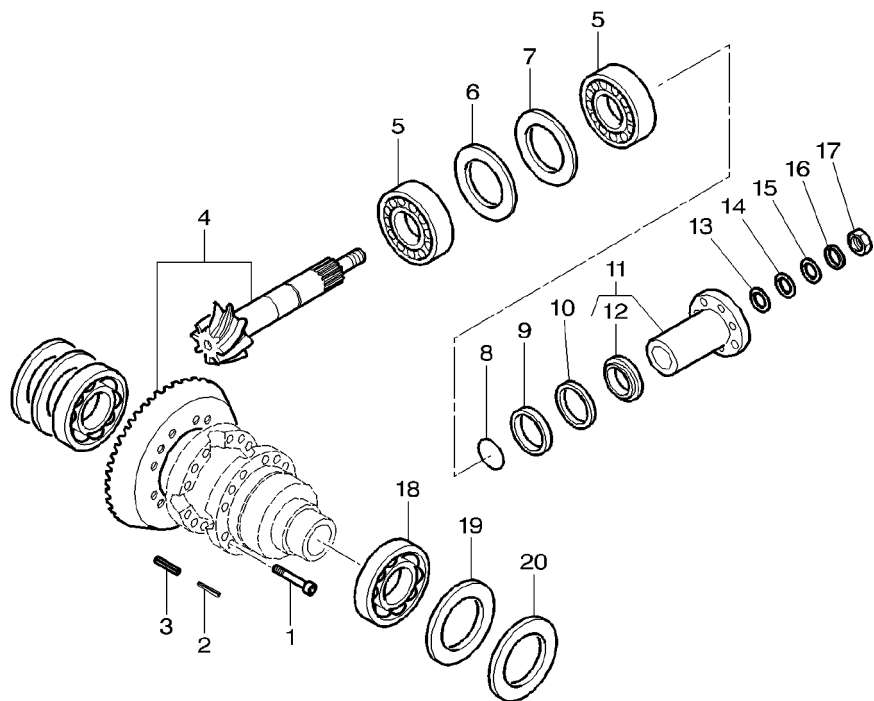
1	VKH4967	2	GASKET	JOINT	DICHTSCHEIBE
2	VLA5970	4	BALL BEARING	GUARNIZIONE	EMPAQUETADURA.
3	V31796110	2	HUB	ROULEMENT BILLES	KUGELLAGER
4	V31953610	16	SCREW	CUSCINETTO SFERE	COJINETE DE BOLA
5	VJB8206	2	O RING	MOYEU	NABE
6	V31791300	16	NUT	MOZZO	CUBO
7	V31796300	2	CIRCLIP	VIS	SCHRAUBE
8	V31796400	2	SUPPORT	VITE	TORNILLO
9	VHA4500	24	SCREW	ECROU	MUTTER
10	V31953700	2	GEAR	DADO	TUERCA
11	VKG3025	6	CIRCLIP	JOINT TORIQUE	O-RING
12	V31953800	2	PLANET	ANELLO TENUTA	ANILLO FORMA 'O'
13	V31953900	3	BEARING NEEDLE	CIRCLIP	SEEGERING
14	V31954000	2	SHAFT	ANELLO ELASTICO	GRAPA CIRCULAR
15	V31954100	2	PLATE	SUPPORT	LAGERUNG
16	V31954200	2	CARRIER	SUPPORTO	DISPOS.DE SOSTEN
17	V31954300	4	SCREW	VIS	SCHRAUBE
18	V31791400	2	PLUG	VITE	TORNILLO
19	VKH3610	2	GASKET	ENGRENAGE	ZAHNRAD
20	V33423400	2	RING	INGRANAGGIO	ENGRANAJE
		6	CIRCLIP	PLANETAIRE	PLANETENRAD
		2	PLANET	PLANETARIO	PLANETARIO
		3	BEARING NEEDLE	ROULEMENT AIGUIL	NADELLAGER
		6	SHAFT	CUSCINETTO AGHI	COJINETA AGUJAS
		12	PLATE	ARBRE	WELLE
		2	CARRIER	ALBERO	ARBOL
		4	SCREW	PLAQUE	PLATTE
		2	PLUG	PIASTRA	PLATO
		2	GASKET	PORTE SATELLITES	TRAEGER
		2	RING	SUPPORTO SATELL.	PORTADOR
				VIS	SCHRAUBE
				VITE	TORNILLO
				BOUCHON	VERSCHL.STOPFEN
				TAPPO	TAPON
				JOINT	DICHTSCHEIBE
				GUARNIZIONE	EMPAQUETADURA.
				ANNEAU	RING
				ANELLO	ARO

Front Axle 4 Wheel Drive  
 Essieu Avant 4 Roues Motrices  
 Vorderachse Allradantrieb  
 Assale Anteriore 4 Ruote Motrici  
 Eje Delantero 4 Ruedas Motrices

Differential  
 Differential  
 Differential  
 Differenziale  
 Diferencial

60-55

V-V606-001-A



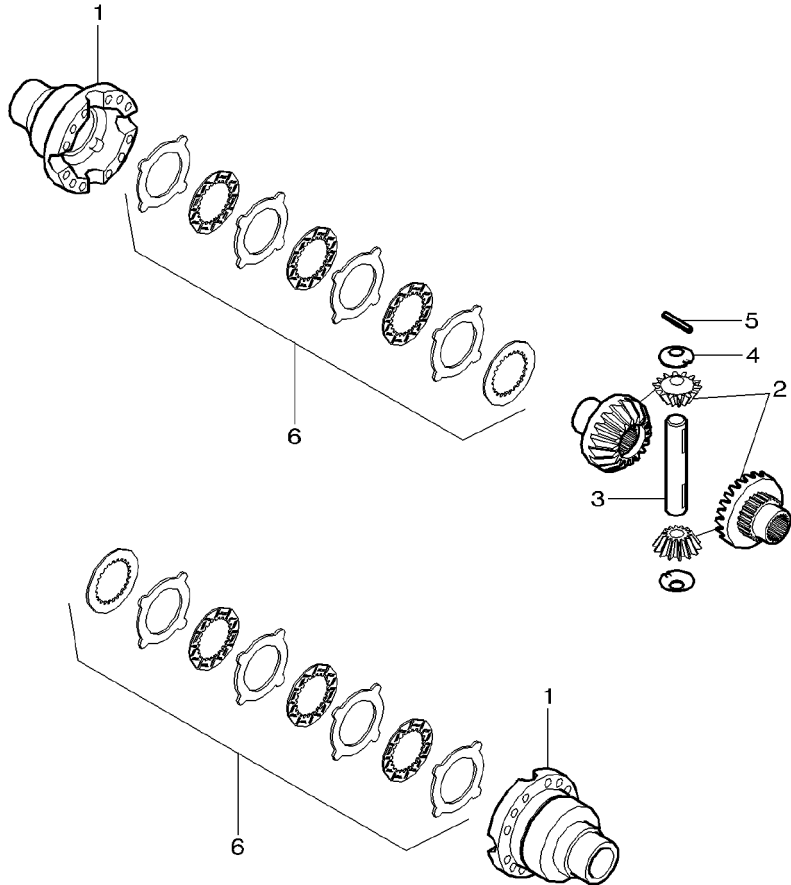
1	VHC8517		12	SCREW	VIS	SCHRAUBE
2	VJE8167		4	PIN	VITE	TORNILLO
3	VJE8219		4	PIN	GOUPILLE	BOLZEN
4	V31954400	37/13	1	KIT, BEVEL GEAR	PERNO	PASADOR
5	VLA5113		4	PIN	GOUPILLE	BOLZEN
6	V31954600	0,20 MM	1	SHIM	PERNO	PASADOR
7	V31954700	0,50 MM	2	BEARING TAPER	COUPLE CONIQUE	KEGELRADSATZ
8	V31794000				KIT COPPIA CONIC	CORONA Y PINON
9	V31794100		1	SHIM	ROULEMNT CONIQUE	KEGELLAGER
10	V31794200		1	SHIM	CUSCINETTO CONIC	RODAMIENTO CONI
11	V31794300		1	O RING	CALE REGLAGE	EINSTELLBLECH
12	V31794400	11	1	SHIM	SPESSORE	CALCE
13	V31794500	0,15 MM	1	SHIM	CALE REGLAGE	EINSTELLBLECH
14	V31794600	0,20 MM	1	SHIM	SPESSORE	CALCE
15	V31794700	0,50 MM	1	SHIM	CALE REGLAGE	EINSTELLBLECH
16	V31794800		1	SHIM	SPESSORE	CALCE
17	VJB9921		1	WASHER	CALE REGLAGE	EINSTELLBLECH
18	VLA5990		1	WASHER	SPESSORE	CALCE
19	V31793200	0,20 MM	1	LOCKNUT	RONDELLE	UNTERLEGSCHIBE
20	V31793300	0,50 MM	1	LOCKNUT	RONDELLA	ARANDELA
			2	BALL BEARING	ECROU BLOCAGE	FLACHMUTTER
			4	SHIM	AUTOBLOCCANTE	CONTRATUERCA
			4	SHIM	ROULEMENT BILLES	KUGELLAGER
					CUSCINETTO SFERE	COJINETE DE BOLA
					CALE REGLAGE	EINSTELLBLECH
					SPESSORE	CALCE
					CALE REGLAGE	EINSTELLBLECH
					SPESSORE	CALCE

Front Axle 4 Wheel Drive  
 Essieu Avant 4 Roues Motrices  
 Vorderachse Allradantrieb  
 Assale Anteriore 4 Ruote Motrici  
 Eje Delantero 4 Ruedas Motrices

Differential  
 Differential  
 Differential  
 Differenziale  
 Diferencial

60-60

V-V606-002-A



- 1 V31799300
- 2 V31799600
- 3 V31799700
- 4 V31799800
- 5 VJE8138
- 6 V31799500

- 1 HOUSING
- 1 DIFFERENTIAL
- 1 SHAFT
- 2 THRUST PLATE
- 1 PIN
- 2 FRICTION DISC

CARTER  
 CARCASSA  
 DIFFERENTIEL  
 DIFFERENZIALE  
 ALBERO  
 ALBERO  
 PLAQUE DE BUTEE  
 RALLA  
 GOUPILLE  
 PERNO  
 DISQUE FRICTION  
 DISCO DI FRIZION

GEHAEUSE  
 ALOJAMIENTO  
 DIFFERENTIAL  
 DIFERENCIAL  
 WELLE  
 ARBOL  
 DRUCKPLATTE  
 PLATO ACELERADOR  
 BOLZEN  
 PASADOR  
 REIBSCHEIBE  
 DISCO FRICCION

--	--	--

70

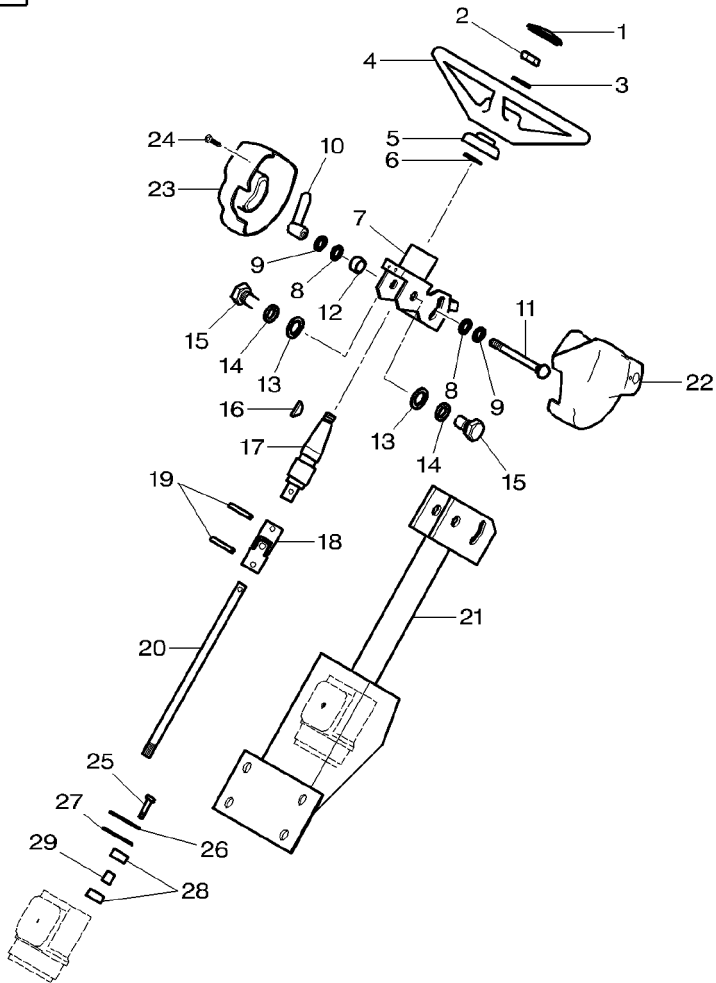


Steering  
Direction  
Lenkung  
Sterzo  
Direccion

Steering Wheel And Column  
Volant De Direction Et Colonne  
Lenkrad Und Saeule  
Volante E Colonna  
Volante Direccion Y Columna

70-5

V-V705-001-A



- 1 V36127100
- 2 VJB0976
- 3 VJD9061
- 4 V32889010
- 5 V615051
- 6 VKG1211
- 7 V33248500
- 8 V32742300
- 9 V32797800
- 10 V33253000
- 11 VHK9048
- 12 V33253100
- 13 V32742600
- 14 VJD9230
- 15 V32741400
- 16 VGB8005
- 17 V32741600
- 18 V70024400
- 19 VJE9057
- 20 V32741500
- 21 V32994300
- 22 V33224510
- 23 V33224610
- 24 V32665100
- 25 VHA8335
- 26 V31366700

[A]

[A]



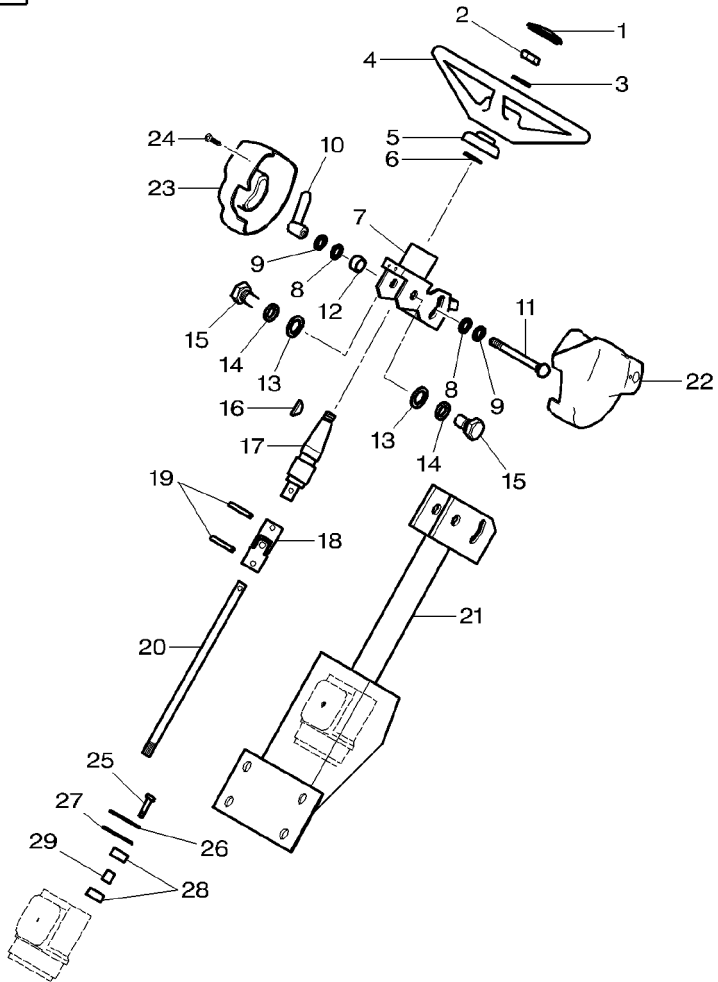
1	BADGE	BADGE DISTINTIVO	ABZEICHEN DIVISA
1	NUT	ECROU DADO	MUTTER TUERCA
1	WASHER	RONDELLE RONDELLA	UNTERLEGSSCHEIBE ARANDELA
1	STEERING WHEEL	VOLANT DIRECTION VOLANTE STERZO	LENKRAD VOLANT DIRECCION
1	SHIELD	TOLE RIPARO	SCHILD BLINDAJE
1	CIRCLIP	CIRCLIP ANELLO ELASTICO	SEEGERING GRAPA CIRCULAR
1	BEARING HOUSING	CARTER ROULEMENT CARCASSA CUSCIN.	LAGERGEHAEUSE CAJA COJINETE
2	FRICITION DISC	DISQUE FRICTION DISCO DI FRIZION	REIBSCHEIBE DISCO FRICCION
2	FRICITION DISC	DISQUE FRICTION DISCO DI FRIZION	REIBSCHEIBE DISCO FRICCION
1	LEVER	LEVIER LEVA	HEBEL PALANCA
1	SCREW	VIS VITE	SCHRAUBE TORNILLO
1	SPACER	ENTRETOISE DISTANZIALE	ABSTANDSTUECK DISCO ESPACIADOR
2	FRICITION DISC	DISQUE FRICTION DISCO DI FRIZION	REIBSCHEIBE DISCO FRICCION
2	LOCK WASHER	RONDELLE FREIN ROSETTA DENTELL.	FEDERRING ARANDELA GROWER
2	BOLT	BOULON BULLONE	MASCH.SCHRAUBE ESPIGA/BULON
1	KEY	CLAVETTE CHIAVETTA	PASSKEIL CLAVE
1	SHAFT	ARBRE ALBERO	WELLE ARBOL
1	TOGGLE	ROTULE ROTULA	GELENKZAPFEN ROTULA
2	PIN	GOUPILLE PERNO	BOLZEN PASADOR
1	SHAFT	ARBRE ALBERO	WELLE ARBOL
1	STAND	BEQUILLE CAVALLETTO	STUETZE CABALLETE
1	SHIELD	TOLE RIPARO	SCHILD BLINDAJE
1	SHIELD	TOLE RIPARO	SCHILD BLINDAJE
4	SCREW	VIS VITE	SCHRAUBE TORNILLO
4	SCREW	VIS VITE	SCHRAUBE TORNILLO
2	WASHER	RONDELLE RONDELLA	UNTERLEGSSCHEIBE ARANDELA

Steering  
Direction  
Lenkung  
Sterzo  
Direccion

Steering Wheel And Column  
Volant De Direction Et Colonne  
Lenkrad Und Saeule  
Volante E Colonna  
Volante Direccion Y Columna

70-5

V-V705-001-A



27 V33191900

28 V30350600

29 V30350700

[A] PLASTICS  
PLASTIQUE  
PLASTIKSTOFFE  
MATERIE PLASTICHE  
PLASTICO

4 WASHER

8 RUBBER

4 SLEEVE

RONDELLE  
RONDELLA  
CAOUTCHOUC  
COTE  
MANCHON  
MANICOTTO

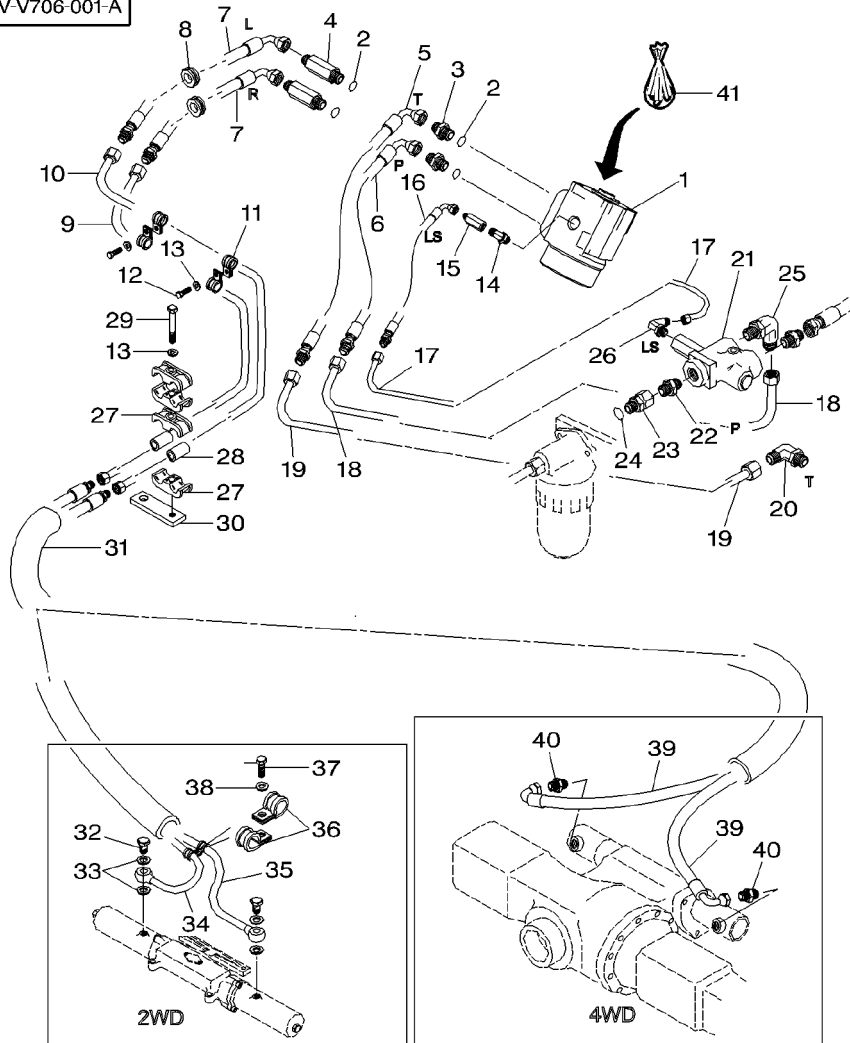
UNTERLEGSCHIEBE  
ARANDELA  
GUMMI  
CAUCHO  
HUELSE  
MANCHA

Steering  
Direction  
Lenkung  
Sterzo  
Dirección

Hydraulic Lines  
Tuyauteries Hydrauliques  
Hydraulikleitungen  
Tubazioni Idrrauliche  
Circuito Hidraulico

70-10

V-V706-001-A



- 1 V32721800
- 2 VKH4946
- 3 VGS9270
- 4 V30917100
- 5 V31763300
- 6 V32913000
- 7 V36013000
- 8 V30234000
- 9 V36014400
- 10 V36014500
- 11 V30644900
- 12 VHA6323
- 13 VJD0408
- 14 VGS9441
- 15 V32907300
- 16 V32881500
- 17 V32881000
- 18 V32880600
- 19 V31763000
- 20 VGS9266
- 21 V36000900
- 22 VGS9271
- 23 VGS9461
- 24 VKH4131
- 25 VGS9265
- 26 VGS9441

\*

◀▶ 360 MM

▶

◀

⊙ 12 MM

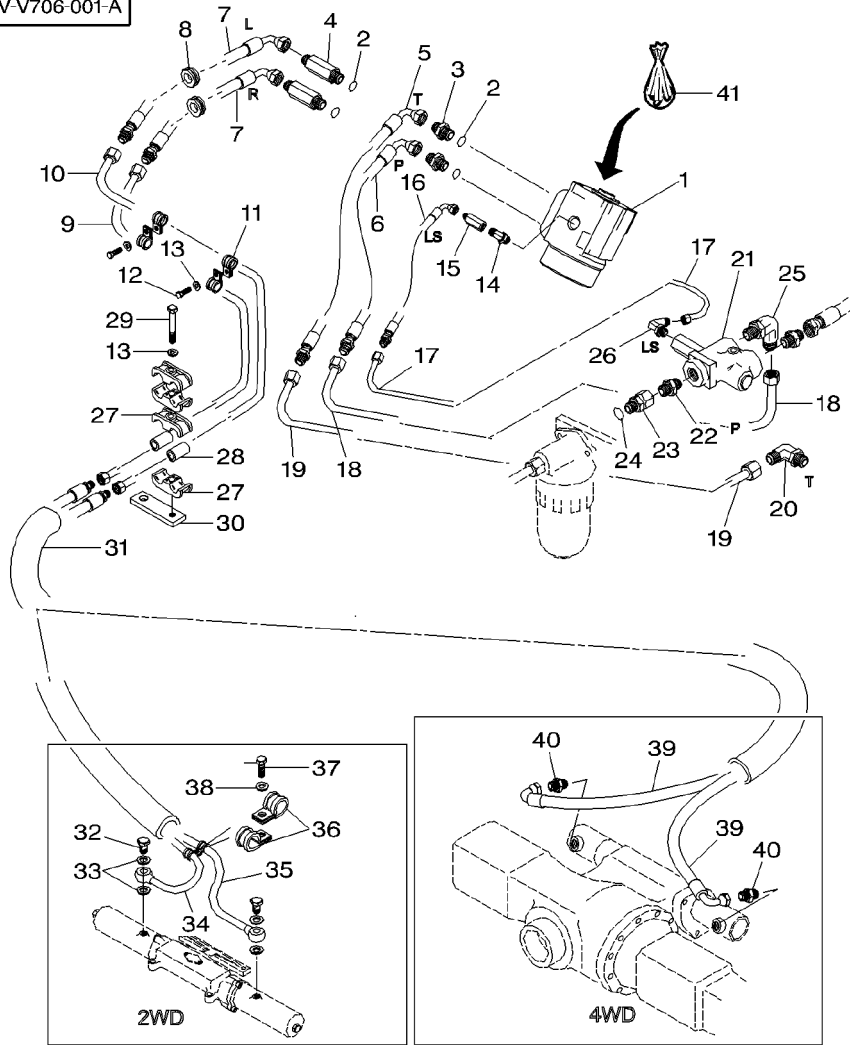
1 VALVE SEAT	SIEGE SOUPAPE	VENTILSITZ
	SEDE VALVOLA	ASIEN TO VALVOLA
4 O RING	JOINT TORIQUE	O-RING
	ANELLO TENUTA	ANILLO FORMA 'O'
2 UNION	RACCORD	VERSCHRAUBUNG
	RACCORDO	RACOR
2 UNION	RACCORD	VERSCHRAUBUNG
	RACCORDO	RACOR
1 HOSE	DURITE	SCHLAUCH
	TUBO FLESSIBILE	FLEXIBLE
1 HOSE	DURITE	SCHLAUCH
	TUBO FLESSIBILE	FLEXIBLE
2 HOSE	DURITE	SCHLAUCH
	TUBO FLESSIBILE	FLEXIBLE
2 GROMMET	PASSE FIL	GUMMITUELLE
	ANELLO PASSACAVO	PASACABLE
1 PIPE,OIL	TUYAU HYDRAULI.	OELLEITUNG
	TUBO OLIO	OELLEITUNG
1 PIPE,OIL	TUYAU HYDRAULI.	MANGUITO ACEITE
	TUBO OLIO	OELLEITUNG
4 CLAMP	COLLIER	HALTESCHELLE
	FASCETTA	ABRAZADERA
2 SCREW	VIS	SCHRAUBE
	VITE	TORNILLO
3 WASHER	RONDELLE	UNTERLEGSCHIEBE
	ARANELLA	ARANDELA
1 ELBOW NIPPLE	RACCORD COUDE	WINKELSTUTZEN
	NIPPLIO GOMITO	CODO DE UNION
1 UNION	RACCORD	VERSCHRAUBUNG
	RACCORDO	RACOR
1 HOSE	DURITE	SCHLAUCH
	TUBO FLESSIBILE	FLEXIBLE
1 PIPE,OIL	TUYAU HYDRAULI.	OELLEITUNG
	TUBO OLIO	MANGUITO ACEITE
1 PIPE,OIL	TUYAU HYDRAULI.	OELLEITUNG
	TUBO OLIO	MANGUITO ACEITE
1 PIPE,OIL	TUYAU HYDRAULI.	OELLEITUNG
	TUBO OLIO	MANGUITO ACEITE
1 ELBOW NIPPLE	RACCORD COUDE	WINKELSTUTZEN
	NIPPLIO GOMITO	CODO DE UNION
1 PRIORITY VALVE	VALVE PRIORITE	PRIORIT.VENTIL
	PRIORITY VALVE	PRIORITY VALVE
3 UNION	RACCORD	VERSCHRAUBUNG
	RACCORDO	RACOR
1 UNION	RACCORD	VERSCHRAUBUNG
	RACCORDO	RACOR
1 O RING	JOINT TORIQUE	O-RING
	ANELLO TENUTA	ANILLO FORMA 'O'
1 ELBOW NIPPLE	RACCORD COUDE	WINKELSTUTZEN
	NIPPLIO GOMITO	CODO DE UNION
1 ELBOW NIPPLE	RACCORD COUDE	WINKELSTUTZEN
	NIPPLIO GOMITO	CODO DE UNION

Steering  
Direction  
Lenkung  
Sterzo  
Dirección

Hydraulic Lines  
Tuyauteries Hydrauliques  
Hydraulikleitungen  
Tubazioni Idrauliche  
Circuito Hidraulico

70-10

V-V706-001-A



- 27 V45348700
- 28 V36029200
- 29 VHA9403
- 30 V36022700
- 31 V32550600
- 32 V710090
- 33 VKH3006
- 34 V36032600
- 35 V36032700
- 36 V30086100
- 37 VHA6322
- 38 VJD0408
- 39 V36013100
- 40 VGS9270
- 41 V32281600

∅ 17 MM



1050 MM



1200 MM



900 MM



- 4 CLAMP
- 2 PROTECTIVE STRIP
- 1 SCREW
- 1 SUPPORT
- 1 PROTECTIVE STRIP
- 2 SCREW
- 4 GASKET
- 1 HOSE
- 1 HOSE
- 2 CLAMP
- 1 SCREW
- 1 WASHER
- 2 HOSE
- 2 UNION
- 1 KIT, JOINT

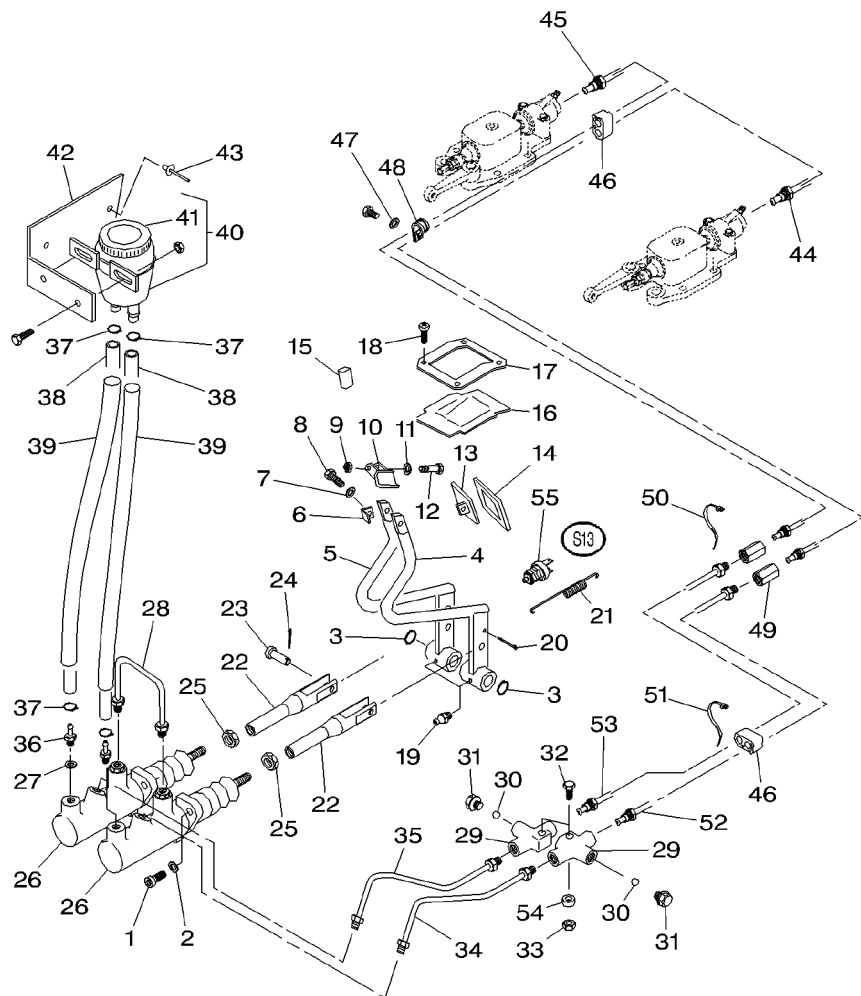
COLLIER  
FASCETTA  
GAINÉ PROTECTION  
GUAINA PROTETTIV  
VIS  
VITE  
SUPPORTO  
GAINÉ PROTECTION  
GUAINA PROTETTIV  
VIS  
VITE  
JOINT  
GUARNIZIONE  
DURITE  
TUBO FLESSIBILE  
DURITE  
TUBO FLESSIBILE  
COLLIER  
FASCETTA  
VIS  
VITE  
RONDELLE  
RONDELLA  
DURITE  
TUBO FLESSIBILE  
RACCORD  
RACCORDO  
JEU JOINTS  
KIT GIUNTO

HALTESCHELLE  
ABRAZADERA  
KANTENSCHUTZ  
BANDA PROTECTORA  
SCHRAUBE  
TORNILLO  
LAGERUNG  
DISPOS.DE SOSTEN  
KANTENSCHUTZ  
BANDA PROTECTORA  
SCHRAUBE  
TORNILLO  
DICHTSCHEIBE  
EMPAQUETADURA.  
SCHLAUCH  
FLEXIBLE  
SCHLAUCH  
FLEXIBLE  
SCHLAUCH  
FLEXIBLE  
HALTESCHELLE  
ABRAZADERA  
SCHRAUBE  
TORNILLO  
UNTERLEGSCHIBE  
ARANDELA  
SCHLAUCH  
FLEXIBLE  
VERSCHRAUBUNG  
RACOR  
DICHTUNGSSATZ  
JUEGO JUNTAS

Brakes  
Freins  
Bremsen  
Freno  
Frenos

70-15

V-V703-001-A

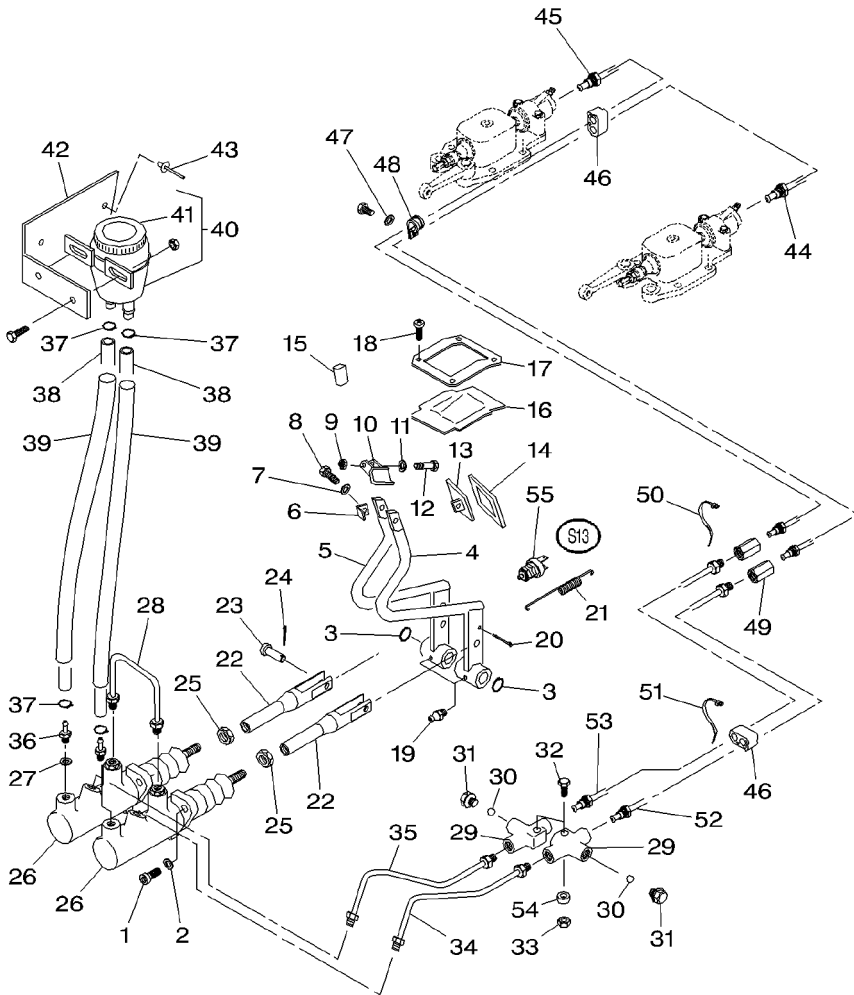


1	VHC9326	4	SCREW	VIS	SCHRAUBE
2	VJD9062	4	WASHER	VITE	TORNILLO
3	VKG2030			RONDELLE	UNTERLEGSCHIEBE
4	V34554100			RONDELLA	ARANDELA
5	V34554000	2	CIRCLIP	CIRCLIP	SEEGERING
6	V627420	1	PEDAL	ANNELLO ELASTICO	GRAPA CIRCULAR
7	VJD9103	1	PEDAL	PEDALE	PEDAL
8	VHA6324	1	PEDAL	PEDALE	PEDAL
9	VJB8903	1	PEDAL	PEDALE	PEDAL
10	V33454400	2	PLATE	PEDALE	PEDAL
11	VJE9420	2	SPRING WASHER	PLAQUE	PLATTE
12	VHA6317	2	SCREW	PIASTRA	PLATO
13	V31021000	2	SCREW	RONDELLESRESSORT	FEDERRINGE
14	V594540	2	SCREW	ROSETTA ELAST.	ARANDELAS ELAST.
15	V33452500	1	NUT	VIS	SCHRAUBE
16	V31000400	1	THRUSTER	VITE	TORNILLO
17	V31000300	1	THRUSTER	ECROU	MUTTER
18	VHN6654	1	THRUSTER	DADO	TUERCA
19	VGG0094	2	SPRING	ARRETOIR	DRUCKRING
20	VJE3125	2	SPRING	SPINGITORE	PROPULSOR
21	V31020600	1	SCREW	RESSORT	FEDER
22	V34548410	2	PLATE	MOLLA	RESORTE
23	VJJ4037	2	RUBBER	VIS	SCHRAUBE
24	VJE3047	2	RUBBER	VITE	TORNILLO
25	VJB1110	1	RUBBER	PLAQUE	PLATTE
26	V35133910	2	GASKET	PIASTRA	PLATO
		2	GASKET	CAOUTCHOUC	GUMMI
		1	GASKET	COTE	CAUCHO
		1	MOUNTING	CAOUTCHOUC	GUMMI
		1	MOUNTING	COTE	CAUCHO
		4	SCREW	JOINT	DICHTSCHEIBE
		2	GREASE NIPPLE	GUARNIZIONE	EMPAQUETADURA.
		2	SPLIT PIN	MONTANT	HALTERUNG
		2	SPRING	SUPPORTO MONTAGG	MONTANTE
		2	ROD	VIS	SCHRAUBE
		2	PIN	VITE	TORNILLO
		2	SPLIT PIN	GRAISSEUR DROIT	FETT-NIPPEL
		2	NUT	INGRASSAT.	ENGRASADOR
		2	MAIN CYLINDER	GOUPILLE FENDUE	SPALTBOLZEN
				COPIGLIA	PASADOR HENDIDO
				RESSORT	FEDER
				MOLLA	RESORTE
				TRINGLE	STANGE
				ASTA	VARILLA
				GOUPILLE	BOLZEN
				PERNO	PASADOR
				GOUPILLE FENDUE	SPALTBOLZEN
				COPIGLIA	PASADOR HENDIDO
				ECROU	MUTTER
				DADO	TUERCA
				MAITRE CYLINDRE	HAUPTZYLINDER
				CILINDRO PRINCIP	CILINDRO PRINCIP

Brakes  
Freins  
Bremsen  
Freno  
Frenos

70-15

V-V703-001-A

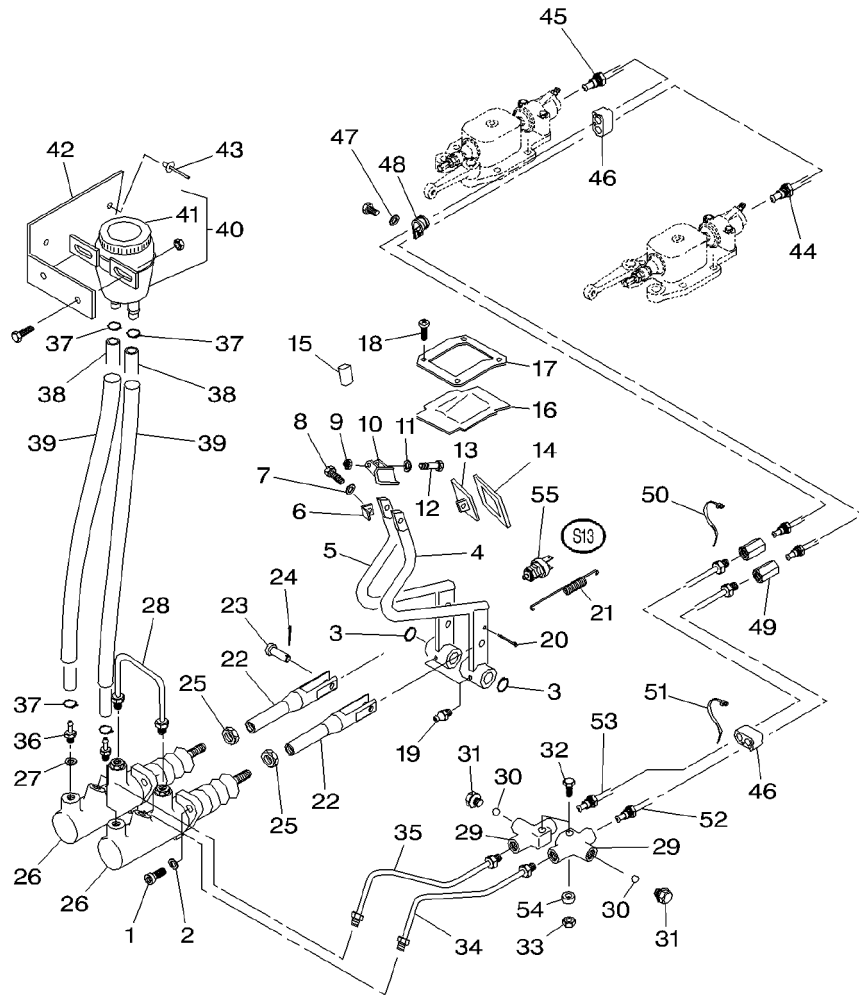


27	VKH3638		2	GASKET	JOINT	DICHTSCHEIBE
28	V34623500		1	BRAKE LINE	GUARNIZIONE	EMPAQUETADURA.
29	V30458200		1	BRAKE LINE	TUYAUTERIE FREIN	BREMSLEITUNG
30	VLB8078		2	UNION	TUBO FRENO	TUBERIA DE FRENO
31	VGR0280		2	UNION	RACCORD	VERSCHRAUBUNG
32	VHA6316		2	BALL	RACCORDO	RACOR
33	VJB1106		2	PLUG	BILLE	KUGEL
34	V34623300		2	PLUG	SFERA	BOLA
35	V34623400		2	SCREW	BOUCHON	VERSCHL.STOPFEN
36	V70021910		2	SCREW	TAPPO	TAPON
37	V30622000		2	NUT	VIS	SCHRAUBE
38	V34922200	◀ 940 MM	1	BRAKE LINE	VITE	TORNILLO
39	V34922500	◀ 830 MM	2	BRAKE LINE	ECROU	MUTTER
40	V70022900		1	BRAKE LINE	DADO	TUERCA
41	V830370	40	1	BRAKE LINE	TUYAUTERIE FREIN	BREMSLEITUNG
42	V34807300		1	BRAKE LINE	TUBO FRENO	TUBERIA DE FRENO
43			2	UNION	TUYAUTERIE FREIN	BREMSLEITUNG
44	V34622500	◀	2	UNION	TUBO FRENO	TUBERIA DE FRENO
45	V34622800	▶	4	HOSE CLIP	RACCORD	VERSCHRAUBUNG
46	V32748600		2	BRAKE HOSE	RACCORDO	RACOR
47	VJD0410		2	BRAKE HOSE	COLLIER DURITE	SCHLAUCHSCHELLE
48	V34920800		2	BRAKE HOSE	FASCIA	CLIP P.FLEXIBLE
49	V30465300		2	PROTECTIVE STRIP	FLEXIBLE FREIN	BREMSSCHLAUCH
50	VSA1903		2	PROTECTIVE STRIP	TUBOFLEX FRENO	TUBO DE FRENO
51	VSA9106		1	TANK	GAINE PROTECTION	KANTENSCHUTZ
52	V34623100	◀	1	TANK	GUAINA PROTETTIV	BANDA PROTECTORA
			1	TANK CAP	RESERVOIR	TANK
			1	TANK CAP	SERBATOIO	DEPOSITO LIQUIDO
			1	BRAKE LINE	BOUCHON RESERV	TANKVERSCHLUSS
			1	BRAKE LINE	CUFFIA SERBATOIO	TAPA DE DEPOSITO
			1	BRAKE LINE	SUPPORT FIXATION	HALTEAM
			2	RIVET	STAFFETTA	SOPORTE
			1	BRAKE LINE	RIBATTINO	NIET
			1	BRAKE LINE	RIVET	REMACHE
			1	BRAKE LINE	BOUCHON RESERV	BREMSLEITUNG
			1	BRAKE LINE	TUBO FRENO	TUBERIA DE FRENO
			1	BRAKE LINE	TUYAUTERIE FREIN	BREMSLEITUNG
			2	CLAMP	TUBO FRENO	TUBERIA DE FRENO
			2	CLAMP	COLLIER	HALTESCHELLE
			1	WASHER	FASCETTA	ABRAZADERA
			1	SUPPORT	RONDELLE	UNTERLEGSCHIEBE
			1	SUPPORT	RONDELLA	ARANDELA
			2	UNION	SUPPORT	LAGERUNG
			2	UNION	SUPPORTO	DISPOS.DE SOSTEN
			1	BAND	RACCORD	VERSCHRAUBUNG
			1	BAND	RACCORDO	RACOR
			1	BAND	BANDE	BAND
			1	BAND	NASTRO	BANDA
			1	BAND	BANDE	BAND
			1	BAND	NASTRO	BANDA
			1	BRAKE LINE	TUYAUTERIE FREIN	BREMSLEITUNG
			1	BRAKE LINE	TUBO FRENO	TUBERIA DE FRENO

Brakes  
Freins  
Bremsen  
Freno  
Frenos

70-15

V-V703-001-A



- 53 V34623200
- 54 V33663300
- 55 **V684690**



- 1 BRAKE LINE
- 2 BUSH
- 1 SWITCH

TUYAUTERIE FREIN  
TUBO FRENO  
BAGUE  
BOCCOLA  
INTERRUPTEUR  
INTERRUPTORE

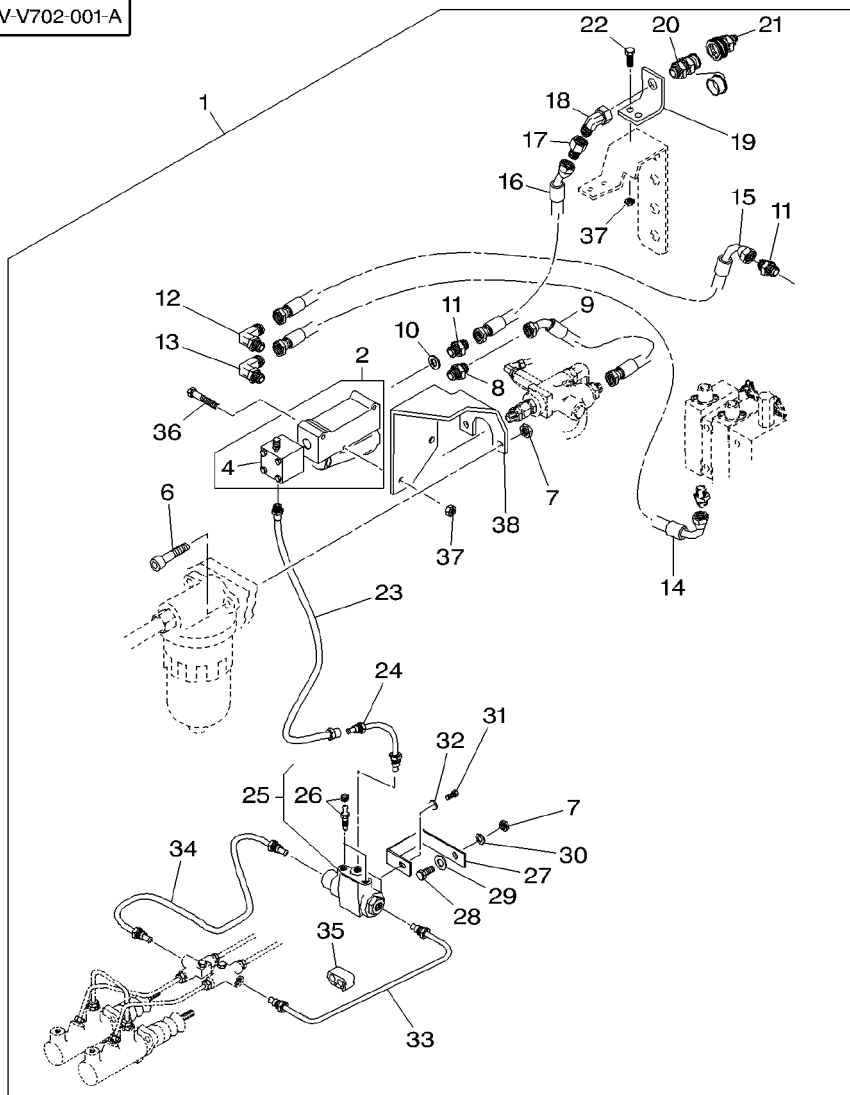
BREMSLEITUNG  
TUBERIA DE FRENO  
BUCHSE  
CASQUILLO  
SCHALTER  
INTERRUPTOR

Brakes  
Freins  
Bremsen  
Freno  
Frenos

Trailer Brake  
Freinage De Remorque  
Anhaenger Breme  
Freno Rimorchio  
Frenaje De Remolque

70-20

V-V702-001-A



1	V34926600		1 KIT, BRAKE	JEU FREIN KIT FRENO	BREMSENSATZ FRENOS JUEGO
2	V33651500	1 Bosch	1 BRAKE VALVE	VALVE DE FREIN VALVOLA FRENO	BREMSEVENTIL VALVULA DE FRENO
3	V35190900	2 [A]	1 GASKET	JOINT GUARNIZIONE	DICHTSCHEIBE EMPAQUETADURA.
4	V34173800	2 ∅ 16 MM	1 PART	PIECE PEZZI	TEILE PIEZA
5	V34176000	4 [A] ∅ 16 MM	1 KIT, JOINT	JEU JOINTS KIT GIUNTO	DICHTUNGSSATZ JUEGO JUNTAS
6	VHC9756	1	2 SCREW	VIS VITE	SCHRAUBE TORNILLO
7	VJB8905	1	3 LOCKNUT	ECROU BLOCAGE AUTOBLOCCANTE	FLACHMUTTER CONTRATUERCA
8	VGS9338	1	1 UNION	RACCORD RACCORDO	VERSCHRAUBUNG RACOR
9	V32082910	1 ◀▶ 670 MM	1 BRAKE HOSE	FLEXIBLE FREIN TUBOFLEX FRENO	BREMSSCHLAUCH TUBO DE FRENO
10	VKH3617	1	1 GASKET	JOINT GUARNIZIONE	DICHTSCHEIBE EMPAQUETADURA.
11	VGS9270	1	2 UNION	RACCORD RACCORDO	VERSCHRAUBUNG RACOR
12	VGS9452	1	1 ELBOW NIPPLE	RACCORD COUDE NIPPLO GOMITO	WINKELSTUTZEN CODO DE UNION
13	VGS9346	1	1 ELBOW NIPPLE	RACCORD COUDE NIPPLO GOMITO	WINKELSTUTZEN CODO DE UNION
14	V33284900	1 ◀▶ 450 MM	1 BRAKE HOSE	FLEXIBLE FREIN TUBOFLEX FRENO	BREMSSCHLAUCH TUBO DE FRENO
15	V32599500	1 ◀▶ 640 MM	1 BRAKE HOSE	FLEXIBLE FREIN TUBOFLEX FRENO	BREMSSCHLAUCH TUBO DE FRENO
16	V45338100	1 ◀▶ 1180 MM	1 BRAKE HOSE	FLEXIBLE FREIN TUBOFLEX FRENO	BREMSSCHLAUCH TUBO DE FRENO
17	VGS9304	1	1 UNION	RACCORD RACCORDO	VERSCHRAUBUNG RACOR
18	VGS9397	1	1 ELBOW NIPPLE	RACCORD COUDE NIPPLO GOMITO	WINKELSTUTZEN CODO DE UNION
19	V33282300	1	1 SUPPORT	SUPPORT SUPPORTO	LAGERUNG DISPOS.DE SOSTEN
20	V32609800	1	1 COUPLER	ACCOUPEMENT ACCOPIATORE	KUPPLUNGSSTUECK ACOPLADOR
21	V31628700	1	1 COUPLER	ACCOUPEMENT ACCOPIATORE	KUPPLUNGSSTUECK ACOPLADOR
22	VHA6323	1	1 SCREW	VIS VITE	SCHRAUBE TORNILLO
23	V32599800	1 ◀▶ 380 MM	1 BRAKE HOSE	FLEXIBLE FREIN TUBOFLEX FRENO	BREMSSCHLAUCH TUBO DE FRENO
24	V32936400	1	1 PIPE	TUYAU TUBO	ROHRLEITUNG CANO
25	V34690100	1	1 VALVE.	SOUPAPE VALVOLA	VENTIL VALVULA
26		25	2 PRESSURE VALVE	VALVE VALVOLA PRESSION	DRUCKVENTIL VALVULA PRESSION

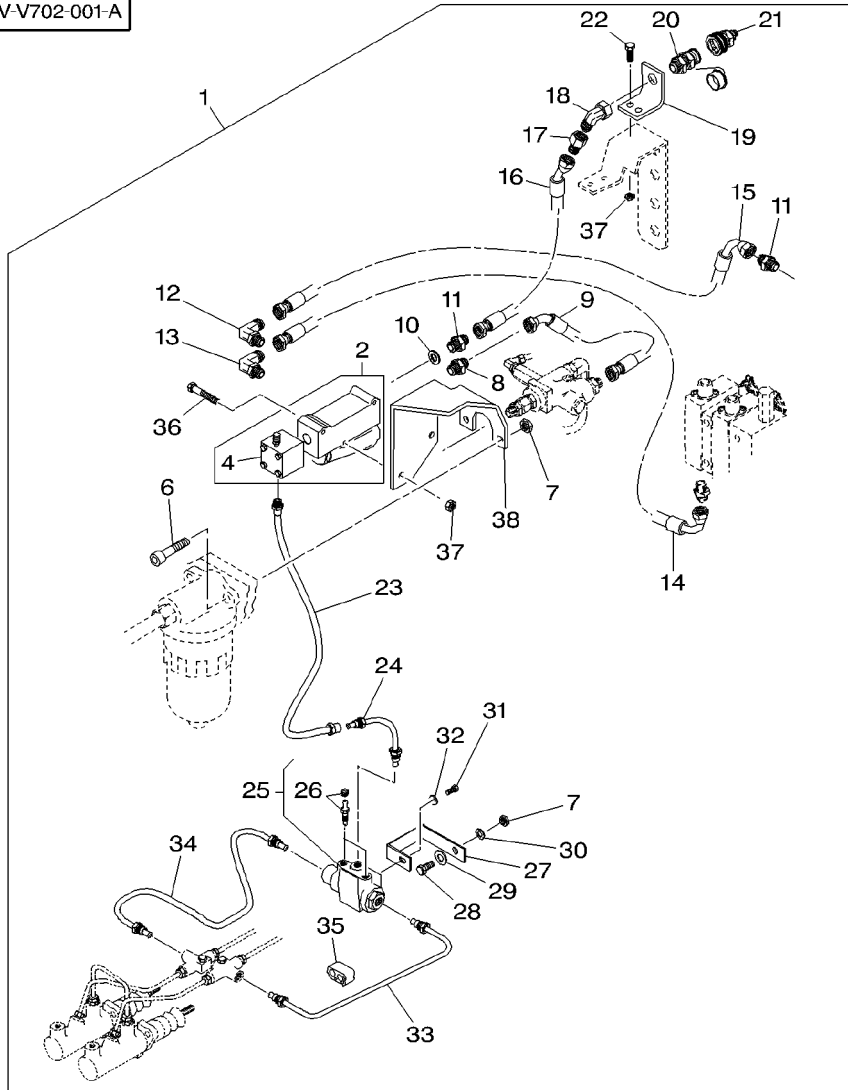


Brakes  
Freins  
Bremsen  
Freno  
Frenos

Trailer Brake  
Freinage De Remorque  
Anhaenger Bremsen  
Freno Rimorchio  
Frenaje De Remolque

70-20

V-V702-001-A



27	V34673910	1	1	SUPPORT	SUPPORT	LAGERUNG
28	VHA6334	1	1	SCREW	SUPPORTO	DISPOS.DE SOSTEN
29	V30438400	1	1	WASHER	VIS	SCHRAUBE
30	VJD0410	1	1	WASHER	VITE	TORNILLO
31	VHA6322	1	1	SCREW	RONDELLE	UNTERLEGSCHIEBE
32	VJD0408	1	1	WASHER	RONDELLA	ARANDELA
33	V34623610	1	1	PIPE	RONDELLE	UNTERLEGSCHIEBE
34	V34623710	1	1	PIPE	RONDELLA	ARANDELA
35	V32748600	1	1	CLAMP	RONDELLE	ARANDELA
36	VHA8328	1	2	SCREW	TUYAU	ROHRLEITUNG
37	VJB8904	1	1	LOCKNUT	TUBO	CANO
38	V32747200	1	1	BRACKET	TUYAU	ROHRLEITUNG
					TUBO	CANO
					COLLIER	HALTESCHELLE
					FASCETTA	ABRAZADERA
					VIS	SCHRAUBE
					VITE	TORNILLO
					ECROU BLOCAGE	FLACHMUTTER
					AUTOBLOCCANTE	CONTRATUERCA
					SUPPORT FIXATION	HALTEARM
					STAFFETTA	SOPORTE

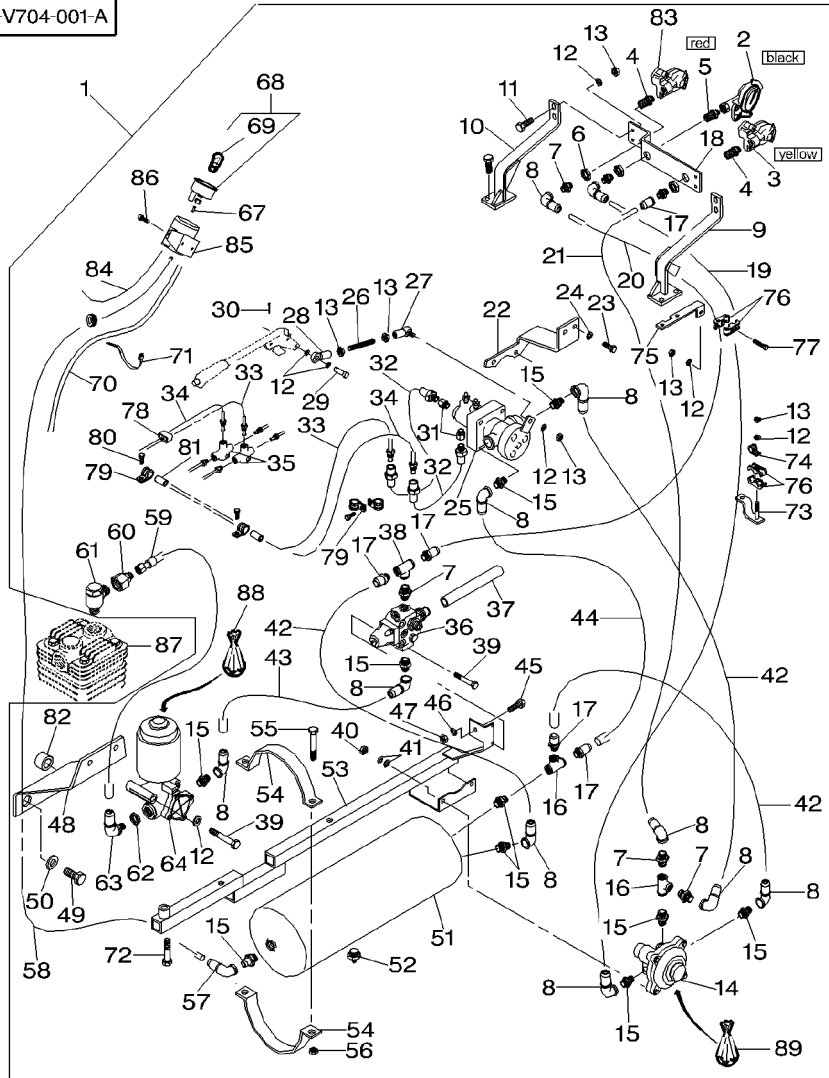
[A] NOT ILLUSTRATED  
NON ILLUSTRATE  
NICHT ABGEBILDET  
NO ILLUSTRADO  
NO ILLUSTRATED

Brakes  
Freins  
Bremsen  
Freno  
Frenos

Air Pressure Brake  
Frein A Pression D'Air  
Luftdruck Bremsen  
Freno Di Pressione Del Aria  
Frenos De Aire

70-25

V-V704-001-A



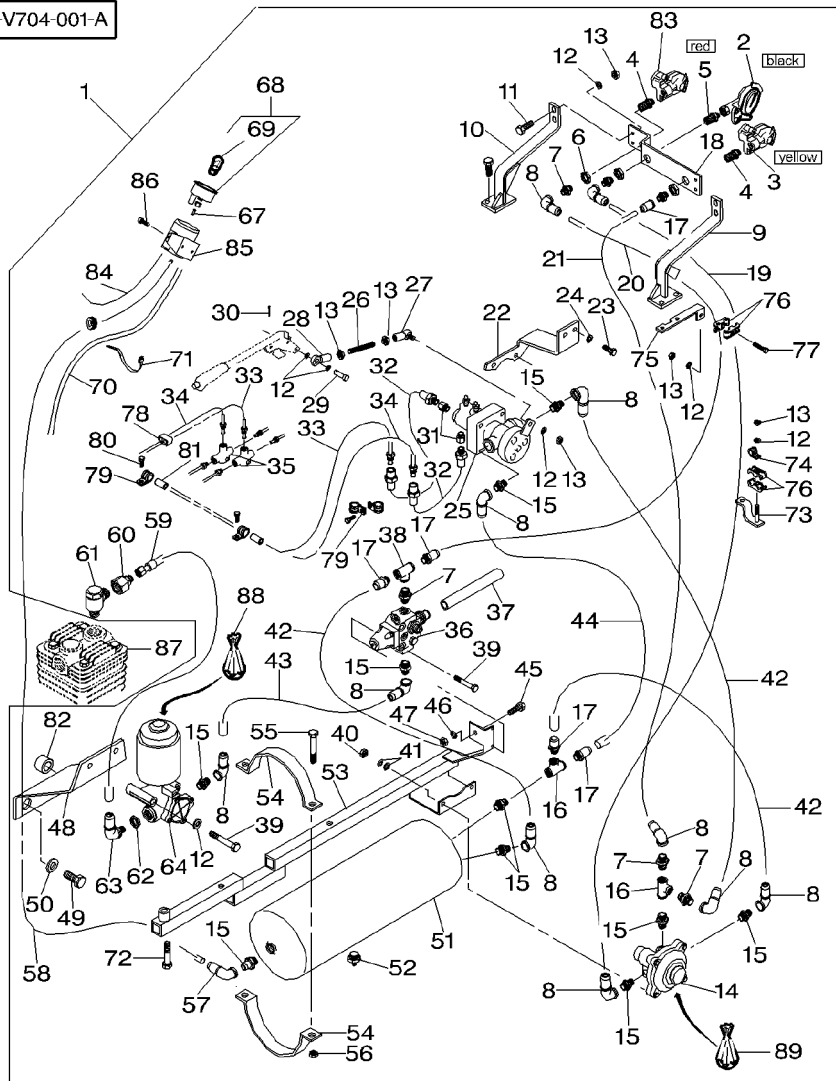
1	V34971100		1	AIR BRAKE	FREIN AIR MONO	EINLEITGS.BREMSE
2	V32934600	1 [B]	1	UNION	AIR BRAKE	AIR BRAKE
3	V32934400	1 [C]	1	UNION	RACCORD	VERSCHRAUBUNG
4	V32930300	1 M22 / M16	2	UNION	RACCORDO	RACOR
5	V32930400	1 M22 / M22	1	UNION	RACCORD	VERSCHRAUBUNG
6	VJB0955	1	4	NUT	RACCORDO	RACOR
7	V32930010	1	1	UNION	RACCORD	VERSCHRAUBUNG
8	V32930210	1	4	NUT	RACCORDO	RACOR
9	V33573400	1 ◀	4	NUT	RACCORDO	RACOR
10	V33573300	1 ▶	6	COUPLER	ECROU	MUTTER
11	VHA6508	1	6	COUPLER	DADO	TUERCA
12	VJD0408	1	6	COUPLER	ACCOUPEMENT	KUPPLUNGSSTUECK
13	VJB8904	1	6	COUPLER	ACCOPIATORE	ACOPLADOR
14	V32910700	1	9	ELBOW NIPPLE	RACCORD COUDE	WINKELSTUTZEN
15	V32930110	1	9	ELBOW NIPPLE	NIPPLIO GOMITO	CODO DE UNION
16	V32930510	1	1	SUPPORT	SUPPORT	LAGERUNG
17	V32929800	1	1	SUPPORT	SUPPORTO	DISPOS.DE SOSTEN
18	V33579600	1	1	SUPPORT	SUPPORT	LAGERUNG
19	V32935200	1 ◀▶ 1610 MM	4	SCREW	SUPPORTO	DISPOS.DE SOSTEN
19	V33718700	1 ◀▶ 1540 MM	4	SCREW	VIS	SCHRAUBE
20	V34974500	1 ◀▶ 1350 MM	13	WASHER	VITE	TORNILLO
20	V34974400	1 ◀▶ 1250 MM	13	WASHER	RONDELLE	UNTERLEGSCHIEBE
21	V33750700	1 ◀▶ 1450 MM	13	WASHER	RONDELLA	ARANDELA
21	V33718400	1 ◀▶ 1340 MM	7	LOCKNUT	ECROU BLOCAGE	FLACHMUTTER
22	V35139600	1	7	LOCKNUT	AUTOBLOCCANTE	CONTRATUERCA
23	VHA6334	1	1	VALVE.	SOUPAPE	VENTIL
			1	VALVE.	VALVOLA	VALVULA
			9	COUPLER	ACCOUPEMENT	KUPPLUNGSSTUECK
			2	TEEPIECE	ACCOPIATORE	ACOPLADOR
			5	COUPLER	TE	T-STUECK
			1	PLATE	RACCORDO A T	PIEZA EN T
			1	PIPE	ACCOUPEMENT	KUPPLUNGSSTUECK
			1	PROTECTIVE STRIP	ACCOPIATORE	ACOPLADOR
			1	PROTECTIVE STRIP	PLAQUE	PLATE
			1	PROTECTIVE STRIP	PIASTRA	PLATO
			1	PROTECTIVE STRIP	TUYAU	ROHRLEITUNG
			1	PROTECTIVE STRIP	TUBO	CANO
			1	PROTECTIVE STRIP	GAINÉ PROTECTION	KANTENSCHUTZ
			1	PROTECTIVE STRIP	GUAINA PROTETTIV	BANDA PROTECTORA
			1	PROTECTIVE STRIP	TUYAU	ROHRLEITUNG
			1	PROTECTIVE STRIP	TUBO	CANO
			1	PROTECTIVE STRIP	GAINÉ PROTECTION	KANTENSCHUTZ
			1	PROTECTIVE STRIP	GUAINA PROTETTIV	BANDA PROTECTORA
			1	PROTECTIVE STRIP	TUYAU	ROHRLEITUNG
			1	PROTECTIVE STRIP	TUBO	CANO
			1	PROTECTIVE STRIP	GAINÉ PROTECTION	KANTENSCHUTZ
			1	PROTECTIVE STRIP	GUAINA PROTETTIV	BANDA PROTECTORA
			1	PROTECTIVE STRIP	SUPPORT	LAGERUNG
			2	SCREW	SUPPORTO	DISPOS.DE SOSTEN
					VIS	SCHRAUBE
					VITE	TORNILLO

Brakes  
Freins  
Bremsen  
Freno  
Frenos

Air Pressure Brake  
Frein A Pression D'Air  
Luftdruck Bremsen  
Freno Di Pressione Del Aria  
Frenos De Aire

70-25

V-V704-001-A



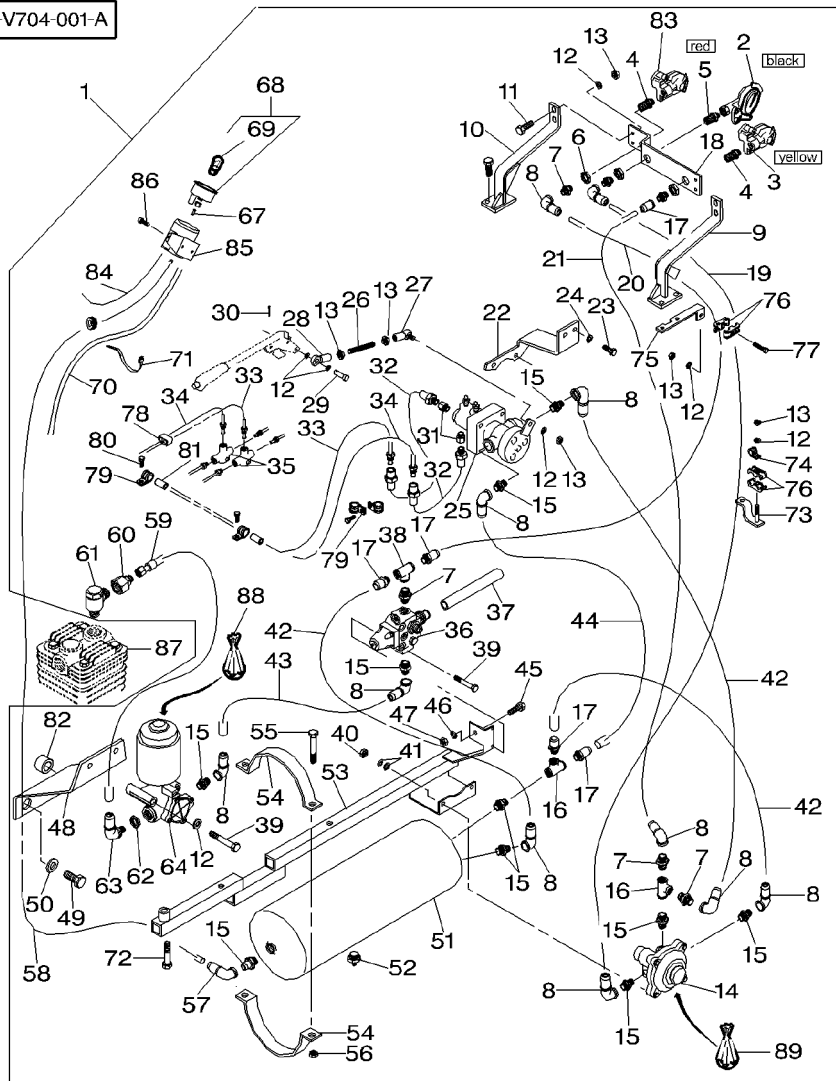
24	VJD9104	1	2	SPRING WASHER	RONDELLESRESSORT	FEDERRINGE
25	V34935300	1	1	VALVE.	ROSETTA ELAST.	ARANDELAS ELAST.
26	V32936500	1	1	ROD	SOUPAPE	VENTIL
27	VYT2088	1	1	TOGGLE	VALVOLA	VALVULA
28	V35137700	1	1	TOGGLE	TRINGLE	STANGE
29	VJJ4037	1	1	PIN	ASTA	VARILLA
30	VJE3051	1	1	SPLIT PIN	ROTULE	GELENKZAPFEN
31	V32943900	1	2	UNION	ROTULA	ROTULA
32	V32599800	1	2	BRAKE HOSE	ROTULE	GELENKZAPFEN
33	V35951700	1	1	BRAKE HOSE	ROTULE	ROTULA
34	V35951800	1	1	BRAKE HOSE	ROTULE	GELENKZAPFEN
35	V30458200	1	2	UNION	GOUPILLE	ROTULA
36	V32910600	1	1	PRESSURE VALVE	GOUPILLE	BOLZEN
37	V32948000	1	1	HOSE	PERNO	PASADOR
38	V32930610	1	1	COUPLER	GOUPILLE FENDUE	PASADOR
39	VHA8330	1	4	SCREW	COPIGLIA	SPALTBOLZEN
40	VJB8905	1	2	LOCKNUT	RACCORD	PASADOR HENDIDO
41	VJD0410	1	4	WASHER	RACCORD	VERSCHRAUBUNG
42	V34764200	1	3	PIPE	RACCORDO	RACOR
42	V33717900	1	3	PROTECTIVE STRIP	RACCORDO	BREMSSCHLAUCH
43	V32935500	1	1	PIPE	FLEXIBLE FREIN	TUBO DE FRENO
43	V34983100	1	1	PROTECTIVE STRIP	TUBOFLEX FRENO	BREMSSCHLAUCH
44	V34976100	1	1	PIPE	FLEXIBLE FREIN	TUBO DE FRENO
44	V34974300	1	1	PROTECTIVE STRIP	TUBOFLEX FRENO	BREMSSCHLAUCH
45	VHA6344	1	1	SCREW	RACCORD	TUBO DE FRENO
46	VJD0412	1	1	WASHER	RACCORDO	VERSCHRAUBUNG
					RACCORD	RACOR
					VALVE	DRUCKVENTIL
					VALVOLA PRESSION	VALVULA PRESSION
					DURITE	SCHLAUCH
					TUBO FLESSIBILE	FLEXIBLE
					ACCOUPLMENT	KUPPLUNGSTUECK
					ACCOPIATORE	ACOPLADOR
					VIS	SCHRAUBE
					VITE	TORNILLO
					ECROU BLOCAGE	FLACHMUTTER
					AUTOBLOCCANTE	CONTRATUERCA
					RONDELLE	UNTERLEGSCHIEBE
					RONDELLA	ARANDELA
					TUYAU	ROHRLEITUNG
					TUBO	CANO
					GAINÉ PROTECTION	KANTENSCHUTZ
					GUAINA PROTETTIV	BANDA PROTECTORA
					TUYAU	ROHRLEITUNG
					TUBO	CANO
					GAINÉ PROTECTION	KANTENSCHUTZ
					GUAINA PROTETTIV	BANDA PROTECTORA
					TUYAU	ROHRLEITUNG
					TUBO	CANO
					GAINÉ PROTECTION	KANTENSCHUTZ
					GUAINA PROTETTIV	BANDA PROTECTORA
					VIS	SCHRAUBE
					VITE	TORNILLO
					RONDELLE	UNTERLEGSCHIEBE
					RONDELLA	ARANDELA

Brakes  
Freins  
Bremsen  
Freno  
Frenos

Air Pressure Brake  
Frein A Pression D'Air  
Luftdruck Bremsen  
Freno Di Pressione Del Aria  
Frenos De Aire

70-25

V-V704-001-A



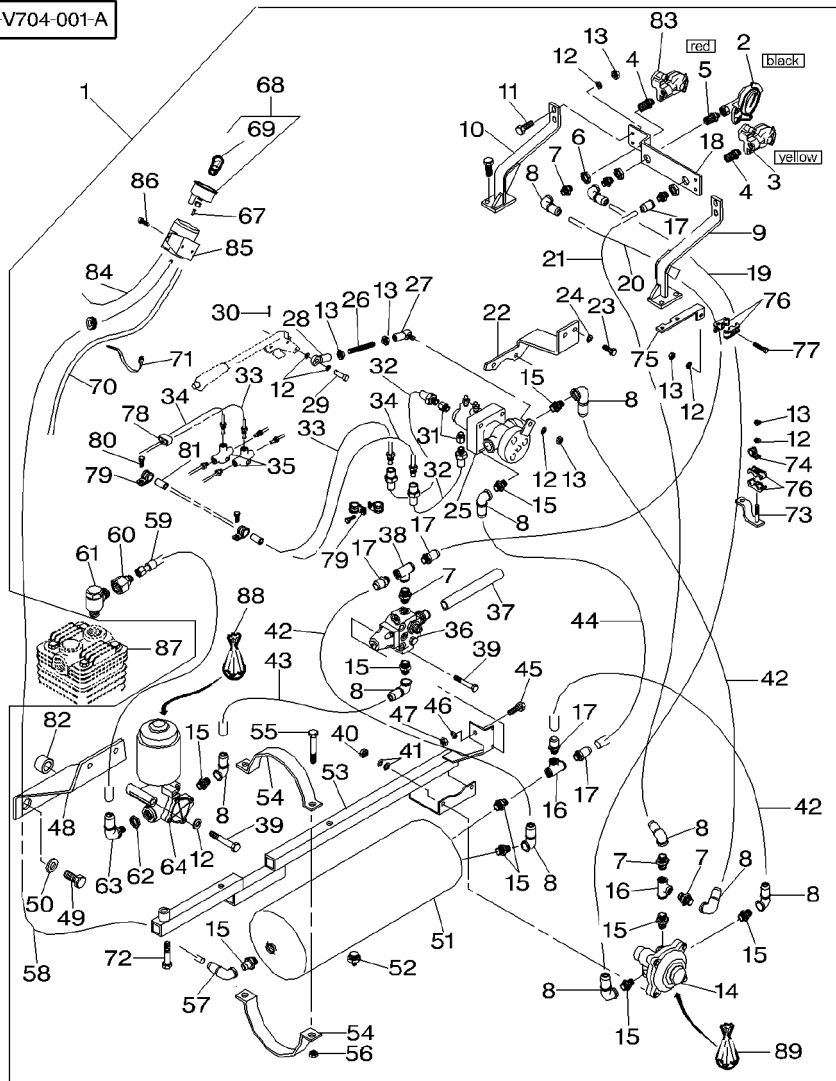
47	VJB8906	1	1	LOCKNUT	ECROU BLOCAGE	FLACHMUTTER
48	V35987000	1	1	SUPPORT	AUTOBLOCCANTE	CONTRATUERCA
49	VHA9247	1	2	SCREW	SUPPORTO	LAGERUNG
49	VHA6358	1 [D]	2	SCREW	VITE	DISPOS.DE SOSTEN
50	VJD0416	1	2	WASHER	VITE	SCHRAUBE
51	V32913700	1	20L - 10 bars	CONTAINER	RONDELLE	TORNILLO
52	V32913600	1	1	DRAIN VALVE	RONDELLA	SCHRAUBE
53	V35798600	1	1	SUPPORT	CUVE	TORNILLO
53	V34911700	1	1	SUPPORT	CONTENITORE	UNTERLEGSCHIEBE
54	V33001100	1	4	FASTENER	RONDELLA	ARANDELA
55	VHA8329	1	4	SCREW	CUVE	BEHAELTER
56	VJB8914	1	4	LOCKNUT	CONTENITORE	CONTENEDOR
57	V36124300	1	1	COUPLER	SOUPAPE DE PURGE	ENTW.VENTIL
58	V32935700	1	1	PIPE	DRAIN VALVE	VALV. PUGADORA
59	V33573100	1	1	HOSE	SUPPORT	LAGERUNG
60	V32944200	1	1	UNION	SUPPORTO	DISPOS.DE SOSTEN
61	V32948300	1	1	ELBOW NIPPLE	SUPPORTO	LAGERUNG
62	V32930700	1	1	NUT	SUPPORTO	DISPOS.DE SOSTEN
63	V32936900	1	1	ELBOW NIPPLE	AGRAFE	HALTEKLAMMER
64	V32910500	1	1	PUMP	LACCIO	CIERRE
65	V35532100	64 [E]	1	TANK	VIS	SCHRAUBE
66	V35532200	64 [E]	1	THRUST PLATE	VITE	TORNILLO
67	V32944000	1	1	SLEEVE	ECROU BLOCAGE	FLACHMUTTER
68	V32934800	1	1	PRESSURE GAUGE	AUTOBLOCCANTE	CONTRATUERCA
69	VSH2638	68	1	BULB 12V 2W	ACCOUPLMENT	KUPPLUNGSSTUECK
70	V32462100	1	1000 MM	PROTECTIVE STRIP	ACCOPLADORE	ACOPLADOR
					TUYAU	ROHRLEITUNG
					TUBO	CANO
					DURITE	SCHLAUCH
					TUBO FLESSIBILE	FLEXIBLE
					RACCORD	VERSCHRAUBUNG
					RACCORDO	RACOR
					RACCORD COUDE	WINKELSTUTZEN
					NIPPLO GOMITO	CODO DE UNION
					ECROU	MUTTER
					DADO	TUERCA
					RACCORD COUDE	WINKELSTUTZEN
					NIPPLO GOMITO	CODO DE UNION
					POMPE	PUMPE
					POMPA	BOMBA
					RESERVOIR	TANK
					SERBATOIO	DEPOSITO LIQUIDO
					PLAQUE DE BUTEE	DRUCKPLATTE
					RALLA	PLATO ACELERADOR
					MANCHON	HUELSE
					MANICOTTO	MANCHA
					INDICATEUR PRESS	DRUCKMESSER
					MANOMETRO PRESS.	INDIC DE PRESION
					AMPOULE 12V 2W	GLUEHL 12V 2W
					BULBO 12V 2W	BOMBILLA 12V 2W
					GAINE PROTECTION	KANTENSCHUTZ
					GUAINA PROTETTIV	BANDA PROTECTORA

Brakes  
Freins  
Bremsen  
Freno  
Frenos

Air Pressure Brake  
Frein A Pression D'Air  
Luftdruck Bremsen  
Freno Di Pressione Del Aria  
Frenos De Aire

70-25

V-V704-001-A



71	VSA1901	1	4	CABLE TIE	ATTACHE CABLE	KABELBINDER
72	VHA8363	1	1	SCREW	FASCETTA CAVI	APRIETACABLES
73	V34914600	1	1	SUPPORT	VITE	SCHRAUBE
74	V30086100	1	1	CLAMP	SUPPORTO	TORNILLO
75	V33575110	1	1	SUPPORT	SUPPORTO	LAGERUNG
76	V45348700	1	2	CLAMP	SUPPORTO	DISPOS.DE SOSTEN
77	VHA6327	1	1	SCREW	COLLIER	HALTESCHELLE
78	V32748600	1	2	CLAMP	FASCETTA	ABRAZADERA
79	V30644900	1	4	CLAMP	SUPPORTO	LAGERUNG
80	VHA9229	1	2	SCREW	SUPPORTO	DISPOS.DE SOSTEN
81	V32666700	1	2	SLEEVE	COLLIER	HALTESCHELLE
82	V35998800	1 [D]	2	SLEEVE	FASCETTA	ABRAZADERA
83	V32934500	1 [A]	1	UNION	COLLIER	HALTESCHELLE
84	V33612000	1	1	WIRE	FASCETTA	ABRAZADERA
85	V33016100	1	1	HOUSING	VITE	SCHRAUBE
86	V33257000	1	2	SCREW	MANICHON	TORNILLO
87		1	1	COMPRESSOR	MANICOTTO	MANCHA
88	V35532400	1	1	KIT, REPAIR	MANICHON	HUELSE
89	V35565300	1	1	KIT, REPAIR	MANICOTTO	MANCHA

[A] RED  
ROUGE  
ROT  
ROSSO  
ROJA

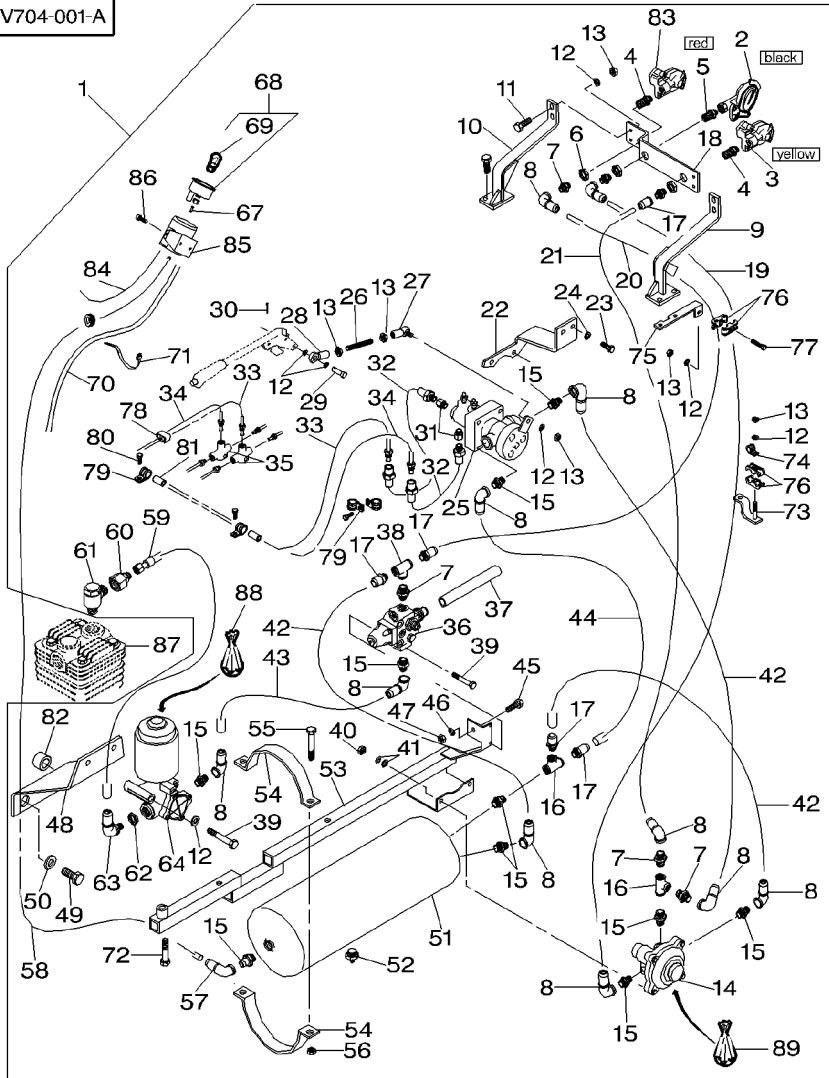
[B] BLACK  
NOIR  
SCHWARTZ  
NERO  
NEGRO

Brakes  
Freins  
Bremsen  
Freno  
Frenos

Air Pressure Brake  
Frein A Pression D'Air  
Luftdruck Bremsen  
Freno Di Pressione Del Aria  
Frenos De Aire

70-25

V-V704-001-A



[C] YELLOW  
JAUNE  
GELB  
GIALLO  
AMARILLO

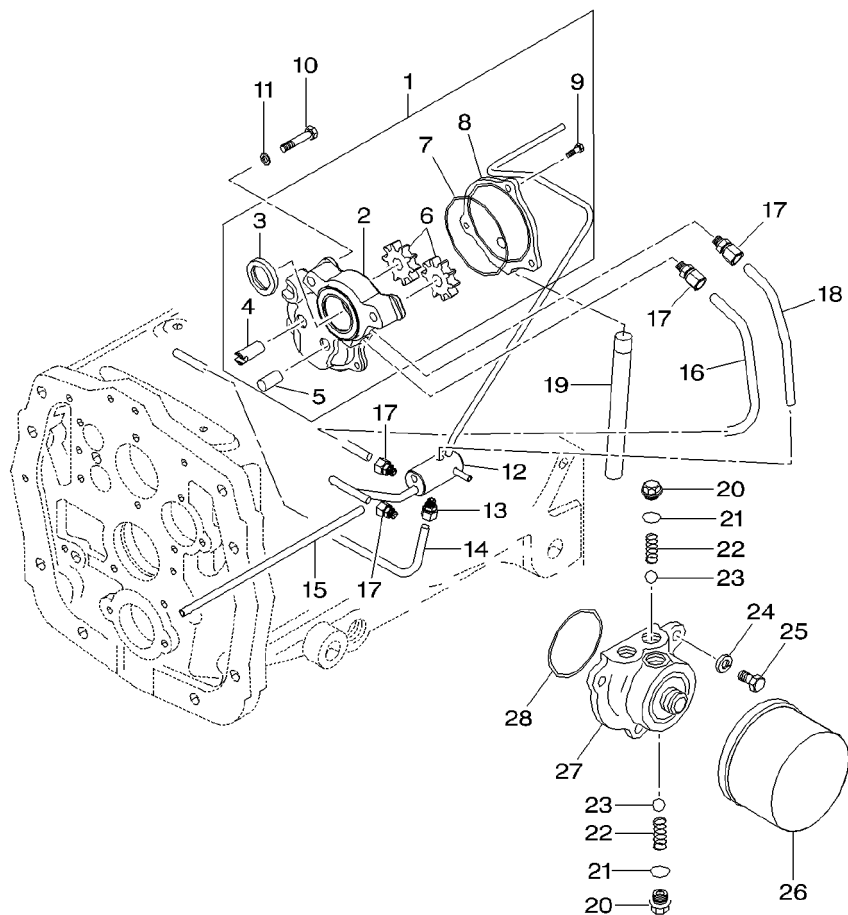
[D] WITH FRONT HYDRAULIC LIFT  
AVEC RELEVAGE AVANT  
MIT HYDRAULIK VORKRAFTHEBER  
CON SOLLEVATORE IDRAULICO ANTERIORE  
CON ELEVADOR HIDRAULICO DELANTERO

[E] NOT ILLUSTRATED  
NON ILLUSTRATE  
NICHT ABGEBILDET  
NO ILLUSTRADO  
NO ILLUSTRATED

Gear Box Lubrification  
 Lubrification Boite De Vitesses  
 Getriebeschmierung  
 Lubrificazione Scatola Cambio  
 Lubrificacion Caja De Velocidades

70-30

V-V700-001-A

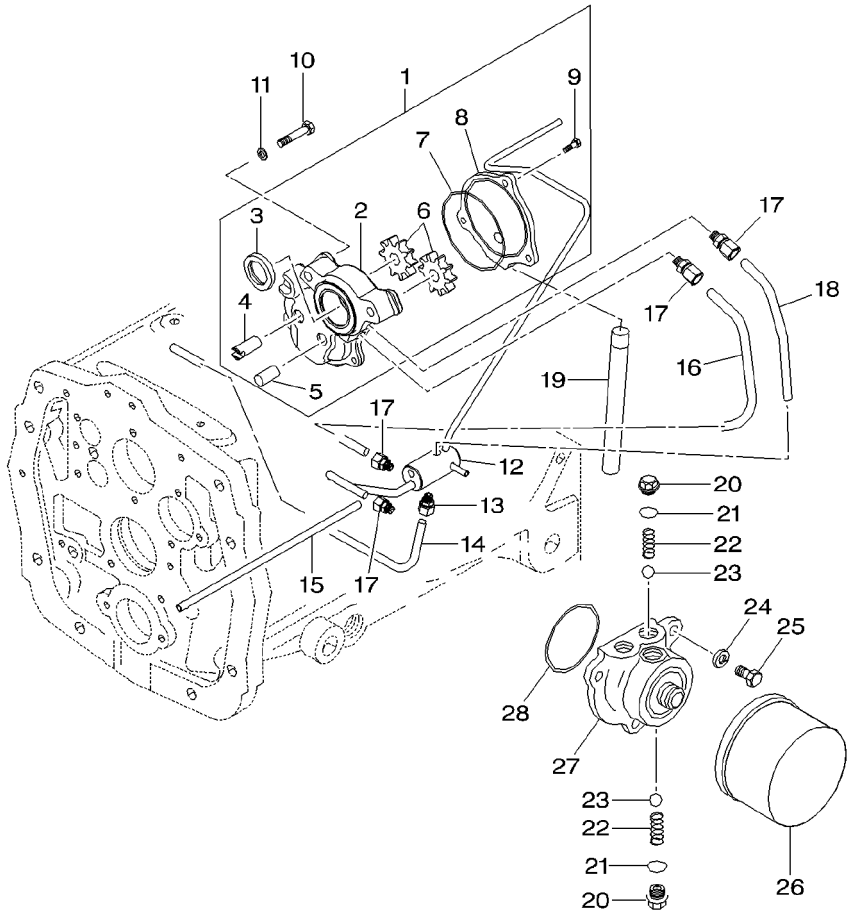


1	V34715110		1	OIL PUMP	POMPE A HUILE	OELPUMPE
2	V34715320	1	1	HOUSING	POMPA OLIO	BOMBA DE ACEITE
3	VKH0156	1			CARTER	GEHAEUSE
4	V34805800	1	1	GASKET	CARCARSA	ALOJAMIENTO
5	V35189100	1			JOINT	DICHTSCHEIBE
6	V34688900	1	1	SHAFT	GUARNIZIONE	EMPAQUETADURA.
7	VKH4781	1			ARBRE	WELLE
8	V34715210	1	1	SHAFT	ALBERO	ARBOL
9	VHA6313	1			ARBRE	WELLE
10	VHA8326	1	1	GEAR	ALBERO	ARBOL
11	VJD9103	2	2	GEAR	ENGRENAGE	ZAHNRAD
12	V30410550	1			INGRANAGGIO	ENGRANAJE
13	VGS9013	1	1	O RING	JOINT TORIQUE	O-RING
14	V30411410	1	1	COVER	ANELLO TENUTA	ANILLO FORMA 'O'
15	V34806100	1	1	COVER	COUVERCLE	DECKEL
16	V34805900	1	3	SCREW	COPERCHIO	CUBIERTA
17	VGS9073	4	2	SCREW	VIS	SCHRAUBE
18	V34806000	1	2	SCREW	VITE	TORNILLO
19	V34716300	1	2	SCREW	VIS	SCHRAUBE
20	VGR0298	2	2	SPRING WASHER	VITE	TORNILLO
21	VKH4946	2	1	DIVIDER	RONDELLESRESSORT	FEDERRINGE
22	V30371600	2	1	DIVIDER	ROSETTA ELAST.	ARANDELAS ELAST.
23	VLB8022	2	1	UNION	DIVISEUR	ABTEILER
24	VJD9104	3	1	UNION	DIVISORE	ASA DESVIADOR
25	VHA6334	3	1	UNION	RACCORD	VERSCHRAUBUNG
26	V20410800	1	1	PIPE,OIL	RACCORD	RACOR
			1	PIPE,OIL	TUYAU HYDRAULI.	OELLEITUNG
			1	PIPE,OIL	TUBO OLIO	MANGUITO ACEITE
			1	PIPE,OIL	TUYAU HYDRAULI.	OELLEITUNG
			1	PIPE,OIL	TUBO OLIO	MANGUITO ACEITE
			1	PIPE,OIL	TUYAU HYDRAULI.	OELLEITUNG
			1	PIPE,OIL	TUBO OLIO	MANGUITO ACEITE
			4	UNION	RACCORD	VERSCHRAUBUNG
			1	PIPE,OIL	RACCORD	RACOR
			1	PIPE,OIL	TUYAU HYDRAULI.	OELLEITUNG
			1	PIPE,OIL	TUBO OLIO	MANGUITO ACEITE
			1	PIPE,OIL	TUYAU HYDRAULI.	OELLEITUNG
			1	PIPE,OIL	TUBO OLIO	MANGUITO ACEITE
			2	PLUG	BOUCHON	VERSCHL.STOPFEN
			2	O RING	TAPPO	TAPON
			2	O RING	JOINT TORIQUE	O-RING
			2	SPRING	ANELLO TENUTA	ANILLO FORMA 'O'
			2	SPRING	RESSORT	FEDER
			2	BALL	MOLLA	RESORTE
			2	BALL	BILLE	KUGEL
			2	BALL	SFERA	BOLA
			3	SPRING WASHER	RONDELLESRESSORT	FEDERRINGE
			3	SCREW	ROSETTA ELAST.	ARANDELAS ELAST.
			3	SCREW	VIS	SCHRAUBE
			3	SCREW	VITE	TORNILLO
			1	OIL FILTER	FILTRE HUILE	OELFILTER
			1	OIL FILTER	FILTRO OLIO	FILTRO DE ACEITE

Gear Box Lubrification  
 Lubrification Boite De Vitesses  
 Getriebeschmierung  
 Lubrificazione Scatola Cambio  
 Lubrificacion Caja De Velocidades

70-30

V-V700-001-A



- 27 V32205310
- 28 VKH4761

- 1 FILTER HEAD
- 1 O RING

TETE DE FILTRE  
 TESTA FILTRO  
 JOINT TORIQUE  
 ANELLO TENUTA

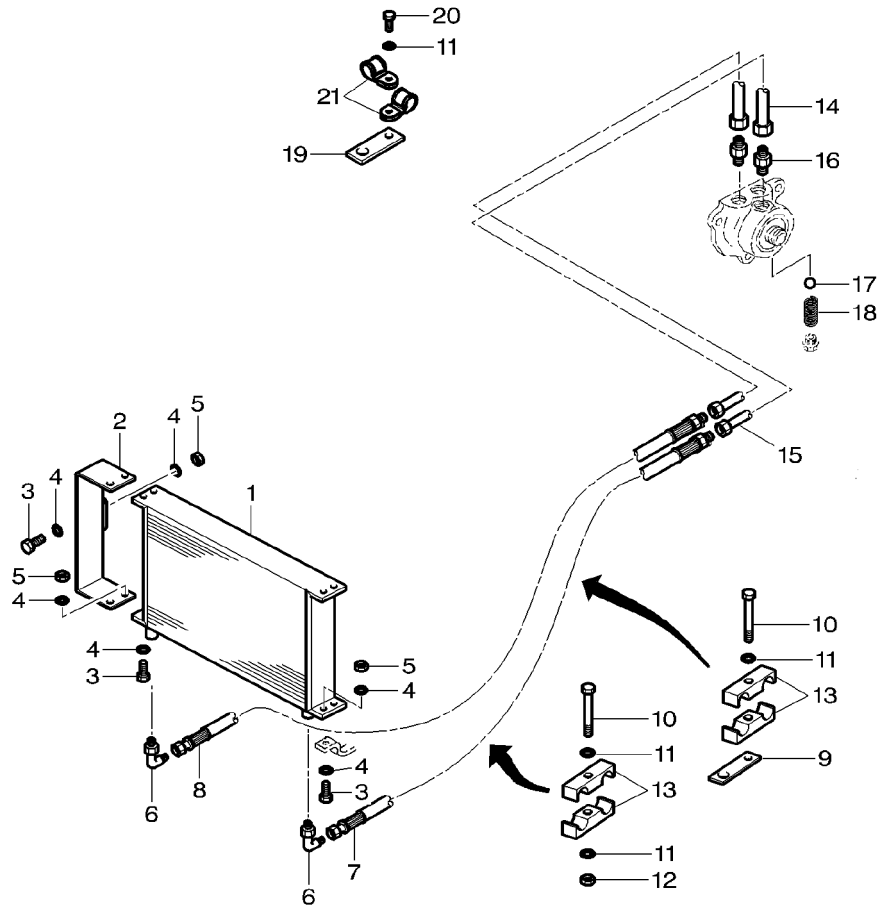
FILTERKOPF  
 CABEZA DE FILTRO  
 O-RING  
 ANILLO FORMA 'O'



Oil Cooler  
 Refroidisseur D'Huile  
 Oelkuehler  
 Radiatore Olio  
 Enfriador El Aciete

70-35

V-V701-001-A



- 1 V32590900
- 2 V35694200
- 3 VHA9225
- 4 VJD0406
- 5 VJB1106
- 6 VGS9371
- 7 V33474500
- 8 V33571400
- 9 V36022700
- 10 VHA9403
- 11 VJD0408
- 12 VJB1108
- 13 V45348700
- 14 V32107500
- 15 V32107600
- 16 VGS9270
- 17 VLB8022
- 18 V30371600
- 19 V33093500
- 20 VHA6322
- 21 V30086100

◀▶ 1100 MM

◀▶ 1260 MM

👁 70-10 No 30

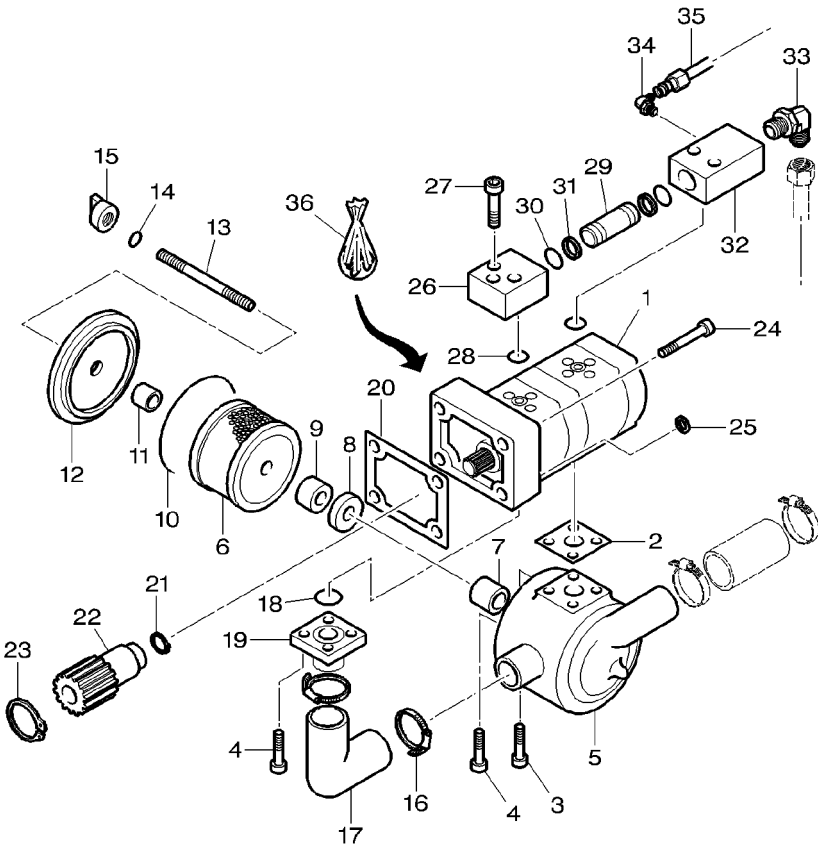
1 OIL COOLER	REFROIDISS HUILE	OELKUEHLER
1 SUPPORT	RADIATORE OLIO	REFRIG DE ACEIT
8 SCREW	SUPPORTO	LAGERUNG
16 WASHER	SUPPORTO	DISPOS.DE SOSTEN
8 NUT	VIS	SCHRAUBE
2 ELBOW NIPPLE	VITE	TORNILLO
1 HOSE	RONDELLE	UNTERLEGSCHIEBE
1 HOSE	RONDELLA	ARANDELA
1 SUPPORT	ECROU	MUTTER
1 SCREW	DADO	TUERCA
3 WASHER	RACCORD COUDE	WINKELSTUTZEN
1 NUT	NIPPLO GOMITO	CODO DE UNION
4 CLAMP	DURITE	SCHLAUCH
1 PIPE,OIL	TUBO FLESSIBILE	FLEXIBLE
1 PIPE,OIL	DURITE	SCHLAUCH
2 UNION	TUBO FLESSIBILE	FLEXIBLE
1 BALL	SUPPORTO	LAGERUNG
1 SPRING	SUPPORTO	DISPOS.DE SOSTEN
1 CLAMP	VIS	SCHRAUBE
1 SCREW	VITE	TORNILLO
2 CLAMP	RONDELLE	UNTERLEGSCHIEBE
	RONDELLA	ARANDELA
	ECROU	MUTTER
	DADO	TUERCA
	COLLIER	HALTESCHELLE
	FASCETTA	ABRAZADERA
	TUYAU HYDRAULI.	OELLEITUNG
	TUBO OLIO	MANGUITO ACEITE
	TUYAU HYDRAULI.	OELLEITUNG
	TUBO OLIO	MANGUITO ACEITE
	RACCORD	VERSCHRAUBUNG
	RACCORDO	RACOR
	BILLE	KUGEL
	SFERA	BOLA
	RESSORT	FEDER
	MOLLA	RESORTE
	COLLIER	HALTESCHELLE
	FASCETTA	ABRAZADERA
	VIS	SCHRAUBE
	VITE	TORNILLO
	COLLIER	HALTESCHELLE
	FASCETTA	ABRAZADERA

Hydraulics  
Hydraulique  
Hydraulische Anlage  
Idraulici  
Hidraulicos

Pump  
Pompe  
Pumpe  
Pompa  
Bomba

70-40

V-V707-001-A



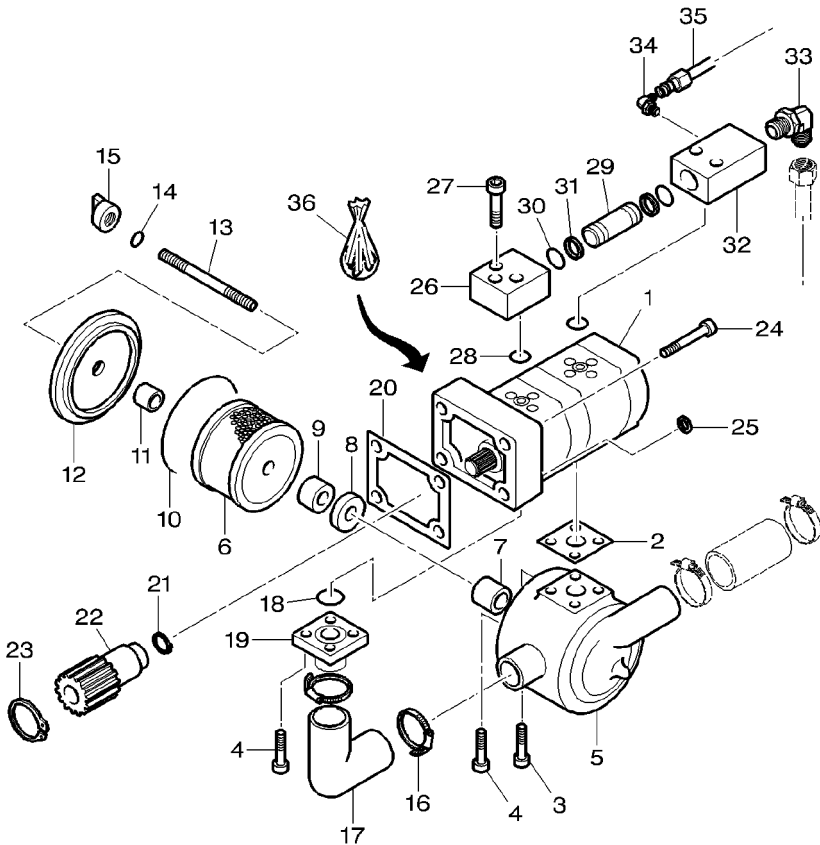
1	V33665000	"BOSCH" 11+11cc (55L)	1 PUMP	POMPE POMPA	PUMPE BOMBA
2	V686180		1 GASKET	JOINT GUARNIZIONE	DICHTSCHEIBE EMPAQUETADURA.
3	VHC9327		2 SCREW	VIS VITE	SCHRAUBE TORNILLO
4	VHC9326		6 SCREW	VIS VITE	SCHRAUBE TORNILLO
5	V615602		1 HOUSING	CARTER CARCASSA	GEHAEUSE ALOJAMIENTO
6	<b>V20668201</b>		1 FILTER	FILTRE FILTRO	FILTER FILTRO
7	V720520		1 PIPE	TUYAU TUBO	ROHRLEITUNG CANO
8	V611690		3 PLATE	PLAQUE PIASTRA	PLATTE PLATO
9	V581840		3 MAGNET	AIMANT MAGNETE	MAGNET IMAN
10	<b>VKH4751</b>		1 O RING	JOINT TORIQUE ANELLO TENUTA	O-RING ANILLO FORMA 'O'
11	V32472100		1 RUBBER SLEEVE	MANCHON CAOUTCH. RUBBER SLEEVE	GUMMIMANSCHETTE MANGUITO CAUCHO
12	V685950		1 COVER	COUVERCLE COPERCHIO	DECKEL CUBIERTA
13	V685970		1 SCREW	VIS VITE	SCHRAUBE TORNILLO
14	<b>VKH4946</b>		1 O RING	JOINT TORIQUE ANELLO TENUTA	O-RING ANILLO FORMA 'O'
15	V685960		1 NUT	ECROU DADO	MUTTER TUERCA
16	VGP3919		2 HOSE CLIP	COLLIER DURITE FASCIA	SCHLAUCHSCHELLE CLIP P.FLEXIBLE
17	V45342200		1 SUCTION HOSE	TUYAU ASPIRATION MANICOTTO ASPIR.	ANSAUGSCHLAUCH TUBO SUCCION
18	VKH4961		1 O RING	JOINT TORIQUE ANELLO TENUTA	O-RING ANILLO FORMA 'O'
19	V685940		1 FLANGE	FLASQUE FLANGIA	FLANSCH PLETINA
20	V35855400		1 GASKET	JOINT GUARNIZIONE	DICHTSCHEIBE EMPAQUETADURA.
21	VKG1406		1 CIRCLIP	CIRCLIP ANNELLO ELASTICO	SEEGERING GRAPA CIRCULAR
22	V686300		1 SLEEVE	MANCHON MANICOTTO	HUELSE MANCHA
23	VKG3031		1 CIRCLIP	CIRCLIP ANNELLO ELASTICO	SEEGERING GRAPA CIRCULAR
24	VHC9623		4 SCREW	VIS VITE	SCHRAUBE TORNILLO
25	VKH3004		1 GASKET	JOINT GUARNIZIONE	DICHTSCHEIBE EMPAQUETADURA.
26	V33421500		1 UNION	RACCORD RACCORDO	VERSCHRAUBUNG RACOR

Hydraulics  
Hydraulique  
Hydraulische Anlage  
Idraulici  
Hidraulicos

Pump  
Pompe  
Pumpe  
Pompa  
Bomba

70-40

V-V707-001-A



- 27 VHC9605
- 28 VKH7952
- 29 V33432700
- 30 VKH7070
- 31 VKH5056
- 32 V33432610
- 33 VGS9266
- 34 VGS9411
- 35 V35949700
- 35 V35949800
- 36 V34354600

MF 4435  
MF 4445-4455

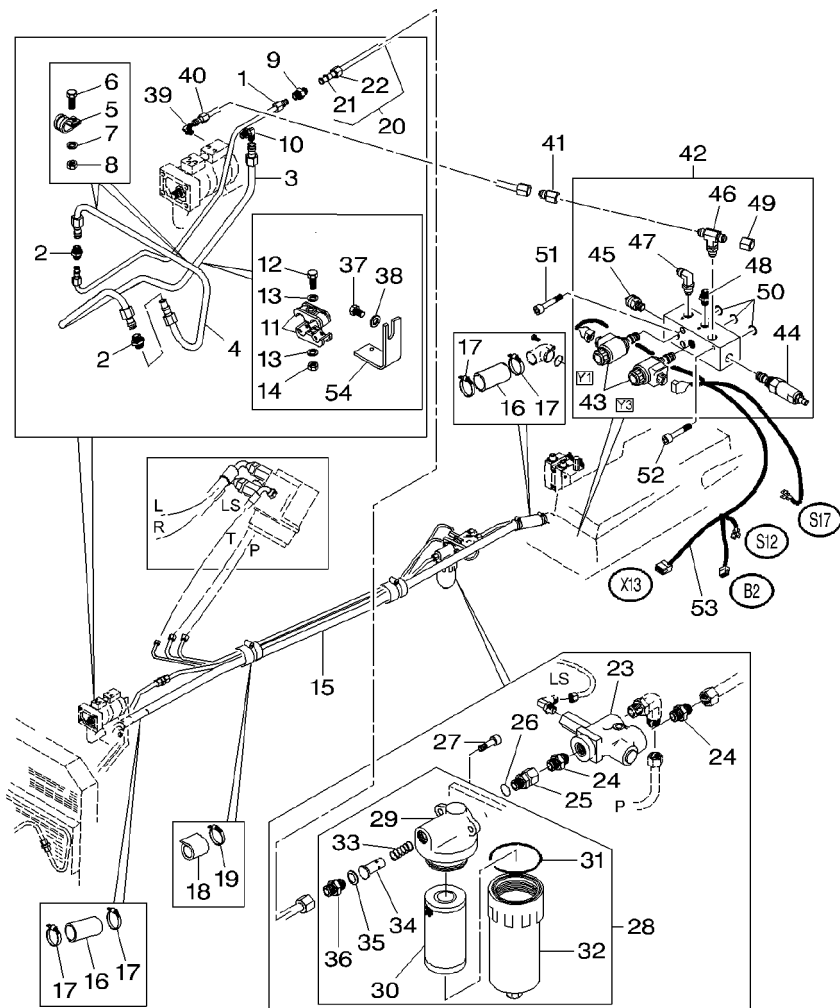
- |   |              |               |                  |
|---|--------------|---------------|------------------|
| 5 | SCREW        | VIS           | SCHRAUBE         |
|   |              | VITE          | TORNILLO         |
| 2 | O RING       | JOINT TORIQUE | O-RING           |
|   |              | ANELLO TENUTA | ANILLO FORMA 'O' |
| 1 | PIPE         | TUYAU         | ROHRLEITUNG      |
|   |              | TUBO          | CANO             |
| 2 | O RING       | JOINT TORIQUE | O-RING           |
|   |              | ANELLO TENUTA | ANILLO FORMA 'O' |
| 2 | RING         | ANNEAU        | RING             |
|   |              | ANELLO        | ARO              |
| 1 | UNION        | RACCORD       | VERSCHRAUBUNG    |
|   |              | RACCORDO      | RACOR            |
| 1 | ELBOW NIPPLE | RACCORD COUDE | WINKELSTUTZEN    |
|   |              | NIPPLO GOMITO | CODO DE UNION    |
| 1 | ELBOW NIPPLE | RACCORD COUDE | WINKELSTUTZEN    |
|   |              | NIPPLO GOMITO | CODO DE UNION    |
| 1 | PIPE         | TUYAU         | ROHRLEITUNG      |
|   |              | TUBO          | CANO             |
| 1 | PIPE         | TUYAU         | ROHRLEITUNG      |
|   |              | TUBO          | CANO             |
| 1 | KIT, JOINT   | JEU JOINTS    | DICHTUNGSSATZ    |
|   |              | KIT GIUNTO    | JUEGO JUNTAS     |

Hydraulics  
Hydraulique  
Hydraulische Anlage  
Idraulici  
Hidraulicos

Lines  
Tuyauteries  
Leitungen  
Tubazioni  
Circuito

70-45

V-V708-001-A



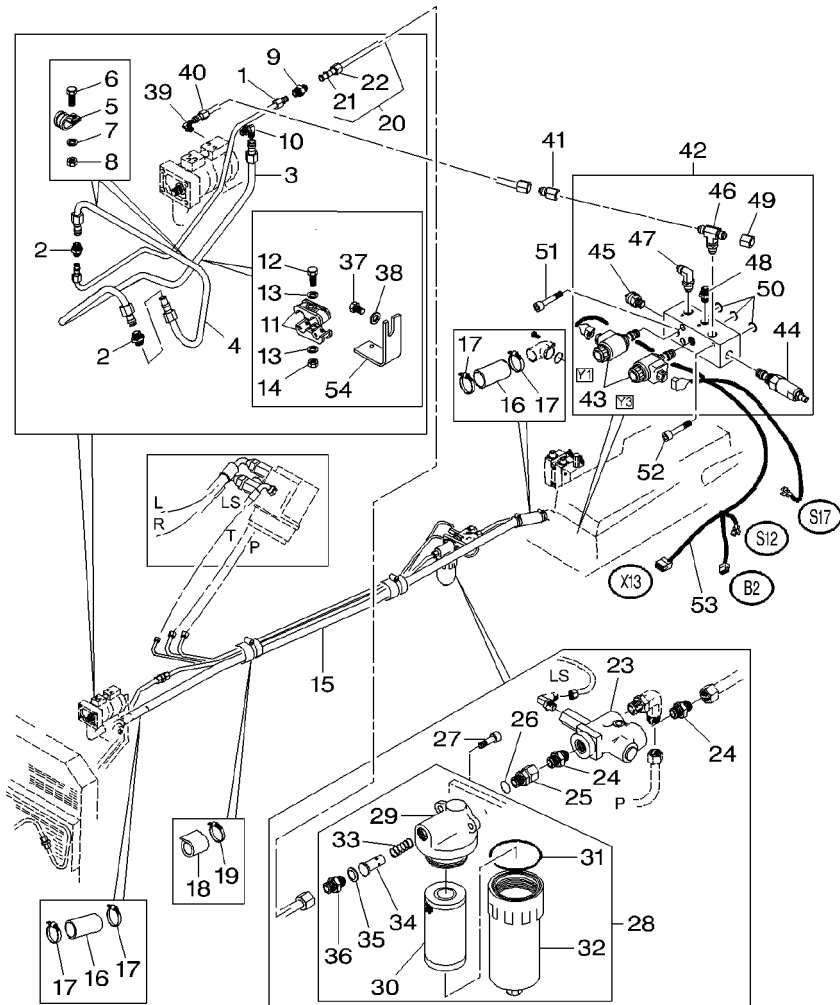
1	V35936700		1	PIPE	TUYAU TUBO	ROHRLEITUNG CANO
2	VGS9274		2	UNION	RACCORD RACCORDO	VERSCHRAUBUNG RACOR
3	V35937900	MF 4435	1	PIPE	TUYAU TUBO	ROHRLEITUNG CANO
3	V35985900	MF 4445-4455	1	PIPE	TUYAU TUBO	ROHRLEITUNG CANO
4	V33393020		1	PIPE	TUYAU TUBO	ROHRLEITUNG CANO
5	V30086100	Ø 15,9 MM	3	CLAMP	COLLIER FASCETTA	HALTESCHELLE ABRAZADERA
6	VHA9225		3	SCREW	VITE	SCHRAUBE TORNILLO
7	VJD0406		3	WASHER	RONDELLE RONDELLA	UNTERLEGSCHIEBE ARANDELA
8	VJB1106		3	NUT	ECROU DADO	MUTTER TUERCA
9	VGS9274		1	UNION	RACCORD RACCORDO	VERSCHRAUBUNG RACOR
10	VGS9266		1	ELBOW NIPPLE	RACCORDO COUDE NIPPLO GOMITO	WINKELSTUTZEN CODO DE UNION
11	V45348700	Ø 17 MM	5	CLAMP	COLLIER FASCETTA	HALTESCHELLE ABRAZADERA
12	VHA8326		2	SCREW	VITE	SCHRAUBE TORNILLO
13	VJD0408		4	WASHER	RONDELLE RONDELLA	UNTERLEGSCHIEBE ARANDELA
14	VJB1108		2	NUT	ECROU DADO	MUTTER TUERCA
15	V31763200	MF 4435	1	SUCTION HOSE	TUYAU ASPIRATION MANICOTTO ASPIR.	ANSAUGSCHLAUCH TUBO SUCCION
15	V32767500	MF 4445-4455	1	SUCTION HOSE	TUYAU ASPIRATION MANICOTTO ASPIR.	ANSAUGSCHLAUCH TUBO SUCCION
16	V615581		2	HOSE	DURITE TUBO FLESSIBILE	SCHLAUCH FLEXIBLE
17	VGP3940		4	HOSE CLIP	COLLIER DURITE FASCIA	SCHLAUCHSCHELLE CLIP P.FLEXIBLE
18	V606430		2	DAMPER	DAMPER S POULIE AMMORTIZZATORE	DAEMPFER VALV.REGULADORA
19	VGP3942		2	HOSE CLIP	COLLIER DURITE FASCIA	SCHLAUCHSCHELLE CLIP P.FLEXIBLE
20	V32929120		1	PIPE	TUYAU TUBO	ROHRLEITUNG CANO
21	VGS9290	20	2	SLEEVE	MANCHON MANICOTTO	HUELSE MANCHA
22	VGS9289	20	2	NUT	ECROU DADO	MUTTER TUERCA
23	V36000900	👁 70-10 No 21	1	PRIORITY VALVE	VALVE PRIORITE PRIORITY VALVE	PRIORIT.VENTIL PRIORITY VALVE
24	VGS9271		2	UNION	RACCORD RACCORDO	VERSCHRAUBUNG RACOR

Hydraulics  
Hydraulique  
Hydraulische Anlage  
Idraulici  
Hidraulicos

Lines  
Tuyauteries  
Leitungen  
Tubazioni  
Circuito

70-45

V-V708-001-A



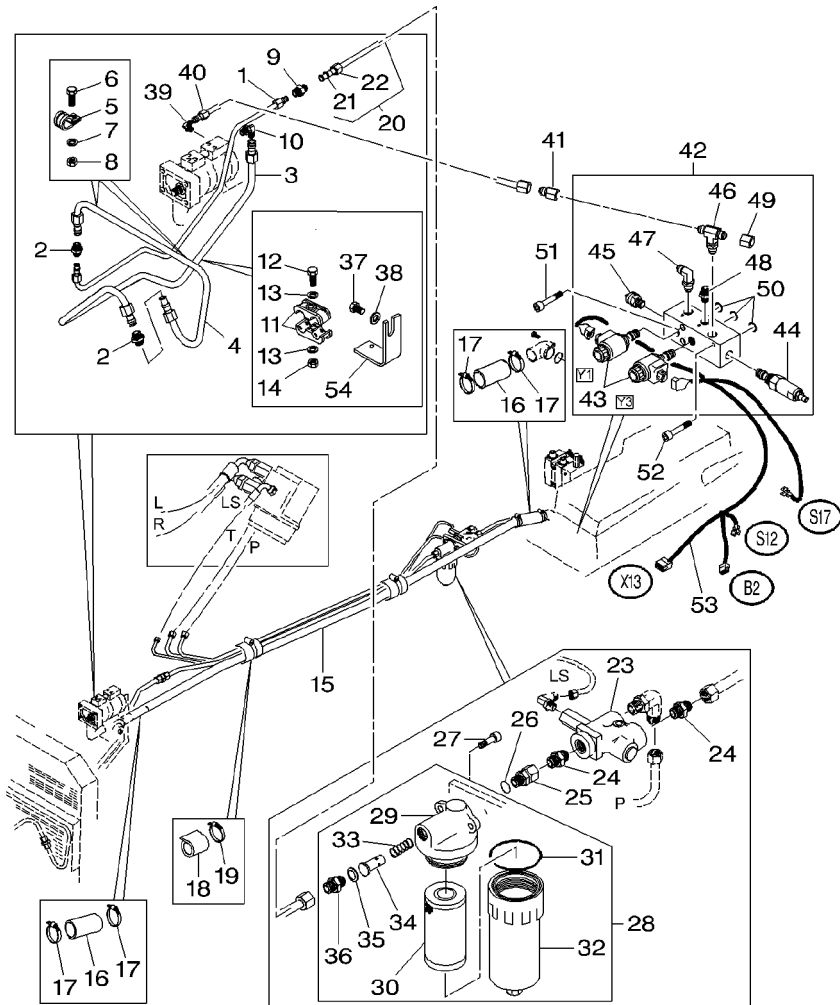
25	VGS9461		1 UNION	RACCORD	VERSCHRAUBUNG
26	VKH4131		1 O RING	RACCORDO	RACOR
27	VHC9337		1 O RING	JOINT TORIQUE	O-RING
			2 SCREW	ANELLO TENUTA	ANILLO FORMA 'O'
			1 PRESSURE FILTER	VITE	SCHRAUBE
28		[A]	1 PRESSURE FILTER	FILTRE H.PRESSIO	TORNILLO
29	V30168310	28	1 FRAME	PRESSURE FILTER	HOCHDRUCKFILTER
30	<b>V20639610</b>	28	1 PRESSURE FILTER	BATI	PRESSURE FILTER
31	VKH4914	28	1 O RING	CORNICE	RAHMEN
32	V31539420	28	1 HOUSING	FILTRE H.PRESSIO	BASTIDOR
33	V30168500	28	1 SPRING	PRESSURE FILTER	HOCHDRUCKFILTER
34	V32783100	28	1 VALVE.	JOINT TORIQUE	PRESSURE FILTER
35	VKG3024	28	1 CIRCLIP	ANELLO TENUTA	O-RING
36	VGS9271	28	1 UNION	CARTER	ANILLO FORMA 'O'
37	VHA9352	28	1 SCREW	CARCASSA	GEHAEUSE
38	VJD0414	28	1 WASHER	RESSORT	ALOJAMIENTO
39	VGS9411	28	1 ELBOW NIPPLE	MOLLA	FEDER
40	V35949700	MF 4435	1 PIPE	SOUPAPE	RESORTE
40	V35949800	MF 4445-4455	1 PIPE	VALVOLA	VENTIL
41	V35887700		1 NON RETURN VALVE	VALVOLA	VALVULA
42	V35627400		1 PLATE	CIRCLIP	SEEGERING
43	V36030000	42	2 SOLENOID VALVE	ANELLO ELASTICO	GRAPA CIRCULAR
44	V36030100	42	1 REGULATING VALVE	RACCORD	VERSCHRAUBUNG
45	V30068700	42	1 UNION	RACCORDO	RACOR
46	VGS9658	42	1 UNION	RACCORDO	RACOR
47	VGS9411	42	1 ELBOW NIPPLE	RACCORDO	RACOR
48	VGS9269	42	1 UNION	RACCORDO	RACOR
49	VGR0310	42	1 PLUG	BOUCHON	VERSCHL.STOPFEN
				TAPPO	TAPON

Hydraulics  
Hydraulique  
Hydraulische Anlage  
Idraulici  
Hidraulicos

Lines  
Tuyauteries  
Leitungen  
Tubazioni  
Circuito

70-45

V-V708-001-A



50	VKH4070	42	3	O RING	JOINT TORIQUE	O-RING
51	VHC8330	M8 X 50	2	SCREW	ANELLO TENUTA	ANILLO FORMA 'O'
52	VHC8331	M8 X 60	1	SCREW	VITE	SCHRAUBE
53	V36094800		1	HARNESS	VITE	TORNILLO
54	V36039100		1	SUPPORT	VITE	SCHRAUBE
					FAISCEAU	TORNILLO
					FASCIOCAVI	KABELBAUM
					SUPPORT	MAZO CABLES
					SUPPORTO	LAGERUNG
						DISPOS.DE SOSTEN

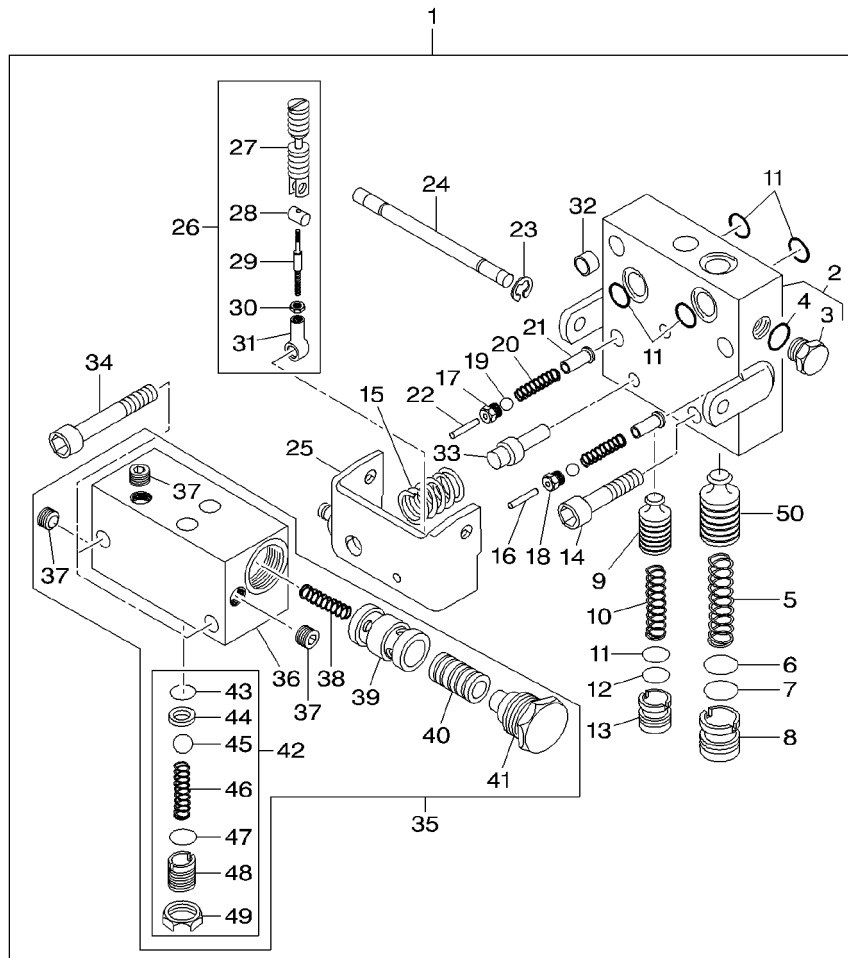
[A] DETAILS ORDER  
COMMANDER DETAILS  
EINZENTEILE BESTELLE  
ORDINARE DETTAGLIO  
PEDIR DETALLES

Hydraulics  
Hydraulique  
Hydraulische Anlage  
Idraulici  
Hidraulicos

Valve  
Valve  
Ventile  
Valvola  
Valvula

70-50

V-V709-001-A



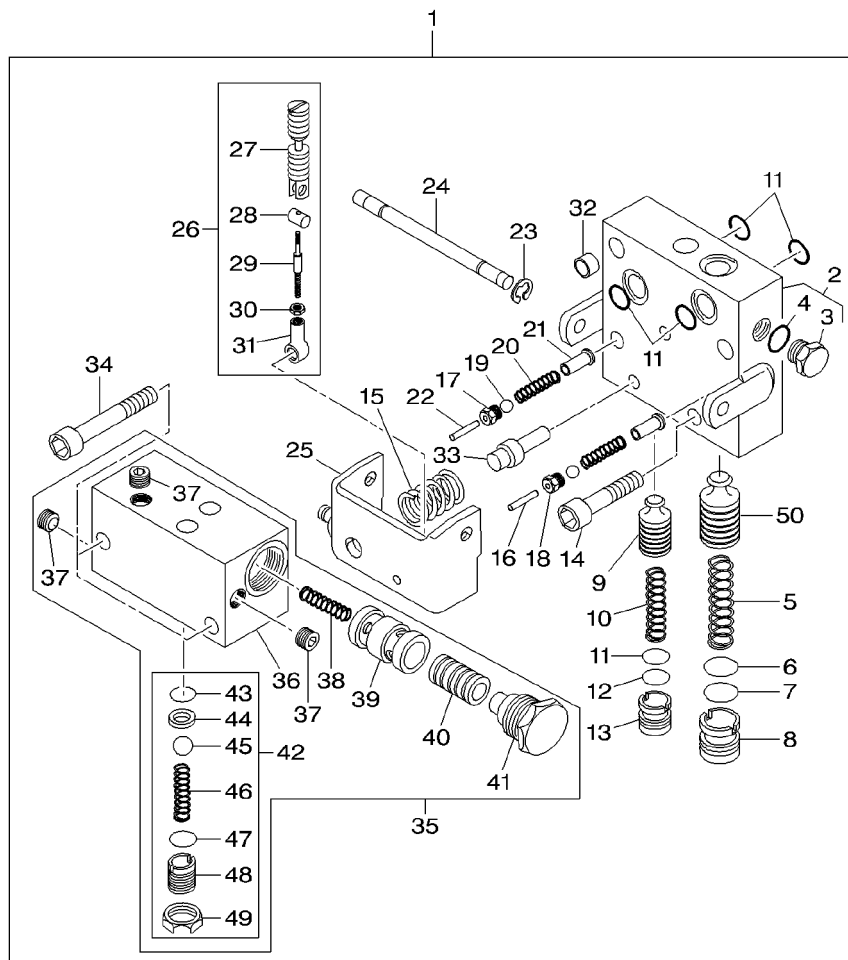
1	V31729600		1	VALVE.	SOUPAPE	VENTIL
2	V31729800	1	1	HOUSING	VALVOLA	VALVULA
3	VGR0282	2	1	PLUG	CARTER	GEHAEUSE
4	VKH4923	2	1	O RING	CARCASSA	ALOJAMIENTO
5	V824410	1	1	SPRING	BOUCHON	VERSCHL.STOPFEN
6	VKH4091	1	1	O RING	TAPPO	TAPON
7	VKH5057	1	1	RING	JOINT TORIQUE	O-RING
8	V824320	1	1	PLUG	ANELLO TENUTA	ANILLO FORMA 'O'
9	V45322200	1	1	SPINDLE	RESSORT	FEDER
10	V622891	1	1	SPRING	MOLLA	RESORTE
11	VKH7070	1	5	O RING	JOINT TORIQUE	O-RING
12	VKH5056	1	1	RING	ANELLO TENUTA	ANILLO FORMA 'O'
13	V824311	1	1	PLUG	ANNEAU	RING
14	VHC9743	1	1	SCREW	ANELLO	ARO
15	V824410	1	1	SPRING	BOUCHON	VERSCHL.STOPFEN
16	V824340	1	1	SPINDLE	TAPPO	TAPON
16	V866540	1	1	SPINDLE	VIS	SCHRAUBE
17	V45315700	1	1	VALVE SEAT	VITE	TORNILLO
18	V45125810	1	1	VALVE SEAT	RESSORT	FEDER
19	VLB8013	1	2	BALL	MOLLA	RESORTE
20	V824420	1	2	SPRING	FUSEE	SPINDEL
21	V692930	1	2	GUIDE	FUSELLO	MANGUETA
22	V878050	1	1	SPINDLE	FUSEE	SPINDEL
22	V866460	1	1	SPINDLE	FUSELLO	MANGUETA
22	V866470	1	1	SPINDLE	FUSEE	SPINDEL
22	V866480	1	1	SPINDLE	FUSELLO	MANGUETA
			1	SPINDLE	FUSEE	SPINDEL
			1	SPINDLE	FUSELLO	MANGUETA

Hydraulics  
Hydraulique  
Hydraulische Anlage  
Idraulici  
Hidraulicos

Valve  
Valve  
Ventile  
Valvola  
Valvula

70-50

V-V709-001-A



22	V878060	1	◀▶	18,60 MM	1	SPINDLE	FUSEE	SPINDEL
22	V878070	1	◀▶	18,70 MM	1	SPINDLE	FUSELLO	MANGUETA
22	V878080	1	◀▶	18,80 MM	1	SPINDLE	FUSEE	SPINDEL
23	VKG1074	1			4	CIRCLIP	FUSELLO	MANGUETA
24	V831240	1			1	SHAFT	FUSEE	SPINDEL
25	V31366800	1			1	PLATE	FUSELLO	MANGUETA
26	V30194500	1			1	SPINDLE	FUSEE	SPINDEL
27	V689170	26			1	SPINDLE	FUSELLO	MANGUETA
28	V689200	26			1	PIN	FUSEE	SPINDEL
29	V30194600	26			1	ROD	FUSELLO	MANGUETA
30	VJB8902	26			1	LOCKNUT	GOUPILLE	BOLZEN
31	VYT2035	26			1	TOGGLE	PERNO	PASADOR
32	V132760	1			2	SLEEVE	TRINGLE	STANGE
33	V31399700	1			1	PIN	ASTA	VARILLA
34	VHC9763	1			2	SCREW	ECROU BLOCAGE	FLACHMUTTER
35	V30194300	1			1	PRESSURE VALVE	AUTOBLOCCANTE	CONTRATUERCA
36	V30194200	35			1	HOUSING	ROTULE	GELENKZAPFEN
37	VGR0234	35			3	PLUG	ROTULA	ROTULA
38	V689290	35			1	SPRING	MANCHON	HUELSE
39	V689250	35			1	SLEEVE	MANICOTTO	MANCHA
40	V689230	35			1	SPINDLE	GOUPILLE	BOLZEN
41	V45050610	35			1	SCREW	PERNO	PASADOR
42	V34173100	35			1	PRESSURE VALVE	VIS	SCHRAUBE
43	VKH4048	42			1	O RING	VITE	TORNILLO
44	V689260	42			1	ADAPTOR	VALVE	DRUCKVENTIL
45	VLB8027	42			1	BALL	VALVOLA PRESSION	VALVULA PRESSION
							CARTER	GEHAUSE
							CARCASSA	ALOJAMIENTO
							BOUCHON	VERSCHL.STOPFEN
							TAPPO	TAPON
							RESSORT	FEDER
							MOLLA	RESORTE
							MANCHON	HUELSE
							MANICOTTO	MANCHA
							FUSEE	SPINDEL
							FUSELLO	MANGUETA
							VIS	SCHRAUBE
							VITE	TORNILLO
							VALVE	DRUCKVENTIL
							VALVOLA PRESSION	VALVULA PRESSION
							JOINT TORIQUE	O-RING
							ANELLO TENUTA	ANILLO FORMA 'O'
							ADAPTATEUR	REDUZIERNIPPEL
							ADATTATORE	ADAPTADOR
							BILLE	KUGEL
							SFERA	BOLA

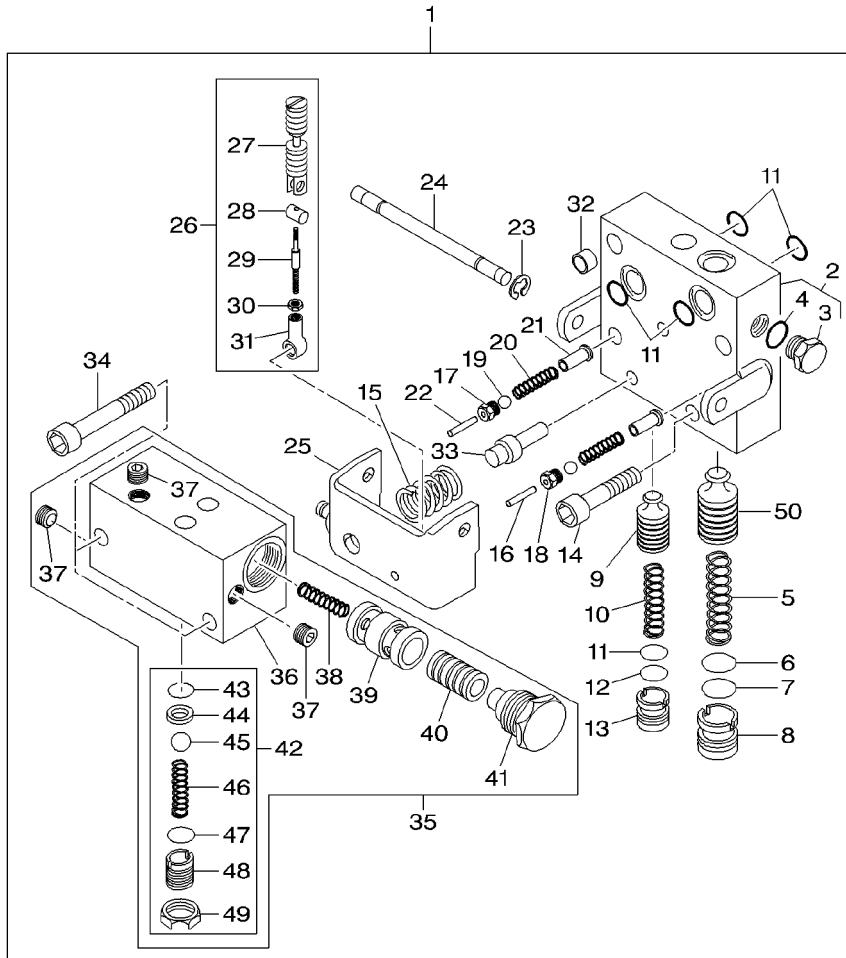


Hydraulics  
 Hydraulique  
 Hydraulische Anlage  
 Idraulici  
 Hidraulicos

Valve  
 Valve  
 Ventile  
 Valvola  
 Valvula

70-50

V-V709-001-A

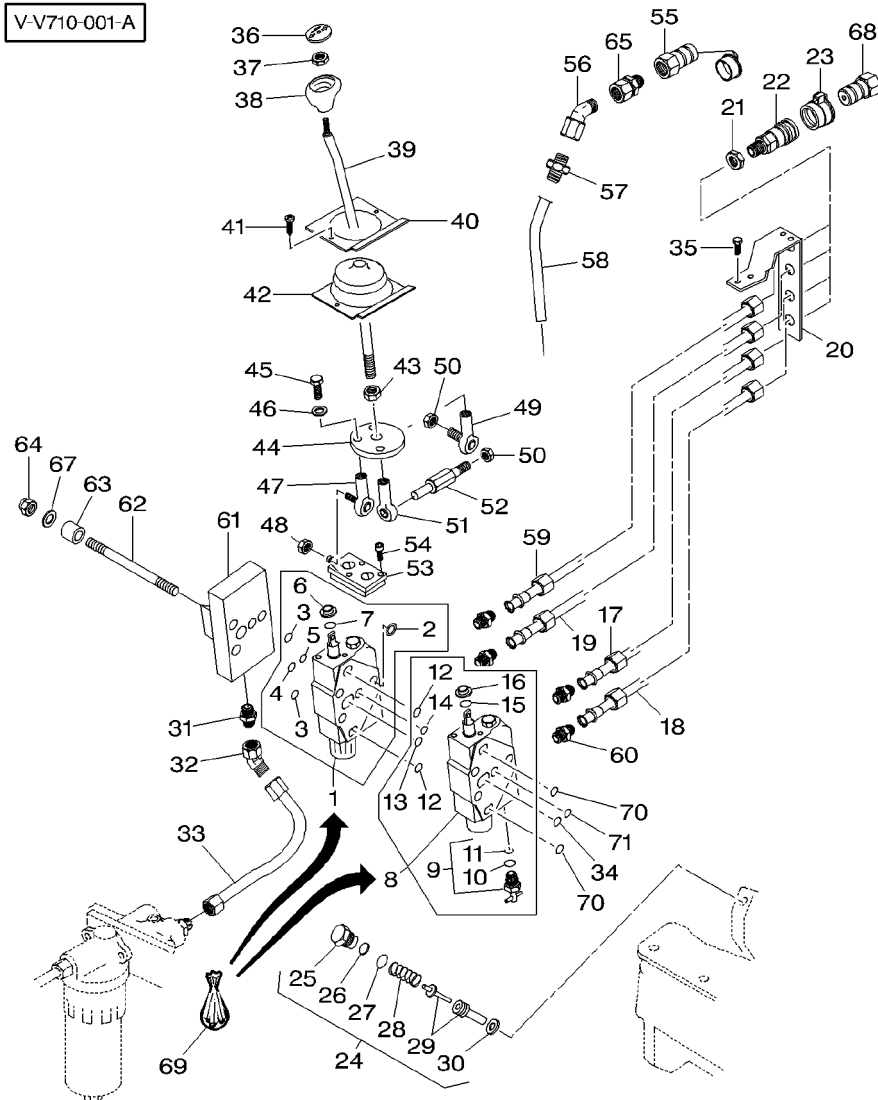


46	V689281	42	1	SPRING	RESSORT	FEDER
47	<i>VKH4081</i>	42	1	O RING	MOLLA	RESORTE
48	V31657110	42	1	O RING	JOINT TORIQUE	O-RING
49	V31657310	42	1	PLUG	ANELLO TENUTA	ANILLO FORMA 'O'
50	V824290	1	1	SPINDLE	BOUCHON	VERSCHL.STOPFEN
					TAPPO	TAPON
					ECROU	MUTTER
					DADO	TUERCA
					FUSEE	SPINDEL
					FUSELLO	MANGUETA

Valve Chest  
Distributeur  
Steuergeraet  
Distributore  
Distribuidor

70-55

V-V710-001-A

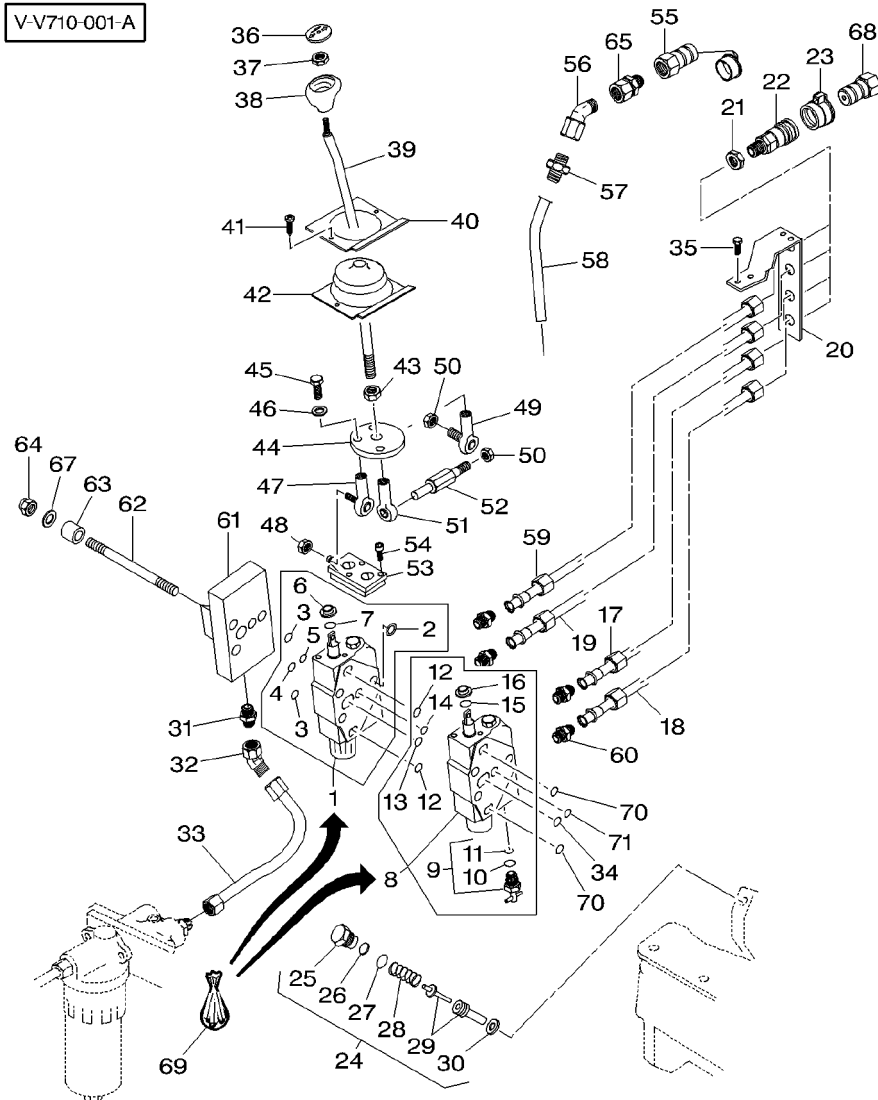


1	V33188310		1	CONTROL VALVE	VALVE COMMANDE DISTRIBUTORE IDR	REGELVENTIL VALVULA CONTROL
2	V33183000	1 $\times$ 0,08 MM	1	WASHER	RONDELLE RONDELLA	UNTERLEGSCHIBE ARANDELA
3	VKH7909	1 $\varnothing$ 21,95 X 1,78	2	O RING	JOINT TORIQUE ANELLO TENUTA	O-RING ANILLO FORMA 'O'
4	VKH7301	1 $\varnothing$ 25,12 X 1,78	1	O RING	JOINT TORIQUE ANELLO TENUTA	O-RING ANILLO FORMA 'O'
5	VKH7049	1 $\varnothing$ 16,1 X 1,6	1	O RING	JOINT TORIQUE ANELLO TENUTA	O-RING ANILLO FORMA 'O'
6	VKH3333	1	1	SCRAPER	RACLEUR RUSPA	ABSTREICHER RASPADOR
7	VKH4333	1 $\varnothing$ 15,6 X 2,5	1	O RING	JOINT TORIQUE ANELLO TENUTA	O-RING ANILLO FORMA 'O'
8	V32062010		1	CONTROL VALVE	VALVE COMMANDE DISTRIBUTORE IDR	REGELVENTIL VALVULA CONTROL
9	V33216300	8	1	VALVE.	SOUPAPE VALVOLA	VENTIL VALVULA
10	VKH9014	9 $\varnothing$ 19,3 X 2,4	1	O RING	JOINT TORIQUE ANELLO TENUTA	O-RING ANILLO FORMA 'O'
11	VKH4985	9 $\varnothing$ 15,6 X 1,78	1	O RING	JOINT TORIQUE ANELLO TENUTA	O-RING ANILLO FORMA 'O'
12	VKH7909	8 $\varnothing$ 21,95 X 1,78	2	O RING	JOINT TORIQUE ANELLO TENUTA	O-RING ANILLO FORMA 'O'
13	VKH7301	8 $\varnothing$ 25,12 X 1,78	1	O RING	JOINT TORIQUE ANELLO TENUTA	O-RING ANILLO FORMA 'O'
14	VKH7049	8 $\varnothing$ 16,1 X 1,6	1	O RING	JOINT TORIQUE ANELLO TENUTA	O-RING ANILLO FORMA 'O'
15	VKH3333	8	1	SCRAPER	RACLEUR RUSPA	ABSTREICHER RASPADOR
16	VKH4333	8 $\varnothing$ 15,6 X 2,5	1	O RING	JOINT TORIQUE ANELLO TENUTA	O-RING ANILLO FORMA 'O'
17	V34607300		1	PIPE	TUYAU TUBO	ROHRLEITUNG CANO
18	V34607500		1	PIPE	TUYAU TUBO	ROHRLEITUNG CANO
19	V33724010		1	PIPE	TUYAU TUBO	ROHRLEITUNG CANO
20	V34977500		1	BRACKET	SUPPORT FIXATION STAFFETTA	HALTEAM SOPORTE
21	V32577500		4	NUT	ECROU DADO	MUTTER TUERCA
22	V30794520		4	COUPLER	ACCOUPLMENT ACCOPIATORE	KUPPLUNGSSTUECK ACOPLADOR
23	V30794610		4	PLUG	BOUCHON TAPPO	VERSCHL.STOPFEN TAPON
24	V30259310	18 MPa	1	VALVE.	SOUPAPE VALVOLA	VENTIL VALVULA
25	V30155910	24	1	SCREW	VIS VITE	SCHRAUBE TORNILLO
26	V847980	24 $\times$ 0,20 MM	1	SHIM	CALE REGLAGE SPESSORE	EINSTELLBLECH CALCE

Valve Chest  
 Distributeur  
 Steuergeraet  
 Distributore  
 Distribuidor

70-55

V-V710-001-A

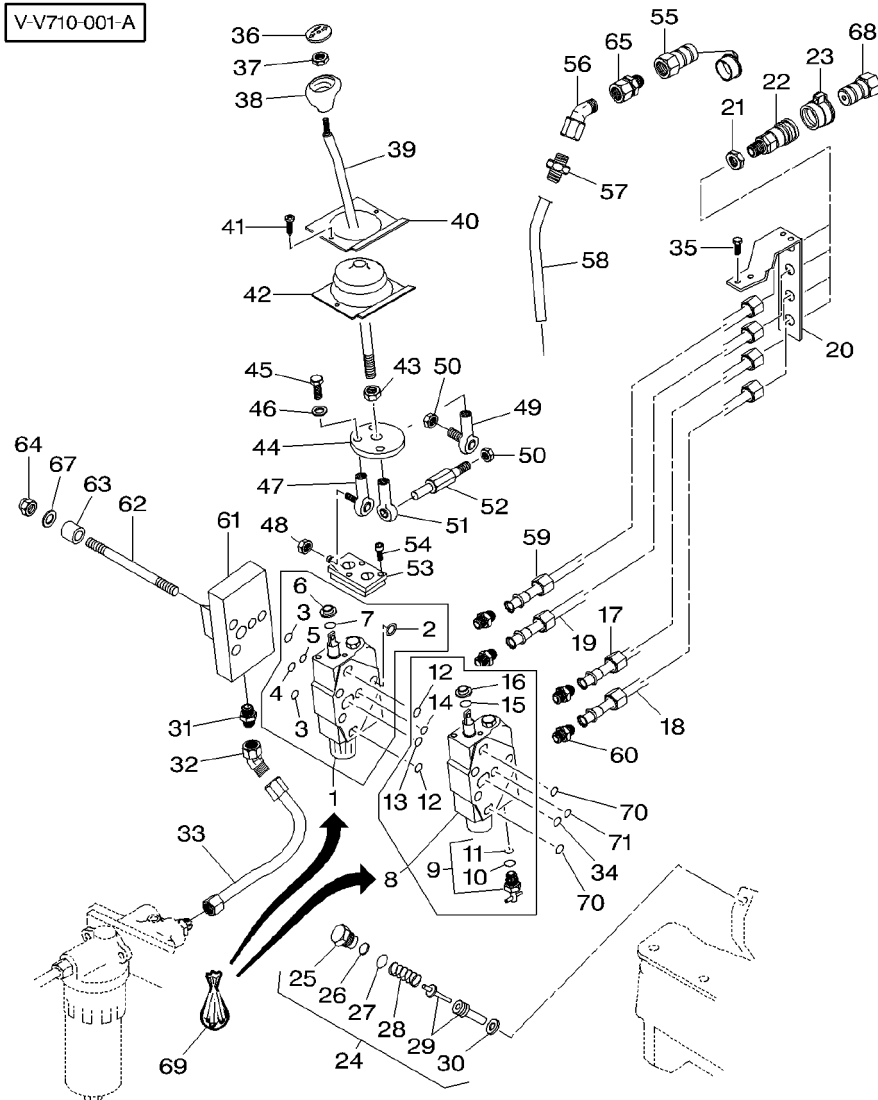


26	V848210	24	✂	0,50 MM	1	SHIM	CALE REGLAGE SPESSORE	EINSTELLBLECH CALCE
26	V866360	24	✂	1,00 MM	1	SHIM	CALE REGLAGE SPESSORE	EINSTELLBLECH CALCE
26	V866370	24	✂	2,00 MM	1	SHIM	CALE REGLAGE SPESSORE	EINSTELLBLECH CALCE
27	VKH4961	24			1	O RING	JOINT TORIQUE ANELLO TENUTA	O-RING ANILLO FORMA 'O'
28	V713010	24			1	SPRING	RESSORT MOLLA	FEDER RESORTE
29	V31804900	24			1	ADDITIONAL PARTS	PIECE DE MONTAGE ADDITIONAL PARTS	ERGAEZGS.TEILE PIEZAS ADICION.
30	VKH3637	24			1	GASKET	JOINT GUARNIZIONE	DICHTSCHEIBE EMPAQUETADURA.
31	VGS9267				1	UNION	RACCORD RACCORDO	VERSCHRAUBUNG RACOR
32	VGS9397				1	ELBOW NIPPLE	RACCORD COUDE NIPPLO GOMITO	WINKELSTUTZEN CODO DE UNION
33	V45350510				1	PIPE	TUYAU TUBO	ROHRLEITUNG CANO
34	VKH4006				1	O RING	JOINT TORIQUE ANELLO TENUTA	O-RING ANILLO FORMA 'O'
35	VHA9234				2	SCREW	VIS VITE	SCHRAUBE TORNILLO
36	V32061600				1	COVER	COUVERCLE COPERCHIO	DECKEL CUBIERTA
37	VJB1208				1	NUT	ECROU DADO	MUTTER TUERCA
38	V586270				1	KNOB	POMMEAU POMELO	KNOPF POMO
39	V33228700				1	LEVER	LEVIER LEVA	HEBEL PALANCA
40	V33227800				1	MOUNTING	MONTANT SUPPORTO MONTAGG	HALTERUNG MONTANTE
41	VHN6804				2	SCREW	VIS VITE	SCHRAUBE TORNILLO
42	V33225200				1	BELLOWS	SOUFFLET SOFFIETTO	FALTENBALG FUELLE
43	VJB1212				1	NUT	ECROU DADO	MUTTER TUERCA
44			[A]		1	PLATE	PLAQUE PIASTRA	PLATTE PLATO
45	VHA6323				3	SCREW	VIS VITE	SCHRAUBE TORNILLO
46	VJD9012				3	WASHER	RONDELLE RONDELLA	UNTERLEGSCHIEBE ARANDELA
47	V31981500			M6	1	TOGGLE	ROTULE ROTULA	GELENKZAPFEN ROTULA
48	VJB8903			M6	1	NUT	ECROU DADO	MUTTER TUERCA
49	V31981510			M8	1	TOGGLE	ROTULE ROTULA	GELENKZAPFEN ROTULA

Valve Chest  
Distributeur  
Steuergeraet  
Distributore  
Distribuidor

70-55

V-V710-001-A



50	VJB8904	M8	2	LOCKNUT	ECROU BLOCAGE	FLACHMUTTER
51	V31981600		1	TOGGLE	AUTOBLOCCANTE	CONTRATUERCA
52	V32247610	M8	1	PIN	ROTULE	GELENKZAPFEN
53	V32247700		1	SUPPORT	ROTULA	ROTULA
54	V32247900		4	SCREW	GOUPILLE	BOLZEN
55	V30322100		1	COUPLER	PERNO	PASADOR
56	VGS9397		1	ELBOW NIPPLE	SUPPORT	LAGERUNG
57	VGS9267		1	UNION	SUPPORTO	DISPOS.DE SOSTEN
58	V45347300		1	PIPE	VITE	SCHRAUBE
59	V33723910		1	PIPE	ACCOUPEMENT	TORNILLO
60	VGS9267		4	UNION	ACCOPPIATORE	KUPPLUNGSSTUECK
61	V32802600		1	BLOCK	RACCORD COUDE	ACOPLADOR
62	V33127700		3	SCREW	NIPPLO GOMITO	WINKELSTUTZEN
63	V33161300		3	SLEEVE	RACCORD	CODO DE UNION
64	VJB8905		3	LOCKNUT	RACCORDO	VERSCHRAUBUNG
65	VGS9327		1	UNION	RACCORDO	RACOR
67	VJD0410		3	WASHER	BLOC	BLOCK
68	V30322100		1	COUPLER	TASSELLO	BLOQUE
69	V726600		1	KIT, JOINT	VITE	SCHRAUBE
70	VKH4091		2	O RING	MANCHON	TORNILLO
71	VKH4070		1	O RING	MANICOTTO	HUELSE
					MANCOTTO	MANCHA
					ECROU BLOCAGE	FLACHMUTTER
					AUTOBLOCCANTE	CONTRATUERCA
					RACCORD	VERSCHRAUBUNG
					RACCORDO	RACOR
					RONDELLE	UNTERLEGSCHIEBE
					RONDELLA	ARANDELA
					ACCOUPEMENT	KUPPLUNGSSTUECK
					ACCOPPIATORE	ACOPLADOR
					JEU JOINTS	DICHTUNGSSATZ
					KIT GIUNTO	JUEGO JUNTAS
					JOINT TORIQUE	O-RING
					ANELLO TENUTA	ANILLO FORMA 'O'
					JOINT TORIQUE	O-RING
					ANELLO TENUTA	ANILLO FORMA 'O'

[A] NOT SUPPLIED  
NON FOURNI  
NICHT MITGELIEFERT  
NON SERVITO  
NO SUMINISTRADO

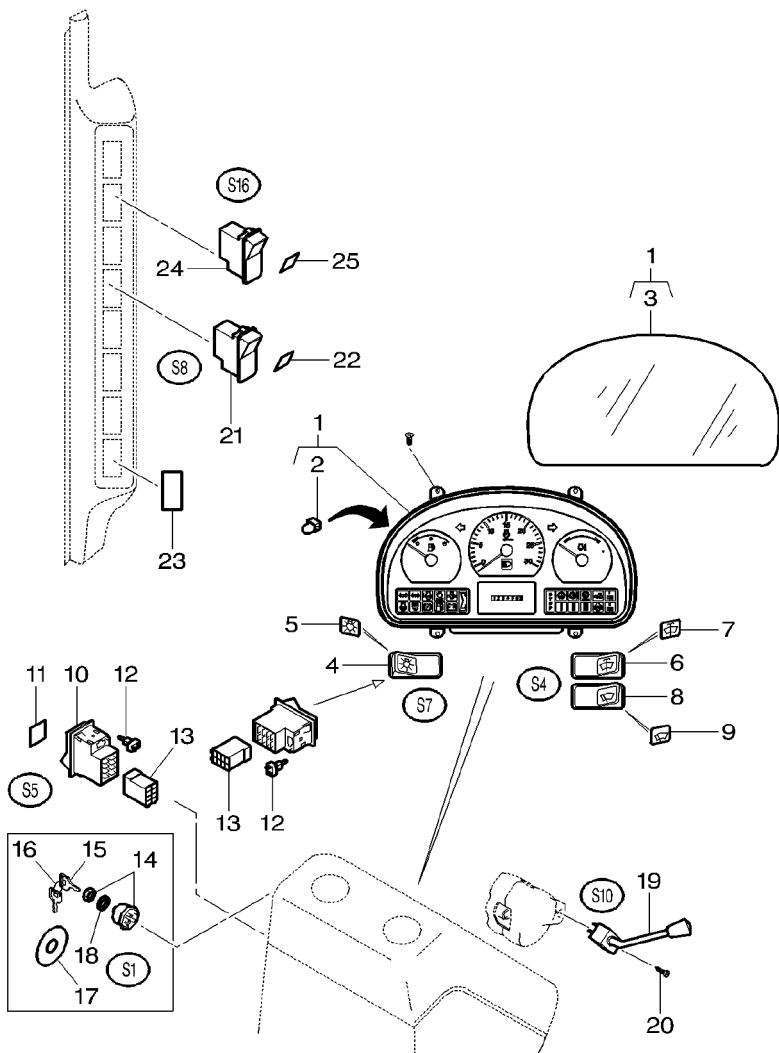
--	--	--

80

Instrument Panel And Instruments  
 Tableau De Bord Et Instruments  
 Armaturenbrett Und Armaturen  
 Pannello Strumenti E Strumenti  
 Panel De Instrumentos Con Indicadores

80-5

V-V803-001-A

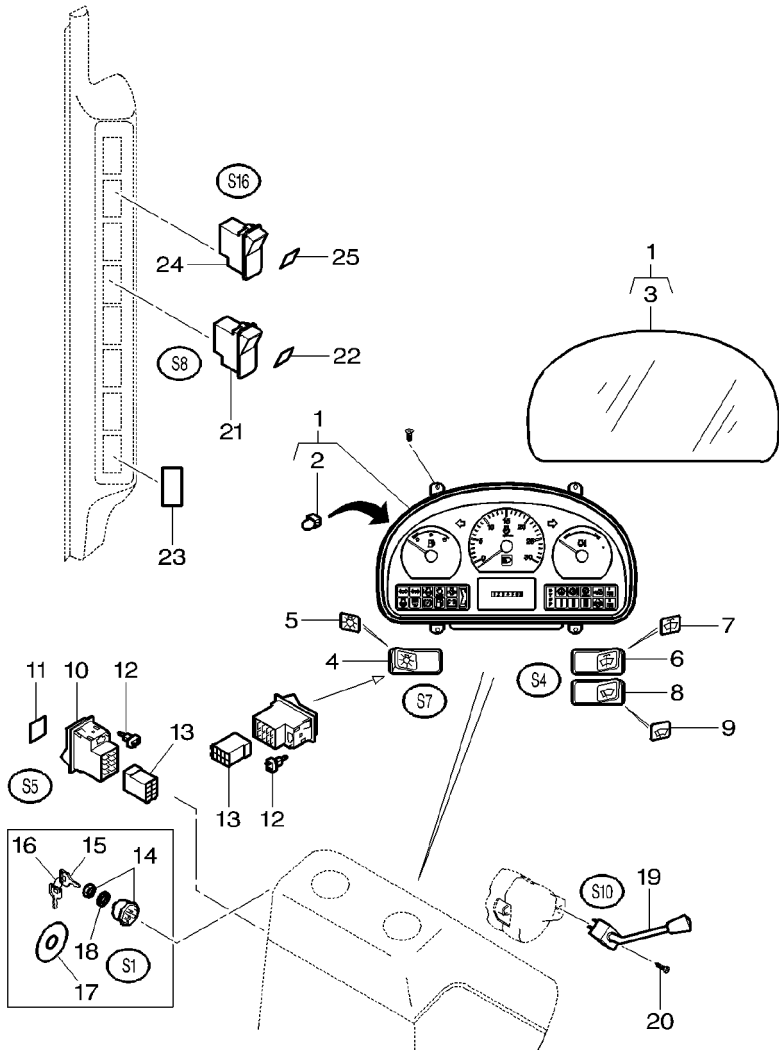


1	V35805400		1	INSTRUMENT PANEL	TABLEAU DE BORD PANNELLO STRUMEN	ARMATURENBRETT PANEL INSTRUMENT
2	VSH2668	1	1	BULB	AMPOULE BULBO	GLUEHLAMPE BOMBILLA
3	V34683800	1	1	GLASS	VERRE VETRO	GLAS CRISTAL
4	<b>V30944100</b>	[A]	1	SWITCH	INTERRUPTEUR INTERRUTTORE	SCHALTER INTERRUPTOR
5	V30945000		1	LENS	LENTILLE LENTE	LINSE LENTE DE VIDRIO
6	<b>V33009500</b>	[A]	1	SWITCH	INTERRUPTEUR INTERRUTTORE	SCHALTER INTERRUPTOR
7	V32131600		1	LENS	LENTILLE LENTE	LINSE LENTE DE VIDRIO
8	<b>V32458200</b>	[A]	1	SWITCH	INTERRUPTEUR INTERRUTTORE	SCHALTER INTERRUPTOR
9	V32131700		1	LENS	LENTILLE LENTE	LINSE LENTE DE VIDRIO
10	<b>V30944000</b>	[A]	1	SWITCH	INTERRUPTEUR INTERRUTTORE	SCHALTER INTERRUPTOR
11	V30944900		1	LENS	LENTILLE LENTE	LINSE LENTE DE VIDRIO
12	V30944600		1	BULB	AMPOULE BULBO	GLUEHLAMPE BOMBILLA
13	VSA1530		5	CONNECTOR	BORNE MORSETTO	DOPPELNIPPEL CONECTOR
14	V32553200		1	SWITCH, IGNITION	CONTACT ALLUMAGE INTERRUTT.INIEZ.	MAGNETSCHALTER. INTERRUPT.CONT.
15	<b>3813361M1</b>		2	IGNITION KEY	CLE DE CONTACT CHIAVE CONTATTO	ZUENDSCHLUESSEL LLAVE CONTACTO
16	V33119900		1	RING	ANNEAU ANELLO	ARO RING
17	V35660200		1	DECAL	DECALCOMANIE DECALCOMANIA	AUFKLEBER CALCOMANIA
18	V33444500		1	WASHER	RONDELLE RONDELLA	UNTERLEGSCHIEBE ARANDELA
19	<b>V35187700</b>		1	SWITCH	INTERRUPTEUR INTERRUTTORE	SCHALTER INTERRUPTOR
20	VHD9157		2	SCREW	VIS VITE	SCHRAUBE TORNILLO
21	<b>V30944200</b>	[A]	1	SWITCH	INTERRUPTEUR INTERRUTTORE	SCHALTER INTERRUPTOR
22	V34420600		1	SYMBOL	SYMBOLE SIMBOLO	STECKWUERFEL SIMBOLO
23	V30944500		8	PLATE	PLAQUE PIASTRA	PLATTE PLATO
24	<b>V31781000</b>	[A]	1	SWITCH	INTERRUPTEUR INTERRUTTORE	SCHALTER INTERRUPTOR
25	V35187800		1	LENS	LENTILLE LENTE	LINSE LENTE DE VIDRIO

Instrument Panel And Instruments  
 Tableau De Bord Et Instruments  
 Armaturenbrett Und Armaturen  
 Pannello Strumenti E Strumenti  
 Panel De Instrumentos Con Indicadores

80-5

V-V803-001-A



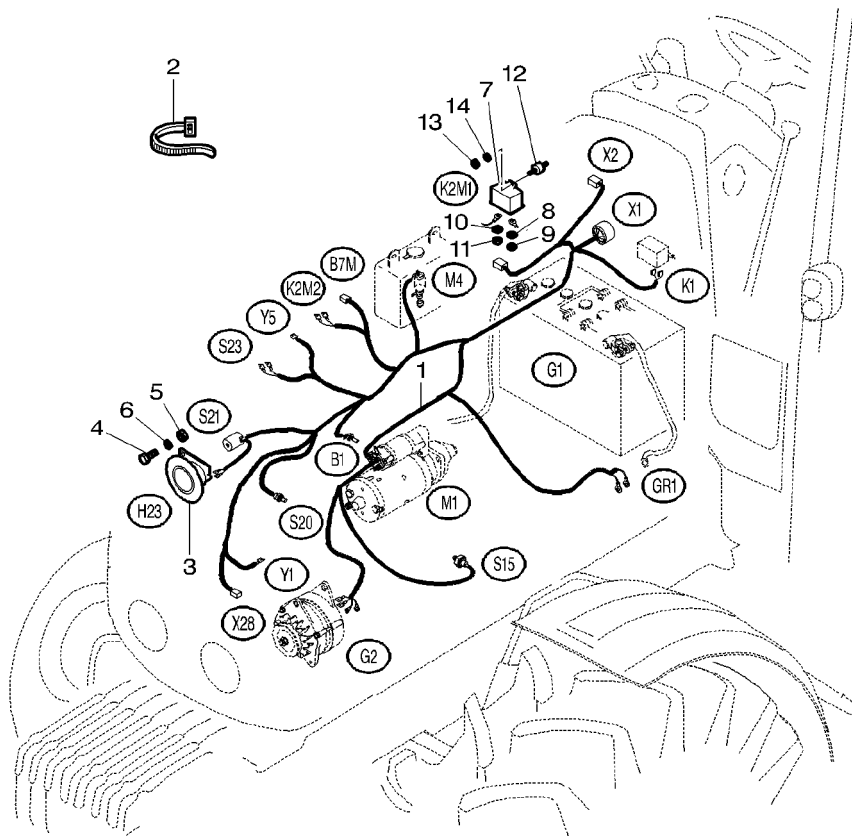
[A] INCLUDE ITEM 12  
 COMPREND L'ITEM 12  
 BEINHALTET POS NR. 12  
 INCLUDE IL NUMERO 12  
 INCLUYE EL NO 12

Electrical Wiring  
 Cablage Electrique  
 Kabelausruistung  
 Sotto Titolo Impianto Elettrico  
 Alambrado Electrico

Engine Harness  
 Faisceau Moteur  
 Motorkabelbaum  
 Fasciocavi Motore  
 Mazo Cables Motor

80-10

V-V800-001-A



- 1 V35820600
- 2 VSA9102
- 3 V589680
- 4 VHA6324
- 5 VJB7904
- 6 VJD0406
- 7 **V35739100**
- 8 VJB9912
- 9 VJD0505
- 10 VJB9926
- 11 VJD0507
- 12 V35830400
- 13 VJB8903
- 14 VJD0406

∅ 25 X 20  
 M6 X 18

- |             |                                   |                              |
|-------------|-----------------------------------|------------------------------|
| 1 HARNESS   | FAISCEAU<br>FASCIOCAVI            | KABELBAUM<br>MAZO CABLES     |
| 8 CABLE TIE | ATTACHE CABLE<br>FASCETTA CAVI    | KABELBINDER<br>APRIETACABLES |
| 1 HORN      | AVERTISSEUR<br>AVVISATORE ACUST   | HUPE<br>BOCINA               |
| 1 SCREW     | VIS<br>VITE                       | SCHRAUBE<br>TORNILLO         |
| 1 NUT       | ECROU<br>DADO                     | MUTTER<br>TUERCA             |
| 1 WASHER    | RONDELLE<br>RONDELLA              | UNTERLEGSCHIEBE<br>ARANDELA  |
| 1 RELAY     | RELAIS<br>RELE                    | RELAIS<br>RELE               |
| 1 LOCKNUT   | ECROU BLOCAGE<br>AUTOBLOCCANTE    | FLACHMUTTER<br>CONTRATUERCA  |
| 1 WASHER    | RONDELLE<br>RONDELLA              | UNTERLEGSCHIEBE<br>ARANDELA  |
| 1 NUT       | ECROU<br>DADO                     | MUTTER<br>TUERCA             |
| 1 WASHER    | RONDELLE<br>RONDELLA              | UNTERLEGSCHIEBE<br>ARANDELA  |
| 1 DAMPER    | DAMPER S POULIE<br>AMMORTIZZATORE | DAEMPFER<br>VALV.REGULADORA  |
| 1 NUT       | ECROU<br>DADO                     | MUTTER<br>TUERCA             |
| 1 WASHER    | RONDELLE<br>RONDELLA              | UNTERLEGSCHIEBE<br>ARANDELA  |

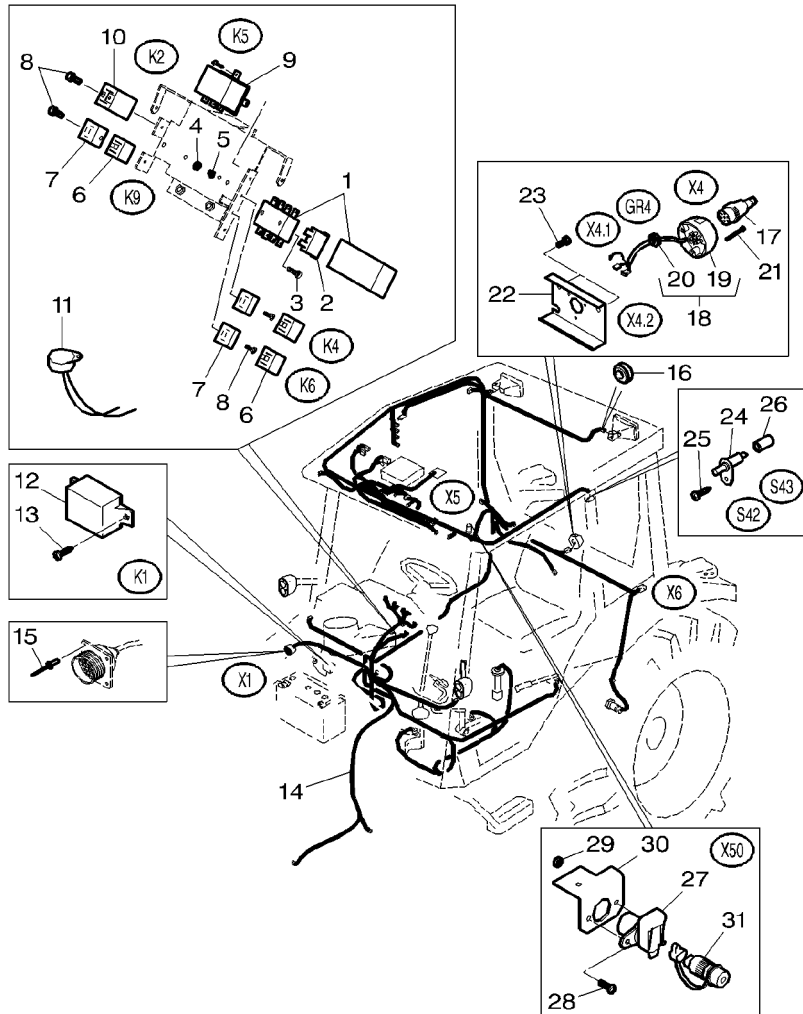


Electrical Wiring  
 Cablage Electrique  
 Kabelausruestung  
 Sotto Titolo Impianto Elettrico  
 Alambrado Electrico

Cab Harness  
 Faisceau Cabine  
 Electrischkabel Der Kabine  
 Fasciocavi Cabina  
 Haz Cabina

80-15

V-V802-001-A



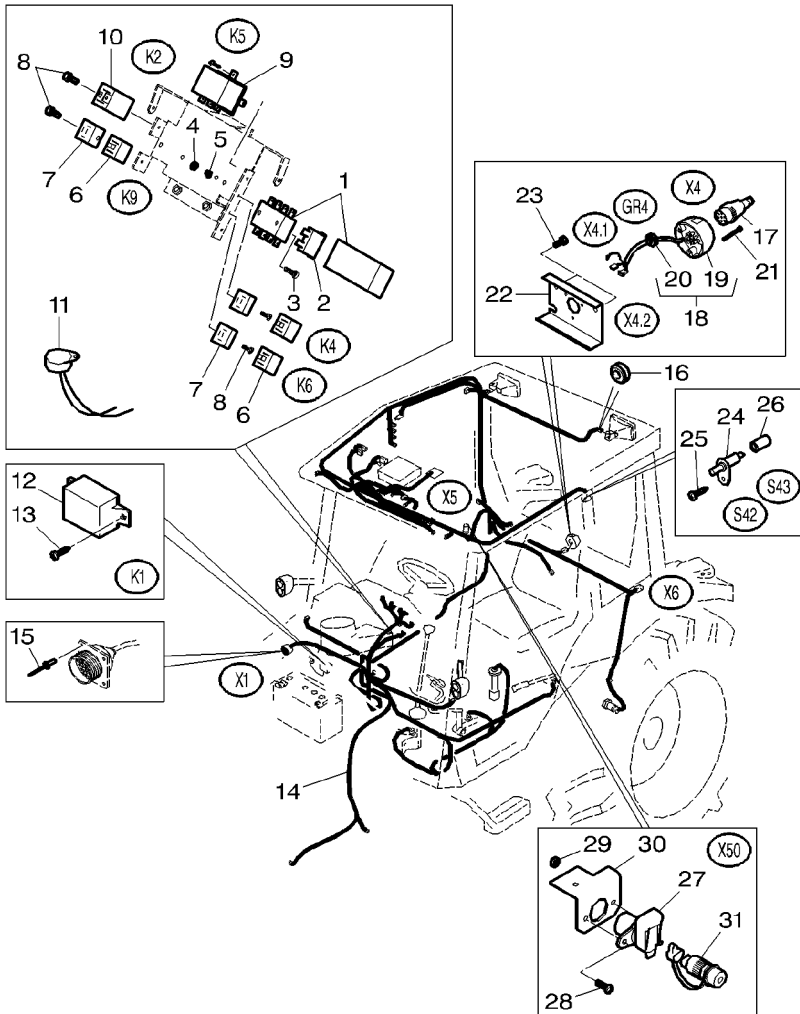
1	V33074600		4	FUSE BOX	BOITE A FUSIBLES SCATOLA FUSIBILI	SICHERUNGSDOSE CAJA FUSIBLES
2	<b>3387318M1</b>	5 Amp	6	FUSE	FUSIBLE VALVOLINA	SICHERUNG FUSIBLE
2	<b>1695939M1</b>	10 Amp	5	FUSE	FUSIBLE VALVOLINA	SICHERUNG FUSIBLE
2	<b>1695966M1</b>	15 Amp	6	FUSE	FUSIBLE VALVOLINA	SICHERUNG FUSIBLE
2	<b>3780003M1</b>	20 Amp	2	FUSE	FUSIBLE VALVOLINA	SICHERUNG FUSIBLE
2	<b>3387322M1</b>	25 Amp	1	FUSE	FUSIBLE VALVOLINA	SICHERUNG FUSIBLE
3	VHD9169		4	SCREW	VIS VITE	SCHRAUBE TORNILLO
4	VJB9924		4	NUT	ECROU DADO	MUTTER TUERCA
5	VJD0403		4	WASHER	RONDELLE RONDELLA	UNTERLEGSSCHEIBE ARANDELA
6	<b>V32906800</b>		3	RELAY	RELAIS RELE	RELAIS RELE
7	VSA1793		4	SUPPORT	SUPPORT SUPPORTO	LAGERUNG DISPOS.DE SOSTEN
8	VHD9025		5	SCREW	VIS VITE	SCHRAUBE TORNILLO
9	<b>V31543010</b>		1	RELAY	RELAIS RELE	RELAIS RELE
10	<b>V34292500</b>		1	RELAY	RELAIS RELE	RELAIS RELE
11	V32568200		1	BUZZER	VIBREUR CICALINO	SUMMER EMISOR CLAXON
12	<b>V30101000</b>		1	RELAY	RELAIS RELE	RELAIS RELE
13	VHN6646		2	SCREW	VIS VITE	SCHRAUBE TORNILLO
14	V35773210		1	HARNESS	FAISCEAU FASCIOCAVI	KABELBAUM MAZO CABLES
15	VJF5024		4	RIVET	RIVET RIBATTINO	NIET REMACHE
16	V32720200		2	GROMMET	PASSE FIL ANELLO PASSACAVO	GUMMITUELLE PASACABLE
17	V649800		1	PLUG	BOUCHON TAPPO	VERSCHL.STOPFEN TAPON
18	V33247810		1	KIT, HARNESS	JEU FAISCEAU KIT FASCIOCAVI	KABELSTRANGSATZ JUEGO DE ARNES
19	V649791	18	1	SOCKET 7 PIN SUP	PRISE 7 BROCHES PRESA DA 7 SUPER	MEHRZW-SCHAUFEL ENCH.7ESPIG SUP
20	V30145900	18	1	GROMMET	PASSE FIL ANELLO PASSACAVO	GUMMITUELLE PASACABLE
21	VHA9507		3	SCREW	VIS VITE	SCHRAUBE TORNILLO
22	V33313500		1	SUPPORT	SUPPORT SUPPORTO	LAGERUNG DISPOS.DE SOSTEN

Electrical Wiring  
 Cablage Electrique  
 Kabelausruestung  
 Sotto Titolo Impianto Elettrico  
 Alambrado Electrico

Cab Harness  
 Faisceau Cabine  
 Electrischkabel Der Kabine  
 Fasciocavi Cabina  
 Haz Cabina

80-15

V-V802-001-A

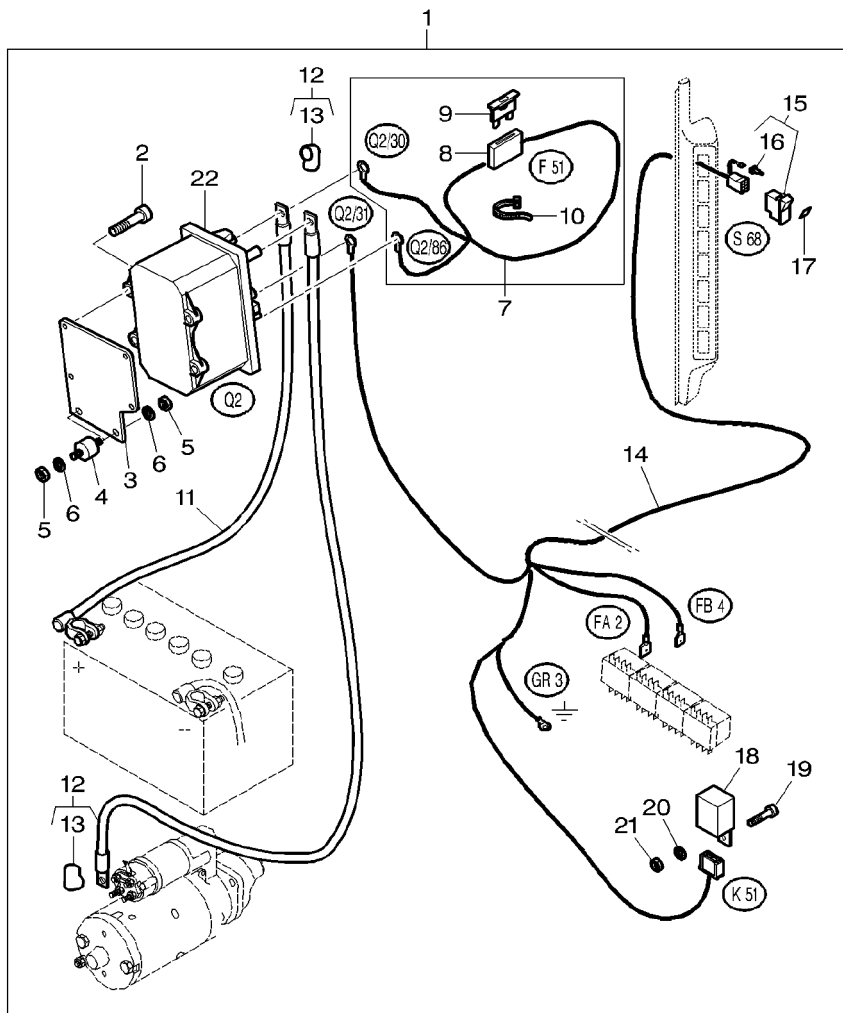


23	VHN9044	2	SCREW	VIS	SCHRAUBE
24	V33046110	2	SWITCH	VITE	TORNILLO
25	V33548300	2	SCREW	INTERRUPTEUR	SCHALTER
26	V33588400	2	HOSE	INTERRUTTORE	INTERRUPTOR
27	V33497700	3	Pole	VIS	SCHRAUBE
27	V32207200	2	Pole	VITE	TORNILLO
28	VHD9035	2	SCREW	DURITE	SCHLAUCH
29	VJB1105	2	NUT	TUBO FLESSIBILE	FLEXIBLE
30	V33502600	1	BRACKET	PRISE	SAUGROHR
31	V33615500	3	pole	ASPIRAZIONE	ENTRADA
31	V32459100	2	pole	ASPIRAZIONE	ENTRADA
		2	SCREW	VIS	SCHRAUBE
		2	NUT	VITE	TORNILLO
		1	BRACKET	ECROU	MUTTER
		1	PLUG-IN NIPPLE	DADO	TUERCA
		1	PLUG-IN NIPPLE	SUPPORT FIXATION	HALTEARM
		1	PLUG-IN NIPPLE	STAFFETTA	SOPORTE
		1	PLUG-IN NIPPLE	FICHE CONTACT	STECKNIPPEL
		1	PLUG-IN NIPPLE	PLUG-IN NIPPLE	PLUG-IN NIPPLE
		1	PLUG-IN NIPPLE	FICHE CONTACT	STECKNIPPEL
		1	PLUG-IN NIPPLE	PLUG-IN NIPPLE	PLUG-IN NIPPLE

Electrical Wiring  
 Cablage Electrique  
 Kabelausruestung  
 Sotto Titolo Impianto Elettrico  
 Alambrado Electrico

80-20

V-V804-001-A



1	<b>V34244810</b>		1	KIT, SWITCH	JEU INTERRUPTEUR KIT INTERRUPTORE	SCHALTERSATZ JGO.INTERRUPTOR
2	VHC9325	1	4	SCREW	VIS VITE	SCHRAUBE TORNILLO
3	V35523510	1	1	BRACKET	SUPPORT FIXATION STAFFETTA	HALTEAM SOPORTE
4	V34690200	1	2	DAMPER	DAMPER S POULIE AMMORTIZZATORE	DAEMPFER VALV.REGULADORA
5	VJB8904	1	4	LOCKNUT	ECROU BLOCAGE AUTOBLOCCANTE	FLACHMUTTER CONTRATUERCA
6	VJD0408	1	4	WASHER	RONDELLE RONDELLA	UNTERLEGSCHEIBE ARANDELA
7	V34245200	1	1	HARNESS	FAISCEAU FASCIOCAVI	KABELBAUM MAZO CABLES
8	V32962900	7	1	FUSE BOX	BOITE A FUSIBLES SCATOLA FUSIBILI	SICHERUNGSDOSE CAJA FUSIBLES
9	<b>1695966M1</b>	7	15 Amp	FUSE	FUSIBLE VALVOLINA	SICHERUNG FUSIBLE
10	VSA1903	7	3	BAND	BANDE NASTRO	BANDA BANDA
11	V35668600	1	◀▶ 530 MM	BATTERY CABLE	CABLE BATTERIE CAVO DE BATTERIA	BATTERIE KABEL CABLE DE BATERIA
12	V33515400	1	◀▶ 1370 MM	LEAD	CABLE ELECTRIQUE PIOMBO	LEITUNG CONDUCTOR METAL
13	V33383400	12	2	FENCE	PROTECTION RECINTO	GITTER CERCA
14	V34462400	1	1	HARNESS	FAISCEAU FASCIOCAVI	KABELBAUM MAZO CABLES
15	<b>V34298400</b>	1	1	SWITCH	INTERRUPTEUR INTERRUPTORE	SCHALTER INTERRUPTOR
16	V30944600	15	1	BULB	AMPOULE BULBO	GLUEHLAMPE BOMBILLA
17	V34485300	1	1	SYMBOL	SYMBOLE SYMBOL	STECKWUERFEL SIMBOLO
18	<b>V34292500</b>	1	1	RELAY	RELAIS RELE	RELAIS RELE
19	VHD9035	1	1	SCREW	VIS VITE	SCHRAUBE TORNILLO
20	VJD0405	1	1	WASHER	RONDELLE RONDELLA	UNTERLEGSCHEIBE ARANDELA
21	VJB1105	1	1	NUT	ECROU DADO	MUTTER TUERCA
22	<b>V35486300</b>	1	12V	SWITCH	INTERRUPTEUR INTERRUPTORE	SCHALTER INTERRUPTOR

Electrical Plug  
 Prise De Courant  
 Elektr. Stecker  
 Spina Elettrica  
 Toma Electrica

80-25

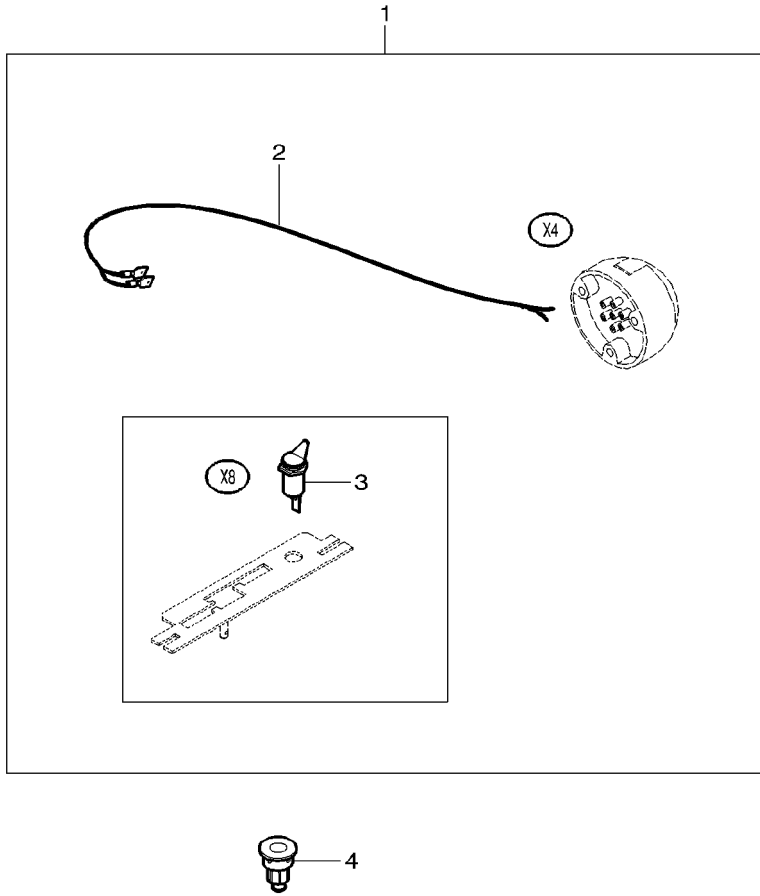
V-V805-001-A

- 1 V33330700
- 2 V33330800 1
- 3 V32207200 1
- 4 V32459100

- 1 INTAKE
- 1 WIRING HARNESS
- 1 INTAKE
- 1 PLUG-IN NIPPLE

PRISE  
 ASPIRAZIONE  
 SYSTEME CABLAGE  
 CABLAGGIO  
 PRISE  
 ASPIRAZIONE  
 FICHE CONTACT  
 PLUG-IN NIPPLE

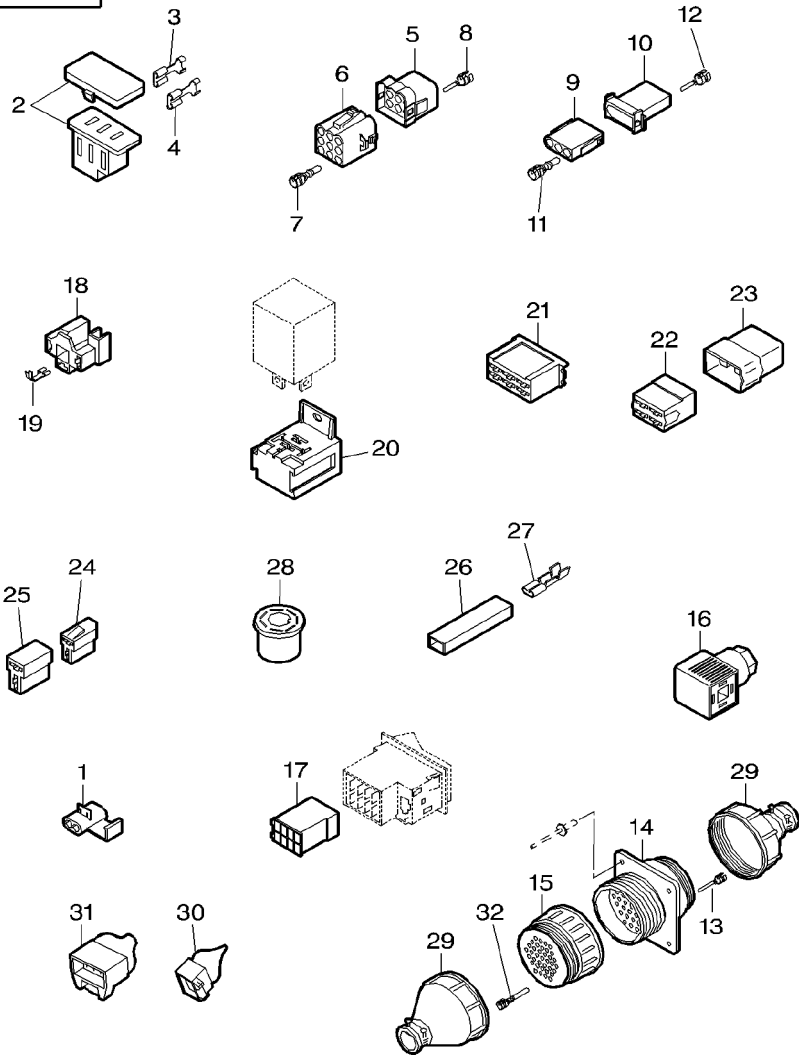
SAUGROHR  
 ENTRADA  
 KABELSTRANG  
 SISTEMA DE CABLE  
 SAUGROHR  
 ENTRADA  
 STECKNIPPEL  
 PLUG-IN NIPPLE



Electrical Plug  
 Prise Electrique  
 Elektrischer Stecker  
 Presaelettricità  
 Tomacorriente

80-30

V-V801-001-A

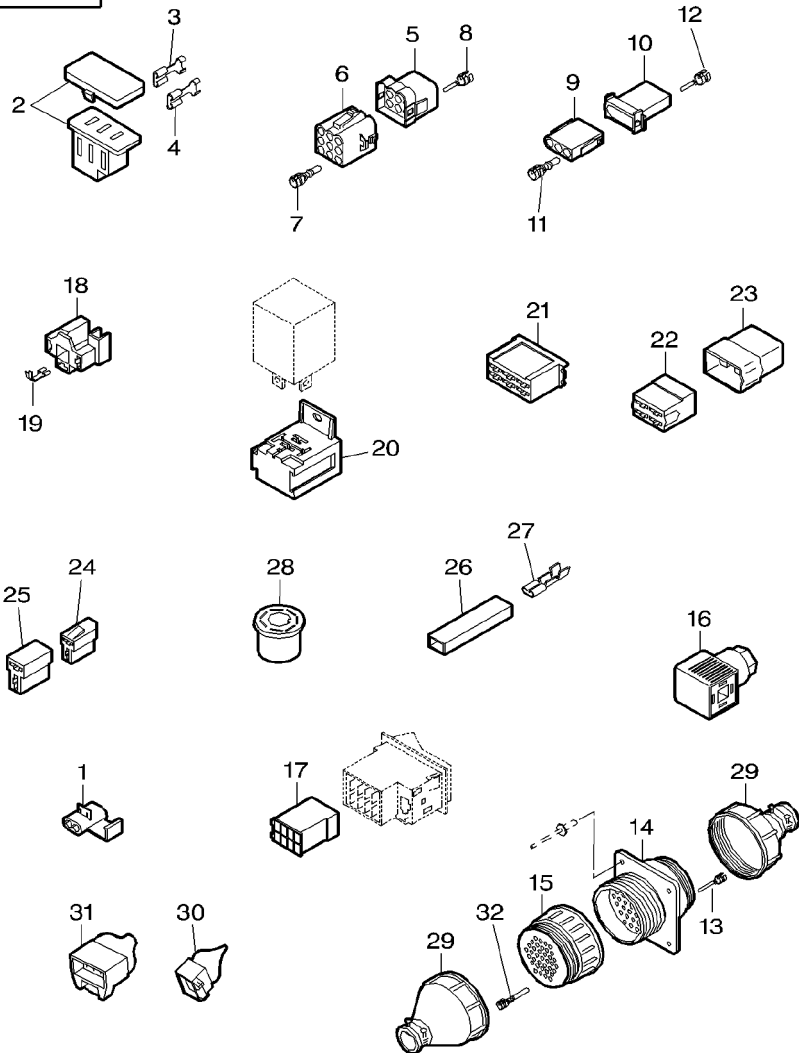


1	VSA1531		1	CONNECTION	CONNEXION	VERBINDUNG
2	VSA1716		1	CONNECTOR	CONNESSIONE	CONEXION
3	VSA1718	9,5			BORNE	DOPPELNIPPEL
4	VSA1719	6,3	2	CONNECTION	MORSETTO	CONECTOR
5	VSA1774	9-pole	1	CONNECTION	CONNEXION	VERBINDUNG
6	VSA1775	9-pole	1	CONNECTOR	CONNESSIONE	CONEXION
7	VSA1778	2,0-4,0	1	CONNECTOR	CONNESSIONE	CONEXION
7	VSA1785	0,5-2,0	1	CONNECTOR	BORNE	DOPPELNIPPEL
8	VSA1776	0,5-2,0	1	CONNECTOR	MORSETTO	CONECTOR
8	VSA1777	2,0-4,0	1	CONNECTOR	BORNE	DOPPELNIPPEL
9	VSA1786	3-pole	4	CONNECTION	MORSETTO	CONECTOR
10	VSA1787	3-pole	4	CONNECTION	CONNEXION	VERBINDUNG
11	VSA1778	2,0-4,0	4	CONNECTION	CONNESSIONE	CONEXION
11	VSA1785	0,5-2,0	4	CONNECTION	CONNEXION	VERBINDUNG
12	VSA1776	0,5-2,0	5	CONNECTION	CONNESSIONE	CONEXION
12	VSA1777	2,0-4,0	5	CONNECTION	CONNEXION	VERBINDUNG
13	VSA1578		1	CONNECTOR	CONNESSIONE	CONEXION
14	VSA1577	37-pole	1	CONNECTOR	CONNEXION	VERBINDUNG
15	VSA1576	37-pole	1	CONNECTOR	CONNESSIONE	CONEXION
16	VSA1512		1	CONNECTOR	CONNEXION	VERBINDUNG
17	VSA1530	8-pole	1	CONNECTOR	CONNESSIONE	CONEXION
18	VSA1799		1	CONNECTOR	BORNE	DOPPELNIPPEL
19	VSA1798		1	CONNECTOR	MORSETTO	CONECTOR
20	VSA1793		1	CONNECTOR	BORNE	DOPPELNIPPEL
21	VSA1714	6-pole	1	CONNECTOR	MORSETTO	CONECTOR
22	VSA1711	4-pole	1	CONNECTOR	CONNEXION	VERBINDUNG
			2	CONNECTOR	CONNESSIONE	CONEXION
			3	CONNECTION	SUPPORTO	LAGERUNG
			2	SUPPORT	SUPPORTO	DISPOS.DE SOSTEN
			1	CONNECTOR	BORNE	DOPPELNIPPEL
			1	CONNECTOR	MORSETTO	CONECTOR
			1	CONNECTOR	BORNE	DOPPELNIPPEL
			1	CONNECTOR	MORSETTO	CONECTOR

Electrical Plug  
 Prise Electrique  
 Elektrischer Stecker  
 Presaelettricità  
 Tomacorriente

80-30

V-V801-001-A



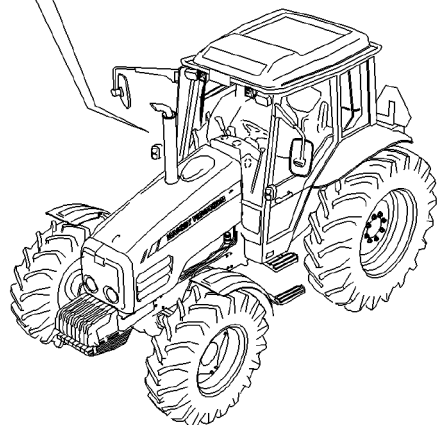
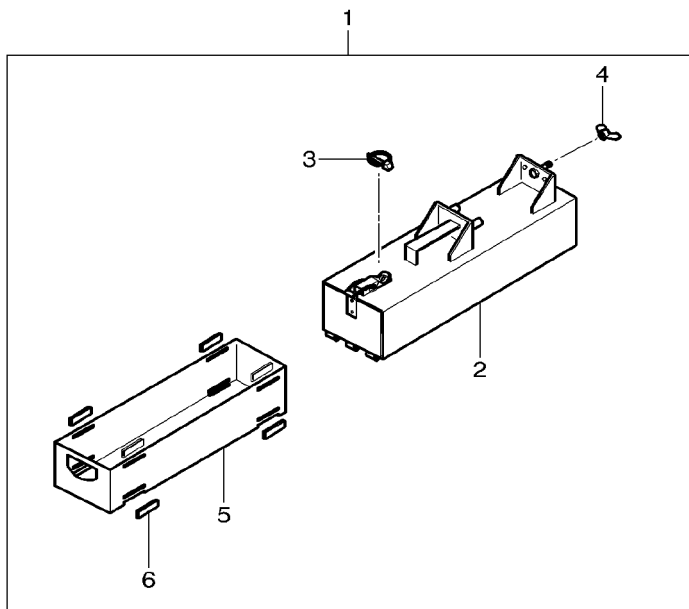
23	VSA1707	4-pole	1 CONNECTOR	BORNE MORSETTO	DOPPELNIPPEL CONECTOR
24	VSA1509	2-pole, male	1 CONNECTOR	BORNE MORSETTO	DOPPELNIPPEL CONECTOR
25	VSA1550	2-pole, female	1 CONNECTOR	BORNE MORSETTO	DOPPELNIPPEL CONECTOR
26	VSA1674		1 CONNECTOR	BORNE MORSETTO	DOPPELNIPPEL CONECTOR
27	VSA1689		1 CONNECTION	CONNEXION CONNESSIONE	VERBINDUNG CONEXION
28	VSA1502		1 CONNECTOR	BORNE MORSETTO	DOPPELNIPPEL CONECTOR
29	VSA1705		1 COVER	COUVERCLE COPERCHIO	DECKEL CUBIERTA
30	VSA1559	2-pole	2 CONNECTOR	BORNE MORSETTO	DOPPELNIPPEL CONECTOR
30	VSA1557		2 CONNECTION	CONNEXION CONNESSIONE	VERBINDUNG CONEXION
30	VSA1558		2 GASKET	JOINT GUARNIZIONE	DICHTSCHEIBE EMPAQUETADURA.
30	VSA1544		1 SHIELD	TOLE RIPARO	SCHILD BLINDAJE
31	VSA1534	3-pole, black	1 CONNECTOR	BORNE MORSETTO	DOPPELNIPPEL CONECTOR
31	VSA1548	3-pole, white	1 CONNECTOR	BORNE MORSETTO	DOPPELNIPPEL CONECTOR
31	VSA1532		1 CONNECTION	CONNEXION CONNESSIONE	VERBINDUNG CONEXION
31	VSA1558		1 GASKET	JOINT GUARNIZIONE	DICHTSCHEIBE EMPAQUETADURA.
31	VSA1549		1 SHIELD	TOLE RIPARO	SCHILD BLINDAJE
32	VSA1579		1 CONNECTION	CONNEXION CONNESSIONE	VERBINDUNG CONEXION

1000

Tool Box  
 Boite A Outils  
 Werkzeugkasten  
 Cassetta Attrezz  
 Caja Herramienta

100-5

V-V102-001-A



1 V33500100

2

3 VJE9306

4 VJC1608

5 V33500000

6 V33608000

1 REF. 1

1

1

1

1

1 TOOL BOX

1 BOX

1 PIN

1 WING NUT

1 BOX

4 STRIP

BOITE A OUTILS  
 CASSETTA ATTREZZ  
 BOITE  
 SCATOLA  
 GOUPILLE  
 PERNO  
 ECROU A AILETTES  
 DADO AD ALETTE  
 BOITE  
 SCATOLA  
 RUBAN  
 STRISCIA

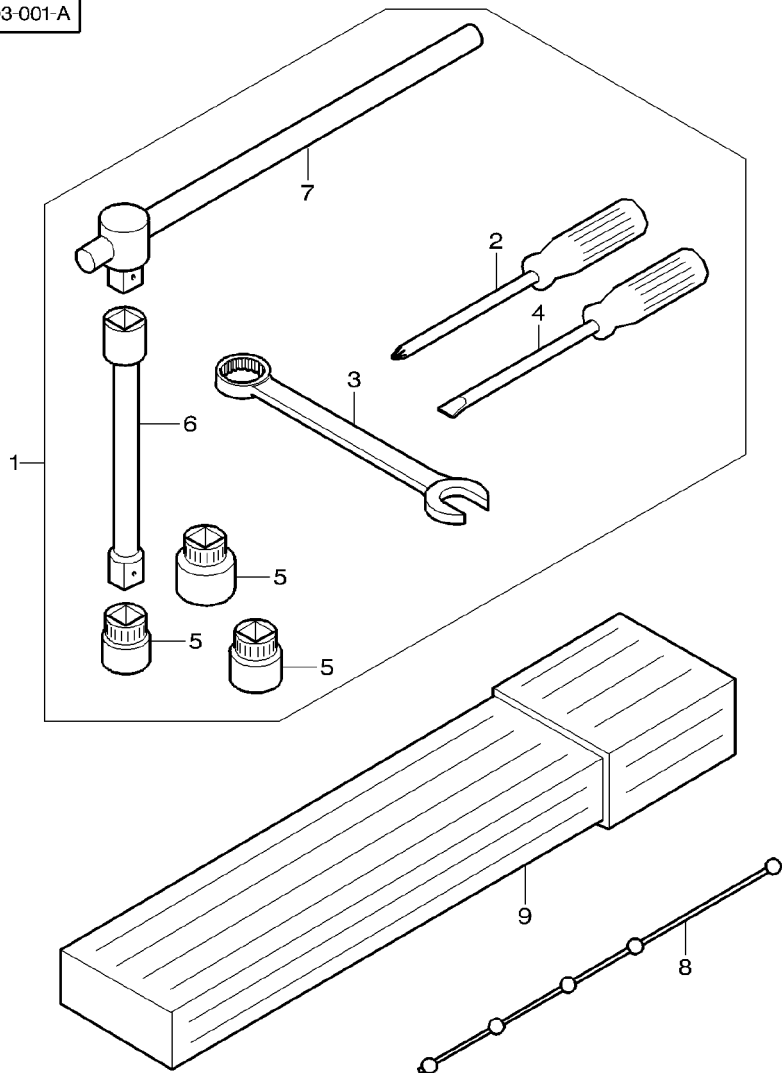
WERKZEUGKASTEN  
 CAJA HERRAMIENTA  
 DOSE  
 CAJA  
 BOLZEN  
 PASADOR  
 FLUEGELMUTTER  
 TUERCA MARIPOSA  
 DOSE  
 CAJA  
 STREIFEN  
 TIRA



Tools  
 Outillage  
 Werkzeuge  
 Attrezzi  
 Herramientas

100-10

V-V103-001-A



1 VYT1051

- 2 1 REF. 1
- 3 1 REF. 1
- 4 1 REF. 1
- 5 1 REF. 1  
M22
- 5 1 REF. 1  
M24
- 5 1 REF. 1  
M27
- 6 1 REF. 1
- 7 1 REF. 1

8 V30968500

9 V31679000

1 KIT, TOOL

- 1 SCREWDRIVER
- 1 RING SPANNER
- 1 SCREWDRIVER
- 1 SOCKET SPANNER
- 1 SOCKET SPANNER
- 1 SOCKET SPANNER
- 1 EXTENSION
- 1 ARM
- 1 RUBBER
- 1 WARNING SIGNS

JEU OUTILS  
 KIT ATTREZZI

- TOURNEVIS
- CACCIAVITE
- CLE TUBE
- CHIAVE A STELLA
- TOURNEVIS
- CACCIAVITE
- CLE A DOUILLE
- CHIAVE A SNODO
- CLE A DOUILLE
- CHIAVE A SNODO
- CLE A DOUILLE
- CHIAVE A SNODO
- RALLONGE
- PROLUNGA
- BRAS
- BRACCIO
- CAOUTCHOUC
- COTE
- SIGNAL DETRESSE
- SEGNALI

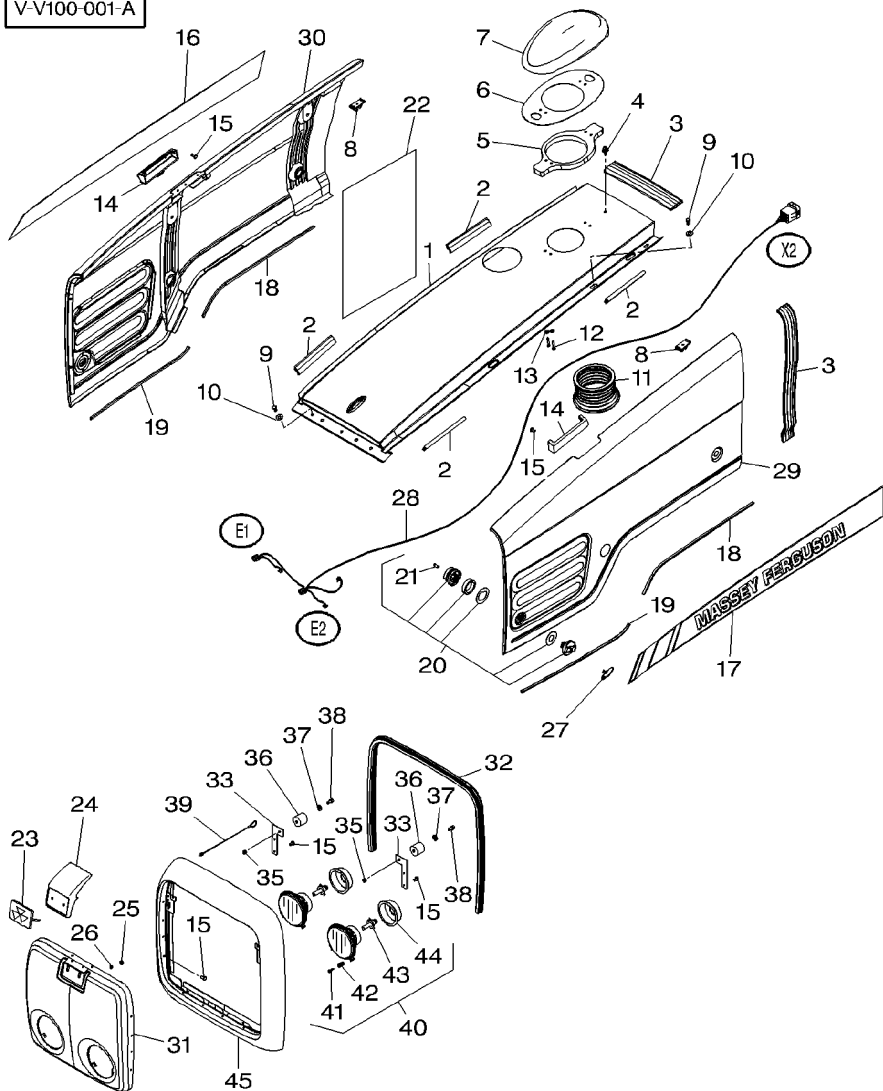
WERKZEUGSATZ

- JGO.HERRAMIENTAS
- SCHRAUBENDREHER
- DESTORNILLADOR
- RINGSCHLUESSEL
- CLAVE DE ANILLO
- SCHRAUBENDREHER
- DESTORNILLADOR
- RATSCHENSCHLUESS
- PORTALLAVES
- RATSCHENSCHLUESS
- PORTALLAVES
- RATSCHENSCHLUESS
- PORTALLAVES
- VERLAENGERUNG
- ENSANCHE
- ARM
- BRAZO
- GUMMI
- CAUCHO
- WARNDREIECKE
- SENALES ADVERT

Sheet Metal  
 Carrosserie  
 Verkleidung  
 Carrozzeria  
 Emplanchados

100-15

V-V100-001-A



- 1 V36132800
- 2 V33173100
- 3 3808228M1
- 4 V590731
- 5 V36143400
- 6 V35838400
- 7 V35822900
- 8 3800376M1
- 9 VHA6322
- 10 VJD8007
- 11 V35823000
- 12 VHN6658
- 13 VJD0405
- 14 3822098M1
- 15 VJF5020
- 16 4272304M1
- 17 4272303M1
- 18 VTC5739
- 19 VTC5739
- 20 3901498M91
- 21 3700023M1
- 22 3783124M1
- 23 4271262M92
- 24 3787547P2
- 25 VJB8903
- 26 VJD0406

◀▶ 200 MM

[A]



◀▶ 610 MM

◀▶ 555 MM

20 M6 X 10

- 1 BONNET.
- 4 GASKET
- 1 SEAL
- 1 NOZZLE
- 1 GASKET
- 1 COVER GASKET
- 1 COVER
- 2 BUFFER
- 4 SCREW
- 4 WASHER
- 1 PIPE
- 4 SCREW
- 4 WASHER
- 2 HANDLE
- 24 RIVET
- 1 DECAL
- 1 DECAL
- 2 GASKET
- 2 GASKET
- 6 KIT
- 1 SCREW SPECIAL
- 1 PROTECTOR
- 1 EMBLEM
- 1 SUPPORT
- 2 NUT
- 2 WASHER

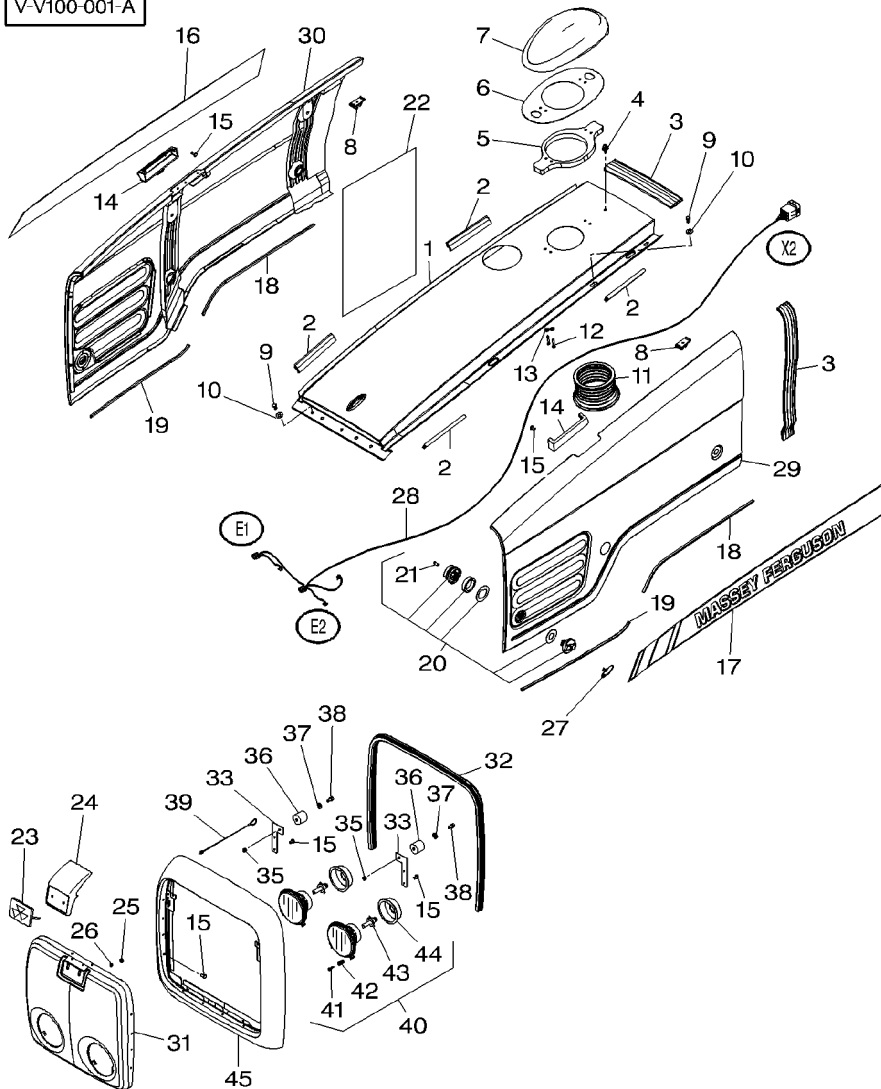
- CAPOT
- COFANO
- JOINT
- GUARNIZIONE
- JOINT ETANCHEITE
- ANELLO RACCORD
- NEZ INJECTEUR
- INIETTORE
- JOINT
- GUARNIZIONE
- JOINT COUVERCLE
- COVER GASKET
- COUVERCLE
- COPERCHIO
- BUTOIR
- RESPINGENTE
- VIS
- VITE
- RONDELLE
- RONDELLA
- TUYAU
- TUBO
- VIS
- VITE
- RONDELLE
- RONDELLA
- POIGNEE
- MANIGLIA
- RIVET
- RIBATTINO
- DECALCOMANIE
- DECALCOMANIA
- DECALCOMANIE
- DECALCOMANIA
- DECALCOMANIE
- JOINT
- GUARNIZIONE
- JOINT
- GUARNIZIONE
- JEU
- KIT
- VIS SPECIALE
- VITE SPECIALE
- PROTECTEUR
- PROTEETTORE
- EMBLEME
- EMBLEMA
- SUPPORT
- SUPPORTO
- ECROU
- DADO
- RONDELLE
- RONDELLA

- MOTORHAUBE
- CAPOT
- DICHTSCHEIBE
- EMPAQUETADURA.
- DICHTRING
- ARENDELA D'JUNTA
- DUESE
- TOBERA
- DICHTSCHEIBE
- EMPAQUETADURA.
- DECKELDICHUNG
- COVER GASKET
- DECKEL
- CUBIERTA
- PUFFER
- PARACHOQUES
- SCHRAUBE
- TORNILLO
- UNTERLEGSCHIEBE
- ARANDELA
- ROHRLEITUNG
- CANO
- SCHRAUBE
- TORNILLO
- UNTERLEGSCHIEBE
- ARANDELA
- HANDGRIFF
- MANETA
- NIET
- REMACHE
- AUFKLEBER
- CALCOMANIA
- AUFKLEBER
- CALCOMANIA
- CALCOMANIA
- DICHTSCHEIBE
- EMPAQUETADURA.
- DICHTSCHEIBE
- EMPAQUETADURA.
- SATZ
- JUEGO
- SPEZIALSCHRAUBE
- TORNILLO ESPEC.
- SCHUTZ
- PROTECTOR
- EMBLEM
- EMBLEMA
- LAGERUNG
- DISPOS.DE SOSTEN
- MUTTER
- TUERCA
- UNTERLEGSCHIEBE
- ARANDELA

Sheet Metal  
 Carrosserie  
 Verkleidung  
 Carrozzeria  
 Emplanchados

100-15

V-V100-001-A



27	<b>3813582M1</b>		1	TOOL	OUTIL	WERKZEUG
28	V35788300		1	HARNESS	ATTREZZO	HERRAMIENTA
29	V36133000	◀	1	PANEL	FAISCEAU	KABELBAUM
30	V36133100	▶	1	PANEL	FASCIOCAVI	MAZO CABLES
31	3787203M3		1	GRILLE	PANNEAU	VERKL.BLECH
32	3783040M2	◀▶ 1560 MM	1	SEAL	PANNELLO	PANELAJE
33	V36141700		1	SUPPORT	PANNEAU	VERKL.BLECH
35	VJB1108		2	NUT	PANNELLO	PANELAJE
36	V685730		2	SEAT	GRILLE	GRILL
37	VJD0408		2	WASHER	GRIGLIA	REJILLA
38	VHC9947		2	SCREW	JOINT ETANCHEITE	DICHTRING
39	V33594600		1	CABLE	ANELLO RACCORD	ARENDELA D'JUNTA
40	V36135100		2	HEADLAMP	SUPPORT	LAGERUNG
41	VHD9042	40	3	SCREW	SUPPORTO	DISPOS.DE SOSTEN
42		40 ▶ REF. 40	3	SPRING	ECROU	MUTTER
43	<b>3405186M1</b>	40	1	BULB 12V 60/55W	DADO	TUERCA
44		40 ▶ REF. 40	1	SHIELD	SIEGE	SITZ
45	3800424M93		1	NOSE	SEDILE	ASIENITO
					RONDELLE	UNTERLEGSCHIEBE
					RONDELLA	ARANDELA
					VIS	SCHRAUBE
					VITE	TORNILLO
					CABLE	KABEL
					CAVO	CABLE
					PHARE AVANT	FAHRSCHEINWERFER
					LAMPADA	FARO DELANTERO
					VIS	SCHRAUBE
					VITE	TORNILLO
					RESSORT	FEDER
					MOLLA	RESORTE
					AMP H4 60/55 W	GLUEHL 12V60/55W
					BULBO 12V 60/55W	BOMBILLA12V60/55
					TOLE	SCHILD
					RIPARO	BLINDAJE
					NEZ	NASE
					NASO	NARIZ

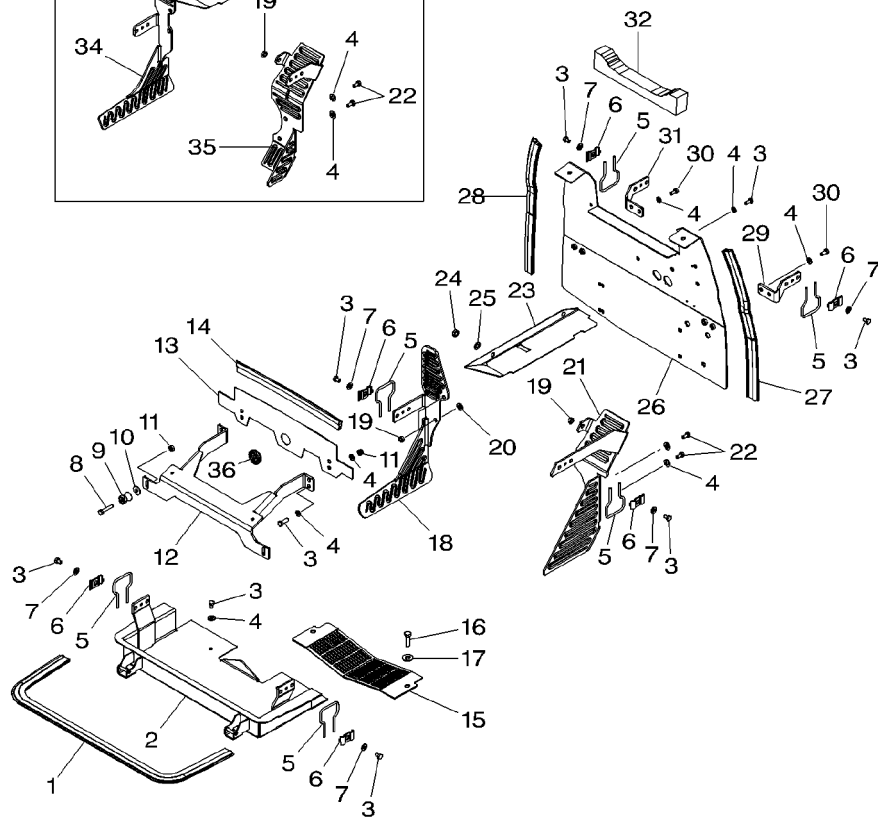
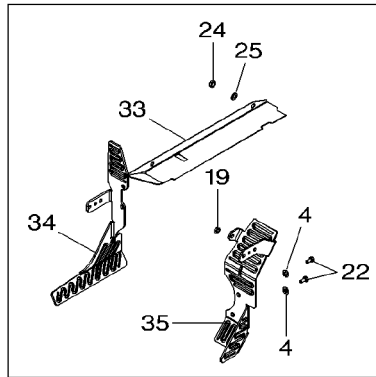
[A] CUT TO REQUIRED LENGTH  
 COUPER A LA LONGEUR DESIREE  
 BENOETIGTE LAENGE ABSCHNEIDEN  
 TAGLIARE A LUNGHEZZA RICHIESTA  
 CORTAR A LA LONGITUD NECESARIA

Sheet Metal  
Carrosserie  
Verkleidung  
Carrozzeria  
Emplanchados

Brackets And Assembling Parts  
Supports Et Fixations  
Halteren Und Befestigung  
Suporti E Fissazione  
Soportes Y Fijacion

100-20

V-V101-001-A



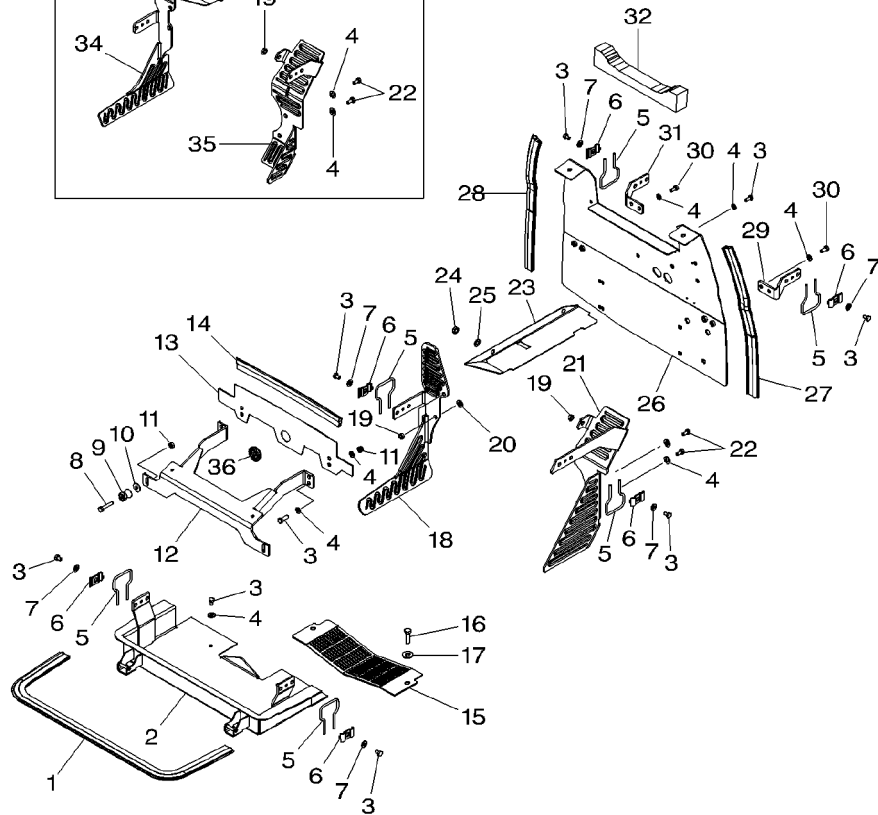
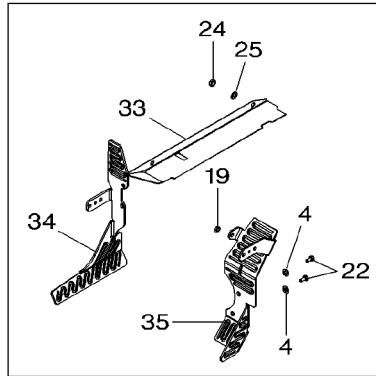
1	V36145200	◀ 950 MM	1	RUBBER SEAL	JOINT CAOUTCHOUC	GUMMIDICHRING
2	V36130400				RUBBER SEAL	RUBBER SEAL
3	VHA6506		1	PLATE	PLAQUE	PLATTE
4	VJD0408				PIASTRA	PLATO
5	3808671M1		12	SCREW	VIS	SCHRAUBE
6	3597673M1				VITE	TORNILLO
7	VJD9103		20	WASHER	RONDELLE	UNTERLEGSCHIEBE
8	VHA6522				RONDELLA	ARANDELA
9	V685720		6	WIRE	FIL	DRAHT
10	VJD8007		6	CLAMP	CAVO ELETTRICO	HILO
11	VJB8904				COLLIER	HALTESCHELLE
12	V36142700		6	SPRING WASHER	FASCETTA	ABRAZADERA
13	V36142800		2	SCREW	RONDELLESRESSORT	FEDERRINGE
14	V36145700				ROSETTA ELAST.	ARANDELAS ELAST.
15	V35859400		2	BUTTON	VIS	SCHRAUBE
16	VHA6519				VITE	TORNILLO
17	VJD0111		2	WASHER	BOUTON	KNOPFTASTE
18	V36130000				BOTTONE	BOTON
19	VJB1108		2	LOCKNUT	RONDELLE	UNTERLEGSCHIEBE
20	V33225800				RONDELLA	ARANDELA
21	V36129900		6	SUPPORT	ECROU BLOCAGE	FLACHMUTTER
22	VHA6322				AUTOBLOCCANTE	CONTRATUERCA
23	V36174600		1	PLATE	SUPPORT	LAGERUNG
24	VJB9928				SUPPORTO	DISPOS.DE SOSTEN
25	VJD0410		1	RUBBER SEAL	PLAQUE	PLATTE
					PIASTRA	PLATO
		◀ 385 MM	1	SHIELD	JOINT CAOUTCHOUC	GUMMIDICHRING
		MF 4435			RUBBER SEAL	RUBBER SEAL
		MF 4435	1	SHIELD	TOLE	SCHILD
		MF 4435			RIPARO	BLINDAJE
		▶ MF 4435	2	SCREW	VIS	SCHRAUBE
		MF 4435			VITE	TORNILLO
		MF 4435	2	WASHER	RONDELLE	UNTERLEGSCHIEBE
		MF 4435			RONDELLA	ARANDELA
		◀ MF 4435	1	SHIELD	TOLE	SCHILD
		MF 4435			RIPARO	BLINDAJE
			4	NUT	ECROU	MUTTER
					DADO	TUERCA
			2	NUT	ECROU	MUTTER
					DADO	TUERCA
			1	WASHER	RONDELLE	UNTERLEGSCHIEBE
					RONDELLA	ARANDELA
			1	SHIELD	TOLE	SCHILD
					RIPARO	BLINDAJE
			2	SCREW	VIS	SCHRAUBE
					VITE	TORNILLO
			1	GUARD	GARDE	SCHUTZVORR
					PROTEZIONE	DEFENSA
			2	NUT	ECROU	MUTTER
					DADO	TUERCA
			2	WASHER	RONDELLE	UNTERLEGSCHIEBE
					RONDELLA	ARANDELA

Sheet Metal  
Carrosserie  
Verkleidung  
Carrozzeria  
Emplanchados

Brackets And Assembling Parts  
Supports Et Fixations  
Halteren Und Befestigung  
Suporti E Fissazione  
Soportes Y Fijacion

100-20

V-V101-001-A



- 26 V36124800
- 27 V34222500
- 28 V75058800
- 29 V36130800
- 30 VHA6322
- 30 VHA6520
- 31 V36133800
- 32 V35841200
- 33 V36174700
- 34 V36132600
- 35 V36132500
- 36 V30145900



MF 4435

MF 4445-4455



MF 4445-4455

▶ MF 4445-4455

◀ MF 4445-4455

- 1 PLATE
- 1 RUBBER SEAL
- 1 RUBBER SEAL
- 1 SUPPORT
- 4 SCREW
- 4 SCREW
- 1 SUPPORT
- 1 GASKET
- 1 GUARD
- 1 SHIELD
- 1 SHIELD
- 1 GROMMET

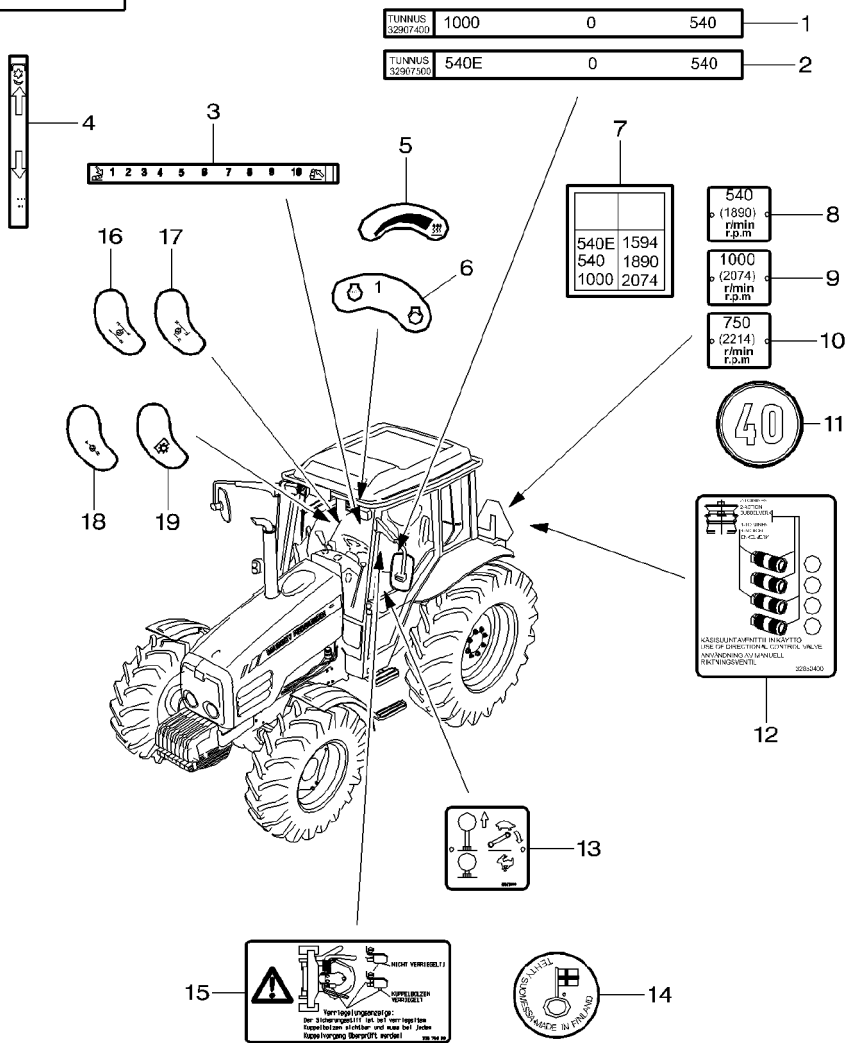
PLAQUE  
PIASTRA  
JOINT CAOUTCHOUC  
RUBBER SEAL  
JOINT CAOUTCHOUC  
RUBBER SEAL  
SUPPORT  
SUPPORTO  
VIS  
VITE  
VIS  
VITE  
SUPPORT  
SUPPORTO  
JOINT  
GUARNIZIONE  
GARDE  
PROTEZIONE  
TOLE  
RIPARO  
TOLE  
RIPARO  
PASSE FIL  
ANELLO PASSACAVO

PLATTE  
PLATO  
GUMMIDICHTRING  
RUBBER SEAL  
GUMMIDICHTRING  
RUBBER SEAL  
LAGERUNG  
DISPOS.DE SOSTEN  
SCHRAUBE  
TORNILLO  
SCHRAUBE  
TORNILLO  
LAGERUNG  
DISPOS.DE SOSTEN  
DICHTSCHEIBE  
EMPAQUETADURA.  
SCHUTZVORR  
DEFENSA  
SCHILD  
BLINDAJE  
SCHILD  
BLINDAJE  
GUMMITUELLE  
PASACABLE

Decals  
Decalcomanies  
Aufkleber  
Decalcomanie  
Callomanias

100-25

V-V104-001-A

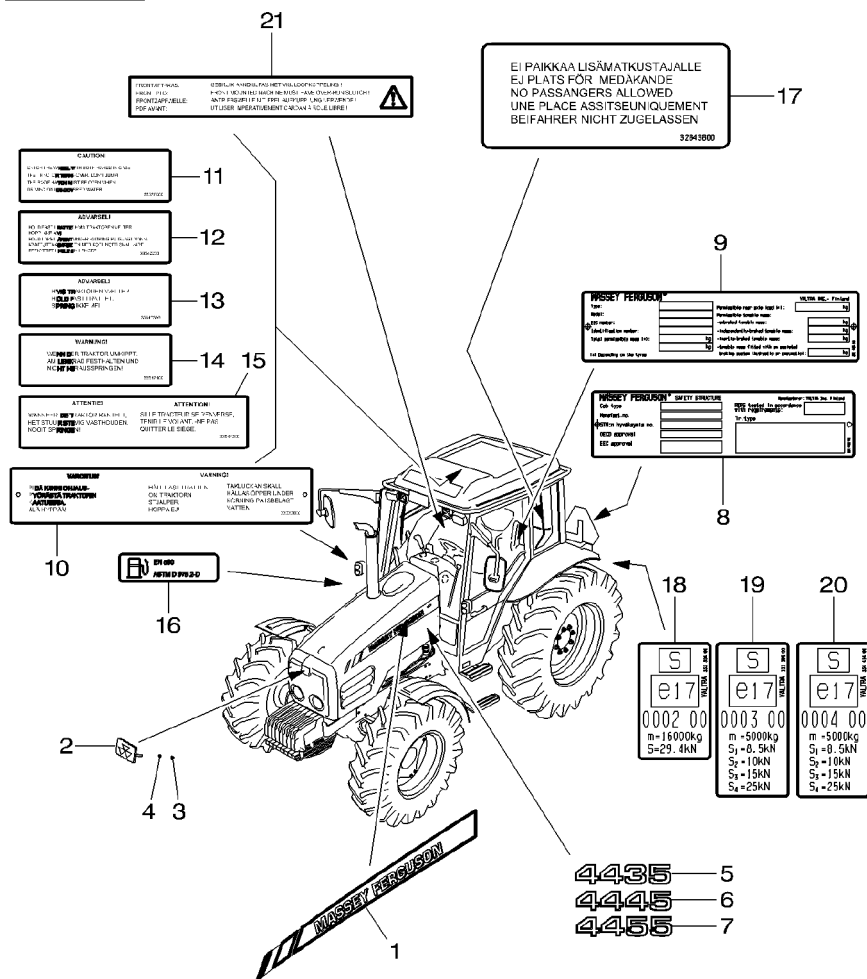


1	V32907400	1000/540	1	DECAL	DECALCOMANIE	AUFKLEBER
2	V32907500	540E/540	1	DECAL	DECALCOMANIA	CALCOMANIA
3	V30935600		1	DECAL	DECALCOMANIE	AUFKLEBER
4	V608320		1	DECAL	DECALCOMANIA	CALCOMANIA
5	V33280600		1	DECAL	DECALCOMANIE	AUFKLEBER
6	V35660200		1	DECAL	DECALCOMANIA	CALCOMANIA
7	V33331900		1	DECAL	DECALCOMANIE	AUFKLEBER
8	V30999400	PTO	1	PLATE	PLAQUE	PLATTE
9	V45133800	PTO 1000 (2074)	1	PLATE	PLAQUE	PLATTE
10	V45135800	PTO 540E (1594)	1	PLATE	PIASTRA	PLATO
11	V32745100	40 km/h	1	DECAL	PIASTRA	PLATO
12	V32850410		1	DECAL	DECALCOMANIE	AUFKLEBER
13	V33529400		1	PLATE	DECALCOMANIA	AUFKLEBER
14	V32107400		1	DECAL	DECALCOMANIE	CALCOMANIA
15	V33575800		1	DECAL	DECALCOMANIE	AUFKLEBER
16	V34663600	1-2-3-4	1	WRAPPER	DECALCOMANIA	AUFKLEBER
17	V34430000	M-LL-H	1	WRAPPER	COUVERTURE	UMSCHLAG
18	V34663800	F-R	1	WRAPPER	IMBALLATORE	ENVASE
19	V34432000	PTO	1	LENS	COUVERTURE	UMSCHLAG
					IMBALLATORE	ENVASE
					LENTILLE	LINSE
					LENTE	LENTE DE VIDRIO

**Decals  
Decalcomanies  
Aufkleber  
Decalcomanie  
Callomanias**

**100-30**

V-V104-002-A



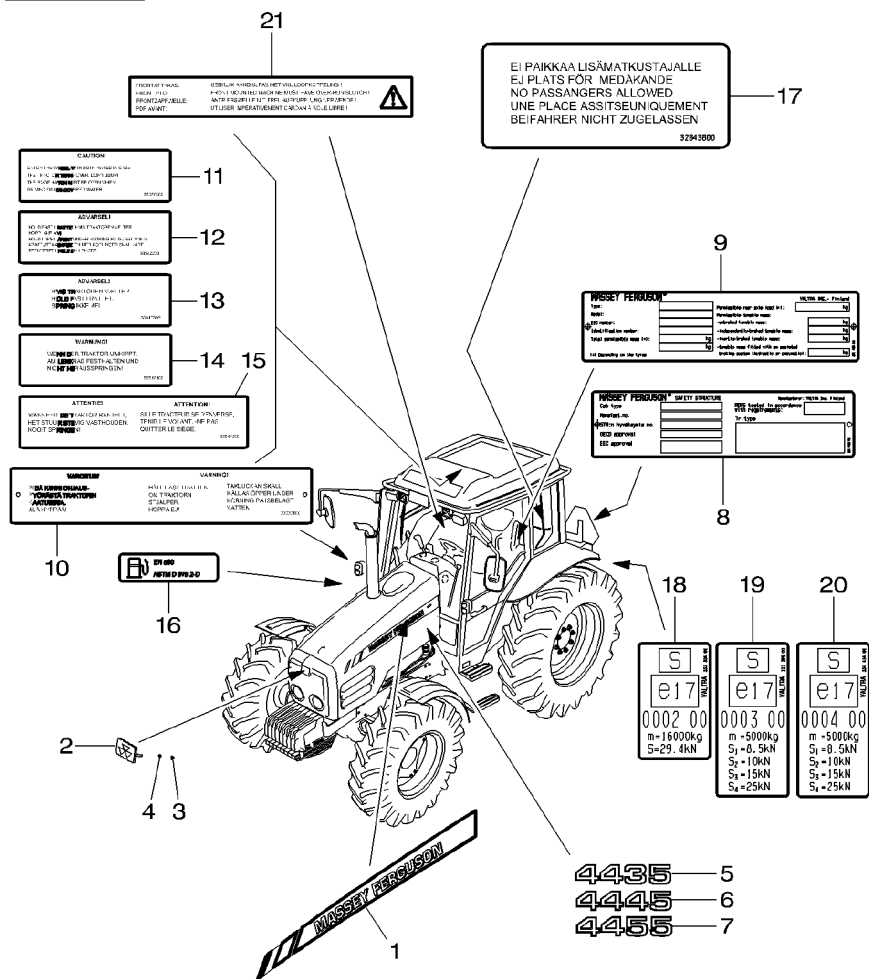
1	4272303M1	◀	1	DECAL	DECALCOMANIE	AUFKLEBER
1	4272304M1	▶	1	DECAL	DECALCOMANIA	CALCOMANIA
2	4271262M92	MF	1	EMBLEM	DECALCOMANIE	AUFKLEBER
3	VJB8903		2	NUT	DECALCOMANIA	CALCOMANIA
4	VJD0406		2	WASHER	EMBLEMA	EMBLEM
5	V36137200	MF 4435	2	DECAL	EMBLEMA	EMBLEMA
6	V36137300	MF 4445	2	DECAL	ECROU	MUTTER
7	V36137400	MF 4455	2	DECAL	DADO	TUERCA
8	[A]		1	PLATE	RONDELLE	UNTERLEGSSCHEIBE
9	[A]		1	PLATE	RONDELLA	ARANDELA
10	V33535800	(S)	1	DECAL	DECALCOMANIE	AUFKLEBER
11	V33538900	(GB)	1	DECAL	DECALCOMANIA	CALCOMANIA
12	V33542200	(AA)	1	DECAL	DECALCOMANIE	AUFKLEBER
13	V33542300	(N)	1	DECAL	DECALCOMANIA	CALCOMANIA
14	V33542400	(B)	1	DECAL	DECALCOMANIE	AUFKLEBER
15	V33542500	(D)	1	DECAL	DECALCOMANIA	CALCOMANIA
16	V35473200	(C)	1	DECAL	DECALCOMANIE	AUFKLEBER
17	V32843800	(F)	1	DECAL	DECALCOMANIA	CALCOMANIA
18	[A]		1	DECAL	DECALCOMANIE	AUFKLEBER
19	[A]		1	DECAL	DECALCOMANIA	CALCOMANIA
20	[A]		1	DECAL	DECALCOMANIE	AUFKLEBER
21	V33539200		1	DECAL	DECALCOMANIA	CALCOMANIA

[A] NOT SUPPLIED  
NON FOURNI  
NICHT MITGELIEFERT  
NON SERVITO  
NO SUMINISTRADO

Decals  
 Decalcomanies  
 Aufkleber  
 Decalcomanie  
 Callomaniyas

100-30

V-V104-002-A



[B] DENMARK  
 DANEMARK  
 DANEMARK  
 DANIMARCA  
 DINAMARCA

[C] NEEDELAND  
 HOLLANDE  
 HOLLAND  
 OLANDA  
 HOLANDA



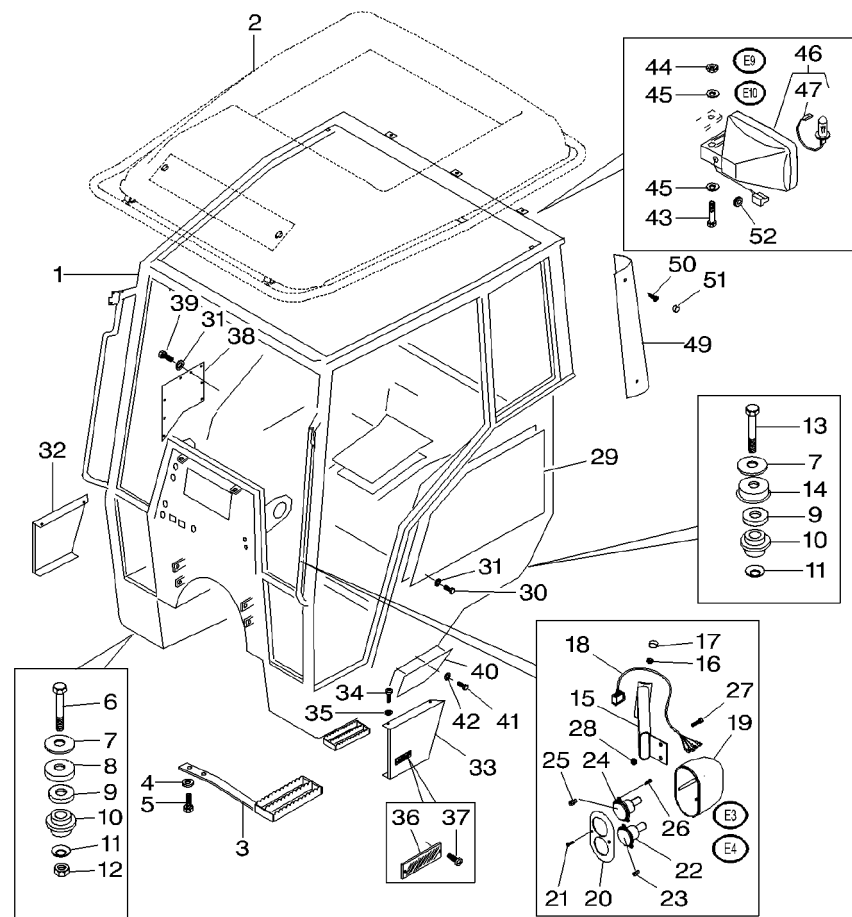
110

Tractor Cab  
Cabine Tracteur  
Traktorkabine  
Cabina Trattore  
Cabina Tractor

Frame  
Bati  
Rahem  
Telaio  
Bastidor

110-5

V-V110-001-A



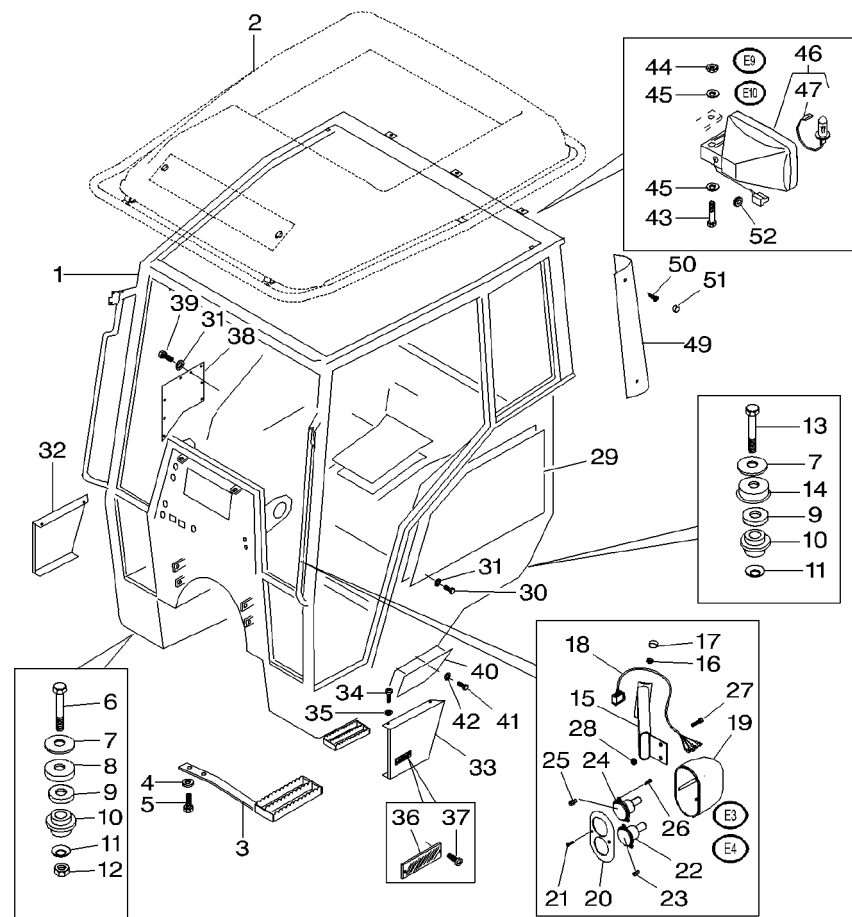
0	V36146000		1	CAB	CABINE	KABINE
0	V36146100	[A]	1	CAB	CABINA	CABINA
1		[B]	1	FRAME	BATI	RAHMEN
2		👁 110-45 No 1	1	ROOF	CORNICE	BASTIDOR
3	V33078700	◀	1	STEP	TOIT	DACH
3	V33078800	▶	1	STEP	TETTO	TECHO
4	VJD0416		1	STEP	MARCHEPIED	TRITTBRETT
5	VHA6358		1	STEP	GRADINO	PELDA-O
6	VHA8362		1	STEP	MARCHEPIED	TRITTBRETT
7	V617610		1	STEP	GRADINO	PELDA-O
8	V617620		4	WASHER	RONDELLE	UNTERLEGSSCHEIBE
9	V30943400		4	SCREW	RONDELLA	ARANDELA
10	V833250		4	SCREW	VIS	SCHRAUBE
11	V873991		4	SCREW	VITE	TORNILLO
12	VJB8907		2	SCREW	VIS	SCHRAUBE
13	VHA9209		4	COUNTERPLATE	VITE	TORNILLO
14	V31079400		4	COUNTERPLATE	CONTRE PLAQUE	GEGENPLATTE
15	V35823600	◀	2	CUP	CONTROPIASTRA	CONTRAPLACA
15	V35823700	▶	2	CUP	COUPELLE	LAUFRING
16	VJB8903		4	RUBBER	SCODELLINO	CUBETA
17	V31631800	M6	4	RUBBER	CAOUTCHOUC	GUMMI
18	V34645300	◀	4	SLEEVE	COTE	CAUCHO
18	V34645700	▶	4	SLEEVE	MANCHON	HUELSE
19	V34210600		4	WASHER	MANICOTTO	MANCHA
20	V34210500		4	WASHER	RONDELLE	UNTERLEGSSCHEIBE
21	VHN6815		4	WASHER	RONDELLA	ARANDELA
			2	LOCKNUT	ECROU BLOCAGE	FLACHMUTTER
			2	SCREW	AUTOBLOCCANTE	CONTRATUERCA
			2	SCREW	VIS	SCHRAUBE
			2	CUP	VITE	TORNILLO
			2	CUP	COUPELLE	LAUFRING
			2	ARM	SCODELLINO	CUBETA
			2	ARM	BRAS	ARM
			2	ARM	BRACCIO	BRAZO
			2	ARM	BRAS	ARM
			2	ARM	BRACCIO	BRAZO
			4	NUT	ECROU	MUTTER
			4	NUT	DADO	TUERCA
			4	FENCE	PROTECTION	GITTER
			4	FENCE	RECINTO	CERCA
			1	HARNESS	FAISCEAU	KABELBAUM
			1	HARNESS	FASCIOCAVI	MAZO CABLES
			1	HARNESS	FAISCEAU	KABELBAUM
			1	HARNESS	FASCIOCAVI	MAZO CABLES
			2	HOUSING	CARTER	GEHAEUSE
			2	HOUSING	CARCASSA	ALOJAMIENTO
			2	HOUSING	CARTER	GEHAEUSE
			2	HOUSING	CARCASSA	ALOJAMIENTO
			4	SCREW	VIS	SCHRAUBE
			4	SCREW	VITE	TORNILLO

Tractor Cab  
Cabine Tracteur  
Traktorkabine  
Cabina Trattore  
Cabina Tractor

Frame  
Bati  
Rahem  
Telaio  
Bastidor

110-5

V-V110-001-A



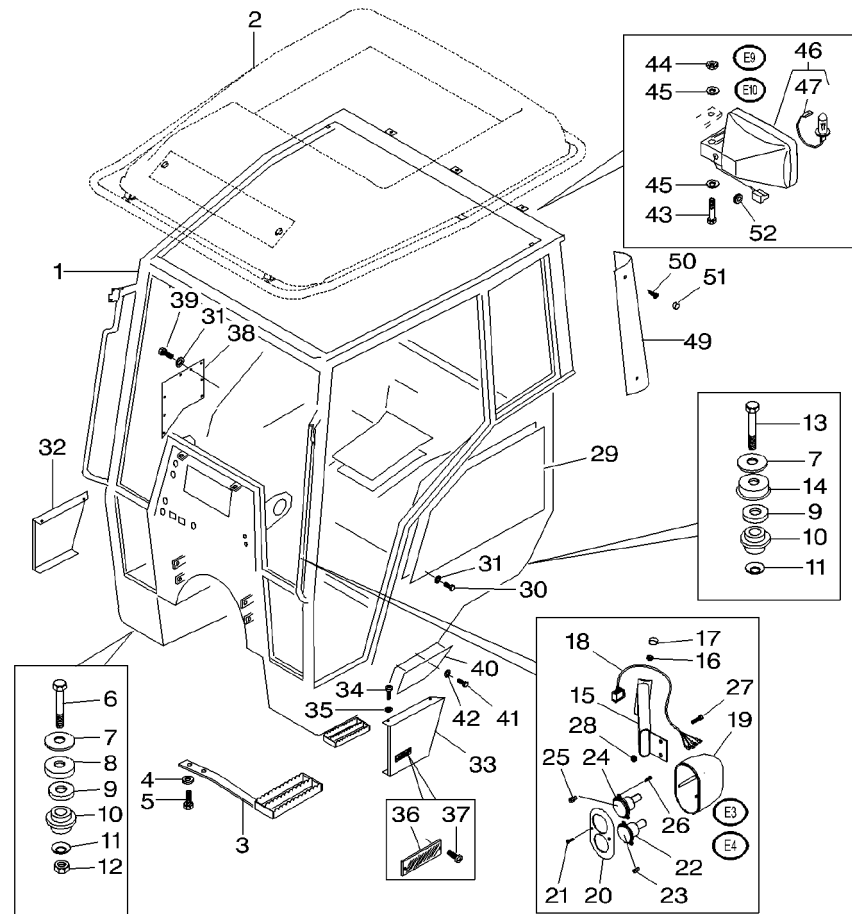
22	V34203000	2	CONTOUR LIGHT	FEUX DE POSITION CONTOUR LIGHT	UMRISSLEUCHTE CONTOUR LIGHT
23	<b>1420037M1</b>	2	BULB 12V 5W	AMPOULE 12V 5W	GLUEHL 12V 5W
24	V34202900	2	FLASHER	BULBO 12V 5W CLIGNOTANT	BOMBILLA 12V 5W BLINKLICHT
25	VTB0567	2	BULB 12V 21W SBC	LAMPEGGIANTE AMPOULE 12V 21W	DESTELLO GLUEHL 12V21WSBC
26	VHN6807	12	SCREW	BULBO 12V 21W VIS	BOMB 12V 21W SBC SCHRAUBE
27	VHC9320	4	SCREW	VITE	TORNILLO
28	VJB1106	4	NUT	VITE	TORNILLO
29	V33116200	4	NUT	ECROU	MUTTER
30	VHA6322	1	COVER	DADO	TUERCA
31	VJD0408	19	SCREW	COUVERCLE COPERCHIO	DECKEL CUBIERTA
32	V33120200	8	WASHER	VIS	SCHRAUBE
33	V33120100	1	PLATE	VITE	TORNILLO
34	VHD9024	8	SCREW	RONDELLE RONDELLA	UNTERLEGSCHIEBE ARANDELA
35	VJD0406	8	WASHER	PIASTRA PLAQUE	PLATTE PLATO
36	V606629	2	REFLECTOR	PIASTRA PLAQUE	PLATTE PLATO
37	VHN9035	4	SCREW	VIS	SCHRAUBE
38	V33116120	1	PANEL	VITE	TORNILLO
39	VHA6322	8	SCREW	PANNEAU PANNELLO	VERKL.BLECH PANELAJE
40	V33630810	1	PANEL	VIS	SCHRAUBE
41	VHA6322	8	SCREW	VITE	TORNILLO
42	VJD8007	27	WASHER	PANNEAU PANNELLO	VERKL.BLECH PANELAJE
43	VHA6327	2	SCREW	VIS	SCHRAUBE
44	VJB8904	2	LOCKNUT	VITE	TORNILLO
45	VJD8007	4	WASHER	RONDELLE RONDELLA	UNTERLEGSCHIEBE ARANDELA
46	V31636910	2	WORKLAMP	PHARE TRAVAIL LUCE DI LAVORO	ARBEITSSCHEINWER FARO DE TRABAJO
47	<b>1628494M1</b>	2	BULB H3	AMPOULE H3 BULBO H3	GLUEHLAMP H3 BOMBILLA H3

Tractor Cab  
 Cabine Tracteur  
 Traktorkabine  
 Cabina Trattore  
 Cabina Tractor

Frame  
 Bati  
 Rahem  
 Telaio  
 Bastidor

110-5

V-V110-001-A



- 48 V31752610 46 [C]
- 49 V36125400 ◀
- 49 V36125500 ▶
- 50 VHD9030
- 51 V32604400
- 52 V32720200

1 HOUSING	CARTER	GEHAUSE
	CARCASSA	ALOJAMIENTO
1 COVER	COUVERCLE	DECKEL
	COPERCHIO	CUBIERTA
1 COVER	COUVERCLE	DECKEL
	COPERCHIO	CUBIERTA
4 SCREW	VIS	SCHRAUBE
	VITE	TORNILLO
4 CAP	CHAPEAU	KAPPE
	CAPUCHON	TAPA
2 GROMMET	PASSE FIL	GUMMITUELLE
	ANELLO PASSACAVO	PASACABLE

[A] LOW CAB  
 CABINE BASSE  
 DRUCKENKABINE  
 CABINA BASSA  
 CABINA BAJA

[B] NOT SUPPLIED  
 NON FOURNI  
 NICHT MITGELIEFERT  
 NON SERVITO  
 NO SUMINISTRADO

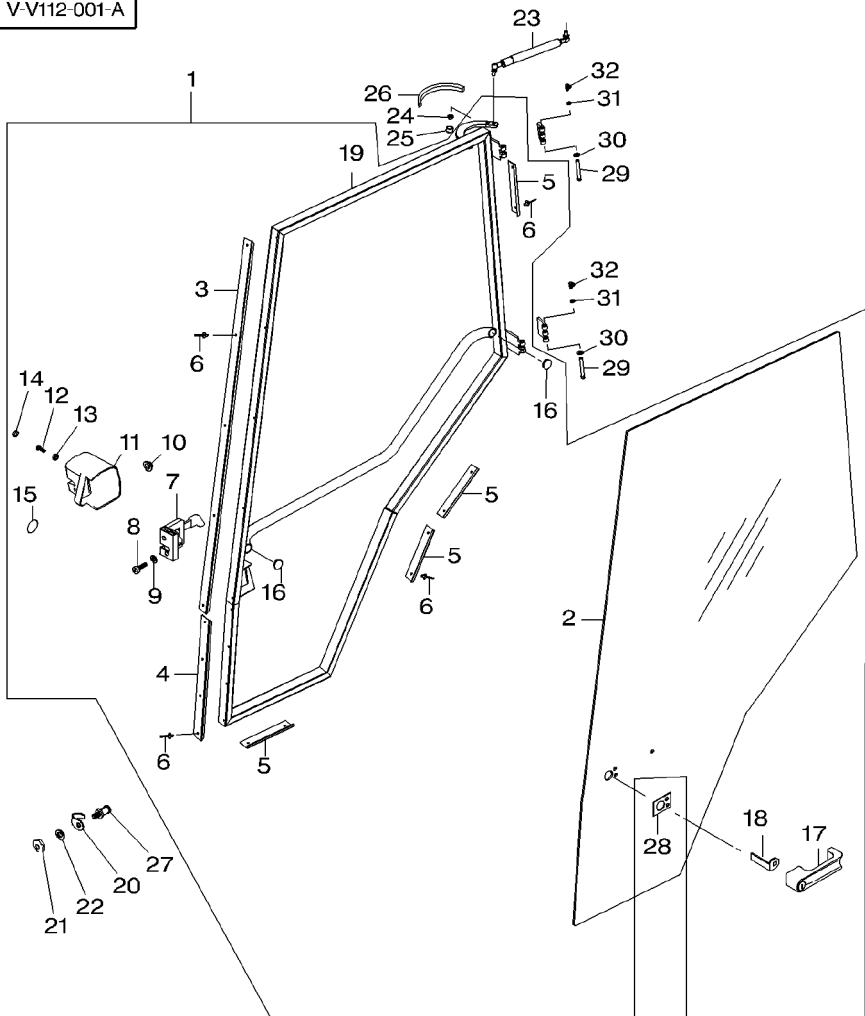
[C] NOT ILLUSTRATED  
 NON ILLUSTRÉ  
 NICHT ABGEBILDET  
 NO ILLUSTRADO  
 NO ILLUSTRATED

Tractor Cab  
 Cabine Tracteur  
 Traktorkabine  
 Cabina Trattore  
 Cabina Tractor

Doors  
 Portes  
 Tuer  
 Porta  
 Puerta

110-10

V-V112-001-A



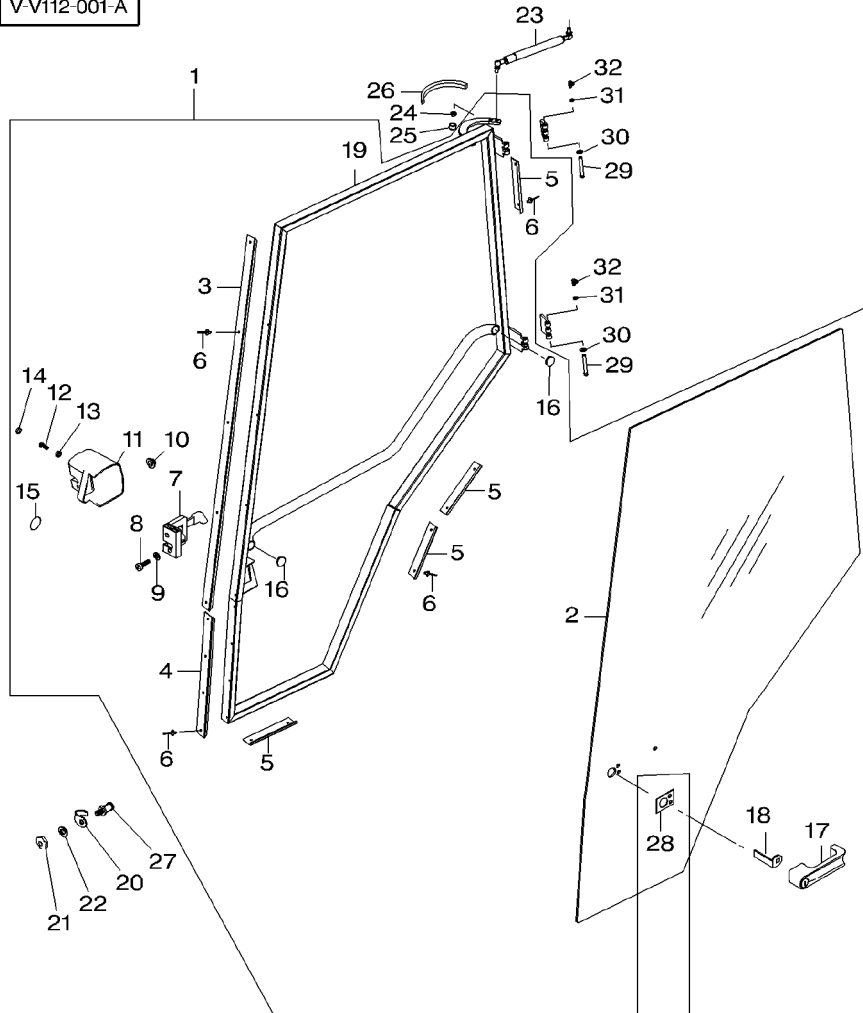
1	V34570100	◀	1	DOOR	PORTIERE	TUER
1	V36013200	▶	1	DOOR	PORTA	PUERTA
2	V34022200	1 ◀	1	GLASS PANE	PORTIERE	TUER
2	V34022300	1 ▶	1	GLASS PANE	PORTA	PUERTA
3	V33254100	1	1	GLASS PANE	VITRE	GLASSSCHEIBE
4	V33253800	1	1	MOUNTING	PANNELLO VETRO	CRISTAL LATERAL
5	V33195500	1	1	MOUNTING	VITRE	GLASSSCHEIBE
6	VJF5002	1	1	MOUNTING	PANNELLO VETRO	CRISTAL LATERAL
7	V45217400	1 ◀	1	MOUNTING	MONTANT	HALTERUNG
7	V45217500	1 ▶	1	MOUNTING	SUPPORTO MONTAGG	MONTANTE
8	VHD9024	1	1	MOUNTING	MONTANT	HALTERUNG
9	VJD0406	1	4	MOUNTING	SUPPORTO MONTAGG	MONTANTE
10	V32005800	1	16	MOUNTING	MONTANT	HALTERUNG
11	V35054200	1 ◀	1	MOUNTING	SUPPORTO MONTAGG	MONTANTE
11	V35054300	1 ▶	1	RIVET	RIVET	NIET
12	VHN9044	1	1	RIBATTINO	RIBATTINO	REMACHE
13	V32667000	1 M6	1	LOCK	SERRURE	SCHLOSS
14	V32604400	1	1	LOCK	SERRATURA	CERRADURA
15	V33255500	1	1	LOCK	SERRURE	SCHLOSS
16	V32853400	1	1	SCREW	SERRATURA	CERRADURA
17	V45218400	1	1	SCREW	VIS	SCHRAUBE
18	V34570600	1	1	WASHER	VITE	TORNILLO
19	V35699700	1 ◀	1	WASHER	RONDELLE	UNTERLEGSCHIEBE
19	V36013300	1 ▶	1	SLEEVE	RONDELLA	ARANDELA
20	V32577300	1	1	COVER	MANCHON	HUELSE
21	VJB8905	1	1	COVER	MANICOTTO	MANCHA
			3	COVER	COUVERCLE	DECKEL
			1	COVER	COPERCHIO	CUBIERTA
			1	COVER	COUVERCLE	DECKEL
			1	COVER	COPERCHIO	CUBIERTA
			1	SCREW	VIS	SCHRAUBE
			1	RING	VITE	TORNILLO
			1	RING	ANNEAU	RING
			1	RING	ANELLO	ARO
			1	CAP	CHAPEAU	KAPPE
			1	CAP	CAPUCHON	TAPA
			1	DECAL	DECALCOMANIE	AUFKLEBER
			1	DECAL	DECALCOMANIA	CALCOMANIA
			1	PLUG	BOUCHON	VERSCHL.STOPFEN
			1	PLUG	TAPPO	TAPON
			1	HANDLE	POIGNEE	HANDGRIFF
			1	HANDLE	MANIGLIA	MANETA
			1	LEVER	LEVIER	HEBEL
			1	LEVER	LEVA	PALANCA
			1	FRAME	BATI	RAHMEN
			1	FRAME	CORNICE	BASTIDOR
			1	FRAME	BATI	RAHMEN
			1	FRAME	CORNICE	BASTIDOR
			1	SHIELD	TOLE	SCHILD
			1	SHIELD	RIPARO	BLINDAJE
			1	LOCKNUT	ECROU BLOCAGE	FLACHMUTTER
			1	LOCKNUT	AUTOBLOCCANTE	CONTRATUERCA

Tractor Cab  
 Cabine Tracteur  
 Traktorkabine  
 Cabina Trattore  
 Cabina Tractor

Doors  
 Portes  
 Tuer  
 Porta  
 Puerta

110-10

V-V112-001-A



- 22 VJD0410
- 23 V31517910
- 24 VJB1108
- 25 V31720200 M8
- 26 V32710100
- 27 V30339700
- 28 V35957800
- 29 V33192100
- 30 VJD0408
- 31 VJD0406
- 32 VGG0091
- 33 VKH3708 [A]  
 ⌀ 8 MM  
 4,10 MM
- 34 V31659800 [A]
- 35 V32637300 [A]
- 36 V32637400 [A]

[A] NOT ILLUSTRATED  
 NON ILLUSTRE  
 NICHT ABGEBILDET  
 NO ILLUSTRADO  
 NO ILLUSTRATED

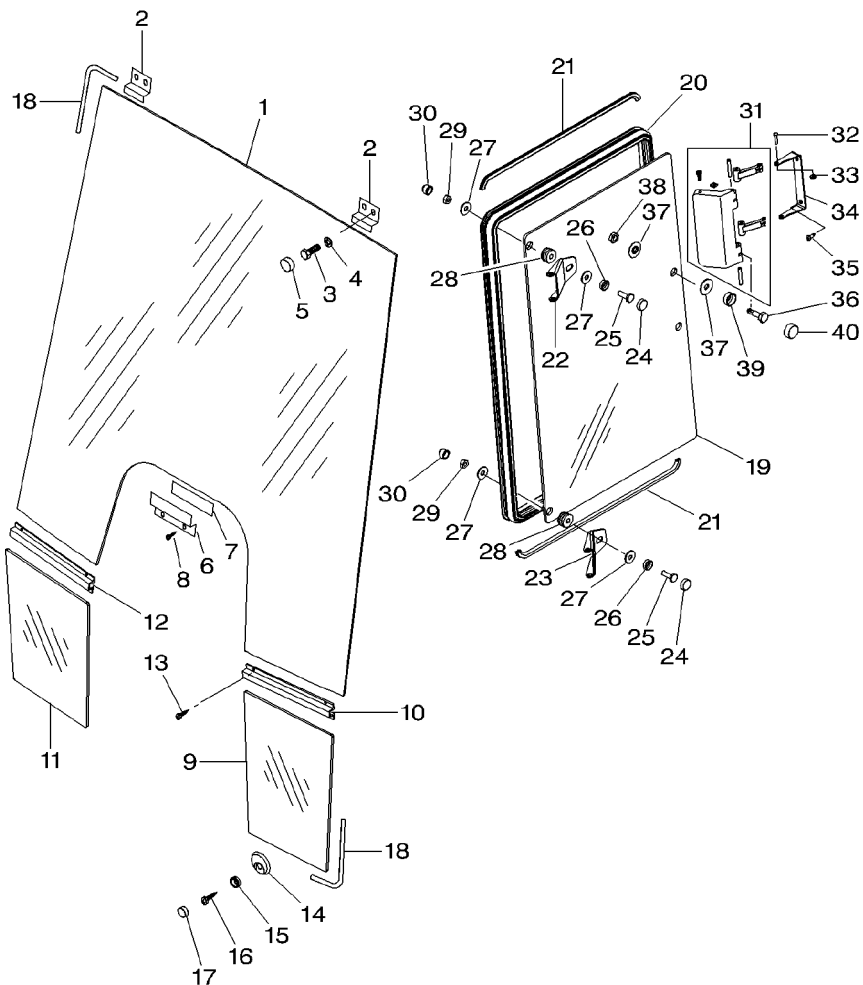
- |                    |                  |                  |
|--------------------|------------------|------------------|
| 1 WASHER           | RONDELE          | UNTERLEGSCHIEBE  |
|                    | RONDELLA         | ARANDELA         |
| 1 GAS FILL. DAMPER | AMORTISSEUR GAS  | GASFEDER         |
|                    | GAS FILL. DAMPER | GAS FILL. DAMPER |
| 1 NUT              | ECROU            | MUTTER           |
|                    | DADO             | TUERCA           |
| 1 PLUG             | BOUCHON          | VERSCHL.STOPFEN  |
|                    | TAPPO            | TAPON            |
| 1 PAD              | TAMPON           | KLOTZ            |
|                    | TAMPONE          | ALMOHADILLA      |
| 1 PIN              | GOUPILLE         | BOLZEN           |
|                    | PERNO            | PASADOR          |
| 2 GASKET           | JOINT            | DICHTSCHEIBE     |
|                    | GUARNIZIONE      | EMPAQUETADURA.   |
| 2 PIN              | GOUPILLE         | BOLZEN           |
|                    | PERNO            | PASADOR          |
| 2 WASHER           | RONDELE          | UNTERLEGSCHIEBE  |
|                    | RONDELLA         | ARANDELA         |
| 2 WASHER           | RONDELE          | UNTERLEGSCHIEBE  |
|                    | RONDELLA         | ARANDELA         |
| 2 GREASE NIPPLE    | GRAISSEUR DROIT  | FETT-NIPPEL      |
|                    | INGRASSAT.       | ENGRASADOR       |
| 1 BAND             | BANDE            | BAND             |
|                    | NASTRO           | BANDA            |
| 1 GUM              | COLLE            | KLEBER           |
|                    | GOMMA            | GOMA             |
| 1 CLEANER          | EPURATEUR        | REINIGER         |
|                    | DEPURATORE       | DEPURADOR        |
| 1 PRIMER           | AMORCE           | HANDPUMPHEBEL    |
|                    | MANUALE          | IMPRIMACION      |

Tractor Cab  
Cabine Tracteur  
Traktorkabine  
Cabina Trattore  
Cabina Tractor

Windows  
Fenêtres  
Fenster  
Finestrini  
Ventanas

110-15

V-V113-001-A



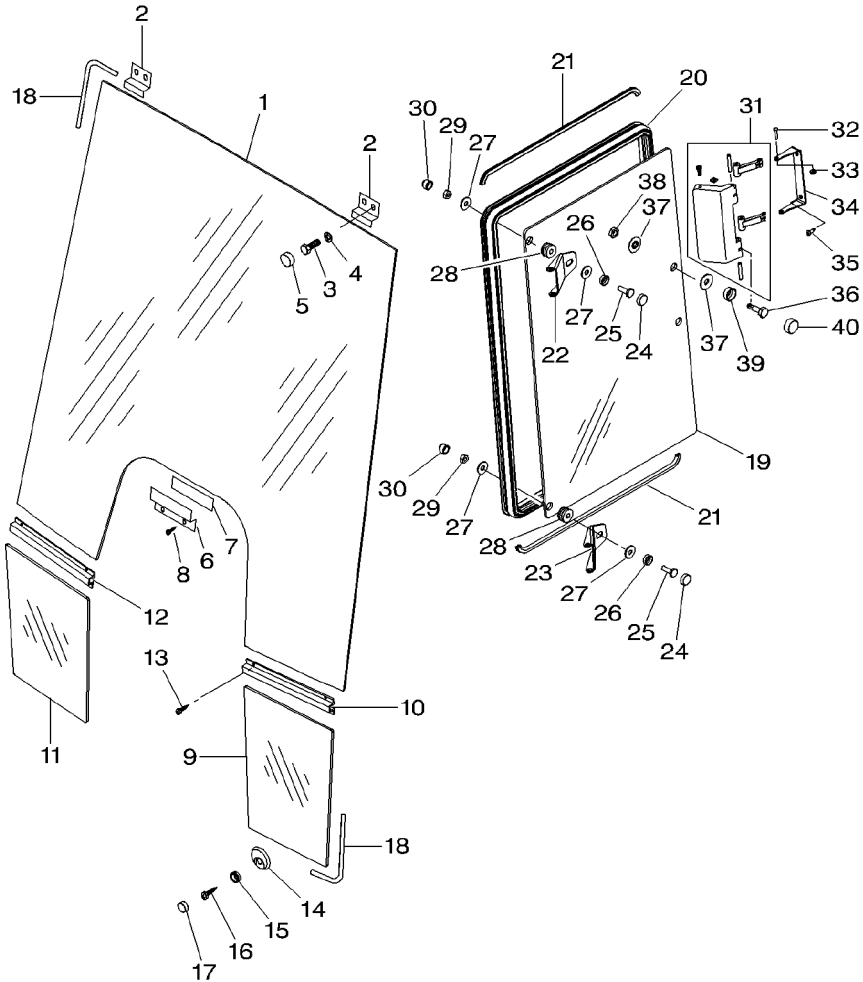
1	V36123600		1	WINDSCREEN	PARE BRISE	WINDSCHUTZSCHEIB
2	V33254700	▲	2	FASTENER	PARABREZZA	PARABRISAS
3	VHA6322				AGRAFE	HALTEKLAMMER
4	VJD0408		4	SCREW	LACCIO	CIERRE
5	V31720200	M8	4	WASHER	VIS	SCHRAUBE
6	V33253300	▼	4	PLUG	VITE	TORNILLO
7	V32645300		1	FASTENER	RONDELLE	UNTERLEGSCHIEBE
8	VHN9035	4,8 X 16	1	RUBBER	RONDELLA	ARANDELA
9	V33118000	◀	4	SCREW	BOUCHON	VERSCHL.STOPFEN
10	V33192400	▲	1	FASTENER	TAPPO	TAPON
11	V33118100	▶	1	GLASS PANE	AGRAFE	HALTEKLAMMER
12	V33192500	▶	1	STRIP	LACCIO	CIERRE
13	VHN6656	▶	1	RUBBER	CAOUTCHOUC	GUMMI
14	V32670800	▶	2	SCREW	COTE	CAUCHO
15	V32667100		2	SCREW	VIS	SCHRAUBE
16	VHN6804	4,6 X 19	1	GLASS PANE	VITE	TORNILLO
17	V32666900	M5	1	GLASS PANE	VITRE	GLASSCHEIBE
18	VKH6343		1	STRIP	PANNELLO VETRO	CRISTAL LATERAL
19	V32993900	◀	1	GLASS PANE	RUBAN	STREIFEN
19	V34915500	▶	1	GLASS PANE	STRISCIA	TIRA
20	V33197200		1	GLASS PANE	VITRE	GLASSCHEIBE
21	V33252200		1	STRIP	PANNELLO VETRO	CRISTAL LATERAL
22	V33122300	▲	1	STRIP	RUBAN	STREIFEN
23	V33122400	▼	4	SCREW	STRISCIA	TIRA
24	V45234600		2	FASTENER	VIS	SCHRAUBE
25	VHD9048		2	RING	VITE	TORNILLO
			2	SCREW	AGRAFE	HALTEKLAMMER
			2	RING	LACCIO	CIERRE
			2	SCREW	ANNEAU	RING
			2	CAP	ANELLO	ARO
			4	BAND	VIS	SCHRAUBE
			1	GLASS PANE	VITE	TORNILLO
			1	GLASS PANE	CHAPEAU	KAPPE
			2	FASTENER	CAPUCHON	TAPA
			2	SCREW	ANNEAU	RING
			2	RING	ANELLO	ARO
			2	SCREW	VIS	SCHRAUBE
			2	CAP	VITE	TORNILLO
			4	BAND	CHAPEAU	KAPPE
			1	GLASS PANE	CAPUCHON	TAPA
			1	GLASS PANE	NASTRO	BANDA
			1	GLASS PANE	VITRE	GLASSCHEIBE
			1	GLASS PANE	PANNELLO VETRO	CRISTAL LATERAL
			1	GLASS PANE	VITRE	GLASSCHEIBE
			1	GLASS PANE	PANNELLO VETRO	CRISTAL LATERAL
			2	GASKET	JOINT	DICHTSCHEIBE
			4	FILLER	GUARNIZIONE	EMPAQUETADURA.
			2	HINGE	REMPLISSEUR	EINFUELLSTUTZEN
			2	HINGE	BOCCHETTONE	RELLENADOR
			2	HINGE	CHARNIERE	SCHARNIER
			2	HINGE	CERNIERA	BISAGRA
			4	CAP	CHARNIERE	SCHARNIER
			4	SCREW	CERNIERA	BISAGRA
			4	SCREW	CHAPEAU	KAPPE
			4	SCREW	CAPUCHON	TAPA
			4	SCREW	VIS	SCHRAUBE
			4	SCREW	VITE	TORNILLO

Tractor Cab  
 Cabine Tracteur  
 Traktorkabine  
 Cabina Trattore  
 Cabina Tractor

Windows  
 Fenetres  
 Fenster  
 Finestrini  
 Ventanas

110-15

V-V113-001-A



26	V45234700	M8	4	RING	ANNEAU	RING
27	VJD8007		8	WASHER	ANELLO	ARO
28	V30314000		4	GROMMET	RONDELLE	UNTERLEGSCHIEBE
29	VJB1108		4	NUT	RONDELLA	ARANDELA
30	V31720200	M8	4	PLUG	PASSE FIL	GUMMITUELLE
31	V30636910		4	NUT	ANELLO PASSACAVO	PASACABLE
32	VJF0962		2	HANDLE	ECROU	MUTTER
33	V32984500		4	RIVET	DADO	TUERCA
34	V33192800		4	CIRCLIP	BOUCHON	VERSCHL.STOPFEN
35	VHN6804		2	FASTENER	TAPPO	TAPON
36	V32984400		4	SCREW	POIGNEE	HANDGRIFF
37	V32983800		4	PIN	MANIGLIA	MANETA
38	VJB1226		4	SLEEVE	RIVET	NIET
39	V32924400		4	CAP	RIBATTINO	REMACHE
40	V32924300		4	CAP	CIRCLIP	SEEGERING
					ANELLO ELASTICO	GRAPA CIRCULAR
					AGRAFE	HALTEKLAMMER
					LACCIO	CIERRE
					VIS	SCHRAUBE
					VITE	TORNILLO
					GOUPILLE	BOLZEN
					PERNO	PASADOR
					MANCHON	HUELSE
					MANICOTTO	MANCHA
					ECROU	MUTTER
					DADO	TUERCA
					CHAPEAU	KAPPE
					CAPUCHON	TAPA
					CHAPEAU	KAPPE
					CAPUCHON	TAPA



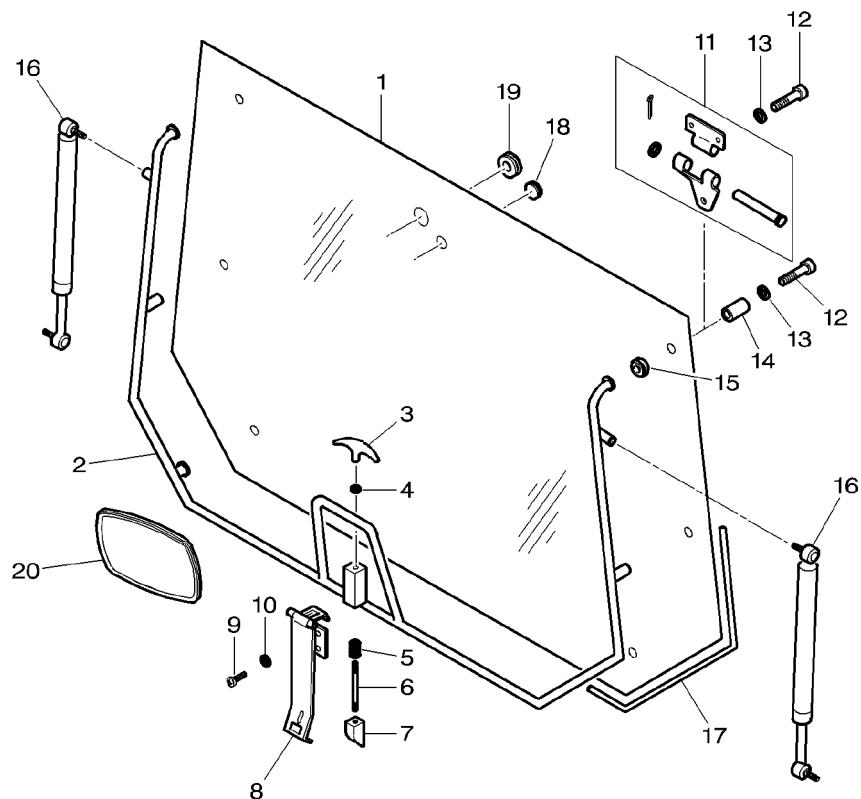
Tractor Cab  
Cabine Tracteur  
Traktorkabine  
Cabina Trattore  
Cabina Tractor

Windows  
Fenêtres  
Fenster  
Finestrini  
Ventanas

110-20

Rear Window Mechanism  
Mecanisme De Glace Arriere  
Heckfenster Ausstellvor  
Comando Portello Posteriore  
Mecanismo De Ventana Trasera

V-V113-002-A



- 1 V33118300
- 2 V33119200
- 3 V33120500
- 4 VJB1106
- 5 V31607000
- 6 V33120600
- 7 V33255700
- 8 V32796600
- 9 VHD9024
- 10 VJD0406
- 11 V32994200
- 12 VHA6324
- 13 VJD0406
- 14 V30628500
- 15 V30314000
- 16 V32995000
- 17 V33121400
- 18 V32540100
- 19 V33670900
- 20 V32738800

Ø 15 MM

Ø 25 MM

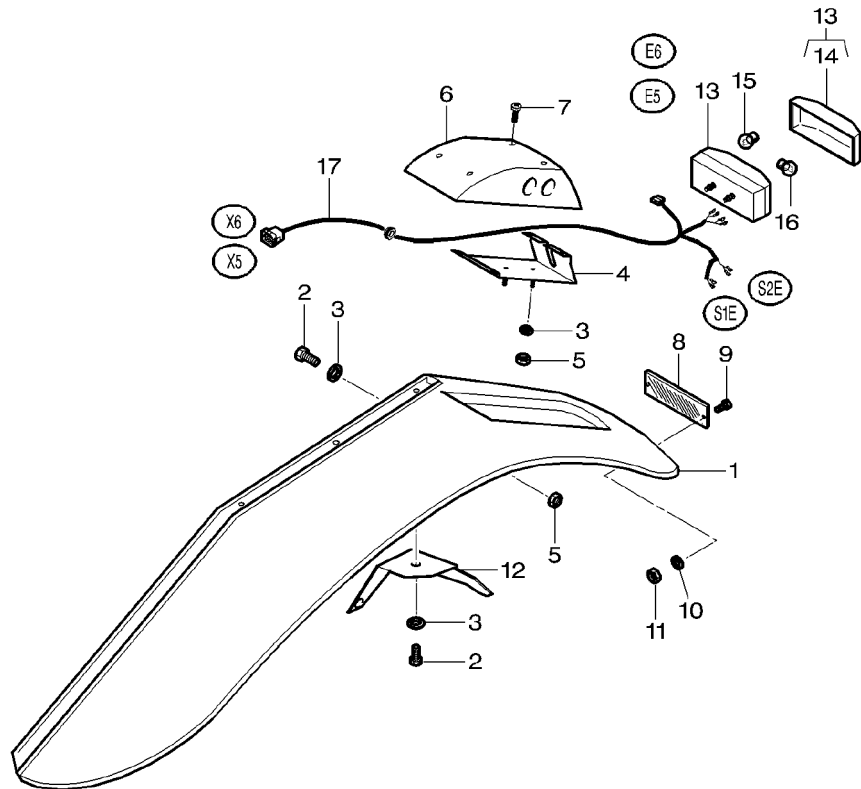
- |                  |                  |                 |
|------------------|------------------|-----------------|
| 1 GLASS PANE     | VITRE            | GLASSSCHEIBE    |
| 1 FRAME ASSY     | PANNELLO VETRO   | CRISTAL LATERAL |
| 1 HANDLE         | CADRE            | RAHMEN KPL      |
| 2 NUT            | TELAIO COMPLETO  | CJTO.BASTIDOR   |
| 1 SPRING         | POIGNEE          | HANDGRIFF       |
| 1 STUD           | MANIGLIA         | MANETA          |
| 1 FASTENER       | ECROU            | MUTTER          |
| 1 PLATE          | DADO             | TUERCA          |
| 2 SCREW          | RESSORT          | FEDER           |
| 2 WASHER         | MOLLA            | RESORTE         |
| 2 HINGE          | GOUJON           | STEBBOLZEN      |
| 10 SCREW         | PRIGIONIERO      | CHAVETA ROSCADO |
| 10 WASHER        | AGRAFE           | HALTEKLAMMER    |
| 6 SLEEVE         | LACCIO           | CIERRE          |
| 6 GROMMET        | PLAQUE           | PLATTE          |
| 2 SHOCK ABSORBER | PIASTRA          | PLATO           |
| 1 GASKET         | VIS              | SCHRAUBE        |
| 1 PLUG           | VITE             | TORNILLO        |
| 1 GROMMET        | RONDELLE         | UNTERLEGSCHIEBE |
| 1 MIRROR         | RONDELLA         | ARANDELA        |
|                  | CHARNIERE        | SCHARNIER       |
|                  | CERNIERA         | BISAGRA         |
|                  | VIS              | SCHRAUBE        |
|                  | VITE             | TORNILLO        |
|                  | RONDELLE         | UNTERLEGSCHIEBE |
|                  | RONDELLA         | ARANDELA        |
|                  | MANCHON          | HUELSE          |
|                  | MANICOTTO        | MANCHA          |
|                  | PASSE FIL        | GUMMITUELLE     |
|                  | ANELLO PASSACAVO | PASACABLE       |
|                  | AMORTISSEUR      | STOSSDAEMPFER   |
|                  | AMMORTIZZATORE*  | AMORTIGUADOR    |
|                  | JOINT            | DICHTSCHEIBE    |
|                  | GUARNIZIONE      | EMPAQUETADURA.  |
|                  | BOUCHON          | VERSCHL.STOPFEN |
|                  | TAPPO            | TAPON           |
|                  | PASSE FIL        | GUMMITUELLE     |
|                  | ANELLO PASSACAVO | PASACABLE       |
|                  | RETROVISEUR      | RUECKSPIEGEL    |
|                  | SPECCHIETTO      | ESPEJO          |

Tractor Cab  
 Cabine Tracteur  
 Traktorkabine  
 Cabina Trattore  
 Cabina Tractor

Fenders  
 Ailes  
 Kotfluegel  
 Parafango  
 Guardabarros

110-25

V-V119-001-A



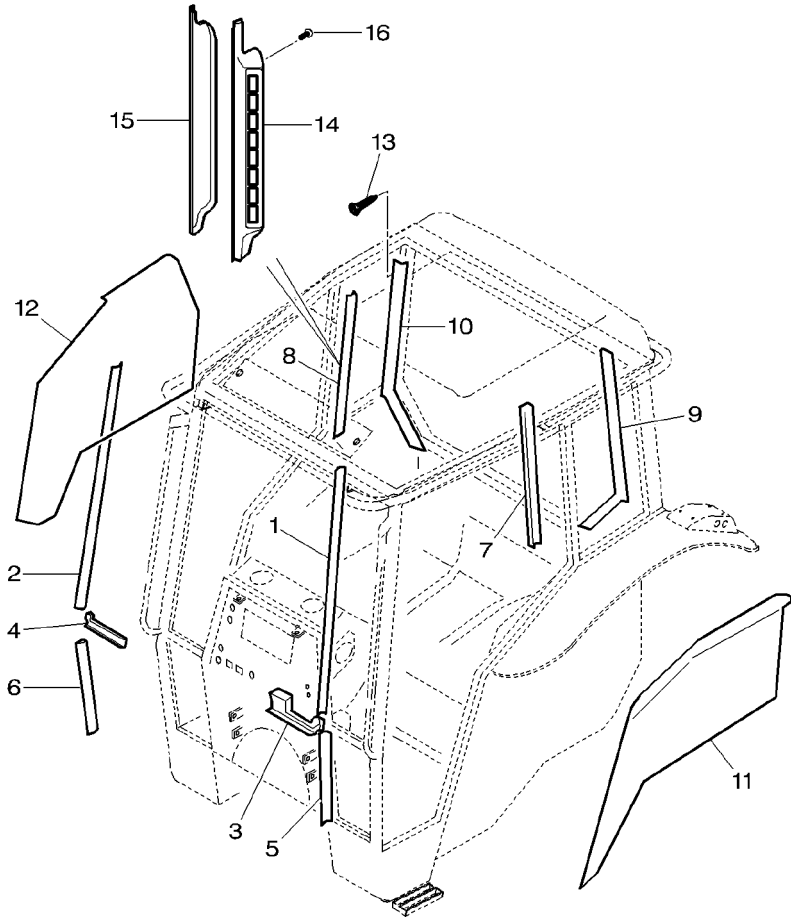
1	V33202500	◀	1	MUDGUARD	GARDE BOUE	KOTBLECH
1	V33202600	▶	1	MUDGUARD	MUDGUARD	MUDGUARD
2	VHA6323		16	SCREW	GARDE BOUE	KOTBLECH
3	VJD8006				MUDGUARD	MUDGUARD
4	V33196900		20	WASHER	VIS	SCHRAUBE
5	VJB1108				VITE	TORNILLO
6	V33258600	◀	2	PLATE	RONDELLE	UNTERLEGSCHIBE
6	V33258900	▶			RONDELLA	ARANDELA
7	VHD9042		10	NUT	PLAQUE	PLATTE
8	V639431				PIASTRA	PLATO
9	VHD9035		8	SCREW	ECROU	MUTTER
10	VJD0405		1	SHIELD	DADO	TUERCA
11	VJB8902		1	SHIELD	TOLE	SCHILD
12	V33406600	◀	8	SCREW	RIPARO	BLINDAJE
12	V33406700	▶	1	SHIELD	TOLE	SCHILD
13	V31540600		2	REFLECTOR	RIPARO	BLINDAJE
14	V32082600		2	REFLECTOR	VIS	SCHRAUBE
15	908543M1		4	SCREW	VITE	TORNILLO
16	621235M1		4	WASHER	CATADIOPTRE	REFLEKTOR
17	V33201300		4	LOCKNUT	OJO DE GATO	CATADIOPTRICO
			1	SUPPORT	VIS	SCHRAUBE
			1	SUPPORT	VITE	TORNILLO
			2	REAR LIGHT	RONDELLE	UNTERLEGSCHIBE
			2	LENS	RONDELLA	ARANDELA
			2	BULB S/L 21/5W	ECROU BLOCAGE	FLACHMUTTER
			2	BULB 12V 21W SBC	AUTOBLOCCANTE	CONTRATUERCA
			2	HARNESS	SUPPORT	LAGERUNG
					SUPPORTO	DISPOS.DE SOSTEN
					SUPPORTO	LAGERUNG
					SUPPORTO	DISPOS.DE SOSTEN
					FEU ARRIERE	RUECKF.SCHEINW.
					LUCE POSTERIORE	LUZ TRASERA
					LENTILLE	LINSE
					LENTE	LENTE DE VIDRIO
					AMPOULE 21/5W	GLUEHLAMPE 21/5W
					BULBO 21/5W	BOMB C/I 21/5W
					AMPOULE 12V 21W	GLUEHL 12V21WSBC
					BULBO 12V 21W	BOMB 12V 21W SBC
					FAISCEAU	KABELBAUM
					FASCIOCAVI	MAZO CABLES

Tractor Cab  
 Cabine Tracteur  
 Traktorkabine  
 Cabina Trattore  
 Cabina Tractor

Cladding  
 Habillage  
 Verkleidung  
 Leggera  
 Revestimiento

110-30

V-V114-001-A



1	V33216110	◀	1	COVER	COUVERCLE	DECKEL
2	V33216210	▶	1	COVER	COPERCHIO	CUBIERTA
3	V33219610	◀	1	COVER	COUVERCLE	DECKEL
4	V33219710	▶	1	COVER	COPERCHIO	CUBIERTA
5	V33224010	◀	1	COVER	COUVERCLE	DECKEL
6	V33224110	▶	1	COVER	COPERCHIO	CUBIERTA
7	V33220010	◀	1	COVER	COUVERCLE	DECKEL
8	V33220100	▶	1	COVER	COPERCHIO	CUBIERTA
9	V33227510	◀	1	COVER	COUVERCLE	DECKEL
10	V33227610	▶	1	COVER	COPERCHIO	CUBIERTA
11	V33196510	◀	1	CLADDING	HABILLAGE CABINE	VERKLEIDUNG
12	V33196610	▶	1	CLADDING	RIVESTIMENTO CAB	CHAQUETA
13	V32665100	▶	21	SCREW	HABILLAGE CABINE	VERKLEIDUNG
14	V34576700	▶	1	COVER	RIVESTIMENTO CAB	CHAQUETA
15	V34667600	▶	1	PLATE	VIS	SCHRAUBE
16	V34776700	▶	3	SCREW	VITE	TORNILLO
					COUVERCLE	DECKEL
					COPERCHIO	CUBIERTA
					PLAQUE	PLATTE
					PIASTRA	PLATO
					VIS	SCHRAUBE
					VITE	TORNILLO

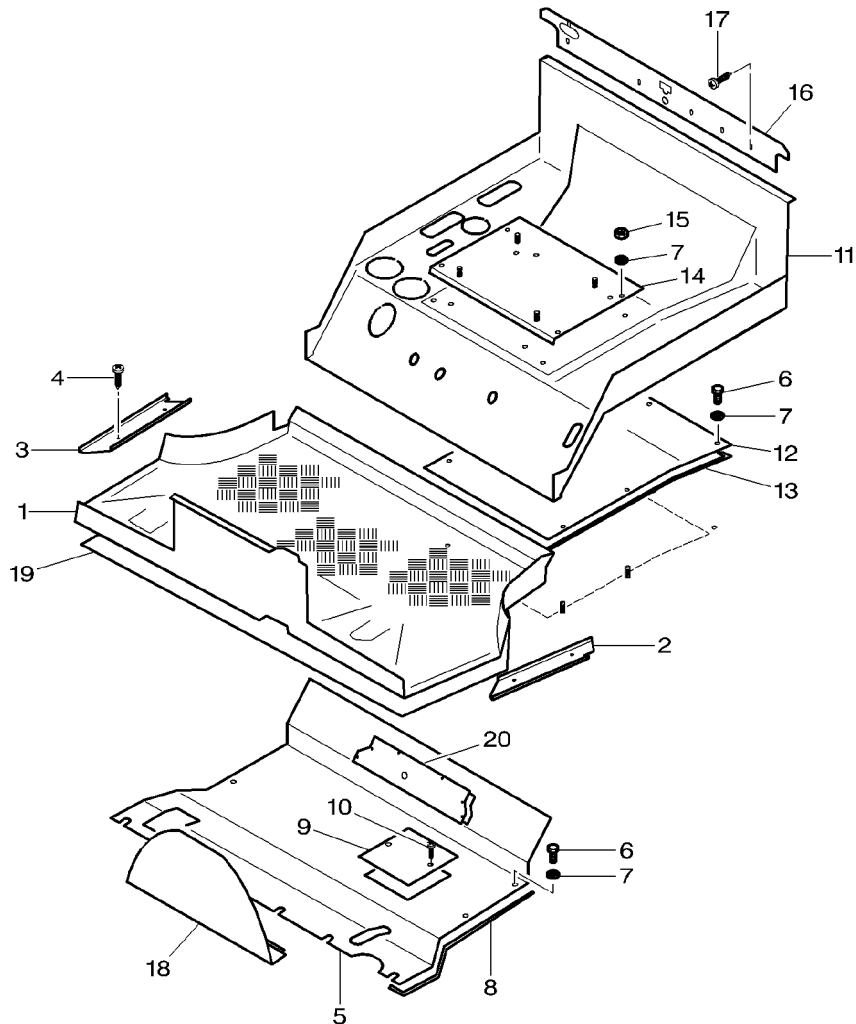
Tractor Cab  
Cabine Tracteur  
Traktorkabine  
Cabina Trattore  
Cabina Tractor

Cladding  
Habillage  
Verkleidung  
Leggera  
Revestimiento

110-35

Floor  
Plancher  
Bodenbelag  
Pedana  
Piso

V-V114-002-A



1	V33149500		1	MAT	TAPIS	MATTE
2	V33207100	◀	1	STRIP	STOINO	ALFOMBRA
3	V33207200	▶	1	STRIP	RUBAN	STREIFEN
4	VHN6656		4	SCREW	STRISCIA	TIRA
5	V33115920		1	PLATE	RUBAN	STREIFEN
6	VHA6323		21	SCREW	STRISCIA	TIRA
7	VJD0408		25	WASHER	VIS	SCHRAUBE
8	V33198700		1	GASKET	VITE	TORNILLO
9	V33192000		1	COVER	PLAQUE	PLATTE
10	VHN6646		2	SCREW	PIASTRA	PLATO
11	V33142320		1	FLOOR COVERING	VIS	SCHRAUBE
12	V33116400		1	COVER	VITE	TORNILLO
13	V33199000		1	GASKET	RONDELLE	UNTERLEGSCHEIBE
14	V33117100		1	COVER	RONDELLA	ARANDELA
15	VJB7904		4	NUT	JOINT	DICHTSCHEIBE
16	V33207300		1	MOUNTING	GUARNIZIONE	EMPAQUETADURA.
17	VHD9005		5	SCREW	COUVERCLE	DECKEL
18	V33259200		1	PLATE	COPERCHIO	CUBIERTA
19	[A]	[A]	1	INSULATOR	VIS	SCHRAUBE
20	V36035800		1	PANEL	VITE	TORNILLO
					PLAQUE	PLATTE
					PIASTRA	PLATO
					ISOLANT	ISOLATOR
					ISOLANTE	PROD.AISLANTE
					PANNEAU	VERKL.BLECH
					PANNELLO	PANELAJE

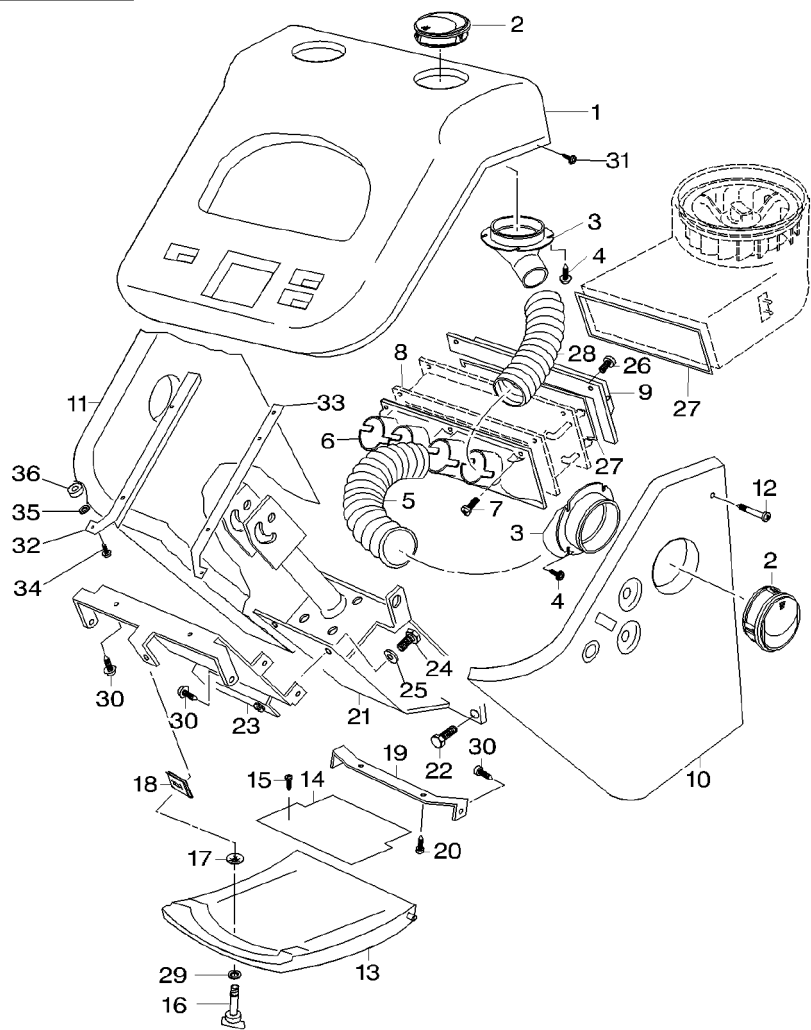
[A] NOT SUPPLIED  
NON FOURNI  
NICHT MITGELIEFERT  
NON SERVITO  
NO SUMINISTRADO

Tractor Cab  
Cabine Tracteur  
Traktorkabine  
Cabina Trattore  
Cabina Tractor

Cladding  
Habillage  
Verkleidung  
Leggera  
Revestimiento

110-40

V-V114-003-A



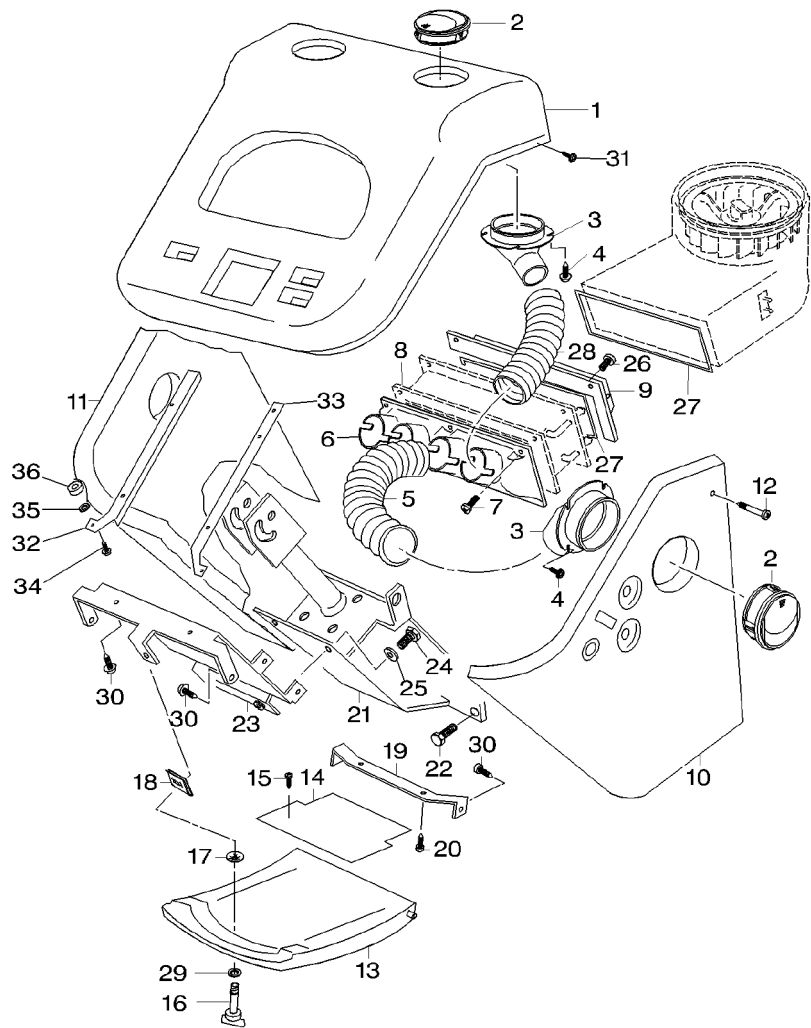
1	V34533800	👁 80-5 No 1	1	INSTRUMENT PANEL	TABLEAU DE BORD	ARMATURENBRETT
2	V33175100				PANNELLO STRUMEN	PANEL INSTRUMENT
3	V33175200		4	NOZZLE	NEZ INJECTEUR	DUESE
4	V32727800				INIETTORE	TOBERA
5	V33249100		4	FRAME	BATI	RAHMEN
6	V610970				CORNICE	BASTIDOR
7	VHN6817		12	SCREW	VIS	SCHRAUBE
8		👁 110-50 No 12			VITE	TORNILLO
9	V30291400		2	HOSE	DURITE	SCHLAUCH
10	V34540500				TUBO FLESSIBILE	FLEXIBLE
11	V34576300	▶	1	HOUSING	CARTER	GEHAEUSE
12	V33257000	◀			CARCASSA	ALOJAMIENTO
13	V34577600		6	SCREW	VIS	SCHRAUBE
14	V33209500				VITE	TORNILLO
15	V32727800		1	ELEMENT	ELEMENT	ELEMENT
16	V31530510				ELEMENTO	ELEMENTO
17	V32945500		1	FLANGE	FLASQUE	FLANSCH
18	V31530600				FLANGIA	PLETINA
19	V33193100		1	PANEL	PANNEAU	VERKL.BLECH
20	VHN9035				PANNELLO	PANELAJE
21	V32994300		1	PANEL	PANNEAU	VERKL.BLECH
22	VHA6343				PANNELLO	PANELAJE
23	V33207000		2	SCREW	VIS	SCHRAUBE
24	VHA6322				VITE	TORNILLO
25	VJD0408		1	COVER	COUVERCLE	DECKEL
26	VHD9030				COPERCHIO	CUBIERTA
			1	PLATE	PLAQUE	PLATTE
					PIASTRA	PLATO
				SCREW	VIS	SCHRAUBE
					VITE	TORNILLO
			1	PIN	GOUPILLE	BOLZEN
					PERNO	PASADOR
			1	CIRCLIP	CIRCLIP	SEEGERING
					ANNELLO ELASTICO	GRAPA CIRCULAR
			1	SPRING PLATE	PLAQUE RESSORT	FEDERSCHEIBE
					RONDELLA ELASTIC	PLETINA MUELLE
			1	FASTENER	AGRAFE	HALTEKLAMMER
					LACCIO	CIERRE
			2	SCREW	VIS	SCHRAUBE
					VITE	TORNILLO
			1	STAND	BEQUILLE	STUETZE
					CAVALLETTO	CABALLETE
			4	SCREW	VIS	SCHRAUBE
					VITE	TORNILLO
			1	SUPPORT	SUPPORT	LAGERUNG
					SUPPORTO	DISPOS.DE SOSTEN
			2	SCREW	VIS	SCHRAUBE
					VITE	TORNILLO
			2	WASHER	RONDELLE	UNTERLEGSCHIEBE
					RONDELLA	ARANDELA
			8	SCREW	VIS	SCHRAUBE
					VITE	TORNILLO

Tractor Cab  
 Cabine Tracteur  
 Traktorkabine  
 Cabina Trattore  
 Cabina Tractor

Cladding  
 Habillage  
 Verkleidung  
 Leggera  
 Revestimiento

110-40

V-V114-003-A



- 27 V32735900
- 28 V33249400
- 29 V31261300
- 30 V32727800
- 31 V32665200
- 32 V33208800
- 33 V33204700
- 34 VHN6649
- 35 VJD0406
- 36 V30637000

- 2 GASKET
- 2 HOSE
- 1 WASHER
- 6 SCREW
- 2 SCREW
- 1 SUPPORT
- 1 SUPPORT
- 4 SCREW
- 4 WASHER
- 8 RUBBER

- JOINT
- GUARNIZIONE
- DURITE
- TUBO FLESSIBILE
- RONDELLE
- RONDELLA
- VIS
- VITE
- VITE
- SUPPORT
- SUPPORTO
- SUPPORTO
- SUPPORTO
- VIS
- VITE
- RONDELLE
- RONDELLA
- CAOUTCHOUC
- COTE

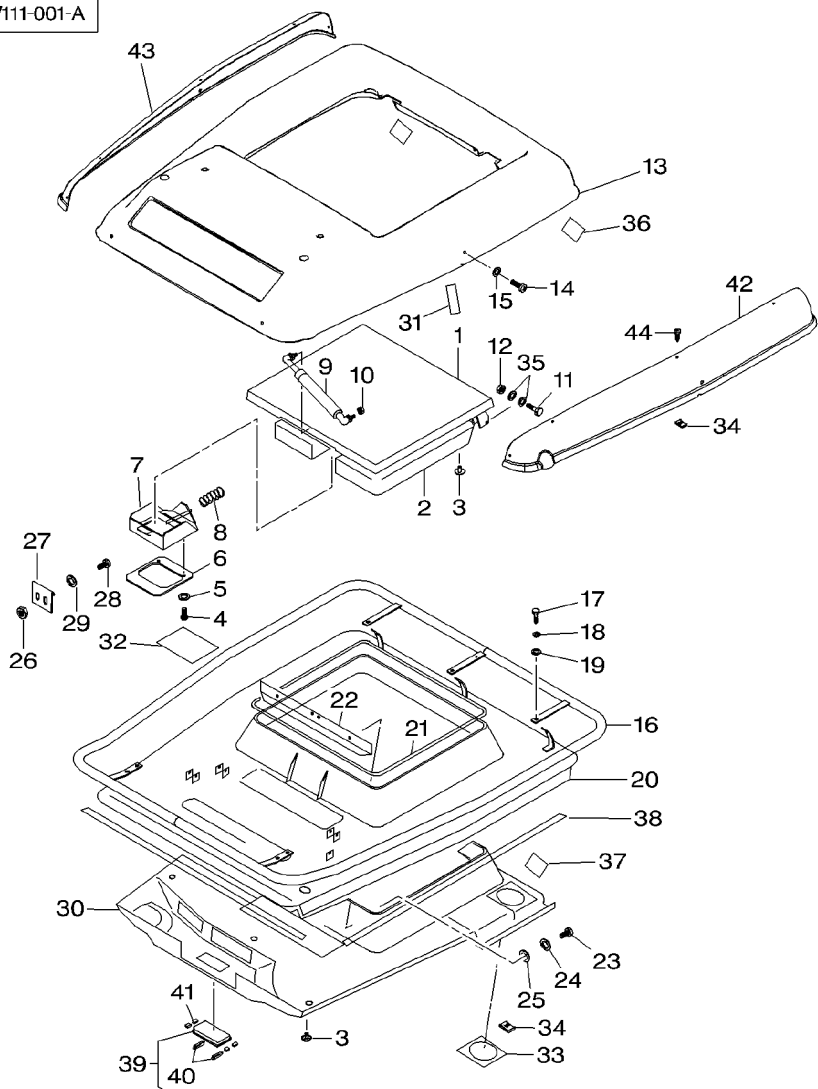
- DICHTSCHEIBE
- EMPAQUETADURA.
- SCHLAUCH
- FLEXIBLE
- UNTERLEGSCHIEBE
- ARANDELA
- SCHRAUBE
- TORNILLO
- SCHRAUBE
- TORNILLO
- LAGERUNG
- DISPOS.DE SOSTEN
- LAGERUNG
- DISPOS.DE SOSTEN
- SCHRAUBE
- TORNILLO
- UNTERLEGSCHIEBE
- ARANDELA
- GUMMI
- CAUCHO

Tractor Cab  
Cabine Tracteur  
Traktorkabine  
Cabina Trattore  
Cabina Tractor

Roof  
Toit  
Dach  
Tetto  
Tejado

110-45

V-V111-001-A



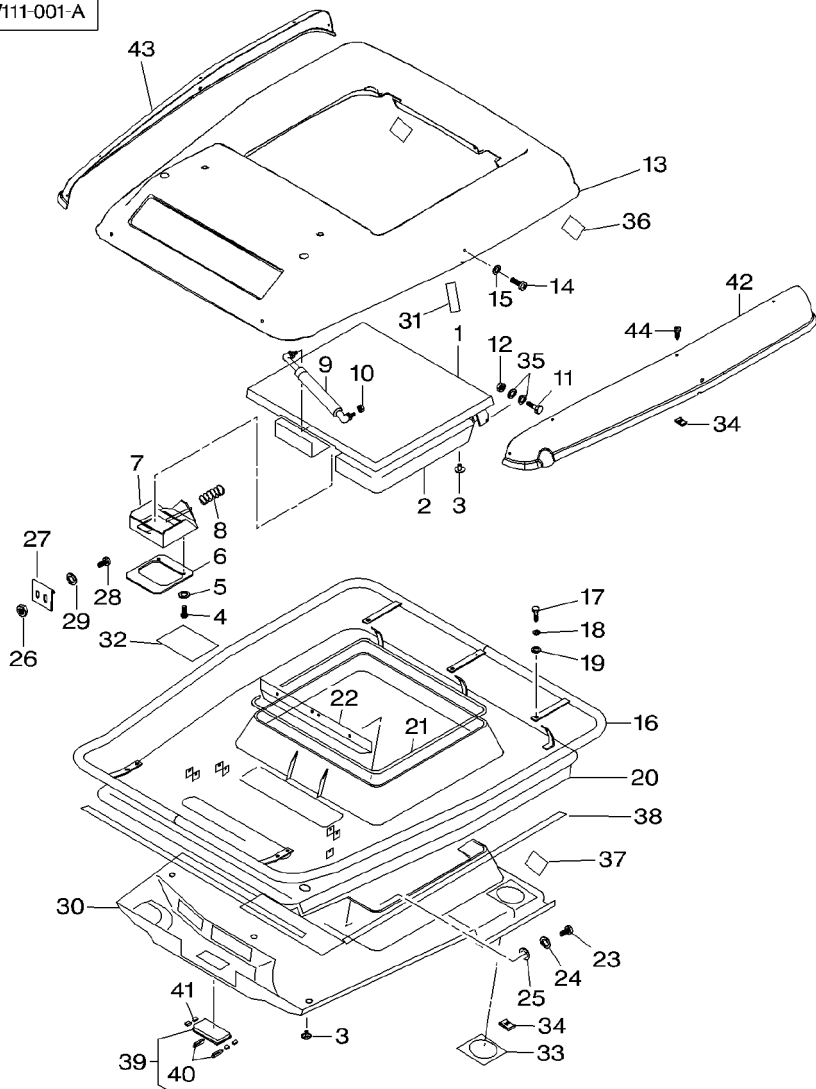
1	V33487400		1	ROOF HATCH	TRAPPE DE TOIT	DACHLUKE
1	V33238800	[A]	1	ROOF HATCH	ROOF HATCH	FOCO DEL TECHO
2	V33211810		1	ROOF HATCH	TRAPPE DE TOIT	DACHLUKE
2	V33238610	[A]	1	CLADDING	ROOF HATCH	FOCO DEL TECHO
3	V30627400		1	CLADDING	HABILLAGE CABINE	VERKLEIDUNG
4	VHD9052		1	CLADDING	RIVESTIMENTO CAB	CHAQUETA
5	VJD0406		1	CLADDING	HABILLAGE CABINE	VERKLEIDUNG
6	V31739610		1	CLADDING	RIVESTIMENTO CAB	CHAQUETA
7	V31742910		16	PLUG	BOUCHON	VERSCHL.STOPFEN
8	V31609700		2	SCREW	TAPPO	TAPON
9	V32241400		2	SCREW	VIS	SCHRAUBE
10	VJB1108		2	WASHER	VITE	TORNILLO
11	VHA8329		2	WASHER	RONDELLE	UNTERLEGSCHIEBE
12	VJB8904		2	WASHER	RONDELLA	ARANDELA
13	V33489100		1	PLATE	PLAQUE	PLATTE
13	V33489200	[B]	1	PLATE	PIASTRA	PLATO
14	VHD9024		1	CATCH	LOQUET PORTE	FALLE
15	VJD0121		1	CATCH	ANCORAGGIO	FIJADOR
16	V35157400		1	SPRING	RESSORT	FEDER
17	VHA6324		1	SPRING	MOLLA	RESORTE
18	VJD0408		1	GAS FILL. DAMPER	AMORTISSEUR GAS	GASFEDER
19	V30752500		1	GAS FILL. DAMPER	GAS FILL. DAMPER	GAS FILL. DAMPER
20	V33486410		1	NUT	ECROU	MUTTER
20	V33238900	[A]	1	NUT	DADO	TUERCA
21	V31641100		2	SCREW	VIS	SCHRAUBE
22	V33484800		2	SCREW	VITE	TORNILLO
			2	LOCKNUT	ECROU BLOCAGE	FLACHMUTTER
			1	ROOF	AUTOBLOCCANTE	CONTRATUERCA
			1	ROOF	TOIT	DACH
			1	ROOF	TETTO	TECHO
			1	ROOF	TOIT	DACH
			1	ROOF	TETTO	TECHO
			7	SCREW	VIS	SCHRAUBE
			7	SCREW	VITE	TORNILLO
			7	WASHER	RONDELLE	UNTERLEGSCHIEBE
			7	WASHER	RONDELLA	ARANDELA
			1	PIPE	TUYAU	ROHRLEITUNG
			1	PIPE	TUBO	CANO
			5	SCREW	VIS	SCHRAUBE
			5	SCREW	VITE	TORNILLO
			5	WASHER	RONDELLE	UNTERLEGSCHIEBE
			5	WASHER	RONDELLA	ARANDELA
			5	WASHER	RONDELLE	UNTERLEGSCHIEBE
			5	WASHER	RONDELLA	ARANDELA
			1	ROOF	TOIT	DACH
			1	ROOF	TETTO	TECHO
			1	ROOF	TOIT	DACH
			1	ROOF	TETTO	TECHO
			1	GASKET	JOINT	DICHTSCHEIBE
			1	GASKET	GUARNIZIONE	EMPAQUETADURA
			1	SUPPORT	SUPPORT	LAGERUNG
			1	SUPPORT	SUPPORTO	DISPOS.DE SOSTEN

Tractor Cab  
Cabine Tracteur  
Traktorkabine  
Cabina Trattore  
Cabina Tractor

Roof  
Toit  
Dach  
Tetto  
Tejado

110-45

V-V111-001-A



23 VHD9024  
24 VJD0406  
25 V32707000  
26 VJB8903  
27 V32252900  
27 V33238400  
28 VHD9024  
29 VJD8012  
30 V33202910  
30 V33239710  
31 V33530900  
32  
33 V32897800  
34 VJC9003  
35 V33564500  
36 V33261200  
37 V33258300  
38 V33260500  
39 V32902000  
40 **621234M1**  
41 V32987300  
42 V36169800  
43 V36171200  
44 V32665100

[A]

[A]

👁 100-30 No 11

39

◀

▶

6 SCREW  
4 WASHER  
8 SPRING WASHER  
6 NUT  
1 LOCKING PLATE  
1 LOCKING PLATE  
2 SCREW  
2 WASHER  
1 ROOF LINING  
1 ROOF LINING  
7 GASKET  
1 DECAL  
2 SHIELD  
18 SPRING NUT  
4 WASHER  
3 GASKET  
3 GASKET  
4 GASKET  
1 ROOF LIGHT  
2 BULB 12V 5W  
4 CLAMP  
1 COVER  
1 COVER  
10 SCREW

VIS  
VITE  
RONDELLE  
RONDELLA  
RONDELLESRESSORT  
ROSETTA ELAST.  
ECROU  
DADO  
PLAQUE BLOCAGE  
PIASTRA DI FERMO  
PLAQUE BLOCAGE  
PIASTRA DI FERMO  
VIS  
VITE  
RONDELLE  
RONDELLA  
PLAFOND  
FODERA TETTO  
PLAFOND  
FODERA TETTO  
JOINT  
GUARNIZIONE  
DECALCOMANIE  
DECALCOMANIA  
TOLE  
RIPARO  
ECROU RESSORT  
SPRING NUT  
RONDELLE  
RONDELLA  
JOINT  
GUARNIZIONE  
JOINT  
GUARNIZIONE  
JOINT  
GUARNIZIONE  
PLAFONNIER  
PLAFONIERA  
AMPOULE 12V 5W  
BULBO 12V 5W  
COLLIER  
FASCETTA  
COUVERCLE  
COPERCHIO  
COUVERCLE  
COPERCHIO  
VIS  
VITE

SCHRAUBE  
TORNILLO  
UNTERLEGSCHIBE  
ARANDELA  
FEDERRINGE  
ARANDELAS ELAST.  
MUTTER  
TUERCA  
SICH.BLECH  
PLACA DE BLOCAJE  
SICH.BLECH  
PLACA DE BLOCAJE  
SCHRAUBE  
TORNILLO  
UNTERLEGSCHIBE  
ARANDELA  
KABINENHIMMEL  
FORRO DE TECHO  
KABINENHIMMEL  
FORRO DE TECHO  
DICHTSCHEIBE  
EMPAQUETADURA.  
AUFKLEBER  
CALCOMANIA  
SCHILD  
BLINDAJE  
FEDERMUTTER  
TUERCA RESORTE  
UNTERLEGSCHIBE  
ARANDELA  
DICHTSCHEIBE  
EMPAQUETADURA.  
DICHTSCHEIBE  
EMPAQUETADURA.  
DICHTSCHEIBE  
EMPAQUETADURA.  
DECKENLEUCHTE  
LUZ INTERIOR  
GLUEHL 12V 5W  
BOMBILLA 12V 5W  
HALTESCHELLE  
ABRAZADERA  
DECKEL  
CUBIERTA  
DECKEL  
CUBIERTA  
SCHRAUBE  
TORNILLO

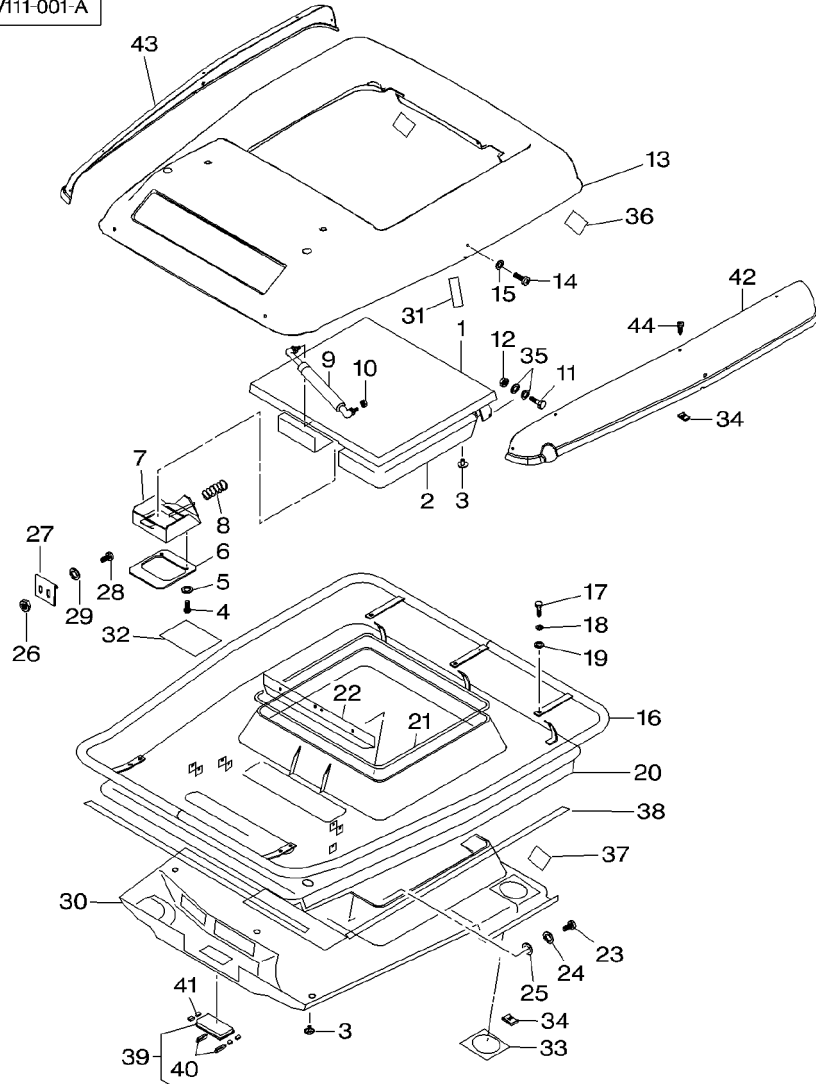


Tractor Cab  
Cabine Tracteur  
Traktorkabine  
Cabina Trattore  
Cabina Tractor

Roof  
Toit  
Dach  
Tetto  
Tejado

110-45

V-V111-001-A



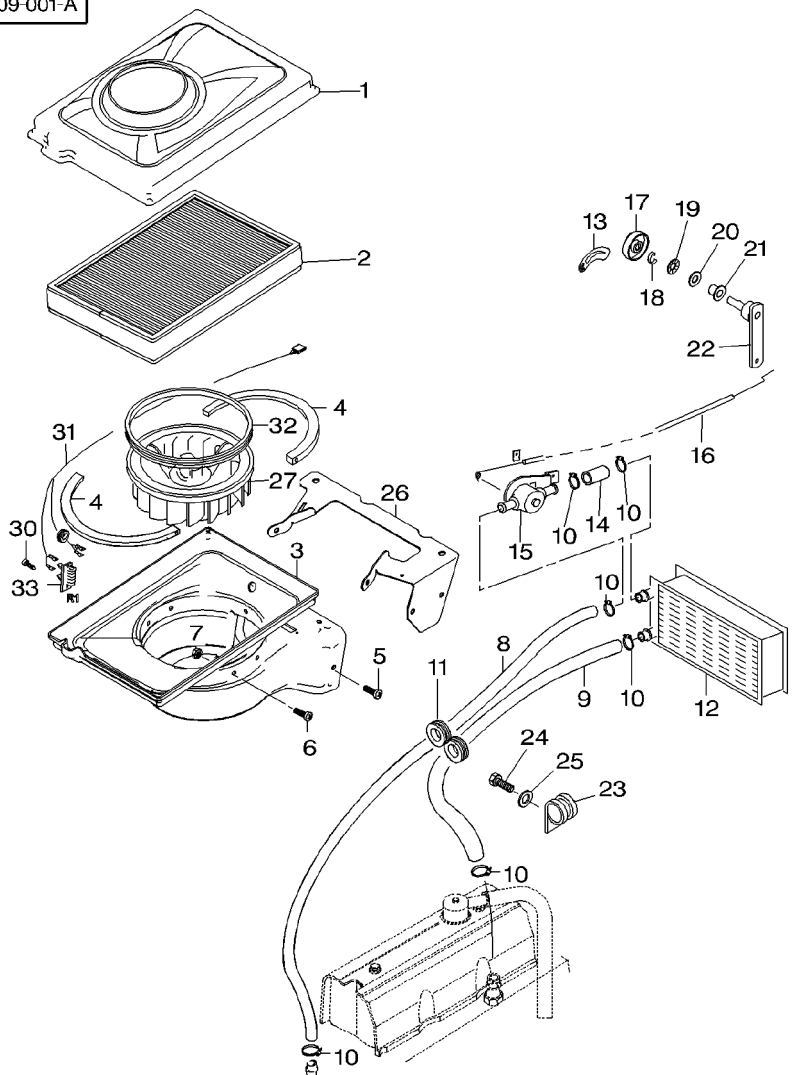
- [A] LOW CAB  
CABINE BASSE  
DRUCKENKABINE  
CABINA BASSA  
CABINA BAJA
- [B] WITH CONDITIONED AIR  
AVEC AIR CONDITIONNE  
MIT KLIMATISIERTE KABINE  
CON ARIA CONDIZIONATA  
CON AIRE ACONDICIONADO

Tractor Cab  
Cabine Tracteur  
Traktorkabine  
Cabina Trattore  
Cabina Tractor

Heater  
Chauffage  
Heizung  
Riscaldatore  
Calentador

110-50

V-V109-001-A



- 1 V35824300
- 2 **V20531110**
- 3 V35824200
- 4 V30272200
- 5 VHD9030
- 6 VHD9029
- 7 VJB8902
- 8 V35927100
- 8 V32720700
- 9 V32769600
- 10 VGP3927
- 11 V617590
- 12 V33204800
- 13 V33280600
- 14 V33248900
- 15 V33185700
- 16 V33203000
- 17 V31752000
- 18 V32291100
- 19 V32945500
- 20 V32957000
- 21 V32005800
- 22 V33209100
- 23 V30555800
- 24 VHA6322
- 25 VJD0408

MF 4435  
◀▶ 875 MM  
MF 4445-4455  
◀▶ 1050 MM  
◀▶ 610 MM

◀▶ 90 MM

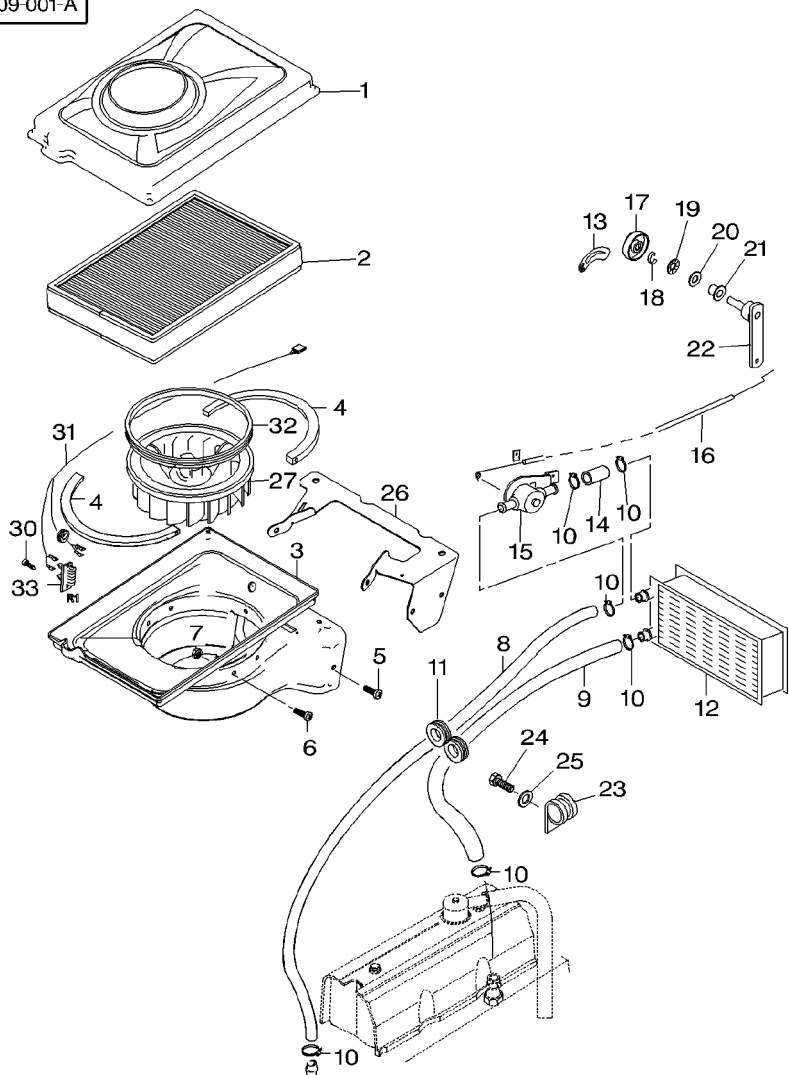
- |                 |                  |                   |
|-----------------|------------------|-------------------|
| 1 COVER         | COUVERCLE        | DECKEL            |
|                 | COPERCHIO        | CUBIERTA          |
| 1 CAB FILTER    | FILTRE CABINE    | KABINE FILTER     |
|                 | FILTRO CABINA    | FILTRO CABINA     |
| 1 HOUSING       | CARTER           | GEHAUSE           |
|                 | CARCASSA         | ALOJAMIENTO       |
| 2 STRIP         | RUBAN            | STREIFEN          |
|                 | STRISCIA         | TIRA              |
| 6 SCREW         | VIS              | SCHRAUBE          |
|                 | VITE             | TORNILLO          |
| 6 SCREW         | VIS              | SCHRAUBE          |
|                 | VITE             | TORNILLO          |
| 6 LOCKNUT       | ECROU BLOCAGE    | FLACHMUTTER       |
|                 | AUTOBLOCCANTE    | CONTRATUERCA      |
| 1 HOSE          | DURITE           | SCHLAUCH          |
|                 | TUBO FLESSIBILE  | FLEXIBLE          |
| 1 HOSE          | DURITE           | SCHLAUCH          |
|                 | TUBO FLESSIBILE  | FLEXIBLE          |
| 1 HOSE          | DURITE           | SCHLAUCH          |
|                 | TUBO FLESSIBILE  | FLEXIBLE          |
| 6 HOSE CLIP     | COLLIER DURITE   | SCHLAUCHSCHELLE   |
|                 | FASCIA           | CLIP P.FLEXIBLE   |
| 2 GROMMET       | PASSE FIL        | GUMMITUELLE       |
|                 | ANELLO PASSACAVO | PASACABLE         |
| 1 FILTER INSERT | ELEMENTO FILTRAN | FILTREINSATZ      |
|                 | ELEMENTO FILTRAN | SUPLEMENTO FILTRO |
| 1 DECAL         | DECALCOMANIE     | AUFKLEBER         |
|                 | DECALCOMANIA     | CALCOMANIA        |
| 1 HOSE          | DURITE           | SCHLAUCH          |
|                 | TUBO FLESSIBILE  | FLEXIBLE          |
| 1 VALVE.        | SOUPAPE          | VENTIL            |
|                 | VALVOLA          | VALVULA           |
| 1 CABLE         | CABLE            | KABEL             |
|                 | CAVO             | CABLE             |
| 1 KNOB          | POMMEAU          | KNOPF             |
|                 | POMELO           | POMO              |
| 1 LOCKING PLATE | PLAQUE BLOCAGE   | SICH.BLECH        |
|                 | PIASTRA DI FERMO | PLACA DE BLOCAJE  |
| 1 CIRCLIP       | CIRCLIP          | SEEGERING         |
|                 | ANELLO ELASTICO  | GRAPA CIRCULAR    |
| 1 WASHER        | RONDELLE         | UNTERLEGSCHHEIBE  |
|                 | RONDELLA         | ARANDELA          |
| 1 SLEEVE        | MANCHON          | HUELSE            |
|                 | MANICOTTO        | MANCHA            |
| 1 LEVER         | LEVIER           | HEBEL             |
|                 | LEVA             | PALANCA           |
| 1 CLAMP         | COLLIER          | HALTESCHELLE      |
|                 | FASCETTA         | ABRAZADERA        |
| 1 SCREW         | VIS              | SCHRAUBE          |
|                 | VITE             | TORNILLO          |
| 1 WASHER        | RONDELLE         | UNTERLEGSCHHEIBE  |
|                 | RONDELLA         | ARANDELA          |

Tractor Cab  
 Cabine Tracteur  
 Traktorkabine  
 Cabina Trattore  
 Cabina Tractor

Heater  
 Chauffage  
 Heizung  
 Riscaldatore  
 Calentador

110-50

V-V109-001-A



26	V35810200		1 PLATE	PLAQUE	PLATTE
27	V30529700		1 FAN	PIASTRA VENTILATEUR	PLATO LUEFTER
28	V30530100	27 [A]	1 KIT, BRUSH	VENTOLA	VENTILADOR
29	V30530200	27 [A]	1 SPRING	JEU BALAI KIT SPAZZOLA	BUERSTENSATZ ESCOBILLAS JUEGO
30	VHN6735		1 SCREW	RESSORT MOLLA	FEDER RESORTE
31	V33531000		2 SCREW	VIS	SCHRAUBE
32	V31247400		1 HARNESS	VITE	TORNILLO
33	V30146500		1 GASKET	FAISCEAU FASCIOCAVI	KABELBAUM MAZO CABLES
			1 RESISTOR	JOINT GUARNIZIONE	DICHTSCHEIBE EMPAQUETADURA
				RESISTANCE RESISTORE	WIDERSTAND RESISTENCIA

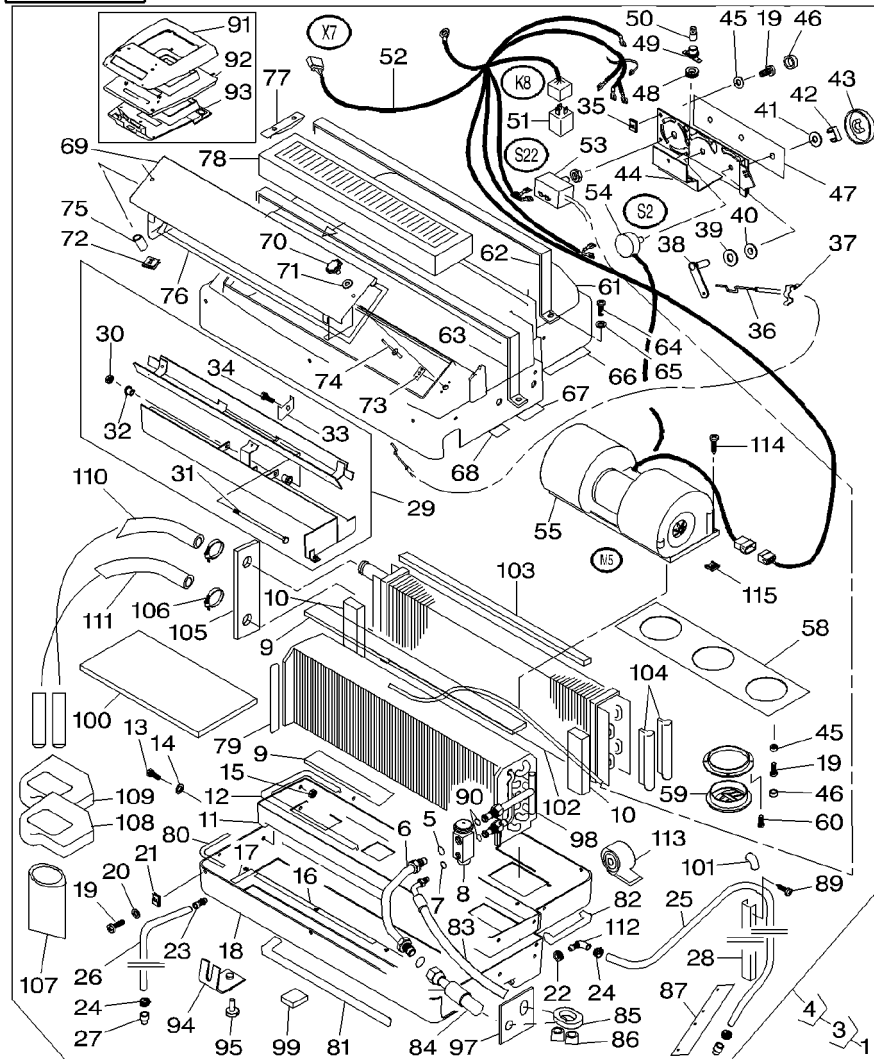
[A] NOT ILLUSTRATED  
 NON ILLUSTRATE  
 NICHT ABGEBILDET  
 NO ILLUSTRADO  
 NO ILLUSTRATED

Tractor Cab  
Cabine Tracteur  
Traktorkabine  
Cabina Trattore  
Cabina Tractor

Air Conditioning  
Air Conditionne  
Klimatisierte Kabine  
Aria Condizionata  
Aire Acondicionado

110-55

V-V106-001-A



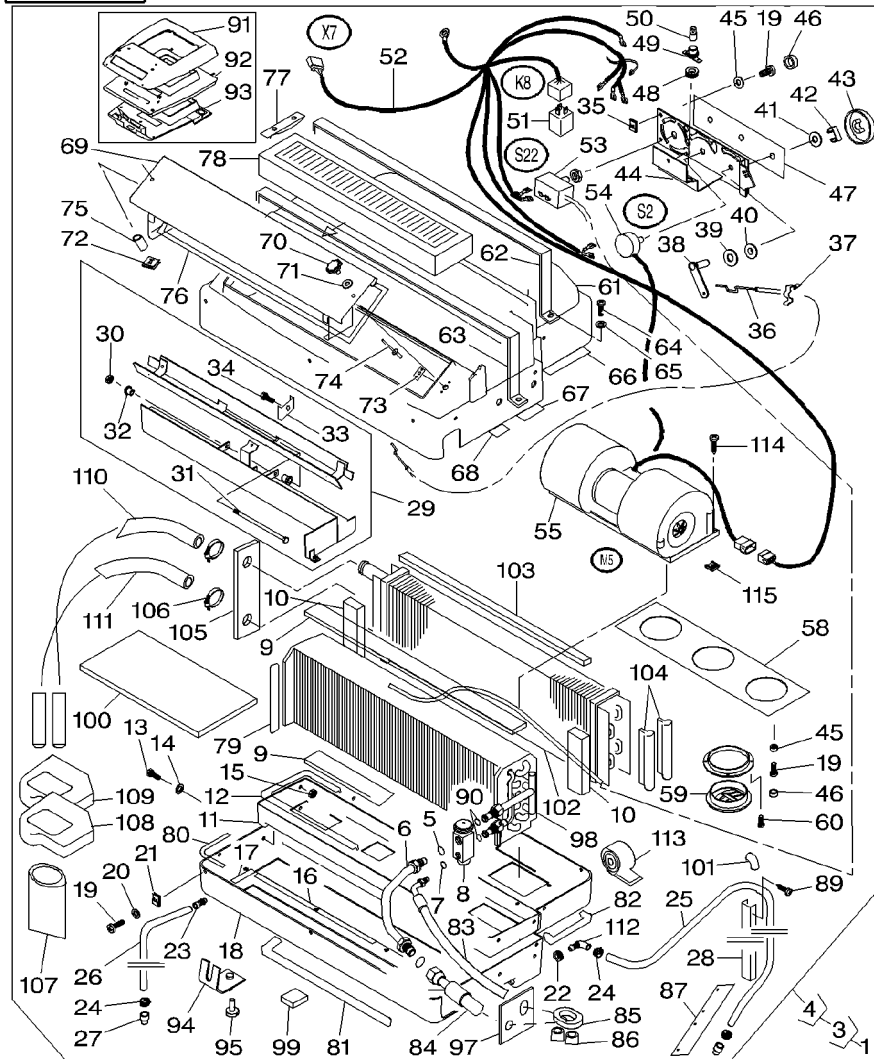
1	V35931300	1	KIT AIR CONDITI	JEU AIR CONDITI	SATZ KLIMAANLAGE
2		1 [A]	PARTS PACK	KIT CONDIZIONA	JUEGO ACON AIRE
3	V33347910	1	KIT, ATTACHMENT	JEU PIECES	SATZ TEILE
4	V32746010	3	EVAPORATOR	PACCO RICAMBI	PAQUETE PIEZAS
5	V30415110	4	O RING	JEU ACCESSOIRES	SATZ ANBAUTEILE
6	V33347700	4	PIPE	KIT ACCESSORI	JUEGO ACCESORIO
7	V30414910	4	O RING	EVAPORATEUR	VERDUNSTER
8	V32745700	4	VALVE.	EVAPORATORE	EVAPORADOR
9	V32836200	4	GASKET	JOINT TORIQUE	O-RING
10	V32836500	4	GASKET	ANELLO TENUTA	ANILLO FORMA 'O'
11	V33240100	4	CUP	TUYAU	ROHRLEITUNG
12	V33339300	4	GASKET	TUBO	CANO
13	VHA6313	4	SCREW	JOINT TORIQUE	O-RING
14	VJD0406	4	WASHER	ANELLO TENUTA	ANILLO FORMA 'O'
15	VJB1106	4	NUT	SOUPAPE	VENTIL
16	V33121500	4	GASKET	VALVOLA	VALVULA
17	V33473200	4	GASKET	JOINT	DICHTSCHEIBE
18	V33239900	4	HOUSING	GUARNIZIONE	EMPAQUETADURA.
19	VHN6649	4	SCREW	GUARNIZIONE	DICHTSCHEIBE
20	VJD0405	4	WASHER	COUPELLE	EMPAQUETADURA.
21	VJC9002	4	NUT	SCODELLINO	LAUFRING
22	V32778900	4	INLET	JOINT	CUBETA
23	V32602800	4	CONNECTION	GUARNIZIONE	DICHTSCHEIBE
24	VGP3916	4	HOSE CLIP	VIS	EMPAQUETADURA.
25	V33629000	4	HOSE	VITE	SCHRAUBE
26	V33473300	4	HOSE	RONDELLE	TORNILLO
				RONDELLA	UNTERLEGSCHLEIBE
				ECROU	ARANDELA
				DADO	MUTTER
				TUERCA	TUERCA
				JOINT	DICHTSCHEIBE
				GUARNIZIONE	EMPAQUETADURA.
				JOINT	DICHTSCHEIBE
				GUARNIZIONE	EMPAQUETADURA.
				CARTER	GEHAEUSE
				CARCASSA	ALOJAMIENTO
				VIS	SCHRAUBE
				VITE	TORNILLO
				RONDELLE	UNTERLEGSCHLEIBE
				RONDELLA	ARANDELA
				ECROU	MUTTER
				DADO	TUERCA
				ADMISSION	EINLASS
				IMMISSIONE	ADMISION
				CONNEXION	VERBINDUNG
				CONNESSIONE	CONEXION
				COLLIER DURITE	SCHLAUCHSCHELLE
				FASCIA	CLIP P.FLEXIBLE
				DURITE	SCHLAUCH
				TUBO FLESSIBILE	FLEXIBLE
				DURITE	SCHLAUCH
				TUBO FLESSIBILE	FLEXIBLE

Tractor Cab  
 Cabine Tracteur  
 Traktorkabine  
 Cabina Trattore  
 Cabina Tractor

Air Conditioning  
 Air Conditionne  
 Klimatisierte Kabine  
 Aria Condizionata  
 Aire Acondicionado

110-55

V-V106-001-A



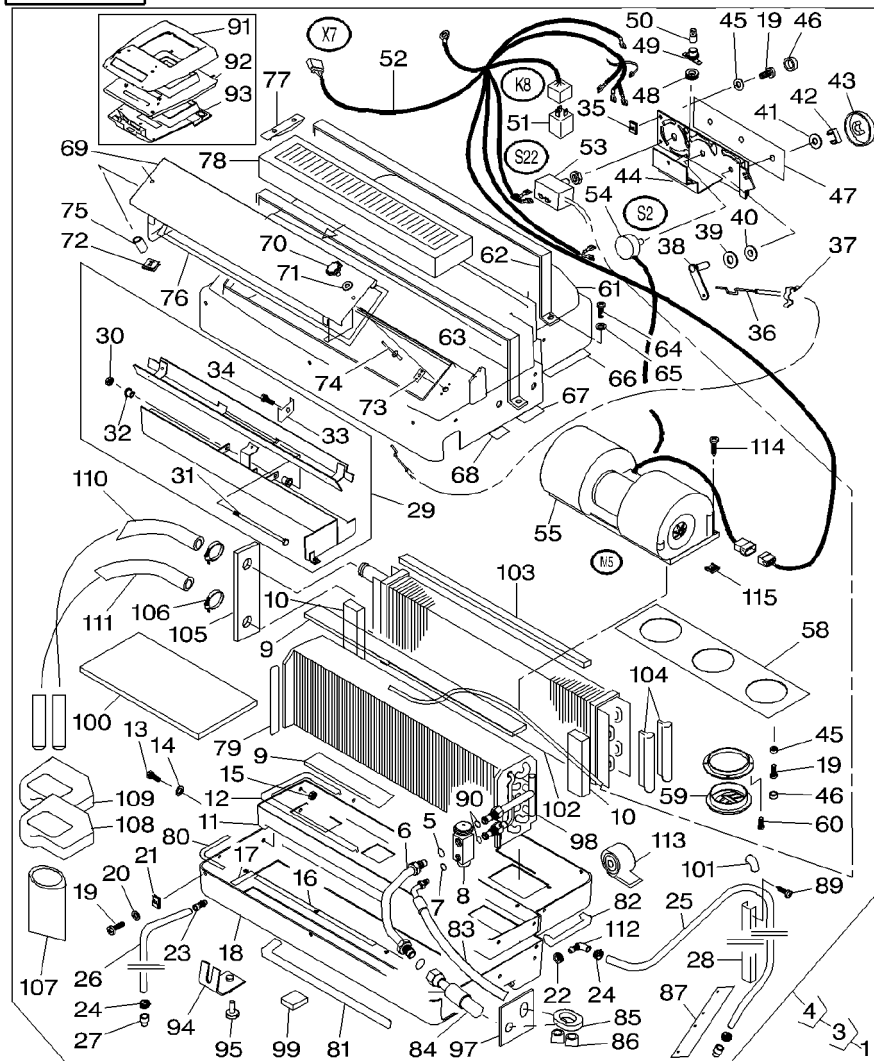
27	V32696700	4	4 VALVE.	SOUPAPE	VENTIL
28	V33472700	4	2 SHIELD	VALVOLA	VALVULA
29	V33240900	4	1 HATCH	TOLE	SCHILD
30	VJB8903	29	1 NUT	RIPARO	BLINDAJE
31	V35554900	29	1 ROD	DEMI PORTE	SCHAULOCH
32	V32005800	29	2 SLEEVE	PORTELLO	COMPUERTA
33	V33492800	29	1 CLAMP	ECROU	MUTTER
34	VHA6306	29	1 SCREW	DADO	TUERCA
35	VJC9003	4	2 SPRING NUT	TRINGLE	STANGE
36	V33339600	4	1 CABLE	ASTA	VARILLA
37	V715260	4	2 RETAINER	MANCHON	HUELSE
38	V33340000	4	1 REGULATOR	MANICOTTO	MANCHA
39	V32957000	4	1 WASHER	REGULATEUR	HALTESCHELLE
40	V32005800	4	1 SLEEVE	REGOLATORE	ABRAZADERA
41	V32945500	4	1 CIRCLIP	FASCETTA	SCHRAUBE
42	V32291100	4	3 LOCKING PLATE	VIS	TORNILLO
43	V31752000	4	3 KNOB	VITE	TORNILLO
44	V33242010	4	1 PLATE	ECROU RESSORT	FEDERMUTTER
45	V32667100	4	10 RING	SPRING NUT	TUERCA RESORTE
46	V32666900	4	10 CAP	CABLE	KABEL
47	V33339900	4	1 DECAL	CAVO	CABLE
48	V32570900	4	2 GASKET	RETENEUR	HALTERING
49	V32571100	4	2 SOCKET	FERMO	RETENEDOR
50	908597M1	4	2 BULB 12V 2W	REGULATEUR	REGLER
51	V32906800	4	1 RELAY	REGOLATORE	REGULADOR
52	V33446600	4	1 WIRING HARNESS	RONDELLE	UNTERLEGSSCHEIBE
				RONDELLA	ARANDELA
				MANCHON	HUELSE
				MANICOTTO	MANCHA
				CIRCLIP	SEEGERING
				ANELLO ELASTICO	GRAPA CIRCULAR
				3 LOCKING PLATE	PLAQUE BLOCAGE
				3 KNOB	PIASTRA DI FERMO
				1 PLATE	POMMEAU
				10 RING	POMELO
				10 CAP	PIASTRA
				1 DECAL	ANNEAU
				2 GASKET	ANELLO
				2 SOCKET	CHAPEAU
				2 BULB 12V 2W	CAPUCHON
				1 RELAY	DECALCOMANIE
				1 WIRING HARNESS	DECALCOMANIA
					JOINT
					GUARNIZIONE
					CORPS ROTULE
					PORTALAMPADA
					BOMBILLA 12V 2W
					RELAIS
					RELE
					SYSTEME CABLAGE
					CABLAGGIO
					KABELSTRANG
					SISTEMA DE CABLE

Tractor Cab  
Cabine Tracteur  
Traktorkabine  
Cabina Trattore  
Cabina Tractor

Air Conditioning  
Air Conditionne  
Klimatisierte Kabine  
Aria Condizionata  
Aire Acondicionado

110-55

V-V106-001-A



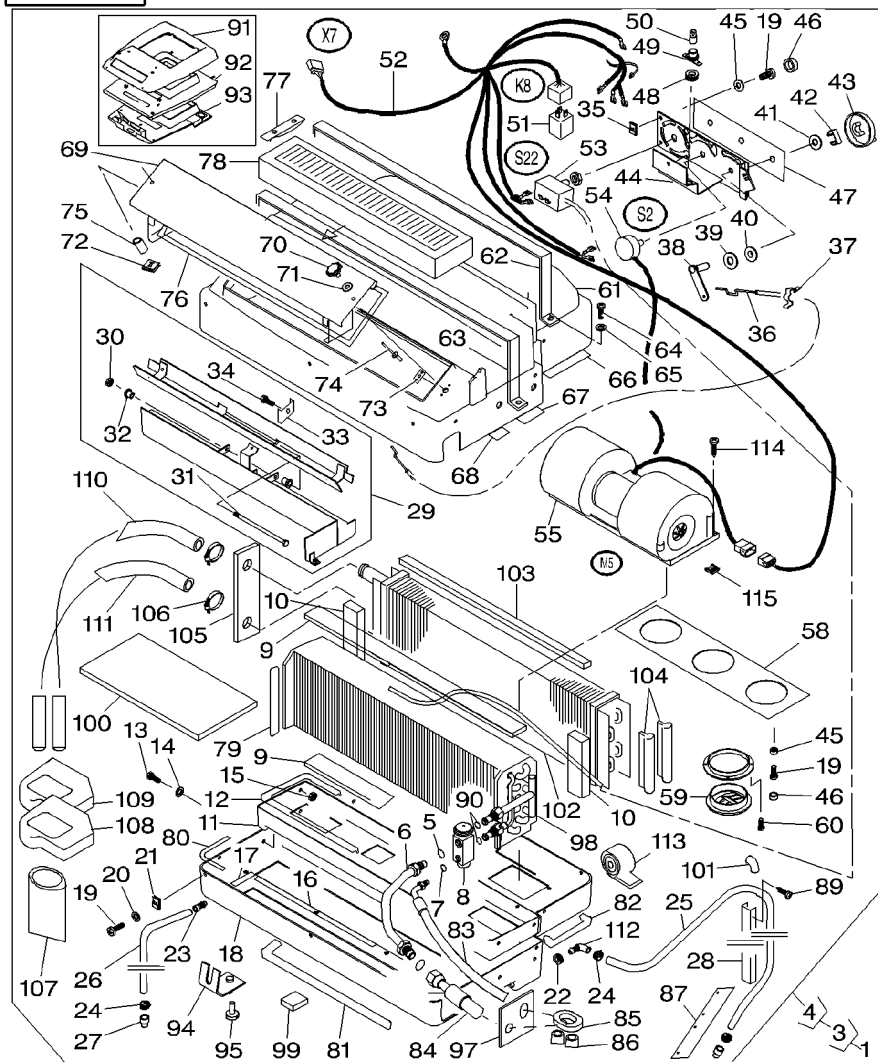
53	V30415210	4	1 SWITCH	INTERRUPTEUR	SCHALTER
54	V30101400	4	1 CLUTCH	INTERRUPTORE	INTERRUPTOR
55	V32729820	4	1 BLOWER	EMBRAYAGE	SCHALKUPPLUNG
56	V32730010	55 [A]	1 RESISTOR	FRIZIONE	EMBRAGUE
57	V33508720	55 [A]	1 MOTOR	SOUFFLERIE	GEBLAESE
58	V33341210	4	1 PLATE	SOFFIANTE	SOPLETE
59	V32510510	4	3 NOZZLE	RESISTANCE	WIDERSTAND
60	VHN9032	4	12 SCREW	RESISTORE	RESISTENCIA
61	V33240010	4	1 COVER	MOTEUR.	MOTOR.
62	V33340900	4	1 FASTENER	MOTORE.	MOTOR,
63	V33341000	4	1 FASTENER	PLAQUE	PLATTE
64	VHD9160	4	4 SCREW	PIASTRA	PLATO
65	VJD0406	4	4 WASHER	NEZ INJECTEUR	DUESE
66	V33352900	4	1 INSULATOR	INIETTORE	TOBERA
67	V33353000	4	1 INSULATOR	VIS	SCHRAUBE
68	V33353100	4	1 INSULATOR	VITE	TORNILLO
69	V33240410	4	1 COVER	COUVERCLE	DECKEL
70	V35381500	4	2 SCREW	COPERCHIO	CUBIERTA
71	V35197800	4	2 DAMPER	AGRAFE	HALTEKLAMMER
72	V31753300	4	2 MOUNTING	LACCIO	CIERRE
73	V34388200	4	2 PLATE	AGRAFE	HALTEKLAMMER
74	VJF5002	4	4 RIVET	LACCIO	CIERRE
75	V33341400	4	2 HOSE	VIS	SCHRAUBE
76	V35483000	4	1 GASKET	VITE	TORNILLO
77	V33339500	4	2 SPRING	RONDELLE	UNTERLEGSCHIEBE
78	V20539400	4	1 FUEL PIPE	RONDELLA	ARANDELA
				ISOLANT	ISOLATOR
				ISOLANTE	PROD.AISLANTE
				ISOLANTE	ISOLATOR
				ISOLANTE	PROD.AISLANTE
				ISOLANTE	ISOLATOR
				ISOLANTE	PROD.AISLANTE
				ISOLANTE	ISOLATOR
				ISOLANTE	PROD.AISLANTE
				COPERCHIO	CUBIERTA
				VIS	SCHRAUBE
				VITE	TORNILLO
				DAMPER S POULIE	DAEMPFER
				AMMORTIZZATORE	VALV.REGULADORA
				MONTANT	HALTERUNG
				SUPPORTO MONTAGG	MONTANTE
				PLAQUE	PLATTE
				PIASTRA	PLATO
				RIVET	NIET
				RIBATTINO	REMACHE
				DURITE	SCHLAUCH
				TUBO FLESSIBILE	FLEXIBLE
				JOINT	DICHTSCHEIBE
				GUARNIZIONE	EMPAQUETADURA.
				RESSORT	FEDER
				MOLLA	RESORTE
				TUYAU CARBURANT	KRAFTST.LEITUNG
				TUBO NAFTA	TUBO COMBUSTIBLE

Tractor Cab  
Cabine Tracteur  
Traktorkabine  
Cabina Trattore  
Cabina Tractor

Air Conditioning  
Air Conditionne  
Klimatisierte Kabine  
Aria Condizionata  
Aire Acondicionado

110-55

V-V106-001-A



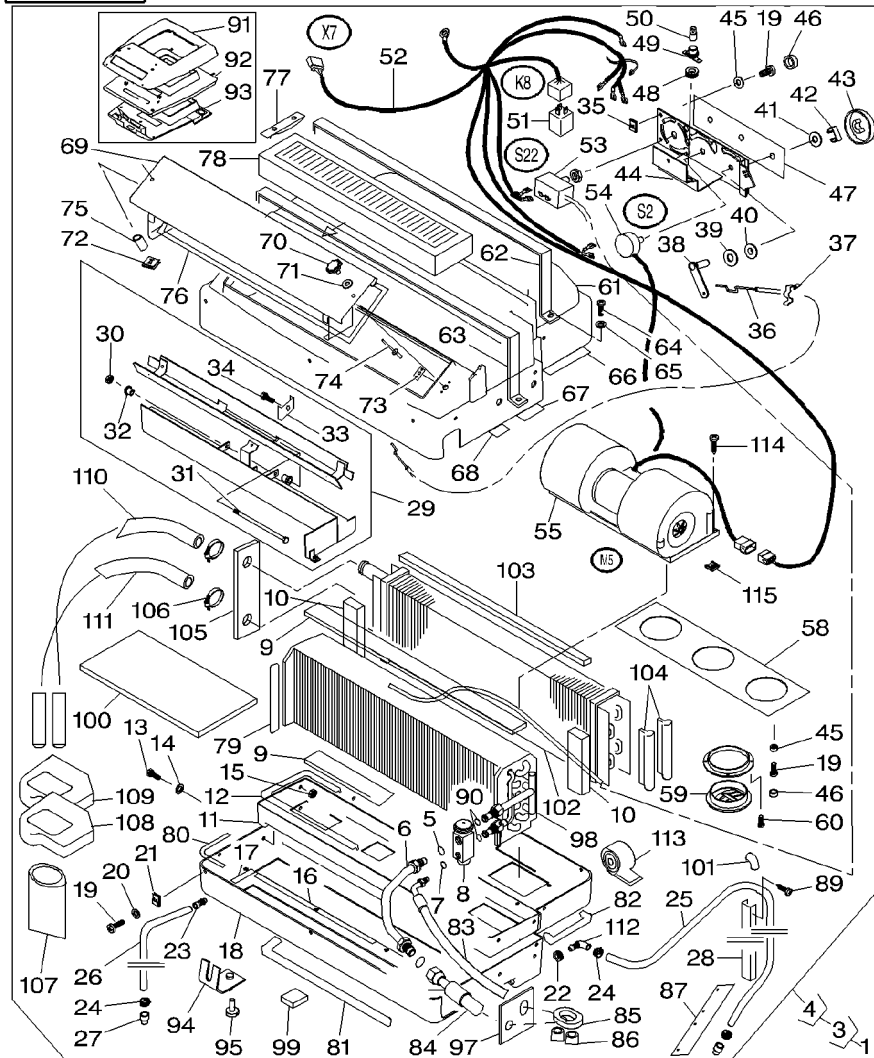
79	V33472800	4	5 SHIELD	TOLE	SCHILD
80	V32819900	4	5 X 10 X 2320	RIPARO	BLINDAJE
81	V32667300	4	2 GASKET	JOINT	DICHTSCHEIBE
82	V32603900	4	1 BAND	GUARNIZIONE	EMPAQUETADURA.
83	V33569500	4	1 BAND	BANDE	BAND
84	V33347500	4	1 BAND	NASTRO	BANDA
85	V33124100	4	1 HOSE	BANDE	BAND
86	V32550600	4	1 HOSE	NASTRO	BANDA
87	V33524000	4	1 HOSE	DURITE	SCHLAUCH
88	V32665100	4	1 HOSE	TUBO FLESSIBILE	FLEXIBLE
89	V30415010	4	1 HOSE	DURITE	SCHLAUCH
90	V30415010	4	1 COVER	TUBO FLESSIBILE	FLEXIBLE
91	V33489200	4	2 PROTECTIVE STRIP	DURITE	SCHLAUCH
92	V33340210	4	2 SHIELD	COUVERCLE	DECKEL
93	V33448810	4	4 SCREW	COPERCHIO	CUBIERTA
94	V33472600	4	2 O RING	GAINE PROTECTION	KANTENSCHUTZ
95	V30627400	4	1 ROOF	GUAINA PROTETTIV	BANDA PROTECTORA
96	V33674000	4	1 ROOF	TOLE	SCHILD
97	V32745610	4	1 TRAP	RIPARO	BLINDAJE
98	V33261200	4	1 SUPPORT	VIS	SCHRAUBE
99	V33261200	4	1 PLUG	VITE	TORNILLO
100	V34845800	4	1 GASKET	JOINT TORIQUE	O-RING
101	V35470900	4	1 GASKET	ANELLO TENUTA	ANILLO FORMA 'O'
102	V32745800	4	1 GASKET	TOIT	DACH
103	V32819700	4	2 GASKET	TETTO	TECHO
104	V32770200	4	2 GASKET	TETTO	TECHO
105	V32819500	4	1 GASKET	TRAPPE	FANGKLAPPE
106	VGP3927	4	2 HOSE CLIP	TRAPPOLA	PURGADOR
				SUPPORTO	LAGERUNG
				BOUCHON	DISPOS.DE SOSTEN
				TAPPO	VERSCHL.STOPFEN
				JOINT	TAPON
				GUARNIZIONE	DICHTSCHEIBE
				EVAPORATEUR	EMPAQUETADURA.
				EVAPORATORE	VERDUNSTER
				JOINT	EVAPORADOR
				GUARNIZIONE	DICHTSCHEIBE
				ISOLATEUR	EMPAQUETADURA.
				ISOLATORE	TRENNSCHALTER
				RACCORD	AISLADOR
				RACCORDO	VERSCHRAUBUNG
				BLOC RADIATEUR	RACOR
				BLOCCO RADIATORE	KUEHLERBLOCK
				JOINT	ALMOHAD RADIADOR
				GUARNIZIONE	DICHTSCHEIBE
				JOINT	EMPAQUETADURA.
				GUARNIZIONE	DICHTSCHEIBE
				JOINT	EMPAQUETADURA.
				GUARNIZIONE	DICHTSCHEIBE
				COLLIER DURITE	EMPAQUETADURA.
				FASCIA	SCHLAUCHSCHELLE
					CLIP P.FLEXIBLE

Tractor Cab  
 Cabine Tracteur  
 Traktorkabine  
 Cabina Trattore  
 Cabina Tractor

Air Conditioning  
 Air Conditionne  
 Klimatisierte Kabine  
 Aria Condizionata  
 Aire Acondicionado

110-55

V-V106-001-A



107	V32550600	4
108	V33482100	4
109	V33336600	4
110	V31641700	4 ◀▶ 3360 MM
111	V33553700	4 ◀▶ 4220 MM
112	V32602600	4
113	V30794000	4
114	VHN6813	4
115	VKG9003	4

1	PROTECTIVE STRIP	GAINE PROTECTION GUAINA PROTETTIV	KANTENSCHUTZ BANDA PROTECTORA
1	GASKET	JOINT GUARNIZIONE	DICHTSCHEIBE EMPAQUETADURA.
1	GASKET	JOINT GUARNIZIONE	DICHTSCHEIBE EMPAQUETADURA.
1	HOSE	DURITE TUBO FLESSIBILE	SCHLAUCH FLEXIBLE
1	HOSE	DURITE TUBO FLESSIBILE	SCHLAUCH FLEXIBLE
2	CONNECTION	CONNEXION CONNESSIONE	VERBINDUNG CONEXION
2	INSULATOR	ISOLANT ISOLANTE	ISOLATOR PROD.AISLANTE
4	SCREW	VIS VITE	SCHRAUBE TORNILLO
1	LOCKING PLATE	PLAQUE BLOCAGE PIASTRA DI FERMO	SICH.BLECH PLACA DE BLOCAJE

[A] NOT ILLUSTRATED  
 NON ILLUSTRATE  
 NICHT ABGEBILDET  
 NO ILLUSTRADO  
 NO ILLUSTRATED

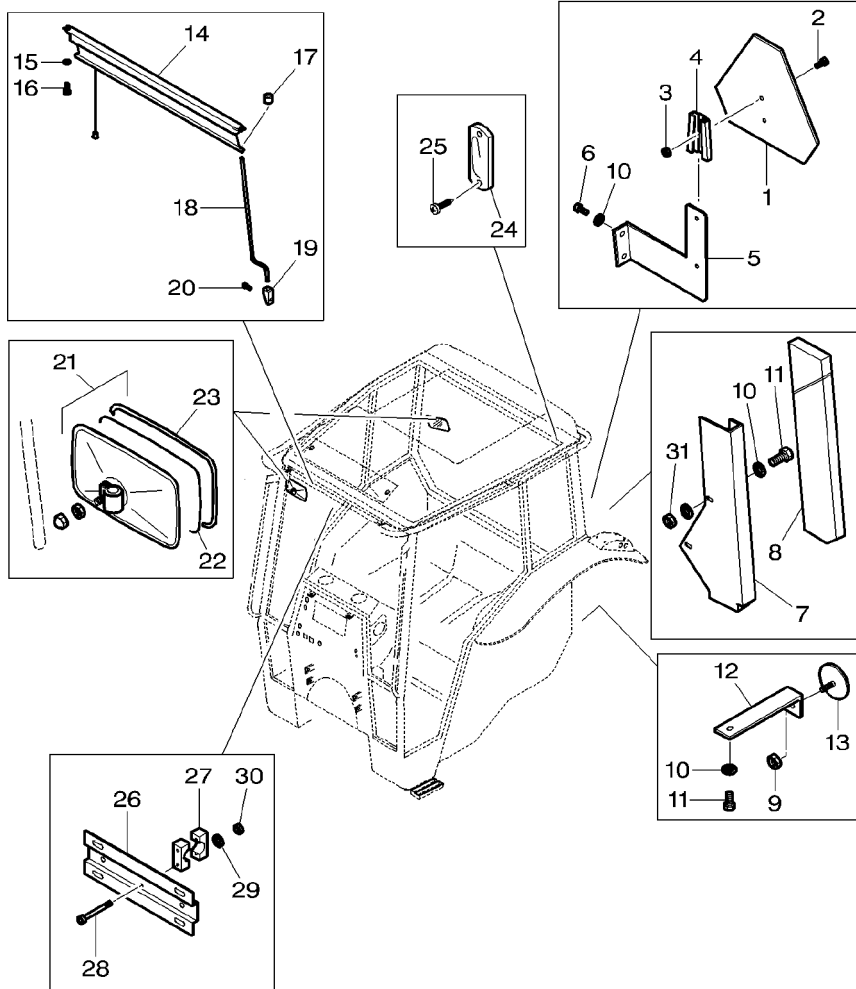


Tractor Cab  
Cabine Tracteur  
Traktorkabine  
Cabina Trattore  
Cabina Tractor

Equipment  
Equipements  
Ausrustung  
Equipaggiamento  
Equipo

110-60

V-V115-001-A



- 1 V30322900
- 2 VHD9030
- 3 VJB1106
- 4 V30323000
- 5 V34936700
- 5 V35656300
- 6 VHA6506
- 7 V33269900
- 8 V31679000
- 9 VJB1205
- 10 VJD0408
- 11 VHA6322
- 12 V33507800
- 13 V626980
- 14 V33190300
- 15 V30637000
- 16 VHN6612
- 17 V32859100
- 18 V32738600
- 19 V32738700
- 20 VHN6803
- 21 V32738800
- 22
- 23 V32712200
- 24 V32555600
- 25 VHN6735

21 REF. 21

21

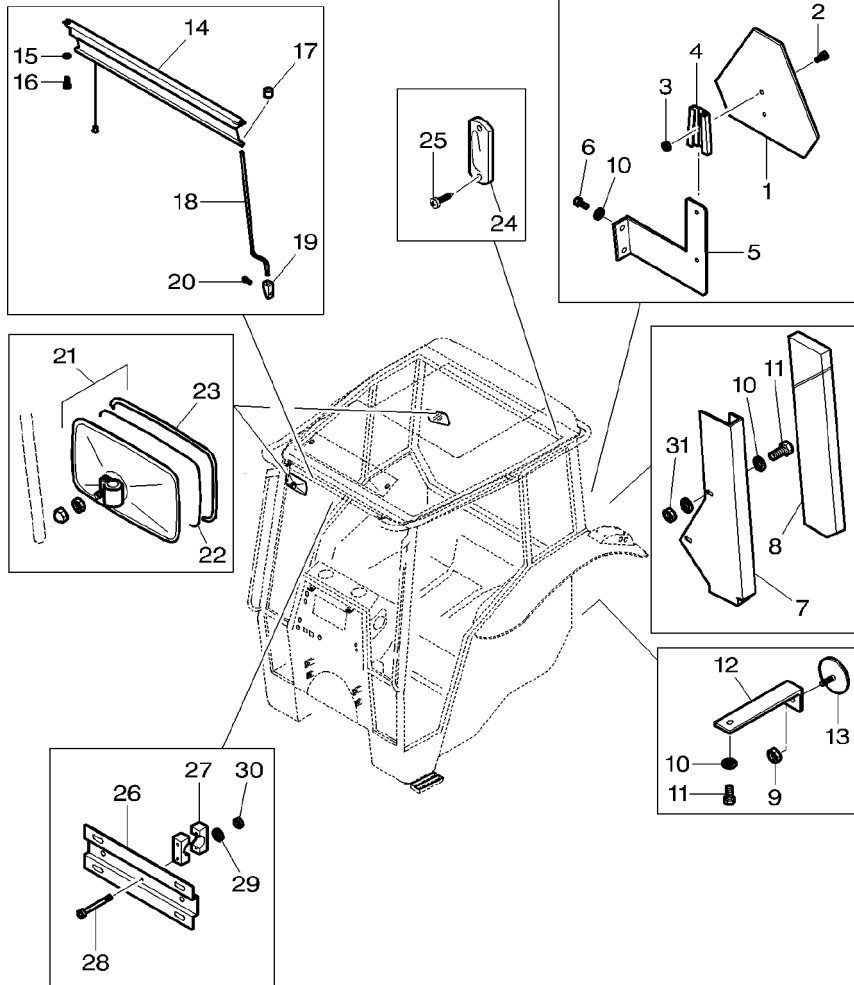
- |   |               |                               |                                |
|---|---------------|-------------------------------|--------------------------------|
| 1 | WARNING SIGNS | SIGNAL DETRESSE<br>SEGNALI    | WARNDREIECKE<br>SENALES ADVERT |
| 2 | SCREW         | VIS<br>VITE                   | SCHRAUBE<br>TORNILLO           |
| 2 | NUT           | ECROU<br>DADO                 | MUTTER<br>TUERCA               |
| 1 | FASTENER      | AGRAFE<br>LACCIO              | HALTEKLAMMER<br>CIERRE         |
| 1 | SUPPORT       | SUPPORT<br>SUPPORTO           | LAGERUNG<br>DISPOS.DE SOSTEN   |
| 1 | SUPPORT       | SUPPORT<br>SUPPORTO           | LAGERUNG<br>DISPOS.DE SOSTEN   |
| 2 | SCREW         | VIS<br>VITE                   | SCHRAUBE<br>TORNILLO           |
| 1 | BRACKET       | SUPPORT FIXATION<br>STAFFETTA | HALTEAMM<br>SOPORTE            |
| 1 | WARNING SIGNS | SIGNAL DETRESSE<br>SEGNALI    | WARNDREIECKE<br>SENALES ADVERT |
| 2 | NUT           | ECROU<br>DADO                 | MUTTER<br>TUERCA               |
| 8 | WASHER        | RONDELLE<br>RONDELLA          | UNTERLEGSCHIEBE<br>ARANDELA    |
| 4 | SCREW         | VIS<br>VITE                   | SCHRAUBE<br>TORNILLO           |
| 2 | STAND         | BEQUILLE<br>CAVALLETTO        | STUETZE<br>CABALLETE           |
| 2 | REFLECTOR     | CATADIOPTRE<br>OJO DE GATO    | REFLEKTOR<br>CATADIOPTRICO     |
| 1 | CANOPY        | PARE SOLEIL<br>TETTUCCIO      | VORDACH<br>DOSEL               |
| 2 | RUBBER        | CAOUTCHOUC<br>COTE            | GUMMI<br>CAUCHO                |
| 2 | SCREW         | VIS<br>VITE                   | SCHRAUBE<br>TORNILLO           |
| 2 | RUBBER        | CAOUTCHOUC<br>COTE            | GUMMI<br>CAUCHO                |
| 2 | ROD           | TRINGLE<br>ASTA               | STANGE<br>VARILLA              |
| 2 | CLAMP         | COLLIER<br>FASCETTA           | HALTESCHELLE<br>ABRAZADERA     |
| 2 | SCREW         | VIS<br>VITE                   | SCHRAUBE<br>TORNILLO           |
| 2 | MIRROR        | RETROVISEUR<br>SPECCHIETTO    | RUECKSPIEGEL<br>ESPEJO         |
| 1 | MIRROR GLASS  | GLACE RETRO<br>VETRO SPECCHIO | SPIEGELGLAS<br>LUNA DE ESPEJO  |
| 1 | RUBBER        | CAOUTCHOUC<br>COTE            | GUMMI<br>CAUCHO                |
| 1 | PEG           | PORTE MANTEAU<br>PICCHETTO    | STIFT<br>CLAVIJA               |
| 2 | SCREW         | VIS<br>VITE                   | SCHRAUBE<br>TORNILLO           |

Tractor Cab  
 Cabine Tracteur  
 Traktorkabine  
 Cabina Trattore  
 Cabina Tractor

Equipment  
 Equipements  
 Ausruestung  
 Equipaggiamento  
 Equipo

110-60

V-V115-001-A



- 26 V30116100
- 26 V30134100
- 27 V33288700
- 28 VHC8324
- 29 V625515
- 30 VJB8903
- 31 VJB8904

(D)

- 1 STAND
- 1 STAND
- 2 FASTENER
- 2 SCREW
- 2 WASHER
- 2 NUT
- 2 LOCKNUT

- BEQUILLE
- CAVALLETTO
- BEQUILLE
- CAVALLETTO
- AGRAFE
- LACCIO
- VIS
- VITE
- RONDELLE
- RONDELLA
- ECROU
- DADO
- ECROU BLOCCAGE
- AUTOBLOCCANTE

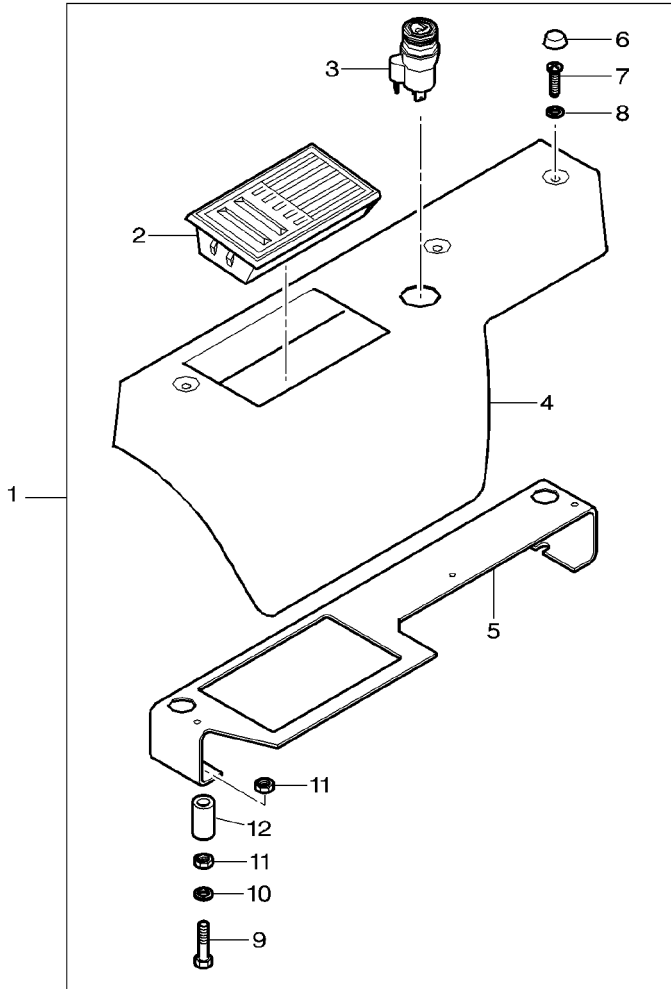
- STUETZE
- CABALLETE
- STUETZE
- CABALLETE
- HALTEKLAMMER
- CIERRE
- SCHRAUBE
- TORNILLO
- UNTERLEGSCHIEBE
- ARANDELA
- MUTTER
- TUERCA
- FLACHMUTTER
- CONTRATUERCA

Tractor Cab  
 Cabine Tracteur  
 Traktorkabine  
 Cabina Trattore  
 Cabina Tractor

Equipment  
 Equipements  
 Ausruestung  
 Equipaggiamento  
 Equipo

110-65

V-V115-002-A



1	V33338220		1	KIT, ATTACHMENT	JEU ACCESSOIRES KIT ACCESSORI	SATZ ANBAUTEILE JUEGO ACCESORIO
2	V32746600	1	1	ASHTRAY	CENDRIER PORTACENERE	ASCHENBECHER CENICERO
3	V32595300	1	1	LIGHTER	ALLUME CIGARE ACCENDISIGARO	ZIG.ANZUENDER ENCENDEDOR
4	V33285030	1	1	COVER	COUVERCLE COPERCHIO	DECKEL CUBIERTA
5	V33285120	1	1	PLATE	PLAQUE PIASTRA	PLATTE PLATO
6	V32666900	1	2	CAP	CHAPEAU CAPUCHON	KAPPE TAPA
7	VHD9025	1	2	SCREW	VIS VITE	SCHRAUBE TORNILLO
8	V32667100	1	2	RING	ANNEAU ANELLO	RING ARO
9	VHA6317	1	2	SCREW	VIS VITE	SCHRAUBE TORNILLO
10	VJD0406	1	2	WASHER	RONDELLE RONDELLA	UNTERLEGSCHIEBE ARANDELA
11	VJB1106	1	4	NUT	ECROU DADO	MUTTER TUERCA
12	V33338300	1	2	SPACER	ENTRETOISE DISTANZIALE	ABSTANDSTUECK DISCO ESPACIADOR

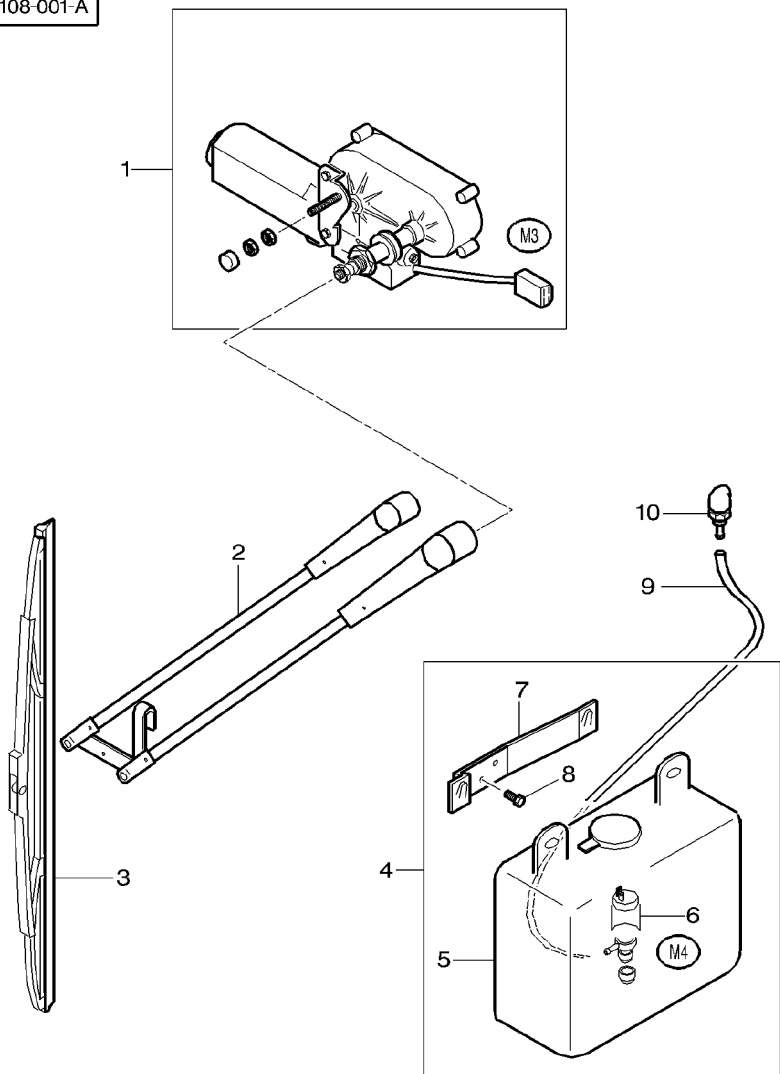
Tractor Cab  
 Cabine Tracteur  
 Traktorkabine  
 Cabina Trattore  
 Cabina Tractor

Windscreen Wiper  
 Essuie Glace  
 Scheibenwischer  
 Tergicristallo  
 Varillaje De Limpiaparabrisas

110-70

Front  
 Avant  
 Vorne  
 Anteriore  
 Delantero

V-V108-001-A



- |    |                  |             |
|----|------------------|-------------|
| 1  | V32911600        |             |
| 2  | V45232700        |             |
| 3  | <b>V32702200</b> |             |
| 4  | V590581          |             |
| 5  |                  | 4  REF. 4   |
| 6  | V30240700        | 4           |
| 7  |                  | 4  REF. 4   |
| 8  | VHA9212          | 4           |
| 9  | VGP3215          |             |
| 10 | V590731          | 100-15 No 4 |

- |   |             |                                      |                                  |
|---|-------------|--------------------------------------|----------------------------------|
| 1 | WIPER MOTOR | MOTEUR ESSUIE GL<br>MOTORINO TERGICR | WISCHERMOTOR<br>MOTOR L PARABRIS |
| 1 | WIPER ARM   | BRAS ESSUIE GL<br>BRACCIO TERGICR.   | WISCHERARM<br>BRAZO L P BRISA    |
| 1 | WIPER BLADE | BALAI ESSUIE GL<br>SPAZZOLA TERGICR  | WISCHERBLATT<br>ESCOBILLA L P BR |
| 1 | TANK        | RESERVOIR<br>SERBATOIO               | TANK<br>DEPOSITO LIQUIDO         |
| 1 | TANK        | RESERVOIR<br>SERBATOIO               | TANK<br>DEPOSITO LIQUIDO         |
| 1 | PUMP        | POMPE<br>POMPA                       | PUMPE<br>BOMBA                   |
| 1 | SUPPORT     | SUPPORT<br>SUPPORTO                  | LAGERUNG<br>DISPOS.DE SOSTEN     |
| 2 | SCREW       | VIS<br>VITE                          | SCHRAUBE<br>TORNILLO             |
| 1 | HOSE        | DURITE<br>TUBO FLESSIBILE            | SCHLAUCH<br>FLEXIBLE             |
| 1 | NOZZLE      | NEZ INJECTEUR<br>INIETTORE           | DUESE<br>TOBERA                  |

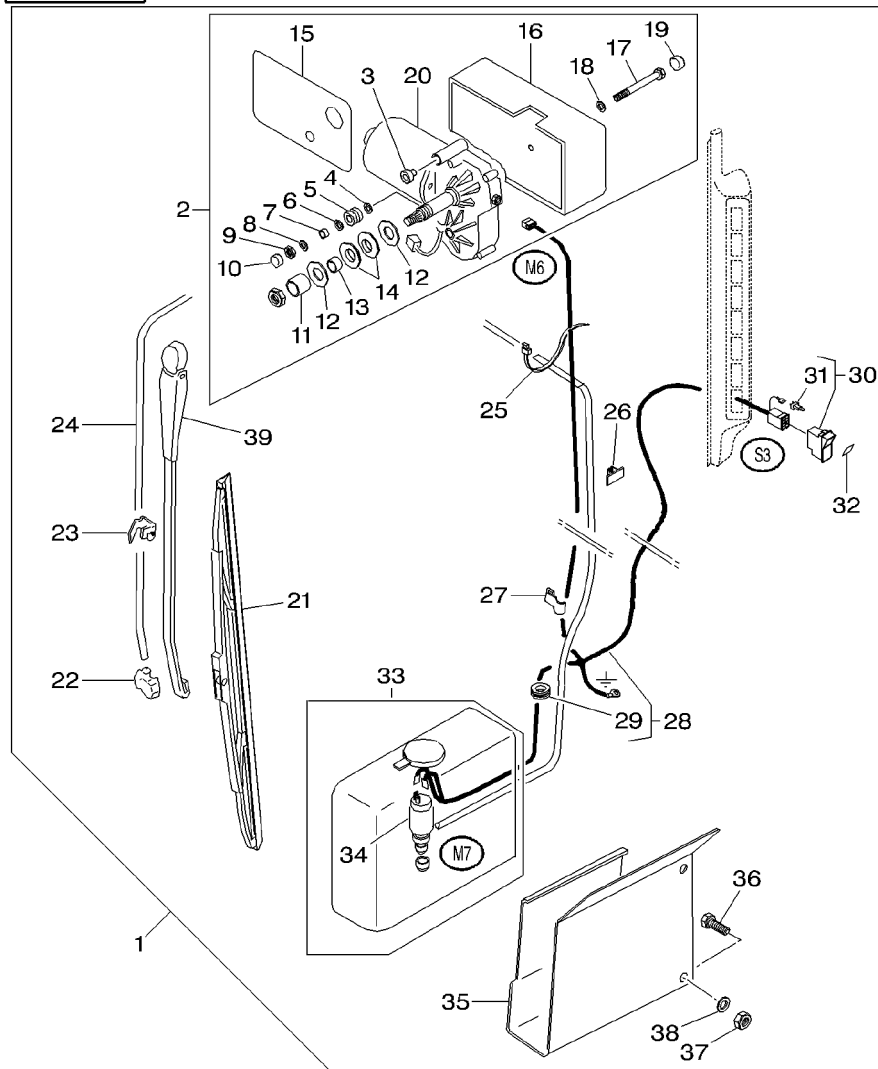
Tractor Cab  
 Cabine Tracteur  
 Traktorkabine  
 Cabina Trattore  
 Cabina Tractor

Windscreen Wiper  
 Essuie Glace  
 Scheibenwischer  
 Tergicristallo  
 Varillaje De Limpiaparabrisas

110-75

Rear  
 Arriere  
 Hinten  
 Posteriore  
 Trasero

V-V108-002-A



1	V33286400		1	KIT, WIPER	JEU ESSUIE GLACE	WISCHERSATZ
2	V33507900	1	1	WIPER MOTOR	KIT TERGICRISTAL	JGO.LIMPIA PARAB
3	V32249100	2	1	RUBBER	MOTEUR ESSUIE GL	WISCHERMOTOR
4	V32241000	2	2	WASHER	MOTORINO TERGICR	MOTOR L PARABRIS
5	V30314000	2	1	GROMMET	CAOUTCHOUC	GUMMI
6	V32241000	2	2	WASHER	COTE	CAUCHO
7	V32060900	2	2	WASHER	RONDELLE	UNTERLEGSCHIEBE
8	VJD0406	2	1	SLEEVE	RONDELLE	ARANDELA
9	VJB8903	2	1	WASHER	PASSE FIL	GUMMITUELLE
10	V31631800	2	2	WASHER	ANELLO PASSACAVO	PASACABLE
11	V32237100	2	2	WASHER	RONDELLE	UNTERLEGSCHIEBE
12	V32240900	2	1	SLEEVE	RONDELLE	ARANDELA
13	V32237200	2	1	SLEEVE	MANCHON	HUELSE
14	V33670900	2	1	WASHER	MANICOTTO	MANCHA
15	V32534400	2	1	NUT	RONDELLE	UNTERLEGSCHIEBE
16	V33682100	2	1	NUT	RONDELLE	ARANDELA
17	VHD9168	2	1	FENCE	ECROU	MUTTER
18	V32667000	2	1	FENCE	DADO	TUERCA
19	V32604400	2	1	SLEEVE	PROTECTION	GITTER
20	V32275700	2	1	SLEEVE	RECINTO	CERCA
21	V75071700	◄ 400 MM	2	WASHER	MANCHON	HUELSE
22	V30240800		2	WASHER	MANICOTTO	MANCHA
23	V30637400		2	WASHER	RONDELLE	UNTERLEGSCHIEBE
24	V32240800		2	WASHER	RONDELLE	ARANDELA
25	VSA9102		2	SLEEVE	MANCHON	HUELSE
26	V30324000		2	SLEEVE	MANICOTTO	MANCHA
			1	GROMMET	PASSE FIL	GUMMITUELLE
			1	DECAL	ANELLO PASSACAVO	PASACABLE
			1	COVER	DECALCOMANIE	AUFKLEBER
			1	SCREW	DECALCOMANIA	CALCOMANIA
			1	RING	COUVERCLE	DECKEL
			1	CAP	COPERCHIO	CUBIERTA
			1	WIPER MOTOR	VIS	SCHRAUBE
			1	WIPER BLADE	VITE	TORNILLO
			1	NOZZLE	ANNEAU	RING
			1	FASTENER	ANELLO	ARO
			1	HOSE FLEXIBLE	CHAPEAU	KAPPE
			3	CABLE TIE	CAPUCHON	TAPA
			1	FASTENER	MOTEUR ESSUIE GL	WISCHERMOTOR
			1	FASTENER	MOTORINO TERGICR	MOTOR L PARABRIS
			1	FASTENER	BALAI ESSUIE GL	WISCHERBLATT
			1	FASTENER	SPAZZOLA TERGICR	ESCOBILLA L P BR
			1	FASTENER	NEZ INJECTEUR	DUESE
			1	FASTENER	INIETTORE	TOBERA
			1	FASTENER	AGRAFE	HALTEKLAMMER
			1	FASTENER	LACCIO	CIERRE
			1	FASTENER	TUYAU FLEXIBLE	GUMMISCHLAUCH
			1	FASTENER	MANICOTTO FLESS.	MANGUERA FLEX
			1	FASTENER	ATTACHE CABLE	KABELBINDER
			1	FASTENER	FASCETTA CAVI	APRIETACABLES
			1	FASTENER	AGRAFE	HALTEKLAMMER
			1	FASTENER	LACCIO	CIERRE

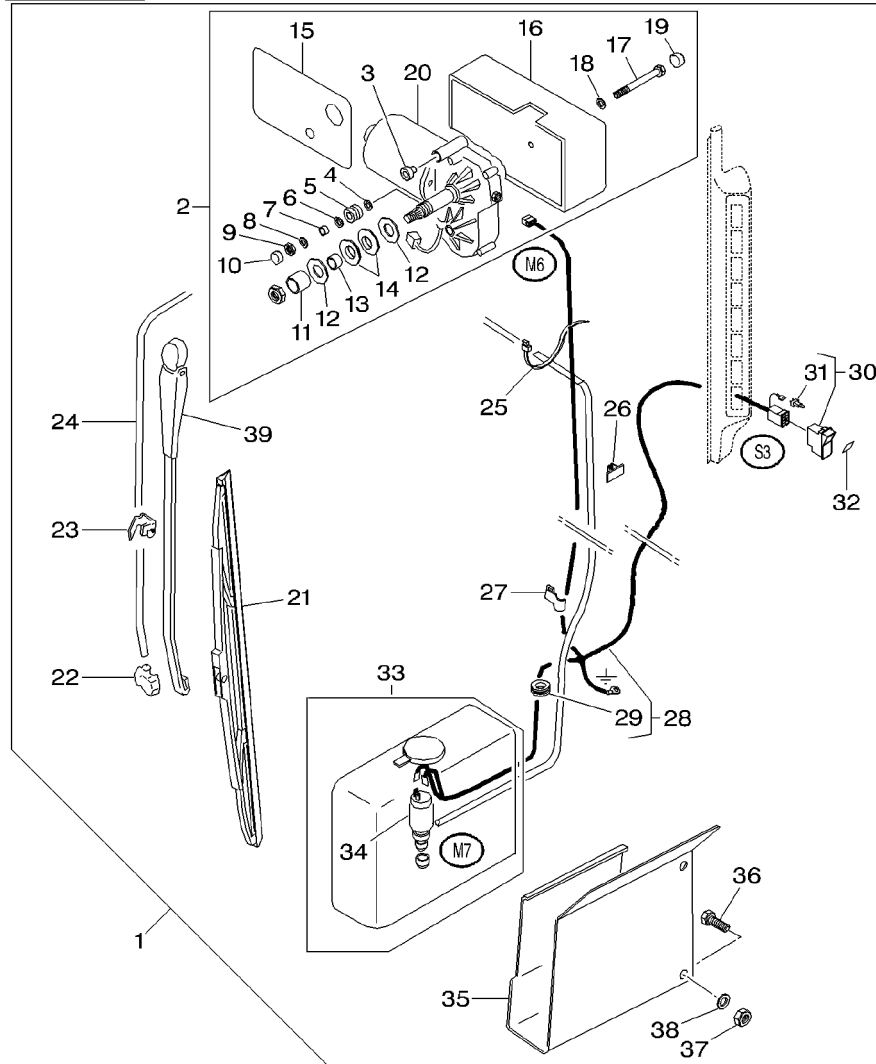
Tractor Cab  
 Cabine Tracteur  
 Traktorkabine  
 Cabina Trattore  
 Cabina Tractor

Windscreen Wiper  
 Essuie Glace  
 Scheibenwischer  
 Tergicristallo  
 Varillaje De Limpiaparabrisas

110-75

Rear  
 Arriere  
 Hinten  
 Posteriore  
 Trasero

V-V108-002-A



27	V32037100	4	FASTENER	AGRAFE	HALTEKLAMMER
28	V34462700	1	HARNESS	LACCIO	CIERRE
29	V32720200	1	GROMMET	FAISCEAU	KABELBAUM
30	<b>V30943900</b>	1	SWITCH	FASCIOCAVI	MAZO CABLES
31	V30944600	1	BULB	PASSE FIL	GUMMITUELLE
32	V34420500	1	SYMBOL	ANELLO PASSACAVO	PASACABLE
33	V590581	1	TANK	INTERRUPTEUR	SCHALTER
34	V30240700	1	PUMP	INTERRUTTORE	INTERRUPTOR
35	V33291200	1	BRACKET	AMPOULE	GLUEHLAMPE
36	VHA6508	1	SCREW	BULBO	BOMBILLA
37	VJB8904	1	LOCKNUT	SYMBOLE	STECKWUERFEL
38	VJD0408	1	WASHER	SYMBOL	SIMBOLO
39	V32275500	1	WIPER ARM	RESERVOIR	TANK
				SERBATOIO	DEPOSITO LIQUIDO
				POMPE	PUMPE
				POMPA	BOMBA
				SUPPORT FIXATION	HALTEARM
				STAFFETTA	SOPORTE
				VIS	SCHRAUBE
				VITE	TORNILLO
				ECROU BLOCAGE	FLACHMUTTER
				AUTOBLOCCANTE	CONTRATUERCA
				RONDELLE	UNTERLEGSCHIEBE
				RONDELLA	ARANDELA
				BRAS ESSUIE GL	WISCHERARM
				BRACCIO TERGICR.	BRAZO L P BRISA

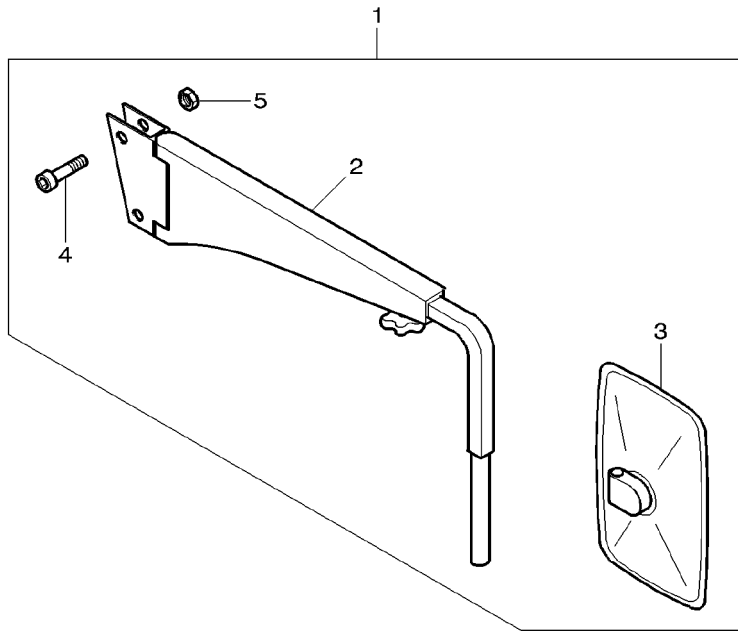
Tractor Cab  
 Cabine Tracteur  
 Traktorkabine  
 Cabina Trattore  
 Cabina Tractor

External Mirrors  
 Retroviseurs Exterieurs  
 Asserruckspiegel  
 Retrovisore  
 Retrovisor

110-80

V-V118-001-A

1	V34384400	▶	1	MIRROR	RETROVISEUR	RUECKSPIEGEL
1	V34019500	◀	1	MIRROR	SPECCHIETTO	ESPEJO
2	V34302100	▶	1	ARM	RETROVISEUR	RUECKSPIEGEL
2	V34302200	◀	1	ARM	SPECCHIETTO	ESPEJO
3	V33608300	1	1	MIRROR GLASS	BRAS	ARM
4	VHC9634	1	1	SCREW	BRACCIO	BRAZO
5	VJB8905	1	1	LOCKNUT	BRAS	ARM
			1		BRACCIO	BRAZO
			1		GLACE RETRO	SPIEGELGLAS
			2		VETRO SPECCHIO	LUNA DE ESPEJO
					VIS	SCHRAUBE
					VITE	TORNILLO
					ECROU BLOCAGE	FLACHMUTTER
					AUTOBLOCCANTE	CONTRATUERCA

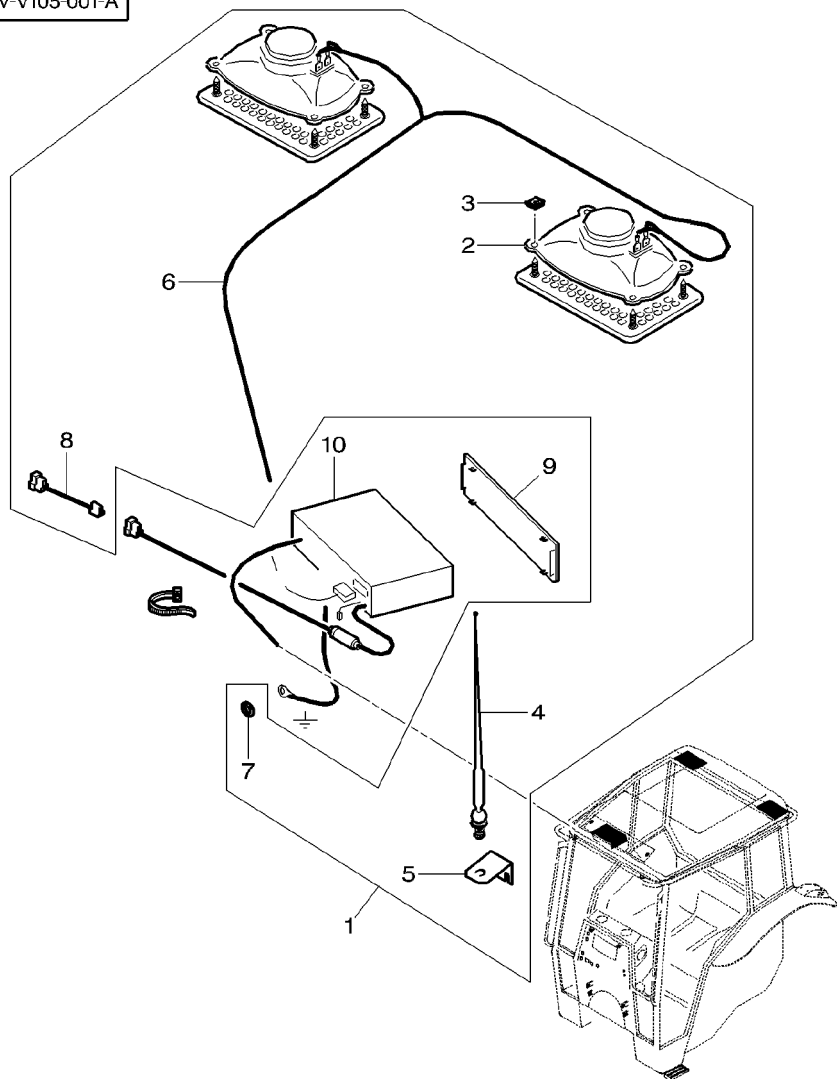


Tractor Cab  
Cabine Tracteur  
Traktorkabine  
Cabina Trattore  
Cabina Tractor

Radio Installation  
Montage Radio  
Rundfunk Anbau  
Radio Installazione  
Radio Instalacion

110-85

V-V105-001-A



1	V34749100		1	KIT, RADIO	JEU INST RADIO	RADIO-EINBAUSATZ
2	V34237900	1	Blaupunkt CL210	2	SPEAKER	KIT, RADIO
3	VJC9003	1		8	SPRING NUT	HAUT PARLEUR
4	V34747500	1	Bosch CLUB T38	1	ANTENNA	ALTOPARLANTE.
5	V32477820	1		1	BRACKET	ALTOVOZ
6	V32803010	1		1	HARNES	ECROU RESSORT
7	VJD9227	1		1	LOCK WASHER	SPRING NUT
8	V32803110	1	ISO	1	ADAPTOR	TUERCA RESORTE
9	V32995100			1	PLATE	ANTENNE.
10	V34237700		[A] Blaupunkt C32 Dublin	1	RADIO	ANTENNA.
10	V35613400		[A] US Blaupunkt C32 AA Lexington	1	RADIO	SUPPORT FIXATION
10	V34237800		[B] Blaupunkt CD32 Santa Gruz	1	RADIO	STAFFETTA
10	V34264400		[B] Blaupunkt MP72 Los Angeles	1	RADIO	FAISCEAU
						FASCIOCAVI
						MAZO CABLES
						FEDERRING
						ARANDELA GROWER
						REDUZIERNIPPEL
						ADAPTADOR
						PLATTE
						PLATO
						AUTORADIO
						RADIO
						AUTORADIO
						RADIO
						AUTORADIO
						RADIO
						AUTORADIO
						RADIO
						AUTORADIO

[A] WITH RADIO CASSETTE  
AVEC RADIO CASSETTE  
MIT KASSETTEN-RADIO  
CON RADIO MANGIANASTRI  
CON RADIO/CASETE

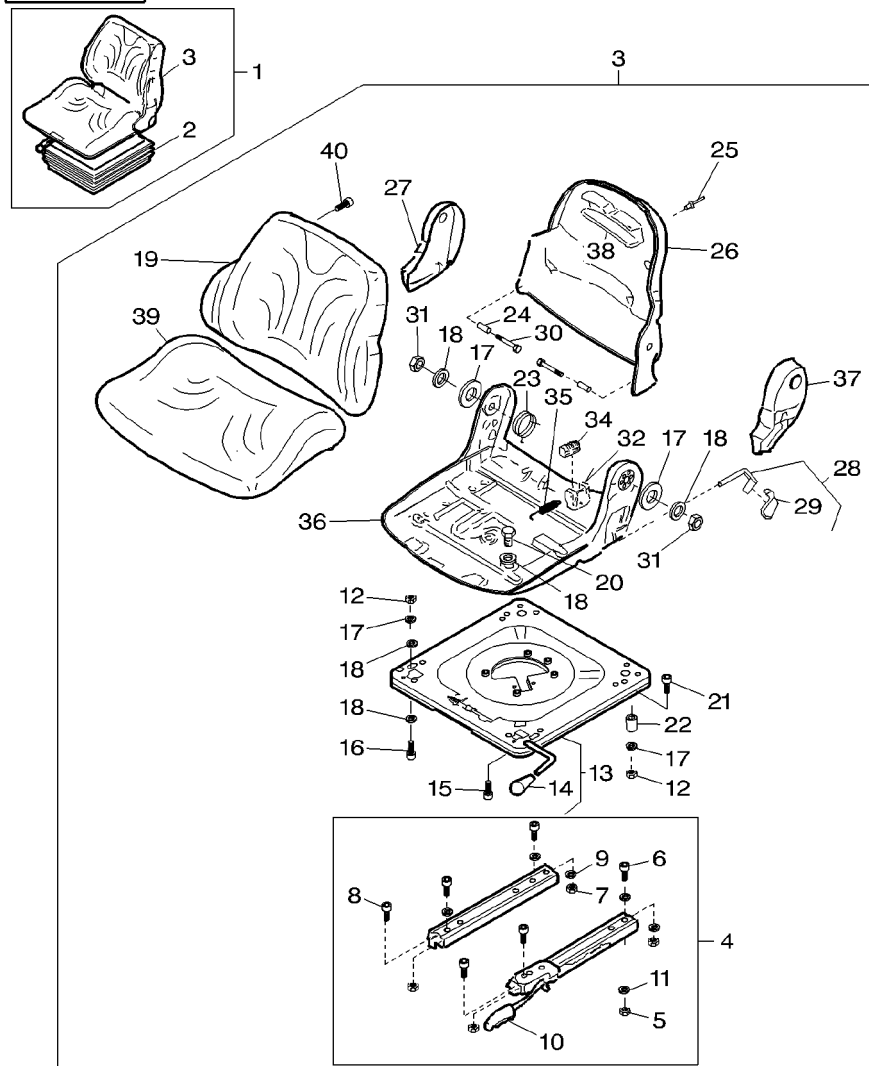
[B] WITH RADIO CD  
AVEC RADIO CD  
MIT CD-RADIO  
CON RADIO CD  
CON RADIO CD



Main Seat  
Siede Principal  
Fahrsitz  
Sedile  
Asiento

110-90

V-V116-001-A

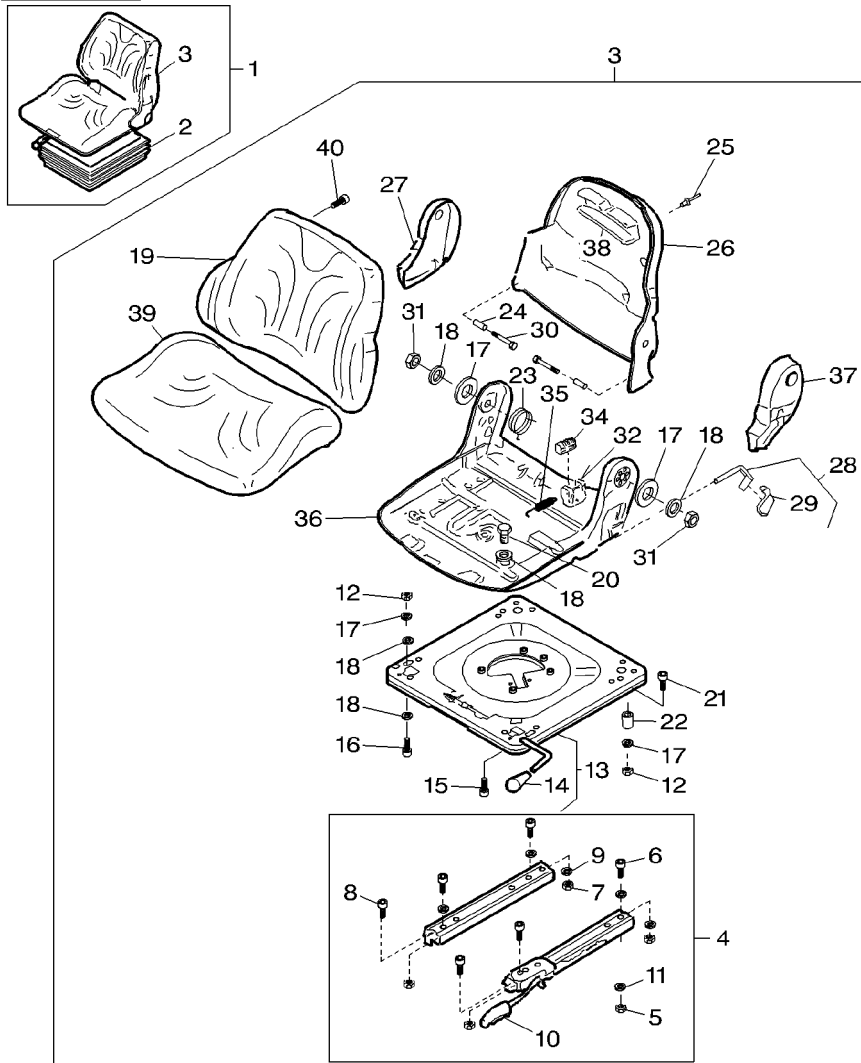


1	V36135700	MSG85H/721	1 SEAT	SIEGE	SITZ
2	V34149700	1  110-95 No 1	1 MOUNTING	SEDILE	ASIEN TO
3		1  REF. 1	1 SEAT	MONTANT	HALTERUNG
4	V34356300	3	1 ADJUSTMENT	SUPPORTO MONTAGG	MONTANTE
5	VJB1108	4	2 NUT	SIEGE	SITZ
6	VHC1323	4	2 SCREW	SEDILE	ASIEN TO
7	VJB1108	4	4 NUT	REGLAGE	NACHSTELLUNG
8	VHC9325	4	2 SCREW	AGGIUSTATORE	CALA DE AJUSTE
9	VJD9068	4	4 WASHER	ECROU	MUTTER
10	V31989300	4	1 KNOB	DADO	TUERCA
11	VJD9044	4	2 WASHER	VIS	SCHRAUBE
12	VJB1108	3	8 NUT	VITE	TORNILLO
13	V34355400	3	1 TURNTABLE	ECROU	MUTTER
14	V33352500	13	1 KNOB	DADO	TUERCA
15	VHC1323	3	2 SCREW	TABLE TOURNANTE	DREHTISCH
16	VHC9325	3	2 SCREW	TAVOLA ROTANTE	PLACA GIRATORIA
17	VJD9044	3	13 WASHER	POMMEAU	KNOPF
18	VJD9068	3	8 WASHER	POMELO	POMO
19	V36136300	3	1 BACK REST	VIS	SCHRAUBE
20	VHA6323	3	4 SCREW	VITE	TORNILLO
21	VHC9623	3	4 SCREW	VIS	SCHRAUBE
22		3  REF. 3	4 SLEEVE	VITE	TORNILLO
23	V34355500	3	1 SPRING	RONDELLE	UNTERLEGSCH EIBE
24		3  REF. 3	2 SLEEVE	RONDELLE	ARANDELA
25		3  REF. 3	4 RIVET	RONDELLE	UNTERLEGSCH EIBE
26		3  REF. 3	1 BACK REST	RONDELLA	ARANDELA
				DOSSIER	RUECKENLEHNE
				SCHIENALE	RESPALDO
				VIS	SCHRAUBE
				VITE	TORNILLO
				VIS	SCHRAUBE
				VITE	TORNILLO
				MANCHON	HUELSE
				MANICOTTO	MANCHA
				RESSORT	FEDER
				MOLLA	RESORTE
				MANCHON	HUELSE
				MANICOTTO	MANCHA
				RIVET	NIET
				RIBATTINO	REMACHE
				DOSSIER	RUECKENLEHNE
				SCHIENALE	RESPALDO

Main Seat  
Siede Principal  
Fahrsitz  
Sedile  
Asiento

110-90

V-V116-001-A



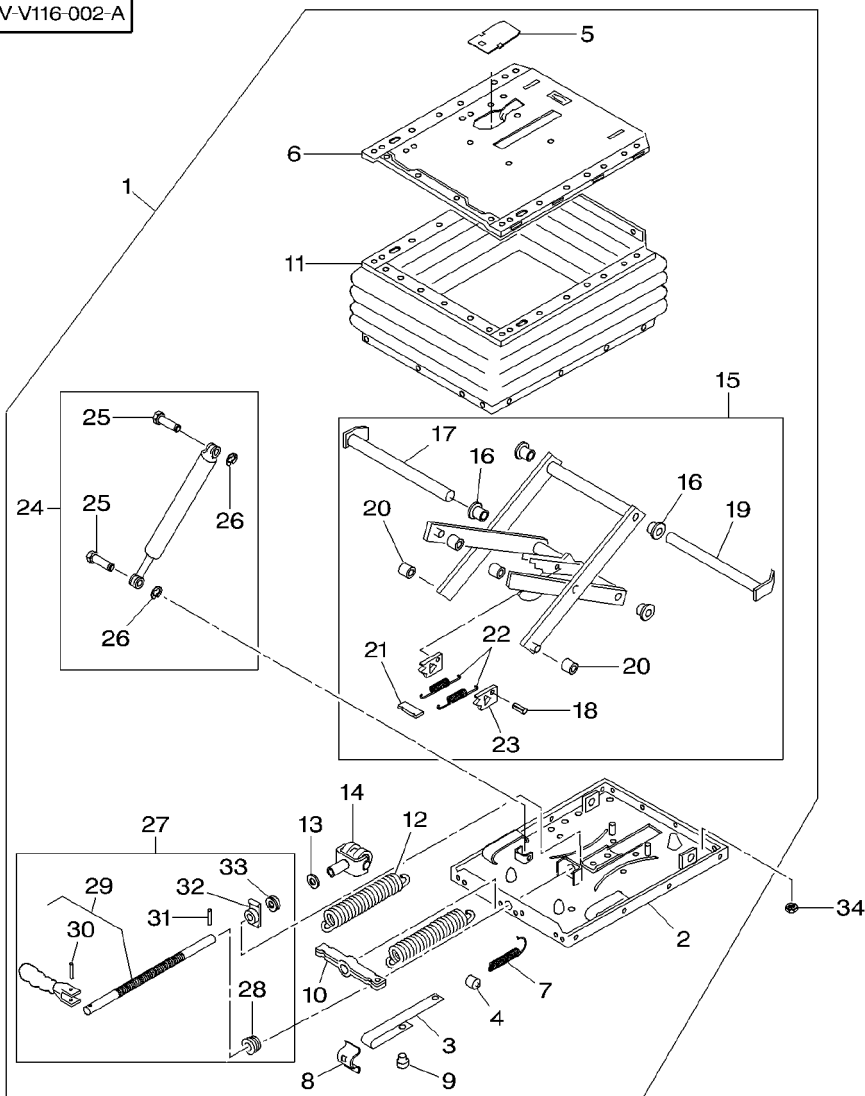
27	V34355700	3 ▶	1 COVER	COUVERCLE	DECKEL
28	V34356200	3	1 LEVER	COPERCHIO	CUBIERTA
29		28 ▶ REF. 28	1 KNOB	LEVIER	HEBEL
30	VHA6326	3	2 SCREW	LEVA	PALANCA
31	VJB9927	3	2 LOCKNUT	POMMEAU	KNOPF
32	V34356100	3	1 KIT, BEARING	POMELO	POMO
33		3 [A]	1 RIVET	VIS	SCHRAUBE
34		3 ▶ REF. 3	1 LOCKING PLATE	VITE	TORNILLO
35	V34356000	3	1 SPRING	ECROU BLOCAGE	FLACHMUTTER
36		3 ▶ REF. 3	1 PLATE	AUTOBLOCCANTE	CONTRATUERCA
37	V34355600	3 ◀	1 COVER	JEU COUSSINETS	LAGERSATZ
38		3 ▶ REF. 3	1 SUPPORT	KIT CUSCINETTO	JUEGO COJINETES
39	V36136200	3	1 CUSHION	RIVET	NIET
40	VHD9035	3	4 SCREW	RIBATTINO	REMACHE
				PLAQUE BLOCAGE	SICH.BLECH
				PIASTRA DI FERMO	PLACA DE BLOCAJE
				RESSORT	FEDER
				MOLLA	RESORTE
				PLAQUE	PLATTE
				PIASTRA	PLATO
				COUVERCLE	DECKEL
				COPERCHIO	CUBIERTA
				SUPPORT	LAGERUNG
				SUPPORTO	DISPOS.DE SOSTEN
				COUSSIN	POLSTER
				CUSCINO	COJIN
				VIS	SCHRAUBE
				VITE	TORNILLO

[A] NOT ILLUSTRATED  
NON ILLUSTRE  
NICHT ABGEBILDET  
NO ILLUSTRADO  
NO ILLUSTRATED

Main Seat  
Siede Principal  
Fahrsitz  
Sedile  
Asiento

110-95

V-V116-002-A

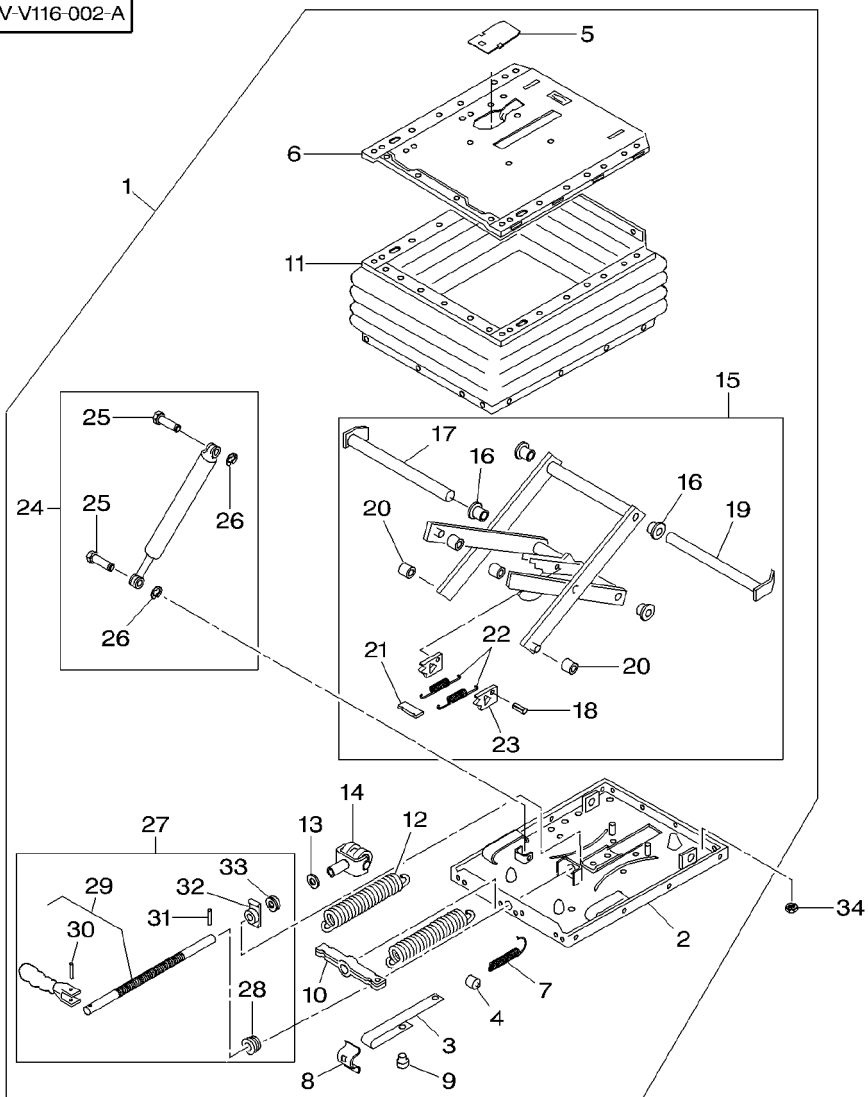


1	V34149700		1	MOUNTING	MONTANT	HALTERUNG
2		1	REF. 1	PLATE	SUPPORTO MONTAGG	MONTANTE
3	V30989100	1		BAND	PLAQUE	PLATTE
4	V625440	1		ROLLER	PIASTRA	PLATO
5	V33299500	1		SHIELD	BANDE	BAND
6		1	REF. 1	PLATE	NASTRO	BANDA
7	V625435	1		SPRING	GALET	ROLLE
8		1	REF. 1	SHIELD	RULLO	RODILLO
9	V33308500	1		PLUG	TOLE	SCHILD
10		1	REF. 1	CLAMP	RIPARO	BLINDAJE
11	V34357200	1		BELLOWS	PLAQUE	PLATTE
12	V625335	1		SPRING	PIASTRA	PLATO
13	VJD9047	1		WASHER	RESSORT	FEDER
14	V30421100	1		FORK	MOLLA	RESORTE
15		1	REF. 1	FRAME	TOLE	SCHILD
16	V31286500	15		HOSE	RIPARO	BLINDAJE
17	V31348700	15		PIN	BOUCHON	VERSCHL.STOPFEN
18		15	REF. 1	PIN	TAPPO	TAPON
19	V33308100	15		ROD	COLLIER	HALTESCHELLE
20	V625430	15		ROLLER	FASCETTA	ABRAZADERA
21		15	REF. 1	PLATE	SOUFFLET	FALTENBALG
22	V33307700	15		SPRING	SOFFIETTO	FUELLE
23	V33307900	15		LOCKING PLATE	RESSORT	FEDER
24	V30421400	1		SHOCK ABSORBER	MOLLA	RESORTE
25		24	REF. 24	PIN	RONDELLE	UNTERLEGSCHIEBE
26	VKG6509	24		LOCKING PLATE	RONDELLA	ARANDELA
					FOURCHETTE	GABEL
					FORCA	HORQUILLA
					BATI	RAHMEN
					CORNICE	BASTIDOR
					DURITE	SCHLAUCH
					TUBO FLESSIBILE	FLEXIBILE
					GOUPILLE	BOLZEN
					PERNO	PASADOR
					GOUPILLE	BOLZEN
					PERNO	PASADOR
					TRINGLE	STANGE
					ASTA	VARILLA
					GALET	ROLLE
					RULLO	RODILLO
					PLAQUE	PLATTE
					PIASTRA	PLATO
					RESSORT	FEDER
					MOLLA	RESORTE
					PLAQUE BLOCAGE	SICH.BLECH
					PIASTRA DI FERMO	PLACA DE BLOCAJE
					AMORTISSEUR	STOSSDAEMPFER
					AMMORTIZZATORE*	AMORTIGUADOR
					GOUPILLE	BOLZEN
					PERNO	PASADOR
					PLAQUE BLOCAGE	SICH.BLECH
					PIASTRA DI FERMO	PLACA DE BLOCAJE

Main Seat  
 Siege Principal  
 Fahrersitz  
 Sedile  
 Asiento

110-95

V-V116-002-A



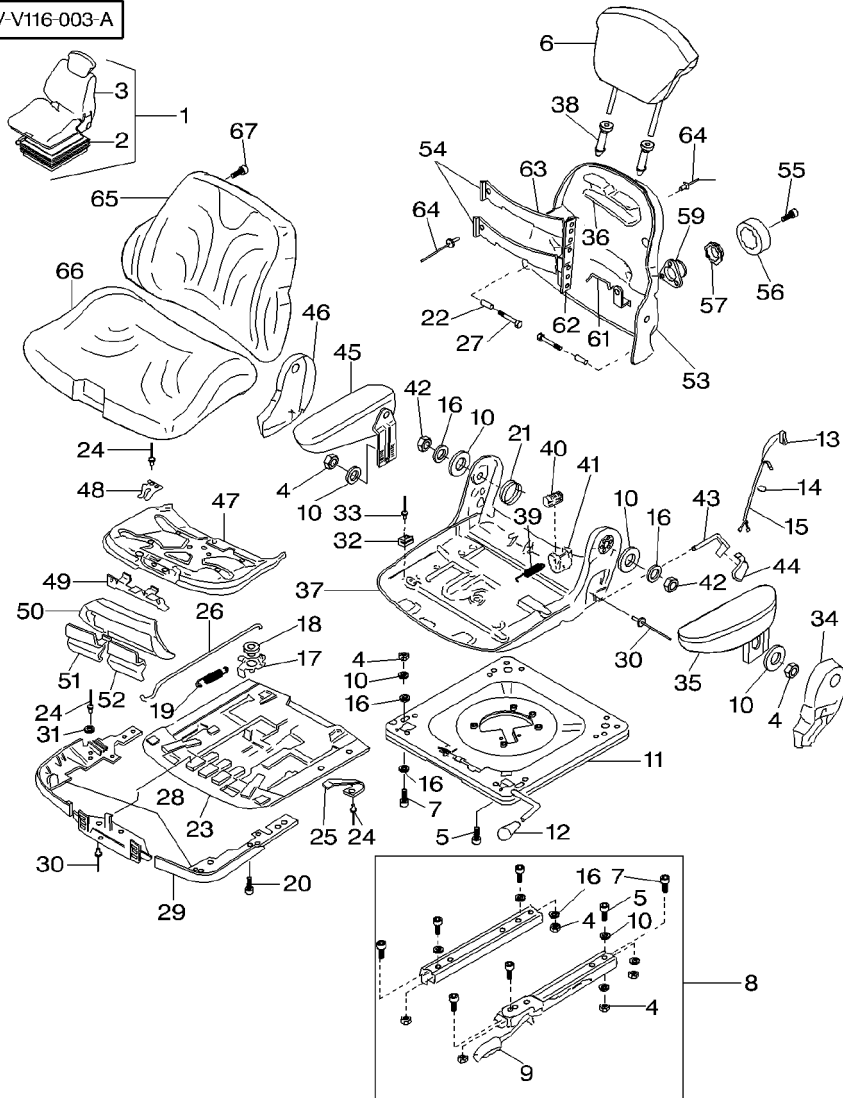
27	V33356500	1	1	ADJUSTING SCREW	VIS REGLAGE	EINSTELLSCHRAUBE
28		27	REF. 27	1 SLEEVE	VITE DI REGOLAZ.	TORNILLO AJUSTA
29		27	REF. 27	1 KNOB	MANCHON	HUELSE
30	VJE9015	27		1 PIN	MANICOTTO	MANCHA
31	VJE9116	27		1 PIN	POMMEAU	KNOPF
32	V625310	27		1 NUT	POMELO	POMO
33	V625315	27		1 BEARING	GOUPILLE	BOLZEN
34	VJB8904			4 LOCKNUT	PERNO	PASADOR
					GOUPILLE	BOLZEN
					PERNO	PASADOR
					ECROU	MUTTER
					DADO	TUERCA
					COUSSINET	LAGER
					CUSCINETTO	COJINETE
					ECROU BLOCAGE	FLACHMUTTER
					AUTOBLOCCANTE	CONTRATUERCA

Main Seat  
Siede Principal  
Fahrsitz  
Sedile  
Asiento

110-100

Air Ride Seat & Suspension  
Siege A Suspension Pneumatique  
Sits Mit Luft Aufhaengung  
Sedile Pneumatico  
Asiento Pneumatico

V-V116-003-A



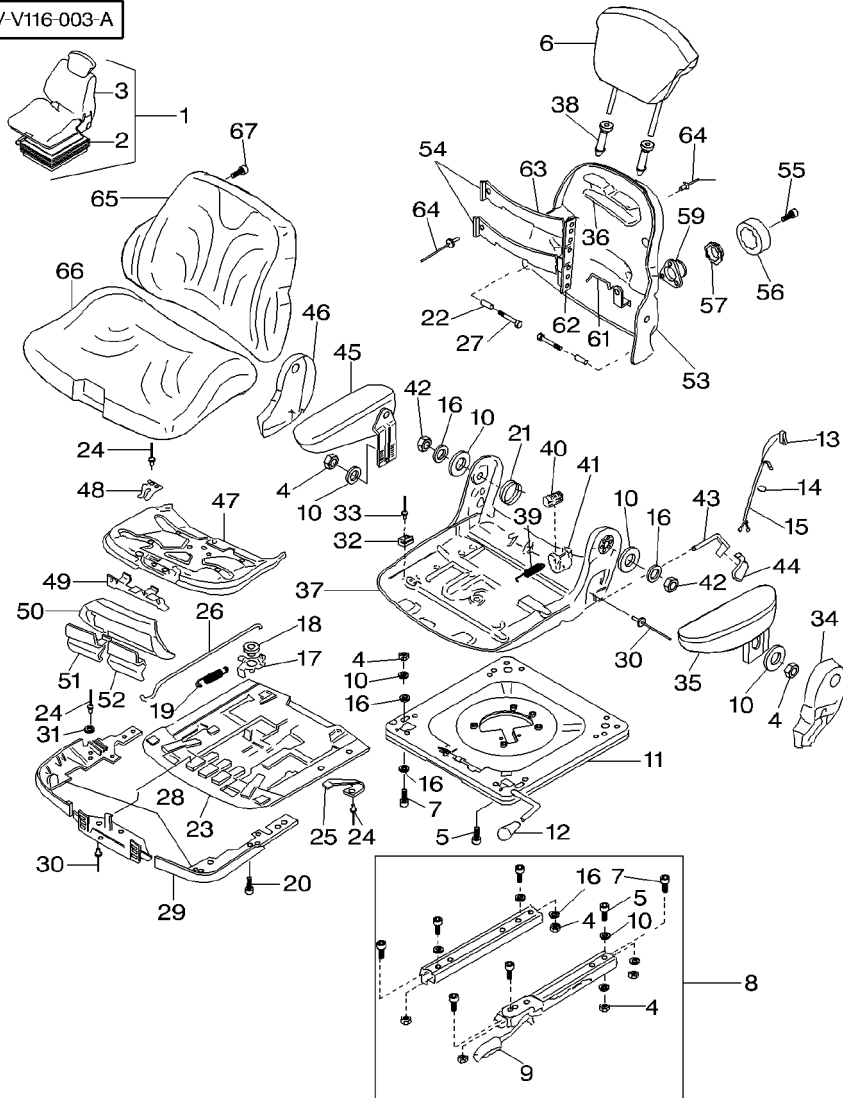
1	V36127000	MSG95A/731	1 SEAT	SIEGE	SITZ
2	V34155000	1  110-55 No	1 MOUNTING	SEDILE	ASIEN TO
3	V34154900	1  REF. 1	1 SEAT	MONTANT	HALTERUNG
4	VJB1108	3	10 NUT	SUPPORTO MONTAGG	MONTANTE
5	VHC1323	3	6 SCREW	SIEGE	SITZ
6	4272525M91	3	1 HEAD REST	SEDILE	ASIEN TO
7	VHC9325	3	6 SCREW	ECROU	MUTTER
8	V34353600	3	1 SLIDE RAIL	DADO	TUERCA
9	V31989300	3	1 KNOB	VIS	SCHRAUBE
10	VJD9044	3	11 WASHER	VITE	TORNILLO
11	V34355400	3	1 TURNTABLE	APPUI-TETE	KOPFSTUETZE
12	V33352500	11	1 KNOB	POGGIA TESTA	APOYA CABEZA
13	V31986800	3	1 SWITCH	VIS	SCHRAUBE
14	VSA1901	3	11 CABLE TIE	VITE	TORNILLO
15	V31987000	3	1 WIRING HARNESS	RAIL GLISSEMENT	GLEITSCHIENE
16	VJD9068	3	8 WASHER	RINGHIERA	CARRIL TENSOR
17		3  REF. 3	1 LEVER	POMMEAU	KNOPF
18		3  REF. 3	2 SLEEVE	POMELO	POMO
19		3  REF. 3	1 SPRING	RONDELLE	UNTERLEGSCH EIBE
20	VHC9621	3	1 SCREW	RONDELLA	ARANDELA
21	V34355500	3	1 SPRING	TABLE TOURNANTE	DREHTISCH
22		3  REF. 3	2 SLEEVE	TAVOLA ROTANTE	PLACA GIRATORIA
23		3  REF. 3	1 PLATE	POMMEAU	KNOPF
24	VJF5016	23  4 X 8	8 RIVET	POMELO	POMO
25		23  REF. 3	2 LEVER	INTERRUPTEUR	SCHALTER
26		3  REF. 3	1 ROCKER	INTERRUTTORE	INTERRUPTOR
				ATTACHE CABLE	KABELBINDER
				FASCETTA CAVI	APRIETACABLES
				SYSTEME CABLAGE	KABELSTRANG
				CABLAGGIO	SISTEMA DE CABLE
				RONDELLE	UNTERLEGSCH EIBE
				RONDELLA	ARANDELA
				LEVIER	HEBEL
				LEVA	PALANCA
				MANCHON	HUELSE
				MANICOTTO	MANCHA
				RESSORT	FEDER
				MOLLA	RESORTE
				VIS	SCHRAUBE
				VITE	TORNILLO
				RESSORT	FEDER
				MOLLA	RESORTE
				MANCHON	HUELSE
				MANICOTTO	MANCHA
				PLAQUE	PLATTE
				PIASTRA	PLATO
				RIVET	NIET
				RIBATTINO	REMACHE
				LEVIER	HEBEL
				LEVA	PALANCA
				CULBUTEUR	SCHWINGHEBEL
				BILANCIERE	BALANCIN

**Main Seat**  
**Siege Principal**  
**Fahrersitz**  
**Sedile**  
**Asiento**

**110-100**

**Air Ride Seat & Suspension**  
**Siege A Suspension Pneumatique**  
**Sits Mit Luft Aufhaengung**  
**Sedile Pneumatico**  
**Asiento Pneumatico**

V-V116-003-A



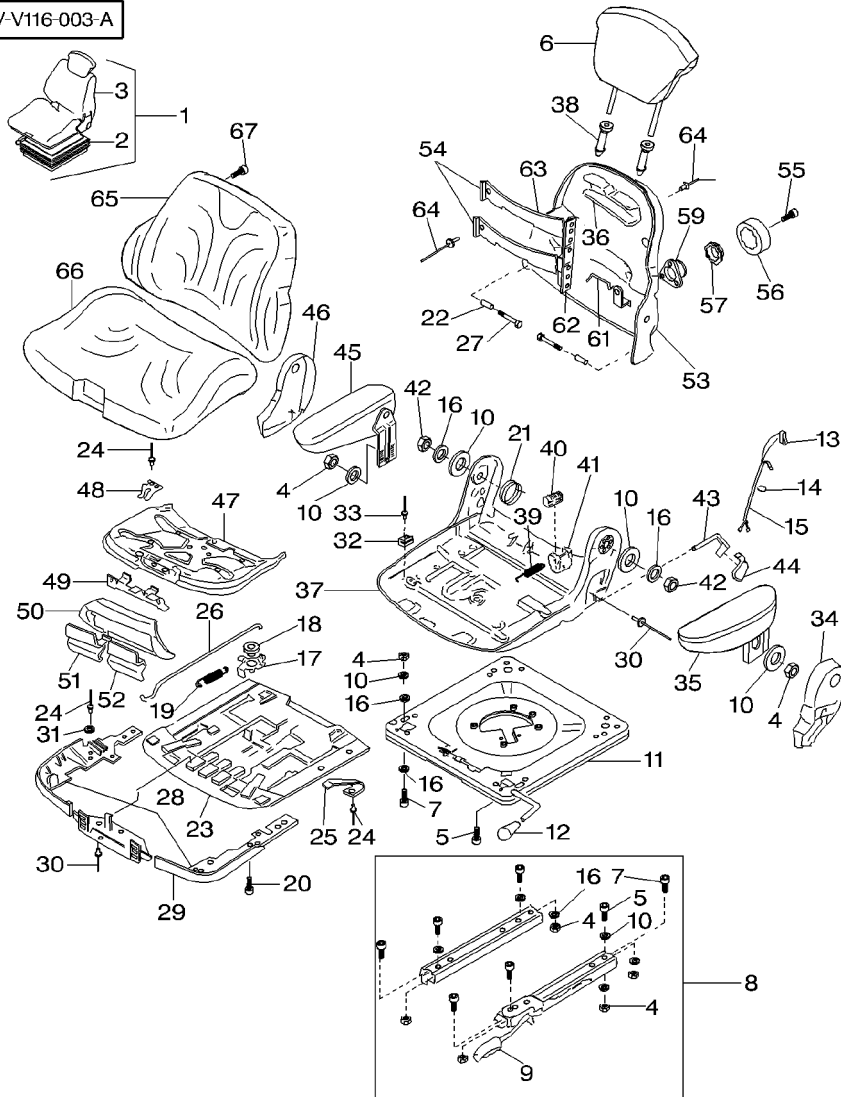
27	VHA6326	3	2 SCREW	VIS	SCHRAUBE
28		3	1 COVER	VITE	TORNILLO
29		3	1 BRACKET	COUVERCLE	DECKEL
30		3	1 RIVET	COPERCHIO	CUBIERTA
31	VJD0404	3	2 WASHER	SUPPORT FIXATION	HALTEAM
32		3	4 SLIDE	STAFFETTA	SOPORTE
33	VJF5019	3	4 RIVET	RIVET	NIET
34	V34355600	3	1 COVER	RIBATTINO	REMACHE
35	V34161000	3	1 SUPPORT	RONDELLE	UNTERLEGSSCHEIBE
36		3	1 SUPPORT	RONDELLA	ARANDELA
37		3	1 PLATE	COULISSE	GLEITSTUECK
38	V34355800	3	2 SLEEVE	SLITTA	CORREDERA
39	V34356000	3	1 SPRING	RIVET	NIET
40		3	1 LOCKING PLATE	RIBATTINO	REMACHE
41	V34356100	3	1 KIT, BEARING	COUVERCLE	DECKEL
42	VJB9927	3	2 LOCKNUT	COPERCHIO	CUBIERTA
43	V34356200	3	1 LEVER	SUPPORT	LAGERUNG
44		43	1 KNOB	SUPPORTO	DISPOS.DE SOSTEN
45	V34161100	3	1 SUPPORT	SUPPORTO	LAGERUNG
46	V34355700	3	1 COVER	SUPPORTO	DISPOS.DE SOSTEN
47		3	1 PLATE	COUVERCLE	DECKEL
48		3	1 PLATE	COPERCHIO	CUBIERTA
49		3	1 CATCH	PLAQUE	PLATTE
50		3	1 COVER	PIASTRA	PLATO
51		3	1 HANDLE	PLAQUE	PLATTE
52		3	1 HANDLE	PIASTRA	PLATO
				LOQUET PORTE	FALLE
				ANCORAGGIO	FIJADOR
				COUVERCLE	DECKEL
				COPERCHIO	CUBIERTA
				POIGNEE	HANDGRIFF
				MANIGLIA	MANETA
				POIGNEE	HANDGRIFF
				MANIGLIA	MANETA

Main Seat  
Siede Principal  
Fahrersitz  
Sedile  
Asiento

110-100

Air Ride Seat & Suspension  
Siege A Suspension Pneumatique  
Sits Mit Luft Aufhaengung  
Sedile Pneumatico  
Asiento Pneumatico

V-V116-003-A



53	3	REF. 3	1 BACK REST	DOSSIER SCHIENALE	RUECKENLEHNE RESPALDO
54 V34353500	3		1 LUMBAR SUPPORT	SUPPORT LOMBAIRE LUMBAR SUPPORT	LENDENSTUETZE LUMBAR SUPPORT
55 VHC9603	3		1 SCREW	VIS	SCHRAUBE
56	3	REF. 3	1 ADJUSTING NUT	VITE	TORNILLO
57	3	REF. 3	1 GEAR	CONTRE ECROU DADO REGISTRO	EINSTELLMUTTER TUERCAS AJUSTA
58 VJF5004	3 [A]		3 RIVET	INGRENAGGIO	ZAHNRAD ENGRANAJE
59	3	REF. 3	2 STOP	RIVET	NIET
60	3 [A]	REF. 3	1 SUPPORT	RIBATTINO	REMACHE
61	3	REF. 3	1 ROD	BUTEE STOP	ANSCHLAG PARO
62	3	REF. 3	1 PLATE	SUPPORT	LAGERUNG
63	3	REF. 3	2 PLATE	SUPPORTO	DISPOS.DE SOSTEN
64	3	4,8 X 8 REF. 3	7 RIVET	TRINGLE	STANGE
65 3907172M1	3		1 BACK REST	ASTA	VARILLA
66 3907173M1	3		1 CUSHION	PLAQUE	PLATTE
67 VHD9035	66		10 SCREW	PIASTRA	PLATTE
				PIASTRA	PLATO
				RIVET	NIET
				RIBATTINO	REMACHE
				DOSSIER	RUECKENLEHNE
				SCHIENALE	RESPALDO
				COUSSIN	POLSTER
				CUSCINO	COJIN
				VIS	SCHRAUBE
				VITE	TORNILLO

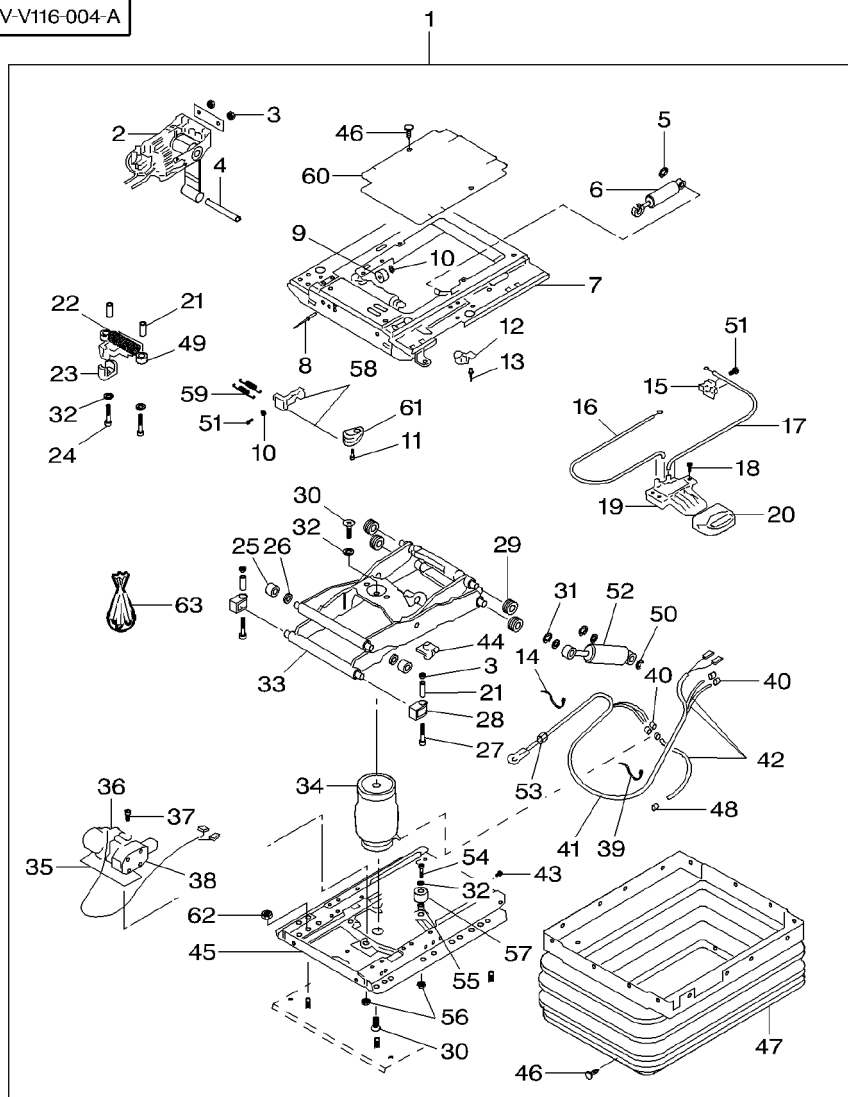
[A] NOT ILLUSTRATED  
NON ILLUSTRATE  
NICHT ABGEBILDET  
NO ILLUSTRADO  
NO ILLUSTRATED

Main Seat  
Siede Principal  
Fahrsitz  
Sedile  
Asiento

110-105

Air Ride Seat & Suspension  
Siede A Suspension Pneumatique  
Sits Mit Luft Aufhaengung  
Sedile Pneumatico  
Asiento Pneumatico

V-V116-004-A



1	V34155000	MSG95A 12V	1	MOUNTING	MONTANT	HALTERUNG
2	V30350200	1	1	REGULATOR	SUPPORTO MONTAGG	MONTANTE
3	VJB9927	1	1	REGULATOR	REGULATEUR	REGLER
4			4	LOCKNUT	REGOLATORE	REGULADOR
5	VKG6510	1	1	SCREW	ECROU BLOCAGE	FLACHMUTTER
6	V31988100	1	1	LOCKING PLATE	AUTOBLOCCANTE	CONTRATUERCA
7			1	DAMPER	VIS	SCHRAUBE
8			1	PLATE	VITE	TORNILLO
9	V31988300	1	1	RIVET	PLAQUE BLOCAGE	SICH.BLECH
10	VJD0404	1	1	DAMPER	PIASTRA DI FERMO	PLACA DE BLOCAJE
11	VHD9033	1	1	WASHER	DAMPER S POULIE	DAEMPFER
12	V31988800	1	2	SCREW	AMMORTIZZATORE	VALV.REGULADORA
13	VJF5019	1	1	RIVET	PLAQUE	PLATTE
14	VSA1901	1	2	RIVET	PIASTRA	PLATO
15			1	CABLE TIE	RIVET	NIET
16	V31989000	1	2	CLAMP	RIBATTINO	REMACHE
17	V34350800	1	1	CABLE	DAMPER S POULIE	DAEMPFER
18	VHD9035	1	3	SCREW	AMMORTIZZATORE	VALV.REGULADORA
19	V31989200	1	1	REGULATOR	RONDELLE	UNTERLEGSCHIEBE
20	V31989300	1	1	KNOB	RONDELLA	ARANDELA
21			1	SLEEVE	VIS	SCHRAUBE
22	V34350300	1	4	ISOLATOR	VITE	TORNILLO
23			1	DAMPER	PIECE	TEILE
24	VHA9230	1	2	SCREW	PEZZI	PIEZA
25	V34351000	1	2	ROLLER	RIVET	NIET
26			1	RING	RIBATTINO	REMACHE
			2	RING	ATTACHE CABLE	KABELBINDER
			1	ISOLATOR	FASCETTA CAVI	APRIETACABLES
			1	DAMPER	COLLIER	HALTESCHELLE
			2	SCREW	FASCETTA	ABRAZADERA
			1	REGULATOR	CABLE	KABEL
			1	KNOB	CAVO	CABLE
			4	SLEEVE	CABLE	KABEL
			1	ISOLATOR	CABLE	CABLE
			1	DAMPER	CAVO	CABLE
			2	SCREW	CAVO	CABLE
			2	ROLLER	VIS	SCHRAUBE
			1	RING	VITE	TORNILLO
			2	RING	REGULATEUR	REGLER
			1	ISOLATOR	REGOLATORE	REGULADOR
			1	DAMPER	POMMEAU	KNOPF
			2	SCREW	POMELO	POMO
			1	REGULATOR	MANCHON	HUELSE
			1	KNOB	MANICOTTO	MANCHA
			4	SLEEVE	ISOLATEUR	TRENNSCHALTER
			1	ISOLATOR	ISOLATOR	AISLADOR
			1	DAMPER	DAMPER S POULIE	DAEMPFER
			2	SCREW	AMMORTIZZATORE	VALV.REGULADORA
			2	ROLLER	VIS	SCHRAUBE
			1	RING	VITE	TORNILLO
			2	RING	GALET	ROLLE
			1	ISOLATOR	RULLO	RODILLO
			2	RING	ANNEAU	RING
			1	ISOLATOR	ANELLO	ARO

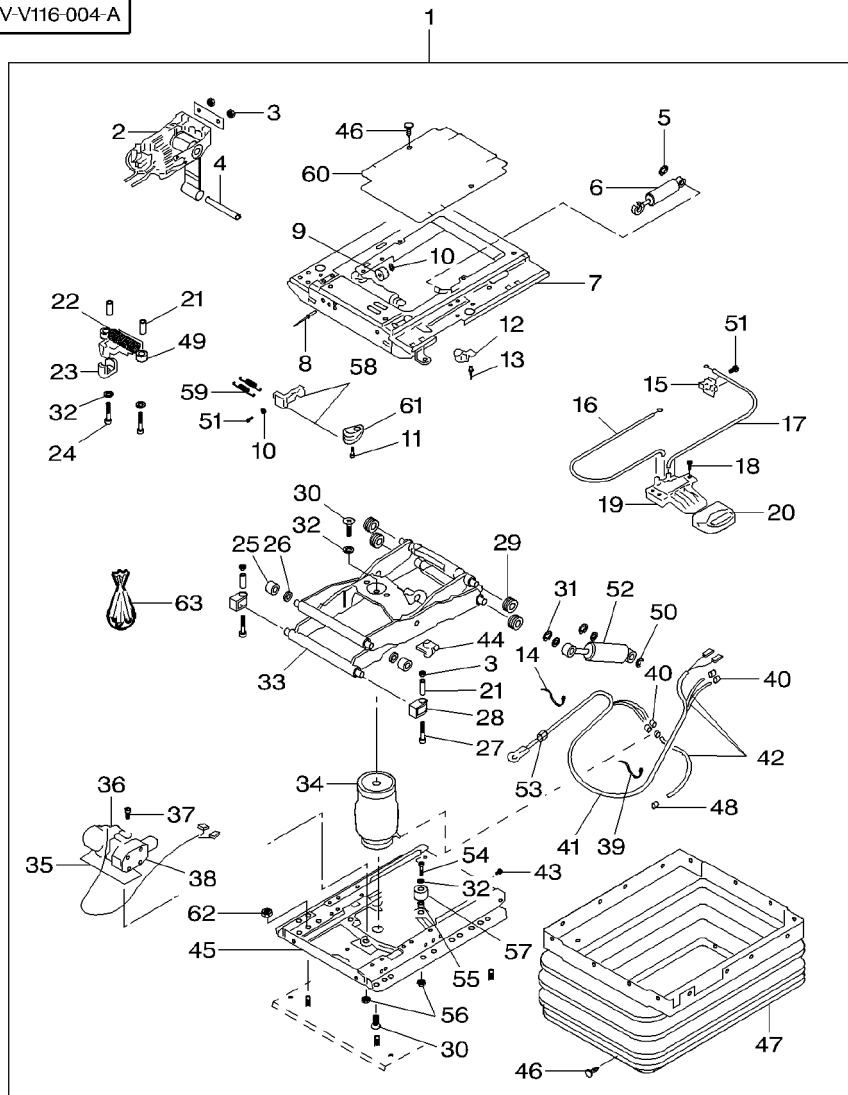


Main Seat  
 Siege Principal  
 Fahrersitz  
 Sedile  
 Asiento

110-105

Air Ride Seat & Suspension  
 Siege A Suspension Pneumatique  
 Sits Mit Luft Aufhaengung  
 Sedile Pneumatico  
 Asiento Pneumatico

V-V116-004-A



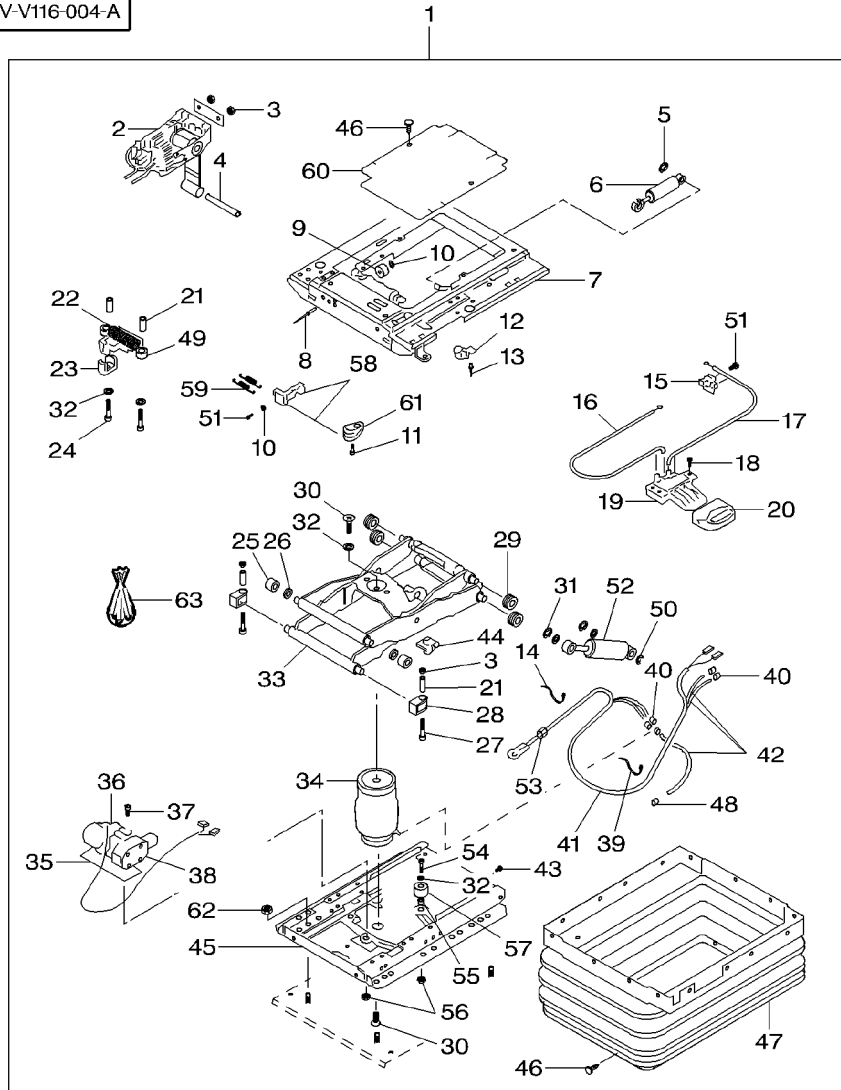
27	1	REF. 1	2	SCREW	VIS	SCHRAUBE
28	1	REF. 1	2	FASTENER	VITE	TORNILLO
29	V33774600	1	4	ROLLER	AGRAFE	HALTEKLAMMER
30	VHE1323	1	2	SCREW	LACCIO	CIERRE
31	VKG1073	1	2	CIRCLIP	GALET	ROLLE
32	VJD9068	1	2	SCREW	RULLO	RODILLO
33	1	REF. 1	3	WASHER	VIS	SCHRAUBE
34	V34350900	1	1	BELLOWS	VITE	TORNILLO
35	1	REF. 1	1	PLATE	CIRCLIP	SEEGERING
36	1	REF. 1	1	MOLYKOTE PASTE	ANELLO ELASTICO	GRAPA CIRCULAR
37	VHC9621	1	1	SCREW	RONDELLE	UNTERLEGSCHIBE
38	V33297300	1	1	COMPRESSOR	RONDELLA	ARANDELA
39	VSA9105	1	4	WIRE	BATI	RAHMEN
40	V33297400	1	2	UNION	CORNICE	BASTIDOR
41	V34352600	1	1	CABLE	SOUFFLET	FALTENBALG
42	V33297600	1	1	HOSE	SOFFIETTO	FUELLE
43	VHD9018	1	1	SCREW	PLAQUE	PLATTE
44	V625460	1	2	DAMPER	PIASTRA	PLATO
45	1	REF. 1	1	PLATE	MOLYKOTE	MOLYKOTE-PASTE
46	V625300	1	24	PLUG	MOLYKOTE PASTE	MOLYKOTE PASTE
47	V33297900	1	1	GUARD	VIS	SCHRAUBE
48	V32063200	1	2	HOLDER	VITE	TORNILLO
49	1	REF. 1	2	SLEEVE	DAMPER S POULIE	DAEMPFER
50	VJD9067	1	4	WASHER	AMMORTIZZATORE	VALV.REGULADORA
51	VHN6612	1	2	SCREW	PLAQUE	PLATTE
52	V33298200	1	1	DAMPER	PIASTRA	PLATO
			2	HOLDER	BOUCHON	VERSCHL.STOPFEN
			1	GUARD	TAPPO	TAPON
			2	HOLDER	GARDE	SCHUTZVORR
			2	SLEEVE	PROTEZIONE	DEFENSA
			4	WASHER	PIECE SUPPORT	HALTER
			2	SCREW	SUPPORTO DI BASE	SUJETADOR
			1	DAMPER	MANCHON	HUELSE
			4	WASHER	MANICOTTO	MANCHA
			2	SCREW	RONDELLE	UNTERLEGSCHIBE
			1	DAMPER	RONDELLA	ARANDELA
			2	SCREW	VIS	SCHRAUBE
			1	DAMPER	VITE	TORNILLO
			1	DAMPER	DAMPER S POULIE	DAEMPFER
			1	DAMPER	AMMORTIZZATORE	VALV.REGULADORA

Main Seat  
Siede Principal  
Fahrsitz  
Sedile  
Asiento

110-105

Air Ride Seat & Suspension  
Siede A Suspension Pneumatique  
Sits Mit Luft Aufhaengung  
Sedile Pneumatico  
Asiento Pneumatico

V-V116-004-A



53	1	REF. 1	1 CLAMP	COLLIER	HALTESCHELLE
54	VHC9326	1	1 SCREW	FASCETTA	ABRAZADERA
55	1	REF. 1	1 SLEEVE	VITE	TORNILLO
56	VJB1108	1	2 NUT	MANCHON	HUELSE
57	V33298500	1	1 DAMPER	MANICOTTO	MANCHA
58	V34350700	1	1 LEVER	ECROU	MUTTER
59	V34350600	1	2 TENSION SPRING	DADO	TUERCA
60	1	REF. 1	1 PLATE	DAMPER S POULIE	DAEMPFER
61	V33298900	1	1 HANDLE	AMMORTIZZATORE	VALV.REGULADORA
62	VJB8904	1	4 LOCKNUT	LEVIER	HEBEL
63	V33298000	1 [A]	1 KIT	LEVA	PALANCA
				RESSORT TRACTION	ZUGFEDER
				MOLLA TENDITRICE	MUELLE TENSION
				PLAQUE	PLATTE
				PIASTRA	PLATO
				POIGNEE	HANDGRIFF
				MANIGLIA	MANETA
				ECROU BLOCAGE	FLACHMUTTER
				AUTOBLOCCANTE	CONTRATUERCA
				JEU	SATZ
				KIT	JUEGO

[A] INCLUDE ITEMS 9-21-23-25-26-28-29-44-57  
 COMPREND ITEMS 9-21-23-25-26-28-29-44-57  
 BEINHALTET POS NR 9-21-23-25-26-28-29-44-57  
 INCLUDEIL NUMEROS 9-21-23-25-26-28-29-44-57  
 INCLUYE EL NO 9-21-23-25-26-28-29-44-57

Seat Belt  
Ceinture De Securite  
Sicherheitsgurt  
Cintura Sicurezza  
Cinturon De Seguridad

110-110

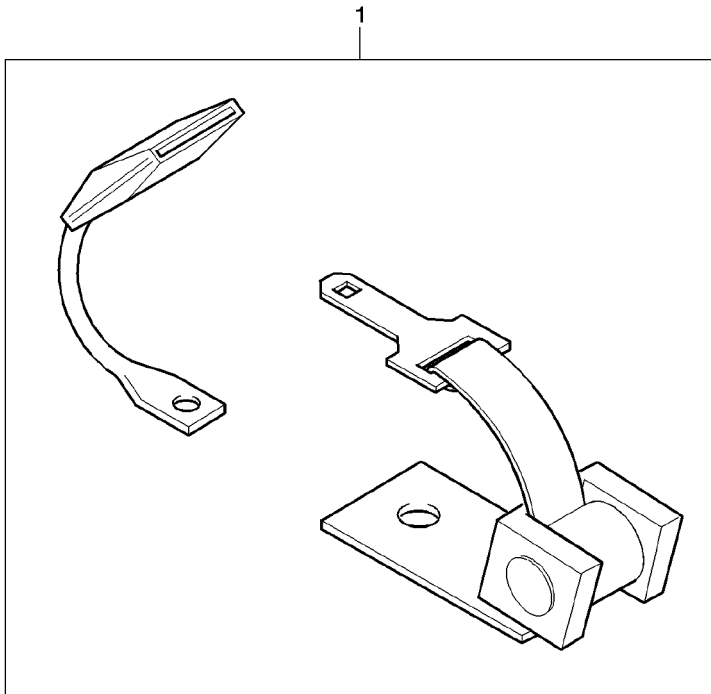
V-V107-001-A

1 V35946200

1 SAFETY BELT

CEINTURE DE PROT  
CINTURA DI SOST.

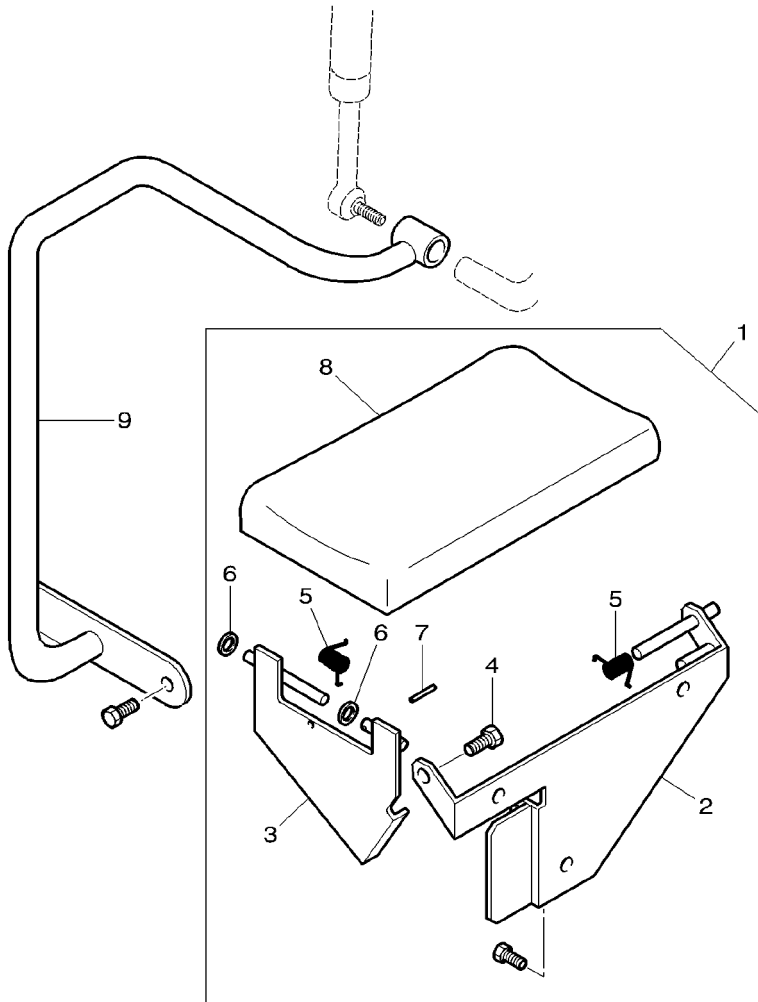
SICHERHEITSGURT  
CINTURON



Secondary Seat  
 Siege Secondaire  
 Beifahrersitz  
 Sedile Secondario  
 Asiento

110-115

V-V117-001-A



1	V33221610		1	KIT, SEAT	JEU SIEGE	REP.SATZ SITZ
2	V33221910	1	1	FRAME	KIT SEDILE	ASIEN TO JUEGO
3	V33222300	1	1	SUPPORT	BATI	RAHMEN
4	VHA6323	1	1	SCREW	CORNICE	BASTIDOR
5	V45287300	1	2	SPRING	SUPPORT	LAGERUNG
6	VJD0408	1	2	WASHER	SUPPORTO	DISPOS.DE SOSTEN
7	VJE9103	1	1	PIN	VIS	SCHRAUBE
8	V33221700	1	1	SEAT	VITE	TORNILLO
9	V33224700		1	SAFETY FRAME	RESSORT	FEDER
					MOLLA	RESORTE
					RONDELLE	UNTERLEGSCH EIBE
					RONDELLA	ARANDELA
					GOUPILLE	BOLZEN
					PERNO	PASADOR
					SIEGE	SITZ
					SEDILE	ASIEN TO
					ARCEAU	SICHERH. RAHMEN
					TELAIO SICUREZZA	BAST.SEGURIDAD

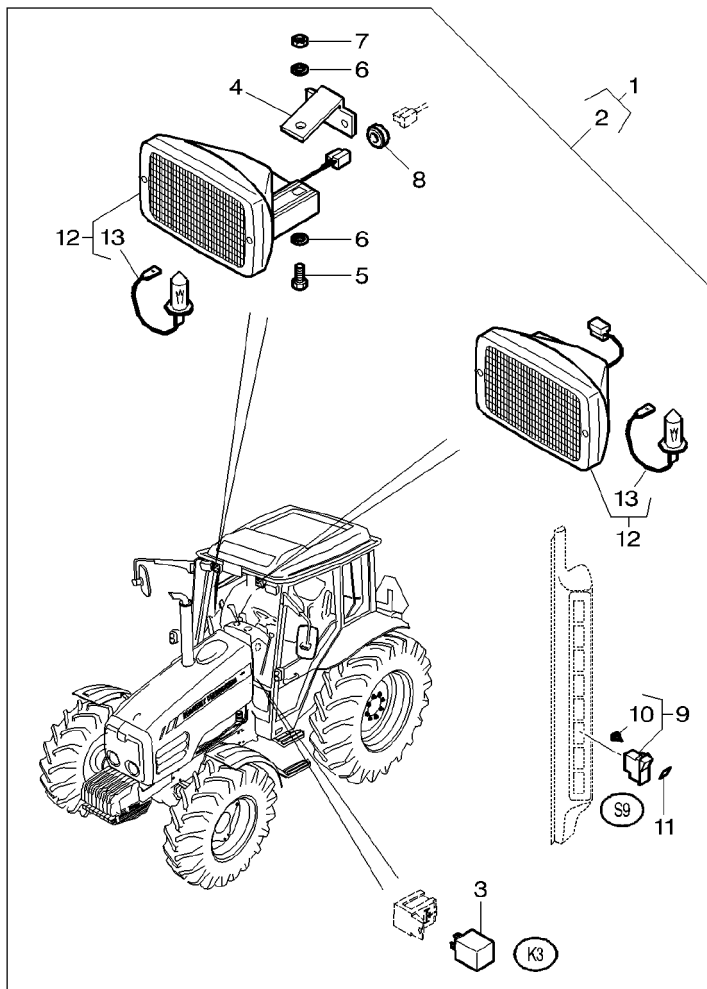
120

Field Lights  
Phare De Travail  
Arbeitscheinwerfer  
Luce Illuminazione Campo  
Luces De Campo

120-5

Front  
Avant  
Vorne  
Anteriore  
Delantero

V-V121-001-A



1	V33291400	120-10 No 1	1 KIT, LIGHTING	JEU ECLAIRAGE	BELEUCHTUNGSSATZ
2	V33278200	1	1 WORKLAMP	KIT ILLUMINAZION	ALUMBRADO JUEGO
3	<b>V32906800</b>	2	1 RELAY	PHARE TRAVAIL	ARBEITSSCHEINWER
4	V33283600	2	2 FASTENER	LUCE DI LAVORO	FARO DE TRABAJO
5	VHA8327	2	2 SCREW	RELAIS	RELAIS
6	VJD0408	2	4 WASHER	RELE	RELE
7	VJB8904	2	2 LOCKNUT	AGRAFE	HALTEKLAMMER
8	V32720200	2	2 GROMMET	LACCIO	CIERRE
9	<b>V30944200</b>	2	1 SWITCH	VIS	SCHRAUBE
10	V30944600	9	1 BULB	VITE	TORNILLO
11	V34420700	2	1 SYMBOL	RONDELLE	UNTERLEGSCHIEBE
12	V31636910	2	2 WORKLAMP	RONDELLA	ARANDELA
13	<b>1628494M1</b>	12 55W	1 BULB H3	ECROU BLOCAGE	FLACHMUTTER
14	V31752610	12 [A]	1 HOUSING	AUTOBLOCCANTE	CONTRATUERCA
				PASSE FIL	GUMMITUELLE
				ANELLO PASSACAVO	PASACABLE
				INTERRUPTEUR	SCHALTER
				INTERRUTTORE	INTERRUPTOR
				AMPOULE	GLUEHLAMPE
				BULBO	BOMBILLA
				SYMBOL	STECKWUERFEL
				PHARE TRAVAIL	SIMBOLO
				LUCE DI LAVORO	ARBEITSSCHEINWER
				AMPOULE H3	FARO DE TRABAJO
				BULBO H3	GLUEHLAMPE H3
				CARTER	BOMBILLA H3
				CARCASSA	GEHAEUSE
					ALOJAMIENTO

[A] NOT ILLUSTRATED  
NON ILLUSTRE  
NICHT ABGEBILDET  
NO ILLUSTRADO  
NO ILLUSTRATED

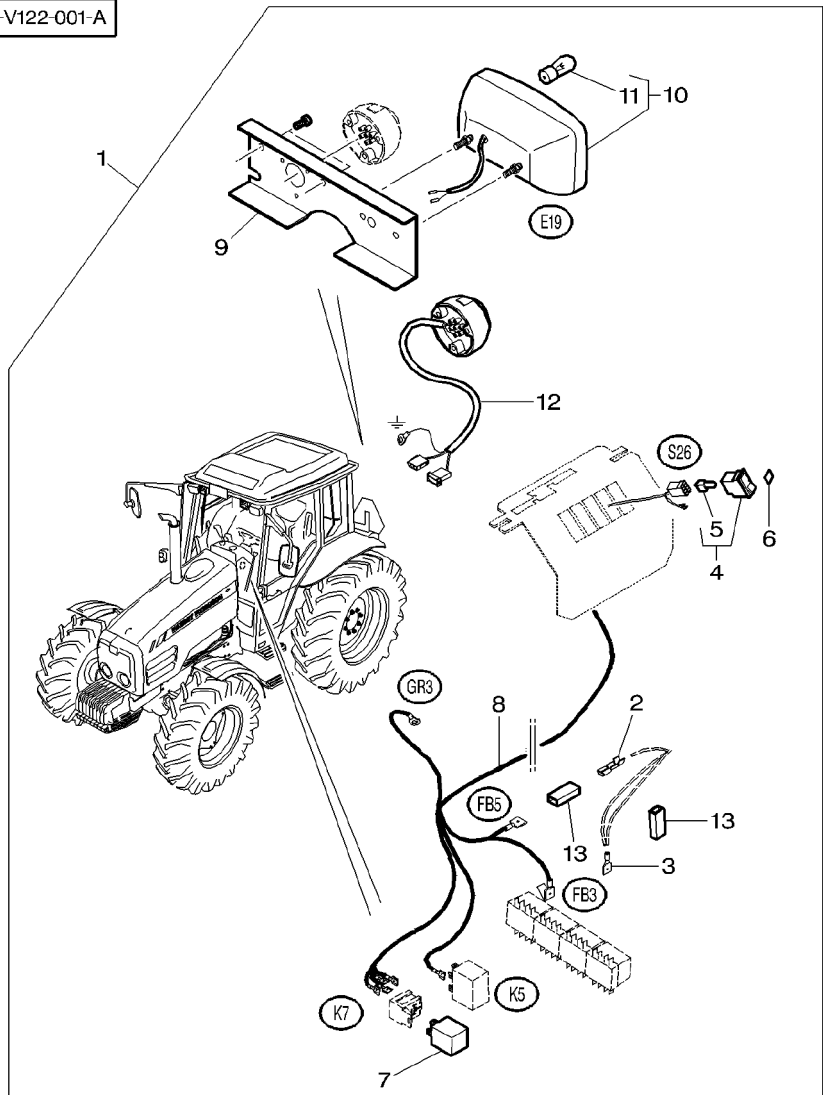


Fog Light  
Phare Anti Brouillard  
Nebelscheinwerfer  
Proiettore Fendinebbia  
Faro Para Niebla

120-15

Rear  
Arriere  
Hinten  
Posteriore  
Trasero

V-V122-001-A



1	V33313400		1	KIT, LIGHTING	JEU ECLAIRAGE	BELEUCHTUNGSSATZ
1	V33472200	[A]	1	KIT, LIGHTING	KIT ILLUMINAZION	ALUMBRADO JUEGO
2	VSA1689	1	1	CONNECTION	JEU ECLAIRAGE	BELEUCHTUNGSSATZ
3	VSA1690	1	1	CONNECTION	KIT ILLUMINAZION	ALUMBRADO JUEGO
4	V30944200	1	1	SWITCH	CONNEXION	VERBINDUNG
5	V30944600	4	1	CONNECTION	CONNESSIONE	CONEXION
6	V32888700	1	1	SWITCH	CONNEXION	CONEXION
7	V32906800	1	1	RELAY	CONNESSIONE	CONEXION
8	V34462200	1	1	BULB	INTERRUPTEUR	SCHALTER
9	V33327320	1	1	SYMBOL	INTERRUPTORE	INTERRUPTOR
9	V33472310	1 [A]	1	RELAY	AMPOULE	GLUEHLAMPE
10	V75017200	1	1	BULBO	BULBO	BOMBILLA
11	621235M1	10	1	SYMBOL	SYMBOL	STECKWUERFEL
12	V33474110	1 [A]	1	RELAY	RELAIS	SIMBOLO
13	VSA1522	1	1	RELE	RELE	RELAIS
			1	HARNESS	FAISCEAU	KABELBAUM
			1	BRACKET	FASCIOCAVI	MAZO CABLES
			1	BRACKET	SUPPORT FIXATION	HALTEAMM
			1	REAR LIGHT	STAFFETTA	SOPORTE
			1	BULB 12V 21W SBC	SUPPORT FIXATION	HALTEAMM
			1	HARNESS	STAFFETTA	SOPORTE
			2	INSULATOR	FEU ARRIERE	RUECKF.SCHEINW.
					LUCE POSTERIORE	LUZ TRASERA
					AMPOULE 12V 21W	GLUEHL 12V21WSBC
					BULBO 12V 21W	BOMB 12V 21W SBC
					FASCIOCAVI	KABELBAUM
					FASCIOCAVI	MAZO CABLES
					ISOLANT	ISOLATOR
					ISOLANTE	PROD.AISLANTE

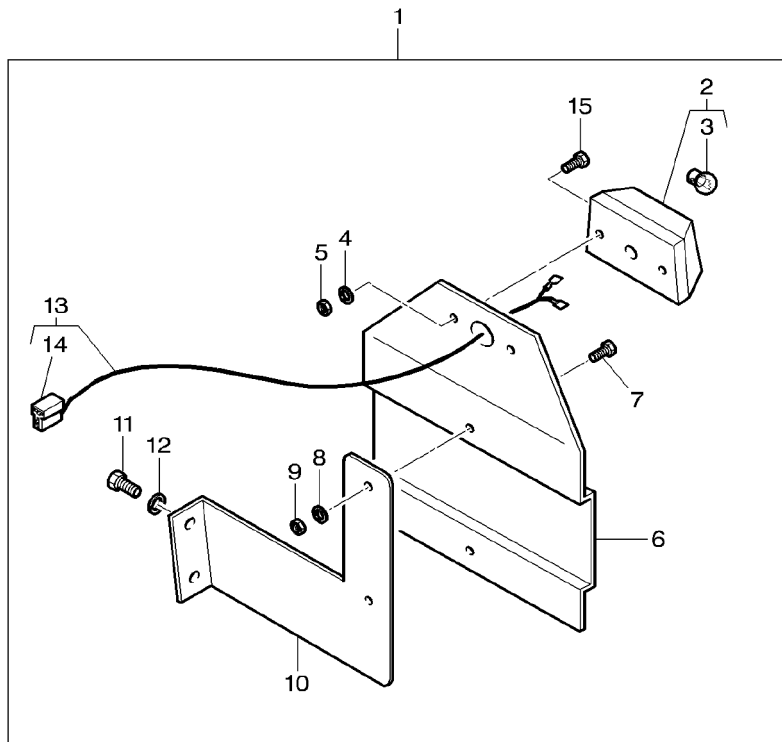
[A] FOR L.H DRIVING  
CIRCULATION A GAUCHE  
FUER LINKS FAHREN  
PER CIRCULACION SINISTRA  
PARA CIRCULACION IZQUIERDA



Number Plate  
 Plaque D'Immatriculation  
 Nummernschild  
 Targa  
 Placa De Matricula

120-20

V-V123-001-A

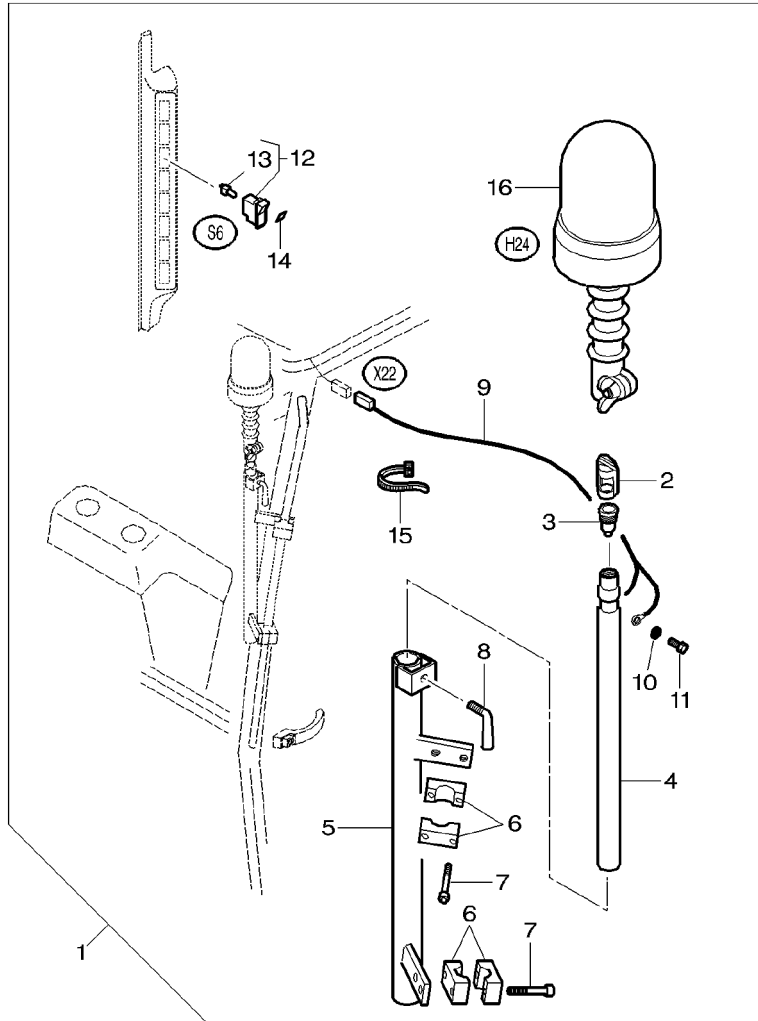


1	V33246200		1	LICENCE PLATE	PLAQUE LICENCE	NUMMERNSCHILD
2	V30328500	1	1	LIGHT	TARGA	PLACA MATRICULA
3	VSH2654	2			FEU	LEUCHE
4	VJD0405	1			FARO	LAMPARA/LUZ
5	VJB8902	1			AMPOULE 12V 10W	GLUEHL 12V 10W
6	V32580200	1			BULBO 12V 10W	BOMBILLA 12V 10W
7	VHD9024	1			2 WASHER	UNTERLEGSCHIEBE
8	VJD0406	1			RONDELLE	ARANDELA
9	VJB8903	1			RONDELLE	ARANDELA
10	V34936700	1	◀	2 LOCKNUT	ECROU BLOCAGE	FLACHMUTTER
10	V35656300	1	▶	1 PLATE	AUTOBLOCCANTE	CONTRATUERCA
11	VHA6506	1			PLAQUE	PLATTE
12	VJD0408	1			PIASTRA	PLATO
13	V31025400	1		2 SCREW	VIS	SCHRAUBE
14	VSA1550	13		4 WASHER	VITE	TORNILLO
15	VHD9029	1		5 NUT	RONDELLE	UNTERLEGSCHIEBE
				1 SUPPORT	RONDELLE	ARANDELA
				1 SUPPORT	ECROU	MUTTER
				2 SCREW	DADO	TUERCA
				2 WASHER	SUPPORT	LAGERUNG
				1 WIRE	SUPPORTO	DISPOS.DE SOSTEN
				1 CONNECTOR	SUPPORT	LAGERUNG
				2 SCREW	SUPPORTO	DISPOS.DE SOSTEN
					VIS	SCHRAUBE
					VITE	TORNILLO
					RONDELLE	UNTERLEGSCHIEBE
					RONDELLE	ARANDELA
					FIL	DRAHT
					CAVO ELETTRICO	HILO
					BORNE	DOPPELNIPPEL
					MORSETTO	CONECTOR
					VIS	SCHRAUBE
					VITE	TORNILLO

Rotating Light  
Gyrophare  
Rundumkennleucht  
Luce Rotativa  
Luz Giratoria

120-25

V-V120-001-A



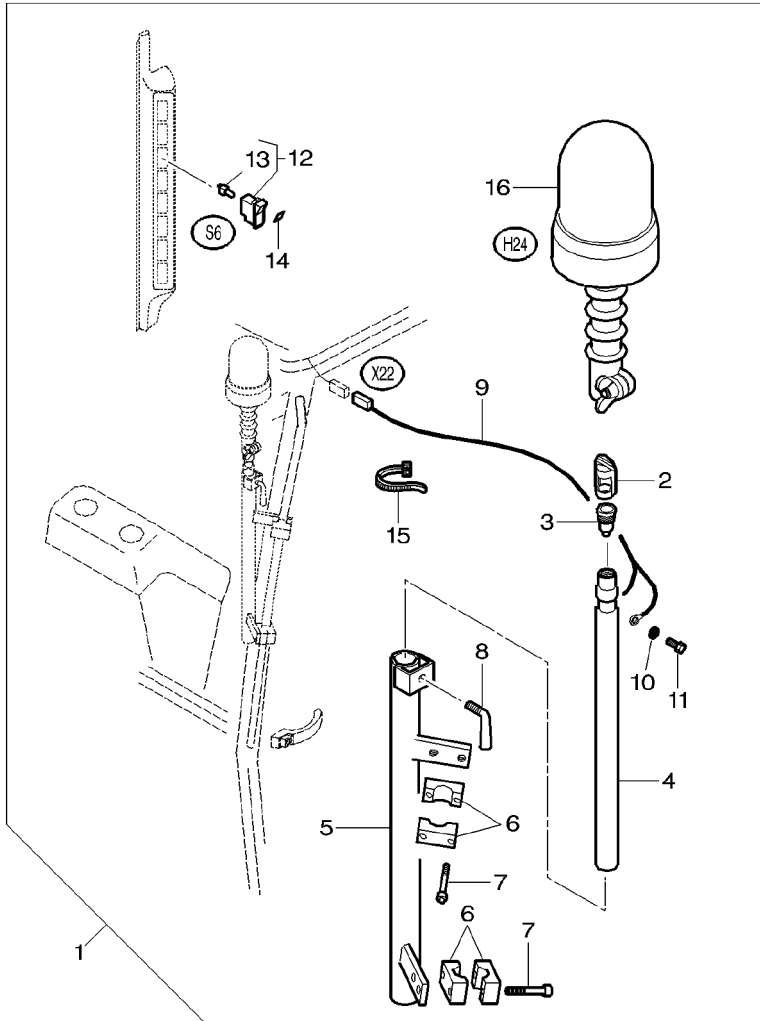
1	V31687010	[A]	1	KIT, ATTACHMENT	JEU ACCESSOIRES	SATZ ANBAUTEILE
1	V33361210	[B]	1	KIT, ATTACHMENT	KIT ACCESSORI	JUEGO ACCESORIO
1	V31983500	[A]	1	KIT, ATTACHMENT	JEU ACCESSOIRES	SATZ ANBAUTEILE
		(GB)	1	KIT, ATTACHMENT	KIT ACCESSORI	JUEGO ACCESORIO
2	V31085100	1	1	FENCE	PROTECTION	GITTER
					RECINTO	CERCA
3	V31085200	1	1	INTAKE	PRISE	SAUGROHR
					ASPIRAZIONE	ENTRADA
4	V30354510	1	1	TUBE	TUBE	ROHR
					TUBO	TUBO
5	V31686920	1	1	SUPPORT	SUPPORT	LAGERUNG
					SUPPORTO	DISPOS.DE SOSTEN
5	V32955800	1 (GB)	1	SUPPORT	SUPPORT	LAGERUNG
					SUPPORTO	DISPOS.DE SOSTEN
6	V32635910	1	4	FASTENER	AGRAFE	HALTEKLAMMER
					LACCIO	CIERRE
7	VHC9605	1	4	SCREW	VIS	SCHRAUBE
					VITE	TORNILLO
8	V30354800	1	1	SCREW	VIS	SCHRAUBE
					VITE	TORNILLO
9	V31690700	1	1	WIRE	FIL	DRAHT
					CAVO ELETTRICO	HILO
10	VJD9201	1	1	WASHER	RONDELLE	UNTERLEGSCHIEBE
					RONDELLA	ARANDELA
11	VHD9025	1	1	SCREW	VIS	SCHRAUBE
					VITE	TORNILLO
12	<b>V30944200</b>	1	1	SWITCH	INTERRUPTEUR	SCHALTER
					INTERRUTTORE	INTERRUPTOR
13	V30944600	12	1	BULB	AMPOULE	GLUEHLAMPE
					BULBO	BOMBILLA
14	V34420800	1	1	SYMBOL	SYMBOLE	STECKWUERFEL
					SYMBOL	SIMBOLO
15	VSA9102	1	1	CABLE TIE	ATTACHE CABLE	KABELBINDER
					FASCETTA CAVI	APRIETACABLES
16	V32641800	1 [A]	1	ROTATING LIGHT	GYROPHARE	RUNDUMKENNLEUCHT
					LAMPADA ROTANTE	LUZ GIRATORIA
16	V33361100	1 [B]	1	ROTATING LIGHT	GYROPHARE	RUNDUMKENNLEUCHT
					LAMPADA ROTANTE	LUZ GIRATORIA
17	V35171700	16 [AC]	1	LENS	LENTILLE	LINSE
					LENTE	LENTE DE VIDRIO
17	VSH2662	16 [BC]	1	BULB 12V	AMPOULE 12V	GLUEHLAMPE 12V
					BULBO 12V	BOMBILLIA 12V

[A] ORANGE  
ORANGE  
ORANGE  
ARANCIONE  
ANARANJADO

Rotating Light  
Gyrophare  
Rundumkennleucht  
Luce Rotativa  
Luz Giratoria

120-25

V-V120-001-A



[B] BLUE  
BLEU  
BLAU  
AZZURO  
AZUL

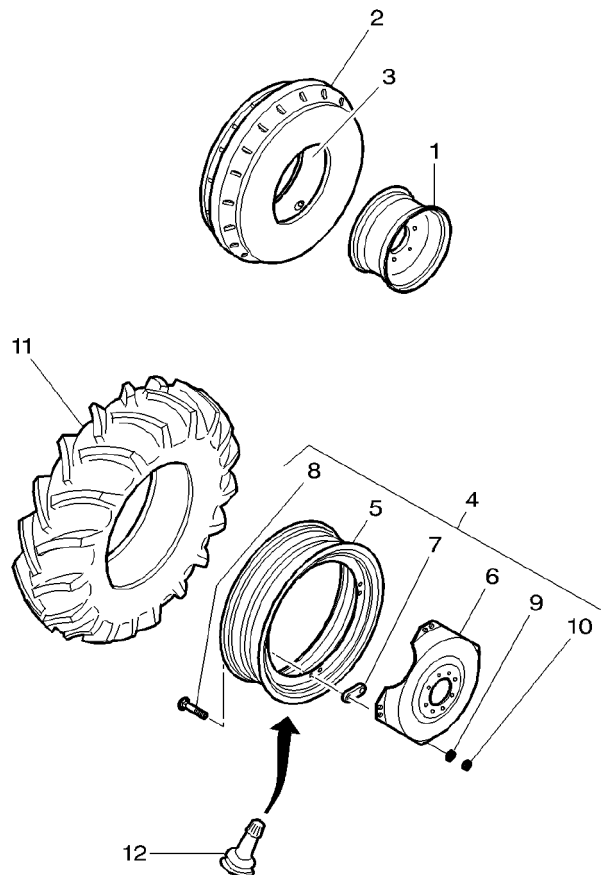
[C] NOT ILLUSTRATED  
NON ILLUSTRATE  
NICHT ABGEBILDET  
NO ILLUSTRADO  
NO ILLUSTRATED

130

Front Wheels  
Roues Avant  
Vorderraeder  
Ruote Anteriori  
Ruedas Delanteras

130-5

V-V132-001-A



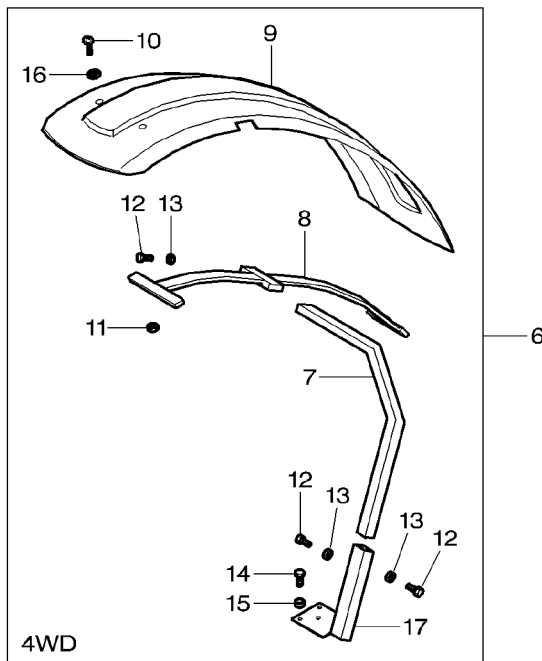
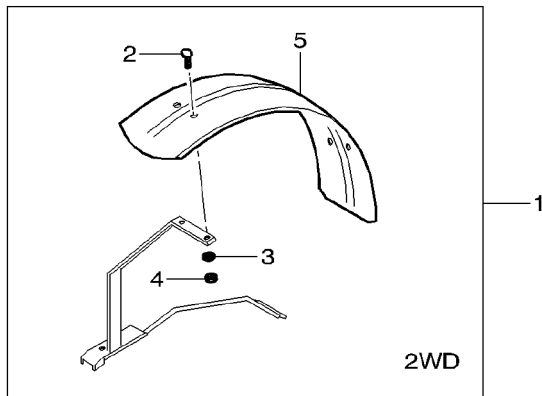
1	V36137500	W8 X 16"	2	RIM	JANTE CERCHIONE	FELGE LLANTA
2		[A]	2	TYRE	PNEU COPERTONE	REIFEN NEUMATICO
3		[A]	2	TYRE TUBE	CHAMBRE A AIR TYRE TUBE	REIFENSCHLAUCH TYRE TUBE
4	V36173700	W10 X 24"	2	WHEEL DISC	VOILE DE ROUE WHEEL DISC	RADSCHUESSEL WHEEL DISC
4	V36136400	W12 X 24"	2	WHEEL DISC	VOILE DE ROUE WHEEL DISC	RADSCHUESSEL WHEEL DISC
5	V36173500	4 W10 X 24"	1	RIM	JANTE CERCHIONE	FELGE LLANTA
5	V36141200	4 W12 X 24"	1	RIM	JANTE CERCHIONE	FELGE LLANTA
6	V36173600	4 W10 X 24"	1	RIM	JANTE CERCHIONE	FELGE LLANTA
6	V36141100	4 W12 X 24"	1	RIM	JANTE CERCHIONE	FELGE LLANTA
7	V34713200	4	4	SPACER	ENTRETOISE DISTANZIALE	ABSTANDSTUECK DISCO ESPACIADOR
8	V33432500	4	8	SCREW	VIS VITE	SCHRAUBE TORNILLO
9	VJD0416	4	8	WASHER	RONDELLE RONDELLA	UNTERLEGSCHIEBE ARANDELA
10	VJB0952	4 M16	8	NUT	ECROU DADO	MUTTER TUERCA
11		[A]	2	TYRE	PNEU COPERTONE	REIFEN NEUMATICO
12	V32552900		2	VALVE.	SOUPAPE VALVOLA	VENTIL VALVULA

[A] PLEASE REFER TO MARKETING CATALOG  
CONSULTER LE CATALOGUE MARKETING  
SIEHEN DIE MARKETING LISTE  
RIFERIRSI AL LISTA MARKETING  
VEASE LA LISTA MARKETING

Fenders Front  
 Ailes Avant  
 Vorderradkotfluegel  
 Parafanghi Anteriori  
 Guardabarros Delantero

130-10

V-V131-001-A

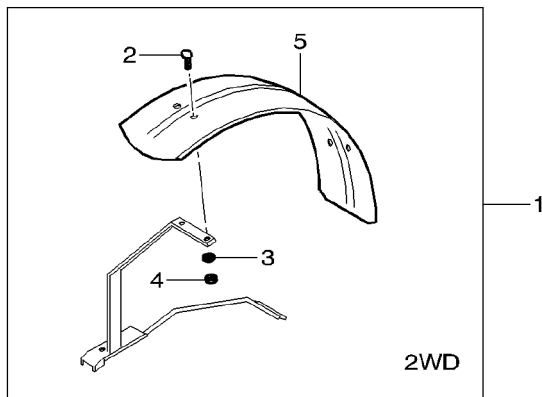


1	V850050	[A]	1	MUDGUARD	GARDE BOUE MUDGUARD	KOTBLECH MUDGUARD
1	V850060	[B]	1	MUDGUARD	GARDE BOUE MUDGUARD	KOTBLECH MUDGUARD
2	VHK0013	I I	8	SCREW	VIS	SCHRAUBE
3	VJD0406	I I	8	WASHER	VITE	TORNILLO
4	VJB1106		8	NUT	RONDELLE RONDELLA ECROU DADO	UNTERLEGSCHIEBE ARANDELA MUTTER TUERCA
5	V850055	[A]	2	MUDGUARD	GARDE BOUE MUDGUARD	KOTBLECH MUDGUARD
5	V850065	[B]	2	MUDGUARD	GARDE BOUE MUDGUARD	KOTBLECH MUDGUARD
6	V32611600	[C]	1	MUDGUARD	GARDE BOUE MUDGUARD	KOTBLECH MUDGUARD
6	V32611500	[D]	1	MUDGUARD	GARDE BOUE MUDGUARD	KOTBLECH MUDGUARD
6	V32600500	[E]	1	MUDGUARD	GARDE BOUE MUDGUARD	KOTBLECH MUDGUARD
6	V36114200	[F]	1	MUDGUARD	GARDE BOUE MUDGUARD	KOTBLECH MUDGUARD
7	V32612110	[CDE]	2	CRANKED TUBE	TUBE COUDE TUBO GOMITO	GEKURBELTROHR TUBO CODO
7	V32612120	[F]	2	CRANKED TUBE	TUBE COUDE TUBO GOMITO	GEKURBELTROHR TUBO CODO
8	V32611700	[CDE]	2	SUPPORT	SUPPORT	LAGERUNG
8	V32612310	[F]	2	SUPPORT	SUPPORTO SUPPORTO	DISPOS.DE SOSTEN LAGERUNG
9	V32612800	[C]	1	MUDGUARD	GARDE BOUE MUDGUARD	KOTBLECH MUDGUARD
9	V32612900	[C]	1	MUDGUARD	GARDE BOUE MUDGUARD	KOTBLECH MUDGUARD
9	V32612600	[D]	1	MUDGUARD	GARDE BOUE MUDGUARD	KOTBLECH MUDGUARD
9	V32612700	[D]	1	MUDGUARD	GARDE BOUE MUDGUARD	KOTBLECH MUDGUARD
9	V32612400	[E]	1	MUDGUARD	GARDE BOUE MUDGUARD	KOTBLECH MUDGUARD
9	V32612500	[E]	1	MUDGUARD	GARDE BOUE MUDGUARD	KOTBLECH MUDGUARD
9	V32873400	[F]	1	MUDGUARD	GARDE BOUE MUDGUARD	KOTBLECH MUDGUARD
9	V32873500	[F]	1	MUDGUARD	GARDE BOUE MUDGUARD	KOTBLECH MUDGUARD
10	VHK0013		8	SCREW	VIS	SCHRAUBE
11	VJB1106		8	NUT	VITE ECROU DADO	TORNILLO MUTTER TUERCA
12	VHA6334		12	SCREW	VIS	SCHRAUBE
					VITE	TORNILLO

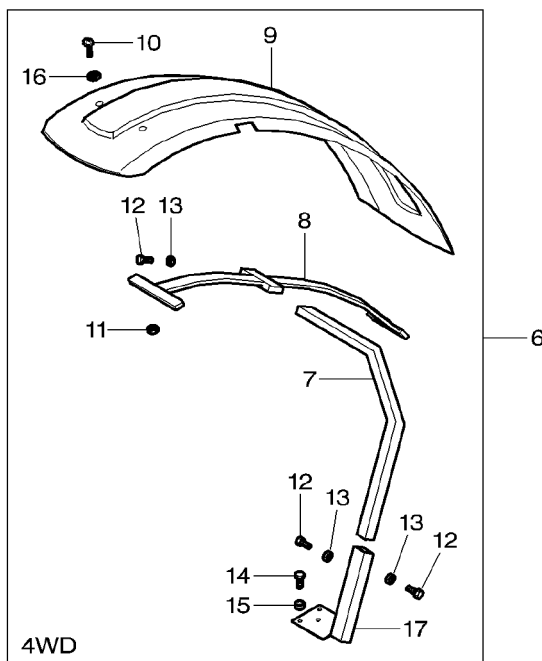
Fenders Front  
 Ailes Avant  
 Vorderradkotfluegel  
 Parafanghi Anteriori  
 Guardabarros Delantero

130-10

V-V131-001-A



2WD



4WD

13	VJB1110	6	12	NUT	ECROU	MUTTER
14	VHA8337	6	6	SCREW	DADO	TUERCA
15	V33063400	6	6	SLEEVE	VITE	SCHRAUBE
16	V32539300	6	8	WASHER	MANCHON	TORNILLO
17	V32611810	6 [CDE]	1	FASTENER	MANICOTTO	HUELSE
17	V36105300	6 [F]	1	FASTENER	RONDELLE	MANCHA
17	V32613010	6 [CDE]	1	FASTENER	RONDELLA	UNTERLEGSCHIEBE
17	V36105400	6 [F]	1	FASTENER	AGRAFE	ARANDELA
					LACCIO	HALTEKLAMMER
					AGRAFE	CIERRE
					LACCIO	HALTEKLAMMER
					AGRAFE	CIERRE
					LACCIO	HALTEKLAMMER
					AGRAFE	CIERRE
					LACCIO	HALTEKLAMMER
					AGRAFE	CIERRE
					LACCIO	HALTEKLAMMER

[A] USED WITH 7,50 X 16" WHEELS  
 UTILISE AVEC ROUES 7,50 X 16"  
 WERVENDET MIT RADER 7,50 X 16"  
 USATO CON RUOTAS 7,50 X 16"  
 EMPLEAR CON RUEDAS 7,50 X 16"

[B] USED WITH 8,25 X 16" & 10 X 16" WHEELS  
 UTILISE AVEC ROUES 8,25 X 16" & 10 X 16"  
 WERVENDET MIT RADER 8,25 X 16" & 10 X 16"  
 USATO CON RUOTAS 8,25 X 16" & 10 X 16"  
 EMPLEAR CON RUEDAS 8,25 X 16" & 10 X 16"

[C] USED WITH 11,2 / 12,4 X 24" & 28" WHEELS  
 UTILISE AVEC ROUES 11,2 / 12,4 X 24" & 28"  
 WERVENDET MIT RADER 11,2 / 12,4 X 24" & 28"  
 USATO CON RUOTAS 11,2 / 12,4 X 24" & 28"  
 EMPLEAR CON RUEDAS 11,2 / 12,4 X 24" & 28"

[D] USED WITH 13,6 / 14,9 / 360 / 380 X 24" WHEELS  
 UTILISE AVEC ROUES 13,6 / 14,9 / 360 / 380 X 24"  
 WERVENDET MIT RADER 13,6 / 14,9 / 360 / 380 X 24"  
 USATO CON RUOTAS 13,6 / 14,9 / 360 / 380 X 24"  
 EMPLEAR CON RUEDAS 13,6 / 14,9 / 360 / 380 X 24"

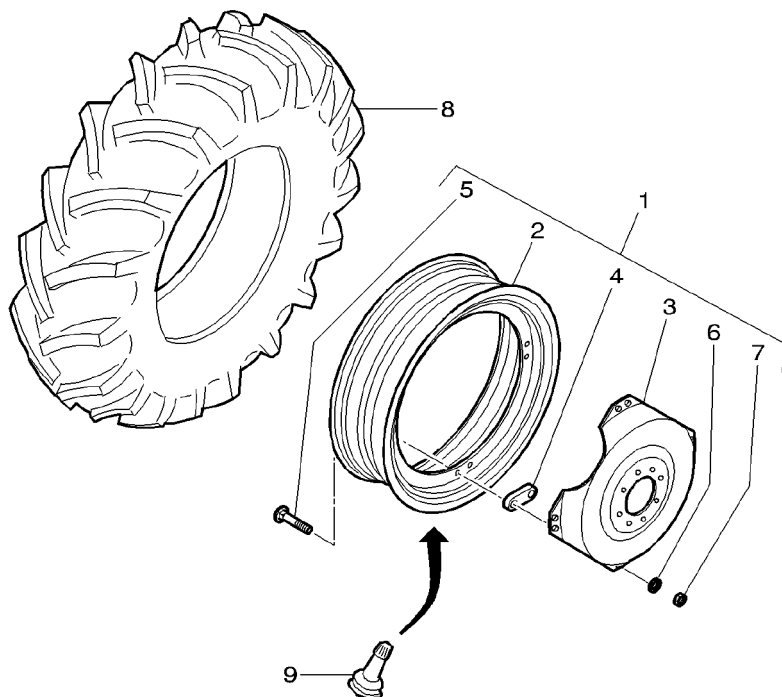
[E] USED WITH 13,6 / 14,9 / 380 X 28" WHEELS  
 UTILISE AVEC ROUES 13,6 / 14,9 / 380 X 28"  
 WERVENDET MIT RADER 13,6 / 14,9 / 380 X 28"  
 USATO CON RUOTAS 13,6 / 14,9 / 380 X 28"  
 EMPLEAR CON RUEDAS 13,6 / 14,9 / 380 X 28"

[F] USED WITH 420 / 440 X 24" WHEELS  
 UTILISE AVEC ROUES 420 / 440 X 24"  
 WERVENDET MIT RADER 420 / 440 X 24"  
 USATO CON RUOTAS 420 / 440 X 24"  
 EMPLEAR CON RUEDAS 420 / 440 X 24"

Rear Wheels  
Roues Arriere  
Hinterraeder  
Ruote Posteriori  
Ruedas Traseras

130-15

V-V133-001-A



1	V36160200	DW15L X 30"	2	WHEEL DISC	VOILE DE ROUE	RADSCHUESSEL
					WHEEL DISC	WHEEL DISC
1	V36136900	DW15L X 34"	2	WHEEL DISC	VOILE DE ROUE	RADSCHUESSEL
					WHEEL DISC	WHEEL DISC
1	V36136600	DW12 X 38"	2	WHEEL DISC	VOILE DE ROUE	RADSCHUESSEL
					WHEEL DISC	WHEEL DISC
2	V36160300	1 DW15L X 30"	1	RIM	JANTE	FELGE
					CERCHIONE	LLANTA
2	V36141300	1 DW15L X 34"	1	RIM	JANTE	FELGE
					CERCHIONE	LLANTA
2	V36140900	1 DW12 X 38"	1	RIM	JANTE	FELGE
					CERCHIONE	LLANTA
3	V36160400	1 30"	1	DISC	DISQUE	SCHIEBE
					DISCO	DISCO
3	V36141400	1 34"	1	DISC	DISQUE	SCHIEBE
					DISCO	DISCO
3	V36141000	1 38"	1	DISC	DISQUE	SCHIEBE
					DISCO	DISCO
4	V34713200	1 30"	4	SPACER	ENTRETOISE	ABSTANDSTUECK
					DISTANZIALE	DISCO ESPACIADOR
4	V33619000	1 34" & 38"	4	SPACER	ENTRETOISE	ABSTANDSTUECK
					DISTANZIALE	DISCO ESPACIADOR
5	V33432500	1	8	SCREW	VIS	SCHRAUBE
					VITE	TORNILLO
6	VJD0416	1	8	WASHER	RONDELLE	UNTERLEGSCHIEBE
					RONDELLA	ARANDELA
7	VJB0952	1 M16	8	NUT	ECROU	MUTTER
					DADO	TUERCA
8	[A]		2	TYRE	PNEU	REIFEN
					COPERTONE	NEUMATICO
9	V32552900		2	VALVE.	SOUPAPE	VENTIL
					VALVOLA	VALVULA

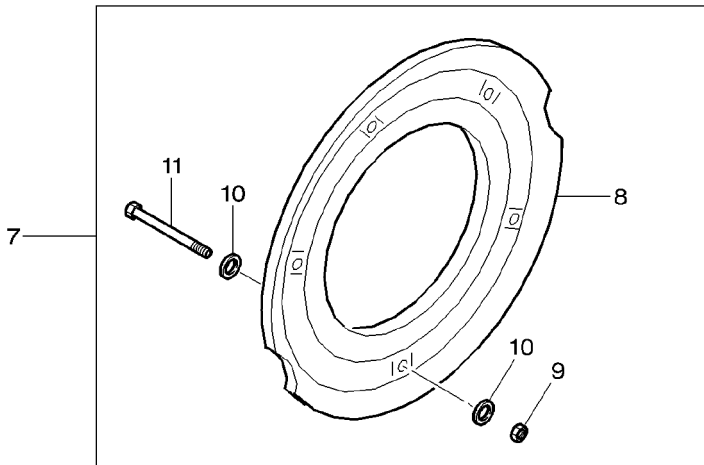
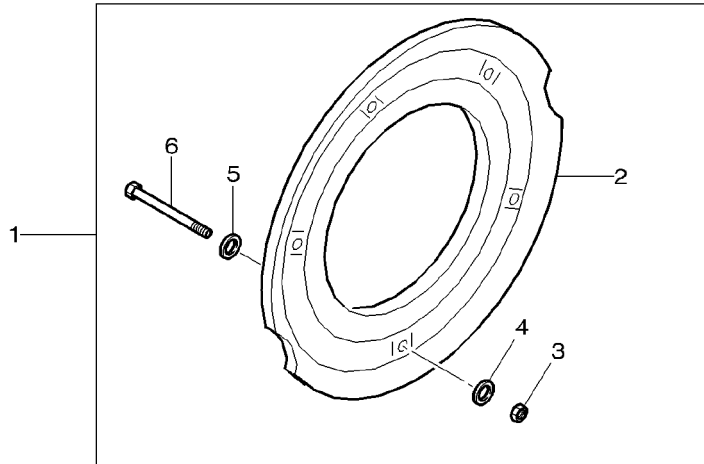
[A] PLEASE REFER TO MARKETING CATALOG  
CONSULTER LE CATALOGUE MARKETING  
SIEHEN DIE MARKETING LISTE  
RIFERIRSI AL LISTA MARKETING  
VEASE LA LISTA MARKETING



Wheel Weights  
 Masses De Roue  
 Radgewichte  
 Contrappesi Per Ruote  
 Pesos De Rueda

130-20

V-V134-001-A

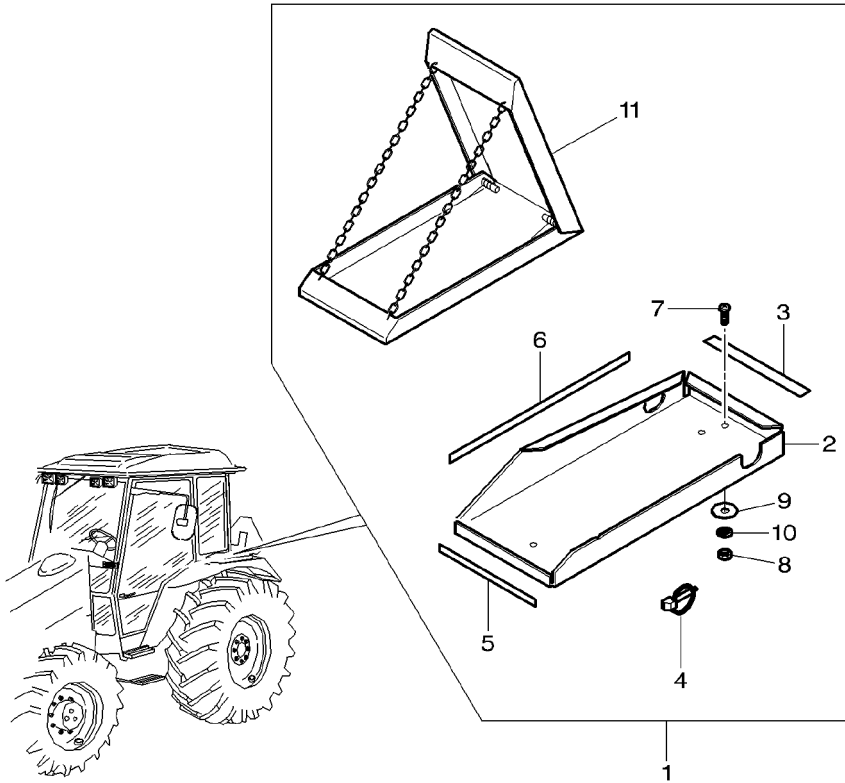


1	V36148300	4 X 80kg 34-38"	1 KIT, WEIGHT	JEU MASSES KIT PESO	GEWICHTSATZ PESOS JUEGO
2	V36147100	1 80kg	4 WEIGHT	MASSE PESO	GEWICHT PESO DE CARGA
3	VJB8907	1	10 LOCKNUT	ECROU BLOCAGE AUTOBLOCCANTE	FLACHMUTTER CONTRATUERCA
4	VJD0416	1	10 WASHER	RONDELLE RONDELLA	UNTERLEGSSCHEIBE ARANDELA
5	V32982500	1	10 WASHER	RONDELLE RONDELLA	UNTERLEGSSCHEIBE ARANDELA
6	VHA8366	1 M16 X 180	10 SCREW	VIS VITE	SCHRAUBE TORNILLO
7	V36148600	8 X 80kg 34-38"	1 KIT, WEIGHT	JEU MASSES KIT PESO	GEWICHTSATZ PESOS JUEGO
8	V36147100	7 80kg	8 WEIGHT	MASSE PESO	GEWICHT PESO DE CARGA
9	VJB8907	7	10 LOCKNUT	ECROU BLOCAGE AUTOBLOCCANTE	FLACHMUTTER CONTRATUERCA
10	V32982500	7	20 WASHER	RONDELLE RONDELLA	UNTERLEGSSCHEIBE ARANDELA
11	VHA8727	7 M16 X 280	10 SCREW	VIS VITE	SCHRAUBE TORNILLO
11	VHA8729	7 M16 X 300	10 SCREW	VIS VITE	SCHRAUBE TORNILLO

Wheel Wedges  
 Cales De Roues  
 Unterlegkeile  
 Zeppe Per Ruote  
 Cunas De Rueda

130-25

V-V130-001-A



1	V32979900		1	KIT, ATTACHMENT	JEU ACCESSOIRES	SATZ ANBAUTEILE
2	V32771410	1	1	BRACKET	KIT ACCESSORI	JUEGO ACCESORIO
3	V32697300	1		GASKET	SUPPORT FIXATION	HALTEARM
4	VJE9306	1		PIN	STAFFETTA	SOPORTE
5	V32574800	1		GASKET	JOINT	DICHTSCHEIBE
6	V32691600	1		GASKET	GUARNIZIONE	EMPAQUETADURA.
7	VHD9052	1		SCREW	GOUPILLE	BOLZEN
8	VJB8903	1		NUT	PERNO	PASADOR
9	V625515	1		WASHER	JOINT	DICHTSCHEIBE
10	VJD0406	1		WASHER	GUARNIZIONE	EMPAQUETADURA.
11	V32747010	1		CHOCK	JOINT	DICHTSCHEIBE
					GUARNIZIONE	EMPAQUETADURA.
					VIS	SCHRAUBE
					VITE	TORNILLO
					ECROU	MUTTER
					DADO	TUERCA
					RONDELLE	UNTERLEGSCHIEBE
					RONDELLA	ARANDELA
					RONDELLE	UNTERLEGSCHIEBE
					RONDELLA	ARANDELA
					CALE	UNTERLEG-KEIL
					PASSACAVO	CALZA

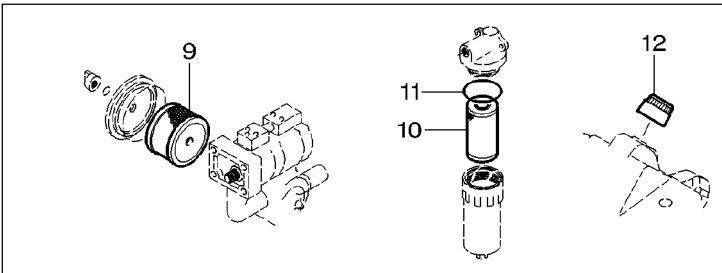
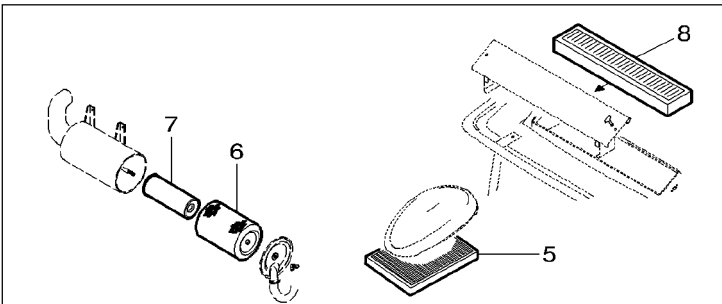
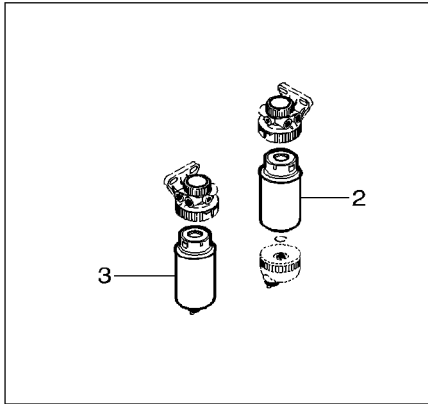
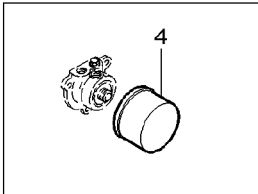
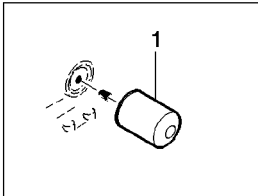
--	--	--

145

**Filters**  
**Filtres**  
**Filter**  
**Filtri**  
**Filtros**

**145-5**

V-V145-001-A



- 1 V836436346
- 2 V836866575
- 3 V836866577
- 4 V20410800
- 5 V20531110
- 6 V20228310
- 7 V20228410
- 8 V20539400
- 9 V20668201
- 10 V20639610
- 11 VKH4914
- 12 V20657630

- ∅ 165 MM
- ◄ 380 MM
- ∅ 85 MM
- ◄ 370 MM

1 OIL FILTER	FILTRE HUILE	OELFILTER
1 FUEL FILTER	FILTRO OLIO	FILTRO DE ACEITE
1 FUEL FILTER	FILTRE CARBURANT	KRAFTSTOFFFILTER
1 OIL FILTER	FILTRO NAFTA	FILTRO GAS OIL
1 CAB FILTER	FILTRE CARBURANT	KRAFTSTOFFFILTER
1 AIR FILTER	FILTRO NAFTA	FILTRO GAS OIL
1 AIR FILTER	FILTRE HUILE	OELFILTER
1 FUEL PIPE	FILTRO OLIO	FILTRO DE ACEITE
1 FILTER	FILTRE CABINE	KABINE FILTER
1 PRESSURE FILTER	FILTRO CABINA	FILTRO CABINA
1 O RING	FILTRE AIR	LUFTFILTER
1 BREATHER	FILTRO ARIA	FILTRO DE AIRE
	FILTRE AIR	LUFTFILTER
	FILTRO ARIA	FILTRO DE AIRE
	TUYAU CARBURANT	KRAFTST.LEITUNG
	TUBO NAFTA	TUBO COMBUSTIBLE
	FILTRE	FILTER
	FILTRO	FILTRO
	FILTRE H.PRESSIO	HOCHDRUCKFILTER
	PRESSURE FILTER	PRESSURE FILTER
	JOINT TORIQUE	O-RING
	ANELLO TENUTA	ANILLO FORMA 'O'
	RENIFLARD	ENTLUEFTER
	SFIATATOIO	RESPIRADERO

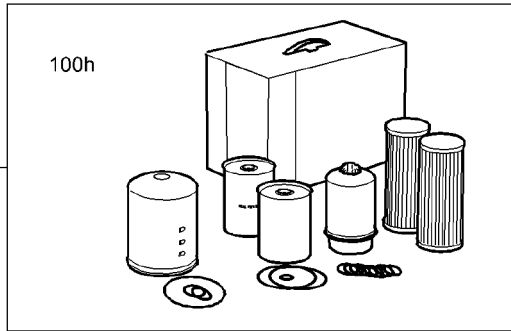
Service Kit  
 Kit Service  
 Wartungssatz  
 Kit Di Servizio  
 Jeugo Service

145-10

V-V146-001-A

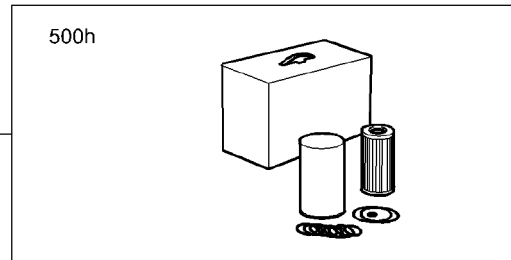
100h

1



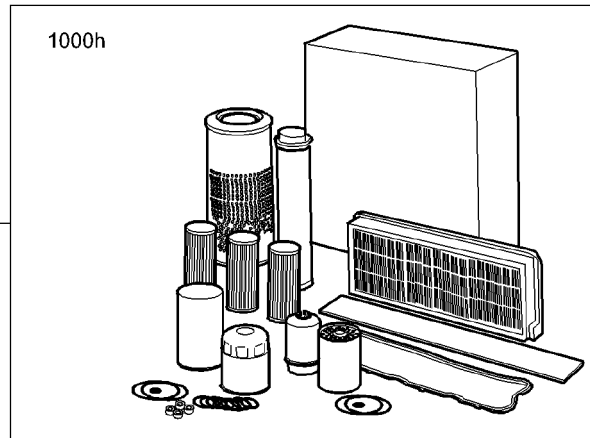
500h

2



1000h

3



1	<b>V35932700</b>	100 h	1 KIT, SERVICE	KIT SERVICE KIT DI SERVIZIO	WARTUNGSSATZ JEUGO,SERVICE
2	<b>V33767500</b>	500 h	1 KIT, SERVICE	KIT SERVICE KIT DI SERVIZIO	WARTUNGSSATZ JEUGO,SERVICE
3	<b>V35935700</b>	1000 h	1 KIT, SERVICE	KIT SERVICE KIT DI SERVIZIO	WARTUNGSSATZ JEUGO,SERVICE