

MONOSEM

COMPAGNIE RIBOULEAU

NOTICE SEMOIRS PLANTER MANUAL

NG Plus 3 - 2005



Notice de montage,
Réglage,
Entretien

Assembly,
Adjustment and
Maintenance
Instructions

Bedienungsanleitung,
Einstellung,
Wartung

Aanwijzingen voor Montage,
Afstellingen en
Onderhoud





Cette notice est à lire attentivement avant montage et utilisation, elle est à conserver soigneusement. Pour plus de renseignements, ou en cas de réclamation, vous pouvez appeler l'usine RIBOULEAU MONOSEM, numéro de téléphone en dernière page.

L'identification et l'année de fabrication de votre semoir se trouvent sur la boîte de distances.

This manual should be read carefully before assembling and operation. It should be kept in safe place. For further information or in the event of claims, you may call the RIBOULEAU MONOSEM factory at the phone number given on the last page of this manual.

The identification and manufacturers plate on your planter is to be found on the gear-box of the machine.

Diese Bedienungsanleitung ist vor jeder Montage und vor jedem Betrieb sorgfältig zu lesen und auf jeden Fall beizubehalten. Für jede zusätzliche Auskunft bzw. bei Beanstandungen rufen Sie bitte das Werk RIBOULEAU MONOSEM unter der auf der letzten Seite angegebenen Telefonnummer an! Die Identifizierung und das Baujahr Ihrer Sämaschine finden Sie auf dem Wechselgetriebe.

Deze handleiding dient zorgvuldig te worden bewaard en aandachtig gelezen alvorens U voor montage of gebruik te werk gaat. Voor verdere inlichtingen of om een eventuele klacht in te dienen, kunt altijd de fabriek RIBOULEAU MONOSEM opbellen (de telefoonnummer is op de laatste pagina van onderhavige handleiding vermeld).

Het identificatienummer en het fabricatiejaar vindt U op de afstandskast van de planter terug

Vous venez d'acquérir un appareil fiable mais **ATTENTION** à son utilisation !...

2 PRÉCAUTIONS POUR RÉUSSIR VOS SEMIS :

- Choisissez une vitesse de travail raisonnable adaptée aux conditions et à la régularité désirée.
- Assurez-vous dès la mise en route puis de temps en temps de la DISTRIBUTION, de l'ENTERRAGE, de la DENSITÉ.

You have just purchased a reliable machine but **BE CAREFUL** using it !...

2 PRECAUTIONS FOR SUCCESSFUL PLANTING :

- Choose a reasonable working speed adapted to the field conditions and desired accuracy.
- Check proper working of the seed metering, seed PLACEMENT, SPACING and DENSITY before planting and from time to time during planting.

Sie haben gerade eine zuverlässige Maschine gekauft !
ACHTEN SIE auf eine sorgfältige Bedienung !...

ANLEITUNG ZUR GUTEN AUSSAAT :

- Wählen Sie eine vernünftige Arbeitsgeschwindigkeit, die der Bodenbeschaffenheit angepaßt ist.
- Prüfen Sie die Sämaschine auf Ablagegenauigkeit bereits vor der Arbeit und von Zeit zu Zeit während des Säens.

U hebt juist een betrouwbaar toestel aangeschaft maar wees **AANDACHTIG** voor het gebruik ervan.

2 VOORZORGSMAATREGELEN OM IN UW ZAAIWERK TE SLAGEN :

- Kies voor een verstandige werksnelheid die aan de werksomstandigheden en de gewenste regelmatigheid is aangepast.
- Vanaf de ingebruikstelling dan af en toe, kijk de VERDELING, de AANAARDING en de ZAAIDICHTHEID na.

MONOSEM

MONTAGES et RÉGLAGES

ASSEMBLY INSTALLATION

MONTAGE EINSTELLUNG

MONTAGE EN AFSTELLING

**Montage général des châssis
General frame assembly
Montage des Hauptrahmens
Algemene montage van het frame**

**Rayonneurs
Row markers
Spuranzeiger
Markeurs**

**Boîtier de distribution
Metering box
Wechselgetriebe
Zaaihuis**

**Élément NG Plus 3 - NG Plus 3 Pro
Planter metering unit NG Plus 3 - NG Plus 3 Pro
Säelement NG Plus 3 - NG Plus 3 Pro
Zaai-element NG Plus 3 - NG Plus 3 Pro**

**Distances et densités de semis
Seed spacing gearbox
Wechselgetriebe für die Pflanzenabstände
Zaai-afstanden**

**Fertiliseur
Fertilizer
Reihendüngerstreuer
Kunstmeststrooier**

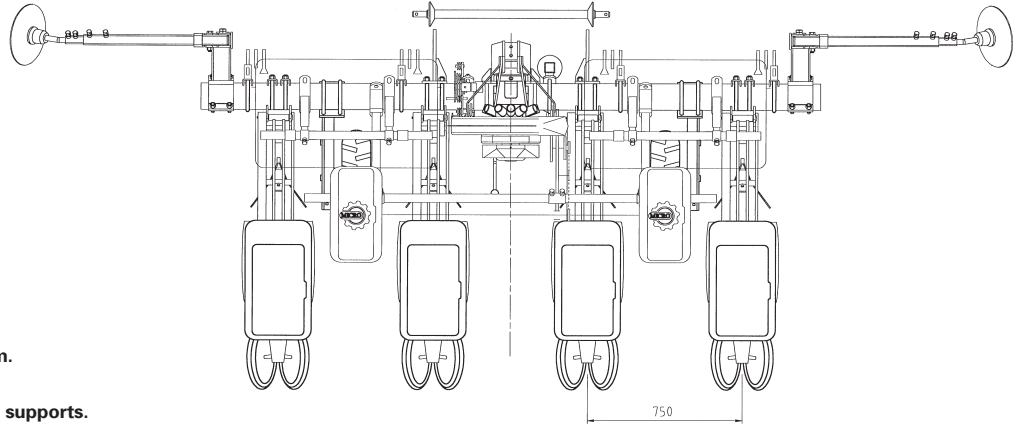
**Microgranulateur
Microgranular applicator
Microgranulatstreuer
Granulaatstrooier**

**ENTRETIEN ET DÉPANNAGE
ADVICE FOR MAINTENANCE AND TROUBLE SHOOTING
RATSCHLÄGE FÜR WARTUNG UND STÖRUNGSBESEITIGUNG
ONDERHOUD EN OPLOSSEN VAN STORINGEN**

**PIÈCES DE RECHANGE
SPARE PARTS
ERSATZTEILE
ONDERDELEN**

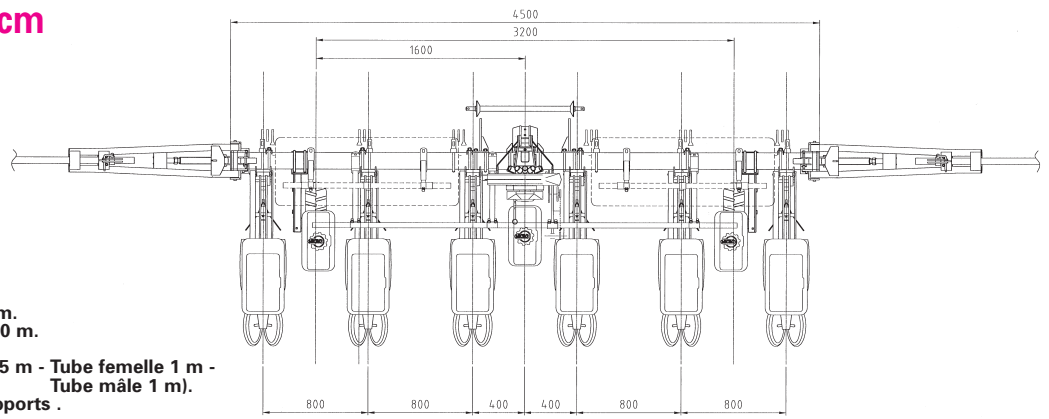
DÉTAILS et MONTAGE des PRINCIPAUX

4 rangs maïs 75-80 cm



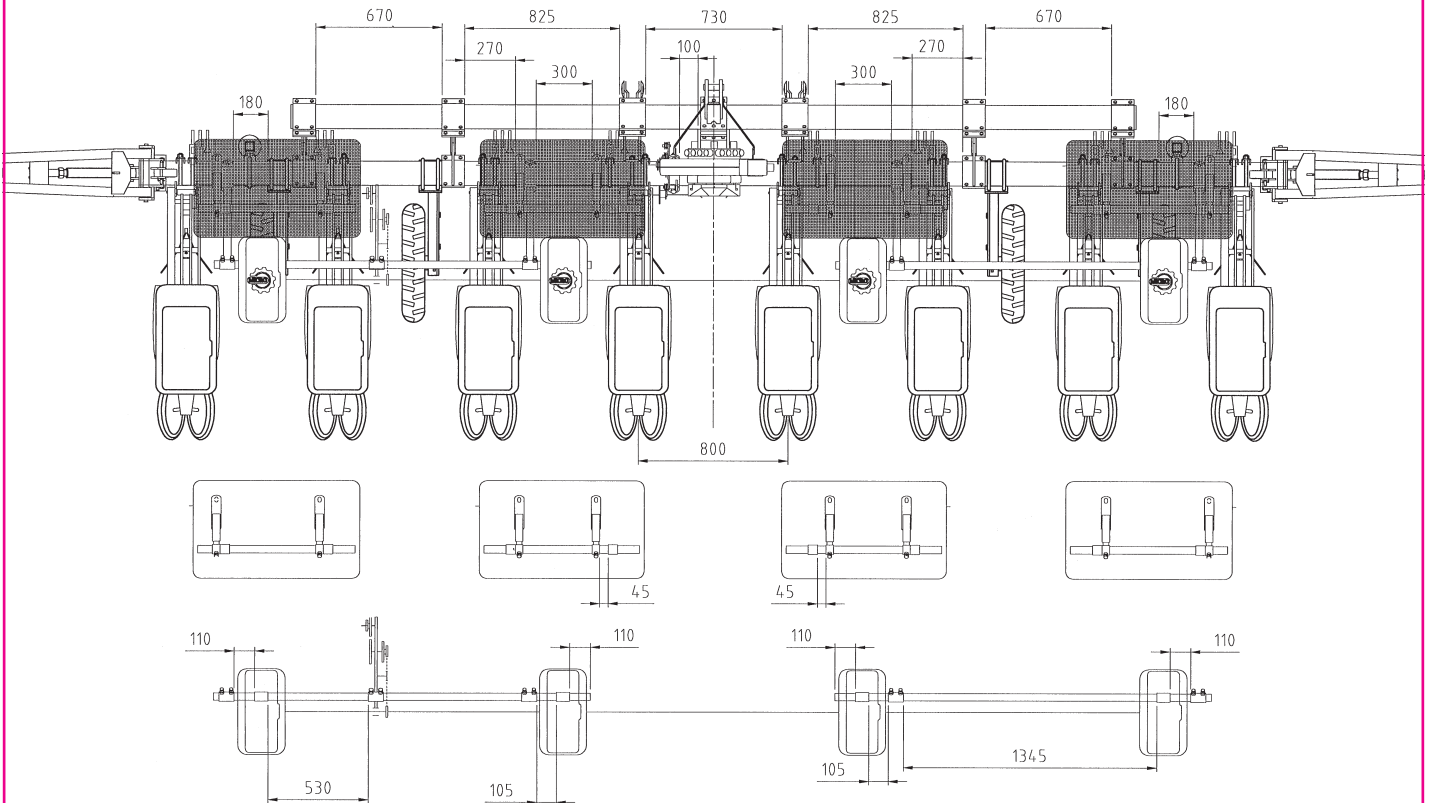
Barre porte-outils longueur 3 m.
 Attelage semi-automatique.
 Axe 6 pans de roues longueur 2,70 m.
 Axe 6 pans d'éléments longueur 2,95 m.
 Roues pneu 6,5 x 80 x 15 .
 Rayonneurs hydrauliques.
 Barre porte-Micro longueur 2 m avec 2 supports.

6 rangs maïs 75-80 cm



Barre porte-outils longueur 4,50 m.
 Attelage semi-automatique.
 Axe 6 pans de roues longueur 3,80 m.
 Axe 6 pans d'éléments longueur 4,40 m.
 2 roues pneu 6,5 x 80 x 15.
 Rayonneurs hydrauliques (cadre 1,05 m - Tube femelle 1 m - Tube mâle 1 m).
 Barre porte-Micro 3,50 m avec 3 supports .

8 rangs maïs 75-80 cm - Châssis rigide double barre avec fertiliseur

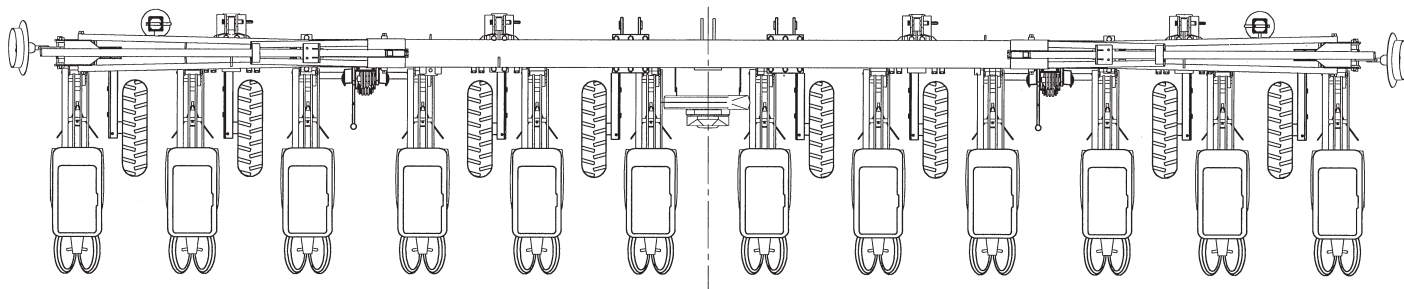


Barre porte-outils longueur 6,10 m.
 Attelage à broches.
 Axe 6 pans de roue longueur 5,20 m.
 Axe 6 pans d'éléments longueur 6 m.

Rayonneurs hydrauliques A99, bras intermédiaire 1,25 m.
 bras porte disque 1,30 m.
 4 roues pneu 6,5 x 80 x 15.
 2 barres porte-Micro 2 m avec 4 supports.

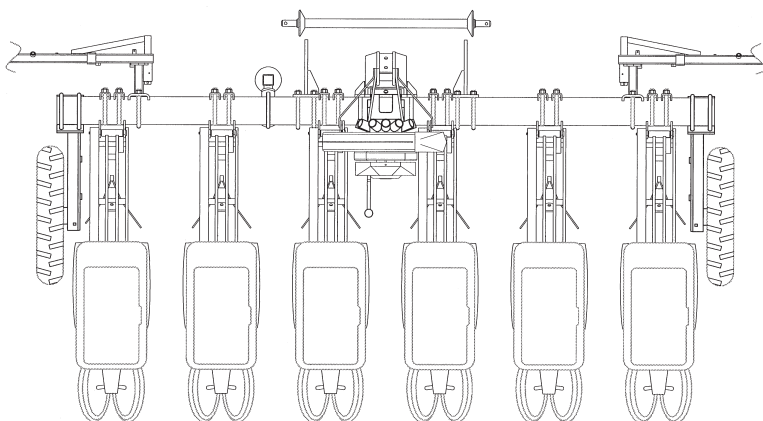
SEMOIRS STANDARD MONOSEM NG Plus 3

12 rangs à 75 ou 80 cm maïs - Châssis couplé (180 x 180 mm)



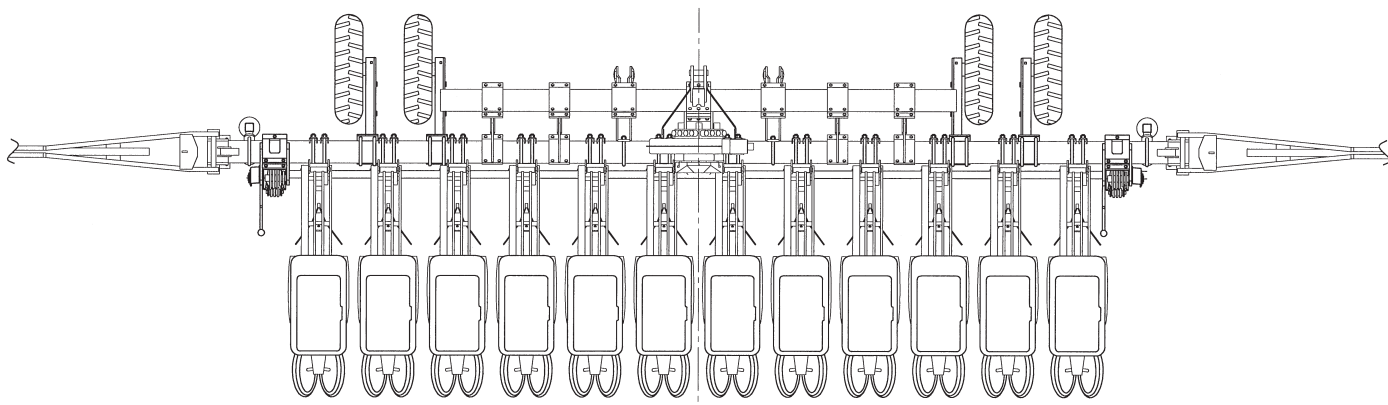
2 barres porte-outils 4 m à 75 - 4,50 m à 80.
Attelage à broches sur barre d'accouplement (en 180 x 180 mm).
2 axes 6 pans de roues longueur 4 m à 75 - 4,40 m à 80, 6 pans d'éléments 3,50 m à 75 - 3,80 m à 80.
8 roues pneu 6,5 x 80 x 15.
Rayonneurs triple pliage.

6 rangs à 50 cm betterave ou tournesol



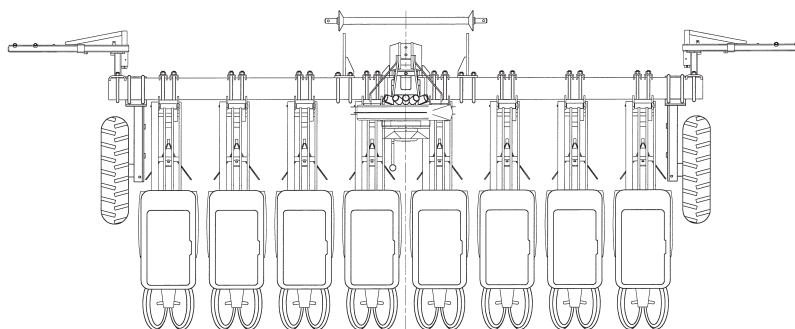
Barre porte-outils longueur 3,50 m.
Attelage semi-automatique.
Axe 6 pans de roues longueur 3,50 m.
Axe 6 pans d'éléments longueur 2,95 m.
2 roues pneu 500 x 15.
Rayonneurs hydrauliques.
Barre porte-Micro longueur 2,50 m avec 2 supports.

12 rangs à 40 cm haricot - Châssis rigide double barre



Barres porte-outils longueur 5,70 m - Barre renfort 3 m.
Attelage à broches.
Axes 6 pans de roues longueur 4,40 m à 75 - Axe 6 pans d'éléments de longueur 2,70 m (2).
4 roues pneu 6,5 x 80 x 15.
Rayonneurs hydrauliques (cadre 1,05 m - Tube femelle 1 m - Tube mâle 1 m).

8 rangs à 40 cm colza et similaires



Barre porte-outils longueur 3,50 m.
Attelage semi-auto.
Axe 6 pans de roues longueur 3,50 m.
Axe 6 pans d'éléments longueur 2,95 m.
2 roues pneu 6,5 x 80 x 15.
Rayonneurs hydrauliques.

CHÂSSIS PORTÉS DREIPUNKTANBAURAHMEN

4-6 rangs monobarre
4 and 6 rows single bar
4-6 Reihen Einzelrahmen
4-6 rijen enkel frame

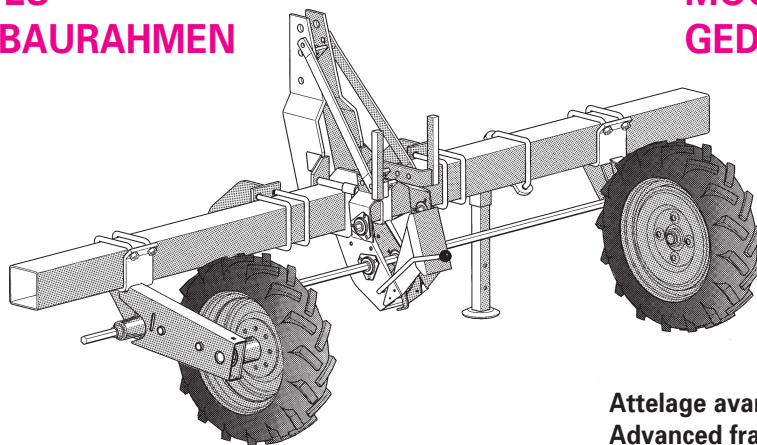


Fig. 1

MOUNTED FRAMES GEDRAGEN MACHINES

Attelage avancé sans fertiliseur
Advanced frame without fertilizer
Vorderer Hilfsrahmen ohne Düngerstreuer
Met voorframe zonder kunstmeststrooier

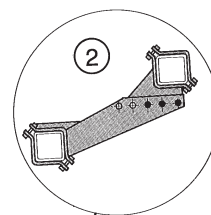
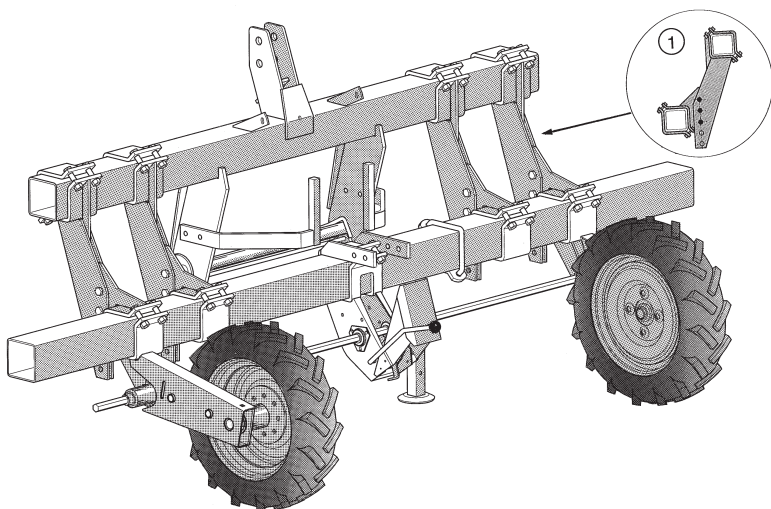
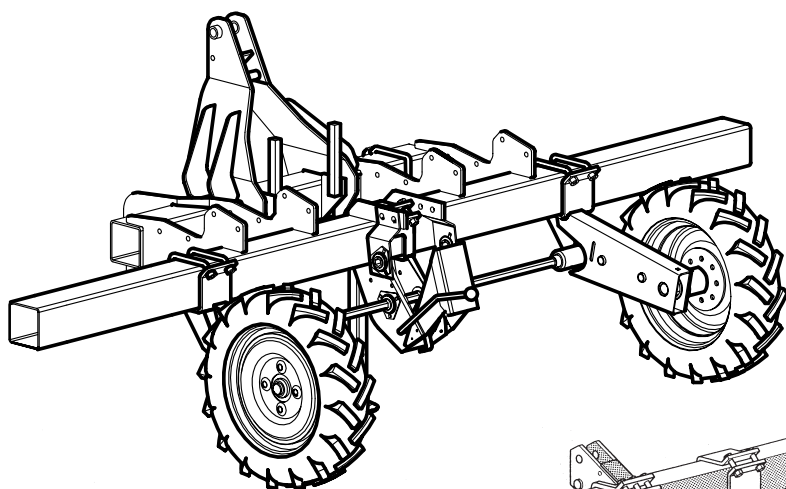


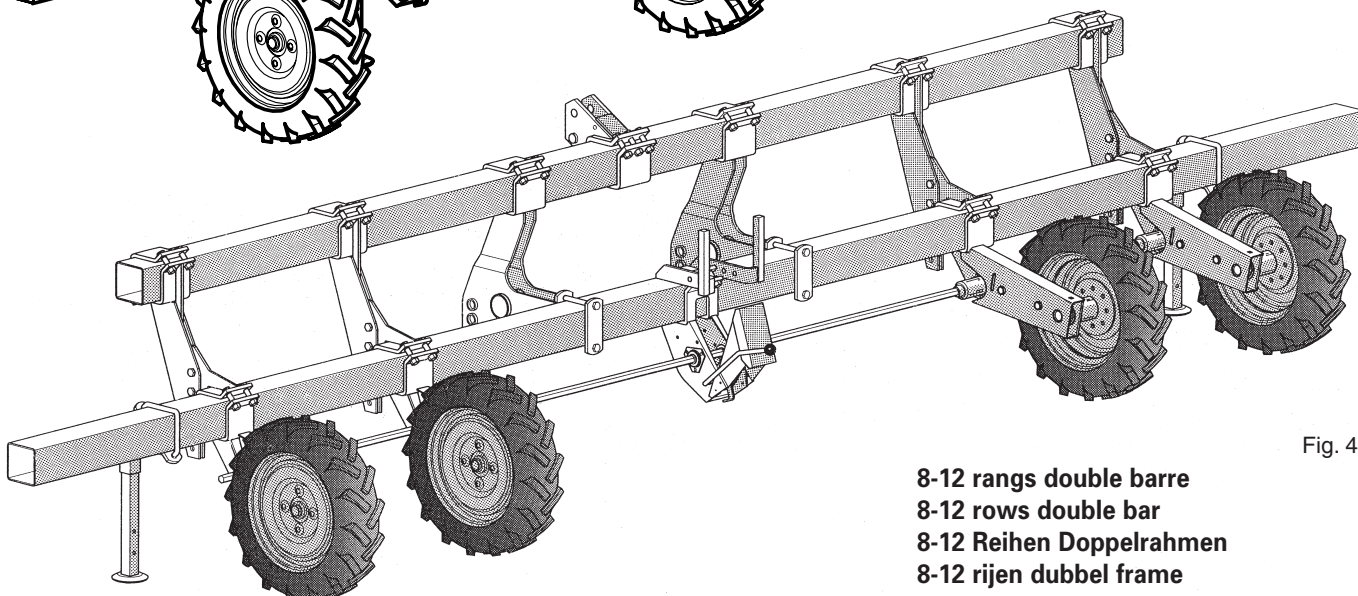
Fig. 2

Attelage avancé pour fertiliseur
Advanced frame for dry fertilizer
Vorderer Hilfsrahmen für Düngerstreueraufbau
Met voorframe met kunstmeststrooier



Châssis monobloc 125 long
Long off-set monoblok 125 frame
Monobloc Rahmen 125 (lang)
Monoblok Raam, 125 lang

Fig. 3



8-12 rangs double barre
8-12 rows double bar
8-12 Reihen Doppelrahmen
8-12 rijen dubbel frame

Fig. 4

UTILISATION DES RAYONNEURS

V = Voie du tracteur (en m)
 D = Distance entre rangs (en m)
 B = Longueur barre (en m)
 N = Nombre d'éléments

Traçage à la roue $L_r = N \times D - \frac{1}{2} V - \frac{1}{2} B$

Traçage au centre $L_c = N \times D - \frac{1}{2} B$

Exemple : 12 rangs à 50 m - traçage au centre

$L_c = 12 \times 0,50 - \frac{1}{2} \times 6,10 = 2,95 \text{ m}$

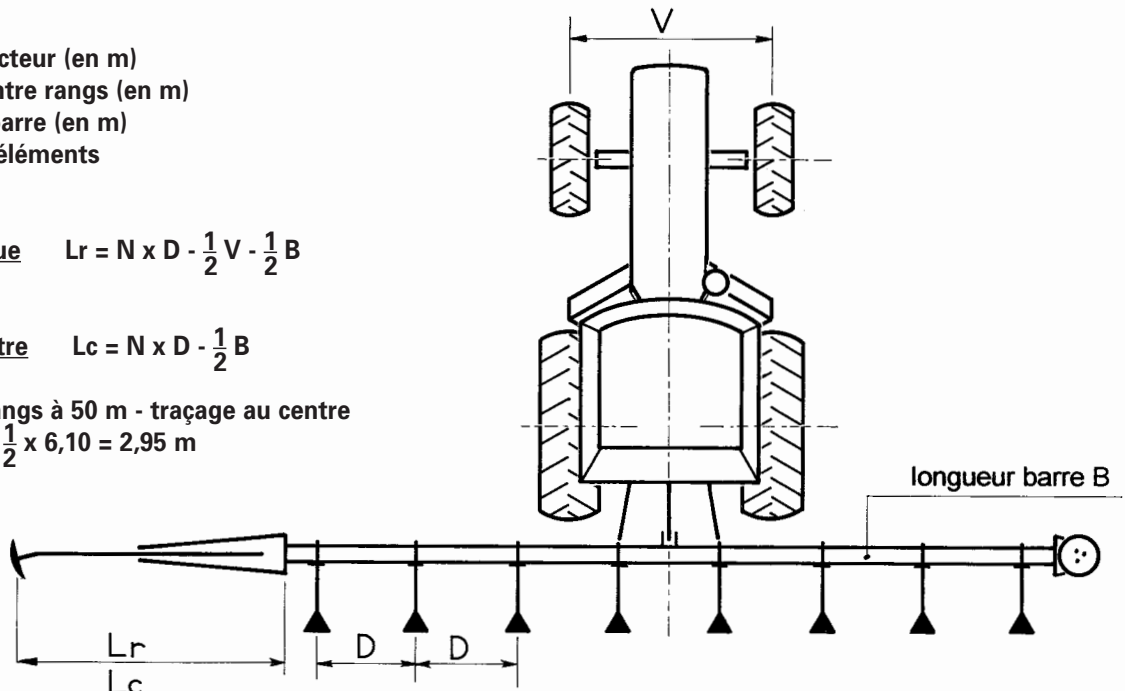


Fig. 5

MONTAGE GÉNÉRAL DU CHÂSSIS

Châssis portés rigides (fig. 1-2-3-4)

Après avoir placé la barre porte-outils sur 2 supports, effectuer le montage des blocs roues, de la boîte de distances, de l'attelage... en se référant au croquis de la page 2 ou 3 correspondant au semoir à monter.

A noter que l'attelage avancé des châssis fig. 2 se positionne de 2 façons :

- A - Une position ① pour utilisation sans fertiliseur.
- B - Une position ② pour utilisation avec fertiliseur.

Dans chaque cas on utilise les mêmes traverses de liaison, mais boulonnées différemment.

Ces traverses sont au nombre de 4 dans tous les cas.

GENERAL ASSEMBLY OF THE FRAME

Mounted rigid frame (fig. 1-2-3-4)

After spacing the toolbar on 2 supports, mount the drive wheel blocks, gear-box, and hitch, refer to the illustrations on the previous pages 2 & 3.

Please note the advanced hitch of frame fig. 2 which can be positioned in 2 ways :

- A - Position ① to be used without fertilizer.
- B - Position ② to be used with fertilizer.

In each case one uses the same spacers but are bolted differently. In all the cases, 4 spacers are needed.

ALLGEMEINE MONTAGE DES RAHMENS

Starrer Einzelrahmen (Abb. 1-2-3-4)

Am Vierkantrahmen werden die Punkte für das Dreipunktabbaubock, die Radhalterungen mit Rädern, das Getriebe und die Abstellstütze etc. markiert. Bitte achten Sie dabei auf Anleitungen der Seiten 2 und 3.

Beim Hilfsrahmen vorn gibt es zwei verschiedene Ausführungen (Abb. 2)

- A - ① Ausführung für die Benutzung ohne Düngerstreuer.
- B - ② Ausführung für die Benutzung mit Düngerstreuer.

In jedem Fall benutzt man die gleichen Anbauhalterungen, die aber unterschiedlich verschraubt werden.

Man braucht 4 Anbauhalterungen in jeden Fall.

ALGEMENE MONTAGE VAN HET FRAME

Vaste (starre) gedragen frames (fig. 1-2-3-4)

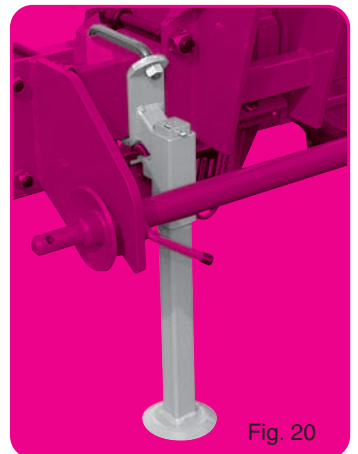
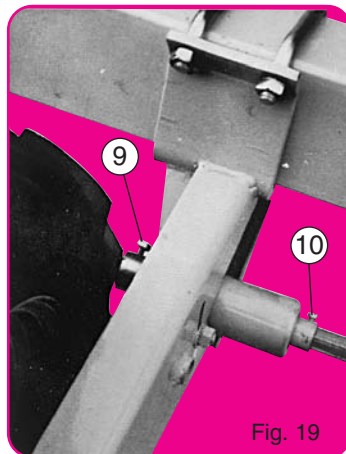
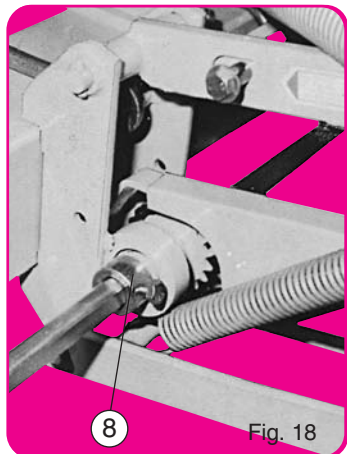
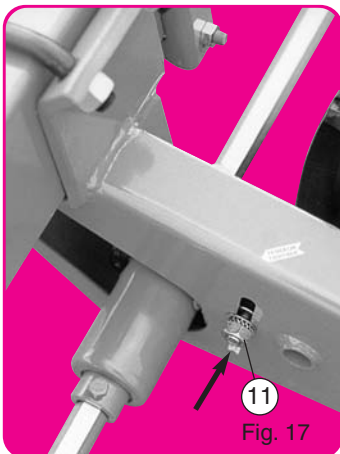
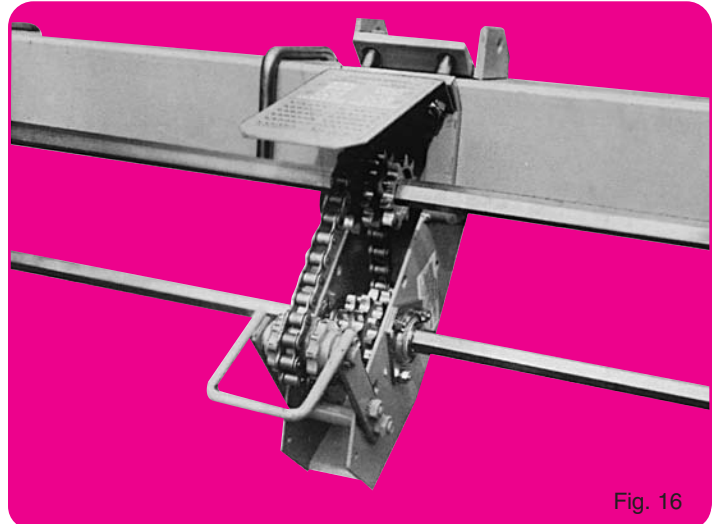
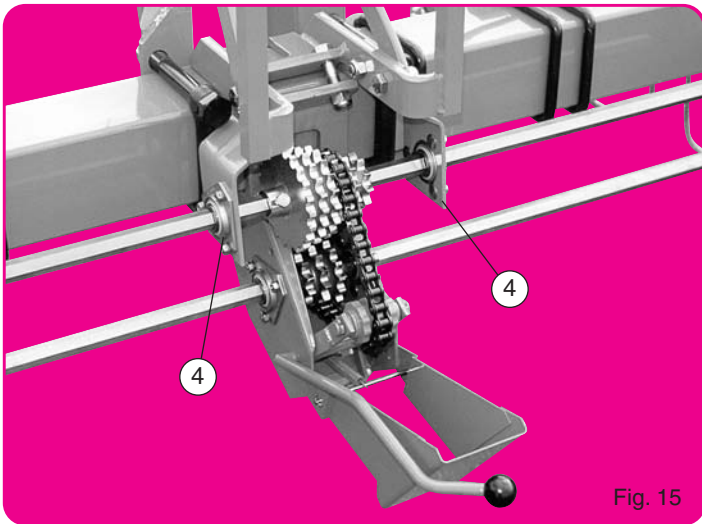
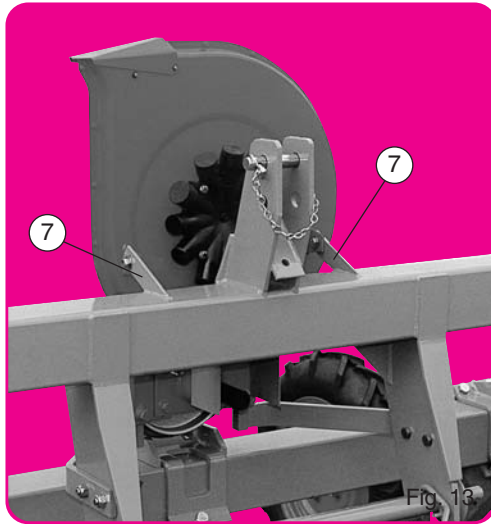
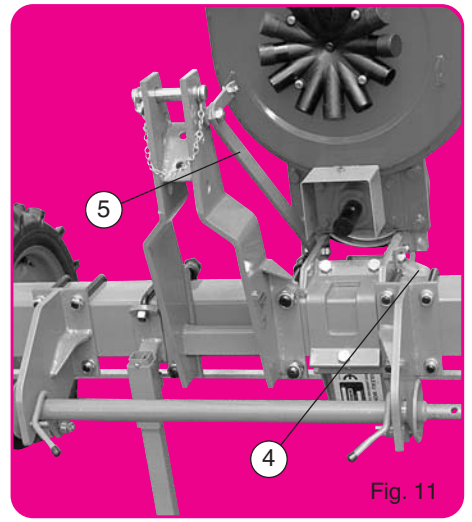
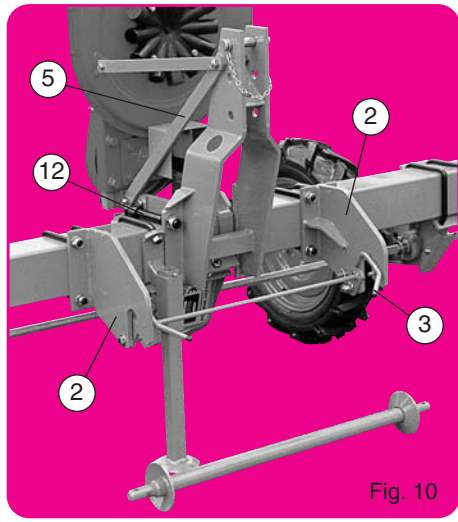
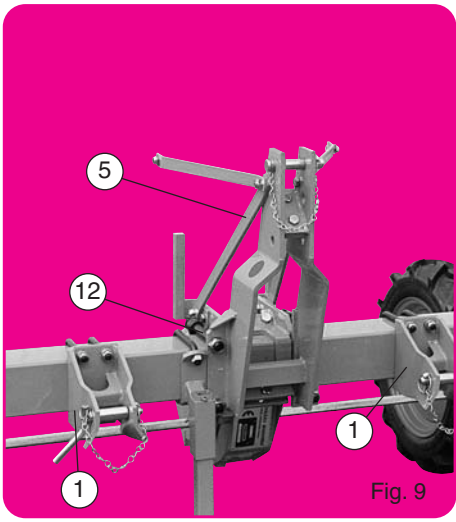
Plaats de draagbalk eerst op twee steunen en monteer daarna de wielblokken, de tandwielkast en de 3-puntskoppeling. Zie de tekening van de te monteren zaaimachine in kwestie op pag. 2 of 3.

Let erop dat de voorframes van de machines uit fig. 2 op twee manieren kunnen worden gemonteerd :

- A - Montage zoals in ① voor toepassing zonder kunstmeststrooier
- B - Montage zoals in ② voor toepassing met kunstmeststrooier

In beide gevallen worden dezelfde verbindingssarmen gebruikt maar deze worden op een andere manier vastgeschroefd.

In beide gevallen zijn er vier verbindingssarmen nodig.



RÉGLAGES DIVERS DU CHÂSSIS

Attelage

Les chapes latérales d'attelage ordinaire ① et semi-automatique ② seront peut-être à fixer en contre- bride des éléments semeurs suivant les inter-rangs à réaliser. Ne pas oublier les tirants renfort ⑤.

Avec attelage semi-automatique s'assurer que le taquet ③ n'accroche pas, lors des manœuvres, le tracteur ou l'outil de préparation placé à l'avant du semoir. Pour adapter le semoir à la voie du tracteur, l'attelage ordinaire peut être monté en déport d'1/2 inter-rangs (fig. 11). La boîte de distances se place alors à gauche de l'élément central. Supprimer dans ce cas un des paliers ④ et n'utiliser qu'un seul tirant ⑤.

Les attelages sont livrés avec axe n° 2, l'axe n° 1 n'est fourni que sur demande. Les boulons ⑩ du 3^e point central se placent sur le dessus de la barre.

Turbine

La turbine standard s'emploie à 540 tr/mn. Pour la vitesses de 450 et 1000 tr/mn des poulies spéciales sont prévues en option. L'entraînement d'une pompe est possible (fig. 14).

Après avoir mis la turbine en place, ne pas oublier les pattes renfort prévues pour éviter les vibrations. Ces pattes se montent suivant ⑥ fig. 12 pour attelage normal et ⑦ fig. 13 pour attelage avancé.

Boîte de distances

Montage de la boîte standard suivant fig. 15 (voir utilisation et autres montages page 18).

Vérifier le bon fonctionnement du tendeur de chaîne, de son taquet d'accrochage, la rotation du galet. Attention : placer les pignons dans le bon sens. Pour inter-rangs inférieur à 45 cm, les 2 paliers ④ seront à supprimer. Pour ne pas fatiguer le ressort ne jamais stocker le semoir tendeur accroché. Graisser l'intérieur du moyeu de pignon supérieur afin de faciliter l'auto-alignement. Une boîte spéciale étroite est fournie dans le cas d'un semoir à inter-rangs inférieurs à 35 cm avec attelage avancé (fig. 16). Son utilisation et ses possibilités sont semblables à celles de la boîte standard ci-dessus ; cependant les 2 fois 3 dentures du pignon supérieur ne peuvent être utilisées simultanément : il faut retenir avant montage les 3 dentures correspondant aux densités désirées. Sur cette boîte le tendeur se bloque par un boulon. Pour utilisation en inter-rangs supérieurs à 50 cm un jeu de paliers support axe ④ est à prévoir.

Remarques importantes

- Pour faciliter le montage, les supports paliers ④ ne seront à bloquer qu'après avoir enfilé l'arbre hexagonal supérieur.
 - L'axe hexagonal supérieur se bloque en position par les 2 bagues ⑧ fig. 18.
 - L'axe hexagonal inférieur se bloque en position par les vis ⑨ et ⑩ placées de part et d'autre des blocs roues (fig. 19).
 - Après montage vérifier et compléter (vers le haut) la tension des chaînes de blocs roues ⑪ fig. 17.
- Sur terrains caillouteux il est recommandé, pour éviter les remontées de pierres, de disposer les pneus d'entraînement comme ceux d'un tracteur c'est-à-dire le sens des crampons inverse de la normale pour un matériel tracté.
- **Le blocage de tous les boulons d'attelage sera à contrôler journellement (les vibrations pouvant provoquer desserrage et rupture).**

VERSCHIEDENE RAHMENEINSTELLUNGEN

Dreipunktanbauboock

Die seitlichen Unterlenkeranbaulaschen der normalen ① und der Schnellkuppler-Ausführung ② des Dreipunktanbauboockes werden je nach Reihenabstand entweder neben den Elementköpfen oder als Gegenflansch der Elementköpfe montiert.

Vergessen Sie nicht die Dreipunktverstreben zu montieren. Wenn der Schnellkuppler montiert ist, beachten Sie beim Anbau des Traktors, daß Sie nicht an den Sicherungshebel stoßen, da sonst die Kupplungsstange herausfällt.

Um das Dreipunktgestänge seitlich verschieben zu können, wird das Getriebe links vom zentralen Element angeordnet (Abb. 11). In diesem Fall ist der Lagerhalter mit Lager ④ abzubauen und nur eine Strebe zum Dreipunktboock einzusetzen ⑤.

Die Unterlenkeranbaulaschen sind normal mit Kat. 2 ausgerüstet. Kat. 1 ist als Sonderausrüstung erhältlich.

Turbine

Die Turbine ist normal für eine Zapfwelendrehzahl von 540 ausgerüstet. Als Sonderausrüstung ist eine Zapfwelendrehzahl von 450 und 1000 Umdrehungen lieferbar.

Ein Zapfwelendurchtrieb zum Anschluß einer Pumpe ist lieferbar (Abb. 14). Nach Montage der Turbinen vergessen Sie nicht, die zwei Verstreben anzubringen, die das Vibrieren der Turbine verhindern.

Siehe Standarddreipunktgestänge ⑥ - Abb. 12 und Dreipunktgestänge für Fronthilfsrahmen ⑦ - Abb. 13.

Wechselgetriebe

Die Montage des Standardwechselgetriebes wird gezeigt in Abb. 15 (siehe auch Seite 18). Testen Sie die Funktion des Kettenspanners und achten Sie besonders auf die Funktion der Spannrolle.

Achtung : Montieren Sie die Zahnräder immer in der richtigen Position - (siehe Distanztabelle für Saatgutablage).

Bei einem Reihenabstand unter 45 cm sind die beiden Außenstützlager der oberen Welle zu demontieren.

Der Kettenspanner soll immer in Normalstellung sein, damit die Feder sich nicht ausdehnt.

Für Reihenweiten unter 35 cm kann ein besonders enges Spezialgetriebe montiert werden (Abb. 16). Dieses Getriebe hat die gleiche Funktion wie das Standardgetriebe.

Die oberen Dreifachzahnäder können nicht gleichzeitig montiert werden. Bei anderen Kornabständen muß das entsprechende Dreifachzahnrad montiert werden. Bei diesem Getriebe wird der Kettenspanner Durch eine Schraube entlastet. Bei Reihenabständen über 50 cm müssen an der oberen Welle Stützlager ④ montiert werden.

Sehr wichtig :

- Um die Montage der Sechskantwelle zu erleichtern, befestigen Sie die Stützlager ④ erst nachdem Sie die Sechskantwelle eingeschoben haben.
- Achten Sie darauf, daß die obere Sechskantwelle neben den Stützlagern am Getriebe mit zwei Stopringen gesichert ist ⑧ - Abb. 18.
- Nach der Montage, ist zu beachten, daß die beiden Ketten an den Radblöcken gespannt sind ⑪ - Abb. 17.
- **Prüfen Sie täglich, ob die Schrauben am Dreipunktgestänge fest angezogen sind.**

VARIOUS ADJUSTMENTS OF THE FRAME

Hitch

The lower mounting brackets of the standard hitch ① or semi-automatic hitch ② can be mounted as a counter clamp of the planting units according to the interrow spacing as needed. Do not forget the tie strap ⑤.

With the semi-automatic hitch make sure that the tractor, when placed in front of the planter, does not interfere with the lock bar of the hitch which could result in the unlocking of the hitch.

To mount the planter in line with the tractor the standard hitch can be mounted and off-set at half the interrow spacing (fig. 11). The gearbox is then placed to the left of the central metering unit. In that case remove one of the bearing holders ④ and use only one tie strap ⑤.

The lower mounting brackets are delivered with cat. 2 pins. Cat. 1 pins can be furnished on request.

Turbofan

The turbofan operates at 540 rpm. For speeds of 450 & 1000 rpm special pulleys are available as optional equipment.

A pump pulley is also available (fig. 14).

After mounting the turbofan, do not forget the support straps which are to eliminate vibrations. These straps mount as shown ⑥ fig. 12 for standard hitches and ⑦ fig. 13 for advanced hitches.

Gearbox

Mounting of the standard gearbox is as shown in fig. 15 (see also page 18) double check the proper functioning of the chain tightener, lock, and rotation of the roller. Attention : mount the sprockets in the proper order. For interrow spacings of less than 45 cm (18") the 2 bearing brackets are to be removed. To avoid stretching the spring, store the planter with the chain tightener in an unlocked position.

A special narrow gearbox can be furnished for a planter with interrow spacing of less than 35 cm (14") (fig. 16). The usage and range are the same as the standard gearbox mentioned above. However the 2 3-cluster upper sprockets cannot be used at the same time : one has to determine before assembly which of the 3-sprocket clusters is needed for the required population. For this gearbox a bolt locks the tightener. For an interrow spacing of more than 50 cm (20") the pair of bearing holders ④ is furnished.

Important

- To make the assembly easier, do not tighten the bearing brackets ④ until the hexagonal shaft has been slid into position.
- The upper hexagonal shaft locks into position by means of 2 bushing stops ⑧ fig. 18.
- After assembly double check and tighten (upwards) the tension of the chain of the drive wheel box ⑪ fig. 17.
- **Check on a daily basis that the bolts and nuts on the hitch are tight (the vibrations can cause them to loosen and break)**

VERSCHILLENDE INSTELLINGEN VAN HET FRAME

Drie-puntskoppeling

De onderste bevestigingspunten van de gewone 3-puntskoppeling ① en de semi-automatische koppeling ② kunnen eventueel als contraklem van de zaai-elementen worden bevestigd, afhankelijk van de rij-afstand. Vergeet niet de trekstangen te monteren ⑤. Zorg er bij de semi-automatische koppeling voor dat tijdens het aankoppelen de vergrendelingshendel ③ niet geraakt wordt, waardoor de koppelingsstang eruit zou kunnen vallen.

Om de zaaimachines aan te passen aan de spoorbreedte van de trekker kan de gewone 3-puntskoppeling op de halve rij-afstand worden geplaatst (fig. 11). In dat geval wordt de tandwielkast naar links geschoven ten opzichte van het middelste zaai-element. Laat in dat geval één van de lagers ④ weg en gebruik slechts één trekstang ⑤.

De 3-puntskoppelingen worden geleverd met Cat. II pennen. Cat. I wordt alleen op aanvraag geleverd. De bouten ⑩ voor de montage van de topstangbevestiging worden aan de bovenkant van de draagbalk gemonteerd.

Turbine

De standaard turbine draait met 450 t.p.m. Voor snelheden van 540 en 1000 t.p.m. zijn speciale poelies als optie leverbaar. Het is mogelijk een pomp aan te drijven (fig. 14) d.m.v. een doorgaande aftakas.

Vergeet na het plaatsen van de turbine niet om de versteviging te monteren om vibraties te voorkomen. Deze worden gemonteerd zoals aangegeven in ⑥ fig. 12 voor normale koppelingen en als in ⑦ fig. 13 indien er een voorframe gemonteerd is.

Tandwielkast

Montage van de standaard tandwielkast vindt plaats volgens fig. 15 (zie gebruik en overige montage, pag. 18).

Controleer of de kettingspanner en de vergrendeling goed werken en of de spanrol draait.

Pas op : Plaats de tandwielen in de juiste richting. Voor afstanden kleiner dan 45 cm tussen de rijen moeten de twee lagers ④ worden verwijderd. Om de veer niet te laten uitrekken mag de zaaimachine niet worden gestald terwijl de spanner nog is vergrendeld. Smeer de binnenkant van de bovenste tandwielnaaf om het automatisch uitlijnen te vergemakkelijken.

Voor een afstand tussen de rijen kleiner dan 35 cm kan er een speciale smalle versie worden geleverd (fig. 16). Het gebruik en de mogelijkheden daarvan zijn vergelijkbaar met die van de hierboven genoemde standaard versie. De twee blokken met drie tandwielen boven kunnen niet tegelijkertijd worden gebruikt. Voor montage moet worden bepaald welk tandwiel gebruikt moet worden voor de gewenste zaai-afstand. Voor dit systeem wordt de spanner vastgezet d.m.v. een bout. Voor een rijafstand groter dan 50 cm moet een set lagers worden gemonteerd ④.

Belangrijke opmerkingen

- Om de montage gemakkelijker te maken mogen de lagersteunen pas worden vastgezet wanneer de bovenste zeskant as is geplaatst.
- De bovenste zeskant as wordt op zijn plaats gehouden met 2 klemringen ⑧ fig. 18.
- De onderste zeskant as wordt op zijn plaats gehouden met schroef ⑨ en ⑩ aan weerszijden van de wielkasten (fig. 19).
- Na montage de spanning van de kettingen in de wielblokken controleren en aanpassen (fig. 17 - ⑪).
- Er moet dagelijks worden gecontroleerd of de moeren van de 3-puntsbevestiging nog goed vastzitten (trillingen kunnen ertoe leiden dat deze los gaan zitten en/of breken).

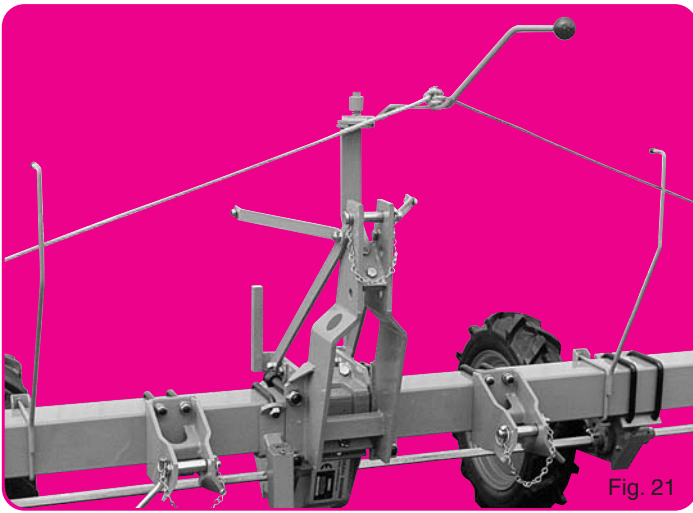


Fig. 21

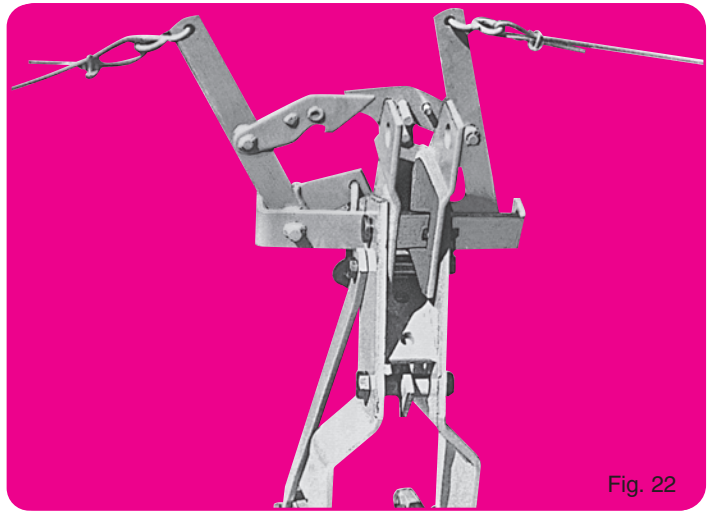


Fig. 22

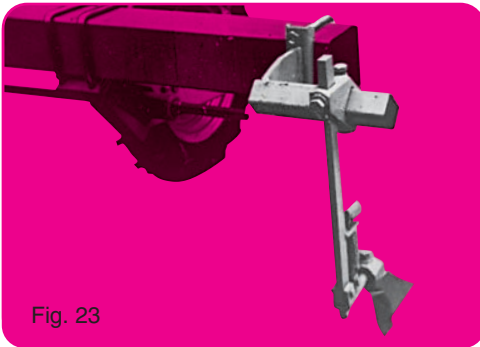


Fig. 23

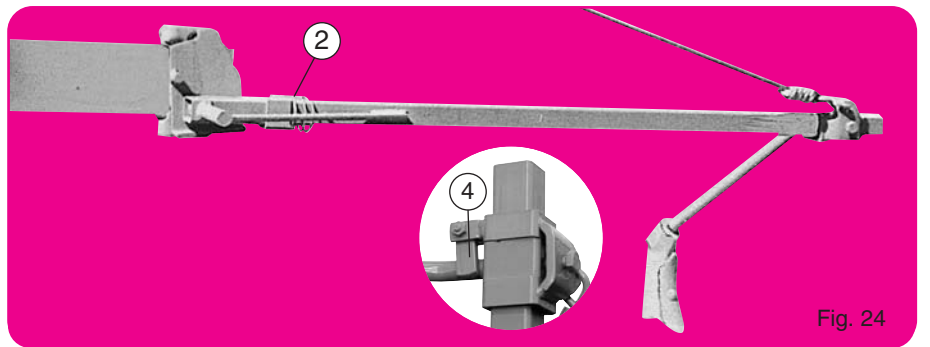


Fig. 24

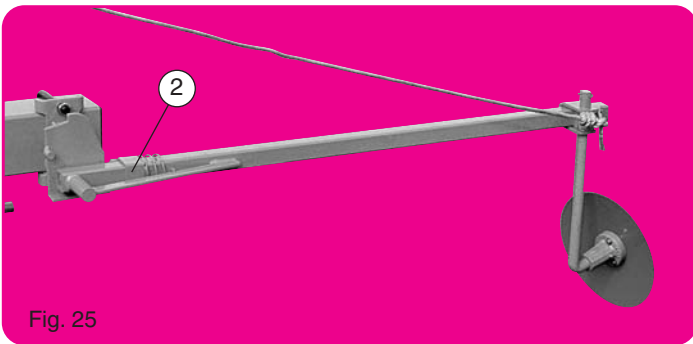


Fig. 25

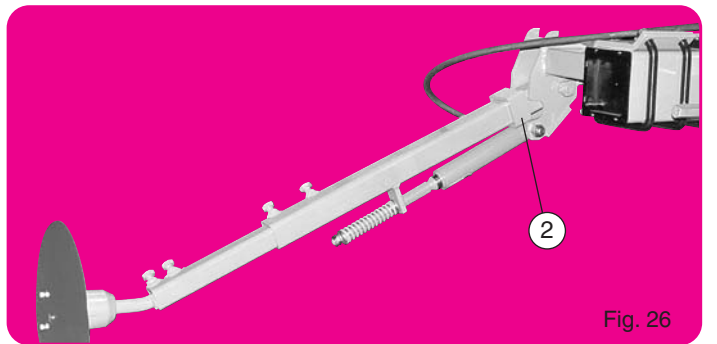


Fig. 26

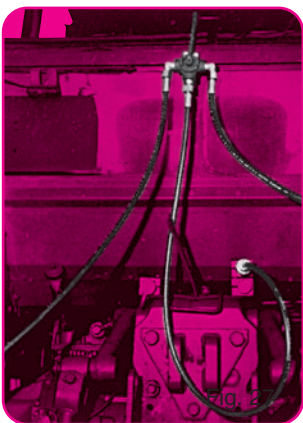


Fig. 28

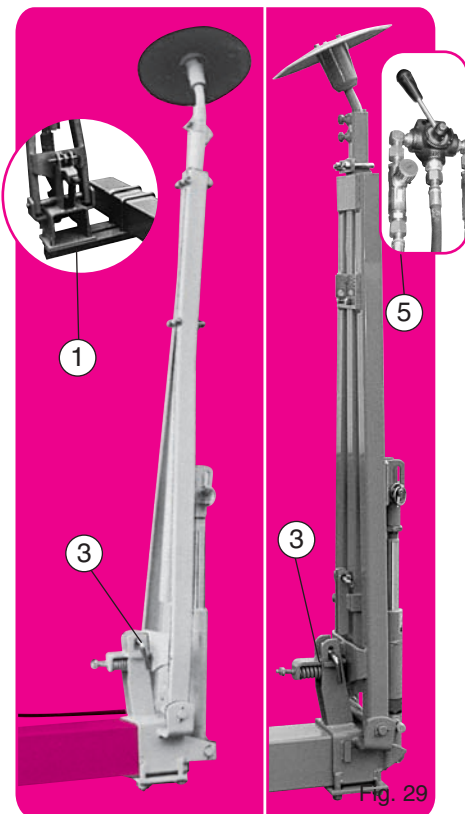


Fig. 29

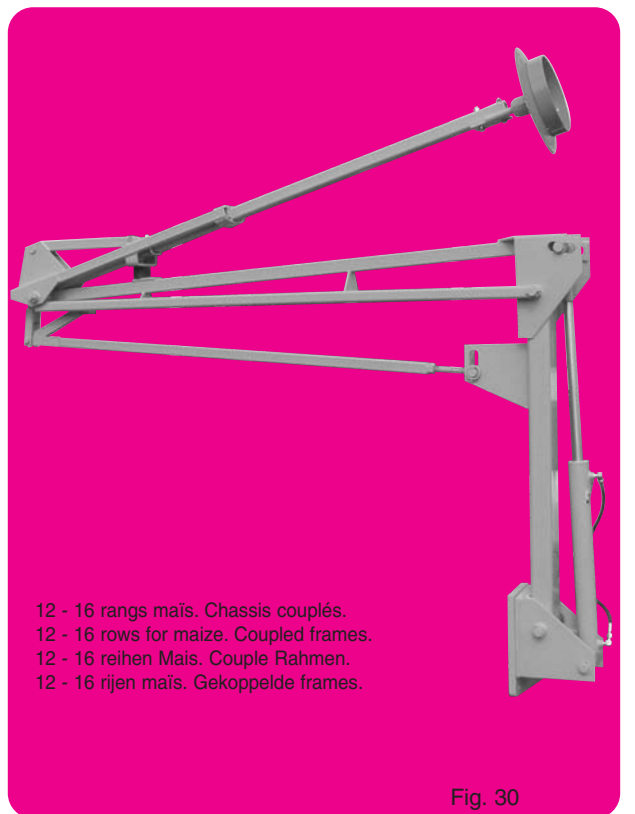


Fig. 30

MONTAGE ET UTILISATION DES RAYONNEURS

Fig. 21. Inverseur manuel de rayonneurs avec guides cordes (option).

Fig. 22. Inverseur automatique mécanique de rayonneurs de châssis 3 m (option).

Après montage effectuer les premiers mouvements très lentement afin de s'assurer qu'aucune pièce ne vienne en butée avant fin de course. Cet équipement demande surveillance et entretien réguliers (graissage, contrôle usure).

Fig. 23. Rayonneur pour châssis de 2 m. (2 rangs). S'utilise sans inverseur.

Fig. 24. Rayonneur standard pour châssis de 3 m. Marquage par sabot (option).

Fig. 25. Rayonneur spécial pour châssis de 3 m. Marquage par disque (option).

Fig. 26. Rayonneur hydraulique pour châssis de 3 m.

Fig. 27. Adaptation sur tracteur de la vanne 3 voies pour commande des rayonneurs hydrauliques (sur prise d'huile simple effet).

Fig. 28. Adaptation de la valve de séquence pour commande alternée automatique des rayonneurs hydrauliques. Attention : il s'agit d'un équipement sensible aux manutentions et impuretés.

Fig. 29. Rayonneur hydraulique standard pour châssis de 4,50 m et 6,10 m. Normalement ces rayonneurs se fixent en bout de barre porte-outils mais ils peuvent sur demande être livrés avec support spécial ① les positionnant en avant de la barre porte-outils pour un repérage rapproché (dans le cas d'inter-rangs réduits par exemple).

Fig. 30. Rayonneur long à triple pliage pour semoirs grandes largeurs (10-12 rangs maïs). Chassis couplé 7".

Nota : Chaque bras de rayonneurs dispose d'un blocage en position transport par bague ②, taquet ④ ou broche ③. Chaque vérin est équipé au niveau de son raccord d'une bague de ralenti avec trou réduisant le passage d'huile.

L'encrassement de cette bague ou le bouchage de son trou par des impuretés seront la cause du mauvais fonctionnement du vérin et du rayonneur. En cas de démontage pour nettoyage remplacer avec soin la bague dans sa position initiale.

⑤ Vérins de rayonneurs équipés d'un limiteur de débit. Régler la vitesse de montée huile chaude.

ASSEMBLY AND INSTALLATION OF THE ROW MARKERS

Fig. 21. Manual reverse of the row marker with guiding ropes (optional).

Fig. 22. Mechanical automatic reverse of the row marker for frames of 3 m (9'11") (optional).

After mounting, start the first operation slowly to make sure that no pieces are sticking. This mechanism requires periodic attention and maintenance (greasing and check for wear).

Fig. 23. Row marker for frame of 2 m (6'7") (2 rows) to be used without reverse.

Fig. 24. Standard row marker for frames of 3 m (9'11") / marking by shoe (optional).

Fig. 25. Special row marker for 3 m (9'11") frame/markings by disc (optional).

Fig. 26. Hydraulic row marker for 3 m (9'11") frame.

Fig. 27. 3-way directional valve, mounted on tractor to direct the hydraulic row markers (single-acting hydraulic system).

Fig. 28. Sequence valve to automatically alternate the hydraulic row markers. Attention : this valve is sensitive to impurities in the oil.

Fig. 29. Standard hydraulic row markers for frames of 4,5 m (14'9") and 6 m (20'). Normally these row markers are mounted at the end of the toolbar, but on special request they can be supplied with a special mounting bracket ① that positions the row marker in front of the toolbar (for example in the case of narrow rows).

Fig. 30. Folding row markers for larger planters (10-12 rows corn). 7" coupled frame.

Nota : Each arm of the row marker can be put in a locked position for transport by means of a sleeve ② or pin ③.

Each cylinder is furnished with a flow reducer inside the hydraulic fitting.

A blockage of the hole of this flow reducer by dirt or impurities will result in malfunction of the cylinder of the row markers. In the case of removal for cleaning, place the flow reducer in its original position.

⑤ Row marker cylinders equipped with a flow limiter. Adjust the upward speed hot oil.

MONTAGE UND EINSTELLUNG DER SPURANZEIGER

Abb. 21. Spuranzeigerbetätigung von Hand mit Führungsseil (Zusatzausrüstung).

Abb. 22. Automatische Spuranzeigerbetätigung für Rahmen ab 3 m als Zusatzausrüstung.

Nach der Montage versuchen Sie vorsichtig, ob alle Teile ordnungsgemäß arbeiten. Der Mechanismus sollte in Abständen geprüft, entsprechend gewartet und geschmiert werden.

Abb. 23. Spuranzeiger für Rahmen mit 2 m (2 Reihen). Der Spuranzeiger wird ohne Spuranzeigerbetätigung geliefert.

Abb. 24. Standardspuranzeiger für Rahmen ab 3 m mit Aufreißerschar. (Zusatzausrüstung).

Abb. 25. Spezial-Spuranzeiger für 3 m - Rahmen mit Scheibenschar (Zusatzausrüstung).

Abb. 26. Hydraulischer Spuranzeiger für 3 m - Rahmen.

Abb. 27. Dreiwegehahn wird am Traktor montiert um den hydraulischen Spuranzeiger zu betätigen (für einfach wirkendes Steuerventil).

Abb. 28. Automatisches Umschaltventil für hydraulische Spuranzeiger. Achtung : Dieses Ventil ist empfindlich bei verschmutztem Öl.

Abb. 29. Hydraulische Spuranzeiger für Rahmen 4,5 m und 6 m. Normal sind die Spuranzeiger an den Enden der Rahmen befestigt. Auf Anfrage kann ein Spezialrahmen ① geliefert werden, wo die Spuranzeiger vor dem Hauptrahmen montiert werden können (speziell für enge Reihen).

Abb. 30. Klappbarer Spuranzeiger für Großmaschinen (10-12 Reihen). Couple Rahmen 7"

Achtung : Jeder Arm des Spuranzeigers kann für den Transport blockiert werden, mit Hülse ② oder mit Bozen ③.

Jeder Zylinder ist mit einer Drossel ausgerüstet. Sollte das Loch in der Drossel verstopft sein, ist der Zylinder außer Funktion gesetzt. Reinigen Sie die Drossel und achten Sie darauf, daß sie wieder in der richtigen Stellung eingesetzt wird.

⑤ Der Spuranzeigerzylinder ist mit einem Durchflussregler ausgerüstet. Er reguliert die Abwärtsgeschwindigkeit des Spuranzeigers, wenn das Öl heiß ist.

MONTAGE EN GEBRUIK VAN DE MARKEURS

Fig. 21. Handbediende markeurwissel met geleidekabels (optie).

Fig. 22. Automatische mechanische markeurwissel voor frames vanaf 3 m (optie). Na montage moeten de eerste handelingen met de markeurwissel zeer langzaam worden gedaan om te zien of er geen delen vastlopen, voordat ze hun hele bewegingstraject hebben afgelegd. Dit mechanisme moet regelmatig worden gecontroleerd en onderhouden (smeren en controleren op slijtage).

Fig. 23. Markeurs voor frame van 2 m. (2 rijen). Wordt zonder wissel gebruikt.

Fig. 24. Standaard markeurs voor frame van 3 m. Markeren met beitelpunt (optie).

Fig. 25. Speciale markeurs voor frame van 3 m. Markeren met schijf (optie).

Fig. 26. Hydraulische markeurs voor frame van 3 m.

Fig. 27. Driewegkraan, aan de trekker gemonteerd, voor bediening van de hydraulische markeurs (op enkel werkend stuurventiel).

Fig. 28. Wisselklep voor automatische bediening van de hydraulische markeurs. Pas op: dit systeem is gevoelig voor vuil in de hydrauliekolie.

Fig. 29. Standaard hydraulische markeurs voor frames van 4,50 m en 6,10 m. Normaal worden deze markeurs gemonteerd op het uiteinde van de draagbalk. Op aanvraag is het mogelijk deze te leveren met een speciale houder ①. Met deze houder worden de markeurs vóór de draagbalk geplaatst (bv. bij kleine rij-afstanden).

Fig. 30. Opvouwbare markeurs voor zaaimachines met grote werkbreedten (10-12 rijen maïs). Gekoppelde frames 7"

Opmerking : Elke markeurarm is uitgerust met een vergrendelinrichting voor transport met sluitring ② of blokkeerpen ③.

Iedere hydraulische cilinder heeft bij de aansluiting een drossel die de doorstroming van olie vermindert. Wanneer deze drossel vuil of verstopt is, kan dat leiden tot slechtere werking van de cilinder en de markeur. Na demontage of schoonmaakwerkzaamheden dient de drossel zorgvuldig in dezelfde positie te worden teruggeplaatst.

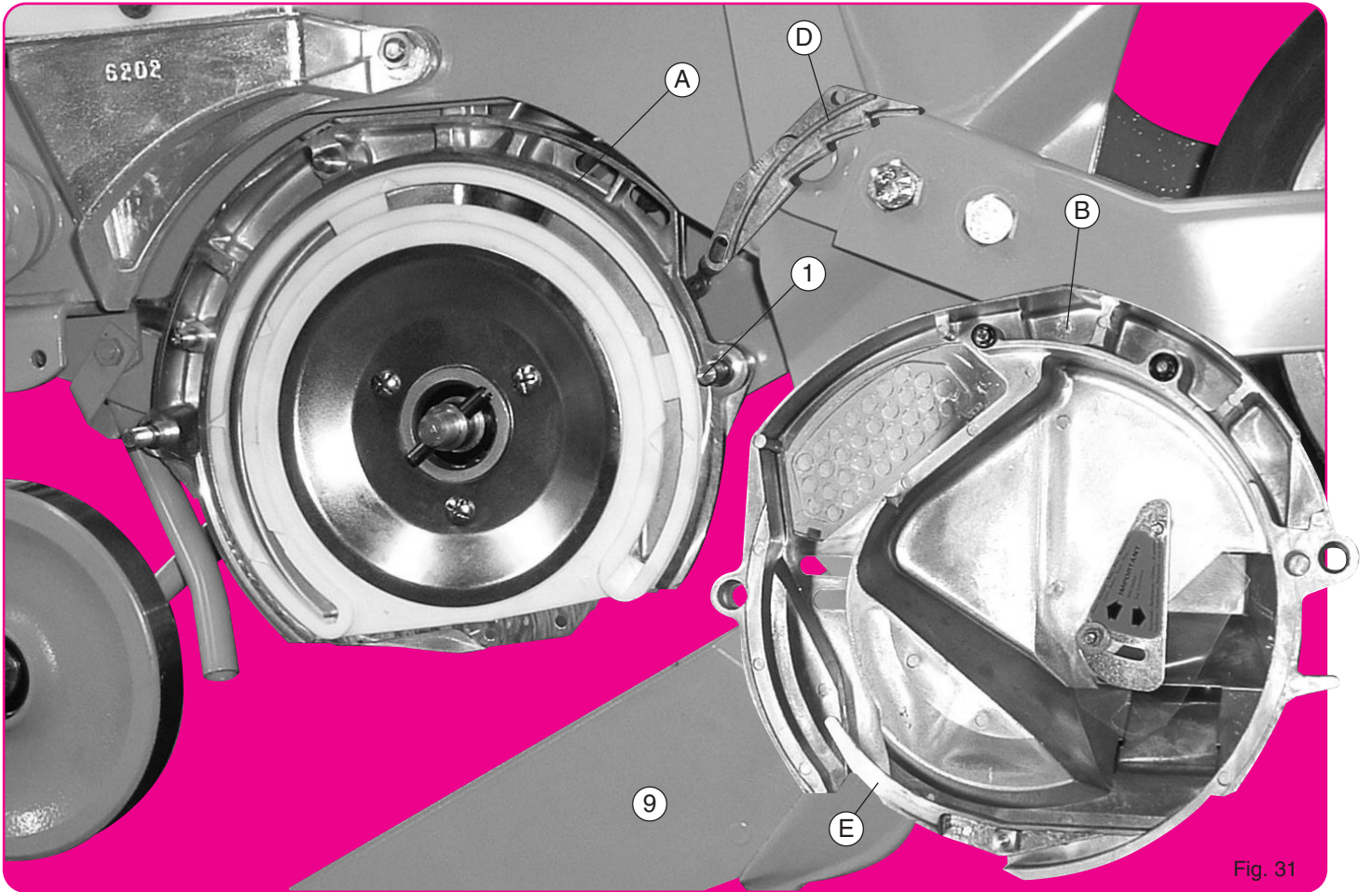


Fig. 31

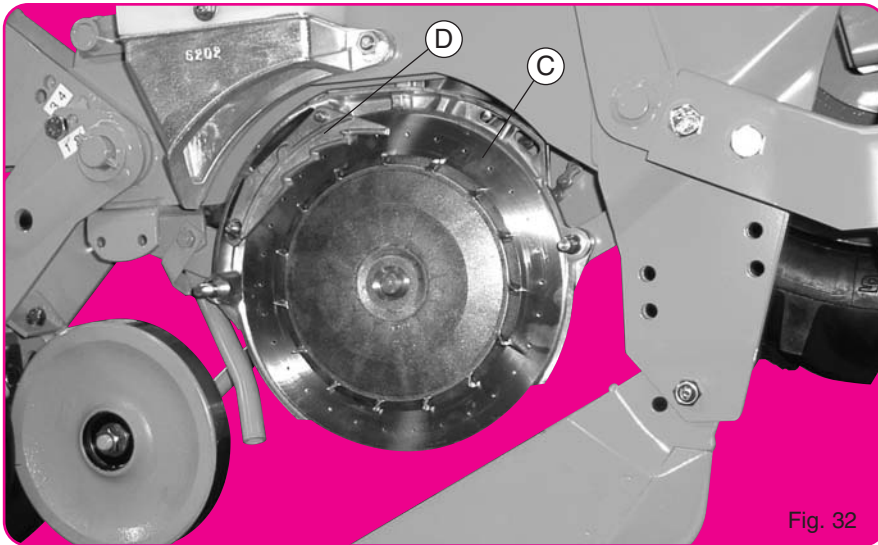


Fig. 32

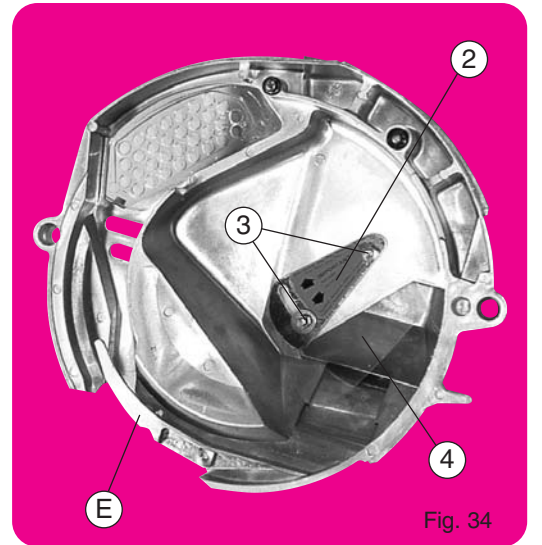


Fig. 34

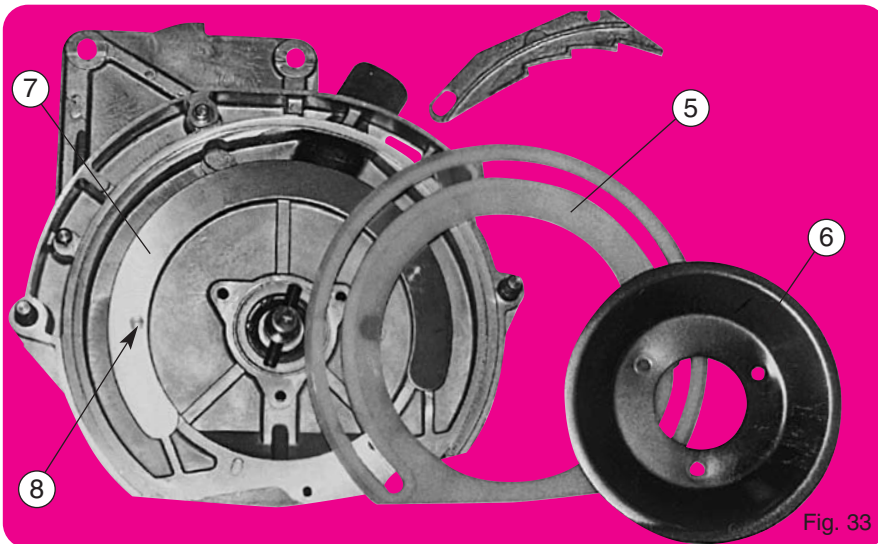


Fig. 33

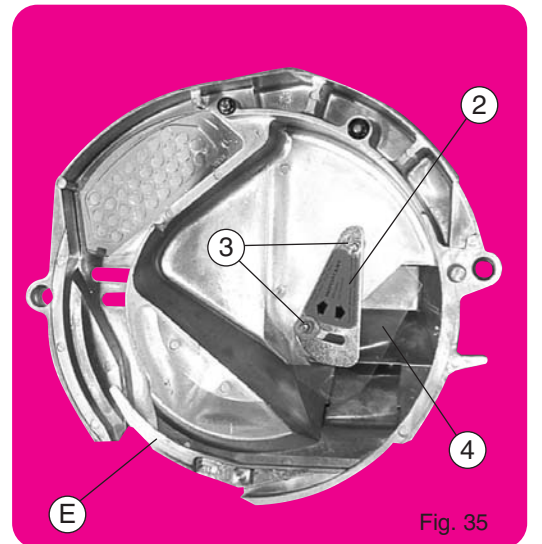


Fig. 35

BOÎTIER DE DISTRIBUTION

Description

- A - Corps principal fixé à demeure sur l'élément.
 - B - Couvercle avec trappe de vidange et fenêtre de contrôle.
 - C - Disque de distribution avec agitateur unique pour toutes semences.
 - D - Plaque de sélection unique pour toutes semences.
 - E - Cale éjecteur.
- Pour avoir accès au disque, il suffit de retirer le couvercle (B) après avoir desserré les 2 écrous à oreilles (1).

ATTENTION

Pour chaque type de semence, il sera nécessaire d'utiliser le disque avec nombre de trous et Ø de trous adaptés (voir liste page suivante). Avant mise en route s'assurer que les boîtiers sont bien équipés des disques convenables. (Les semoirs sont livrés d'usine distributions non montées). Les plaques de sélection (D) se placent sur les disques (côtés couvercle et non entre disques et couronnes plastique) (fig. 32). A l'intérieur du couvercle (B) se trouve un volet en tôle. Ce volet (2) régularise l'arrivée des graines depuis la trémie et assure un niveau constant et convenable face au disque. En fonction de la semence utilisée il doit, avant tous semis, être contrôlé et réglé suivant 2 positions :

1. POSITION HAUTE (fig. 34) POUR GROSSES GRAINES, c'est-à-dire maïs, haricots, soja, pois, féveroles, arachides, coton...
2. POSITION BASSE (fig. 35) POUR PETITES GRAINES, c'est-à-dire tournesol, betterave, sorgho...

Cette position basse sera à retenir également pour les graines moyennes lorsque le semoir aura à travailler plusieurs centaines de mètres sur pentes importantes dépassant 20 %. Pour très fortes pentes, nous disposons d'une plaque spéciale réf. 6233.2. Cette plaque spéciale peut être utilisée aussi dans le cas de graine très fluide, même sur sol plat, ou sol pierreux très secouant, afin d'éviter le débordement de graine.

Pour colza et choux un volet complémentaire spécial livré avec la distribution est à mettre en place.

Le réglage du volet s'effectue par basculement après avoir desserré les 2 boulons (3).

Une toile plastique (4) placée sous le volet sert également à limiter le niveau des graines face au disque. Avant chaque début de campagne s'assurer de son bon état.

La couronne plastique de frottement (5) sur laquelle tourne le disque doit être plane et en bon état. A titre indicatif, en conditions normales d'utilisation, son remplacement ne devrait être nécessaire qu'après 500 à 1000 ha. Maintenu extérieurement dans une gorge et bloquée par la cuvette (6) et ses 3 boulons, la nouvelle couronne devra être positionnée avec attention en prenant soin à ce que les crans du secteur d'appui (7) (fig. 33) et de la couronne soient bien en place dans leur logement.

La cale éjecteur (E) assure le décrochement régulier des graines, il sera souhaitable de vérifier de temps en temps sa souplesse et son bon état.

METERING BOX

Description

- A - Main housing mounted in the planter metering unit.
 - B - Cover with trap door and control window.
 - C - Distribution disc with agitator for all seeds.
 - D - One seed scraper for all types of seed.
 - E - One ejector block.
- To reach the disc, simply remove cover (B) after loosening the 2 wing nuts (1).

ATTENTION

For each type of seed, it will be necessary to use the seed disc with the proper number of holes and diameter of the holes (see list on next page). Before starting up, make sure that the metering boxes are equipped with the proper seed discs (planters are delivered from the factory without the seed disc).

The seed scraper (D) is mounted on the outside of the seed disc (not between the seed disc and plastic wear gasket).

A sheet metal shutter (2) is mounted inside the cover (B). This shutter regulates the flow of seeds coming from the hopper and provides a constant and sufficient level in front of the disc.

According to the seed used, the shutter has to be checked and adjusted at 2 different positions before planting :

1. HIGH POSITION (fig. 34) FOR LARGE SEEDS, i.e. corn, beans, soybean, peas, kidney beans, peanuts, cotton...
2. LOW POSITION (fig. 35) FOR SMALL SEEDS, i.e. sunflower, beets, sorghum...

This low position should also be used for average sized seeds when the planter has to work for several hundred meters (1 000 or more) on slopes of more than 20 %. For very steep slopes, we have a special plate réf. 6233.2. This special scraper can also be used in the case of easy flowing seeds, even on flat or very bumpy stony ground, to prevent seeds from spilling-over.

For rapeseed and cabbage a complementary sheet valve, delivered with the disc, is to be used.

The shutter is adjusted by lowering it after loosening the 2 bolts (3). A small plastic sheet (4) located under the shutter is also used to limit the level of seeds in front of the disc. Before beginning your season, make sure that it is in good condition.

The plastic wear gasket (5) on which the seed disc rotates should be smooth and in good condition. Under normal operating conditions, it should be replaced only after 500 to 1000 ha (1250 to 2500 acres).

The wear gasket is positioned externally in a groove and held by the cup. (6) Its 3 bolts should be positioned with care making sure that the stub (fig. 33) of the wear gasket is properly positioned in the hole of the housing.

The ejector block (E) enables the seeds to fall regularly. For this purpose, it is recommended to check its conditions periodically.

SÄELEMENTGEHÄUSE

- A - Säelementgehäuse auf dem Säelement befestigt.
- B - Deckel mit Entleerungsklappe und Kontrollfenster.
- C - Säscheibe mit nur einem Aufrührer für jedes Saatgut.
- D - Nur ein Abstreifer für alle Saatgutarten.
- E - Auswerfer.

Um zu den Säscheiben zu gelangen, ist der Deckel (B) abzunehmen, nachdem die 2 Flügelschrauben (1) abgeschraubt worden sind.

ACHTUNG :

Die Scheibe ist für jedes Saatgut geeignet. Es ist notwendig die Säscheibe mit der geeigneten Lochzahl und dem geeigneten Lochdurchmesser zu wählen (siehe Liste folgende Seite).

Bevor Sie starten, versichern Sie sich, daß die Säelemente mit den geeigneten Säscheiben ausgerüstet sind. Die Säelemente werden von der Fabrik ohne Säscheiben ausgeliefert. Der Abstreifer (D) wird mit den dazugehörigen Löchern auf die Scheibe (Deckelseite, aber nicht zwischen Scheiben und Kunststoffkranz) aufgesteckt.

Das Dosierblech mit Dosierklappe (2) befindet sich innerhalb des Deckels (B). Diese Klappe reguliert den Zufluß des Saatgutes vom Saatbehälter.

Sie sichert eine gleichbleibende Saatguthöhe neben der Säscheibe. Je nach dem verwendeten Saatgut ist diese Klappe vor jedem Säärbeitsgang auf 2 verschiedene Stellungen zu kontrollieren und ein-zustellen :

1. Hohe Stellung (Abb. 34) für großes Saatgut, d. h. Mais, Bohnen, Soja, Erbsen, Ackerbohnen, Erdnüsse, Baumwolle...
2. Niedrige Stellung (Abb. 35) für kleines Saatgut, z. B. Sonnenblumen, Zuckerrüben, Sorghum.

Diese Stellung ist auch bei großen Sämereien zu wählen, wenn die Sämaschine eine lange Strecke auf steilem Gelände über 20 % arbeiten soll. Für besonders steile Hänge ist ein Spezialschieber vorgesehen -ET. Nr. 6233.2.

Dieser spezial Abstreifer kann auch bei leicht fließenden, Saatgut, und sogar bei flachen oder steinigem Boden, der große Erschütterungen hervorruft, um ein Überlaufender Körner zu verhindern.

Die Einstellung des Dosierbleches mit Klappe erfolgt durch Kippbewegung nach dem Lösen der 2 Schrauben (3).

Ein unter dem Blech liegender Kunststofflappen (Dosierklappe) (4) dient zur gleichbleibenden Saatguthöhe neben der Säscheibe. Bevor sie die Säsaaison beginnen, vergewissern sie sich des guten Zustandes der Dosierklappe !

Der Dichtungskranz aus Kunststoff (5), auf welchem die Scheibe dreht, soll glatt und in gutem Zustand sein. Unter normalen Arbeitsbedingungen ist dieser Kranz erst nach 500 bis 1000 ha zu ersetzen.

Der neue Kranz ist äußerlich in einer Rille befestigt und durch die Schale (6) und durch 3 Schrauben befestigt. Dabei ist darauf zu achten, daß die Raster des Stützringes (Abb. 33) und des Kranzes richtig in ihrem entsprechen Sitz eingelegt sind.

Der Auswerfer (E) garantiert das regelmäßige Abfallen des Saatgutes. Die Beweglichkeit sollte regelmäßig kontrolliert werden und auf guten Zustand ist zu achten.

ZAAIHUIS

Beschrijving

- A - Behuizing vast gemonteerd op het zaaielement
- B - Deksel met aftapklep en controlevenster
- C - Zaaischijf met één roerschip voor alle zaden
- D - Eén afstriker voor alle zaden
- E - Uitwerper

Om bij de schijf te komen dient deksel (B) te worden verwijderd. Hiertoe de twee vleugelmoeren (2) losdraaien.

PAS OP :

Voor iedere zaadsoort moet de schijf met het juiste aantal openingen met de juiste diameter worden gebruikt (zie lijst op de volgende bladzijde). Alvorens te starten, controleren of de zaaizuizen met de juiste schijven zijn gemonteerd. (De zaaimachines worden af-fabriek geleverd zonder dat de zaaischijven zijn gemonteerd).

De afstrijkers (D) worden geplaatst op de schijven (aan de kant van het deksel en niet tussen de schijven en de kunststof slijtringen). (Fig 32).

Binnenin het deksel (B) bevindt zich een metalen niveauklep (2). Met deze klep wordt de toevoer van de zaden geregeld vanaf de zaadbak en deze zorgt voor een constante zaadhoogte naast de schijf.

Afhankelijk van het gebruikte soort zaad, moet steeds voor het zaaien de niveauklep worden gecontroleerd en ingesteld op één van de volgende twee standen:

1. STAND HOOG : (fig. 34) voor GROTE ZADEN, dat wil zeggen maïs, bonen, soja, erwten, veldbonen, pinda's, katoen...
2. STAND LAAG : (fig. 35) voor KLEINE ZADEN, dat wil zeggen zonnebloem, bieten, gierst...

Deze lage stand moet ook worden gebruikt voor zaden van gemiddelde grootte wanneer de zaaimachine wordt gebruikt over enkele honderden meters op hellingen van meer dan 20%. Voor het werk in sterk hellen terrein is een speciaal plaat leverbaar ref. 6233.2. Dit plaatje kan ook gebruikt worden in het geval van snellopend zaad, zelfs op vlak terrein zelfs op een plat stuk grond of een steenachtige bodem die erg doet schudden, om te voorkomen dat het graan overloopt.

Voor koolzaad en koolsoorten moet er een speciale niveauklep worden gebruikt ; deze wordt geleverd met de zaaischijf. De niveauklep kan worden ingesteld door deze te verschuiven (na het losdraaien van de twee bouten) (3).

Het plastic plaatje (4) onder de klep is eveneens bedoeld om de hoeveelheid zaad te doseren die naar de schijf loopt. Voor gebruik de toestand daarvan controleren. De kunststof slijtring (5) waar de schijf op draait moet vlak zijn en in goede staat verkeren. Als indicatie geven we aan dat de slijtring onder normale omstandigheden pas na 500 tot 1000 ha hoeft te worden vervangen.

De nieuwe slijtring wordt aan de buitenkant vastgehouden in een sleuf en met een holle plaat (6) en drie bouten vastgezet. Let er bij het plaatsen goed op dat de inkepingen van de steunring (7) (fig 33) en de slijtring goed in de uitsparingen van het zaaiehuis passen.

De uitwerper (E) zorgt ervoor dat de zaden regelmatig vallen. Van tijd tot tijd moet worden gecontroleerd of deze nog soepel werkt en in goede staat verkeert.

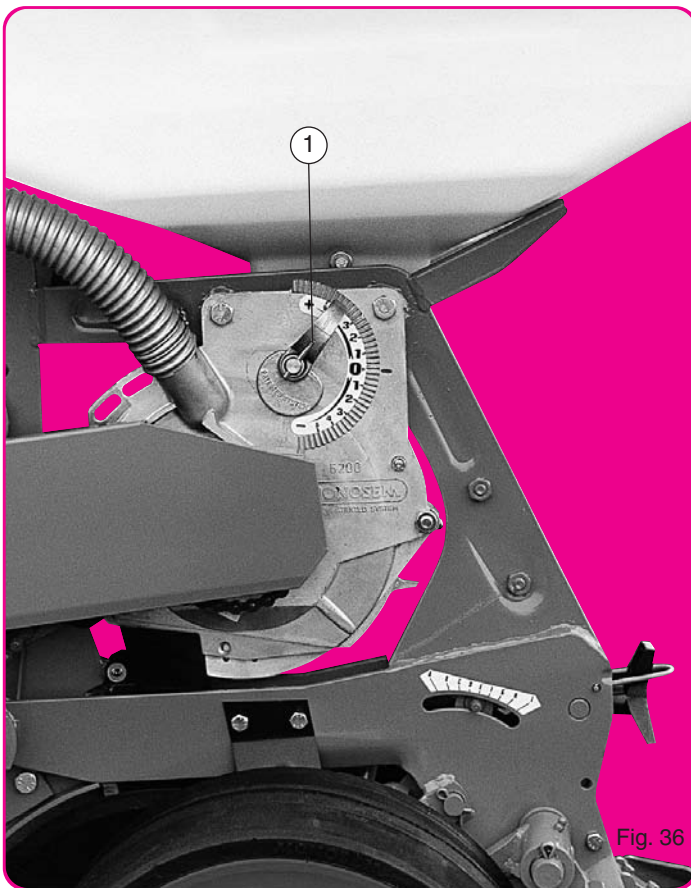


Fig. 36

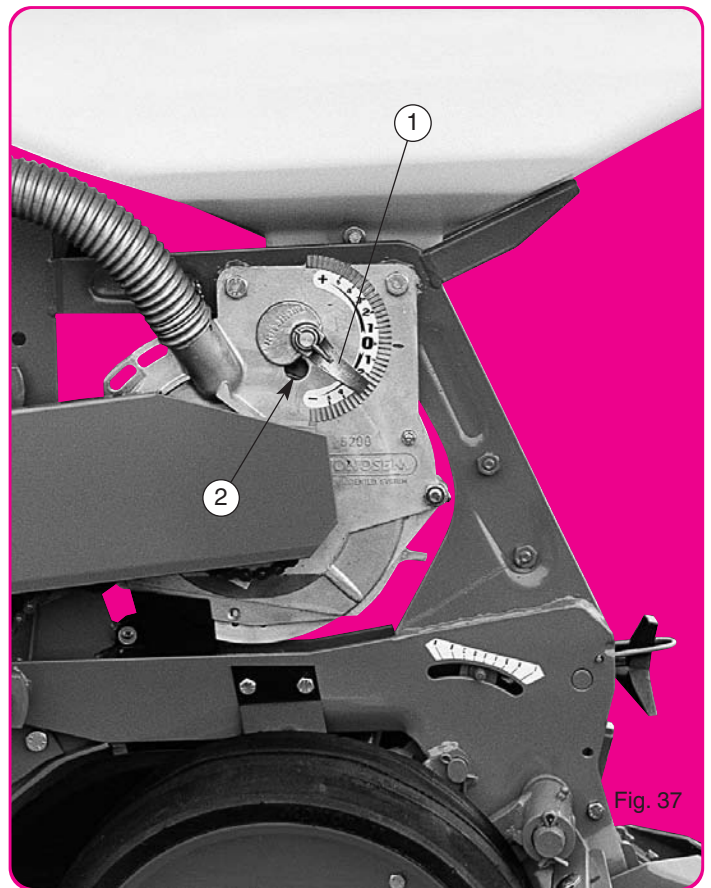


Fig. 37

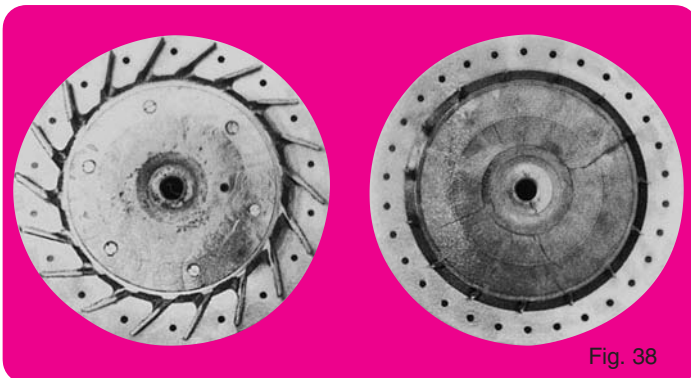


Fig. 38

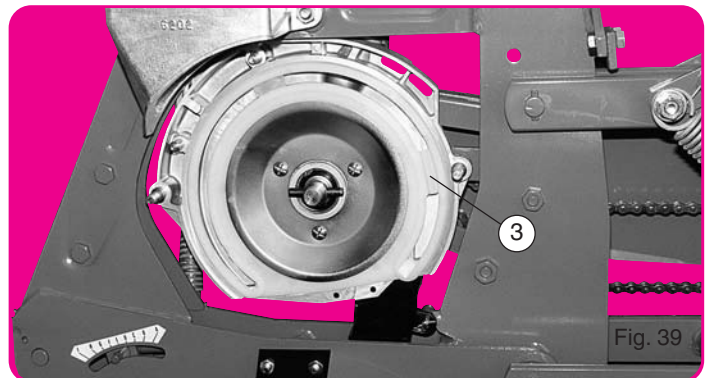


Fig. 39

VITESSES DE TRAVAIL

Cette vitesse devra être choisie en fonction de la régularité désirée sur rang, de l'état du terrain et de la densité de semis.

Une avance trop rapide ne peut que nuire à la régularité surtout si le terrain pierreux ou cahotique "secoue" l'élément.

De même, une forte densité de semis oblige le disque à une rotation rapide toujours néfaste à la sélection et à la distribution.

Une vitesse de 5-6 km/h assurera dans la plupart des conditions des résultats convenables pour des semis à densités moyennes tels maïs, tournesol, betterave (même si 7-9 km/h en maïs restent possibles).

Pour des semis à fortes densités : haricots, soja, colza, féveroles, les meilleurs résultats seront obtenus en ne dépassant pas 4,5 km/h.

ARBEITSGESCHWINDIGKEIT

Die Geschwindigkeit richtet sich nach der Saatgenauigkeit, der Bodenbeschaffenheit und des Pflanzenabstandes.

Eine zu hohe Geschwindigkeit verhindert eine präzise Ablage des Saatgutes. In Feldern mit Kluten und Steinen kann das Element hochgeschleudert werden.

Bei Saatgut mit großen Tausendkorngewicht kann es zu Fehlstellen kommen.

Bei einer Geschwindigkeit von 5-6 km/h werden sehr gute Ergebnisse erzielt, bei Mais, Sonnenblumen und Rüben. Es ist aber auch möglich bei Mais 7-9 km/h zu fahren.

Bei Bohnen, Soja, Raps werden die besten Ergebnisse bei einer Geschwindigkeit von 4,5 km/h erzielt.

WORKING SPEED

This speed should be chosen as a function of the required precision in the row, the ground conditions and the seed population.

An excessive speed will hinder the precision especially in fields with rocks and stones as this will cause the planting unit to bounce.

At the same time a heavy seed population will cause the seed disc to rotate rapidly hindering the metering and distribution.

A speed of 5-6 km/h (3 1/2-4 mph) assures good results in most conditions when planting average seed population in corn, sunflower, sugarbeets, however 7-9 km/h (4 1/2-6 mph) is quite possible.

For planting of high seed population : beans, soybean, rape seed, kidney beans, best results can be obtained by not going faster than 4,5 km/h (3 1/2 mph).

WERKSNELHEID

De snelheid moet worden gekozen afhankelijk van de gewenste precisie, de toestand van het zaai-bed en van de zaaidichtheid. Een te grote snelheid leidt alleen maar tot minder regelmaat, vooral wanneer een steenachtig of hobbelig terrein ertoe leidt dat het zaaielement gaat schudden.

Een te hoge zaaidichtheid leidt ertoe dat de schijf te snel moet draaien. Dit heeft een slechte invloed op het zaaien.

Onder de meeste omstandigheden levert een snelheid van 5-6 km/u goede resultaten op voor gewassen met gemiddelde zaai-afstand zoals maïs, zonnebloem, bieten (bij maïs is 7-9 km/u zelfs mogelijk).

Voor gewassen met een hoge dichtheid zoals bonen, soja en koolzaad, levert een snelheid van maximaal 4,5 km/u de beste resultaten op.

RÉGLAGE DE LA DISTRIBUTION - IMPORTANT

Deux facteurs influent sur la qualité monograine d'un semis :

1. La position de la plaque de sélection par rapport aux trous du disque. Il faut donc ajuster la hauteur de la plaque à la semence utilisée.
2. La puissance d'aspiration (dépression) existant au niveau du disque. Il faut donc adapter la puissance d'aspiration au poids des graines à semer.

LE SYSTEME MONOSEM (breveté) PERMET PAR UN RÉGLAGE UNIQUE (fig. 36-37) :

• d'ajuster la hauteur de la plaque à la semence ;

• d'adapter l'aspiration au poids des graines.

L'index ① remonté vers le + (fig. 36) éloigne la plaque des trous du disque, augmente l'aspiration (en limitant la prise d'air ②) ce qui provoque une tendance aux doubles.

L'index ① descendu vers le - (fig. 37) rapproche la plaque des trous, réduit l'aspiration (en ouvrant la prise d'air ②) ce qui provoque une tendance aux manques. Une fenêtre de contrôle sur le couvercle permet de s'assurer des résultats.

Positions conseillées pour l'index ①

• Maïs : +1 (0 à +2)	• Haricot : +4
• Tournesol : +1 (0 à +2)	• Soja-Pois : +5
• Betterave enrobée : +2	• Sorgho : +3
• Betterave nue : -1,5 (-1 à -2)	• Féverole : +5
• Colza-choux : +2	

Ceci pour vitesse prise de force 540 tr/mn avec turbine standard ou 500 tr/mn avec turbine spéciale grand débit.

ATTENTION : les positions ci-dessus ne sont qu'indicatives, des contrôles en début et pendant la campagne restent indispensables.

PRINCIPALES DISTRIBUTIONS STANDARD

(fig. 38 à droite)

- Maïs : 30, 24 ou 18 trous Ø 5 mm (ou Ø 6 pour très gros maïs, ou Ø 4,5 pour très petit maïs, ou Ø 3,7 pour maïs ridé doux).
- Tournesol : 24 trous Ø 2,5 mm (ou Ø 1,8 pour très petit tournesol).
- Betterave : 30 trous Ø 2 mm pour betterave monogermes nues et enrobées.
- Haricots : 60 trous Ø 3,5 et 4,5 mm (ou Ø 2,5 pour très petits haricots).
- Soja-Pois : 60 trous Ø 4,5 mm.
- Sorgho : 36 ou 72 trous Ø 2,2 mm.
- Colza-Choux : 36 ou 72 ou 120 trous Ø 1,2 mm (120 trous recommandés pour colza) avec plaque de niveau spéciale réf. 6233.1.
- Féveroles : 30 trous Ø 6 mm pour petits et moyens calibres. Ø 6,5 mm pour moyens et gros calibres.

Cette liste n'est pas limitative, des disques sont également disponibles pour des semis de coton, arachide, melon, concombre, lupin, oignons, millet, tomate, fenouil, asperge, épinards, radis.

Pour grosses graines type arachide ou féverole une cale éjecteur et un sélecteur mieux adaptés sont fournis avec la distribution sur demande. Ce boîtier accepte aussi des disques montés sur roue à ailettes traditionnelle (fig. 38 à gauche).

Cet équipement est utilisable en 18 trous pour semis de maïs ou pour semis en poquets de coton-haricots... Avec la roue à ailettes, il faut supprimer la cale éjecteur du couvercle (voir pages 10-11), mettre en place un bouchon ③ (fig. 39) et employer une plaque de sélection spéciale mince.

WICHTIG – EINSTELLUNG DER SÄELEMENTE

Zwei Faktoren beeinflussen die Einzelablage des Saatgutes :

1. Die Stellung des Abstreifers im Verhältnis zu den Löchern der Scheibe. Deshalb ist es notwendig die Höhe des Abstreifers so einzustellen, wie es für das jeweilige Saatgut notwendig ist.

2. Die Saugstärke (Unterdruck) auf die Säscheibe.

Die Saugleistung soll also dem Gewicht des Saatgutes angepaßt werden.

Mit dem patentierten MONOSEM Säsystem wird mit einem Hebel (ABB. 36-37) :

• die Höhe des Abstreifers eingestellt und gleichzeitig ;

• die Saugleistung dem Gewicht des Saatgutes angepaßt.

Wenn der Verstellhebel ① auf + gestellt wird, vergrößert des Abstreifer die Löcher in der Säscheibe. Gleichzeitig wird die Saugleistung verstärkt (das Lüftungsloch wird geschlossen ②). Bei dieser Einstellung können Doppelbelegungen vorkommen.

Wenn der Wahlhebel ① auf - (Abb. 37) gestellt wird, verkleinert der Abstreifer die Löcher in der Säscheibe. Gleichzeitig wird die Saugleistung (das Lüftungsloch wird geöffnet) verringert ②. Bei dieser Einstellung können Fehlbelegungen vorkommen. Im Sägehäusendeckel ist ein Fenster, durch das Sie die richtige Einstellung beobachten können.

Empfohlene Einstellungen des Verstellhebels ①

• Maïs : +1 (0 bis +2)	• Bohnen : +4
• Sonnenblumen : +1 (0 bis +2)	• Soja- Erbsen : +5
• Pillierte Zuckerrüben : +2	• Sorghum : +3
• Kalibrierte Zuckerrüben : -1,5 (-1 bis -2)	• Ackerbohnen : +5
• Raps und Kohl : +2	

ACHTUNG : Die obigen Einstellungen sind nur theoretisch. Prüfen Sie vor und während der Aussaat die Einstellung des Dosierelementes.

VERFÜGBARE SÄSCHEIBEN

- Maïs : 30, 24 oder 18 Löcher Ø 5 mm (oder Ø 6 für sehr großen Maïs, oder Ø 4,5 mm für sehr kleinen Maïs, oder Ø 3,7 für Maïs mit leichten Rillen).
- Sonnenblumen : 24 Löcher Ø 2,5 mm (oder Ø 1,8 für sehr kleine Sonnenblumensamen).
- Rüben : 30 Löcher Ø 2 mm für kalibriertes und pilliertes Rübensaatgut.
- Bohnen : 60 Löcher Ø 3,5 und 4,5 mm (oder Ø 2,5 für sehr kleine Bohnen).
- Soja-Erbsen : 60 Löcher Ø 4,5 mm.
- Sorghum : 36 oder 72 Löcher Ø 2,2 mm.
- Raps-Kohl : 36 oder 72 oder 120 Löcher Ø 1,2 mm. Mit Spezial-Befüllregulierungsschieber - ET-Nr. 6233.1
- Ackerbohnen : 30 Löcher Ø 6 mm für kleine und mittlere Größen, 6,5 mm für mittlere und große Korngrößen.

Auf Anfrage gibt es noch Säscheiben für Baumwolle, Erdnüsse, Melonen, Gurken, Lupinen, Zwiebeln, Hirse, Tomaten, Fenchel, Spargel, Spinat, Radieschen...

Für großes Saatgut, z.B. Erdnüsse oder Ackerbohnen wird ein Sonderauswerfer mit den Säelementen geliefert Auf Anfrage.

In das Dosierelement läßt sich auch eine Säscheibe mit dem herkömmlichen Zellenrad einsetzen (Abb. 39).

Die Ausführung mit 18 Zellen auf der Scheibe kann für Maïs, Baumwolle, Bohnen benutzt werden. Wenn die Zellenradscheibe eingesetzt wird, muß der Auswerfer im Deckel ausgebaut werden (siehe Seite 10-11). Setzen Sie den Stöpsel ③ ein und montieren Sie einen Sonderabstreifer.

IMPORTANT - METERING ADJUSTMENTS

Two factors influence the degree of singulation of the seed :

1. The position of the seed scraper in relation to the holes of the disc. It is therefore necessary to adjust the height of the scraper as needed for each seed type.
2. The degree of suction (depression) at the seed disc. It is therefore necessary to adjust the degree of suction to the weight of the seed to be planted.

THE (patented) MONOSEM SYSTEM ALLOWS A UNIQUE ADJUSTMENT (fig. 36-37) :

• to adjust the height of the scraper to the seed ;

• to adapt the degree of suction to the weight of the seed.

When the indicator ① is positioned to the + (fig. 36) it raises the scraper over the holes of the disc, increasing the degree of suction (closing the size of the hole ②). This may cause doubles.

When the indicator ① is positioned to - (fig. 37), it lowers the scraper over the holes, reducing the degree of suction (opening the size of the hole ②). This may cause skipping. A control window in the cover allows you to check the results.

Recommended setting for indicator ①

• Corn : +1 (0 to +2)	• Beans : +4
• Sunflowers : +1 (0 to +2)	• Soybean/peas : +5
• Coated sugarbeet : +2	• Sorghum : +3
• Uncoated sugarbeet : -1,5 (-1 to -2)	• Kidney beans : +5
• Rape seed-Cabbage : +2	

CAUTION : the above settings are theoretical, so checking before and during planting is essential.

MAIN STANDARD SEED DISCS

- Corn : 30-24-18 holes Ø 5 mm (or Ø 6 for very large corn, or Ø 4.5 for very small-sized corn, or Ø 3.7 for sweet corn).
- Sunflower : 24 holes Ø 2,5 mm (or Ø 1.8 for very small sunflower).
- Sugarbeets : 30 holes Ø 2 mm for coated and uncoated monogerm sugarbeets.
- Beans : 60 holes Ø 3.5 & 4.5 mm (or Ø 2.5 for very small beans).
- Soybean-Peas : 60 holes Ø 4.5 mm.
- Sorghum : 36 or 72 holes Ø 2.2 mm.
- Rape seed-Cabbage : 36 or 72 holes or 120 holes Ø 1.2 mm with special level plate ref. 6233.1.
- Kidney beans : 30 holes Ø 6 mm for small and middle-sized seeds Ø 6.5 mm for medium and large-sized seed.

Additional seed discs are available for cotton, peanut, melon, cucumber, lupine, onions, millet, tomato, fennel, asparagus, spinach, radish.

For larger size seeds such as peanuts or kidney beans, a special ejector block and a better adapted seed selector are supplied with the seed disc on request. This metering box will also handle seed discs fitted on a traditional finger wheel (fig. 39).

This equipment can be used with an 18 hole disc for corn planting or hill dropping of cotton or beans. With the finger wheel, it is necessary to remove the ejector block from the cover (see pages 10-11), insert plug ③ and use a special seed scraper.

INSTELLING VAN HET ZAAI-ELEMENT - BELANGRIJK

Er zijn twee factoren die invloed uitoefenen op de kwaliteit van het zaaien :

1. De stand van de afstrijker ten opzichte van de gaten in de schijf. De hoogte van de afstrijker moet dus worden aangepast aan het gebruikte zaai-soort.
2. Het vacuüm (onderdruk) bij de schijf. Het vacuüm moet worden aangepast aan het gewicht van de zaden.

MÉT HET GEPATENTEERDE MONOSEM ZAAISYSTEEM KAN MET ÉÉN INSTELLING (FIG. 36 - 37) :

• de hoogte van de afstrijker worden aangepast aan het zaad ;

• het vacuüm wordt aangepast aan het gewicht van het zaad.

Verstellhendel ① gedraaid naar + (fig. 36) vergroot de afstand tussen de afstrijker en de gaten in de schijf en vergroot gelijktijdig het vacuüm (door de luchttoevoer ② te sluiten). Bij deze instelling kan dubbel zaaien voorkomen.

Verstellhendel ① gedraaid naar - (fig. 37) verkleint de afstand tussen de afstrijker en de gaten in de schijf en verkleint gelijktijdig het vacuüm (door de luchttoevoer ② te openen). Bij deze instelling kan het voorkomen dat er missers optreden. Door het controlevenster kunnen de resultaten worden bekeken.

Aanbevolen standen voor verstellhendel ①

• maïs : +1 (0 +2)	• zonnebloem : +1 (0 +2)
• bieten pil : +2	• naakt bietenzaad : -1,5 (-1 tot -2)
• koolzaad/kool : +2	• bonen : +4
• soja/erwt : +5	• gierst : +3
• veldbonen : +5	

PAS OP : De standen hierboven vormen slechts een indicatie. Er moet dus worden gecontroleerd voor en tijdens het zaaien.

BELANGRIJKSTE STANDAARD ZAAISCHIJVEN

(FIG. 38 RECHTS)

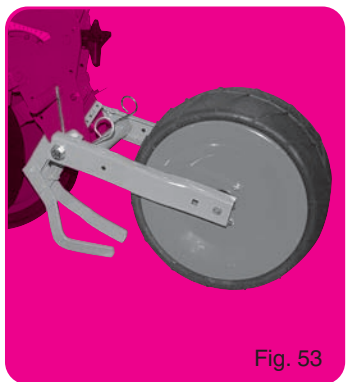
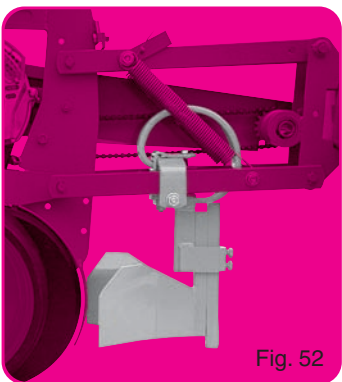
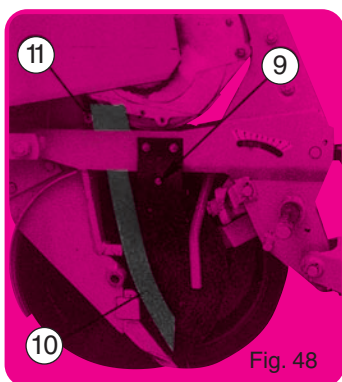
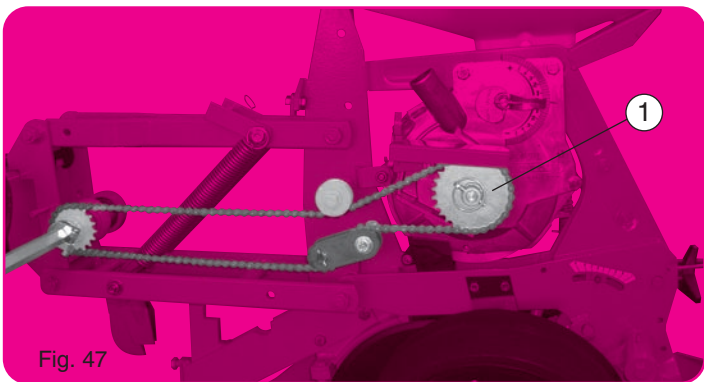
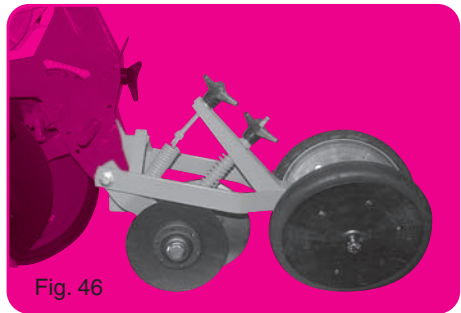
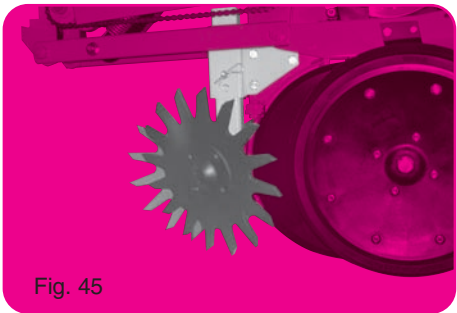
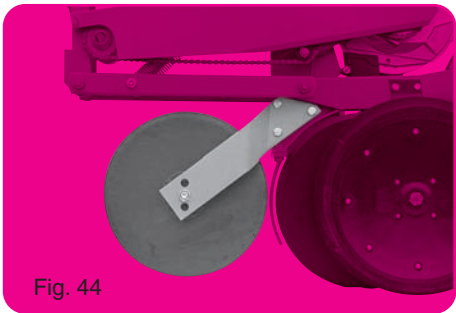
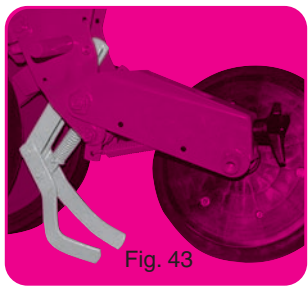
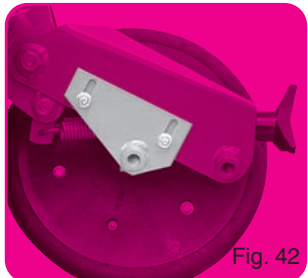
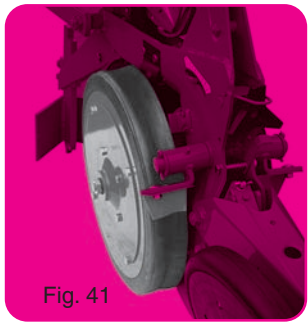
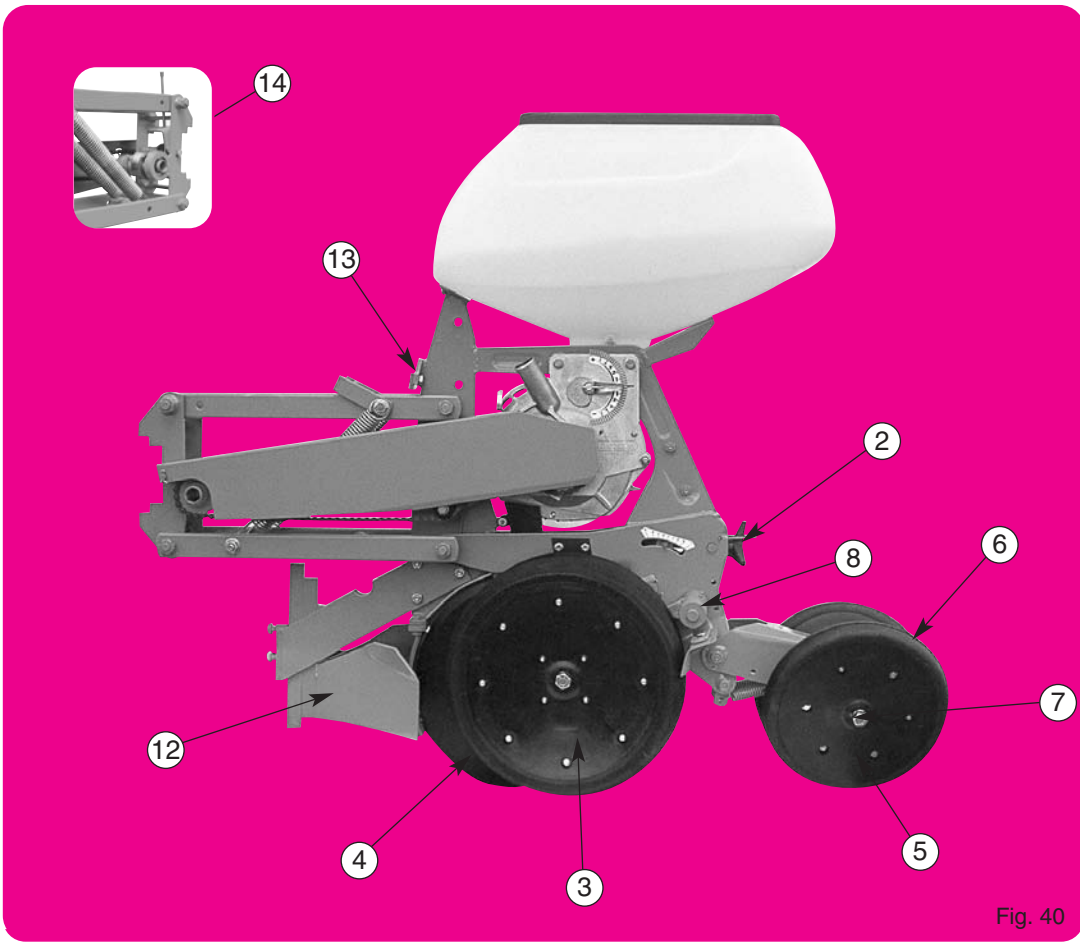
- Maïs : 30, 24 of 18 gaten, Ø 5 mm (of Ø 6 voor erg grote maïskorrels of Ø 4,5 voor erg kleine maïskorrels of Ø 3,7 voor suikermaïs).
- Zonnebloem : 24 gaten, Ø 2,5 mm (of Ø 1,8 voor erg kleine zonnebloempitten).
- Bieten : 30 gaten, Ø 2 mm voor naakt en gepilleerd zaad.
- Bonen : 60 gaten, Ø 3,5 mm en 4,5 mm (of Ø 2,5 voor erg kleine bonen)
- Soja : 60 gaten, Ø 4,5 mm
- Gierst : 36 of 72 gaten, Ø 2,2 mm
- Koolraap/koolzaad : 36 of 72 of 120 gaten, Ø 1,2 mm (120 gaten aanbevolen voor koolzaad) met speciaal levelplaat ref. 6233.1
- Veldbonen : 30 gaten, Ø 6 mm voor kleine en middelgrote bonen, Ø 6,5 mm voor middelgrote en grote bonen.

Deze lijst is niet volledig. Er zijn ook schijven verkrijgbaar voor katoen, pinda's, meloen, komkommer, lupine, uien, pluimgierst (millet), tomaat, venkel, asperges, spinazie, radis.

Voor grote zaden, bv. pinda's of veldbonen, worden bij de zaaischijf een beter aangepaste uitwerper en afstrijker geleverd op aanvraag.

Op het zaaihuis passen ook schijven die op het traditionele schoepenwiel (van de PNU) (fig. 38 links) zijn gemonteerd.

Deze uitrusting kan worden gebruikt met 18 gaten voor maïszaad of voor katoen - en bonenzaad, om in groepen te zaaien. Bij het schoepenwiel kan de uitwerper in het deksel worden weggelaten (zie blz 10-11). Monteer een stop ③ (Fig. 39) en gebruik een speciale, dunne afstrijker.



ÉLÉMENT NG Plus 3 Principaux réglages

Les quelques options énumérées ci-dessous ne concernent que des adaptations à des conditions ou utilisations particulières.

Le montage de la chaîne d'entraînement s'effectue suivant la fig. 47.

Le débrayage individuel d'un élément est possible en retirant le clip ① (ou en débranchant le tuyau d'aspiration).

La profondeur de semis se règle par le volant ② qui agit sur le décalage en hauteur des 2 roues porteuses ③ par rapport aux disques ouvre-sillon ④.

Un repère près du volant, avec échelle graduée, assure l'uniformité des terrages sur l'ensemble des rangs du semoir.

Ce système de mise en terre et de réglage du terrage garantit une profondeur de semis rigoureuse et régulière sur tous les types de sol et en toutes conditions, les roues jauge se trouvant à l'aplomb du point de chute des graines. Les 2 roues arrière ⑤ n'effectuent que la fermeture du sillon ; elles sont libres et flottantes et de ce fait n'ont pas d'influence directe sur le terrage.

Leur pression au sol se règle par le volant ⑥. Cette pression doit être choisie avec soin afin d'assurer le contact intime graine-terre sur toute la longueur des rangs ; elle sera fonction de la nature et de l'humidité du sol.

Il est possible de régler l'écartement des roues tasseuses suivant 2 largeurs par la vis ⑦. Pour que le nettoyage des disques ouvre-sillon soit correct, les 2 roues jauge ③ doivent les frôler (sans les pincer) sur leur pourtour avant. Après mise en route du semoir, le montage d'usine peut s'avérer être imparfait car trop serré, il pourra alors être amélioré par le jeu des rondelles ⑧ à disposer d'un côté ou de l'autre des bras d'articulation.

Ajuster la pression des décroisseurs de disques à partir des boulons ⑨.

Avant toute nouvelle campagne et même en cours de campagne, vérifier l'état des goulottes de descente ⑩ : de leur bon état dépendra la régularité du semis. Ne pas hésiter à les remplacer si elles sont usées ou détériorées. Pour les démonter, retirer l'axe ⑪ après avoir enlevé une des roues jauge et un disque ouvreur (fig. 48). Le rôle des chasse-mottes ⑫ est de dégager la surface du sol et non de creuser un sillon, celui du coutre est de fendre les sols durs et d'écarter les cailloux de la trace des disques : il faut donc les régler dans ce sens. Leur utilisation sur terrains encombrés de grosses pierres est délicate car ils peuvent provoquer des bourrages et blocages. Il faut dans ce cas leur préférer le montage sur support flexible (fig. 52) très efficace en conditions difficiles.

La butée ⑬ comporte une partie démontable qui peut être enlevée pour obtenir un débattement plus important.

OPTIONS

- Soc adaptable en remplacement des disques pour semis délicats (fig. 50).
- Soc étroit à placer entre les disques pour conserver le sillon ouvert plus longtemps en conditions sèches (fig. 51).
- Chasse-mottes flexible recommandé pour conditions difficiles (fig. 52).
- Bloc tasseur autonettoyant 370x170 avec raclettes pour terres meubles (fig. 53).
- Roues tasseuses ⑥ étroites (2 cm au lieu de 4) pour terrains durs.
- Roue de jauge étroite (fig. 41).
- Bloc anti-dévers (fig. 42).
- Raclettes flexibles (fig. 43).
- Coutre Ø 350 (fig. 44).
- Chasse débris rotatif (fig. 45).
- Blocs arrière à disques (fig. 46).
- Coupure de rang mécanique à levier ⑭ (fig. 40).

PLANTER METERING UNIT NG Plus 3 Main adjustments

The few options mentioned below refer only to models adapted to specific conditions or uses. The drive chain is mounted as per fig. 47.

The individual disengaging of a metering unit is possible by removing the lynch pin ① or by disconnecting the vacuum hose.

The seed depth is adjusted by the handwheel ② which changes the height of the 2 depth wheels ③ in relation with the furrow disc openers ④. A marker close to the handwheel, provided with a gradual scale, ensures the uniformity of the depth control on all row units of the planter.

This furrow opener and ground adjustment system guarantees an accurate and regular seed depth in all types of soil and conditions because the depth wheels are positioned perpendicular to the falling point of seeds.

The 2 rear press wheels ⑤ affect only the closing of the seed furrow. They float independently and therefore do not have any effect on the ground engaging. Their soil pressure is regulated by the handwheel ⑥. This pressure has to be chosen carefully in order to assure proper seed to soil contact. Soil should be pressed over the complete length of the row. This setting depends on the type and humidity of the soil.

It is possible to adjust the width of the rear press wheels by 2 settings with a screw ⑦.

In order for the furrow disc opener to remain properly cleaned, the 2 gauge wheels ③ have to touch (without pinching) their outside circumference. After starting up the planter, the factory assembly may need readjustment because they are too tight ; this can then be improved by putting the washers ⑧ from one side to the other of the articulating arms.

Adjust the pressure of the scrapers of discs by means of bolts ⑨. Before each new planting season and even during planting, check if the drop tubes ⑩ are in good condition as consistent and regular seeding will depend on this. Do not hesitate to replace them if they are worn or damaged. To replace them, remove shaft ⑪ after removing one of the gauge wheels and one furrow disc opener (fig. 48). The function of clod removers ⑫ is to clear the surface of the soil but not to plow a furrow. One of the coulters is to slice open hard soil and move stones away from the track of the disc opener. They need to be adjusted accordingly. Using them in stony soils may be a problem because they can cause clogging and blocking. In this case it is better to choose an assembly with a flexible support bracket (fig. 52) which is efficient in difficult soil conditions.

The stop ⑬ has a part which can be dismantled and removed for a wider range of movement.

OPTIONAL EQUIPMENT

- Shoe can be adapted in place of the discs (fig. 50) for sowing fragile seeds.
- Narrow shoe (fig. 51) to be placed between the double discs, thus keeping the seed furrow open longer in dry conditions.
- Flexible clod remover (fig. 52) recommended in difficult conditions.
- Self-cleaning 370x170 press wheels with scrapers for supple soils (fig. 53).
- Narrow press wheels ⑥ (2 cm wide instead of 4 cm) for hard soils.
- Narrow gauge wheel (fig. 41).
- Short back wheel holder unit (fig. 42).
- Flexible scrapers (fig. 43).
- Smooth disc Ø 350 (fig. 44).
- Trash wheel (fig. 45).
- Rear unit with two discs Ø 200 (fig. 46).
- Lever-operated mechanical row cutting ⑭ (fig. 40).

SÄELEMENT NG Plus 3 Gebräuchliche Einstellungen

Bedingungen sind Sonderausführungen lieferbar.

Die Montage der Antriebskette erfolgt nach Abb. 47.

Das einzelne Element kann durch Herausziehen des Splintes ① oder durch Abnehmen des Saugschlauches abgestellt werden.

Die Sätiefe wird durch das Handrad ② eingestellt. Das Handrad verstellt die Tiefe der zwei Andruckrollen neben dem Scheibenschar ④. Neben dem Handrad ist eine Markierung angebracht, damit alle Reihen der Sämaschine gleichmäßig eingestellt werden können.

Da die Andruckrollen sich direkt neben dem Scheibenschar und dem Abfallpunkt des Saatgutes befinden, gewährleistet das Tiefenregulierungssystem eine genaue und regelmäßige Saatiefe, auf allen Bodenarten und unter allen Bedingungen. Die zwei hinteren Andruckrollen ⑤ sind nur zum Zudrücken der Saatfurchen bestimmt. Diese sind frei beweglich und haben keinen Einfluß auf die Tiefeneinstellung. Mit dem Handrad ④ wird der Druck auf den Boden reguliert. Die Einstellung soll sorgfältig durchgeführt werden, damit das Saatgut einen guten Bodenschluß bekommt. Beachten Sie Feuchtigkeit und die jeweilige Bodenbeschaffenheit. Die Weite der Druckrollen hat verschiedene Breiten, durch die Schraube ⑦ kann diese eingestellt werden.

Damit die Reinigung des Scheibenschares einwandfrei ist, sollen die zwei großen vorderen Andruckrollen ③ diese leicht berühren (ohne Sie zu klemmen). Dies soll auf der vorderen Seite erfolgen. Nach Inbetriebnahme der Sämaschine prüfen Sie den Druck der Andruckrollen auf das Scheibenschar.

Die Einstellung kann durch Unterlegscheiben ⑧ verändert werden. Die Scheiben sitzen auf den beidseitigen Gelenkarmen.

Der Druck der Scheibenabstreifer kann durch den Bolzen ⑨ eingestellt werden.

Vergessen Sie nicht, den Zustand des Särohres ⑩ vor und während der Saison zu kontrollieren. Von ihrem guten Zustand hängt eine gleichmäßige Aussaat ab. Wenn das Särohr beschädigt oder verschlissen ist, müssen Sie dieses sofort ersetzen. Um das Särohr einzubauen, ziehen Sie die Achse ⑪ heraus, nachdem Sie eine Andruckrolle und die Säschibe abgenommen haben (Abb. 48).

Der Klutenräumer ⑫ soll so eingestellt werden, daß er Steine und Erdbrocken vor der Saatfurchen wegräumt. Auf keinen Fall soll er so eingestellt werden, daß er eine Furche zieht. Der Furchenlockerer dient dazu harte Böden aufzubrechen und die Steine aus der Saatfurchen zu räumen. Der Klutenräumer ist entsprechend einzustellen. Bei großen Steinen kann es ratsam sein, den Klutenräumer abzumontieren, um Verstopfungen und Beschädigungen am Säelement zu vermeiden.

In diesem Fall kann auch ein beweglicher Klutenräumer montiert werden, der als Sonderausrüstung zu beziehen ist (Abb. 52).

Der Anschlag ⑬ besteht aus einem abnehmbaren Teil, der zwecks grösseren Abstands abzubauen ist.

SONDERAUSRÜSTUNGEN

- Für empfindliches Saatgut können an Stelle der Scheiben, Schare montiert werden (fig. 50).
- Um die Saatfurchen (bei trockenen Verhältnissen) länger offen zu halten, können zwischen den Doppelscheiben enge Schare (fig. 51) montiert werden.
- Bei schwierigen Verhältnissen sollten bewegliche Klutenräumer (fig. 52) verwendet werden.
- Selbstreinigende Andruckrollen 370 x 170 mit Abstreifer für schwere und nasse Böden (fig. 53)
- Schmale Andruckrollen ⑥ für besonders harte Böden. (2 cm anstatt 4 cm).
- Schmale Andruckrollen (fig. 41)
- Kurzer Andruckrollenhalter (fig. 42)
- Beweglicher Zureicher (fig. 43)
- Furchenlockerer Ø 350 (fig. 44)
- Überrestenräumer NG Plus (fig. 45)
- Schrägandruckrollen mit Zwei Säschiben (fig. 46)
- Mechanische Säreihenabschaltung mit Hebelbedienung ⑭ (Abb. 40)

ELEMENT NG Plus 3 Belangrijkste instellingen

De onderstaande opties vormen slechts aanpassingen aan bijzondere omstandigheden of toepassingen.

De aandrijfketting wordt geplaatst zoals aangegeven in fig. 47.

De elementen kunnen individueel worden ontkoppeld door de borgveer ① weg te nemen (of door de vacuümslang af te koppelen).

De zaaiëpte kan worden ingesteld met draaiknop ②. Deze stelt de hoogte van de wielen ③ in ten opzichte van het schijfkouter ④. Met behulp van de wijzerplaat kunnen alle rijen over de breedte van de machine even diep worden gemaakt. Een schaalverdeling met wijzer maakt het mogelijk om alle elementen op gelijke diepte in te stellen.

Dit systeem van schijfkouter en dieptewielen zorgt voor een vaste en regelmatige zaaiëpte op alle soorten grond, omdat de wielen zich direct naast het punt bevinden, waar het zaad valt. De twee achterste drukwielen ⑤ sluiten alleen de voor. Deze bewegen zich vrij en hebben geen invloed op de zaaiëpte. De kracht waarmee ze op de grond drukken wordt ingesteld met handwiel ⑥. Deze druk moet met zorg worden ingesteld om ervoor te zorgen dat er een goede aansluiting ontstaat tussen het zaad en de grond over de gehele lengte van de voor. De instelling hangt af van de aard en de vochtgeheidsgraad van de grond. De afstand tussen de drukwielen kan met borgpen ⑦ worden ingesteld op 3 breedten. Om ervoor te zorgen dat de schijven die de voren openen, op de juiste wijze worden gereinigd, moeten ze enigszins worden geraakt (zonder te klemmen) door de dieptewielen ③. Bij in gebruikname van de zaaimachine moet gecontroleerd worden of deze niet te vast tegen de schijven aandrukken. Dit kan worden verholpen door ringen ⑧ van de ene naar de andere zijde van de pendelende armen te plaatsen.

Stel de druk van de schijvenschrappers af met behulp van de bouten ⑨.

Voor en tijdens elk nieuw zaaiëizoen moet de toestand van de zaaiëpte ⑩ worden gecontroleerd : de goede staat bepaalt de regelmaat waarmee wordt gezaaid. Aarzel niet deze te vervangen wanneer deze versleten of beschadigd is. Voor demontage moet pen ⑪ verwijderd worden na eerst één van de dieptewielen en een schijfkouter te hebben verwijderd. De taak van de klutenruimer is het grondoppervlak vrij te maken en niet om een voor te trekken. De functie van het meskouter is een harde ondergrond open te trekken en stenen opzij te schuiven die in het spoor van het schijfkouter liggen. In deze richting moeten de meskouters dan ook worden ingesteld. Het kan een probleem zijn, deze te gebruiken op terreinen met veel stenen omdat hierdoor verstopningen kunnen ontstaan of de machine geblokkeerd kan raken. Het is in dat geval beter ze te monteren op een flexibele steun (fig. 52). Deze is zeer efficiënt onder moeilijke omstandigheden.

De aanslag ⑬ heeft een demonteerbaar gedeelte dat kan worden verwijderd voor een grotere uitslag van het zaai-element.

OPTIES

- Kouter ter vervanging van de schijven voor gevoelig zaaigoed. (fig. 50)
- Smal kouter dat geplaatst moet worden tussen de schijven om de voor langer open te houden wanneer de ondergrond droog is. (fig. 51)
- Klutenruimer aanbevolen voor moeilijke omstandigheden (fig. 52)
- Zelfreinigend farmflexwiel 370 x 170 met toestrijkers (fig. 53)
- Smalle aandrukrollen ⑥ (2 cm in plaats van 4 cm breed) voor harde ondergrond.
- Hellingsblok (afb. 42)
- Gegolfde schijf Ø 350 (afb. 44)
- Sterwielen (afb. 45)
- Toestrijkschijven (afb. 46)
- Mechanische onderbreking van de rij met hefboom ⑭ (fig. 40)

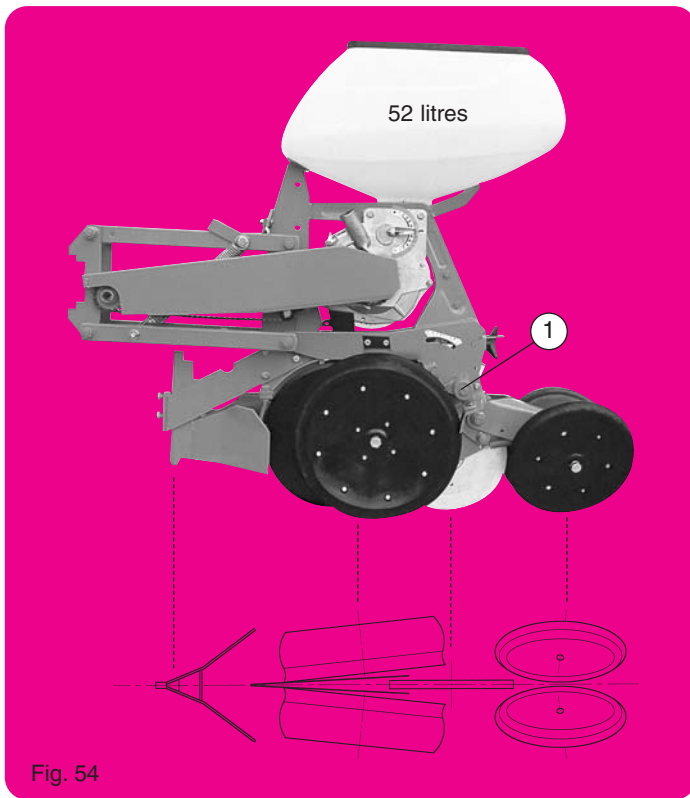


Fig. 54

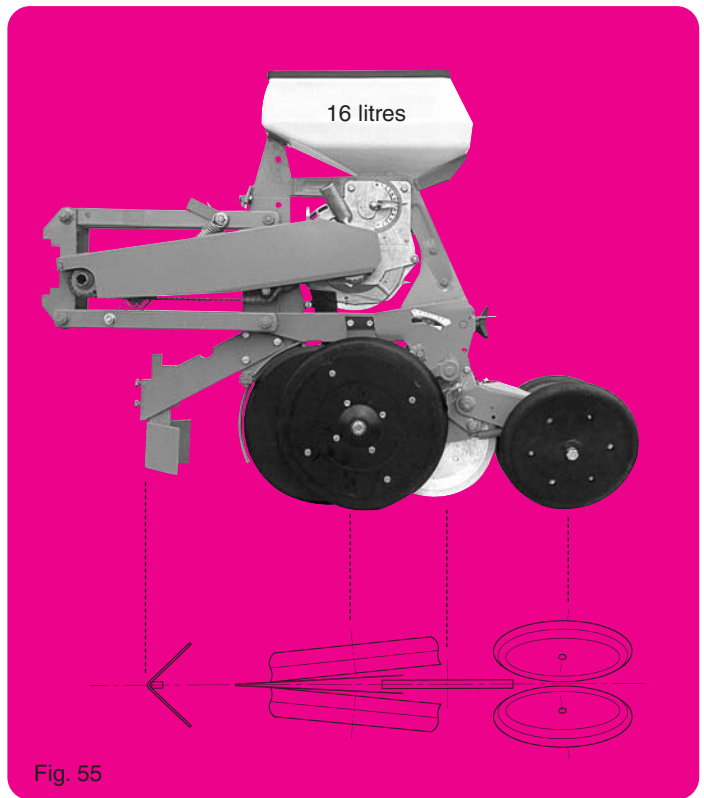


Fig. 55

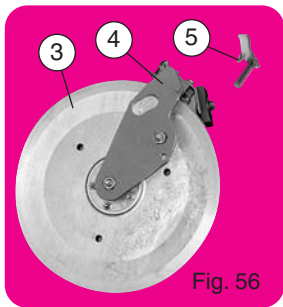


Fig. 56

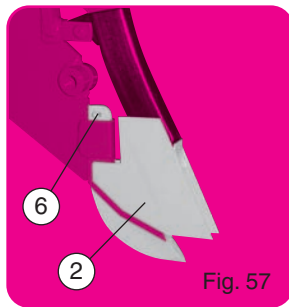


Fig. 57

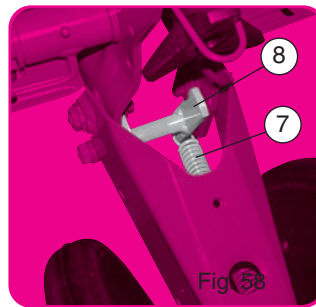


Fig. 58

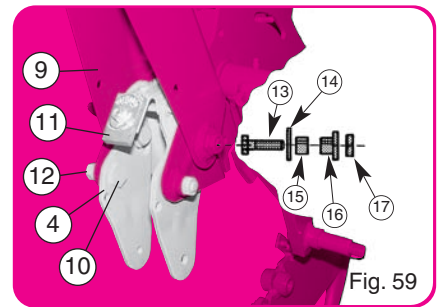


Fig. 59

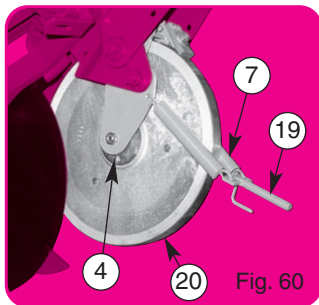


Fig. 60

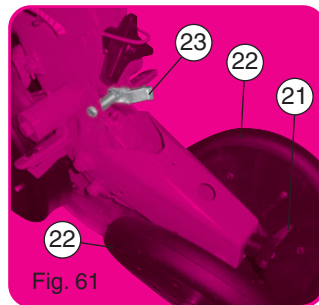


Fig. 61

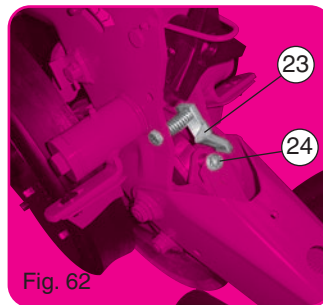


Fig. 62

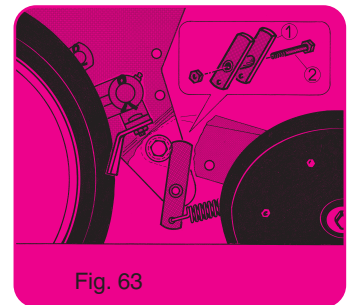


Fig. 63

ROUE PRO

Cette roue plombreuse de Ø 295 mm et de largeur 21 mm à bandage inox, ne s'adapte que sur les éléments NG Plus 3. Elle est flottante, indépendante de l'élément et du bloc arrière tasseur. Le NG Plus 3 ainsi équipé, devient NG Plus 3 PRO.

Cette roue plombreuse est utilisable sur terrain plutôt sec, pour tous semis. Sur terrain trop humide, un bourrage au niveau de la roue est toujours possible, dans ce cas, escamoter la roue par le taquet 23 fig. 62. Si cette opération ne s'avèrait pas suffisante, il faudrait enlever la roue seule, en laissant le cadre 4 sur l'élément. Le décroctoir 11 Greenflex réversible doit être surveillé de temps en temps, et réglé avec précision à l'aide de l'écrou 24 fig. 62.

PRO WHEEL

The press wheel has a diameter of 295 mm and a width of 21 mm and is in stainless steel. It can only be adapted on the NG Plus 3 units. It floats independently from the metering unit and the rear press wheel unit. The NG Plus 3 equipped in this manner, now becomes the NG Plus 3 PRO. This press wheel can be used in rather dry soils for all types of seeds. In damp soil, a packing up of the wheel is always possible, in this case, retract the wheel using the latch 23 fig. 62. If this is not sufficient, the wheel only must be removed, leaving the frame 4 on the metering unit. The reversible Greenflex scraper 11 should be controlled from time to time and adjusted with precision using the nut 24 fig. 62.

PRO ANDRUCKROLLE

Die Andruckrolle hat einen Durchmesser von 295 mm und einen rostfreien Stahlreifen von 21 mm Breite. Sie kann nur an die Elemente NG Plus 3 montiert werden. Durch diesen Umbau kann aus einem Element NG Plus 3 ein Element NG PLUS 3 Pro gemacht werden.

Die Andruckrolle wird hauptsächlich auf trockenen Böden eingesetzt. Auf nassem Boden, wenn die Rolle verstopft, kann diese ausgehoben werden und mit dem Hebel 23 Fig. 62 arretiert werden. Wenn diese Maßnahme nicht ausreicht, muß die Rolle vom Element ausgebaut werden. Der nachstellbare GREENFLEX-Abstreifer ist von Zeit zu Zeit zu kontrollieren und entsprechend nachzustellen. (24 - Fig. 62)

"PRO" WIELTJE

Dit aandrukwieltje Ø 295 x 21 mm met RVS bandage kan alleen op een "NG Plus 3" element gemonteerd worden. Het heeft een vlottende werking, onafhankelijk van het element en van het aandrukblok achteraan. Indien zo uitgerust wordt een "NG Plus 3" dan "NG Plus 3 PRO" genoemd. Het "PRO" wieltje wordt voor alle typen zaaierwerk op betrekkelijk droog terrein aanbevolen. Op een te vochtig terrein kan een verstopping gebeuren ter hoogte van het wieltje. In dat geval dient het wieltje dank zij de klamp 23 opgeklapt te worden (afb. 62). Indien deze verrichting onvoldoende is, kan het losse wieltje verwijderd worden; het frame 4 blijft op het element. De omkeerbare Greenflex toestrijker 11 periodiek nakijken en nauwkeurig afstellen met behulp van de afstelmoer 24 (afb. 62).

ÉLÉMENT NG Plus 3 PRO

MONTAGE ROUE PRO sur élément NG Plus 3

Le kit de transformation NG Plus 3 en NG Plus 3 PRO est composé de :

- 1 roue ③ sur son cadre ④ avec décrotoir et boulonnerie
- 1 taquet d'escamotage ⑤ (fig. 56).
- Il est possible d'utiliser la pointe longue avec oreilles courtes réf. 7065b avec la roue Pro, pour cela :
- Semoir attelé, enlever les roues latérales de jauge avec les bras par les vis ① (fig. 54).
- Enlever les disques ouvreurs. Attention : disque de droite, vis avec pas à droite. Disque de gauche, vis avec pas à gauche. (Attention aux rondelles de réglage derrière les disques).
- Enlever la pointe 7065a, puis mettre en place la pointe ② réf. 7065b (fig. 57). Bien écarter la goupille fendue ⑥ pour qu'elle ne touche pas aux disques ouvreurs.
- Remonter les disques ouvreurs avec les vis et les rondelles correspondantes.
- Démontez le bloc arrière, désolidariser les ressorts ⑦ et supprimer l'entretoise en H ⑧ (fig. 58).
- Présenter le cadre ④ sans la roue plombuse, mettre en place les vis épaulées ⑩ et les écrous ⑫ (fig. 59).
Mettre en place les vis de fixation ⑬ du bloc arrière ⑨ avec les entretoises de débattement ⑮, les rondelles ⑭, les écrous spéciaux ⑯ et les contre-écrous ⑰.
- Récupérer les 2 ressorts ⑦, les monter sur le cadre ④ (fig. 60). Respecter l'orientation de l'embout de réglage ⑱.
- Mise en place de la roue ⑳.
- Mise en place de la poignée ㉑ (fig. 61).
- Remonter les roues latérales de jauge avec les rondelles de réglage.
- Remonter les roues arrière tasseuses ㉒.
- Mise en place du taquet ㉓ avec son ressort et la vis plus l'écrou.
- Position de fonctionnement (fig. 61).
- Position escamotée (fig. 62).

DÉMONTAGE ROUE PRO

Transformation NG Plus 3 PRO en NG Plus 3

(Au minimum il faut 1 entretoise en H ① (fig. 63), réf. 7262a, 1 vis H M 10 x 120, 1 écrou H M 10).

Après avoir enlevé la roue de plombage et son cadre, remettre en place les 2 ressorts, du bloc arrière avec l'entretoise en H ① (fig. 63), montée avec la vis H M 10 x 120 plus l'écrou H M 10.

OPTIONS

A l'arrière de l'élément, seules 2 options sont possibles :

- 1) Roues arrière tasseuses largeur 25 mm.
- 2) Kit "dévers" (fig. 42 page 14).

Montageanleitung für PRO Andruckrolle im Elemente NG Plus 3

Der Satz besteht aus folgenden Teilen :

- Rolle ③ mit Halter ④ mit Abstreifer und Schrauben
- Arretierungslasche ⑤ - Fig. 56
- Benutzung der langen Spitze mit kurzen Flügeln Artikel Nr. 7065b mit der Pro Andruckrolle möglich ; dafür :
- Sämaschine ausheben, entfernen Sie die Schrauben ① - Fig. 54 und demontieren Sie die seitlichen Andruckrollen mit Armen.
- Demontieren Sie die Scheiben ! Wichtig : rechte Scheibe mit Rechtsgewinde - linke Scheibe mit Linksgewinde (achten Sie auf die Unterlegscheiben hinter den Scheiben!)
- Entfernen Sie die spitze 7065a. Setzen Sie das Schar 7065b - Fig. 57 - ein Achten Sie darauf, dass der Splint ⑥ richtig eingeschlagen wird und nicht die Scheiben berührt.
- Befestigen Sie die Scheiben wieder mit den richtigen Schrauben und Unterlegscheiben
- Demontieren Sie die hintere Andruckrolle und entfernen Sie die Feder ⑦ gleichzeitig mit der Distanzhülse ⑧ - Fig. 58.
- Den Rahmen ④ ohne Andruckrolle in Position ⑩ mit Schraube und Mutter ⑫ anschrauben. Weiter Schraube ⑬ in die Halterung der hinteren Andruckrolle ⑨ mit Abstandshülse ⑮ Unterlegscheibe ⑭ und Spezialmutter ⑯ und Kontermutter ⑰ einsetzen.
- Die zwei Federn ⑦ in den Rahmen ④ - Fig. 60 - einsetzen. Achten Sie auf die richtige Anbringung des verstellbaren Endteils ⑱.
- Andruckrolle ㉑ einsetzen.
- Verstellerschraube ㉒ für Fig. 61 anbringen
- Die seitlichen Andruckrollen mit verstellbaren Unterlegscheiben anschrauben .
- Den Arretierungshebel ㉓ mit Feder anschrauben
- Führen Sie die Pos. Fig. 61 aus
- Pos. Fig 62 wieder anbringen

DÉMONTAGE DER PRO ANDRUCKROLLE

Umbau von NG Plus 3 PRO in NG Plus 3

(Distanzhülse ① Fig. 63 ET NR. 7262a, 1 HM Schraube 10 x 120, Mutter HM10)

Nachdem Sie die Andruckrolle und den Rahmen demontiert haben , bauen Sie die zwei Federn mit der Distanzhülse ① Fig 63 und der Schraube HM 10 x 120 mit Mutter HM 10 wieder ein.

SONDERAUSRÜSTUNG

Für die hintere Andruckrolle sind zwei Sonderausrüstungen möglich

- 1) Andruckrollen 25 mm breit
- 2) Kurze hintere Radhalter Fig. 42 Seite 14

ASSEMBLY INSTRUCTIONS FOR PRO WHEEL ON NG Plus 3 METERING UNIT

The kit for transforming the NG Plus 3 into NG Plus 3 PRO consists of :

- 1 wheel ③ on its bracket ④ with scraper and bolts
- 1 retracting latch ⑤ (fig. 56)
- It is possible to use the long tip with the pro wheel (7065b). To do so :
- With planter hitched, remove the side gauge wheels with arms by using the screws ① (fig. 54)
- Remove the disc openers. Important : right hand disc, screw with thread to the right. Left hand disc, screw with thread to the left (be careful with the adjusting washers behind the discs).
- Remove the shoe 7065a, then position the tip ② ref 7065b (fig. 57). Split open wide the pin ⑥ so that it does not touch the disc openers.
- Reassemble the disc openers with the screws and the corresponding washers.
- Remove the rear unit, separate the springs ⑦ and remove the H spacer ⑧ (fig. 58).
- Position the frame ④ without the press wheel, and put the turned screws in place ⑩ and the nuts ⑫ (fig. 59).
Position the fixing screws ⑬ of the rear unit ⑨ with the clearance spacers ⑮ the washers ⑭ the special nuts ⑯ and the counternuts ⑰.
- Take the 2 springs ⑦, and assemble them on the frame ④ (fig. 60). Respect the orientation of the adjusting end part ⑱.
- Position the wheel ㉑.
- Position the adjusting handle ㉒ (fig. 61).
- Reassemble the side gauge wheels with the adjusting washers.
- Reassemble the rear press wheels ㉒.
- Position the latch ㉓ with its spring and the screw and nut.
- Operation position (fig. 61).
- Retracted position (fig. 62).

REMOVAL OF THE PRO WHEEL

Transforming NG Plus 3 PRO into NG Plus 3

(a minimum of 1 H spacer ① (fig. 63) ref 7262a, 1 HM 10 x 120 screw, 1 HM 10 nut).
After having removed the press wheel and its frame, put back in place the 2 springs, the rear unit with the H spacer ① (fig. 63), assembled with the HM 10 x 120 and the HM 10 nut.

OPTIONS

At the rear of the metering unit, only 2 options are possible :

- 1) Rear press wheels 25 mm wide.
- 2) Short back wheel holder kit (fig. 42 page 14).

MONTAGE van het "PRO" wielje op een "NG Plus 3" element

Het ombouwset NG Plus Pro bevat :

- 1 wielje ③ op zijn frame ④ met toestrijker, bouten en moeren
- 1 opklapklamp ⑤ (afb. 56)
- De zaaimachine aankoppelen. De zijdelingse tastwielen en hun draagarmen verwijderen dankzij de vijzen ① (afb. 54)
- De openingsschijfkouters verwijderen. Opgelet : rechtere schijfkouter met vijs met naar rechts draaiende draad ; linkere schijfkouter met vijs met naar links draaiende draad. Let op de afstelschijfjes achter de schijfkouters.
- De kleine de punt 7065a verwijderen, dan de punt ② ref. 7065b (afb. 57) monteren. De splitpen ⑥ genoeg uitspreiden zodat zij de openingsschijfkouters niet raakt.
- De schijfkouters opnieuw monteren met behulp van de overeenkomstige vijzen en schijfjes.
- Het achterblok uitmonteren, de solidariteit tussen de veren ⑦ opheffen en het H-vormige dwarsstuk ⑧ verwijderen (afb. 58).
- Het frame ④ zonder aandrukwielen aanbieden. De borstvijzen ⑩ en de moeren ⑫ plaatsen (afb. 59). De bevestigingsvijzen ⑬ van het achterblok ⑨ plaatsen met de uitslagstukken ⑮, de schijfjes ⑭, de speciale moeren ⑯ en de tegenmoeren ⑰.
- De 2 veren ⑦ opvangen, zij op het frame ④ monteren (afb. 60). De oriëntering van de afsteluiteind ⑱ naleven.
- Het wielje ㉑ plaatsen.
- De afstelhandvat ㉒ plaatsen (afb. 61).
- De zijdelingse tastwielen opnieuw monteren, samen met de afstelschijfjes.
- De aandrukwielen ㉒ achteraan opnieuw monteren.
- De klamp ㉓ met zijn veer plaatsen samen met de vijs en moer.
- Werkingsstand : zie (afb. 61)
- Opklapstand : zie (afb. 62)

HET "PRO" WIELTJE VERWIJDEREN

Ombouw van een 'NG Plus 3 PRO' in 'NG Plus 3'

(Benodigde onderdelen : 1 H-vormig dwarsstuk ① ref. 7262a (afb. 63), 1 vijs HM 10 x 120 en 1 moer HM 10).

Na het aandrukwieltje en zijn frame te hebben verwijderd, de 2 veren van het achterblok opnieuw plaatsen dank zij het H-vormige dwarsstuk ① (afb. 63) die te monteren is met behulp van de vijs HM 10 x 120 en de moer HM 10.

OPTIES

2 optionele uitrustingen kunnen achteraan gemonteerd worden :

- 1) 25 mm brede achteraandrukwielen
- 2) Inrichting voor hellend terrein (afb. 42 blz 14)

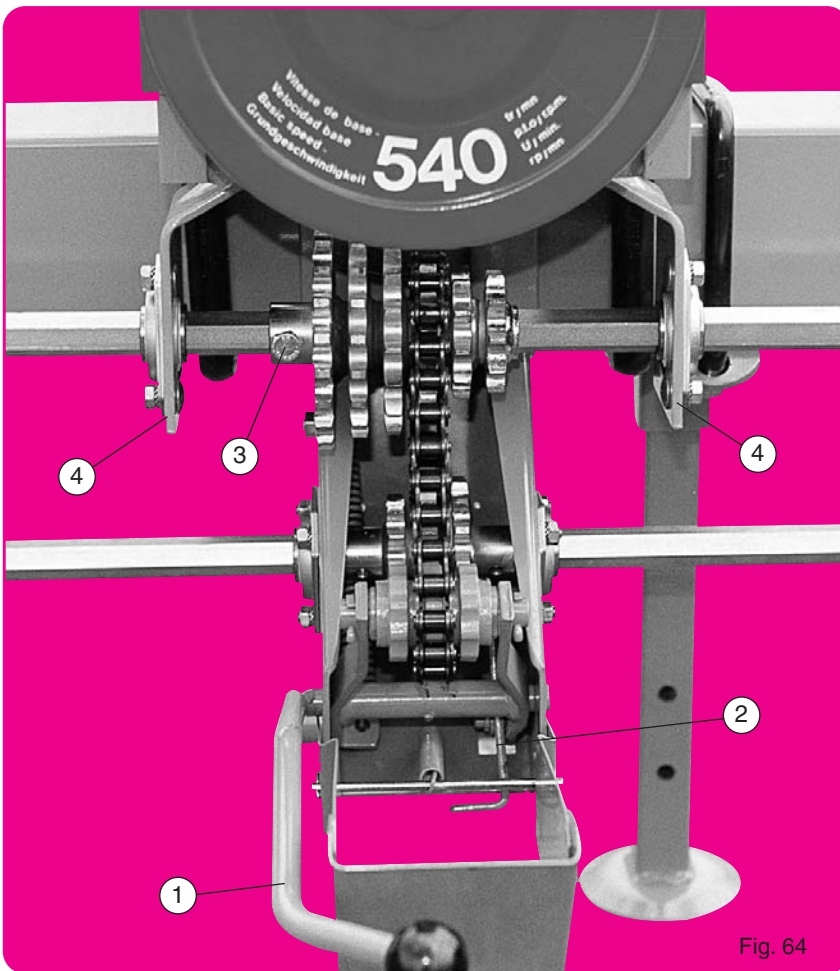


Fig. 64

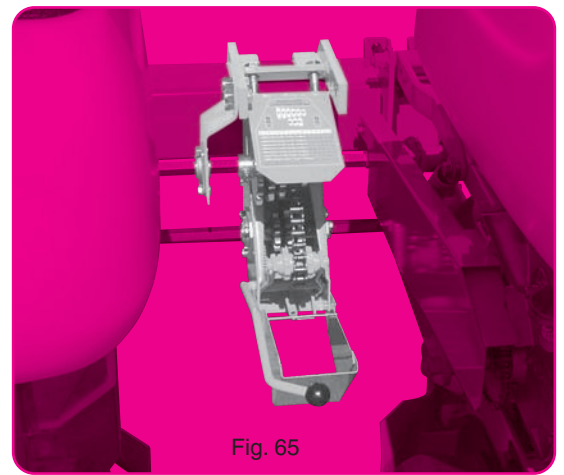


Fig. 65

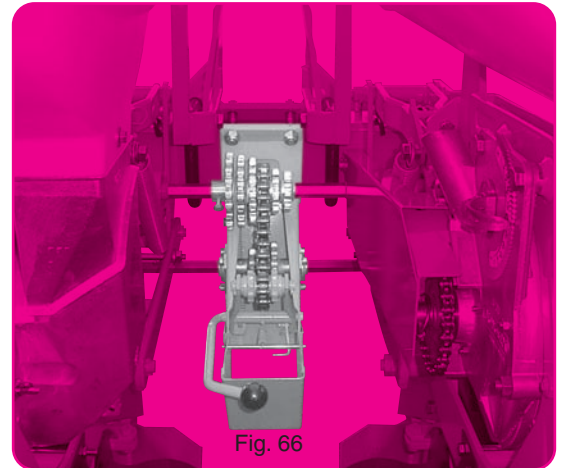


Fig. 66

**DISTANCES DE SEMIS
SOWING DISTANCES**

NG Plus 3

**ABSTÄNDE DER SAMENKÖRNER
ZAAI - AFSTANDEN**

Nombre de trous des disques Number of holes in the seed discs Anzahl der Löcher in der Scheiben Aantal gaten in de schijf		Sélection de la boîte de distances Selection of gearbox						Einstellung des Getriebekastens Instelling tandwielkast									
		C 6	C 5	B 6	C 4	B 4	A 5	C 3	A 4	C 2	B 3	C 1	B 2	A 3	B 1	A 2	A 1
18 trous	cm	12	13	14	16	17,5	18,5	20,5	22	23	24	25,5	27	28,5	29,5	32	35,5
	inches	4 ^{3/4}	5 ^{1/8}	5 ^{1/2}	6 ^{5/16}	7	7 ^{1/4}	8 ^{1/16}	8 ^{5/8}	9	9 ^{1/2}	10	10 ^{5/8}	11 ^{1/4}	11 ^{5/8}	12 ^{5/8}	14
24 trous	cm	9	10	10,5	11,5	13	14	15,5	16,5	17,5	18	19	20	21,5	22	24	26,5
	inches	3 ^{9/16}	4	4 ^{1/4}	4 ^{1/2}	5 ^{1/8}	5 ^{1/2}	6 ^{1/8}	6 ^{1/2}	7	7 ^{1/16}	7 ^{1/2}	8	8 ^{1/2}	8 ^{5/8}	9 ^{1/2}	10 ^{1/2}
30 trous	cm	7	8	8,5	9,5	10,5	11	12	13	14	14,5	15	16	17	18	19,5	21,5
	inches	2 ^{3/4}	3 ^{1/8}	3 ^{3/8}	3 ^{3/4}	4 ^{1/4}	4 ^{3/8}	4 ^{3/4}	5 ^{1/8}	5 ^{1/2}	5 ^{3/4}	6 ^{1/16}	6 ^{5/14}	6 ^{3/4}	7 ^{1/16}	7 ^{3/4}	8 ^{1/2}
36 trous	cm	6	6,5	7	8	9	9,5	10	11	11,5	12	12,5	13,5	14	14,5	16	18
	inches	2 ^{3/8}	2 ^{1/2}	2 ^{3/4}	3 ^{1/8}	3 ^{9/16}	3 ^{3/4}	4	4 ^{3/8}	4 ^{1/2}	4 ^{3/4}	4 ^{7/8}	5 ^{3/8}	5 ^{1/2}	5 ^{3/4}	6 ^{5/16}	7 ^{1/16}
60 trous	cm	3,5	4		4,5	5	5,5	6	6,5	7		7,5	8	8,5	9	10	11
	inches	1 ^{3/8}	1 ^{5/8}		1 ^{3/4}	2	2 ^{1/8}	2 ^{3/8}	2 ^{1/2}	2 ^{3/4}		2 ^{7/8}	3 ^{1/8}	3 ^{3/8}	3 ^{9/16}	4	4 ^{3/8}
72 trous	cm	3		3,5	4	4,5		5	5,5		6	6,5		7	7,5	8	9
	inches	1 ^{3/16}		1 ^{3/8}	1 ^{5/8}	1 ^{3/4}		2	2 ^{1/8}		2 ^{3/8}	2 ^{1/2}		2 ^{3/4}	2 ^{7/8}	3 ^{1/8}	3 ^{9/16}
120 trous	cm		2		2,5		3		3,5		4		4,5	5	5,5		
	inches		0 ^{6/8}		1		1 ^{3/16}		1 ^{3/8}		1 ^{5/8}		1 ^{3/4}	2	2 ^{1/8}		

BOÎTE DE DISTANCE

3 montages sont possibles pour la boîte standard :

- Montage normal (fig. 64) pour semoir à nombre de rangs pair et inter-rangs supérieur à 45 cm.
- Montage déporté (fig. 65) pour semoir à nombre de rangs impair. La boîte se place à gauche et au plus près de l'élément central : pour cela supprimer 1 des paliers ④ support axe hexagonal.
- Montage pour semoir de 35-40 cm d'inter-rangs (fig. 66) en supprimant les 2 paliers ④.

Nota : Avec NG Plus 3, sur inter-rangs réduits, s'assurer du libre passage du chasse-mottes près de la boîte de distances.

UTILISATION :

La boîte standard comporte un ensemble baladeur à 6 dentures et un pignon fixe inférieur à 3 dentures. Le tableau ci-contre indique les distances théoriques réalisables pour chaque distribution, avec un développé de roue de 2,03 m par tour de roue motrice. Il est impératif de vérifier ce développé de roue, en particulier si l'utilisateur constate un patinage important. Formule de calcul avec un développé de roue différent :

$$\frac{\text{distance (cm)} \times \text{ND (nouveau développé en m)}}{2,03}$$

Exemple : $\frac{13 \times 2,11}{2,03} = 13,5 \text{ cm}$

Ces distances sont à vérifier obligatoirement sur le terrain par un essai préalable afin de pouvoir rectifier le réglage si nécessaire pour obtenir réellement la distance désirée. RIBOULEAU MONOSEM décline toute responsabilité dans le choix effectif de la distance de semis qui reste à l'appréciation de l'utilisateur.

⚠ Avant d'intervenir sur la boîte de distances, il est obligatoire d'arrêter la turbine

Pour changer de distance, il faut pousser à fond le levier tendeur ①, accrocher son taquet ② puis placer face à face les dentures retenues. Bloquer la vis du pignon supérieur puis rabattre le tendeur ①. Lubrifier au gas-oil modérément mais journalièrement la chaîne. Pour la boîte spéciale étroite, mêmes modalités d'utilisation mais avec seulement 3 dentures supérieures.

SEED SPACING GEARBOX

3 different assemblies are possible for the standard gearbox :

- Normal assembly (fig. 64) for planters with an even number of rows and inter-row spacing over 45 cm (18")
- Offset assembly (fig. 65) for planters with an odd number of rows and inter-row spacing under 45 cm (18"). The gearbox is then mounted on the left and as close as possible to the central metering unit. To do so, remove one of the bearing fingers ④ which support the hexagonal shaft.
- Assembly for planters with 35-40 cm (14-15") inter-row spacing (fig. 66) : remove the 2 bearings. ④

SETTING

The standard gear box includes a 6 tooth sliding gear assembly and a 3 tooth fixed lower pinion. The table opposite indicates the possible theoretical distances for each distribution, with a wheel perimeter of 2.03 m per drive wheel revolution. It is vital to check this wheel perimeter, especially if the user notices a lot of wheel spin:

Formula for a different wheel perimeter :

$$\frac{\text{distance (cm)} \times \text{NP (new perimeter in m)}}{2,03}$$

Example : $\frac{13 \times 2,11}{2,03} = 13,5 \text{ cm}$

These distances need to be checked in the field through a prior test, in order to make adjustments, if necessary, so that the distance required is actually obtained. RIBOULEAU MONOSEM accepts no responsibility for the effective choosing of the sowing distance, which is up to the user's judgement.

⚠ Before operating on the gear box, it is obligatory to stop the turbofan

To change the distance, push back the tension lever ①, connect its stop ②, then place the teeth that you wish to use face to face. Tighten the upper pinion screw then pull down the tensioner ①. Moderately lubricate the chain with gas oil on a daily basis

WECHSELGETRIEBE FÜR DIE PFLANZENABSTÄNDE

3 mögliche. Montagen für das Standardgetriebe

Normale Montage (Abb. 64) für Sämaschinen mit gerader Reihenanzahl und Reihenabstand über 45 cm.

Seitlich gesetzte Montage (Abb. 65) für Sämaschinen ungerader Reihenanzahl und Reihenabstände unter 45 cm. Das Wechselgetriebe wird links und ganz nah am mittleren Element angebracht. Bei dieser Stellung ist die Lagerstütze ④ zu entfernen. Montage für Sämaschinen mit Reihenabstand von 35-40 cm (Abb. 66). Bei dieser Stellung sind beide Lager ④ zu entfernen.

EINSATZ

Das Standardwechselgetriebe ist auf der oberen Welle mit einem 6-fach-Zahnkranz und auf der unteren Welle mit einem 3-fach-Zahnkranz ausgerüstet. In der nebenstehenden Tabelle sind die theoretischen Saatabstände die für jede. Verteilung möglich sind, mit einer Radabwicklung von 2,03 m pro Umdrehung des Antriebsrads angeführt. Diese Radabwicklung muss unbedingt überprüft werden, wor allem wenn der Benutzer ein starkes Gleiten feststellt.

Berechnungsformel mit einer anderen Radabwicklung :

$$\frac{\text{Abstand (cm)} \times \text{NR (Neue Radabwicklung in m)}}{2,03}$$

Beispiel : $\frac{13 \times 2,11}{2,03} = 13,5 \text{ cm}$

Die Abstände sind unbedingt bei einem vorherigen Versuch auf dem Gelände nachzuprüfen, um die Einstellung falls nötig zu ändern und auch wirklich den gewünschten Abstand zu erhalten. RIBOULEAU MONOSEM lehnt jede Haftung für die tatsächliche. Auswahl des Saatstands ab, da diese ganz dem Benutzer zufällt.

⚠ Vor Eingriff am Wechselgetriebe muss die Turbine gestoppt werden.

Um den Abstand zu ändern, drücken Sie den Spannhebel ① bis zum Anschlag durch, haken Sie den Abstandhalter ② ein und platzieren Sie die zurückgehaltenen Zahnkränze jeweils gegenüber. Blockieren Sie die Schraube des oberen Getriebezahnrads und klappen Sie den Spannhebel ① zurück. Schmieren Sie die Kette jeden Tag mit ein bisschen Gasöl.

TANDWIELKAST VOOR DE ZAAI-AFSTANDEN

De standaard tandwielkast kan op drie manieren worden gemonteerd :

- normale montage (fig. 64) voor een zaaimachine met een even aantal rijen en voor een rijafstand van meer dan 45 cm.
- montage uit het midden (fig. 65) voor een zaaimachine met een oneven aantal rijen. De tandwielkast wordt links van, en zo dicht mogelijk bij het middelste element geplaatst. Daartoe één van de lagers ④ verwijderen.
- montage voor zaaimachine voor 35-40 cm rijafstand (fig. 66). Verwijder de twee lagers ④.

GEBRUIK

De standaard doos bevat een set met 6 vertandingen en een vast tandwiel lager dan 3 vertandingen. De tabel hiernaast geeft de realiseerbare theoretische afstanden voor elke distributie, met een omwenteling van het wiel van 2,03 m per toer van aandrijvend wiel. Het is absoluut noodzakelijk deze wielomwenteling te controleren, in het bijzonder wanneer de gebruiker aanzienlijk slippen vaststelt. Berekeningsformule met een verschillende wielomwenteling :

$$\frac{\text{Afstand (cm)} \times \text{NO (Nieuwe omwenteling in m)}}{2,03}$$

Voorbeeld : $\frac{13 \times 2,11}{2,03} = 13,5 \text{ cm}$

Deze afstanden moeten verplicht gecontroleerd worden op het terrein door een voorafgaande testrit om de instelling te kunnen corrigeren indien nodig, dit om de gewenste afstand werkelijk te verkrijgen. RIBOULEAU MONOSEM wijst elke verantwoordelijkheid af voor de effectieve keuze van de zaaiafstand, waarover de gebruiker moet blijven oordelen.

⚠ Voordat men werk uitvoert op de afstansbak moet men de turbine stoppen.

Om van afstand te veranderen, de aanspanhefboom ① volledig indrukken, zijn wig ② aanhaken, en daarna de weerhouden vertandingen tegenover elkaar plaatsen. De schroef van het bovenste tandwiel blokkeren, daarna, de spanner ① terug neerlaten. De ketting met mate maar dagelijks smeren met huisbrandolie.

Distances obtenues avec montage et pignonnerie standard.

Planting distances obtained with standard assembly and sprocket system.

Pflanzenabstände, die bei normaler Montage mit Standardzahnradsystem erzielt werden.

Afstanden bij standaard montage en standaard tandwielen.

Les distances ci-dessus sont théoriques : des variations de 5 à 10 % peuvent être constatées suivant les conditions sur certains terrains. Effectuer de contrôles de densités dès la mise en route.

The above indicated spacings are theoretical and may vary from 5 to 10 % depending on soil conditions.

Die für Pflanzenabstände obenerwähnten Angaben sind Sollwerte. Abweichungen um 5 bis 10 % sind je nach den Bodenverhältnissen festzustellen.

De afstanden hierboven, zijn theoretische afstanden. Er kunnen afwijkingen van 5 à 10 % voorkomen afhankelijk van de perceelsomstandigheden. Controleer direct na de start deze afstanden.

IMPORTANT

Le mauvais alignement des dentures de boîte de distances ainsi que la raideur de la chaîne provoqueront l'usure prématurée des pignons.

Graisser l'axe hexagonal SOUS LE PIGNON BALADEUR SUPÉRIEUR pour faciliter l'alignement pignons-chaîne.

S'assurer que la chaîne ne grippe pas (utiliser du gasoil et non de l'huile).

IMPORTANT

Poor alignment of the sprockets of the seed spacing gearbox and stiffness of the chain will cause premature side wear on the pinions.

Grease the hexagonal shaft UNDER THE UPPER SPROCKET CLUSTER so that the sprocket cluster will side easily into alignment.

Make sure that the chain does not jam (use gasoil, not oil).

WICHTIG

Achten Sie darauf, dass die Zahnräder des Wechselgetriebes gut fluchten und die Kette nicht zu gespannt ist. Dies kann zu einer vorzeitigen Abnutzung der Zahnräder führen.

Die Sechskantwelle ist UNTER DEM OBEREN MEHRFACHZAHNRAD zu schmieren, um die Fluchtlinie Zahnrad-Kette zu erleichtern.

Versichern Sie sich, dass die Kette sich nicht klemmt (benutzen Sie Gasöl aber Öl!)

BELANGRIJK

Een slechte uitlijning van de tandwielen in de tandwielkast of een stijve ketting leiden tot snelle slijtage van de tandwielen.

Smeer de zeskant as met de bovengespecificeerde tandwielset om het uitlijnen van de tandwielen te vergemakkelijken (gebruik diesel en geen olie).

**AUTRES POSSIBILITÉS DE DISTANCES
ANDERE MÖGLICHE PFLANZABSTÄNDE**

**OTHER POSSIBLE PLANTING DISTANCES
ANDERE MOGELIJKE AFSTANDEN**

DISTANCES SPÉCIALES NG Plus 3 obtenues en remplaçant les pignons de boîtiers d'éléments par des pignons 26 dents.

SPECIAL SPACINGS NG Plus 3 obtained by the sprocket of the planting metering box with a 26 tooth sprocket.

ANDERE MÖGLICHE PFLANZABSTÄNDE erzielt man durch Austauschen der Zahnräder am Saelementgehäuse 26-zählige (Zahnräder).

SPECIALE AFSTANDEN NG Plus 3 verkregen door het tandwiel op het zaaihuis te vervangen door tandwielen met 26 tanden.

		C6	C5	B6	C4	B4	A5	C3	A4	C2	B3	C1	B2	A3	B1	A2	A1
Disques 18 trous	cm	11,5	12,5	13	15	16,5	17,5	19	20,5	21,5	22,5	23,5	25	26,5	27,5	30	33
	inches	4 ^{1/2}	4 ^{7/8}	5 ^{1/8}	6 ^{1/16}	6 ^{1/2}	7	7 ^{1/2}	8 ^{1/16}	8 ^{1/2}	8 ^{3/4}	9 ^{1/4}	10	10 ^{1/2}	10 ^{3/4}	11 ^{3/4}	13 ^{1/8}
Disques 24 trous	cm	8,5	9,5	10	11	12,5	13	14,5	15,5	16,5	17	18	19	20	20,5	22,5	25
	inches	3 ^{3/8}	3 ^{3/4}	4	4 ^{3/8}	4 ^{7/8}	5 ^{1/8}	5 ^{3/4}	6 ^{1/8}	6 ^{1/2}	6 ^{3/4}	7 ^{1/16}	7 ^{1/2}	8	8 ^{1/16}	8 ^{3/4}	10
Disques 30 trous	cm			8	9	10	10,5	11,5	12,5	13	13,5	14	15	16	17	18	20
	inches			3 ^{1/8}	3 ^{9/16}	4	4 ^{1/4}	4 ^{1/2}	4 ^{7/8}	5 ^{1/8}	5 ^{3/8}	5 ^{1/2}	6 ^{1/16}	6 ^{5/16}	6 ^{3/4}	7 ^{1/16}	8

DENSITÉS - DENSITIES - DICHTEN - DICHTHEDEN (zaden/ha.) (Chart shown for hectar - For acres divide by 2,47)

Distances entre graines sur le rang - Distance between seeds on the rows Abstand zwischen den Samenkörnern innerhalb der Reihen - Abstand tussen de zaden																					
		4,5	7	10	11	12	13	14	15	16	17	18	19	20	21	22	23	24	25	26	
cm	inches	1 ^{3/4}	2 ^{3/4}	4	4 ^{3/8}	4 ^{3/4}	5 ^{1/8}	5 ^{1/2}	6 ^{1/2}	6 ^{5/16}	6 ^{3/4}	7 ^{1/16}	7 ^{1/2}	8	8 ^{1/4}	8 ^{5/8}	9	9 ^{1/2}	10	10 ^{1/4}	
	Distances entre rangs - Distance between rows Abstand zwischen den Reihen - Rijafstand	25	10	888880	571420	400000	363630	333330	307690	285710	266660	250000	235290	222220	210520	200000	190470	181810	173910	166660	160000
27,5			808000	519480	363630	330570	303030	279720	259740	242420	227270	213900	202000	191380	181810	173160	165280	158100	151510	145450	139860
30			740740	476190	333330	303030	277770	256410	238090	222220	208330	196070	185180	175430	166660	158730	151510	144920	138880	133330	128200
32,5			683760	439560	307690	279720	256410	236680	219780	205120	192300	180990	170940	161940	153840	146520	139860	133780	128200	123070	118340
35			634920	408160	285710	259740	238090	219780	204080	190470	178570	168060	158730	150370	142850	136050	129870	124220	119040	114280	109890
37,5			592290	380950	266660	242420	222220	205120	190470	177770	166660	156860	148140	140350	133330	126980	121210	115940	111110	106660	102560
40			555550	357140	250000	227270	208330	192300	178570	166660	156250	147050	138880	131570	125000	119040	113630	108690	104160	100000	96150
42,5			522870	336130	235290	213900	196070	180990	168060	156860	147050	138400	130710	123830	117640	112040	106950	102300	98030	94110	90490
45			493820	317460	222220	202020	185180	170940	158730	148140	138880	130710	123450	116960	111110	105820	101010	96610	92590	88880	85470
47,5			467830	300750	210520	191380	175430	161940	150370	140350	131570	123830	116950	110800	105260	100250	95690	91530	87710	84210	80970
50			444440	285710	200000	181810	166660	153840	142850	133330	125000	117640	111110	105260	100000	95230	90910	86950	83330	80000	76920
52,5			423280	272100	190470	173160	158730	146520	136050	126980	119040	112040	105820	100250	95230	90700	86580	82810	79360	76190	73260
55			404040	259740	181810	165280	151510	139860	129870	121210	113630	106950	101010	95690	90900	86580	82640	79050	75750	72720	69930
56		22	396820	255100	178570	162330	148810	137360	127550	119040	111600	105040	99200	93980	89280	85030	81160	77640	74400	71420	68680
57,5			386470	248440	173910	158100	144920	133770	124220	115940	108690	102300	96610	91530	86950	82810	79050	75610	72460	69560	66880
60			370370	238090	166660	151510	138880	128200	119040	111110	104160	98040	92590	87720	83330	79360	75750	72460	69440	66660	64100
62,5			355550	228570	160000	145450	133330	123070	114280	106660	100000	94110	88880	84210	80000	76190	72720	69560	66660	64000	61530
65			341880	219780	153840	139860	128200	118340	109890	102560	96150	90490	85470	80970	76920	73260	69930	66890	64100	61530	59170
67,5			329210	211640	148140	134680	123450	113960	105820	98760	92590	87140	82300	77970	74070	70540	67340	64410	61720	59250	56980
70			317460	204080	142850	129870	119040	109890	102040	95230	89280	84030	79360	75180	71420	68020	64930	62110	59520	57140	54940
72,5		306510	197040	137930	125390	114940	106100	98520	91950	86200	81130	76620	72590	68960	65680	62690	59970	57470	55170	53050	
75	30	296290	190470	133330	121210	111110	102560	95230	88880	83330	78430	74070	70170	66660	63490	60600	57970	55550	53330	51280	
77,5		286730	184330	129030	117300	107520	99250	92160	86020	80640	75900	71680	67910	64510	61440	58650	56100	53760	51610	49620	
80		277770	178570	125000	113630	104160	96150	89280	83330	78120	73530	69440	65790	62500	59520	56810	54340	52080	50000	48070	
91	36	244200	156980	109890	99900	91570	84530	78490	73260	68680	64640	61050	57830	54940	52320	49950	47770	45780	43950	42260	
102	40	217860	140050	98030	89120	81700	75410	70020	65360	61270	57670	54460	51600	49020	46680	44560	42620	40850	39210	37700	

COMPTEUR D'HECTARES ET DE VITESSE

Montage du capteur suivant fig. ci-dessous. Le plus près possible d'un palier.
 Mise en route : se reporter à la notice jointe avec chaque compteur.
 RESUME : Ui = vitesse d'avancement
 [MODE]-> S = surface
 [MODE]-> St = surface totale
 Programmation : sur MODE S ou St.
 [MODE]-> S, 1 seconde sur [PROG]-> Ci, avec les touches [F], [C], enter 2,03 (m) (circonférence de la roue)*
 [MODE]-> S, 1 seconde sur [PROG]-> Ci, 1 seconde sur [PROG]-> LA ;
 LA = largeur de travail avec les touches [F], [C], enter la largeur de travail.
 Exemple : 4 rangs à 0,80 m = 3,20
 6 rangs à 0,75 m = 4,50
 Retour automatique en S après 5 secondes
 * Nota : il n'est pas tenu compte du patinage possible sur certains terrains. Code confidentiel : voir notice. Remise à "0" surface : S ou St 3 secondes sur [RAZ]

HECTARE COUNTER SPEED COUNTER

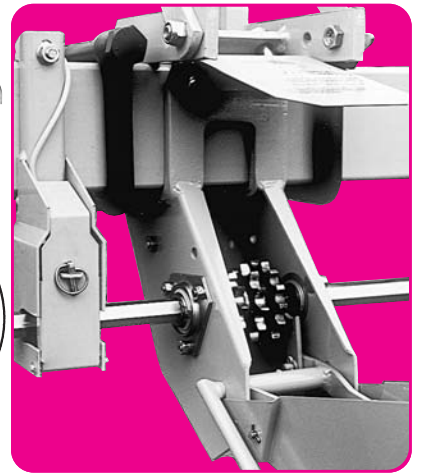
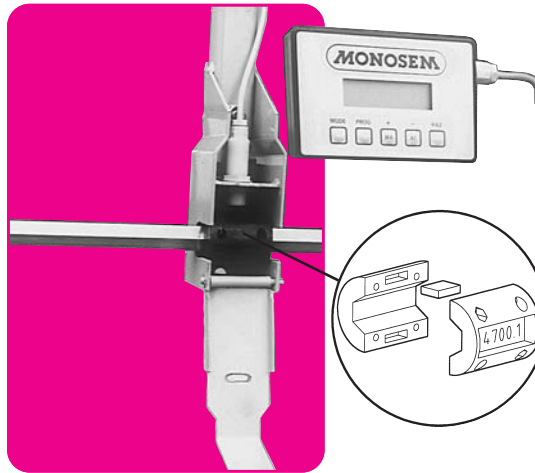
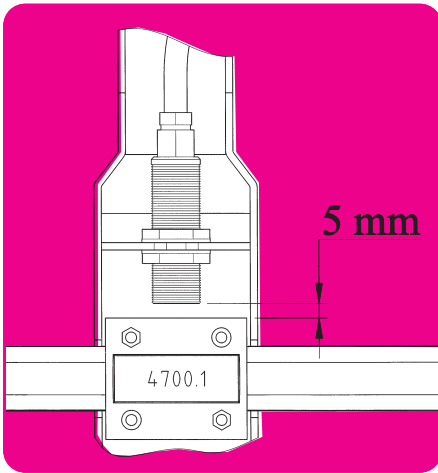
Sensor assembly, according to schema, as close as possible to a bearing.
 Start up : see manual enclosed with each counter.
 SUMMARY : press down once ;
 [MODE]-> Ui = forward speed
 [MODE]-> S = surface
 [MODE]-> St = total surface
 Programming : MODE S or St.
 [MODE]-> S, 1 second on [PROG]-> Ci, with keys [F], [C], enter 2,03 (m) (circumference of wheel)*
 [MODE]-> S, 1 second on [PROG]-> Ci, 1 second on [PROG]-> LA ;
 LA = working width.
 with the keys [F], [C], enter the working width.
 Example : 4 rows at 0,80 m = 3,20
 6 rows at 0,75 m = 4,50
 Return automatically to S after 5 seconds.
 * Nota : Possible slipping on certain soils is not taken into account. Secret code : see manual.
 Surface reset : S or St ; 3 seconds on [RAZ]

HEKTARZÄHLER GESCHWINDIGKEITSANZEIGE

Sensor muß passend zum Programm, so nahe wie möglich am Lager montiert werden.
 Start : Betriebsanleitung liegt jedem Hektarzähler bei.
 PROGRAMM : Drücken Sie [MODE]-> Ui = Vorwärtsgeschwindigkeit
 [MODE]-> S = Fläche
 [MODE]-> St = Gesamtläche
 Programmierung : MODE S oder St.
 [MODE]-> S, drücken Sie 1 Sekunde auf [PROG]-> Ci, mit Schlüssel [F], [C], geben Sie 2,03 (m) ein (Radumfang)*
 [MODE]-> S, drücken Sie 1 Sekunde auf [PROG]-> Ci, 1 Sekunde auf [PROG]-> LA ;
 LA = Arbeitsbreite mit den Schlüsseln [F], [C], drücken Sie arbeitsbreite.
 Beispiel : 4 Reihen mit 0,80 m = 3,20
 6 Reihen mit 0,75 m = 4,50
 Autom. Rückstellung auf S nach 5 Sekunden.
 *Anmerkung : Möglicher Schlupf auf unterschiedlichen Böden ist nicht berücksichtigt.
 Geheimcode : Siehe Bedienungsanleitung
 Rückstellung der Flächenanzeige : S oder St - 3 Sekunden auf [RAZ]

HECTARE TELLER SNELHEIDS METER

Sensor monteren volgens het schema. Sensor zo dicht mogelijk bij het lager monteren.
 Opstarten : Zie de handleiding die met de teller is meegeleverd.
 Samenvatting : Door het drukken op toets [MODE] kunnen verschillende gegevens worden afgelezen.
 Een keer : op display verschijnt Ui dit is de rijsnelheid.
 Twee keer : op display verschijnt S dit is het bewerkte oppervlak van dit veld.
 Drie keer : op display verschijnt St dit is het totale bewerkte oppervlak van dit seizoen.
 Programmeren van S en St.
 Druk eerst twee keer op [MODE], zodat S op het display verschijnt. Druk vervolgens 1 seconde op de toets [PROG]. Op het display verschijnt Ci, hier moet de omtrek van het wiel worden ingevoerd. Dit wordt gedaan met de [F] en [C] toets. (Standaard is dit 2,03 m). Hier na moet de werkbreedte ingevoerd worden. Hiervoor moet twee keer op [MODE] ge drukt worden. (S op display). Hierna 1 sec. op [PROG] (Ci op display). Vervolgens nog eens op [PROG].
 Er verschijnt LA op het display. Voer nu de werkbreedte van de machine in m.b.v. de [F] en [C] toets.
 Voorbeeld : 4 rijen op 80 cm = 3,20 m, 6 rijen op 75 cm = 4,50 m.
 Het display springt na 5 sec. Automatisch terug naar S.
 N.B. : Er is geen rekening gehouden met het slippen van de wielen.
 Wacht woord : Zie handleiding.
 Reset oppervlak S en St, druk 3 seconden op de toets [RAZ]



COMPTEUR D'HECTARES MÉCANIQUE

Montage suivant fig. ci-dessous, si possible près d'un palier supportant l'axe hexagonal. Le levier de commande étant préréglé en usine, son orientation ne doit pas être modifiée.
 Montage terminé, faire tourner, lentement l'axe hexagonal afin de s'assurer qu'au point haut de la came le levier conserve encore une marge d'oscillation.
 La surface ensémençée sera obtenue en divisant le chiffre relevé sur le compteur par le chiffre du tableau ci-dessous correspondant aux caractéristiques du semoir.
 Exemple : pour un semoir 4 rangs à 80 cm, le tableau indique 1595, si le compteur marque 16360, la surface sera 16360/1595 = 10,25 ha.
 ATTENTION : il n'est pas tenu compte ici d'un léger patinage des roues possible dans certains terrains.

MECHANICAL HECTARE (ACRE) COUNTER

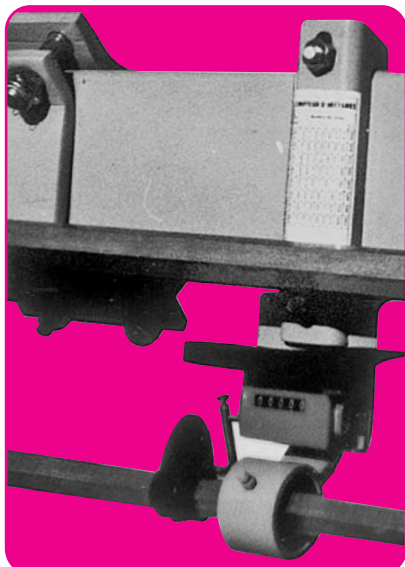
Mounted on toolbar as per above illustration. The metering unit control lever having been preset in the factory, its direction should not be altered.
 After the equipment has been mounted, rotate the hexagonal shaft slowly to ensure that when the cam reaches its highest point the lever still has space for oscillation.
 The planted surface is obtained by dividing the figure recorded on the counter by the figure given in the table below which corresponds to the planter characteristics.

MECHANIKER HEKTARZÄHLER

Montage auf die Geräte Trägerstange nach nebenstehender Abbildung.
 Die Einstellung des Zähler Bedienungshebel wurde im Werk vorgenommen. Die Orientierung darf also nicht verändert werden.
 Nach beendeter Montage, ist die sechskantige Achse leicht zu drehen, um festzustellen, ob der Hebel am oberen Nockenpunkt noch genug Schwingraum hat.
 z.B. : Bei einer 4-reihigen Sämaschine 80 cm gibt die Tafel 1595 an, wenn der Hektarzähler 16360 zeigt. Die ausgesäte Oberfläche ist daher 16360 : 1595 = 10,25 ha.

MECHANISCHE HECTARETELLER

De montage vindt plaats volgens de figuur hieronder. Indien mogelijk zo dicht mogelijk monteren bij het lager dat de zeskantige as draagt.
 Aangezien de bedieningshendel van fabriekswege is ingesteld mag deze niet worden gewijzigd.
 Na het monteren, de zeskantige as langzaam laten draaien om te zien of de hendel nog speling heeft wanneer de nok op het hoogste punt staat.
 Het bewerkte oppervlak kan worden berekend door het getal op de teller te delen door het getal uit onderstaande tabel dat hoort bij de zaaimachine.
 Voorbeeld : voor een zaaimachine met 4 rijen en een rijafstand van 80 cm geeft de waarde 1595. Als de teller 16360 aangeeft, is de oppervlakte : 16360 : 1595 = 10,25 ha.
 Pas op : Er is geen rekening gehouden met slippen van de wielen, hetgeen op sommige percelen kan voorkomen.



		Distances de semis entre rangs (en cm et inches)												
		Sowing distances between rows (cm and inches)												
		Abstände der Reihen (cm und inches)												
		HECTARES					ACRES							
		Rijafstand (in cm)												
		30 cm	40 cm	45 cm	50 cm	55 cm	60 cm	65 cm	70 cm	75 cm	80 cm	20 inch	30 inch	
Nombre de rangs du semoir Number of rows of planter Anzahl des Reihen des Sämaschine Aantal rijen van de zaaimachine	500 x 15	4	4250	3190	2835	2550	2320	2125	1960	1820	1700	1595	1015	680
		5	3400	2550	2265	2040	1855	1700	1570	1455	1360	1275	815	540
		6	2835	2125	1890	1700	1545	1415	1310	1215	1135	1060	675	450
		8	2125	1595	1415	1275	1160	1060	980	910	850	795	510	340
	6,5 x 80 x 15	4	1700	1275	1135	1020	925	850	785	730	680	635	405	270
		5	1545	1160	1030	925	845	775	715	660	620	580	370	250
		6	1415	1060	945	850	775	710	655	605	565	530	335	225
		4	4100	3080	2735	2465	2240	2050	1895	1760	1640	1540	980	655
		5	3285	2465	2190	1970	1790	1640	1515	1405	1315	1230	785	525
		6	2735	2055	1825	1640	1495	1370	1265	1175	1095	1025	655	435
		8	2050	1540	1370	1230	1120	1025	945	880	820	770	490	325
		10	1640	1230	1095	985	895	820	760	705	655	615	390	260
	11	1490	1120	995	895	815	745	690	640	595	560	355	240	
	12	1370	1025	910	820	745	685	630	585	545	515	325	220	

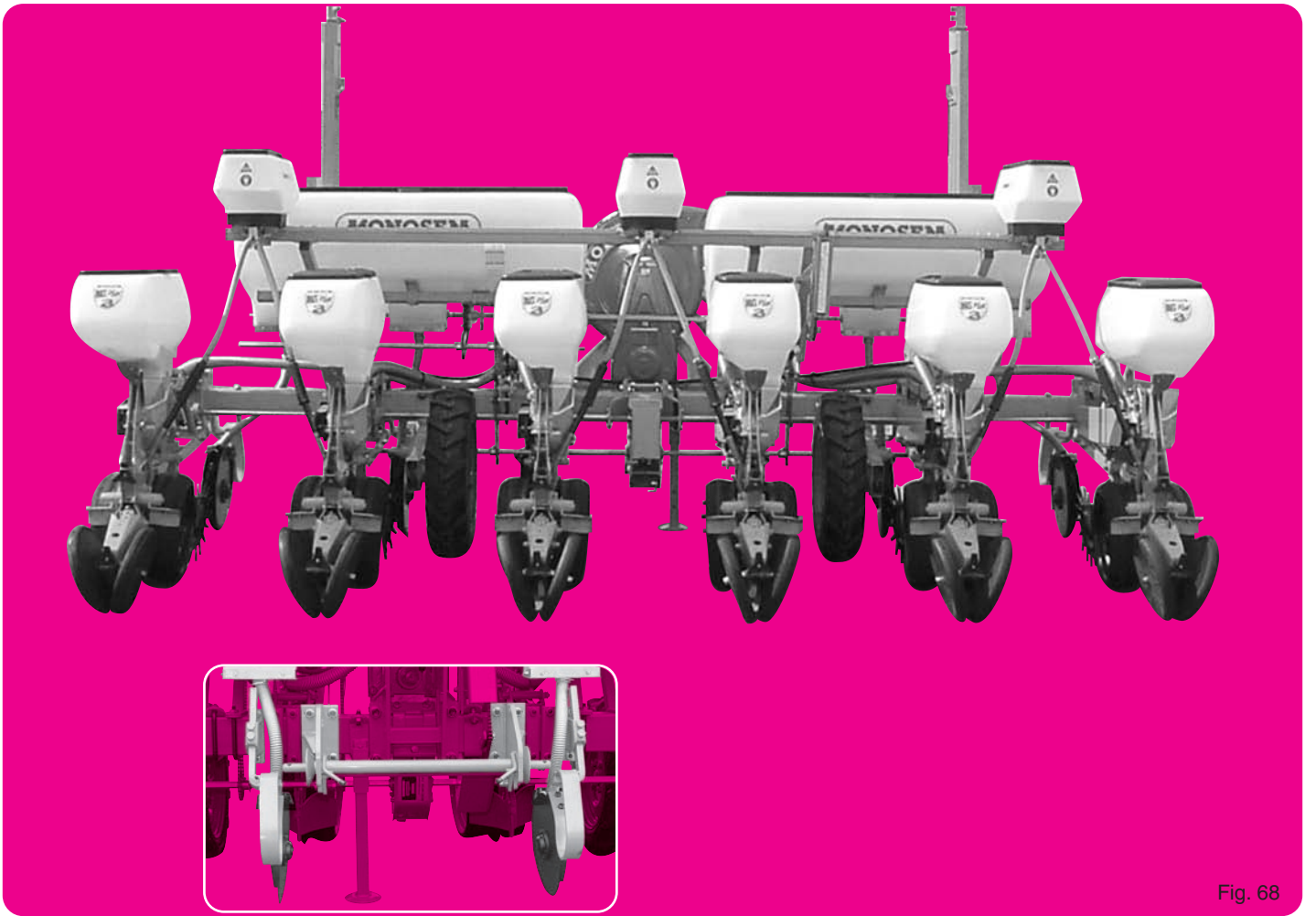


Fig. 68

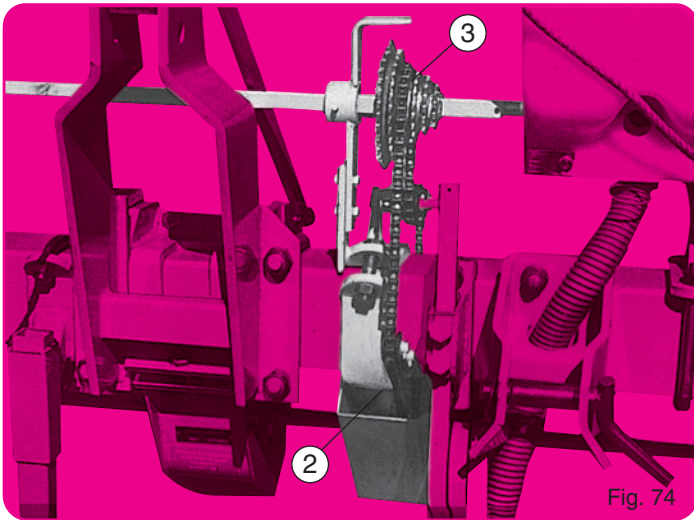


Fig. 74

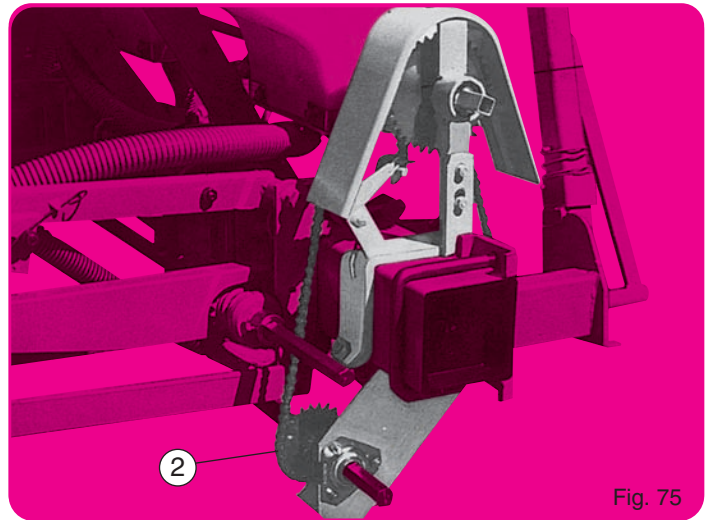


Fig. 75

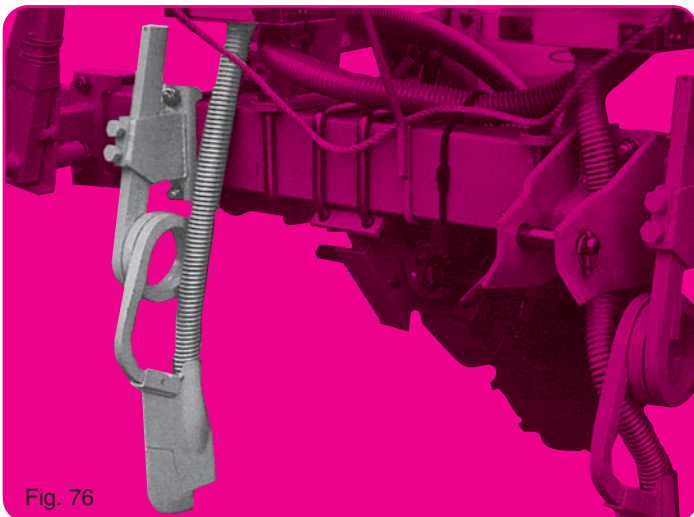


Fig. 76

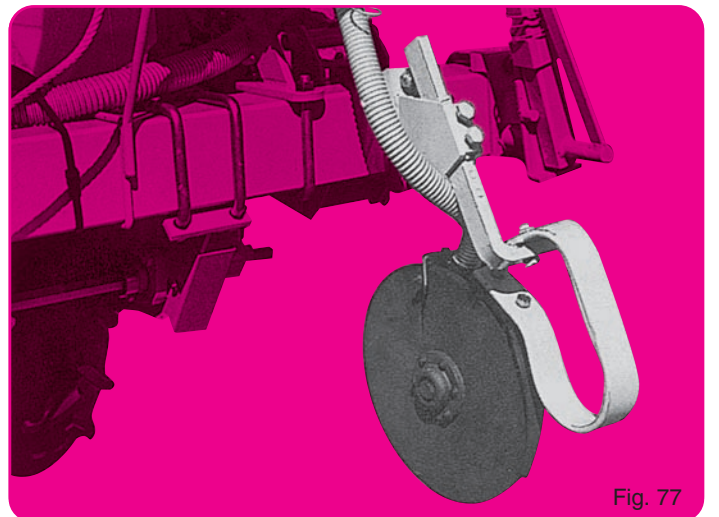


Fig. 77

FERTILISEUR

Montage

Comme indiqué sur les fig. ci-contre, aux emplacements précisés par les pages 2 et 3 pour chaque type de semoir.

L'entraînement se monte normalement au centre de la machine au plus près de la boîte de distances (fig. 69).

Pour inter-rangs réduits cet entraînement peut être placé à l'extérieur sur l'extrémité du châssis (fig. 70).

L'engrais doit être déposé entre 6 et 10 cm sur le côté du rang : trop près il risque de brûler les plants et freiner leur développement par zones.

Dans tous les cas d'utilisation des engrais, veuillez consulter les préconisations de dosage et de localisation données par le fabricant du produit en question.

Il est possible (mais non impératif) de placer les supports bottes (fig. 71) en contrebride des éléments semeurs. Seuls les 2 rangs inférieurs ne peuvent pas toujours être montés de cette façon à cause des brides d'attelage. La moitié des bottes livrées étant déportée à droite et l'autre à gauche, il est toujours possible de les positionner à un endroit convenable.

ATTENTION : à 80 cm et moins les doubles disques (fig. 72) ne sont pas compatibles avec l'attelage normal semi-automatique standard. Prévoir l'attelage semi-automatique avec axe et taquet courts ou l'attelage manuel à brochés.

Réglage

Réglage primaire par le choix du pignon double inférieur ② puis réglage d'appoint par les dentures étagées du pignon supérieur ③. Il est possible d'obtenir ainsi des débits variant entre 80 et 350 kg/ha.

En raison de la très grande diversité des engrais, de leur densité variable, de leur granulométrie irrégulière, il est impossible de fournir un réglage précis adapté à chaque cas : il faut faire un réglage d'approche en s'aidant du décalque placé sur le carter de l'entraînement du tableau ci-dessous ou de la règlette.

A titre indicatif, un débit de 80 kg/ha est obtenu avec de nombreux types d'engrais en utilisant le petit pignon inférieur ② et le grand pignon supérieur. ③

Sur demande, des débits différents peuvent être obtenus en remplaçant les vis sans fin d'origine de couleur bleue par des modèles spéciaux grand débit de couleur rouge.

A noter qu'une trémie 2 rangs peut se transformer en 3 ou 4 sorties et une trémie 3 rangs en 4, 5 ou 6 sorties. Les fertilisateurs sont alors livrés avec des distributions spéciales équipées de caches permettant de condamner certaines sorties lorsqu'on le désire.

FERTILIZER

Assembly

As shown on the opposite page, for exact placement see also pages 2 + 3 for each planter version. The drive is normally mounted in the center of the machine as close as possible to the left side of the gearbox (fig. 69).

For narrow inter-row spacing this drive can be placed on the outside of the tool-bar frame (fig. 70). The fertilizer has to be deposited between 6 and 10 cm (2" and 4") on the side of the row, too close may cause the plant to burn and curb its growth.

When using fertilizer products, please follow the instructions given by the fertilizer product manufacturer.

It is possible (but not necessary) to counter clamp the fertilizer opener clamps (fig. 71) to the planting units. However, the inside 2 rows cannot always be mounted in this manner because of the hitch bracket. Half the fertilizer openers are delivered offset to the right and the other half to the left, therefore it is always possible to position them in a suitable manner.

ATTENTION : With row spacing of less than 80 cm (32") the double disc openers (fig. 72) are not compatible with the standard semi-automatic hitch.

Semi-automatic hitch with short shaft and pin are required, or manual hitch with pins.

Setting :

The primary adjustment is set by using the lower double sprocket ②, the final adjustment is made by using one of the sprockets of the upper sprocket cluster ③. Outputs can thus be obtained between 80 to 350 kg/ha (80-350 lbs/acre) approximately.

Because of the large variety of fertilizers and its density and its irregularity of granules, it is impossible to furnish an exact setting chart, to make an initial setting, use the setting as shown on the decal on the fertilizer drive shield, the chart below, or the adjustment chart.

For your guidance, an output of 80 kg/ha (80 lbs/acre) is obtained with a number of fertilizer by using the small lower sprocket ② and the large upper sprocket ③.

Different outputs can be obtained by replacing the standard auger painted blue with a special (optional) high output auger painted red.

As an option, a 2 row hopper can feed 3 or 4 outlets and a 3 row hopper 4-5 or 6 outlets. The fertilizers are then delivered with a meter equipped with special outlets, shields and plugs to allow certain outlets to be blocked off as desired.

REIHENDÜNGERSTREUER

Montage

Die Montage des Düngestreuers wird auf der gegenüberliegenden Seite beschrieben, die genaue Montage siehe auch Seite 2 und 3 für alle Sämaschinenversionen.

Der Antrieb ist normal in der Mitte der Maschine montiert, möglichst dicht auf der rechten Seite vom Wechselgetriebe (Abb. 69).

Für das enge Spezialgetriebe kann der Antrieb auf der Seite des Rahmens (Abb. 70) montiert werden. Die Düngestreuschare werden 6-10 cm neben der Reihe montiert. Eine zu enge Montage kann Schädigungen an den Pflanzen hervorrufen.

Bei dem Gebrauch des Kunstdüngers, beachten Sie bitte die Anweisungen des Düngereherstellers. Es ist möglich aber nicht notwendig, den Düngerscharhalter direkt als Gegenplatte auf das Element zu montieren (Abb. 71). Die zwei inneren Düngerscharhalter können nicht immer so montiert werden, da die Unterenkerlaschen als Gegenplatte auf das Element montiert sind.

Die Hälfte der Düngestreuscharhalter sind rechts versetzt und die andere Hälfte links versetzt (Links - u. Rechtsspirale), es ist daher möglich, die richtige Position zu finden.

ACHTUNG : Bei einer Reihenweite unter 80 cm und montiertem Schnellkuppler kann das Düngestreuer-Scheibenschar nicht montiert werden (Abb. 72). Schnellkuppler mit kurzer Welle und mit Bolzen auf Anfrage oder Dreipunktanhängung mit Bolzen.

Einstellung :

Die erste Einstellung sollen Sie mit den unteren Doppelzahnradern ② vornehmen, die letzte Einstellung mit den oberen Mehrfachzahnradern ③. In die diesen Einstellungen können Sie 80-350 kg Dünger ausbringen.

Es ist unmöglich, eine genaue Düngerstreutabelle zu erstellen da das spezifische Gewicht der einzelnen Düngersorten sehr unterschiedlich ist. Um die genauen Aussaatmengen zu bestimmen, benutzen Sie die Tabelle, die auf dem Düngestreuer angebracht ist. Um 80 kg/h auszubringen, benutzen Sie das untere kleine Zahnrad und das größte obere Zahnrad. (② u. ③.).

Durch Wechseln der Ausbringschnecke können Sie die Ausbringmenge verdoppeln.

Normal ist eine Schnecke in blauer Farbe montiert, und auf Wunsch kann eine Schnecke mit größerer Steigung montiert werden, für die doppelte Ausbringmenge. Diese Schnecke ist rot gestrichen.

Als Sonderausrüstung kann der Düngerbehälter für 2 Reihen mit 3 oder 4 Ausläufen ausgerüstet werden. Der Düngerbehälter für 3 Reihen kann mit 4/5 oder 6 Ausläufen ausgerüstet werden.

Die Düngestreuer sind dann lieferbar mit speziellen Doppelausläufen.

RIJENKUNSTMESTSTROOIER

Montage

Monteer zoals hiernaast staat aangegeven. Voor exacte plaatsing zie ook blz. 2 en 3 voor ieder type zaaimachine.

De aandrijving wordt normaal gesproken gemonteerd in het midden van de machine, zo dicht mogelijk bij de tandwielkast (fig. 69).

Voor kleine rijafstanden kan de aandrijving aan de buitenkant worden geplaatst, op het uiteinde van het frame (fig. 70).

De kunstmest moet worden gedeponeerd tussen 6 en 10 cm naast de rij. Wanneer de mest te dicht bij de planten terechtkomt, bestaat de kans dat de planten verbranden en dat de ontwikkeling ervan stagneert.

In alle gevallen van gebruik van meststoffen, gelieve de voorschriften qua dosering en gebruik die gegeven worden door de fabrikant van het product in kwestie, te raadplegen.

Het is mogelijk (maar niet noodzakelijk) om de houder van het kunstmestkouter gelijktijdig te gebruiken als contraklem van de zaaielementen (fig. 71). Alleen de binnenste 2 rijen kunnen niet altijd op deze manier worden gemonteerd vanwege de driepuntsbevestiging. De ene helft van de kouterhouders is rechts en de andere helft links. Hierdoor is het altijd mogelijk ze op een geschikte plek te monteren.

PAS OP : Bij rijafstanden van 80 cm of minder, kunnen de schijfkouters (fig. 72) niet worden gebruikt samen met de normale semi-automatische 3-punts koppeling.

Dient met half-automatische aankoppeling met kortespil en klamp gemonteerd te worden, of met handbediende aankoppeling met spillen.

Instelling

De primaire instelling wordt gevormd door de keuze van het dubbele tandwiel beneden. Daarna het tandwiel boven instellen. Zo kan een hoeveelheid van 80 tot 350 kg/ha worden ingesteld. Vanwege de grote verschillen tussen de meststoffen, het verschillende soortelijk gewicht en de verschillende korrelgrootten, kan er geen precieze afstelling worden beschreven die geschikt is voor alle gevallen. Er moet een instelling bij benadering worden gemaakt op basis van de tabel die is geplakt op de behuizing van de aandrijving of van de tabel hieronder.

Bij wijze van indicatie wordt een gift van 80 kg/ha verkregen voor veel soorten mest wanneer het kleine tandwiel onder ② en het grootste tandwiel boven ③ wordt gebruikt.

Op aanvraag is het mogelijk andere hoeveelheden te krijgen door de blauwe vijzeltes te vervangen door speciale rode voor grote hoeveelheden.

Een voorraadbak voor twee rijen kan zo worden aangepast dat er drie of vier uitloopeningen zijn en een voorraadbak voor drie rijen kan zo worden aangepast dat er 4, 5 of 6 uitloopeningen zijn. De kunstmeststrooiers worden dan geleverd met speciale verdeelunits die desgewenst kunnen worden afgesloten.

QUANTITÉS D'ENGRAIS en grammes DISTRIBUÉES par rang sur 100 m (ou 50 tours de roue)

AMOUNT OF FERTILIZER in grams DISTRIBUTED over 100 m (or 50 turns of the wheel)

DÜNGERMENGE in gramm für 100 m (entspricht 50 Radumdrehungen)

HOEVEELHEDEN MESTSTOF in gramm die per rij worden gestrooid over 100 m (of 50 wielomwentelingen)

Distances entre rangs Row spacing Reihenabstand Rijafstand	DÉBITS DÉSIRÉS À L'HECTARE - DESIRED OUTPUT PER HA GEWÜNSCHTE AUSBRINGMENGE PRO HEKTAR - GEWENSTE AFGIFTE/HA														
	80 kg	90 kg	100 kg	110 kg	120 kg	130 kg	140 kg	150 kg	160 kg	170 kg	180 kg	190 kg	200 kg	210 kg	220 kg
50 cm	400	450	500	550	600	650	700	750	800	850	900	950	1 000	1 050	1 100
55 cm	440	495	550	605	660	715	770	825	880	935	990	1 045	1 100	1 155	1 210
60 cm	480	540	600	660	720	780	840	900	960	1 020	1 080	1 140	1 200	1 260	1 320
65 cm	520	585	650	715	780	845	910	975	1 040	1 105	1 170	1 235	1 300	1 365	1 430
70 cm	560	630	700	770	840	910	980	1 050	1 120	1 190	1 260	1 330	1 400	1 470	1 540
75 cm	600	675	750	825	900	975	1 050	1 125	1 200	1 275	1 350	1 425	1 500	1 575	1 650
80 cm	640	720	800	880	960	1 040	1 120	1 200	1 280	1 360	1 440	1 520	1 600	1 680	1 760
90 cm	720	810	900	990	1 080	1 170	1 260	1 350	1 440	1 530	1 620	1 710	1 800	1 890	1 980
100 cm	800	900	1 000	1 100	1 200	1 300	1 400	1 500	1 600	1 700	1 800	1 900	2 000	2 100	2 200

ACCESSOIRES

Microgranulateur MICROSEM Insecticide,
Microgranulateur MICROSEM Hélicide,
MICROSEM Hélicide combiné,
se reporter à la notice réf. NM - 2004



ATTENTION :

Nos microgranulateurs "MICROSEM" insecticides sont construits pour localiser des microgranulés insecticides. Dans le cas d'utilisation avec des engrais microgranulés, il y a un risque important de corrosion, un nettoyage après utilisation est obligatoire.

Pour un débit à l'hectare très faible, de l'ordre de 4 kg/hectare et moins, il existe des kits de pignons interchangeables B, 40 - 46 - 50 dents. Il existe aussi une rampe spéciale à 3 niveaux, nous consulter.

ACCESSORIES

Insecticide MICROSEM Microgranulator,
Helicide MICROSEM Microgranulator,
Combined Helicide MICROSEM,
Refer to the MICROSEM assembly manual
ref. NM - 2004



WARNING :

Our insecticide MICROSEM microgranulators are designed for the distribution of insecticide microgranules. In the case of use with microgranulated fertilizer there is a significant risk of corrosion and it is therefore essential that the microgranulator is cleaned after use.

For a very low per hectare flow rate, of around 4 kg/hectare or less, sets of 40 - 46 - 50 tooth interchangeable "B" pinions are available as well as a special 3-level boom. Please contact us for further information.

ZUBEHÖR

Insektizid-Mikrogranulatstreuer MICROSEM
Molluskizid-Mikrogranulatstreuer MICROSEM
Kombinierter Molluskizidstreuer MICROSEM
Siehe Montageanleitung
MICROSEM ref. NM - 2004



ACHTUNG :

Unsere Insektizid-Mikrogranulatstreuer, "MICROSEM" sind für den Gebrauch von Insektizid-Mikrogranulaten bestimmt. Bei der Benutzung von Mikrogranulatdünger liegt ein bedeutendes Korrosionsrisiko vor, nach Gebrauch muss die Maschine unbedingt gereinigt werden.

Für eine kleine Durchflussmenge pro Hektar, wie zum Beispiel 4 kg/Hektar oder weniger, gibt es Sets mit austauschbaren Getriebezahnrädern, "B" mit 40 - 46 und 50 fache Zahnungen. Es ist außerdem eine Spezialgranulatstreuer mit 3 verschiedenen Ebenen erhältlich. Bitte nachfragen.

ACCESSOIRES

Microgranulator MICROSEM Insecticide,
Microgranulator MICROSEM
slakkenbestrijdingsmiddel, MICROSEM
slakkenbestrijdingsmiddel gecombineerd,
Zie de montagehandleiding MICROSEM
réf. NM - 2004



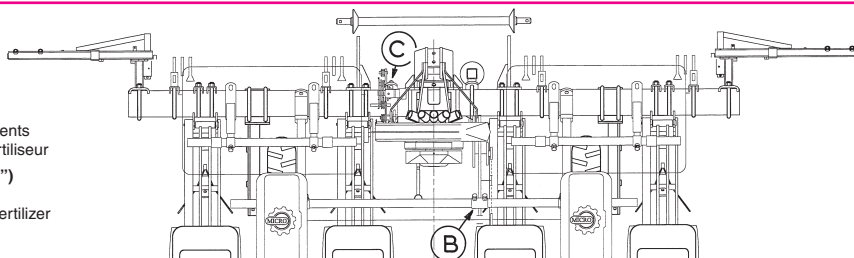
OPGELET :

Onze insecticide microgranulatoren "MICROSEM" zijn gebouwd om insecticidenkorrels te gebruiken. In het geval gebruik met mestkorrels, is er een groot risico op corrosie, waardoor reiniging na elk gebruik verplicht is.

Voor een heel laag debiet per hectare, in de orde van 4 kg/hectare en minder, bestaan er verwisselbare tandwielkits "B", 40 - 46 - 50 tanden. Er is ook een speciale helling met 3 niveaus : gelieve ons te raadplegen.

NG Plus 3

4-6 rangs à 75 cm
Montage des entraînements
Microsem insecticide et fertiliseur
4-6 row at 75 cm (30")
Assembly of drive
Microsem insecticide and fertilizer



- (B) Entraînement Micro insecticide à droite de la turbine
- (C) Entraînement fertiliseur à gauche de la turbine
- (B) Micro-insecticide drive to the right of the turbofan.
- (C) Fertilizer drive to the left of the turbofan.

CONSEILS DE MISE EN ROUTE

Avant mise en route s'assurer que les principaux boulons sont tous bien bloqués et que les éléments sont équipés de leur bon disque de distribution, que les volets de niveau sur les couvercles de boîtiers sont bien réglés (voir page 11). S'assurer aussi de l'aplomb du semoir : attelage vertical, barre porte-outils parallèle au sol. Le cardan ne doit pas atteindre un angle trop important au relevage : si c'est le cas, réduire le régime de la prise de force en bout de champ (normalement à 400 tr/mn les graines restent encore aspirées). En dehors des manœuvres indispensables ne jamais conserver inutilement le semoir relevé turbine embrayée. Pour les semis de petites graines (colza-choux-betterave nue) s'assurer de l'étanchéité des trémies à leur base et l'améliorer si nécessaire avec un produit joint. Par mesure de sécurité avec ces graines, ne remplir les trémies qu'au 1/3 maximum.

ENTRETIEN

Pression de gonflement des pneumatiques :

- 1 bar pour les roues crampons ; 500 x 15 - 5,0 x 15

- 1 à 3 bars pour les roues crampons ; 6,5 x 80 x 15 suivant la charge.

Les galets et tendeurs de chaînes ne doivent pas être freinés par la peinture : s'en assurer avant la mise en route.

La plupart des paliers (roues - disques - turbine - boîtier...) sont munis de roulements graissés à vie ou de bagues auto-lubrifiantes. Un graisseur sur le moyeu de chaque bloc-roue de châssis demande un graissage 1 fois par campagne (1). Un graisseur sur chaque bras porte-roue de jauge demande un graissage journalier.

Graissage général 1 fois par jour des chaînes de boîte de distances, de blocs roues et d'éléments (utiliser de préférence du gasoil qui ne retient pas la poussière).

Graisser à la mise en route l'axe hexagonal sous le pignon supérieur baladeur de la boîte de distances pour faciliter l'auto-alignement des dentures.

A la mise en route graisser également les crabots de sécurité des pignons de tête de chaque élément afin de faciliter le déclenchement en cas de blocage.

Huiler sans excès galets et axes de chaînes d'éléments.

Vérifier journallement le bon blocage des pièces d'attelage, car le desserrage des écrous provoquerait la rupture des brides.

Après la campagne, procéder à un nettoyage complet surtout des boîtes de distribution, des microgranulateurs, où une vidange totale s'impose (2) et des fertilisateurs qui devront être débarrassés de toutes souillures d'engrais.

Attention : le nettoyage par eau sous forte pression est interdit au niveau des roulements et articulations.

Sauf sur le microgranulateur, protéger ensuite les parties métalliques contre l'oxydation par une application de gasoil ou d'huile.

Remplacer les pièces usagées dès la fin de campagne, elles seront immédiatement disponibles en nos magasins ou chez nos agents.

Le matériel devra être entreposé, véris fermés, à l'abri de la poussière et de l'humidité.

(1) Les moyeux à billes des roues de châssis demandent un certain volume de graisse, en tenir compte lors du 1^{er} graissage.

(2) Après vidange par les trappes, compléter en tournant les axes à la main afin d'évacuer le produit restant dans le mécanisme.

START-UP AND OPERATING INSTRUCTIONS

Before starting up the planter, check that all main bolts are properly tightened and that planting units are equipped with the proper seed disc. Also check that the shutters inside the metering boxes are adjusted correctly (see page 11). Also check that the planter is level, that the hitch is vertical, and that the toolbar is parallel to the ground.

The PTO shaft should be at a reduced angle during lifting. If the angle is too steep, reduce the PTO speed at the end of the field (normally the seed will remain under suction even at 400 rpm).

Except for when necessary, do not leave the turbofan running when the planter is in a raised position.

When planting small seeds (rape seed-cabbage-uncoated sugarbeet), make sure that the hoppers fit tightly at the bottom. This may be improved if necessary by using a sealant. When planting these small seeds, it is recommended to fill the hopper only 1/3 full.

MAINTENANCE

Tire pressure :

- 1 bar (14 lb/sq inch) for tractor thread tire ; 500 x 15 - 5,0 x 15

- 1 to 3 bars (42 lb/sq inch) for tractor thread tire ; 6,5 x 80 x 15 according to the load.

The chain rollers and tighteners may be stiff because of paint. Make sure before operation, that they are loose.

The majority of the bearings (wheels, disc, turbofan, metering box...) are self-lubricated for life. Greasing on the hub of each drive wheel block requires greasing once per season (1). Greasing on the hub of the gauge wheel arm requires daily greasing.

A general lubrication each day (preferably with gasoil which does not keep dust, of the chains for the seed spacing gearbox, drive wheel blocks and metering units is recommended.

When starting up the planter, grease the hexagonal shaft where the upper sprocket cluster of the gearbox slides to allow easier alignment of the sprockets. Also lubricate the claws of the safety clutch of each planting unit to allow for disengagement in case of a blockage. Oil the chain rollers and shafts of the metering unit chain moderately.

Check daily to see if the bolts of the hitch are tight as loose bolts can cause the brackets to break.

After the season, thoroughly clean the machine especially the metering boxes. The microgranular applicator should be completely emptied (2) and the fertilizer applicator scraped on any fertilizer residue.

Attention : The bearings and joints should not be cleaned using a pressurized water jet.

Except for the microgranular applicator, protect all metal parts against oxidation by applying a coat of oil or gasoil.

Replace any worn parts at the end of the planting season. New parts are available for immediate delivery from our dealers or warehouse.

The equipment should be stored in a dry and dust-free place with the hydraulic cylinders closed.

(1) The wheel hubs of the drive wheel blocks require a specific amount of grease. This should be taken into consideration at the first lubrication.

(2) After emptying the trap doors, turn the shafts manually to remove any residual product from the mechanism.

EINSATZHINWEISE

Vor der Inbetriebnahme der Maschine ziehen Sie die wichtigsten Schrauben und Bolzen nach. Prüfen Sie, ob die Säelemente mit der richtigen Säscheibe ausgerüstet sind und die Dosierklappen an den Gehäusedeckeln gut eingestellt sind (siehe Seite 11).

Achten Sie auch darauf, daß der Dreipunktbock senkrecht und der Werkzeugrahmen parallel zum Boden steht.

Die Gelenkwelle soll nicht stark abgewinkelt werden, wenn die Maschine ausgehoben wird. Beim Wenden am Feldende kann in diesem Fall die Drehzahl auf 400 Umdrehungen reduziert werden. Dabei ist der Sog ausreichend, um die Körner auf der Scheibe festzuhalten. In ausgehobener Stellung sollte die Turbine nicht abgeschaltet werden.

Bei Aussaat von kleinen Körnern (Raps-Kohl-unpillierten Rüben) beachten Sie, daß der Saatgutbehälter dicht ist.

Aus Sicherheitsgründen sollte man den Behälter nur 1/3 füllen.

WARTUNG

Reifendruck :

- 1 bar bei Profilräder 500 x 15 - 5,0 x 15

- 1 zu 3 bar bei Profilräder 6,5 x 80 x 15.

Bei den Rollen und Kettenspannern sollte vor Inbetriebnahme die Farbe entfernt werden. Die meisten Lager (Räder - Scheiben - Turbine - Gehäuse...) sind mit Selbstschmierlager ausgerüstet. Nur die Lagerung der Antriebsblöcke sind einmal in der Saison zu schmieren (1). Ein Schmierer auf jedem Arm der Andruckrollen braucht täglich geschmiert zu werden.

Die Kette im Wechselgetriebe und die Kette in den Antriebsblöcken sind einmal täglich zu schmieren. Bei Inbetriebsetzung ist die obere Sechskantwelle zu schmieren, damit die Kette einen geradlinigen Verlauf ergält. Bei der Inbetriebsetzung sind auch die Sicherheitskupplungen der Antriebe von jedem Säelement zu schmieren, damit das Auslösen bei Blockierungen erleichtert wird.

Die Rollen und Wellen von Säelementketten müssen mäßig geschmiert werden. Prüfen Sie täglich den festen Sitz der Schrauben am Dreipunktgestänge. Lose Schrauben können zum Bruch des Dreipunktgestänges führen.

Nach der Säaison sollte das Säelement gründlich gereinigt werden. Die Sägehäuse und der Granulatstreuer müssen gründlich entleert werden (2) - sehr wichtig! Der Düngerstreuer muß ebenfalls entleert und alle Düngerreste entfernt werden.

Achtung ! Die Lager und Büchsen sollten nicht mit einem Hochdruckreiniger gesäubert werden.

AANBEVELINGEN VOOR DE INWERKINGSTELLING

Alvorens de machine in gebruik te nemen, eerst controleren of alle moeren goed zijn aangedraaid en of alle elementen zijn voorzien van de juiste schijven en of de niveauplekken in de deksels van de zaaihuizen goed zijn ingesteld (zie blz. 11). Controleer ook of de zaaimachine recht staat: 3-puntskoppeling verticaal, draagbalk evenwijdig met de grond.

De aftakas mag niet een te grote hoek maken tijdens het heffen van de machine. Is dat wel het geval, verminder dan het toerental (Bij 400 omw/min. worden de korrels nog aangezogen).

Alleen indien nodig de zaaimachine omhoog laten met de turbine ingeschakeld.

Voor kleine zaden (koolzaad, kool, bieten) erop letten dat de zaadbakken aan de onderkant niet lek zijn. Eventueel afdichten. Voor de veiligheid de zaadbakken maar tot 1/3 vullen.

ONDERHOUD

Bandenspanning :

- 1 bar voor banden met tractorprofiel ; 500 x 15 - 5,0 x 15

- 3 bar voor banden met tractorprofiel ; 6,5 x 80 x 15.

De rollen en kettingspanners kunnen nog door verf vastzitten. Let hierop voor het starten. De meeste lagers (wielen, schijven, turbine, kast...) zijn voorzien van levensrollenlagers of zelfmerende ringen. Eén smeernippel op het naaf van elke wielblok van het raam vraagt een smering eenmaal per zaaiseizoen (1). Eén smeernippel op elke draagarm van dieptewiel verlangt een dagelijkse smering.

Een keer per dag moeten de kettingen van de tandwielkast, de aandrijfwielen en de zaaihuizen worden gesmeerd (gebruik hiervoor bij voorkeur dieselolie, omdat dit minder stof vasthoudt).

Smeer voor gebruik de zeskant as bij het 6-delige kettingwiel van de tandwielkast om het automatisch uitlijnen van de tandwielen te vergemakkelijken.

Smeer ook de veiligheidskoppeling van elk element zodat deze gemakkelijk aanslaat bij een blokkage. De rollen en de assen van de zaaihuizen slechts licht smeren.

Controleer elke dag of de 3-puntskoppeling goed vast zit. Wanneer de bouten loszitten kan dat ertoe leiden dat de verbindingen breken.

Na het seizoen de machine grondig schoonmaken. Vooral de zaaihuizen, de Microsem granulaatstrooiers en de kunstmeststrooiers dienen helemaal leeg te worden gemaakt (2).

Pas op : niet met een hoge-drukpuit richten op de lagers en scharnieren.

Bescherm de metalen delen tegen oxydatie d.m.v. van diesel of olie. Dit geldt niet voor de Microsem.

Vervang de versleten onderdelen na het seizoen. Nieuwe onderdelen zijn direct verkrijgbaar in ons magazijn of bij onze dealers.

De machine moet stofvrij en droog worden gestald met de hydraulische cilinders ingeschoven.

(1) De wielnaven met kogellagers hebben een bepaalde hoeveelheid vet nodig. Houd daar rekening mee bij de eerste smering.

(2) Eerst leeg maken via de aftapkleppen daarna de assen met de hand omdraaien om ook de laatste restanten te verwijderen.

INCIDENTS POSSIBLES ET CAUSES

ATTENTION : Certains produits de traitement de semences, utilisés en particulier sur maïs, tournesol, haricots, colza, peuvent perturber la sélection et provoquer des manques répétés. Seul un talcage du lot de la semence concernée permettra sa distribution normale (utiliser du talc à pneu à la dose d'environ 1/3 de verre par trémie).

NOMBREUX MANQUES	Plaque de sélection trop basse (mauvais réglage). Plaque de sélection déformée (non plane). Disque de distribution déformé ou trop usé. Plaque de sélection encrassée par produit de traitement. Insert de frottement plastique sur boîtier déformé ou usé. Trous des disques trop petits (non adaptés). Trous de disques bouchés (betteraves, colza, choux...). Vitesse de travail excessive. Tuyaux d'aspiration défectueux. Vitesse prise de force insuffisante. Corps étranger dans la semence (étiquette...). Voûtage dans la trémie de semence (traitement trop humide) : voir réglage volet de niveau page 11.
NOMBREUX DOUBLES	Plaque de sélection trop haute (mauvais réglage). Plaque de sélection usée. Trous des disques trop grands (non adaptés). Vitesse prise de force excessive. Vitesse de travail excessive. Niveau de graines trop important dans boîtier (voir page 11).
SEMIS IRRÉGULIER (manques - doubles - poquets)	Vitesse travail excessive. Trous disques trop grands (graines sectionnées). Terrains en fortes pentes (voir page 10). Volet de niveau non réglé (voir page 11). Ejecteur détérioré.
DENSITÉS DE SEMIS NON RESPECTÉES	Vitesse de travail excessive. Terre trop humide collant aux roues motrices. Pression des pneumatiques (1 bar) non respectée.
CRABOTAGE DE LA SÉCURITÉ	Grippage dans la distribution. Corps étranger dans la semence. Blocage au niveau des transmissions.
BLOCAGE INTERMITTENT DE L'ENTRAÎNEMENT	Accrochage entre pièces mobiles et fixes (vérifier les vis d'axes et de blocs roues de châssis, le tendeur de boîtier de distances).
FERTILISEUR Débit variable entre goulottes	Corps étranger dans l'engrais. Mottes dans l'engrais. Colmatage d'une goulotte (humidité). Vis sans fin accidentée (déformée).
MICROSEM Débit variable entre goulottes ou boîtiers	Corps étranger dans le produit. Humidité dans le produit (attention). Mauvais montage de la distribution (vis inversée). Bloc goulotte séparateur déformé. Tuyau bouché car trop long ou coudé.

TROUBLE SHOOTING AND CAUSES

ATTENTION : Certain coatings on seeds, particularly on corn, sunflower, beans, rapeseed can interfere with the selection and be the cause of repeated skipping. Mixing talc through with the seeds will solve this problem and give normal distribution (use tyre talc – dosage : approx. 1/3 of a glass per hopper).

EXCESSIVE SKIPPING	Transfer scraper too low (incorrect setting on indicator). Transfer scraper is bent (not flat). Seed disc is bent or worn. Transfer scraper is dirty with chemical product. Plastic wear surface of metering box warped or used up. Holes of seed disc too small (do not fit). Holes of the seed disc clogged (sugarbeets, rapeseed, cabbage). Excessive working speed. Defective vacuum hoses. PTO speed in too low. Foreign material mixed with seed (labels...). Seed blockage in the hopper (seed treatment product too moist) : see adjustment of shutter (page 11).
EXCESSIVE DOUBLING	Transfer scraper too high (bad setting on indicator). Transfer scraper worn. Holes of seed disc too large (do not fit). Excessive PTO speed. Excessive working speed. Seed level too high in the metering box (see page 11).
IRREGULAR SEEDING (skipping-double)	Excessive working speed. Holes of seed disc too large (cut off seeds). Fields are too steep (see page 10). Shutter adjusted incorrectly (see page 11). Ejector is damaged.
IRREGULAR SPACING	Excessive working speed. Soil too wet and sticking to drive wheel tires. Incorrect tire pressure (1 bar).
SAFETY SLIPCLUTCH IS ACTIVATED	Seizing of metering box. Foreign material in the seed. Blockage in transmission units.
OCCASIONAL BLOCKAGE OF THE DRIVE	Connection between moving and fixed parts (check shaft and frame wheel block unit screws and spacing gearbox tightener).
FERTILIZER output of chutes varies	Foreign material in fertilizer. Clods/clumps in fertilizer. Clogging of outlet or chute caused by moisture. Auger is defective (warped).
MICROSEM output varies between chutes and cases	Foreign material mixed with product. Attention : moisture in the product. Improper assembly of metering unit (auger reversed). Outlet chute unit warped. Hose clogged because too long or bent.

FUNKTIONSTÖRUNGEN UND GRÜNDE

ACHTUNG : beizmittel, die im Samen besonders Mais, Sonnenblume, Bohnen, Raps verwendet werden, können die Ablagegenauigkeit stören und zu wiederholten Mängeln führen. Nur ein Talkumieren der betreffende Aussatzenmenge wird eine normale Verteilung gewährleisten (benutzen Sie Reifentalkum ! – Dosierung : ca. 1/3 Glas je Saatgutbehälter).

GROBE MÄNGEL	Abstreifer zu tief (Korrigieren Sie mit dem Verstellhebel). Abstreifer verbogen. Säseibe verbogen oder beschädigt. Der Abstreifer ist mit Chemikalien verschmutzt. Plastikdichtung innerhalb des Säkopfes ist verbogen oder beschädigt. Die Löcher der Säseibe sind zu klein. Die Löcher der Säseibe sind verstopft (Rüben/Raps Kohl). Überhöhte Fahrgeschwindigkeit. Beschädigte Turbine. Vermindertes Vakuum. Verunreinigter Samen. Verstopfter Saatgutbehälter (Saatgut ist zu naß). Antriebsriemen für die Turbine ist locker (Riemen spannen).
STARKE DOPPELBELEGUNG	Abstreifer zu hoch (Korrigieren Sie mit dem Einstellhebel). Abstreifer defekt. Löcher in der Säseibe zu groß. Zu hoher Unterdruck an der Turbine. Zu hohe Fahrgeschwindigkeit.
UNREGELMÄSSIGE AUSSAAT	Abgenutzte oder verstopfte Säseibe. Säseibenlöcher zu groß. Zu hohe Fahrgeschwindigkeit.
UNREGELMÄSSIGE ABLAGE	Zu grobes und unebenes Saatbeet. Boden zu naß und Antriebsräder verschmiert. Zu niedriger Reifendruck.
ANSPRECHEN DER ÜBERLASTSICHERUNG	Verkleben des Sägehäuses. Fremdkörper im Saatgut. Blockieren der Kettenantriebe.
BLOCKADE DER ANTRIEBSRÄDER	Ketten verklemt oder ausgesprungen (prüfen Sie die Kettenspanner in den Antriebsblöcken und den Kettenspanner im Wechselgetriebe).
DÜNGERSTREUER Unterschiedliche Ausbringmengen	Fremdkörper im Dünger. Klumpiger Dünger. Auslauf oder Schlauch verstopft wegen naßem Dünger. Ausbringsschnecke verbogen.
MICROSEM unterschiedliche Ausbringmengen	Fremdkörper im Granulat. Achtung : Feuchtes Granulat. Unsachgemäße Anbringung des Granulatstreuers. Auslauf verbogen. Verstopfter Schlauch (zu lang).

MOGELIJKE STORINGEN EN OORZAKEN

PAS OP : sommige producten (ontsmettingsmiddelen) waarmee zaden worden behandeld, met name die voor maïs, zonnebloem, bonen en koolzaad kunnen het zaaien verstoren en herhaaldelijk tot missers leiden. Alleen door het zaad te mengen met talk kan het normaal worden gezaaid (gebruik bandentalk, ongeveer 1/3 kop per bak).

TE VEEL MISSERS	Afstrijker te laag (verkeerd ingesteld) Afstrijker vervormd (niet vlak) Zaaischijf vervormd of versleten Afstrijker aangekoekt met ontsmettingsmiddel Kunststof slijtring vervormd of versleten Gaten in de zaaischijven te klein Gaten in de zaaischijven verstopt (bieten, koolzaad, kool) Te hoge rijsnelheid Vacuümslangen defect Aandrijfriem van turbine te los Aftakas toeren te laag Verontreiniging in het zaad (labels e.d.) Brugvorming in de voorraadbak (ontsmettingsmiddel te vochtig) zie instelling niveaulep blz. 11
TE VEEL DUBBELEN	Afstrijker te hoog (verkeerd ingesteld) Afstrijker versleten Gaten in de zaaischijven te groot Aftakas toeren te hoog (let op 450 of 540 omw./min.) Te hoge rijsnelheid Te veel zaad in het zaaihuis (zie blz 11)
ONREGELMATIG ZAAIEN (missers - dubbelen)	Te hoge rijsnelheid Gaten in de schijven te groot (gebroken zaden) Perceel met te sterke helling (zie blz 10) Niveaulep niet juist ingesteld (zie blz 11) Uitwerper beschadigd
ZAAIAFSTAND NIET JUIST	Te hoge rijsnelheid Grond te vochtig, kleeft aan de aandrijfwiel Bandenspanning (1 bar) niet juist
VEILIGHEIDSKOPPELING GEACTIVEERD	Vastgelopen zaaischijf Verontreiniging in het zaad Blokkeren van aandrijving
AF EN TOE BLOKKEREN VAN DE AANDRIJVING	Aandrijfketting in wielkasten en centrale tandwielkast niet in lijn Aandrijfkettingen te droog of stijf (smeren met dieseloil)
KUNSTMESTSTROOIER Verschillende hoeveelheden per rij	Verontreiniging in de kunstmest Kluiten in de kunstmest Verstopping van een slang Vijzel in doseerunit
MICROSEM Verschillende hoeveelheden per rij	Verontreiniging in het product Vocht in het product (let op!) Verkeerde montage van doseerunit (vijzel verkeerd om) Uitloop verbogen Slang verstopt vanwege lengte of knik

2 précautions pour réussir vos semis :

2 precautions for successful planting :

- 1** CHOISISSEZ UNE VITESSE DE TRAVAIL RAISONNABLE ADAPTÉE AUX CONDITIONS ET A LA PRÉCISION DÉSIRÉE
(voir p. 12)

- 1** CHOOSE A REASONABLE WORKING SPEED ADAPTED TO THE FIELD CONDITIONS AND DESIRED ACCURACY
(see p. 12)

- 2** ASSURER-VOUS DÈS LA MISE EN ROUTE PUIS DE TEMPS EN TEMPS DE LA DISTRIBUTION, DE L'ENTERRAGE, DE LA DENSITÉ

- 2** CHECK PROPER WORKING OF THE SEED METERING, SEED PLACEMENT, SPACING AND DENSITY BEFORE AND FROM TIME TO TIME DURING PLANTING

... et n'oubliez pas qu'une levée régulière a autant sinon plus d'importance qu'un semis régulier !

... and don't forget : accurate planting is the key to a good stand !

2 Maßnahmen die beim Säen zu beachten sind :

2 maatregelen voor perfect zaaien :

- 1** WÄHLEN SIE EINE VERNÜNFTIGE ARBEITSGESCHWINDIGKEIT, DIE DEN ÄUßEREN BEDINGUNGEN UND DEM GEWÜNSCHTEN GENAUEN PFLANZABSTAND ANGEPASST IST
(siehe Seite 12)

- 1** KIES EEN GESCHIKTE RIJSNELHEID DIE PAST BIJ DE OMSTANDIGHEDEN EN BIJ DE GEWENSTE PRECISIE
(zie blz 12)

- 2** VERSICHERN SIE SICH VOR UND WÄHREND DER INBETRIEBNAHME VON ZEIT ZU ZEIT DER RICHTIGEN ABLAGEGENAUIGKEIT UND SAATTIEFE UND DES RICHTIGEN PFLANZABSTANDES

- 2** CONTROLEER VOOR EN TIJDENS HET ZAAIEN VAN TIJD TOT TIJD DE ZAAI AFSTAND, DE ZAAIDIEPTE EN DE REGELMAAT

... und vergessen sie nicht, daß ein regelmäßiges Aufgehen sogar wichtiger ist als ein gleimäßiger Kornabstand !

... en vergeet niet : goede groei-omstandigheden zijn even belangrijk, zo niet belangrijker, dan een regelmatige zaaiafstand !



**PIÈCES
DE
RECHANGE**

**SPARE
PARTS**

ERSATZTEILE

ONDERDELEN

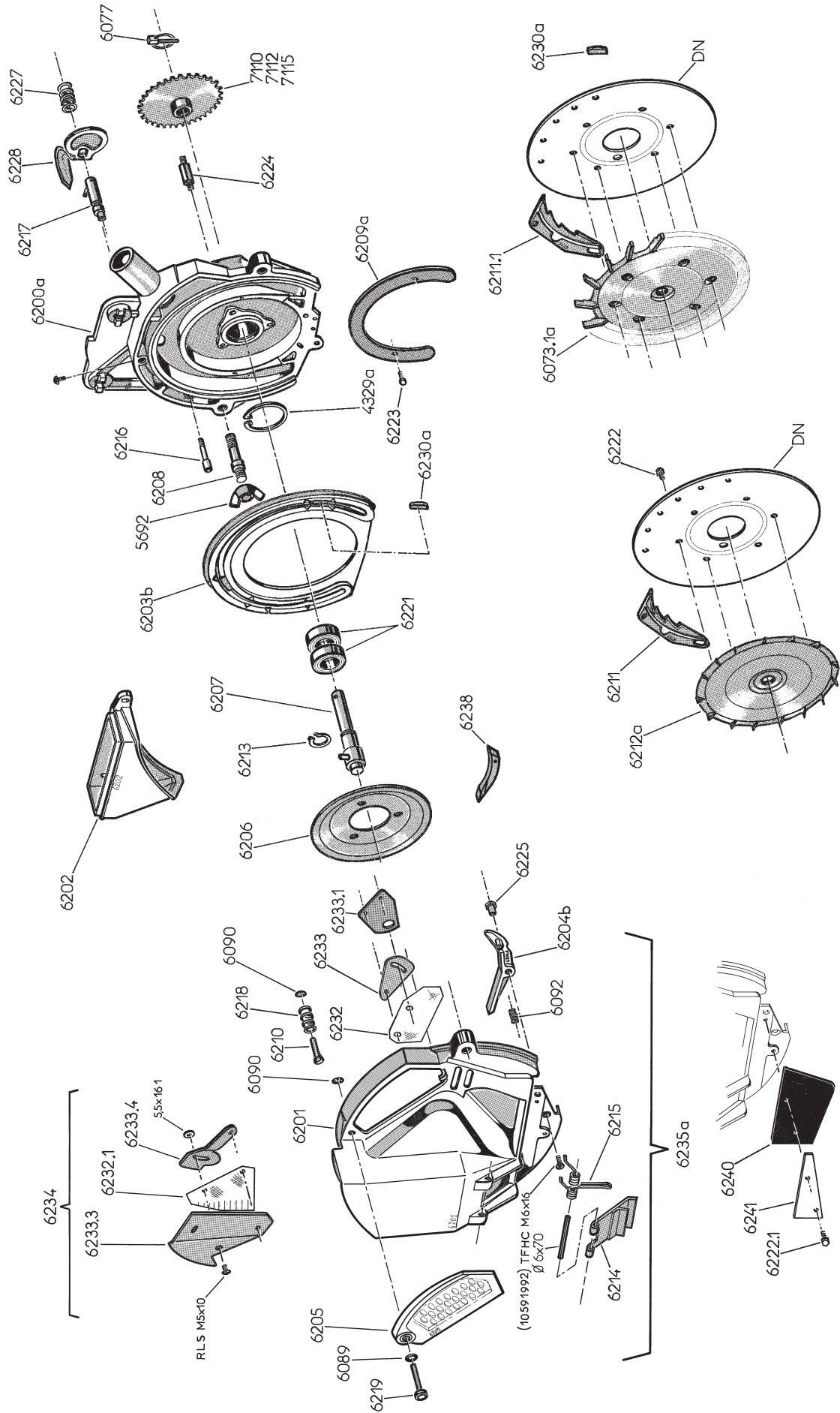


Rép.	Désignation	Rép.	Désignation
1275	Roue pneu complète 500 x 15 T33 (largeur 120 mm)	4870.3	Jante seule déport 0
1275.1	Pneu seul	4875	Roue pneu 6,5 x 80 x 15 déport 20 mm
1275.2	Chambre à air seule	4875.1	Jante seule déport 20 mm
1275.3	Jante seule	5021	Bague autolubrifiante (B25)
1277	Boulon de roue pneu 14/30 ou 14/35 complet (à préciser)	5080 D	Roue complète 26 x 12,00 - 12 (droite)
4007	Châssis monobloc 125 court l = 3 m	5080 G	Roue complète 26 x 12,00 - 12 (gauche)
4008	Châssis monobloc 125 court l = 4,50 m	5080 1	Pneu seul 26 x 12,00 - 12
4010	Châssis monobloc 125 long l = 3 m	5080 2	Jante seule
4011	Châssis monobloc 125 long l = 4,50 m	5501	Ressort (R125)
4306 a	Pignon inférieur de bloc roue (13 dents)	6904	Ressort de béquille (R145)
4307 b	Chaîne de bloc roue (52 rouleaux)	9147	Ressort de tendeur de boîte de distances (R127)
4308	Axe standard de bloc roue	11456	Axe de blocage de béquille
4308.1	Axe long spécial AFS	11476.1	Goupille clip Ø 9 mm avec chaînette
4308.2	Axe roue flasque pour roue 26 x 12,00 - 12		
4309.1b	Crabot pignon pour bloc roue avec roue à gauche (13 dents)		
4309.2b	Crabot pignon pour bloc roue avec roue à droite (13 dents)		
4310.1a	Crabot 6 pans pour bloc roue avec roue à gauche		
4310.2a	Crabot 6 pans pour bloc roue avec roue à droite		
4311	Ressort de crabot (R96)		
4311.1	Ressort spécial de crabot AFS		
4312 a	Bague d'arrêt de ressort crabot		
4313	Tube cache-crabot		
4313.1	Tube cache-crabot spécial AFS		
4316 a	Bague bronze B66 (spécial AFS)		
4319	Galet tendeur de chaîne sur bloc roue (G50A)		
4320	Axe de galet tendeur sur bloc roue (A 17)		
4325 c	Pignon moteur standard de boîte de distances (T413 B) (10-12-14 dents)		
4325.1	Pignon moteur spécial pour boîte étroite (mini-rangs 25-30) (10-12-14 d.)		
4326.4	Pignon baladeur monobloc 6 dentures (10-11-13-17-19-21 dents)		
4326.1d	Pignon baladeur 3 gdes dentures spécial pour boîte étroite (17-19-21 dents)		
4326.3	Pignon baladeur 3 petites dentures spécial pour boîte étroite (10-11-13 d.)		
4327 a	Chaîne de boîte de distances (36 rouleaux)		
4365.3	Axe d'attelage semi-auto court Longueur 820		
4365 a	Axe d'attelage semi-automatique Longueur 960		
4366. 1	Taquet d'axe d'attelage pour axe Longueur 820		
4366 c	Taquet d'axe d'attelage		
4369	Douille d'articulation taquet d'attelage		
4370	Ressort de taquet		
4480.2	Axe de 3e pt. central Ø 25 avec chaînette		
4480.3	Axe long de 3e point (monobloc)		
4488.1	Vis M 24 x 200 (qualité 10-9) (avec écrou)		
4500	Barre porte-outils tube carré 127 x 127 mm (préciser la longueur)		
4501	Bride de serrage en V (fil Ø 16 mm)		
4502	Bride de serrage en U (fil Ø 16 mm)		
4503	Ecrou frein Ø 16 mm		
4504 c	Bride de serrage (avec écrou) Ø 24 mm		
4505 1d	Bloc roue de châssis pour roue à gauche du bloc		
4505 2d	Bloc roue de châssis pour roue à droite du bloc		
4506.1	Ecrou frein Ø 24 mm		
4507 c	Carter nu de boîte de distances standard		
4507.1	Carter nu de boîte spéciale étroite (mini-rangs)		
4508 b	Tendeur nu de boîte de distances standard		
4508.1	Tendeur nu de boîte spéciale étroite (mini-rangs)		
4509 b	Taquet de tendeur		
4510 b	Levier d'articulation de tendeur		
4511 b	Galet tendeur de boîte de distances		
4512 a	Axe de galet tendeur		
4514	Palier fonte complet avec roulement		
4514.1	Roulement seul réf. GAY 30 NPPB		
4514.2	Palier fonte seul réf. LCTE 06		
4515	Palier tôle complet avec roulement		
4515.1	Roulement seul réf. 205 KRRB AH02		
4515.2	Flasques tôle seules (les 2) réf. 52 MSTR		
4516.1c	Plaque latérale d'attelage semi-auto côté gauche		
4516.2c	Plaque latérale d'attelage semi-auto côté droit		
4516.1d	Plaque d'attelage semi-auto côté gauche (déport + 70)		
4516.2d	Plaque d'attelage semi-auto côté droit (déport + 70)		
4517	Embout de barre porte-outils		
4518.1	Carter avant de bloc roue avec roue à gauche		
4518.2	Carter avant de bloc roue avec roue à droite		
4519	Carter basculant de boîte de distances		
4520	Axe 6 pans de châssis (Préciser la longueur)		
4521	Tube de jonction d'axes 6 pans		
4522.1a	Support palier seul côté gauche		
4522.2a	Support palier seul côté droit		
4523.1	Bague d'arrêt d'axe 6 pans		
4525	Roulement à billes de bloc roue réf. 6007-Z		
4526	Bague entretoise intérieure de roulements		
4527	Bague entretoise extérieure de roulements		
4528	Tube de palier fonte sur bloc roue		
4529	Tube entretoise sur bloc roue		
4530.3	Bloc central d'attelage 3 points		
4530.2	Bloc central d'attelage 3 points renforcé (plaques 4 trous)		
4531.1	Bloc latéral d'attelage 3 points côté gauche		
4531.2	Bloc latéral d'attelage 3 points côté droit		
4532	Tirant arrière d'attelage		
4533	Tirant latéral d'attelage		
4534.1	Bride de tirant latéral côté gauche		
4534.2	Bride de tirant latéral côté droit		
4535.1	Broche d'attelage (Ø 22 mm) n° 1		
4535.2	Broche d'attelage (Ø 28 mm) n° 2		
4537	Axe de carter basculant de boîte		
4539 b	Bloc support turbine		
4539.1b	Contre-bride boîte de distances avec attelage avancé		
4540	Béquille de châssis		
4541	Support béquille de châssis		
4549	Embout plastique de protection		
4584	Boule de manoeuvre		
4621	Couvercle boîte de distances		
4622	Palier complémentaire spécial AFS		
4661	Circlip référence i 62		
4870	Roue pneu complète de repliable 6,5 x 80 x 15 déport 0 (sur bloc roue réglable)		
4870.1	Pneu seul		
4870.2	Chambre à air seule		

Rép.	Désignation	Rép.	Désignation
1339	Bague d'articulation (B11)	4483 a	Bride de déport de rayonneur
3500	Vérin 30 x 60 C475	4501	Bride en V Ø 16
3500.1	Pochette de joints de vérin 30 x 60	4502	Bride de serrage en U (fil Ø 16 mm)
3501	Bras primaire rayonneur N	4503	Ecrou frein Ø 16
3502	Crochet de verrouillage rayonneur N	4504.1	Bride en U Ø 20
3503	Bras secondaire rayonneur N	4506 a	Ecrou frein Ø 20
3504	Embase de rayonneur N	4532	Bras de renfort de turbine, pour repliable double barres
3505	Axe de crochet de verrouillage	4532.1	Bras de renfort de turbine, pour attelage 3 pts standard, semoir couplé et rigide double barres sans fertiliseur (30 x 6 L 340)
3506	Axe de pied de bras primaire rayonneur N		
3507	Axe de tête de vérin rayonneur N	4532.2	Bras renfort de turbine pour semoir rigide double barres avec fertiliseurs (30 x 6 L 480)
3508	Axe de pied de vérin rayonneur N		
3509	Raccord équerre 18 x 1,5 / 18 x 1,5	4532.3	Bras renfort de turbine, châssis traîné (35 x 10 L 620)
4238	Roue de turbine G.D. alu	4532.4	Bras renfort de turbine, pour châssis repliable compact (30 x 6 L 435)
4239	Moyeu de roue de turbine G.D. alu	4532.5	Bras renfort de turbine (nbr. impair sur monobarre) L : 305
4268 D	Bras de rayonneur droit H 00 châssis 3 m	4532.6	Bras renfort de turbine (nbr. impair sur double barre)
4268 G	Bras de rayonneur gauche H 00 châssis 3 m	4543.1b	Support rayonneur manuel côté gauche (axe Ø 30)
4269 D	Chape de rayonneur droit H 00	4543.2b	Support rayonneur manuel côté droit (axe Ø 30)
4269 G	Chape de rayonneur gauche H 00	4544 a	Guide corde pour rayonneur manuel
4270	Bague de blocage (transport)	4549	Embout plastique
4273	Chape sur bras rayonneur manuel à disque	4550	Support rayonneur pour châssis 4,50 m - 6,10 m
4274	Cale de support disque	4551	Plaque contre-bride de support rayonneur
4275	Support disque rayonneur manuel	4552.1	Cadre simple de rayonneur hydraulique longueur 1,05 m
4280	Corps d'inverseur automatique	4552.2	Cadre simple de rayonneur hydraulique longueur 1,40 m
4281	Bras d'inverseur automatique	4553.1	Tube femelle de rayonneur longueur 2 m
4282	Crochet d'inverseur automatique	4553.2	Tube femelle de rayonneur longueur 1,20 m
4283	Mailion d'inverseur automatique	4553.3	Tube femelle de rayonneur longueur 1 m
4284	Palonnier d'inverseur automatique	4554.1a	Tube mâle de rayonneur longueur 1,80 m (moyeu à roulements)
4285	Bras de palonnier	4554.2a	Tube mâle de rayonneur longueur 1,00 m (moyeu à roulements)
4286	Entretoise	4555	Moyeu de disque rayonneur
4290	Goulotte 2 sorties spéciale ferti. 950 l.	4555.1	Moyeu de disque rayonneur (pour montage avec roulements)
4291	Tuyau Ø 76 L : 0,80 m	4556	Joint d'étanchéité sur moyeu de disque
4292	Collier de serrage Ø 60 à 145 mm	4557	Axe d'articulation de cadre simple de rayonneur
4295	Bride en U de 50	4557.1	Axe d'articulation de cadre
4335	Boule de levier (B21)	4558	Axe inférieur de vérin de rayonneur
4350 d	Bras de rayonneur manuel châssis 3 m (axe Ø 30)	4559	Vérin de rayonneur de châssis large
4350.1d	Bras de rayonneur manuel châssis 3,80 m - 4,50 m (axe Ø 30)	4559.1	Joint de vérin de rayonneur (jeu complet)
4351 b	Bras de sabot de rayonneur manuel	4560	Douille entretoise de vérin
4352	Sabot de rayonneur (Z13C)	4561	Tube écrou sur vérin de rayonneur de châssis large
4353	Soc de sabot de rayonneur	4562	Contre-écrou Ø 30 mm
4354 Db	Chape de réglage de bras de sabot	4564	Rondelle d'arrêt
4354 Gb	Chape de réglage de bras de sabot	4566	Vérin de rayonneur de châssis de 3 m
4355.1	Corde de rayonneur manuel pour châssis 3 m	4566.1	Joint de vérin de rayonneur (jeu complet)
4355.2	Filin acier de rayonneur sur châssis 3 m	4567	Tige écrou sur vérin de rayonneur de châssis de 3 m
4356	Ressort d'inverseur (R3)	4589	Pastille ralentisseur de débit
4357 a	Bras de commande d'inverseur manuel	4591	Robinet 3 voies pour commande rayonneur
4358	Chapeau de ressort d'inverseur manuel	4595 a	Raccord équerre 12 x 17/18 x 1,5
4359 a	Support inverseur manuel	4596 a	Raccord 12 x 17/18 x 1,5
4360	Galet de corde sur inverseur (G40)	4600 a	Raccord à écrou tournant 12 x 17 - 18 x 1,5
4361	Bride de réglage de bras de disque (B37)	4607	Bouchon hydraulique 3/8
4400.1	Corps de support turbine	4954	Cadre de rayonneur longueur 1,30 m > 98
4400.1a	Corps de support turbine grand débit	4955.1	Tube intermédiaire de 50 longueur 1,25 m
4401 b	Demi-carter côté courroie de turbine standard	4955.2	Tube intermédiaire de 50 longueur 2,25 m
4402 b	Demi-carter côté goulotte de turbine standard	4955.3	Tube intermédiaire de 50 longueur 0,98 m
4402 c	Demi-carter turbine grand débit côté goulotte	4956.1	Tube 40 x 40 longueur 1,30 m
4403 b	Roue de turbine standard	4956.2	Tube 40 x 40 longueur 1,80 m
4403 d	Roue de turbine grand débit (double cloison) alu complète	4956.3	Tube 40 x 40 longueur 0,90 m
4404	Palier inférieur de turbine standard	4957	Axe porte disque
4404 a	Palier inférieur de turbine grand débit	4958	Collier d'escamotage
4405 a	Axe inférieur de turbine	4959	Support cadre de rayonneur > 98
4407	Roulement Ø extérieur 62 mm (6206 2 RS)	4960	Ressort amortisseur
4408	Roulement Ø extérieur 72 mm (6306 2 RS)	4961	Axe inférieur de vérin
4409	Circlip de roulement (72 i)	4962	Ralentisseur réglable bi-direction (12/17)
4410 a	Tube entretoise de roulements	4963	Raccord 12/17 - 12/17
4411	Tube entretoise de roulements	4964	Rondelle joint BS 16
4412	Poulie de turbine 540 tr/mn (S 193) (standard) Ø 250	5627	Coupelle pour amortisseur
4412.1	Poulie de turbine 1 000 tr/mn (S 193.1)	6089	Rondelle frein caoutchouc
4412 a	Poulie de turbine 540 tr/mn grand débit Ø ext. 290	6090	Circlip d'arrêt Ø 6 mm
4412.1a	Poulie de turbine 1 000 tr/mn grand débit Ø ext. 150	6869	Serre-câble rayonneur
4413	Courroie "Poly V" 540 et 450 tr/mn (1168 J) de turbine	7014 a	Roulement 3204 2RS
4413.1	Courroie "Poly V" 1 000 tr/mn (955 J) de turbine 1000 tr/mn	9236 a	Contre-bride de guide corde
4413.a	Courroie "Poly V" 540 tr/mn turbine grand débit (1245 J)	9557	Clip de broche
4413.1a	Courroie "Poly V" 1000 tr/mn turbine grand débit (991 J)	10118	Graisser M6
4414.1	Carter de courroie turbine standard	11206	Ressort ralentisseur de rayonneur (R75)
4414.1a	Carter de courroie turbine grand débit	11207	Disque de rayonneur (x 300)
4426	Manchon d'entraînement pour pompe	11214	Couronne d'appui pour disque Ø 300
4428	Cardan complet modèle WALTERSCHEID longueur 610 (standard)	11450.1	Push pull (mâle 18 x 1,5)
4429 a	Clapet supérieur de turbine	11459 a	Flexible complet (préciser la longueur)
4431	Cardan complet long WALTERSCHEID longueur 910	11460	Axe Ø 25 x 87
4434.3	Protecteur tôle	11476	Goupille clip Ø 9 mm
4434.4	Carter de cardan	11482	Broche 19 x 65
4436	Cardan complet spécial 21 cannelures longueur 610	11539	Broche de blocage
4437	Clavette inférieure	11539.1	Broche de blocage rayonneur escamotable
4439 a	Clavette supérieure		
4440	Vis de tension courroie		
4447	Cardan complet 6-8 cannelures longueur 610 (CEI)		
4448	Cardan complet à roue libre (pour herse animée)		
4450	Bloc goulotte 12 sorties NG (plastique)		
4451	Bouchon pour goulotte Ø 40 mm		
4452	Axe supérieur NG 540 tr/mn (standard et 1000 tr/mn) Ø ext. 28		
4452.1	Axe supérieur NG 450 tr/mn Ø ext. 24		
4452 a	Axe supérieur turbine grand débit Ø ext. 29		
4453	Collier de tuyau		
4454	Tuyau d'aspiration Ø 40 mm intérieur		
4454.160	Tuyau longueur 1,60 m		
4454.210	Tuyau longueur 2,10 m		
4454.285	Tuyau longueur 2,85 m		
4454.360	Tuyau longueur 3,60 m		
4454.400	Tuyau longueur 4,00 m		
4454.520	Tuyau longueur 5,20 m		
4454.620	Tuyau longueur 6,20 m		
4455	Axe volet de turbine		
4466	Cardan complet 6 - 8 cannelures (CEI) lg 910		
4472	Entretoise de roulements		
4473	Bague butée		

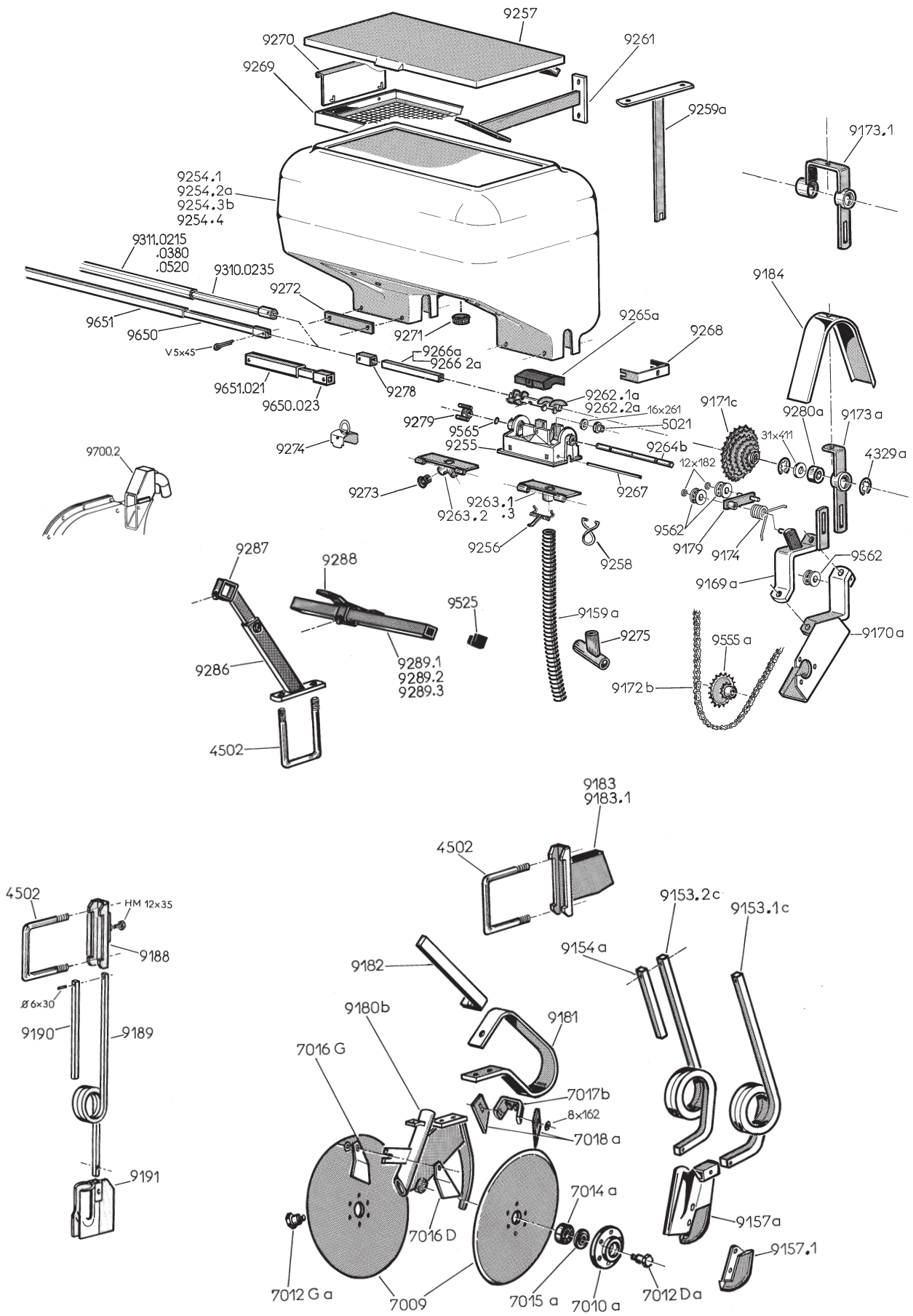
Rép.	Désignation	Rép.	Désignation
4885.1	Bride en U Ø 16 pour châssis TOP (7")	7259	Ressort de bloc arrière NG Plus 3
5021	Bague autolubrifiante (B25)	7260	Rondelle butée de bloc arrière NG Plus 3
6099	Bague sur palier articulé	7261	Ecrou décollé de bloc arrière NG Plus 3
6202	Embout de couvercle de boîtier	7262.a	Support ressort bloc arrière NG Plus 3
6779	Bague autolubrifiante	7300	Trémis 52 litres NG Plus 3
6915	Circlip E30	7316	Corps nu élément NG Plus 3
6963	Axe de bras	7317.D	Bras porte-roue de jauge côté droit NG Plus
6965	Axe de bras avant	7317.G	Bras porte-roue de jauge côté gauche NG Plus
6967.3	Cadre de tête d'élément 127 x 127 mm (5")	7318	Douille de bras de roue de jauge
6967.3S	Cadre de tête d'élément 7"	7337	Pointe de protection double disque ouvreurs
6968.1	Boulon complet (avec écrou) de tête d'élément	7410	Bras supérieur de parallélogramme élément NG Plus 3
6969	Contre-bride de tête d'élément	9174	Ressort de tendeur (R160)
6969.1	Contre-bride de tête d'élément 7"	9559	Bague entretoise de roue tasseuse
6972.1	Bloc pignon de sécurité complet sur tête	11579	Roulement de tête réf. 6006 ZZ
6998	Ressort de parallélogramme	11580	Circlip I55
7010 a	Moyeu de roulement de disque		
7012.Da	Axe de roulement disque côté droit		
7012.Ga	Axe de roulement disque côté gauche		
7014.a	Roulement de disque réf. 3204 2RS		
7015.a	Rondelle d'étanchéité réf. 6204 ID		
7063 a	Roue de jauge complète largeur 5 cm		
7063.1	1/2 jante plate de roue de jauge de 5 cm		
7063.2	Pneu seul largeur 5 cm		
7065	Pointe inférieure de double disque ouvreurs		
7065.a	Pointe inférieure longue de double disque ouvreurs		
7065.b	Pointe inférieure longue avec oreilles courtes de double disque		
7066	Bague d'accrochage de ressort		
7067	Bague entretoise		
7068	Disque Ø 380		
7068 cos	Disque Ø 380 complet avec moyeu et roulement		
7069.b	Palier articulé de réglage		
7070	Palonnier		
7071.a	Tige de réglage pression bloc arrière		
7073.a	Roue de jauge complète largeur 10 cm (jante tôle)		
7073.1a	1/2 jante tôle		
7073 n	Roue de jauge complète largeur 10 cm (3 trous)		
7073.1n	1/2 jante intérieure tôle seule (3 trous)		
7073.2n	Pneu seul largeur 10 cm (montage sur roue jauge 3 trous)		
7073.3	1/2 jante extérieure plastique seule (3 trous)		
7073.q	Roue jauge complète largeur 10 cm (4 trous)		
7073.1q	1/2 jante intérieure tôle seule (4 trous)		
7073.2	Pneu seul largeur 10 cm (montage sur roue jauge 4 trous)		
7073.4	1/2 jante extérieure plastique seule (4 trous)		
7073.1a	1/2 jante intérieure de roue de jauge largeur 5 cm		
7074.b	Roue de tassage complète (largeur 2,5 cm)		
7074.1b	1/2 jante seule		
7074.2	Pneu seul (largeur 2,5 cm)		
7076.a	Tige de réglage du terrage		
7077.2	Trémie d'élément NG Plus 60 litres		
7077.3	Trémie d'élément NG Plus 16 litres		
7078	Arrêt de vis de terrage		
7079	Goulotte de descente graine standard		
7079.1	Goulotte de descente graine pour adaptation cellule DJ sur descente		
7079.2	Goulotte de descente graine complète avec cellule DJ sur descente		
7079.a	Goulotte de descente graine pour cellule sur boîtier		
7080.b	Bloc support roues tasseuses		
7082	Volant de réglage du tassage		
7083	Volant de réglage du terrage		
7084.1a	Décrottoir extérieur côté droit		
7084.2a	Décrottoir extérieur côté gauche		
7085.Da	Tube fixe de descente insecticide côté droit l = 380		
7085.Ga	Tube fixe de descente insecticide côté gauche l = 380		
7085.D1a	Tube fixe de descente insecticide côté droit l = 250		
7085.G1a	Tube fixe de descente insecticide côté gauche l = 250		
7086	Axe de goulotte		
7087.b	Axe de palier articulé		
7088	Couvercle de trémie 16 l		
7089	Carter fixe de chaîne		
7090.a	Carter mobile de chaîne		
7091	Clip de carter mobile		
7092.a	Roue de tassage complète (largeur 4 cm) + roulement monobloc		
7092.1a	1/2 jante seule		
7092.2	Pneu seul (largeur 4 cm)		
7094	Entretoise de galet		
7095	Axe de galet		
7096	Galet fixe		
7098	Bras inférieur de parallélogramme		
7099	Axe de bras supérieur		
7100	Bague autolubrifiante		
7101	Coutre chasse-mottes standard large		
7101.1	Cale de chasse-mottes étroit		
7102.a	Support chasse-mottes		
7103.a	Chasse-mottes NG Plus		
7103.1	Chasse-mottes étroit NG Plus		
7104	Couvercle de trémie élément NG Plus		
7104.2	Crochet de couvercle de trémie		
7105	Entretoise sur corps d'élément		
7114	Chaîne d'élément NG (124 maillons)		
7118.a	Cage de roulements sur roue de jauge		
7122.D	Décrottoir sur roue de jauge droite		
7122.G	Décrottoir sur roue de jauge gauche		
7124.a	Butée démontable		
7125 a	Auge de vidange		
7127	Tige filetée sur bras de parallélogramme inférieur		
7130.a	Taquet accrochage élément NG Plus		
7136	Ressort de taquet		
7140.a	Roulement roue jauge et roue tasseuse Ø 40		
7142	Rondelle de protection du roulement Ø 40 (réf. 7140.a)		
7154	Galet plastique double		
7227	Cavalier de tendeur		
7228	Entretoise de tendeur		
7229	Entretoise de galet plastique double		
7258.Da	Vis HM 16 x 80 pas à droite		
7258.Ga	Vis HM 16 x 80 pas à gauche		

BOÎTIER DE DISTRIBUTION - METERING BOX NG



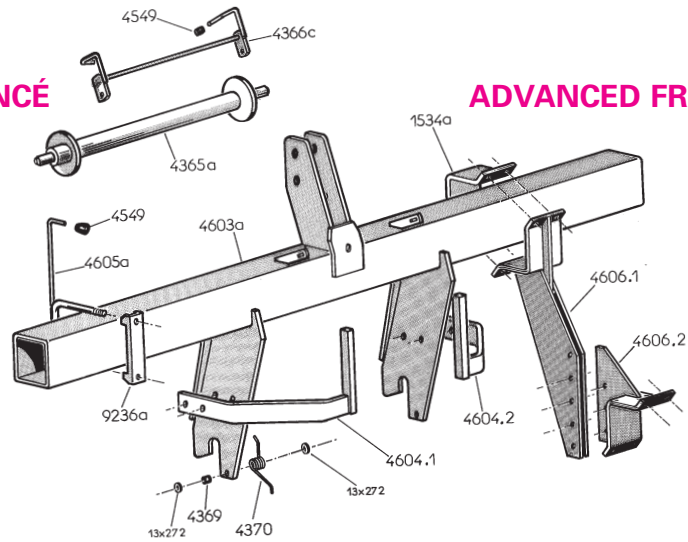
FERTILISEUR

FERTILIZER



ÉQUIPEMENTS DIVERS - MISCELLANEOUS EQUIPMENT

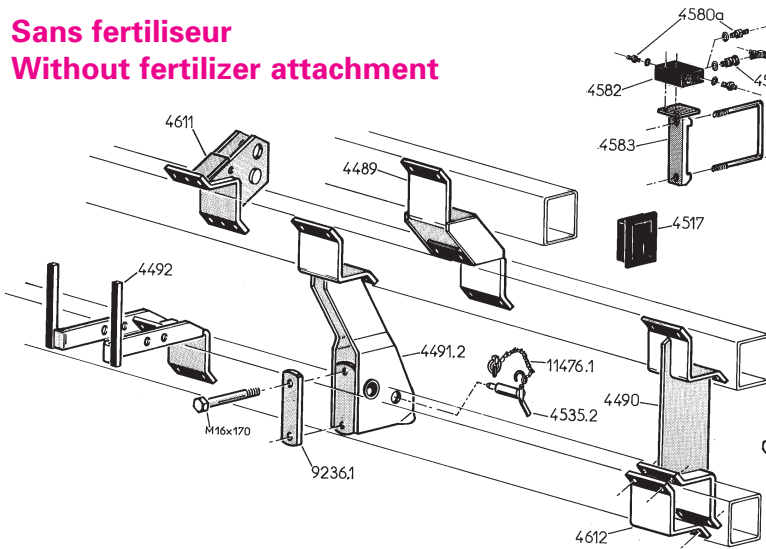
ATTELAGE AVANCÉ



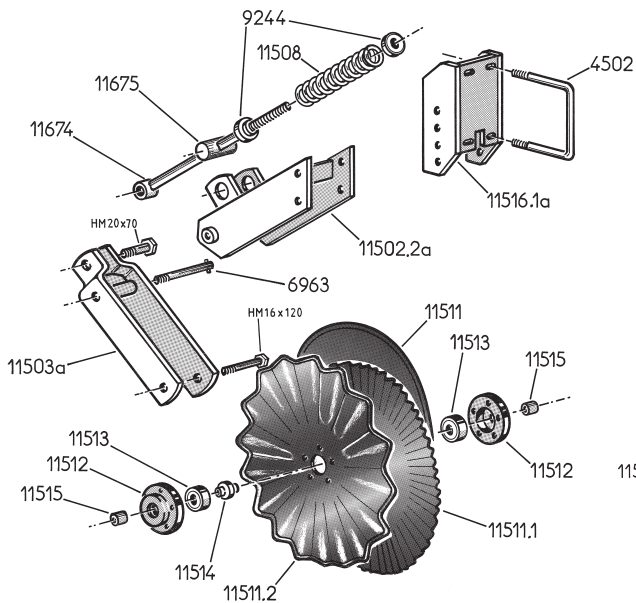
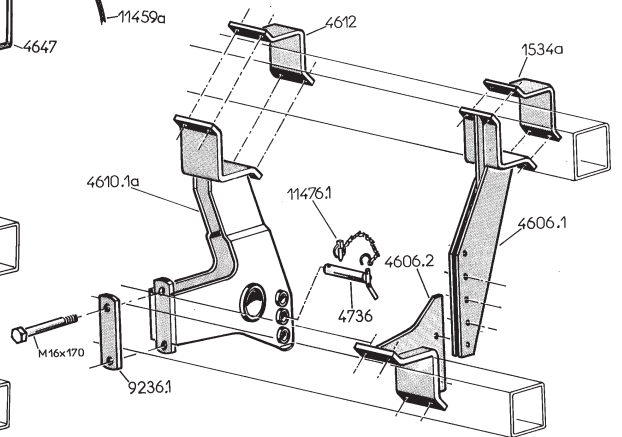
ADVANCED FRAME

CHÂSSIS RIGIDES GRANDES LARGEURS RIGID FRAME EXTRA WIDE

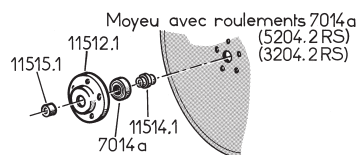
Sans fertiliseur Without fertilizer attachment



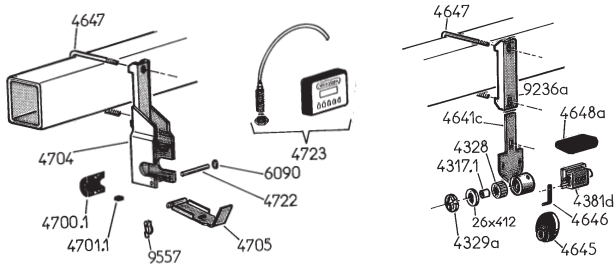
Avec fertiliseur With fertilizer attachment



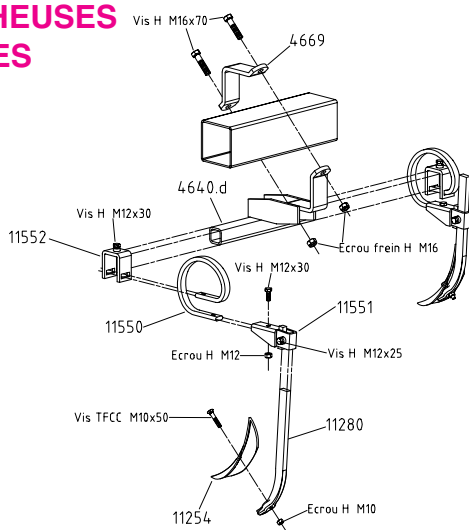
COUTRE Ø 430 SEMIS SUR RÉSIDUS Ø 430 COULTER LOW TILL



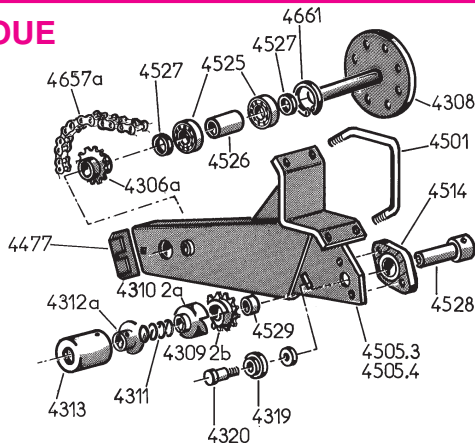
ÉQUIPEMENTS DIVERS MISCELLANEOUS EQUIPMENT COMPTEURS D'HECTARES HECTARE COUNTER



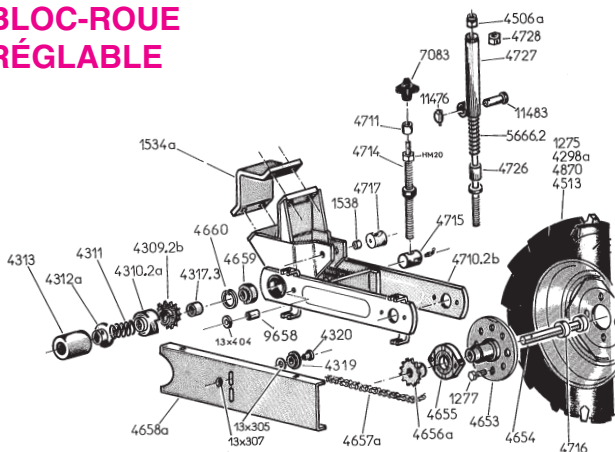
DENTS PIOCHEUSES DIGGING TINES



BLOC-ROUE AVANT



BLOC-ROUE RÉGLABLE



Rép.	Désignation
1275	Roue pneu complète 500 x 15 T33 (largeur 120 mm)
1275.1	Pneu seul
1275.2	Chambre à air seule
1275.3	Jante seule
1277	Boulon de roue complet
1534a	Contre bride largeur 120 mm
1538	Entretoise palier
4306 a	Pignon inférieur de bloc roue (13 dents)
4308	Axe standard de bloc roue
4309.1b	Crabot pignon pour bloc roue avec roue à gauche (13 dents)
4309.2b	Crabot pignon pour bloc roue avec roue à droite (13 dents)
4310.1a	Crabot 6 pans pour bloc roue avec roue à gauche
4310.2a	Crabot 6 pans pour bloc roue avec roue à droite
4311	Ressort de crabot (R96)
4312 a	Bague d'arrêt de ressort crabot
4313	Tube cache-crabot
4317.1	Tube fourreau longueur 25 mm
4317.3	Tube fourreau longueur 33 mm
4319	Galet tendeur de chaîne sur bloc roue (G50A)
4320	Axe de galet tendeur
4328	Roulement longueur 25 mm
4329 a	Circlip de roulement
4381 d	Compteur d'hectares alternatif
4477	Carter de protection bloc-roue avant
4501	Bride de serrage en V (fil Ø 16 mm)
4505 3	Bloc roue avant pour roue à droite du bloc
4505 4	Bloc roue avant pour roue à gauche du bloc
4506.a	Ecrou frein Ø 20 mm
4513	Roue pneu 700 x 12 complète
4513.1	Pneu seul
4513.2	Chambre à air seule
4514	Palier fonte complet avec roulement
4514.1	Roulement seul réf. GAY 30 NPPB
4514.2	Fonte seul réf. LCTE 06
4525	Roulement à billes de bloc roue
4526	Bague entretoise intérieure de roulement
4527	Bague entretoise extérieure de roulement
4528	Tube de palier fonte sur bloc roue
4529	Tube entretoise sur bloc-roue
4640 d	Bloc support dents piocheuses
4641 c	Support compteur alternatif
4645	Came de commande compteur alternatif
4646	Levier de commande compteur alternatif
4647	Bride de serrage en U (fil Ø 10 mm)
4648 a	Protecteur de compteur
4653	Flasque de roue
4654	Axe de flasque de roue
4655	Palier référence LCTE 07 complet
4655.1	Roulement 207 NPPB
4655.2	Palier fonte seul
4656.a	Pignon de bloc-roue réglable (13 dents)
4657 a	Chaîne de bloc de roue (56 rx)
4658 a	Carter de chaîne
4659	Roulement 205 KRR
4660	Circlip I52
4661	Circlip référence I 62
4669	Contre-bride largeur 60 mm pour barre de 127
4700.1	1/2 coquille support aimant
4701.1	Aimant de compteur électronique
4704	Porte-capteur
4705	Couvercle de capteur
4710.1b	Corps de bloc-roue réglable (crabot à droite)
4710.2b	Corps de bloc-roue réglable (crabot à gauche)
4711	Bague
4714	Vis de réglage
4715	Noix taraudée
4716	Bague
4717	Noix lisse de bloc roue réglable
4722	Axe de couvercle
4723	Compteur électronique aec faisceau
4723.1	Capteur d'impulsions seul avec fil.
4726	Vis de réglage (montage à ressort)
4727	Tube fourreau
4728	Ecrou de réglage Ø 20 mm
4870	Roue pneu complète de repliable 6.5 x 80 x 15 déport 0
4870.1	Pneu seul
4870.2	Chambre à air seule
4870.3	Jante seule déport 0
5666.2	Ressort de pression
6090	Circlip d'arrêt Ø 6
7083	Poignée de manœuvre
9236.a	Contre bride
9557	Goupille clip
9658	Entretoise de galet
11254	Soc pointu de dent fouilleuse
11280	Montant de dent fouilleuse
11476	Goupille clip Ø 9
11483	Axe Ø 19 x 82
11550	Ressort nu
11551	Chape de ressort outil
11552	Bride support dent piocheuse



SÉCURITÉ :

ATTENTION aux consignes de sécurité :

- Prise de force : voir notice jointe.
- Ne pas travailler sous le semoir.
- Rayonneurs :
- Châssis repliables : } Ne pas stationner sous la charge.

Châssis repliables :

ATTENTION : A cause de son poids important, ne pas laisser le semoir en appui uniquement sur ses 2 roues centrales. Il est interdit d'atteler ou de dételer appareil replié : celui-ci doit être remis ouvert.

- Manipulation de produits dangereux : voir emballage.
- Suivre les instructions d'entretien page 26.

SAFETY :

FOLLOW all recommended precautions :

- P.T.O. : see attached precaution sheet.
- Do not work under the planter.
- Row markers :
- Folding frames : } Keep clear of the load.

Folding frames :

ATTENTION : Because of its weight, do not leave the planter resting only on its 2 central drive wheels. Attaching or detaching the planter when the planter is stacked is strictly forbidden : the planter must be unstacked for these operations.

- Handling dangerous products : see instructions of manufacturer.
- Carefully follow the maintenance instructions page 26.

SICHERHEIT :

Befolgen Sie die empfohlenen Vorsichtsmaßnahmen :

- Gelenkwelle ; Beachten Sie die Anbauhinweisschilder.
- Arbeiten Sie nicht unter der Sämaschine.
- Spuranzeiger : } Beim Klappen nicht unter der Maschine
- Klapprahmen : } aufhalten !

Klapprahmen :

ACHTUNG : Wegen des hohen Gewichts darf die Sämaschine nie auf beide Zentralräder abgestellt werden. Das An- und Abhängen der Sämaschine ist strikt verboten, wenn die Sämaschine eingeklappt ist. Sie muß ausgeklappt sein für diese Arbeiten.

- Handhabung gefährlicher Produkte : Bitte beachten Sie die Anweisungen des Herstellers.
- Beachten Sie die Wartungshinweise auf Seite 26.

VEILIGHEID :

Volgende voorschriften altijd NALEVEN :

- Aandrijf-as : zie bijgevoegde handleiding.
- Niet onder de zaaimachine werken.
- Spoor-aanduiders : } op een veilige afstand van de
- Opklapbare machines : } toevouwbare delen blijven.

Opklapbare machines :

OPGELET : Wegens zijn zware gewicht mag de zaaimachine nooit alleen op zijn 2 centrale wielen rusten. Het is verboden een toegeplooid apparaat te koppelen of te ontkoppelen : dit dient ontplooid te worden opgeborgen.

- Behandeling van gevaarlijke producten : zie verpakking.
- De onderhoudsinstructies op pagina 26 zorgvuldig naleven.

IMPORTANT : à cause de leur destination nos semoirs ne sont d'origine pourvus d'aucun équipement de signalisation. Nous rappelons cependant aux utilisateurs que dans le cas où ils auraient un déplacement routier à effectuer ils devraient auparavant mettre leur appareil en conformité avec le code de la route par un équipement signalétique en rapport avec l'encombrement.

EXTRAIT DES CONDITIONS DE VENTE (Garantie Dommages et intérêts) :

La garantie se limite au remplacement pur et simple des pièces reconnues défectueuses. Les acheteurs ou utilisateurs ne pourront prétendre à aucune indemnisation de notre part pour les préjudices éventuels qu'ils pourraient subir tels que : accidents matériels ou corporels - travail défectueux (mauvaise utilisation) - manque à gagner, etc.

EXTRACT FROM CONDITIONS OF SALE (Warranty and damages) :

The warranty is limited to the replacement purely and simple of any parts acknowledged to be faulty. Purchasers and users cannot claim any compensation from us for any possible damages they may suffer such as : material damage or personal injury from accidents - faulty work (bad use) - loss of profit, etc.

AUSZUG AUS DEN VERKAUFSBEDINGUNGEN (Schadenersatzgarantie)

Die Garantie beläuft sich einzig und allein auf den Ersatz für beschadigte Teile. Die Käufer oder Benutzer haben darüberhinaus Kein Recht auf Schadenersatz von unserer Seite für eventuelle andere Schäden, sowie : körperliche oder materielle Schäden, schadhafte Arbeit (falsche Benutzung), Zeitverluste, usw...

VERKOOPCONDITIES IN HET KORT (garantie en schadegeval) :

De Garantie beperkt zich tot vervanging van enkel en alleen de delen die als defect zijn aangemerkt. Kopers en gebruikers kunnen geen enkele vergoeding van ons claimen voor mogelijke schade welke zij hebben geleden, zoals : materiële schade of persoonlijk letsel als gevolg van ongevallen - verkeerd gebruik - winstverlies, etc...

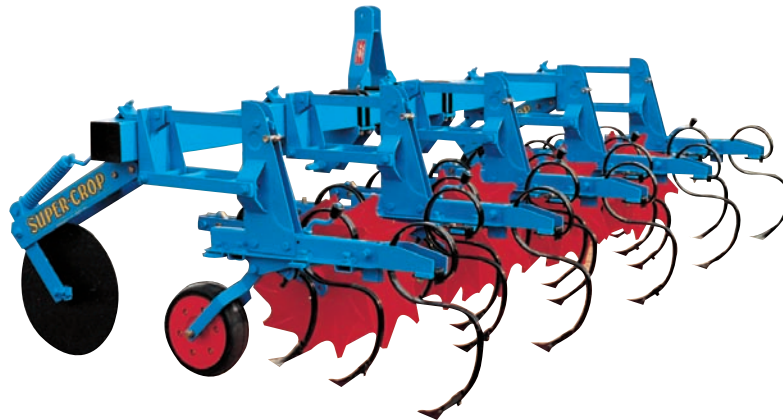
**SEMOIR MONOGRAINE NG Plus 3
NG Plus 3 SINGLE SEED PLANTER**

*... et pour tous vos travaux de binage et sarclage.
Consultez-nous !*

*... and for all your cultivating and hoeing.
Please consult us !*

**Les bineuses
The cultivators**

SUPER-CROP



MONOSEM

COMPAGNIE COMMERCIALE RIBOULEAU

Imm. Permaphone - 76, av. des Champs Elysées - 75008 PARIS

Usines - Technique - Recherche - Informations

12, rue Edmond Riboulet - 79240 LARGEASSE FRANCE

TÉL. 05 49 81 50 00 - FAX 05 49 72 09 70

www.monosem.com

Revendeur :