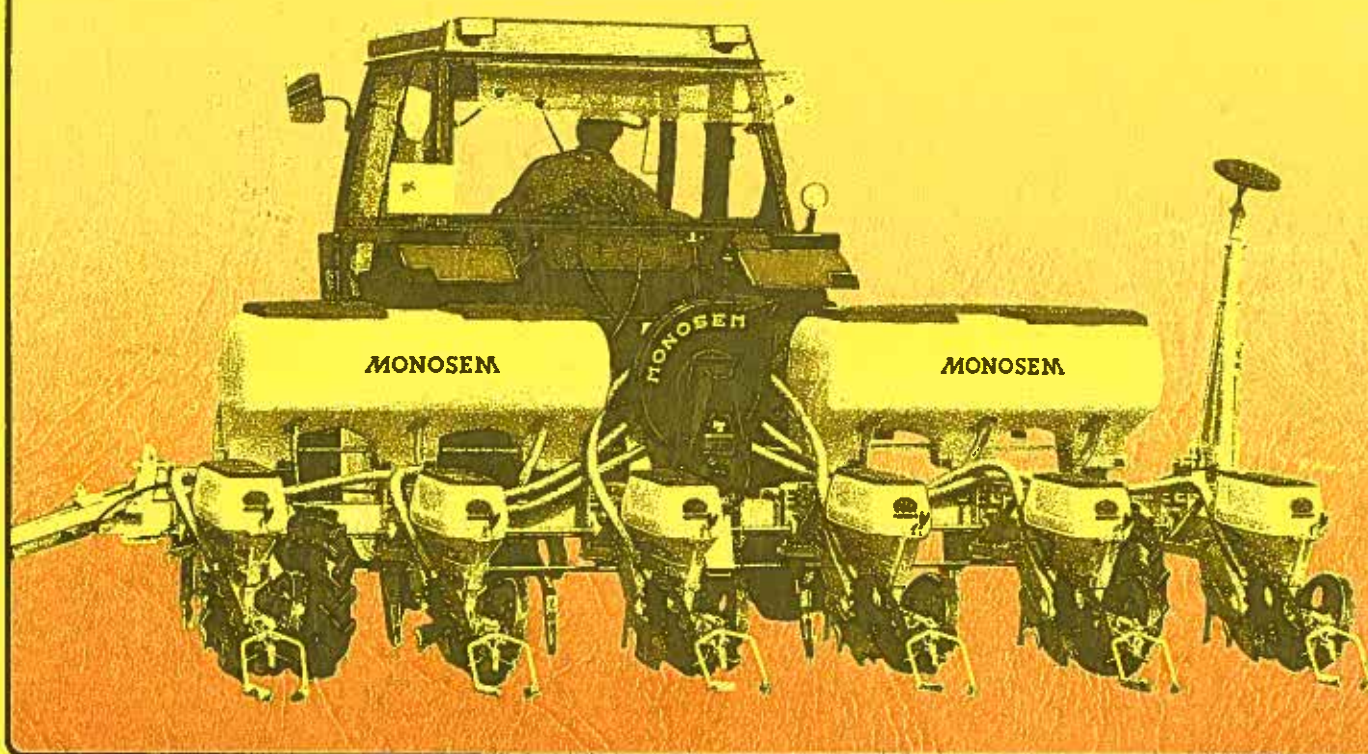


MONOSEM

Semoir Monograine Universel



Notice de
Montage
Réglage
Entretien

Assembly
Adjustment and
Maintenance
Instructions

Bedienungsanleitung
Einstellung
Wartung

Manual de
Montaje
Puesta a punto
Conservación

USINES - INFORMATIONS - EXPÉDITIONS :

ATELIERS RIBOULEAU - 12, rue de l'Industrie 79240 LARGEASSE
TÉLÉPHONE 49 81 50 00 FAX 49 72 09 70



MONOSEM

**MONTAGES
et RÉGLAGES**

**ASSEMBLY
INSTALLATION**

**MONTAGE
EINSTELLUNG**

**MONTAJE
REGULACIONES**

ENTRETIEN et DÉPANNAGE
ADVICE FOR MAINTENANCE AND TROUBLE SHOOTING
RATSCHLÄGE FÜR WARTUNG UND STÖRUNGSBESEITIGUNG
CONSEJOS, MANTENIMIENTO Y REPARACION

PIÈCES DE RECHANGE
SPARE PARTS
ERSATZTEILE
PIEZAS DE REPUESTO

Montage général des châssis
General frame assembly
Rahmen
Chasis

Rayonneurs
Row markers
Spuranzeiger
Trazadores

Boîtier de distribution
Metering box
Wechselgetriebe
Caja de distribución

Élément NG Plus
Planter metering unit NG Plus
Säelement NG Plus
Elemento sembrador NG Plus

Élément NG
Planter metering unit NG
Säelement NG
Elemento sembrador NG

Distances et densités de semis
Seed spacing gearbox
Wechselgetriebe für die Pflanzenabstände
Caja de distancias

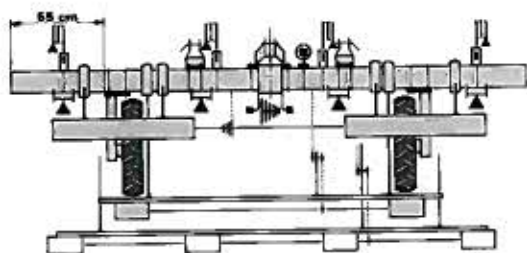
Fertiliseur
Fertilizer
Reihendüngerstreuer
Fertilizador

Microgranulateur
Microgranular applicator
Microgranulatstreuer
Microgranulador



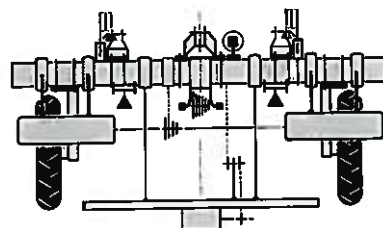
DÉTAILS et MONTAGE des PRINCIPAUX

4 rangs maïs 75-80 cm (NG-NG Plus)



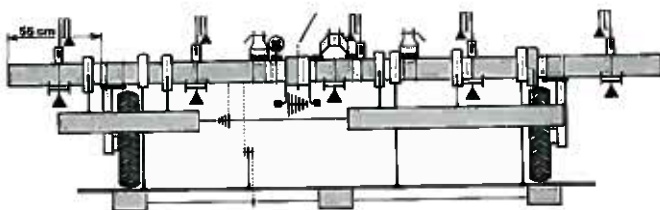
Barre porte-outils longueur 3 m
 Attelage normal pour NG ou semi-aut. pour NG Plus
 Axe 6 pans de roues longueur 2,95 m
 Axe 6 pans d'éléments longueur 2,70 m
 Barre porte-Micro longueur 2 m avec 2 supports
 Roues pneu 500 x 15 pour NG ou 5,0 x 15 pour NG Plus
 Rayonneurs manuels (bras 1,30 m) pour NG ou hydrauliques simples pour NG Plus

2 rangs maïs 75-80 cm (NG-NG Plus)



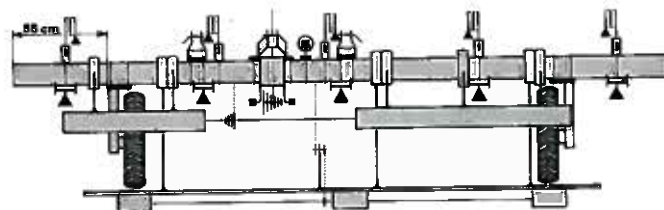
Barre porte-outils longueur 2 m
 Attelage normal
 Axe 6 pans de roues longueur 1,90 m
 Axe 6 pans d'éléments longueur 1,40 m
 Barre porte-Micro longueur 1,25 m avec 2 supports
 Roues pneu 500 x 15 pour NG ou 5,0 x 15 pour NG Plus
 Rayonneurs spéciaux 2 rangs (sans inverseur)

5 rangs maïs 75-80 cm (NG - NG Plus)

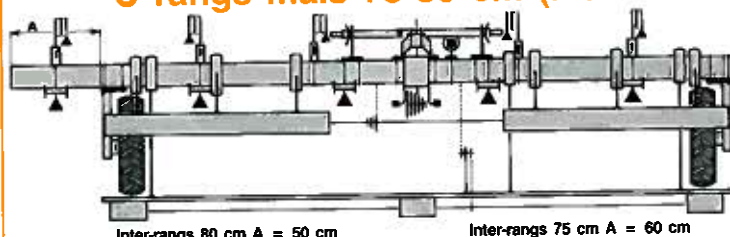


Barre porte-outils longueur 3,80 m
 Attelage normal pour NG ou semi-aut. pour NG Plus
 Axe 6 pans de roues longueur 2,95 m
 Axe 6 pans d'éléments longueur 3,80 m
 Barre porte-Micro longueur 3 m avec 3 supports
 Roues pneu 500 x 15 pour NG ou 5,0 x 15 pour NG Plus
 Rayonneurs manuels (bras 2 m) pour NG ou hydrauliques (type 6 rangs maïs ci-dessous) avec bras de déport pour NG Plus

5 rangs maïs 75-80 cm (NG-NG Plus)



6 rangs maïs 75-80 cm (NG-NG Plus (Pour NG Plus voir fig. 83 page 26))

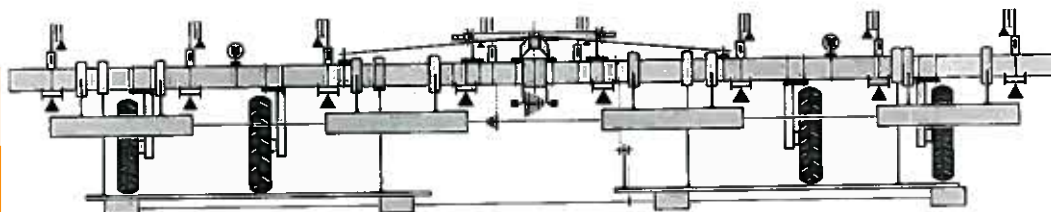


Barre porte-outils longueur 4,50 m
 Attelage semi-automatique
 Axe 6 pans de roues longueur 3,80 m
 Axe 6 pans d'éléments longueur 4,40 m
 Barre porte-Micro 3,50 m avec 3 supports
 2 roues pneu 5,0 x 15 stabi large
 Rayonneurs hydrauliques (cadre 1,05 m - Tube femelle 1 m - Tube mâle 1 m)

Inter-rangs 80 cm A = 50 cm

Inter-rangs 75 cm A = 60 cm

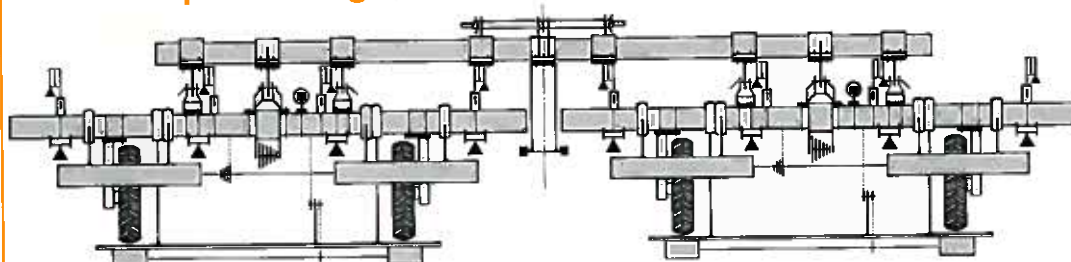
Monobarre 8 rangs maïs 75-80 cm (NG⁽¹⁾ - NG Plus⁽²⁾)



(1) NG
 Barre porte-outils longueur 6,10 m
 Attelage semi-automatique
 Axe 6 pans de roues longueur 5,20 m
 Axe 6 pans d'éléments longueur 6 m
 Barre porte-Micro en 2 longueurs de 2 m avec 4 supports et 1 entraînement
 Roues pneu 500 x 15 pour NG ou 5,0 x 15 pour NG Plus
 Rayonneurs hydrauliques (cadre 1,40 m - Tube femelle 1,20 - Tube mâle 1 m)
 2 béquilles

(2) NG Plus
 Même disposition maïs avec châssis doubles barres : 6,10 m + 4,50 m

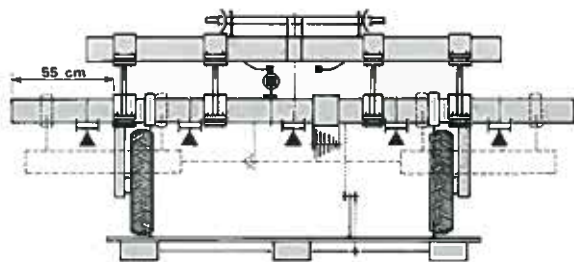
Couplé 8 rangs maïs 75-80 cm (NG)



Barre d'accouplement longueur 4,50 m avec support turbine spécial.
 2 semoirs 4 rangs maïs sans support turbine, ni turbine, ni rayonneur
 Rayonneurs hydrauliques (cadre 1,40 m - Tube femelle 1,20 m - Tube mâle 1 m)
 Cardan long spécial

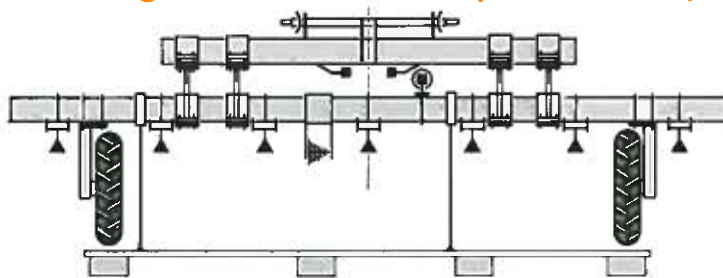
SEMOIRS STANDARD MONOSEM NG et NG Plus

5 rangs tournesol (NG-NG Plus)



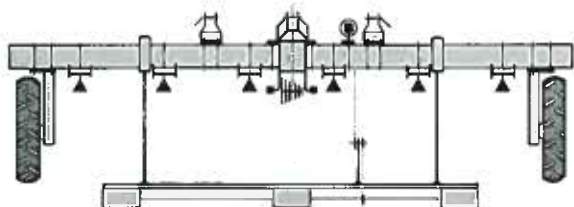
Barre porte-outils longueur 3 m
 Attelage avancé (4 bras de liaison)
 Axe 6 pans de roues longueur 2,70 m
 Axe 6 pans d'éléments longueur 2,95 m
 Barre porte-Micro longueur 2 m avec 2 supports
 Roues pneu 500 x 15 T33 (Dunlop) pour NG ou 5,0 x 15 pour NG Plus
 Rayonneurs manuels (bras 1,30 m) pour NG ou hydrauliques simples pour NG Plus

7 rangs tournesol 55 cm (NG-NG Plus)



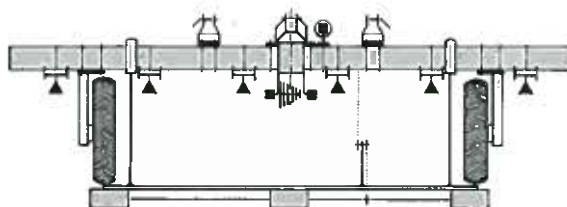
Barre porte-outils 5 rangs maïs (3,80 m) avec roues intérieures ou 6 rangs maïs (4,50 m) avec roues extérieures (Barre de 3,80 m non recommandée pour NG Plus)
 Attelage avancé (4 bras de liaison)
 Axe 6 pans de roues longueur 2,95 m pour barre de 3,80 m ou 4,40 m pour barre de 4,50 m
 Axe 6 pans d'éléments longueur 3,80 m pour barre de 3,80 m ou longueur 4,40 m pour barre de 4,50 m
 Barre porte-Micro longueur 3 m avec 3 supports
 Roues pneu 500 x 15 T33 (Dunlop) pour barre de 3,80 m NG ou 5,0 x 15 pour barre de 3,80 m NG Plus et barre de 4,50 m NG et NG Plus
 Rayonneurs manuels type 5 rangs maïs pour barre de 3,80 m NG ou hydrauliques 6 rangs maïs pour barre de 3,80 m NG Plus et de 4,50 m NG et NG Plus (avec bras de déport). (Fig.)

6 rangs betteraves 45 cm (NG)



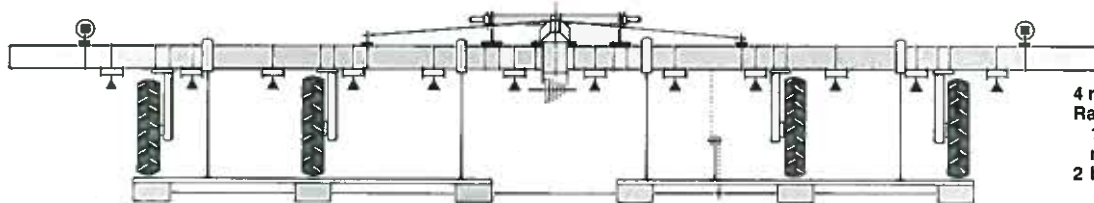
Barre porte-outils longueur 3 m
 Attelage ordinaire
 Axe 6 pans de roues longueur 2,95 m
 Axe 6 pans d'éléments longueur 2,70 m
 Barre porte-Micro longueur 2 m avec 2 supports
 2 roues pneu 500 x 15 T33 (Dunlop)
 Rayonneurs manuels (bras longueur 1,30 m)

6 rangs betteraves 50 cm (NG)



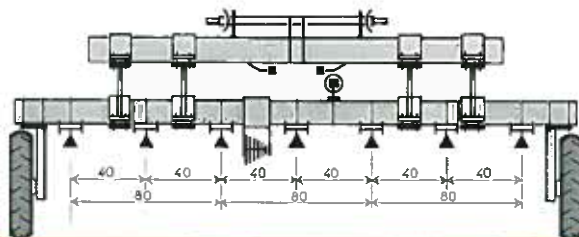
Barre porte-outils longueur 3 m
 Attelage ordinaire
 Axe 6 pans de roues longueur 2,70 m
 Axe 6 pans d'éléments longueur 2,95 m
 Barre porte-Micro longueur 2 m avec 2 supports
 2 roues pneu 500 x 15 T33 (Dunlop)
 Rayonneurs manuels (bras longueur 1,30 m)

Monobarre 12 rangs betteraves 45-50 cm (NG)



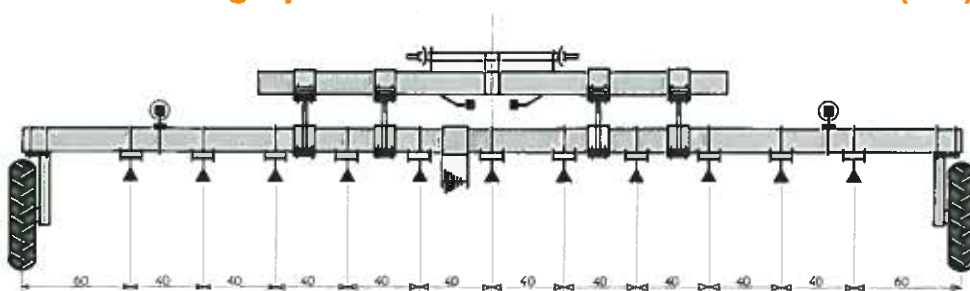
Barre porte-outils 6,10 m
 Attelage semi-automatique
 Axe 6 pans de roues 5,20 m
 Axe 6 pans d'éléments 6 m
 Barre porte-Micro en 2 supports de 2 m avec 4 supports et 1 entraînement
 4 roues pneu 500 x 15 T33 (Dunlop)
 Rayonneurs hydrauliques (cadre 1,05 m - Tube femelle 1 m - Tube mâle 1 m)
 2 béquilles

7 rangs à 40 cm pour colza et similaires (NG)



Barre porte-outils longueur 3 m (standard 4 rangs maïs)
 Attelage avancé (avec 4 bras de liaison)
 Axe 6 pans de roues longueur 2,95 m
 Axe 6 pans d'éléments longueur 2,70 m
 2 roues pneu 500 x 15 T33 (Dunlop)
 Rayonneurs manuels (bras longueur 1,30 m)

11 rangs pour colza et similaires 35-40 cm (NG)



Barre porte-outils longueur 5,20 m
 Attelage avancé (4 bras de liaison)
 Axe 6 pans de roues longueur 4,40 m
 Axe 6 pans d'éléments longueur 5,20 m
 2 roues pneu 5,0 x 15 stabi large
 Rayonneurs hydrauliques (cadre 1,05 m - Tube femelle 1 m - Tube mâle 1 m)

**CHÂSSIS PORTÉS
DREIPUNKTANBAURAHMEN**

**MOUNTED FRAMES
CHASIS SUSPENDIDO**

4-6 rangs monobarre
4 and 6 rows single bar
4-6 Reihen Einzelrahmen
4-6 filas monobarra

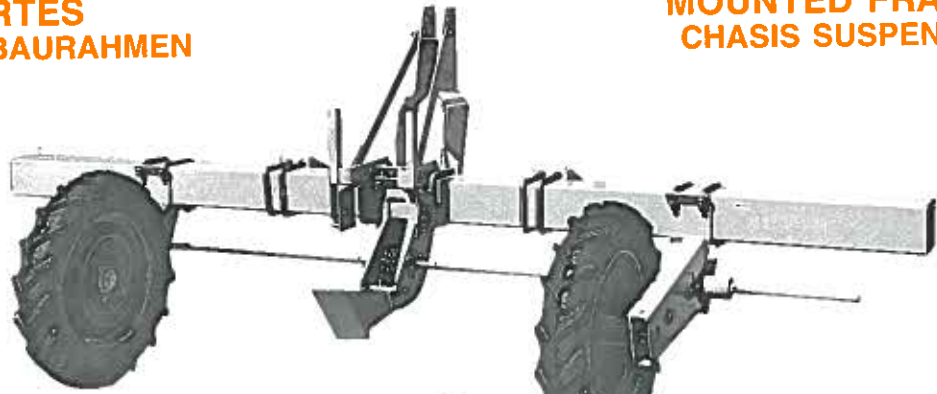


Fig. 1

8-12 rangs monobarre
8 and 12 rows single bar
8-12 Reihen Einzelrahmen
8-12 filas monobarra

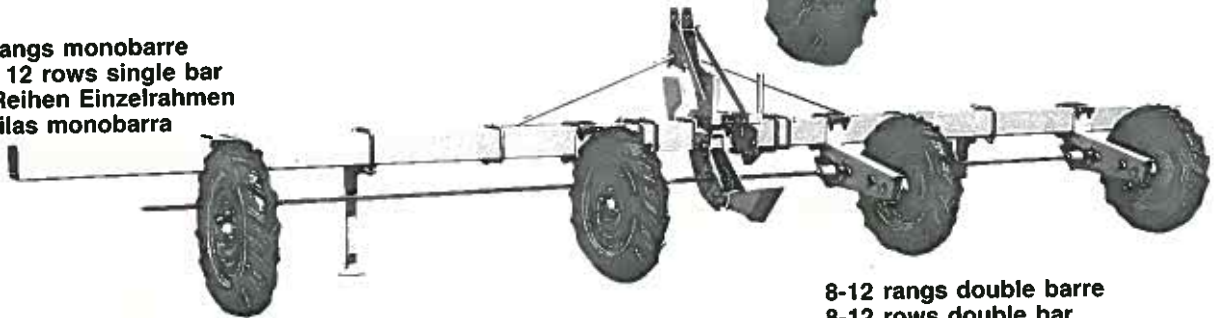


Fig. 2

8-12 rangs double barre
8-12 rows double bar
8-12 Reihen Doppelrahmen
8-12 filas doble barra

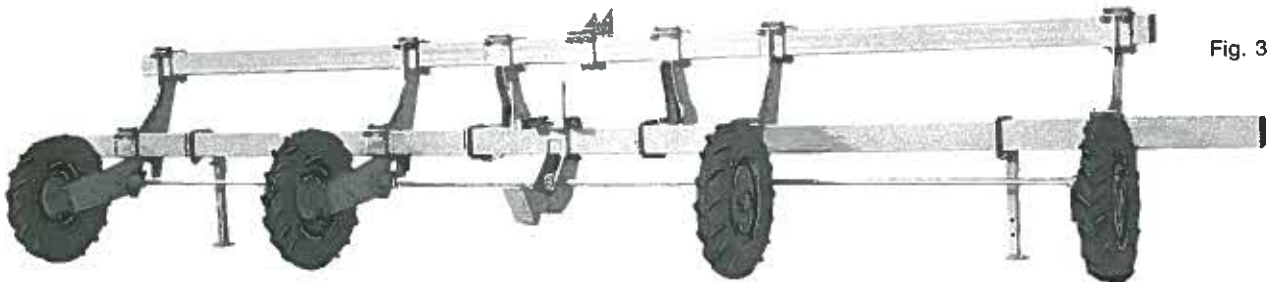
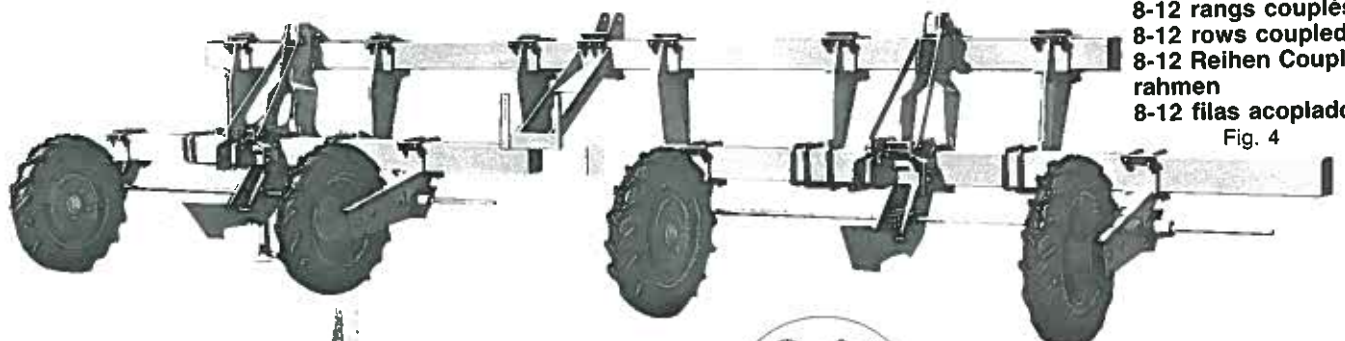


Fig. 3



8-12 rangs couplés
8-12 rows coupled
8-12 Reihen Couple-
rahmen
8-12 filas acoplado
Fig. 4

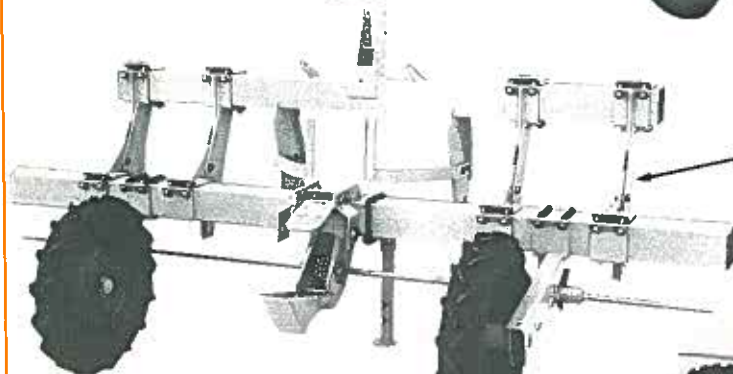


Fig. 5

Attelage avancé sans fertiliseur
Advanced frame without fertilizer
Vorderer Hilfsrahmen ohne Düngestreuer
Enganche avanzado sin fertilizador

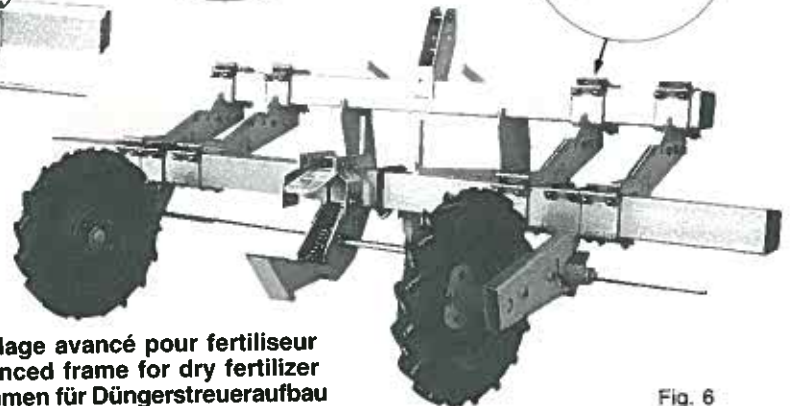
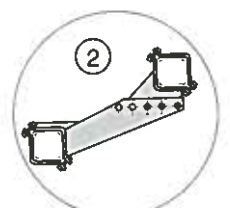


Fig. 6

Attelage avancé pour fertiliseur
Advanced frame for dry fertilizer
Vorderer Hilfsrahmen für Düngestreuer
Enganche avanzado para fertilizador

CHÂSSIS TRÂINÉS AUFSATTELMASCHINE

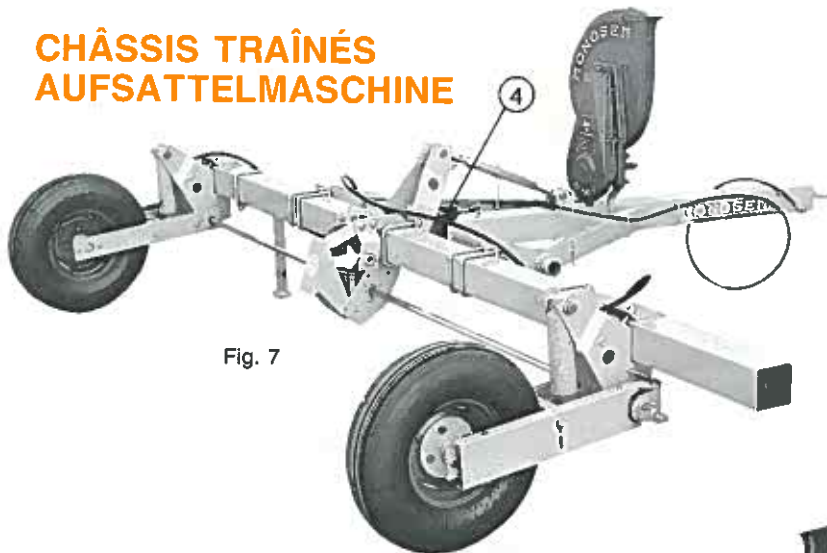


Fig. 7

PULL TYPE FRAMES CHASIS ARRASTRADOS

4-6 rangs rigide monobarre
4 and 6 rows single bar
Aufsattemaschine mit Einzelrahmen
Chasis de arrastre monobarra

8-12 rangs double barre
8 and 12 rows double bar
Aufsattemaschine mit Doppelrahmen
Chasis de arrastre barras dobles

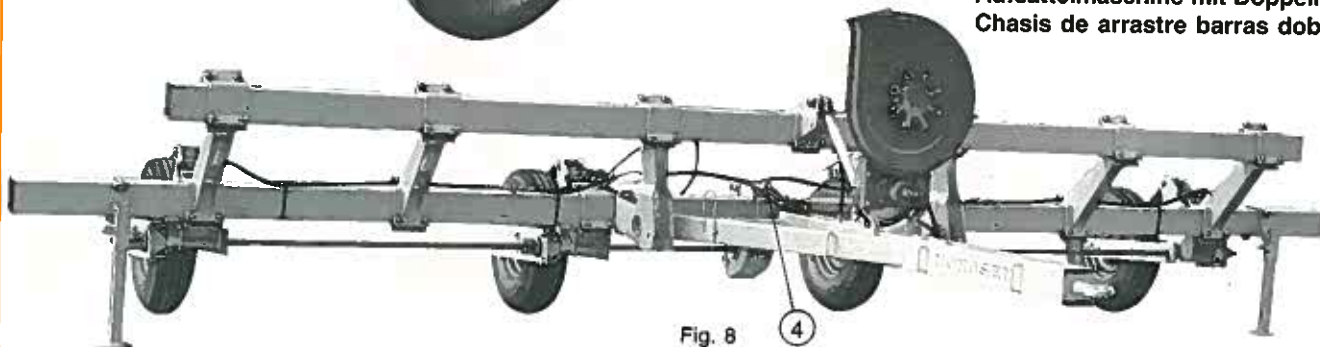


Fig. 8

MONTAGE GÉNÉRAL DU CHÂSSIS

Châssis portés rigides (fig. 1-2-3-5-6)

Après avoir placé la barre porte-outils sur 2 supports, effectuer le montage des blocs roues, de la boîte de distances, de l'attelage... en se référant au croquis de la page 2 ou 3 correspondant au semoir à monter.

Afin de faciliter ce travail, un document annexe « CONSEILS DE MONTAGE » est joint à la présente notice : nous recommandons vivement d'en suivre la chronologie.

A noter que l'attelage avancé des châssis fig. 5 et 6 se positionne de 2 façons :
A — Une position fig. 5 pour utilisation sans fertiliseur.
B — Une position fig. 6 pour utilisation avec fertiliseur.

Dans chaque cas on utilise les mêmes traverses de liaison, mais boulonnées différemment : suivant ① pour châssis fig. 5 ;
suivant ② pour châssis fig. 6.

Ces traverses sont au nombre de 4 dans tous les cas.

Châssis couplés (fig. 4)

Même ordre de montage que ci-dessus pour chacun des 2 semoirs. L'écartement des pièces d'accouplement ③ dépendra de l'inter-rangs.

Châssis traînés (fig. 7-8)

Même montage que pour châssis portés, les brides d'attelage emprisonnent la flèche. Brancher l'hydraulique des roues sur le diviseur de débit ④. Le côté double joint du cardan se branche au tracteur.

GENERAL ASSEMBLY OF THE FRAME

Mounted solid frame (fig. 1-2-3-5-6)

After placing the toolbar on 2 supports, mount the drive wheel blocks, gearbox, and hitch, refer to the illustrations on the previous pages 2 & 3.

For easier assembly we strongly recommend following the step-by-step procedure as shown in the enclosed leaflet entitled "ASSEMBLY INSTRUCTIONS". Please note the advanced hitch of frame fig. 5 & 6 which can be positioned in 2 ways :

A — Position fig. 5 to be used without fertilizer.
B — Position fig. 6 to be used with fertilizer.

In each case one uses the same spacers but are bolted differently :
as shown ① for frame fig. 5 ;
as shown ② for frame fig. 6.

In all the cases, 4 spacers are needed.

Coupled frames (fig. 4)

The same procedure as above for each of the 2 frames. The spacing of the coupled pieces ③ depends on the interrow spacing.

Pull type frames (fig. 7-8)

Same assembly as for mounted frames. The hitch brackets clamp the pull hitch bar. Connect the hydraulic lines of the wheels to the flow divider ④. The double clutch of the PTO shaft connects to the tractor.

ALLGEMEINE MONTAGE DES RAHMENS

Starrer Einzelrahmen (Abb. 1-2-3-5-6)

Am Vierkantrahmen werden die Punkte für das Dreipunktanbaubock, die Radhalterungen mit Rädern, das Getriebe und die Abstellstütze etc. markiert. Bitte achten Sie dabei auf Anleitungen der Seiten 2 und 3.

Um die Montage zu erleichtern gibt es eine Begleitbroschüre „RATSCHLÄGE ZUR MONTAGE“ zusätzlich zur vorliegenden Anleitung: wir empfehlen Ihnen, auf jeden Fall chronologisch vorzugehen.

Beim Hilfsrahmen vorn gibt es zwei verschiedene Ausführungen (Abb. 5-6).

A — Abb. 5 Ausführung für die Benutzung ohne Düngerstreuer.

B — Abb. 6 Ausführung für die Benutzung mit Düngerstreuer.

In jedem Fall benutzt man die gleichen Anbauhalterungen, die aber unterschiedlich verschraubt werden :

Möglichkeit ① für den Rahmen Abb. 5 ;

Möglichkeit ② für den Rahmen Abb. 6.

Man braucht 4 Anbauhalterungen in jedem Fall.

Couple Rahmen (Abb. 4)

Dieselbe Montage wie oben beschrieben bei jedem der beiden Rahmen. Der Anbau der Kupplungsstücke ③ ist von der Reihenweite abhängig.

Aufgesattelte Sämaschine (Abb. 7-8)

Dieselbe Montage wie für den starren Einzelrahmen. Bitte montieren Sie Kupplungsflansche und Zugdeichsel. Dann müssen die Radhydraulik am Druckregler ④ und die Gelenkwelle angeschlossen werden.

MONTAJE GENERAL DEL CHASIS

Chasis suspendidos rígidos (fig. 1-2-3-5-6)

Colocar la barra porta-elementos sobre 2 soportes. Montar los dos bloques ruedas, la caja de distancias, el tripuntal según el croquis de la página 2 ó 3 según la sembradora que se monte.

Para facilitar este trabajo se adjunta un documento « CONSEJOS DE MONTAJE », a este librito; le recomendamos que siga su cronología.

Nótese que el enganche avanzado de los chasis fig. 5 y 6 se pueden posicionar de dos formas :

A — Posición (figura 5) para utilización sin fertilizador.

B — Posición (figura 6) para utilización con fertilizador.

En cada caso se utilizan los mismos travesaños de enlace pero atornillados de una forma diferente :

— Como ① para chasis fig. 5 ;

— Como ② para chasis fig. 6.

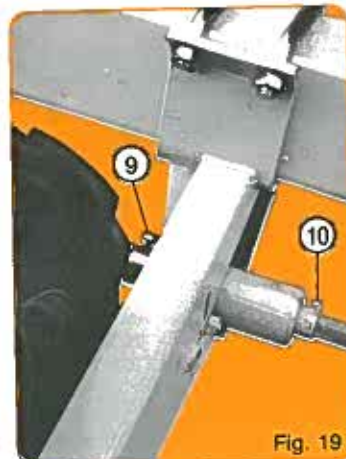
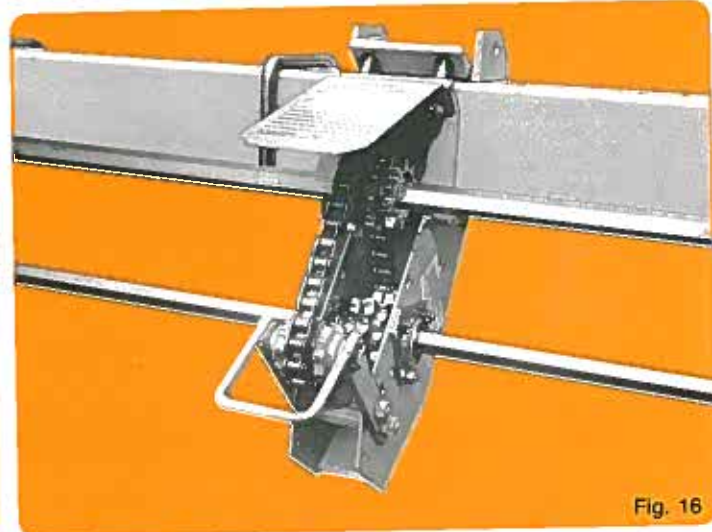
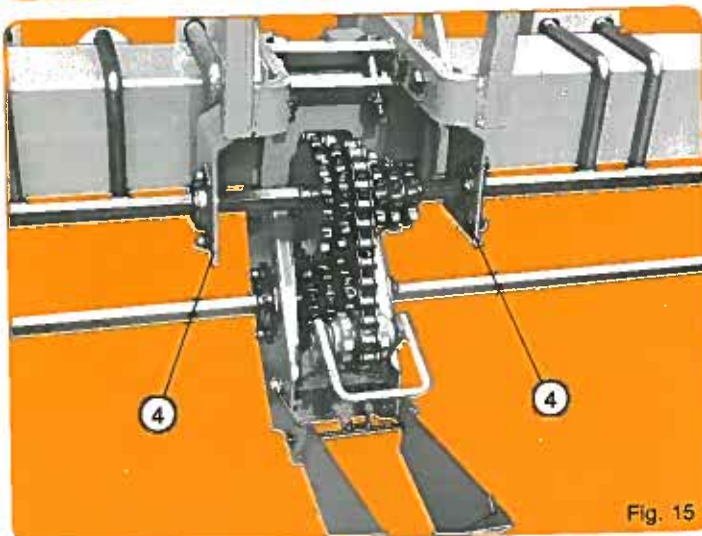
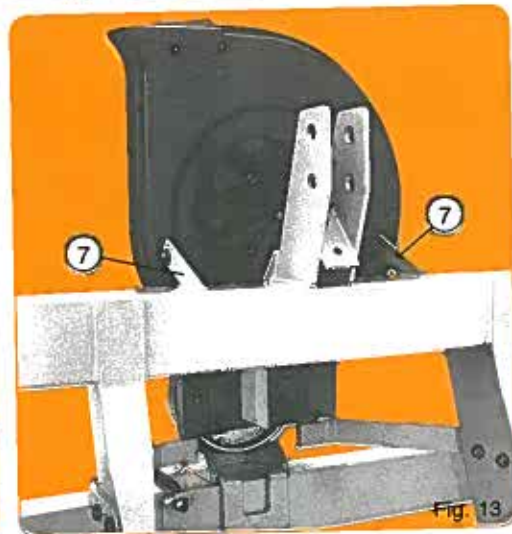
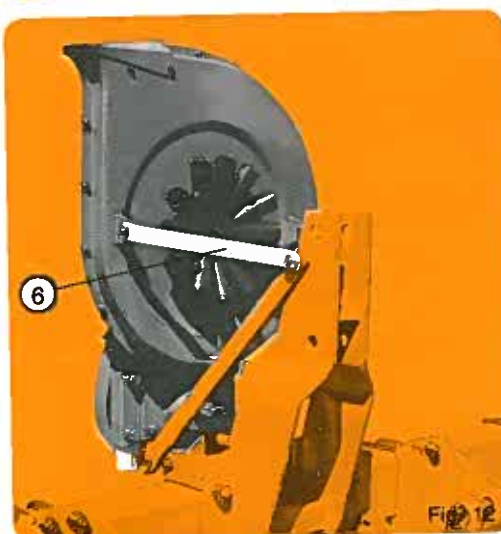
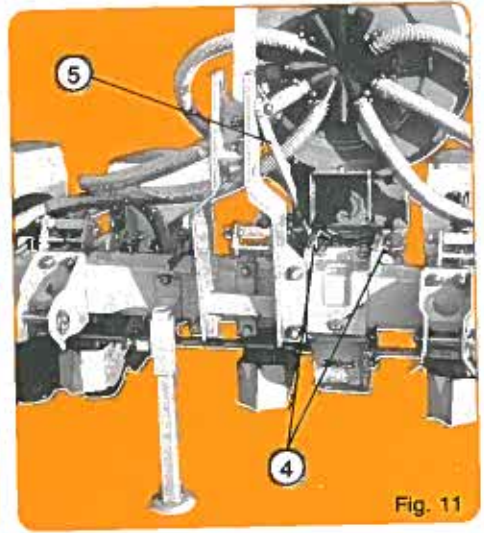
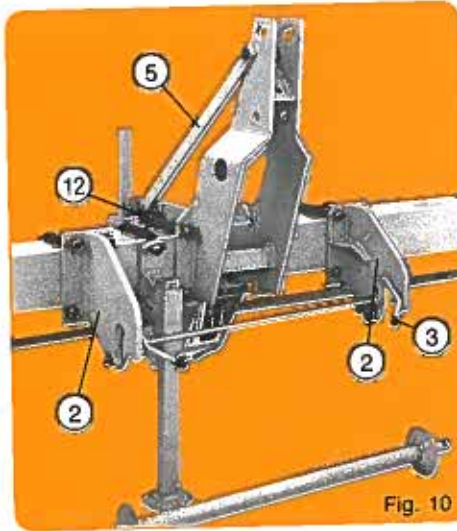
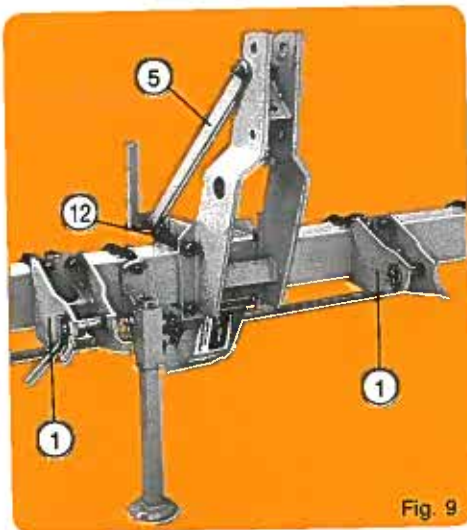
De utilizan 4 travesaños en cada caso.

Chasis acoplados (fig. 4)

Seguir el mismo orden de montaje descrito arriba para cada una de las 2 sembradoras. La separación de las piezas de acoplamiento ③ depende de la distancia entre filas.

Chasis arrastrados (fig. 7-8)

Seguir el mismo orden de montaje que chasis suspendidos, las bridas de enganche aprisionan la flecha. Enchufar el hidráulico de las ruedas sobre el mando de caudal ④. El lado doble junta de cardan se coloca sobre toma de tractor.



RÉGLAGES DIVERS DU CHÂSSIS

Attelage

Les chapes latérales d'attelage ordinaire ① et semi-automatique ② seront peut-être à fixer en contre-bridge des éléments semeurs suivant les inter-rangs à réaliser. Ne pas oublier les tirants renfort ⑤. Avec attelage semi-automatique s'assurer que le taquet ③ n'accroche pas, lors des manœuvres, le tracteur ou l'outil de préparation placé à l'avant du semoir. Pour adapter le semoir à la voie du tracteur, l'attelage ordinaire peut être monté en déport d'1/2 inter-rangs (fig. 11). La boîte de distances se place alors à gauche de l'élément central. Supprimer dans ce cas un des paliers ④ et n'utiliser qu'un seul tirant ⑤.

Les attelages sont livrés avec axe n° 2, l'axe n° 1 n'est fourni que sur demande. Les boulons ⑩ du 3^e point central se placent sur le dessus de la barre.

Turbine

La turbine standard s'emploie à 540 tr/mn. Pour vitesses de 450 et 1000 tr/mn des poulies spéciales sont prévues en option. L'entraînement d'une pompe est possible (fig. 14).

Après avoir mis la turbine en place, ne pas oublier les pattes renfort prévues pour éviter les vibrations. Ces pattes se montent suivant ⑥ fig. 12 pour attelage normal et ⑦ fig. 13 pour attelage avancé.

Boîte de distances

Montage de la boîte standard suivant fig. 15 (voir utilisation et autres montages page 20).

Vérifier le bon fonctionnement du tendeur de chaîne, de son taquet d'accrochage, la rotation du galet. Attention : placer les pignons dans le bon sens. Pour inter-rangs inférieur à 45 cm, les 2 paliers ④ seront à supprimer.

Pour ne pas fatiguer le ressort ne jamais stocker le semoir tendeur accroché. Graisser l'intérieur du moyeu de pignon supérieur afin de faciliter l'auto-alignement.

Une boîte spéciale étroite est fournie dans le cas d'un semoir à inter-rangs inférieurs à 35 cm avec attelage avancé (fig. 16). Son utilisation et ses possibilités sont semblables à celles de la boîte standard ci-dessus ; cependant les 2 fois 3 dentures du pignon supérieur ne peuvent être utilisées simultanément : il faut retenir avant montage les 3 dentures correspondant aux densités désirées. Sur cette boîte le tendeur se bloque par un boulon. Pour utilisation en inter-rangs supérieurs à 50 cm un jeu de paliers support axe ④ est à prévoir.

Remarques importantes

- Pour faciliter le montage, les supports paliers ④ ne seront à bloquer qu'après avoir enfilé l'arbre hexagonal supérieur.
- L'axe hexagonal supérieur se bloque en position par les 2 bagues ⑧ fig. 18.
- L'axe hexagonal inférieur se bloque en position par les vis ⑨ et ⑩ placées de part et d'autre des blocs roues (fig. 19).
- Après montage vérifier et compléter (vers le haut) la tension des chaînes de blocs roues ⑪ fig. 17.

Sur terrains caillouteux il est recommandé, pour éviter les remontées de pierres, de disposer des pneus d'entraînement comme ceux d'un tracteur c'est-à-dire le sens des crampons inverse de la normale pour un matériel tracté.

• Le blocage de tous les boulons d'attelage sera à contrôler journalièrement (les vibrations pouvant provoquer desserrage et rupture).

VARIOUS ADJUSTMENTS OF THE FRAME

Hitch

The lower mounting brackets of the standard hitch ① or semi-automatic hitch ② can be mounted as a counter clamp of the planting units according to the interrow spacing as needed.

Do not forget the tie strap ⑤.

With the semi-automatic hitch make sure that the tractor, when placed in front of the planter, does not interfere with the lock bar of the hitch which could result in the unlocking of the hitch.

To mount the planter in line with the tractor the standard hitch can be mounted and off-set at half the interrow spacing (fig. 11). The gearbox is then placed to the left of the central metering unit. In that case remove one of the bearing holders ④ and use only one tie strap ⑤.

The lower mounting brackets are delivered with Cat. 2 pins. cat. 1 pins can be furnished on request.

Turbofan

The turbofan operates at 540 rpm. For speeds of 450 & 1000 rpm special pulleys are available as optional equipment.

A pump pulley is also available (fig. 14).

After mounting the turbofan, do not forget the support straps which are to eliminate vibrations. These straps mount as shown ⑥ fig. 12 for standard hitches and ⑦ fig. 13 for advanced hitches.

Gearbox

Mounting of the standard gearbox is as shown in fig. 15 (see also page 20) double check the proper functioning of the chain tightener, lock, and rotation of the roller. Attention: mount the sprockets in the proper order. For interrow spacings of less than 45 cm (18") the 2 bearing brackets are to be removed.

To avoid stretching the spring, store the planter with the chain tightener in an unlocked position.

A special narrow gearbox can be furnished for a planter with interrow spacing of less than 35 cm (14") (fig. 16). The usage and range are the same as the standard gearbox mentioned above. However the 2 3-cluster upper sprockets cannot be used at the same time: one has to determine before assembly which of the 3-sprocket clusters is needed for the required population. For this gearbox a bolt locks the tightener. For an interrow spacing of more than 50 cm (20") the pair of bearing holders ④ is furnished.

Important

- To make the assembly easier, do not tighten the bearing brackets ④ until the hexagonal shaft has been slid into position.
- The upper hexagonal shaft locks into position by means of 2 bushing stops ⑧ fig. 18.
- After assembly double check and tighten (upwards) the tension of the chain of the drive wheel box ⑪ fig. 17.
- Check on a daily basis that the bolts and nuts on the hitch are tight (the vibrations can cause them to loosen and break).

VERSCHIEDENE RAHMENEINSTELLUNGEN

Dreipunktabaucock

Die seitlichen Unterenkeranbaulaschen der normalen ① und der Schnellkuppler-Ausführung ② des Dreipunktabaucockes werden je nach Reihenabstand entweder neben den Elementköpfen oder als Gegenflansch der Elementköpfe montiert.

Vergessen Sie nicht die Dreipunktverstreber zu montieren.

Wenn der Schnellkuppler montiert ist, beachten Sie beim Anbau des Traktors, daß Sie nicht an den Sicherungshebel stoßen, da sonst das Kupplungsstange herausfällt.

Um das Dreipunktgestänge seitlich verschieben zu können, wird das Getriebe links vom zentralen Element angeordnet (Abb. 11). In diesem Fall ist der Lagerhalter mit Lager ④ abzubauen und nur eine Strebe zum Dreipunktbock einzusetzen ⑥.

Die Unterenkeranbaulaschen sind normal mit Kat. 2 ausgerüstet. Kat. 1 ist als Sonderausrüstung erhältlich.

Turbine

Die Turbine ist normal für eine Zapfwellendrehzahl von 540 ausgerüstet. Als Sonderausrüstung ist eine Zapfwellendrehzahl von 450 und 1000 Umdrehungen lieferbar.

Ein Zapfwellendurchtrieb zum Anschluß einer Pumpe ist lieferbar (Abb. 14).

Nach Montage der Turbinen vergessen Sie nicht, die zwei Verstreber anzubringen, die das Vibrieren der Turbine verhindern.

Siehe Standarddreipunktgestänge ⑥ - Abb. 12 und Dreipunktgestänge für Fronthilfsrahmen ⑦ Abb. 13.

Wechselgetriebe

Die Montage des Standardwechselgetriebes wird gezeigt in Abb. 15 (siehe auch Seite 20). Testen Sie die Funktion des Kettenspanners und achten Sie besonders auf die Funktion der Spannrolle.

Achtung: Montieren Sie die Zahnräder immer in der richtigen Position - (siehe Distanztabelle für Saatgutablage).

Bei einem Reihenabstand unter 45 cm sind die beiden Außenstützlager der oberen Welle zu demontieren.

Der Kettenspanner soll immer in Normalstellung sein, damit die Feder sich nicht ausdehnt.

Für Reihenweiten unter 35 cm kann ein besonders enges Spezialgetriebe montiert werden (Abb. 16). Dieses Getriebe hat die gleiche Funktion wie das Standardgetriebe.

Die oberen Dreifachzahnäder können nicht gleichzeitig montiert werden. Bei anderen Kornabständen muß das entsprechende Dreifachzahnrad montiert werden. Bei diesem Getriebe wird der Kettenspanner durch eine Schraube entlastet. Bei Reihenabständen über 50 cm müssen an der oberen Welle Stützlager ④ montiert werden.

Sehr wichtig:

- um die Montage der Sechskantwelle zu erleichtern, befestigen Sie die Stützlager ④ erst nachdem Sie die Sechskantwelle eingeschoben haben.
- achten Sie darauf, daß die obere Sechskantwelle neben den Stützlägern am Getriebe mit zwei Stopringen gesichert ist ⑧ - Abb. 18.
- nach der Montage, ist zu beachten, daß die beiden Ketten an den Radblöcken ist gespannt sind ⑪ - Abb. 17.
- prüfen Sie täglich, ob die Schrauben am Dreipunktgestänge fest angezogen sind.

DIVERSAS REGULACIONES DEL CHASIS

Enganche

Las orejas laterales del enganche ordinario ① y semiautomático ②, se podrán fijar en contrabrida de los elementos de siembra según el entrefilas que se monte.

No olvidar los tirantes de refuerzo ⑤.

Con el enganche semiautomático asegurarse que el taquet ③ no roza con el marcador en sus movimientos.

Para adaptar la sembradora a la vía del tractor, se puede montar el enganche ordinario desplazado lateralmente 1/2 entrefila (fig. 11). En este caso la caja de distancias se sitúa a la izquierda del elemento central. Suprimir en este caso uno de los paliers ④ y utilizar un solo tirante ⑤.

Los enganches se entregan con el eje n° 2. El eje n° 1 se entrega solamente sobre pedido.

Turbina

La turbina standard es de 540 rpm. Para velocidades de 450 y 1000 rpm se prevee en opción poleas especiales.

Se puede enganchar una bomba de pulverización (fig. 14).

Después de colocar en un sitio la turbina, no se olvide de las patas de refuerzo previstas para evitar vibraciones. En estas patas se montan según ⑥ fig. 12 para enganche normal, y ⑦ fig. 13 para enganche avanzado.

Caja de distancias

Montar la caja de distancias standard según fig. 15 (ver utilización página 20).

Verificar el buen funcionamiento del tensor de cadena, de su taquet de enganche, la rotación del husillo. Atención: situar los piñones en sentido correcto.

Para entrefilas inferior a 45 cm, los dos paliers ④ se suprimen.

Para no fatigar el muelle, no aparcar nunca la sembradora con el tensor en posición.

Existe una caja de velocidades especial, estrecha, que se monta, a la demanda, en caso de un entrefilas interior a 35 cm (fig. 16). Su utilización y sus posibilidades son semejantes a las de la caja standard, sin embargo el doble juego de los piñones superior no puede ser utilizado simultáneamente. Hace falta escoger antes del montaje los 3 piñones que corresponden a las densidades de siembra deseadas. En esta caja el tensor se bloquea con un tornillo. Para utilizar en entrefilas superior a 50 cm, se prevee un juego de paliers soporte de eje ④.

Anotaciones importantes

- Para facilitar el montaje, los soportes paliers ④ se bloquearán después de haber colocado el árbol exagonal superior.
- El eje exagonal superior se bloquea en su posición correcta por 2 anillos ⑧ fig. 18.
- El eje exagonal inferior se bloquea en su posición con los tornillos ⑨ y ⑩ después de una parte y otra de los blocs-ruedas (fig. 19).
- Después del montaje verificar y completar (hacia arriba) la tensión de las cadenas de los bloques ruedas ⑪ fig. 17.
- El bloqueo de todos los tornillos de enganche se controlará diariamente. (Las vibraciones del trabajo pueden provocar el aflojamiento y la ruptura de éstos tornillos.)

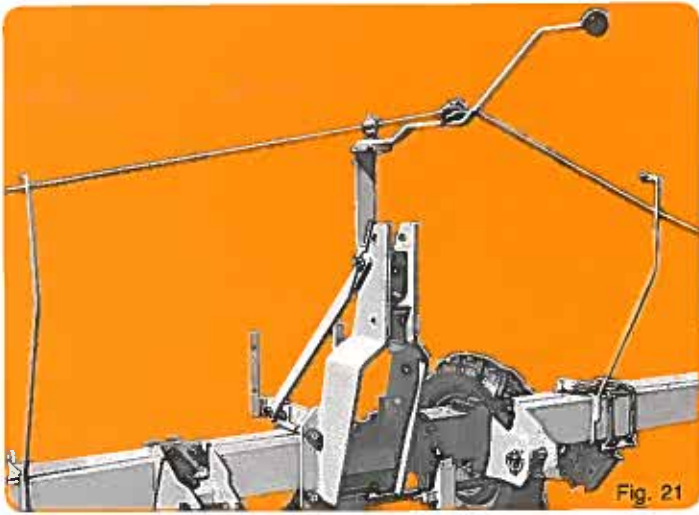


Fig. 21

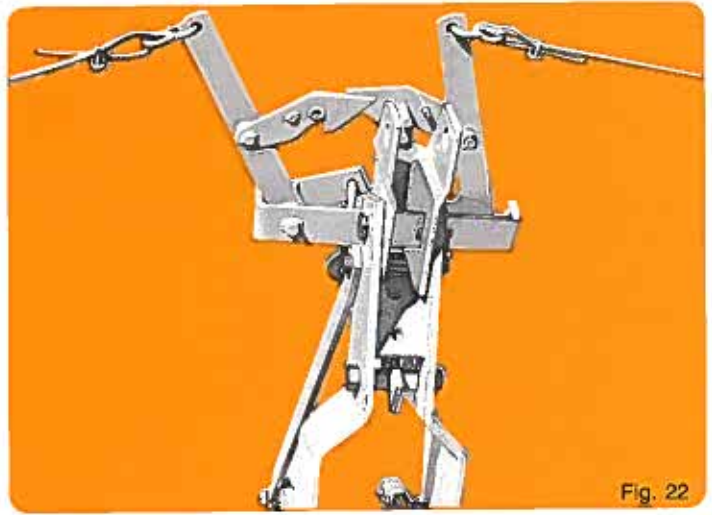


Fig. 22



Fig. 23

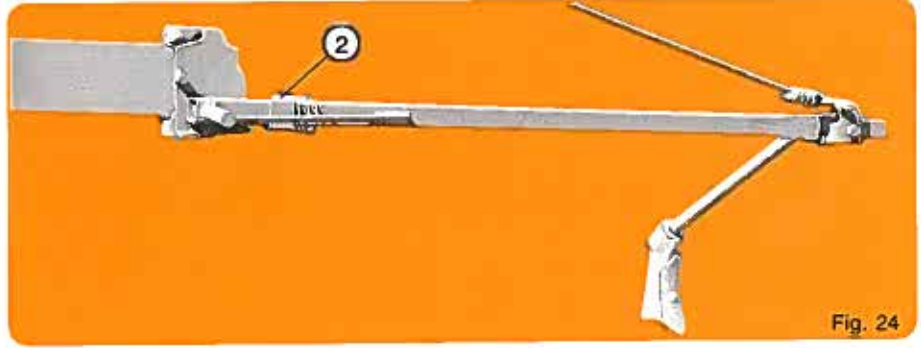


Fig. 24

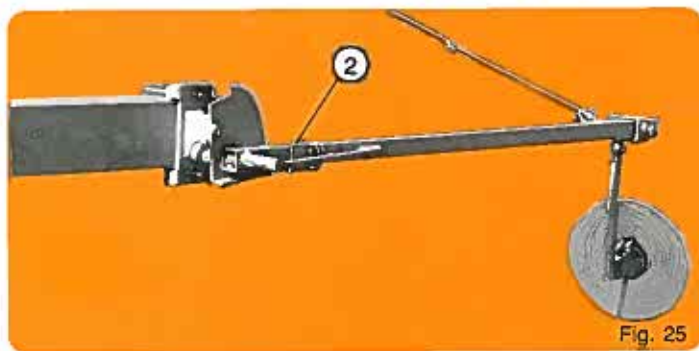


Fig. 25

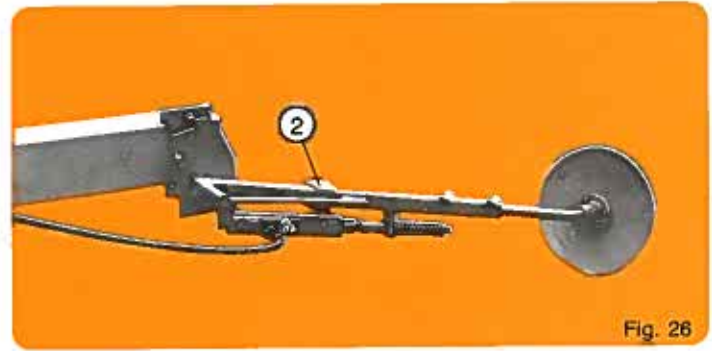


Fig. 26



Fig. 28

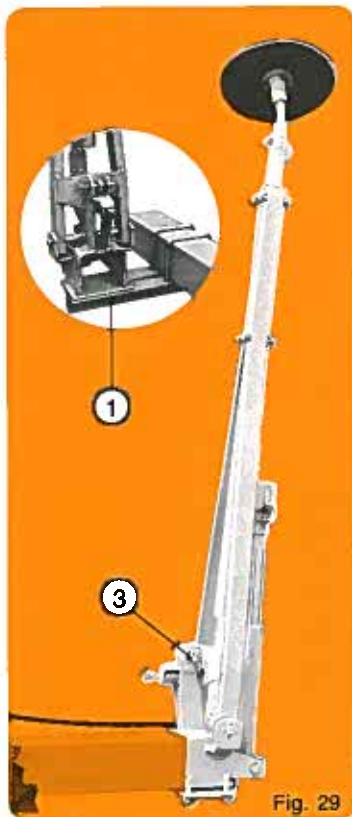


Fig. 29

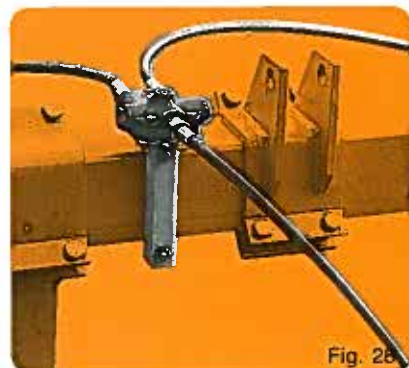


Fig. 28

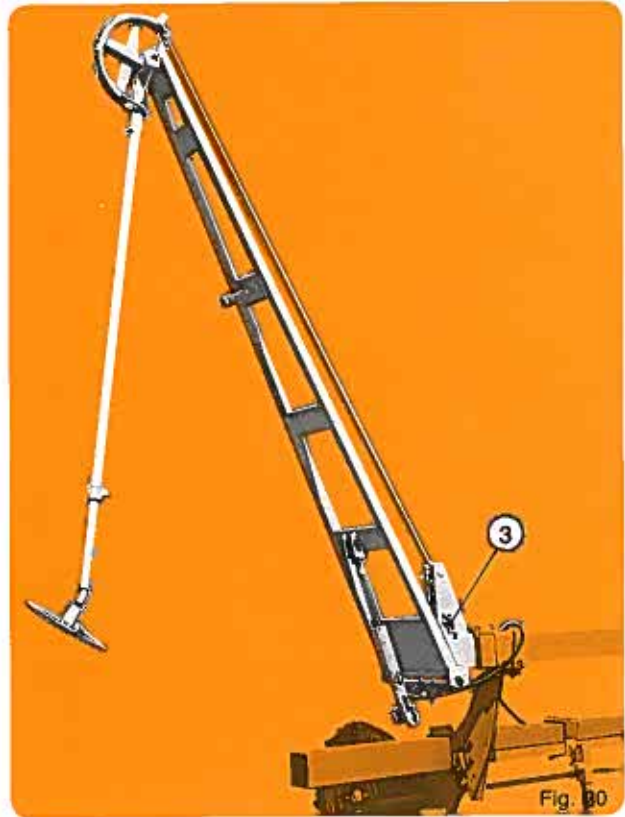


Fig. 30

MONTAGE ET UTILISATION DES RAYONNEURS

Fig. 21. Inverseur manuel de rayonneurs avec guides cordes.

Fig. 22. Inverseur automatique mécanique de rayonneurs de châssis 3 m (option).

Après montage effectuer les premiers mouvements très lentement afin de s'assurer qu'aucune pièce ne vienne en butée avant fin de course. Cet équipement demande surveillance et entretien réguliers (graissage, contrôle usure).

Fig. 23. Rayonneur pour châssis de 2 m (2 rangs). S'utilise sans inverseur.

Fig. 24. Rayonneur standard pour châssis de 3 m. Marquage par sabot.

Fig. 25. Rayonneur spécial pour châssis de 3 m. Marquage par disque (option).

Fig. 26. Rayonneur hydraulique pour châssis de 3 m (option pour NG).

Fig. 27. Adaptation sur tracteur de la vanne 3 voies pour commande des rayonneurs hydrauliques (sur prise d'huile simple effet).

Fig. 28. Adaptation de la vanne de séquence pour commande alternée automatique des rayonneurs hydrauliques. Attention : il s'agit d'un équipement sensible aux manutentions et impuretés.

Fig. 29. Rayonneur hydraulique standard pour châssis de 4,50 m et 6,10 m. Normalement ces rayonneurs se fixent en bout de barre porte-outils mais ils peuvent sur demande être livrés avec support spécial ① les positionnant en avant de la barre porte-outils pour un repérage rapproché (dans le cas d'inter-rangs réduits par exemple).

Fig. 30. Rayonneur long à double pliage pour semoirs grandes largeurs (10-12 rangs maïs).

Ces rayonneurs se montent sur la barre supérieure des châssis double barre (et non sur la barre porte-outils).

Nota : Chaque bras de rayonneur dispose d'un blocage en position transport par bague ② ou broche ③.
Chaque vérin est équipé au niveau de son raccord d'une bague de ralenti avec trou réduisant le passage d'huile.
L'encreusement de cette bague ou le bouchage de son trou par des impuretés seront la cause du mauvais fonctionnement du vérin et du rayonneur. En cas de démontage pour nettoyage replacer avec soin la bague dans sa position initiale.

ASSEMBLY AND INSTALLATION OF THE ROW MARKERS

Fig. 21. Manual reverse of the row marker with guiding ropes.

Fig. 22. Mechanical automatic reverse of the row marker for frames of 3 m (9'11") (optional).

After mounting, start the first operation slowly to make sure that no pieces are sticking. This mechanism requires periodic attention and maintenance (greasing and check for wear).

Fig. 23. Row marker for frame of 2 m (6'7") (2 rows) to be used without reverse.

Fig. 24. Standard row marker for frames of 3 m (9'11") / marking by shoe.

Fig. 25. Special row marker for 3 m (9'11") frame/markings by disc (optional).

Fig. 26. Hydraulic row marker for 3 m (9'11") frame (optional).

Fig. 27. 3-way directional valve, mounted on tractor to direct the hydraulic row markers (single-acting hydraulic system).

Fig. 28. Sequence valve to automatically alternate the hydraulic row markers. Attention : this valve is sensitive to impurities in the oil.

Fig. 29. Standard hydraulic row markers for frames of 4,5 m (14'9") and 6 m (20'). Normally these row markers are mounted at the end of the toolbar, but on special request they can be supplied with a special mounting bracket ① that positions the row marker in front of the toolbar (for example in the case of narrow rows).

Fig. 30. Folding row markers for larger planters (10-12 rows corn). These row markers are mounted on the upper toolbar of the double toolbar frame (and not on the lower toolbar).

Note : Each arm of the row marker can be put in a locked position for transport by means of a sleeve ② or pin ③.
Each cylinder is furnished with a flow reducer inside the hydraulic fitting. A blockage of the hole of this flow reducer by dirt or impurities will result in malfunction of the cylinder of the row markers. In the case of removal for cleaning, place the flow reducer in its original position.

MONTAGE UND EINSTELLUNG DER SPURANZEIGER

Abb. 21. Spuranzeigerbetätigung von Hand mit Führungsseil.

Abb. 22. Automatische Spuranzeigerbetätigung für Rahmen ab 3 m als Zusatzausrüstung.

Nach der Montage versuchen Sie vorsichtig, ob alle Teile ordnungsgemäß arbeiten. Der Mechanismus sollte in Abständen geprüft, entsprechend gewartet und geschmiert werden.

Abb. 23. Spuranzeiger für Rahmen mit 2 m (2 Reihen). Der Spuranzeiger wird ohne Spuranzeigerbetätigung geliefert.

Abb. 24. Standardspuranzeiger für Rahmen ab 3 m mit Aufreißerschar.

Abb. 25. Spezial-Spuranzeiger für 3 m - Rahmen mit Scheibenschar (Zusatzausrüstung).

Abb. 26. Hydraulischer Spuranzeiger für 3 m - Rahmen (Zusatzausrüstung).

Abb. 27. Dreiwegehahn wird am Traktor montiert um den hydraulischen Spuranzeiger zu betätigen (für einfach wirkendes Steuerventil).

Abb. 28. Automatisches Umschaltventil für hydraulische Spuranzeiger. Achtung: Dieses Ventil ist empfindlich bei verschmutztem Öl.

Abb. 29. Hydraulische Spuranzeiger für Rahmen 4,5 m und 6 m. Normal sind die Spuranzeiger an den Enden der Rahmen befestigt. Auf Anfrage kann ein Spezialrahmen ① geliefert werden, wo die Spuranzeiger vor dem Hauptrahmen montiert werden können (speziell für enge Reihen).

Abb. 30. Klappbarer Spuranzeiger für Großmaschinen (10-12 Reihen). Dieser Spuranzeiger ist auf dem oberen Rahmen des Doppelrahmens montiert.

Achtung : Jeder Arm des Spuranzeigers kann für den Transport blockiert werden, mit Hülse ② oder mit Bolzen ③.
Jeder Zylinder ist mit einer Drossel ausgerüstet. Sollte das Loch in der Drossel verstopft sein, ist der Zylinder außer Funktion gesetzt. Reinigen Sie die Drossel und achten Sie darauf, daß sie wieder in der richtigen Stellung eingesetzt wird.

MONTAJE Y UTILIZACIÓN DE LOS TRAZADORES

Fig. 21. Inversor manual de trazadores con guías de cuerda.

Fig. 22. Inversor automático mecánico de trazadores de chasis 3 m (opción). Después del montaje realizar los primeros movimientos muy lentamente para asegurar que no choque ninguna pieza en final de movimiento. Este equipo solicita vigilancia y mantenimiento (engrase, control de desgaste).

Fig. 23. Trazador para chasis de 2 m (2 filas). Se utiliza sin inversor.

Fig. 24. Trazador standard para chasis de 3 m — trazo con reja —.

Fig. 25. Trazador especial para chasis de 3 m. Trazado con disco (opción).

Fig. 26. Trazador hidráulico para chasis de 3 m (opción).

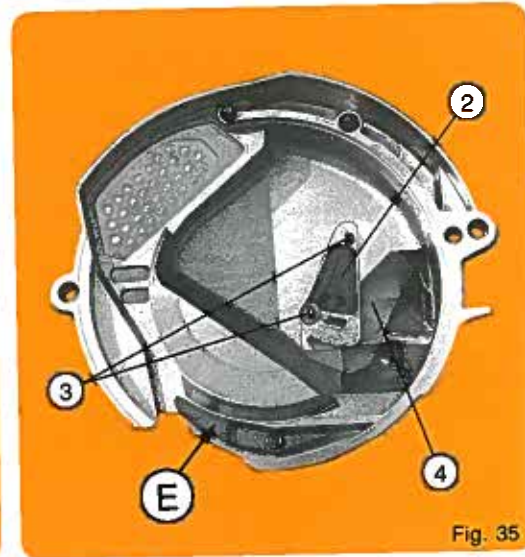
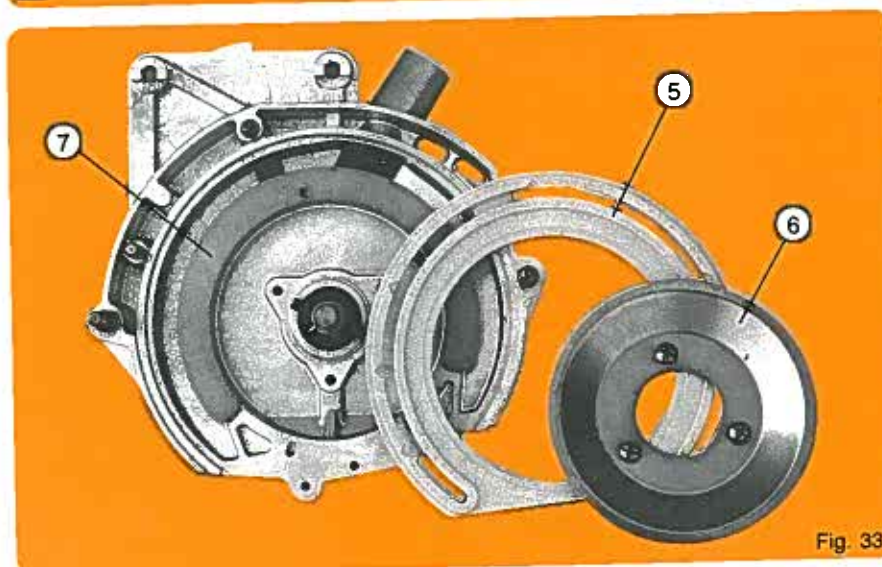
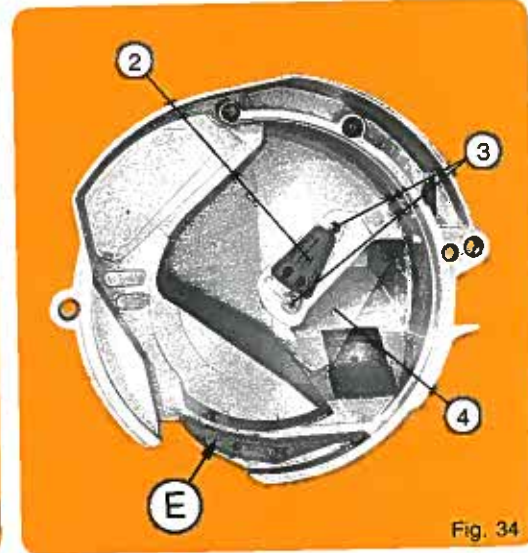
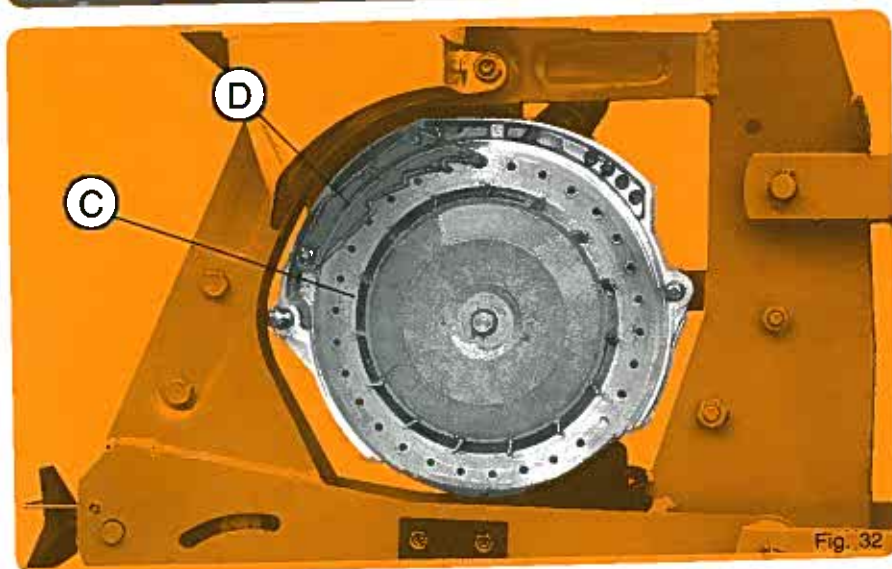
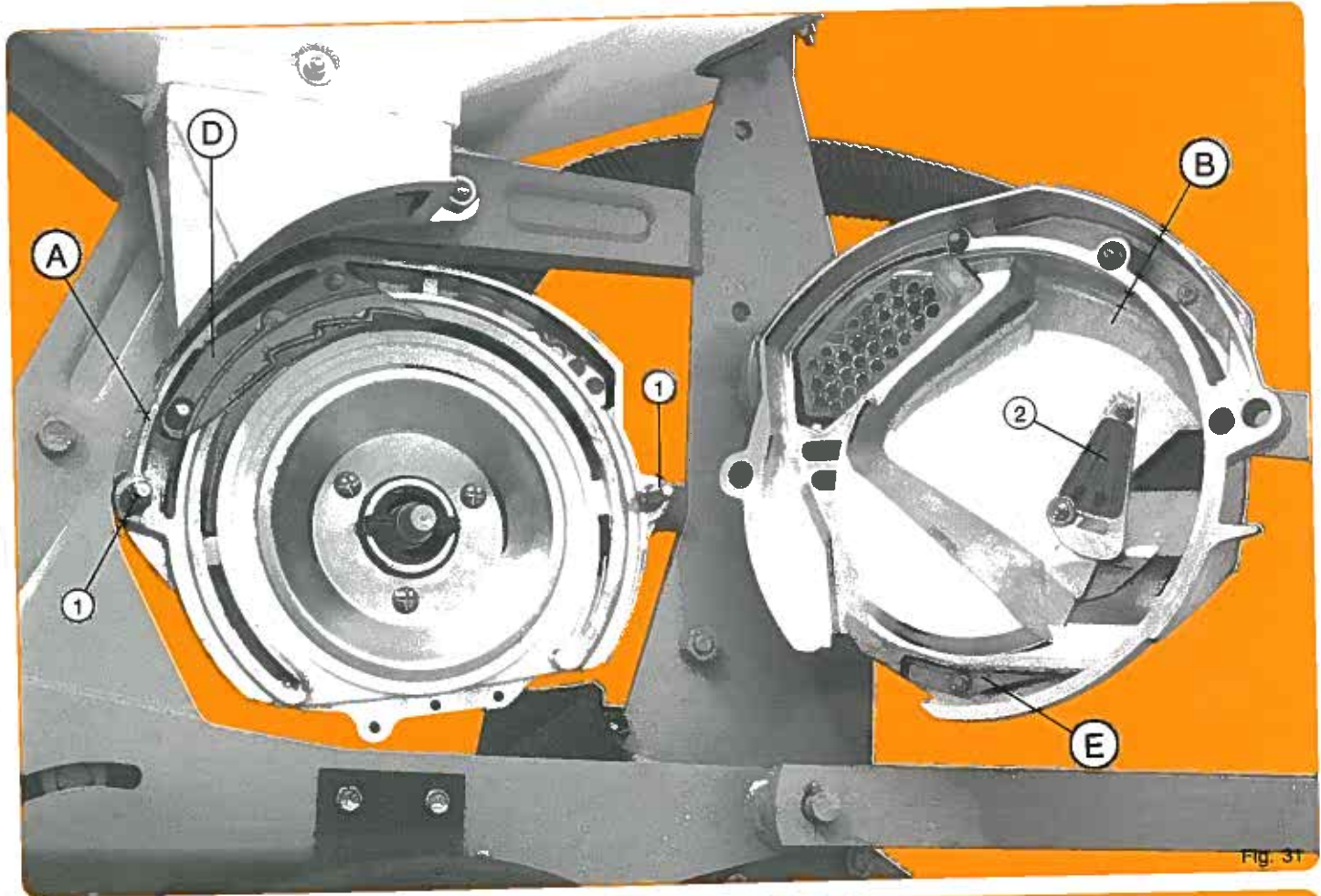
Fig. 27. Adaptación sobre tractor de válvula 3 vías para mando de trazado hidráulico (en toma de aceite simple efecto).

Fig. 28. Adaptación de la válvula de secuencia para mando alterno automático de trazadores hidráulicos. Atención : se trata de un mecanismo muy sensible a las manipulaciones e impurezas.

Fig. 29. Trazador hidráulico standard para chasis de 4,50 m y 6,10 m. Normalmente estos trazadores se fijan en el extremo de la barra portaelementos, pero se podría, bajo demande, entregarlos con soporte especial ① para montarlos delante de la barra (caso de trabajar con entrelíneas reducidas).

Fig. 30. Trazadores largos con doble plegado para sembradoras de grandes dimensiones (10-12 filas maíz). Estos trazadores se montan sobre la barra superior del chasis doble barra (no sobre la barra portaelementos).

Nota : Cada brazo de trazador dispone de un bloqueo en posición transporte con anillo ② o chaveta ③.
Cada cilindro está equipado a nivel de su racor de un anillo de ralenti con agujero, reduciendo el paso de aceite. La suciedad en este anillo o su taponamiento por impurezas, son las causas del mal funcionamiento de los cilindros. En caso de desmontaje para limpieza, recolocar con cuidado el anillo en su posición inicial.



BOÎTIER DE DISTRIBUTION

Description

- A — Corps principal fixé à demeure sur l'élément.
- B — Couvercle avec trappe de vidange et fenêtre de contrôle.
- C — Disque de distribution avec agitateur unique pour toutes semences.
- D — Plaque de sélection unique pour toutes semences.
- E — Cale éjecteur.

Pour avoir accès au disque, il suffit de retirer le couvercle (B) après avoir desserré les 2 écrous à oreilles (1).

ATTENTION

Pour chaque type de semence, il sera nécessaire d'utiliser le disque avec nombre de trous et Ø de trous adaptés (voir liste page suivante). Avant mise en route s'assurer que les boîtiers sont bien équipés des disques convenables. (Les semoirs sont livrés d'usine distributions non montées.)

Les plaques de sélection (D) se placent sur les disques (côté couvercle et non entre disques et couronnes plastique) (fig. 32).

A l'intérieur du couvercle (B) se trouve un volet (2) en tôle. Ce volet régularise l'arrivée des graines depuis la trémie et assure un niveau constant et convenable face au disque.

En fonction de la semence utilisée il doit, avant tous semis, être contrôlé et réglé suivant 2 positions :

1. POSITION HAUTE (fig. 34) POUR GROSSES GRAINES, c'est-à-dire maïs, haricots, soja, pois, féveroles, arachides, coton...
 2. POSITION BASSE (fig. 35) POUR PETITES GRAINES, c'est-à-dire tournesol, betterave, sorgho...
- Cette position basse sera à retenir également pour les graines moyennes lorsque le semoir aura à travailler plusieurs centaines de mètres sur pentes importantes dépassant 20 %.

Pour colza et choux un volet complémentaire spécial livré avec la distribution est à mettre en place.

Le réglage du volet s'effectue par basculement après avoir desserré les 2 boulons (3).

Une toile plastique (4) placée sous le volet sert également à limiter le niveau des graines face au disque. Avant chaque début de campagne s'assurer de son bon état.

La couronne plastique de frottement (5) sur laquelle tourne le disque doit être plane et en bon état. A titre indicatif, en conditions normales d'utilisation, son remplacement ne devrait être nécessaire qu'après 500 à 1000 ha.

Maintenue extérieurement dans une gorge et bloquée par la cuvette (6) et ses 3 boulons, la nouvelle couronne devra être positionnée avec attention en prenant soin à ce que les crans du secteur d'appui (7) (fig. 33) et de la couronne soient bien en place dans leur logement.

La cale éjecteur (E) assure le décrochement régulier des graines, il sera souhaitable de vérifier de temps en temps sa souplesse et son bon état.

METERING BOX

Description

- A — Main housing mounted in the planter metering unit.
- B — Cover with trap door and control window.
- C — Distribution disc with agitator for all seeds.
- D — One seed scraper for all types of seed.
- E — One ejector block.

To reach the disc, simply remove cover (B) after loosening the 2 wing nuts (1).

ATTENTION

For each type of seed, it will be necessary to use the seed disc with the proper number of holes and diameter of the holes (see list on next page). Before starting up, make sure that the metering boxes are equipped with the proper seed discs (planters are delivered from the factory without the seed disc).

The seed scraper (D) is mounted on the outside of the seed disc (not between the seed disc and plastic wear gasket).

A sheet metal shutter (2) is mounted inside the cover (B). This shutter regulates the flow of seeds coming from the hopper and provides a constant and sufficient level in front of the disc.

According to the seed used, the shutter has to be checked and adjusted at 2 different positions before planting :

1. HIGH POSITION (fig. 34) FOR LARGE SEEDS, i.e. corn, beans, soybean, peas, kidney beans, peanuts, cotton...
2. LOW POSITION (fig. 35) FOR SMALL SEEDS, i.e. sunflower, beets, sorghum...

This low position should also be used for average sized seeds when the planter has to work for several hundred meters (1 000 or more) on slopes of more than 20 %.

For rapeseed and cabbage a complementary sheet valve, delivered with the disc, is to be used.

The shutter is adjusted by lowering it after loosening the 2 bolts (3).

A small plastic sheet (4) located under the shutter is also used to limit the level of seeds in front of the disc. Before beginning your season, make sure that it is in good condition.

The plastic wear gasket (5) on which the seed disc rotates should be smooth and in good condition. Under normal operating conditions, it should be replaced only after 500 to 1000 ha (1250 to 2500 acres).

The wear gasket is positioned externally in a groove and held by the cup (6). Its 3 bolts should be positioned with care making sure that the stub (fig. 33) of the wear gasket is properly positioned in the hole of the housing.

The ejector block (3) enables the seeds to fall regularly. For this purpose, it is recommended to check its conditions periodically.

SÄELEMENTGEHÄUSE

- A — Säelementgehäuse auf dem Säelement befestigt.
- B — Deckel mit Entleerungsklappe und Kontrollfenster.
- C — Säscheibe mit nur einem Aufrührer für jedes Saatgut.
- D — Nur ein Abstreifer für alle Saatgutarten.
- E — Auswerfer.

Um zu den Säscheiben zu gelangen, ist der Deckel (B) abzunehmen, nachdem die 2 Flügelschrauben (1) abgeschraubt worden sind.

ACHTUNG :

Die Scheibe ist für jedes Saatgut geeignet. Es ist notwendig die Säscheibe mit der geeigneten Lochzahl und dem geeigneten Lochdurchmesser zu wählen (siehe Liste folgende Seite).

Bevor Sie starten, versichern Sie sich, daß die Säelemente mit den geeigneten Säscheiben ausgerüstet sind. Die Säelemente werden von der Fabrik ohne Säscheiben ausgeliefert.

Der Abstreifer (D) wird mit den dazugehörigen Löchern auf die Scheibe (Deckelseite, aber nicht zwischen Scheiben und Kunststoffkranz) aufgesteckt.

Das Dosierblech mit Dosierklappe (2) befindet sich innerhalb des Deckels (B). Diese Klappe reguliert den Zufluß des Saatgutes vom Saatbehälter. Sie sichert eine gleichbleibende Saatguthöhe neben der Säscheibe.

Je nach dem verwendeten Saatgut ist diese Klappe vor jedem Särbeitsgang auf 2 verschiedene Stellungen zu kontrollieren und einzustellen :

1. Hohe Stellung (Abb. 34) für großes Saatgut, d. h. Mais, Bohnen, Soja, Erbsen, Ackerbohnen, Erdnüsse, Baumwolle...
2. Niedrige Stellung (Abb. 35) für kleines Saatgut, z. B. Sonnenblumen, Zuckerrüben, Sorghum.

Diese Stellung ist auch bei großen Sämereien zu wählen, wenn die Sämaschine eine lange Strecke auf steilem Gelände über 20 % arbeiten soll.

Die Einstellung des Dosierbleches mit Klappe erfolgt durch Kippbewegung nach dem Lösen der 2 Schrauben (3).

Ein unter dem Blech liegender Kunststoffklappen (Dosierklappe) (4) dient zur gleichbleibenden Saatguthöhe neben der Säscheibe. Bevor sie die Säsaaison beginnen, vergewissern sie sich des guten Zustandes der Dosierklappe!

Der Dichtungskranz aus Kunststoff (5), auf welchem die Scheibe dreht, soll glatt und in gutem Zustand sein. Unter normalen Arbeitsbedingungen ist dieser Kranz erst nach 500 bis 1 000 Ha zu ersetzen.

Der neue Kranz ist äußerlich in einer Rille befestigt und durch die Schale (6) und durch 3 Schrauben befestigt. Dabei ist darauf zu achten, daß die Raster des Stützringes (Abb. 33) und des Kranzes richtig in ihrem entsprechen Sitz eingelegt sind.

Der Auswerfer (E) garantiert das regelmäßige Abfallen des Saatgutes. Die Beweglichkeit sollte regelmäßig kontrolliert werden und auf guten Zustand ist zu achten.

CAJA DE DISTRIBUCIÓN

Descripción

- A — Cuerpo principal fijado permanentemente sobre el elemento.
- B — Tapa con trampilla de vaciado y su ventanilla de control.
- C — Disco de distribución con agitador único para todo tipo de semillas.
- D — Placa de selección única para todo tipo de semillas.
- E — Cala eyector.

Para acceder al disco, basta con quitar la tapa (B) después de aflojar las 2 tuercas de orejetas (1).

ATENCIÓN

Para cada tipo de semillas, será preciso utilizar el disco con el número de agujeros y Ø de agujero adaptado (véase lista página siguiente).

Antes de la puesta en marcha, asegúrese de que las cajas están equipadas con el disco conveniente (desde la fábrica vienen las sembradoras entregadas sin el montaje de las distribuciones).

Las placas de selección (D) se colocan sobre los discos (en el lado tapa pero no entre discos y coronas plásticas).

En el interior de la tapa (B) se encuentra un plaquita (2) de chapa. Esta pieza regulariza la llegada de las simientes desde la tolva y asegura un nivel constante y conveniente frente al disco.

Según la simiente utilizada, y antes de cualquier operación, tiene que ser controlado y ajustado según 2 posiciones :

1. POSICIÓN ALTA (fig. 34) PARA GRANOS DE GRAN CALIERE, es decir maíz, alubias, soja, gulsantes, habichuelas, cacahuetes, algodón...
2. POSICIÓN BAJA (fig. 35) PARA GRANOS DE PEQUEÑO CALIBRE, es decir girasol, remolacha, sorgo...

La posición baja se aconseja también para los granos de calibre mediano cuando la sembradora tenga que trabajar varias centenas de metros sobre pendientes fuertes de más de 20 %.

En el caso de colza y coles se entregará con del disco una plaqueta de nivel especial en sustitución de la plaqueta estandard.

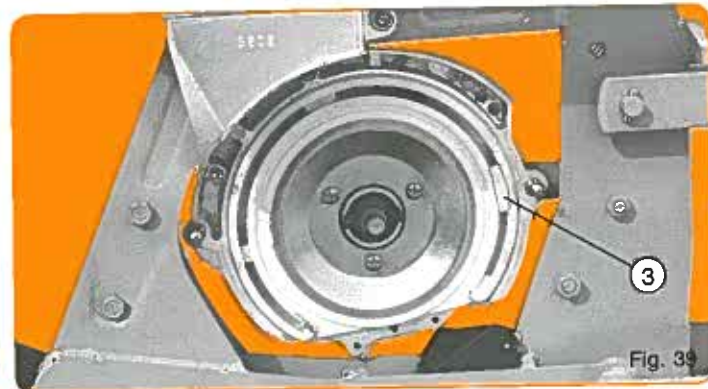
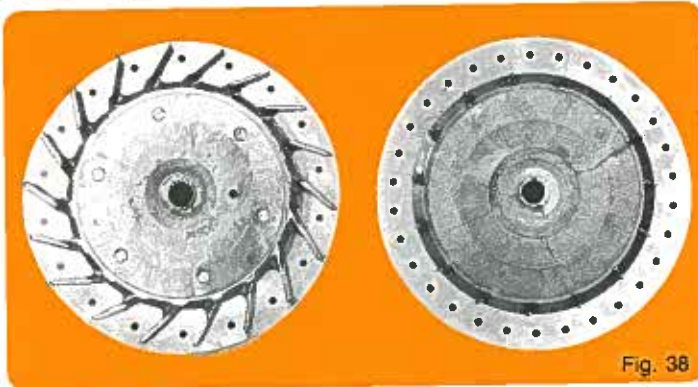
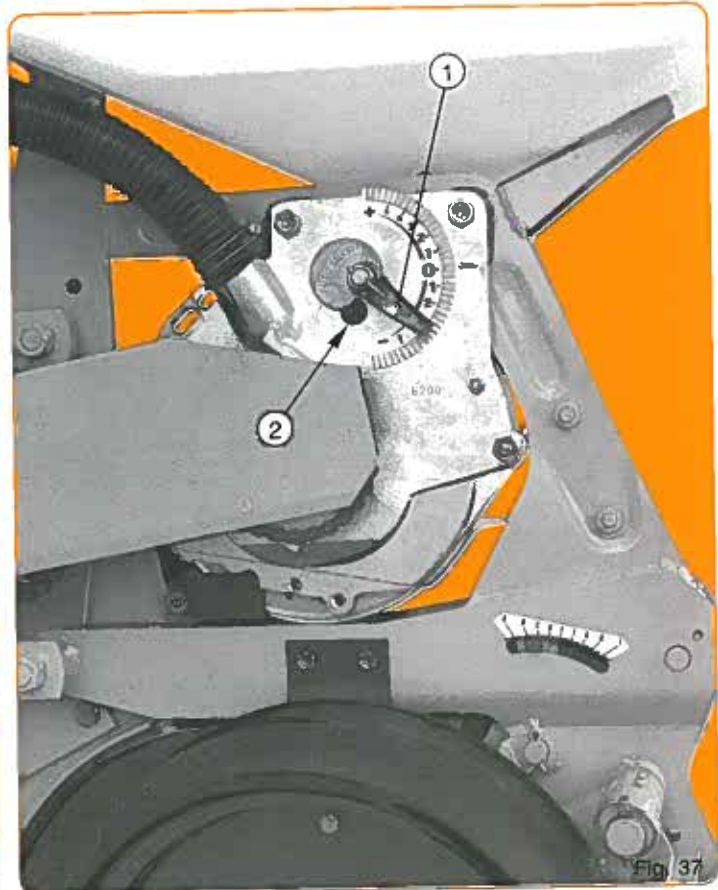
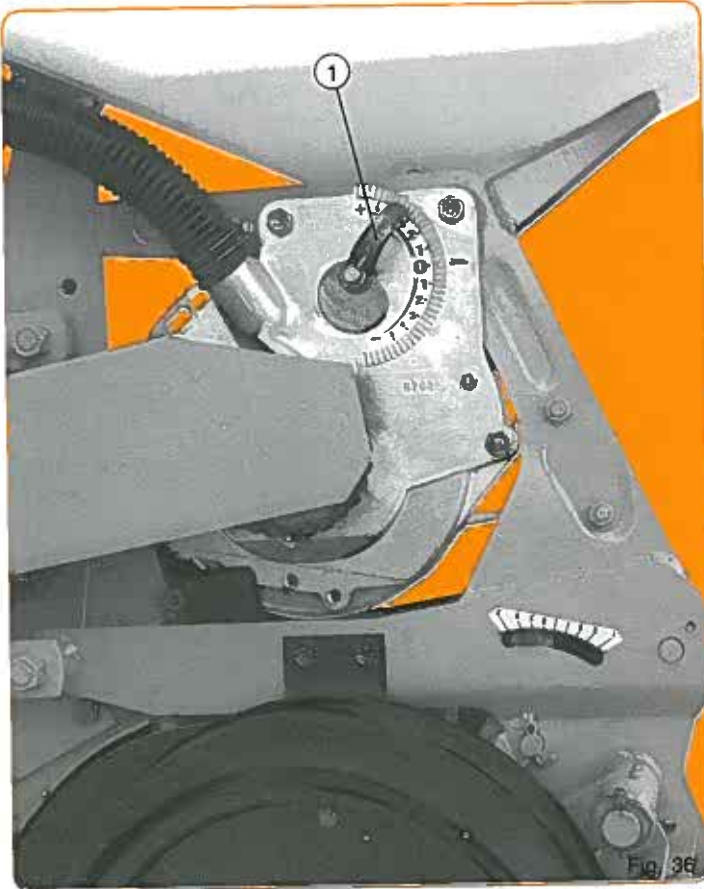
El ajuste de la válvula se hace por basculamiento después de aflojar los 2 pernos (3).

Una tela plástica (4) colocada debajo de la válvula sirve también para limitar el nivel de los granos frente al disco. Antes de empezar la campaña, asegurarse de su buen estado.

La corona plástica de fricción (5) alrededor de la cual gira el disco tiene que estar llana y en buen estado. En condiciones normales de empleo, se efectuará su cambio sólo después de 500 a 1 000 h.

Mantenida exteriormente en una garganta y bloqueada por la cubeta (6) y sus 3 pernos, se colocará la nueva corona con cuidado asegurándose de que las muescas del sector de apoyo (7) (fig. 33) y de la corona estén colocadas correctamente en sus alojamientos.

La cala eyector (E) permite la calda regular de los granos por lo que conviene comprobar de vez en cuando su flexibilidad y buen estado.



VITESSES de TRAVAIL

Cette vitesse devra être choisie en fonction de la régularité désirée sur rang, de l'état du terrain et de la densité de semis.
 Une avance trop rapide ne peut que nuire à la régularité surtout si le terrain pierreux ou cahotique « secoue » l'élément.
 De même, une forte densité de semis oblige le disque à une rotation rapide toujours néfaste à la sélection et à la distribution.
 Une vitesse de 5-6 km/h assurera dans la plupart des conditions des résultats convenables pour des semis à densités moyennes tels maïs, tournesol, betterave (même si 7-9 km/h en maïs restent possibles).
 Pour des semis à fortes densités : haricots, soja, colza, féveroles, les meilleurs résultats seront obtenus en ne dépassant pas 4,5 km/h.

ARBEITSGESCHWINDIGKEIT

Die Geschwindigkeit richtet sich nach der Saatgenauigkeit, der Bodenbeschaffenheit und des Pflanzenabstandes.
 Eine zu hohe Geschwindigkeit verhindert eine präzise Ablage des Saatgutes. In Feldern mit Kluten und Steinen kann das Element hochgeschleudert werden.
 Bei Saatgut mit großen Tausendkorngewicht werden sehr gute Ergebnisse erzielt, bei Mais, Sonnenblumen und Rüben. Es ist aber auch möglich bei Mais 7-9 km/h zu fahren.
 Bei Bohnen, Soja, Raps werden die besten Ergebnisse bei einer Geschwindigkeit von 4,5 km/h erzielt.

WORKING SPEED

This speed should be chosen as a function of the required precision in the row, the ground conditions and the seed population.
 An excessive speed will hinder the precision especially in fields with rocks and stones as this will cause the planting unit to bounce.
 At the same time a heavy seed population will cause the seed disc to rotate rapidly hindering the metering and distribution.
 A speed of 5-6 km/h (3 1/2-4 mph) assures good results in most conditions when planting average seed population in corn, sunflower, sugar beets, however 7-9 km/h (4 1/2-6 mph) is quite possible.
 For planting of high seed population: beans, soybean, rape seed, kidney beans, best results can be obtained by not going faster than 4,5 km/h (3 1/2 mph).

VELOCIDAD DE TRABAJO

La velocidad se debe escoger en función de la regularidad deseada en la fila, el estado del terreno y la densidad de la siembra.
 Una marcha demasiado rápida reduce una buena regularidad sobre todo si el terreno tiene piedras o es muy irregular con las consecuentes sacudidas del elemento.
 Por la misma razón cuando hay una fuerte densidad de semillas obliga al disco a una rotación demasiado rápida nefasta para la selección y la distribución.
 Una velocidad de 5-6 kilómetros/hora en casi todas las circunstancias asegura un trabajo suficiente en siembras de densidades medias como maíz, girasol, remolacha, aunque 7-9 kilómetros/hora sean posibles en maíz.
 En las siembras de gran densidad : alubias, soja, colza, habines, se consiguen los mejores resultados sin sobrepasar los 4,5 kilómetros/hora.

RÉGLAGE de la DISTRIBUTION - IMPORTANT

Deux facteurs influent sur la qualité monograine d'un semis :

1. La position de la plaque de sélection par rapport aux trous du disque. Il faut donc ajuster la hauteur de la plaque à la semence utilisée.
2. La puissance d'aspiration (dépression) existant au niveau du disque. Il faut donc adapter la puissance d'aspiration au poids des graines à semer.

LE SYSTEME MONOSEM (breveté) PERMET PAR UN RÉGLAGE UNIQUE (fig. 36-37) :

- d'ajuster la hauteur de la plaque à la semence ;
- d'adapter l'aspiration au poids des graines.

L'index (1) remonté vers le + (fig. 36) éloigne la plaque des trous du disque, augmente l'aspiration (en limitant la prise d'air (2)) ce qui provoque une tendance aux doubles.

L'index (1) descendu vers le - (fig. 37) rapproche la plaque des trous, réduit l'aspiration (en ouvrant la prise d'air (2)) ce qui provoque une tendance aux manques. Une fenêtre de contrôle sur le couvercle permet de s'assurer des résultats.

Positions conseillées pour l'index (1)

• Maïs : + 1 (0 à + 2)	• Haricot : + 4
• Tournesol : + 1 (0 à + 2)	• Soja-Pois : + 5
• Betterave enrobée : + 2	• Sorgho : + 3
• Betterave nue : - 1,5 (- 1 à - 2)	• Féverole : + 5
• Colza-Choux : + 2	

Ceci pour vitesse prise de force 540 tr/mn avec turbine standard ou 500 tr/mn avec turbine spéciale grand débit.

ATTENTION : les positions ci-dessus ne sont qu'indicatives, des contrôles en début et pendant la campagne restent indispensables.

PRINCIPALES DISTRIBUTIONS STANDARD

- (fig. 38 à droite)
- Maïs : 30, 24 ou 18 trous Ø 5 mm (ou Ø 6 pour très gros maïs, ou Ø 4,5 pour très petit maïs, ou Ø 3,7 pour maïs ridé doux).
 - Tournesol : 24 trous Ø 2,5 mm (ou Ø 1,8 pour très petit tournesol).
 - Betterave : 30 trous Ø 2 mm pour betterave monogermes nues et enrobées.
 - Haricots : 60 trous Ø 3,5 et 4,5 mm (ou Ø 2,5 pour très petits haricots).
 - Soja-Pois : 60 trous Ø 4,5 mm.
 - Sorgho : 36 ou 72 trous Ø 2,2 mm.
 - Colza-Choux : 36 ou 72 ou 120 trous Ø 1,2 mm (120 trous recommandés pour colza).
 - Féveroles : 30 trous Ø 6 mm pour petits et moyens calibres, Ø 6,5 mm pour moyens et gros calibres.

Cette liste n'est pas limitative, des disques sont également disponibles pour des semis de coton, arachide, melon, concombre, citrouille, lupin, oignons, millet, tomate, fenouil, asperge, épinards, radis, carottes...

Pour grosses graines type arachide ou féverole une cale éjecteur et un sélecteur mieux adaptés sont fournis avec la distribution.

Ce boîtier accepte aussi des disques montés sur roue à ailettes traditionnelle (fig. 38 à gauche).

Cet équipement est utilisable en 18 trous pour semis de maïs ou pour semis en poquets de coton-haricots... Avec la roue à ailettes, il faut supprimer la cale éjecteur du couvercle (voir pages 10-11), mettre en place un bouchon (3), (fig. 39) et employer une plaque de sélection spéciale mince.

IMPORTANT - METERING ADJUSTMENTS

Two factors influence the degree of singulation of the seed:

1. The position of the seed scraper in relation to the holes of the disc. It is therefore necessary to adjust the height of the scraper as needed for each seed type.
2. The degree of suction (depression) at the seed disc. It is therefore necessary to adjust the degree of suction to the weight of the seed to be planted.

THE (patented) MONOSEM SYSTEM ALLOWS A UNIQUE ADJUSTMENT (fig. 36-37) :

- to adjust the height of the scraper to the seed;
- to adapt the degree of suction to the weight of the seed.

When the indicator (1) is positioned to the + (fig. 36) it raises the scraper over the holes of the disc, increasing the degree of suction (closing the size of the hole (2)). This may cause doubles.

When the indicator (1) is positioned to - (fig. 37), it lowers the scraper over the holes, reducing the degree of suction (opening the size of the hole (2)). This may cause skipping.

A control window in the cover allows you to check the results.

Recommended setting for indicator (1)

• Corn : + 1 (0 to + 2)	• Beans : + 4
• Sunflowers : + 1 (0 to + 2)	• Soybean/peas : + 5
• Coated sugarbeet : + 2	• Sorghum : + 3
• Uncoated sugarbeet : - 1,5 (- 1 to - 2)	• Kidney beans : + 5
• Rape seed-Cabbage : + 2	

CAUTION: the above settings are theoretical, so checking before and during planting is essential.

MAIN STANDARD SEED DISCS

- Corn: 30-24-18 holes Ø 5 mm (or Ø 6 for very large corn, or Ø 4.5 for very small-sized corn, or Ø 3.7 for sweet corn).
- Sunflower: 24 holes Ø 2.5 mm (or Ø 1.8 for very small sunflower).
- Sugarbeets: 30 hole Ø 2 mm for coated and uncoated monogerm sugarbeets.
- Beans: 60 holes Ø 3.5 & 4.5 mm (or Ø 2.5 for very small beans).
- Soybean-Peas: 60 holes Ø 4/5 mm.
- Sorghum: 36 or 72 holes Ø 2.2 mm.
- Rape seed-Cabbage: 36 or 72 holes or 120 holes Ø 1.2 mm.
- Kidney beans: 30 holes Ø 6 mm for small and middle-sized seeds, Ø 6.5 mm for medium and large-sized seed.

Additional seed discs are available for cotton, peanut, melon, cucumber, pumpkin, lupine, onions, millet, tomato, fennel, asparagus, spinach, radish, carrots...

For larger size seeds such as peanuts or kidney beans, a special ejector block and a better adapted seed selector are supplied with the seed disc.

This metering box will also handle seed discs fitted on a traditional finger wheel (fig. 39).

This equipment can be used with an 18 hole disc for corn planting or hill dropping of cotton or beans. With the finger wheel, it is necessary to remove the ejector block from the cover (see pages 10-11), insert plug (3) and use a special seed scraper.

WICHTIG - EINSTELLUNG DER SÄELEMENTE

Zwei Faktoren beeinflussen die Einzelablage des Saatgutes:

1. Die Stellung des Abstreifers im Verhältnis zu den Löchern der Scheibe. Deshalb ist es notwendig die Höhe des Abstreifers so einzustellen, wie es für das jeweilige Saatgut notwendig ist.
2. Die Saugleistung (Unterdruck) auf die Säscheibe.

Die Saugleistung soll also dem Gewicht des Saatgutes angepaßt werden. Mit dem patentierten MONOSEM Säsistem wird mit einem Hebel (ABB. 36-37) :

- die Höhe des Abstreifers eingestellt und gleichzeitig ;
- die Saugleistung dem Gewicht des Saatgutes angepaßt.

Wenn der Verstellhebel (1) auf + gestellt wird, vergrößert der Abstreifer die Löcher in der Säscheibe. Gleichzeitig wird die Saugleistung verstärkt (das Lüftungsloch wird geschlossen (2)). Bei dieser Einstellung können Doppelbelegungen vorkommen.

Wenn der Wahlhebel (1) auf - (Abb. 37) gestellt wird, verkleinert der Abstreifer die Löcher in der Säscheibe. Gleichzeitig wird die Saugleistung (das Lüftungsloch wird geöffnet) verringert (2). Bei dieser Einstellung können Fehlbelegungen vorkommen. Im Sägehäusendeckel ist ein Fenster, durch das Sie die richtige Einstellung beobachten können.

Empfohlene Einstellungen des Verstellhebels (1)

• Mais : + 1 (0 bis + 2)	• Bohnen : + 4
• Sonnenblumen : + 1 (0 bis + 2)	• Soja-Erbesen : + 5
• Pilierte Zuckerrüben : + 2	• Sorghum : + 3
• Kalibrierte Zuckerrüben : - 1,5 (- 1 bis - 2)	• Ackerbohnen : + 5
• Raps und Kohl : + 2	

ACHTUNG: Die obigen Einstellungen sind nur theoretisch. Prüfen Sie vor und während der Aussaat die Einstellung des Dosierelementes.

VERFÜGBARE SÄSCHEIBEN

- Mais: 30, 24 oder 18 Löcher Ø 5 mm (oder Ø 6 für sehr großen Mais, oder Ø 4,5 mm für sehr kleinen Mais, oder Ø 3,7 für Mais mit leichten Rillen).
 - Sonnenblumen: 24 Löcher Ø 2,5 mm (oder Ø 1,8 für sehr kleine Sonnenblumensamen).
 - Rüben: 30 Löcher Ø 2 mm für kalibriertes und piliertes Rübensaatgut.
 - Bohnen: 60 Löcher Ø 3,5 und 4,5 mm (oder Ø 2,5 für sehr kleine Bohnen).
 - Soja-Erbesen: 60 Löcher Ø 4,5 mm.
 - Sorghum: 36 oder 72 Löcher Ø 2,2 mm.
 - Raps-Kohl: 36 oder 72 oder 120 Löcher Ø 1,2 mm.
 - Ackerbohnen: 30 Löcher Ø 6 mm für kleine und mittlere Größen, 6,5 mm für mittlere und große Korngrößen.
- Auf Anfrage gibt es noch Säscheiben für Baumwolle, Erdnüsse, Melonen, Gurken, Kürbis, Lupinen, Zwiebeln, Hirse, Tomaten, Fenchel, Spargel, Spinat, Radieschen...
- Für großes Saatgut, z.B. Erdnüsse oder Ackerbohnen wird ein Sonderauswerfer mit den Säelementen geliefert.
- In das Dosierelement läßt sich auch eine Säscheibe, mit dem herkömmlichen Zellenrad einsetzen (Abb. 39).
- Die Ausführung mit 18 Zellen auf der Scheibe kann für Mais, Baumwolle, Bohnen benutzt werden. Wenn die Zellenradscheibe eingesetzt wird, muß der Auswerfer im Deckel ausgebaut werden (siehe Seite 10-11). Setzen Sie den Stöpsel (3) ein und montieren Sie einen Sonderabstreifer.

REGULACIÓN DE LA DISTRIBUCIÓN-IMPORTANTE

Dos factores inciden en la calidad monograno de una simiente :

1. La posición de la placa de selección con respecto a los agujeros del disco. Por lo tanto es preciso ajustar la altura de la placa a la simiente utilizada.
2. La potencia de aspiración (depresión) que existe al nivel del disco. Pues es necesario adaptar la potencia de aspiración al peso de las simientes que plantar.

EL SISTEMA MONOSEM (patentado) PERMITE POR UNA REGULACIÓN ÚNICA (fig. 36-37) :

- Ajuster la altura de la placa a la simiente.
- Adaptar la aspiración al peso de las simientes.

El índice (1) girado hacia + (fig. 36) aleja la placa de los agujeros, aumenta la aspiración (limitando la toma de aire (2)), lo que provoca una tendencia a los dobles.

El índice (1) girado hacia - (fig. 37) aproxima la placa a los agujeros, reduce la aspiración (abriendo la toma de aire (2)), lo que provoca una tendencia a las faltas. Una ventanilla de control sobre la tapa permite controlar los resultados.

Posiciones aconsejadas para el índice (1)

• Maiz : + 1 (0 a + 2)	• Alubias : + 4
• Girasol : + 1 (0 a + 2)	• Soja-guisantes : + 5
• Remolacha apildorada : + 2	• Sorgo : + 3
• Remolacha desnuda : - 1,5 (- 1 a - 2)	• Habichuelas : + 5
• Colza-Coles : + 2	

ATENCIÓN : las posiciones arriba indicadas son meramente indicativas ; son imprescindibles los controles al principio y durante la campaña de siembra.

PRINCIPALES DISTRIBUTIONES STANDARD

- Maiz: 30, 24 ó 18 agujeros Ø 5 mm (o Ø 6 para maiz muy grueso, o Ø 4,5 para maiz muy pequeño, o Ø 3,7 para maiz dulce arrugado).
- Girasol: 24 agujeros Ø 2,5 mm (o Ø 1,8 para girasol muy pequeño).
- Remolacha: 30 agujeros Ø 2 mm para remolacha monogermen desnuda y apildorada.
- Alubias: 60 agujeros Ø 3,5 y Ø 4,5 mm (o Ø 2,5 para alubias muy pequeñas).
- Soja-guisantes: 60 agujeros Ø 4,5 mm.
- Sorgo: 36 o 72 agujeros Ø 2,2 mm.
- Colza-coles: 36 o 72 o 120 agujeros Ø 1,2 mm.
- Habas panosas: 30 agujeros Ø 6 mm para calibres pequeños y medianos, Ø 6,5 mm para calibres medianos y gruesos.

Esta lista no es limitativa, son también disponibles discos para semillas de algodón, cacahuete, melón, pepino, calabaza, altramuz, cebollas, mijo, tomate, hinojo, espárrago, espinaca, rábano, zanahoria...

En caso de granos gruesos como cacahuetes, habines, se entregara, con el disco, un eyector y un selector espaciales, en sustitución de eyector y selector estandar.

Esta caja acepta también discos montados sobre rueda de aletas tradicional (fig. 39). Este equipo puede utilizarse en 18 agujeros para siembra de maiz o para siembra de algodón-alubias en grupo...

Con la rueda de aletas, es preciso suprimir la cale eyector de la tapa (véanse páginas 10-11), colocar un tapón (3) en su lugar y utilizar una placa de selección especial.

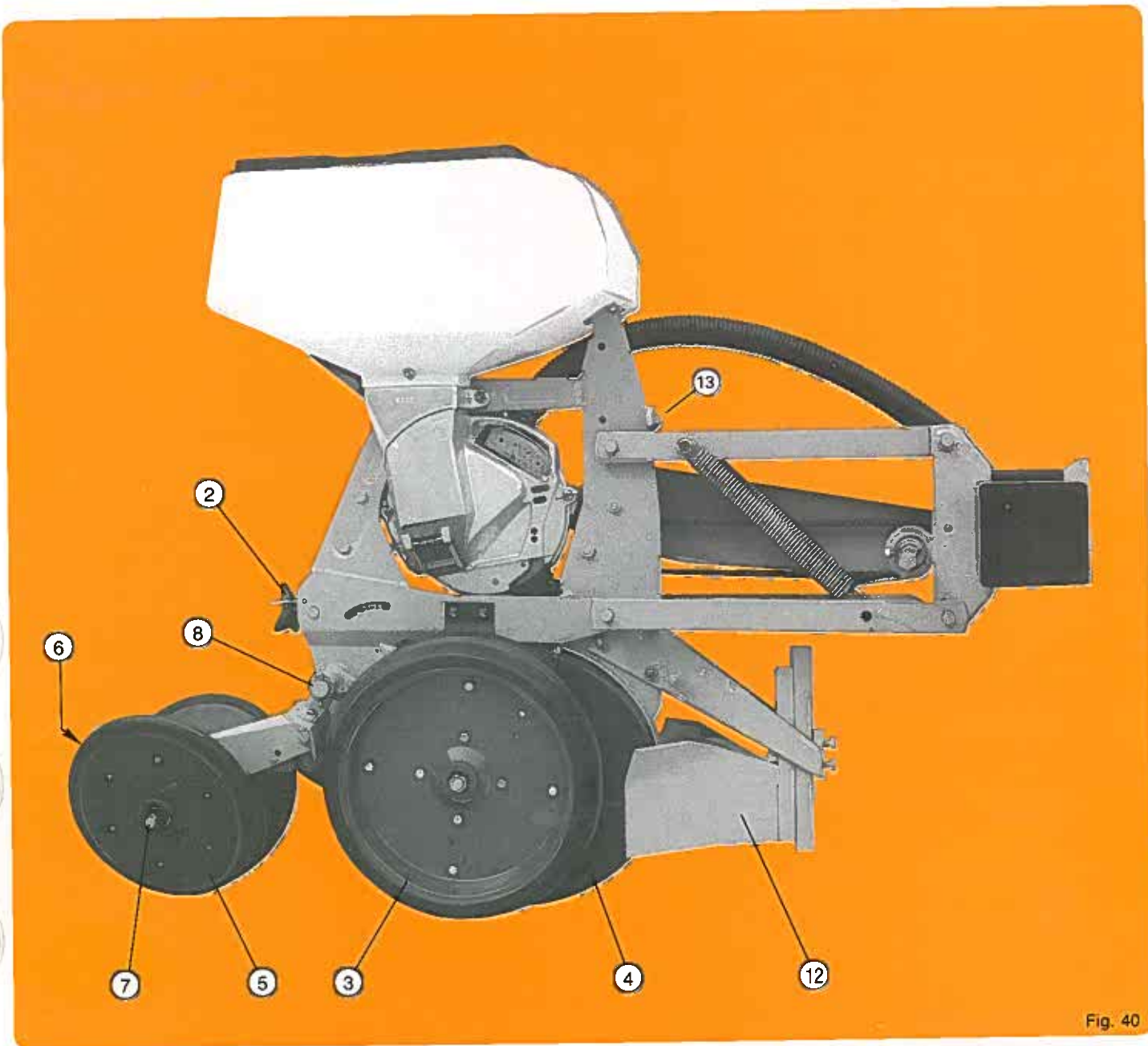


Fig. 40

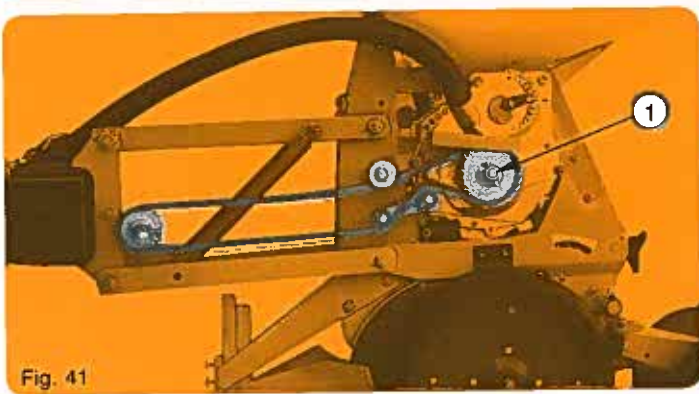


Fig. 41

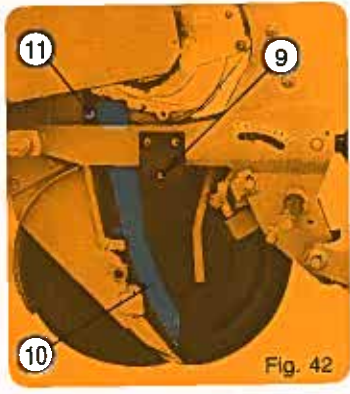


Fig. 42



Fig. 45



Fig. 44

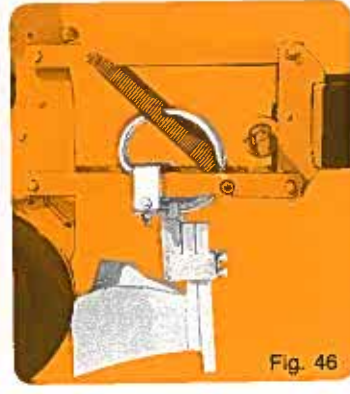


Fig. 46

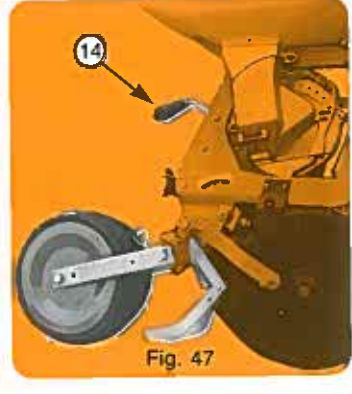


Fig. 47

ÉLÉMENT NG PLUS Principaux réglages

Une seule version, représentée ci-contre par la fig. 40, est proposée pour ce modèle d'élément. Les quelques options énumérées ci-dessous ne concernent que des adaptations à des conditions ou utilisations particulières.

Le montage de la chaîne d'entraînement s'effectue suivant la fig. 41. Le débrayage individuel d'un élément est possible en retirant les clips ① (ou en débranchant le tuyau d'aspiration).

La profondeur de semis se règle par le volant ② qui agit sur le décalage en hauteur des 2 roues porteuses ③ par rapport aux disques ouvre-sillon ④. Un repère près du volant, avec échelle graduée, assure l'uniformité des terrages sur l'ensemble des rangs du semoir.

Ce système de mise en terre et de réglage du terrage garantit une profondeur de semis rigoureuse et régulière sur tous les types de sol et en toutes conditions, les roues jauge se trouvant à l'aplomb du point de chute des graines. Les 2 roues arrière ⑤ n'effectuent que la fermeture du sillon ; elles sont libres et flottantes et de ce fait n'ont pas d'influence directe sur le terrage.

Leur pression au sol se règle par le volant ⑥. Cette pression doit être choisie avec soin afin d'assurer le contact intime graine-terre sur toute la longueur des rangs ; elle sera fonction de la nature et de l'humidité du sol.

Il est possible de régler l'écartement des roues tasseuses suivant 3 largeurs par la goupille ⑦.

Pour que le nettoyage des disques ouvre-sillon soit correct, les 2 roues jauge ③ doivent les frôler (sans les pincer) sur leur pourtour avant. Après mise en route du semoir, le montage d'usine peut s'avérer être imparfait car trop serré, il pourra alors être amélioré par le jeu des rondelles ⑧ à disposer d'un côté ou de l'autre des bras d'articulation.

Ajuster la pression des décroisseurs de disques à partir des boulons ⑨. Avant toute nouvelle campagne et même en cours de campagne, vérifier l'état des goulottes de descente ⑩ : de leur bon état dépendra la régularité du semis. Ne pas hésiter à les remplacer si elles sont usées ou détériorées. Pour les démonter, retirer l'axe ⑪ après avoir enlevé une des roues jauge et un disque ouvreur (fig. 42).

Le rôle des chasse-mottes ⑫ est de dégager la surface du sol et non de creuser un sillon, celui du coutre est de fendre les sols durs et d'écarter les cailloux de la trace des disques : il faut donc les régler dans ce sens. Leur utilisation sur terrains encombrés de grosses pierres est délicate car ils peuvent provoquer des bourrages et blocages. Il faut dans ce cas leur préférer le montage sur support flexible (fig. 46) très efficace en conditions difficiles.

La butée ⑬ comporte une partie démontable qui peut être enlevée pour obtenir un débattement plus important.

OPTIONS

- Soc adaptable en remplacement des disques pour semis délicats (fig. 44).
- Soc étroit à placer entre les disques pour conserver le sillon ouvert plus longtemps en conditions sèches (fig. 45).
- Chasse-mottes flexible recommandé pour conditions difficiles (fig. 46).
- Bloc tasseur autonettoyant 370x170 avec raclettes pour terres meubles (fig. 47).
- Poignée de relevage ⑭ (fig. 47).
- Roues tasseuses ⑮ étroites (2 cm au lieu de 4) pour terrains durs.

SÄELEMENT NG PLUS Gebräuchliche Einstellungen

Das Element wird nur in einer Ausführung geliefert - siehe Abb. 40. Für außer-gewöhnliche Bedingungen sind Sonderausführungen lieferbar.

Die Montage der Antriebskette erfolgt nach Abb. 41. Das einzelne Element kann durch Herausziehen des Splintes ① oder durch Abnehmen des Saugschlauches hergestellt werden.

Die Sätiefe wird durch das Handrad ② eingestellt. Das Handrad verstellt die Tiefe der zwei Andruckrollen neben dem Scheibenschar ④. Neben dem Handrad ist eine Markierung angebracht, damit alle Reihen der Sämaschine gleichmäßig eingestellt werden können.

Da die Andruckrollen sich direkt neben dem Scheibenschar und dem Abfallpunkt des Saatgutes befinden, gewährleistet das Tiefenregulierungssystem eine genaue und regelmäßige Saattiefe, auf allen Bodenarten und unter allen Bedingungen.

Die zwei hinteren Andruckrollen ⑤ sind nur zum Zudrücken der Saatfurche bestimmt. Diese sind frei beweglich und haben keinen Einfluß auf die Tiefeneinstellung. Mit dem Handrad ⑥ wird der Druck auf den Boden reguliert. Die Einstellung soll sorgfältig durchgeführt werden, damit das Saatgut einen guten Bodenschluß bekommt. Beachten Sie Feuchtigkeit und die jeweilige Bodenbeschaffenheit.

Die Weite der Druckrollen hat 3 verschiedene Breiten, durch den Stift ⑦ kann diese eingestellt werden. Damit die Reinigung des Scheibenschares einwandfrei ist, sollen die zwei vorderen Andruckrollen ③ diese leicht berühren (ohne Sie zu klemmen). Dies soll auf der vorderen Seite erfolgen. Nach Inbetriebnahme der Sämaschine prüfen Sie den Druck der Andruckrollen auf das Scheibenschar.

Die Einstellung kann durch Unterlegscheiben ⑧ verändert werden. Die Scheiben sitzen auf den beidseitigen Gelenkarmen.

Der Druck der Scheibenabstreifer kann durch den Bolzen ⑨ eingestellt werden. Vergessen Sie nicht, den Zustand des Särohres ⑩ vor und während der Saison zu kontrollieren.

Von ihrem guten Zustand hängt eine gleichmäßige Aussaat ab. Wenn das Särohr beschädigt oder verschlissen ist, müssen Sie dieses sofort ersetzen. Um das Särohr einzubauen, ziehen Sie die Achse ⑪ heraus, nachdem Sie eine Andruckrolle und die Säscheibe abgenommen haben (Abb. 42).

Der Klutenräumer ⑫ soll so eingestellt werden, daß er Steine und Erdbrocken vor der Saatfurche wegräumt. Auf keinen Fall soll er so eingestellt werden, daß er eine Furche zieht.

Der Furchenlockerer dient dazu harte Böden aufzureißen und die Steine aus der Saatfurche zu räumen. Der Klutenräumer ist entsprechend einzustellen. Bei großen Steinen kann es ratsam sein, den Klutenräumer abzumontieren, um Verstärkungen und Beschädigungen am Säelement zu vermeiden.

In diesem Fall kann auch ein beweglicher Klutenräumer montiert werden, der als Sonderausrüstung zu beziehen ist (Abb. 46).

Der Anschlag ⑬ besteht aus einem abnehmbaren Teil, der zwecks größeren Abstands abzubauen ist.

SONDERAUSRÜSTUNGEN

- Für empfindliches Saatgut können an Stelle der Scheiben, Schare montiert werden (fig. 44).
- Um die Saatfurche (bei trockenen Verhältnis) länger offen zu halten, können zwischen den Doppelscheiben enge Schare (fig. 45) montiert werden.
- Bei schwierigen Verhältnissen sollten bewegliche Klutenräumer (fig. 46) verwendet werden.
- Selbstreinigende Andruckrollen 370x170 mit Abstreifer für schwere und nasse Böden (fig. 47).
- Ein Handgriff zum Ausheben ⑭ (fig. 47).
- Schmale Andruckrollen ⑮ für besonders harte Böden. (2 cm anstatt 4 cm).

PLANTER METERING UNIT NG PLUS Main adjustments

One single version as shown opposite in fig. 40 will be offered for this type of metering unit. The few options mentioned below refer only to models adapted to specific conditions or uses.

The drive chain is mounted as per fig. 41.

The individual disengaging of a metering unit is possible by removing the lynch pin ① or by disconnecting the vacuum hose.

The seed depth is adjusted by the handwheel ② which changes the height of the 2 depth wheels ③ in relation with the furrow disc openers ④. A marker close to the handwheel, provided with a gradual scale, ensures the uniformity of the depth control on all row units of the planter.

This furrow opener and ground adjustment system guarantees an accurate and regular seed depth in all types of soil and conditions because the depth wheels are positioned perpendicular to the falling point of seeds.

The 2 rear press wheels ⑤ affect only the closing of the seed furrow. They float independently and therefore do not have any effect on the ground engaging. Their soil pressure is regulated by the handwheel ⑥. This pressure has to be chosen carefully in order to assure proper seed to soil contact. Soil should be pressed over the complete length of the row. This setting depends on the type and humidity of the soil.

It is possible to adjust the width of the rear press wheels by 3 settings with a pin ⑦ (optional in USA).

In order for the furrow disc opener to remain properly cleaned, the 2 gauge wheels ③ have to touch (without pinching) their outside circumference. After starting up the planter, the factory assembly may need readjustment because they are too tight; this can then be improved by putting the washers ⑧ from one side to the other of the articulating arms.

Adjust the pressure of the scrapers of discs by means of bolts ⑨. Before each new planting season and even during planting, check if the drop tubes ⑩ are in good condition as consistent and regular seeding will depend on this. Do not hesitate to replace them if they are worn or damaged. To replace them, remove shaft ⑪ after removing one of the gauge wheels and one furrow disc opener (fig. 42).

The function of clod removers ⑫ is to clear the surface of the soil but not to plow a furrow. One of the coulters is to slice open hard soil and move stones away from the track of the disc opener. They need to be adjusted according. Using them in stony soils may be a problem because they can cause clogging and blocking. In this case it is better to choose an assembly with a flexible support bracket (fig. 46) which is efficient in difficult soil conditions.

The stop ⑬ has a part which can be dismantled and removed for a wider range of movement.

OPTIONAL EQUIPMENT

- Shoe can be adapted in place of the discs (fig. 44) for sowing fragile seeds.
- Narrow shoe (fig. 45) to be placed between the double discs, thus keeping the seed furrow open longer in dry conditions.
- Flexible clod remover (fig. 46) recommended in difficult conditions.
- Self-cleaning 370x170 press wheels with scrapers for supple soils (fig. 47).
- Lifting handle ⑭ (fig. 47).
- Narrow press wheels ⑮ (2 cm wide instead of 4 cm) for hard soils.

ELEMENTO NG PLUS Principales regulaciones

Una única versión representada al lado en la fig. 40 se ofrece para este modelo de elemento. Las opciones enumeradas aquí abajo sólo conciernen adaptaciones a condiciones o utilidades particulares.

El montaje de la cadena de arrastre se efectúa según fig. 41. El desembrague individual de un elemento se hace quitando el pasador ① (o desconectando el tubo de aspiración).

La profundidad de la siembra se ajusta por medio del volante ② que modifica la altura de las 2 ruedas de apoyo ③ con respecto a los discos abre-surco ④. Una marca situada cerca del volante, provista de una varilla de nivel graduada, asegura la uniformidad del enterramiento a lo largo de las hileras de la sembradora.

Este sistema de enterramiento y de regulación de la profundidad garantiza una profundidad de siembra precisa y regular en todos los tipos de tierra y en todas condiciones porque las ruedas de profundidad se encuentran a la vertical del punto de caída de las semillas.

Las 2 ruedas traseras ⑤ no efectúan más que el cierre del surco ; son libres y flotantes y por lo tanto no influyen directamente en el enterramiento.

La presión en el suelo se ajusta por el volante ⑥. Esta presión se ha de elegir con cuidado con el objeto de asegurar el contacto íntimo grano-tierra sobre toda la largura de las hileras ; dicha presión dependerá de la naturaleza y de la humedad del suelo.

Es posible ajustar la separación de las ruedas de apoyo según 3 anchuras mediante el pasador ⑦.

Para que los discos abre-surcos estén correctamente limpiados, las 2 ruedas de profundidad ③ han de rozarlos (sin pinzarlos) en contorno delantero. Después de la puesta en marcha de la sembradora, el montaje efectuado en fábrica puede resultar imperfecto porque los discos están demasiado apretados. Esto puede mejorarse por el juego de las arandelas ⑧ que se colocan a un lado u otro de los brazos de articulación.

Ajustar la presión de los quitaterrones de discos mediante los pernos ⑨. Antes de una nueva campaña e incluso durante una campaña, controlar el estado de los conductos de caída ⑩ ya que de este buen estado dependerá la regularidad de la siembra. No vacíe Vd en cambiarlos si están gastados o deteriorados. Para desmontarlos, saque el eje ⑪ después de quitar una de las ruedas de profundidad y un disco abresurco (fig. 42).

El papel de los quitaterrones ⑫ es despejar la superficie del suelo pero no abrir un surco ; el del reón es de roturar los suelos duros y de separar las piedras de la línea del disco, por lo que es preciso ajustarlos para ello. Su utilización en terrenos llenos de piedras y rocas es problemática porque pueden provocar atrascamientos y bloqueos. En este caso resulta mejor un montaje sobre soporte flexible (fig. 46), muy eficaz en condiciones difíciles.

El tope ⑬ lleva una parte desmontable que se puede quitar para obtener un desplazamiento más importantes.

OPCIONES

- Reja adaptable en lugar de los discos, para siembras delicadas (fig. 44).
- Reja estrecha para colocar entre los discos y conservar abierto el surco mas tiempo en condiciones de sequedad (fig. 45).
- Quitaterrones flexible aconsejado en condiciones de trabajo difíciles (fig. 46).
- Bloque rueda de compresion autolimpiante 370x170 con rastrillo para tierras blandas (fig. 47)
- Empuñadura de levantamiento ⑭ (fig. 47).
- Ruedas de compresion ⑮ estrechas (2 cm en vez de 4) para terrenos duros.

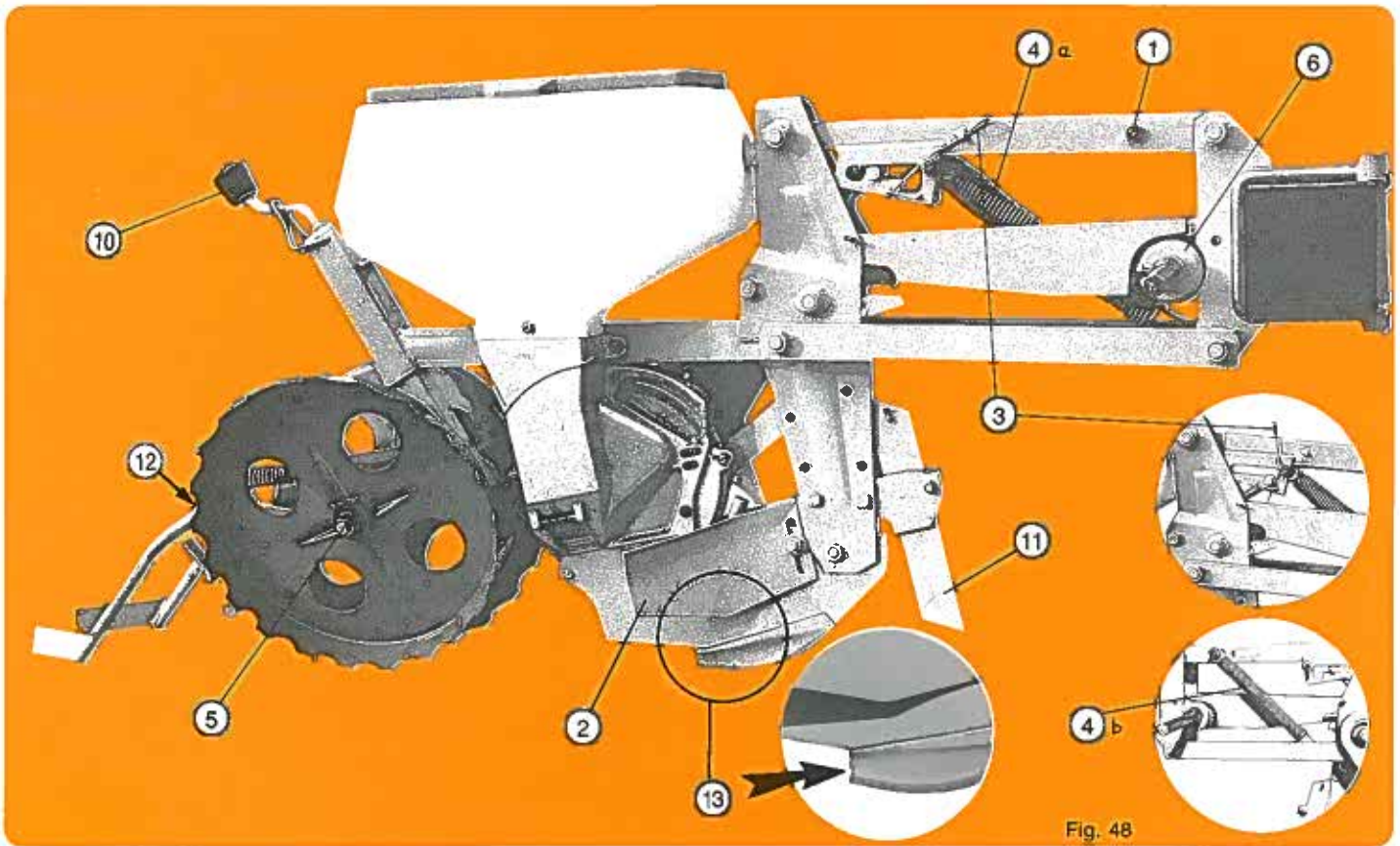


Fig. 48

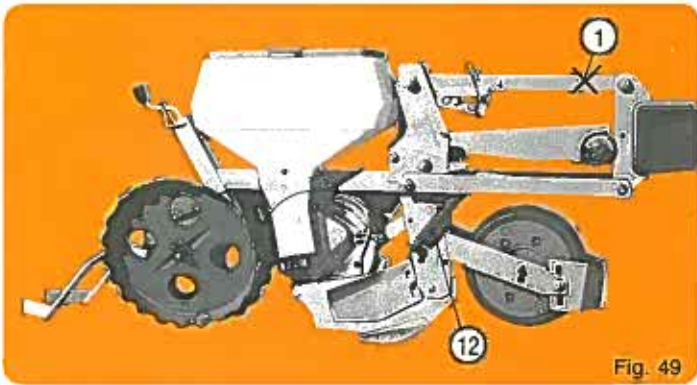


Fig. 49

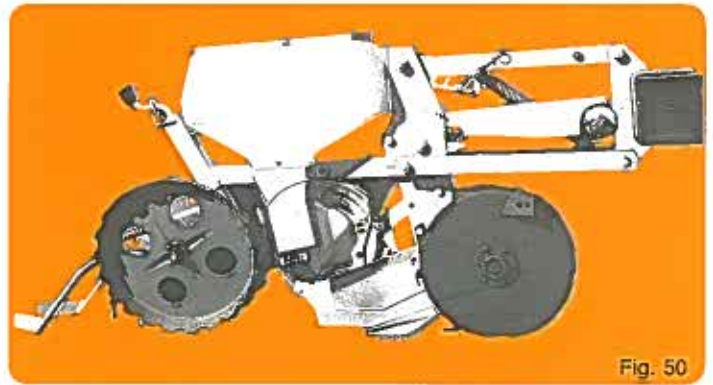


Fig. 50

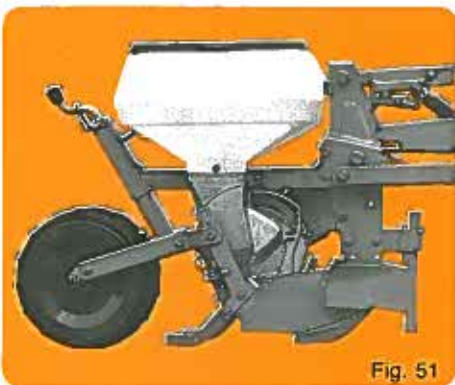


Fig. 51

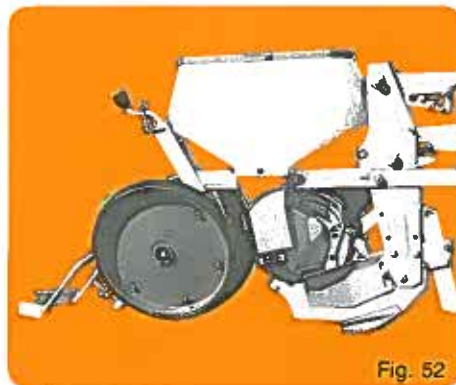


Fig. 52

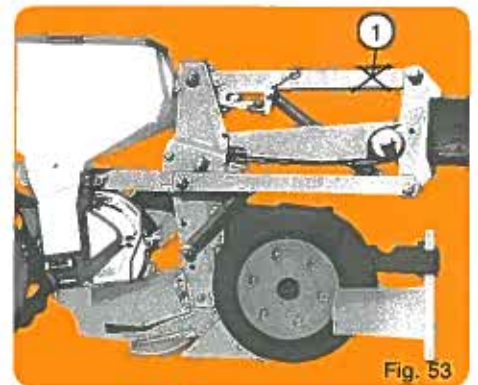


Fig. 53



Fig. 54

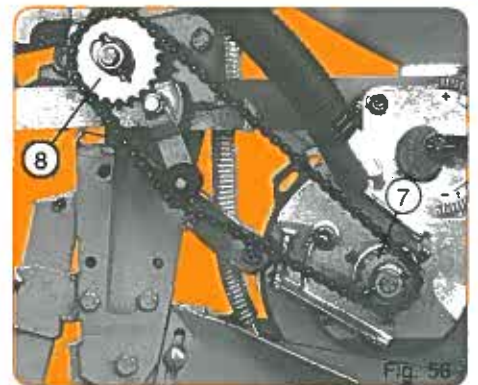
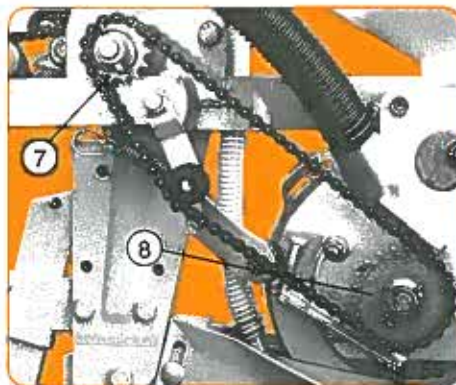


Fig. 56

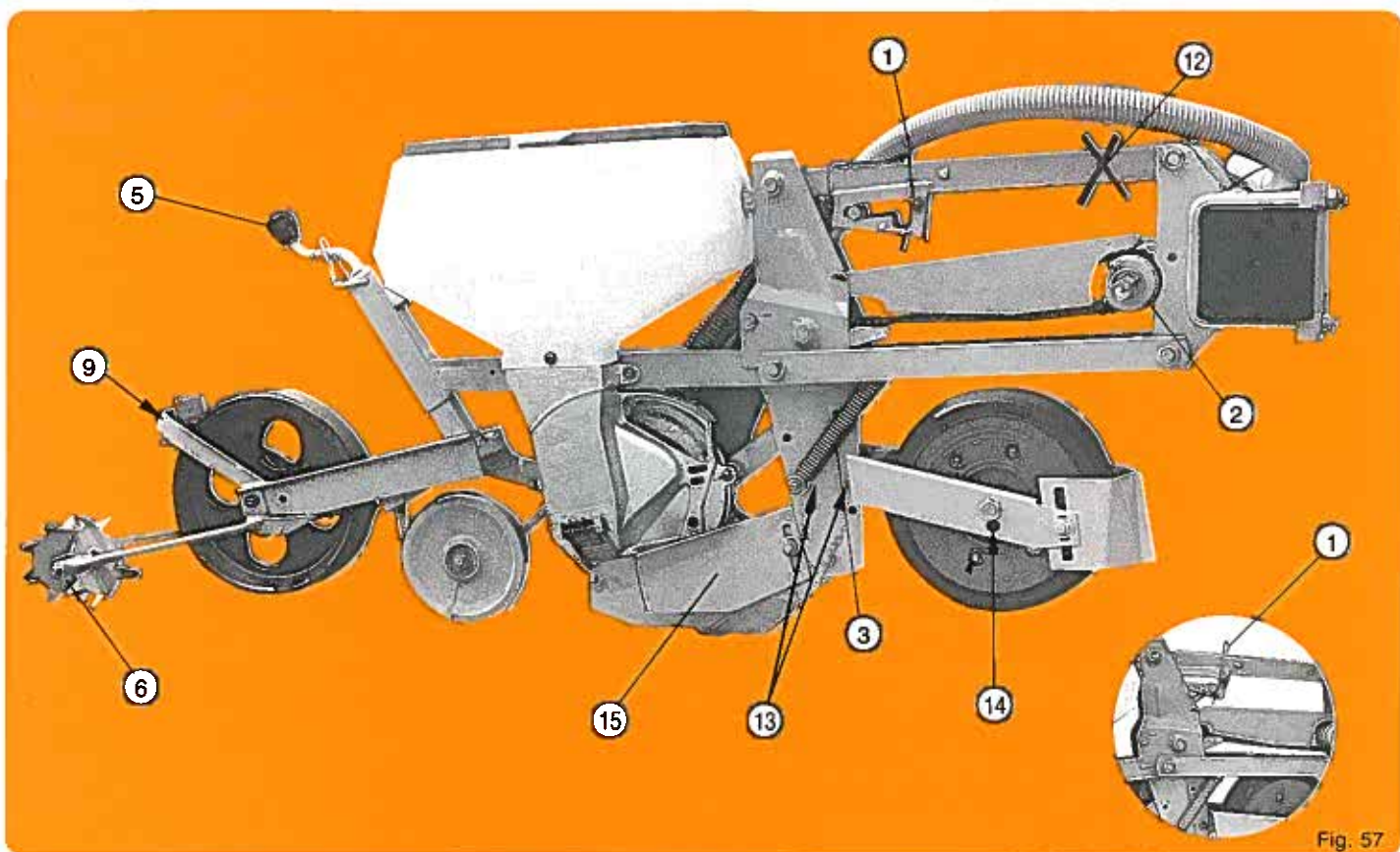


Fig. 57

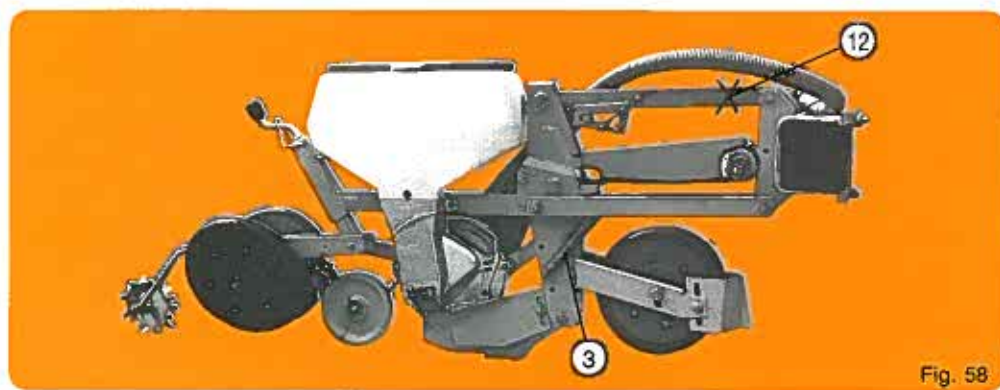


Fig. 58

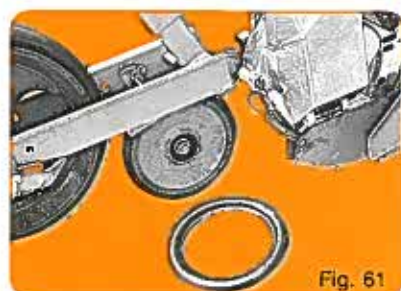


Fig. 61

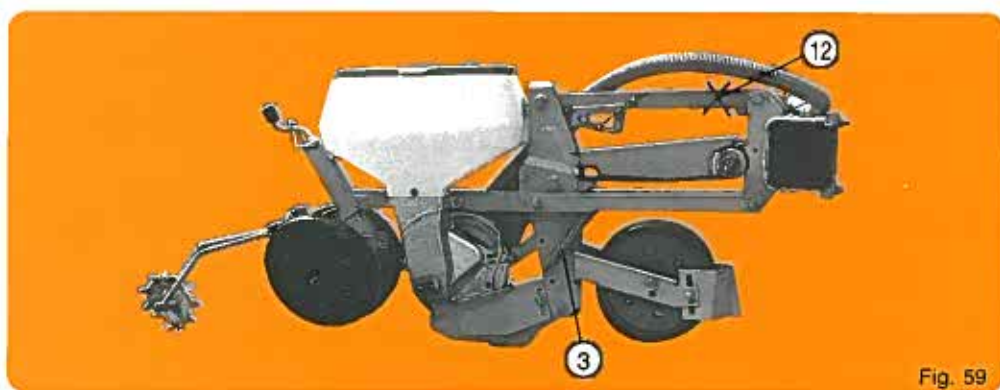


Fig. 59



Fig. 62



Fig. 60

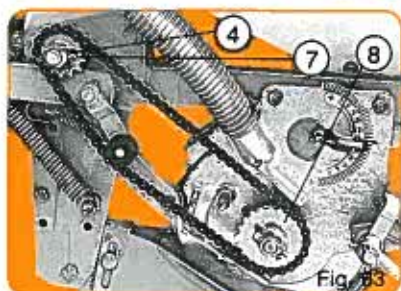


Fig. 63

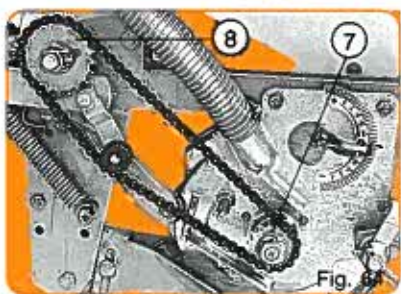


Fig. 64

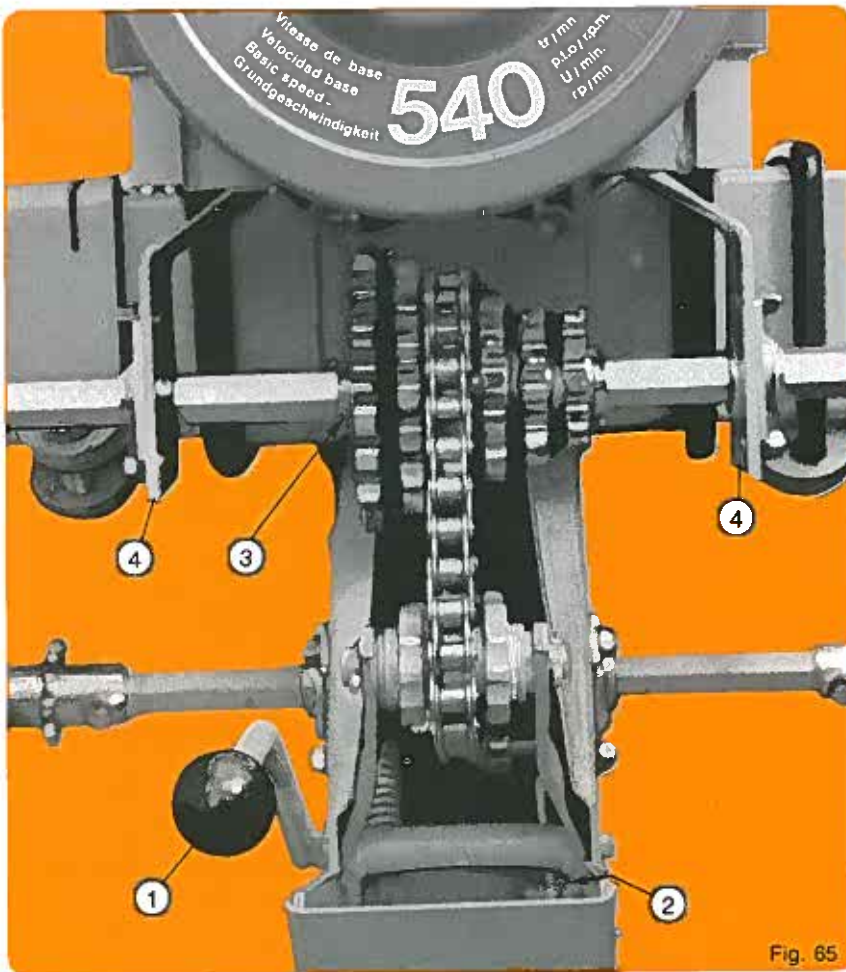


Fig. 65

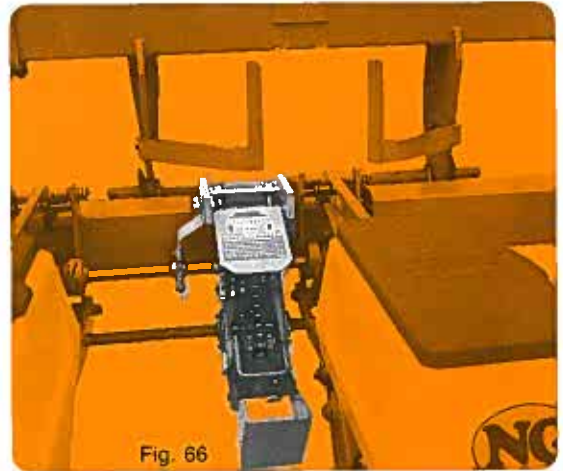


Fig. 66

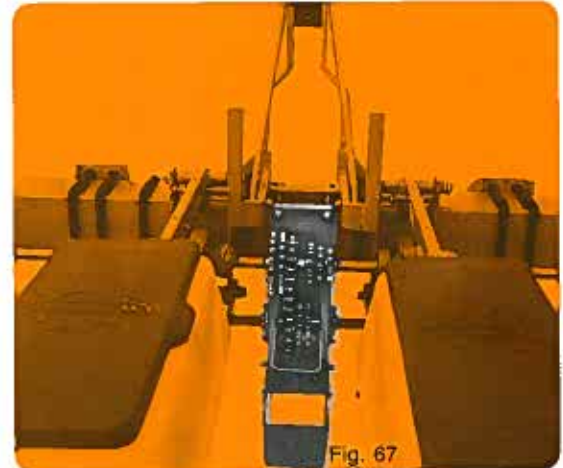


Fig. 67

BOÎTE DE DISTANCES

3 montages sont possibles pour la boîte standard :

- Montage normal (fig. 65) pour semoir à nombre de rangs pair et inter-rangs supérieur à 45 cm.
- Montage déporté (fig. 66) pour semoir à nombre de rangs impair. La boîte se place à gauche et au plus près de l'élément central : pour cela supprimer 1 des paliers (4) support axe hexagonal.
- Montage pour semoir de 35-40 cm d'inter-rangs (fig. 67) en supprimant les 2 paliers (4).

Un modèle spécial de boîte est fourni dans le cas d'un semoir à inter-rangs réduits de 25-30 cm : voir montage et utilisation page 7.

UTILISATION

La boîte standard comporte un ensemble supérieur baladeur à 6 dentures et un pignon fixe inférieur à 3 dentures : elle permet 16 rapports différents. Le tableau ci-contre indique les distances réalisables pour chaque distribution : une décalomanie sur le semoir fournit les mêmes indications sur le terrain. Pour changer de distance, il faut pousser à fond le levier tendeur (1), accrocher son taquet (2) puis placer face à face les dentures retenues. Le bloc pignons supérieur est muni d'une vis (3) qu'il sera prudent de bloquer pour éviter le déplacement des dentures. Pour la boîte spéciale étroite, mêmes modalités d'utilisation mais avec seulement 3 dentures supérieures.

WECHSELGETRIEBE FÜR DIE PFLANZENABSTÄNDE

3 mögliche Montagen für das Standardgetriebe

Normale Montage (Abb. 65) für Sämaschinen mit gerader Reihenanzahl und Reihenabstand über 45 cm.

Seitlich gesetzte Montage (Abb. 66) für Sämaschinen ungerader Reihenanzahl und Reihenabstände unter 45 cm. Das Wechselgetriebe wird links und ganz nah am mittleren Element angebracht. Bei dieser Stellung ist die Lagerstütze (4) zu entfernen.

Montage für Sämaschinen mit Reihenabstand von 35-40 cm (Abb. 67). Bei dieser Stellung sind beide Lager (4) zu entfernen. Ein besonders schmales Spezialwechselgetriebe wird bei einem Reihenabstand von 25-30 cm geliefert. Siehe Montage und Gebrauch (siehe Seite 7).

EINSATZ

Das Standardwechselgetriebe ist auf der oberen Welle mit einem 6-fach Zahnkranz und auf der unteren Welle mit einem 3-fach Zahnkranz ausgerüstet. Dies ermöglicht 16 verschiedene Drehzahlen (Pflanzenabstände). Die Liste auf der gegenüberliegenden Seite zeigt die möglichen Abstände für jede Säscheibe. Die gleiche Tabelle ist auf der Sämaschine angebracht. Um den Pflanzenabstand zu ändern, wird der Kettenspanner nach vorne gedrückt (1) und mit einem Hebel (2) eingerastet. Dann suchen Sie die richtigen Kombinationen der Zahnräder. Das kleinere obere Mehrfachzahnrad ist mit einer Feststellschraube (3) ausgerüstet, die blockiert werden muß, damit das Zahnrad sich nicht seitlich verschieben kann. Für das enge Spezialwechselgetriebe gilt das gleiche, aber dieses Getriebe hat nur ein oberes Dreifachzahnrad.

SEED SPACING GEARBOX

3 different assemblies are possible for the standard gearbox:

- Normal assembly (fig. 65) for planters with an even number of rows and inter-row spacing over 45 cm (18").
- Offset assembly (fig. 66) for planters with an odd number of rows and inter-row spacing under 45 cm (18"). The gearbox is then mounted on the left and as close as possible to the central metering unit. To do so, remove one of the bearings (4) which support the hexagonal shaft.
- Assembly for planters with 35-40 cm (14-15") inter-row spacing (fig. 67): remove the 2 bearings (4).

A special gearbox model is supplied for planters with narrow 25-30 cm (10-12") inter-row spacing: see assembly and instructions page 7.

SETTING

The standard gearbox consists of a changeable upper cluster fitted with 6 sprockets and a lower fixed 3 cluster sprocket. This allows for 16 different gear ratios. The chart on the opposite page indicates the distances possible for each distribution disc. A decal placed on the planter will provide the same information for on the spot reference. To change the seed spacing, push the idler lever (1), lock its pawl (2) then align to the proper sprocket combination. The upper sprocket cluster is fitted with a screw (3) which should be tightened to avoid any possible sliding of the cluster. For the special narrow gearbox, setting will be the same, but only with one upper 3 cluster sprocket.

CAJA DE DISTANCIAS

3 montajes posibles para la caja estandar



Montaje normal (fig. 65) para sembradora con número par de filas y distancia entre hileras superior a 45 cm.

Montaje desviado (fig. 66) para sembradora con número de hileras impar y distancia entre hileras inferior a 45 cm. La caja se coloca a la izquierda y lo más cerca del elemento central; para ello suprimir 1 de los cojinetes (4) soporte eje hexagonal.

Montaje para sembradora de 35-40 cm de distancia entre hileras (fig. 67) quitando los 2 cojinetes (4). Un modelo especial de caja viene entregado en el caso de una sembradora con distancia entre hileras reducida de 25-30 cm: véanse instrucciones de montaje y uso página 7.

USO

La caja estandar incluye un conjunto superior de 6 piñones corredizos y un conjunto inferior de 3 piñones fijos. La caja de velocidades permite 16 cambios diferentes. La tabla adjunta indica las distancias posibles para cada distribución. Cada sembradora lleva una calcomanía que lleva las mismas indicaciones en el terreno. Para cambiar una distancia, es preciso empujar a fondo la palanca del tensor de cadena (1), enganchar la leva (2) y luego alinear los piñones que se requieran. El bloque piñones superior está provisto de un tornillo (3) que conviene bloquear para evitar el desplazamiento de los piñones. En el caso de caja de velocidades especial estrecha, hay que proceder de la misma forma pero teniendo en cuenta que el grupo superior de piñones sólo comporta 3 unidades.

Nombre de trous des disques Number of holes in the seed discs Anzahl der Löcher in den Scheiben Número de agujeros	Sélection de la boîte de distances						Einstellung des Getriebekastens										
	Selection of gearbox						Selección de la caja de distancias										
																	
	C 6	C 5	B 6	C 4	B 4	A 5	C 3	A 4	C 2	B 3	C 1	B 2	A 3	B 1	A 2	A 1	
18 trous	cm	12	13	14	16	17,5	18,5	20,5	22	23	24	25,5	27	28,5	29,5	32	35,5
	inches	4 ^{3/4}	5 ^{1/8}	5 ^{1/2}	6 ^{5/16}	7	7 ^{1/4}	8 ^{1/16}	8 ^{5/8}	9	9 ^{1/2}	10	10 ^{5/8}	11 ^{1/4}	11 ^{5/8}	12 ^{5/8}	14
24 trous	cm	9	10	10,5	11,5	13	14	15,5	16,5	17,5	18	19	20	21,5	22	24	26,5
	inches	3 ^{9/16}	4	4 ^{1/4}	4 ^{1/2}	5 ^{1/8}	5 ^{1/2}	6 ^{1/8}	6 ^{1/2}	7	7 ^{1/16}	7 ^{1/2}	8	8 ^{1/2}	8 ^{5/8}	9 ^{1/2}	10 ^{1/2}
30 trous	cm	7	8	8,5	9,5	10,5	11	12	13	14	14,5	15	16	17	18	19,5	21,5
	inches	2 ^{3/4}	3 ^{1/8}	3 ^{3/8}	3 ^{3/4}	4 ^{1/4}	4 ^{3/8}	4 ^{3/4}	5 ^{1/8}	5 ^{1/2}	5 ^{3/4}	6 ^{1/16}	6 ^{5/14}	6 ^{3/4}	7 ^{1/16}	7 ^{3/4}	8 ^{1/2}
36 trous	cm	6	6,5	7	8	9	9,5	10	11	11,5	12	12,5	13,5	14	14,5	16	18
	inches	2 ^{3/8}	2 ^{1/2}	2 ^{3/4}	3 ^{1/8}	3 ^{9/16}	3 ^{3/4}	4	4 ^{3/8}	4 ^{1/2}	4 ^{3/4}	4 ^{7/8}	5 ^{3/8}	5 ^{1/2}	5 ^{3/4}	6 ^{5/16}	7 ^{1/16}
60 trous	cm	3,5	4		4,5	5	5,5	6	6,5	7		7,5	8	8,5	9	10	11
	inches	1 ^{3/8}	1 ^{5/8}		1 ^{3/4}	2	2 ^{1/8}	2 ^{3/8}	2 ^{1/2}	2 ^{3/4}		2 ^{7/8}	3 ^{1/8}	3 ^{3/8}	3 ^{9/16}	4	4 ^{3/8}
72 trous	cm	3		3,5	4	4,5		5	5,5		6	6,5		7	7,5	8	9
	inches	1 ^{3/16}		1 ^{3/8}	1 ^{5/8}	1 ^{3/4}		2	2 ^{1/8}		2 ^{3/8}	2 ^{1/2}		2 ^{3/4}	2 ^{7/8}	3 ^{1/8}	3 ^{9/16}
120 trous	cm		2			2,5		3		3,5			4		4,5	5	5,5
	inches		0 ^{6/8}			1		1 ^{3/16}		1 ^{3/8}			1 ^{5/8}		1 ^{3/4}	2	2 ^{1/8}

Distances obtenues avec montage et pignonnerie standard : pour autres possibilités voir page suivante.
 Planting distances obtained with standard assembly and sprocket system: for other possibilities, see next page.
 Pflanzabstände, die bei normaler Montage mit Standardzahnradsystem erzielt werden : andere Möglichkeiten sind auf folgender Seite zu entnehmen.
 Distancias obtenidas con montaje y juego de piñones estandar; para otras posibilidades, vea página siguiente.

Les distances ci-dessus sont théoriques : des variations de 5 à 10 % peuvent être constatées suivant les conditions sur certains terrains. Effectuer des contrôles de densités dès la mise en route.

The above indicated spacings are theoretical and may vary from 5 to 10% depending on soil conditions.

Die für Pflanzabstände obenerwähnten Angaben sind Sollwerte. Abweichungen um 5 bis 10 % sind je nach den Bodenverhältnissen festzustellen.

Las distancias indicadas arriba son teóricas : podrían apreciarse variaciones de 5 a 10 % en ciertas condiciones de suelo.

IMPORTANT

Le mauvais alignement des dentures de boîte de distances ainsi que la rigidité de la chaîne provoqueront l'usure prématurée des pignons. Graisser l'axe hexagonal SOUTS LE PIGNON BALADEUR SUPÉRIEUR pour faciliter l'alignement pignons-chaîne. S'assurer que la chaîne ne gripe pas (utiliser du gasoil et non de l'huile).

IMPORTANT

Poor alignment of the sprockets of the seed spacing gearbox and stiffness of the chain will cause premature side wear on the pinions. Grease the hexagonal shaft UNDER THE UPPER SPROCKET CLUSTER so that the sprocket cluster will slide easily into alignment. Make sure that the chain does not jam (use gasoil, not oil).

WICHTIG !

Achten Sie darauf, dass die Zahnäder des Wechselgetriebes gut fluchten und die Kette nicht zu gespannt ist. Dies kann zu einer vorzeitigen Abnutzung der Zahnäder führen. Die Sechskantwelle ist UNTER DEM OBEREN MEHRFACHZAHNRAD zu schmieren, um die Fluchtlinie Zahnäder-Kette zu erleichtern. Versichern Sie sich, dass die Kette sich nicht klemmt (benutzen Sie Gasöl aber kein Öl!).

IMPORTANTE

El mal alineamiento de los dientes de la caja de distancias y la rigidez de la cadena provocarán el desgaste prematuro de los dientes de los piñones. Engrasar el eje hexagonal DEBAJO DEL GRUPO SUPERIOR DE PIÑONES CORREDIZOS para facilitar el alineamiento piñones-cadena. Asegúrese de que la cadena no se agarrote (utilice gasoil pero no aceite).

COMPTEUR D'HECTARES A LECTURE DIRECTE (sur base calculatrice)

Montage suivant fig. ci-dessous.
Pour programmer le compteur, retirer la boîte ① puis la calculatrice de la boîte.
Sur la calculatrice remise à 0 :

- Inscrire le chiffre du tableau ci-dessous correspondant aux caractéristiques du semoir : 0,000882 pour semoir 6 rangs à 75 cm par exemple.
- Appuyer 1 fois sur la touche [+].

Remettre la calculatrice dans sa boîte puis la boîte en place sur son support : le compteur est prêt.
Pour semoirs dont l'inter-rangs et le nombre de rangs ne sont pas mentionnés sur le tableau appliquer la formule suivante :

$$\frac{\text{Inter-rangs} \times \text{Nombre de rangs} \times 1,96}{10000}$$

Exemple : semoir 16 rangs à 0,25 m :
 $\frac{0,25 \times 16 \times 1,96}{10000} = 0,000784$

D'autres fonctions sont possibles : voir notice spéciale livrée avec le compteur.
Après campagne, retirer et éteindre (touche OFF) la calculatrice.

L'autonomie des piles est d'un an minimum.
Il n'est pas tenu compte dans les calculs du patinage toujours possible sur certains terrains.

HECTARE COUNTER WITH DIRECT READING SYSTEM (on calculator base)

Assembly as per fig. below.
For counter programming, remove box ① then calculator from box.

- On the 0 reset calculator:
- Display number of below table, corresponding to the characteristics of the planter: 0,000882 for 6-row planter, 75 cm for example.
- Press [+] key once.

Put calculator into the box then place the box on its support: the counter is ready.
For planters whose inter-row spacing and number of rows are not mentioned on the table, apply the following formula:

$$\frac{\text{Inter-row spacing} \times \text{Number of rows} \times 1,96}{10000}$$

Example: 16-rows - 0,25 m :
 $\frac{0,25 \times 16 \times 1,96}{10000} = 0,000784$

After the planting season, remove and switch off (OFF KEY) the calculator. Battery life: 1 year minimum.

A slight slippage of the drive wheels is always possible on certain soils. This has not been taken into account for calculating the seeded area.

ELEKTRONISCHER HEKTARZÄHLER MIT DIREKTER ABLESUNG (Computer-Basis)

Montage nach untenstehender Abb.
Um den Zähler zu programmieren, sind der Kasten ① dann der Computer herauszunehmen.

- In den Computierzähler bei Nullstellung:
- die Ziffer der untenstehenden Tabelle, die den Charakteristiken der Sämaschine entspricht: z.B. 0,000882 bei einer 6-reihigen mit 75 cm Reihenabstand eintippen.
- bestätigen Sie durch einmal drücken der Taste [+].

Den Computer in seinen Kasten stecken, dann den Kasten auf seine Stütze stellen: der Zähler ist fertig.
Bei Sämaschinen, deren Reihenabstand und Reihenzahl auf der Tabelle nicht angezeigt sind, ist die folgende Formel:

$$\frac{\text{Reihenabstand} \times \text{Reihenzahl} \times 1,96}{10000}$$

anzuwenden.
Beispiel: 16 reihige 0,25 m
 $\frac{0,25 \times 16 \times 1,96}{10000} = 0,000784$

Nach der Arbeit ist der Computierzähler abzuschalten und auszuschalten (OFF-Taste). Betriebsdauer der Batterien: 1 Jahr mindest.

Bei der Kalkulation wurde ein Schlupf der Räder nicht berücksichtigt, der bei gewissen Böden vorkommen kann.

CONTADOR DE HECTAREAS CON LECTURA DIRECTA (sobre base calculadora)

Montaje según fig. abajo.
Para programar el contador, sacar la caja ① y luego la calculadora de la caja.

- Sobre la calculadora puesta a 0:
- Inscribir la cifra de la tabla abajo, correspondiente a las características de la sembradora: 0,000882 para sembradora 6 filas a 75 cm por ejemplo.
- Apretar la tecla [+] una vez.

Volver a colocar la calculadora en su caja y luego la caja sobre su soporte: el contador está preparado.

Para sembradoras cuya distancia entre hileras y número de filas no están mencionados en la tabla, aplicar la fórmula siguiente:

$$\frac{\text{entre hileras} \times \text{número de filas} \times 1,96}{10000}$$

Ejemplo: sembradora 16 hileras a 0,25 m :
 $\frac{0,25 \times 16 \times 1,96}{10000} = 0,000784$

Después de la campaña, sacar y apagar la calculadora (tecla OFF). La autonomía de las pilas: 1 año min.

No se tiene en cuenta aquí un ligero patinaje de las ruedas motrices, posible en ciertos terrenos.

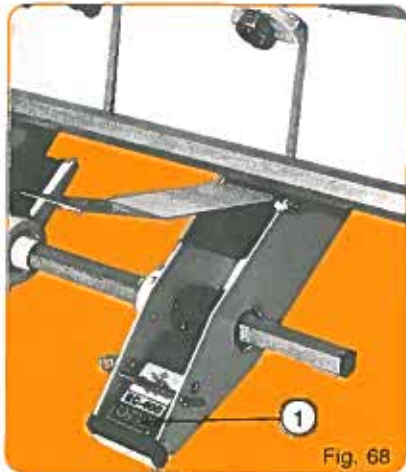


Fig. 68

	Distances de semis entre rangs (en cm) Sowing distances between rows (en cm) Abstände der reihen (en cm) Distancia de siembra entre filas (en cm)							
	25 cm	40 cm	45 cm	50 cm	55 cm	60 cm	75 cm	80 cm
4	0,000196	0,000314	0,000353	0,000392	0,000431	0,000470	0,000588	0,000627
5	0,000245	0,000392	0,000441	0,000490	0,000539	0,000588	0,000735	0,000784
6	0,000294	0,000470	0,000529	0,000588	0,000647	0,000706	0,000882	0,000941
7	0,000343	0,000549	0,000617	0,000686	0,000755	0,000823	0,001029	0,001098
8	0,000392	0,000627	0,000706	0,000784	0,000862	0,000941	0,001176	0,001254
9	0,000441	0,000706	0,000794	0,000882	0,000970	0,001058	0,001323	0,001411
10	0,000490	0,000784	0,000882	0,000980	0,001078	0,001176	0,001470	0,001568
11	0,000539	0,000862	0,000970	0,001078	0,001186	0,001294	0,001617	0,001725
12	0,000588	0,000941	0,001058	0,001176	0,001294	0,001411	0,001764	0,001882

COMPTEUR D'HECTARES MÉCANIQUE

Montage suivant fig. ci-dessous, si possible près d'un palier supportant l'axe hexagonal.
Le levier de commande étant préréglé en usine, son orientation ne doit pas être modifiée.

Montage terminé, faire tourner lentement l'axe hexagonal afin de s'assurer qu'au point haut de la came le levier conserve encore une marge d'oscillation.

La surface enssemencée sera obtenue en divisant le chiffre relevé sur le compteur par le chiffre du tableau ci-dessous correspondant aux caractéristiques du semoir.

Exemple: pour un semoir 4 rangs à 80 cm, le tableau indique 1595, si le compteur marque 16360, la surface sera 16360 : 1595 = 10,25 ha.
ATTENTION : il n'est pas tenu compte ici d'un léger patinage des roues possible dans certains terrains.

MECHANICAL HECTARE (ACRE) COUNTER

Mounted on toolbar as per above illustration. The metering unit control lever having been preset in the factory, its direction should not be altered.

After the equipment has been mounted, rotate the hexagonal shaft slowly to ensure that when the cam reaches its highest point the lever still has space for oscillation.

The planted surface is obtained by dividing the figure recorded on the counter by the figure given in the table below which corresponds to the planter characteristics.

MECHANIKER HEKTARZÄHLER

Montage auf die Geräte Trägerstange nach nebenstehender Abbildung.

Die Einstellung des Zähler Bedienungshebel wurde im Werk vorgenommen. Die Orientierung darf also nicht verändert werden.

Nach beendeter Montage, ist die sechskantige Achse leicht zu drehen, um festzustellen, ob der Hebel am oberen Nockenpunkt noch genug Schwingraum hat.

z.B. : Bei einer 4-reihigen Sämaschine 80 cm gibt die Tafel 1595 an, wenn der Hektarzähler 16360 zeigt. Die ausgesäte Oberfläche ist daher 16360 : 1595 = 10,25 ha.

CONTADOR DE HECTAREAS MECANICO

Montaje sobre barra portatiles. Según croquis arriba. La palanca de mando del contador siendo previamente regulada en fábrica, su orientación no debe por lo tanto ser modificada.

Después de acabar el montaje, hacer girar lentamente el eje hexagonal para asegurarse de que en el punto alto de la leva la palanca conserva todavía un margen de oscilación.

La superficie sembrada se calcula dividiendo la cifra indicada sobre el contador por la cifra indicada en la tabla aquí abajo según las características de la sembradora.

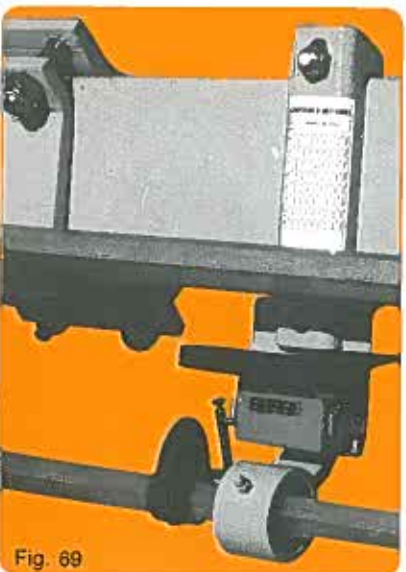


Fig. 69

	Distances de semis entre rangs (en cm et inches) Sowing distances between rows (en cm et inches) Abstände der reihen (en cm et inches) Distancia de siembra entre filas (en cm et inches)															
	25 cm	30 cm	35 cm	40 cm	45 cm	50 cm	55 cm	60 cm	65 cm	70 cm	75 cm	80 cm	22 inch.	30 inch.	36 inch.	40 inch.
2	10200	8500	7290	6375	5670	5100	4640	4250	3920	3640	3400	3190	1850	1360	1130	1020
3	6800	5670	4860	4250	3780	3400	3090	2835	2615	2430	2265	2125	1240	910	760	680
4	5100	4250	3640	3190	2835	2550	2320	2125	1960	1820	1700	1595	920	680	565	510
5	4080	3400	2915	2550	2265	2040	1855	1700	1570	1455	1360	1275	740	540	455	410
6	3400	2835	2430	2125	1890	1700	1545	1415	1310	1215	1135	1060	620	450	380	340
7	2915	2430	2080	1820	1620	1455	1325	1215	1120	1040	970	910	530	390	325	290
8	2550	2125	1820	1595	1415	1275	1160	1060	980	910	850	795	460	340	285	255
9	2265	1890	1620	1415	1260	1135	1030	945	870	810	755	710	415	305	255	225
10	2040	1700	1455	1275	1135	1020	925	850	785	730	680	635	370	270	225	205
11	1855	1545	1325	1160	1030	925	845	775	715	660	620	580	335	250	205	185
12	1700	1415	1215	1060	945	850	775	710	655	605	565	530	310	225	190	170

HECTARES

ACRES

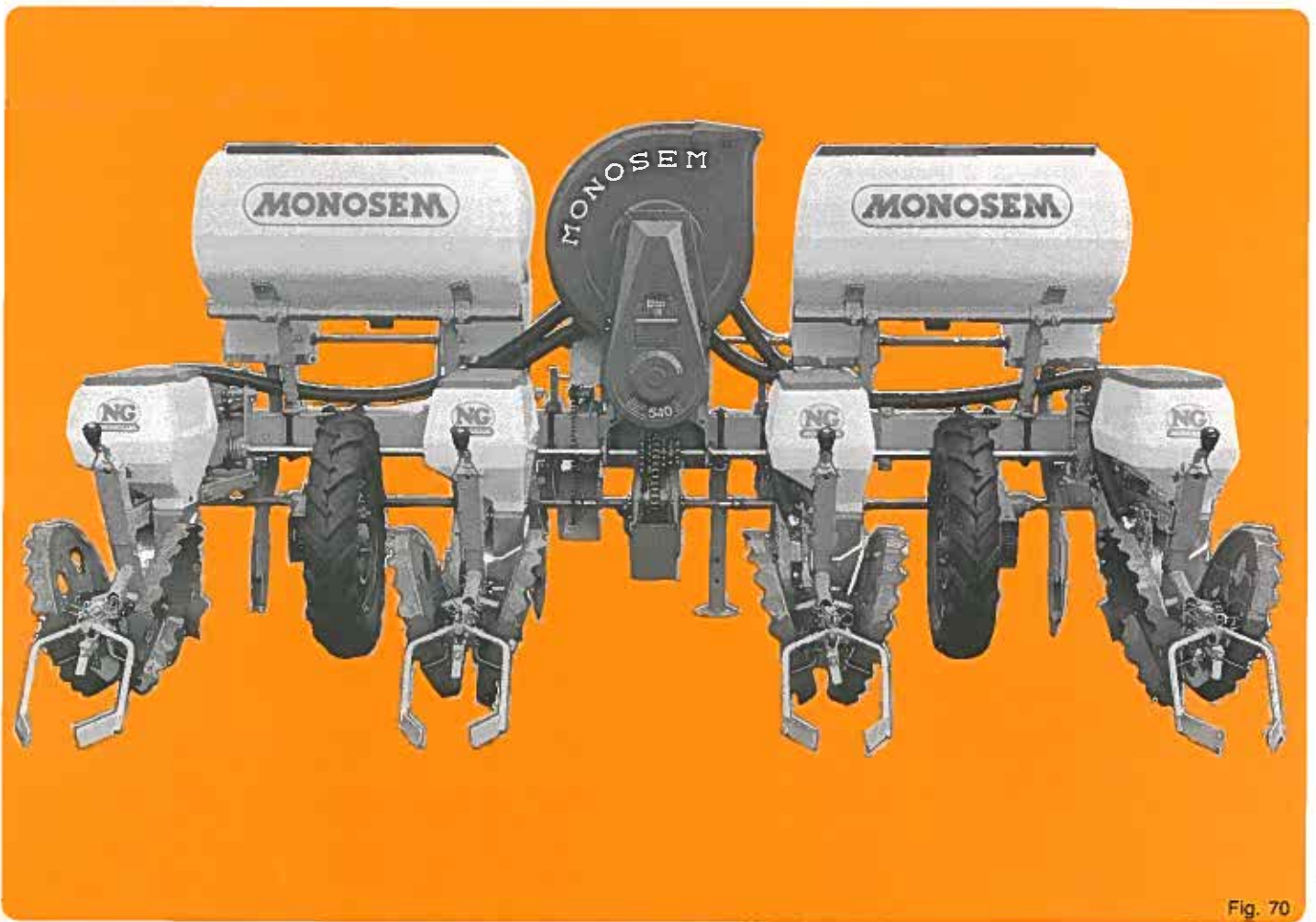


Fig. 70

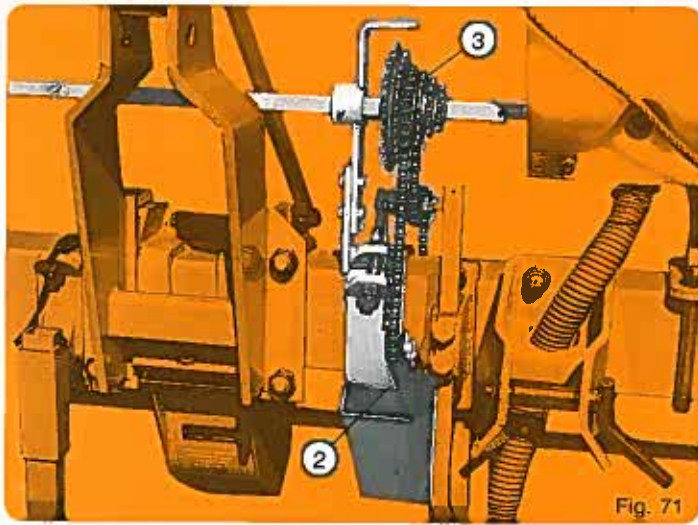


Fig. 71

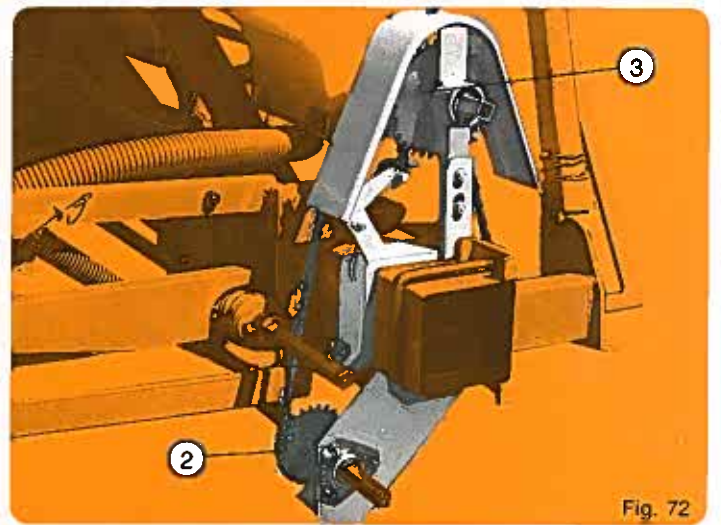


Fig. 72

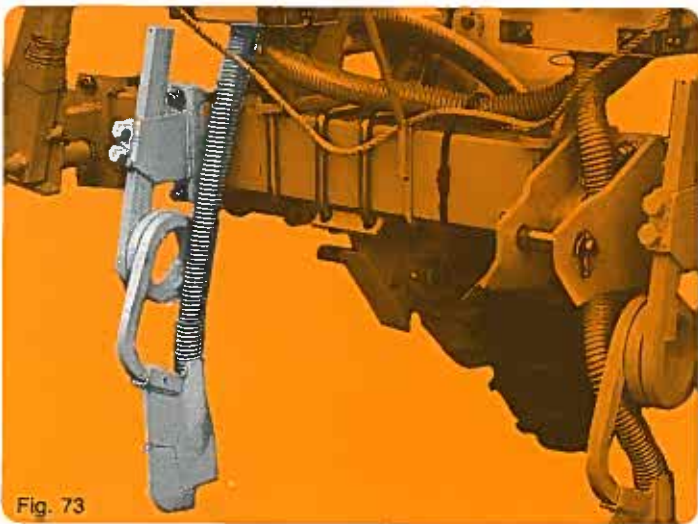


Fig. 73

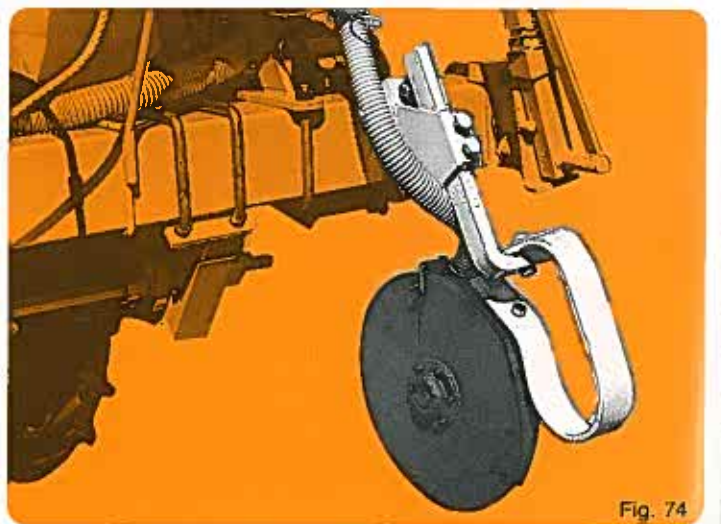


Fig. 74

FERTILISEUR

Montage

Comme indiqué sur les fig. ci-contre, aux emplacements précisés par les pages 2 et 3 pour chaque type de semoir.

L'entraînement se monte normalement au centre de la machine au plus près de la boîte de distances (fig. 70-71).

Pour inter-rangs réduits cet entraînement peut être placé à l'extérieur sur l'extrémité du châssis (fig. 72).

L'engrais doit être déposé entre 6 et 10 cm sur le côté du rang : trop près il risque de brûler les plants et freiner leur développement par zones.

Il est possible (mais non impératif) de placer les supports bottes (fig. 73) en contre-bride des éléments semeurs. Seuls les 2 rangs intérieurs ne peuvent pas toujours être montés de cette façon à cause des brides d'attelage. La moitié des bottes livrées étant déportée à droite et l'autre à gauche, il est toujours possible de les positionner à un endroit convenable.

ATTENTION : à 80 cm et moins les doubles disques (fig. 74) ne sont pas compatibles avec l'attelage normal semi-automatique.

Réglage

Réglage primaire par le choix du pignon double inférieur (2) puis réglage d'appoint par les dentures étagées du pignon supérieur (3). Il est possible d'obtenir ainsi des débits variant entre 80 et 350 kg/ha.

En raison de la très grande diversité des engrais, de leur densité variable, de leur granulométrie irrégulière, il est impossible de fournir un réglage précis adapté à chaque cas : il faut faire un réglage d'approche en s'aidant du décalque placé sur le carter de l'entraînement ou du tableau ci-dessous.

A titre indicatif, un débit de 80 kg/ha est obtenu avec de nombreux types d'engrais en utilisant le petit pignon inférieur (2) et le grand pignon supérieur (3).

Sur demande, des débits différents peuvent être obtenus en remplaçant les vis sans fin d'origine de couleur bleue par des modèles spéciaux grand débit de couleur rouge.

A noter qu'une trémie 2 rangs peut se transformer en 3 ou 4 sorties et une trémie 3 rangs en 4, 5 ou 6 sorties. Les fertiliseurs sont alors livrés avec des distributions spéciales équipées de caches permettant de condamner certaines sorties lorsqu'on le désire.

FERTILIZER

Assembly

As shown on the opposite page, for exact placement see also pages 2 + 3 for each planter version.

The drive is normally mounted in the center of the machine as close as possible to the right side of the gearbox (fig. 70-71).

For narrow inter-row spacing this drive can be placed on the outside of the toolbar frame (fig. 72).

The fertilizer has to be deposited between 6 and 10 cm (2" and 4") on the side of the row, too close may cause the plant to burn and curb its growth.

It is possible (but not necessary) to counter clamp the fertilizer opener clamps (fig. 73) to the planting units. However, the inside 2 rows cannot always be mounted in this manner because of the hitch bracket. Half the fertilizer openers are delivered offset to the right and the other half to the left, therefore it is always possible to position them in a suitable manner.

ATTENTION: With row spacing of less than 80 cm (32") the double disc openers (fig. 74) are not compatible with the standard semi-automatic hitch.

Setting:

The primary adjustment is set by using the lower double sprocket (2), the final adjustment is made by using one of the sprockets of the upper sprocket cluster (3). Outputs can thus be obtained between 80 to 350 kg/ha (80-350 lbs/acre) approximately.

Because of the large variety of fertilizers and its density and its irregularity of granules, it is impossible to furnish an exact setting chart, to make an initial setting, use the setting as shown on the decal on the fertilizer drive shield or the chart below.

For your guidance, an output of 80 kg/ha (80 lbs/acre) is obtained with a number of fertilizer by using the small lower sprocket (2) and the large upper sprocket (3).

Different outputs can be obtained by replacing the standard auger painted blue with a special (optional) high output auger painted red.

As an option, a 2 row hopper can feed 3 or 4 outlets and a 3 row hopper 4-5 or 6 outlets. The fertilizers are then delivered with a meter equipped with special outlets, shields and plugs to allow certain outlets to be blocked off as desired.

REIHENDÜNGERSTREUER

Montage

Die Montage des Düngestreuer wird auf der gegenüberliegenden Seite beschrieben, die genaue Montage siehe auch Seite 2 und 3 für alle Sämaschinenversionen.

Der Antrieb ist normal in der Mitte der Maschine montiert, möglichst dicht auf der rechten Seite vom Wechselgetriebe (Abb. 70-71).

Für das enge Spezialgetriebe kann der Antrieb auf der Seite des Rahmens (Abb. 72) montiert werden.

Die Düngestreuerschare werden 6-10 cm neben der Reihe montiert. Eine zu enge Montage kann Schädigungen an den Pflanzen hervorrufen.

Es ist möglich aber nicht notwendig, den Düngerscharhalter direkt als Gegenplatte auf das Element zu montieren (Abb. 73). Die zwei inneren Düngerscharhalter können nicht immer so montiert werden, da die Unterlenkeraschen als Gegenplatte auf das Element montiert sind.

Die Hälfte der Düngerscharhalter sind rechts versetzt und die andere Hälfte links versetzt (Links - u. Rechtsspirale), es ist daher möglich, die richtige Position zu finden.

ACHTUNG: Bei einer Reihenweite unter 80 cm und montiertem Schnellkuppel kann das Düngestreuer-Scheibenschär nicht montiert werden (Abb. 74).

Einstellung:

Die erste Einstellung sollen Sie mit den unteren Doppelzahnradern (2) vornehmen, die letzte Einstellung mit den oberen Mehrfachzahnradern (3). In die diesen Einstellungen können Sie 80-350 kg Dünger ausbringen.

Es ist unmöglich, eine genaue Düngereutabelle zu erstellen, da das spezifische Gewicht der einzelnen Düngersorten sehr unterschiedlich ist. Um die genauen Aussaatmengen zu bestimmen, benutzen Sie die Tabelle, die auf dem Düngestreuer angebracht ist.

Um 80 kg/ha auszubringen, benutzen Sie das untere kleine Zahnrad und das größte obere Zahnrad. (2 u. 3).

Durch Wechseln der Ausbringschnecke können Sie die Ausbringmenge verdoppeln. Normal ist eine Schnecke in blauer Farbe montiert, und auf Wunsch kann eine Schnecke mit größerer Steigung montiert werden, für die doppelte Ausbringmenge. Diese Schnecke ist rot gestrichen.

Als Sonderausrüstung kann der Düngereutbehälter für 2 Reihen mit 3 oder 4 Ausläufen ausgerüstet werden. Der Düngereutbehälter für 3 Reihen kann mit 4/5 oder 6 Ausläufen ausgerüstet werden.

Die Düngestreuer sind dann lieferbar mit speziellen Doppelausläufen geliefert werden.

FERTILIZADOR

Montaje

Como se indica en la figura enfrente, en los emplazamientos que se indican en las páginas 2 y 3 para cada tipo de sembradora.

La caja de mando de transmisión se monta habitualmente en el centro de la máquina lo más cerca de la caja de distancias de la sembradora (fig. 70-71). En caso de entrefilas reducido, este mando de transmisión se puede instalar al exterior a un extremo del chasis (fig. 72).

El abono sobre el terreno se debe depositar entre 6 y 10 centímetros al lado del surco de siembra. Si se coloca demasiado cerca del surco hay riesgo de quemar las plantas o frenar su desarrollo por zonas.

Hay posibilidad (pero no es imperativo) de situar los soportesrejas (fig. 73) en contrabrida de los elementos sembradores. Pero las 2 filas interiores quizás no se puedan montar de esta forma, impedidos por las bridas del enganche. Se entregan la mitad de las rejas del abonador inclinadas a la derecha y la otra mitad a la izquierda. De esta forma se puede decidir a voluntad su posición.

ATENCIÓN: A 80 centímetros y a menos de distancia de los dobles discos (fig. 74) no hay posibilidad de fijación con el enganche normal semi-automático.

Puesta a punto

Primera regulación escogiendo el piñón doble inferior (2) después puesta a punto con los dientes escalonados del piñón superior (3). Se obtienen así caudales entre 80 y 350 kilos-hectárea.

Hay que tener en cuenta la gran variedad de abonos, su diferente densidad, su granulometría irregular en cuyo caso es difícil una regulación precisa. En este caso hay que proceder por aproximación a partir de la tabla pegada al carter de la transmisión o de la tabla aquí abajo indicada.

A título de ejemplo, se obtiene un caudal de 80 kilos-hectárea con muchos tipos de abono, utilizando el piñón inferior (2) y el gran piñón superior (3).

A la demanda, cambiando los sinfines de origen de color azul por modelos especiales de gran caudal de color rojo, se pueden obtener caudales diferentes.

Anotar también que, mediante opción, una tolva de 2 filas puede alimentar 3 ó 4 salidas y una tolva de 3 filas con 4, 5 ó 6 salidas. En este caso los fertilizadores se entregan con distribuciones especiales equipadas de tapones para anular ciertas salidas.

QUANTITÉS D'ENGRAIS en grammes DISTRIBUÉES par rang sur 100 m (ou 50 tours de roue)
AMOUNT OF FERTILIZER in grams DISTRIBUTED over 100 m (or 50 turns of the wheel)
DÜNGERMENGE in Gramm für 100 m (entspricht 50 Radumdrehungen)
CANTIDADES DE ABONO en gramos DISTRIBUIDAS sobre 100 m (ó 50 vueltas de rueda)

DÉBITS DÉSIRES A L'HECTARE - DESIRED OUTPUT PER HA
GEWÜNSCHTE AUSBRINGMENGE PRO HEKTAR - CAUDALES DESEADOS POR HECTÁREA

	80 kg	90 kg	100 kg	110 kg	120 kg	130 kg	140 kg	150 kg	160 kg	170 kg	180 kg	190 kg	200 kg	210 kg	220 kg
50 cm	400	450	500	550	600	650	700	750	800	850	900	950	1 000	1 050	1 100
55 cm	440	495	550	605	660	715	770	825	880	935	990	1 045	1 100	1 155	1 210
60 cm	480	540	600	660	720	780	840	900	960	1 020	1 080	1 140	1 200	1 260	1 320
65 cm	520	585	650	715	780	845	910	975	1 040	1 105	1 170	1 235	1 300	1 365	1 430
70 cm	560	630	700	770	840	910	980	1 050	1 120	1 190	1 260	1 330	1 400	1 470	1 540
75 cm	600	675	750	825	900	975	1 050	1 125	1 200	1 275	1 350	1 425	1 500	1 575	1 650
80 cm	640	720	800	880	960	1 040	1 120	1 200	1 280	1 360	1 440	1 520	1 600	1 680	1 760
90 cm	720	810	900	990	1 080	1 170	1 260	1 350	1 440	1 530	1 620	1 710	1 800	1 890	1 980
100 cm	800	900	1 000	1 100	1 200	1 300	1 400	1 500	1 600	1 700	1 800	1 900	2 000	2 100	2 200

Distances entre rangs
Row spacing
Reihenabstand
Distancias entre filas



Fig. 75

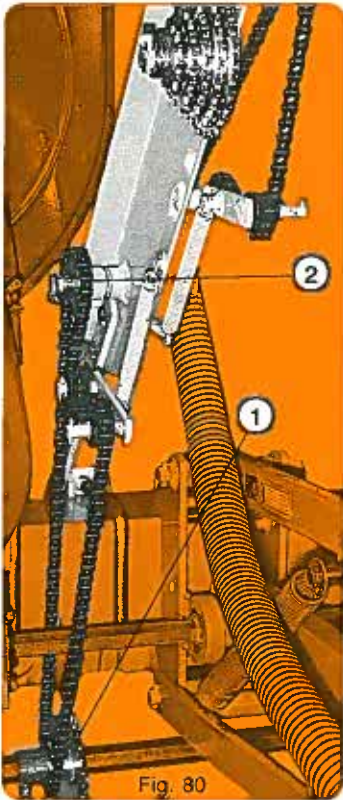
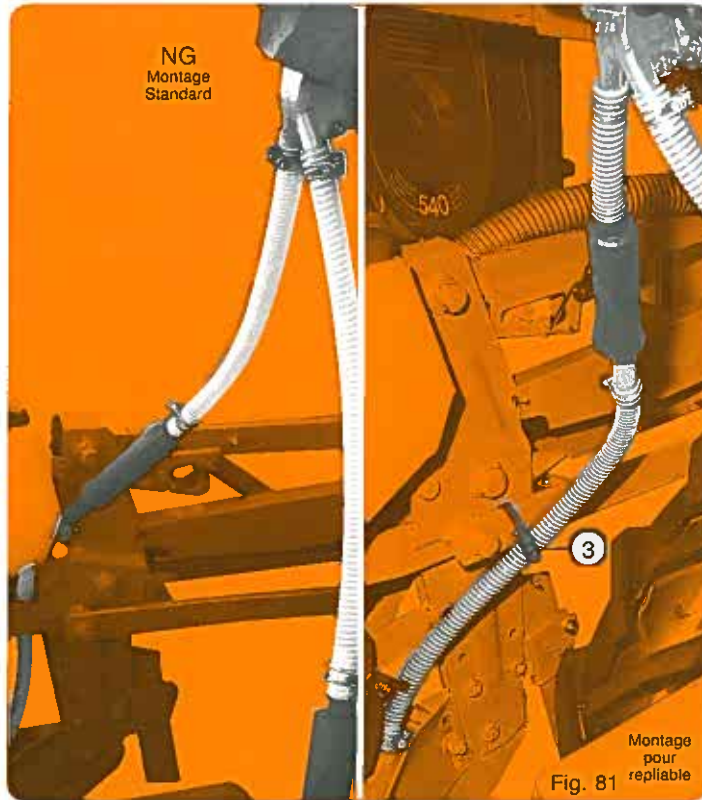


Fig. 80



NG
Montage
Standard

Fig. 81



NG +

Fig. 82

NG Plus

4-6 rangs à 75 cm
Montage des entraînements
Microsem insecticide et fertiliseur

4-6 row at 75 cm (30")
Assembly of drive
Microsem insecticide and fertilizer

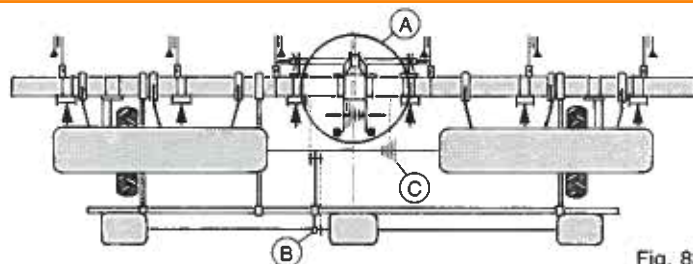


Fig. 83

- (A) Bloc central à déporter de 2 cm sur la droite.
- (B) Entraînement Micro insecticide à gauche de la turbine.
- (C) Entraînement fertiliseur à droite de la turbine.
- (A) Offset central mounting frame 2 cm (1") to the right.
- (B) Micro-insecticide drive to the left of the turbofan.
- (C) Fertilizer drive to the right of the turbofan.

MICROSEM INSECTICIDE

Montage

Comme indiqué sur les figures ci-contre aux emplacements préconisés par les pages 2 et 3 pour chaque type de semoir.

ATTENTION : il existe 2 modèles de supports :

- un modèle standard (fig. 76),
 - un modèle spécial bas (fig. 77) pour semoirs repliables 8-12 rangs.
- S'assurer que les boîtiers de distribution sont semblables à ceux des fig. 78-79 (profil de la trémie et sens des goulottes de sortie) : vers l'avant pour boîtier NG (fig. 78) et vers l'arrière pour boîtier NG Plus (fig. 79).

Sur NG mais l'entraînement (fig. 80) se place à droite et au plus près de la boîte de distances.

Sur NG Plus mais l'entraînement (fig. 80) se place à GAUCHE de la boîte de distances et de la turbine. Pour ce modèle, il sera nécessaire en inter-rangs 75 cm de décaler le bloc 3^e point central turbine-boîte de distances de 2 cm environ vers la droite (fig. 83).

Éviter de placer l'entraînement près d'une roue motrice.

Le pignon moteur ① se monte sur l'axe hexagonal INFÉRIEUR (fig. 80).

Les tuyaux de descentes canalisent le produit directement à l'intérieur du soc. Il s'agit d'ensembles télescopiques à monter suivant fig. 81 pour semoirs NG et fig. 82 pour semoirs NG Plus.

ATTENTION : les tuyaux sont livrés trop longs, ils seront à ajuster à leur plus courte longueur afin d'éviter les coudes ; ceci sera à faire semoir RELEVÉ et ATTELÉ.

A titre indicatif les longueurs suivantes sont conseillées :

- 36 + 50 cm pour les tuyaux de descentes standard de semoirs NG (fig. 81) ;
- 12 + 45 cm pour les tuyaux de descentes de semoirs NG Plus (fig. 82).

Réglage du débit

Le débit étant fonction de la vitesse de rotation des axes de boîtiers se règle à partir des pignons doubles ① et interchangeableables ②. Un décalque collé au carter de l'entraînement facilite ce réglage car il indique les pignons à utiliser pour les principaux produits commercialisés.

Les renseignements fournis n'étant qu'indicatifs, un contrôle à la mise en route reste indispensable.

ATTENTION : cet appareil craint l'humidité. Il ne doit être utilisé qu'avec des microgranulés et non avec des poudres ou des granulés.

Il sera possible de distribuer des granulés anti-limaces à condition de remplacer le système vis sans fin intérieur.

Le boîtier 2 rangs se transforme en 1 rang en remplaçant la goulotte 2 sorties par une goulotte 1 sortie et en plaçant un cache intérieur.

MICROSEM MICROGRANULAR APPLICATOR

Assembly

As shown on the opposite page for exact arrangement, see also pages 2 and 3 for each planter version.

ATTENTION: 2 different support brackets are available :

- a standard model (fig. 76),
- a special low model (fig. 77) for folding toolbar 8-12 rows planters. Make sure that the metering boxes are similar to those in fig. 78-79 (shape of the hopper and direction of outlets) : forwards for the NG planter (fig. 78) and backwards for the NG Plus planter unit (fig. 79).

On the NG corn planter, the drive (fig. 80) is positioned on the right as close as possible to the seed spacing gearbox.

On the NG Plus corn planter, the drive (fig. 80) is positioned on the LEFT of the seed spacing gearbox and turbofan. For this model, it will be necessary for inter-row spacing of 75 cm (30") to offset the central 3rd point mounting bracket, turbofan and seed spacing gearbox by approximately 2 cm (1") to the right (fig. 83).

Avoid placing the drive next to a drive wheel.

The drive sprocket ① is mounted on the LOWER hexagonal shaft (fig. 80).

The hoses direct the granular product directly to the inside of the shoe. The standard version is telescopic and mounted as shown in fig. 81 for NG planters and in fig. 82 for NG Plus planters.

ATTENTION: the delivered hoses have extra length. They should be cut as short as possible to avoid bends. This should be done while the planter is in a HOOKED UP and RAISED position.

For your guidance, we suggest the following lengths:

- 36 + 50 cm (14 + 20") for standard hoses on the NG planters (fig. 81) ;
- 12 + 45 cm (5 + 20") for hoses on the NG Plus planters (fig. 82).

Setting of the output

The output is a function of the number of rotations of the spindle of the metering boxes, which is set primarily with the double sprocket ① and the interchangeable sprockets ②. A decal on the drive shield will assist with the setting and also indicates the sprockets to be used for the principal commercial products. The furnished information is an indication only. Always double check when starting up the machine.

ATTENTION: avoid moisture contamination. This unit should be used only with microgranulars and not with powders or granulates.

It is possible to meter large granulars provided the inside auger is changed for a special one.

The 2-row metering box can be changed into a 1-row box by replacing the double outlet with a single outlet and sliding a shield in the inside.

MICROSEM MICROGRANULATSTREUER

Montage

Für alle Sämaschinen-Modelle sehen Sie auf der gegenüberliegenden Seite oder auch auf der Seite 2 und 3 den genauen Anbauplan.

ACHTUNG: Es gibt 2 verschiedene Ausführungen :

- eine Standardausführung (Abb. 76),
- eine Sonderausführung für niedrigen Anbau (Abb. 77), welche für die klappbaren 8-12 reihigen Sämaschinen bestimmt ist. Versichern Sie sich, daß die Säelemente die gleichen wie bei Abb. 78-79 sind (Profil des Saatgutbehälters und Richtung der Ausläufe) : nach vorn bei Säelementgehäuse NG (Abb. 78) und nach hinten bei Säelementgehäuse NG Plus (Abb. 79).

Bei dem NG Mais-Modell wird der Antrieb (Abb. 80) rechts und ganz nah am Wechselgetriebe angebaut. Bei dem NG Plus Mais-Modell wird der Antrieb (Abb. 80) links vom Wechselgetriebe und von der Turbine angebaut. Bei diesem Modell ist es bei Reihenabstand 75 cm nötig, die Turbine und das Wechselgetriebe um etwa 2 cm nach rechts zu verschieben (Abb. 83).

Montieren Sie den Antrieb nicht neben den Antriebsrädern!

Das Antriebszahnrad ① ist auf der unteren Sechskantwelle (Abb. 80) anzubringen.

Die Aussaatschläuche für das Granulat sollen möglichst geradlinig zum Schar geführt werden. Es handelt sich um eine teleskopartige Standardausführung, die nach Abb. 81 bei Sämaschinen NG und nach Abb. 82 bei Sämaschinen NG Plus zu montieren sind.

ACHTUNG: Die Schläuche werden extra lang geliefert. Sie sollten so kurz wie möglich abgeschnitten werden, damit Sie nicht gebogen nach unten laufen. Prüfen Sie die Schläuche, wenn die Maschine ausgehoben ist.

Wir empfehlen folgende Längen:

- 36 + 50 cm für Standardaussaatschläuche von Sämaschinen NG (Abb. 80) ;
- 12 + 45 cm für Aussaatschläuche von Sämaschinen NG Plus (Abb. 82).

Mengeneinstellung

Die Menge wird über die Drehzahl der Ausbringschnecke im Granulatstreuer reguliert. Die erste Mengeneinstellung erfolgt über das Doppelzahnrad ① und das Wechselzahnrad ②. Auf dem Antriebsgehäuse ist eine Tabelle angebracht (mit den gebräuchlichsten Granulaten), auf der die Ausbringmenge mit den entsprechenden Zahnradern angezeigt ist.

Bitte prüfen Sie während der Aussaat mehrmals die Ausbringmenge. Auch bei der Aussaat ist diese Prüfung durchzuführen.

ACHTUNG : Bei nasser Witterung kein Granulat streuen! Dieser Granulatstreuer ist für staubige Mittel oder Granulate geeignet. Benutzen Sie nur Microgranulate! Es ist möglich, große Granulate auszubringen. Dafür muß die innere Ausbringschnecken Vorrichtung ausgetauscht werden.

Der 2-reihige Granulatstreuer kann in einen 1-reihigen Granulatstreuer umgewandelt werden. Dafür wird der Doppelauslauf gegen einen Einzelauslauf ausgetauscht. Im Granulatbehälter muß eine Seite mit einem Blech abgedeckt werden.

MICROSEM INSECTICIDA

Montaje

Como se indica en las figuras al lado, se efectúa el montaje en los lugares recomendados en las páginas 2 y 3 según el tipo de sembradora.

ATENCIÓN: existen 2 modelos de soportes :

- un modelo estandar (fig. 76),
- un modelo especial bajo (fig. 77) para sembradoras plegables de 8 y 12 filas. Asegúrese de que las cajas de distribución son idénticas a las de las fig. 78-79 (perfil de la tolva y sentido de los cuellos de salida) : hacia adelante para la caja NG (fig. 78) y hacia atrás para caja NG Plus (fig. 79).

Sobre sembradora NG maíz, el tren de mando (fig. 80) se sitúa a la derecha y lo más cerca posible de la caja de distancias.

Sobre sembradora NG Plus maíz, el tren de mando (fig. 80) se coloca a la IZQUIERDA de la caja de distancias y de la turbina.

Para este modelo, será necesario, con distancia entre hileras de 75 cm, desviar el bloque 3er punto central turbina-caja de distancias con unos 2 cm hacia la derecha (fig. 83).

Evitar de montarlo cerca de una rueda motriz.

El piñón motor ① se monta en el eje exagonal INFERIOR (fig. 80).

Los tubos de bajada canalizan el producto directamente al interior de la reja. Se trata de conjuntos telescópicos que se han de montar según fig. 81 para sembradoras NG y fig. 82 para sembradoras NG Plus.

ATENCIÓN: estos tubos se entregan muy largos, se ajustarán a su dimensión para evitar codos; esta operación se realiza con la sembradora ENGANCHADA al tractor y LEVANTADA.

A modo de ejemplo, se aconsejan las larguras siguientes :

- 36 + 50 cm para tubos de bajada estandar de sembradoras NG (fig. 81) ;
- 12 + 45 cm para tubos de bajada de sembradoras NG Plus (fig. 82).

Regulación del caudal

El caudal depende de la velocidad de rotación de los ejes de las cajas; se regula a partir de los piñones dobles ① e intercambiables ②. Una tabla calcomanía pegada en el cárter del tren de mando facilita esta regulación indicando los piñones que se han de utilizar para los principales productos comercializados.

Las tablas facilitan información aproximada por lo que queda imprescindible un control a la puesta en marcha de la máquina.

ATENCIÓN : Este aparato es sensible a la humedad. Sólo debe utilizarse con microgranulos y no con polvos o con granulados.

Será posible distribuir granulados anti-babosas siempre que se substituya el sistema de tornillo sin fin interior. La caja de 2 filas se transforma en una caja de 1 fila cambiando el tubo de 2 salidas por un tubo de 1 salida y colocando una tapa interior.

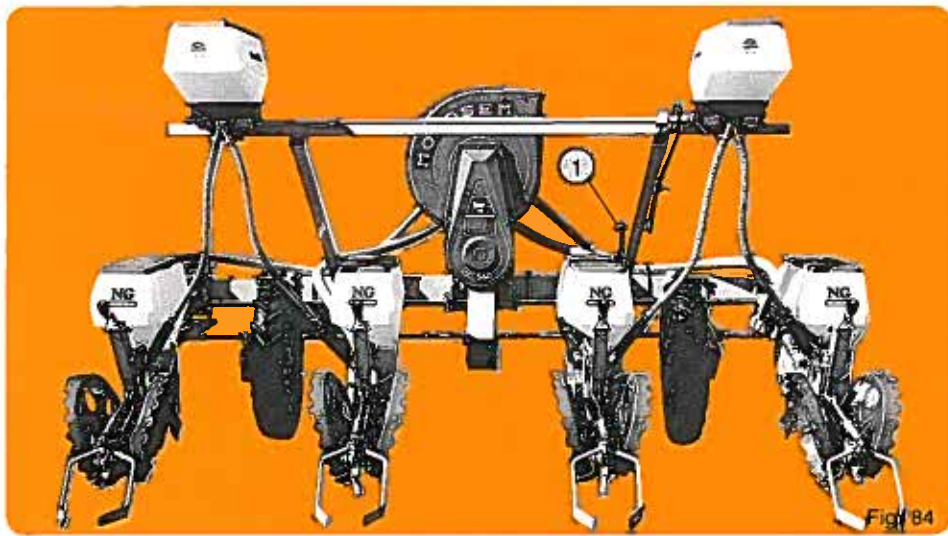


Fig. 84



Fig. 85



Fig. 86

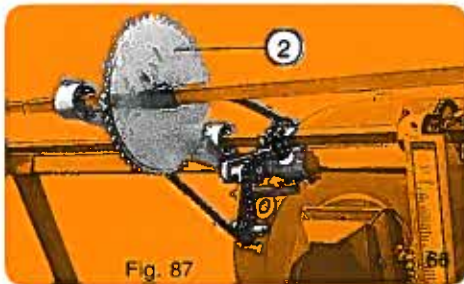


Fig. 87

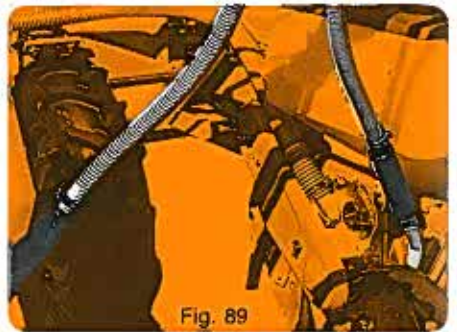


Fig. 89



Fig. 88

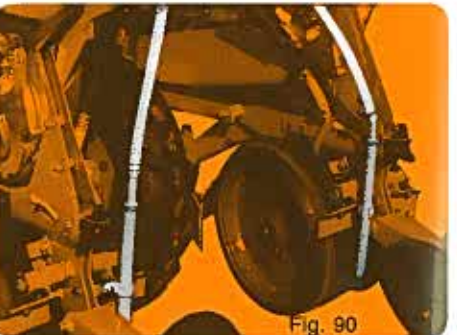


Fig. 90

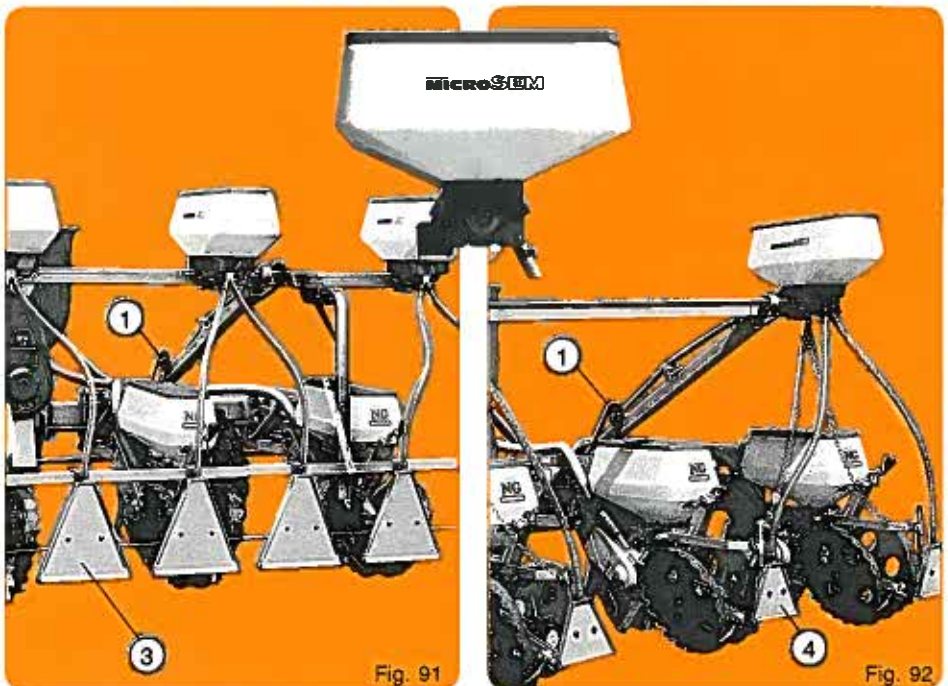


Fig. 91

Fig. 92



Fig. 93

MICROSEM ANTI-LIMACES

Montage

Comme indiqué sur les figures ci-contre :

- Fig. 84 pour la rampe standard arrière.
 - Fig. 85 pour l'entraînement de la rampe standard ci-dessus (attention au pignon moteur à monter sur l'axe hexagonal INFÉRIEUR).
 - Fig. 88 pour la rampe spéciale adaptable sur la rampe insecticide.
 - Fig. 87 pour l'entraînement de la rampe spéciale ci-dessus.
- Seule la rampe spéciale (fig. 88) se monte en combiné avec les rampes insecticide et herbicide. Sur NG Plus régler les supports vers le haut. S'assurer que les boîtiers de distribution utilisés sont semblables à celui de la fig. 86 (profil de la trémie et sens des goulottes de sortie). Les tuyaux de descente canalisent les granulés à l'arrière des socs entre les roues tasseuses, pour qu'ils soient mélangés à la terre recouvrant les graines. Il s'agit d'ensembles télescopiques à monter suivant fig. 89 pour semoir NG et fig. 90 pour semoir NG Plus.

Ces tuyaux peut-être trop longs seront à ajuster à leur plus juste longueur afin d'éviter les coudes. Ceci sera à faire semoir ATTELÉ et RELEVÉ.

Réglage du débit

Une série de pignons interchangeables ① (fig. 85) ou étagés ② (fig. 87) avec décalque guide permet d'adapter dans chaque cas la vitesse de rotation des axes de boîtiers au produit à distribuer (comme pour la rampe insecticide page précédente).

MICROSEM HERBICIDE

Montage sur semoir NG

- Fig. 91 pour la rampe herbicide généralisé avec 1 boîtier et 2 diffuseurs larges ③ par rang.
- Fig. 92 pour la rampe herbicide localisé avec 1 boîtier pour 2 rangs et 1 diffuseur étroit ④ par rang.
- Fig. 85 pour l'entraînement.

S'assurer que les boîtiers sont semblables à celui des fig. 91-92 (trémie et goulotte).

Régler la hauteur des diffuseurs et ajuster la longueur des tuyaux lors de la mise en route dans les conditions de travail.

Montage sur semoir NG Plus (herbicide pulsé)

Adaptation à l'arrière de chaque élément suivant fig. 93. Un document spécial montage et utilisation est livré avec l'appareil.

Réglage du débit

Sur semoir NG : par une série de pignons interchangeables ① (fig. 85) avec décalque guide permettant d'adapter les réglages au produit à distribuer (comme pour la rampe insecticide page précédente).

MICROSEM SPECIAL ANTI-SLUG APPLICATION

Assembly

As shown on the opposite page:

- Fig. 84 for the standard rear assembly.
- Fig. 85 for the drive of the above standard assembly. ATTENTION! The drive sprocket should be mounted in the LOWER hexagonal drive shaft.
- Fig. 88 for the special assembly to be adapted to the insecticide system.
- Fig. 87 for the drive of the above special assembly. Only the special assembly (fig. 88) can be mounted in combination with the insecticide and herbicide assemblies. On the NG Plus, the supports have to be adjusted upwards.

Make sure that the metering boxes being used are similar to those shown in fig. 86 (shape of the hopper and direction of the outlets). The hoses direct the granulars behind the shoe between the press wheels, to be mixed with the soil that covers the seed. These telescopic units have to be mounted as per fig. 89 for the NG planter and fig. 90 for the NG Plus planter. These delivered hoses have extra length and will need to be cut to their proper length to avoid any bends. This should be done while the planter is HOOKED UP and LIFTED.

Setting of the output

A series of interchangeable sprockets ① (fig. 85) or a gear cluster ② (fig. 87) with an instruction decal, allows the metering box to be adjusted to the number of rotations needed for the product to be distributed (as for the insecticide system on the preceding page).

MICROSEM - HERBICIDE APPLICATOR

Assembly on NG planter

- Fig. 91 for spreader assembly for general treatment (wide) with 1 hopper and 2 wide spreaders ③ per row.
- Fig. 92 for spreader assembly for localized treatment (narrow) with 1 hopper for 2 rows and 1 narrow spreader ④ per row.
- Fig. 85 for the drive system.

Make sure that the hoppers are similar to those shown in fig. 91-92 (shape of the hopper + direction of the outlets).

Set the height of the spreaders and adjust the length of the hoses in the field for the proper working conditions.

Assembly on NG Plus planter

Mounted behind each planting unit — see fig. 93. A special assembly and users instructions leaflet is delivered with the equipment.

Setting the output

On NG planter : A series of interchangeable sprockets ① (fig. 85) with an instruction decal allows the metering boxes to be adjusted to the number of rotations needed for the product to be distributed (as for the insecticide system on the preceding page).

MICROSEM GRANULATSTREUER SPEZIAL ZUR SCHNECKENVERTILGUNG

Montage

Bitte, beachten Sie die gegenüberliegenden Abbildungen:

- Abb. 84 für Standardausführung - Anbau hinten.
- Abb. 85 für den Antrieb des oben erwähnten Standard-Anbaus (Achtung: das Antriebsrad ist auf der UNTEREN Sechskantwelle anzubringen).
- Abb. 88 für den Sonderanbau, der dem Insektizid-Anbau angepaßt werden kann.

— Abb. 87 für den Antrieb des obigen Sonderanbaus.

Nur der Spezial-Granulatstreuer (Abb. 88) kann für Insektizide und Herbizide kombiniert werden. Bei der NG-Plus-Ausführung sind die Halterungen nach oben einzustellen. Beachten Sie, daß das Sägehäuse mit dem in Abb. 86 übereinstimmt (Saatgutbehälter und Richtung der Ausläufe). Die Aussaat-schläuche für das Granulat werden zwischen Schar und der Andruckrolle montiert, damit das Granulat mit dem Boden über der Saat gemischt wird. Es handelt sich um teleskopische Standardausführungen, die nach Abb. 89 beim Sämaschinentyp NG und nach Abb. 90 beim Sämaschinentyp NG Plus zu montieren sind.

Die Schläuche, die bei Lieferung vielleicht zu lang sind, sollten auf die richtige Länge abgeschnitten werden, damit Sie nicht gebogen nach unten laufen. Prüfen Sie die Schläuche, wenn die Maschine ausgehoben ist.

Mengeneinstellung

Mit dem austauschbaren Zahnrad ① (Abb. 85) oder mit dem Doppelzahnrad ② (Abb. 87) wird die Drehzahl am Granulatstreuer verändert, um eine richtige Aussaatmenge zu erhalten. (Wie bei der Ausführung für Insektizide auf der vorhergehenden Seite.)

MICROSEM GRANULATSTREUER FÜR HERBIZIDE

Montage auf Sämaschine NG

- Abb. 91 für verallgemeinerten Herbizid-Granulatstreuer mit 1 Sägehäuse und 2 breiten Streuvorrichtungen ③ je Reihe.
- Abb. 92 für den lokalisierten Herbizid-Granulatstreuer mit 1 Gähäuse für 2 Reihen und 1 engen Streuvorrichtung ④ je Reihe.
- Abb. 85 für den Antrieb.

Beachten Sie, daß die Sägehäusen mit dem in den Abb. 91.92 (Saatgutbehälter und Auslauf) übereinstimmen.

Stellen Sie die Höhe der Streugeräte ein und passen Sie die Länge den Arbeitsverhältnissen bei der Inbetriebsetzung an!

Montage auf Sämaschine NG Plus (pulierte Herbizide)

Anpassung am Hinterteil jedes Säelementes nach Abb. 93. Montage- und Gebrauchsunterlagen werden speziell mit der Maschine geliefert.

Mengenregulierung

Auf Sämaschine NG : mit dem austauschbaren Zahnrad ① (Abb. 85) mit Führungstabelle versehen, können die Einstellungen dem auszustreuenden Produkt (wie bei der Insektizid-Ausführung auf der vorhergehenden Seite) angepaßt werden.

MICROSEM ANTI-BABOSAS

Montaje

Como se indica en las figuras aquí al lado :

- Fig. 84 para la banda trasera estandar.
- Fig. 85 para el mando de arrastre de la banda estandar de arriba (cuidado con el piñón motor : se ha de montar en el eje hexagonal INFÉRIOR).
- Fig. 88 para la barra especial adaptable sobre la barra insecticida.
- Fig. 87 para el mando de arrastre de la barra especial de arriba.

Solamente la barra especial (fig. 88) se monta en combinación con las barras insecticida y herbicida. Sobre NG se deben ajustar los soportes hacia arriba. Asegúrese de que las cajas de distribución utilizadas son semejantes a la de la fig. 86 (perfil de la tolva y sentido de los cuellos de salida).

Los tubos de bajada canalizan los granulados hacia la parte posterior de las rejas entre las ruedas de apoyo, para mezclarlos con la tierra que cubre las simientes. Se trata de conjuntos telescópicos que se han de montar según fig. 89 para la sembradora NG y fig. 90 para la sembradora NG Plus.

Estos tubos quizás demasiado largos serán cortados a su justa dimensión con el fin de evitar codos. Esta operación se realizará con la sembradora ENGANCHADA al tractor y LEVANTADA.

Regulación del caudal

Una serie de piñones intercambiables ① (fig. 85) o escalonados ② (fig. 87) con una tabla guía permite adaptar en cada caso la velocidad de rotación de los ejes de cajas al producto a distribuir (al igual que para la barra insecticida de la página precedente).

MICROSEM HERBICIDA

Montaje sobre sembradora NG

- Fig. 91 para barra herbicida general con un distribuidor y dos difusores anchos ③ por fila.
- Fig. 92 para barra herbicida localizado con un distribuidor por cada dos filas y un difusor estrecho ④ por fila.
- Fig. 85 para accionamiento.

Asegurarse que los distribuidores son semejantes a los de las fig. 91-92 (tolva y cuello).

Regular la altura de los difusores y ajustar la longitud de los tubos cuando ponga en marcha en condición de trabajo.

Montaje sobre sembradora NG Plus (Herbicida impulsado)

Adaptación en la parte trasera de cada elemento según fig. 93. Se entrega un documento especial de montaje y utilización con cada aparato.

Regulación de caudal

Sobre sembradora NG : A través de una serie de piñones intercambiables ① (fig. 85) con una calcomanía guía para adaptar las regulaciones al tipo de producto (como para la barra insecticida de la página precedente).

INCIDENTS POSSIBLES et CAUSES

ATTENTION : Certains produits de traitement de semences, utilisés en particulier sur maïs, tournesol, haricots, colza, peuvent perturber la sélection et provoquer des manques répétés. Seul un talcage du lot de la semence concernée permettra sa distribution normale (utiliser du talc à pneu à la dose d'environ 1/3 de verre par trémie).

NOMBREUX MANQUES	Plaque de sélection trop basse (mauvais réglage). Plaque de sélection déformée (non plane). Disque de distribution déformé ou trop usé. Plaque de sélection encrassée par produit de traitement. Insert de frottement plastique sur boîtier déformé ou usé. Trous des disques trop petits (non adaptés). Trous de disques bouchés (betteraves, colza, choux...). Vitesse de travail excessive. Tuyaux d'aspiration défectueux. Vitesse prise de force insuffisante. Corps étranger dans la semence (étiquette...) Voutage dans la trémie de semence (traitement trop humide) : voir réglage volet de niveau page 11.
NOMBREUX DOUBLES	Plaque de sélection trop haute (mauvais réglage). Plaque de sélection usée. Trous des disques trop grands (non adaptés). Vitesse prise de force excessive. Vitesse de travail excessive. Niveau de graines trop important dans boîtier (voir page 11).
SEMIS IRRÉGULIER (manques - doubles - poquets)	Vitesse travail excessive. Socs usés ou bouchés : voir pages 16-17, repère ⑬. Trous disques trop grands (graines sectionnées). Terrains en fortes pentes (voir page 10). Volet de niveau non réglé (voir page 11). Éjecteur détérioré.
DENSITÉS DE SEMIS NON RESPECTÉES	Vitesse de travail excessive. Terre trop humide collant aux roues motrices. Pression des pneumatiques (1 bar) non respectée.
CRABOTAGE DE LA SÉCURITÉ	Soc usé ou bouché. Grippage dans la distribution. Corps étranger dans la semence. Blocage au niveau des transmissions.
BLOCAGE INTERMITTENT DE L'ENTRAÎNEMENT	Accrochage entre pièces mobiles et fixes (vérifier les vis d'axes et de blocs roues de châssis, le tendeur de boîtier de distances).
FERTILISEUR Débit variable entre goulottes	Corps étranger dans l'engrais. Mottes dans l'engrais. Colmatage d'une goulotte (humidité). Vis sans fin accidentée (déformée).
MICROSEM Débit variable entre goulottes ou boîtiers	Corps étranger dans le produit. Humidité dans le produit (attention). Mauvais montage de la distribution (vis inversées). Bloc goulotte séparateur déformé. Tuyau bouché car trop long ou coudé.

TROUBLE SHOOTING AND CAUSES

ATTENTION : Certain coatings on seeds, particularly on corn, sunflower, beans, rapeseed can interfere with the selection and be the cause of repeated skipping. Mixing talc through with the seeds will solve this problem and give normal distribution (use tyre talc — dosage : approx. 1/3 of a glass per hopper).

EXCESSIVE SKIPPING	Transfer scraper too low (incorrect setting on indicator). Transfer scraper is bent (not flat). Seed disc is bent or worn. Transfer scraper is dirty with chemical product. Plastic wear surface of metering box warped or used up. Holes of seed disc too small (do not fit). Holes of the seed disc clogged (sugarbeets, rapeseed, cabbage). Excessive working speed. Defective vacuum hoses. PTO speed in too low. Foreign material mixed with seed (labels...) Seed blockage in the hopper (seed treatment product too moist): see adjustment of shutter (page 11).
EXCESSIVE DOUBLING	Transfer scraper too high (bad setting on indicator). Transfer scraper worn. Holes of seed disc too large (do not fit). Excessive PTO speed. Excessive working speed. Seed level too high in the metering box (see page 11).
IRREGULAR SEEDING (skipping-double)	Excessive working speed. Blocked or worn shoes : see pages 16-17 ⑬. Holes of seed disc too large (cut off seeds). Fields are too steep (see page 10). Shutter adjusted incorrectly (see page 11). Ejector is damaged.
IRREGULAR SPACING	Excessive working speed. Soil too wet and sticking to drive wheel tires. Incorrect tire pressure (1 bar).
SAFETY SLIPCLUTCH IS ACTIVATED	Shoe worn or clogged. Seizing of metering box. Foreign material in the seed. Blockage in transmission units.
OCCASIONAL BLOCKAGE OF THE DRIVE	Connection between moving and fixed parts (check shaft and frame wheel block unit screws and spacing gearbox tightener).
FERTILIZER output of chutes varies	Foreign material in fertilizer. Clods/clumps in fertilizer. Clogging of outlet or chute caused by moisture. Auger is defective (warped).
MICROSEM output varies between chutes and cases	Foreign material mixed with product. Attention, moisture in the product. Improper assembly of metering unit (auger reversed). Outlet chute unit warped. Hose clogged because too long or bent.

FUNKTIONSSTÖRUNGEN UND GRÜNDE

ACHTUNG : Beizmittel, die im Samen besonders Mais, Sonnenblume, Bohnen, Raps verwendet werden, können die Auslese stören und zu wiederholten Mängeln führen. Nur ein Talkumieren der betreffende Aussatzmenge wird eine normale Verteilung gewährleisten (benutzen Sie Reifentalkum! — Dosierung : ca. 1/3 Glas je Saatgutbehälter).

GROBE MÄNGEL	Abstreifer zu tief (Korrigieren Sie mit dem Verstellhebel). Abstreifer verbogen. Säuscheibe verbogen oder beschädigt. Der Abstreifer ist mit Chemikalien verschmutzt. Plastikdichtung innerhalb des Säckoptes ist verbogen oder beschädigt. Die Löcher der Säuscheibe sind zu klein. Die Löcher der Säuscheibe sind verstopft (Rüben/Raps Kohl). Überhöhte Fahrgeschwindigkeit. Beschädigte Turbine. Vermindertes Vakuum. Verunreinigter Samen. Verstopfter Saatgutbehälter (Saatgut ist zu naß). Antriebsriemen für die Turbine ist locker (Riemen spannen).
STARKE DOPPELBELEGUNG	Abstreifer zu hoch (Korrigieren Sie mit dem Einstellhebel). Abstreifer defekt. Löcher in der Säuscheibe zu groß. Zu hoher Unterdruck an der Turbine. Zu hohe Fahrgeschwindigkeit.
UNREGELMÄßIGE AUSSAAT	Abgenutzte oder verstopfte Säuscheibe. Säuscheibenlöcher zu groß. Zu hohe Fahrgeschwindigkeit.
UNREGELMÄßIGE ABLAGE	Zu grobes und unebenes Saatbeet. Boden zu naß und Antriebsräder verschmiert. Zu niedriger Reifendruck.
ANSPRECHEN DER ÜBERLASTSICHERUNG	Abgenutzte oder beschädigte Schare. Verkleben des Sägehäuses. Fremdkörper im Saatgut. Blockieren der Kettenantriebe.
BLOCKADE DER ANTRIEBSRÄDER	Ketten verklemt oder ausgesprungen (prüfen Sie die Kettenspanner in den Antriebsblöcken und den Kettenspanner im Wechselgetriebe).
DÜNGERSTREUER Unterschiedliche Ausbringmengen	Fremdkörper im Dünger. Klumpiger Dünger. Auslauf oder Schlauch verstopft wegen naßem Dünger. Ausbringschnecke verbogen.
MICROSEM unterschiedliche Ausbringmengen	Fremdkörper im Granulat. Achtung: Feuchtes Granulat. Unschonmäßige Anbringung des Granulatstreuers. Auslauf verbogen. Verstopfter Schlauch (zu lang).

INCIDENTES POSIBLES Y CAUSAS

ATENCIÓN : Ciertos productos de tratamientos de semilla utilizados particularmente en maíz, girasol, alubias, colza, pueden perturbar la selección y provocar faltas repetidas. Se remedia mezclando talco con la semilla (utilizar talco de neumático con una dosificación de 1/3 de vaso por tolva).

FALTAS NUMEROSAS	Placa de selección demasiado baja (mala regulación). Placa de selección deformada (no plana). Disco de distribución deformado o desgastado. Placa de selección impregnada de productos de tratamiento. Junta de plástico, en la caja, deformada o desgastada. Agujeros de discos demasiado pequeños (mala selección del disco adecuado). Agujeros de discos tapados (remolacha, colza, col...). Verificar de vez en cuando si la velocidad de trabajo es excesiva. Tubos de aspiración defectuosos. Velocidad de toma de aire insuficiente. Cuerpos extraños en la simiente (etiquetas...) Bóveda en la tolva de semilla (tratamiento húmedo de la semilla) : véase regulación sistema de nivel página 11.
CAIDA DOBLES SEMILLAS	Placa de selección demasiado alta (mala regulación). Placa de selección desgastada. Agujeros de discos demasiado grandes (simientes cortadas). Velocidad de toma de aire excesiva. Velocidad de trabajo excesiva. Nivel de simientes demasiado alto en caja (véase página 11).
SIEMBRA IRREGULAR (faltas-dobles)	Velocidad de trabajo excesiva. Rejas desgastadas o tapadas. Agujeros de discos demasiado grandes (simientes cortadas). Terrenos de fuerte pendiente (véase página 10). Sistema de nivel mal regulado (véase página 11). Eyector estropeado.
DENSIDAD DE SIEMBRA NO RESPETADA	Velocidad de trabajo excesiva. Tierra demasiado húmeda, se pega a las ruedas motrices. Presión de los neumáticos (1 atm.) no respetada.
DESEMBRAGUE DE LA ALARMA	Reja desgastada o tapada. Agarramiento de la distribución. Cuerpo extraño en la simiente. Transmisiones bloqueadas.
BLOQUEADO INTERMITENTE DEL ARRASTRE	Enganche entre piezas móviles y fijas (comprobar los tornillos de ejes y bloques ruedas de bastidor, tensor de caja de distancias).
FERTILIZADOR caudal variable entre salidas	Cuerpo extraño en el abono. Terrones en el abono. Apelmazamiento de una salida o bajada causado por la humedad. Tornillo sin fin estropeado (deformado).
MICROSEM caudal variable entre salidas o cajas	Cuerpo extraño en el producto. Humedad en el producto (atención!). Distribución mal montada (sin fin contrapuesto). Bloque salida separador deformado. Tubo tapado pues demasiado largo o con codos.

2 précautions pour réussir vos semis :

1 CHOISISSEZ UNE VITESSE DE TRAVAIL RAISONNABLE ADAPTÉE AUX CONDITIONS ET A LA PRÉCISION DÉSIRÉE
(voir p. 12)

2 ASSUREZ-VOUS DÈS LA MISE EN ROUTE PUIS DE TEMPS EN TEMPS DE LA DISTRIBUTION, DE L'ENTERRAGE, DE LA DENSITÉ

... et n'oubliez pas qu'une levée régulière a autant sinon plus d'importance qu'un semis régulier!

2 precautions for successful planting:

1 CHOOSE A REASONABLE WORKING SPEED ADAPTED TO THE FIELD CONDITIONS AND DESIRED ACCURACY
(see p. 12)

2 CHECK PROPER WORKING OF THE SEED METERING, SEED PLACEMENT, SPACING AND DENSITY BEFORE AND FROM TIME TO TIME DURING PLANTING

... and don't forget : accurate planting is the key to a good stand!

2 Maßnahmen, die beim Säen zu beachten sind:

1 WÄHLEN SIE EINE VERNÜNFTIGE ARBEITSGESCHWINDIGKEIT, DIE DEN ÄUßEREN BEDINGUNGEN UND DEM GEWÜNSCHTEN GENAUEN PFLANZABSTAND ANGEPÄßT IST
(siehe Seite 12)

2 VERSICHERN SIE SICH VOR UND WÄHREND DER INBETRIEBNAHME VON ZEIT ZU ZEIT DER RICHTIGEN ABLAGEGENAUIGKEIT UND SAATTIEFE UND DES RICHTIGEN PFLANZABSTANDES

... und vergessen sie nicht, daß ein regelmäßiges Aufgehen sogar wichtiger ist als ein gleichmäßiger Kornabstand!

2 precauciones para una siembra perfecta :

1 ESCOJA UNA VELOCIDAD DE TRABAJO RAZONABLE ADAPTADA A LAS CONDICIONES Y PRECISIÓN DESEADA

2 VERIFIQUE ANTES DE LA PUESTA EN MARCHA E DE VEZ EN CUANDO LA DISTRIBUCIÓN EL ENTERRAMIENTO LA DENSIDAD

... y no olvide Vd que una salida regular es tan y aun más importante que una siembra regular!



**PIÈCES
DE
RECHANGE**

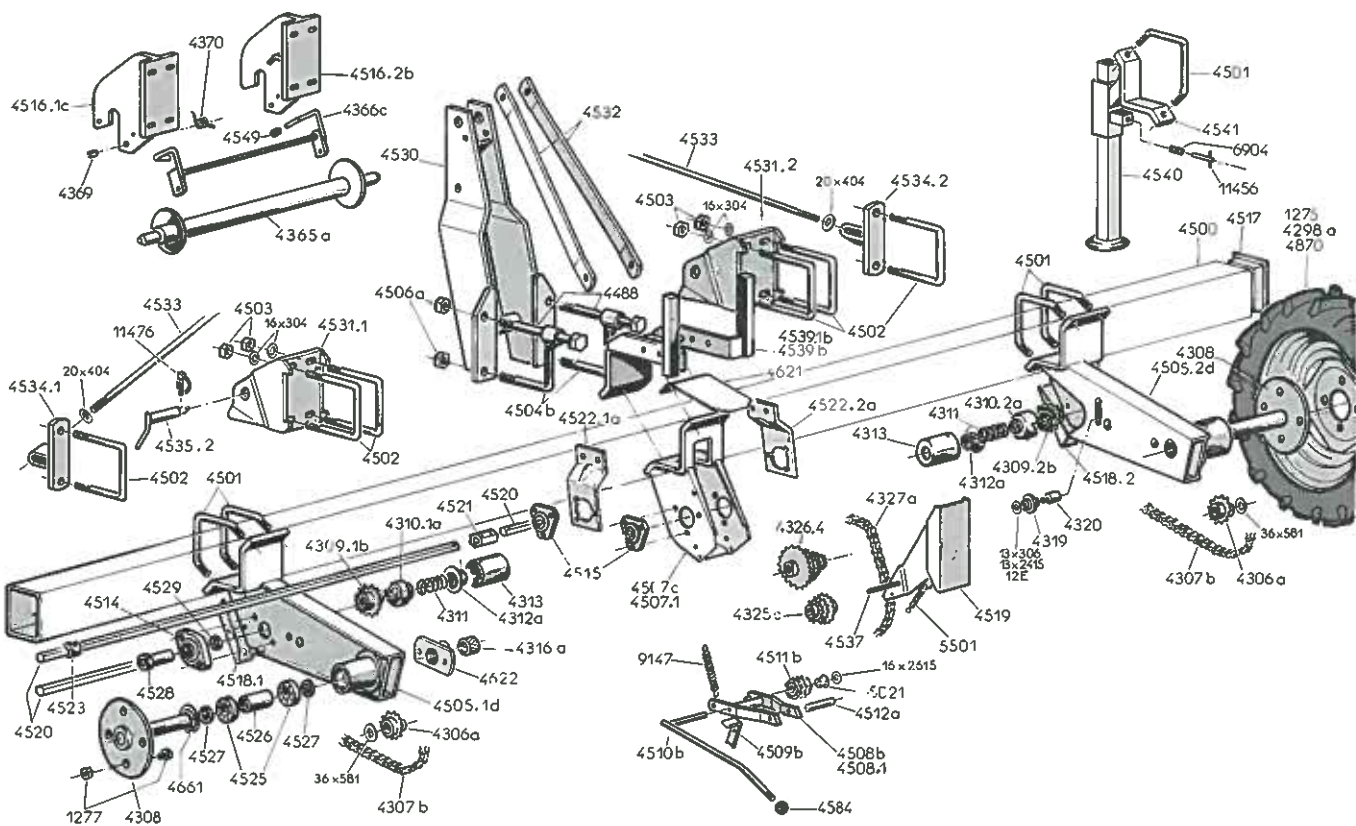
**SPARE
PARTS**

ERSATZTEILE

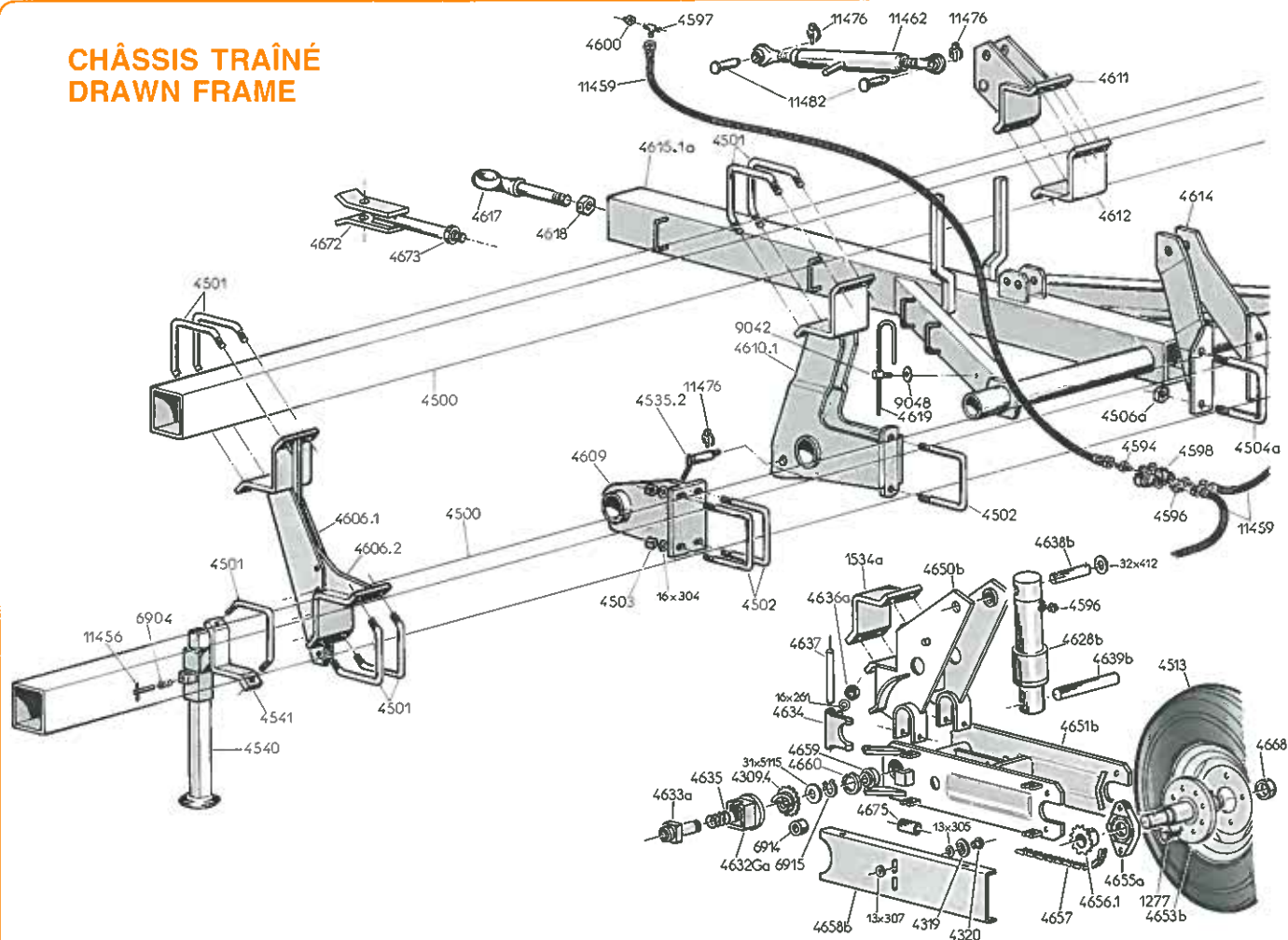
**PIEZAS
DE
REPUESTO**



CHÂSSIS RIGIDE PORTÉ - MOUNTED FRAME

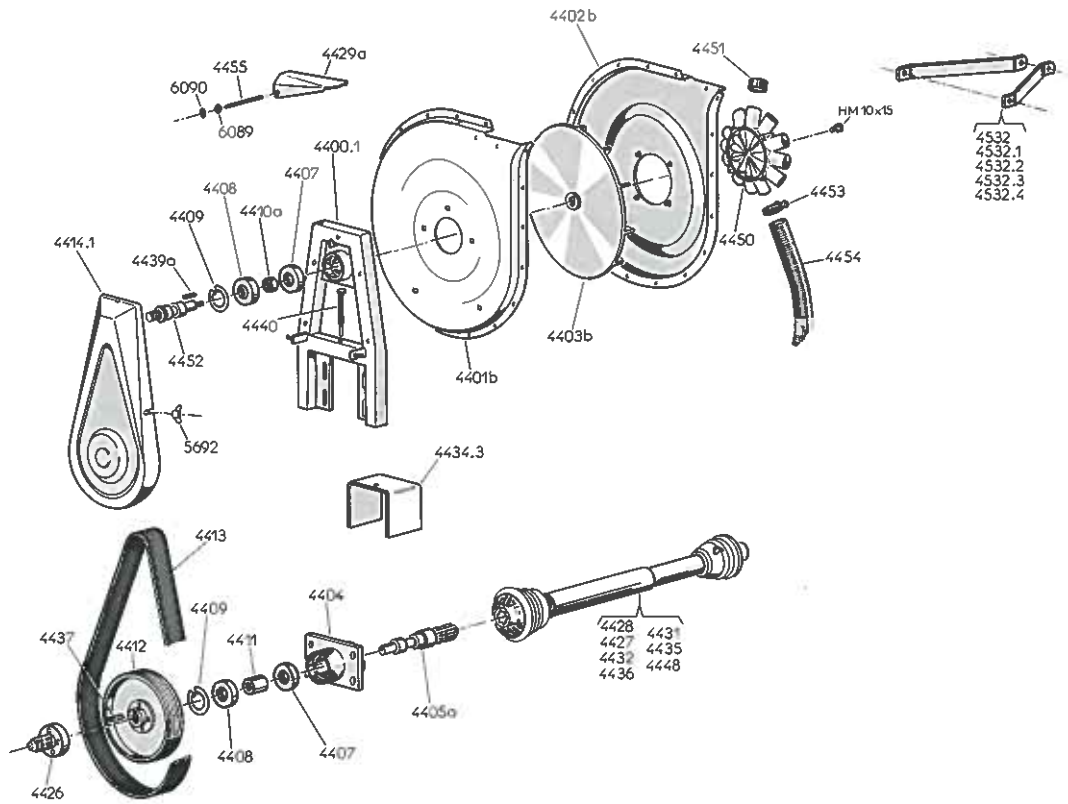


CHÂSSIS TRÂINÉ DRAWN FRAME

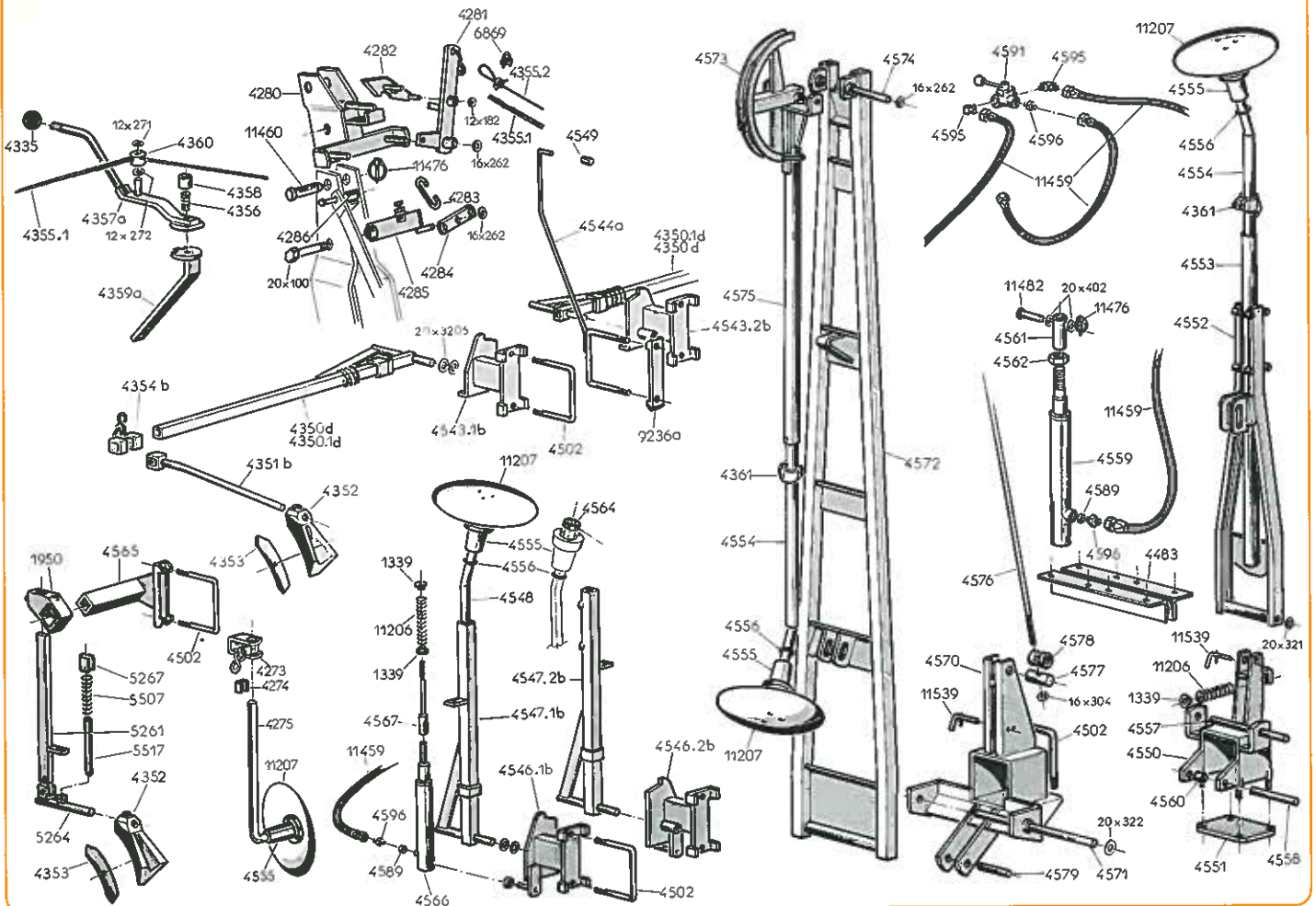


Rép.	Désignation	Rép.	Désignation
1275	Roue pneu complète 500 x 15 T33 (largeur 120 mm)	4549	Bloc central d'attelage 3 points renforcé (plaques 4 trous)
1275.1	Pneu seul	4584	Boule de manœuvre
1275.2	Chambre à air seule	4594	Raccord 15 x 21/20 x 1.5
1275.3	Jante seule	4596	Raccord 12 x 17/20 x 1.5
1277	Boulon de roue pneu 14/30 ou 14/35 complet (à préciser)	4597	Raccord T 20 x 1,5
1534.a	Contre- bride de bloc roue traînée	4598	Diviseur de débit
4298.a	Roue pneu complète 5.0 x 15 stabli large (largeur 140 mm)	4600	Raccord 12 x 17, écrou tournant
4298.1a	Pneu seul	4606.1	1/2 bras femelle de traverse de liaison
4298.2a	Chambre à air seule	4606.2	1/2 bras mâle de traverse de liaison
4298.3a	Jante seule	4609	Bride latérale pour attelage monobarre traîné
4306 a	Pignon inférieur de bloc roue (13 dents)	4610.1	Bras latéral côté gauche d'attelage double barre
4307 b	Chaîne de bloc roue (52 rouleaux)	4610.2	Bras latéral côté droit d'attelage double barre
4308	Axe standard de bloc roue	4611	3° point central pour châssis double barre
4308.1	Axe long spécial AFS	4612	Contre- bride de 3° point central
4309.1b	Crabot pignon pour bloc roue avec roue à gauche (13 dents)	4614	3° point central pour châssis traîné monobarre
4309.2b	Crabot pignon pour bloc roue avec roue à droite (13 dents)	4615.1a	Flèche de traction d'attelage traîné
4309.3	Crabot pignon pour bloc roue traîné avec crabot à droite (13 dents)	4617	Anneau d'accrochage d'attelage traîné
4309.4	Crabot pignon pour bloc roue traîné avec crabot à gauche (13 dents)	4618	Écrou pour anneau d'attelage
4310.1a	Crabot 6 pans pour bloc roue avec roue à gauche	4619	Guide tuyaux sur flèche traîné
4310.2a	Crabot 6 pans pour bloc roue avec roue à droite	4621	Couvercle boîte de distances
4311	Ressort de crabot (R96)	4622	Palier complémentaire spécial AFS
4311.1	Ressort spécial de crabot AFS	4628 b	Vérin complet de roue de relevage (tige Ø 70 mm)
4312 a	Bague d'arrêt de ressort crabot	4628.1b	Joints de vérin de roue de relevage (jeu complet)
4313	Tube cache-crabot	4632 Da	Crabot de débrayage pour bloc roue avec crabot à droite
4313.1	Tube cache-crabot spécial AFS	4632 Ga	Crabot de débrayage pour bloc roue avec crabot à gauche
4316 a	Bague bronze B66 (spécial AFS)	4633 a	Tube porte-crabot de bloc roue traîné
4319	Galet tendeur de chaîne sur bloc roue (G50A)	4634	Fourchette de débrayage
4320	Axe de galet tendeur sur bloc roue (A 17)	4635	Ressort de crabot débrayage
4325 c	Pignon moteur standard de boîte de distances (T413 B) (10-12-14 dents)	4636 a	Galet de fourchette débrayage
4325.1	Pignon moteur spécial pour boîte étroite (mini-rangs 25-30) (10-12-14 d.)	4637	Axe de fourchette débrayage
4326.4	Pignon baladeur monobloc 6 dentures (10-11-13-17-19-21 dents)	4638 b	Axe supérieur de vérin bloc roue traîné (Ø 30 mm)
4326.1d	Pignon baladeur 3 gdes dentures spécial pour boîte étroite (17-19-21 dents)	4639 b	Axe inférieur de vérin bloc roue traîné (Ø 30 mm)
4326.3	Pignon baladeur 3 petites dentures spécial pour boîte étroite (10-11-13 d.)	4649	Entretoise pour réglages fixes
4327 a	Chaîne de boîte de distances (36 rouleaux)	4650 b	Bloc support roue traîné (pour vérin tige Ø 70 mm)
4365 a	Axe d'attelage semi-automatique	4651 b	Bras de bloc roue traîné
4366 c	Taquet d'axe d'attelage	4563 b	Flasque de roue traînée
4369	Douille d'articulation taquet d'attelage	4655 a	Palier référence BLC TE 40 complet
4370	Ressort de taquet	4655.1a	Roulement seul réf. 208 NPPB
4488	Vis M 20 x 200 (qualité 8-8) (avec écrou)	4655.2a	Palier fonte seul FLC TE 08
4500	Barre porte-outils tube carré 127 x 127 mm (préciser la longueur)	4656.1	Pignon arrière de bloc roue traîné (13 dents)
4501	Bride de serrage en V (fil Ø 16 mm)	4657	Chaîne de bloc roue traîné (76 rouleaux)
4502	Bride de serrage en U (fil Ø 16 mm)	4658 b	Carter de bloc roue traîné
4503	Écrou frein Ø 16 mm	4659	Roulement référence 205 KRR
4504 a	Bride de serrage en U (fil Ø 20 mm)	4660	Circlip référence 52 i
4504 b	Bride de serrage (avec écrou)	4661	Circlip référence i 62
4505 1d	Bloc roue de châssis pour roue à gauche du bloc	4668	Bague d'arrêt
4505 2d	Bloc roue de châssis pour roue à droite du bloc	4672	Chape d'attelage traîné
4506 a	Écrou frein Ø 20 mm	4673	Rondelle de chape
4507 c	Carter nu de boîte de distances standard	4675	Entretoise
4507.1	Carter nu de boîte spéciale étroite (mini-rangs)	4870	Roue pneu complète de repliable 6,5 x 80 x 15
4508 b	Tendeur nu de boîte de distances standard	4870.1	Pneu seul
4508.1	Tendeur nu de boîte spéciale étroite (mini-rangs)	4870.2	Chambre à air seule
4509 b	Taquet de tendeur	4870.3	Jante seule
4510 b	Levier d'articulation de tendeur	5021	Bague autolubrifiante (B25)
4511 b	Galet tendeur de boîte de distances	5501	Ressort (R125)
4512 a	Axe de galet tendeur	6077	Goupille clip Ø 6 mm
4513	Roue pneu 700 x 12 complète	6904	Ressort de béquille (R145)
4513.1	Pneu seul	6914	Bague autolubrifiante (B 67)
4513.2	Chambre à air seule	6915	Circlips Ø 30 mm
4513.3	Jante seule	9042	Palier de guide tuyaux (P6)
4514	Palier fonte complet avec roulement	9048	Rondelle de palier P6
4514.1	Roulement seul réf. GAY 30 NPPB	9147	Ressort de tendeur de boîte de distances (R127)
4514.2	Palier fonte seul réf. LCTE 06	11456	Axe de blocage de béquille
4515	Palier tôle complet avec roulement	11459	Flexible complet (préciser la longueur)
4515.1	Roulement seul réf. 205 KRRB AH02	11462	Bras réglable de 3° pont
4515.2	Flasques tôle seules (les 2) réf. 52 MSTR	11476	Goupille clip Ø 9 mm
4516.1c	Plaque latérale d'attelage semi-auto côté gauche	11482	Broche 19 x 65
4516.2b	Plaque latérale d'attelage semi-auto côté droit		
4517	Embout de barre porte-outils		
4518.1	Carter avant de bloc roue avec roue à gauche		
4518.2	Carter avant de bloc roue avec roue à droite		
4519	Carter basculant de boîte de distances		
4520	Axe 6 pans de châssis (Préciser la longueur)		
4521	Tube de jonction d'axes 6 pans		
4522.1a	Support palier seul côté gauche		
4522.2a	Support palier seul côté droit		
4523	Bague d'arrêt d'axe 6 pans		
4525	Roulement à billes de bloc roue réf. 6007-Z		
4526	Bague entretoise intérieure de roulements		
4527	Bague entretoise extérieure de roulements		
4528	Tube de palier fonte sur bloc roue		
4529	Tube entretoise sur bloc roue		
4530	Bloc central d'attelage 3 points		
4530.1	Bloc central d'attelage 3 points spécial US (plaques 2 trous)		
4530.2	Bloc central d'attelage 3 points renforcé (plaques 4 trous)		
4531.1	Bloc latéral d'attelage 3 points côté gauche		
4531.2	Bloc latéral d'attelage 3 points côté droit		
4532	Tirant arrière d'attelage		
4533	Tirant latéral d'attelage		
4534.1	Bride de tirant latéral côté gauche		
4534.2	Bride de tirant latéral côté droit		
4535.1	Broche d'attelage (Ø 22 mm) n° 1		
4535.2	Broche d'attelage (Ø 28 mm) n° 2		
4537	Axe de carter basculant de boîte		
4539 b	Bloc support turbine		
4540	Béquille de châssis		
4541	Support béquille de châssis		

TURBINE - TURBOFAN

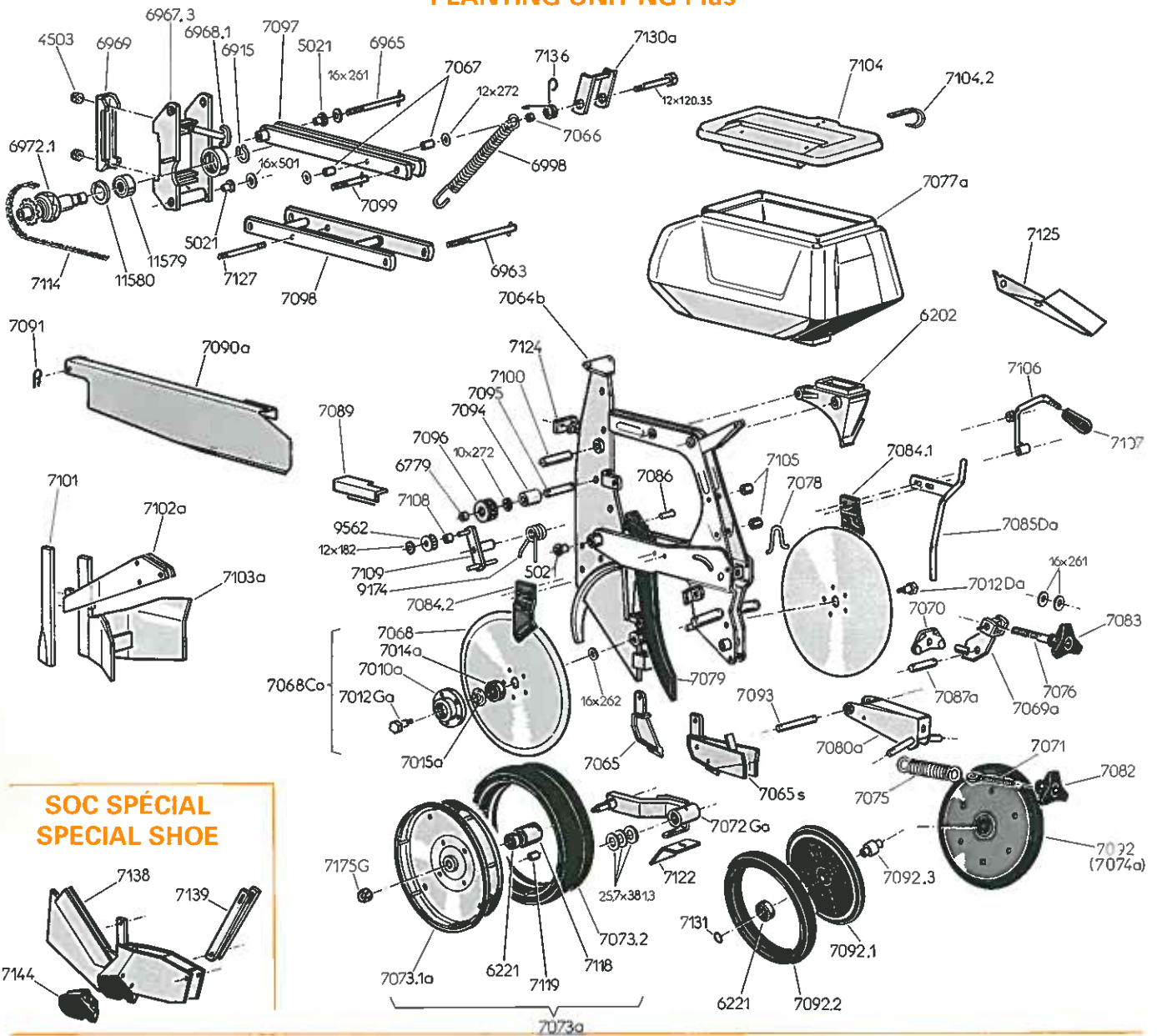


RAYONNEURS - ROW MARKERS

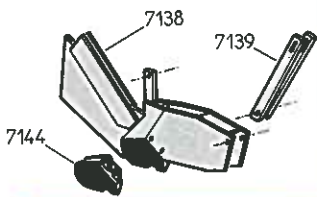


Rép.	Désignation	Rép.	Désignation
1339	Bague d'articulation (B11)	4454.285	Tuyau longueur 2,85 m
1950	Bride support rayonneur 2 rangs (DP)	4454.360	Tuyau longueur 3,60 m
4273	Chape sur bras rayonneur manuel à disque	4454.400	Tuyau longueur 4,00 m
4274	Cale de support disque	4454.520	Tuyau longueur 5,20 m
4275	Support disque rayonneur manuel	4454.620	Tuyau longueur 6,20 m
4280	Corps d'inverseur automatique	4455	Axe volet de turbine
4281	Bras d'inverseur automatique	4483	Bride de départ de rayonneur
4282	Crochet d'inverseur automatique	4502	Bride de serrage en U (fil Ø 16 mm)
4283	Maillon d'inverseur automatique	4532	Bras de renfort de turbine, pour repliable double barres
4284	Palonnier d'inverseur automatique	4532.1	Bras de renfort de turbine, pour attelage 3 pts standard, semoir couplé et rigide double barres sans fertiliseur (30 x 6 L 340)
4285	Bras de palonnier	4532.2	Bras renfort de turbine pour semoir rigide double barres avec fertiliseurs (30 x 6 L 480)
4286	Entretoise		
4335	Boule de levier (B21)		
4350 d	Bras de rayonneur manuel châssis 3 m (axe Ø 30)	4532.3	Bras renfort de turbine, châssis trainé (35 x 10 L 620)
4350.1d	Bras de rayonneur manuel châssis 3,80 m - 4,50 m (axe Ø 30)	4532.4	Bras renfort de turbine pour châssis repliable compact (30 x 6 L 435)
4351 b	Bras de sabot de rayonneur manuel	4532.5	Bras renfort de turbine (nbr. impair sur monobarre) L : 305
4352	Sabot de rayonneur (Z13C)	4532.6	Bras renfort de turbine (nbr. impair sur double barre)
4353	Soc de sabot de rayonneur	4543.1b	Support rayonneur manuel côté gauche (axe Ø 30)
4354 b	Chape de réglage de bras de sabot	4543.2b	Support rayonneur manuel côté droit (axe Ø 30)
4355.1	Corde de rayonneur manuel pour châssis 3 m	4544 a	Guide corde pour rayonneur manuel
4355.2	Filin acier de rayonneur sur châssis 3 m	4546.1b	Support rayonneur hydraulique côté gauche pour châssis de 3 m (axe Ø 30)
4356	Ressort d'inverseur (R3)	4546.2b	Support rayonneur hydraulique côté droit pour châssis de 3 m (axe Ø 30)
4357 a	Bras de commande d'inverseur manuel	4547.1b	Bras rayonneur hydraulique côté gauche pour châssis de 3 m (axe Ø 30)
4358	Chapeau de ressort d'inverseur manuel	4547.2b	Bras rayonneur hydraulique côté gauche pour châssis de 3 m (axe Ø 30)
4359 a	Support inverseur manuel	4548	Bras porte-disque de rayonneur hydraulique châssis 3 m
4360	Galet de corde sur inverseur (G40)	4549	Embout plastique
4361	Bride de réglage de bras de disque (B37)	4550	Support rayonneur pour châssis 4,50 m - 6,10 m
4400.1	Corps de support turbine NG	4551	Plaque contre-bride de support rayonneur
4400.1a	Corps de support turbine NG grand débit	4552.1	Cadre simple de rayonneur hydraulique longueur 1,05 m
4401 b	Demi-carter côté courroie de turbine standard	4552.2	Cadre simple de rayonneur hydraulique longueur 1,40 m
4402 b	Demi-carter côté goulotte de turbine standard	4553.1	Tube femelle de rayonneur longueur 2 m
4402 c	Demi-carter de turbine côté goulotte turbine grand débit	4553.2	Tube femelle de rayonneur longueur 1,20 m
4403 b	Roue de turbine standard	4553.3	Tube femelle de rayonneur longueur 1 m
4403 c	Roue de turbine grand débit (double cloison)	4554.1	Tube mâle de rayonneur longueur 1,80 m
4404	Palier inférieur de turbine standard	4554.2	Tube mâle de rayonneur longueur 1 m
4404 a	Palier inférieur de turbine grand débit	4555	Moyeu de disque rayonneur
4405 a	Axe inférieur de turbine	4556	Joint d'étanchéité sur moyeu de disque
4407	Roulement Ø extérieur 62 mm (6206 2 RS)	4557	Axe d'articulation de cadre simple de rayonneur
4408	Roulement Ø extérieur 72 mm (6306 2 RS)	4558	Axe inférieur de vérin de rayonneur
4409	Circlips de roulement (72 i)	4559	Vérin de rayonneur de châssis large
4410 a	Tube entretoise de roulements	4559.1	Joint de vérin de rayonneur (jeu complet)
4411	Tube entretoise de roulements	4560	Douille entretoise de vérin
4412	Poulie de turbine 540 tr/mn (S 193) (standard) Ø 250	4561	Tube écrou sur vérin de rayonneur de châssis large
4412.1	Poulie de turbine 1 000 tr/mn (S 193.1)	4562	Contre-écrou Ø 30 mm
4412 a	Poulie de turbine 540 tr/mn grand débit Ø ext. 290	4564	Rondelle d'arrêt
4412.1a	Poulie de turbine 1 000 tr/mn grand débit Ø ext. 150	4565	Support rayonneur 2 rangs
4413	Courroie "Poly V" 540 et 450 tr/mn (1168 J) de turbine	4566	Vérin de rayonneur de châssis de 3 m
4413.1	Courroie "Poly V" 1 000 tr/mn (955 J) de turbine 1000 tr/mn	4566.1	Joint de vérin de rayonneur (jeu complet)
4413.a	Courroie "Poly V" 540 tr/mn turbine grand débit (1245 J)	4567	Tige écrou sur vérin de rayonneur de châssis de 3 m
4413.1a	Courroie "Poly V" 1000 tr/mn turbine grand débit (991 J)	4570	Bloc support de rayonneur repliable
4414.1	Carter de courroie turbine standard	4571	Axe d'articulation inférieur de rayonneur repliable
4414.1a	Carter de courroie turbine grand débit	4572	Cadre principal de rayonneur repliable
4426	Manchon d'entraînement pour pompe	4573	Secteur pivotant de rayonneur repliable
4427	Cardan complet modèle DIDOT longueur 610 (standard)	4574	Axe de secteur pivotant
4427.1	1/2 cardan mâle avec protecteur	4575.1	Tube femelle de rayonneur repliable longueur 1,50 m
4427.2	1/2 cardan femelle avec protecteur	4575.2	Tube femelle de rayonneur repliable longueur 1 m
4427.3	Protecteur seul côté mâle	4575.3	Tube femelle de rayonneur repliable longueur 0,80 m
4427.4	Protecteur seul côté femelle	4576	Tirant réglable de rayonneur repliable
4428	Cardan complet modèle WALTERSCHEID longueur 610 (standard)	4577	Écrou de tirant réglable
4428.1	1/2 cardan mâle avec protecteur	4578	Tube entretoise d'écrou
4428.2	1/2 cardan femelle avec protecteur	4579	Axe inférieur de vérin sur bloc support modèle repliable
4428.3	Protecteur seul côté mâle	4589	Pastille ralentisseur de débit
4428.4	Protecteur seul côté femelle	4591	Robinet 3 voies pour commande rayonneur
4429 a	Clapet supérieur de turbine	4595	Raccord équerre 12 x 17/20 x 1,5
4431	Cardan complet long WALTERSCHEID longueur 910	4596	Raccord 12 x 17/20 x 1,5
4431.1	Demi cardan mâle avec protecteur	5261	Montant de rayonneur 2 rangs
4431.2	Demi cardan femelle avec protecteur	5264	Bras support sabot de rayonneur 2 rangs
4431.3	Protecteur seul côté mâle	5267	Chape d'arrêt sur rayonneur 2 rangs
4431.4	Protecteur seul côté femelle	5507	Ressort de rayonneur 2 rangs (R38)
4432	Cardan complet homocinétique pour semoir trainé longueur 1310	5517	Guide de ressort rayonneur 2 rangs
4432.1	1/2 cardan mâle avec protecteur	5692	Écrou papillon Ø 10 mm
4432.2	1/2 cardan femelle avec protecteur	6089	Rondelle frein caoutchouc
4432.3	Protecteur seul côté mâle	6090	Circlips d'arrêt Ø 6 mm
4432.4	Protecteur seul côté femelle	6869	Serre-câble rayonneur
4434.3	Protecteur tôle	9236 a	Contre-bride de guide corde
4435	Cardan complet ordinaire pour semoir trainé longueur 1310	11206	Ressort ralentisseur de rayonneur (R75)
4435.1	1/2 cardan mâle avec protecteur	11207	Disque de rayonneur (x 300)
4435.2	1/2 cardan femelle avec protecteur	11459	Flexible complet (préciser la longueur)
4435.3	Protecteur seul côté mâle	11460	Axe Ø 25 x 87
4435.4	Protecteur seul côté femelle	11476	Goupille clips Ø 9 mm
4436	Cardan complet spécial 21 cannelures longueur 610	11482	Broche 19 x 65
4436.1	1/2 cardan mâle avec protecteur	11539	Broche de blocage
4436.2	1/2 cardan femelle avec protecteur		
4437	Clavette inférieure		
4439 a	Clavette supérieure		
4440	Vis de tension courroie		
4448	Cardan complet à roue libre (pour herse animée)		
4450	Bloc goulotte 12 sorties NG (plastique)		
4451	Bouchon pour goulotte Ø 40 mm		
4452	Axe supérieur NG 540 tr/mn (standard et 1000 tr/mn) Ø ext. 28		
4452.1	Axe supérieur NG 450 tr/mn Ø ext. 24		
4452 a	Axe supérieur turbine grand débit Ø ext. 29		
4453	Collier de tuyau		
4454	Tuyau d'aspiration Ø 40 mm intérieur		
4454.160	Tuyau longueur 1,60 m		
4454.210	Tuyau longueur 2,10 m		

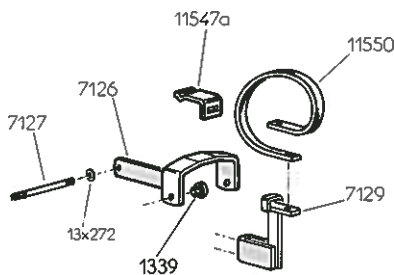
ÉLÉMENTS SEMEUR NG Plus PLANTING UNIT NG Plus



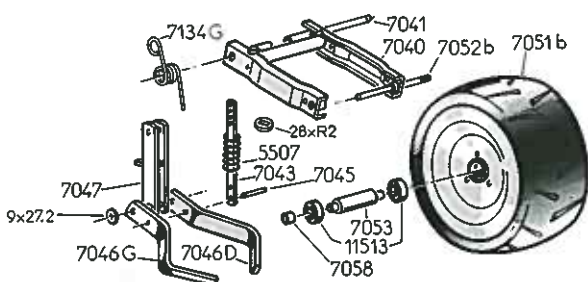
SOC SPÉCIAL SPECIAL SHOE



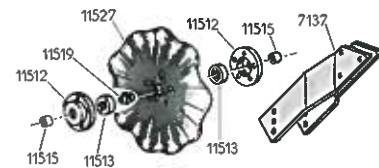
CHASSE-MOTTES FLEXIBLE FLEXIBLE CLOD REMOVER



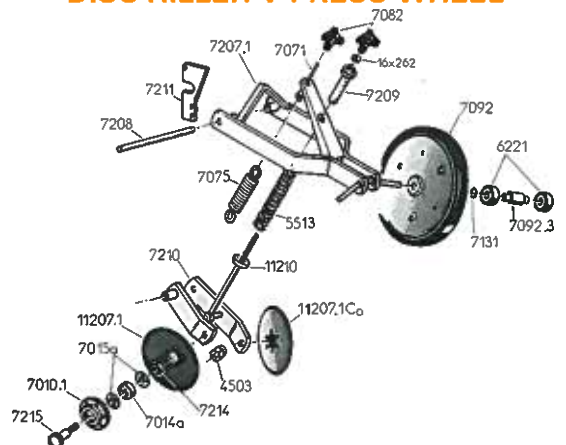
BLOC ROUE 370 x 170 FLAT REAR PRESS WHEEL



COUTRE ONDULÉ Ø 350 RIPPLED COULTER Diam. 350

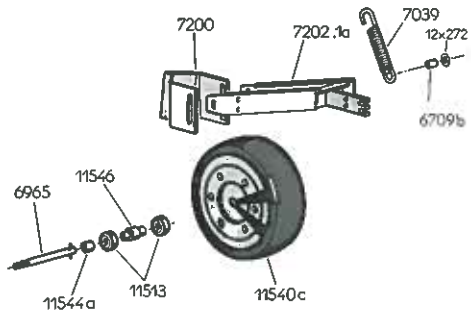
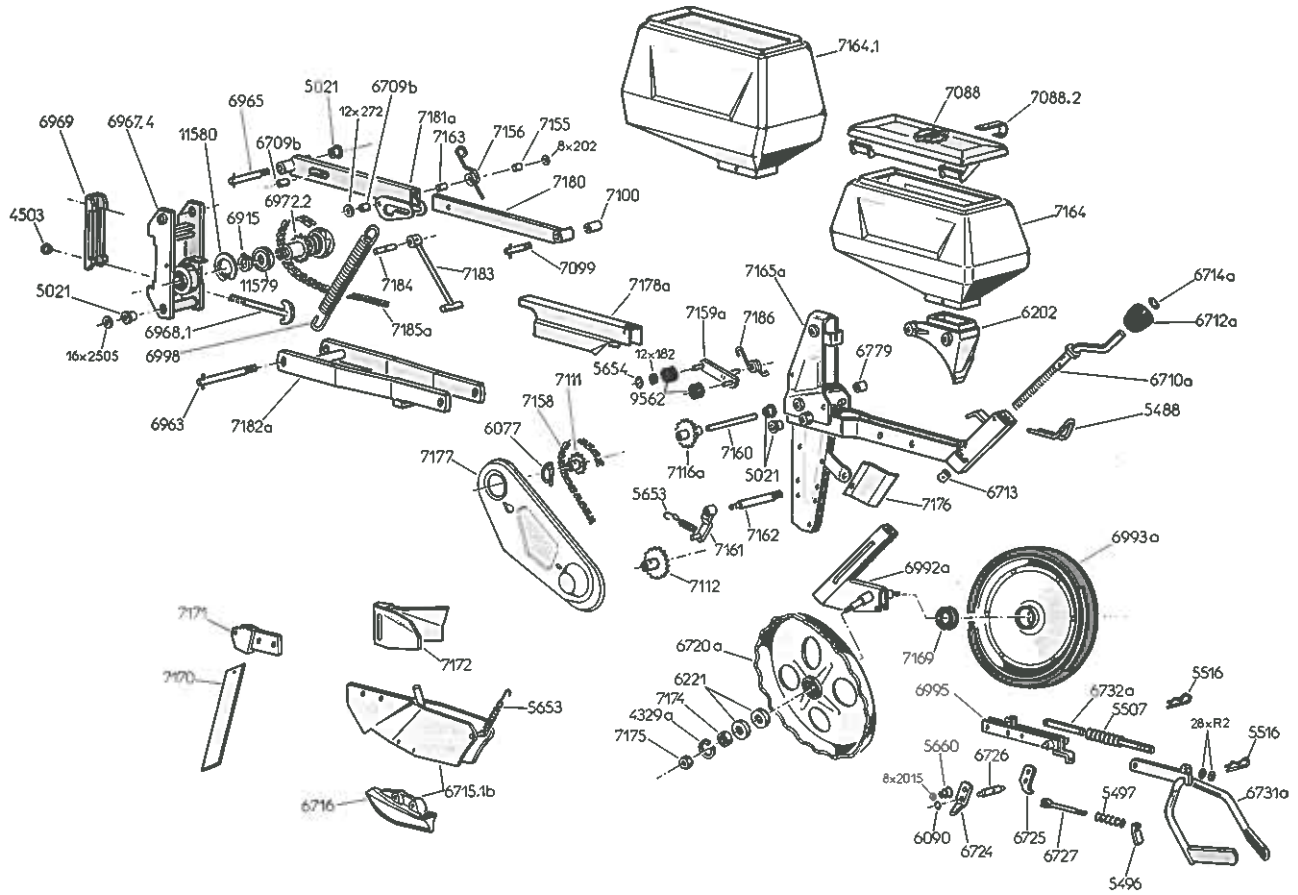


BLOC ARRIÈRE A DISQUES DISC HILLER V PRESS WHEEL

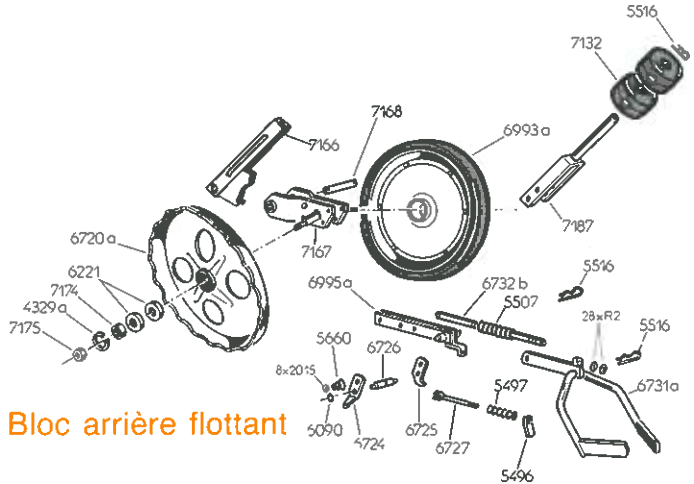


Rép.	Désignation	Rép.	Désignation
1339	Bague de berceau	7118	Entretoise de roulements sur roue jauge
4503	Ecrou frein Ø 16 mm	7119	Entretoise de roulements sur roue jauge
5021	Bague autolubrifiante (B25)	7122	Décrottoir sur roue jauge
5507	Ressort de raquette	7124	Butée démontable
5513	Ressort de pression	7125	Auge de vidange
6202	Embout de couvercle boîtier	7126	Support chasse-mottes flexible
6221	Roulement réf. 6004-2RS	7127	Tige filetée sur supports chasse-mottes
6779	Bague autolubrifiante	7129	Chape porte-chasse-mottes flexible
6915	Circlips E30	7130.a	Taquet accrochage élément NG Plus
6963	Axe de bras inférieur	7131	Joint torique
6965	Axe de bras avant	7134.D	Ressort droit
6967.3	Cadre de tête d'élément	7134.G	Ressort gauche
6968.1	Boulon complet (avec écrou) de tête d'élément	7136	Ressort de taquet
6969	Contre-bride de tête d'élément	7137	Support disque ondulé
6972.1	Bloc pignon complet de sécurité sur tête NG (18 dents)	7138	Soc pour semis délicats
6998	Ressort de parallélogramme	7139	Entretoise de fixation soc
7010.a	Moyeu de roulement de disque	7144	Pointe seule de rechange
7010.1	Moyeu de disque bombé	7175.D	Ecrou M 16 pas à droite
7012.Da	Axe de roulement disque côté droit	7175.G	Ecrou M 16 pas à gauche
7012.Ga	Axe de roulement disque côté gauche	7207.1	Cadre de bloc arrière à disques
7014.a	Roulement de disque réf. 3204 2RS	7208	Axe d'articulation
7015.a	Rondelle d'étanchéité réf. 6204 ID	7209	Tube manchon
7040	Cadre de roue 370 x 170 NG Plus	7210	Porte disques
7041	Axe d'articulation supérieur de cadre	7211	Butée de cadre
7043	Tige de ressort de raquettes	7214	Entretoise
7045	Axe de tige de ressort	7215	Vis axe de roulement
7046.D	Raquette côté droit	9174	Ressort de tendeur
7046.G	Raquette côté gauche	9562	Galet tendeur (G12 AS)
7047	Porte-raquettes central	11207.1	Disque bombé Ø 200
7051.b	Roue arrière complète 370 x 170	11207.1Ca	Disque bombé complet avec moyeu
7051.1	Pneu seul	11210	Coupelle pour ressort
7051.2b	1/2 jante seule avec moyeu soudé	11512	Corps de palier
7051.3a	1/2 jante seule sans moyeu	11513	Roulement réf. 6204 2RS
7052.b	Axe de roue arrière 370 x 170	11515	Bague entretoise
7053	Douille roulement de roue 370 x 170	11519	Douille de moyeu
7058	Entretoise de roue	11527	Coutre ondulé d'élément Ø 350
7064.b	Corps nu d'élément NG Plus	11527.1	Coutre lisse d'élément Ø 350
7065	Pointe inférieure de double disque	11547.a	Contre-bride de dent porte-chasse-mottes flexible
7065.s	Soc intérieur pour élément	11550	Dent flexible porte-chasse-mottes
7066	Bague accrochage ressort	11579	Roulement de tête réf. 6006 ZZ
7067	Bague entretoise	11580	Circlips I55
7068	Disque Ø 380		
7068.Co	Disque complet avec moyeu		
7069.a	Palier articulé de réglage		
7070	Palonnier		
7071	Tige de réglage pression roues		
7072.Da	Barre porte-roue jauge côté droit		
7072.Ga	Barre porte-roue jauge côté gauche		
7073.a	Roue jauge complète		
7073.1a	1/2 jante seule		
7073.2	Pneu seul		
7074.a	Roue de tassage complète (largeur 2,5 cm)		
7074.1a	1/2 jante seule		
7074.2	Pneu seul (largeur 2,5 cm)		
7074.3	Entretoise de roulements de roue tasseuse		
7075	Ressort de roues arrière		
7076	Vis de réglage du terrage		
7077.a	Trémie élément NG Plus		
7078	Arrêt de vis de terrage		
7079	Goulotte de descente graines (modèle standard ordinaire)		
7079.2	Goulotte de descente graines complète avec cellule		
7080.a	Bloc support roues tasseuses NG Plus		
7082	Volant de réglage du tassage		
7083	Volant de réglage du terrage		
7084.1	Décrottoir extérieur côté droit		
7084.2	Décrottoir extérieur côté gauche		
7085.Da	Tube fixe de descente micro côté droit		
7085.Ga	Tube fixe de descente micro côté gauche		
7086	Axe de goulotte		
7087.a	Axe de palier articulé		
7089	Carter fixe de chaîne		
7090.a	Carter mobile de chaîne		
7091	Clips de carter mobile		
7092	Roue de tassage complète (largeur 4 cm)		
7092.1	1/2 jante seule		
7092.2	Pneu seul (largeur 4 cm)		
7092.3	Douille roulement		
7093	Axe de bloc support roues tasseuses NG Plus		
7094	Entretoise de galet		
7095	Axe de galet		
7096	Galet fixe		
7097	Bras supérieur de parallélogramme NG Plus		
7098	Bras inférieur de parallélogramme NG Plus		
7099	Axe de bras supérieur		
7100	Bague autolubrifiante		
7101	Coutre de chasse-mottes		
7102.a	Support chasse-mottes		
7103.a	Chasse-mottes NG Plus		
7104	Couvercle de trémie élément NG Plus		
7104.2	Crochet de couvercle de trémie		
7105	Entretoise sur corps d'élément		
7106	Poignée de manœuvre		
7107	Boule de poignée de manœuvre		
7108	Rondelle entretoise		
7109	Tendeur d'élément NG Plus		
7114	Chaîne d'élément NG (124 maillons)		

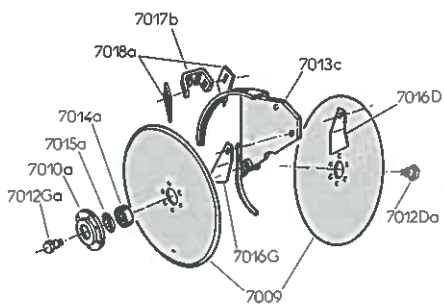
**ÉLÉMENT SEMEUR NG mise en terre MAÏS-TOURNESOL...
PLANTING UNIT NG - CORN, SUNFLOWER...**



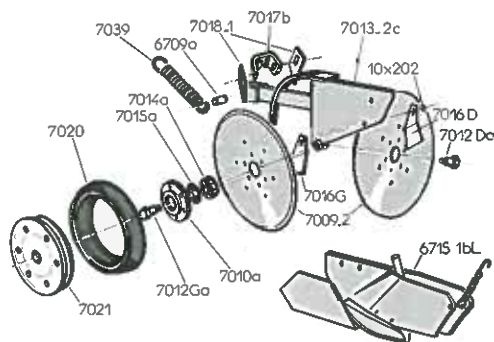
Bloc roue avant 300 x 100



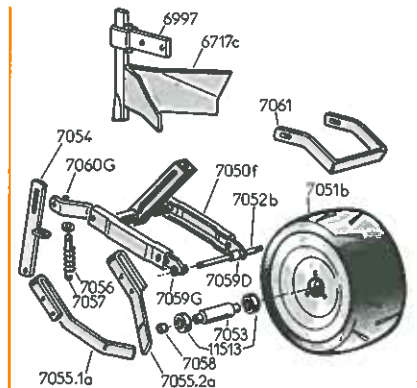
Bloc arrière flottant



**Double disque
Double disc opener**



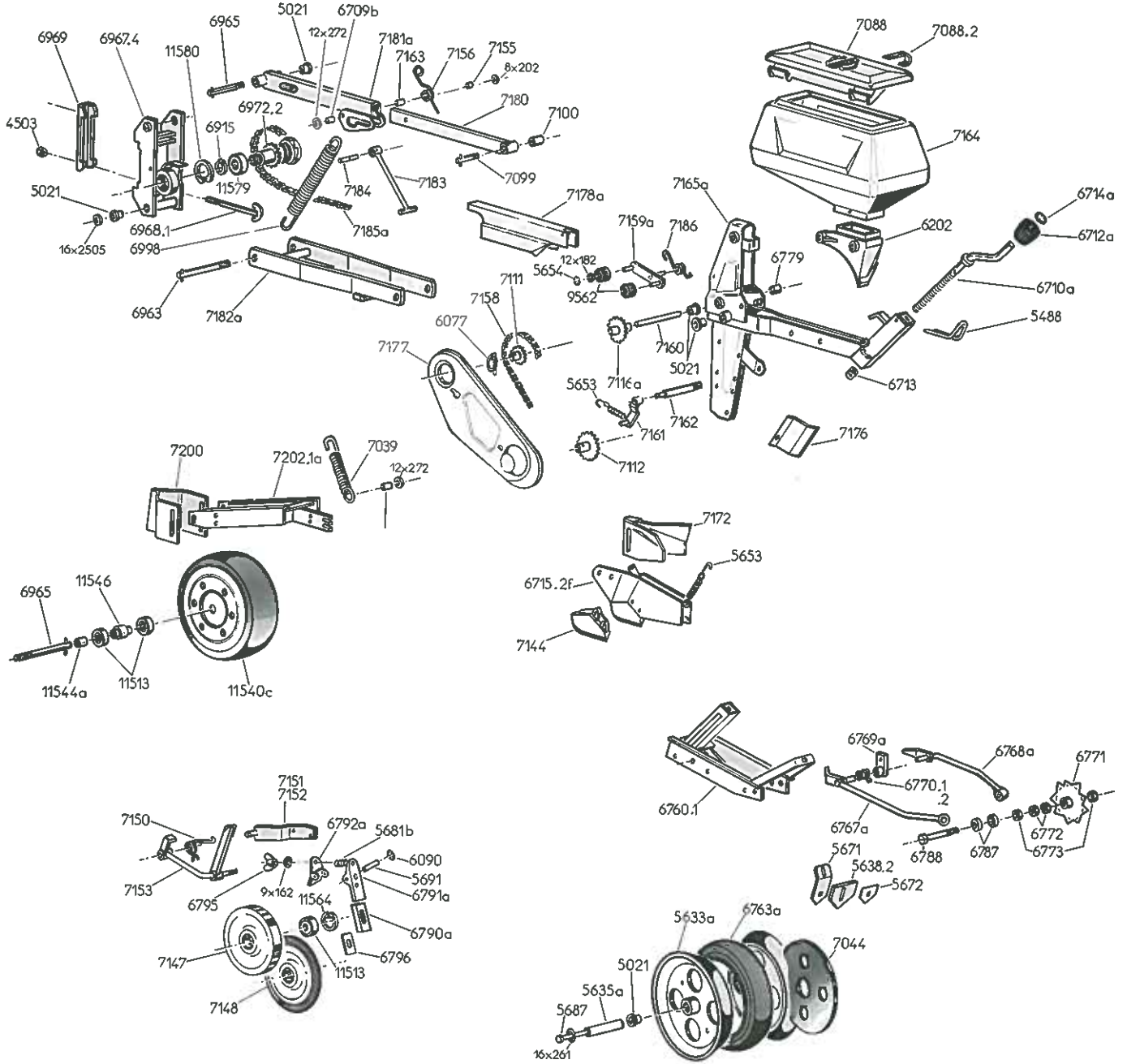
**Double disque + roues accolées
Double disc opener with side press wheel**



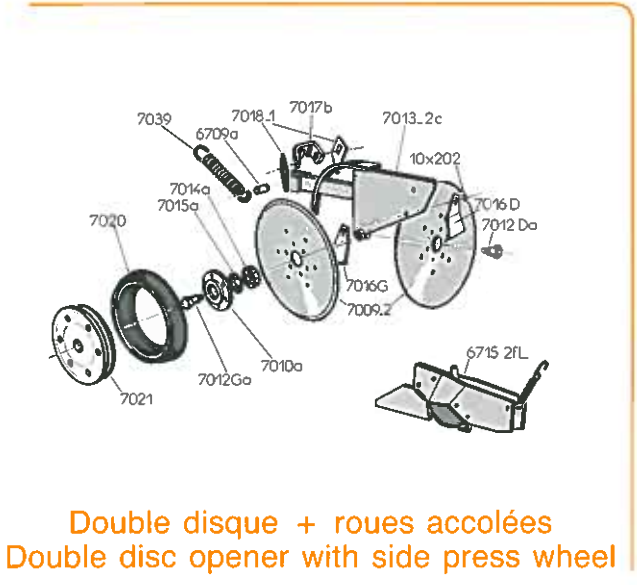
**Bloc roue 370 x 170
Flat rear press wheel (370 x 170)**

Rép.	Désignation	Rép.	Désignation
4329 a	Circlips	7132	Masse d'alourdissement
4503	Ecrou frein Ø 16 mm	7155	Douille sur taquet accrochage
5021	Bague autolubrifiante (B25)	7156	Ressort de taquet d'accrochage
5488	Arrêt de vis de terrage	7158	Chaîne latérale élément NG (70 maillons)
5496	Manivelle de réglage des décroitoirs	7159 a	Tendeur central élément NG
5497	Ressort de décroitoirs (R115)	7160	Axe de pignons intermédiaires sur élément NG
5507	Ressort de raclette (R38)	7161	Tendeur de chaîne latérale élément NG
5516	Goupille cavalier (R118)	7162	Axe arrière de bras inférieur de parallélogramme
5653	Ressort d'accrochage (R517)	7163	Entretoise de parallélogramme
5654	Circlips d'arrêt Ø 12	7164	Trémie 25 litres d'élément NG
5660	Ressort conique de pression (R124)	7164.1	Trémie 33 litres d'élément NG
6077	Goupille clips	7165 a	Corps central d'élément NG
6090	Circlips d'arrêt Ø 6 mm	7166	Tube mâle de bloc roues flottant
6202	Embout de trémie	7167	Bras flottant de bloc roues
6221	Roulement réf. 6004-2 RS	7168	Axe d'articulation de bloc roues flottant
6709 b	Bague avant sur bras coulissant	7169	Calotte de protection de moyeu de roue
6710 a	Manivelle de terrage	7170	Coutre avant d'élément NG mais
6712 a	Boule de manivelle (B73a)	7171	Chape de coutre
6713	Tube butée inférieure de manivelle	7172	Chasse-mottes d'élément NG
6714 a	Circlips d'arrêt Ø 16 mm	7174	Entretoise de roue mais NG
6715.1b	Soc complet type mais	7175 G	Ecrou de roue tasseuse mais côté gauche
6715.1bL	Soc spécial allongé pour double disque + roues accolées (mais)	7175 D	Ecrou de roue tasseuse mais côté droit
6716	Pointe seule de soc mais	7176	Carter supplémentaire
6717 c	Chasse-mottes type PNU	7177	Carter latéral élément NG
6720 a	Roue tôle crantée NG (sans roulement) de bloc standard	7178 a	Carter central élément NG
6720	Roue tôle crantée de bloc spécial étroit	7180	Bras coulissant mâle de parallélogramme NG
6724	Décrottoir de roue côté gauche	7181 a	Bras coulissant femelle de parallélogramme NG
6725	Décrottoir de roue côté droit	7182 a	Bras de parallélogramme inférieur NG
6726	Tige entretoise de décroitoirs	7183	Taquet d'élément NG
6726.1	Tige entretoise de décroitoirs sur bloc roue étroit	7184	Axe de taquet
6727	Tige de pression des décroitoirs	7185 a	Chaîne centrale élément NG (88 maillons)
6731 a	Raclette arrière	7186	Ressort tendeur
6732 a	Tige de pression raclette pour bloc roues fixe standard	7187	Support masses d'alourdissement
6732 b	Tige de pression raclette pour bloc roues flottant	7200	Chasse-mottes de roue avant NG
6779	Bague autolubrifiante (B20A)	7202.1a	Cadre de roue avant 300 x 100 NG
6915	Circlips extérieur Ø 30 mm	9562	Galet tendeur (G12AS)
6963	Axe avant de bras inférieur de parallélogramme	11513	Roulement réf. 6204 2RS
6965	Axe avant de bras supérieur de parallélogramme et de roue	11540 c	Roue avant complète 300 x 100 (avec roulements)
6967.4	Cadre de tête d'élément NG	11540.1	Pneu seul
6968.1	Boulon complet (avec écrou) de cadre d'élément	11540.2b	1/2 jante seule plastique
6969	Contre-bride de tête d'élément	11544 a	Tube entretoise de roue 300 x 100
6972.2	Bloc pignon complet de tête de sécurité NG (18 dents)	11546	Tube roulements de roue 300 x 100
6992 a	Bloc support roues arrière inclinées (standard fixe)	11579	Roulement de tête réf. 6006 ZZ
6992.1	Bloc support spécial étroit 25-30 cm (soja-colza)	11580	Circlips I 55
6993 a	Roue arrière complète à bandage souple (sans roulement) de bloc standard NG		
6993.1a	Pneu seul		
6993.2a	1/2 jante seule côté moyeu		
6993.3a	1/2 jante seule côté sans moyeu		
6995	Support raclette et décroitoirs de bloc roues fixe		
6995 a	Support raclette et décroitoirs de bloc roues flottant		
6997	Support chasse-mottes type PNU		
6998	Ressort de parallélogramme		
7009	Disque seul (sans moyeu)		
7009.1a	Disque complet avec moyeu		
7009.2	Disque seul (sans moyeu) pour montage avec pneu		
7010 a	Moyeu de disque seul		
7012.Da	Axe de roulement disque côté droit		
7012.Ga	Axe de roulement disque côté gauche		
7013 c	Corps porte-disque		
7013.2c	Corps porte-disque pour montage avec pneu		
7014 a	Roulement de disque réf. 3204.2RS		
7015 a	Rondelle d'étanchéité réf. 6204 ID		
7016 D	Décrottoir intérieur de disque côté droit		
7016 G	Décrottoir intérieur de disque côté gauche		
7017 b	Support décroitoir extérieur		
7018 a	Décrottoir extérieur double disque		
7018.1	Décrottoir extérieur pour disque avec pneu		
7020	1/2 pneu pour disque		
7021	Jante de 1/2 pneu		
7039	Ressort stabilisateur (R162)		
7050 f	Cadre de roue arrière 370 x 170		
7051 b	Roue arrière complète 370 x 170		
7051.1	Pneu seul		
7051.2b	1/2 jante seule avec moyeu soudé		
7051.3a	1/2 jante seule avec moyeu		
7052 b	Axe de roue arrière 370 x 170		
7053	Douille roulement roue 370 x 170		
7054	Montant de raclette de roue 370 x 170		
7055.1a	Raclette seule côté gauche		
7055.2a	Raclette seule côté droit		
7056	Ressort de raclette (R157)		
7057	Tige de réglage raclette		
7058	Entretoise de roue		
7059 D	Palier fixe de roue côté droit		
7059 G	Palier fixe de roue côté gauche		
7060 D	Support de raclette côté droit		
7060 G	Support de raclette côté gauche		
7061	Décrottoir de roue 370 x 170		
7088	Couvercle plastique de trémie élément		
7088.2	Crochet de couvercle		
7099	Axe arrière de bras supérieur de parallélogramme		
7100	Bague autolubrifiante		
7111	Pignon latéral supérieur NG (14 dents)		
7112	Pignon inférieur sur boîtier NG (21 dents)		
7116 a	Pignon intermédiaire central NG (18 dents)		

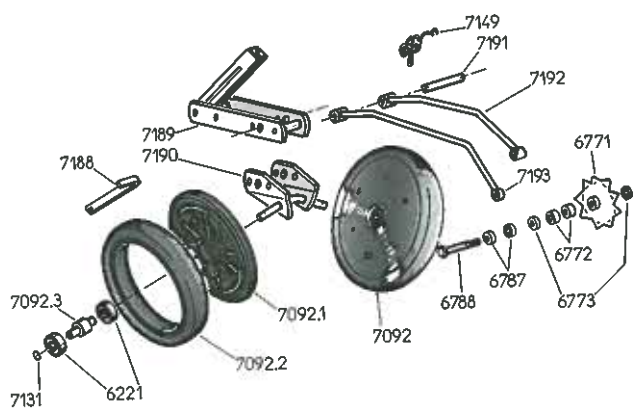
ÉLÉMENT SEMEUR NG mise en terre BETTERAVE
PLANTING UNIT NG - BEET VERSION



Bloc roues standard
Standard wheel unit



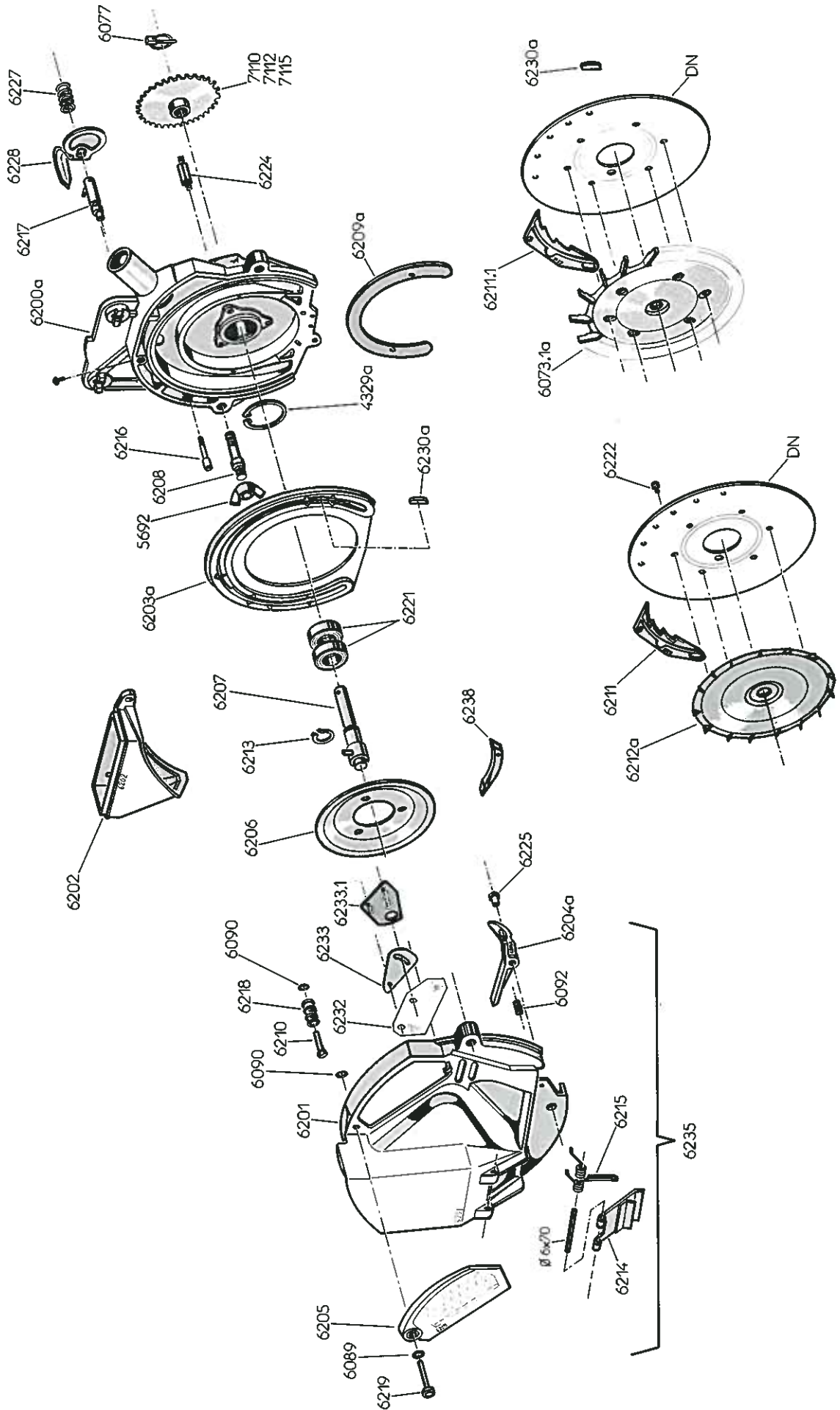
Double disque + roues accolées
Double disc opener with side press wheel



Bloc roues inclinées 300 x 40
V rear press wheel block (300 x 40)

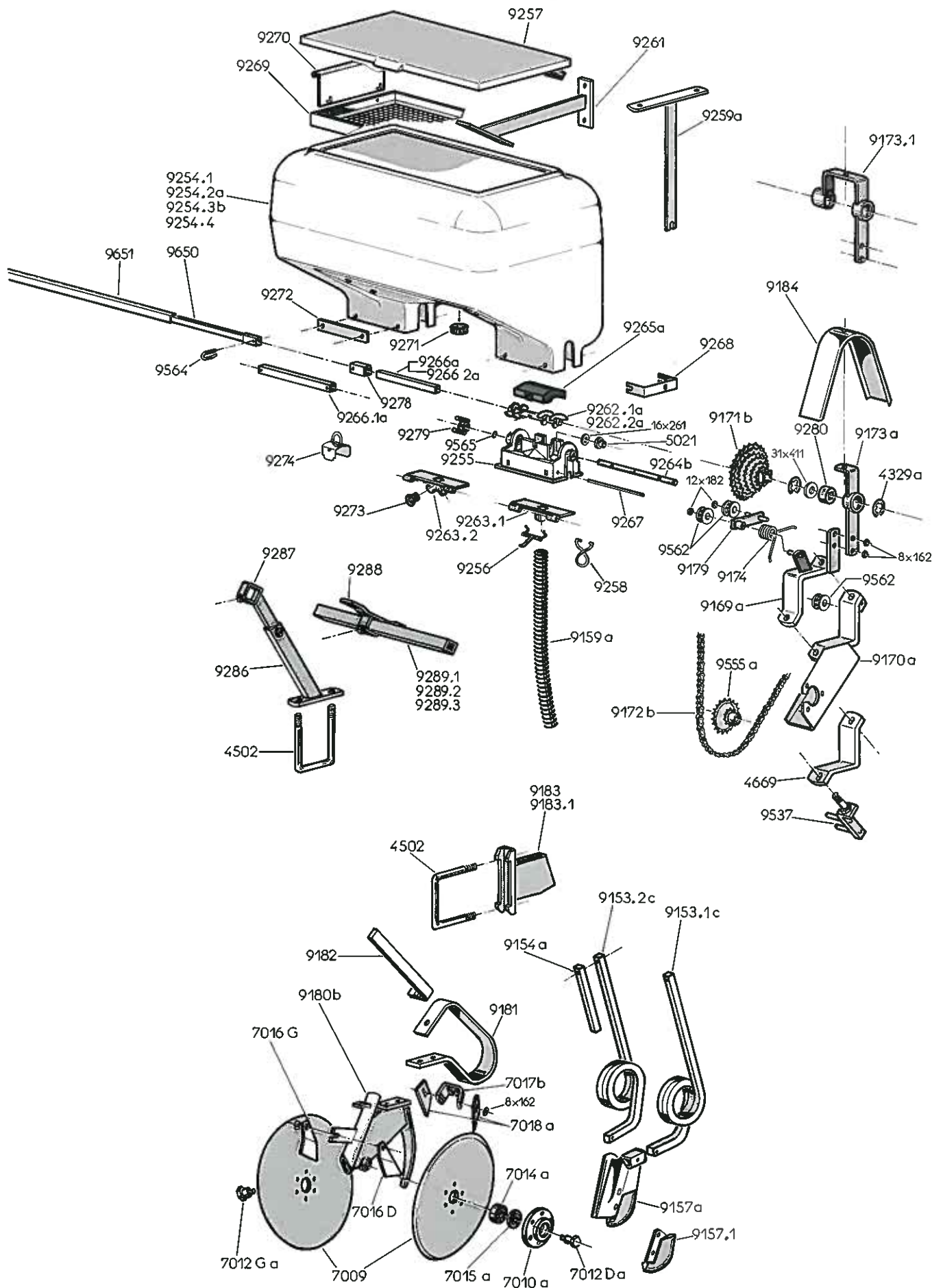
Rép.	Désignation	Rép.	Désignation
4503	Ecrou frein Ø 16 mm	7165 a	Corps central d'élément NG
5021	Bague autolubrifiante (B25)	7172	Chasse-mottes d'élément NG
5488	Arrêt de vis de terrage	7176	Carter de protection
5633 a	1/2 roue arrière fonte (Z 69 B) (roue largeur totale 70 mm)	7177	Carter latéral élément NG
5635 a	Tube axe de roue concave	7178 a	Carter central élément NG
5638.2	Décrottoir de roue concave (Green flex)	7180	Bras coulissant mâle de parallélogramme NG
5653	Ressort tendeur (RS17)	7181 a	Bras coulissant femelle de parallélogramme NG
5654	Circlips d'arrêt Ø 12	7182 a	Bras de parallélogramme inférieur NG
5671	Support décrottoir Green flex	7183	Taquet d'élément NG
5672	Contre plaque	7184	Axe de taquet
5681 b	Ressort de décrottoirs (R164)	7185 a	Chaîne centrale d'élément NG (88 maillons)
5687	Boulon axe de roue concave	7186	Ressort tendeur
6077	Goupille clips	7188	Décrottoir de roue 300 x 40
6090	Circlips d'arrêt Ø 6 mm	7189	Cadre de bloc roues inclinées 300 x 40
6202	Embout de trémie	7190	Chape porte-roues inclinées 300 x 40
6221	Roulement réf. 6004-2 RS (la pièce)	7191	Axe articulation roto-herses
6709 b	Bague pour ressort sur bras coulissant	7192	Montant court de roto-herses roues inclinées
6710 a	Manivelle de terrage	7193	Montant long de roto-herses roues inclinées
6712 a	Boule de manivelle (B37a)	7200	Chasse-mottes de roue avant NG
6713	Tube butée inférieure de manivelle	7202.1a	Cadre de roue avant NG 300 x 100
6714 a	Circlips d'arrêt Ø 16 mm	9562	Galet tendeur (G12AS)
6715.2f	Soc complet type betterave	11513	Roulement réf. 6204 2RS
6715.2fL	Soc spécial allongé pour double disque + roues accolées (betterave)	11540 c	Roue avant complète 300 x 100 (avec roulements)
6760.1	Bloc support roue concave NG	11540.1	Pneu seul
6763 a	Bandage caoutchouc déformable pour roue concave largeur 70 mm	11540.2b	1/2 jante seule plastique
6767 a	Montant long de roto-herse roue concave	11544 a	Tube entretoise de roue 300 x 100
6768 a	Montant court de roto-herse roue concave	11546	Tube roulements de roue 300 x 100
6769 a	Patte support roto-herse	11579	Roulements de tête réf. 6006 ZZ
6770.1	Ressort de pression roto-herse côté gauche (R135G)	11564	Circlips I 47
6770.2	Ressort de pression roto-herse côté droit (R135D)	11580	Circlips I 55
6771	Etoile de roto-herse (avec bague)		
6772	Bague autolubrifiante		
6773	Calotte de protection		
6779	Bague autolubrifiante (B20A)		
6787	Rondelle rotule de roto-herse (B81) (la pièce)		
6788	Axe de roto-herse		
6790 a	Décrottoir plastique de roulette (Green flex)		
6791 a	Support décrottoir plastique		
6792 a	Support fixe de décrottoir		
6795	Ecrou paillon Ø 8 mm		
6796	Contre-plaque de décrottoir Green flex		
6915	Circlips extérieur Ø 30 mm		
6963	Axe avant de bras inférieur de parallélogramme		
6965	Axe avant de bras supérieur de parallélogramme et de roue 300 x 100		
6967.4	Cadre de tête d'élément NG		
6968.1	Boulon complet (avec écrou) de cadre d'élément		
6969	Contre- bride de tête d'élément		
6972.2	Bloc pignon complet de tête sécurité NG (18 dents)		
6998	Ressort de parallélogramme		
7009.2	Disque seul (sans moyeu) pour montage avec pneu		
7010 a	Moyeu de disque seul		
7012.Da	Axe de roulement disque côté droit		
7012.Ga	Axe de roulement disque côté gauche		
7013.2c	Corps porte-disques pour montage avec pneu		
7014 a	Roulement réf. 3204.2RS		
7015 a	Rondelle d'étanchéité réf. 6204 ID		
7016 D	Décrottoir intérieur de disque côté droit		
7016 G	Décrottoir intérieur de disque côté gauche		
7017 b	Support décrottoir extérieur		
7018.1	Décrottoir extérieur pour disque avec pneu		
7020	1/2 pneu pour disque		
7021	Jante de 1/2 pneu		
7039	Ressort stabilisateur (R162)		
7044	Rondelle intercalaire caoutchouc de roue concave		
7088	Couvercle plastique de trémie élément		
7088.2	Crochet de couvercle		
7092	Roue complète 300 x 40 (avec roulements)		
7092.1	1/2 jante seule		
7092.2	Pneu seul 300 x 40		
7092.3	Tube roulements de roue 300 x 40		
7099	Axe arrière de bras supérieur de parallélogramme		
7100	Bague autolubrifiante		
7111	Pignon latéral supérieur NG (14 dents)		
7112	Pignon inférieur sur boîtier NG (21 dents)		
7116 a	Pignon intermédiaire central NG (18 dents)		
7131	Joint torique d'étanchéité		
7144	Pointe seule de soc betterave 6715.2f		
7147	Roulette intermédiaire inox (sans roulement)		
7148	Roulette intermédiaire avec bandage autonettoyant		
7148.1	Bandage souple autonettoyant seul		
7148.2	Jante fonte seule		
7149	Ressort de pression de roto-herses		
7150	Ressort de pression de roulette intermédiaire		
7151	Patte support roulette pour roue concave		
7152	Patte support roulette pour roues inclinées		
7153	Bras de roulette intermédiaire NG		
7155	Douille sur taquet d'accrochage		
7156	Ressort de taquet d'accrochage		
7158	Chaîne latérale élément NG (70 maillons)		
7159 a	Tendeur central élément NG		
7160	Axe de pignons intermédiaires sur élément NG		
7161	Tendeur de chaîne latérale élément NG		
7162	Axe arrière de bras inférieur de parallélogramme		
7163	Entretoise		
7164	Trémie 25 litres d'élément NG		

BOÎTIER DE DISTRIBUTION - METERING BOX NG



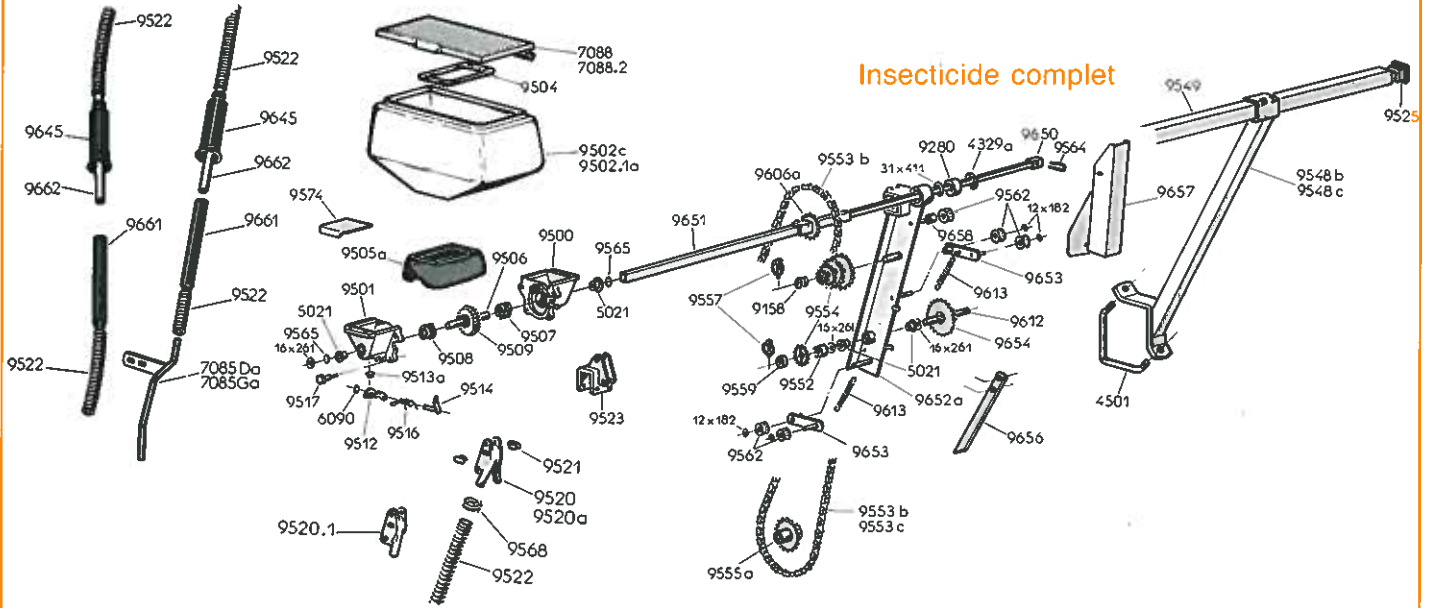
FERTILISEUR

FERTILIZER

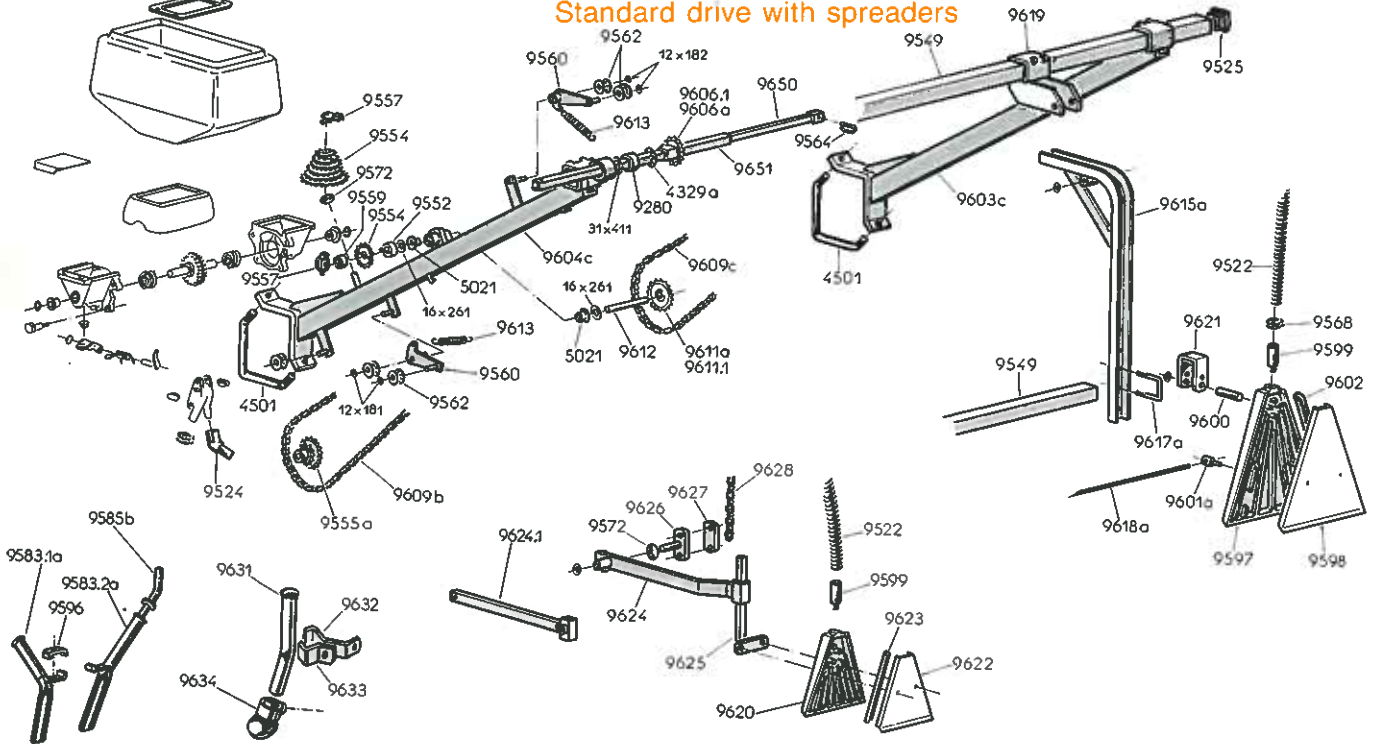


Rép.	Désignation	Rép.	Désignation
4329 a	Circlips de roulement		
4502	Bride de serrage en U (fil Ø 16 mm)		
5021	Bague autolubrifiante B25		
7009	Disque seul (sans moyeu)		
7009.1a	Disque avec moyeu		
7010 a	Moyeu de disque seul		
7012 Da	Axe de roulement disque côté droit		
7012 Ga	Axe de roulement disque côté gauche		
7014 a	Roulement de disque (réf. 3204-2RS)		
7015 a	Rondelle d'étanchéité (réf. 6204 ID)		
7016 D	Décrottoir intérieur de disque côté droit		
7016 G	Décrottoir intérieur de disque côté gauche		
7017 b	Support décrottoirs extérieurs		
7018 a	Décrottoir extérieur		
9153.1c	Dent porte-botte avec spires à gauche (modèle standard)		
9153.2c	Dent porte-botte avec spires à droite (modèle standard)		
9153.1b	Dent porte-botte spires à gauche spéciale AFS		
9153.2b	Dent porte-botte spires à droite spéciale AFS		
9154 a	Renfort de dent porte-botte		
9157 a	Botte de fertiliseur avec pointe démontable		
9157.1	Pointe seule de botte		
9159 a	Tuyau de descente engrais		
9169 a	Support entraînement de fertiliseur		
9170 a	Contre-bride porte-carter		
9171 b	Pignon étagé sur entraînement fertiliseur (12-16-19-22-30-35 dents)		
9172 b	Chaîne d'entraînement fertiliseur (108 maillons)		
9173 a	Support bague palier modèle standard		
9173.1	Support bagues paliers modèle double		
9174	Ressort de tendeur (R160)		
9179	Tendeur de chaîne sur entraînement fertiliseur		
9180 b	Bloc central porte-disques		
9181	Lame ressort porte-botte à disques		
9182	Support lame ressort		
9183	Chappe support botte à disque et ressorts 9153.1b et 2b		
9183.1	Chappe support botte ressorts standard 9153.1c et 2c		
9184	Carter supérieur entraînement fertiliseur		
9254	Trémie de fertiliseur plastique		
9254.1	Modèle 1 rang (pour 1 boîtier de distribution)		
9254.2a	Modèle 2 rangs 175 litres (pour 2 boîtiers de distribution)		
9254.3b	Modèle 3 rangs 270 litres (pour 3 boîtiers de distribution)		
9254.4	Modèle 3 rangs 175 litres (pour 3 boîtiers de distribution)		
9255	Corps de boîtier de distribution		
9256	Ressort de trappe		
9257	Couvercle de trémie plastique		
9257.1	Couvercle tôle 1 rang (pour trémie 1 boîtier)		
9257.2	Couvercle tôle 2 rangs (pour trémie 2 boîtiers)		
9257.3	Couvercle tôle 3 rangs (pour trémie 3 boîtiers)		
9257.1a	Couvercle plastique 1 rang		
9257.2a	Couvercle plastique 2 rangs		
9257.3a	Couvercle plastique 3 rangs		
9258	Anneau circlips de tuyau		
9259 a	Renfort intérieur trémie 3 sorties		
9260 D	Pied support de trémie (déport à droite)		
9260 G	Pied support de trémie (déport à gauche)		
9261	Renfort intérieur de trémie		
9262	Vis de distribution		
9262.1a	Vis modèle standard débit normal 1 sortie		
9262.2a	Vis modèle grand débit		
9263.1	Trappe de vidange 1 goulotte		
9263.2	Trappe de vidange 2 goulottes		
9264 b	Axe de boîtier fertiliseur		
9265 a	Chapeau intérieur de boîtier		
9266 a	Tube de jonction entre boîtiers L=295 (trémie 2 rangs maïs)		
9266.2a	Tube de jonction entre boîtiers L=255 (trémie 3 rangs maïs)		
9266.1a	Tube de jonction carré pour semoir télescopique		
9267	Axe de trappe		
9268	Cavalier inox renfort		
9269	Tamis engrais		
9269.1a	Tamis pour trémie 1 rang		
9269.2a	Tamis pour trémie 2 rangs		
9269.3a	Tamis pour trémie 3 rangs		
9270	Porte-tamis		
9271	Bouchon de vidange central		
9272	Plat inox de renfort		
9273	Bouchon de trappe		
9274	Clapet de condamnation 1 sortie de fertiliseur		
9278	Carré d'entraînement sur axe de boîtier		
9279	Fourchette d'entraînement pour trémie 175 l. 3 boîtiers		
9280	Bague palier sur entraînement		
9286	Pied fourreau de fertiliseur		
9287	Pied réglable de fertiliseur		
9288	Support trémie		
9289.1	Barre de liaison 0,40 m		
9289.2	Barre de liaison 0,85 m		
9289.3	Barre de liaison 1,38 m		
9555 a	Pignon moteur double 12-25 dents		
9562	Galet de tendeur (GT2AS)		
9564	Agrafe de jonction		
9565	Joint torique n° 99		
9650	Tube de liaison mâle (préciser la longueur)		
9651	Tube de liaison femelle (préciser la longueur)		

MICROSEM NG (toutes adaptations) (all adaptations)

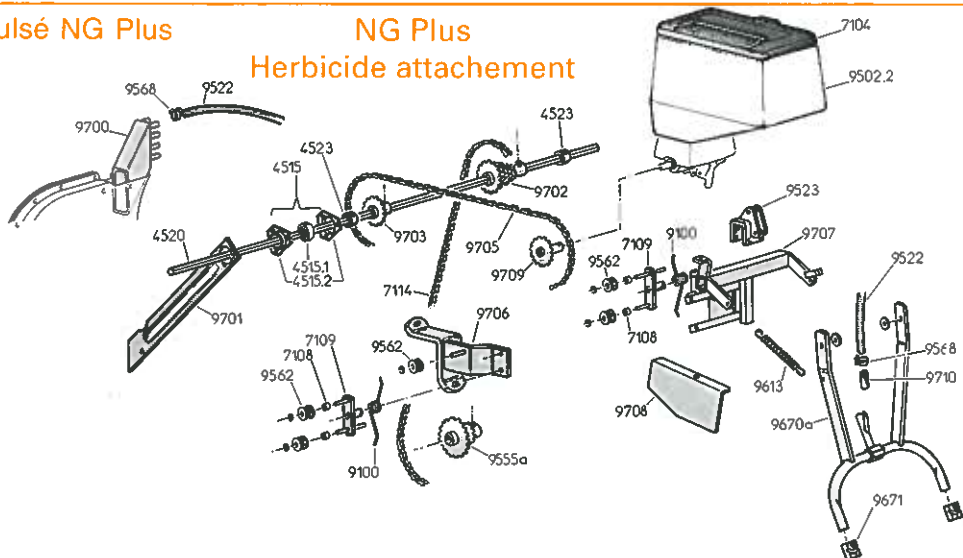


Herbicide complet NG Entraînement rampe standard anti-limaces Standard drive with spreaders

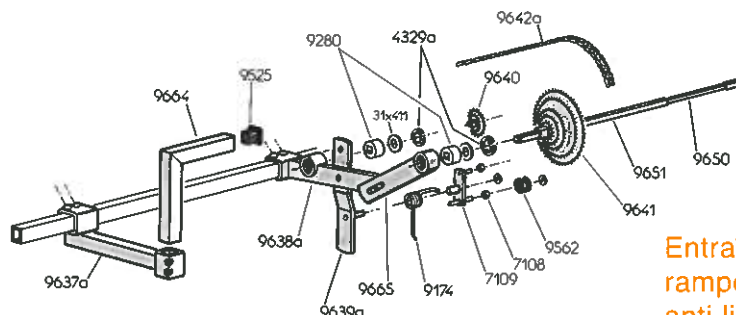


Herbicide pulsé NG Plus

NG Plus Herbicide attachement



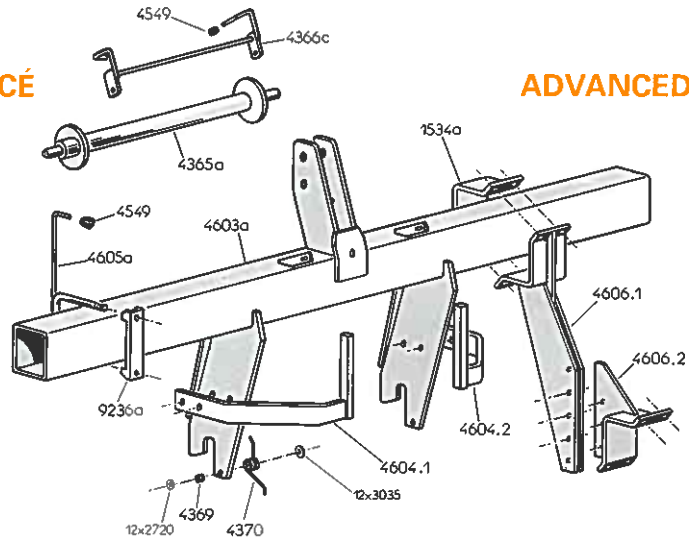
Rép.	Désignation	Rép.	Désignation
4329 a	Circlip de roulement	9606 a	Pignon supérieur 20 dents sur entraînement Microsem herbicide
4501	Bride de serrage en V (fil Ø 16 mm)	9606.1	Pignon supérieur spécial hélice (25 dents)
4515	Palier tôle complet avec roulement	9609 b	Chaîne Microsem herbicide inférieure (128 maillons)
4515.1	Roulement seul réf. 205 KRRB AH 02	9609 c	Chaîne Microsem herbicide supérieure (164 maillons)
4515.2	Flasques tôle seules (les 2) réf. 52 MSTR	9611 a	Pignon intermédiaire entraînement herbicide (22 dents)
4520	Axe 6 pans (préciser la longueur)	9611.1	Pignon intermédiaire spécial hélice (12 dents)
4523	Bague d'arrêt d'axe 6 pans	9612	Axe pignon intermédiaire Microsem
5021	Bague autolubrifiante (B25)	9613	Ressort de tendeur (R81)
6090	Circlip d'arrêt Ø 6 mm	9615 a	Bras support rampe herbicide
7085 Da	Guide descente insecticide NG Plus côté droit	9617 a	Bride en U support barre de rampe herbicide
7085 Ga	Guide descente insecticide NG Plus côté gauche	9618 a	Bielle d'articulation des diffuseurs (préciser la longueur)
7088	Couvercle de trémie plastique	9619	Chape de bras support rampe
7088.2	Ressort de couvercle	9620	Corps de diffuseur herbicide localisé
7104	Couvercle de trémie herbicide pneumatique	9621	Chape support diffuseur large
7108	Tube entretoise de tendeur	9622	Couvercle diffuseur localisé
7109	Tendeur entraînement hélice ou herbicide pulsé	9623	Joint latéral de diffuseur localisé
7114	Chaîne (124 rlx)	9624	Bras articulé support diffuseur localisé NG
9100	Ressort de tendeur de chaîne	9624.1	Bras articulé support diffuseur localisé NG Plus
9158	Ressort de pression (R 57)	9625	Patte de réglage de diffuseur localisé
9174	Ressort tendeur	9626	Articulation de bras support de diffuseur
9280	Bague palier sur entraînement	9627	Contre-plaque d'articulation
9500	Demi-corps côté droit (F75D)	9628	Chainette d'accrochage de bras articulé
9501	Demi-corps côté gauche (F75G)	9631	Guide descente arrière femelle NG Plus
9502.c	Trémie plastique standard	9632	Patte de fixation guide descente
9502.1a	Trémie plastique spéciale hélice	9633	Contre-patte de fixation
9502.2	Trémie herbicide pneumatique	9634	Eclateur de guide descente arrière NG Plus
9504	Tôle de fond de trémie plastique	9637 a	Support boîtier micro hélice (réglable)
9505 a	Joint jupe de trémie	9638 a	Support palier double micro hélice (réglable)
9506	Axe central de boîtier	9639 a	Support tendeur micro hélice (réglable)
9507	Vis sans fin pas à gauche (V75G)	9640	Pignon moteur double (12-15 dents)
9507.1	Vis sans fin pas à gauche spéciale hélice	9641	Pignon récepteur 5 dentures (12-18-27-35-50 dents)
9508	Vis sans fin pas à droite (V75D)	9642 a	Chaîne micro hélice (94 maillons)
9508.1	Vis sans fin pas à droite spéciale hélice	9645	Manchon de protection sur descente
9509	Roue centrale à doigts (F78)	9650	Tube de liaison mâle sur Microsem (préciser la longueur)
9509.1	Roue centrale à doigts spéciale hélice	9651	Tube de liaison femelle sur Microsem (préciser la longueur)
9512	Trappe de vidange	9652 a	Support entraînement insecticide
9513 a	Joint de trappe de vidange (B70A)	9653	Tendeur de chaîne
9514	Bras de commande de trappe	9654	Pignon double intermédiaire sur micro (12-20 dents)
9516	Ressort de trappe (R139)	9656	Patte renfort d'entraînement micro
9517	Boulon de blocage des 1/2 corps (A117)	9657	Carter de chaîne micro
9520	Bloc goulottes 2 sorties dirigées vers l'avant du semoir	9661	Manchon femelle de descente Microsem
9520 a	Bloc goulottes 2 sorties dirigées vers l'arrière du semoir	9662	Tube coulissant de descente Microsem
9520.1	Bloc goulotte 1 sortie (F96)	9664	Equerre de support réglable Microsem hélice
9521	Bouchon de bloc goulottes	9665	Palier réglable de Microsem hélice
9522	Tuyau de descente Microsem (préciser la longueur)	9670 a	Corps de diffuseur herbicide pneumatique
9523	Chape de fixation boîtier	9671	Diffuseur pneumatique
9524	Coude pour goulotte	9700	Collecteur d'air 8 sorties
9525	Bouchon embout de barre porte-Microsem	9701	Support palier arbre intermédiaire herb. pneum.
9548 b	Support de barre Microsem standard haut	9702	Pignon Micro 6 dentures
9548 c	Support de barre Microsem spécial bas	9703	Pignon Micro 22 dents herbicide pulsé
9549	Barre carrée Microsem (préciser la longueur)	9705	Chaîne secondaire herbicide pneum. (158 rlx)
9552	Bague d'entraînement pignons interchangeables	9706	Support tendeur de chaîne primaire
9553 b	Chaîne d'entraînement Microsem (110 maillons)	9707	Support arrière Microsem herbicide
9554	Pignons interchangeables Micro (préciser nombre de dents)	9708	Carter de protection
9555 a	Pignon moteur double (12-25 dents)	9709	Pignon sur Microsem 20 dents
9557	Goupille clip	9710	Adaptateur tuyau sur épandeur herbicide
9559	Bague blocage des pignons interchangeables		
9560	Tendeur de chaîne		
9562	Galet tendeur de chaîne (G12AS)		
9564	Agrafe de liaison		
9565	Joint torique n° 99		
9568	Collier de serrage tuyau Microsem		
9572	Cuvette		
9574	Tôle fond de trémie pour Microsem 1 sortie		
9583.1a	Guide descente arrière femelle NG côté gauche		
9583.2a	Guide descente arrière femelle NG côté droit		
9585 b	Guide descente arrière mâle		
9596	Contre-bride de guide descente arrière NG		
9597	Corps de diffuseur herbicide large (F80)		
9598	Couvercle de diffuseur herbicide large		
9599	Tube supérieur de diffuseur herbicide		
9600	Axe supérieur d'articulation diffuseur		
9601 a	Axe inférieur d'articulation diffuseur		
9602	Joint latéral de diffuseur herbicide large		
9603 c	Support barre micro herbicide		
9604 c	Support entraînement herbicide		



Entraînement rampe spéciale anti-limaces

ÉQUIPEMENTS DIVERS - MISCELLANEOUS EQUIPMENT

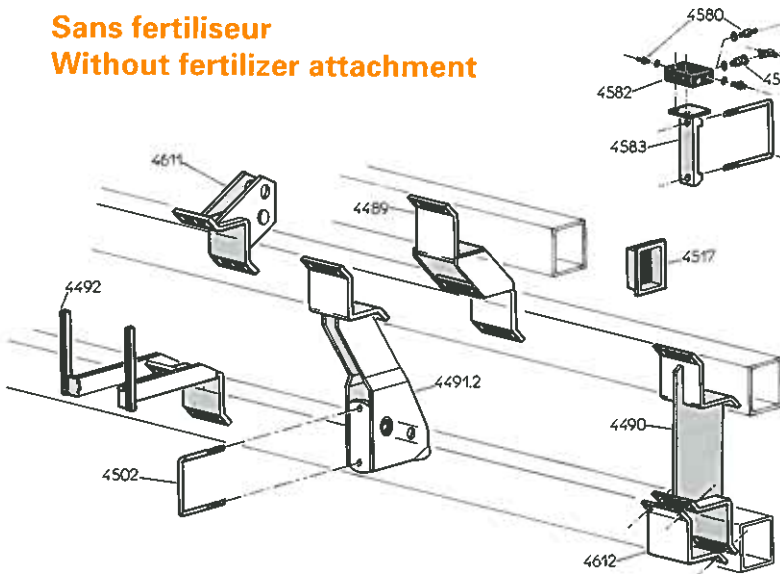
ATTELAGE AVANCÉ



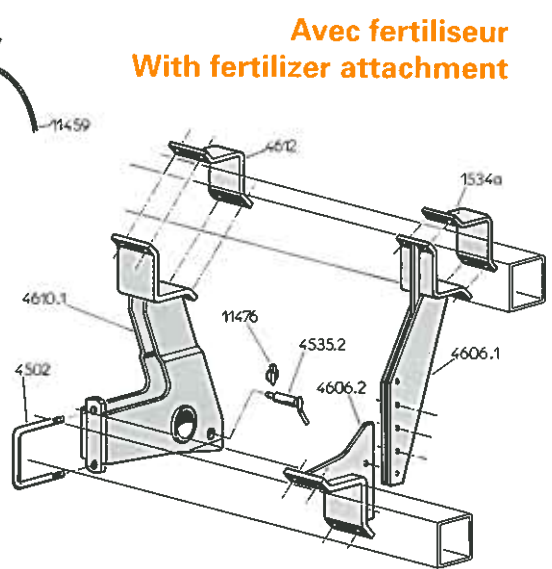
ADVANCED FRAME

CHÂSSIS RIGIDES GRANDES LARGEURS RIGID FRAME EXTRA WIDE

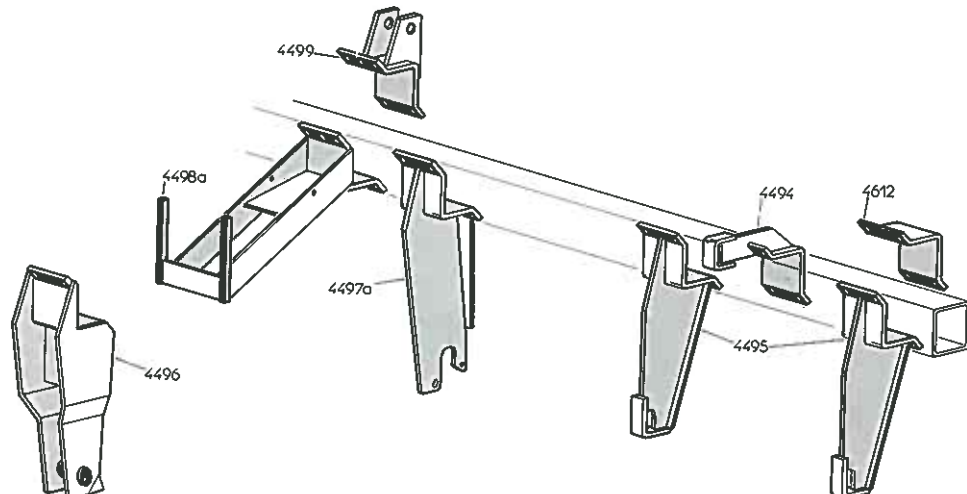
Sans fertiliseur Without fertilizer attachment



Avec fertiliseur With fertilizer attachment

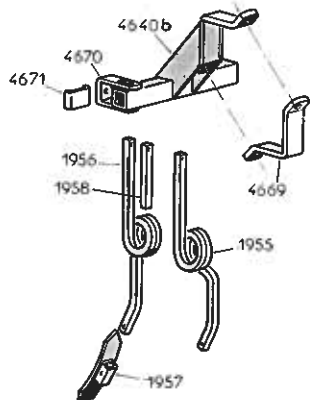
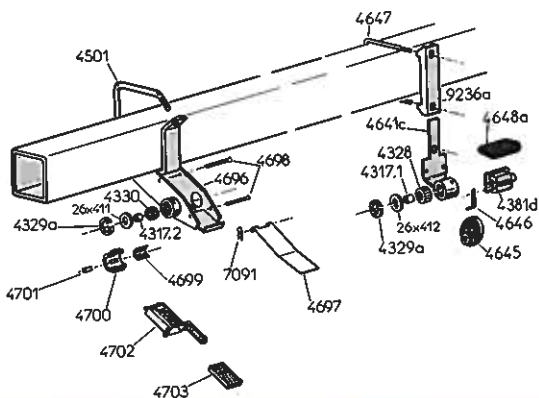


ATTELAGES COUPLÉS - COUPLED HITCHES 8 rangs maïs - 12 rangs betterave



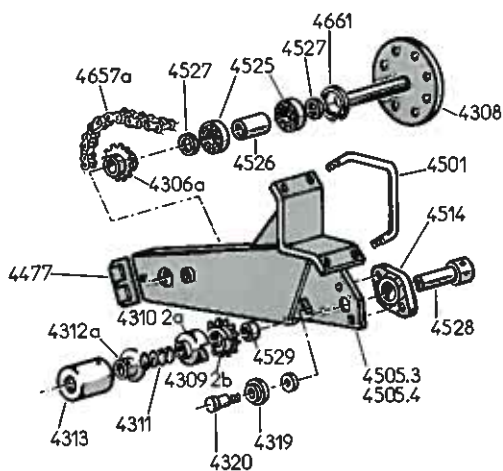
ÉQUIPEMENTS DIVERS MISCELLANEOUS EQUIPMENT

COMPTEURS D'HECTARES HECTARE COUNTER

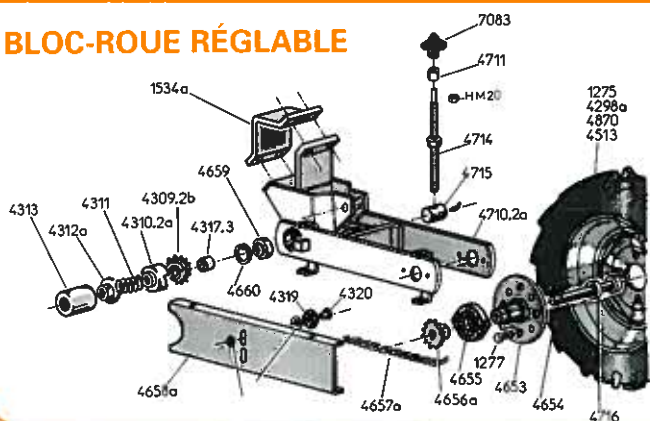


DENTS PIOCHEUSES DIGGING TINES

BLOC-ROUE AVANT



BLOC-ROUE RÉGLABLE



Rép.	Désignation
1275	Roue pneu complète 500 x 15 T 33 (largeur 120)
1275.1	Pneu seul
1275.2	Chambre à air seule
1275.3	Jante seule
1534 a	Contre-bride largeur 120 mm
1955	Dent piocheuse flexible déportée (R 91)
1956	Dent piocheuse flexible droite (R 90)
1957	Embout de dent piocheuse flexible
1958	Cale arrière de dent piocheuse flexible
4298 a	Roue pneu complète 5,0 x 15 (largeur 140)
4298.1a	Pneu seul
4298.2a	Chambre à air seule
4298.3a	Jante seule
4306 a	Pignon inférieur de bloc roue (13 dents)
4308	Axe de bloc-roue avant
4309.1b	Crabot pour bloc-roue avec roue à gauche (13 dents)
4309.2b	Crabot pour bloc-roue avec roue à droite (13 dents)
4310.1a	Crabot 6 pans pour bloc-roue avec roue à gauche
4310.2a	Crabot 6 pans pour bloc-roue avec roue à droite
4311	Ressort de crabot
4312 a	Bague d'arrêt de ressort crabot
4313	Tube cache crabot
4317.1	Tube fourreau longueur 25 mm
4317.2	Tube fourreau longueur 20 mm
4317.3	Tube fourreau longueur 33 mm
4319	Galet tendeur de chaîne
4320	Axe de galet tendeur
4328	Roulement longueur 25 mm
4329 a	Circlips de roulement
4330	Roulement longueur 20 mm
4381 d	Compteur d'hectares alternatif
4477	Carter de protection bloc-roue avant
4501	Bride de serrage en V (fil Ø 16 mm)
4505.3	Bloc-roue avant pour roue à droite du bloc
4505.4	Bloc-roue avant pour roue à gauche du bloc
4513	Roue pneu 700 x 12 complète
4513.1	Pneu seul
4513.2	Chambre à air seule
4514	Palier fonte complet avec déroulement
4514.1	Roulement seul GAY 30 NPPB
4514.2	Palier fonte seul réf. LCTE 06
4525	Roulement à billes de bloc-roue
4526	Bague entretoise de roulement
4527	Bague entretoise extérieure de roulement
4528	Tube de palier fonte sur bloc roue
4529	Tube entretoise sur bloc roue
4640 b	Bloc support dents piocheuses
4641 c	Support compteur alternatif
4645	Came de commande compteur alternatif
4646	Levier de commande compteur alternatif
4647	Bride de serrage en U (fil Ø 12 mm)
4648.a	Protecteur de compteur
4653	Flasque de roue
4654	Axe de flasque de roue
4655	Palier référence LCTE 07 complet
4655.1	Roulement 207 NPPB
4655.2	Palier fonte seul
4656 a	Pignon de bloc-roue réglable (13 dents)
4657 a	Chaîne de bloc-roue (66 rlx)
4658 a	Carter de chaîne
4659	Roulement 205 KRR
4660	Circlip I 52
4669	Contre-bride largeur 60 mm pour barre de 127
4670	Bride de dent piocheuse
4671	Contre-plaque de bride
4696	Support compteur électronique
4697	Volet de compteur électronique
4698	Axe de support compteur
4699	1/2 coquille intérieure support aimant
4700	1/2 coquille extérieure support aimant
4701	Aimant de compteur électronique
4702	Boîtier porte-calculatrice
4703	Calculatrice de compteur
4710.1a	Corps de bloc-roue réglable (crabot à droite)
4710.2a	Corps de bloc-roue réglable (crabot à gauche)
4711	Bague
4714	Vis de réglage
4715	Noix taraudée
4716	Bague
4870	Roue pneu complète 6,5 x 80 x 15
4870.1	Pneu seul
4870.2	Chambre à air seule
4870.3	Jante seule
7083	Poignée de manœuvre
9236.a	Contre bride

