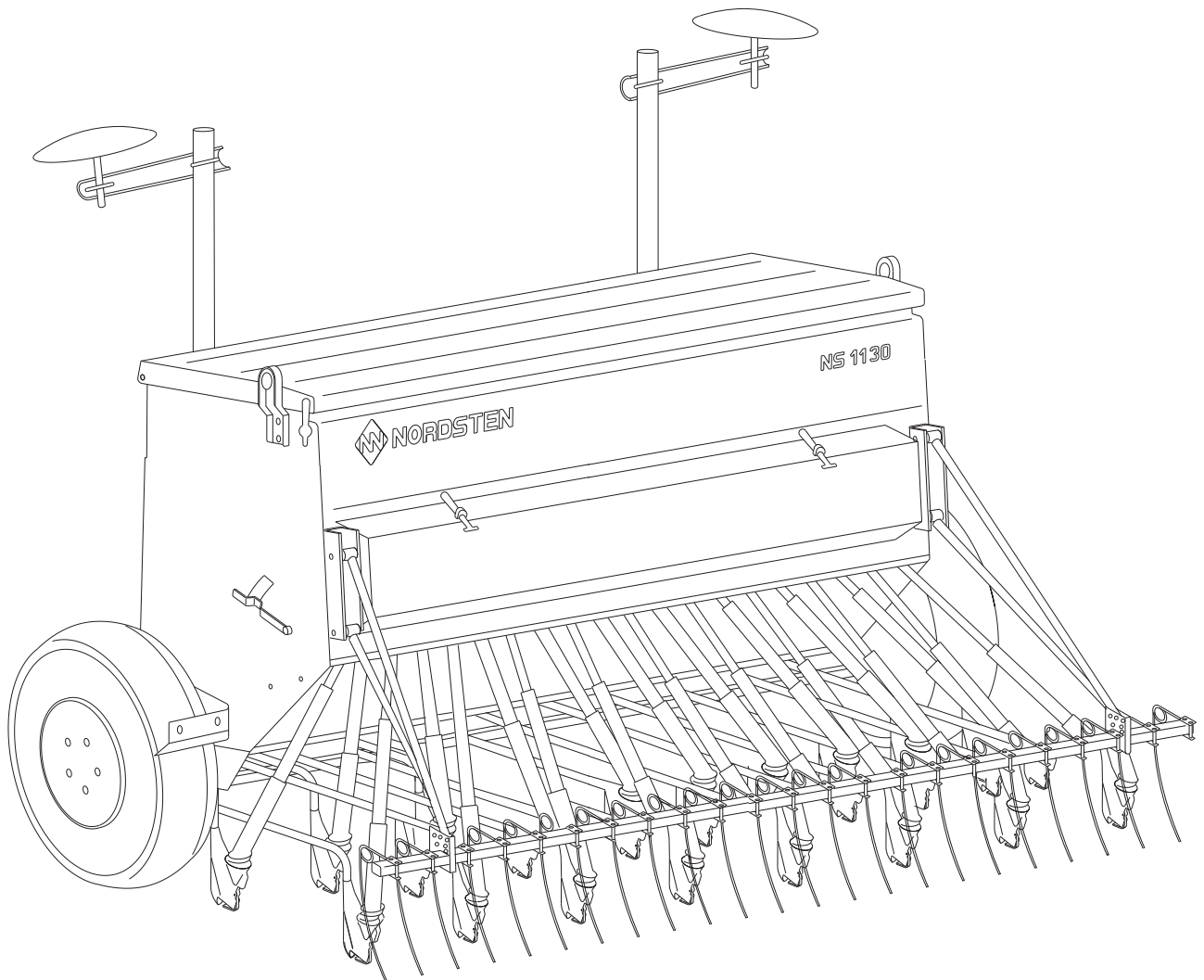


# NORDSTEN NS 1130



- (GB)** Spare parts list
- (PL)** Katalog części zamiennych
- (DK)** Reservedelsliste

Tab. 1

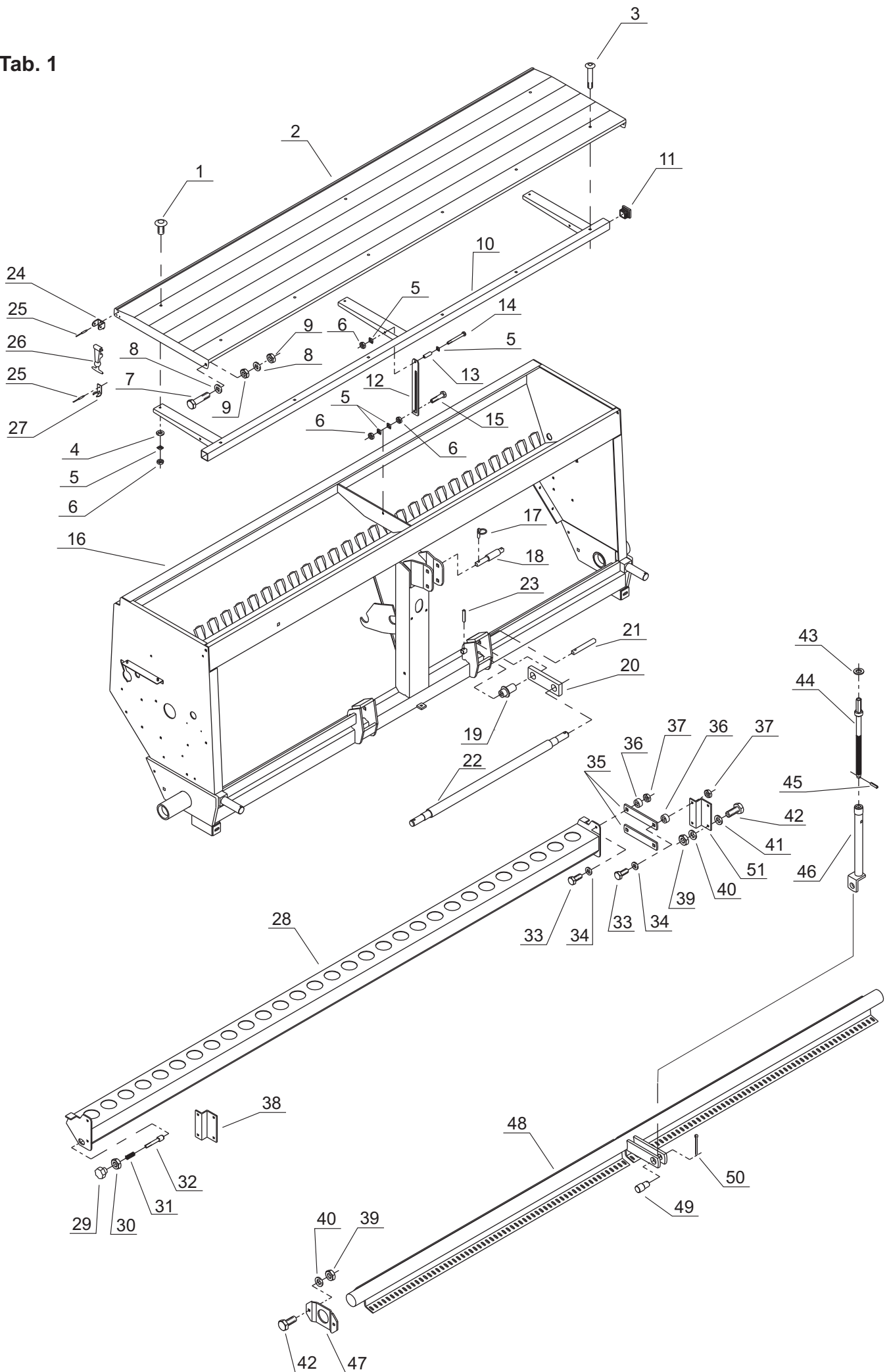
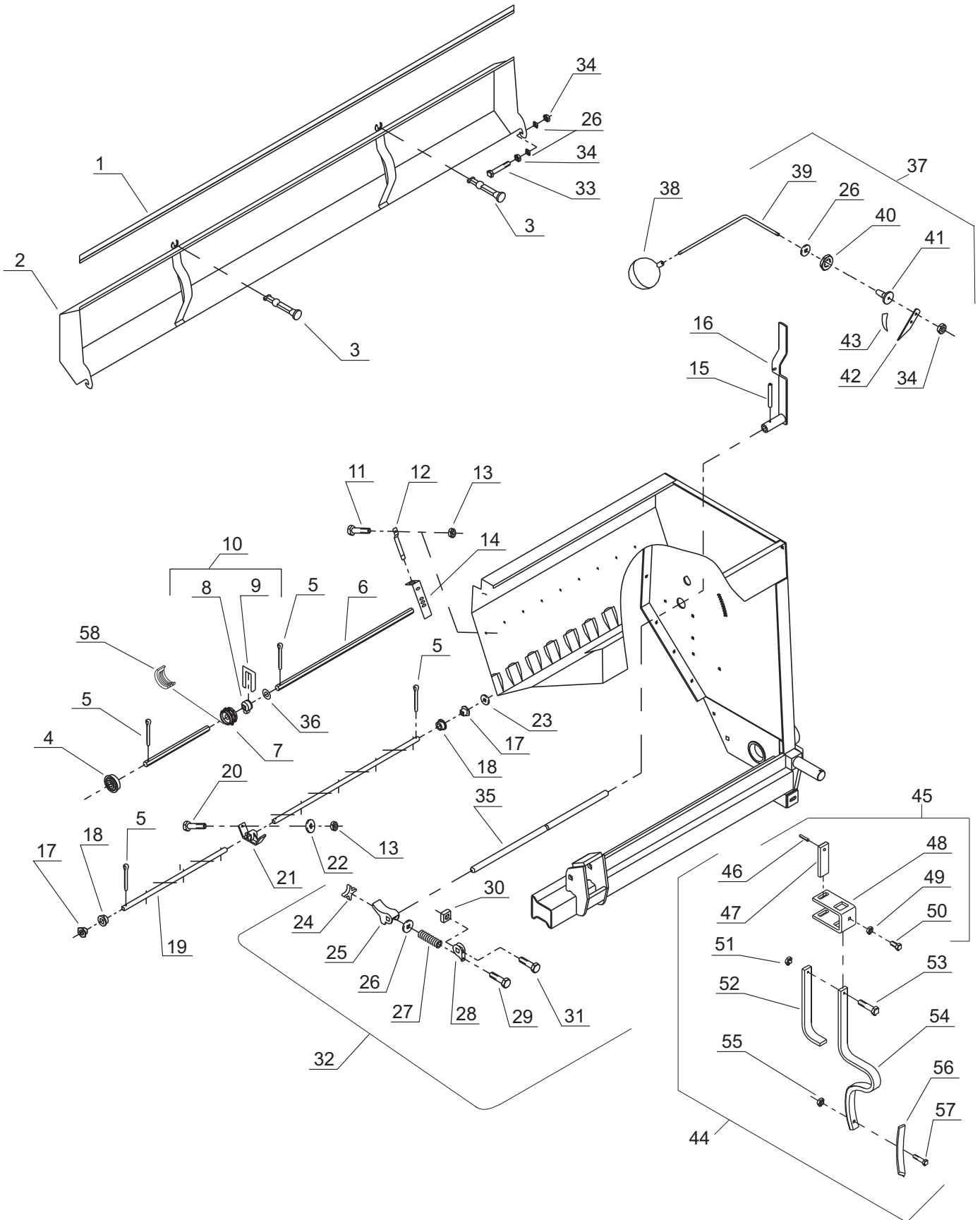


Fig.	Serial no.	Part no.	Pieces	Notes	Tab. 1				
1		300304190	3/4	Carriage bolt	Śruba podsadzana	Bræddebolt	DIN603	M8x20	Fe/Zn9
2		7002150431	1	Lid NS1125	Wieko NS1125	Låg NS1125			
2		7002150430	1	Lid NS1130	Wieko NS1130	Låg NS1130			
3		300304192	4	Carriage bolt	Śruba podsadzana	Bræddebolt	DIN603	M8x60 P	Fe/Zn9
4		300332067	3/4	Face plate 23	Podkładka 23	Plan skive 23	DIN125		Fe/Zn5
5		300332009	10/12	Face plate 17	Podkładka 17	Plan skive 17	DIN125		Fe/Zn5
6		300315018	8/10	Nut	Nakrętka	Møtrik	DIN934	M8-8-B	Fe/Zn9
7		300304059	2	Steel bolt	Śruba	Stålbolt	DIN931	M12x45	Fe/Zn5
8		300332008	4	Washer13	Podkładka13	Plan skive13	DIN125		Fe/Zn5
9		300315003	4	Nut	Nakrętka	Møtrik	DIN934	M12-8-B	Fe/Zn9
10		7002150425	1	Frame NS1125	Rama NS1125	Ramme NS1125			
10		7002150424	1	Frame NS1125	Rama NS1125	Ramme NS1125			
11		7000306151	2	Plastic stopper	Zaślepka plast.	Plastprop			
12		7002150432	1	Lid arm	Ramię wieka	Låg arm			
13		7002150469	1	Bushing	Tulejka	Bøsning			
14		300304163	1	Steel bolt	Śruba	Stålbolt	DIN931	M8x70-8.8-B 8.8	
15		300304157	1	Steel bolt	Śruba	Stålbolt	DIN931	M8x35-8.8-B 8.8	
16		370086900	1	Frame NS1125	Rama NS1125	Chassis NS1125			
16		370087100	1	Frame NS1130	Rama NS1130	Chassis NS1130			
17		300323046	1	Linch pin	Przetyczka z pierśc. zab.	Sikringssplit		A 11x45	Fe/Zn9
18		7000602472	1	Topstangbolt	Sworzeń	Topstangbolt			
19		7002149916	2	Bush	Tulejka	Bøsning			
20		7002149902	2	Arm	Ramię	Led			
21		7002150730	2	Pin	Sworzeń	Bolt			
22		7002149901	1	Tension rod kat.I	Belka zawieszenia kat.	Tragstang kat.I			
22		7002149904	1	Tension rod kat.II	Belka zawieszenia kat.II	Tragstang kat.II			
23		300323035	2	Tightening pin	Kolek spr.	Spændstift		Ø8x32	Fe/Zn5
24		7000356316	2	Retainer f.rubber	Trzymak	Holder f. gummistrop			
25		300334027	10	Pop rivet	Nit zrywalny	Popnitte		4x10	
26		7000356315	2	Rubber strap	Naciąg gumowy	Gummistrop			
27		7000356310	2	Helmet retainer	Uchwyt gumy	Hjælmholder		RH1B	
28		7002149986	1	Suspension NS1125	Belka nośna NS1125	Trækskinne NS1125			
28		7002149985	1	Suspension NS1130	Belka nośna NS1130	Trækskinne NS1130			
29		7000601053	2	Handle	Pokrętło	Betjeningsreg			
30		300315001	2	Counter nut	Nakrętka kontruująca	Kontramøtrik	DIN934	M10	Fe/Zn5
31		7000600192		Spring	Sprężyna naciskowa	Fjeder		2x17.5x35x6 T	
32		7002149942	2	Hitch pin	Śruba mocująca	Tap f. sårørsophæng			
33		300304155	4	Set screw	Śruba	Sætskrue	DIN933	M8x25-8.8-B 8.8	
34		300332039	4	Washer 8.4	Podkładka 8.4	Skive 8.4	DIN125		Fe/Zn5
35		7002149923	4	Arm	Ramię	Led f. Parallelophæng			
36		7002149922	4	Bush	Tulejka	Bøsning			
37		300315018	4	Nut	Nakrętka	Møtrik	DIN985	M8-8-B	Fe/Zn5
38		370080800	1	Bracket	Trzymak	Forsætningsstykke			
39		300315001	6	Nut	Nakrętka	Møtrik	DIN985	M10-8-B	Fe/Zn5
40		300332021	6	Spring washer 10.2	Podkładka spr.10.2	Centerfjederskive	DIN127	10.2	Fe/Zn5
41		300332027	4	Washer 10.5	Podkładka 10.5	Plan skive10.5	DIN125		Fe/Zn5
42		300304032	6	Set screw	Śruba	Sætskrue	DIN933	M10x25	Fe/Zn5
43		7000029054	1	Washer brass	Podkładka	Messingskive		35x20x3	
44		7002150357	1	Spindle	Pokrętło	Spindel			
45		300323016	1	Spring pin	Kolek spr.	Spændstift	DIN1481	Ø4x16	Fe/Zn5
46		7002150359	1	Spindle tube	Rura pokrętła	Spindelrør			
47		7002149992	2	Bracket	Trzymak	Beslag			
48		7002150351	1	Spring bar 2.5m	Rura naciagu 2.5m	Fjederbjælke 2.5m			
48		7002150350	1	Spring bar 3m	Rura naciagu 3m	Fjederbjælke 3m			
49		7002149925	1	Hitch pin	Czop	Tap			
50		300323019	1	Split pin	Kolek spr.	Split	DIN1481	Ø4x40	Fe/Zn5
51		7002149984	1	Bracket	Trzymak	Forsætningsstykke			

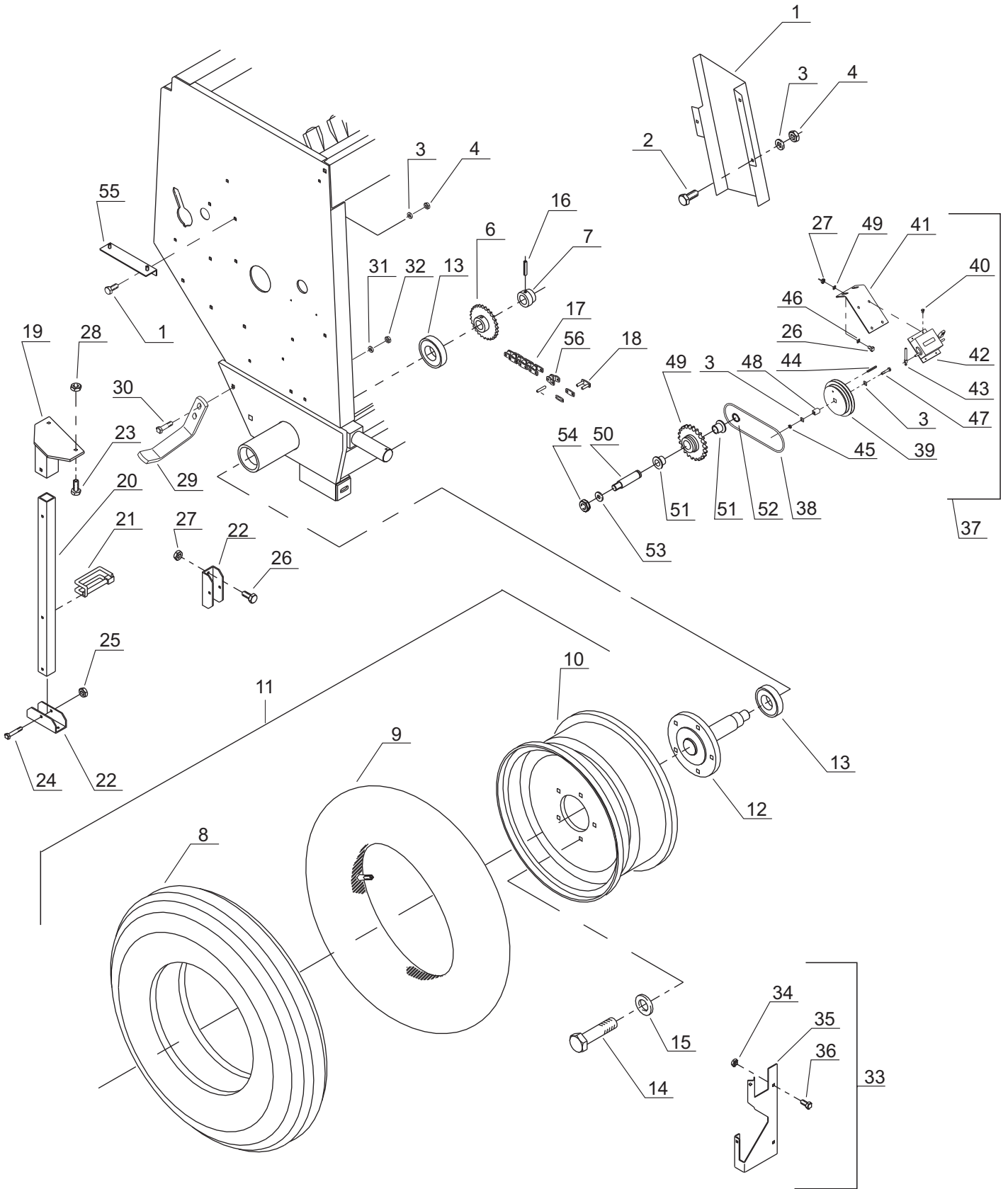
Tab. 2



Tab. 2

Fig.	Serial no.	Part no.	Pieces	Notes					
1		7002150441	1	Rubber profile	Profil gumowy	Gummiprofil		NS1125	
1		7002150442	1	Rubber profile	Profil gumowy	Gummiprofil		NS1130 Lewa rynna	
1		7002150443	1	Rubber profile	Profil gumowy	Gummiprofil		NS1130 Prawa rynna	
2		7002150444	1	Collecting tray kpl	Runna kpl	Indsåningsbakke		NS1125	
2		7002150445	1	Collecting tray kpl	Rynna kpl	Indsåningsbakke		NS1130 Prawa rynna	
2		7002150446	1	Collecting tray kpl	Rynna kpl	Indsåningsbakke		NS1130 Lewa rynna	
3		7000044702	2	Rubber strap	Zamek gumowy	Gummistrop			
4		7002149268	2	Ball bearing kpl	Łożysko kpl	kugleleje komplet			
5		300333058	2	Split pin	Zawlecza	Split	DIN941	Ø4x25 Fe/Zn5	
6		370002098	1	Sowing shaft	Wałek wysiewny	Såaksel		NS1025	
6		370002099	1	Sowing shaft	Wałek wysiewny	Såaksel		NS1030	
7		7000025839	29/23	Seed wheel	Kółko wysiewające	Såhjul			
7		7000030447	29/23	Soft seed wheel	Kółko wysiewające	Såhjul		polyurethan	
8		7000029180	5	Bearing f.shaft	Łożyskowanie wałka	Såakselleje			
9		7000025878	5	Shaft locking	Blacha łożyska	Lås f.såakselleje			
10		7000029427	5	Bearing kpl	Łożysko kpl	Såakselleje med lås			
11		300304138	29/23	Screw	Śruba	Sætskrue	DIN933	M6x10-8.8 Fe/Zn5	
12		7000005140	29/23	Spring for shutter	Sprężyna zastawki	Fjeder til såhus			
13		300315017	29/29	Nut	Nakrętka	Møtrik	DIN931	M6-8-B Fe/Zn9	
14		7000034889	29/23	Shutter	Zastawka	Skod til såhus			
15		300323029	1	Split pin	Kołek spr.	Spændstift	DIN1481	Ø6x30 Fe/Zn5	
16		7002149798	1	Handle f.bottom flap	Dźwignia den	Håndtag f. bundklap			
17		7000110210	2	Bush	Tuleja	Bøsning			
18		115002210	2	Bearing	Tuleja	Leje			
19		370071800	1	Agitator shaft 2.5m	Wałek mieszadła 2.5m	Røreaksel 2.5m			
19		370071900	1	Agitator shaft 3m	Wałek mieszadła 3m	Røreaksel 3m			
20		300304139	6	Set screw	Śruba	Sætskrue	DIN933	M6x16 Fe/Zn5	
21		7000031212	3	Bearing agitator shaft	Łożysko mieszadła	Rørakselleje			
22		300332038	6	Face plate	Podkładka	Plan skive	DIN125	M6 Fe/Zn5	
23		7000026049	1	Washer hex.	Podkładka hex.	Skive hex.		24/hex 17/1	
24		7000028152	29/23	Nylon nut	Nakrętka nylon.	Nylon møtrik			
25		7000025802	29/23	Bottom flap	Dno aparatu	Bundklap			
26		300332039	29/24	Face plade 8.4	Podkładka 8.4	Plan skive 8.4	DIN125	M8 Fe/Zn5	
27		7000005343	29/23	Spring	Sprężyna dna	Fjeder		13.5/2/10 Fe/.Zn5	
28		7000036921	29/23	Adjustable piece	Dno nastawne	Stillestykt t. Bundklap			
29		300304145	29/23	Steel bolt	Śruba	Stålbolt	DIN931	M6x55 Fe/Zn5	
30		7000506407	29/23	Square nut	Nakrętka kwadrat.	Firkantmøtrik	DIN562	M8 Fe/Zn5	
31		300304152	29/23	Set screw	Śruba	Sætskrue	DIN933	M8x16 Fe/Zn5	
32		7000026085	29/23	Bottom flap kpl	Dno nastawne kpl.	Bundklap komplet			
33		200216116	2	Steel bolt	Śruba	Stålbolt	DIN931	M8x80 Fe/Zn5	
34		300315018	5	Nut	Nakrętka	Møtrik	DIN934	M8-8.8 Fe/Zn5	
35		7002149981	1	Bottom flap shaft	Wałek den	Bundklapaksel		NS1125	
35		7002149977	1	Bottom flap shaft	Wałek den	Bundklapaksel		NS1130	
36		7000029328	5	Washer hex.	Podkładka hex.	Skive hex.		35/hex 17/1	
37		7000041927	1	Level indicator kpl	Wskaźnik poziomu kpl	Indikator komplet			
38		7000306410	1	Float	Pływak	Cisternesvømmer		95 czarny	
39		7000039222	1	Float level	Pręt wskaźnika	Svømmerstang			
40		7000331225	1	Plastic nut	Nakrętka plast.	Plastmøtrik		PG 13.5 T	
41		7000039061	1	Float bearing	Tuleja łożyskowa	Indikatorleje			
42		7000036644	1	Pointer	Strzałka	Viser			
43		7000036649	1	Decal	Naklejka	Transfer			
44		7002150919	2	Wheel eradicator	Spulchniacz śladów	Sporløsnersæt			
45		7002150917	2	Clamp kpl	Zacisk kpl.	Spændestykke komplet			
46		300323022	2	Spring pin	Kołek spr.	Spændstift	DIN1481	5x20 Fe/Zn5	
47		7002150910	2	Tension plate	Płytką	Spændeplade			
48		7002150909	2	Clamp	Zacisk	Spændestykke			
49		300315007	2	Nut	Nakrętka	Møtrik	DIN934	M16x1.5 Fe/Zn5	
50		300304085	2	Set screw	Śruba	Sætskrue	DIN933	M16x1.5x35 8.8	
51		300316021	2	Nut	Nakrętka sam.	Læsømøtrik	DIN985	M12 Fe/Zn5	
52		7002150912	2	Spring	Sprężyna	Hjælpefjeder			
53		300304057	2	Set screw	Śruba	Sætskrue	DIN933	M12x35-B 8.8	
54		7002148952	2	Track loosener tine	Sprężyna długa	Sporløsnertland med spids			
55		300316020	2	Lock nut	Nakrętka sam.	Læsømøtrik	DIN985	M10 Fe/Zn5	
56		700602280	2	Spids	Sprężyna	Spids			
57		700201121	2	Pointed bolt	Śruba	Plovbolt	DIN605	M10x35 Fe/Zn5	
58		7000032072	29/23	Fine seed finger	Nakładka nas.drobne	Frøsæfing			

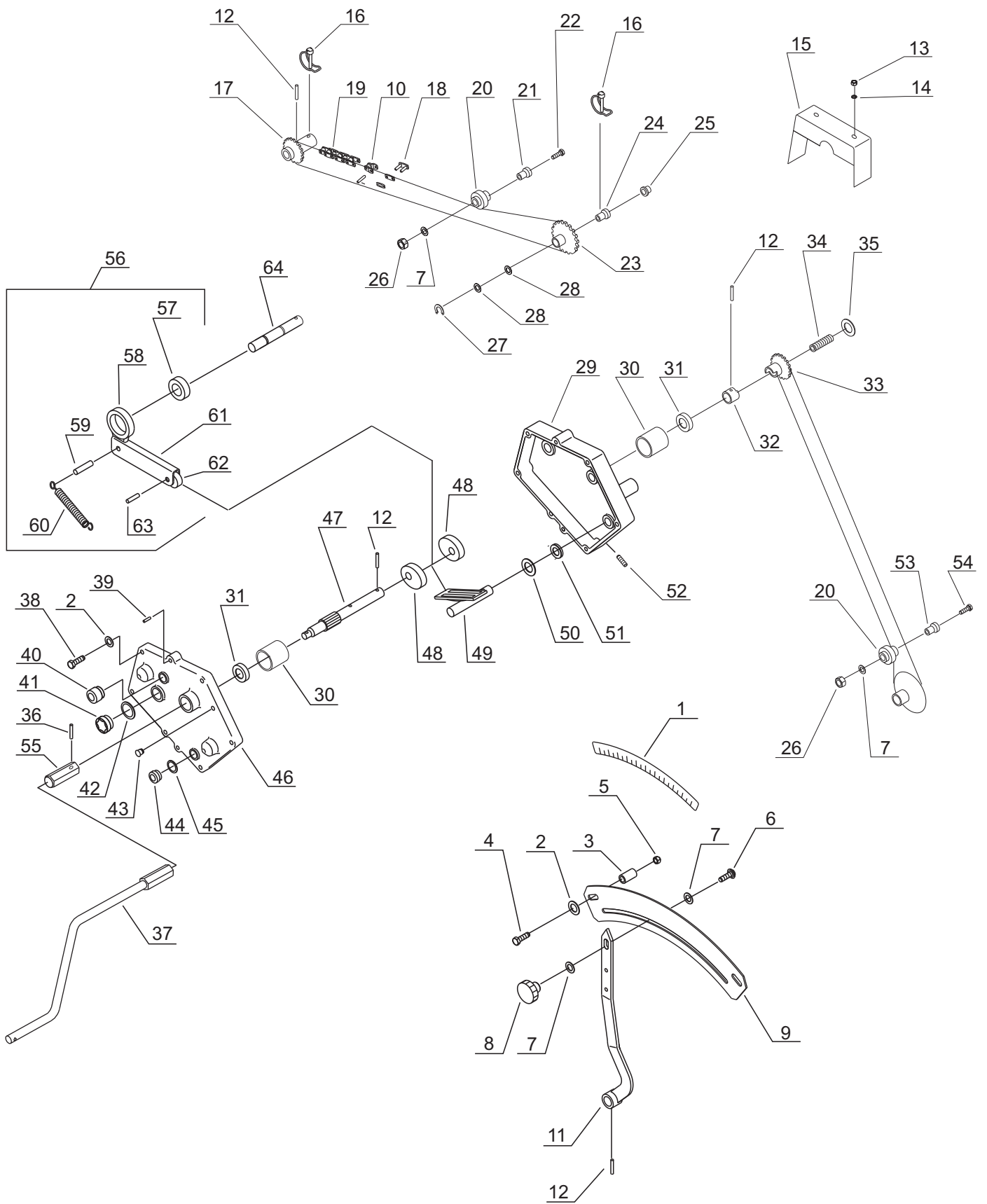
Tab. 3



Tab. 3

Fig.	Serial no.	Part no.	Pieces	Notes					
1		370002446	1	Chain guard	Oslona łańcucha	Kædeskærm			
2		300304139	3	Set screw	Śruba	Sætskrue	DIN933	M6x16-8.8-B 8.8	
3		300332038	7	Washer 6.4	Podkładka 6.4	Skive 6.4	DIN125	Fe/Zn5	
4		300315017	5	Nut	Nakrętka	Møtrik	DIN934	M6-8-B Fe/Zn9	
5		7002150274	1	Chain kpl	Łańcuch kpl	Kæde komplet		08B-1x87+1+1	
6		7002149967	1	Chain wheel	Koło łańcuchowe	Kædehjul		23Z	
7		7000044025	1	Hub	Piasta	Nav			
8		7000150300	2	Tyre	Opona	Dæk		165x15 4-LAGS	
9		7000150350	2	Tube	Dętka	Slange		B15	
10		7002149943	2	Rim	Felga	Fælg		4Jx15 KMN 15364	
11		7002150279	2	Wheel kpl	Koło kpl	Hjul komplet		165x15	
12		7002149936	2	Wheel axle	Oś koła	Hjulaksel			
13		300401020	2	Ball bearing	Łożysko kulkowe	Kugleleje		6206 2RS1	
14		300304068	10	Set screw	Śruba	Sætskrue	DIN931	M14x30 Fe/Zn9	
15		7000601362	10	Spring washer	Podkładka spr.	Konisk fjederskive	DIN127	C14 Fe/Zn5	
16		300323038	1	Spring pin	Kolek spr.	Spændstift	DIN1481	Ø8x40	
17		370072700	1	Chain	Łańcuch	Kæde	DIN8187	99+1 08B-1	
18		7000602373	1	Cranked joint link	Ogniwo złączne	Kæde samleled Fork.		08B-1	
19		7002150783	1	Bracket left	Ramię lewe	Beslag f.støttefod,v			
19		7002150784	1	Bracket right	Ramię prawe	Beslag f.støttefod,h			
20		7002150788	2	Tube	Rura	Støtteben			
21		7000036676	2	Safety split pin	Zawlecza zab.	Sikringsplit			
22		7002150789	4	U-bracket	U- trzymak	U-beslag			
23		300304031	4	Set screw	Śruba	Sætskrue	DIN933	M10x20Fe/Zn5	
24		300304160	2	Set screw	Śruba	Sætskrue	DIN931	M8x50 FE/zN5	
25		300316027	2	Nut	Nakrętka sam.	Låsemøtrik	DIN985	M8 Fe/Zn5	
26		300304153	6	Set screw	Śruba	Sætskrue	DIN933	M8x20 Fe/Zn5	
27		300315018	8	Nut	Nakrętka	Møtrik	DIN934	M8 Fe/Zn5	
28		300315001	8	Nut	Nakrętka	Møtrik	DIN934	M10 Fe/Zn5	
29		7002153889	2	Wheel scraper	Skrobak kół	Hjulskrabersat			
30		300304059	4	Screw	Śruba	Sætskrue	DIN931	M12x45 Fe/Zn5	
31		7000602317	4	Facet washer	Podkładka	Facetskive		M12 Fe/Zn5	
32		300316021	2	Lock nut	Nakrętka sam.	Låsemøtrik	DIN985	M12 Fe/Zn5	
33		7002150693	2	Lamp bracket kit	Zestaw oświetl.kpl	Lygteholdersæt komplet			
34		300315003	2	Nut	Nakrętka	Møtrik	DIN934	M12-8-B Fe/Zn5	
35		7002150780	1	Bracket f.Lights left	Ramię lewe	Lygteholder venstre			
35		7002150781	1	Bracket f.Lights right	Ramię prawe	Lygteholder højre			
36		300304054	2	Set screw	Śruba	Sætskrue	DIN931	M12x20 Fe/Zn5	
37		7002150692	1	Acrometer kpl	Licznik kpl	Arealmeter komplet			
38		370002772	1	O-ring	Oring	O-ring		220x3.53 EPDM	
39		7002150709	1	Pulley	Koło pasowe	Remskive			
40		300308013	4	Screw	Blachowkręt	Planskive		A-Gb3.5x16 Fe/Zn5	
41		7002150712	1	Console	Konsola	Konsol			
42		7000017491	1	Acrometer	Licznik hektarów	Arealmeter			
43		7000602488	1	Driver	Dźwignia	Medbringer			
44		300323022	1	Spring pin	Kolek spr.	Spændstift	DIN1481	Ø5x20	
45		300316026	2	Lock nut	Nakrętka sam.	Låsemøtrik	DIN985	Fe/Zn5	
46		300332039	2	Washer	Podkładka	Skive	DIN125	8.4 Fe/Zn5	
47		300304141	1	Screw	Śruba	Sætskrue	DIN933	M6x30-B 8.8	
48		7002150710	1	Bush	Tuleja	Bøsning	DIN4104	4104 12.7H	
49		370086200	1	Chain wheel	Koło łańcuchowe	Kædehjul		18Z	
50		370002443	1	Pin	Sworzeń	Tap			
51		300052830	2	Bush	Tulejka	Bøsning			
52		300407022	1	Lock ring	Pierścień	Låsering			
53		300091914	1	Washer	Podkładka	Skive		11/28x2.5	
54		300091908	1	Lock nut	Nakrętka sam.	Låsemøtrik	M10		
55		370085600	1	Guard support	Trzymak osłony	Holder			
56		7000602374	1	Straight joint link	Ogniwo złączne	Kæde samleled		08B-1	

Tab. 4

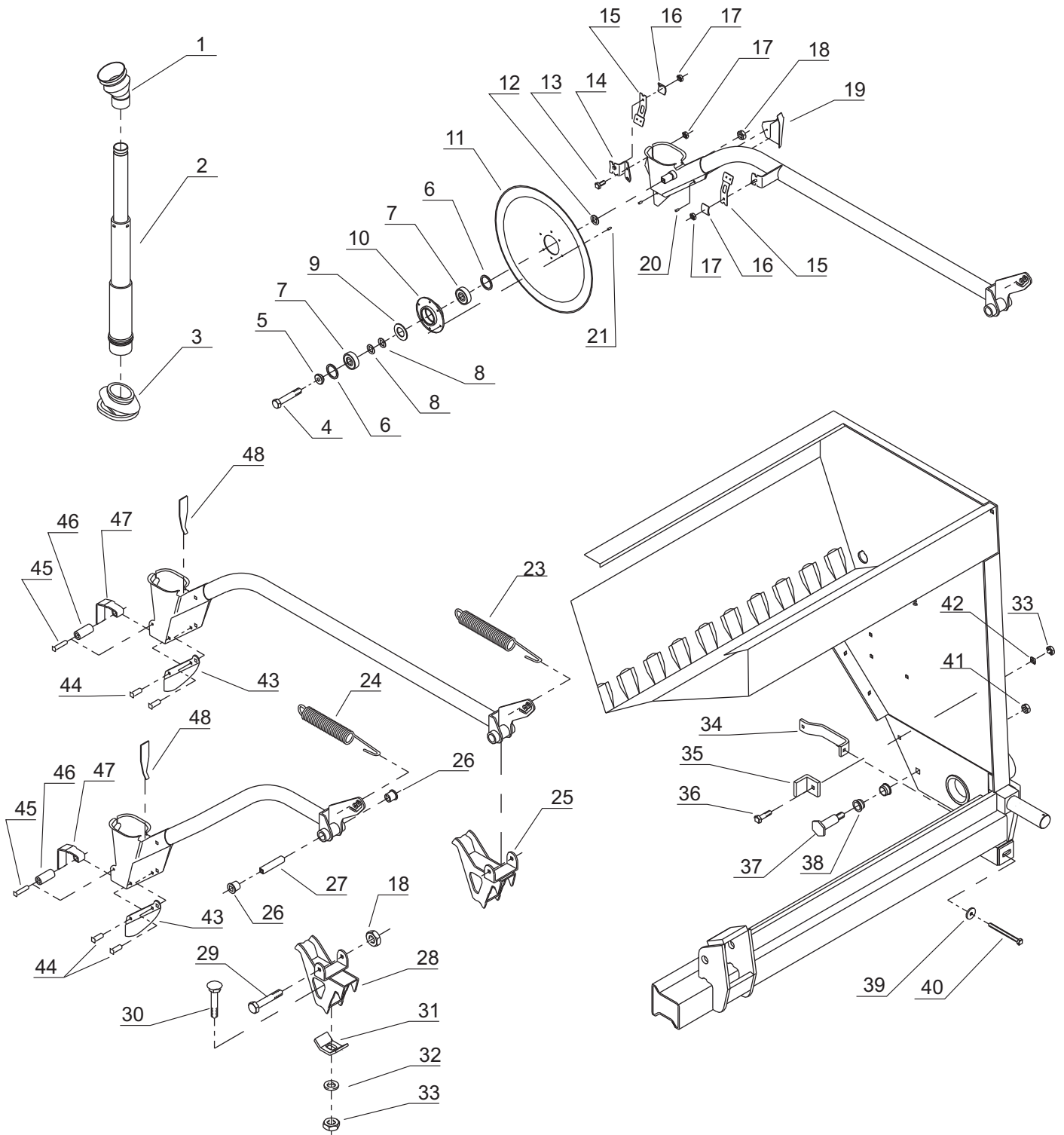




Tab. 4

Fig.	Serial no.	Part no.	Pieces	Notes					
1		500732497	1	Gearbox Vario-K	Przekładnia Vario-K	Gearkasse Vario-K			
2		370002677	1	Scala	Skala nastawy	Scale			
3		300332039	8	Washer	Podkładka	Plan skive	DIN125	8.4	Fe/Zn5
4		300063516	2	Bush	Tulejka	Bøsning			
		300304157	2	Set screw	Śruba	Stålbolt	DIN933	M8x35	Fe/Zn5
5		300315018	4	Nut	Nakrętka	Møtrik	DIN934	M8	Fe/Zn5
6		300304164	1	Carriage bolt	Śruba podsadzana	Bræddebolt	DIN603	M10x20	Fe/Zn5
7		300332027	4	Washer	Podkładka	Plan skive	DIN125	10.5	Fe/Zn5
8		700601053	1	Handle	Pokrętko	Betjeningsgreb			
9		370002764	1	Scale	Skala	Skalaskjold			
10		7000602374	1	Cranked joint link	Ogniwo złączne	Kæde samleled Fork.			08B-1
11		370072300	1	Indicator	Wskaźnik	Viser			
12		300323029	3	Tension pin	Kołek spr.	Spændstift	DIN148	Ø16x30	
13		300315017	2	Nut	Nakrętka	Møtrik	DIN934	M6	Fe/Zn5
14		300332028	2	Washer	Podkładka	Plan skive	DIN125	6.4	Fe/Zn5
15		370082900	1	Guard	Oslona	Kædeskarm			
16		300082608	1	Pipe split	Przetyczka z pierśc.	Røplit		Ø6/35/L=38	
17		370091200	1	Chain weel	Koło łańcuchowe	Kædehjul		11Z	
18		7000602373	1	Straight joint link	Ogniwo złączne	Kæde samleled		08B	
19		370072400	1	Chain	Łańcuch	Kæde		28+1 08B	
20		300010748	2	Roller	Rolka	Hjul			
21		300049345	1	Bush	Tulejka	Bøsning			
22		300304037	1	Set screw	Śruba	Stålbolt	DIN933	M10x45	Fe/Zn5
23		300010100	1	Chain weel	Koło miesadła	Roleakselkædehjul		17Z	
24		7000110210	1	Bush	Tulejka łożyskowa	Bøsning			
25		7000025095	1	Bearing	Łożysko ślizgowe	Leje			
26		330316029	2	Lock nut	Nakrętka sam.	Låsømøtrik	DIN934	M10	Fe/Zn5
27		300407022	1	Lock ring	Pierścień osadczy	Låsering	DIN471	16Z	
28		300332032	3	Washer	Podkładka	Skive	DIN125	15	Fe/Zn5
29		500033007	1	Gear housing	Pokrywa	Gear hus			
30		500054555	3	Glide bearing	Łożysko ślizgowe	Leje			PM 2020DX
31		500004626	3	Axle sealing	Pierścień uszczel.	Tatningsring			SIMRIT BA203007
32		300053657	1	Bush	Tuleja sprzęgła	Bøsning			
33		300045209	1	Sprocket	Koło sprzęgła	Hjul		11Z	
34		300035572	1	Spring	Sprężyna	Fjeder			
35		300332034	1	Washer	Podkładka	Skive		21	Fe/Zn5
36		300090772	1	Tension pin	Kołek spr.	Spændstift	DIN1481	4x16	
37		7002149595	1	Handle kpl	Dźwignia kpl	Handtag			
38		7000550235	5	Hex bolt	Śruba hex.	Bolt hex.	DIN931	M8x35	
39		300090618	1	Pin	Kołek	Stift	DIN7	8x20	
40		500037751	1	Breather plug	Korek odpowietrzający	Oilbolt		M18x1.5 P=0.1 BAR	
41		500045210	1	Oil control device	Poziom oleju	Oilbolt			
42		500037722	1	Sealing ring	Uszczelka	O-ring		32/40x2	
43		500080809	1	Bleeding screw	Korek odpowietrzający	Oilbolt			
44		500037716	1	Plug	Korek	Bolt			
45		500037723	1	Sealing ring	Uszczelka	O-ring		D24xD18-2	
46		500037721	1	Cover	Pokrywa	Låg			
47		500053658	1	Drive shaft	Wałek	Aksel			
48		500063315	2	Head wheel	Mimośród	Excentrik hjul			
49		500037738	1	Slide guard	Prowadnica	Medbringer		PA 6.6	
50		500058386	2	Washer	Podkładka	Plan skive		20/28x2	
51		500031810	1	O-ring	O-ring	O-ring		15,3x2,4	
52		500080531	1	Threaded pin	Wkręt	Bolt	DIN915	M10x30	
53		300049345	1	Bush	Tulejka	Bushing			
54		300304025	1	Sat screw	Śruba	Stålbolt	DIN933	M8x65	Fe/Zn5
55		370002588	1	Bush	Tulejka	Bushing			
56		500030717	2	Lever, cpl	Ramię, kpl	Rød, kpl			
57		500031731	2	Freewheel	Sprzęgło jednokier.	Leje			
58		500037717	2	Housing f. freewheel	Trzymak	Holder			
59		500037737	2	Axle	Oś	Aksel			
60		500045208	2	Tension spring	Sprężyna	Fjeder			
61		500045201	2	Reaction bar	Ramię	Arm			
62		500040145	2	Bearing	Łożysko	Leje		6203	
63		500037737	2	Axle	Oś	Aksel			
64		500037718	2	Axle f. freewheel	Wałek	Aksel			

Tab. 5



Tab. 5

Fig.	Serial no.	Part no.	Pieces	Notes					
1		7002149465	17/19/21/23	Upper bellow	Mieszek górny	Øverste bælg			
2		7002150400	17/19/21/23	Telescope tube long	Teleskop długi	Teleskoprør lang			
2		7002150401	17/19/21/23	Telescope tube short	Teleskop krótki	Teleskoprør kort			
3		7002149466	17/19/21/23	Bottom bellow	Mieszek dolny	Nederste bælg			
4		300304044	17/19/21/23	Steel bolt	Śruba	Stålbolt			M10x95 Fe/Zn5
5		7002157385	17/19/21/23	Bush	Tuleja	Bøsning			
6		700602316	34/38/42/46	Tightening ring	Pierścień osadczy	Tætningring			
7		700106037	17/19/21/23	Bearing	Łożysko kulkowe	Leje			6203 2RS
8		700602318	17/19/21/23	Washer	Podkładka	Passkive			17x24x1
9		300407012	17/19/21/23	Lock ring	Pierścień osadczy	Låsering	DIN472		40Z
10		7002150859	17/19/21/23	Hub	Piasta	Nav			
11		7002156303	17/19/21/23	Disc	Talerz	Rulleskærstallerken			319
12		7000602939	17/19/21/23	Supporting washer	Podkładka	Støttskive			17x24x1.5
13		300304201	17/19/21/23	Set screw	Śruba	Sætskrue	DIN933	M6x12	Fe/Zn5
14		7002157398	17/19/21/23	Holder f.scraprer,right	Trzymak skrob.pr.	Holder f.afskraber højre			
14		7002157397	17/19/21/23	Holder f.scraprer,left	Trzymak skrob.lewy	Holder f.afskraber venstre			
15		7002156815	17/19/21/23	Scraprer	Skrobak	Afskraber			
16		7002150800	17/19/21/23	Clamp f.scraprer	Zacisk skrobaka	Spændestykke f.afskraber			
17		300316026	51/57/63/69	Lock nut	Nakrętka sam.	Låsemøtrik	DIN985	M6	Fe/Zn9
18		300316020	17/19/21/23	Lock nut	Nakrętka sam.	Låsemøtrik	DIN985	M10	Fe/Zn9
19		7002150814	17/19/21/23	Deflector plate,right	Blacha praw. Pr.	Ledeplade højre			
19		7002150815	17/19/21/23	Deflector plate,left	Blacha praw.lewa	Ledeplade venstre			
20		300334003	34/38/42/46	Rivet	Nit	Nitte		4x8 RH	Fe/Zn5
21		300334015	17/19/21/23	Rivet	Nit	Nitte		4x10 RH	Fe/Zn5
22		7002156807	17/19/21/23	Disc mounted	Talerz mont.	Tallerken,monteret			
23		7002149492	8/9/10/11	Spring	Sprężyna naciąg.	Fjeder f.langt skær			
24		7002149491	9/10/11/12	Spring	Sprężyna naciąg.	Fjeder f.kort skær			
25		7002150292	8/9/10/11	Suspension hook	Zawiasa długa	Ophængshage f.lang skær			
26		700602383	34/38/42/46	Bearing	Łożysko plast.	Leje			16x20x20
27		7002150246	17/19/21/23	Inner-bush	Tuleja wewn.	Inderbøsning			
28		7002150293	9/10/11/12	Suspension hook	Zawiasa krótka	Ophængshage f.kort skar			
29		300304043	17/19/21/23	Steel bolt	Śruba	Stålbolt	DIN931	M10x90	
30		7000540565	17/19/21/23	Steel bolt	Śruba	Stålbolt	DIN603	M10x65P	
31		7002150651	17/19/21/23	Clamp	Zacisk	Spændestykke			
32		700600185	17/19/21/23	Washer	Podkładka	Svær skive			3/8"
33		300315001	17/19/21/23	Nut	Nakrętka	Møtrik	DIN 934	M10	Fe/Zn9
34		7002149941	1	Hook with nut	Trzymak	Krog med møtrik			
35		7002150472	1	Stop f.outer coulter	Blokada redlicy skr.	Stop f.yderste skær			
36		300304029	1	Set screw	Śruba	Sætskrue	DIN961	M10x40	Fe/Zn5
37		7002149931	1	Shaft	Oś skrajnej redlicy	Aksel f.yderste skærarm			
38		700602384	2	Bearing	Łożysko	Leje			25x30x17
39		700041714	1	Washer	Podkładka	Spændestykke			35x10.5x4
40		700602385	1	Steel bolt	Śruba	Sætskrue	DIN931	M10x130	Fe/Zn5
41		300316023	1	Lock nut	Nakrętka sam.	Låsemøtrik	DIN985	M16-8-B	Fe/Zn5
42		300332021	1	Spring washer	Podkładka spr.	Centerfjederskive	DIN127	M10	Fe/Zn9
43		7002149320	17/19/21/23	Coulter point EURO	Czubek redlicy E.	Skærspids EURO			
44		115002431	34/38/42/46	Rivet	Nit	Jernnitte			7x20
45		700602430	17/19/21/23	Rivet	Nit	Jernnitte			6x28
46		7002149964	17/19/21/23	Bush	Tuleja	Bøsning			10x7x22
47		7002149928	17/19/21/23	Anti-blokage flap	Stopka	Anti-blokade klap			
48		7002150334	17/19/21/23	Deflector plate	Blokada	Deflektorplade			

Tab. 6

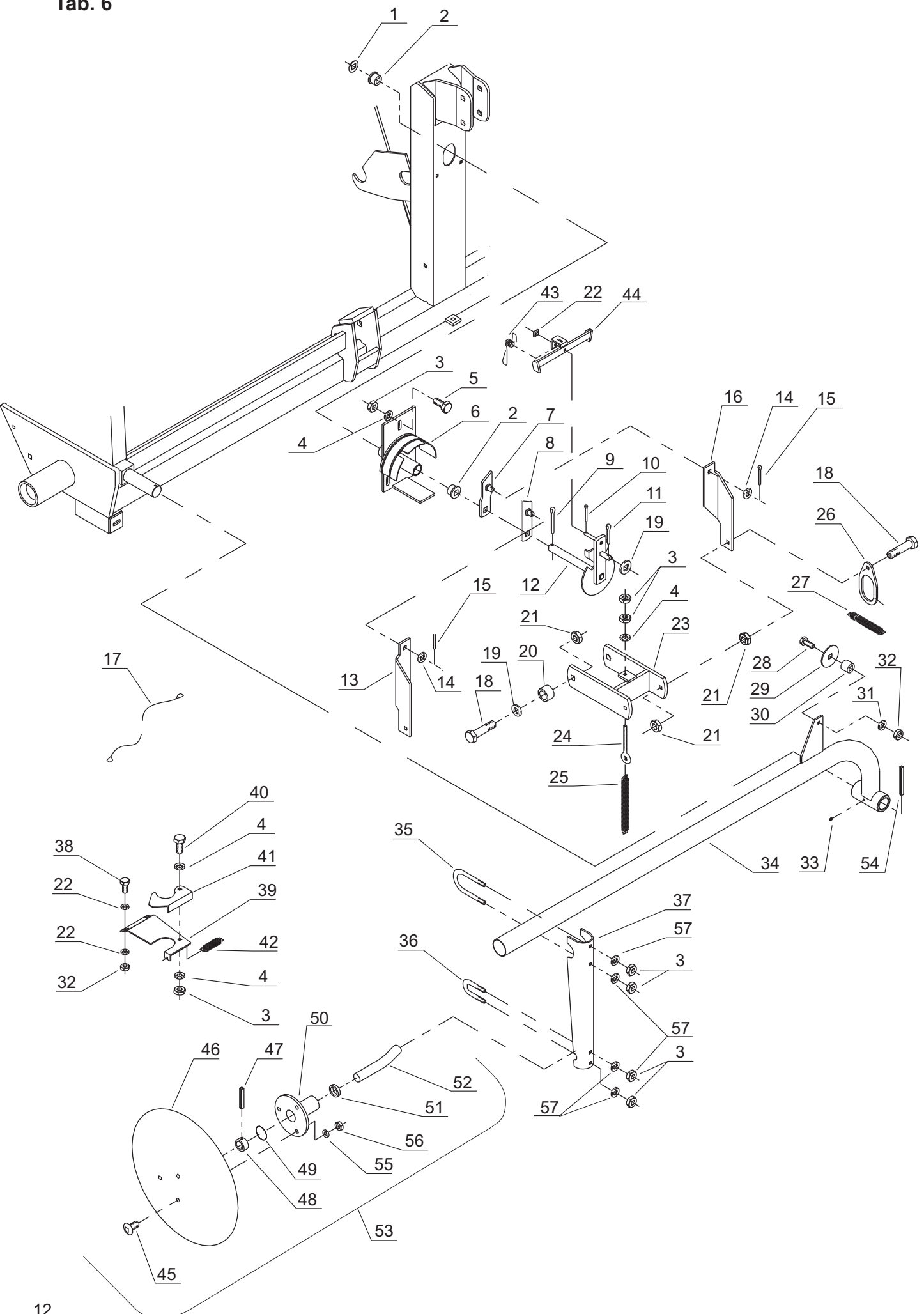


Fig.	Serial no.	Part no.	Pieces	Notes	Tab. 6				
1		700005213	1	Washer	Podkładka	Slutskive			
2		700110220	2	Bush	Tulejka	Bøsning			
3		300315001	9	Nut	Nakrętka	Møtrik	DIN934	M10	Fe/Zn9
4		300332027	6	Face plate	Podkładka	Plan skive	DIN125	10.5	Fe/Zn5
5		300304032	1	Set screw	Śruba	Sætskrue	DIN931	M10x25	Fe/Zn5
6		7002149955	1	Marker shifter	Skala	Markørskifter basis			
7		7000019238	1	Cranked swivel	Ramię	Forkrøbbet svingarm			
8		7000019237	1	Straight swivel	Ramię proste	Lige svingarm			
9		200214025	1	Split	Zawlecarka	Split	DIN94	5x32	Fe/Zn5
10		200215428	1	Split	Zawlecarka	Split	DIN94	3.2x20	Fe/Zn5
11		300333061	1	Split	Zawlecarka	Split	DIN 94	5x20	Fe/Zn5
12		7002149956	1	Marker lifter	Wskaźnik	Markørløfter			
13		7002149951	1	Right push rod	Prawy popychacz	Højre stødstang			
14		300332046	2	Face plate	Podkładka	Plan skive	DIN125	14	Fe/Zn5
15		200215422	2	Split	Zawlecarka	Split	DIN94	4x25	Fe/Zn5
16		7002149952	1	Left push rod	Lewy popychacz	Venstre stødstang			
17		7002150705	1	Marker strap	Linka znacznika	Markørstrop		L=1165	NS1125
17		7002150704	1	Marker strap	Linka znacznika	Markørstrop		L=1415	NS1130
18		300304059	2	Set screw	Śruba	Sætskrue	DIN931	M12x45	Fe/Zn5
19		300332008	2	Washer 13	Podkładka 13	Plan skive 13	DIN125		Fe/Zn5
20		7002149957	2	Bush	Tuleja	Bøsning		19x13x12	
21		300315003	2	Nut	Nakrętka	Møtrik	DIN934	M12	Fe/Zn9
22		300332039	2	Face plate 8.4	Podkładka 8.4	Plan skive 8.4	DIN125		Fe/Zn5
23		7002149949	1	Clamp	Ramię	Bøjle			
24		7000043298	1	Ring screw	Śruba oczkowa	Øjeskrue		M10x80	Fe/Zn5
25		7000229169	1	Spring	Sprężyna naciągowa	Trækfjeder			
26		7002150644	1	Keyhole	Ucho	Nøglehul			
27		7002150647	2	Spring	Sprężyna	Fjeder		18x130x2	
28		300304156	2	Set screw	Śruba	Sætskrue	DIN931	M8x30	Fe/Zn9
29		7000029503	2	Washer	Podkładka	Skive		32x9x3	Fe/Zn5
30		7002150701	2	Bush	Tuleja	Bøsning			
31		300332025	2	Spring washer	Podkładka spr	Centerfjederskive	DIN127	8.2	Fe/Zn5
32		300315018	2	Nut	Nakrętka	Møtrik	DIN934	M8	Fe/Zn5
33		300421002	2	Grease nipple	Smarownicza	Smørenippel			
34		7002150642	1	Marker arm	Ramię znacznika	Markørarm		Ns1125	
34		7002150640	1	Marker arm	Ramię znacznika	Markørarm		NS1130	
35		7002149881	2	U-bolt	Jarzmo	Dragbånd			
36		7002149882	2	U-bolt	Jarzmo	Dragbånd		M10	Fe/Zn5
37		7002150723	2	Marker stick	Ramię	Markørstok			
38		300304152	2	Set screw	Śruba	Sætskrue	DIN933	M8x16	Fe/Zn5
39		7002150478	1	Marker screen, right	Trzymak prawy	Markørfang, højre			
39		7002150479	2	Marker screen, left	Trzymak lewy	Markørfang, venstre			
40		300304031	2	Set screw	Śruba	Sætskrue	DIN933	M20x20	Fe/Zn5
41		7002150480	1	Hook, right	Zatrask prawy	Krog f.markør, højre			
41		7002150481	1	Hook, left	Zatrask lewy	Krog f.markør, venstre			
42		7000229154	2	Spring	Sprężyna naciągowa	Trækfjeder			
43		7000020603	1	Spring	Sprężyna	Fjeder			
44		7000020616	1	Double pawl	Trzymak	Dobbeltpæl			
45		200215279	6	Carriage bolt	Śruba pods.	Brædebolt	DIN603	M8x20	Fe/Zn5
46		7002150706	2	Marker disc	Talerz znacznika	Markørtallerken			
47		300323029	2	Tension pin	Kolek sprężysty	Spændstift	DIN1481	Ø6x30	Fe/Zn5
48		7002149894	2	Ring	Pierścień	Ring			
49		7000016639	2	O-ring	Oring	O-ring		40x3 NBR	
50		7002149885	2	Marker hub	Piasta znacznika	Markørnav			
51		115002969	2	Oil sealing ring	Pierścień uszczel.	Olietætningsring		25x35x7 T	
52		115002883	2	Marker shaft	Oś znacznika	Markøraksel			
53		7002150707	2	Marker disc, kpl	Talerz zn. Kpl	Markørtallerken, kpl			
54		300323027	2	Tension pin	Kolek sprężysty	Spændstift	DIN1481	Ø5x50	Fe/Zn5
55		300332039	6	Washer	Podkładka	Skive	DIN9021	M8.4	Fe/Zn5
56		300316027	8	Lock nut	Nakrętka sam.	Låsemøtrik	DIN985	M8	Fe/Zn5
57		300332021	8	Spring washer	Podkładka spr.	Centerfjederskive	DIN127	10.2	Fe/Zn5

Tab. 7

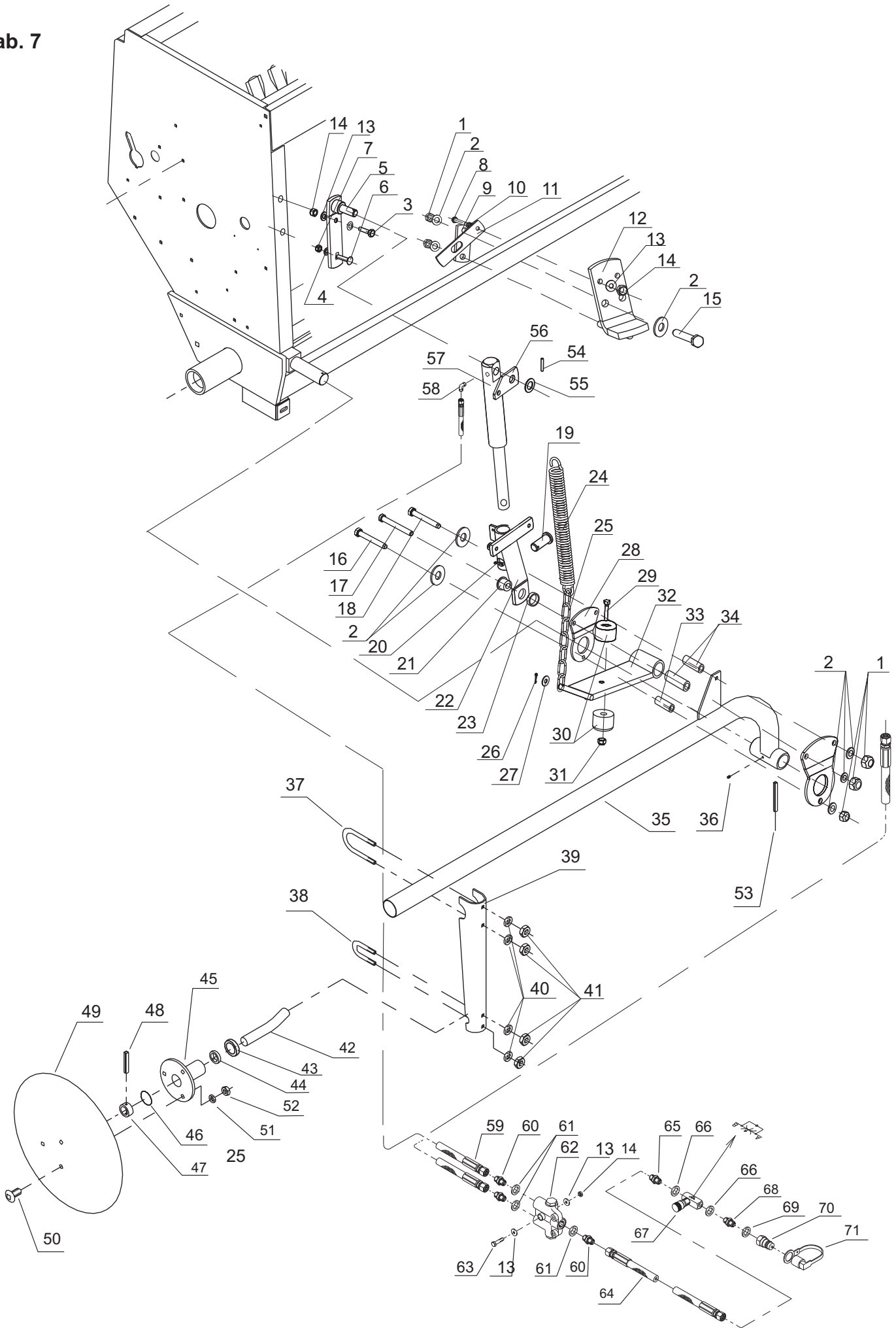
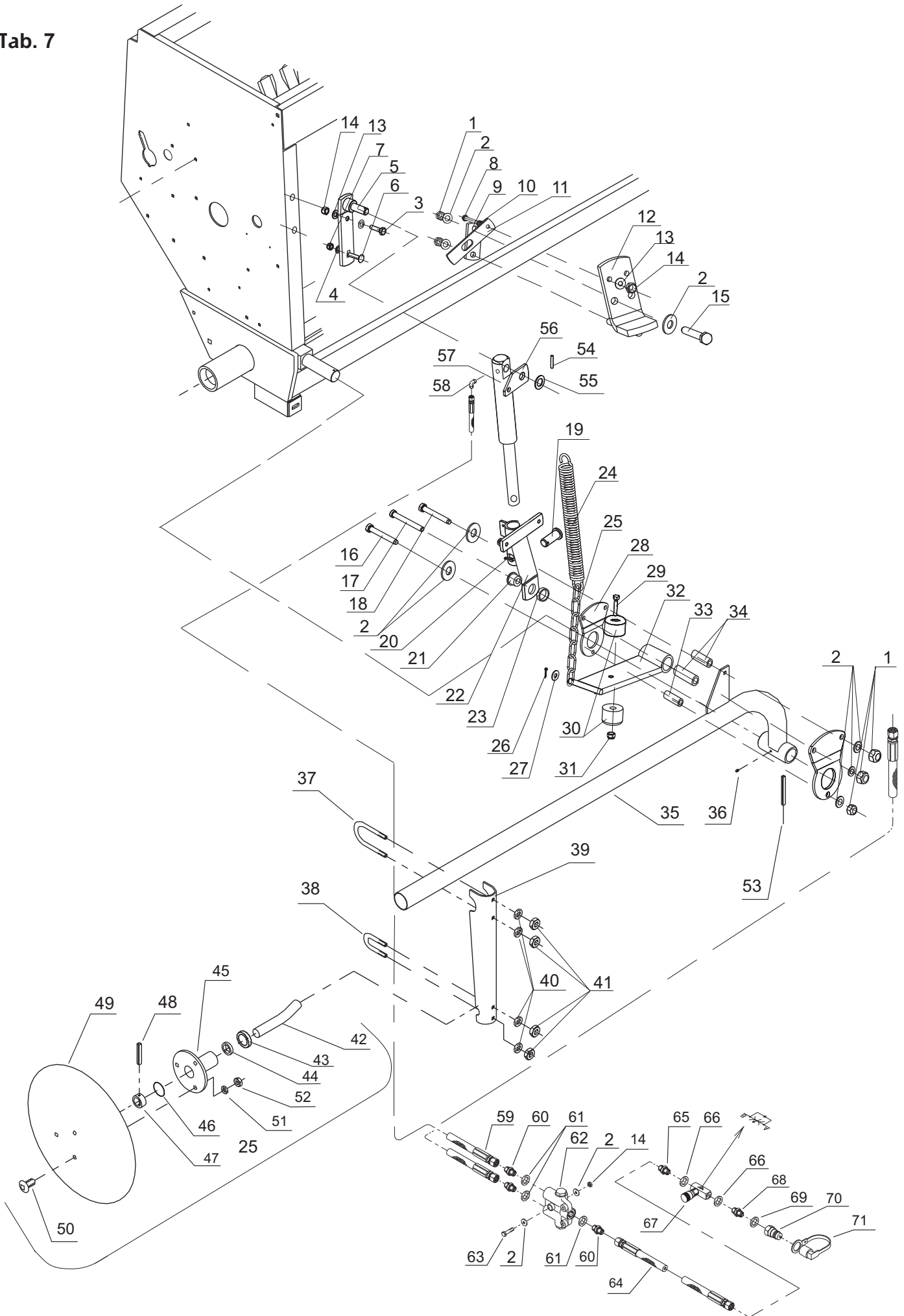


Fig.	Serial no.	Part no.	Pieces	Notes	Tab. 7				
1		300316021	6	Nut	Nakrętka sam.	Låsemøtrik	DIN985	M12 Fe/Zn5	
2		300332008	10	Washer	Podkładka	Skive	DIN126	M12 Fe/Zn5	
3		300304158	2	Set screw	Śruba	Sætskrue	DIN931	M8x40 Fe/Zn5	
4		300332039	2	Washer	Podkładka	Skive	DIN126	M8 Fe/Zn5	
5		370136600	2	Top basis	Podstawa górna spaw.				
6		7000544040	2	Carriage bolt	Śruba pods.	Bræddebolt	DIN603	M8x40 Fe/Zn5	
7		300316027	2	Lock nut	Nakrętka sam.	Låsemøtrik	DIN985	M8 Fe/Zn5	
8		300304163	2	Set screw	Śruba	Sætskrue	DIN931	M8x70 Fe/Zn5	
9		370003259	2	Flat	Nakładka				
10		700009369	2	Spring	Sprężyna naciskowa	Trækfjeder			
11		370003261	2	Latch	Zatrząsk				
12		370136200	2	Basis	Podstawa spaw.				
13		300332039	3	Washer	Podkładka	Skive	DIN126	M8 Fe/Zn5	
14		300316027	9	Nut	Nakrętka sam.	Låsemøtrik	DIN985	M8 Fe/Zn5	
15		200217544	2	Set screw	Śruba	Sætskrue	DIN931	M12x95 Fe/Zn5	
16		300304163	2	Set screw	Śruba	Sætskrue	DIN931	M12x90 Fe/Zn5	
17		300304011	2	Set screw	Śruba	Sætskrue	DIN912	M12x100 Fe/Zn5	
18		300304051	2	Set screw	Śruba	Sætskrue	DIN931	M12x100 Fe/Zn5	
19		370 003 276	2	Pin	Sworzeń				
20		200215429	1	Safety split pin	Zawlecza zab.				
21		370003274	2	Sleeve distance	Tuleja dystansowa				
22		370136600	2	Cylinder arm	Ramię siłownika spaw.				
23		370003275	2	Ring distance	Pierścień dystansowy				
24		7002151617	2	Spring	Sprężyna naciskowa	Trækfjeder			
25		7000025916	2	Chain	Łańcuch				
26		7000547330	2	Safety split pin	Zawlecza	Split			
27		300332039	6	Washer	Podkładka	Skive	DIN126	M8 Fe/Zn5	
28		370003283	4	Plate side	Płyta boczna				
29		300304142	2	Set screw	Śruba	Sætskrue	DIN933	M6x35 Fe/Zn5	
30		7000043061	4	Bumper	Zderzak				
31		300304059	2	Nut	Nakrętka	Møtrik	DIN934	M6 Fe/Zn5	
32		370136800	2	Arm	Ramię odbojnika spaw.				
33		370003282	2	Bush	Tulejka dystansowa				
34		370003281	4	Bush	Tulejka dystansowa				
35		7002150517	2	Marker arm	Ramię znacznika				
36		300421002	2	Grease nipple	Smarownicza	Smørenippel			
37		7002149881	2	U-bolt	Jarżmo	Dragbånd			
38		7002149882	2	U-bolt	Jarżmo	Dragbånd			
39		7002149880	2	Marker stick	Ramię	Markørstok			
40		300332021	8	Spring washer	Podkładka spr.	Centerfjederskive	DIN127	10.2 Fe/Zn5	
41		300315001	1	Nut	Nakrętka	Møtrik	DIN934	M10Fe/Zn9	
42		7002149883	2	Marker shaft	Oś znacznika	Markøraksel			
43		7002156367	2	Lid	Pokrywka				
44		7000405969	2	Oil sealing ring	Pierścień uszczel.	Olietætningsring		25x35x7 T	
45		7002154571	2	Marker hub	Piasta znacznika	Markørnav			
46		7000016639	2	O-ring	Oring	O-ring		40x3 NBR	
47		7002149884	2	Ring	Pierścień	Ring			
48		7000020717	2	Tension pin	Kołek sprężysty	Spændstift	DIN1481	Ø6x30 Fe/Zn5	
49		7002151237	2	Marker disc	Talerz znacznika	Markørtallerken			
50		300304190	6	Carriage bolt	Śruba pods.	Bræddebolt	DIN603	M8x20 Fe/Zn5	
51		7000602447	6	Washer	Podkładka	Skive	DIN9021	M8.4 Fe/Zn5	
52		300316027	6	Lock nut	Nakrętka sam.	Låsemøtrik	DIN985	M8 Fe/Zn5	
53		300 323 027	8	Tension pin	Kołek sprężysty	Spændstift	DIN1481	Ø5x50 Fe/Zn5	
54		7000020717	2	Tension pin	Kołek sprężysty	Spændstift	DIN1481	Ø 4x32 Fe/Zn5	
55		300091914	1	Washer	Podkładka	Skive	DIN125	21 Fe/Zn5	
56		370003268	1	Arm	Ramię				
57		7002156046	2	Cylinder, compl	Cylinder, kpl	Cylinder complet		05Bk05	
58		7000405330	2	Angle nipple	Kolanko	Nippel			
59		7002147528	2	Hydr.hose	Przewód hydr.	Hydraulic rør	L=1950x1/4"mm	NS2130	
60		7000602851	3	Nipple	Złączka	Nipple		13BPO608 Nv27 MM	
61		7000602850	2	Sealing	Uszczelka	Sealing		PP 45 CC	
62		300062149	1	Valve	Zawór	Valve			
63		300304158	1	Steel bolt	Śruba	Stålbolt	DIN931	M8x40 Fe/Zn9	
64		370003178	1	Hydr.hose	Przewód hydr.	Hydr. slange	L=3000mm	1/4"	
65		700405120	2	Hexagon nipple	Złączka	Brystnippel		3/8"x3/8"	

Tab. 7





Tab. 7

Fig.	Serial no.	Part no.	Pieces	Notes			
66		7000406120	2	Bonded seals	Uszczelka	Sealing	PP 45 C
67		7000401210	1	Valve	Zawór	Valve	FT-257/5-3/8
68		7000405130	1	Nipple	Złączka	Nipple	1/2"x3/8"
69		7000406130	1	Bonded seals	Uszczelka	Pakning	PP 45 D
70		7000404140	1	Quick coupler	Szybkozłącze	Lynkobling	1/2"RG E 402
71		7000406140	1	Guard cap 1/2"	Zatyczka 1/2"	Bestyttelsehatte 1/2"	

Tab. 8

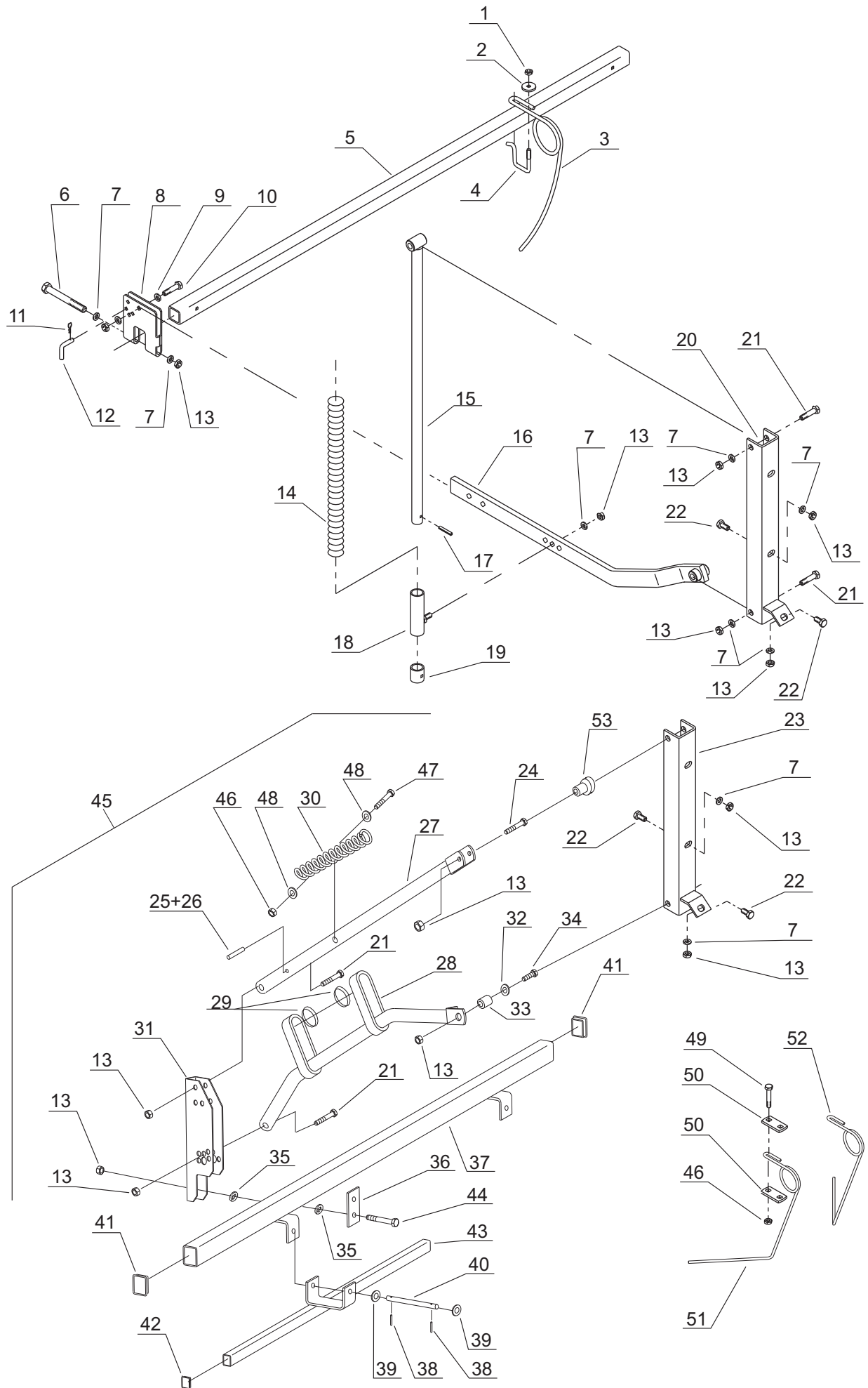


Fig.	Serial no.	Part no.	Pieces	Notes	Tab. 8					
1		300315001	40/48	Nut	Nakrętka	Møtrik	DIN934	M10	Fe/Zn5	
2		7000041714	20/24	Washer	Podkładka	Spændestykke		35x10.5x4		
3		7000045885	20/24	Harrow tine	Ząb prosty	Harvestand				
4		7002151941	20/24	U-bolt	Jarżmo	Drægeband				
5		7002153136	1	Litter	Belka	Barerør		L=2940	NS1125	
5		7002153135	1	Litter	Belka	Bærerør		L=2490	NS1130	
6		300304021	2	Steel bolt	Śruba	Stålbolt	DIN931	M12x130	Fe/Zn5	
7		7000602317	4	Facet washer	Podkładka	Facetskive		M12	Fe/Zn5	
8		7002153131	2	Harrow bracket	Trzymak zagarniacza	Efterharvebeslag				
9		7000602317	4	Facet washer	Podkładka	Facetskive		M12	Fe/Zn5	
10		300304058	2	Set screw	Śruba	Sætskrue	DIN933	M12x40	Fe/Zn	
11		300323046	2	Linch pin	Przetyczka z pierśc.zab.	Fingersplit			Fe/Zn5	
12		7000043157	2	Cetter bolt	Sworzeń	Splitbolt				
13		300316021	10	Locking nut	Nakrętka sam.	Låsemøtrik	DIN985	M12	Fe/Zn5	
14		7002149286	2	Spring	Sprężyna	Fjeder				
15		7002150487	2	Inner pipe	Rura wewnętrzna	Indvendig rør				
16		7002150494	1	Harrow arm, left	Ramię lewe	Efterharvearm, venstre				
16		7002150493	1	Harrow arm, right	Ramię prawe	Efterharvearm, højre				
17		300323035	2	Tension pin	Kołek spr.	Spændstift	DIN1481	Ø8x32	Fe/Zn5	
18		7002150489	2	Outer pipe	Rura zewnętrzna	Udvendig rør				
19		7002150754	2	Stopring	Pierścień	Stopring				
20		7002150759	2	U-bracket	Trzymak	U-beslag				
21		300304063	6	Steel bolt	Śruba	Stålbolt	DIN931	M12x65	Fe/Zn5	
22		300304056	4	Set screw	Śruba	Sætskrue	DIN933	M12x30	Fe/Zn5	
23		370092300		U-bracket left	Trzymak lewy	U-beslag venstre				
23		370093700		U-bracket right	Trzymak prawy	U-beslag højre				
24		300304182	2	Set screw	Śruba pods.	Sætskrue	DIN603	M12x80P	Fe/Zn5	
25		300323027	2	Tension pin	Kołek spr.	Spændstift	DIN1481	Ø5x50	Fe/Zn5	
26		300323036	2	Tension pin	Kołek spr.	Spændstift	DIN1481	Ø8x60	Fe/Zn5	
27		300731649	2	Pipe	Rura górna	Harverør				
28		3007311647	1	Connection pipe, ri	Rura prawa	Harverør, højre				
28		3007311648	1	Connection pipe, le	Rura lewa	Harverør, venstre				
29		300064208	2	Washer	Podkładka	Skive		40x60x3	Fe/Zn5	
30		300064233	2	Spring	Sprężyna	Fjeder				
31		300064174	2	U-bracket	Trzymak	U-beslag				
32		300332008	2	Washer 13	Podkładka 13	Skive 13	DIN125		Fe/Zn5	
33		300064231	2	Bush	Tulejka	Bushing				
34		300304056	2	Steel bolt	Śruba	Stålbolt	DIN931	M12x32	Fe/Zn5	
35		300332022	2	Spring washer	Podkładka spr.	Centerfjederskive	DIN127	12.2	Fe/Zn5	
36		300045490	2	Clamp	Nakładka	Spændestykke				
37		300731397	1	Litter	Belka	Bærerør		L=2480	NS1125	
37		300731398	1	Litter	Belka	Bærerør		L=2810	NS1130	
38		300333061	4	Split	Zawlecza	Split	DIN94	5x40	Fe/Zn5	
39		300332032	4	Washer 15	Podkładka 15	Skive 15	DIN125		Fe/Zn5	
40		300033667	2	Bolt	Sworzeń	Bolt				
41		300082635	2/4	Plug	Zaślepka	Plug				
42		300731595	2/4	Plug	Zaślepka	Plug				
43		300011000	2	Tine pipe	Belka sprężyn	Tand rør		L=1350		
43		300731593	2	Tine pipe	Belka sprężyn	Tand rør		L=1450		
44		300304051	4	Steel bolt	Śruba	Stålbolt	DIN931	M12x100	Fe/Zn5	
45		300732248	1	Linkage right, kpl	Ramię zagarniacza, kpl	Efterarm, kpl				
45		300732249	1	Linkage left, kpl	Ramię zagarniacza, kpl	Efterarm, kpl				
46		300316020	2	Lock nut	Nakrętka sam.	Låsemøtrik	DIN985	M10	Fe/Zn5	
47		300304042	2	Steel bolt	Śruba	Stålbolt	DIN931	M10x80	Fe/Zn5	
48		300332043	4	Washer	Podkładka	Skive		11x34x3		
49		300304003	24	Steel bolt	Śruba	Stålbolt	DIN931	M10x75	Fe/Zn5	
50		300033389	2	Tension plate	Trzymak	Holder				
51		102280000	12	Tine ,right	Sprężyna prawa	Efterharvetand, høre			Typ: S-KM	
52		102280001	12	Tine ,left	Sprężyna lewa	Efterharvetand, venstre			Typ: S-KM	
53		370002705	2	Bush	Tulejka	Bøsning				

Tab.9

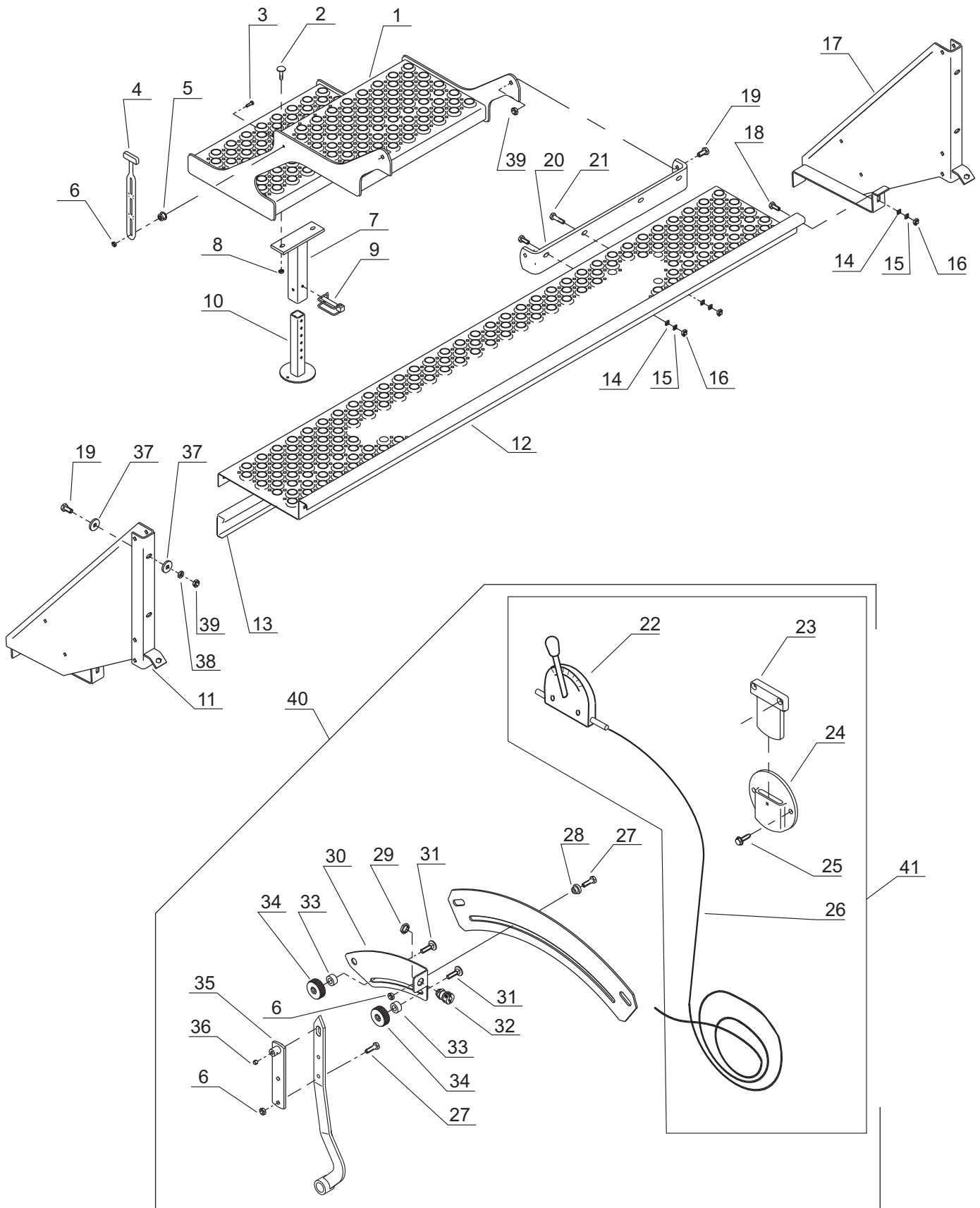
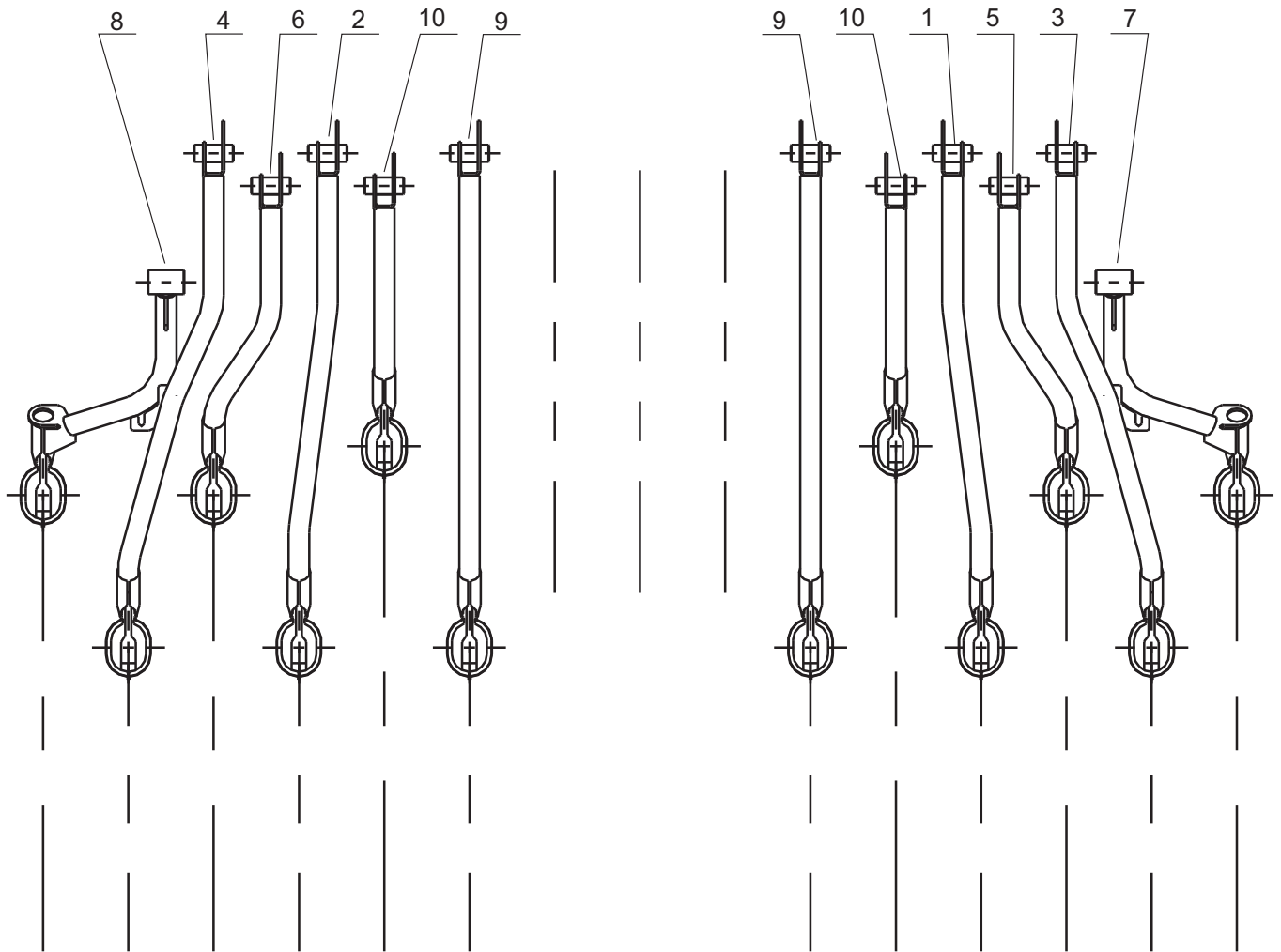


Fig.	Serial no.	Part no.	Pieces	Notes	Tab. 9					
1		7002154520	1	Step,bottom	Stopień dolny	Trin,nederste				
2		300304203	2	Carriage bolt	Śruba podsadzana	Bræddebolt	DIN603	M8x30	Fe/Zn5	
3		300304141	1	Steel bolt	Śruba	Sætskrue	DIN931	M8x30	Fe/Zn5	
4		7000600254	1	Rubber strap	Naciąg gumowy	Fjongstrop				
5		7000356499	1	Fixation f.strap	Trzymak naciagu	Faste f.fjongstrop				
6		300316026	3	Lock nut	Nakrętka sam.	Låsemøtrik	DIN985	M6	Fe/Zn5	
7		70002153795	1	Outside f.supporting	Trzymak stopki	Udv.f.støttefod				
8		300316034	2	Lock nut	Nakrętka sam.	Låsemøtrik	DIN985	M8	Fe/Zn5	
9		7000036676	1	Safety split pin	Zapinka zab.	Sikringsssplit	NS 2045			
10		7002153793	1	Supporting base	Stopka	Støttefod				
11		7002154525	1	Side part	Płyta boczna	Efterharvearm				
12		7002153768	1	Upper step	Podest długi	Trin	L=2460		NS1130	
13		7002156172	1	Bracing	Wzmocnienie przednie	Beslag				
14		300332027	2	Washer	Podkładka	Skive	DIN125	10.2	Fe/Zn5	
15		300332021	2	Spring washer	Podkładka spr.	Centerfjederskive	DIN127	10.2	Fe/Zn5	
16		300315001	2	Nut	Nakrętka	Møtrik	DIN 934	M10	Fe/Zn5	
17		7002154526	1	Side part	Płyta boczna	Efterharvearm				
18		300304032	2	Set screw	Śruba	Sætskrue	DIN933	M10x25	Fe/Zn5	
19		300304056	2	Set screw	Śruba	Sætskrue	DIN933	M12x30	Fe/Zn5	
20		7002154535	1	Retainer f.step	Trzymak stopnia	Vinkelstykke				
21		300304035	2	Set screw	Śruba	Sætskrue	DIN933	M10x35	Fe/Zn5	
22		370002139	1	Control handle	Dźwignia	Betjeningsgreb			Typ 8.25.80	
23		370002144	1	Suspension	Trzymak dźwigni	Ophæng				
24		370002143	1	Retainer f.susp.	Trzymak dźwigni	Holder f.ophæng			Typ 8.20.20	
25		300308001	2	Screw	Blachowkręt	Pladeskrue			8x40	Fe/Zn5
26		370002141	1	Adjustment cable	Linka sterująca	Reguleringskabel	10-80 GA	6000 mm		
27		300304135	2	Set screw	Śruba	Sætskrue	DIN933	M6x16	Fe/Zn5	
28		7002154999	1	Bushing	Tulejka	Bøsning				
29		7000603291	1	Counter nut	Nakrętka niska	Kontramøtrik	DIN439		Typ:MS	
30		370002110	1	Plate f.board	Blacha skali	Plade f.skjold				
31		300304187	2	Carriage bolt	Śruba podsadzana	Bræddebolt	DIN603	M6x20	Fe/Zn5	
32		370002462	1	Cable screw-joint	Zacisk kabla	Kabelforskruning			Typ:ZV	
33		7000603296	2	Distance piece	Tulejka dystans.	Afstandsstykke			16x8.5x8	
34		7002155172	2	Thumbscrew	Nakrętka	Fingerskrue				
35		7002154998	1	Clamp	Nakładka	Spandestykke				
36		7000521206	1	Unbraco screw	Wkręt imbusowy	Unbracoskrue			M6x16 MSP	
37		300332047	8	Washer	Podkładka	Skive	DIN440	17	Fe/Zn5	
38		300332022	4	Spring washer	Podkładka spr.	Centerfjederskive	DIN127	12.2	Fe/Zn5	
39		300315003	6	Nut	Nakrętka	Møtrik	DIN555	M12	Fe/Zn5	
40		370086600	1	Control handle,kpl	Dźwignia,kpl	Betjeningsgreb,kpl				
41		370086700	1	Control handle	Dźwignia	Betjeningsgreb				

Tab.10





Tab.11

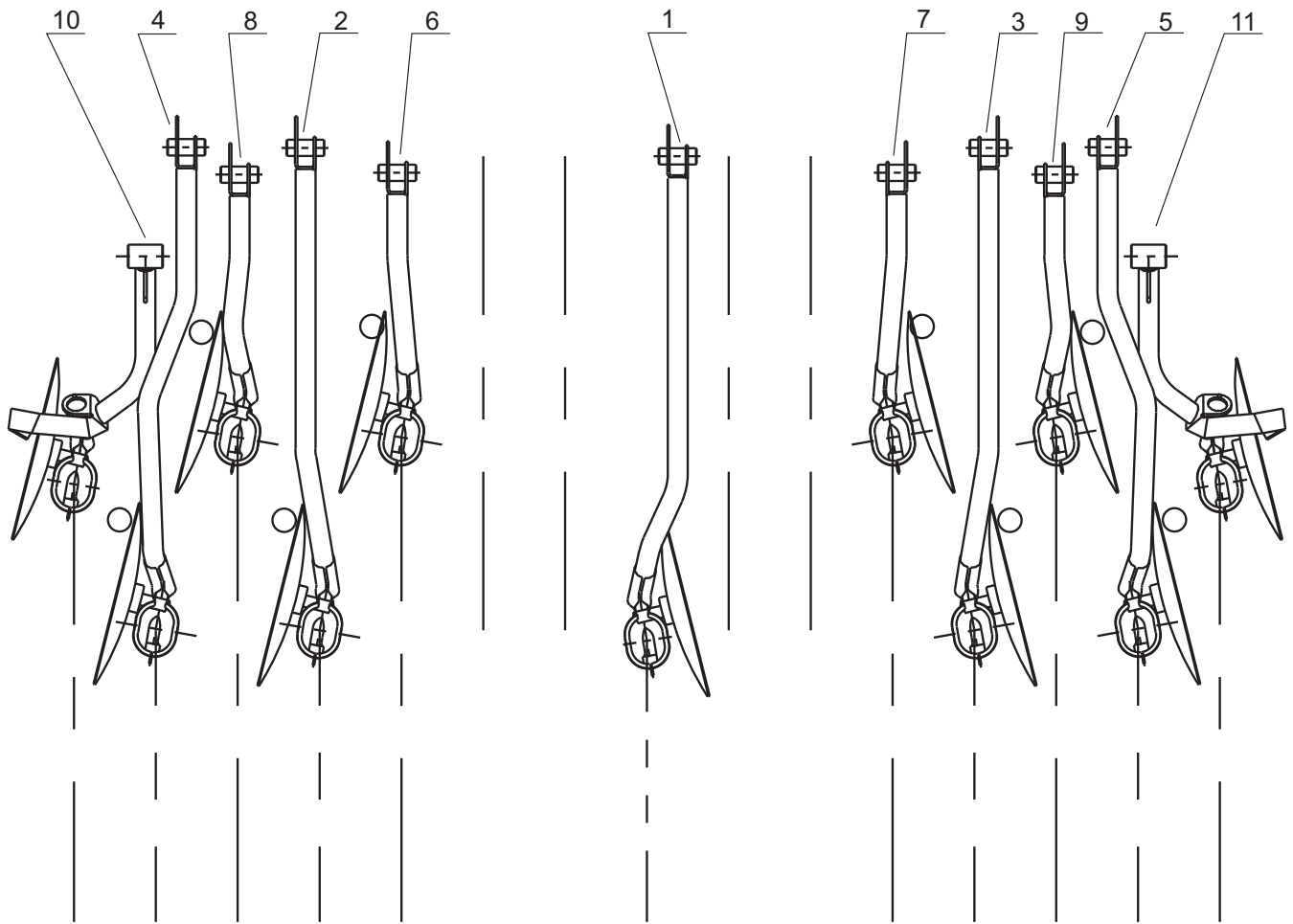




Fig.	Serial no.	Part no.	Pieces	Notes		
1		7002157072	1	Disc couler long		
2		7002157073	1	Disc couler long		
3		7002157074	1	Disc couler long		
4		7002157075	1	Disc couler long		
5		7002157076	1	Disc couler long		
6		7002157077	1	Disc couler long		
7		7002157078	1	Disc couler short		
8		7002157079	1	Disc couler short		
9		7002157080	1	Disc couler short		
10		7002157081	1	Disc couler short		
11		7002157082	1	Disc couler short		
12		7002157077	2	Disc couler short	Number of rows: 17	NS1125
12		7002157073	2	Disc couler long	Number of rows: 17	NS1125
12		7002157078	1	Disc couler short	Number of rows: 17	NS1125
12		7002157074	1	Disc couler long	Number of rows: 17	NS1125
13		7002157073	2	Disc couler long	Number of rows: 19	NS1125
13		7002157077	2	Disc couler short	Number of rows: 19	NS1125
13		7002157078	2	Disc couler short	Number of rows: 19	NS1125
13		7002157074	2	Disc couler long	Number of rows: 19	NS1125
14		7002157073	3	Disc couler long	Number of rows: 21	NS1130
14		7002157077	3	Disc couler short	Number of rows: 21	NS1130
14		7002157078	3	Disc couler short	Number of rows: 21	NS1130
14		7002157074	3	Disc couler long	Number of rows: 21	NS1130
15		7002157073	3	Disc couler long	Number of rows: 23	NS1130
15		7002157077	3	Disc couler short	Number of rows: 23	NS1130
15		7002157078	3	Disc couler short	Number of rows: 23	NS1130
15		7002157074	4	Disc couler long	Number of rows: 23	NS1130

Tab. 12

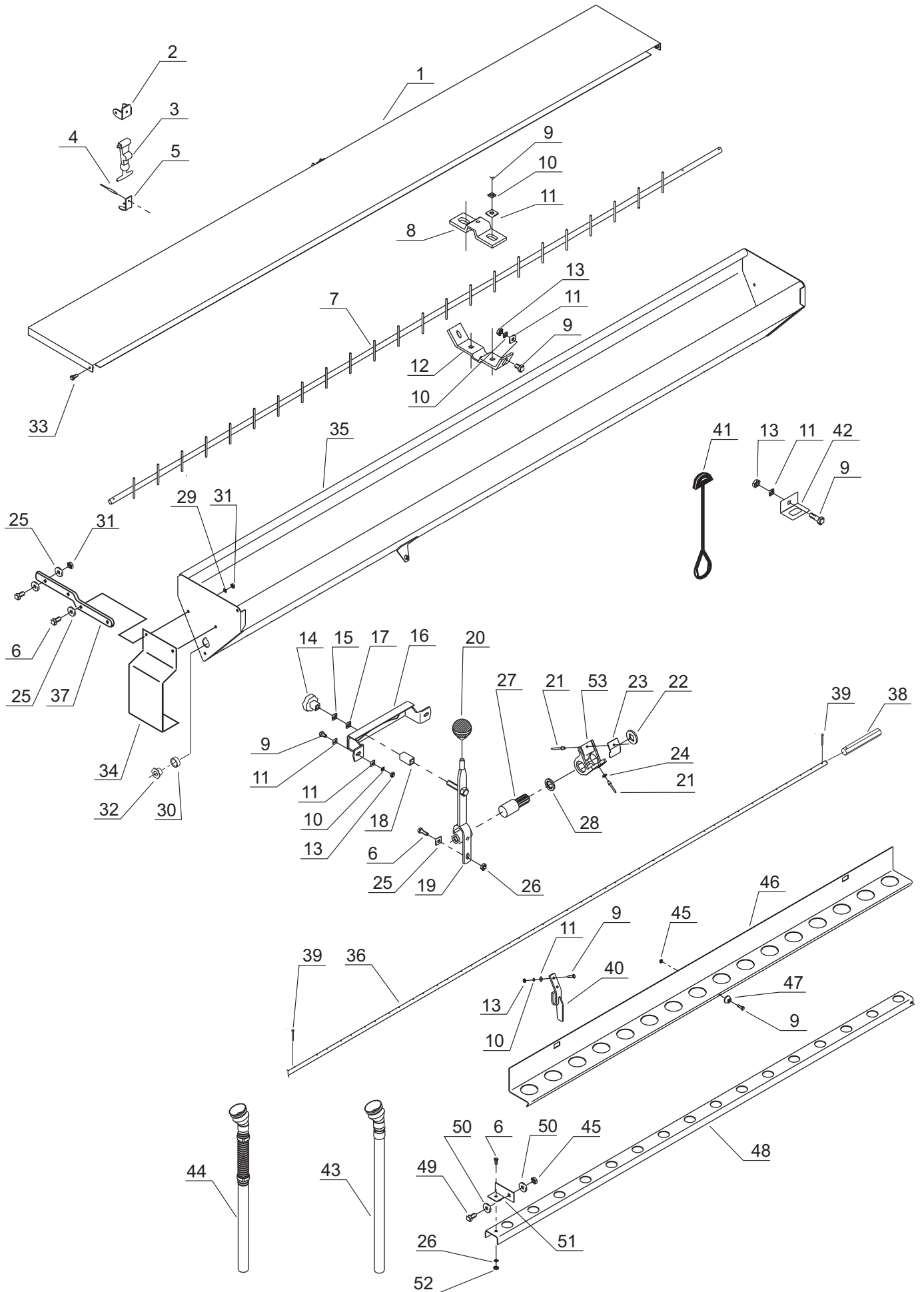


Fig.	Serial no.	Part no.	Pieces	Notes						Tab. 12
1		7002151582	1	Lid	Wieko	Låg				NS1125
1		7002151579	1	Lid	Wieko	Låg				NS1130
2		7000356316	1	Holder f.strap	Uchwyt górny	Holder f.gummistrop				
3		7000356315	1	Rubber strap	Trzymak gumowy	Gummistrop m.splitbolt				
4		7000556840	3	Pop rivet	Nit zrywalny	Popnitte	4x10			
5		7000356310	1	Helmet retainer	Uchwyt dolny	Hjelmholder f.RH 1B				
6		300304191	19	Set screw	Śruba	Sætskrue	DIN933	M8x25	Fe/Zn5	
7		7002151595	1	Agitator shaft	Mieszadło	Røreaksel				NS1125
7		7002151593	1	Agitator shaft	Mieszadło	Røreaksel				NS1130
8		700025103	2	Bearing agitator	Trzymak łożyska	Rørakselleje overdel				
9		300304186	12	Set screw	Śruba	Sætskrue	DIN933	M6x20	Fe/Zn5	
10		300332020	10	Spring washer	Podkładka spr.	Centerfjederskive	DIN127	6.1	Fe/Zn5	
11		300332038	15	Washer	Podkładka	Plan skive	DIN125	6.4	Fe/Zn5	
12		7002002190	2	Bearing agitator	Trzymak dolny	Rørakselleje underdel				
13		300315017	13	Nut	Nakrętka	Møtrik	DIN934	M6	Fe/Zn5	
14		700601053	1	Thumbscrew	Pokrętko	Betjeningsgreb				
15		300332021	1	Spring washer	Podkładka spr.	Centerfjederskive	DIN127	M10	Fe/Zn5	
16		7000027162	1	Skala	Skala	Skala				
17		300332027	2	Washer	Podkładka	Plan skive	DIN125	10.5	Fe/Zn5	
18		7000027150	1	Bush	Tulejka	Afstandsstykke				
19		7002002180	1	Calibration handle	Dźwignia	Stillehandtag				
20		7000310180	1	Ball shape handle	Gałka	Kuglegreb	32x10			
21		7000556850	38/46	Pop rivet	Nit zrywalny	Popnitte	4.8x8.6			
22		7000027136	19/23	Washer	Podkładka	Trykring				
23		7000026965	19/23	Plate	Pokrywa	Afstygerplade				
24		7000546105	19/23	Washer	Podkładka	Facetskive				
25		300332039	5	Washer	Podkładka	Plan skive	DIN125	8.4	Fe/Zn5	
26		7000546108	3	Washer	Podkładka	Facetskive	5/16"			Fe/Zn5
27		7000026821	10/23	Seed wheel	Kółko wysiewające	Såhjul				
28		700026822	19/23	Seed washer	Podkładka wysiew.	Afstrygerring				
29		300332025	15	Spring washer	Podkładka spr.	Centerfjederskive	DIN127	8.2	Fe/Zn5	
30		7000025095	2	Bearing	Łożysko	Leje				
31		300315018	7	Nut	Nakrętka	Møtrik	DIN934	M8	Fe/Zn5	
32		7000110210	2	Bush	Tulejka	Lejebøsning				
33		7000602864	2	Handle	Uchwyt	Stjernegreb				
34		7002151609	1	Retainer	Płyta boczna	Endeplade				
35		7002151589	1	Chassis	Pudło	Fråsakasse				NS1125
35		7002151585	1	Chassis	Pudło	Fråsakasse				NS1130
36		7002151591	1	Sowing shaft	Walek wysiewny	Såaksel	L=2123			
36		7002151590	1	Sowing shaft	Walek wysiewny	Såaksel	L=2589			
37		7002151611	2	Support iron	Trzymak	Berejern				
38		7002002149	1	Shaft	Walek	Akseltap				
39		300333061	2	Pin	Zawlecarka	Spandstift	DIN941	Ø5x40	Fe/Zn5	
40		7002001955	4	Holder	Trzymak listwy	Hangsel				
41		7000356410	1	Rubber strap	Naciąg gumowy	Fjongstrop				
42		7002002192	1	Retainer	Zaczep	Stropfaste				
43		7002151606	17/21	Sowing tube	Rura wysiewu	Sårør flex				
44		7002151608	2	Sowing tube	Rura wysiewu	Sårør				
45		300316036	1	Lock nut	Nakrętka sam.	Låsemøtrik	DIN985	M12	Fe/Zn5	
46		7002001952	1	Suspension f.tubes	Listwa	Holder f.sårør	8 rk			NS1025
46		7002001586	1	Suspension f.tubes	Listwa	Holder f.sårør	12 rk			NS1130
46		7002001951	1	Suspension f.tubes	Listwa	Holder f.sårør	11 rk			NS1125
47		7000356499	1	Holder	Trzymak	Faste f.fjongstrop				
48		7002151612	1	Suspension f.tubes	Listwa	Hulskinne	L=2230			NS1125
48		7002151596	1	Suspension f.tubes	Listwa	Hulskinne	L=2730			NS1130
49		300304055	2	Set screw	Śruba	Sætskrue	DIN931	M12x35	Fe/Zn5	
50		300332008	2	Washer	Podkładka	Plan skive	DIN125	13	Fe/Zn5	
51		7002151603	1	Holder,left	Trzymak lewy	Holder,venstre				
51		700215602	1	Holder,right	Trzymak prawy	Holder,højre				
52		300316034	2	Lock nut	Nakrętka sam.	Låsemøtrik	DIN985	M8	Fe/Zn5	
53		7000026820	23	Seedbox	Aparat wysiewny	Såkasse				

Tab. 13

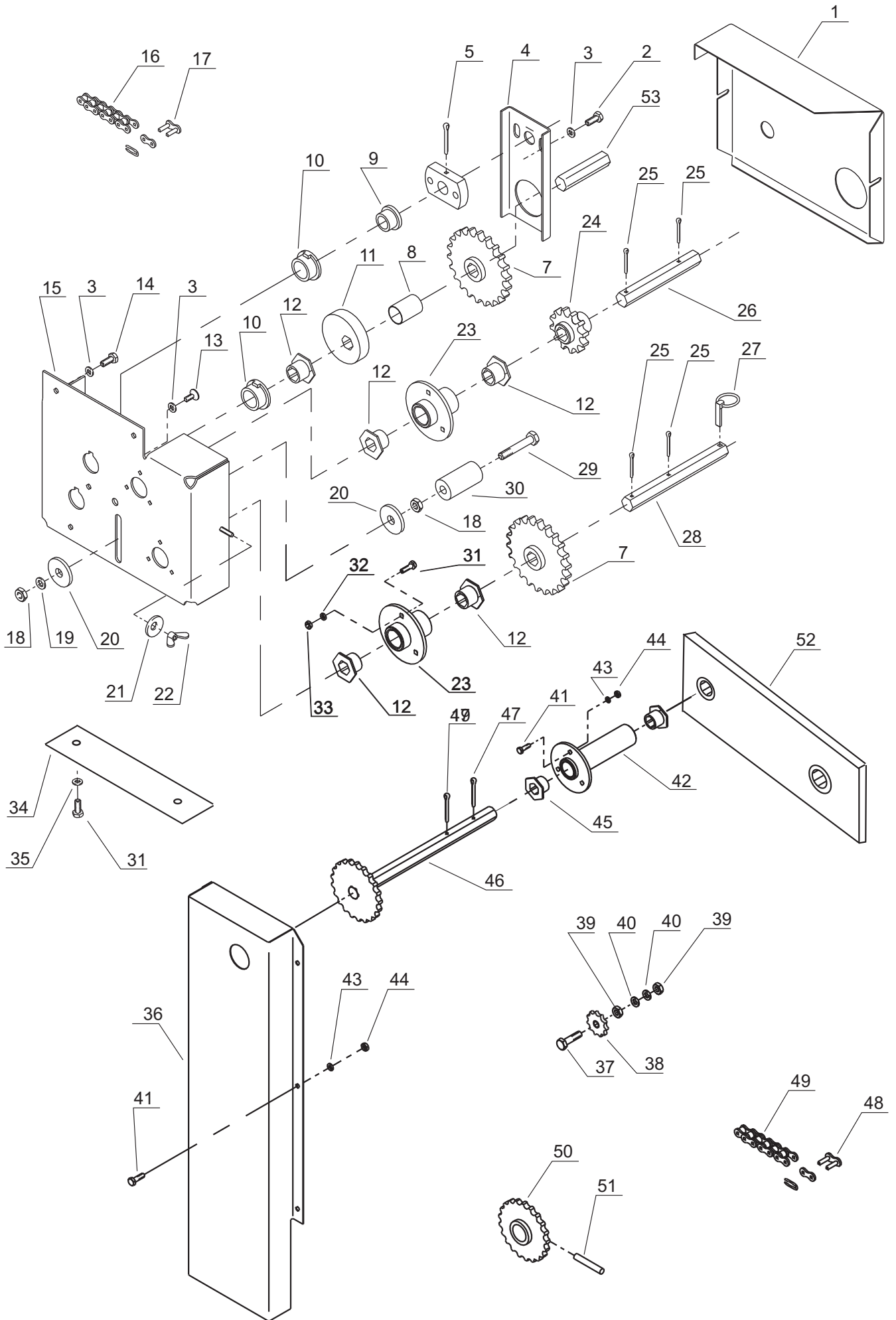


Fig.	Serial no.	Part no.	Pieces	Notes	Tab. 13				
1		7002151600	1	Outerguard	Oslona boczna	Yderskarm			
2		300304152	2	Set scrue	Śruba	Sætskrue	DIN931	M8x16	Fe/Zn5
3		300332025	2	Spring washer	Podkładka spr.	Centerfjederskive	DIN127	8.2	Fe/Zn5
4		7002148435	1	Catch	Blacha	Medbringer			
5		300333061	1	Pin	Zawlecзка	Spændstift	DIN941	Ø5x40	Fe/Zn5
6		7002148436	1	Plate f.catch	Płyta	Nav.f.medbringer			
7		7002003974	1	Chain weel	Koło łańcuchowe	Kædehjul		22Z	
8		7002003998	1	Bush	Tulejka	Afstandsstykke			
9		7000110210	1	Bush	Tulejka	Bøsning		16x22x16	
10		7000025095	1	Bearing	Łożysko	Lejebøsning			
11		7002002185	1	Exscentric wheel	Koło eliptyczne	Excentrik			
12		7000025156	5	Bearing	Tulejka łożyskowa	Lejebøsning			
13		7000602145	1	Screw	Śruba	Unbraco bolt		M8x20 UH	
14		300304153	1	Set scrue	Śruba	Sætskrue	DIN931	M8x20	Fe/Zn5
15		7002151569	1	Side screen	Oslona boczna	Inderskarm			
16		7002149260	1	Chain kpl	Łańcuch kpl	Kæde komplet		08B-1 53+1	
17		700602373	1	Straight joint link	Ogniw złączne	Kædesamleled		08B-1	
18		300315001	1	Nut	Nakrętka	Møtrik	DIN985	M10	Fe/Zn5
19		300332021	1	Sprin washer	Podkładka spr.	Centerfjederskive	DIN127	M10	Fe/Zn5
20		7000041714	1	Washer	Podkładka	Skive		35x10.5x4	
21		7000029426	1	Washer	Podkładka	Skive			
22		7000544507	1	Nut	Nakrętka skrzydełkowa	Flojmøtrik	DIN316	M6	Fe/Zn5
23		7002003967	2	Hub	Piasta	Lejehus			
24		7000045691	1	Chain weel	Koło łańcuchowe	Kædehjul		12Z	
25		300323061	5	Spring pin	Kolek spr.	Split	DIN94	4x30	Fe/Zn5
26		7002003971	1	Shaft	Walek	Aksel			
27		300323046	1	Linch pin	Przetyczka z pierśc.zab.	Sikringsplit		6x41	Fe/Zn5
28		7002151566	1	Shaft	Walek	Aksel			
29		300304042	1	Steel bolt	Śruba	Stålbolt	DIN931	M10x80	Fe/Zn5
30		7002003995	1	Bush	Tuleja	Strammerulle			
31		300304139	8	Sat screw	Śruba	Sætskrue	DIN933	M6x16	Fe/Zn5
32		300332020	6	Spring washer	Podkładka spr.	Centerfjederskive	DIN127	M6	Fe/Zn5
33		300315017	6	Nut	Nakrętka	Møtrik	DIN985	M6	Fe/Zn5
34		7002151610	1	Plate	Blacha spodu	Bundplade			
35		300332038	2	Washer	Podkładka	Skive	DIN125	6.4	Fe/Zn5
36		7002151598	1	Guard	Oslona boczna	Skærm			
37		300304038	1	Steel bolt	Śruba	Stålbolt	DIN933	M10x50	Fe/Zn5
38		7000028083	1	Chain weel	Koło łańcuchowe	Strammehjul		11Z	
39		300315001	2	Nut	Nakrętka	Møtrik	DIN934	M10	Fe/Zn5
40		700546110	2	Washer	Podkładka	Skive	DIN125	3/8"	Fe/Zn5
41		300304139	5	Steel bolt	Śruba	Stålbolt	DIN931	M6x16	Fe/Zn5
42		7002155220	1	Hub	Piasta	Lejehus			
43		300332038	5	Washer	Podkładka	Skive	DIN125	M6	Fe/Zn5
44		300315017	5	Nut	Nakrętka	Møtrik	DIN934	M6	Fe/Zn5
45		7000025156	2	Bush	Tuleja toż.	Lejebøsning			
46		7002155221	1	Shaft	Walek	Aksel		L=261	
47		300333059	3	Splt pin	Zawlecзка	Split	DIN94	4x30	Fe/Zn5
48		7000602373	1	Straight joint link	Ogniw złączne	Lige samleled		08B	
49		7002151572	1	Chain	Łańcuch	Kæde			
50		7002148992	1	Chain wheel	Koło łańcuchowe	Kædehjul		21td. 1/2"	
51		300323038	1	Spring pin	Kolek spr.	Split	DIN1481	Ø8x40	Fe/Zn
52		7002157857	1	Casette	Kaseta	Kasette			
53		7002002149	1	Shaft	Walek	Aksel			

