

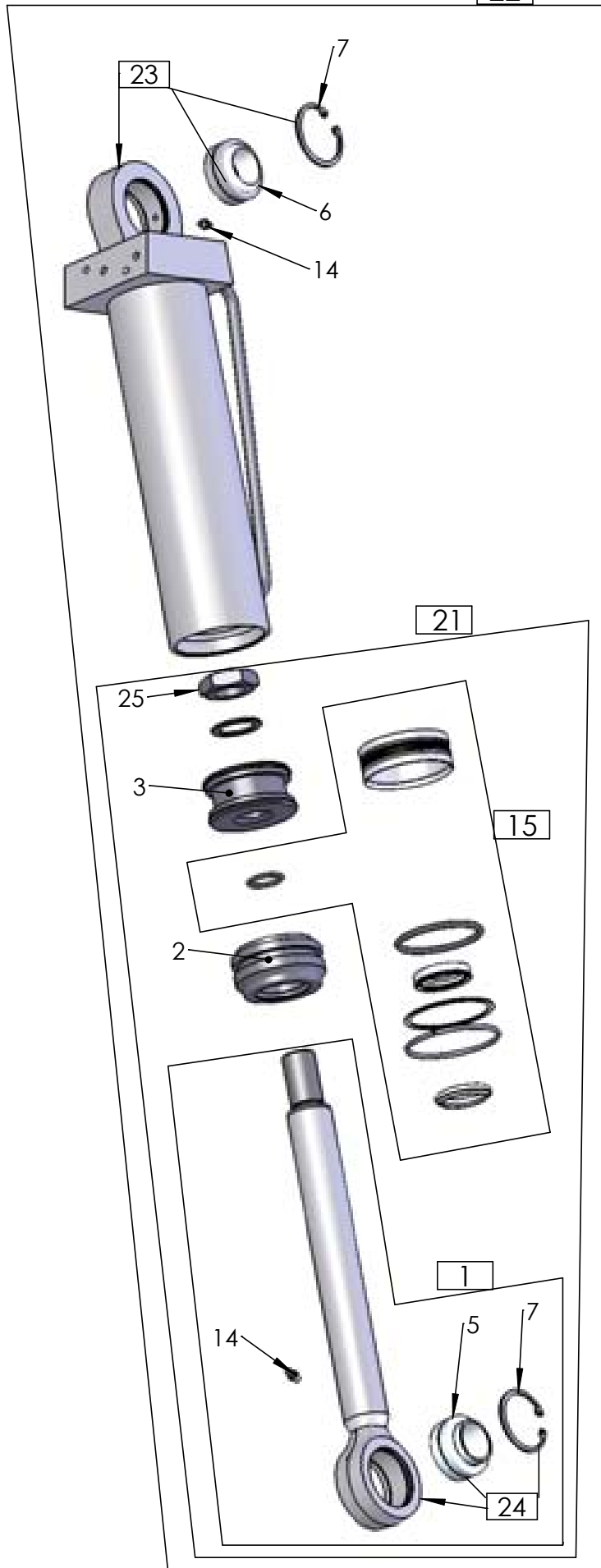
EX / VARI FLEX EX



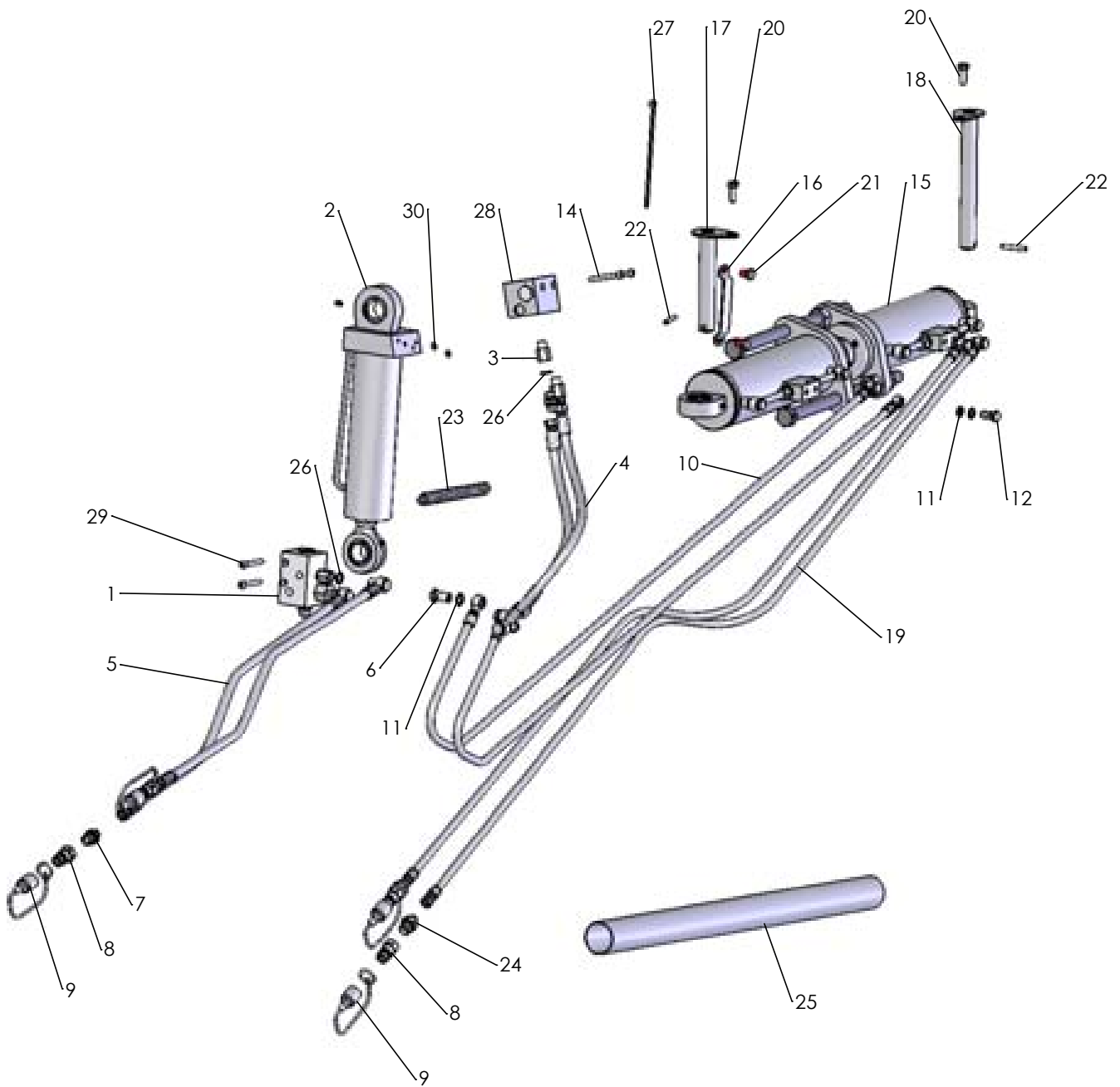
Reservdelsförteckning
Ersatzteilliste
Spare parts list
Catalogue de pieces de rechange

Sida Seite Page Page	Bild Bild Fig.No. Fig.Nº.	Typ	Innehållsförteckning	Inhaltsverzeichnis	Index of contents	Table des matieres
3	529		VÄNDCYLINDER	WENDEZYLINDER	REVERSING	VÉRIN CPL.
5	554	VARI FLEX	HYDRAULISK UTRÄTNING	HYDRAULISCHE VENTIL	HYDRAULIC VALVE	HYDRAULIQUE SOUPAPE
7	547		TOPP	KOPFSTÜCK	HEADSTOCK	TETE
9	548		RAM	RAHMEN	MAIN	Châssis-poutre
11	549	VARI FLEX	FÖRLÄNGNING	VERLÄNGERUNG	EXTENSION	RALLONGE DE CHÂSSIS
13	550		LÄNK	GELENK	LINK	CHARNON
	551		VANTSKRUV	SPANNSCHLOSS	TURNBUCKLE	ECROU-TENDEUR
15	552		INSTÄLLNINGSSTAG	EINSTELLTEIL	ADJUSTEMENT	GLISSIÈRE RÉGLABLE
17	556	VARI FLEX	MEKANISK JUSTERING AV 1:A TILTAN	MECHANISCHE EINSTELLUNG DER FRONTFURCHEN- BREITE	MECHANICAL FRONT FURROW WIDTH ADJUSTMENT	DEPORTATEURE MECANIQUE
17	558	VARI FLEX	HYDRAULISK SIDOREGLERING 1:A TILTAN	HYDRAULISCHE SCHNITTBREITEN- VERSTELLUNG	HYDRAULIC FRONT-FURROW ADJUSTER	DEPORTATEURE HYDRAULIQUE
19	668	H EX	ÅSHUS	GRINDELGEHÄUSE	BEAM HOUSING	SUPPORT D'AGE
19	669	F EX	ÅSHUS	GRINDELGEHÄUSE	BEAM HOUSING	SUPPORT D'AGE
23	555	H VARI FLEX	ÅSHUS	GRINDELGEHÄUSE	BEAM HOUSING	SUPPORT D'AGE
21	559	F VARI FLEX	ÅSHUS	GRINDELGEHÄUSE	BEAM HOUSING	SUPPORT D'AGE
23	566		STENSÅKRINGS- HYDRAULIK	HYDRAULISCHER STEINSICHERUNG	HYDRAULIC STONE TRIP	DISPOSITIF DE SECURITE HYDRAULIQUE
25	567		DUBBELCYLINDER	DOPPEL ZYLINDER	DOUBLE CYLINDER	DOUBLE CYLINDRE
27	565		KOMBIHJUL	KOMBIRAD	COMBINDE WHEEL	ROUE COMBINASION
31	655		SKIVRIST	SCHEIBENSECH	DISC COULTER	COUTRE CIRCULAIRE
33	700	XL,XU,XS UC	SKUMVINGE	EINLEGER- STREICHBLECH	COVERBOARD	DEFLECTEUR
35	568		SKUMRIST	VORSCHÄLER	SKIMMER	RASETTE
37	103d	XL,XLP	PLOGKROPP	PFLUGKÖRPER	PLOUGH BOTTOMS	CORPS DE CHARRUE
39	660	XU	PLOGKROPP	PFLUGKÖRPER	PLOUGH BOTTOMS	CORPS DE CHARRUE
41	16d	UC	PLOGKROPP	PFLUGKÖRPER	PLOUGH BOTTOMS	CORPS DE CHARRUE
43	665	XS	PLOGKROPP	PFLUGKÖRPER	PLOUGH BOTTOMS	CORPS DE CHARRUE
45	502		PACKERARM	PACKERARM	PLOUGH ARM	BARRE DE TRACTION
47	577		DEKALER	AUFKLEBER	STICKERS	DECALCOMANIE

22

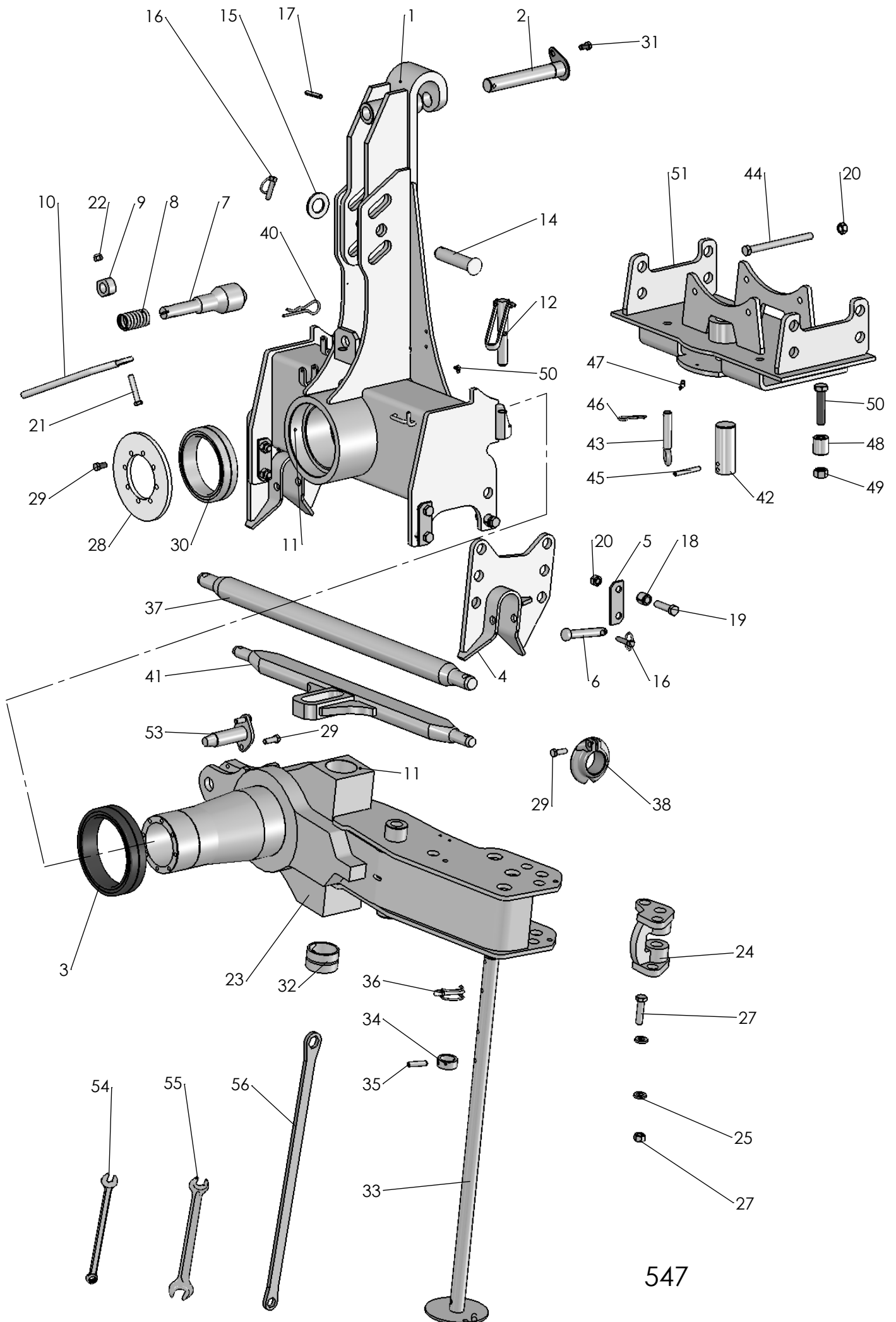


Pos nr Pos.Nr Ref.No Fig.Nº.	Detalj nr Best.Nr Part No Code Nº.		Benämning	Bezeichnung	Description	Description
529			VÄNDCYLINDER	WENDEZYLINDER	REVERSING	VÉRIN CPL.
1	1652 77 24 00	VFEX	Kolvstång, lager	Kolbenstange, lager	Piston rod, bearing	Tige de piston, palier
2	1659 46 66 00		Styrning	Führung	Guide	Guidage
3	1652 55 29 00		Kolv	Kolben	Piston	Piston
5	1659 13 08 01		Lager	Lager	Bearing	Palier
6	1658 64 05 03		Lager	Lager	Bearing	Palier
7	735 31 44 11		Låsring	Kopfring	Lock ring	Bague d'arrêt
14	738 88 10 01		Smörjnippel	Schmiernippel	Grease nipple	Graisseur
15	1659 46 68 00		Packningssats	Packungsgarnitur	Set of seals	Jeu de joints
21	1652 94 42 00		Kolvstång monterad	Kolbenstange kompl.	Piston rod compl.	Tige de piston cpl.
22	1652 63 43 50	VFEX	Vändcylinder utan vent	Wendezylinder	Reversing	Vérin cpl.
23	1659 69 45 00		Cylinderöra kompl	Ohr	Ear	Oreille
24	1652 05 85 00		Kolvstångsöra kompl	Ohr	Ear	Oreille
25	1652 60 25 00		Mutter	Mutter	Nut	Ecrou

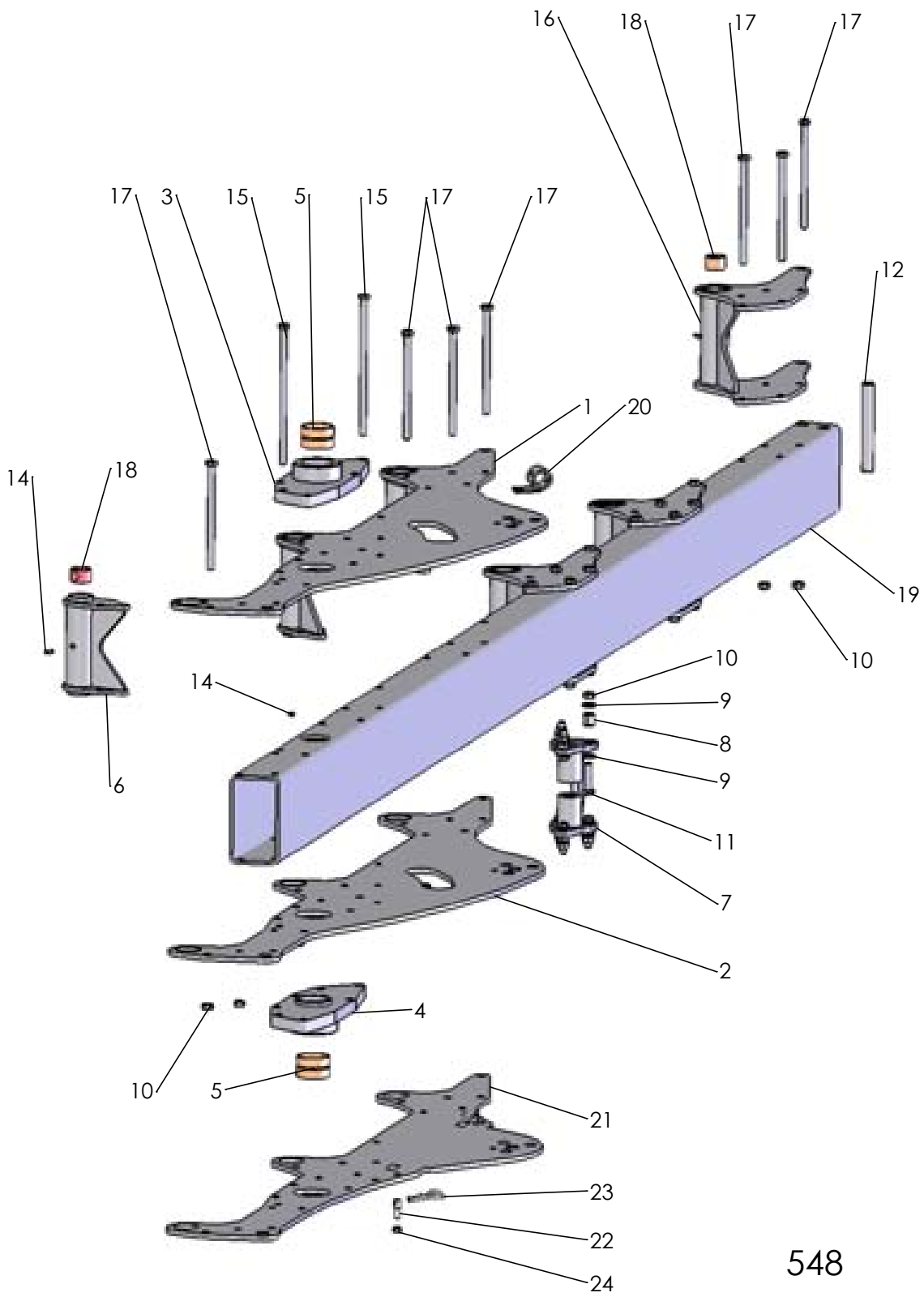


554

Pos nr Pos.Nr Ref.No Fig.Nº.	Detalj nr Best.Nr Part No Code Nº.	Benämning	Bezeichnung	Description	Description	
554		VARI FLEX	HYDRAULISK UTRÄTNING	HYDRAULISCHE VENTIL	HYDRAULIC VALVE	HYDRAULIQUE SOUPAPE
1	1652 70 09 50		Ventilblock	Ventilplatte	Valve manifold	Soupape
2	1652 63 44 50		Vändcylinder	Wendezylinder	Reversing cylinder	Vérin de retournement
3	1659 24 34 00		Rak adapt	Verbindungsstück	Union	Raccord
4	1652 50 18 00	L=600 3/8-3/8 Banjo	Slang	Schlauch	Hose	Tuyau flexible
5	1652 17 05 00	L=1500 3/8-3/8 Banjo	Slang	Schlauch	Hose	Tuyau flexible
6	1659 57 74 00	3/8	Anslutningsskruv	Schraube	Bolt	Vis
7	1659 24 38 00	3/8-3/8	Adapt	Verbindungsstück	Union	Raccord
8	1657 48 14 00	ISO-G1/2	Handel	Schnellkupplung M	Quick coupling M	Raccord rapide M
9	1657 83 83 00		Handelsskydd	Schutz	Guard	Protection
10	1652 73 27 00	L=2600 3/8-3/8 Banjo	Slang	Schlauch	Hose	Tuyau flexible
11	1651 29 83 01	1/4	Tättningsbricka	Dishtungsscheibe	Sealing washer	Rondelle d'étanchéité
12	1652 33 39 00	1/4	Anslutningsskruv	Schraube	Bolt	Vis
14	725 54 63 01	MC6S 8x60	Skruv	Schraube	Bolt	Vis
15	1652 69 70 00	VFEX	Dubbelcylinder	Zylinder	Cylinder	Vérin
	1652 88 93 00	EX	Hydraulcylinder	Zylinder	Cylinder	Vérin
16	1652 69 79 00		Hållare	Haltearm	Bracket	Support fixation
17	1652 69 88 00	Ø30x190	Låstapp	Hohlstift	Tension pin	Goupille cannelée
18	1652 73 24 00	Ø30x262	Låstapp	Hohlstift	Tension pin	Goupille cannelée
19	1652 49 25 00	L=3840 1/4-1/4 Banjo	Slang	Schlauch	Hose	Tuyau flexible
20	725 25 36 51	M6S 12x30	Skruv	Schraube	Bolt	Vis
21	725 25 30 51	M6S 12x16	Skruv	Schraube	Bolt	Vis
22	721 43 85 01	FRP 8x50	Rörpinne	Hohlstift	Tension pin	Goupille cannelée
23	1652 28 76 00	L=1000	Plastspiral	Schlauchhalter	Hose collector	Spiral plastique
24	1657 72 31 00	1/2-1/4	Adapt	Verbindungsstück	Union	Raccord
25	1652 10 43 00		Skyddsslang	Schutzrohr	Guard tube	Tube de protection
26	1659 44 17 00	3/8	Tättningsbricka	Dishtungsscheibe	Sealing washer	Rondelle d'étanchéité
27	1652 35 89 00	L=206	Buntband	Bundband	Self-locking ties	Collier de flexible
28	1652 70 04 50		Ventilblock	Ventilplatte	Valve manifold	Soupape
29	725 54 65 01	MC6S 8x70	Skruv	Schraube	Bolt	Vis
30	740 43 07 00		O-ring	O-ring	O-ring	Joint thorique

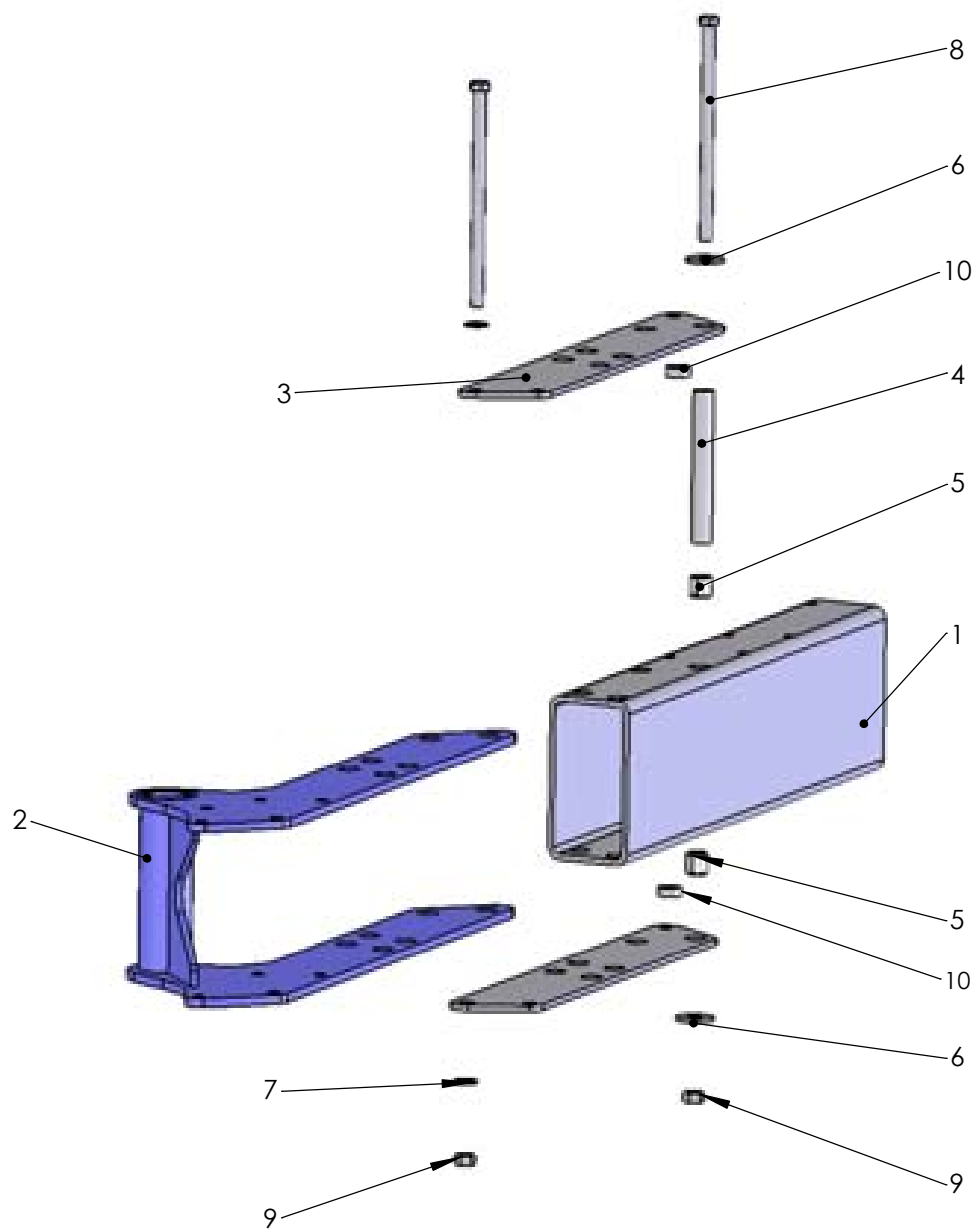


Pos nr Pos.Nr Ref.No Fig.Nº.	Detalj nr Best.Nr Part No Code Nº.	Benämning	Bezeichnung	Description	Description	
547		VARI FLEX	TOPP	KOPFSTÜCK	HEADSTOCK	TETE
1	1652 65 68 90		Topp	Kopfstück	Headstock	Tête
2	1652 66 70 00		Tapp	Zylinderbolzen	Pivot pin	Axe
3	1652 62 73 00	NA4836	Nållager	Lager	Bearing	Palier
4	1652 62 75 90		Bäraxellager	Tragachsenlager	Shaft bearing	Pailier de barre d'attelage
5	1659 45 52 00		Bricka	Scheibe	Washer	Rondelle
6	1659 30 05 00		Tapp	Zylinderbolzen	Pivot pin	Axe
7	1652 76 76 00		Transportlås	Transportsperre	Transport locking	Verouillage de transport
8	1658 58 82 00		Tryckfjäder	Drückfeder	Compression spring	Ressort de linquet
9	1659 70 01 00		Låsmuff	Kopfring	Lock ring	Bague d'arrêt
10	1652 76 97 60		Handtag	Handgriff	Handle	Poignée
11	738 88 20 03	AM 8x1,25	Smörjnippel	Schmiernippel	Grease nipple	Graisseur
12	1659 57 80 00		Ställskruv	Stellschraube	Adjusting screw	Vis de réglage
14	1659 81 98 00		Tapp	Zylinderbolzen	Pivot pin	Axe
15	734 12 06 01	BRB 34x60	Bricka	Scheibe	Washer	Rondelle
16	1658 50 05 00		Snabblås	Klappsplint	Linch pin	Goupille
17	721 44 23 01	FRP 10x60	Rörpinne	Hohlstift	Tension pin	Goupille cannelée
18	1658 62 40 01	FRP 28x28	Rörpinne	Hohlstift	Tension pin	Goupille cannelée
19	725 26 33 81	M6S 16x65	Skruv	Schraube	Bolt	Vis
20	1650 36 04 05	M6M 16	Mutter	Mutter	Nut	Ecrou
21	725 25 46 57	M6S 12x70	Skruv	Schraube	Bolt	Vis
22	732 21 22 51	M6M 12 NF	Mutter	Mutter	Nut	Ecrou
23	1652 65 41 90		Medbringare kompl	Dreharm kpl.	Turn-over arm cpl.	Bras de retournem cpl.
24	1652 63 60 90		Cyl. Fäste	Halter	Bracket	Support
25	1659 27 97 00	Ø17/Ø32x5	Bricka	Scheibe	Washer	Rondelle
27	725 26 32 81	M6S 16x60	Skruv	Schraube	Bolt	Vis
28	1652 65 43 00		Låsring	Kopfring	Lock ring	Bague d'arrêt
29	725 25 38 51	M6S 12x35	Skruv	Schraube	Bolt	Vis
30	1659 61 22 00	190/150	Lager	Lager	Bearing	Palier
31	725 25 32 51	M6S 12x20	Skruv	Schraube	Bolt	Vis
32	1652 63 18 00		Bussning	Büchse	Bush	Douille
33	1652 67 45 90		Stödben	Stützbein	Stand	Béguille
34	1652 67 46 00	Ø50/36,5x20	Stoppring	Anschlaghülse	Collar	Manchon d'arrêt
35	721 44 57 01	FRP 12x60	Rörpinne	Hohlstift	Tension pin	Goupille cannelée
36	1652 70 87 00		Ringsprint	Klappsplint	Linch pin	Goupille
37	1658 60 86 50	Ø36x965	Bäraxel	Tragachse	Cross shaft	Barre d'attelage
	1652 76 57 50	Ø50x965	Bäraxel	Tragachse	Cross shaft	Barre d'attelage
38	1659 30 20 50		Styrkon	Führungskegel	Guide cone	Cône de guidage
40	1659 90 67 00		Hårnålssprint	Haltefeder	Lock spring	Goupille beta
41	1652 03 26 90	Ø36x965 Spansk	Bäraxel	Tragachse	Cross shaft	Barre d'attelage
42	1659 39 62 00	Ø50x125	Låstapp	Zylinderbolzen	Pivot pin	Axe
43	1659 59 75 00		Tapp	Zylinderbolzen	Pivot pin	Axe
44	725 26 53 81	M6S 16x200	Skruv	Schraube	Bolt	Vis
45	721 44 27 01	FRP 10x80	Rörpinne	Hohlstift	Tension pin	Goupille cannelée
46	1658 57 63 00		Hårnålssprint	Haltefeder	Lock spring	Goupille beta
47	738 88 50 03	BM 8x1,25	Smörjnippel	Schmiernippel	Grease nipple	Graisseur
48	1652 88 68 00	Ø50x20,25	Hylsa	Hülse	Sleeve	Manchon
49	731 23 26 01	M6M 20	Mutter	Mutter	Nut	Ecrou
50	725 26 82 51	M6S 20x90	Skruv	Schraube	Bolt	Vis
51	1652 74 22 90		Bäraxellåda	Lade	Box	Boîte
52	738 88 80 03	CM 8x1,25	Smörjnippel	Schmiernippel	Grease nipple	Graisseur
53	1659 92 21 00		Tapp	Zylinderbolzen	Pivot pin	Axe
54	1659 40 63 00	24/30mm	Plognyckel	Schlüssel	Spanner	Clé
55	1658 20 41 00	18mm	Plognyckel	Schlüssel	Spanner	Clé
56	1658 67 11 00	24/30mm	Plognyckel	Schlüssel	Spanner	Clé



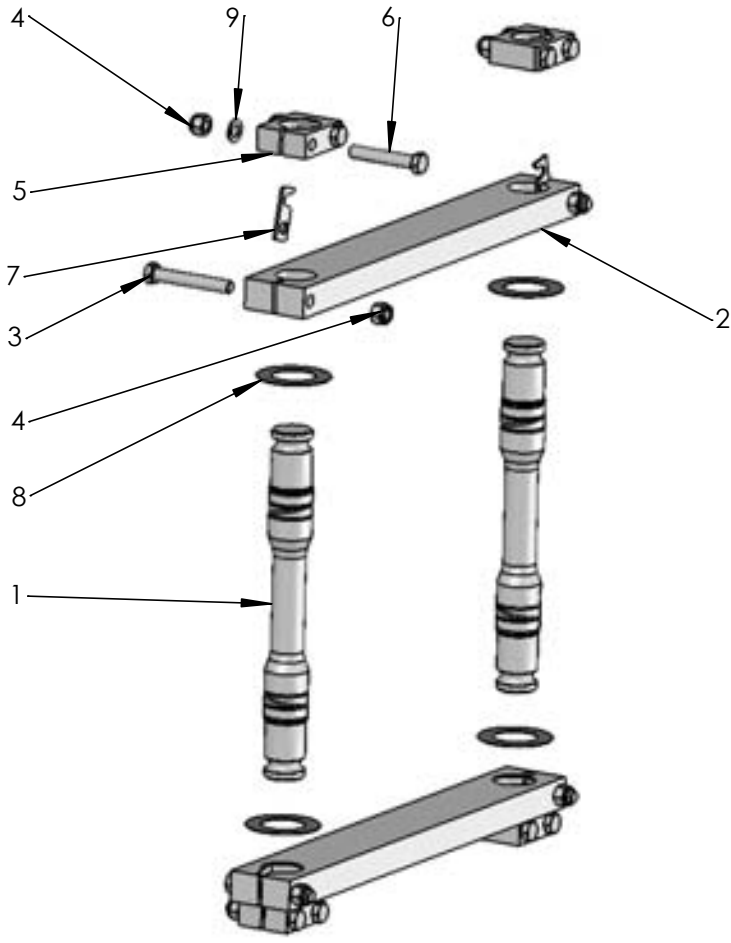
548

Pos nr Pos.Nr Ref.No Fig.Nº.	Detalj nr Best.Nr Part No Code Nº.		Benämning	Bezeichnung	Description	Description
548		VARI FLEX	RAM	RAHMEN	MAIN	Châssis-poutre
1	1652 62 28 90	900 VFEX	Länklåt övre	Strebe obere	Cross brace upper	Tringle supérieur
	1652 67 88 90	1000 VFEX	Länklåt övre	Strebe obere	Cross brace upper	Tringle supérieur
2	1652 62 29 90	900 VFEX	Länklåt undre	Strebe untere	Cross brace lower	Tringle inférieur
	1652 67 89 90	1000 VFEX	Länklåt undre	Strebe untere	Cross brace lower	Tringle inférieur
5	1652 63 18 00		Spännbussning	Büchse	Bush	Douille
6	1652 60 62 90	VFEX	Länkhylsa	Hülse	Sleeve	Manchon
	1652 70 94 90	EX	Länkhylsa	Hülse	Sleeve	Manchon
7	1652 62 26 90		Cylinderhållare	Haltearm	Bracket	Support fixation
8	1658 62 40 01	FRP 28x28	Rörpinne	Hohlstift	Tension pin	Goupille cannelée
9	1659 27 97 00	Ø17/Ø32x5	Bricka	Scheibe	Washer	Rondelle
10	1650 36 04 05	M6M 16	Mutter	Mutter	Nut	Ecrou
11	725 26 33 51	M6S 16x65	Skruv	Schraube	Bolt	Vis
12	1652 68 97 00	VFEX	Hylsa	Hülse	Sleeve	Manchon
14	738 88 20 03	AM 8x1,25	Smörjnippel	Schmiernippel	Grease nipple	Graisseur
15	725 26 60 81	M6S 16x320	Skruv	Schraube	Bolt	Vis
16	1652 62 12 90	VFEX	Åshusfäste	Grindelgehäuse	Beam housing	Support d'âge
	1652 70 92 90	EX	Åshusfäste	Grindelgehäuse	Beam housing	Support d'âge
17	725 26 56 81	M6S 16x260	Skruv	Schraube	Bolt	Vis
18	1652 62 23 00		Spännbussning	Büchse	Bush	Douille
19	1652 72 93 90	490	Ram	Rahmen	Main frame	Châssis-poutre
	1652 72 89 90	4100	Ram	Rahmen	Main frame	Châssis-poutre
	1652 62 31 90	590	Ram	Rahmen	Main frame	Châssis-poutre
	1652 67 91 90	5100	Ram	Rahmen	Main frame	Châssis-poutre
	1652 72 96 90	690 HRM	Ram	Rahmen	Main frame	Châssis-poutre
20	1652 67 49 00		Stödbenshållare	Haltearm	Bracket	Support fixation
21	1652 71 26 90	900 EX	Länklåt övre/undre	Strebe obere/untere	Cross brace upper/lower	Tringle
	1652 71 89 90	1000 EX	Länklåt övre/undre	Strebe obere/untere	Cross brace upper/lower	Tringle
22	1652 57 13 00	EX	Tapp	Zylinderbolzen	Pivot pin	Axe
23	1658 57 63 00	EX	Hårnålssprint	Haltefeder	Lock spring	Goupille beta
24	731 23 22 01	M6M 12 EX	Mutter	Mutter	Nut	Ecrou

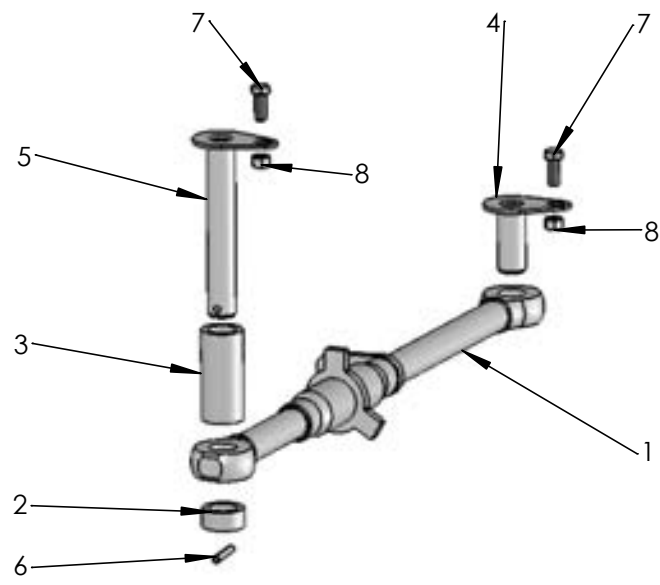


549

Pos nr Pos.Nr Ref.No Fig.Nº.	Detalj nr Best.Nr Part No Code Nº.		Benämning	Bezeichnung	Description	Description
549		VARI FLEX	FÖRLÄNGNING	VERLÄNGERUNG	EXTENSION	RALLONGE DE CHÂSSIS
1	1652 65 12 90	900	Förlängning	Verlängerung	Extension	Rallonge de châssis
	1652 72 03 90	1000	Förlängning	Verlängerung	Extension	Rallonge de châssis
2	1652 65 09 90		Åshuskarvfäste	Grindelgehäuse	Beam housing	Support d'âge
3	1652 65 10 90		Skarvplåt	Platte	Plate	Plaque
4	1652 65 11 00	Ø27/17x204	Hylsa	Hülse	Sleeve	Manchon
5	1658 62 40 01	FRP 28x28	Rörpinne	Hohlstift	Tension pin	Goupille cannelée
6	1658 64 33 00		Bricka	Scheibe	Washer	Rondelle
7	734 11 86 01	BRB 17x30	Bricka	Scheibe	Washer	Rondelle
8	725 26 58 81	M6S 16x290	Skruv	Schraube	Bolt	Vis
9	1650 36 04 05	M6M 16	Mutter	Mutter	Nut	Ecrou
10	1652 72 06 00	Ø16,5/32x12	Bricka 1000	Scheibe 1000	Washer 1000	Rondelle 1000

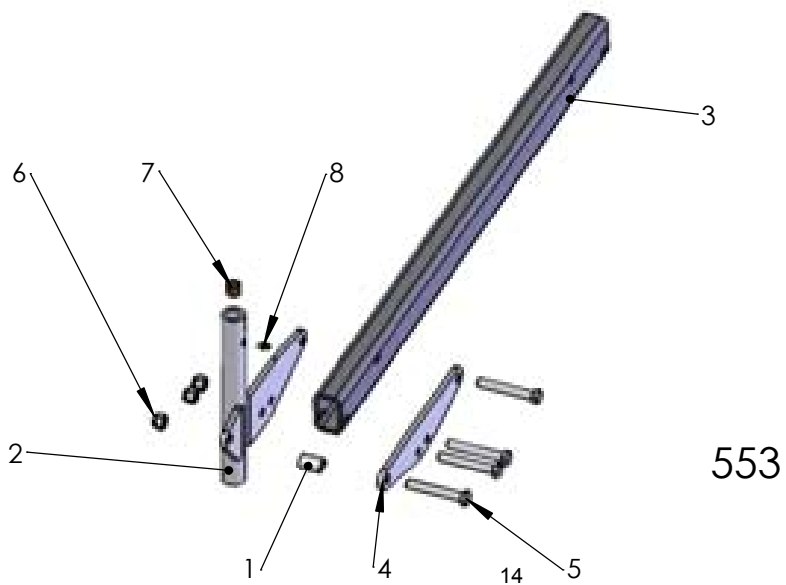
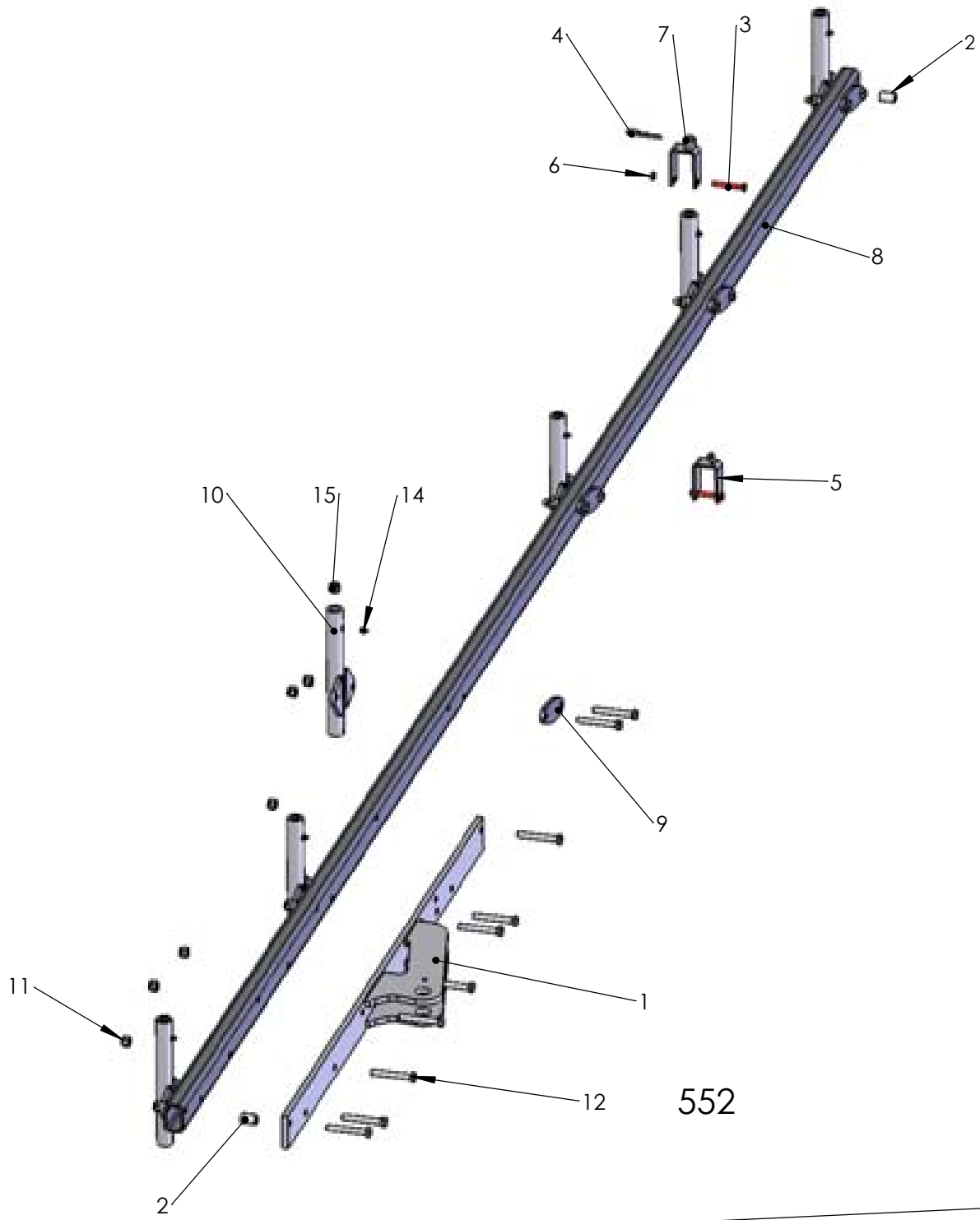


550

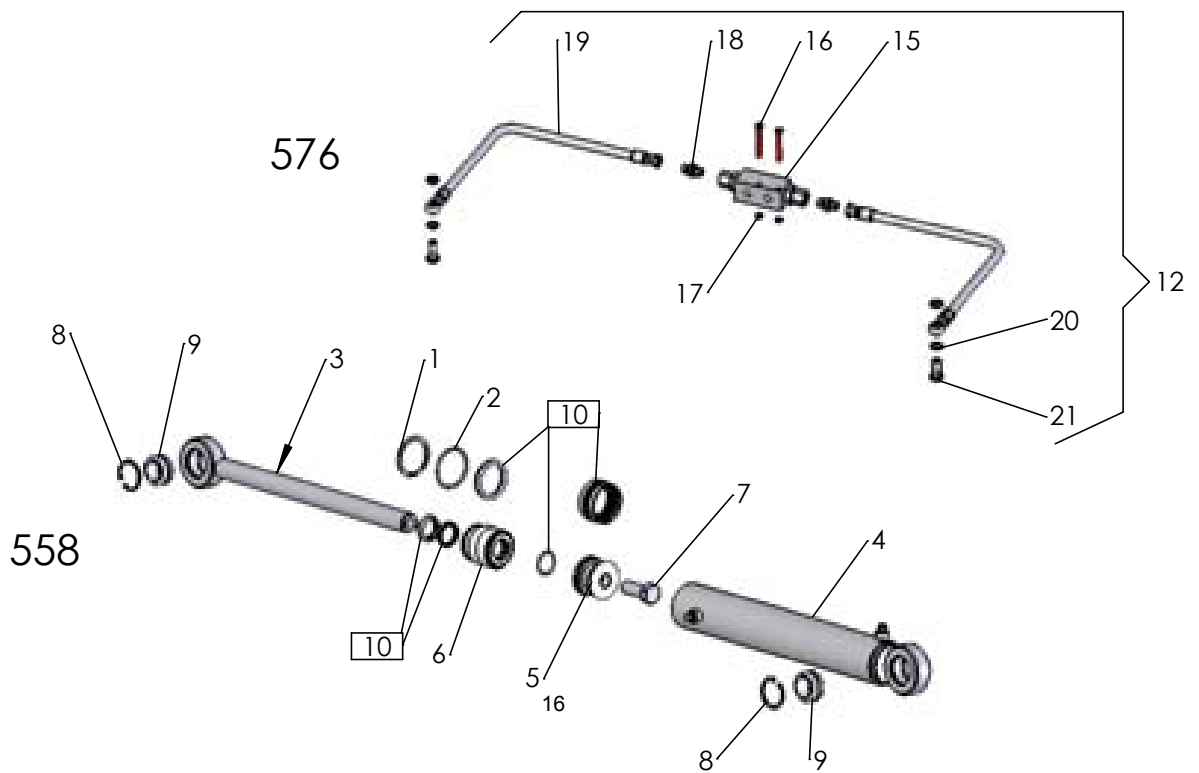
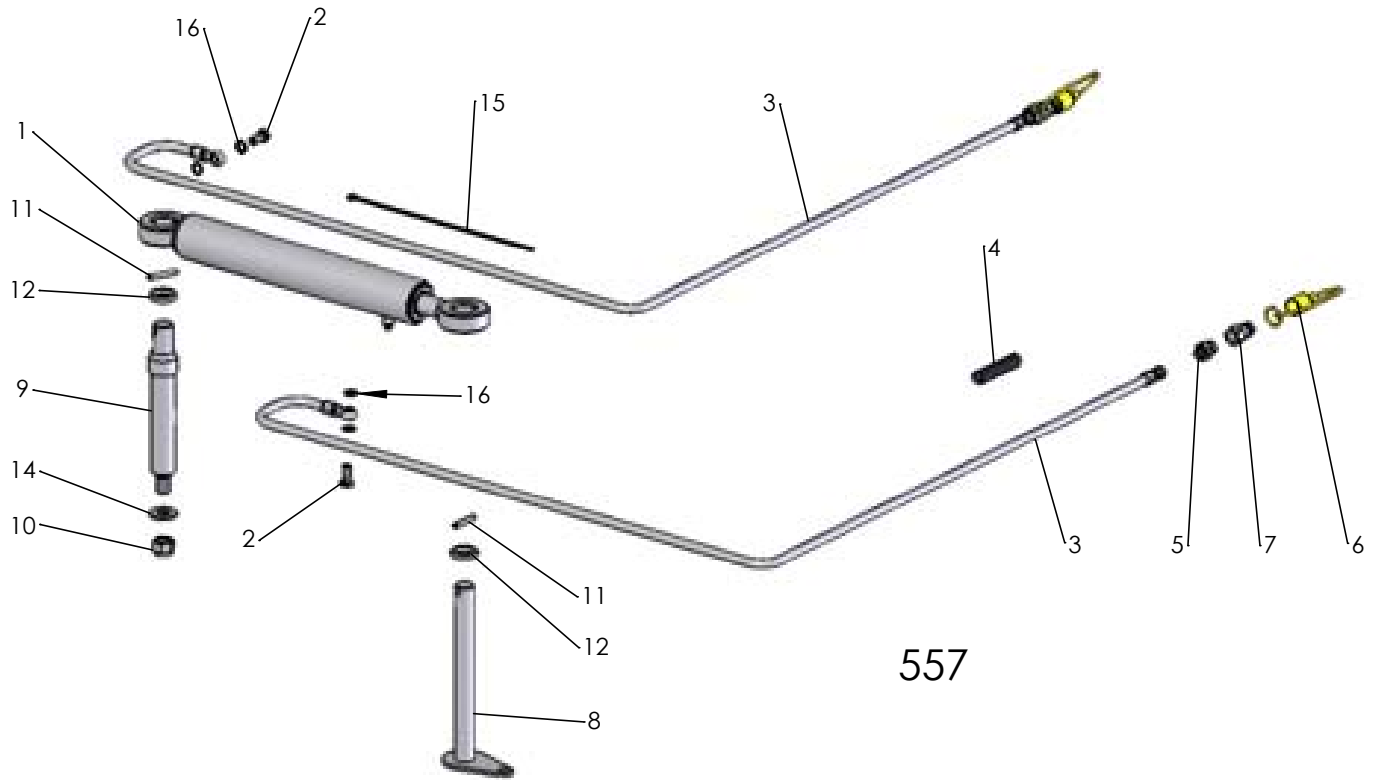
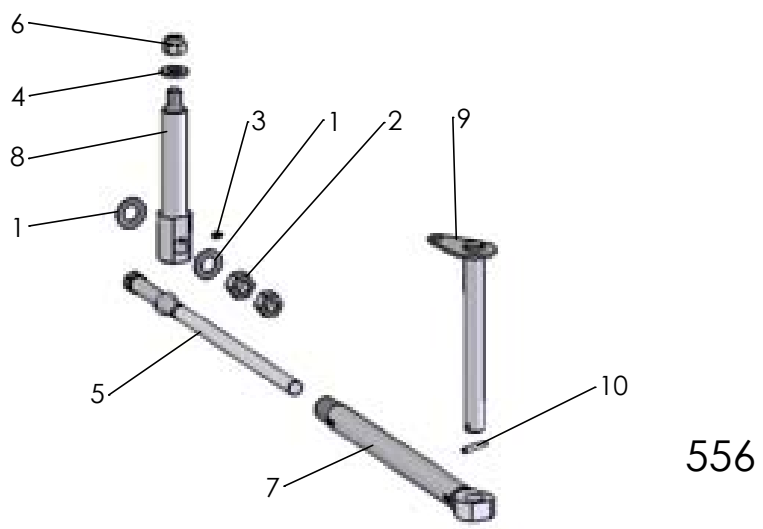


551

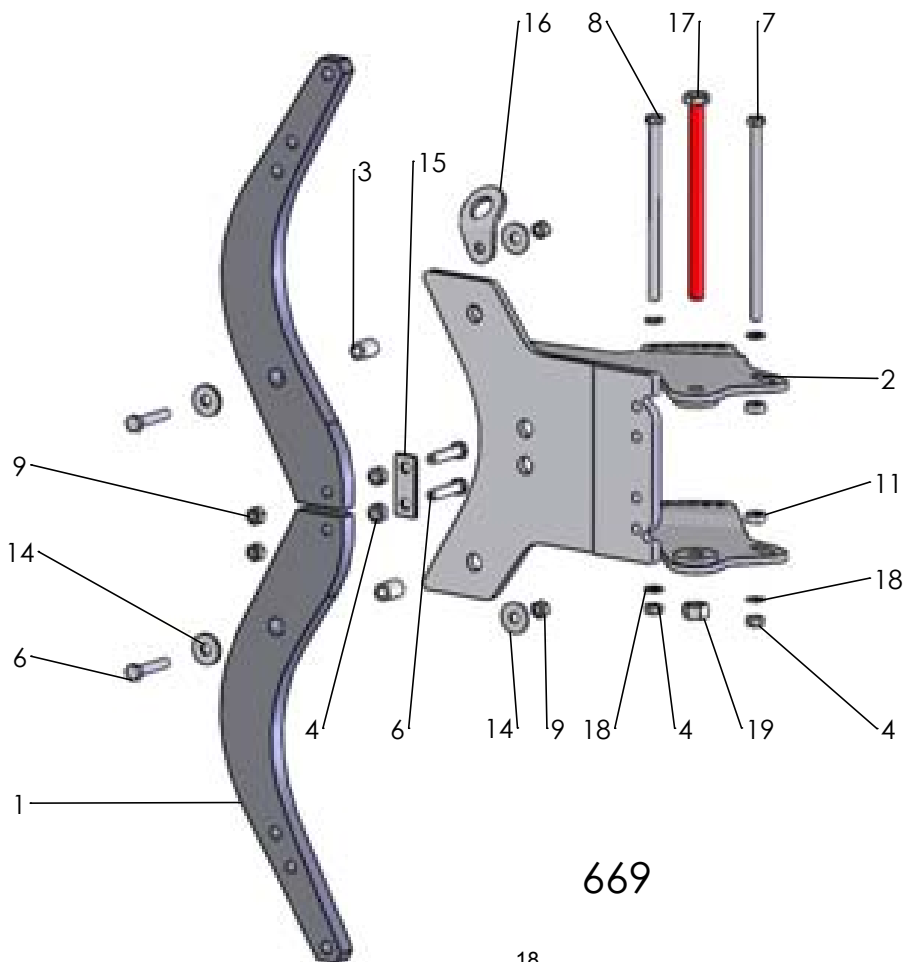
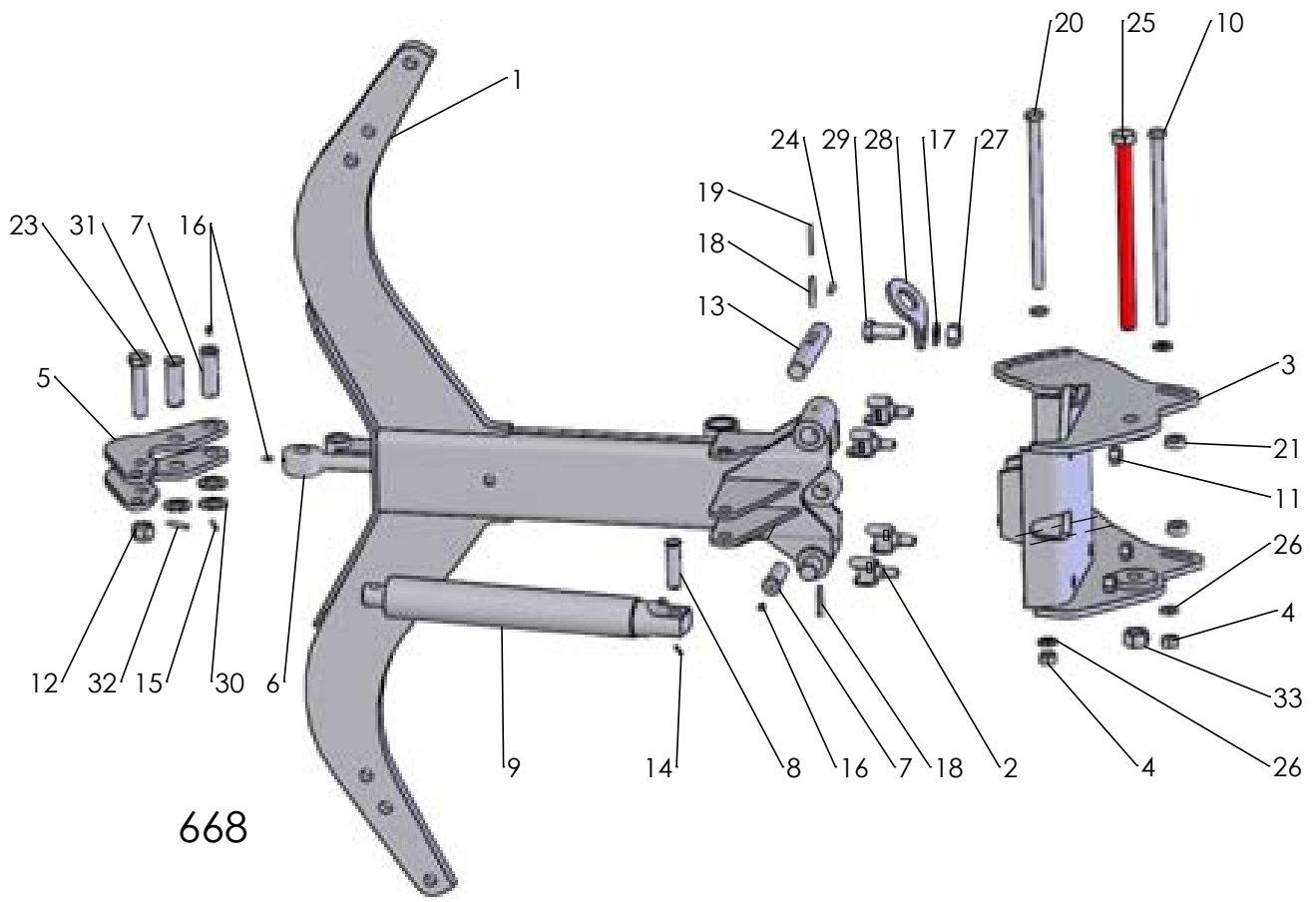
Pos nr Pos.Nr Ref.No Fig.Nº.	Detalj nr Best.Nr Part No Code Nº.	Benämning	Bezeichnung	Description	Description
550		LÄNK	GELENK	LINK	CHARNON
1	1652 63 57 90	Länkaxel	Gelenkwelle	Link axle	Bras de articulation
2	1652 62 17 90	Länk 700	Gelenk 700	Link 700	Charnon 700
3	725 26 91 81	M6S 20x140 Skruv	Schraube	Bolt	Vis
4	1650 36 50 07	M6M 20 Mutter	Mutter	Nut	Ecrou
5	1652 75 92 50	Säkringslås	Absicherung	Fuse	Fusible
6	725 26 88 81	M6S 20x120 Skruv	Schraube	Bolt	Vis
7	1652 69 82 00	Låsbricka	Sicherungsscheibe	Lock washer	Rondelle d'arrêt
8	1652 13 15 00	Bricka	Scheibe	Washer	Rondelle
9	734 11 92 01	BRB 21x37 Bricka	Scheibe	Washer	Rondelle
551		VANTSKRUV	SPANNSCHLOSS	TURNBUCKLE	ECROU-TENDEUR
1	1652 42 33 00	Vantskruv	Spannscloss	Turnbuckle	Ecrou-tendeur
2	1652 66 79 00	Ø30,3/45x20 Hylsa	Hülse	Sleeve	Manchon
3	1652 66 81 00	Ø30,3/45x98 Hylsa	Hülse	Sleeve	Manchon
4	1659 62 98 00	Ø30x70 Låstapp	Zylinderbolzen	Pivot pin	Cheville
5	1652 69 88 00	Ø30x190 Låstapp	Zylinderbolzen	Pivot pin	Cheville
6	721 43 85 10	FRP 8x50 Rörpinne	Hohlstift	Tension pin	Goupille cannelée
7	725 25 36 51	M6S 12x30 Skruv	Schraube	Bolt	Vis
8	731 23 22 01	M6M 12 Mutter	Mutter	Nut	Ecrou



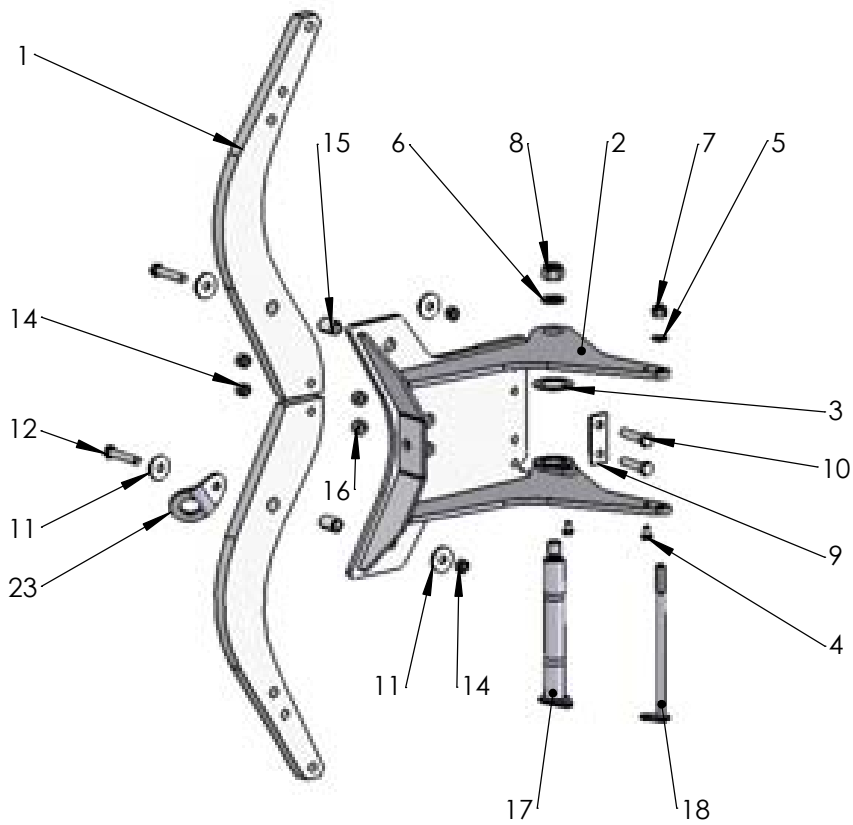
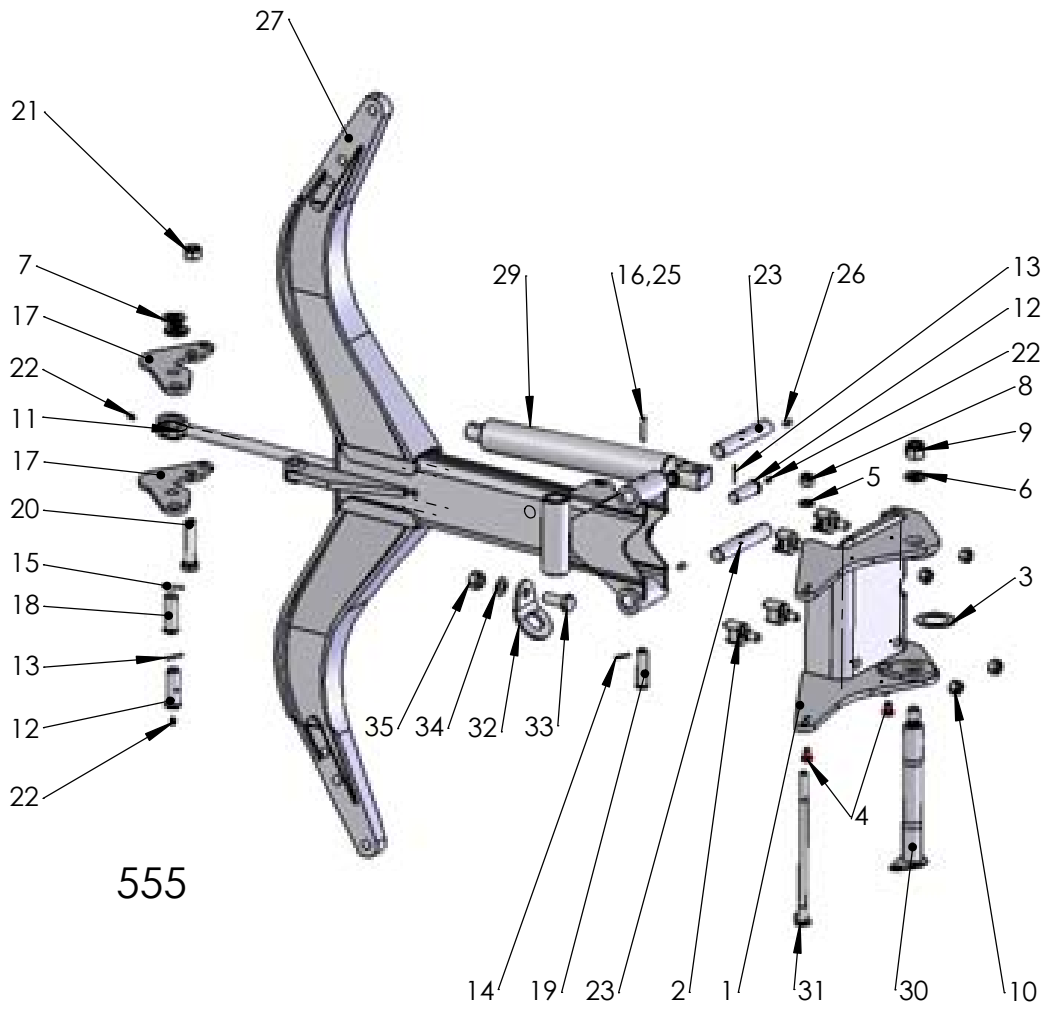
Pos nr Pos.Nr Ref.No Fig.Nº.	Detalj nr Best.Nr Part No Code Nº.	Benämning	Bezeichnung	Description	Description	
552			INSTÄLLINGSSTAG/EINSTELLTEIL	ADJUSTEMENT MEMBER	GLISSIÈRE RÉGLABLE	
1	1652 63 87 90		Stagförstärkning	Verstärkung	Reinforcing	Renfort
2	1652 63 84 00	Ø13/20x30	Hylsa	Hülse	Sleeve	Manchon
3	725 24 63 51	M6S 8x60	Skruv	Schraube	Bolt	Vis
4	1658 57 63 00		Hårnålssprint	Haltefeder	Lock spring	Goupille beta
5	1652 36 40 00		Verktygsfäste främre	Halte front	Bracket front	Support avant
6	731 23 18 01	M6M 8	Mutter	Mutter	Nut	Ecrou
7	1652 36 41 00		Verktygsfäste bakre	Halte hinten	Bracket rear	Support AR
8	1652 73 02 90	490	Inställningsstag	Einstellteil	Adjustment member	Glissière réglable
	1652 68 11 90	590	Inställningsstag	Einstellteil	Adjustment member	Glissière réglable
	1652 63 89 90	690	Inställningsstag	Einstellteil	Adjustment member	Glissière réglable
	1652 73 03 90	4100	Inställningsstag	Einstellteil	Adjustment member	Glissière réglable
	1652 68 12 90	5100	Inställningsstag	Einstellteil	Adjustment member	Glissière réglable
9	1652 40 89 90		Platta	Platte	Plate	Plaque
10	1652 62 99 90		Staginfästning	Stütze	Bar stay	Barre de tension
11	732 21 22 51	M6M 12	Mutter	Mutter	Nut	Ecrou
12	725 25 48 81	M6S 12x80	Skruv	Schraube	Bolt	Vis
14	738 88 20 03	AM 8x1,25	Smörjnippel	Schmiernippel	Grease nipple	Graisseur
15	1652 30 62 00		Glidlager	Gleitlager	Plain bearing	Coussinet
553		190 1100	INSTÄLLINGSSTAG/EINSTELLTEIL	ADJUSTEMENT MEMBER	GLISSIÈRE RÉGLABLE	
1	1652 63 84 00	Ø13/20x30	Hylsa	Hülse	Sleeve	Manchon
2	1652 68 25 90		Staginfästning	Stütze	Bar stay	Barre de tension
3	1652 68 08 90	190	Inställningsstag	Einstellteil	Adjustment member	Glissière réglable
	1652 68 14 90	1100	Inställningsstag	Einstellteil	Adjustment member	Glissière réglable
4	1652 68 23 90		Fästplåt	Halte	Bracket	Support
5	725 25 48 81	M6S 12x80	Skruv	Schraube	Bolt	Vis
6	732 21 22 51	M6M 12	Mutter	Mutter	Nut	Ecrou
7	1652 30 62 00		Glidlager	Gleitlager	Plain bearing	Coussinet
8	738 88 20 03	AM 8x1,25	Smörjnippel	Schmiernippel	Grease nipple	Graisseur



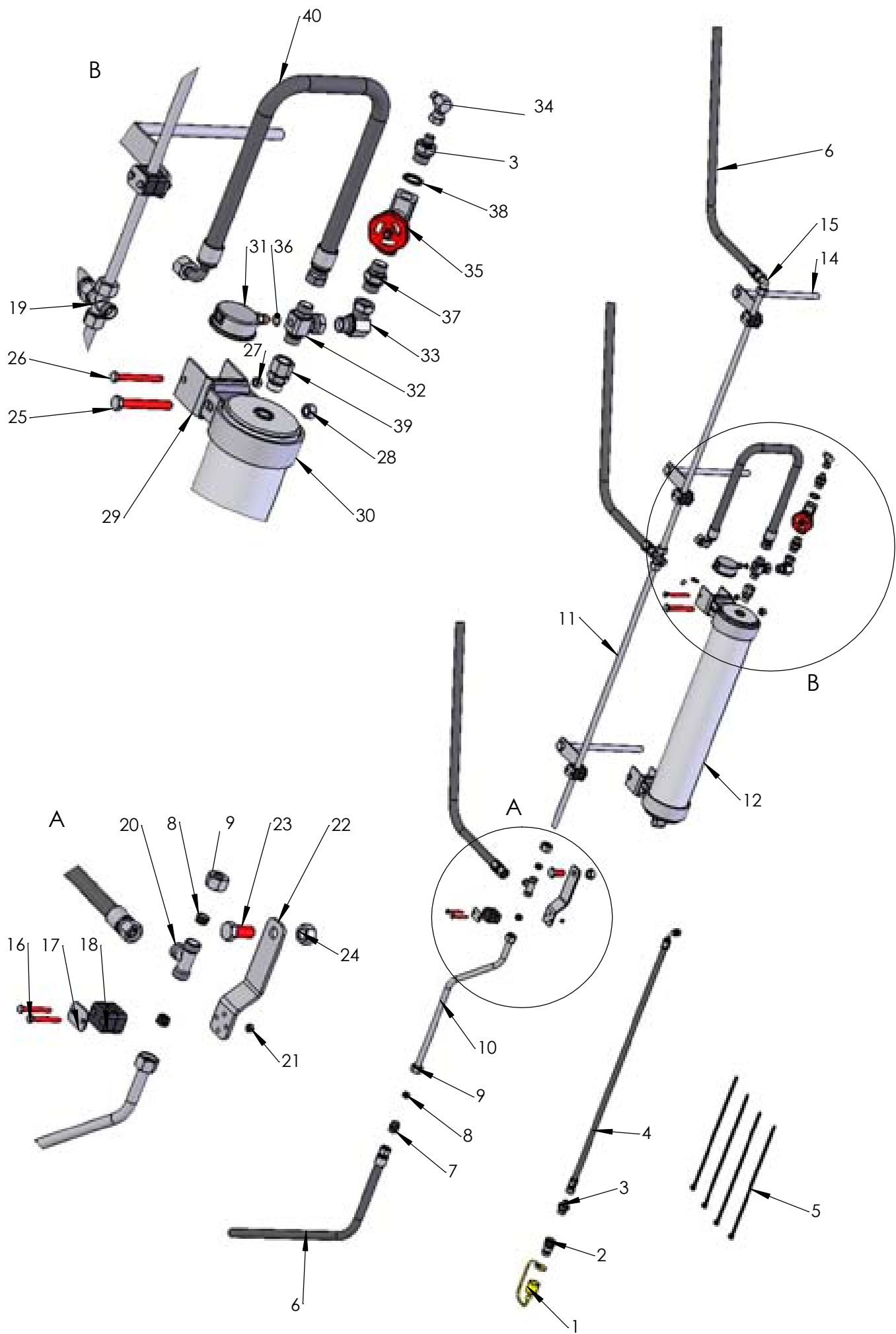
Pos nr Pos.Nr Ref.No Fig.Nº.	Detalj nr Best.Nr Part No Code Nº.	Benämning	Bezeichnung	Description	Description
556		MEKANISK JUSTERING AV 1:A TILTAN	MECHANISCHE EINSTELLUNG DER FRONTFURCHEN- BREITE	MECHANICAL FRONT FURROW WIDTH ADJUSTMENT	DEPORTATEURE MECANIQUE
1	1652 71 74 00 1659 84 96 00	Mekanisk justering Tallriksfjäder	Mechanische Einstell Tellerfeder	Mechanical front furrow Belleville spring	Deportateure mecanique Ressort belleville
2	731 23 28 01	M6M 24 Mutter	Mutter	Nut	Ecrou
3	738 88 20 03	AM 8x1,25 Smörjnippel	Schmiernippel	Grease nipple	Graisneur
4	1659 48 28 00	Ø21/43x5 Bricka	Scheibe	Washer	Rondelle
5	1659 32 51 00	Spindel	Spindel	Spindle	Broche
6	732 21 26 51	M6M 20 Mutter	Mutter	Nut	Ecrou
7	1652 71 75 00	Justerhylsa	Stellhülse	Adjustment sleeve	Manchon de réglag.
8	1652 71 77 00	Ledtapp	Führungszapfen	Lead axle	Axe de guidage
9	1652 63 48 00	Låstapp	Hohlstift	Tension pin	Goupille cannelée
10	721 43 85 01	FRP 8x50 Rörpinne	Hohlstift	Tension pin	Goupille cannelée
557		HYDRAULISK SIDOREGLERING 1:A TILTAN	HYDRAULISCHE SCHNITTBREITEN- VERSTELLUNG	HYDRAULIC FRONT-FURROW ADJUSTER	DEPORTATEURE HYDRAULIQUE
1	1652 69 72 50 1652 63 70 50	Hydraulisk 1:a tilta Hydr cylinder	Hydr.Zylinder Hydr.Zylinder	Hydr.cylinder Hydr.cylinder	Vérin cpl. Vérin cpl.
2	1652 33 39 00	1/4" Banjoskruv	Schwenkschraube	Banjo bolt	Vis
3	1652 33 41 00	L=2700 1/4-1/4 Banjo Slang	Schlauch	Hose	Tuyau flexible
4	1659 89 19 00	L=100 Plastspiral	Schlauchhalter	Hose collector	Spiral plastique
5	1657 72 31 00	Adapt	Verbindungsstück	Union	Raccord
6	1657 83 83 00	Handelsskydd	Schutz	Guard	Protection
7	1657 48 14 00	ISO-G1/2 Handel	Schnellkupplung M	Quick coupling M	Raccord rapide M
8	1652 63 48 00	Låstapp	Hohlstift	Tension pin	Goupille cannelée
9	1652 66 82 00	Ledtapp	Führungszapfen	Lead axle	Axe de guidage
10	732 21 26 51	M6M 20 Mutter	Mutter	Nut	Ecrou
11	721 43 85 01	FRP 8x50 Rörpinne	Hohlstift	Tension pin	Goupille cannelée
12	1652 69 85 00	Ø30,5/42x8 Bricka	Scheibe	Washer	Rondelle
14	1659 48 28 00	Ø21/43x5 Bricka	Scheibe	Washer	Rondelle
15	1651 20 02 78	Buntband	Bundband	Self-locking ties	Collier
16	1651 29 83 01	1/4 Tättningsbricka	Dishtungsscheibe	Sealing washer	Rondelle d'étanchéité
558		HYDRAULISK SIDOREGLERING 1:A TILTAN	HYDRAULISCHE SCHNITTBREITEN- VERSTELLUNG	HYDRAULIC FRONT-FURROW ADJUSTER	DEPORTATEURE HYDRAULIQUE
1	1652 63 70 50 1658 65 49 00	Hydr cylinder Spårring	Hydr.Zylinder Nutting	Hydr.cylinder Circlip	Vérin cpl. Circlips
2	1658 65 50 00	Låsring	Kopfring	Lock ring	Bague d'arrêt
3	1652 63 67 00	Kolvstång	Kolbenstange	Piston rod	Tige de piston
4	1652 63 69 50	Cylinderrör	Zylindermantel	Cylinder jacket	Corps de vérin
5	1658 65 56 00	Kolv	Kolben	Piston	Piston
6	1658 65 58 00	Styrning	Führung	Guide	Guidage
7	725 26 74 51	M6S 20x50 Skruv	Schraube	Bolt	Vis
8	735 31 40 11	SgH 47 Spårring	Nutting	Circlip	Circlips
9	1658 64 05 02	Ledlager	Lager	Bearing	Palier
10	1658 69 84 00	Packningssats	Packungsgarnitur	Set of seals	Jeu de joints
576		BACKVENTIL	RÜCKSLAGKLAPPE	CHECK VALVE	VALVE F A LEVÉE
12	1652 77 13 00	Backventil med. slang	Rückslagklappe	Check valve	Valve f à levée
15	1658 95 00 00	Backventil	Rückslagklappe	Check valve	Valve f à levée
16	725 23 81 51	M6S 6x55 Skruv	Schraube	Bolt	Vis
17	731 23 16 01	M6M 6 Mutter	Mutter	Nut	Ecrou
18	1657 90 31 00	Adapt	Verbindungsstück	Union	Raccord
19	1652 77 14 00	L=500 1/4-1/4 Banjo Slang	Schlauch	Hose	Tuyau flexible
20	1651 29 83 01	1/4 Tättningsbricka	Dishtungsscheibe	Sealing washer	Rondelle d'étanchéité
21	1652 33 39 00	1/4 Banjoskruv	Schwenkschraube	Banjo bolt	Vis



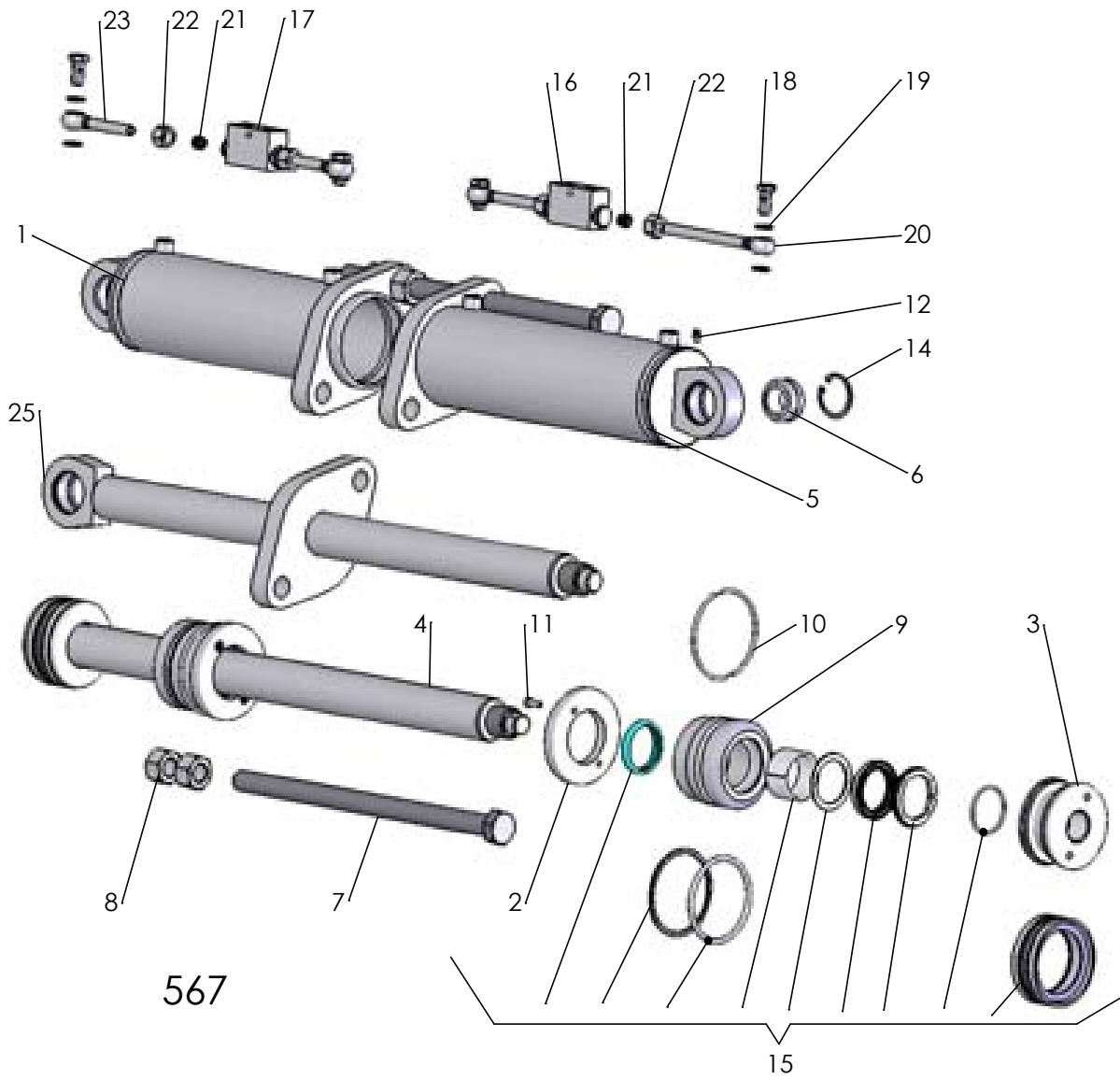
Pos nr Pos.Nr Ref.No Fig.Nº.	Detalj nr Best.Nr Part No Code Nº.	Benämning	Bezeichnung	Description	Description	
668		H EX	ÅSHUS	GRINDELGEHÄUSE	BEAM HOUSING	SUPPORT D'AGE
1	1658 60 43 90	730	Ås	Grindel	Beam	Age
	1659 61 12 90	800	Ås	Grindel	Beam	Age
2	1652 31 50 00		Säte	Sitz	Seat	Siège
3	1652 65 56 90		Åsfäste	Grindelgehäuse	Beam housing	Support d'age
4	1650 36 04 05	M6M 16 10	Mutter	Mutter	Nut	Ecrou
5	1652 15 55 90		Hävarm	Hebelarm	Walking beam	Bras de levier
6	1652 59 02 50		Dragstång	Zugstange	Draw rod	Barre f d'attelage
7	1658 60 79 00		Tapp	Zylinderbolzen	Pivot pin	Axe
8	1657 23 99 01	ø20	Cylindrisk bult	Bolzen	Pivot pin	Cheville
9	1652 15 50 50	Ø50	Hydr cylinder kompl	Hydr. Zylinder kompl.	Hydr. Cylinder compl.	Vérin hydraulique cpl.
	1652 63 50 50	Ø55	Hydr cylinder kompl	Hydr. Zylinder kompl.	Hydr. Cylinder compl.	Vérin hydraulique cpl.
10	725 26 60 81	M6S 16x320	Skruv	Schraube	Bolt	Vis
11	1650 36 07 05	M6M 16 12	Mutter	Mutter	Nut	Ecrou
12	1650 36 50 07	Locking 20	Mutter	Mutter	Nut	Ecrou
13	1658 60 44 00		Tapp	Zylinderbolzen	Pivot pin	Axe
14	721 42 62 01	FRP 4x32	Rörpinne	Hohlstift	Tension pin	Goupille cannelée
15	721 43 15 01	FRP 5x36	Rörpinne	Hohlstift	Tension pin	Goupille cannelée
16	738 88 20 03	AM 8x1,25	Smörjnippel	Schmiernippel	Grease nipple	Graisneur
17	734 11 92 01	BRB 21x37	Bricka	Scheibe	Washer	Rondelle
18	721 43 85 10	FRP 8x50	Rörpinne	Hohlstift	Tension pin	Goupille cannelée
19	721 43 18 10	FRP 5x50	Rörpinne	Hohlstift	Tension pin	Goupille cannelée
20	725 26 58 81	M6S 16x290	Skruv	Schraube	Bolt	Vis
21	1652 72 06 00		Bricka	Scheibe	Washer	Rondelle
23	1659 19 45 00		Skruv	Schraube	Bolt	Vis
24	1659 80 96 00	800	Cylindrisk pinne	Zapfen	Pin	Axe
25	725 27 51 51	M6S 24x320	Skruv	Schraube	Bolt	Vis
26	734 11 86 01	BRB 17x30	Bricka	Scheibe	Washer	Rondelle
27	731 23 26 51	M6M 20	Mutter	Mutter	Nut	Ecrou
28	1652 22 43 60		Lyfffäste	Transporthebeösen	Lifting device	Crochet de manurention
29	725 26 74 81	M6S 20x50	Skruv	Schraube	Bolt	Vis
30	734 12 00 01	BRB 26x45	Bricka	Scheibe	Washer	Rondelle
31	1652 59 14 00	ø25	Cylindrisk bult	Bolzen	Pivot pin	Cheville
32	721 43 47 01	FRP 6x40	Rörpinne	Hohlstift	Tension pin	Goupille cannelée
33	731 23 28 01	M6M 24	Mutter	Mutter	Nut	Ecrou
669		F EX	ÅSHUS	GRINDELGEHÄUSE	BEAM HOUSING	SUPPORT D'AGE
1	1659 21 27 90	750	Åsben	Körperhalter	Leg	Etancon
	1659 45 44 90	800	Åsben	Körperhalter	Leg	Etancon
2	1652 71 38 90		Åsfäste kompl	Grindelgehäuse kpl.	Beam housing cpl.	Support d'age cpl.
3	1658 62 40 08		Rörpinne	Hohlstift	Tension pin	Goupille cannelée
4	1659 14 06 00		Hylsa	Huelse	Sleeve	Manchon
5	1659 13 99 00		Brytbult	Bolzen	Bolt	Vis
6	725 26 36 81	M6S 16x80	Skruv	Schraube	Bolt	Vis
7	725 26 60 81	M6S 16x320	Skruv	Schraube	Bolt	Vis
8	725 26 58 81	M6S 16x290	Skruv	Schraube	Bolt	Vis
9	1650 36 04 05	M6M 16	Mutter	Mutter	Nut	Ecrou
10	1650 36 07 05	M6M 16	Mutter	Mutter	Nut	Ecrou
11	1652 72 06 00		Bricka	Scheibe	Washer	Rondelle
12	1658 35 87 00		Bricka	Scheibe	Washer	Rondelle
13	1658 58 84 00		Bricka	Scheibe	Washer	Rondelle
14	1658 64 33 00		Bricka	Scheibe	Washer	Rondelle
15	1659 14 03 00		Bricka	Scheibe	Washer	Rondelle
16	1652 42 93 60		Lyfffäste	Transporthebeösen	Lifting device	Crochet de manurention
17	725 27 51 51	M6S 24x320	Skruv	Schraube	Bolt	Vis
18	734 11 86 01	BRB 17x30	Bricka	Scheibe	Washer	Rondelle
19	731 23 28 01	M6M 24	Mutter	Mutter	Nut	Ecrou



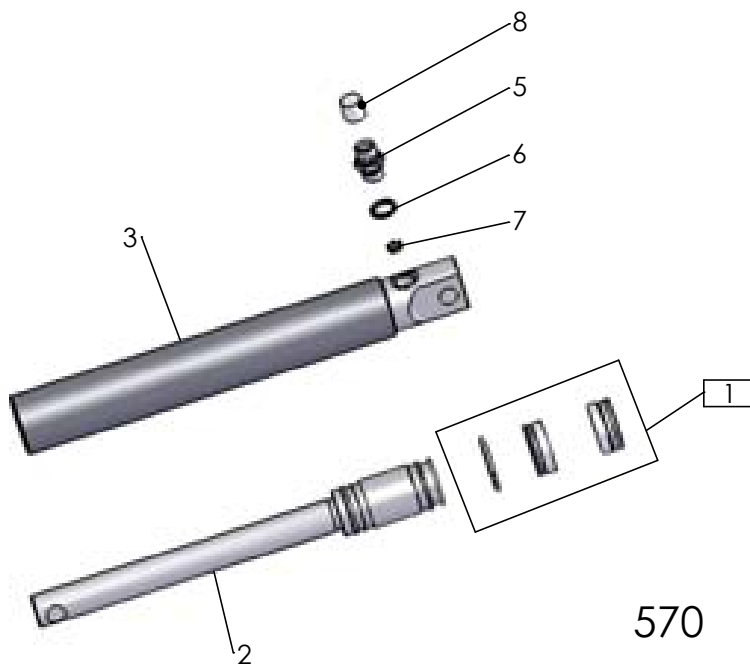
Pos nr Pos.Nr Ref.No Fig.Nº.	Detalj nr Best.Nr Part No Code Nº.		Benämning	Bezeichnung	Description	Description
555		H	ÅSHUS	GRINDELGEHÄUSE	BEAM HOUSING	SUPPORT D'AGE
1	1652 62 50 90		Åshus	Grindelgehäuse	Beam housing	Support d'age
2	1652 31 50 00		Säte	Sitz	Seat	Siège
3	1652 67 60 00	Ø50,5/80x2	Slitbricka	Reibungsscheibe	Wearing washer	Rondelle d'usure
4	725 25 30 51	M6S 12x16	Skruv	Schraube	Bolt	Vis
5	734 11 86 01	BRB 17x30	Bricka	Scheibe	Washer	Rondelle
6	734 11 98 01	BRB 25x44	Bricka	Scheibe	Washer	Rondelle
7	734 12 00 01	BRB 26x45	Bricka	Scheibe	Washer	Rondelle
8	732 21 24 51	M6M 16	Låsmutter	Nyloc-Mutter	Lock nut	Ecrou freiné
9	732 21 28 51	M6M 24	Låsmutter	Nyloc-Mutter	Lock nut	Ecrou freiné
10	1650 36 07 05	M6M 16	Mutter	Mutter	Nut	Ecrou
11	1652 59 02 50		Dragstång	Zugstange	Draw rod	Barre f d'attelage
12	1658 60 79 00		Tapp	Zylinderbolzen	Pivot pin	Axe
13	721 43 15 01	FRP 5x36	Rörpinne	Hohlstift	Tension pin	Goupille cannelée
14	721 42 62 01	FRP 4x32	Rörpinne	Hohlstift	Tension pin	Goupille cannelée
15	721 43 47 01	FRP 6x40	Rörpinne	Hohlstift	Tension pin	Goupille cannelée
16	721 43 85 01	FRP 8x50	Rörpinne	Hohlstift	Tension pin	Goupille cannelée
17	1652 15 55 90		Hävarm	Hebelarm	Walking beam	Bras de levier
18	1652 59 14 00	ø25	Cylindrisk bult	Bolzen	Pivot pin	Cheville
19	1657 23 99 01	ø20	Cylindrisk bult	Bolzen	Pivot pin	Cheville
20	1659 19 45 00		Skruv	Schraube	Bolt	Vis
21	1650 36 50 07	M6M 20	Mutter	Mutter	Nut	Ecrou
22	738 88 20 03	AM 8x1,25	Smörjnippel	Schmiernippel	Grease nipple	Graisseur
23	1658 60 44 00	800	Tapp	Zylinderbolzen	Pivot pin	Axe
	1659 84 37 00	750	Tapp	Zylinderbolzen	Pivot pin	Axe
25	721 43 18 10	FRP 5x50	Rörpinne	Hohlstift	Tension pin	Goupille cannelée
26	1659 80 96 00	800	Cylindrisk pinne	Zapfen	Pin	Axe
27	1658 60 43 90	750	Ås	Grindel	Beam	Age
	1659 61 12 90	800	Ås	Grindel	Beam	Age
29	1652 15 50 50	Ø50	Hydr cylinder kompl	Hydr. Zylinder kompl.	Hydr. cylinder compl.	Vérin hydraulique compl.
	1652 63 50 50	Ø55	Hydr cylinder kompl	Hydr. Zylinder kompl.	Hydr. cylinder compl.	Vérin hydraulique compl.
30	1652 63 14 00	L=332	Låstapp	Zylinderbolzen	Pivot pin	Cheville
31	1652 63 16 00	L=324	Låstapp	Zylinderbolzen	Pivot pin	Cheville
32	1652 22 43 60		Lyftfäste	Halter	Holder	Support
33	725 26 74 81	M6S 20x50	Skruv	Schraube	Bolt	Vis
34	734 11 92 01	BRB 21x37	Bricka	Scheibe	Washer	Rondelle
35	731 23 26 51	M6M 20	Mutter	Mutter	Nut	Ecrou
559		F	ÅSHUS	GRINDELGEHÄUSE	BEAM HOUSING	SUPPORT D'AGE
1	1659 21 27 90	750	Ås	Grindel	Beam	Age
	1659 45 44 90	800	Ås	Grindel	Beam	Age
2	1652 67 10 90		Åshus	Grindelgehäuse	Beam housing	Support d'age
3	1652 67 60 00	Ø50,5/80x2	Slitbricka	Reibungsscheibe	Wearing washer	Rondelle d'usure
4	725 25 30 51	M6S 12x16	Skruv	Schraube	Bolt	Vis
5	734 11 86 01	BRB 17x30	Bricka	Scheibe	Washer	Rondelle
6	734 11 98 01	BRB 25x44	Bricka	Scheibe	Washer	Rondelle
7	732 21 24 51	M6M 16	Låsmutter	Nyloc-Mutter	Lock nut	Ecrou freiné
8	732 21 28 51	M6M 24	Låsmutter	Nyloc-Mutter	Lock nut	Ecrou freiné
9	1659 14 03 00		Bricka	Scheibe	Washer	Rondelle
10	1659 13 99 00	M6S 16x70	Brytbult	Bolzen	Bolt	Vis
11	1658 64 33 00		Bricka	Scheibe	Washer	Rondelle
12	725 26 36 81	M6S 16x80	Skruv	Schraube	Bolt	Vis
14	1650 36 04 05	M6M 16	Mutter	Mutter	Nut	Ecrou
15	1658 62 40 08	FRP 28x40	Rörpinne	Hohlstift	Tension pin	Goupille cannelée
16	1659 14 06 00		Hylsa	Huelse	Sleeve	Manchon
17	1652 63 14 00	L=332	Låstapp	Zylinderbolzen	Pivot pin	Cheville
18	1652 63 16 00	L=324	Låstapp	Zylinderbolzen	Pivot pin	Cheville
19	1652 42 93 60		Lyftfäste	Halter	Holder	Support



Pos nr Pos.Nr Ref.No Fig.Nº.	Detalj nr Best.Nr Part No Code Nº.	Benämning	Bezeichnung	Description	Description
566		STENSÄKRINGS- HYDRAULIK	HYDRAULISCHER STEINSICHERUNG	HYDRAULIC STONE TRIP	DISPOSITIF DE SECURITE HYDRAULIQUE
1	1657 83 83 00	Skyddsplugg	Schutzpfropfen	Guard plug	Bouchon protection
2	1657 48 14 00	Handel	Schnellkupplung M	Quick coupling M	Raccord rapide M
3	1657 72 31 00	Adapt	Verbindungsstück	Union	Raccord
4	1651 66 12 40	L=4700 1/4-1/4 Slang	Schlauch	Hose	Tuyau flexible
5	1651 20 02 78	Buntband	Bundband	Self-locking ties	Collier
6	1652 13 88 00	L=900 Slang	Schlauch	Hose	Tuyau flexible
7	1657 59 53 00	Adapt	Verbindungsstück	Union	Raccord
8	1657 59 35 00	Skärring	Scneidring	Olive	Olive
9	1657 59 34 00	M6M 12 Mutter	Mutter	Nut	Ecrou
10	1652 68 28 00	Rör	Rohr	Tube	Tuyau
11	1659 19 36 00	L=857 Rör	Rohr	Tube	Tuyau
12	1659 19 38 50	9 MPA Kolvackumulator	Akkumulator	Accumulator	Accumulateur
	1659 54 43 50	12 MPA Kolvackumulator	Akkumulator	Accumulator	Accumulateur
14	725 26 57 81	M6S 16x270 Skruv	Schraube	Bolt	Vis
15	1657 57 47 00	L-adapt	Winkel-Stück	Elbow union	Raccord angle
16	725 23 80 51	M6S 6x50 Skruv	Schraube	Bolt	Vis
17	1659 12 05 00	Täckplatta	Deckblech	Covering plate	Plaque de recouvrement
18	1659 12 04 00	ø15 Klammerhalvor	Klammer	Clamps	Colliers
19	1657 59 28 00	Kors-adapt	Kreuz-Stück	Four-way union	Raccord en croix
20	1657 57 46 00	T-adapt	T-Stück	T-union	Raccord en T
21	731 23 16 01	M6M 6 Mutter	Mutter	Nut	Ecrou
22	1652 68 35 00	Klammerfäste	Halter	Bracket	Support
23	725 26 26 51	M6S 16x35 Skruv	Schraube	Bolt	Vis
24	731 23 24 01	M6M 16 Mutter	Mutter	Nut	Ecrou
25	725 25 50 51	M6S 12x90 Skruv	Schraube	Bolt	Vis
26	725 24 67 51	M6S 8x80 Skruv	Schraube	Bolt	Vis
27	731 23 18 01	M6M 8 Mutter	Mutter	Nut	Ecrou
28	731 23 22 01	M6M 12 Mutter	Mutter	Nut	Ecrou
29	1652 66 10 00	VFEX Ackumulatorhållare	Halter	Bracket	Support
30	1659 17 79 50	Band	Halter	Cord	Support
31	1658 07 50 00	Manometer	Druckmesser	Pressure gauge	Manométré
32	1657 78 38 00	T-adapt	T-Stück	T-union	Raccord en T
33	1657 78 26 00	L-adapt	Winkel-Stück	Elbow union	Raccord angle
34	1658 56 36 00	L-adapt	Winkel-Stück	Elbow union	Raccord angle
35	1657 30 57 00	Ventil	Ventil	Valve	Soupape
36	1657 84 74 00	O-ring	O-ring	O-ring	Joint thorique
37	1656 54 78 00	Adapt	Verbindungsstück	Union	Raccord
38	1658 03 16 00	Bricka	Scheibe	Washer	Rondelle
39	1659 21 38 00	Adapt	Verbindungsstück	Union	Raccord
40	1659 32 07 00	L=740 Slang	Schlauch	Hose	Tuyau flexible

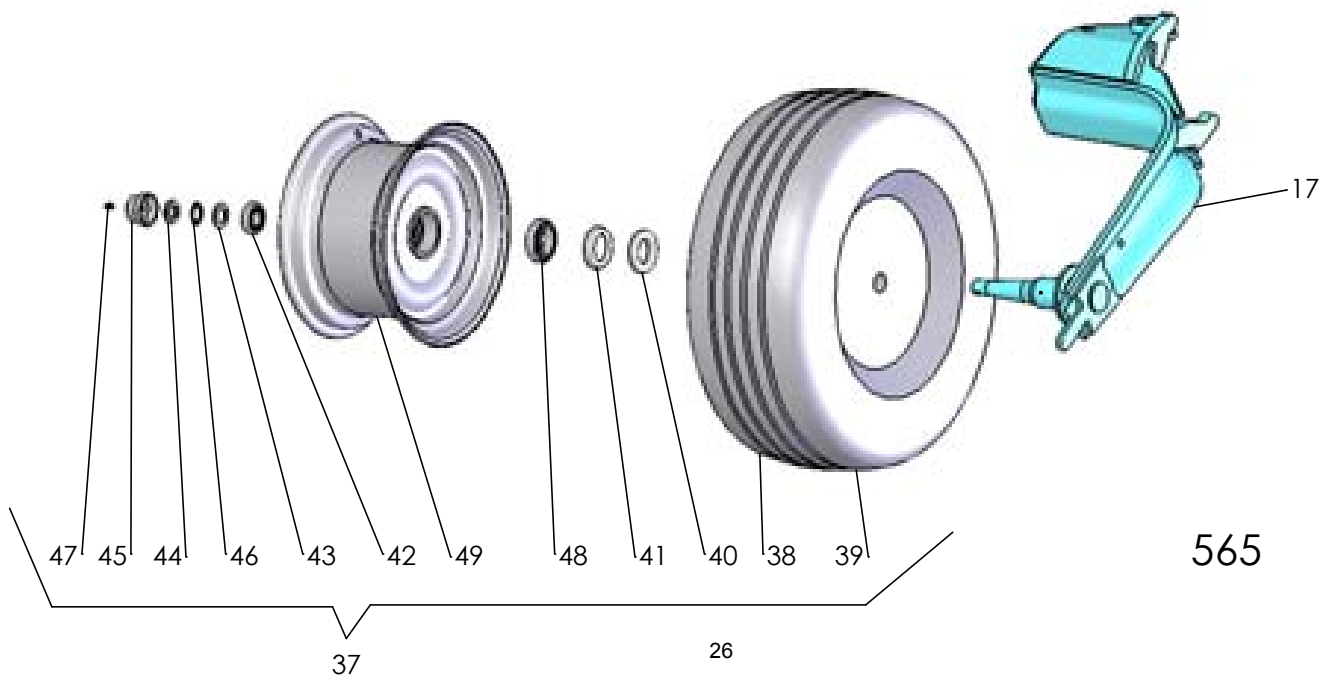
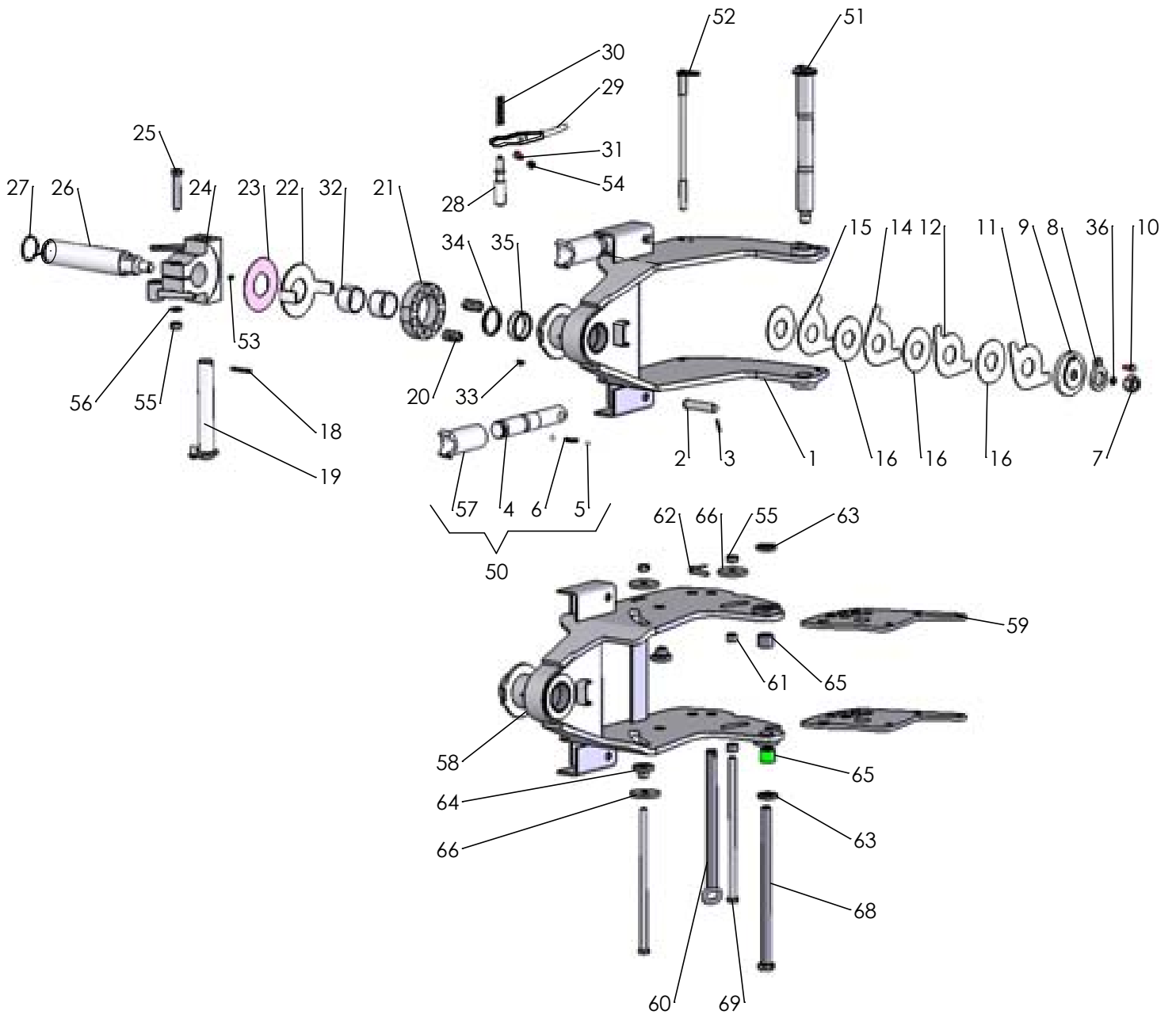


567

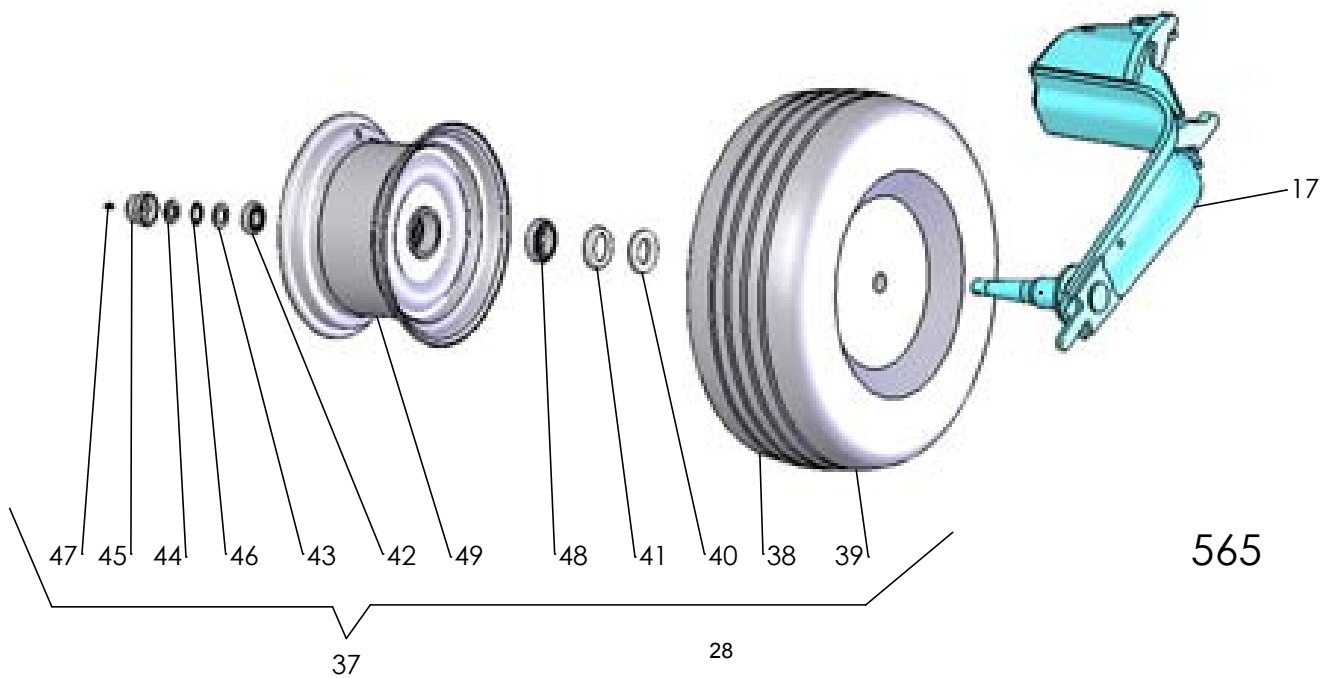
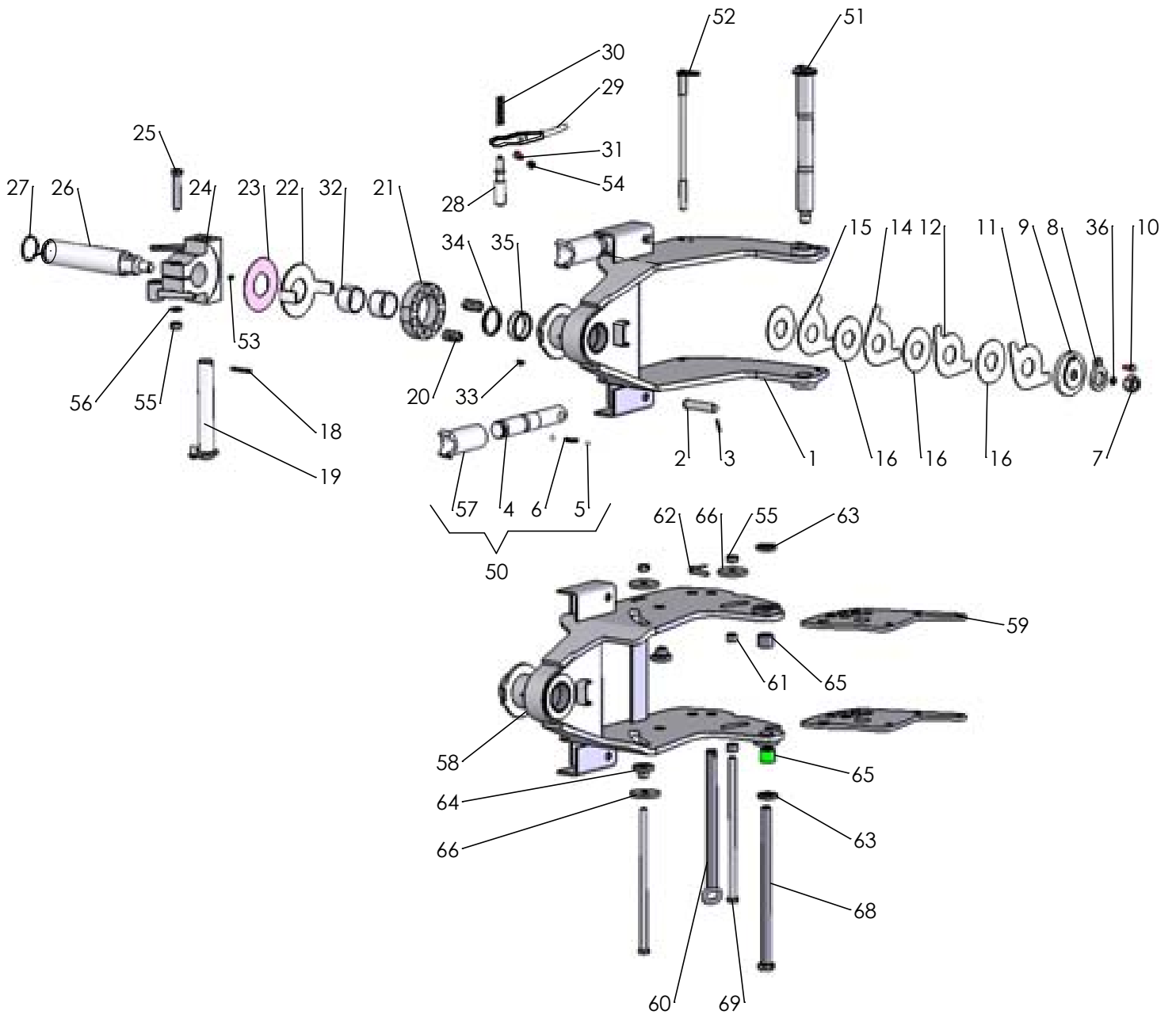


570

Pos nr Pos.Nr Ref.No Fig.Nº.	Detalj nr Best.Nr Part No Code Nº.	Benämning	Bezeichnung	Description	Description	
567		CYLINDER	ZYLINDER	CYLINDER	CYLINDRE	
	1652 63 85 50	VFEX	Dubbelcylinder	Doppel zylinder	Double cylinder	Double cylindre
	1652 88 92 50	EX	Hydraulcylinder	Zylinder	Cylinder	Vérin
1	1652 63 80 50	L=400 VFEX	Cylinderrör Ø100	Zylindermantel	Cylinder jacket	Corps de vérin
2	1659 38 29 50		Låsbricka	Sicherungsscheibe	Lock washer	Rondelle d'arrêt
3	1659 38 26 00		Kolv	Kolben	Piston	Piston
4	1652 63 83 00	VFEX	Kolvstång Ø50	Kolbenstange	Piston rod	Tige de piston
5	1652 63 82 50	L=445	Cylinderrör Ø100	Zylindermantel	Cylinder jacket	Corps de vérin
6	1658 64 05 02		Ledlager	Lager	Bearing	Palier
7	1652 78 23 00	VFEX	Skruv	Schraube	Bolt	Vis
	1652 88 87 00	EX	Skruv	Schraube	Bolt	Vis
8	731 23 28 01	M6M 24	Mutter	Mutter	Nut	Ecrou
9	1659 38 27 00		Styrning	Führung	Guide	Guidage
10	1652 37 29 00		Låsring	Kopfring	Lock ring	Bague d'arrêt
11	725 53 68 01	MC6S 6x16	Skruv	Schraube	Bolt	Vis
12	738 88 10 01	AH M 6	Smörjnippel	Schmiernippel	Grease nipple	Graisseur
14	735 31 40 11	SgH 47	Spårring	Nutring	Circlip	Circlips
15	1659 38 41 00		Packningssats	Packungsgarnitur	Set of seals	Jeu de joints
16	1652 68 64 00	L=265	Backventil	Ventil	Valve	Soupape
17	1652 71 04 00	L=310	Backventil	Ventil	Valve	Soupape
18	1652 33 39 00	1/4"	Anslutningsskruv	Schraube	Bolt	Vis
19	1651 29 83 01	1/4"	Tätningbricka	Dichtungsscheibe	Sealing washer	Rondelle d'étanchéité
20	1652 77 54 00	1/4"	Stolpe	Ständer	Rack	Montant
21	1652 72 17 00		Skärring	Scneidring	Olive	Olive
22	1652 72 16 00		Mutter	Mutter	Nut	Ecrou
23	1652 77 53 00	1/4"	Stolpe	Ständer	Rack	Montant
25	1652 88 88 00	EX	Kolvstång Ø50	Kolbenstange	Piston rod	Tige de piston
570		HYDRAULISK UTLÖSNINGS- CYLINDER	HYDRAULISCHER STEINSICHERUNG ZYLINDER	HYDRAULIC STONE TRIP CYLINDER	DISPOSITIF DE SECURITE HYDRAULIQUE	
	1652 15 50 50	ø50	Hydr cylinder kompl	Hydr.Zylinder kompl.	Hydr.cylinder compl.	Vérin cpl.
	1652 63 50 50	ø55	Hydr cylinder kompl	Hydr.Zylinder kompl.	Hydr.cylinder compl.	Vérin cpl.
1	1658 62 56 00	ø50	Packningssats	Packungsgarnitur	Set of seals	Jeu de joints
	1652 64 59 00	ø55	Packningssats	Packungsgarnitur	Set of seals	Jeu de joints
2	1652 38 02 50	ø50	Kolvstång	Kolbenstange	Piston rod	Tige de piston
	1652 64 55 50	ø55	Kolvstång	Kolbenstange	Piston rod	Tige de piston
3	1652 15 51 50	ø50	Cylinderrör	Zylindermantel	Cylinder jacket	Corps de cylindre
	1652 64 53 50	ø55	Cylinderrör	Zylindermantel	Cylinder jacket	Corps de cylindre
5	1658 03 17 00		Adapt	Verbindungsstück	Union	Raccord
6	1658 03 16 00		Tätningbricka	Dichtungsscheibe	Sealing washer	Rondelle d'étanchéité
7	1657 78 52 00		Ventilkägla	Ventilkegel	Valve conical	Soupape a cone
8	1659 21 58 00		Plasthuv	Kunststoffplatte	Plastic knob	Bouton plastique



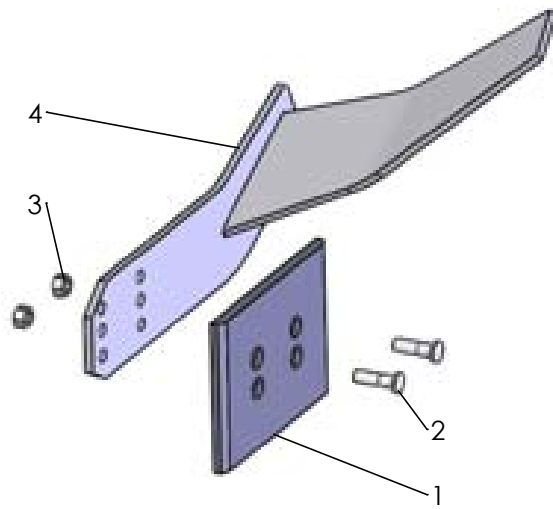
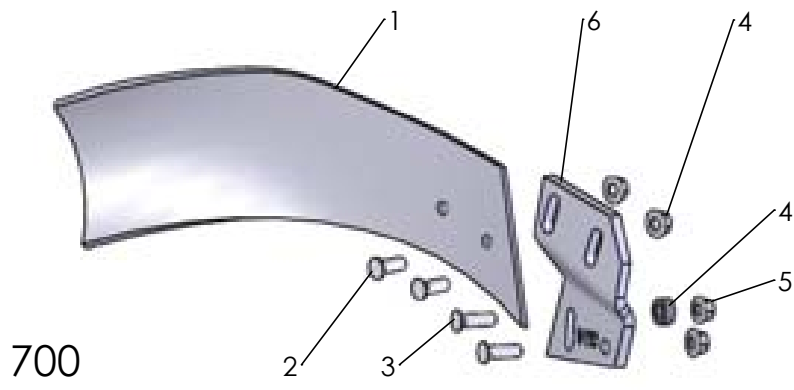
Pos nr Pos.Nr Ref.No Fig.Nº.	Detalj nr Best.Nr Part No Code Nº.	Benämning	Bezeichnung	Description	Description	
565		KOMBIHJUL	KOMBIRAD	COMBINDE WHEEL	ROUE COMBINASION	
	1652 26 17 95	VFEX	Kombihjul	Kombirad	Combinde wheel	Roue combinasion
	1652 26 17 82	EX	Kombihjul	Kombirad	Combinde wheel	Roue combinasion
1	1652 72 51 90	VFEX	Konsol	Halterung	Bracket	Support
2	1657 32 24 01		Cyl bult	Zylinderbolzen	Pivot pin	Cheville
3	721 42 62 01	FRP 4x32	Rörpinne	Hohlstift	Tension pin	Goupille cannelée
4	1652 37 67 00		Kläpp	Falle	Catch	Loquet
5	738 61 32 02		Kula	Kugel	Ball	Bille
6	1658 30 46 00		Fjäder	Feder	Spring	Ressort
7	731 23 28 01	M6M 24	Mutter	Mutter	Nut	Ecrou
8	1652 26 37 00		Låsbricka	Sicherungsscheibe	Lock washer	Rondelle d'arrêt
9	1652 26 38 00		Platta	Platte	Plate	Plaque
10	725 24 93 51	M6S 10x25	Skruv	Schraube	Bolt	Vis
11	1652 12 51 00	(5 100°)	Stoppbricka	Sperrscheibe	Stop washer	Rondelle d'arrêt
12	1652 12 50 00	(4 90°)	Stoppbricka	Sperrscheibe	Stop washer	Rondelle d'arrêt
14	1652 06 23 00	(3 60°)	Stoppbricka	Sperrscheibe	Stop washer	Rondelle d'arrêt
15	1652 06 22 00	(2 40°)	Stoppbricka	Sperrscheibe	Stop washer	Rondelle d'arrêt
16	1652 06 20 00		Bromsskiva	Bremsring	Brake disc	Disque de frein
17	1652 26 41 90		Hjularm	Radachse	Wheel axle	Essieu de roue
	1652 77 17 90	340/55-16AW305	Hjularm	Radachse	Wheel axle	Essieu de roue
18	721 43 87 01	FRP 8x60	Rörpinne	Hohlstift	Tension pin	Goupille cannelée
19	1652 26 50 00		Låstapp	Zylinderbolzen	Pivot pin	Cheville
20	1652 12 67 00		Tryckfjäder	Drückfeder	Compression spring	Ressort de linquet
21	1652 26 51 00		Fjäderhållare	Halter	Bracket	Support fixation
22	1652 26 52 00		Bricka	Scheibe	Washer	Rondelle
23	1652 26 53 00		Slitbricka	Reibungsscheibe	Wearing washer	Rondelle d'usure
24	1652 26 54 00		Medbringare	Dreharm	Turn-over arm	Bras de retournement
25	725 26 38 81	M6S 16x90	Skruv	Schraube	Bolt	Vis
26	1652 26 59 00		Axel	Achse	Axle	Axe
27	735 31 47 01	SgA 60	Spärring	Nutring	Circlip	Circlips
28	1652 26 60 00		Spärr	Klinke	Catch	Loquet
29	1652 26 61 00		Spärrhandtag	Klinke	Catch	Loquet
30	1652 26 64 00		Tryckfjäder	Drückfeder	Compression spring	Ressort de linquet
31	725 24 97 51	M6S 10x35	Skruv	Schraube	Bolt	Vis
32	1658 56 25 00		Glidlager	Lager	Bearing	Palier
33	738 88 50 03	BM 8x1,25	Smörjnippel	Schmiernippel	Grease nipple	Graisseur
34	1652 38 72 00		Ring	Ring	Ring	Bague
35	1652 38 71 00		Hylsa	Hülse	Sleeve	Manchon
36	734 11 73 01	BRB 10,5x20	Bricka	Scheibe	Washer	Rondelle
37	1652 05 65 60	10,5/ - 16"	Hjul kompl	Rad kompl.	Wheel compl.	Roue cpl.
	1652 76 56 60	340/55-16AW305	Hjul kompl	Rad kompl.	Wheel compl.	Roue cpl.
38	1657 70 26 00	10,5/65-16"	Däck	Reifen	Tyre	Pneu
	1652 76 54 00	340/55-16AW305	Däck	Reifen	Tyre	Pneu
39	1657 70 27 00		Slang	Schlauch	Hose	Tuyau flexible
40	1652 23 69 00		Yttering	Ring	Ring	Bague
41	1652 23 70 00		Innerring	Ring	Ring	Bague
42	1652 24 21 00		Rullager	Rollenlager	Roller bearing	Roulement á roule



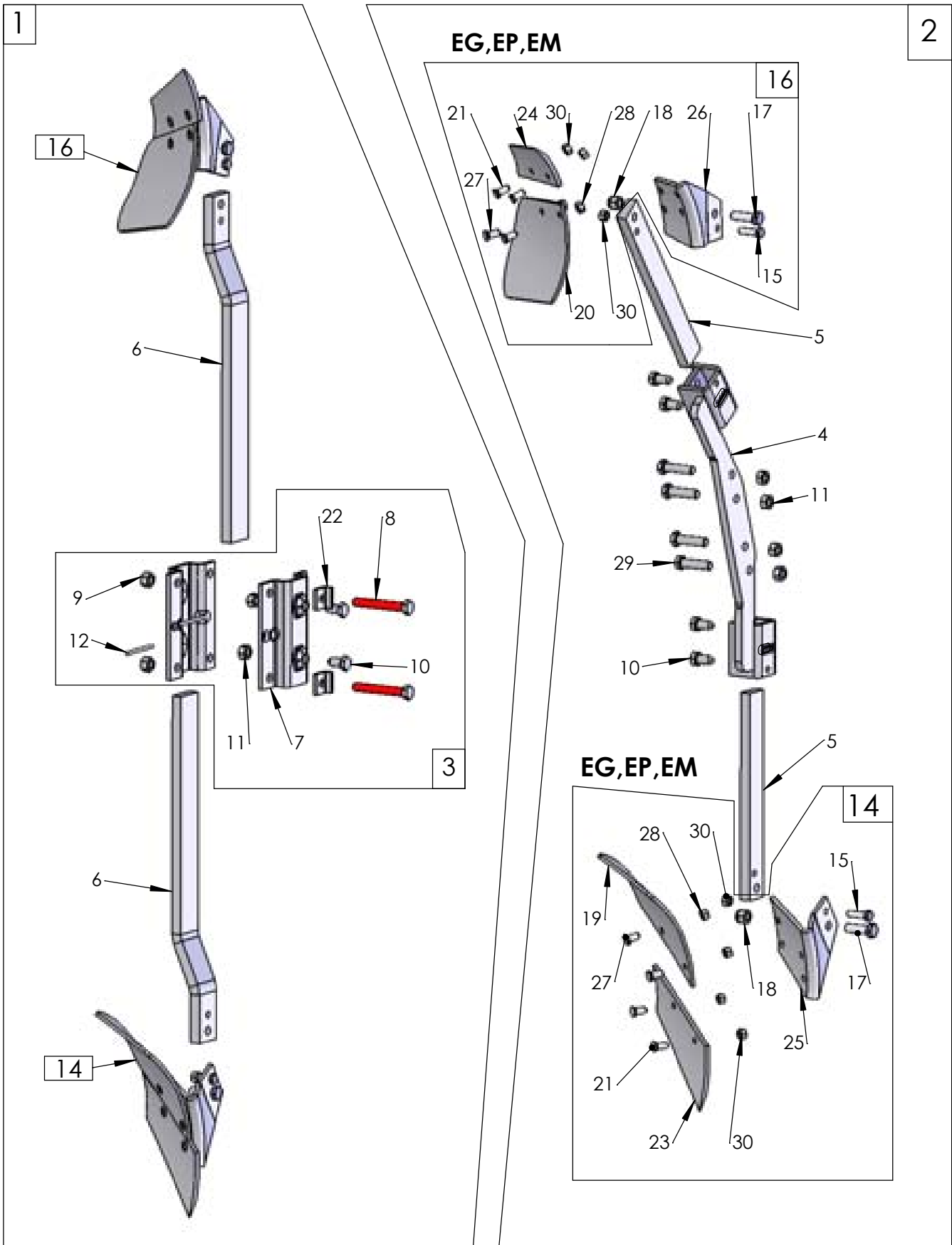
565

Pos nr Pos.Nr Ref.No Fig.Nº.	Detalj nr Best.Nr Part No Code Nº.		Benämning	Bezeichnung	Description	Description
565			KOMBIHJUL	KOMBIRAD	COMBINDE WHEEL	ROUE COMBINASION
43	1652 23 71 00		Säkringsbricka	Sicherheits-Scheibe	Safety washer	Rondelle de sureté
44	732 51 20 30		Mutter	Mutter	Nut	Ecrou
45	1652 23 72 00		Navkapsel	Nabenkappe	Hub cap	Chapeau de moyeu
46	735 21 20 90		Låsbricka	Sicherungsscheibe	Lock washer	Rondelle d'arrêt
47	738 88 20 02	AM 8	Smörjnippel	Schmiernippel	Grease nipple	Graisseur
48	1652 24 22 00		Rullager	Rollenlager	Roller bearing	Roulement á roule
49	1652 23 73 50		Fälg	Felge	Rim	Jante
50	1652 40 10 00		Kläpp kompl	Falle kompl.	Catch compl.	Loquet cpl.
51	1652 65 05 00		Låstapp	Zylinderbolzen	Pivot pin	Cheville
52	1652 65 07 00		Låstapp	Zylinderbolzen	Pivot pin	Cheville
53	738 88 20 03	AM 8x1,25	Smörjnippel	Schmiernippel	Grease nipple	Graisseur
54	732 21 20 51	M6M 10	Mutter	Mutter	Nut	Ecrou
55	1650 36 04 05	M6M 16	Mutter	Mutter	Nut	Ecrou
56	734 11 86 01	BRB 17x30	Bricka	Scheibe	Washer	Rondelle
57	1652 39 84 00		Hylsa	Hülse	Sleeve	Manchon
58	1652 88 40 90	EX	Konsol	Halterung	Bracket	Support
59	1652 88 25 90		Fixplåt	Platte	Plating	Plaque f
60	1652 88 26 00		Låsaxel	Achse	Axle	Axe
61	1652 88 31 00	Ø16,5/25x16	Hylsa	Hülse	Sleeve	Manchon
62	1658 50 05 00		Snabblås	Klappsplint	Linch pin	Goupille
63	1652 80 15 00	Ø25/50x8	Bricka	Scheibe	Washer	Rondelle
64	1652 88 43 00		Distans	Distanz	Spacing	Entretoise
65	1652 88 44 00	Ø24.25/37,9x30	Hylsa	Hülse	Sleeve	Manchon
66	1658 98 22 00	Ø75/17x8	Bricka	Scheibe	Washer	Rondelle
68	1652 78 23 00	M24x400	Skruv	Schraube	Bolt	Vis
69	725 26 63 81	M16x360	Skruv	Schraube	Bolt	Vis

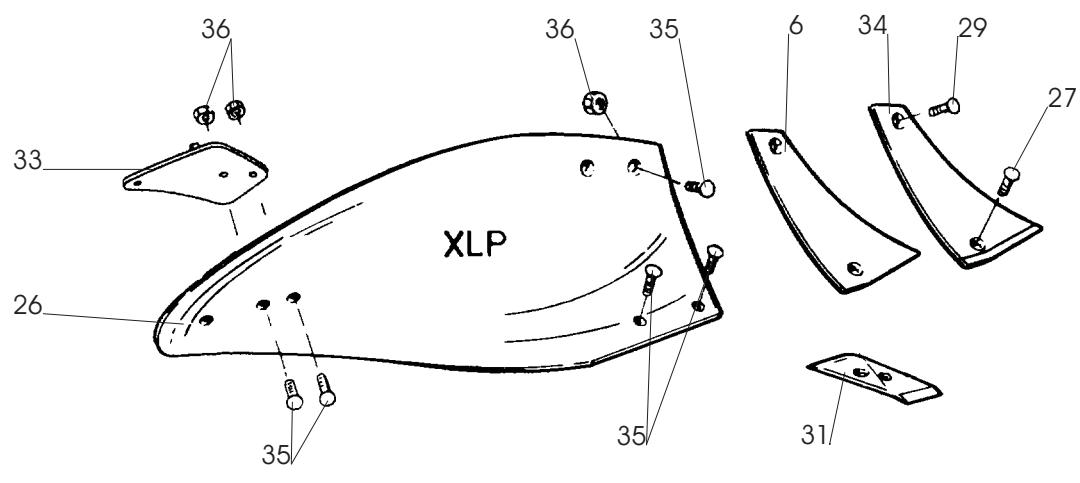
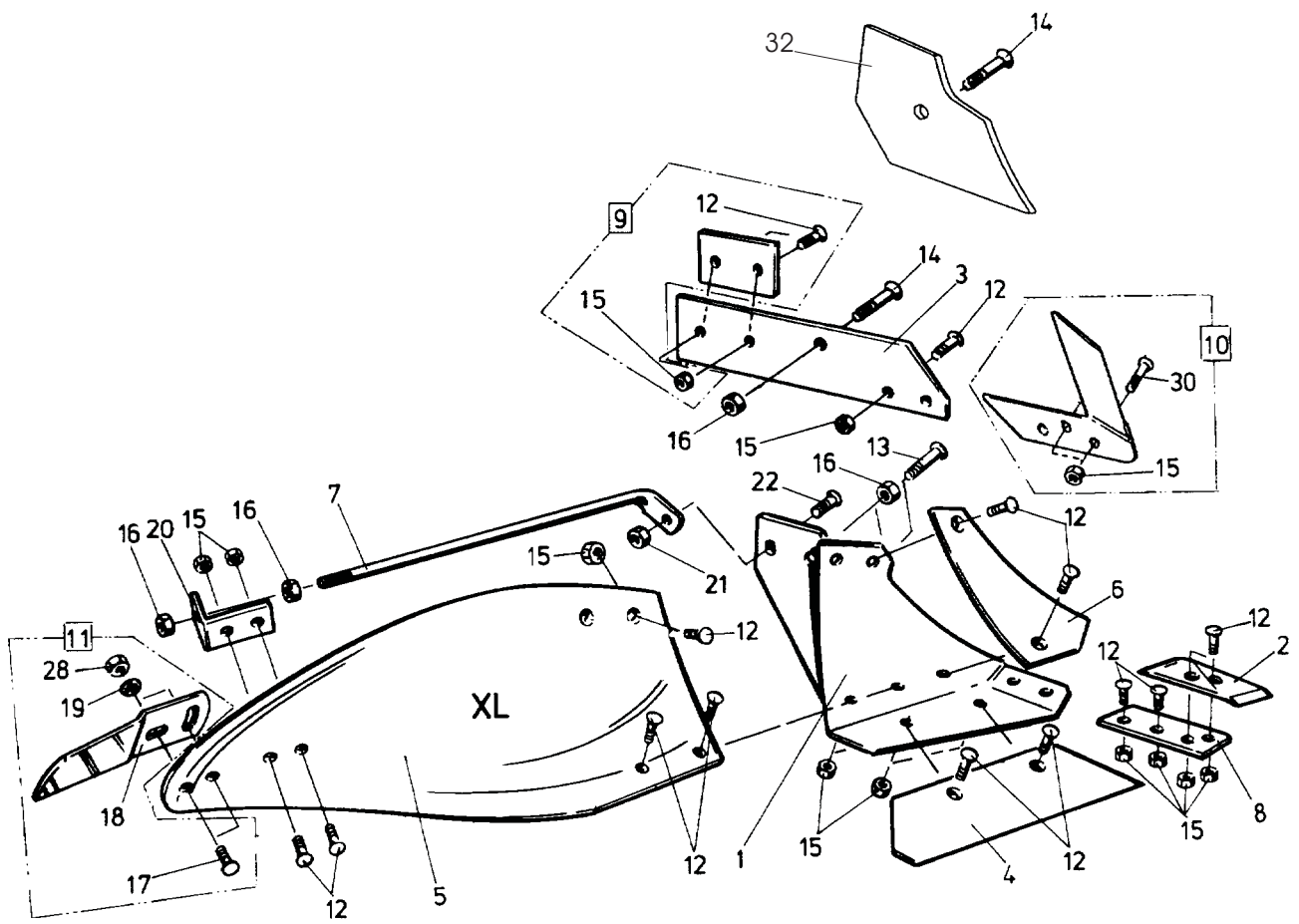
Pos nr Pos.Nr Ref.No Fig.Nº.	Detalj nr Best.Nr Part No Code Nº.	Benämning	Bezeichnung	Description	Description	
655			SKIVRIST	SCHEIBENSECH	DISC COULTER	COUTRE CIRCULAIRE
		R=	Höger	Rechts	Right	Droite
		L=	Vänster	Links	Left	Gauche
1	740 48 48 04	Or 65,09x3,53	O-ring	O-ring	O-ring	Joint thorique
2	725 25 43 51	M6S 12x55	Skruv	Schraube	Bolt	Vis
3	1658 09 59 00		Tättningsbricka	Dishtungsscheibe	Sealing washer	Rondelle
4	731 23 24 01	M6M 16	Mutter	Mutter	Nut	Ecrou
5	1658 58 84 00		Bricka	Scheibe	Washer	Rondelle
6	725 26 29 81	M6S 16x45	Skruv	Schraube	Bolt	Vis
7	1658 09 66 00		Lock	Deckel	Cover	Chapeau de
8	1659 47 34 90		Lagerkuts	Lagerplatte	Bearing plate	Support de palier
9	738 88 20 03	AM 8x1,25	Smörjnippel	Schmiernippel	Grease nipple	Graisseur
10	721 43 49 01	FRP 6x50	Rörpinne	Hohlstift	Tension pin	Goupille cannelée
11	1659 50 89 00	F	Låstapp	Zylinderbolzen	Pivot pin	Cheville
12	1658 09 67 90		Nav	Nabe	Hub	Moyeu
13	725 26 75 51	M6S 20x55	Skruv	Schraube	Bolt	Vis
14	1657 55 45 00	2	Nållager	Nadellager	Needle bearing	Coussinet
15	740 51 77 00	A 35x52x7	Tättningsring	Dichtungsring	Sealing ring	Bague d'usure
16	725 24 93 51	M6S 10x25	Skruv	Schraube	Bolt	Vis
17	1652 77 47 90	R	Skaft fjädrande	Schaft	Shank	Etanpon de rasette
	1652 77 48 90	L	Skaft fjädrande	Schaft	Shank	Etanpon de rasette
19	1657 25 47 00	ø450	Skivristklinga slät	Sechsscheibe flach	Coulter disc plain	Disque de coutre plain
	1658 06 62 00	ø500	Skivristklinga slät	Sechsscheibe flach	Coulter disc plain	Disque de coutre plain
	1658 06 63 00	ø500	Skivristklinga ripplad	Sechsscheibe Gewellt	Coulter disc disc	Disque de coutre ondule
23	1658 09 61 00		Bricka	Scheibe	Washer	Rondelle
24	1658 15 29 00		Tryckfjäder	Feder	Spring	Ressort
25	731 43 26 01	M6LM 20	Mutter	Mutter	Nut	Ecrou
26	1652 07 69 90	R	Inställn. arm	Feststellhebel	Adjustment	Approche
	1652 07 70 90	L	Inställn. arm	Feststellhebel	Adjustment	Approche
27	1658 10 76 00	R	Axeltapp	Welle	Stube axle	Axe
	1658 56 71 00	L	Axeltapp	Welle	Stube axle	Axe
28	1658 54 38 00		Dragstång	Zugstange	Draw rod	Barre d'attelage
29	1658 62 40 09	FRP 20x36	Rörpinne	Hohlstift	Tension pin	Goupille cannelée
30	725 26 33 81	M6S 16x65	Skruv	Schraube	Bolt	Vis
33	1652 86 71 90	R	Fjäderfäste	Befestigung	Mounting	Attelage
	1652 86 68 90	L	Fjäderfäste	Befestigung	Mounting	Attelage
34	1658 66 39 90	R	Arm	Arm	Arm	Bras
	1658 66 42 90	L	Arm	Arm	Arm	Bras
35	721 43 84 01	FRP 8x45	Rörpinne	Hohlstift	Tension pin	Goupille cannelée
36	1652 52 49 90		Hävarm	Hebelarm	Lever arm	Bras de levier
37	1657 59 75 91	R	Skivristnav kompl	Nabe kompl.	Hub compl.	Moyeu cpl.
	1659 22 37 91	L	Skivristnav kompl	Nabe kompl.	Hub compl.	Moyeu cpl.
38	1650 36 02 33	MFBK 16x40	Skruv	Schraube	Bolt	Vis
39	1659 42 44 90	R	Skaft fast	Schaft	Shank	Etanpon de rasette
	1659 42 43 90	L	Skaft fast	Schaft	Shank	Etanpon de rasette
40	1652 73 47 00		Skivristfäste kompl	Halter kompl.	Bracket compl.	Support cpl.
41	725 25 28 51	M6S 16x40	Skruv	Schraube	Bolt	Vis
43	1652 66 27 90		Skivristfäste	Halter	Bracket	Support
45	734 11 86 01	BRB 17x30	Bricka	Schibe	Washer	Plaquette
47	1652 43 16 00		Distans	Distanz	Spacing	Entretoise
49	725 26 24 51	M6S 16x30	Skruv	Schraube	Bolt	Vis



Pos nr Pos.Nr Ref.No Fig.Nº.	Detalj nr Best.Nr Part No Code Nº.	Benämning	Bezeichnung	Description	Description	
700		XL,XU,XS UC	SKUMVINGE	EINLEGER- STREICHBLECH	COVERBOARD	DEFLECTEUR
		R= L=	Höger Vänster	Rechts Links	Right Left	Droite Gauche
	1659 62 69 50	L,XL,UC	Skumvinge kompl	Einlegerstreich- blech kompl.	Coverboard compl.	DÚflecteur cpl.
	1659 62 68 50	R,XL,UC	Skumvinge kompl	Einlegerstreich- blech kompl.	Coverboard compl.	DÚflecteur cpl.
	1652 13 38 50	L,XU,XS	Skumvinge kompl	Einlegerstreich- blech kompl.	Coverboard compl.	DÚflecteur cpl.
	1652 13 37 50	R,XU,XS	Skumvinge kompl	Einlegerstreich- blech kompl.	Coverboard compl.	DÚflecteur cpl.
1	1659 60 65 50 1659 60 64 50	L R	Skumvinge Skumvinge	Streichblech Streichblech	Coverboard Coverboard	DÚflecteur DÚflecteur
2	1650 36 02 22	MFBK 12x35	Skruv	Schraube	Bolt	Vis
3	1650 36 02 23	MFBK 12x40	Skruv	Schraube	Bolt	Vis
4	1658 94 89 00	XL,UC	Hylsa	Hülse	Sleeve	Manchon
5	1650 36 15 05	M6M 12	Flänsmutter	Bundmutter	Collar nut	Ecrou d'accouplém.
6	1659 46 25 50 1659 46 24 50 1659 96 28 50 1659 96 27 50	L,XL,UC R,XL,UC L,XU,XS R,XU,XS	Fäste Fäste Fäste Fäste	Halter Halter Halter Halter	Bracket Bracket Bracket Bracket	Support Support Support Support
702			FÄR- BREDDARE	FURCHEN- MESSER	FURROW WIDENING KNIFE	COUPEAU POUR PNEUS LARGES
	1652 47 89 00	R	Färbreddare kompl	Furchen-Messer kompl.	Furrow knife compl.	Couteau cpl.
	1652 47 90 00	L	Färbreddare kompl	Furchen-Messer kompl.	Furrow knife compl.	Couteau cpl.
1	1652 38 68 50 1652 38 67 50	R L	Färbreddare Färbreddare	Furchen-Messer Furchen-Messer	Furrow knife Furrow knife	Couteau Couteau
2	1650 36 12 24	MFBKF 12x45	Skruv	Schraube	Bolt	Vis
3	1650 36 13 03	M6M 12x1,25	Mutter	Mutter	Nut	Ecrou
4	1659 42 89 00		Slitplatta	Verschleissplatte	Wearing plate	Plaque d'usure

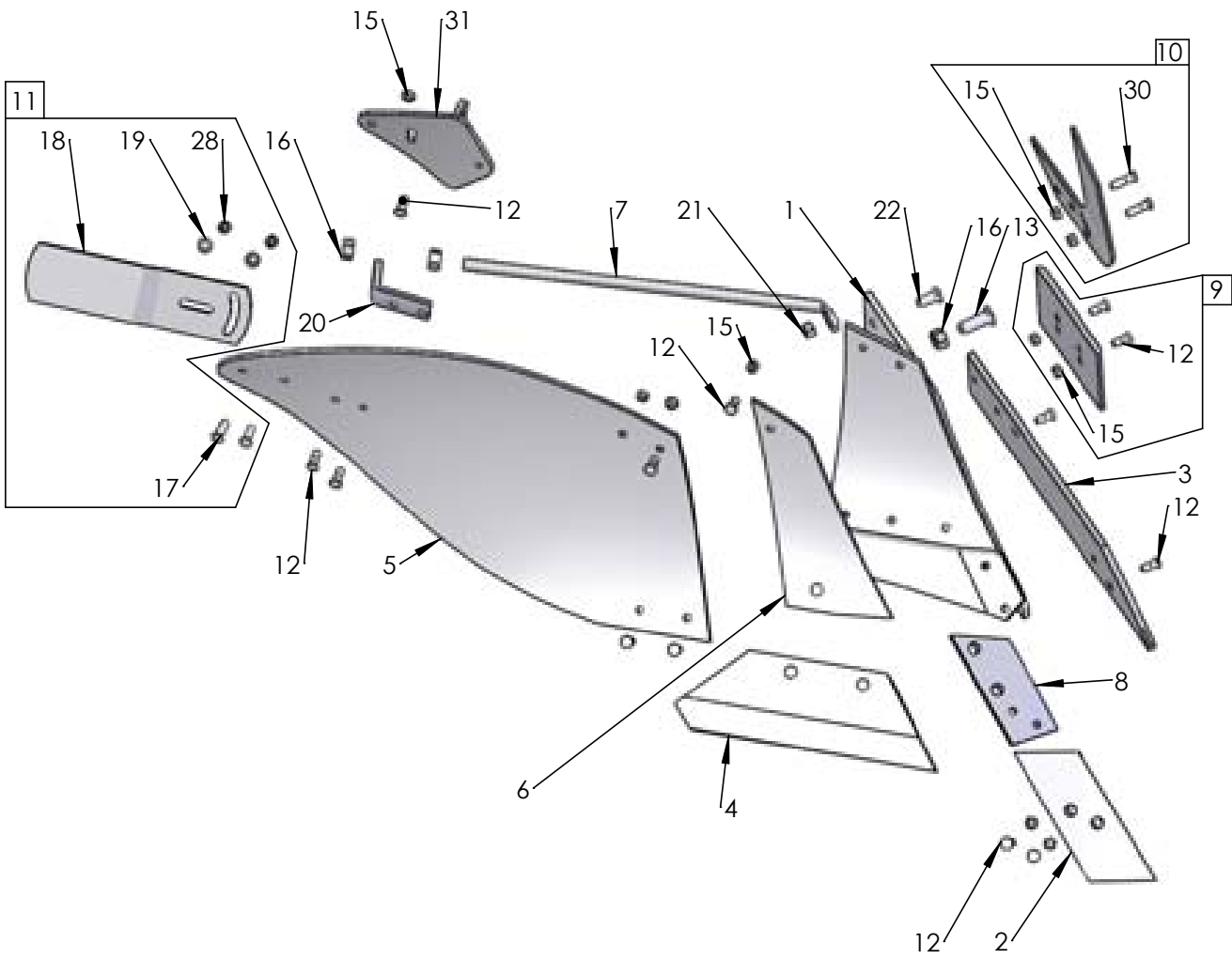


Pos nr Pos.Nr Ref.No Fig.Nº.	Detalj nr Best.Nr Part No Code Nº.	Benämning	Bezeichnung	Description	Description	
568			SKUMRIST	VORSCHÄLER	SKIMMER	RASETTE
	R= L=	Höger Vänster	Rechts Links	Right Left	Droite Gauche	
1	1659 90 51 50 80 1652 08 34 50 75 1659 82 51 50 80 1652 08 31 50 75 1652 47 84 50 80 1652 47 85 50 75	EP-rist EP-rist EG-rist EG-rist EM-rist EM-rist	Vorschäler typ EP Vorschäler typ EP Vorschäler typ EG Vorschäler typ EG Vorschäler typ EM Vorschäler typ EM	Skimmer type EP Skimmer type EP Skimmer type EG Skimmer type EG Skimmer type EM Skimmer type EM	Rasette type EP Rasette type EP Rasette type EG Rasette type EG Rasette type EM Rasette type EM	
2	1652 77 32 50 1652 73 57 50 1652 77 30 50	EP-rist EG-rist EM-rist	Vorschäler typ EP Vorschäler typ EG Vorschäler typ EM	Skimmer type EP Skimmer type EG Skimmer type EM	Rasette type EP Rasette type EG Rasette type EM	
3	1659 45 46 50	Fäste	Haltearm	Bracket	Fixation de rasette	
4	1652 71 20 50	F Skumristhållare	Haltearm	Bracket	Fixation de rasette	
5	1652 71 19 50	F Skaft	Schaft	Shank	Etançon de rasette	
6	1652 08 29 50 1659 82 62 50	H L=570 H L=650	Schaft	Shank	Etançon de rasette	
7	1659 44 42 50	Fäste	Halter	Bracket	Support	
8	725 26 42 51	M6S 16x110	Skruv	Schraube	Bolt	Vis
9	731 23 24 01	M6M 16	Mutter	Mutter	Nut	Ecrou
10	1659 16 34 00		Justerskruv	Einstellschraube	Adjusting screw	Vis réglage
11	1650 36 04 05	M6M 16	Mutter	Mutter	Nut	Ecrou
12	1659 45 45 50		Pinne	Stift	Pin	Goupille
14	1659 90 49 50 1659 82 60 50 1652 44 23 50	R R R	EP-rist EG-rist EM-rist	Vorschäler typ EP Vorschäler typ EG Vorschäler typ EM	Skimmer type EP Skimmer type EG Skimmer type EM	Rasette type EP Rasette type EG Rasette type EM
15	1652 03 76 00	M6S 12x40	Skruv	Schraube	Bolt	Vis
16	1659 90 50 50 1659 82 61 50 1652 44 24 50	L L L	EP-rist EG-rist EM-rist	Vorschäler typ EP Vorschäler typ EG Vorschäler typ EM	Skimmer type EP Skimmer type EG Skimmer type EM	Rasette type EP Rasette type EG Rasette type EM
17	1652 03 77 00	M6S 16x50	Skruv	Schraube	Bolt	Vis
18	732 21 24 51	M16	Låsmutter	Nyloc-Mutter	Lock nut	Ecrou freiné
19	1659 18 03 09 1659 20 85 09 1652 44 21 09	R R R	EG-vändskiva EP-vändskiva EM-vändskiva	EG-Streichblech EP-Streichblech EM-Streichblech	EG-Mouldboard EP-Mouldbord EM-Mouldbord	EG-versoir de raset. EP-versoir de raset. EM-versoir de raset.
20	1659 18 04 09 1659 20 86 09 1652 44 22 09	L L L	EG-vändskiva EP-vändskiva EM-vändskiva	EG-Streichblech EP-Streichblech EM-Streichblech	EG-Mouldboard EP-Mouldbord EM-Mouldbord	EG-versoir de raset. EP-versoir de raset. EM-versoir de raset.
21	1650 36 02 21	MFBK 12x28	Skruv	Schraube	Bolt	Vis
22	1652 00 96 00		Låsbricka	Sicherungsscheibe	Lock washer	Rondelle d'arrêt
23	1659 18 01 09	R	EG-EP-EM-skär	EG-EP-EM-Schar	EG-EP-EM-share	EG-EP-EM-vannas
24	1659 18 02 09	L	EG-EP-EM-skär	EG-EP-EM-Schar	EG-EP-EM-share	EG-EP-EM-vannas
25	1659 82 58 50	R	EG-EP-EM-ställ	EG-EP-EM-Scharha	EG-EP-EM-frog	EG-EP-EM-Sep
26	1659 82 59 50	L	EG-EP-EM-ställ	EG-EP-EM-Scharha	EG-EP-EM-frog	EG-EP-EM-Sep
27	725 65 40 01	MF6S 12x40	Skruv EP	Schraube EP	Bolt EP	Vis EP
28	732 21 22 51	M6M 12	Låsmutter EP	Nyloc-Mutter EP	Lock nut EP	Ecrou freiné EP
29	725 26 32 81	M6S 16x60	Skruv	Schraube	Bolt	Vis
30	731 23 22 01	M6M 12	Mutter	Mutter	Nut	Ecrou



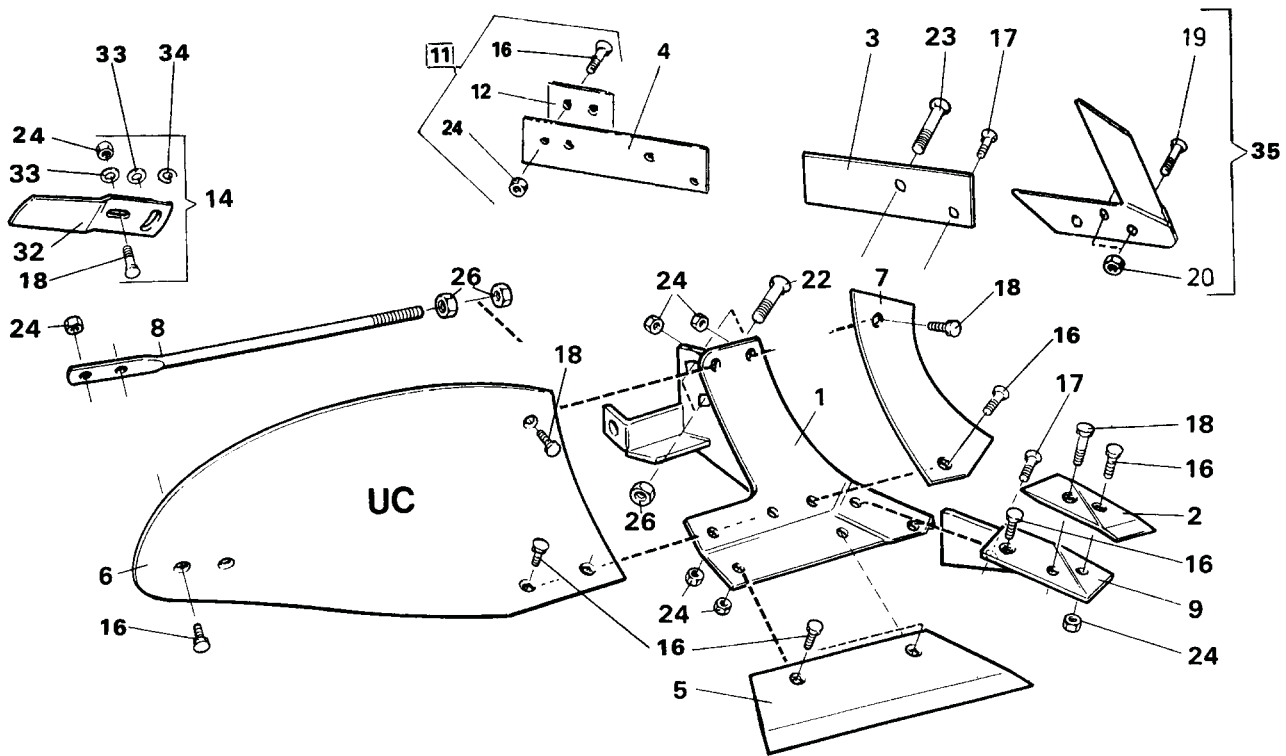
103d

Pos nr Pos.Nr Ref.No Fig.Nº.	Detalj nr Best.Nr Part No Code Nº.	Benämning	Bezeichnung	Description	Description	
103d		XL,XLP	PLOGKROPP	PFLUGKÖRPER	PLOUGH BOTTOMS	CORPS DE CHARRUE
		R=	Höger	Rechts	Right	Droite
		L=	Vänster	Links	Left	Gauche
1	1659 46 17 90	L	Ställ	Rumpf	Frog	Sep
	1659 46 16 90	R	Ställ	Rumpf	Frog	Sep
2	1659 46 09 09	L	Spets	Scharspitze	Share point	Pointe
	1659 46 08 09	R	Spets	Scharspitze	Share point	Pointe
3	1659 46 05 09	L	Landsida	Landseite	Landside	Contre-sep
	1659 46 04 09	R	Landsida	Landseite	Landside	Contre-sep
4	1659 45 99 09	14" L	Skär	Schar	Share	Soc
	1659 45 98 09	14" R	Skär	Schar	Share	Soc
	1659 46 01 09	16" L	Skär	Schar	Share	Soc
	1659 46 00 09	16" R	Skär	Schar	Share	Soc
	1659 46 03 09	18" L	Skär	Schar	Share	Soc
	1659 46 02 09	18" R	Skär	Schar	Share	Soc
5	1659 45 95 99	XL/L	Vändskiva	Streichblech	Mouldboard	Versoir
	1659 45 94 99	XL/R	Vändskiva	Streichblech	Mouldboard	Versoir
6	1659 45 97 09	L	Vändskivebröst	Streichblechbrust	Mouldboard shin	Epaulement de versoir
	1659 45 96 09	R	Vändskivebröst	Streichblechbrust	Mouldboard shin	Epaulement de versoir
7	1659 46 14 90		Stötta	Haltestrebe	Support stay	Renfort de versoir
8	1659 46 13 09	L	Fäste	Halter	Bracket plate	Plaque de serrage
	1659 46 12 09	R	Fäste	Halter	Bracket plate	Plaque de serrage
9	1659 42 89 09		Slitplatta kompl	Verschleissplatte kompl.	Wearing plate compl.	Plaque d'usure cpl.
10	1659 46 23 09	L	Knivrist	Anlagensech	Fin coulter	Coutre aileron
	1659 46 22 09	R	Knivrist	Anlagensech	Fin coulter	Coutre aileron
11	1658 54 62 50	XL/L	Tiltvinge kompl	Streichschiene kompl.	Mouldboard extens. compl.	Rallonge de versoir cpl.
	1658 54 61 50	XL/R	Tiltvinge kompl	Streichschiene kompl.	Mouldboard extens. compl.	Rallonge de versoir cpl.
12	1650 36 12 21	MFBKF 12x29	Skruv	Schraube	Bolt	Vis
13	1650 36 02 57	MFBK 20x60	Skruv	Schraube	Bolt	Vis
14	1650 36 02 58	MFBK 20x75	Skruv	Schraube	Bolt	Vis
15	1650 36 13 03	M6M 12x1,25	Mutter	Mutter	Nut	Ecrou
16	1650 36 04 07	M6M 20	Mutter	Mutter	Nut	Ecrou
17	1650 36 02 23	MFBK 12x40	Skruv	Schraube	Bolt	Vis
18	1658 05 59 50	XL/L	Tiltvinge	Streichschiene	Mouldboard extens.	Rallonge de versoir
	1657 49 22 50	XL/R	Tiltvinge	Streichschiene	Mouldboard extens.	Rallonge de versoir
19	734 11 78 01	BRB 13x24	Bricka	Scheibe	Washer	Rondelle
20	1659 46 15 90		Stöttvinkel	Halter	Bracket	Support
21	731 23 24 01	M6M 16	Mutter	Mutter	Nut	Ecrou
22	1650 36 02 33	MFBK 16x40	Skruv	Schraube	Bolt	Vis
25	1650 36 03 21	MFBK 12x28	Skruv	Schraube	Bolt	Vis
26	1652 48 04 09	XLP/L	Plastvändskiva	Streichblech Kunststoff	Mouldboard plastic	Versoir plastique
	1652 48 03 09	XLP/R	Plastvändskiva	Streichblech Kunststoff	Mouldboard plastic	Versoir plastique
27	1650 36 02 22	MFBK 12x35	Skruv	Schraube	Bolt	Vis
28	731 23 22 51	M6M 12	Mutter	Mutter	Nut	Ecrou
29	1650 36 02 24	MFBK 12x45	Skruv	Schraube	Bolt	Vis
30	1650 36 12 24	MFBKF 12x45	Skruv	Schraube	Bolt	Vis
31	1659 62 72 09	R	Spets special	Scharspitze spezial	Share point special	Pointe spÚcial
	1659 62 73 09	L	Spets special	Scharspitze spezial	Share point special	Pointe spÚcial
32	1652 39 24 09	R	Täckplåt	Deckblech	Covering plate	Plaque de recouvrement
	1652 39 25 09	L	Täckplåt	Deckblech	Covering plate	Plaque de recouvrement
33	1652 43 67 50	R	Stöttvinkel	Halter	Bracket	Support
	1652 47 97 50	L	Stöttvinkel	Halter	Bracket	Support
34	1652 48 01 50	R	Vändskivebröst fas	Streichblechbrust	Mouldboard shin	Epaulement de
	1652 48 02 50	L	Vändskivebröst fas	Streichblechbrust	Mouldboard shin	Epaulement de
35	725 65 40 01	MF6S 12x40	Skruv EP	Schraube EP	Bolt EP	Vis EP
	725 65 42 01	MF6S 12x50	Skruv EP	Schraube EP	Bolt EP	Vis EP
36	732 21 22 51	M6M 12	Låsmutter EP	Sperr-Mutter EP	Lock nut EP	Ecrou freiné EP



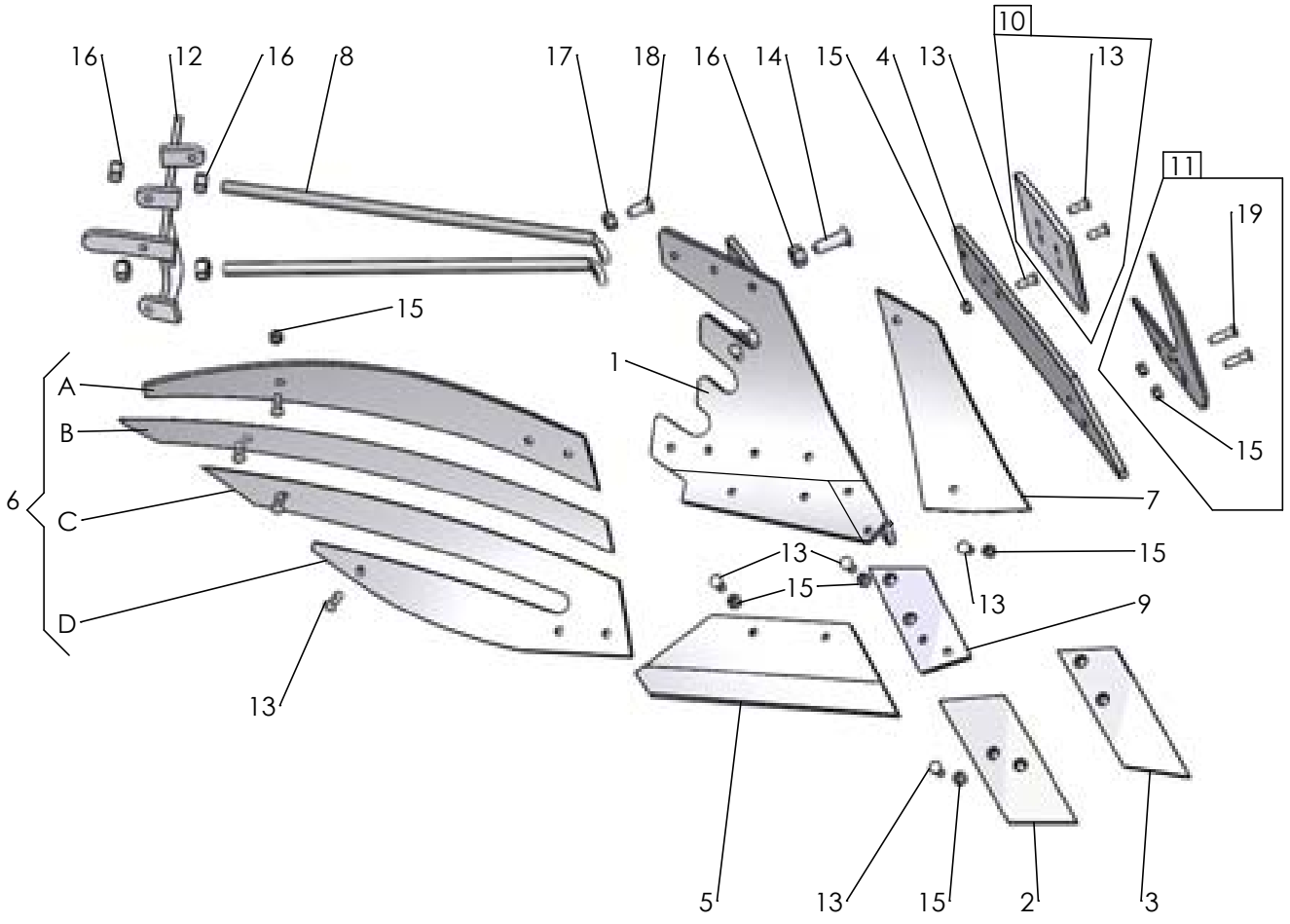
660

Pos nr Pos.Nr Ref.No Fig.Nº.	Detalj nr Best.Nr Part No Code Nº.		Benämning	Bezeichnung	Description	Description
660		XU	PLOGKROPP	PFLUGKÖRPER	PLOUGH BOTTOMS	CORPS DE CHARRUE
		R= L=	Höger Vänster	Rechts Links	Right Left	Droite Gauche
1	1652 05 40 90	L	Ställ	Rumpf	Frog	Sep
	1652 05 39 90	R	Ställ	Rumpf	Frog	Sep
2	1659 46 09 09	L	Spets	Scharspitze	Share point	Pointe
	1659 46 08 09	R	Spets	Scharspitze	Share point	Pointe
3	1659 60 95 09	L	Landsida	Landseite	Landside	Contre-sep
	1659 60 94 09	R	Landsida	Landseite	Landside	Contre-sep
4	1659 60 91 09	16" L	Skär	Schar	Share	Soc
	1659 60 90 09	16" R	Skär	Schar	Share	Soc
	1659 60 93 09	18" L	Skär	Schar	Share	Soc
	1659 60 92 09	18" R	Skär	Schar	Share	Soc
5	1659 60 85 99	XU/L	Vändskiva	Streichblech	Mouldboard	Versoir
	1659 60 84 99	XU/R	Vändskiva	Streichblech	Mouldboard	Versoir
6	1659 60 87 09	L	Vändskivebröst	Streichblechbrust	Mouldboard shin	Epaulement de versoir
	1659 60 86 09	R	Vändskivebröst	Streichblechbrust	Mouldboard shin	Epaulement de versoir
7	1659 61 04 90		Stötta	Haltestrebe	Support stay	Renfort de versoir
8	1659 46 13 09	L	Fäste	Halter	Bracket plate	Plaque de serrage
	1659 46 12 09	R	Fäste	Halter	Bracket plate	Plaque de serrage
9	1659 42 89 09		Slitplatta kompl	Verschleissplatte kompl.	Wearing plate compl.	Plaque d'usure cpl.
10	1659 46 23 99	L	Knivrist	Anlagensech	Fin coulter	Coutre aileron
	1659 46 22 99	R	Knivrist	Anlagensech	Fin coulter	Coutre aileron
11	1658 54 62 50	XU/L	Tiltvinge kompl	Streichschiene kompl.	Mouldboard extens. compl.	Rallonge de versoir cpl.
	1658 54 61 50	XU/R	Tiltvinge kompl	Streichschiene kompl.	Mouldboard extens. compl.	Rallonge de versoir cpl.
12	1650 36 12 21	MFBKF 12x29	Skruv	Schraube	Bolt	Vis
13	1650 36 02 57	MFBK 20x60	Skruv	Schraube	Bolt	Vis
15	1650 36 13 03	M6M 12x1,25	Mutter	Mutter	Nut	Ecrou
16	1650 36 04 07	M6M 20	Mutter	Mutter	Nut	Ecrou
17	1650 36 02 23	MFBK 12x40	Skruv	Schraube	Bolt	Vis
18	1658 05 59 50	XU/L	Tiltvinge	Streichschiene	Mouldboard extens.	Rallonge de versoir
	1657 49 22 50	XU/R	Tiltvinge	Streichschiene	Mouldboard extens.	Rallonge de versoir
19	734 11 78 01	BRB 13x24	Bricka	Scheibe	Washer	Rondelle
20	1659 46 15 90		Stöttvinkel	Halter	Bracket	Support
21	731 23 24 01	M6M 16	Mutter	Mutter	Nut	Ecrou
22	1650 36 02 33	MFBK 16x40	Skruv	Schraube	Bolt	Vis
28	1650 36 04 03	M6M 12	Mutter	Mutter	Nut	Ecrou
30	1650 36 12 24	MFBKF 12x45	Skruv	Schraube	Bolt	Vis
31	1652 42 62 50	L	Vinkelstötta	Halter	Bracket	Support
	1652 42 60 50	R	Vinkelstötta	Halter	Bracket	Support



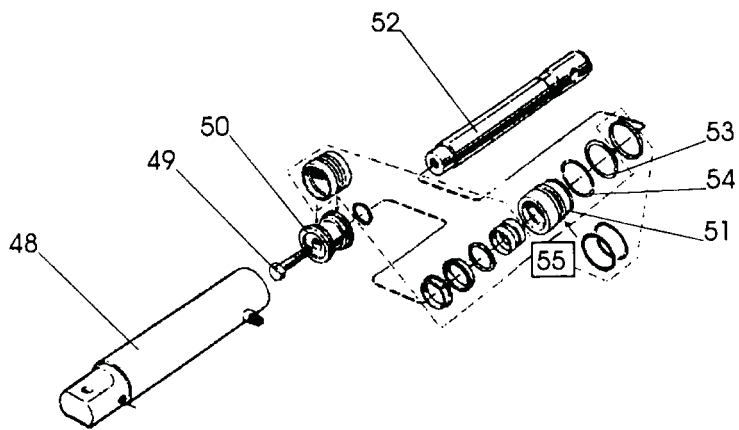
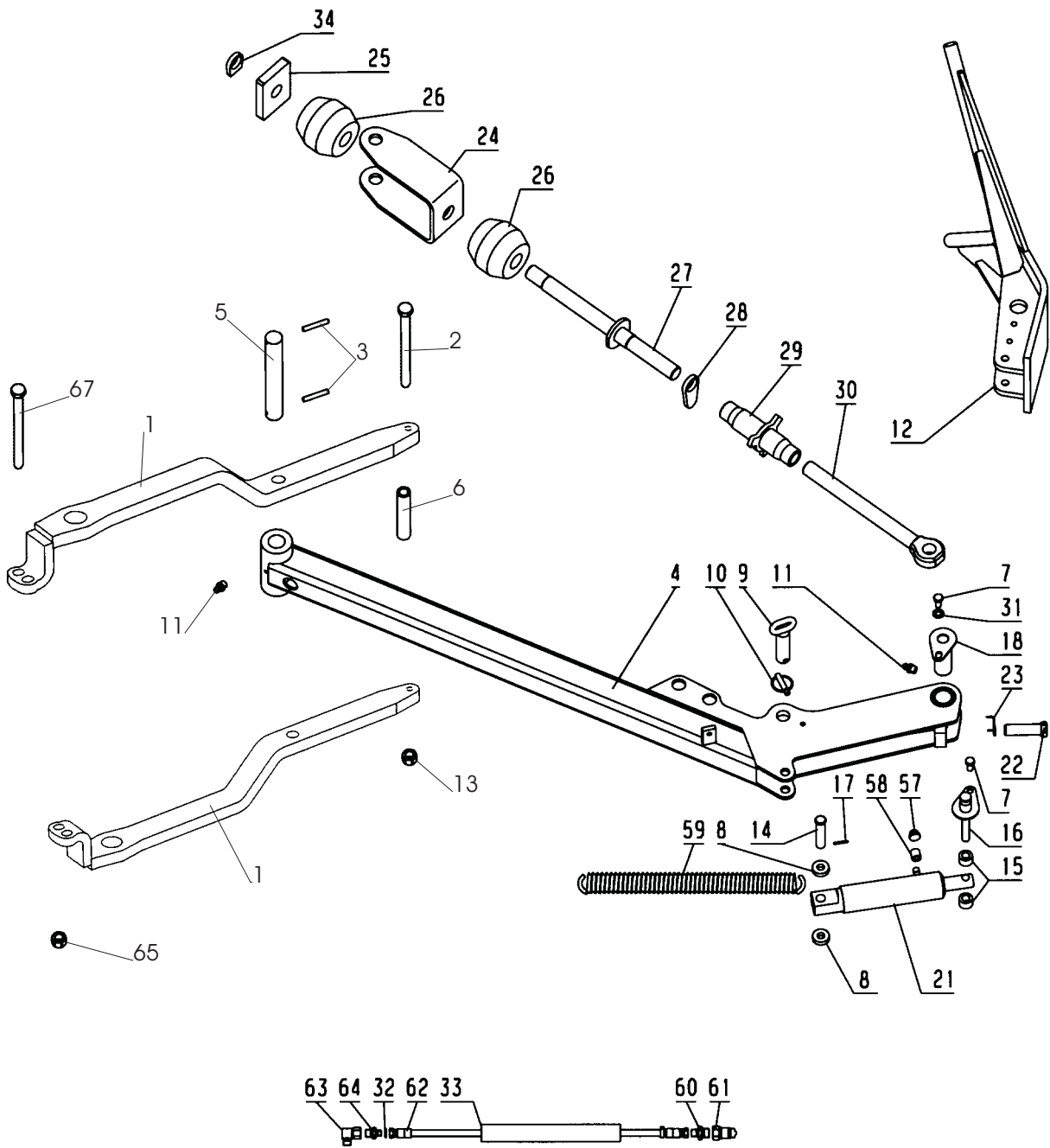
16_d

Pos nr Pos.Nr Ref.No Fig.Nº.	Detalj nr Best.Nr Part No Code Nº.	Benämning	Bezeichnung	Description	Description	
16d		UC	PLOGKROPP	PFLUGKÖRPER	PLOUGH BOTTOMS	CORPS DE CHARRUE
		R= L=	Höger Vänster	Rechts Links	Right Left	Droite Gauche
1	1658 40 91 90	L	Ställ	Rumpf	Frog	Sep
	1658 40 90 90	R	Ställ	Rumpf	Frog	Sep
2	1659 22 07 09	L (85 143)	Spets	Scharspitze	Share point	Pointe
	1659 22 06 09	R (84 060)	Spets	Scharspitze	Share point	Pointe
3	1658 51 96 09	L	Landsida kort	Landseite kurz	Landside short	Contre-sep court
	1658 39 81 09	R	Landsida kort	Landseite kurz	Landside short	Contre-sep court
4	1659 42 87 09	L	Landsida lång	Landseite lang	Landside long	Contre-sep long
	1659 42 86 09	R	Landsida lång	Landseite lang	Landside long	Contre-sep long
5	1658 51 93 09	12" L	Skär	Schar	Share	Soc
	1658 50 03 09	12" R	Skär	Schar	Share	Soc
	1658 51 94 09	14" L	Skär	Schar	Share	Soc
	1658 50 04 09	14" R	Skär	Schar	Share	Soc
	1658 51 95 09	16" L	Skär	Schar	Share	Soc
	1658 50 39 09	16" R	Skär	Schar	Share	Soc
6	1658 40 87 99	UC/L	Vändskiva	Streichblech	Mouldboard	Versoir
	1658 40 31 99	UC/R	Vändskiva	Streichblech	Mouldboard	Versoir
7	1658 40 82 09	L	Vändskivebröst	Streichblechbrust	Mouldboard shin	Epaulement de versoir
	1658 40 33 09	R	Vändskivebröst	Streichblechbrust	Mouldboard shin	Epaulement de versoir
8	1658 60 06 90	UC	Stötta	Haltestrebe	Support stay	Renfort de versoir
9	1658 51 91 09	L	Fäste	Halter	Bracket plate	Plaque de serrage
	1658 49 58 09	R	Fäste	Halter	Bracket plate	Plaque de serrage
11	1659 42 89 09		Slitplatta kompl	Verschleissplatte kompl.	Wearing plate compl.	Plaque d'usure cpl.
12	1659 42 89 00		Slitplatta	Verschleissplatte	Wearing plate	Plaque d'usure
14	1658 54 62 50	V/L	Tiltvinge kompl	Streichschiene kompl.	Mouldboard extens. compl.	Rallonge de versoir cpl.
	1658 54 61 50	V/R	Tiltvinge kompl	Streichschiene kompl.	Mouldboard extenx. compl.	Rallonge de versoir cpl.
16	1650 36 02 21	MFBK 12x28	Skruv	Schraube	Bolt	Vis
17	1650 36 02 22	MFBK 12x35	Skruv	Schraube	Bolt	Vis
18	1650 36 02 23	MFBK 12x40	Skruv	Schraube	Bolt	Vis
19	1650 36 12 24	MFBKF 12x45	Skruv	Schraube	Bolt	Vis
20	1650 36 13 03	M6M 12x1,25	Mutter	Mutter	Nut	Ecrou
22	1650 36 02 57	MFBK 20x60	Skruv	Schraube	Bolt	Vis
23	1650 36 02 58	MFBK 20x75	Skruv	Schraube	Bolt	Vis
24	731 23 22 01	M6M 12	Mutter	Mutter	Nut	Ecrou
26	1650 36 04 07	M6M 20	Mutter	Mutter	Nut	Ecrou
32	1657 49 22 50	V/R	Tiltvinge	Streichschiene	Mouldboard extens.	Rallonge de versoir
	1658 05 59 50	V/L	Tiltvinge	Streichschiene	Mouldboard extens.	Rallonge de versoir
33	734 11 78 01	BRB 13x24	Bricka	Scheibe	Washer	Rondelle
34	1658 66 21 00		Bricka	Scheibe	Washer	Rondelle
35	1659 46 22 09	R	Knivrist kompl	Anlagensech kompl.	Fin coulter compl.	Coutre aileron cpl.
	1659 46 23 09	L	Knivrist kompl	Anlagensech kompl.	Fin coulter compl.	Coutre aileron cpl.



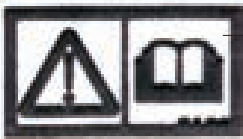
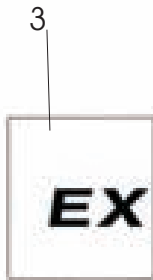
665

Pos nr Pos.Nr Ref.No Fig.Nº.	Detalj nr Best.Nr Part No Code Nº.		Benämning	Bezeichnung	Description	Description
665		XS	PLOGKROPP	PFLUGKÖRPER	PLOUGH BOTTOMS	CORPS DE CHARRUE
		R= L=	Höger Vänster	Rechts Links	Right Left	Droite Gauche
1	1652 16 20 90	L	Ställ	Rumpf	Frog	Sep
	1652 16 19 90	R	Ställ	Rumpf	Frog	Sep
2	1659 46 09 09	L	Spets	Scharspitze	Share point	Pointe
	1659 46 08 09	R	Spets	Scharspitze	Share point	Pointe
3	1659 62 73 09	L	Spets nedsänkt	Scharspitze	Share point	Pointe
	1659 62 72 09	R	Spets nedsänkt	Scharspitze	Share point	Pointe
4	1659 60 95 09	L	Landsida	Landseite	Landside	Contre-sep
	1659 60 94 09	R	Landsida	Landseite	Landside	Contre-sep
5	1659 60 91 09	16" L	Skär	Schar	Share	Soc
	1659 60 90 09	16" R	Skär	Schar	Share	Soc
	1659 60 93 09	18" L	Skär	Schar	Share	Soc
	1659 60 92 09	18" R	Skär	Schar	Share	Soc
6	1652 02 77 99	XS/L	Vändskiva	Streichblech	Mouldboard	Versoir
	1652 02 48 99	XS/R	Vändskiva (Pos.nr A,B,C,D) (Pos.nr A,B,C,D)	Streichblech (Pos.Nr A,B,C,D) (Pos.Nr A,B,C,D)	Mouldboard (Ref.No.A,B,C,D) (Ref.No.A,B,C,D)	Versoir (Fig.No.A,B,C,D) (Fig.No.A,B,C,D)
A	1652 02 49 59	R	Strimla A	Streifen A	Stripe A	Bande A
	1652 08 94 59	L	Strimla A	Streifen A	Stripe A	Bande A
B	1652 02 50 59	R	Strimla B	Streifen B	Stripe B	Bande B
	1652 08 95 59	L	Strimla B	Streifen B	Stripe B	Bande B
C	1652 02 51 59	R	Strimla C	Streifen C	Stripe C	Bande C
	1652 08 96 59	L	Strimla C	Streifen C	Stripe C	Bande C
D	1652 02 52 59	R	Strimla D	Streifen D	Stripe D	Bande D
	1652 08 97 59	L	Strimla D	Streifen D	Stripe D	Bande D
7	1652 15 99 09	L	Vändskivebröst	Streichblechbrust	Mouldboard shin	Epaulement de versoir
	1652 14 70 09	R	Vändskivebröst	Streichblechbrust	Mouldboard shin	Epaulement de versoir
8	1659 61 04 90		Stötta	Haltestrebe	Support stay	Renfort de versoir
9	1659 46 13 09	L	Fäste	Halter	Bracket plate	Plaque de serrage
	1659 46 12 09	R	Fäste	Halter	Bracket plate	Plaque de serrage
10	1659 42 89 09		Slitplatta kompl	Verschleissplatte kompl.	Wearing plate compl.	Plaque d'usure cpl.
11	1659 46 23 99	L	Knivrist	Anlagensech	Fin coulter	Coutre aileron
	1659 46 22 99	R	Knivrist	Anlagensech	Fin coulter	Coutre aileron
12	1652 02 68 50	R	Brygga	Brücke	Bridge	Pont
	1652 02 78 50	L	Brygga	Brücke	Bridge	Pont
13	1650 36 12 21	MFBKF 12x29	Skruv	Schraube	Bolt	Vis
14	1650 36 02 57	MFBK 20x60	Skruv	Schraube	Bolt	Vis
15	1650 36 13 03	M6M 12x1,25	Mutter	Mutter	Nut	Ecrou
16	731 23 26 01	M6M 20	Mutter	Mutter	Nut	Ecrou
17	731 23 24 01	M6M 16	Mutter	Mutter	Nut	Ecrou
18	1650 36 02 33	MFBK 16x40	Skruv	Schraube	Bolt	Vis
19	1650 36 12 24	MFBKF 12x45	Skruv	Schraube	Bolt	Vis

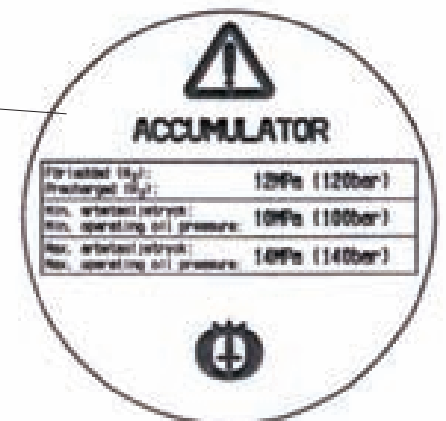


502

Pos nr Pos.Nr Ref.No Fig.Nº.	Detalj nr Best.Nr Part No Code Nº.	Benämning	Bezeichnung	Description	Description
502		PACKERARM	PACKERARM	PLOUGH ARM	BARRE DE TRACTION
1	1659 61 20 81 1652 67 16 90	Dragarm Packerfäste	Zugarm Konsole	Draw arm Main bracket	Barre de traction Support de barre
2	725 27 02 81	M6S 20x260 Skruv	Schraube	Bolt	Vis
3	721 44 23 01	FRP 10x60 Rörpinne	Hohlstift	Tension pin	Goupille cannelée
4	1659 64 38 90	Dragfäste	Halter	Holder	Support
5	1659 95 14 00	Cyl pinne	Zapfen	Axle	Axe
6	1652 21 47 00	Hylsa	Hülse	Sleeve	Manchon
7	725 25 32 51	M6S 12x20 Skruv	Schraube	Bolt	Vis
8	1658 35 87 00	Bricka	Scheibe	Washer	Rondelle
9	1659 64 44 00	Tapp	Zylinderbolzen	Pivot pin	Axe
10	1658 50 05 00	Snabblås	Klappsplint	Linch pin	Goupille
11	738 88 20 03	AM 8x1,25 Smörjnippel	Schmiernippel	Grease nipple	Graisser
12	1659 59 46 90	Kläpp	Falle	Catch	Loquet
13	731 23 26 51	M6M 20 Mutter	Mutter	Nut	Ecrou
14	1657 32 24 01	Cyl.bult	Zylinderbolzen	Pivot pin	Cheville
15	1659 59 99 00	Distans	Abstandstück	Spacer	Entretoise
16	1659 70 68 00	Cyl.bult	Zylinderbolzen	Pivot pin	Cheville
17	721 42 62 01	FRP 4x32 Rörpinne	Hohlstift	Tension pin	Goupille cannelée
18	1659 70 67 00	Axeltapp	Welle	Axle	Axe
21	1659 26 28 50	320-460 ø50 Hydr cylinder	Hydr.Zylinder	Hydr. cylinder	VÜrin
22	1658 56 93 00	Skruv	Schraube	Bolt	Vis
23	1658 57 79 00	Friktionsfjäder	Reibungsfeder	Friction spring	Ressort de friction
24	1659 59 28 50	Hållare	Haltearm	Bracket	Support fixation
25	1659 59 26 00	Platta	Platte	Plate	Plaque
26	1657 39 93 00	Gummifjäder	Gummifeder	Rubber spring	Ressort en
27	1652 38 06 00	Dragstag	Zugstange	Draw rod	Barre d'attelage
28	1659 12 38 00	Låsarm	Kontermutter	Lockin nut	Ecrou de
29	1659 12 41 00	Hylsa	Hülse	Sleeve	Manchon
30	1659 36 38 02	Öglebult vänster	Ösensschraube links	Eye bolt left	Piton gauche
31	734 11 78 01	BRB 13x24 Bricka	Scheibe	Washer	Rondelle
32	1651 29 83 01	Tätningbricka	Dishtungsscheibe	Sealing washer	Rondelle d'étanchéité
33	1652 10 43 00	Skyddsslang	Schutzrohr	Guard tube	Tube de protection
34	1659 30 79 00	Låsarm	Kontermutter	Lockin nut	Ecrou de
48	1659 26 31 50	Cylinderrör	Zylindermantel	Cylinder jacket	Corps de cylindre
49	725 26 28 51	M6S 16x40 Skruv	Schraube	Bolt	Vis
50	1658 55 08 00	Kolv	Kolben	Piston	Piston
51	1659 13 31 00	Styrning	Führung	Guide	Guidage
52	1659 26 35 00	Kolvstång	Kolbenstange	Piston rod	Tige de piston
53	1658 40 48 00	Spårring	Nutring	Circlip	Circlips
54	1658 40 52 00	Låsring	Kopfring	Lock ring	Bague d'arrêt
55	1659 26 38 00	Packningssats	Packungsgarnitur	Set of seals	Jeu de joints
57	1659 18 14 00	Filterpropp	Filter	Filter	filtre
58	1659 63 42 00	Adapt	Verbindungsstück	Union	Raccord
59	1658 22 83 00	Dragfjäder	Feder	Spring	Ressort
60	1659 24 38 00	Adapt	Verbindungsstück	Union	Raccord
61	1657 48 14 00	Handel	Schnellkupplung M	Quick coupling M	Raccord rapide M
62	1651 41 24 60	L=4900 3/8-3/8 Slang	Schlauch	Hose	Tuyau flexible
63	1659 29 39 00	L-adapt	Winkel-Stück	Elbow union	Raccord angle
64	1659 35 74 00	Adapt	Verbindungsstück	Union	Raccord
65	731 23 30 31	M6M 30x2 Mutter	Mutter	Nut	Ecrou
66	1652 37 17 00	Hylsa	Hülse	Sleeve	Manchon
67	725 27 91 31	M6S 30x340 Skruv	Schraube	Bolt	Vis



Forladdt tryk: Precharged P_{pr} :	10Pa (100bar)
Min. arbetstryck: Min. operating oil pressure:	10Pa (100bar)
Max. arbetstryck: Max. operating oil pressure:	140Pa (140bar)



Forladdt tryk: Precharged P_{pr} :	12Pa (120bar)
Min. arbetstryck: Min. operating oil pressure:	10Pa (100bar)
Max. arbetstryck: Max. operating oil pressure:	140Pa (140bar)



Pos nr Pos.Nr Ref.No Fig.Nº.	Detalj nr Best.Nr Part No Code Nº.		Benämning	Bezeichnung	Description	Description
577			DEKALER	AUFKLEBER	STICKERS	DECALCOMANIE
1	1652 49 00 00	55x270	Dekal	Aufkleber	Stickers	Decalcomanie
2	1652 49 07 00	VARI FLEX	Dekal	Aufkleber	Stickers	Decalcomanie
3	1652 73 21 00	EX	Dekal	Aufkleber	Stickers	Decalcomanie
4	1659 91 01 00		Dekal	Aufkleber	Stickers	Decalcomanie
5	1659 83 01 00		Dekal	Aufkleber	Stickers	Decalcomanie
6	1659 83 00 00		Dekal	Aufkleber	Stickers	Decalcomanie
7	1659 83 02 00		Dekal	Aufkleber	Stickers	Decalcomanie
8	1652 48 60 00		Dekal	Aufkleber	Stickers	Decalcomanie
9	1652 48 05 00	XL	Dekal	Pflugkörper	Plough body	Corps
10	1652 48 06 00	XU	Dekal	Pflugkörper	Plough body	Corps
11	1652 49 20 00	UC	Dekal	Pflugkörper	Plough body	Corps
12	1652 49 08 00	XS	Dekal	Pflugkörper	Plough body	Corps
14	1652 44 73 00	9MPa	Dekal	Akkumulator	Accumulator	Accumulateur
15	1652 44 74 00	12MPa	Dekal	Akkumulator	Accumulator	Accumulateur
16	1652 50 73 00		Dekal	Aufkleber	Stickers	Decalcomanie

NUMMER REGISTER*NUMMERNVERZEICHNIS*NUMBER REGISTER*LISTE DE PIECES PAR ORDRE NUMMERIQUE

Detalj nr	Sida	Pos.nr	Detalj nr	Sida	Pos.nr	Detalj nr	Sida	Pos.nr
Best.Nr	Seite	Pos.Nr	Best.Nr	Seite	Pos.Nr	Best.Nr	Seite	Pos.Nr
Part No	Page	Ref.No.	Part No	Page	Ref.No.	Part No	Page	Ref.No.
Code N°.	Page	Fig.N°.	Code N°.	Page	Fig.N°.	Code N°.	Page	Fig.N°.
721 42 62 01	19	14	725 26 74 81	21	33	734 11 92 01	19	17
721 42 62 01	21	14	725 26 75 51	31	13	734 11 92 01	21	34
721 42 62 01	27	3	725 26 82 51	7	50	734 11 98 01	21	6
721 42 62 01	45	17	725 26 88 81	13	6	734 11 98 01	21	6
721 43 15 01	19	15	725 26 91 81	13	3	734 12 00 01	19	30
721 43 15 01	21	13	725 27 02 81	45	2	734 12 00 01	21	7
721 43 18 10	19	19	725 27 51 51	19	17	734 12 06 01	7	15
721 43 18 10	21	25	725 27 51 51	19	25	735 21 20 90	29	46
721 43 47 01	19	32	725 27 91 31	45	67	735 31 40 11	17	8
721 43 47 01	21	15	725 53 68 01	25	11	735 31 40 11	25	14
721 43 49 01	31	10	725 54 63 01	5	14	735 31 44 11	3	7
721 43 84 01	31	35	725 54 65 01	5	29	735 31 47 01	27	27
721 43 85 01	5	22	725 65 40 01	35	27	738 61 32 02	27	5
721 43 85 01	17	10	725 65 40 01	37	35	738 88 10 01	3	14
721 43 85 01	17	11	731 23 16 01	17	17	738 88 10 01	25	12
721 43 85 01	21	16	731 23 16 01	23	21	738 88 20 02	29	47
721 43 85 10	13	6	731 23 18 01	15	6	738 88 20 03	7	11
721 43 85 10	19	18	731 23 18 01	23	27	738 88 20 03	9	14
721 43 87 01	27	18	731 23 22 01	9	24	738 88 20 03	15	8
721 44 23 01	7	17	731 23 22 01	13	8	738 88 20 03	15	14
721 44 23 01	45	3	731 23 22 01	23	28	738 88 20 03	17	3
721 44 27 01	7	45	731 23 22 01	35	30	738 88 20 03	19	16
721 44 57 01	7	35	731 23 22 01	41	24	738 88 20 03	21	22
725 23 80 51	23	16	731 23 22 51	37	28	738 88 20 03	29	53
725 23 81 51	17	16	731 23 24 01	23	24	738 88 20 03	31	9
725 24 63 51	15	3	731 23 24 01	31	4	738 88 20 03	45	11
725 24 67 51	23	26	731 23 24 01	35	9	738 88 50 03	7	47
725 24 93 51	27	10	731 23 24 01	37	21	738 88 50 03	27	33
725 24 93 51	31	16	731 23 24 01	39	21	738 88 80 03	7	52
725 24 97 51	27	31	731 23 24 01	43	17	740 43 07 00	5	30
725 25 28 51	31	41	731 23 26 01	7	49	740 48 48 04	31	1
725 25 30 51	5	21	731 23 26 01	43	16	740 51 77 00	31	15
725 25 30 51	21	4	731 23 26 51	19	27	1650 36 02 21	35	21
725 25 30 51	21	4	731 23 26 51	21	35	1650 36 02 21	41	16
725 25 32 51	7	31	731 23 26 51	45	13	1650 36 02 22	33	2
725 25 32 51	45	7	731 23 28 01	17	2	1650 36 02 22	37	27
725 25 36 51	5	20	731 23 28 01	19	19	1650 36 02 22	41	17
725 25 36 51	13	7	731 23 28 01	19	33	1650 36 02 23	33	3
725 25 38 51	7	29	731 23 28 01	25	8	1650 36 02 23	37	17
725 25 43 51	31	2	731 23 28 01	27	7	1650 36 02 23	39	17
725 25 46 57	7	21	731 23 30 31	45	65	1650 36 02 23	41	18
725 25 48 81	15	5	731 43 26 01	31	25	1650 36 02 24	37	29
725 25 48 81	15	12	732 21 20 51	29	54	1650 36 02 33	31	38
725 25 50 51	23	25	732 21 22 51	7	22	1650 36 02 33	37	22
725 26 24 51	31	49	732 21 22 51	15	6	1650 36 02 33	39	22
725 26 26 51	23	23	732 21 22 51	15	11	1650 36 02 33	43	18
725 26 28 51	45	49	732 21 22 51	35	28	1650 36 02 57	37	13
725 26 29 81	31	6	732 21 22 51	37	36	1650 36 02 57	39	13
725 26 32 81	7	27	732 21 24 51	21	7	1650 36 02 57	41	22
725 26 32 81	35	29	732 21 24 51	21	8	1650 36 02 57	43	14
725 26 33 51	9	11	732 21 24 51	35	18	1650 36 02 58	37	14
725 26 33 81	7	19	732 21 26 51	17	6	1650 36 02 58	41	23
725 26 33 81	31	30	732 21 26 51	17	10	1650 36 03 21	37	25
725 26 36 81	19	6	732 21 28 51	21	8	1650 36 04 03	39	28
725 26 36 81	21	12	732 21 28 51	21	9	1650 36 04 05	7	20
725 26 38 81	27	25	732 51 20 30	29	44	1650 36 04 05	9	10
725 26 42 51	35	8	734 11 73 01	27	36	1650 36 04 05	11	9
725 26 53 81	7	44	734 11 78 01	37	19	1650 36 04 05	19	4
725 26 56 81	9	17	734 11 78 01	39	19	1650 36 04 05	19	9
725 26 57 81	23	14	734 11 78 01	41	33	1650 36 04 05	21	14
725 26 58 81	11	8	734 11 78 01	45	31	1650 36 04 05	29	55
725 26 58 81	19	8	734 11 86 01	11	7	1650 36 04 05	35	11
725 26 58 81	19	20	734 11 86 01	19	18	1650 36 04 07	37	16
725 26 60 81	9	15	734 11 86 01	19	26	1650 36 04 07	39	16
725 26 60 81	19	7	734 11 86 01	21	5	1650 36 04 07	41	26
725 26 60 81	19	10	734 11 86 01	21	5	1650 36 07 05	19	10
725 26 63 81	29	69	734 11 86 01	29	56	1650 36 07 05	19	11
725 26 74 51	17	7	734 11 86 01	31	45	1650 36 07 05	21	10
725 26 74 81	19	29	734 11 92 01	13	9	1650 36 12 21	37	12

NUMMER REGISTER*NUMMERNVERZEICHNIS*NUMBER REGISTER*LISTE DE PIECES PAR ORDRE NUMMERIQUE

Detalj nr Best.Nr Part No Code N°.	Sida Seite Page	Pos.nr Pos.Nr Ref.No. Fig.N°.	Detalj nr Best.Nr Part No Code N°.	Sida Seite Page	Pos.nr Pos.Nr Ref.No. Fig.N°.	Detalj nr Best.Nr Part No Code N°.	Sida Seite Page	Pos.nr Pos.Nr Ref.No. Fig.N°.
1650 36 12 21	39	12	1652 15 99 09	43	7	1652 47 85 50	35	
1650 36 12 21	43	13	1652 16 19 90	43		1652 47 89 00	33	
1650 36 12 24	33	2	1652 16 20 90	43	1	1652 47 90 00	33	
1650 36 12 24	37	30	1652 17 05 00	5	5	1652 47 97 50	37	
1650 36 12 24	39	30	1652 21 47 00	45	6	1652 48 01 50	37	34
1650 36 12 24	41	19	1652 22 43 60	19	28	1652 48 02 50	37	
1650 36 12 24	43	19	1652 22 43 60	21	32	1652 48 03 09	37	
1650 36 13 03	33	3	1652 23 69 00	27	40	1652 48 04 09	37	26
1650 36 13 03	37	15	1652 23 70 00	27	41	1652 48 05 00	47	9
1650 36 13 03	39	15	1652 23 71 00	29	43	1652 48 06 00	47	10
1650 36 13 03	41	20	1652 23 72 00	29	45	1652 48 60 00	47	8
1650 36 13 03	43	15	1652 23 73 50	29	49	1652 49 00 00	47	1
1650 36 15 05	33	5	1652 24 21 00	27	42	1652 49 07 00	47	2
1650 36 50 07	13	4	1652 24 22 00	29	48	1652 49 08 00	47	12
1650 36 50 07	19	12	1652 26 17 82	27		1652 49 20 00	47	11
1650 36 50 07	21	21	1652 26 17 95	27		1652 49 25 00	5	19
1651 20 02 78	17	15	1652 26 37 00	27	8	1652 50 18 00	5	4
1651 20 02 78	23	5	1652 26 38 00	27	9	1652 50 73 00	47	16
1651 29 83 01	5	11	1652 26 41 90	27	17	1652 52 49 90	31	36
1651 29 83 01	17	16	1652 26 50 00	27	19	1652 55 26 00	3	21
1651 29 83 01	17	20	1652 26 51 00	27	21	1652 55 29 00	3	3
1651 29 83 01	25	19	1652 26 52 00	27	22	1652 57 13 00	9	22
1651 29 83 01	45	32	1652 26 53 00	27	23	1652 59 02 50	19	6
1651 41 24 60	45	62	1652 26 54 00	27	24	1652 59 02 50	21	11
1651 66 12 40	23	4	1652 26 59 00	27	26	1652 59 14 00	19	31
1652 00 96 00	35	22	1652 26 60 00	27	28	1652 59 14 00	21	18
1652 02 48 99	43		1652 26 61 00	27	29	1652 60 25 00	3	25
1652 02 49 59	43	A	1652 26 64 00	27	30	1652 60 62 90	9	6
1652 02 50 59	43	B	1652 28 76 00	5	23	1652 62 12 90	9	16
1652 02 51 59	43	C	1652 30 62 00	15	7	1652 62 17 90	13	2
1652 02 52 59	43	D	1652 30 62 00	15	15	1652 62 23 00	9	18
1652 02 68 50	43	12	1652 31 50 00	19	2	1652 62 26 90	9	7
1652 02 77 99	43	6	1652 31 50 00	21	2	1652 62 28 90	9	1
1652 02 78 50	43		1652 33 39 00	5	12	1652 62 29 90	9	2
1652 03 26 90	7	41	1652 33 39 00	17	2	1652 62 31 90	9	
1652 03 76 00	35	15	1652 33 39 00	17	21	1652 62 50 90	21	1
1652 03 77 00	35	17	1652 33 39 00	25	18	1652 62 73 00	7	3
1652 05 39 90	39		1652 33 41 00	17	3	1652 62 75 90	7	4
1652 05 40 90	39	1	1652 35 89 00	5	27	1652 62 99 90	15	10
1652 05 65 60	27	37	1652 36 40 00	15	5	1652 63 14 00	21	17
1652 05 85 00	3	24	1652 36 41 00	15	7	1652 63 14 00	21	30
1652 06 20 00	27	16	1652 37 17 00	45	66	1652 63 16 00	21	18
1652 06 22 00	27	15	1652 37 29 00	25	10	1652 63 16 00	21	31
1652 06 23 00	27	14	1652 37 67 00	27	4	1652 63 18 00	7	32
1652 07 69 90	31	26	1652 38 02 50	25	2	1652 63 18 00	9	5
1652 07 70 90	31		1652 38 06 00	45	27	1652 63 43 50	3	22
1652 08 29 50	35	6	1652 38 67 50	33		1652 63 44 50	5	2
1652 08 31 50	35		1652 38 68 50	33	1	1652 63 48 00	17	8
1652 08 34 50	35		1652 38 71 00	27	35	1652 63 48 00	17	9
1652 08 94 59	43		1652 38 72 00	27	34	1652 63 50 50	19	
1652 08 95 59	43		1652 39 24 09	37	32	1652 63 50 50	21	
1652 08 96 59	43		1652 39 25 09	37		1652 63 50 50	25	
1652 08 97 59	43		1652 39 84 00	29	57	1652 63 57 90	13	1
1652 10 43 00	5	25	1652 40 10 00	29	50	1652 63 60 90	7	24
1652 10 43 00	45	33	1652 40 89 90	15	9	1652 63 67 00	17	3
1652 12 50 00	27	12	1652 42 33 00	13	1	1652 63 69 50	17	4
1652 12 51 00	27	11	1652 42 60 50	39		1652 63 70 50	17	1
1652 12 67 00	27	20	1652 42 62 50	39	31	1652 63 70 50	17	
1652 13 15 00	13	8	1652 42 93 60	19	16	1652 63 80 50	25	1
1652 13 37 50	33		1652 42 93 60	21	19	1652 63 82 50	25	5
1652 13 38 50	33		1652 43 16 00	31	47	1652 63 83 00	25	4
1652 13 88 00	23	6	1652 43 67 50	37	33	1652 63 84 00	15	1
1652 14 70 09	43		1652 44 21 09	35		1652 63 84 00	15	2
1652 15 50 50	19	9	1652 44 22 09	35		1652 63 85 50	25	
1652 15 50 50	21	29	1652 44 23 50	35		1652 63 87 90	15	1
1652 15 50 50	25		1652 44 24 50	35		1652 63 89 90	15	
1652 15 51 50	25	3	1652 44 73 00	47	14	1652 63 93 90	9	3
1652 15 55 90	19	5	1652 44 74 00	47	15	1652 64 53 50	25	
1652 15 55 90	21	17	1652 47 84 50	35		1652 64 55 50	25	

NUMMER REGISTER*NUMMERNVERZEICHNIS*NUMBER REGISTER*LISTE DE PIECIES PAR ORDRE NUMMERIQUE

Detalj nr	Sida	Pos.nr	Detalj nr	Sida	Pos.nr	Detalj nr	Sida	Pos.nr
Best.Nr	Seite	Pos.Nr	Best.Nr	Seite	Pos.Nr	Best.Nr	Seite	Pos.Nr
Part No	Page	Ref.No.	Part No	Page	Ref.No.	Part No	Page	Ref.No.
Code N°.	Page	Fig.N°.	Code N°.	Page	Fig.N°.	Code N°.	Page	Fig.N°.
1652 64 59 00	25		1652 73 03 90	15		1657 78 52 00	25	7
1652 65 05 00	29	51	1652 73 21 00	47	3	1657 83 83 00	5	9
1652 65 07 00	29	52	1652 73 24 00	5	18	1657 83 83 00	17	6
1652 65 09 90	11	2	1652 73 27 00	5	10	1657 83 83 00	23	1
1652 65 10 90	11	3	1652 73 47 00	31	40	1657 84 74 00	23	36
1652 65 11 00	11	4	1652 73 57 50	35		1657 90 31 00	17	18
1652 65 12 90	11	1	1652 74 22 90	7	51	1658 03 16 00	23	38
1652 65 41 90	7	23	1652 75 92 50	13	5	1658 03 16 00	25	6
1652 65 43 00	7	28	1652 76 54 00	27		1658 03 17 00	25	5
1652 65 56 90	19	3	1652 76 56 60	27		1658 05 59 50	37	18
1652 65 68 90	7	1	1652 76 57 50	7		1658 05 59 50	39	18
1652 65 95 90	9	4	1652 76 76 00	7	7	1658 05 59 50	41	
1652 66 10 00	23	29	1652 76 97 60	7	10	1658 06 62 00	31	
1652 66 27 90	31	43	1652 77 13 00	17	12	1658 06 63 00	31	
1652 66 70 00	7	2	1652 77 14 00	17	19	1658 07 50 00	23	31
1652 66 79 00	13	2	1652 77 17 90	27		1658 09 59 00	31	3
1652 66 81 00	13	3	1652 77 24 00	3	1	1658 09 61 00	31	23
1652 66 82 00	17	9	1652 77 30 50	35		1658 09 66 00	31	7
1652 67 10 90	21	2	1652 77 32 50	35	2	1658 09 67 90	31	12
1652 67 16 90	45	1	1652 77 47 90	31	17	1658 10 76 00	31	27
1652 67 45 90	7	33	1652 77 48 90	31		1658 15 29 00	31	24
1652 67 46 00	7	34	1652 77 53 00	25	23	1658 22 83 00	45	59
1652 67 49 00	9	20	1652 77 54 00	25	20	1658 30 46 00	27	6
1652 67 60 00	21	3	1652 78 23 00	25	7	1658 35 87 00	19	12
1652 67 60 00	21	3	1652 78 23 00	29	68	1658 35 87 00	45	8
1652 67 88 90	9		1652 80 15 00	29	63	1658 39 81 09	41	
1652 67 89 90	9		1652 86 68 90	31		1658 40 31 99	41	
1652 67 91 90	9		1652 86 71 90	31	33	1658 40 33 09	41	
1652 68 08 90	15	3	1652 88 25 90	29	59	1658 40 48 00	45	53
1652 68 11 90	15		1652 88 26 00	29	60	1658 40 52 00	45	54
1652 68 12 90	15		1652 88 31 00	29	61	1658 40 82 09	41	7
1652 68 14 90	15		1652 88 40 90	29	58	1658 40 87 99	41	6
1652 68 23 90	15	4	1652 88 43 00	29	64	1658 40 90 90	41	
1652 68 25 90	15	2	1652 88 44 00	29	65	1658 40 91 90	41	1
1652 68 28 00	23	10	1652 88 68 00	7	48	1658 49 58 09	41	
1652 68 35 00	23	22	1652 88 87 00	25		1658 50 03 09	41	
1652 68 64 00	25	16	1652 88 88 00	25	25	1658 50 04 09	41	
1652 68 97 00	9	12	1652 88 92 50	25		1658 50 05 00	7	16
1652 69 70 00	5	15	1652 88 93 00	5		1658 50 05 00	29	62
1652 69 72 00	17		1656 54 78 00	23	37	1658 50 05 00	45	10
1652 69 79 00	5	16	1657 23 99 01	19	8	1658 50 39 09	41	
1652 69 82 00	13	7	1657 23 99 01	21	19	1658 51 91 09	41	9
1652 69 85 00	17	12	1657 25 47 00	31	19	1658 51 93 09	41	5
1652 69 88 00	5	17	1657 30 57 00	23	35	1658 51 94 09	41	
1652 69 88 00	13	5	1657 32 24 01	27	2	1658 51 95 09	41	
1652 70 04 50	5	28	1657 32 24 01	45	14	1658 51 96 09	41	3
1652 70 09 50	5	1	1657 39 93 00	45	26	1658 54 38 00	31	28
1652 70 87 00	7	36	1657 48 14 00	5	8	1658 54 61 50	37	
1652 70 92 90	9		1657 48 14 00	17	7	1658 54 61 50	39	
1652 70 94 90	9		1657 48 14 00	23	2	1658 54 61 50	41	
1652 71 04 00	25	17	1657 48 14 00	45	61	1658 54 62 50	37	11
1652 71 19 50	35	5	1657 49 22 50	37		1658 54 62 50	39	11
1652 71 20 50	35	4	1657 49 22 50	39		1658 54 62 50	41	14
1652 71 26 90	9	21	1657 49 22 50	41	32	1658 55 08 00	45	50
1652 71 38 90	19	2	1657 55 45 00	31	14	1658 56 25 00	27	32
1652 71 74 00	17		1657 57 46 00	23	20	1658 56 36 00	23	34
1652 71 75 00	17	7	1657 57 47 00	23	15	1658 56 71 00	31	
1652 71 77 00	17	8	1657 59 28 00	23	19	1658 56 93 00	45	22
1652 72 03 90	11		1657 59 34 00	23	9	1658 57 63 00	7	46
1652 72 06 00	11	10	1657 59 35 00	23	8	1658 57 63 00	9	23
1652 72 06 00	19	11	1657 59 53 00	23	7	1658 57 63 00	15	4
1652 72 06 00	19	21	1657 59 75 91	31	37	1658 57 79 00	45	23
1652 72 16 00	25	22	1657 70 26 00	27	38	1658 58 82 00	7	8
1652 72 17 00	25	21	1657 70 27 00	27	39	1658 58 84 00	19	13
1652 72 51 90	27	1	1657 72 31 00	5	24	1658 58 84 00	31	5
1652 72 89 90	9		1657 72 31 00	17	5	1658 60 06 90	41	8
1652 72 93 90	9	19	1657 72 31 00	23	3	1658 60 43 90	19	1
1652 72 96 90	9		1657 78 26 00	23	33	1658 60 43 90	21	27
1652 73 02 90	15	8	1657 78 38 00	23	32	1658 60 44 00	19	13
1658 60 44 00	21	23	1659 29 39 00	45	63	1659 46 66 00	3	2

NUMMER REGISTER*NUMMERNVERZEICHNIS*NUMBER REGISTER*LISTE DE PIECIES PAR ORDRE NUMMERIQUE

Detalj nr	Sida	Pos.nr	Detalj nr	Sida	Pos.nr	Detalj nr	Sida	Pos.nr
Best.Nr	Seite	Pos.Nr	Best.Nr	Seite	Pos.Nr	Best.Nr	Seite	Pos.Nr
Part No	Page	Ref.No.	Part No	Page	Ref.No.	Part No	Page	Ref.No.
Code N°.	Page	Fig.N°.	Code N°.	Page	Fig.N°.	Code N°.	Page	Fig.N°.
1658 60 79 00	19	7	1659 30 05 00	7	6	1659 46 68 00	3	15
1658 60 79 00	21	12	1659 30 20 50	7	38	1659 47 34 90	31	8
1658 60 86 50	7	37	1659 30 79 00	45	34	1659 48 28 00	17	4
1658 62 40 01	7	18	1659 32 07 00	23	40	1659 48 28 00	17	14
1658 62 40 01	9	8	1659 32 51 00	17	5	1659 50 89 00	31	11
1658 62 40 01	11	5	1659 35 74 00	45	64	1659 54 43 50	23	
1658 62 40 08	19	3	1659 36 38 02	45	30	1659 57 74 00	5	6
1658 62 40 08	21	15	1659 38 26 00	25	3	1659 57 80 00	7	12
1658 62 40 09	31	29	1659 38 27 00	25	9	1659 59 26 00	45	25
1658 62 56 00	25	1	1659 38 29 50	25	2	1659 59 28 50	45	24
1658 64 05 02	17	9	1659 38 41 00	25	15	1659 59 46 90	45	12
1658 64 05 02	25	6	1659 39 62 00	7	42	1659 59 75 00	7	43
1658 64 05 03	3	6	1659 42 43 90	31		1659 59 99 00	45	15
1658 64 33 00	11	6	1659 42 44 90	31	39	1659 60 64 50	33	
1658 64 33 00	19	14	1659 42 86 09	41		1659 60 65 50	33	1
1658 64 33 00	21	11	1659 42 87 09	41	4	1659 60 84 99	39	
1658 65 49 00	17	1	1659 42 89 00	33	4	1659 60 85 99	39	5
1658 65 50 00	17	2	1659 42 89 00	41	12	1659 60 86 09	39	
1658 65 56 00	17	5	1659 42 89 09	37	9	1659 60 87 09	39	6
1658 65 58 00	17	6	1659 42 89 09	39	9	1659 60 90 09	39	
1658 66 21 00	41	34	1659 42 89 09	41	11	1659 60 90 09	43	
1658 66 39 90	31	34	1659 42 89 09	43	10	1659 60 91 09	39	4
1658 66 42 90	31		1659 44 17 00	5	26	1659 60 91 09	43	5
1658 69 84 00	17	10	1659 44 42 50	35	7	1659 60 92 09	39	
1658 94 89 00	33	4	1659 45 44 90	19		1659 60 92 09	43	
1658 95 00 00	17	15	1659 45 44 90	21		1659 60 93 09	39	
1658 98 22 00	29	66	1659 45 45 50	35	12	1659 60 93 09	43	
1659 12 04 00	23	18	1659 45 46 50	35	3	1659 60 94 09	39	
1659 12 05 00	23	17	1659 45 52 00	7	5	1659 60 94 09	43	
1659 12 38 00	45	28	1659 45 94 99	37		1659 60 95 09	39	3
1659 12 41 00	45	29	1659 45 95 99	37	5	1659 60 95 09	43	4
1659 13 08 01	3	5	1659 45 96 09	37		1659 61 04 90	39	7
1659 13 31 00	45	51	1659 45 97 09	37	6	1659 61 04 90	43	8
1659 13 99 00	19	5	1659 45 98 09	37		1659 61 12 90	19	
1659 13 99 00	21	10	1659 45 99 09	37	4	1659 61 12 90	21	
1659 14 03 00	19	15	1659 46 00 09	37		1659 61 20 81	45	
1659 14 03 00	21	9	1659 46 01 09	37		1659 61 22 00	7	30
1659 14 06 00	19	4	1659 46 02 09	37		1659 62 68 50	33	
1659 14 06 00	21	16	1659 46 03 09	37		1659 62 69 50	33	
1659 16 34 00	35	10	1659 46 04 09	37		1659 62 72 09	37	31
1659 17 79 50	23	30	1659 46 05 09	37	3	1659 62 72 09	43	
1659 18 01 09	35	23	1659 46 08 09	37		1659 62 73 09	37	
1659 18 02 09	35	24	1659 46 08 09	39		1659 62 73 09	43	3
1659 18 03 09	35	19	1659 46 08 09	43		1659 62 98 00	13	4
1659 18 04 09	35	20	1659 46 09 09	37	2	1659 63 42 00	45	58
1659 18 14 00	45	57	1659 46 09 09	39	2	1659 64 38 90	45	4
1659 19 36 00	23	11	1659 46 09 09	43	2	1659 64 44 00	45	9
1659 19 38 50	23	12	1659 46 12 09	37		1659 69 45 00	3	23
1659 19 45 00	19	23	1659 46 12 09	39		1659 70 01 00	7	9
1659 19 45 00	21	20	1659 46 12 09	43		1659 70 67 00	45	18
1659 20 85 09	35		1659 46 13 09	37	8	1659 70 68 00	45	16
1659 20 86 09	35		1659 46 13 09	39	8	1659 80 96 00	19	24
1659 21 27 90	19	1	1659 46 13 09	43	9	1659 80 96 00	21	26
1659 21 27 90	21	1	1659 46 14 90	37	7	1659 81 98 00	7	14
1659 21 38 00	23	39	1659 46 15 90	37	20	1659 82 51 50	35	
1659 21 58 00	25	8	1659 46 15 90	39	20	1659 82 58 50	35	25
1659 22 06 09	41		1659 46 16 90	37		1659 82 59 50	35	26
1659 22 07 09	41	2	1659 46 17 90	37	1	1659 82 60 50	35	
1659 22 37 91	31		1659 46 22 09	37		1659 82 61 50	35	
1659 24 34 00	5	3	1659 46 22 09	41	35	1659 82 62 50	35	
1659 24 38 00	5	7	1659 46 22 99	39		1659 83 00 00	47	6
1659 24 38 00	45	60	1659 46 22 99	43		1659 83 01 00	47	5
1659 26 28 50	45	21	1659 46 23 09	37	10	1659 83 02 00	47	7
1659 26 31 50	45	48	1659 46 23 09	41		1659 84 37 00	21	
1659 26 35 00	45	52	1659 46 23 99	39	10	1659 84 96 00	17	1
1659 26 38 00	45	55	1659 46 23 99	43	11	1659 89 19 00	17	4
1659 27 97 00	7	25	1659 46 24 50	33		1659 90 49 50	35	14
1659 27 97 00	9	9	1659 46 25 50	33	6	1659 90 50 50	35	16

NUMMER REGISTER*NUMMERNVERZEICHNIS*NUMBER REGISTER*LISTE DE PIECIES PAR ORDRE NUMMERIQUE

Detalj nr	Sida	Pos.nr	Detalj nr	Sida	Pos.nr	Detalj nr	Sida	Pos.nr
Best.Nr	Seite	Pos.Nr	Best.Nr	Seite	Pos.Nr	Best.Nr	Seite	Pos.Nr
Part No	Page	Ref.No.	Part No	Page	Ref.No.	Part No	Page	Ref.No.
Code N°.	Page	Fig.N°.	Code N°.	Page	Fig.N°.	Code N°.	Page	Fig.N°.
1659 90 51 50	35	1						
1659 90 67 00	7	40						
1659 91 01 00	47	4						
1659 92 21 00	7	53						
1659 95 14 00	45	5						
1659 96 27 50	33							
1659 96 28 50	33							

Överums Bruk AB , 590 96 Överum, Tel. 0493 – 36100
Telephone: + 46 493 36100. Telefax 0493 – 30035
Web adress <http://www.overums-bruk.se>
E-mail: sales@overums-bruk.se

From serial No. 06 281260

1656 80 04 69

02.2009