

Catalogue pièces détachées

LION 3000

N° de châssis 00|_|_|_|_|_|

VBP|_|_|_|_|_|_|_|_|_|_|_|_|_|_|

PÖTTINGER - Know-How ne peut être copié

Nos pièces D'ORIGINE INSIDE vous assurent une valeur ajoutée comme: une meilleur résistance à l'usure; une résistance à la rupture plus élevée; un montage parfait; un rendement élevé et une disponibilité à long terme.

Modification technique

Etant donné que nous travaillons en permanence sur le perfectionnement de nos produits, il est possible qu'il y ait des différences entre les informations contenues dans ce manuel et le produit. De ce fait, les indications, illustrations et descriptions ne sauront faire l'objet de réclamations. Veuillez demander à votre revendeur spécialisé les informations définitives relatives aux caractéristiques de votre machine.

Nous comptons sur votre compréhension concernant des modifications qui pourraient survenir à tout moment au niveau du contenu de la livraison, tant en termes de la forme, que de l'équipement et de la technique.

La réimpression, la traduction et la reproduction même partielle sous toute forme que ce soit, nécessitent l'obtention de l'autorisation écrite de PÖTTINGER Landtechnik GmbH.

Conformément à la loi relative au droit d'auteur, PÖTTINGER Landtechnik GmbH se réserve expressément tous les droits.

© PÖTTINGER Landtechnik GmbH

Cher client

Utilisez exclusivement les pièces de rechange et les accessoires d'origine certifiée par PÖTTINGER Landtechnik GmbH. Seuls les accessoires et pièces d'origine, testés et certifiés par Pöttinger sont appropriés aux conditions d'utilisation de nos machines. En cas d'utilisation de pièces ou d'accessoires non certifiés, la garantie du constructeur ne peut être appliquée. Même après la période de garantie, nous vous conseillons de continuer à utiliser les pièces d'origine afin de garantir l'efficacité et la sécurité de la machine.

Les pièces d'origine ne peuvent être obtenues que par notre réseau PÖTTINGER. Nous vous prions de transmettre les différents points cités ci-dessous à votre revendeur lors de chaque commande . Le donneur d'ordre est responsable pour les éventuelles erreurs de livraison qui résultent d'indications incomplètes, peu claires ou illisibles.

Veillez nous indiquer lors de votre commande:

- le modèle, le type, l'année de construction, ainsi que le n° de châssis et/ou le n° de série.
Vous trouverez ces indications sur la plaque signalétique de la machine.
- Définissez clairement la commande par le numéro de la pièce et sa dénomination.
- Indiquez la quantité nécessaire pour chaque pièce commandée.
- Indiquez l'adresse de livraison complète et exacte.

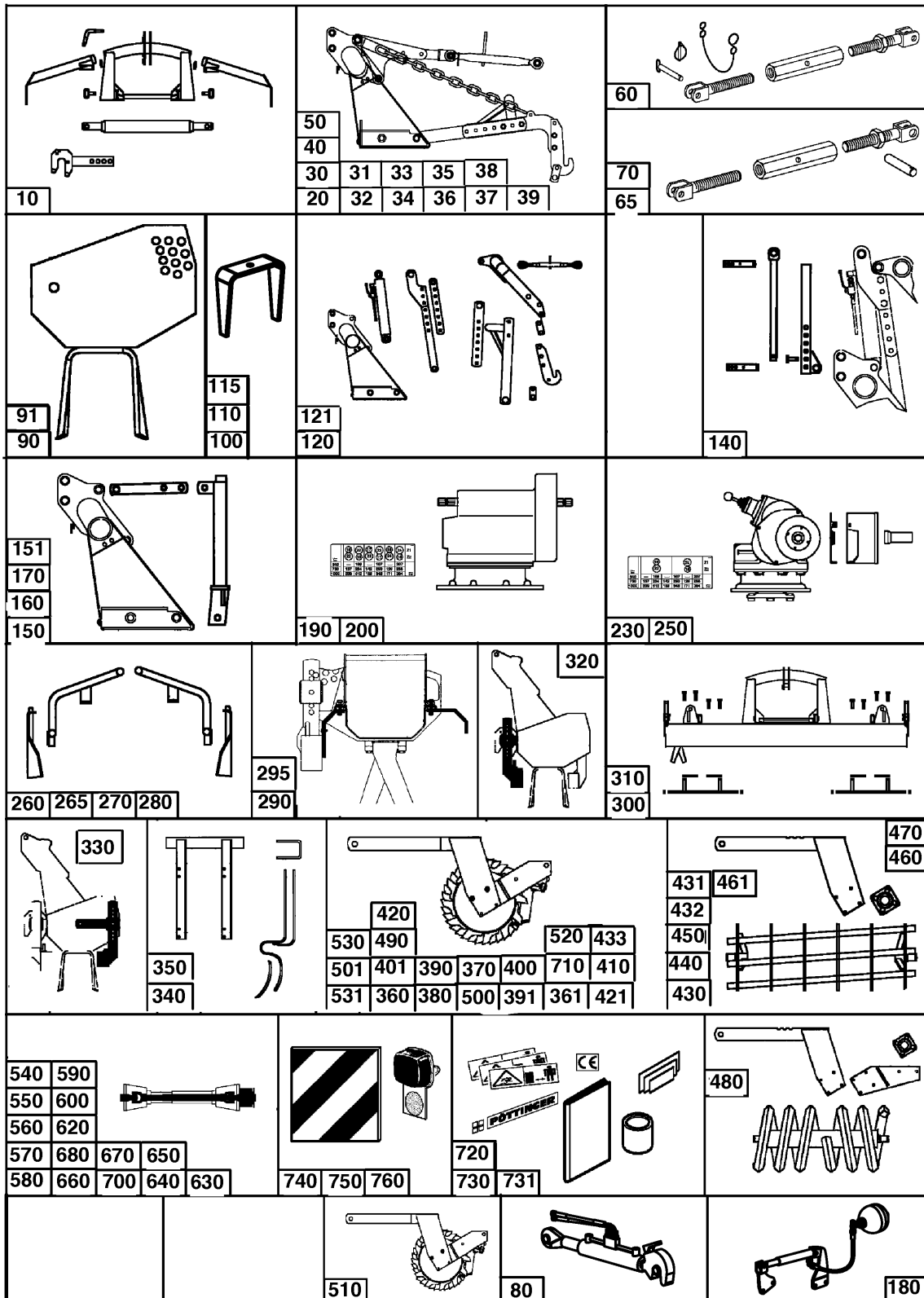
Réussir avec PÖTTINGER service team.

Vous trouverez les représentations suivantes dans ce catalogue pièces :

#	sur demande
&	ne livrable qu'ensemble
(se composant de...
)	pas de pièce de rechange
*	voir planche no.
242	Loctite 242 (00 543 004)
245	Loctite 245 (00 543 005)
275	Loctite 275 (00 543 008)
495	Loctite IS 495 (00 543 103)
504	Loctite 504 (00 543 201)
542	Loctite 542 (00 543 010)
601	pate d'étanchéité DDL 601
648	Loctite 648 (00 543 014)
=	si besoin est
@	dimension mm
AN	remarque
BT	planche
DA	calibre exter.
DI	calibre inter.
EK	afficher avec
FU	voir annotation
K	seulement pour maniement à partir de la cabine
L	à gauche
M:	ne pas pour...
MENGE	nombre
N	du coté de la machine
NT	ne pas pour arrière à 2 essieux
P:	seulement pour...
PE	seulement pour essieu individuel
PNR	nombre de position
PS	seulement pour tracteur
PT	seulement pour arriere à 2 essieux
Q	du coté du tracteur
R	à droite
R/S	indiquer la longueur du tube et la référence de la trompe pr
RA	uniquement pour renvoi par galets et timon oscillant
RO	uniquement en cas de renvoi par galets
TEILE	nombre de pièce
U	par mètres
V	variante
W	au choix

- X seulement pour l'exportation
- Y seulement pour le montage arrière
- Z nombre de dents

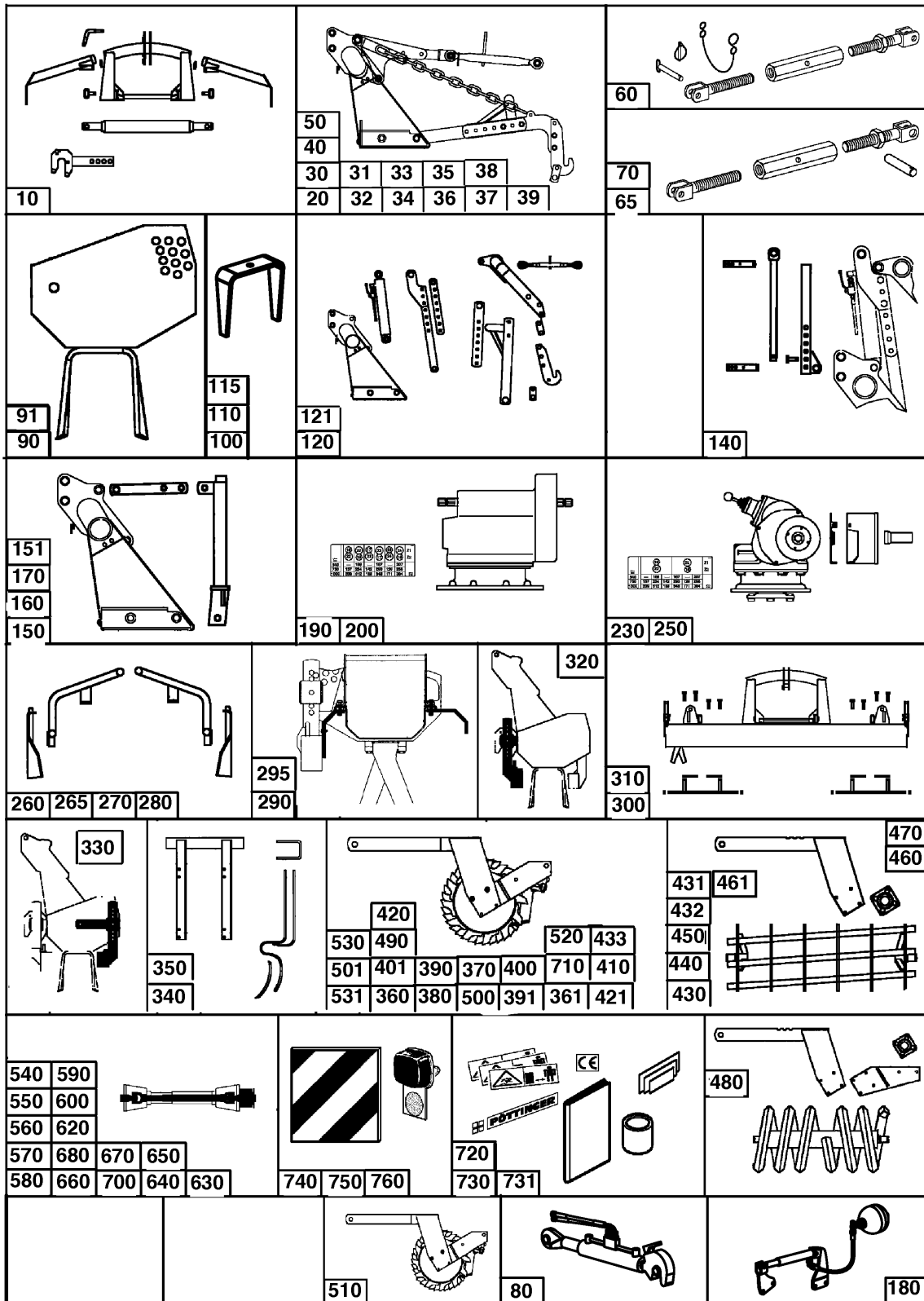
LION 3000 / LION 3001 (Type 873)



76615001

pl.	Désignation	de N°	à N°
10	TETE D'ATTELAGE 3 M	01001	
20	BRAS ATTEL.SUP.LKRS	01431	
30	SUPPORT	01836	
31	SUPPORT LION 101	01001	
32	SUPPORT LION 101	01001	
33	SUPPORT LION 101	01001	
34	SUPPORT LION 101	01001	
35	SUPPORT LION 101	01001	
36	SUPPORT LION 101	01001	
37	SUPPORT LION 301	01001	
38	SUPPORT LION 101 - VITAA102	01001	
39	SUPPORT LION 101 - VITAA101	01001	
40	ADAPTATION	02144	
50	ADAPTATION	01001	
60	BRAS ATTEL. SUP.	01431	
65	BRAS ATTEL. SUP.	01431	
70	TERRAGE, MECA.	01001	02829
80	BRAS ATTEL. SUP.	01001	02829
90	POUTRE 3 M	01001	02867
91	POUTRE 3 M	02868	
100	DENT	01001	
110	PIECE FIXATION	01001	
115	PIECE FIXATION	01001	
120	CADRE DE LEVAGE	01001	02867
121	CADRE DE LEVAGE	02868	
130	LIFT DE HYDRAULIQUE	01001	
140	LIMITEUR DE COURSE	01001	
150	TRIANGULAR BRACKET	01001	02867
151	TRIANGLE D'ATTELAGE	02868	
160	TRIANGLE D'ATTELAGE	01836	
170	TRIANGLE D'ATTELAGE TERRASEM	01954	
180	DECHARGE	01001	
190	ENGRENAGE	01001	02278
200	BOITE DE VITESSES	02279	
210	RENVOI D'ANGLE	01001	02278
220	VARIATEUR	02279	
230	CHANGEM. VITESSE	01001	01673
240	CHANGEM. VITESSE	01001	01673
250	PRISE DIRECTE	02279	
255	PRISE DIRECTE	02279	
260	PROTECTION LATERALE	01001	02193
265	PROTECTION LATERALE	02194	02838
270	PROTECTION LATERALE	02839	
280	PLAQUETTE LATERALE	01001	
290	EQUIPEMENT D'PROT.	01001	02711
295	EQUIPEMENT D'PROT.	02712	
300	PROTECTION	01001	01910
310	PROTECTION	01911	
320	BARRE	01001	
330	BARRE ARRIERE	01001	

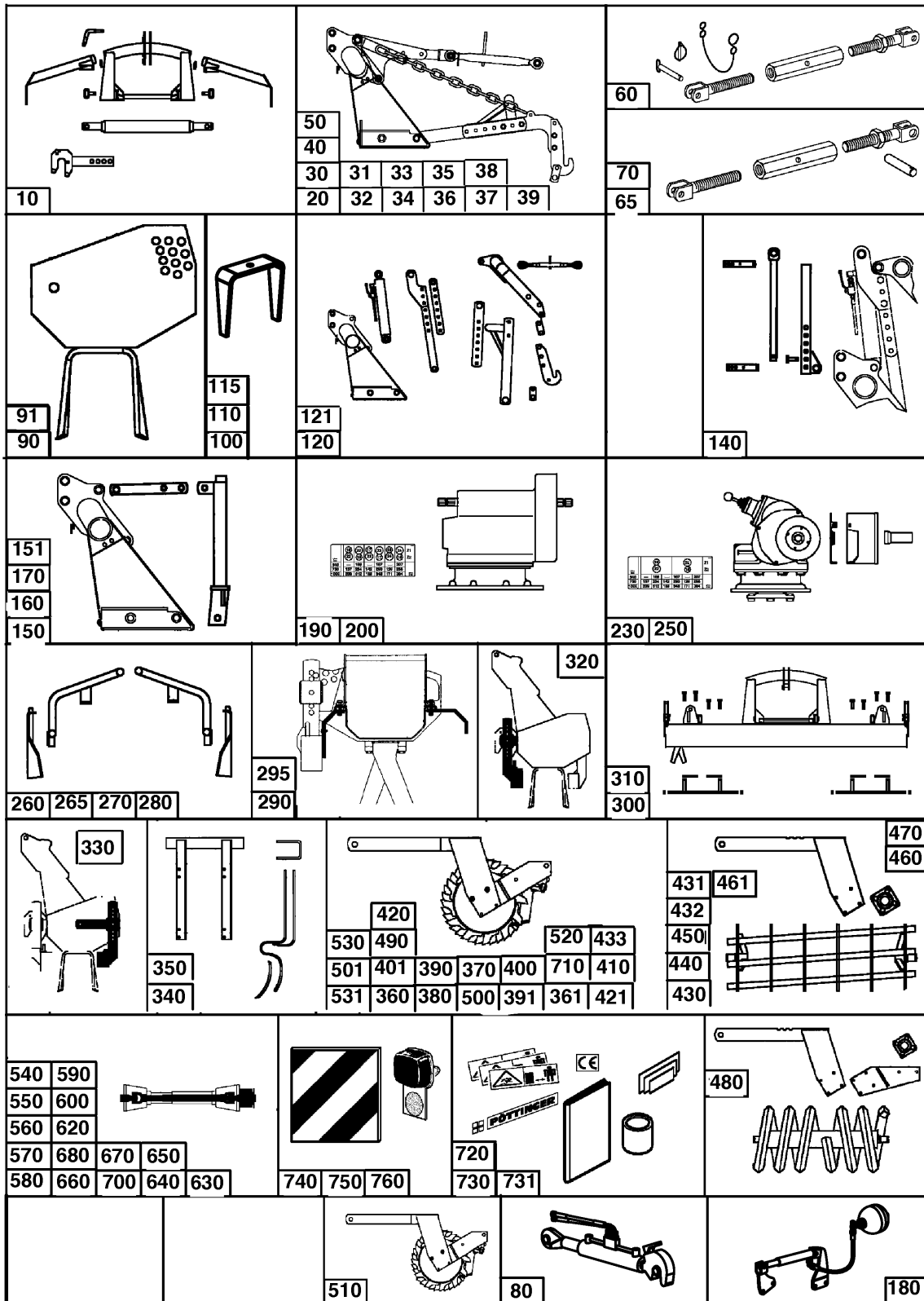
LION 3000 / LION 3001 (Type 873)



76615001

pl.	Désignation	de N°	à N°
340	EFFACEURS DE TRACES	01001	
350	EFFACEURS DE TRACES	01001	
360	ROULEAU 500/300 A ZUS.	01001	
361	ROULEAU 500/3000	01001	
362	SUPPORT 3M A ZUS	01001	
370	ROULEAU 500/300 ZUS.	01001	01673
380	ROULEAU 500/300 ZUS.	01674	
390	ROULEAU 500/300 ZUS.	01951	
391	ROULEAU 500/2500	01001	
392	SUPPORT 3M ZUS	01001	
400	ROULEAU 550/300	02448	
401	ROULEAU 550/3000	01001	
402	SUPPORT 3M ZUS	01001	
410	ROULEAU 420/300 ZUS.	01001	01673
420	ROULEAU 420/300 ZUS.	01674	
421	ROULEAU 420/3000	01001	
422	SUPPORT 3M ZUS	01001	
430	ROLLER 540/300 ZUS.	01001	02867
431	ROLLER 540/11/3000	01001	
433	SUPPORT 3M ZUS	01001	
440	ROLLER 370/3000 ZUS.	01001	
450	ROLLER 420/3000 ZUS.	01001	02759
460	ROLLER 420/8/300 ZUS	02760	
461	ROLLER 420/8/2500 ZUS	01001	
470	ROLLER 540/11/300 ZUS	02760	
480	ROULEAU SPIRAL 455/300	01001	
490	ROULEAU	01674	
500	ROTOR A FLASQUES 525/300	02448	
501	ROTOR A FLASQUES 525/3000	01001	
502	SUPPORT 3M ZUS	01001	
510	ROULEAU 3 M	01001	
520	ROULEAU	02448	02581
530	ROULEAU	02582	
531	ROULEAU 550/3000	01001	
532	SUPPORT 3M ZUS	01001	
540	ARBRE A CARDANS	01001	02278
550	ARBRE A CARDANS	02279	
560	ARBRE A CARDANS	01001	02278
570	ARBRE A CARDANS	02279	
580	ARBRE A CARDANS	01001	02278
590	ARBRE A CARDANS	02279	
600	ARBRE A CARDANS	01674	
610	LIMITEUR DEBRAYABLE	01001	
620	ARBRE A CARDANS	01001	
630	ARBRE A CARDANS	01001	
640	ARBRE A CARDANS	01001	
650	ARBRE A CARDANS	01001	
660	ARBRE A CARDANS	01001	
670	ARBRE A CARDANS	01001	
680	ARBRE A CARDANS	01001	

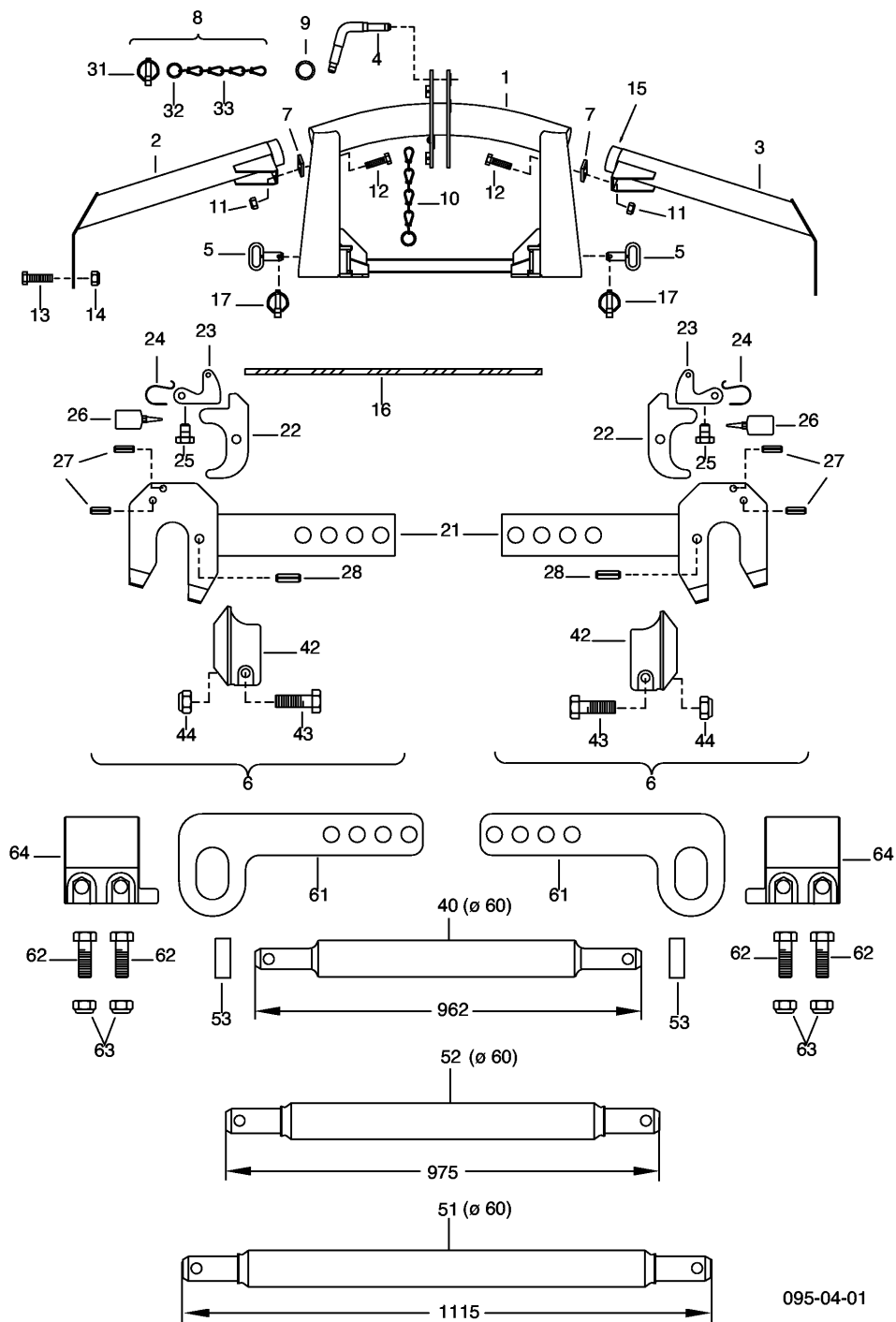
LION 3000 / LION 3001 (Type 873)



76615001

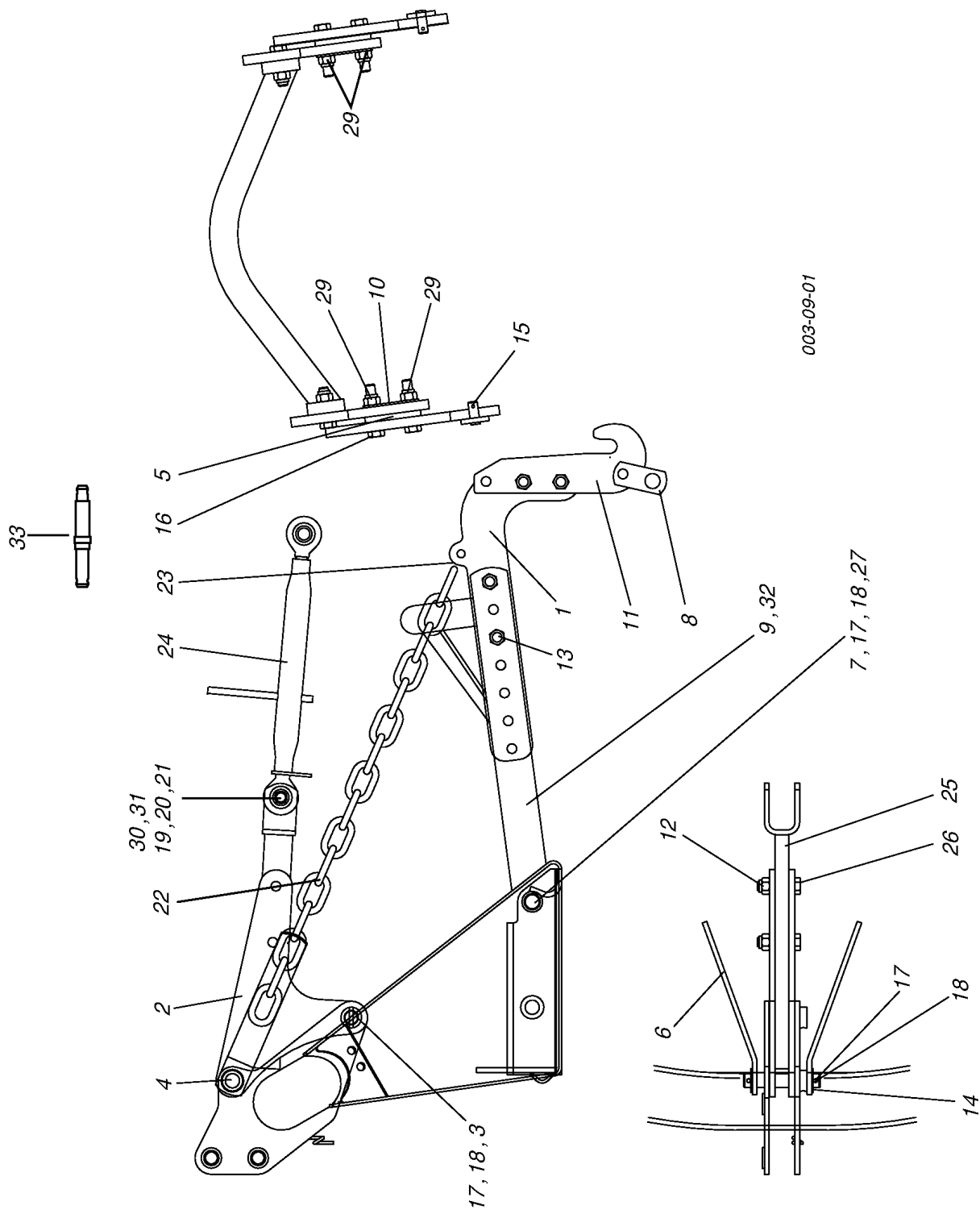
pl.	Désignation	de N°	à N°
690	LIMITEUR A CAMES	01001	
700	ARBRE A CARDANS	01001	
710	LIMITEUR A CAMES	01001	
720	EQUIPEMENT NORMAL	01001	
730	EQUIPEMENT NORMAL	01001	02867
731	EQUIPEMENT	02868	
740	ECLAIRAGE	01431	
750	ECLAIRAGE	01001	
760	PANNEAU AVERTISS.	01431	
9000	LAQUE, GLU, LUBRIFIANT	00001	

pl. 10 - TETE D'ATTELAGE 3 M



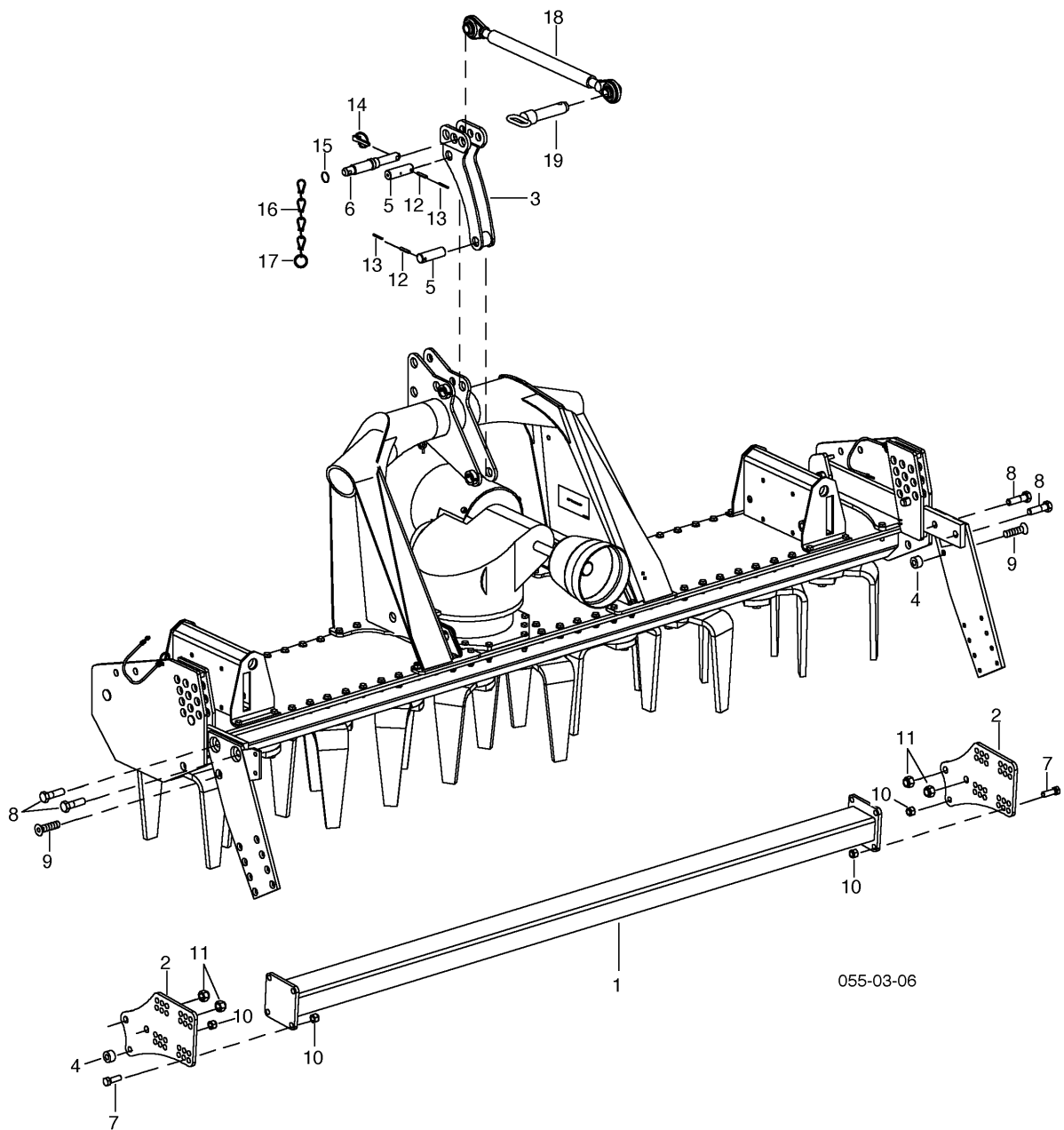
TETE D'ATTELAGE 3 M - pl. 10

Pos	Référence	Qua	Désignation	Remarque	de N°	à N°
0.1	00+ 873.05.000.0	1	Support 3,0 M	(1-33		
0.2	00+ 872.09.000.1	1	Barre d'attelage	(41-44		
0.3	00+ 872.10.000.1	1	ATTELAGE KAT. III	(51,42-44		
0.4	00+ 966.09.005.0	1	Barre d'attelage Cat. II S	(40,53		
0.5	00+ 872.05.040.0	1	Attelage rapide	(0.06,16,42-44		
0.6	00+ 872.05.045.0	1	Attelage rapide	(21-28		
0.7	00+ 874.05.040.0	1	ATTELAGE INFERIEUR	(61-64		
1	00+ 872.05.005.0	1	Support	(21-28		
2	00+ 873.05.010.0	1	Renfort ga.	L		
3	00+ 873.05.020.0	1	Renfort dr.	R		
4	80+ 965.01.015.0	1	AXE			
5	00+ 872.05.060.0	2	Boulon à goupille			
6	00+ 872.05.045.0	2	Attelage rapide	(21-28,42-44		
7	00+ 873.05.011.0	2	Entretoise			
8	00+ 872.05.009.0	1	Goupille fendue	(31-33		
9	00+ 438.107	1	Anneau brisé 35x2,5			
10	00+ 464.206	1	Chaîne à noeuds 3,4 17 GL.			
11	00+ 122.110	4	Écrou M16 DIN 980 8 ZN			
12	00+ 103.131	4	Vis M16x50 DIN 933 8.8 ZN			
13	00+ 103.333	8	Vis M12x110 DIN 931 8.8 ZN			
14	00+ 122.058	8	Écrou M12 DIN 980 8			
15	00+ 543.209	0	Joint transparent			
16	00+ 430.095	1	Câble 6X3920			
17	00+ 438.020	2	Goupille fendue 12x54 DIN11023			
21	00+ 872.05.050.0	2	Attelage rapide			
22	00+ 872.05.054.0	2	Cliquet			
23	00+ 872.05.055.0	2	Cliquet			
24	00+ 435.776	2	Lame de ressort			
25	00+ 103.019	2	Vis M 6x8 DIN 933 8.8 ZN			
26	00+ 543.004	0	Frein filet (medium) 250 ml			
27	00+ 173.226	4	Goupille méca. 12x40 DIN 1481 ST GEOMET			
28	00+ 173.317	2	Goupille méca. 16x40 DIN 1481 ST GEOMET			
31	00+ 438.020	1	Goupille fendue 12x54 DIN11023			
32	00+ 438.107	1	Anneau brisé 35x2,5			
33	00+ 464.211	1	Chaîne à noeuds 3,1 12 GL. DIN 5686			
40	00+ 966.09.006.1	1	Barre d'attelage Kat. 2 S			
41	00+ 966.09.006.0	1	ARBRE ATTELAGE CAT. II			
42	00+ 610.089	2	KLEMMTELLER GGG-40			
43	00+ 103.367	2	Vis M16x65 DIN 931 8.8 ZN			
44	00+ 122.110	2	Écrou M16 DIN 980 8 ZN			
51	00+ 966.10.006.0	1	Barre d'attelage CAT III/III			
52	00+ 955.11.005.0	1	Barre d'attelage Cat. III / 2			
53	00+ 966.09.007.0	2	Bague			
61	00+ 874.05.045.0	2	Stabilisateurs latéraux			
62	00+ 103.367	4	Vis M16x65 DIN 931 8.8 ZN			
63	00+ 122.110	4	Écrou M16 DIN 980 8 ZN			
64	00+ 612.127	2	Bague de serrage GGG 40			

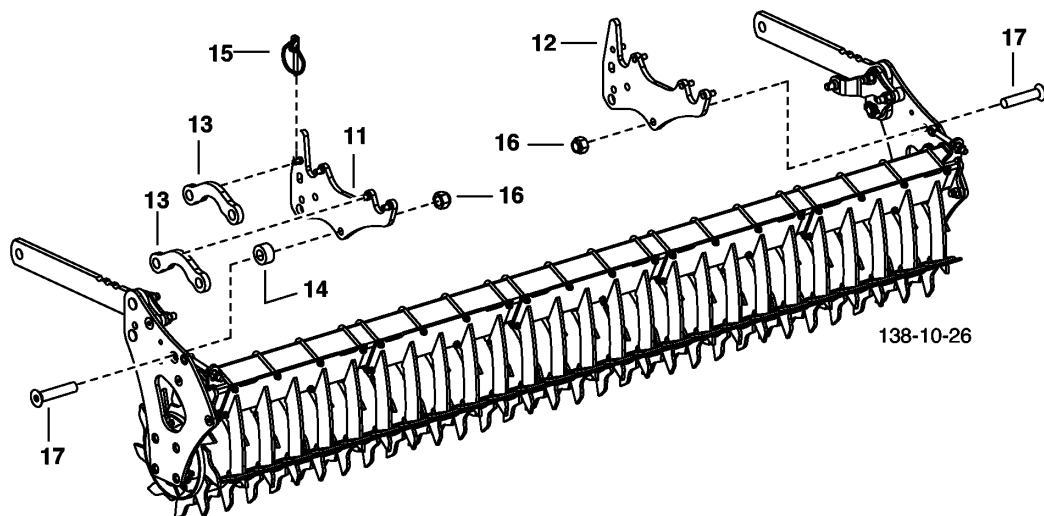
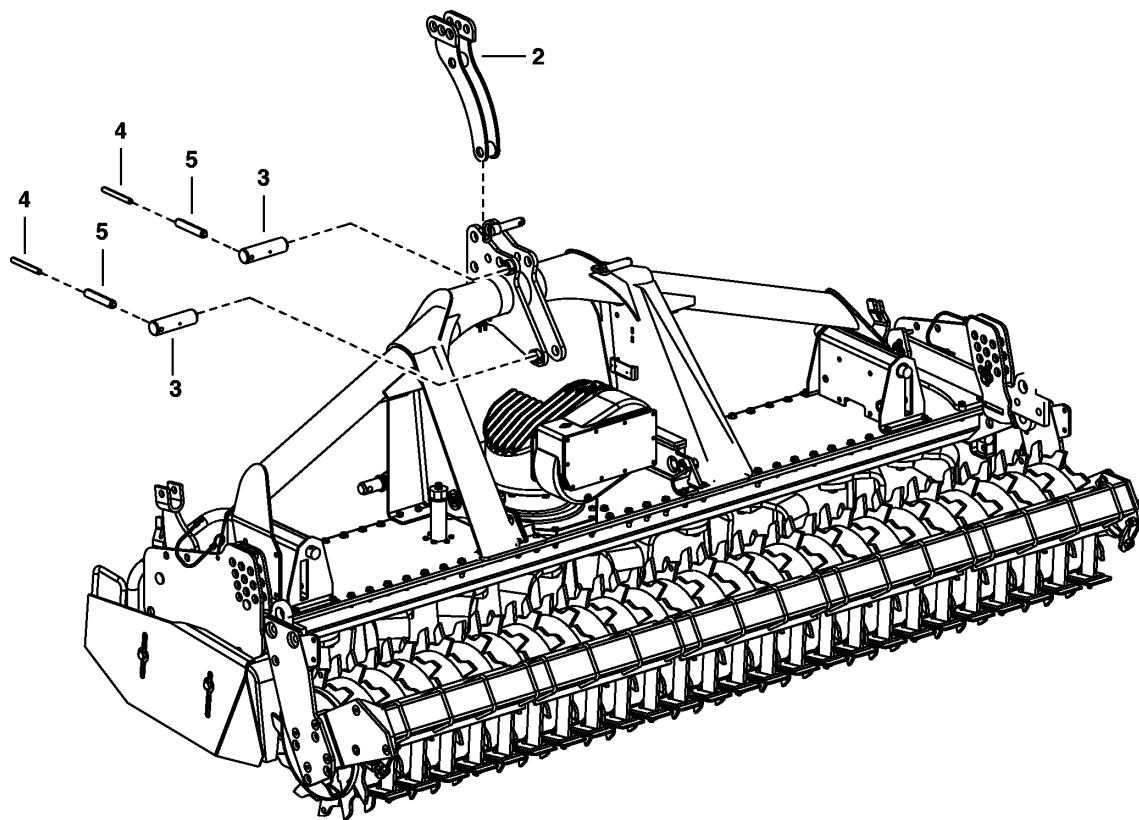


Pos	Référence	Qua	Désignation	Remarque	de N°	à N°
0.1	00+ 873.07.000.1	1	ATTELAGE MECANIQUE	(1-32		
1	00+ 873.07.015.1	2	Attelage			
2	00+ 873.07.007.0	2	Fixation			
3	00+ 872.06.027.0	1	Axe			
4	00+ 873.07.011.1	1	Axe			
5	00+ 873.07.012.0	2	Cale			
6	00+ 873.07.010.1	2	Éclisse			
7	00+ 872.06.028.0	2	Axe			
8	00+ 872.06.070.0	2	Eclisse			
9	00+ 872.06.060.2	1	Châssis			
10	00+ 872.06.035.0	2	Bande			
11	00+ 872.06.031.1	2	Crochet			
12	00+ 122.112	6	Écrou M20 DIN 980 8 ZN			
13	00+ 103.415	4	Vis M20x75 DIN 933 8.8 ZN			
14	00+ 163.108	2	Rondelle 30,2/50x3,00 ISO 4759-3 ZN			
15	00+ 438.017	2	Goupille fendue 6x42 DIN11023			
16	00+ 103.961	4	Vis M20x1,5x100 DIN 960 10.9 GEOMET			
17	00+ 172.969	5	Goupille méca. 8x45 DIN 1481 ST GEOMET			
18	00+ 172.123	5	Goupille méca. 5x45 DIN 1481 ST			
19	00+ 438.107	1	Anneau brisé 35x2,5			
20	00+ 438.019	1	Goupille 10x45 DIN11023			
21	00+ 238.07.001.0	1	Axe ST 50			
22	00+ 464.111	2	Chaîne à maillons ronds 21 GL. L = 1092			
23	00+ 430.907	4	Manille A1 DIN 82121 ZN			
24	00+ 525.053	1	Bras d'attelage supérieur			
25	00+ 873.07.040.0	1	Bras			
26	00+ 103.416	2	Vis M20x80 DIN 931 8.8 ZN			
27	00+ 191.002	2	Graisseur A M 8x1 DIN71412 SFG			
29	00+ 122.220	4	Écrou M20x1,5 DIN 980 10 GEOMET			
30	00+ 464.211	1	Chaîne à noeuds 3,1 12 GL. DIN 5686			
31	00+ 464.274	1	Bague D.2,6 DI.19 ZN			
32	00+ 410.173	2	Coussinet 30x34x25 CUSN8			
33	00+ 965.01.015.0	1	Fiche bras d'attelage sup.			

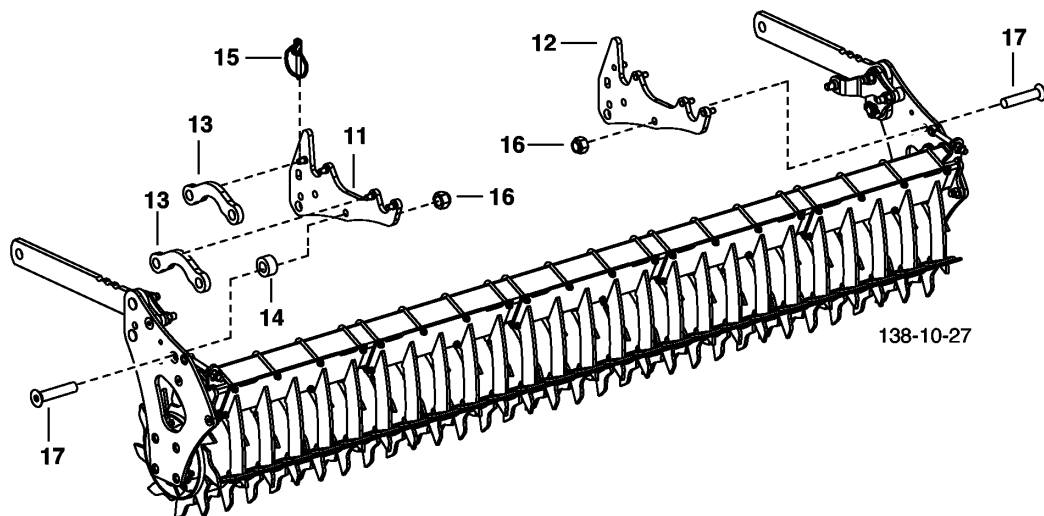
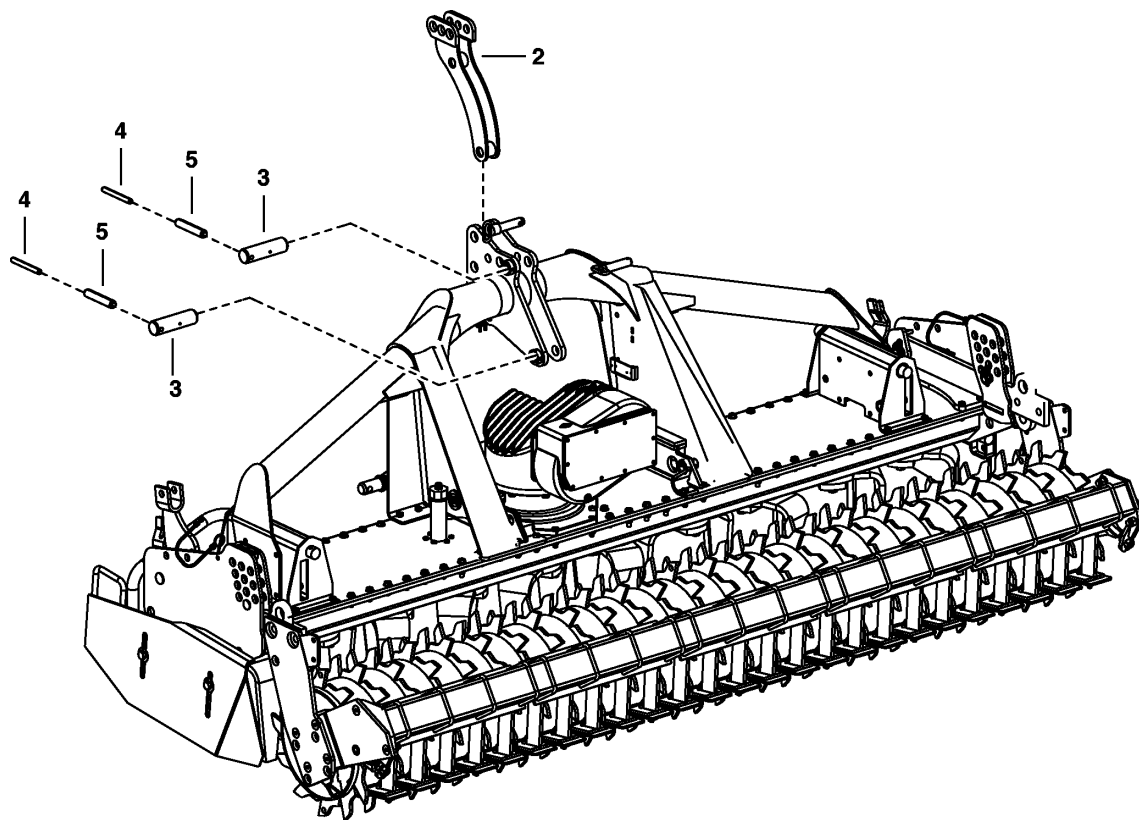
pl. 30 - SUPPORT



Pos	Référence	Qua	Désignation	Remarque	de N°	à N°
0.1	00+ 853.10.300.0	1	Système d'assemblage Vitasem			
1	00+ 853.10.310.0	1	Support latéral			
2	00+ 853.10.315.1	2	Plaque			
3	00+ 853.10.330.0	1	Adaptateur			
4	00+ 853.10.335.0	2	Entretoise			
5	00+ 872.06.027.0	2	Axe			
6	00+ 965.01.015.0	1	Fiche bras d'attelage sup.			
7	00+ 103.131	8	Vis M16x50 DIN 933 8.8 ZN			
8	00+ 103.414	4	Vis M20x70 DIN 931 8.8 ZN			
9	00+ 106.177	2	Vis M16x70 DIN 7991 8.8 ZN			
10	00+ 122.110	10	Écrou M16 DIN 980 8 ZN			
11	00+ 122.112	4	Écrou M20 DIN 980 8 ZN			
12	00+ 172.969	2	Goupille méca. 8x45 DIN 1481 ST GEOMET			
13	00+ 173.123	2	Goupille méca. 5x45 DIN 1481 ST GEOMET			
14	00+ 438.055	1	Goupille DIN11023			
15	00+ 438.107	1	Anneau brisé 35x2,5			
16	00+ 464.211	1	Chaîne à noeuds 3,1 12 GL. DIN 5686			
17	00+ 438.107	1	Anneau brisé 35x2,5			
18	00+ 525.053	1	Bras d'attelage supérieur			
19	00+ 6333.09.00	1	OL-Stock Kat.II			

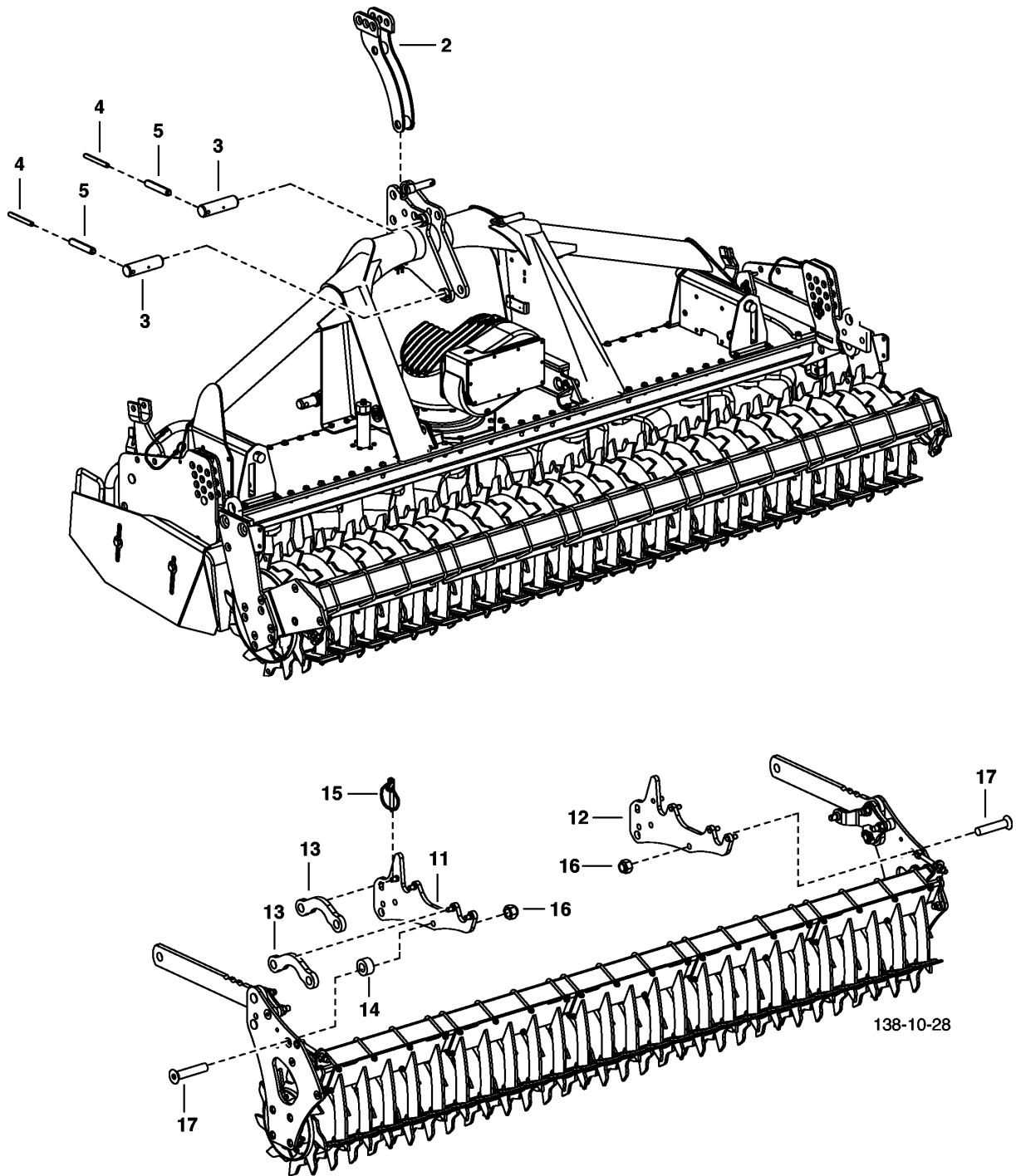


Pos	Référence	Qua	Désignation	Remarque	de N°	à N°
0.1	00+8732.56.075.0	1	Anbau Lion101-VitaA102 Nachl.neu			
2	00+ 853.11.314.0	1	Adaptateur			
3	00+ 872.06.027.0	2	Axe			
4	00+ 173.123	2	Goupille méca. 5x45 DIN 1481 ST GEOMET			
5	00+ 172.969	2	Goupille méca. 8x45 DIN 1481 ST GEOMET			
11	00+8732.56.055.0	1	Adapterplatte Li. Sz.	L		
12	00+8732.56.060.0	1	Adapterplatte Re. Sz.	R		
13	00+8732.55.051.0	4	Plaque de verouillage			
14	00+8732.55.008.0	2	Douille			
15	00+ 438.016	8	Circlips 5x32 DIN11023			
16	00+ 122.112	2	Écrou M20 DIN 980 8 ZN			
17	00+ 106.196	2	Vis M20x100 ISO 10642 8.8 A2L			

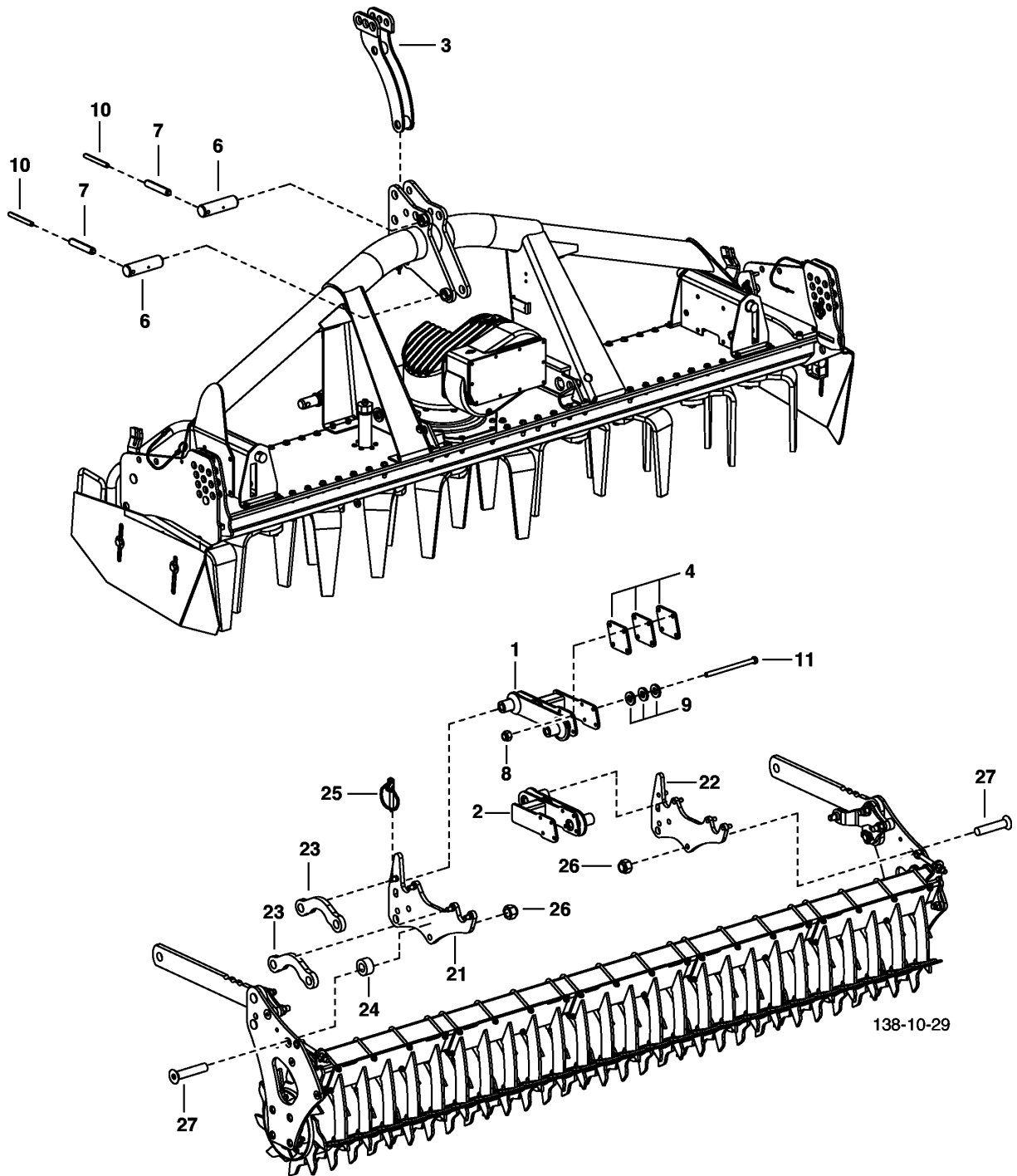


138-10-27

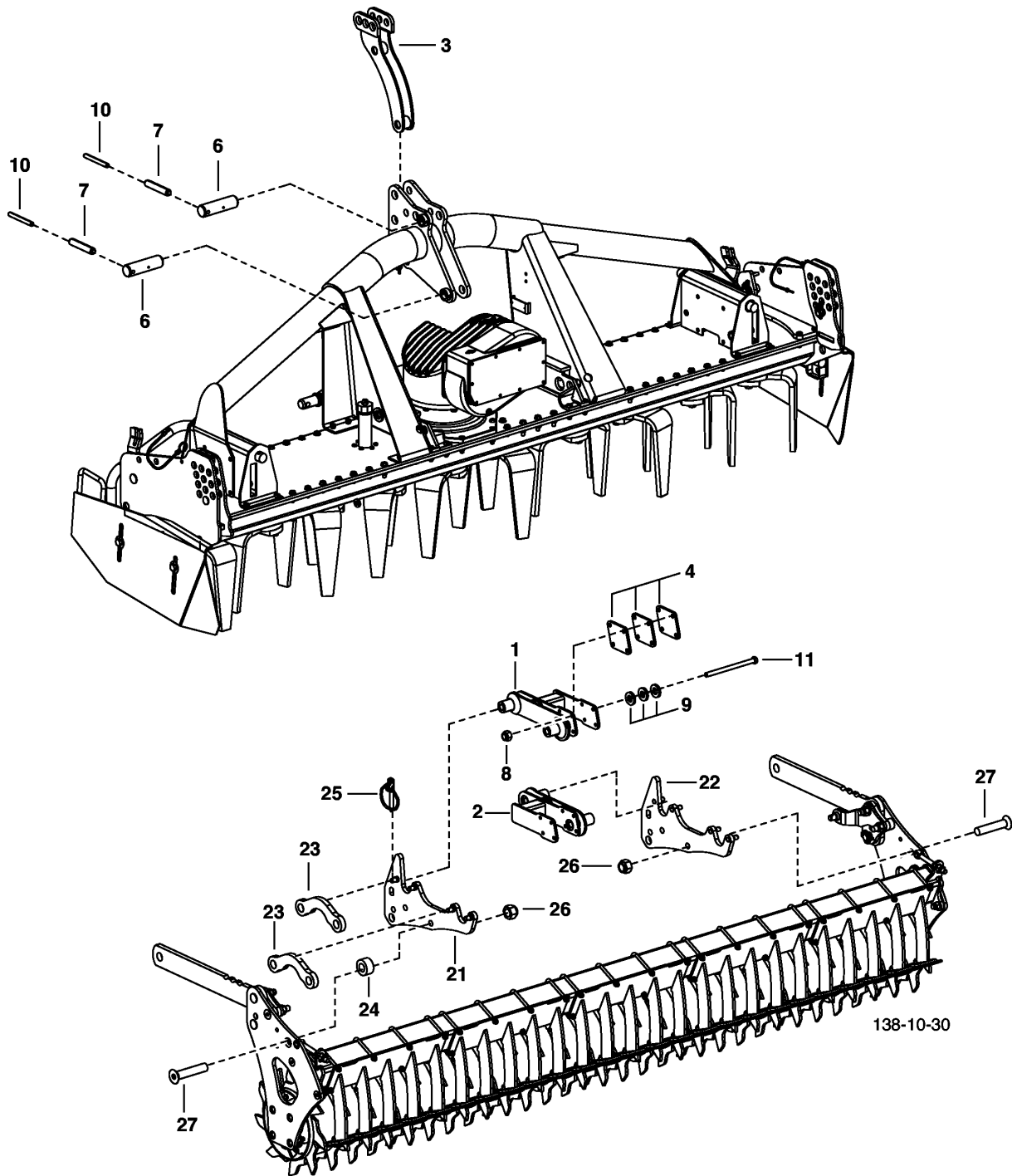
Pos	Référence	Qua	Désignation	Remarque	de N°	à N°
0.1	00+8732.55.075.0	1	Kit attelage Lion101-VitaA102 Nx Rlx.			
2	00+ 853.11.314.0	1	Adaptateur			
3	00+ 872.06.027.0	2	Axe			
4	00+ 173.123	2	Goupille méca. 5x45 DIN 1481 ST GEOMET			
5	00+ 172.969	2	Goupille méca. 8x45 DIN 1481 ST GEOMET			
11	00+8732.55.055.0	1	Plaque d'adaptation ga.	L		
12	00+8732.55.060.0	1	Plaque d'adaptation dr.	R		
13	00+8732.55.051.0	4	Plaque de verrouillage			
14	00+8732.55.008.0	2	Douille			
15	00+ 438.016	8	Circlips 5x32 DIN11023			
16	00+ 122.112	2	Écrou M20 DIN 980 8 ZN			
17	00+ 106.196	2	Vis M20x100 ISO 10642 8.8 A2L			



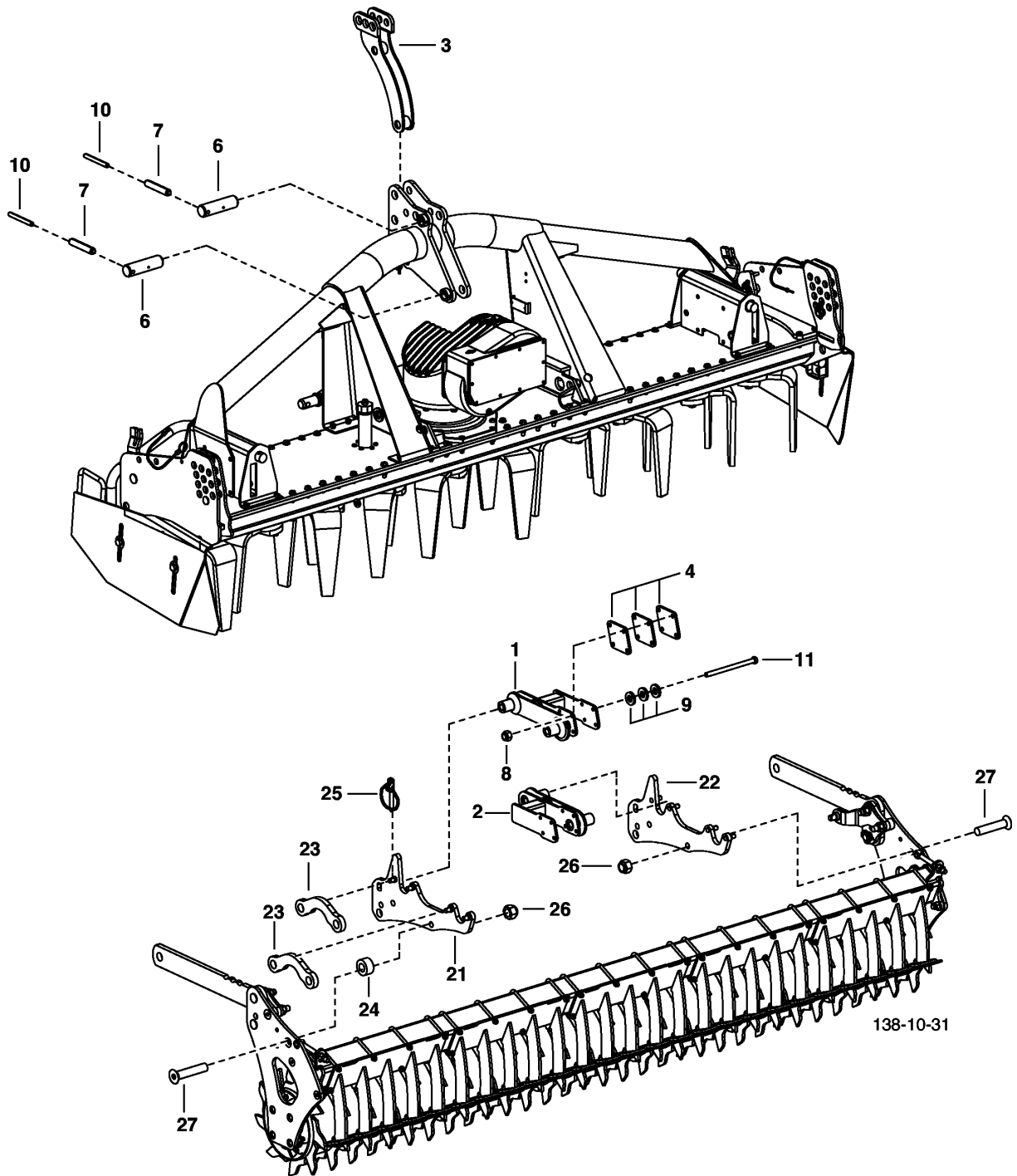
Pos	Référence	Qua	Désignation	Remarque	de N°	à N°
0.1	00+8732.49.075.0	1	Kit attelage Lion101-VitaA102 Nx Rlx	(0.02,2-5		
0.2	00+8732.49.050.0	1	Kit attelage Lion1002-VitaA102 Rlx 550	(11-17		
2	00+ 853.11.314.0	1	Adaptateur			
3	00+ 872.06.027.0	2	Axe			
4	00+ 173.123	2	Goupille méca. 5x45 DIN 1481 ST GEOMET			
5	00+ 172.969	2	Goupille méca. 8x45 DIN 1481 ST GEOMET			
11	00+8732.49.055.0	1	Adaptateur gauche	L		
12	00+8732.49.060.0	1	Adaptateur droite	R		
13	00+8732.55.051.0	4	Plaque de verrouillage			
14	00+8732.55.008.0	2	Douille			
15	00+ 438.016	8	Circlips 5x32 DIN11023			
16	00+ 122.112	2	Écrou M20 DIN 980 8 ZN			
17	00+ 106.196	2	Vis M20x100 ISO 10642 8.8 A2L			



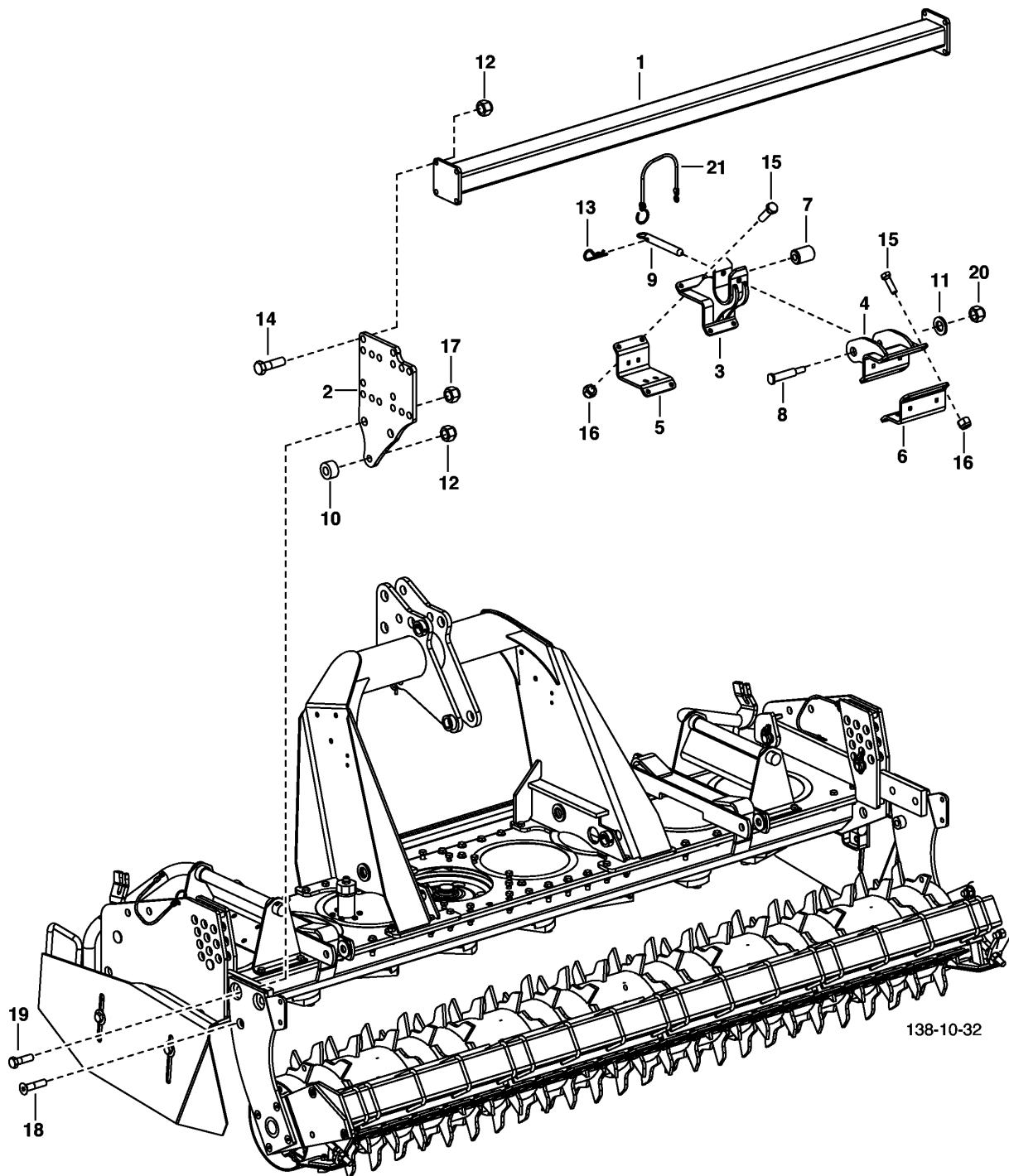
Pos	Référence	Qua	Désignation	Remarque	de N°	à N°
0.1	00+8732.56.080.0	1	Anbau Lion101-VitaA101 Nachl.neu			
1	00+8732.11.050.0	1	Adaptateur ga.	L		
2	00+8732.11.060.0	1	Adaptateur dr.	R		
3	00+ 853.11.314.0	1	Adaptateur			
4	00+8732.11.058.0	6	Zentrierplatte			
6	00+ 872.06.027.0	2	Axe			
7	00+ 172.969	2	Goupille méca. 8x45 DIN 1481 ST GEOMET			
8	00+ 122.108	8	Écrou M12 DIN 980 8 ZN			
9	00+ 162.444	24	Rondelle 12,5/25x4,00 ISO 4759-3 ZN			
10	00+ 173.123	2	Goupille méca. 5x45 DIN 1481 ST GEOMET			
11	00+ 103.339	8	Vis M12x180 DIN 931 8.8 ZN			
21	00+8732.56.055.0	1	Adapterplatte Li. Sz.	L		
22	00+8732.56.060.0	1	Adapterplatte Re. Sz.	R		
23	00+8732.55.051.0	4	Plaque de verrouillage			
24	00+8732.55.008.0	2	Douille			
25	00+ 438.016	8	Circlips 5x32 DIN11023			
26	00+ 122.112	2	Écrou M20 DIN 980 8 ZN			
27	00+ 106.196	2	Vis M20x100 ISO 10642 8.8 A2L			



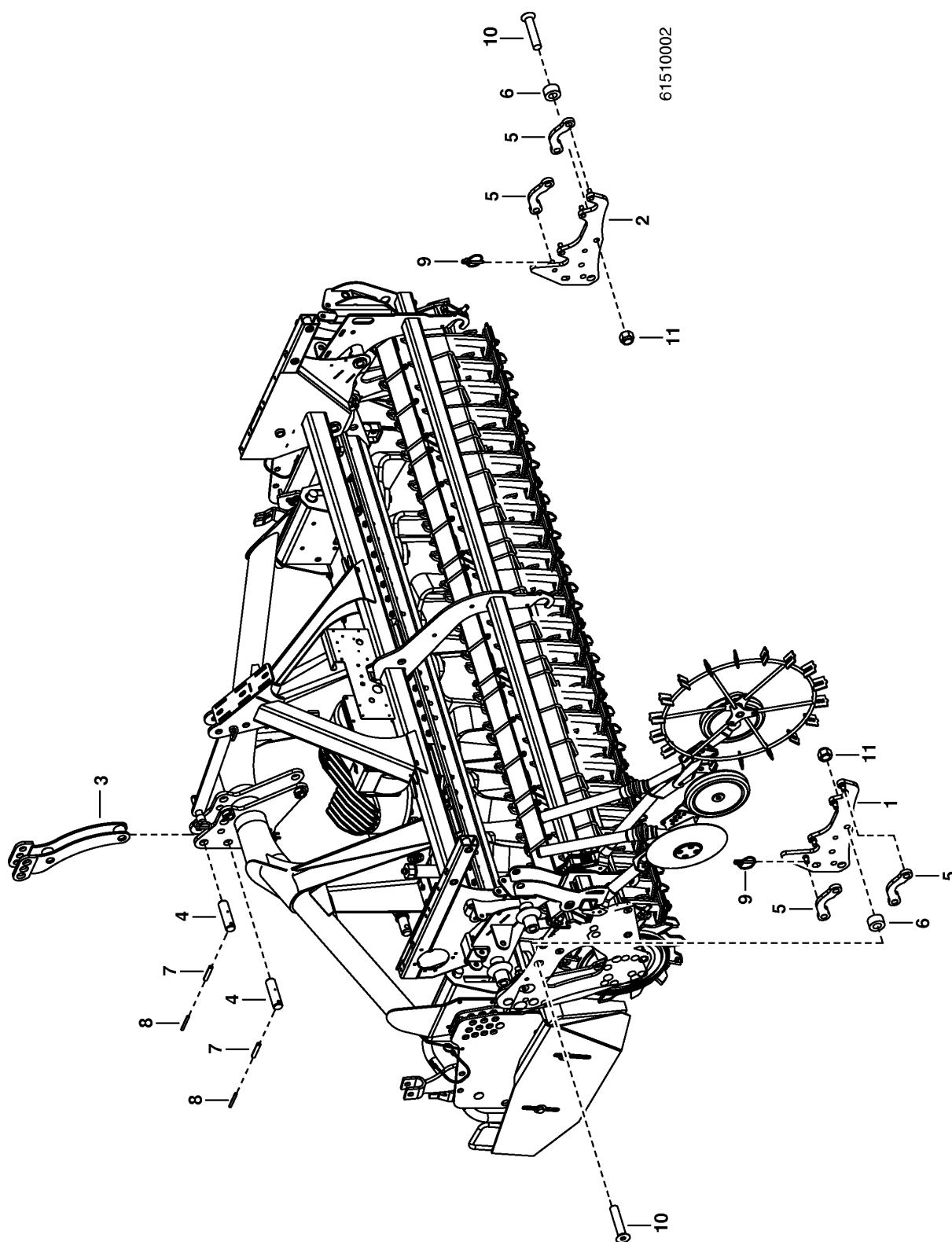
Pos	Référence	Qua	Désignation	Remarque	de N°	à N°
0.1	00+8732.55.080.0	1	Kit attelage Lion101-VitaA101 Nx Rlx			
1	00+8732.11.050.0	1	Adaptateur ga.	L		
2	00+8732.11.060.0	1	Adaptateur dr.	R		
3	00+ 853.11.314.0	1	Adaptateur			
4	00+8732.11.058.0	6	Zentrierplatte			
6	00+ 872.06.027.0	2	Axe			
7	00+ 172.969	2	Goupille méca. 8x45 DIN 1481 ST GEOMET			
8	00+ 122.108	8	Écrou M12 DIN 980 8 ZN			
9	00+ 162.444	24	Rondelle 12,5/25x4,00 ISO 4759-3 ZN			
10	00+ 173.123	2	Goupille méca. 5x45 DIN 1481 ST GEOMET			
11	00+ 103.339	8	Vis M12x180 DIN 931 8.8 ZN			
21	00+8732.55.055.0	1	Plaque d'adaptation ga.	L		
22	00+8732.55.060.0	1	Plaque d'adaptation dr.	R		
23	00+8732.55.051.0	4	Plaque de verrouillage			
24	00+8732.55.008.0	2	Douille			
25	00+ 438.016	8	Circlips 5x32 DIN11023			
26	00+ 122.112	2	Écrou M20 DIN 980 8 ZN			
27	00+ 106.196	2	Vis M20x100 ISO 10642 8.8 A2L			



Pos	Référence	Qua	Désignation	Remarque	de N°	à N°
0.1	00+8732.49.080.0	1	Kit attelage Lion101-VitaA101 Nx Rlx 550	(0.02,1-11		
0.2	00+8732.49.050.0	1	Kit attelage Lion1002-VitaA102 Rlx 550	(21-27		
1	00+8732.11.050.0	1	Adaptateur ga.	L		
2	00+8732.11.060.0	1	Adaptateur dr.	R		
3	00+ 853.11.314.0	1	Adaptateur			
4	00+8732.11.058.0	6	Zentrierplatte			
6	00+ 872.06.027.0	2	Axe			
7	00+ 172.969	2	Goupille méca. 8x45 DIN 1481 ST GEOMET			
8	00+ 122.108	8	Écrou M12 DIN 980 8 ZN			
9	00+ 162.444	24	Rondelle 12,5/25x4,00 ISO 4759-3 ZN			
10	00+ 173.123	2	Goupille méca. 5x45 DIN 1481 ST GEOMET			
11	00+ 103.339	8	Vis M12x180 DIN 931 8.8 ZN			
21	00+8732.49.055.0	1	Adapteur gauche	L		
22	00+8732.49.060.0	1	Adapteur droite	R		
23	00+8732.55.051.0	4	Plaque de verrouillage			
24	00+8732.55.008.0	2	Douille			
25	00+ 438.016	8	Circlips 5x32 DIN11023			
26	00+ 122.112	2	Écrou M20 DIN 980 8 ZN			
27	00+ 106.196	2	Vis M20x100 ISO 10642 8.8 A2L			

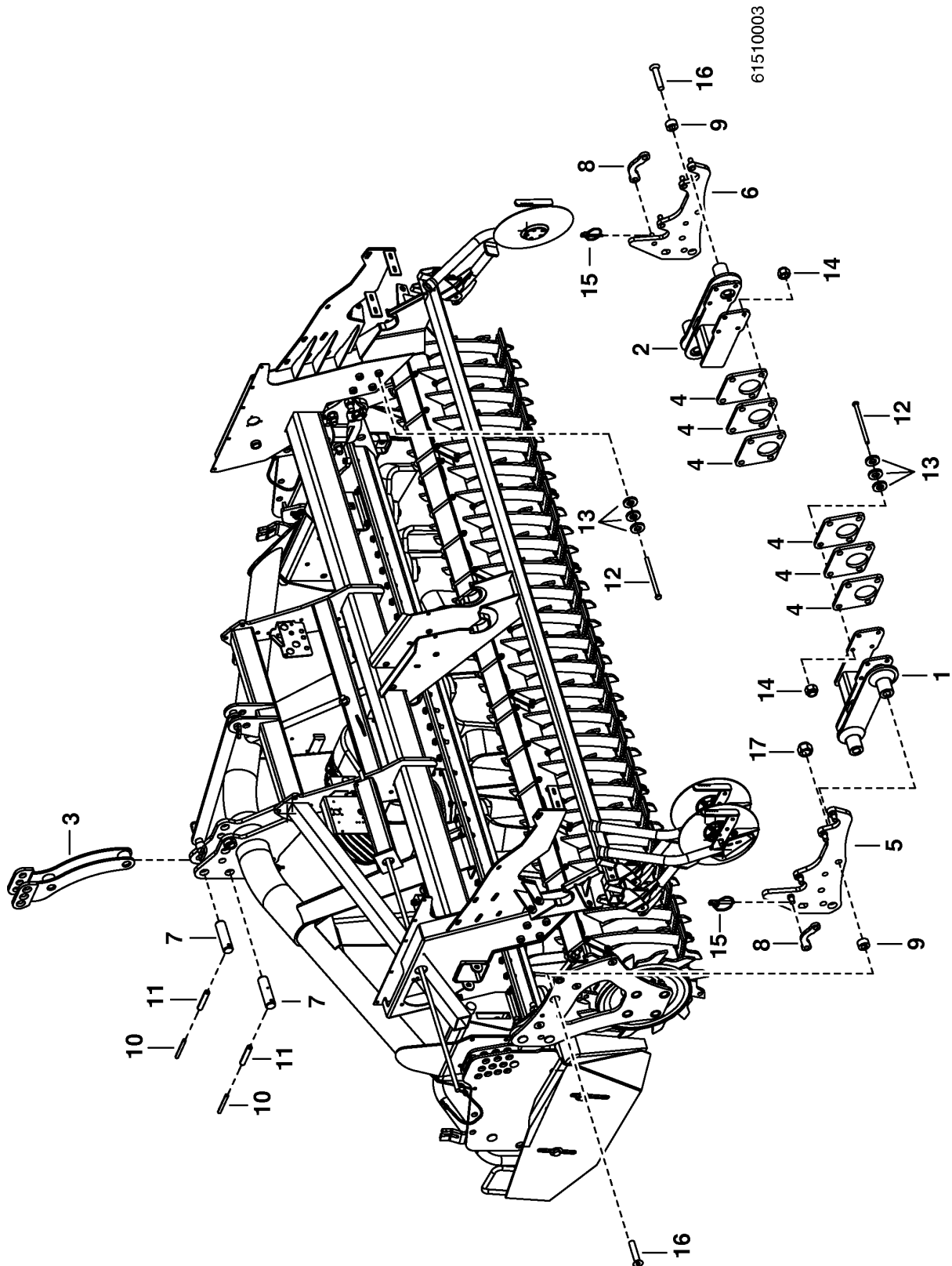


Pos	Référence	Qua	Désignation	Remarque	de N°	à N°
0.1	00+8732.11.001.0	1	Kit attelage Lion 301-VitaA302 Anc.Rlx	(1-21		
1	00+ 853.10.310.0	1	Support latéral			
2	00+8732.11.006.0	2	Adapterplatte			
3	00+8732.11.010.0	2	Palier avant			
4	00+8732.11.020.0	2	Lagerkonsole hinten Sz.			
5	00+8732.11.012.0	2	Support			
6	00+8732.11.022.0	2	Support			
7	00+ 9108.39.96	2	POULIE DE PALIER			
8	00+8732.11.027.0	2	Axe			
9	00+ 9108.33.01	2	Absteckbolzen, geschw.			
10	00+ 853.10.335.0	2	Entretoise			
11	00+ 162.424	2	Rondelle 20,5/36x4,00 ISO 4759-3 ZN			
12	00+ 122.110	10	Écrou M16 DIN 980 8 ZN			
13	00+ 438.001	2	Goupille 4 mm			
14	00+ 103.365	8	Vis M16x55 DIN 931 8.8 ZN			
15	00+ 103.088	16	Vis M12x40 DIN 933 8.8 ZN			
16	00+ 122.108	16	Écrou M12 DIN 980 8 ZN			
17	00+ 122.112	4	Écrou M20 DIN 980 8 ZN			
18	00+ 106.177	2	Vis M16x70 DIN 7991 8.8 ZN			
19	00+ 103.414	4	Vis M20x70 DIN 931 8.8 ZN			
20	00+ 122.220	2	Écrou M20x1,5 DIN 980 10 GEOMET			
21	00+ 438.026	2	Cordon de sécurité GTO F 80390			



SUPPORT LION 101 - VITAA102 - pl. 38

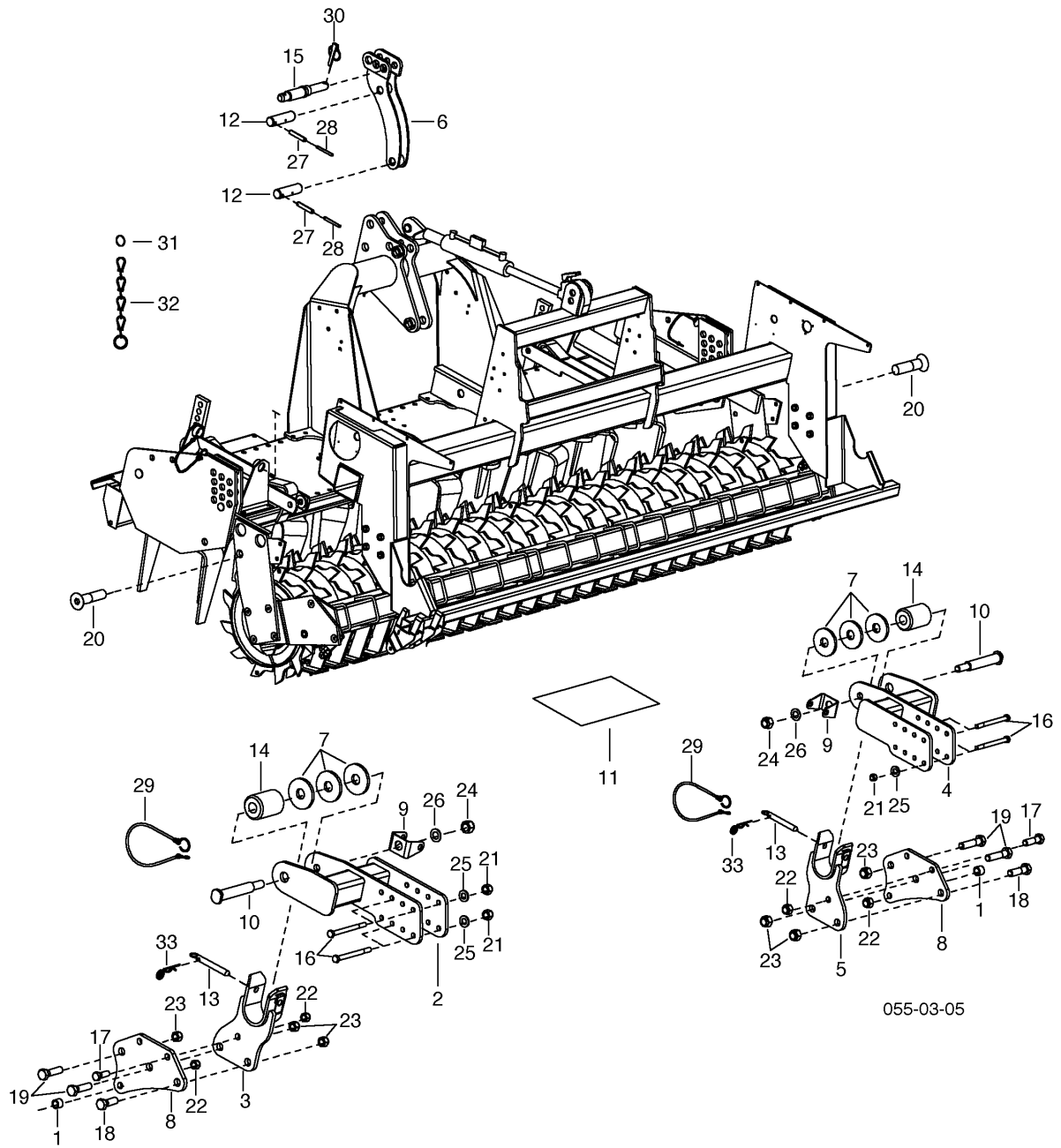
Pos	Référence	Qua	Désignation	Remarque	de N°	à N°
0.1	00+8732.55.075.1	1	Kit attelage Lion1002-VitaA101 R500/540			
1	00+8732.55.055.1	1	Plate lhs	L		
2	00+8732.55.060.1	1	Plate rhs	R		
3	00+ 853.11.314.0	1	Adaptateur			
4	00+ 872.06.027.0	2	Axe			
5	00+8732.55.051.0	4	Plaque de verrouillage			
6	00+8732.55.008.0	2	Douille			
7	00+ 172.969	2	Goupille méca. 8x45 DIN 1481 ST GEOMET			
8	00+ 173.123	2	Goupille méca. 5x45 DIN 1481 ST GEOMET			
9	00+ 438.016	8	Circlips 5x32 DIN11023			
10	00+ 106.196	2	Vis M20x100 ISO 10642 8.8 A2L			
11	00+ 122.112	2	Écrou M20 DIN 980 8 ZN			



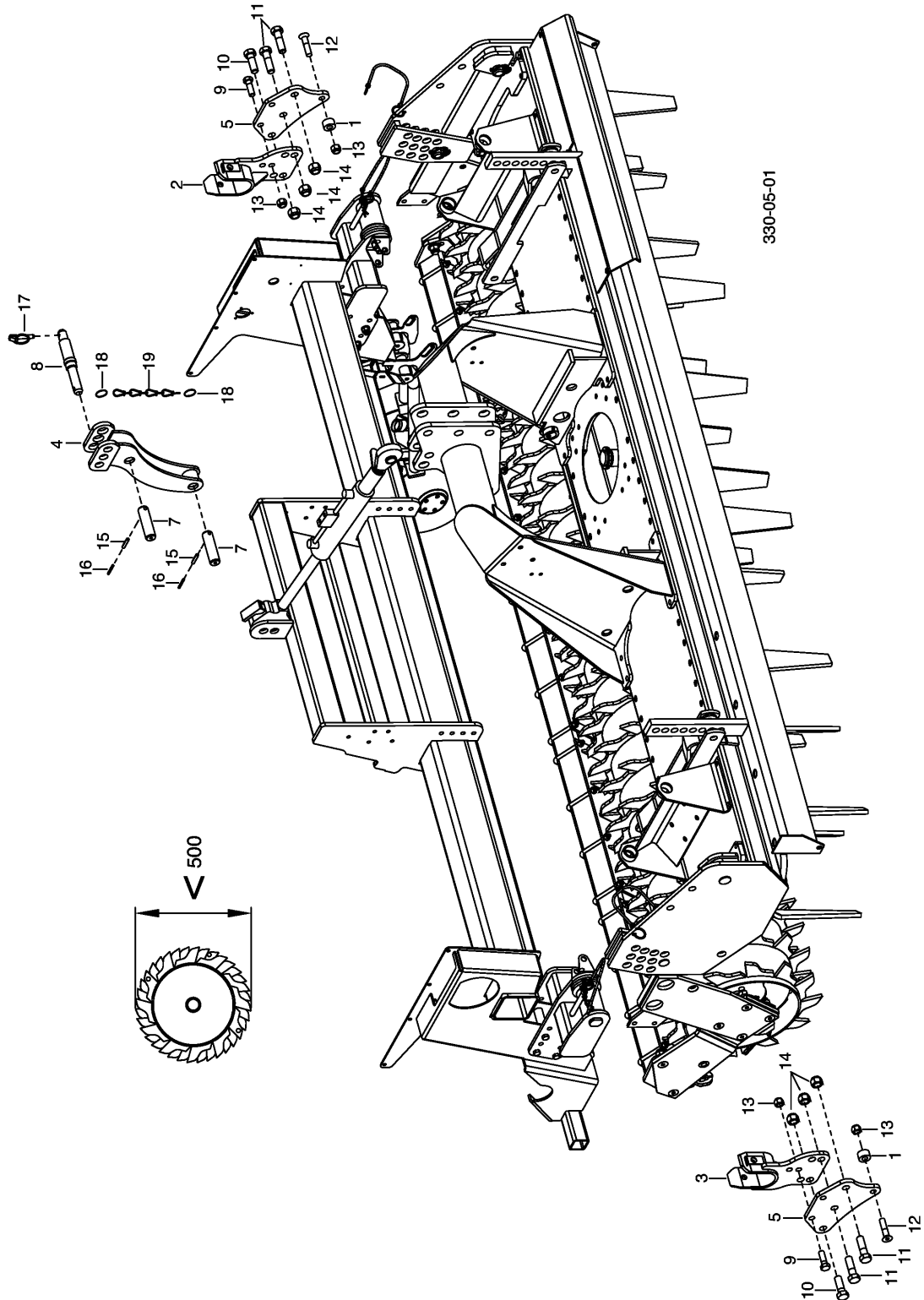
SUPPORT LION 101 - VITAA101 - pl. 39

Pos	Référence	Qua	Désignation	Remarque	de N°	à N°
0.1	00+8732.55.080.1	1	Kit attelage Lion1002-VitaA101 R500/540			
1	00+8732.11.050.0	1	Adaptateur ga.	L		
2	00+8732.11.060.0	1	Adaptateur dr.	R		
3	00+ 853.11.314.0	1	Adaptateur			
4	00+8732.11.058.0	6	Zentrierplatte			
5	00+8732.55.055.1	1	Plate lhs	L		
6	00+8732.55.060.1	1	Plate rhs	R		
7	00+ 872.06.027.0	2	Axe			
8	00+8732.55.051.0	4	Plaque de verouillage			
9	00+8732.55.008.0	2	Douille			
10	00+ 173.123	2	Goupille méca. 5x45 DIN 1481 ST GEOMET			
11	00+ 172.969	2	Goupille méca. 8x45 DIN 1481 ST GEOMET			
12	00+ 103.339	8	Vis M12x180 DIN 931 8.8 ZN			
13	00+ 162.444	24	Rondelle 12,5/25x4,00 ISO 4759-3 ZN			
14	00+ 122.108	8	Écrou M12 DIN 980 8 ZN			
15	00+ 438.016	8	Circlips 5x32 DIN11023			
16	00+ 106.196	2	Vis M20x100 ISO 10642 8.8 A2L			
17	00+ 122.112	2	Écrou M20 DIN 980 8 ZN			

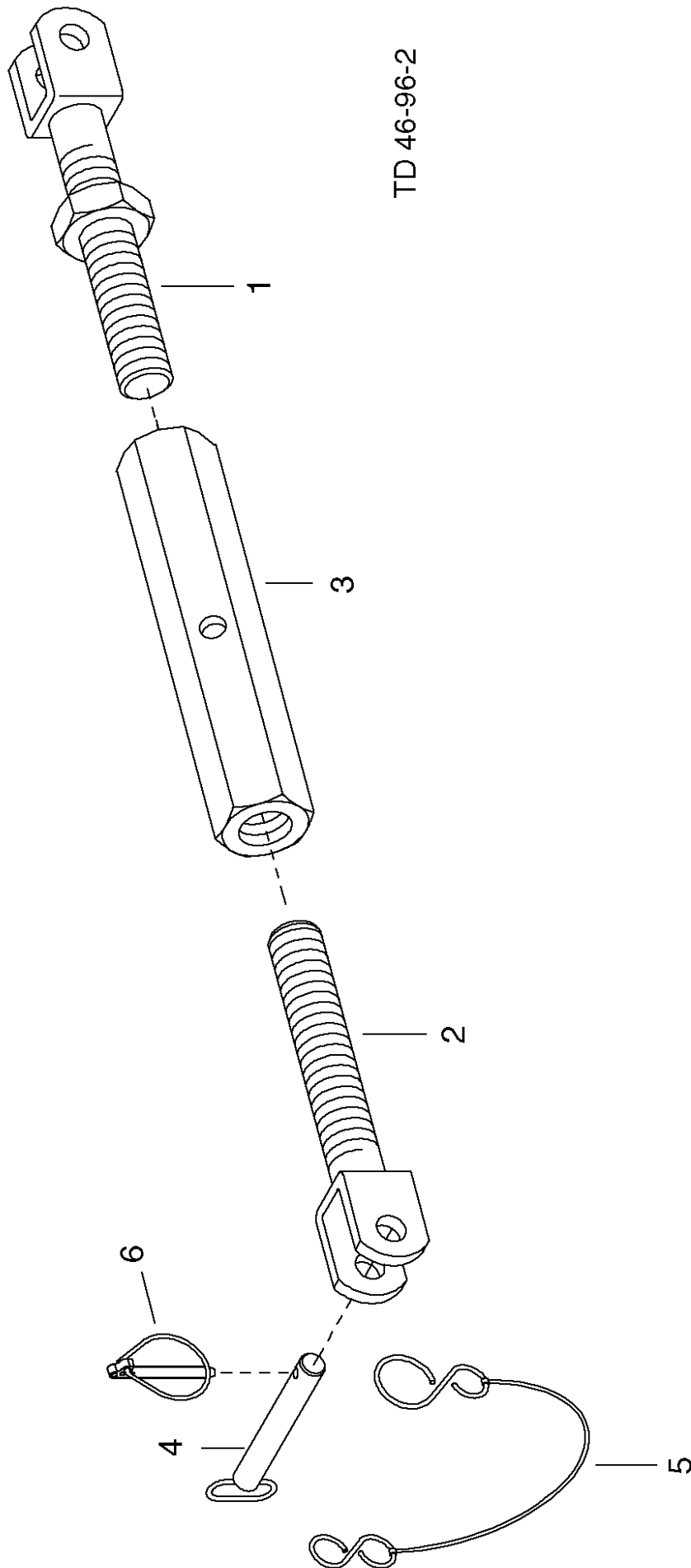
pl. 40 - ADAPTATION



Pos	Référence	Qua	Désignation	Remarque	de N°	à N°
0.1	00+ 853.11.300.0	1	SUPPORT D'ADAPTATION POUR VITASEM A			
1	00+ 853.10.335.0	2	Entretoise			
2	00+ 853.11.310.0	1	Console	L		
3	00+ 853.11.311.1	1	Palier ga.	L		
4	00+ 853.11.312.0	1	Console	R		
5	00+ 853.11.313.1	1	Palier dr.	R		
6	00+ 853.11.314.0	1	Adaptateur			
7	00+ 853.11.322.0	6	Disque			
8	00+ 853.11.324.1	2	Plaque			
9	00+ 853.11.327.0	2	Tôle			
10	00+ 853.11.328.0	2	Axe			
11	00+ 853.11.329.0	1	Plan de montage			
12	00+ 872.06.027.0	2	Axe			
13	79+ 9108.33.01	2	Axe L=117 D=15			
14	79+ 9108.39.96	2	Rouleau			
15	00+ 965.01.015.0	1	Fiche bras d'attelage sup.			
16	00+ 103.336	8	Vis M12x140 DIN 931 8.8 ZN			
17	00+ 103.364	2	Vis M16x50 DIN 931 8.8 ZN			
18	00+ 103.412	2	Vis M20x60 DIN 931 8.8 ZN			
19	00+ 103.414	4	Vis M20x70 DIN 931 8.8 ZN			
20	00+ 106.177	2	Vis M16x70 DIN 7991 8.8 ZN			
21	00+ 120.161	8	Écrou M12 DIN 934 8 ZN			
22	00+ 122.110	4	Écrou M16 DIN 980 8 ZN			
23	00+ 122.112	6	Écrou M20 DIN 980 8 ZN			
24	00+ 122.220	2	Écrou M20x1,5 DIN 980 10 GEOMET			
25	00+ 162.160	8	Rondelle 13/24x2,50 DIN 125 ZN			
26	00+ 162.417	2	Rondelle 20,5/36x2,00 ISO 4759-3 ZN			
27	00+ 172.969	2	Goupille méca. 8x45 DIN 1481 ST GEOMET			
28	00+ 173.123	2	Goupille méca. 5x45 DIN 1481 ST GEOMET			
29	00+ 438.026	2	Cordon de sécurité GTO F 80390			
30	00+ 438.055	1	Goupille DIN11023			
31	00+ 438.107	1	Anneau brisé 35x2,5			
32	00+ 464.211	1	Chaîne à noeuds 3,1 12 GL. DIN 5686			
33	00+ 438.001	2	Goupille 4 mm			

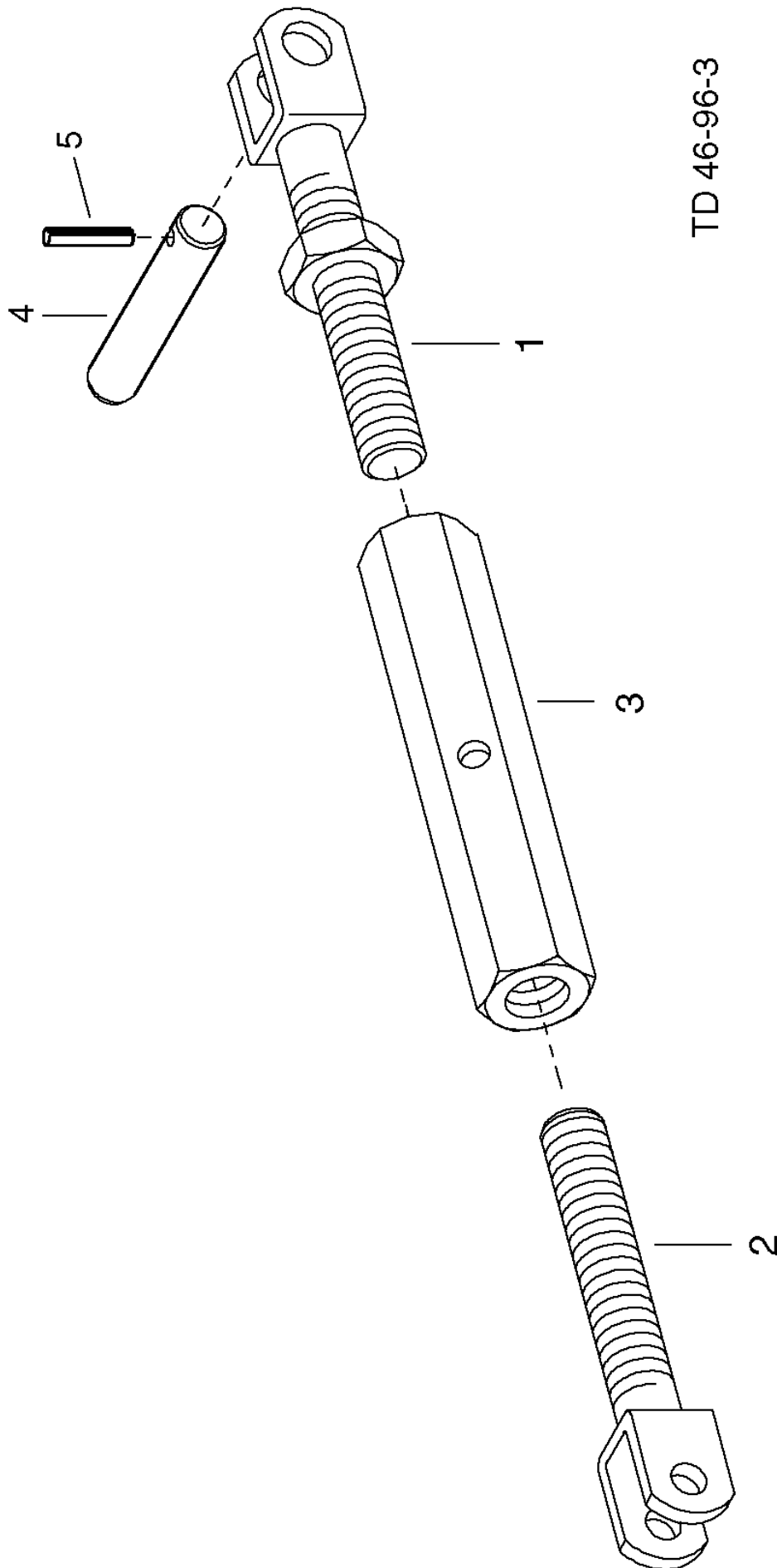


Pos	Référence	Qua	Désignation	Remarque	de N°	à N°
0.1	00+ 853.11.301.0	1	SUPPORT D'ADAPTATION COTE LION			
1	00+ 853.10.335.0	2	Entretoise			
2	00+ 853.11.311.1	3	Palier ga.	L		
3	00+ 853.11.313.1	3	Palier dr.	R		
4	00+ 853.11.314.0	1	Adaptateur			
5	00+ 853.11.324.1	2	Plaque			
6	00+ 853.11.329.0	1	Plan de montage			
7	00+ 872.06.027.0	2	Axe			
8	00+ 965.01.015.0	1	Fiche bras d'attelage sup.			
9	00+ 103.364	2	Vis M16x50 DIN 931 8.8 ZN			
10	00+ 103.412	2	Vis M20x60 DIN 931 8.8 ZN			
11	00+ 103.414	4	Vis M20x70 DIN 931 8.8 ZN			
12	00+ 106.177	2	Vis M16x70 DIN 7991 8.8 ZN			
13	00+ 122.110	4	Écrou M16 DIN 980 8 ZN			
14	00+ 122.112	6	Écrou M20 DIN 980 8 ZN			
15	00+ 172.969	2	Goupille méca. 8x45 DIN 1481 ST GEOMET			
16	00+ 173.123	2	Goupille méca. 5x45 DIN 1481 ST GEOMET			
17	00+ 438.055	1	Goupille DIN11023			
19	00+ 464.211	1	Chaîne à noeuds 3,1 12 GL. DIN 5686			



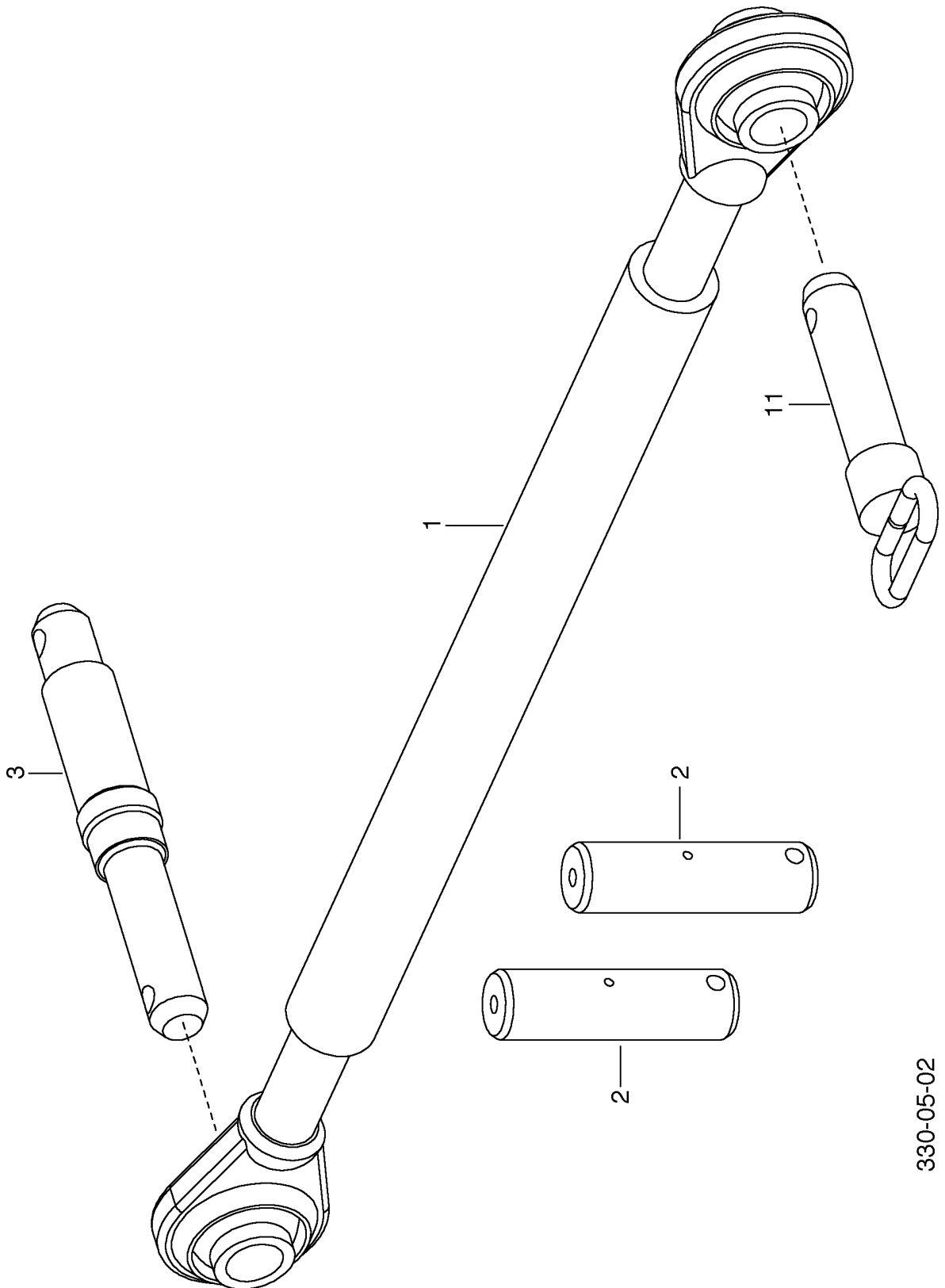
TD 46-96-2

Pos	Référence	Qua	Désignation	Remarque	de N°	à N°
0.1	00+ 860.50.000.0	1	Bras d'attelage supérieur	(1-6		
1	80+ 942.60.130.0	1	GABELSCHRAUBE RE. 26/160 SZ.			
3	80+ 942.61.075.0	1	GEWINDEHUELSE 250			
4	00+ 860.50.010.0	1	Axe			
5	00+ 438.026	1	Cordon de sécurité GTO F 80390			
6	00+ 438.018	1	Goupille clips 8x42 DIN11023			



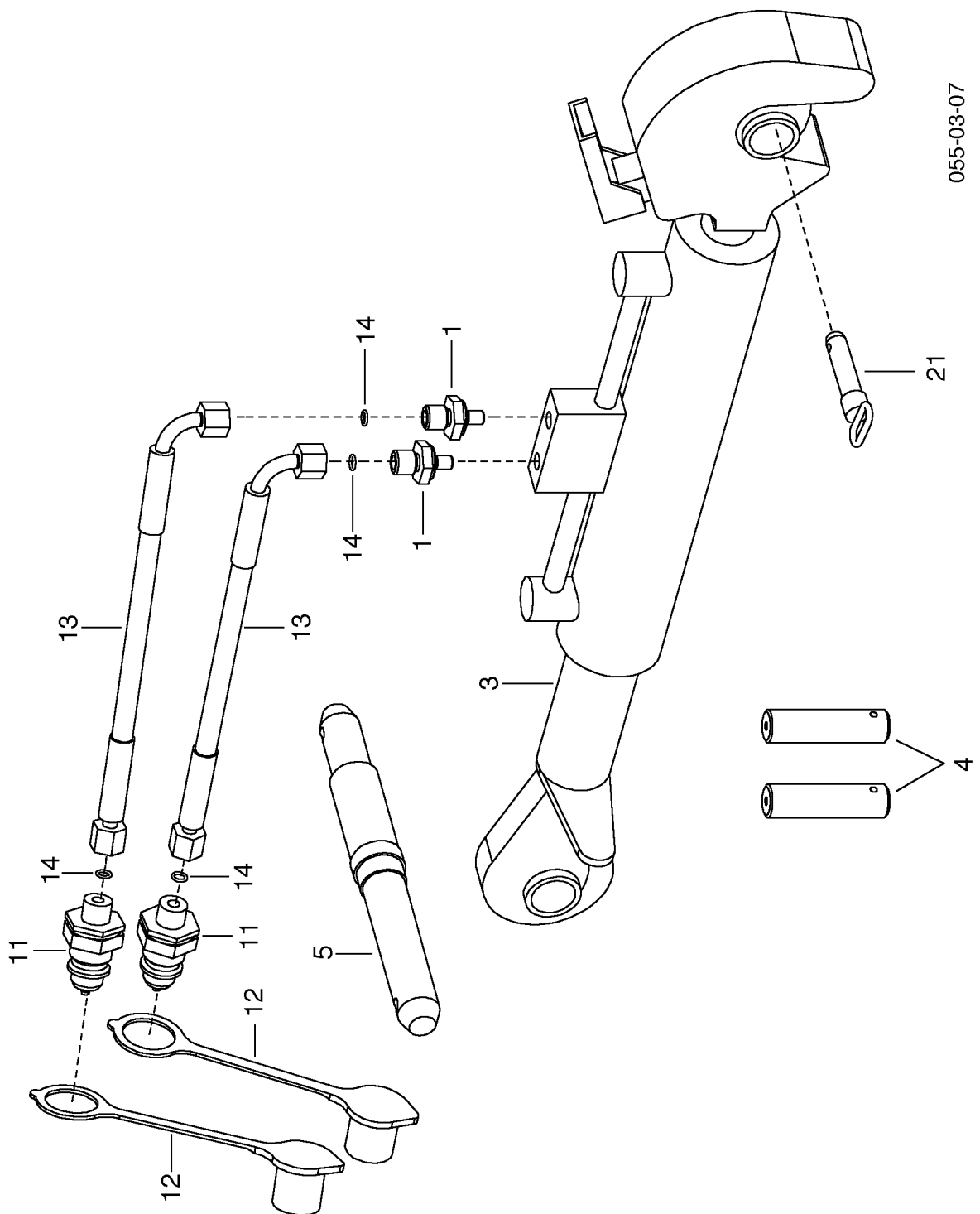
TD 46-96-3

Pos	Référence	Qua	Désignation	Remarque	de N°	à N°
0.1	00+ 860.51.000.0	1	Bras d'attelage supérieur	(1-5		
1	00+ 860.51.005.0	1	Vis			
2	00+ 860.50.005.0	1	Vis			
3	80+ 942.61.075.0	1	GEWINDEHUELSE 250			
4	00+ 872.06.027.0	1	Axe			
5	00+ 172.167	1	Goupille méca. 8x30 DIN 1481			



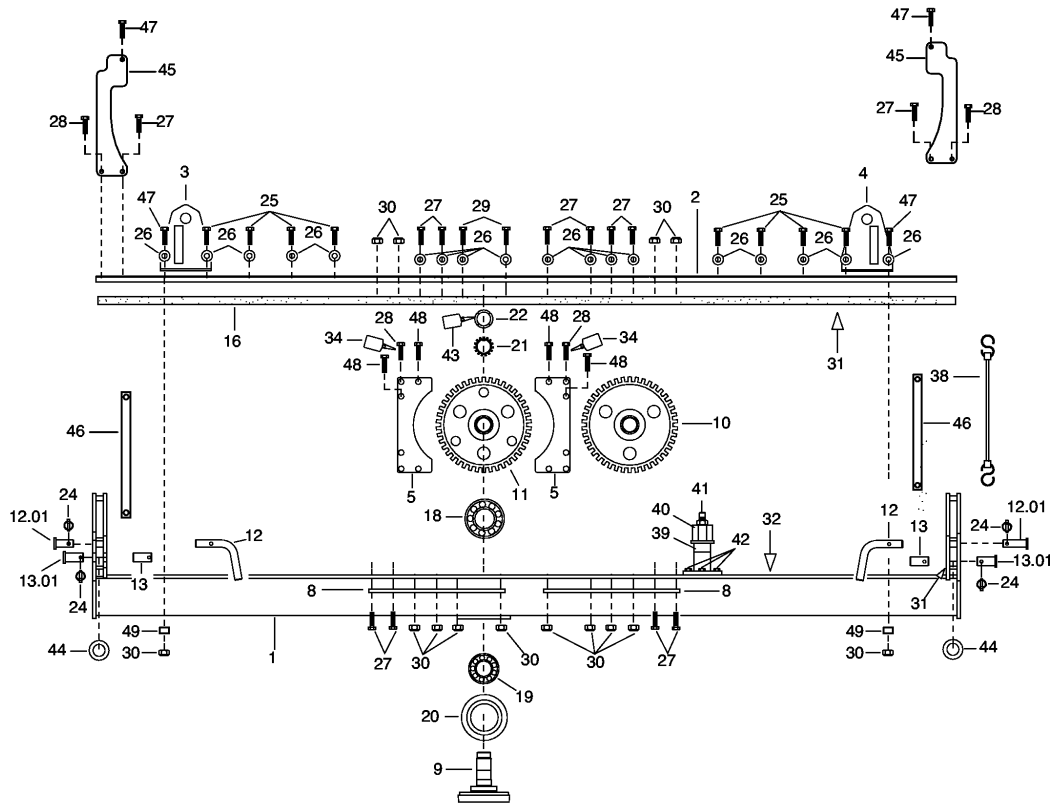
330-05-02

Pos	Référence	Qua	Désignation	Remarque	de N°	à N°
0.1	00+ 853.10.900.0	1	3EME POINT MECANIQUE	(1-3		02829
0.2	00+ 853.10.900.1	1	TROISIEME POINT MECANIQUE	(1,11		02829
1	00+ 525.053	1	Bras d'attelage supérieur			
2	00+ 872.06.027.0	2	Axe			
3	00+ 965.01.015.0	1	Fiche bras d'attelage sup.			
11	79+ 6333.09.00	1	Broche 3eme point Cat. 2			



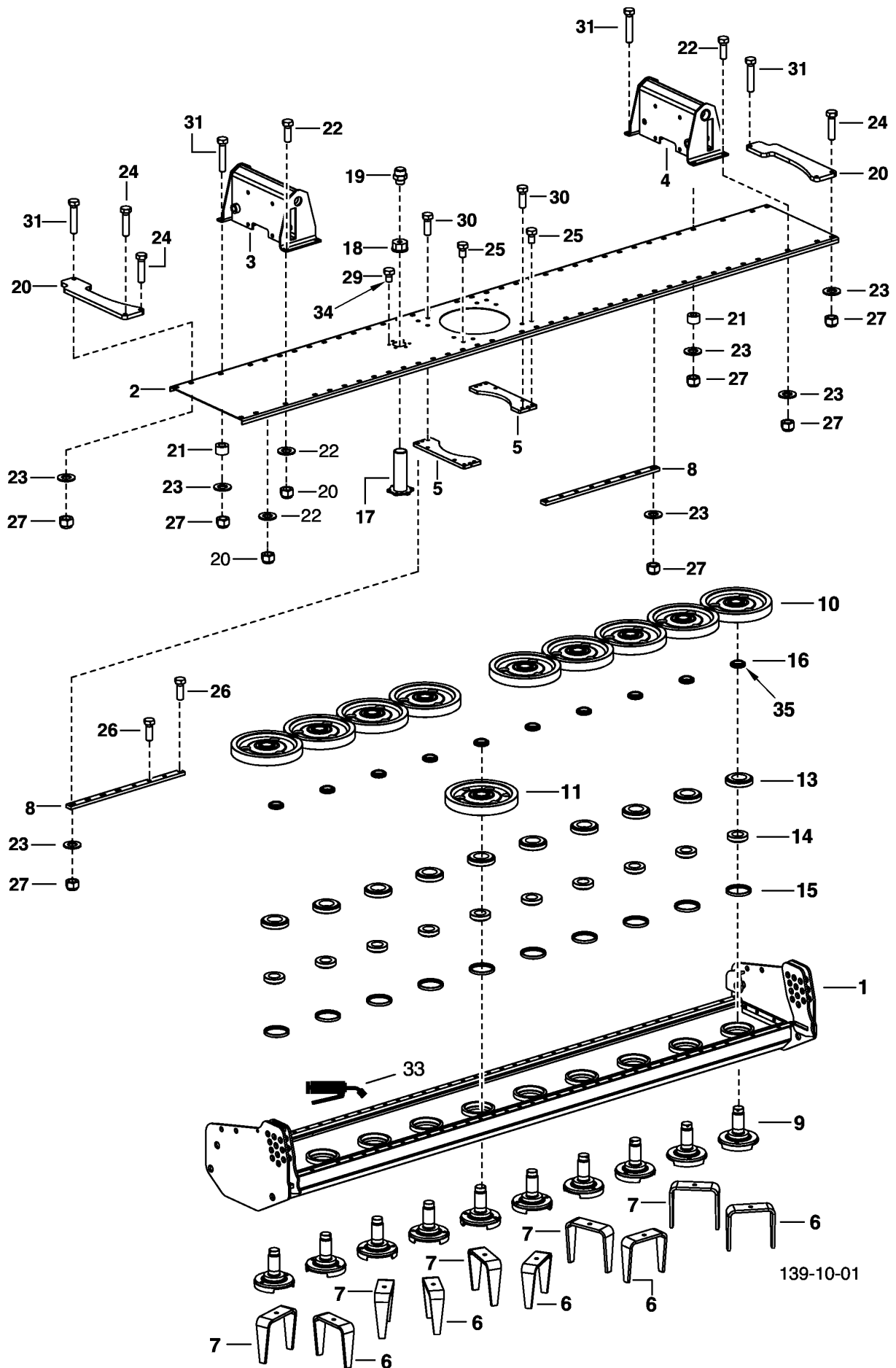
055-03-07

Pos	Référence	Qua	Désignation	Remarque	de N°	à N°
0.1	00+ 853.10.600.0	1	3EME POINT HYDRAULIQUE	(0.03,1-5		02829
0.2	00+ 853.10.600.1	1	3EME POINT HYDRAULIQUE	(0.03,1-5,21		02829
0.3	00+ 447.7.202	2	Tuyau hydraulique NW 6x1500	(11-14		02829
1	00+ 448.1.049	2	Raccord vissé 8L-R 3/8"			
3	00+ 442.354	1	Bras d'attelage sup. hydr. 610/820+50			
4	00+ 872.06.027.0	2	Axe			
5	00+ 965.01.015.0	1	Fiche bras d'attelage sup.			
11	00+ 448.085	2	Coupleur SVK M14x1,5; 8L; Taille 3			
12	00+ 448.052	2	Bouchon rouge F.			
13	00+ 447.2.205	2	Tuyau hydraulique NW 6x1500 1SN-K			
14	00+ 415.579	4	Joint torique 6,5 X 1,5			
21	00+ 6333.09.00	1	OL-Stock Kat.II			



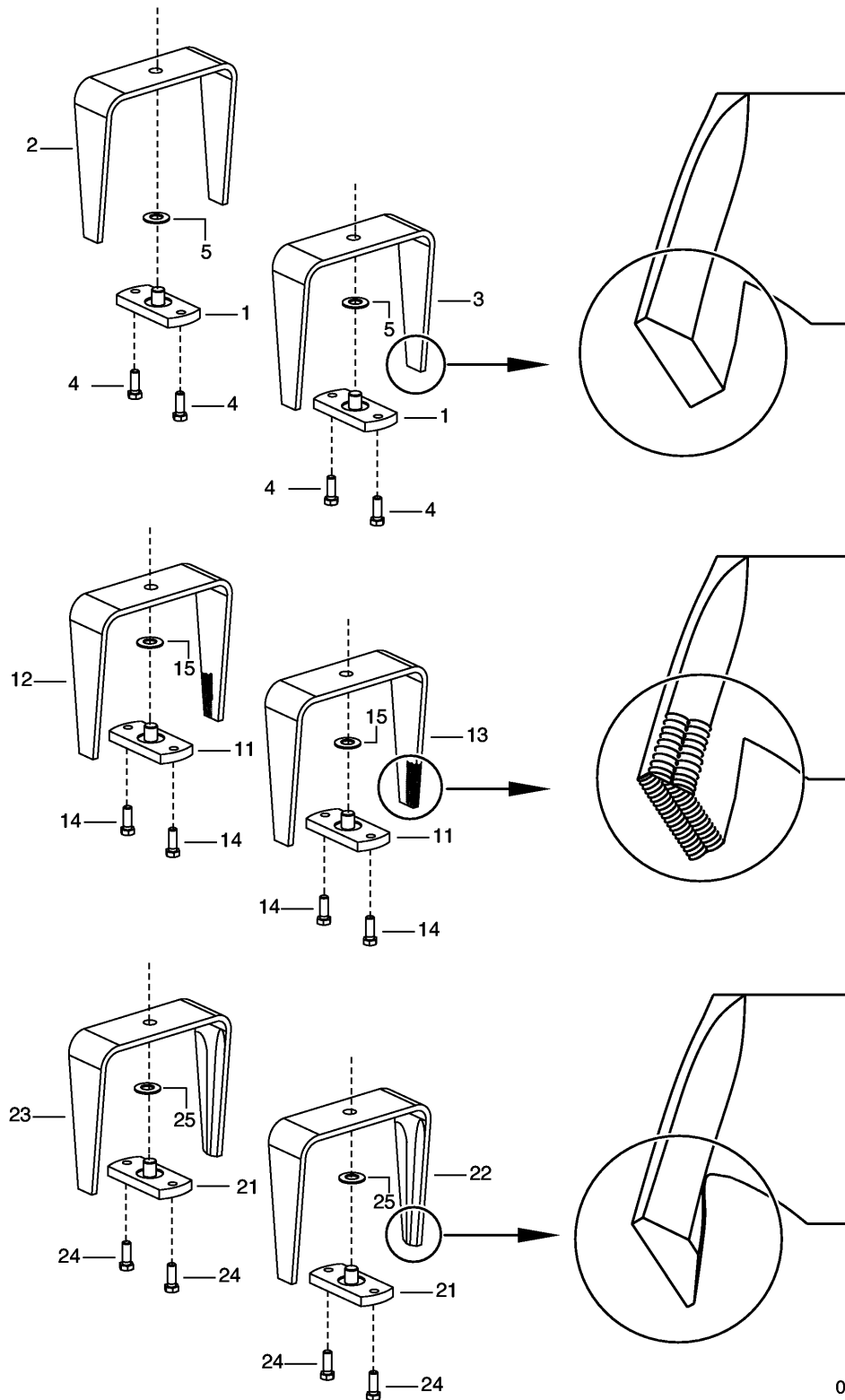
055-03-10

Pos	Référence	Qua	Désignation	Remarque	de N°	à N°
0.1	00+ 873.01.000.0	1	Poutre 3,0 M	(1-34		
1	00+ 873.01.005.0	1	Poutre 3,0 M			
2	00+ 873.01.013.0	1	Couverture 3,0 M			
3	00+ 872.08.050.0	1	Console	L		
4	00+ 872.08.040.0	1	Console	R		
5	00+ 872.01.014.0	2	Renforcement			
8	00+ 872.05.018.0	2	Rail			
9	00+ 872.40.031.0	10	Support de dent			
10	00+ 872.40.013.0	9	Roue dentée D=42			
11	00+ 872.40.014.0	1	Roue dentée			
12	00+ 872.01.042.0	2	Axe			01100
12.1	00+ 872.01.042.1	2	Axe		01101	
13	00+ 872.01.031.0	2	Axe			01140
13.1	00+ 872.01.031.1	2	Axe		01141	
16	00+ 299.013	1	Caoutchouc profil 15 mm; 15±5 SHORE	7 M		
18	00+ 404.513.001	10	Roulement à rouleaux con. 30213			
19	00+ 404.570.001	10	Roulement à rouleaux con. 32210 DIN 720			
20	00+ 415.292	10	Bague d'étanchéité arbre 90X110X12 AS			
21	00+ 161.309	10	Tôle de sécurité MB 9 (Ø 45)			01100
22	00+ 124.309	10	Écrou M45x1,5 DIN 981 11H			01100
22.1	00+ 872.01.120.0	10	Écrou d'arbre	/648	01101	
24	00+ 438.019	4	Goupille 10x45 DIN11023			
25	00+ 103.087	38	Vis M12x35 DIN 933 8.8 ZN			
26	00+ 162.416	96	Rondelle 13/24x2,00 ISO 4759-3 ZN			
27	00+ 103.090	22	Vis M12x50 DIN 933 8.8 ZN			
28	00+ 103.084	6	Vis M12x20 DIN 933 8.8 ZN	242		
29	00+ 103.091	4	Vis M12x55 DIN 933 8.8 ZN			
30	00+ 122.108	72	Écrou M12 DIN 980 8 ZN			
31	00+ 543.209	1	Joint transparent			
32	00+ 542.425	1	Huile de transmission	25 KG		
33	00+ 543.201	1	Loctite 510 KARTUSCHE			
34	00+ 543.004	1	Frein filet (medium) 250 ml			
38	00+ 438.026	2	Cordon de sécurité GTO F 80390			
39	00+ 873.01.020.0	1	Flasque			
40	00+ 873.01.019.0	1	Bouchon			
41	00+ 190.105	1	Reniflard M18X1,5K ZN;			
42	00+ 103.040	6	Vis M 8x12 DIN 933 8.8 ZN			
43	00+ 543.014	1	Loctite Euro-Lock			
44	00+ 162.153	2	Rondelle 31/56x4,00 DIN 125 ZN			
45	00+ 873.01.030.0	2	Cale			
46	00+ 873.01.025.0	2	Tôle			02593
47	00+ 103.092	4	Vis M12x60 DIN 933 8.8 ZN			
48	00+ 103.086	8	Vis M12x30 DIN 933 8.8 ZN			
49	00+ 873.01.035.0	2	Entretoise			



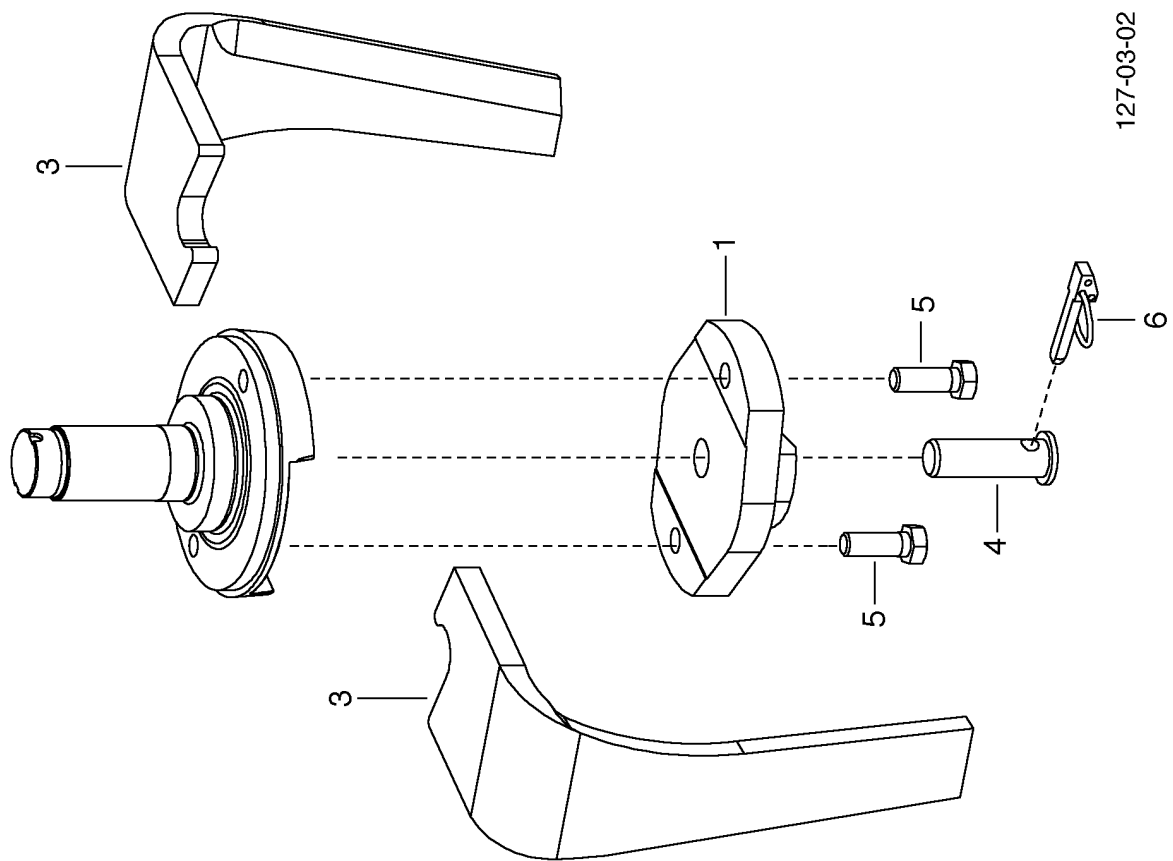
139-10-01

Pos	Référence	Qua	Désignation	Remarque	de N°	à N°
0.1	00+ 873.01.200.0	1	Lamier de 3m	(1-35		
1	00+ 873.01.205.0	1	Poutre 3,0 M			
2	00+ 873.01.013.0	1	Couverture 3,0 M			
3	00+ 872.08.050.0	1	Console	L		
4	00+ 872.08.040.0	1	Console	R		
5	00+ 872.01.014.0	2	Renforcement			
6	00+ 872.40.011.0	5	Dent	L		
7	00+ 872.40.012.0	5	Dent	R		
8	00+ 872.05.018.0	2	Rail			
9	00+ 872.40.031.0	10	Support de dent			
10	00+ 872.40.013.0	9	Roue dentée D=42			
11	00+ 872.40.014.0	1	Roue dentée			
13	00+ 404.513.001	10	Roulement à rouleaux con. 30213			
14	00+ 404.570	10	Roulement à rouleaux con. 32210 DIN 720			
15	00+ 415.292	10	Bague d'étanchéité arbre 90X110X12 AS			
16	00+ 872.01.120.0	10	Écrou d'arbre			
17	00+ 873.01.020.0	1	Flasque			
18	00+ 873.01.019.0	1	Bouchon			
19	00+ 190.105	1	Reniflard M18X1,5K ZN;			
20	00+ 873.01.030.0	2	Cale			
21	00+ 873.01.035.0	2	Entretoise			
22	00+ 103.087	35	Vis M12x35 DIN 933 8.8 ZN			
23	00+ 162.416	114	Rondelle 13/24x2,00 ISO 4759-3 ZN			
24	00+ 103.090	31	Vis M12x50 DIN 933 8.8 ZN			
25	00+ 103.084	4	Vis M12x20 DIN 933 8.8 ZN			
26	00+ 103.091	2	Vis M12x55 DIN 933 8.8 ZN			
27	00+ 122.108	72	Écrou M12 DIN 980 8 ZN			
29	00+ 103.040	6	Vis M 8x12 DIN 933 8.8 ZN			
30	00+ 103.086	8	Vis M12x30 DIN 933 8.8 ZN			
31	00+ 103.092	4	Vis M12x60 DIN 933 8.8 ZN			
33	00+ 542.425	1	Huile de transmission	25 KG		
34	00+ 543.201	1	Loctite 510 KARTUSCHE			
35	00+ 543.014	1	Loctite Euro-Lock			

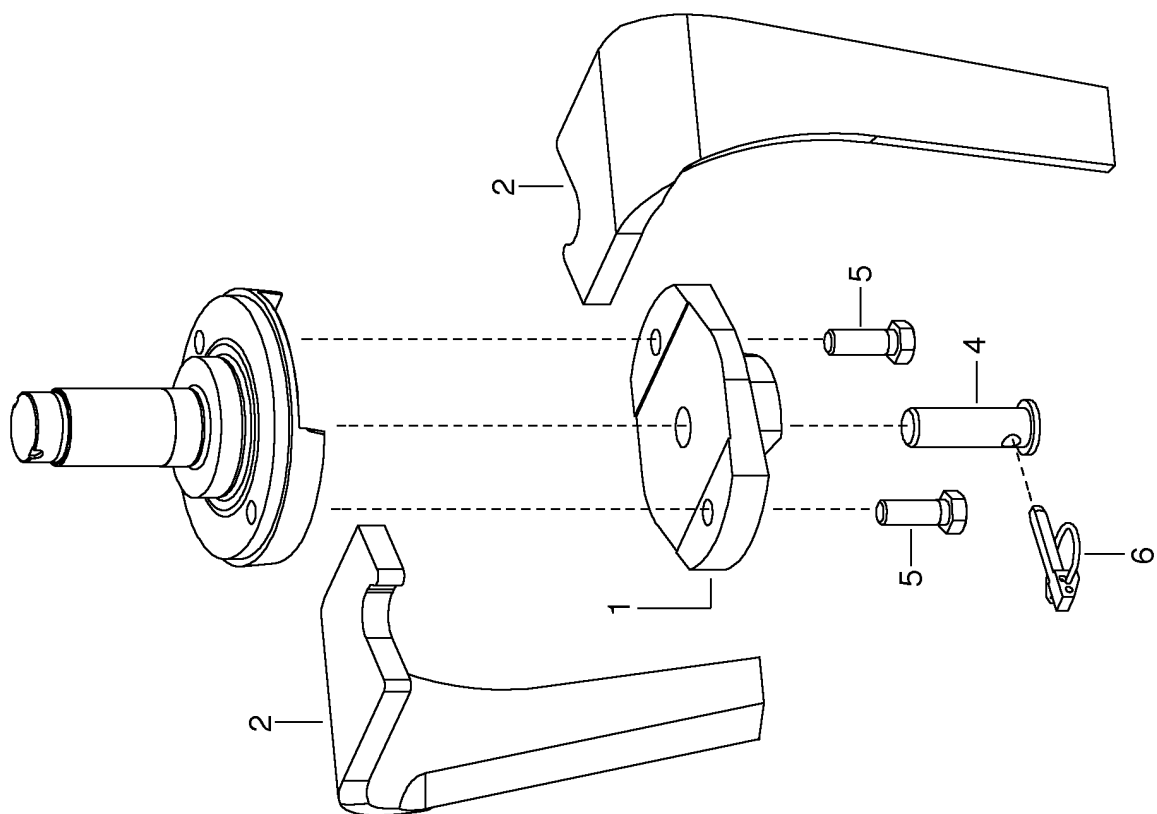


055-03-15

Pos	Référence	Qua	Désignation	Remarque	de N°	à N°
0.1	00+ 872.40.010.0	1	Dent	(1-5		
0.2	00+ 872.40.040.0	1	DENTS RECHARGEES	(11-15		
0.3	00+ 873.43.010.0	1	Dent mulch	(21-25		
1	00+ 872.01.060.0	2	Plaque			
2	00+ 872.40.011.0	1	Dent	L		
3	00+ 872.40.012.0	1	Dent	R		
4	00+ 103.953	4	Vis M16x1,5x45 DIN 931 12.9 GEOMET			
5	00+ 435.631	2	Rondelle Bellev. 50x25,4x3 DIN 2093			
11	00+ 872.01.060.0	1	Plaque			
12	00+ 872.40.041.0	1	Dent	L		
13	00+ 872.40.042.0	1	Dent	R		
14	00+ 103.953	4	Vis M16x1,5x45 DIN 931 12.9 GEOMET			
15	00+ 435.631	2	Rondelle Bellev. 50x25,4x3 DIN 2093			
21	00+ 872.01.060.0	2	Plaque			
22	00+ 873.43.011.0	1	Pointe universelle dr.	R		
23	00+ 873.43.012.0	1	Pointe universelle ga.	L		
24	00+ 103.953	4	Vis M16x1,5x45 DIN 931 12.9 GEOMET			
25	00+ 435.631	2	Rondelle Bellev. 50x25,4x3 DIN 2093			

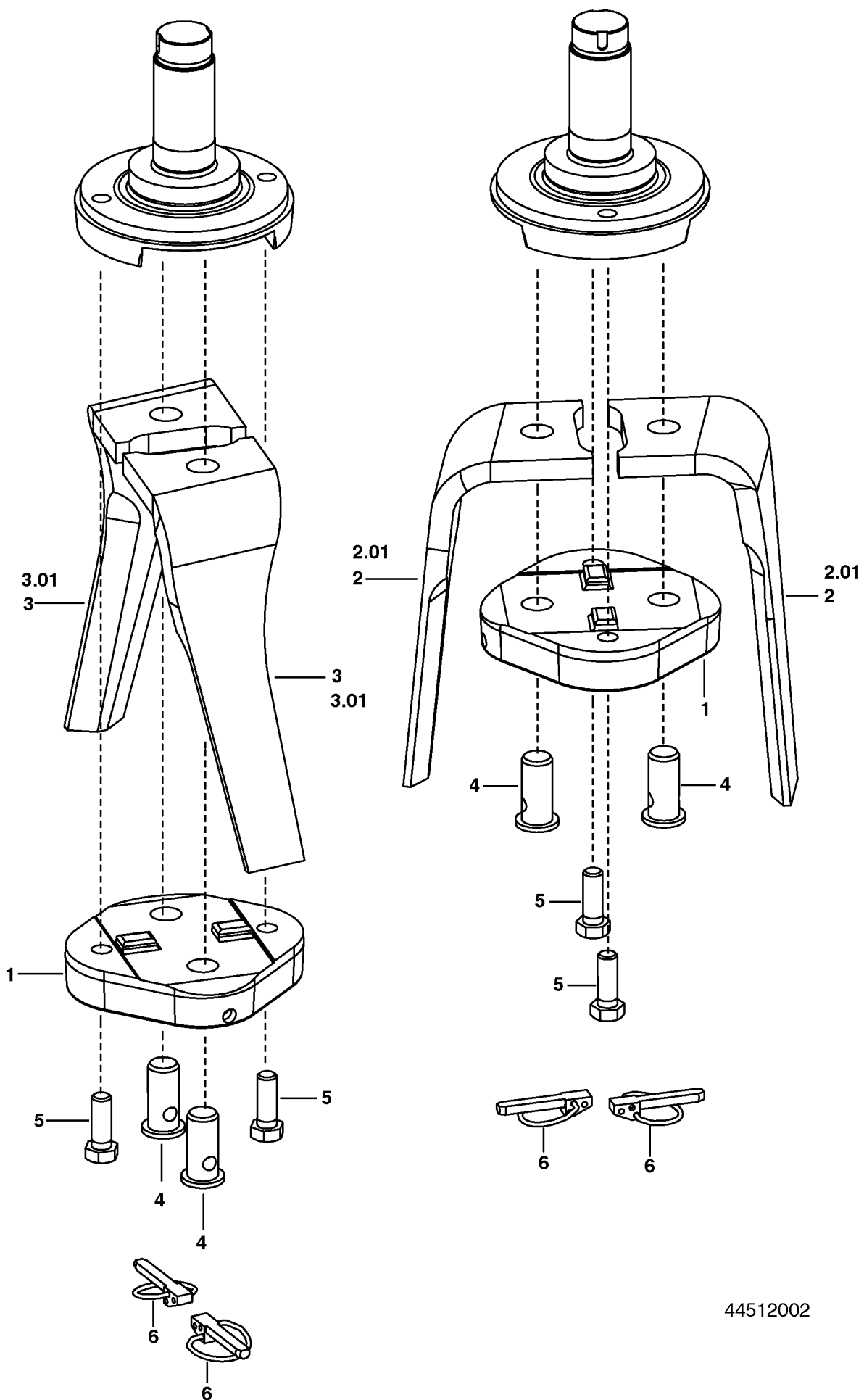


127-03-02



Pos	Référence	Qua	Désignation	Remarque	de N°	à N°
0.1	00+ 873.40.100.0	5	Changement rapide des dents			
1	00+ 873.40.115.0	2	Bride			
2	00+ 873.40.120.0	2	Dent à changement rapide ga.	L		
3	00+ 873.40.125.0	2	Dent à changement rapide dr.	R		
4	00+ 873.40.130.0	2	Axe			
5	00+ 103.953	4	Vis M16x1,5x45 DIN 931 12.9 GEOMET			
6	00+ 438.055	2	Goupille DIN11023			

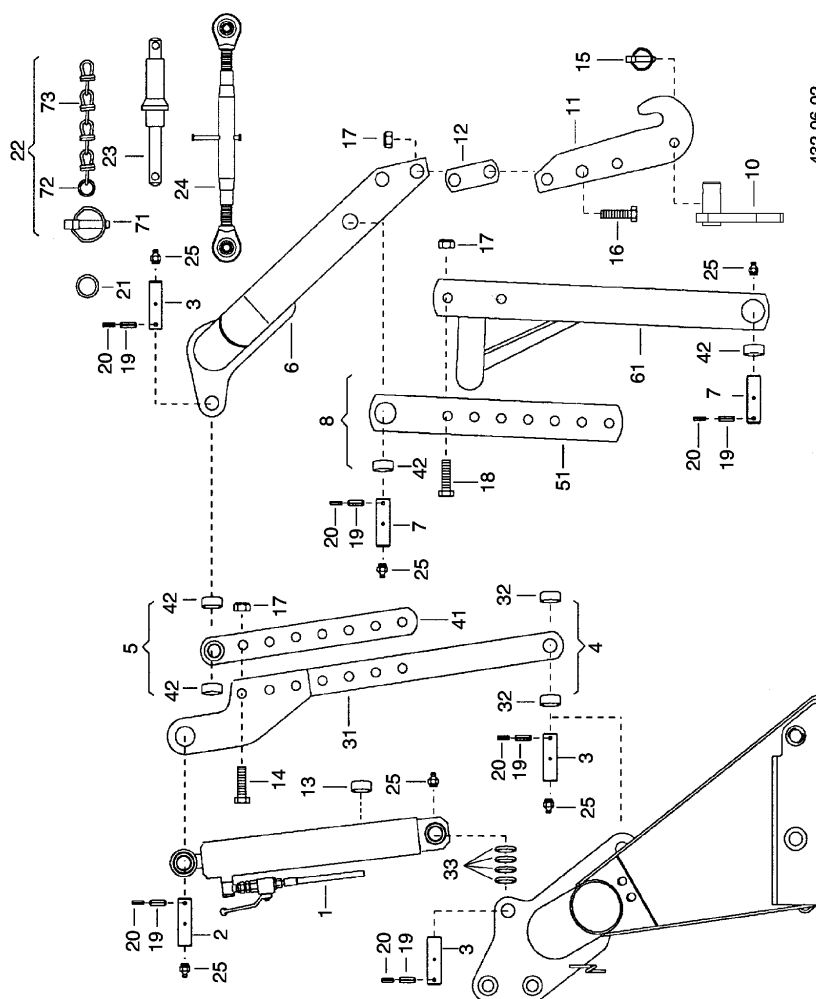
pl. 115 - PIECE FIXATION



44512002

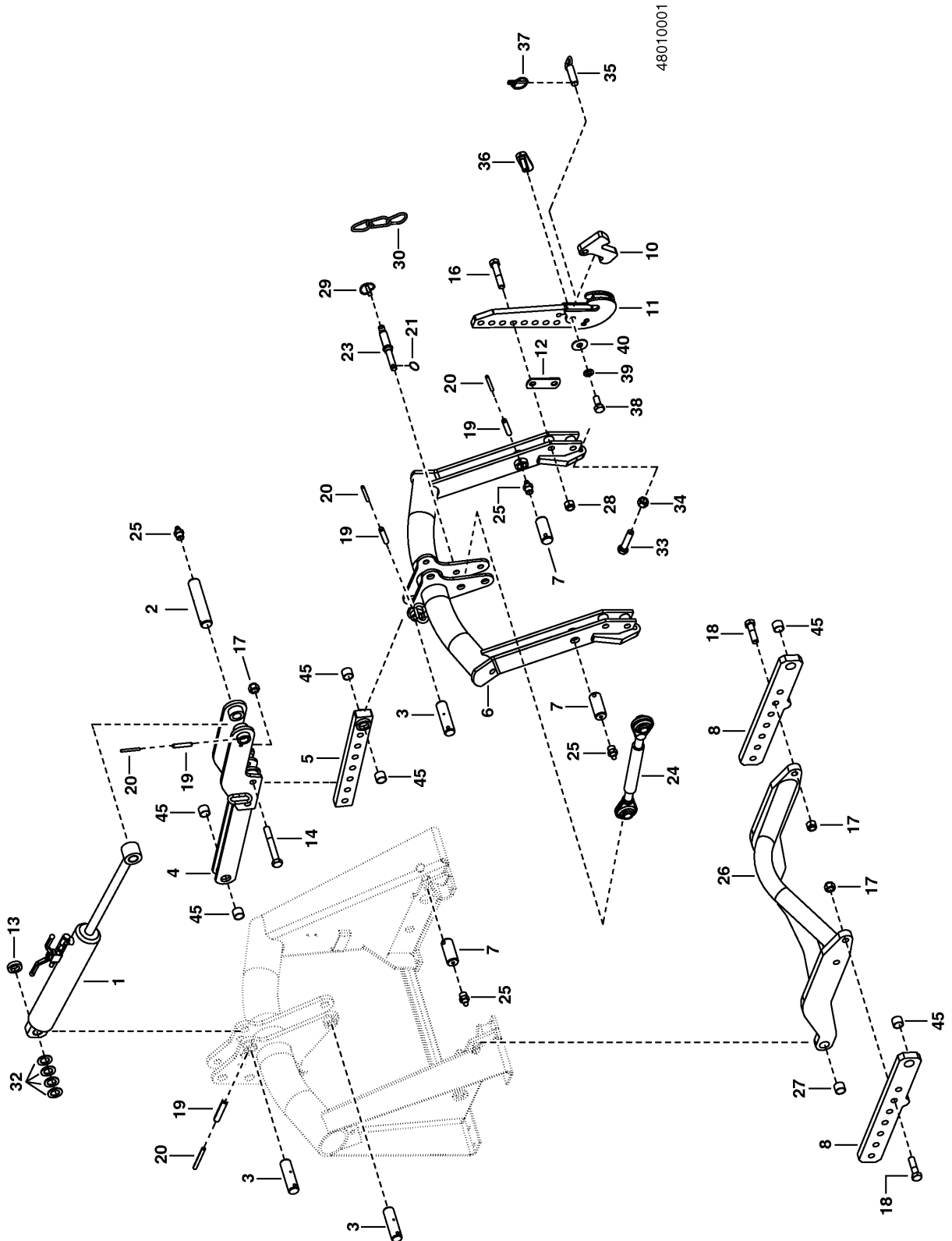
PIECE FIXATION - pl. 115

Pos	Référence	Qua	Désignation	Remarque	de N°	à N°
0.1	00+ 873.40.200.0	1	Platine à changement rapide			
1	00+ 873.40.212.1	2	Bride			
2	00+ 873.40.220.1	2	Dent ga. LION	L		02867
2.1	00+ 873.40.220.2	2	Dent ga. LION	L		
3	00+ 873.40.225.1	2	Dent dr. LI	R		02867
3.1	00+ 873.40.225.2	2	Dent dr. LION	R		
4	00+ 873.40.230.0	4	Axe			
5	00+ 103.953	4	Vis M16x1,5x45 DIN 931 12.9 GEOMET			
6	00+ 438.055	4	Goupille DIN11023			

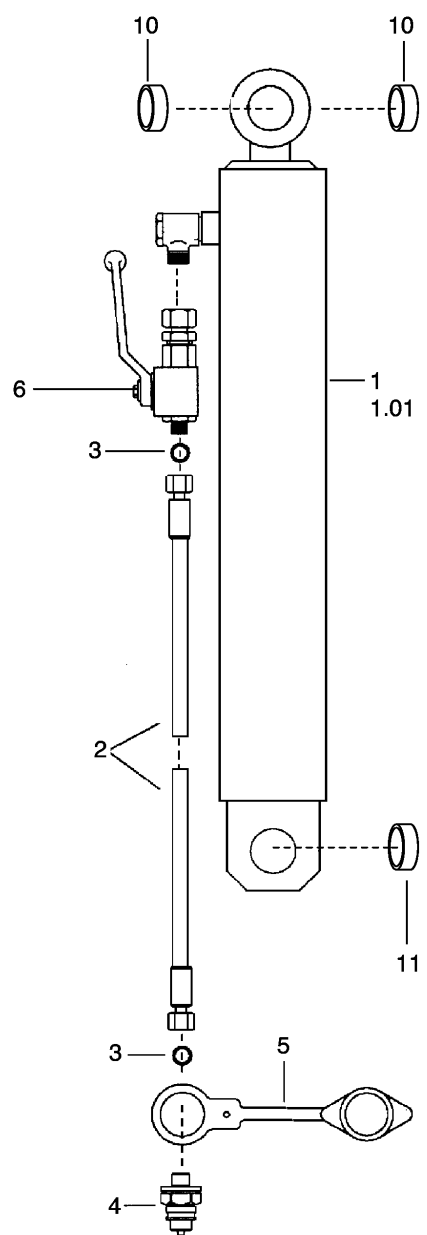


CADRE DE LEVAGE - pl. 120

Pos	Référence	Qua	Désignation	Remarque	de N°	à N°
0.1	00+ 872.06.000.0	1	Hydrolift			
1	00+ 872.06.001.0	1	Hydraulique	*130		
2	00+ 872.06.049.1	1	Axe			
3	00+ 872.06.027.0	3	Axe			
4	00+ 872.06.021.1	1	Barre de poussée	(31,32		
5	00+ 872.06.020.0	1	Bras	(41,42		
6	00+ 872.06.005.0	1	Bâti d'attelage			
7	00+ 872.06.028.0	4	Axe			
8	00+ 872.06.022.1	2	Bras d'attelage	(51,42		
10	00+ 872.06.070.0	2	Eclisse			
11	00+ 872.06.031.1	2	Crochet			
12	00+ 872.06.035.0	2	Bande			
13	00+ 872.06.048.0	1	Anneau			
14	00+ 103.425	2	Vis M20x150 DIN 931 8.8 ZN			
15	00+ 438.017	2	Goupille fendue 6x42 DIN11023			
16	00+ 103.961	4	Vis M20x1,5x100 DIN 960 10.9 GEOMET			
17	00+ 122.112	10	Écrou M20 DIN 980 8 ZN			
18	00+ 103.415	4	Vis M20x75 DIN 933 8.8 ZN			
19	00+ 172.969	8	Goupille méca. 8x45 DIN 1481 ST GEOMET			
20	00+ 173.123	8	Goupille méca. 5x45 DIN 1481 ST GEOMET			
21	00+ 438.107	2	Anneau brisé 35x2,5			
22	00+ 432.70.011.0	1	Goupille fendue	(71-73		
23	00+ 238.07.001.0	1	Axe ST 50			
24	00+ 525.054	1	3EME point Cat II			
25	00+ 191.002	8	Graisneur A M 8x1 DIN71412 SFG			
31	00+ 872.06.050.1	1	Barre de poussée			
32	00+ 410.173	2	Coussinet 30x34x25 CUSN8			
33	00+ 163.108	4	Rondelle 30,2/50x3,00 ISO 4759-3 ZN			
41	00+ 872.06.040.0	1	Bras			
42	00+ 410.173	8	Coussinet 30x34x25 CUSN8			
51	00+ 872.06.064.0	2	Bras			
61	00+ 872.06.060.2	1	Châssis			
71	00+ 438.019	1	Goupille 10x45 DIN11023			
72	00+ 438.107	1	Anneau brisé 35x2,5			
73	00+ 464.211	1	Chaîne à noeuds 3,1 12 GL. DIN 5686			



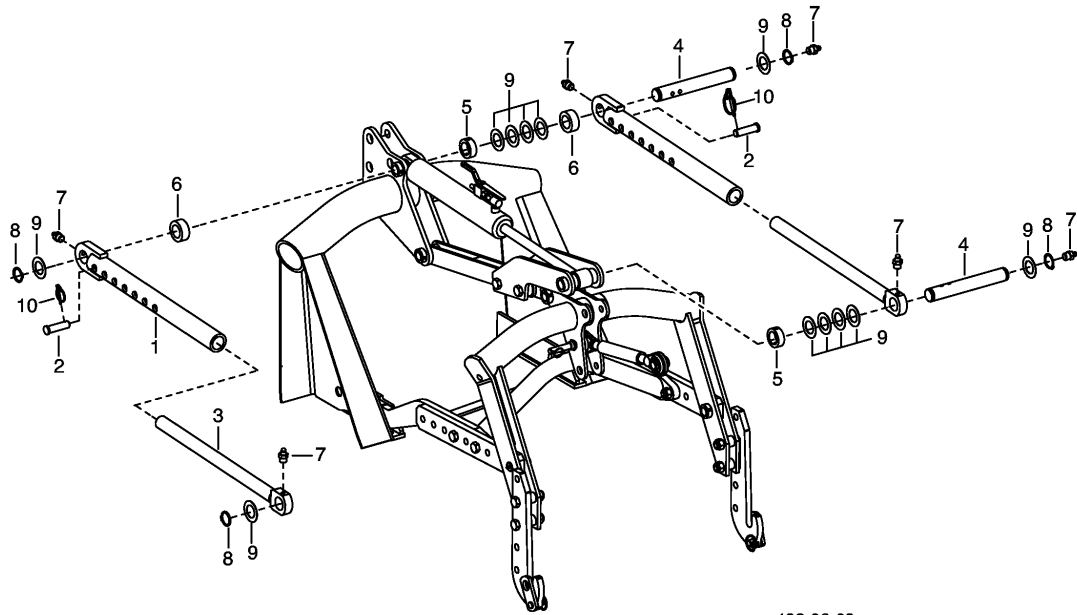
Pos	Référence	Qua	Désignation	Remarque	de N°	à N°
0.1	00+ 872.06.000.0	1	Hydrolift			
1	00+ 872.06.001.0	1	Hydraulique	*130		
2	00+ 872.06.049.1	1	Axe			
3	00+ 872.06.027.0	3	Axe			
4	00+ 872.06.021.1	1	Barre de poussée	(45		
5	00+ 872.06.020.0	1	Bras	(45		
6	00+ 872.06.005.0	1	Bâti d'attelage			
7	00+ 872.06.028.0	4	Axe			
8	00+ 872.06.022.1	2	Bras d'attelage	(45		
10	00+8732.06.060.0	2	Verrou de fermeture			
11	00+8732.06.055.0	2	Bras de porte à court			
12	00+ 872.06.035.0	2	Bande			
13	00+ 872.06.048.0	1	Anneau			
14	00+ 103.425	2	Vis M20x150 DIN 931 8.8 ZN			
16	00+ 103.961	4	Vis M20x1,5x100 DIN 960 10.9 GEOMET			
17	00+ 122.112	6	Écrou M20 DIN 980 8 ZN			
18	00+ 103.415	4	Vis M20x75 DIN 933 8.8 ZN			
19	00+ 172.969	8	Goupille méca. 8x45 DIN 1481 ST GEOMET			
20	00+ 173.123	8	Goupille méca. 5x45 DIN 1481 ST GEOMET			
21	00+ 438.107	2	Anneau brisé 35x2,5			
23	00+ 238.07.001.0	1	Axe ST 50			
24	00+ 525.054	1	3EME point Cat II			
25	00+ 191.002	8	Graisneur A M 8x1 DIN71412 SFG			
26	00+ 872.06.060.2	1	Châssis			
27	00+ 410.173	2	Coussinet 30x34x25 CUSN8			
28	00+ 122.220	4	Écrou M20x1,5 DIN 980 10 GEOMET			
29	00+ 438.019	1	Goupille 10x45 DIN11023			
30	00+ 464.209	1	Chaîne à noeuds 3,4 13 maillons.			
32	00+ 163.108	4	Rondelle 30,2/50x3,00 ISO 4759-3 ZN			
33	00+ 103.176	2	Vis M20x90 DIN 933 8.8 ZN			
34	00+ 120.165	2	Écrou M20 DIN 934 8 ZN			
35	00+8732.06.070.0	2	Axe			
36	00+8732.06.050.0	2	Levier			
37	00+ 438.016	2	Circlips 5x32 DIN11023			
38	00+ 103.043	2	Vis M 8x20 DIN 933 8.8 ZN			
39	00+ 162.402	2	Rondelle 8,5/24x1,50 ISO 4759-3 ZN			
40	00+ 165.310	2	Rondelle-ressort 8/14,8x2,00 DIN 128 ZN			
45	00+ 410.173	6	Coussinet 30x34x25 CUSN8			



127-07-01

Pos	Référence	Qua	Désignation	Remarque	de N°	à N°
0.1	00+ 872.06.001.0	1	Hydraulique			
0.2	00+ 447.6.204	1	Tuyau hydraulique NW 6x1800	(2-5		
1	00+ 442.324	1	Vérin hydraulique traction 80-30-385			
1.1	00+ 442.324.001	1	Jeu de joints			
2	00+ 447.1.209	1	Tuyau hydraulique NW 6x1800 2SN	(3		
3	00+ 415.579	2	Joint torique 6,5 X 1,5			
4	00+ 448.085	1	Coupleur SVK M14x1,5; 8L; Taille 3			
5	00+ 448.052	1	Bouchon rouge F.			
6	00+ 442.324.002	1	Vanne à bille			
10	00+ 410.173	2	Coussinet 30x34x25 CUSN8			
11	00+ 410.177	1	Coussinet 30x34x30 CUSN8			

pl. 140 - LIMITEUR DE COURSE

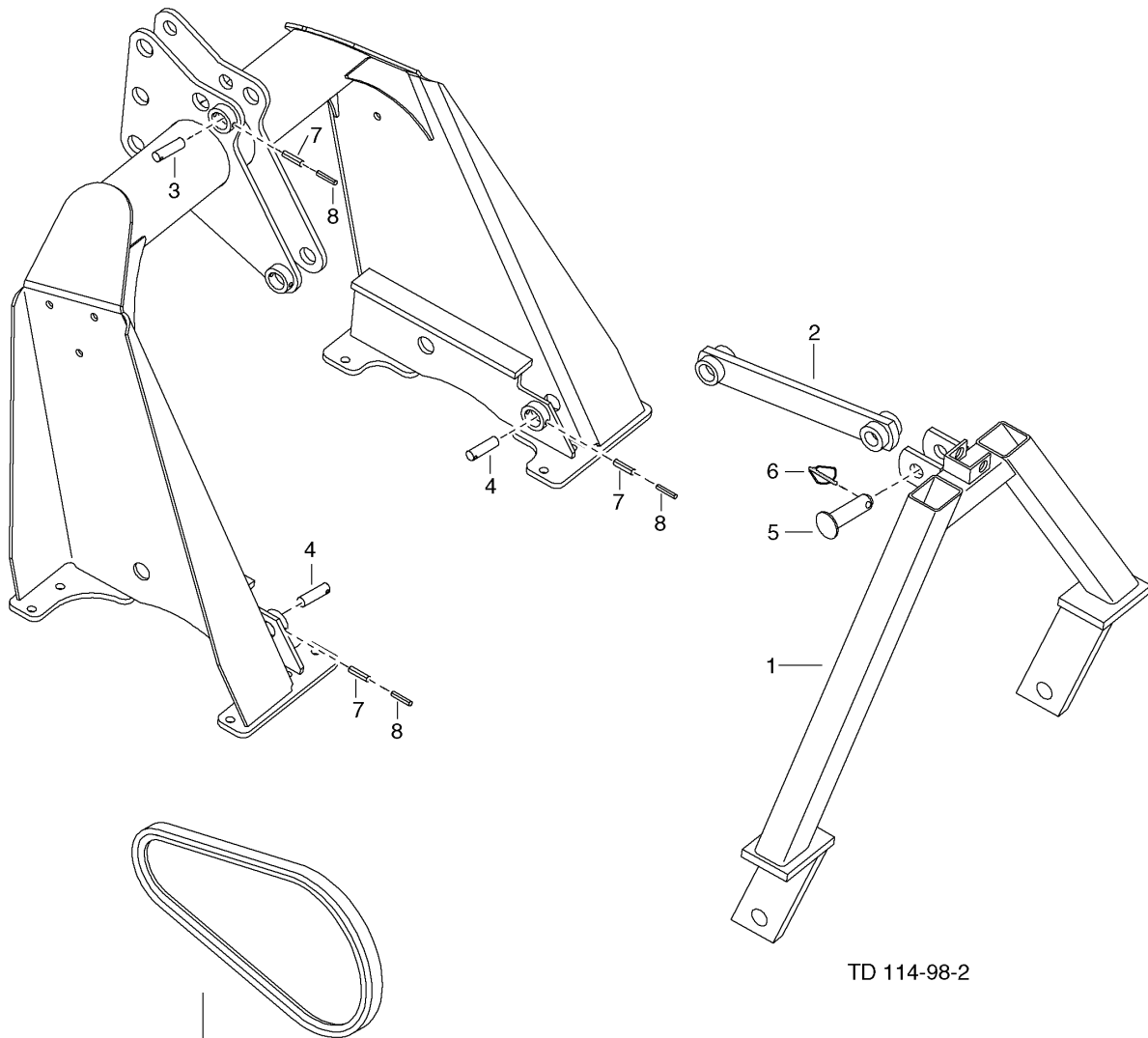


432-06-03

LIMITEUR DE COURSE - pl. 140

Pos	Référence	Qua	Désignation	Remarque	de N°	à N°
0.1	00+ 872.61.000.1	1	Fin de course			
1	00+ 872.61.005.1	2	Tube			
2	00+ 872.61.016.0	2	Axe			
3	00+ 872.61.010.1	2	Barre			
4	00+ 872.61.008.1	2	Axe			
5	00+ 872.06.048.0	2	Anneau			
6	00+ 872.06.054.0	2	Tube			
7	00+ 191.002	6	Graisneur A M 8x1 DIN71412 SFG			
8	00+ 157.026	4	Circlip 30x1,5 DIN 471 GEOMET			
9	00+ 166.913	12	Rondelle 30,1/50x1,00 ISO 4759-3 GEOMET			
10	00+ 438.017	2	Goupille fendue 6x42 DIN11023			

pl. 150 - TRIANGULAR BRACKET



TD 114-98-2

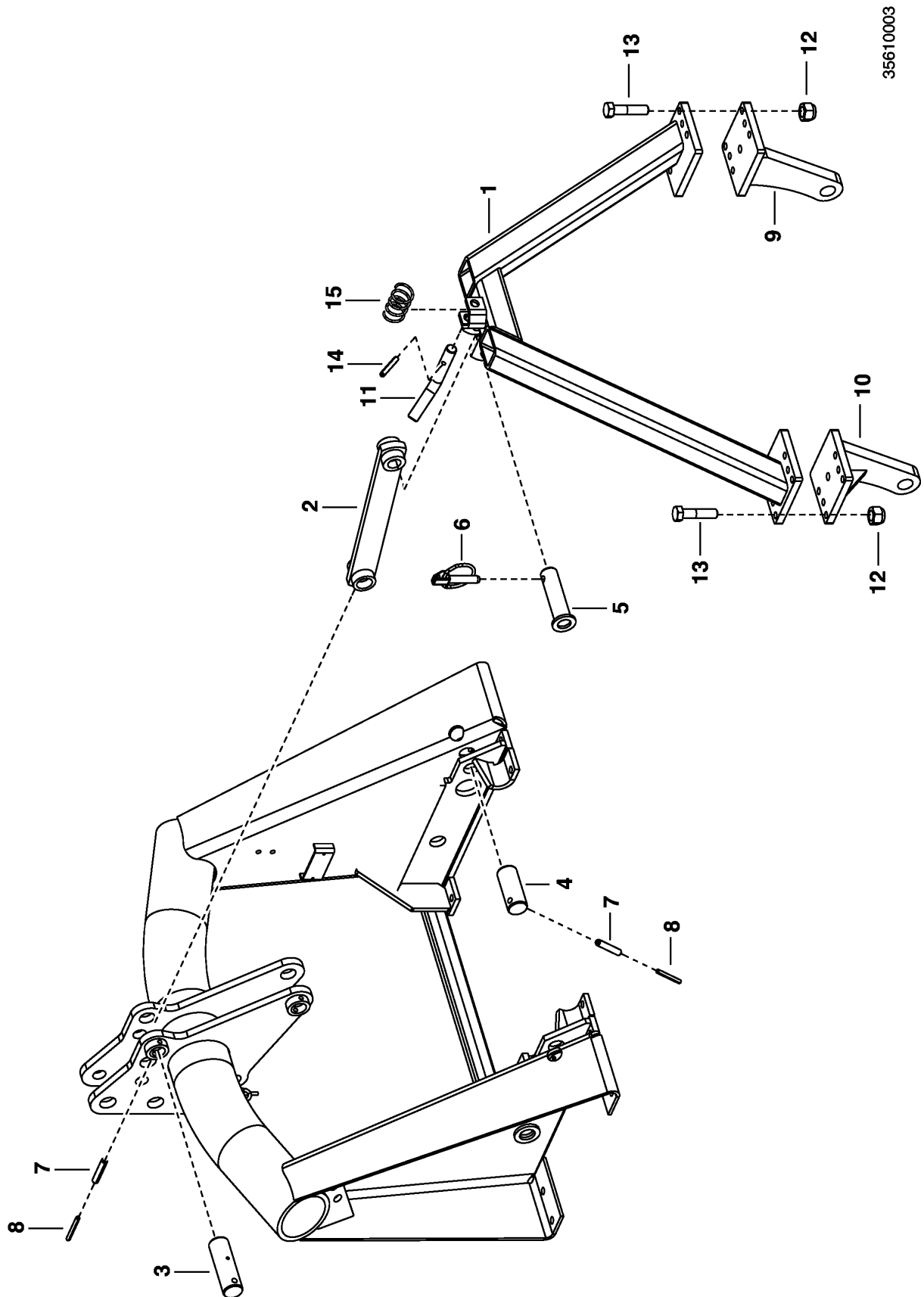
Keilriemen für 1000 U/min: Profil SPZ, Wirklänge: 1662
 Keilriemen für 540 U/min: Profil SPZ, Wirklänge: 1787
 Anzahl der Keilriemen je nach Anzahl der Nuten der
 Keilriemenscheibe

Courroie pour 1000 tr/mn: profil SPZ, longueur de puissance: 1662
 Courroie pour 540 tr/mn: profil SPZ, longueur de puissance: 1787
 Nombre de courroies selon le nombre de rainures de la poulie

V-belt for 1000 rpm: profile SPZ, power length: 1662
 V-belt for 540 rpm: profile SPZ, power length: 1787
 Number of V-belts according to number of grooves of V-belt pulley

TRIANGULAR BRACKET - pl. 150

Pos	Référence	Qua	Désignation	Remarque	de N°	à N°
0.1	00+ 872.60.000.0	1	TRIANGLE D'ATTELAGE POUR SEMOIR	(1-8		
1	00+ 872.60.005.0	1	Triangle d'attelage			
2	00+ 872.60.010.1	1	Barre de poussée			
3	00+ 872.06.027.0	1	Axe			
4	00+ 872.06.028.0	2	Axe			
5	00+ 872.60.015.0	1	Axe			
6	00+ 438.019	1	Goupille 10x45 DIN11023			
7	00+ 172.969	3	Goupille méca. 8x45 DIN 1481 ST GEOMET			
8	00+ 173.123	3	Goupille méca. 5x45 DIN 1481 ST GEOMET			

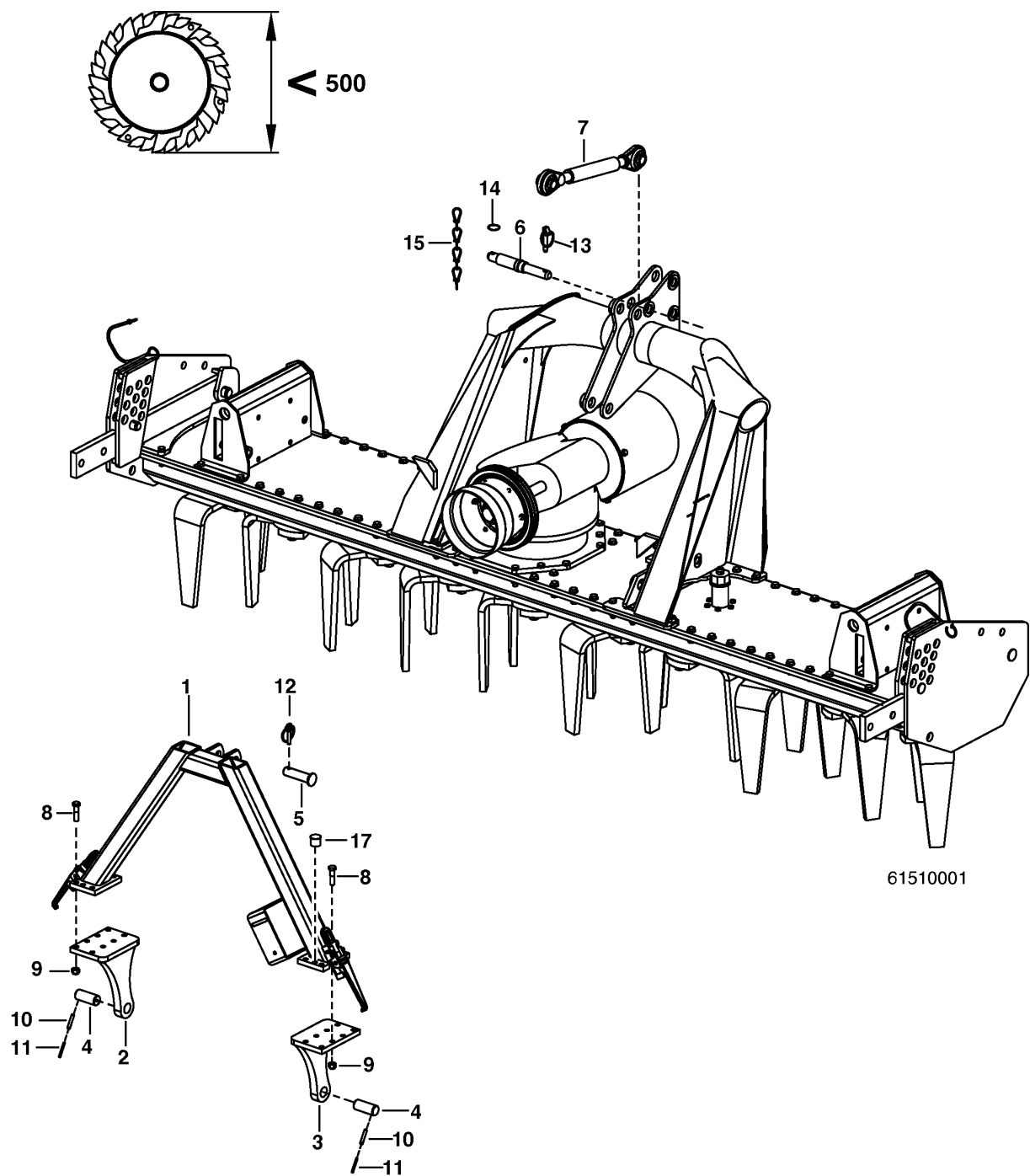


35610003

TRIANGLE D'ATTELAGE - pl. 151

Pos	Référence	Qua	Désignation	Remarque	de N°	à N°
0.1	00+ 872.60.000.0	1	TRIANGLE D'ATTELAGE POUR SEMOIR	(1-15		
1	00+ 872.60.005.1	1	Satteldreieck Sz.			
2	00+ 872.60.010.2	1	Barre de poussée			
3	00+ 872.06.027.0	1	Axe			
4	00+ 872.06.028.0	2	Axe			
5	00+ 872.60.015.0	1	Axe			
6	00+ 438.019	1	Goupille 10x45 DIN11023			
7	00+ 172.969	3	Goupille méca. 8x45 DIN 1481 ST GEOMET			
8	00+ 173.123	3	Goupille méca. 5x45 DIN 1481 ST GEOMET			
9	00+ 872.60.030.0	1	Console ga.	L		
10	00+ 872.60.020.0	1	Console dr.	R		
11	00+8732.60.002.0	1	Broche de verrou			
12	00+ 122.108	8	Écrou M12 DIN 980 8 ZN			
13	00+ 103.322	8	Vis M12x50 DIN 931 8.8 ZN			
14	00+ 173.144	1	Goupille méca. 6x40 DIN 1481 ST GEOMET			
15	00+ 435.160	1	Ressort de pression 2,00/19x37 CR			

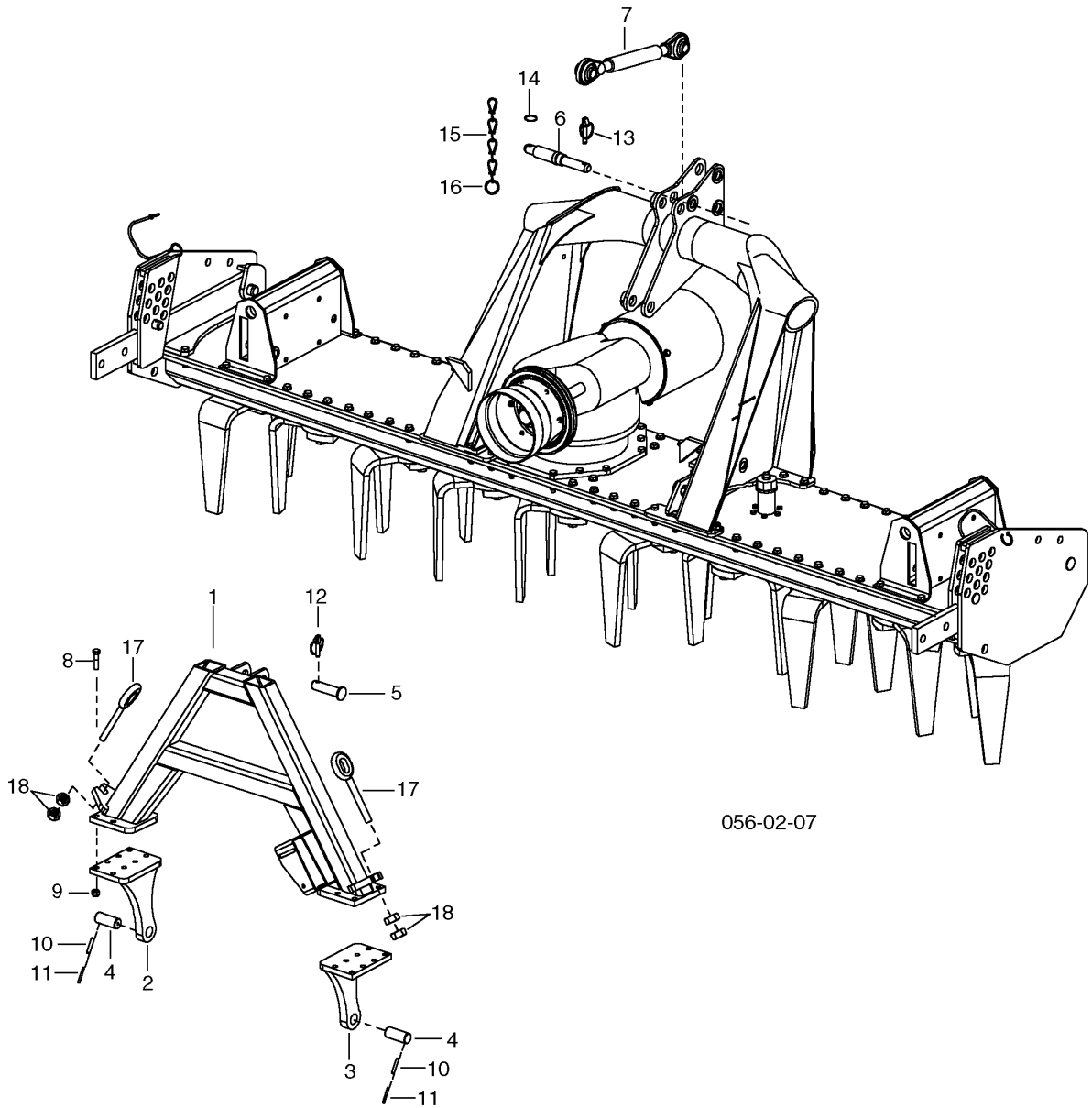
pl. 160 - TRIANGLE D'ATTELAGE



TRIANGLE D'ATTELAGE - pl. 160

Pos	Référence	Qua	Désignation	Remarque	de N°	à N°
0.1	00+ 854.10.100.0	1	SUPPORT D'ADAPTION POUR HERSE ROT. LION			
1	00+ 854.10.105.0	1	Triangle d'attelage			
2	00+ 854.10.120.0	1	Console ga.	L		
3	00+ 854.10.130.0	1	Console dr.	R		
4	00+ 872.06.028.0	2	Axe			
5	00+ 872.60.015.0	1	Axe			
6	00+ 965.01.015.0	1	Fiche bras d'attelage sup.			
7	00+ 525.054	1	3EME point Cat II			
8	00+ 103.322	8	Vis M12x50 DIN 931 8.8 ZN			
9	00+ 122.108	8	Écrou M12 DIN 980 8 ZN			
10	00+ 172.969	2	Goupille méca. 8x45 DIN 1481 ST GEOMET			
11	00+ 173.123	2	Goupille méca. 5x45 DIN 1481 ST GEOMET			
12	00+ 438.019	1	Goupille 10x45 DIN11023			
13	00+ 438.055	2	Goupille DIN11023			
14	00+ 438.107	1	Anneau brisé 35x2,5			
15	00+ 464.209	1	Chaîne à noeuds 3,4 13 maillons.			
17	00+ 417.530	4	Bouchon			

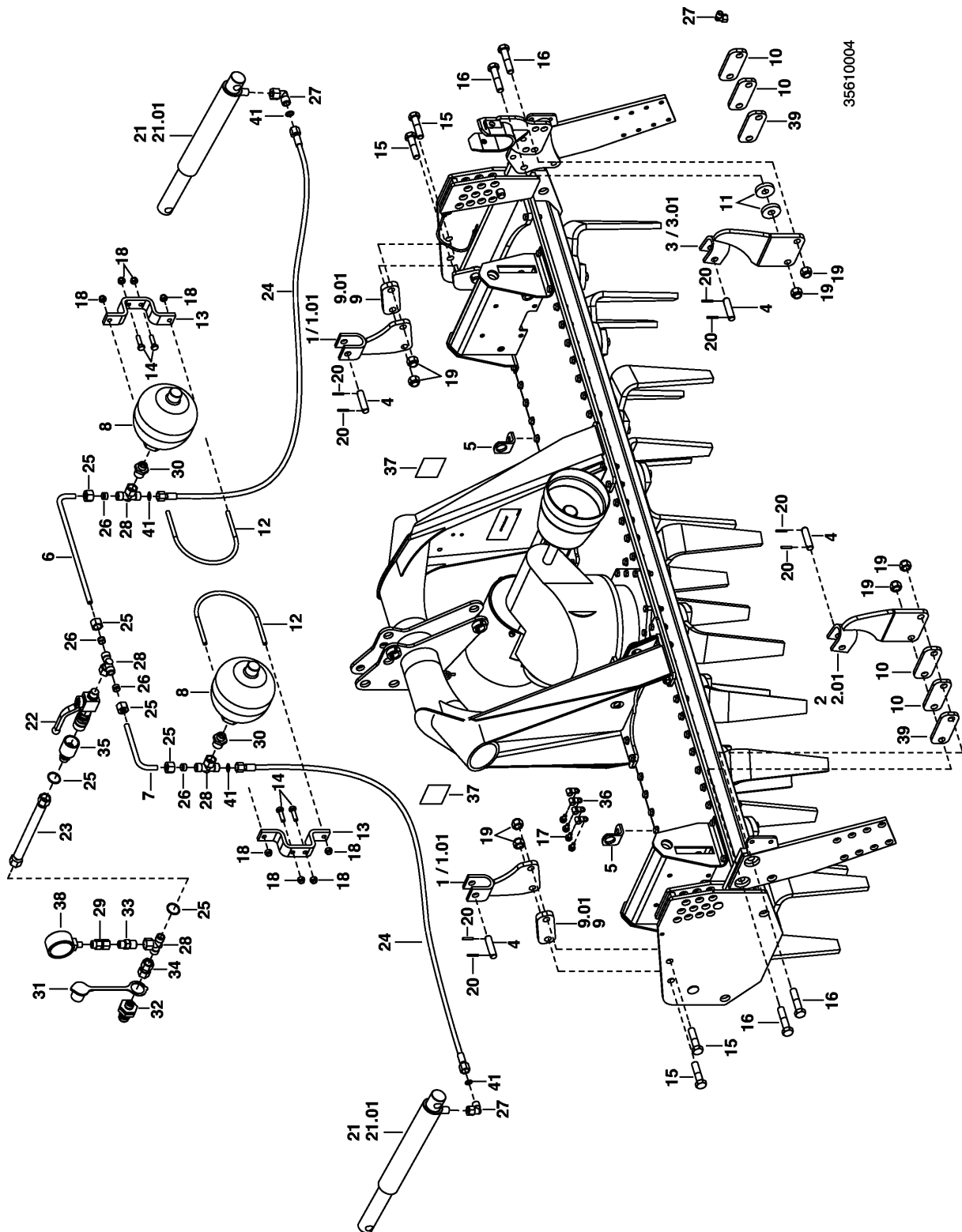
pl. 170 - TRIANGLE D'ATTELAGE TERRASEM



056-02-07

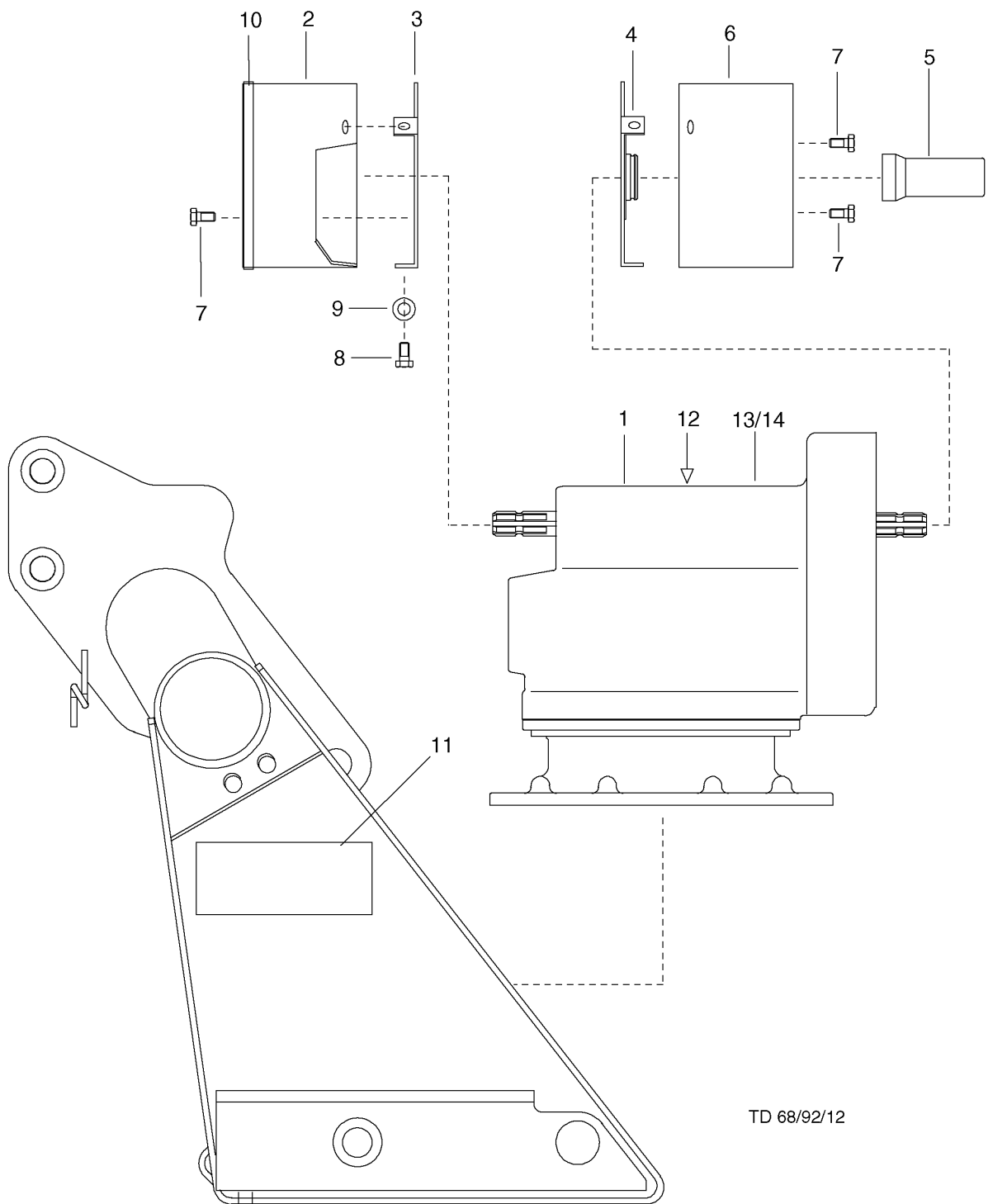
TRIANGLE D'ATTELAGE TERRASEM - pl. 170

Pos	Référence	Qua	Désignation	Remarque	de N°	à N°
0.1	00+ 855.10.100.0	1	TRIANGLE D'ATTELAGE TERRASEM			
1	00+ 855.10.105.0	1	Triangle d'attelage			
2	00+ 854.10.120.0	1	Console ga.	L		
3	00+ 854.10.130.0	1	Console dr.	R		
4	00+ 872.06.028.0	2	Axe			
5	00+ 872.60.015.0	1	Axe			
6	00+ 965.01.015.0	1	Fiche bras d'attelage sup.			
7	00+ 525.054	1	3EME point Cat II			
8	00+ 103.322	8	Vis M12x50 DIN 931 8.8 ZN			
9	00+ 122.108	8	Écrou M12 DIN 980 8 ZN			
10	00+ 172.969	2	Goupille méca. 8x45 DIN 1481 ST GEOMET			
11	00+ 173.123	2	Goupille méca. 5x45 DIN 1481 ST GEOMET			
12	00+ 438.019	1	Goupille 10x45 DIN11023			
13	00+ 438.055	2	Goupille DIN11023			
14	00+ 438.107	1	Anneau brisé 35x2,5			
15	00+ 464.211	1	Chaîne à noeuds 3,1 12 GL. DIN 5686			
16	00+ 438.107	1	Anneau brisé 35x2,5			
17	79+ 4716.54.02	2	OESENSCHRAUBE OS-16X95 VE			
18	00+ 120.163	4	Écrou M16 DIN 934 8 ZN			

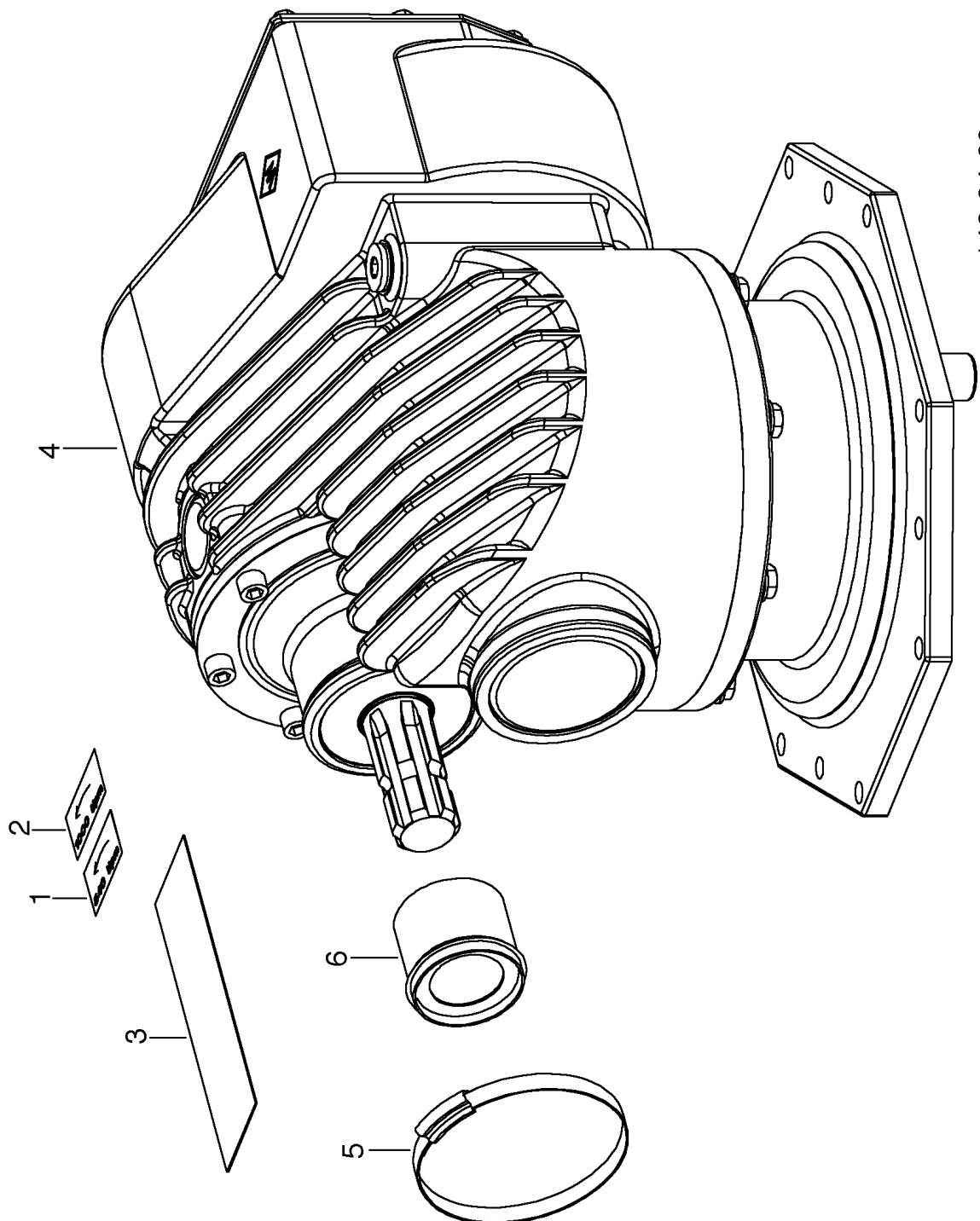


Pos	Référence	Qua	Désignation	Remarque	de N°	à N°
0.1	00+ 874.66.001.1	1	SUSPENSION HYDRAULIQUE			02867
0.2	00+ 874.66.101.0	1	SUSPENSION HYDRAULIQUE	FU1:	02868	
1	00+ 874.66.010.0	2	Console			02867
1.1	00+ 874.66.110.0	2	Console		02868	
2	00+ 874.66.020.1	1	Console ga.	L		02867
2.1	00+ 874.66.120.0	1	Console ga.	L	02868	
3	00+ 874.66.025.1	1	Console dr.	R		02867
3.1	00+ 874.66.125.0	1	Console dr.	R	02868	
4	00+ 874.66.030.0	4	Axe			
5	00+ 874.66.035.0	2	Cornière			
6	00+ 874.66.040.0	1	Conduite hydr. 12/2,0x 400			
7	00+ 874.66.045.0	1	Conduite hydr. 12/2,0x 280			
8	00+ 874.66.046.0	2	Accumulateur à membrane			
9	00+ 874.66.050.1	2	Entretoise avant			02867
9.1	00+ 874.66.150.0	3	Entretoise avant		02868	
10	00+ 874.66.051.1	4	Entretoise arr.			02867
11	00+ 874.66.052.0	2	Disque			02867
12	00+ 946.05.216.0	2	Etrier			
13	00+ 946.05.222.0	2	Etrier			
14	00+ 103.045	4	Vis M 8x30 DIN 933 8.8 ZN			
15	00+ 103.416	4	Vis M20x80 DIN 931 8.8 ZN			
16	00+ 103.418	4	Vis M20x90 DIN 931 8.8 ZN			02867
17	00+ 118.009	4	Vis M 8x16 DIN 7500 GEOMET			02867
18	00+ 122.106	8	Écrou M 8 DIN 980 8 ZN			
19	00+ 122.112	8	Écrou M20 DIN 980 8 ZN			
20	00+ 173.143	8	Goupille méca. 6x36 DIN 1481 ST GEOMET			
21	00+ 442.194	4	Vérin hydraulique pression 45-40-245			
21.1	00+ 442.194.001	2	Jeu de joints pour 442.194			
22	00+ 445.1.003	1	Clapet à bille BKH 12L-IG M18X1.5			
23	00+ 447.1.386	2	Tuyau hydraulique NW 10x3000 2SN	(25		
24	00+ 447.4.901	2	Tuyau hydraulique NW 8x2300			
25	00+ 415.578	4	Joint torique 9 X 1,5			
27	00+ 448.020	3	Raccord coudé Réglable P-EWS 12L-			
28	00+ 448.022	4	Raccord fileté en T réglable P-ETS			
29	00+ 448.211	1	Branchement manomètre			
30	00+ 448.038	2	Raccord vissé GES 12L/R1/2			
31	00+ 448.052	1	Bouchon rouge F.			
32	00+ 448.053	1	Prise SVK M18x1,5; 12L (3)			
33	00+ 448.073	1	Raccord vissé GS 12/10L			
34	00+ 448.1.284	1	Raccord droit SNV 12L			
35	00+ 448.1.951	1	Prise à vis			
36	00+ 448.555	4	Collier 14,3 NR. 900729-2			02867
37	00+ 494.346	2	Étiquette "Attention: Memoire"			
38	00+ 507.224	1	Manomètre 250 bar; Ø 63mm; G 1/4"			
39	00+ 874.66.122.0	2	Distanzplatte			
41	00+ 415.569	4	Joint torique OR 9X2,0 DIN 3770			02867

pl. 190 - ENGRENAGE



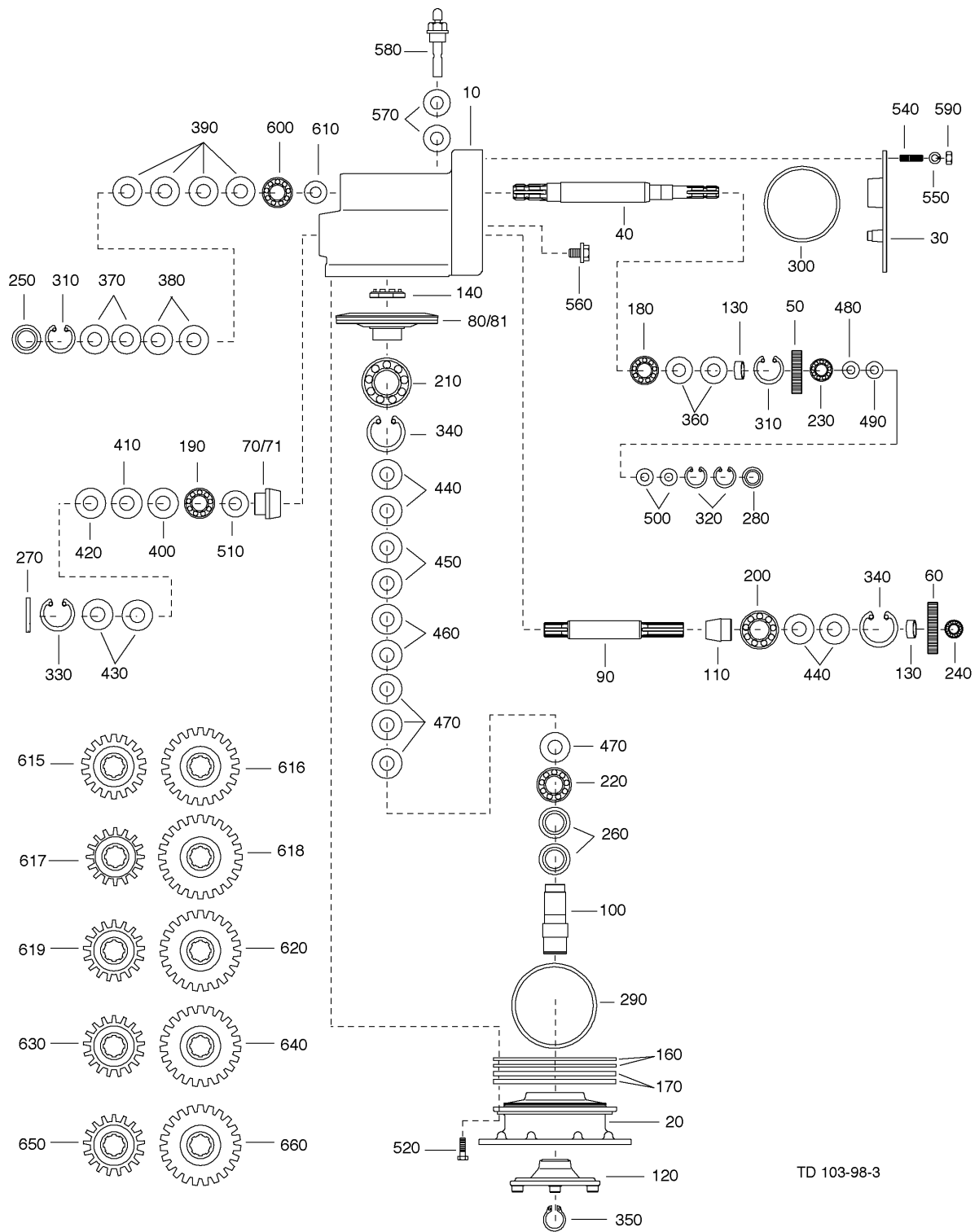
Pos	Référence	Qua	Désignation	Remarque	de N°	à N°
0.1	00+ 873.30.000.0	1	Transmission	(1-14		01673
0.2	00+ 873.31.000.0	1	Transmission	(1.01,2-14	01674	
1	00+ 873.30.010.1	1	Engrenage d'angle	*210		
1.1	00+ 873.31.010.0	1	Engrenage d'angle	*210		
2	00+ 872.30.007.1	1	Bol de protection			
3	00+ 872.30.005.0	1	Tôle			
4	00+ 873.30.020.0	1	Tôle			
5	00+ 457.621	1	Protection			
6	00+ 873.30.022.0	1	Cône protecteur			
7	00+ 103.041	7	Vis M 8x16 DIN 933 8.8 ZN			
8	00+ 103.043	6	Vis M 8x20 DIN 933 8.8 ZN			
9	00+ 162.407	6	Rondelle 8,5/18x2,00 DIN 134 ZN			
10	00+ 299.052	0	Protectin latérale 1610620			
11	00+ 495.686	1	Étiquette "ROTORDREHZAHL"			
12	00+ 542.106	1	Huile de transmission Titan MP 90	4,5 L		
13	00+ 495.310	1	Étiquette "540 tr/min"			
14	00+ 495.311	1	Étiquette "1000 tr/min"			



142-04-03

Pos	Référence	Qua	Désignation	Remarque	de N°	à N°
0.1	00+ 874.30.100.0	1	Boîtier 4m			
1	00+ 495.310	1	Étiquette "540 tr/min"			
2	00+ 495.311	1	Étiquette "1000 tr/min"			
3	00+ 495.780	1	Étiquette "Rotordrehzahl"			
4	00+ 510.110	1	Boitier d'entrainement avec limiteur	*220		
5	00+ 448.514	1	Serre-tuyau A 110-130x13-W1-DIN 3017			
6	00+ 457.625	1	Adaptateur PG			

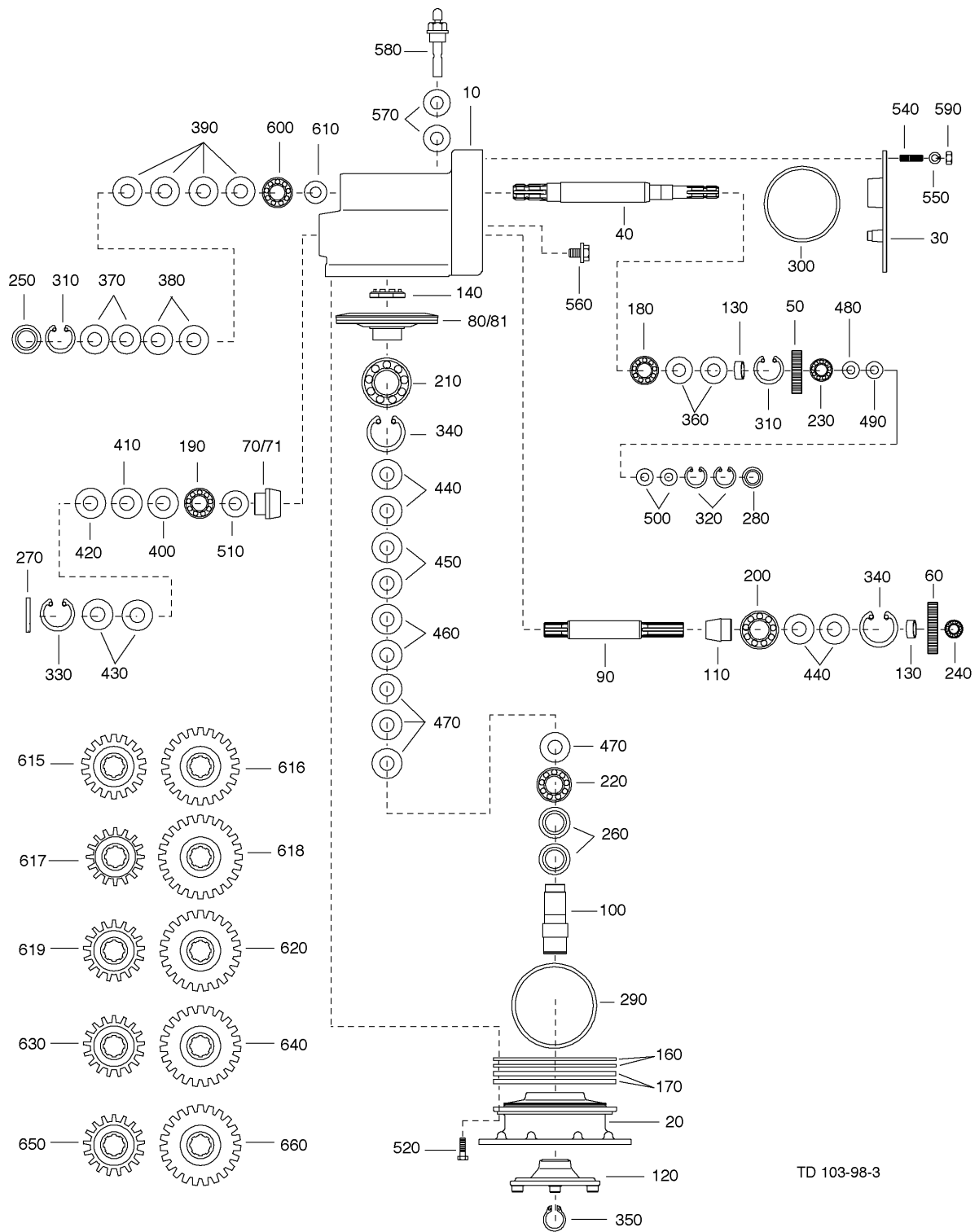
pl. 210 - RENVOI D'ANGLE



TD 103-98-3

Pos	Référence	Qua	Désignation	Remarque	de N°	à N°
0.1	00+ 873.30.010.1	1	Engrenage d'angle			
0.2	00+ 872.32.000.0	1	JEU DE PIGNONS 18/22 DENTS			
0.3	00+ 872.33.000.0	1	JEU DE PIGNONS 16/24 SUPPLEMENT.			
0.4	00+ 872.34.000.0	1	JEU DE PIGNONS 17/23, SUPPLEMENT.			
0.5	00+ 872.36.000.0	1	JEU DE PIGNONS 25/15 DENTS			
0.6	00+ 872.37.000.0	1	JEU DE PIGNONS SUPPLEMENTAIRES			
10	00+ 872.30.012.0	1	Carter			
20	00+ 872.30.011.0	1	Bride			
30	00+ 872.30.013.0	1	Couvercle de boîtier			
40	50+ 4601922	1	Arbre			
50	00+ 872.32.006.0	1	Pignon Z=18			
60	00+ 872.32.007.0	1	Pignon Z=22			
70	00+ 872.30.015.0	1	Engrenage cônica Z=11			
71	50+ 9094-8A	1	TELLERRAD Z=37			
80	00+ 872.30.016.0	1	Roue conique D= 43			
81	50+ 9094-7A	1	RITZEL Z=15			
90	00+ 872.30.017.0	1	Arbre			
100	00+ 872.30.018.0	1	Arbre de profil			
110	00+ 872.30.019.0	1	Coussinet			
120	00+ 872.30.022.0	1	Bride			
130	00+ 872.30.023.0	2	Bague			
140	00+ 872.30.024.0	1	Écrou d'arbre			
160	00+ 872.30.025.0	2	Rondelle d'ajustement			
170	00+ 872.30.026.0	2	Rondelle d'ajustement			
180	00+ 404.508	1	Roulement à rouleaux con. 30208 DIN 720			
190	00+ 404.723	1	Roulement à rouleaux con. 32012 AX			
200	00+ 404.572	1	Roulement à rouleaux con. 32212 DIN 720			
210	00+ 404.516	1	Roulement à rouleaux con. 30216 DIN 720			
220	00+ 404.512	1	Roulement à rouleaux con. 30212 DIN 720			
230	00+ 400.122	1	Roulement à billes 6007 DIN625			
240	00+ 400.216	1	Roulement à billes 6205 DIN625			
250	00+ 415.122	1	Bague d'étanchéité arbre A 40X80X10			
260	00+ 415.201	2	Bague d'étanchéité arbre A 70X90X10			
270	00+ 417.440	1	Bouchon VK 95X12			
280	00+ 415.089	1	Bague d'étanchéité arbre A 35X62X10			
290	00+ 415.566	1	Joint torique OR 280X3,0 DIN 3770			
300	00+ 415.567	1	Joint torique OR 230X5,0 DIN 3770			
310	00+ 155.150	2	Circlip 80x2,5 DIN 472			
320	00+ 155.142	2	Circlip 62x2 DIN 472			
330	00+ 155.156	1	Circlip 95x3 DIN 472			
340	00+ 115.162	2	SEGMENT D'ARRET			
350	00+ 155.044	1	Circlip 65x2,5 DIN 471			
360	00+ 166.619	2	Rondelle 63/80x3,00 DIN 988			
370	00+ 166.234	2	Rondelle 63/80x0,50 DIN 988			
380	00+ 166.566	2	Rondelle 63/80x0,30 DIN 988			
390	00+ 166.565	4	Rondelle 63/80x0,10 DIN 988			
400	00+ 166.620	1	Rondelle 75/95x3,50 DIN 988			
410	00+ 168.571	1	Rondelle 75/95x0,50 DIN 988			
420	00+ 166.572	1	Rondelle 75/95x0,30 DIN 988			
430	00+ 166.571	2	Rondelle 75/95x0,10 DIN 988			

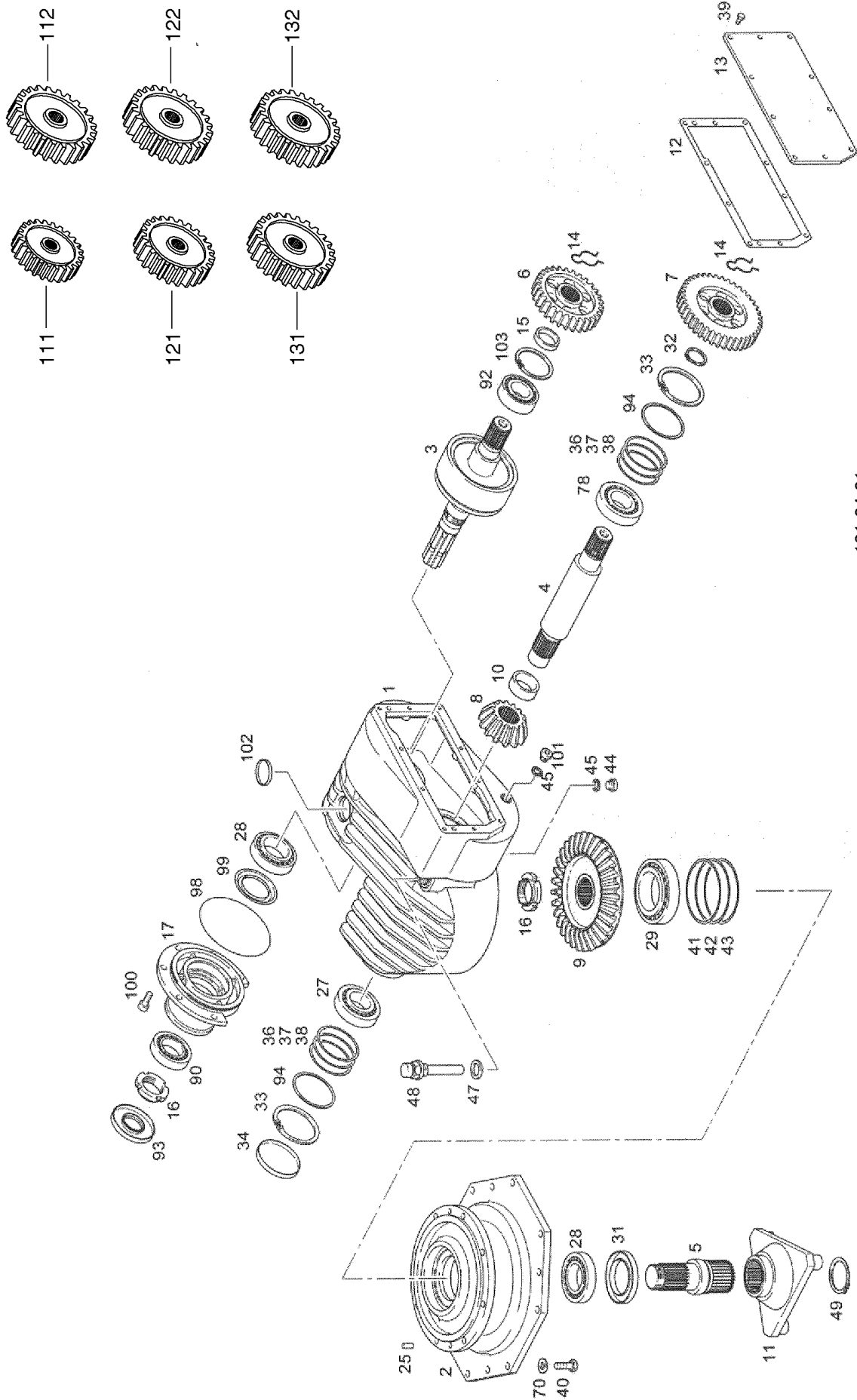
pl. 210 - RENVOI D'ANGLE



TD 103-98-3

Pos	Référence	Qua	Désignation	Remarque	de N°	à N°
440	00+ 166.621	2	Rondelle 90/110x3,50 DIN 988			
450	00+ 166.232	2	Rondelle 90/110x0,50 DIN 988			
460	00+ 166.576	2	Rondelle 90/110x0,30 DIN 988			
470	00+ 166.577	4	Rondelle 90/110x0,10 DIN 988			
480	00+ 166.224	1	Rondelle 50/62x0,50 DIN 988			
490	00+ 166.554	1	Rondelle 50/62x0,30 DIN 988			
500	00+ 166.553	2	Rondelle 50/62x0,10 DIN 988			
510	00+ 166.602	1	Rondelle 60/75x3,00 DIN 988			
520	00+ 103.088	8	Vis M12x40 DIN 933 8.8 ZN			
540	00+ 109.219	4	Vis M10x25 DIN 939 8.8			
550	00+ 165.311	4	Rondelle-ressort 10/18,1x1,80 DIN 128 ZN			
560	00+ 107.037	1	Vis M18x1,5x12 DIN 910 5.8			
570	00+ 167.417	2	Rondelle 18/22x1,50 DIN 7603			
580	50+ 6078168	1	Meßstab mit Entlüftung M18x1,5			
590	00+ 120.160	4	Écrou M10 DIN 934 8 ZN			
600	00+ 404.721	1	Roulement à rouleaux con. 32010 X			
610	00+ 166.614	1	Rondelle 50/62x3,00 DIN 988			
615	00+ 872.32.006.0	1	Pignon Z=18			
616	00+ 872.32.007.0	1	Pignon Z=22			
617	00+ 872.33.006.0	1	Engrenage D=16			
618	00+ 872.33.007.0	1	Engrenage D=24			
619	00+ 872.34.006.0	1	Engrenage Z=17			
620	00+ 872.34.007.0	1	Engrenage Z=23			
630	00+ 872.36.006.0	1	Engrenage Z=15			
640	00+ 872.36.007.0	1	Engrenage Z=25			
650	00+ 872.37.006.0	1	Pignon Z=19			
660	00+ 872.37.007.0	1	Engrenage Z=21			

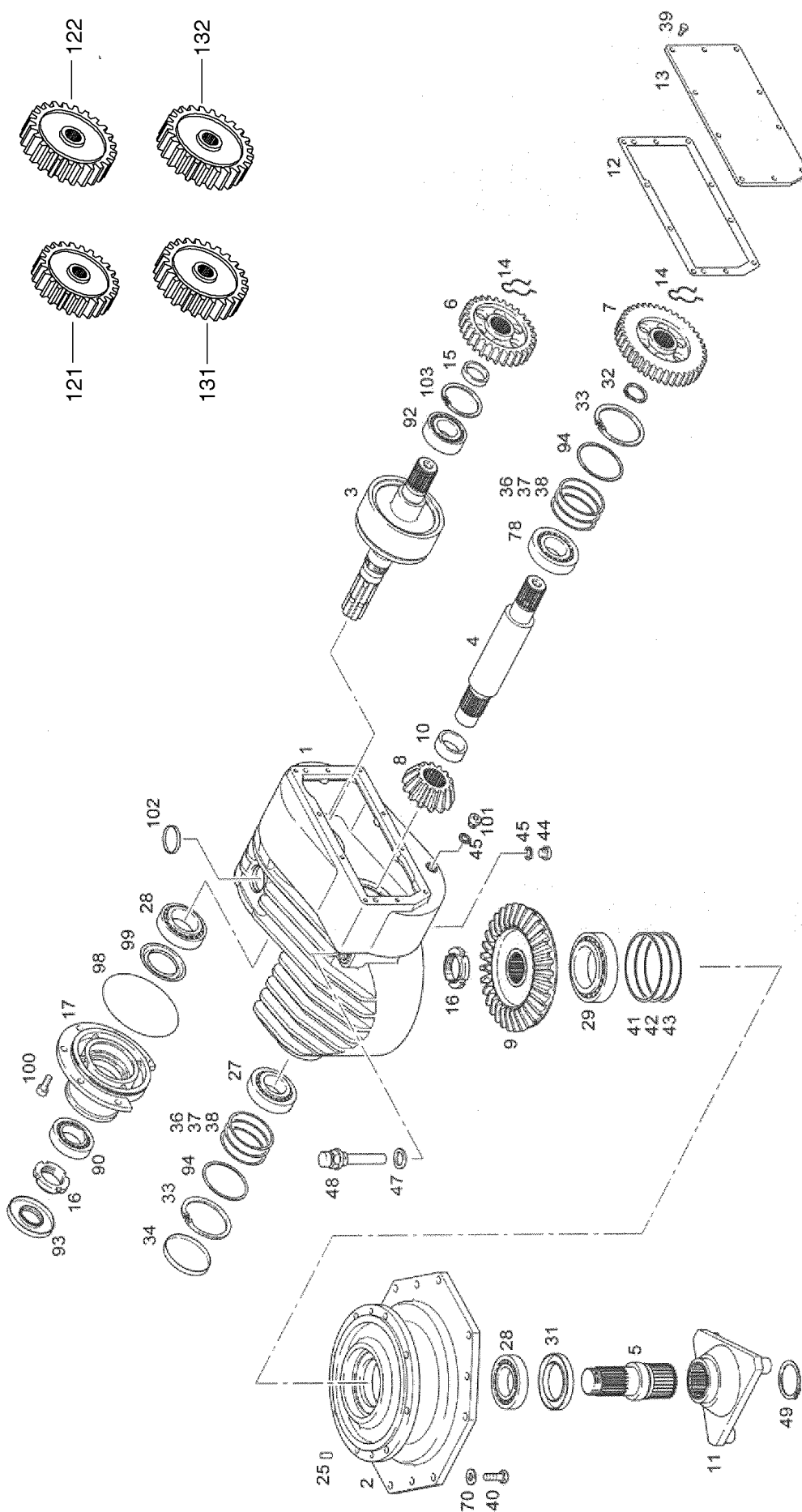
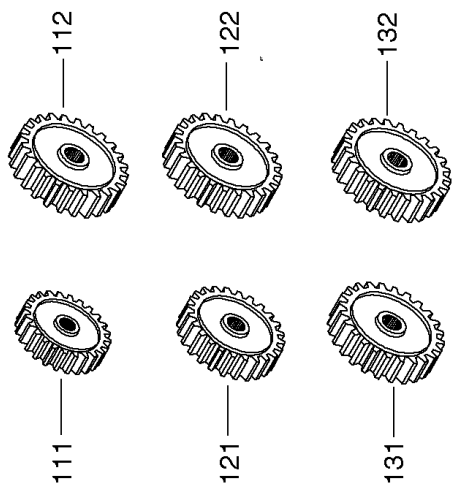
pl. 220 - VARIATEUR



181-04-01

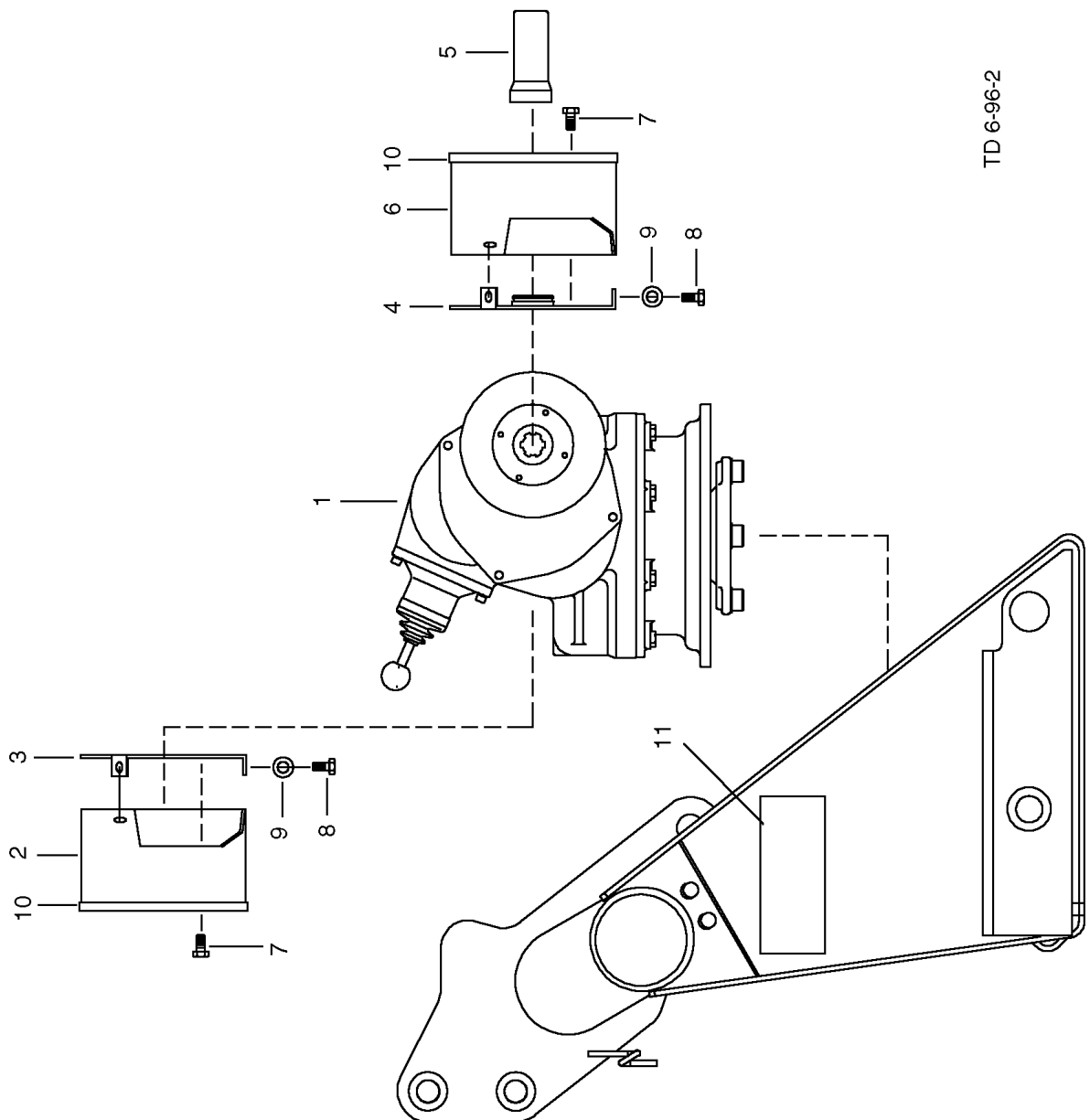
Pos	Référence	Qua	Désignation	Remarque	de N°	à N°
0.1	00+ 510.110	1	Boitier d'entrainement avec limiteur			
0.2	00+ 872.33.100.0	1	JEU DE PIGNON 26/39	(111,112		
0.3	00+ 872.34.100.0	1	JEU DE PIGNONS 29/36	(121,122		
0.4	00+ 872.36.100.0	1	JEU DE PIGNON 31/34	(131,132		
1	45+ 555696	1	Carter			
2	45+ 555724	1	Flasque de palier			
3	45+ 125333	1	Limiteur à cames EK64/2R			
4	45+ 554742	1	Arbre			
5	45+ 554809	1	Arbre			
6	45+ 553500	1	Pignon D= 29			
7	45+ 553501	1	Pignon D= 36			
8	45+ 553259	1	Pignon conique D=14			
9	45+ 553260	1	KEGELRAD Z=33			
10	45+ 553261	1	Douille			
11	45+ 555740	1	Ameneur			
12	45+ 553262	1	Joint torique			
13	45+ 554805	1	Couvercle			
14	45+ 553305	2	Circlip			
15	45+ 555013	1	Douille			
16	45+ 552487	2	Ecrou spécial M50x1.5			
17	45+ 554915	1	Flasque de palier			
25	45+ 596158	2	ZYLINDERSTIFT 10M6X24-ST			
27	45+ 591070	1	KEGELROLLEN-L 30309 A DIN 720			
28	45+ 591014	2	KEGELROLLENLAGER 30211			
29	45+ 591088	1	Roulement à rouleaux con. 30215			
31	45+ 593196	1	Bague d'étanchéité arbre 70x105x13			
32	45+ 596058	1	Circlip 45x1,75 DIN 471 Phos.			
33	45+ 596090	2	Circlip 100x3 DIN 472 Phos.			
34	45+ 593792	1	Couvercle 100x10 mm			
36	45+ 597285	4	Rondelle élastique 90x100x0,1 mm			
37	45+ 597286	2	Rondelle élastique 90x100x0,3 mm			
38	45+ 597193	2	Rondelle élastique 90x100x0,5 mm			
39	45+ 594562	10	6KT-SCHR. M 8X16 8.8 ISO4017			
40	45+ 594671	8	6KT-SCHR. M 12X40 8.8 ISO4017			
41	45+ 597300	2	Rondelle 121X130X0,10			
42	45+ 597299	1	Rondelle 121X130X0,50			
43	45+ 597297	1	Rondelle 121X130X1,0			
44	45+ 594052	1	Vis M16x1,5x12 DIN 908 5.8			
45	45+ 593523	2	Rondelle 16/22x2,00 DIN 7603			
47	45+ 593534	1	Joint 26x30-CU			
48	45+ 595977	1	Event			
49	45+ 596065	1	Circlip 65x2,5 DIN 471 Phos.			
70	45+ 596279	8	CONTACTSCHEIBE A12			
78	45+ 591097	1	KEGELROLLENLAGER 32309			
81	45+ 553257	1	Pignon Z=26			
82	45+ 553258	1	Pignon Z=39			
90	45+ 591107	1	KEGELROLLENLAGER 32210			
91	45+ 553500	1	Pignon D= 29			
92	45+ 591538	1	PENDELROLLENLAGER 22209			
93	45+ 593217	1	Bague d'étanchéité arbre 45X100X10			

pl. 220 - VARIATEUR



181-04-01

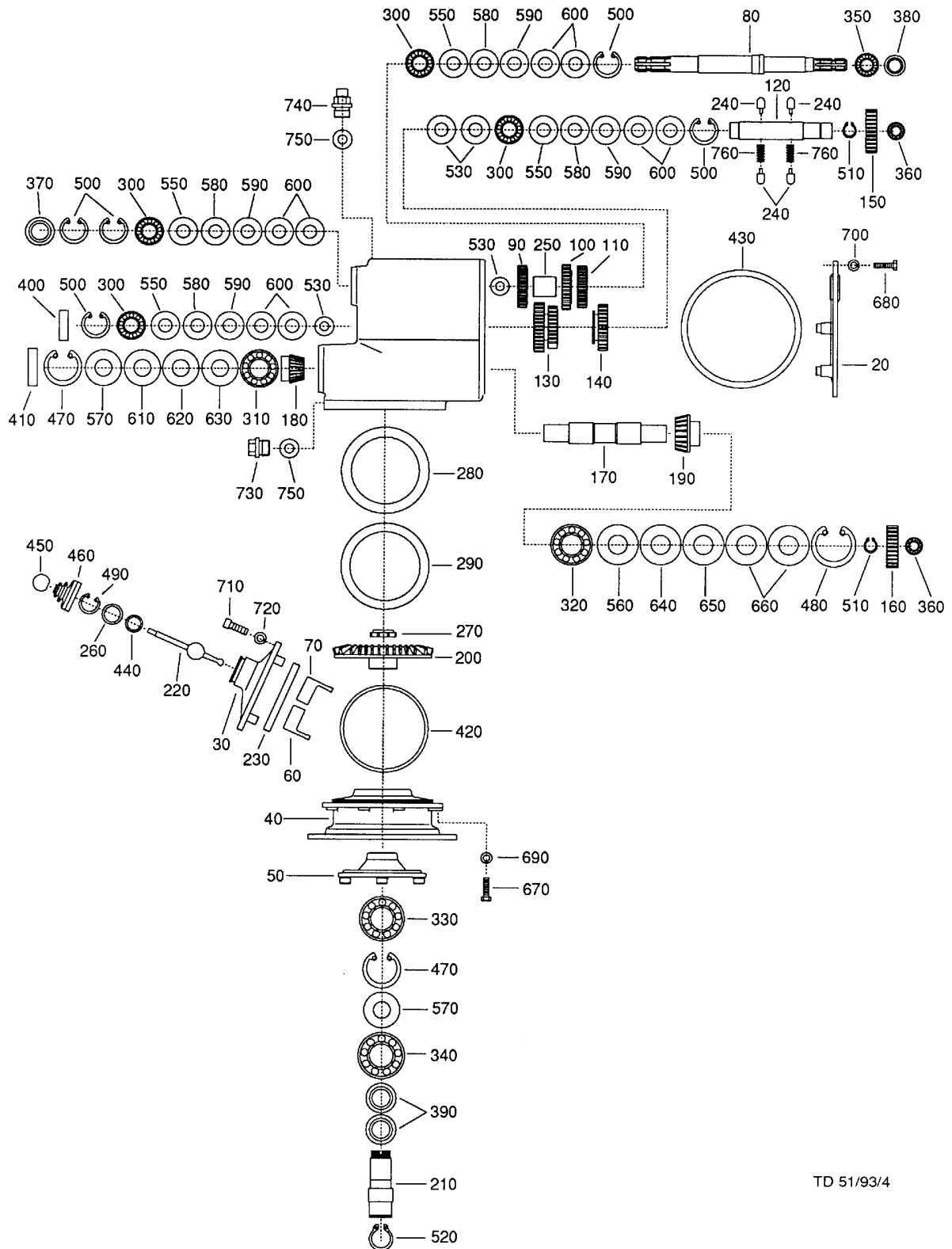
Pos	Référence	Qua	Désignation	Remarque	de N°	à N°
94	45+ 597293	2	Rondelle 90X100X2,0			
98	45+ 593373	1	Joint			
99	45+ 592764	1	NILOS-RING 30211 JV			
100	45+ 594301	6	ZYL-SCHR. M 12X30 8.8			
101	45+ 594104	1	Bouchon M16x1,5			
102	45+ 593759	1	Capuchon 52x6,5			
103	45+ 596083	1	Circlip 85x3 DIN 472 Phos.			
111	45+ 553257	1	Pignon Z=26			
112	45+ 553258	1	Pignon Z=39			
121	45+ 553500	1	Pignon D= 29			
122	45+ 553501	1	Pignon D= 36			
131	45+ 553672	1	Pignon Z=31			
132	45+ 553673	1	Pignon Z=34			



TD 6-96-2

Pos	Référence	Qua	Désignation	Remarque	de N°	à N°
0.1	00+ 873.35.000.0	1	Boîte de vitesse	(1-11		
1	00+ 873.35.010.0	1	Boîte de vitesse	*240		
2	00+ 872.30.007.1	1	Bol de protection			
3	00+ 873.35.005.0	1	Tôle			
4	00+ 873.30.020.0	1	Tôle			
5	00+ 457.621	1	Protection			
6	00+ 873.30.022.0	1	Cône protecteur			
7	00+ 103.041	5	Vis M 8x16 DIN 933 8.8 ZN			
8	00+ 103.043	6	Vis M 8x20 DIN 933 8.8 ZN			
9	00+ 162.407	6	Rondelle 8,5/18x2,00 DIN 134 ZN			
10	00+ 299.052	0	Protectin latérale 1610620			
11	00+ 495.409	1	Étiquette " ROTORDREHZAHL "			
12	00+ 495.339	1	Étiquette "540 rpm droit"			
13	00+ 495.340	1	Étiquette "1000 UPM"			

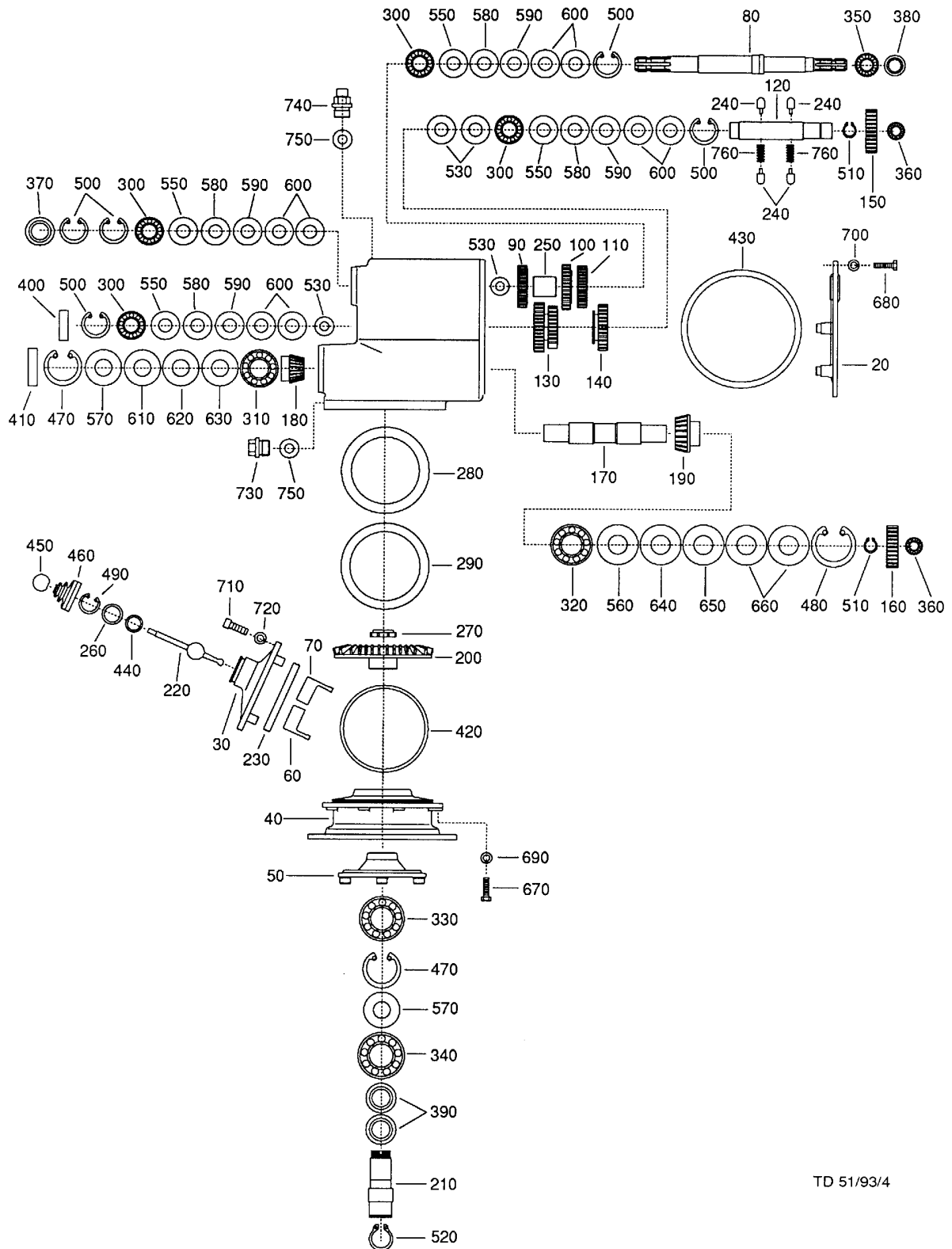
pl. 240 - CHANGEM. VITESSE



TD 51/93/4

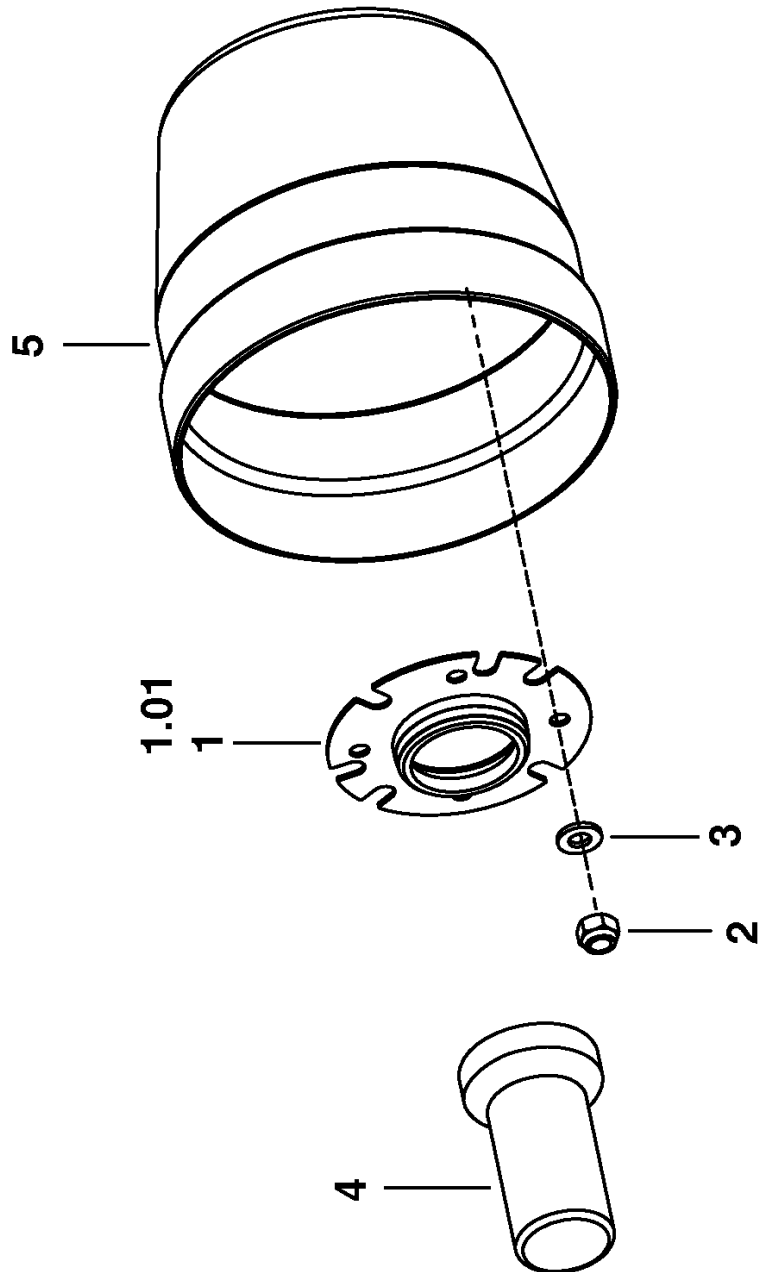
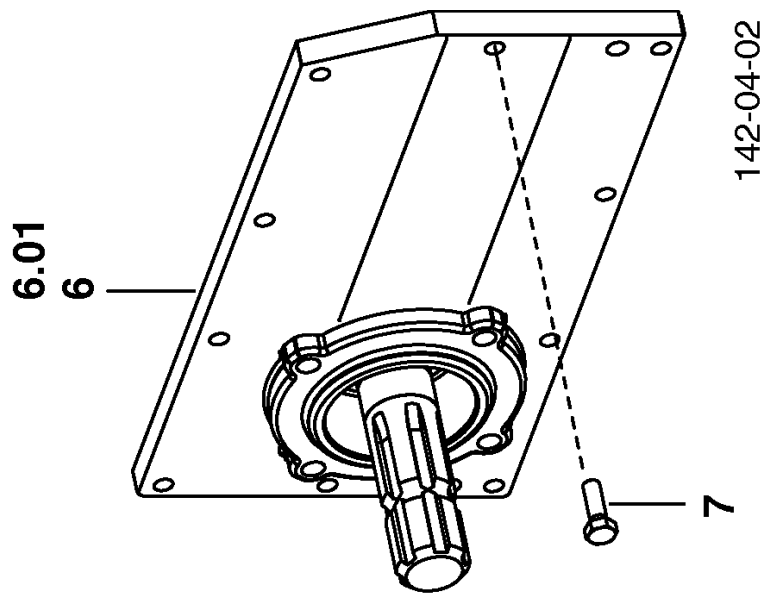
Pos	Référence	Qua	Désignation	Remarque	de N°	à N°
0.1	00+ 873.35.010.0	1	Boîte de vitesse			
10	00+ 873.35.011.0	1	Carter			
20	00+ 873.35.012.0	1	Couvercle de boîtier			
30	00+ 873.35.013.0	1	Dome de commande			
40	00+ 872.30.011.0	1	Bride			
50	00+ 872.30.022.0	1	Bride			
60	00+ 873.35.014.0	1	Fourchette d'embrayage			
70	00+ 873.35.015.0	1	Fourchette d'embrayage			
80	00+ 873.35.017.0	1	Arbre profilé			
90	00+ 873.35.018.0	1	Engrenage			
100	00+ 873.35.019.0	1	Engrenage			
110	00+ 873.35.020.0	1	Engrenage			
120	00+ 873.35.021.0	1	Arbre de profil			
130	00+ 873.35.022.0	1	Roue à rochets			
140	00+ 873.35.023.0	1	Roue à rochets			
150	00+ 873.35.024.0	1	Engrenage			
160	00+ 873.35.025.0	1	Engrenage			
170	00+ 873.35.026.0	1	Arbre de profil			
180	00+ 873.35.027.0	1	Coussinet			
190	00+ 873.35.028.0	1	Engrenage cône			
200	00+ 873.35.029.0	1	Engrenage cône			
210	00+ 873.35.030.0	1	Arbre cannelé			
220	00+ 873.35.031.0	1	Élément d'enclenchement			
230	00+ 873.35.032.0	2	Arbre			
240	00+ 873.35.033.0	4	Élément d'enclenchement			
250	00+ 873.35.034.0	1	Coussinet			
260	00+ 873.35.035.0	1	Bague			
270	00+ 873.35.036.0	1	Écrou d'arbre M55			
280	00+ 872.30.025.0	2	Rondelle d'ajustement			
290	00+ 872.30.026.0	2	Rondelle d'ajustement			
300	00+ 404.569	4	Roulement à rouleaux con. 32209 DIN 720			
310	00+ 404.725	1	Roulement à rouleaux con. 32014 X			
320	00+ 404.574	1	Roulement à rouleaux con. 32214 DIN 720			
330	00+ 404.516	1	Roulement à rouleaux con. 30216 DIN 720			
340	00+ 404.512	1	Roulement à rouleaux con. 30212 DIN 720			
350	00+ 400.125	1	Roulement à billes 6008 DIN625			
360	00+ 400.216	2	Roulement à billes 6205 DIN625			
370	00+ 415.150	1	Bague d'étanchéité arbre A 45X85X10			
380	00+ 415.118	1	Bague d'étanchéité arbre A 40X62X 7			
390	00+ 415.201	2	Bague d'étanchéité arbre A 70X90X10			
400	00+ 6020577	1	Capuchon de fermeture			
410	00+ 6020534	1	Couvercle			
420	00+ 415.566	1	Joint torique OR 280X3,0 DIN 3770			
430	00+ 6021471	1	Joint torique 225X5			
440	00+ 6021406	1	Joint torique			
450	00+ 6060026	1	Poignée ronde			
460	00+ 6060454	1	Soufflet			
470	00+ 155.162	2	Circlip 110x4 DIN 472			
480	00+ 155.164	1	Circlip 115x4 DIN 472			
490	00+ 155.135	1	Circlip 50x2 DIN 472			

pl. 240 - CHANGEM. VITESSE

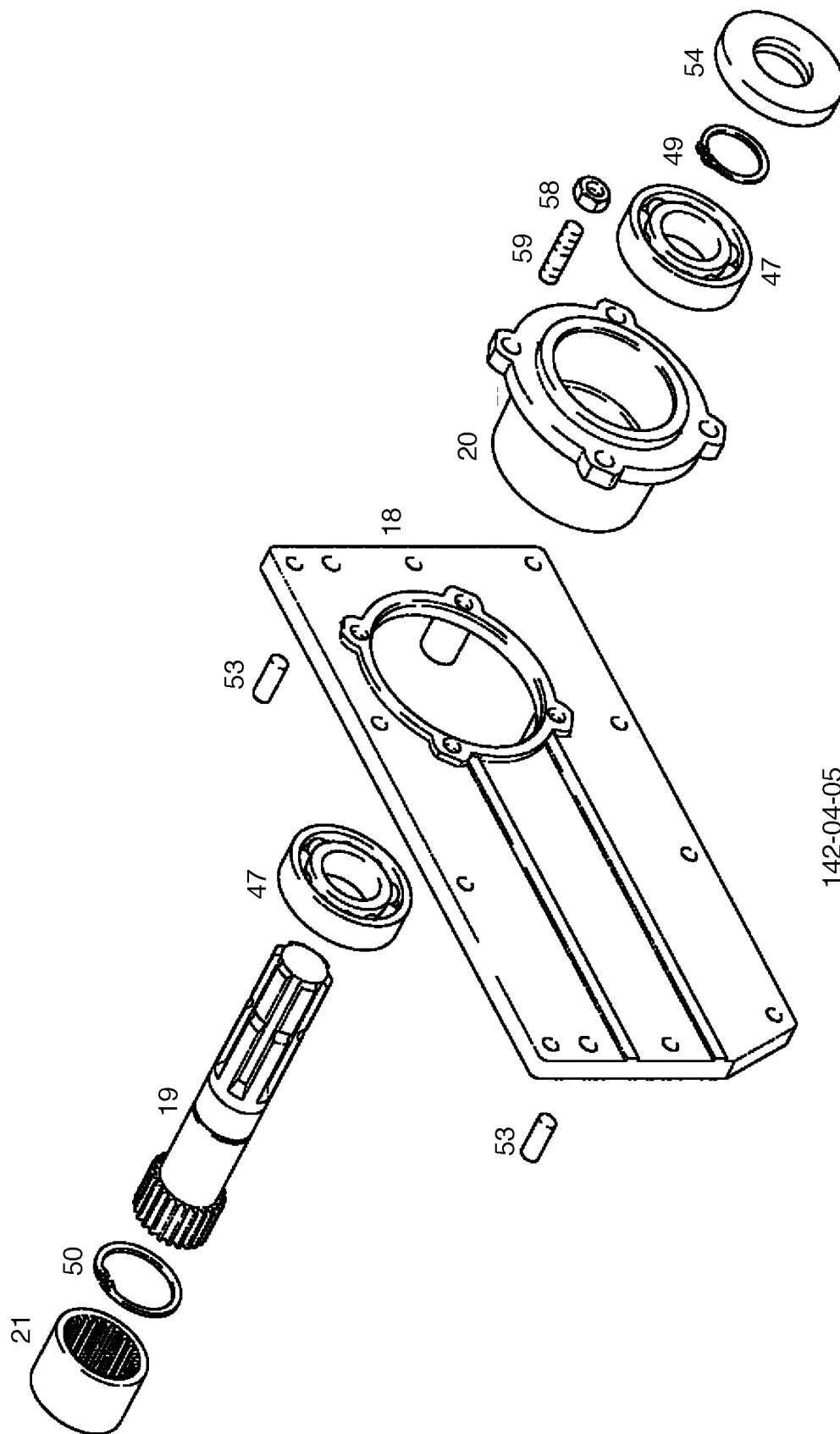


TD 51/93/4

Pos	Référence	Qua	Désignation	Remarque	de N°	à N°
500	00+ 155.152	5	Circlip 85x3 DIN 472			
510	00+ 155.034	2	Circlip 45x1,75 DIN 471			
520	00+ 155.044	1	Circlip 65x2,5 DIN 471			
530	00+ 166.613	4	Rondelle élastique 45x55x3 mm			
550	00+ 6010970	4	Rondelle d'appui 65X85X3,5			
560	00+ 6011039	1	Rondelle d'appui 100X125X3,5			
570	00+ 6011029	2	Rondelle d'appui 90X110X3,5			
580	00+ 166.657	4	Rondelle d'ajustement DIN 988			
590	00+ 166.568	4	Rondelle 65/85x0,30 DIN 988			
600	00+ 166.567	8	Rondelle 65/85x0,10 DIN 988			
610	00+ 166.232	1	Rondelle 90/110x0,50 DIN 988			
620	00+ 166.578	1	Rondelle 90/110x0,30 DIN 988			
630	00+ 166.577	2	Rondelle 90/110x0,10 DIN 988			
640	00+ 6011048	1	Rondelle d'ajustement			
650	00+ 6011047	1	Rondelle d'ajustement 100X125X0,3			
660	00+ 6011046	2	Rondelle d'ajustement 100X125X0,1			
670	00+ 103.088	8	Vis M12x40 DIN 933 8.8 ZN			
680	00+ 103.065	4	Vis M10x30 DIN 933 8.8 ZN			
690	00+ 165.312	8	Rondelle-ressort 12/21,1x2,10 DIN 128 ZN			
700	00+ 165.311	4	Rondelle-ressort 10/18,1x1,80 DIN 128 ZN			
710	00+ 6030717	10	Vis M 8x30 DIN 912 8.8 ZN			
720	00+ 6032692	10	Rondelle-ressort 8/14,8x2,00 DIN 128 ZN			
730	00+ 107.037	1	Vis M18x1,5x12 DIN 910 5.8			
740	00+ 6020586	1	Event			
750	00+ 167.417	2	Rondelle 18/22x1,50 DIN 7603			
760	00+ 6060306	2	Ressort de pression			

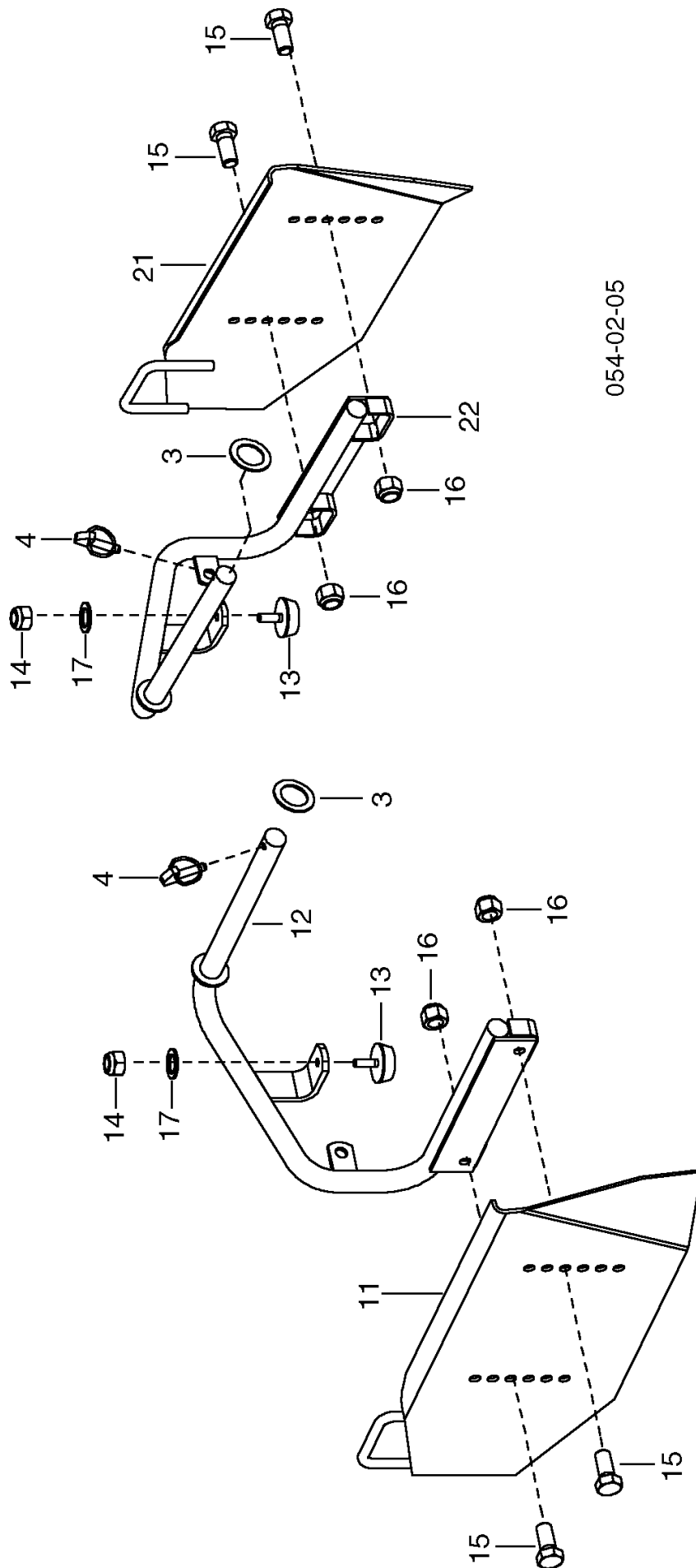


Pos	Référence	Qua	Désignation	Remarque	de N°	à N°
0.1	00+ 873.30.150.0	1	Prise de force débouchante			
1	00+ 872.30.020.0	1	Moyeu			
2	00+ 122.107	4	Écrou M10 DIN 980 8 ZN			
3	00+ 162.410	4	Rondelle 11/20x2,50 DIN 1441 ZN			
4	00+ 457.621	1	Protection			
5	00+ 457.662	1	Bol de protection			
6	00+ 510.113	1	Prise de force débouchante	*255		
7	00+ 103.044	10	Vis M 8x25 DIN 933 8.8 ZN			



142-04-05

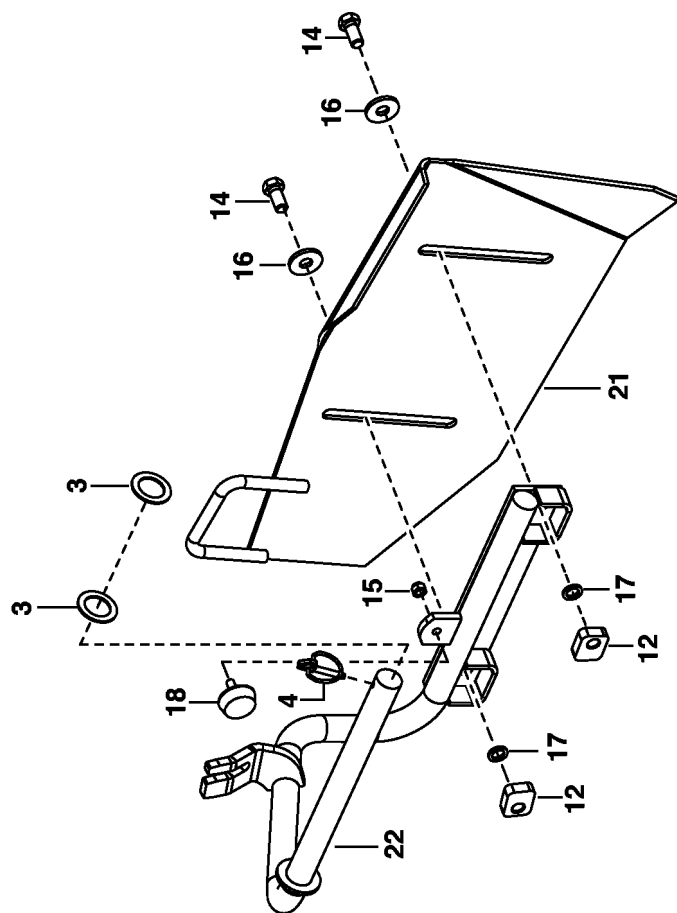
Pos	Référence	Qua	Désignation	Remarque	de N°	à N°
0.1	00+ 510.113	1	Prise de force débouchante			
18	45+ 553270	1	Couvercle			
19	45+ 553272	1	Arbre			
20	45+ 553060	1	Flasque de palier			
21	45+ 553268	1	Douille			
47	45+ 590008	2	RILLENKUGELLAGER 6207			
49	45+ 596051	1	SI-RING 35x1,5			
50	45+ 596012	1	SI-RING 42x1,75			
53	45+ 596158	2	ZYLINDERSTIFT 10M6X24-ST			
54	45+ 593020	1	Bague d'étanchéité arbre 4AS 35x72x10			
58	45+ 598025	4	SK-MUTTER M 10			
59	45+ 594102	4	STIFTSCHRAUBE M 10x35			



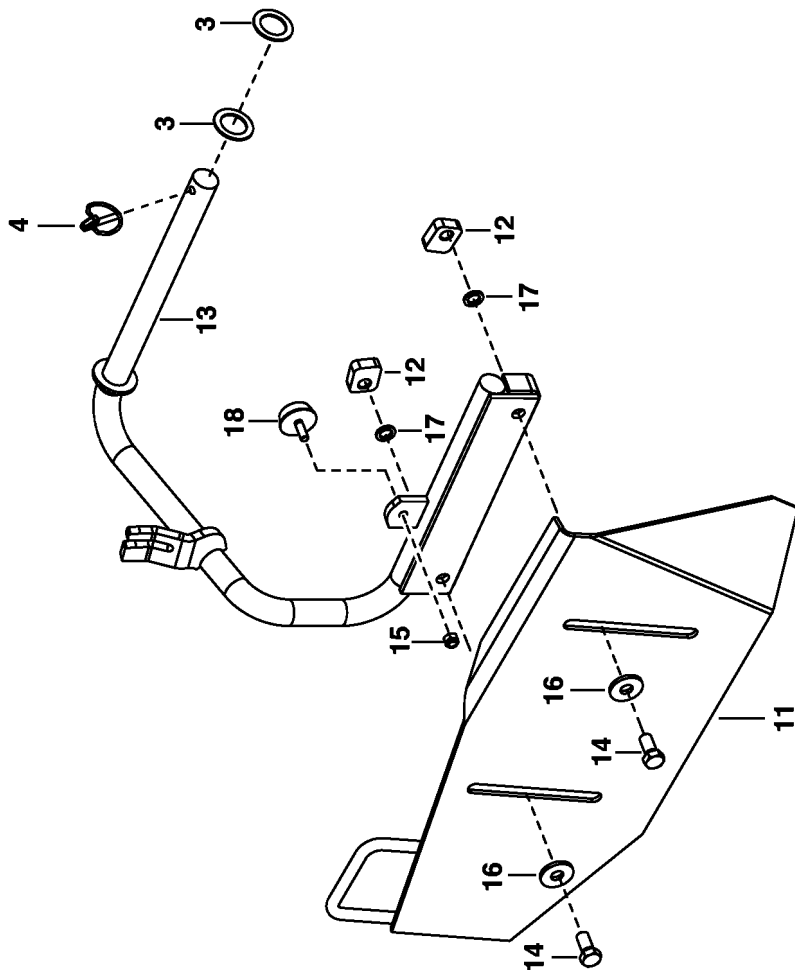
054-02-05

PROTECTION LATÉRALE - pl. 260

Pos	Référence	Qua	Désignation	Remarque	de N°	à N°
0.1	00+ 872.08.000.0	1	Plaquette latérale	(1-4		
0.2	00+ 872.08.005.0	1	Défecteur latéral ga.	(11-17 L		
0.3	00+ 872.08.015.0	1	Défecteur latéral dr.	(13-17,21,22 R		
3	00+ 162.432	2	Rondelle 35,2/60x5,00 ISO 4759-3 ZN			
4	00+ 438.018	2	Goupille clips 8x42 DIN11023			
11	00+ 872.08.010.0	1	Défecteur latéral ga.	L		
12	00+ 872.08.025.0	1	Bras à verrouillage	L		
13	00+ 459.324	1	Tampon K 50X18,GEW.M10X28			
14	00+ 122.107	1	Écrou M10 DIN 980 8 ZN			
15	00+ 103.128	2	Vis M16x35 DIN 933 8.8 ZN			
16	00+ 122.110	2	Écrou M16 DIN 980 8 ZN			
17	00+ 162.410	1	Rondelle 11/20x2,50 DIN 1441 ZN			
21	00+ 872.08.020.0	1	Défecteur latéral dr.	R		
22	00+ 872.08.030.0	1	Bras à verrouillage	R		

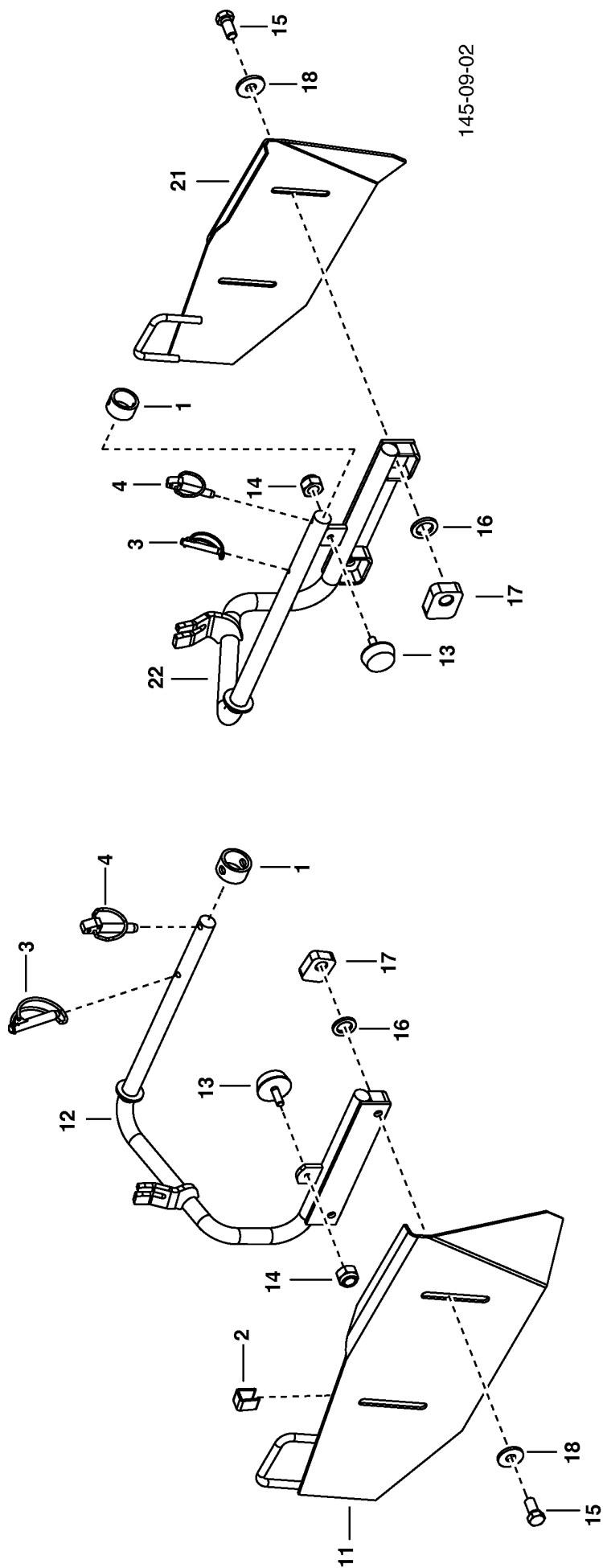


252-08-01



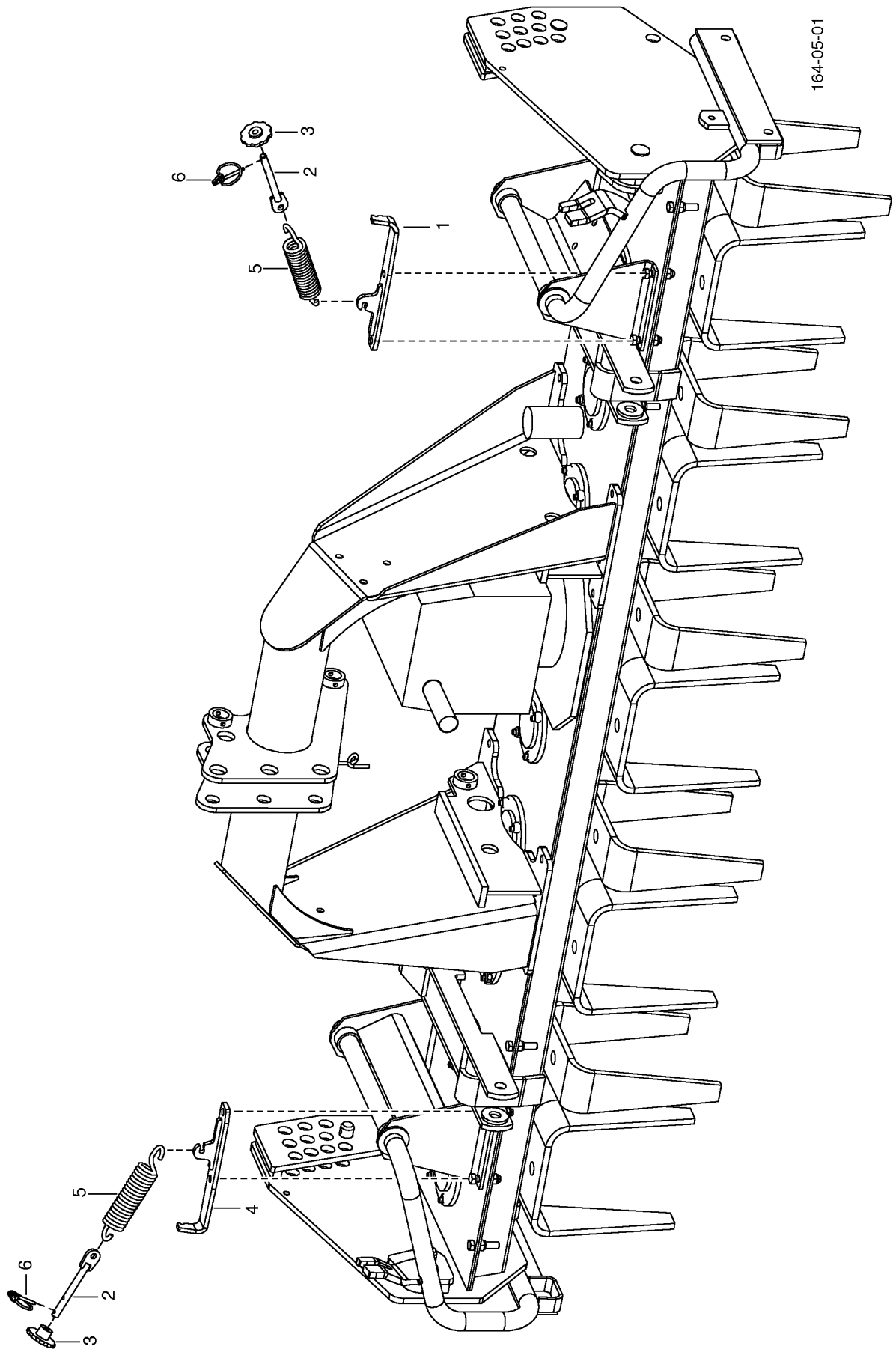
PROTECTION LATÉRALE - pl. 265

Pos	Référence	Qua	Désignation	Remarque	de N°	à N°
0.1	00+ 872.08.000.0	1	Plaquette latérale	(1-4	02194	02838
0.2	00+ 872.08.005.1	1	Défecteur latéral ga.	(11-18 L		
0.3	00+ 872.08.015.1	1	Défecteur latéral dr.	(13-18,21,22 R		
3	00+ 163.128	4	Rondelle 36,2/54x2,50 ISO 4759-3 ZN			
4	00+ 438.018	2	Goupille clips 8x42 DIN11023			
11	00+ 872.08.010.1	1	Défecteur latéral ga.	L		
12	00+ 872.08.023.0	2	Pièce taraudée			
13	00+ 872.08.025.1	1	Bras à verrouillage			
14	00+ 103.128	2	Vis M16x35 DIN 933 8.8 ZN			
15	00+ 122.107	1	Écrou M10 DIN 980 8 ZN			
16	00+ 162.438	2	Rondelle 17/45x5,00 ISO 4759-3 ZN			
17	00+ 162.755	2	Rondelle 17/28x2,50 DIN 433 ZN			
18	00+ 459.324	1	Tampon K 50X18,GEW.M10X28			
21	00+ 872.08.020.1	1	Défecteur latéral dr.	R		
22	00+ 872.08.030.1	1	Bras à verrouillage	R		



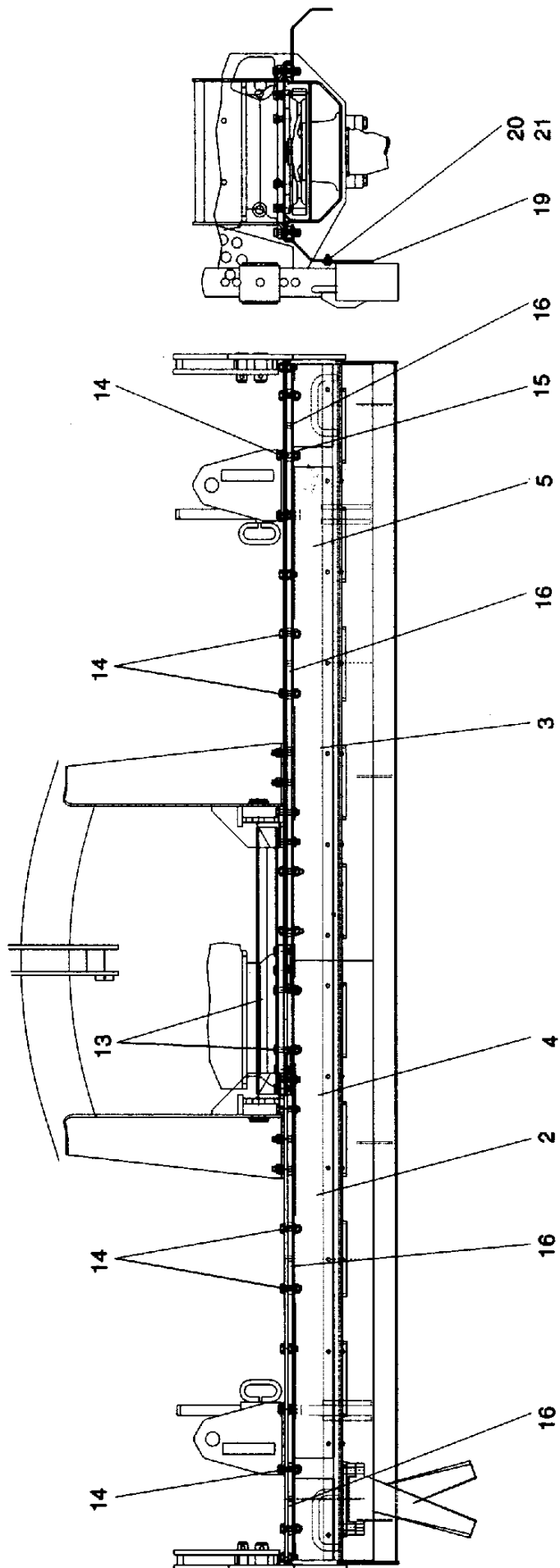
PROTECTION LATÉRALE - pl. 270

Pos	Référence	Qua	Désignation	Remarque	de N°	à N°
0.1	00+ 872.08.000.0	1	Plaquette latérale	(1-4,0.02,0.03	02839	
0.2	00+ 872.08.005.2	1	Défecteur latéral ga.	(11-18 L		
0.3	00+ 872.08.015.2	1	Défecteur latéral dr.	(13-18,21,22 R		
1	00+ 872.08.060.0	2	Bundring			
2	00+ 299.018	1	Protectin latérale 6-8MM	0,4 M		
3	00+ 438.044	2	Goupille 10x50			
4	00+ 438.055	2	Goupille DIN11023			
11	00+ 872.08.010.1	1	Défecteur latéral ga.	L		
12	00+ 872.08.025.2	1	Bras à verrouillage	L		
13	00+ 459.324	2	Tampon K 50X18,GEW.M10X28			
14	00+ 122.107	2	Écrou M10 DIN 980 8 ZN			
15	00+ 103.128	4	Vis M16x35 DIN 933 8.8 ZN			
16	00+ 162.722	4	ECROU M20			
17	00+ 872.08.023.0	4	Pièce taraudée			
18	00+ 162.438	4	Rondelle 17/45x5,00 ISO 4759-3 ZN			
21	00+ 872.08.020.1	1	Défecteur latéral dr.	R		
22	00+ 872.08.030.2	1	Bras à verrouillage	R		

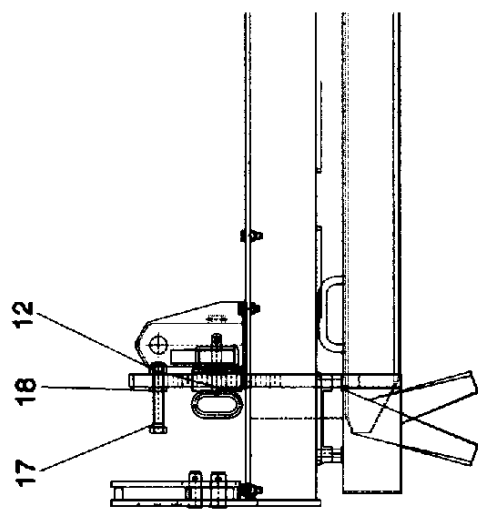


PLAQUETTE LATÉRALE - pl. 280

Pos	Référence	Qua	Désignation	Remarque	de N°	à N°
0.1	00+ 873.08.100.0	2	Suspension de déflecteur			
1	00+ 873.08.110.0	1	Eclisse ga.			
2	00+ 873.08.130.0	2	Éclisse			
3	00+ 873.08.135.0	2	Poignée			
4	00+ 873.08.150.0	1	Eclisse dr.			
5	00+ 435.421	2	Ressort de traction 7,00/35x181			
6	00+ 438.017	2	Goupille fendue 6x42 DIN11023			

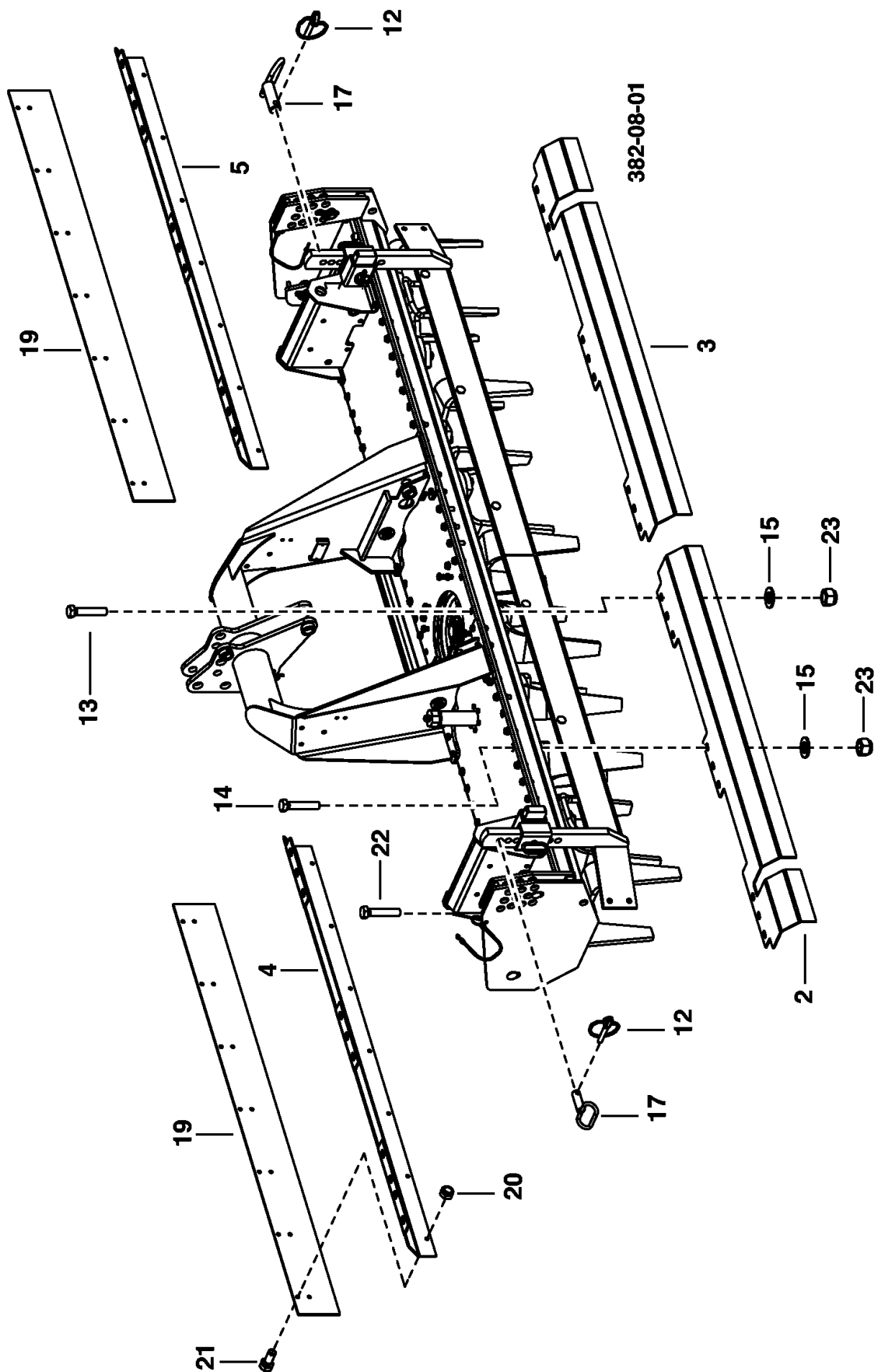


TD 52/94/1

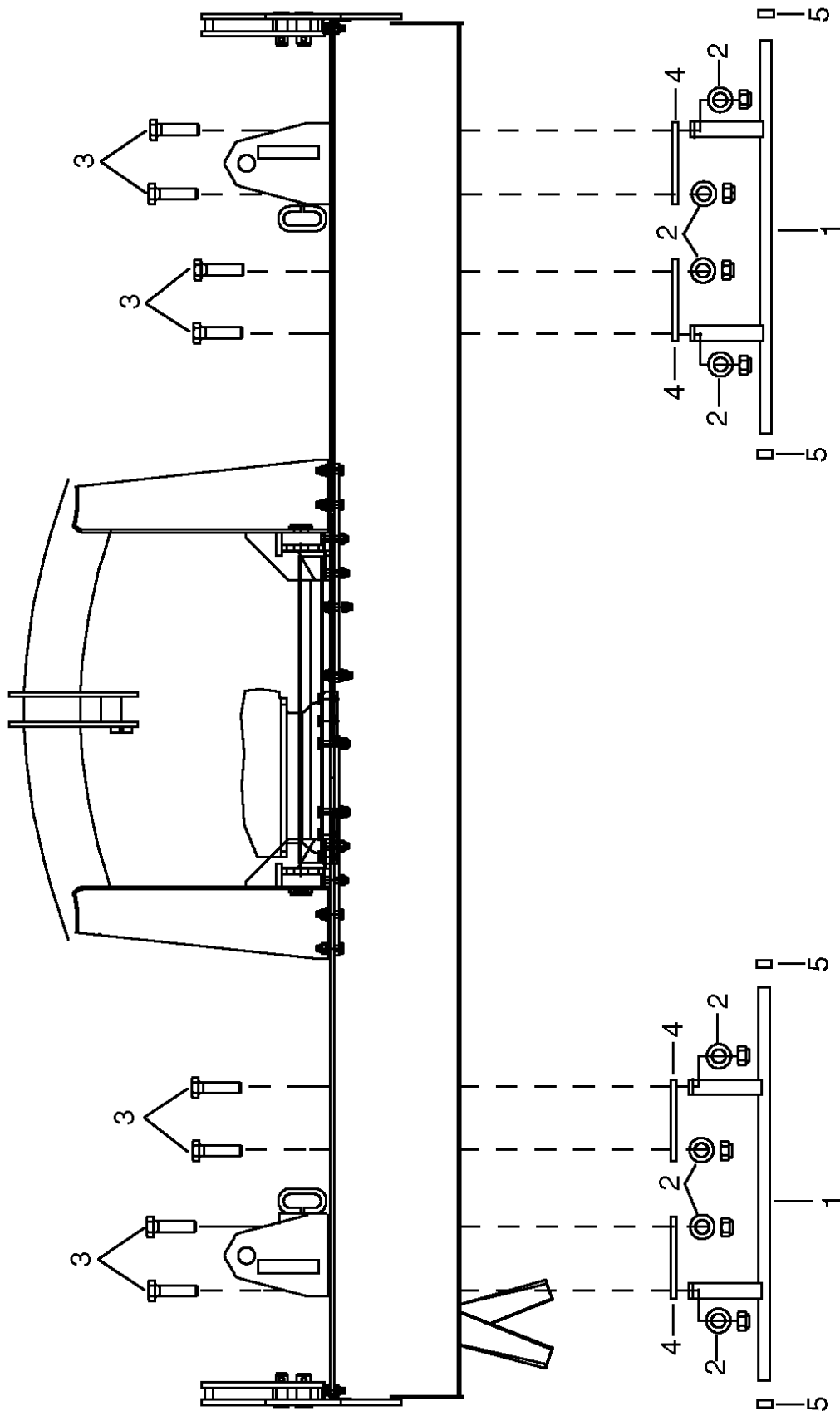


EQUIPEMENT D'PROT. - pl. 290

Pos	Référence	Qua	Désignation	Remarque	de N°	à N°
0.1	00+ 873.76.000.0	1	Protection	(1-18		02711
2	00+ 873.76.011.0	1	Protection	L		
3	00+ 873.76.012.0	1	Protection	R		
4	00+ 873.76.020.0	1	Protection ga.	L		
5	00+ 873.76.030.0	1	Protection dr.	R		
12	00+ 122.112	2	Écrou M20 DIN 980 8 ZN			
13	00+ 103.324	4	Vis M12x60 DIN 931 8.8 ZN			
14	00+ 103.322	16	Vis M12x50 DIN 931 8.8 ZN			
15	00+ 162.416	20	Rondelle 13/24x2,00 ISO 4759-3 ZN			
16	00+ 873.76.006.0	10	Cale			
17	00+ 103.423	2	Vis M20x130 DIN 931 8.8 ZN			
18	00+ 120.329	2	Écrou M20 DIN 936 22H			
19	00+ 873.76.021.0	2	Protection			
20	00+ 122.106	14	Écrou M 8 DIN 980 8 ZN			
21	00+ 103.043	14	Vis M 8x20 DIN 933 8.8 ZN			



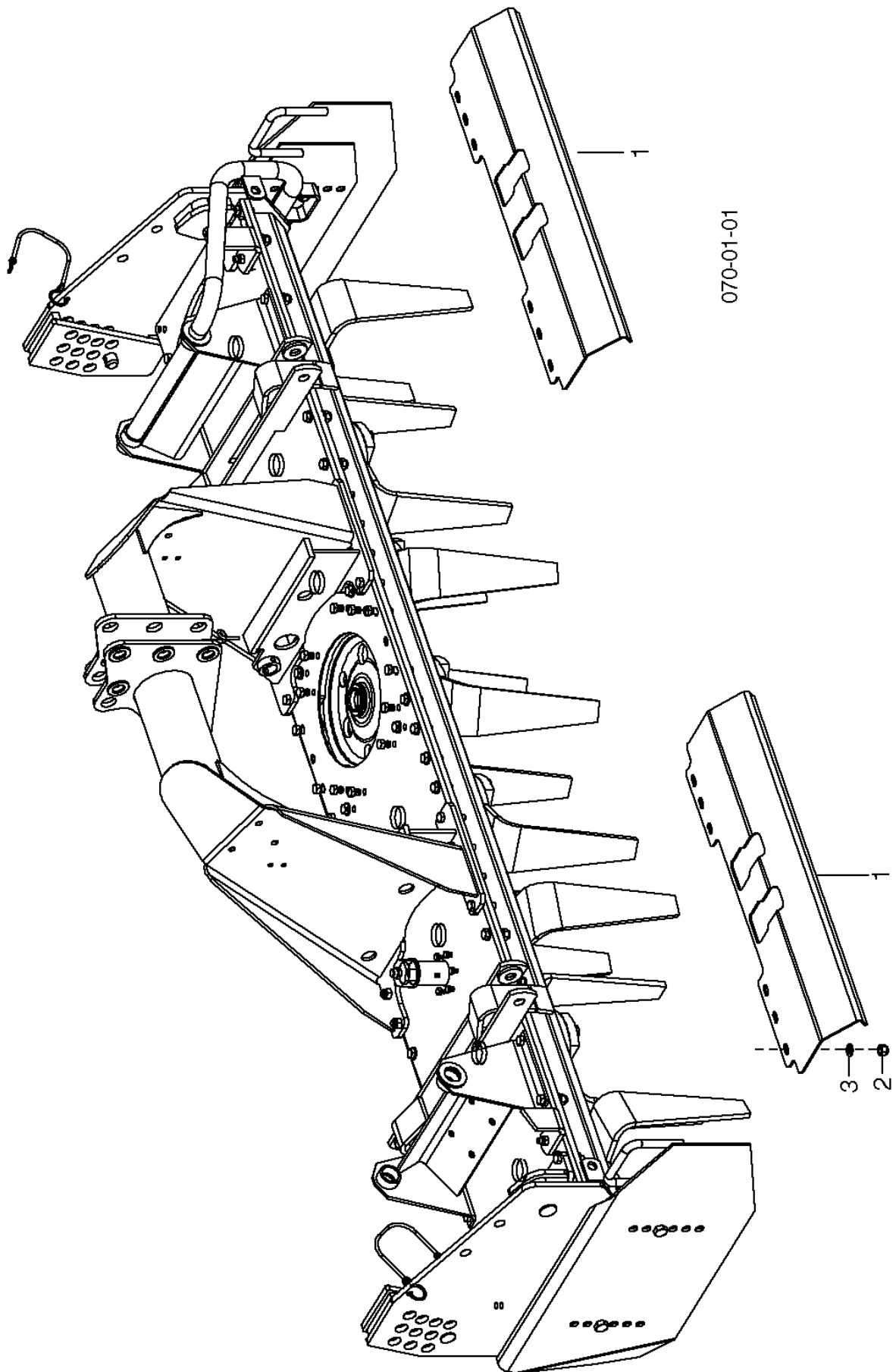
Pos	Référence	Qua	Désignation	Remarque	de N°	à N°
0.1	00+ 873.76.000.0	1	Protection	(1-18	02712	
2	00+ 873.76.011.0	1	Protection	L		
3	00+ 873.76.012.0	1	Protection	R		
4	00+ 873.76.020.0	1	Protection ga.	L		
5	00+ 873.76.030.0	1	Protection dr.	R		
12	00+ 438.018	2	Goupille clips 8x42 DIN11023			
13	00+ 103.092	6	Vis M12x60 DIN 933 8.8 ZN			
14	00+ 103.090	8	Vis M12x50 DIN 933 8.8 ZN			
15	00+ 162.416	42	Rondelle 13/24x2,00 ISO 4759-3 ZN			
17	00+ 873.22.020.0	2	Axe			
19	00+ 873.76.021.0	2	Protection			
20	00+ 122.106	14	Écrou M 8 DIN 980 8 ZN			
21	00+ 103.043	14	Vis M 8x20 DIN 933 8.8 ZN			
22	00+ 103.094	2	Vis M12x70 DIN 933 8.8 ZN			
23	00+ 122.108	24	Écrou M12 DIN 980 8 ZN			



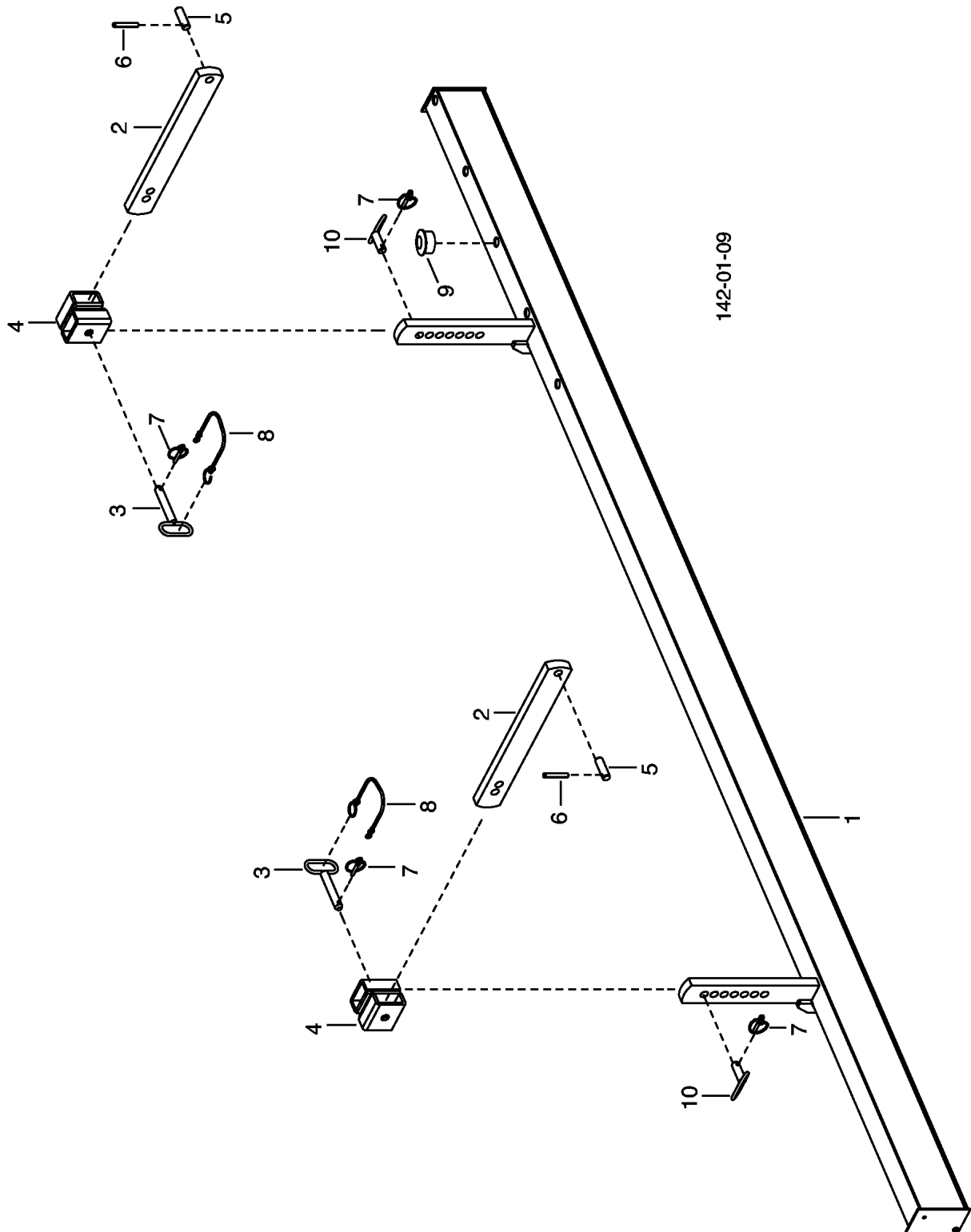
TD 43-95-2

PROTECTION - pl. 300

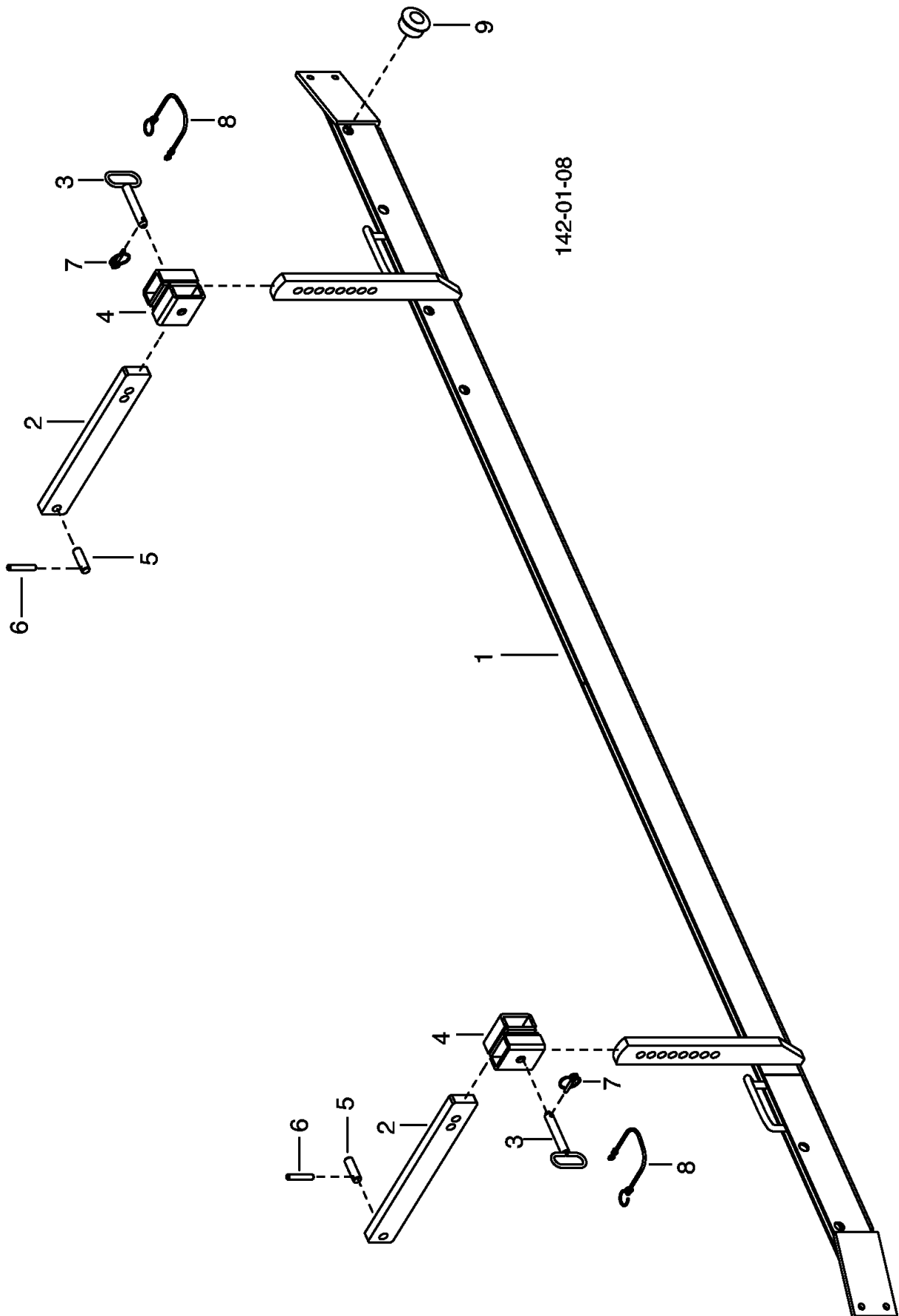
Pos	Référence	Qua	Désignation	Remarque	de N°	à N°
0.1	00+ 873.77.000.0	2	Protection	(1-4		
1	00+ 873.77.005.0	2	Protection			
2	00+ 162.416	8	Rondelle 13/24x2,00 ISO 4759-3 ZN			
3	00+ 103.091	8	Vis M12x55 DIN 933 8.8 ZN			
4	00+ 873.76.006.0	4	Cale			
5	00+ 417.764	4	Capuchon 26,9/ GPN 250 od. EP			



Pos	Référence	Qua	Désignation	Remarque	de N°	à N°
0.1	00+ 873.77.000.1	1	Protection	(1-4		
1	00+ 873.77.020.0	2	Protection avant			
2	00+ 122.108	10	Écrou M12 DIN 980 8 ZN			
3	00+ 162.416	20	Rondelle 13/24x2,00 ISO 4759-3 ZN			

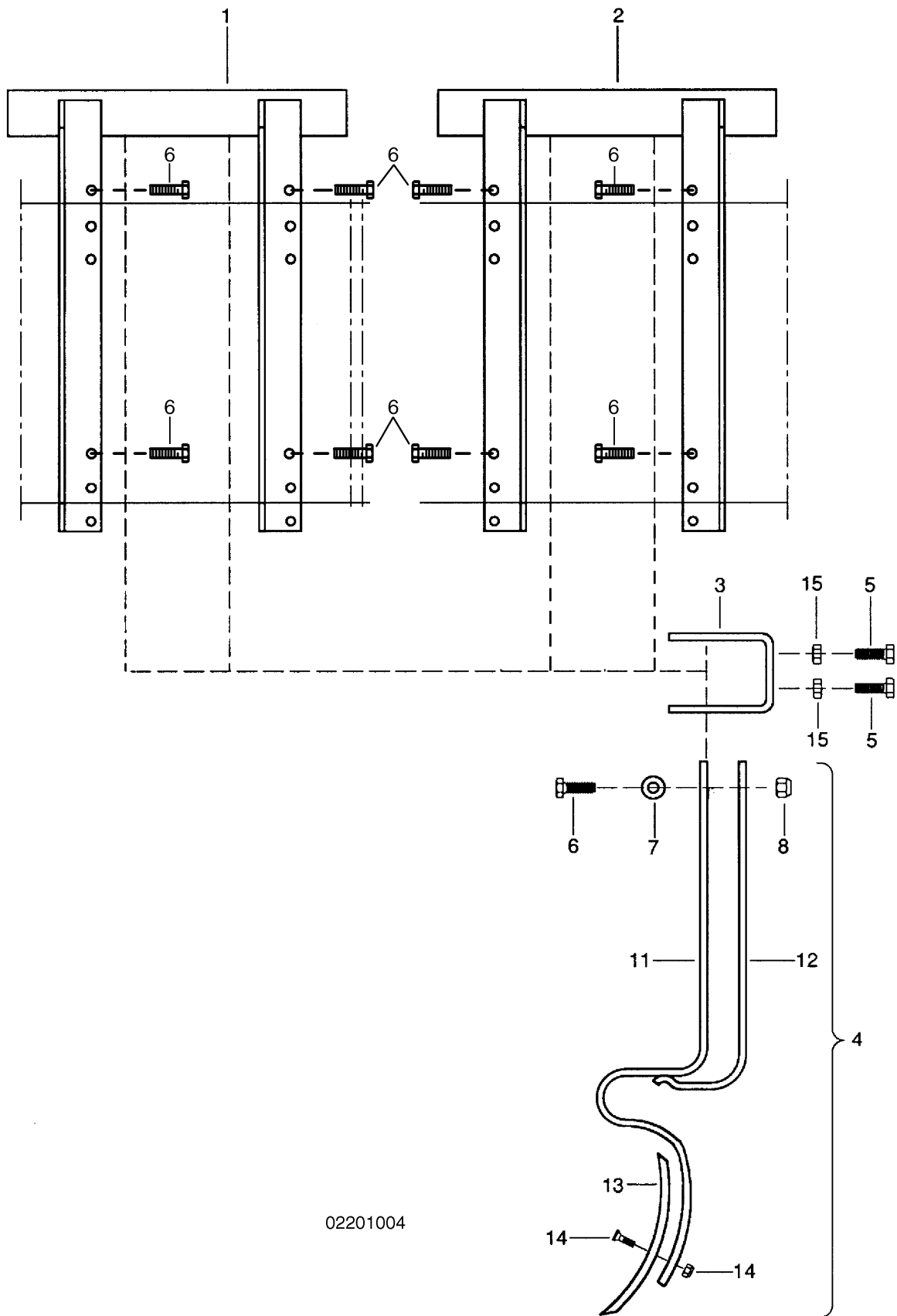


Pos	Référence	Qua	Désignation	Remarque	de N°	à N°
0.1	00+ 873.22.000.1	1	PLANCHE DE NIVELLEMENT AVANT 3 M	(1-7		
1	00+ 873.76.005.1	1	PLANCHE DE NIVELLEMENT AVANT 3 M GB			
2	00+ 872.22.012.0	2	Bras			
3	00+ 872.22.020.0	2	Axe			
4	00+ 872.22.030.0	2	Support			
5	00+ 872.22.033.0	2	Axe			
6	00+ 173.143	2	Goupille méca. 6x36 DIN 1481 ST GEOMET			
7	00+ 438.020	2	Goupille fendue 12x54 DIN11023			
8	00+ 438.026	2	Cordon de sécurité GTO F 80390			
9	00+ 417.525	6	Rohrstopfen SFL 28			
10	00+ 873.22.020.0	2	Axe			



BARRE ARRIERE - pl. 330

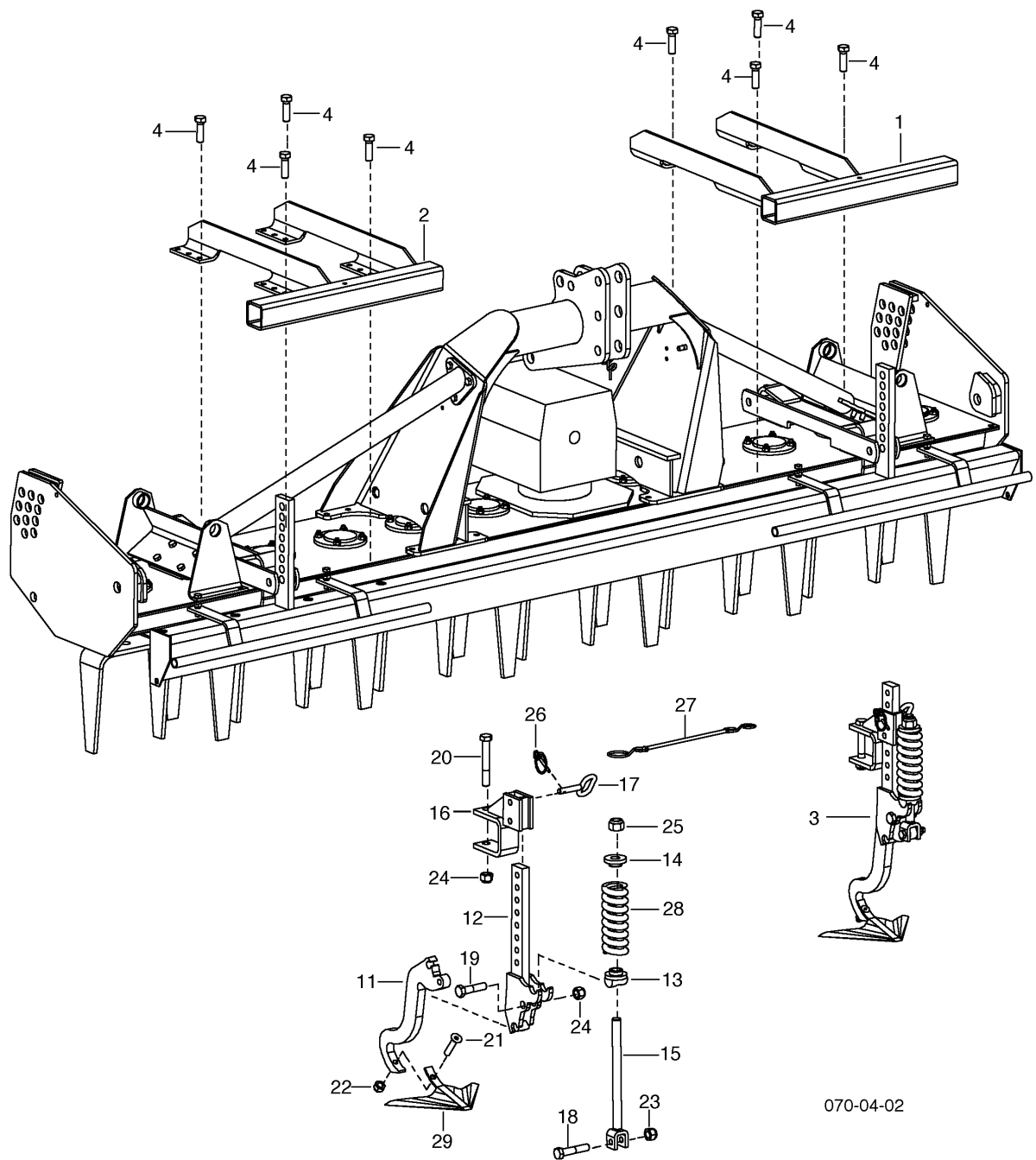
Pos	Référence	Qua	Désignation	Remarque	de N°	à N°
0.1	00+ 873.25.000.0	1	PLANCHE DE NIVELLEMENT ARRIERE	(1-7		
1	00+ 873.25.005.0	1	Rail			
2	00+ 872.25.014.0	2	Bras			
3	00+ 872.22.020.0	2	Axe			
4	00+ 872.22.030.0	2	Support			
5	00+ 872.22.033.0	2	Axe			
6	00+ 173.143	2	Goupille méca. 6x36 DIN 1481 ST GEOMET			
7	00+ 438.018	2	Goupille clips 8x42 DIN11023			
8	00+ 438.026	2	Cordon de sécurité GTO F 80390			
9	00+ 417.525	6	Rohrstopfen SFL 28			



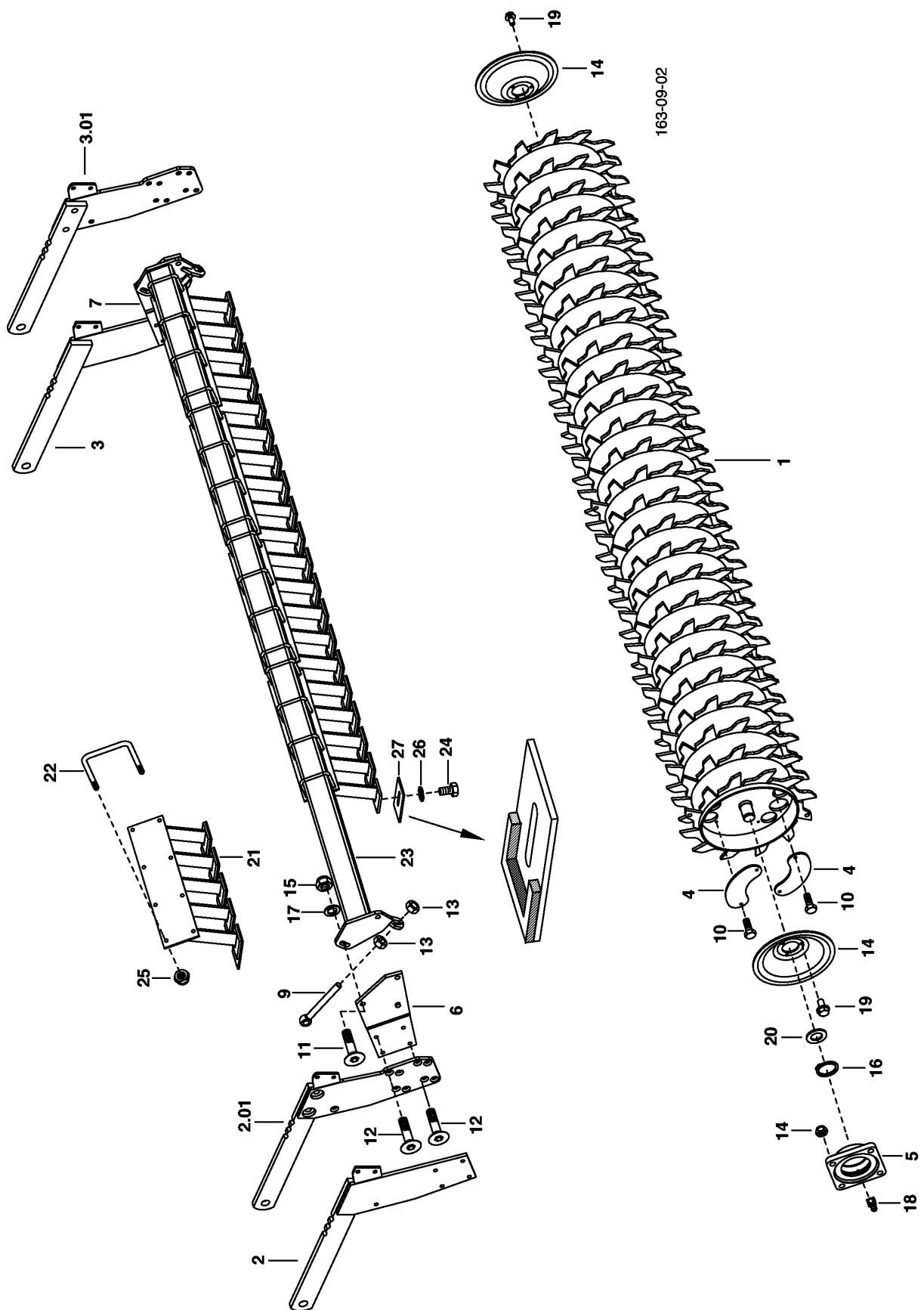
02201004

EFFACEURS DE TRACES - pl. 340

Pos	Référence	Qua	Désignation	Remarque	de N°	à N°
0.1	00+ 873.75.000.1	1	Effaceur de traces	(1-8		
1	00+ 872.75.010.0	1	Console			
2	00+ 872.75.020.0	1	Console			
3	00+ 872.75.009.0	4	Support			
4	00+ 872.75.008.0	4	Effaceur de traces	(11-14		
5	00+ 103.090	8	Vis M12x50 DIN 933 8.8 ZN			
6	00+ 103.088	12	Vis M12x40 DIN 933 8.8 ZN			
7	00+ 162.416	4	Rondelle 13/24x2,00 ISO 4759-3 ZN			
8	00+ 122.108	4	Écrou M12 DIN 980 8 ZN			
11	00+ 872.75.014.0	4	Effaceur de traces			
12	00+ 872.75.015.0	4	Ressort de renfort			
13	00+ 872.75.016.0	4	Soc de culture			
14	00+ 872.75.017.0	4	Vis			
15	00+ 120.161	8	Écrou M12 DIN 934 8 ZN			

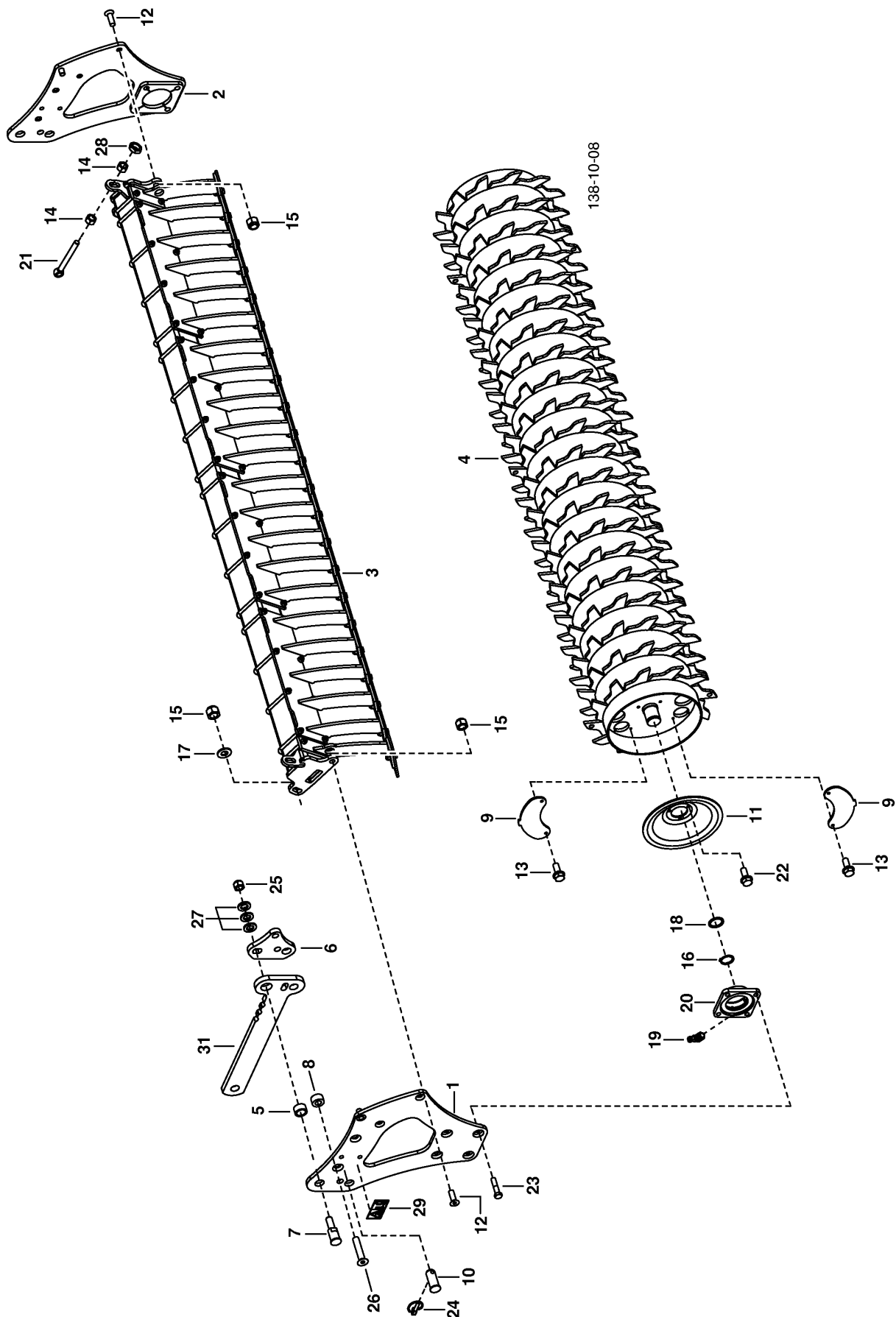


Pos	Référence	Qua	Désignation	Remarque	de N°	à N°
0.1	00+ 873.75.100.0	1	EFFACEURS DE TRACES			
1	00+ 873.75.010.0	1	Console ga.			
2	00+ 873.75.020.0	1	Console dr.			
3	00+ 873.75.110.0	2	Effaceur de trace à ressort	(11-29)		
4	00+ 103.091	8	Vis M12x55 DIN 933 8.8 ZN			
11	00+ 873.75.111.0	1	Levier			
12	00+ 873.75.120.0	1	Etançon			
13	00+ 873.75.130.0	1	Plaque			
14	00+ 873.75.131.0	1	Centreur			
15	00+ 873.75.140.0	1	Support			
16	00+ 873.75.150.0	1	Support			
17	00+ 873.75.170.0	1	Axe			
18	00+ 103.324	1	Vis M12x60 DIN 931 8.8 ZN			
19	00+ 103.367	1	Vis M16x65 DIN 931 8.8 ZN			
20	00+ 103.375	1	Vis M16x110 DIN 931 8.8 ZN			
21	00+ 106.156	1	Vis M10x45 DIN 7991 8.8 ZN			
22	00+ 122.107	1	Écrou M10 DIN 980 8 ZN			
23	00+ 122.108	1	Écrou M12 DIN 980 8 ZN			
24	00+ 122.110	2	Écrou M16 DIN 980 8 ZN			
25	00+ 122.112	1	Écrou M20 DIN 980 8 ZN			
26	00+ 438.017	1	Goupille fendue 6x42 DIN11023			
27	00+ 438.026	1	Cordon de sécurité GTO F 80390			
29	67+ 337 4356	1	Soc patte d'oie			

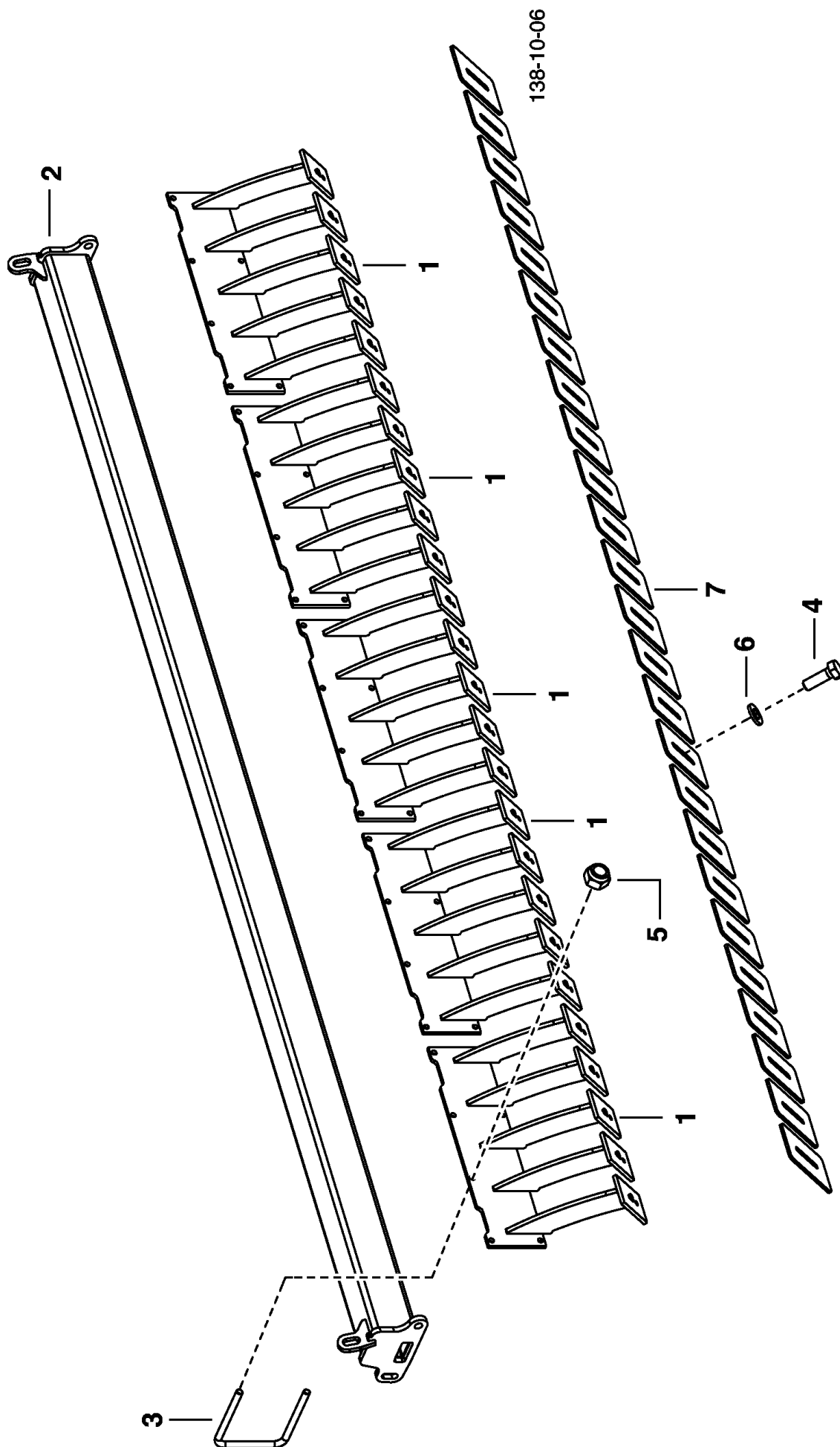


ROULEAU 500/300 A ZUS. - pl. 360

Pos	Référence	Qua	Désignation	Remarque	de N°	à N°
0.1	00+ 873.55.102.0	1	ROULEAU PACKER 500/300 DECROT.RECHARGE	(1-20,0.02 V		
0.2	00+ 873.55.148.1	1	Râcleur support	(21-27		
1	00+ 873.55.140.0	1	Rouleau 500/300			
2	00+ 876.55.010.1	1	Bras	L		02841
2.1	00+ 876.55.010.2	1	Bras	L	02842	
3	00+ 876.55.020.1	1	Bras	R		02841
3.1	00+ 876.55.020.2	1	Bras	R	02842	
4	00+ 873.55.045.0	4	Plaque			
5	00+ 406.143	2	Palier à bride FY50FM (FA. SKF) GA			
6	00+ 876.55.015.0	1	Tôle	L		
7	00+ 876.55.025.0	1	Tôle	R		
9	00+ 107.176	2	Vis M16x160 DIN 444 4.6 ZN			
10	00+ 118.010	8	Vis M 8x20 DIN 7500 GEOMET			
11	00+ 106.175	4	Vis M16x50 DIN 7991 8.8 ZN			
12	00+ 106.177	8	Vis M16x70 DIN 7991 8.8 ZN			
13	00+ 120.163	4	Écrou M16 DIN 934 8 ZN			
14	00+ 876.55.055.0	2	Rondelle			
15	00+ 122.110	12	Écrou M16 DIN 980 8 ZN			
16	00+ 155.036	2	Circlip 50x2 DIN 471			
17	00+ 162.409	2	Rondelle 17/34x3,00 ISO 4759-3 ZN			
18	00+ 190.006	2	Raccord de graisseur B M 6x1 DIN71412			
19	00+ 118.015	6	Vis M10x20 DIN 7500 GEOMET			
20	00+ 166.614	2	Rondelle 50/62x3,00 DIN 988			
21	00+ 872.55.130.0	5	Râcleur support			
22	00+ 874.55.036.0	20	Etrier 100			
23	00+ 873.55.150.1	1	Râcleur support 3M			
24	00+ 103.065	25	Vis M10x30 DIN 933 8.8 ZN			
25	00+ 122.107	40	Écrou M10 DIN 980 8 ZN			
26	00+ 162.410	25	Rondelle 11/20x2,50 DIN 1441 ZN			
27	00+ 435.799	25	Decrottoir DURASTAR			

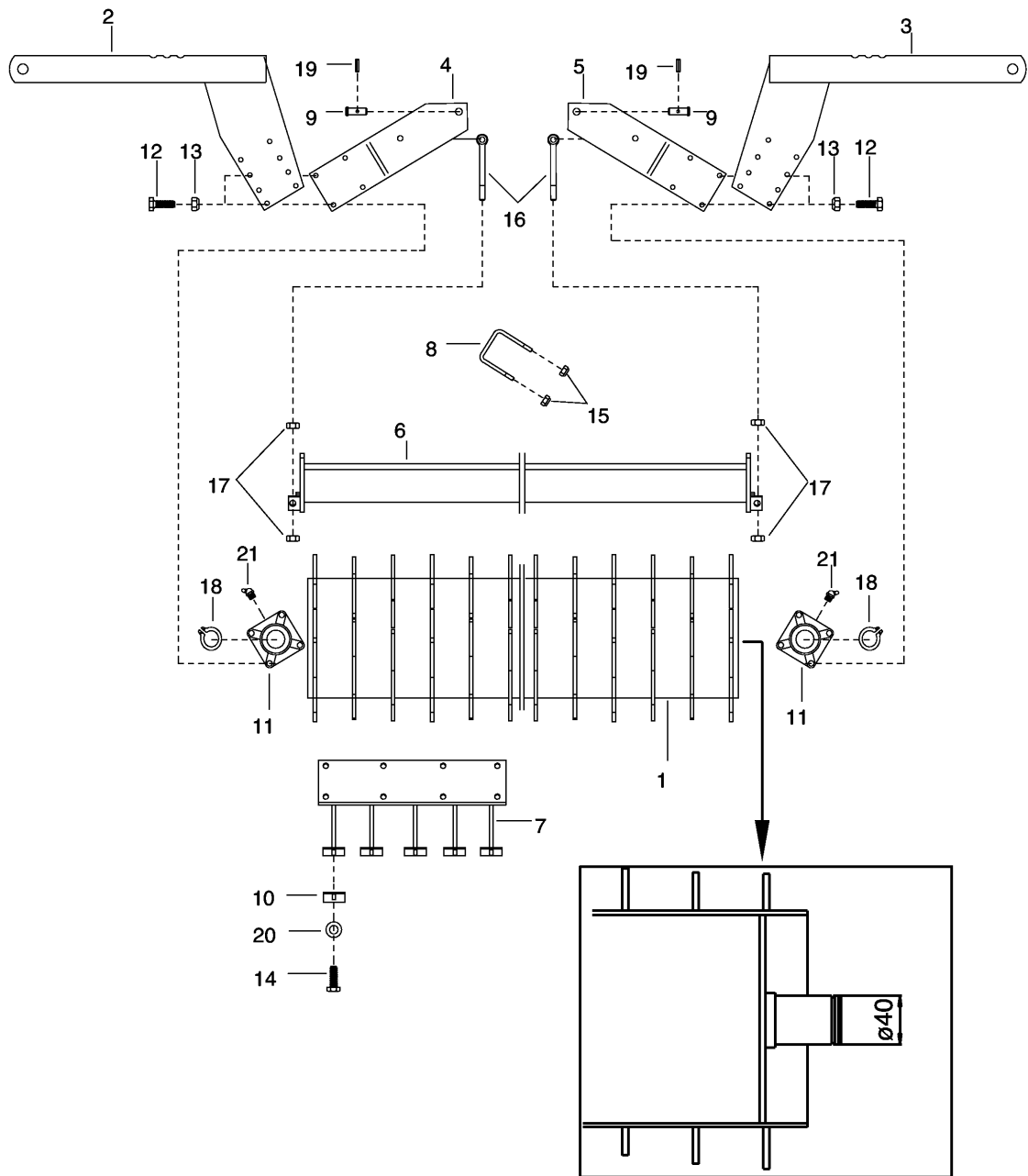


Pos	Référence	Qua	Désignation	Remarque	de N°	à N°
0.1	00+8732.55.001.0	1	.	(1-27		
0.2	00+ 873.55.003.0	1	Bras pour Nx rouleaux LION	(31		
1	00+8732.55.010.0	1	Plaque ga.	L		
2	00+8732.55.015.0	1	Plaque dr.	R		
3	00+8732.55.021.0	1	ABSTREIFERTRAEGER 3m A ZUS.	*362		
4	00+ 873.55.140.0	1	Rouleau 500/300			
5	00+8732.55.004.0	2	Entretoise			
6	00+8732.55.006.0	2	Plaque			
7	00+8732.55.007.0	2	Axe			
8	00+8732.55.008.0	2	Douille			
9	00+ 873.55.045.0	4	Plaque			
10	00+8732.55.009.0	2	Axe			
11	00+ 876.55.055.0	2	Rondelle			
12	00+ 106.175	4	Vis M16x50 DIN 7991 8.8 ZN			
13	00+ 118.010	8	Vis M 8x20 DIN 7500 GEOMET			
14	00+ 120.163	4	Écrou M16 DIN 934 8 ZN			
15	00+ 122.110	12	Écrou M16 DIN 980 8 ZN			
16	00+ 157.036	2	Circlip 50x2 DIN 471 Phos.			
17	00+ 162.409	2	Rondelle 17/34x3,00 ISO 4759-3 ZN			
18	00+ 166.614	2	Rondelle 50/62x3,00 DIN 988			
19	00+ 190.006	2	Raccord de graisseur B M 6x1 DIN71412			
20	00+ 406.143	2	Palier à bride FY50FM (FA. SKF) GA			
21	00+ 107.176	2	Vis M16x160 DIN 444 4.6 ZN			
22	00+ 118.015	6	Vis M10x20 DIN 7500 GEOMET			
23	00+ 103.365	8	Vis M16x55 DIN 931 8.8 ZN			
24	00+ 438.019	2	Goupille 10x45 DIN11023			
25	00+ 122.112	4	Écrou M20 DIN 980 8 ZN			
26	00+ 106.196	2	Vis M20x100 ISO 10642 8.8 A2L			
27	00+ 162.424	6	Rondelle 20,5/36x4,00 ISO 4759-3 ZN			
28	00+ 120.378	2	Écrou M16 DIN 439 04 ZN			
29	00+ 495.152	2	Étiquette "Risques de projections"			
31	00+ 873.55.005.0	2	Bras de rouleau			



SUPPORT 3M A ZUS - pl. 362

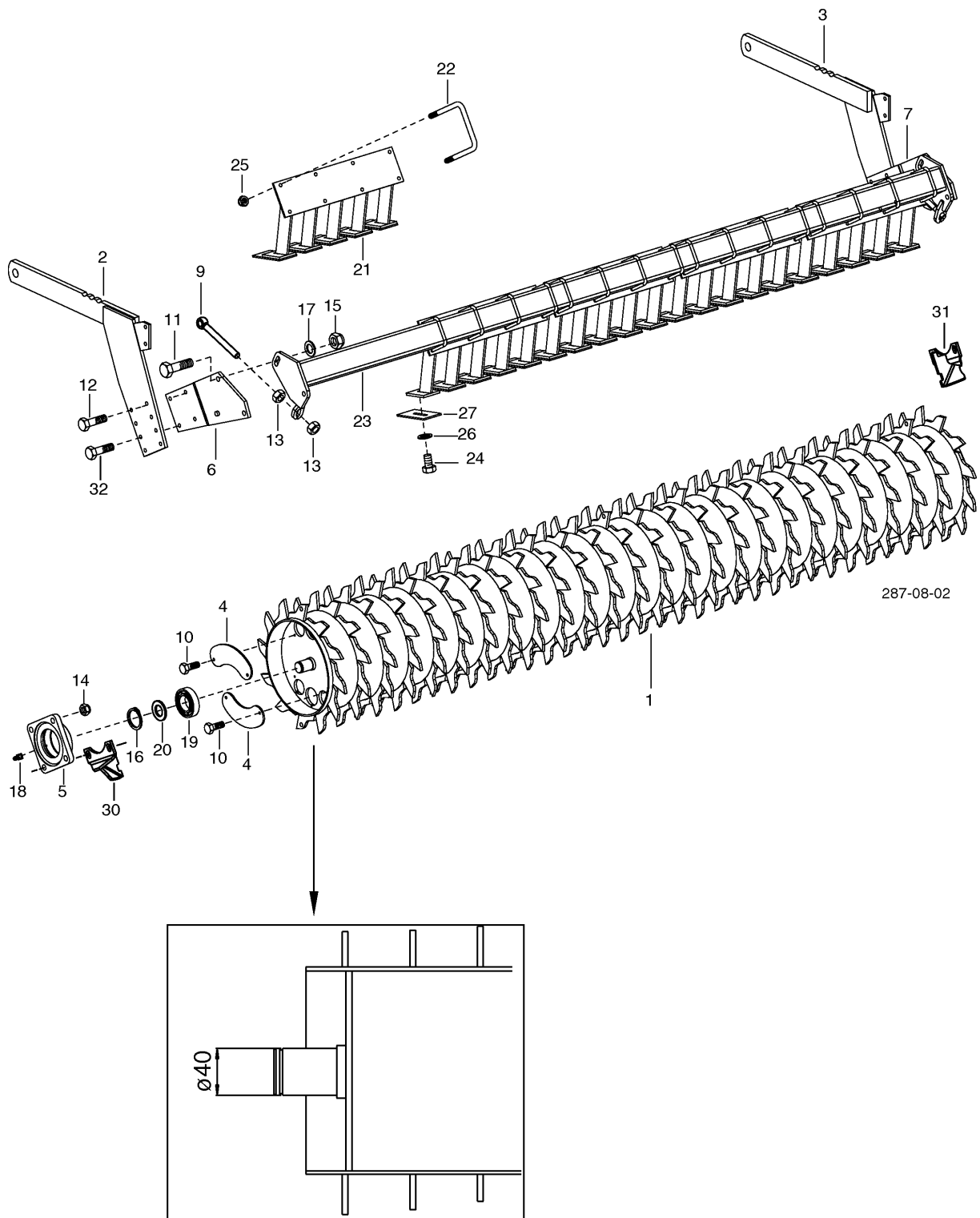
Pos	Référence	Qua	Désignation	Remarque	de N°	à N°
0.1	00+8732.55.021.0	1	ABSTREIFERTRAEGER 3m A ZUS.	(1-7		
1	00+8732.55.030.0	5	Support de décrotoir			
2	00+8732.55.025.0	1	Support de racleur 3 m			
3	00+ 874.55.036.0	20	Etrier 100			
4	00+ 103.065	25	Vis M10x30 DIN 933 8.8 ZN			
5	00+ 122.107	40	Écrou M10 DIN 980 8 ZN			
6	00+ 162.410	25	Rondelle 11/20x2,50 DIN 1441 ZN			
7	00+ 435.799	25	Decrotoir DURASTAR			



TD 68/92/17

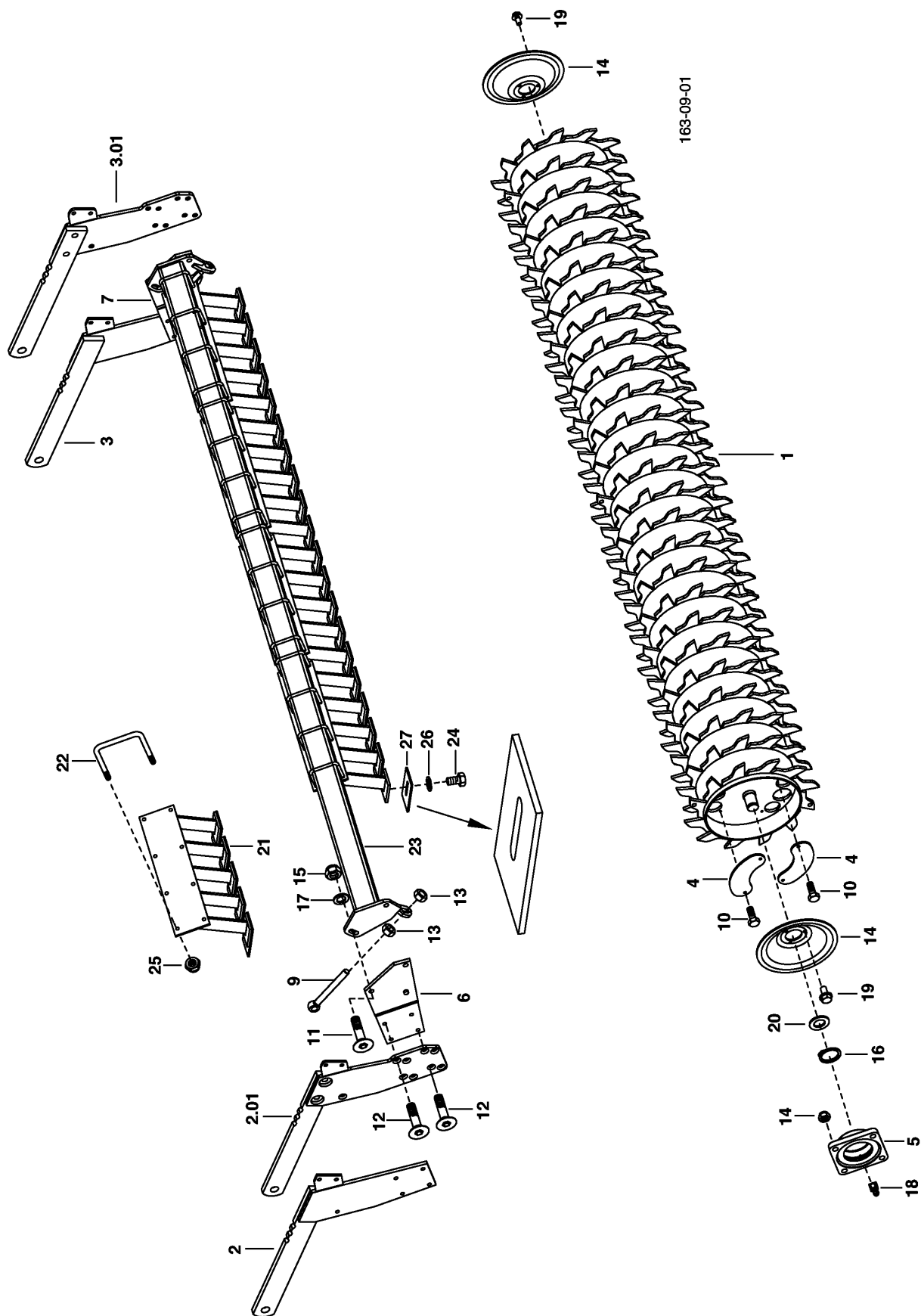
Pos	Référence	Qua	Désignation	Remarque	de N°	à N°
0.1	00+ 873.55.000.0	1	Rouleau 3M	(1-20 V		
1	00+ 873.55.040.0	1	Rouleau 3M			
2	00+ 872.55.010.0	1	Bras			
3	00+ 872.55.020.0	1	Bras			
4	00+ 872.55.015.0	1	Râcleur support			
5	00+ 872.55.025.0	1	Râcleur support			
6	00+ 873.55.050.0	1	Support de racleur			
7	00+ 872.55.030.0	5	Râcleur support			
8	00+ 872.55.036.0	20	Bride			
9	00+ 872.55.035.0	2	Boulon à goupille			
10	00+ 435.791	25	Racleur 170x90 mm LION			
11	00+ 406.105	2	Palier à bride FY 40 FM (GEHAEU			
12	00+ 103.323	8	Vis M12x55 DIN 931 8.8 ZN			
13	00+ 122.108	8	Écrou M12 DIN 980 8 ZN			
14	00+ 103.065	25	Vis M10x30 DIN 933 8.8 ZN			
15	00+ 122.107	40	Écrou M10 DIN 980 8 ZN			
16	00+ 872.55.055.0	2	Vis M16x180 DIN 444 8.8 ZN			
17	00+ 120.163	4	Écrou M16 DIN 934 8 ZN			
18	00+ 155.827	2	Circlip 40x2,5 DIN 471			
19	00+ 172.974	2	Goupille méca. 8x32 DIN 1481 ST GEOMET			
20	00+ 162.410	25	Rondelle 11/20x2,50 DIN 1441 ZN			
21	00+ 191.028	2	RACCORD DE GRAISSEUR			

pl. 380 - ROULEAU 500/300 ZUS.

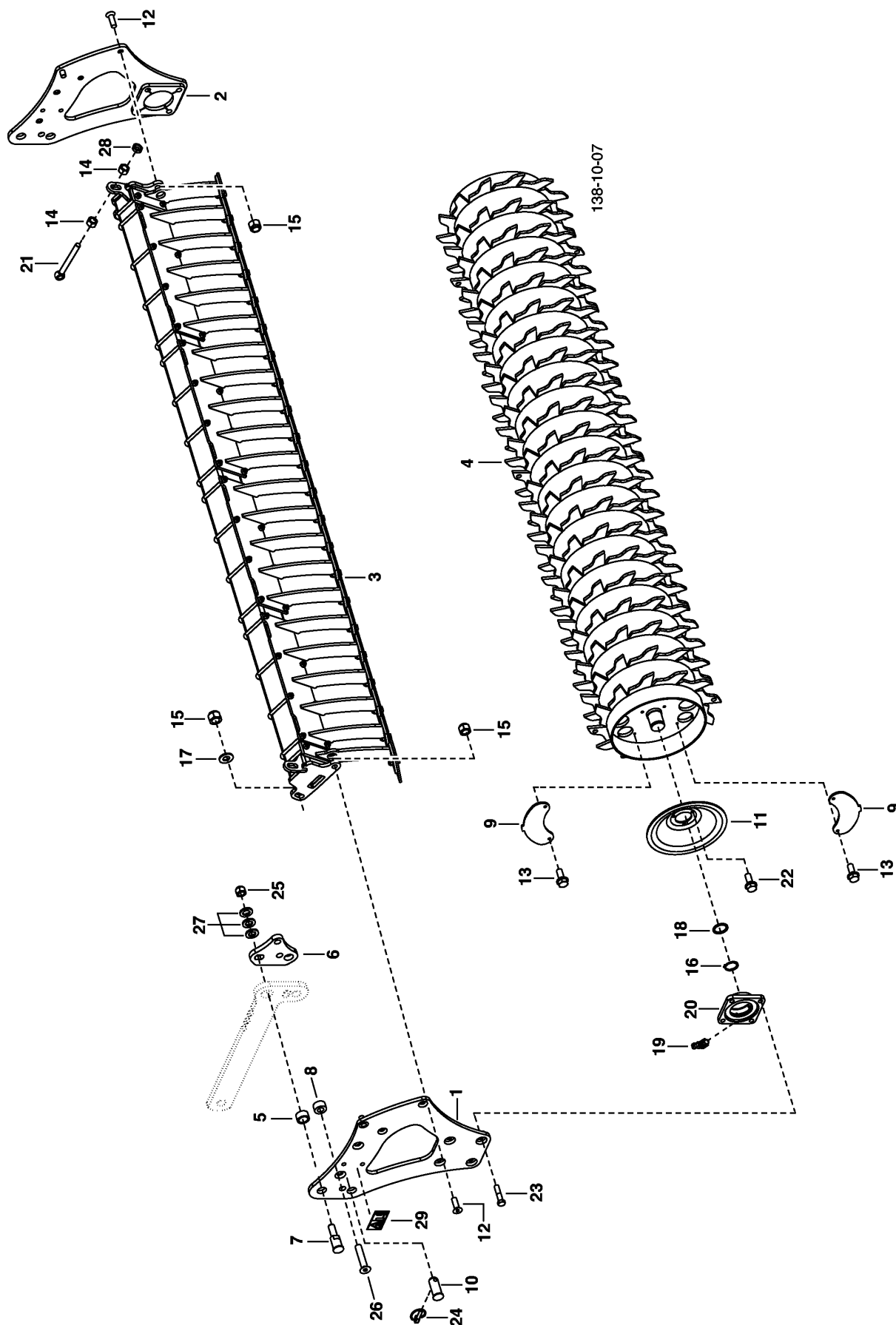


287-08-02

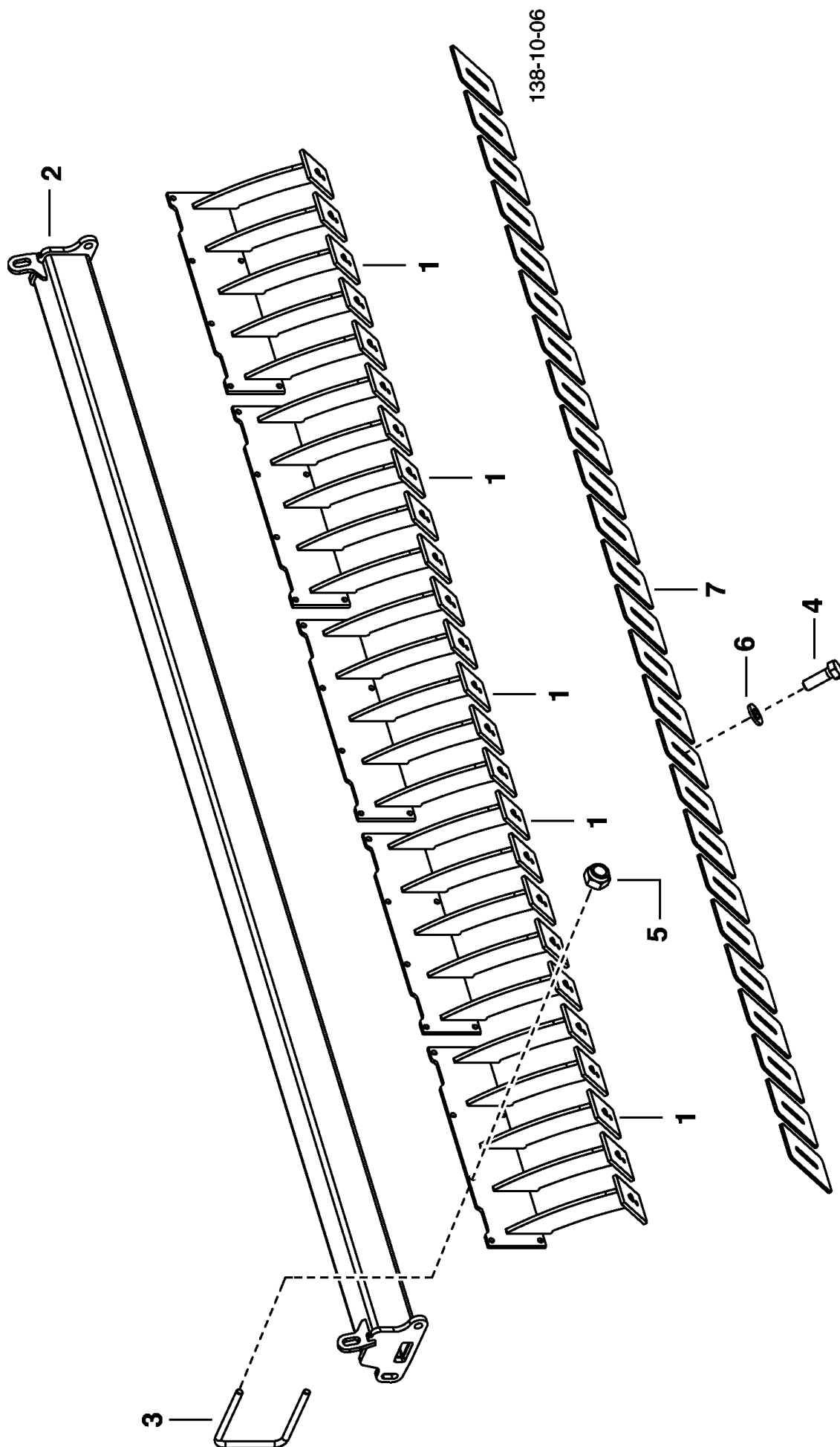
Pos	Référence	Qua	Désignation	Remarque	de N°	à N°
0.1	00+ 873.55.100.0	1	Rouleau 500/300	(1-19 V		
0.2	00+ 873.55.149.0	1	Râcleur support			
1	00+ 873.55.040.0	1	Rouleau 3M			
2	00+ 872.55.010.0	1	Bras	L		
3	00+ 872.55.020.0	1	Bras	R		
4	00+ 873.55.045.0	4	Plaque			
5	00+ 873.55.060.0	2	Flasque de palier			
6	00+ 873.55.115.0	1	Râcleur support	L		
7	00+ 873.55.125.0	1	Râcleur support	R		
9	00+ 107.176	2	Vis M16x160 DIN 444 4.6 ZN			
10	00+ 118.009	8	Vis M 8x16 DIN 7500 GEOMET			
11	00+ 106.075	4	Vis M16x50 DIN 7991 8.8			
12	00+ 106.937	4	Vis M12x55 DIN 7991			
13	00+ 120.163	4	Écrou M16 DIN 934 8 ZN			
14	00+ 122.108	8	Écrou M12 DIN 980 8 ZN			
15	00+ 122.110	4	Écrou M16 DIN 980 8 ZN			
16	00+ 155.827	2	Circlip 40x2,5 DIN 471			
17	00+ 162.409	2	Rondelle 17/34x3,00 ISO 4759-3 ZN			
18	00+ 190.006	2	Raccord de graisseur B M 6x1 DIN71412			
19	00+ 406.105.001	2	Roulement à billes			
20	00+ 166.674	2	Rondelle 40/50x2,50 DIN 988 GEOMET			
21	00+ 872.55.030.0	5	Râcleur support			
22	00+ 872.55.036.0	20	Bride			
23	00+ 873.55.150.0	1	Râcleur support 3M			
24	00+ 103.065	25	Vis M10x30 DIN 933 8.8 ZN			
25	00+ 122.107	40	Écrou M10 DIN 980 8 ZN			
26	00+ 162.410	25	Rondelle 11/20x2,50 DIN 1441 ZN			
27	00+ 435.791	25	Racleur 170x90 mm LION			
30	00+ 873.55.130.0	1	Racleur ga.	L		
31	00+ 873.55.135.0	1	Racleur dr.	R		
32	00+ 106.163	4	Vis M12x60 DIN 7991 8.8 ZN			



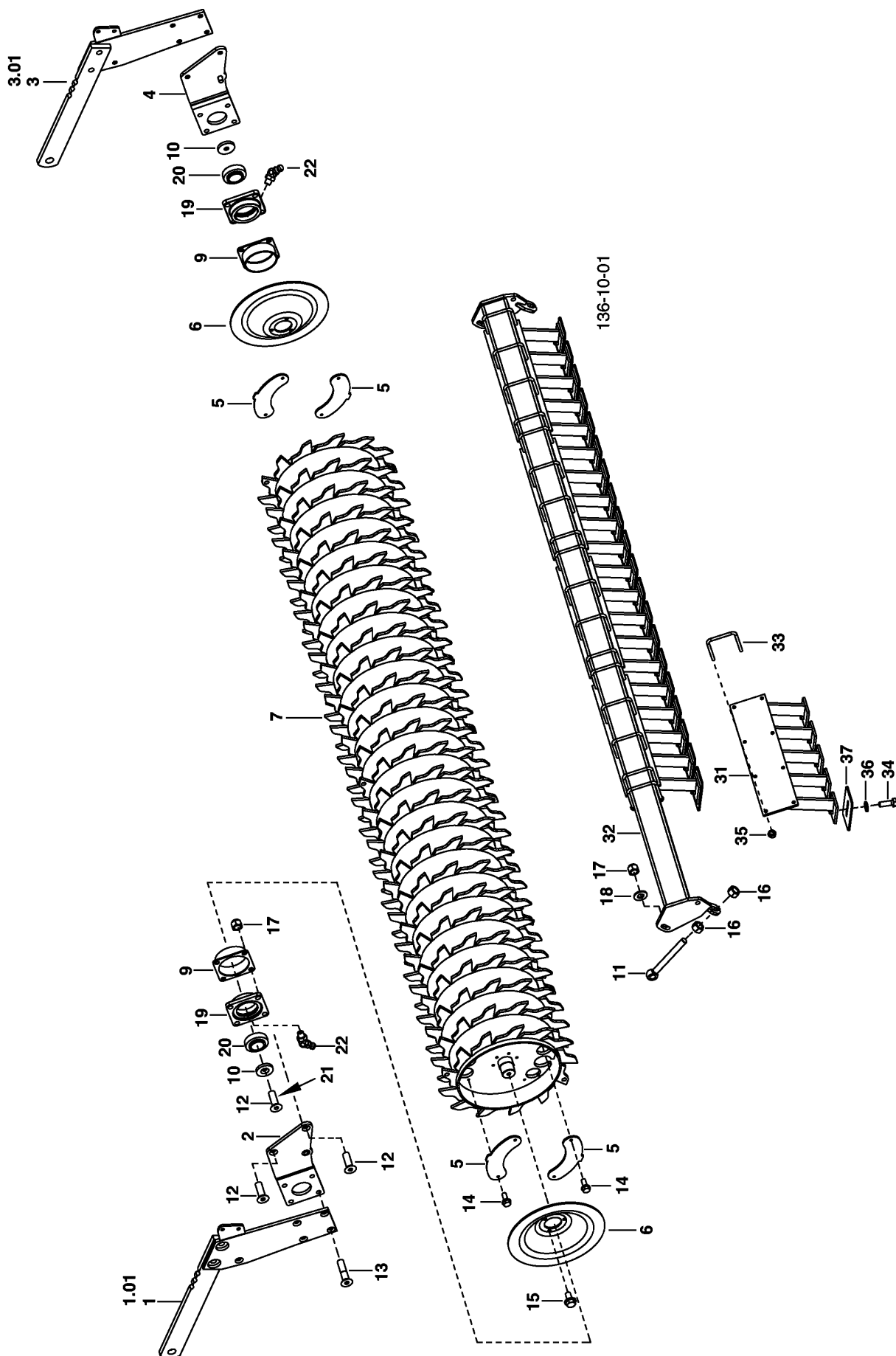
Pos	Référence	Qua	Désignation	Remarque	de N°	à N°
0.1	00+ 873.55.101.0	1	ROULEAU PACKER 500/300	(1-20,0.02 V		
0.2	00+ 873.55.149.1	1	Râcleur support 3M	(21-27		
1	00+ 873.55.140.0	1	Rouleau 500/300			
2	00+ 876.55.010.1	1	Bras	L		02841
2.1	00+ 876.55.010.2	1	Bras	L	02842	
3	00+ 876.55.020.1	1	Bras	R		02841
3.1	00+ 876.55.020.2	1	Bras	R	02842	
4	00+ 873.55.045.0	4	Plaque			
5	00+ 406.143	2	Palier à bride FY50FM (FA. SKF) GA			
6	00+ 876.55.015.0	1	Tôle	L		
7	00+ 876.55.025.0	1	Tôle	R		
9	00+ 107.176	2	Vis M16x160 DIN 444 4.6 ZN			
10	00+ 118.010	8	Vis M 8x20 DIN 7500 GEOMET			
11	00+ 106.175	4	Vis M16x50 DIN 7991 8.8 ZN			
12	00+ 106.177	8	Vis M16x70 DIN 7991 8.8 ZN			
13	00+ 120.163	4	Écrou M16 DIN 934 8 ZN			
14	00+ 876.55.055.0	2	Rondelle			
15	00+ 122.110	12	Écrou M16 DIN 980 8 ZN			
16	00+ 155.036	2	Circlip 50x2 DIN 471			
17	00+ 162.409	2	Rondelle 17/34x3,00 ISO 4759-3 ZN			
18	00+ 190.006	2	Raccord de graisseur B M 6x1 DIN71412			
19	00+ 118.015	6	Vis M10x20 DIN 7500 GEOMET			
20	00+ 166.614	2	Rondelle 50/62x3,00 DIN 988			
21	00+ 872.55.030.0	5	Râcleur support			
22	00+ 872.55.036.0	20	Bride			
23	00+ 873.55.150.0	1	Râcleur support 3M			
24	00+ 103.065	25	Vis M10x30 DIN 933 8.8 ZN			
25	00+ 122.107	40	Écrou M10 DIN 980 8 ZN			
26	00+ 162.410	25	Rondelle 11/20x2,50 DIN 1441 ZN			
27	00+ 435.791	25	Racleur 170x90 mm LION			



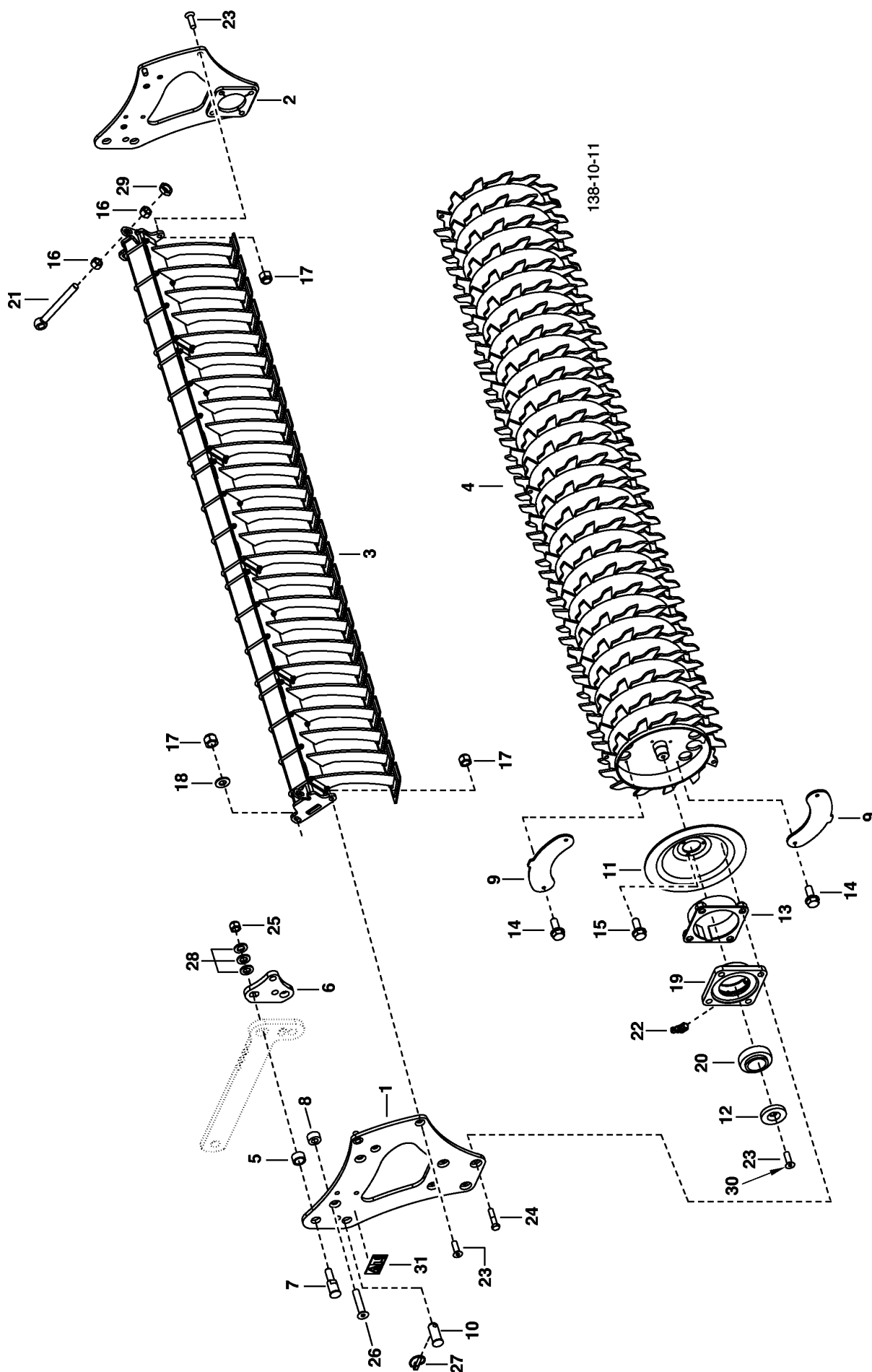
Pos	Référence	Qua	Désignation	Remarque	de N°	à N°
0.1	00+8732.55.000.0	1	Packerwalze 500/3000 zus	(1-27		
1	00+8732.55.010.0	1	Plaque ga.	L		
2	00+8732.55.015.0	1	Plaque dr.	R		
3	00+8732.55.020.0	1	Abstreifertraeger 3m Zus.	*392		
4	00+ 873.55.140.0	1	Rouleau 500/300			
5	00+8732.55.004.0	2	Entretoise			
6	00+8732.55.006.0	2	Plaque			
7	00+8732.55.007.0	2	Axe			
8	00+8732.55.008.0	2	Douille			
9	00+ 873.55.045.0	4	Plaque			
10	00+8732.55.009.0	2	Axe			
11	00+ 876.55.055.0	2	Rondelle			
12	00+ 106.990	4	Vis M16x50 DIN 7991 10.9 GEOMET			
13	00+ 118.010	8	Vis M 8x20 DIN 7500 GEOMET			
14	00+ 120.163	4	Écrou M16 DIN 934 8 ZN			
15	00+ 122.110	12	Écrou M16 DIN 980 8 ZN			
16	00+ 157.036	2	Circlip 50x2 DIN 471 Phos.			
17	00+ 162.409	2	Rondelle 17/34x3,00 ISO 4759-3 ZN			
18	00+ 166.614	2	Rondelle 50/62x3,00 DIN 988			
19	00+ 190.006	2	Raccord de graisseur B M 6x1 DIN71412			
20	00+ 406.143	2	Palier à bride FY50FM (FA. SKF) GA			
21	00+ 107.176	2	Vis M16x160 DIN 444 4.6 ZN			
22	00+ 118.015	6	Vis M10x20 DIN 7500 GEOMET			
23	00+ 103.365	8	Vis M16x55 DIN 931 8.8 ZN			
24	00+ 438.019	2	Goupille 10x45 DIN11023			
25	00+ 122.112	4	Écrou M20 DIN 980 8 ZN			
26	00+ 106.196	2	Vis M20x100 ISO 10642 8.8 A2L			
27	00+ 162.424	6	Rondelle 20,5/36x4,00 ISO 4759-3 ZN			
28	00+ 120.378	2	Écrou M16 DIN 439 04 ZN			
29	00+ 495.152	2	Étiquette "Risques de projections"			



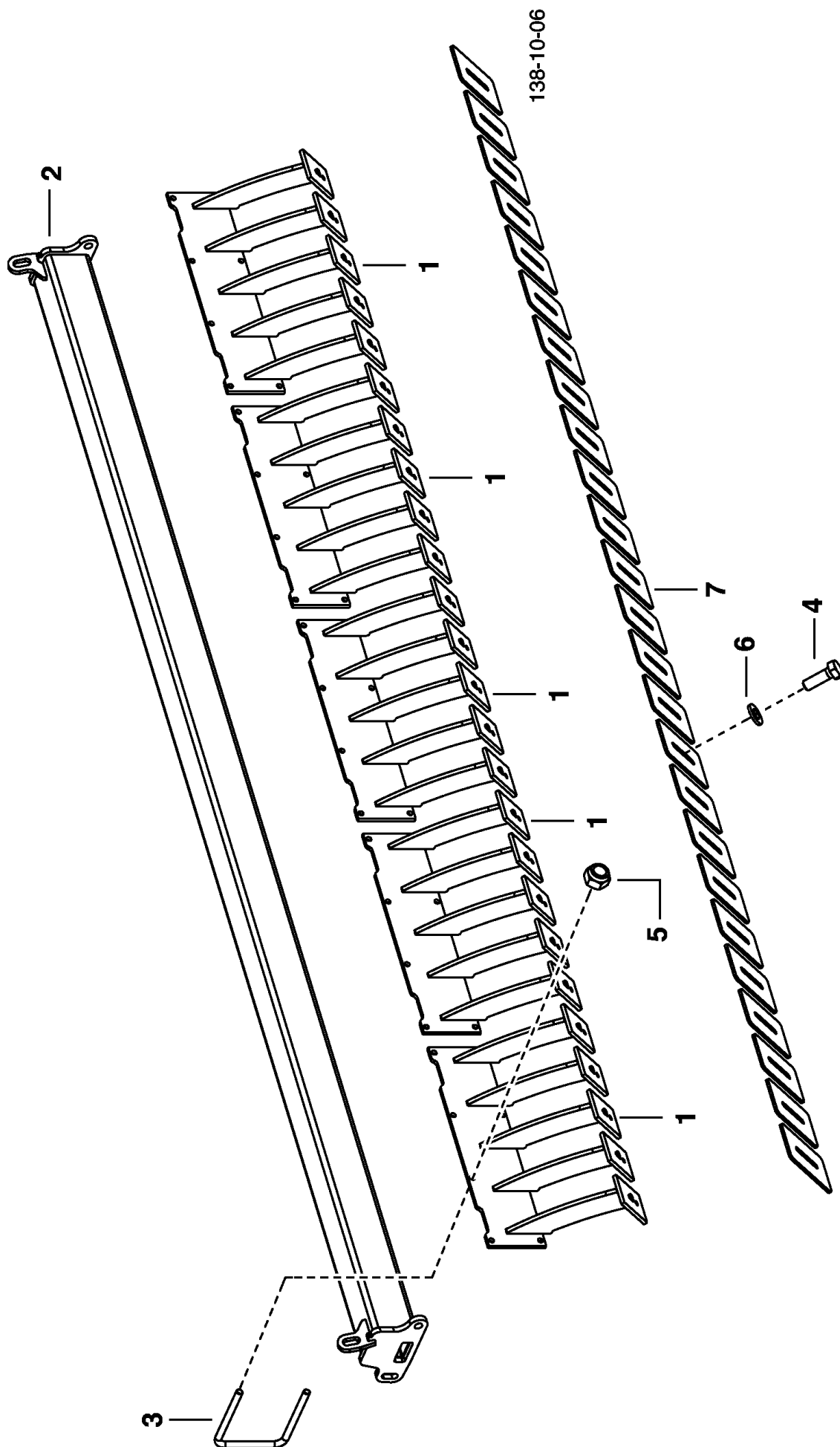
Pos	Référence	Qua	Désignation	Remarque	de N°	à N°
0.1	00+8732.55.020.0	1	Abstreifertraeger 3m Zus.	(1-7		
1	00+8732.55.030.0	5	Support de décrotoir			
2	00+8732.55.025.0	1	Support de racleur 3 m			
3	00+ 874.55.036.0	20	Etrier 100			
4	00+ 103.065	25	Vis M10x30 DIN 933 8.8 ZN			
5	00+ 122.107	40	Écrou M10 DIN 980 8 ZN			
6	00+ 162.410	25	Rondelle 11/20x2,50 DIN 1441 ZN			
7	00+ 435.791	25	Racleur 170x90 mm LION			



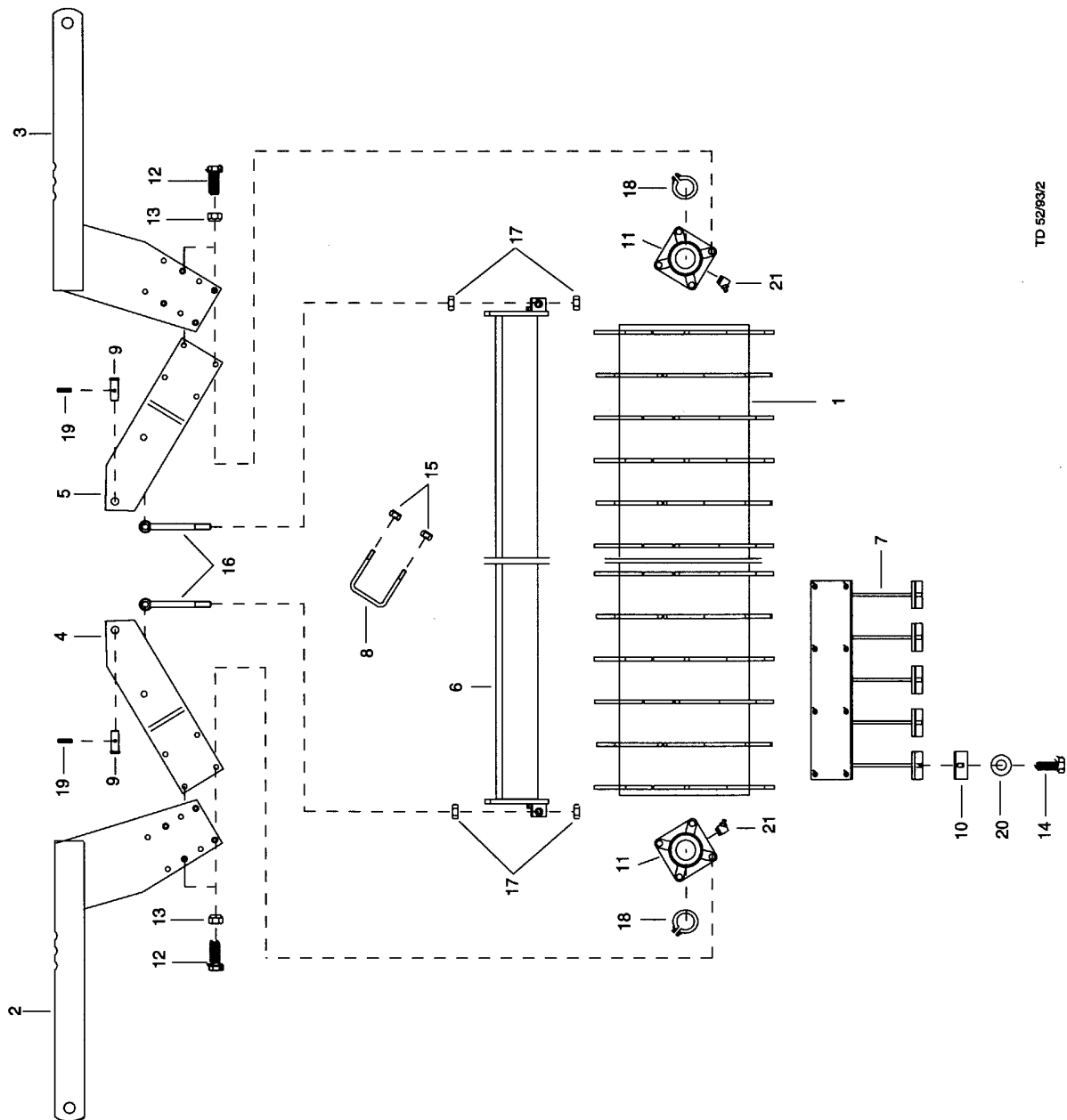
Pos	Référence	Qua	Désignation	Remarque	de N°	à N°
0.1	00+ 873.49.000.0	1	ROULEAU PACKER 550/300	(1-21,0.02 V		
0.2	00+ 873.49.049.0	1	Râcleur support 3m	(31-37		
1	00+ 873.49.010.0	1	Bras	L		02859
1.1	00+ 873.49.010.1	1	Bras	L	02860	
2	00+ 873.49.015.0	1	Tôle	L		
3	00+ 873.49.020.0	1	Bras	R		02859
3.1	00+ 873.49.020.1	1	Bras	R	02860	
4	00+ 873.49.025.0	1	Tôle	R		
5	00+ 873.49.038.0	4	Plaque			
6	00+ 873.49.039.0	2	Rondelle			
7	00+ 873.49.040.0	1	Rouleau 550/300			
9	00+ 873.49.080.0	2	Protection			
10	00+ 873.49.075.0	2	Rondelle			
11	00+ 107.176	2	Vis M16x160 DIN 444 4.6 ZN			
12	00+ 106.175	6	Vis M16x50 DIN 7991 8.8 ZN			
13	00+ 106.177	8	Vis M16x70 DIN 7991 8.8 ZN			
14	00+ 118.010	8	Vis M 8x20 DIN 7500 GEOMET			
15	00+ 118.015	6	Vis M10x20 DIN 7500 GEOMET			
16	00+ 120.163	4	Écrou M16 DIN 934 8 ZN			
17	00+ 122.110	4	Écrou M16 DIN 980 8 ZN			
18	00+ 162.409	2	Rondelle 17/34x3,00 ISO 4759-3 ZN			
19	00+ 406.143.001	2	Palier à bride FY510M (carter seul)			
20	00+ 406.352	2	Palier BBYB 631139 B			
21	00+ 543.004	1	Frein filet (medium) 250 ml			
22	00+ 190.006	2	Raccord de graisseur B M 6x1 DIN71412			
31	00+ 873.49.030.0	5	Râcleur support			
32	00+ 873.55.150.1	1	Râcleur support 3M			
33	00+ 874.55.036.0	20	Etrier 100			
34	00+ 103.065	25	Vis M10x30 DIN 933 8.8 ZN			
35	00+ 122.107	40	Écrou M10 DIN 980 8 ZN			
36	00+ 162.410	25	Rondelle 11/20x2,50 DIN 1441 ZN			
37	00+ 435.791	25	Racleur 170x90 mm LION			



Pos	Référence	Qua	Désignation	Remarque	de N°	à N°
0.1	00+8732.49.000.0	1	ROULEAU PACKER 550/3000			
1	00+8732.49.010.0	1	Plaque ga.	L		
2	00+8732.49.015.0	1	Plaque dr.	R		
3	00+8732.49.020.0	1	ABSTREIFERTRAEGER 3m ZUS.	*402		
4	00+ 873.49.040.0	1	Rouleau 550/300			
5	00+8732.55.004.0	2	Entretoise			
6	00+8732.55.006.0	2	Plaque			
7	00+8732.55.007.0	2	Axe			
8	00+8732.55.008.0	2	Douille			
9	00+ 873.49.038.0	4	Plaque			
10	00+8732.55.009.0	2	Axe			
11	00+ 873.49.039.0	2	Rondelle			
12	00+ 873.49.075.0	2	Rondelle			
13	00+ 873.49.080.0	2	Protection			
14	00+ 118.010	8	Vis M 8x20 DIN 7500 GEOMET			
15	00+ 118.015	6	Vis M10x20 DIN 7500 GEOMET			
16	00+ 120.163	4	Écrou M16 DIN 934 8 ZN			
17	00+ 122.110	4	Écrou M16 DIN 980 8 ZN			
18	00+ 162.409	2	Rondelle 17/34x3,00 ISO 4759-3 ZN			
19	00+ 406.143.001	2	Palier à bride FY510M (carter seul)			
20	00+ 406.352	2	Palier BBYB 631139 B			
21	00+ 107.176	2	Vis M16x160 DIN 444 4.6 ZN			
22	00+ 190.006	2	Raccord de graisseur B M 6x1 DIN71412			
23	00+ 106.990	6	Vis M16x50 DIN 7991 10.9 GEOMET			
24	00+ 103.365	8	Vis M16x55 DIN 931 8.8 ZN			
25	00+ 122.112	4	Écrou M20 DIN 980 8 ZN			
26	00+ 106.196	2	Vis M20x100 ISO 10642 8.8 A2L			
27	00+ 438.019	2	Goupille 10x45 DIN11023			
28	00+ 162.424	6	Rondelle 20,5/36x4,00 ISO 4759-3 ZN			
29	00+ 120.378	2	Écrou M16 DIN 439 04 ZN			
30	00+ 543.004	1	Frein filet (medium) 250 ml			
31	00+ 495.152	2	Étiquette "Risques de projections"			

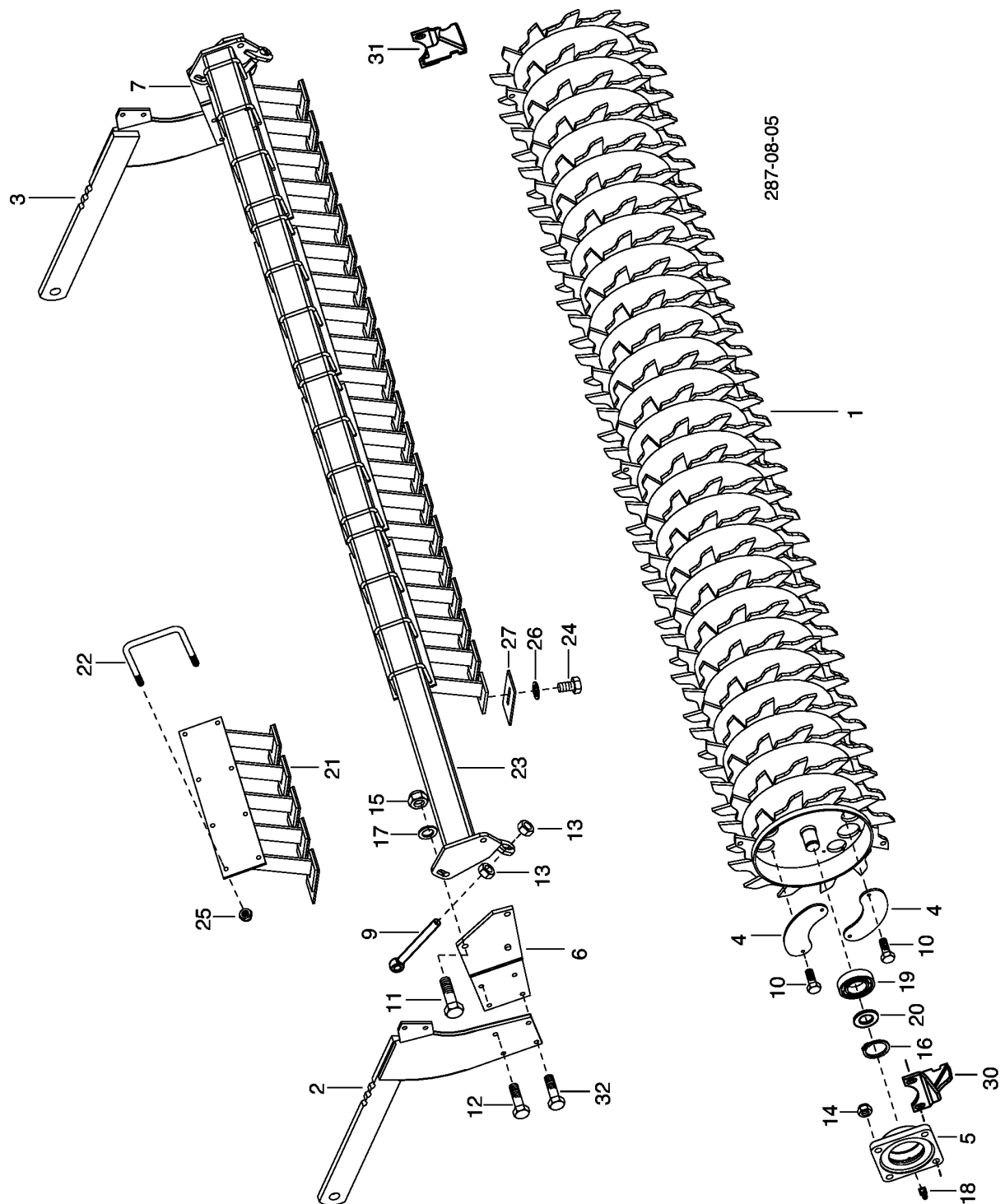


Pos	Référence	Qua	Désignation	Remarque	de N°	à N°
0.1	00+8732.49.020.0	1	ABSTREIFERTRAEGER 3m ZUS.	(1-7		
1	00+8732.49.030.0	5	Abstreiferhalter Sz.			
2	00+8732.55.025.0	1	Support de racleur 3 m			
3	00+ 874.55.036.0	20	Etrier 100			
4	00+ 103.065	25	Vis M10x30 DIN 933 8.8 ZN			
5	00+ 122.107	40	Écrou M10 DIN 980 8 ZN			
6	00+ 162.410	25	Rondelle 11/20x2,50 DIN 1441 ZN			
7	00+ 435.791	25	Racleur 170x90 mm LION			



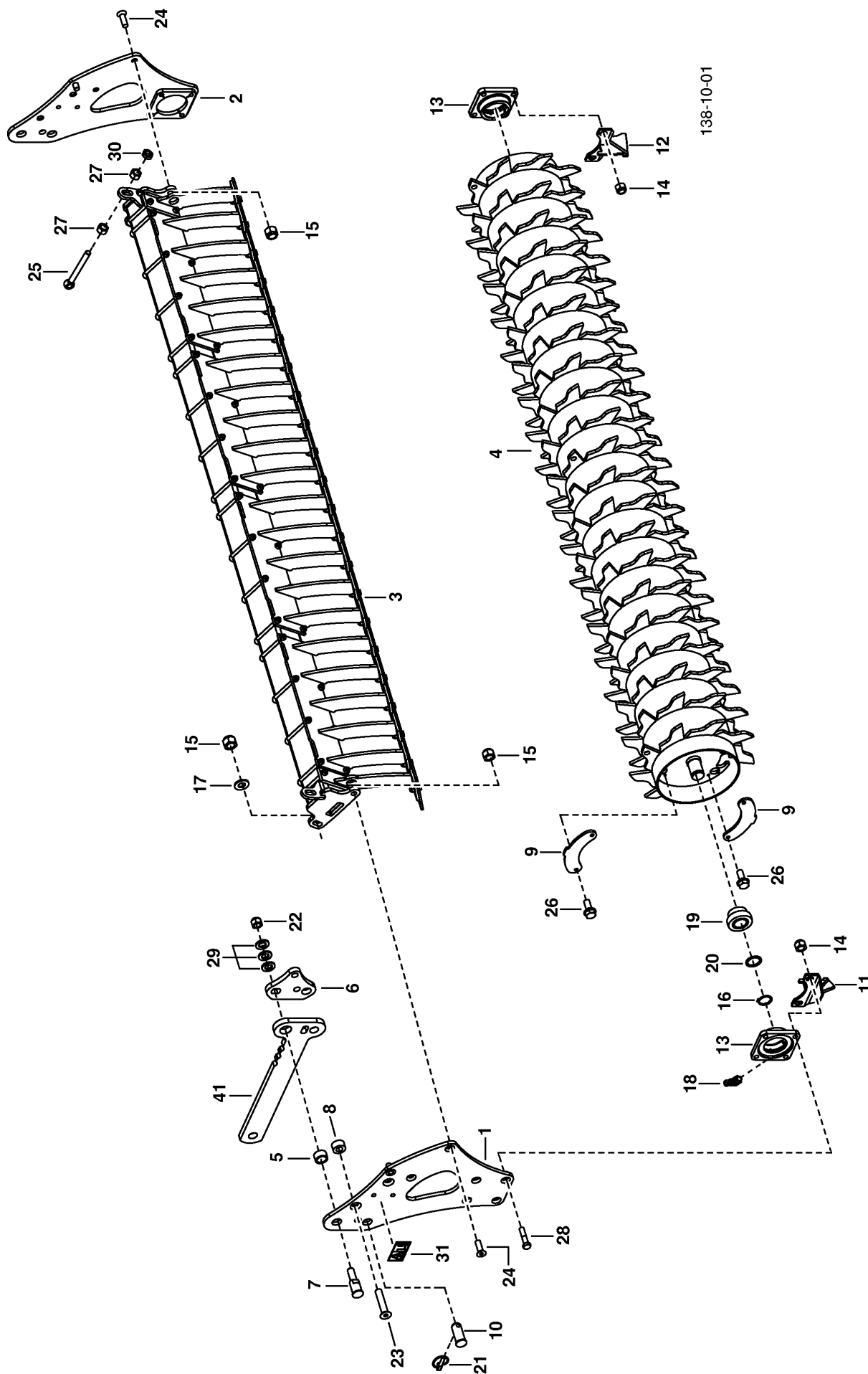
TD 52/63/2

Pos	Référence	Qua	Désignation	Remarque	de N°	à N°
0.1	00+ 873.56.000.0	1	Rouleau			
1	00+ 873.56.040.0	1	Rouleau 3M			
2	00+ 872.55.010.0	1	Bras	L		
3	00+ 872.55.020.0	1	Bras	R		
4	00+ 873.56.015.0	1	Râcleur support	L		
5	00+ 873.56.025.0	1	Râcleur support	R		
6	00+ 873.55.050.0	1	Support de racleur			
7	00+ 873.56.030.0	5	Support râcleur			
8	00+ 872.55.036.0	20	Bride			
9	00+ 872.55.035.0	2	Boulon à goupille			
10	00+ 435.791	25	Racleur 170x90 mm LION			
11	00+ 406.105	2	Palier à bride FY 40 FM (GEHAEU)			
12	00+ 103.323	8	Vis M12x55 DIN 931 8.8 ZN			
13	00+ 122.108	8	Écrou M12 DIN 980 8 ZN			
14	00+ 103.065	25	Vis M10x30 DIN 933 8.8 ZN			
15	00+ 122.107	40	Écrou M10 DIN 980 8 ZN			
16	00+ 872.55.055.0	2	Vis M16x180 DIN 444 8.8 ZN			
17	00+ 120.163	4	Écrou M16 DIN 934 8 ZN			
18	00+ 155.827	2	Circlip 40x2,5 DIN 471			
19	00+ 172.974	2	Goupille méca. 8x32 DIN 1481 ST GEOMET			
20	00+ 162.410	25	Rondelle 11/20x2,50 DIN 1441 ZN			
21	00+ 190.028	2	Raccord de graisseur B R 1/8" DIN71412			

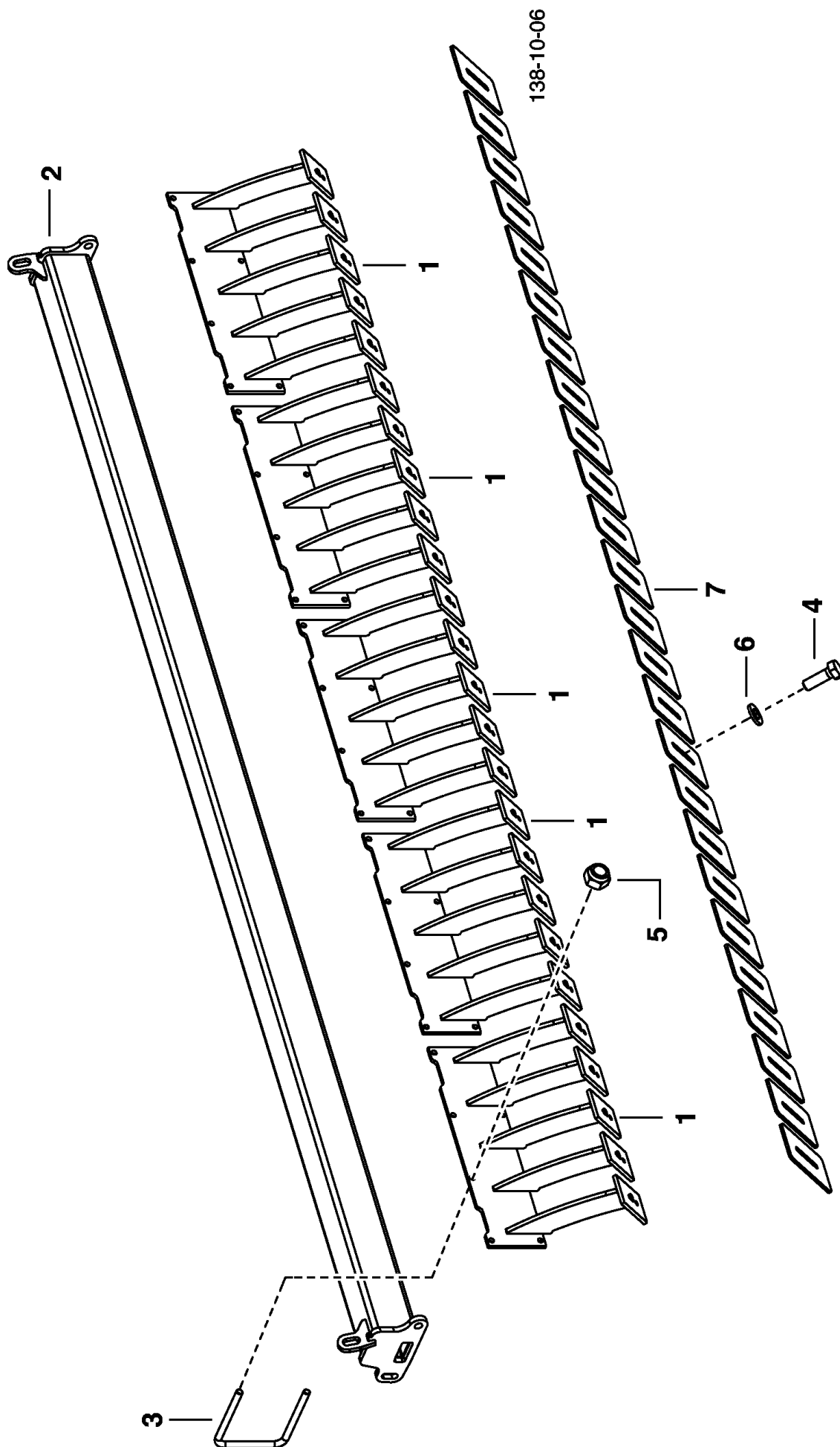


ROULEAU 420/300 ZUS. - pl. 420

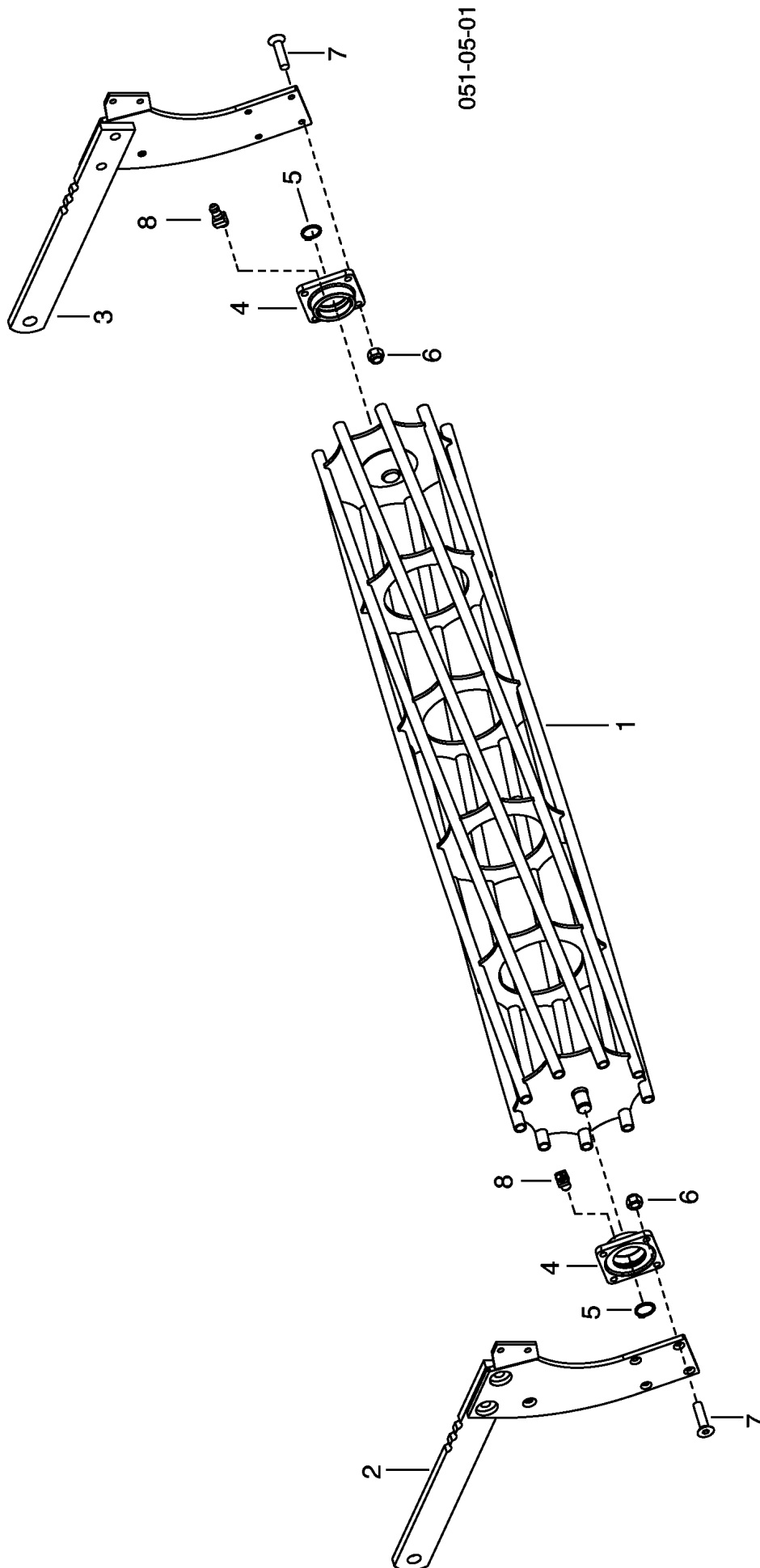
Pos	Référence	Qua	Désignation	Remarque	de N°	à N°
0.1	00+ 873.56.100.0	1	ROULEAU PACKER 420 / 3000 MM	(1-19		
0.2	00+ 873.56.149.0	1	Râcleur support			
1	00+ 873.56.040.0	1	Rouleau 3M			
2	00+ 873.56.010.1	1	Bras	L		
3	00+ 873.56.020.1	1	Bras	R		
4	00+ 873.55.046.0	4	Plaque			
5	00+ 873.55.060.0	2	Flasque de palier			
6	00+ 873.56.115.0	1	Râcleur support	L		
7	00+ 873.56.125.0	1	Râcleur support	R		
9	00+ 107.176	2	Vis M16x160 DIN 444 4.6 ZN			
10	00+ 118.009	8	Vis M 8x16 DIN 7500 GEOMET			
11	00+ 106.175	4	Vis M16x50 DIN 7991 8.8 ZN			
12	00+ 106.937	8	Vis M12x55 DIN 7991			
13	00+ 120.163	4	Écrou M16 DIN 934 8 ZN			
14	00+ 122.108	8	Écrou M12 DIN 980 8 ZN			
15	00+ 122.110	4	Écrou M16 DIN 980 8 ZN			
16	00+ 155.827	2	Circlip 40x2,5 DIN 471			
17	00+ 162.409	2	Rondelle 17/34x3,00 ISO 4759-3 ZN			
18	00+ 190.006	2	Raccord de graisseur B M 6x1 DIN71412			
19	00+ 406.105.001	2	Roulement à billes			
20	00+ 166.674	2	Rondelle 40/50x2,50 DIN 988 GEOMET			
21	00+ 873.56.030.0	5	Support râcleur			
22	00+ 872.55.036.0	20	Bride			
23	00+ 873.55.150.0	1	Râcleur support 3M			
24	00+ 103.065	25	Vis M10x30 DIN 933 8.8 ZN			
25	00+ 122.107	40	Écrou M10 DIN 980 8 ZN			
26	00+ 162.410	25	Rondelle 11/20x2,50 DIN 1441 ZN			
27	00+ 435.791	25	Racleur 170x90 mm LION			
30	00+ 873.56.130.0	1	Racleur ga.	L		
31	00+ 873.56.135.0	1	Racleur dr.	R		
32	00+ 106.163	4	Vis M12x60 DIN 7991 8.8 ZN			



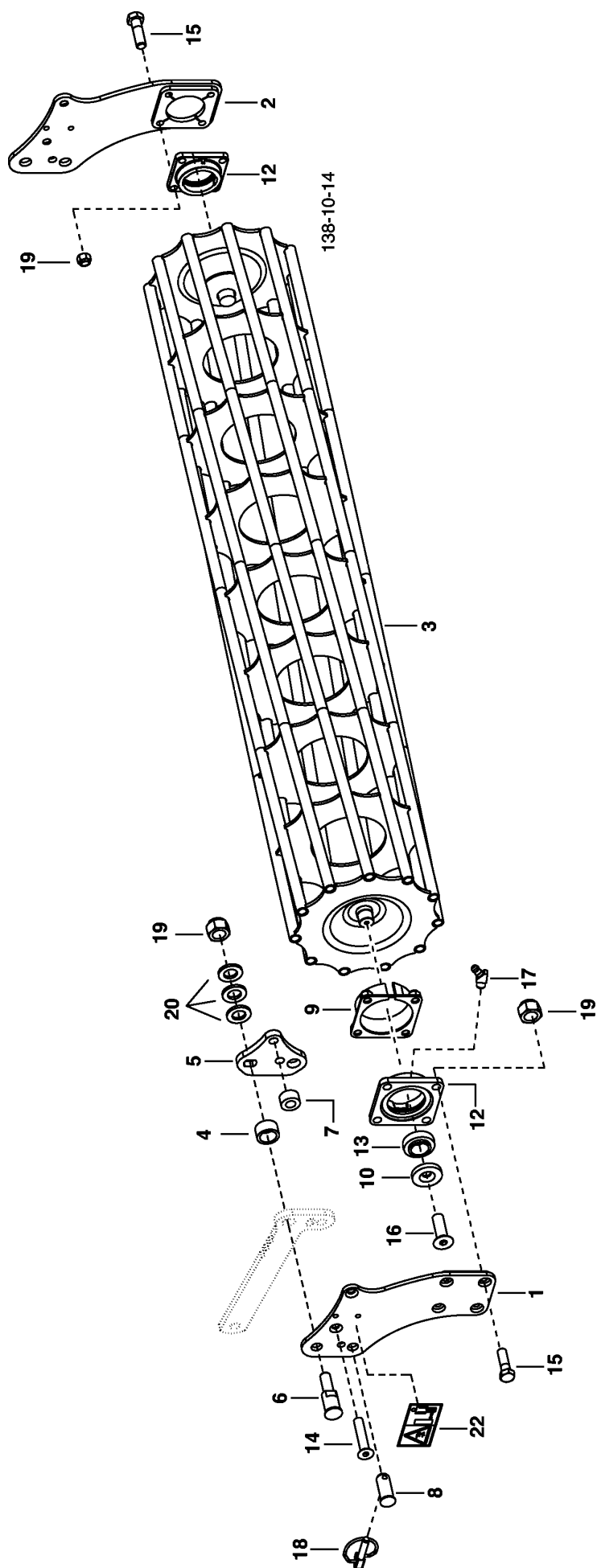
Pos	Référence	Qua	Désignation	Remarque	de N°	à N°
0.1	00+8732.56.000.0	1	ROULEAU PACKER 420/3000			
1	00+8732.56.010.0	1	Plaque ga.	L		
2	00+8732.56.015.0	1	Plaque dr.	R		
3	00+8732.56.020.0	1	Abstreiferträger 3m Zus.	*422		
4	00+ 873.56.040.0	1	Rouleau 3M			
5	00+8732.55.004.0	2	Entretoise			
6	00+8732.55.006.0	2	Plaque			
7	00+8732.55.007.0	2	Axe			
8	00+8732.55.008.0	2	Douille			
9	00+ 873.55.046.0	4	Plaque			
10	00+8732.55.009.0	2	Axe			
11	00+ 873.56.130.0	1	Racleur ga.	L		
12	00+ 873.56.135.0	1	Racleur dr.	R		
13	00+ 873.55.060.0	2	Flasque de palier			
14	00+ 122.108	8	Écrou M12 DIN 980 8 ZN			
15	00+ 122.110	4	Écrou M16 DIN 980 8 ZN			
16	00+ 157.827	2	Circlip 40x2,5 DIN 471 GEOMET			
17	00+ 162.409	2	Rondelle 17/34x3,00 ISO 4759-3 ZN			
18	00+ 190.006	2	Raccord de graisseur B M 6x1 DIN71412			
19	00+ 406.105.001	2	Roulement à billes			
20	00+ 166.674	2	Rondelle 40/50x2,50 DIN 988 GEOMET			
21	00+ 438.019	2	Goupille 10x45 DIN11023			
22	00+ 122.112	4	Écrou M20 DIN 980 8 ZN			
23	00+ 106.196	2	Vis M20x100 ISO 10642 8.8 A2L			
24	00+ 106.175	4	Vis M16x50 DIN 7991 8.8 ZN			
25	00+ 107.176	2	Vis M16x160 DIN 444 4.6 ZN			
26	00+ 118.010	8	Vis M 8x20 DIN 7500 GEOMET			
27	00+ 120.163	4	Écrou M16 DIN 934 8 ZN			
28	00+ 103.323	8	Vis M12x55 DIN 931 8.8 ZN			
29	00+ 162.424	6	Rondelle 20,5/36x4,00 ISO 4759-3 ZN			
30	00+ 120.378	2	Écrou M16 DIN 439 04 ZN			
31	00+ 495.152	2	Étiquette "Risques de projections"			



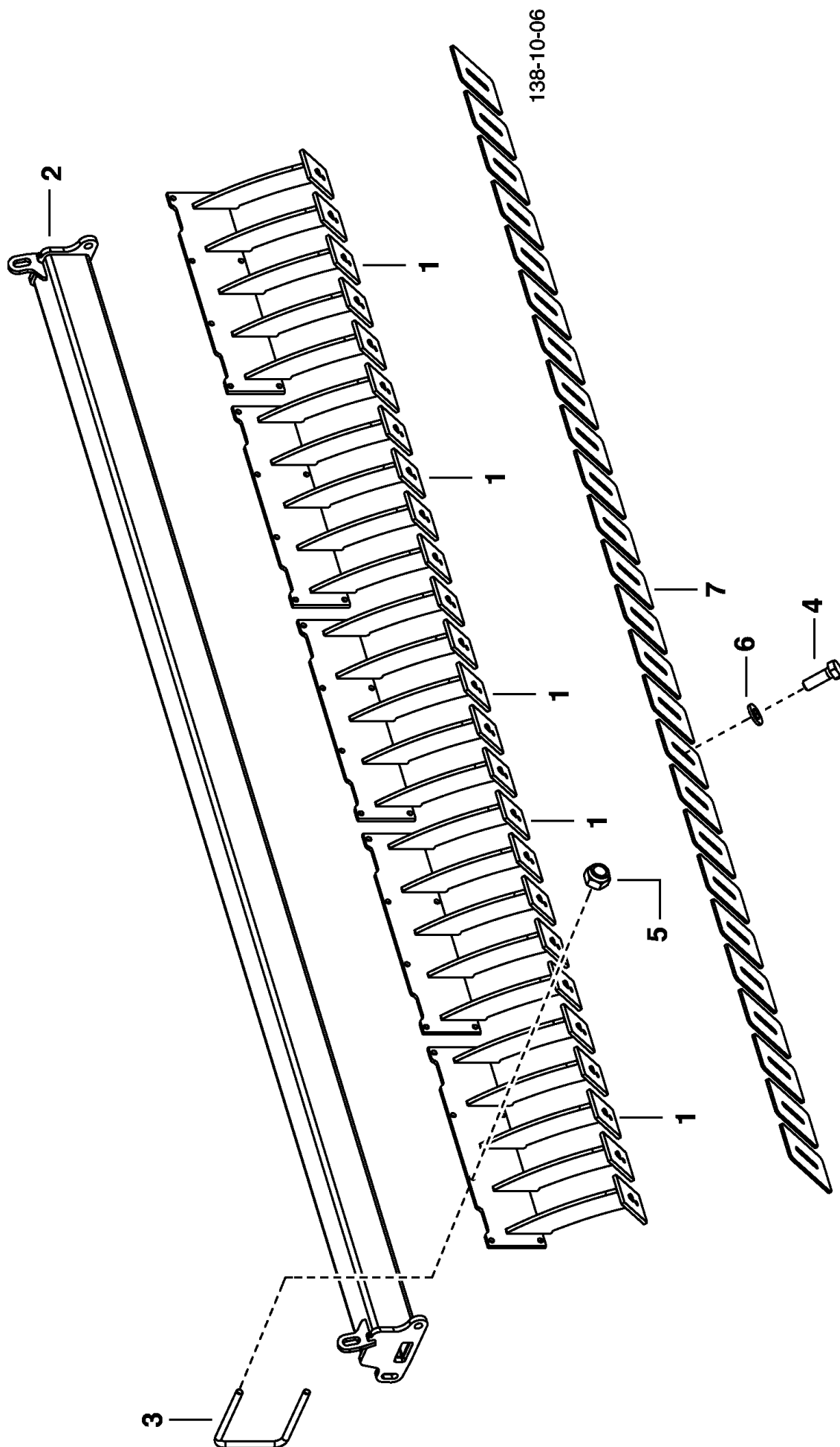
Pos	Référence	Qua	Désignation	Remarque	de N°	à N°
0.1	00+8732.56.020.0	1	Abstreiferträger 3m Zus.	(1-7		
1	00+8732.56.030.0	5	Abstreiferträger Sz.			
2	00+8732.55.025.0	1	Support de racleur 3 m			
3	00+ 874.55.036.0	20	Etrier 100			
4	00+ 103.065	25	Vis M10x30 DIN 933 8.8 ZN			
5	00+ 122.107	40	Écrou M10 DIN 980 8 ZN			
6	00+ 162.410	25	Rondelle 11/20x2,50 DIN 1441 ZN			
7	00+ 435.791	25	Racleur 170x90 mm LION			



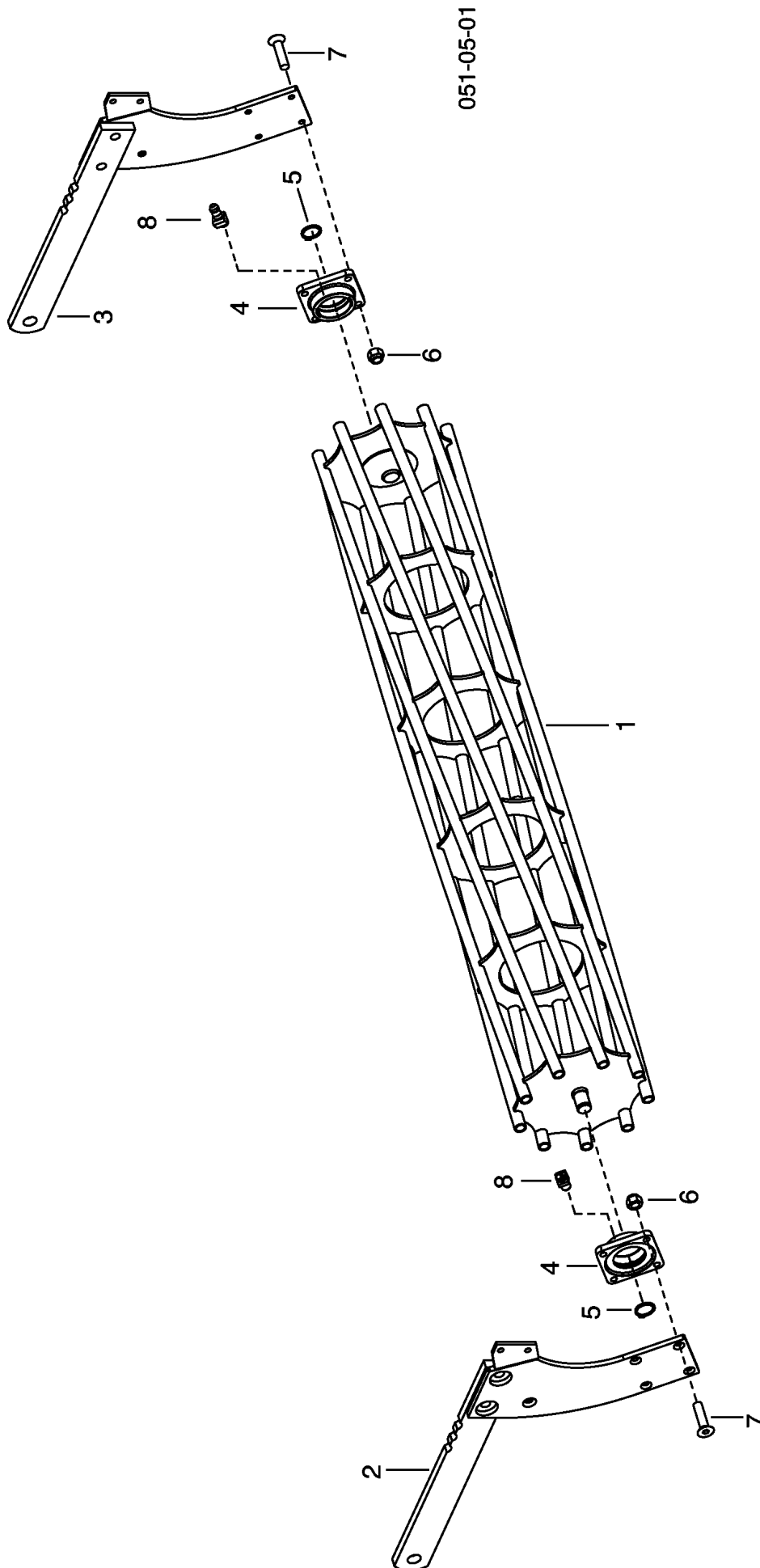
Pos	Référence	Qua	Désignation	Remarque	de N°	à N°
0.1	00+ 873.53.000.0	1	Roller 540/300			
1	00+ 965.53.005.1	1	Roller 540/300			
2	00+ 872.55.010.0	1	Bras	L		
3	00+ 872.55.020.0	1	Bras	R		
4	00+ 406.105	2	Palier à bride FY 40 FM (GEHAEU)			
5	00+ 157.827	2	Circlip 40x2,5 DIN 471 GEOMET			
6	00+ 122.108	8	Écrou M12 DIN 980 8 ZN			
7	00+ 106.161	8	Vis M12x50 DIN 7991 8.8 ZN			
8	00+ 190.006	2	Raccord de graisseur B M 6x1 DIN71412			



Pos	Référence	Qua	Désignation	Remarque	de N°	à N°
0.1	00+8732.53.000.0	1	ROULEAU CAGE 540/11/3000			
1	00+8732.53.010.0	1	Bras de rouleau ga.	L		
2	00+8732.53.015.0	1	Bras de rouleau dr.	R		
3	00+9755.53.105.0	1	Rohrstabwalze 540/11/300 Sz			
4	00+8732.55.004.0	2	Entretoise			
5	00+8732.55.006.0	2	Plaque			
6	00+8732.55.007.0	2	Axe			
7	00+8732.55.008.0	2	Douille			
8	00+8732.55.009.0	2	Axe			
9	00+ 873.49.080.0	2	Protection			
10	00+ 873.49.075.0	4	Rondelle			
12	00+ 406.143.001	4	Palier à bride FY510M (carter seul)			
13	00+ 406.352	2	Palier BBYB 631139 B			
14	00+ 106.196	2	Vis M20x100 ISO 10642 8.8 A2L			
15	00+ 103.365	8	Vis M16x55 DIN 931 8.8 ZN			
16	00+ 106.175	4	Vis M16x50 DIN 7991 8.8 ZN			
17	00+ 190.006	2	Raccord de graisseur B M 6x1 DIN71412			
18	00+ 438.019	2	Goupille 10x45 DIN11023			
19	00+ 122.112	4	Écrou M20 DIN 980 8 ZN			
20	00+ 162.424	6	Rondelle 20,5/36x4,00 ISO 4759-3 ZN			
21	00+ 543.004	1	Frein filet (medium) 250 ml			
22	00+ 495.152	2	Étiquette "Risques de projections"			

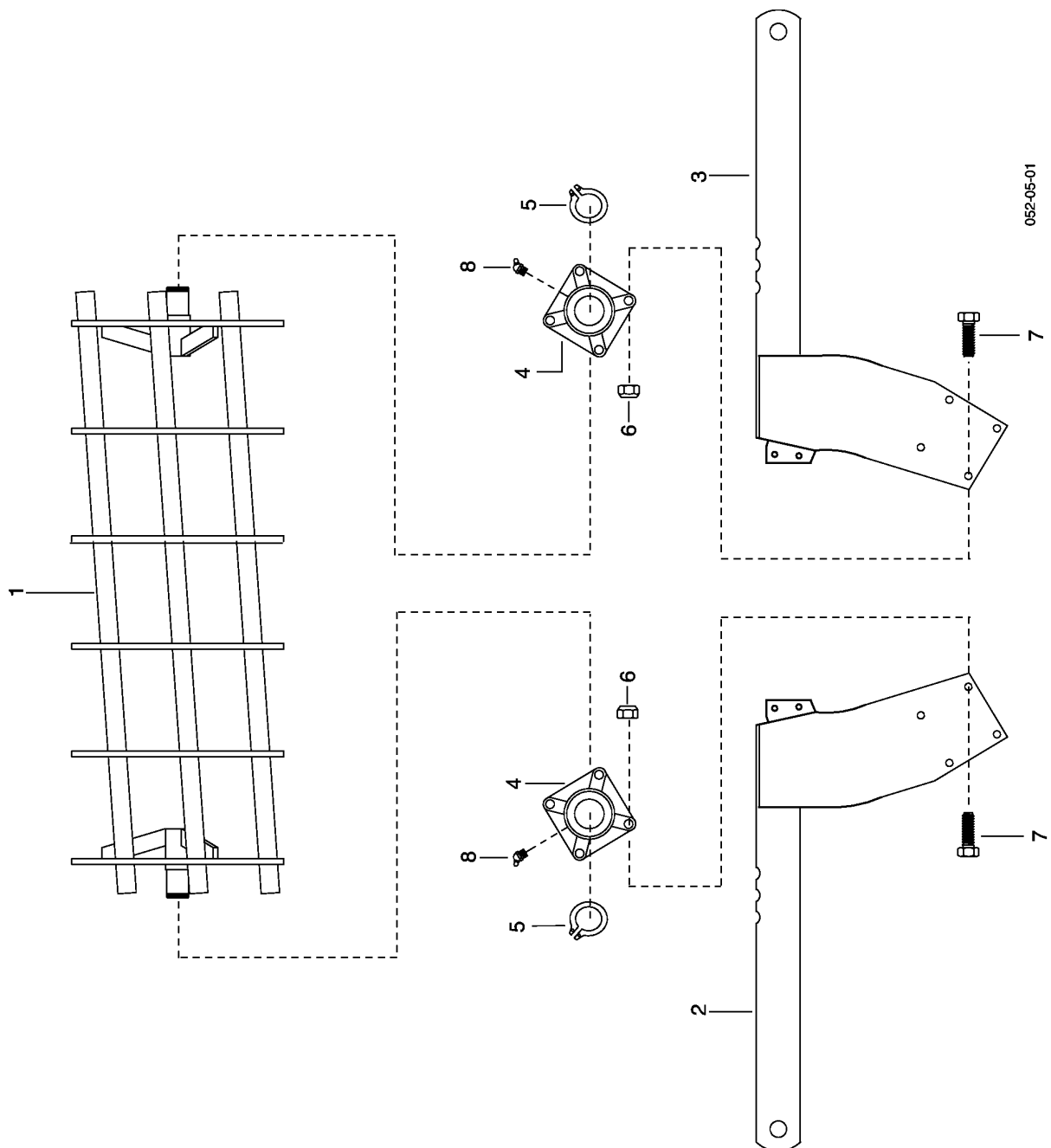


Pos	Référence	Qua	Désignation	Remarque	de N°	à N°
0.1	00+8732.49.021.0	1	ABSTREIFERTRAEGER 3m A ZUS.	(1-7		
1	00+8732.49.030.0	5	Abstreiferhalter Sz.			
2	00+8732.55.025.0	1	Support de racleur 3 m			
3	00+ 874.55.036.0	20	Etrier 100			
4	00+ 103.065	25	Vis M10x30 DIN 933 8.8 ZN			
5	00+ 122.107	40	Écrou M10 DIN 980 8 ZN			
6	00+ 162.410	25	Rondelle 11/20x2,50 DIN 1441 ZN			
7	00+ 435.799	25	Decrotoir DURASTAR			



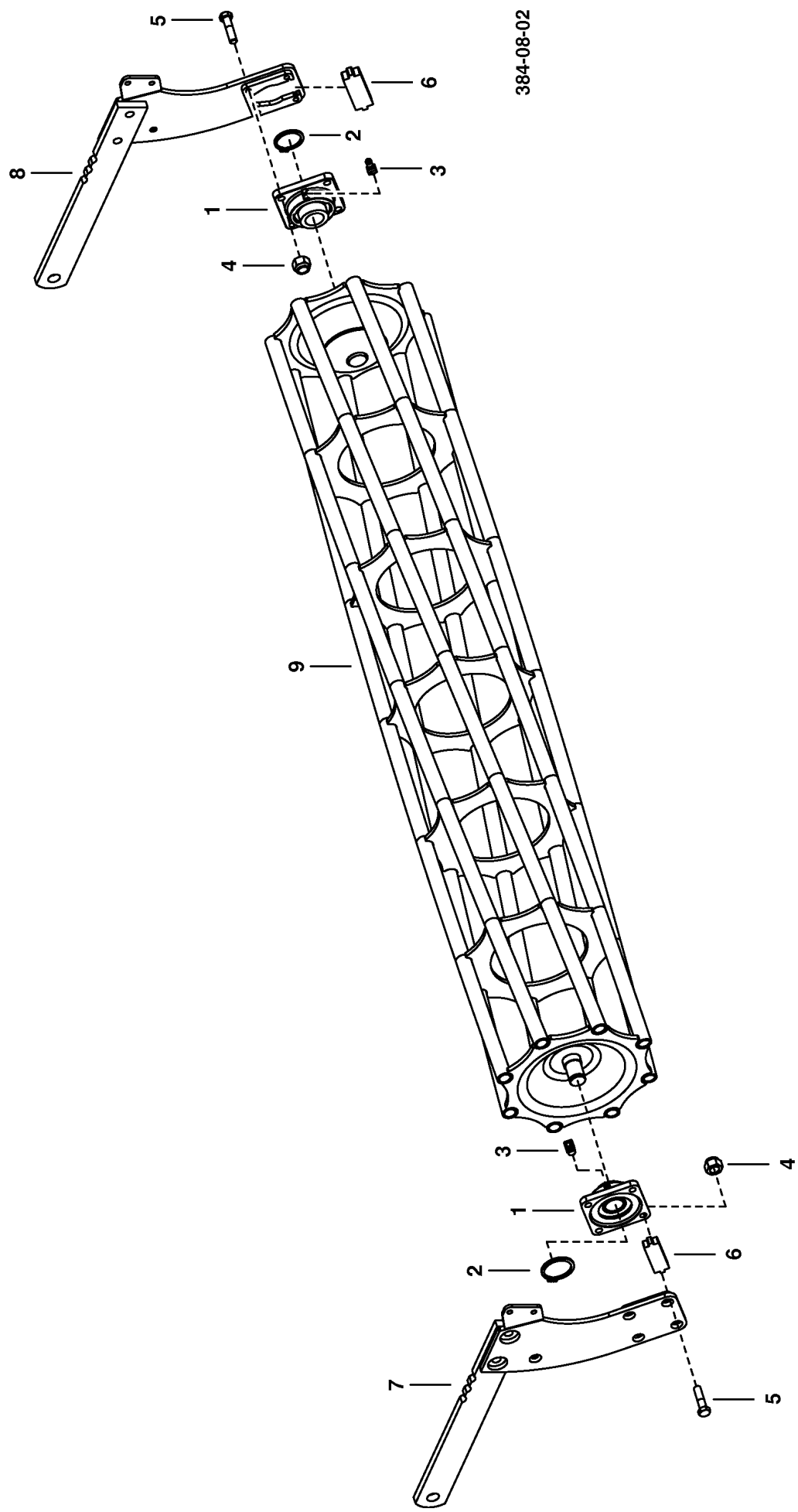
ROLLER 370/3000 ZUS. - pl. 440

Pos	Référence	Qua	Désignation	Remarque	de N°	à N°
0.1	00+ 873.52.001.0	1	CRUMBLER ROLLER 370 MM			
1	00+ 873.52.005.1	1	Roller			
2	00+ 872.55.010.0	1	Bras	L		
3	00+ 872.55.020.0	1	Bras	R		
4	00+ 406.105	2	Palier à bride FY 40 FM (GEHAEU			
5	00+ 157.827	2	Circlip 40x2,5 DIN 471 GEOMET			
6	00+ 122.108	8	Écrou M12 DIN 980 8 ZN			
7	00+ 106.161	8	Vis M12x50 DIN 7991 8.8 ZN			
8	00+ 190.006	2	Raccord de graisseur B M 6x1 DIN71412			



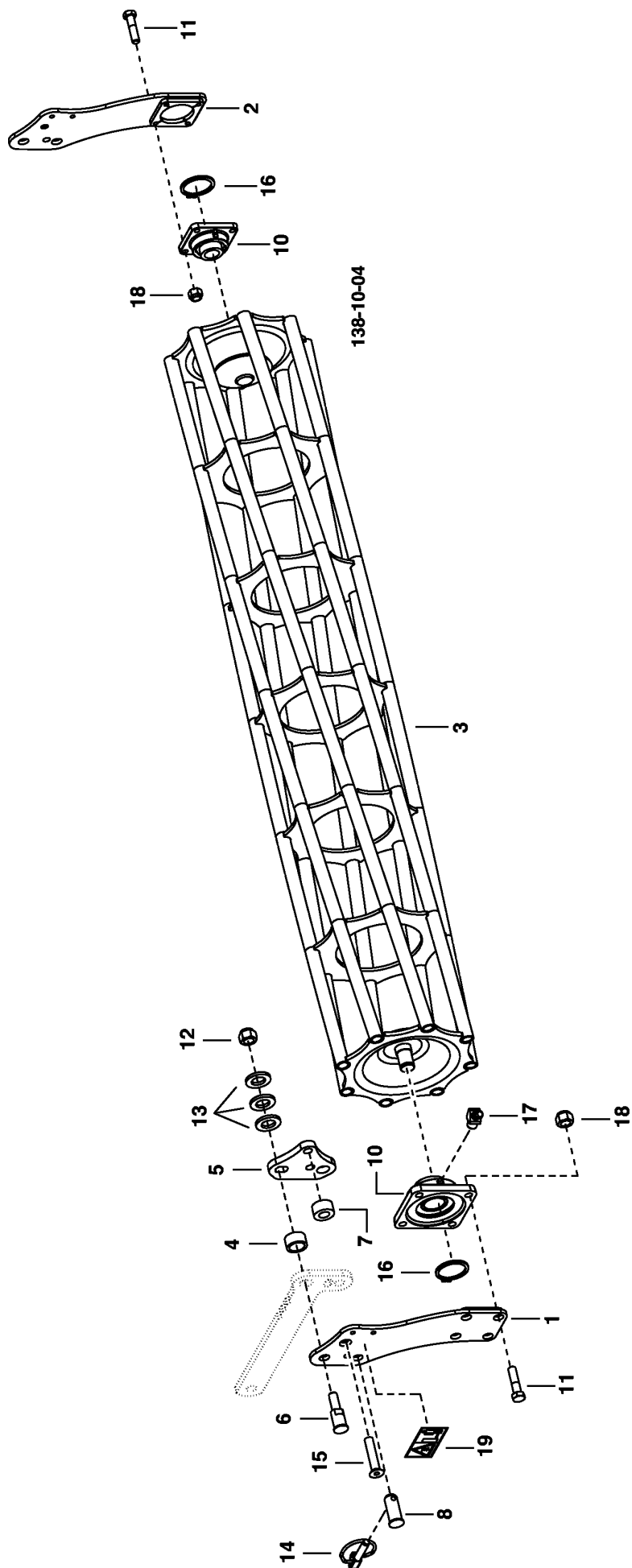
ROLLER 420/3000 ZUS. - pl. 450

Pos	Référence	Qua	Désignation	Remarque	de N°	à N°
0.1	00+ 873.54.001.0	1	ROULEAU CAGE 420 MM	(1-9		02759
1	00+ 873.54.005.1	1	Roller 420/300			
2	00+ 873.56.010.1	1	Bras	L		
3	00+ 873.56.020.1	1	Bras	R		
4	00+ 406.105	2	Palier à bride FY 40 FM (GEHAEU			
5	00+ 157.827	2	Circlip 40x2,5 DIN 471 GEOMET			
6	00+ 122.108	8	Écrou M12 DIN 980 8 ZN			
7	00+ 106.161	8	Vis M12x50 DIN 7991 8.8 ZN			
8	00+ 190.006	2	Raccord de graisseur B M 6x1 DIN71412			

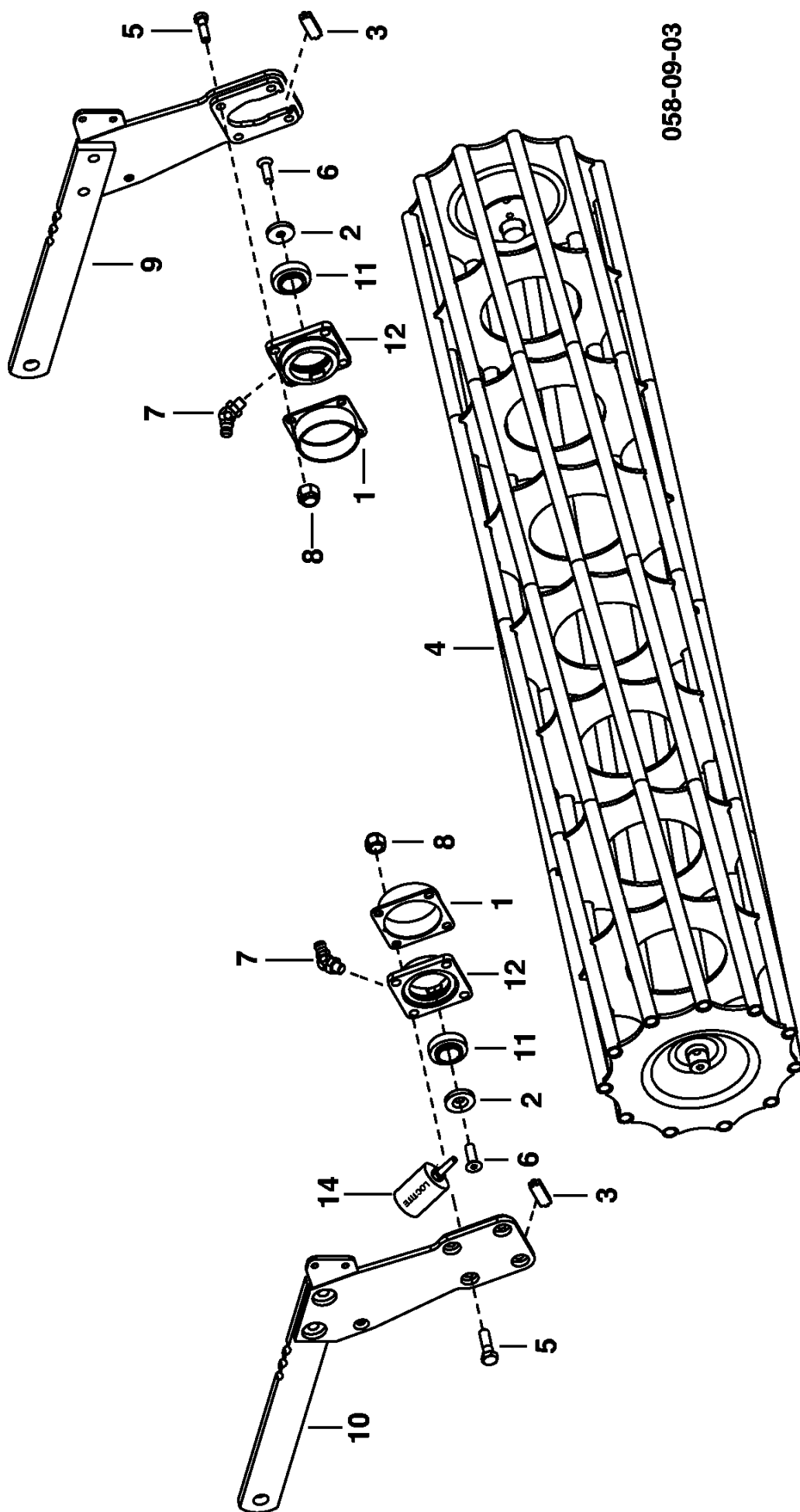


ROLLER 420/8/300 ZUS - pl. 460

Pos	Référence	Qua	Désignation	Remarque	de N°	à N°
0.1	00+ 873.54.100.0	1	ROULEAU CAGE 420/8/300		02760	
1	00+ 406.105	2	Palier à bride FY 40 FM (GEHAEU)			
2	00+ 157.827	2	Circlip 40x2,5 DIN 471 GEOMET			
3	00+ 190.006	2	Raccord de graisseur B M 6x1 DIN71412			
4	00+ 122.108	8	Écrou M12 DIN 980 8 ZN			
5	00+ 103.322	8	Vis M12x50 DIN 931 8.8 ZN			
6	00+9752.50.114.0	2	Eclisse			02829
7	00+ 872.56.010.1	1	Nachläuferarm Li. Sz.	L		
8	00+ 872.56.020.1	1	Nachläuferarm Re. Sz.	R		
9	00+9755.54.105.0	1	Rohrstabwalze 420/8/300 Sz.			



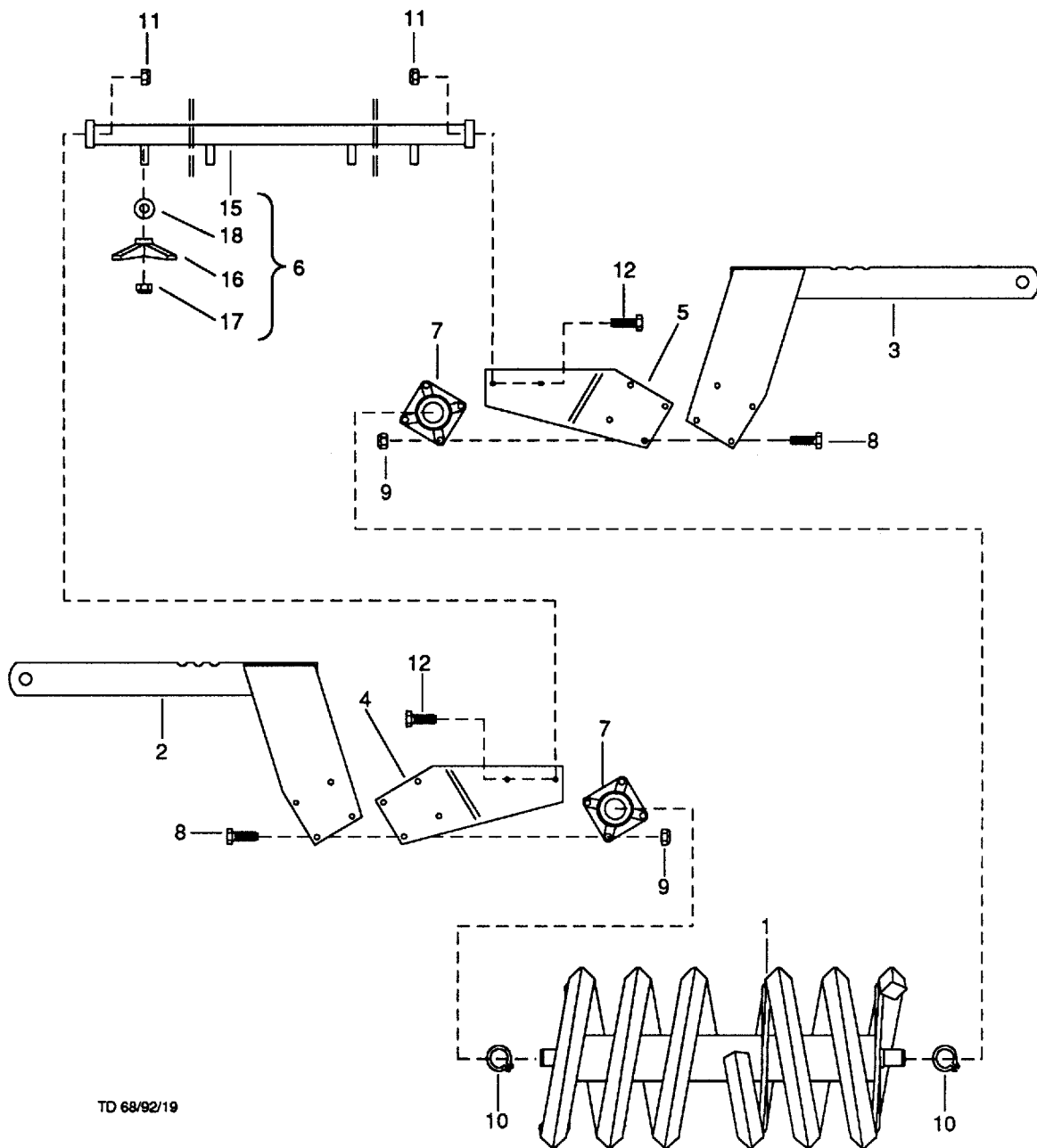
Pos	Référence	Qua	Désignation	Remarque	de N°	à N°
0.1	00+8732.54.000.0	1	ROULEAU CAGE 420/8/3000			
1	00+8732.54.010.0	1	Bras de rouleau ga.	L		
2	00+8732.54.015.0	1	Bras de rouleau dr.	R		
3	00+9754.54.105.0	1	Rohrstabwalze 420/8/250 Sz.			
4	00+8732.55.004.0	2	Entretoise			
5	00+8732.55.006.0	2	Plaque			
6	00+8732.55.007.0	2	Axe			
7	00+8732.55.008.0	2	Douille			
8	00+8732.55.009.0	2	Axe			
10	00+ 406.105	2	Palier à bride FY 40 FM (GEHAEU			
11	00+ 103.322	8	Vis M12x50 DIN 931 8.8 ZN			
12	00+ 122.112	4	Écrou M20 DIN 980 8 ZN			
13	00+ 162.424	6	Rondelle 20,5/36x4,00 ISO 4759-3 ZN			
14	00+ 438.019	2	Goupille 10x45 DIN11023			
15	00+ 106.196	2	Vis M20x100 ISO 10642 8.8 A2L			
16	00+ 157.827	2	Circlip 40x2,5 DIN 471 GEOMET			
17	00+ 190.006	2	Raccord de graisseur B M 6x1 DIN71412			
18	00+ 122.108	8	Écrou M12 DIN 980 8 ZN			
19	00+ 495.152	2	Étiquette "Risques de projections"			



058-09-03

ROLLER 540/11/300 ZUS - pl. 470

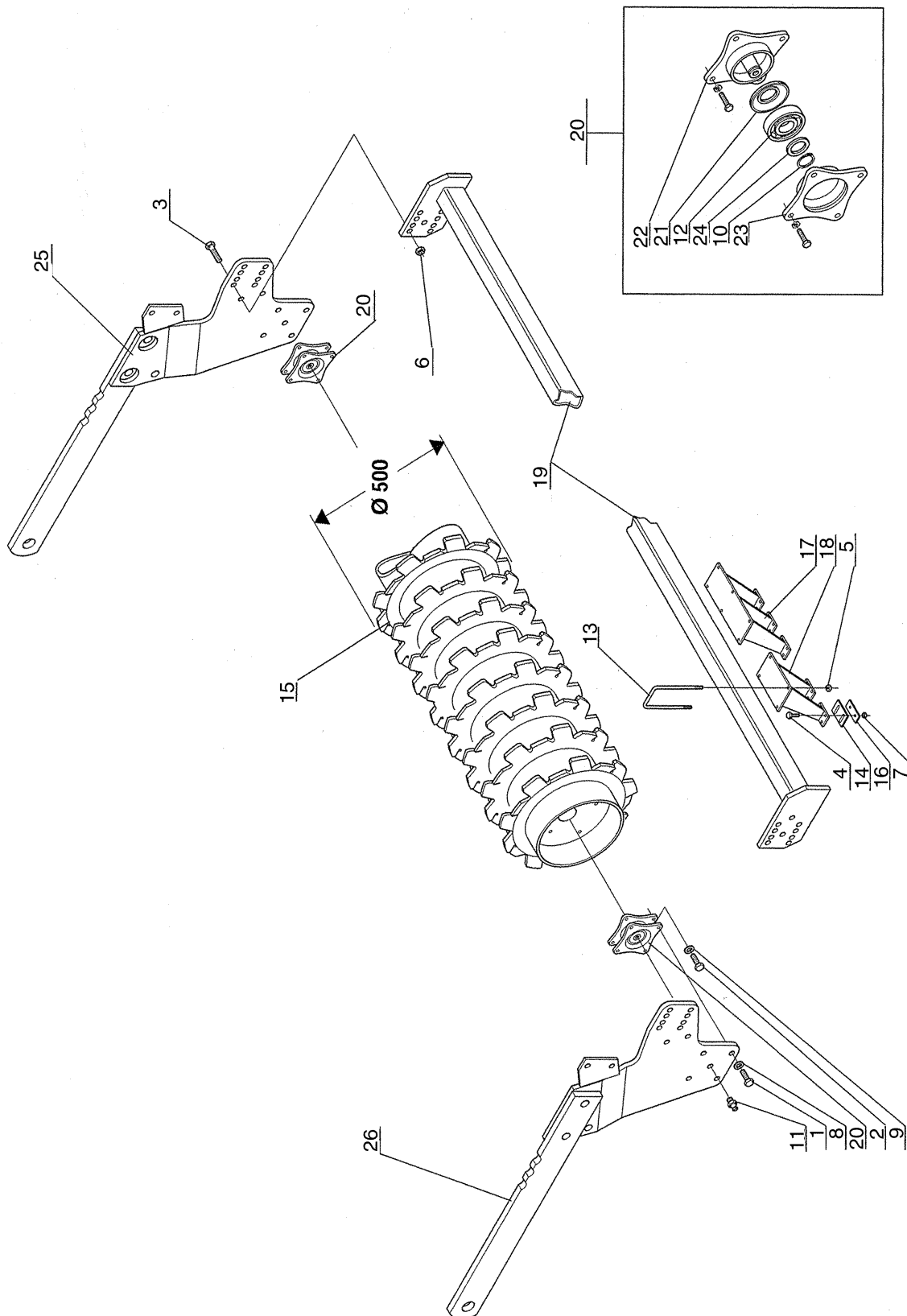
Pos	Référence	Qua	Désignation	Remarque	de N°	à N°
0.1	00+ 873.53.100.0	1	ROULEAU CAGE 540 MM		02760	
1	00+ 873.49.080.0	2	Protection			
2	00+ 873.49.075.0	2	Rondelle			
3	00+9752.50.114.0	2	Eclisse			02829
4	00+9755.53.105.0	1	Rohrstabwalze 540/11/300 Sz			
5	00+ 103.365	8	Vis M16x55 DIN 931 8.8 ZN			
6	00+ 106.175	2	Vis M16x50 DIN 7991 8.8 ZN			
7	00+ 190.006	2	Raccord de graisseur B M 6x1 DIN71412			
8	00+ 122.130	8	Écrou M16 DIN 980 10 GEOMET			02829
9	00+ 873.53.020.0	1	Nachläuferarm Re. Sz.	R		
10	00+ 873.53.010.0	1	Nachläuferarm Li. Sz.	L		
11	00+ 406.352	2	Palier BBYB 631139 B			
12	00+ 406.143.001	2	Palier à bride FY510M (carter seul)			
13	00+ 543.004	1	Frein filet (medium) 250 ml			



TD 68/92/19

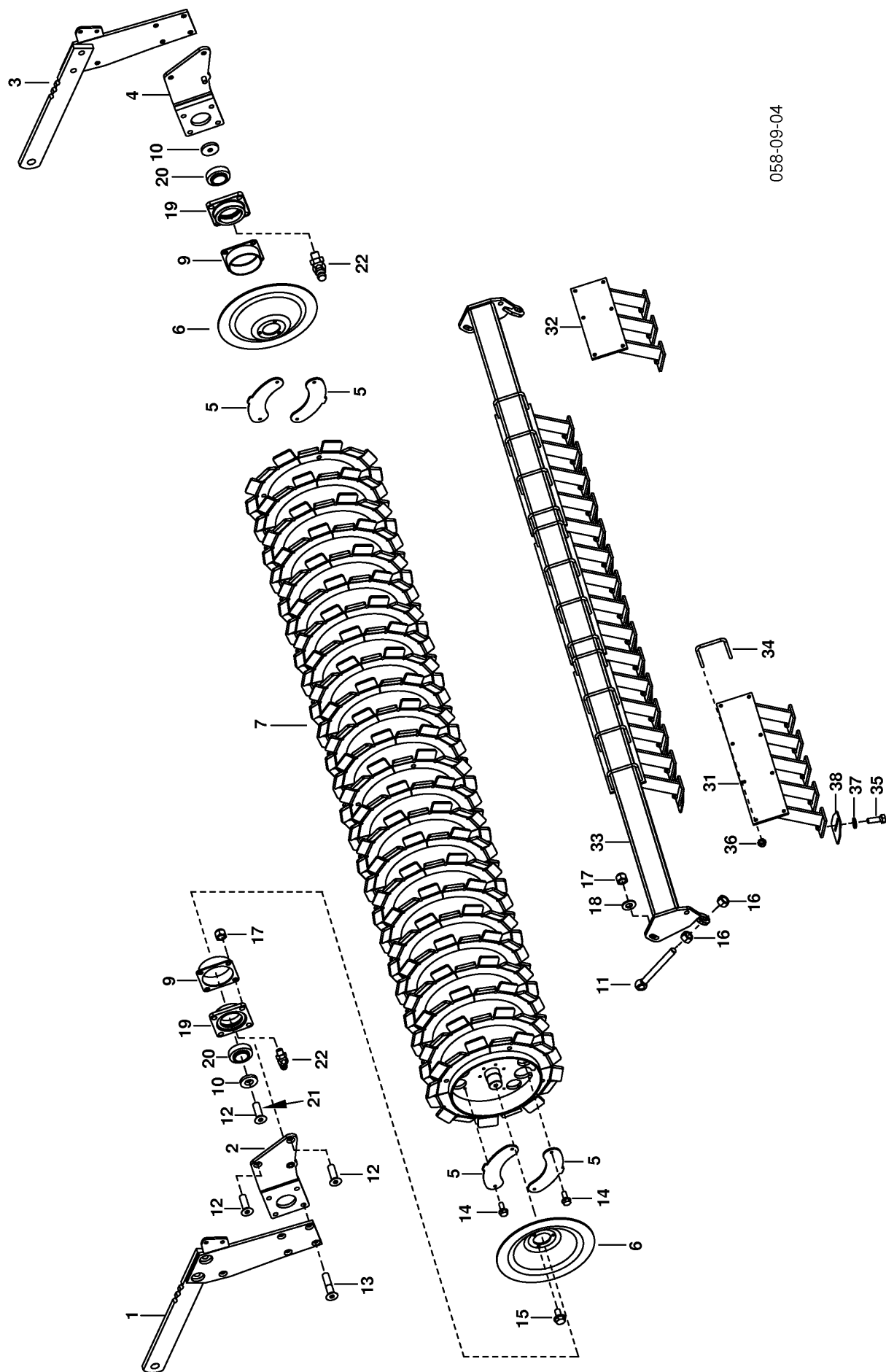
ROULEAU SPIRAL 455/300 - pl. 480

Pos	Référence	Qua	Désignation	Remarque	de N°	à N°
0.1	00+ 873.58.000.0	1	ROULEAU SPIRAL 455 MM	(1-12		
1	00+ 873.58.005.0	1	Rouleau 3M			
2	00+ 872.55.010.0	1	Bras	L		
3	00+ 872.55.020.0	1	Bras	R		
4	00+ 872.58.015.0	1	Râcleur support			
5	00+ 872.58.016.0	1	Râcleur support	R		
6	00+ 873.58.010.0	1	Râcleur support 3M	(15-18		
7	00+ 406.105	2	Palier à bride FY 40 FM (GEHAEU			
9	00+ 122.108	8	Écrou M12 DIN 980 8 ZN			
10	00+ 157.827	2	Circlip 40x2,5 DIN 471 GEOMET			
11	00+ 122.107	4	Écrou M10 DIN 980 8 ZN			
12	00+ 103.067	4	Vis M10x40 DIN 933 8.8 ZN			
15	00+ 873.58.015.0	1	Râcleur support			
16	00+ 873.58.011.0	12	Râcleur			
17	00+ 122.108	12	Écrou M12 DIN 980 8 ZN			
18	00+ 162.428	12	Rondelle 17/45x4,00 ISO 4759-3 ZN			
19	00+ 965.62.110.0	2	Racleur			
20	00+ 109.937	4	Vis M12x55 DIN 7991 8.8 ZN			
21	00+ 106.163	4	Vis M12x60 DIN 7991 8.8 ZN			



169-02-01

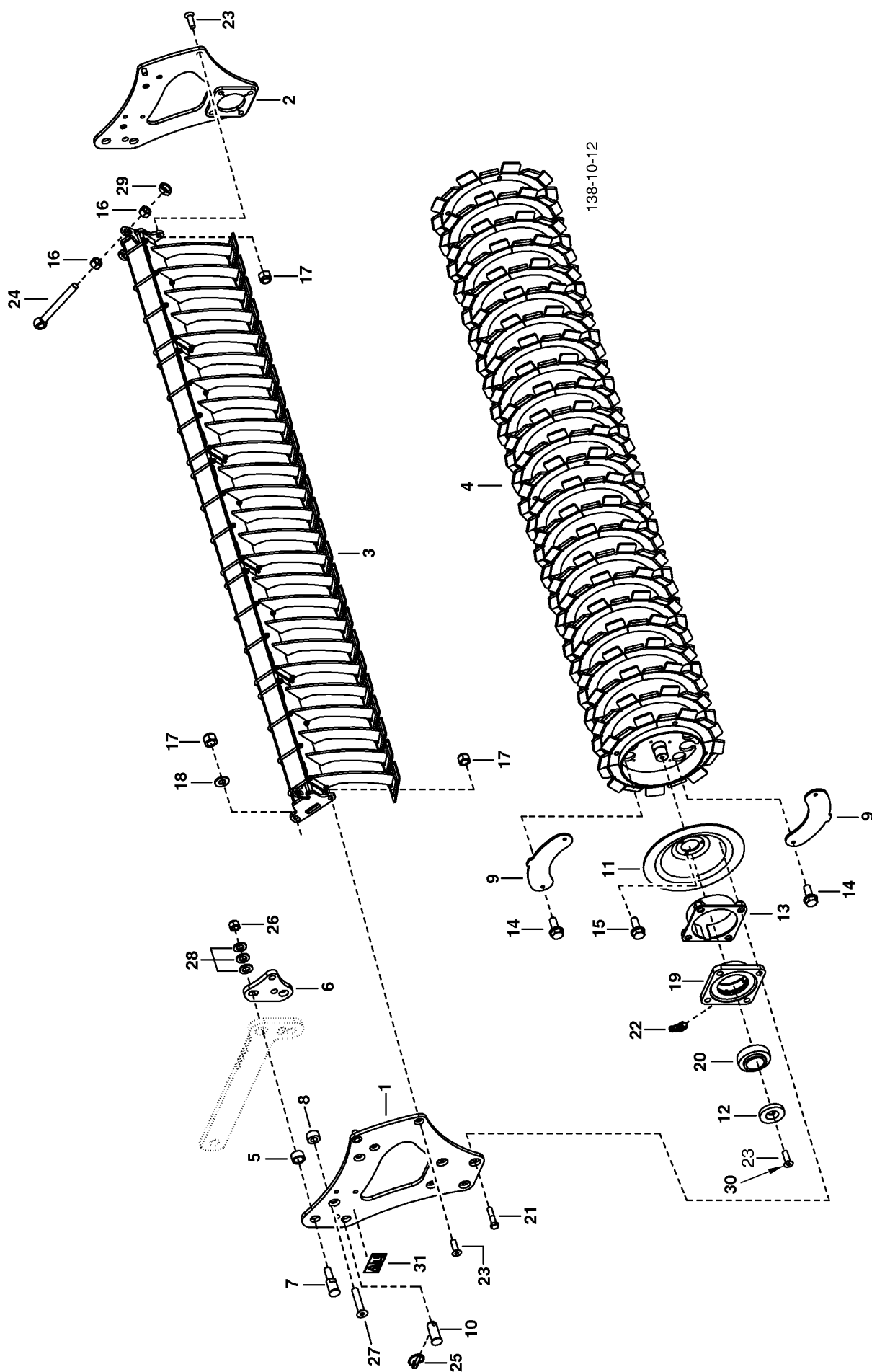
Pos	Référence	Qua	Désignation	Remarque	de N°	à N°
0.1	00+ 873.59.000.0	1	ROULEAU CRACKER 3 M			
1	21+ 00551548	1	SCHRAUBE M 10X1,25X30			
2	21+ 0051581	1	SCHRAUBE M 12X1,25X30			
3	21+ 00551583	1	SCHRAUBE M 12X1,25X40			
4	21+ 00552434	1	Vis M 8x25 DIN 603 8.8 ZN			
5	21+ 00553410	1	SELBSTSP. MUTT. M10X1,25			
6	21+ 00553412	1	SELBSTSP. MUTT. M12X1,25			
7	21+ 00553596	1	Écrou M 8 DIN 985 8 ZN			
8	21+ 00554504	1	SCHEIBE D.10			
9	21+ 00554505	1	SCHEIBE D.12			
10	21+ 00555206	1	Circlip 40x1,75 DIN 471 GEOMET			
11	21+ 00555309	1	SCHMIERBUCHSE 1/4			
12	21+ 00557931	1	LAGER 6208 SEE			
13	21+ 26100631	1	ABSTREIFER VERBINDUNG			
14	21+ 36100933	1	Racleur 120x60 mm			
15	21+ 36130612	1	KRUMENPACKERWALZE 500			
16	21+ 36200452	1	Plaque			
17	21+ 36200683	1	Dritte Abstreifer			
18	21+ 36200685	1	DOPPEL ABSTREIFER			
19	21+ 36230653	1	ABSTREIFERRAHMEN			
20	21+ 38100989	1	LAGER KPL.			
21	21+ 38100990	1	Joint torique			
22	21+ 38100991	1	Moyeu			
23	21+ 38100992	1	LAGERFLANSCH			
24	21+ 48000307	1	Circlips			
25	21+ 11400506	1	RE. WALZENSEITENWAND			
26	21+ 11400507	1	LI. WALZENSEITENWAND			



058-09-04

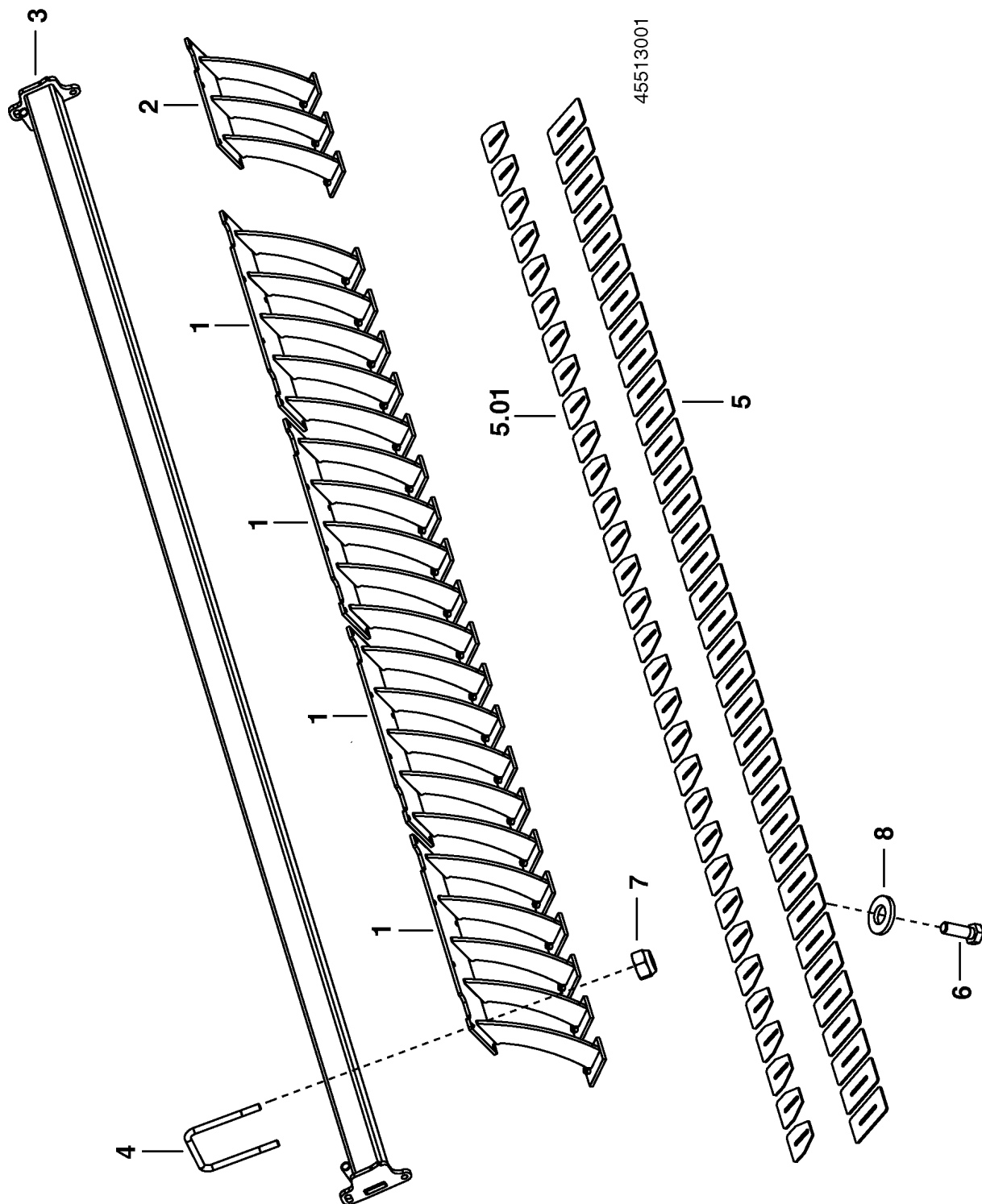
ROTOR A FLASQUES 525/300 - pl. 500

Pos	Référence	Qua	Désignation	Remarque	de N°	à N°
0.1	00+ 873.59.100.0	1	ROULEAU CRACKER 525 / 3 M	(1-21,0.02		
0.2	00+ 873.59.149.0	1	Râcleur support 3m	(31-38		
1	00+ 873.49.010.0	1	Bras	L		
2	00+ 873.49.015.0	1	Tôle	L		
3	00+ 873.49.020.0	1	Bras	R		
4	00+ 873.49.025.0	1	Tôle	R		
5	00+ 873.55.045.0	4	Plaque			
6	00+ 876.55.055.0	2	Rondelle			
7	00+ 873.59.140.0	1	Rotor à flasques 525/300			
9	00+ 873.49.080.0	2	Protection			
10	00+ 873.49.075.0	2	Rondelle			
11	00+ 107.176	2	Vis M16x160 DIN 444 4.6 ZN			
12	00+ 106.175	6	Vis M16x50 DIN 7991 8.8 ZN			
13	00+ 106.177	8	Vis M16x70 DIN 7991 8.8 ZN			
14	00+ 118.010	8	Vis M 8x20 DIN 7500 GEOMET			
15	00+ 118.015	6	Vis M10x20 DIN 7500 GEOMET			
16	00+ 120.163	4	Écrou M16 DIN 934 8 ZN			
17	00+ 122.110	4	Écrou M16 DIN 980 8 ZN			
18	00+ 162.409	2	Rondelle 17/34x3,00 ISO 4759-3 ZN			
19	00+ 406.143.001	2	Palier à bride FY510M (carter seul)			
20	00+ 406.352	2	Palier BBYB 631139 B			
21	00+ 543.004	1	Frein filet (medium) 250 ml			
22	00+ 190.006	2	Raccord de graisseur B M 6x1 DIN71412			
31	00+ 873.59.130.0	5	Support de racleur			
32	00+ 873.59.135.0	1	Râcleur support			
33	00+ 873.55.150.1	1	Râcleur support 3M			
34	00+ 874.55.036.0	19	Etrier 100			
35	00+ 103.065	23	Vis M10x30 DIN 933 8.8 ZN			
36	00+ 122.107	38	Écrou M10 DIN 980 8 ZN			
37	00+ 162.410	23	Rondelle 11/20x2,50 DIN 1441 ZN			
38	00+ 873.59.129.0	23	Decrottoir			

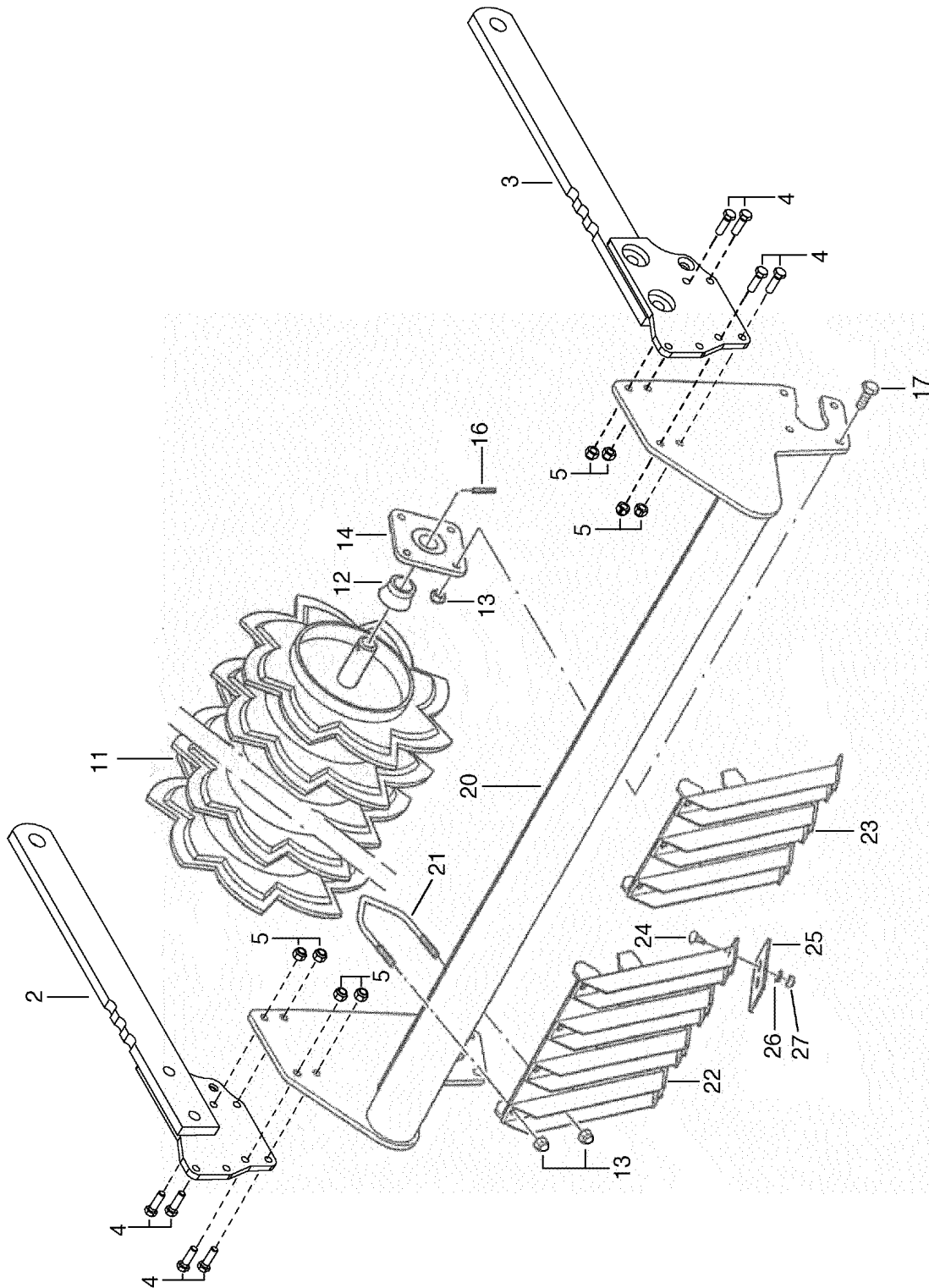


ROTOR A FLASQUES 525/3000 - pl. 501

Pos	Référence	Qua	Désignation	Remarque	de N°	à N°
0.1	00+8732.59.000.0	1	ROULEAU CRACKER 525/3000			
1	00+8732.59.010.0	1	Plaque ga.	L		
2	00+8732.59.015.0	1	Plaque dr.	R		
3	00+8732.59.049.0	1	ABSTREIFERTRAEGER 3m ZUS.	*502		
4	00+ 873.59.140.0	1	Rotor à flasques 525/300			
5	00+8732.55.004.0	2	Entretoise			
6	00+8732.55.006.0	2	Plaque			
7	00+8732.55.007.0	2	Axe			
8	00+8732.55.008.0	2	Douille			
9	00+ 873.55.045.0	4	Plaque			
10	00+8732.55.009.0	2	Axe			
11	00+ 873.49.075.0	2	Rondelle			
12	00+ 876.55.055.0	2	Rondelle			
13	00+ 873.49.080.0	2	Protection			
14	00+ 118.010	8	Vis M 8x20 DIN 7500 GEOMET			
15	00+ 118.015	6	Vis M10x20 DIN 7500 GEOMET			
16	00+ 120.163	4	Écrou M16 DIN 934 8 ZN			
17	00+ 122.110	4	Écrou M16 DIN 980 8 ZN			
18	00+ 162.409	2	Rondelle 17/34x3,00 ISO 4759-3 ZN			
19	00+ 406.143.001	2	Palier à bride FY510M (carter seul)			
20	00+ 406.352	2	Palier BBYB 631139 B			
21	00+ 103.365	8	Vis M16x55 DIN 931 8.8 ZN			
22	00+ 190.006	2	Raccord de graisseur B M 6x1 DIN71412			
23	00+ 106.990	6	Vis M16x50 DIN 7991 10.9 GEOMET			
24	00+ 107.176	2	Vis M16x160 DIN 444 4.6 ZN			
25	00+ 438.019	2	Goupille 10x45 DIN11023			
26	00+ 122.112	4	Écrou M20 DIN 980 8 ZN			
27	00+ 106.196	2	Vis M20x100 ISO 10642 8.8 A2L			
28	00+ 162.424	6	Rondelle 20,5/36x4,00 ISO 4759-3 ZN			
29	00+ 120.378	2	Écrou M16 DIN 439 04 ZN			
30	00+ 543.004	1	Frein filet (medium) 250 ml			
31	00+ 495.152	2	Étiquette "Risques de projections"			

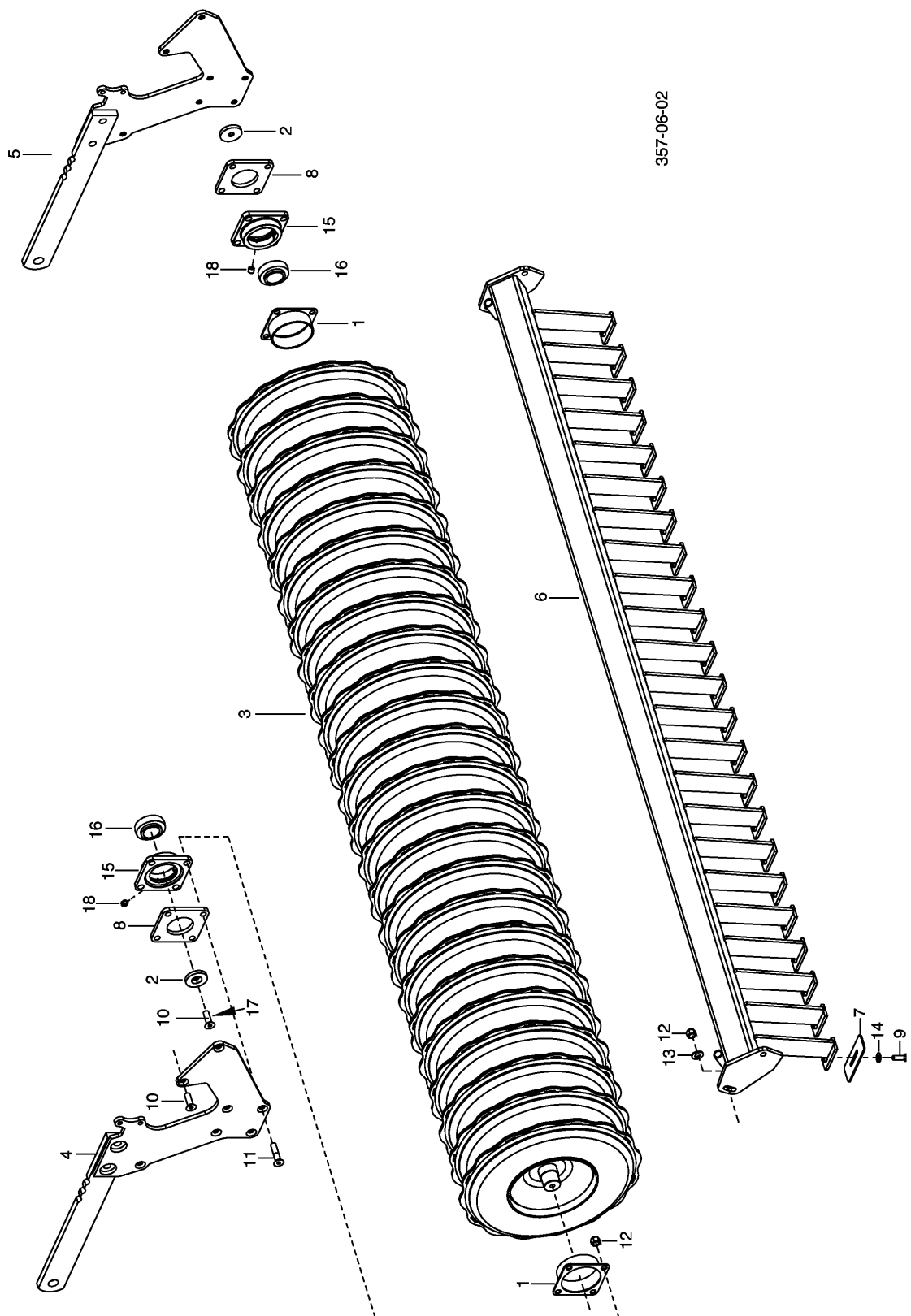


Pos	Référence	Qua	Désignation	Remarque	de N°	à N°
0.1	00+8732.59.049.0	1	ABSTREIFERTRAEGER 3m ZUS.			
1	00+8732.59.030.0	4	Abstreiferhalter Sz.			
2	00+8732.59.035.0	1	Abstreiferhalter Sz.			
3	00+8732.55.025.0	1	Support de racleur 3 m			
4	00+ 874.55.036.0	19	Etrier 100			
5	00+ 873.59.129.0	23	Decrottoir			
5.1	00+ 873.59.129.1	23	Racleur			
6	00+ 103.065	23	Vis M10x30 DIN 933 8.8 ZN			
7	00+ 122.107	38	Écrou M10 DIN 980 8 ZN			
8	00+ 162.410	23	Rondelle 11/20x2,50 DIN 1441 ZN			

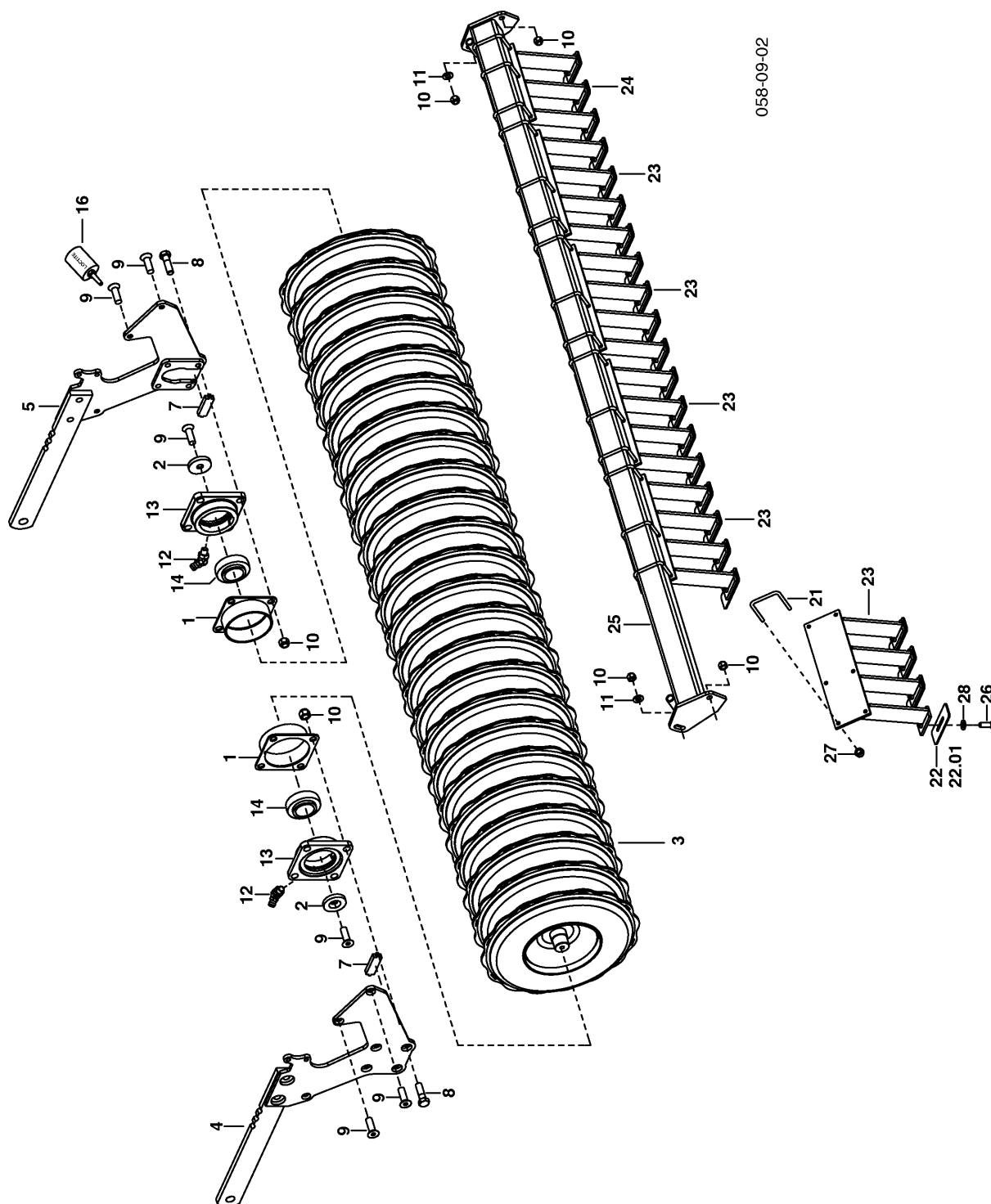


070-04-01

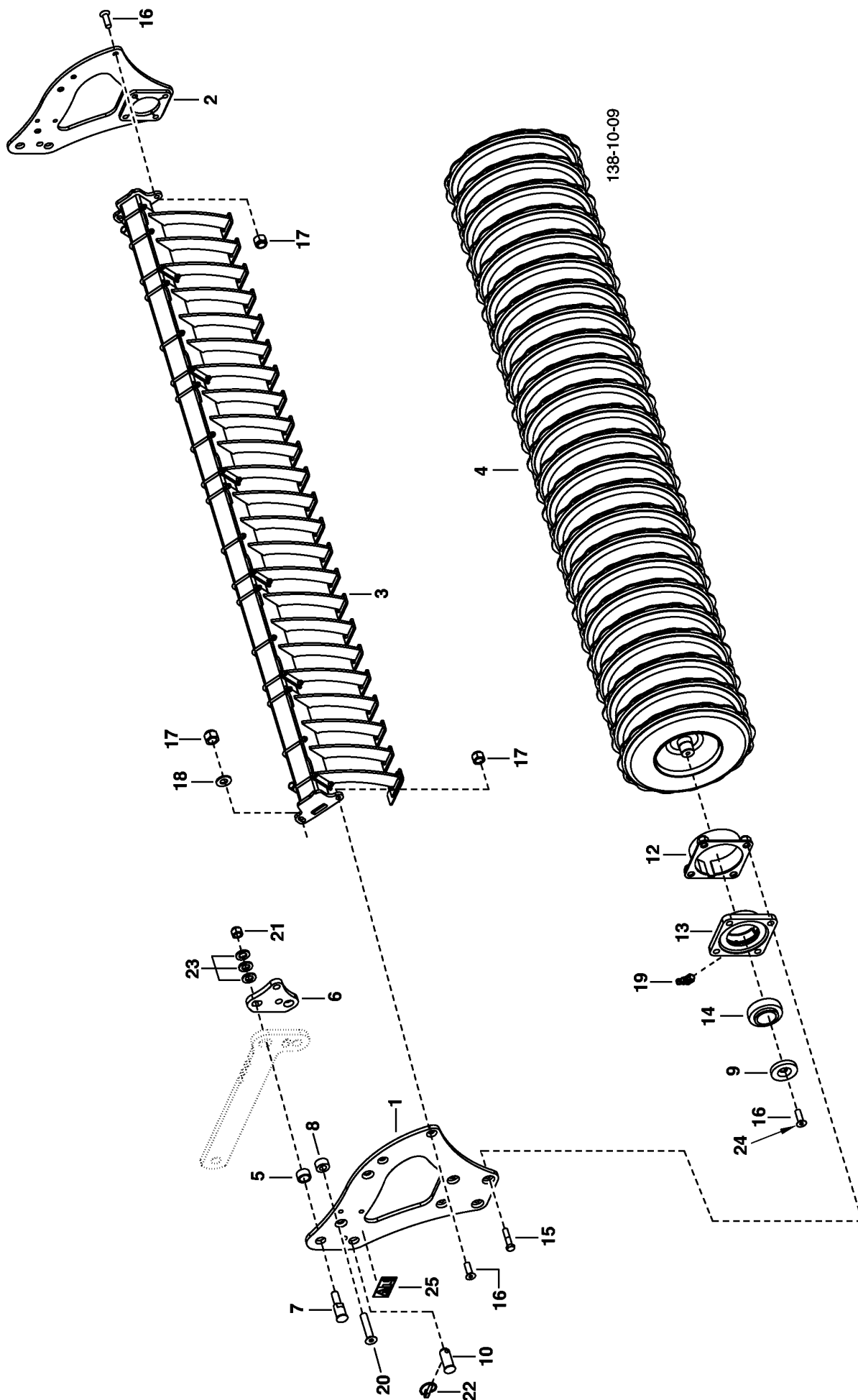
Pos	Référence	Qua	Désignation	Remarque	de N°	à N°
0.1	00+ 873.57.000.0	1	Rouleau de compression en étoile 3000 mm			
0.2	20+1.1658.0370.1	1	Sternpackerwalze 3000/400	(11-27		
2	00+ 873.57.010.0	1	Bras			
3	00+ 873.57.020.0	1	Bras			
4	00+ 103.088	8	Vis M12x40 DIN 933 8.8 ZN			
5	00+ 122.108	8	Écrou M12 DIN 980 8 ZN			
11	20+1.1606.4200.0	1	STERNPACKERWALZE 3000/400			
12	20+1.1624.2460.0	2	Anneau			
13	20+9.1030.0013.4	56	SI-MUTTER M12 DIN 985-8			
14	20+9.1008.0027.5	2	Flasque			
16	20+9.1070.0023.2	2	SPANNSTIFT 8X50 1481			
17	20+9.1113.0118.5	8	SK-SCHRAUBE M12X40 DIN 933 8.8			
20	20+1.1652.0380.0	1	ABSTREIFTRAEGER 3M			
21	20+1.1606.4075.0	29	Etrier			
22	20+1.1652.0400.0	5	ABSTREIFTRAEGER 4			
23	20+ 1.16520410.0	3	ABSTREIFHALTER 3			
24	20+9.1058.0029.6	29	FLR-SCHRAUBE M8X20 DIN 603-8.8			
25	20+1.1606.3479.0	29	ABSTREIFBLECH			
26	20+ 9.1048.005.6	29	Rondelle			
27	20+9.1030.0012.3	29	SI-MUTTER M8 DIN 985-8			



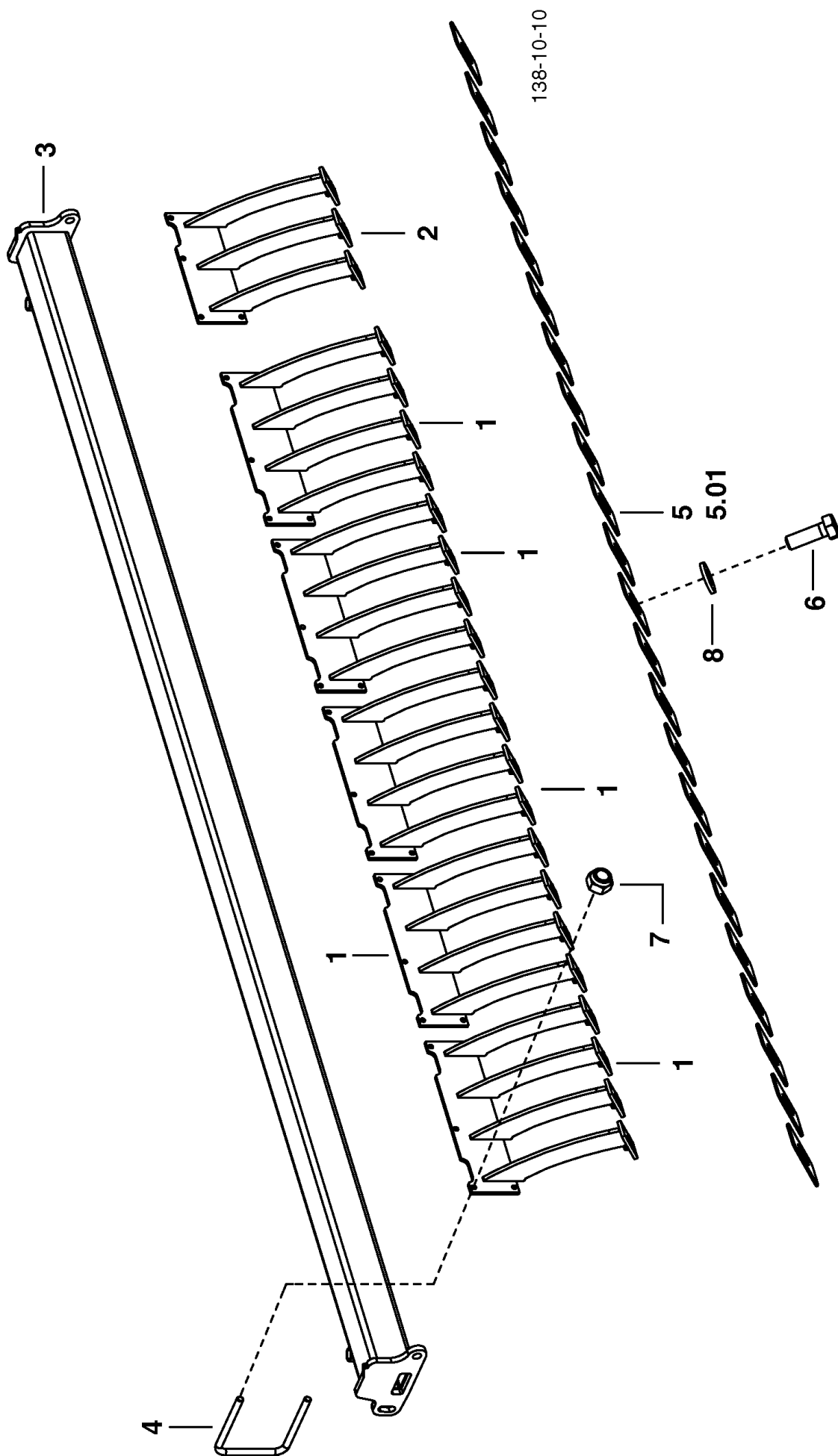
Pos	Référence	Qua	Désignation	Remarque	de N°	à N°
0.1	00+ 873.50.000.0	1	ROULEAU PROFILE 3 M			
1	00+ 873.49.070.0	2	Protection			
2	00+ 873.49.075.0	2	Rondelle			
3	00+ 873.50.005.0	1	Rouleau de coupe			
4	00+ 873.50.010.0	1	Bras de rouleau ga.	L		
5	00+ 873.50.020.0	1	Bras de rouleau dr.	R		
6	00+ 873.50.050.0	1	Râcleur support 3m			
7	00+ 873.50.060.0	23	Racleur			
8	00+ 873.50.080.0	2	Flasque			
9	00+ 103.065	23	Vis M10x30 DIN 933 8.8 ZN			
10	00+ 106.175	6	Vis M16x50 DIN 7991 8.8 ZN			
11	00+ 106.177	8	Vis M16x70 DIN 7991 8.8 ZN			
12	00+ 122.110	12	Écrou M16 DIN 980 8 ZN			
13	00+ 162.409	2	Rondelle 17/34x3,00 ISO 4759-3 ZN			
14	00+ 162.410	23	Rondelle 11/20x2,50 DIN 1441 ZN			
15	00+ 406.143.001	2	Palier à bride FY510M (carter seul)			
16	00+ 406.351	2	Carter Y BBYB 631139			
17	00+ 543.004	1	Frein filet (medium) 250 ml			
18	00+ 174.123	2	Clavette filetée M 6x6- 45H DIN 913			



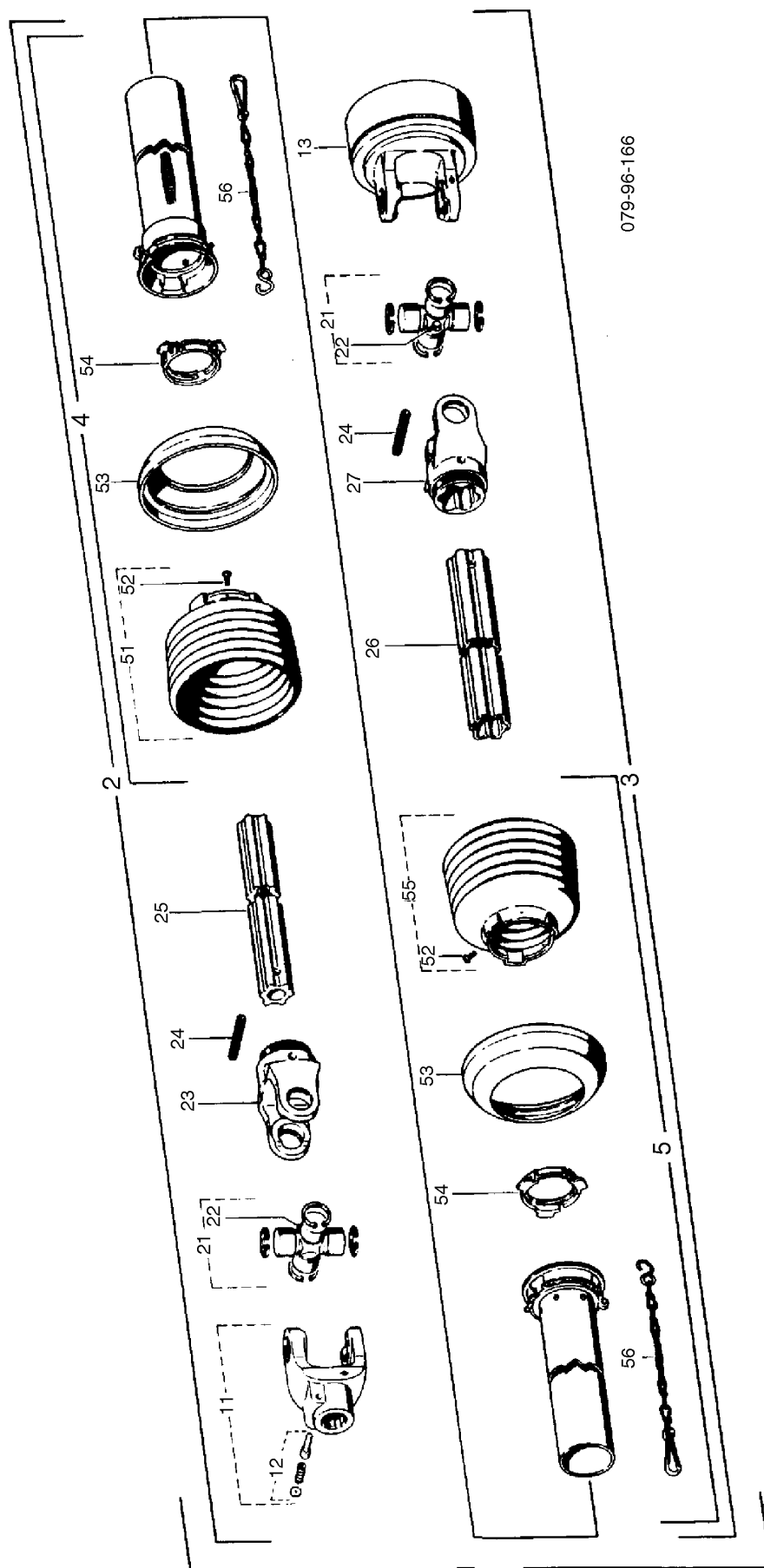
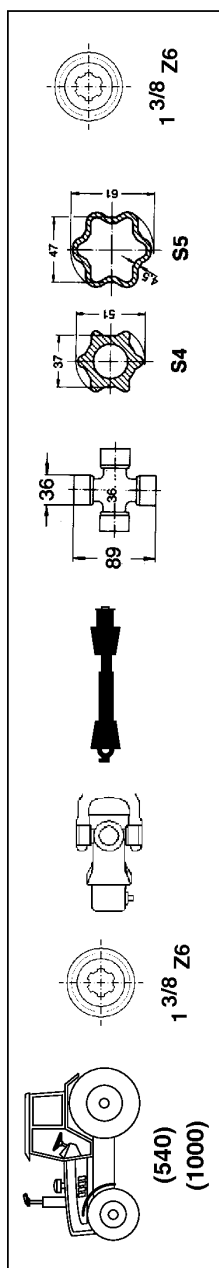
Pos	Référence	Qua	Désignation	Remarque	de N°	à N°
0.1	00+ 873.50.100.0	1	ROULEAU PROFILE 3 M			
0.2	00+ 873.50.149.0	1	Abstreiferträger 3m Zus.	(21-28		
1	00+ 873.49.080.0	2	Protection			
2	00+ 873.49.075.0	2	Rondelle			
3	00+ 873.50.005.0	1	Rouleau de coupe			
4	00+ 873.50.110.0	1	WALZENARM LI.SZ.LACKIERT RAL1021	L		
5	00+ 873.50.120.0	1	WALZENARM RE.SZ.LACKIERT RAL1021	R		
7	00+9752.50.114.0	2	Eclisse			02829
8	00+ 103.365	8	Vis M16x55 DIN 931 8.8 ZN			
9	00+ 106.990	6	Vis M16x50 DIN 7991 10.9 GEOMET			
10	00+ 122.110	4	Écrou M16 DIN 980 8 ZN			
11	00+ 162.409	2	Rondelle 17/34x3,00 ISO 4759-3 ZN			
12	00+ 190.006	2	Raccord de graisseur B M 6x1 DIN71412			
13	00+ 406.143.001	2	Palier à bride FY510M (carter seul)			
14	00+ 406.352	2	Palier BBYB 631139 B			
16	00+ 543.004	1	Frein filet (medium) 250 ml			
21	00+ 872.55.036.0	18	Bride			
22	00+ 873.50.060.0	23	Racleur			
22.1	00+ 873.50.060.1	23	Racleur			
23	00+ 873.50.130.0	5	Porteur racleur			
24	00+ 873.50.135.0	1	Abstreiferhalter Sz.			
25	00+ 873.50.150.0	1	Abstreiferträger 3M Sz.			
26	00+ 103.065	223	Vis M10x30 DIN 933 8.8 ZN			
27	00+ 122.107	36	Écrou M10 DIN 980 8 ZN			
28	00+ 162.410	23	Rondelle 11/20x2,50 DIN 1441 ZN			



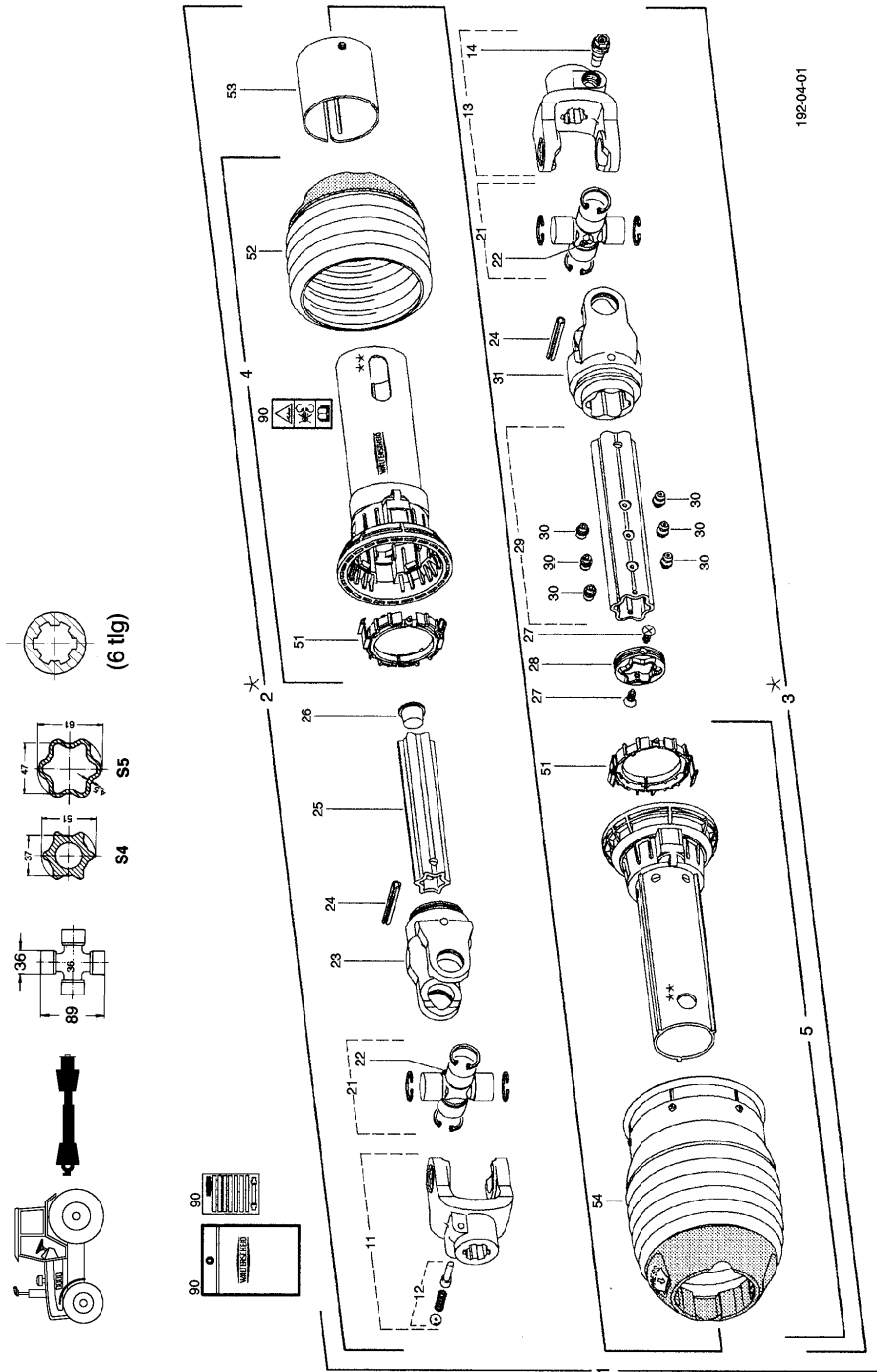
Pos	Référence	Qua	Désignation	Remarque	de N°	à N°
0.1	00+8732.50.000.0	1	ROULEAU PROFILE 550/3000			
1	00+8732.50.010.0	1	Plaque ga.	L		
2	00+8732.50.015.0	1	Plaque dr.	R		
3	00+8732.50.049.0	1	ABSTREIFERTRAEGER 3m ZUS.	*532		
4	00+ 873.50.005.0	1	Rouleau de coupe			
5	00+8732.55.004.0	2	Entretoise			
6	00+8732.55.006.0	2	Plaque			
7	00+8732.55.007.0	2	Axe			
8	00+8732.55.008.0	2	Douille			
9	00+ 873.49.075.0	2	Rondelle			
10	00+8732.55.009.0	2	Axe			
12	00+ 873.49.080.0	2	Protection			
13	00+ 406.143.001	2	Palier à bride FY510M (carter seul)			
14	00+ 406.352	2	Palier BBYB 631139 B			
15	00+ 103.365	8	Vis M16x55 DIN 931 8.8 ZN			
16	00+ 106.990	6	Vis M16x50 DIN 7991 10.9 GEOMET			
17	00+ 122.110	4	Écrou M16 DIN 980 8 ZN			
18	00+ 162.409	2	Rondelle 17/34x3,00 ISO 4759-3 ZN			
19	00+ 190.006	2	Raccord de graisseur B M 6x1 DIN71412			
20	00+ 106.196	2	Vis M20x100 ISO 10642 8.8 A2L			
21	00+ 122.112	4	Écrou M20 DIN 980 8 ZN			
22	00+ 438.018	2	Goupille clips 8x42 DIN11023			
23	00+ 162.424	6	Rondelle 20,5/36x4,00 ISO 4759-3 ZN			
24	00+ 543.004	1	Frein filet (medium) 250 ml	2 CCM		
25	00+ 495.152	2	Étiquette "Risques de projections"			



Pos	Référence	Qua	Désignation	Remarque	de N°	à N°
0.1	00+8732.50.049.0	1	ABSTREIFERTRAEGER 3m ZUS.			
1	00+8732.50.030.0	5	Abstreiferhalter Sz.			
2	00+8732.50.035.0	1	Abstreiferhalter Sz.			
3	00+8732.50.050.0	1	Abstreiferträger 3m Sz.			
4	00+ 872.55.036.0	18	Bride			
5	00+ 873.50.060.0	23	Racleur			
5.1	00+ 873.50.060.1	23	Racleur			
6	00+ 103.065	23	Vis M10x30 DIN 933 8.8 ZN			
7	00+ 122.107	36	Écrou M10 DIN 980 8 ZN			
8	00+ 162.410	23	Rondelle 11/20x2,50 DIN 1441 ZN			

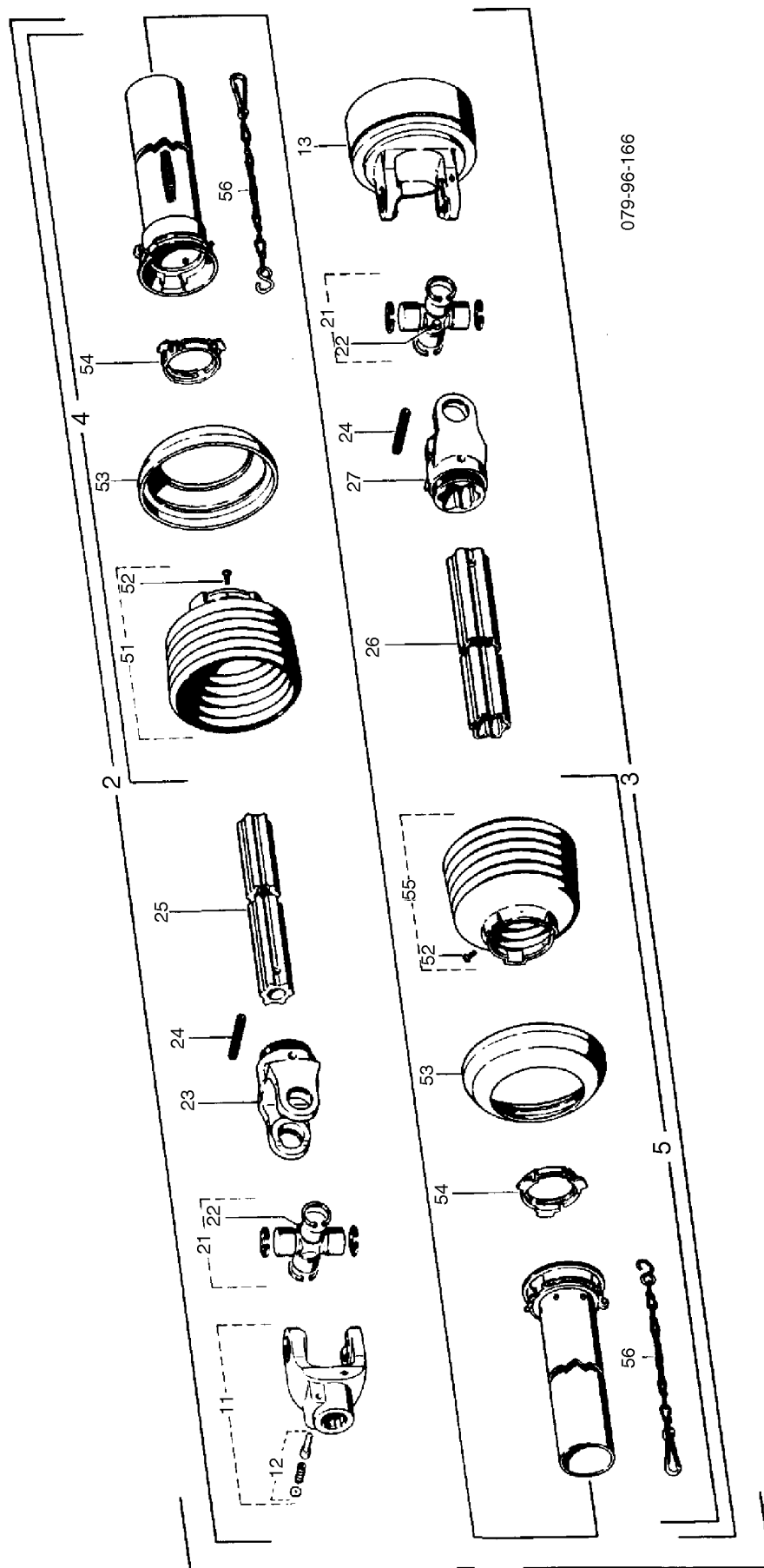
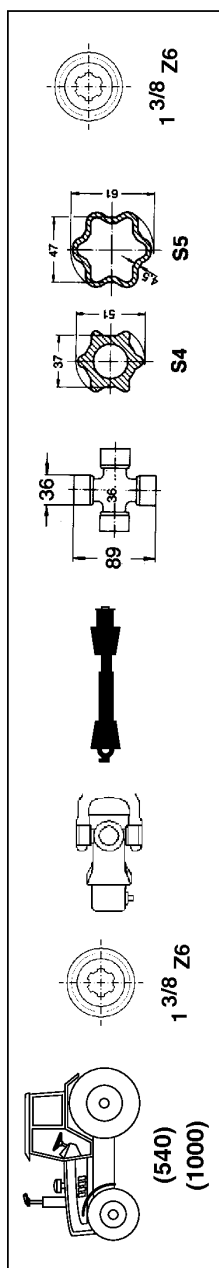


Pos	Référence	Qua	Désignation	Remarque	de N°	à N°
1	00+ 455.353/853	1	PTO W 2500 610-K64/2R-1800 1 3/8";6	V		
2	45+ 369526	1	MOITIE D'ARBRE			
3	45+ 193575	1	MOITIE D'ARBRE			
4	45+ 375621	1	Protection PTO ext. (Grand bol)			
5	45+ 375620	1	Protection PTO int.			
11	45+ 097136	1	Machoir 1 3/8" - Z=6	1 3/8" 6TLG		
12	45+ 339107	1	Cheville Coulissante			
13	45+ 193574	1	NOCKENSCHALKUPPLUNG RECHTSDR.	*610		
21	45+ 312209	2	Croissillon			
22	45+ 084099	2	KEGEL-SCHMIERNIPPEL			
23	45+ 097133	1	Fourche			
24	45+ 304046	2	Goupille méca. 10x90 DIN 1481 ST GEOMET			
25	45+ 324155	1	Tube profilé			
26	45+ 324156	1	PROFILROHR L-445 MM			
27	45+ 097140	1	Machoire à gorge			
51	45+ 365387	1	Soufflet de protection	N=RP7		
52	45+ 365305	2	Vis			
53	45+ 359474	2	STUETZRING			
54	45+ 087276	2	Bague de glissement			
55	45+ 365386	1	Soufflet de protection	N=RP6		
56	45+ 044321	2	Chaine			



192-04-01

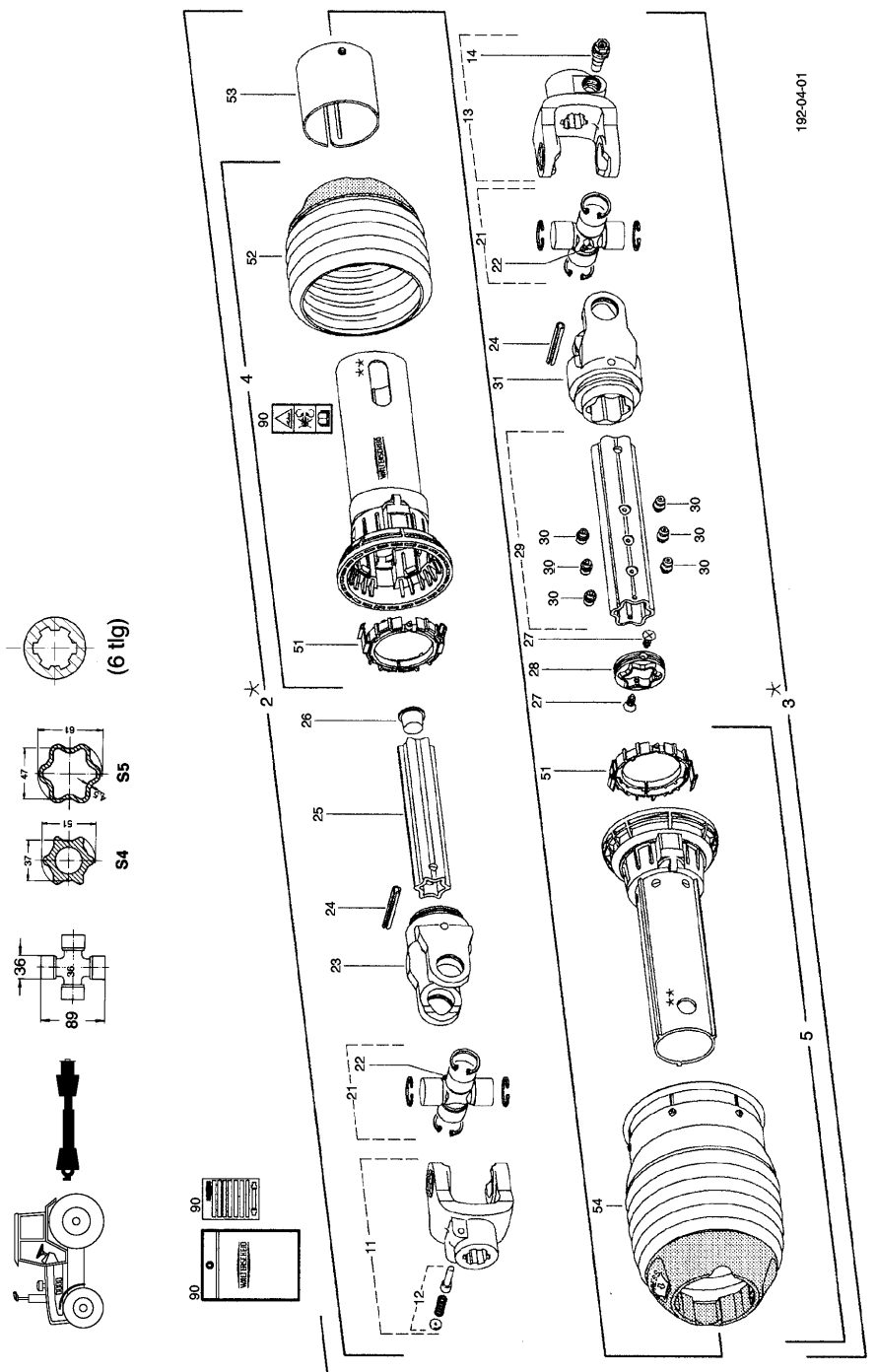
Pos	Référence	Qua	Désignation	Remarque	de N°	à N°
1	00+ 456.820/829	1	PTO P 500 710 1 3/8";6			
2	00+ 456.829	1	MOITIE D'ARBRE			
3	00+ 456.820	1	MOITIE D'ARBRE			
4	45+ 116126	1	Protection de cardan ext.			
5	45+ 116518	1	Protection de cardan int.			
11	45+ 097136	1	Machoir 1 3/8" - Z=6			
12	45+ 339107	1	Cheville Coulissante			
13	45+ 195097	1	Machoire avec verrouillage			
14	45+ 107542	1	Cone			
21	45+ 121145	2	Articulation			
22	45+ 084099	2	KEGEL-SCHMIERNIPPEL			
23	45+ 125356	1	Machoire à gorge			
24	45+ 304046	2	Goupille méca. 10x90 DIN 1481 ST GEOMET			
25	45+ 134940	1	Tube profile			
26	45+ 043537	1	Bouchon			
27	45+ 123621	2	Vis			
28	45+ 123019	1	DICHTRING FÜR AUSSENPROFIL			
29	45+ 127167	1	PROFILROHR MIT SCHMIERNIPPEL 535mm			
30	45+ 380371	6	SCHLAG-SCHMIERNIPPEL			
31	45+ 125321	1	Machoire à gorge			
51	45+ 117229	2	Bague			
52	45+ 120025	1	Soufflet de protection RP=5			
53	45+ 198303	1	Couvercle			
54	45+ 125104	1	Soufflet de protection			
90	45+ 120777	1	BEDIENUNGSANLEITUNG			



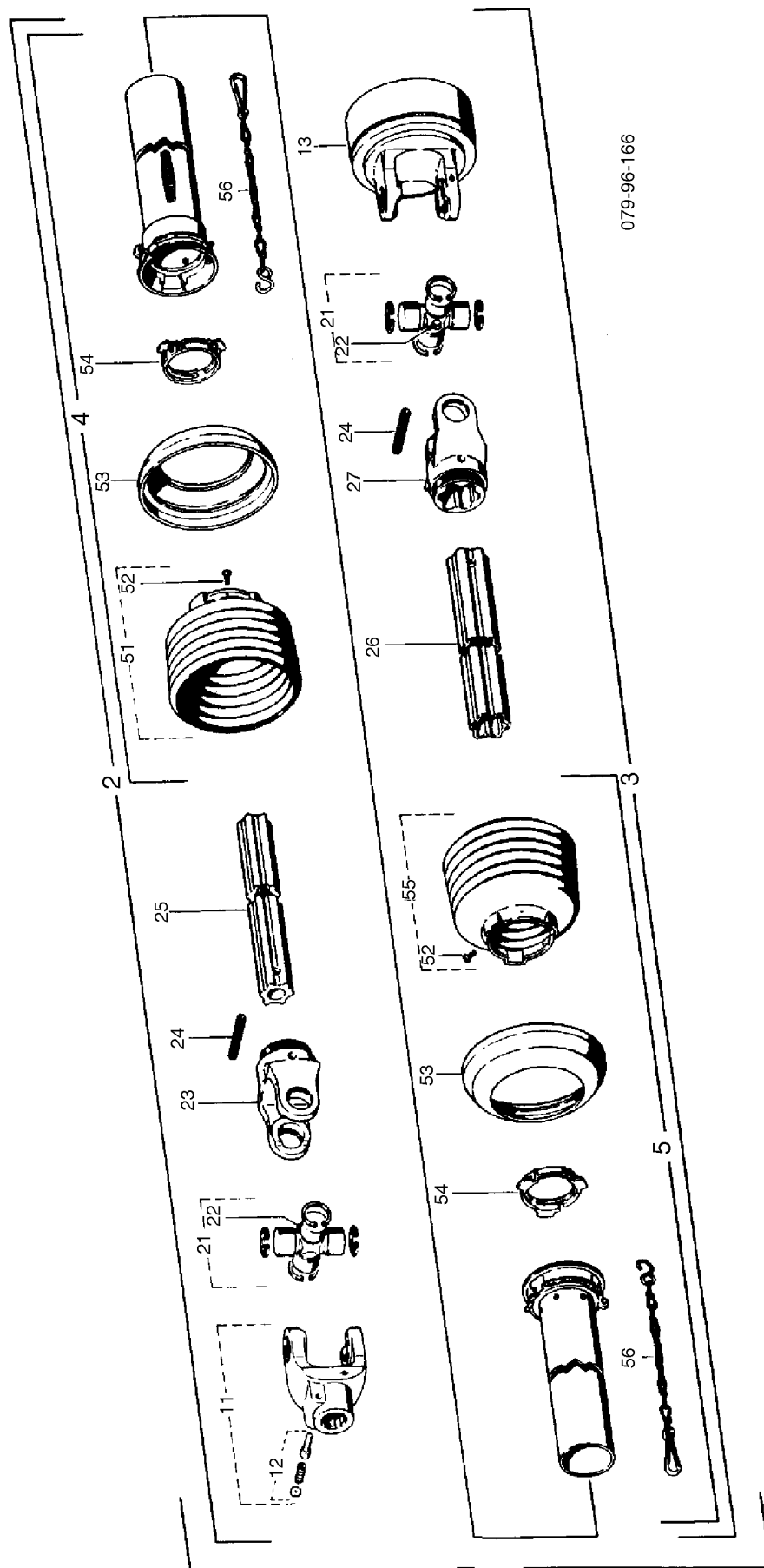
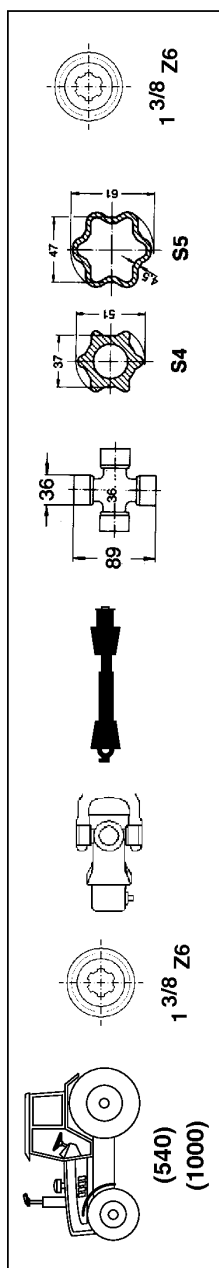
079-96-166

ARBRE A CARDANS - pl. 560

Pos	Référence	Qua	Désignation	Remarque	de N°	à N°
1	00+ 455.353/854	1	PTO W 2500 610-K64/2R-1800 1 3/4";6	V		
2	45+ 172929	1	MOITIE D'ARBRE			
3	45+ 193575	1	MOITIE D'ARBRE			
4	45+ 375621	1	Protection PTO ext. (Grand bol)			
5	45+ 375620	1	Protection PTO int.			
11	45+ 097313	1	AUFSTECKGABEL	1 3/4" 6TLG		
12	45+ 339302	1	SCHIEBESTIFT KPL.			
13	45+ 193574	1	NOCKENSCHALTKUPPLUNG RECHTS DR.	*610		
21	45+ 312209	2	Croissillon			
22	45+ 084099	2	KEGEL-SCHMIERNIPPEL			
23	45+ 097133	1	Fourche			
24	45+ 304046	2	Goupille méca. 10x90 DIN 1481 ST GEOMET			
25	45+ 324155	1	Tube profilé			
26	45+ 324156	1	PROFILROHR L-445 MM			
27	45+ 097140	1	Machoire à gorge			
51	45+ 365387	1	Soufflet de protection	N=RP7		
52	45+ 365305	2	Vis			
53	45+ 359474	2	STUETZRING			
54	45+ 087276	2	Bague de glissement			
55	45+ 365386	1	Soufflet de protection	N=RP6		
56	45+ 044321	2	Chaine			

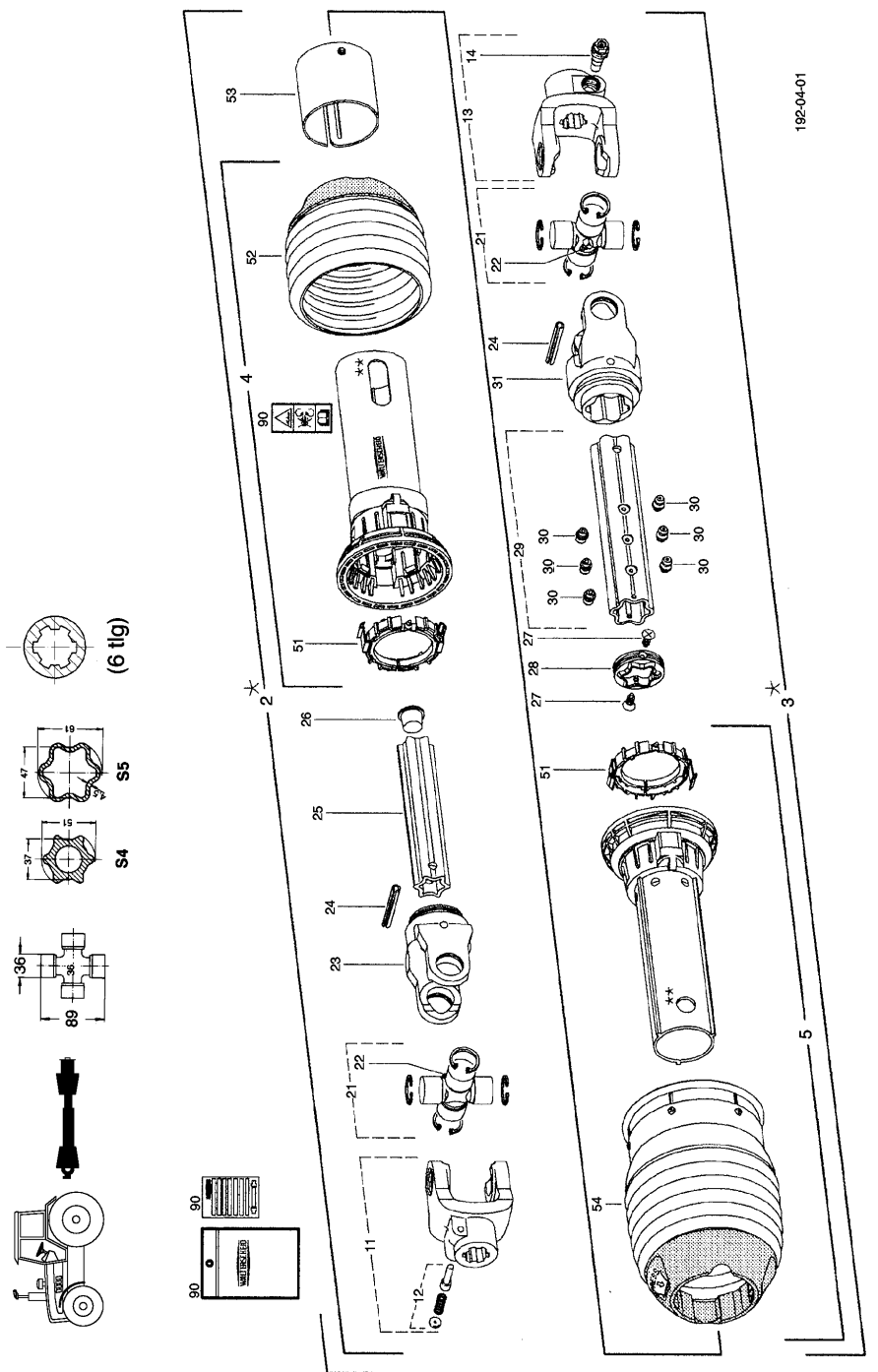


Pos	Référence	Qua	Désignation	Remarque	de N°	à N°
1	00+ 456.820/821	1	PTO P 500 710 1 3/4";6			
2	00+ 456.821	1	MOITIE D'ARBRE			
3	00+ 456.820	1	MOITIE D'ARBRE			
4	45+ 116126	1	Protection de cardan ext.			
5	45+ 116518	1	Protection de cardan int.			
11	45+ 097313	1	AUFSTECKGABEL			
12	45+ 339302	1	SCHIEBESTIFT KPL.			
13	45+ 195097	1	Machoire avec verrouillage			
14	45+ 107542	1	Cone			
21	45+ 121145	2	Articulation			
22	45+ 084099	2	KEGEL-SCHMIERNIPPEL			
23	45+ 125356	1	Machoire à gorge			
24	45+ 304046	2	Goupille méca. 10x90 DIN 1481 ST GEOMET			
25	45+ 134940	1	Tube profile			
26	45+ 043537	1	Bouchon			
27	45+ 123621	2	Vis			
28	45+ 123019	1	DICHTRING FÜR AUSSENPROFIL			
29	45+ 127167	1	PROFILROHR MIT SCHMIERNIPPEL 535mm			
30	45+ 380371	6	SCHLAG-SCHMIERNIPPEL			
31	45+ 125321	1	Machoire à gorge			
51	45+ 117229	2	Bague			
52	45+ 120025	1	Soufflet de protection RP=5			
53	45+ 198303	1	Couvercle			
54	45+ 125104	1	Soufflet de protection			
90	45+ 120777	1	BEDIENUNGSANLEITUNG			

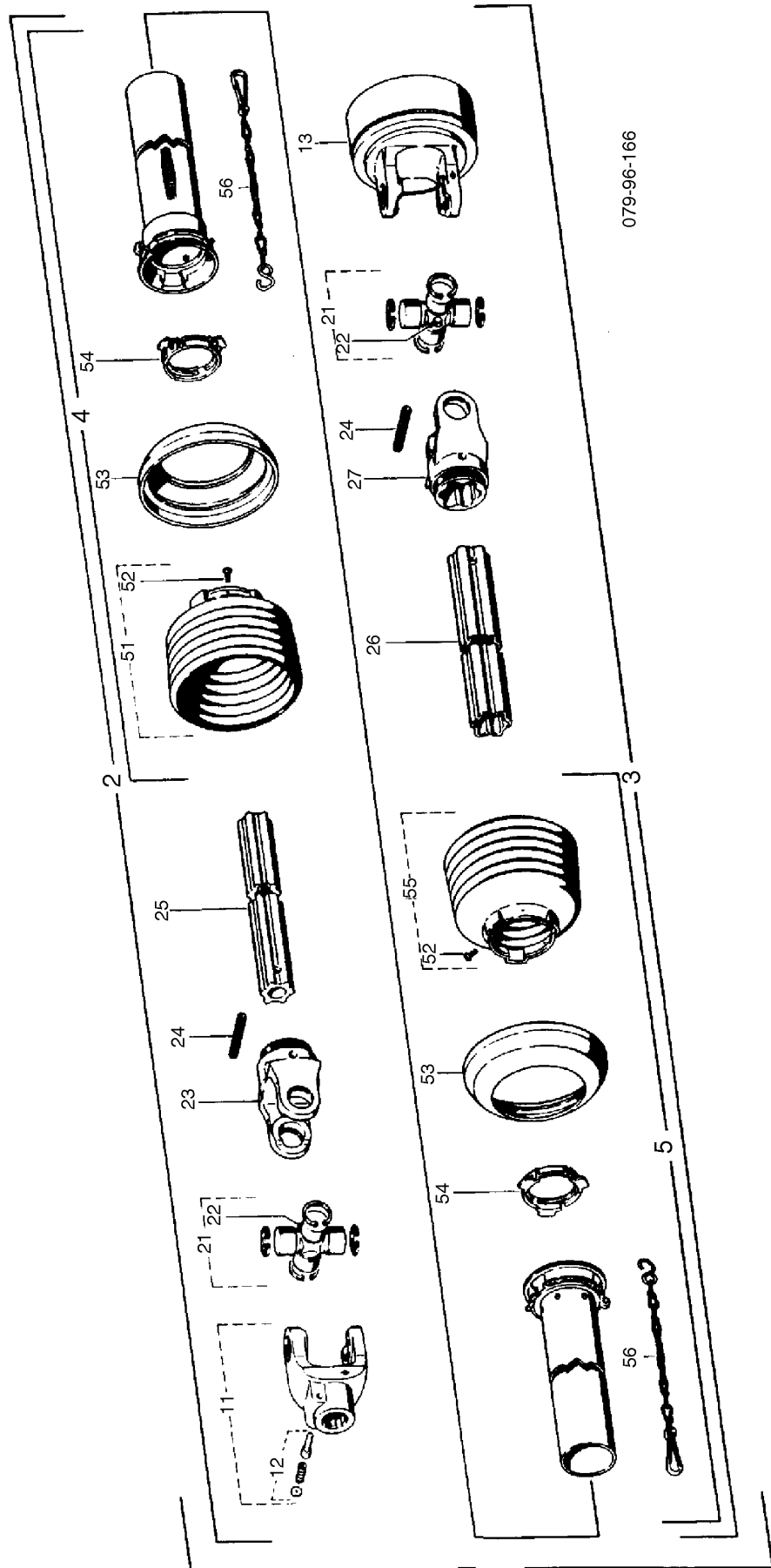
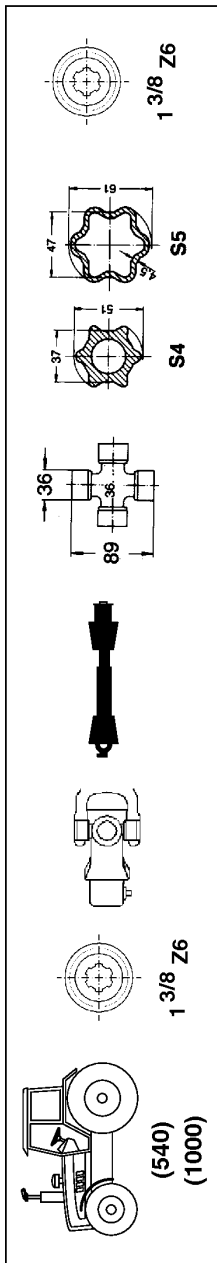


079-96-166

Pos	Référence	Qua	Désignation	Remarque	de N°	à N°
1	00+ 455.353/855	1	PTO W 2500 610-K64/2R-1800 1 3/8";21	V		
2	45+ 367029	1	MOITIE D'ARBRE			
3	45+ 193575	1	MOITIE D'ARBRE			
4	45+ 375621	1	Protection PTO ext. (Grand bol)			
5	45+ 375620	1	Protection PTO int.			
11	45+ 097138	1	AUFSTECKGABEL 21tlg.	1 3/8" 21TLG		
12	45+ 339107	1	Cheville Coulissante			
13	45+ 193574	1	NOCKENSCHALTKUPPLUNG RECHTSDR.	*610		
21	45+ 312209	2	Croissillon			
22	45+ 084099	2	KEGEL-SCHMIERNIPPEL			
23	45+ 097133	1	Fourche			
24	45+ 304046	2	Goupille méca. 10x90 DIN 1481 ST GEOMET			
25	45+ 324155	1	Tube profilé			
26	45+ 324156	1	PROFILROHR L-445 MM			
27	45+ 097140	1	Machoire à gorge			
51	45+ 365387	1	Soufflet de protection	N=RP7		
52	45+ 365305	2	Vis			
53	45+ 359474	2	STUETZRING			
54	45+ 087276	2	Bague de glissement			
55	45+ 365386	1	Soufflet de protection	N=RP6		
56	45+ 044321	2	Chaine			

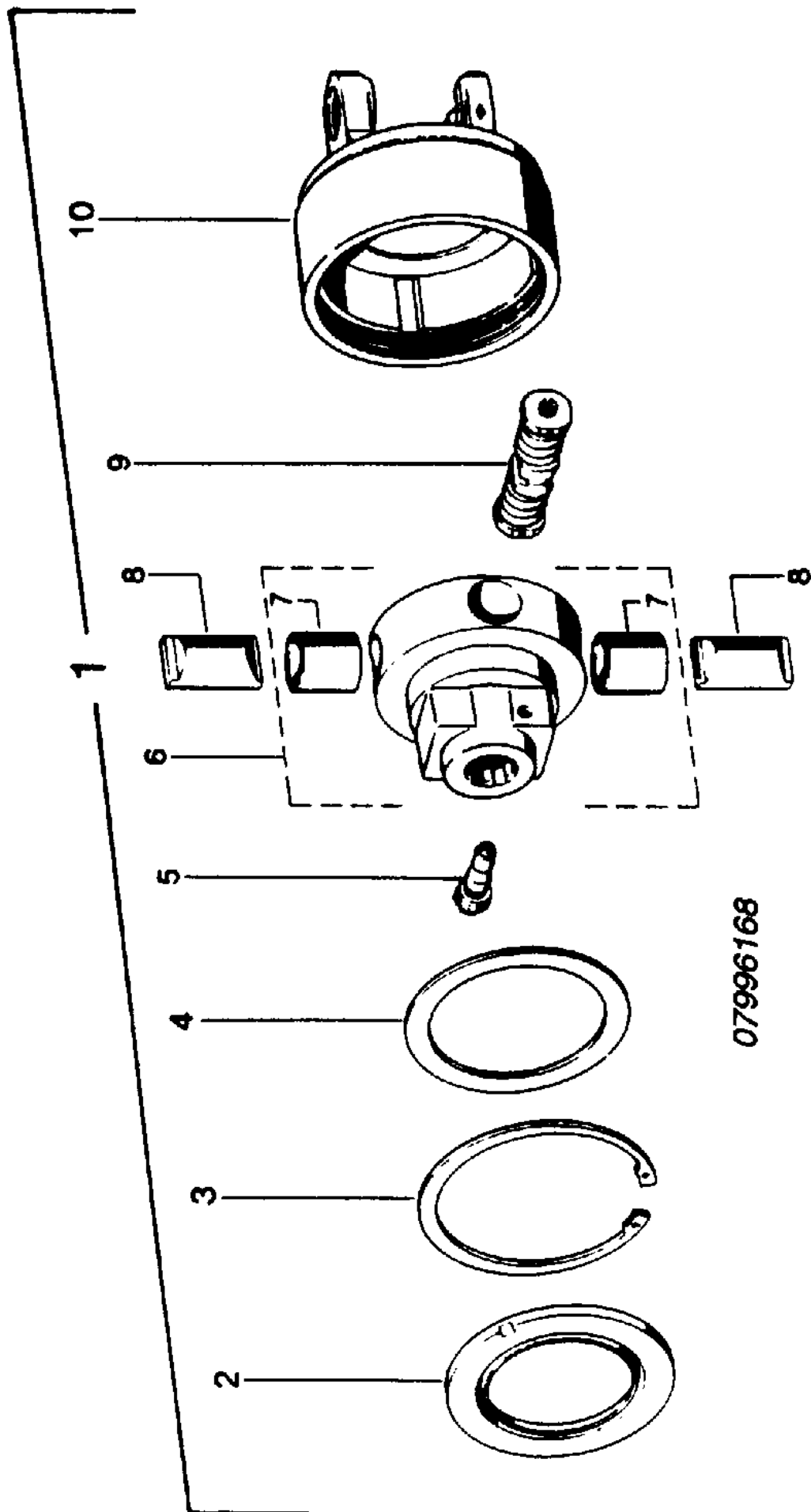


Pos	Référence	Qua	Désignation	Remarque	de N°	à N°
1	00+ 456.820/822	1	PTO P 500 710 1 3/8";21			
2	00+ 456.822	1	MOITIE D'ARBRE			
3	00+ 456.820	1	MOITIE D'ARBRE			
4	45+ 116126	1	Protection de cardan ext.			
5	45+ 116518	1	Protection de cardan int.			
11	45+ 097138	1	AUFSTECKGABEL 21tlg.			
12	45+ 339107	1	Cheville Coulissante			
13	45+ 195097	1	Machoire avec verrouillage			
14	45+ 107542	1	Cone			
21	45+ 121145	2	Articulation			
22	45+ 084099	2	KEGEL-SCHMIERNIPPEL			
23	45+ 125356	1	Machoire à gorge			
24	45+ 304046	2	Goupille méca. 10x90 DIN 1481 ST GEOMET			
25	45+ 134940	1	Tube profile			
26	45+ 043537	1	Bouchon			
27	45+ 123621	2	Vis			
28	45+ 123019	1	DICHTRING FÜR AUSSENPROFIL			
29	45+ 127167	1	PROFILROHR MIT SCHMIERNIPPEL 535mm			
30	45+ 380371	6	SCHLAG-SCHMIERNIPPEL			
31	45+ 125321	1	Machoire à gorge			
51	45+ 117229	2	Bague			
52	45+ 120025	1	Soufflet de protection RP=5			
53	45+ 198303	1	Couvercle			
54	45+ 125104	1	Soufflet de protection			
90	45+ 120777	1	BEDIENUNGSANLEITUNG			



ARBRE A CARDANS - pl. 600

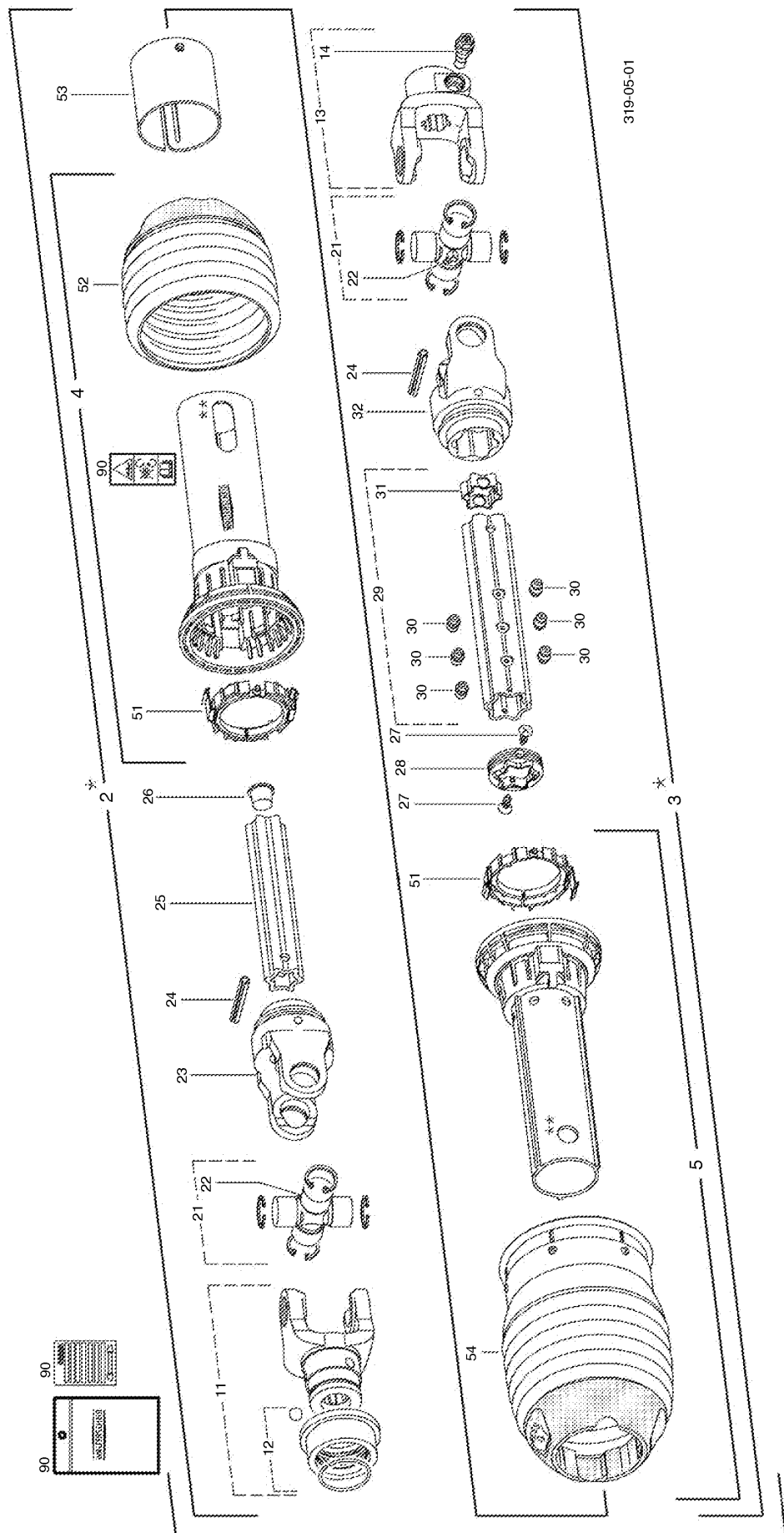
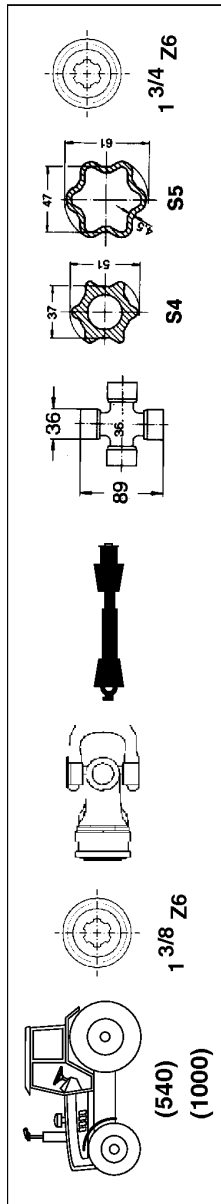
Pos	Référence	Qua	Désignation	Remarque	de N°	à N°
1	00+ 455.353/858	1	PTO W 2500 610-K64/2R-1800 1 3/8";21			
2	00+ 455.858	1	MOITIE D'ARBRE			
3	00+ 455.353	1	MOITIE D'ARBRE			
4	45+ 375621	1	Protection PTO ext. (Grand bol)			
5	45+ 375620	1	Protection PTO int.			
11	45+ 097315	1	GABEL 1 3/4" 20TLG.	1 3/4" 20TLG		
12	45+ 339302	1	SCHIEBESTIFT KPL.			
13	45+ 193574	1	NOCKENSCHALKUPPLUNG RECHTSDR.	*610		
21	45+ 312209	2	Croissillon			
22	45+ 084099	2	KEGEL-SCHMIERNIPPEL			
23	45+ 097133	1	Fourche			
24	45+ 304046	1	Goupille méca. 10x90 DIN 1481 ST GEOMET			
25	45+ 324155	1	Tube profilé			
26	45+ 324156	1	PROFILROHR L-445 MM			
27	45+ 097140	1	Machoire à gorge			
51	45+ 365387	1	Soufflet de protection			
52	45+ 365305	2	Vis			
53	45+ 359474	2	STUETZRING			
54	45+ 087276	2	Bague de glissement			
55	45+ 365366	1	Soufflet de protection			



07996168

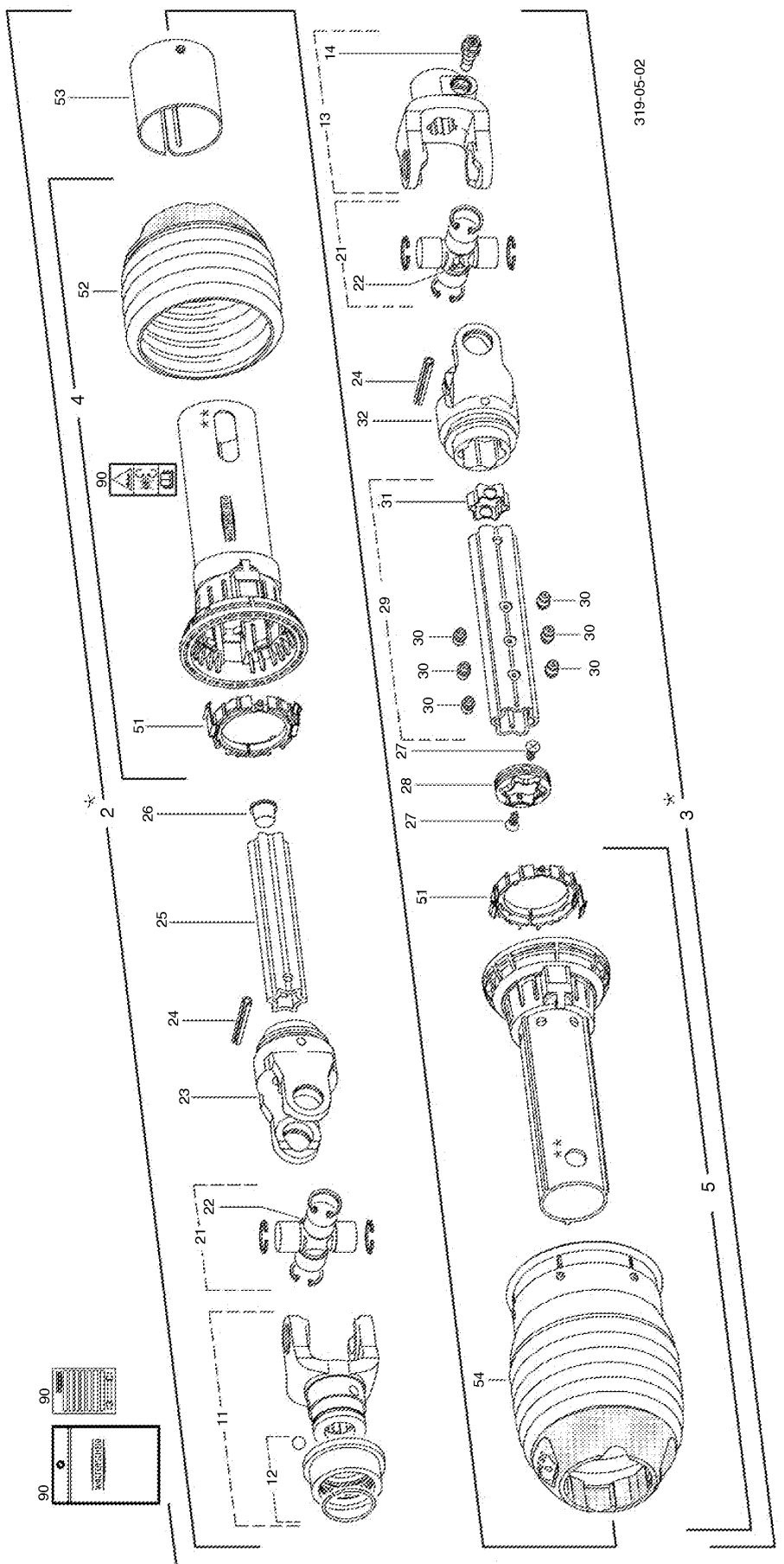
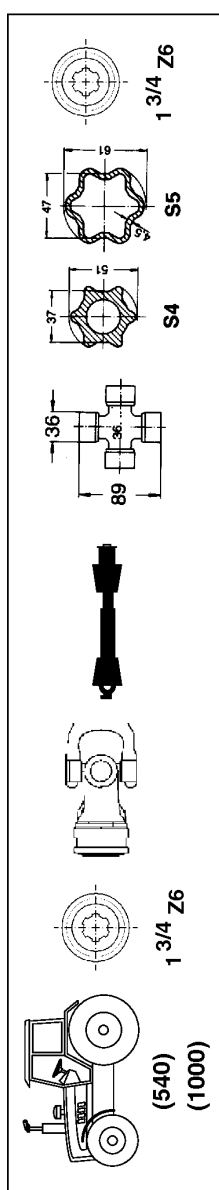
LIMITEUR DEBRAYABLE - pl. 610

Pos	Référence	Qua	Désignation	Remarque	de N°	à N°
1	45+ 193574	1	NOCKENSCHALTKUPPLUNG RECHTSDR.	95.139.12		
2	45+ 161459	1	Joint 152,5X99X8			
3	45+ 364499	1	SICHERUNGSRING 150X4 DIN472			
4	45+ 364621	1	Rondelle 120X150X3,5			
5	45+ 192953	1	KLEMM-KONUS			
6	45+ 192819	1	NABE KPL.			
7	45+ 364622	2	Douille			
8	45+ 364636	2	Came			
9	45+ 375938	1	FEDERPAKET			
10	45+ 166143	1	GEHAEUSE K64/2R 2500 82			



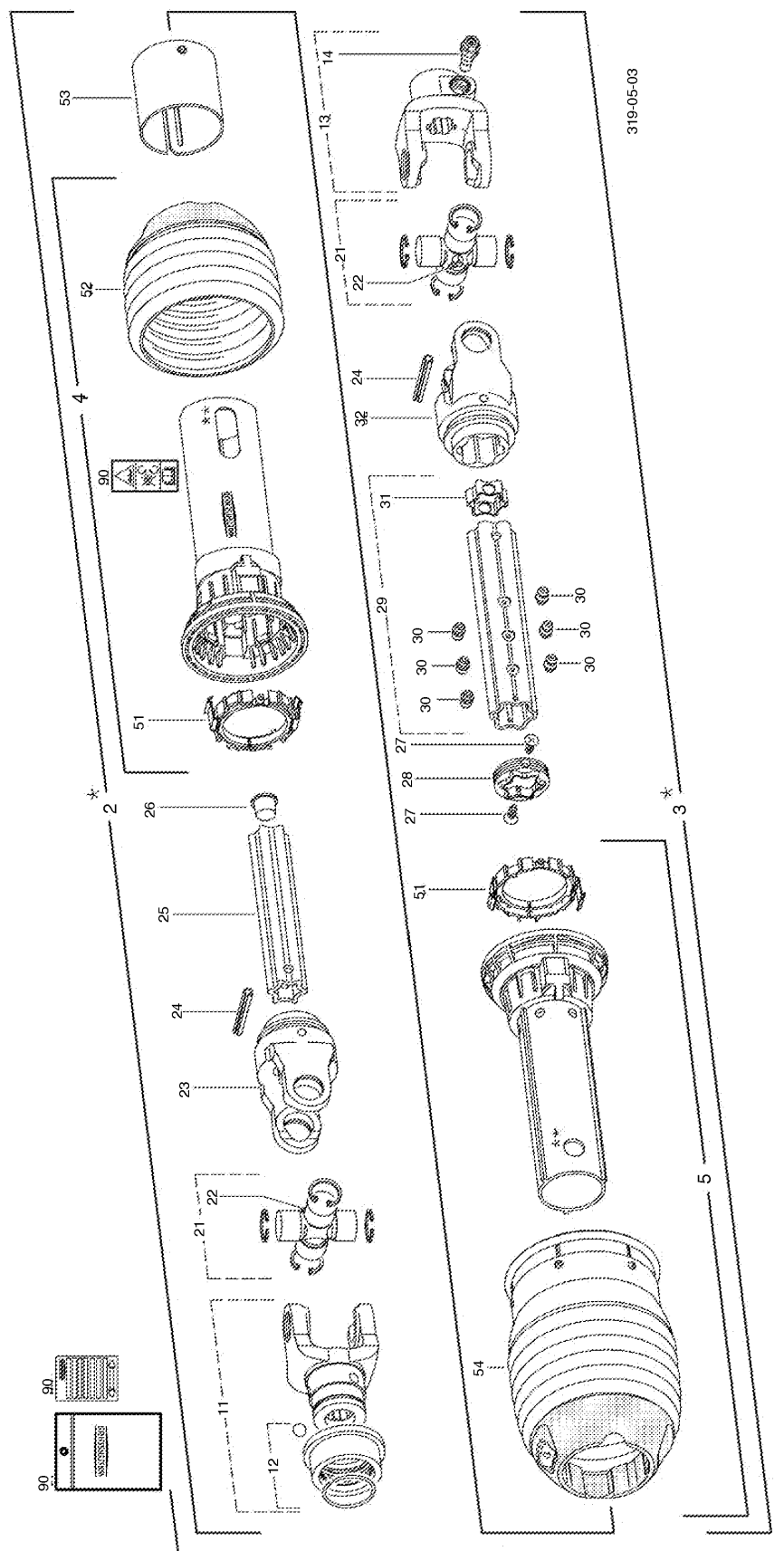
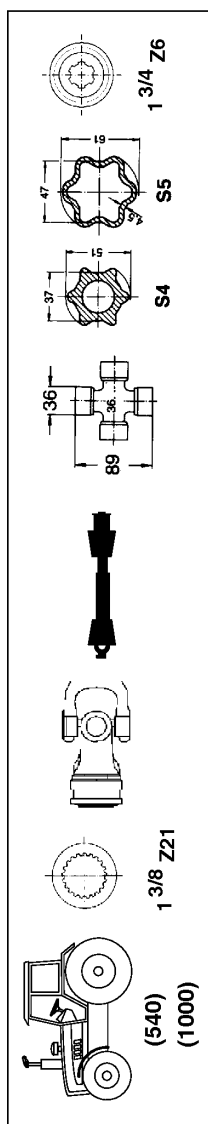
319-05-01

Pos	Référence	Qua	Désignation	Remarque	de N°	à N°
0.1	00+ 456.820/832	1	PTO P 500 710 1 3/8";6	(1-97		
2	00+ 456.832	1	MOITIE D'ARBRE			
3	00+ 456.820	1	MOITIE D'ARBRE			
4	45+ 116126	1	Protection de cardan ext.			
5	45+ 116518	1	Protection de cardan int.			
11	45+ 362428	1	Mâchoire 6 can 1 3/8" ASG	1 3/8" 6TLG		
12	45+ 364915	1	Serrage			
13	45+ 195097	1	Machoire avec verrouillage			
14	45+ 107542	1	Cone	1 3/4"		
21	45+ 121145	2	Articulation			
22	45+ 084099	2	KEGEL-SCHMIERNIPPEL			
23	45+ 125356	1	Machoire à gorge			
24	45+ 304046	2	Goupille méca. 10x90 DIN 1481 ST GEOMET			
25	45+ 134940	1	Tube profile			
26	45+ 043537	1	Bouchon			
27	45+ 123621	2	Vis			
28	45+ 123019	1	DICHTRING FÜR AUSSENPROFIL			
29	45+ 127167	1	PROFILROHR MIT SCHMIERNIPPEL 535mm			
30	45+ 380371	6	SCHLAG-SCHMIERNIPPEL			
31	45+ 691436	1	Bouchon			
32	45+ 125321	1	Machoire à gorge			
51	45+ 117229	2	Bague			
52	45+ 120025	1	Soufflet de protection RP=5			
53	45+ 198303	1	Couvercle			
54	45+ 125104	1	Soufflet de protection			
90	45+ 126971	1	NOTICE D'EMPLOI			

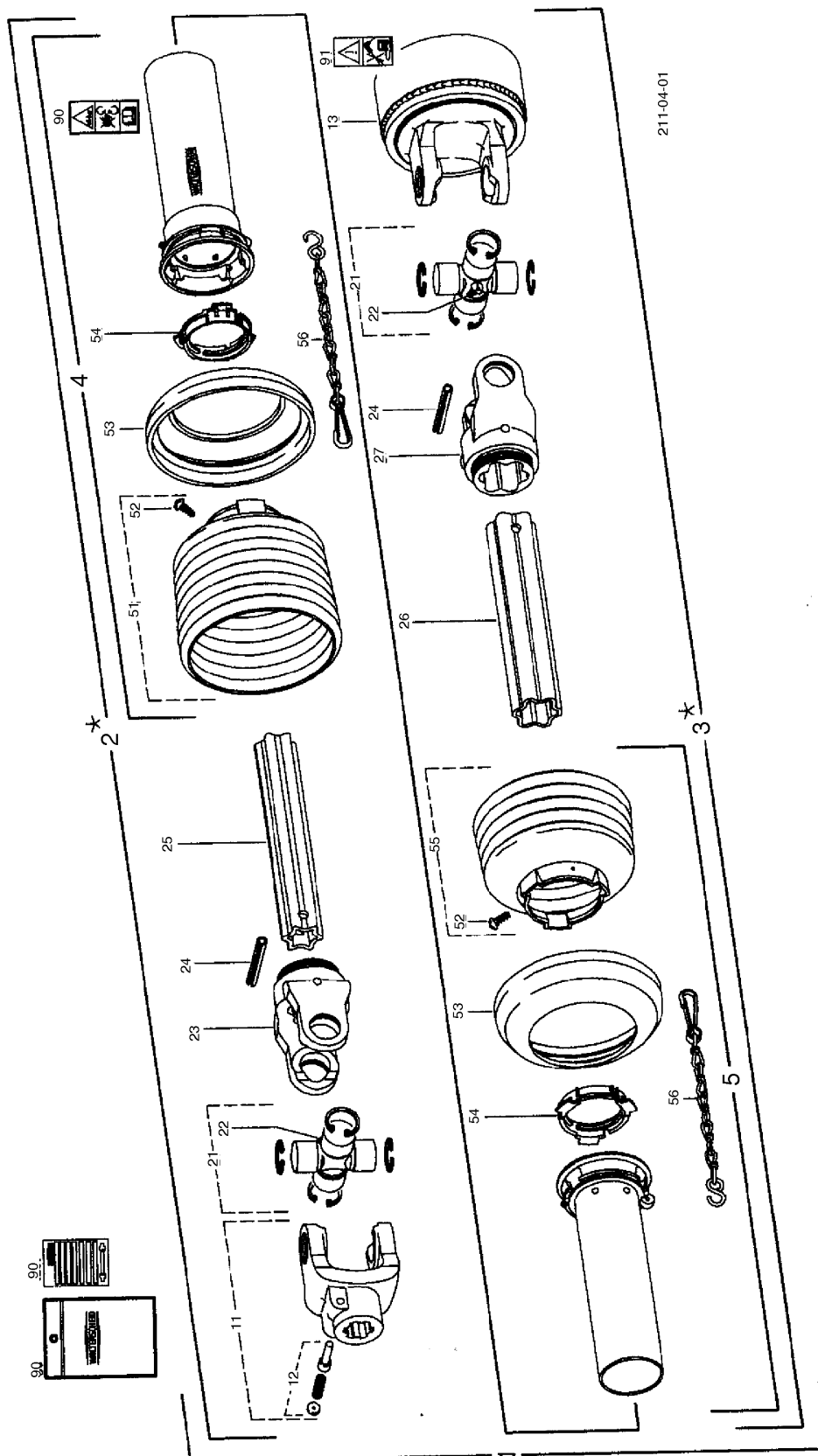
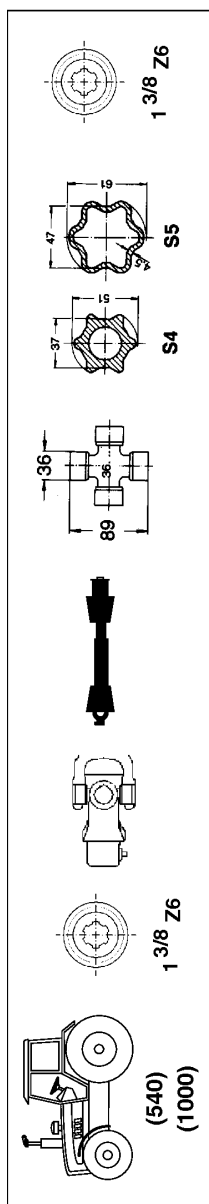


319-05-02

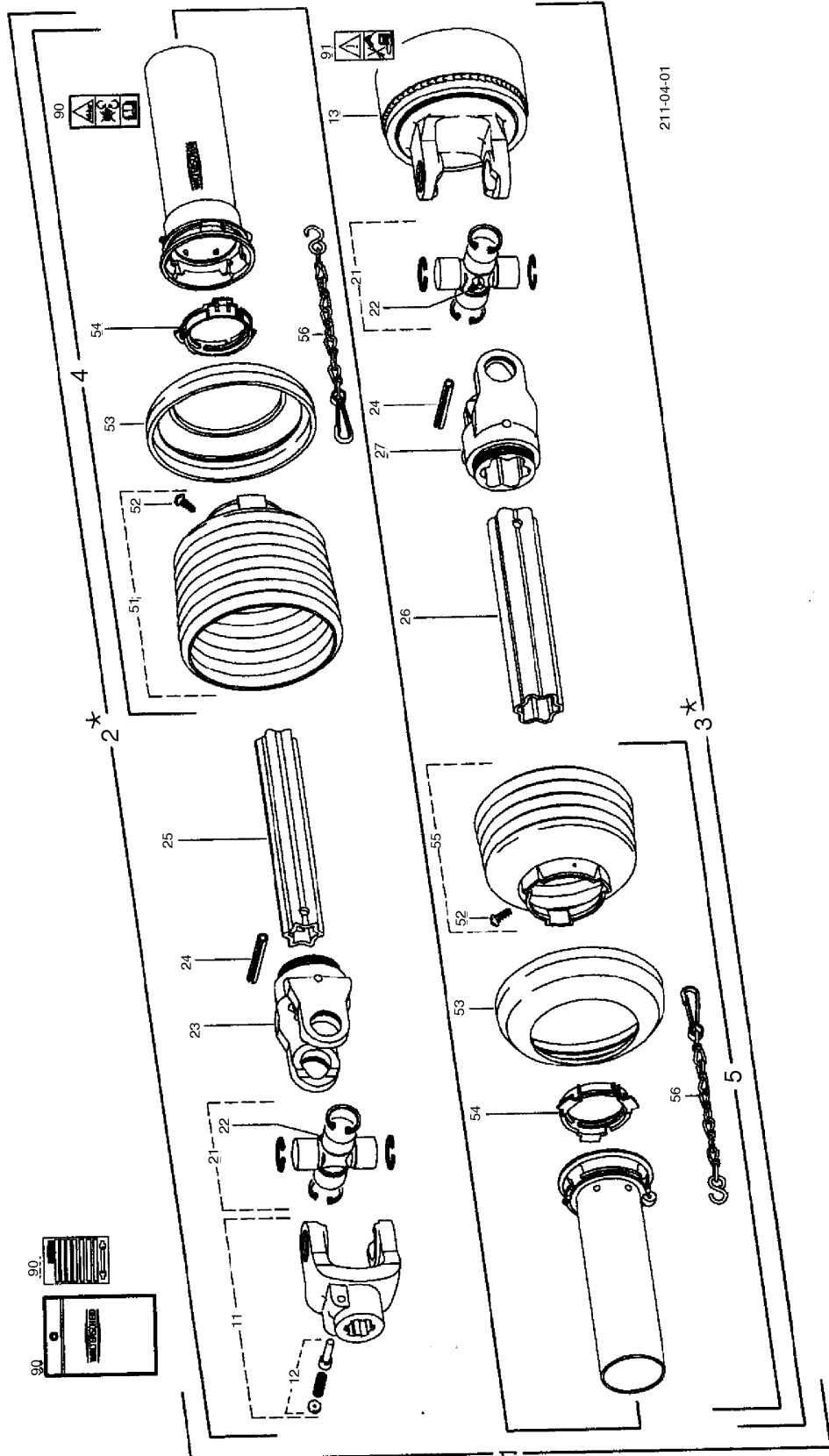
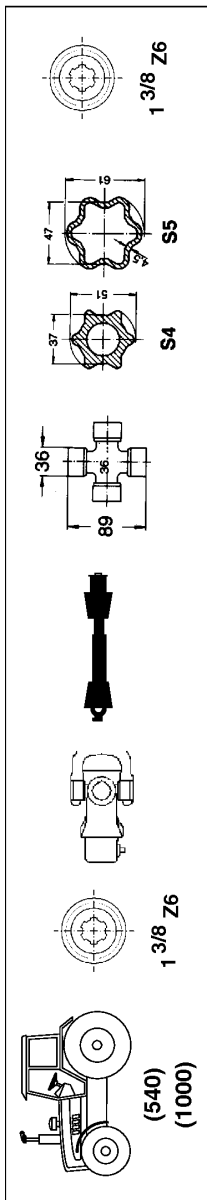
Pos	Référence	Qua	Désignation	Remarque	de N°	à N°
0.1	00+ 456.820/830	1	PTO P 500 710 1 3/4";6	(1-97		
2	00+ 456.830	1	MOITIE D'ARBRE			
3	00+ 456.820	1	MOITIE D'ARBRE			
4	45+ 116126	1	Protection de cardan ext.			
5	45+ 116518	1	Protection de cardan int.			
11	45+ 362432	1	Fourche	1 3/4" 6TLG		
12	45+ 364916	1	AS-VERSCHLUSS KPL.			
13	45+ 195097	1	Machoire avec verrouillage			
14	45+ 107542	1	Cone	1 3/4"		
21	45+ 121145	2	Articulation			
22	45+ 084099	2	KEGEL-SCHMIERNIPPEL			
23	45+ 125356	1	Machoire à gorge			
24	45+ 304046	2	Goupille méca. 10x90 DIN 1481 ST GEOMET			
25	45+ 134940	1	Tube profile			
26	45+ 043537	1	Bouchon			
27	45+ 123621	2	Vis			
28	45+ 123019	1	DICHTRING FÜR AUSSENPROFIL			
29	45+ 127167	1	PROFILROHR MIT SCHMIERNIPPEL 535mm			
30	45+ 380371	6	SCHLAG-SCHMIERNIPPEL			
31	45+ 691436	1	Bouchon			
32	45+ 125321	1	Machoire à gorge			
51	45+ 117229	2	Bague			
52	45+ 120025	1	Soufflet de protection RP=5			
53	45+ 198303	1	Couvercle			
54	45+ 125104	1	Soufflet de protection			
90	45+ 126971	1	NOTICE D'EMPLOI			



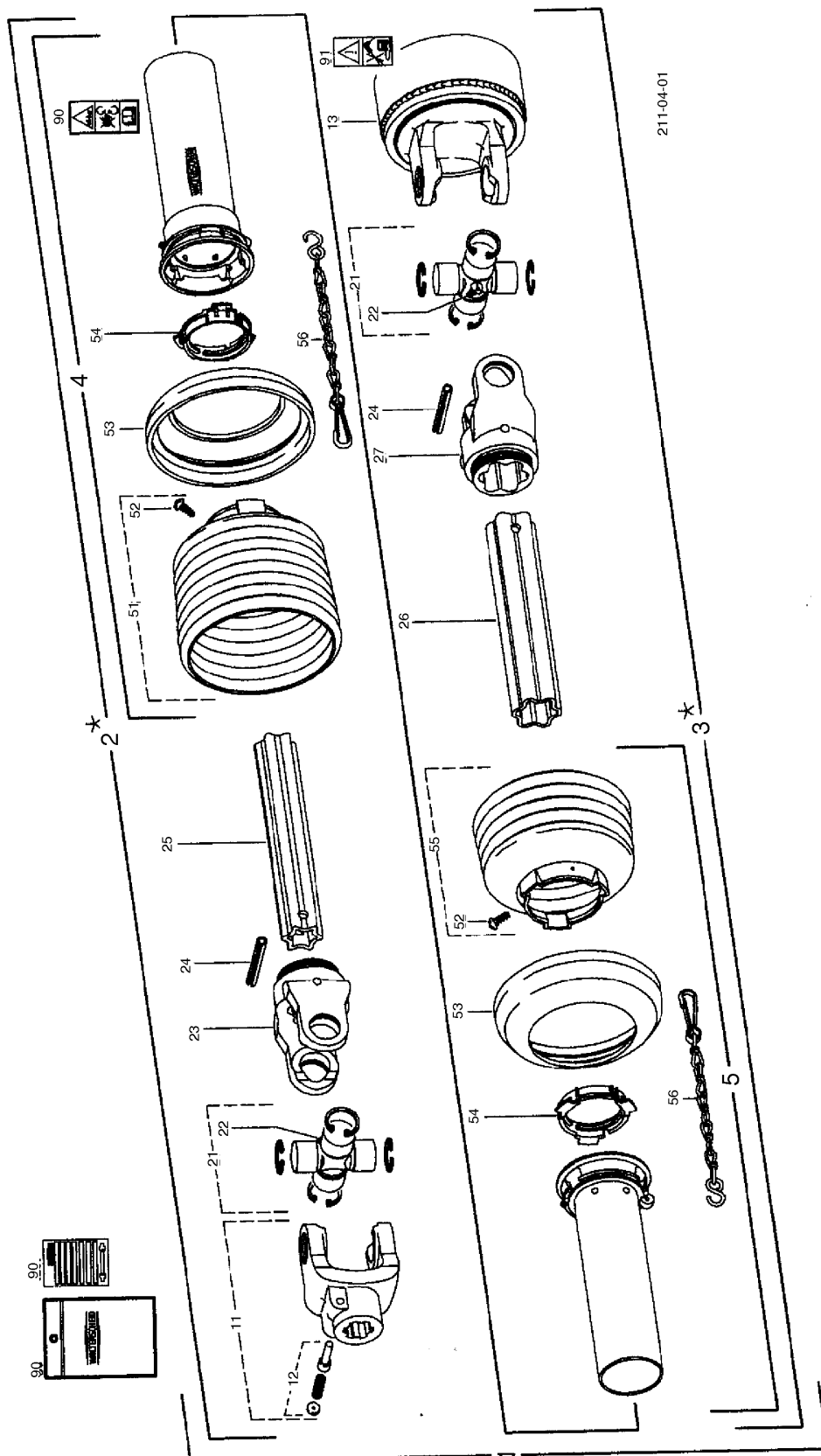
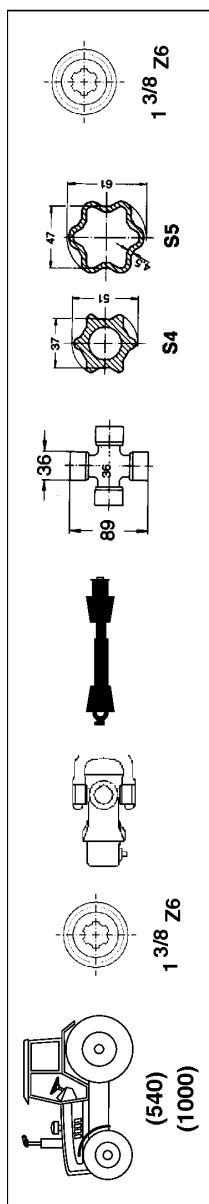
Pos	Référence	Qua	Désignation	Remarque	de N°	à N°
0.1	00+ 456.820/831	1	PTO P 500 710 1 3/8";21	(1-97		
2	00+ 456.831	1	MOITIE D'ARBRE			
3	00+ 456.820	1	MOITIE D'ARBRE			
4	45+ 116126	1	Protection de cardan ext.			
5	45+ 116518	1	Protection de cardan int.			
11	45+ 362430	1	Mâchoire 21can ASG	1 3/8" 21TLG		
12	45+ 364915	1	Serrage			
13	45+ 195097	1	Machoire avec verrouillage			
14	45+ 107542	1	Cone	1 3/4"		
21	45+ 121145	2	Articulation			
22	45+ 084099	2	KEGEL-SCHMIERNIPPEL			
23	45+ 125356	1	Machoire à gorge			
24	45+ 304046	2	Goupille méca. 10x90 DIN 1481 ST GEOMET			
25	45+ 134940	1	Tube profile			
26	45+ 043537	1	Bouchon			
27	45+ 123621	2	Vis			
28	45+ 123019	1	DICHTRING FÜR AUSSENPROFIL			
29	45+ 127167	1	PROFILROHR MIT SCHMIERNIPPEL 535mm			
30	45+ 380371	6	SCHLAG-SCHMIERNIPPEL			
31	45+ 691436	1	Bouchon			
32	45+ 125321	1	Machoire à gorge			
51	45+ 117229	2	Bague			
52	45+ 120025	1	Soufflet de protection RP=5			
53	45+ 198303	1	Couvercle			
54	45+ 125104	1	Soufflet de protection			
90	45+ 126971	1	NOTICE D'EMPLOI			



Pos	Référence	Qua	Désignation	Remarque	de N°	à N°
1	00+ 455.355/865	1	PTO W 2500 760-K64/2R-1800 1 3/8";6			
2	00+ 455.865	1	MOITIE D'ARBRE			
3	00+ 455.355	1	MOITIE D'ARBRE			
4	45+ 375621	1	Protection PTO ext. (Grand bol)			
5	45+ 375620	1	Protection PTO int.			
11	45+ 097136	1	Machoir 1 3/8" - Z=6	1 3/8" (6TLG)		
12	45+ 339107	1	Cheville Coulissante			
13	45+ 133969	1	Limiteur à cames	1 3/4" (6TLG) *690		
21	45+ 312209	2	Croissillon			
22	45+ 084099	2	KEGEL-SCHMIERNIPPEL			
23	45+ 097133	1	Fourche			
24	45+ 304046	2	Goupille méca. 10x90 DIN 1481 ST GEOMET			
25	45+ 134940	1	Tube profile			
26	45+ 134934	1	Tube profilé L=800 mm			
27	45+ 097140	1	Machoire à gorge			
51	45+ 365388	1	Soufflet de protection			
52	45+ 365305	2	Vis			
53	45+ 359474	2	STUETZRING			
54	45+ 087276	2	Bague de glissement			
55	45+ 365388	1	Soufflet de protection			
56	45+ 044321	2	Chaine			
90	45+ 120777	1	BEDIENUNGSANLEITUNG			

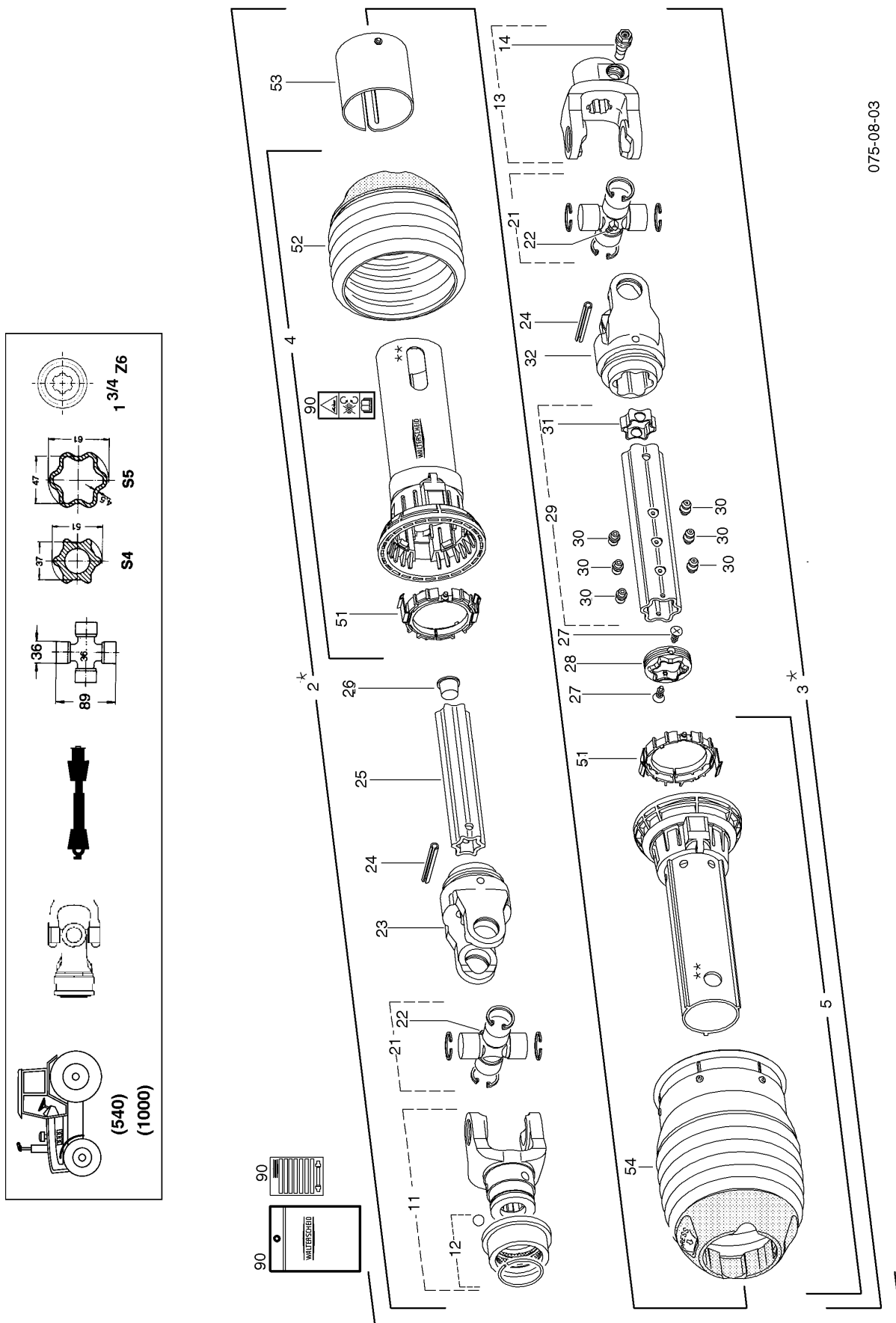


Pos	Référence	Qua	Désignation	Remarque	de N°	à N°
1	00+ 455.355/866	1	PTO W 2500 760-K64/2R-1800 1 3/4";6			
2	00+ 455.866	1	MOITIE D'ARBRE			
3	00+ 455.355	1	MOITIE D'ARBRE			
4	45+ 375621	1	Protection PTO ext. (Grand bol)			
5	45+ 375620	1	Protection PTO int.			
11	45+ 097313	1	AUFSTECKGABEL	1 3/4" (6TLG)		
12	45+ 339302	1	SCHIEBESTIFT KPL.			
13	45+ 133969	1	Limiteur à cames	1 3/4" (6TLG) *690		
21	45+ 312209	2	Croissillon			
22	45+ 084099	2	KEGEL-SCHMIERNIPPEL			
23	45+ 097133	1	Fourche			
24	45+ 304046	2	Goupille méca. 10x90 DIN 1481 ST GEOMET			
25	45+ 134940	1	Tube profile			
26	45+ 134934	1	Tube profilé L=800 mm			
27	45+ 097140	1	Machoire à gorge			
51	45+ 365388	1	Soufflet de protection			
52	45+ 365305	2	Vis			
53	45+ 359474	2	STUETZRING			
54	45+ 087276	2	Bague de glissement			
55	45+ 365388	1	Soufflet de protection			
56	45+ 044321	2	Chaîne			
90	45+ 120777	1	BEDIENUNGSANLEITUNG			



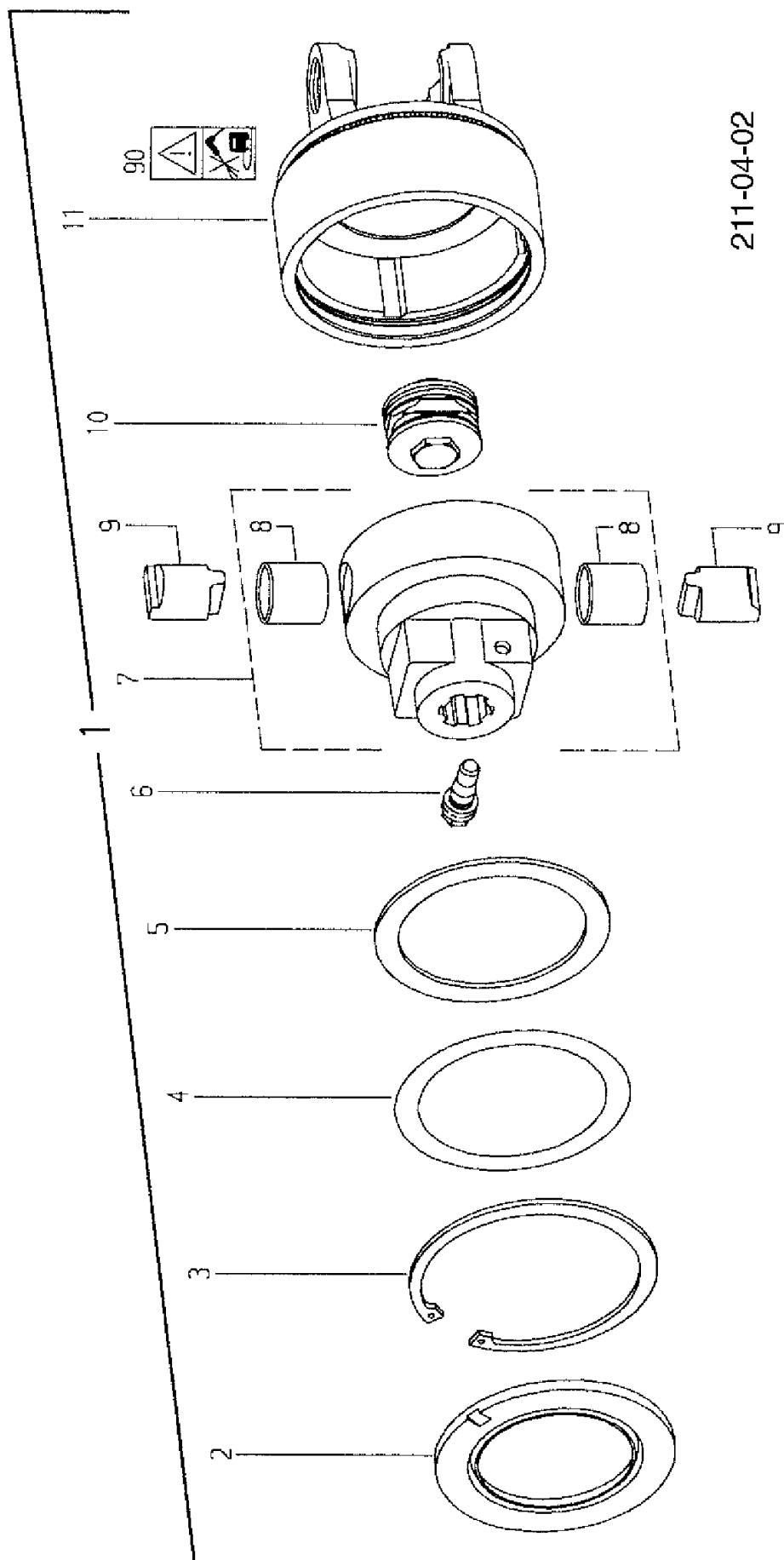
ARBRE A CARDANS - pl. 670

Pos	Référence	Qua	Désignation	Remarque	de N°	à N°
1	00+ 455.355/867	1	PTO W 2500 760-K64/2R-1800 1 3/8";21			
2	00+ 455.867	1	MOITIE D'ARBRE			
3	00+ 455.355	1	MOITIE D'ARBRE			
4	45+ 375621	1	Protection PTO ext. (Grand bol)			
5	45+ 375620	1	Protection PTO int.			
11	45+ 097138	1	AUFSTECKGABEL 21tlg.	1 3/8" (21TLG)		
12	45+ 339302	1	SCHIEBESTIFT KPL.			
13	45+ 133969	1	Limiteur à cames	1 3/4" (6TLG) *690		
21	45+ 312209	2	Croissillon			
22	45+ 084099	2	KEGEL-SCHMIERNIPPEL			
23	45+ 097133	1	Fourche			
24	45+ 304046	2	Goupille méca. 10x90 DIN 1481 ST GEOMET			
25	45+ 134940	1	Tube profile			
26	45+ 134934	1	Tube profilé L=800 mm			
27	45+ 097140	1	Machoire à gorge			
51	45+ 365388	1	Soufflet de protection			
52	45+ 365305	2	Vis			
53	45+ 359474	2	STUETZRING			
54	45+ 087276	2	Bague de glissement			
55	45+ 365388	1	Soufflet de protection			
56	45+ 044321	2	Chaîne			
90	45+ 120777	1	BEDIENUNGSANLEITUNG			



075-08-03

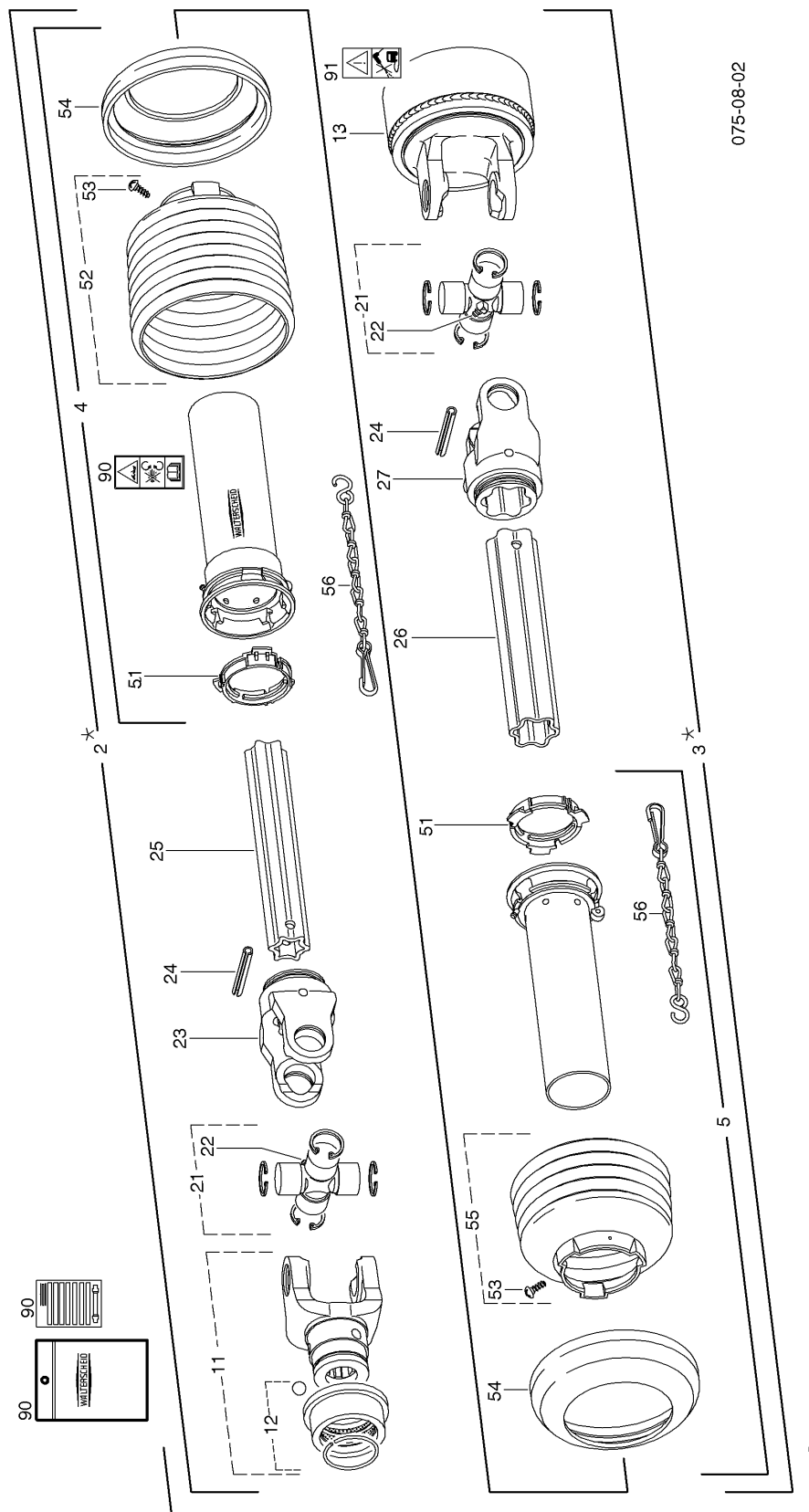
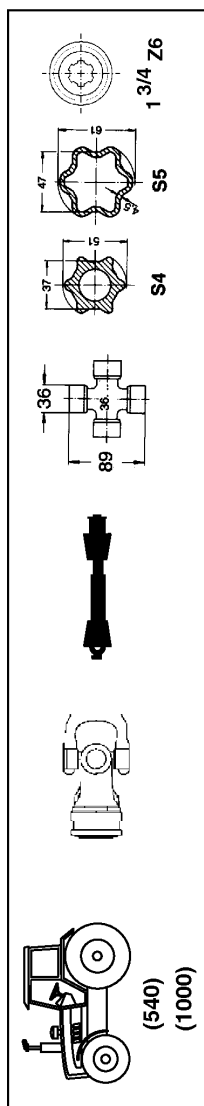
Pos	Référence	Qua	Désignation	Remarque	de N°	à N°
0.1	00+ 456.820/846	1	PTO P 500 710 8x32x38			
1	45+ 139886	1	ARBRE A CARDANS			
2	00+ 456.846	1	MOITIE D'ARBRE			
3	00+ 456.820	1	MOITIE D'ARBRE			
4	45+ 116126	1	Protection de cardan ext.			
5	45+ 116518	1	Protection de cardan int.			
11	45+ 135341	1	ASG GABEL			
12	45+ 136168	1	Verschluss Kpl.			
13	45+ 195097	1	Machoire avec verrouillage	1 3/4" 6 TLG.		
14	45+ 107542	1	Cone	1 3/4"		
21	45+ 121145	2	Articulation			
22	45+ 084099	2	KEGEL-SCHMIERNIPPEL			
23	45+ 125356	1	Machoire à gorge			
24	45+ 304046	2	Goupille méca. 10x90 DIN 1481 ST GEOMET			
25	45+ 134940	1	Tube profile			
26	45+ 043537	1	Bouchon			
27	45+ 123621	2	Vis			
28	45+ 123019	1	DICHTRING FÜR AUSSENPROFIL			
29	45+ 127167	1	PROFILROHR MIT SCHMIERNIPPEL 535mm			
30	45+ 380371	6	SCHLAG-SCHMIERNIPPEL			
31	45+ 691436	1	Bouchon			
32	45+ 125321	1	Machoire à gorge			
51	45+ 117229	2	Bague			
52	45+ 120025	1	Soufflet de protection RP=5			
53	45+ 198303	1	Couvercle			
54	45+ 125104	1	Soufflet de protection			
90	45+ 126971	1	NOTICE D'EMPLOI			



211-04-02

LIMITEUR A CAMES - pl. 690

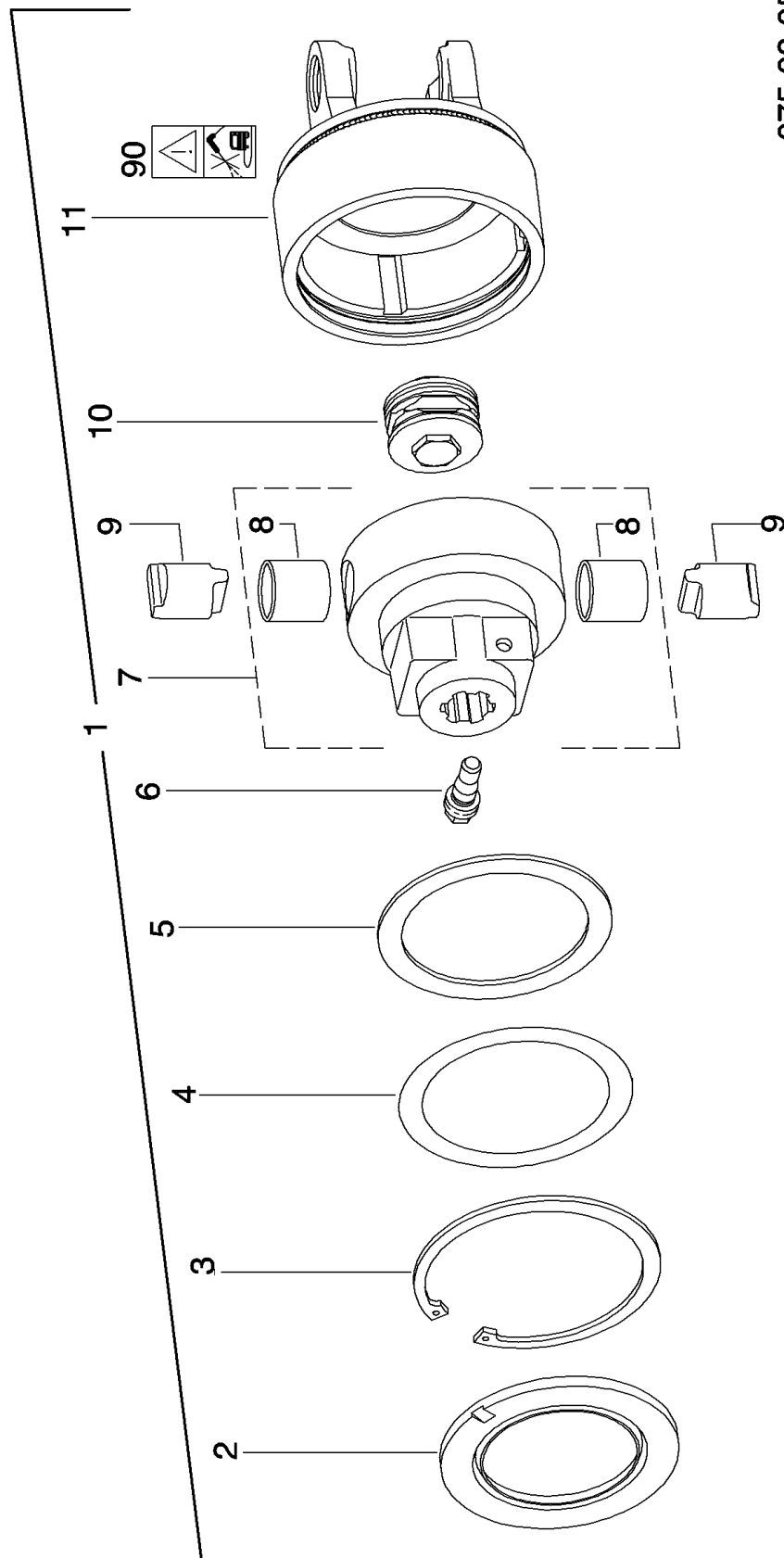
Pos	Référence	Qua	Désignation	Remarque	de N°	à N°
1	45+ 133969	1	Limiteur à cames	1 3/4" (6TLG) 1800NM		
2	45+ 161459	1	Joint 152,5X99X8			
3	45+ 364499	1	SICHERUNGSRING 150X4 DIN472			
4	45+ 116143	1	Jeu de disques			
5	45+ 364621	1	Rondelle 120X150X3,5			
6	45+ 107542	1	Cone	1 3/4"		
7	45+ 128510	1	Moyeu	1 3/4" (6TLG)		
8	45+ 128519	2	Douille			
9	45+ 127120	2	Cam de blockage			
10	45+ 129940	1	bloc-ressort complet			
11	45+ 129915	1	Boîtier tournant droit			
90	45+ 117291	1	AUFKLEBER			



075-08-02

ARBRE A CARDANS - pl. 700

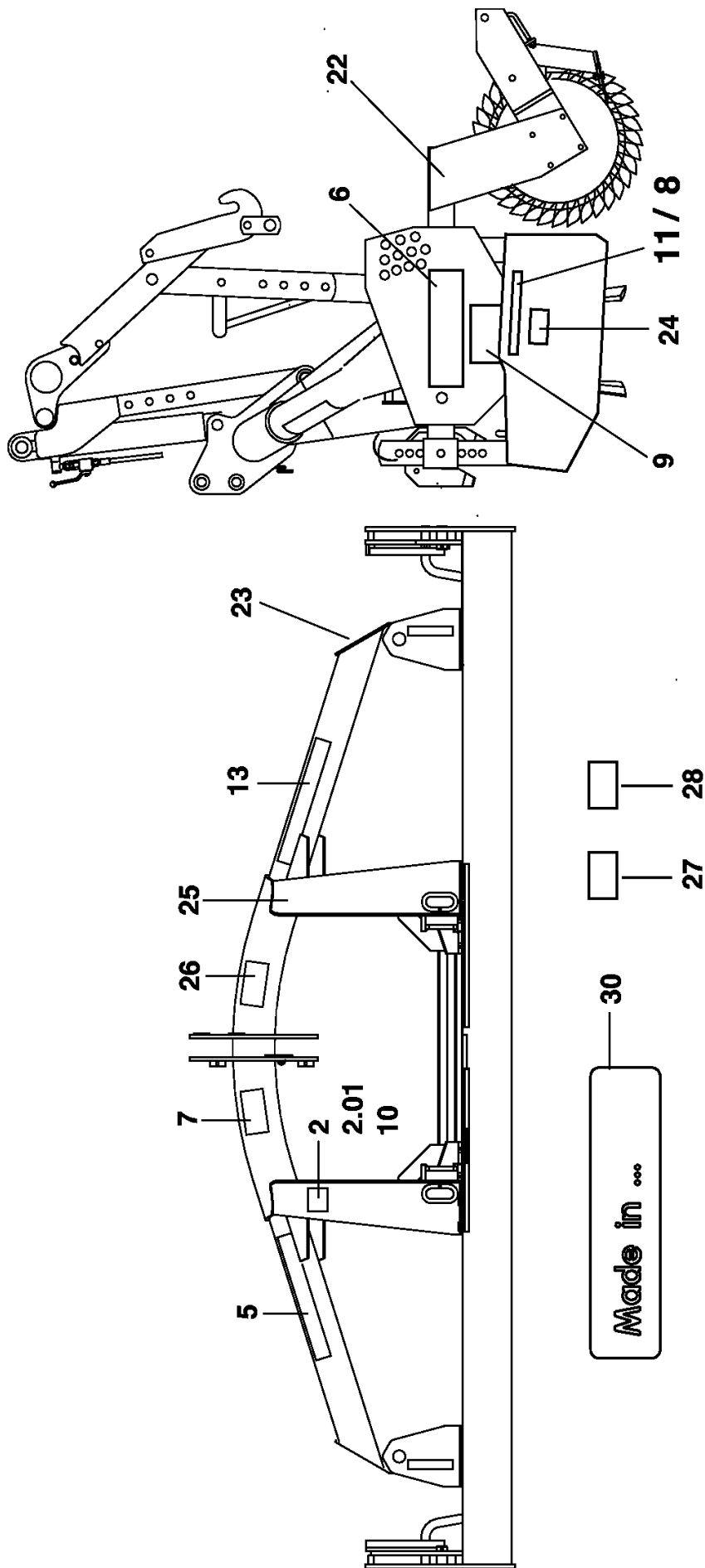
Pos	Référence	Qua	Désignation	Remarque	de N°	à N°
0.1	00+ 455.356/872	1	PTO W 2500 760-K64/22R-1800 8x32x38			
1	45+ 139885	1	ARBRE A CARDANS			
2	00+ 455.872	1	MOITIE D'ARBRE			
3	00+ 455.356	1	MOITIE D'ARBRE			
4	45+ 375621	1	Protection PTO ext. (Grand bol)			
5	45+ 375620	1	Protection PTO int.			
11	45+ 135341	1	ASG GABEL			
12	45+ 136168	1	Verschluss Kpl.			
13	45+ 133969	1	Limiteur à cames	*710 1 3/4" 6TLG		
21	45+ 312209	2	Croissillon			
22	45+ 084099	2	KEGEL-SCHMIERNIPPEL			
23	45+ 097133	1	Fourche			
24	45+ 304046	2	Goupille méca. 10x90 DIN 1481 ST GEOMET			
25	45+ 134940	1	Tube profile			
26	45+ 134934	1	Tube profilé L=800 mm			
27	45+ 097140	1	Machoire à gorge			
51	45+ 087276	2	Bague de glissement			
52	45+ 365388	1	Soufflet de protection			
53	45+ 365305	2	Vis			
54	45+ 359474	2	STUETZRING			
55	45+ 365388	1	Soufflet de protection			
56	45+ 044321	2	Chaine			
90	45+ 118745	1	Bedienungsanleitung			
91	45+ 117291	1	AUFKLEBER			



075-08-05

LIMITEUR A CAMES - pl. 710

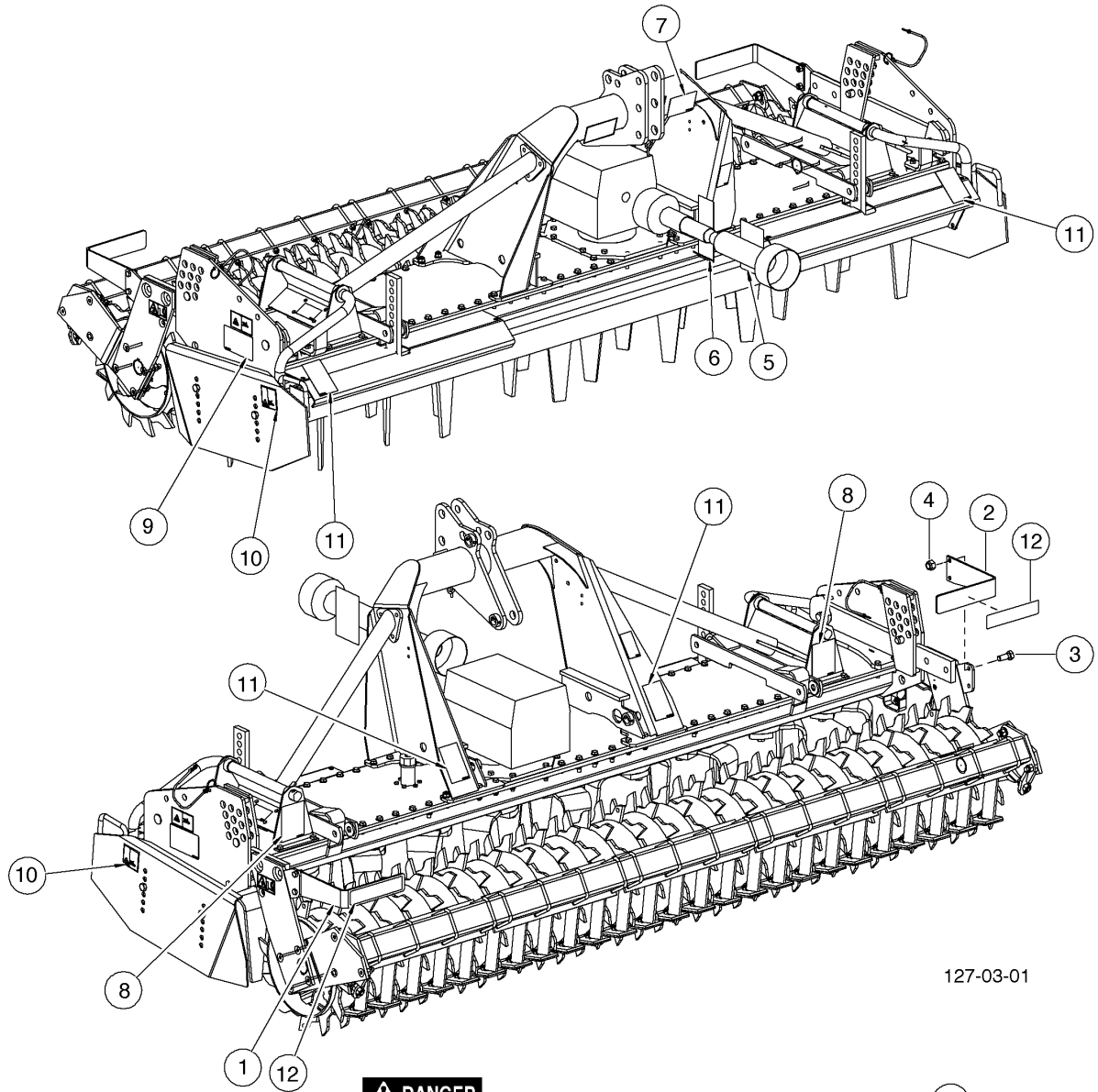
Pos	Référence	Qua	Désignation	Remarque	de N°	à N°
1	45+ 133969	1	Limiteur à cames	1 3/4" (6TLG) 1800NM		
2	45+ 161459	1	Joint 152,5X99X8			
3	45+ 364499	1	SICHERUNGSRING 150X4 DIN472			
4	45+ 116143	1	Jeu de disques			
5	45+ 364621	1	Rondelle 120X150X3,5			
6	45+ 107542	1	Cone	1 3/4"		
7	45+ 128510	1	Moyeu	1 3/4" (6TLG)		
8	45+ 128519	2	Douille			
9	45+ 127120	2	Cam de blockage			
10	45+ 129940	1	bloc-ressort complet			
11	45+ 129915	1	Boîtier tournant droit			
90	45+ 117291	1	AUFKLEBER			



086-08-01

EQUIPEMENT NORMAL - pl. 720

Pos	Référence	Qua	Désignation	Remarque	de N°	à N°
0.1	00+ 873.90.000.0	1	Équipement	POETT.		
0.2	00+ 873.91.000.0	1	Équipement	(1-9		
0.4	00+ 873.98.000.0	1	EQUIPMENT CE	(21-25		
0.5	00+2091.96.100.0	1	Ausruestung "Made in Austria"	(30		
2	00+ 873.90.901.0	1	Typenschild TYP I -DE-WRK0010-Standard			
2.1	00+ 494.041	1	Plaque d'identification "TYPENSCHILD"			
5	00+ 494.047	1	Étiquette "LANDSBERG"	LANDSB.		
6	00+ 495.879.0003	1	Étiquette "LION 3001"	LANDSB.		
8	00+ 494.048	2	Étiquette "LANDSBERG" 35 X 300 LL-NR. 07	LANDSB.		
9	00+ 495.616	2	Étiquette "SEITENSCHILDER"	LANDSB.		
10	00+ 179.123	2	Rivet 3,2x7,8			
11	00+ 494.003	2	Autocollant "PÖTTINGER" 25 mm			
13	00+ 495.081	1	Autocollant "www.poettinger.at"			
22	00+ 495.152	2	Étiquette "Risques de projections"			
23	00+ 495.153	2	Autocollant "pièces en rotation ! "			
24	00+ 495.154	2	Étiquette "Compression"			
25	00+ 495.155	2	Étiquette "N.AUF MASCH..."			
26	00+ 495.713	1	Autocollant "responsabilité des produits			
30	00+ 494.286.0001	1	Autocollant "Made in Austria"			



127-03-01

5

⚠ DANGER

ROTATING DRIVE
CONTACT CAN CAUSE DEATH
KEEP AWAY!

DO NOT OPERATE WITHOUT:

- ALL DRIVELINE, TRACTOR AND EQUIPMENT SHIELDS IN PLACE
- DRIVELINES SECURELY ATTACHED AT BOTH ENDS
- DRIVELINE SHIELDS THAT TURN FREELY ON DRIVELINE

6

⚠ DANGER

**SHIELD MISSING
DO NOT OPERATE**

⚠ DANGER

**SHIELD MISSING
DO NOT OPERATE**

⚠ DANGER

7

Before operating this machine, read and follow operator's manual and ALL SAFETY instructions. If manual is missing, contact your dealer or service department.

1. Before starting engine or operator, check area of operation for obstructions.

2. Disengage drive (including PTO). Stop machine, wait 10-15 seconds, then start machine, when prohibited by law.

3. Never adjust, lubricate, clean or adjust machine with engine running.

Failure to comply could result in death or serious injury.

4. Keep curtains off machine.

8

AVOID INJURY FROM THROWN OBJECTS

- Keep curtains in place.
- Do not operate near bystanders.

9

- Rotating parts under this cover continue to rotate for several minutes after power is shut off.
- Look and listen for evidence of rotation before removing cover.

Failure to comply could result in death or serious injury.

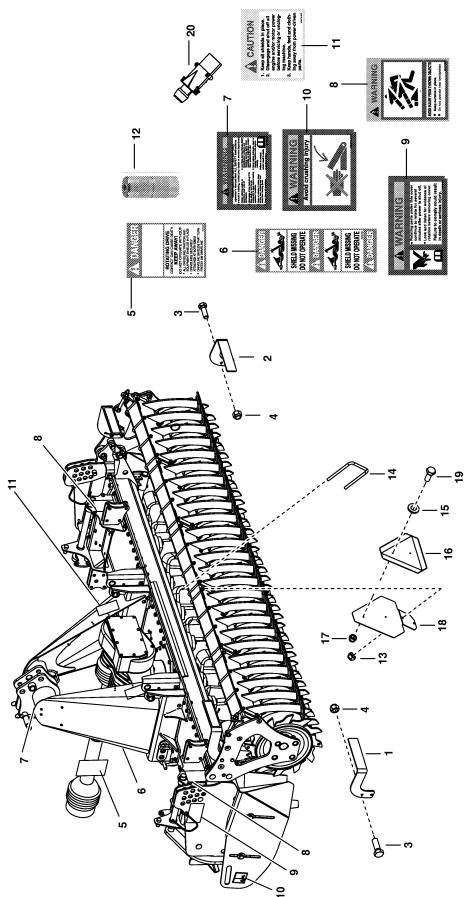
10

Avoid crushing injury

11

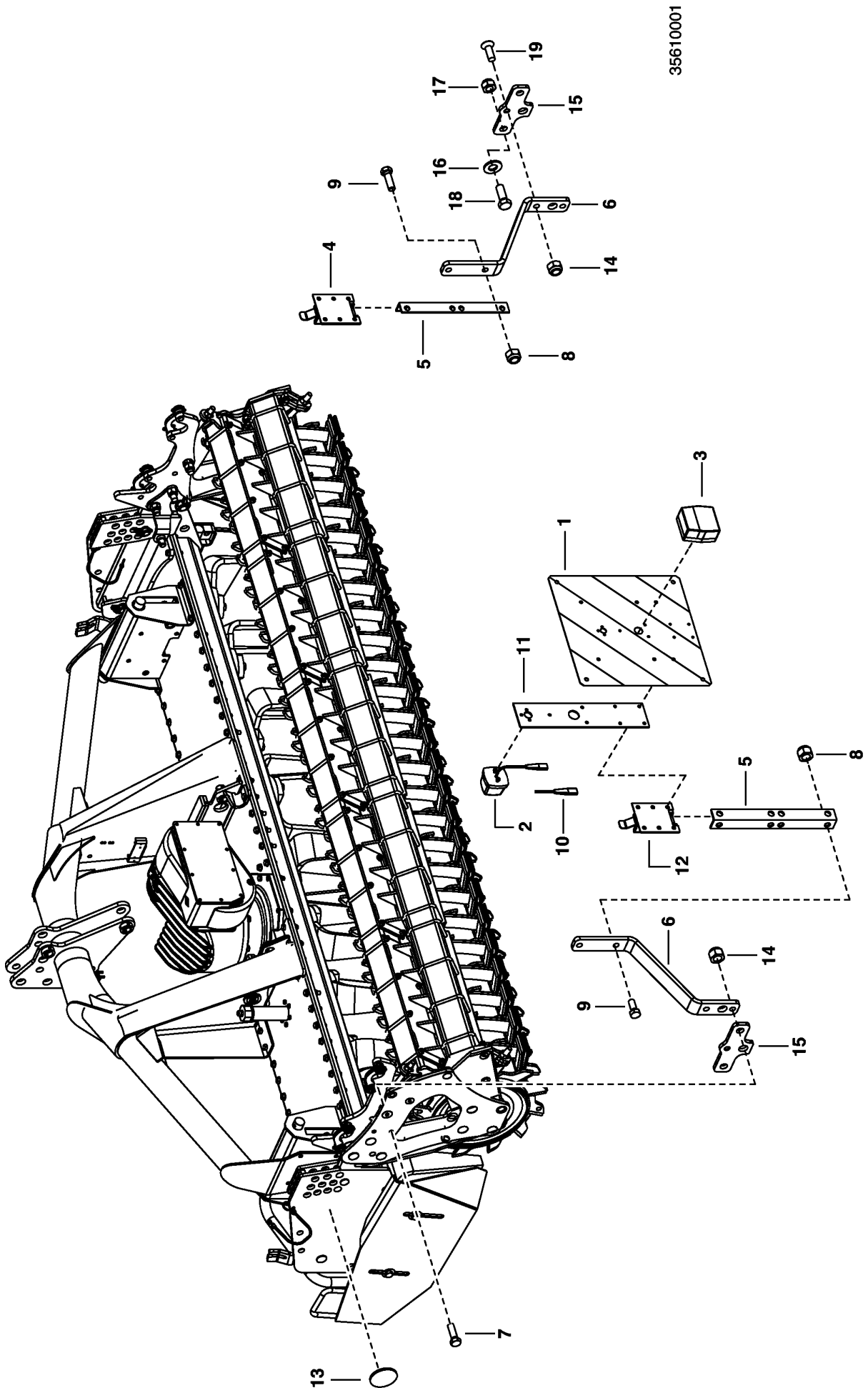
1. Keep all shields in place.
2. Disengage and shut off all engine and/or motor power before servicing or unclogging machine.
3. Keep hands, feet and clothing away from power-driven parts.

Pos	Référence	Qua	Désignation	Remarque	de N°	à N°
0.1	00+ 873.94.000.0	1	SPECIFICATION LION USA			
1	00+ 873.94.015.0	1	Cornière ga.	L		
2	00+ 873.94.025.0	1	Cornière dr.	R		
3	00+ 103.086	4	Vis M12x30 DIN 933 8.8 ZN			
4	00+ 122.108	4	Écrou M12 DIN 980 8 ZN			
5	00+ 495.212.0002	1	Étiquette "Danger..."			
6	00+ 495.212.0003	1	Autocollant "Danger..."			
7	00+ 495.213.0003	1	Étiquette "Warning..."			
8	00+ 495.213.0004	2	Étiquette "Warning..."			
9	00+ 495.213.0005	2	Étiquette "Warning..."			
10	00+ 495.213.0013	2	Étiquette "Warning..."			
11	00+ 495.214.0003	4	Étiquette "Caution..."			
12	00+ASAE279.11 RE	2	STRIP OF REFLECTIVE			



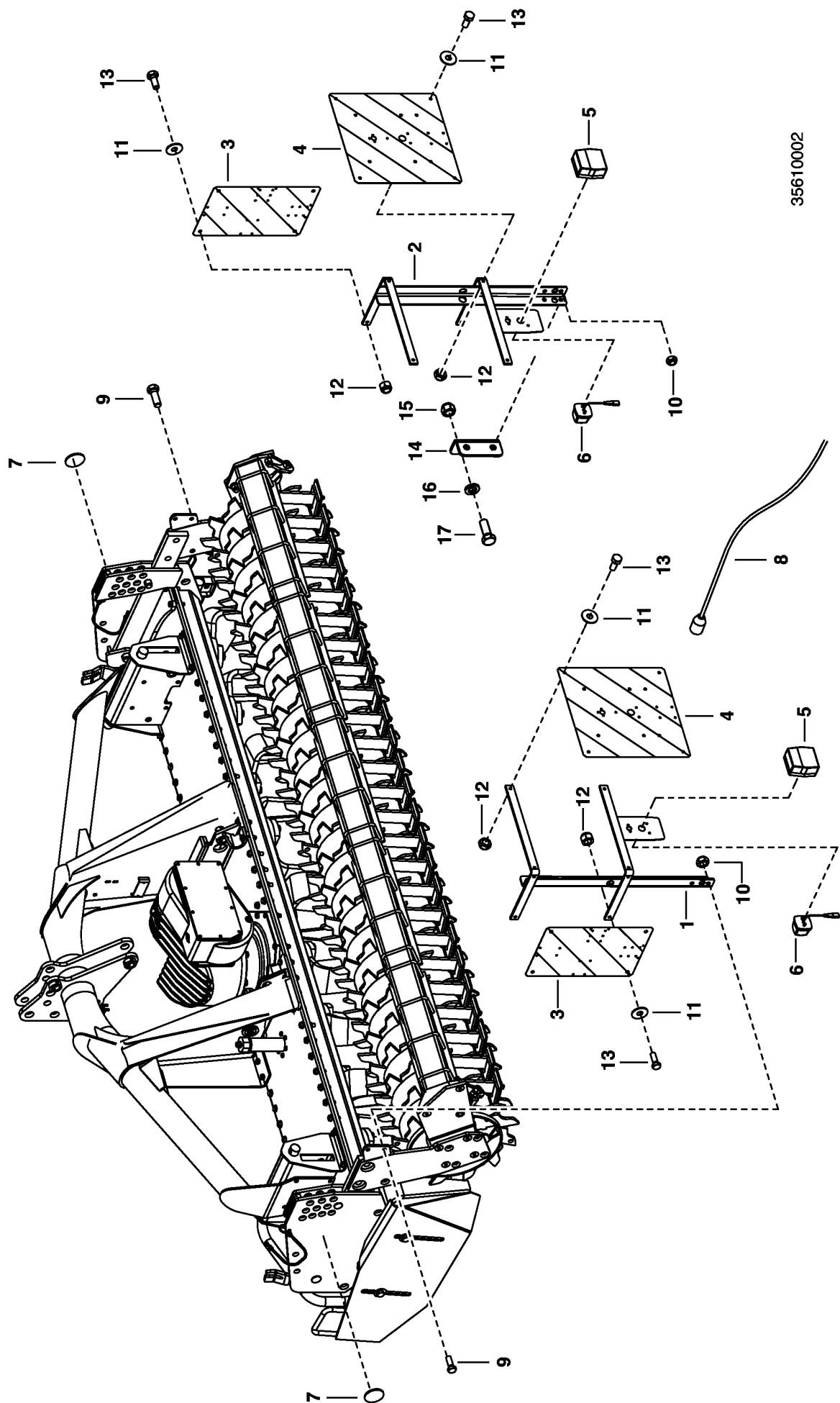
10915001

Pos	Référence	Qua	Désignation	Remarque	de N°	à N°
0.1	00+8732.94.000.0	1	Ausrüstung USA			
1	00+8732.94.015.0	1	Cornière ga.	L		
2	00+8732.94.025.0	1	Cornière dr.	R		
3	00+ 103.087	4	Vis M12x35 DIN 933 8.8 ZN			
4	00+ 122.108	4	Écrou M12 DIN 980 8 ZN			
5	00+ 495.212.0002	1	Étiquette "Danger..."			
6	00+ 495.212.0003	1	Autocollant "Danger..."			
7	00+ 495.213.0003	1	Étiquette "Warning..."			
8	00+ 495.213.0004	2	Étiquette "Warning..."			
9	00+ 495.213.0005	2	Étiquette "Warning..."			
10	00+ 495.213.0013	2	Étiquette "Warning..."			
11	00+ 495.214.0003	4	Étiquette "Caution..."			
12	00+ 369.109	1	Grease coupler			
13	00+ 122.107	2	Écrou M10 DIN 980 8 ZN			
14	00+8732.59.067.0	1	Bride			
15	00+ 162.157	2	Rondelle 6,4/12,5x1,60 DIN 125 ZN			
16	00+ 470.035	1	Triangle réfléchissant			
17	00+ 122.104	2	Écrou M 6 DIN 980 8 ZN			
18	00+8732.94.010.0	1	Support			
19	00+ 103.022	2	Vis M 6x16 DIN 933 8.8 ZN			
20	00+ 548.92.020.0	1	Plug			



35610001

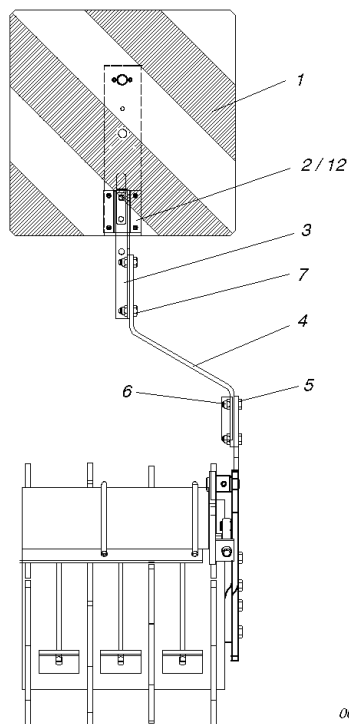
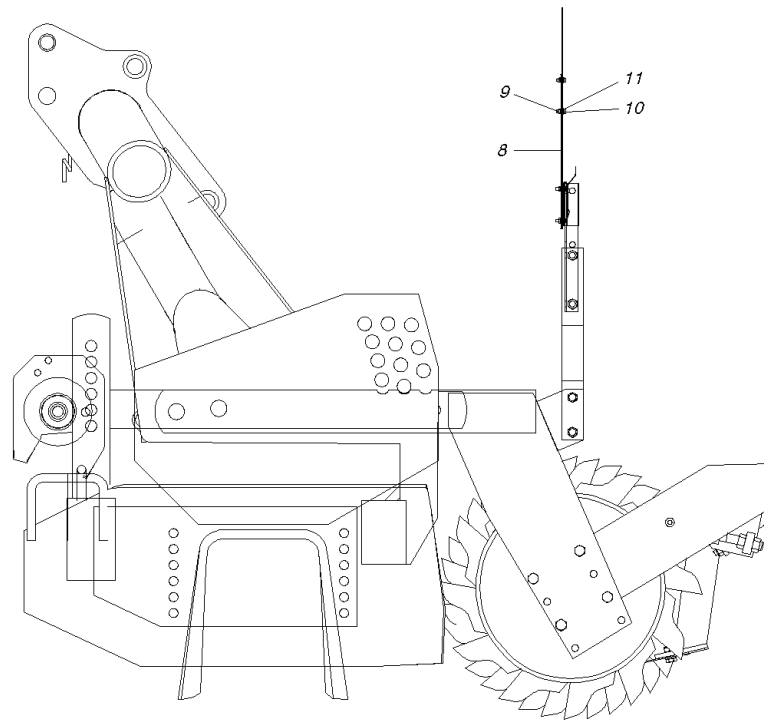
Pos	Référence	Qua	Désignation	Remarque	de N°	à N°
0.1	00+ 873.85.000.0	1	SIGNALISATION ET ECLAIRAGE	(1-19		
1	00+ 470.037.001	1	Panneau réfléchissant ga/dr 423x423 mm			
2	00+ 470.014	2	Feu de gabarit			
3	00+ 470.053	2	Lampe arrière			
4	00+ 470.031	1	Support DIN 11027	R		
5	00+ 965.86.013.0	2	Cornière			
6	00+ 873.85.010.0	2	Support			
7	00+ 103.088	4	Vis M12x40 DIN 933 8.8 ZN			
8	00+ 122.107	4	Écrou M10 DIN 980 8 ZN			
9	00+ 103.064	4	Vis M10x25 DIN 933 8.8 ZN			
10	00+ 476.219	1	Câble de distribution			
11	00+ 204.28.020.0	2	Renfort			
12	00+ 470.033	1	Support DIN 11027, NR 4.3769	L		
13	00+ 470.960	2	Catadioptre 60			
14	00+ 122.108	4	Écrou M12 DIN 980 8 ZN			
15	00+ 873.85.006.0	2	Adapterplatte Vitasem A			
16	00+ 162.409	2	Rondelle 17/34x3,00 ISO 4759-3 ZN			
17	00+ 122.110	2	Écrou M16 DIN 980 8 ZN			
18	00+ 103.130	2	Vis M16x45 DIN 933 8.8 ZN			
19	00+ 106.159	2	Vis M12x35 DIN 7991 8.8 ZN			



35610002

Pos	Référence	Qua	Désignation	Remarque	de N°	à N°
0.1	00+ 873.85.200.0	1	SIGNALISATION+ECLAIRAGE FR	(1-13		
1	00+ 873.85.210.0	1	Support ga.	L		
2	00+ 873.85.215.0	1	Support dr.	R		
3	00+ 470.040.001	2	Panneau réfléchissant ga/dr 423x283			
4	00+ 470.037.001	2	Panneau réfléchissant ga/dr 423x423 mm			
5	00+ 470.053	2	Lampe arrière			
6	00+ 470.014	2	Feu de gabarit			
7	00+ 470.960	2	Catadioptré 60			
8	00+ 476.219	1	Câble de distribution			
9	00+ 103.087	4	Vis M12x35 DIN 933 8.8 ZN			
10	00+ 122.108	4	Écrou M12 DIN 980 8 ZN			
11	00+ 162.402	16	Rondelle 8,5/24x1,50 ISO 4759-3 ZN			
12	00+ 122.106	16	Écrou M 8 DIN 980 8 ZN			
13	00+ 103.043	16	Vis M 8x20 DIN 933 8.8 ZN			
14	00+ 873.85.206.0	2	Adapterplatte Vitasem A			
15	00+ 122.110	2	Écrou M16 DIN 980 8 ZN			
16	00+ 166.847	2	Rondelle 17/30x4,00 DIN 6916 ZN			
17	00+ 103.130	2	Vis M16x45 DIN 933 8.8 ZN			

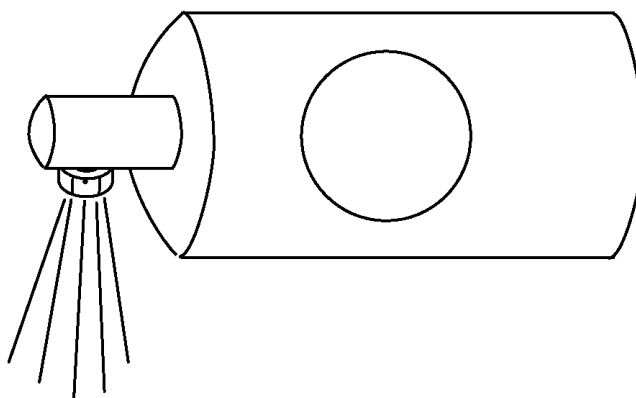
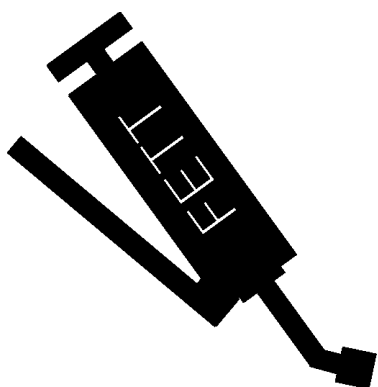
pl. 760 - PANNEAU AVERTISS.



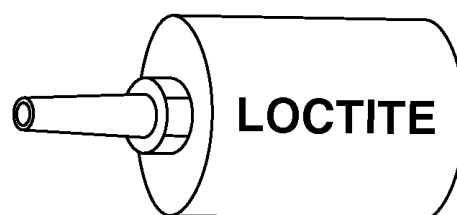
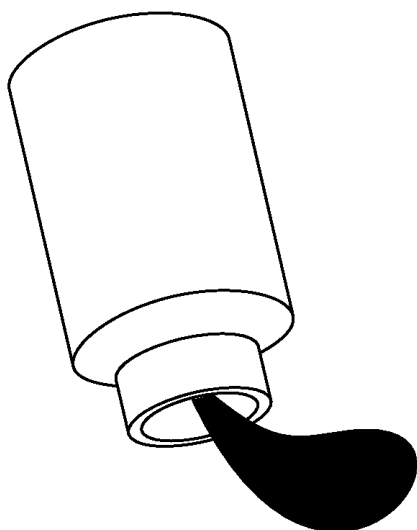
069-01-04

PANNEAU AVERTISS. - pl. 760

Pos	Référence	Qua	Désignation	Remarque	de N°	à N°
0.1	00+ 873.86.000.0	1	PANNEAUX	(1-12		
1	00+ 470.037	1	Panneau réfléchissant 423X423X0,8			
2	00+ 470.031	1	Support DIN 11027	R		
3	00+ 965.86.013.0	2	Cornière			
4	00+ 873.85.010.0	2	Support			
5	00+ 100.065	8	Vis M10x30 DIN 933 8.8			
6	00+ 122.107	8	Écrou M10 DIN 980 8 ZN			
7	00+ 103.064	4	Vis M10x25 DIN 933 8.8 ZN			
8	00+ 204.28.020.0	2	Renfort			
9	00+ 104.547	4	Vis M 5x20 DIN 7985 4.8 ZN			
10	00+ 162.224	8	Rondelle 5,3/10x1,00 DIN 134 ZN			
11	00+ 122.103	4	Écrou M 5 DIN 980 8 ZN			
12	00+ 470.033	1	Support DIN 11027, NR 4.3769	L		



19216001



Pos	Référence	Qua	Désignation	Remarque	de N°	à N°
1	00+ 540.112	1	Peinture EBELUX noir matt ral 9005			
2	00+ 540.113	1	Peinture SUPER NOVA GELB HL-S			
3	00+ 540.117	1	Peinture RAL 9002 1 kg			
4	00+ 540.138	1	Peinture "PÖTTINGER" 1978 1 kg			
5	00+ 540.139	1	Peinture "PÖTTINGER" 1 kg			
6	00+ 540.145	1	Peinture SUPERNOVA HLS RAL 5004 ART. NR.			
7	00+ 540.318	1	Peinture anthracite 1 kg			
8	00+ 540.319	1	Peinture jaune "PÖTTINGER" 1 kg			
9	00+ 540.321	1	Peinture "PÖTTINGER" 1 kg			
10	00+ 540.124	1	Peinture aérosol rouge "Pöttinger"			
11	00+ 540.220	1	Peinture aérosol gris blanc RAL 9002			
12	00+ 540.252	1	Peinture aérosol noire RAL 9005			
13	00+ 540.253	1	Peinture aérosol jaune RAL 1021			
14	00+ 540.256	1	Peinture aerosol blanc RAL 9010			
15	00+ 540.258	1	Peinture aerosol anthrazit RAL 7021			
16	45+ 099661	1	LACKSPRAY			
17	00+ 540.167	1	Lack Grundierspray			
18	00+ 540.383	1	Vaporiser gris RAL 7035			
19	00+ 540.301	1	Peinture Anthracite en pot RAL7016 125 m			
20	00+ 540.303	1	Peinture rouge en pot 150 gr			
21	00+ 542.464	1	Solvent 50 200 ml dissolvant étiquette			
22	00+ 542.566	1	Rostlöserspray 300ml			
23	00+ 543.213	1	Film de protection OKS 2101			
24	00+ 543.004	1	Frein filet (medium) 250 ml			
25	00+ 543.014	1	Loctite Euro-Lock			
26	00+ 543.016	1	Loctite 380			
27	00+ 543.103	1	Loctite IS 495 S, 50gr			
28	88+ 8.8.8.01246	1	Pate de joint pour lamiers CAT NOVA			
29	00+ 543.201	1	Loctite 510 KARTUSCHE			
30	00+ 543.220	1	Bremsenreiniger			
31	00+ 542.026	1	Poudre graphite 0,5 kg pour PCS			
32	00+ 542.423	1	MONTIERPASTE UNIVERSAL TIP-TOP 3,5 KG			
33	00+ 542.422	1	Optimol Paste OPTIMOL OPTIMOLY PASTE VP			
34	00+ 542.425	1	Huile de transmission			
35	00+ 542.501	1	Lubrifiant Anti-Seize LOCTITE 1000 ml			
36	45+ 102966	1	Gleitmo 810 für Nockenschaltkuppl. 1 kg.			
37	45+ 304291	1	Gleitmo 810 für Nockenschaltkuppl. 100g			
38	00+ 558.001	1	Ruban adhésif PPN braun 50/66			
39	00+ 543.020	1	LOCTITE-LEERFLASCHE 20 G.			

Index

Référence	pl.	Pos	Référence	pl.	Pos	Référence	pl.	Pos			
00+	100.065	760	5	00+	103.088	740	7	00+	103.367	10	62
00+	103.019	10	25	00+	103.090	90	27	00+	103.367	350	19
00+	103.022	731	19	00+	103.090	91	24	00+	103.375	350	20
00+	103.040	90	42	00+	103.090	295	14	00+	103.412	40	18
00+	103.040	91	29	00+	103.090	340	5	00+	103.412	50	10
00+	103.041	190	7	00+	103.091	90	29	00+	103.414	30	8
00+	103.041	230	7	00+	103.091	91	26	00+	103.414	37	19
00+	103.043	121	38	00+	103.091	300	3	00+	103.414	40	19
00+	103.043	190	8	00+	103.091	350	4	00+	103.414	50	11
00+	103.043	230	8	00+	103.092	90	47	00+	103.415	20	13
00+	103.043	290	21	00+	103.092	91	31	00+	103.415	120	18
00+	103.043	295	21	00+	103.092	295	13	00+	103.415	121	18
00+	103.043	750	13	00+	103.094	295	22	00+	103.416	20	26
00+	103.044	250	7	00+	103.128	260	15	00+	103.416	180	15
00+	103.045	180	14	00+	103.128	265	14	00+	103.418	180	16
00+	103.064	740	9	00+	103.128	270	15	00+	103.423	290	17
00+	103.064	760	7	00+	103.130	740	18	00+	103.425	120	14
00+	103.065	240	680	00+	103.130	750	17	00+	103.425	121	14
00+	103.065	360	24	00+	103.131	10	12	00+	103.953	100	4
00+	103.065	362	4	00+	103.131	30	7	00+	103.953	100	14
00+	103.065	370	14	00+	103.176	121	33	00+	103.953	100	24
00+	103.065	380	24	00+	103.322	151	13	00+	103.953	110	5
00+	103.065	390	24	00+	103.322	160	8	00+	103.953	115	5
00+	103.065	392	4	00+	103.322	170	8	00+	103.961	20	16
00+	103.065	400	34	00+	103.322	290	14	00+	103.961	120	16
00+	103.065	402	4	00+	103.322	460	5	00+	103.961	121	16
00+	103.065	410	14	00+	103.322	461	11	00+	104.547	760	9
00+	103.065	420	24	00+	103.323	370	12	00+	106.075	380	11
00+	103.065	422	4	00+	103.323	410	12	00+	106.156	350	21
00+	103.065	433	4	00+	103.323	421	28	00+	106.159	740	19
00+	103.065	500	35	00+	103.324	290	13	00+	106.161	430	7
00+	103.065	502	6	00+	103.324	350	18	00+	106.161	440	7
00+	103.065	520	9	00+	103.333	10	13	00+	106.161	450	7
00+	103.065	530	26	00+	103.336	40	16	00+	106.163	380	32
00+	103.065	532	6	00+	103.339	34	11	00+	106.163	420	32
00+	103.067	480	12	00+	103.339	35	11	00+	106.163	480	21
00+	103.084	90	28	00+	103.339	36	11	00+	106.175	360	11
00+	103.084	91	25	00+	103.339	39	12	00+	106.175	361	12
00+	103.086	90	48	00+	103.364	40	17	00+	106.175	390	11
00+	103.086	91	30	00+	103.364	50	9	00+	106.175	400	12
00+	103.086	730	3	00+	103.365	37	14	00+	106.175	420	11
00+	103.087	90	25	00+	103.365	361	23	00+	106.175	421	24
00+	103.087	91	22	00+	103.365	391	23	00+	106.175	431	16
00+	103.087	731	3	00+	103.365	401	24	00+	106.175	470	6
00+	103.087	750	9	00+	103.365	431	15	00+	106.175	500	12
00+	103.088	37	15	00+	103.365	470	5	00+	106.175	520	10
00+	103.088	210	520	00+	103.365	501	21	00+	106.177	30	9
00+	103.088	240	670	00+	103.365	530	8	00+	106.177	37	18
00+	103.088	340	6	00+	103.365	531	15	00+	106.177	40	20
00+	103.088	510	4	00+	103.367	10	43	00+	106.177	50	12

Référence	pl.	Pos	Référence	pl.	Pos	Référence	pl.	Pos			
00+	106.177	360	12	00+	118.010	391	13	00+	122.107	360	25
00+	106.177	390	12	00+	118.010	400	14	00+	122.107	362	5
00+	106.177	400	13	00+	118.010	401	14	00+	122.107	370	15
00+	106.177	500	13	00+	118.010	421	26	00+	122.107	380	25
00+	106.177	520	11	00+	118.010	500	14	00+	122.107	390	25
00+	106.196	31	17	00+	118.010	501	14	00+	122.107	392	5
00+	106.196	32	17	00+	118.015	360	19	00+	122.107	400	35
00+	106.196	33	17	00+	118.015	361	22	00+	122.107	402	5
00+	106.196	34	27	00+	118.015	390	19	00+	122.107	410	15
00+	106.196	35	27	00+	118.015	391	22	00+	122.107	420	25
00+	106.196	36	27	00+	118.015	400	15	00+	122.107	422	5
00+	106.196	38	10	00+	118.015	401	15	00+	122.107	433	5
00+	106.196	39	16	00+	118.015	500	15	00+	122.107	480	11
00+	106.196	361	26	00+	118.015	501	15	00+	122.107	500	36
00+	106.196	391	26	00+	120.160	210	590	00+	122.107	502	7
00+	106.196	401	26	00+	120.161	40	21	00+	122.107	530	27
00+	106.196	421	23	00+	120.161	340	15	00+	122.107	532	7
00+	106.196	431	14	00+	120.163	170	18	00+	122.107	731	13
00+	106.196	461	15	00+	120.163	360	13	00+	122.107	740	8
00+	106.196	501	27	00+	120.163	361	14	00+	122.107	760	6
00+	106.196	531	20	00+	120.163	370	17	00+	122.108	34	8
00+	106.937	380	12	00+	120.163	380	13	00+	122.108	35	8
00+	106.937	420	12	00+	120.163	390	13	00+	122.108	36	8
00+	106.990	391	12	00+	120.163	391	14	00+	122.108	37	16
00+	106.990	401	23	00+	120.163	400	16	00+	122.108	39	14
00+	106.990	501	23	00+	120.163	401	16	00+	122.108	90	30
00+	106.990	530	9	00+	120.163	410	17	00+	122.108	91	27
00+	106.990	531	16	00+	120.163	420	13	00+	122.108	151	12
00+	107.037	210	560	00+	120.163	421	27	00+	122.108	160	9
00+	107.037	240	730	00+	120.163	500	16	00+	122.108	170	9
00+	107.176	360	9	00+	120.163	501	16	00+	122.108	295	23
00+	107.176	361	21	00+	120.165	121	34	00+	122.108	310	2
00+	107.176	380	9	00+	120.329	290	18	00+	122.108	340	8
00+	107.176	390	9	00+	120.378	361	28	00+	122.108	350	23
00+	107.176	391	21	00+	120.378	391	28	00+	122.108	370	13
00+	107.176	400	11	00+	120.378	401	29	00+	122.108	380	14
00+	107.176	401	21	00+	120.378	421	30	00+	122.108	410	13
00+	107.176	420	9	00+	120.378	501	29	00+	122.108	420	14
00+	107.176	421	25	00+	122.058	10	14	00+	122.108	421	14
00+	107.176	500	11	00+	122.103	760	11	00+	122.108	430	6
00+	107.176	501	24	00+	122.104	731	17	00+	122.108	440	6
00+	109.219	210	540	00+	122.106	180	18	00+	122.108	450	6
00+	109.937	480	20	00+	122.106	290	20	00+	122.108	460	4
00+	115.162	210	340	00+	122.106	295	20	00+	122.108	461	18
00+	118.009	180	17	00+	122.106	750	12	00+	122.108	480	9
00+	118.009	380	10	00+	122.107	250	2	00+	122.108	480	17
00+	118.009	420	10	00+	122.107	260	14	00+	122.108	510	5
00+	118.010	360	10	00+	122.107	265	15	00+	122.108	730	4
00+	118.010	361	13	00+	122.107	270	14	00+	122.108	731	4
00+	118.010	390	10	00+	122.107	350	22	00+	122.108	740	14

Index

Référence	pl.	Pos	Référence	pl.	Pos	Référence	pl.	Pos
00+ 122.108	750	10	00+ 122.112	501	26	00+ 162.409	420	17
00+ 122.110	10	11	00+ 122.112	531	21	00+ 162.409	421	17
00+ 122.110	10	44	00+ 122.130	470	8	00+ 162.409	500	18
00+ 122.110	10	63	00+ 122.220	20	29	00+ 162.409	501	18
00+ 122.110	30	10	00+ 122.220	37	20	00+ 162.409	520	13
00+ 122.110	37	12	00+ 122.220	40	24	00+ 162.409	530	11
00+ 122.110	40	22	00+ 122.220	121	28	00+ 162.409	531	18
00+ 122.110	50	13	00+ 124.309	90	22	00+ 162.409	740	16
00+ 122.110	260	16	00+ 155.034	240	510	00+ 162.410	250	3
00+ 122.110	350	24	00+ 155.036	360	16	00+ 162.410	260	17
00+ 122.110	360	15	00+ 155.036	390	16	00+ 162.410	360	26
00+ 122.110	361	15	00+ 155.044	210	350	00+ 162.410	362	6
00+ 122.110	380	15	00+ 155.044	240	520	00+ 162.410	370	20
00+ 122.110	390	15	00+ 155.135	240	490	00+ 162.410	380	26
00+ 122.110	391	15	00+ 155.142	210	320	00+ 162.410	390	26
00+ 122.110	400	17	00+ 155.150	210	310	00+ 162.410	392	6
00+ 122.110	401	17	00+ 155.152	240	500	00+ 162.410	400	36
00+ 122.110	420	15	00+ 155.156	210	330	00+ 162.410	402	6
00+ 122.110	421	15	00+ 155.162	240	470	00+ 162.410	410	20
00+ 122.110	500	17	00+ 155.164	240	480	00+ 162.410	420	26
00+ 122.110	501	17	00+ 155.827	370	18	00+ 162.410	422	6
00+ 122.110	520	12	00+ 155.827	380	16	00+ 162.410	433	6
00+ 122.110	530	10	00+ 155.827	410	18	00+ 162.410	500	37
00+ 122.110	531	17	00+ 155.827	420	16	00+ 162.410	502	8
00+ 122.110	740	17	00+ 157.026	140	8	00+ 162.410	520	14
00+ 122.110	750	15	00+ 157.036	361	16	00+ 162.410	530	28
00+ 122.112	20	12	00+ 157.036	391	16	00+ 162.410	532	8
00+ 122.112	30	11	00+ 157.827	421	16	00+ 162.416	90	26
00+ 122.112	31	16	00+ 157.827	430	5	00+ 162.416	91	23
00+ 122.112	32	16	00+ 157.827	440	5	00+ 162.416	290	15
00+ 122.112	33	16	00+ 157.827	450	5	00+ 162.416	295	15
00+ 122.112	34	26	00+ 157.827	460	2	00+ 162.416	300	2
00+ 122.112	35	26	00+ 157.827	461	16	00+ 162.416	310	3
00+ 122.112	36	26	00+ 157.827	480	10	00+ 162.416	340	7
00+ 122.112	37	17	00+ 161.309	90	21	00+ 162.417	40	26
00+ 122.112	38	11	00+ 162.153	90	44	00+ 162.424	37	11
00+ 122.112	39	17	00+ 162.157	731	15	00+ 162.424	361	27
00+ 122.112	40	23	00+ 162.160	40	25	00+ 162.424	391	27
00+ 122.112	50	14	00+ 162.224	760	10	00+ 162.424	401	28
00+ 122.112	120	17	00+ 162.402	121	39	00+ 162.424	421	29
00+ 122.112	121	17	00+ 162.402	750	11	00+ 162.424	431	20
00+ 122.112	180	19	00+ 162.407	190	9	00+ 162.424	461	13
00+ 122.112	290	12	00+ 162.407	230	9	00+ 162.424	501	28
00+ 122.112	350	25	00+ 162.409	360	17	00+ 162.424	531	23
00+ 122.112	361	25	00+ 162.409	361	17	00+ 162.428	480	18
00+ 122.112	391	25	00+ 162.409	380	17	00+ 162.432	260	3
00+ 122.112	401	25	00+ 162.409	390	17	00+ 162.438	265	16
00+ 122.112	421	22	00+ 162.409	391	17	00+ 162.438	270	18
00+ 122.112	431	19	00+ 162.409	400	18	00+ 162.444	34	9
00+ 122.112	461	12	00+ 162.409	401	18	00+ 162.444	35	9

Référence	pl.	Pos	Référence	pl.	Pos	Référence	pl.	Pos
00+ 162.444	36	9	00+ 172.969	30	12	00+ 190.006	401	22
00+ 162.444	39	13	00+ 172.969	31	5	00+ 190.006	420	18
00+ 162.722	270	16	00+ 172.969	32	5	00+ 190.006	421	18
00+ 162.755	265	17	00+ 172.969	33	5	00+ 190.006	430	8
00+ 163.108	20	14	00+ 172.969	34	7	00+ 190.006	431	17
00+ 163.108	120	33	00+ 172.969	35	7	00+ 190.006	440	8
00+ 163.108	121	32	00+ 172.969	36	7	00+ 190.006	450	8
00+ 163.128	265	3	00+ 172.969	38	7	00+ 190.006	460	3
00+ 165.310	121	40	00+ 172.969	39	11	00+ 190.006	461	17
00+ 165.311	210	550	00+ 172.969	40	27	00+ 190.006	470	7
00+ 165.311	240	700	00+ 172.969	50	15	00+ 190.006	500	22
00+ 165.312	240	690	00+ 172.969	120	19	00+ 190.006	501	22
00+ 166.224	210	480	00+ 172.969	121	19	00+ 190.006	530	12
00+ 166.232	210	450	00+ 172.969	150	7	00+ 190.006	531	19
00+ 166.232	240	610	00+ 172.969	151	7	00+ 190.028	410	21
00+ 166.234	210	370	00+ 172.969	160	10	00+ 190.105	90	41
00+ 166.553	210	500	00+ 172.969	170	10	00+ 190.105	91	19
00+ 166.554	210	490	00+ 172.974	370	19	00+ 191.002	20	27
00+ 166.565	210	390	00+ 172.974	410	19	00+ 191.002	120	25
00+ 166.566	210	380	00+ 173.123	30	13	00+ 191.002	121	25
00+ 166.567	240	600	00+ 173.123	31	4	00+ 191.002	140	7
00+ 166.568	240	590	00+ 173.123	32	4	00+ 191.028	370	21
00+ 166.571	210	430	00+ 173.123	33	4	00+ 299.013	90	16
00+ 166.572	210	420	00+ 173.123	34	10	00+ 299.018	270	2
00+ 166.576	210	460	00+ 173.123	35	10	00+ 299.052	190	10
00+ 166.577	210	470	00+ 173.123	36	10	00+ 299.052	230	10
00+ 166.577	240	630	00+ 173.123	38	8	00+ 369.109	731	12
00+ 166.578	240	620	00+ 173.123	39	10	00+ 400.122	210	230
00+ 166.602	210	510	00+ 173.123	40	28	00+ 400.125	240	350
00+ 166.613	240	530	00+ 173.123	50	16	00+ 400.216	210	240
00+ 166.614	210	610	00+ 173.123	120	20	00+ 400.216	240	360
00+ 166.614	360	20	00+ 173.123	121	20	00+ 404.508	210	180
00+ 166.614	361	18	00+ 173.123	150	8	00+ 404.512	210	220
00+ 166.614	390	20	00+ 173.123	151	8	00+ 404.512	240	340
00+ 166.614	391	18	00+ 173.123	160	11	00+ 404.516	210	210
00+ 166.619	210	360	00+ 173.123	170	11	00+ 404.516	240	330
00+ 166.620	210	400	00+ 173.143	180	20	00+ 404.569	240	300
00+ 166.621	210	440	00+ 173.143	320	6	00+ 404.570	91	14
00+ 166.657	240	580	00+ 173.143	330	6	00+ 404.572	210	200
00+ 166.674	380	20	00+ 173.144	151	14	00+ 404.574	240	320
00+ 166.674	420	20	00+ 173.226	10	27	00+ 404.721	210	600
00+ 166.674	421	20	00+ 173.317	10	28	00+ 404.723	210	190
00+ 166.847	750	16	00+ 174.123	520	18	00+ 404.725	240	310
00+ 166.913	140	9	00+ 179.123	720	10	00+ 406.105	370	11
00+ 167.417	210	570	00+ 190.006	360	18	00+ 406.105	410	11
00+ 167.417	240	750	00+ 190.006	361	19	00+ 406.105	430	4
00+ 168.571	210	410	00+ 190.006	380	18	00+ 406.105	440	4
00+ 172.123	20	18	00+ 190.006	390	18	00+ 406.105	450	4
00+ 172.167	65	5	00+ 190.006	391	19	00+ 406.105	460	1
00+ 172.969	20	17	00+ 190.006	400	22	00+ 406.105	461	10

Index

Référence	pl.	Pos	Référence	pl.	Pos	Référence	pl.	Pos
00+ 406.105	480	7	00+ 435.791	380	27	00+ 438.020	320	7
00+ 406.143	360	5	00+ 435.791	390	27	00+ 438.026	37	21
00+ 406.143	361	20	00+ 435.791	392	7	00+ 438.026	40	29
00+ 406.143	390	5	00+ 435.791	400	37	00+ 438.026	60	5
00+ 406.143	391	20	00+ 435.791	402	7	00+ 438.026	90	38
00+ 406.351	520	16	00+ 435.791	410	10	00+ 438.026	320	8
00+ 406.352	400	20	00+ 435.791	420	27	00+ 438.026	330	8
00+ 406.352	401	20	00+ 435.791	422	7	00+ 438.026	350	27
00+ 406.352	431	13	00+ 435.799	360	27	00+ 438.044	270	3
00+ 406.352	470	11	00+ 435.799	362	7	00+ 438.055	30	14
00+ 406.352	500	20	00+ 435.799	433	7	00+ 438.055	40	30
00+ 406.352	501	20	00+ 438.001	37	13	00+ 438.055	50	17
00+ 406.352	530	14	00+ 438.001	40	33	00+ 438.055	110	6
00+ 406.352	531	14	00+ 438.016	31	15	00+ 438.055	115	6
00+ 410.173	20	32	00+ 438.016	32	15	00+ 438.055	160	13
00+ 410.173	120	32	00+ 438.016	33	15	00+ 438.055	170	13
00+ 410.173	120	42	00+ 438.016	34	25	00+ 438.055	270	4
00+ 410.173	121	27	00+ 438.016	35	25	00+ 438.107	10	9
00+ 410.173	121	45	00+ 438.016	36	25	00+ 438.107	10	32
00+ 410.173	130	10	00+ 438.016	38	9	00+ 438.107	20	19
00+ 410.177	130	11	00+ 438.016	39	15	00+ 438.107	30	15
00+ 415.089	210	280	00+ 438.016	121	37	00+ 438.107	30	17
00+ 415.118	240	380	00+ 438.017	20	15	00+ 438.107	40	31
00+ 415.122	210	250	00+ 438.017	120	15	00+ 438.107	120	21
00+ 415.150	240	370	00+ 438.017	140	10	00+ 438.107	120	72
00+ 415.201	210	260	00+ 438.017	280	6	00+ 438.107	121	21
00+ 415.201	240	390	00+ 438.017	350	26	00+ 438.107	160	14
00+ 415.292	90	20	00+ 438.018	60	6	00+ 438.107	170	14
00+ 415.292	91	15	00+ 438.018	260	4	00+ 438.107	170	16
00+ 415.566	210	290	00+ 438.018	265	4	00+ 442.194	180	21
00+ 415.566	240	420	00+ 438.018	295	12	00+ 442.324	130	1
00+ 415.567	210	300	00+ 438.018	330	7	00+ 442.354	80	3
00+ 415.569	180	41	00+ 438.018	531	22	00+ 448.020	180	27
00+ 415.578	180	25	00+ 438.019	20	20	00+ 448.022	180	28
00+ 415.579	80	14	00+ 438.019	90	24	00+ 448.038	180	30
00+ 415.579	130	3	00+ 438.019	120	71	00+ 448.052	80	12
00+ 417.440	210	270	00+ 438.019	121	29	00+ 448.052	130	5
00+ 417.525	320	9	00+ 438.019	150	6	00+ 448.052	180	31
00+ 417.525	330	9	00+ 438.019	151	6	00+ 448.053	180	32
00+ 417.530	160	17	00+ 438.019	160	12	00+ 448.073	180	33
00+ 417.764	300	5	00+ 438.019	170	12	00+ 448.085	80	11
00+ 430.095	10	16	00+ 438.019	361	24	00+ 448.085	130	4
00+ 430.907	20	23	00+ 438.019	391	24	00+ 448.211	180	29
00+ 435.160	151	15	00+ 438.019	401	27	00+ 448.514	200	5
00+ 435.421	280	5	00+ 438.019	421	21	00+ 448.555	180	36
00+ 435.631	100	5	00+ 438.019	431	18	00+ 455.353	600	3
00+ 435.631	100	15	00+ 438.019	461	14	00+ 455.355	650	3
00+ 435.631	100	25	00+ 438.019	501	25	00+ 455.355	660	3
00+ 435.776	10	24	00+ 438.020	10	17	00+ 455.355	670	3
00+ 435.791	370	10	00+ 438.020	10	31	00+ 455.356	700	3

Référence	pl.	Pos	Référence	pl.	Pos	Référence	pl.	Pos
00+ 455.858	600	2	00+ 470.960	750	7	00+ 540.145	9000	6
00+ 455.865	650	2	00+ 476.219	740	10	00+ 540.167	9000	17
00+ 455.866	660	2	00+ 476.219	750	8	00+ 540.220	9000	11
00+ 455.867	670	2	00+ 494.003	720	11	00+ 540.252	9000	12
00+ 455.872	700	2	00+ 494.041	720	2.1	00+ 540.253	9000	13
00+ 456.820	550	3	00+ 494.047	720	5	00+ 540.256	9000	14
00+ 456.820	570	3	00+ 494.048	720	8	00+ 540.258	9000	15
00+ 456.820	590	3	00+ 494.346	180	37	00+ 540.301	9000	19
00+ 456.820	620	3	00+ 495.081	720	13	00+ 540.303	9000	20
00+ 456.820	630	3	00+ 495.152	361	29	00+ 540.318	9000	7
00+ 456.820	640	3	00+ 495.152	391	29	00+ 540.319	9000	8
00+ 456.820	680	3	00+ 495.152	401	31	00+ 540.321	9000	9
00+ 456.821	570	2	00+ 495.152	421	31	00+ 540.383	9000	18
00+ 456.822	590	2	00+ 495.152	431	22	00+ 542.026	9000	31
00+ 456.829	550	2	00+ 495.152	461	19	00+ 542.106	190	12
00+ 456.830	630	2	00+ 495.152	501	31	00+ 542.422	9000	33
00+ 456.831	640	2	00+ 495.152	531	25	00+ 542.423	9000	32
00+ 456.832	620	2	00+ 495.152	720	22	00+ 542.425	90	32
00+ 456.846	680	2	00+ 495.153	720	23	00+ 542.425	91	33
00+ 457.621	190	5	00+ 495.154	720	24	00+ 542.425	9000	34
00+ 457.621	230	5	00+ 495.155	720	25	00+ 542.464	9000	21
00+ 457.621	250	4	00+ 495.310	190	13	00+ 542.501	9000	35
00+ 457.625	200	6	00+ 495.310	200	1	00+ 542.566	9000	22
00+ 457.662	250	5	00+ 495.311	190	14	00+ 543.004	10	26
00+ 459.324	260	13	00+ 495.311	200	2	00+ 543.004	90	34
00+ 459.324	265	18	00+ 495.339	230	12	00+ 543.004	400	21
00+ 459.324	270	13	00+ 495.340	230	13	00+ 543.004	401	30
00+ 464.111	20	22	00+ 495.409	230	11	00+ 543.004	431	21
00+ 464.206	10	10	00+ 495.616	720	9	00+ 543.004	470	13
00+ 464.209	121	30	00+ 495.686	190	11	00+ 543.004	500	21
00+ 464.209	160	15	00+ 495.713	720	26	00+ 543.004	501	30
00+ 464.211	10	33	00+ 495.780	200	3	00+ 543.004	520	17
00+ 464.211	20	30	00+ 507.224	180	38	00+ 543.004	530	16
00+ 464.211	30	16	00+ 510.110	200	4	00+ 543.004	531	24
00+ 464.211	40	32	00+ 510.110	220	0.1	00+ 543.004	9000	24
00+ 464.211	50	19	00+ 510.113	250	6	00+ 543.014	90	43
00+ 464.211	120	73	00+ 510.113	255	0.1	00+ 543.014	91	35
00+ 464.211	170	15	00+ 525.053	20	24	00+ 543.014	9000	25
00+ 464.274	20	31	00+ 525.053	30	18	00+ 543.016	9000	26
00+ 470.014	740	2	00+ 525.053	70	1	00+ 543.020	9000	39
00+ 470.014	750	6	00+ 525.054	120	24	00+ 543.103	9000	27
00+ 470.031	740	4	00+ 525.054	121	24	00+ 543.201	90	33
00+ 470.031	760	2	00+ 525.054	160	7	00+ 543.201	91	34
00+ 470.033	740	12	00+ 525.054	170	7	00+ 543.201	9000	29
00+ 470.033	760	12	00+ 540.112	9000	1	00+ 543.209	10	15
00+ 470.035	731	16	00+ 540.113	9000	2	00+ 543.209	90	31
00+ 470.037	760	1	00+ 540.117	9000	3	00+ 543.213	9000	23
00+ 470.053	740	3	00+ 540.124	9000	10	00+ 543.220	9000	30
00+ 470.053	750	5	00+ 540.138	9000	4	00+ 558.001	9000	38
00+ 470.960	740	13	00+ 540.139	9000	5	00+ 6010970	240	550

Index

Référence	pl.	Pos	Référence	pl.	Pos	Référence	pl.	Pos
00+ 6011029	240	570	00+ 455.353/854	560	1	00+ 853.10.600.1	80	0.2
00+ 6011039	240	560	00+ 455.353/855	580	1	00+ 853.10.900.0	70	0.1
00+ 6011046	240	660	00+ 455.353/858	600	1	00+ 853.10.900.1	70	0.2
00+ 6011047	240	650	00+ 455.355/865	650	1	00+ 853.11.300.0	40	0.1
00+ 6011048	240	640	00+ 455.355/866	660	1	00+ 853.11.301.0	50	0.1
00+ 6020534	240	410	00+ 455.355/867	670	1	00+ 853.11.310.0	40	2
00+ 6020577	240	400	00+ 455.356/872	700	0.1	00+ 853.11.311.1	40	3
00+ 6020586	240	740	00+ 456.820/821	570	1	00+ 853.11.311.1	50	2
00+ 6021406	240	440	00+ 456.820/822	590	1	00+ 853.11.312.0	40	4
00+ 6021471	240	430	00+ 456.820/829	550	1	00+ 853.11.313.1	40	5
00+ 6030717	240	710	00+ 456.820/830	630	0.1	00+ 853.11.313.1	50	3
00+ 6032692	240	720	00+ 456.820/831	640	0.1	00+ 853.11.314.0	31	2
00+ 6060026	240	450	00+ 456.820/832	620	0.1	00+ 853.11.314.0	32	2
00+ 6060306	240	760	00+ 456.820/846	680	0.1	00+ 853.11.314.0	33	2
00+ 6060454	240	460	00+ 470.037.001	740	1	00+ 853.11.314.0	34	3
00+ 610.089	10	42	00+ 470.037.001	750	4	00+ 853.11.314.0	35	3
00+ 612.127	10	64	00+ 470.040.001	750	3	00+ 853.11.314.0	36	3
00+ 445.1.003	180	22	00+ 204.28.020.0	740	11	00+ 853.11.314.0	38	3
00+ 447.1.209	130	2	00+ 204.28.020.0	760	8	00+ 853.11.314.0	39	3
00+ 447.1.386	180	23	00+ 238.07.001.0	20	21	00+ 853.11.314.0	40	6
00+ 447.2.205	80	13	00+ 238.07.001.0	120	23	00+ 853.11.314.0	50	4
00+ 447.4.901	180	24	00+ 238.07.001.0	121	23	00+ 853.11.322.0	40	7
00+ 447.6.204	130	0.2	00+ 432.70.011.0	120	22	00+ 853.11.324.1	40	8
00+ 447.7.202	80	0.3	00+ 494.286.0001	720	30	00+ 853.11.324.1	50	5
00+ 448.1.049	80	1	00+ 495.212.0002	730	5	00+ 853.11.327.0	40	9
00+ 448.1.284	180	34	00+ 495.212.0002	731	5	00+ 853.11.328.0	40	10
00+ 448.1.951	180	35	00+ 495.212.0003	730	6	00+ 853.11.329.0	40	11
00+ 6333.09.00	30	19	00+ 495.212.0003	731	6	00+ 853.11.329.0	50	6
00+ 6333.09.00	80	21	00+ 495.213.0003	730	7	00+ 854.10.100.0	160	0.1
00+ 9108.33.01	37	9	00+ 495.213.0003	731	7	00+ 854.10.105.0	160	1
00+ 9108.39.96	37	7	00+ 495.213.0004	730	8	00+ 854.10.120.0	160	2
00+ 404.513.001	90	18	00+ 495.213.0004	731	8	00+ 854.10.120.0	170	2
00+ 404.513.001	91	13	00+ 495.213.0005	730	9	00+ 854.10.130.0	160	3
00+ 404.570.001	90	19	00+ 495.213.0005	731	9	00+ 854.10.130.0	170	3
00+ 406.105.001	380	19	00+ 495.213.0013	730	10	00+ 855.10.100.0	170	0.1
00+ 406.105.001	420	19	00+ 495.213.0013	731	10	00+ 855.10.105.0	170	1
00+ 406.105.001	421	19	00+ 495.214.0003	730	11	00+ 860.50.000.0	60	0.1
00+ 406.143.001	400	19	00+ 495.214.0003	731	11	00+ 860.50.005.0	65	2
00+ 406.143.001	401	19	00+ 495.879.0003	720	6	00+ 860.50.010.0	60	4
00+ 406.143.001	431	12	00+ 548.92.020.0	731	20	00+ 860.51.000.0	65	0.1
00+ 406.143.001	470	12	00+ 853.10.300.0	30	0.1	00+ 860.51.005.0	65	1
00+ 406.143.001	500	19	00+ 853.10.310.0	30	1	00+ 872.01.014.0	90	5
00+ 406.143.001	501	19	00+ 853.10.310.0	37	1	00+ 872.01.014.0	91	5
00+ 406.143.001	520	15	00+ 853.10.315.1	30	2	00+ 872.01.031.0	90	13
00+ 406.143.001	530	13	00+ 853.10.330.0	30	3	00+ 872.01.031.1	90	13.1
00+ 406.143.001	531	13	00+ 853.10.335.0	30	4	00+ 872.01.042.0	90	12
00+ 442.194.001	180	21.1	00+ 853.10.335.0	37	10	00+ 872.01.042.1	90	12.1
00+ 442.324.001	130	1.1	00+ 853.10.335.0	40	1	00+ 872.01.060.0	100	1
00+ 442.324.002	130	6	00+ 853.10.335.0	50	1	00+ 872.01.060.0	100	11
00+ 455.353/853	540	1	00+ 853.10.600.0	80	0.1	00+ 872.01.060.0	100	21

Référence	pl.	Pos	Référence	pl.	Pos	Référence	pl.	Pos
00+ 872.01.120.0	90	22.1	00+ 872.06.028.0	160	4	00+ 872.10.000.1	10	0.3
00+ 872.01.120.0	91	16	00+ 872.06.028.0	170	4	00+ 872.22.012.0	320	2
00+ 872.05.005.0	10	1	00+ 872.06.031.1	20	11	00+ 872.22.020.0	320	3
00+ 872.05.009.0	10	8	00+ 872.06.031.1	120	11	00+ 872.22.020.0	330	3
00+ 872.05.018.0	90	8	00+ 872.06.035.0	20	10	00+ 872.22.030.0	320	4
00+ 872.05.018.0	91	8	00+ 872.06.035.0	120	12	00+ 872.22.030.0	330	4
00+ 872.05.040.0	10	0.5	00+ 872.06.035.0	121	12	00+ 872.22.033.0	320	5
00+ 872.05.045.0	10	0.6	00+ 872.06.040.0	120	41	00+ 872.22.033.0	330	5
00+ 872.05.045.0	10	6	00+ 872.06.048.0	120	13	00+ 872.25.014.0	330	2
00+ 872.05.050.0	10	21	00+ 872.06.048.0	121	13	00+ 872.30.005.0	190	3
00+ 872.05.054.0	10	22	00+ 872.06.048.0	140	5	00+ 872.30.007.1	190	2
00+ 872.05.055.0	10	23	00+ 872.06.049.1	120	2	00+ 872.30.007.1	230	2
00+ 872.05.060.0	10	5	00+ 872.06.049.1	121	2	00+ 872.30.011.0	210	20
00+ 872.06.000.0	120	0.1	00+ 872.06.050.1	120	31	00+ 872.30.011.0	240	40
00+ 872.06.000.0	121	0.1	00+ 872.06.054.0	140	6	00+ 872.30.012.0	210	10
00+ 872.06.001.0	120	1	00+ 872.06.060.2	20	9	00+ 872.30.013.0	210	30
00+ 872.06.001.0	121	1	00+ 872.06.060.2	120	61	00+ 872.30.015.0	210	70
00+ 872.06.001.0	130	0.1	00+ 872.06.060.2	121	26	00+ 872.30.016.0	210	80
00+ 872.06.005.0	120	6	00+ 872.06.064.0	120	51	00+ 872.30.017.0	210	90
00+ 872.06.005.0	121	6	00+ 872.06.070.0	20	8	00+ 872.30.018.0	210	100
00+ 872.06.020.0	120	5	00+ 872.06.070.0	120	10	00+ 872.30.019.0	210	110
00+ 872.06.020.0	121	5	00+ 872.08.000.0	260	0.1	00+ 872.30.020.0	250	1
00+ 872.06.021.1	120	4	00+ 872.08.000.0	265	0.1	00+ 872.30.022.0	210	120
00+ 872.06.021.1	121	4	00+ 872.08.000.0	270	0.1	00+ 872.30.022.0	240	50
00+ 872.06.022.1	120	8	00+ 872.08.005.0	260	0.2	00+ 872.30.023.0	210	130
00+ 872.06.022.1	121	8	00+ 872.08.005.1	265	0.2	00+ 872.30.024.0	210	140
00+ 872.06.027.0	20	3	00+ 872.08.005.2	270	0.2	00+ 872.30.025.0	210	160
00+ 872.06.027.0	30	5	00+ 872.08.010.0	260	11	00+ 872.30.025.0	240	280
00+ 872.06.027.0	31	3	00+ 872.08.010.1	265	11	00+ 872.30.026.0	210	170
00+ 872.06.027.0	32	3	00+ 872.08.010.1	270	11	00+ 872.30.026.0	240	290
00+ 872.06.027.0	33	3	00+ 872.08.015.0	260	0.3	00+ 872.32.000.0	210	0.2
00+ 872.06.027.0	34	6	00+ 872.08.015.1	265	0.3	00+ 872.32.006.0	210	50
00+ 872.06.027.0	35	6	00+ 872.08.015.2	270	0.3	00+ 872.32.006.0	210	615
00+ 872.06.027.0	36	6	00+ 872.08.020.0	260	21	00+ 872.32.007.0	210	60
00+ 872.06.027.0	38	4	00+ 872.08.020.1	265	21	00+ 872.32.007.0	210	616
00+ 872.06.027.0	39	7	00+ 872.08.020.1	270	21	00+ 872.33.000.0	210	0.3
00+ 872.06.027.0	40	12	00+ 872.08.023.0	265	12	00+ 872.33.006.0	210	617
00+ 872.06.027.0	50	7	00+ 872.08.023.0	270	17	00+ 872.33.007.0	210	618
00+ 872.06.027.0	65	4	00+ 872.08.025.0	260	12	00+ 872.33.100.0	220	0.2
00+ 872.06.027.0	70	2	00+ 872.08.025.1	265	13	00+ 872.34.000.0	210	0.4
00+ 872.06.027.0	80	4	00+ 872.08.025.2	270	12	00+ 872.34.006.0	210	619
00+ 872.06.027.0	120	3	00+ 872.08.030.0	260	22	00+ 872.34.007.0	210	620
00+ 872.06.027.0	121	3	00+ 872.08.030.1	265	22	00+ 872.34.100.0	220	0.3
00+ 872.06.027.0	150	3	00+ 872.08.030.2	270	22	00+ 872.36.000.0	210	0.5
00+ 872.06.027.0	151	3	00+ 872.08.040.0	90	4	00+ 872.36.006.0	210	630
00+ 872.06.028.0	20	7	00+ 872.08.040.0	91	4	00+ 872.36.007.0	210	640
00+ 872.06.028.0	120	7	00+ 872.08.050.0	90	3	00+ 872.36.100.0	220	0.4
00+ 872.06.028.0	121	7	00+ 872.08.050.0	91	3	00+ 872.37.000.0	210	0.6
00+ 872.06.028.0	150	4	00+ 872.08.060.0	270	1	00+ 872.37.006.0	210	650
00+ 872.06.028.0	151	4	00+ 872.09.000.1	10	0.2	00+ 872.37.007.0	210	660

Index

Référence	pl.	Pos	Référence	pl.	Pos	Référence	pl.	Pos
00+ 872.40.010.0	100	0.1	00+ 872.60.005.1	151	1	00+ 873.08.130.0	280	2
00+ 872.40.011.0	91	6	00+ 872.60.010.1	150	2	00+ 873.08.135.0	280	3
00+ 872.40.011.0	100	2	00+ 872.60.010.2	151	2	00+ 873.08.150.0	280	4
00+ 872.40.012.0	91	7	00+ 872.60.015.0	150	5	00+ 873.22.000.1	320	0.1
00+ 872.40.012.0	100	3	00+ 872.60.015.0	151	5	00+ 873.22.020.0	295	17
00+ 872.40.013.0	90	10	00+ 872.60.015.0	160	5	00+ 873.22.020.0	320	10
00+ 872.40.013.0	91	10	00+ 872.60.015.0	170	5	00+ 873.25.000.0	330	0.1
00+ 872.40.014.0	90	11	00+ 872.60.020.0	151	10	00+ 873.25.005.0	330	1
00+ 872.40.014.0	91	11	00+ 872.60.030.0	151	9	00+ 873.30.000.0	190	0.1
00+ 872.40.031.0	90	9	00+ 872.61.000.1	140	0.1	00+ 873.30.010.1	190	1
00+ 872.40.031.0	91	9	00+ 872.61.005.1	140	1	00+ 873.30.010.1	210	0.1
00+ 872.40.040.0	100	0.2	00+ 872.61.008.1	140	4	00+ 873.30.020.0	190	4
00+ 872.40.041.0	100	12	00+ 872.61.010.1	140	3	00+ 873.30.020.0	230	4
00+ 872.40.042.0	100	13	00+ 872.61.016.0	140	2	00+ 873.30.022.0	190	6
00+ 872.55.010.0	370	2	00+ 872.75.008.0	340	4	00+ 873.30.022.0	230	6
00+ 872.55.010.0	380	2	00+ 872.75.009.0	340	3	00+ 873.30.150.0	250	0.1
00+ 872.55.010.0	410	2	00+ 872.75.010.0	340	1	00+ 873.31.000.0	190	0.2
00+ 872.55.010.0	430	2	00+ 872.75.014.0	340	11	00+ 873.31.010.0	190	1.1
00+ 872.55.010.0	440	2	00+ 872.75.015.0	340	12	00+ 873.35.000.0	230	0.1
00+ 872.55.010.0	480	2	00+ 872.75.016.0	340	13	00+ 873.35.005.0	230	3
00+ 872.55.015.0	370	4	00+ 872.75.017.0	340	14	00+ 873.35.010.0	230	1
00+ 872.55.020.0	370	3	00+ 872.75.020.0	340	2	00+ 873.35.010.0	240	0.1
00+ 872.55.020.0	380	3	00+ 873.01.000.0	90	0.1	00+ 873.35.011.0	240	10
00+ 872.55.020.0	410	3	00+ 873.01.005.0	90	1	00+ 873.35.012.0	240	20
00+ 872.55.020.0	430	3	00+ 873.01.013.0	90	2	00+ 873.35.013.0	240	30
00+ 872.55.020.0	440	3	00+ 873.01.013.0	91	2	00+ 873.35.014.0	240	60
00+ 872.55.020.0	480	3	00+ 873.01.019.0	90	40	00+ 873.35.015.0	240	70
00+ 872.55.025.0	370	5	00+ 873.01.019.0	91	18	00+ 873.35.017.0	240	80
00+ 872.55.030.0	370	7	00+ 873.01.020.0	90	39	00+ 873.35.018.0	240	90
00+ 872.55.030.0	380	21	00+ 873.01.020.0	91	17	00+ 873.35.019.0	240	100
00+ 872.55.030.0	390	21	00+ 873.01.025.0	90	46	00+ 873.35.020.0	240	110
00+ 872.55.035.0	370	9	00+ 873.01.030.0	90	45	00+ 873.35.021.0	240	120
00+ 872.55.035.0	410	9	00+ 873.01.030.0	91	20	00+ 873.35.022.0	240	130
00+ 872.55.036.0	370	8	00+ 873.01.035.0	90	49	00+ 873.35.023.0	240	140
00+ 872.55.036.0	380	22	00+ 873.01.035.0	91	21	00+ 873.35.024.0	240	150
00+ 872.55.036.0	390	22	00+ 873.01.200.0	91	0.1	00+ 873.35.025.0	240	160
00+ 872.55.036.0	410	8	00+ 873.01.205.0	91	1	00+ 873.35.026.0	240	170
00+ 872.55.036.0	420	22	00+ 873.05.000.0	10	0.1	00+ 873.35.027.0	240	180
00+ 872.55.036.0	530	21	00+ 873.05.010.0	10	2	00+ 873.35.028.0	240	190
00+ 872.55.036.0	532	4	00+ 873.05.011.0	10	7	00+ 873.35.029.0	240	200
00+ 872.55.055.0	370	16	00+ 873.05.020.0	10	3	00+ 873.35.030.0	240	210
00+ 872.55.055.0	410	16	00+ 873.07.000.1	20	0.1	00+ 873.35.031.0	240	220
00+ 872.55.130.0	360	21	00+ 873.07.007.0	20	2	00+ 873.35.032.0	240	230
00+ 872.56.010.1	460	7	00+ 873.07.010.1	20	6	00+ 873.35.033.0	240	240
00+ 872.56.020.1	460	8	00+ 873.07.011.1	20	4	00+ 873.35.034.0	240	250
00+ 872.58.015.0	480	4	00+ 873.07.012.0	20	5	00+ 873.35.035.0	240	260
00+ 872.58.016.0	480	5	00+ 873.07.015.1	20	1	00+ 873.35.036.0	240	270
00+ 872.60.000.0	150	0.1	00+ 873.07.040.0	20	25	00+ 873.40.100.0	110	0.1
00+ 872.60.000.0	151	0.1	00+ 873.08.100.0	280	0.1	00+ 873.40.115.0	110	1
00+ 872.60.005.0	150	1	00+ 873.08.110.0	280	1	00+ 873.40.120.0	110	2

Référence	pl.	Pos	Référence	pl.	Pos	Référence	pl.	Pos
00+ 873.40.125.0	110	3	00+ 873.50.005.0	520	3	00+ 873.55.115.0	380	6
00+ 873.40.130.0	110	4	00+ 873.50.005.0	530	3	00+ 873.55.125.0	380	7
00+ 873.40.200.0	115	0.1	00+ 873.50.005.0	531	4	00+ 873.55.130.0	380	30
00+ 873.40.212.1	115	1	00+ 873.50.010.0	520	4	00+ 873.55.135.0	380	31
00+ 873.40.220.1	115	2	00+ 873.50.020.0	520	5	00+ 873.55.140.0	360	1
00+ 873.40.220.2	115	2.1	00+ 873.50.050.0	520	6	00+ 873.55.140.0	361	4
00+ 873.40.225.1	115	3	00+ 873.50.060.0	520	7	00+ 873.55.140.0	390	1
00+ 873.40.225.2	115	3.1	00+ 873.50.060.0	530	22	00+ 873.55.140.0	391	4
00+ 873.40.230.0	115	4	00+ 873.50.060.0	532	5	00+ 873.55.148.1	360	0.2
00+ 873.43.010.0	100	0.3	00+ 873.50.060.1	530	22.1	00+ 873.55.149.0	380	0.2
00+ 873.43.011.0	100	22	00+ 873.50.060.1	532	5.1	00+ 873.55.149.1	390	0.2
00+ 873.43.012.0	100	23	00+ 873.50.080.0	520	8	00+ 873.55.150.0	380	23
00+ 873.49.000.0	400	0.1	00+ 873.50.100.0	530	0.1	00+ 873.55.150.0	390	23
00+ 873.49.010.0	400	1	00+ 873.50.110.0	530	4	00+ 873.55.150.0	420	23
00+ 873.49.010.0	500	1	00+ 873.50.120.0	530	5	00+ 873.55.150.1	360	23
00+ 873.49.010.1	400	1.1	00+ 873.50.130.0	530	23	00+ 873.55.150.1	400	32
00+ 873.49.015.0	400	2	00+ 873.50.135.0	530	24	00+ 873.55.150.1	500	33
00+ 873.49.015.0	500	2	00+ 873.50.149.0	530	0.2	00+ 873.56.000.0	410	0.1
00+ 873.49.020.0	400	3	00+ 873.50.150.0	530	25	00+ 873.56.010.1	420	2
00+ 873.49.020.0	500	3	00+ 873.52.001.0	440	0.1	00+ 873.56.010.1	450	2
00+ 873.49.020.1	400	3.1	00+ 873.52.005.1	440	1	00+ 873.56.015.0	410	4
00+ 873.49.025.0	400	4	00+ 873.53.000.0	430	0.1	00+ 873.56.020.1	420	3
00+ 873.49.025.0	500	4	00+ 873.53.010.0	470	10	00+ 873.56.020.1	450	3
00+ 873.49.030.0	400	31	00+ 873.53.020.0	470	9	00+ 873.56.025.0	410	5
00+ 873.49.038.0	400	5	00+ 873.53.100.0	470	0.1	00+ 873.56.030.0	410	7
00+ 873.49.038.0	401	9	00+ 873.54.001.0	450	0.1	00+ 873.56.030.0	420	21
00+ 873.49.039.0	400	6	00+ 873.54.005.1	450	1	00+ 873.56.040.0	410	1
00+ 873.49.039.0	401	11	00+ 873.54.100.0	460	0.1	00+ 873.56.040.0	420	1
00+ 873.49.040.0	400	7	00+ 873.55.000.0	370	0.1	00+ 873.56.040.0	421	4
00+ 873.49.040.0	401	4	00+ 873.55.003.0	361	0.2	00+ 873.56.100.0	420	0.1
00+ 873.49.049.0	400	0.2	00+ 873.55.005.0	361	31	00+ 873.56.115.0	420	6
00+ 873.49.070.0	520	1	00+ 873.55.040.0	370	1	00+ 873.56.125.0	420	7
00+ 873.49.075.0	400	10	00+ 873.55.040.0	380	1	00+ 873.56.130.0	420	30
00+ 873.49.075.0	401	12	00+ 873.55.045.0	360	4	00+ 873.56.130.0	421	11
00+ 873.49.075.0	431	10	00+ 873.55.045.0	361	9	00+ 873.56.135.0	420	31
00+ 873.49.075.0	470	2	00+ 873.55.045.0	380	4	00+ 873.56.135.0	421	12
00+ 873.49.075.0	500	10	00+ 873.55.045.0	390	4	00+ 873.56.149.0	420	0.2
00+ 873.49.075.0	501	11	00+ 873.55.045.0	391	9	00+ 873.57.000.0	510	0.1
00+ 873.49.075.0	520	2	00+ 873.55.045.0	500	5	00+ 873.57.010.0	510	2
00+ 873.49.075.0	530	2	00+ 873.55.045.0	501	9	00+ 873.57.020.0	510	3
00+ 873.49.075.0	531	9	00+ 873.55.046.0	420	4	00+ 873.58.000.0	480	0.1
00+ 873.49.080.0	400	9	00+ 873.55.046.0	421	9	00+ 873.58.005.0	480	1
00+ 873.49.080.0	401	13	00+ 873.55.050.0	370	6	00+ 873.58.010.0	480	6
00+ 873.49.080.0	431	9	00+ 873.55.050.0	410	6	00+ 873.58.011.0	480	16
00+ 873.49.080.0	470	1	00+ 873.55.060.0	380	5	00+ 873.58.015.0	480	15
00+ 873.49.080.0	500	9	00+ 873.55.060.0	420	5	00+ 873.59.000.0	490	0.1
00+ 873.49.080.0	501	13	00+ 873.55.060.0	421	13	00+ 873.59.100.0	500	0.1
00+ 873.49.080.0	530	1	00+ 873.55.100.0	380	0.1	00+ 873.59.129.0	500	38
00+ 873.49.080.0	531	12	00+ 873.55.101.0	390	0.1	00+ 873.59.129.0	502	5
00+ 873.50.000.0	520	0.1	00+ 873.55.102.0	360	0.1	00+ 873.59.129.1	502	5.1

Index

Référence	pl.	Pos	Référence	pl.	Pos	Référence	pl.	Pos
00+ 873.59.130.0	500	31	00+ 873.94.025.0	730	2	00+ 946.05.216.0	180	12
00+ 873.59.135.0	500	32	00+ 873.98.000.0	720	0.4	00+ 946.05.222.0	180	13
00+ 873.59.140.0	500	7	00+ 874.05.040.0	10	0.7	00+ 955.11.005.0	10	52
00+ 873.59.140.0	501	4	00+ 874.05.045.0	10	61	00+ 965.01.015.0	20	33
00+ 873.59.149.0	500	0.2	00+ 874.30.100.0	200	0.1	00+ 965.01.015.0	30	6
00+ 873.75.000.1	340	0.1	00+ 874.55.036.0	360	22	00+ 965.01.015.0	40	15
00+ 873.75.010.0	350	1	00+ 874.55.036.0	362	3	00+ 965.01.015.0	50	8
00+ 873.75.020.0	350	2	00+ 874.55.036.0	392	3	00+ 965.01.015.0	70	3
00+ 873.75.100.0	350	0.1	00+ 874.55.036.0	400	33	00+ 965.01.015.0	80	5
00+ 873.75.110.0	350	3	00+ 874.55.036.0	402	3	00+ 965.01.015.0	160	6
00+ 873.75.111.0	350	11	00+ 874.55.036.0	422	3	00+ 965.01.015.0	170	6
00+ 873.75.120.0	350	12	00+ 874.55.036.0	433	3	00+ 965.53.005.1	430	1
00+ 873.75.130.0	350	13	00+ 874.55.036.0	500	34	00+ 965.62.110.0	480	19
00+ 873.75.131.0	350	14	00+ 874.55.036.0	502	4	00+ 965.86.013.0	740	5
00+ 873.75.140.0	350	15	00+ 874.66.001.1	180	0.1	00+ 965.86.013.0	760	3
00+ 873.75.150.0	350	16	00+ 874.66.010.0	180	1	00+ 966.09.005.0	10	0.4
00+ 873.75.170.0	350	17	00+ 874.66.020.1	180	2	00+ 966.09.006.0	10	41
00+ 873.76.000.0	290	0.1	00+ 874.66.025.1	180	3	00+ 966.09.006.1	10	40
00+ 873.76.000.0	295	0.1	00+ 874.66.030.0	180	4	00+ 966.09.007.0	10	53
00+ 873.76.005.1	320	1	00+ 874.66.035.0	180	5	00+ 966.10.006.0	10	51
00+ 873.76.006.0	290	16	00+ 874.66.040.0	180	6	00+2091.96.100.0	720	0.5
00+ 873.76.006.0	300	4	00+ 874.66.045.0	180	7	00+8732.06.050.0	121	36
00+ 873.76.011.0	290	2	00+ 874.66.046.0	180	8	00+8732.06.055.0	121	11
00+ 873.76.011.0	295	2	00+ 874.66.050.1	180	9	00+8732.06.060.0	121	10
00+ 873.76.012.0	290	3	00+ 874.66.051.1	180	10	00+8732.06.070.0	121	35
00+ 873.76.012.0	295	3	00+ 874.66.052.0	180	11	00+8732.11.001.0	37	0.1
00+ 873.76.020.0	290	4	00+ 874.66.101.0	180	0.2	00+8732.11.006.0	37	2
00+ 873.76.020.0	295	4	00+ 874.66.110.0	180	1.1	00+8732.11.010.0	37	3
00+ 873.76.021.0	290	19	00+ 874.66.120.0	180	2.1	00+8732.11.012.0	37	5
00+ 873.76.021.0	295	19	00+ 874.66.122.0	180	39	00+8732.11.020.0	37	4
00+ 873.76.030.0	290	5	00+ 874.66.125.0	180	3.1	00+8732.11.022.0	37	6
00+ 873.76.030.0	295	5	00+ 874.66.150.0	180	9.1	00+8732.11.027.0	37	8
00+ 873.77.000.0	300	0.1	00+ 876.55.010.1	360	2	00+8732.11.050.0	34	1
00+ 873.77.000.1	310	0.1	00+ 876.55.010.1	390	2	00+8732.11.050.0	35	1
00+ 873.77.005.0	300	1	00+ 876.55.010.2	360	2.1	00+8732.11.050.0	36	1
00+ 873.77.020.0	310	1	00+ 876.55.010.2	390	2.1	00+8732.11.050.0	39	1
00+ 873.85.000.0	740	0.1	00+ 876.55.015.0	360	6	00+8732.11.058.0	34	4
00+ 873.85.006.0	740	15	00+ 876.55.015.0	390	6	00+8732.11.058.0	35	4
00+ 873.85.010.0	740	6	00+ 876.55.020.1	360	3	00+8732.11.058.0	36	4
00+ 873.85.010.0	760	4	00+ 876.55.020.1	390	3	00+8732.11.058.0	39	4
00+ 873.85.200.0	750	0.1	00+ 876.55.020.2	360	3.1	00+8732.11.060.0	34	2
00+ 873.85.206.0	750	14	00+ 876.55.020.2	390	3.1	00+8732.11.060.0	35	2
00+ 873.85.210.0	750	1	00+ 876.55.025.0	360	7	00+8732.11.060.0	36	2
00+ 873.85.215.0	750	2	00+ 876.55.025.0	390	7	00+8732.11.060.0	39	2
00+ 873.86.000.0	760	0.1	00+ 876.55.055.0	360	14	00+8732.49.000.0	401	0.1
00+ 873.90.000.0	720	0.1	00+ 876.55.055.0	361	11	00+8732.49.010.0	401	1
00+ 873.90.901.0	720	2	00+ 876.55.055.0	390	14	00+8732.49.015.0	401	2
00+ 873.91.000.0	720	0.2	00+ 876.55.055.0	391	11	00+8732.49.020.0	401	3
00+ 873.94.000.0	730	0.1	00+ 876.55.055.0	500	6	00+8732.49.020.0	402	0.1
00+ 873.94.015.0	730	1	00+ 876.55.055.0	501	12	00+8732.49.021.0	433	0.1

Référence	pl.	Pos	Référence	pl.	Pos	Référence	pl.	Pos
00+8732.49.030.0	402	1	00+8732.55.008.0	31	14	00+8732.55.055.1	38	1
00+8732.49.030.0	433	1	00+8732.55.008.0	32	14	00+8732.55.055.1	39	5
00+8732.49.050.0	33	0.2	00+8732.55.008.0	33	14	00+8732.55.060.0	32	12
00+8732.49.050.0	36	0.2	00+8732.55.008.0	34	24	00+8732.55.060.0	35	22
00+8732.49.055.0	33	11	00+8732.55.008.0	35	24	00+8732.55.060.1	38	2
00+8732.49.055.0	36	21	00+8732.55.008.0	36	24	00+8732.55.060.1	39	6
00+8732.49.060.0	33	12	00+8732.55.008.0	38	6	00+8732.55.075.0	32	0.1
00+8732.49.060.0	36	22	00+8732.55.008.0	39	9	00+8732.55.075.1	38	0.1
00+8732.49.075.0	33	0.1	00+8732.55.008.0	361	8	00+8732.55.080.0	35	0.1
00+8732.49.080.0	36	0.1	00+8732.55.008.0	391	8	00+8732.55.080.1	39	0.1
00+8732.50.000.0	531	0.1	00+8732.55.008.0	401	8	00+8732.56.000.0	421	0.1
00+8732.50.010.0	531	1	00+8732.55.008.0	421	8	00+8732.56.010.0	421	1
00+8732.50.015.0	531	2	00+8732.55.008.0	431	7	00+8732.56.015.0	421	2
00+8732.50.030.0	532	1	00+8732.55.008.0	461	7	00+8732.56.020.0	421	3
00+8732.50.035.0	532	2	00+8732.55.008.0	501	8	00+8732.56.020.0	422	0.1
00+8732.50.049.0	531	3	00+8732.55.008.0	531	8	00+8732.56.030.0	422	1
00+8732.50.049.0	532	0.1	00+8732.55.009.0	361	10	00+8732.56.055.0	31	11
00+8732.50.050.0	532	3	00+8732.55.009.0	391	10	00+8732.56.055.0	34	21
00+8732.53.000.0	431	0.1	00+8732.55.009.0	401	10	00+8732.56.060.0	31	12
00+8732.53.010.0	431	1	00+8732.55.009.0	421	10	00+8732.56.060.0	34	22
00+8732.53.015.0	431	2	00+8732.55.009.0	431	8	00+8732.56.075.0	31	0.1
00+8732.54.000.0	461	0.1	00+8732.55.009.0	461	8	00+8732.56.080.0	34	0.1
00+8732.54.010.0	461	1	00+8732.55.009.0	501	10	00+8732.59.000.0	501	0.1
00+8732.54.015.0	461	2	00+8732.55.009.0	531	10	00+8732.59.010.0	501	1
00+8732.55.000.0	391	0.1	00+8732.55.010.0	361	1	00+8732.59.015.0	501	2
00+8732.55.001.0	361	0.1	00+8732.55.010.0	391	1	00+8732.59.030.0	502	1
00+8732.55.004.0	361	5	00+8732.55.015.0	361	2	00+8732.59.035.0	502	2
00+8732.55.004.0	391	5	00+8732.55.015.0	391	2	00+8732.59.049.0	501	3
00+8732.55.004.0	401	5	00+8732.55.020.0	391	3	00+8732.59.049.0	502	0.1
00+8732.55.004.0	421	5	00+8732.55.020.0	392	0.1	00+8732.59.067.0	731	14
00+8732.55.004.0	431	4	00+8732.55.021.0	361	3	00+8732.60.002.0	151	11
00+8732.55.004.0	461	4	00+8732.55.021.0	362	0.1	00+8732.94.000.0	731	0.1
00+8732.55.004.0	501	5	00+8732.55.025.0	362	2	00+8732.94.010.0	731	18
00+8732.55.004.0	531	5	00+8732.55.025.0	392	2	00+8732.94.015.0	731	1
00+8732.55.006.0	361	6	00+8732.55.025.0	402	2	00+8732.94.025.0	731	2
00+8732.55.006.0	391	6	00+8732.55.025.0	422	2	00+9752.50.114.0	460	6
00+8732.55.006.0	401	6	00+8732.55.025.0	433	2	00+9752.50.114.0	470	3
00+8732.55.006.0	421	6	00+8732.55.025.0	502	3	00+9752.50.114.0	530	7
00+8732.55.006.0	431	5	00+8732.55.030.0	362	1	00+9754.54.105.0	461	3
00+8732.55.006.0	461	5	00+8732.55.030.0	392	1	00+9755.53.105.0	431	3
00+8732.55.006.0	501	6	00+8732.55.051.0	31	13	00+9755.53.105.0	470	4
00+8732.55.006.0	531	6	00+8732.55.051.0	32	13	00+9755.54.105.0	460	9
00+8732.55.007.0	361	7	00+8732.55.051.0	33	13	00+ASAE279.11 RE	730	12
00+8732.55.007.0	391	7	00+8732.55.051.0	34	23	20+ 1.16520410.0	510	23
00+8732.55.007.0	401	7	00+8732.55.051.0	35	23	20+ 9.1048.005.6	510	26
00+8732.55.007.0	421	7	00+8732.55.051.0	36	23	20+1.1606.3479.0	510	25
00+8732.55.007.0	431	6	00+8732.55.051.0	38	5	20+1.1606.4075.0	510	21
00+8732.55.007.0	461	6	00+8732.55.051.0	39	8	20+1.1606.4200.0	510	11
00+8732.55.007.0	501	7	00+8732.55.055.0	32	11	20+1.1624.2460.0	510	12
00+8732.55.007.0	531	7	00+8732.55.055.0	35	21	20+1.1652.0380.0	510	20

Index

Référence	pl.	Pos	Référence	pl.	Pos	Référence	pl.	Pos
20+1.1652.0400.0	510	22	45+ 084099	560	22	45+ 107542	570	14
20+1.1658.0370.1	510	0.2	45+ 084099	570	22	45+ 107542	590	14
20+9.1008.0027.5	510	14	45+ 084099	580	22	45+ 107542	620	14
20+9.1030.0012.3	510	27	45+ 084099	590	22	45+ 107542	630	14
20+9.1030.0013.4	510	13	45+ 084099	600	22	45+ 107542	640	14
20+9.1058.0029.6	510	24	45+ 084099	620	22	45+ 107542	680	14
20+9.1070.0023.2	510	16	45+ 084099	630	22	45+ 107542	690	6
20+9.1113.0118.5	510	17	45+ 084099	640	22	45+ 107542	710	6
21+ 0051581	490	2	45+ 084099	650	22	45+ 116126	550	4
21+ 00551548	490	1	45+ 084099	660	22	45+ 116126	570	4
21+ 00551583	490	3	45+ 084099	670	22	45+ 116126	590	4
21+ 00552434	490	4	45+ 084099	680	22	45+ 116126	620	4
21+ 00553410	490	5	45+ 084099	700	22	45+ 116126	630	4
21+ 00553412	490	6	45+ 087276	540	54	45+ 116126	640	4
21+ 00553596	490	7	45+ 087276	560	54	45+ 116126	680	4
21+ 00554504	490	8	45+ 087276	580	54	45+ 116143	690	4
21+ 00554505	490	9	45+ 087276	600	54	45+ 116143	710	4
21+ 00555206	490	10	45+ 087276	650	54	45+ 116518	550	5
21+ 00555309	490	11	45+ 087276	660	54	45+ 116518	570	5
21+ 00557931	490	12	45+ 087276	670	54	45+ 116518	590	5
21+ 11400506	490	25	45+ 087276	700	51	45+ 116518	620	5
21+ 11400507	490	26	45+ 097133	540	23	45+ 116518	630	5
21+ 26100631	490	13	45+ 097133	560	23	45+ 116518	640	5
21+ 36100933	490	14	45+ 097133	580	23	45+ 116518	680	5
21+ 36130612	490	15	45+ 097133	600	23	45+ 117229	550	51
21+ 36200452	490	16	45+ 097133	650	23	45+ 117229	570	51
21+ 36200683	490	17	45+ 097133	660	23	45+ 117229	590	51
21+ 36200685	490	18	45+ 097133	670	23	45+ 117229	620	51
21+ 36230653	490	19	45+ 097133	700	23	45+ 117229	630	51
21+ 38100989	490	20	45+ 097136	540	11	45+ 117229	640	51
21+ 38100990	490	21	45+ 097136	550	11	45+ 117229	680	51
21+ 38100991	490	22	45+ 097136	650	11	45+ 117291	690	90
21+ 38100992	490	23	45+ 097138	580	11	45+ 117291	700	91
21+ 48000307	490	24	45+ 097138	590	11	45+ 117291	710	90
45+ 043537	550	26	45+ 097138	670	11	45+ 118745	700	90
45+ 043537	570	26	45+ 097140	540	27	45+ 120025	550	52
45+ 043537	590	26	45+ 097140	560	27	45+ 120025	570	52
45+ 043537	620	26	45+ 097140	580	27	45+ 120025	590	52
45+ 043537	630	26	45+ 097140	600	27	45+ 120025	620	52
45+ 043537	640	26	45+ 097140	650	27	45+ 120025	630	52
45+ 043537	680	26	45+ 097140	660	27	45+ 120025	640	52
45+ 044321	540	56	45+ 097140	670	27	45+ 120025	680	52
45+ 044321	560	56	45+ 097140	700	27	45+ 120777	550	90
45+ 044321	580	56	45+ 097313	560	11	45+ 120777	570	90
45+ 044321	650	56	45+ 097313	570	11	45+ 120777	590	90
45+ 044321	660	56	45+ 097313	660	11	45+ 120777	650	90
45+ 044321	670	56	45+ 097315	600	11	45+ 120777	660	90
45+ 044321	700	56	45+ 099661	9000	16	45+ 120777	670	90
45+ 084099	540	22	45+ 102966	9000	36	45+ 121145	550	21
45+ 084099	550	22	45+ 107542	550	14	45+ 121145	570	21

Référence	pl.	Pos	Référence	pl.	Pos	Référence	pl.	Pos			
45+	121145	590	21	45+	127167	620	29	45+	193574	610	1
45+	121145	620	21	45+	127167	630	29	45+	193575	540	3
45+	121145	630	21	45+	127167	640	29	45+	193575	560	3
45+	121145	640	21	45+	127167	680	29	45+	193575	580	3
45+	121145	680	21	45+	128510	690	7	45+	195097	550	13
45+	123019	550	28	45+	128510	710	7	45+	195097	570	13
45+	123019	570	28	45+	128519	690	8	45+	195097	590	13
45+	123019	590	28	45+	128519	710	8	45+	195097	620	13
45+	123019	620	28	45+	129915	690	11	45+	195097	630	13
45+	123019	630	28	45+	129915	710	11	45+	195097	640	13
45+	123019	640	28	45+	129940	690	10	45+	195097	680	13
45+	123019	680	28	45+	129940	710	10	45+	198303	550	53
45+	123621	550	27	45+	133969	650	13	45+	198303	570	53
45+	123621	570	27	45+	133969	660	13	45+	198303	590	53
45+	123621	590	27	45+	133969	670	13	45+	198303	620	53
45+	123621	620	27	45+	133969	690	1	45+	198303	630	53
45+	123621	630	27	45+	133969	700	13	45+	198303	640	53
45+	123621	640	27	45+	133969	710	1	45+	198303	680	53
45+	123621	680	27	45+	134934	650	26	45+	304046	540	24
45+	125104	550	54	45+	134934	660	26	45+	304046	550	24
45+	125104	570	54	45+	134934	670	26	45+	304046	560	24
45+	125104	590	54	45+	134934	700	26	45+	304046	570	24
45+	125104	620	54	45+	134940	550	25	45+	304046	580	24
45+	125104	630	54	45+	134940	570	25	45+	304046	590	24
45+	125104	640	54	45+	134940	590	25	45+	304046	600	24
45+	125104	680	54	45+	134940	620	25	45+	304046	620	24
45+	125321	550	31	45+	134940	630	25	45+	304046	630	24
45+	125321	570	31	45+	134940	640	25	45+	304046	640	24
45+	125321	590	31	45+	134940	650	25	45+	304046	650	24
45+	125321	620	32	45+	134940	660	25	45+	304046	660	24
45+	125321	630	32	45+	134940	670	25	45+	304046	670	24
45+	125321	640	32	45+	134940	680	25	45+	304046	680	24
45+	125321	680	32	45+	134940	700	25	45+	304046	700	24
45+	125333	220	3	45+	135341	680	11	45+	304291	9000	37
45+	125356	550	23	45+	135341	700	11	45+	312209	540	21
45+	125356	570	23	45+	136168	680	12	45+	312209	560	21
45+	125356	590	23	45+	136168	700	12	45+	312209	580	21
45+	125356	620	23	45+	139885	700	1	45+	312209	600	21
45+	125356	630	23	45+	139886	680	1	45+	312209	650	21
45+	125356	640	23	45+	161459	610	2	45+	312209	660	21
45+	125356	680	23	45+	161459	690	2	45+	312209	670	21
45+	126971	620	90	45+	161459	710	2	45+	312209	700	21
45+	126971	630	90	45+	166143	610	10	45+	324155	540	25
45+	126971	640	90	45+	172929	560	2	45+	324155	560	25
45+	126971	680	90	45+	192819	610	6	45+	324155	580	25
45+	127120	690	9	45+	192953	610	5	45+	324155	600	25
45+	127120	710	9	45+	193574	540	13	45+	324156	540	26
45+	127167	550	29	45+	193574	560	13	45+	324156	560	26
45+	127167	570	29	45+	193574	580	13	45+	324156	580	26
45+	127167	590	29	45+	193574	600	13	45+	324156	600	26

Index

Référence	pl.	Pos	Référence	pl.	Pos	Référence	pl.	Pos			
45+	339107	540	12	45+	365388	660	51	45+	553501	220	122
45+	339107	550	12	45+	365388	660	55	45+	553672	220	131
45+	339107	580	12	45+	365388	670	51	45+	553673	220	132
45+	339107	590	12	45+	365388	670	55	45+	554742	220	4
45+	339107	650	12	45+	365388	700	52	45+	554805	220	13
45+	339302	560	12	45+	365388	700	55	45+	554809	220	5
45+	339302	570	12	45+	367029	580	2	45+	554915	220	17
45+	339302	600	12	45+	369526	540	2	45+	555013	220	15
45+	339302	660	12	45+	375620	540	5	45+	555696	220	1
45+	339302	670	12	45+	375620	560	5	45+	555724	220	2
45+	359474	540	53	45+	375620	580	5	45+	555740	220	11
45+	359474	560	53	45+	375620	600	5	45+	590008	255	47
45+	359474	580	53	45+	375620	650	5	45+	591014	220	28
45+	359474	600	53	45+	375620	660	5	45+	591070	220	27
45+	359474	650	53	45+	375620	670	5	45+	591088	220	29
45+	359474	660	53	45+	375620	700	5	45+	591097	220	78
45+	359474	670	53	45+	375621	540	4	45+	591107	220	90
45+	359474	700	54	45+	375621	560	4	45+	591538	220	92
45+	362428	620	11	45+	375621	580	4	45+	592764	220	99
45+	362430	640	11	45+	375621	600	4	45+	593020	255	54
45+	362432	630	11	45+	375621	650	4	45+	593196	220	31
45+	364499	610	3	45+	375621	660	4	45+	593217	220	93
45+	364499	690	3	45+	375621	670	4	45+	593373	220	98
45+	364499	710	3	45+	375621	700	4	45+	593523	220	45
45+	364621	610	4	45+	375938	610	9	45+	593534	220	47
45+	364621	690	5	45+	380371	550	30	45+	593759	220	102
45+	364621	710	5	45+	380371	570	30	45+	593792	220	34
45+	364622	610	7	45+	380371	590	30	45+	594052	220	44
45+	364636	610	8	45+	380371	620	30	45+	594102	255	59
45+	364915	620	12	45+	380371	630	30	45+	594104	220	101
45+	364915	640	12	45+	380371	640	30	45+	594301	220	100
45+	364916	630	12	45+	380371	680	30	45+	594562	220	39
45+	365305	540	52	45+	552487	220	16	45+	594671	220	40
45+	365305	560	52	45+	553060	255	20	45+	595977	220	48
45+	365305	580	52	45+	553257	220	81	45+	596012	255	50
45+	365305	600	52	45+	553257	220	111	45+	596051	255	49
45+	365305	650	52	45+	553258	220	82	45+	596058	220	32
45+	365305	660	52	45+	553258	220	112	45+	596065	220	49
45+	365305	670	52	45+	553259	220	8	45+	596083	220	103
45+	365305	700	53	45+	553260	220	9	45+	596090	220	33
45+	365366	600	55	45+	553261	220	10	45+	596158	220	25
45+	365386	540	55	45+	553262	220	12	45+	596158	255	53
45+	365386	560	55	45+	553268	255	21	45+	596279	220	70
45+	365386	580	55	45+	553270	255	18	45+	597193	220	38
45+	365387	540	51	45+	553272	255	19	45+	597285	220	36
45+	365387	560	51	45+	553305	220	14	45+	597286	220	37
45+	365387	580	51	45+	553500	220	6	45+	597293	220	94
45+	365387	600	51	45+	553500	220	91	45+	597297	220	43
45+	365388	650	51	45+	553500	220	121	45+	597299	220	42
45+	365388	650	55	45+	553501	220	7	45+	597300	220	41

Référence	pl.	Pos
45+ 598025	255	58
45+ 691436	620	31
45+ 691436	630	31
45+ 691436	640	31
45+ 691436	680	31
50+ 4601922	210	40
50+ 6078168	210	580
50+ 9094-7A	210	81
50+ 9094-8A	210	71
67+ 337 4356	350	29
79+ 4716.54.02	170	17
79+ 6333.09.00	70	11
79+ 9108.33.01	40	13
79+ 9108.39.96	40	14
80+ 942.60.130.0	60	1
80+ 942.61.075.0	60	3
80+ 942.61.075.0	65	3
80+ 965.01.015.0	10	4
88+ 8.8.8.01246	9000	28

PÖTTINGER Service-Support

Österreich

PÖTTINGER Landtechnik GmbH
Industriegelände 1
4710 Grieskirchen
Téléphone +43 7248 600-0
Fax +43 7248 600-2513
info@poettinger.at

Deutschland

PÖTTINGER Deutschland GmbH
Servicecenter Landsberg
Spöttinger Straße 24
86899 Landsberg am Lech
Téléphone +49 8191 9299-0
Fax +49 8191 59656
info@poettinger.at

PÖTTINGER Deutschland GmbH
Verkaufs- und Servicecenter Recke
Steinbecker Straße 15
49509 Recke
Téléphone +49 5453 9114-0
Fax +49 5453 9114-14

France

PÖTTINGER France S.a.r.l.
La Chapelle 129b
68650 Le Bonhomme
Téléphone +33 389 472830
Fax +33 389 472839
france@poettinger.at

Italia

POETTINGER Italia s.r.l.
Via E. Fermi 6
29010 San Pietro in Cerro/PC
Téléphone +39 0523 838012
Fax +39 0523 838253

Polska

PÖTTINGER Polska

Poladowo 70

64-030 Smigiel

United Kingdom

Alois PÖTTINGER UK Ltd.

St. Marks Road 15

NN18AN Corby

Téléphone +44 1536 272220

Fax +44 1536 206220

info.uk@pottingeruk.co.uk

Ireland

POETTINGER Ireland Ltd.

Cashel road, Clonmel

Co. Tipperary

Téléphone +353 52 6125766

Україна

PÖTTINGER Ukraine

Przywokzalna vulitsa 50, Office 215

08300 Boryspil

Téléphone +38 04595 710 42

Россия

ООО "POETTINGER"

Bachruschin Str. 32/1

115054 Moskau

Téléphone +7 495 646 89 15

Fax +7 495 646 89 16

info.ru@poettinger.ru

Canada

POETTINGER Canada Inc.

650 Route 112

J0L 1T0 St. Cesaire

Téléphone +1 450 469 5594

Fax +1 866 417 1683

United States

POETTINGER US, Inc.

393 Pilot drive

46383 Valparaiso/IN

Téléphone +1 219 510 5534

Fax +1 219 707 5412

POETTINGER US, Inc.

West Iona Ave

93245 Lemoore/CA

Australia

POETTINGER Australia PTY LTD

15, Fordson Street

3061 Campbellfield/VIC

Téléphone +61 3 9359 2969

PÖTTINGER Service-Partenaire

Vous fournit dans le monde entier avec un réseau de revendeurs spécialisés bien développé. Cette proximité garantit la fourniture rapide des pièces de rechange, permet une livraison optimale du produit et le paramétrage de la machine par du personnel qualifié.

Nos services:

- compétence grâce aux formations régulières du personnel qualifié
- ORIGINE INSIDE commande des pièces sous 24 heures
- disponibilité des pièces détachées à long terme
- et plus encore ...

Vérifiez auprès de votre concessionnaire ou voir sur notre site www.poettinger.at