

# Catalogue pièces détachées

## Synkro 5030 K/T

N° de châssis 00|\_|\_|\_|\_|\_|

VBP|\_|\_|\_|\_|\_|\_|\_|\_|\_|\_|\_|\_|\_|\_|

## **PÖTTINGER - Know-How ne peut être copié**

Nos pièces D'ORIGINE INSIDE vous assurent une valeur ajoutée comme: une meilleur résistance à l'usure; une résistance à la rupture plus élevée; un montage parfait; un rendement élevé et une disponibilité à long terme.

### **Modification technique**

Etant donné que nous travaillons en permanence sur le perfectionnement de nos produits, il est possible qu'il y ait des différences entre les informations contenues dans ce manuel et le produit. De ce fait, les indications, illustrations et descriptions ne sauront faire l'objet de réclamations. Veuillez demander à votre revendeur spécialisé les informations définitives relatives aux caractéristiques de votre machine.

Nous comptons sur votre compréhension concernant des modifications qui pourraient survenir à tout moment au niveau du contenu de la livraison, tant en termes de la forme, que de l'équipement et de la technique.

La réimpression, la traduction et la reproduction même partielle sous toute forme que ce soit, nécessitent l'obtention de l'autorisation écrite de PÖTTINGER Landtechnik GmbH.

Conformément à la loi relative au droit d'auteur, PÖTTINGER Landtechnik GmbH se réserve expressément tous les droits.

© PÖTTINGER Landtechnik GmbH

## **Cher client**

Utilisez exclusivement les pièces de rechange et les accessoires d'origine certifiée par PÖTTINGER Landtechnik GmbH. Seuls les accessoires et pièces d'origine, testés et certifiés par Pöttinger sont appropriés aux conditions d'utilisation de nos machines. En cas d'utilisation de pièces ou d'accessoires non certifiés, la garantie du constructeur ne peut être appliquée. Même après la période de garantie, nous vous conseillons de continuer à utiliser les pièces d'origine afin de garantir l'efficacité et la sécurité de la machine.

Les pièces d'origine ne peuvent être obtenues que par notre réseau PÖTTINGER. Nous vous prions de transmettre les différents points cités ci-dessous à votre revendeur lors de chaque commande . Le donneur d'ordre est responsable pour les éventuelles erreurs de livraison qui résultent d'indications incomplètes, peu claires ou illisibles.

### **Veillez nous indiquer lors de votre commande:**

- le modèle, le type, l'année de construction, ainsi que le n° de châssis et/ou le n° de série.  
Vous trouverez ces indications sur la plaque signalétique de la machine.
- Définissez clairement la commande par le numéro de la pièce et sa dénomination.
- Indiquez la quantité nécessaire pour chaque pièce commandée.
- Indiquez l'adresse de livraison complète et exacte.

Réussir avec PÖTTINGER service team.

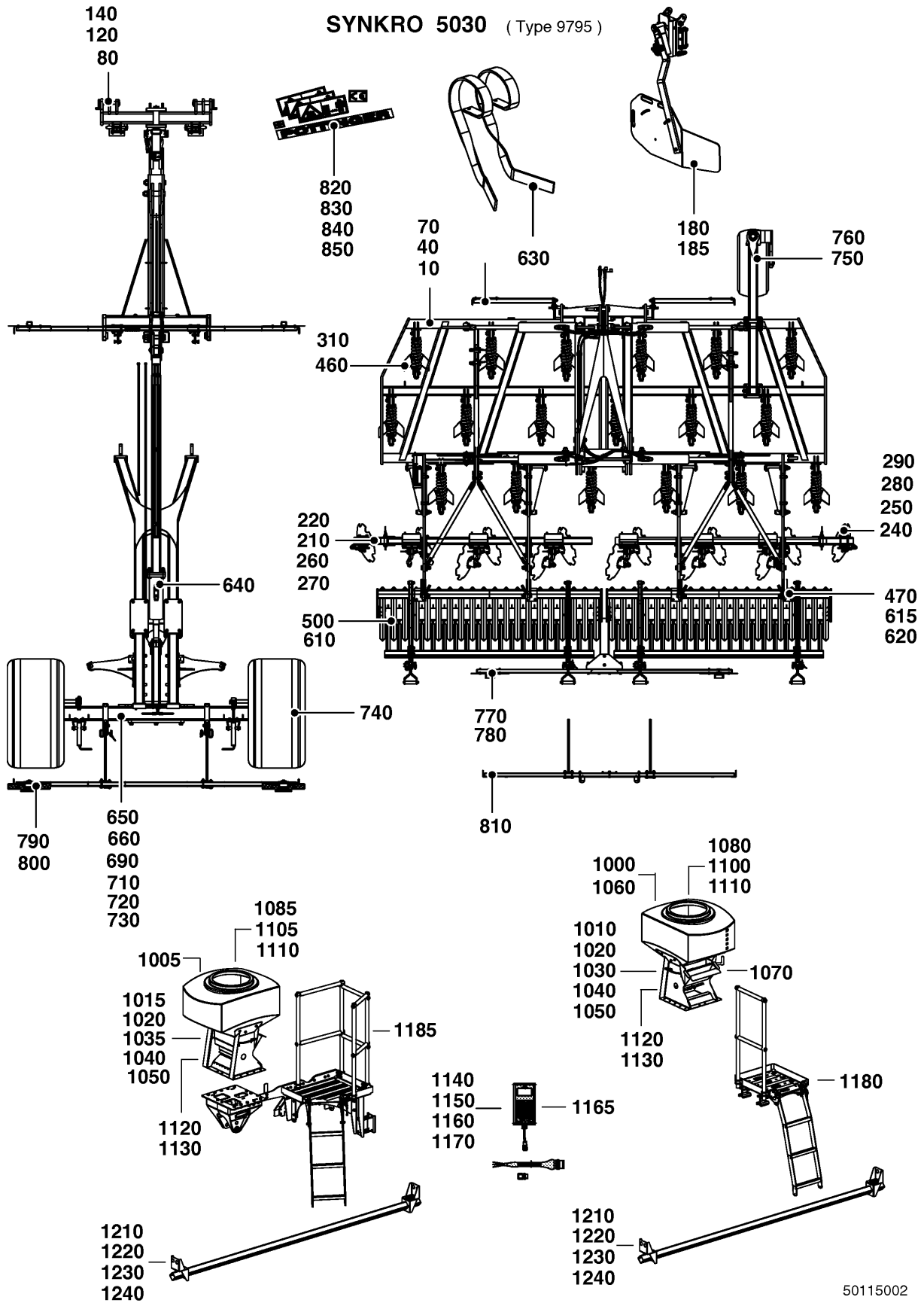
## **Vous trouverez les représentations suivantes dans ce catalogue pièces :**

#	sur demande
&	ne livrable qu'ensemble
(	se composant de...
)	pas de pièce de rechange
*	voir planche no.
242	Loctite 242 (00 543 004)
245	Loctite 245 (00 543 005)
275	Loctite 275 (00 543 008)
495	Loctite IS 495 (00 543 103)
504	Loctite 504 (00 543 201)
542	Loctite 542 (00 543 010)
601	pate d'étanchéité DDL 601
648	Loctite 648 (00 543 014)
=	si besoin est
@	dimension mm
AN	remarque
BT	planche
DA	calibre exter.
DI	calibre inter.
EK	afficher avec ....
FU	voir annotation
K	seulement pour maniement à partir de la cabine
L	à gauche
M:	ne pas pour...
MENGE	nombre
N	du côté de la machine
NT	ne pas pour arrière à 2 essieux
P:	seulement pour...
PE	seulement pour essieu individuel
PNR	nombre de position
PS	seulement pour tracteur
PT	seulement pour arrière à 2 essieux
Q	du côté du tracteur
R	à droite
R/S	indiquer la longueur du tube et la référence de la trompe pr
RA	uniquement pour renvoi par galets et timon oscillant
RO	uniquement en cas de renvoi par galets
TEILE	nombre de pièce
U	par mètres
V	variante
W	au choix



- X seulement pour l'exportation
- Y seulement pour le montage arrière
- Z nombre de dents

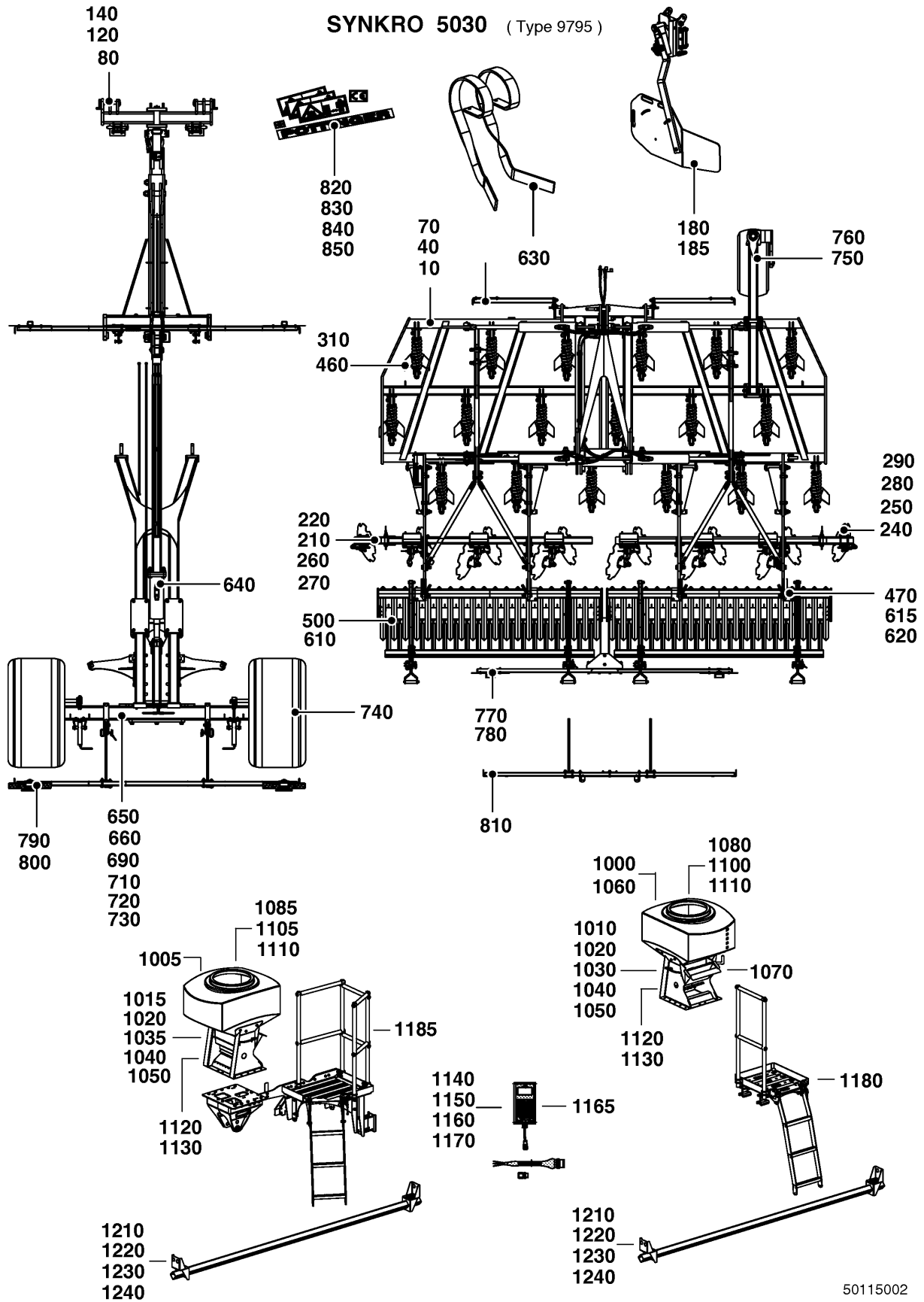
# Aperçu



50115002

pl.	Désignation	de N°	à N°
10	SYNKRO 5030 K	00001	
20	REGLAGE CENTRAL	00001	00082
30	REGLAGE CENTRAL	00083	
40	SYNKRO 5030 K NOVA	00001	
50	REGLAGE CENTRAL	00001	00082
60	REGLAGE CENTRAL	00001	
70	REGLAGE	00083	
80	ATTELAGE	01001	
90	US COUPLER CAT III	00001	
100	SUPPORT DE BASCULE KAT II / III	00001	
110	SUPPORT DE BASCULE KAT 4	00001	
120	UL-SUPPORT KAT II/III	00001	
130	TIMON	01001	
140	GOUVERNAL	00001	
150	VERIN	01001	
160	RESSORT ENSEMBLE	00001	
170	RESSORT ENSEMBLE	00073	
180	TOLE	01001	
185	TOLE	00001	
190	GLACE DOUBLE	00001	
200	DISQUE	00001	00082
210	GLACE DOUBLE DROITE	00001	
220	DISQUE	00001	
230	DISQUE	00001	
240	RONDELLES 5M ZUS	00083	
250	RONDELLES 5M NOVA ZUS	00083	
260	DISQUE GAUCHE	00001	
270	DISQUE GAUCHE	00001	
280	DISQUE DROITE	00001	
290	DISQUE DROITE	00001	
300	NIVEAU DE LA DENT 5M	00001	
310	DENT	00001	
320	SOC	00001	
330	SOC	00001	
340	DENT	00001	00110
350	DENT	00001	00110
360	DENT	00001	
370	DENT	00001	
380	DENT	00001	00110
390	DENT	00001	00110
400	AILE	01001	
410	AILE 310	01001	
420	SOC	01001	
430	SOCS A ECHANGE RAPIDE GAUCHE	01001	
440	SOCS A ECHANGE RAPIDE DROITE	00001	
450	SOCS A ECHANGE RAPIDE GAUCHE	00001	
460	PROT. HERSE FLEXI DE	01001	
470	SUPPORT	01001	
475	SUPPORT	00001	
480	SUPPORT	01001	

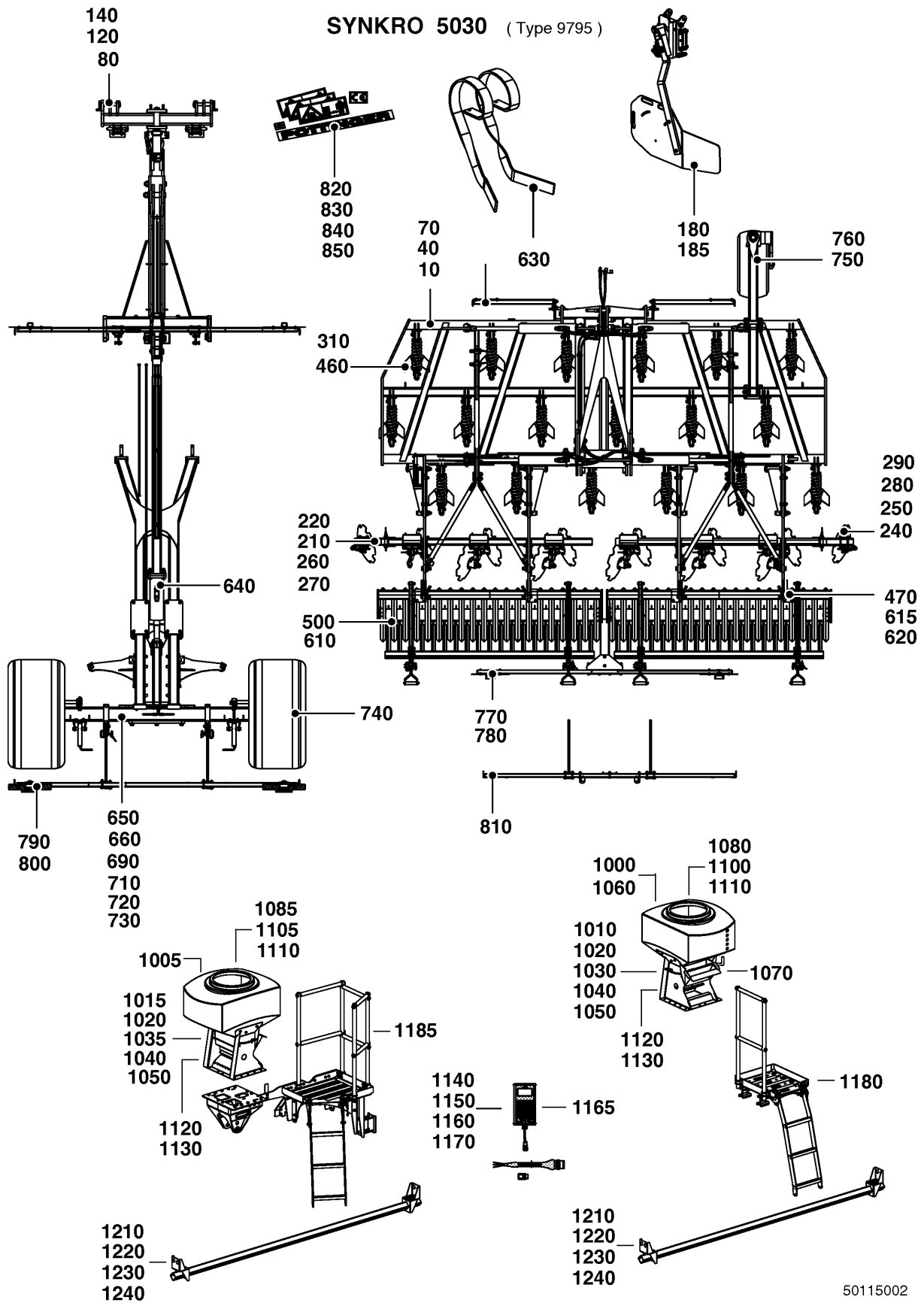
# Aperçu



50115002

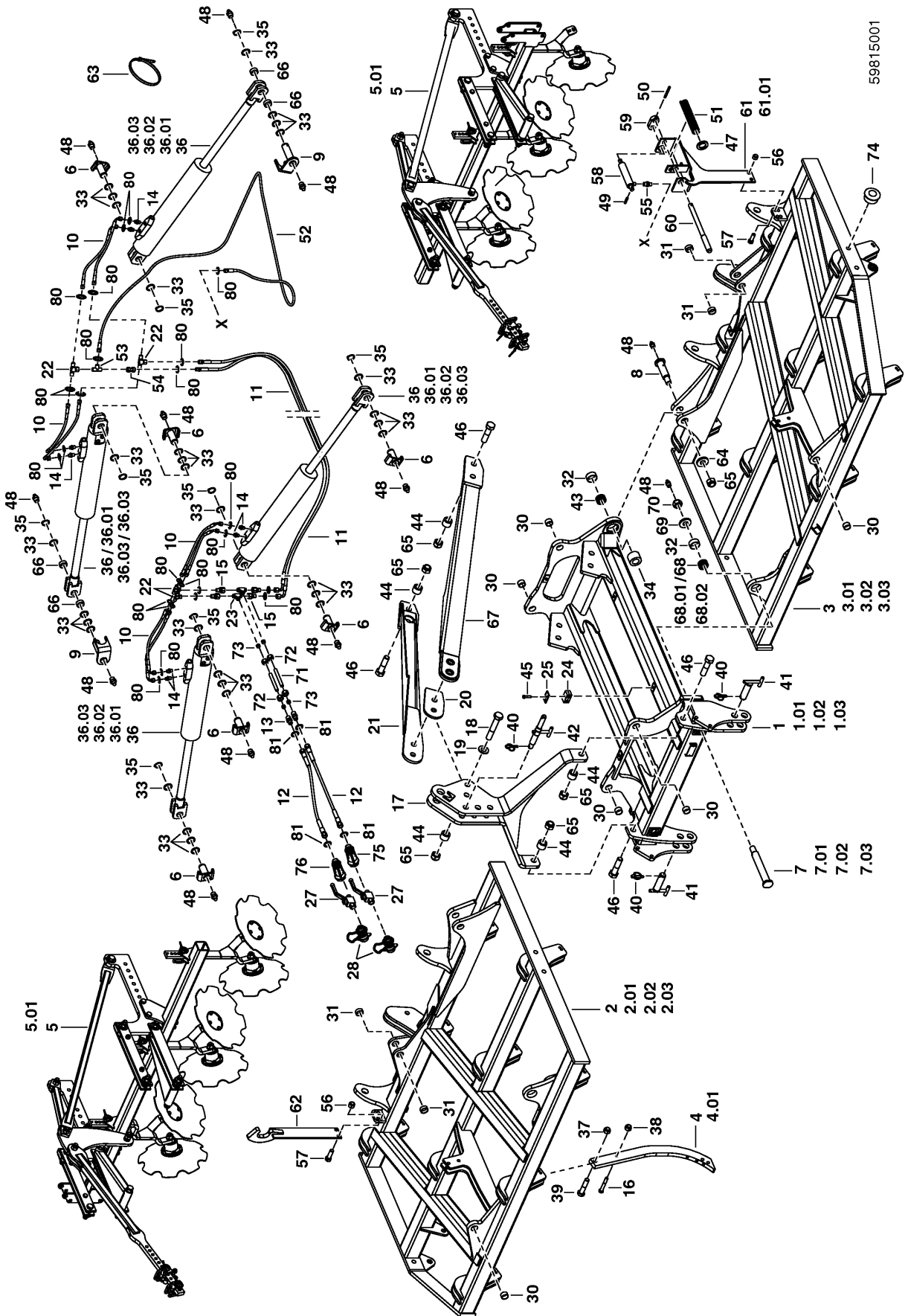
pl.	Désignation	de N°	à N°
490	SUPPORT	01001	
500	ROULEAU	00001	
510	ROULEAU 2,5 M	00001	00089
520	ROULEAU 540-2500	01001	
530	ROULEAU 550/250	00001	00072
540	ROULEAU 550/250	00073	
550	ROULEAU BARRE 540/200	01001	
560	ROULEAU BARRE 660/250	01001	
570	ROULEAU 540/420	01001	
580	ROULEAU 586/250	00001	00072
590	ROULEAU 586/250	00073	
600	ROULEAU DU CONE TIRANT 540-2500	00076	
610	TANDEM CONOROLL 560-2500	00111	
615	SUPPORT	00111	
620	SUPPORT	00076	
630	HERSE 5M	00001	
640	CHARIOT	00001	
650	ESSIEU PORTEUR	00001	00018
660	ESSIEU PORTEUR	00019	
670	FUSEE D'ESSIEU	00019	
680	ESSIEU	00001	00018
690	PONT	00019	
700	FUSEE D'ESSIEU	00019	
710	FREIN PNEUMATIQUE	01001	
720	SYSTEME DE FREINS	00001	
730	SYSTEME DE FREINS	00001	
740	PNEUS	01001	
750	ROULETTE D'APPUI	00001	
760	ROULETTE D'APPUI	00001	
770	ECLAIRAGE	00001	
780	ECLAIRAGE	00001	
790	ECLAIRAGE	00001	00089
800	ECLAIRAGE	00090	
810	ARRET DE SIGNE	00001	
820	EQUIPEMENT	01001	
830	EQUIPEMENT	01001	
840	EQUIPEMENT TD ESSIEU	01001	
850	EQUIPEMENT SYNKRO KL. USA	01001	
1000	TEGOSEM TS 200 E	00001	
1005	TEGOSEM TS 500 H	00001	
1010	STAHLGESTELL	00001	
1015	STAHLGESTELL	00001	
1020	STAHLGESTELL	00001	
1030	STAHLGESTELL	00001	
1035	STAHLGESTELL	00001	
1040	STAHLGESTELL	00001	
1050	STAHLGESTELL	00001	
1060	TEGOSEM TS 200 H	00001	
1070	STAHLGESTELL	00001	
1080	VENTILATEUR	00001	

Aperçu



50115002

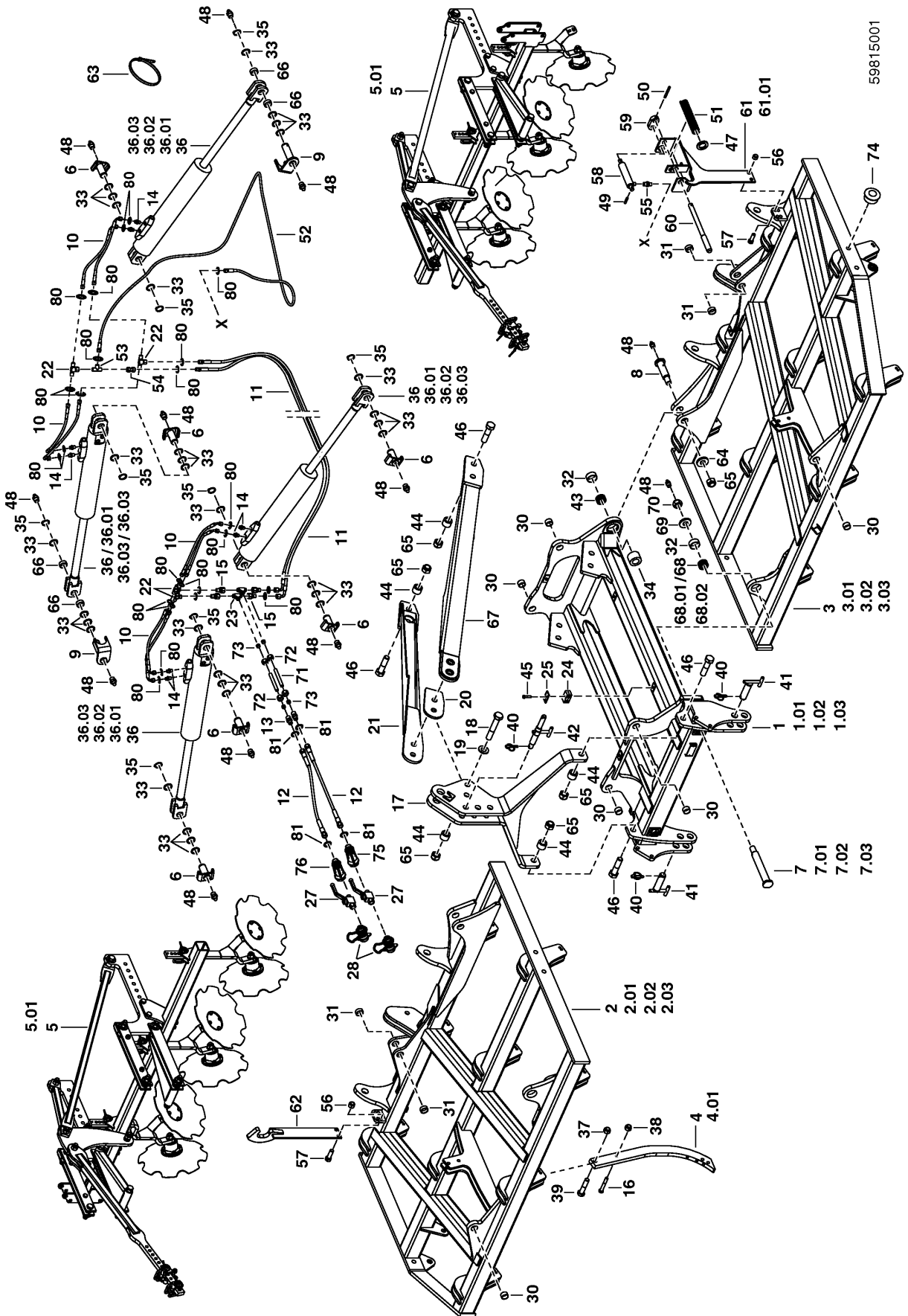
pl.	Désignation	de N°	à N°
1085	VENTILATEUR	00001	
1090	VENTILATEUR	00001	
1095	VENTILATEUR	00001	
1100	ACCESSORIES DE VENTILATEUR	00001	
1105	TUYAU DE HYDRAULIQUE TS 500 H	00001	
1110	HYDRAULIQUE DE VENTILATEUR	00001	
1120	SÄWELLE P8 GGG	00001	
1130	SÄWELLE P8 FB-F-FB	00001	
1140	ACCESSORIES	00001	
1150	ACCESSORIES	00001	
1160	ACCESSORIES	00001	
1165	SENSEUR ACCESSORIES	00001	
1170	SENSEUR	00001	
1180	MONTAGE ADDITIONNEL TS 200	00001	
1185	MONTAGE ADDITIONNEL TS 500	00001	
1190	PLATTFORM TS 200	00001	
1195	PLATTFORM TS 500	00001	
1200	GELÄNDER TS 200	00001	
1205	RAMPE TS 500	00001	
1206	PLATTFORM TS 500	00001	
1210	STREUSCHIENE 2M V3	00001	
1220	STREUSCHIENE 3M V3	00001	
1230	PRALLBLECHHALTERUNG	00001	
1240	PRALLBLECHHALTERUNG	00001	
9000	LAQUE, GLU, LUBRIFIANT	00001	



59815001

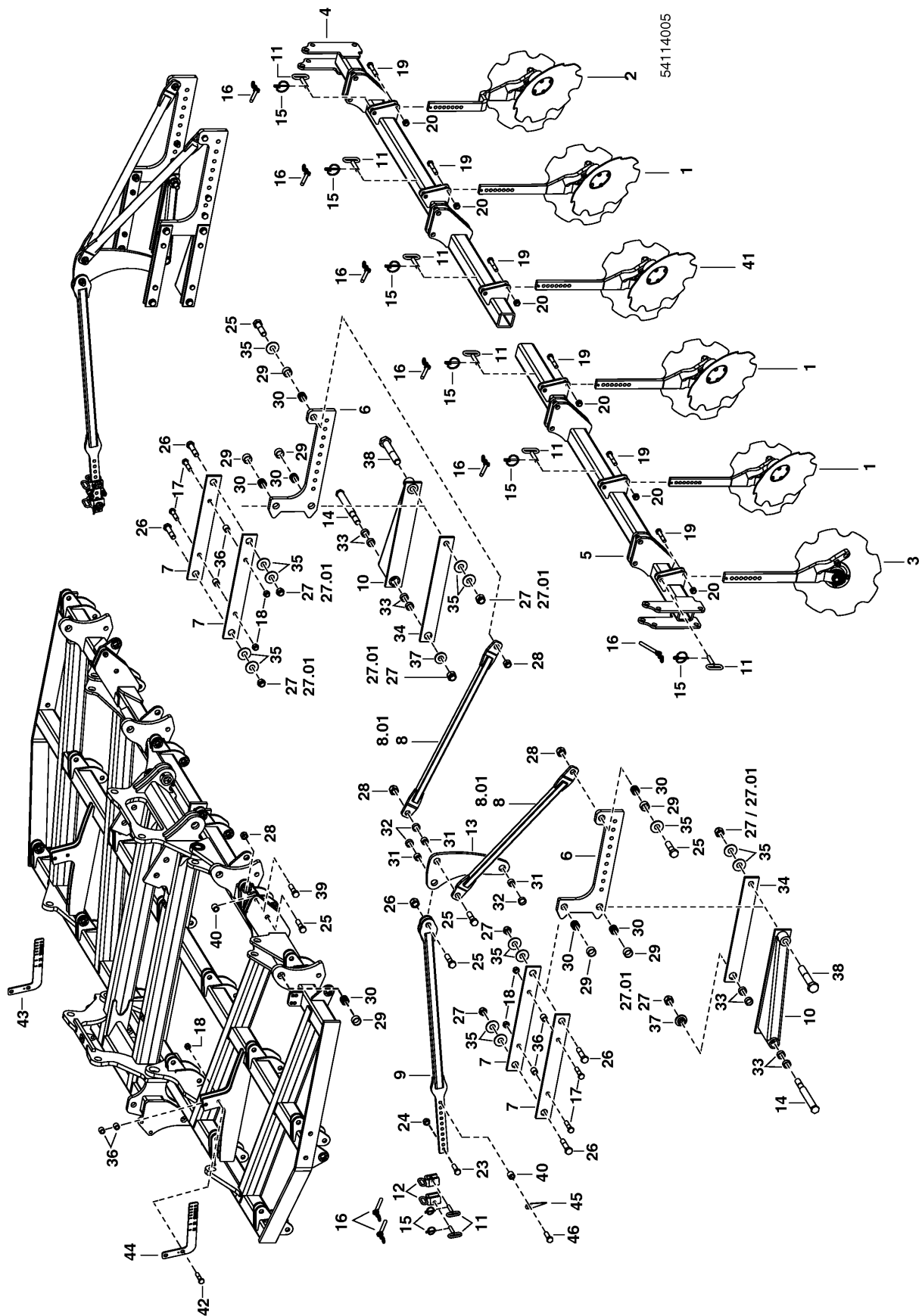


Pos	Référence	Qua	Désignation	Remarque	de N°	à N°
0.1	00+9795.01.000.0	1	Synkro 5030 K ZUS			
1	00+9796.01.005.1	1	Châssis			
1.1	00+9796.01.005.2	1	Châssis			
1.2	00+9796.01.005.3	1	Châssis			00101
1.3	00+9796.01.005.4	1	Châssis		00102	
2	00+9795.01.040.0	1	Rahmen re 5030 sz			
2.1	00+9795.01.040.1	1	Rahmen rechts 5030 SZ	R		00094
2.2	00+9795.01.040.2	1	Rahmen re 5030 sz		00095	
2.3	00+9795.01.040.3	1	Rahmen re 5030 sz			
3	00+9795.01.020.0	1	Bâti ga. SYNKRO 5030			
3.1	00+9795.01.020.1	1	Bâti ga. SYNKRO 5030	L		00094
3.2	00+9795.01.020.2	1	Bâti ga. SYNKRO 5030		00095	
3.3	00+9795.01.020.3	1	Bâti ga. SYNKRO 5030			
4	00+9791.50.010.1	18	Etançon			00094
4.1	00+9791.50.010.2	18	Etançon		00095	
5	00+9795.59.000.0	1	Réglage centralisé	*0020		
5.1	00+9795.59.000.2	1	Réglage centralisé	*0030		
6	00+9765.01.060.0	6	Axe			
7	00+9796.01.051.0	2	Axe			
7.1	00+9796.01.051.1	2	Axe			
7.2	00+9796.01.051.2	2	Axe			00082
7.3	00+9796.01.096.0	2	Axe		00083	
8	00+9796.01.052.0	2	Axe			
9	00+9796.01.065.0	2	Axe			
10	00+ 447.2.207	8	Tuyau hydraulique NW 6x650 1SN-K	(80		
11	00+ 447.5.204	2	Tuyau hydraulique NW 6x2000 1SN-K	(80		
12	00+ 447.1.312	2	Tuyau hydraulique NW 8x1350 1SN	(81		
13	00+ 448.073	2	Raccord vissé GS 12/10L			
14	00+ 448.1.046	8	Raccord vissé GES 8LR			
15	00+ 448.1.067	4	Raccord réduction 12/8L			
16	00+ 103.992	18	Vis M12x1,5x80 DIN 960 10.9 GEOMET			
17	00+9796.05.005.2	1	Tête d'attelage			
18	00+ 103.997	2	Vis M30x2,0x180 DIN 960 10.9 GEOMET			
19	00+9765.05.025.0	2	Rondelle			
20	00+9796.05.026.0	1	Plaque centrale			
21	00+9796.05.025.1	1	Renfort dr.			
22	00+ 448.1.261	4	Raccord fileté en T réglable P-ETS 8L-SV			
23	00+ 448.441	2	Raccord fileté en T TS 12L			
24	00+ 448.908.001	12	Élément de serrage			
25	00+ 448.901.003	6	Plaque de fermeture TYPE HRZ 2 DP ST ZN			
26	00+9763.01.062.0	2	Conduite hydr. 12X2 L= 100	(71-73		
27	00+ 445.1.006	2	Vanne à bille DN 8			
28	00+ 448.333	2	Prise SVK BG 3 M18AG ISO 7241-1A			
29	00+ 448.052	2	Bouchon rouge F.			
30	00+ 410.377	6	Coussinet 35x40x25 ACIER A RESSORT			
31	00+ 410.380	4	Coussinet 35x40x16 ACIER A RESSORT			
32	00+ 410.391	4	Coussinet 55x60x25 ACIER A RESSORT			
33	00+ 163.116	32	Rondelle 35,2/45x2,50 ISO 4759-3 ZN			
34	00+9796.01.062.0	2	Entretoise			
35	00+ 157.825	8	Circlip 35x2,5 DIN 471 GEOMET			



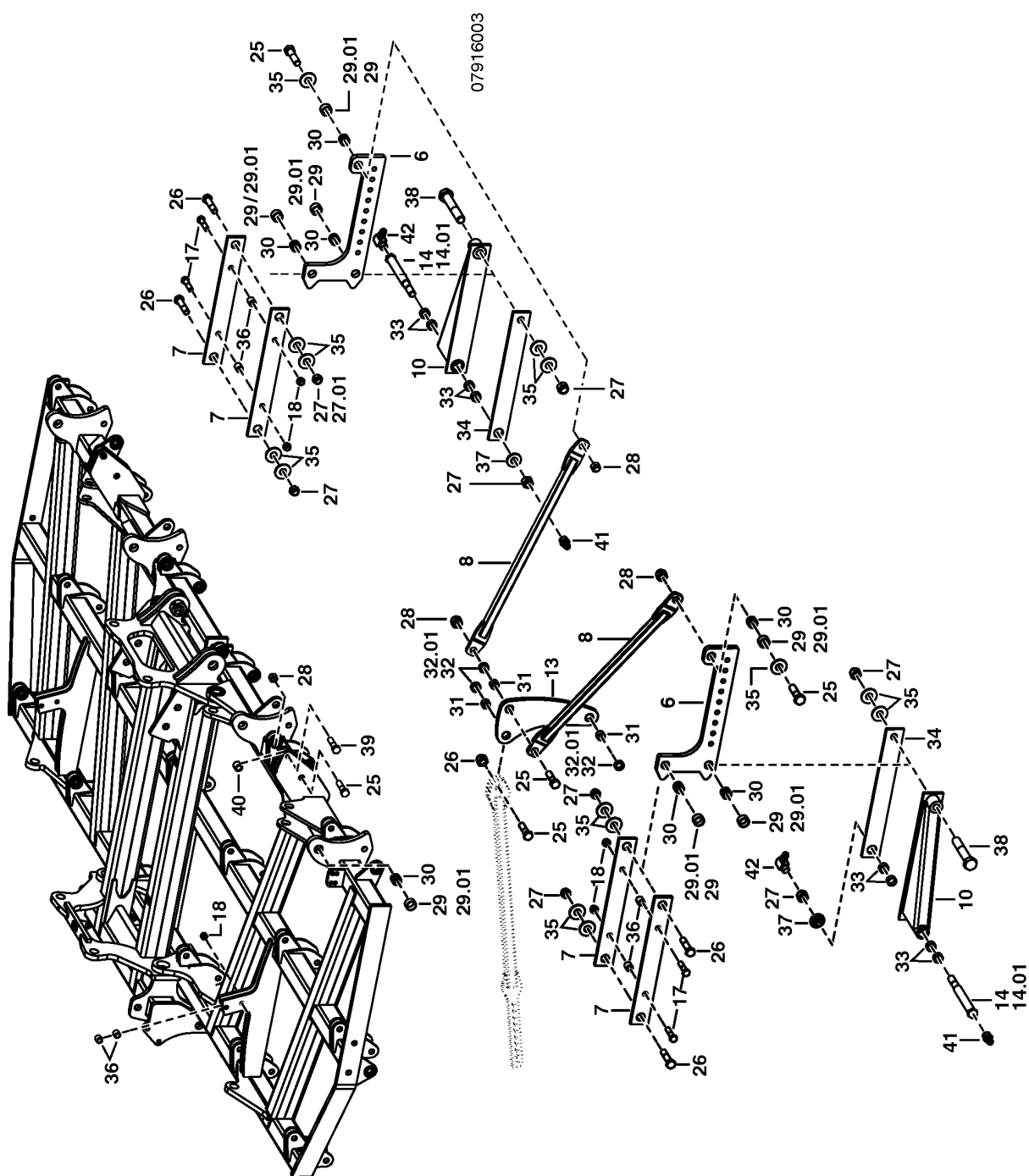
59815001

Pos	Référence	Qua	Désignation	Remarque	de N°	à N°
36	00+ 442.329	4	Vérin hydraulique traction/pres. 90-40-4			00092
36.1	00+ 442.329.001	4	JEU DE JOINTS			00092
36.2	00+ 442.681	4	Vérin hydraulique traction/pres. 90-40-4		00093	
36.3	00+ 442.681.001	4	Jeu de joints 442.681		00093	
37	00+ 122.112	18	Écrou M20 DIN 980 8 ZN			
38	00+ 122.223	18	Écrou M12x1,5 DIN 980 10 GEOMET			
39	00+ 103.418	18	Vis M20x90 DIN 931 8.8 ZN			
40	00+ 872.05.009.0	3	Goupille fendue			
41	00+9796.01.055.0	2	Stecker Kat III sz			
42	00+9752.01.075.0	1	Axe			
43	00+9796.01.057.0	2	Entretoise			
44	00+9765.01.050.0	8	Tube			
45	00+ 103.282	6	Vis M 8x35 DIN 931 8.8 ZN			
46	00+ 103.983	6	Vis M30x2,0x120 DIN 960 10.9 GEOMET			
47	00+ 162.411	1	Rondelle 25,3/40x4,00 ISO 4759-3 ZN			
48	00+ 191.002	14	Graisneur A M 8x1 DIN71412 SFG			
49	00+ 173.198	1	Goupille méca. 10x45 DIN 1481 ST GEOMET			
50	00+ 173.505	1	Goupille méca. 10x90 DIN 1481 ST GEOMET			
51	00+ 435.212	1	Ressort de pression 5,00/32x230			
52	00+ 447.6.306	1	Tuyau hydraulique NW 6x2700 1SN-K	(80		
53	00+ 448.1.251	1	Raccord fileté en T TS 8L			
54	00+ 448.1.285	1	Raccord droit SNV 8L			
55	00+ 448.1.041	1	Raccord vissé GES 8LM			
56	00+ 122.110	4	Écrou M16 DIN 980 8 ZN			
57	00+ 103.131	4	Vis M16x50 DIN 933 8.8 ZN			
58	00+ 442.286	1	Vérin hydraulique pression 30-25-100			
59	00+ 983.79.032.0	1	Buttée			
60	00+ 983.79.031.1	1	Axe			
61	00+9796.01.080.0	1	Console			
61.1	00+9796.01.080.1	1	Console			
62	00+9796.01.085.0	1	Crochet			
63	00+ 475.174	2	Attache-câble 6H-TL 8,9X 530			
64	00+9796.01.069.0	2	Entretoise			
65	00+ 122.224	10	Écrou M30x2,0 DIN 980 10 GEOMET			
66	00+9796.01.054.0	4	Distanz chromatiert			
67	00+9796.05.015.1	1	Renfort ga.			
68	00+9796.01.061.0	2	Douille			
68.1	00+9796.01.061.1	2	Douille			00082
68.2	00+9796.01.097.0	2	Douille		00083	
69	00+9796.01.087.0	2	Rondelle			
70	00+ 122.225	2	Écrou M36x2,0 DIN 980 8 ZN			
71	00+ 265.707	1	Tube St 35 NBK12x2,0 DIN2391			
72	00+ 448.003	2	Écrou chapeau M 12L			
73	00+ 448.004	2	Olive P-R 12L/S			
74	00+ 417.525	8	Rohrstopfen SFL 28			
75	00+ 625.030.004	1	Douille			
76	00+ 625.031.004	1	Douille			
80	00+ 415.579	22	Joint torique 6,5 X 1,5			
81	00+ 415.577	4	Joint torique 7,5X1,5 DIN 3770			

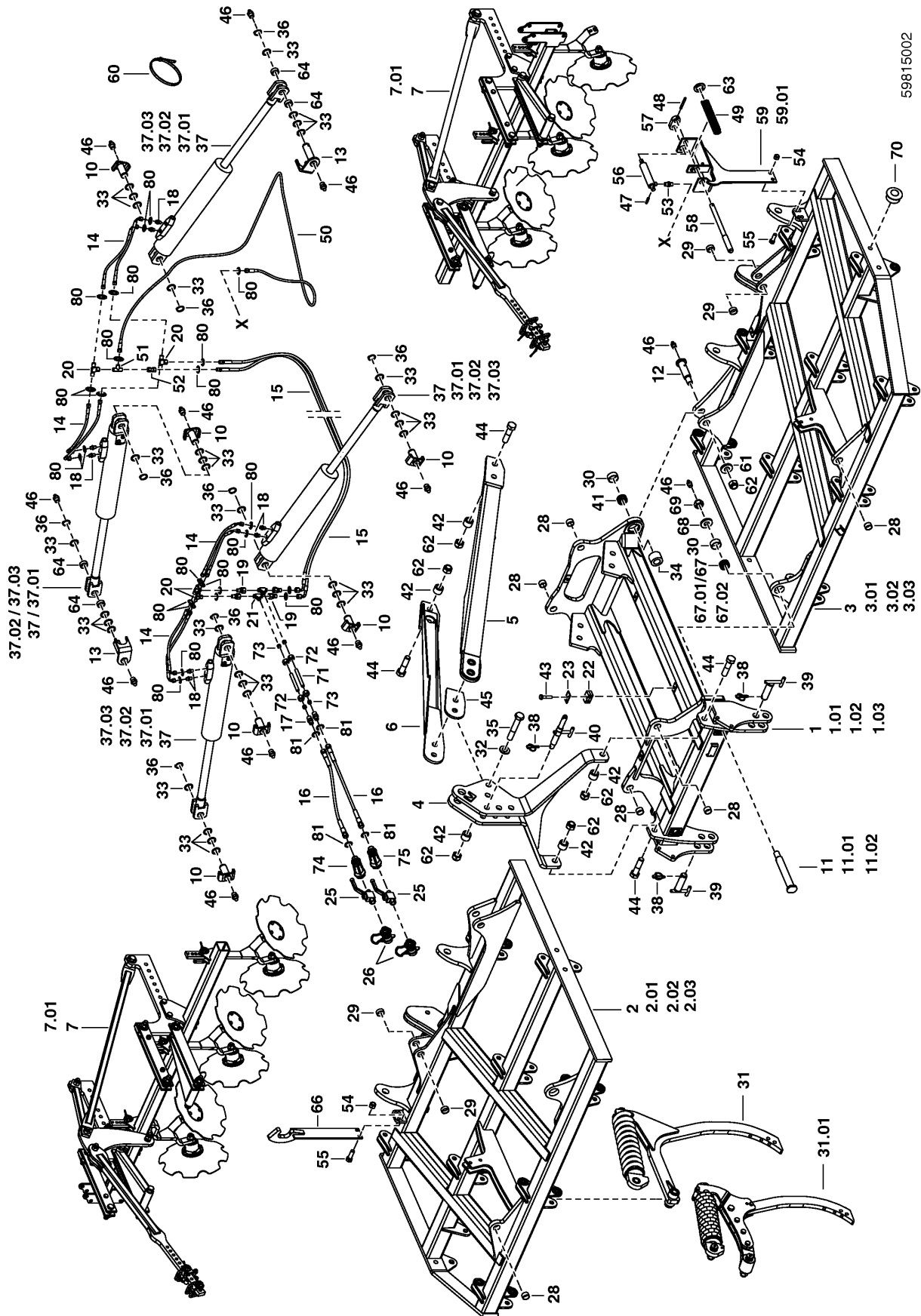


## REGLAGE CENTRAL - pl. 20

Pos	Référence	Qua	Désignation	Remarque	de N°	à N°
0.1	00+9795.59.000.0	1	Réglage centralisé			
1	00+9791.59.010.0	3	Doppelhohlscheibe ZUS	*0190		
2	00+9791.59.020.0	1	Doppelhohlscheibe rechts ZUS	*0210R		
3	00+9791.61.010.0	1	Disque de nivellement ga.	*0200L		
4	00+9795.59.015.0	1	Scheibenrahmen 2.5 m re SZ	R		
5	00+9795.59.005.0	1	Scheibenrahmen 2.5 m li SZ			
6	00+9796.64.029.0	4	Support			
7	00+9796.64.028.0	8	Plate			
8	00+9795.64.025.0	4	Renfort			
8.1	00+9795.64.025.1	4	Renfort			
9	00+9796.64.020.0	2	Renfort			
10	00+9796.64.030.0	4	Nervure			
11	00+ 965.01.024.0	10	Axe			
12	00+9791.64.030.0	4	Buttée			
13	00+9796.64.024.0	2	Levier			
14	00+9796.64.034.0	4	Axe			
15	00+ 438.017	10	Goupille fendue 6x42 DIN11023			
16	00+ 438.026	10	Cordon de sécurité GTO F 80390			
17	00+ 103.368	8	Vis M16x70 DIN 931 8.8 ZN			
18	00+ 122.110	14	Écrou M16 DIN 980 8 ZN			
19	00+ 103.302	6	Vis M10x55 DIN 931 8.8 ZN			
20	00+ 122.107	6	Écrou M10 DIN 980 8 ZN			
21	00+ 101.083	8	Vis M20x1,5x90 DIN 960 10.9 GEOMET			
22	00+ 122.220	8	Écrou M20x1,5 DIN 980 10 GEOMET			
23	00+ 103.088	2	Vis M12x40 DIN 933 8.8 ZN			
24	00+ 122.108	4	Écrou M12 DIN 980 8 ZN			
25	00+ 103.439	10	Vis M24x90 DIN 931 8.8 ZN			
26	00+ 101.089	8	Vis M24x1,5x100 DIN 960 10.9 GEOMET			
27	00+ 122.121	16	Écrou M24x1,5 DIN 980 8 ZN			
27.1	00+ 122.221	16	Écrou M24x1,5 DIN 980 10 GEOMET			
28	00+ 122.114	10	Écrou M24 DIN 980 8 ZN			
29	00+ 410.354	16	Coussinet 35x40x22 ACIER A RESSORT			
30	00+9796.64.039.0	16	Douille			
31	00+9796.64.038.0	6	Entretoise			
32	00+ 410.380	6	Coussinet 35x40x16 ACIER A RESSORT			
33	00+ 410.379	16	Coussinet 30x35x16 ACIER A RESSORT			
34	00+9796.64.036.0	4	Plate			
35	00+9752.05.026.0	28	Rondelle			
36	00+9791.64.019.0	12	Entretoise			
37	00+9796.64.037.0	4	Bague			
38	00+ 103.978	4	Vis M24x1,5x140 DIN 960 10.9 GEOMET			
39	00+ 103.369	2	Vis M16x75 DIN 931 8.8 ZN			
40	00+9791.64.018.0	4	Entretoise			
41	00+9794.59.040.0	1	Disque concave ga.	*0220		
42	00+ 103.369	4	Vis M16x75 DIN 931 8.8 ZN			
43	00+9796.59.003.0	1	Skala 6030 rechts	R		
44	00+9796.59.002.0	1	Skala 6030 links	L		
45	00+9786.59.001.0	2	Indicateur			
46	00+ 103.325	2	Vis M12x65 DIN 931 8.8 ZN			



Pos	Référence	Qua	Désignation	Remarque	de N°	à N°
0.1	00+9795.59.000.2	1	Réglage centralisé			
6	00+9796.64.029.0	4	Support			
7	00+9796.64.028.0	8	Plate			
8	00+9795.64.025.1	4	Renfort			
10	00+9796.64.030.0	4	Nervure			
13	00+9796.64.024.0	2	Levier			
14	00+9796.64.034.0	4	Axe			
14.1	00+9796.64.034.1	4	Axe			
17	00+ 103.368	8	Vis M16x70 DIN 931 8.8 ZN			
18	00+ 122.110	10	Écrou M16 DIN 980 8 ZN			
25	00+ 103.439	10	Vis M24x90 DIN 931 8.8 ZN			
26	00+ 101.089	8	Vis M24x1,5x100 DIN 960 10.9 GEOMET			
27	00+ 122.221	16	Écrou M24x1,5 DIN 980 10 GEOMET			
28	00+ 122.114	10	Écrou M24 DIN 980 8 ZN			
29	00+ 410.354	16	Coussinet 35x40x22 ACIER A RESSORT			00110
29.1	00+ 410.377	16	Coussinet 35x40x25 ACIER A RESSORT		00111	
30	00+9796.64.039.0	16	Douille			
31	00+9796.64.038.0	6	Entretoise			
32	00+ 410.380	6	Coussinet 35x40x16 ACIER A RESSORT			
32.1	00+ 410.390	6	Coussinet 35x40x20 ACIER A RESSORT			
33	00+ 410.379	16	Coussinet 30x35x16 ACIER A RESSORT			
34	00+9796.64.036.0	4	Plate			
35	00+9752.05.026.0	28	Rondelle			
36	00+9791.64.019.0	8	Entretoise			
37	00+9796.64.037.0	4	Bague			
38	00+ 103.978	4	Vis M24x1,5x140 DIN 960 10.9 GEOMET			
39	00+ 103.369	2	Vis M16x75 DIN 931 8.8 ZN			
40	00+9791.64.018.0	2	Entretoise			
41	00+ 190.002	5	Raccord de graisseur A M 8x1 DIN71412			
42	00+ 190.012	3	Raccord de graisseur C M 8x1 DIN71412			

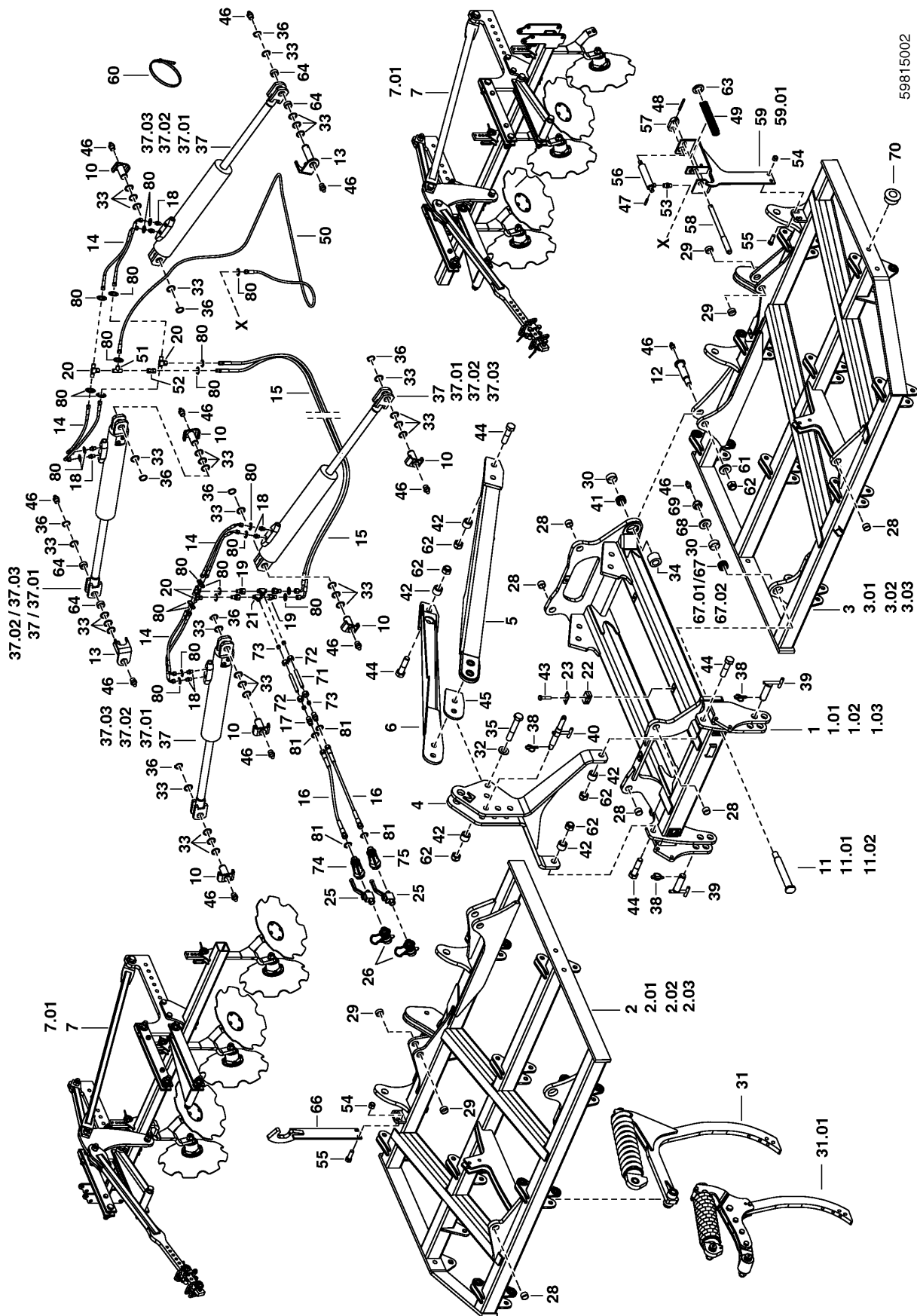


59815002

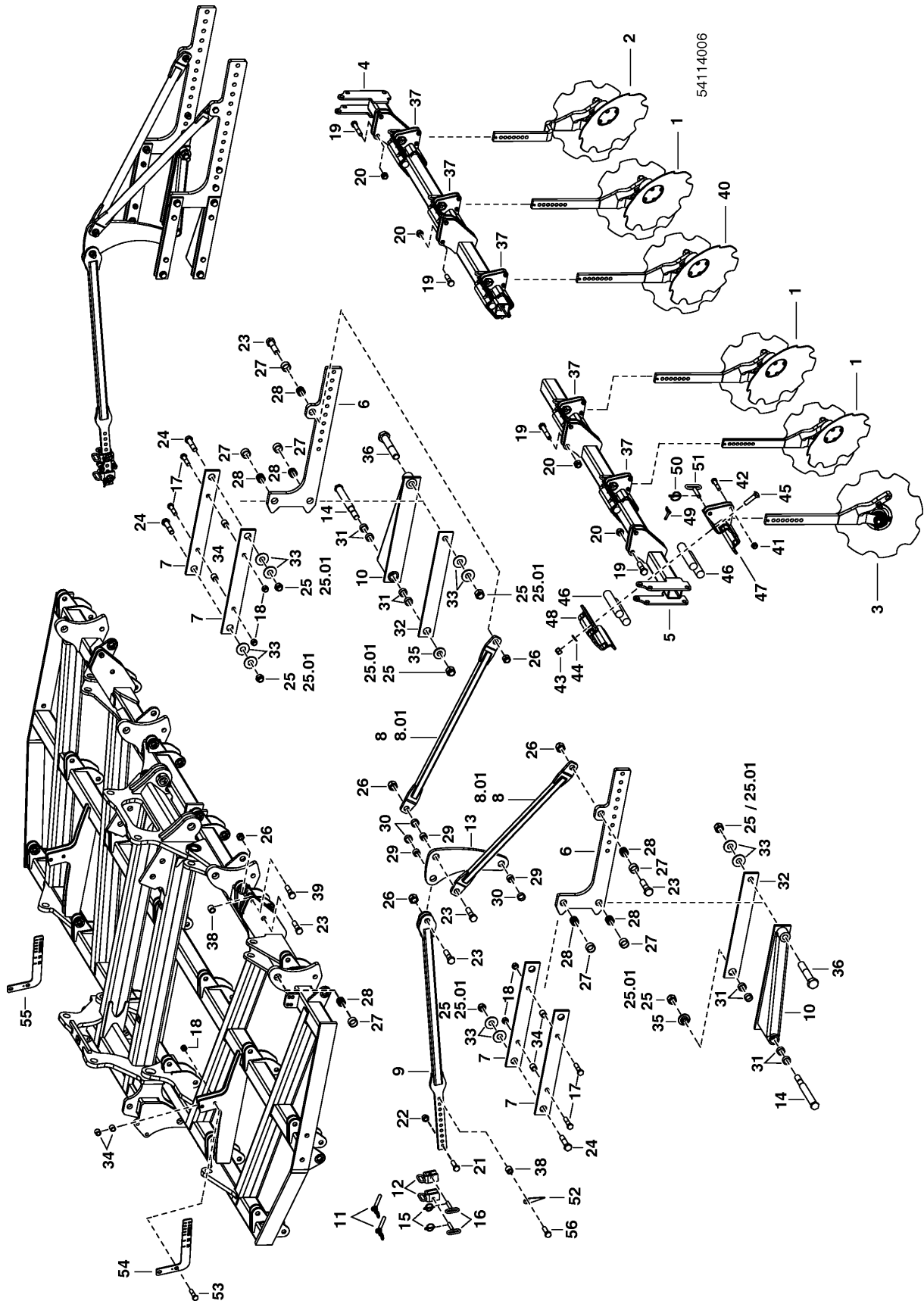


**SYNKRO 5030 K NOVA - pl. 40**

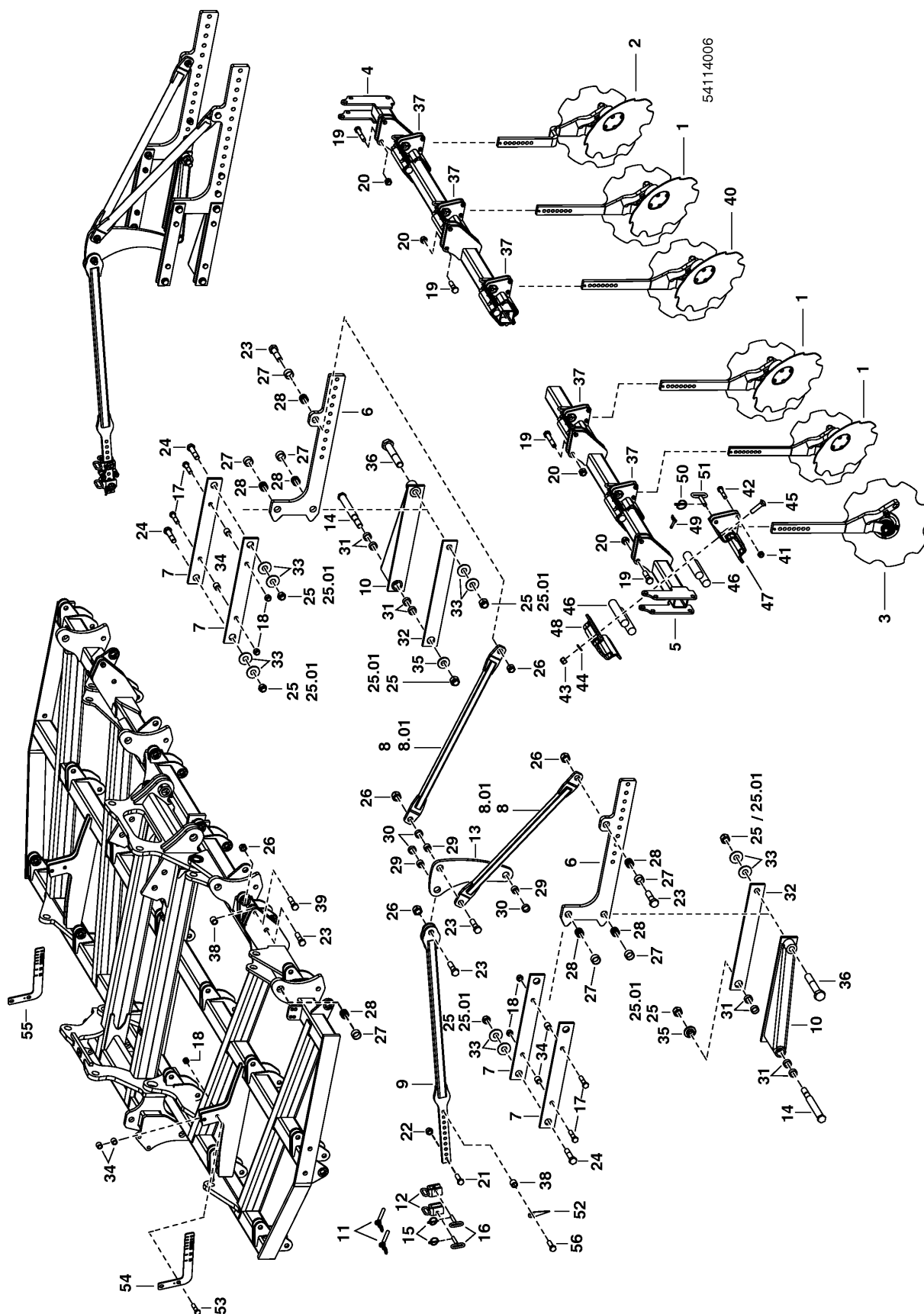
Pos	Référence	Qua	Désignation	Remarque	de N°	à N°
0.1	00+9795.01.100.0	1	Synkro Nova 5030 K zus			00072
0.2	00+9795.01.100.1	1	Synkro 5030 K Nova ZUS		00073	
1	00+9796.01.005.1	1	Châssis			
1.1	00+9796.01.005.2	1	Châssis			
1.2	00+9796.01.005.3	1	Châssis			00101
1.3	00+9796.01.005.4	1	Châssis		00102	
2	00+9795.01.140.0	1	Frame Nova right 5030			
2.1	00+9795.01.140.1	1	Frame Nova right 5030			00094
2.2	00+9795.01.140.2	1	Frame Nova right 5030		00095	
2.3	00+9795.01.140.3	1	Bâti dr. NOVA 5030			
3	00+9795.01.120.0	1	Frame Nova Left 5030			
3.1	00+9795.01.120.1	1	Frame Nova Left 5030			00094
3.2	00+9795.01.120.2	1	Frame Nova Left 5030		00095	
3.3	00+9795.01.120.3	1	Bâti ga. NOVA 5030			
4	00+9796.05.005.2	1	Tête d'attelage			
5	00+9796.05.015.1	1	Renfort ga.			
6	00+9796.05.025.1	1	Renfort dr.			
7	00+9795.59.100.0	1	Zentralverstellung Nova	*0050		
7.1	00+9795.59.100.2	1	Zentralverstellung Nova	*0060		
8	00+9763.01.062.0	2	Conduite hydr. 12X2 L= 100	(71-73		
10	00+9765.01.060.0	6	Axe			
11	00+9796.01.051.1	2	Axe			
11.1	00+9796.01.051.2	2	Axe			00082
11.2	00+9796.01.096.0	2	Axe		00083	
12	00+9796.01.052.0	2	Axe			
13	00+9796.01.065.0	2	Axe			
14	00+ 447.2.207	8	Tuyau hydraulique NW 6x650 1SN-K	(80		
15	00+ 447.5.204	2	Tuyau hydraulique NW 6x2000 1SN-K	(80		
16	00+ 447.1.312	2	Tuyau hydraulique NW 8x1350 1SN	(81		
17	00+ 448.073	2	Raccord vissé GS 12/10L			
18	00+ 448.1.046	8	Raccord vissé GES 8LR			
19	00+ 448.1.067	4	Raccord réduction 12/8L			
20	00+ 448.1.261	4	Raccord fileté en T réglable P-ETS 8L-SV			
21	00+ 448.441	2	Raccord fileté en T TS 12L			
22	00+ 448.908.001	12	Élément de serrage			
23	00+ 448.901.003	6	Plaque de fermeture TYPE HRZ 2 DP ST ZN			
25	00+ 445.1.006	2	Vanne à bille DN 8			
26	00+ 448.333	2	Prise SVK BG 3 M18AG ISO 7241-1A			
27	00+ 448.052	2	Bouchon rouge F.			
28	00+ 410.377	6	Coussinet 35x40x25 ACIER A RESSORT			
29	00+ 410.380	4	Coussinet 35x40x16 ACIER A RESSORT			
30	00+ 410.391	4	Coussinet 55x60x25 ACIER A RESSORT			
31	00+9791.81.000.0	18	Elément de suspension	*0160		00072
31.1	00+9791.81.100.0	18	Elément de suspension	*0170	00073	
32	00+9765.05.025.0	2	Rondelle			
33	00+ 163.116	32	Rondelle 35,2/45x2,50 ISO 4759-3 ZN			
34	00+9796.01.062.0	2	Entretoise			
35	00+ 103.997	2	Vis M30x2,0x180 DIN 960 10.9 GEOMET			
36	00+ 157.825	8	Circlip 35x2,5 DIN 471 GEOMET			
37	00+ 442.329	4	Vérin hydraulique traction/pres. 90-40-4			00092



Pos	Référence	Qua	Désignation	Remarque	de N°	à N°
37.1	00+ 442.329.001	4	JEU DE JOINTS			00092
37.2	00+ 442.681	4	Vérin hydraulique traction/pres. 90-40-4			00093
37.3	00+ 442.681.001	4	Jeu de joints 442.681			00093
38	00+ 872.05.009.0	3	Goupille fendue			
39	00+9796.01.055.0	2	Stecker Kat III sz			
40	00+9752.01.075.0	1	Axe			
41	00+9796.01.057.0	2	Entretoise			
42	00+9765.01.050.0	8	Tube			
43	00+ 103.282	6	Vis M 8x35 DIN 931 8.8 ZN			
44	00+ 103.983	6	Vis M30x2,0x120 DIN 960 10.9 GEOMET			
45	00+9796.05.026.0	1	Plaque centrale			
46	00+ 191.002	14	Graisseur A M 8x1 DIN71412 SFG			
47	00+ 173.198	1	Goupille méca. 10x45 DIN 1481 ST GEOMET			
48	00+ 173.505	1	Goupille méca. 10x90 DIN 1481 ST GEOMET			
49	00+ 435.212	1	Ressort de pression 5,00/32x230			
50	00+ 447.6.306	1	Tuyau hydraulique NW 6x2700 1SN-K	(80)		
51	00+ 448.1.251	1	Raccord fileté en T TS 8L			
52	00+ 448.1.285	1	Raccord droit SNV 8L			
53	00+ 448.1.041	1	Raccord vissé GES 8LM			
54	00+ 122.110	4	Écrou M16 DIN 980 8 ZN			
55	00+ 103.131	4	Vis M16x50 DIN 933 8.8 ZN			
56	00+ 442.286	1	Vérin hydraulique pression 30-25-100			
57	00+ 983.79.032.0	1	Buttée			
58	00+ 983.79.031.1	1	Axe			
59	00+9796.01.080.0	1	Console			
59.1	00+9796.01.080.1	1	Console			
60	00+ 475.174	2	Attache-câble 6H-TL 8,9X 530			
61	00+9796.01.069.0	2	Entretoise			
62	00+ 122.224	10	Écrou M30x2,0 DIN 980 10 GEOMET			
63	00+ 162.411	1	Rondelle 25,3/40x4,00 ISO 4759-3 ZN			
64	00+9796.01.054.0	4	Distanz chromatiert			
66	00+9796.01.085.0	1	Crochet			
67	00+9796.01.061.0	2	Douille			
67.1	00+9796.01.061.1	2	Douille			00082
67.2	00+9796.01.097.0	2	Douille			00083
68	00+9796.01.087.0	2	Rondelle			
69	00+ 122.225	2	Écrou M36x2,0 DIN 980 8 ZN			
70	00+ 417.525	8	Rohrstopfen SFL 28			
71	00+ 265.707	1	Tube St 35 NBK12x2,0 DIN2391			
72	00+ 448.003	2	Écrou chapeau M 12L			
73	00+ 448.004	2	Olive P-R 12L/S			
74	00+ 625.030.004	1	Douille			
75	00+ 625.031.004	1	Douille			
80	00+ 415.579	22	Joint torique 6,5 X 1,5			
81	00+ 415.577	4	Joint torique 7,5X1,5 DIN 3770			

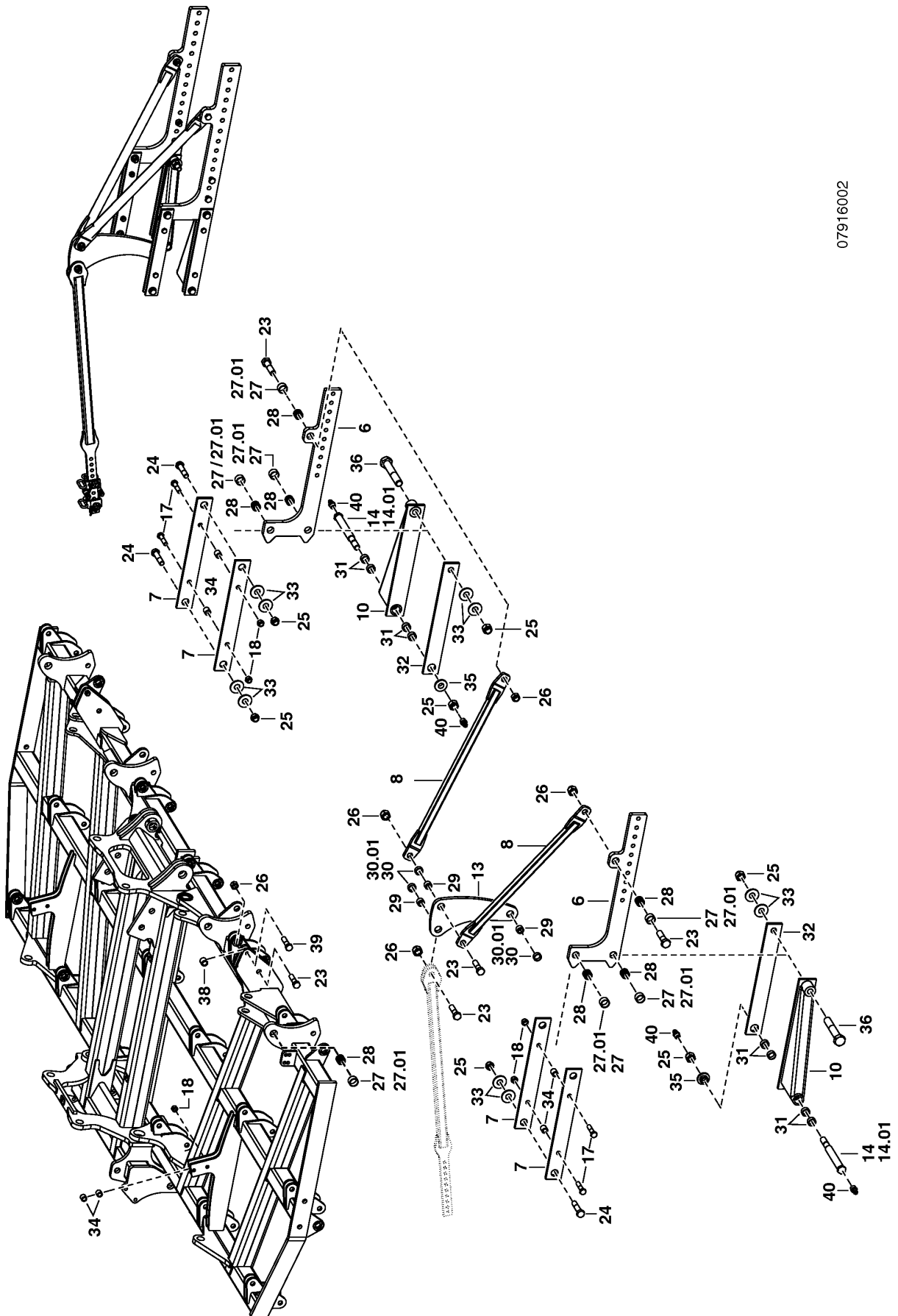


Pos	Référence	Qua	Désignation	Remarque	de N°	à N°
0.1	00+9795.59.100.0	1	Zentralverstellung Nova			
1	00+9791.59.010.0	3	Doppelhohlscheibe ZUS	*0190		
2	00+9791.59.020.0	1	Doppelhohlscheibe rechts ZUS	*0210R		
3	00+9791.61.010.0	1	Disque de nivellement ga.	*0200L		
4	00+9795.59.115.0	1	Scheibenrahmen NOVA 2.5 m re SZ	R		
5	00+9795.59.105.0	1	Scheibenrahmen Nova 2.5 m li SZ			
6	00+9796.64.129.0	4	Support NOVA			
7	00+9796.64.028.0	8	Plate			
8	00+9795.64.025.0	4	Renfort			
8.1	00+9795.64.025.1	4	Renfort			
9	00+9796.64.020.0	2	Renfort			
10	00+9796.64.030.0	4	Nervure			
11	00+ 438.026	4	Cordon de sécurité GTO F 80390			
12	00+9791.64.030.0	4	Buttée			
13	00+9796.64.024.0	2	Levier			
14	00+9796.64.034.0	4	Axe			
15	00+ 438.017	4	Goupille fendue 6x42 DIN11023			
16	00+ 965.01.024.0	4	Axe			
17	00+ 103.368	8	Vis M16x70 DIN 931 8.8 ZN			
18	00+ 122.110	14	Écrou M16 DIN 980 8 ZN			
19	00+ 101.083	8	Vis M20x1,5x90 DIN 960 10.9 GEOMET			
20	00+ 122.220	8	Écrou M20x1,5 DIN 980 10 GEOMET			
21	00+ 103.088	2	Vis M12x40 DIN 933 8.8 ZN			
22	00+ 122.108	4	Écrou M12 DIN 980 8 ZN			
23	00+ 103.439	10	Vis M24x90 DIN 931 8.8 ZN			
24	00+ 101.089	8	Vis M24x1,5x100 DIN 960 10.9 GEOMET			
25	00+ 122.121	16	Écrou M24x1,5 DIN 980 8 ZN			
25.1	00+ 122.221	16	Écrou M24x1,5 DIN 980 10 GEOMET			
26	00+ 122.114	10	Écrou M24 DIN 980 8 ZN			
27	00+ 410.354	16	Coussinet 35x40x22 ACIER A RESSORT			
28	00+9796.64.039.0	16	Douille			
29	00+9796.64.038.0	6	Entretoise			
30	00+ 410.380	6	Coussinet 35x40x16 ACIER A RESSORT			
31	00+ 410.379	16	Coussinet 30x35x16 ACIER A RESSORT			
32	00+9796.64.036.0	4	Plate			
33	00+9752.05.026.0	28	Rondelle			
34	00+9791.64.019.0	12	Entretoise			
35	00+9796.64.037.0	4	Bague			
36	00+ 103.978	4	Vis M24x1,5x140 DIN 960 10.9 GEOMET			
37	00+9796.59.040.0	6	Scheibenlagerung zus	(41-51)		
38	00+9791.64.018.0	4	Entretoise			
39	00+ 103.369	2	Vis M16x75 DIN 931 8.8 ZN			
40	00+9794.59.040.0	1	Disque concave ga.	*0220		
41	00+ 122.107	2	Écrou M10 DIN 980 8 ZN			
42	00+ 103.302	2	Vis M10x55 DIN 931 8.8 ZN			
43	00+ 122.108	4	Écrou M12 DIN 980 8 ZN			
44	00+ 162.416	4	Rondelle 13/24x2,00 ISO 4759-3 ZN			
45	00+ 108.908	4	Vis M12x50 DIN 603 8.8 ZN			
46	00+ 850.41.026.0	4	Boudin caoutchouc 40 L=210 mm			
47	00+9796.59.010.0	1	Support de disques			



## REGLAGE CENTRAL - pl. 50

Pos	Référence	Qua	Désignation	Remarque	de N°	à N°
48	00+9796.59.008.0	1	Lagerbuegel			
49	00+ 438.026	1	Cordon de sécurité GTO F 80390			
50	00+ 438.017	1	Goupille fendue 6x42 DIN11023			
51	00+ 965.01.024.0	1	Axe			
52	00+9786.59.001.0	2	Indicateur			
53	00+ 103.369	4	Vis M16x75 DIN 931 8.8 ZN			
54	00+9796.59.002.0	1	Skala 6030 links	L		
55	00+9796.59.003.0	1	Skala 6030 rechts	R		
56	00+ 103.325	2	Vis M12x65 DIN 931 8.8 ZN			

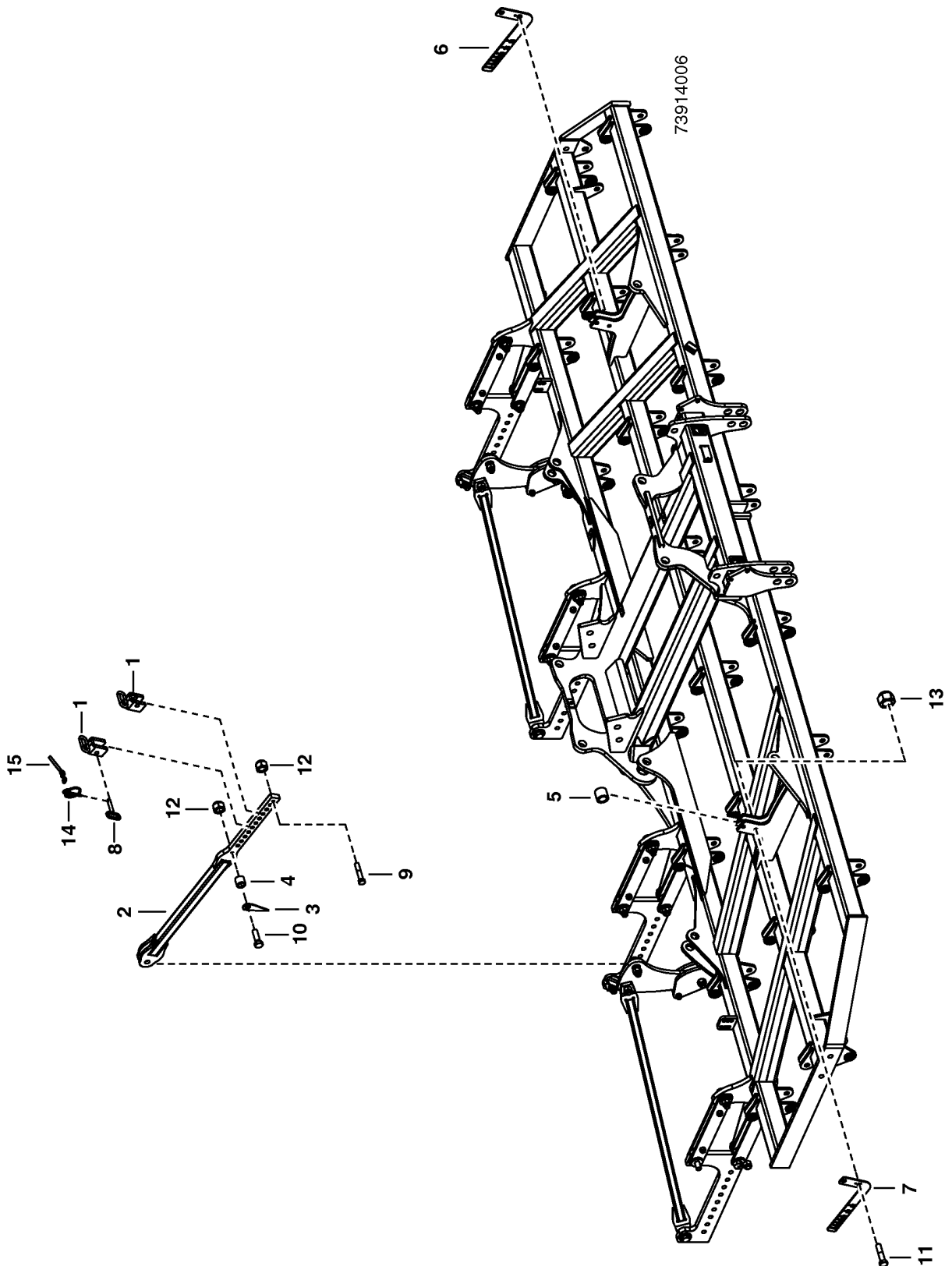


07916002



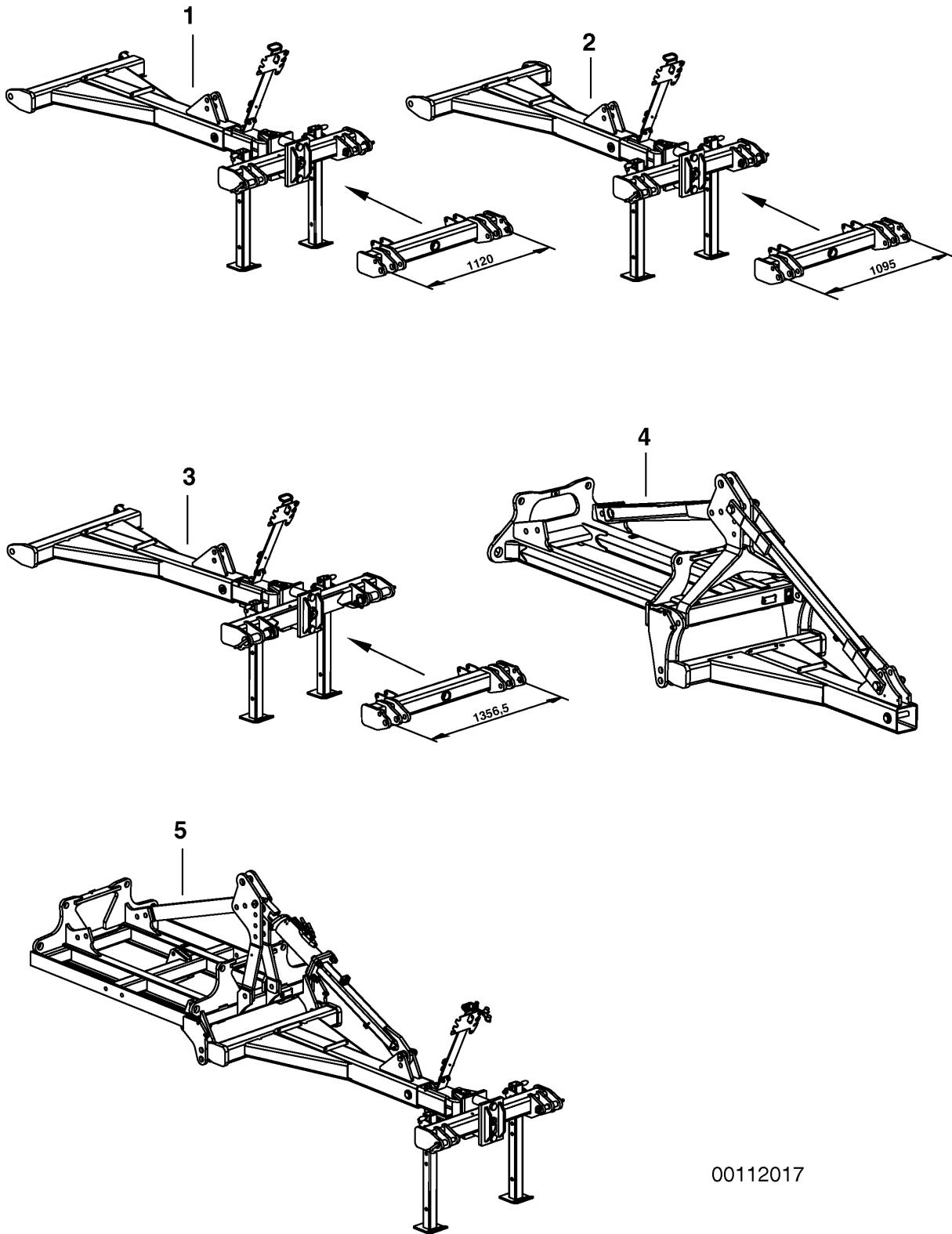
## REGLAGE CENTRAL - pl. 60

Pos	Référence	Qua	Désignation	Remarque	de N°	à N°
0.1	00+9795.59.100.2	1	Zentralverstellung Nova			
6	00+9796.64.129.0	4	Support NOVA			
7	00+9796.64.028.0	8	Plate			
8	00+9795.64.025.1	4	Renfort			
10	00+9796.64.030.0	4	Nervure			
13	00+9796.64.024.0	2	Levier			
14	00+9796.64.034.0	4	Axe			
14.1	00+9796.64.034.1	4	Axe			
17	00+ 103.368	8	Vis M16x70 DIN 931 8.8 ZN			
18	00+ 122.110	10	Écrou M16 DIN 980 8 ZN			
23	00+ 103.439	10	Vis M24x90 DIN 931 8.8 ZN			
24	00+ 101.089	8	Vis M24x1,5x100 DIN 960 10.9 GEOMET			
25	00+ 122.221	16	Écrou M24x1,5 DIN 980 10 GEOMET			
26	00+ 122.114	10	Écrou M24 DIN 980 8 ZN			
27	00+ 410.354	16	Coussinet 35x40x22 ACIER A RESSORT			00110
27.1	00+ 410.377	16	Coussinet 35x40x25 ACIER A RESSORT		00111	
28	00+9796.64.039.0	16	Douille			
29	00+9796.64.038.0	6	Entretoise			
30	00+ 410.380	6	Coussinet 35x40x16 ACIER A RESSORT			
30.1	00+ 410.390	6	Coussinet 35x40x20 ACIER A RESSORT			
31	00+ 410.379	16	Coussinet 30x35x16 ACIER A RESSORT			
32	00+9796.64.036.0	4	Plate			
33	00+9752.05.026.0	28	Rondelle			
34	00+9791.64.019.0	8	Entretoise			
35	00+9796.64.037.0	4	Bague			
36	00+ 103.978	4	Vis M24x1,5x140 DIN 960 10.9 GEOMET			
38	00+9791.64.018.0	2	Entretoise			
39	00+ 103.369	2	Vis M16x75 DIN 931 8.8 ZN			
40	00+ 190.002	8	Raccord de graisseur A M 8x1 DIN71412			



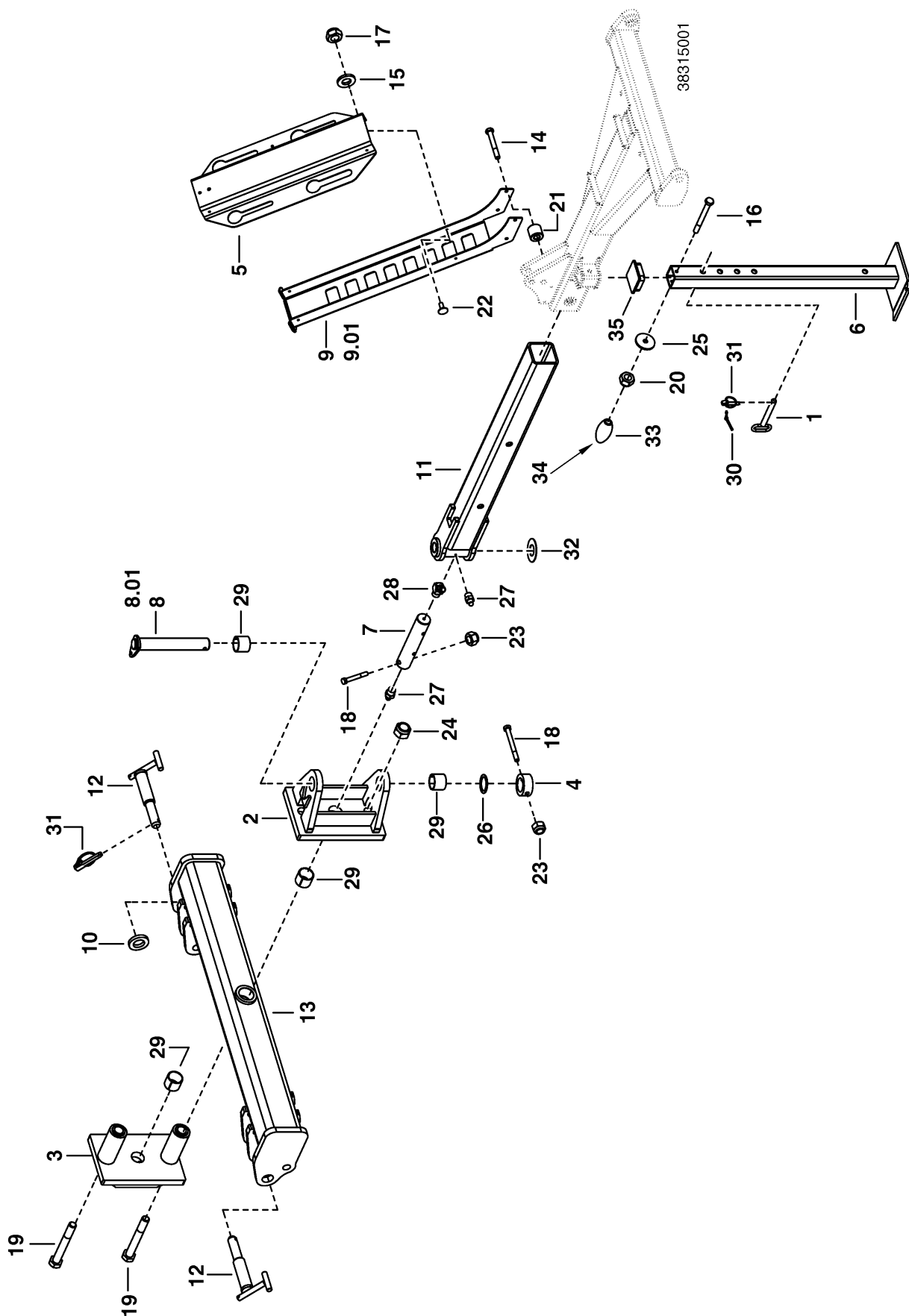
Pos	Référence	Qua	Désignation	Remarque	de N°	à N°
0.1	00+9796.55.000.0	1	Tiefenverstellung ZUS			
1	00+9791.64.030.0	4	Buttée			
2	00+9796.64.020.0	2	Renfort			
3	00+9786.59.001.0	2	Indicateur			
4	00+9791.64.018.0	2	Entretoise			
5	00+9791.64.019.0	4	Entretoise			
6	00+9796.59.002.0	1	Skala 6030 links	L		
7	00+9796.59.003.0	1	Skala 6030 rechts	R		
8	00+ 965.01.024.0	4	Axe			
9	00+ 103.088	2	Vis M12x40 DIN 933 8.8 ZN			
10	00+ 103.325	2	Vis M12x65 DIN 931 8.8 ZN			
11	00+ 103.369	4	Vis M16x75 DIN 931 8.8 ZN			
12	00+ 122.108	4	Écrou M12 DIN 980 8 ZN			
13	00+ 122.110	4	Écrou M16 DIN 980 8 ZN			
14	00+ 438.017	4	Goupille fendue 6x42 DIN11023			
15	00+ 438.026	4	Cordon de sécurité GTO F 80390			

pl. 80 - ATTELAGE



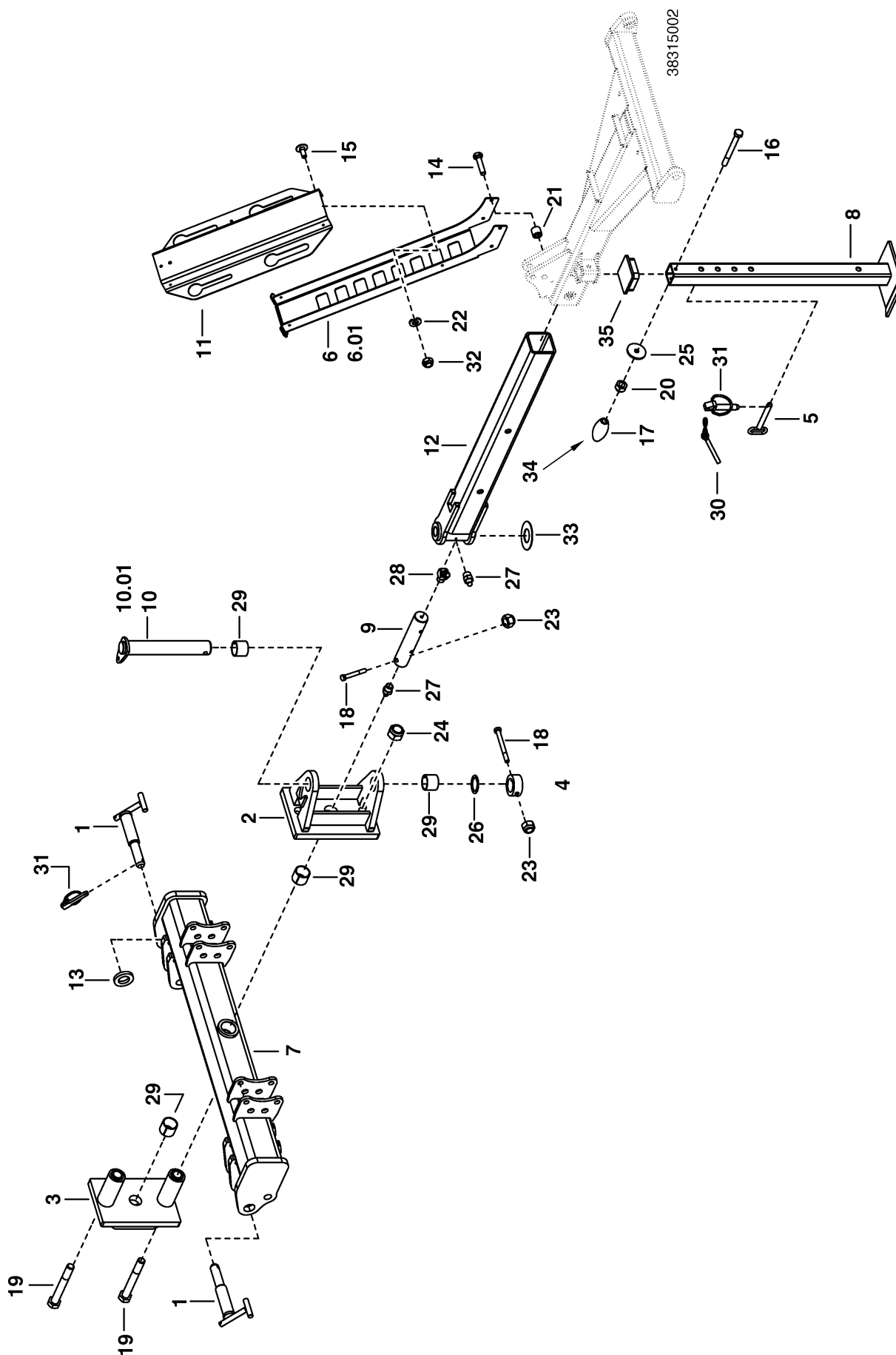
00112017

Pos	Référence	Qua	Désignation	Remarque	de N°	à N°
1	00+9796.11.160.0	1	Attelage Cat III US	*0090		
2	00+9796.11.190.0	1	Barre d'attelage Cat II/III	*0100		
3	00+9796.11.220.0	1	Barre d'attelage Cat 4	*0110		
4	00+9796.11.100.0	1	Timon télescopique	*0130		
5	00+9765.13.000.0	1	Vérin de timon	*0150		



## US COUPLER CAT III - pl. 90

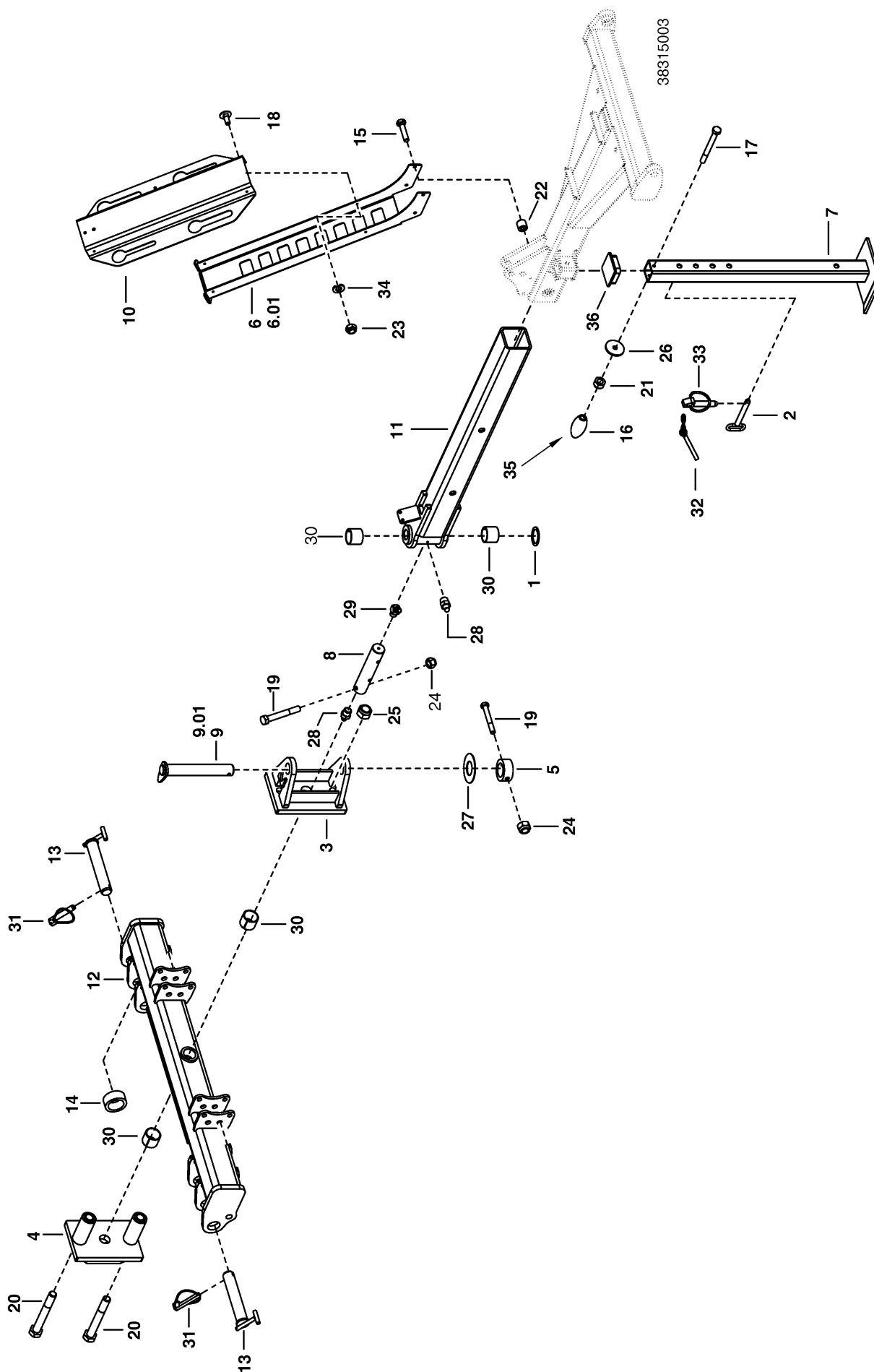
Pos	Référence	Qua	Désignation	Remarque	de N°	à N°
0.1	00+9796.11.160.0	1	Attelage Cat III US	(1-35		
1	00+ 965.60.045.0	1	Axe			
2	00+9765.11.040.1	1	Liaison			
3	00+9765.11.050.1	1	Plaque			
4	00+9765.11.054.0	1	Bague			
5	00+8504.71.027.1	1	Couvercle			
6	00+9796.11.075.0	1	Béquille			
7	00+9765.11.081.1	1	Axe			
8	00+9765.11.085.3	1	Axe			
8.1	00+9765.11.085.4	1	Axe			
9	00+8504.71.010.1	1	Support de conduites (C4,R3)			00094
9.1	00+9851.42.018.0	1	Support			00095
10	00+9765.11.121.0	2	Rondelle			
11	00+9796.11.130.0	1	Timon télescopique			
12	00+9765.11.162.0	2	Axe Cat II/III			
13	00+8504.02.012.0	1	Wippe US Coupler Sz.			
14	00+ 103.068	4	Vis M10x45 DIN 933 8.8 ZN			
15	00+ 162.157	4	Rondelle 6,4/12,5x1,60 DIN 125 ZN			
16	00+ 103.311	1	Vis M10x100 DIN 931 8.8 ZN			
17	00+ 122.004	4	Écrou M 6 DIN 985 8 ZN			
18	00+ 103.911	2	Vis M12x1,5x90 DIN 960 10.9 GEOMET			
19	00+ 103.987	2	Vis M30x2,0x230 DIN 960 10.9 GEOMET			
20	00+ 122.107	1	Écrou M10 DIN 980 8 ZN			
21	00+9796.11.052.0	4	Entretoise			
22	00+ 108.165	4	Vis M 6x16 DIN 603 4.6 ZN			
23	00+ 122.223	2	Écrou M12x1,5 DIN 980 10 GEOMET			
24	00+ 122.224	2	Écrou M30x2,0 DIN 980 10 GEOMET			
25	00+ 162.412	1	Rondelle 11/50x4,00 ISO 4759-3 ZN			
26	00+ 163.111	1	Rondelle 45,2/60x2,00 ISO 4759-3 ZN			
27	00+ 191.002	4	Graisser A M 8x1 DIN71412 SFG			
28	00+ 191.007	1	Raccord de graisseur B M 8x1 DIN71412			
29	00+ 410.361	4	Coussinet 45x50x40 ACIER A RESSORT			
30	00+ 438.026	1	Cordon de sécurité GTO F 80390			
31	00+ 438.055	3	Goupille DIN11023			
32	00+8507.02.036.0	1	Rondelle 45,5/95x2			
33	00+ 490.912	1	Poignée à rouleaux 30 X M10 BL 201			
34	00+ 543.004	1	Frein filet (medium) 250 ml	0,1 CCM		
35	00+ 417.616	1	Couvercle 70x70x5 mm			





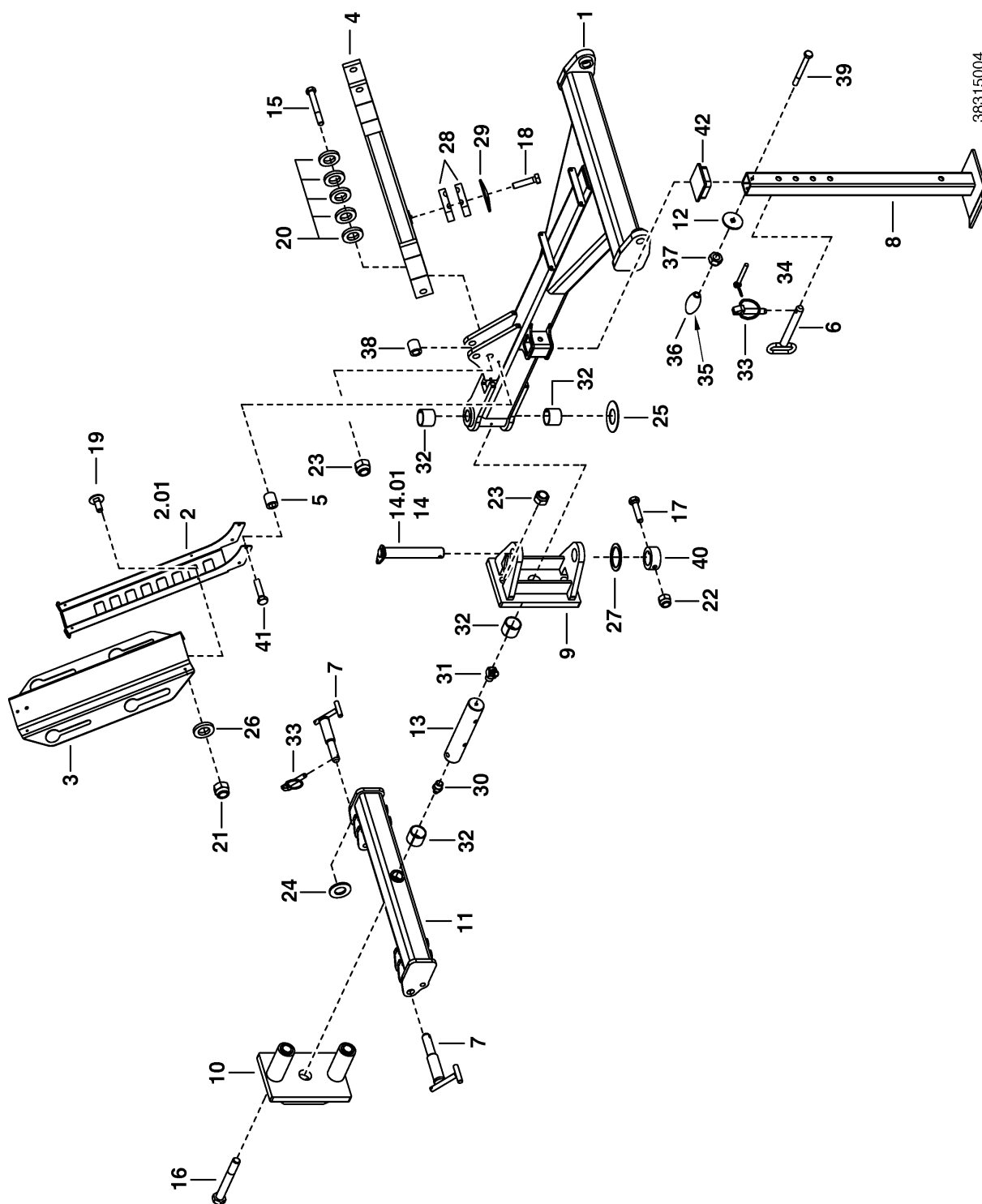
## SUPPORT DE BASCULE KAT II / III - pl. 100

Pos	Référence	Qua	Désignation	Remarque	de N°	à N°
0.1	00+9796.11.190.0	1	Barre d'attelage Cat II/III	(1-35		
1	00+9752.01.080.0	2	Prise Cat. II/III			
2	00+9765.11.040.1	1	Liaison			
3	00+9765.11.050.1	1	Plaque			
4	00+9765.11.054.0	1	Bague			
5	00+ 965.60.045.0	1	Axe			
6	00+8504.71.010.1	1	Support de conduites (C4,R3)			00094
6.1	00+9851.42.018.0	1	Support			00095
7	00+8504.02.011.1	1	Barre d'attelage en chape Cat2/3			
8	00+9796.11.075.0	1	Béquille			
9	00+9765.11.081.1	1	Axe			
10	00+9765.11.085.3	1	Axe			
10.1	00+9765.11.085.4	1	Axe			
11	00+8504.71.027.1	1	Couvercle			
12	00+9796.11.130.0	1	Timon télescopique			
13	00+9765.11.121.0	2	Rondelle			
14	00+ 103.068	4	Vis M10x45 DIN 933 8.8 ZN			
15	00+ 108.165	4	Vis M 6x16 DIN 603 4.6 ZN			
16	00+ 103.311	1	Vis M10x100 DIN 931 8.8 ZN			
17	00+ 490.912	1	Poignée à rouleaux 30 X M10 BL 201			
18	00+ 103.911	2	Vis M12x1,5x90 DIN 960 10.9 GEOMET			
19	00+ 103.987	2	Vis M30x2,0x230 DIN 960 10.9 GEOMET			
20	00+ 122.107	1	Écrou M10 DIN 980 8 ZN			
21	00+9796.11.052.0	4	Entretoise			
22	00+ 162.157	4	Rondelle 6,4/12,5x1,60 DIN 125 ZN			
23	00+ 122.223	2	Écrou M12x1,5 DIN 980 10 GEOMET			
24	00+ 122.224	2	Écrou M30x2,0 DIN 980 10 GEOMET			
25	00+ 162.412	1	Rondelle 11/50x4,00 ISO 4759-3 ZN			
26	00+ 163.111	1	Rondelle 45,2/60x2,00 ISO 4759-3 ZN			
27	00+ 191.002	4	Graisser A M 8x1 DIN71412 SFG			
28	00+ 191.007	1	Raccord de graisseur B M 8x1 DIN71412			
29	00+ 410.361	4	Coussinet 45x50x40 ACIER A RESSORT			
30	00+ 438.026	1	Cordon de sécurité GTO F 80390			
31	00+ 438.055	3	Goupille DIN11023			
32	00+ 122.004	4	Écrou M 6 DIN 985 8 ZN			
33	00+8507.02.036.0	1	Rondelle 45,5/95x2			
34	00+ 543.004	1	Frein filet (medium) 250 ml	0,1 CCM		
35	00+ 417.616	1	Couvercle 70x70x5 mm			



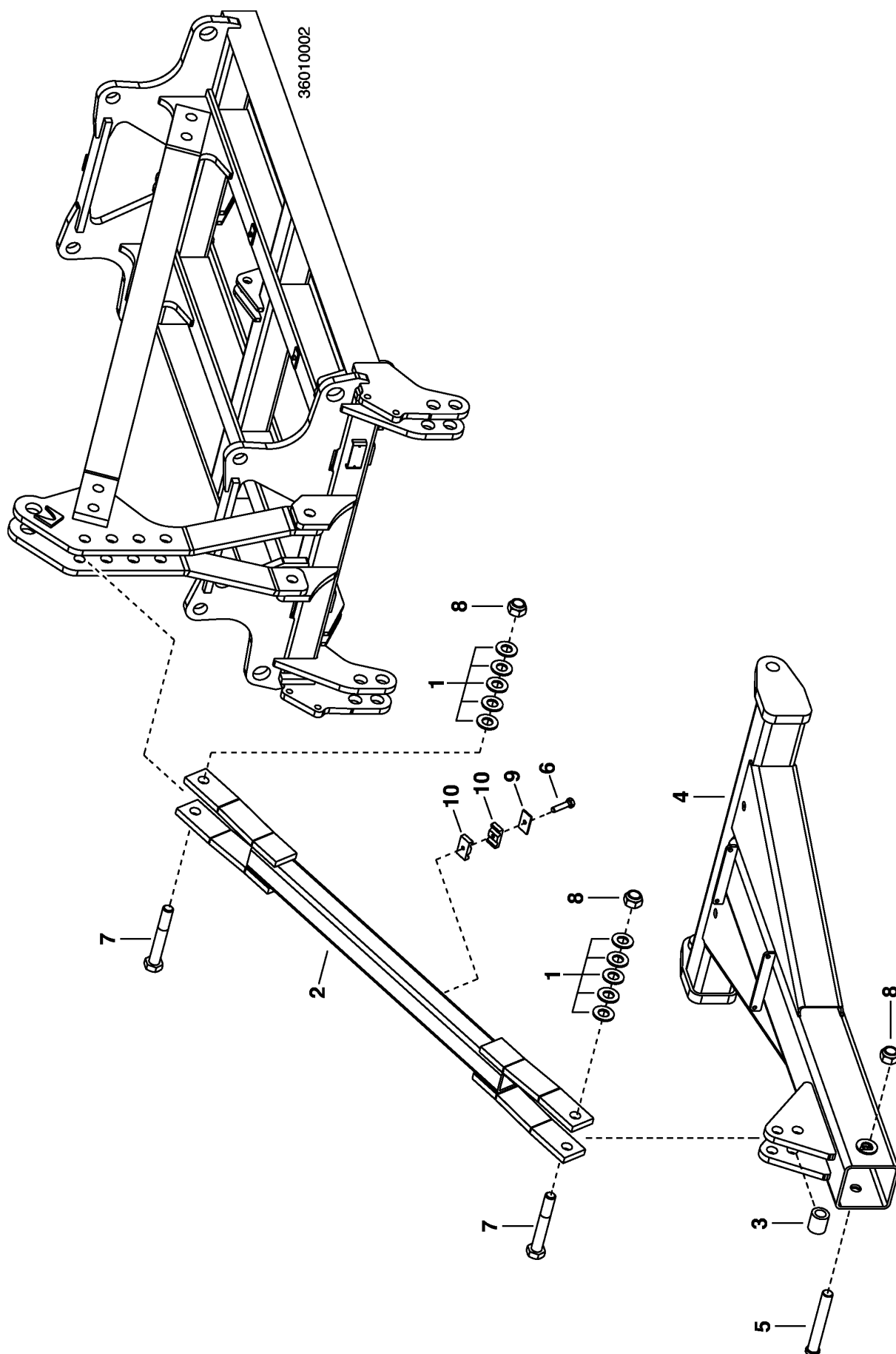
## SUPPORT DE BASCULE KAT 4 - pl. 110

Pos	Référence	Qua	Désignation	Remarque	de N°	à N°
0.1	00+9796.11.220.0	1	Barre d'attelage Cat 4			
1	00+8507.02.036.0	1	Rondelle 45,5/95x2			
2	00+ 965.60.045.0	1	Axe			
3	00+9765.11.040.1	1	Liaison			
4	00+9765.11.050.1	1	Plaque			
5	00+9765.11.054.0	1	Bague			
6	00+8504.71.010.1	1	Support de conduites (C4,R3)			00094
6.1	00+9851.42.018.0	1	Support			00095
7	00+9796.11.075.0	1	Béquille			
8	00+9765.11.081.1	1	Axe			
9	00+9765.11.085.3	1	Axe			
9.1	00+9765.11.085.4	1	Axe			
10	00+8504.71.027.1	1	Couvercle			
11	00+9796.11.130.0	1	Timon télescopique			
12	00+8504.02.013.0	1	Barre d'attelage en chape Cat4/4N + US			
13	00+9765.11.230.0	2	Broche Cat 4			
14	00+9765.11.235.0	2	Entretoise			
15	00+ 103.068	4	Vis M10x45 DIN 933 8.8 ZN			
16	00+ 490.912	1	Poignée à rouleaux 30 X M10 BL 201			
17	00+ 103.311	1	Vis M10x100 DIN 931 8.8 ZN			
18	00+ 108.165	4	Vis M 6x16 DIN 603 4.6 ZN			
19	00+ 103.911	2	Vis M12x1,5x90 DIN 960 10.9 GEOMET			
20	00+ 103.987	2	Vis M30x2,0x230 DIN 960 10.9 GEOMET			
21	00+ 122.107	1	Écrou M10 DIN 980 8 ZN			
22	00+9796.11.052.0	4	Entretoise			
23	00+ 122.004	4	Écrou M 6 DIN 985 8 ZN			
24	00+ 122.223	2	Écrou M12x1,5 DIN 980 10 GEOMET			
25	00+ 122.224	2	Écrou M30x2,0 DIN 980 10 GEOMET			
26	00+ 162.412	1	Rondelle 11/50x4,00 ISO 4759-3 ZN			
27	00+ 163.111	1	Rondelle 45,2/60x2,00 ISO 4759-3 ZN			
28	00+ 191.002	4	Graisser A M 8x1 DIN71412 SFG			
29	00+ 191.007	1	Raccord de graisseur B M 8x1 DIN71412			
30	00+ 410.361	4	Coussinet 45x50x40 ACIER A RESSORT			
31	00+ 438.022	2	Goupille clips 17x75 DIN 11023			
32	00+ 438.026	3	Cordon de sécurité GTO F 80390			
33	00+ 438.055	1	Goupille DIN11023			
34	00+ 162.157	4	Rondelle 6,4/12,5x1,60 DIN 125 ZN			
35	00+ 543.004	1	Frein filet (medium) 250 ml	0,1 CCM		
36	00+ 417.616	1	Couvercle 70x70x5 mm			

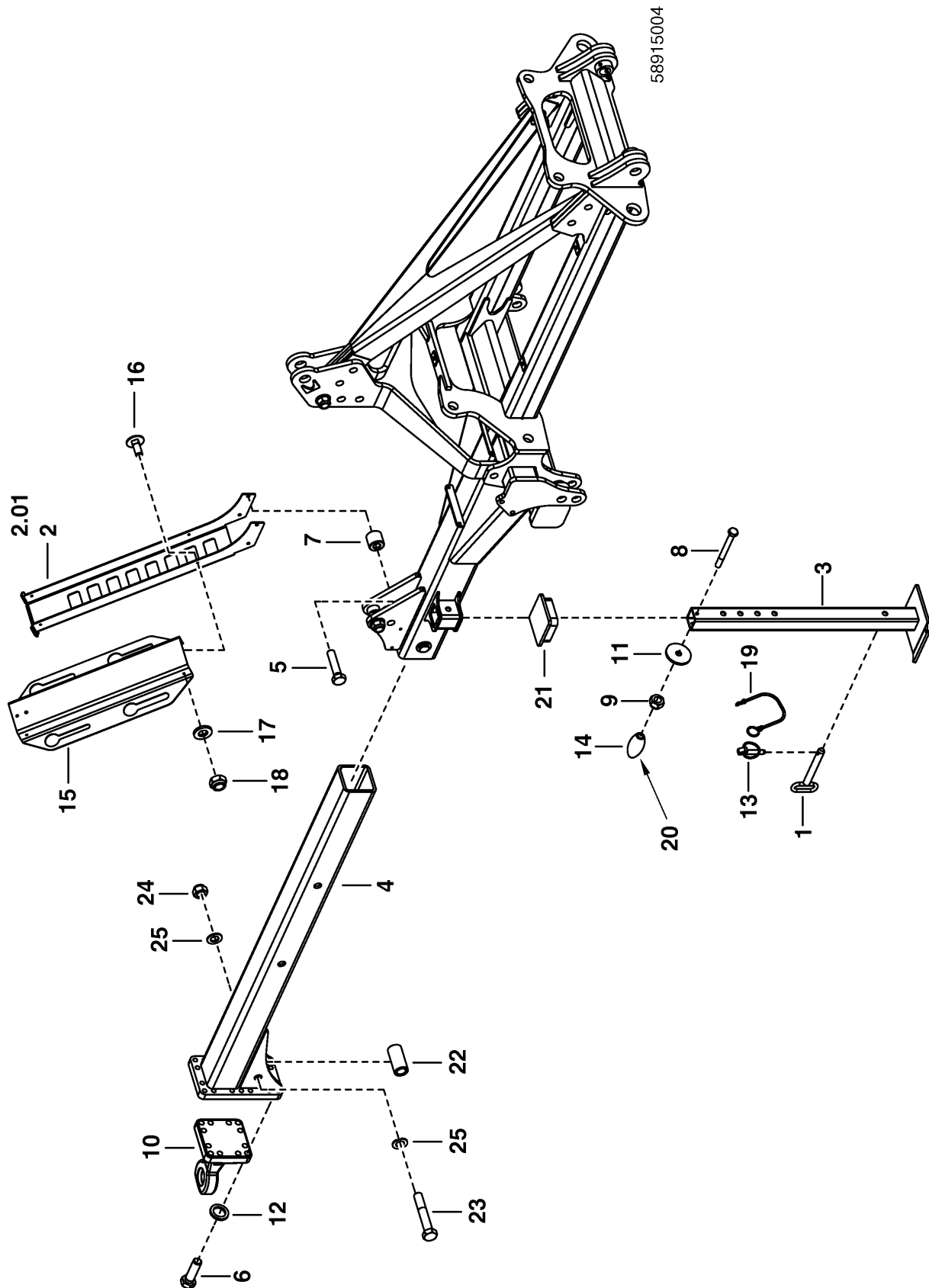


38315004

Pos	Référence	Qua	Désignation	Remarque	de N°	à N°
0.1	00+9796.11.250.0	1	Timon Cat II/III fixe	(1-42		
1	00+9796.11.255.0	1	Timon			
2	00+8504.71.010.1	1	Support de conduites (C4,R3)			00094
2.1	00+9851.42.018.0	1	Support		00095	
3	00+8504.71.027.1	1	Couvercle			
4	00+9796.11.115.0	1	Renfort			
5	00+9796.11.052.0	4	Entretoise			
6	00+ 965.60.045.0	1	Axe			
7	00+9752.01.080.0	2	Prise Cat. II/III			
8	00+9796.11.075.0	1	Béquille			
9	00+9765.11.040.1	1	Liaison			
10	00+9765.11.050.1	1	Plaque			
11	00+8504.02.011.1	1	Barre d'attelage en chape Cat2/3			
12	00+ 162.412	1	Rondelle 11/50x4,00 ISO 4759-3 ZN			
13	00+9765.11.081.1	1	Axe			
14	00+9765.11.085.3	1	Axe			
14.1	00+9765.11.085.4	1	Axe			
15	00+ 103.980	2	Vis M30x2,0x200 DIN 960 10.9 GEOMET			
16	00+ 103.987	2	Vis M30x2,0x230 DIN 960 10.9 GEOMET			
17	00+ 103.911	2	Vis M12x1,5x90 DIN 960 10.9 GEOMET			
18	00+ 103.046	1	Vis M 8x35 DIN 933 8.8 ZN			
19	00+ 108.165	4	Vis M 6x16 DIN 603 4.6 ZN			
20	00+9765.05.026.0	10	Rondelle			
21	00+ 122.104	4	Écrou M 6 DIN 980 8 ZN			
22	00+ 122.223	2	Écrou M12x1,5 DIN 980 10 GEOMET			
23	00+ 122.224	4	Écrou M30x2,0 DIN 980 10 GEOMET			
24	00+9765.11.121.0	2	Rondelle			
25	00+8507.02.036.0	1	Rondelle 45,5/95x2			
26	00+ 162.157	4	Rondelle 6,4/12,5x1,60 DIN 125 ZN			
27	00+ 163.111	1	Rondelle 45,2/60x2,00 ISO 4759-3 ZN			
28	00+ 448.908.001	2	Élément de serrage			
29	00+ 448.901.003	1	Plaque de fermeture TYPE HRZ 2 DP ST ZN			
30	00+ 191.002	4	Graisneur A M 8x1 DIN71412 SFG			
31	00+ 191.007	1	Raccord de graisneur B M 8x1 DIN71412			
32	00+ 410.361	4	Coussinet 45x50x40 ACIER A RESSORT			
33	00+ 438.055	3	Goupille DIN11023			
34	00+ 438.026	1	Cordon de sécurité GTO F 80390			
35	00+ 543.004	1	Frein filet (medium) 250 ml	1 CCM		
36	00+ 490.912	1	Poignée à rouleaux 30 X M10 BL 201			
37	00+ 122.107	1	Écrou M10 DIN 980 8 ZN			
38	00+9765.11.089.0	1	Entretoise			
39	00+ 103.311	1	Vis M10x100 DIN 931 8.8 ZN			
40	00+9765.11.054.0	1	Bague			
41	00+ 103.068	4	Vis M10x45 DIN 933 8.8 ZN			
42	00+ 417.616	1	Couvercle 70x70x5 mm			



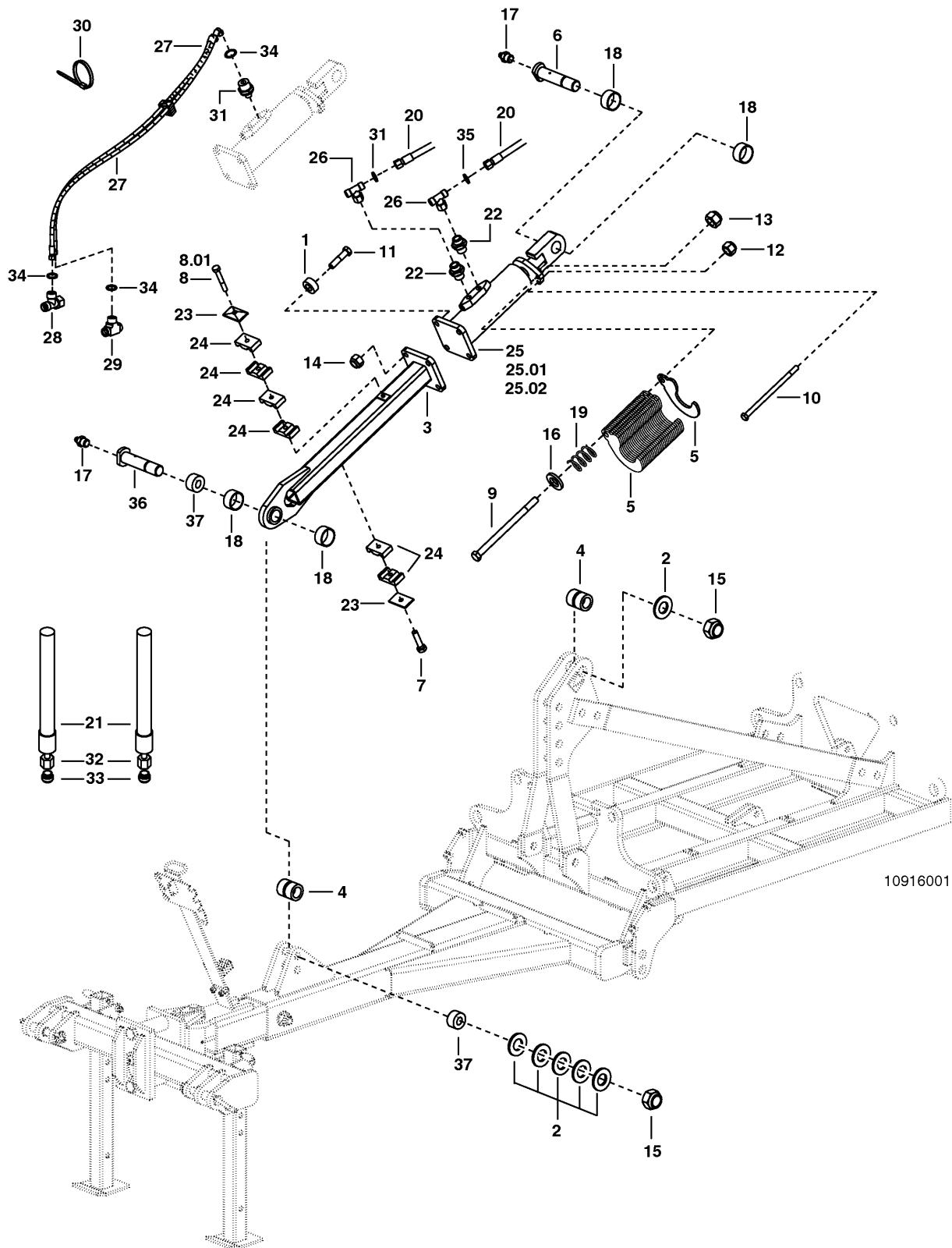
Pos	Référence	Qua	Désignation	Remarque	de N°	à N°
0.1	00+9796.11.100.0	1	Timon télescopique	(1-10		
1	00+9765.05.026.0	10	Rondelle			
2	00+9796.11.115.0	1	Renfort			
3	00+9765.11.089.0	2	Entretoise			
4	00+9765.11.110.1	1	Mâchoire			
5	00+9765.11.120.0	1	Axe			
6	00+ 103.046	1	Vis M 8x35 DIN 933 8.8 ZN			
7	00+ 103.980	2	Vis M30x2,0x200 DIN 960 10.9 GEOMET			
8	00+ 122.224	3	Écrou M30x2,0 DIN 980 10 GEOMET			
9	00+ 448.901.003	1	Plaque de fermeture TYPE HRZ 2 DP ST ZN			
10	00+ 448.908.001	2	Élément de serrage			





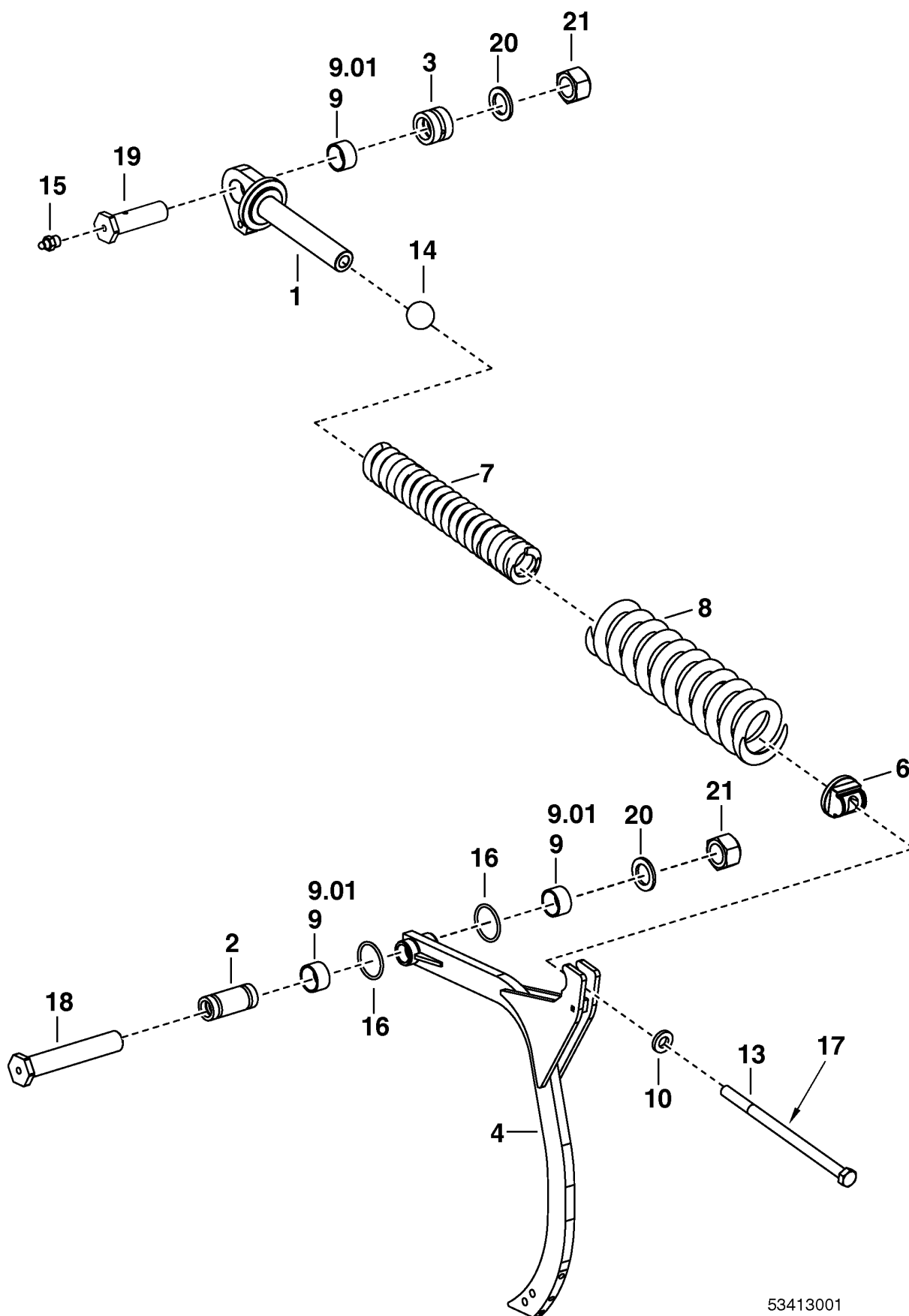
Pos	Référence	Qua	Désignation	Remarque	de N°	à N°
0.1	00+9796.14.000.0	1	Timon avec anneau d'attelage	(1-25		
1	00+ 965.60.045.0	1	Axe			
2	00+8504.71.010.1	1	Support de conduites (C4,R3)			00094
2.1	00+9851.42.018.0	1	Support		00095	
3	00+9796.11.075.0	1	Béquille			
4	00+9796.14.030.0	1	Drawbar			
5	00+ 103.068	4	Vis M10x45 DIN 933 8.8 ZN			
6	00+ 103.173	12	Vis M20x70 DIN 933 8.8 ZN			
7	00+9796.11.052.0	4	Entretoise			
8	00+ 103.311	1	Vis M10x100 DIN 931 8.8 ZN			
9	00+ 122.107	1	Écrou M10 DIN 980 8 ZN			
10	00+ 492.048	1	Oeillet d'attelage Challenger Typ: 3390			
11	00+ 162.412	1	Rondelle 11/50x4,00 ISO 4759-3 ZN			
12	00+ 165.416	12	Rondelle M 20 (21,4x30,7x3,4)			
13	00+ 438.055	1	Goupille DIN11023			
14	00+ 490.912	1	Poignée à rouleaux 30 X M10 BL 201			
15	00+8504.71.027.1	1	Couvercle			
16	00+ 108.165	4	Vis M 6x16 DIN 603 4.6 ZN			
17	00+ 162.157	4	Rondelle 6,4/12,5x1,60 DIN 125 ZN			
18	00+ 122.004	4	Écrou M 6 DIN 985 8 ZN			
19	00+ 438.026	1	Cordon de sécurité GTO F 80390			
20	00+ 543.004	1	Frein filet (medium) 250 ml	0,1 CCM		
21	00+ 417.616	1	Couvercle 70x70x5 mm			
22	00+9796.14.001.0	1	Entretoise			
23	00+ 103.997	1	Vis M30x2,0x180 DIN 960 10.9 GEOMET			
24	00+ 122.224	1	Écrou M30x2,0 DIN 980 10 GEOMET			
25	00+ 162.153	2	Rondelle 31/56x4,00 DIN 125 ZN			

pl. 150 - VERIN



Pos	Référence	Qua	Désignation	Remarque	de N°	à N°
0.1	00+9765.13.000.0	1	Vérin de timon	W (1-31		
1	00+ 918.06.703.0	4	Tube			
2	00+9765.05.026.0	6	Rondelle			
3	00+9765.13.010.0	1	Renfort			
4	00+9765.13.016.0	2	Douille			
5	00+9765.13.020.0	28	Tiefenstopper			
6	00+9765.13.050.0	1	Axe			
7	00+ 103.046	1	Vis M 8x35 DIN 933 8.8 ZN			
8	00+ 103.287	1	Vis M 8x60 DIN 931 8.8 ZN			
9	00+ 103.494	1	Vis M16x240 DIN 931 8.8 ZN			
10	00+ 103.868	1	Vis M12x210 DIN 931 8.8 ZN			
11	00+ 103.962	4	Vis M20x1,5x85 DIN 960 10.9 GEOMET			
12	00+ 122.108	1	Écrou M12 DIN 980 8 ZN			
13	00+ 122.110	1	Écrou M16 DIN 980 8 ZN			
14	00+ 122.220	4	Écrou M20x1,5 DIN 980 10 GEOMET			
15	00+ 122.224	2	Écrou M30x2,0 DIN 980 10 GEOMET			
16	00+ 166.847	1	Rondelle 17/30x4,00 DIN 6916 ZN			
17	00+ 191.002	2	Graisseur A M 8x1 DIN71412 SFG			
18	00+ 410.367	4	Coussinet 45x50x25 ACIER A RESSORT			
19	00+ 435.160	1	Ressort de pression 2,00/19x37 CR			
20	00+ 447.705	2	Flexible hydraulique NW 8 X 1300 DKOL 34	(35		
21	00+ 447.725	2	Tuyau hydraulique NW 8 x 1400	(32,33		
22	00+ 448.231	2	Raccord vissé GES 10LR			
23	00+ 448.901.003	2	Plaque de fermeture TYPE HRZ 2 DP ST ZN			
24	00+ 448.908.001	6	Élément de serrage			
25	00+ 442.344	1	Vérin hydraulique traction/pres. 110-50-			
25.1	00+ 442.299.001	1	Jeu de joints pour 442.344, 442.299, 442			
25.2	00+ 442.750	1	Vérin hydraulique traction/pres. 110-50-			
26	00+ 448.176	2	Raccord fileté en T réglable P-ETS			
27	00+ 447.2.722	2	Tuyau hydraulique NW 10x1250 2SN	(34		
28	00+ 448.1.274	2	Raccord en T P-ELSD 12L			
29	00+ 448.441	1	Raccord fileté en T TS 12L			
30	00+ 475.170	5	Attache-câble 3,7x371; schwarz; PLT4I-M0			
31	00+ 448.1.047	2	Raccord vissé GES 12LR-1/4"			
32	00+ 448.003	4	Écrou chapeau M 12L			
33	00+ 448.004	4	Olive P-R 12L/S			
34	00+ 415.578	4	Joint torique 9 X 1,5			
35	00+ 415.577	4	Joint torique 7,5X1,5 DIN 3770			
36	00+9765.13.076.0	1	Axe			
37	00+9765.13.074.0	2	Scheibe			

pl. 160 - RESSORT ENSEMBLE

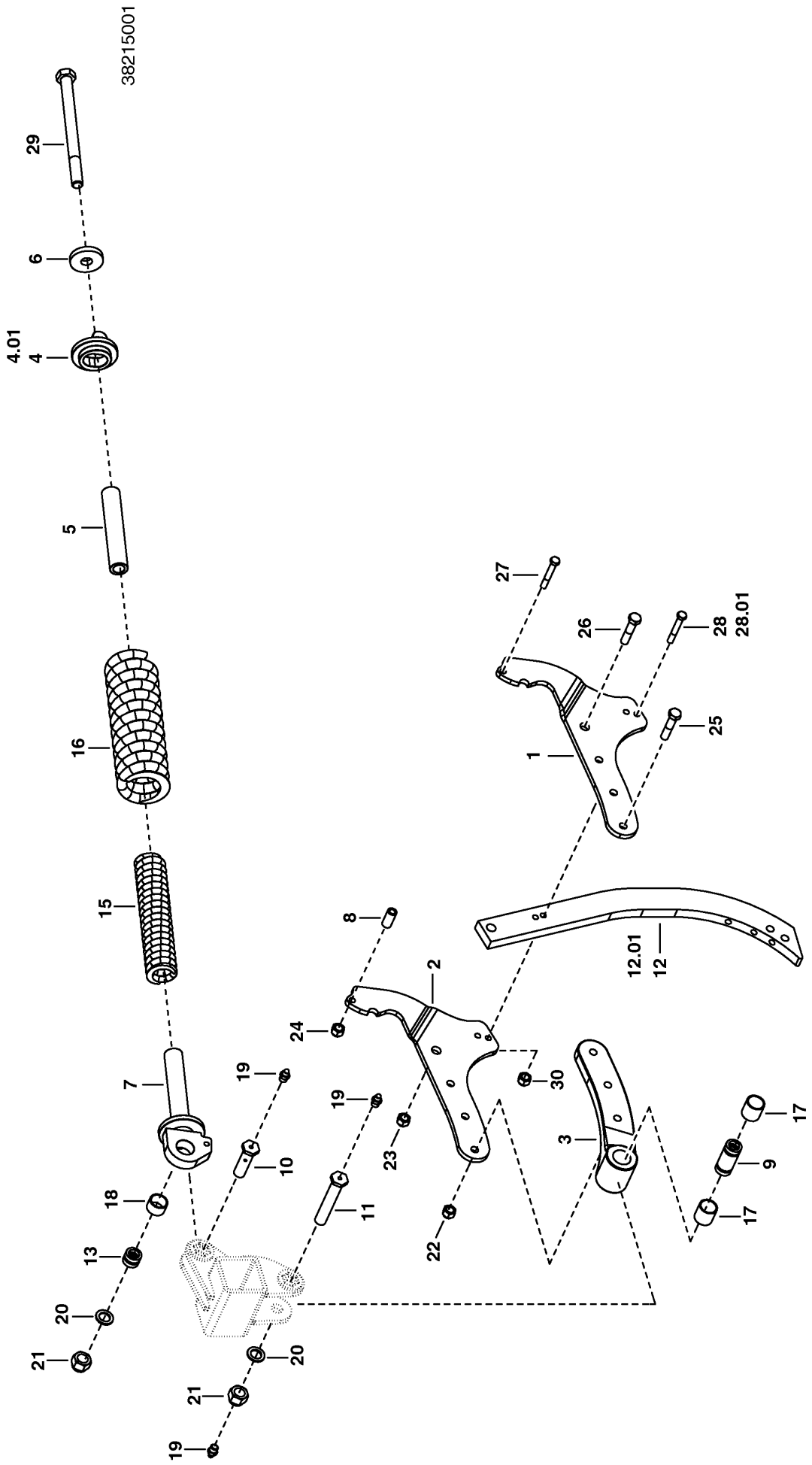


53413001

## RESSORT ENSEMBLE - pl. 160

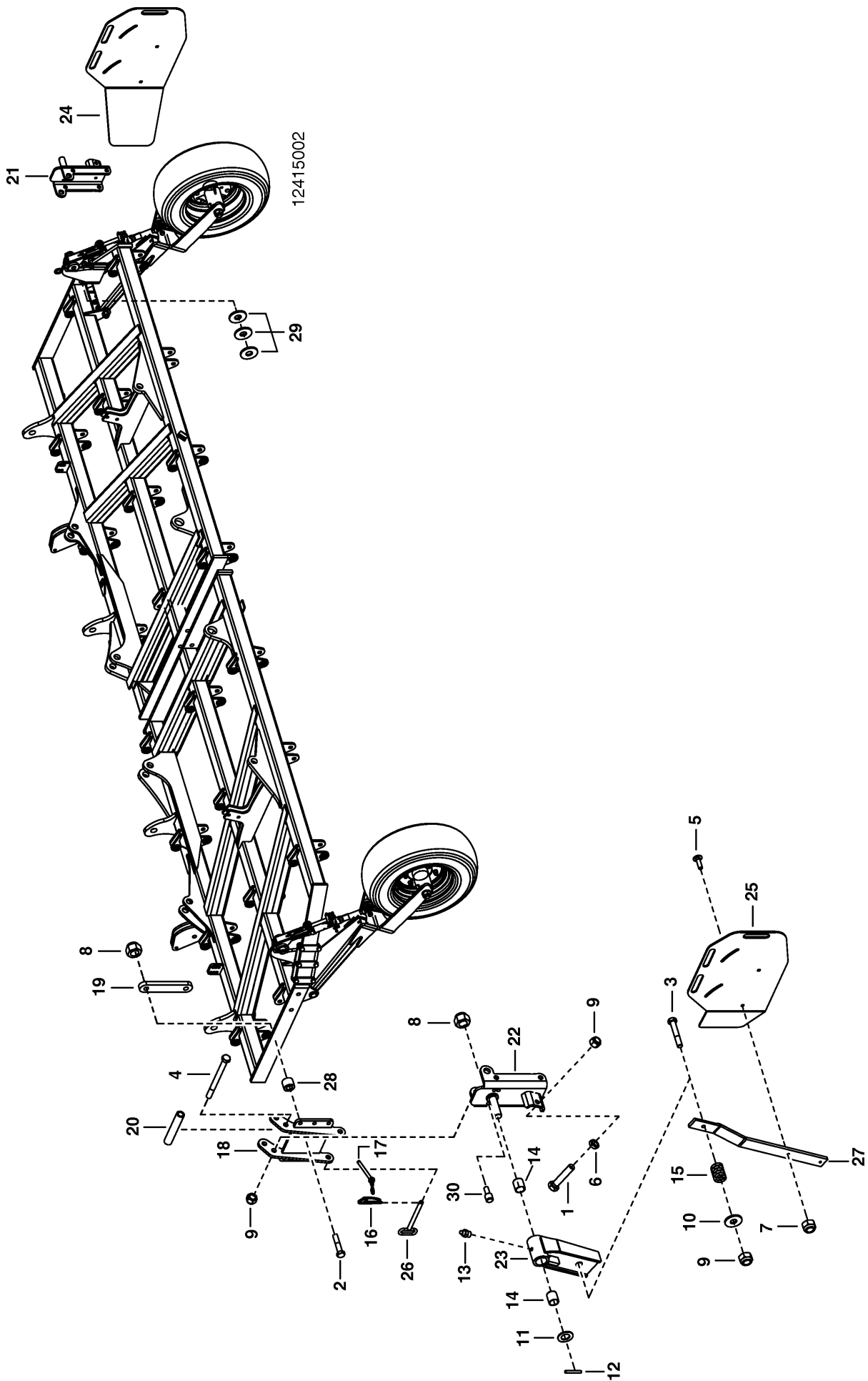
Pos	Référence	Qua	Désignation	Remarque	de N°	à N°
0.1	00+9791.81.000.0	1	Elément de suspension			
1	00+9791.81.010.2	1	Support pour ressort			
2	00+9791.81.016.1	1	Bague			
3	00+9762.81.014.0	1	Douille			
4	00+9791.81.005.0	1	Elément de suspension			
6	00+ 612.724	1	Druckplatte GGG 40			
7	00+ 435.228	1	Ressort de pression 13,00/53x385			
8	00+ 435.227	1	Ressort de pression 20,00/89x400			
9	00+ 410.354	3	Coussinet 35x40x22 ACIER A RESSORT			00044
9.1	00+ 410.377	3	Coussinet 35x40x25 ACIER A RESSORT			00045
10	00+ 965.81.031.0	1	Cale			
13	00+ 101.849	1	Vis M24x300 DIN 931 10.9 GEOMET			
14	00+ 414.081	1	Bille d'acier 16 Cl. III DIN 5401			
15	00+ 191.002	3	Graisseur A M 8x1 DIN71412 SFG			
16	00+ 415.399	2	Joint torique OR 48X4,0 DIN 3770			
17	00+ 543.004	1	Frein filet (medium) 250 ml	0,01 CCM		
18	00+9791.81.013.0	1	Axe long.			
19	00+9791.81.014.0	1	Axe			
20	00+ 165.418	2	Rondelle grower pour M 24			
21	00+ 122.121	2	Écrou M24x1,5 DIN 980 8 ZN			

pl. 170 - RESSORT ENSEMBLE



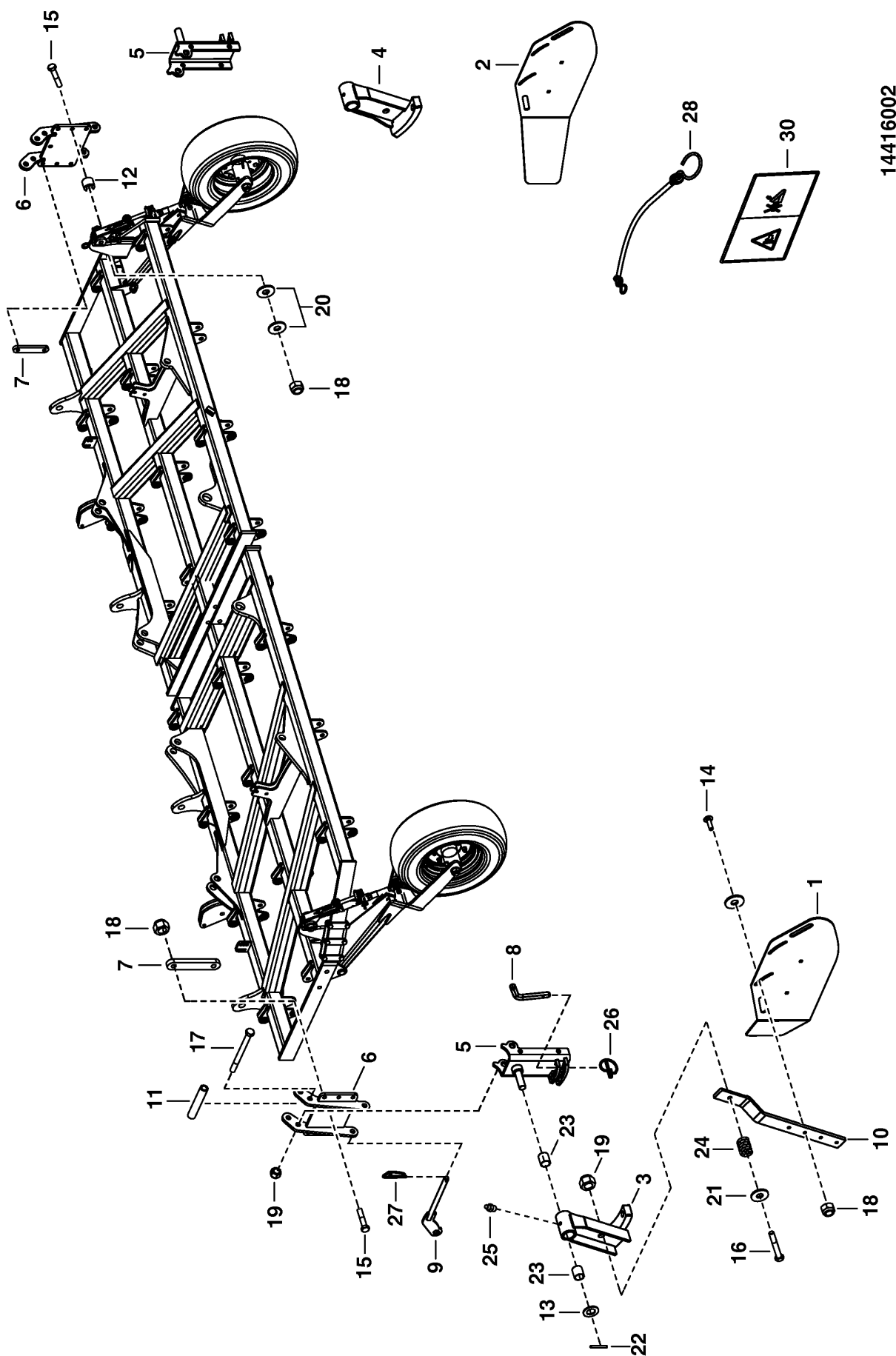
## RESSORT ENSEMBLE - pl. 170

Pos	Référence	Qua	Désignation	Remarque	de N°	à N°
0.1	00+9791.81.100.0	1	Elément de suspension	(1-29		
1	00+9791.81.126.0	1	Eclisse ga.			
2	00+9791.81.124.0	1	Eclisse dr.			
3	00+9791.81.123.0	1	Federarm			
4	00+9791.81.120.0	1	Druckplatte Sz			
4.1	00+ 612.762	1	Plaque d'appui GGG 40			
5	00+9791.81.117.0	1	Douille			
6	00+9791.81.114.0	1	Rondelle			
7	00+9791.81.110.0	1	Support de ressort			
8	00+9791.81.109.0	1	Entretoise			
9	00+9791.81.016.1	1	Bague			
10	00+9791.81.014.0	1	Axe			
11	00+9791.81.013.0	1	Axe long.			
12	00+9791.50.110.0	1	Etançon NOVA 3030			00094
12.1	00+9791.50.110.1	1	Etançon 3030 Nova		00095	
13	00+9762.81.014.0	1	Douille			
15	00+ 435.260	1	Ressort de pression 13,25/53,95x373			
16	00+ 435.259	1	Ressort de pression 21,00/93x410			
17	00+ 410.393	2	Coussinet 35x40x40 ACIER A RESSORT			
18	00+ 410.377	1	Coussinet 35x40x25 ACIER A RESSORT			
19	00+ 190.002	3	Raccord de graisseur A M 8x1 DIN71412			
20	00+ 165.418	2	Rondelle grower pour M 24			
21	00+ 122.221	2	Écrou M24x1,5 DIN 980 10 GEOMET			
22	00+ 122.218	3	Écrou M16x1,5 DIN 980 10 GEOMET			
23	00+ 122.112	1	Écrou M20 DIN 980 8 ZN			
24	00+ 122.108	1	Écrou M12 DIN 980 8 ZN			
25	00+ 103.919	3	Vis M16x1,5x75 DIN 960 10.9 GEOMET			
26	00+ 103.416	1	Vis M20x80 DIN 931 8.8 ZN			
27	00+ 103.329	1	Vis M12x85 DIN 931 8.8 ZN			
28	00+ 103.326	1	Vis M12x70 DIN 931 8.8 ZN			
28.1	00+ 103.940	1	Vis M12x70 DIN 931 10.9 GEOMET			
29	00+ 101.849	1	Vis M24x300 DIN 931 10.9 GEOMET			
30	00+ 122.208	1	Écrou M12 DIN 980 10 GEOMET			



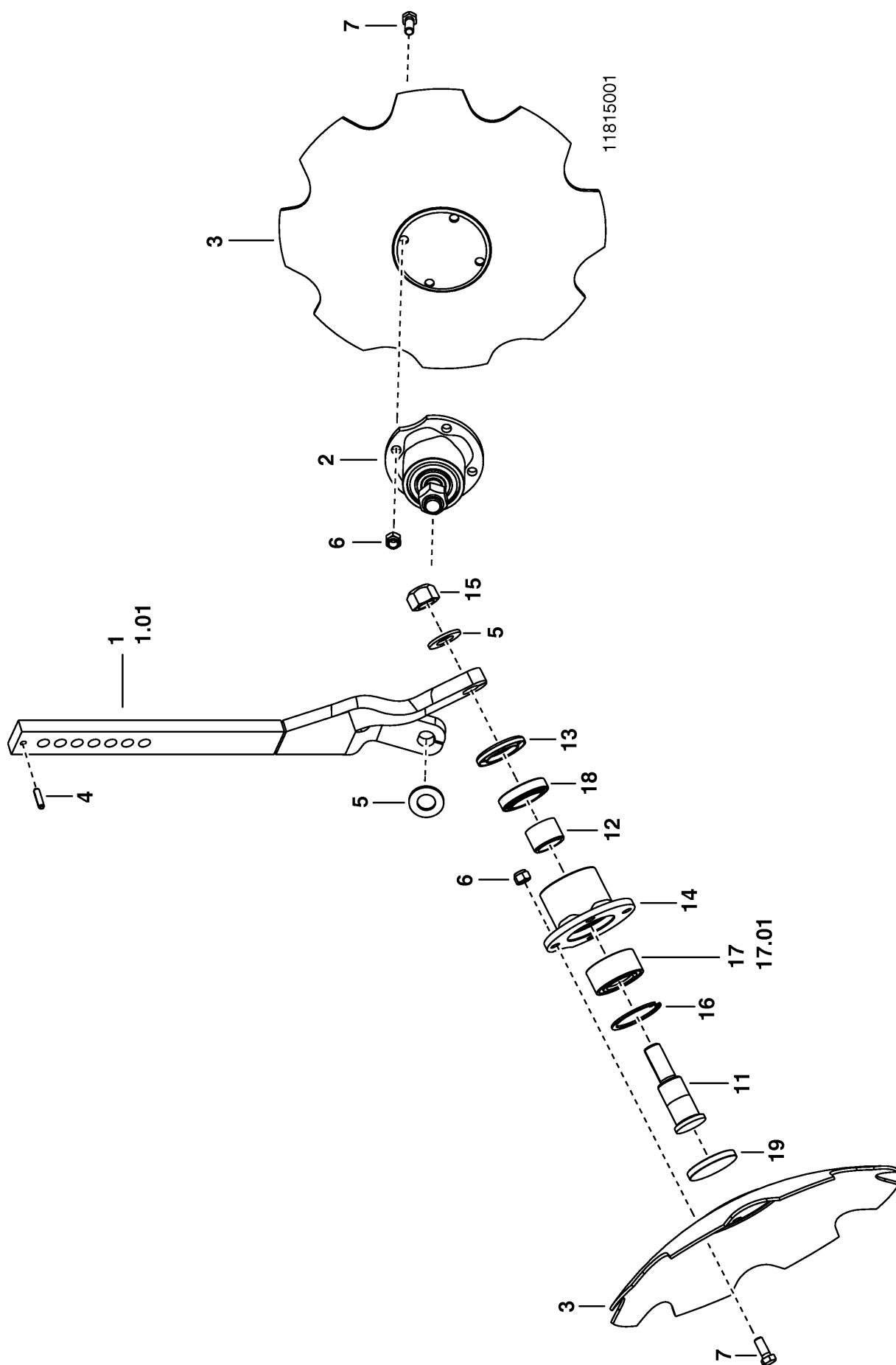


Pos	Référence	Qua	Désignation	Remarque	de N°	à N°
0.1	00+9796.62.000.0	1	Paire de tôles de bordure 1030 K+T			
1	00+ 103.137	2	Vis M16x80 DIN 933 8.8 ZN			
2	00+ 103.324	7	Vis M12x60 DIN 931 8.8 ZN			
3	00+ 103.374	2	Vis M16x100 DIN 931 8.8 ZN			
4	00+ 103.495	2	Vis M16x190 DIN 931 8.8 ZN			
5	00+ 108.209	4	Vis M10x35 DIN 603 4.6 ZN			
6	00+ 120.378	2	Écrou M16 DIN 439 04 ZN			
7	00+ 122.107	4	Écrou M10 DIN 980 8 ZN			
8	00+ 122.108	9	Écrou M12 DIN 980 8 ZN			
9	00+ 122.110	6	Écrou M16 DIN 980 8 ZN			
10	00+ 162.428	2	Rondelle 17/45x4,00 ISO 4759-3 ZN			
11	00+9791.62.028.0	2	Rondelle			
12	00+ 172.975	2	Goupille méca. 6x45 DIN 1481 ST GEOMET			
13	00+ 191.002	2	Graisseur A M 8x1 DIN71412 SFG			
14	00+ 410.249	4	Coussinet 28x32x35 ACIER A RESSORT			
15	00+ 435.264	2	Ressort de pression 7,00/32,3x63,6			
16	00+ 438.017	2	Goupille fendue 6x42 DIN11023			
17	00+ 438.026	2	Cordon de sécurité GTO F 80390			
18	00+9796.62.005.0	2	Plaque			
19	00+9791.62.008.0	3	Eclisse			
20	00+9791.62.009.0	2	Entretoise			
21	00+9796.62.010.1	1	Console ga.			
22	00+9796.62.015.1	1	Console dr.			
23	00+9791.62.020.0	2	Support			
24	00+9791.62.023.0	1	Tole latérale ga.			
25	00+9791.62.024.0	1	Tole latérale dr.			
26	00+9791.62.025.0	2	Axe			
27	00+9791.62.026.0	2	Etançon			
28	00+9796.62.004.0	2	Entretoise			
29	00+ 162.358	4	Rondelle 13/40x3,00 DIN 9021 ZN			
30	00+9791.62.003.0	2	Goupille			

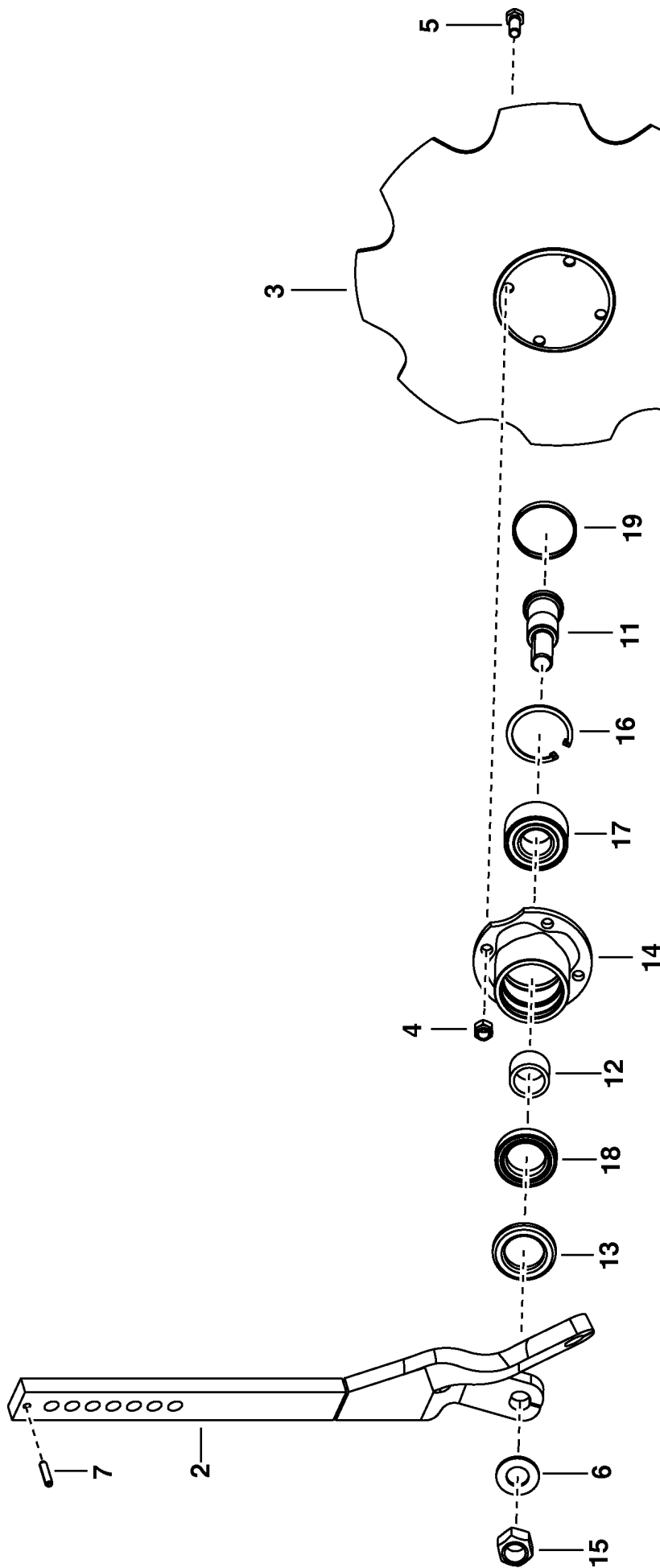


14416002

Pos	Référence	Qua	Désignation	Remarque	de N°	à N°
0.1	00+9796.62.000.1	1	Tôles de bordure SYNKRO 1030 repliables			
1	00+9781.62.023.1	1	Toile latérale ga. 1020			
2	00+9791.62.024.1	1	Toile latérale dr. 1030			
3	00+9791.62.020.2	1	Support ga.			
4	00+9791.62.030.2	1	Support dr.			
5	00+9796.62.015.2	2	Schwenkkonsole SZ			
6	00+9796.62.005.1	2	Plaque			
7	00+9791.62.008.0	3	Eclisse			
8	00+9791.62.034.0	2	Axe			
9	00+9791.62.025.1	2	Axe			
10	00+9791.62.026.2	2	Etançon 1030			
11	00+9791.62.009.0	2	Entretoise			
12	00+9796.62.004.0	2	Entretoise			
13	00+9791.62.028.0	2	Rondelle			
14	00+ 108.921	4	Vis M12x40 DIN 603 8.8 ZN			
15	00+ 103.324	7	Vis M12x60 DIN 931 8.8 ZN			
16	00+ 103.374	2	Vis M16x100 DIN 931 8.8 ZN			
17	00+ 103.495	2	Vis M16x190 DIN 931 8.8 ZN			
18	00+ 122.108	11	Écrou M12 DIN 980 8 ZN			
19	00+ 122.110	4	Écrou M16 DIN 980 8 ZN			
20	00+ 162.358	4	Rondelle 13/40x3,00 DIN 9021 ZN			
21	00+ 162.428	2	Rondelle 17/45x4,00 ISO 4759-3 ZN			
22	00+ 172.975	2	Goupille méca. 6x45 DIN 1481 ST GEOMET			
23	00+ 410.249	4	Coussinet 28x32x35 ACIER A RESSORT			
24	00+ 435.267	2	Ressort de pression 7,20/32,5x64,1			
25	00+ 191.002	2	Graisseur A M 8x1 DIN71412 SFG			
26	00+ 438.016	2	Circlips 5x32 DIN11023			
27	00+ 438.017	2	Goupille fendue 6x42 DIN11023			
28	00+ 438.026	4	Cordon de sécurité GTO F 80390			
29	00+ 540.168	0,01	Oberflächenschutz DINITROL 4010			
30	00+ 495.154	2	Étiquette "Compression"			
31	00+ 162.409	4	Rondelle 17/34x3,00 ISO 4759-3 ZN			

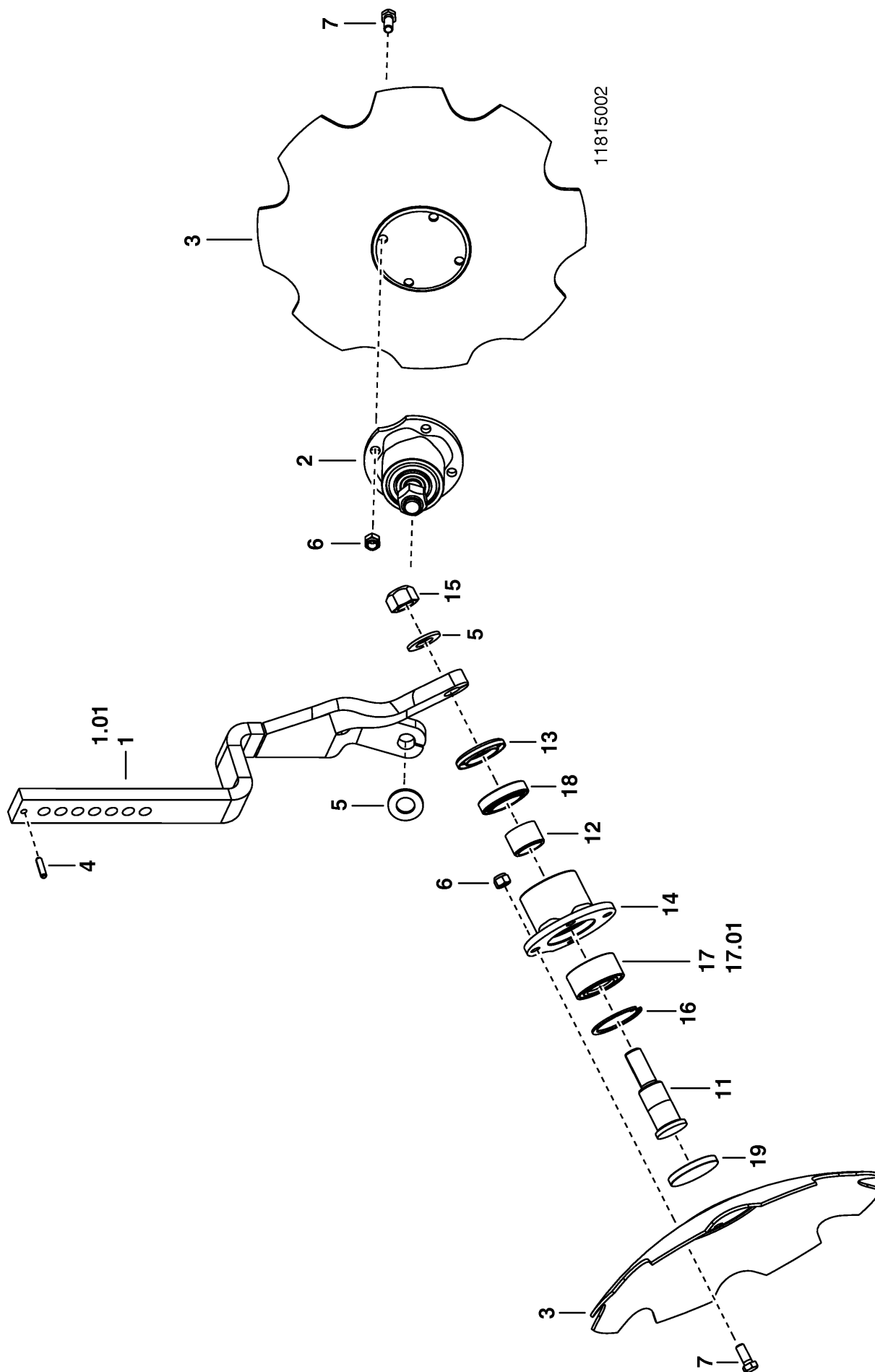


Pos	Référence	Qua	Désignation	Remarque	de N°	à N°
0.1	00+9791.59.010.0	1	Doppelhohlscheibe ZUS			
1	00+9791.59.015.1	1	Support de disques			
1.1	00+9791.59.015.2	1	Support de disques			
2	00+9755.02.140.0	2	Palier	(11-19		00110
2.1	00+9755.02.140.1	1	Palier	(11-19		00111
3	00+9791.59.027.0	2	Disque 450/100x4			
4	00+ 172.974	1	Goupille méca. 8x32 DIN 1481 ST GEOMET			
5	00+ 163.122	2	Rondelle 25,2/48x4,00 ISO 4759-3 ZN			
6	00+ 122.108	8	Écrou M12 DIN 980 8 ZN			
7	00+ 103.086	8	Vis M12x30 DIN 933 8.8 ZN			
11	00+9755.02.141.0	1	Axe 35x85 mm			
12	00+9755.02.142.0	1	Anneau			
13	00+9755.02.143.0	1	Cache poussière			
14	00+9755.02.145.1	1	Moyeu			
15	00+ 122.121	1	Écrou M24x1,5 DIN 980 8 ZN			
16	00+ 157.147	1	Circlip 72x2,5 DIN 472 GEOMET			
17	00+ 402.163	1	Roulement à2 r à contact obliqueBAH-0013			
17.1	00+ 402.162	1	Roulement à2 r à contact obliqueBAH-0013			
18	00+ 415.900	1	Joint à cassette TYP 3; 45/70-17			
19	00+ 417.433	1	Couvercle 72x9 mm			



02612004

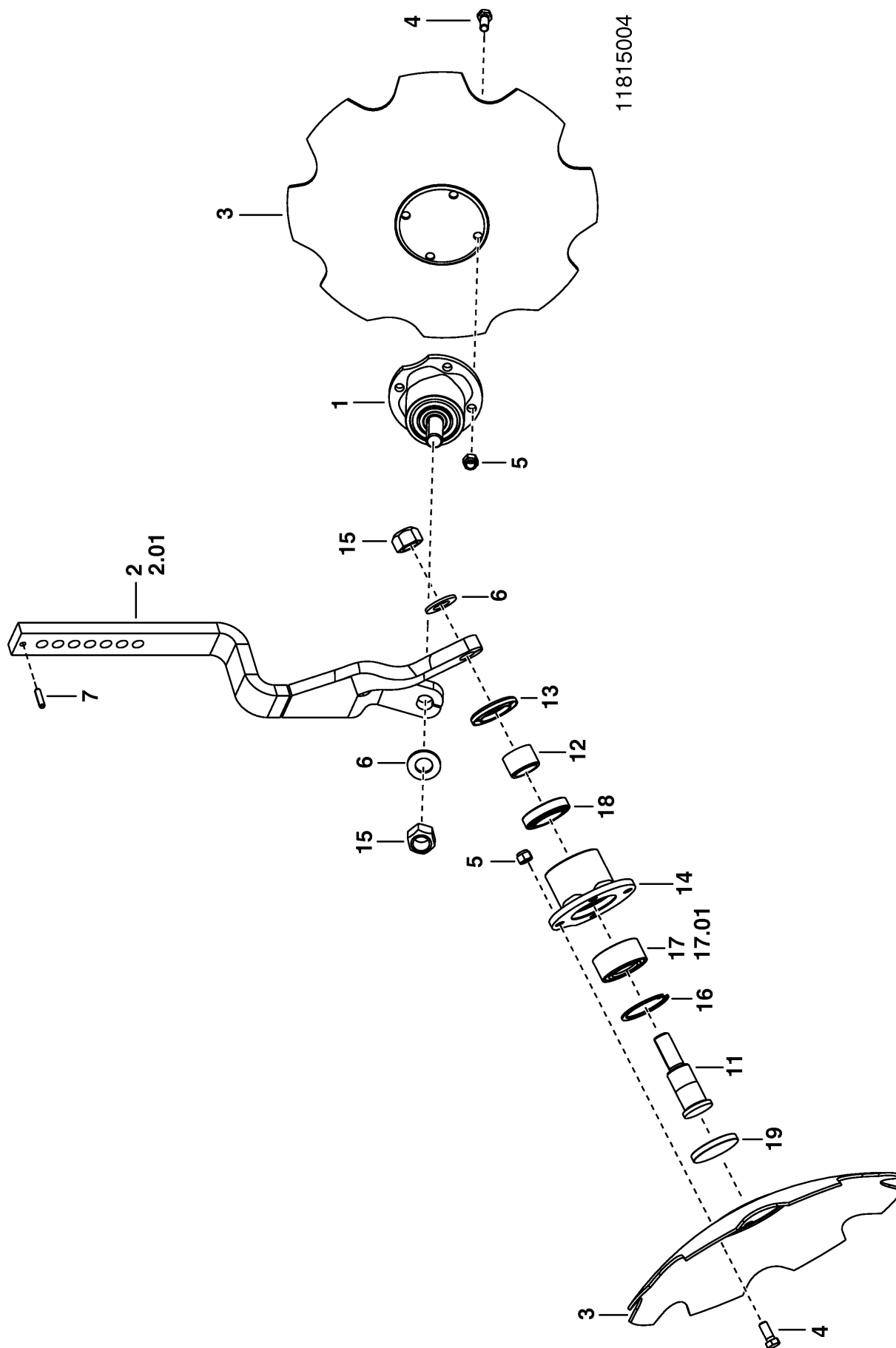
Pos	Référence	Qua	Désignation	Remarque	de N°	à N°
0.1	00+9791.61.010.0	1	Disque de nivellement ga.			
1	00+9755.02.140.0	2	Palier	(11-19		
2	00+9791.59.015.0	1	Support de disques			
3	00+9791.59.027.0	2	Disque 450/100x4			
4	00+ 122.108	4	Écrou M12 DIN 980 8 ZN			
5	00+ 103.086	4	Vis M12x30 DIN 933 8.8 ZN			
6	00+ 163.122	2	Rondelle 25,2/48x4,00 ISO 4759-3 ZN			
7	00+ 172.974	1	Goupille méca. 8x32 DIN 1481 ST GEOMET			
11	00+9755.02.141.0	1	Axe 35x85 mm			
12	00+9755.02.142.0	1	Anneau			
13	00+9755.02.143.0	1	Cache poussière			
14	00+9755.02.145.1	1	Moyeu			
15	00+ 122.121	1	Écrou M24x1,5 DIN 980 8 ZN			
16	00+ 157.147	1	Circlip 72x2,5 DIN 472 GEOMET			
17	00+ 402.163	1	Roulement à 2 r à contact obliqueBAH-0013			
18	00+ 415.900	1	Joint à cassette TYP 3; 45/70-17			
19	00+ 417.433	1	Couvercle 72x9 mm			



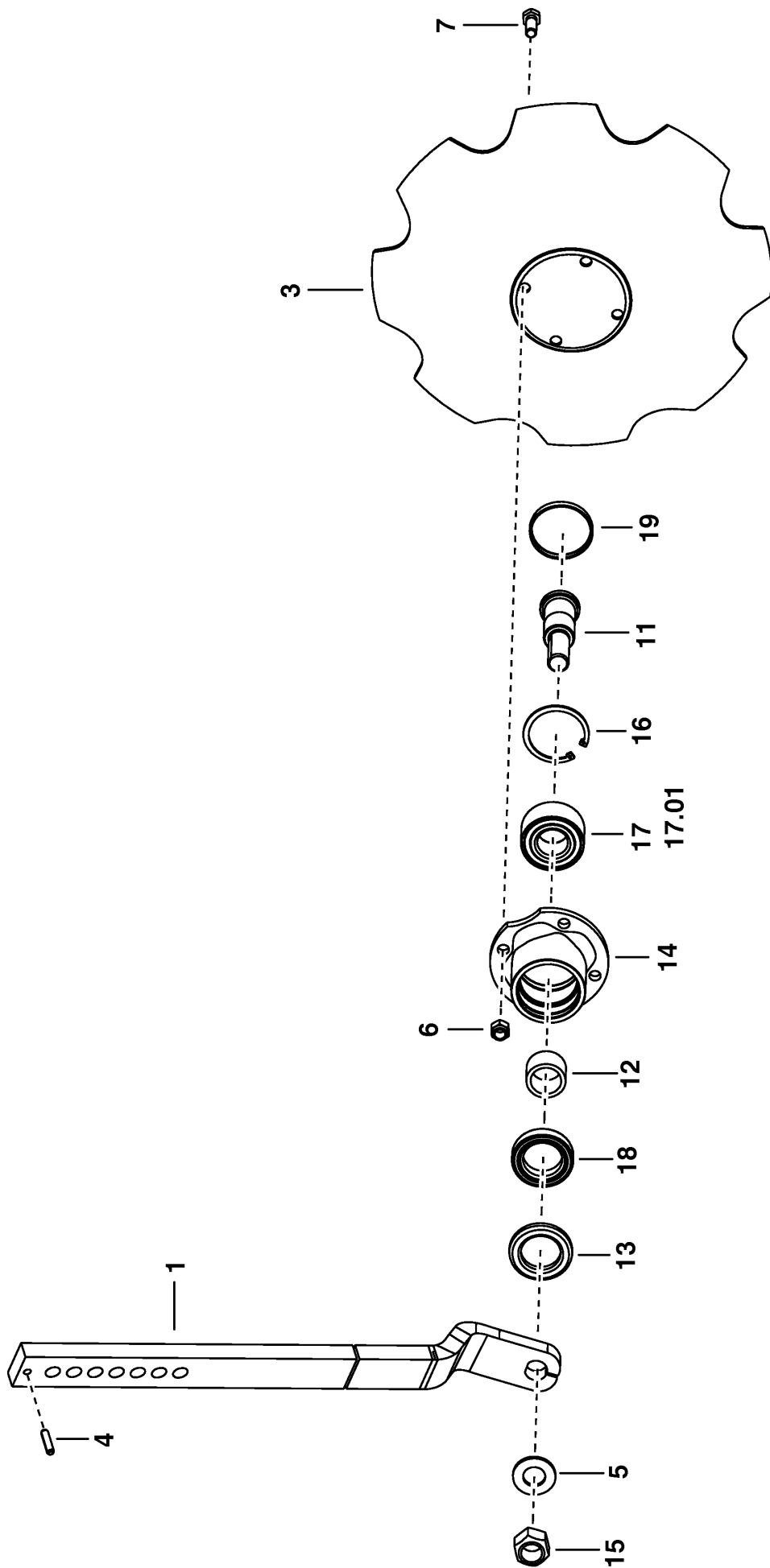


## GLACE DOUBLE DROITE - pl. 210

Pos	Référence	Qua	Désignation	Remarque	de N°	à N°
0.1	00+9791.59.020.0	1	Doppelhohlscheibe rechts ZUS			
1	00+9791.59.025.1	1	Support de disques dr.			
1.1	00+9791.59.025.2	1	Support de disques dr.			
2	00+9755.02.140.0	2	Palier	(11-19)		00110
2.1	00+9755.02.140.1	1	Palier	(11-19)		00111
3	00+9791.59.027.0	2	Disque 450/100x4			
4	00+ 172.974	1	Goupille méca. 8x32 DIN 1481 ST GEOMET			
5	00+ 163.122	2	Rondelle 25,2/48x4,00 ISO 4759-3 ZN			
6	00+ 122.108	8	Écrou M12 DIN 980 8 ZN			
7	00+ 103.086	8	Vis M12x30 DIN 933 8.8 ZN			
11	00+9755.02.141.0	1	Axe 35x85 mm			
12	00+9755.02.142.0	1	Anneau			
13	00+9755.02.143.0	1	Cache poussière			
14	00+9755.02.145.1	1	Moyeu			
15	00+ 122.121	1	Écrou M24x1,5 DIN 980 8 ZN			
16	00+ 157.147	1	Circlip 72x2,5 DIN 472 GEOMET			
17	00+ 402.163	1	Roulement à 2 r à contact obliqueBAH-0013			
17.1	00+ 402.162	1	Roulement à 2 r à contact obliqueBAH-0013			
18	00+ 415.900	1	Joint à cassette TYP 3; 45/70-17			
19	00+ 417.433	1	Couvercle 72x9 mm			

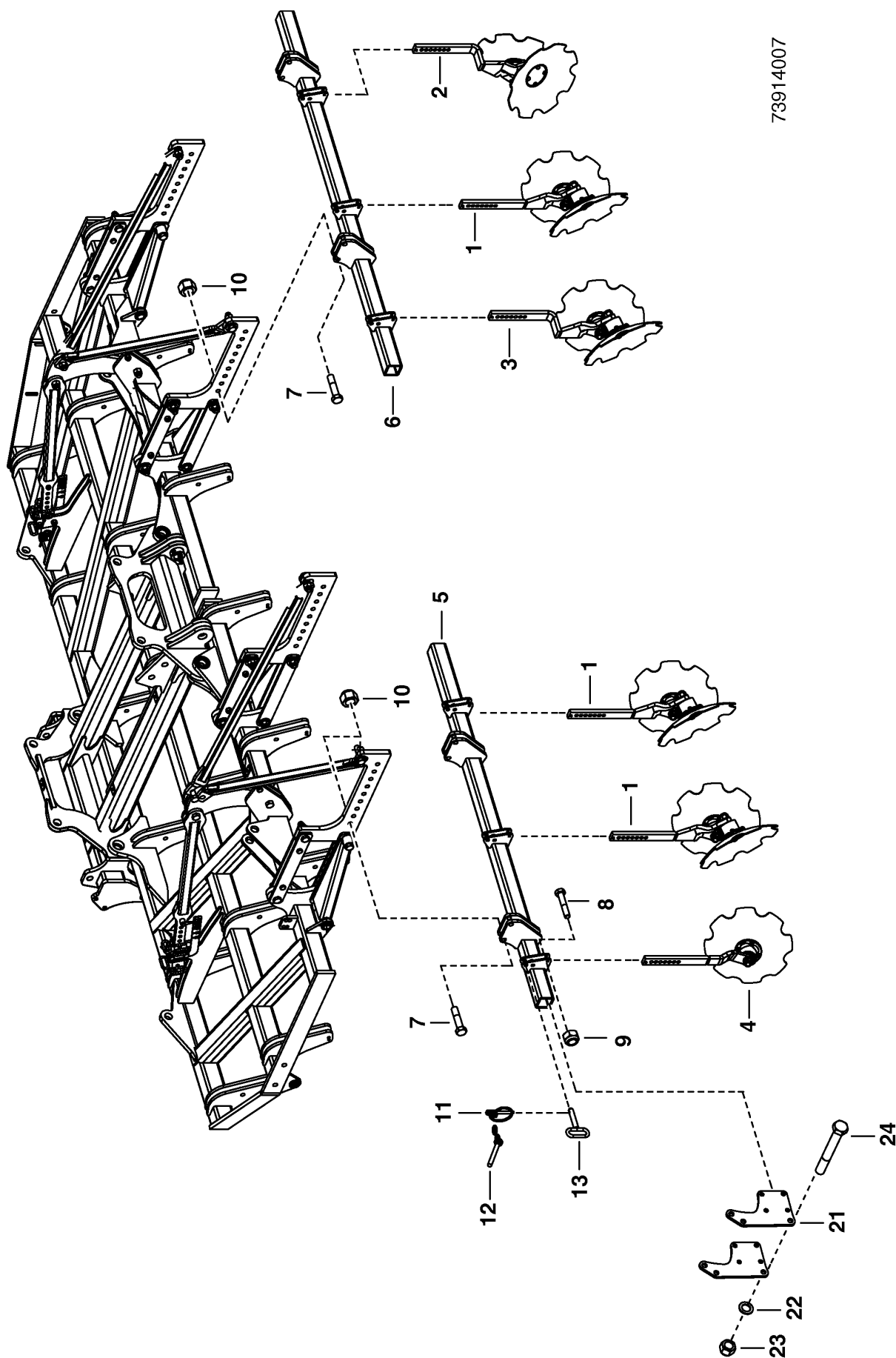


Pos	Référence	Qua	Désignation	Remarque	de N°	à N°
0.1	00+9794.59.040.0	1	Disque concave ga.			
1	00+9755.02.140.0	2	Palier	(11-19		00110
1.1	00+9755.02.140.1	1	Palier	(11-19	00111	
2	00+9794.59.045.1	1	Support de disques ga.			
2.1	00+9794.59.045.2	1	Support de disques ga.			
3	00+9791.59.027.0	2	Disque 450/100x4			
4	00+ 103.086	8	Vis M12x30 DIN 933 8.8 ZN			
5	00+ 122.108	8	Écrou M12 DIN 980 8 ZN			
6	00+ 163.122	2	Rondelle 25,2/48x4,00 ISO 4759-3 ZN			
7	00+ 172.974	1	Goupille méca. 8x32 DIN 1481 ST GEOMET			
11	00+9755.02.141.0	1	Axe 35x85 mm			
12	00+9755.02.142.0	1	Anneau			
13	00+9755.02.143.0	1	Cache poussière			
14	00+9755.02.145.1	1	Moyeu			
15	00+ 122.121	1	Écrou M24x1,5 DIN 980 8 ZN			
16	00+ 157.147	1	Circlip 72x2,5 DIN 472 GEOMET			
17	00+ 402.163	1	Roulement à 2 r à contact obliqueBAH-0013			
17.1	00+ 402.162	1	Roulement à 2 r à contact obliqueBAH-0013			
18	00+ 415.900	1	Joint à cassette TYP 3; 45/70-17			
19	00+ 417.433	1	Couvercle 72x9 mm			



12115001

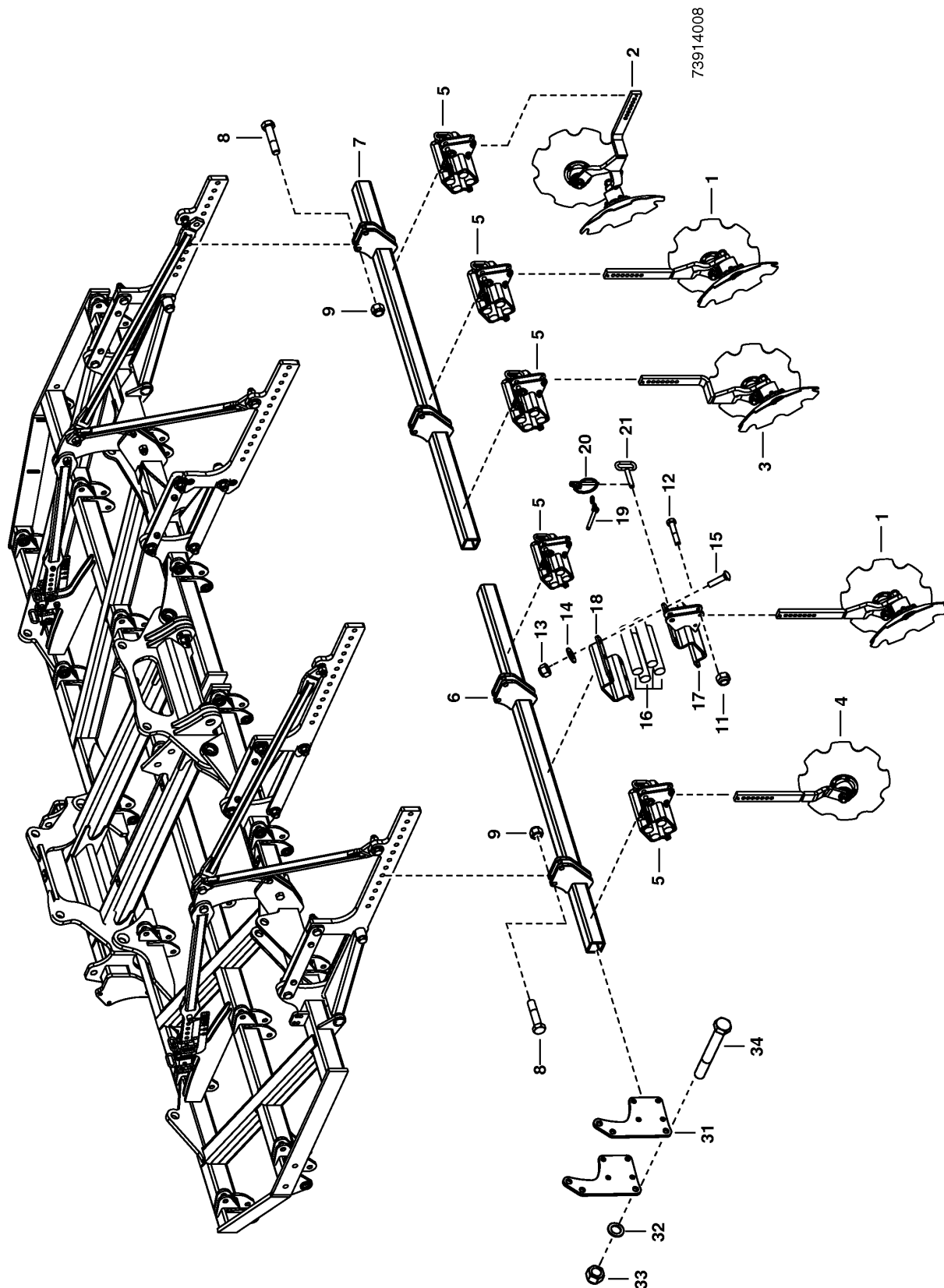
Pos	Référence	Qua	Désignation	Remarque	de N°	à N°
0.1	00+9795.59.020.0	1	Disque concave ga.			
1	00+9795.59.025.2	1	Support de disques ga.			
2	00+9755.02.140.0	1	Palier	(11-19		00110
2.1	00+9755.02.140.1	1	Palier	(11-19	00111	
3	00+9791.59.027.0	1	Disque 450/100x4			
4	00+ 172.974	1	Goupille méca. 8x32 DIN 1481 ST GEOMET			
5	00+ 163.122	2	Rondelle 25,2/48x4,00 ISO 4759-3 ZN			
6	00+ 122.108	4	Écrou M12 DIN 980 8 ZN			
7	00+ 103.086	4	Vis M12x30 DIN 933 8.8 ZN			
11	00+9755.02.141.0	1	Axe 35x85 mm			
12	00+9755.02.142.0	1	Anneau			
13	00+9755.02.143.0	1	Cache poussière			
14	00+9755.02.145.1	1	Moyeu			
15	00+ 122.121	1	Écrou M24x1,5 DIN 980 8 ZN			
16	00+ 157.147	1	Circlip 72x2,5 DIN 472 GEOMET			
17	00+ 402.163	1	Roulement à2 r à contact obliqueBAH-0013			
17.1	00+ 402.162	1	Roulement à2 r à contact obliqueBAH-0013			
18	00+ 415.900	1	Joint à cassette TYP 3; 45/70-17			
19	00+ 417.433	1	Couvercle 72x9 mm			



73914007

## RONDELLES 5M ZUS - pl. 240

Pos	Référence	Qua	Désignation	Remarque	de N°	à N°
0.1	00+9795.57.000.0	1	Hohlscheibe 5 m ZUS			
1	00+9791.59.010.0	3	Doppelhohlscheibe ZUS	*0190		
2	00+9791.59.020.0	1	Doppelhohlscheibe rechts ZUS	*0210		
3	00+9794.59.040.0	1	Disque concave ga.	*0220		
4	00+9795.59.020.0	1	Disque concave ga.	*0230		
5	00+9795.59.005.0	1	Scheibenrahmen 2.5 m li SZ			
6	00+9795.59.015.0	1	Scheibenrahmen 2.5 m re SZ			
7	00+ 101.083	8	Vis M20x1,5x90 DIN 960 10.9 GEOMET			
8	00+ 103.302	6	Vis M10x55 DIN 931 8.8 ZN			
9	00+ 122.107	6	Écrou M10 DIN 980 8 ZN			
10	00+ 122.220	8	Écrou M20x1,5 DIN 980 10 GEOMET			
11	00+ 438.017	6	Goupille fendue 6x42 DIN11023			
12	00+ 438.026	6	Cordon de sécurité GTO F 80390			
13	00+ 965.01.024.0	6	Axe			
20	00+9791.59.050.0	2	Anbausatz Randscheibe	(21-24		00117
21	00+9791.59.008.1	4	Halteplatte Randscheibe			
22	00+ 162.422	8	Rondelle 16,2/26x2,00 ISO 4759-3 ZN			
23	00+ 122.110	8	Écrou M16 DIN 980 8 ZN			
24	00+ 103.377	8	Vis M16x130 DIN 931 8.8 ZN			

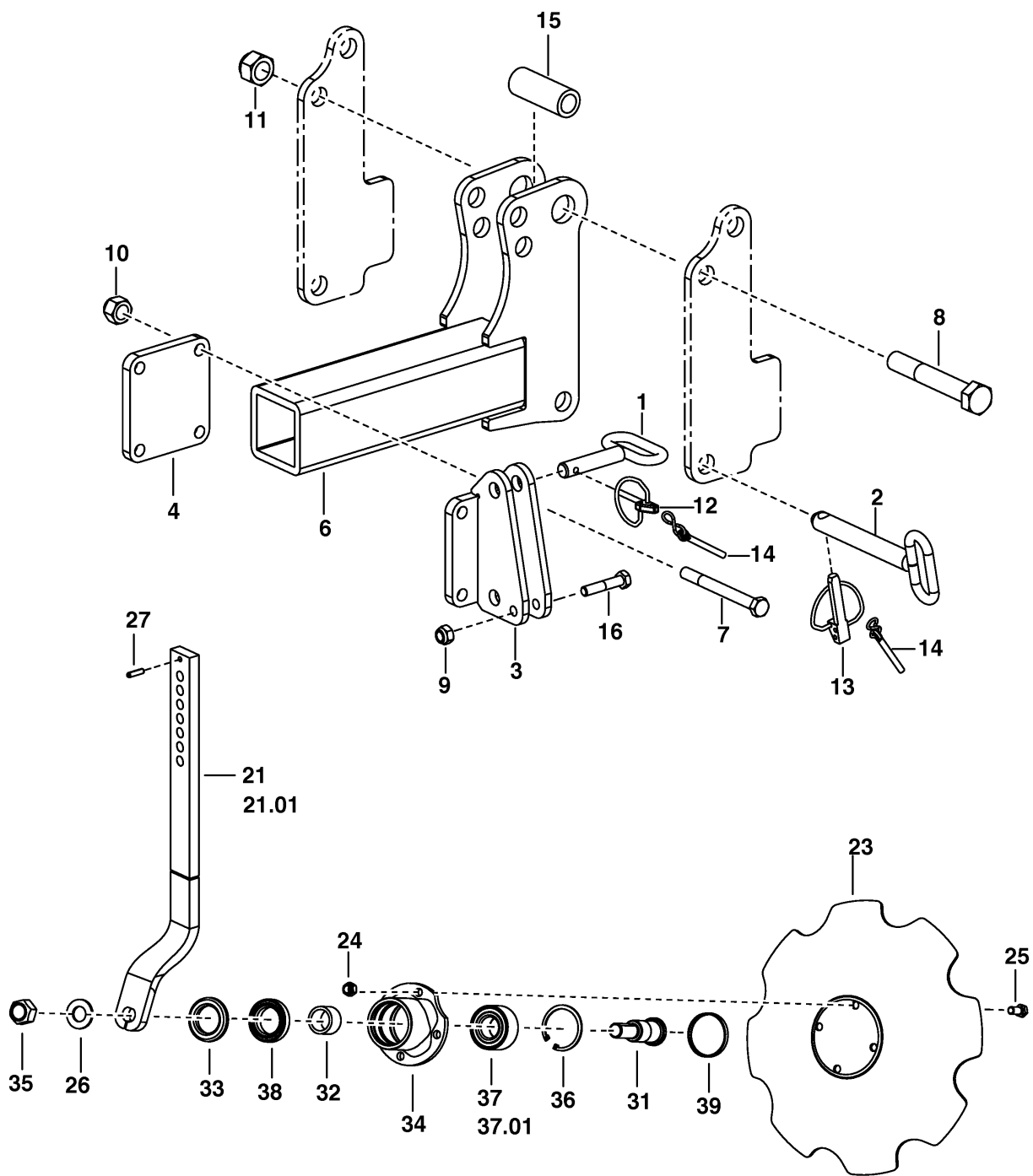




## RONDELLES 5M NOVA ZUS - pl. 250

Pos	Référence	Qua	Désignation	Remarque	de N°	à N°
0.1	00+9795.57.100.0	1	Hohlscheibe 5 m NOVA ZUS			
1	00+9791.59.010.0	3	Doppelhohlscheibe ZUS	*0190		
2	00+9791.59.020.0	1	Doppelhohlscheibe rechts ZUS	*0210		
3	00+9794.59.040.0	1	Disque concave ga.	*0220		
4	00+9795.59.020.0	1	Disque concave ga.	*0230		
5	00+9796.59.040.0	6	Scheibenlagerung zus	(11-21		
6	00+9795.59.105.0	1	Scheibenrahmen Nova 2.5 m li SZ			
7	00+9795.59.115.0	1	Scheibenrahmen NOVA 2.5 m re SZ			
8	00+ 101.083	8	Vis M20x1,5x90 DIN 960 10.9 GEOMET			
9	00+ 122.220	8	Écrou M20x1,5 DIN 980 10 GEOMET			
11	00+ 122.107	2	Écrou M10 DIN 980 8 ZN			
12	00+ 103.302	2	Vis M10x55 DIN 931 8.8 ZN			
13	00+ 122.108	4	Écrou M12 DIN 980 8 ZN			
14	00+ 162.416	4	Rondelle 13/24x2,00 ISO 4759-3 ZN			
15	00+ 108.908	4	Vis M12x50 DIN 603 8.8 ZN			
16	00+ 850.41.026.0	4	Boudin caoutchouc 40 L=210 mm			
17	00+9796.59.010.0	1	Support de disques			
18	00+9796.59.008.0	1	Lagerbuegel			
19	00+ 438.026	1	Cordon de sécurité GTO F 80390			
20	00+ 438.017	1	Goupille fendue 6x42 DIN11023			
21	00+ 965.01.024.0	1	Axe			
30	00+9791.59.050.0	2	Anbausatz Randscheibe	(31-34		00117
31	00+9791.59.008.1	4	Halteplatte Randscheibe			
32	00+ 162.422	8	Rondelle 16,2/26x2,00 ISO 4759-3 ZN			
33	00+ 122.110	8	Écrou M16 DIN 980 8 ZN			
34	00+ 103.377	8	Vis M16x130 DIN 931 8.8 ZN			

pl. 260 - DISQUE GAUCHE

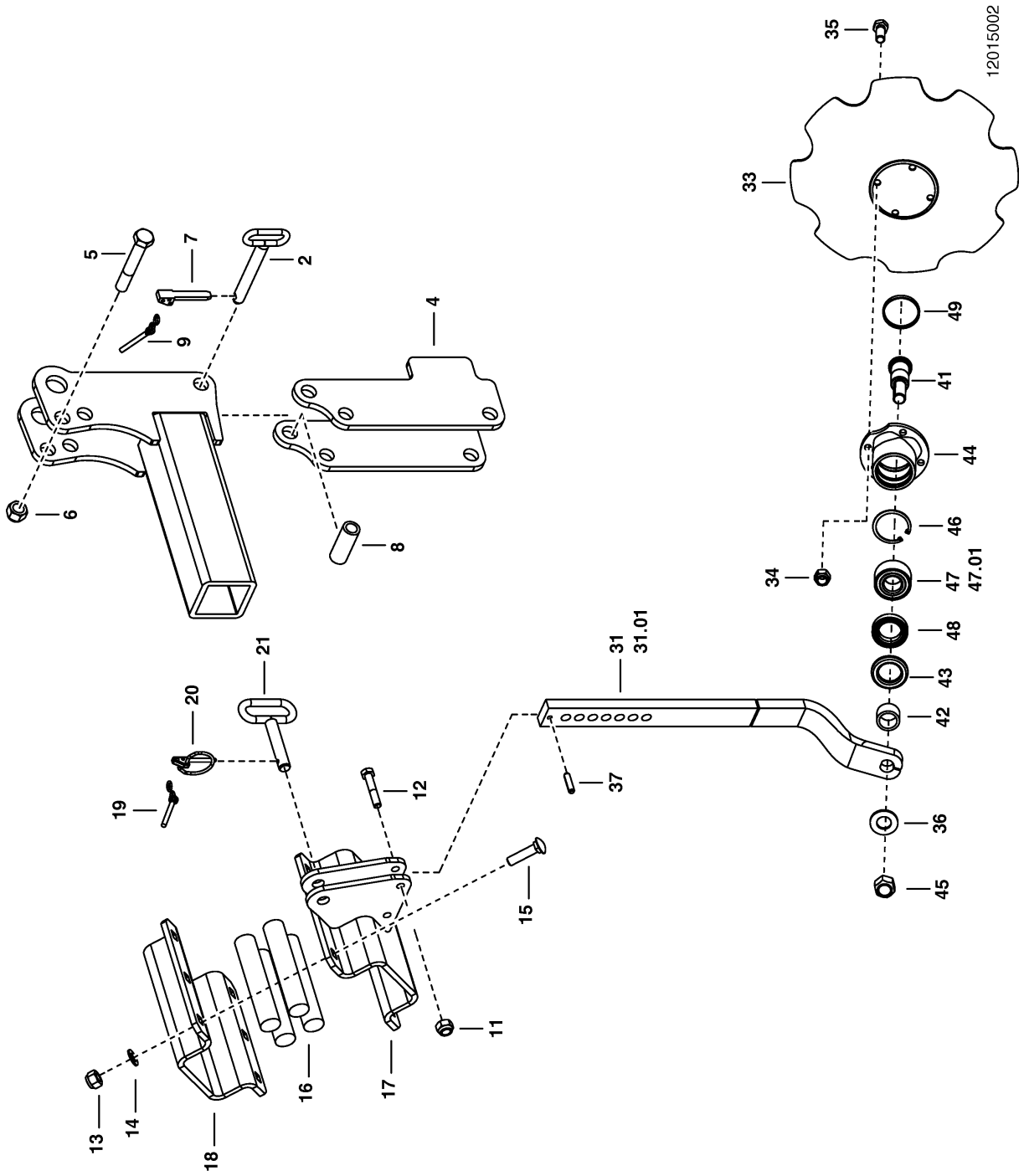


12015001

## DISQUE GAUCHE - pl. 260

Pos	Référence	Qua	Désignation	Remarque	de N°	à N°
0.1	00+9791.60.000.0	1	Disque de nivellement ga.			
1	00+ 965.01.024.0	1	Axe			
2	00+ 965.60.045.0	1	Axe			
3	00+9762.59.240.0	1	Support			
4	00+9762.59.242.0	1	Flasque			
5	00+9791.60.020.0	1	Disque concave ga.	(21-28)		
6	00+9762.60.050.0	1	Tube			
7	00+ 103.334	4	Vis M12x120 DIN 931 8.8 ZN			
8	00+ 103.423	1	Vis M20x130 DIN 931 8.8 ZN			
9	00+ 122.107	1	Écrou M10 DIN 980 8 ZN			
10	00+ 122.108	4	Écrou M12 DIN 980 8 ZN			
11	00+ 122.112	1	Écrou M20 DIN 980 8 ZN			
12	00+ 438.017	1	Goupille fendue 6x42 DIN11023			
13	00+ 438.020	1	Goupille fendue 12x54 DIN11023			
14	00+ 438.026	2	Cordon de sécurité GTO F 80390			
15	00+9762.60.013.0	1	Douille			
16	00+ 103.303	1	Vis M10x60 DIN 931 8.8 ZN			
21	00+9791.60.015.1	1	Support de disques ga.			
21.1	00+9791.60.015.2	1	Support de disques ga.			
23	00+9791.59.027.0	1	Disque 450/100x4			
24	00+ 122.108	4	Écrou M12 DIN 980 8 ZN			
25	00+ 103.086	4	Vis M12x30 DIN 933 8.8 ZN			
26	00+ 163.122	1	Rondelle 25,2/48x4,00 ISO 4759-3 ZN			
27	00+ 172.974	1	Goupille méca. 8x32 DIN 1481 ST GEOMET			
28	00+9755.02.140.0	1	Palier	(31-39)		00110
28.1	00+9755.02.140.1	1	Palier	(31-39)		00111
31	00+9755.02.141.0	1	Axe 35x85 mm			
32	00+9755.02.142.0	1	Anneau			
33	00+9755.02.143.0	1	Cache poussière			
34	00+9755.02.145.1	1	Moyeu			
35	00+ 122.121	1	Écrou M24x1,5 DIN 980 8 ZN			
36	00+ 157.147	1	Circlip 72x2,5 DIN 472 GEOMET			
37	00+ 402.163	1	Roulement à2 r à contact obliqueBAH-0013			
37.1	00+ 402.162	1	Roulement à2 r à contact obliqueBAH-0013			
38	00+ 415.900	1	Joint à cassette TYP 3; 45/70-17			
39	00+ 417.433	1	Couvercle 72x9 mm			

pl. 270 - DISQUE GAUCHE

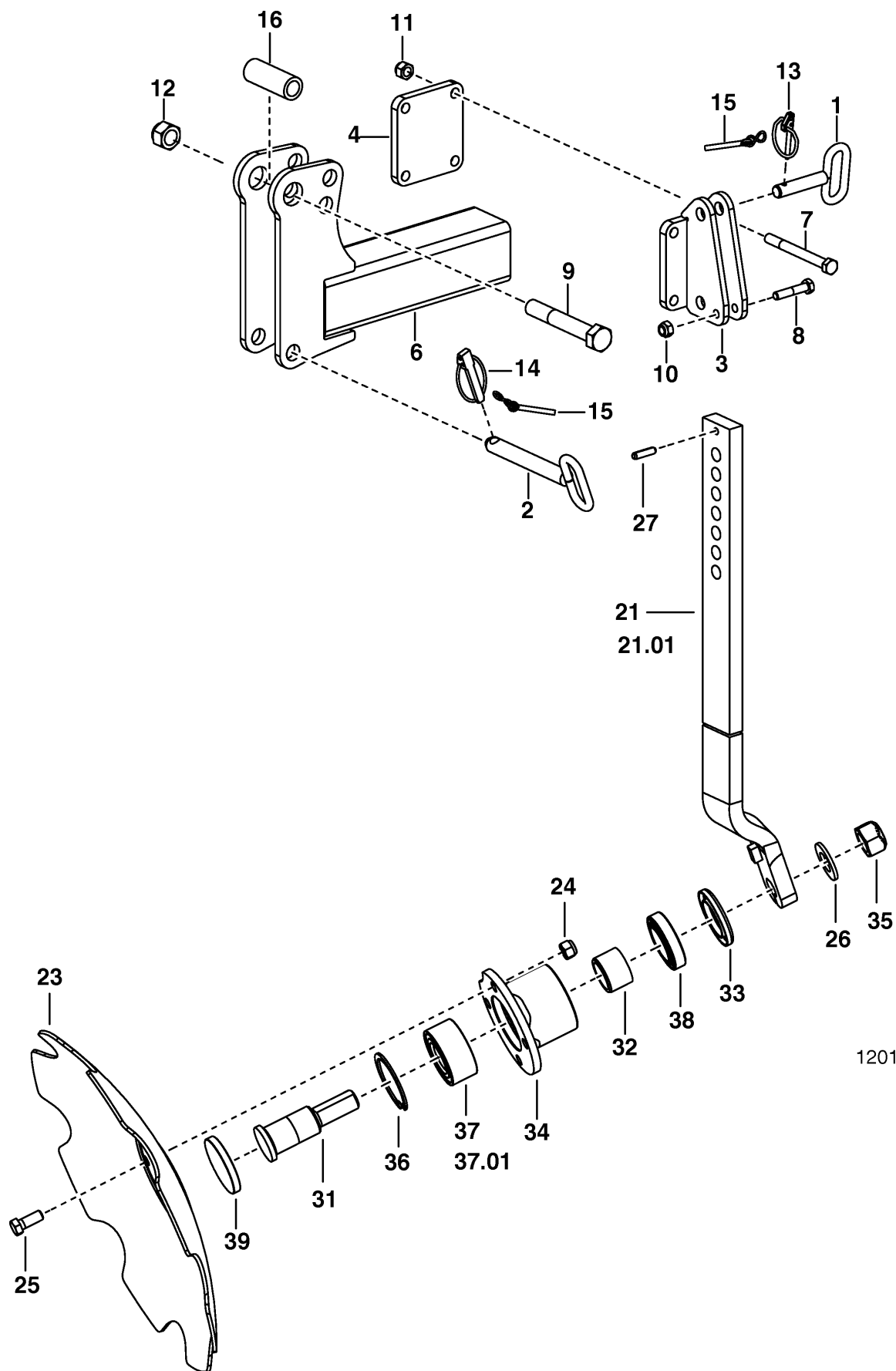


12015002

## DISQUE GAUCHE - pl. 270

Pos	Référence	Qua	Désignation	Remarque	de N°	à N°
0.1	00+9791.60.100.0	1	Disque de bordure non stop gauche	(1-9 L		
1	00+9796.59.040.0	1	Scheibenlagerung zus	(11-21		
2	00+ 965.60.045.0	1	Axe			
3	00+9791.60.020.0	1	Disque concave ga.	(31-38 L		
4	00+9762.60.050.0	1	Tube			
5	00+ 103.423	1	Vis M20x130 DIN 931 8.8 ZN			
6	00+ 122.112	1	Écrou M20 DIN 980 8 ZN			
7	00+ 438.020	1	Goupille fendue 12x54 DIN11023			
8	00+9762.60.013.0	1	Douille			
9	00+ 438.026	1	Cordon de sécurité GTO F 80390			
11	00+ 122.107	2	Écrou M10 DIN 980 8 ZN			
12	00+ 103.302	2	Vis M10x55 DIN 931 8.8 ZN			
13	00+ 122.108	4	Écrou M12 DIN 980 8 ZN			
14	00+ 162.416	4	Rondelle 13/24x2,00 ISO 4759-3 ZN			
15	00+ 108.908	4	Vis M12x50 DIN 603 8.8 ZN			
16	00+ 850.41.026.0	4	Boudin caoutchouc 40 L=210 mm			
17	00+9796.59.010.0	1	Support de disques			
18	00+9796.59.008.0	1	Lagerbuegel			
19	00+ 438.026	1	Cordon de sécurité GTO F 80390			
20	00+ 438.017	1	Goupille fendue 6x42 DIN11023			
21	00+ 965.01.024.0	1	Axe			
31	00+9791.60.015.1	1	Support de disques ga.			
31.1	00+9791.60.015.2	1	Support de disques ga.			
33	00+9791.59.027.0	1	Disque 450/100x4			
34	00+ 122.108	4	Écrou M12 DIN 980 8 ZN			
35	00+ 103.086	4	Vis M12x30 DIN 933 8.8 ZN			
36	00+ 163.122	1	Rondelle 25,2/48x4,00 ISO 4759-3 ZN			
37	00+ 172.974	1	Goupille méca. 8x32 DIN 1481 ST GEOMET			
38	00+9755.02.140.0	1	Palier	(41-49		00110
38.1	00+9755.02.140.1	1	Palier	(41-49		00111
41	00+9755.02.141.0	1	Axe 35x85 mm			
42	00+9755.02.142.0	1	Anneau			
43	00+9755.02.143.0	1	Cache poussière			
44	00+9755.02.145.1	1	Moyeu			
45	00+ 122.121	1	Écrou M24x1,5 DIN 980 8 ZN			
46	00+ 157.147	1	Circlip 72x2,5 DIN 472 GEOMET			
47	00+ 402.163	1	Roulement à 2 r à contact obliqueBAH-0013			
47.1	00+ 402.162	1	Roulement à 2 r à contact obliqueBAH-0013			
48	00+ 415.900	1	Joint à cassette TYP 3; 45/70-17			
49	00+ 417.433	1	Couvercle 72x9 mm			

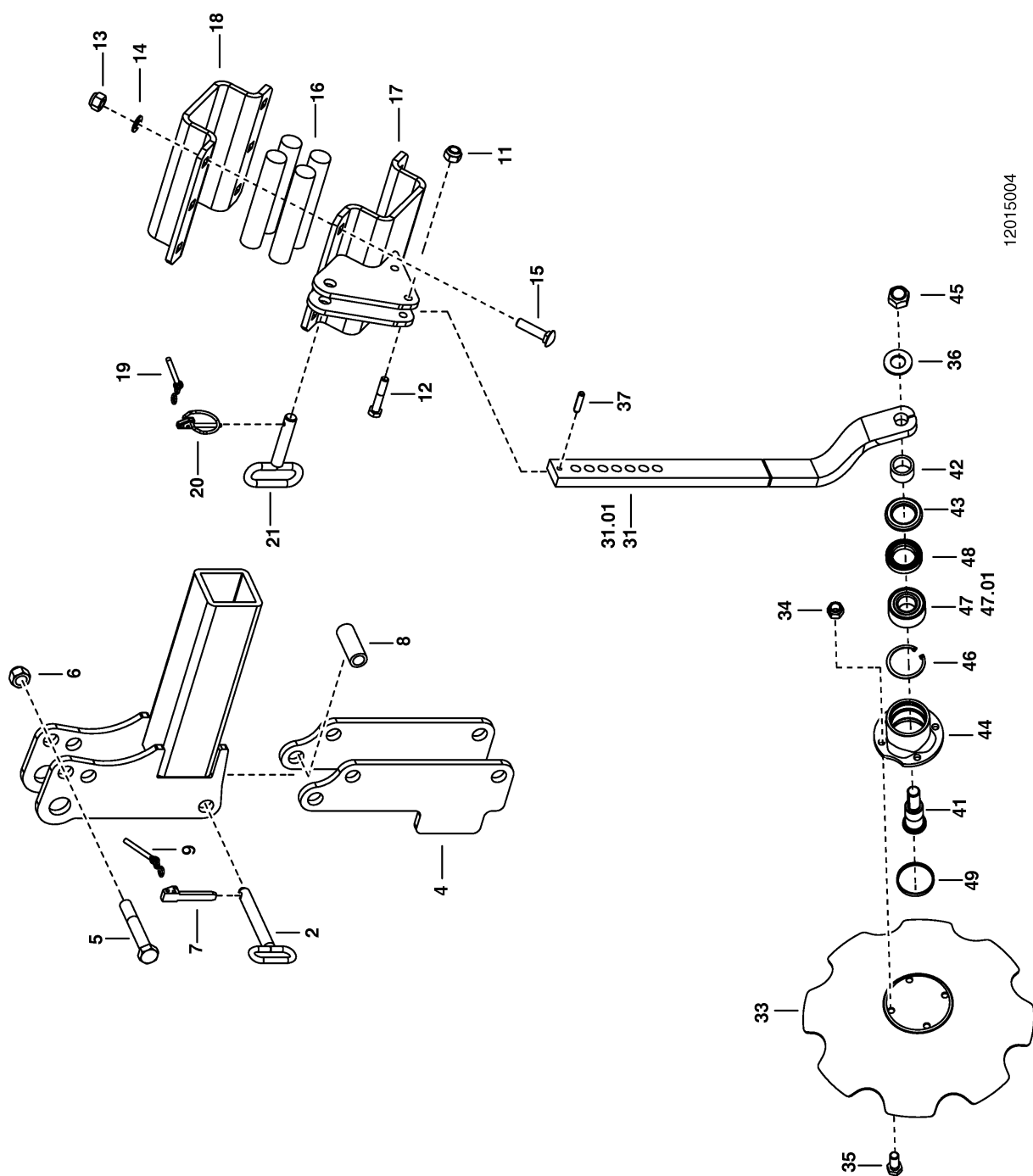
pl. 280 - DISQUE DROITE



12015003

Pos	Référence	Qua	Désignation	Remarque	de N°	à N°
0.1	00+9791.61.000.0	1	Disque de nivellement dr.			
1	00+ 965.01.024.0	1	Axe			
2	00+ 965.60.045.0	1	Axe			
3	00+9762.59.240.0	1	Support			
4	00+9762.59.242.0	1	Flasque			
5	00+9791.61.020.0	1	Disque concave dr.	(21-28)		
6	00+9762.60.050.0	1	Tube			
7	00+ 103.334	4	Vis M12x120 DIN 931 8.8 ZN			
8	00+ 103.423	1	Vis M20x130 DIN 931 8.8 ZN			
9	00+ 122.107	1	Écrou M10 DIN 980 8 ZN			
10	00+ 122.108	4	Écrou M12 DIN 980 8 ZN			
11	00+ 122.112	1	Écrou M20 DIN 980 8 ZN			
12	00+ 438.017	1	Goupille fendue 6x42 DIN11023			
13	00+ 438.020	1	Goupille fendue 12x54 DIN11023			
14	00+ 438.026	2	Cordon de sécurité GTO F 80390			
15	00+9762.60.013.0	1	Douille			
16	00+ 103.303	1	Vis M10x60 DIN 931 8.8 ZN			
21	00+9791.61.015.1	1	Support de disques dr.			
21.1	00+9791.61.015.2	1	Support de disques dr.			
23	00+9791.59.027.0	1	Disque 450/100x4			
24	00+ 122.108	4	Écrou M12 DIN 980 8 ZN			
25	00+ 103.086	4	Vis M12x30 DIN 933 8.8 ZN			
26	00+ 163.122	1	Rondelle 25,2/48x4,00 ISO 4759-3 ZN			
27	00+ 172.974	1	Goupille méca. 8x32 DIN 1481 ST GEOMET			
28	00+9755.02.140.0	1	Palier	(31-39)		00110
28.1	00+9755.02.140.1	1	Palier	(31-39)		00111
31	00+9755.02.141.0	1	Axe 35x85 mm			
32	00+9755.02.142.0	1	Anneau			
33	00+9755.02.143.0	1	Cache poussière			
34	00+9755.02.145.1	1	Moyeu			
35	00+ 122.121	1	Écrou M24x1,5 DIN 980 8 ZN			
36	00+ 157.147	1	Circlip 72x2,5 DIN 472 GEOMET			
37	00+ 402.163	1	Roulement à2 r à contact obliqueBAH-0013			
37.1	00+ 402.162	1	Roulement à2 r à contact obliqueBAH-0013			
38	00+ 415.900	1	Joint à cassette TYP 3; 45/70-17			
39	00+ 417.433	1	Couvercle 72x9 mm			

pl. 290 - DISQUE DROITE

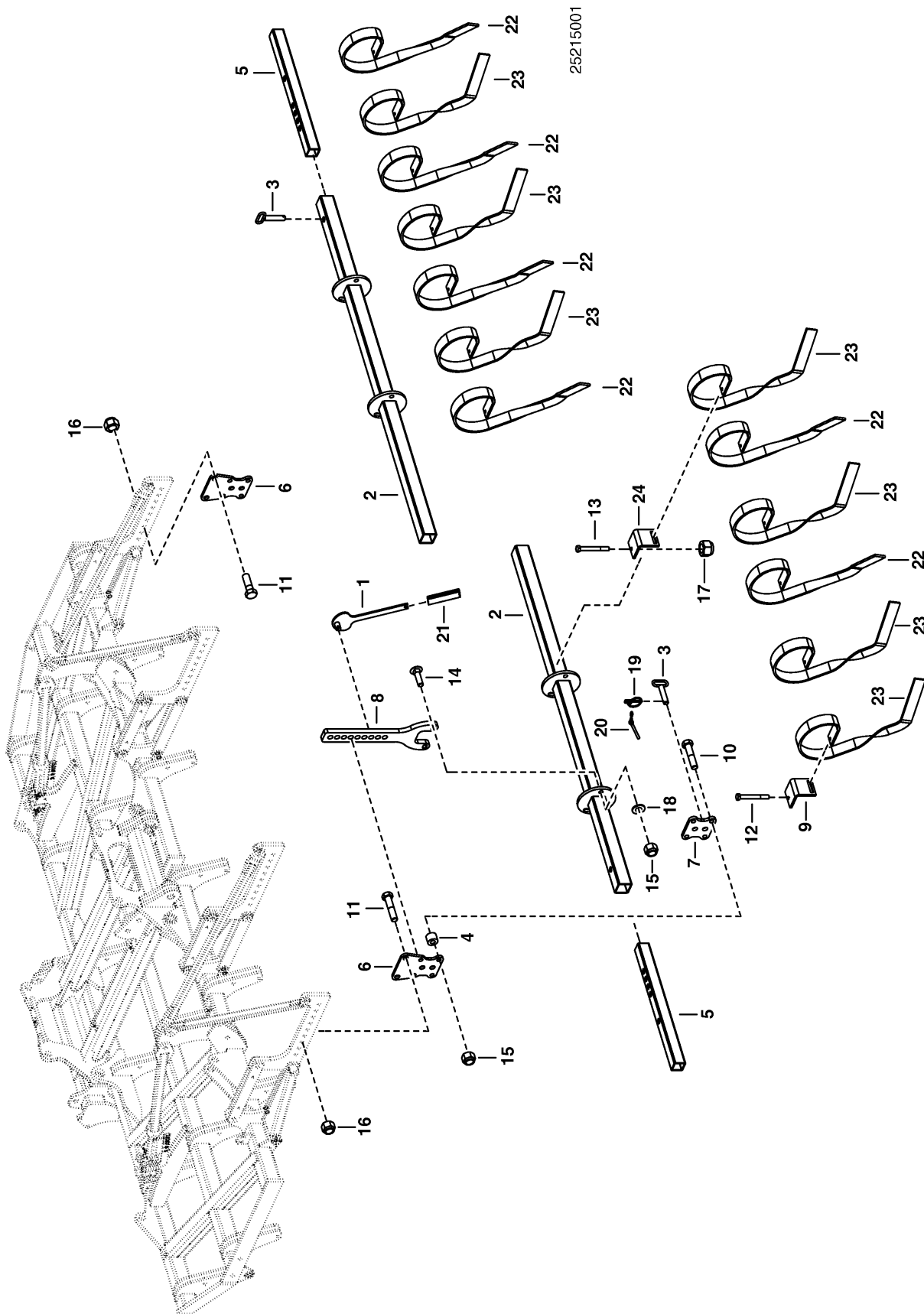


12015004



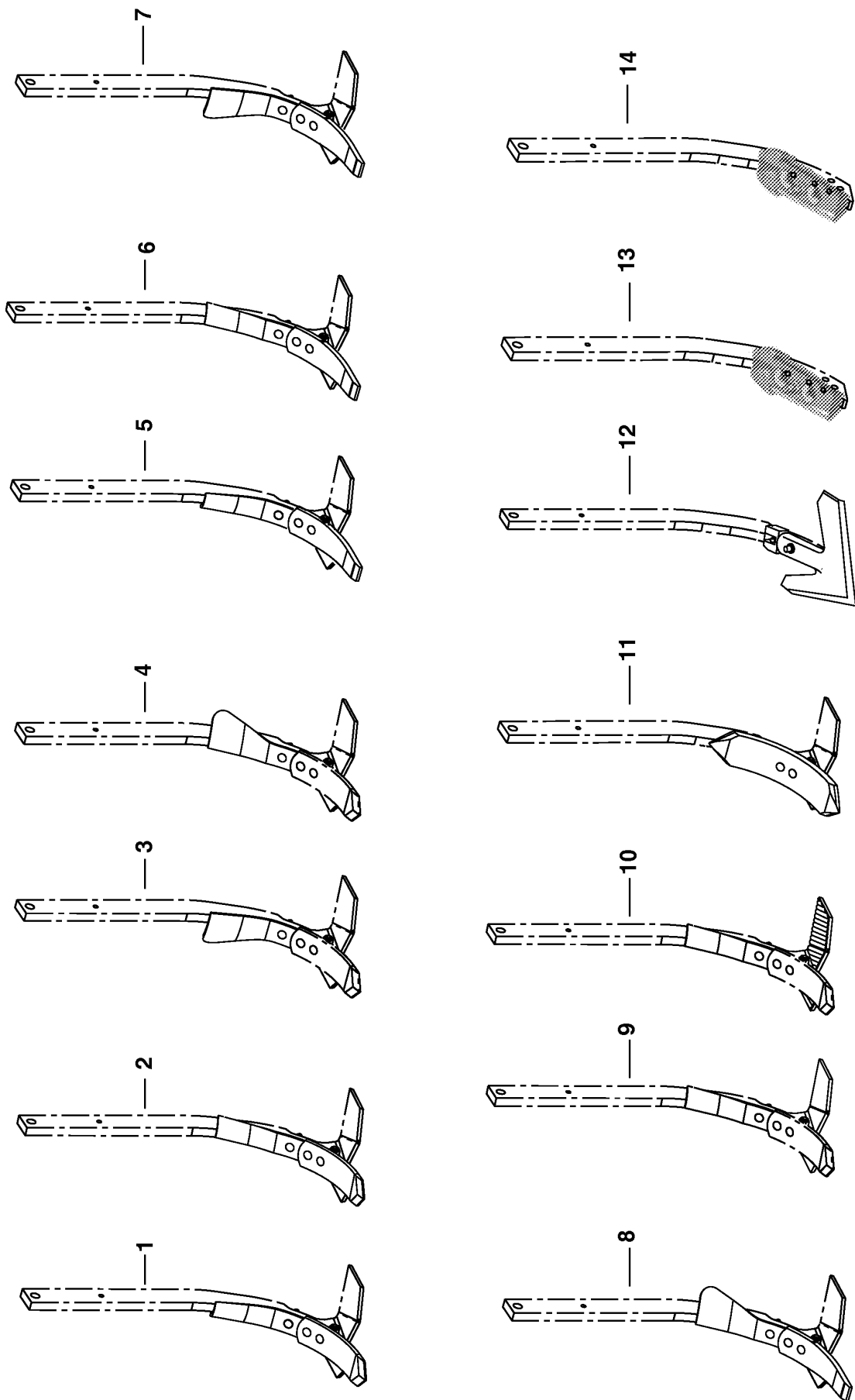
## DISQUE DROITE - pl. 290

Pos	Référence	Qua	Désignation	Remarque	de N°	à N°
0.1	00+9791.61.100.0	1	Disque de bordure non stop droit	(1-9 R		
1	00+9796.59.040.0	1	Scheibenlagerung zus	(11-21		
2	00+ 965.60.045.0	1	Axe			
3	00+9791.61.020.0	1	Disque concave dr.	(31-38 R		
4	00+9762.60.050.0	1	Tube			
5	00+ 103.423	1	Vis M20x130 DIN 931 8.8 ZN			
6	00+ 122.112	1	Écrou M20 DIN 980 8 ZN			
7	00+ 438.020	1	Goupille fendue 12x54 DIN11023			
8	00+9762.60.013.0	1	Douille			
9	00+ 438.026	1	Cordon de sécurité GTO F 80390			
11	00+ 122.107	2	Écrou M10 DIN 980 8 ZN			
12	00+ 103.302	2	Vis M10x55 DIN 931 8.8 ZN			
13	00+ 122.108	4	Écrou M12 DIN 980 8 ZN			
14	00+ 162.416	4	Rondelle 13/24x2,00 ISO 4759-3 ZN			
15	00+ 108.908	4	Vis M12x50 DIN 603 8.8 ZN			
16	00+ 850.41.026.0	4	Boudin caoutchouc 40 L=210 mm			
17	00+9796.59.010.0	1	Support de disques			
18	00+9796.59.008.0	1	Lagerbuegel			
19	00+ 438.026	1	Cordon de sécurité GTO F 80390			
20	00+ 438.017	1	Goupille fendue 6x42 DIN11023			
21	00+ 965.01.024.0	1	Axe			
31	00+9791.61.015.1	1	Support de disques dr.	R		
31.1	00+9791.61.015.2	1	Support de disques dr.			
33	00+9791.59.027.0	1	Disque 450/100x4			
34	00+ 122.108	4	Écrou M12 DIN 980 8 ZN			
35	00+ 103.086	4	Vis M12x30 DIN 933 8.8 ZN			
36	00+ 163.122	1	Rondelle 25,2/48x4,00 ISO 4759-3 ZN			
37	00+ 172.974	1	Goupille méca. 8x32 DIN 1481 ST GEOMET			
38	00+9755.02.140.0	1	Palier	(41-49		00110
38.1	00+9755.02.140.1	1	Palier	(41-49		00111
41	00+9755.02.141.0	1	Axe 35x85 mm			
42	00+9755.02.142.0	1	Anneau			
43	00+9755.02.143.0	1	Cache poussière			
44	00+9755.02.145.1	1	Moyeu			
45	00+ 122.121	1	Écrou M24x1,5 DIN 980 8 ZN			
46	00+ 157.147	1	Circlip 72x2,5 DIN 472 GEOMET			
47	00+ 402.163	1	Roulement à2 r à contact obliqueBAH-0013			
47.1	00+ 402.162	1	Roulement à2 r à contact obliqueBAH-0013			
48	00+ 415.900	1	Joint à cassette TYP 3; 45/70-17			
49	00+ 417.433	1	Couvercle 72x9 mm			



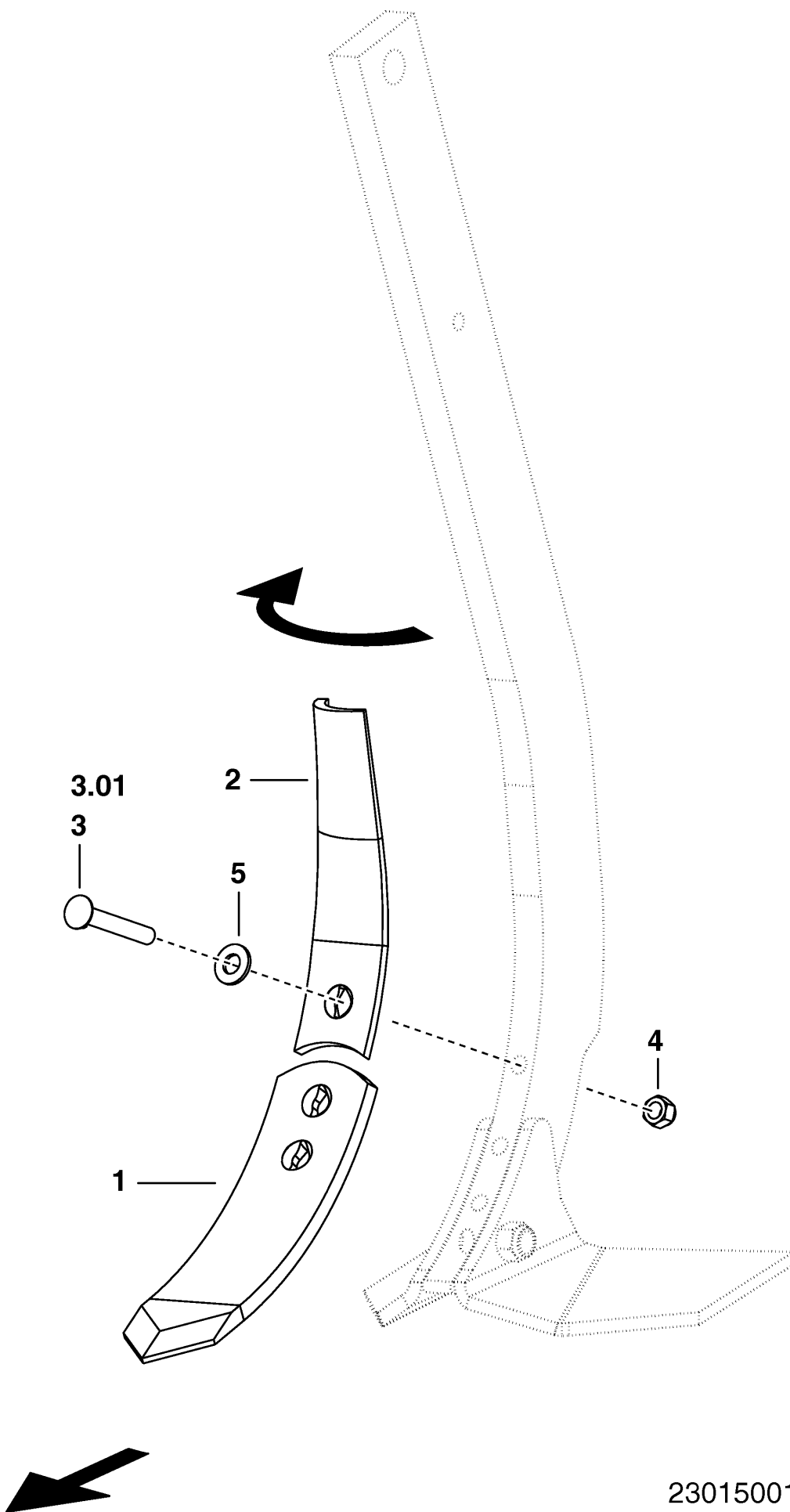
## NIVEAU DE LA DENT 5M - pl. 300

Pos	Référence	Qua	Désignation	Remarque	de N°	à N°
0.1	00+9795.58.000.0	1	Nivellierzinken 5 m ZUS	(1-24		
1	00+8732.25.040.0	1	Levier			
2	00+9795.58.005.0	2	Striegelbalken 2,5 m SZ			
3	00+ 850.53.014.0	6	Boulon à goupille			
4	00+8732.25.030.0	16	Entretoise			
5	00+9781.58.008.0	2	Tube			
6	00+9791.58.001.0	4	Support			
7	00+9791.58.002.0	4	Flasque			
8	00+9791.58.003.0	4	Plaque à trous			
9	00+9791.58.004.0	2	Halter Schleppzinken			
10	00+ 103.369	16	Vis M16x75 DIN 931 8.8 ZN			
11	00+ 103.413	8	Vis M20x65 DIN 931 8.8 ZN			
12	00+ 103.911	2	Vis M12x1,5x90 DIN 960 10.9 GEOMET			
13	00+ 103.912	11	Vis M12x1,5x100 DIN 960 10.9 GEOMET			
14	00+ 108.922	8	Vis M16x60 DIN 603 8.8 ZN			
15	00+ 122.110	24	Écrou M16 DIN 980 8 ZN			
16	00+ 122.112	8	Écrou M20 DIN 980 8 ZN			
17	00+ 122.223	13	Écrou M12x1,5 DIN 980 10 GEOMET			
18	00+ 162.409	8	Rondelle 17/34x3,00 ISO 4759-3 ZN			
19	00+ 438.016	7	Circlips 5x32 DIN11023			
20	00+ 438.026	6	Cordon de sécurité GTO F 80390			
21	00+ 490.960	1	Poignée 30X6X10			
22	81+ 10.1195	6	forging crown wheel			
23	81+ 10.1196	7	forging crown wheel			
24	81+ 1.HH17-3905	11	Halter Schleppzinken			



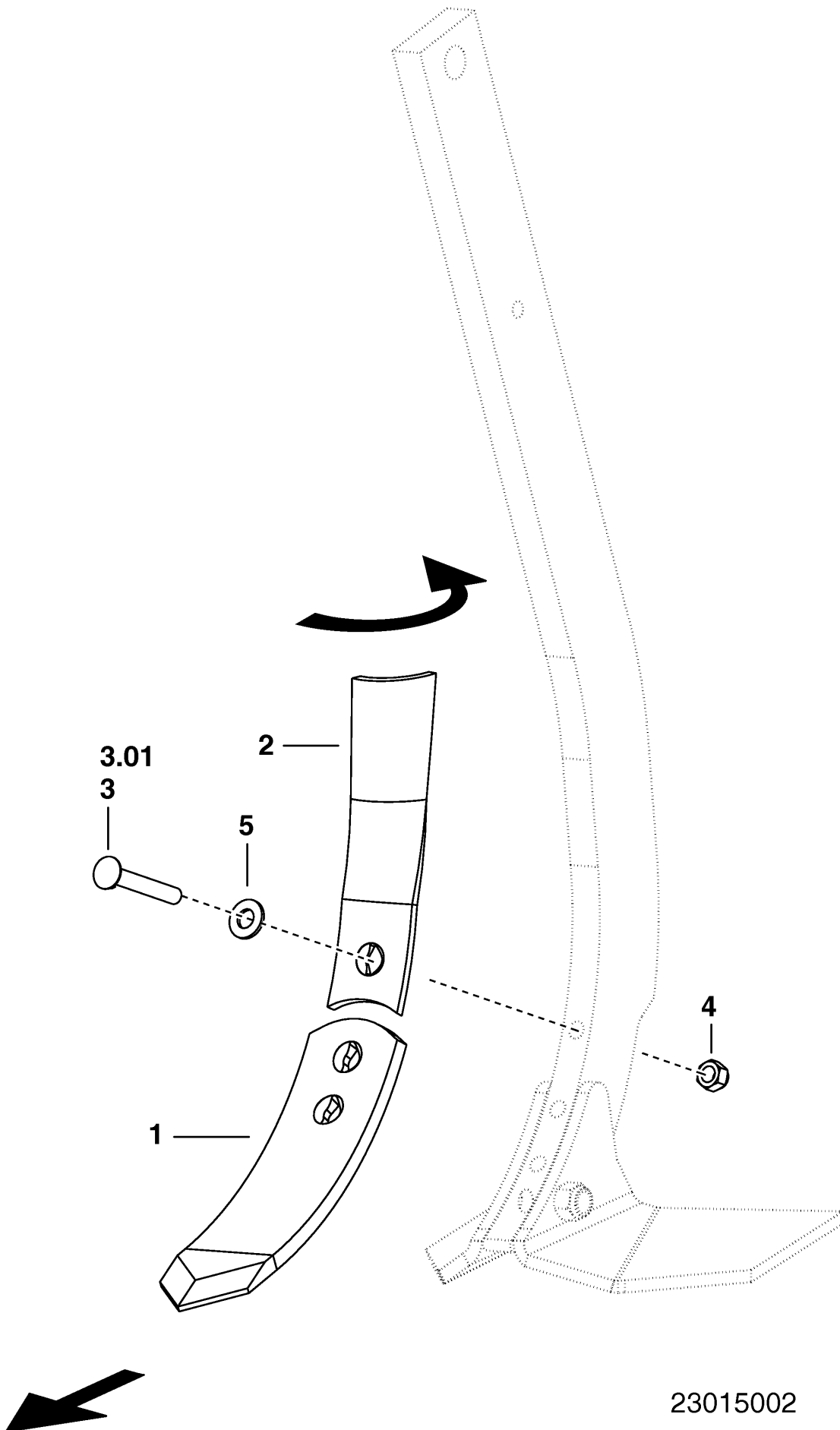
67514002

Pos	Référence	Qua	Désignation	Remarque	de N°	à N°
1	00+9762.50.005.0	1	Soc + déflecteur gauche	*0320		
2	00+9762.50.006.0	1	Soc + déflecteur droit	*0330		
3	00+9791.50.007.0	1	Soc droit avec déflecteur droit	*0340		00110
4	00+9791.50.008.0	1	Soc droit avec déflecteur gauche	*0350		00110
5	00+9762.50.025.1	1	Soc rechargé + déflecteur droit	*0360		
6	00+9762.50.026.1	1	Soc rechargé + déflecteur gauche	*0370		
7	00+9791.50.027.1	1	Soc rechargé + déflecteur droit	*0380		00110
8	00+9791.50.028.1	1	Soc rechargé + déflecteur gauche	*0390		00110
9	00+9762.50.019.1	1	Aileron 290	*0400		
10	00+9762.50.022.1	1	Aileron rechargé 290	*0410		
11	00+9762.50.090.0	1	Soc double cœur 45 mm	*0420		
12	00+9762.50.085.0	1	Soc patte d'oie changement rapide	*0430		
13	00+9762.50.101.0	1	SOC ETROIT DEMONTAGE RAPIDE GAUCHE	*0440		
14	00+9762.50.100.0	1	SOC ETROIT DEMONTAGE RAPIDE GAUCHE	*0450		



23015001

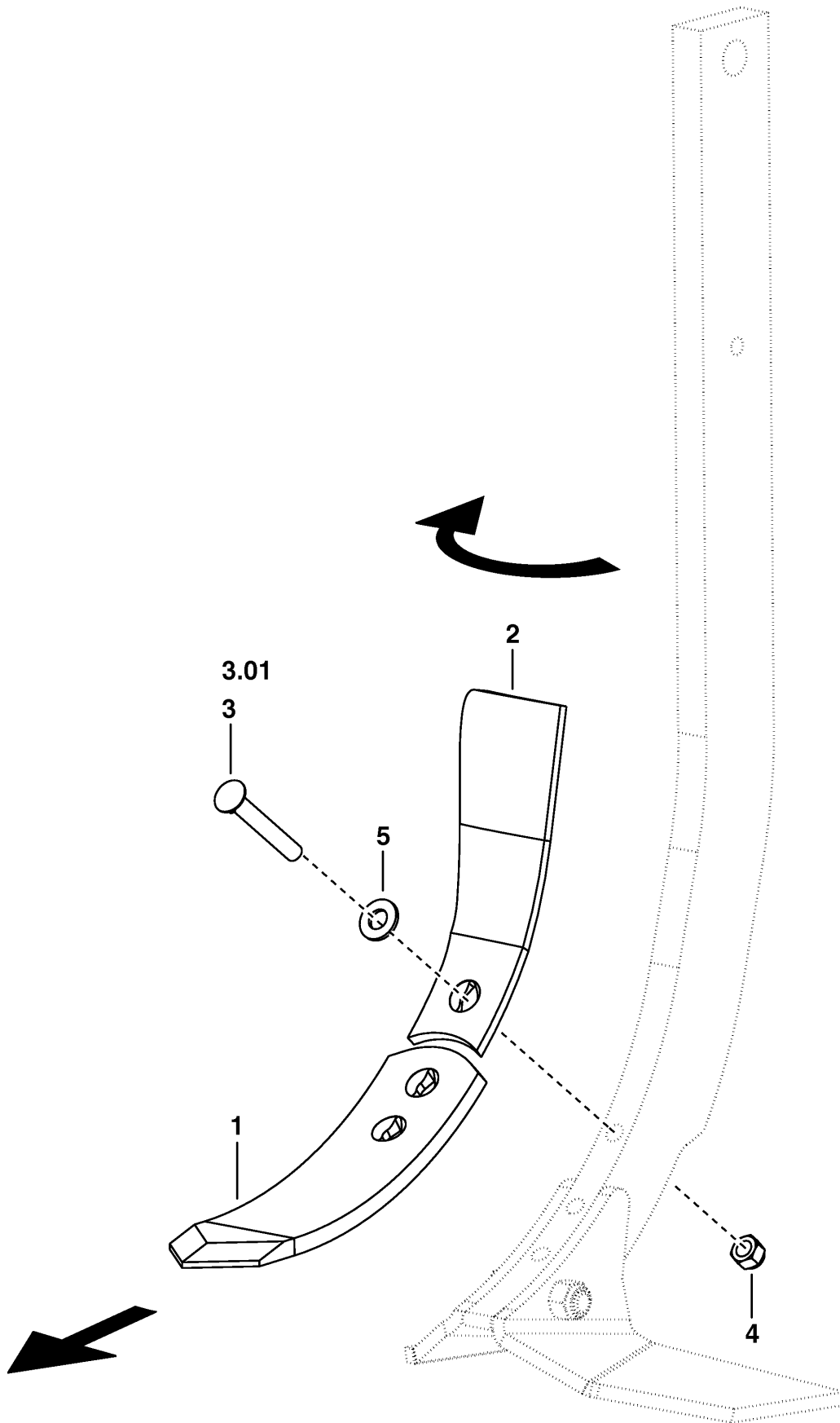
Pos	Référence	Qua	Désignation	Remarque	de N°	à N°
0.1	00+9762.50.005.0	1	Soc + déflecteur gauche			
1	00+9762.50.015.1	1	Pointe de soc			
2	00+9762.50.036.0	1	Déflecteur droit			
3	00+ 105.924	3	Vis M12x85 DIN 11014 10.9			00092
3.1	00+ 105.926	3	Vis M12x85 DIN 11014 10.9			00093
4	00+ 122.208	3	Écrou M12 DIN 980 10 GEOMET			
5	00+ 167.607	1	Rondelle 15/35x2,00 ISO 4759-3			00093



23015002

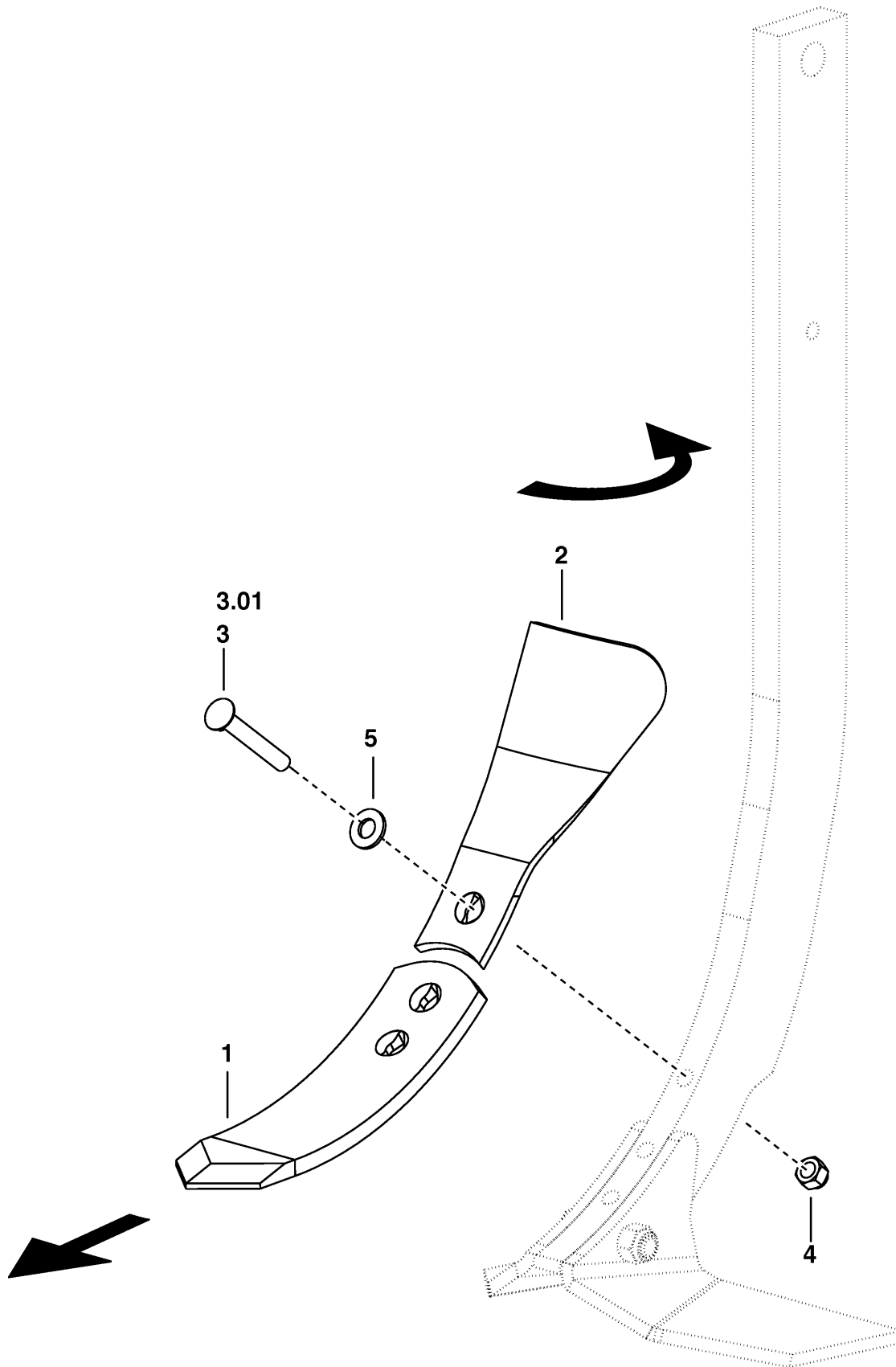


Pos	Référence	Qua	Désignation	Remarque	de N°	à N°
0.1	00+9762.50.006.0	1	Soc + déflecteur droit			
1	00+9762.50.015.1	1	Pointe de soc			
2	00+9762.50.037.0	1	Déflecteur gauche			
3	00+ 105.924	3	Vis M12x85 DIN 11014 10.9			00092
3.1	00+ 105.926	3	Vis M12x85 DIN 11014 10.9			00093
4	00+ 122.208	3	Écrou M12 DIN 980 10 GEOMET			
5	00+ 167.607	1	Rondelle 15/35x2,00 ISO 4759-3			00093



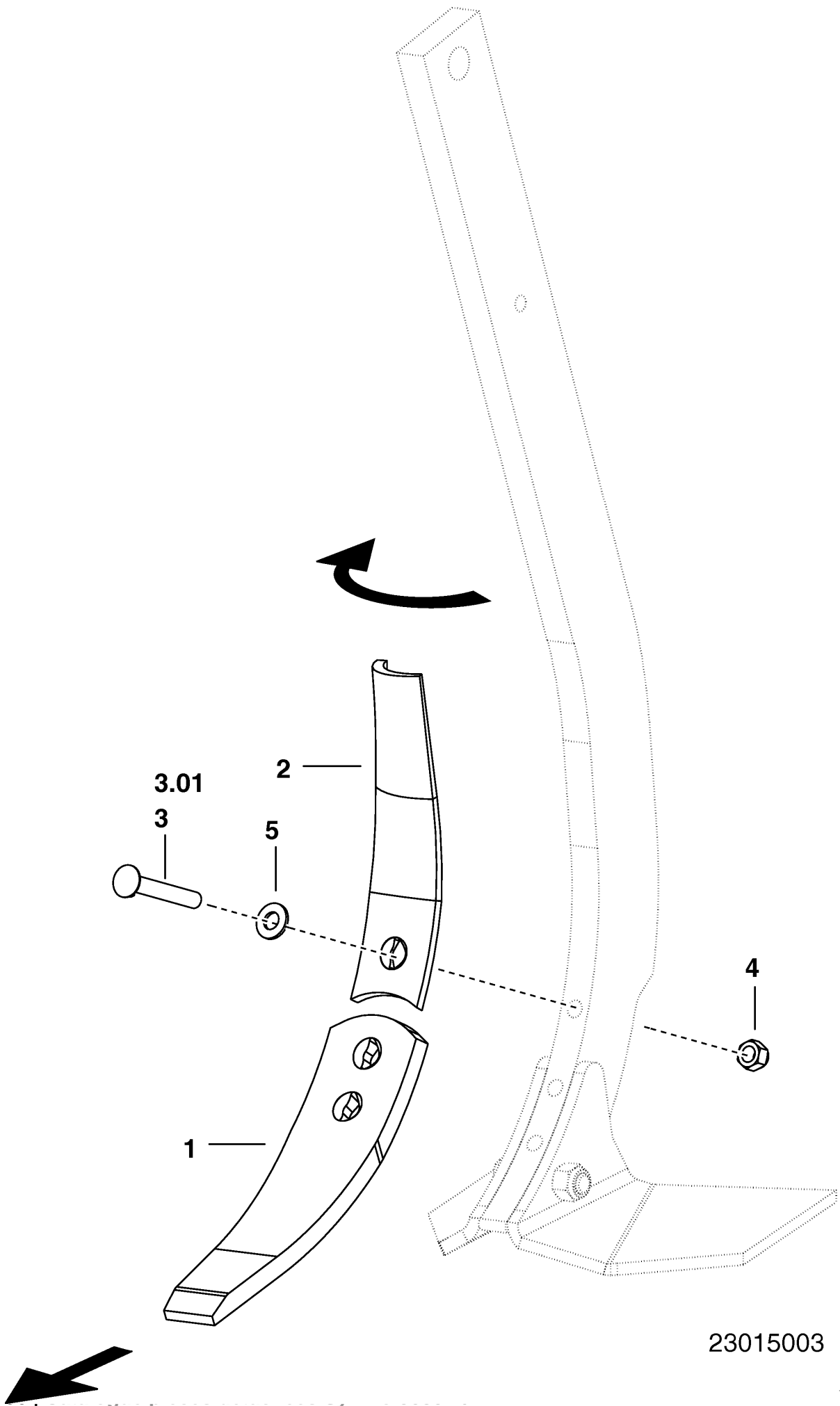
23015005

Pos	Référence	Qua	Désignation	Remarque	de N°	à N°
0.1	00+9791.50.007.0	1	Soc droit avec déflecteur droit			
1	00+9762.50.015.1	1	Pointe de soc			
2	00+9791.50.038.0	1	Déflecteur droit			
3	00+ 105.924	3	Vis M12x85 DIN 11014 10.9			00092
3.1	00+ 105.926	3	Vis M12x85 DIN 11014 10.9			00093
4	00+ 122.208	3	Écrou M12 DIN 980 10 GEOMET			
5	00+ 167.607	1	Rondelle 15/35x2,00 ISO 4759-3			



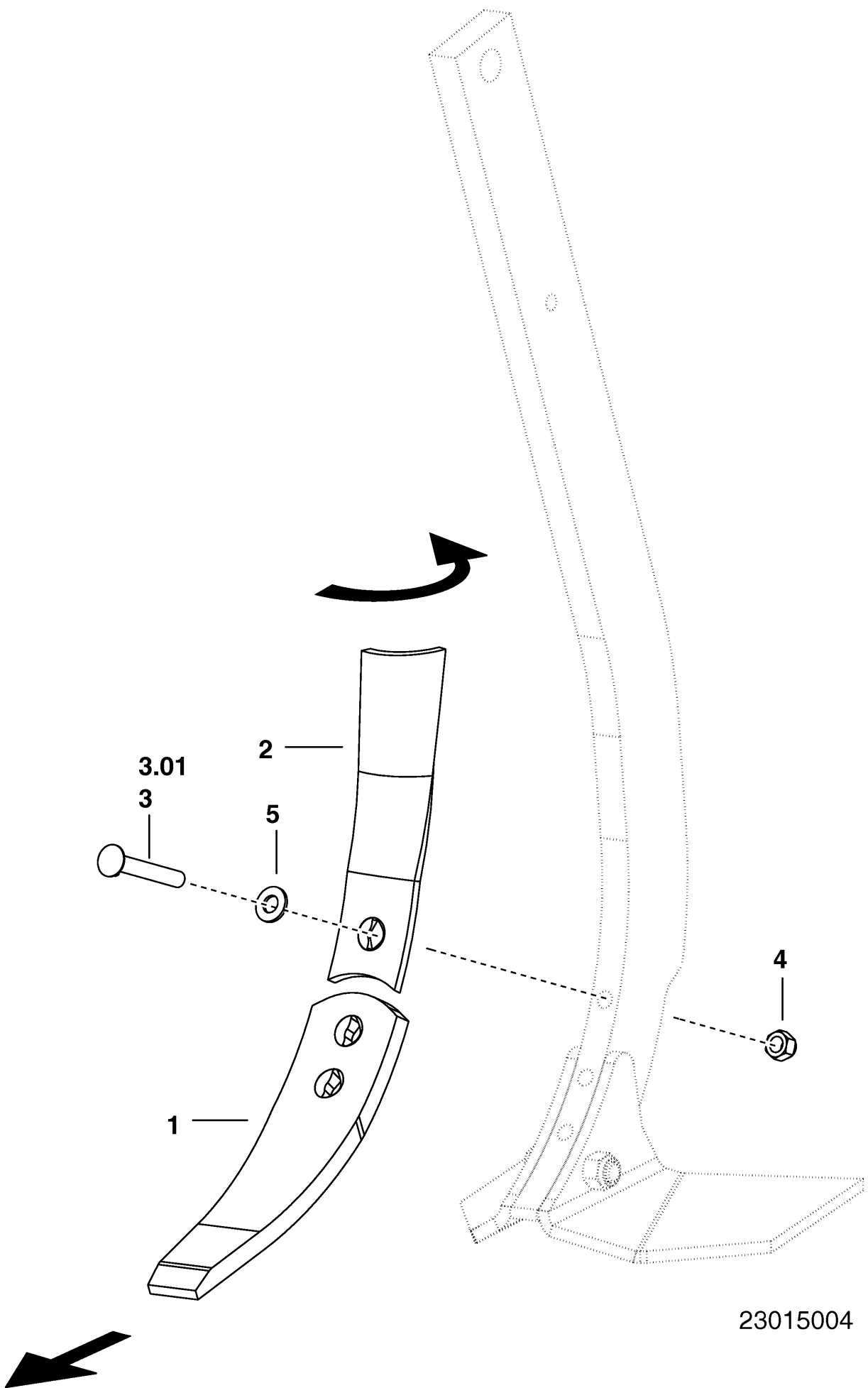
23015006

Pos	Référence	Qua	Désignation	Remarque	de N°	à N°
0.1	00+9791.50.008.0	1	Soc droit avec déflecteur gauche			
1	00+9762.50.015.1	1	Pointe de soc			
2	00+9791.50.039.0	1	Déflecteur gauche			
3	00+ 105.924	3	Vis M12x85 DIN 11014 10.9			00092
3.1	00+ 105.926	3	Vis M12x85 DIN 11014 10.9			00093
4	00+ 122.208	3	Écrou M12 DIN 980 10 GEOMET			
5	00+ 167.607	1	Rondelle 15/35x2,00 ISO 4759-3			



23015003

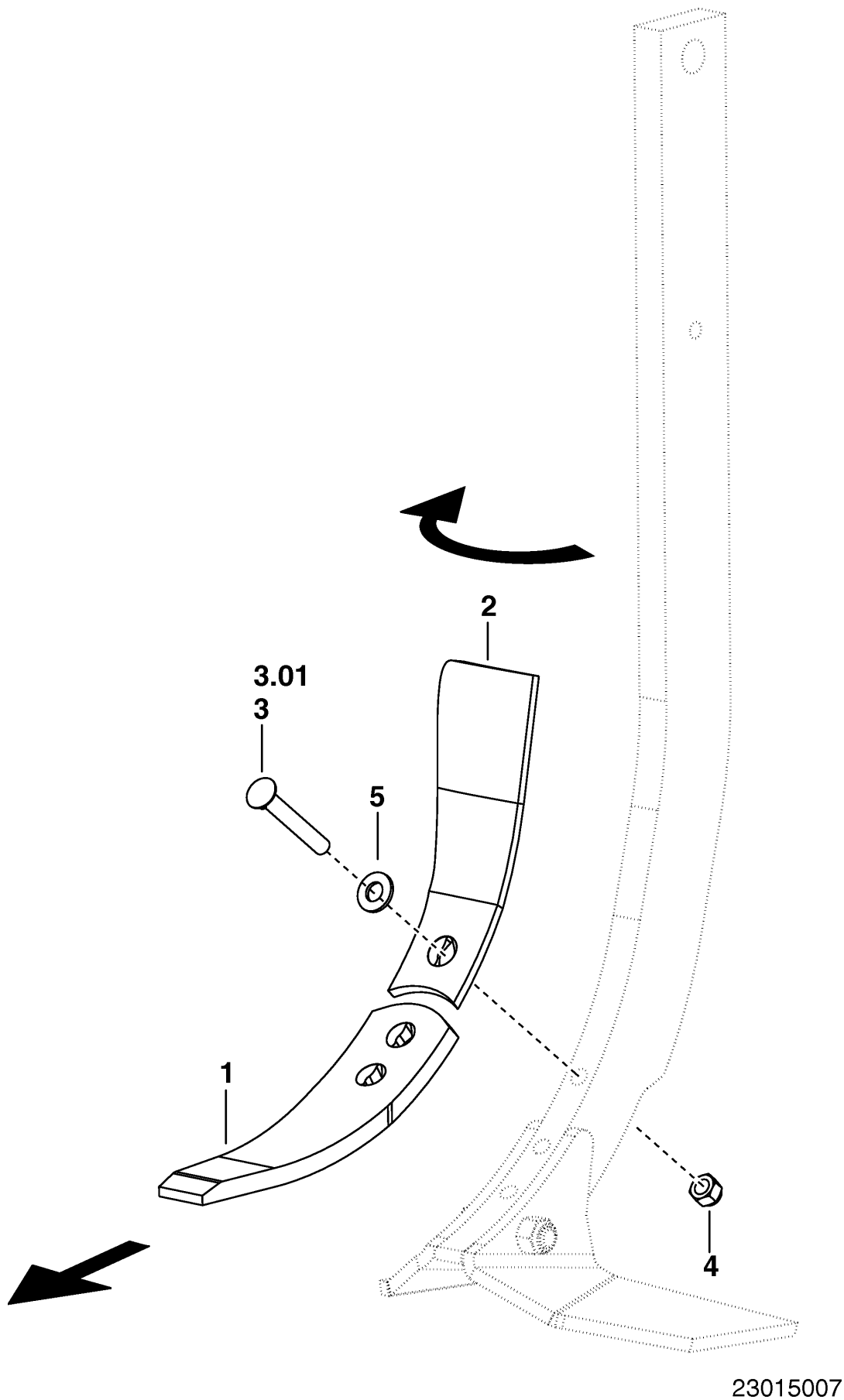
Pos	Référence	Qua	Désignation	Remarque	de N°	à N°
0.1	00+9762.50.025.1	1	Soc rechargé + déflecteur droit			
1	00+9762.50.027.1	1	Pointe de soc DURASTAR			
2	00+9762.50.036.0	1	Déflecteur droit			
3	00+ 105.924	3	Vis M12x85 DIN 11014 10.9			00092
3.1	00+ 105.926	3	Vis M12x85 DIN 11014 10.9			00093
4	00+ 122.208	3	Écrou M12 DIN 980 10 GEOMET			
5	00+ 167.607	1	Rondelle 15/35x2,00 ISO 4759-3			



23015004

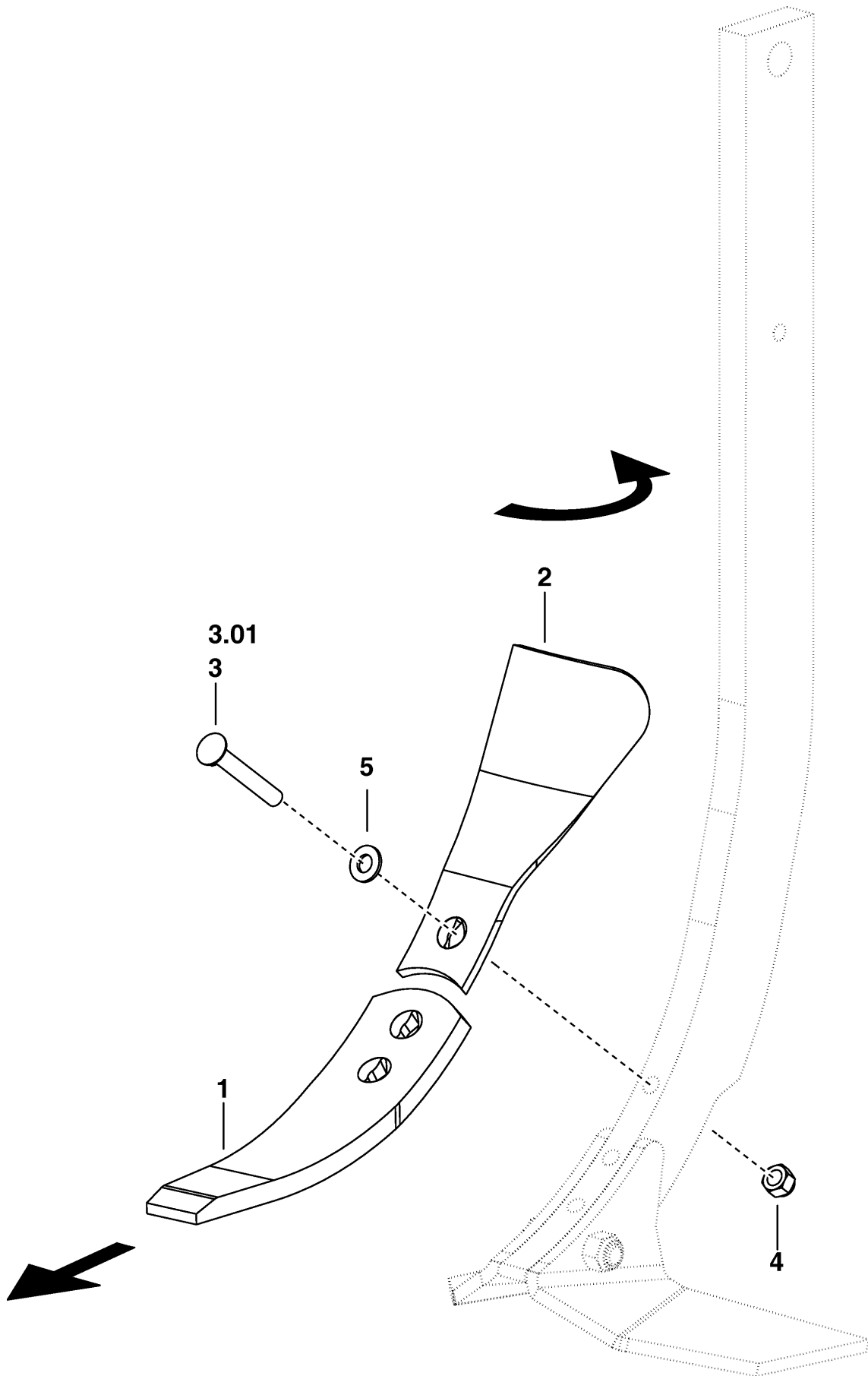


Pos	Référence	Qua	Désignation	Remarque	de N°	à N°
0.1	00+9762.50.026.1	1	Soc rechargé + déflecteur gauche			
1	00+9762.50.027.1	1	Pointe de soc DURASTAR			
2	00+9762.50.037.0	1	Déflecteur gauche			
3	00+ 105.924	3	Vis M12x85 DIN 11014 10.9			00092
3.1	00+ 105.926	3	Vis M12x85 DIN 11014 10.9			00093
4	00+ 122.208	3	Écrou M12 DIN 980 10 GEOMET			
5	00+ 167.607	1	Rondelle 15/35x2,00 ISO 4759-3			



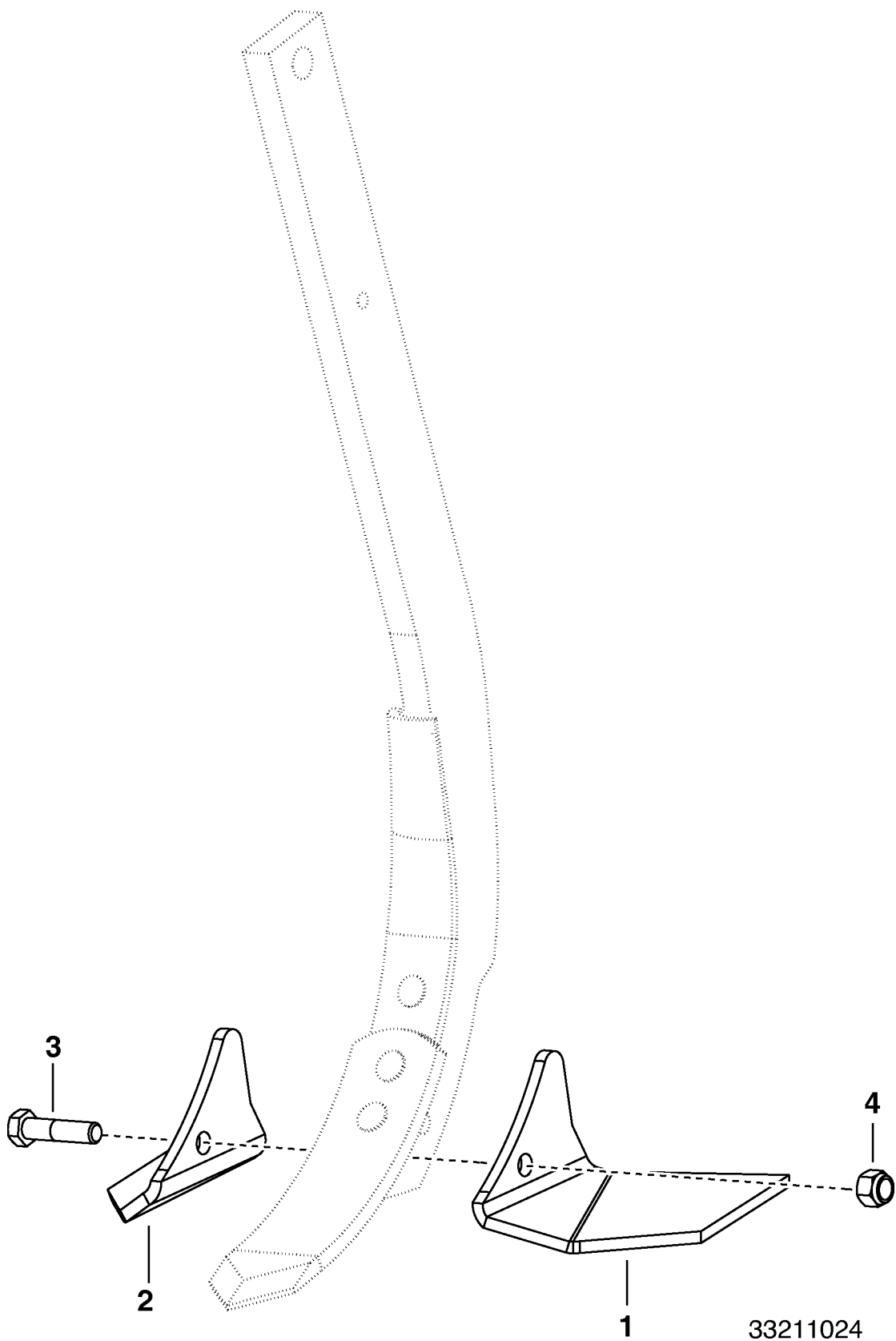
23015007

Pos	Référence	Qua	Désignation	Remarque	de N°	à N°
0.1	00+9791.50.027.1	1	Soc rechargé + déflecteur droit			
1	00+9762.50.027.1	1	Pointe de soc DURASTAR			
2	00+9791.50.038.0	1	Déflecteur droit			
3	00+ 105.924	3	Vis M12x85 DIN 11014 10.9			00092
3.1	00+ 105.926	3	Vis M12x85 DIN 11014 10.9			00093
4	00+ 122.208	3	Écrou M12 DIN 980 10 GEOMET			
5	00+ 167.607	1	Rondelle 15/35x2,00 ISO 4759-3			

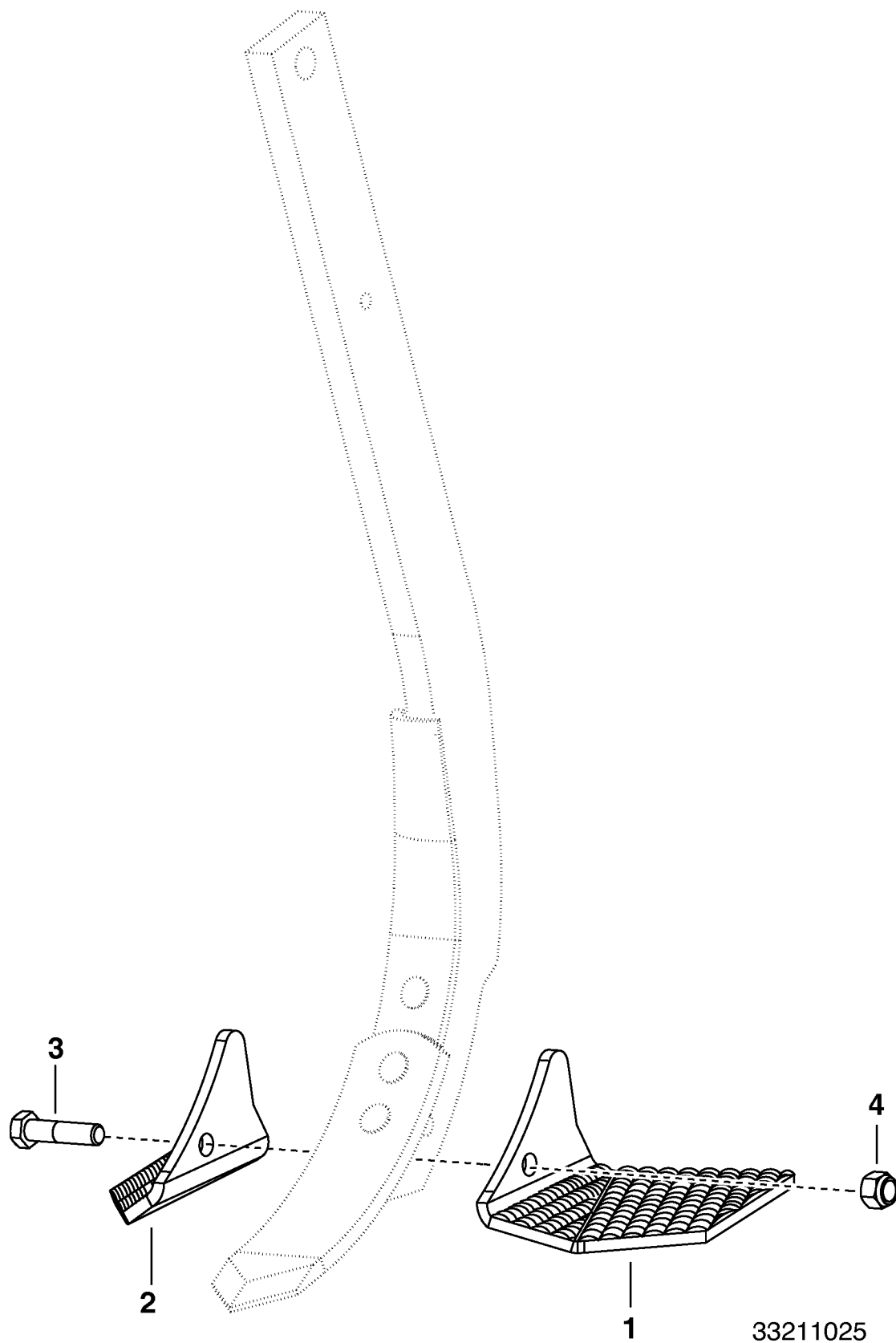


23015008

Pos	Référence	Qua	Désignation	Remarque	de N°	à N°
0.1	00+9791.50.028.1	1	Soc rechargé + déflecteur gauche			
1	00+9762.50.027.1	1	Pointe de soc DURASTAR			
2	00+9791.50.039.0	1	Déflecteur gauche			
3	00+ 105.924	3	Vis M12x85 DIN 11014 10.9			00092
3.1	00+ 105.926	3	Vis M12x85 DIN 11014 10.9			00093
4	00+ 122.208	3	Écrou M12 DIN 980 10 GEOMET			
5	00+ 167.607	1	Rondelle 15/35x2,00 ISO 4759-3			

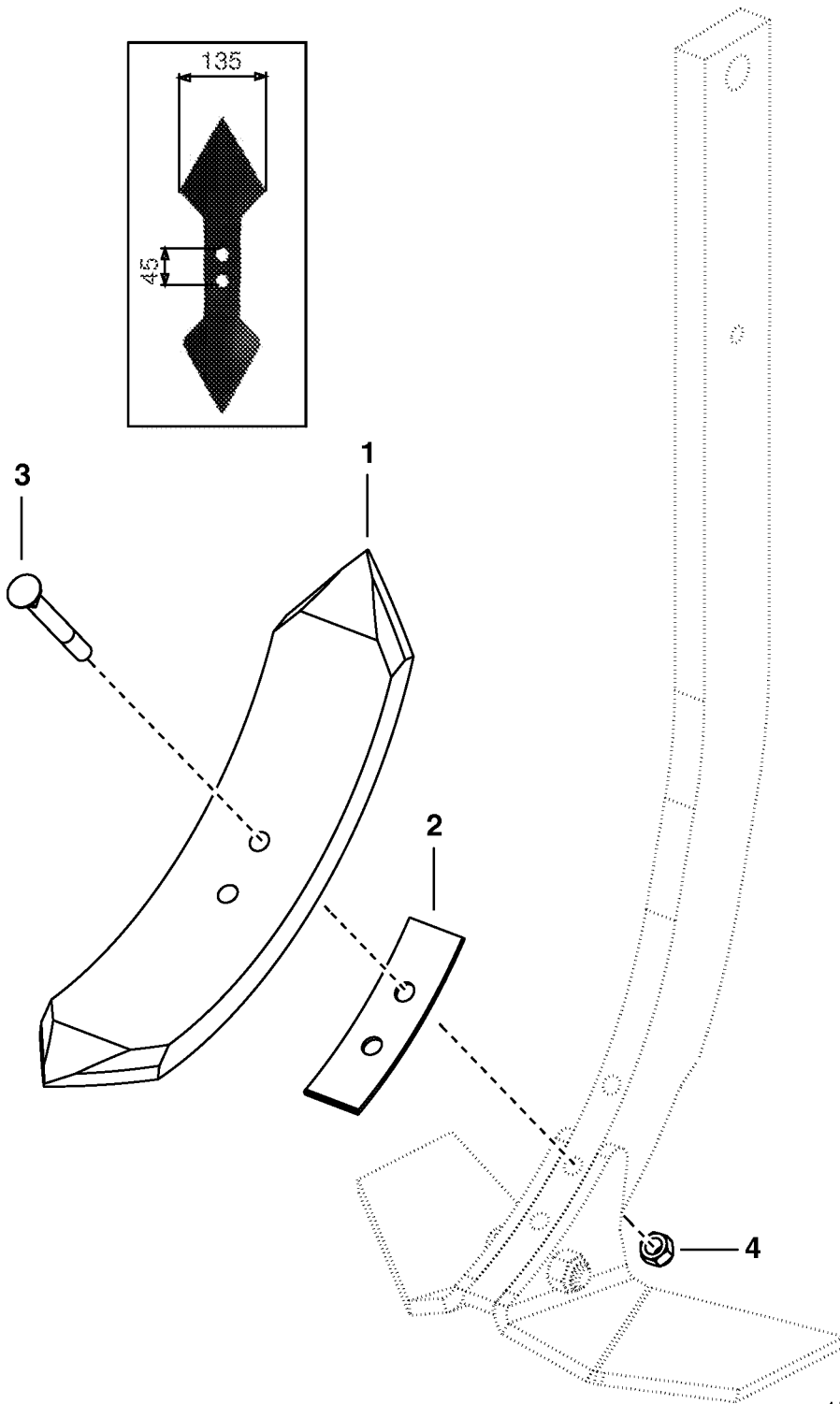


Pos	Référence	Qua	Désignation	Remarque	de N°	à N°
0.1	00+9762.50.019.1	1	Aileron 290			
1	00+9762.50.020.2	1	Ailette ga. 290 - 25°			
2	00+9762.50.030.2	1	Ailette dr. 290 - 25°			
3	00+ 103.367	1	Vis M16x65 DIN 931 8.8 ZN			
4	00+ 122.110	1	Écrou M16 DIN 980 8 ZN			



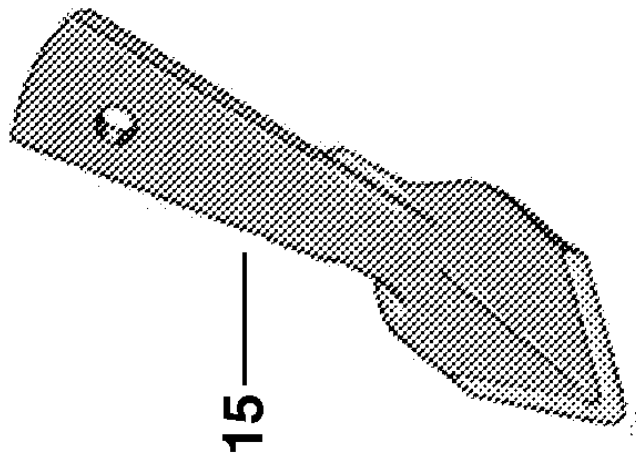
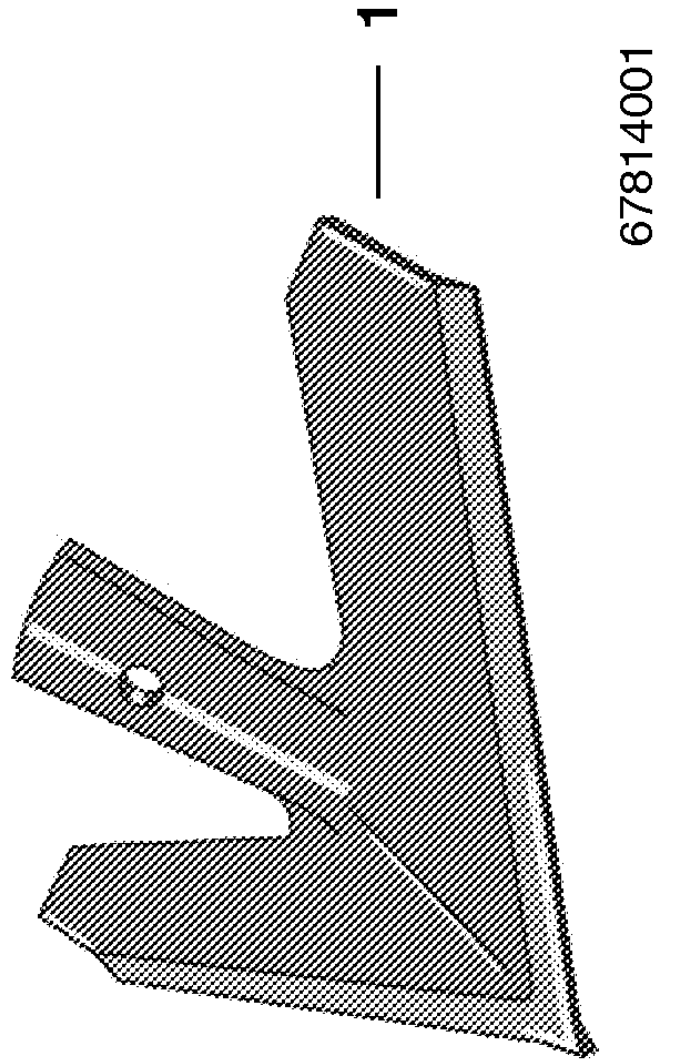
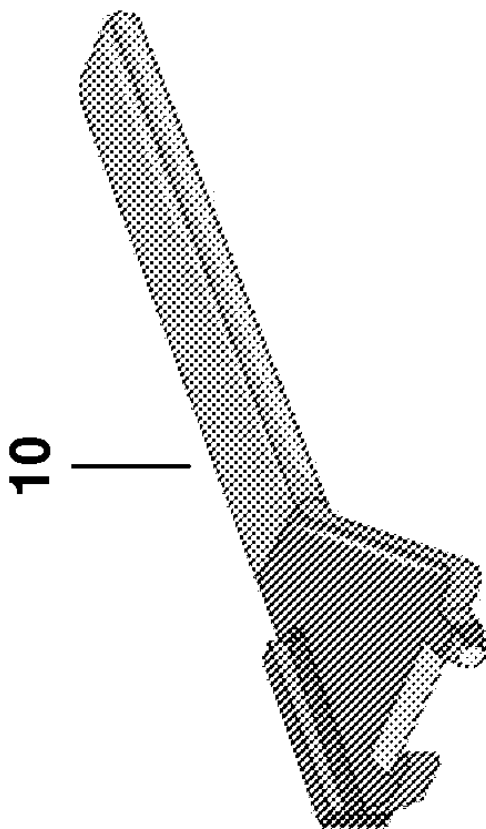


Pos	Référence	Qua	Désignation	Remarque	de N°	à N°
0.1	00+9762.50.022.1	1	Aileron rechargé 290			
1	00+9762.50.023.1	1	Ailette ga. 290 25° DURASTAR			
2	00+9762.50.024.1	1	Ailette dr. 290 25° DURASTAR			
3	00+ 103.367	1	Vis M16x65 DIN 931 8.8 ZN			
4	00+ 122.110	1	Écrou M16 DIN 980 8 ZN			



152-06-01

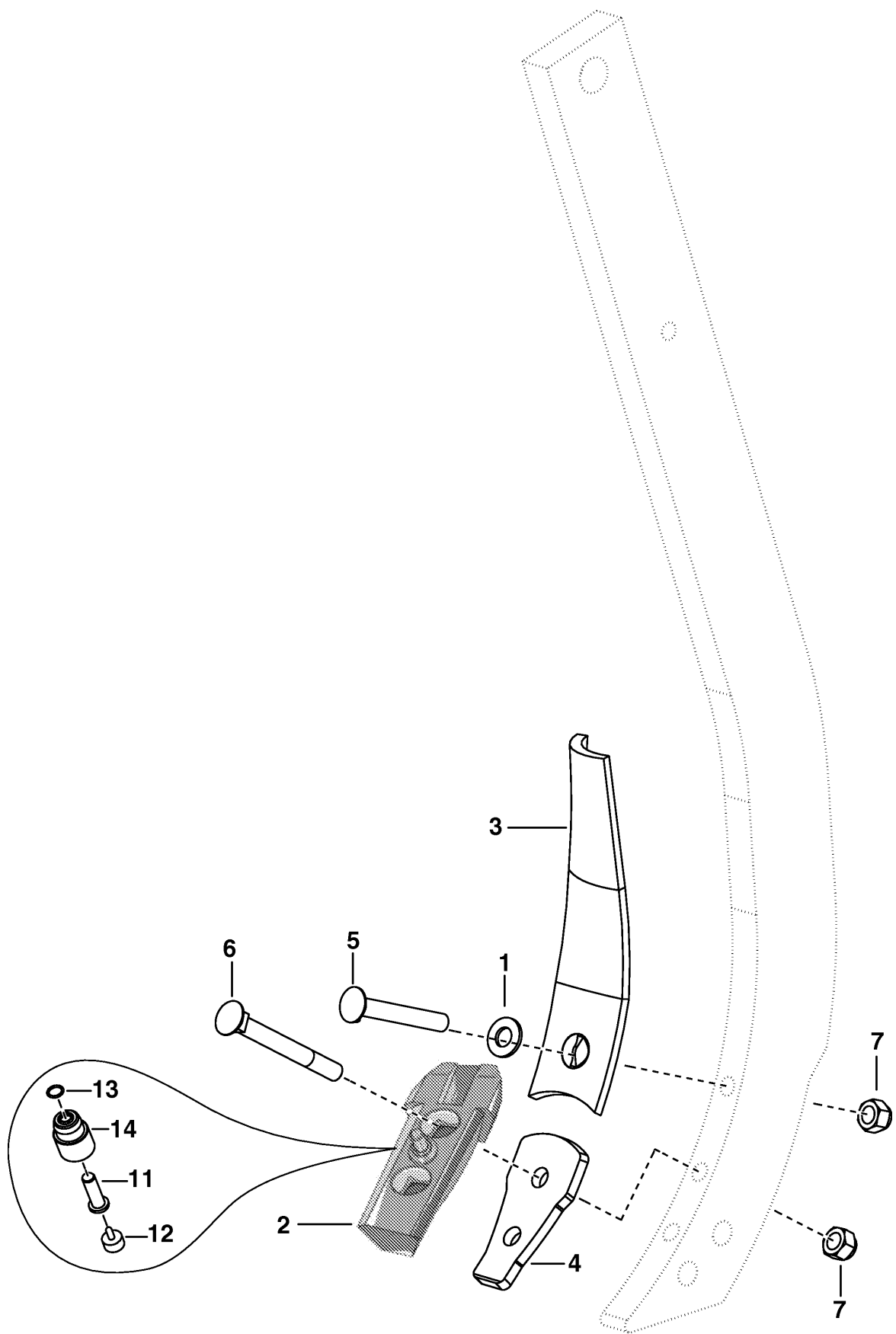
Pos	Référence	Qua	Désignation	Remarque	de N°	à N°
0.1	00+9762.50.090.0	11	Soc double cœur 45 mm	V		
1	00+ 054697Z	1	Soc double cœur 45 mm			
2	00+9762.50.091.0	1	Cale			
3	00+ 109.948	2	Vis M12x100 DIN 608 10.9			
4	00+ 122.208	2	Écrou M12 DIN 980 10 GEOMET			



67814001

## SOCS A ECHANGE RAPIDE GAUCHE - pl. 430

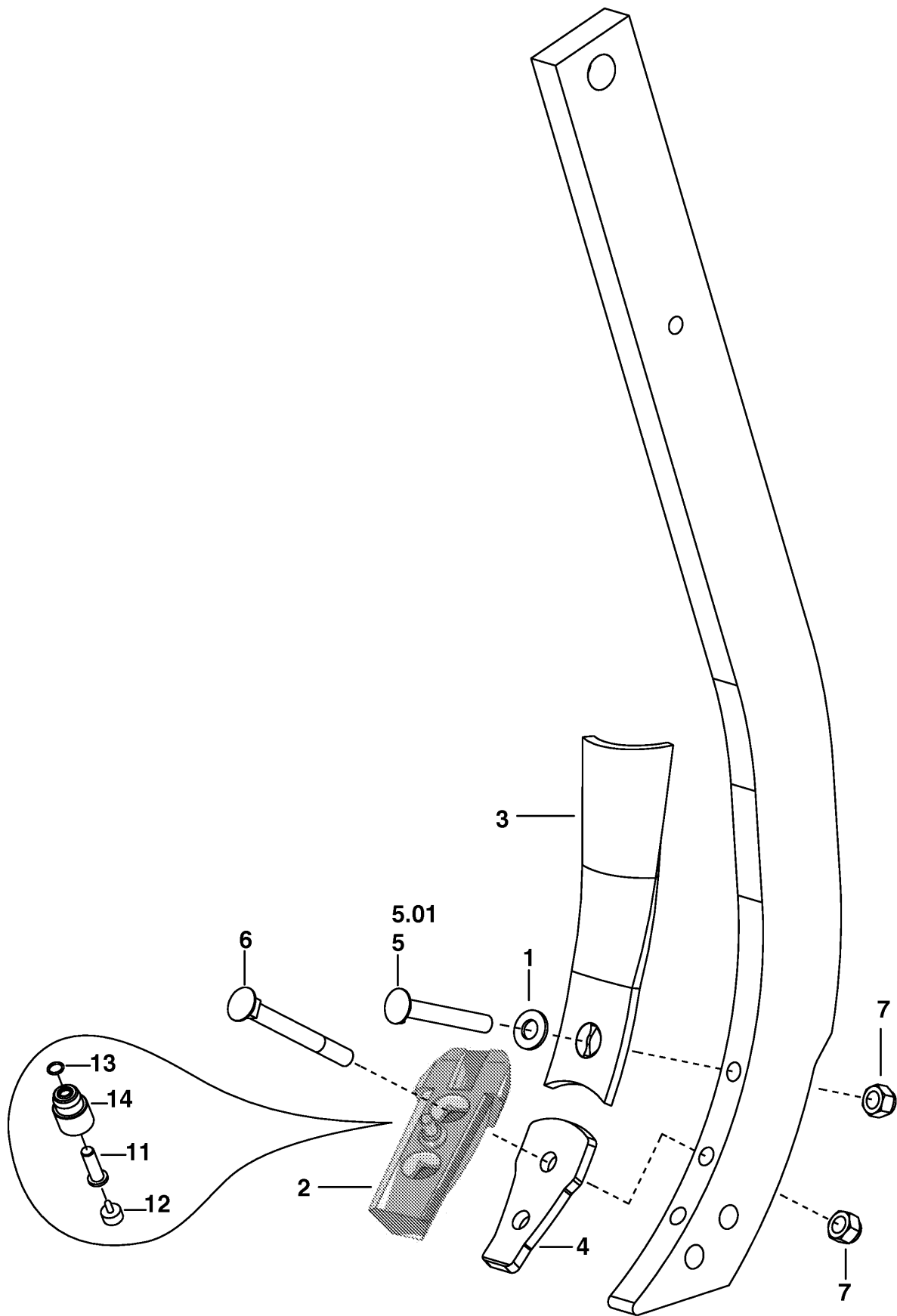
Pos	Référence	Qua	Désignation	Remarque	de N°	à N°
0.1	00+9762.50.085.0	18	Soc patte d'oie changement rapide	W (1		
0.2	00+9762.50.086.0	18	Soc droit à changement rapide 76mm	W (15		
1	81+ 410-PWV-1208	11	Soc patte d'oie demontage rapide			
10	81+ 200-REL-1001	1	Fer plat			
15	81+ 410-SPN-0308	1	Soc 76 mm à échange rapide			



23215001

## SOCS A ECHANGE RAPIDE DROITE - pl. 440

Pos	Référence	Qua	Désignation	Remarque	de N°	à N°
0.1	00+9762.50.101.0	9	SOC ETROIT DEMONTAGE RAPIDE GAUCHE	W (1-7 R		
1	00+ 167.607	1	Rondelle 15/35x2,00 ISO 4759-3			
2	81+ 410-QCA-5050	1	Support pour changement rapide	(11-14		
3	00+9762.50.037.0	1	Défecteur gauche	R		
4	00+9762.50.072.0	1	Cale			
5	00+ 105.924	1	Vis M12x85 DIN 11014 10.9			00092
5.1	00+ 105.926	1	Vis M12x85 DIN 11014 10.9			00093
6	00+ 109.949	2	Vis M12x110 DIN 608 10.9			
7	00+ 122.208	3	Écrou M12 DIN 980 10 GEOMET			
11	81+ 410-SLC-1022	1	Axe			
12	81+ 200-SLC-1037	1	Garniture de ressort en coutchouc			
13	81+ 200-SLC-1010	1	Gummidichtung			
14	81+ 200-SLC-1001	1	Buchse m. Gummidichtung			

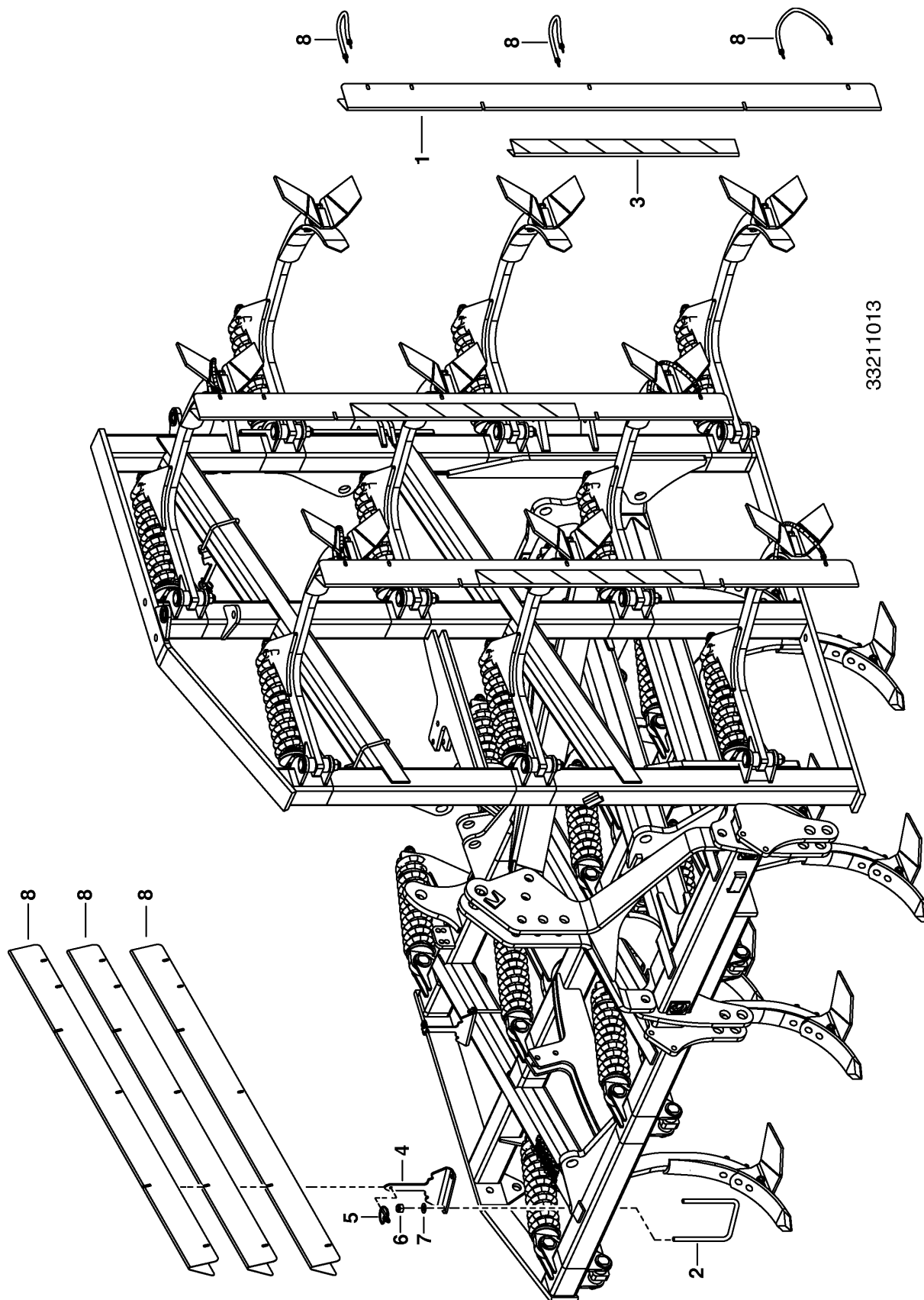


23115001



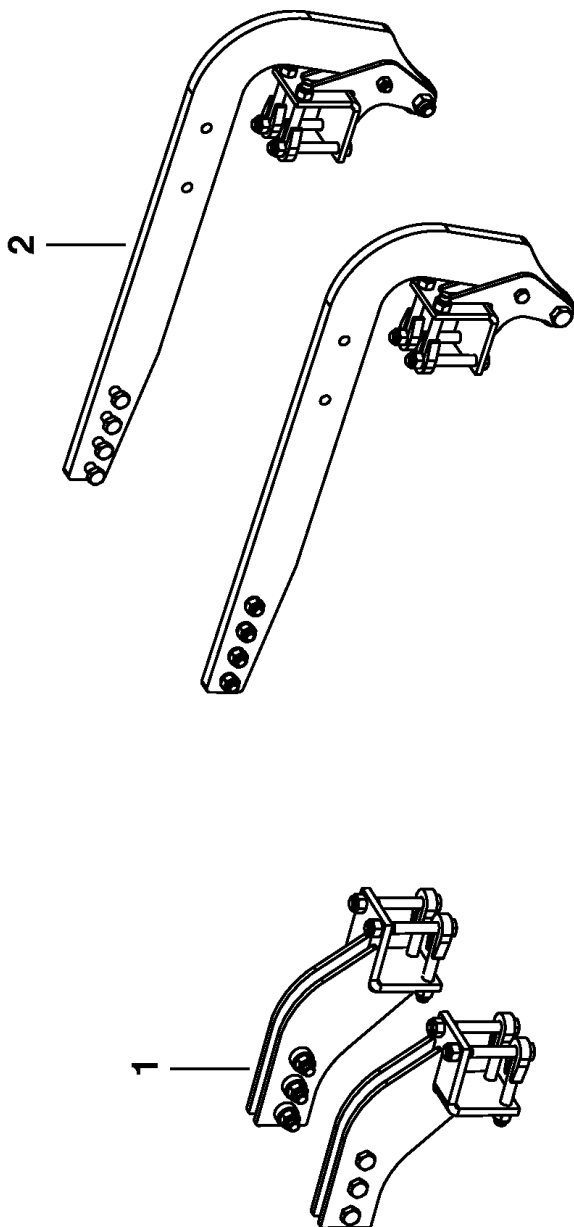
## SOCS A ECHANGE RAPIDE GAUCHE - pl. 450

Pos	Référence	Qua	Désignation	Remarque	de N°	à N°
0.1	00+9762.50.100.0	1	SOC ETROIT DEMONTAGE RAPIDE GAUCHE	(1-7 L		
1	00+ 167.607	1	Rondelle 15/35x2,00 ISO 4759-3			
2	81+ 410-QCA-5050	1	Support pour changement rapide	(11-14		
3	00+9762.50.036.0	1	Défecteur droit	L		
4	00+9762.50.072.0	1	Cale			
5	00+ 105.924	1	Vis M12x85 DIN 11014 10.9			00092
5.1	00+ 105.926	1	Vis M12x85 DIN 11014 10.9			00093
6	00+ 109.949	2	Vis M12x110 DIN 608 10.9			
7	00+ 122.208	3	Écrou M12 DIN 980 10 GEOMET			
11	81+ 410-SLC-1022	1	Axe			
12	81+ 200-SLC-1037	1	Garniture de ressort en coutchouc			
13	81+ 200-SLC-1010	1	Gummidichtung			
14	81+ 200-SLC-1001	1	Buchse m. Gummidichtung			

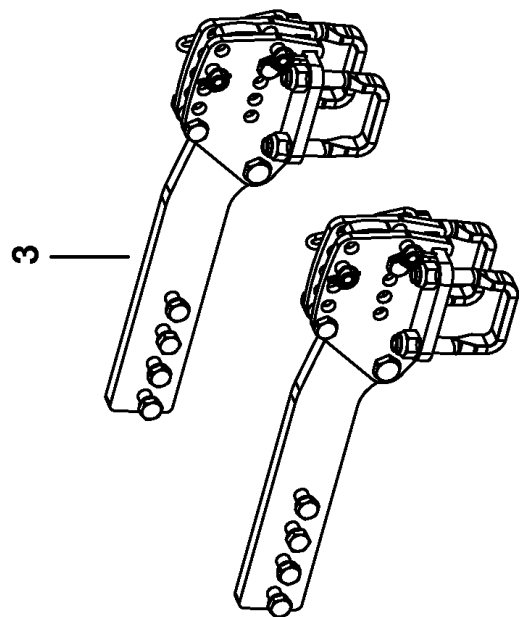


**PROT. HERSE FLEXI DE - pl. 460**

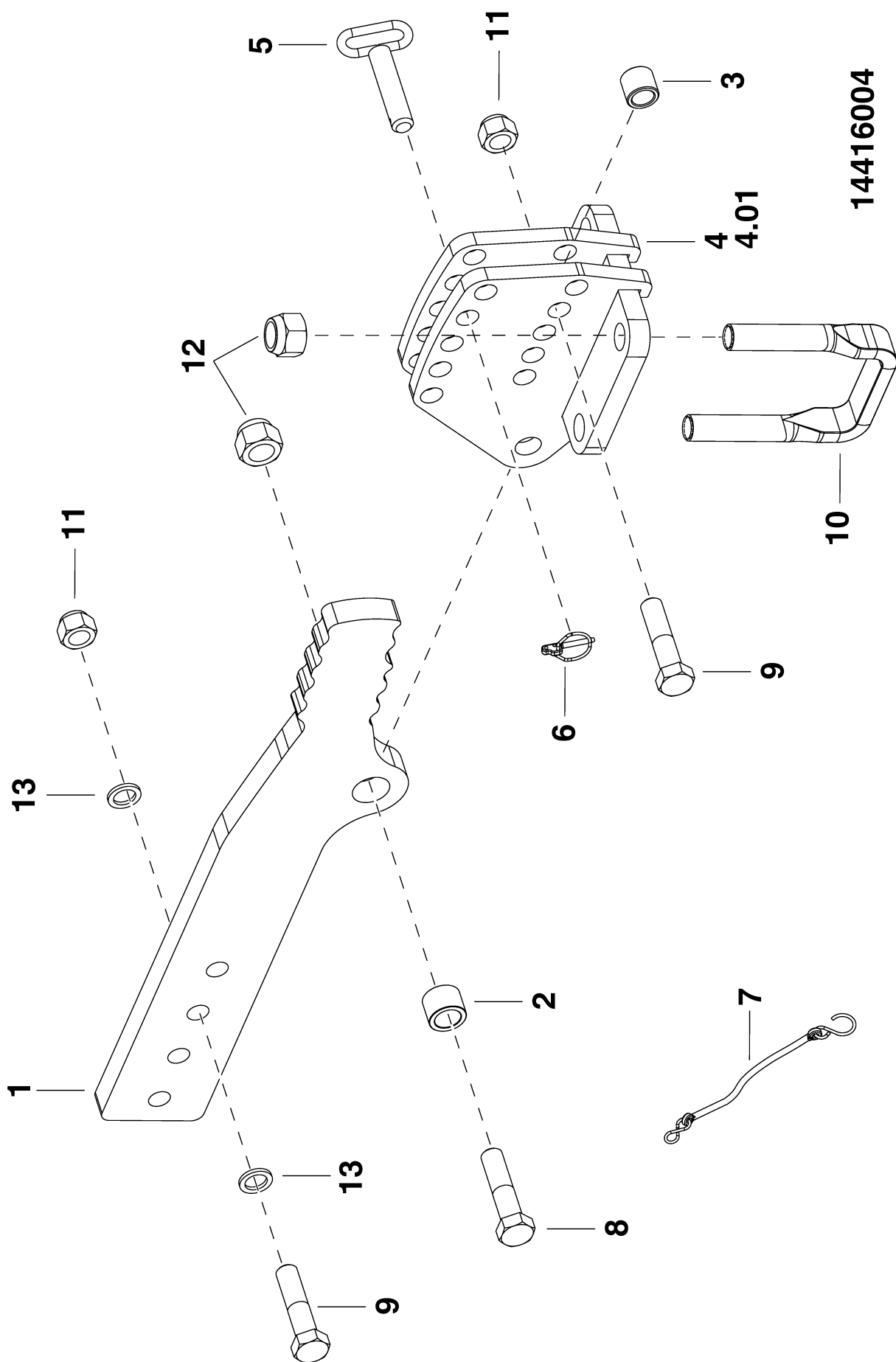
Pos	Référence	Qua	Désignation	Remarque	de N°	à N°
0.1	00+9796.90.050.0	1	Tôles de sécurité			
1	00+9796.90.051.0	6	PROT. HERSE FLEXI DE			
2	00+9796.90.052.0	4	ECROU D'ETRIER 100			
3	00+ 495.096.0001	6	Étiquette "rouge/blanc" ga.			
4	00+9796.90.053.0	4	SUPPORT			
5	00+ 438.017	4	Goupille fendue 6x42 DIN11023			
6	00+ 122.107	8	Écrou M10 DIN 980 8 ZN			
7	00+ 162.404	8	Rondelle 10,50 / 20 X 1,50 ST 12.03,			
8	00+ 459.919	12	Tendeur			



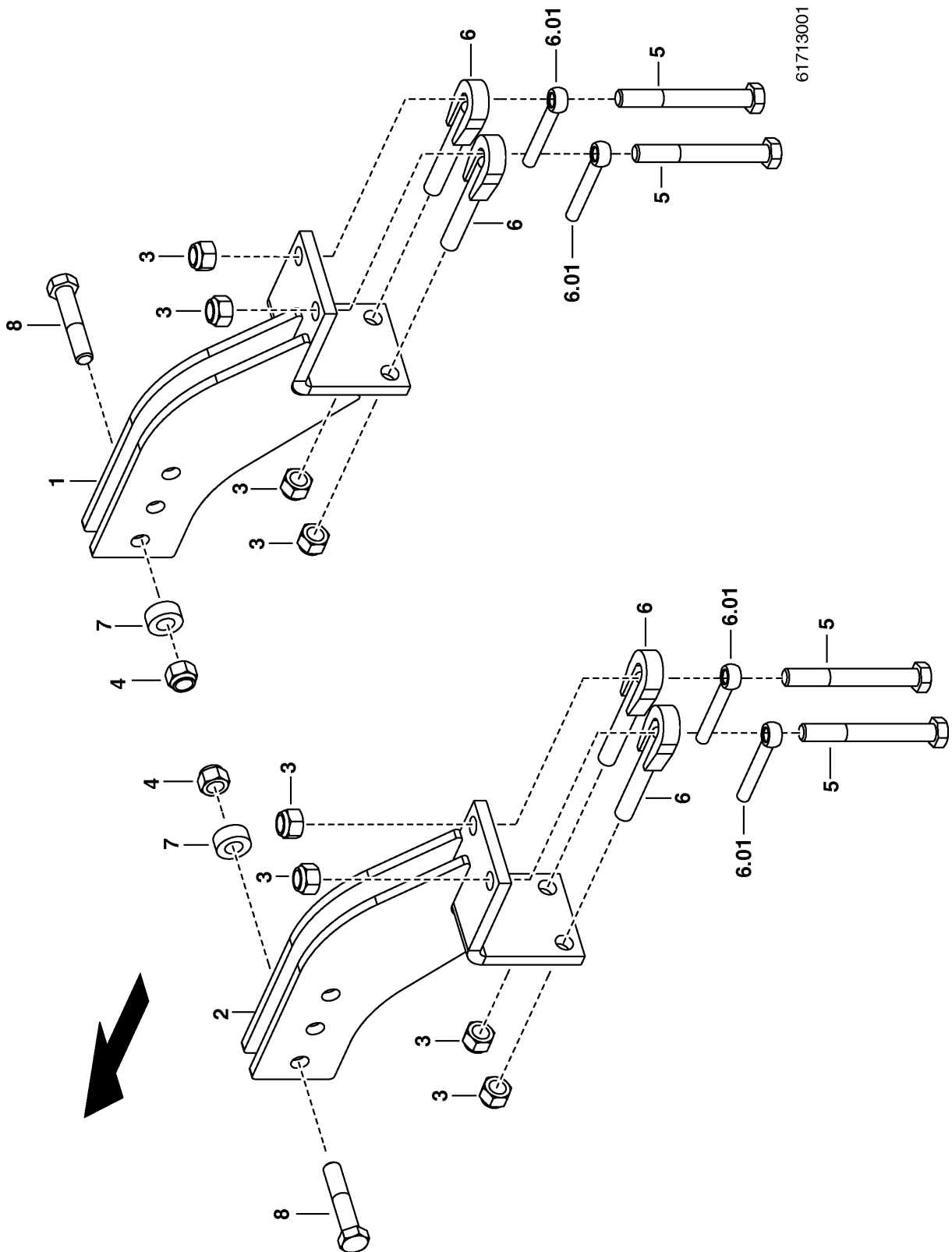
00112009



Pos	Référence	Qua	Désignation	Remarque	de N°	à N°
1	00+9791.64.000.1	1	Support de rouleau	*0480		
2	00+9791.68.000.0	1	Support rouleau double 540/420	*0490		
3	00+9791.66.220.0	1	Support de rouleau TANDEM CONOROLL SYNKR	*0475		

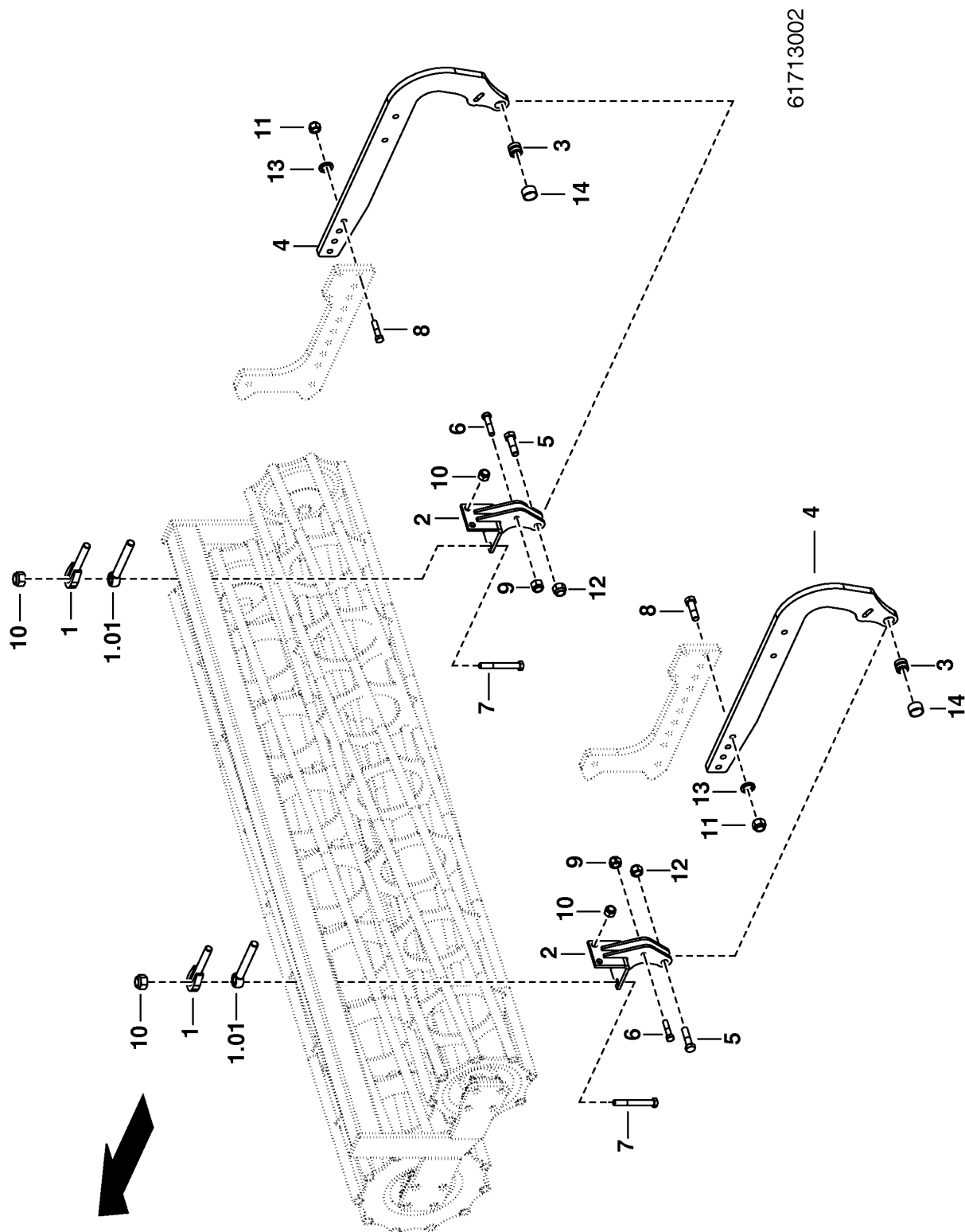


Pos	Référence	Qua	Désignation	Remarque	de N°	à N°
0.1	00+9791.66.220.0	1	Support de rouleau TANDEM CONOROLL SYNKR			
1	00+9791.66.225.0	2	Lagerarm			
2	00+9791.66.206.0	2	Douille 35x24,5x26 mm			
3	00+9791.66.207.0	4	Douille 30x20,5x26 mm			
4	00+9791.66.210.0	2	Support			
4.1	00+9791.66.210.1	2	Support			
5	00+ 850.53.014.0	4	Boulon à goupille			
6	00+ 438.016	4	Circlips 5x32 DIN11023			
7	00+ 438.026	4	Cordon de sécurité GTO F 80390			
8	00+ 101.089	2	Vis M24x1,5x100 DIN 960 10.9 GEOMET			
9	00+ 103.962	12	Vis M20x1,5x85 DIN 960 10.9 GEOMET			
10	00+ 109.706	4	Flachbügelschraube M24x1,5x102x155			
11	00+ 122.220	12	Écrou M20x1,5 DIN 980 10 GEOMET			
12	00+ 122.221	10	Écrou M24x1,5 DIN 980 10 GEOMET			
13	00+ 165.416	16	Rondelle M 20 (21,4x30,7x3,4)			

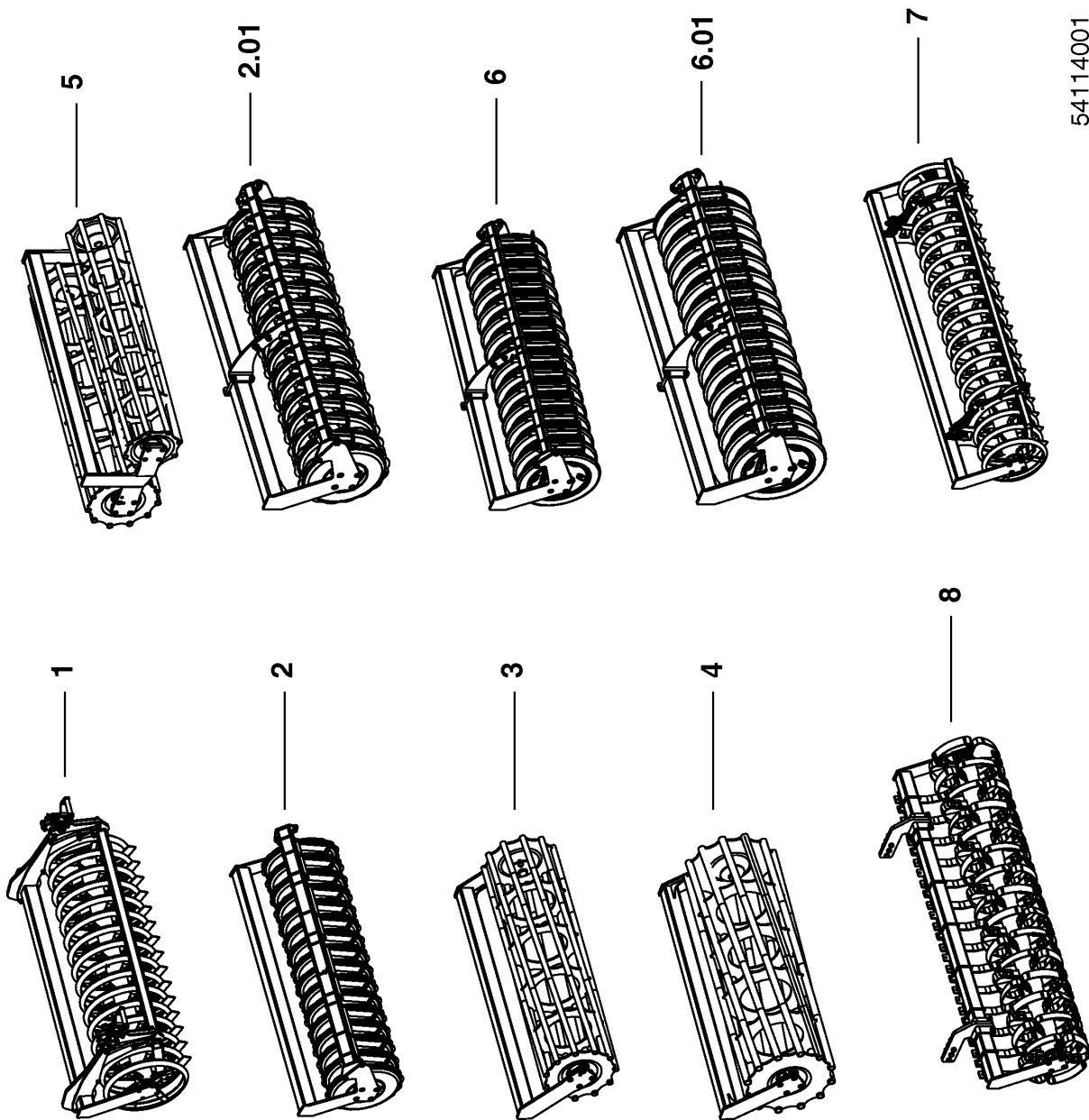




Pos	Référence	Qua	Désignation	Remarque	de N°	à N°
0.1	00+9791.64.000.1	1	Support de rouleau			
1	00+9791.64.015.1	1	Support dr.			
2	00+9791.64.010.1	1	Support ga.			
3	00+ 122.112	8	Écrou M20 DIN 980 8 ZN			
4	00+ 122.220	6	Écrou M20x1,5 DIN 980 10 GEOMET			
5	00+ 103.426	4	Vis M20x160 DIN 931 8.8 ZN			
6	00+9755.50.115.0	4	Vis M20x155 DIN 444 8.8 ZN			
6.1	00+ 107.181	4	Vis M20x155 DIN 444 8.8 ZN			
7	00+ 918.06.703.0	6	Tube			
8	00+ 103.961	6	Vis M20x1,5x100 DIN 960 10.9 GEOMET			



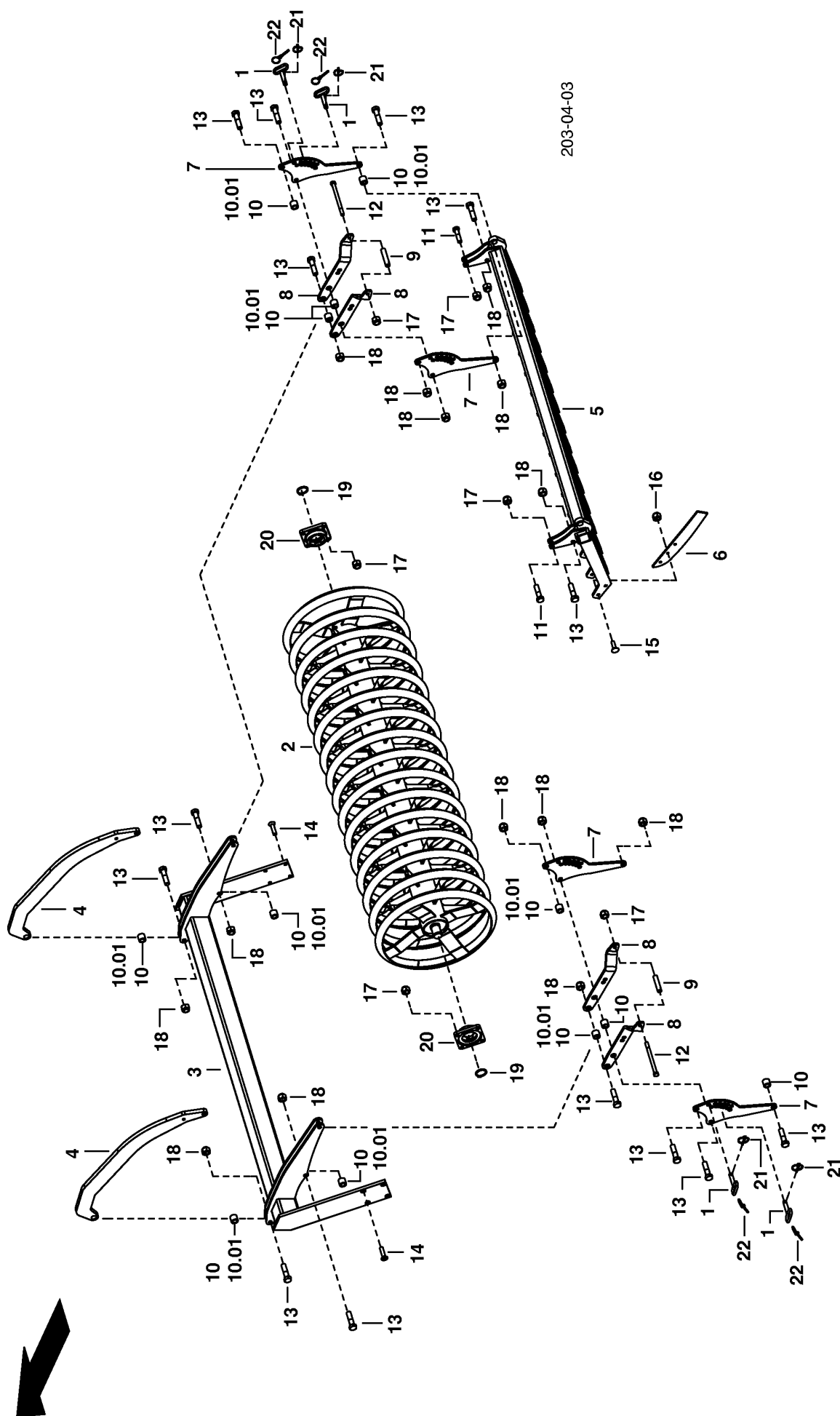
Pos	Référence	Qua	Désignation	Remarque	de N°	à N°
0.1	00+9791.68.000.0	1	Support rouleau double 540/420			
1	00+9755.50.115.0	4	Vis M20x155 DIN 444 8.8 ZN			
1.1	00+ 107.181	4	Vis M20x155 DIN 444 8.8 ZN			
2	00+9755.68.060.0	2	Support			
3	00+9762.81.014.0	2	Douille			
4	00+9791.68.010.0	2	Lagerarm			
5	00+ 101.833	2	Vis M24x2x80 DIN 960 10.9 GEOMET			
6	00+ 103.368	2	Vis M16x70 DIN 931 8.8 ZN			
7	00+ 103.426	4	Vis M20x160 DIN 931 8.8 ZN			
8	00+ 103.928	8	Vis M20x1,5x80 DIN 960 10.9 GEOMET			
9	00+ 122.110	2	Écrou M16 DIN 980 8 ZN			
10	00+ 122.112	8	Écrou M20 DIN 980 8 ZN			
11	00+ 122.220	8	Écrou M20x1,5 DIN 980 10 GEOMET			
12	00+ 122.222	2	Écrou M24x2,0 DIN 980 10 ZN			
13	00+ 165.416	8	Rondelle M 20 (21,4x30,7x3,4)			
14	00+ 410.354	2	Coussinet 35x40x22 ACIER A RESSORT			



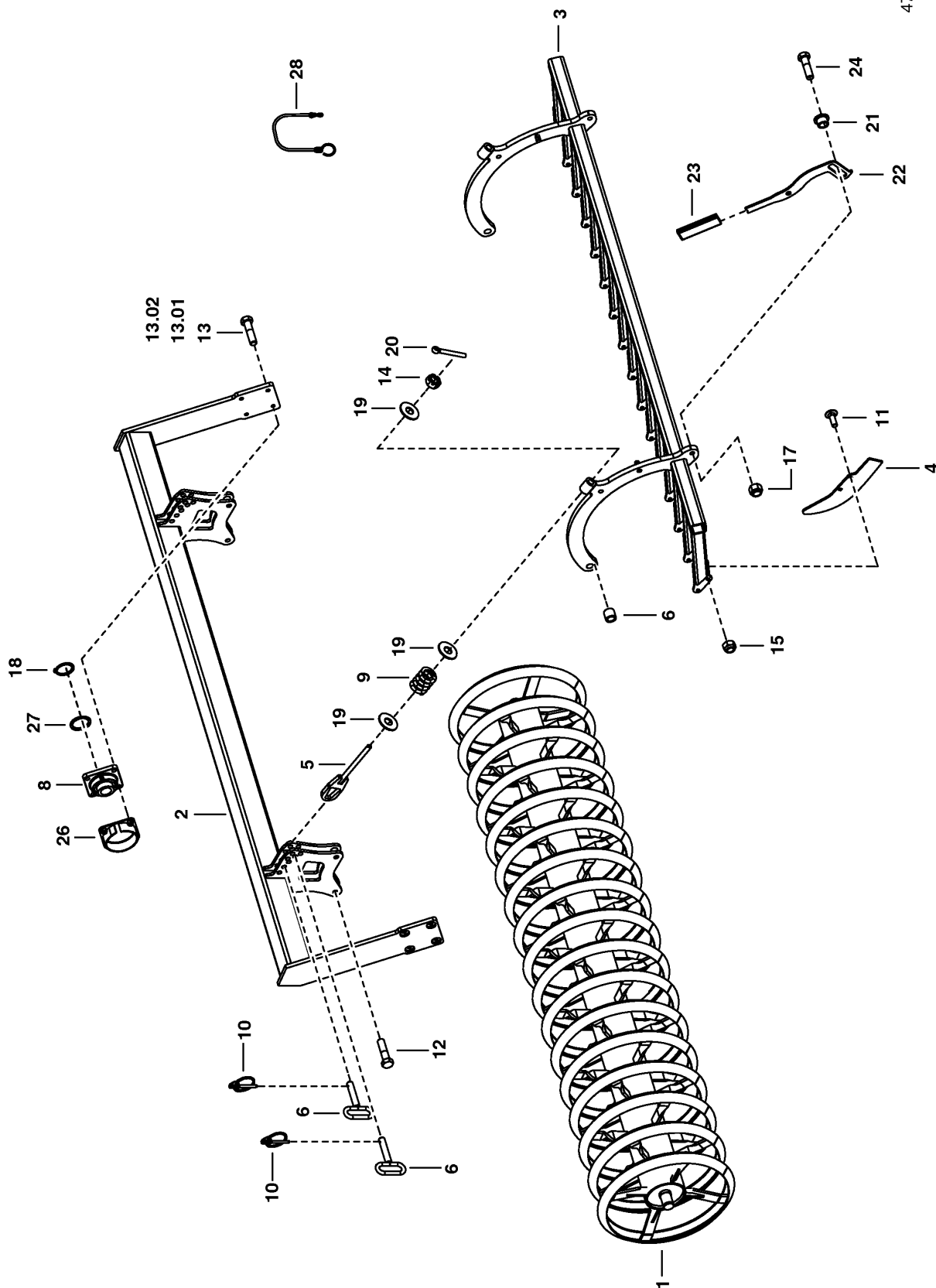
54114001

## ROULEAU - pl. 500

Pos	Référence	Qua	Désignation	Remarque	de N°	à N°
1	00+9754.67.000.0	1	Rouleau sillonneur 600 / 2500	*0510		00089
2	00+9754.50.100.2	1	Rouleau profilé 550/2500	*0530		00072
2.1	00+9754.50.100.3	1	Rouleau profilé 550/2500	*0540	00073	
3	00+9754.53.100.0	1	Rouleau cage 540/11/250	*0550		
4	00+9764.55.000.0	1	Rouleau maxicage 660/2500 mm	*0560		
5	00+9754.68.000.0	1	Double rouleau cage 540/420 2500	*0570		
6	00+9754.51.000.0	1	Rouleau profilé caoutchouc 586/2500	*0580		00072
6.1	00+9754.51.100.0	1	Rouleau profilé caoutchouc 586/2500	*0590	00073	
7	00+9795.67.000.0	1	Schneidringwalze 540-2500	*0520		
8	00+9795.69.000.0	1	CONOROLL 540-2500	*0600	00076	



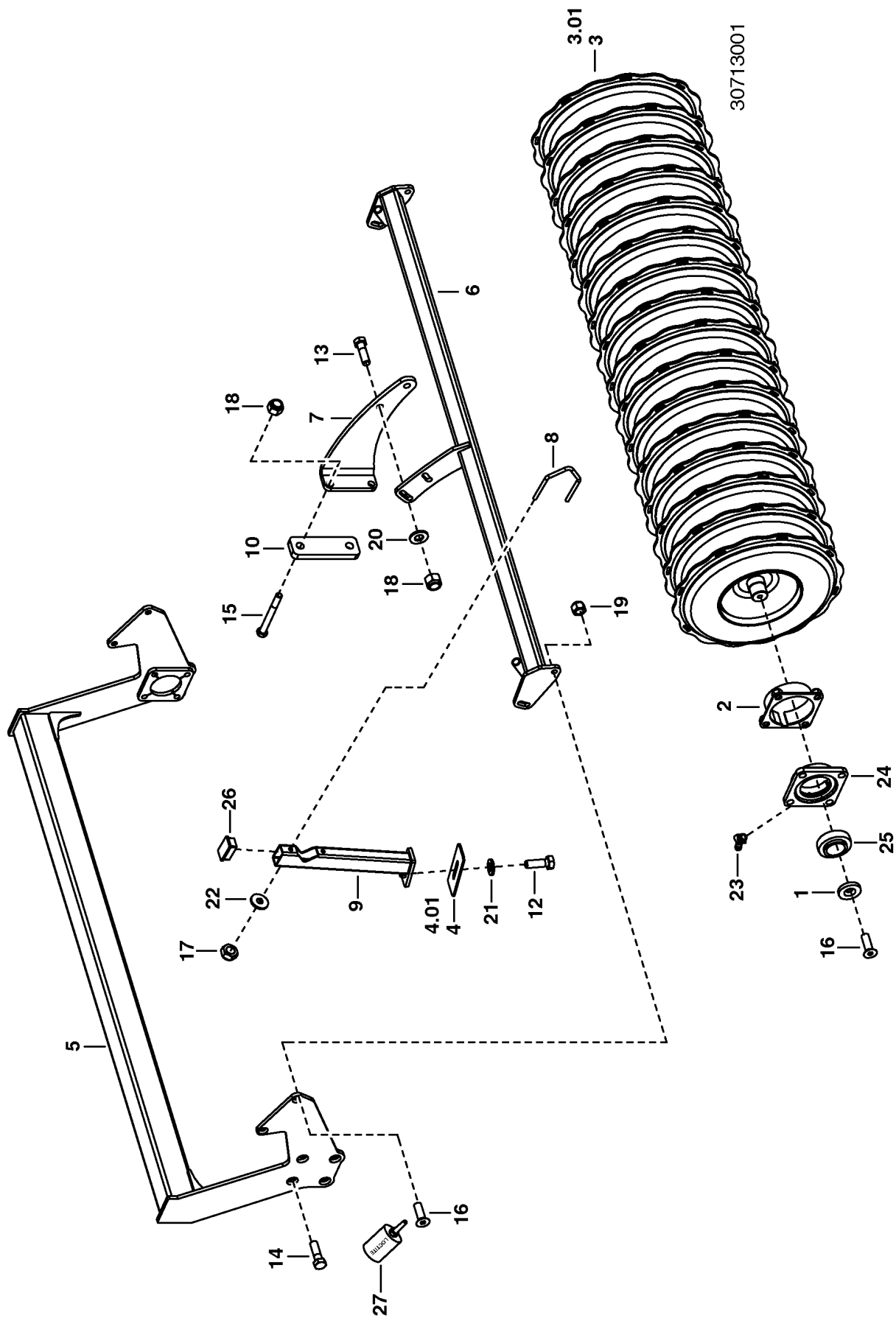
Pos	Référence	Qua	Désignation	Remarque	de N°	à N°
0.1	00+9754.67.000.0	2	Rouleau sillonneur 600 / 2500	(1-22		
1	00+ 965.01.024.0	4	Axe			
2	00+9754.67.005.0	1	Rouleau de filière 2,5M			
3	00+9754.67.010.0	1	Poutre 2,5M			
4	00+ 965.67.020.0	2	Eclisse			
5	00+9754.67.030.0	1	Support couteaux			
6	00+ 965.67.035.1	19	Couteau			
7	00+ 965.67.040.0	4	Plaque à trous			
8	00+ 965.67.051.0	4	Eclisse			
9	00+ 965.67.052.0	2	Tube			
10	00+ 965.67.056.0	12	Entretoise			
10.1	00+9791.64.018.0	12	Entretoise			
11	00+ 103.917	2	Vis M12x60 DIN 931 10.9 GEOMET			
12	00+ 103.338	2	Vis M12x160 DIN 931 8.8 ZN			
13	00+ 103.367	14	Vis M16x65 DIN 931 8.8 ZN			
14	00+ 106.161	8	Vis M12x50 DIN 7991 8.8 ZN			
15	00+ 108.909	38	Vis M10x30 DIN 603 8.8 ZN			
16	00+ 122.107	38	Écrou M10 DIN 980 8 ZN			
17	00+ 122.108	12	Écrou M12 DIN 980 8 ZN			
18	00+ 122.110	14	Écrou M16 DIN 980 8 ZN			
19	00+ 157.827	2	Circlip 40x2,5 DIN 471 GEOMET			
20	00+ 406.105	2	Palier à bride FY 40 FM (GEHAEU			
21	00+ 438.017	4	Goupille fendue 6x42 DIN11023			
22	00+ 438.026	4	Cordon de sécurité GTO F 80390			



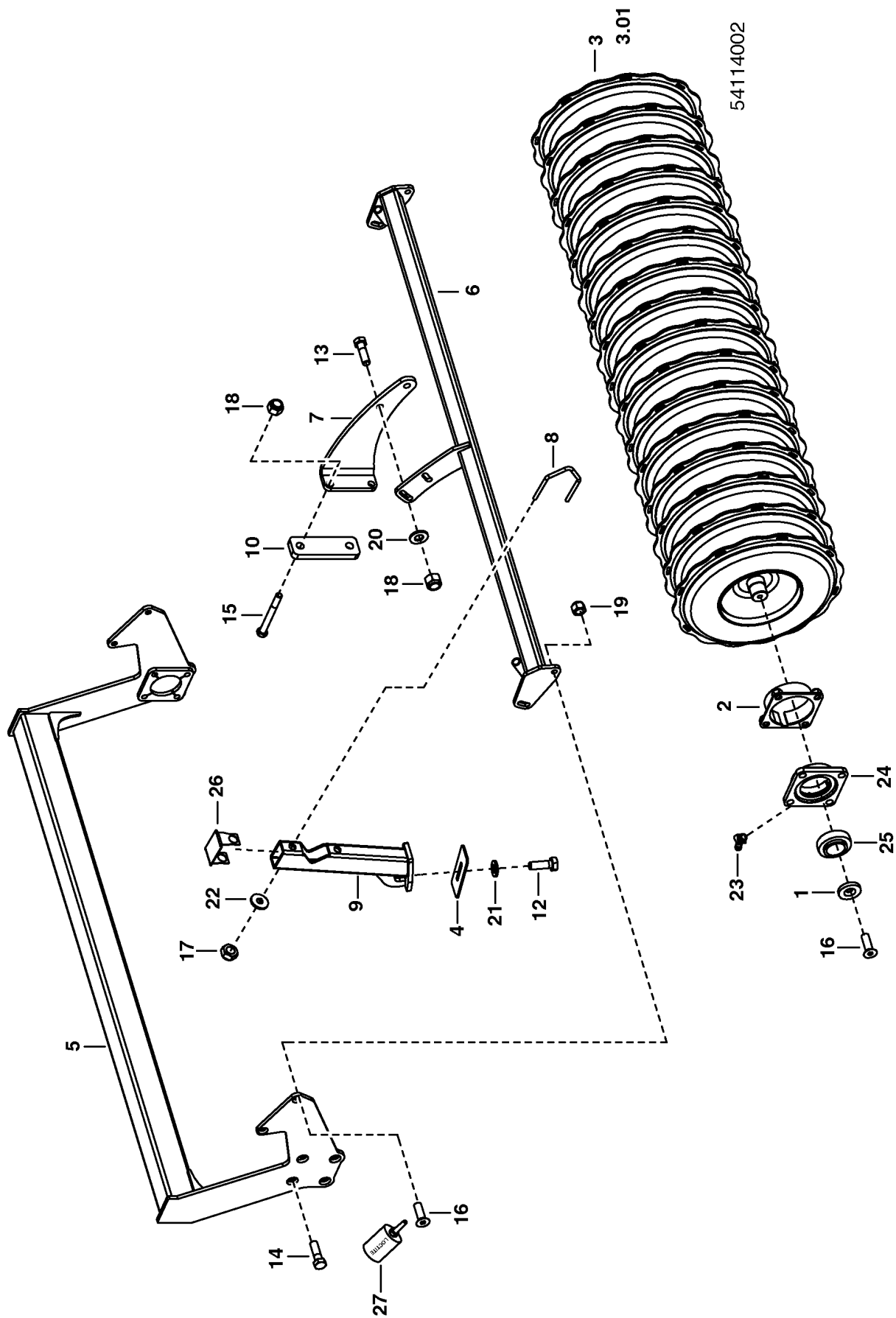
47814001



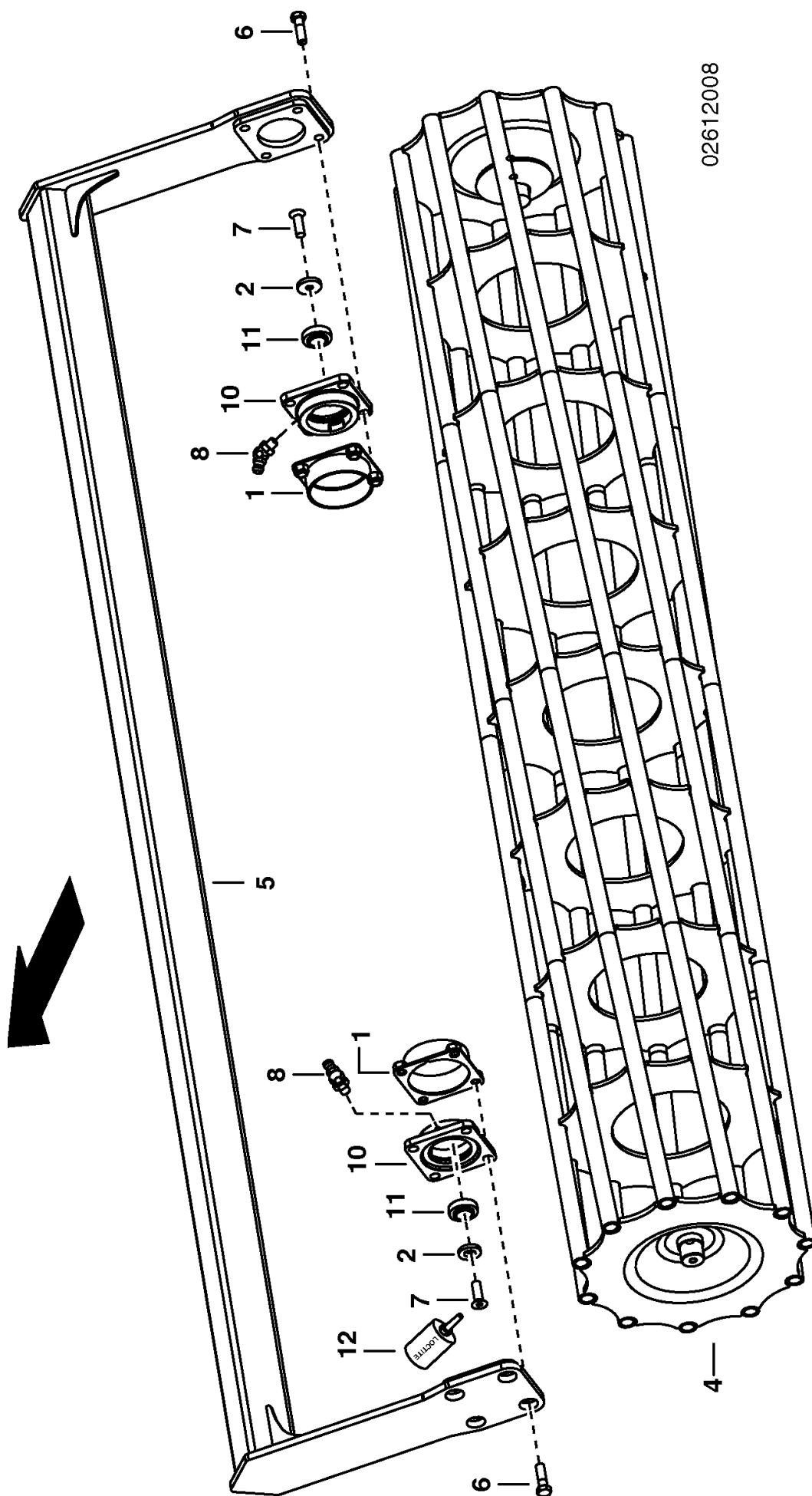
Pos	Référence	Qua	Désignation	Remarque	de N°	à N°
0.1	00+9795.67.000.0	1	Schneidringwalze 540-2500	(1-27		
1	00+9795.67.005.0	1	SCHNEIDRINGWALZE 540-2500 SZ.			
2	00+9795.67.010.0	1	Balken 2,5 m SZ			
3	00+9795.67.015.0	1	Messerträger 2,5 m SZ			
4	00+9791.67.020.0	16	Couteau			
5	00+9791.67.025.0	2	Einstellschraube M20 sz			
6	00+9791.64.018.0	2	Entretoise			
7	00+ 965.01.024.0	4	Axe			
8	00+ 406.151	2	Palier XD-UCF208-40			
9	00+ 435.204	2	Ressort de pression 8,00/35x173			
10	00+ 438.017	6	Goupille fendue 6x42 DIN11023			
11	00+ 108.909	32	Vis M10x30 DIN 603 8.8 ZN			
12	00+ 103.367	2	Vis M16x65 DIN 931 8.8 ZN			
13	00+ 106.161	8	Vis M12x50 DIN 7991 8.8 ZN			
13.1	00+ 103.088	8	Vis M12x40 DIN 933 8.8 ZN			
13.2	00+ 103.089	8	Vis M12x45 DIN 933 8.8 ZN			
14	00+ 121.434	2	Écrou M20 DIN 979 06 ZN			
15	00+ 122.107	32	Écrou M10 DIN 980 8 ZN			
17	00+ 122.110	4	Écrou M16 DIN 980 8 ZN			
18	00+ 157.827	2	Circlip 40x2,5 DIN 471 GEOMET			
19	00+ 162.406	6	Rondelle 20,2/50x3,00 ISO 4759-3 ZN			
20	00+ 175.256	2	Goupille fendue 4,0x40 DIN 94-St chrom.			
21	00+9791.67.029.0	2	Douille			
22	00+9791.67.030.0	2	Levier			
23	00+ 490.960	2	Poignée 30X6X10			
24	00+ 103.366	2	Vis M16x60 DIN 931 8.8 ZN			
26	00+9791.69.030.0	2	Protection			
27	00+ 166.674	2	Rondelle 40/50x2,50 DIN 988 GEOMET			
28	00+ 438.026	6	Cordon de sécurité GTO F 80390			



Pos	Référence	Qua	Désignation	Remarque	de N°	à N°
0.1	00+9754.50.100.2	1	Rouleau profilé 550/2500			
1	00+ 873.49.075.0	2	Rondelle			
2	00+ 873.49.080.0	2	Protection			
3	00+9754.50.005.1	1	Rouleau de coupe 550/250			
3.1	00+9754.50.005.2	1	Rouleau de coupe 550/250			
4	00+ 873.50.060.0	19	Racleur			
4.1	00+ 873.50.060.1	19	Racleur			
5	00+9754.50.110.1	1	Poutre 2,5 m			
6	00+9754.50.160.0	1	Abstreifetraeger 2,5m SZ			
7	00+9752.50.165.0	1	Renfort			
8	00+9755.51.025.0	19	Bride			
9	00+9755.51.030.0	19	Traverse			
10	00+9755.51.065.0	1	Eclisse			
12	00+ 103.065	19	Vis M10x30 DIN 933 8.8 ZN			
13	00+ 103.131	2	Vis M16x50 DIN 933 8.8 ZN			
14	00+ 103.365	8	Vis M16x55 DIN 931 8.8 ZN			
15	00+ 103.379	2	Vis M16x150 DIN 931 8.8 ZN			
16	00+ 106.990	6	Vis M16x50 DIN 7991 10.9 GEOMET			
17	00+ 122.106	38	Écrou M 8 DIN 980 8 ZN			
18	00+ 122.110	4	Écrou M16 DIN 980 8 ZN			
19	00+ 122.130	4	Écrou M16 DIN 980 10 GEOMET			
20	00+ 162.409	4	Rondelle 17/34x3,00 ISO 4759-3 ZN			
21	00+ 162.410	19	Rondelle 11/20x2,50 DIN 1441 ZN			
22	00+ 162.448	38	Rondelle 8,5/24x2,50 ISO 4759-3 ZN			
23	00+ 190.006	2	Raccord de graisseur B M 6x1 DIN71412			
24	00+ 406.143.001	2	Palier à bride FY510M (carter seul)			
25	00+ 406.352	2	Palier BBYB 631139 B			
26	00+ 417.625	19	Couvercle carré GPN270 R 50x30x3			
27	00+ 543.004	1	Frein filet (medium) 250 ml	1 CCM		

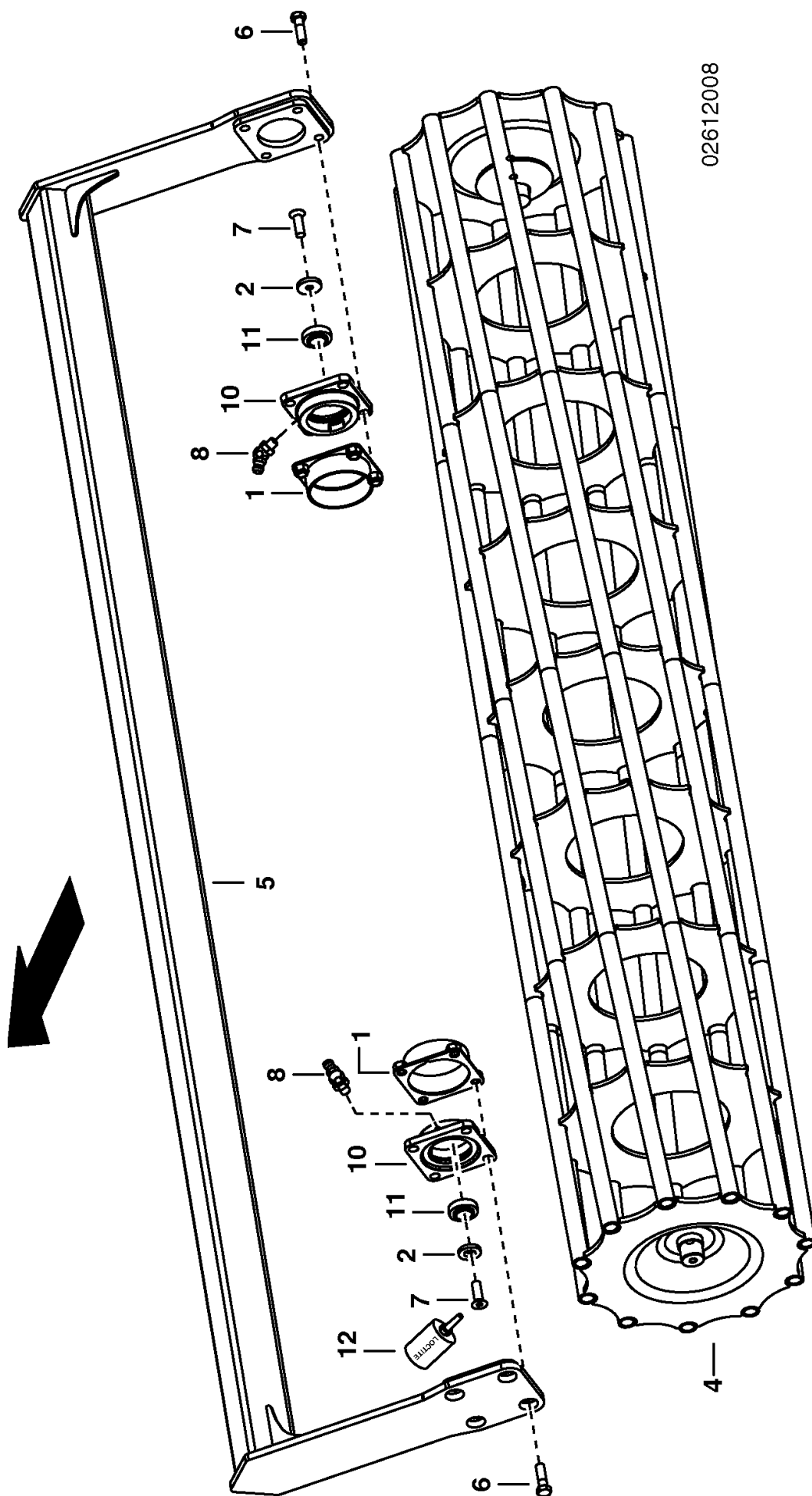


Pos	Référence	Qua	Désignation	Remarque	de N°	à N°
0.1	00+9754.50.100.3	1	Rouleau profilé 550/2500			
1	00+ 873.49.075.0	2	Rondelle			
2	00+ 873.49.080.0	2	Protection			
3	00+9754.50.005.1	1	Rouleau de coupe 550/250			
3.1	00+9754.50.005.2	1	Rouleau de coupe 550/250			
4	00+ 435.803	19	Racleur DURASTAR LION/FOX/TD			
5	00+9754.50.110.1	1	Poutre 2,5 m			
6	00+9754.50.160.0	1	Abstreifertraeger 2,5m SZ			
7	00+9752.50.165.0	1	Renfort			
8	00+9755.51.125.0	19	Bride			
9	00+9755.51.130.0	19	Traverse			
10	00+9755.51.065.0	1	Eclisse			
12	00+ 103.065	19	Vis M10x30 DIN 933 8.8 ZN			
13	00+ 103.131	2	Vis M16x50 DIN 933 8.8 ZN			
14	00+ 103.365	8	Vis M16x55 DIN 931 8.8 ZN			
15	00+ 103.379	2	Vis M16x150 DIN 931 8.8 ZN			
16	00+ 106.990	6	Vis M16x50 DIN 7991 10.9 GEOMET			
17	00+ 122.108	38	Écrou M12 DIN 980 8 ZN			
18	00+ 122.110	4	Écrou M16 DIN 980 8 ZN			
19	00+ 122.130	4	Écrou M16 DIN 980 10 GEOMET			
20	00+ 162.409	4	Rondelle 17/34x3,00 ISO 4759-3 ZN			
21	00+ 162.410	19	Rondelle 11/20x2,50 DIN 1441 ZN			
22	00+ 162.444	38	Rondelle 12,5/25x4,00 ISO 4759-3 ZN			
23	00+ 190.006	2	Raccord de graisseur B M 6x1 DIN71412			
24	00+ 406.143.001	2	Palier à bride FY510M (carter seul)			
25	00+ 406.352	2	Palier BBYB 631139 B			
26	00+9755.51.135.0	19	Couvercle			
27	00+ 543.004	1	Frein filet (medium) 250 ml	1 CCM		



**ROULEAU BARRE 540/200 - pl. 550**

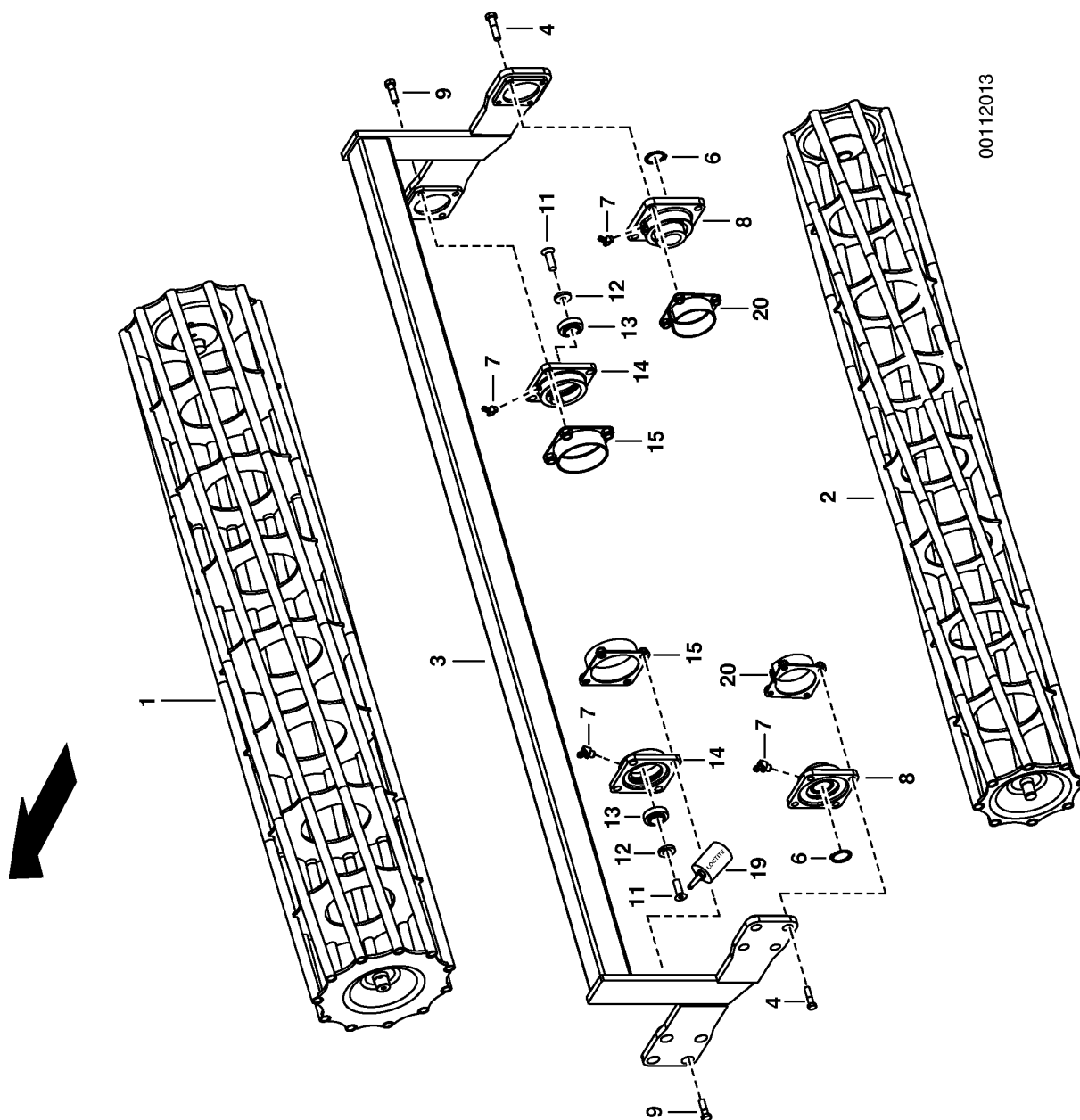
Pos	Référence	Qua	Désignation	Remarque	de N°	à N°
0.1	00+9754.53.100.0	1	Rouleau cage 540/11/250			
1	00+ 873.49.080.0	2	Protection			
2	00+ 873.49.075.0	2	Rondelle			
4	00+9764.53.010.0	1	POUTRE			
5	00+9764.55.010.0	1	Balken 2,5m Sz.			
6	00+ 103.365	8	Vis M16x55 DIN 931 8.8 ZN			
7	00+ 106.175	2	Vis M16x50 DIN 7991 8.8 ZN			
8	00+ 190.006	2	Raccord de graisseur B M 6x1 DIN71412			
10	00+ 406.143.001	2	Palier à bride FY510M (carter seul)			
11	00+ 406.352	2	Palier BBYB 631139 B			
12	00+ 543.004	1	Frein filet (medium) 250 ml			





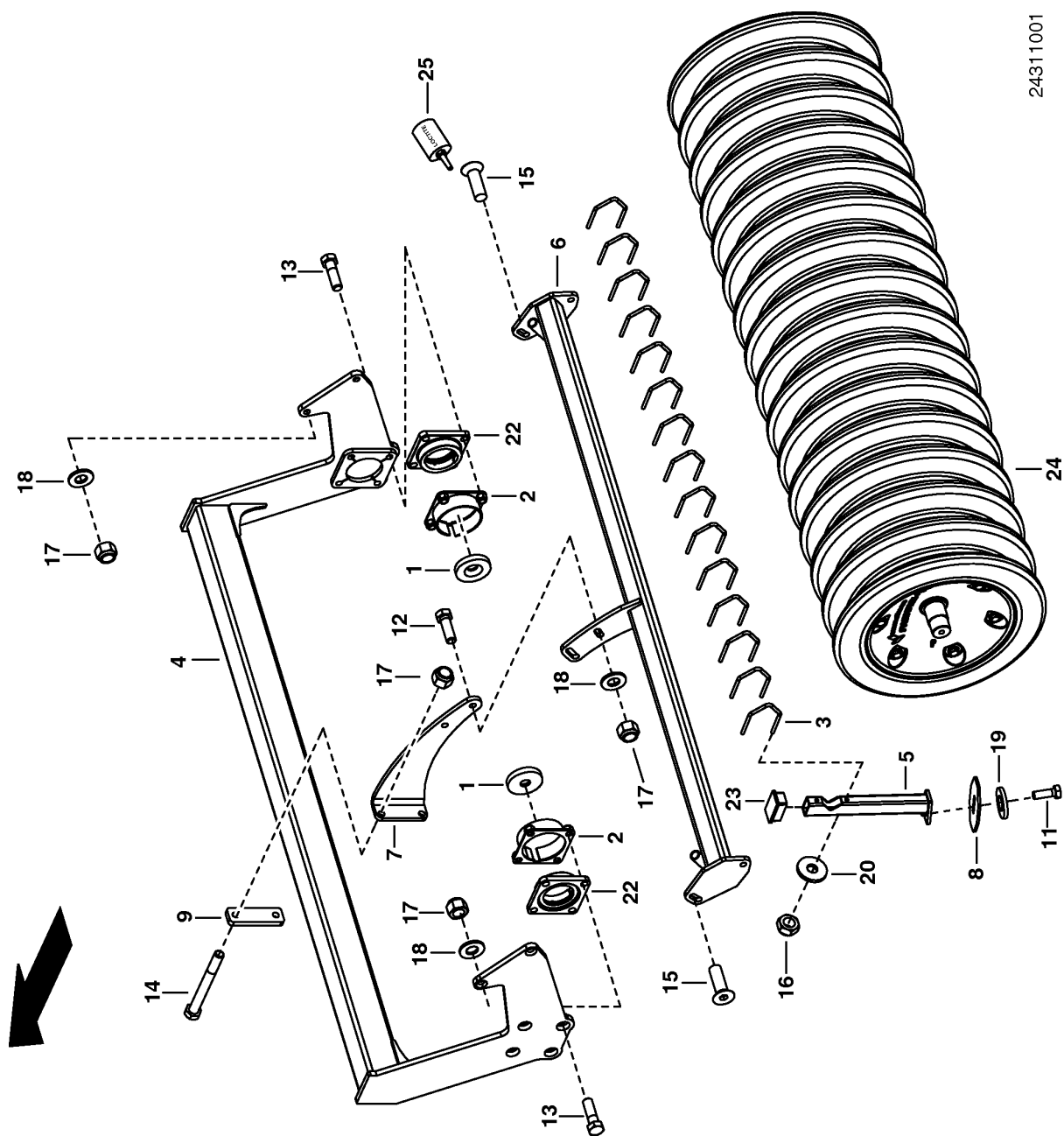
## ROULEAU BARRE 660/250 - pl. 560

Pos	Référence	Qua	Désignation	Remarque	de N°	à N°
0.1	00+9764.55.000.0	1	Rouleau maxicage 660/2500 mm			
1	00+ 873.49.080.0	2	Protection			
2	00+ 873.49.075.0	2	Rondelle			
4	00+9764.55.005.0	1	Rohrstabwalze 600/2500 Sz.			
5	00+9764.55.010.0	1	Balken 2,5m Sz.			
6	00+ 103.365	8	Vis M16x55 DIN 931 8.8 ZN			
7	00+ 106.175	2	Vis M16x50 DIN 7991 8.8 ZN			
8	00+ 190.006	2	Raccord de graisseur B M 6x1 DIN71412			
10	00+ 406.143.001	2	Palier à bride FY510M (carter seul)			
11	00+ 406.352	2	Palier BBYB 631139 B			
12	00+ 543.004	1	Frein filet (medium) 250 ml			

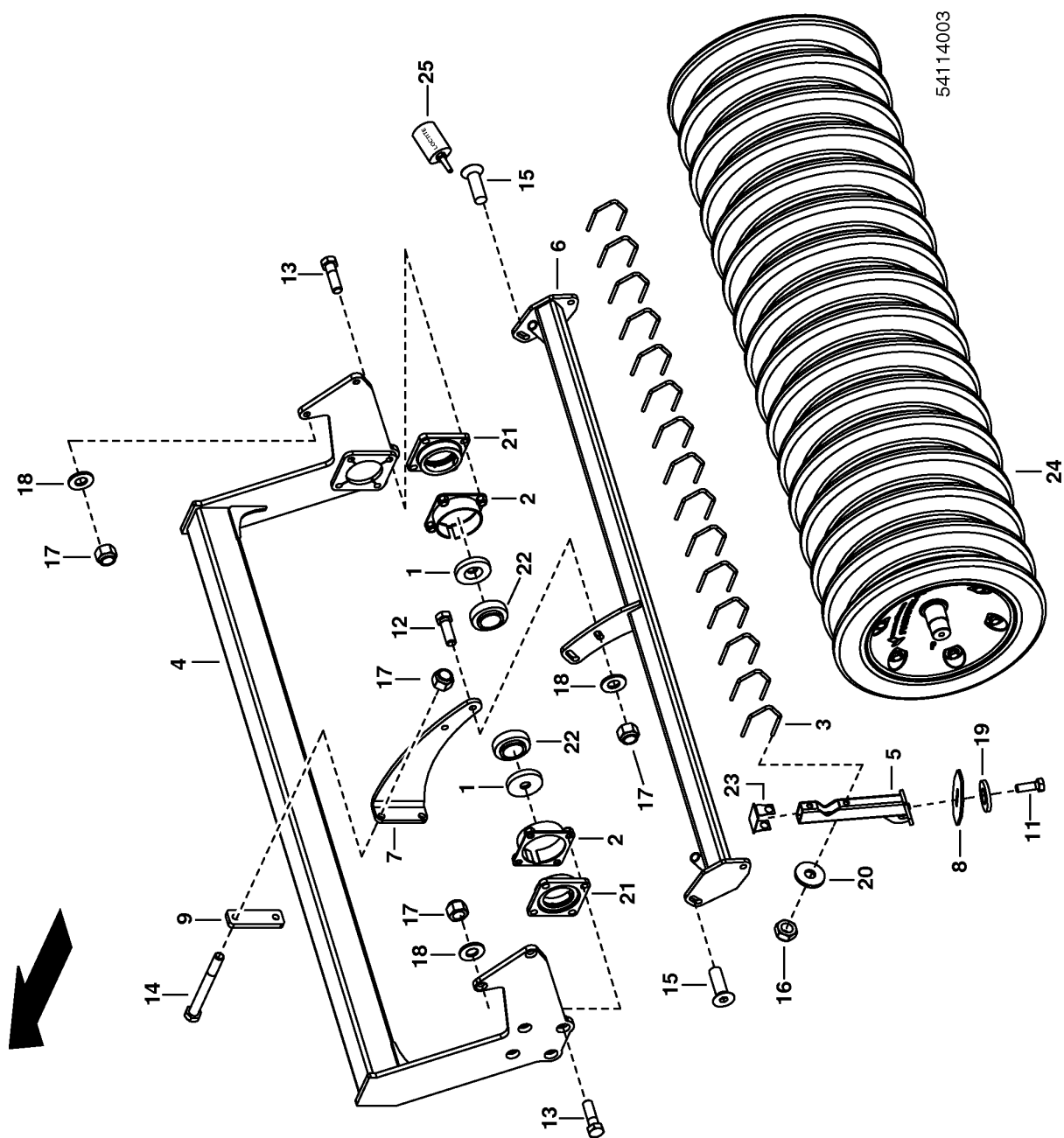


00112013

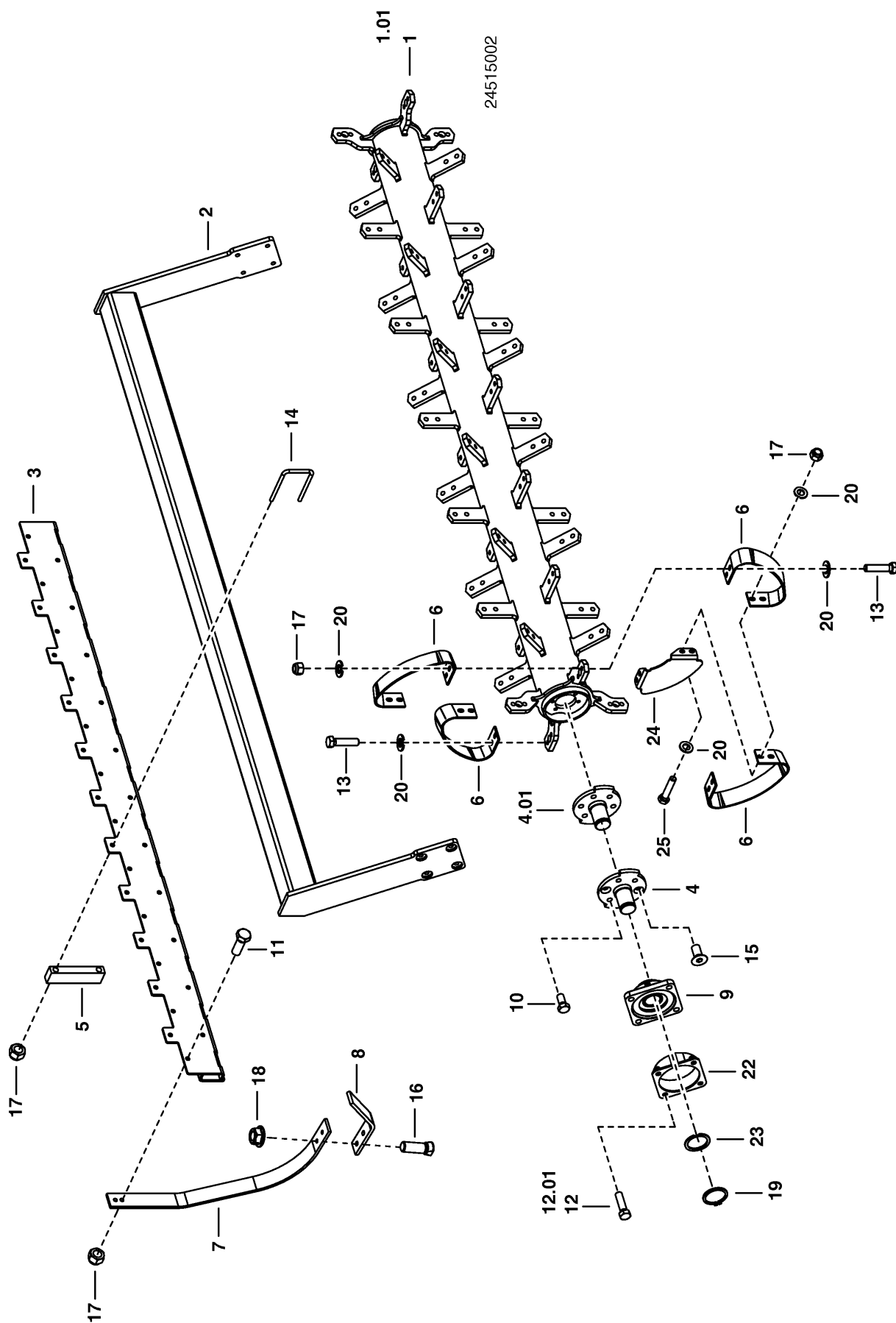
Pos	Référence	Qua	Désignation	Remarque	de N°	à N°
0.1	00+9754.68.000.0	1	Double rouleau cage 540/420 2500			
1	00+9754.53.105.0	1	Rohrstabwalze 540/11/250 Sz			
2	00+9754.54.105.0	1	Rohrstabwalze 420/8/250 Sz.			
3	00+9754.68.010.0	1	Balken 2,5m Sz			
4	00+ 103.322	8	Vis M12x50 DIN 931 8.8 ZN			
6	00+ 157.827	2	Circlip 40x2,5 DIN 471 GEOMET			
7	00+ 190.006	4	Raccord de graisseur B M 6x1 DIN71412			
8	00+ 406.105	2	Palier à bride FY 40 FM (GEHAEU			
9	00+ 103.365	8	Vis M16x55 DIN 931 8.8 ZN			
11	00+ 106.175	2	Vis M16x50 DIN 7991 8.8 ZN			
12	00+ 873.49.075.0	2	Rondelle			
13	00+ 406.352	2	Palier BBYB 631139 B			
14	00+ 406.143.001	2	Palier à bride FY510M (carter seul)			
15	00+ 873.49.080.0	2	Protection			
19	00+ 543.004	1	Frein filet (medium) 250 ml			
20	00+9755.68.080.0	2	Protection de palier			



Pos	Référence	Qua	Désignation	Remarque	de N°	à N°
0.1	00+9754.51.000.0	1	Rouleau profilé caoutchouc 586/2500	(1-25		
1	00+ 873.49.075.0	2	Rondelle			
2	00+ 873.49.080.0	2	Protection			
3	00+9755.51.025.0	15	Bride			
4	00+9754.51.010.0	1	Balken 2,5m Sz.			
5	00+9755.51.030.0	15	Traverse			
6	00+9754.51.050.0	1	Abstreifertraeger 2,5m Sz.			
7	00+9755.51.055.0	1	Renfort			
8	00+9755.51.060.0	15	Râcleur			
9	00+9755.51.065.0	1	Eclisse			
11	00+ 103.065	15	Vis M10x30 DIN 933 8.8 ZN			
12	00+ 103.131	2	Vis M16x50 DIN 933 8.8 ZN			
13	00+ 103.365	8	Vis M16x55 DIN 931 8.8 ZN			
14	00+ 103.379	2	Vis M16x150 DIN 931 8.8 ZN			
15	00+ 106.990	6	Vis M16x50 DIN 7991 10.9 GEOMET			
16	00+ 122.106	30	Écrou M 8 DIN 980 8 ZN			
17	00+ 122.110	8	Écrou M16 DIN 980 8 ZN			
18	00+ 162.409	4	Rondelle 17/34x3,00 ISO 4759-3 ZN			
19	00+ 162.410	15	Rondelle 11/20x2,50 DIN 1441 ZN			
20	00+ 162.448	46	Rondelle 8,5/24x2,50 ISO 4759-3 ZN			
22	00+ 406.150	2	Palier W210-50mm			
23	00+ 417.625	15	Couvercle carré GPN270 R 50x30x3			
24	00+ 459.523	1	Gummipackerwalze 590/1905 LSTXL			
25	00+ 543.004	1	Frein filet (medium) 250 ml			



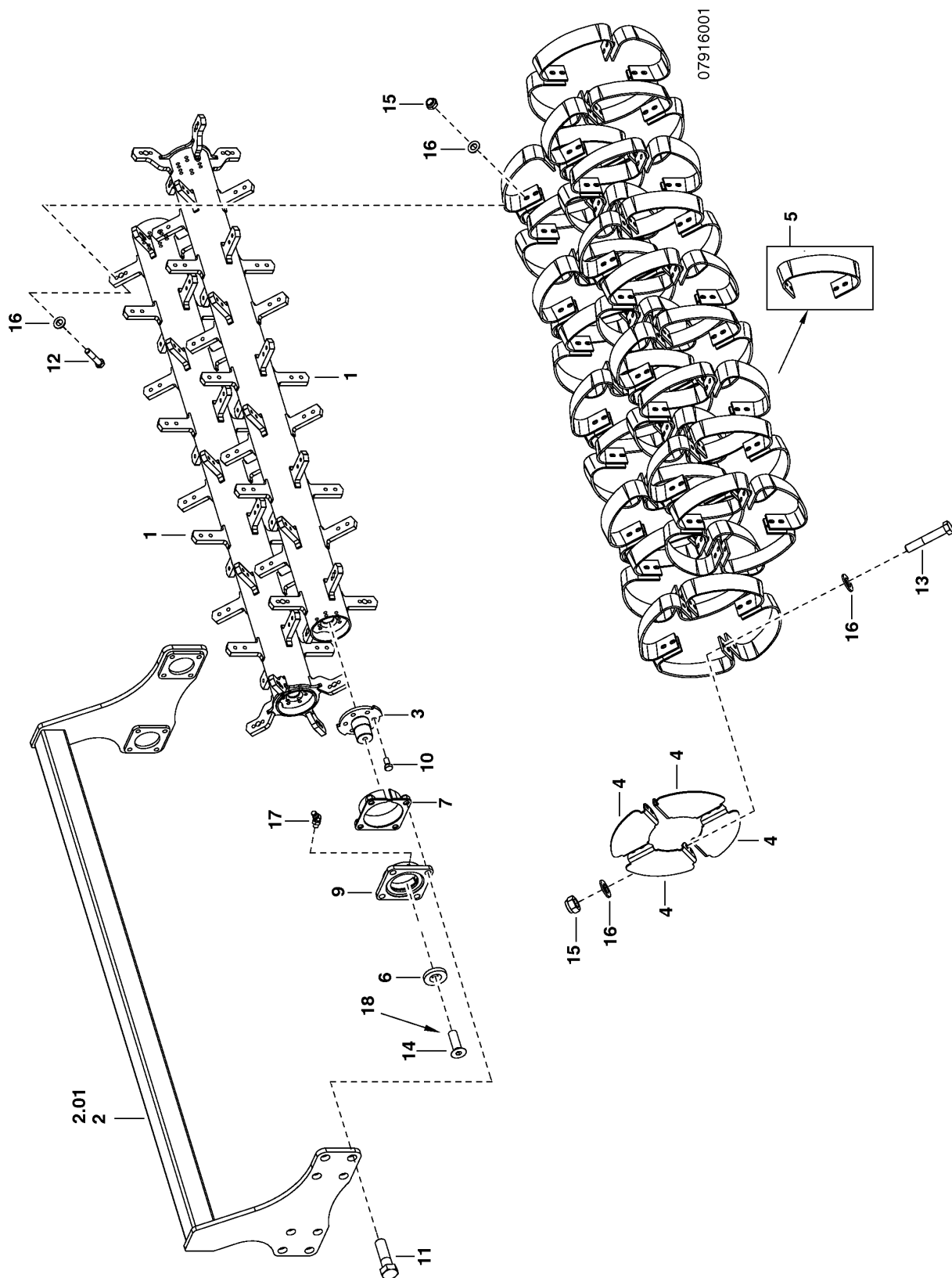
Pos	Référence	Qua	Désignation	Remarque	de N°	à N°
0.1	00+9754.51.100.0	1	Rouleau profilé caoutchouc 586/2500	(1-25		
1	00+ 873.49.075.0	2	Rondelle			
2	00+ 873.49.080.0	2	Protection			
3	00+9755.51.125.0	19	Bride			
4	00+9754.51.010.0	1	Balken 2,5m Sz.			
5	00+9755.51.130.0	19	Traverse			
6	00+9754.51.150.0	1	Support de râcleurs 2,5 m			
7	00+9755.51.055.0	1	Renfort			
8	00+ 435.805	19	Racleur DURASTAR 200x80 LION			
9	00+9755.51.065.0	1	Eclisse			
11	00+ 103.065	19	Vis M10x30 DIN 933 8.8 ZN			
12	00+ 103.131	2	Vis M16x50 DIN 933 8.8 ZN			
13	00+ 103.365	8	Vis M16x55 DIN 931 8.8 ZN			
14	00+ 103.379	2	Vis M16x150 DIN 931 8.8 ZN			
15	00+ 106.990	6	Vis M16x50 DIN 7991 10.9 GEOMET			
16	00+ 122.108	38	Écrou M12 DIN 980 8 ZN			
17	00+ 122.110	8	Écrou M16 DIN 980 8 ZN			
18	00+ 162.409	4	Rondelle 17/34x3,00 ISO 4759-3 ZN			
19	00+ 162.410	19	Rondelle 11/20x2,50 DIN 1441 ZN			
20	00+ 162.444	38	Rondelle 12,5/25x4,00 ISO 4759-3 ZN			
21	00+ 406.143.001	2	Palier à bride FY510M (carter seul)			
22	00+ 406.352	2	Palier BBYB 631139 B			
23	00+9755.51.135.0	19	Couvercle			
24	00+ 459.522	1	Gummipackerwalze 590/2405 LSTXL			
25	00+ 543.004	1	Frein filet (medium) 250 ml			





## ROULEAU DU CONE TIRANT 540-2500 - pl. 600

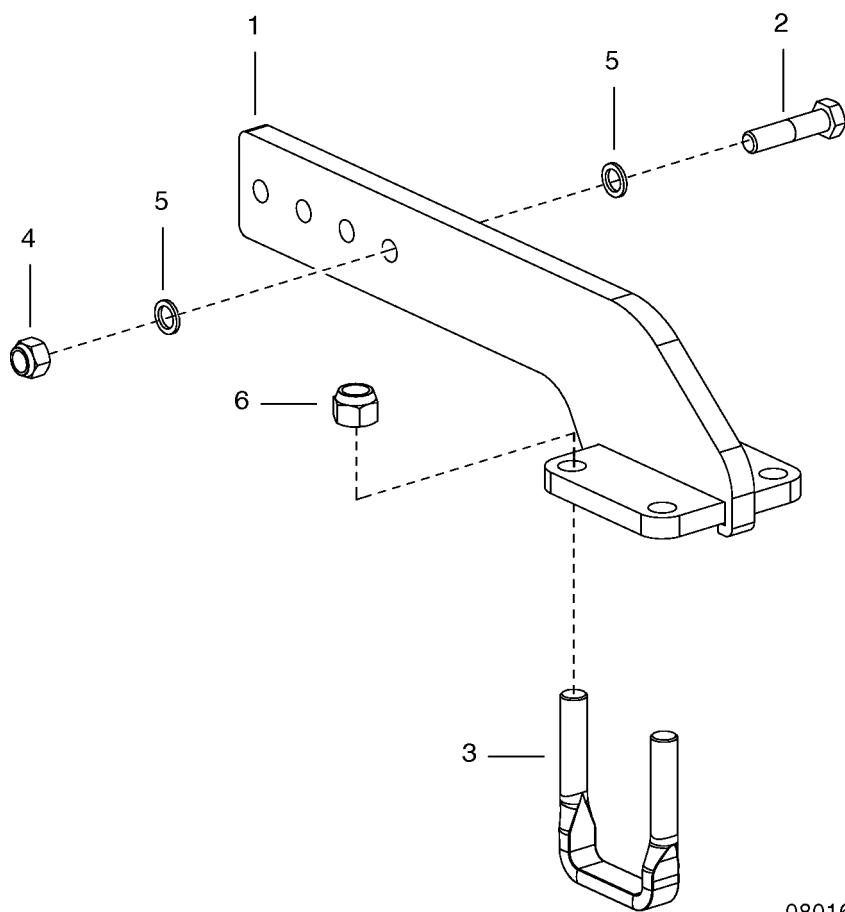
Pos	Référence	Qua	Désignation	Remarque	de N°	à N°
0.1	00+9795.69.000.0	1	CONOROLL 540-2500	(1-25		
1	00+9795.69.005.0	1	Konussegmentwalze 540-2500 sz			
1.1	00+9795.69.005.1	1	Conoroll 540-2500			
2	00+9795.69.010.0	1	Balken 2,5m sz			
3	00+9795.69.015.0	1	Support 2,5 m			
4	00+9791.69.003.0	2	Essieu			00082
4.1	00+9791.69.003.1	2	Essieu		00083	
5	00+9791.69.014.0	6	Entretoise rectangulaire			
6	00+9791.69.020.0	52	Elément de rouleau			
7	00+9791.69.021.0	12	Lame de ressort			
8	00+9791.69.023.0	12	Plaque d'usure			
9	00+ 406.151	2	Palier XD-UCF208-40			
10	00+ 103.085.001	12	Vis hexagonale M12x 25 DIN 933 8.8 A2L			
11	00+ 103.087	12	Vis M12x35 DIN 933 8.8 ZN			
12	00+ 103.088	8	Vis M12x40 DIN 933 8.8 ZN			
12.1	00+ 103.089	8	Vis M12x45 DIN 933 8.8 ZN			
13	00+ 103.090.001	88	Vis hexagonale M12x 50 DIN 933 8.8 A2L			
14	00+ 109.703	6	Bride M12x100x165			
15	00+ 109.940	4	Vis M12x25 DIN 7991 10.9 GEOMET			00082
16	00+ 109.956	24	Vis cônica M12x38			
17	00+ 122.108	128	Écrou M12 DIN 980 8 ZN			
18	00+ 122.306	24	Écrou M12 Verbus ripp 100 ZN			
19	00+ 157.827	2	Circlip 40x2,5 DIN 471 GEOMET			
20	00+ 162.416	208	Rondelle 13/24x2,00 ISO 4759-3 ZN			
22	00+9791.69.030.0	2	Protection			
23	00+ 166.674	2	Rondelle 40/50x2,50 DIN 988 GEOMET			
24	00+9791.69.018.0	8	Tôle			
25	00+ 103.092.001	16	Vis hexagonale M12x 60 DIN 933 8.8 A2L			



## TANDEM CONOROLL 560-2500 - pl. 610

Pos	Référence	Qua	Désignation	Remarque	de N°	à N°
0.1	00+9795.66.000.0	1	Tandem CONOROLL 560-2500	(1-18		
1	00+9795.66.005.0	2	Conoroll 560-2500 sz			
1.1	00+9795.66.005.1	2	Conoroll 560-2500			
2	00+9795.66.010.0	1	Poutre 2,5 m			
2.1	00+9795.66.010.1	1	Poutre 2,5 m			
3	00+9791.66.003.0	4	Essieu			
3.1	00+9791.66.003.1	4	Essieu			
4	00+9791.66.018.0	8	Tôle			
5	00+9791.66.020.0	72	Konusfederelement 8 mm			
6	00+ 873.49.075.0	4	Rondelle			
7	00+ 873.49.080.0	4	Protection			
9	00+ 406.150	4	Palier W210-50mm			
10	00+ 103.085.001	24	Vis hexagonale M12x 25 DIN 933 8.8 A2L			
11	00+ 103.365	16	Vis M16x55 DIN 931 8.8 ZN			
12	00+ 103.917.001	128	Vis M12x60 DIN 931 10.9 GEOMET			
13	00+ 103.940.001	16	Vis M12x70 DIN 931 10.9 GEOMET			
14	00+ 106.990	4	Vis M16x50 DIN 7991 10.9 GEOMET			
15	00+ 122.507	144	Écrou M12 DIN 985 10 Fe/ZnNi			
16	00+ 162.416	288	Rondelle 13/24x2,00 ISO 4759-3 ZN			
17	00+ 190.006	4	Raccord de graisseur B M 6x1 DIN71412			
18	00+ 543.004	1	Frein filet (medium) 250 ml	1 CCM		
20	00+ 542.413	1	Graisse polyvalente 5028			

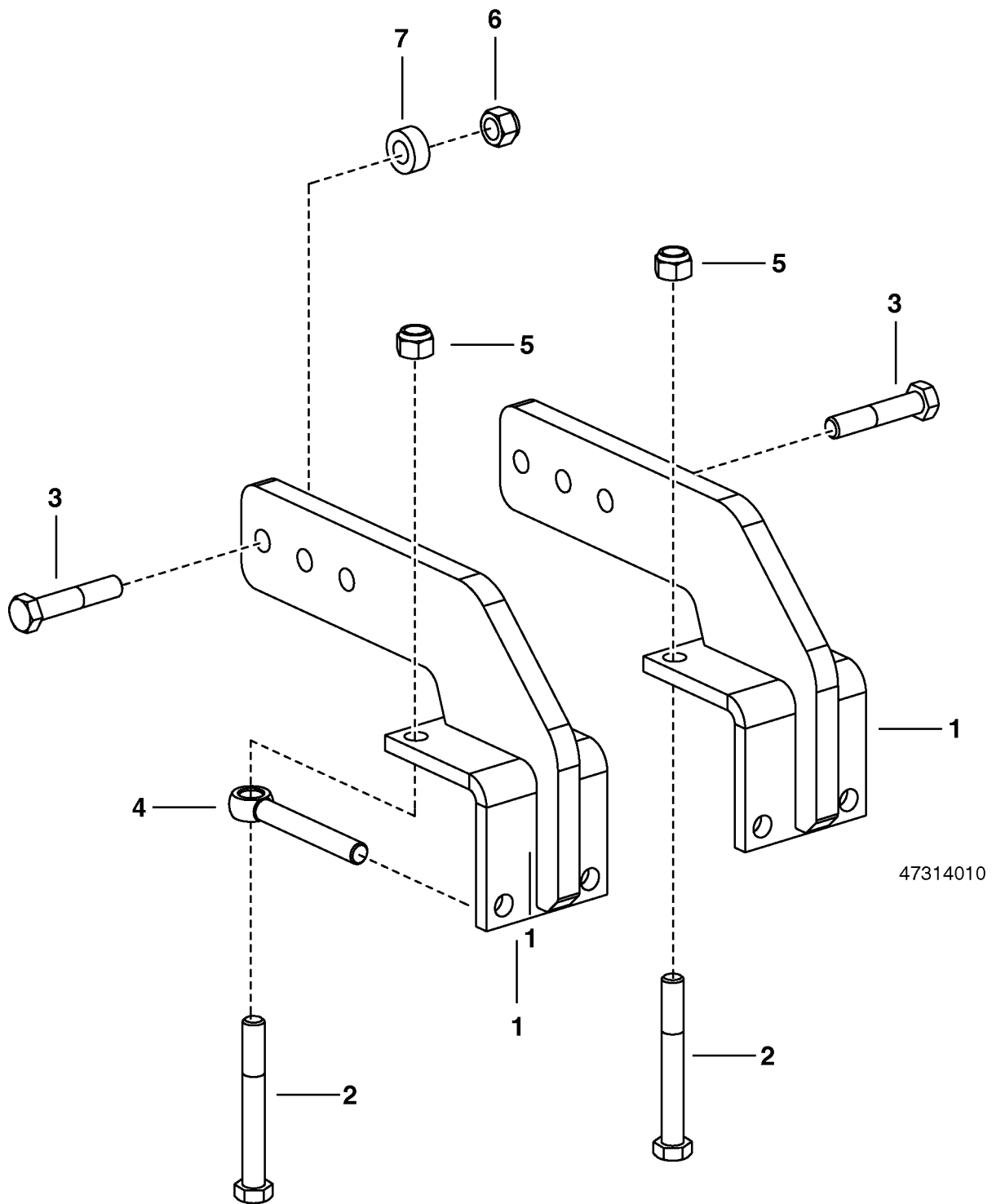
pl. 615 - SUPPORT



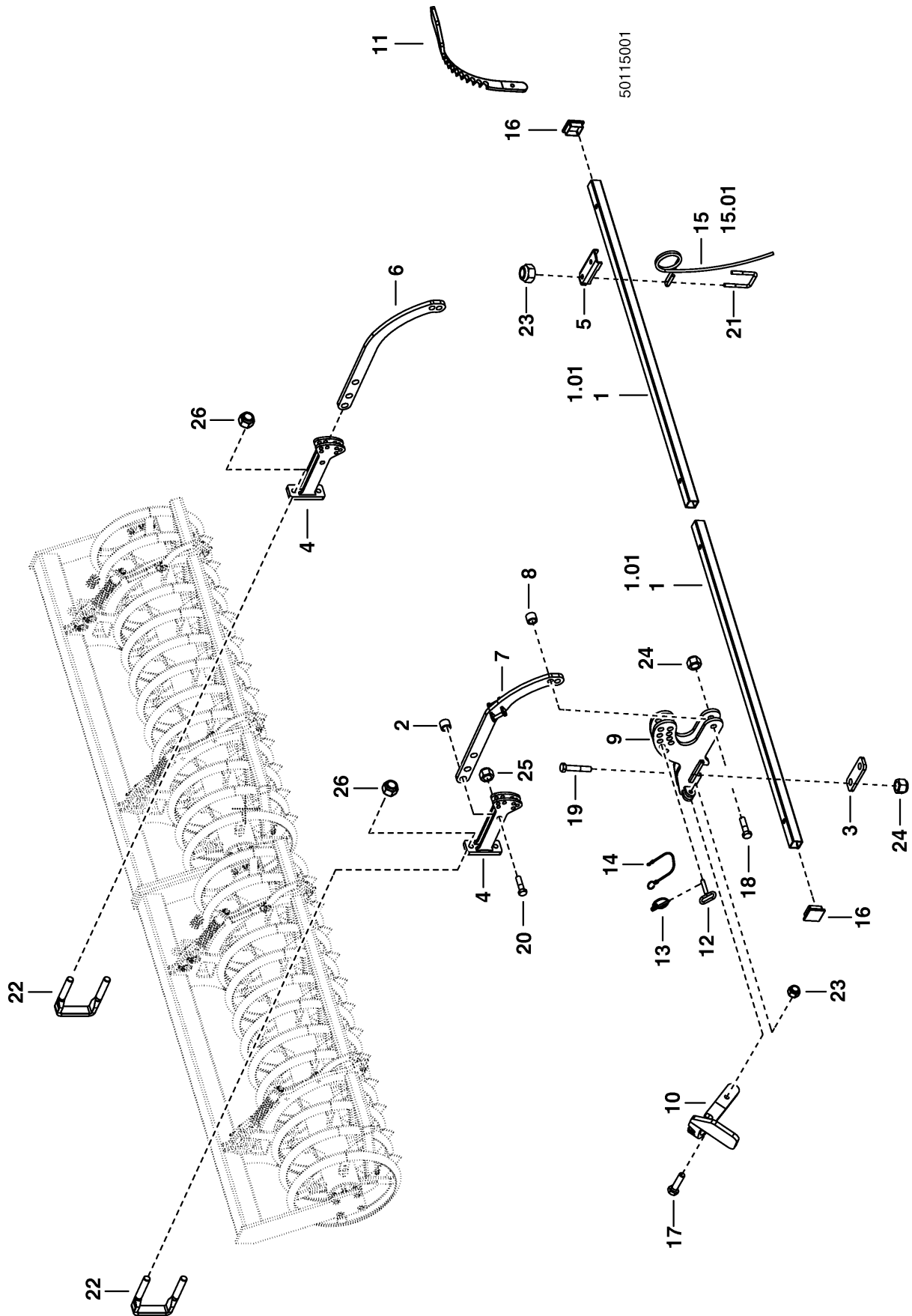
08016002

Pos	Référence	Qua	Désignation	Remarque	de N°	à N°
0.1	00+9791.66.250.0	1	Support de rouleau TANDEM CONOROLL SYNKR	(1-6		
1	00+9791.66.255.0	2	Support			
2	00+ 103.962	8	Vis M20x1,5x85 DIN 960 10.9 GEOMET			
3	00+ 109.706	4	Flachbügelschraube M24x1,5x102x155			
4	00+ 122.220	8	Écrou M20x1,5 DIN 980 10 GEOMET			
5	00+ 165.416	16	Rondelle M 20 (21,4x30,7x3,4)			
6	00+ 122.221	8	Écrou M24x1,5 DIN 980 10 GEOMET			

pl. 620 - SUPPORT

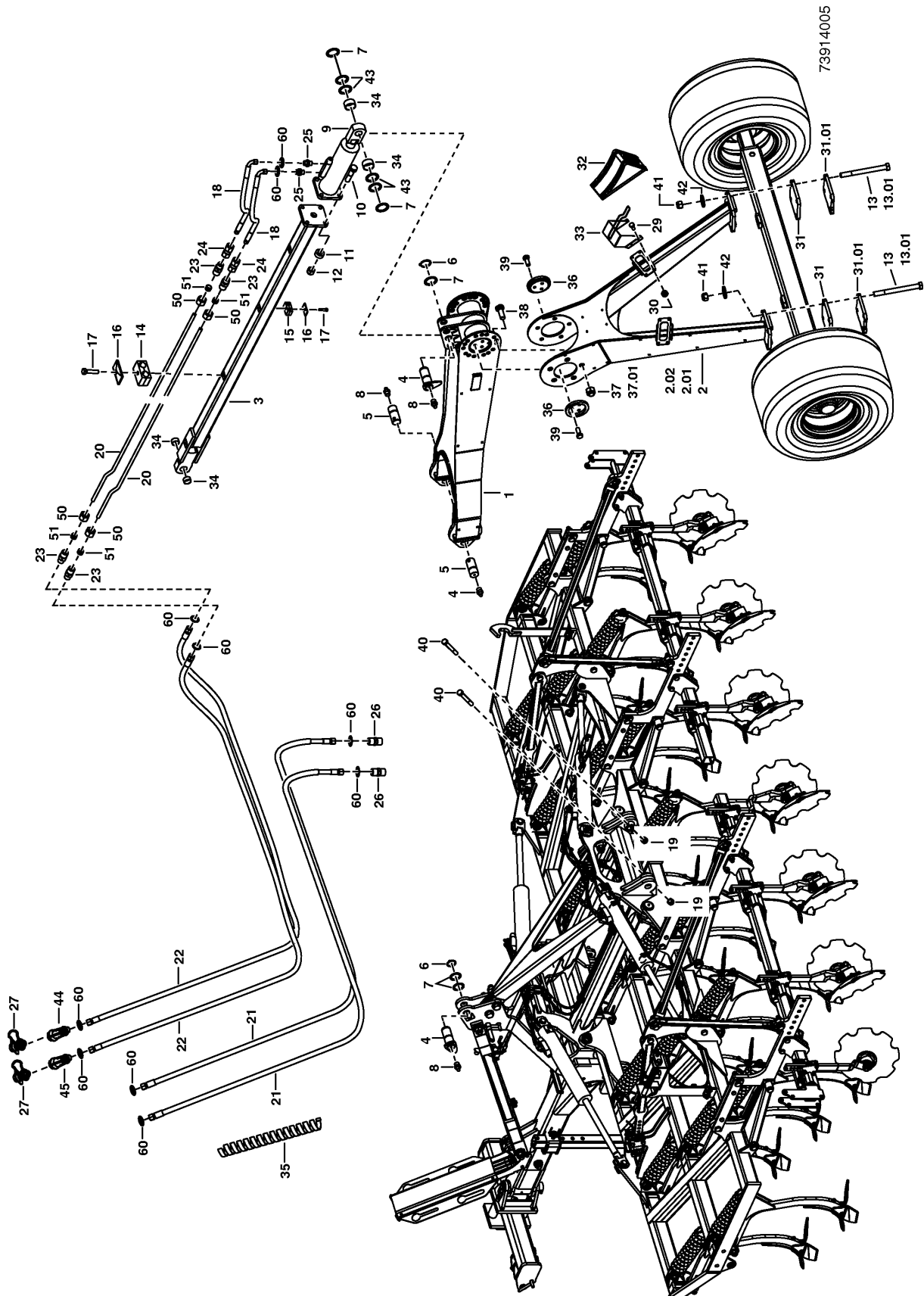


Pos	Référence	Qua	Désignation	Remarque	de N°	à N°
0.1	00+9792.64.000.0	1	Support rouleau segment conique	(1-7		
1	00+9792.64.010.0	2	Support			
2	00+ 103.426	4	Vis M20x160 DIN 931 8.8 ZN			
3	00+ 103.961	6	Vis M20x1,5x100 DIN 960 10.9 GEOMET			
4	00+ 107.181	4	Vis M20x155 DIN 444 8.8 ZN			
5	00+ 122.112	8	Écrou M20 DIN 980 8 ZN			
6	00+ 122.220	6	Écrou M20x1,5 DIN 980 10 GEOMET			
7	00+ 918.06.703.0	6	Tube			

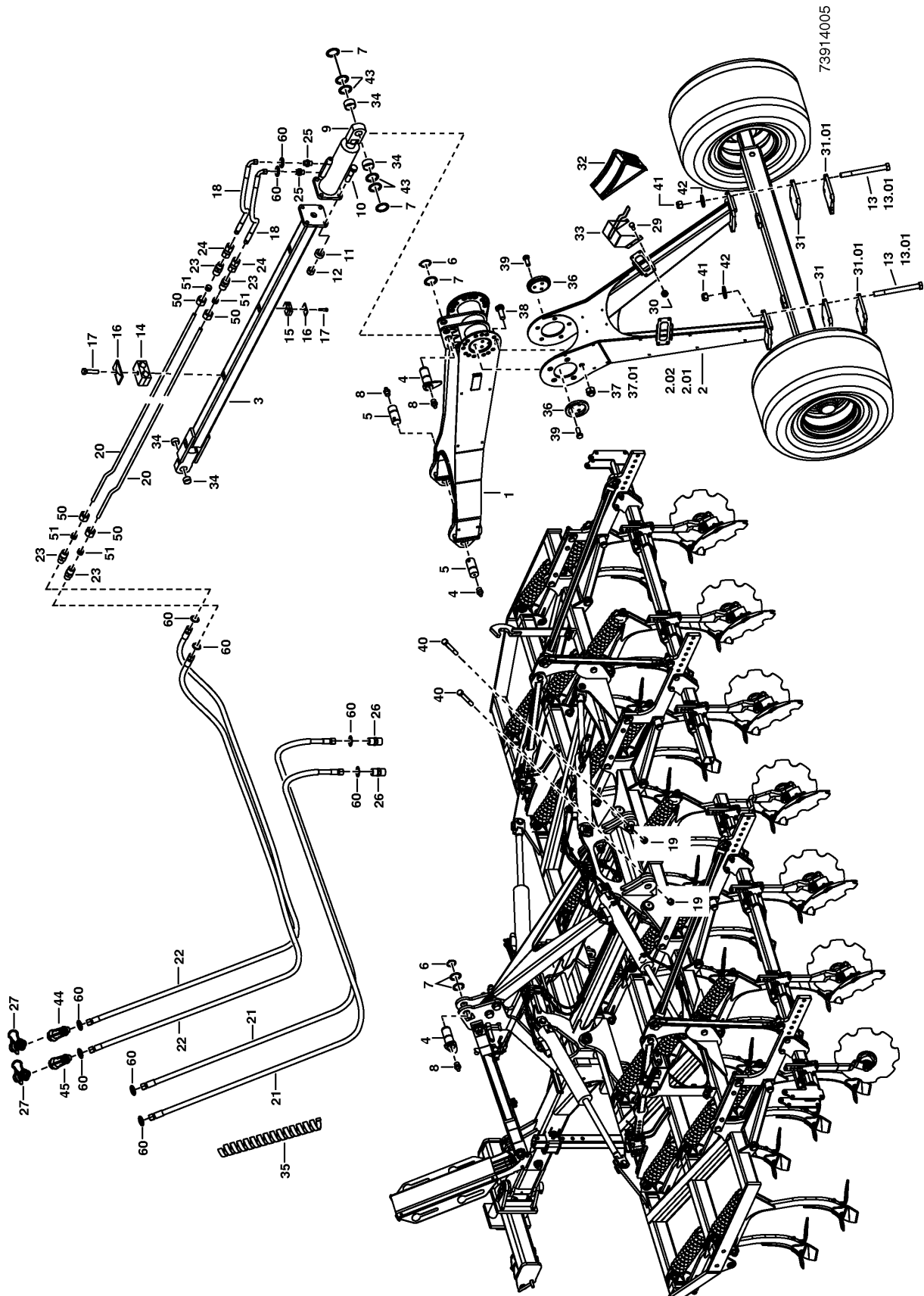




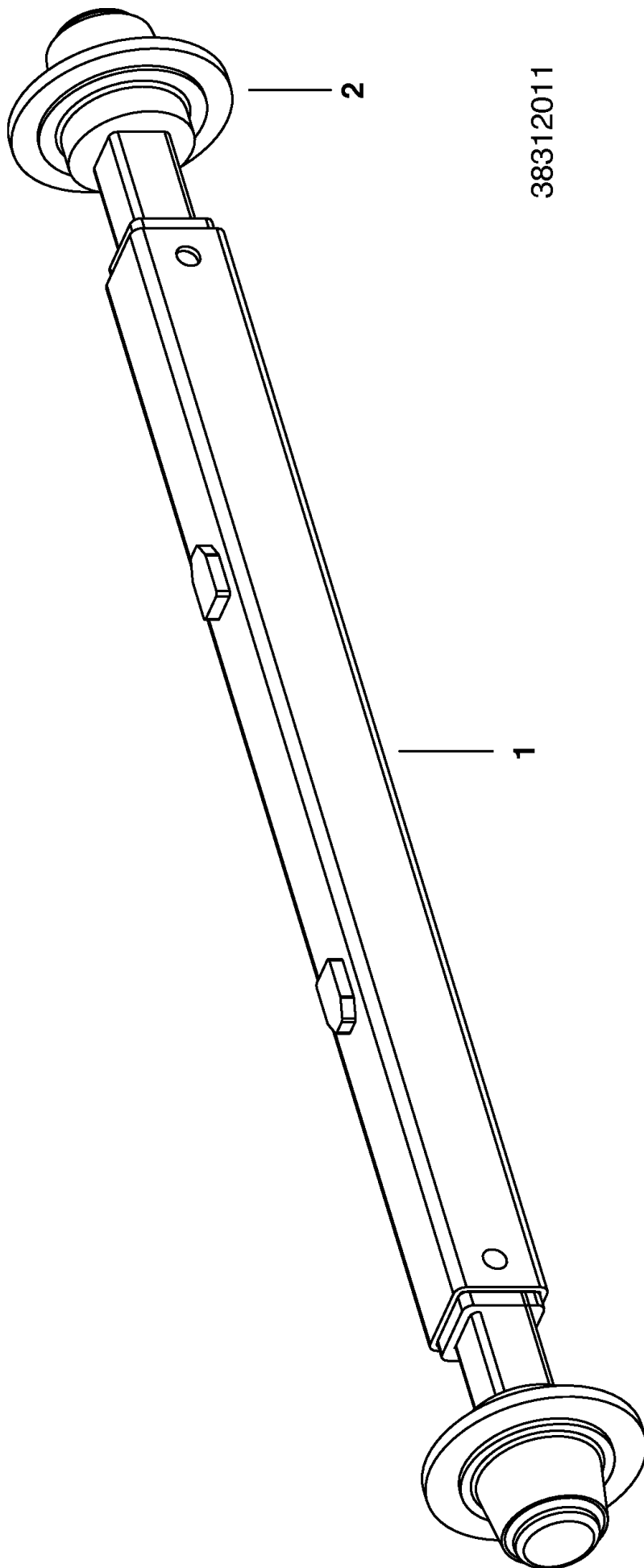
Pos	Référence	Qua	Désignation	Remarque	de N°	à N°
0.1	00+9795.44.000.0	1	Herse arrière 5 m	(1-26		
1	00+9780.44.006.0	2	Poutre de herse			00104
1.1	00+9780.44.006.1	2	Poutre de herse		00105	
2	00+9791.44.008.0	4	Entretoise			
3	00+9791.44.009.0	4	Plaque à trous			
4	00+9791.44.010.0	4	Support			
5	00+9791.44.013.0	26	Klemmteil			
6	00+9791.44.014.0	2	Etrier			
7	00+9791.44.015.0	2	Levier			
8	00+9791.44.019.0	4	Entretoise			
9	00+9791.44.020.0	4	Support			
10	00+9791.44.024.0	1	Crochet			
11	00+9791.44.025.0	1	Crochet dr.			
12	00+ 965.01.024.0	12	Axe			
13	00+ 438.017	12	Goupille fendue 6x42 DIN11023			
14	00+ 438.026	12	Cordon de sécurité GTO F 80390			
15	00+ 436.190	26	Dent de herse			00104
15.1	00+ 436.191	26	Dent de herse D=12mm RAL 9005		00105	
16	00+ 417.609	4	Couvercle carré 50X50X4 EP 700			
17	00+ 103.067	2	Vis M10x40 DIN 933 8.8 ZN			
18	00+ 103.367	4	Vis M16x65 DIN 931 8.8 ZN			
19	00+ 103.372	8	Vis M16x90 DIN 931 8.8 ZN			
20	00+ 103.415	4	Vis M20x75 DIN 933 8.8 ZN			
21	00+ 109.704	26	Bride M12x100x165			
22	00+ 109.705	4	Flachbügelschraube M20x1,5x102x150			
23	00+ 122.107	54	Écrou M10 DIN 980 8 ZN			
24	00+ 122.110	12	Écrou M16 DIN 980 8 ZN			
25	00+ 122.112	4	Écrou M20 DIN 980 8 ZN			
26	00+ 122.220	8	Écrou M20x1,5 DIN 980 10 GEOMET			



Pos	Référence	Qua	Désignation	Remarque	de N°	à N°
0.1	00+9796.10.000.0	1	Chariot de transport Synkro 1030 K			
1	00+9796.10.305.0	1	Mâchoire			
2	00+9796.10.315.0	1	Support			00018
2.1	00+9796.10.315.1	1	Support		00019	
2.2	00+9796.10.315.2	1	Support			
3	00+9796.10.335.1	1	Barre			
4	00+9765.10.055.0	2	Axe			
5	00+9796.10.339.0	2	Axe			
6	00+ 157.829	2	Circlip 45x2,5 DIN 471 Phos.			
7	00+ 163.111	5	Rondelle 45,2/60x2,00 ISO 4759-3 ZN			
8	00+ 191.002	4	Graisseur A M 8x1 DIN71412 SFG			
9	00+ 442.656	1	Vérin hydraulique 120-60-290			
10	00+ 103.962	4	Vis M20x1,5x85 DIN 960 10.9 GEOMET			
11	00+ 918.06.703.0	4	Tube			
12	00+ 122.220	4	Écrou M20x1,5 DIN 980 10 GEOMET			
13	00+ 103.975	8	Vis M20x1,50x220 DIN 960 10.9 GEOMET			
13.1	00+ 103.963	8	Vis M20x200 DIN 931 10.9 GEOMET			
14	00+ 448.908.001	8	Élément de serrage			
15	00+ 448.901.002	8	Élément de serrage TYPE HRZ 2 KP 18 - 18			
16	00+ 448.901.003	8	Plaque de fermeture TYPE HRZ 2 DP ST ZN			
17	00+ 103.046	8	Vis M 8x35 DIN 933 8.8 ZN			
18	00+ 447.5.267	2	Tuyau hydraulique NW 8x650	(60		
19	00+ 122.108	2	Écrou M12 DIN 980 8 ZN			
20	00+9765.10.071.0	2	Conduite hydrau. 12x2,0x 2410,1	(50,51		
21	00+ 447.1.313	2	Tuyau hydraulique NW 8x3700 1SN	(60		
22	00+ 447.1.314	2	Tuyau hydraulique NW 8x5000 1SN	(60		
23	00+ 448.073	4	Raccord vissé GS 12/10L			
24	00+ 448.1.283	2	Raccord vissé SNV 10L F/F			
25	00+ 448.231	2	Raccord vissé GES 10LR			
26	00+ 448.042	2	Raccord vissé GS 12L			
27	00+ 448.333	2	Prise SVK BG 3 M18AG ISO 7241-1A			
29	00+ 103.043	8	Vis M 8x20 DIN 933 8.8 ZN			
30	00+ 122.106	8	Écrou M 8 DIN 980 8 ZN			
31	00+9796.10.332.0	2	Plaque			00018
31.1	00+9776.15.015.0	2	Plaque		00019	
32	00+ 455.902	2	Cale de freinage NG 46 DIN 76051			
33	00+ 455.910	2	Support de coin NG 46 DIN 76051			
34	00+ 410.367	6	Coussinet 45x50x25 ACIER A RESSORT			
35	00+ 447.926	2	Gaine			
36	00+9796.10.333.0	2	Rundling			
37	00+9796.10.336.0	10	Écrou M24 DIN 6330 8 ZN			
37.1	00+ 127.035	10	Écrou M24 DIN 6330 8 ZN			
38	00+9796.10.334.0	10	Vis			
39	00+ 103.129	6	Vis M16x40 DIN 933 8.8 ZN			
40	00+ 103.330	2	Vis M12x90 DIN 931 8.8 ZN			
41	00+ 122.112	8	Écrou M20 DIN 980 8 ZN			
42	00+ 165.416	8	Rondelle M 20 (21,4x30,7x3,4)			
43	00+ 163.110	4	Rondelle 45,2/60x3,00 ISO 4759-3 ZN			
44	00+ 625.031.003	1	Douille			
45	00+ 625.030.003	1	Douille			

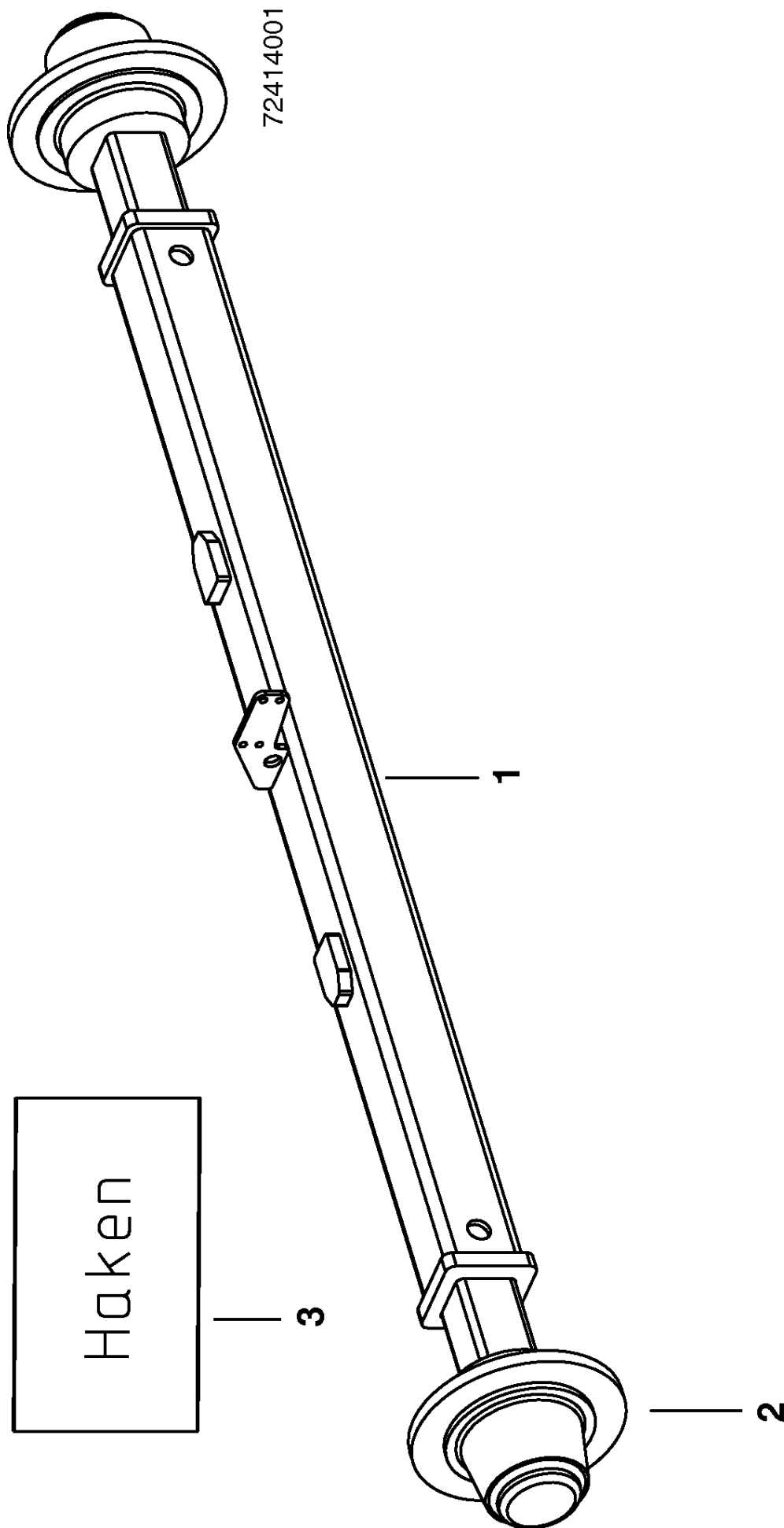


Pos	Référence	Qua	Désignation	Remarque	de N°	à N°
50	00+ 448.003	4	Écrou chapeau M 12L			
51	00+ 448.004	4	Olive P-R 12L/S			
60	00+ 415.577	12	Joint torique 7,5X1,5 DIN 3770			



## ESSIEU PORTEUR - pl. 650

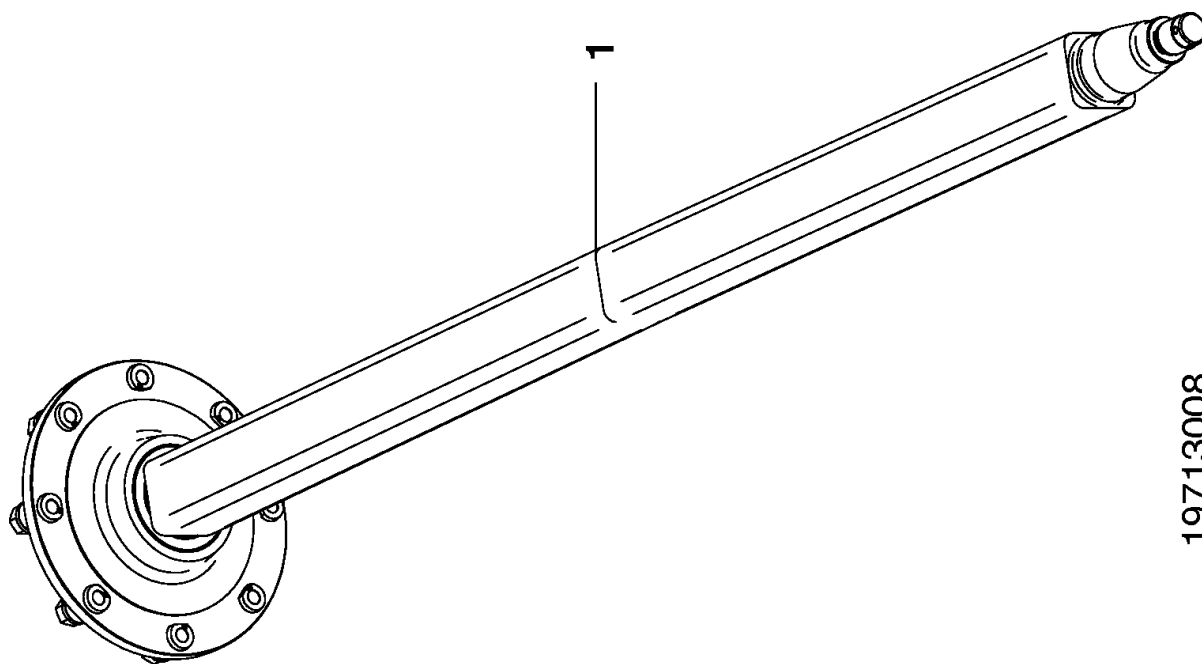
Pos	Référence	Qua	Désignation	Remarque	de N°	à N°
0.1	00+9796.25.000.0	1	Essieu pour Terradisc T et Synkro T			
1	00+9796.25.010.0	1	Essieu			
2	00+ 453.000.0035	2	Achsstummel ohne Bremse	*0670		



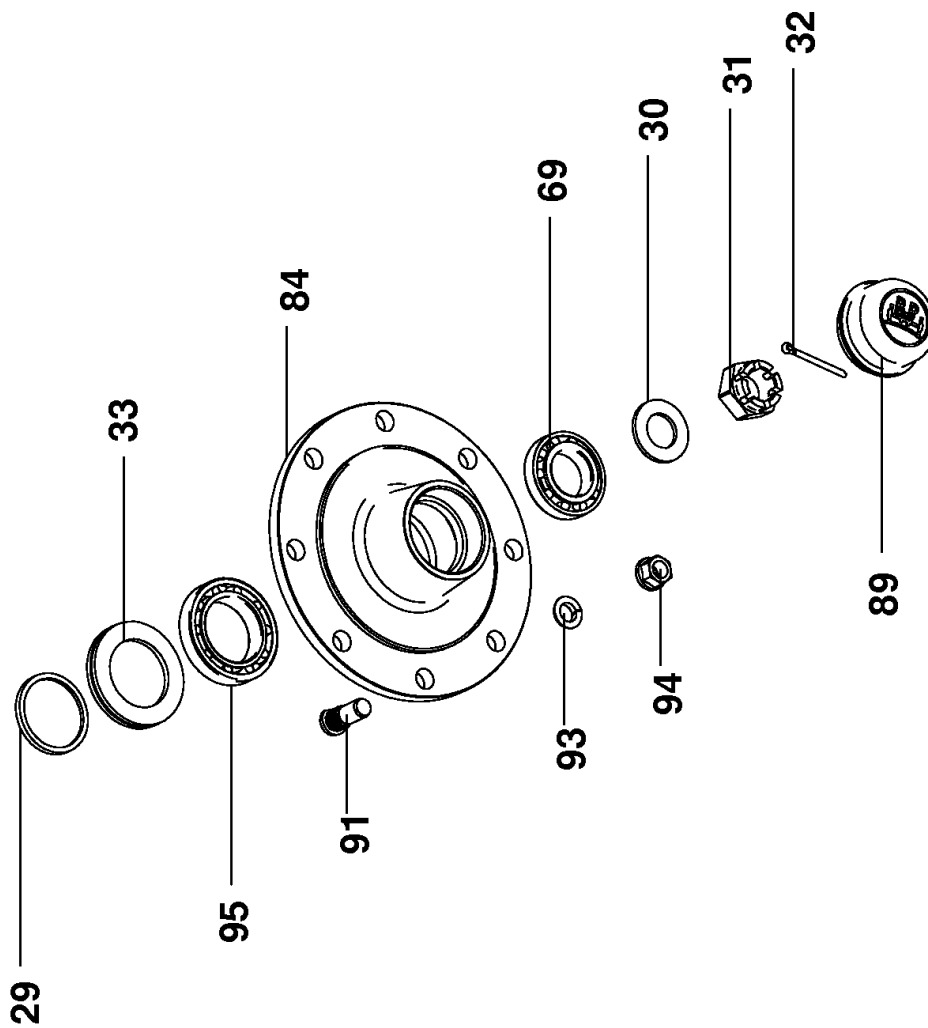


## ESSIEU PORTEUR - pl. 660

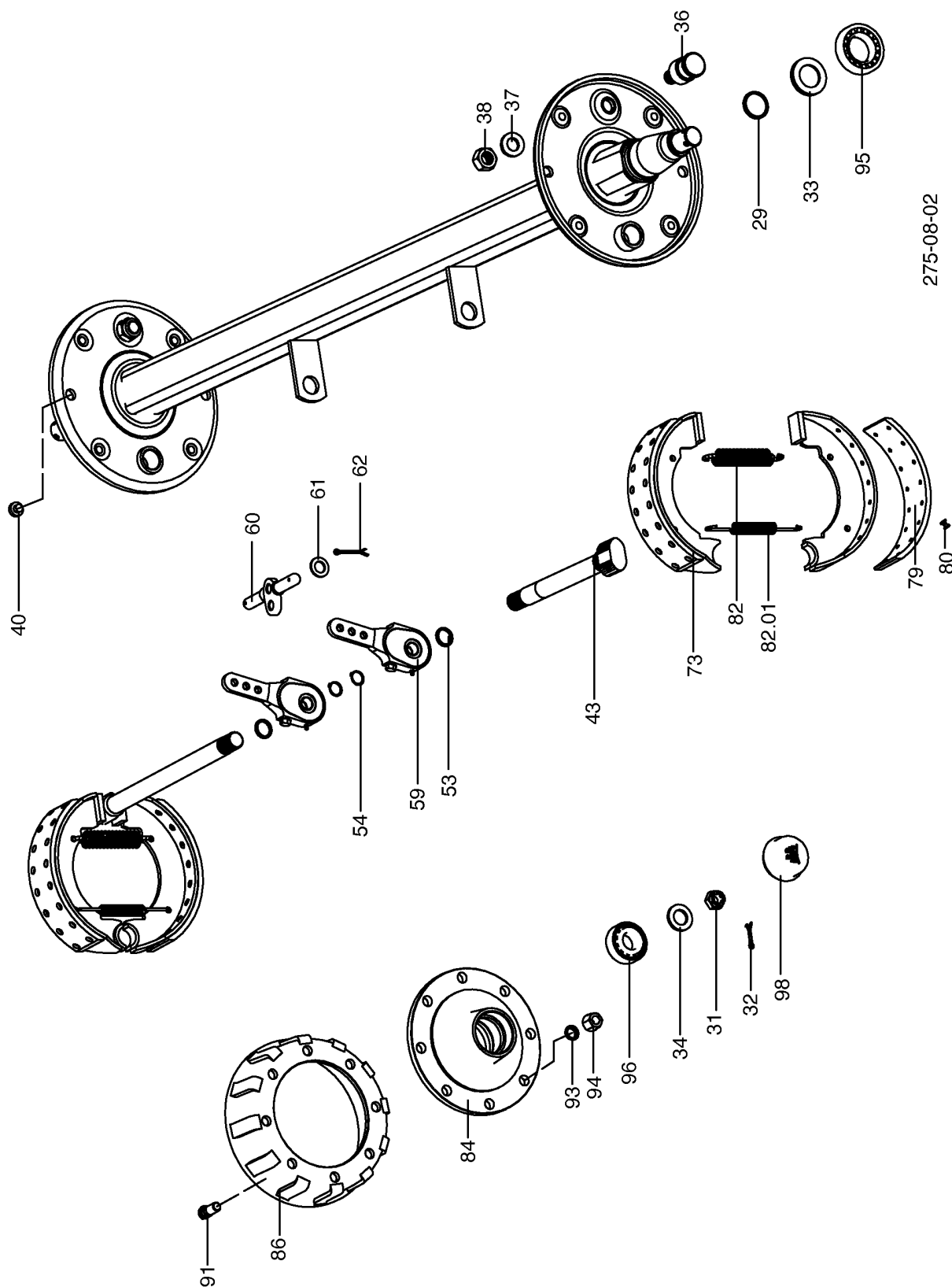
Pos	Référence	Qua	Désignation	Remarque	de N°	à N°
0.1	00+9776.25.000.0	1	Essieu pour Terradisc et Synkro T			
1	00+9776.25.010.0	1	Essieu			
2	00+ 453.000.0035	1	Achsstummel ohne Bremse	*0670		
3	00+ 495.404	2	Étiquette "crochet de levage" 40x70			



19713008

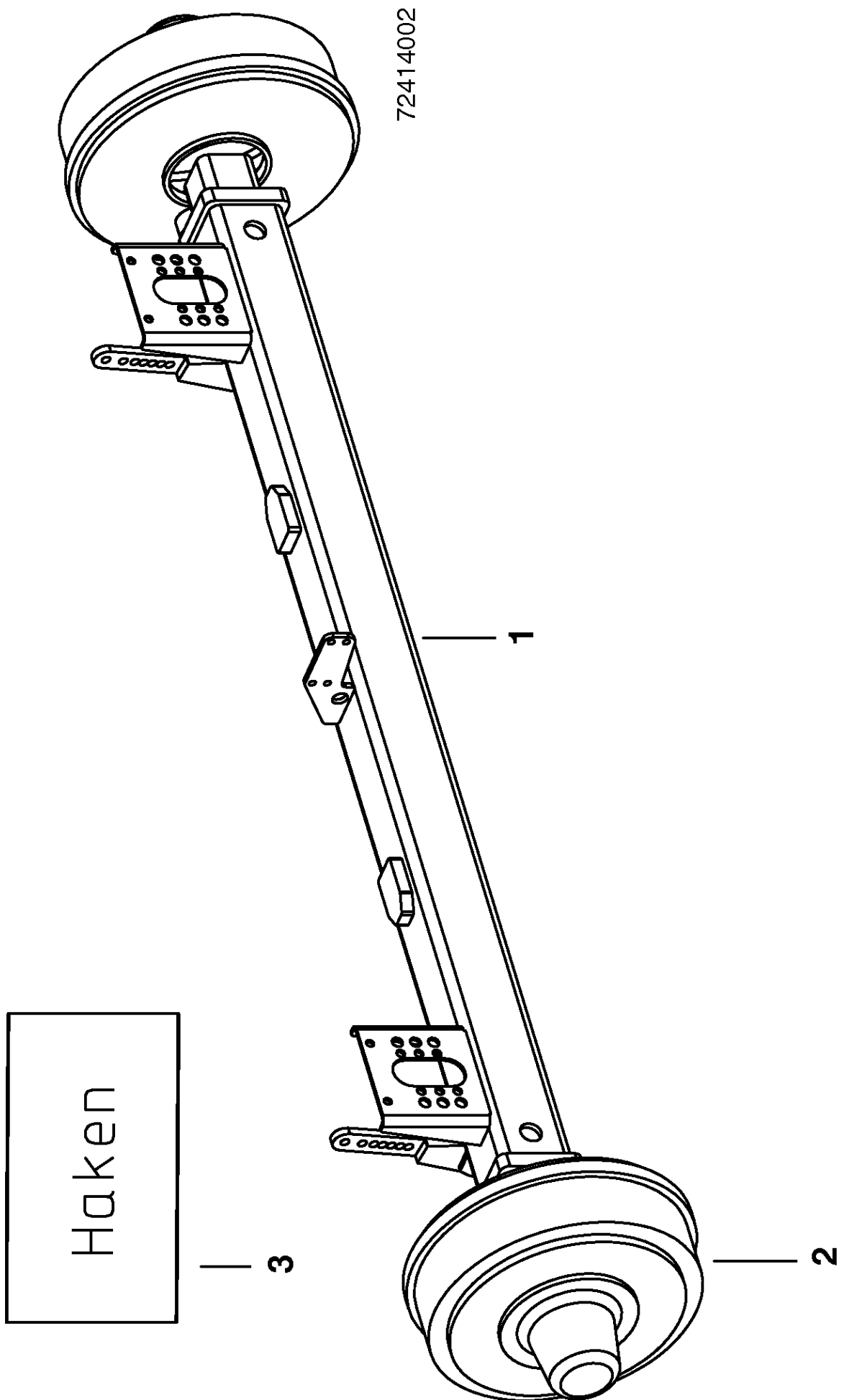


Pos	Référence	Qua	Désignation	Remarque	de N°	à N°
0.1	00+ 453.000.0035	1	Achsstummel ohne Bremse			
1	07+ 0304575270	1	Corps d'essieu			
29	07+ 0337005140	1	Ring 74X85X7			
30	07+ 0331013090	1	BAGUE			
31	07+ 0326216110	1	KRONENMUTTER M36X1.5			
32	07+ 0262016301	1	SPLINT 6,3x63			
33	07+ 0512026080	1	Joint torique 73x110x14,5 mm			
84	07+ 0327154020	1	Moyeu			
91	07+ 0329602131	8	Bolt M20x1,5x54			
93	07+ 0256152094	8	Rondelle à ressort conique C20,5			
94	07+ 0252131483	8	Ecrou de roue B20			
95	07+ 0264015000	1	KEGELROLLENLAGER 30210			
96	07+ 0264047000	1	KEGELROLLENLAGER 32014X			
98	07+ 0321107030	1	Bouchon Ø 90 mm			

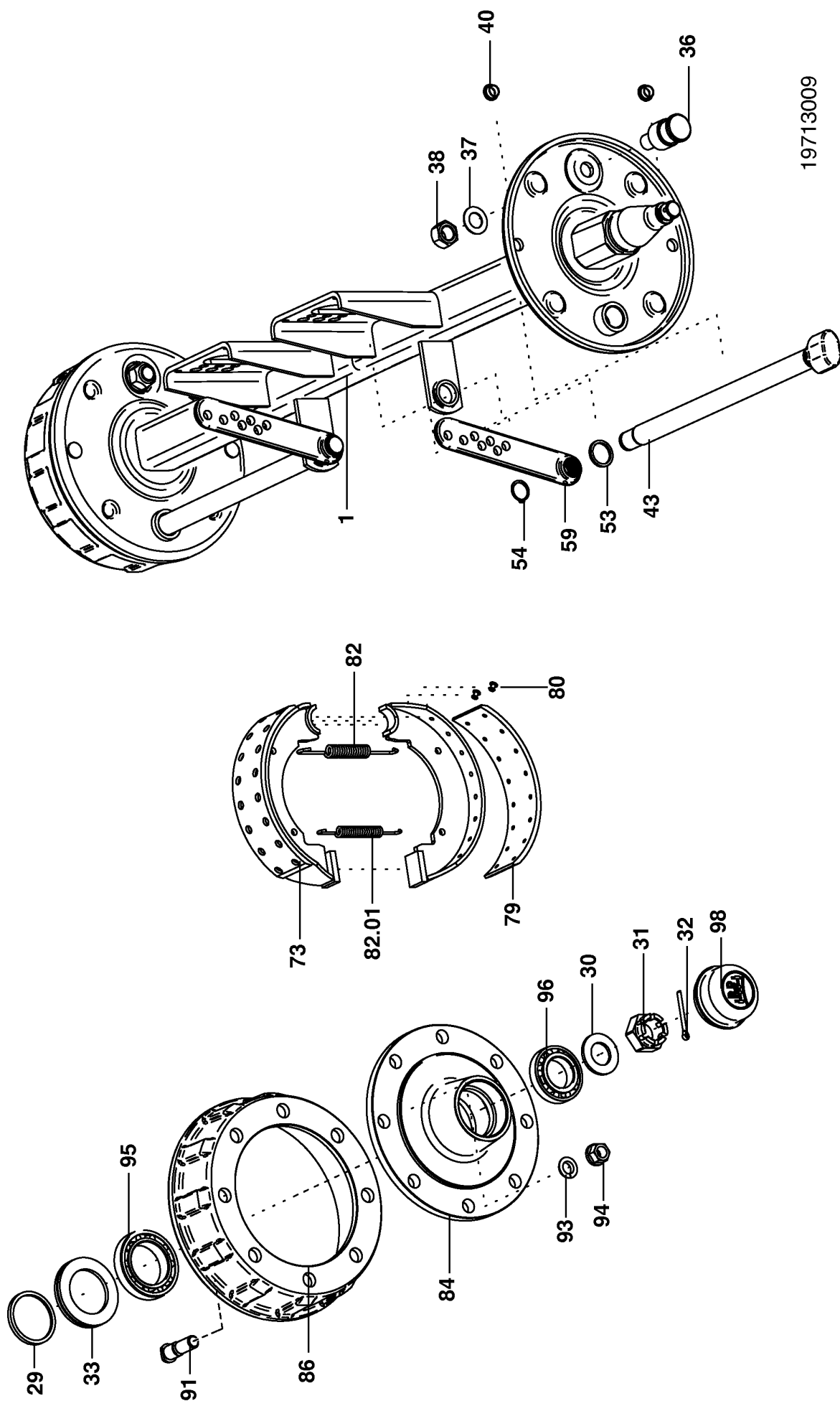


275-08-02

Pos	Référence	Qua	Désignation	Remarque	de N°	à N°
0.1	00+9796.26.000.0	1	Essieu freiné	(100		
1	07+ 0505968185	1	Corps d'essieu			
29	07+ 0337005140	1	Ring 74X85X7			
31	07+ 0326216110	1	KRONENMUTTER M36X1.5			
32	07+ 0262016301	1	SPLINT 6,3x63			
33	07+ 0512026080	1	Joint torique 73x110x14,5 mm			
34	07+ 0331023090	1	Anneau			
36	07+ 0317714350	1	GEWINDEBOLZEN M24X1.5X36			
37	07+ 0254032490	1	FEDERSCHEIBE B24			
38	07+ 0252207582	1	Écrou M24x1,5 DIN 980 8 ZN			
40	07+ 0237045600	2	Bouchon			
43	07+ 0509736185	1	Bremsnockenwelle	L=393/A306		
53	07+ 0331150130	1	Anneau			
54	07+ 0256032990	1	Circlip			
59	07+ 0309329230	1	Bremshebel			
73	07+ 0509115210	2	Mâchoire de frein			
79	07+ 0309219500	2	Garniture de frein 15826/8			
80	07+ 0258056101	32	Rivet 6x13			
82	07+ 0339732140	1	Ressort de traction L=144 D=13,2			
82.1	07+ 0339744080	1	Ressort de tension 4X16X174			
84	07+ 0327154020	1	Moyeu			
86	07+ 0310518010	1	Bremstrommel 8-loch			
91	07+ 0329670011	8	Goujon M20x1,5 x 70			
93	07+ 0256152094	8	Rondelle à ressort conique C20,5			
94	07+ 0252131483	8	Ecrou de roue B20			
95	07+ 0264047000	1	KEGELROLLENLAGER 32014X			
96	07+ 0264015000	1	KEGELROLLENLAGER 30210			
98	07+ 0321107030	1	Bouchon Ø 90 mm			
100	00+9796.26.010.0	1	Bremsachse sz	(1-98		



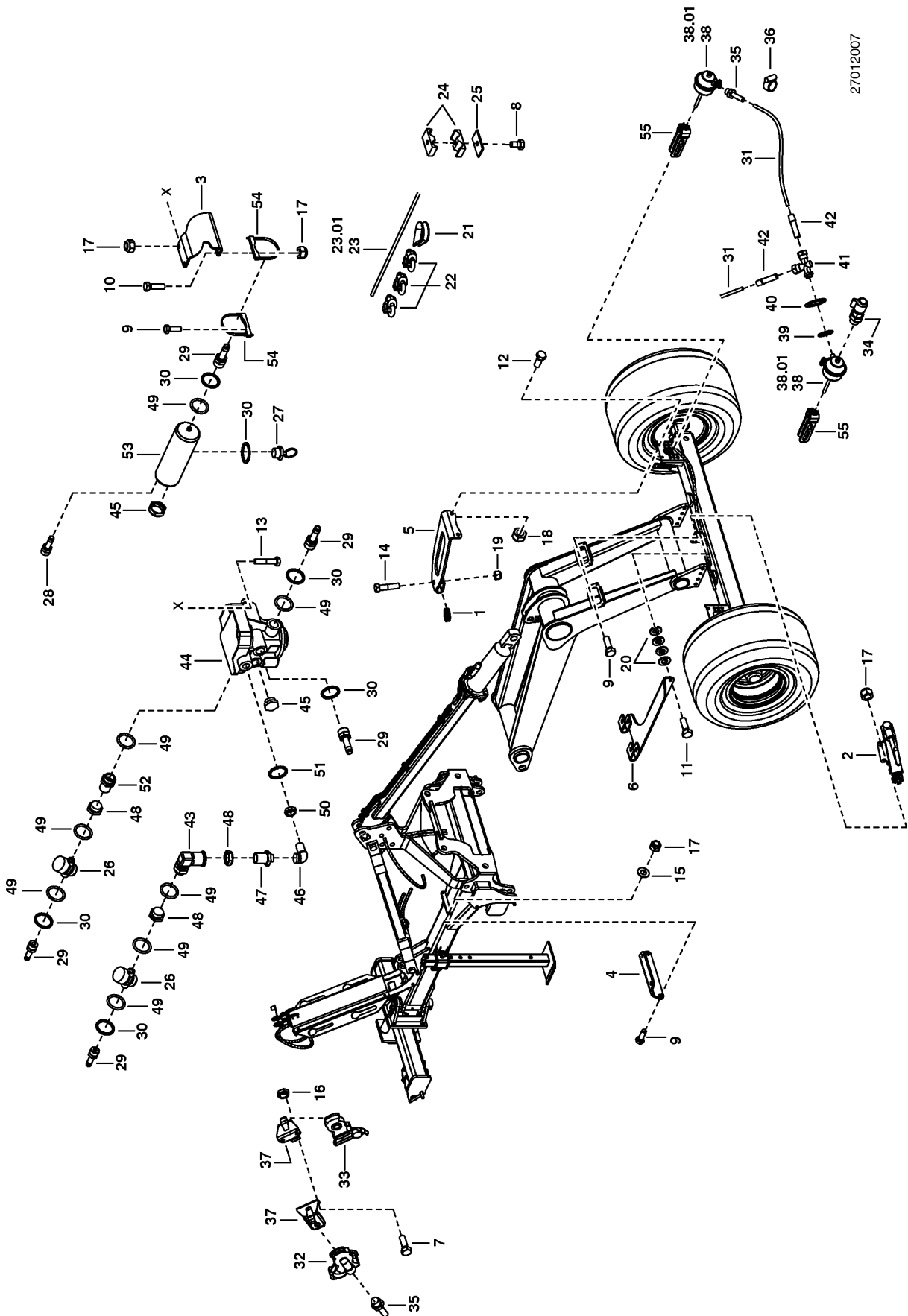
Pos	Référence	Qua	Désignation	Remarque	de N°	à N°
0.1	00+9776.26.000.0	1	Essieu freiné			
1	00+9776.26.010.0	1	Bremsachse sz			
2	00+ 453.000.0033	1	Achsstummel mit Bremse 310x80	*0700		
3	00+ 495.404	2	Étiquette "crochet de levage" 40x70			



19713009



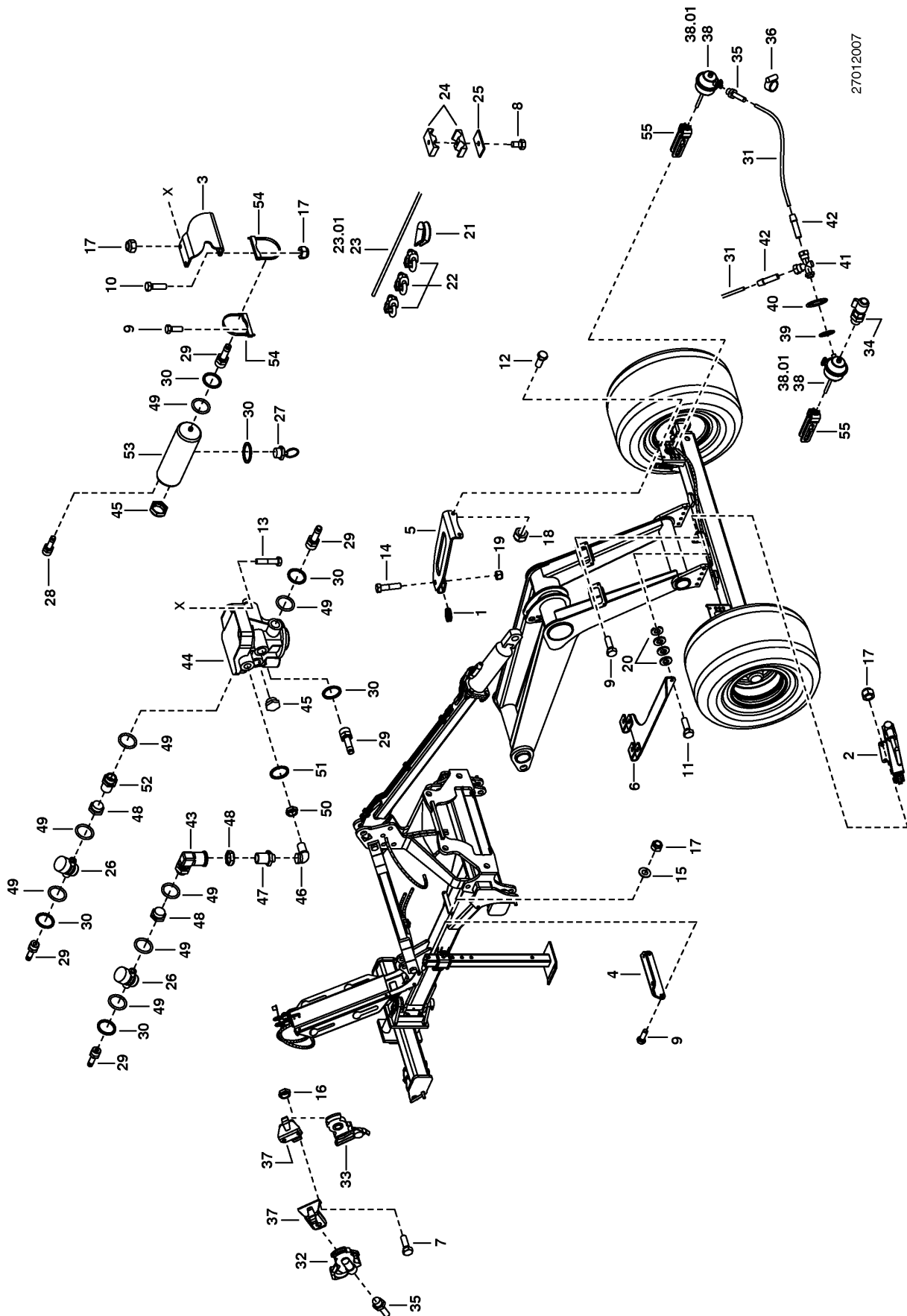
Pos	Référence	Qua	Désignation	Remarque	de N°	à N°
0.1	00+ 453.000.0033	1	Achsstummel mit Bremse 310x80			
1	07+ 0505968185	1	Corps d'essieu			
29	07+ 0337005140	1	Ring 74X85X7			
30	07+ 0331023090	1	Anneau			
31	07+ 0326216110	1	KRONENMUTTER M36X1.5			
32	07+ 0262016301	1	SPLINT 6,3x63			
33	07+ 0512026080	1	Joint torique 73x110x14,5 mm			
36	07+ 0317714350	1	GEWINDEBOLZEN M24X1.5X36			
37	07+ 0254032490	1	FEDERSCHEIBE B24			
38	07+ 0252207580	1	ECROU			
40	07+ 0237045600	2	Bouchon			
43	07+ 0509736185	1	Bremsnockenwelle			
53	07+ 0331150130	1	Anneau			
54	07+ 0256032990	1	Circlip			
59	07+ 0309329690	1	LEVIER DE FREIN			
73	07+ 0509115210	2	Mâchoire de frein			
79	07+ 0309219500	2	Garniture de frein 15826/8			
80	07+ 0258056101	32	Rivet 6x13			
82	07+ 0339732140	1	Ressort de traction L=144 D=13,2			
82.1	07+ 0339744080	1	Ressort de tension 4X16X174			
84	07+ 0327154020	1	Moyeu			
86	07+ 0310518010	1	Bremstrommel 8-loch			
91	07+ 0329670011	8	Goujon M20x1,5 x 70			
93	07+ 0256152094	8	Rondelle à ressort conique C20,5			
94	07+ 0252131483	8	Ecrou de roue B20			
95	07+ 0264047000	1	KEGELROLLENLAGER 32014X			
96	07+ 0264015000	1	KEGELROLLENLAGER 30210			
98	07+ 0321107030	1	Bouchon Ø 90 mm			



**FREIN PNEUMATIQUE - pl. 710**

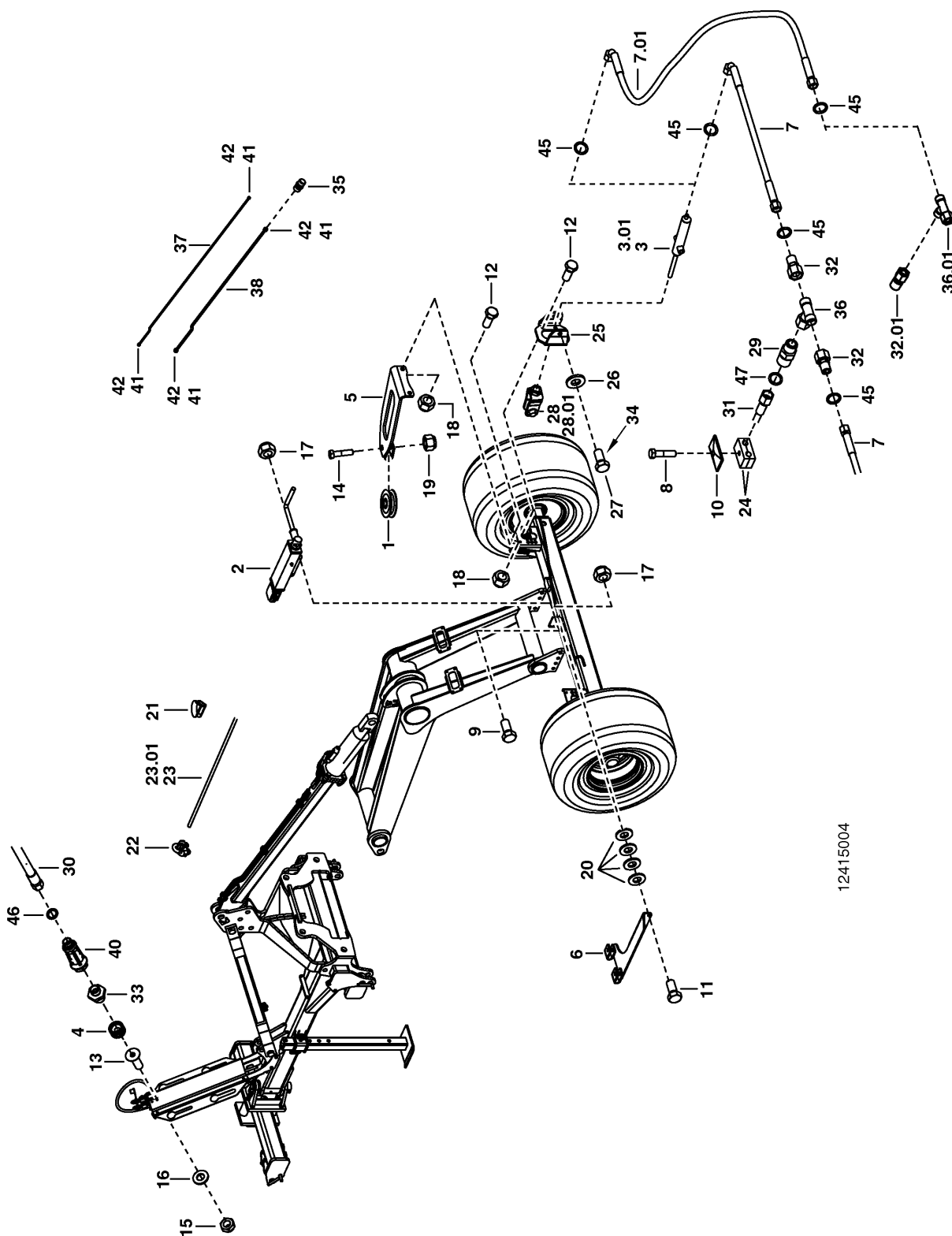
Pos	Référence	Qua	Désignation	Remarque	de N°	à N°
0.1	00+9776.20.000.0	1	Freins pneumatiques	(1-55		
1	00+ 100.73.105.0	4	Poulie			
2	00+ 548.14.151.0	1	Frein arrêt			
3	00+9755.20.011.0	1	Eclisse			
4	00+9755.20.012.0	2	Cornière			
5	00+9776.20.020.0	2	Console			
6	00+9776.20.030.0	1	Console			
7	00+ 103.044	2	Vis M 8x25 DIN 933 8.8 ZN			
8	00+ 103.046	4	Vis M 8x35 DIN 933 8.8 ZN			
9	00+ 103.065	10	Vis M10x30 DIN 933 8.8 ZN			
10	00+ 103.066	2	Vis M10x35 DIN 933 8.8 ZN			
11	00+ 103.067	2	Vis M10x40 DIN 933 8.8 ZN			
12	00+ 103.086	4	Vis M12x30 DIN 933 8.8 ZN			
13	00+ 103.301	2	Vis M10x50 DIN 931 8.8 ZN			
14	00+ 103.367	4	Vis M16x65 DIN 931 8.8 ZN			
15	00+ 162.404	4	Rondelle 10,50 / 20 X 1,50 ST 12.03,			
16	00+ 122.106	2	Écrou M 8 DIN 980 8 ZN			
17	00+ 122.107	16	Écrou M10 DIN 980 8 ZN			
18	00+ 122.108	4	Écrou M12 DIN 980 8 ZN			
19	00+ 122.110	4	Écrou M16 DIN 980 8 ZN			
20	00+ 162.410	8	Rondelle 11/20x2,50 DIN 1441 ZN			
21	00+ 430.935	2	Cosse pour câble			
22	00+ 430.953	6	Serre-câble 6,5 EN 13411-5 chromat.			
23	00+ 431.601	1	Câble en acier 6x3600 ZN			
23.1	00+ 431.606	1	Câble en acier 6x2500			
24	00+ 448.901.002	8	Élément de serrage TYPE HRZ 2 KP 18 - 18			
25	00+ 448.901.003	4	Plaque de fermeture TYPE HRZ 2 DP ST ZN			
26	00+ 454.302	2	Filtre 432 500 020 0			
27	00+ 454.306	1	Valve de purge			
28	00+ 454.308	2	Branchement de contrôle M16x1,5			
29	00+ 454.310	5	Tuyau de rallonge			
30	00+ 454.319	6	Bague d'appuie			
31	00+ 454.322	1	Tuyau souple 11x4			
32	00+ 454.329	1	Tête d'embrayafe rouge ROT NR. 952 200			
33	00+ 454.330	1	Tête d'embrayage jaune GELB NR. 952 200			
34	00+ 454.335	1	Branchement de contrôle			
35	00+ 454.336	3	Tuyau de rallonge			
36	00+ 454.343	10	Collier			
37	00+ 454.349	2	Accoulement à vide			
38	00+ 454.364.003	2	Cylindre membrane			
38.1	00+9776.20.010.0	2	Cylindre membrane			
39	00+ 454.364.009	1	Joint torique 15X2,0			
40	00+ 454.364.010	1	Bague de serrage 16X1,5			
41	00+ 454.364.013	1	Raccord fileté en T M16x1.5			
42	00+ 454.364.014	3	Raccord			
43	00+ 454.384	1	Raccord fileté coudé			
44	00+ 454.387	1	Valve de frein remorque			
45	00+ 454.389	2	Vis de fermeture.			
46	00+ 454.390	1	Raccord angulaire			
47	00+ 454.391	1	Raccord vissé			

pl. 710 - FREIN PNEUMATIQUE



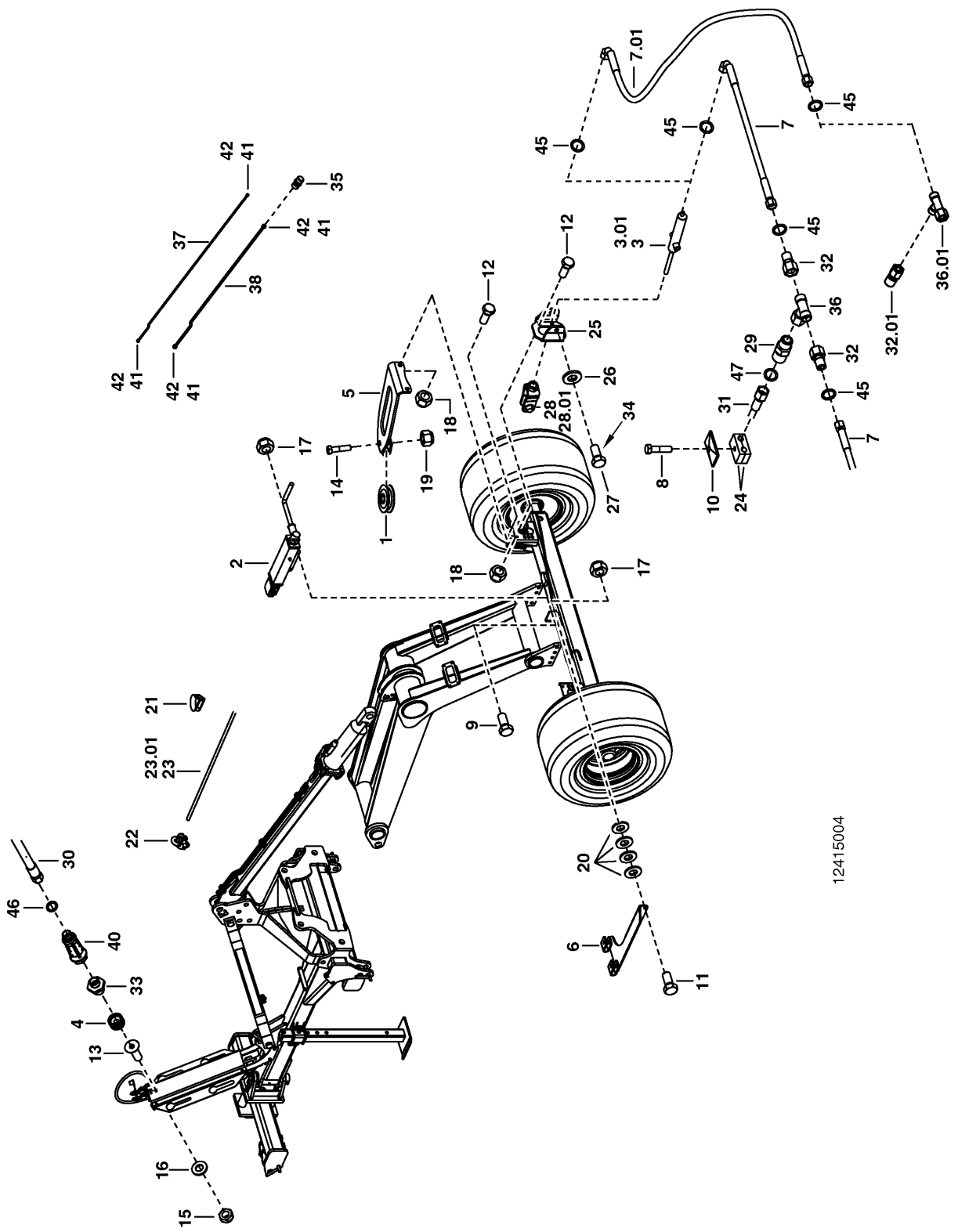
## FREIN PNEUMATIQUE - pl. 710

Pos	Référence	Qua	Désignation	Remarque	de N°	à N°
48	00+ 454.392	3	Contre écrou			
49	00+ 454.393	9	Joint torique			
50	00+ 454.394	1	Contre écrou			
51	00+ 454.395	2	Joint torique			
52	00+ 454.397	1	Raccord vissé			
53	00+ 454.401	1	Réservoir d'air			
54	00+ 454.402	3	Fixation			
55	00+ 454.364.005	2	Jeu pièces t. oblong			



12415004

Pos	Référence	Qua	Désignation	Remarque	de N°	à N°
0.1	00+9776.21.000.0	1	Freinage hydraulique	(1-40		
1	00+ 100.73.105.0	4	Poulie			
2	00+ 548.14.151.0	1	Frein arrêt			
3	00+ 442.292	2	Vérin hydraulique pression 33-20-100			
3.1	00+ 442.292.001	2	Garniture de joints			
4	00+ 448.203	1	Coupleur pour freinage			
5	00+9776.20.020.0	2	Console			
6	00+9776.20.030.0	1	Console			
7	00+ 447.2.216	2	Tuyau hydraulique NW 6x1100 1SN-K	(45		
7.1	00+ 447.2.212	1	Tuyau hydraulique NW 6x1800 1SN-K	(45		
8	00+ 103.046	8	Vis M 8x35 DIN 933 8.8 ZN			
9	00+ 103.065	2	Vis M10x30 DIN 933 8.8 ZN			
10	00+ 448.901.003	8	Plaque de fermeture TYPE HRZ 2 DP ST ZN			
11	00+ 103.067	2	Vis M10x40 DIN 933 8.8 ZN			
12	00+ 103.086	12	Vis M12x30 DIN 933 8.8 ZN			
13	00+ 106.150	1	Vis M10x30 DIN 7991 8.8 ZN			
14	00+ 103.367	4	Vis M16x65 DIN 931 8.8 ZN			
15	00+ 122.006	1	Écrou M10 DIN 985 8 ZN			
16	00+ 162.159	1	Rondelle 10,5/21x2,00 DIN 125 ZN			
17	00+ 122.107	4	Écrou M10 DIN 980 8 ZN			
18	00+ 122.108	12	Écrou M12 DIN 980 8 ZN			
19	00+ 122.110	4	Écrou M16 DIN 980 8 ZN			
20	00+ 162.410	8	Rondelle 11/20x2,50 DIN 1441 ZN			
21	00+ 430.935	2	Cosse pour câble			
22	00+ 430.953	6	Serre-câble 6,5 EN 13411-5 chromat.			
23	00+ 431.601	1	Câble en acier 6x3600 ZN			
23.1	00+ 431.606	1	Câble en acier 6x2500			
24	00+ 448.908.001	16	Élément de serrage			
25	00+9755.21.006.0	2	support			
26	00+ 162.409	8	Rondelle 17/34x3,00 ISO 4759-3 ZN			
27	00+ 103.128	4	Vis M16x35 DIN 933 8.8 ZN			
28	00+ 454.364.004	2	Jeu pièces t. rond			
28.1	00+ 454.364.005	2	Jeu pièces t. oblong			
29	00+ 448.073	2	Raccord vissé GS 12/10L			
30	00+ 447.1.316	1	Tuyau hydraulique NW 8x4300 1SN	(46		
31	00+ 447.704	1	Flexible hydraulique NW 8 X 3000 DKOL 34	(47		
32	00+ 448.098	2	Raccord réduction P-REDS 10/8L-SV			
32.1	00+ 448.135	1	Raccord réduction P-REDS 8/10L-SV			
33	00+ 448.1.071	1	Raccord vissé GES 12L/M18x1			
34	00+ 543.004	1	Frein filet (medium) 250 ml	0,03 CCM		
35	00+ 448.041	1	Raccord vissé droit GS 10L			
36	00+ 448.176	1	Raccord fileté en T réglable P-ETS			
36.1	00+ 448.1.271	1	Raccord en T P-ELS 8L-SV			
37	00+9755.10.172.0	1	Rohrleitung 12x2,0x 1330,2 Raummaß	(41,42		00089
38	00+9765.10.071.0	1	Conduite hydrau. 12x2,0x 2410,1	(41,42		
39	00+ 448.019	1	Raccord coudé Réglable P-EWS 8L-S			
40	00+ 625.030.005	1	Douille			
41	00+ 448.004	4	Olive P-R 12L/S			
42	00+ 448.003	4	Écrou chapeau M 12L			
45	00+ 415.579	4	Joint torique 6,5 X 1,5			

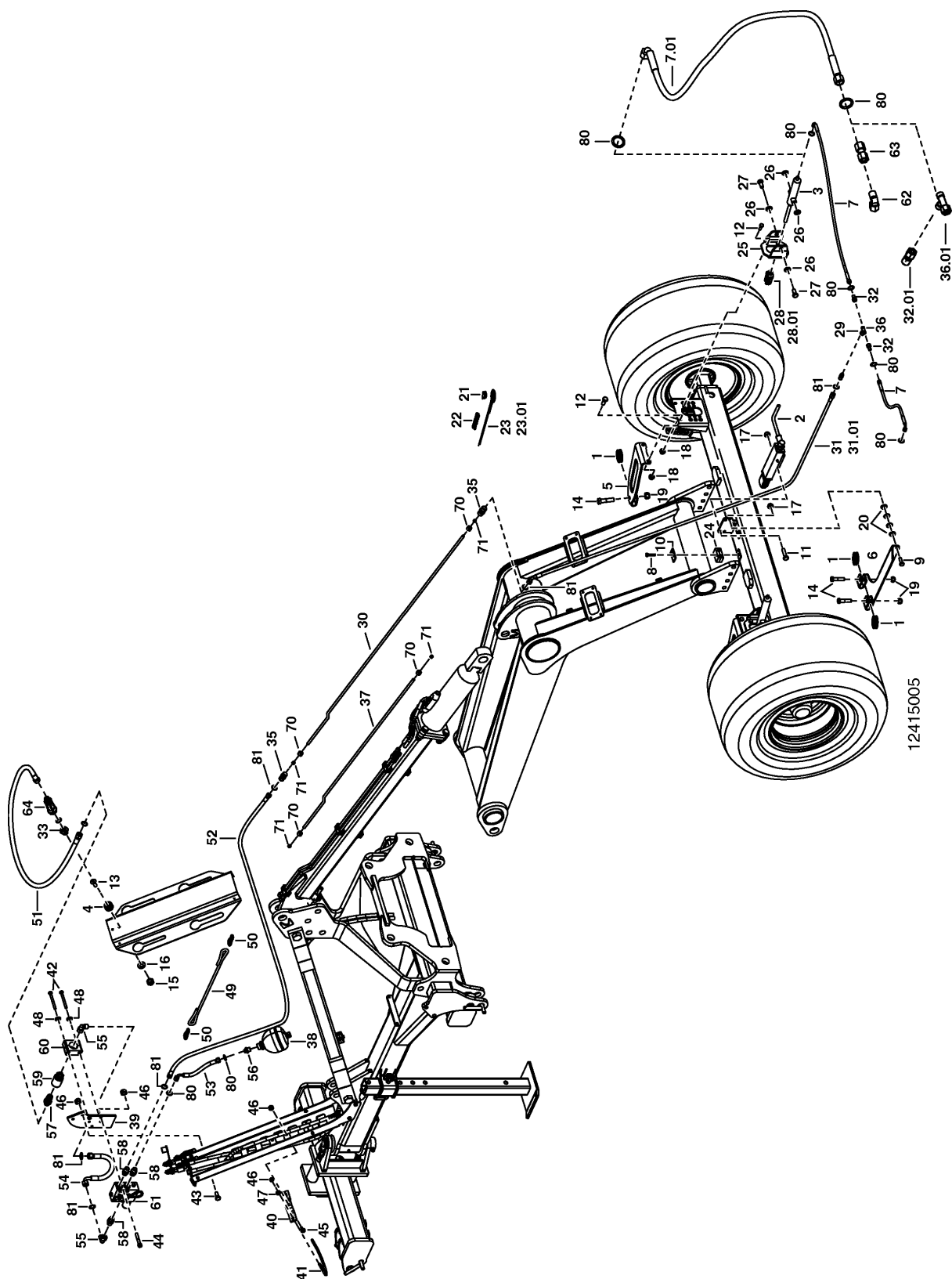


12415004



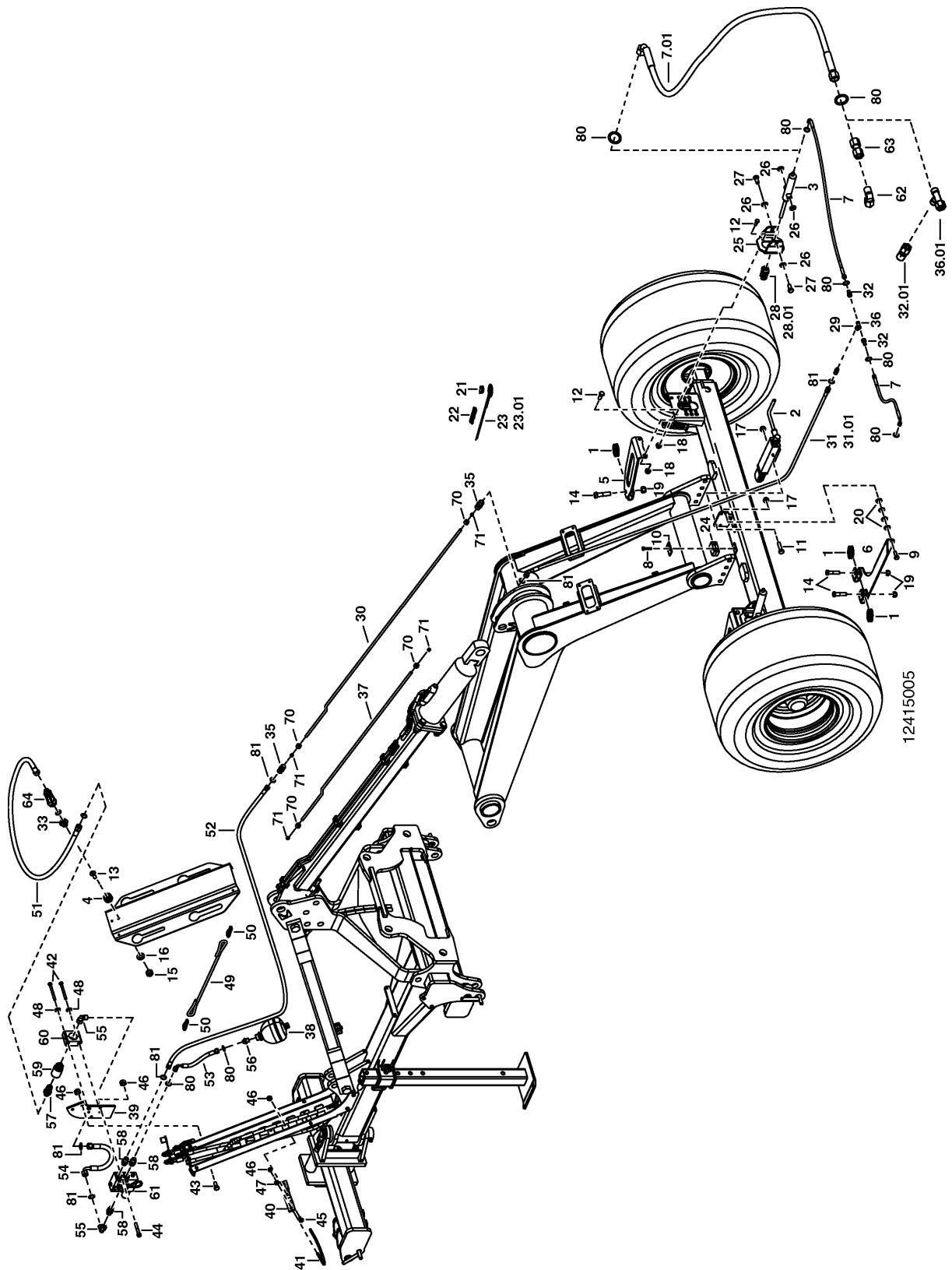
## SYSTEME DE FREINS - pl. 720

Pos	Référence	Qua	Désignation	Remarque	de N°	à N°
46	00+ 415.316	2	Joint torique 12 X 2,0 DIN 3770			
47	00+ 415.577	2	Joint torique 7,5X1,5 DIN 3770			



Pos	Référence	Qua	Désignation	Remarque	de N°	à N°
0.1	00+9776.21.001.0	1	Freins hydrauliques+freins de secours			
1	00+ 100.73.105.0	4	Poulie			
2	00+ 548.14.151.0	1	Frein arrêt			
3	00+ 442.292	2	Vérin hydraulique pression 33-20-100			
4	00+ 448.203	1	Coupleur pour freinage			
5	00+9776.20.020.0	2	Console			
6	00+9776.20.030.0	1	Console			
7	00+ 447.2.216	2	Tuyau hydraulique NW 6x1100 1SN-K	(80		
7.1	00+ 447.2.212	1	Tuyau hydraulique NW 6x1800 1SN-K	(80		
8	00+ 103.046	8	Vis M 8x35 DIN 933 8.8 ZN			
9	00+ 103.065	2	Vis M10x30 DIN 933 8.8 ZN			
10	00+ 448.901.003	8	Plaque de fermeture TYPE HRZ 2 DP ST ZN			
11	00+ 103.067	2	Vis M10x40 DIN 933 8.8 ZN			
12	00+ 103.086	12	Vis M12x30 DIN 933 8.8 ZN			
13	00+ 106.150	1	Vis M10x30 DIN 7991 8.8 ZN			
14	00+ 103.367	4	Vis M16x65 DIN 931 8.8 ZN			
15	00+ 122.006	1	Écrou M10 DIN 985 8 ZN			
16	00+ 162.159	1	Rondelle 10,5/21x2,00 DIN 125 ZN			
17	00+ 122.107	4	Écrou M10 DIN 980 8 ZN			
18	00+ 122.108	12	Écrou M12 DIN 980 8 ZN			
19	00+ 122.110	4	Écrou M16 DIN 980 8 ZN			
20	00+ 162.410	8	Rondelle 11/20x2,50 DIN 1441 ZN			
21	00+ 430.935	2	Cosse pour câble			
22	00+ 430.953	6	Serre-câble 6,5 EN 13411-5 chromat.			
23	00+ 431.601	1	Câble en acier 6x3600 ZN			
23.1	00+ 431.606	1	Câble en acier 6x2500			
24	00+ 448.908.001	16	Élément de serrage			
25	00+9755.21.006.0	2	support			
26	00+ 162.409	8	Rondelle 17/34x3,00 ISO 4759-3 ZN			
27	00+ 103.128	4	Vis M16x35 DIN 933 8.8 ZN			
28	00+ 454.364.004	2	Jeu pièces t. rond			
28.1	00+ 454.364.005	2	Jeu pièces t. oblong			
29	00+ 448.073	2	Raccord vissé GS 12/10L			
30	00+9765.10.071.0	1	Conduite hydrau. 12x2,0x 2410,1	(70,71		
31	00+ 447.4.921	1	Tuyau hydraulique NW 8x2600 1SN-K	(81		
31.1	00+ 447.704	1	Flexible hydraulique NW 8 X 3000 DKOL 34			
32	00+ 448.098	2	Raccord réduction P-REDS 10/8L-SV			
32.1	00+ 448.135	1	Raccord réduction P-REDS 8/10L-SV			
33	00+ 448.236	1	Raccord vissé GES 10L/M18X1,			
34	00+ 543.004	0,03	Frein filet (medium) 250 ml			
35	00+ 448.042	3	Raccord vissé GS 12L			
36	00+ 448.176	1	Raccord fileté en T réglable P-ETS			
36.1	00+ 448.1.271	1	Raccord en T P-ELS 8L-SV			
37	00+9755.10.172.0	1	Rohrleitung 12x2,0x 1330,2 Raummaß	(70,71		00089
38	00+ 548.36.025.0	1	Gaz Acczumulateur 1l/100 Bar			
39	00+8504.17.010.0	1	Notbremsventilkonsole SZ			
40	00+8505.01.038.0	1	Support			
41	00+ 946.05.216.0	1	Etrier			
42	00+ 103.033	2	Vis M 6x65 DIN 933 8.8 ZN			
43	00+ 103.043	2	Vis M 8x20 DIN 933 8.8 ZN			

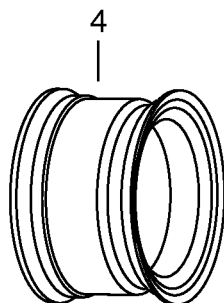
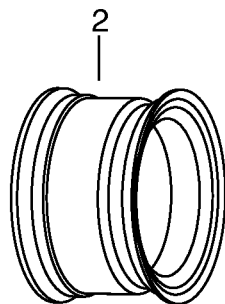
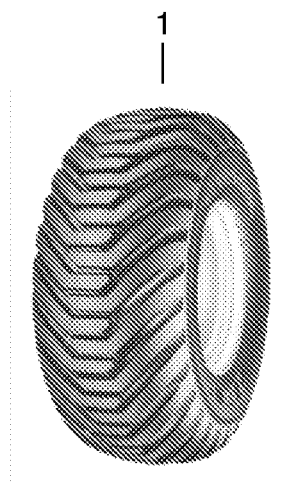
pl. 730 - SYSTEME DE FREINS



12415005

Pos	Référence	Qua	Désignation	Remarque	de N°	à N°
44	00+ 104.948	2	Vis M 8x50 DIN 912 8.8 ZN			
45	00+ 108.142	1	Vis M 8x25 DIN 603 8.8 ZN			
46	00+ 122.106	7	Écrou M 8 DIN 980 8 ZN			
47	00+ 162.407	2	Rondelle 8,5/18x2,00 DIN 134 ZN			
48	00+ 162.405	2	Rondelle 6,5/18x1,50 ISO 4759-3 ZN			
49	00+ 430.131	1	Câble 6X 2895			
50	00+ 430.911	2	Mousqueton 50x5 DIN 5299 verzinkt			
51	00+ 447.1.385	1	Tuyau hydraulique NW 10x1650 2SN	(81		
52	00+ 447.1.386	1	Tuyau hydraulique NW 10x3000 2SN	(81		
53	00+ 447.2.707	1	Tuyau hydraulique NW 10x240 2SN	(80		
54	00+ 447.2.731	1	Tuyau hydraulique NW 10x340 2SN	(81		
55	00+ 448.020	2	Raccord coudé Réglable P-EWS 12L-			
56	00+ 448.038	1	Raccord vissé GES 12L/R1/2			
57	00+ 448.053	1	Prise SVK M18x1,5; 12L (3)			
58	00+ 448.1.071	3	Raccord vissé GES 12L/M18x1			
59	00+ 448.057	1	Coupleur femelle M18x1,5; 12L BG3			
60	00+ 448.914.002	2	Elément de serrage			
61	00+ 454.406	1	Soupape de sécurité de freins			
62	00+ 448.019	1	Raccord coudé Réglable P-EWS 8L-S			
63	00+ 448.1.285	1	Raccord droit SNV 8L			
64	00+ 625.030.005	1	Douille			
70	00+ 448.003	4	Écrou chapeau M 12L			
71	00+ 448.004	4	Olive P-R 12L/S			
80	00+ 415.579	6	Joint torique 6,5 X 1,5			
81	00+ 415.578	8	Joint torique 9 X 1,5			

pl. 740 - PNEUS

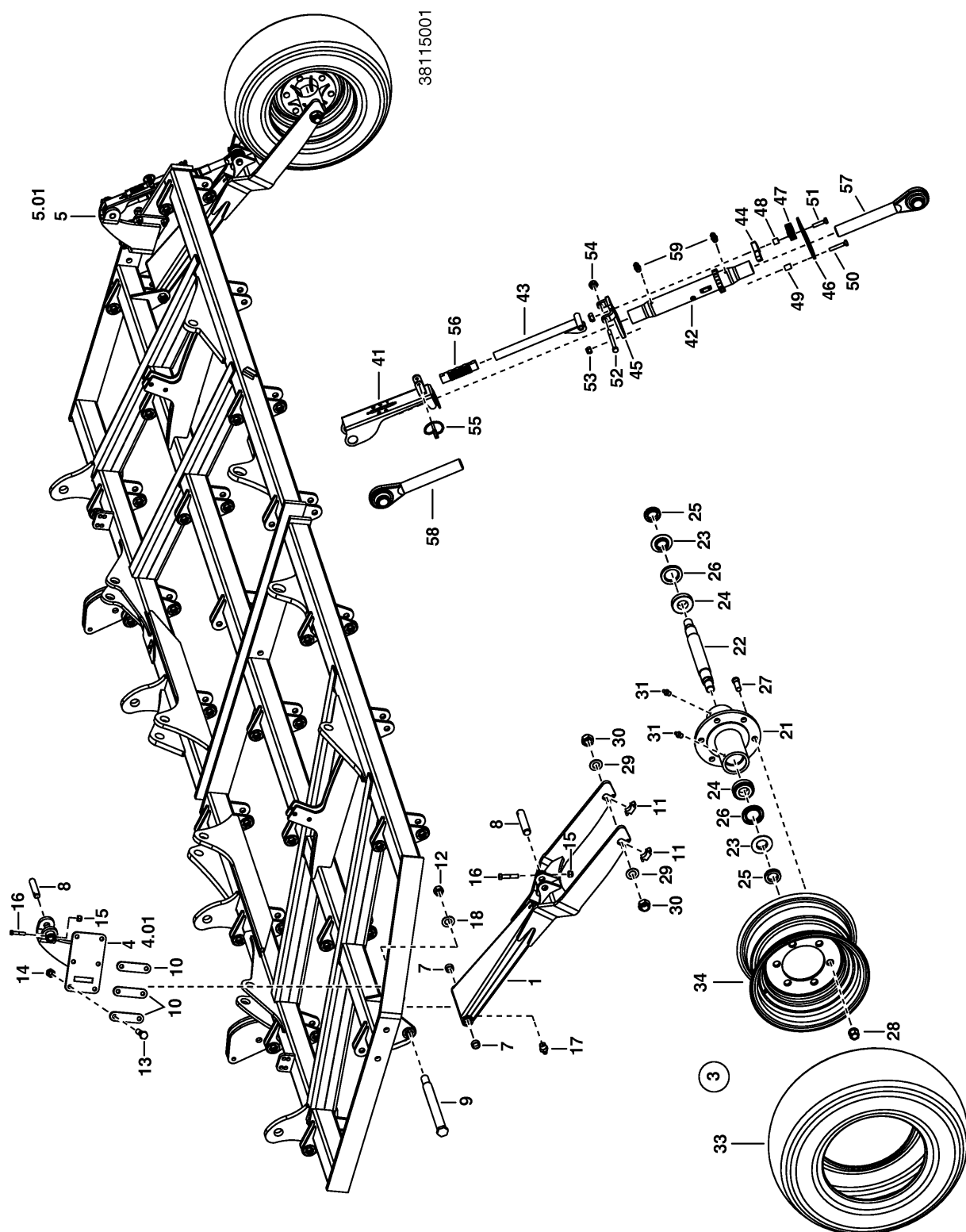


Reifendruck  
**3,0** bar

5

00112015

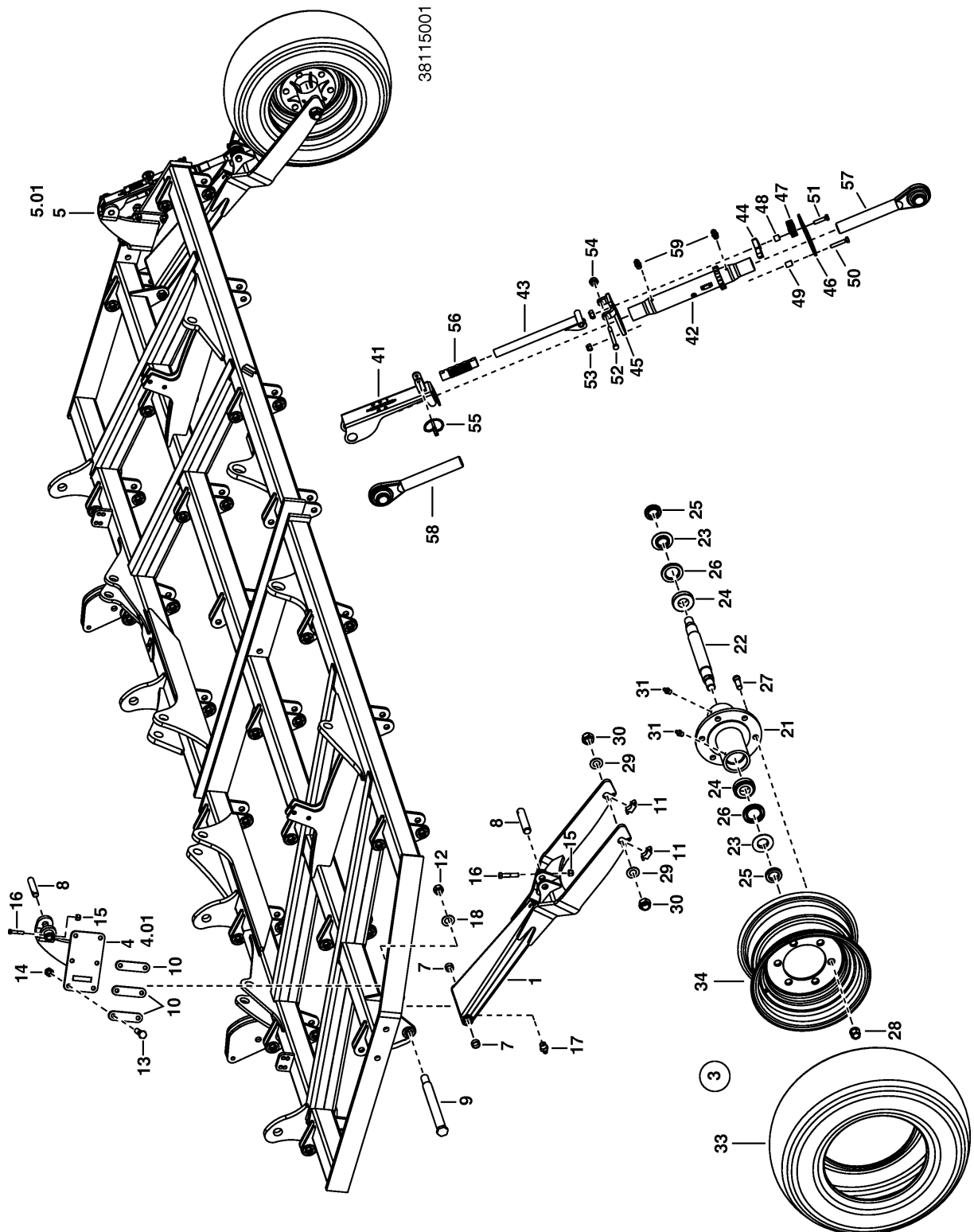
Pos	Référence	Qua	Désignation	Remarque	de N°	à N°
0.1	00+ 500.1.465	2	Roue 550/45-22,5;12 PR;F 648;8	(1,2,5		
0.2	00+ 500.1.466	2	Roue 500/50-17;14 PR;F 648;8	(3,4,5		
1	00+ 452.262	2	Reifen 550/45R22,5; 12PR; Flotation 648			
2	00+ 451.641	2	Roue pleine 22,5x16,00 H2; ET 0;			
3	00+ 452.263	2	REIFEN 500/50-17,14PR			
4	00+ 451.628	2	Roue pleine 16,00X17 8/221/275 ET 0 LT.			
5	00+ 494.687	2	Étiquette "3,0 BAR"			





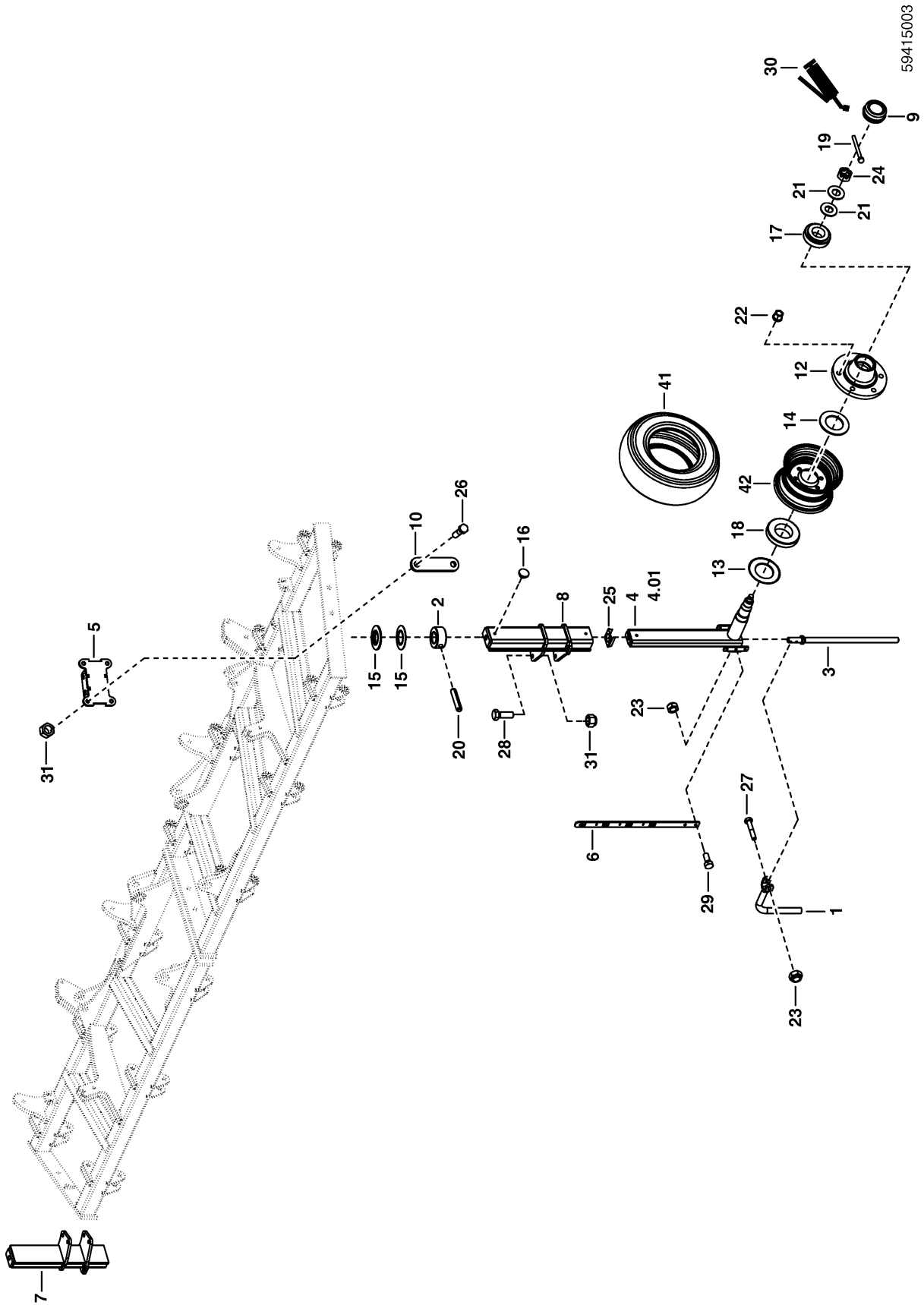
## ROULETTE D'APPUI - pl. 750

Pos	Référence	Qua	Désignation	Remarque	de N°	à N°
0.1	00+9796.70.000.0	1	Roue de jauge frontale			
1	00+9796.70.010.1	2	Support de roue			
2	00+9796.70.040.0	2	Douille	(21-31)		
3	00+ 500.1.263	2	Roue 260/70-15,3;122A8;F+;6	(33,34)		
4	00+9796.70.025.0	1	Console dr.			00094
4.1	00+9796.70.025.1	1	Console dr.		00095	
5	00+9796.70.020.0	1	Console ga.			00094
5.1	00+9796.70.020.1	1	Console ga.		00095	
6	00+9796.70.050.0	2	Ratschenoberlenker Links ZUS	(41-59)		
7	00+ 410.379	8	Coussinet 30x35x16 ACIER A RESSORT			
8	00+8504.34.043.0	4	Axe			
9	00+9796.70.019.1	2	Axe			
10	00+9796.70.027.0	6	Eclisse			
11	00+9796.70.024.0	4	Eclisse			
12	00+ 122.121	2	Écrou M24x1,5 DIN 980 8 ZN			
13	00+ 103.367	12	Vis M16x65 DIN 931 8.8 ZN			
14	00+ 122.110	12	Écrou M16 DIN 980 8 ZN			
15	00+ 122.108	4	Écrou M12 DIN 980 8 ZN			
16	00+ 103.324	4	Vis M12x60 DIN 931 8.8 ZN			
17	00+ 191.002	2	Graisser A M 8x1 DIN71412 SFG			
18	00+ 165.418	2	Rondelle grower pour M 24			
21	00+9796.70.030.0	1	Wheel Hub			
22	00+9796.70.029.0	1	Essieu			
23	00+9851.40.059.0	2	Anneau			
24	00+ 404.568	2	Roulement à rouleaux con. 32208 DIN 720			
25	00+9851.10.066.0	2	Ecrou M40x1,5			
26	00+ 415.166	2	Bague d'étanchéité arbre A 50X80X10			
27	00+ 453.222	6	Arbre de roue M18x1.5x56 8.8			
28	00+ 127.005	6	Écrou M18x1,5 DIN 74361 8 ZN			
29	00+ 162.153	2	Rondelle 31/56x4,00 DIN 125 ZN			
30	00+ 122.224	2	Écrou M30x2,0 DIN 980 10 GEOMET			
31	00+ 191.002	2	Graisser A M 8x1 DIN71412 SFG			
33	00+ 452.271	1	Reifen 260/70-15,3; 122 A8; Flot+			
34	00+ 451.591	1	Roue pleine 9,00X15,3 ET 0			
41	00+9796.70.053.0	1	Console			
42	00+9796.70.055.0	1	Spannschloss SZ			
43	00+9796.70.051.0	1	Barre			
44	00+8504.10.126.1	1	Cliquet			
45	00+8504.10.127.1	1	Tôle			
46	00+8504.10.130.1	1	Platine			
47	00+ 435.526	1	Ressort de cliquet			
48	00+8504.10.142.0	1	Entretoise			
49	00+8504.10.143.0	2	Entretoise			
50	00+ 103.027	4	Vis M 6x35 DIN 933 8.8 ZN			
51	00+ 103.046	1	Vis M 8x35 DIN 933 8.8 ZN			
52	00+ 103.292	1	Vis M 8x85 DIN 931 8.8 ZN			
53	00+ 122.104	4	Écrou M 6 DIN 980 8 ZN			
54	00+ 122.106	2	Écrou M 8 DIN 980 8 ZN			
55	00+ 438.017	1	Goupille fendue 6x42 DIN11023			
56	00+ 490.992	1	Poignée à main			



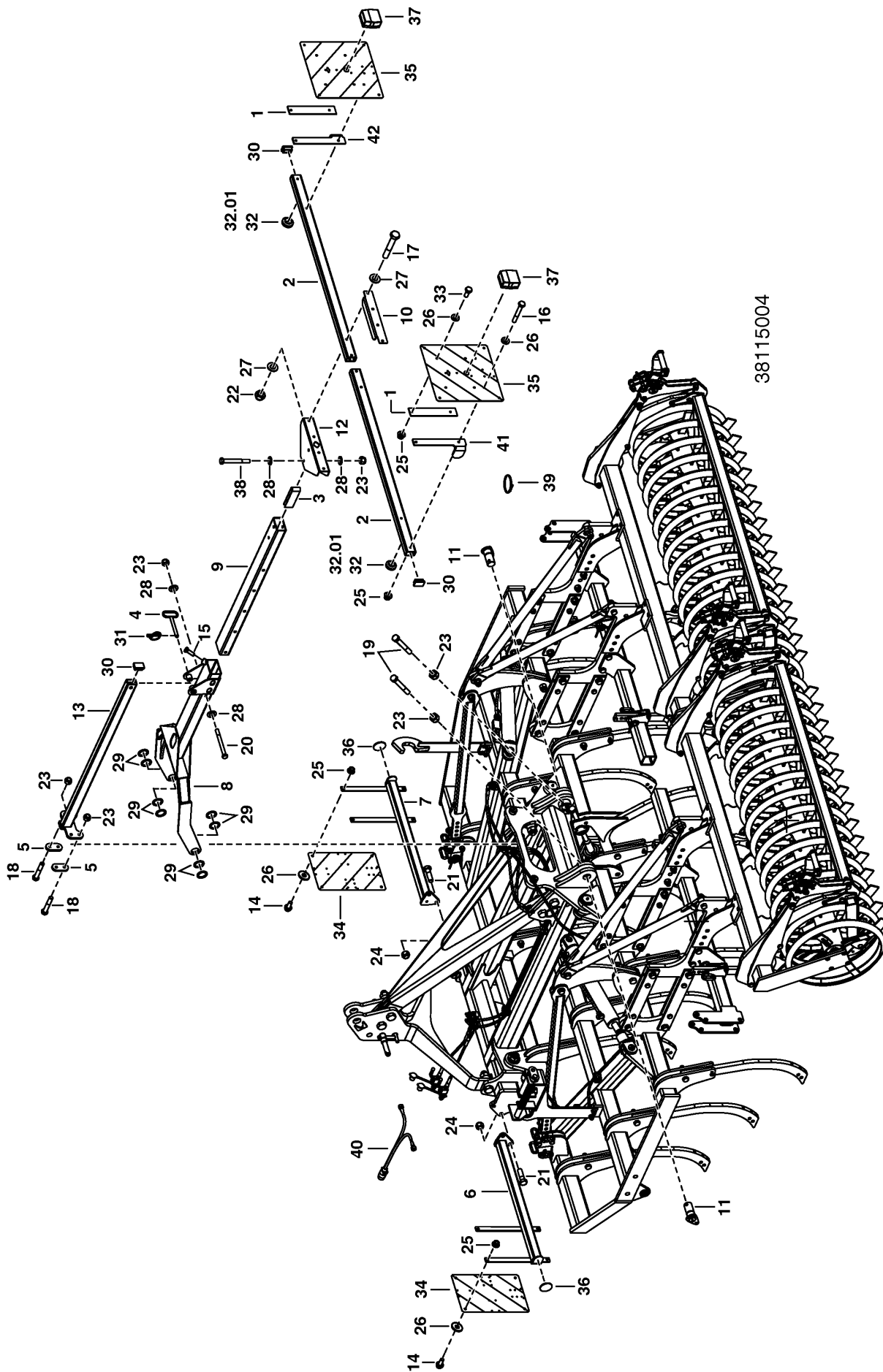
## ROULETTE D'APPUI - pl. 750

Pos	Référence	Qua	Désignation	Remarque	de N°	à N°
57	00+ 525.145	1	Rotule Ø25,8; M30x3,5			
58	00+ 525.146	1	Rotule Ø25,8; M30x3,5			
59	00+ 190.001	2	Raccord de graisseur A M 6x1 DIN71412			



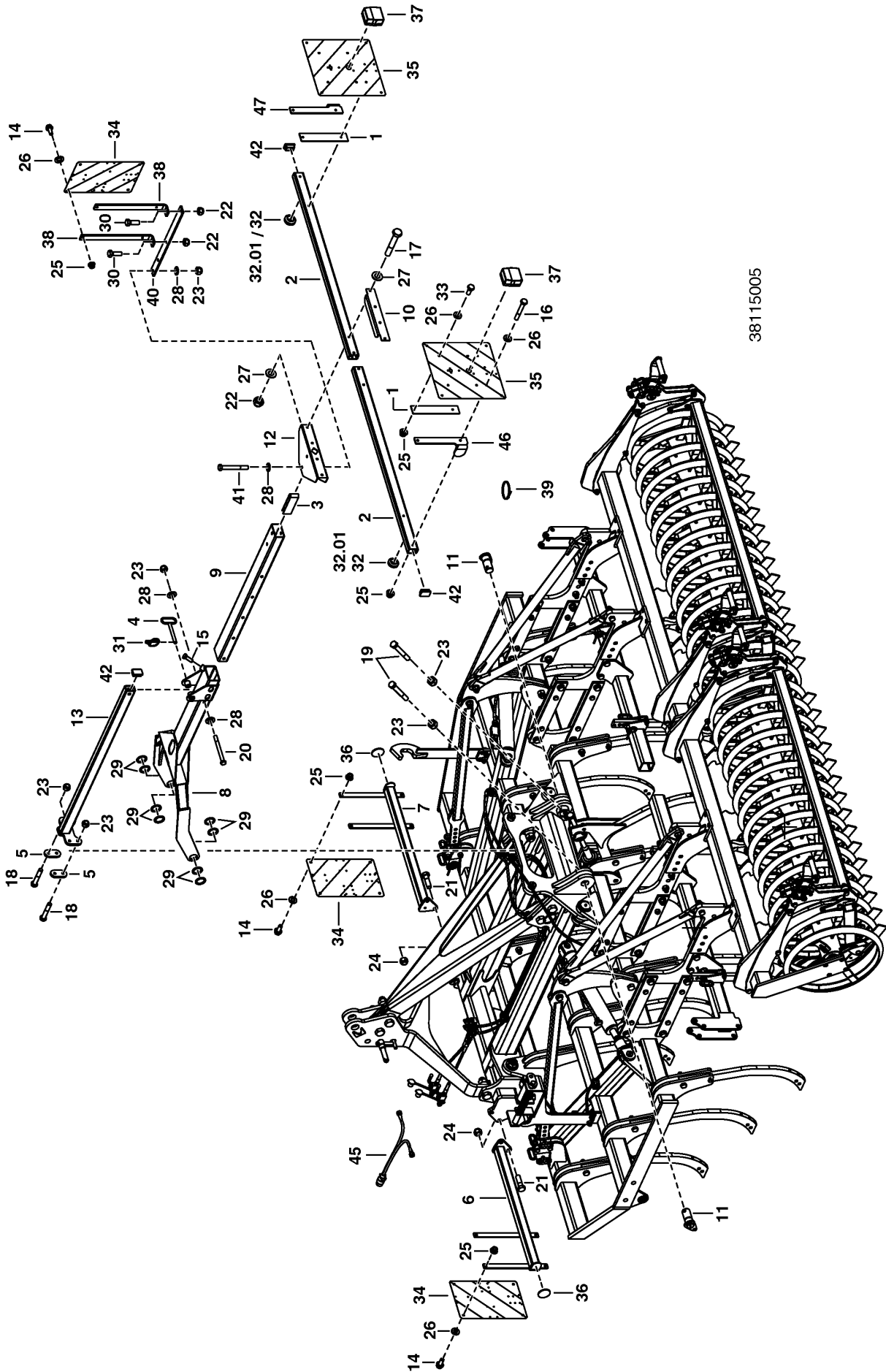
## ROULETTE D'APPUI - pl. 760

Pos	Référence	Qua	Désignation	Remarque	de N°	à N°
0.1	00+9786.70.000.1	1	Roue de jauge	(1-31		
1	00+9786.70.030.1	2	Manivelle			
2	00+9786.70.027.1	2	Anneau			
3	00+9786.70.025.1	2	Tige filetée			
4	00+9786.70.020.1	2	Support de roue			00101
4.1	00+9786.70.020.2	2	Support de roue			00102
5	00+9786.70.015.0	2	Console			
6	00+9786.70.014.1	2	Règle			
7	00+9786.70.010.1	1	Guide dr.	R		
8	00+9786.70.005.1	1	Guide ga.	L		
9	06+ 00888	2	Bouchon de roue Ø 80 mm			
10	00+9796.70.027.0	4	Eclisse			
11	00+ 500.1.263	2	Roue 260/70-15,3;122A8;F+;6	(41,42		
12	00+ 453.474	2	Moyeu			
13	00+ 453.463	2	Disque étanche CTM 100 X 55			
14	00+ 453.459	2	Disque 90X55			
15	00+ 435.653	6	Rondelle Bellev. 40x20,4x1-C			
16	00+ 417.912	4	Bouchon de fermeture GPN300 F 4			
17	00+ 404.568	2	Roulement à rouleaux con. 32208 DIN 720			
18	00+ 404.511	2	Roulement à rouleaux con. 30211 DIN 720			
19	00+ 175.268	2	Goupille fendue 5,0x50 DIN 94-St chrom.			
20	00+ 172.170	2	Goupille méca. 8x40 DIN 1481 ST			
21	00+ 162.757	4	Rondelle 24,2/50x3,00 ISO 4759-3 ZN			
22	00+ 127.005	12	Écrou M18x1,5 DIN 74361 8 ZN			
23	00+ 122.106	6	Écrou M 8 DIN 980 8 ZN			
24	00+ 121.512	2	Écrou M24x1,5 DIN 979 5 ZN			
25	00+ 1120200	2	Ressort 1,00x 40,0x 60			
26	00+ 103.367	8	Vis M16x65 DIN 931 8.8 ZN			
27	00+ 103.284	2	Vis M 8x45 DIN 931 8.8 ZN			
28	00+ 103.130	8	Vis M16x45 DIN 933 8.8 ZN			
29	00+ 103.043	4	Vis M 8x20 DIN 933 8.8 ZN			
30	00+ 542.413	1	Graisse polyvalente 5028	1 KG		
31	00+ 122.110	16	Écrou M16 DIN 980 8 ZN			
41	00+ 452.271	2	Reifen 260/70-15,3; 122 A8; Flot+			
42	00+ 451.591	2	Roue pleine 9,00X15,3 ET 0			



38115004

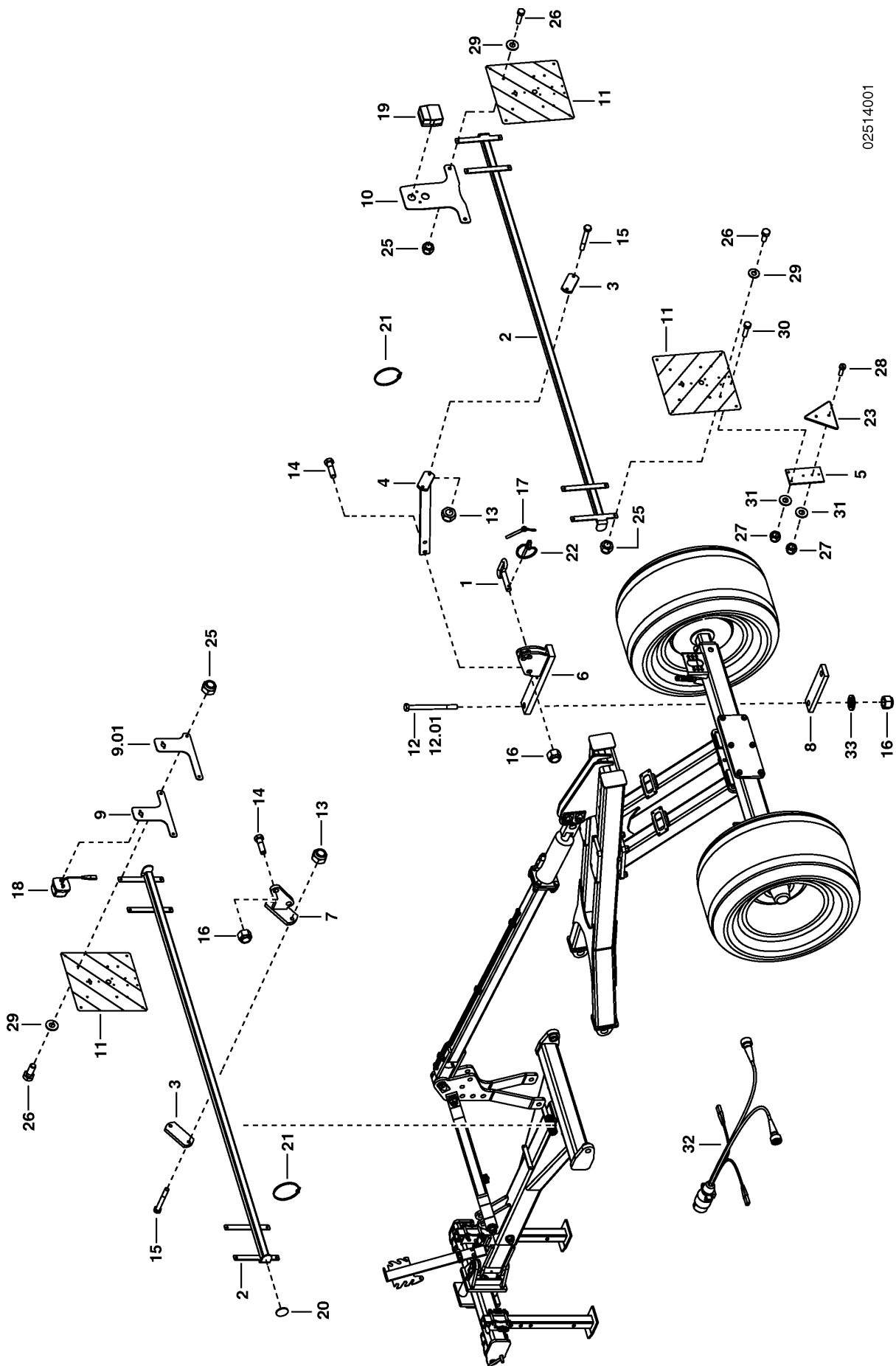
Pos	Référence	Qua	Désignation	Remarque	de N°	à N°
0.1	00+9794.85.000.0	1	Signalisation + éclairage repliable			
1	00+2441.22.011.0	2	Renfort			
2	00+3846.75.020.0	2	Support			
3	00+3846.75.023.0	1	entretoise			
4	00+3846.75.030.0	1	Axe			
5	00+9794.85.013.0	2	Plaque			
6	00+9794.85.020.0	1	Renfort ga.			
7	00+9794.85.025.0	1	Renfort dr.			
8	00+9794.85.015.0	1	Support d'éclairage			
9	00+9753.85.370.0	1	Tube profilé			
10	00+9796.10.339.0	1	Axe			
11	00+9765.10.050.1	2	Axe			
12	00+9753.85.385.0	1	Cornière			
13	00+9794.85.010.0	1	Renfort			
14	00+ 101.839	8	Vis M 8x20 DIN 6921 8.8 ZN			
15	00+ 103.087	1	Vis M12x35 DIN 933 8.8 ZN			
16	00+ 103.287	4	Vis M 8x60 DIN 931 8.8 ZN			
17	00+ 103.304	4	Vis M10x65 DIN 931 8.8 ZN			
18	00+ 103.326	4	Vis M12x70 DIN 931 8.8 ZN			
19	00+ 103.330	2	Vis M12x90 DIN 931 8.8 ZN			
20	00+ 103.335	1	Vis M12x130 DIN 931 8.8 ZN			
21	00+ 103.365	4	Vis M16x55 DIN 931 8.8 ZN			
22	00+ 122.107	4	Écrou M10 DIN 980 8 ZN			
23	00+ 122.108	9	Écrou M12 DIN 980 8 ZN			
24	00+ 122.110	4	Écrou M16 DIN 980 8 ZN			
25	00+ 122.317	16	Écrou M 8 DIN 6927 8 ZN			
26	00+ 162.382	16	Rondelle 10,5/30x2,50 DIN 9021 ZN			
27	00+ 162.404	8	Rondelle 10,50 / 20 X 1,50 ST 12.03,			
28	00+ 162.416	6	Rondelle 13/24x2,00 ISO 4759-3 ZN			
29	00+ 162.770	8	Rondelle 45,2/60x3,00 ISO 4759-3			
30	00+ 417.626	1	Couvercle carré GPN270 R 60x40x4			
31	00+ 438.016	1	Circlips 5x32 DIN11023			
32	00+ 459.112	2	Passe-fil 50/31/40/10/20			00094
32.1	00+ 459.110	2	Passe-fil 40/30/35/4/12 LT. ZEICHNUNG			00095
33	00+ 103.043	4	Vis M 8x20 DIN 933 8.8 ZN			
34	00+ 470.040.001	2	Panneau réfléchissant ga/dr 423x283			
35	00+ 470.037.001	2	Panneau réfléchissant ga/dr 423x423 mm			
36	00+ 470.960	4	Catadioptré 60			
37	00+ 470.053	2	Lampe arrière			
38	00+ 103.332	2	Vis M12x100 DIN 931 8.8 ZN			
39	00+ 475.173	14	Attache-câble 4,8x445; schwarz; PLT5S-M0			
40	00+ 476.237	1	Faisceau L=7500 mm			
41	00+9776.85.017.0	1	Renfort ga.			
42	00+9776.85.016.0	1	Renfort dr.			



38115005

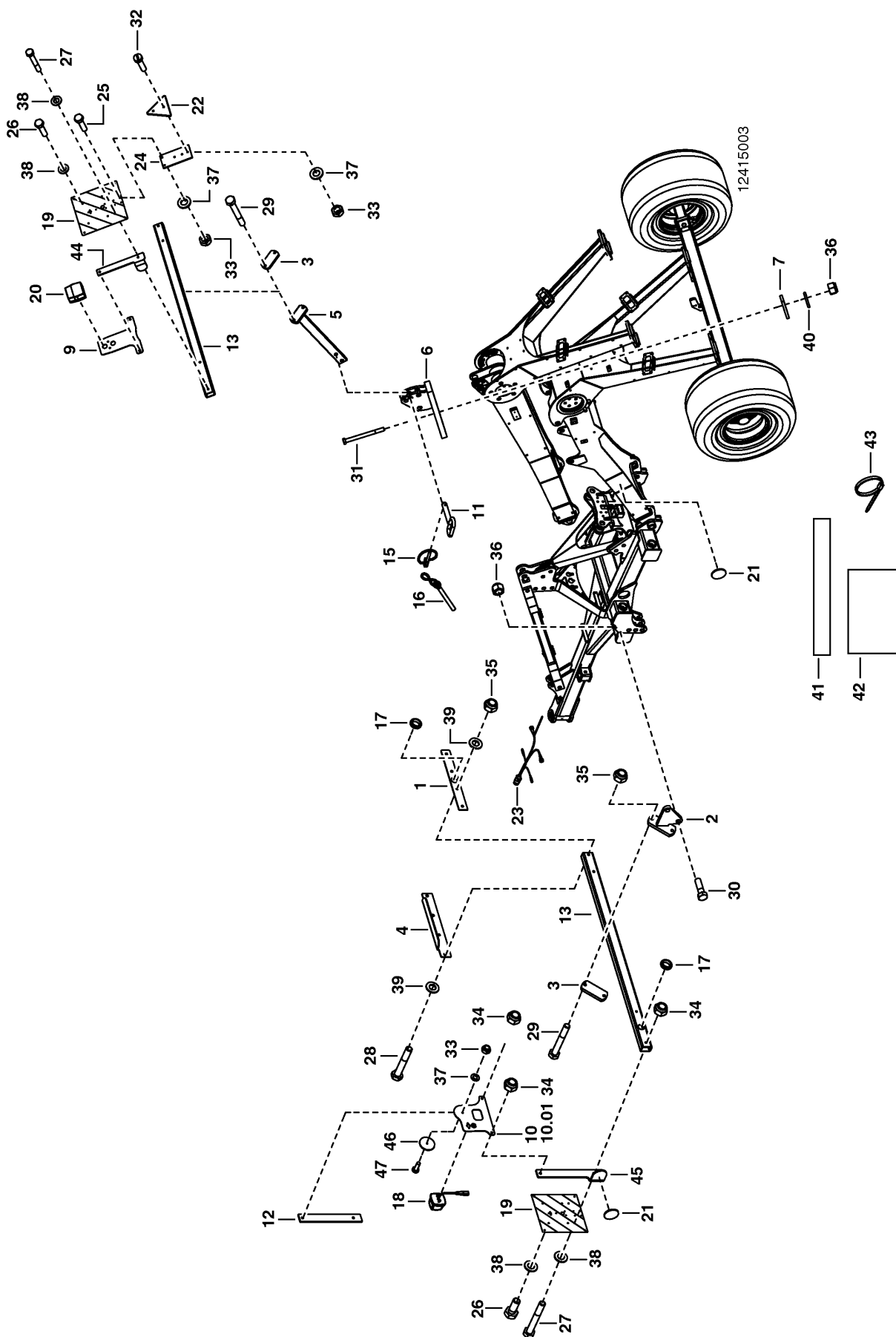


Pos	Référence	Qua	Désignation	Remarque	de N°	à N°
0.1	00+9794.85.100.0	1	Signalisation + éclairage FR repliable			
1	00+2441.22.011.0	2	Renfort			
2	00+3846.75.020.0	2	Support			
3	00+3846.75.023.0	1	entretoise			
4	00+3846.75.030.0	1	Axe			
5	00+9794.85.013.0	2	Plaque			
6	00+9794.85.020.0	1	Renfort ga.			
7	00+9794.85.025.0	1	Renfort dr.			
8	00+9794.85.015.0	1	Support d'éclairage			
9	00+9753.85.370.0	1	Tube profilé			
10	00+9753.85.371.0	1	Cornière			
11	00+9796.10.339.0	2	Axe			
12	00+9753.85.385.0	1	Cornière			
13	00+9794.85.010.0	1	Renfort			
14	00+ 101.839	12	Vis M 8x20 DIN 6921 8.8 ZN			
15	00+ 103.087	1	Vis M12x35 DIN 933 8.8 ZN			
16	00+ 103.287	4	Vis M 8x60 DIN 931 8.8 ZN			
17	00+ 103.304	4	Vis M10x65 DIN 931 8.8 ZN			
18	00+ 103.326	4	Vis M12x70 DIN 931 8.8 ZN			
19	00+ 103.330	2	Vis M12x90 DIN 931 8.8 ZN			
20	00+ 103.335	1	Vis M12x130 DIN 931 8.8 ZN			
21	00+ 103.365	4	Vis M16x55 DIN 931 8.8 ZN			
22	00+ 122.107	6	Écrou M10 DIN 980 8 ZN			
23	00+ 122.108	9	Écrou M12 DIN 980 8 ZN			
24	00+ 122.110	4	Écrou M16 DIN 980 8 ZN			
25	00+ 122.317	20	Écrou M 8 DIN 6927 8 ZN			
26	00+ 162.382	20	Rondelle 10,5/30x2,50 DIN 9021 ZN			
27	00+ 162.404	8	Rondelle 10,50 / 20 X 1,50 ST 12.03,			
28	00+ 162.416	6	Rondelle 13/24x2,00 ISO 4759-3 ZN			
29	00+ 162.770	8	Rondelle 45,2/60x3,00 ISO 4759-3			
30	00+ 103.065	2	Vis M10x30 DIN 933 8.8 ZN			
31	00+ 438.016	1	Circlips 5x32 DIN11023			
32	00+ 459.112	2	Passe-fil 50/31/40/10/20			00094
32.1	00+ 459.110	2	Passe-fil 40/30/35/4/12 LT. ZEICHNUNG			00095
33	00+ 103.043	4	Vis M 8x20 DIN 933 8.8 ZN			
34	00+ 470.040.001	3	Panneau réfléchissant ga/dr 423x283			
35	00+ 470.037.001	2	Panneau réfléchissant ga/dr 423x423 mm			
36	00+ 470.960	4	Catadioptré 60			
37	00+ 470.053	2	Lampe arrière			
38	00+9753.85.402.0	2	Cornière			
39	00+ 475.173	14	Attache-câble 4,8x445; schwarz; PLT5S-M0			
40	00+9753.85.401.0	1	Fer plat			
41	00+ 103.332	2	Vis M12x100 DIN 931 8.8 ZN			
42	00+ 417.626	1	Couvercle carré GPN270 R 60x40x4			
45	00+ 476.237	1	Faisceau L=7500 mm			
46	00+9776.85.017.0	1	Renfort ga.			
47	00+9776.85.016.0	1	Renfort dr.			

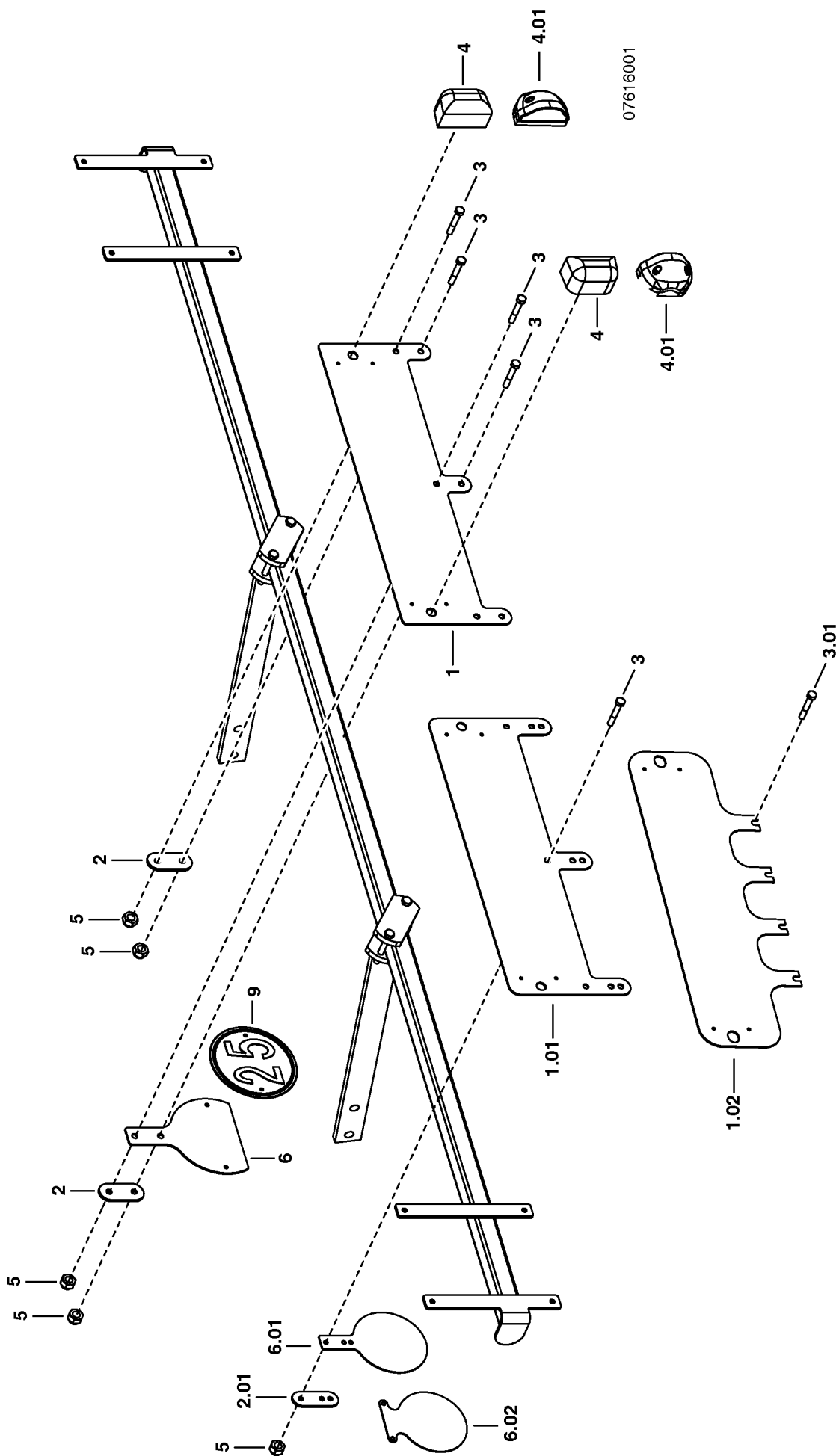


02514001

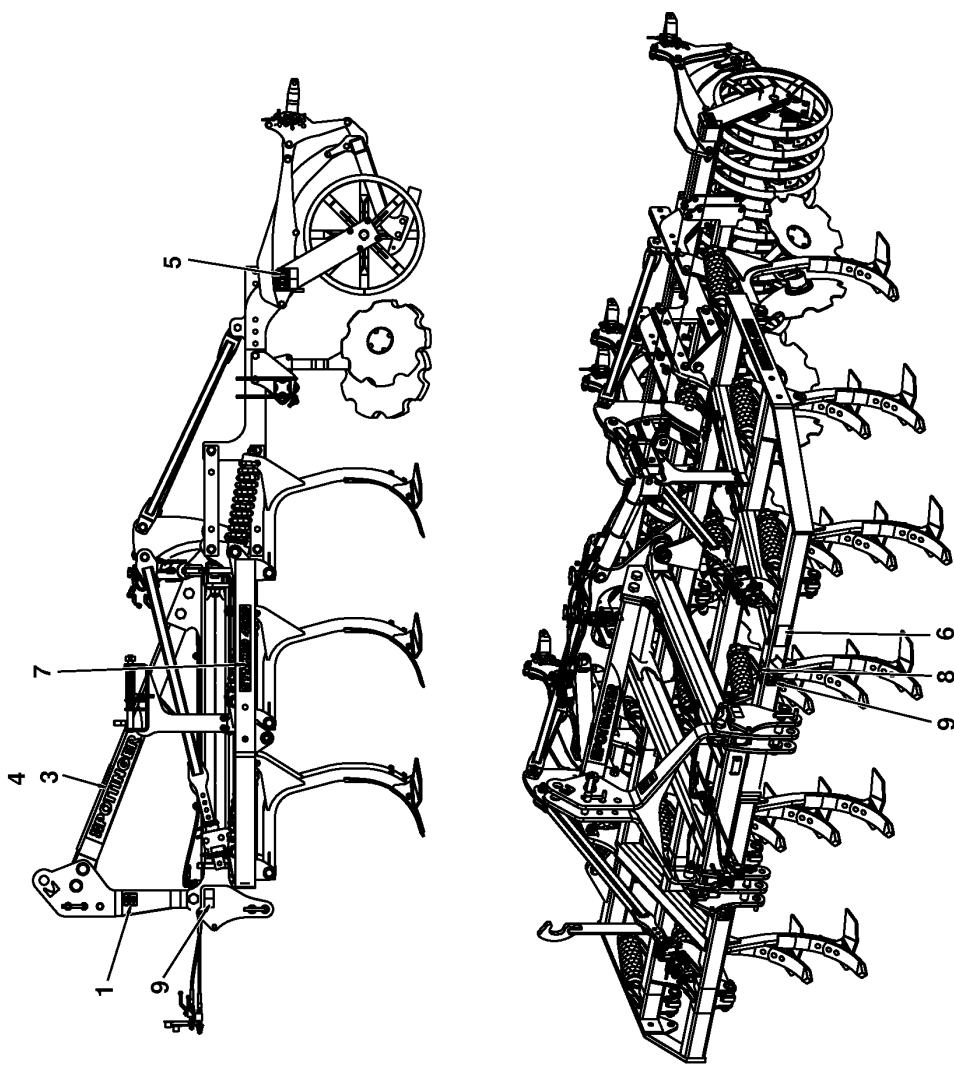
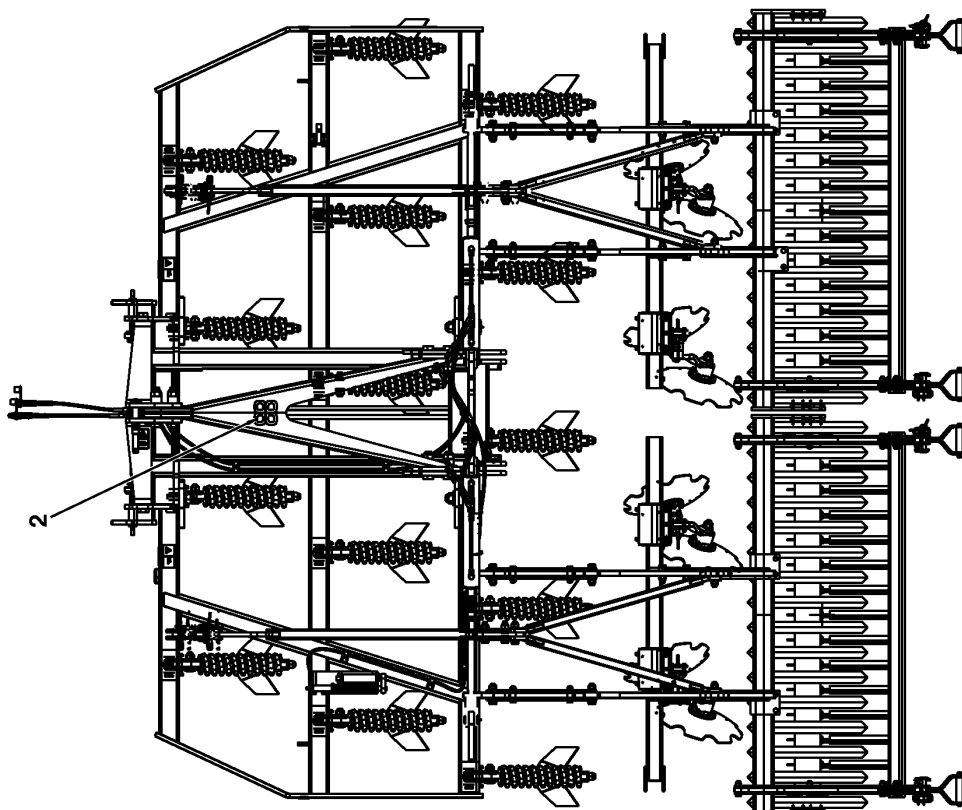
Pos	Référence	Qua	Désignation	Remarque	de N°	à N°
0.1	00+9755.85.100.0	1	Signalisation+éclairage TD+SY T			
1	00+ 965.01.024.0	2	Axe			
2	00+9755.85.105.0	2	Support			
3	00+9753.85.014.0	4	Eclisse			
4	00+9755.85.010.0	2	Renfort			
5	00+8507.65.039.0	2	Bande caoutchouc pour catadioptré			
6	00+9755.85.020.0	2	Console			
7	00+9755.85.025.0	2	Support			
8	00+9755.85.030.0	2	Eclisse			
9	00+9755.85.111.0	2	Support			
9.1	00+9755.85.111.1	2	Support			
10	00+9755.85.110.0	2	Support d'éclairage			
11	00+ 470.037	4	Panneau réfléchissant 423X423X0,8			
12	00+ 103.382	4	Vis M16x200 DIN 931 8.8 ZN			
12.1	00+ 103.495	4	Vis M16x190 DIN 931 8.8 ZN			
13	00+ 122.107	8	Écrou M10 DIN 980 8 ZN			
14	00+ 103.365	6	Vis M16x55 DIN 931 8.8 ZN			
15	00+ 103.307	8	Vis M10x80 DIN 931 8.8 ZN			
16	00+ 122.110	10	Écrou M16 DIN 980 8 ZN			
17	00+ 438.026	2	Cordon de sécurité GTO F 80390			
18	00+ 470.014	2	Feu de gabarit			
19	00+ 470.053	2	Lampe arrière			
20	00+ 470.960	8	Catadioptré 60			
21	00+ 475.166	40	Attache-câble 3,6x203; schwarz; PLT2I-M0			
22	00+ 438.017	2	Goupille fendue 6x42 DIN11023			
23	00+ 470.991.001	2	Triangle réfléchissant			
25	00+ 122.106	12	Écrou M 8 DIN 980 8 ZN			
26	00+ 103.043	16	Vis M 8x20 DIN 933 8.8 ZN			
27	00+ 122.103	8	Écrou M 5 DIN 980 8 ZN			
28	00+ 104.547	4	Vis M 5x20 DIN 7985 4.8 ZN			
29	00+ 162.402	16	Rondelle 8,5/24x1,50 ISO 4759-3 ZN			
30	00+ 103.006	4	Vis M 5x20 DIN 933 8.8 ZN			
31	00+ 162.224	8	Rondelle 5,3/10x1,00 DIN 134 ZN			
32	00+ 476.239	1	Cable			
33	00+ 162.755	4	Rondelle 17/28x2,50 DIN 433 ZN			



Pos	Référence	Qua	Désignation	Remarque	de N°	à N°
0.1	00+9776.85.200.0	1	Signalisation+éclairage TD+SY T			
1	00+9776.85.209.0	2	Plaque à trous			
2	00+9776.85.210.0	2	Support			
3	00+9753.85.014.0	4	Eclisse			
4	00+9753.85.371.0	2	Cornière			
5	00+9776.85.220.0	2	Renfort			
6	00+9755.85.020.0	2	Console			
7	00+9755.85.030.0	2	Eclisse			
9	00+9755.85.110.0	2	Support d'éclairage			
10	00+9755.85.111.1	2	Support			
10.1	00+9755.85.111.2	2	Support			
11	00+ 965.01.024.0	2	Axe			
12	00+2441.22.011.0	4	Renfort			
13	00+3846.75.020.0	4	Support			
15	00+ 438.017	2	Goupille fendue 6x42 DIN11023			
16	00+ 438.026	2	Cordon de sécurité GTO F 80390			
17	00+ 459.110	6	Passe-fil 40/30/35/4/12 LT. ZEICHNUNG			
18	00+ 470.014	2	Feu de gabarit			
19	00+ 470.037.001	4	Panneau réfléchissant ga/dr 423x423 mm			
20	00+ 470.053	2	Lampe arrière			
21	00+ 470.960	8	Catadioptre 60			
22	00+ 470.991.001	2	Triangle réfléchissant			
23	00+ 476.239	1	Cable			
24	00+8507.65.039.0	2	Bande caoutchouc pour catadioptre			
25	00+ 103.006	4	Vis M 5x20 DIN 933 8.8 ZN			
26	00+ 103.043	8	Vis M 8x20 DIN 933 8.8 ZN			
27	00+ 103.287	8	Vis M 8x60 DIN 931 8.8 ZN			
28	00+ 103.304	8	Vis M10x65 DIN 931 8.8 ZN			
29	00+ 103.307	8	Vis M10x80 DIN 931 8.8 ZN			
30	00+ 103.365	6	Vis M16x55 DIN 931 8.8 ZN			
31	00+ 103.495	4	Vis M16x190 DIN 931 8.8 ZN			
32	00+ 104.547	4	Vis M 5x20 DIN 7985 4.8 ZN			
33	00+ 122.103	10	Écrou M 5 DIN 980 8 ZN			
34	00+ 122.106	16	Écrou M 8 DIN 980 8 ZN			
35	00+ 122.107	16	Écrou M10 DIN 980 8 ZN			
36	00+ 122.110	10	Écrou M16 DIN 980 8 ZN			
37	00+ 162.224	10	Rondelle 5,3/10x1,00 DIN 134 ZN			
38	00+ 162.382	16	Rondelle 10,5/30x2,50 DIN 9021 ZN			
39	00+ 162.404	16	Rondelle 10,50 / 20 X 1,50 ST 12.03,			
40	00+ 162.755	4	Rondelle 17/28x2,50 DIN 433 ZN			
41	00+ 558.001	1	Ruban adhésif PPN braun 50/66			
42	00+ 558.119	1	Carton 550 x 450 x 300			
43	00+ 475.169	40	Attache-câble 4,8x292; noir; PLT3S-M0			
44	00+9776.85.017.0	2	Renfort ga.			
45	00+9776.85.016.0	2	Renfort dr.			
46	00+ 470.981.001	2	Catadioptre			
47	00+ 104.545	2	Vis M 5x16 DIN 7985 4.8 ZN			



Pos	Référence	Qua	Désignation	Remarque	de N°	à N°
0.1	00+9755.85.140.0	1	Support de plaque d'immatriculation			00089
0.2	00+9755.85.140.1	1	Support de plaque d'immatriculation		00090	00110
0.3	00+9776.85.140.0	1	Support de plaque de signalisation	FU1	00111	
1	00+9755.85.141.0	1	Support d'immatriculation			
1.1	00+9755.85.141.1	1	Nummerntafelhalterung			00110
1.2	00+9776.85.141.0	1	Kennzeichenhalterung		00111	
2	00+9755.85.142.0	3	Platine			
2.1	00+9755.85.142.1	3	Platine			
3	00+ 103.304	6	Vis M10x65 DIN 931 8.8 ZN			00110
3.1	00+ 103.305	4	Vis M10x70 DIN 931 8.8 ZN		00111	
4	00+ 470.101.004	2	Éclair. plaque P+R			00110
4.1	00+ 470.101.009	2	Éclair. plaque		00111	
5	00+ 122.107	6	Écrou M10 DIN 980 8 ZN			
6	00+9755.85.143.0	1	Halterblech			
6.1	00+9755.85.143.1	1	Halterblech			00110
6.2	00+9776.85.143.0	1	Halterblech		00111	
9	00+ 494.842.0001	1	Autocollant "25"			



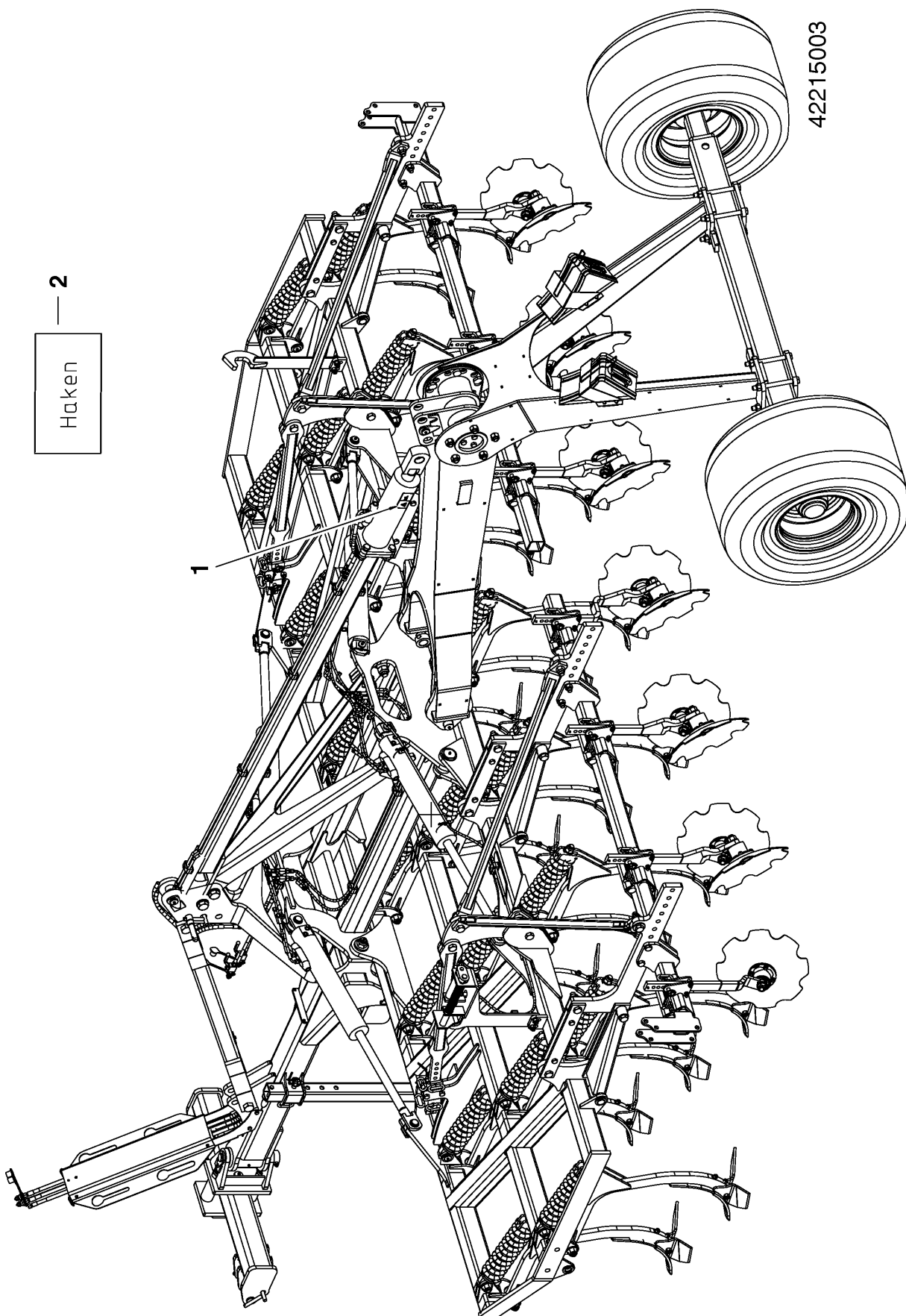
Made in ...

— 10

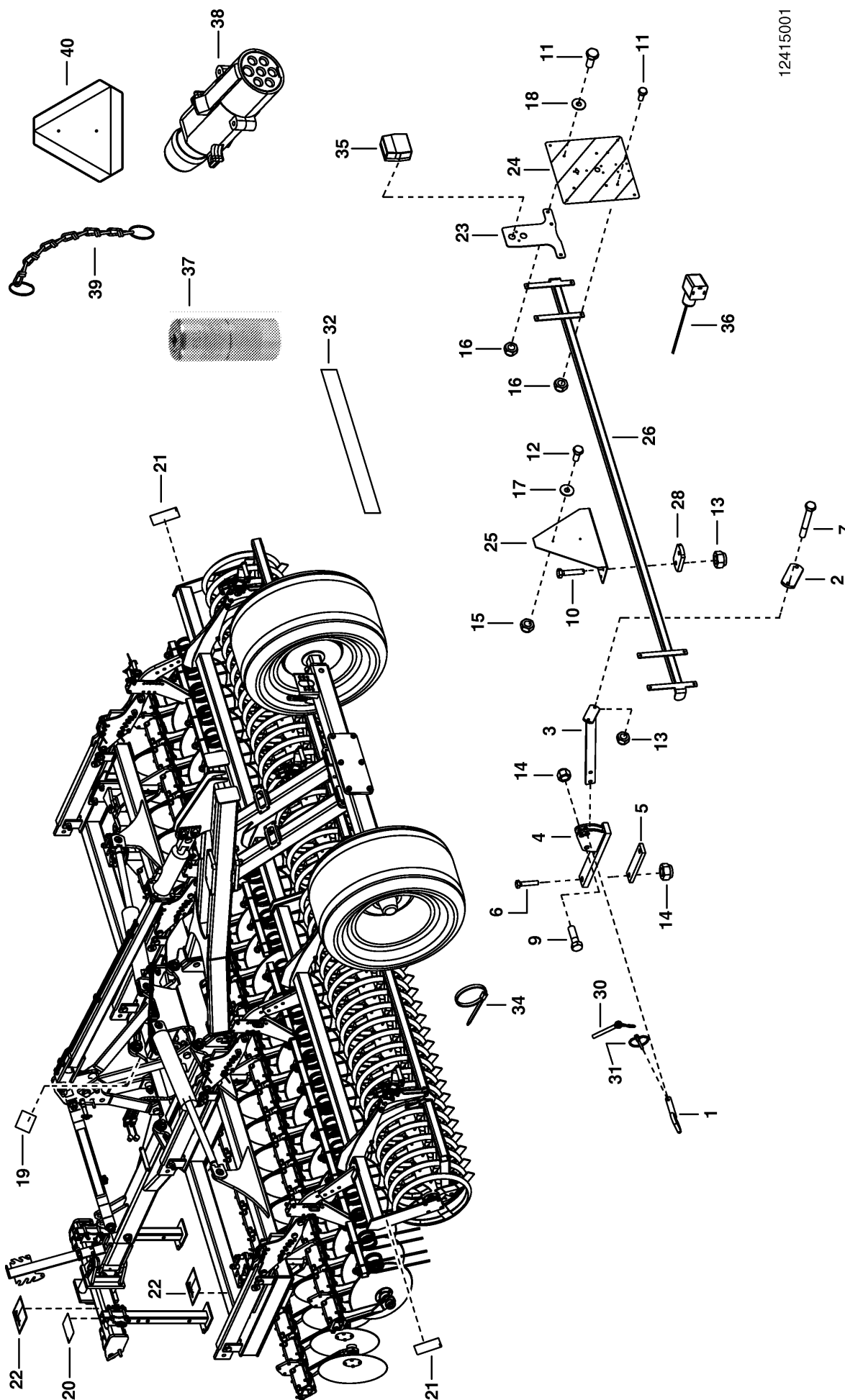
00112006



Pos	Référence	Qua	Désignation	Remarque	de N°	à N°
0.1	00+9795.90.000.0	1	Équipement Synkro 5030 K			
0.2	00+2091.96.100.0	1	Ausruestung "Made in Austria"	(10		
1	00+ 494.529	1	Étiquette "Manual d'entrien" 60x116 mm			
2	00+ 495.870.0002	1	Sticker "Trefle"			
3	00+ 495.090.0027	1	Autocollant ga. "PÖTTINGER"			
4	00+ 495.090.0029	1	Autocollant dr. "PÖTTINGER"			
5	00+ 495.152	2	Étiquette "Risques de projections"			
6	00+ 495.713	1	Autocollant "responsabilité des produits"			
7	00+ 495.871.0009	2	Autocollant "SYNKRO 5030"			
8	00+ 495.154	4	Étiquette "Compression"			
9	00+ 495.166	4	Sticker "Pas dans la zone de pivotement"			
10	00+ 494.286.0001	1	Autocollant "Made in Austria"			

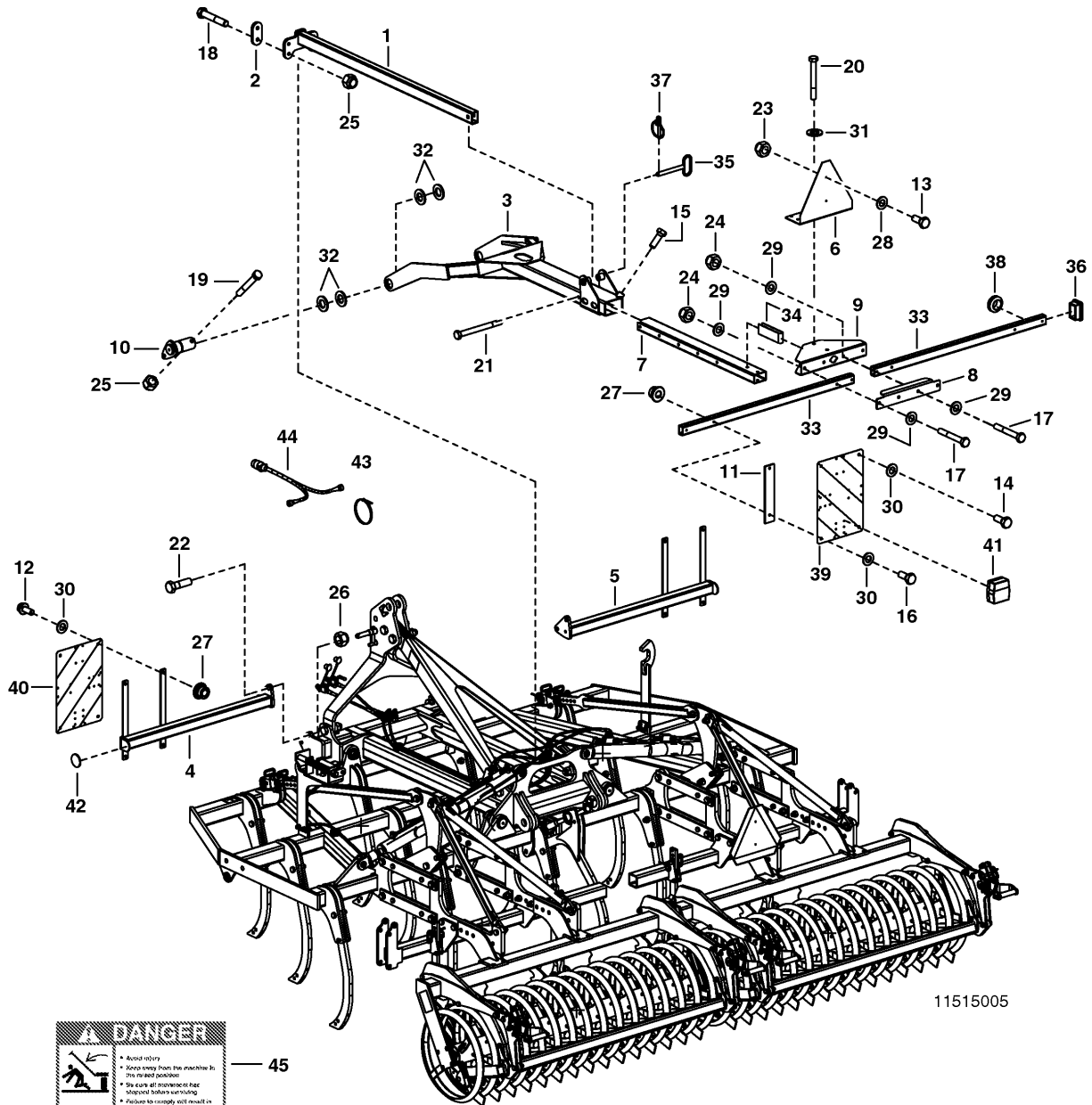


Pos	Référence	Qua	Désignation	Remarque	de N°	à N°
0.1	00+9796.91.000.0	1	Equipement chariot Synkro			
1	00+ 495.154	1	Étiquette "Compression"			
2	00+ 495.404	1	Étiquette "crochet de levage" 40x70			

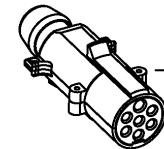
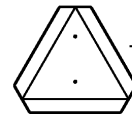
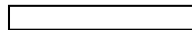
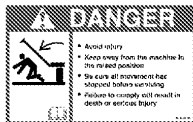


12415001

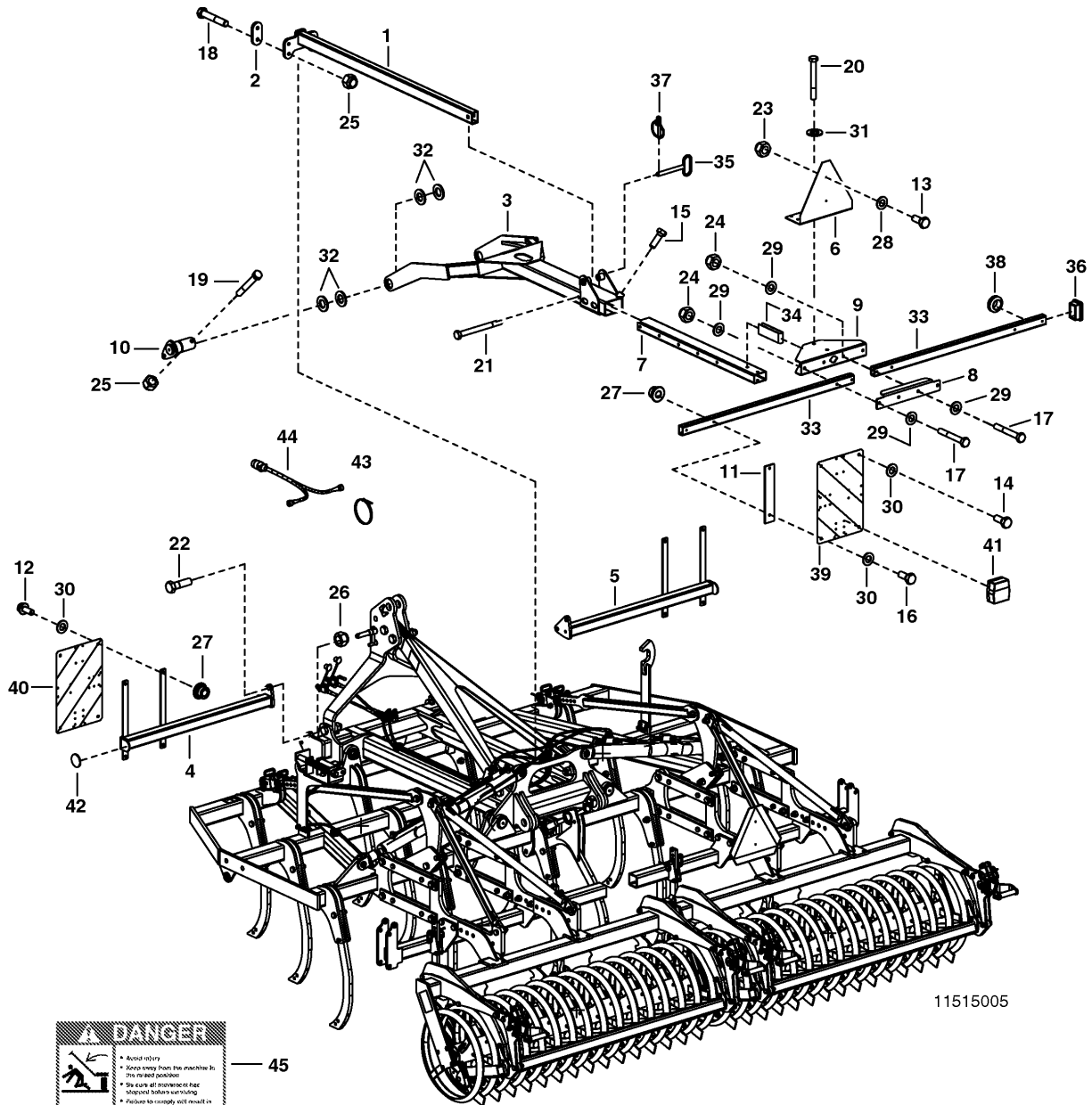
Pos	Référence	Qua	Désignation	Remarque	de N°	à N°
0.1	00+9755.94.000.0	1	Spécification Terradisc USA	(1-40		
1	00+ 965.01.024.0	2	Axe			
2	00+9753.85.014.0	2	Eclisse			
3	00+9755.85.010.0	2	Renfort			
4	00+9755.85.020.0	2	Console			
5	00+9755.85.030.0	2	Eclisse			
6	00+ 103.382	4	Vis M16x200 DIN 931 8.8 ZN			
7	00+ 103.307	4	Vis M10x80 DIN 931 8.8 ZN			
9	00+ 103.365	2	Vis M16x55 DIN 931 8.8 ZN			
10	00+ 103.073	4	Vis M10x70 DIN 933 8.8 ZN			
11	00+ 103.043	8	Vis M 8x20 DIN 933 8.8 ZN			
12	00+ 103.022	2	Vis M 6x16 DIN 933 8.8 ZN			
13	00+ 122.107	8	Écrou M10 DIN 980 8 ZN			
14	00+ 122.110	6	Écrou M16 DIN 980 8 ZN			
15	00+ 122.104	2	Écrou M 6 DIN 980 8 ZN			
16	00+ 122.106	8	Écrou M 8 DIN 980 8 ZN			
17	00+ 162.157	2	Rondelle 6,4/12,5x1,60 DIN 125 ZN			
18	00+ 162.382	8	Rondelle 10,5/30x2,50 DIN 9021 ZN			
19	00+ 495.212.0001	2	Autocollant "Danger..."			
20	00+ 495.213.0003	1	Étiquette "Warning..."			
21	00+ 495.214.0003	2	Étiquette "Caution..."			
22	00+ 495.213.0013	5	Étiquette "Warning..."			
23	00+9755.85.110.0	2	Support d'éclairage			
24	00+ 470.037.001	2	Panneau réfléchissant ga/dr 423x423 mm			
25	00+9752.94.002.0	1	Support			
26	00+9755.85.105.0	1	Support			
28	00+9755.94.001.0	2	Eclisse			
30	00+ 438.026	2	Cordon de sécurité GTO F 80390			
31	00+ 438.017	2	Goupille fendue 6x42 DIN11023			
32	00+ 558.001	1	Ruban adhésif PPN braun 50/66			
34	00+ 475.166	21	Attache-câble 3,6x203; schwarz; PLT2I-M0			
35	00+ 470.053	2	Lampe arrière			
36	00+ 476.239	1	Cable			
37	00+ 369.109	1	Grease coupler			
38	00+ 548.92.020.0	1	Plug			
39	00+ 464.420.0008	1	Chaîne à maillons ronds ASAE S338.5 Gr.3			
40	00+ 470.035	1	Triangle réfléchissant ECE-R69			



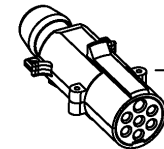
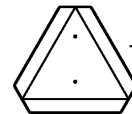
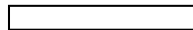
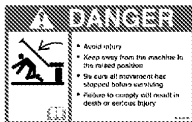
11515005



Pos	Référence	Qua	Désignation	Remarque	de N°	à N°
0.1	00+9794.94.000.0	1	Spécification Terradisc USA	(1-52		
1	00+9794.85.010.0	1	Renfort			
2	00+9794.85.013.0	2	Plaque			
3	00+9794.85.015.0	1	Support d'éclairage			
4	00+9794.85.020.0	1	Renfort ga.	L		
5	00+9794.85.025.0	1	Renfort dr.	R		
6	00+9752.94.002.0	1	Support			
7	00+9753.85.370.0	1	Tube profilé			
8	00+9753.85.371.0	1	Cornière			
9	00+9753.85.385.0	1	Cornière			
10	00+9796.10.339.0	2	Axe			
11	00+2441.22.011.0	4	Renfort			
12	00+ 101.839	8	Vis M 8x20 DIN 6921 8.8 ZN			
13	00+ 103.022	2	Vis M 6x16 DIN 933 8.8 ZN			
14	00+ 103.043	4	Vis M 8x20 DIN 933 8.8 ZN			
15	00+ 103.087	1	Vis M12x35 DIN 933 8.8 ZN			
16	00+ 103.287	4	Vis M 8x60 DIN 931 8.8 ZN			
17	00+ 103.304	4	Vis M10x65 DIN 931 8.8 ZN			
18	00+ 103.326	4	Vis M12x70 DIN 931 8.8 ZN			
19	00+ 103.330	2	Vis M12x90 DIN 931 8.8 ZN			
20	00+ 103.332	2	Vis M12x100 DIN 931 8.8 ZN			
21	00+ 103.335	1	Vis M12x130 DIN 931 8.8 ZN			
22	00+ 103.365	4	Vis M16x55 DIN 931 8.8 ZN			
23	00+ 122.104	2	Écrou M 6 DIN 980 8 ZN			
24	00+ 122.107	4	Écrou M10 DIN 980 8 ZN			
25	00+ 122.108	9	Écrou M12 DIN 980 8 ZN			
26	00+ 122.110	4	Écrou M16 DIN 980 8 ZN			
27	00+ 122.317	16	Écrou M 8 DIN 6927 8 ZN			
28	00+ 162.157	2	Rondelle 6,4/12,5x1,60 DIN 125 ZN			
29	00+ 162.404	8	Rondelle 10,50 / 20 X 1,50 ST 12.03,			
30	00+ 162.382	16	Rondelle 10,5/30x2,50 DIN 9021 ZN			
31	00+ 162.416	6	Rondelle 13/24x2,00 ISO 4759-3 ZN			
32	00+ 163.110	8	Rondelle 45,2/60x3,00 ISO 4759-3 ZN			
33	00+3846.75.020.0	2	Support			
34	00+3846.75.023.0	1	entretoise			
35	00+3846.75.030.0	1	Axe			
36	00+ 417.626	3	Couvercle carré GPN270 R 60x40x4			
37	00+ 438.016	1	Circlips 5x32 DIN11023			
38	00+ 459.112	2	Passe-fil 50/31/40/10/20			
39	00+ 470.037.001	2	Panneau réfléchissant ga/dr 423x423 mm			
40	00+ 470.040.001	2	Panneau réfléchissant ga/dr 423x283			
41	00+ 470.053	2	Lampe arrière			
42	00+ 470.960	2	Catadioptré 60			
43	00+ 475.173	14	Attache-câble 4,8x445; schwarz; PLT5S-M0			
44	00+ 476.237	1	Faisceau L=7500 mm			
45	00+ 495.212.0001	2	Autocollant "Danger..."			
46	00+ 495.213.0003	2	Étiquette "Warning..."			
47	00+ 495.213.0013	4	Étiquette "Warning..."			
48	00+ 495.214.0003	2	Étiquette "Caution..."			
49	00+ 558.001	2	Ruban adhésif PPN braun 50/66			



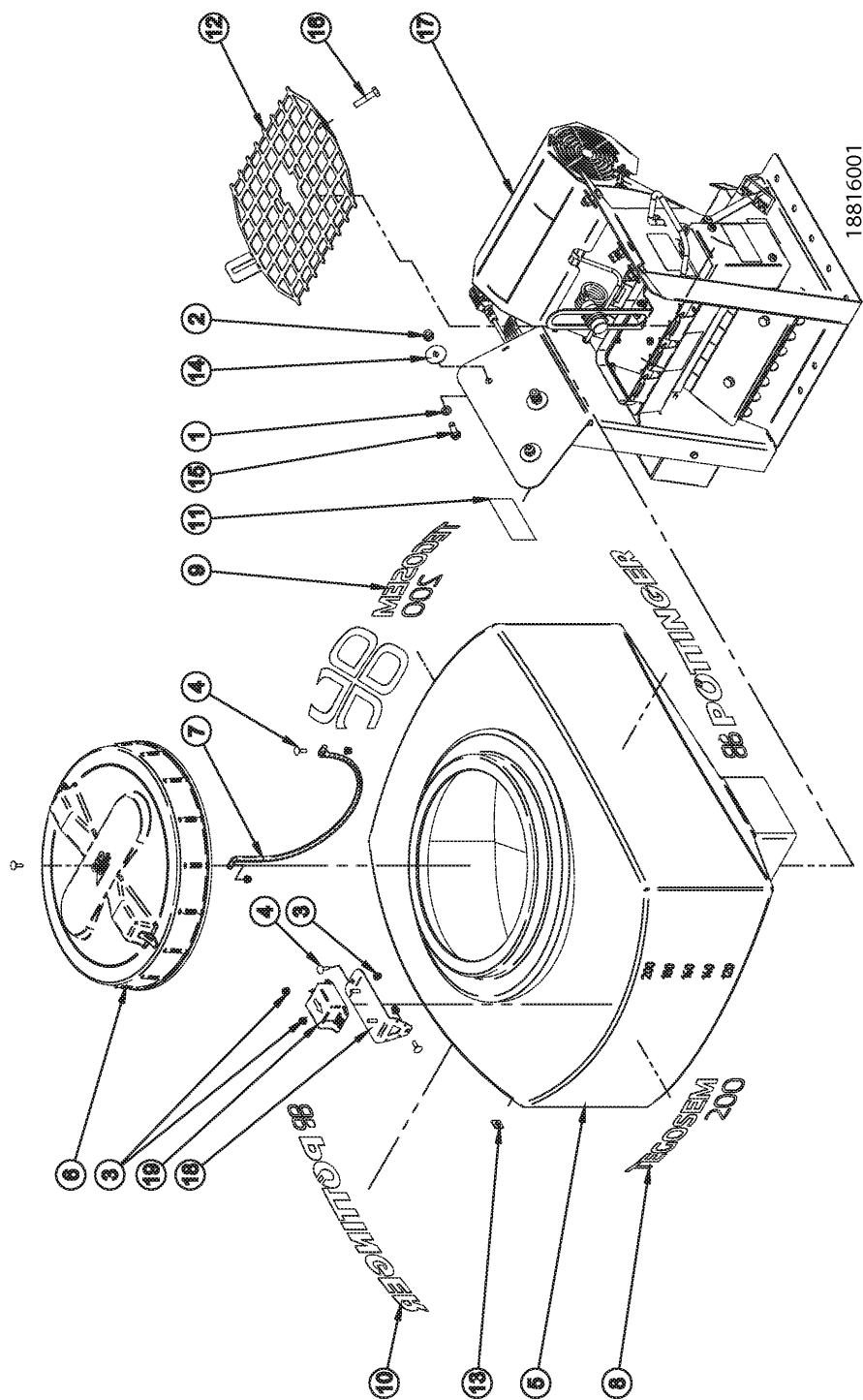
11515005



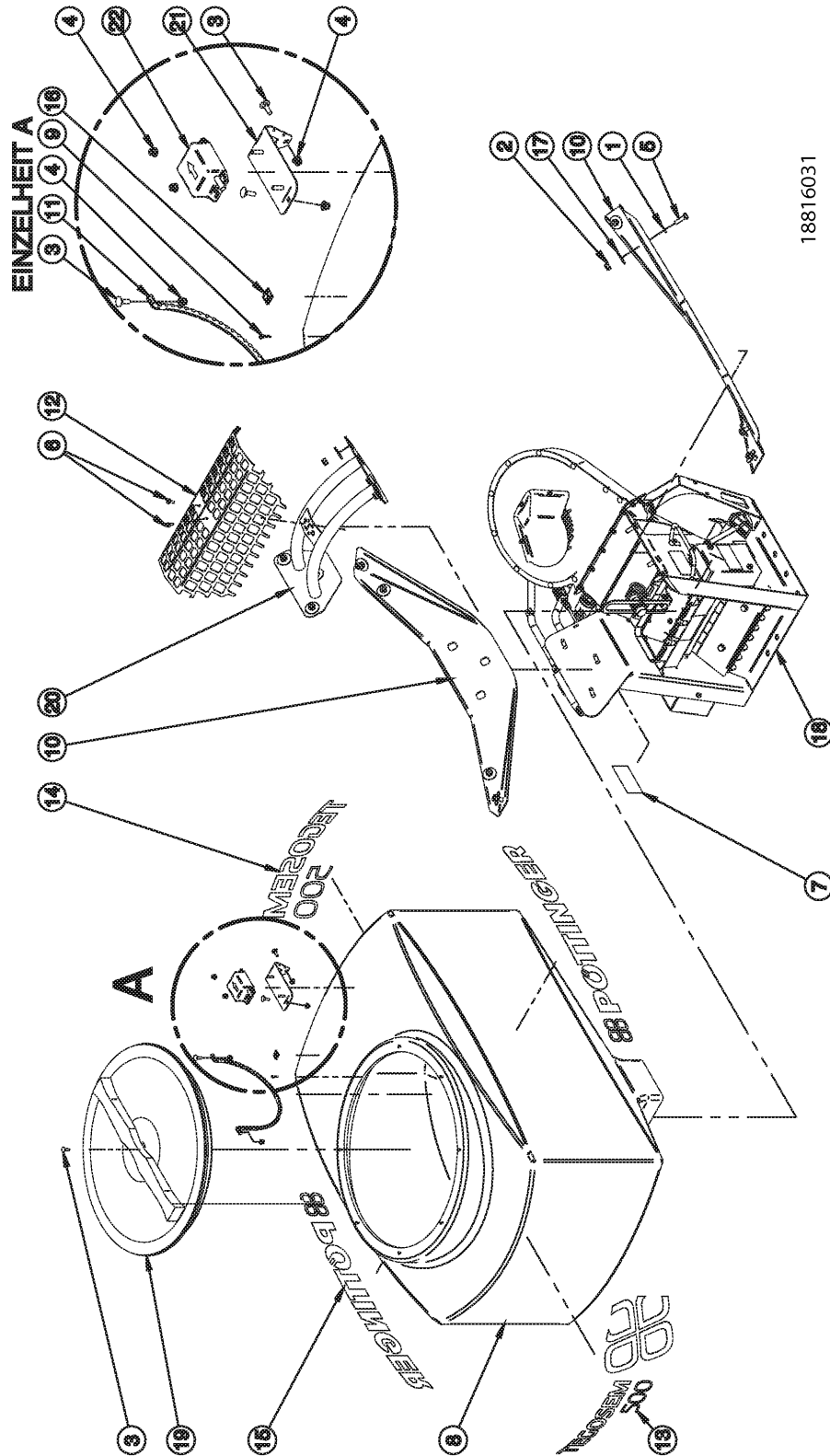


## EQUIPEMENT SYNKRO KL. USA - pl. 850

Pos	Référence	Qua	Désignation	Remarque	de N°	à N°
50	00+ 369.109	1	Grease coupler			
51	00+ 548.92.020.0	1	Plug			
52	00+ 470.035	1	Triangle réfléchissant ECE-R69			

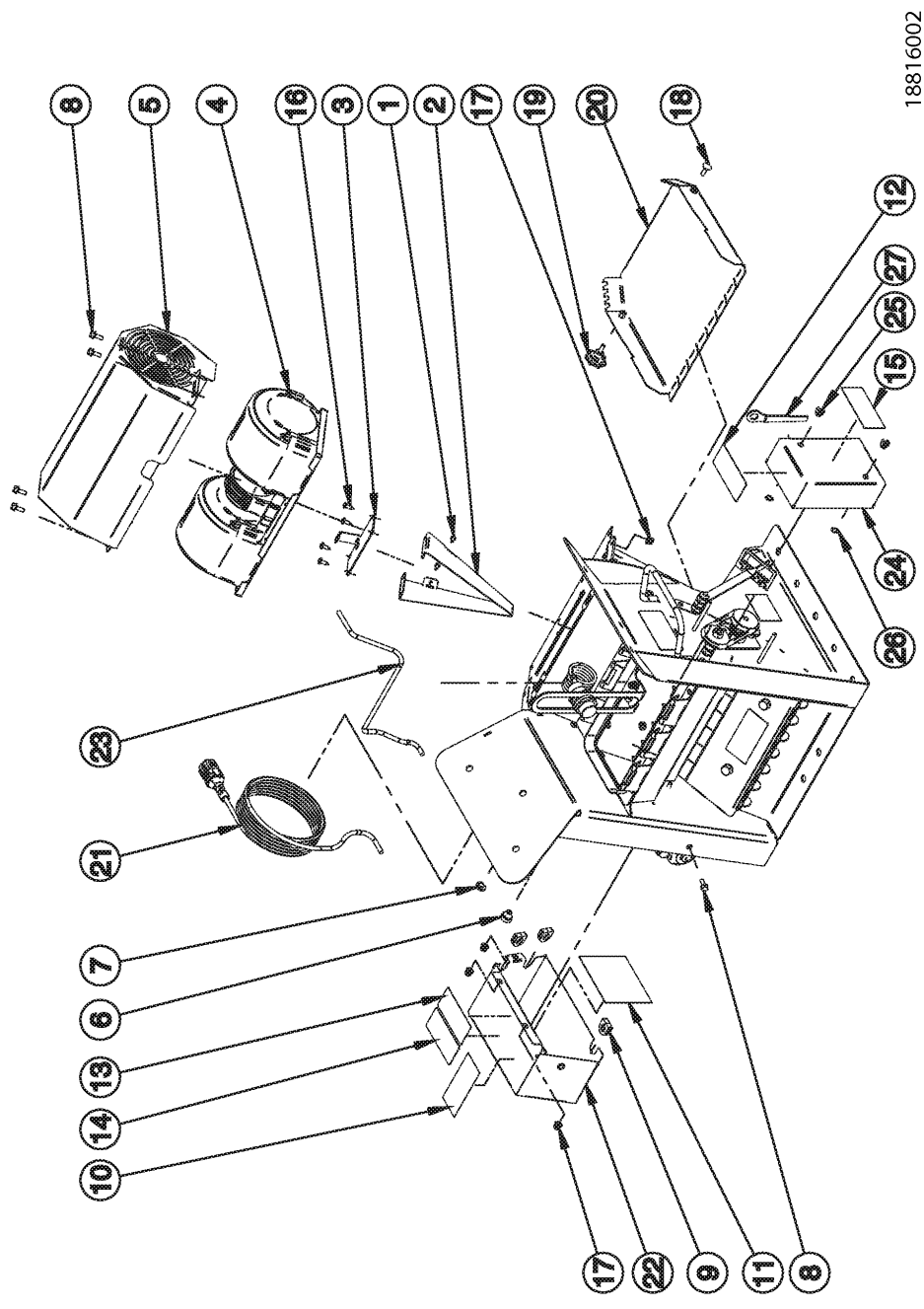


Pos	Référence	Qua	Désignation	Remarque	de N°	à N°
0.1	35+ 04044-1-000	1	TEGOSEM TS 200 E			
1	35+ BN715-M10	8	Rondelle 10,5/21x2,00 DIN 125 ZN			
2	35+ BN161-M10	8	Mutter M10 DIN 985 8 ZN			
3	35+ BN6783-M6	6	Flanschmutter			
4	35+ BN248-M6X20	4	Vis M 6x20 DIN 603 8.8 ZN			
5	35+ 00600-3-719	1	Tank 200 L RAL 7035			
6	35+ 00600-3-619	1	Behälterdeckel RAL 9005			
7	35+ 00201-3-623	1	Knotenkette 600mm			
8	35+ 0600-5-114	1	Boitier renvoie d'angle T-27 A; i=1:1,28			
9	35+ 0600-5-113	1	Boitier renvoie d'angle T-27 A; i=1:1,28			
10	35+ 00600-5-112	1	Autocollant "PÖTTINGER"			
11	35+ 00600-5-120	1	AZB Typenschild			
12	35+ 04000-3-407	1	Fremdkörpersieb			
13	35+ 00600-3-782	3	Befestigungssockel 19x19			
14	35+ BN732-M10X40	6	Karosseriescheibe			
15	35+ BN56-M10X35	4	Schraube			
16	35+ BN56-M10X45	2	schraube			
17	35+ 4044-2-02	1	P8 CADRE EN ACIER			
18	35+ 04000-2-254	1	Sensorhalterung			
19	35+ 00410-2-104	1	Capteur de vitesse GPS			



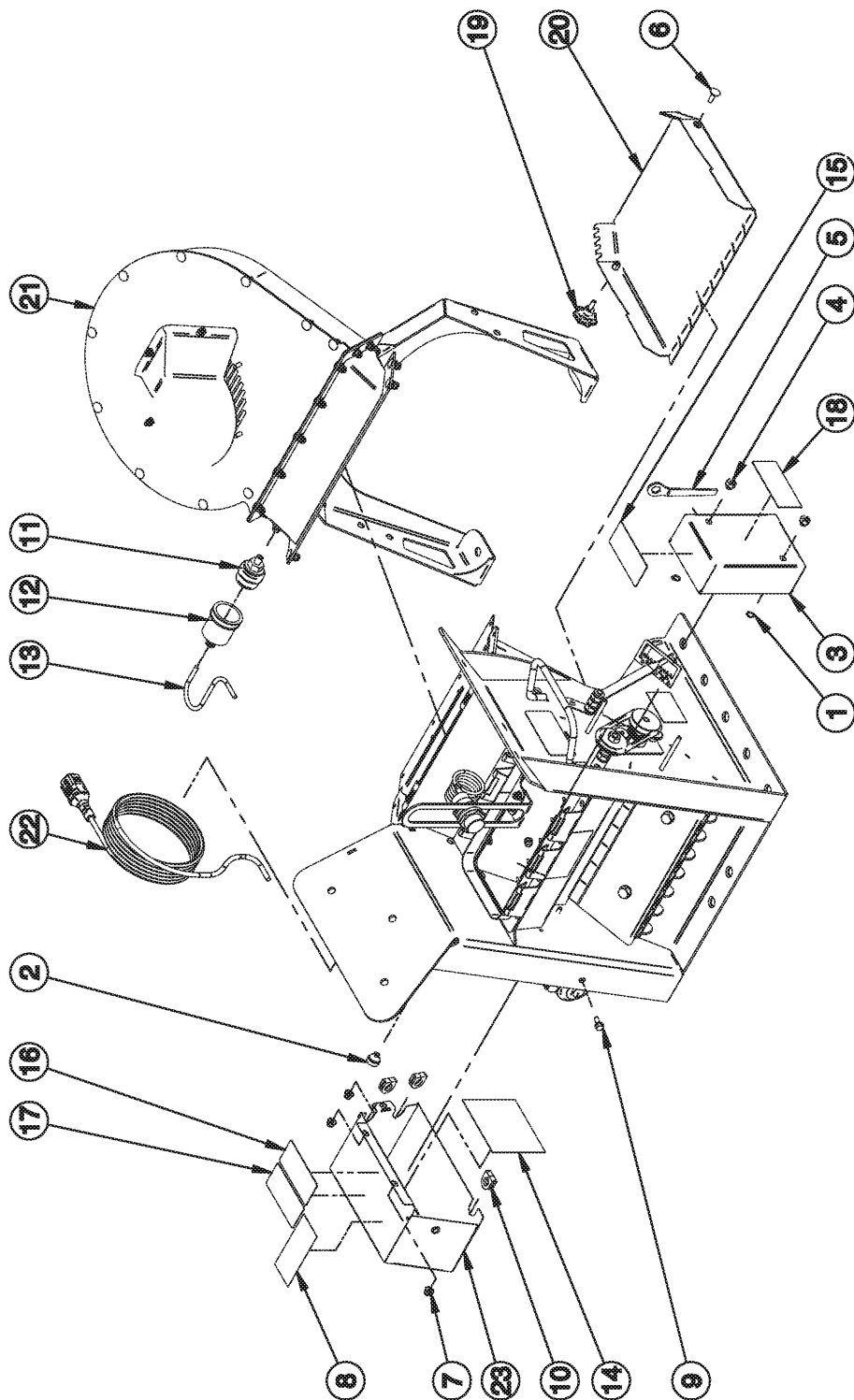
18816031

Pos	Référence	Qua	Désignation	Remarque	de N°	à N°
0.1	35+ 04045-1-001	1	TEGOSEM TS 500 H			
1	35+ BN715-M10	15	Rondelle 10,5/21x2,00 DIN 125 ZN			
2	35+ BN161-M10	16	Mutter M10 DIN 985 8 ZN			
3	35+ BN248-M6X20	4	Vis M 6x20 DIN 603 8.8 ZN			
4	35+ BN6783-M6	6	Flanschmutter			
5	35+ BN56-M10X35	11	Schraube			
6	35+ BN41200-M6X1	2	ECROU			
7	35+ 00600-5-121	1	DECALCOMAINE			
8	35+ 00600-3-721	1	Behälter 500L RAL 7035			
9	35+ BN14073-M4X2	8	VIS M4X20			
10	35+ 04003-3-300	2	Versteifungsblech			
11	35+ 00201-3-623	1	Knotenkette 600mm			
12	35+ 04000-3-406	1	Fremdkörpersieb			
13	35+ 00600-5-116	1	Autocollant avant "TEGOSEM 500"			
14	35+ 00600-5-117	1	Autocollant arr. "TEGOSEM 500"			
15	35+ 00600-5-115	2	AZB "PÖTTINGER TEGOSEM 500"			
16	35+ 00600-3-782	4	Befestigungssockel 19x19			
17	35+ BN732-M10X40	17	Karosseriescheibe			
18	35+ 04045-2-000	1	STAHLGESTELL			
19	35+ 00600-2-023	1	Behälterdeckel RAL 9005			
20	35+ 04003-2-005	1	Versteifungsbrücke			
21	35+ 04000-2-254	1	Sensorhalterung			
22	35+ 00410-2-104	1	Capteur de vitesse GPS			



18816002

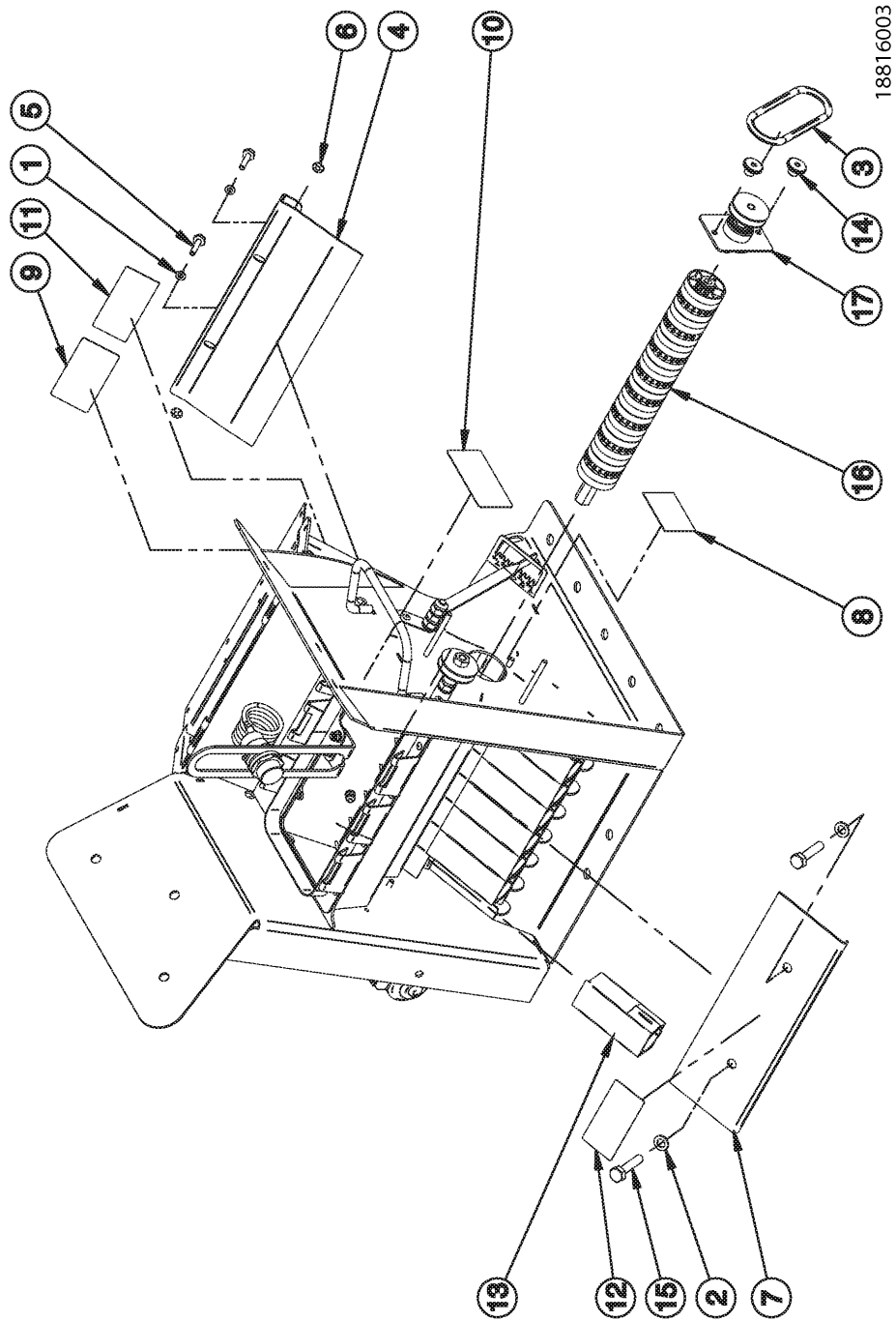
Pos	Référence	Qua	Désignation	Remarque	de N°	à N°
0.1	35+ 04044-2-002	1	STAHLGESTELL			
1	35+ BN924-4.8X10	2	FLACHRUND BLINDNIETE			
2	35+ 04000-3-380	1	Strömungsblech			
3	35+ 04000-3-399	1	RENFORCEMENT			
4	35+ 00603-2-684	1	Soufflerie			
5	35+ 04001-3-418	1	Abdeckung Gebläse			
6	35+ 00603-3-686	1	Durchführungstülle			
7	35+ 00604-3-679	1	Durchführungstülle 10x12x2			
8	35+ BN41200-M6X1	8	ECROU			
9	35+ 00600-3-548	3	Durchführungstülle			
10	35+ 00601-3-639	1	AZB Hinweis BA 110x50			
11	35+ 00600-3-358	1	AZB Anschlussplan			
12	35+ 00600-3-487	1	AZB Sicherheit			
13	35+ 00600-3-684	1	AZB Sicherheit			
14	35+ 00600-3-686	1	AZB Sicherheit			
15	35+ 00600-3-783	1	AZB Sicherheit			
16	35+ BN994-5.5X16	4	Vis 6,3x16 DIN 7981 ZN			
17	35+ BN6783-M6	9	Flanschmutter			
18	35+ BN248-M6X20	1	Vis M 6x20 DIN 603 8.8 ZN			
19	35+ AAN11-M6X16	1	Sterngriffschraube			
20	35+ 04001-2-120	1	Abdrehrutsche			
21	35+ 00410-2-077	1	Câble machine			
22	35+ 04000-2-204	1	Abdeckung			
23	35+ 00410-2-111	1	Câble de soufflerie			
24	35+ 04044-3-300	1	Abdeckung Riemen			
25	35+ 00600-3-612	2	SK-Mutter M6 SW13 mit Haltering			
26	35+ BN819-10	2	Wellensicherungsring			
27	35+ 04000-5-310	1	Abdeckungsschlüssel			



18816032

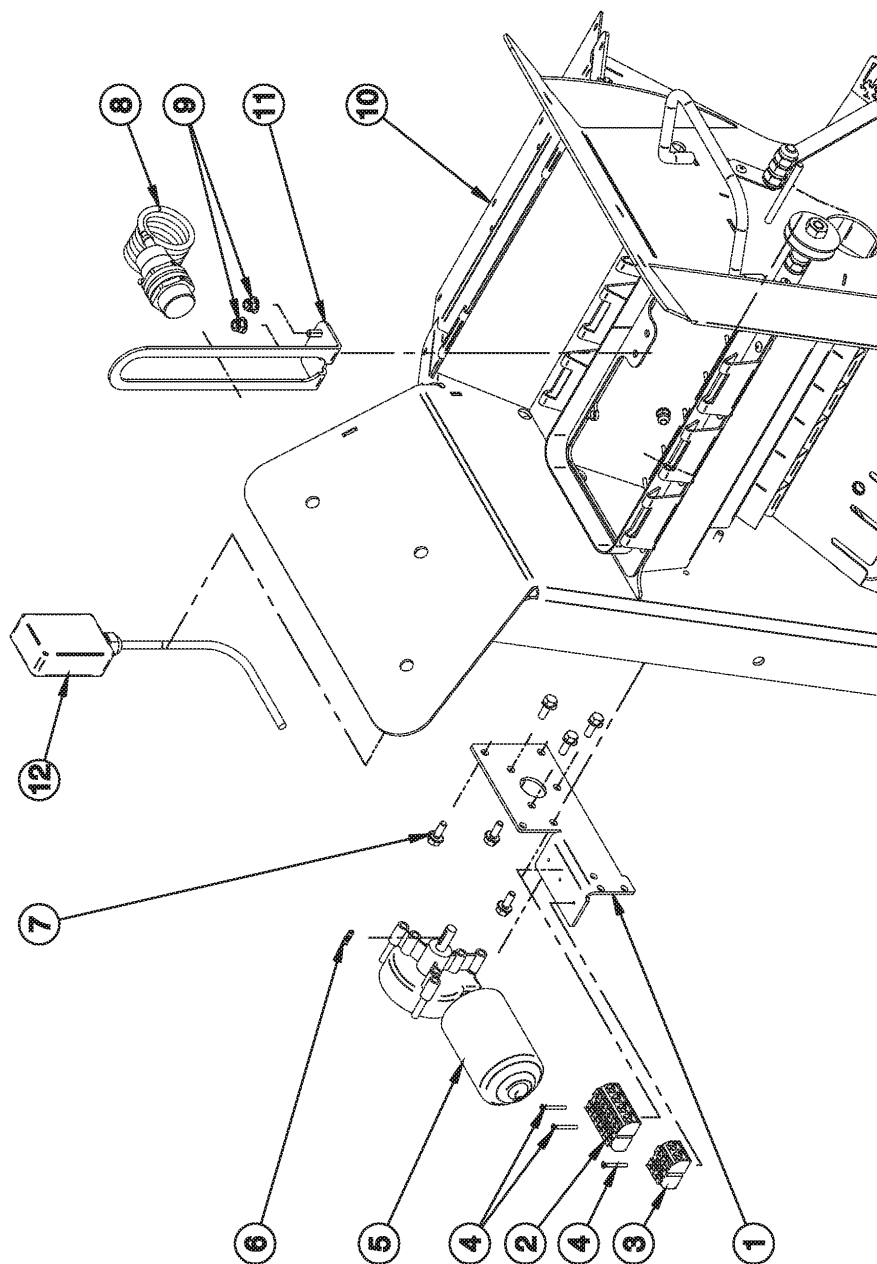


Pos	Référence	Qua	Désignation	Remarque	de N°	à N°
0.1	35+ 04045-2-000	1	STAHLGESTELL			
1	35+ BN819-10	2	Wellensicherungsring			
2	35+ 00603-3-686	1	Durchführungstülle			
3	35+ 04044-3-300	1	Abdeckung Riemen			
4	35+ 00600-3-612	2	SK-Mutter M6 SW13 mit Haltering			
5	35+ 04000-5-310	1	Abdeckungsschlüssel			
6	35+ BN248-M6X20	1	Vis M 6x20 DIN 603 8.8 ZN			
7	35+ BN6783-M6	5	Flanschmutter			
8	35+ 00601-3-639	1	AZB Hinweis BA 110x50			
9	35+ BN41200-M6X1	4	ECROU			
10	35+ 00600-3-548	3	Durchführungstülle			
11	35+ 00201-3-640	1	Pressiostat			
12	35+ 00602-2-613	1	Schutzkappe			
13	35+ 00410-2-024	1	Câble de capteur de pression			
14	35+ 00600-3-358	1	AZB Anschlussplan			
15	35+ 00600-3-487	1	AZB Sicherheit			
16	35+ 00600-3-684	1	AZB Sicherheit			
17	35+ 00600-3-686	1	AZB Sicherheit			
18	35+ 00600-3-783	1	AZB Sicherheit			
19	35+ AAN11-M6X16	1	Sterngriffschraube			
20	35+ 04001-2-120	1	Abdrehrutsche			
21	35+ 08010-2-000	1	Produktionskit 1 RAL3020			
22	35+ 00410-2-077	1	Câble machine			
23	35+ 04000-2-204	1	Abdeckung			



## STAHLGESTELL - pl. 1020

Pos	Référence	Qua	Désignation	Remarque	de N°	à N°
0.1	35+ 04000-2-0021	1	STAHLGESTELL			
1	35+ BN715-M6	2	Rondelle 6,4/12,5x1,60 DIN 125 ZN			
2	35+ BN715-M10	0	Rondelle 10,5/21x2,00 DIN 125 ZN			
3	35+ 00600-3-625	1	Courroie de distribution			
4	35+ 04000-3-404	1	Abdeckung Säwelle			
5	35+ 04000-3-037	2	SK-Schraube M6x30 SW13			
6	35+ BN833-5.5	2	Quicklock Ring			
7	35+ 04001-3-401	1	Schlauchklemmblech			
8	35+ 00600-3-049	1	AZB Besenverstellung			
9	35+ 00600-3-483	1	AZB Sicherheit			
10	35+ 00600-3-484	1	AZB Sicherheit			
11	35+ 00600-3-486	1	AZB Sicherheit			
12	35+ 00600-3-790	1	AZB Sicherheit			
13	35+ 04000-3-600	8	Übergangsstück			
14	35+ BN215-M16	2	ECROU MOLETE			
15	35+ BN56-M10X50	2	schraube			
16	35+ 04001-2-127	1	Roue de distribution petites graines			
17	35+ 04001-2-112	1	Palier de distribution complet			

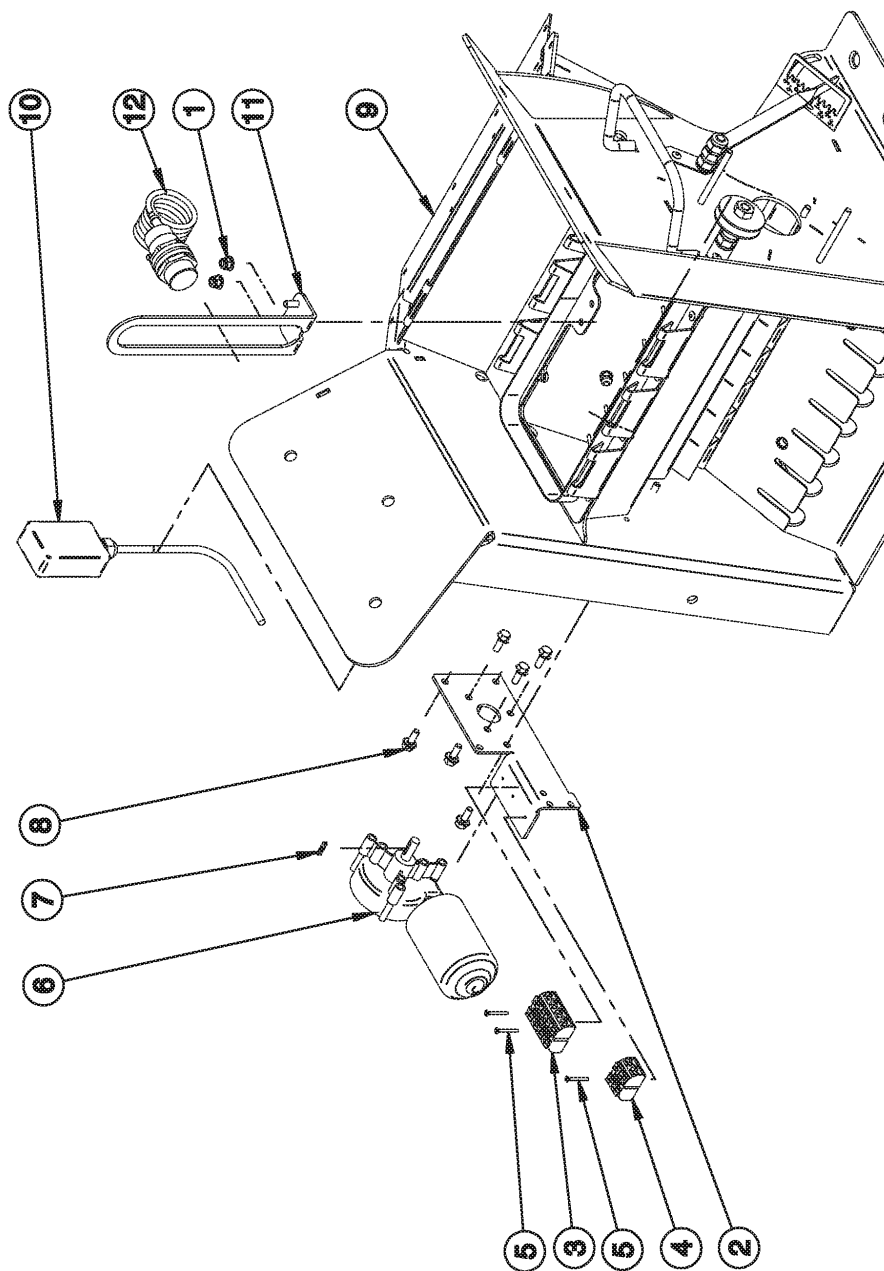


18816004

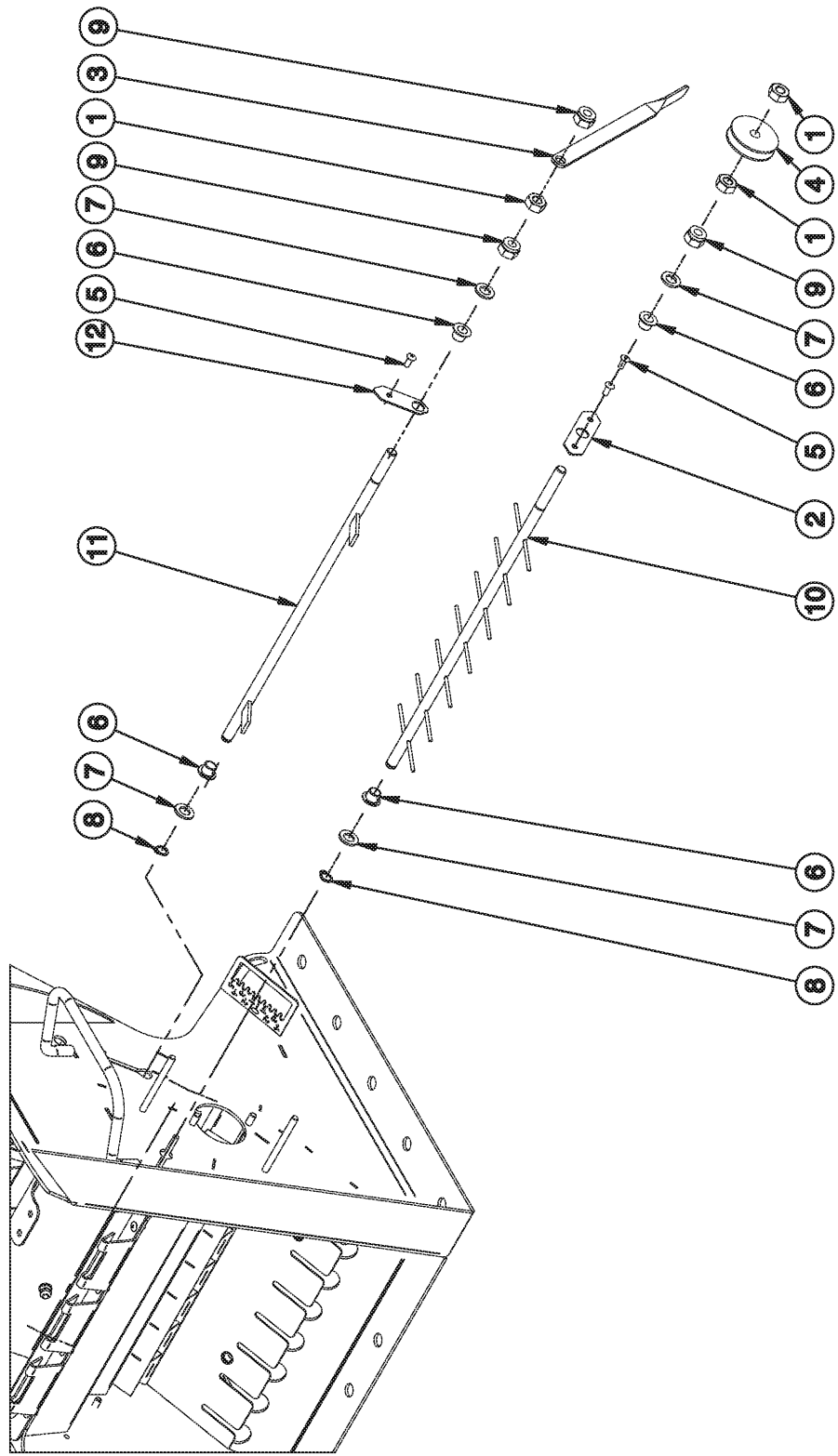
**STAHLGESTELL - pl. 1030**

Pos	Référence	Qua	Désignation	Remarque	de N°	à N°
0.1	35+ 04000-2-0022	1	STAHLGESTELL			
1	35+ 04000-5-456	1	Motorhalterung P 8			
2	35+ 00605-3-604	1	4 Leiter Klemme 4 pol.			
3	35+ 00605-3-603	1	4 Leiter Klemme 2 pol.			
4	35+ BN388-M3X25	3	Senkschraube			
5	35+ 00600-5-008	1	Motoreductor			
6	35+ BN 870-3X3X1	1	FEDERKEIL			
7	35+ BN41200-M6X1	11	ECROU			
8	35+ 00602-2-614	1	Capteur de trémie			
9	35+ BN6783-M6	9	Flanschmutter			
10	00+ 04000-2-168	1	STAHLGESTELL			
11	35+ 04003-2-103	1	Füllstandsensormounter			
12	35+ 00410-2-127	1	Interrupteur			

18816033



Pos	Référence	Qua	Désignation	Remarque	de N°	à N°
0.1	35+ 04045-2-000	1	STAHLGESTELL			
1	35+ BN6783-M6	5	Flanschmutter			
2	35+ 04000-5-456	1	Motorhalterung P 8			
3	35+ 00605-3-604	1	4 Leiter Klemme 4 pol.			
4	35+ 00605-3-603	1	4 Leiter Klemme 2 pol.			
5	35+ BN388-M3X25	3	Senkschraube			
6	35+ 00600-5-008	1	Motoreducteur			
7	35+ BN870-3X3X16	1	Clavette			
8	35+ BN41200-M6X1	7	ECROU			
9	35+ 04000-2-197	1	STAHLGESTELL			
10	35+ 00410-2-127	1	Interrupteur			
11	35+ 04003-2-103	1	Füllstandsensorhalter			
12	35+ 00602-2-614	1	Capteur de trémie			

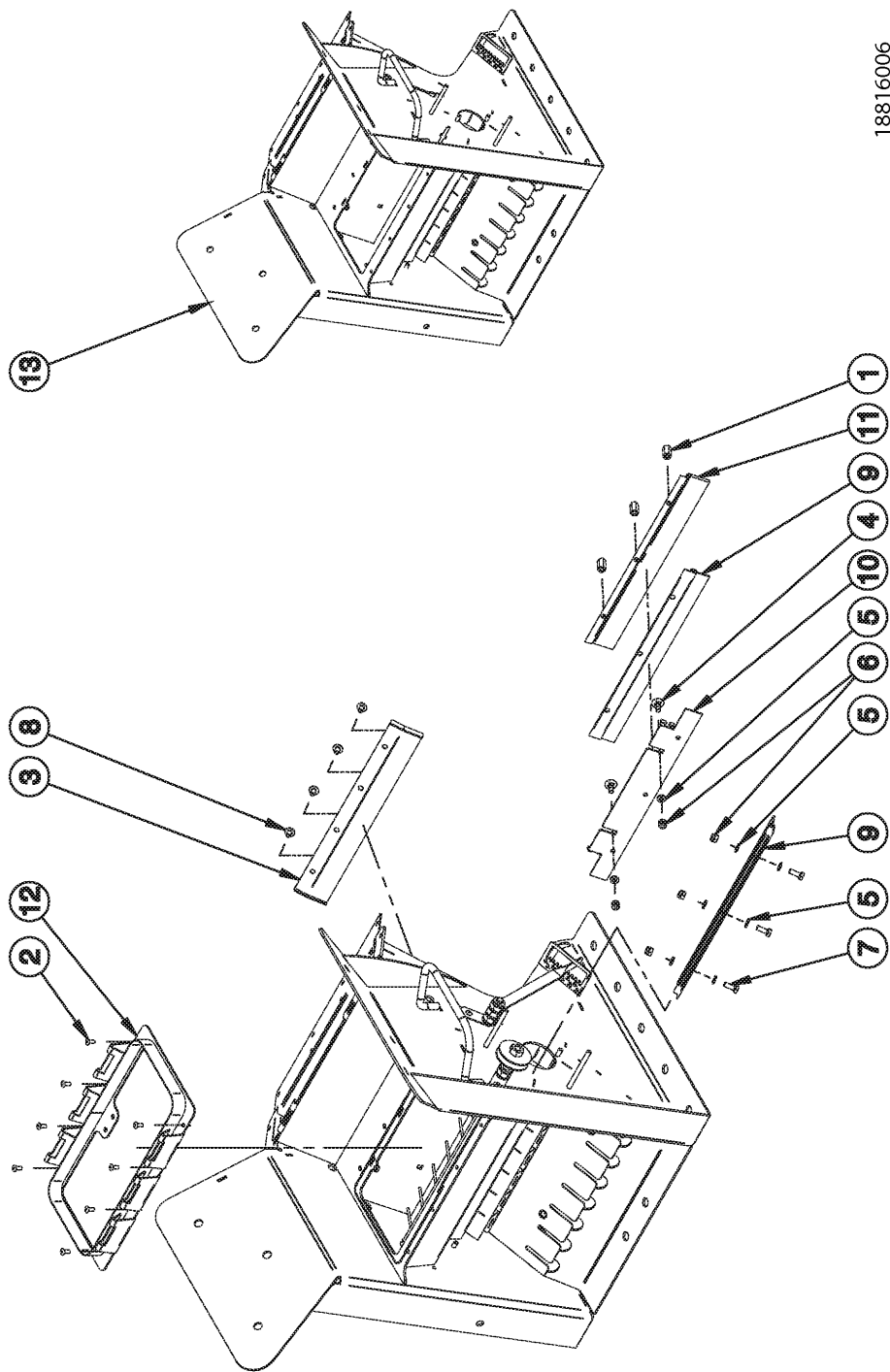


18816005



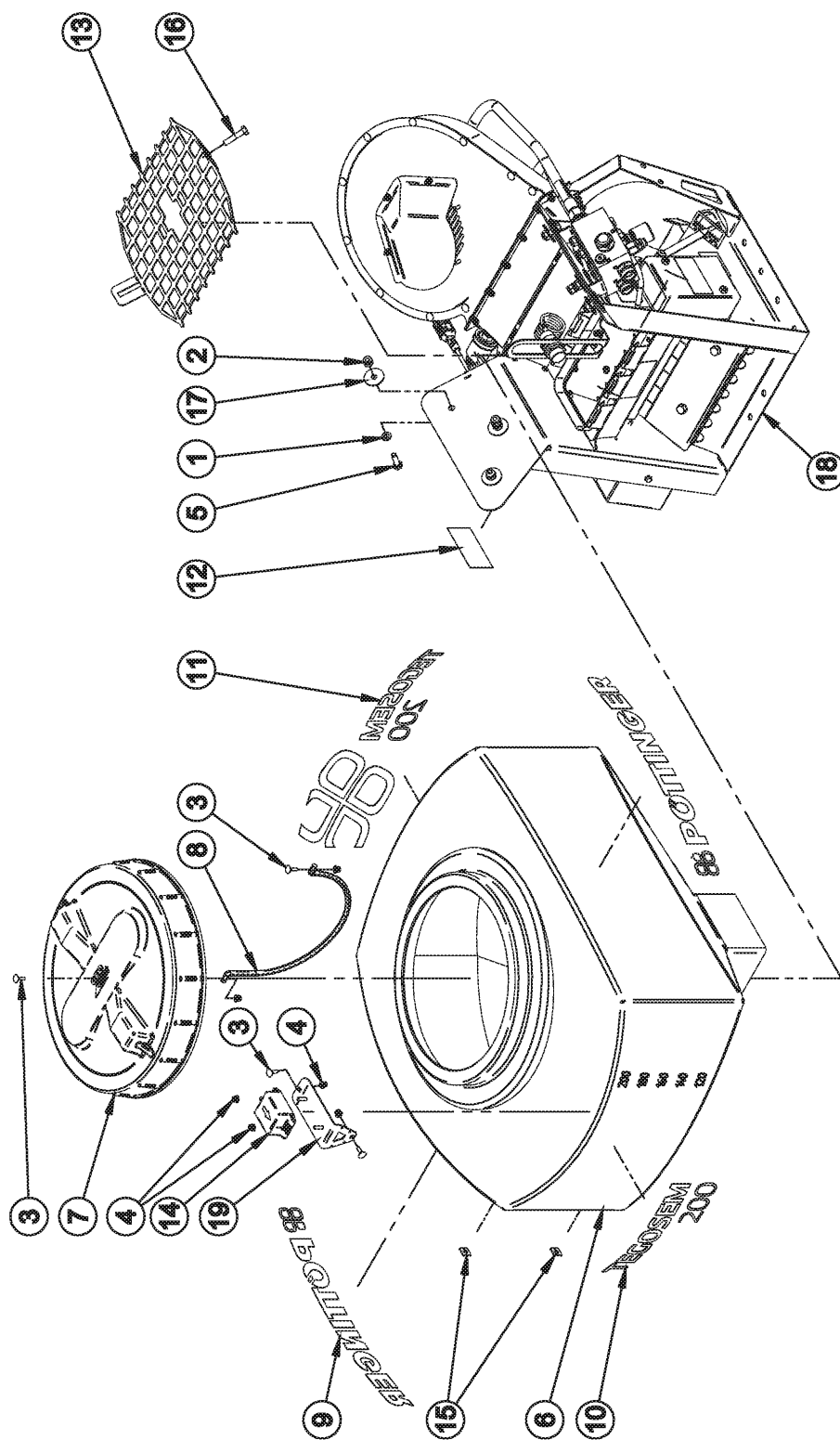
**STAHLGESTELL - pl. 1040**

Pos	Référence	Qua	Désignation	Remarque	de N°	à N°
0.1	35+ 04000-2-168	1	STAHLGESTELL			
1	35+ BN117-M10	3	Mutter M10 DIN 934 8 ZN			
2	35+ 04001-3-304	1	Rührwerkabdeckung			
3	35+ 04001-3-414	1	Besenverstellhebel			
4	35+ 04011-3-204	1	Poulie			
5	35+ BN924-4.8X10	11	FLACHRUND BLINDNIETE			
6	35+ 04001-5-703	4	Bague			
7	35+ BN715-M10	4	Rondelle 10,5/21x2,00 DIN 125 ZN			
8	35+ BN819-10	2	Wellensicherungsring			
9	35+ BN161-M10	3	Mutter M10 DIN 985 8 ZN			
10	35+ 04001-2-105	1	Rührwerk			
11	35+ 04001-2-106	1	Besenverstellhebel			
12	35+ 04001-3-303	1	Besenverstellabdeckung			



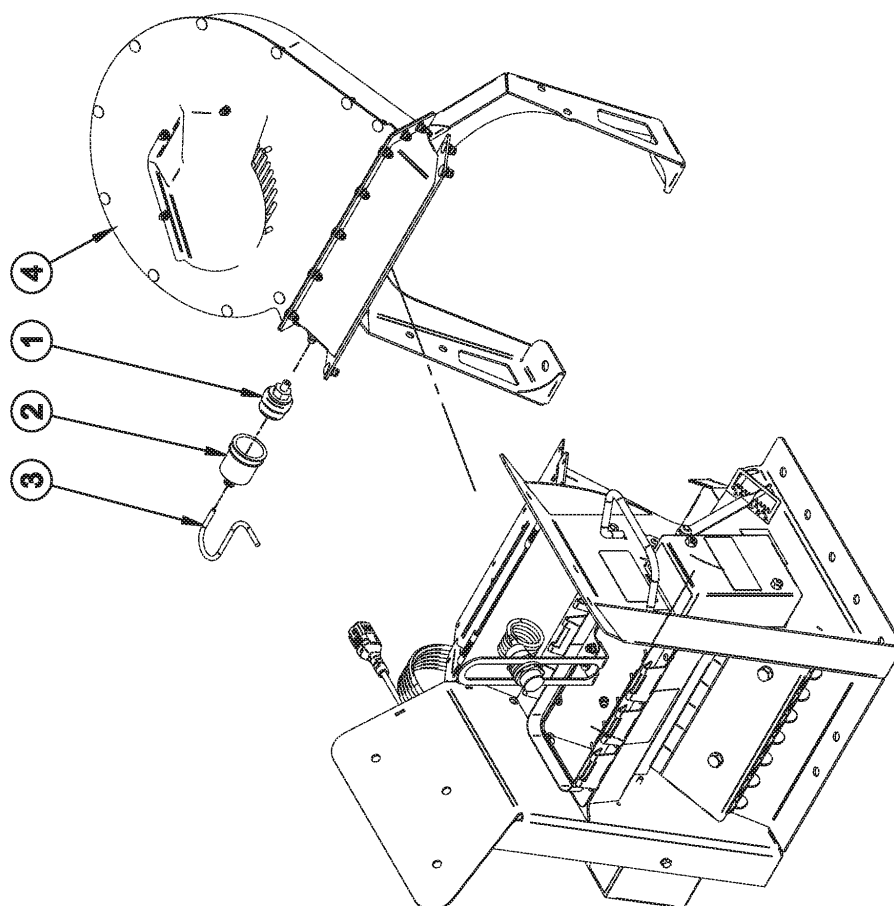
18816006

Pos	Référence	Qua	Désignation	Remarque	de N°	à N°
0.1	35+ 04000-2-1681	1	STAHLGESTELL			
1	35+ BN1933-M6X18	3	Schraubmuffe			
2	35+ BN924-4.8X10	11	FLACHRUND BLINDNIETE			
3	35+ 04001-3-425	0	Wellenluftblech			
4	35+ BN248-M6X16	2	Vis M 6x16 DIN 603 8.8 ZN			
5	35+ BN715-M6	8	Rondelle 6,4/12,5x1,60 DIN 125 ZN			
6	35+ BN161-M6	5	Écrou M 6 DIN 985 8 ZN			
7	35+ BN56-M6X16	3	Vis M 6x16 DIN 933 8.8 ZN			
8	35+ BN20367-M6X1	4	LENS HEAD SCREW			
9	35+ 04001-4-104	2	Besen montiert			
10	35+ 04001-2-109	1	Bestenverstellungsschiene			
11	35+ 8001-2-22	1	SYLODYNBOGEN			
12	35+ 04001-2-107	1	Behälteraufnahme			
13	35+ 04001-4-103	1	Stahlgestell			



18816021

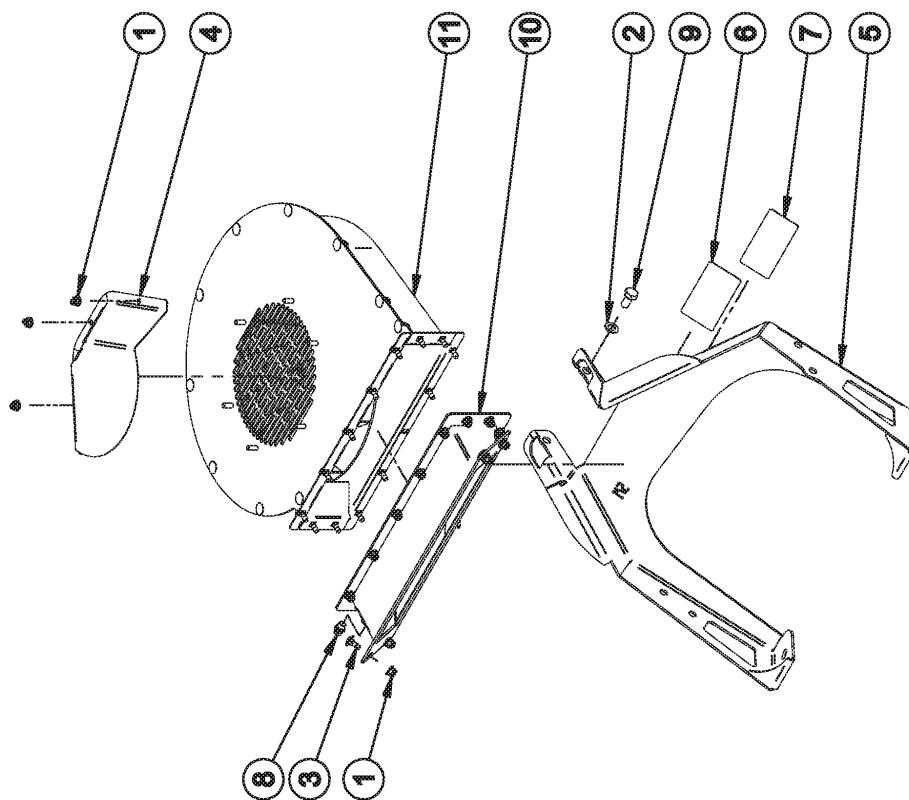
Pos	Référence	Qua	Désignation	Remarque	de N°	à N°
0.1	35+ 04044-1-002	1	TEGOSEM TS 200 H			
1	35+ BN715-M10	9	Rondelle 10,5/21x2,00 DIN 125 ZN			
2	35+ BN161-M10	10	Mutter M10 DIN 985 8 ZN			
3	35+ BN248-M6X20	4	Vis M 6x20 DIN 603 8.8 ZN			
4	35+ BN6783-M6	6	Flanschmutter			
5	35+ BN56-M10X35	4	Schraube			
6	35+ 00600-3-719	1	Tank 200 L RAL 7035			
7	35+ 00600-3-619	1	Behälterdeckel RAL 9005			
8	35+ 00201-3-623	1	Knotenkette 600mm			
9	35+ 00600-5-112	2	Autocollant "PÖTTINGER"			
10	35+ 00600-5-114	1	Autocollant arr. "TEGOSEM 200"			
11	35+ 00600-5-113	1	Autocollant avant "TEGOSEM 200"			
12	35+ 00600-5-120	1	AZB Typenschild			
13	35+ 04000-3-407	1	Fremdkörpersieb			
14	35+ 00410-2-104	1	Capteur de vitesse GPS			
15	35+ 00600-3-782	3	Befestigungssockel 19x19			
16	35+ BN56-M10X45	2	schraube			
17	35+ BN732-M10X40	9	Karosseriescheibe			
18	35+ 04044-2-003	1	STAHLGESTELL			
19	35+ 04000-2-254	1	Sensorhalterung			



18816022

## STAHLGESTELL - pl. 1070

Pos	Référence	Qua	Désignation	Remarque	de N°	à N°
0.1	35+ 04044-2-003	1	STAHLGESTELL			
1	35+ 00201-3-640	1	Pressiostat			
2	35+ 00602-2-613	1	Schutzkappe			
3	35+ 00410-2-024	1	Câble de capteur de pression			
4	35+ 08010-2-001	1	VENTILATEUR			



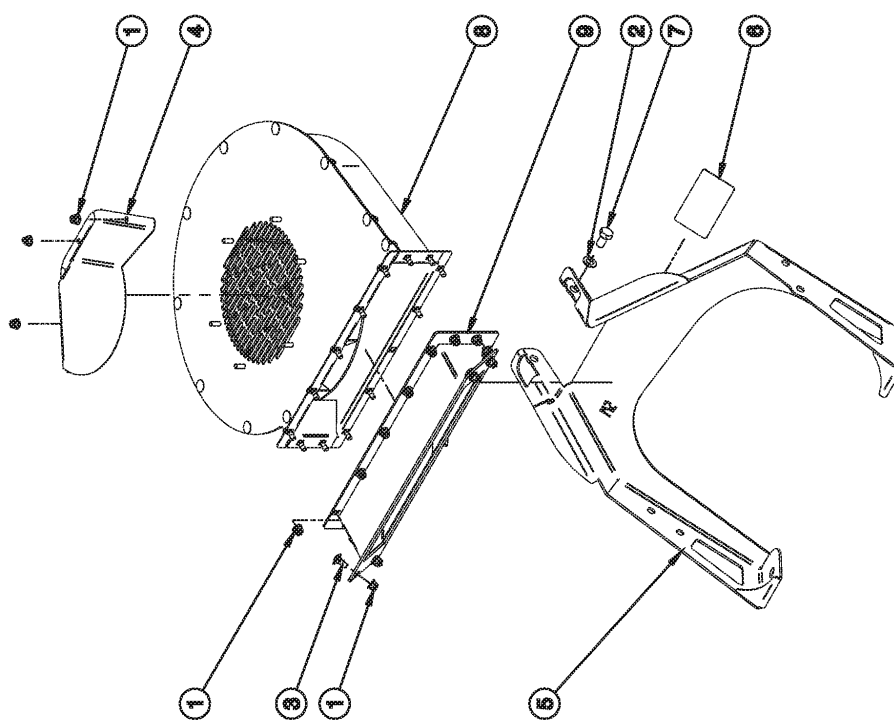
18816023



**VENTILATEUR - pl. 1080**

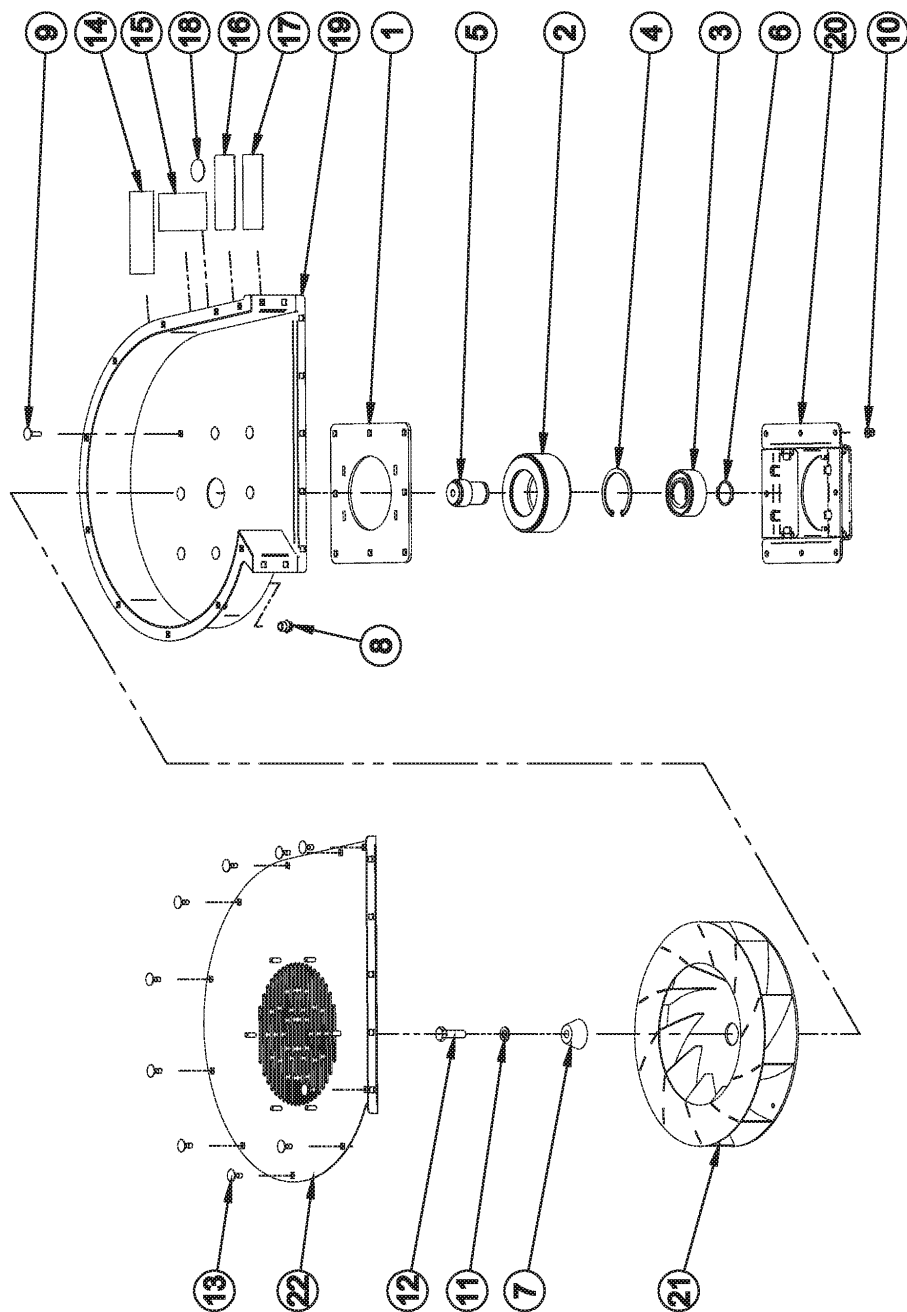
Pos	Référence	Qua	Désignation	Remarque	de N°	à N°
0.1	35+ 08010-2-001	1	VENTILATEUR			
1	35+ BN6783-M6	20	Flanschmutter			
2	35+ BN715-M10	2	Rondelle 10,5/21x2,00 DIN 125 ZN			
3	35+ BN248-M6X16	17	Vis M 6x16 DIN 603 8.8 ZN			
4	35+ 08001-3-401	1	Gebläsehaube			
5	35+ 08001-3-409	1	MONTANT HG 300			
6	35+ 00600-3-485	1	AZB Sicherheit			
7	35+ 00600-3-488	1	AZB "TEGOSEM 200"			
8	35+ BN439-M10X8	1	BOUCHON D'USURE			
9	35+ BN56-M10X20	2	SK-Schraube			
10	35+ 08001-2-016	1	Übergang			
11	35+ 08010-1-001	1	HG 300	*1090		

18816035



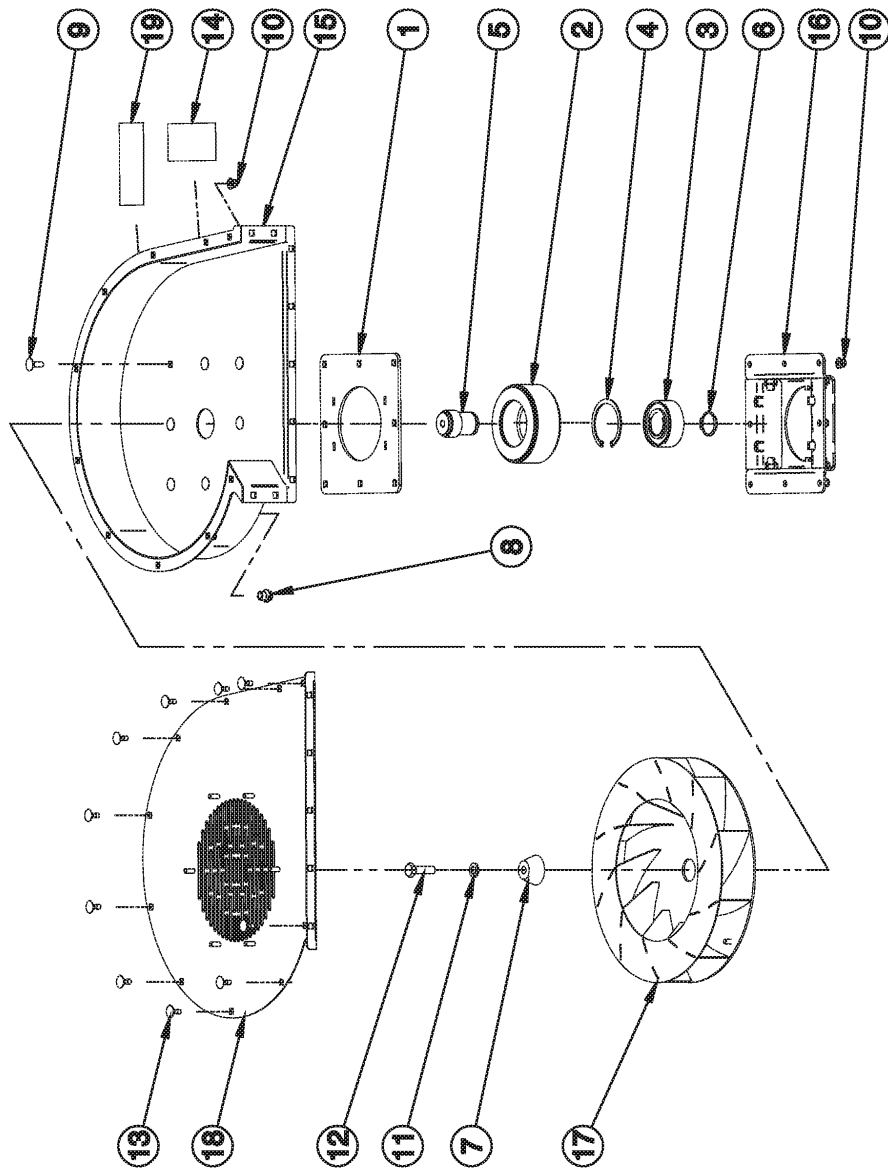
**VENTILATEUR - pl. 1085**

Pos	Référence	Qua	Désignation	Remarque	de N°	à N°
0.1	35+ 08001-2-018	1	VENTILATEUR			
1	35+ BN6783-M6	20	Flanschmutter			
2	35+ BN715-M10	2	Rondelle 10,5/21x2,00 DIN 125 ZN			
3	35+ BN248-M6X16	17	Vis M 6x16 DIN 603 8.8 ZN			
4	35+ 08001-3-401	1	Gebläsehaube			
5	35+ 08001-3-409	1	MONTANT HG 300			
6	35+ 00600-3-485	1	AZB Sicherheit			
7	35+ BN56-M10X20	2	SK-Schraube			
8	35+ 08001-1-000	1	Gebläse	*1095		
9	35+ 08001-2-016	1	Übergang			



18816024

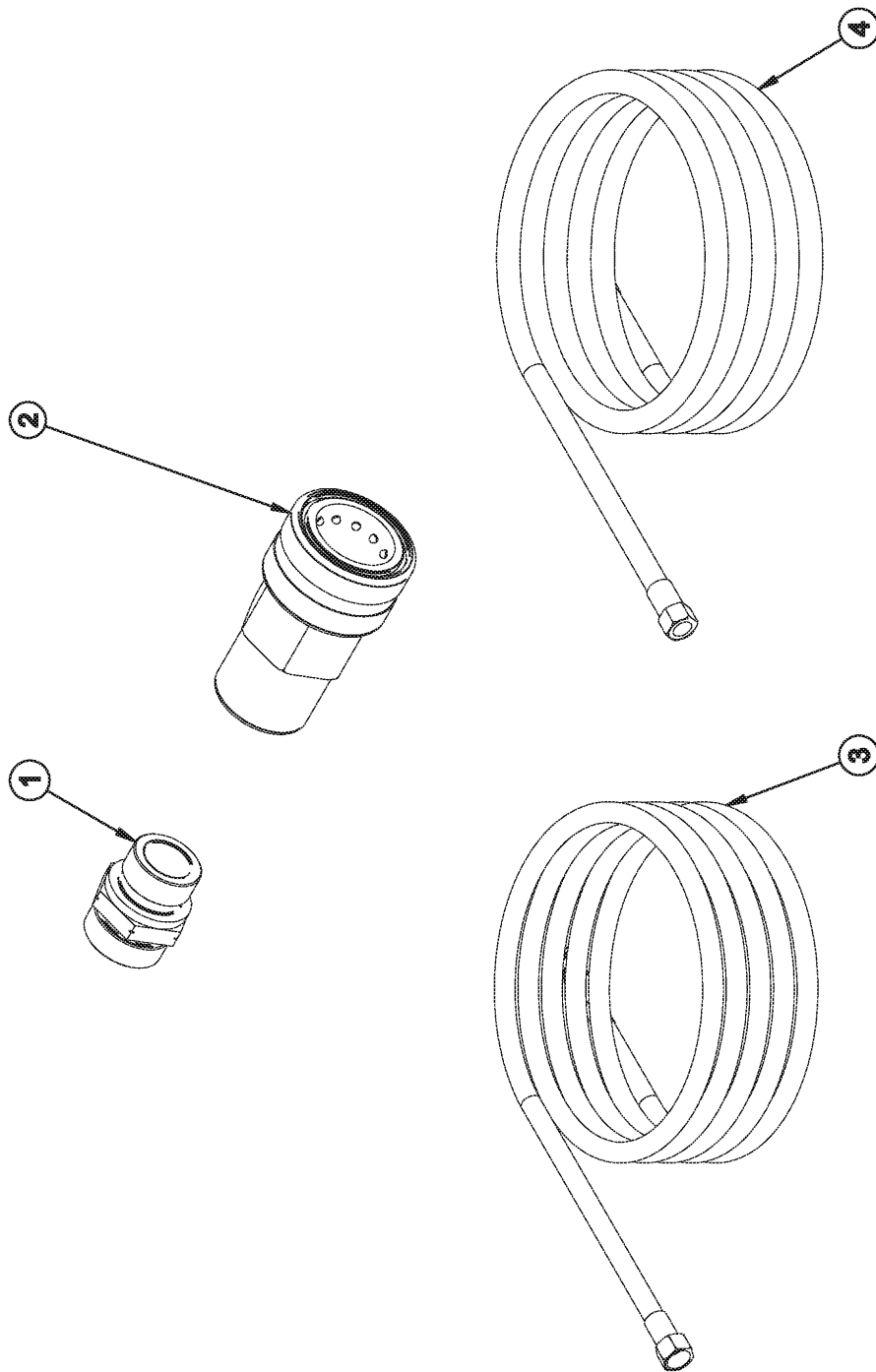
Pos	Référence	Qua	Désignation	Remarque	de N°	à N°
0.1	35+ 08010-1-001	1	HG 300			
1	35+ 08001-5-309	1	Blech			
2	35+ 08001-5-001	1	Support de palier			
3	35+ 08001-3-701	1	Lager 3206			
4	35+ BN822-62	1	Circlip			
5	35+ 08001-5-000	1	Arbre de turbine			
6	35+ BN818-30	1	Circlip			
7	35+ 08001-4-201	1	Lauftradfixierung			
8	35+ 00600-3-741	1	Verschlussschraube M12x1			
9	35+ BN248-M6X20	8	Vis M 6x20 DIN 603 8.8 ZN			
10	35+ BN6783-M6	18	Flanschmutter			
11	35+ BN715-M10	1	Rondelle 10,5/21x2,00 DIN 125 ZN			
12	35+ BN56-M10X35	1	Schraube			
13	35+ BN248-M6X16	10	Vis M 6x16 DIN 603 8.8 ZN			
14	35+ 00600-5-126	1	AZB Typenschild			
15	35+ 00601-3-639	1	AZB Hinweis BA 110x50			
16	35+ 00600-3-799	1	AZB "TEGOSEM 200"			
17	35+ 00600-3-791	1	AZB "TEGOSEM 200"			
18	35+ 00600-3-482	1	AZB "TEGOSEM 200"			
19	35+ 08001-2-012	1	Gebläsegehäuse			
20	35+ 08001-2-029	1	Halterung			
21	35+ 08001-2-005	1	Lüfterrad			
22	35+ 08001-2-006	1	Gehäusedeckel			



18816036

**VENTILATEUR - pl. 1095**

Pos	Référence	Qua	Désignation	Remarque	de N°	à N°
0.1	35+ 08001-1-000	1	Gebläse			
1	35+ 08001-5-309	1	Blech			
2	35+ 08001-5-001	1	Support de palier			
3	35+ 08001-3-701	1	Lager 3206			
4	35+ BN822-62	1	Circlip			
5	35+ 08001-5-000	1	Arbre de turbine			
6	35+ BN818-30	1	Circlip			
7	35+ 08001-4-201	1	Lauftradfixierung			
8	35+ 00600-3-741	1	Verschlussschraube M12x1			
9	35+ BN248-M6X20	8	Vis M 6x20 DIN 603 8.8 ZN			
10	35+ BN6783-M6	18	Flanschmutter			
11	35+ BN715-M10	1	Rondelle 10,5/21x2,00 DIN 125 ZN			
12	35+ BN56-M10X35	1	Schraube			
13	35+ BN248-M6X16	10	Vis M 6x16 DIN 603 8.8 ZN			
14	35+ 00601-3-639	1	AZB Hinweis BA 110x50			
15	35+ 08001-2-012	1	Gebläsegehäuse			
16	35+ 08001-2-029	1	Halterung			
17	35+ 08001-2-005	1	Lüfterrad			
18	35+ 08001-2-006	1	Gehäusedeckel			
19	35+ 00600-5-126	1	AZB Typenschild			

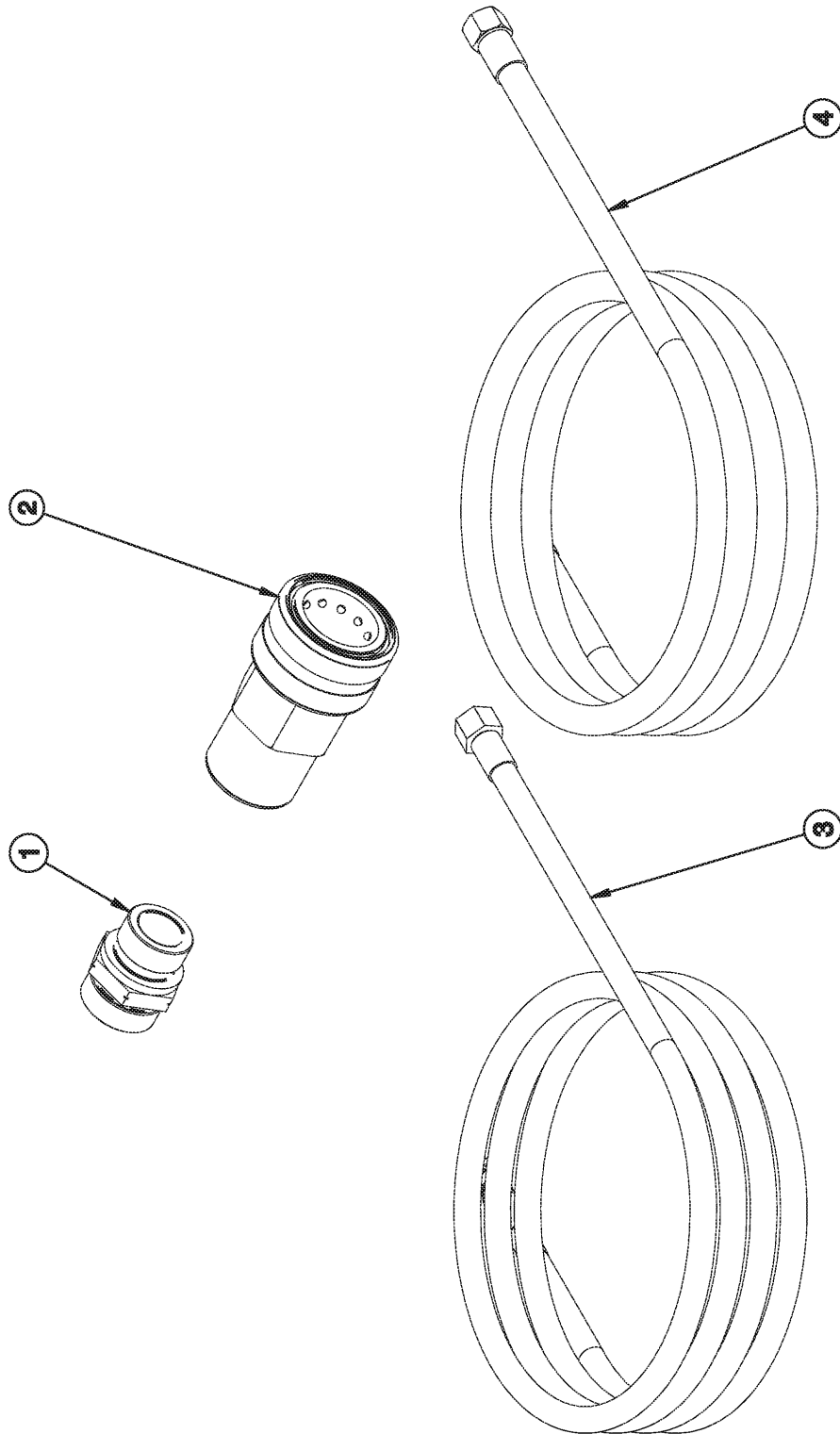


18816025



## ACCESSORIES DE VENTILATEUR - pl. 1100

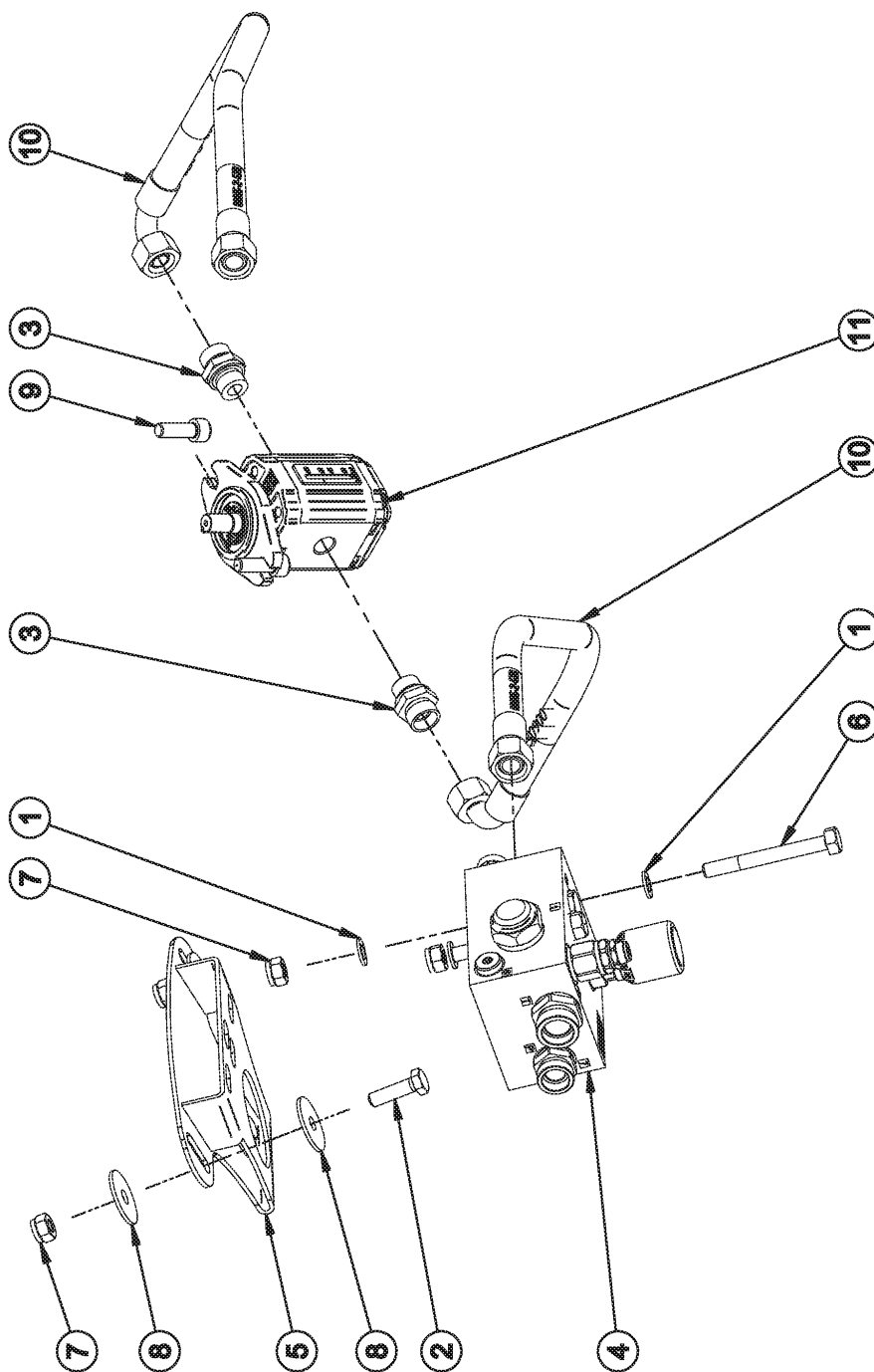
Pos	Référence	Qua	Désignation	Remarque	de N°	à N°
0.1	35+ 08010-1-001	1	HG 300			
1	35+ 00605-3-646	1	Verschraubung G34 M30x2			
2	35+ 00605-3-634	1	Kupplungsmuffe BG4 G34			
3	35+ 00605-2-626	1	CONDUITE			
4	35+ 00605-2-627	1	CONDUITE			



18816037

## TUYAU DE HYDRAULIQUE TS 500 H - pl. 1105

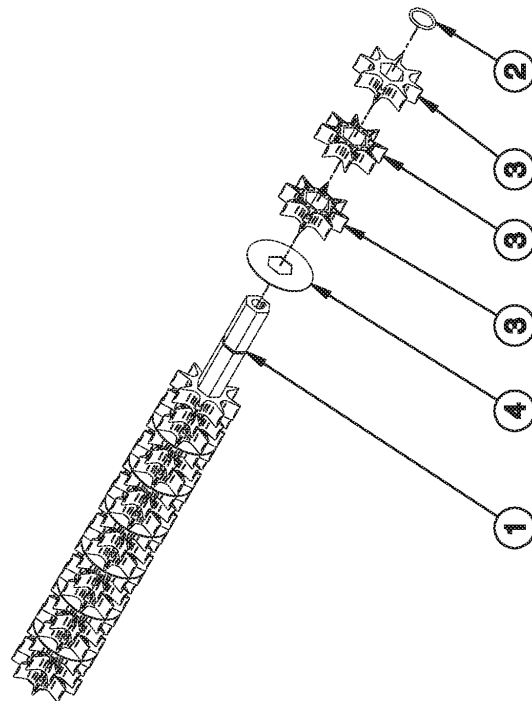
Pos	Référence	Qua	Désignation	Remarque	de N°	à N°
0.1	35+ 08001-1-000	1	Gebläse			
1	35+ 00605-3-646	1	Verschraubung G34 M30x2			
2	35+ 00605-3-634	1	Kupplungsmuffe BG4 G34			
3	35+ 00600-2-020	1	Flexible 18 L 4200 mm			
4	35+ 00600-2-021	1	Flexible 22 L 4200 mm			



18816026

## HYDRAULIQUE DE VENTILATEUR - pl. 1110

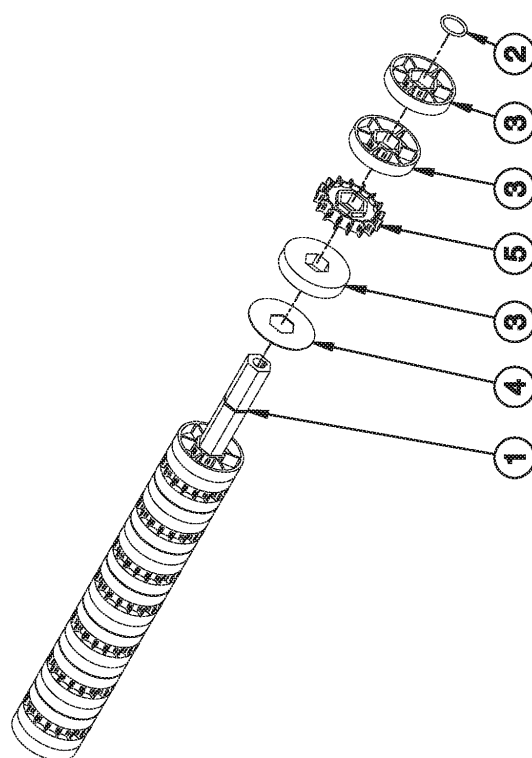
Pos	Référence	Qua	Désignation	Remarque	de N°	à N°
0.1	35+ 08001-1-000	1	Gebläse			
1	35+ BN715-M10	4	Rondelle 10,5/21x2,00 DIN 125 ZN			
2	35+ BN56-M10X35	3	Schraube			
3	35+ 00603-3-634	2	Raccord droit G12 M22x1,5			
4	35+ 00605-2-639	1	Bloc de contrôle			
5	35+ 04000-3-423	1	Halter Steuerblock			
6	35+ BN57-M10X90	2	SK-Schraube			
7	35+ BN161-M10	5	Mutter M10 DIN 985 8 ZN			
8	35+ BN732-M10X40	6	Karosseriescheibe			
9	35+ BN8706-M10X3	2	VIS À TÊTE CYLINDR.			
10	35+ 00605-2-628	2	Fléxible 15 L 750 mm			
11	35+ 08000-2-003	1	Moteur hydraulique 6,5 ccm			



18816007

## SÄWELLE P8 GGG - pl. 1120

Pos	Référence	Qua	Désignation	Remarque	de N°	à N°
0.1	35+ 04001-2-110	1	Roue de distribution grosses graines			
1	35+ 04001-3-208	1	Arbre de roue de distribution			
2	35+ 04000-3-711	2	O-ring 14,1x1,6			
3	35+ 04000-3-705	24	Roue de distribution G			
4	35+ 04000-3-317	7	Distanzscheibe 0,75			

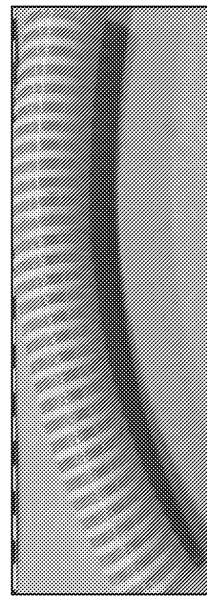
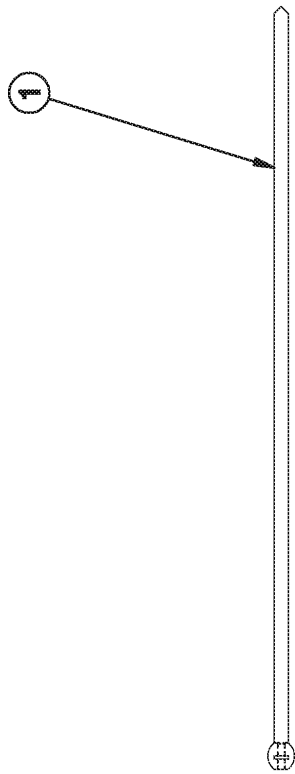
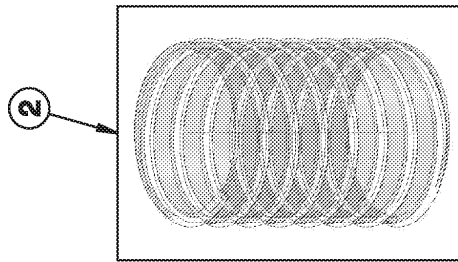


18816008

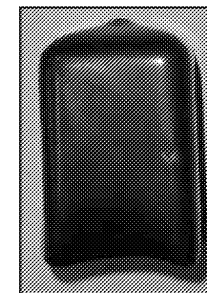
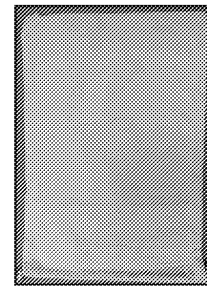


## SÄWELLE P8 FB-F-FB-FB - pl. 1130

Pos	Référence	Qua	Désignation	Remarque	de N°	à N°
0.1	35+ 04001-2-127	1	Roue de distribution petites graines			
1	35+ 04001-3-208	1	Arbre de roue de distribution			
2	35+ 04000-3-711	2	O-ring 14,1x1,6			
3	35+ 04000-3-170	24	SÄRAD FB			
4	35+ 04000-3-317	7	Distanzscheibe 0,75			
5	35+ 04000-3-709	8	Roue de distribution F			

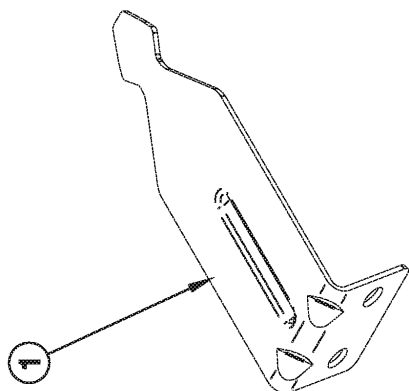
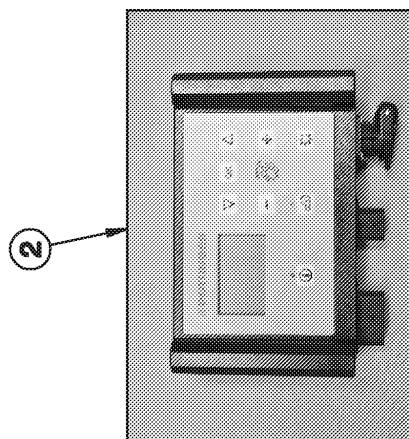
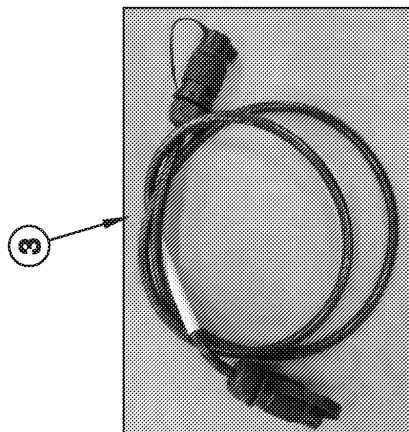


18816010



**ACCESSORIES - pl. 1140**

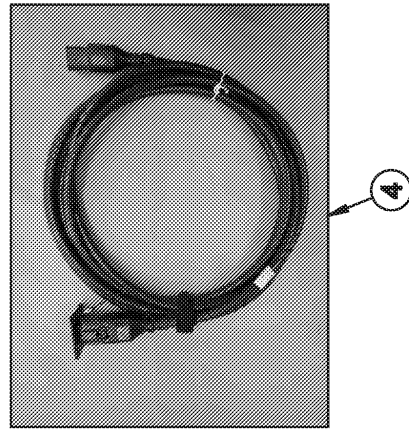
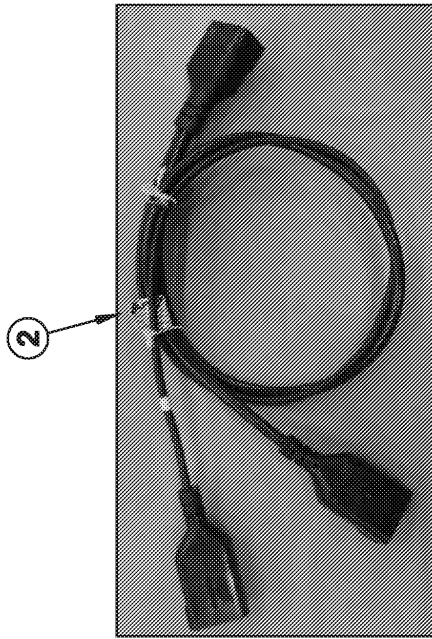
Pos	Référence	Qua	Désignation	Remarque	de N°	à N°
0.1	35+ 00300-2-1451	1	ACCESSORIES			
1	35+ BN20294-378X	48	ATTACHE CABLES			
2	35+ 00600-3-157	1	Tuyau spiralé DN= 37 mm	1,6 M		
3	35+ 00600-3-627	1	Tuyau 1 "	25M		
4	35+ 00201-3-690	1	Abdrehsack			
5	35+ 00600-3-306	1	Schutzkappe			



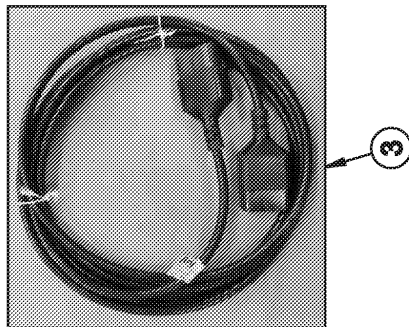
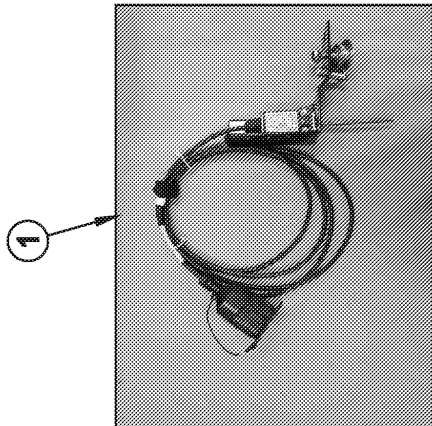
18816009

**ACCESSORIES - pl. 1150**

Pos	Référence	Qua	Désignation	Remarque	de N°	à N°
0.1	35+ 00300-2-145	1	ACCESSORIES			
1	35+ 04000-3-418	1	Winkel			
2	35+ 00420-2-044	1	Boîtier de commande 5.2			
3	35+ 00410-2-002	1	Faisceau d'alimentation 3 plots			

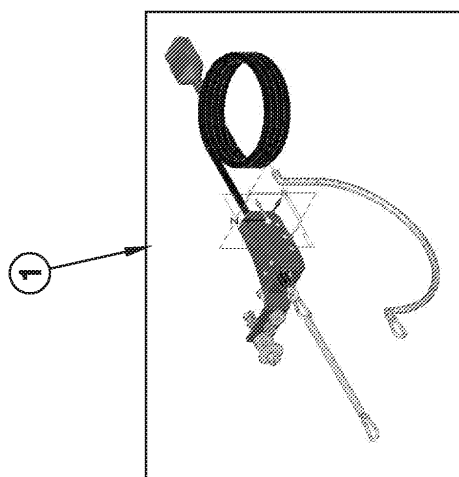
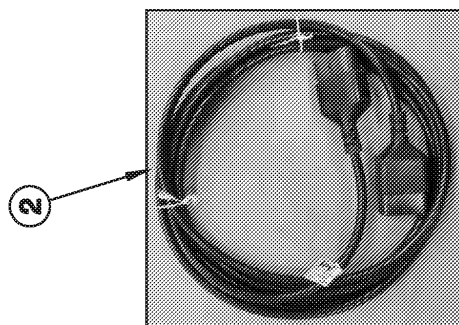
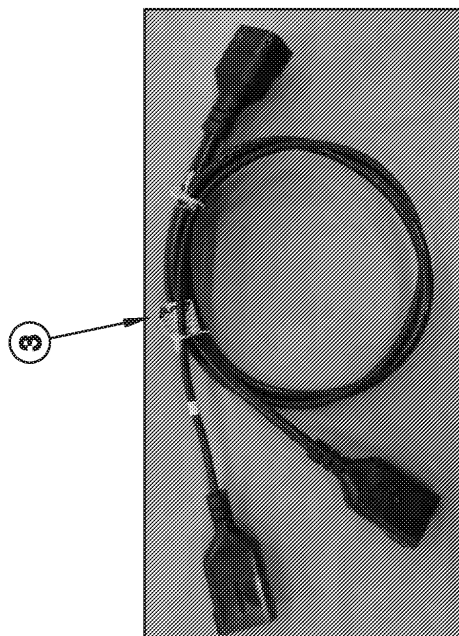


18816027



**ACCESSORIES - pl. 1160**

Pos	Référence	Qua	Désignation	Remarque	de N°	à N°
0.1	35+ 00600-3-869	1	ACCESSORIES			
1	35+ 00410-2-074	1	Kit capteur troisième point tracteur			
2	35+ 00410-2-010	1	Câble Y capteurs			
3	35+ 00410-2-017	1	Rallonge de câble pour capteur			
4	35+ 00410-2-015	1	Extencion Cable			

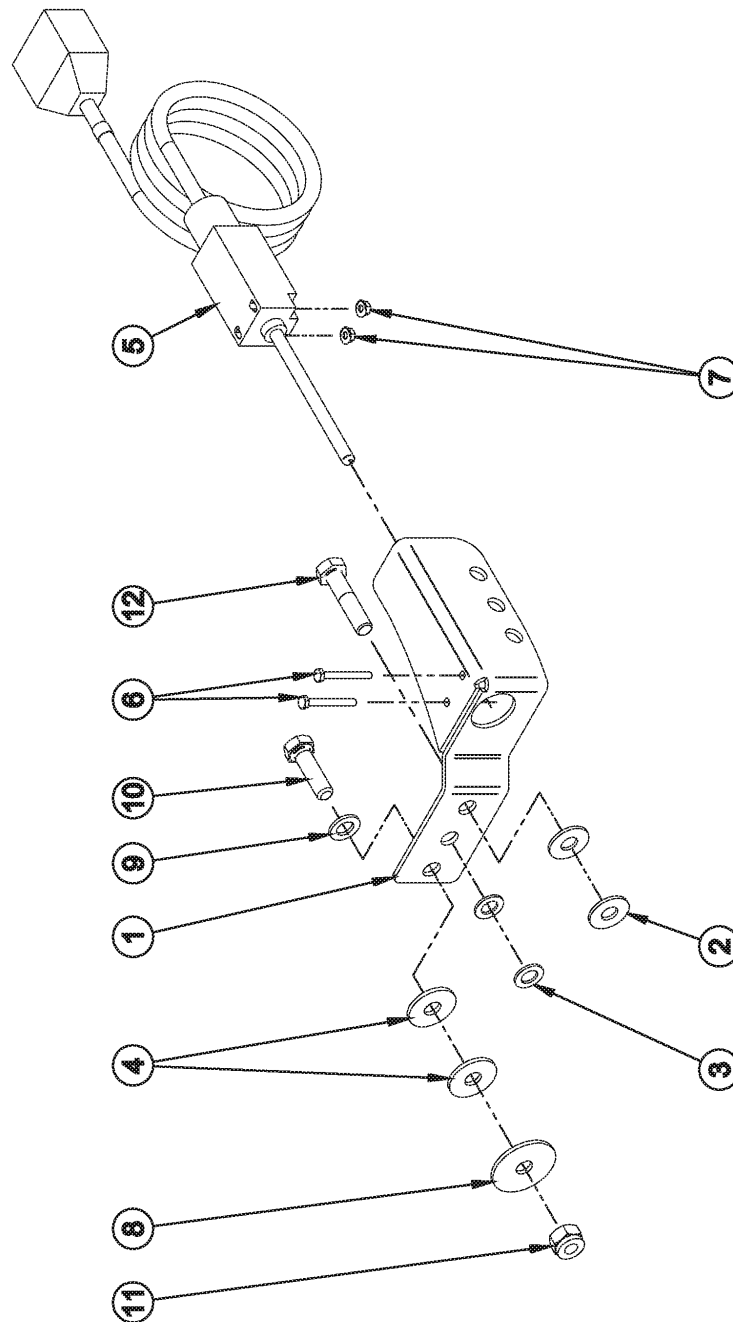


18816034



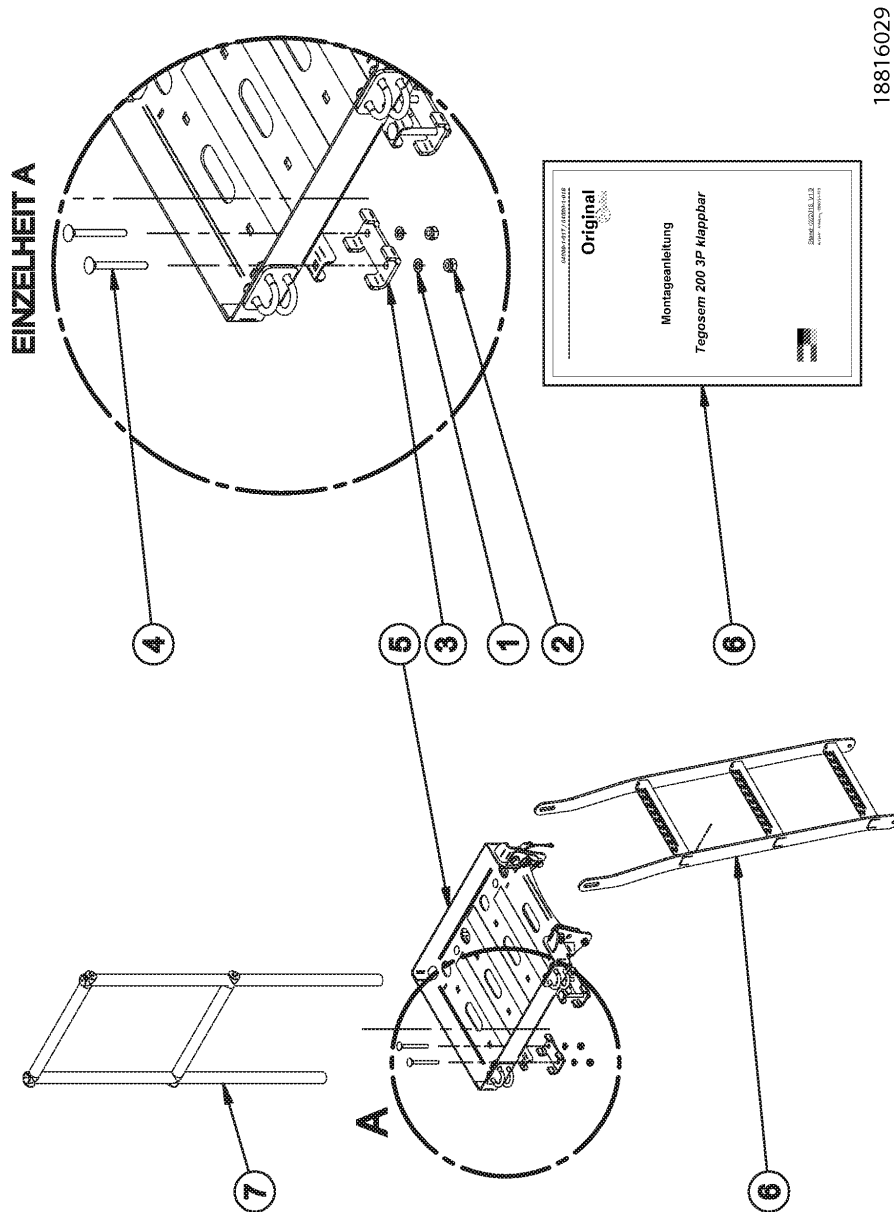
## SENSEUR ACCESSORIES - pl. 1165

Pos	Référence	Qua	Désignation	Remarque	de N°	à N°
0.1	35+ 00300-2-145	1	ACCESSORIES			
1	35+ 00410-2-115	1	Kit capteur de relevage			
2	35+ 00410-2-017	1	Rallonge de câble pour capteur			
3	35+ 00410-2-010	1	Câble Y capteurs			



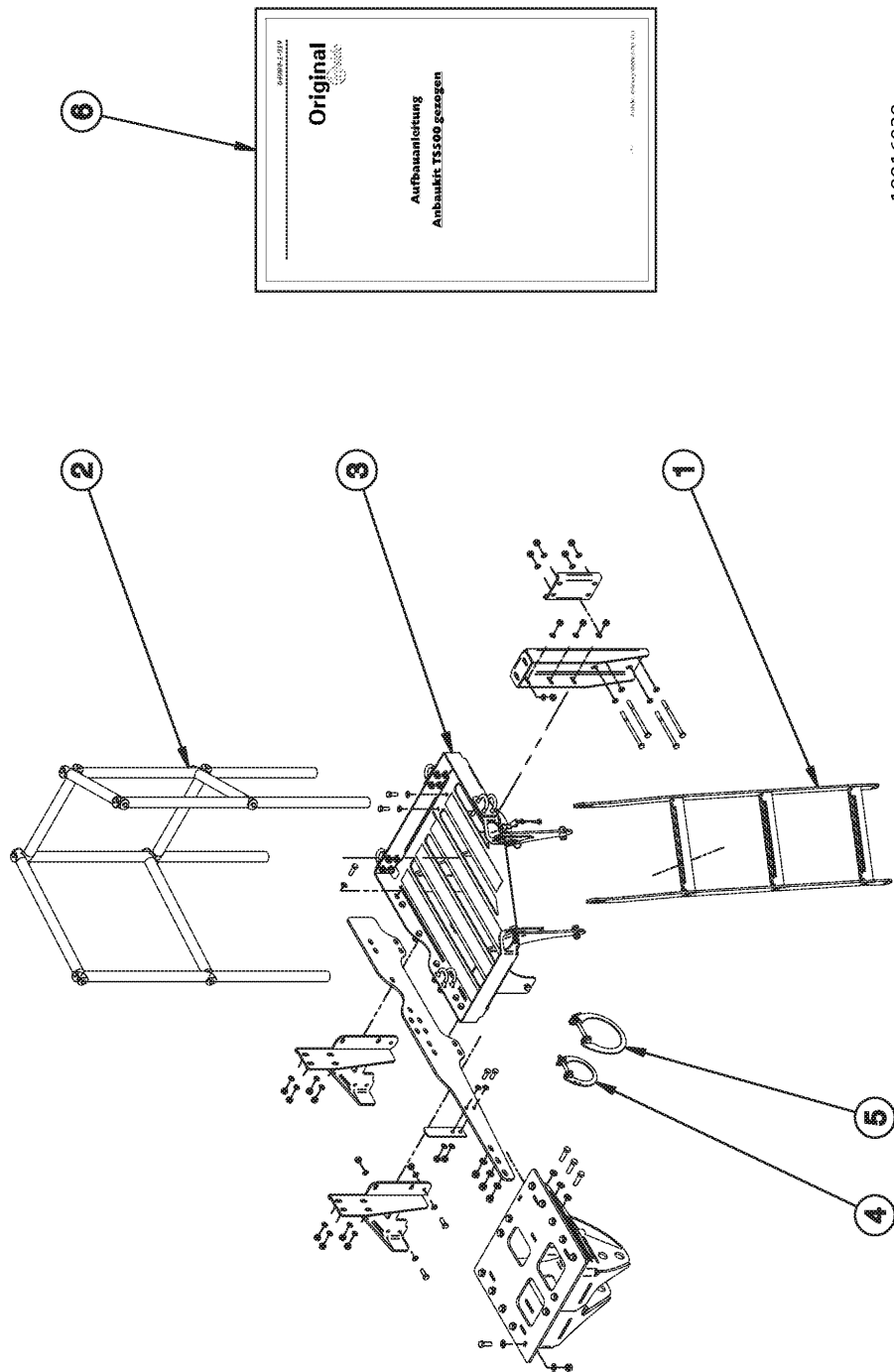
18816028

Pos	Référence	Qua	Désignation	Remarque	de N°	à N°
0.1	35+ 00410-2-074	1	Kit capteur troisième point tracteur			
1	35+ 00410-3-031	1	TÔLE			
2	35+ BN737-M10X25	2	RONDELLE			
3	35+ BN726-M10X18	2	RONDELLE			
4	35+ BN729-M10X30	2	RONDELLE			
5	35+ 00410-2-051	1	Sensor Hubwerk Oberlenker			
6	35+ BN56-M4X35	1	VIS			
7	35+ BN6783-M4	2	ECROU HEXAGONAL			
8	35+ BN732M10X40	1	RONDELLE PLATE			
9	35+ BN715-M10	1	Rondelle 10,5/21x2,00 DIN 125 ZN			
10	35+ BN56-M10X35	1	Schraube			
11	35+ BN161-M10	1	Mutter M10 DIN 985 8 ZN			
12	35+ BN56-M10X45	1	schraube			



## MONTAGE ADDITIONNEL TS 200 - pl. 1180

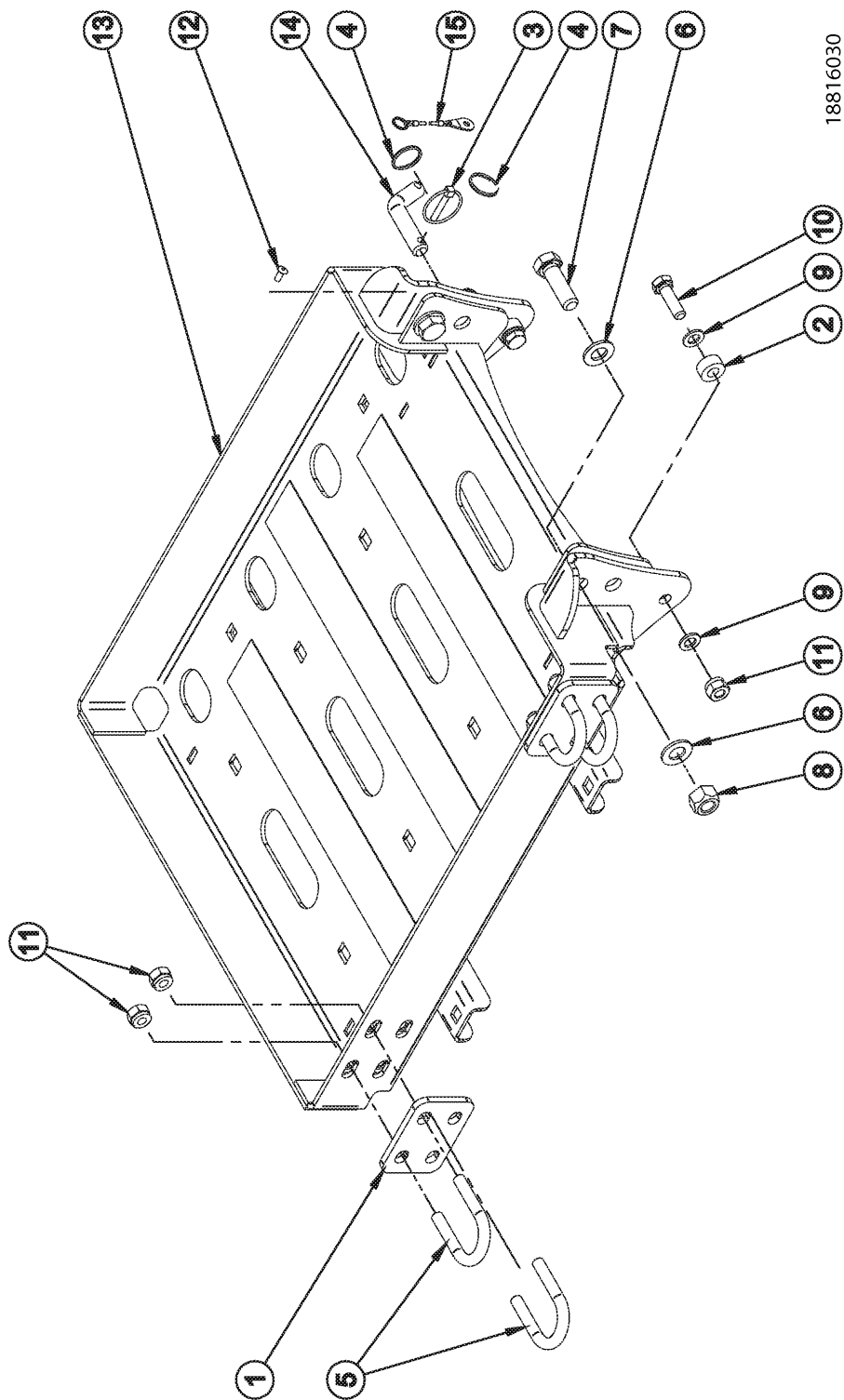
Pos	Référence	Qua	Désignation	Remarque	de N°	à N°
0.1	35+ 04000-1-020	1	MONTAGE ADDITIONNEL			
1	35+ BN715-M10	8	Rondelle 10,5/21x2,00 DIN 125 ZN			
2	35+ BN161-M10	8	Mutter M10 DIN 985 8 ZN			
3	35+ 04000-3-439	4	Kontrablech			
4	35+ AAN15-M10X10	8	VIS			
5	35+ 04000-3-284	1	PLATEFORME V2	*1190		
6	35+ 04000-2-276	1	Leiter RAL 7035			
7	35+ 04000-2-281	1	Geländer montiert	*1200		
8	35+ 00600-3-870	1	INSTRUCTION			



18816038

## MONTAGE ADDITIONNEL TS 500 - pl. 1185

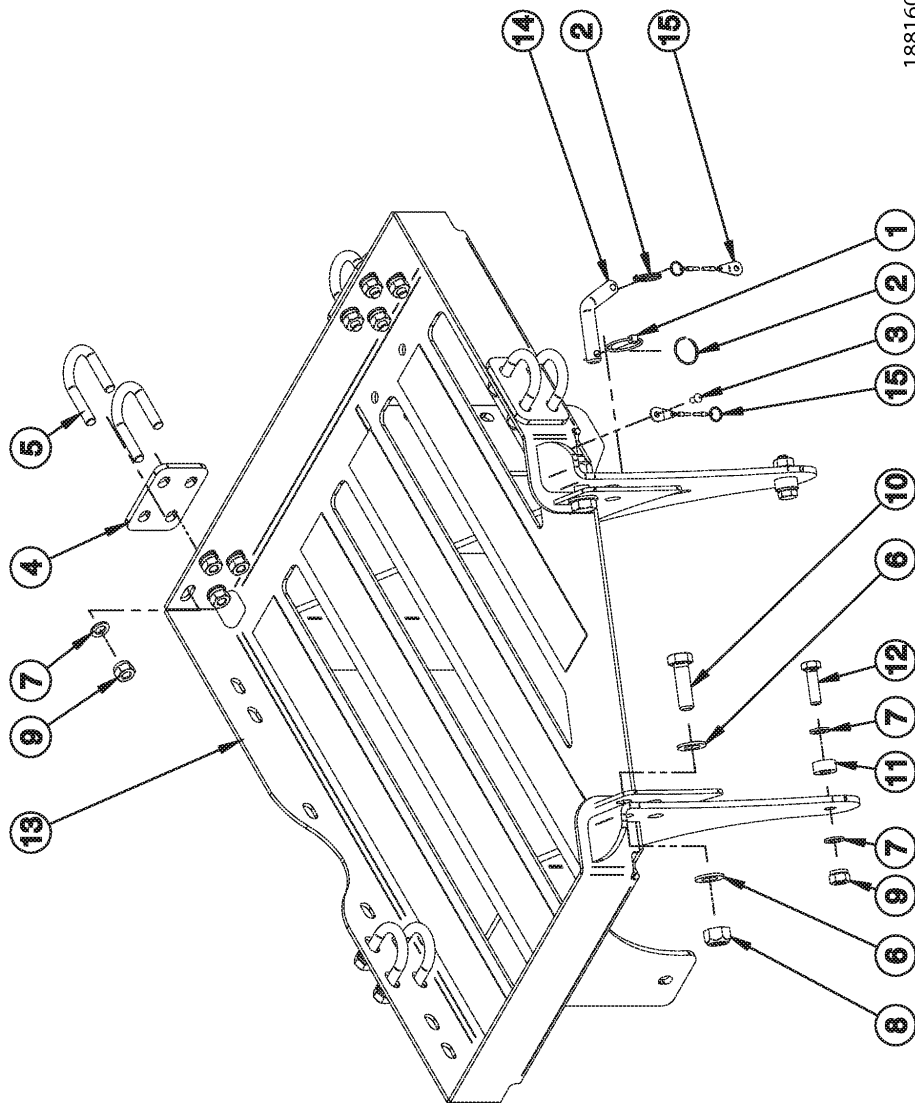
Pos	Référence	Qua	Désignation	Remarque	de N°	à N°
0.1	35+ 04000-1-015	1	MONTAGE ADDITIONNEL			
1	35+ 04000-2-276	1	Leiter RAL 7035			
2	35+ 04000-2-261	1	Geländer montiert	*1205		
3	35+ 04000-2-275	1	Plattform RAL 7035	*1206		
4	35+ 04000-2-265	1	Halterungsblech			
5	35+ 04000-2-282	1	Halterungsblech Zugschalter			
6	35+ 00600-3-781	1	INSTRUCTION			



18816030



Pos	Référence	Qua	Désignation	Remarque	de N°	à N°
0.1	35+ 04000-2-284	1	PLATEFORME V2			
1	35+ 04000-3-469	2	Beilageblech			
2	35+ 00600-3-829	2	Distanzhülse 10,6x22x10			
3	35+ 00603-3-675	1	Klappvorstecker 5mm			
4	35+ 00600-3-160	2	Schlüsselring			
5	35+ 00600-3-828	4	U-Bügel 10x45x62			
6	35+ BN715-M14	4	Scheibe			
7	35+ BN56-M14X45	2	Vis M14x45 DIN 933 8.8 ZN			
8	35+ BN161-M14	2	Écrou M14 DIN 985 8 ZN			
9	35+ BN715-M10	12	Rondelle 10,5/21x2,00 DIN 125 ZN			
10	35+ BN56-M10X35	2	Schraube			
11	35+ BN161-M10	10	Mutter M10 DIN 985 8 ZN			
12	35+ BN924-4.8X10	1	FLACHRUND BLINDNIETE			
13	35+ 04000-2-285	1	PLATEFORME V2			
14	35+ 04000-2-273	1	Bolzen			
15	35+ 00600-3-274	2	Halteseil			

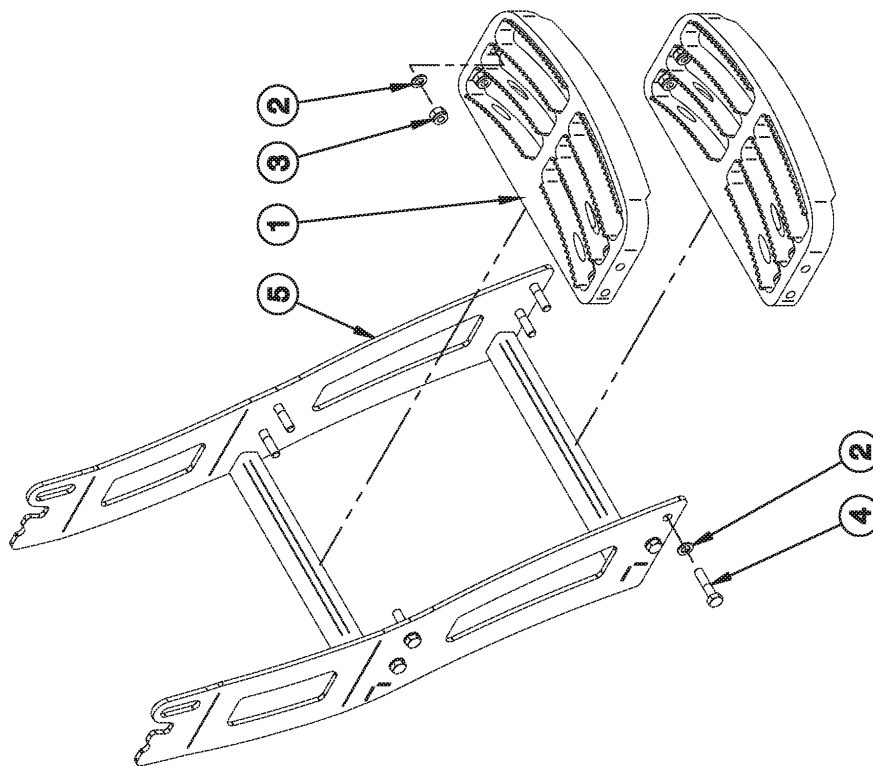


18816041

**PLATTFORM TS 500 - pl. 1195**

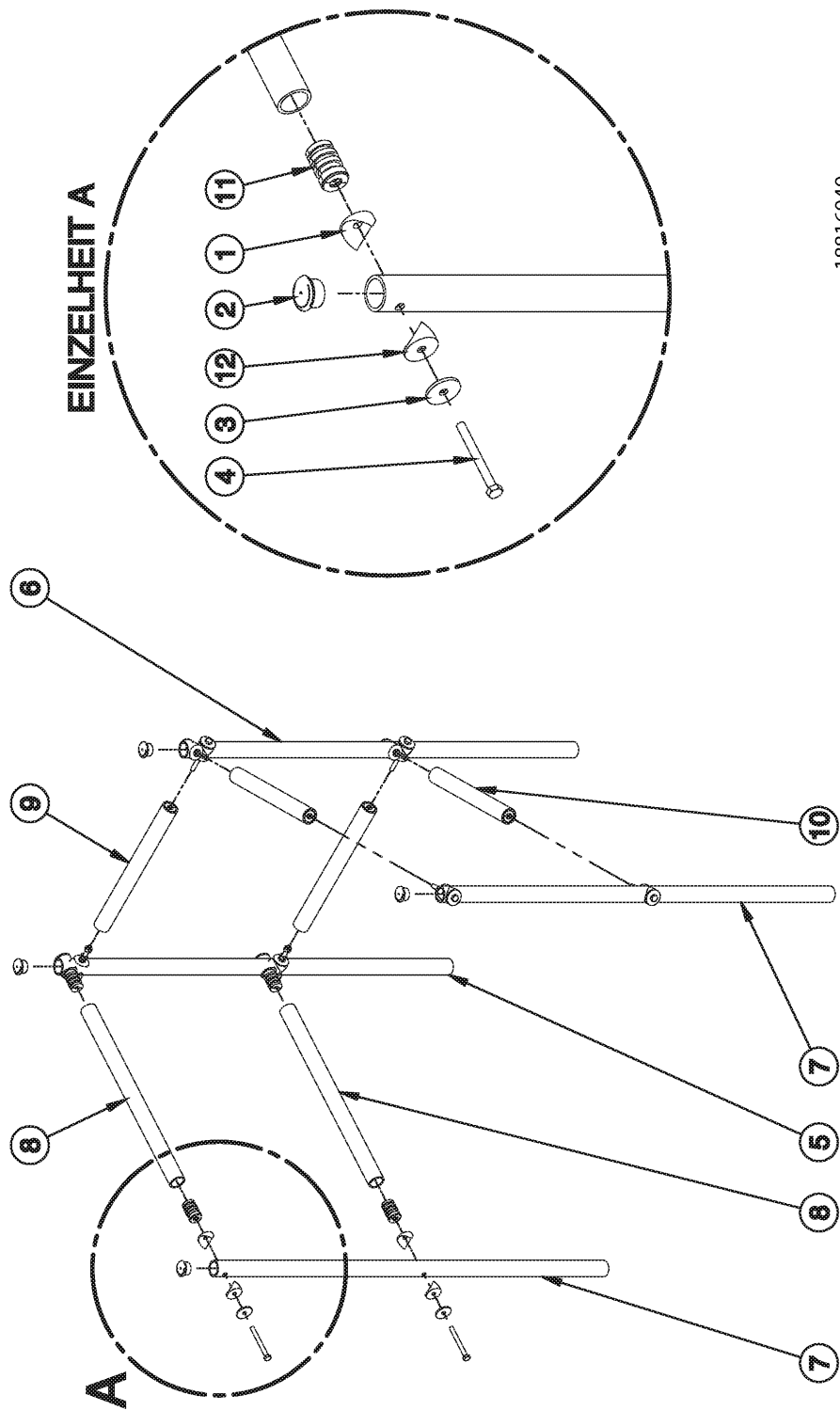
Pos	Référence	Qua	Désignation	Remarque	de N°	à N°
0.1	35+ 04000-2-275	1	Plattform RAL 7035			
1	35+ 00603-3-675	1	Klappvorstecker 5mm			
2	35+ 00600-3-160	2	Schlüsselring			
3	35+ BN988-5X10	1	Halbrundniete			
4	35+ 04000-3-469	3	Beilageblech			
5	35+ 00600-3-828	8	U-Bügel 10x45x62			
6	35+ BN715-M14	4	Scheibe			
7	35+ BN715-M10	20	Rondelle 10,5/21x2,00 DIN 125 ZN			
8	35+ BN161-M14	2	Écrou M14 DIN 985 8 ZN			
9	35+ BN161-M10	18	Mutter M10 DIN 985 8 ZN			
10	35+ BN56-M14X45	2	Vis M14x45 DIN 933 8.8 ZN			
11	35+ 00600-3-829	2	Distanzhülse 10,6x22x10			
12	35+ BN56-M10X35	2	Schraube			
13	35+ 04000-2-274	1	Plattform geschweißt RAL7035			
14	35+ 04000-2-273	1	Bolzen			
15	35+ 00600-3-274	2	Halteseil			

18816016



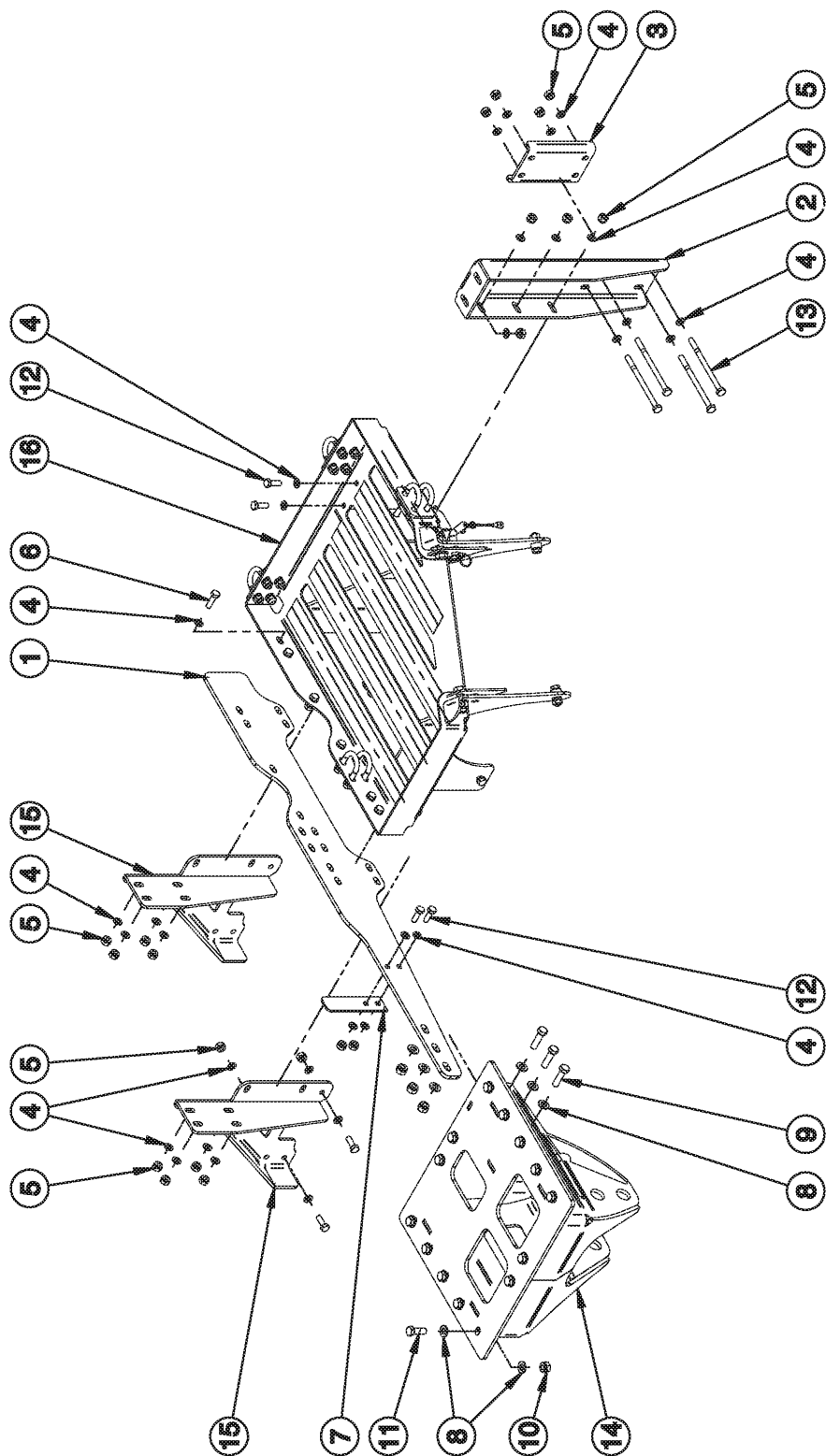
## GELÄNDER TS 200 - pl. 1200

Pos	Référence	Qua	Désignation	Remarque	de N°	à N°
0.1	35+ 04000-2-226	1	Treppе montiert			
1	35+ 04016-3-604	2	Auftritt			
2	35+ BN715-M10	16	Rondelle 10,5/21x2,00 DIN 125 ZN			
3	35+ BN161-M10	8	Mutter M10 DIN 985 8 ZN			
4	35+ BN56-M10X45	8	schraube			
5	35+ 04000-2-249	1	Treppе			



18816040

Pos	Référence	Qua	Désignation	Remarque	de N°	à N°
0.1	35+ 04000-2-261	0	Geländer montiert			
1	35+ 00600-3-760	12	Satteldistanzstück Rohr 1 Zoll			
2	35+ 00600-3-767	4	Rohrverschlussstopfen			
3	35+ 00300-3-019	12	Klemmscheibe			
4	35+ BN56-M8X80	12	SK-Schraube			
5	35+ 00300-3-023	1	Rohr			
6	35+ 00300-3-028	1	Rohr			
7	35+ 00300-3-020	2	Rohr			
8	35+ 00300-3-021	2	Rohr			
9	35+ 00300-3-022	2	Rohr			
10	35+ 00300-3-029	2	Rohr			
11	35+ 00600-2-100	12	Expanderverbinder Rohr 1 Zoll			
12	35+ 00300-3-018	14	Satteldistanzstück Rohr 1 Zoll			

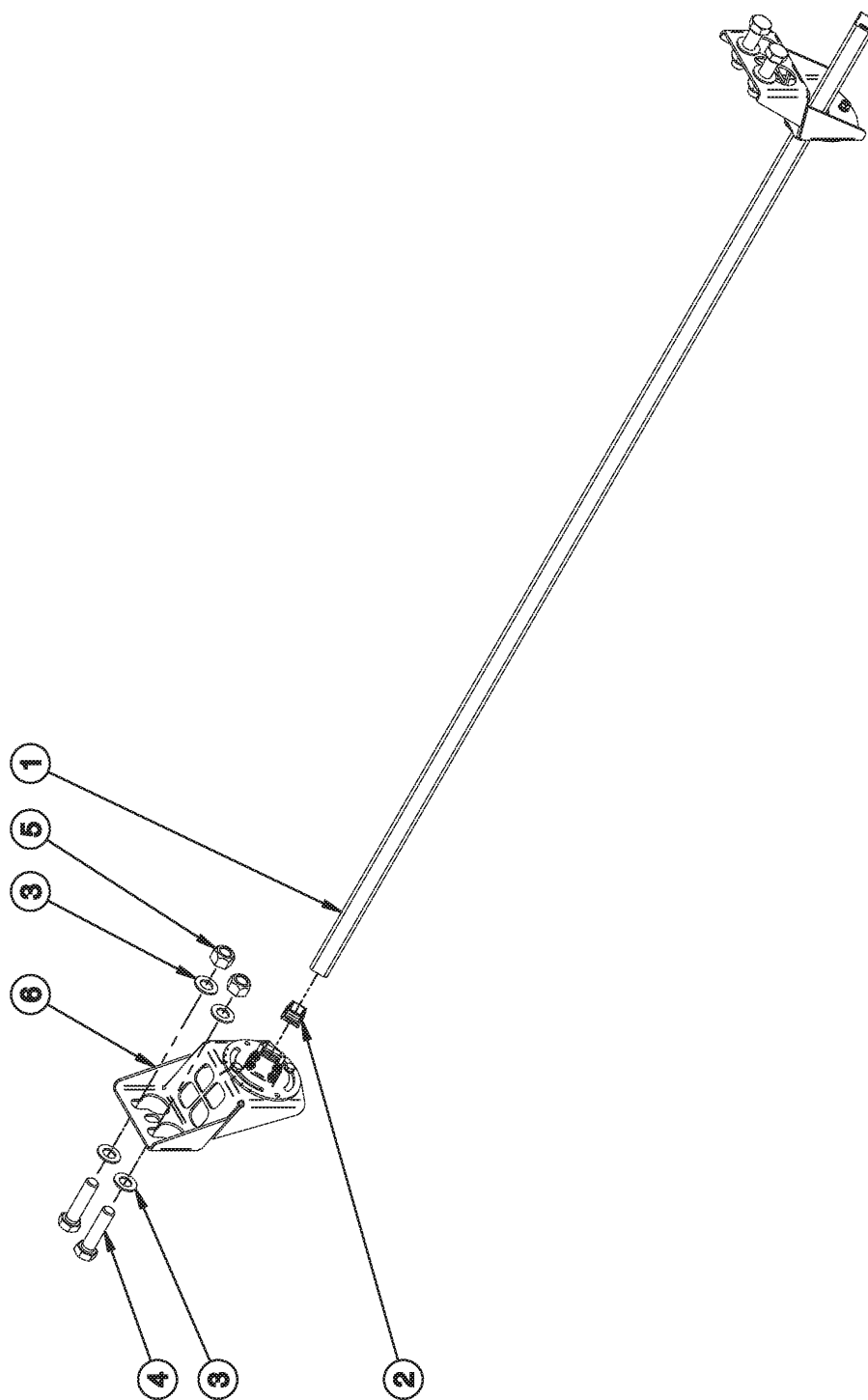


18816039



## PLATTFORM TS 500 - pl. 1206

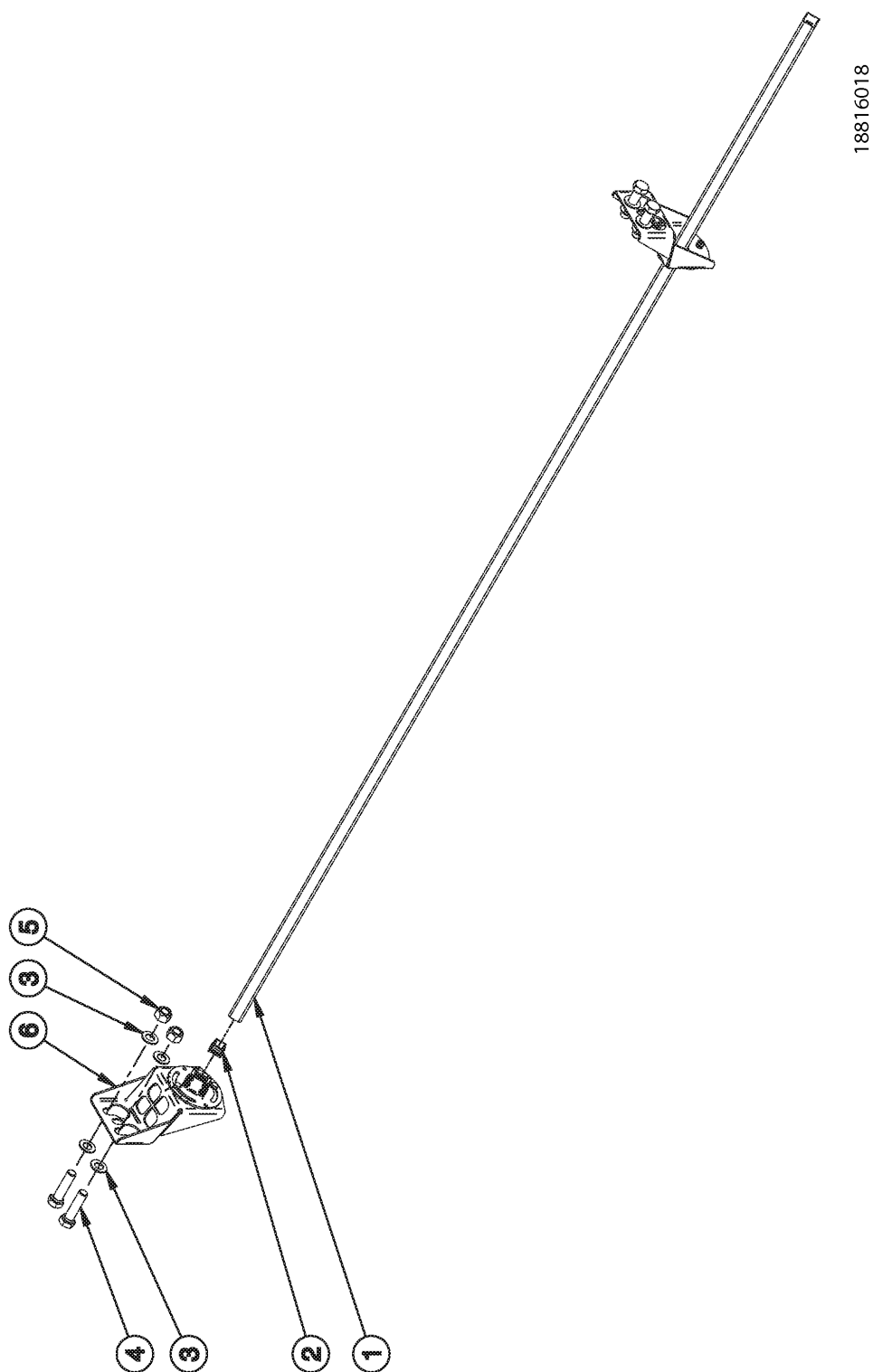
Pos	Référence	Qua	Désignation	Remarque	de N°	à N°
0.1	35+ 04000-1-015	1	MONTAGE ADDITIONNEL			
1	35+ 04000-3-433	1	Befestigungsblech			
2	35+ 04000-3-365	1	Deichselstrebe			
3	35+ 04000-3-366	1	Kontraplatte Deichselstrebe			
4	35+ BN715-M10	58	Rondelle 10,5/21x2,00 DIN 125 ZN			
5	35+ BN161-M10	29	Mutter M10 DIN 985 8 ZN			
6	35+ BN56-M10X35	8	Schraube			
7	35+ 04000-3-456	1	Führungsblech			
8	35+ BN715-M12	34	Scheibe			
9	35+ BN56-M12X45	3	Vis M12x45 DIN 933 8.8 ZN			
10	35+ BN161-M12	17	Écrou M12 DIN 985 8 ZN			
11	35+ BN56-M12X35	14	Vis M12x35 DIN 933 8.8 ZN			
12	35+ BN56-M10X30	17	SK-Schraube			
13	35+ BN57-M10X150	4	SK-Schraube			
14	35+ 04000-2-148	1	Halterung TS 500 RAL 7035			
15	35+ 04000-2-232	2	Abstützung			
16	35+ 04000-2-275	1	Plattform RAL 7035	*1195		



18816017

## STREUSCHIENE 2M V3 - pl. 1210

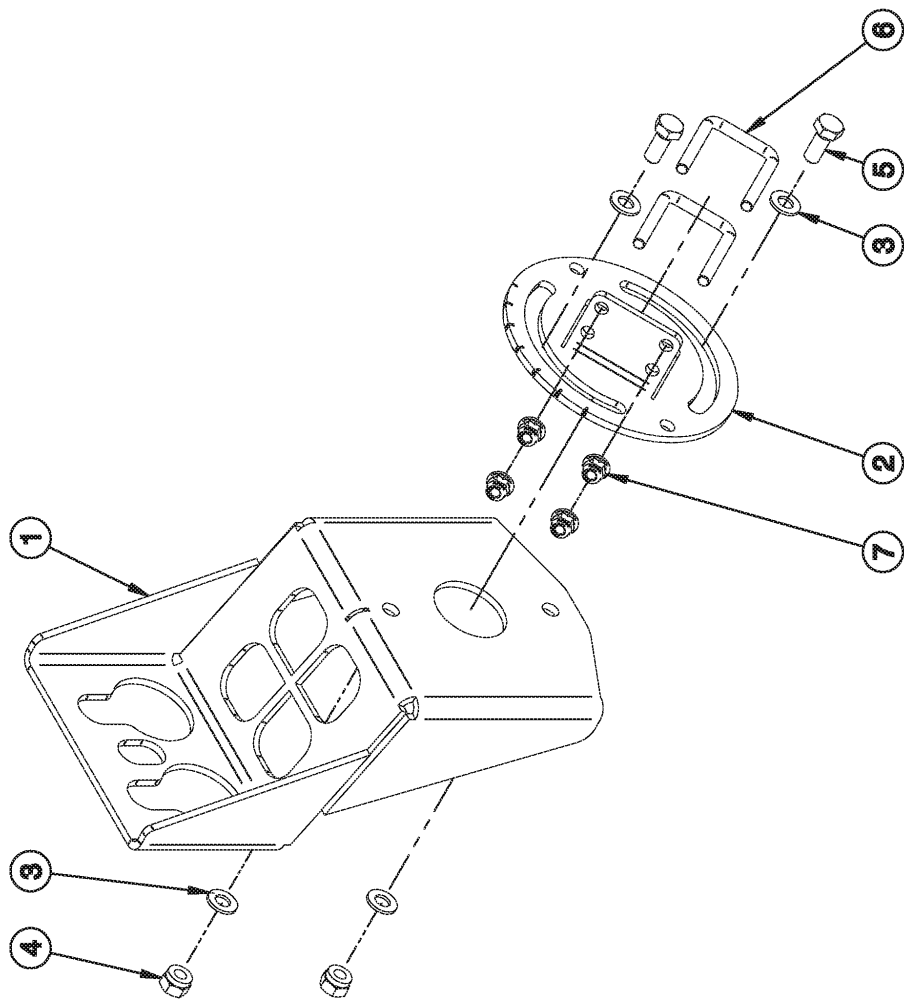
Pos	Référence	Qua	Désignation	Remarque	de N°	à N°
0.1	35+ 04000-2-280	1	STREUSCHIENE 2M V3			
1	35+ 04000-3-052	1	Hohlprofil 2m			
2	35+ 00600-3-831	2	Verschlussstopfen 30x30			
3	35+ BN715-M20	8	Scheibe			
4	35+ BN56-M20X80	4	Vis M20x180 DIN 931 8.8 ZN			
5	35+ BN161-M20	4	Écrou M20 DIN 985 8 ZN			
6	35+ 04000-2-279	2	Prallblechhalterung montiert			



18816018

## STREUSCHIENE 3M V3 - pl. 1220

Pos	Référence	Qua	Désignation	Remarque	de N°	à N°
0.1	00+ 04000-2-277	1	STREUSCHIENE 3M V3			
1	35+ 04000-3-051	1	Hohlprofil 3m			
2	35+ 00600-3-831	2	Verschlussstopfen 30x30			
3	35+ BN715-M20	8	Scheibe			
4	35+ BN56-M20X80	4	Vis M20x180 DIN 931 8.8 ZN			
5	35+ BN161-M20	4	Écrou M20 DIN 985 8 ZN			
6	35+ 04000-2-279	2	Prallblechhalterung montiert			

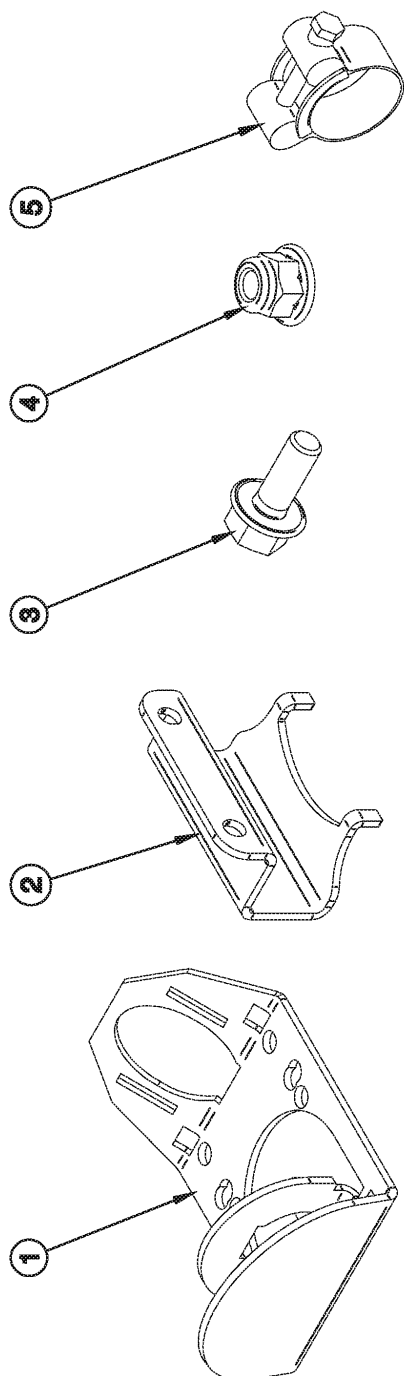


18816019

## PRALLBLECHHALTERUNG - pl. 1230

Pos	Référence	Qua	Désignation	Remarque	de N°	à N°
0.1	35+ 04000-2-279	1	Prallblechhalterung montiert			
1	35+ 04000-3-473	1	Prallblechhalterung			
2	35+ 04000-3-474	1	Fixierung Hohlprofil			
3	35+ BN715-M8	4	Scheibe			
4	35+ BN161-M8	2	Écrou M 8 DIN 985 8 ZN			
5	35+ BN622-M8X20	2	Vis M 8x20 DIN 933 8.8 ZN			
6	35+ 00600-3-380	2	Bedienungsanleitungen			
7	35+ BN6783-M6	4	Flanschmutter			

pl. 1240 - PRALLBLECHHALTERUNG

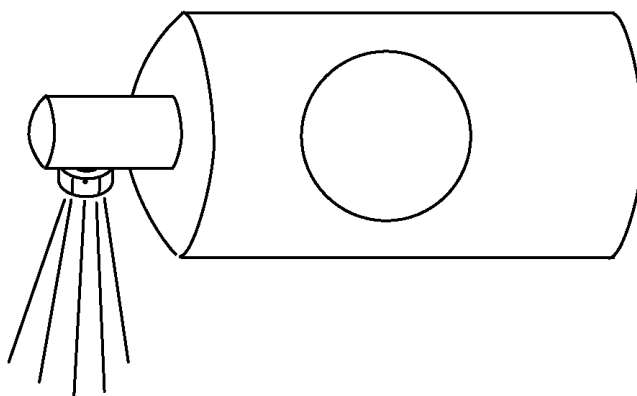


18816020

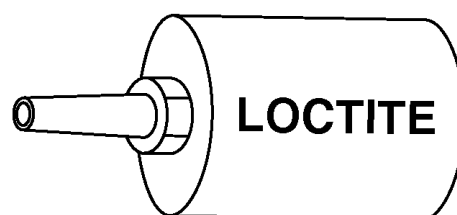
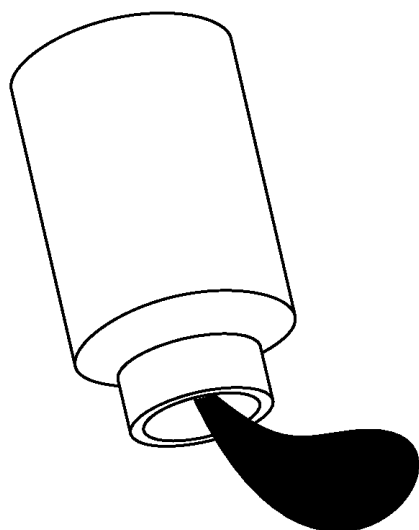


## PRALLBLECHHALTERUNG - pl. 1240

Pos	Référence	Qua	Désignation	Remarque	de N°	à N°
0.1	35+ 04000-2-279	1	Prallblechhalterung montiert			
1	35+ 04000-3-351	8	Eclateur			
2	35+ 04000-3-472	8	Befestigungsblech			
3	35+ BN41200-M6X	16	VIS			
4	35+ BN6783-M6	16	Flanschmutter			
5	35+ 00600-3-331	8	Gelenkbolzenschelle 32-35 20			



19216001



Pos	Référence	Qua	Désignation	Remarque	de N°	à N°
1	00+ 540.112	1	Peinture EBELUX noir matt ral 9005			
2	00+ 540.113	1	Peinture SUPER NOVA GELB HL-S			
3	00+ 540.117	1	Peinture RAL 9002 1 kg			
4	00+ 540.138	1	Peinture "PÖTTINGER" 1978 1 kg			
5	00+ 540.139	1	Peinture "PÖTTINGER" 1 kg			
6	00+ 540.145	1	Peinture SUPERNOVA HLS RAL 5004 ART. NR.			
7	00+ 540.318	1	Peinture anthracite 1 kg			
8	00+ 540.319	1	Peinture jaune "PÖTTINGER" 1 kg			
9	00+ 540.321	1	Peinture "PÖTTINGER" 1 kg			
10	00+ 540.124	1	Peinture aérosol rouge "Pöttinger"			
11	00+ 540.220	1	Peinture aérosol gris blanc RAL 9002			
12	00+ 540.252	1	Peinture aérosol noire RAL 9005			
13	00+ 540.253	1	Peinture aérosol jaune RAL 1021			
14	00+ 540.256	1	Peinture aerosol blanc RAL 9010			
15	00+ 540.258	1	Peinture aerosol anthrazit RAL 7021			
16	45+ 099661	1	LACKSPRAY			
17	00+ 540.167	1	Lack Grundierspray			
18	00+ 540.383	1	Vaporiser gris RAL 7035			
19	00+ 540.301	1	Peinture Anthracite en pot RAL7016 125 m			
20	00+ 540.303	1	Peinture rouge en pot 150 gr			
21	00+ 542.464	1	Solvent 50 200 ml dissolvant étiquette			
22	00+ 542.566	1	Rostlöserspray 300ml			
23	00+ 543.213	1	Film de protection OKS 2101			
24	00+ 543.004	1	Frein filet (medium) 250 ml			
25	00+ 543.014	1	Loctite Euro-Lock			
26	00+ 543.016	1	Loctite 380			
27	00+ 543.103	1	Loctite IS 495 S, 50gr			
28	88+ 8.8.8.01246	1	Pate de joint pour lamiers CAT NOVA			
29	00+ 543.201	1	Loctite 510 KARTUSCHE			
30	00+ 543.220	1	Bremsenreiniger			
31	00+ 542.026	1	Poudre graphite 0,5 kg pour PCS			
32	00+ 542.423	1	MONTIERPASTE UNIVERSAL TIP-TOP 3,5 KG			
33	00+ 542.422	1	Optimol Paste OPTIMOL OPTIMOLY PASTE VP			
34	00+ 542.425	1	Huile de transmission			
35	00+ 542.501	1	Lubrifiant Anti-Seize LOCTITE 1000 ml			
36	45+ 102966	1	Gleitmo 810 für Nockenschaltkuppl. 1 kg.			
37	45+ 304291	1	Gleitmo 810 für Nockenschaltkuppl. 100g			
38	00+ 558.001	1	Ruban adhésif PPN braun 50/66			
39	00+ 543.020	1	LOCTITE-LEERFLASCHE 20 G.			

## Index

Référence	pl.	Pos	Référence	pl.	Pos	Référence	pl.	Pos
00+ 054697Z	420	1	00+ 103.067	710	11	00+ 103.287	800	27
00+ 101.083	20	21	00+ 103.067	720	11	00+ 103.287	850	16
00+ 101.083	50	19	00+ 103.067	730	11	00+ 103.292	750	52
00+ 101.083	240	7	00+ 103.068	90	14	00+ 103.301	710	13
00+ 101.083	250	8	00+ 103.068	100	14	00+ 103.302	20	19
00+ 101.089	20	26	00+ 103.068	110	15	00+ 103.302	50	42
00+ 101.089	30	26	00+ 103.068	120	41	00+ 103.302	240	8
00+ 101.089	50	24	00+ 103.068	140	5	00+ 103.302	250	12
00+ 101.089	60	24	00+ 103.073	840	10	00+ 103.302	270	12
00+ 101.089	475	8	00+ 103.086	190	7	00+ 103.302	290	12
00+ 101.833	490	5	00+ 103.086	200	5	00+ 103.303	260	16
00+ 101.839	770	14	00+ 103.086	210	7	00+ 103.303	280	16
00+ 101.839	780	14	00+ 103.086	220	4	00+ 103.304	770	17
00+ 101.839	850	12	00+ 103.086	230	7	00+ 103.304	780	17
00+ 101.849	160	13	00+ 103.086	260	25	00+ 103.304	800	28
00+ 101.849	170	29	00+ 103.086	270	35	00+ 103.304	810	3
00+ 103.006	790	30	00+ 103.086	280	25	00+ 103.304	850	17
00+ 103.006	800	25	00+ 103.086	290	35	00+ 103.305	810	3.1
00+ 103.022	840	12	00+ 103.086	710	12	00+ 103.307	790	15
00+ 103.022	850	13	00+ 103.086	720	12	00+ 103.307	800	29
00+ 103.027	750	50	00+ 103.086	730	12	00+ 103.307	840	7
00+ 103.033	730	42	00+ 103.087	600	11	00+ 103.311	90	16
00+ 103.043	640	29	00+ 103.087	770	15	00+ 103.311	100	16
00+ 103.043	730	43	00+ 103.087	780	15	00+ 103.311	110	17
00+ 103.043	760	29	00+ 103.087	850	15	00+ 103.311	120	39
00+ 103.043	770	33	00+ 103.088	20	23	00+ 103.311	140	8
00+ 103.043	780	33	00+ 103.088	50	21	00+ 103.322	570	4
00+ 103.043	790	26	00+ 103.088	70	9	00+ 103.324	180	2
00+ 103.043	800	26	00+ 103.088	520	13.1	00+ 103.324	185	15
00+ 103.043	840	11	00+ 103.088	600	12	00+ 103.324	750	16
00+ 103.043	850	14	00+ 103.089	520	13.2	00+ 103.325	20	46
00+ 103.044	710	7	00+ 103.089	600	12.1	00+ 103.325	50	56
00+ 103.046	120	18	00+ 103.128	720	27	00+ 103.325	70	10
00+ 103.046	130	6	00+ 103.128	730	27	00+ 103.326	170	28
00+ 103.046	150	7	00+ 103.129	640	39	00+ 103.326	770	18
00+ 103.046	640	17	00+ 103.130	760	28	00+ 103.326	780	18
00+ 103.046	710	8	00+ 103.131	10	57	00+ 103.326	850	18
00+ 103.046	720	8	00+ 103.131	40	55	00+ 103.329	170	27
00+ 103.046	730	8	00+ 103.131	530	13	00+ 103.330	640	40
00+ 103.046	750	51	00+ 103.131	540	13	00+ 103.330	770	19
00+ 103.065	530	12	00+ 103.131	580	12	00+ 103.330	780	19
00+ 103.065	540	12	00+ 103.131	590	12	00+ 103.330	850	19
00+ 103.065	580	11	00+ 103.137	180	1	00+ 103.332	770	38
00+ 103.065	590	11	00+ 103.173	140	6	00+ 103.332	780	41
00+ 103.065	710	9	00+ 103.282	10	45	00+ 103.332	850	20
00+ 103.065	720	9	00+ 103.282	40	43	00+ 103.334	260	7
00+ 103.065	730	9	00+ 103.284	760	27	00+ 103.334	280	7
00+ 103.065	780	30	00+ 103.287	150	8	00+ 103.335	770	20
00+ 103.066	710	10	00+ 103.287	770	16	00+ 103.335	780	20
00+ 103.067	630	17	00+ 103.287	780	16	00+ 103.335	850	21

Référence	pl.	Pos	Référence	pl.	Pos	Référence	pl.	Pos			
00+	103.338	510	12	00+	103.413	300	11	00+	103.987	120	16
00+	103.365	530	14	00+	103.415	630	20	00+	103.992	10	16
00+	103.365	540	14	00+	103.416	170	26	00+	103.997	10	18
00+	103.365	550	6	00+	103.418	10	39	00+	103.997	40	35
00+	103.365	560	6	00+	103.423	260	8	00+	103.997	140	23
00+	103.365	570	9	00+	103.423	270	5	00+	104.545	800	47
00+	103.365	580	13	00+	103.423	280	8	00+	104.547	790	28
00+	103.365	590	13	00+	103.423	290	5	00+	104.547	800	32
00+	103.365	610	11	00+	103.426	480	5	00+	104.948	730	44
00+	103.365	770	21	00+	103.426	490	7	00+	105.924	320	3
00+	103.365	780	21	00+	103.426	620	2	00+	105.924	330	3
00+	103.365	790	14	00+	103.439	20	25	00+	105.924	340	3
00+	103.365	800	30	00+	103.439	30	25	00+	105.924	350	3
00+	103.365	840	9	00+	103.439	50	23	00+	105.924	360	3
00+	103.365	850	22	00+	103.439	60	23	00+	105.924	370	3
00+	103.366	520	24	00+	103.494	150	9	00+	105.924	380	3
00+	103.367	400	3	00+	103.495	180	4	00+	105.924	390	3
00+	103.367	410	3	00+	103.495	185	17	00+	105.924	440	5
00+	103.367	510	13	00+	103.495	790	12.1	00+	105.924	450	5
00+	103.367	520	12	00+	103.495	800	31	00+	105.926	320	3.1
00+	103.367	630	18	00+	103.868	150	10	00+	105.926	330	3.1
00+	103.367	710	14	00+	103.911	90	18	00+	105.926	340	3.1
00+	103.367	720	14	00+	103.911	100	18	00+	105.926	350	3.1
00+	103.367	730	14	00+	103.911	110	19	00+	105.926	360	3.1
00+	103.367	750	13	00+	103.911	120	17	00+	105.926	370	3.1
00+	103.367	760	26	00+	103.911	300	12	00+	105.926	380	3.1
00+	103.368	20	17	00+	103.912	300	13	00+	105.926	390	3.1
00+	103.368	30	17	00+	103.917	510	11	00+	105.926	440	5.1
00+	103.368	50	17	00+	103.919	170	25	00+	105.926	450	5.1
00+	103.368	60	17	00+	103.928	490	8	00+	106.150	720	13
00+	103.368	490	6	00+	103.940	170	28.1	00+	106.150	730	13
00+	103.369	20	39	00+	103.961	480	8	00+	106.161	510	14
00+	103.369	20	42	00+	103.961	620	3	00+	106.161	520	13
00+	103.369	30	39	00+	103.962	150	11	00+	106.175	550	7
00+	103.369	50	39	00+	103.962	475	9	00+	106.175	560	7
00+	103.369	50	53	00+	103.962	615	2	00+	106.175	570	11
00+	103.369	60	39	00+	103.962	640	10	00+	106.990	530	16
00+	103.369	70	11	00+	103.963	640	13.1	00+	106.990	540	16
00+	103.369	300	10	00+	103.975	640	13	00+	106.990	580	15
00+	103.372	630	19	00+	103.978	20	38	00+	106.990	590	15
00+	103.374	180	3	00+	103.978	30	38	00+	106.990	610	14
00+	103.374	185	16	00+	103.978	50	36	00+	107.181	480	6.1
00+	103.377	240	24	00+	103.978	60	36	00+	107.181	490	1.1
00+	103.377	250	34	00+	103.980	120	15	00+	107.181	620	4
00+	103.379	530	15	00+	103.980	130	7	00+	108.142	730	45
00+	103.379	540	15	00+	103.983	10	46	00+	108.165	90	22
00+	103.379	580	14	00+	103.983	40	44	00+	108.165	100	15
00+	103.379	590	14	00+	103.987	90	19	00+	108.165	110	18
00+	103.382	790	12	00+	103.987	100	19	00+	108.165	120	19
00+	103.382	840	6	00+	103.987	110	20	00+	108.165	140	16

## Index

Référence	pl.	Pos	Référence	pl.	Pos	Référence	pl.	Pos			
00+	108.209	180	5	00+	122.107	120	37	00+	122.108	710	18
00+	108.908	50	45	00+	122.107	140	9	00+	122.108	720	18
00+	108.908	250	15	00+	122.107	180	7	00+	122.108	730	18
00+	108.908	270	15	00+	122.107	240	9	00+	122.108	750	15
00+	108.908	290	15	00+	122.107	250	11	00+	122.108	770	23
00+	108.909	510	15	00+	122.107	260	9	00+	122.108	780	23
00+	108.909	520	11	00+	122.107	270	11	00+	122.108	850	25
00+	108.921	185	14	00+	122.107	280	9	00+	122.110	10	56
00+	108.922	300	14	00+	122.107	290	11	00+	122.110	20	18
00+	109.703	600	14	00+	122.107	460	6	00+	122.110	30	18
00+	109.704	630	21	00+	122.107	510	16	00+	122.110	40	54
00+	109.705	630	22	00+	122.107	520	15	00+	122.110	50	18
00+	109.706	475	10	00+	122.107	630	23	00+	122.110	60	18
00+	109.706	615	3	00+	122.107	710	17	00+	122.110	70	13
00+	109.940	600	15	00+	122.107	720	17	00+	122.110	150	13
00+	109.948	420	3	00+	122.107	730	17	00+	122.110	180	9
00+	109.949	440	6	00+	122.107	770	22	00+	122.110	185	19
00+	109.949	450	6	00+	122.107	780	22	00+	122.110	240	23
00+	109.956	600	16	00+	122.107	790	13	00+	122.110	250	33
00+	1120200	760	25	00+	122.107	800	35	00+	122.110	300	15
00+	120.378	180	6	00+	122.107	810	5	00+	122.110	400	4
00+	121.434	520	14	00+	122.107	840	13	00+	122.110	410	4
00+	121.512	760	24	00+	122.107	850	24	00+	122.110	490	9
00+	122.004	90	17	00+	122.108	20	24	00+	122.110	510	18
00+	122.004	100	32	00+	122.108	50	22	00+	122.110	520	17
00+	122.004	110	23	00+	122.108	50	43	00+	122.110	530	18
00+	122.004	140	18	00+	122.108	70	12	00+	122.110	540	18
00+	122.006	720	15	00+	122.108	150	12	00+	122.110	580	17
00+	122.006	730	15	00+	122.108	170	24	00+	122.110	590	17
00+	122.103	790	27	00+	122.108	180	8	00+	122.110	630	24
00+	122.103	800	33	00+	122.108	185	18	00+	122.110	710	19
00+	122.104	120	21	00+	122.108	190	6	00+	122.110	720	19
00+	122.104	750	53	00+	122.108	200	4	00+	122.110	730	19
00+	122.104	840	15	00+	122.108	210	6	00+	122.110	750	14
00+	122.104	850	23	00+	122.108	220	5	00+	122.110	760	31
00+	122.106	530	17	00+	122.108	230	6	00+	122.110	770	24
00+	122.106	580	16	00+	122.108	250	13	00+	122.110	780	24
00+	122.106	640	30	00+	122.108	260	10	00+	122.110	790	16
00+	122.106	710	16	00+	122.108	260	24	00+	122.110	800	36
00+	122.106	730	46	00+	122.108	270	13	00+	122.110	840	14
00+	122.106	750	54	00+	122.108	270	34	00+	122.110	850	26
00+	122.106	760	23	00+	122.108	280	10	00+	122.112	10	37
00+	122.106	790	25	00+	122.108	280	24	00+	122.112	170	23
00+	122.106	800	34	00+	122.108	290	13	00+	122.112	260	11
00+	122.106	840	16	00+	122.108	290	34	00+	122.112	270	6
00+	122.107	20	20	00+	122.108	510	17	00+	122.112	280	11
00+	122.107	50	41	00+	122.108	540	17	00+	122.112	290	6
00+	122.107	90	20	00+	122.108	590	16	00+	122.112	300	16
00+	122.107	100	20	00+	122.108	600	17	00+	122.112	480	3
00+	122.107	110	21	00+	122.108	640	19	00+	122.112	490	10

Référence	pl.	Pos	Référence	pl.	Pos	Référence	pl.	Pos			
00+	122.112	620	5	00+	122.221	60	25	00+	162.157	100	22
00+	122.112	630	25	00+	122.221	170	21	00+	162.157	110	34
00+	122.112	640	41	00+	122.221	475	12	00+	162.157	120	26
00+	122.114	20	28	00+	122.221	615	6	00+	162.157	140	17
00+	122.114	30	28	00+	122.222	490	12	00+	162.157	840	17
00+	122.114	50	26	00+	122.223	10	38	00+	162.157	850	28
00+	122.114	60	26	00+	122.223	90	23	00+	162.159	720	16
00+	122.121	20	27	00+	122.223	100	23	00+	162.159	730	16
00+	122.121	50	25	00+	122.223	110	24	00+	162.224	790	31
00+	122.121	160	21	00+	122.223	120	22	00+	162.224	800	37
00+	122.121	190	15	00+	122.223	300	17	00+	162.358	180	29
00+	122.121	200	15	00+	122.224	10	65	00+	162.358	185	20
00+	122.121	210	15	00+	122.224	40	62	00+	162.382	770	26
00+	122.121	220	15	00+	122.224	90	24	00+	162.382	780	26
00+	122.121	230	15	00+	122.224	100	24	00+	162.382	800	38
00+	122.121	260	35	00+	122.224	110	25	00+	162.382	840	18
00+	122.121	270	45	00+	122.224	120	23	00+	162.382	850	30
00+	122.121	280	35	00+	122.224	130	8	00+	162.402	790	29
00+	122.121	290	45	00+	122.224	140	24	00+	162.404	460	7
00+	122.121	750	12	00+	122.224	150	15	00+	162.404	710	15
00+	122.130	530	19	00+	122.224	750	30	00+	162.404	770	27
00+	122.130	540	19	00+	122.225	10	70	00+	162.404	780	27
00+	122.208	170	30	00+	122.225	40	69	00+	162.404	800	39
00+	122.208	320	4	00+	122.306	600	18	00+	162.404	850	29
00+	122.208	330	4	00+	122.317	770	25	00+	162.405	730	48
00+	122.208	340	4	00+	122.317	780	25	00+	162.406	520	19
00+	122.208	350	4	00+	122.317	850	27	00+	162.407	730	47
00+	122.208	360	4	00+	122.507	610	15	00+	162.409	185	31
00+	122.208	370	4	00+	127.005	750	28	00+	162.409	300	18
00+	122.208	380	4	00+	127.005	760	22	00+	162.409	530	20
00+	122.208	390	4	00+	127.035	640	37.1	00+	162.409	540	20
00+	122.208	420	4	00+	157.147	190	16	00+	162.409	580	18
00+	122.208	440	7	00+	157.147	200	16	00+	162.409	590	18
00+	122.208	450	7	00+	157.147	210	16	00+	162.409	720	26
00+	122.218	170	22	00+	157.147	220	16	00+	162.409	730	26
00+	122.220	20	22	00+	157.147	230	16	00+	162.410	530	21
00+	122.220	50	20	00+	157.147	260	36	00+	162.410	540	21
00+	122.220	150	14	00+	157.147	270	46	00+	162.410	580	19
00+	122.220	240	10	00+	157.147	280	36	00+	162.410	590	19
00+	122.220	250	9	00+	157.147	290	46	00+	162.410	710	20
00+	122.220	475	11	00+	157.825	10	35	00+	162.410	720	20
00+	122.220	480	4	00+	157.825	40	36	00+	162.410	730	20
00+	122.220	490	11	00+	157.827	510	19	00+	162.411	10	47
00+	122.220	615	4	00+	157.827	520	18	00+	162.411	40	63
00+	122.220	620	6	00+	157.827	570	6	00+	162.412	90	25
00+	122.220	630	26	00+	157.827	600	19	00+	162.412	100	25
00+	122.220	640	12	00+	157.829	640	6	00+	162.412	110	26
00+	122.221	20	27.1	00+	162.153	140	25	00+	162.412	120	12
00+	122.221	30	27	00+	162.153	750	29	00+	162.412	140	11
00+	122.221	50	25.1	00+	162.157	90	15	00+	162.416	50	44

## Index

Référence	pl.	Pos	Référence	pl.	Pos	Référence	pl.	Pos			
00+	162.416	250	14	00+	167.607	320	5	00+	191.002	750	17
00+	162.416	270	14	00+	167.607	330	5	00+	191.002	750	31
00+	162.416	290	14	00+	167.607	340	5	00+	191.007	90	28
00+	162.416	600	20	00+	167.607	350	5	00+	191.007	100	28
00+	162.416	610	16	00+	167.607	360	5	00+	191.007	110	29
00+	162.416	770	28	00+	167.607	370	5	00+	191.007	120	31
00+	162.416	780	28	00+	167.607	380	5	00+	265.707	10	71
00+	162.416	850	31	00+	167.607	390	5	00+	265.707	40	71
00+	162.422	240	22	00+	167.607	440	1	00+	369.109	840	37
00+	162.422	250	32	00+	167.607	450	1	00+	369.109	850	50
00+	162.428	180	10	00+	172.170	760	20	00+	402.162	190	17.1
00+	162.428	185	21	00+	172.974	190	4	00+	402.162	210	17.1
00+	162.444	540	22	00+	172.974	200	7	00+	402.162	220	17.1
00+	162.444	590	20	00+	172.974	210	4	00+	402.162	230	17.1
00+	162.448	530	22	00+	172.974	220	7	00+	402.162	260	37.1
00+	162.448	580	20	00+	172.974	230	4	00+	402.162	270	47.1
00+	162.755	790	33	00+	172.974	260	27	00+	402.162	280	37.1
00+	162.755	800	40	00+	172.974	270	37	00+	402.162	290	47.1
00+	162.757	760	21	00+	172.974	280	27	00+	402.163	190	17
00+	162.770	770	29	00+	172.974	290	37	00+	402.163	200	17
00+	162.770	780	29	00+	172.975	180	12	00+	402.163	210	17
00+	163.110	640	43	00+	172.975	185	22	00+	402.163	220	17
00+	163.110	850	32	00+	173.198	10	49	00+	402.163	230	17
00+	163.111	90	26	00+	173.198	40	47	00+	402.163	260	37
00+	163.111	100	26	00+	173.505	10	50	00+	402.163	270	47
00+	163.111	110	27	00+	173.505	40	48	00+	402.163	280	37
00+	163.111	120	27	00+	175.256	520	20	00+	402.163	290	47
00+	163.111	640	7	00+	175.268	760	19	00+	404.511	760	18
00+	163.116	10	33	00+	190.001	750	59	00+	404.568	750	24
00+	163.116	40	33	00+	190.002	30	41	00+	404.568	760	17
00+	163.122	190	5	00+	190.002	60	40	00+	406.105	510	20
00+	163.122	200	6	00+	190.002	170	19	00+	406.105	570	8
00+	163.122	210	5	00+	190.006	530	23	00+	406.150	580	22
00+	163.122	220	6	00+	190.006	540	23	00+	406.150	610	9
00+	163.122	230	5	00+	190.006	550	8	00+	406.151	520	8
00+	163.122	260	26	00+	190.006	560	8	00+	406.151	600	9
00+	163.122	270	36	00+	190.006	570	7	00+	406.352	530	25
00+	163.122	280	26	00+	190.006	610	17	00+	406.352	540	25
00+	163.122	290	36	00+	190.012	30	42	00+	406.352	550	11
00+	165.416	140	12	00+	191.002	10	48	00+	406.352	560	11
00+	165.416	475	13	00+	191.002	40	46	00+	406.352	570	13
00+	165.416	490	13	00+	191.002	90	27	00+	406.352	590	22
00+	165.416	615	5	00+	191.002	100	27	00+	410.249	180	14
00+	165.416	640	42	00+	191.002	110	28	00+	410.249	185	23
00+	165.418	160	20	00+	191.002	120	30	00+	410.354	20	29
00+	165.418	170	20	00+	191.002	150	17	00+	410.354	30	29
00+	165.418	750	18	00+	191.002	160	15	00+	410.354	50	27
00+	166.674	520	27	00+	191.002	180	13	00+	410.354	60	27
00+	166.674	600	23	00+	191.002	185	25	00+	410.354	160	9
00+	166.847	150	16	00+	191.002	640	8	00+	410.354	490	14



Référence	pl.	Pos	Référence	pl.	Pos	Référence	pl.	Pos			
00+	410.361	90	29	00+	415.900	280	38	00+	435.653	760	15
00+	410.361	100	29	00+	415.900	290	48	00+	435.803	540	4
00+	410.361	110	30	00+	417.433	190	19	00+	435.805	590	8
00+	410.361	120	32	00+	417.433	200	19	00+	436.190	630	15
00+	410.367	150	18	00+	417.433	210	19	00+	436.191	630	15.1
00+	410.367	640	34	00+	417.433	220	19	00+	438.016	185	26
00+	410.377	10	30	00+	417.433	230	19	00+	438.016	300	19
00+	410.377	30	29.1	00+	417.433	260	39	00+	438.016	475	6
00+	410.377	40	28	00+	417.433	270	49	00+	438.016	770	31
00+	410.377	60	27.1	00+	417.433	280	39	00+	438.016	780	31
00+	410.377	160	9.1	00+	417.433	290	49	00+	438.016	850	37
00+	410.377	170	18	00+	417.525	10	74	00+	438.017	20	15
00+	410.379	20	33	00+	417.525	40	70	00+	438.017	50	15
00+	410.379	30	33	00+	417.609	630	16	00+	438.017	50	50
00+	410.379	50	31	00+	417.616	90	35	00+	438.017	70	14
00+	410.379	60	31	00+	417.616	100	35	00+	438.017	180	16
00+	410.379	750	7	00+	417.616	110	36	00+	438.017	185	27
00+	410.380	10	31	00+	417.616	120	42	00+	438.017	240	11
00+	410.380	20	32	00+	417.616	140	21	00+	438.017	250	20
00+	410.380	30	32	00+	417.625	530	26	00+	438.017	260	12
00+	410.380	40	29	00+	417.625	580	23	00+	438.017	270	20
00+	410.380	50	30	00+	417.626	770	30	00+	438.017	280	12
00+	410.380	60	30	00+	417.626	780	42	00+	438.017	290	20
00+	410.390	30	32.1	00+	417.626	850	36	00+	438.017	460	5
00+	410.390	60	30.1	00+	417.912	760	16	00+	438.017	510	21
00+	410.391	10	32	00+	430.131	730	49	00+	438.017	520	10
00+	410.391	40	30	00+	430.911	730	50	00+	438.017	630	13
00+	410.393	170	17	00+	430.935	710	21	00+	438.017	750	55
00+	414.081	160	14	00+	430.935	720	21	00+	438.017	790	22
00+	415.166	750	26	00+	430.935	730	21	00+	438.017	800	15
00+	415.316	720	46	00+	430.953	710	22	00+	438.017	840	31
00+	415.399	160	16	00+	430.953	720	22	00+	438.020	260	13
00+	415.577	10	81	00+	430.953	730	22	00+	438.020	270	7
00+	415.577	40	81	00+	431.601	710	23	00+	438.020	280	13
00+	415.577	150	35	00+	431.601	720	23	00+	438.020	290	7
00+	415.577	640	60	00+	431.601	730	23	00+	438.022	110	31
00+	415.577	720	47	00+	431.606	710	23.1	00+	438.026	20	16
00+	415.578	150	34	00+	431.606	720	23.1	00+	438.026	50	11
00+	415.578	730	81	00+	431.606	730	23.1	00+	438.026	50	49
00+	415.579	10	80	00+	435.160	150	19	00+	438.026	70	15
00+	415.579	40	80	00+	435.204	520	9	00+	438.026	90	30
00+	415.579	720	45	00+	435.212	10	51	00+	438.026	100	30
00+	415.579	730	80	00+	435.212	40	49	00+	438.026	110	32
00+	415.900	190	18	00+	435.227	160	8	00+	438.026	120	34
00+	415.900	200	18	00+	435.228	160	7	00+	438.026	140	19
00+	415.900	210	18	00+	435.259	170	16	00+	438.026	180	17
00+	415.900	220	18	00+	435.260	170	15	00+	438.026	185	28
00+	415.900	230	18	00+	435.264	180	15	00+	438.026	240	12
00+	415.900	260	38	00+	435.267	185	24	00+	438.026	250	19
00+	415.900	270	48	00+	435.526	750	47	00+	438.026	260	14

## Index

Référence	pl.	Pos	Référence	pl.	Pos	Référence	pl.	Pos			
00+	438.026	270	9	00+	448.041	720	35	00+	454.335	710	34
00+	438.026	270	19	00+	448.042	640	26	00+	454.336	710	35
00+	438.026	280	14	00+	448.042	730	35	00+	454.343	710	36
00+	438.026	290	9	00+	448.052	10	29	00+	454.349	710	37
00+	438.026	290	19	00+	448.052	40	27	00+	454.384	710	43
00+	438.026	300	20	00+	448.053	730	57	00+	454.387	710	44
00+	438.026	475	7	00+	448.057	730	59	00+	454.389	710	45
00+	438.026	510	22	00+	448.073	10	13	00+	454.390	710	46
00+	438.026	520	28	00+	448.073	40	17	00+	454.391	710	47
00+	438.026	630	14	00+	448.073	640	23	00+	454.392	710	48
00+	438.026	790	17	00+	448.073	720	29	00+	454.393	710	49
00+	438.026	800	16	00+	448.073	730	29	00+	454.394	710	50
00+	438.026	840	30	00+	448.098	720	32	00+	454.395	710	51
00+	438.055	90	31	00+	448.098	730	32	00+	454.397	710	52
00+	438.055	100	31	00+	448.135	720	32.1	00+	454.401	710	53
00+	438.055	110	33	00+	448.135	730	32.1	00+	454.402	710	54
00+	438.055	120	33	00+	448.176	150	26	00+	454.406	730	61
00+	438.055	140	13	00+	448.176	720	36	00+	455.902	640	32
00+	442.286	10	58	00+	448.176	730	36	00+	455.910	640	33
00+	442.286	40	56	00+	448.203	720	4	00+	459.110	770	32.1
00+	442.292	720	3	00+	448.203	730	4	00+	459.110	780	32.1
00+	442.292	730	3	00+	448.231	150	22	00+	459.110	800	17
00+	442.329	10	36	00+	448.231	640	25	00+	459.112	770	32
00+	442.329	40	37	00+	448.236	730	33	00+	459.112	780	32
00+	442.344	150	25	00+	448.333	10	28	00+	459.112	850	38
00+	442.656	640	9	00+	448.333	40	26	00+	459.522	590	24
00+	442.681	10	36.2	00+	448.333	640	27	00+	459.523	580	24
00+	442.681	40	37.2	00+	448.441	10	23	00+	459.919	460	8
00+	442.750	150	25.2	00+	448.441	40	21	00+	470.014	790	18
00+	447.704	720	31	00+	448.441	150	29	00+	470.014	800	18
00+	447.704	730	31.1	00+	451.591	750	34	00+	470.035	840	40
00+	447.705	150	20	00+	451.591	760	42	00+	470.035	850	52
00+	447.725	150	21	00+	451.628	740	4	00+	470.037	790	11
00+	447.926	640	35	00+	451.641	740	2	00+	470.053	770	37
00+	448.003	10	72	00+	452.262	740	1	00+	470.053	780	37
00+	448.003	40	72	00+	452.263	740	3	00+	470.053	790	19
00+	448.003	150	32	00+	452.271	750	33	00+	470.053	800	20
00+	448.003	640	50	00+	452.271	760	41	00+	470.053	840	35
00+	448.003	720	42	00+	453.222	750	27	00+	470.053	850	41
00+	448.003	730	70	00+	453.459	760	14	00+	470.960	770	36
00+	448.004	10	73	00+	453.463	760	13	00+	470.960	780	36
00+	448.004	40	73	00+	453.474	760	12	00+	470.960	790	20
00+	448.004	150	33	00+	454.302	710	26	00+	470.960	800	21
00+	448.004	640	51	00+	454.306	710	27	00+	470.960	850	42
00+	448.004	720	41	00+	454.308	710	28	00+	475.166	790	21
00+	448.004	730	71	00+	454.310	710	29	00+	475.166	840	34
00+	448.019	720	39	00+	454.319	710	30	00+	475.169	800	43
00+	448.019	730	62	00+	454.322	710	31	00+	475.170	150	30
00+	448.020	730	55	00+	454.329	710	32	00+	475.173	770	39
00+	448.038	730	56	00+	454.330	710	33	00+	475.173	780	39

Référence	pl.	Pos	Référence	pl.	Pos	Référence	pl.	Pos
00+ 475.173	850	43	00+ 540.383	9000	18	00+ 447.2.207	10	10
00+ 475.174	10	63	00+ 542.026	9000	31	00+ 447.2.207	40	14
00+ 475.174	40	60	00+ 542.413	610	20	00+ 447.2.212	720	7.1
00+ 476.237	770	40	00+ 542.413	760	30	00+ 447.2.212	730	7.1
00+ 476.237	780	45	00+ 542.422	9000	33	00+ 447.2.216	720	7
00+ 476.237	850	44	00+ 542.423	9000	32	00+ 447.2.216	730	7
00+ 476.239	790	32	00+ 542.425	9000	34	00+ 447.2.707	730	53
00+ 476.239	800	23	00+ 542.464	9000	21	00+ 447.2.722	150	27
00+ 476.239	840	36	00+ 542.501	9000	35	00+ 447.2.731	730	54
00+ 490.912	90	33	00+ 542.566	9000	22	00+ 447.4.921	730	31
00+ 490.912	100	17	00+ 543.004	90	34	00+ 447.5.204	10	11
00+ 490.912	110	16	00+ 543.004	100	34	00+ 447.5.204	40	15
00+ 490.912	120	36	00+ 543.004	110	35	00+ 447.5.267	640	18
00+ 490.912	140	14	00+ 543.004	120	35	00+ 447.6.306	10	52
00+ 490.960	300	21	00+ 543.004	140	20	00+ 447.6.306	40	50
00+ 490.960	520	23	00+ 543.004	160	17	00+ 448.1.041	10	55
00+ 490.992	750	56	00+ 543.004	530	27	00+ 448.1.041	40	53
00+ 492.048	140	10	00+ 543.004	540	27	00+ 448.1.046	10	14
00+ 494.529	820	1	00+ 543.004	550	12	00+ 448.1.046	40	18
00+ 494.687	740	5	00+ 543.004	560	12	00+ 448.1.047	150	31
00+ 495.152	820	5	00+ 543.004	570	19	00+ 448.1.067	10	15
00+ 495.154	185	30	00+ 543.004	580	25	00+ 448.1.067	40	19
00+ 495.154	820	8	00+ 543.004	590	25	00+ 448.1.071	720	33
00+ 495.154	830	1	00+ 543.004	610	18	00+ 448.1.071	730	58
00+ 495.166	820	9	00+ 543.004	720	34	00+ 448.1.251	10	53
00+ 495.404	660	3	00+ 543.004	730	34	00+ 448.1.251	40	51
00+ 495.404	690	3	00+ 543.004	9000	24	00+ 448.1.261	10	22
00+ 495.404	830	2	00+ 543.014	9000	25	00+ 448.1.261	40	20
00+ 495.713	820	6	00+ 543.016	9000	26	00+ 448.1.271	720	36.1
00+ 525.145	750	57	00+ 543.020	9000	39	00+ 448.1.271	730	36.1
00+ 525.146	750	58	00+ 543.103	9000	27	00+ 448.1.274	150	28
00+ 540.112	9000	1	00+ 543.201	9000	29	00+ 448.1.283	640	24
00+ 540.113	9000	2	00+ 543.213	9000	23	00+ 448.1.285	10	54
00+ 540.117	9000	3	00+ 543.220	9000	30	00+ 448.1.285	40	52
00+ 540.124	9000	10	00+ 558.001	800	41	00+ 448.1.285	730	63
00+ 540.138	9000	4	00+ 558.001	840	32	00+ 500.1.263	750	3
00+ 540.139	9000	5	00+ 558.001	850	49	00+ 500.1.263	760	11
00+ 540.145	9000	6	00+ 558.001	9000	38	00+ 500.1.465	740	0.1
00+ 540.167	9000	17	00+ 558.119	800	42	00+ 500.1.466	740	0.2
00+ 540.168	185	29	00+ 612.724	160	6	00+ 04000-2-168	1030	10
00+ 540.220	9000	11	00+ 612.762	170	4.1	00+ 04000-2-277	1220	0.1
00+ 540.252	9000	12	00+ 445.1.006	10	27	00+ 103.085.001	600	10
00+ 540.253	9000	13	00+ 445.1.006	40	25	00+ 103.085.001	610	10
00+ 540.256	9000	14	00+ 447.1.312	10	12	00+ 103.090.001	600	13
00+ 540.258	9000	15	00+ 447.1.312	40	16	00+ 103.092.001	600	25
00+ 540.301	9000	19	00+ 447.1.313	640	21	00+ 103.917.001	610	12
00+ 540.303	9000	20	00+ 447.1.314	640	22	00+ 103.940.001	610	13
00+ 540.318	9000	7	00+ 447.1.316	720	30	00+ 406.143.001	530	24
00+ 540.319	9000	8	00+ 447.1.385	730	51	00+ 406.143.001	540	24
00+ 540.321	9000	9	00+ 447.1.386	730	52	00+ 406.143.001	550	10

## Index

Référence	pl.	Pos	Référence	pl.	Pos	Référence	pl.	Pos
00+ 406.143.001	560	10	00+ 470.991.001	790	23	00+ 873.49.075.0	550	2
00+ 406.143.001	570	14	00+ 470.991.001	800	22	00+ 873.49.075.0	560	2
00+ 406.143.001	590	21	00+ 625.030.003	640	45	00+ 873.49.075.0	570	12
00+ 442.292.001	720	3.1	00+ 625.030.004	10	75	00+ 873.49.075.0	580	1
00+ 442.299.001	150	25.1	00+ 625.030.004	40	74	00+ 873.49.075.0	590	1
00+ 442.329.001	10	36.1	00+ 625.030.005	720	40	00+ 873.49.075.0	610	6
00+ 442.329.001	40	37.1	00+ 625.030.005	730	64	00+ 873.49.080.0	530	2
00+ 442.681.001	10	36.3	00+ 625.031.003	640	44	00+ 873.49.080.0	540	2
00+ 442.681.001	40	37.3	00+ 625.031.004	10	76	00+ 873.49.080.0	550	1
00+ 448.901.002	640	15	00+ 625.031.004	40	75	00+ 873.49.080.0	560	1
00+ 448.901.002	710	24	00+ 100.73.105.0	710	1	00+ 873.49.080.0	570	15
00+ 448.901.003	10	25	00+ 100.73.105.0	720	1	00+ 873.49.080.0	580	2
00+ 448.901.003	40	23	00+ 100.73.105.0	730	1	00+ 873.49.080.0	590	2
00+ 448.901.003	120	29	00+ 453.000.0033	690	2	00+ 873.49.080.0	610	7
00+ 448.901.003	130	9	00+ 453.000.0033	700	0.1	00+ 873.50.060.0	530	4
00+ 448.901.003	150	23	00+ 453.000.0035	650	2	00+ 873.50.060.1	530	4.1
00+ 448.901.003	640	16	00+ 453.000.0035	660	2	00+ 918.06.703.0	150	1
00+ 448.901.003	710	25	00+ 453.000.0035	670	0.1	00+ 918.06.703.0	480	7
00+ 448.901.003	720	10	00+ 464.420.0008	840	39	00+ 918.06.703.0	620	7
00+ 448.901.003	730	10	00+ 494.286.0001	820	10	00+ 918.06.703.0	640	11
00+ 448.908.001	10	24	00+ 494.842.0001	810	9	00+ 946.05.216.0	730	41
00+ 448.908.001	40	22	00+ 495.090.0027	820	3	00+ 965.01.024.0	20	11
00+ 448.908.001	120	28	00+ 495.090.0029	820	4	00+ 965.01.024.0	50	16
00+ 448.908.001	130	10	00+ 495.096.0001	460	3	00+ 965.01.024.0	50	51
00+ 448.908.001	150	24	00+ 495.212.0001	840	19	00+ 965.01.024.0	70	8
00+ 448.908.001	640	14	00+ 495.212.0001	850	45	00+ 965.01.024.0	240	13
00+ 448.908.001	720	24	00+ 495.213.0003	840	20	00+ 965.01.024.0	250	21
00+ 448.908.001	730	24	00+ 495.213.0003	850	46	00+ 965.01.024.0	260	1
00+ 448.914.002	730	60	00+ 495.213.0013	840	22	00+ 965.01.024.0	270	21
00+ 454.364.003	710	38	00+ 495.213.0013	850	47	00+ 965.01.024.0	280	1
00+ 454.364.004	720	28	00+ 495.214.0003	840	21	00+ 965.01.024.0	290	21
00+ 454.364.004	730	28	00+ 495.214.0003	850	48	00+ 965.01.024.0	510	1
00+ 454.364.005	710	55	00+ 495.870.0002	820	2	00+ 965.01.024.0	520	7
00+ 454.364.005	720	28.1	00+ 495.871.0009	820	7	00+ 965.01.024.0	630	12
00+ 454.364.005	730	28.1	00+ 548.14.151.0	710	2	00+ 965.01.024.0	790	1
00+ 454.364.009	710	39	00+ 548.14.151.0	720	2	00+ 965.01.024.0	800	11
00+ 454.364.010	710	40	00+ 548.14.151.0	730	2	00+ 965.01.024.0	840	1
00+ 454.364.013	710	41	00+ 548.36.025.0	730	38	00+ 965.60.045.0	90	1
00+ 454.364.014	710	42	00+ 548.92.020.0	840	38	00+ 965.60.045.0	100	5
00+ 470.037.001	770	35	00+ 548.92.020.0	850	51	00+ 965.60.045.0	110	2
00+ 470.037.001	780	35	00+ 850.41.026.0	50	46	00+ 965.60.045.0	120	6
00+ 470.037.001	800	19	00+ 850.41.026.0	250	16	00+ 965.60.045.0	140	1
00+ 470.037.001	840	24	00+ 850.41.026.0	270	16	00+ 965.60.045.0	260	2
00+ 470.037.001	850	39	00+ 850.41.026.0	290	16	00+ 965.60.045.0	270	2
00+ 470.040.001	770	34	00+ 850.53.014.0	300	3	00+ 965.60.045.0	280	2
00+ 470.040.001	780	34	00+ 850.53.014.0	475	5	00+ 965.60.045.0	290	2
00+ 470.040.001	850	40	00+ 872.05.009.0	10	40	00+ 965.67.020.0	510	4
00+ 470.101.004	810	4	00+ 872.05.009.0	40	38	00+ 965.67.035.1	510	6
00+ 470.101.009	810	4.1	00+ 873.49.075.0	530	1	00+ 965.67.040.0	510	7
00+ 470.981.001	800	46	00+ 873.49.075.0	540	1	00+ 965.67.051.0	510	8

Référence	pl.	Pos	Référence	pl.	Pos	Référence	pl.	Pos
00+ 965.67.052.0	510	9	00+8732.25.030.0	300	4	00+9754.53.105.0	570	1
00+ 965.67.056.0	510	10	00+8732.25.040.0	300	1	00+9754.54.105.0	570	2
00+ 965.81.031.0	160	10	00+9752.01.075.0	10	42	00+9754.67.000.0	500	1
00+ 983.79.031.1	10	60	00+9752.01.075.0	40	40	00+9754.67.000.0	510	0.1
00+ 983.79.031.1	40	58	00+9752.01.080.0	100	1	00+9754.67.005.0	510	2
00+ 983.79.032.0	10	59	00+9752.01.080.0	120	7	00+9754.67.010.0	510	3
00+ 983.79.032.0	40	57	00+9752.05.026.0	20	35	00+9754.67.030.0	510	5
00+2091.96.100.0	820	0.2	00+9752.05.026.0	30	35	00+9754.68.000.0	500	5
00+2441.22.011.0	770	1	00+9752.05.026.0	50	33	00+9754.68.000.0	570	0.1
00+2441.22.011.0	780	1	00+9752.05.026.0	60	33	00+9754.68.010.0	570	3
00+2441.22.011.0	800	12	00+9752.50.165.0	530	7	00+9755.02.140.0	190	2
00+2441.22.011.0	850	11	00+9752.50.165.0	540	7	00+9755.02.140.0	200	1
00+3846.75.020.0	770	2	00+9752.94.002.0	840	25	00+9755.02.140.0	210	2
00+3846.75.020.0	780	2	00+9752.94.002.0	850	6	00+9755.02.140.0	220	1
00+3846.75.020.0	800	13	00+9753.85.014.0	790	3	00+9755.02.140.0	230	2
00+3846.75.020.0	850	33	00+9753.85.014.0	800	3	00+9755.02.140.0	260	28
00+3846.75.023.0	770	3	00+9753.85.014.0	840	2	00+9755.02.140.0	270	38
00+3846.75.023.0	780	3	00+9753.85.370.0	770	9	00+9755.02.140.0	280	28
00+3846.75.023.0	850	34	00+9753.85.370.0	780	9	00+9755.02.140.0	290	38
00+3846.75.030.0	770	4	00+9753.85.370.0	850	7	00+9755.02.140.1	190	2.1
00+3846.75.030.0	780	4	00+9753.85.371.0	780	10	00+9755.02.140.1	210	2.1
00+3846.75.030.0	850	35	00+9753.85.371.0	800	4	00+9755.02.140.1	220	1.1
00+8504.02.011.1	100	7	00+9753.85.371.0	850	8	00+9755.02.140.1	230	2.1
00+8504.02.011.1	120	11	00+9753.85.385.0	770	12	00+9755.02.140.1	260	28.1
00+8504.02.012.0	90	13	00+9753.85.385.0	780	12	00+9755.02.140.1	270	38.1
00+8504.02.013.0	110	12	00+9753.85.385.0	850	9	00+9755.02.140.1	280	28.1
00+8504.10.126.1	750	44	00+9753.85.401.0	780	40	00+9755.02.140.1	290	38.1
00+8504.10.127.1	750	45	00+9753.85.402.0	780	38	00+9755.02.141.0	190	11
00+8504.10.130.1	750	46	00+9754.50.005.1	530	3	00+9755.02.141.0	200	11
00+8504.10.142.0	750	48	00+9754.50.005.1	540	3	00+9755.02.141.0	210	11
00+8504.10.143.0	750	49	00+9754.50.005.2	530	3.1	00+9755.02.141.0	220	11
00+8504.17.010.0	730	39	00+9754.50.005.2	540	3.1	00+9755.02.141.0	230	11
00+8504.34.043.0	750	8	00+9754.50.100.2	500	2	00+9755.02.141.0	260	31
00+8504.71.010.1	90	9	00+9754.50.100.2	530	0.1	00+9755.02.141.0	270	41
00+8504.71.010.1	100	6	00+9754.50.100.3	500	2.1	00+9755.02.141.0	280	31
00+8504.71.010.1	110	6	00+9754.50.100.3	540	0.1	00+9755.02.141.0	290	41
00+8504.71.010.1	120	2	00+9754.50.110.1	530	5	00+9755.02.142.0	190	12
00+8504.71.010.1	140	2	00+9754.50.110.1	540	5	00+9755.02.142.0	200	12
00+8504.71.027.1	90	5	00+9754.50.160.0	530	6	00+9755.02.142.0	210	12
00+8504.71.027.1	100	11	00+9754.50.160.0	540	6	00+9755.02.142.0	220	12
00+8504.71.027.1	110	10	00+9754.51.000.0	500	6	00+9755.02.142.0	230	12
00+8504.71.027.1	120	3	00+9754.51.000.0	580	0.1	00+9755.02.142.0	260	32
00+8504.71.027.1	140	15	00+9754.51.010.0	580	4	00+9755.02.142.0	270	42
00+8505.01.038.0	730	40	00+9754.51.010.0	590	4	00+9755.02.142.0	280	32
00+8507.02.036.0	90	32	00+9754.51.050.0	580	6	00+9755.02.142.0	290	42
00+8507.02.036.0	100	33	00+9754.51.100.0	500	6.1	00+9755.02.143.0	190	13
00+8507.02.036.0	110	1	00+9754.51.100.0	590	0.1	00+9755.02.143.0	200	13
00+8507.02.036.0	120	25	00+9754.51.150.0	590	6	00+9755.02.143.0	210	13
00+8507.65.039.0	790	5	00+9754.53.100.0	500	3	00+9755.02.143.0	220	13
00+8507.65.039.0	800	24	00+9754.53.100.0	550	0.1	00+9755.02.143.0	230	13

## Index

Référence	pl.	Pos	Référence	pl.	Pos	Référence	pl.	Pos
00+9755.02.143.0	260	33	00+9755.85.105.0	790	2	00+9762.50.072.0	450	4
00+9755.02.143.0	270	43	00+9755.85.105.0	840	26	00+9762.50.085.0	310	12
00+9755.02.143.0	280	33	00+9755.85.110.0	790	10	00+9762.50.085.0	430	0.1
00+9755.02.143.0	290	43	00+9755.85.110.0	800	9	00+9762.50.086.0	430	0.2
00+9755.02.145.1	190	14	00+9755.85.110.0	840	23	00+9762.50.090.0	310	11
00+9755.02.145.1	200	14	00+9755.85.111.0	790	9	00+9762.50.090.0	420	0.1
00+9755.02.145.1	210	14	00+9755.85.111.1	790	9.1	00+9762.50.091.0	420	2
00+9755.02.145.1	220	14	00+9755.85.111.1	800	10	00+9762.50.100.0	310	14
00+9755.02.145.1	230	14	00+9755.85.111.2	800	10.1	00+9762.50.100.0	450	0.1
00+9755.02.145.1	260	34	00+9755.85.140.0	810	0.1	00+9762.50.101.0	310	13
00+9755.02.145.1	270	44	00+9755.85.140.1	810	0.2	00+9762.50.101.0	440	0.1
00+9755.02.145.1	280	34	00+9755.85.141.0	810	1	00+9762.59.240.0	260	3
00+9755.02.145.1	290	44	00+9755.85.141.1	810	1.1	00+9762.59.240.0	280	3
00+9755.10.172.0	720	37	00+9755.85.142.0	810	2	00+9762.59.242.0	260	4
00+9755.10.172.0	730	37	00+9755.85.142.1	810	2.1	00+9762.59.242.0	280	4
00+9755.20.011.0	710	3	00+9755.85.143.0	810	6	00+9762.60.013.0	260	15
00+9755.20.012.0	710	4	00+9755.85.143.1	810	6.1	00+9762.60.013.0	270	8
00+9755.21.006.0	720	25	00+9755.94.000.0	840	0.1	00+9762.60.013.0	280	15
00+9755.21.006.0	730	25	00+9755.94.001.0	840	28	00+9762.60.013.0	290	8
00+9755.50.115.0	480	6	00+9762.50.005.0	310	1	00+9762.60.050.0	260	6
00+9755.50.115.0	490	1	00+9762.50.005.0	320	0.1	00+9762.60.050.0	270	4
00+9755.51.025.0	530	8	00+9762.50.006.0	310	2	00+9762.60.050.0	280	6
00+9755.51.025.0	580	3	00+9762.50.006.0	330	0.1	00+9762.60.050.0	290	4
00+9755.51.030.0	530	9	00+9762.50.015.1	320	1	00+9762.81.014.0	160	3
00+9755.51.030.0	580	5	00+9762.50.015.1	330	1	00+9762.81.014.0	170	13
00+9755.51.055.0	580	7	00+9762.50.015.1	340	1	00+9762.81.014.0	490	3
00+9755.51.055.0	590	7	00+9762.50.015.1	350	1	00+9763.01.062.0	10	26
00+9755.51.060.0	580	8	00+9762.50.019.1	310	9	00+9763.01.062.0	40	8
00+9755.51.065.0	530	10	00+9762.50.019.1	400	0.1	00+9764.53.010.0	550	4
00+9755.51.065.0	540	10	00+9762.50.020.2	400	1	00+9764.55.000.0	500	4
00+9755.51.065.0	580	9	00+9762.50.022.1	310	10	00+9764.55.000.0	560	0.1
00+9755.51.065.0	590	9	00+9762.50.022.1	410	0.1	00+9764.55.005.0	560	4
00+9755.51.125.0	540	8	00+9762.50.023.1	410	1	00+9764.55.010.0	550	5
00+9755.51.125.0	590	3	00+9762.50.024.1	410	2	00+9764.55.010.0	560	5
00+9755.51.130.0	540	9	00+9762.50.025.1	310	5	00+9765.01.050.0	10	44
00+9755.51.130.0	590	5	00+9762.50.025.1	360	0.1	00+9765.01.050.0	40	42
00+9755.51.135.0	540	26	00+9762.50.026.1	310	6	00+9765.01.060.0	10	6
00+9755.51.135.0	590	23	00+9762.50.026.1	370	0.1	00+9765.01.060.0	40	10
00+9755.68.060.0	490	2	00+9762.50.027.1	360	1	00+9765.05.025.0	10	19
00+9755.68.080.0	570	20	00+9762.50.027.1	370	1	00+9765.05.025.0	40	32
00+9755.85.010.0	790	4	00+9762.50.027.1	380	1	00+9765.05.026.0	120	20
00+9755.85.010.0	840	3	00+9762.50.027.1	390	1	00+9765.05.026.0	130	1
00+9755.85.020.0	790	6	00+9762.50.030.2	400	2	00+9765.05.026.0	150	2
00+9755.85.020.0	800	6	00+9762.50.036.0	320	2	00+9765.10.050.1	770	11
00+9755.85.020.0	840	4	00+9762.50.036.0	360	2	00+9765.10.055.0	640	4
00+9755.85.025.0	790	7	00+9762.50.036.0	450	3	00+9765.10.071.0	640	20
00+9755.85.030.0	790	8	00+9762.50.037.0	330	2	00+9765.10.071.0	720	38
00+9755.85.030.0	800	7	00+9762.50.037.0	370	2	00+9765.10.071.0	730	30
00+9755.85.030.0	840	5	00+9762.50.037.0	440	3	00+9765.11.040.1	90	2
00+9755.85.100.0	790	0.1	00+9762.50.072.0	440	4	00+9765.11.040.1	100	2

Référence	pl.	Pos	Référence	pl.	Pos	Référence	pl.	Pos
00+9765.11.040.1	110	3	00+9776.21.001.0	730	0.1	00+9791.50.010.2	10	4.1
00+9765.11.040.1	120	9	00+9776.25.000.0	660	0.1	00+9791.50.027.1	310	7
00+9765.11.050.1	90	3	00+9776.25.010.0	660	1	00+9791.50.027.1	380	0.1
00+9765.11.050.1	100	3	00+9776.26.000.0	690	0.1	00+9791.50.028.1	310	8
00+9765.11.050.1	110	4	00+9776.26.010.0	690	1	00+9791.50.028.1	390	0.1
00+9765.11.050.1	120	10	00+9776.85.016.0	770	42	00+9791.50.038.0	340	2
00+9765.11.054.0	90	4	00+9776.85.016.0	780	47	00+9791.50.038.0	380	2
00+9765.11.054.0	100	4	00+9776.85.016.0	800	45	00+9791.50.039.0	350	2
00+9765.11.054.0	110	5	00+9776.85.017.0	770	41	00+9791.50.039.0	390	2
00+9765.11.054.0	120	40	00+9776.85.017.0	780	46	00+9791.50.110.0	170	12
00+9765.11.081.1	90	7	00+9776.85.017.0	800	44	00+9791.50.110.1	170	12.1
00+9765.11.081.1	100	9	00+9776.85.140.0	810	0.3	00+9791.58.001.0	300	6
00+9765.11.081.1	110	8	00+9776.85.141.0	810	1.2	00+9791.58.002.0	300	7
00+9765.11.081.1	120	13	00+9776.85.143.0	810	6.2	00+9791.58.003.0	300	8
00+9765.11.085.3	90	8	00+9776.85.200.0	800	0.1	00+9791.58.004.0	300	9
00+9765.11.085.3	100	10	00+9776.85.209.0	800	1	00+9791.59.008.1	240	21
00+9765.11.085.3	110	9	00+9776.85.210.0	800	2	00+9791.59.008.1	250	31
00+9765.11.085.3	120	14	00+9776.85.220.0	800	5	00+9791.59.010.0	20	1
00+9765.11.085.4	90	8.1	00+9780.44.006.0	630	1	00+9791.59.010.0	50	1
00+9765.11.085.4	100	10.1	00+9780.44.006.1	630	1.1	00+9791.59.010.0	190	0.1
00+9765.11.085.4	110	9.1	00+9781.58.008.0	300	5	00+9791.59.010.0	240	1
00+9765.11.085.4	120	14.1	00+9781.62.023.1	185	1	00+9791.59.010.0	250	1
00+9765.11.089.0	120	38	00+9786.59.001.0	20	45	00+9791.59.015.0	200	2
00+9765.11.089.0	130	3	00+9786.59.001.0	50	52	00+9791.59.015.1	190	1
00+9765.11.110.1	130	4	00+9786.59.001.0	70	3	00+9791.59.015.2	190	1.1
00+9765.11.120.0	130	5	00+9786.70.000.1	760	0.1	00+9791.59.020.0	20	2
00+9765.11.121.0	90	10	00+9786.70.005.1	760	8	00+9791.59.020.0	50	2
00+9765.11.121.0	100	13	00+9786.70.010.1	760	7	00+9791.59.020.0	210	0.1
00+9765.11.121.0	120	24	00+9786.70.014.1	760	6	00+9791.59.020.0	240	2
00+9765.11.162.0	90	12	00+9786.70.015.0	760	5	00+9791.59.020.0	250	2
00+9765.11.230.0	110	13	00+9786.70.020.1	760	4	00+9791.59.025.1	210	1
00+9765.11.235.0	110	14	00+9786.70.020.2	760	4.1	00+9791.59.025.2	210	1.1
00+9765.13.000.0	80	5	00+9786.70.025.1	760	3	00+9791.59.027.0	190	3
00+9765.13.000.0	150	0.1	00+9786.70.027.1	760	2	00+9791.59.027.0	200	3
00+9765.13.010.0	150	3	00+9786.70.030.1	760	1	00+9791.59.027.0	210	3
00+9765.13.016.0	150	4	00+9791.44.008.0	630	2	00+9791.59.027.0	220	3
00+9765.13.020.0	150	5	00+9791.44.009.0	630	3	00+9791.59.027.0	230	3
00+9765.13.050.0	150	6	00+9791.44.010.0	630	4	00+9791.59.027.0	260	23
00+9765.13.074.0	150	37	00+9791.44.013.0	630	5	00+9791.59.027.0	270	33
00+9765.13.076.0	150	36	00+9791.44.014.0	630	6	00+9791.59.027.0	280	23
00+9776.15.015.0	640	31.1	00+9791.44.015.0	630	7	00+9791.59.027.0	290	33
00+9776.20.000.0	710	0.1	00+9791.44.019.0	630	8	00+9791.59.050.0	240	20
00+9776.20.010.0	710	38.1	00+9791.44.020.0	630	9	00+9791.59.050.0	250	30
00+9776.20.020.0	710	5	00+9791.44.024.0	630	10	00+9791.60.000.0	260	0.1
00+9776.20.020.0	720	5	00+9791.44.025.0	630	11	00+9791.60.015.1	260	21
00+9776.20.020.0	730	5	00+9791.50.007.0	310	3	00+9791.60.015.1	270	31
00+9776.20.030.0	710	6	00+9791.50.007.0	340	0.1	00+9791.60.015.2	260	21.1
00+9776.20.030.0	720	6	00+9791.50.008.0	310	4	00+9791.60.015.2	270	31.1
00+9776.20.030.0	730	6	00+9791.50.008.0	350	0.1	00+9791.60.020.0	260	5
00+9776.21.000.0	720	0.1	00+9791.50.010.1	10	4	00+9791.60.020.0	270	3

## Index

Référence	pl.	Pos	Référence	pl.	Pos	Référence	pl.	Pos
00+9791.60.100.0	270	0.1	00+9791.66.003.1	610	3.1	00+9794.59.040.0	20	41
00+9791.61.000.0	280	0.1	00+9791.66.018.0	610	4	00+9794.59.040.0	50	40
00+9791.61.010.0	20	3	00+9791.66.020.0	610	5	00+9794.59.040.0	220	0.1
00+9791.61.010.0	50	3	00+9791.66.206.0	475	2	00+9794.59.040.0	240	3
00+9791.61.010.0	200	0.1	00+9791.66.207.0	475	3	00+9794.59.040.0	250	3
00+9791.61.015.1	280	21	00+9791.66.210.0	475	4	00+9794.59.045.1	220	2
00+9791.61.015.1	290	31	00+9791.66.210.1	475	4.1	00+9794.59.045.2	220	2.1
00+9791.61.015.2	280	21.1	00+9791.66.220.0	470	3	00+9794.85.000.0	770	0.1
00+9791.61.015.2	290	31.1	00+9791.66.220.0	475	0.1	00+9794.85.010.0	770	13
00+9791.61.020.0	280	5	00+9791.66.225.0	475	1	00+9794.85.010.0	780	13
00+9791.61.020.0	290	3	00+9791.66.250.0	615	0.1	00+9794.85.010.0	850	1
00+9791.61.100.0	290	0.1	00+9791.66.255.0	615	1	00+9794.85.013.0	770	5
00+9791.62.003.0	180	30	00+9791.67.020.0	520	4	00+9794.85.013.0	780	5
00+9791.62.008.0	180	19	00+9791.67.025.0	520	5	00+9794.85.013.0	850	2
00+9791.62.008.0	185	7	00+9791.67.029.0	520	21	00+9794.85.015.0	770	8
00+9791.62.009.0	180	20	00+9791.67.030.0	520	22	00+9794.85.015.0	780	8
00+9791.62.009.0	185	11	00+9791.68.000.0	470	2	00+9794.85.015.0	850	3
00+9791.62.020.0	180	23	00+9791.68.000.0	490	0.1	00+9794.85.020.0	770	6
00+9791.62.020.2	185	3	00+9791.68.010.0	490	4	00+9794.85.020.0	780	6
00+9791.62.023.0	180	24	00+9791.69.003.0	600	4	00+9794.85.020.0	850	4
00+9791.62.024.0	180	25	00+9791.69.003.1	600	4.1	00+9794.85.025.0	770	7
00+9791.62.024.1	185	2	00+9791.69.014.0	600	5	00+9794.85.025.0	780	7
00+9791.62.025.0	180	26	00+9791.69.018.0	600	24	00+9794.85.025.0	850	5
00+9791.62.025.1	185	9	00+9791.69.020.0	600	6	00+9794.85.100.0	780	0.1
00+9791.62.026.0	180	27	00+9791.69.021.0	600	7	00+9794.94.000.0	850	0.1
00+9791.62.026.2	185	10	00+9791.69.023.0	600	8	00+9795.01.000.0	10	0.1
00+9791.62.028.0	180	11	00+9791.69.030.0	520	26	00+9795.01.020.0	10	3
00+9791.62.028.0	185	13	00+9791.69.030.0	600	22	00+9795.01.020.1	10	3.1
00+9791.62.030.2	185	4	00+9791.81.000.0	40	31	00+9795.01.020.2	10	3.2
00+9791.62.034.0	185	8	00+9791.81.000.0	160	0.1	00+9795.01.020.3	10	3.3
00+9791.64.000.1	470	1	00+9791.81.005.0	160	4	00+9795.01.040.0	10	2
00+9791.64.000.1	480	0.1	00+9791.81.010.2	160	1	00+9795.01.040.1	10	2.1
00+9791.64.010.1	480	2	00+9791.81.013.0	160	18	00+9795.01.040.2	10	2.2
00+9791.64.015.1	480	1	00+9791.81.013.0	170	11	00+9795.01.040.3	10	2.3
00+9791.64.018.0	20	40	00+9791.81.014.0	160	19	00+9795.01.100.0	40	0.1
00+9791.64.018.0	30	40	00+9791.81.014.0	170	10	00+9795.01.100.1	40	0.2
00+9791.64.018.0	50	38	00+9791.81.016.1	160	2	00+9795.01.120.0	40	3
00+9791.64.018.0	60	38	00+9791.81.016.1	170	9	00+9795.01.120.1	40	3.1
00+9791.64.018.0	70	4	00+9791.81.100.0	40	31.1	00+9795.01.120.2	40	3.2
00+9791.64.018.0	510	10.1	00+9791.81.100.0	170	0.1	00+9795.01.120.3	40	3.3
00+9791.64.018.0	520	6	00+9791.81.109.0	170	8	00+9795.01.140.0	40	2
00+9791.64.019.0	20	36	00+9791.81.110.0	170	7	00+9795.01.140.1	40	2.1
00+9791.64.019.0	30	36	00+9791.81.114.0	170	6	00+9795.01.140.2	40	2.2
00+9791.64.019.0	50	34	00+9791.81.117.0	170	5	00+9795.01.140.3	40	2.3
00+9791.64.019.0	60	34	00+9791.81.120.0	170	4	00+9795.44.000.0	630	0.1
00+9791.64.019.0	70	5	00+9791.81.123.0	170	3	00+9795.57.000.0	240	0.1
00+9791.64.030.0	20	12	00+9791.81.124.0	170	2	00+9795.57.100.0	250	0.1
00+9791.64.030.0	50	12	00+9791.81.126.0	170	1	00+9795.58.000.0	300	0.1
00+9791.64.030.0	70	1	00+9792.64.000.0	620	0.1	00+9795.58.005.0	300	2
00+9791.66.003.0	610	3	00+9792.64.010.0	620	1	00+9795.59.000.0	10	5



Référence	pl.	Pos	Référence	pl.	Pos	Référence	pl.	Pos
00+9795.59.000.0	20	0.1	00+9796.01.051.0	10	7	00+9796.10.334.0	640	38
00+9795.59.000.2	10	5.1	00+9796.01.051.1	10	7.1	00+9796.10.335.1	640	3
00+9795.59.000.2	30	0.1	00+9796.01.051.1	40	11	00+9796.10.336.0	640	37
00+9795.59.005.0	20	5	00+9796.01.051.2	10	7.2	00+9796.10.339.0	640	5
00+9795.59.005.0	240	5	00+9796.01.051.2	40	11.1	00+9796.10.339.0	770	10
00+9795.59.015.0	20	4	00+9796.01.052.0	10	8	00+9796.10.339.0	780	11
00+9795.59.015.0	240	6	00+9796.01.052.0	40	12	00+9796.10.339.0	850	10
00+9795.59.020.0	230	0.1	00+9796.01.054.0	10	66	00+9796.11.052.0	90	21
00+9795.59.020.0	240	4	00+9796.01.054.0	40	64	00+9796.11.052.0	100	21
00+9795.59.020.0	250	4	00+9796.01.055.0	10	41	00+9796.11.052.0	110	22
00+9795.59.025.2	230	1	00+9796.01.055.0	40	39	00+9796.11.052.0	120	5
00+9795.59.100.0	40	7	00+9796.01.057.0	10	43	00+9796.11.052.0	140	7
00+9795.59.100.0	50	0.1	00+9796.01.057.0	40	41	00+9796.11.075.0	90	6
00+9795.59.100.2	40	7.1	00+9796.01.061.0	10	68	00+9796.11.075.0	100	8
00+9795.59.100.2	60	0.1	00+9796.01.061.0	40	67	00+9796.11.075.0	110	7
00+9795.59.105.0	50	5	00+9796.01.061.1	10	68.1	00+9796.11.075.0	120	8
00+9795.59.105.0	250	6	00+9796.01.061.1	40	67.1	00+9796.11.075.0	140	3
00+9795.59.115.0	50	4	00+9796.01.062.0	10	34	00+9796.11.100.0	80	4
00+9795.59.115.0	250	7	00+9796.01.062.0	40	34	00+9796.11.100.0	130	0.1
00+9795.64.025.0	20	8	00+9796.01.065.0	10	9	00+9796.11.115.0	120	4
00+9795.64.025.0	50	8	00+9796.01.065.0	40	13	00+9796.11.115.0	130	2
00+9795.64.025.1	20	8.1	00+9796.01.069.0	10	64	00+9796.11.130.0	90	11
00+9795.64.025.1	30	8	00+9796.01.069.0	40	61	00+9796.11.130.0	100	12
00+9795.64.025.1	50	8.1	00+9796.01.080.0	10	61	00+9796.11.130.0	110	11
00+9795.64.025.1	60	8	00+9796.01.080.0	40	59	00+9796.11.160.0	80	1
00+9795.66.000.0	610	0.1	00+9796.01.080.1	10	61.1	00+9796.11.160.0	90	0.1
00+9795.66.005.0	610	1	00+9796.01.080.1	40	59.1	00+9796.11.190.0	80	2
00+9795.66.005.1	610	1.1	00+9796.01.085.0	10	62	00+9796.11.190.0	100	0.1
00+9795.66.010.0	610	2	00+9796.01.085.0	40	66	00+9796.11.220.0	80	3
00+9795.66.010.1	610	2.1	00+9796.01.087.0	10	69	00+9796.11.220.0	110	0.1
00+9795.67.000.0	500	7	00+9796.01.087.0	40	68	00+9796.11.250.0	120	0.1
00+9795.67.000.0	520	0.1	00+9796.01.096.0	10	7.3	00+9796.11.255.0	120	1
00+9795.67.005.0	520	1	00+9796.01.096.0	40	11.2	00+9796.14.000.0	140	0.1
00+9795.67.010.0	520	2	00+9796.01.097.0	10	68.2	00+9796.14.001.0	140	22
00+9795.67.015.0	520	3	00+9796.01.097.0	40	67.2	00+9796.14.030.0	140	4
00+9795.69.000.0	500	8	00+9796.05.005.2	10	17	00+9796.25.000.0	650	0.1
00+9795.69.000.0	600	0.1	00+9796.05.005.2	40	4	00+9796.25.010.0	650	1
00+9795.69.005.0	600	1	00+9796.05.015.1	10	67	00+9796.26.000.0	680	0.1
00+9795.69.005.1	600	1.1	00+9796.05.015.1	40	5	00+9796.26.010.0	680	100
00+9795.69.010.0	600	2	00+9796.05.025.1	10	21	00+9796.55.000.0	70	0.1
00+9795.69.015.0	600	3	00+9796.05.025.1	40	6	00+9796.59.002.0	20	44
00+9795.90.000.0	820	0.1	00+9796.05.026.0	10	20	00+9796.59.002.0	50	54
00+9796.01.005.1	10	1	00+9796.05.026.0	40	45	00+9796.59.002.0	70	6
00+9796.01.005.1	40	1	00+9796.10.000.0	640	0.1	00+9796.59.003.0	20	43
00+9796.01.005.2	10	1.1	00+9796.10.305.0	640	1	00+9796.59.003.0	50	55
00+9796.01.005.2	40	1.1	00+9796.10.315.0	640	2	00+9796.59.003.0	70	7
00+9796.01.005.3	10	1.2	00+9796.10.315.1	640	2.1	00+9796.59.008.0	50	48
00+9796.01.005.3	40	1.2	00+9796.10.315.2	640	2.2	00+9796.59.008.0	250	18
00+9796.01.005.4	10	1.3	00+9796.10.332.0	640	31	00+9796.59.008.0	270	18
00+9796.01.005.4	40	1.3	00+9796.10.333.0	640	36	00+9796.59.008.0	290	18

## Index

Référence	pl.	Pos	Référence	pl.	Pos	Référence	pl.	Pos
00+9796.59.010.0	50	47	00+9796.64.038.0	50	29	07+ 0256152094	680	93
00+9796.59.010.0	250	17	00+9796.64.038.0	60	29	07+ 0256152094	700	93
00+9796.59.010.0	270	17	00+9796.64.039.0	20	30	07+ 0258056101	680	80
00+9796.59.010.0	290	17	00+9796.64.039.0	30	30	07+ 0258056101	700	80
00+9796.59.040.0	50	37	00+9796.64.039.0	50	28	07+ 0262016301	670	32
00+9796.59.040.0	250	5	00+9796.64.039.0	60	28	07+ 0262016301	680	32
00+9796.59.040.0	270	1	00+9796.64.129.0	50	6	07+ 0262016301	700	32
00+9796.59.040.0	290	1	00+9796.64.129.0	60	6	07+ 0264015000	670	95
00+9796.62.000.0	180	0.1	00+9796.70.000.0	750	0.1	07+ 0264015000	680	96
00+9796.62.000.1	185	0.1	00+9796.70.010.1	750	1	07+ 0264015000	700	96
00+9796.62.004.0	180	28	00+9796.70.019.1	750	9	07+ 0264047000	670	96
00+9796.62.004.0	185	12	00+9796.70.020.0	750	5	07+ 0264047000	680	95
00+9796.62.005.0	180	18	00+9796.70.020.1	750	5.1	07+ 0264047000	700	95
00+9796.62.005.1	185	6	00+9796.70.024.0	750	11	07+ 0304575270	670	1
00+9796.62.010.1	180	21	00+9796.70.025.0	750	4	07+ 0309219500	680	79
00+9796.62.015.1	180	22	00+9796.70.025.1	750	4.1	07+ 0309219500	700	79
00+9796.62.015.2	185	5	00+9796.70.027.0	750	10	07+ 0309329230	680	59
00+9796.64.020.0	20	9	00+9796.70.027.0	760	10	07+ 0309329690	700	59
00+9796.64.020.0	50	9	00+9796.70.029.0	750	22	07+ 0310518010	680	86
00+9796.64.020.0	70	2	00+9796.70.030.0	750	21	07+ 0310518010	700	86
00+9796.64.024.0	20	13	00+9796.70.040.0	750	2	07+ 0317714350	680	36
00+9796.64.024.0	30	13	00+9796.70.050.0	750	6	07+ 0317714350	700	36
00+9796.64.024.0	50	13	00+9796.70.051.0	750	43	07+ 0321107030	670	98
00+9796.64.024.0	60	13	00+9796.70.053.0	750	41	07+ 0321107030	680	98
00+9796.64.028.0	20	7	00+9796.70.055.0	750	42	07+ 0321107030	700	98
00+9796.64.028.0	30	7	00+9796.90.050.0	460	0.1	07+ 0326216110	670	31
00+9796.64.028.0	50	7	00+9796.90.051.0	460	1	07+ 0326216110	680	31
00+9796.64.028.0	60	7	00+9796.90.052.0	460	2	07+ 0326216110	700	31
00+9796.64.029.0	20	6	00+9796.90.053.0	460	4	07+ 0327154020	670	84
00+9796.64.029.0	30	6	00+9796.91.000.0	830	0.1	07+ 0327154020	680	84
00+9796.64.030.0	20	10	00+9851.10.066.0	750	25	07+ 0327154020	700	84
00+9796.64.030.0	30	10	00+9851.40.059.0	750	23	07+ 0329602131	670	91
00+9796.64.030.0	50	10	00+9851.42.018.0	90	9.1	07+ 0329670011	680	91
00+9796.64.030.0	60	10	00+9851.42.018.0	100	6.1	07+ 0329670011	700	91
00+9796.64.034.0	20	14	00+9851.42.018.0	110	6.1	07+ 0331013090	670	30
00+9796.64.034.0	30	14	00+9851.42.018.0	120	2.1	07+ 0331023090	680	34
00+9796.64.034.0	50	14	00+9851.42.018.0	140	2.1	07+ 0331023090	700	30
00+9796.64.034.0	60	14	06+ 00888	760	9	07+ 0331150130	680	53
00+9796.64.034.1	30	14.1	07+ 0237045600	680	40	07+ 0331150130	700	53
00+9796.64.034.1	60	14.1	07+ 0237045600	700	40	07+ 0337005140	670	29
00+9796.64.036.0	20	34	07+ 0252131483	670	94	07+ 0337005140	680	29
00+9796.64.036.0	30	34	07+ 0252131483	680	94	07+ 0337005140	700	29
00+9796.64.036.0	50	32	07+ 0252131483	700	94	07+ 0339732140	680	82
00+9796.64.036.0	60	32	07+ 0252207580	700	38	07+ 0339732140	700	82
00+9796.64.037.0	20	37	07+ 0252207582	680	38	07+ 0339744080	680	82.1
00+9796.64.037.0	30	37	07+ 0254032490	680	37	07+ 0339744080	700	82.1
00+9796.64.037.0	50	35	07+ 0254032490	700	37	07+ 0505968185	680	1
00+9796.64.037.0	60	35	07+ 0256032990	680	54	07+ 0505968185	700	1
00+9796.64.038.0	20	31	07+ 0256032990	700	54	07+ 0509115210	680	73
00+9796.64.038.0	30	31	07+ 0256152094	670	93	07+ 0509115210	700	73

Référence	pl.	Pos	Référence	pl.	Pos	Référence	pl.	Pos
07+ 0509736185	680	43	35+ BN6783-M6	1240	4	35+ 00410-2-017	1165	2
07+ 0509736185	700	43	35+ BN715-M10	1000	1	35+ 00410-2-024	1015	13
07+ 0512026080	670	33	35+ BN715-M10	1005	1	35+ 00410-2-024	1070	3
07+ 0512026080	680	33	35+ BN715-M10	1020	2	35+ 00410-2-051	1170	5
07+ 0512026080	700	33	35+ BN715-M10	1040	7	35+ 00410-2-074	1160	1
35+ BN161-M6	1050	6	35+ BN715-M10	1060	1	35+ 00410-2-074	1170	0.1
35+ BN161-M8	1230	4	35+ BN715-M10	1080	2	35+ 00410-2-077	1010	21
35+ BN715-M6	1020	1	35+ BN715-M10	1085	2	35+ 00410-2-077	1015	22
35+ BN715-M6	1050	5	35+ BN715-M10	1090	11	35+ 00410-2-104	1000	19
35+ BN715-M8	1230	3	35+ BN715-M10	1095	11	35+ 00410-2-104	1005	22
35+ BN818-30	1090	6	35+ BN715-M10	1110	1	35+ 00410-2-104	1060	14
35+ BN818-30	1095	6	35+ BN715-M10	1170	9	35+ 00410-2-111	1010	23
35+ BN819-10	1010	26	35+ BN715-M10	1180	1	35+ 00410-2-115	1165	1
35+ BN819-10	1015	1	35+ BN715-M10	1190	9	35+ 00410-2-127	1030	12
35+ BN819-10	1040	8	35+ BN715-M10	1195	7	35+ 00410-2-127	1035	10
35+ BN822-62	1090	4	35+ BN715-M10	1200	2	35+ 00410-3-031	1170	1
35+ BN822-62	1095	4	35+ BN715-M10	1206	4	35+ 00420-2-044	1150	2
35+ 4044-2-02	1000	17	35+ BN715-M12	1206	8	35+ 00600-2-020	1105	3
35+ 8001-2-22	1050	11	35+ BN715-M14	1190	6	35+ 00600-2-021	1105	4
35+ BN117-M10	1040	1	35+ BN715-M14	1195	6	35+ 00600-2-023	1005	19
35+ BN161-M10	1000	2	35+ BN715-M20	1210	3	35+ 00600-2-100	1205	11
35+ BN161-M10	1005	2	35+ BN715-M20	1220	3	35+ 00600-3-049	1020	8
35+ BN161-M10	1040	9	35+ BN833-5.5	1020	6	35+ 00600-3-157	1140	2
35+ BN161-M10	1060	2	35+ 0600-5-113	1000	9	35+ 00600-3-160	1190	4
35+ BN161-M10	1110	7	35+ 0600-5-114	1000	8	35+ 00600-3-160	1195	2
35+ BN161-M10	1170	11	35+ BN56-M4X35	1170	6	35+ 00600-3-274	1190	15
35+ BN161-M10	1180	2	35+ BN56-M6X16	1050	7	35+ 00600-3-274	1195	15
35+ BN161-M10	1190	11	35+ BN56-M8X80	1205	4	35+ 00600-3-306	1140	5
35+ BN161-M10	1195	9	35+ BN988-5X10	1195	3	35+ 00600-3-331	1240	5
35+ BN161-M10	1200	3	35+ 00201-3-623	1000	7	35+ 00600-3-358	1010	11
35+ BN161-M10	1206	5	35+ 00201-3-623	1005	11	35+ 00600-3-358	1015	14
35+ BN161-M12	1206	10	35+ 00201-3-623	1060	8	35+ 00600-3-380	1230	6
35+ BN161-M14	1190	8	35+ 00201-3-640	1015	11	35+ 00600-3-482	1090	18
35+ BN161-M14	1195	8	35+ 00201-3-640	1070	1	35+ 00600-3-483	1020	9
35+ BN161-M20	1210	5	35+ 00201-3-690	1140	4	35+ 00600-3-484	1020	10
35+ BN161-M20	1220	5	35+ 00300-2-145	1150	0.1	35+ 00600-3-485	1080	6
35+ BN215-M16	1020	14	35+ 00300-2-145	1165	0.1	35+ 00600-3-485	1085	6
35+ BN6783-M4	1170	7	35+ 00300-3-018	1205	12	35+ 00600-3-486	1020	11
35+ BN6783-M6	1000	3	35+ 00300-3-019	1205	3	35+ 00600-3-487	1010	12
35+ BN6783-M6	1005	4	35+ 00300-3-020	1205	7	35+ 00600-3-487	1015	15
35+ BN6783-M6	1010	17	35+ 00300-3-021	1205	8	35+ 00600-3-488	1080	7
35+ BN6783-M6	1015	7	35+ 00300-3-022	1205	9	35+ 00600-3-548	1010	9
35+ BN6783-M6	1030	9	35+ 00300-3-023	1205	5	35+ 00600-3-548	1015	10
35+ BN6783-M6	1035	1	35+ 00300-3-028	1205	6	35+ 00600-3-612	1010	25
35+ BN6783-M6	1060	4	35+ 00300-3-029	1205	10	35+ 00600-3-612	1015	4
35+ BN6783-M6	1080	1	35+ 00410-2-002	1150	3	35+ 00600-3-619	1000	6
35+ BN6783-M6	1085	1	35+ 00410-2-010	1160	2	35+ 00600-3-619	1060	7
35+ BN6783-M6	1090	10	35+ 00410-2-010	1165	3	35+ 00600-3-625	1020	3
35+ BN6783-M6	1095	10	35+ 00410-2-015	1160	4	35+ 00600-3-627	1140	3
35+ BN6783-M6	1230	7	35+ 00410-2-017	1160	3	35+ 00600-3-684	1010	13

## Index

Référence	pl.	Pos	Référence	pl.	Pos	Référence	pl.	Pos
35+ 00600-3-684	1015	16	35+ 00603-3-634	1110	3	35+ 04000-2-284	1190	0.1
35+ 00600-3-686	1010	14	35+ 00603-3-675	1190	3	35+ 04000-2-285	1190	13
35+ 00600-3-686	1015	17	35+ 00603-3-675	1195	1	35+ 04000-3-037	1020	5
35+ 00600-3-719	1000	5	35+ 00603-3-686	1010	6	35+ 04000-3-051	1220	1
35+ 00600-3-719	1060	6	35+ 00603-3-686	1015	2	35+ 04000-3-052	1210	1
35+ 00600-3-721	1005	8	35+ 00604-3-679	1010	7	35+ 04000-3-170	1130	3
35+ 00600-3-741	1090	8	35+ 00605-2-626	1100	3	35+ 04000-3-284	1180	5
35+ 00600-3-741	1095	8	35+ 00605-2-627	1100	4	35+ 04000-3-317	1120	4
35+ 00600-3-760	1205	1	35+ 00605-2-628	1110	10	35+ 04000-3-317	1130	4
35+ 00600-3-767	1205	2	35+ 00605-2-639	1110	4	35+ 04000-3-351	1240	1
35+ 00600-3-781	1185	6	35+ 00605-3-603	1030	3	35+ 04000-3-365	1206	2
35+ 00600-3-782	1000	13	35+ 00605-3-603	1035	4	35+ 04000-3-366	1206	3
35+ 00600-3-782	1005	16	35+ 00605-3-604	1030	2	35+ 04000-3-380	1010	2
35+ 00600-3-782	1060	15	35+ 00605-3-604	1035	3	35+ 04000-3-399	1010	3
35+ 00600-3-783	1010	15	35+ 00605-3-634	1100	2	35+ 04000-3-404	1020	4
35+ 00600-3-783	1015	18	35+ 00605-3-634	1105	2	35+ 04000-3-406	1005	12
35+ 00600-3-790	1020	12	35+ 00605-3-646	1100	1	35+ 04000-3-407	1000	12
35+ 00600-3-791	1090	17	35+ 00605-3-646	1105	1	35+ 04000-3-407	1060	13
35+ 00600-3-799	1090	16	35+ 04000-1-015	1185	0.1	35+ 04000-3-418	1150	1
35+ 00600-3-828	1190	5	35+ 04000-1-015	1206	0.1	35+ 04000-3-423	1110	5
35+ 00600-3-828	1195	5	35+ 04000-1-020	1180	0.1	35+ 04000-3-433	1206	1
35+ 00600-3-829	1190	2	35+ 04000-2-148	1206	14	35+ 04000-3-439	1180	3
35+ 00600-3-829	1195	11	35+ 04000-2-168	1040	0.1	35+ 04000-3-456	1206	7
35+ 00600-3-831	1210	2	35+ 04000-2-197	1035	9	35+ 04000-3-469	1190	1
35+ 00600-3-831	1220	2	35+ 04000-2-204	1010	22	35+ 04000-3-469	1195	4
35+ 00600-3-869	1160	0.1	35+ 04000-2-204	1015	23	35+ 04000-3-472	1240	2
35+ 00600-3-870	1180	8	35+ 04000-2-226	1200	0.1	35+ 04000-3-473	1230	1
35+ 00600-5-008	1030	5	35+ 04000-2-232	1206	15	35+ 04000-3-474	1230	2
35+ 00600-5-008	1035	6	35+ 04000-2-249	1200	5	35+ 04000-3-600	1020	13
35+ 00600-5-112	1000	10	35+ 04000-2-254	1000	18	35+ 04000-3-705	1120	3
35+ 00600-5-112	1060	9	35+ 04000-2-254	1005	21	35+ 04000-3-709	1130	5
35+ 00600-5-113	1060	11	35+ 04000-2-254	1060	19	35+ 04000-3-711	1120	2
35+ 00600-5-114	1060	10	35+ 04000-2-261	1185	2	35+ 04000-3-711	1130	2
35+ 00600-5-115	1005	15	35+ 04000-2-261	1205	0.1	35+ 04000-5-310	1010	27
35+ 00600-5-116	1005	13	35+ 04000-2-265	1185	4	35+ 04000-5-310	1015	5
35+ 00600-5-117	1005	14	35+ 04000-2-273	1190	14	35+ 04000-5-456	1030	1
35+ 00600-5-120	1000	11	35+ 04000-2-273	1195	14	35+ 04000-5-456	1035	2
35+ 00600-5-120	1060	12	35+ 04000-2-274	1195	13	35+ 04001-2-105	1040	10
35+ 00600-5-121	1005	7	35+ 04000-2-275	1185	3	35+ 04001-2-106	1040	11
35+ 00600-5-126	1090	14	35+ 04000-2-275	1195	0.1	35+ 04001-2-107	1050	12
35+ 00600-5-126	1095	19	35+ 04000-2-275	1206	16	35+ 04001-2-109	1050	10
35+ 00601-3-639	1010	10	35+ 04000-2-276	1180	6	35+ 04001-2-110	1120	0.1
35+ 00601-3-639	1015	8	35+ 04000-2-276	1185	1	35+ 04001-2-112	1020	17
35+ 00601-3-639	1090	15	35+ 04000-2-279	1210	6	35+ 04001-2-120	1010	20
35+ 00601-3-639	1095	14	35+ 04000-2-279	1220	6	35+ 04001-2-120	1015	20
35+ 00602-2-613	1015	12	35+ 04000-2-279	1230	0.1	35+ 04001-2-127	1020	16
35+ 00602-2-613	1070	2	35+ 04000-2-279	1240	0.1	35+ 04001-2-127	1130	0.1
35+ 00602-2-614	1030	8	35+ 04000-2-280	1210	0.1	35+ 04001-3-208	1120	1
35+ 00602-2-614	1035	12	35+ 04000-2-281	1180	7	35+ 04001-3-208	1130	1
35+ 00603-2-684	1010	4	35+ 04000-2-282	1185	5	35+ 04001-3-303	1040	12

Référence	pl.	Pos	Référence	pl.	Pos	Référence	pl.	Pos
35+ 04001-3-304	1040	2	35+ 08001-5-000	1095	5	35+ BN56-M14X45	1195	10
35+ 04001-3-401	1020	7	35+ 08001-5-001	1090	2	35+ BN56-M20X80	1210	4
35+ 04001-3-414	1040	3	35+ 08001-5-001	1095	2	35+ BN56-M20X80	1220	4
35+ 04001-3-418	1010	5	35+ 08001-5-309	1090	1	35+ BN57-M10X90	1110	6
35+ 04001-3-425	1050	3	35+ 08001-5-309	1095	1	35+ BN622-M8X20	1230	5
35+ 04001-4-103	1050	13	35+ 08010-1-001	1080	11	35+ BN732M10X40	1170	8
35+ 04001-4-104	1050	9	35+ 08010-1-001	1090	0.1	35+ 00300-2-1451	1140	0.1
35+ 04001-5-703	1040	6	35+ 08010-1-001	1100	0.1	35+ 04000-2-0021	1020	0.1
35+ 04003-2-005	1005	20	35+ 08010-2-000	1015	21	35+ 04000-2-0022	1030	0.1
35+ 04003-2-103	1030	11	35+ 08010-2-001	1070	4	35+ 04000-2-1681	1050	0.1
35+ 04003-2-103	1035	11	35+ 08010-2-001	1080	0.1	35+ AAN15-M10X10	1180	4
35+ 04003-3-300	1005	10	35+ AAN11-M6X16	1010	19	35+ BN 870-3X3X1	1030	6
35+ 04011-3-204	1040	4	35+ AAN11-M6X16	1015	19	35+ BN14073-M4X2	1005	9
35+ 04016-3-604	1200	1	35+ BN248-M6X16	1050	4	35+ BN1933-M6X18	1050	1
35+ 04044-1-000	1000	0.1	35+ BN248-M6X16	1080	3	35+ BN20294-378X	1140	1
35+ 04044-1-002	1060	0.1	35+ BN248-M6X16	1085	3	35+ BN20367-M6X1	1050	8
35+ 04044-2-002	1010	0.1	35+ BN248-M6X16	1090	13	35+ BN41200-M6X1	1005	6
35+ 04044-2-003	1060	18	35+ BN248-M6X16	1095	13	35+ BN41200-M6X1	1010	8
35+ 04044-2-003	1070	0.1	35+ BN248-M6X20	1000	4	35+ BN41200-M6X1	1015	9
35+ 04044-3-300	1010	24	35+ BN248-M6X20	1005	3	35+ BN41200-M6X1	1030	7
35+ 04044-3-300	1015	3	35+ BN248-M6X20	1010	18	35+ BN41200-M6X1	1035	8
35+ 04045-1-001	1005	0.1	35+ BN248-M6X20	1015	6	35+ BN57-M10X150	1206	13
35+ 04045-2-000	1005	18	35+ BN248-M6X20	1060	3	35+ BN726-M10X18	1170	3
35+ 04045-2-000	1015	0.1	35+ BN248-M6X20	1090	9	35+ BN729-M10X30	1170	4
35+ 04045-2-000	1035	0.1	35+ BN248-M6X20	1095	9	35+ BN732-M10X40	1000	14
35+ 08000-2-003	1110	11	35+ BN388-M3X25	1030	4	35+ BN732-M10X40	1005	17
35+ 08001-1-000	1085	8	35+ BN388-M3X25	1035	5	35+ BN732-M10X40	1060	17
35+ 08001-1-000	1095	0.1	35+ BN41200-M6X	1240	3	35+ BN732-M10X40	1110	8
35+ 08001-1-000	1105	0.1	35+ BN439-M10X8	1080	8	35+ BN737-M10X25	1170	2
35+ 08001-1-000	1110	0.1	35+ BN56-M10X20	1080	9	35+ BN870-3X3X16	1035	7
35+ 08001-2-005	1090	21	35+ BN56-M10X20	1085	7	35+ BN8706-M10X3	1110	9
35+ 08001-2-005	1095	17	35+ BN56-M10X30	1206	12	35+ BN924-4.8X10	1010	1
35+ 08001-2-006	1090	22	35+ BN56-M10X35	1000	15	35+ BN924-4.8X10	1040	5
35+ 08001-2-006	1095	18	35+ BN56-M10X35	1005	5	35+ BN924-4.8X10	1050	2
35+ 08001-2-012	1090	19	35+ BN56-M10X35	1060	5	35+ BN924-4.8X10	1190	12
35+ 08001-2-012	1095	15	35+ BN56-M10X35	1090	12	35+ BN994-5.5X16	1010	16
35+ 08001-2-016	1080	10	35+ BN56-M10X35	1095	12	45+ 099661	9000	16
35+ 08001-2-016	1085	9	35+ BN56-M10X35	1110	2	45+ 102966	9000	36
35+ 08001-2-018	1085	0.1	35+ BN56-M10X35	1170	10	45+ 304291	9000	37
35+ 08001-2-029	1090	20	35+ BN56-M10X35	1190	10	81+ 10.1195	300	22
35+ 08001-2-029	1095	16	35+ BN56-M10X35	1195	12	81+ 10.1196	300	23
35+ 08001-3-401	1080	4	35+ BN56-M10X35	1206	6	81+ 1.HH17-3905	300	24
35+ 08001-3-401	1085	4	35+ BN56-M10X45	1000	16	81+ 200-REL-1001	430	10
35+ 08001-3-409	1080	5	35+ BN56-M10X45	1060	16	81+ 200-SLC-1001	440	14
35+ 08001-3-409	1085	5	35+ BN56-M10X45	1170	12	81+ 200-SLC-1001	450	14
35+ 08001-3-701	1090	3	35+ BN56-M10X45	1200	4	81+ 200-SLC-1010	440	13
35+ 08001-3-701	1095	3	35+ BN56-M10X50	1020	15	81+ 200-SLC-1010	450	13
35+ 08001-4-201	1090	7	35+ BN56-M12X35	1206	11	81+ 200-SLC-1037	440	12
35+ 08001-4-201	1095	7	35+ BN56-M12X45	1206	9	81+ 200-SLC-1037	450	12
35+ 08001-5-000	1090	5	35+ BN56-M14X45	1190	7	81+ 410-PWV-1208	430	1

## Index

Référence	pl.	Pos
81+ 410-QCA-5050	440	2
81+ 410-QCA-5050	450	2
81+ 410-SLC-1022	440	11
81+ 410-SLC-1022	450	11
81+ 410-SPN-0308	430	15
88+ 8.8.8.01246	9000	28







## **PÖTTINGER Service-Support**

### **Österreich**

PÖTTINGER Landtechnik GmbH  
Industriegelände 1  
4710 Grieskirchen  
Téléphone +43 7248 600-0  
Fax +43 7248 600-2513  
info@poettinger.at

### **Deutschland**

PÖTTINGER Deutschland GmbH  
Servicecenter Landsberg  
Spöttinger Straße 24  
86899 Landsberg am Lech  
Téléphone +49 8191 9299-0  
Fax +49 8191 59656  
info@poettinger.at

PÖTTINGER Deutschland GmbH  
Verkaufs- und Servicecenter Recke  
Steinbecker Straße 15  
49509 Recke  
Téléphone +49 5453 9114-0  
Fax +49 5453 9114-14

### **France**

PÖTTINGER France S.a.r.l.  
La Chapelle 129b  
68650 Le Bonhomme  
Téléphone +33 389 472830  
Fax +33 389 472839  
france@poettinger.at

### **Italia**

POETTINGER Italia s.r.l.  
Via E. Fermi 6  
29010 San Pietro in Cerro/PC  
Téléphone +39 0523 838012  
Fax +39 0523 838253

**Polska**

PÖTTINGER Polska

Poladowo 70

64-030 Smigiel

**United Kingdom**

Alois PÖTTINGER UK Ltd.

St. Marks Road 15

NN18AN Corby

Téléphone +44 1536 272220

Fax +44 1536 206220

info.uk@pottingeruk.co.uk

**Ireland**

POETTINGER Ireland Ltd.

Cashel road, Clonmel

Co. Tipperary

Téléphone +353 52 6125766

**Україна**

PÖTTINGER Ukraine

Przywokzalna vulitsa 50, Office 215

08300 Boryspil

Téléphone +38 04595 710 42

**Россия**

ООО "POETTINGER"

Bachruschin Str. 32/1

115054 Moskau

Téléphone +7 495 646 89 15

Fax +7 495 646 89 16

info.ru@poettinger.ru

**Canada**

POETTINGER Canada Inc.

650 Route 112

J0L 1T0 St. Cesaire

Téléphone +1 450 469 5594

Fax +1 866 417 1683

**United States**

POETTINGER US, Inc.

393 Pilot drive

46383 Valparaiso/IN

Téléphone +1 219 510 5534

Fax +1 219 707 5412

POETTINGER US, Inc.

West Iona Ave

93245 Lemoore/CA

**Australia**

POETTINGER Australia PTY LTD

15, Fordson Street

3061 Campbellfield/VIC

Téléphone +61 3 9359 2969

## **PÖTTINGER Service-Partenaire**

Vous fournit dans le monde entier avec un réseau de revendeurs spécialisés bien développé. Cette proximité garantit la fourniture rapide des pièces de rechange, permet une livraison optimale du produit et le paramétrage de la machine par du personnel qualifié.

### **Nos services:**

- compétence grâce aux formations régulières du personnel qualifié
- ORIGINE INSIDE commande des pièces sous 24 heures
- disponibilité des pièces détachées à long terme
- et plus encore ...

Vérifiez auprès de votre concessionnaire ou voir sur notre site [www.poettinger.at](http://www.poettinger.at)