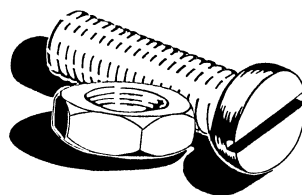
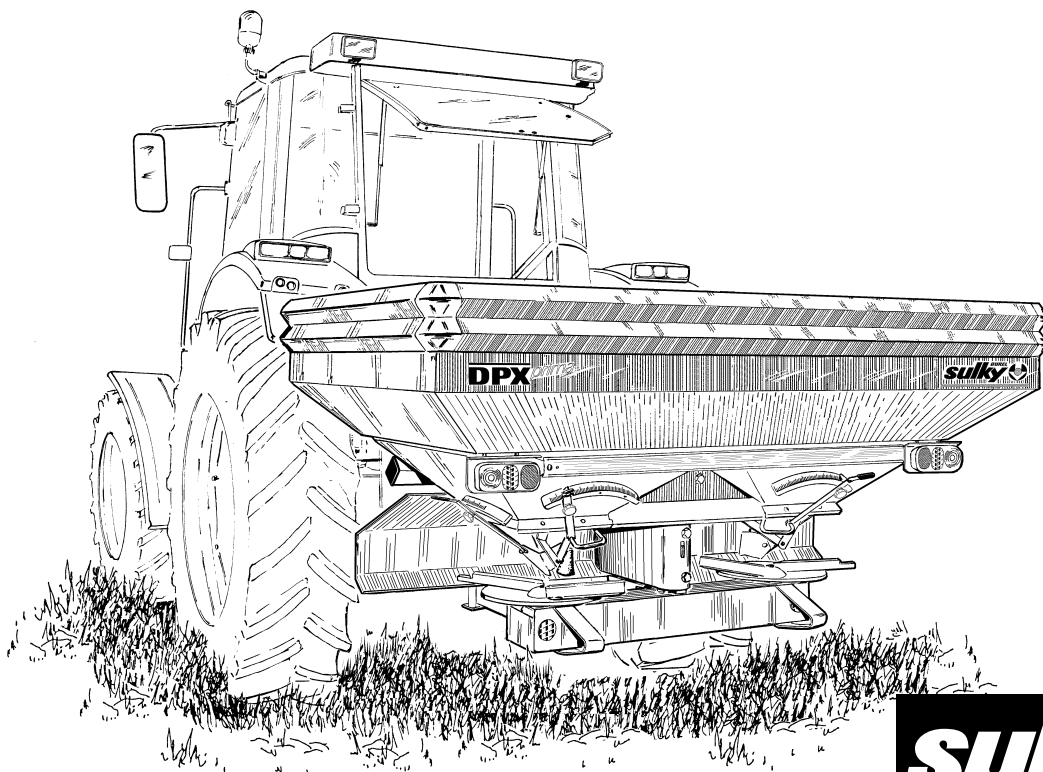

900 - 1200 - 1500 - 1800

DPX *prima*

PIÈCES DE RECHANGE
SPARE PARTS
ERSATZTEILE



Réf: 400 172 - EU / DX / R-00



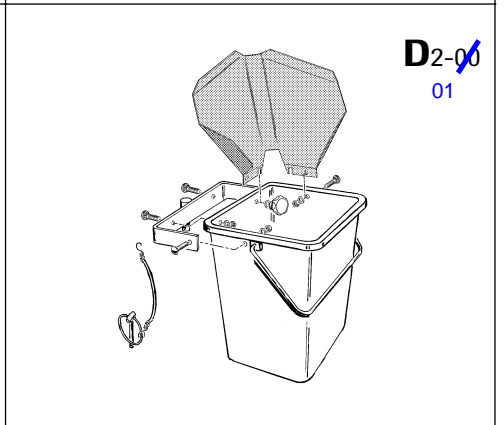
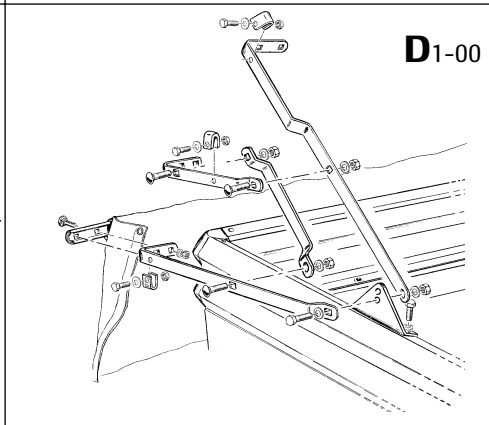
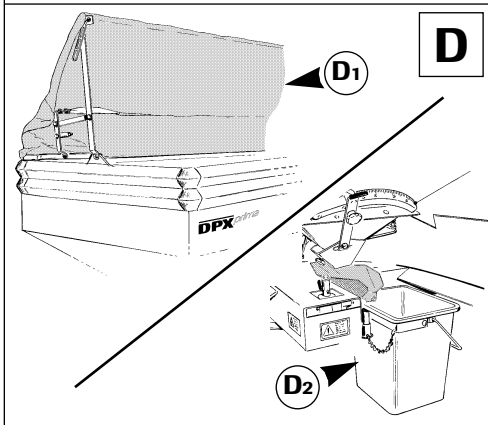
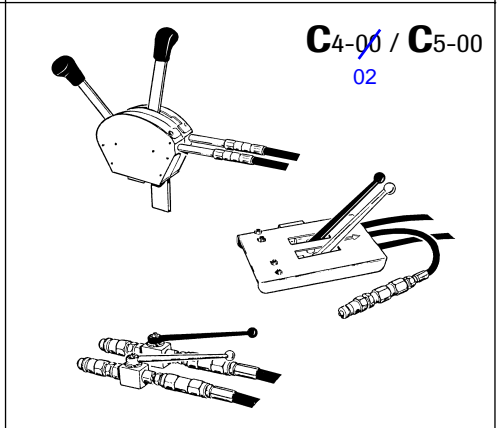
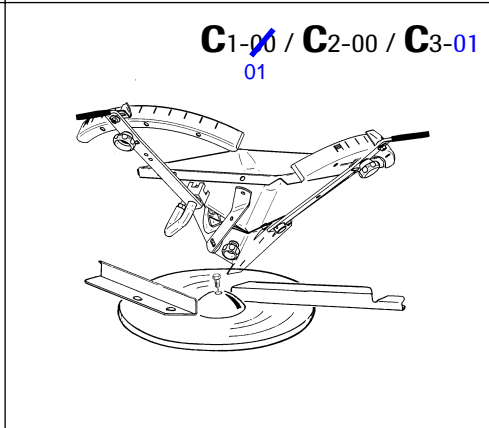
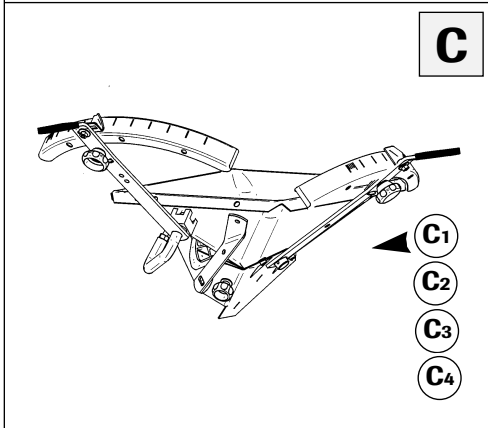
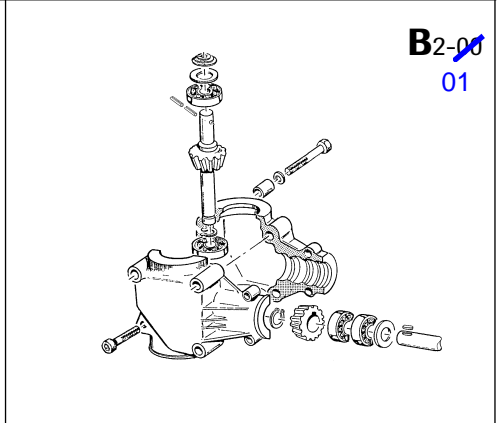
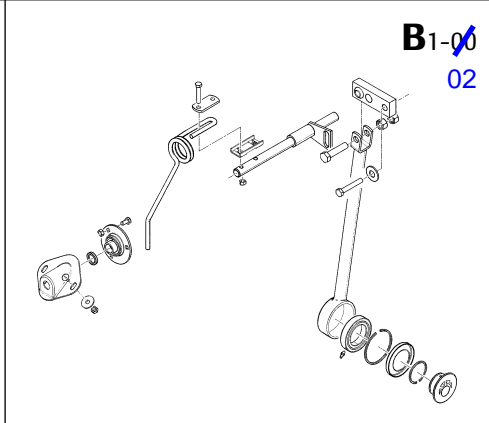
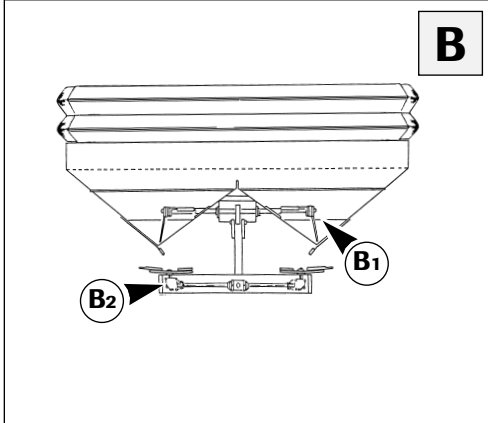
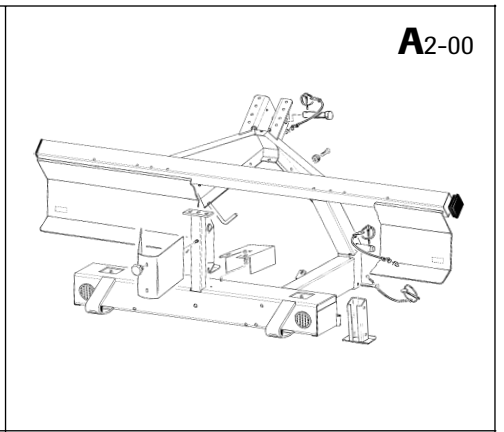
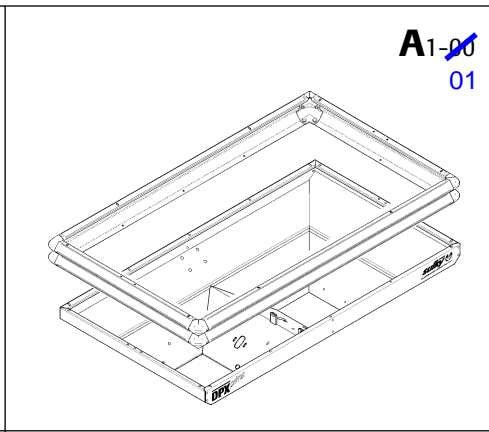
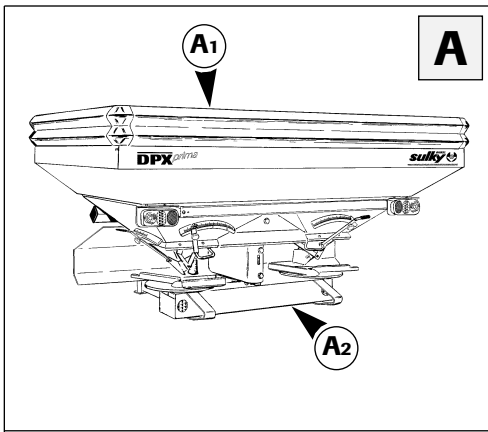
Sulky Burel S.A.

BP 4 - rue Fabien Burel - 35221 Châteaubourg - FRANCE

Téléphone : 02.99.00.84.84 - Fax 02.99.62.39.38

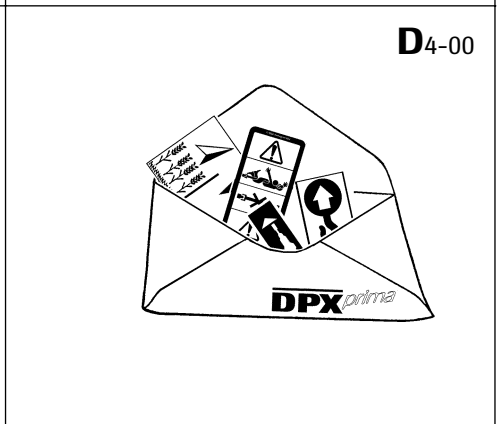
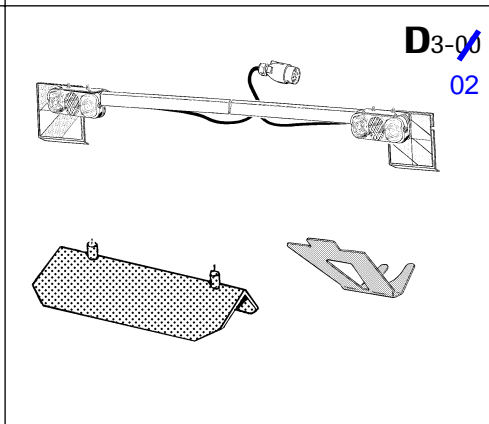
Site Web : WWW.sulky-burel.com

e-mail : info@sulky-burel.com



D

Accessoires
Options
Zusatzrüstung



LISTING CODE CATALOGUE PIÈCES DPX-PRIMA

PLANCHE	REP.	CODE	DÉSIGNATION
D2-00	B	209 440	Kit d'auto contrôle de recroisement
D3-00	14	209 800	Lot dôme anti tassement
C3-00	A	209 820	Kit 12 -18 m
C3-00	B	209 830	Kit 18-24 m
C3-00	C	209 870	Ecobord 12-18 m
C3-00	D	209 880	Ecobord 18-24 m
C1-00	5	415 716	Bouchon Gpn 30
C2-00	18	415 716	Bouchon Gpn 30
C3-00	18	415 721	Bouton oreille MSP
C1-00	2	415 725	Bouton H6
A2-00	11	415 736	Bouchon 80 x 80
C1-00	9	415 750	Poignée K 29x5 noir L40
C2-00	4	415 750	Poignée K 29 x 5 L40
A1-00	16	463 502	Joint armé au mètre
C4-00	7	479 095	Embout téléflexible
C4-00	6	479 097	Téléflexible gris
C4-00	A	479 100	Cde à distance
B1-00	13	551 770	Vis H8 x 20 inox
D1-00	5	551 770	Vis H8 x 20 inox
B1-00	15	551 795	Vis H8 x 45 inox
B2-00	20	552 056	Vis H10x140 FP
B2-00	2	553 845	Vis CHc 8 x 45
C1-00	18	555 616	Vis STHC 6x16 inox
A1-00	19	555 825	Vis BHC 8x25 inox
A1-00	6	558 235	Vis H12 x 35 inox
C5-00	19	558 435	Vis H14 x 35 inox
B1-00	22	558 460	Vis H14 x 60 inox
B1-00	23	558 460	Vis H14 x 60 inox
A2-00	6	558 665	Vis H6 x 16 inox
C1-00	3	558 715	Vis TRCC 6 x 15 inox
C2-00	2	558 715	Vis TRCC 6 x 15 inox
C2-00	7	558 812	Vis H8 x 12 inox (hydrau.)
C2-00	16	558 812	Vis H8 x 12 inox
A1-00	13	558 825	Vis H8 x 25 inox
A1-00	21	558 825	Vis H8 x 25 inox
A2-00	8	558 825	Vis H8 x 25 inox
A1-00	22	558 830	Vis H8 x 30 inox
C2-00	7	558 830	Vis H8 x 30 inox (téléflex.)
D3-00	11	558 830	Vis H8 x 30 inox
D1-00	4	558 835	Vis H8 x 35 inox
D1-00	9	558 835	Vis H8 x 35 inox
B1-00	11	558 916	Vis TRCC 8 x 16 inox
C3-00	7	558 916	Vis TRCC 8 x 16 inox
C3-00	7	558 916	Vis TRCC 8 x 16 inox
C3-00	7	558 916	Vis TRCC 8 x 16 inox
D2-00	5	558 916	Vis TRCC 8 x 16 inox
D2-00	8	558 916	Vis TRCC 8 x 16 inox
C1-00	6	558 925	Vis TRCC 8 x 25 inox
C2-00	10	558 925	Vis TRCC 8 x 25 inox
C3-00	3	558 925	Vis TRCC 8 x 25 inox
D1-00	15	558 925	Vis TRCC 8 x 25 inox
D2-00	3	558 925	Vis TRCC 8 x 25 inox
D3-00	12	558 925	Vis TRCC 8 x 25 inox
D1-00	8	558 930	Vis TRCC 8 x 30 inox
D1-00	10	558 930	Vis TRCC 8 x 30 inox
C3-00	1	559 020	Vis H10 x 20 inox
C2-00	13	559 050	Vis H10 x 50 inox

PLANCHE	REP.	CODE	DÉSIGNATION
A2-00	12	559 100	Vis H10 x 100 inox
C1-00	3	571 256	Ecrou Hm6 inox
C1-00	20	571 256	Ecrou Hm6 inox
C2-00	2	571 256	Ecrou Hm6 inox
D3-00	13	571 256	Ecrou Hm6 inox
A1-00	22	571 258	Ecrou H8 inox
A2-00	8	571 258	Ecrou H8 inox
B1-00	11	571 258	Ecrou H8 inox
B1-00	13	571 258	Ecrou H8 inox
B2-00	2	571 258	Ecrou H8 inox
C2-00	10	571 258	Ecrou H8 inox
C2-00	21	571 258	Ecrou H8 inox
D1-00	5	571 258	Ecrou H8 inox
D2-00	3	571 258	Ecrou H8 inox
D2-00	5	571 258	Ecrou H8 inox
D3-00	11	571 258	Ecrou H8 inox
A2-00	17	571 260	Ecrou H10 inox
B2-00	20	571 260	Ecrou H10 inox
D3-00	13	571 260	Ecrou H10 inox
A1-00	6	571 262	Ecrou H12 inox
D3-00	12	571 262	Ecrou H12 inox
B1-00	22	571 264	Ecrou H14 Inox
C5-00	19	571 264	Ecrou H14 inox
A1-00	17	571 278	Ecrou Hm8 inox
C1-00	6	571 278	Ecrou Hm8 inox
C2-00	16	571 278	Ecrou Hm8 inox
D1-00	15	571 278	Ecrou Hm8 inox
D3-00	12	571 278	Ecrou Hm8 inox
B1-00	23	571 284	Ecrou H14 Inox
A1-00	13	571 408	Ecrou frein nylon H8 inox
A1-00	19	571 408	Ecrou frein nylon H8 inox
A1-00	21	571 408	Ecrou frein nylon H8 inox
B1-00	15	571 408	Ecrou frein nylon H8 inox
C3-00	5	571 408	Ecrou frein nylon H8 inox
D1-00	4	571 408	Ecrou frein nylon H8 inox
D1-00	8	571 408	Ecrou frein nylon H8 inox
D1-00	9	571 408	Ecrou frein nylon H8 inox
D1-00	10	571 408	Ecrou frein nylon H8 inox
D1-00	15	571 408	Ecrou frein nylon H8 inox
A2-00	12	571 410	Ecrou frein H10 Zn
C2-00	13	571 410	Ecrou frein H10 Zn
A1-00	21	573 008	Rondelle nylon 8,4x17x1.6
D1-00	4	573 008	Rondelle nylon 8,4x17x1.6
D1-00	8	573 008	Rondelle nylon 8,4x17x1.6
D1-00	9	573 008	Rondelle nylon 8,4x17x1.6
B1-00	11	573 358	Rondelle LL 8 N inox
B1-00	23	573 364	Rondelle L 14 N inox
C1-00	17	573 804	Rondelle LL4 N inox
A1-00	13	573 808	Rondelle Ø8 inox
A1-00	19	573 808	Rondelle Ø8 inox
A1-00	21	573 808	Rondelle Ø8 inox
C1-00	6	573 808	Rondelle Ø8 inox
C2-00	10	573 808	Rondelle Ø8 inox
C2-00	16	573 808	Rondelle Ø8 inox
D1-00	4	573 808	Rondelle Ø8 inox
D1-00	5	573 808	Rondelle Ø8 inox
D1-00	8	573 808	Rondelle Ø8 inox

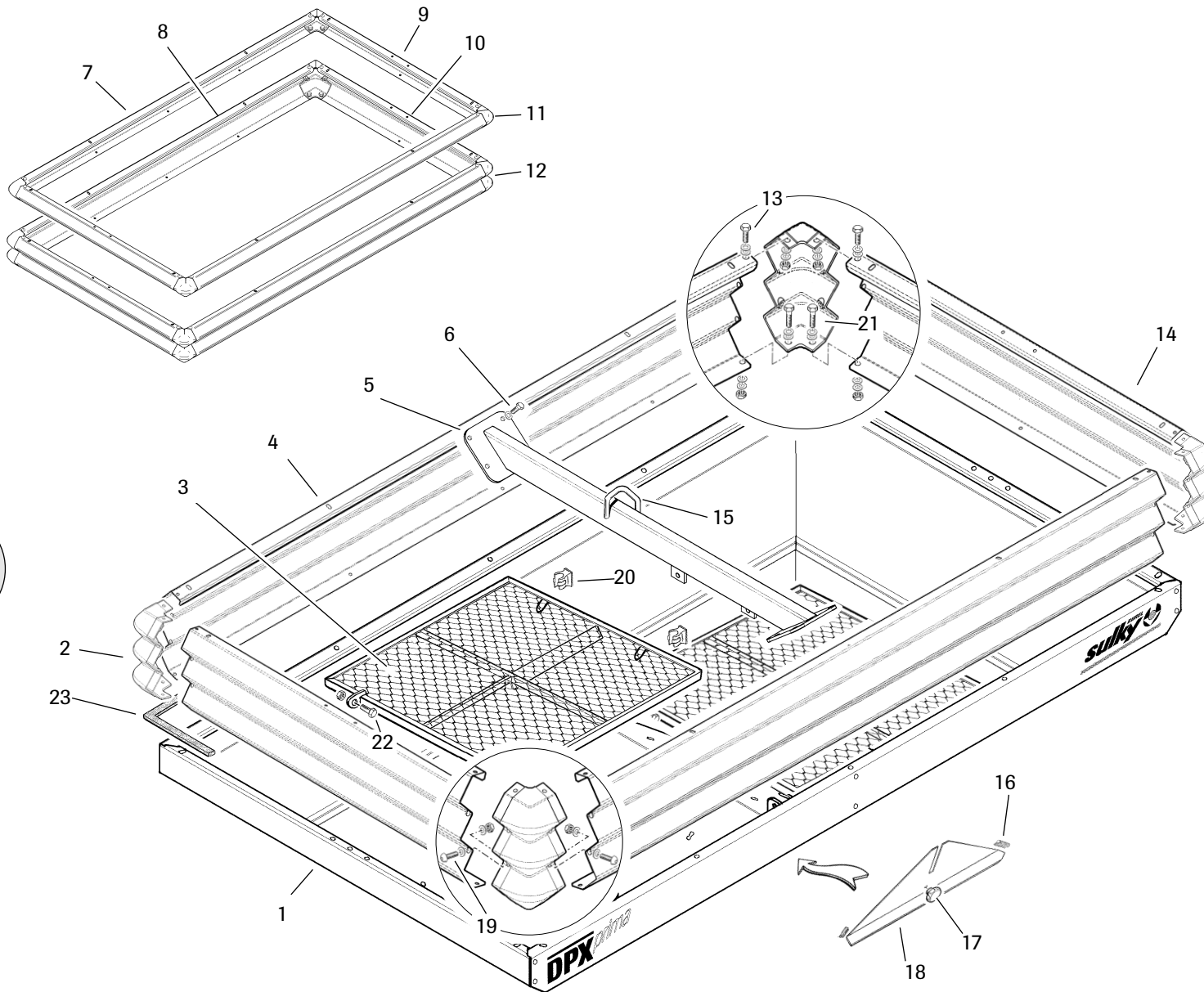
PLANCHE	REP.	CODE	DÉSIGNATION
D1-00	9	573 808	Rondelle Ø8 inox
D1-00	15	573 808	Rondelle Ø8 inox
D2-00	3	573 808	Rondelle Ø8 inox
D2-00	5	573 808	Rondelle Ø8 inox
D2-00	9	573 808	Rondelle Ø8 inox
D3-00	11	573 808	Rondelle Ø8 inox
D3-00	12	573 808	Rondelle Ø8 inox
A2-00	17	573 810	Rondelle M10 inox
B2-00	20	573 810	Rondelle M10 inox
C3-00	4	573 810	Rondelle M10 inox
C3-00	4	573 810	Rondelle M10 inox
C3-00	4	573 810	Rondelle M10 inox
A1-00	6	573 812	Rondelle M12 inox
D3-00	17	573 814	Rondelle M14 inox
C1-00	3	573 856	Rondelle Ø6 inox
C1-00	19	573 856	Rondelle Ø6 inox
C2-00	2	573 856	Rondelle Ø6 inox
D3-00	13	573 856	Rondelle Ø6 inox
C2-00	13	573 860	Rondelle L10 inox
B1-00	5	574 248	Circlips ext. Ø 50
B1-00	6	574 280	Circlips int. Ø 80
B2-00	26	590 207	Goupille méca 5 x 35
B2-00	27	590 407	Goupille méca 8 x 35
C1-00	14	592 701	Goupille EP N64 inox
D3-00	20	592 701	Goupille EP N64 inox
C1-00	17	598 140	Rivet aveugle 4 X 6 inox
D4-00	16	598 141	Rivet aveugle 4 x 12 inox
D3-00	19	663 154	Butée de limiteur
B2-00	7	711 001	Roulement 6205 RS 1
B1-00	2	711 007	Roulement 6010 1 RS1
B1-00	7	719 001	Graisneur M 6 X 100 droit
D3-00	4	720 111	Cabochoon feu
D3-00	10	720 112	Corps de feu
C4-00	1	720 151	Ressort de boîtier Cde manuelle
C4-00	1	720 152	Traineau pour téléflexible
B1-00	10	734 001	Joint plastique V Ring V205
A2-00	5	790 010	Axe 3ème point Zn
D2-00	15	793 010	Bac de germination
D2-00	12	793 011	Entonnoir
D2-00	11	793 012	Éprouvette
A1-00	23	794 021	Bande adhésif 1 face
C5-00	8	795 041	Robinet VBS 6
C5-00	9	795 049	Flexible TA 18 T 1600
C5-00	6	795 055	Flexible MG 3/8 ETM 10 A 135°
C5-00	13	795 055	Flexible MG 3/8 / ETM 10
C5-00	2	795 170	Adaptateur en Té 10 A10 NU
C5-00	3	795 214	Coude
C5-00	14	795 218	Adaptateur MG 1/4" / MG 3/8"
C5-00	15	795 219	Adaptateur MG 1/4" / MG 1/2"
C5-00	4	795 225	Union 10 LA 1/4 CYL
A2-00	7	795 300	Bouchon de repos
C5-00	16	795 300	Bouchon de repos
C5-00	5	795 350	Embout mâle "Push Pull"
C5-00	7	795 512	Limiteur de débit unidirectionnel
B1-00	18	795 994	Transmission longue à
B1-00	8	796 004	Cardan L = 900
A2-00	16	836 001	Catadioptr

LISTING CODE CATALOGUE PIÈCES DPX-PRIMA

PLANCHE	REP.	CODE	DÉSIGNATION
A2-00	14	836 003	Catadioptre Ulo
D3-00	6	836 006	Triangle réfléchissant blanc
D3-00	5	836 007	Triangle réfléchissant rouge
B1-00	4	851 998	Moyeu d'excentrique
B1-00	9	880 999	Palier auto aligneur
D4-00	5	898 472	Étiquette de graissage
A1-00	17	900 010	Molette de réglage
A2-00	2	900 010	Molette de réglage
D2-00	9	900 010	Molette de réglage
B1-00	1	900 052	Bielle ASS
C3-00	2	900 891	Plateau inox droit
B1-00	12	901 000	Palier d'agitateur
B2-00	21	901 039	Entretoise de renvoi
B2-00	17	901 216	Joint de renvoi
C5-00	10	901 578	Bride d'étrier
B1-00	17	903 001	Cale inox
B1-00	16	903 039	Plaque de fixation
B2-00	12	903 401	Entretoise de patte
D2-00	10	904 910	Support éprouvette
A2-00	18	904 942	Patin
A1-00	20	906 040	Butée tamis
C4-00	3	906 330	Glissière de boîtier de modulation
C5-00	12	906 330	Glissière de boîtier de modulation
C4-00	11	906 407	Embout de câble
A2-00	15	907 021	Carter de protection
B2-00	A/B	907 767	A + (2 x B) blocs complets
C2-00	17	908 076	Ressort de rappel
C4-00	8	908 076	Ressort de rappel
A1-00	15	908 358	Anneau de manutention
C3-00	11	908 407	Pale étagée droite
C3-00	9	908 408	Pale étagée gauche
C3-00	10	908 409	Pale entière droite
C3-00	8	908 410	Pale entière gauche
D4-00	16	908 992	Plaque de constructeur
A2-00	9	909 111	Indicateur de position
D2-00	14	909 191	Croisillon long
D2-00	13	909 192	Croisillon court
C3-00	2	909 728	Plateau éjection G inox Ass
C4-00	2	909 881	Support téléflexible
B2-00	6	910 069	Circlips E 25
B2-00	8	910 070	Cales de réglage 25-08
B2-00	3	910 124	Joint 25 x 47 x 7
B2-00	14	910 125	Joint de bouchon
B2-00	15	910 126	Bouchon 3/8" G
B2-00	18	910 130	Joint 25 x 37 x 5
B2-00	25	910 132	Boîte L 150 anodisée
B2-00	22	910 133	Boîte L 150 anodisée
B2-00	24	910 134	Clavette 6 x 6 x 20
B2-00	19	910 138	Arbre pignon chromé
B2-00	23	910 140	Couronne 15 dents
B2-00	4	910 155	Arbre d'entrée
B2-00	9	910 157	Couronne Z 23 M 3,5
B2-00	13	910 160	Entretoise
B2-00	5	910 161	Clavette 8x7x25
B2-00	11	910 162	Pignon Z 17 M5
B2-00	10	910 163	Boîte inférieure anodisée
B2-00	1	910 164	Boîte supérieure L 25 anodisée

PLANCHE	REP.	CODE	DÉSIGNATION
B2-00	16	910 165	Arbre transversal
B1-00	20	910 211	Levier d'agitateur
D2-00	A	910 468	Kit essai débit
D2-00	6	910 493	Goupille Clips Ø6 + lien noir
D3-00	16	910 493	Goupille Clips Ø6 + lien noir
A2-00	4	910 494	Clips Ø 10 + lien noir Ass
A2-00	13	910 629	Béquille
C3-00	18	910 634	Bouton oreille M8
C2-00	19	914 090	Support trappe G
C2-00	19	914 091	Support trappe D
D2-00	7	916 101	Support de seau
C3-00	16	916 115	Pale
C3-00	17	916 116	Pale
B1-00	19	916 120	Arbre agitateur court
B1-00	21	916 121	Arbre agitateur long
C5-00	11	917 107	Support robinet soudé
A2-00	1	917 184	Bâti PRIMA
C1-00	12	918 170	Défecteur de bordure
C2-00	8	918 178	Butée trappe G
C2-00	8	918 179	Butée trappe D
A1-00	5	918 264	Traverse trémie
C1-00	15	919 080	Goulotte G
C1-00	15	919 081	Goulotte D
C1-00	1	919 082	Fond doseur G soudé
C1-00	1	919 083	Fond doseur D soudé
D3-00	15	919 095	Dôme
C2-00	12	921 070	Articulation trappe
C2-00	20	921 071	Rotule
C2-00	22	925 054	Bague plastique
B1-00	3	926 003	Rondelle étanchéité
C1-00	4	935 004	Secteur goulotte
C2-00	1	935 005	Secteur de débit
D1-00	11	940 106	Tube de bêche
C1-00	8	942 038	Levier G
C1-00	8	942 039	Levier D
D1-00	6	942 052	Bras de bêche
D1-00	13	942 057	Biellette de bêche
D1-00	7	942 058	Bras AV de bêche
D1-00	12	942 059	Bras central de bêche
D3-00	2	952 123	Glissière éclairage DPX
C2-00	15	953 069	Equerre trappe D
C2-00	15	953 073	Equerre trappe G
C4-00	9	962 017	Bride inox
C1-00	13	963 116	Butée de serrage levier
C2-00	6	963 116	Butée de serrage levier
C2-00	9	964 073	Guide trappe
C1-00	10	965 011	Languelette de guidage
C3-00	19	965 011	Languelette de guidage
D2-00	2	965 082	Goulotte de seau
D3-00	18	966 017	Limiteur de débit grains
C5-00	18	967 070	Plaque ressort
D3-00	3	967 104	Support feu Gauche
D3-00	3	967 105	Support feu Droit
D1-00	3	967 107	Equerre
C1-00	7	968 005	Index D
C2-00	3	968 005	Index D
C1-00	7	968 006	Index G

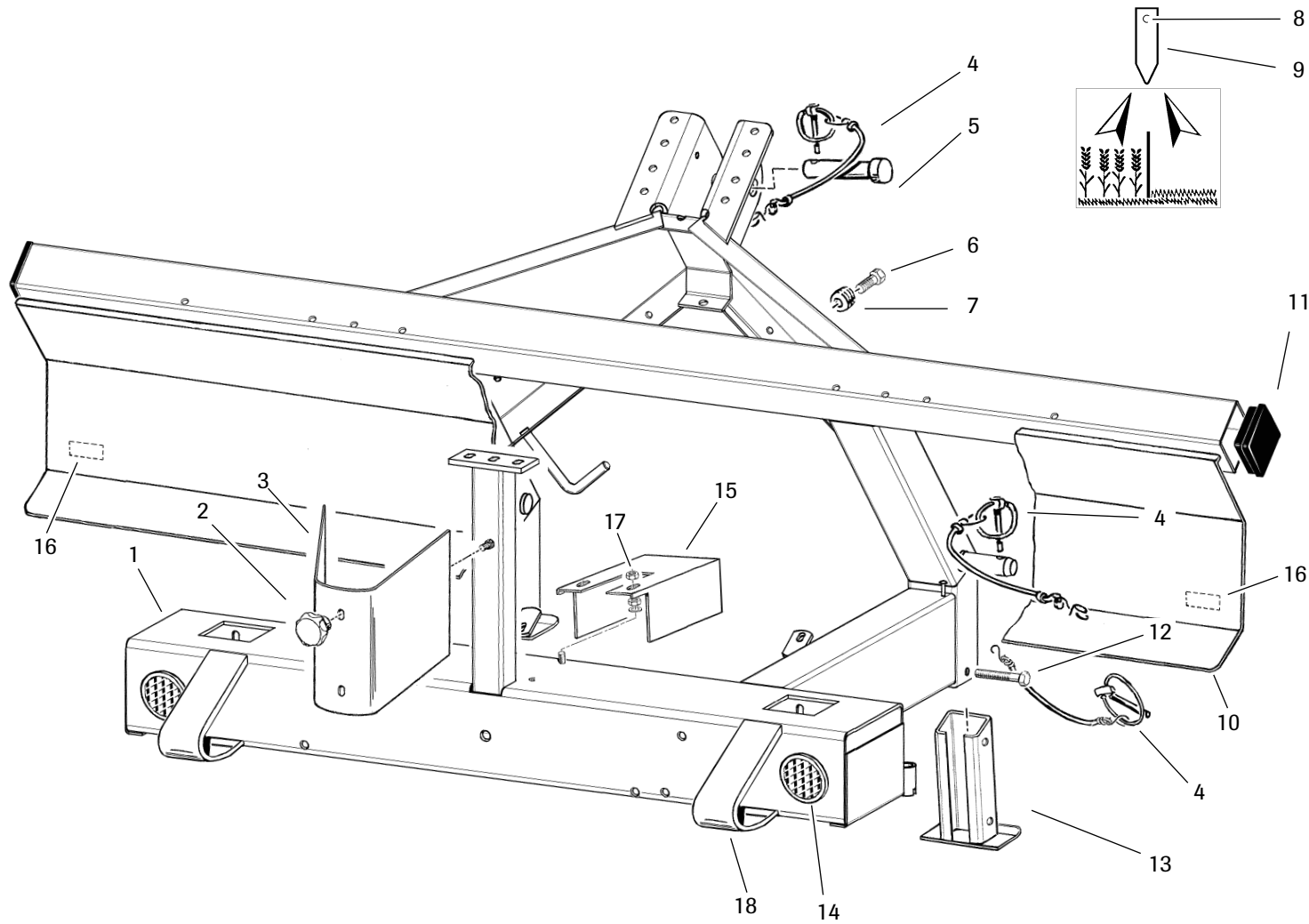
PLANCHE	REP.	CODE	DÉSIGNATION
C2-00	3	968 006	Index G
C2-00	14	968 013	Tige ouverture trappe
A1-00	7	970 139	Réhausse longue 1 pli DX
A1-00	9	970 140	Réhausse large 1 pli DX
A1-00	8	970 141	Réhausse longue 2 plis DX
A1-00	10	970 142	Réhausse large 2 plis DX
A1-00	4	970 143	Réhausse longue 3 plis DX
A1-00	14	970 144	Réhausse large 3 plis DX
D3-00	8	972 082	Support feu avant
A2-00	10	972 098	Défecteur
A2-00	3	972 100	Défecteur central
A1-00	18	972 102	Carter trémie
D3-00	7	972 103	Support plaque
A1-00	11	973 042	Coin réhausse simple
A1-00	12	973 045	Coin réhausse double
B1-00	14	980 304	Agitateur
B2-00	A	980 702	Boîtier central
B2-00	B	980 703	Boîtier extérieur
C4-00	5	980 755	Levier nu pour boîtier de Cde téléf.
C4-00	10	980 757	Soufflet pour téléflexible
C4-00	4	980 758	Boîtier avec levier
C3-00	15	980 813	Pale longue droite
C3-00	13	980 814	Pale longue gauche
C3-00	12	980 818	Pale courte gauche
C3-00	14	980 819	Pale courte droite
C5-00	17	981 009	Ressort de vérin de trappe
C5-00	20	982 302	Vérin de trappe
C5-00	B	983 014	Kit hydraulique 2 SE
C5-00	A	983 015	Kit d'adaptation 2 SE
D3-00	9	983 807	Kit éclairage feu avant
D3-00	1	983 812	Kit éclairage
C3-00	6	984 205	1/2 Masselotte
C4-00	1	984 902	1/2 Cde manuelle
C2-00	11	985 018	Trappe G
C2-00	11	985 019	Trappe D
C1-00	16	985 020	Anti rebond
D2-00	4	985 217	Seau de débit
C1-00	11	985 221	Bouton M8
C2-00	5	985 221	Bouton M8
D1-00	1	987 614	Bâche PRIMA
D1-00	2	987 719	Amortisseur de bêche
D4-00	13	988 027	Adhésif 540 Tr/mn
D4-00	12	988 028	Adhésif mise en route
D4-00	4	988 029	Adhésif de mouvement
D4-00	15	988 036	Autocollant épand. tard.
D4-00	10	988 069	Adhésif charge maxi
D4-00	6	988 208	Autocollant trémie 1200
D4-00	7	988 208	Autocollant trémie 1500
D4-00	8	988 208	Autocollant trémie 1800
D4-00	11	988 208	Autocollant capacité
D4-00	1	988 224	Autocollant DPX PRIMA
D2-00	1	989 011	Réglette débit - F
D2-00	1	989 012	Réglette débit - D
D2-00	1	989 013	Réglette débit - GB
D1-00	14	996 110	Jonc caoutchouc réglable



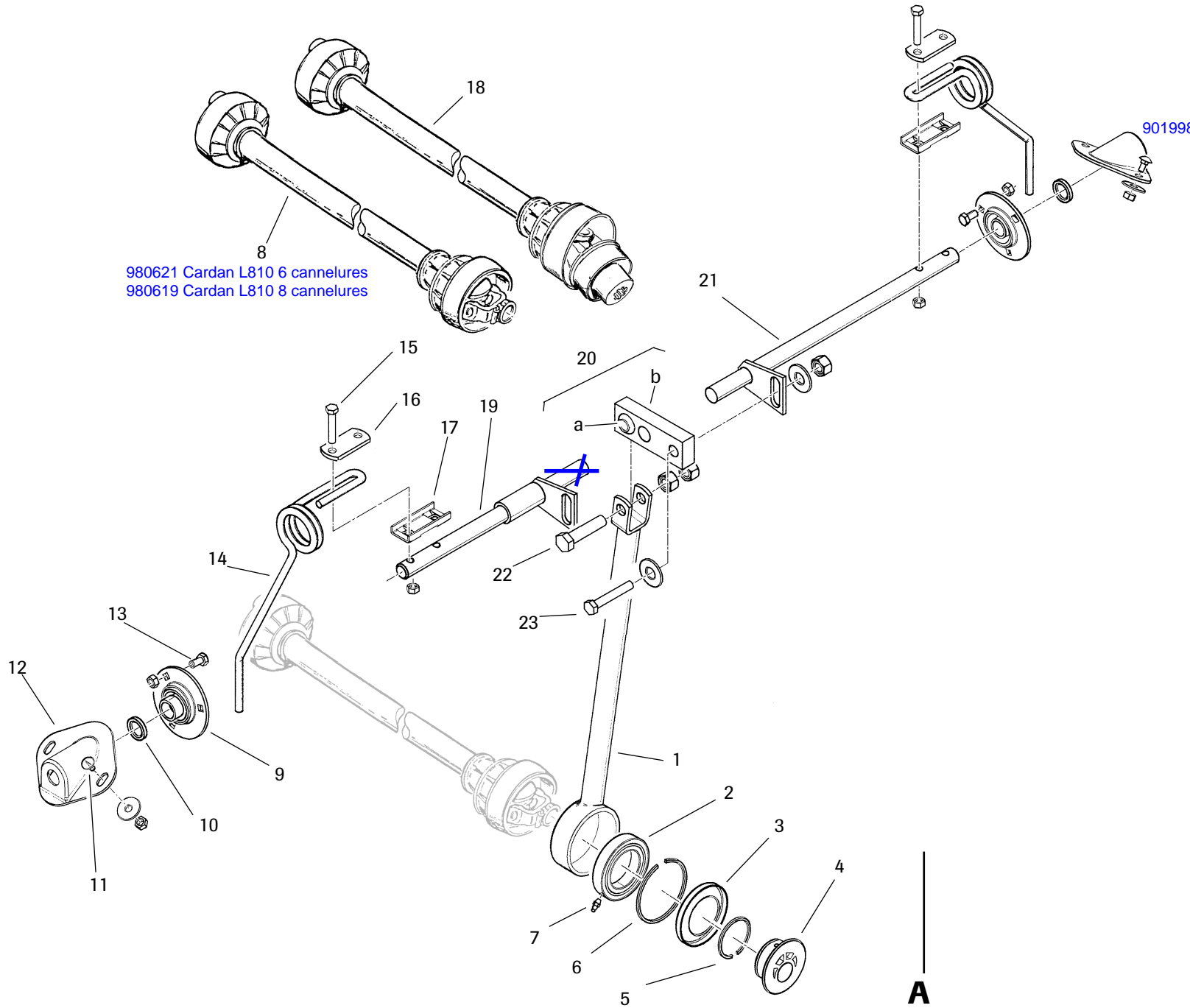
A1-01

415752

Rep.	Code	Désignation
1	919 134	Trémie
2	973 046	Coin réhausse triple
3	919 135	Tamis
4	970 143	Réhausse longue 3 plis DX
5	918 264	Traverse trémie
6	558 235	Vis H12 x 35 inox
	573 812	Rondelle M12 inox
	571 262	Ecrou H12 inox
7	970 139	Réhausse longue 1 pli DX
8	970 141	Réhausse longue 2 plis DX
9	970 140	Réhausse large 1 pli DX
10	970 142	Réhausse large 2 plis DX
11	973 042	Coin réhausse simple
12	973 045	Coin réhausse double
13	558 825	Vis H8 x 25 inox
	573 808	Rondelle Ø8 inox
	571 408	Ecrou frein nylon H8 inox
14	970 144	Réhausse large 3 plis DX
15	908 358	Anneau de manutention
16	463 502	Joint armé au mètre
17	900 010	Molette de réglage
	571 278	Ecrou Hm8 inox
18	972 102	Carter trémie
19	555 825	Vis BHC 8x25 inox
	573 808	Rondelle Ø8 inox
	571 408	Ecrou frein nylon H8 inox
20	906 040	Butée tamis
21	558 825	Vis H8 x 25 inox
	573 808	Rondelle Ø8 inox
	573 008	Rondelle nylon 8,4x17x1.6
	571 408	Ecrou frein nylon H8 inox
22	558 830	Vis H8 x 30 inox
	571 258	Ecrou H8 inox
23	794 021	Bande adhésif 1 face

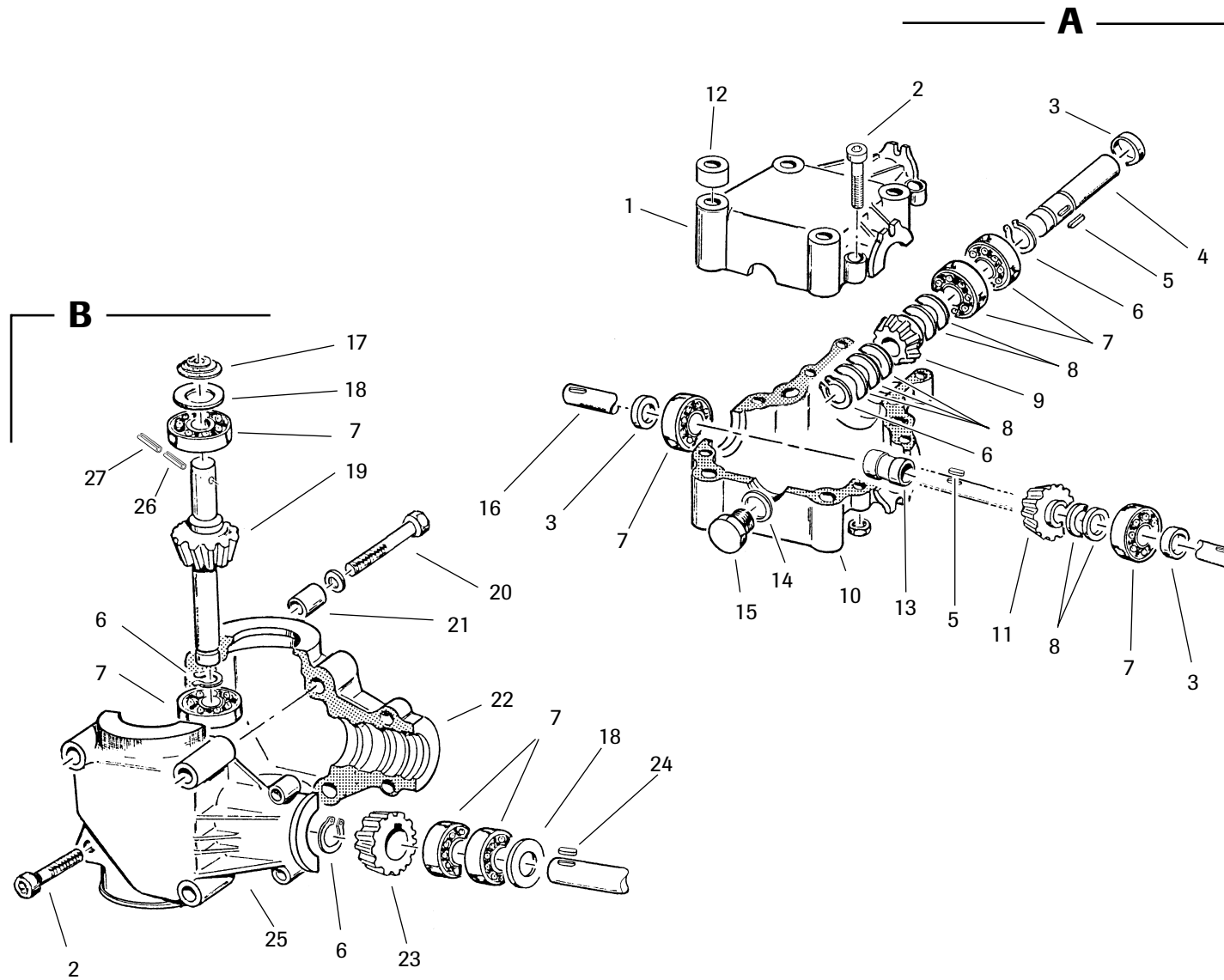


Rep.	Code	Désignation
1	917 184	Bâti PRIMA
2	900 010	Molette de réglage
3	972 100	Défecteur central
4	910 494	Clips Ø 10 + lien noir Ass
5	790 010	Axe 3 ^{ème} point Zn
6	558 665	Vis H6 x 16 inox
7	795 300	Bouchon de repos
8	558 825	Vis H8 x 25 inox
	571 258	Ecrou H8 inox
9	909 111	Indicateur de position
10	972 098	Défecteur
11	415 736	Bouchon 80 x 80
12	559 100	Vis H10 x 100 inox
	571 410	Ecrou frein H10 Zn
13	910 629	Béquille
14	836 003	Catadioptr Ulo
15	907 021	Carter de protection
16	836 001	Catadioptr
17	571 260	Ecrou H10 inox
	573 810	Rondelle M10 inox
18	904 942	Patin



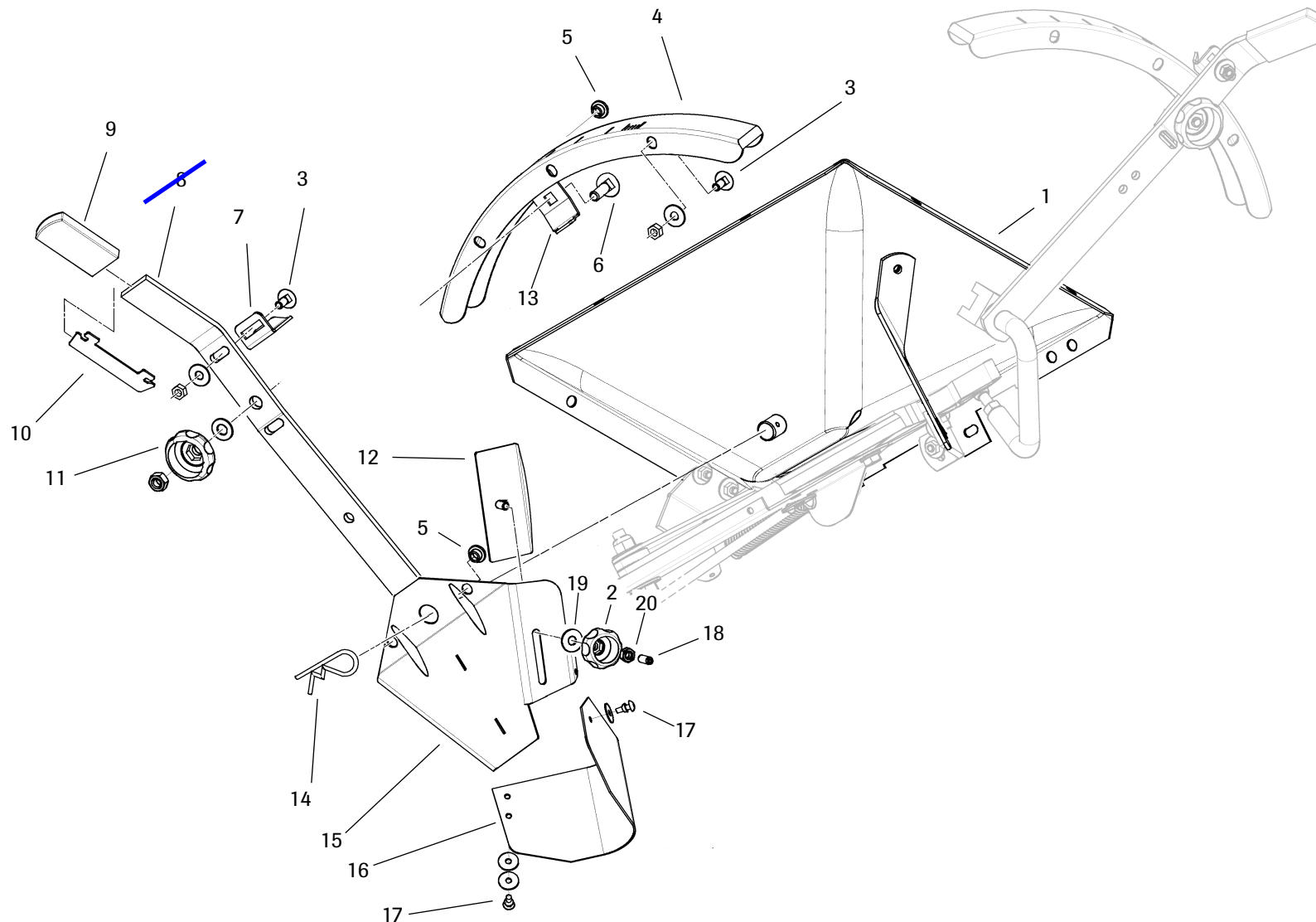
B1-02

Rep.	Code	Désignation
A		Biellette montée
1	900 052	Bielle ASS
2	711 007	Roulement 6010 1 RS1
3	926 003	Rondelle étanchéité
4	631 936 901998	Moyeu d'excentrique
5	574 248	Circlips ext. Ø 50
6	574 280	Circlips int. Ø 80
7	719 001	Graisseur M 6 X 100 droit
8	706 004	Cardan L — 900
9	880 999	Palier auto aligneur
10	734 001	Joint plastique V Ring V205
11	558 916	Vis TRCC 8 x 16 inox
	573 358	Rondelle LL 8 N inox
	571 258	Ecrou H8 inox
12	901 000	Palier d'agitateur
13	551 770	Vis H8 x 20 inox
	571 258	Ecrou H8 inox
14	980 304	Agitateur
15	551 795	Vis H8 x 45 inox
	571 408	Ecrou frein nylon H8 inox
16	903 039	Plaque de fixation
17	903 001	Cale inox
18	795 994	Transmission longue à limiteur
19	916 120	Arbre agitateur court
20	910 211	Levier d'agitateur
(a+b)		
21	916 121	Arbre agitateur long
22	558 460	Vis H14 x 60 inox
	571 264	Ecrou H14 Inox
23	558 460	Vis H14 x 60 inox
	573 364	Rondelle L 14 N inox
	571 284	Ecrou H14 Inox

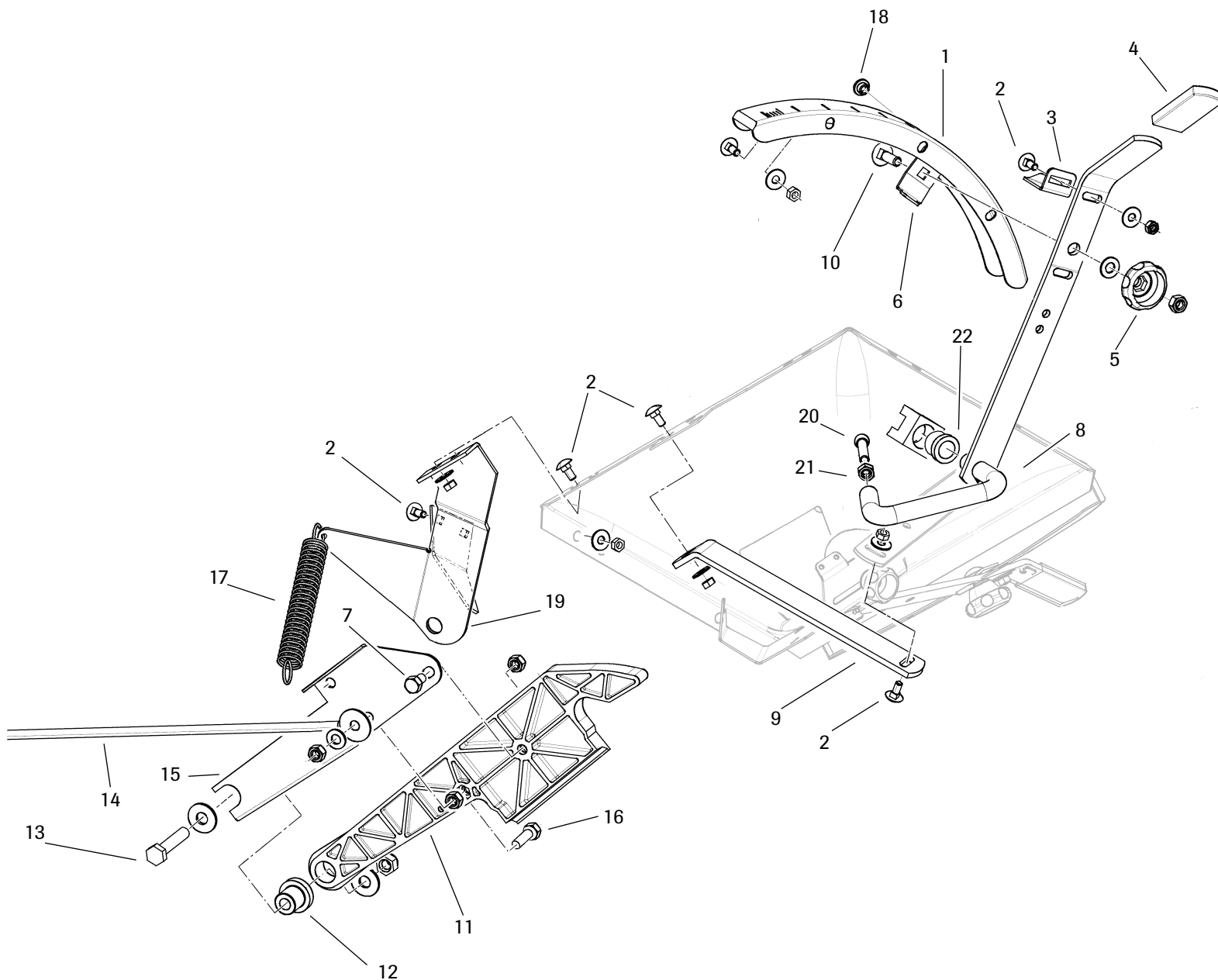


Rep.	Code	Désignation
A	988 782	Boîtier central
B	988 783	Boîtier extérieur
		A + (2 x B)
	907 767	Blocs complets
1	910 184	Boîte supérieure L 25 anodisée
2	553 843	vis CHc 8 x 45
	571 258	Ecrou H10 inox
3	910 124	Joint 25 x 47 x 7
4	910 133	Arbre d'entrée
5	010 161	Clavette 8x7x25
6	910 889	Circulips E 25
7	711 881	Roulement G205 RS 1
8	910 878	Cales de réglage 25-88
9	010 167	Couronne Z 23 M 3.5
10	010 168	Boîte inférieure anodisée
11	910 162	Pignon Z 17 M5
12	903 401	Entretoise de patte
13	910 188	Entretoise
14	910 125	Joint de bouchon
15	010 126	Bouchon 3/8" G
16	010 165	Arbre transversal
17	801 216	Joint de renvoi
18	910 138	Joint 25 x 37 x 5
19	910 138	Arbre pignon chrome
20	552 056	Vis H10x140 FP
	571 260	Ecrou H10 inox
	573 810	Rondelle M10 inox
21	901 039	Entretoise de renvoi
22	910 133	Boîte L 150 anodisée
23	010 140	Couronne 15 dents
24	010 134	Clavette 6 x 6 x 20
25	010 132	Boîte L 150 anodisée
26	550 207	Couplie méca 5 x 35
27	588 487	Couplie méca 8 x 85

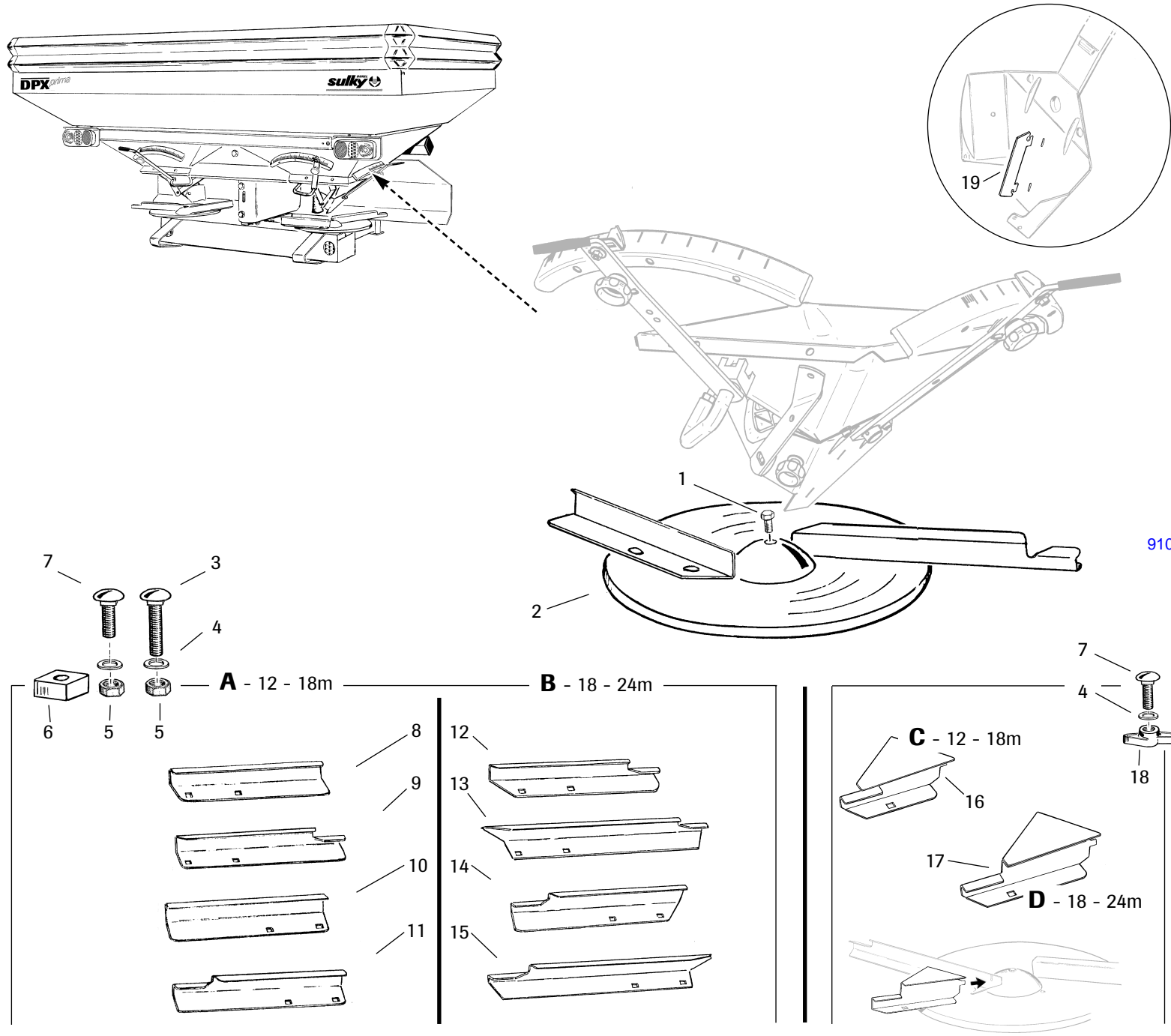
B2-00
01



Rep.	Code	Désignation
1	919 082	Fond doseur G soudé
	919 083	Fond doseur D soudé
2	415 725	Bouton H6
3	558 715	Vis TRCC 6 x 15 inox
	573 856	Rondelle Ø6 inox
	571 256	Ecrou Hm6 inox
4	935 004	Secteur goulotte
5	415 716	Bouchon Gpn 30
6	558 925	Vis TRCC 8 x 25 inox
	573 808	Rondelle Ø8 inox
	571 278	Ecrou Hm8 inox
7	968 006	Index G
	968 005	Index D
8	842 889	Levier D
8	842 838	Levier G
9	415 750	Poignée K 29x5 noir L40
10	965 011	Languette de guidage
11	985 221	Bouton M8
12	918 170	Déflexeur de bordure
13	963 116	Butée de serrage levier
14	592 701	Goupille EP N64 inox
15	919 080	Goulotte G
	919 081	Goulotte D
16	985 020	Anti rebond
17	598 140	Rivet aveugle 4 X 6 inox
	573 804	Rondelle LL4 N inox
18	555 616	Vis STHC 6x16 inox
19	573 856	Rondelle Ø6 inox
20	571 256	Ecrou Hm6 inox



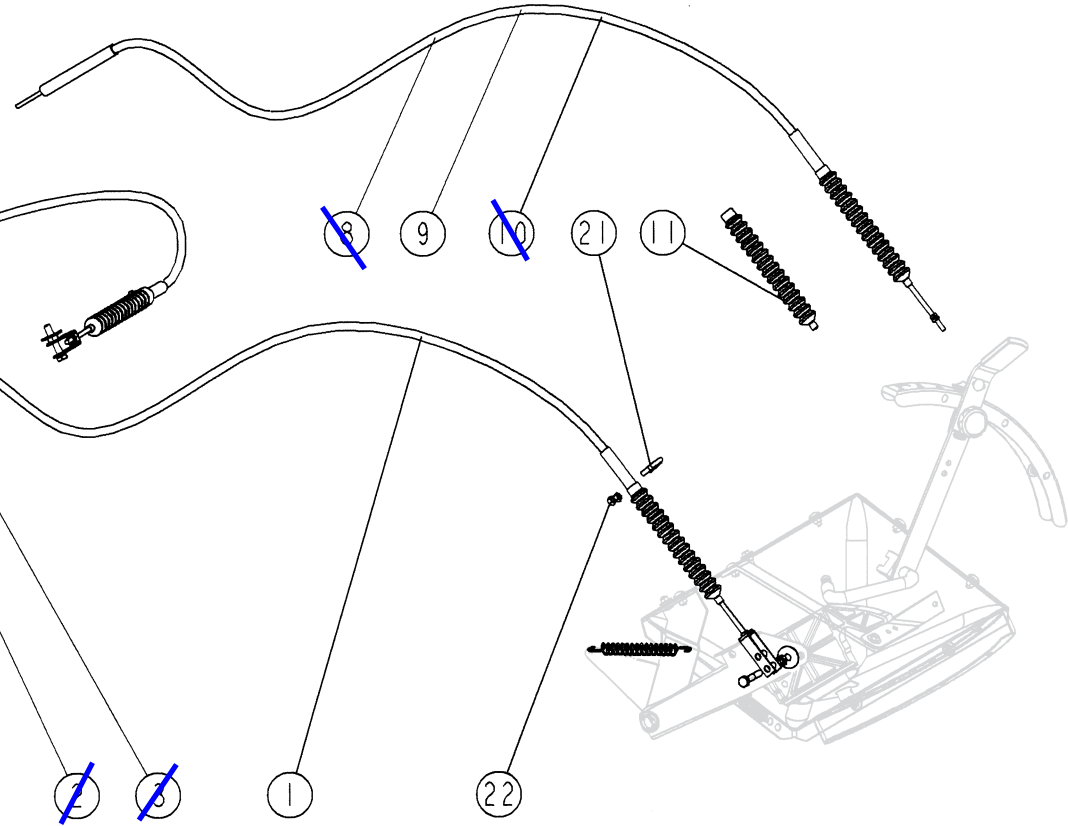
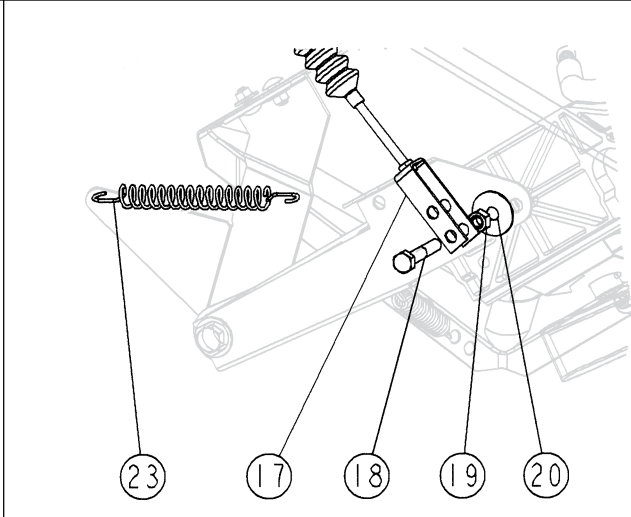
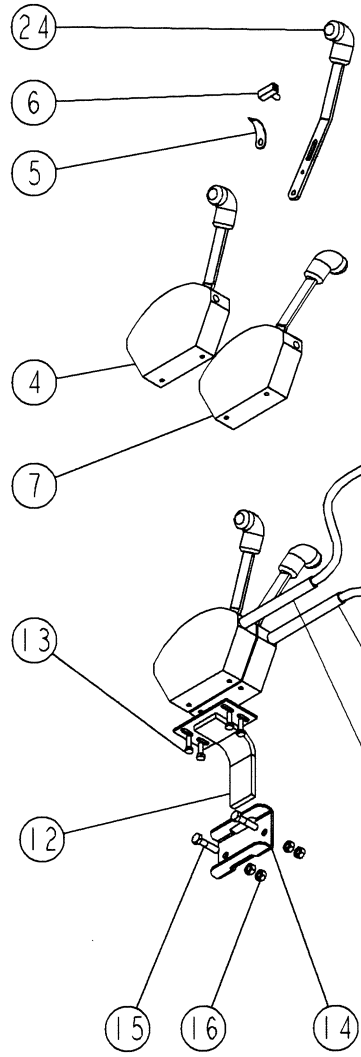
Rep.	Code	Désignation
1	935 005	Secteur de débit
2	558 715	Vis TRCC 6 x 15 inox
	573 856	Rondelle Ø6 inox
	571 256	Ecrou Hm6 inox
3	968 006	Index G
	968 005	Index D
4	415 750	Poignée K 29 x 5 L40
5	985 221	Bouton M8
6	963 116	Butée de serrage levier
7	558 812	Vis H8 x 12 inox (hydrau.)
	558 830	Vis H8 x 30 inox (téléflex.)
8	918 178	Butée trappe G
	918 179	Butée trappe D
9	964 073	Guide trappe
10	558 925	Vis TRCC 8 x 25 inox
	573 808	Rondelle Ø8 inox
	571 258	Ecrou H8 inox
11	985 018	Trappe G
	985 019	Trappe D
12	921 070	Articulation trappe
13	559 050	Vis H10 x 50 inox
	573 860	Rondelle L10 inox
	571 410	Ecrou frein H10 Zn
14	968 013	Tige ouverture trappe
15	953 073	Equerre trappe G
	953 069	Equerre trappe D
16	558 812	Vis H8 x 12 inox
	573 808	Rondelle Ø8 inox
	571 278	Ecrou Hm8 inox
17	908 076	Ressort de rappel
18	415 716	Bouchon Gpn 30
19	914 090	Support trappe G
	914 091	Support trappe D
20	921 071	Rotule
21	571 258	Ecrou H8 inox
22	925 054	Bague plastique



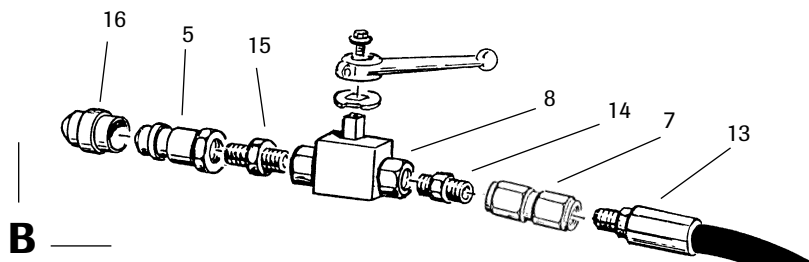
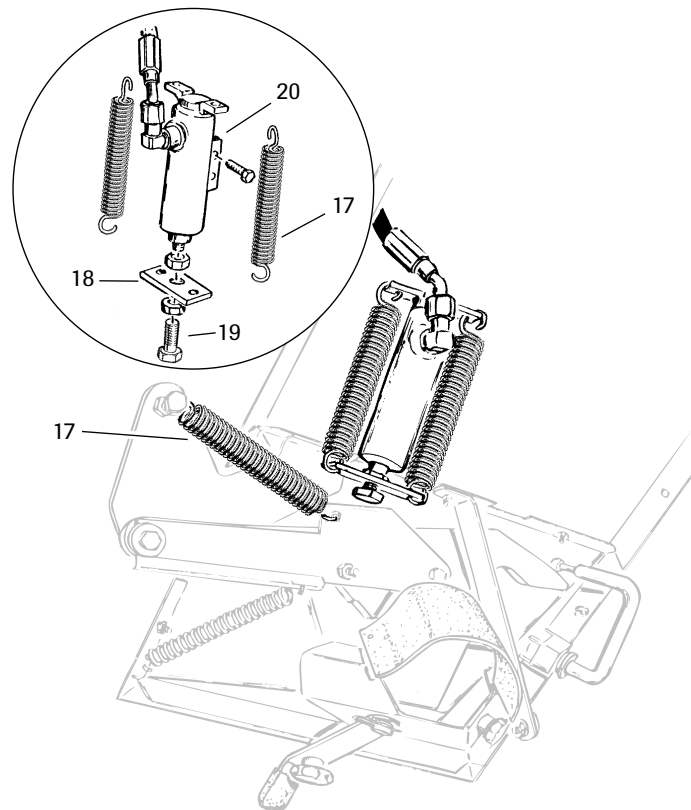
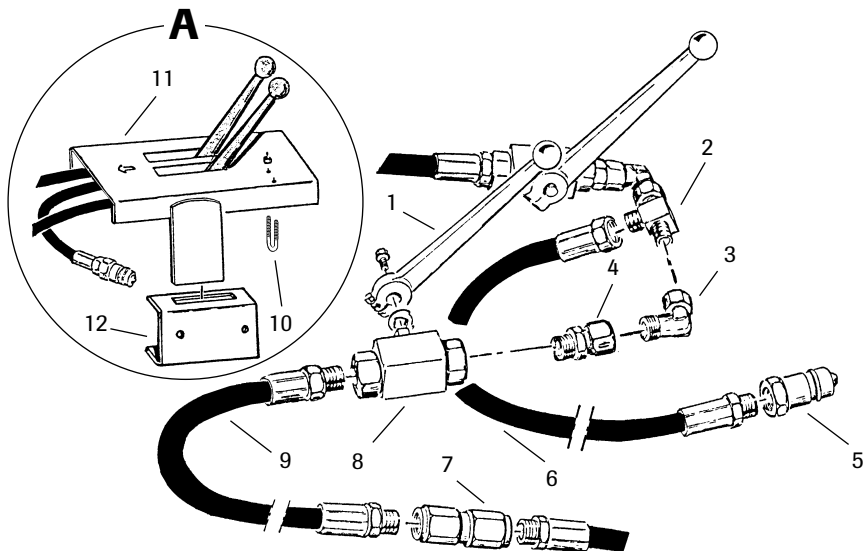
Rep.	Code	Désignation
1	559 020	Vis H10 x 20 inox
2	909 728	Plateau éjection G inox Ass
	900 891	Plateau inox droit
3	558 925	Vis TRCC 8 x 25 inox
4	573 810	Rondelle M10 inox
5	571 408	Ecrou frein nylon H8 inox
6	984 205	1/2 Masselotte
7	558 916	Vis TRCC 8 x 16 inox
19	965 011	Languette de guidage
A	209 820	Kit 12 - 18 m
8	908 410	Pale entière gauche
9	908 408	Pale étagée gauche
10	908 409	Pale entière droite
11	908 407	Pale étagée droite
B	209 830	Kit 18-24 m
12	980 818	Pale courte gauche
13	980 814	Pale longue gauche
14	980 819	Pale courte droite
15	980 813	Pale longue droite
C	209 870	Ecobord 12-18 m
16	916 115	Pale
7	558 916	Vis TRCC 8 x 16 inox
4	573 810	Rondelle M10 inox
18	415 721	Bouton oreille M8
D	209 880	Ecobord 18-24 m
17	916 116	Pale
7	558 916	Vis TRCC 8 x 16 inox
4	573 810	Rondelle M10 inox
18	910 634	Bouton oreille M8

910634

~~D18~~
C4-02

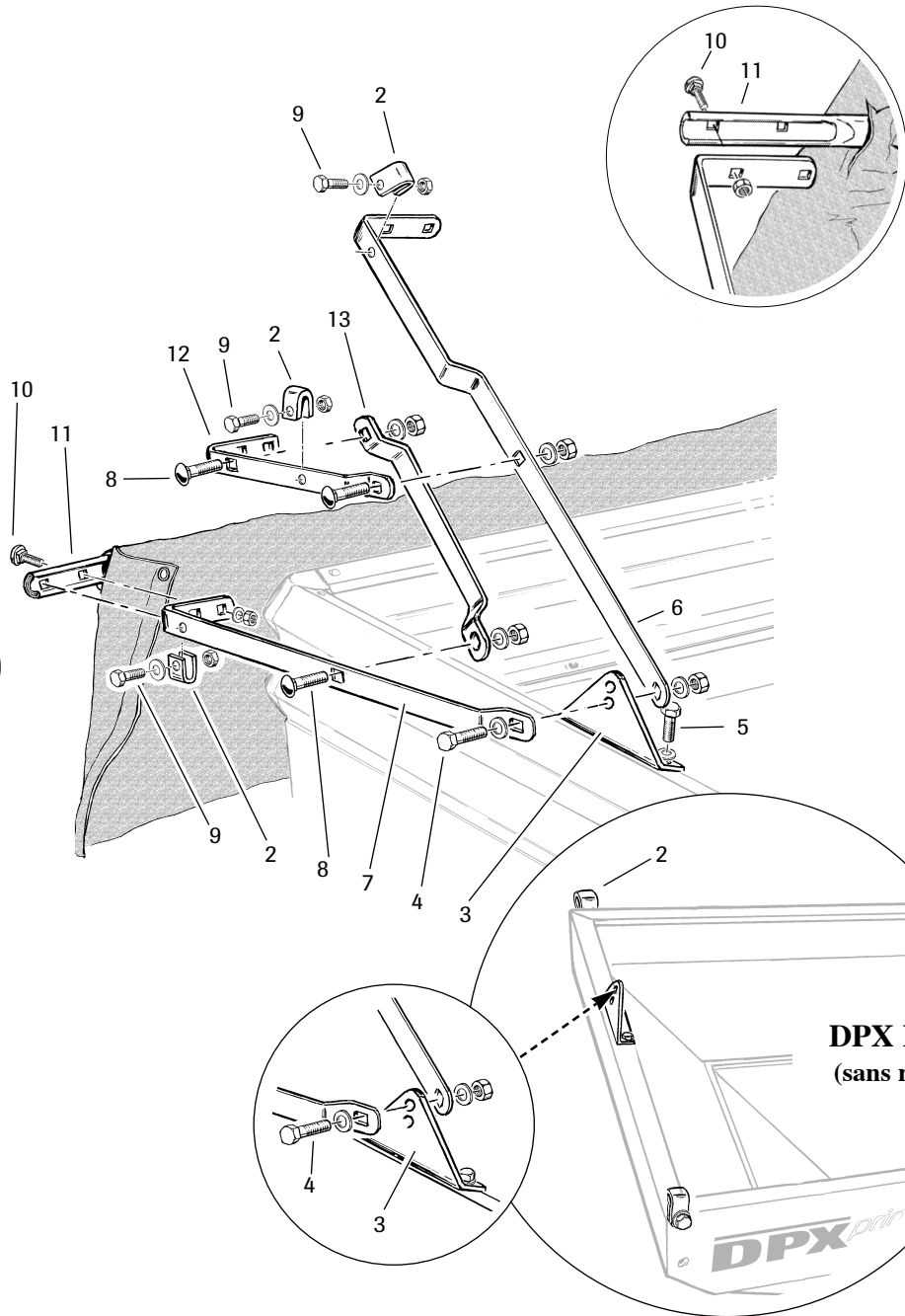


REP	CODE	DÉSIGNATION
1	984902	Cmd_teleflexible_g_et_d_4m_mo
2	720240	Cmd_teleflexible_g_4m_mo
3	720311	Cmd_teleflexible_d_4m_mo
4	980758	Boitier_g_cmd_teleflexible_mo
5	720151	Ressort_boitier_de_commande
6	720152	Traineau_boitier_de_commande
7	720312	Boitier_d_cmd_teleflexible_mo
8	470007	Teleflexible_cmd_trappe_3m50_mo
9	720313	Teleflexible_cmd_trappe_4m_mo
10	720314	Teleflexible_cmd_trappe_4m50_mo
11	980757	Soufflet_teleflex_cmd_trappes
12	909881	Support_commandes_so
13	551680	Vis_h_6x20_zn_6_c_fe_fp
14	906330	Glissiere_support_cde
15	551885	Vis_h_8x35_zn_6_c_fe_fp
16	571208	Ecrou_h8_zn_6_c_fe
17	906407	Embout_cable_dpx
18	551795	Vis_h_8x45_inox_a2_70_fst
19	571258	Ecrou_h8_inox_a2_70
20	573358	Rondelle_l18_n_inox_a2_70
21	962017	Bride_de_blocage_d_12
22	571256	Ecrou_h6_inox_a2_70
23	908076	Ressort_trappe
24	980755	Levier_boitier_de_commande

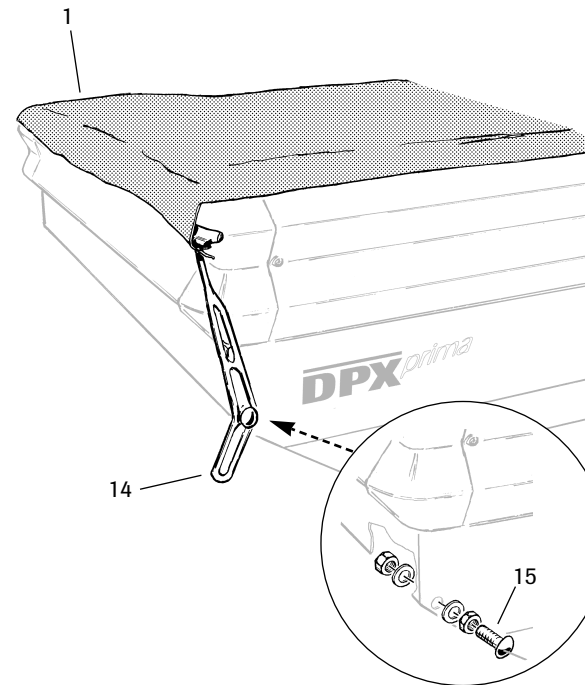
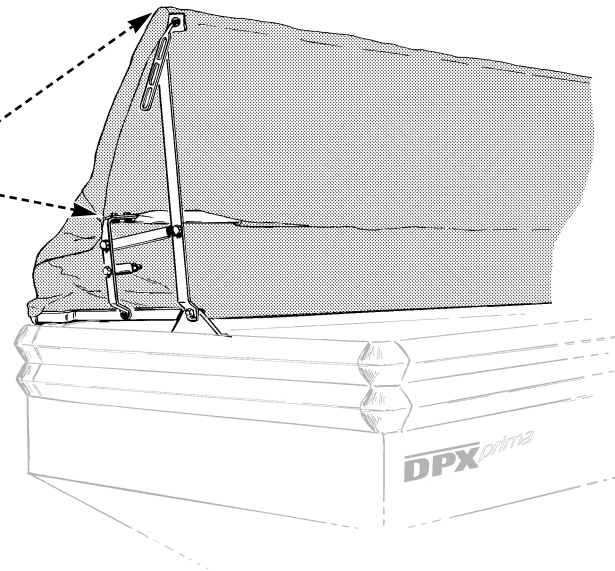


Rep.	Code	Désignation
A	983 015	Kit d'adaptation 2 SE en 1 SE
B	983 014	Kit hydraulique 2 SE
1		Levier pour robinet
2	795 170	Adaptateur en Té 10 A 10 NU
3	795 214	Coude
4	795 225	Union 10 LA 1/4 CYL
5	795 350	Embout mâle "Push Pull"
6	795 055	Flexible MG 3/8 ETM 10 A 135° DP
7	795 512	Limiteur de débit unidirectionnel
8	795 041	Robinet VBS 6
9	795 049	Flexible TA 18 T 1600
10	901 578	Bride d'étrier
11	917 107	Support robinet soudé
12	906 330	Glissière de boîtier de modulation
13	795 055	Flexible MG 3/8 / ETM 10 A 135° DP
14	795 218	Adaptateur MG 1/4" / MG 3/8"
15	795 219	Adaptateur MG 1/4" / MG 1/2"
16	795 300	Bouchon de repos
17	981 009	Ressort de vérin de trappe
18	967 070	Plaque ressort
19	558 435	Vis H14 x 35 inox
	571 264	Ecrou H14 inox
20	982 302	Vérin de trappe

D1-00

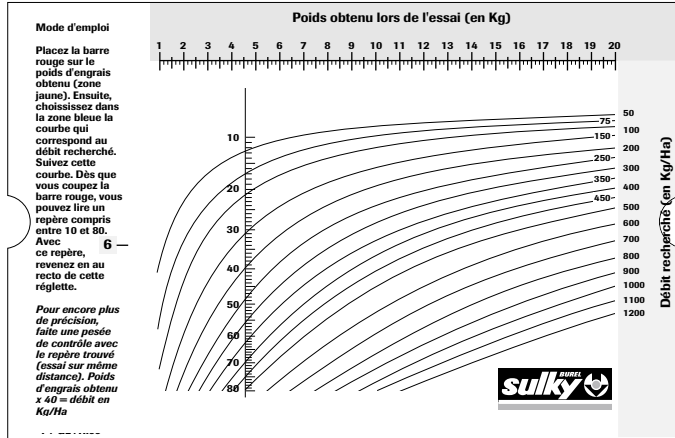


DPX PRIMA
(sans réhausse)

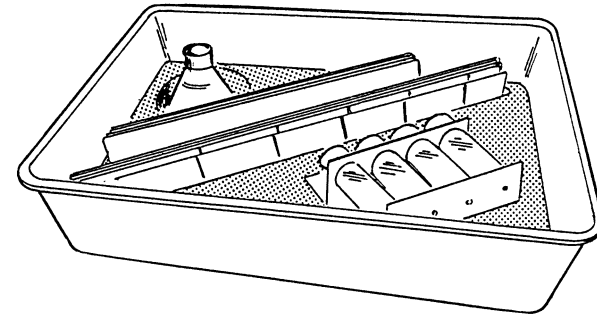


Rep.	Code	Désignation
1	987 614	Bâche PRIMA
2	987 719	Amortisseur de bâche
3	967 107	Equerre
4	558 835	Vis H8 x 35 inox
	573 808	Rondelle Ø8 inox
	573 008	Rondelle nylon 8,4x17x1.6
	571 408	Ecrou frein nylon H8 inox
5	551 770	Vis H8 x 20 inox
	573 808	Rondelle Ø8 inox
	571 258	Ecrou H8 inox
6	942 052	Bras de bâche
7	942 058	Bras AV de bâche
8	558 930	Vis TRCC 8 x 30 inox
	573 808	Rondelle Ø8 inox
	573 008	Rondelle nylon 8,4x17x1.6
	571 408	Ecrou frein nylon H8 inox
9	558 835	Vis H8 x 35 inox
	573 808	Rondelle Ø8 inox
	573 008	Rondelle nylon 8,4x17x1.6
	571 408	Ecrou frein nylon H8 inox
10	558 930	Vis TRCC 8 x 30 inox
	571 408	Ecrou frein nylon H8 inox
11	940 106	Tube de bâche
12	942 059	Bras central de bâche
13	942 057	Biellette de bâche
14	996 110	Jonc caoutchouc réglable
15	558 925	Vis TRCC 8 x 25 inox
	573 808	Rondelle Ø8 inox
	571 408	Ecrou frein nylon H8 inox
	571 278	Ecrou Hm8 inox

A



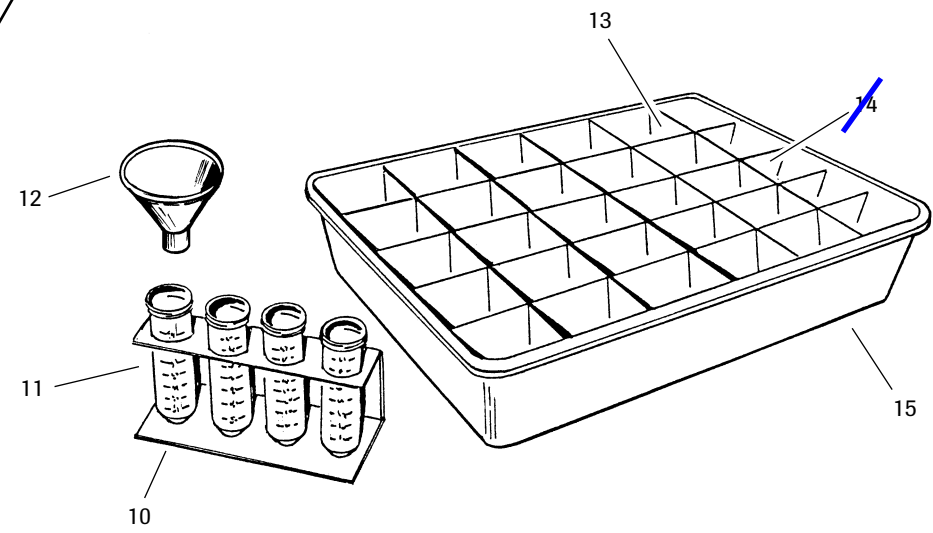
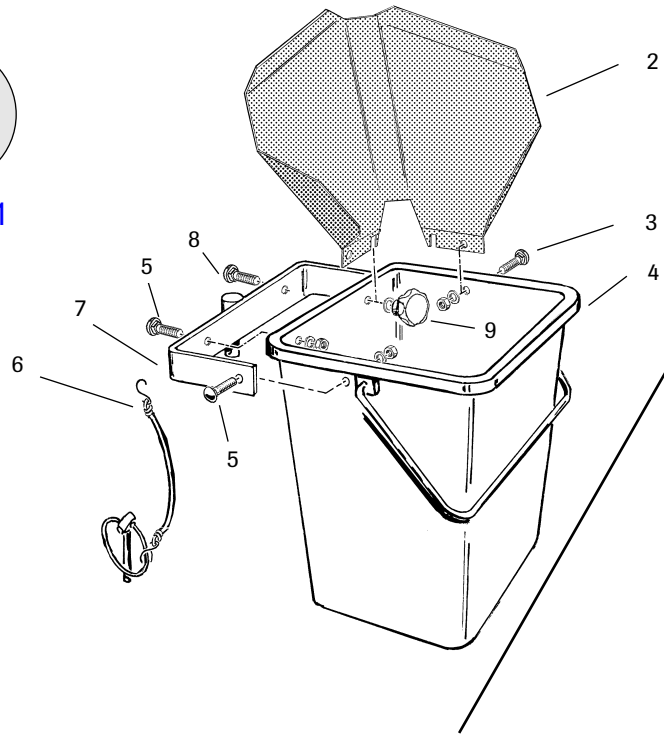
B



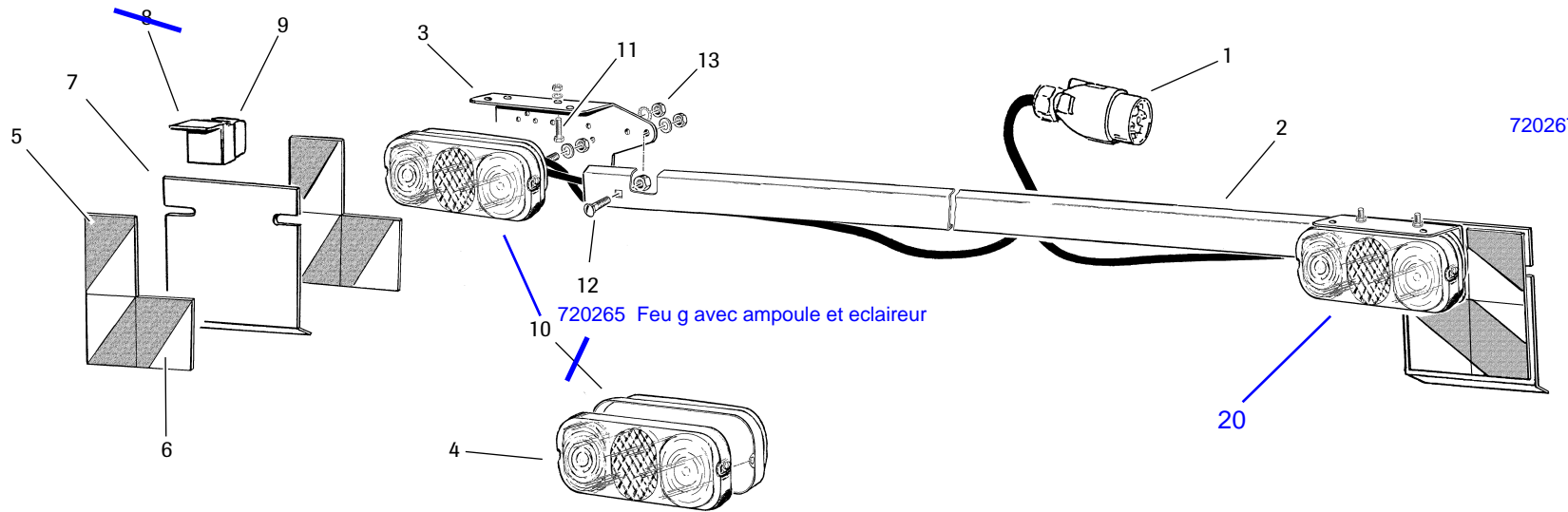
985033

D2-00

01



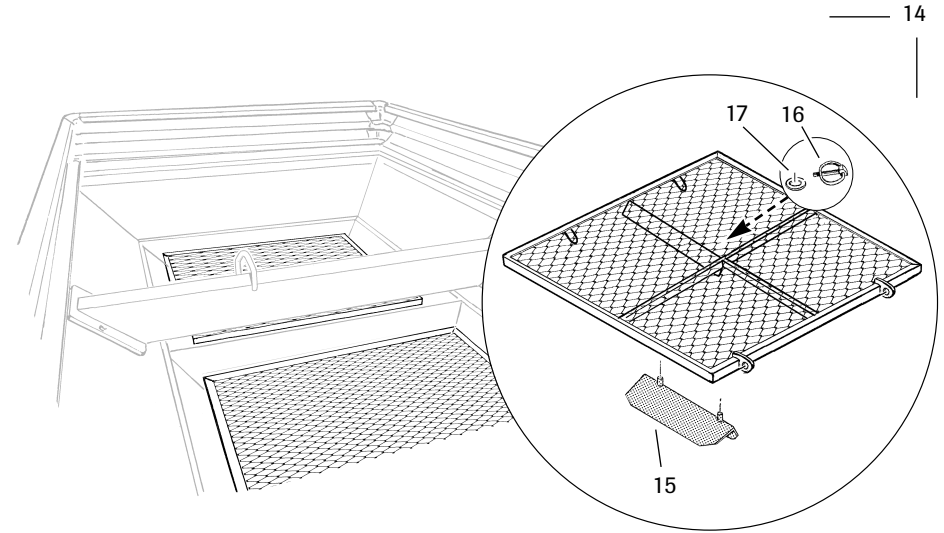
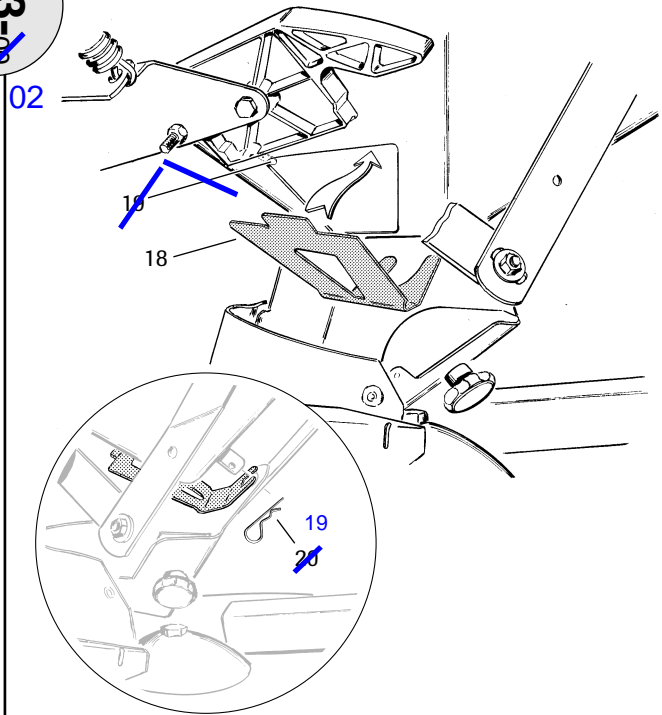
Rep.	Code	Désignation
A	910 468	Kit essai débit
1	989 011	Réglette débit - F
	989 013	Réglette débit - GB
	989 012	Réglette débit - D
2	965 082	Goulotte de seau
3	558 925	Vis TRCC 8 x 25 inox
	573 808	Rondelle Ø8 inox
	571 258	Ecrou H8 inox
4	985 217	Seau de débit
5	558 916	Vis TRCC 8 x 16 inox
	573 808	Rondelle Ø8 inox
	571 258	Ecrou H8 inox
6	910 493	Goupille Clips Ø6 + lien noir
7	916 101	Support de seau
8	558 916	Vis TRCC 8 x 16 inox
9	900 010	Molette de réglage
	573 808	Rondelle Ø8 inox
B	209 440	Kit d'auto contrôle de recroisement
10	904 910	Support éprouvette
11	793 012	Éprouvette
12	793 011	Entonnoir
13	909 192	Croisillon court monté
14	909 101	Croisillon long
15	793 010	Bac de germination



720265 Feu g avec ampoule et eclaireur

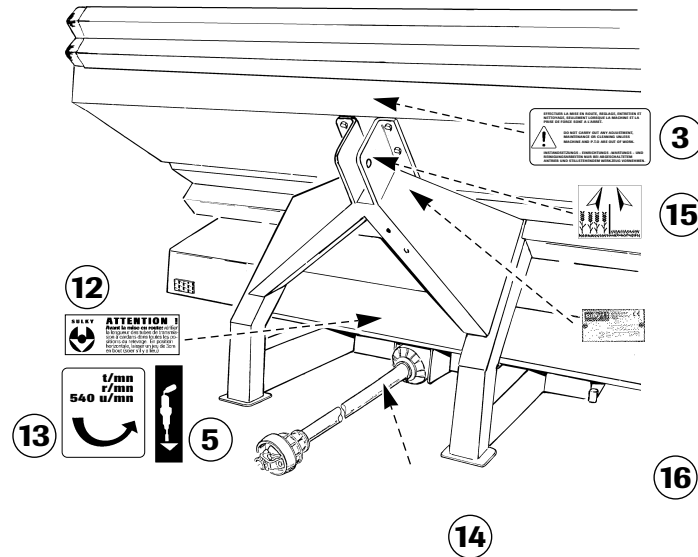
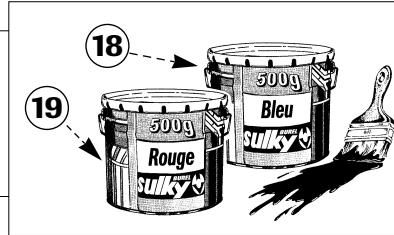
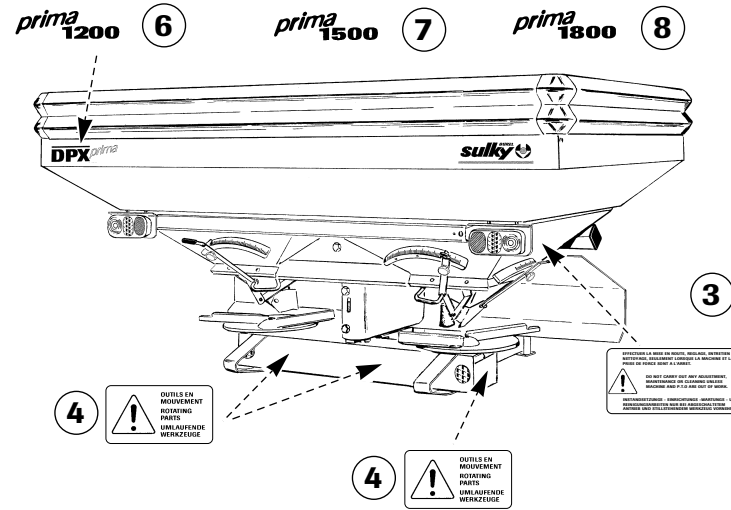
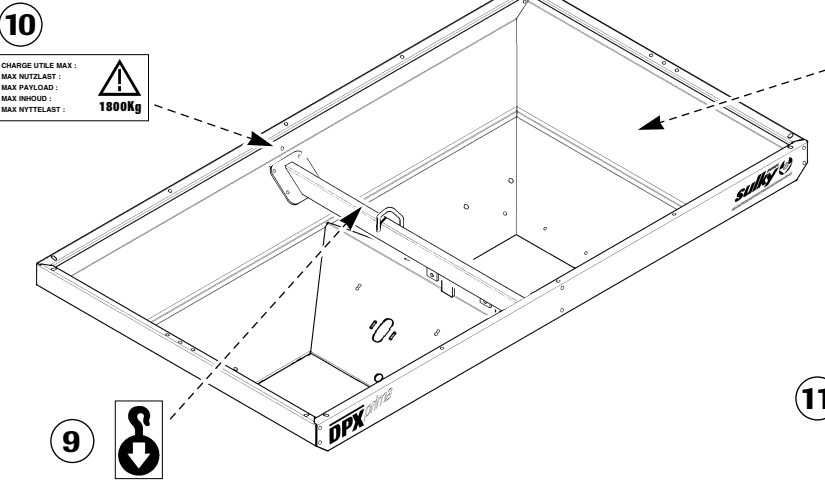
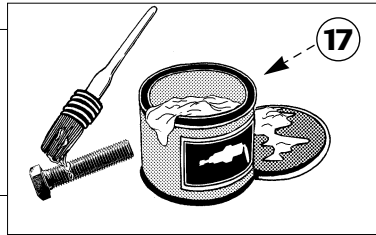
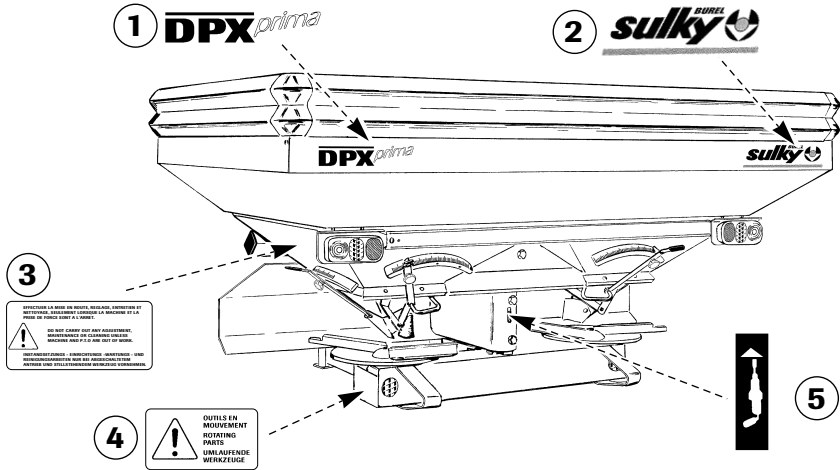
720267

~~D3-02~~



Rep.	Code	Désignation
1	983 812	Kit éclairage
2	952 123	Glissière éclairage DPX
3	967 104	Support feu Gauche
	967 105	Support feu Droit
4	720 111	Cabochon feu
5	836 007	Triangle réfléchissant rouge
6	836 006	Triangle réfléchissant blanc
7	972 103	Support plaque
8	072 082	Support feu avant
9	983 807	Kit éclairage feu avant
10	720 112	Corps de feu
11	558 830	Vis H8 x 30 inox
	573 808	Rondelle Ø8 inox
	571 258	Ecrou H8 inox
12	558 925	Vis TRCC 8 x 25 inox
	571 262	Ecrou H12 inox
	573 808	Rondelle Ø8 inox
	571 278	Ecrou Hm8 inox
13	573 856	Rondelle Ø6 inox
	571 260	Ecrou H10 inox
	571 256	Ecrou Hm6 inox
14	209 800	Lot dôme anti tassement
15	919 095	Dôme
16	910 493	Goupille Clips Ø6 + lien noir
17	573 814	Rondelle M14 inox
18	966 017	Limiteur de débit grains
19	083 154	Datec de limiteur
20	592 701	Goupille EP N64 inox
20	720266	Feu d avec ampoule

D4-00



Rep.	Code	Désignation
1	988 224	Autocollant DPX PRIMA
2		Logo SULKY
3		Autocollant arrêt
4	988 029	Adhésif de mouvement
5	898 472	Étiquette de graissage
6	988 208	Autocollant trémie 1200
7	988 208	Autocollant trémie 1500
8	988 208	Autocollant trémie 1800
9		Autocollant manutention
10	988 069	Adhésif charge maxi
11	988 208	Autocollant capacité
12	988 028	Adhésif mise en route
13	988 027	Adhésif 540 Tr/mn
14		Autocollant mise en garde cardan
15	988 036	Autocollant épand. tard.
16	908 992	Plaque de constructeur
	598 141	Rivet aveugle 4 x 12 inox
17		Pot de graisse
18		Pot de peinture bleu
19		Pot de peinture rouge