

CATALOGUE

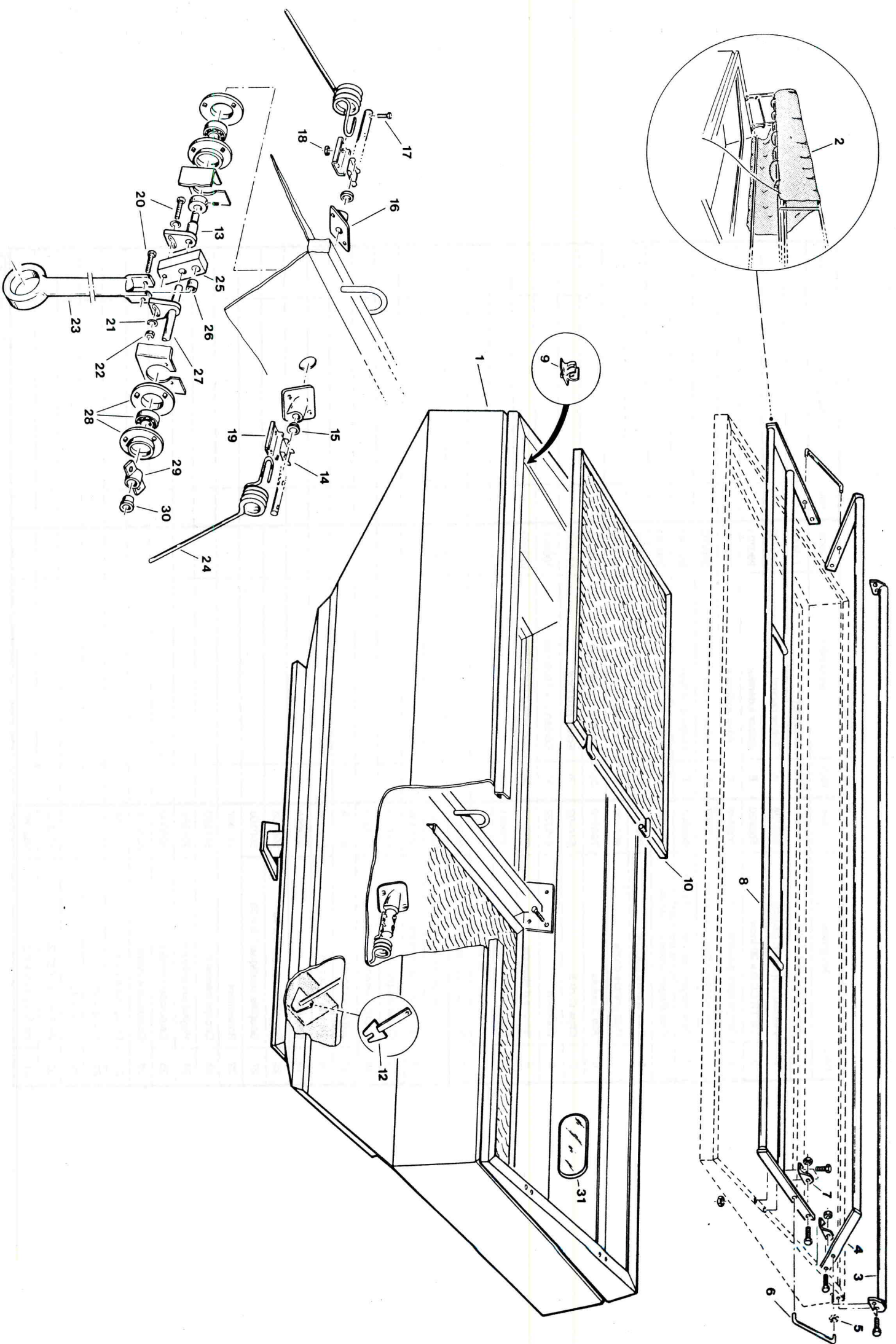
PIECES DE RECHANGE

DISTRIBUTEURS D'ENGRAIS

SULKY DPX 1203 – 1503 – 1803

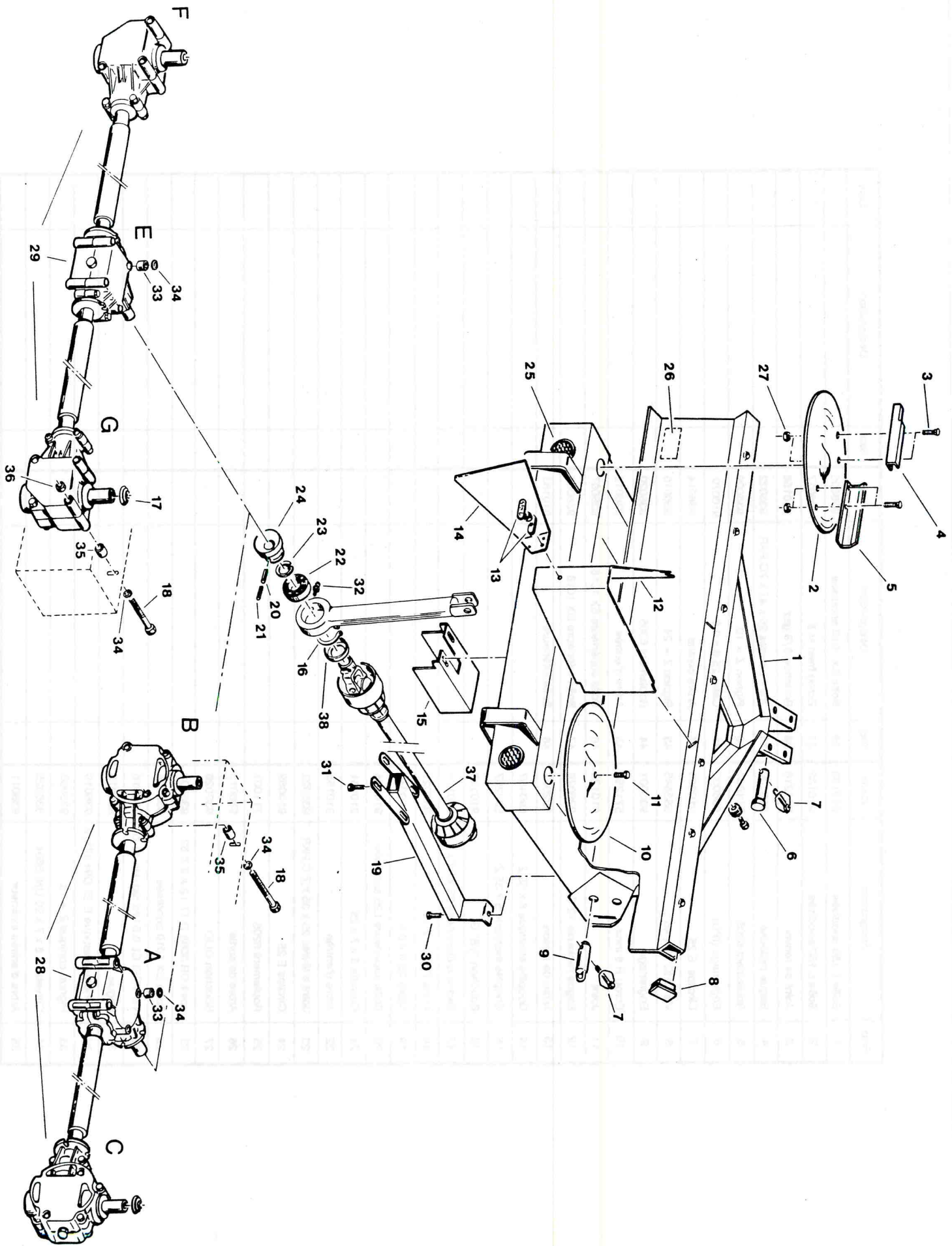
Rep.	Désignation	Code	Rep.	Désignation	Code	Rep.	Désignation	Code
1	Trémie 1203	900792						
	Trémie 1503	900791						
	Trémie 1803	900806						
2	Bâche	909189						
3	Tube avant	909811						
4	Barre centrale	909812						
5	Rondelle à griffes inox Ø 8	573608						
6	Tirant de bâche	901964						
7	Patte de fixation	904920						
8	Barre arrière	909813						
9	Clip plastique fixation Tarnis	415752						
10	Tarnis	900059						
13	Arbre d'agitateur court	916015						
14	Cable d'agitateur	903001						
15	Joint S ring V 20 S	734001						
16	Palme	901000						
17	V/s H 8 x 45 inox	551795						
18	Ecrou HIM 8 inox	571258						
19	Plaque de fixation	903039						
20	V/s H 14 x 60 inox	558460						
21	Rondelle L 14 N inox	573964						
22	Ecrou HIM 14 inox	571264						
23	Bielle d'agitateur	900052						
24	Agitateur	909197						
25	Lever d'agitateur	902317						
26	Articulation élastique	793701						
27	Arbre d'agitateur long	916014						
28	Pallier auto-aligneur GR A 20	880999						
29	Pallier agitateur	900075						
30	Bague bronze	752202						
31	Huile et joint	908381						





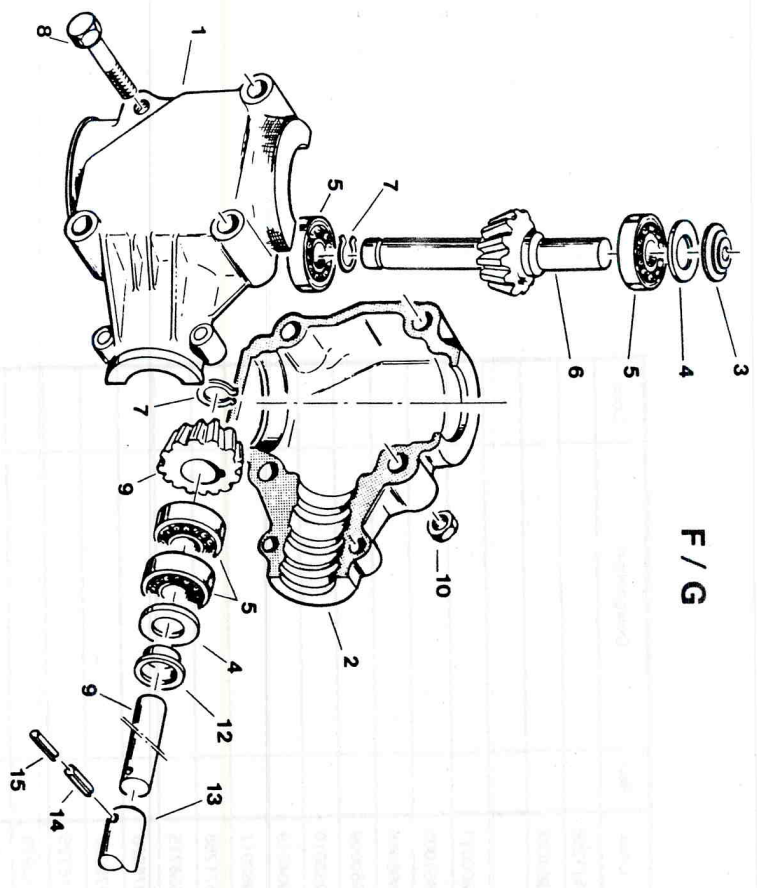
Rep.	Désignation	Code	Rep.	Désignation	Code	Rep.	Désignation	Code
1	Baïl 1203/1503/1903	900905	32	Graisseur	719001			
2	Plateau d'éjection gauche	909728	A	Boîtier central	980702			
3	Vis TR CC 8 x 20 Inox	558920	B	Boîtier extérieur	980703			
4	Pale étagée gauche L = 27 cm	908408	C	Boîtier extérieur	980703			
	Pale étagée droite L = 27 cm	908407	E	Boîtier central	980702			
4	Pale étagée gauche L = 32 cm	980901	F	Boîtier extérieur	980703			
	Depuis Avril 1991							
	Pale étagée droite L = 32 cm	980900	G	Boîtier extérieur	980703			
5	Pale entière gauche	908410	33	Entretien centrale	903401			
	Pale entière droite	908409	34	Rondelle	573810			
6	Axe 3 points	790010	35	Entretien extérieur	901039			
7	Clips Ø 10,5	574492	36	Ecroû H10 Inox	571260			
8	Bouchon	415722	37	Cardan L = 1070 mm	796001			
9	Broche d'attelage	909993	38	Rondelle d'étranchéité	926003			
10	Plateau d'essal	900891						
11	Vis HM 10 x 20 Inox	559020						
12	Protecteur de Transmission	907771						
13	Poignée de commande	908095						
14	Déflecteur de bordure	908106						
15	Cartier de protection	907021						
16	Circlips extérieur	574248						
17	Joint de renvoi	901216						
18	Vis HM 10 x 140	552056						
19	Béquille	909990						
20	Goupille élastique 6 x 40	590308						
21	Goupille élastique 3,5 x 30	590106						
22	Roulement	711007						
23	Circlips intérieur	574280						
24	Moyeu excentrique	901998						
25	Catadioptr arrière	836000						
26	Catadioptr avant	836001						
27	Ecroû HM 8 Inox	571258						
28	A + B + C							
29	E + F + G							
30	Vis H 8 x 20 FST Zn	551820						
31	Vis H 10 x 30 FP Zn	552090						





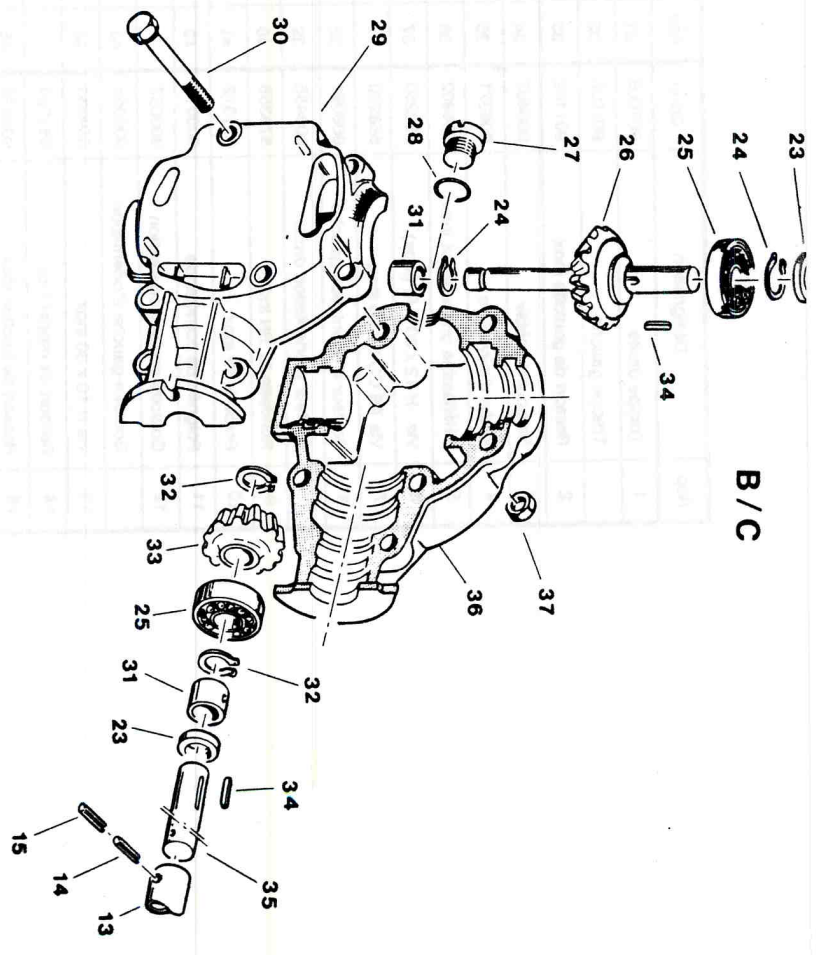
Rep.	Désignation	Code	Rep.	Désignation	Code	Rep.	Désignation	Code
1	Boîte L 150 anodisée	910133	36	Boîte SX 1010 anodisée	936005			
2	Boîte L 150 anodisée	910132	37	Ecroû frein M 8	936017			
3	Joint de renvoi	901216	38	Bouchon 3/8 gaz	910158			
4	Bague racleuse	910130	39	Joint à lèvres 25 x 47 x 7 C.PAR	936022			
5	Roulement 6205	711001	40	Pignon Z = 16	936009			
6	Engrenage (PU)	936002	41	Calas 25,6 x 0,6	910070			
7	Circclips E 25	910069	42	Arbre central	936014			
8	Via CHC 8 x 45	553845	43	Pignon Z = 24	936010			
9	Engrenage	936001	44	Roulement 6305	936020			
10	Ecroû H 8 Inox	571258	45	Arbre d'entrée	936012			
11	Joint	910125	46	Boîte supérieure SX 1018	936007			
12	Bague racleuse V2 SA	936028	47	Boîte inférieure DX 1018	936006			
13	Arbre de liaison	922007	48	Boîte inférieure	910163			
14	Goupille élastique 8 x 35 Z	590457						
15	Goupille élastique 5 x 35 Z	590257						
16	Bouchon 3/8" G	910126						
17	Bague d'étranchéité 25 x 47 x 7	910124						
18	Arbre Pignon Z 16	936021						
19	Calas 25,6 x 0,6	910070						
20	Boîte supérieure L25 anodisée	910164						
21	Clavette 8 x 7 x 25	910161						
22	Arbre d'entrée	910155						
23	Joint à lèvres 25 x 35 x 7 C.PAR	936023						
24	Circclips E 25	910069						
25	Roulement 6205	711001						
26	Arbre de sortie	936013						
27	Bouchon OLUO	936026						
28	Joint OR 3068 D 17 12 X 2 X 62	936003						
29	Boîte DX 1010 anodisée	936004						
30	Via TCEI CL 8,8 UNI 5931Mx35 Zn	936016						
31	Bague	936015						
32	Arceau élastique E 25 DIN 471/2	936019						
33	Pignon conique Z = 13	936008						
34	Clavette A 8 x 7 x 20 UNI 6604	936025						
35	Arbre d'entrée extérieur	936011						

F/G

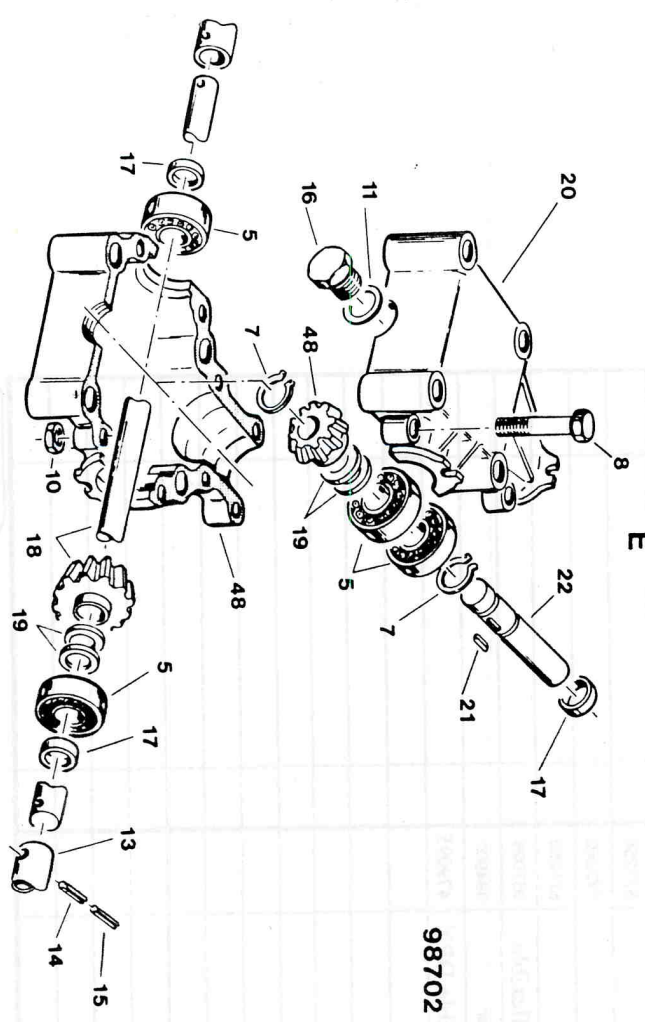


98703

B/C

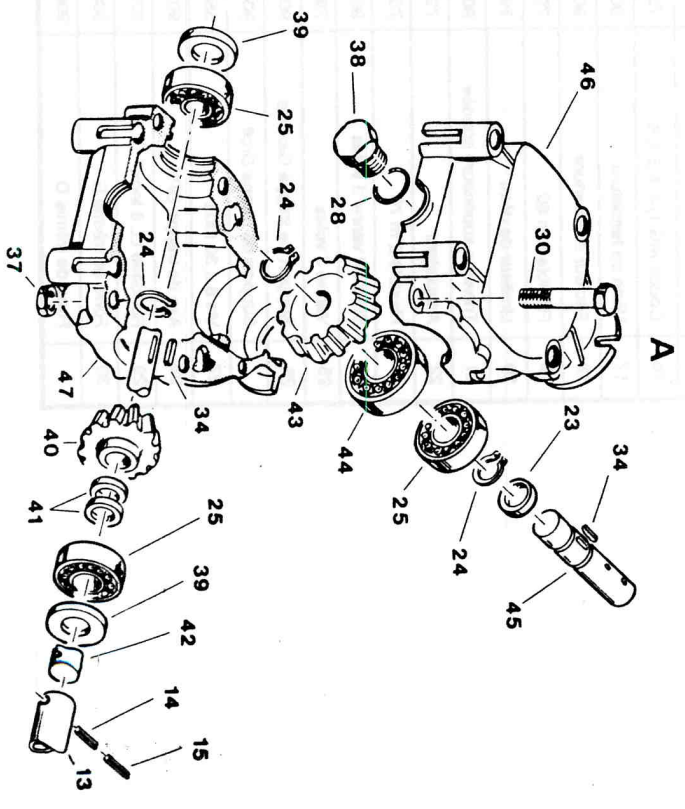


E

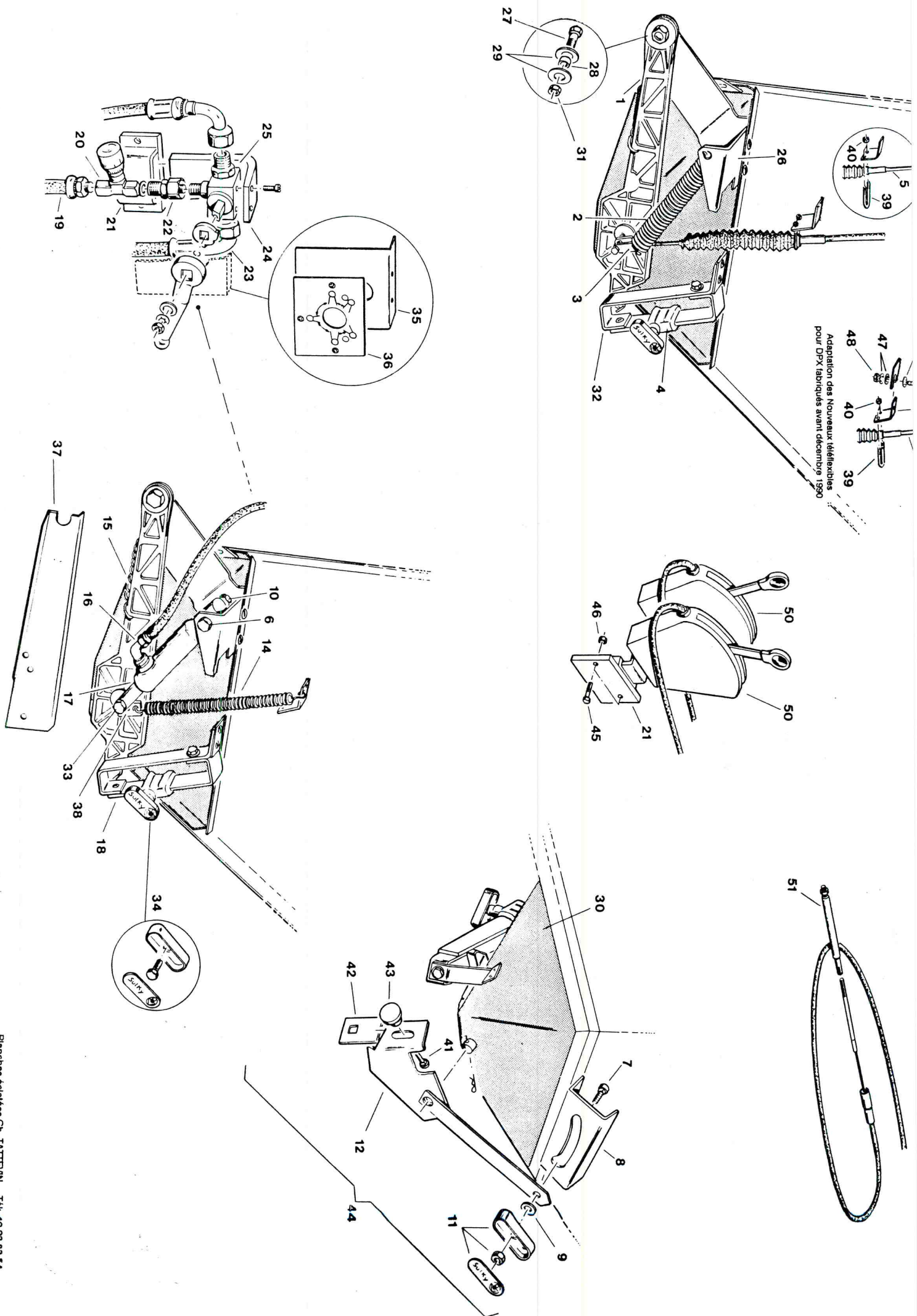


98702

A



Rep.	Désignation	Code	Rep.	Désignation	Code	Rep.	Désignation	Code
1	Trappe droite	907005	31	Ecrrou H 8 Inox	571258			
	Trappe gauche	907026	32	Support de secteur d'ouverture	904038			
2	Ressort de goulotte Inox	981102	33	Vis H 8				
3	Embout de câble	906407	34	Poignée de commande	900011			
4	Butee d'ouverture	906371	35	Support Indicateur de sélection	951005			
5	Téléflexible gris embout Inox	984902	36	Indicateur de sélection	898055			
6	Vis H 12 x 60 F.P. (Inox)	552260	37	Rentort de trappe Inox Gauche	953009			
7	Vis TR CC 8 x 20 Inox	558920		Rentort de trappe Inox Droit	953010			
8	Secteur d'orientation gauche	909091	38	Attache ressort	904319			
	Secteur d'orientation droite	909455	39	Bride Inox de blocage D 12	962017			
9	Rondelle LL BN Inox	573358	40	Ecrrou H8 Inox	571258			
10	Ecrrou H 12 Inox	571312	41	Vis TR CC 6 x 15 Inox	558715			
11	Poignée de commande	900010	42	Détecteur de bordure Gauche	975008			
12	Goulotte droite d'orientation	900057		Détecteur de bordure Droit	975007			
	Goulotte gauche d'orientation	900056	43	Boulon BPF 320 M 6	415725			
13	Vis H 10 x 30 Inox	559030	44	Goulotte d'orientation Droite Ass.	910270			
14	Ressort de rappel Inox	981000		Goulotte d'orientation Gauche Ass.	910271			
15	Ressort de traction Inox	908076	45	Vis 8 x 30 Inox	558930			
16	Coude MG 1/4 FG 1/4	795213	46	Ecrrou H 8 Inox	571258			
17	Vérin de fermeture	909172	47	Rondelle L 10 Inox	573960			
18	Secteur d'ouverture	908087	48	Ecrrou H 10 Inox	571260			
19	Flexible 1 m 80	795033	49	Adaptation téléflexible	967029			
20	Limiteur de débit	795510	50	Commande avec Doilier	984902			
21	Traverse supérieure soudée	906330	51	Embout téléflexible DPX	479095			
22	Adaptateur	795520						
23	Flexible 2 m 70	794954						
24	Support vanne 3 voies	904021						
25	Vanne 3 voies	795100						
26	Support de trappe Gauche	900016						
	Support de trappe Droit	900017						
27	Vis 8 x 30 Inox	558930						
28	Axe de trappe DPX	901212						
29	Rondelle LL 8 Inox	573258						
30	Fond de trémie G	900026						
	Fond de trémie D	900027						



Adaptation des Nouveaux téléflexibles pour DPX fabriqués avant décembre 1990