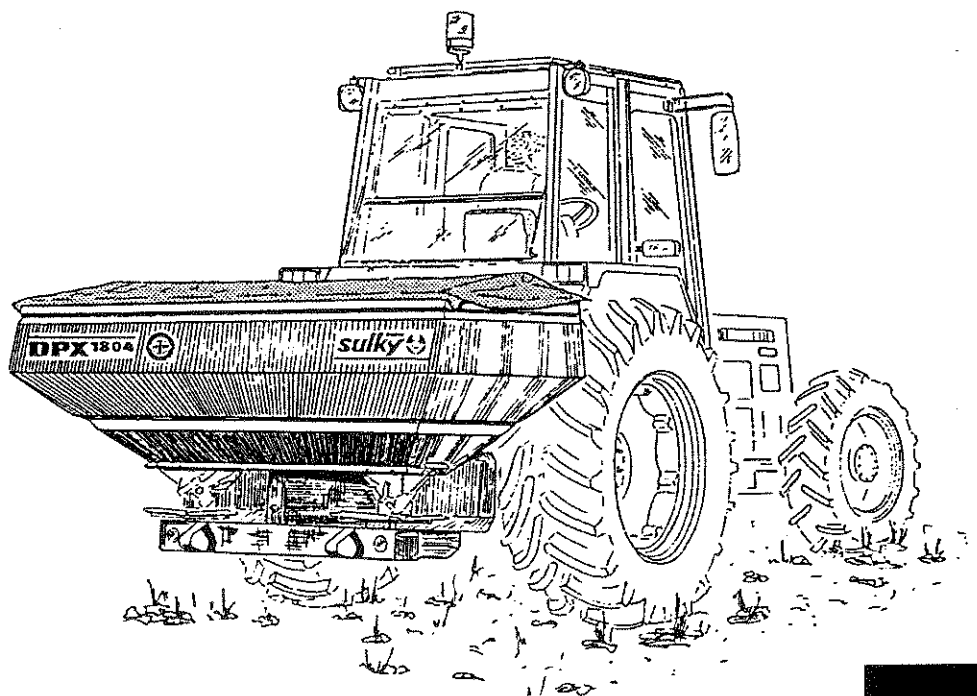
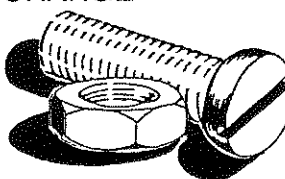

604 - 804 - 1154 - 1204 - 1504 - 2004

DPX ^{OH}

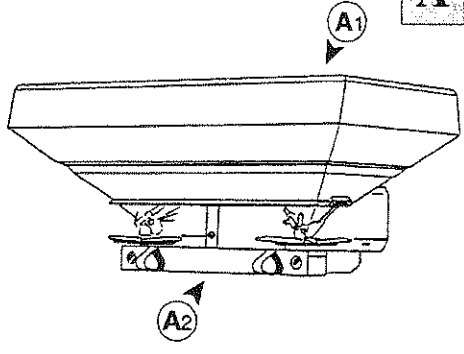
PIÈCES DE RECHANGE
SPARE PARTS
ERSATZTEILE

EU / DP / R

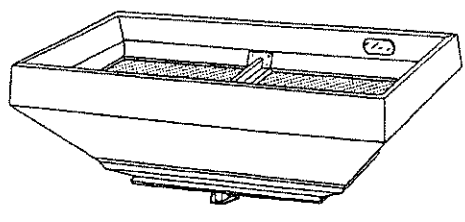


SULKY-BUREL S.A.
B.P. 4 - rue Fabien Burel - 35221 Châteaubourg - FRANCE
Téléphone : 99.62.39.39 - Fax : 99.62.39.38

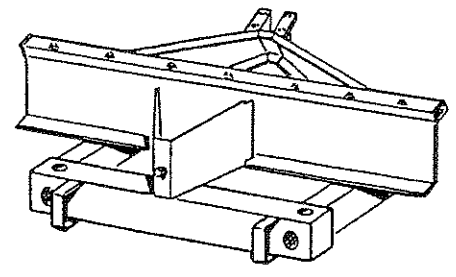
A



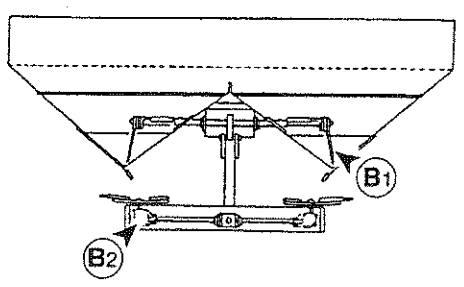
A1



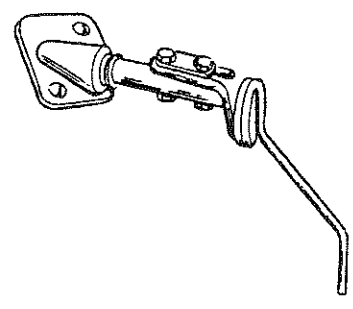
A2



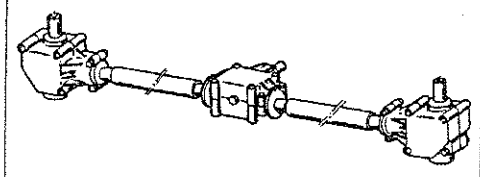
B



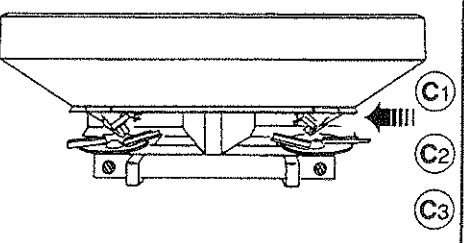
B1



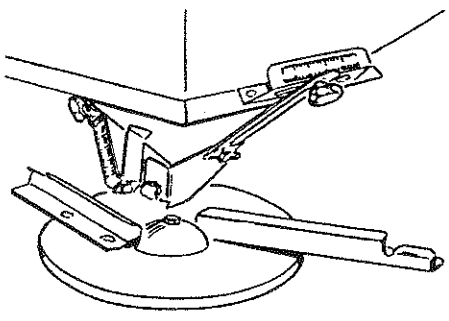
B2 / B3



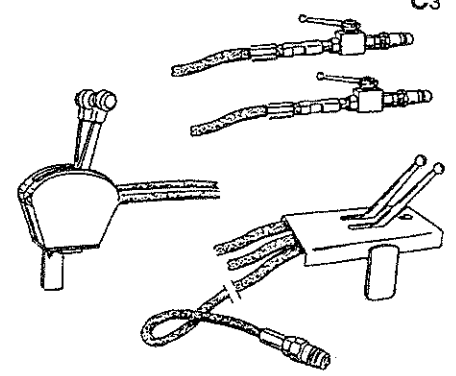
C



C1 / C2



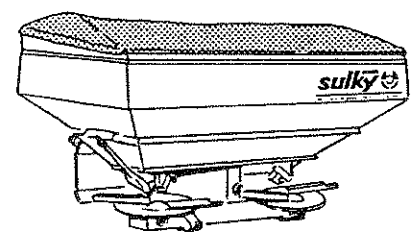
C3



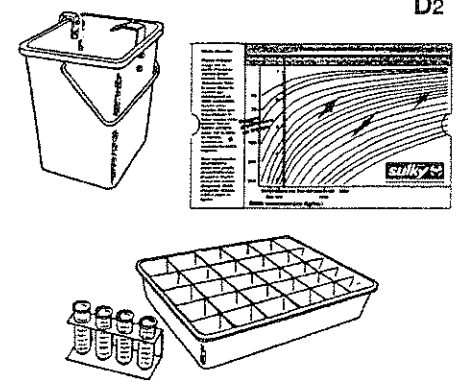
D

Accessoires
Options
Zusatzrüstung

D1



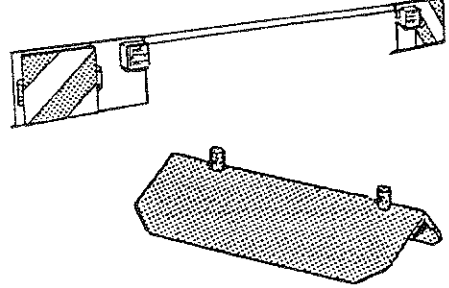
D2



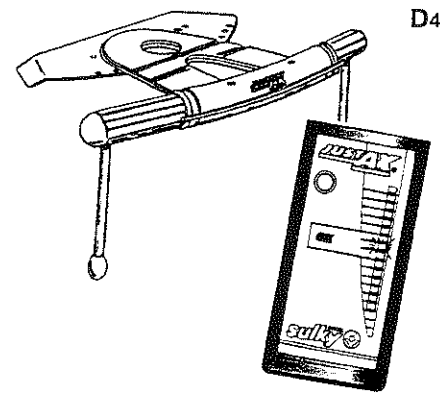
E

Accessoires
Options
Zusatzrüstung

D3



D4



CODE	PLANCHE	REP.
208100	D3	1
208110	D3	
208800	D4	1
209440	D2	9
209445	D3	12
209480	D2	2
209800	D3	13
209810	C2	10
209820	C2	11
209830	C2	21
306100	D1	1
306200	D1	1
415719	A2	
415722	A2	12
415725	C2	9
415752	A1	7
551770	A2	8
		14
	B1	19
	D1	10
	D2	8
551795	B1	10
	C1	7
551858	B2	21
551885	C3	4
552056	B2	36
	B3	35
552260	C1	6
553845	B2	40
	B3	2
558235	A1	8
558260	C1	6
558460	B1	3
558665	D1	11
558830	C1	4
	D1	9
558916	C2	27
558925	C2	26
559020	C2	3
559030	A2	
559060	A1	9
571208	C3	
571256	D1	
571258	A2	
571260	A1	
	B2	35
571262	A1	
571264	B1	
571278	A2	

CODE	PLANCHE	REP.
571312	C1	
571408	B1	
571758	D2	
573258	C1	
573364	B1	
573810	A1	
	B2	35
	B3	24
573812	A1	
573814	D3	16
573856	D1	
574248	B2	31
	B3	32
574280	B2	28
	B3	29
574492	A2	10
590106	B2	38
	B3	28
590207	B3	38
		14
590209	B2	24
590308	B2	37
	B3	27
590407	B3	37
		15
590409	B2	25
592701	D2	5
594606	D3	15
683014	C3	7
683015	C3	15
683800	D3	2
711001	B2	7
	B3	7
711007	B2	29
	B3	30
719001	B2	30
	B3	31
720111	D3	8
720112	D3	9
734001	B1	17
752202	B1	7
790010	A2	11
793010	D2	15
793011	D2	12
793012	D2	11
793701	B1	2
795031	C3	18
795041	C3	11
795049	C3	22

CODE	PLANCHE	REP.
795055	C3	14
795170	C3	19
795213	C3	23
795214	C3	20
795218	C3	12
795219	C3	10
795225	C3	21
795300	C3	8
795350	C3	9
795512	C3	15
795994	B2	39
796001	B3	34
836000	A2	3
836001	A2	2
836004	D3	3
836005	D5	
880999	B1	5
900010	A2	5
	C2	6
900011	C1	10
900016	C1	
900017	C1	5
900052	B1	4
900056	C2	7
900057	C2	
900059	A1	6
900075	B1	6
900791	A1	
900792	A1	1
900805	A2	
900882	D2	4
900891	C2	2
901000	B1	18
901039	B2	34
	B3	36
901212	C1	3
	B2	17
901216	B3	
901553	D1	6
901578	C3	17
901964	D1	5
901998	B2	27
901998	B3	26
902317	B1	1
903001	B1	12
905039	B1	11
903401	B2	26
	B3	25
904038	C1	11

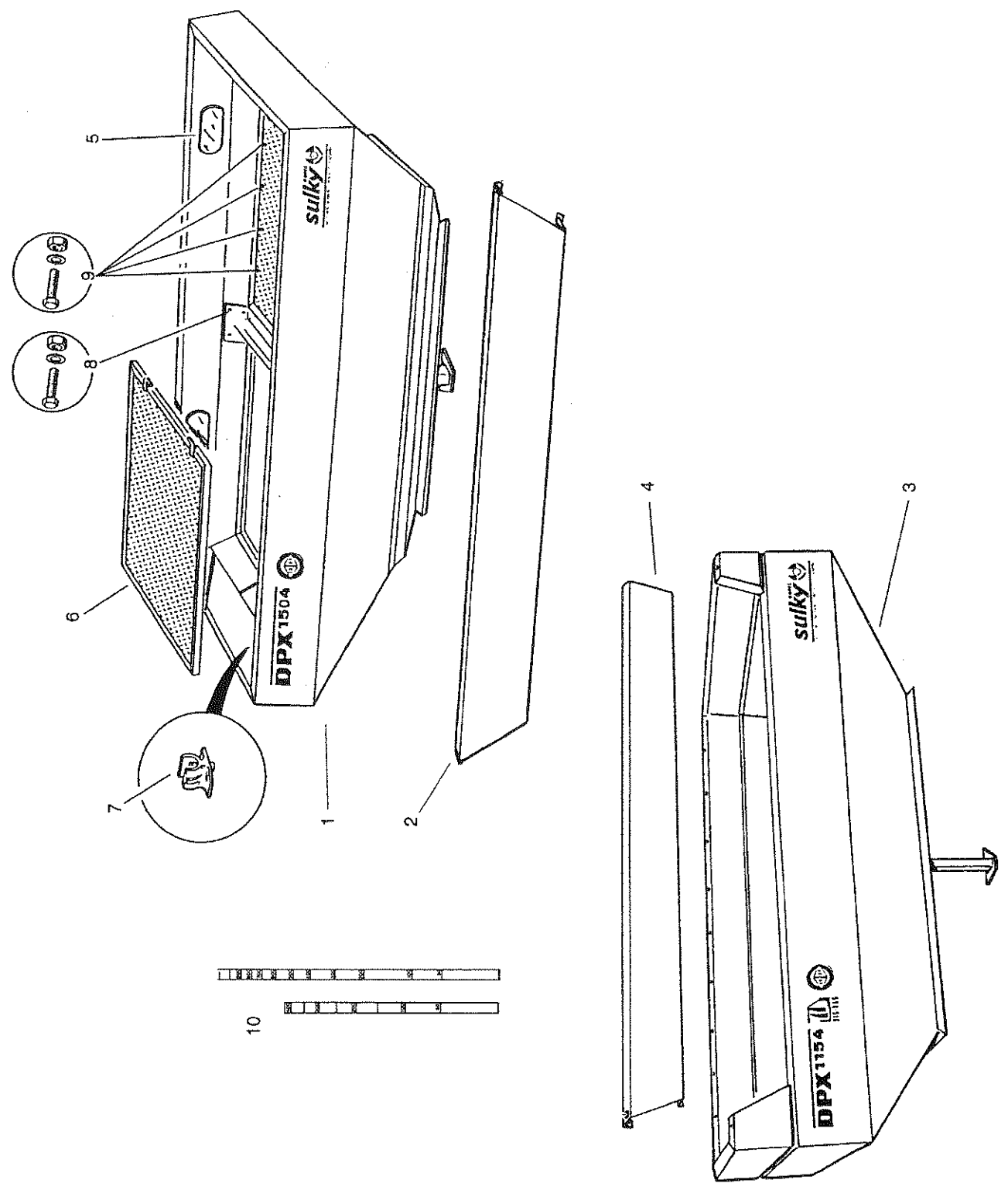
CODE	PLANCHE	REP.
904319	C3	25
904910	D2	10
904920	D1	7
906330	C3	2
906371	C1	9
907005	C1	1
907021	A2	6
907026	C1	4
907030	A2	1
907767	B2	12
908076	C1	8
908087	C1	5
908091	C2	
908381	A1	5
908407	C2	14
908408	C2	12
908409	C2	15
908410	C2	15
908437	A2	13
908455	C2	
909111	A2	15
909172	C3	26
909189	D1	8
909191	D2	15
909192	D2	14
909196	D1	8
909197	B1	13
909728	C2	1
909811	D1	4
909812	D1	3
909813	D1	2
909864	D1	2
909866	D1	3
909867	D1	4
909877	A2	1
909879	A1	
909880	A1	3
909881	C3	3
	D4	10
909990	A2	7
909993	A2	9
910069	B2	12
	B3	6
910070	B2	13
	B3	8
910124	B2	6
	B3	3
910125	B2	3
	B3	15
910126	B2	4

CODE	PLANCHE	REP.
	B3	16
910130	B2	18
	B3	18
910132	B2	20
	B3	17
910133	B2	16
	B3	20
910134	B2	23
910138	B2	19
910140	B2	22
910153	B2	15
	B3	4
910157	B2	14
910157	B3	9
910160	B2	9
910161	B2	10
	B3	5
910162	B2	11
910163	B2	8
	B3	10
910164	B2	2
	B3	1
910165	B2	5
910180	B3	23
910211	B1	A
910270	C2	
910271	C2	10
910295	B1	B
910456	B3	
910484	D4	14
916012	B1	9
916013	B1	8
916080	B1	14
916081	B1	15
917107	C3	16
917136	D4	2
918209	D4	6
919048	C2	4
919049	C2	
919077	A1	
919095	D3	14
919101	A1	
922007	B3	12
926003	B2	32
	B3	33
926012	C2	28
936001	B3	21
936002	B3	19
936021	B3	11
936028	B3	22

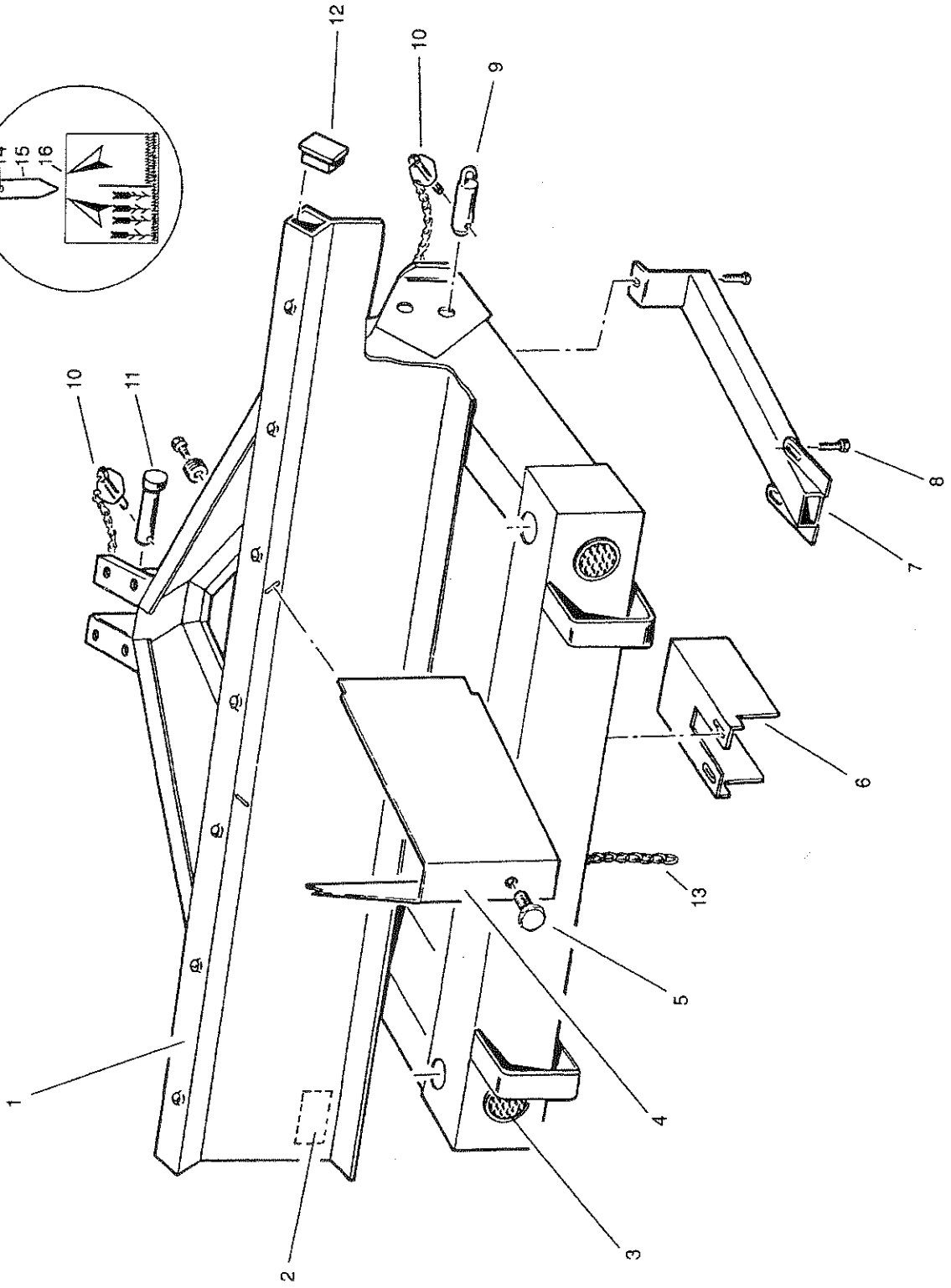
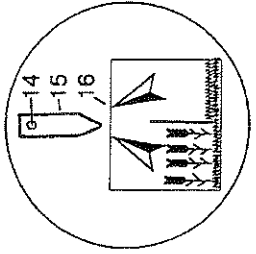
CODE	PLANCHE	REP.
943006	D2	6
943007	D2	7
951161	D3	10
951226	D4	11
953009	C1	
953010	C1	2
954014	D3	6
957062	D4	15
962017	C3	5
962017	D4	12
963104	D3	7
964067	D3	5
971006	D3	4
971007	D3	
974025	A1	4
974038	A1	2
975007	C2	
975008	C2	8
980304	B1	16
980702	B3	A
980703	B3	B
980813	C2	25
980814	C2	23
980818	C2	17
		24
980819	C2	19
		22
980820	C2	18
980821	C2	20
981000	C3	24
981002	C3	6
981202	D4	7
983807	D3	11
984902	C3	1
984906	D4	9
985021	D4	8
985203	D2	5
985602	D4	4
985603	D4	5
988036	A2	16
988051	D4	3
988207	A1	11
988208	A1	
989001	D2	1
989006	D2	
989007	D2	
989008	D2	
989009	D2	
989010	D2	

Rep. Code Désignation

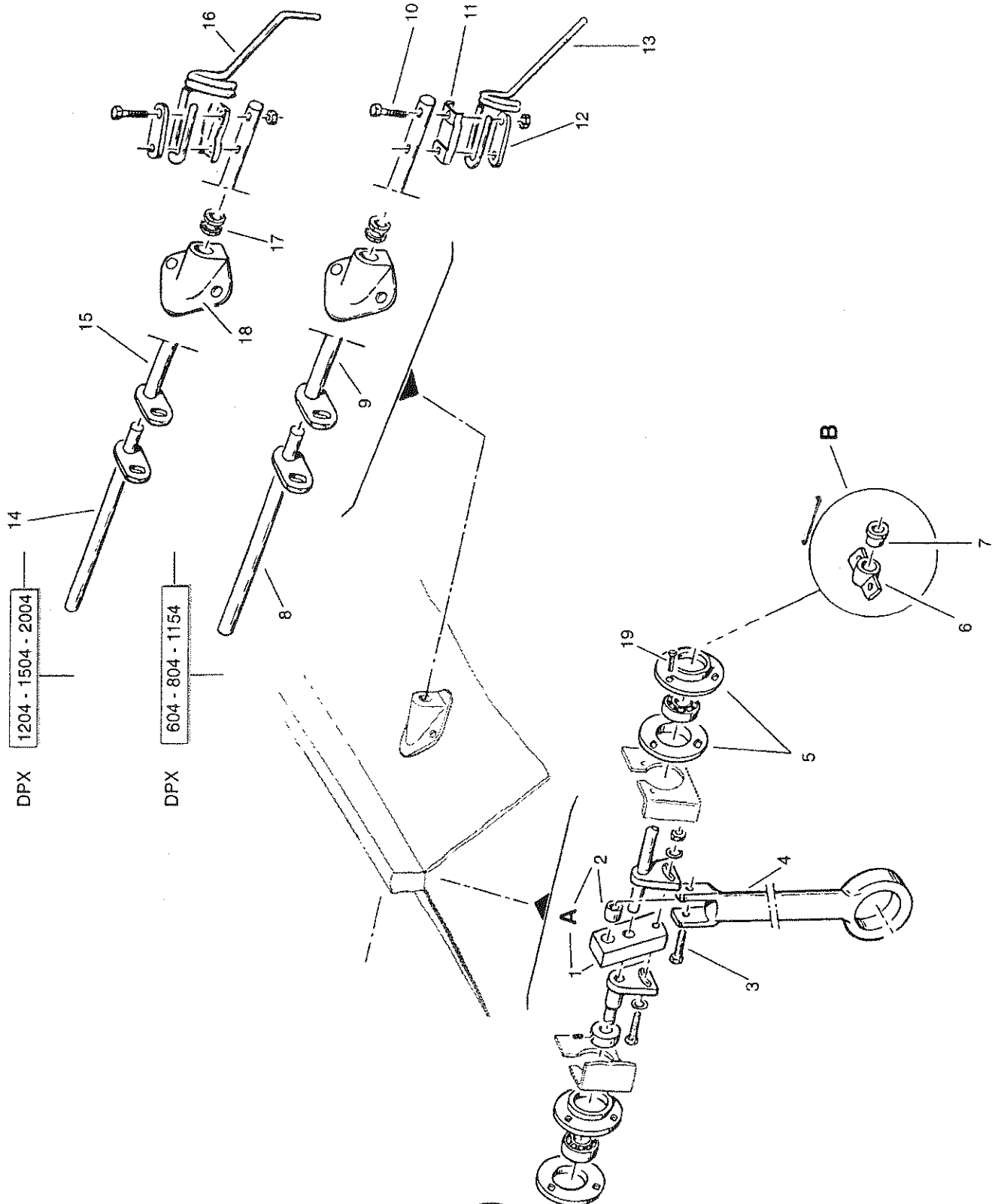
1	900 792	Trémie 1204
	900 791	Trémie 1504
	919 101	Trémie 2004
2	974 038	Hayon 2004
3	909 880	Trémie 604
	909 879	Trémie 804
	919 077	Trémie 1154
4	974 025	Hayon 1154
5	908 381	Hublot avec joint
6	900 059	Tamis
7	415 752	Clip plastique
8	558 235	Vis, chaîne
	571 262	Ecrou H 12
	573 812	Rondelle H 12 N inox
9	559 060	Vis H 10 x 60 inox
	571 260	Ecrou H 10 inox
	573 810	Rondelle
10	988 207	Autocollant capacité
	604 - 804 - 1154	
	988 208	Autocollant capacité
	1204 - 1504 - 2004	



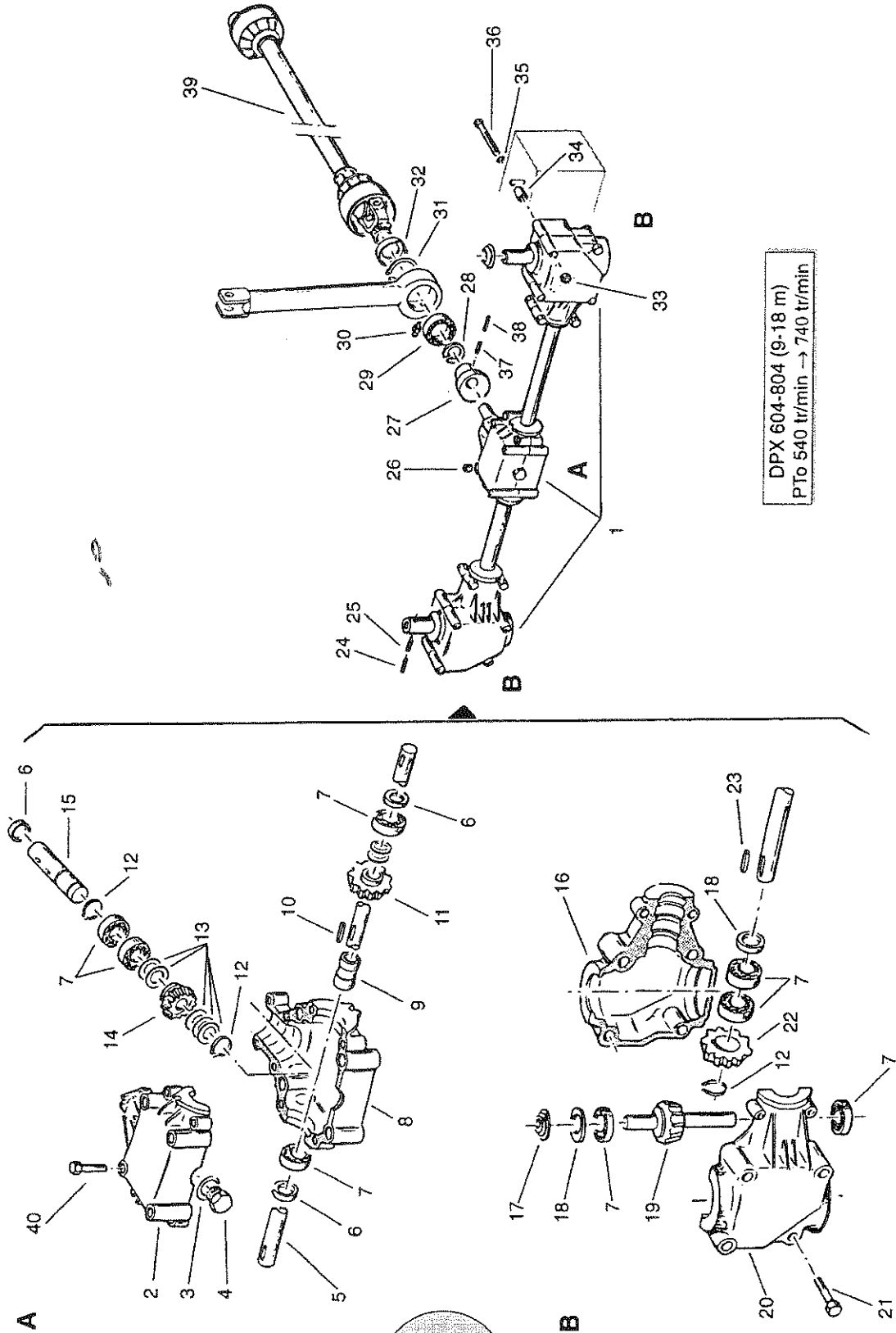
Rep. Code	Désignation
1	Bâti 604/804/1154
900 805	Bâti 1204/1504/2004
2	Catadioptre avant
3	Catadioptre arrière
4	Carter central 604-1154
907 021	Carter central 1204-2004
5	Poignée
900 010	
6	Carter de protection caréolé
907 021	
7	Béquille 1204/1504/2004
909 990	
8	Vis H 8 x 20
551 770	
571 258	Ecrou H 8
559 090	Vis H 10 x 30
571 260	Ecrou H 10
9	Broche inf. d'attelage
909 993	
10	Clips avec chaînette Ø10,5
574 492	
11	Broche sup. d'attelage
790 010	
12	Bouchon 1204-2004
415 722	
13	Bouchon 604-1154
908 437	Chaînette de hauteur
551 770	Vis H 8 x 20
571 278	Ecrou
15	Flèche de niveau
909 111	
16	Autocollant d'aplomb



Rep. Code	Désignation
1	Levier d'agitateur
2	Articulation élastique
558 460	Vis H14 x 60 inox
A	Levier agitateur monté
3	Pondelle L 14 N inox
571 264	Ecrou HM 14 inox
900 052	Bielle d'agitateur
880 999	Palier auto aligneur GR A20
5	Palier agitateur
752 202	Bague bronze
7	Arbre d'agitateur court
916 013	Palier agitateur monté
B	Arbre d'agitateur long
916 012	Arbre d'agitateur long
551 795	Vis H8 x 45 inox
10	Ecrou HM 8 inox
903 039	Plaque de fixation
11	Cale d'agitateur
909 197	Agitateur 604-804-1154
13	Arbre d'agitateur court
916 080	Arbre d'agitateur long
14	Agitateur 1204-1504-2004
980 304	Joint S ring Y20S
16	Platine x
901 000	Vis inox 8 x 20
18	Ecrou inox
571 258	

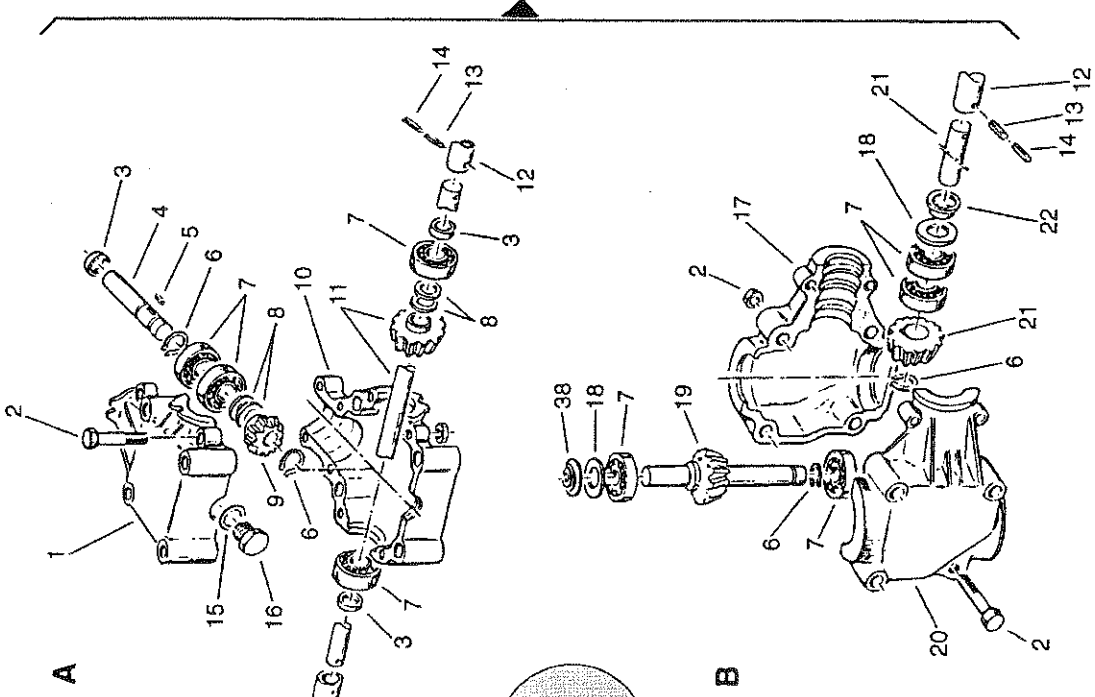
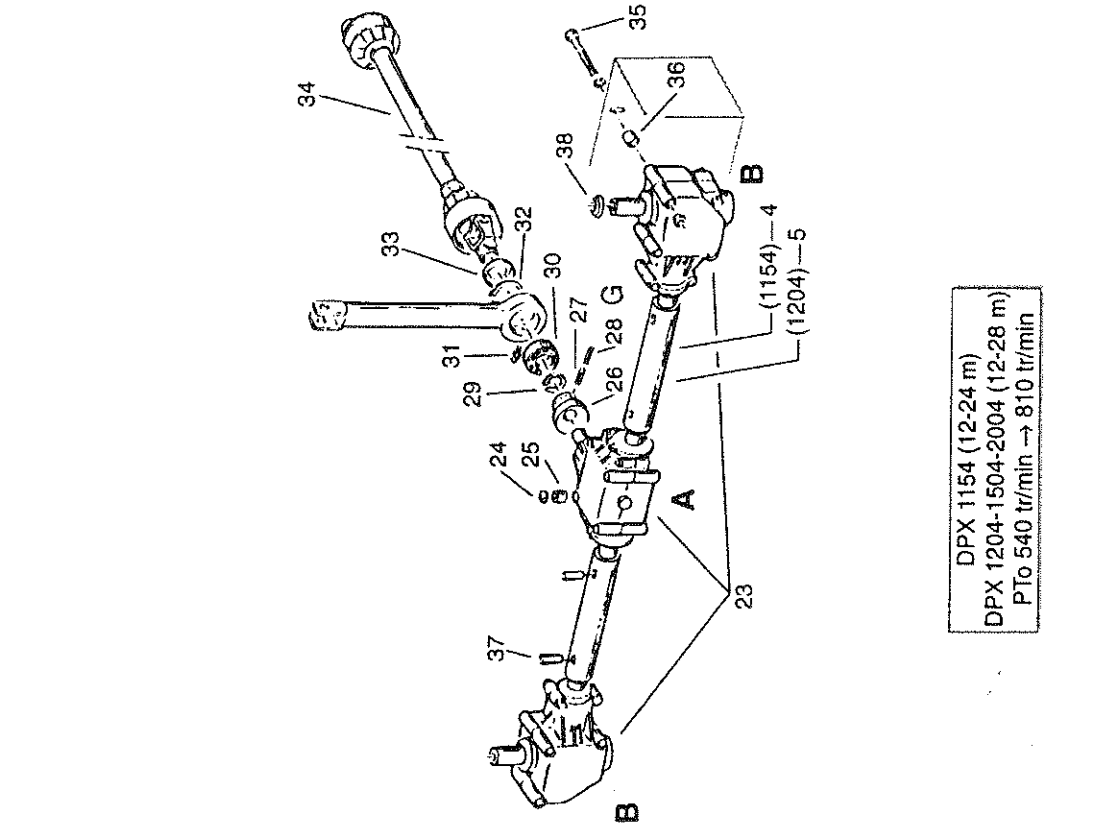


Rep. Code	Désignation
1	907 767 Bloc complet 604-804
2	910 164 Boîte supérieure
3	910 125 Joint de bouchon
4	910 126 Bouchon 3/8 Gaz
5	910 165 Arbre transversal
6	910 124 Bague étanch. 25x47x7
7	711 001 Roulement 6205
8	910 163 Boîte inférieure
9	910 160 Entretoise
10	910 161 Clavette 8x7x20
11	910 162 Pignon Z 17 M 3,5
12	910 069 Circlips extérieur
13	910 070 Cale
14	910 157 Couronne Z 23 M 3,5
15	910 155 Arbre
16	910 133 Boîte
17	901 216 Joint de renvoi
18	910 130 Bague d'étalement 25x37x5
19	910 138 Arbre pignon chromé
20	910 132 Boîte
21	551 858 Vis HM 8 x 90
22	910 140 Couronne 15 dents
23	910 134 Clavette 6 x 6 x 20
24	590 209 Goupille élastique 5x45
25	590 409 Goupille élastique 8x45
26	903 401 Entretoise centrale
27	901 998 Moyeu excentrique
28	574 280 Circlips intérieur
29	711 007 Roulement
30	719 001 Graisseur 7019
31	574 248 Circlips extérieur
32	926 003 Rondelle d'étalement
33	571 260 Ecrou inox Ø 10
34	901 039 Entretoise extérieure
35	573 810 Rondelle
36	552 056 Vis HM 10 x 140
37	590 308 Goupille élastique 6x40
38	590 106 Goupille élastique 3,5x30
39	795 994 Cardan DPXL = 910 mm
40	553 845 Vis CHC 8 x 45
	571 258 Ecrou H8 Inox

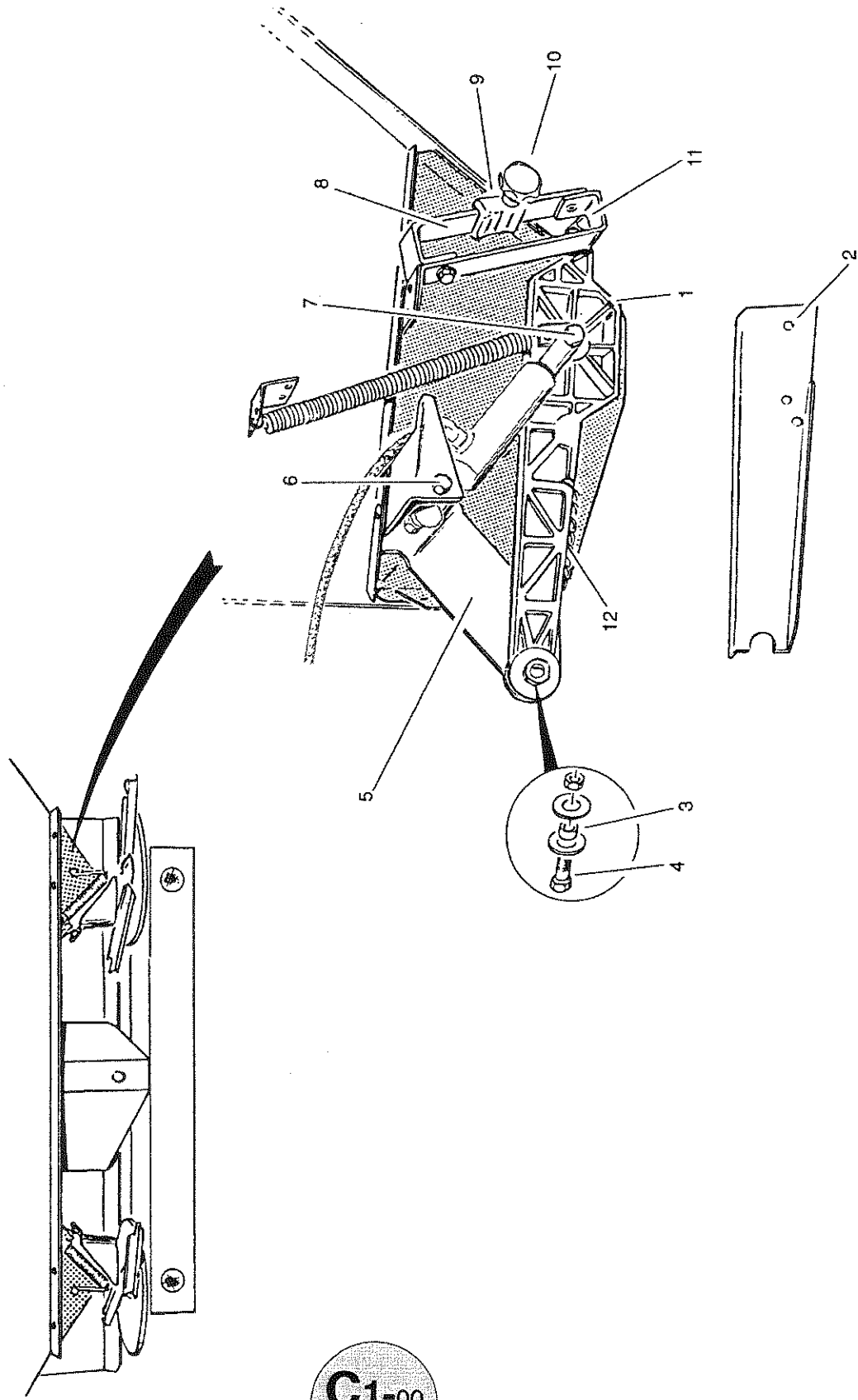


DPX 604-804 (9-18 m)
PTo 540 tr/min → 740 tr/min

Rep. Code	Désignation
1	910 164 Boîte supérieure L25 anodisée
2	553 845 Vis CHC 8 x 45
3	571 258 Ecrou H 8 inox
4	910 124 Bague défilant 25x47x7
5	910 155 Arbre d'entrée
6	910 161 Clavette 8 x 7 x 25
7	910 069 Circlips E 25
8	711 001 Roulement 6205
9	910 070 Cales 25,6 x 0,6
10	910 157 Couronne Z 23 M 3,5
11	910 163 Boîte inférieure
12	936 021 Arbre Pignon Z 16
13	922 007 Arbre de liaison
14	590 407 Goupille élastique 8x35
15	590 207 Goupille élastique 5x35
16	910 125 Joint
17	910 126 Bouchon 3/8" G
18	910 132 Boîte L 150 anodisée
19	910 130 Bague racleuse
20	936 002 Engrenage (IPU)
21	910 133 Boîte L 150 anodisée
22	936 001 Engrenage
23	936 028 Bague racleuse V2SA
24	910 180 1204-1504-2004
25	910 436 1154
26	573 810 Rondelle
27	903 401 Entroise centrale
28	901 998 Moyeu excentrique
29	590 308 Goupille élastique 6x40
30	590 106 Goupille élastique 3,6x30
31	574 280 Circlips intérieur
32	711 007 Roulement
33	719 001 Graisseur 7019
34	574 248 Circlips extérieur
35	926 003 Rondelle d'étanchéité
36	796 001 Cardan L = 1070 m
37	552 056 Vis HM 10 x 140
38	571 260 Ecrou H 10 inox
A	901 039 Entroise extérieure
B	590 407 Goupille 8 x 35
	590 207 Goupille 5 x 35
	901 216 Joint de renvoi
	980 702 Boîtier central
	980 703 Boîtier extérieur

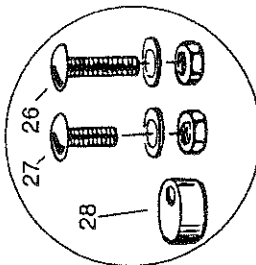
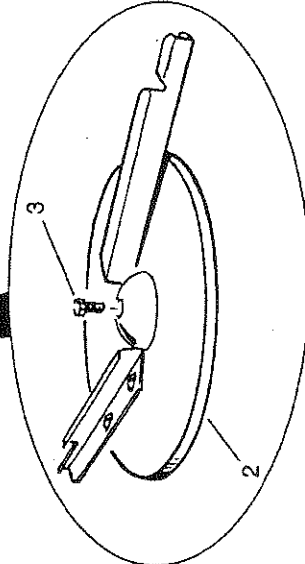
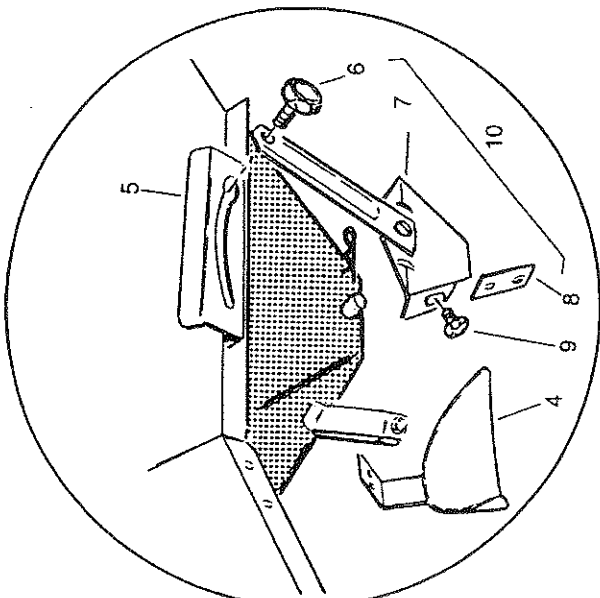


Rep. Code	Désignation
1	Trappe droite
907 005	Trappe gauche
907 026	Renfort de trappe droite
953 010	Renfort de trappe gauche
953 009	Axe de trappe
901 212	Vis 8 x 30 inox
558 830	Rondelle LL 8 inox
573 258	Ecrou H8 inox
571 258	Support de trappe droite
900 017	Support de trappe gauche
900 016	Vis H12 x 60 FP inox
558 260	Ecrou H12 inox
571 312	Vis H 8 x 45 inox
7 551 795	Secteur d'ouverture
8 908 087	Buté d'ouverture
9 906 371	Poignée de commande
10 900 011	Poignée de commande
11 904 038	Support de guidage trappe inox
12 908 076	Ressort de guidage trappe inox

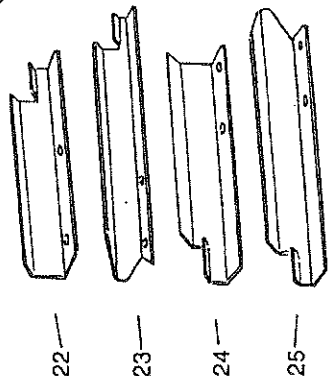


Rep. Code Désignation

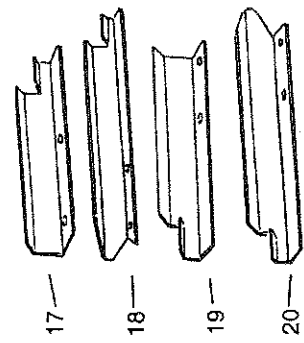
1	909 728	Disque gauche
2	900 891	Disque droit
3	559 020	Vis HM 10 x 20 inox
4	919 048	Déflecteur anti-rebond G.
5	919 049	Déflecteur anti-rebond D.
6	908 091	Secteur d'orientation G.
7	908 455	Secteur d'orientation droit
8	900 010	Poignée de commande
9	900 056	Goulotte d'orientation G.
10	900 057	Goulotte d'orientation D.
11	975 008	Déflecteur de bordure G.
12	975 007	Déflecteur de bordure D.
13	415 725	Poignée BPF 320 M 6
14	910 271	Poignée assemblée G.
15	910 270	Poignée assemblée D.
16	209 820	Jeux de pales avec vis 9-18 m.
17	908 408	Pale courte gauche
18	908 410	Pale longue gauche
19	908 407	Pale courte droite
20	908 409	Pale longue droite
21	209 810	Jeux de pales avec vis 12-24 m.
22	980 818	Pale courte gauche
23	980 820	Pale longue gauche
24	980 819	Pale courte droite
25	980 821	Pale longue droite
26	209 830	Jeux de pales 12-28 m.
27	980 819	Pale courte gauche
28	980 814	Pale longue gauche
29	980 818	Pale courte droite
30	980 813	Pale longue droite
31	558 925	Vis TRCC 8x25 inox
32	573 810	Rondelle H 10 N
33	571 408	Eccrou
34	558 916	Vis TRCC 8 x 16
35	573 810	Rondelle H 10 N
36	571 258	Eccrou H 8 inox
37	926.012	Masselete



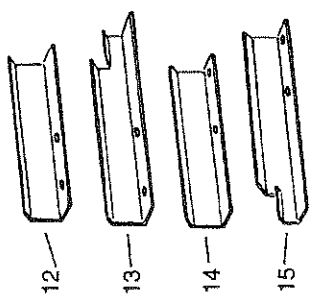
12 - 28m (21)



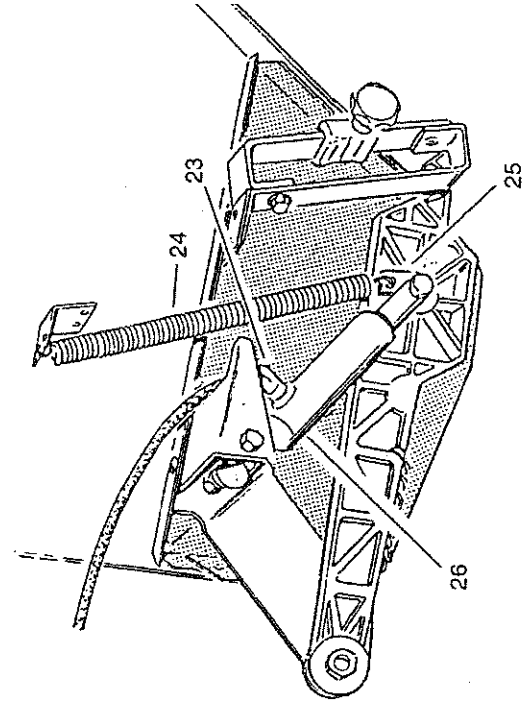
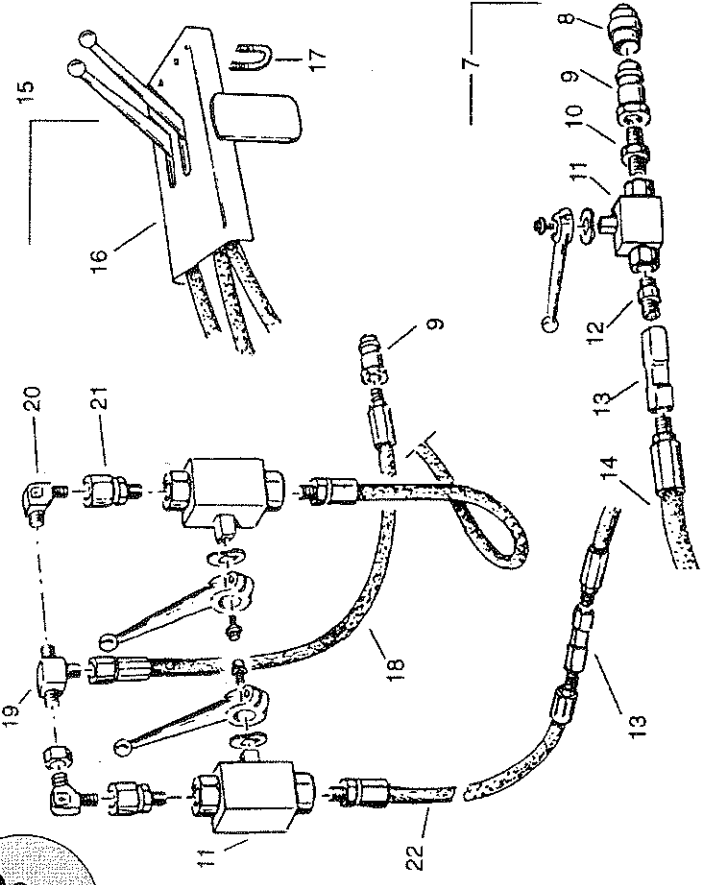
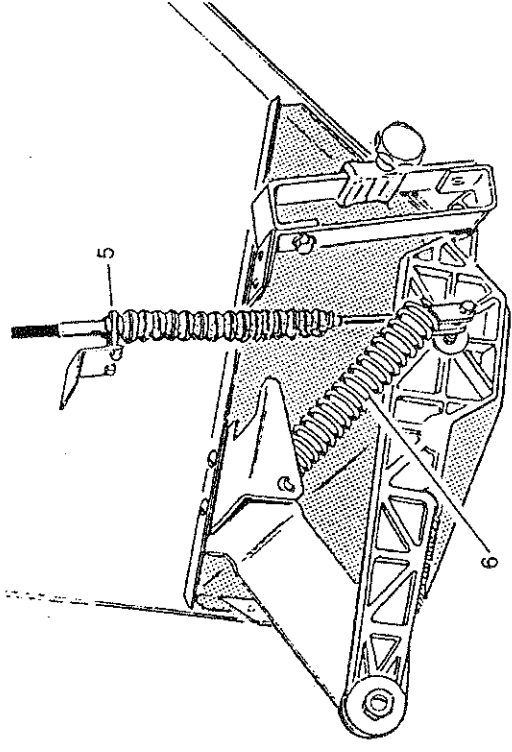
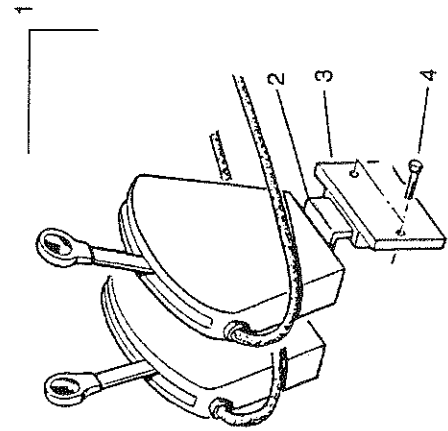
12 - 24m (16)



9 - 18m (11)

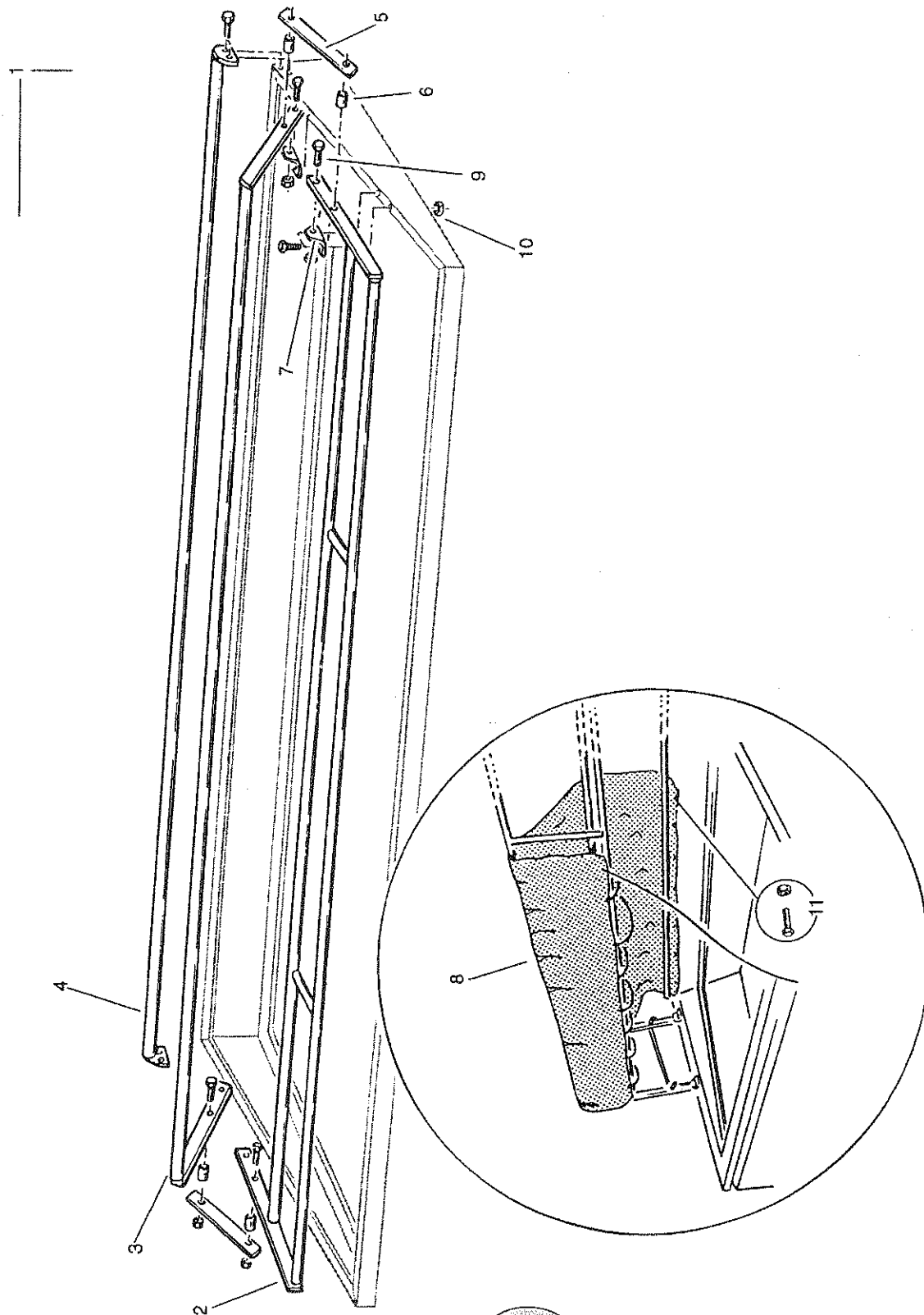


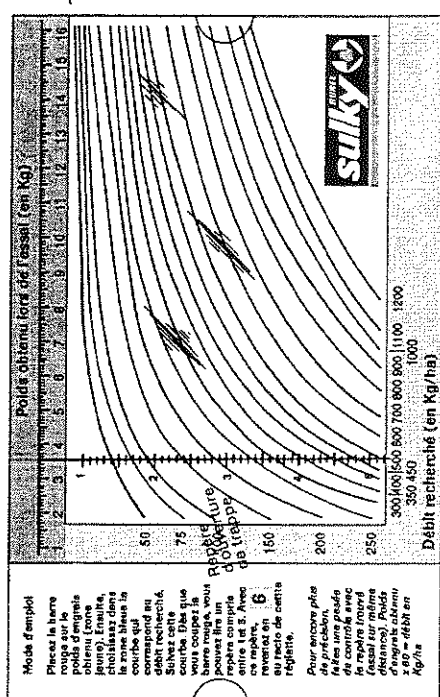
Rep. Code	Désignation
1	984 902 Kit téléflexible
2	906 330 Support commande
3	909 881 Support téléflexible
4	551 885 Vis 8 x 35
	571 208 Ecrou H8
5	962 017 Bride inox
6	981 002 Ressort de rappel
7	683 014 Kit hydraulique 2 SE
8	795 300 Bouchon de repos
9	795 350 Embout mâle "Push-Pull"
10	795 219 Adaptateur MG 1/4" / MG 1/2"
11	795 041 Robinet
12	795 218 Adaptateur
13	795 512 Limiteur de débit
14	795 055 Flexible TA 18T 2100
15	683 015 Kit hydraulique 1 SE
16	917 107 Support robinet
17	901 578 Bride
18	795 031 Flexible TA 18T 2100
19	795 170 Tê
20	795 214 Coude
21	795 225 Union
22	795 049 Flexible TA 18T 1600
23	795 213 Coude MG 1/4" FG 1/4"
24	981 000 Ressort inox
25	904 319 Attache
26	909 172 Vérin de fermeture



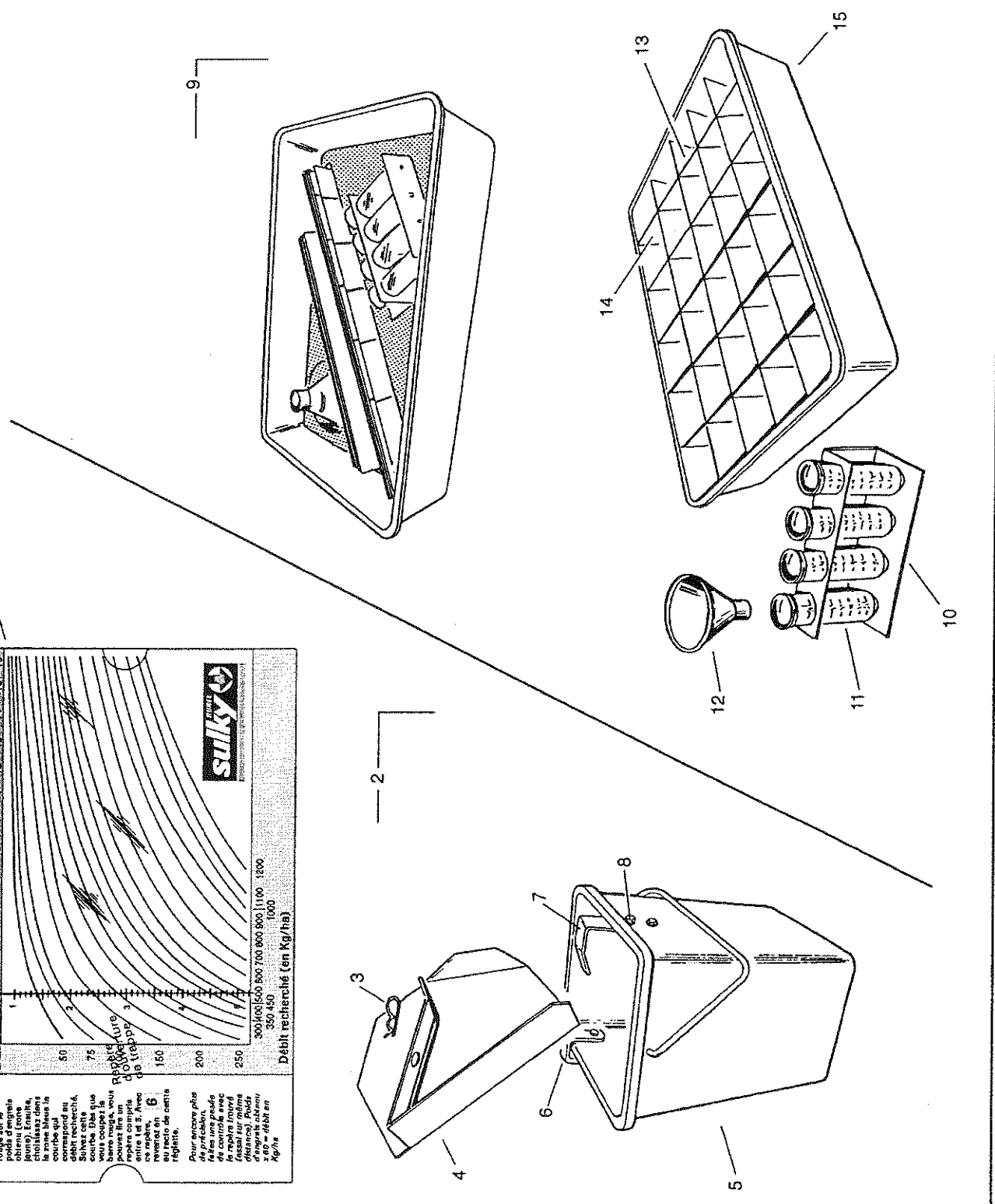
Rep. Code Désignation

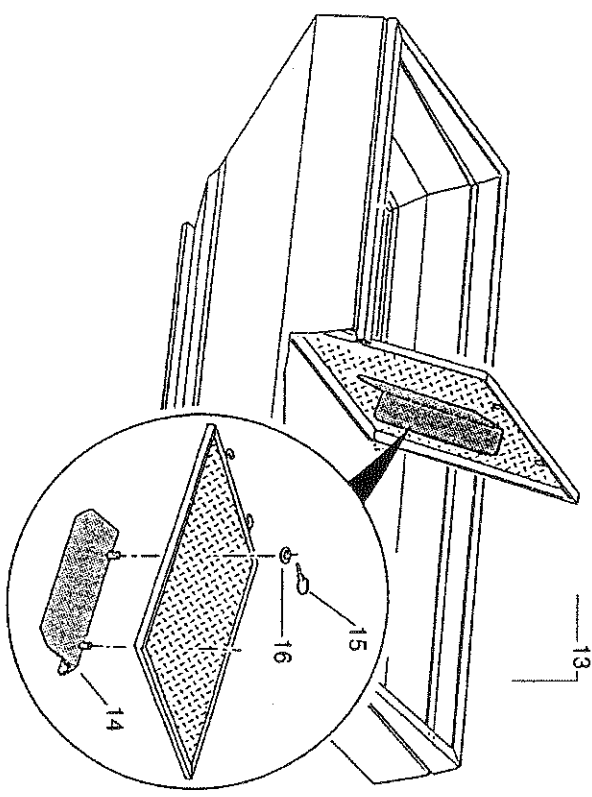
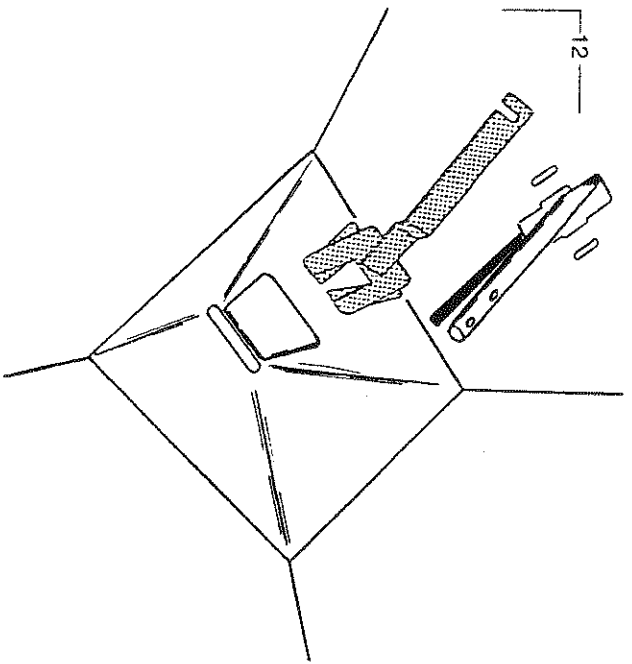
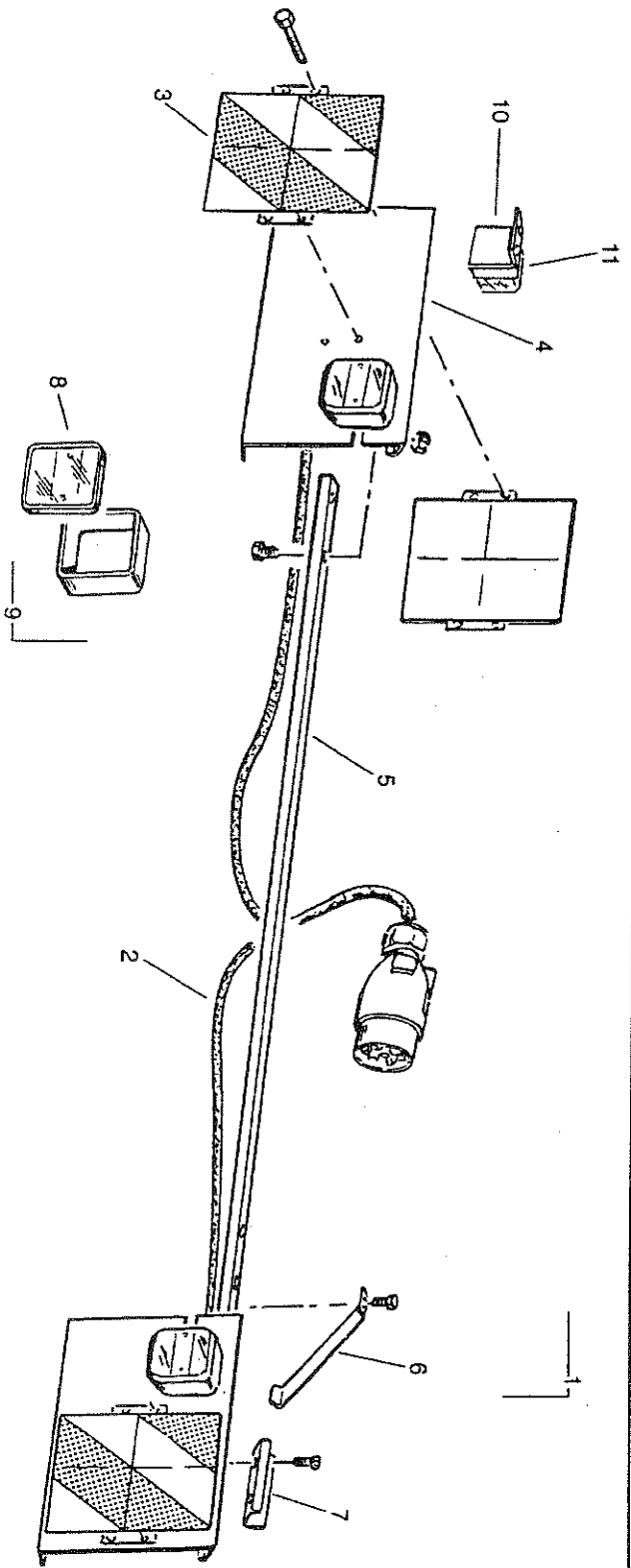
1	306 200	Kit de bâche 1204-1504-2004
2	909 813	Barre arrière 1204-1504-2004
3	909 812	Barre centrale 1204-1504-2004
4	909 811	Tube avant 1204-1504-2004
5	901 964	Tirant de bâche
6	901 559	Entretoise
7	904 920	Patte de fixation
8	909 189	Bâche 1204-1504-2004
1	306 100	Kit Bâche 604-804-1154
2	909 864	Barre arrière 604-804-1154
3	909 866	Barre centrale 604-804-1154
4	909 867	Tube avant 604-804-1154
8	909 196	Bâche 604-804-1154
9	558 830	Vis H 8 x 30
	571 258	Ecrou H 8
10	551 770	Vis H 8 x 20
	571 258	Ecrou H 8
11	558 665	Vis H 6 x 16
	573 856	Rondelle
	571 256	Ecrou H 6





Rep. Code	Désignation
1	Régl. débit 604-804-1154 F
989 009	Régl. débit 604-804-1154 GB
989 010	Régl. débit 604-804-1154 D
989 006	Régl. débit 1204-1504-2004 F
989 008	Régl. débit 1204-1504-2004 GB
989 007	Régl. débit 1204-1504-2004 D
2	Kil essais de débit DPX complet
3	Goujill Ø 3
4	Goulotte
5	Seau d'essais
6	Patte de fixation courte
7	Patte de fixation longue
8	Vis Inox H 8 x 20
9	Ecrou inox H 8
209 440	Kil d'auto contrôle de remplissage
10	Support éprouvette
11	Éprouvette
12	Entonnoir
13	Croisillon long
909 191	Croisillon court
14	Croisillon court
15	Bac





Rep. Code	Designation
1	208 100 Kit rampe d'éclairage 604-804-1154
	208 110 Kit rampe d'éclairage 1204-1504-2004
2	683 800 Faisceaux électriques
3	836 004 Panneau catadioptrique gauche
	836 005 Panneau catadioptrique droit
4	971 006 Support gauche
	971 007 Support droit
5	964 067 Barre de fixation
6	954 014 Patte de fixation
7	963 104 Caille
8	720 111 Cabochon feu
9	720 112 Corps de feu
10	951 161 Support feu avant
11	983 807 Kit feux avant
12	209 445 Kit réducteur de débit
13	209 800 Lot Dôme anil'assemblé
14	919 095 Dôme
15	594 606 Clips à chaînette
16	573 814 Rondelle M14 N inox