

Katalog części

KOSIARKA BIJAKOWA NA PANTOGRAFIE KANGU 140 (0926)

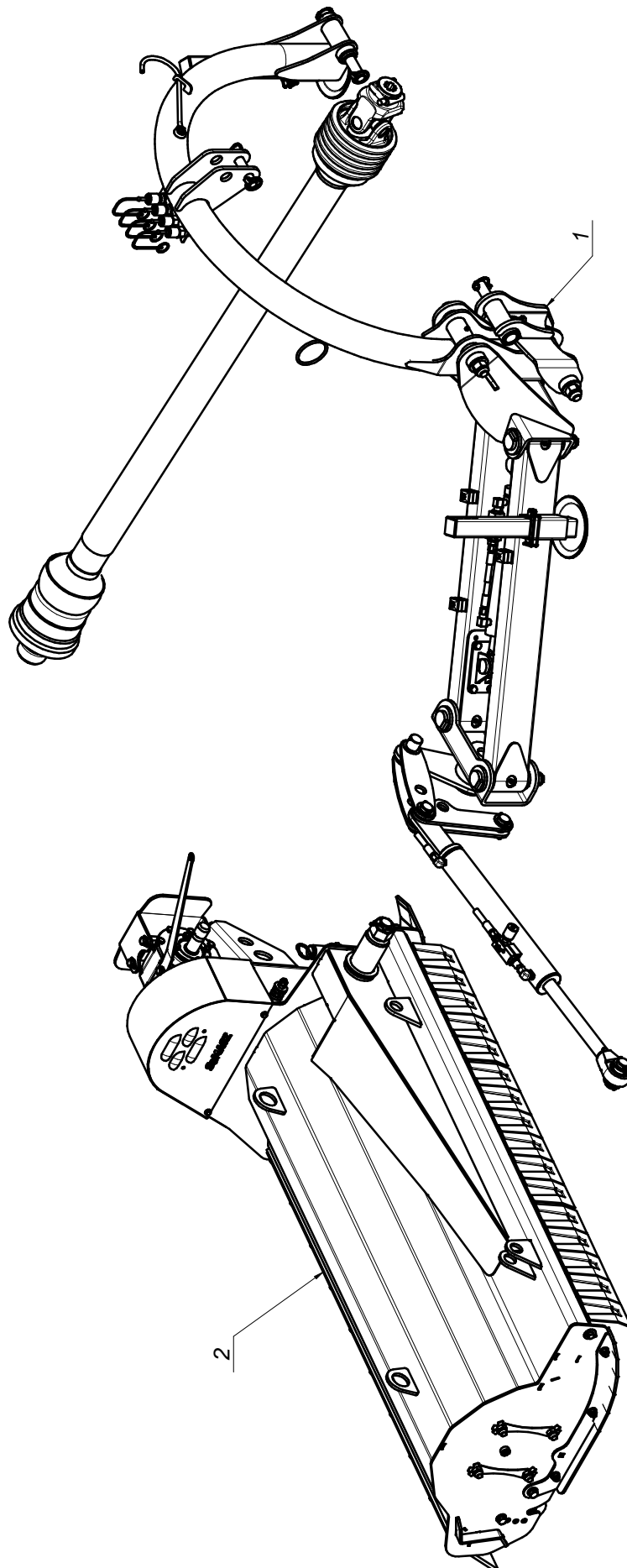
Wersja: 0

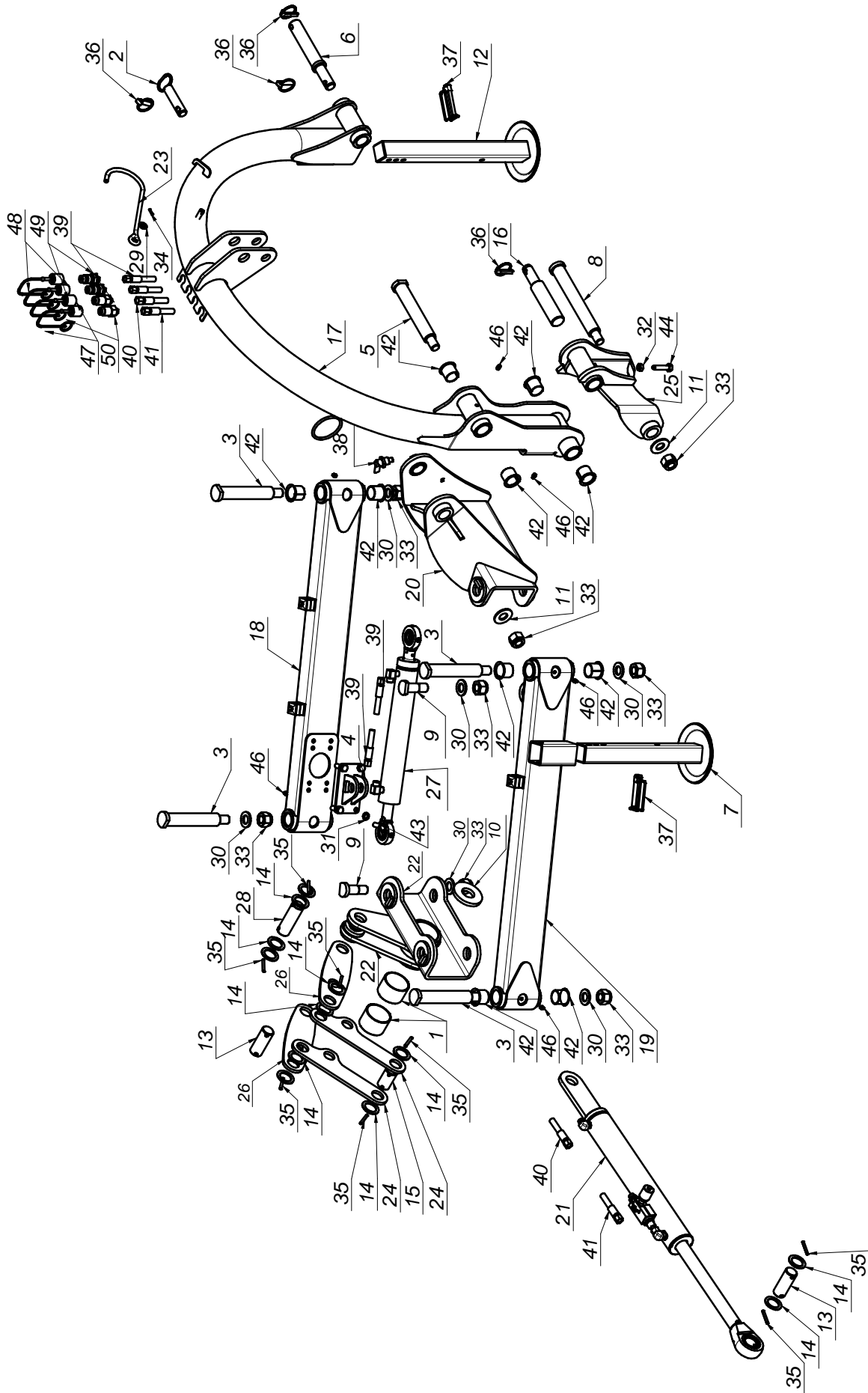
Nr fabryczny:

Białystok 2013.10.28

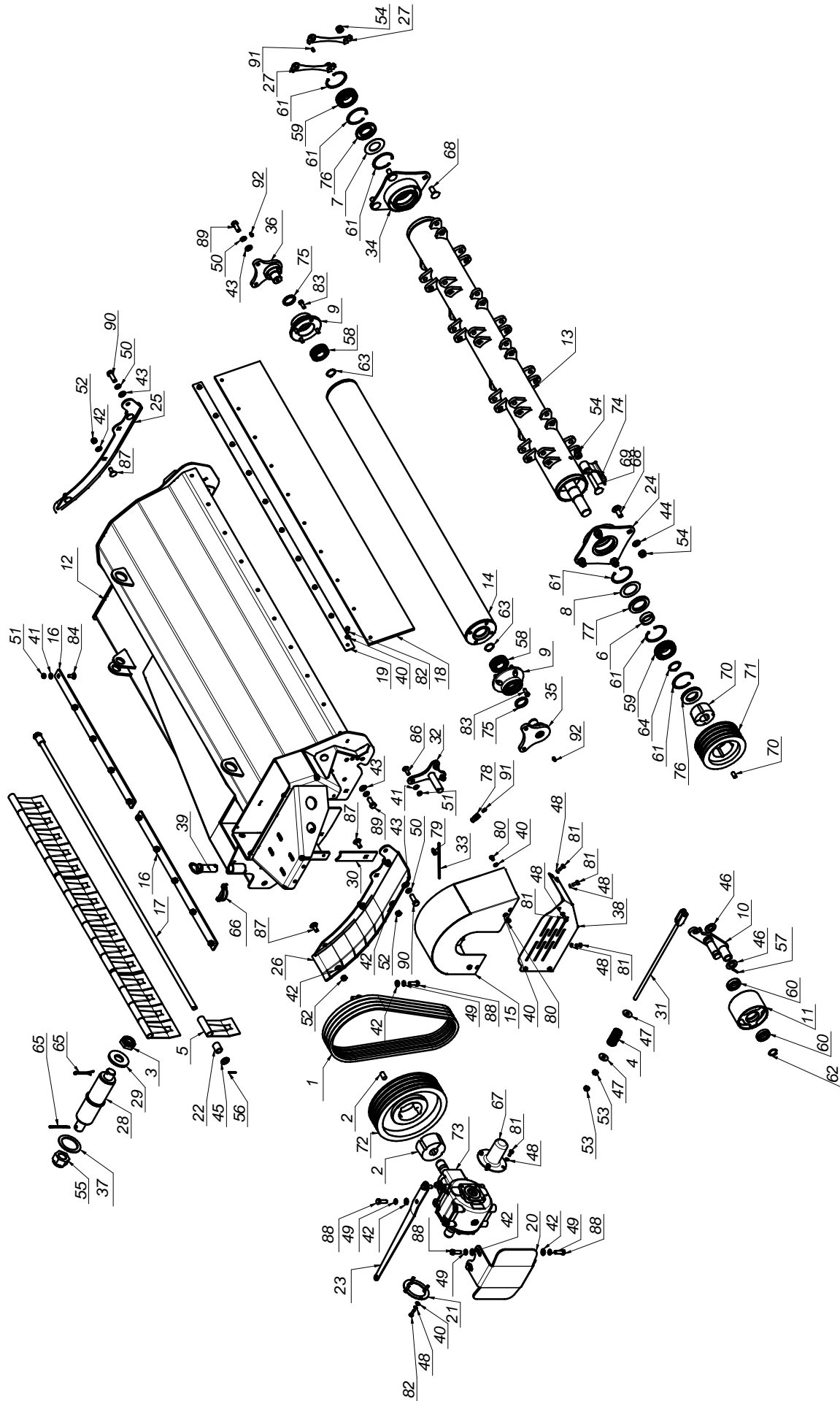
***K0926PL000
Łukasz Pietrewicz***

L.P.	Części SaMASZ	Części handlowe	Nazwa części	Liczba sztuk	Uwagi
1	0926.01.00.000		Układ zawieszenia	1	
2	0926.02.00.000		Zespół tnący	1	





L.P.	Części SaMASZ	Części handlowe	Nazwa części	Liczba sztuk	Uwagi
1		MITS-000-070	Tuleja ślizgowa PCM 707550 B	2	
2	0225.01.11.000		Sworzeń zaczepu górnego	1	
3	0372.01.04.001		Sworzeń	4	
4	0372.01.09.001		Ucho siłownika	1	
5	0372.01.10.000		Sworzeń	1	
6	0372.01.11.000		Sworzeń zawieszenia	1	
7	0372.01.13.000		Stopa podporowa	1	
8	0372.01.14.000		Sworzeń	1	
9	0372.01.16.000		Sworzeń	2	
10	0372.01.17.000		Podkładka	1	
11	0372.01.18.000		Podkładka	2	
12	0372.01.19.000		Stopa podporowa 2	1	
13	0372.01.20.001		Sworzeń	2	
14	0372.01.21.000		Podkładka	12	
15	0372.01.24.001		Sworzeń	1	
16	0372.01.25.001		Sworzeń zaczepu	1	
17	0926.01.01.000		Rama spawana	1	
18	0926.01.02.000		Ramię pantografu	1	
19	0926.01.03.000		Ramię pantografu 2	1	
20	0926.01.04.000		Bezpiecznik	1	
21	0926.01.06.000	MIHC-400-924	Cylinder CJ-50/28-400	1	
22	0927.01.03.000		Obrotnica	1	
23	0927.01.04.000		Wspornik wału	1	
24	0927.01.05.000		Dźwignia	2	
25	0927.01.09.000		Wahacz	1	
26	0927.01.10.000		Dźwignia	2	
27	0927.01.11.000	MIHC-280-000	Cylinder 50-28x280	1	
28	1000.01.56.000	-	Sworzeń fi.35 L=106 (SO.35.00.106)	1	
29	9999.00.00.005	MZPP-012-002	Podkładka fi12 oc.	1	
30	9999.00.00.014	MZPP-024-001	Podkładka fi 24 oc. pod sworzeń	6	
31	9999.00.00.034	MZPS-012-001	Podkładka spręż. fi12,2 oc.	4	
32	9999.00.00.073	MZNS-012-002	Nakrętka M12 kl. 8 oc.	1	
33	9999.00.00.107	MZNS-024-004	Nakrętka M24 kl. 8 oc. samozab.	8	
34	9999.00.00.125	MZZK-004-001	Kołek spręż. fi 4x 20 nierdz.	1	
35	9999.00.00.139	MZZK-006-003	Kołek spręż. fi 6x 50 oc.	8	
36	9999.00.00.418	MZZP-000-001	Zawlecza - Przetyczka A 11x45	4	
37	9999.00.00.429	MZZZ-012-075	Zawlecza 12x75 oc. - do rur 60x60	2	
38	9999.00.00.560	MIID-000-000	Dźwigniowy rygiel ustalający	1	
39	9999.00.01.051	MIHP-300-002	Przewód M14x1,5 L= 3000 A-A	2	
40	9999.00.01.178	MIHP-450-002	Przewód M16x1,5 L= 4500 A-A	1	
41	9999.00.01.179	MIHP-480-001	Przewód M16x1,5 L= 4800 A-A	1	
42	9999.00.01.548	MITS-000-017	Tuleja ślizgowa 35x 39x 35x 48 PRMF	12	
43	9999.00.01.748	MZSZ-012-046	Śruba M12x 35 kl. 10.9 oc. (82105)	4	
44	9999.00.01.768	MZSD-012-001	Śruba M12x 55 kl. 8.8 oc. - Dociskowa	1	
45	9999.00.01.920	MZIS-000-003	Smarownicza M6x1	1	
46	9999.00.01.921	MZIS-000-001	Smarownicza M8x1	6	
47	9999.00.01.928	MITO-000-007	Ośłona na wtyk EURO HP10 czerwona	2	
48	9999.00.01.929	MITO-001-009	Ośłona na wtyk EURO HP10 niebieska	2	
49	9999.00.01.935	MIHZ-000-002	Wtyczka EURO M14x15	2	
50	9999.00.01.936	MIHW-001-005	Wtyczka EURO M16x1.5	2	



Zespół tnący

Tab. 5.

L.P.	Części SaMASZ	Części handlowe	Nazwa części	Liczba sztuk	Uwagi
1		MZK-1500-000	Pasek klinowy XPB - 1500	4	
2		MIIT-035-001	Tuleja TB 3020_35	1	
3	-	MZNN-030-000	Nakrętka M36x1,5 kl. 8 oc. koronowa - niska	1	
4	0260.04.08.000	MISP-007-001	Sprężyna fi7 L= 65	1	
5	0920.01.04.000		Klapka przystony	16	
6	0920.02.04.000		Pierścień	1	
7	0920.02.05.000		Dekiel prawy	1	
8	0920.02.06.000		Dekiel lewy	1	
9	0920.03.04.000		Piasta rolki	2	
10	0920.06.01.000		Dźwignia	1	
11	0920.06.02.000		Rolka	1	
12	0926.02.01.000		Rama nośna	1	
13	0926.02.02.000		Wał bijakowy	1	
14	0926.02.03.000		Wał kopiujący	1	
15	0926.02.05.000		Ostona kół górna	1	
16	0926.02.06.000		Przeciwnóż	2	
17	0926.02.07.000		Pręt przystony	1	
18	0926.02.12.000		Ostona gumowa	1	
19	0926.02.13.000		Listwa dociskowa	1	
20	0926.02.28.000		Ostona przekładni	1	
21	0926.02.29.000		Mocowanie garnka	1	
22	0926.02.30.000		Tuleja dystansowa	2	
23	0926.02.31.000		Mocowanie łańcuszka ostony	1	
24	0927.02.04.000		Oprawa łożyskowa	1	
25	0927.02.08.000		Płoza prawa	1	
26	0927.02.09.000		Płoza lewa	1	
27	0927.02.11.000	Cynkować	Podkładka zabezpieczająca	2	
28	0927.02.14.000		Sworzeń główny	1	
29	0927.02.15.000		Dekielek	1	
30	0927.02.16.000		Zaślepka	1	
31	0927.02.18.000		Cięgno	1	
32	0927.02.19.000		Mocowanie napinacza	1	
33	0927.02.20.000	MIHP-006-015	Rurka smarna	1	
34	0927.02.21.000		Obudowa łożyskowa lewa	1	
35	0927.02.22.000		Wahacz lewy	1	
36	0927.02.23.000		Wahacz prawy	1	
37	0927.02.24.000		Podkładka dystansowa	1	
38	0927.02.25.000		Ostona kół dolna	1	
39	0927.02.26.000		Sworzeń blokady	1	
40	9999.00.00.003	MZPP-008-002	Podkładka fi 8 oc.	18	
41	9999.00.00.004	MZPP-010-001	Podkładka fi10 oc.	15	
42	9999.00.00.005	MZPP-012-002	Podkładka fi12 oc.	15	
43	9999.00.00.006	MZPP-014-001	Podkładka fi14 oc.	4	
44	9999.00.00.009	MZPP-016-001	Podkładka fi16 oc.	4	
45	9999.00.00.010	MZPP-018-001	Podkładka fi18 oc.	2	
46	9999.00.00.014	MZPP-024-001	Podkładka fi 24 oc. pod sworzeń	2	
47	9999.00.00.028	MZPP-012-037	Podkładka pow. fi12 (37) oc.	2	
48	9999.00.00.032	MZPS-008-001	Podkładka spręż. fi 8,2 oc.	14	
49	9999.00.00.034	MZPS-012-001	Podkładka spręż. fi12,2 oc.	8	
50	9999.00.00.035	MZPS-014-002	Podkładka spręż. fi14,2 oc.	4	
51	9999.00.00.063	MZNS-010-002	Nakrętka M10 kl. 8 oc. samozab.	15	
52	9999.00.00.072	MZNS-012-004	Nakrętka M12 kl. 8 oc. samozab.	7	
53	9999.00.00.073	MZNS-012-002	Nakrętka M12 kl. 8 oc.	2	
54	9999.00.00.088	MZNS-016-005	Nakrętka M16 kl. 8 oc. samozab.	34	
55	9999.00.00.118	MZNK-036-000	Nakrętka M36x1,5 kl. 8 oc. koronowa	1	
56	9999.00.00.127	MZZK-004-003	Kołek spręż. fi 4x 30 nierdz.	2	
57	9999.00.00.133	MZZK-005-006	Kołek spręż. fi 5x 36 nierdz.	1	
58	9999.00.00.227	MZLZ-022-207	Łożysko 22207 CW33	2	
59	9999.00.00.228	MZLZ-022-209	Łożysko 22209 CW33	2	
60	9999.00.00.251	MZLZ-006-008	Łożysko 6006 2RS	2	

L.P.	Części SaMASZ	Części handlowe	Nazwa części	Liczba sztuk	Uwagi
61	9999.00.00.334	MZSE-085-001	Pierścień osad. W 85	6	
62	9999.00.00.351	MZSE-030-001	Pierścień osad. Z 30	1	
63	9999.00.00.353	MZSE-035-001	Pierścień osad. Z35	2	
64	9999.00.00.356	MZSE-045-001	Pierścień osad. Z 45	1	
65	9999.00.00.425	MZZZ-006-002	Zawleczka 6,3x70 oc.	2	
66	9999.00.00.426	MZZZ-008-060	Zawleczka 8x60 oc. - do rur	1	
67	9999.00.00.497	MITO-000-012	Ostona wałka przekładni BP S 240000079	1	
68	9999.00.00.581	MZSZ-016-040	Śruba M16x 40 kl. 8.8 oc. PODS.	8	
69	9999.00.00.582	MZSZ-016-015	Śruba M16x 90 kl. 10.9 oc. PODS.	26	
70	9999.00.00.668	MIIT-040-001	Tuleja Tapera 2517 / 40 kpl.	1	
71	9999.00.00.671	MHOL-180-000	Koło pasowe pod tuleje Tapera SPB 180-4	1	
72	9999.00.00.675	MHOL-300-000	Koło pasowe pod tuleje Tapera SPB 300-4	1	
73	9999.00.00.800	MIPS-090-010	Przekładnia kątowna typ 090-11.11F.L1S.asm	1	
74	9999.00.00.854	MINB-000-064	Nóż bijakowy 18063-RM-64	26	
75	9999.00.00.855	MZUS-040-056	Simmering A - 40x 52x 7	2	
76	9999.00.00.856	MZUT-045-000	Simmering A - 45x 85x10	2	
77	9999.00.00.857	MZUS-055-085	Simmering A - 55x 85x10	1	
78	9999.00.00.858	MIHZ-006-002	Złączka grodziowa z gniazdem M6x1	1	
79	9999.00.00.859	MIHZ-006-001	Złączka prosta M 6x1K	1	
80	9999.00.01.639	MZSZ-008-011	Śruba M 8x 12 kl. 8.8 oc. (82105)	4	
81	9999.00.01.643	MZSZ-008-001	Śruba M 8x 20 kl. 8.8 oc. (82105)	10	
82	9999.00.01.648	MZSZ-008-009	Śruba M 8x 25 kl. 8.8 oc. (82105)	14	
83	9999.00.01.683	MZSI-010-008	Śruba M10x 25 kl. 8.8 oc. IMB. WALC.	8	
84	9999.00.01.684	MZSP-010-001	Śruba M10x 25 kl. 8.8 oc. PODS.	10	
85	9999.00.01.689	MZSZ-010-005	Śruba M10x 30 kl. 8.8 oc. (82105)	2	
86	9999.00.01.692	MZSP-010-004	Śruba M10x 30 kl. 8.8 oc. PODS.	3	
87	9999.00.01.747	MZSP-012-001	Śruba M12x 30 kl. 8.8 oc. PODS.	7	
88	9999.00.01.750	MZSZ-012-003	Śruba M12x 35 kl. 8.8 oc. (82105)	8	
89	9999.00.01.808	MZSZ-014-005	Śruba M14x 35 kl. 8.8 oc. (82105)	2	
90	9999.00.01.810	MZSZ-014-003	Śruba M14x 40 kl. 8.8 oc. (82105)	2	
91	9999.00.01.920	MZIS-000-003	Smarowniczką M6x1	2	
92	9999.00.01.921	MZIS-000-001	Smarowniczką M8x1	2	