

Katalog części

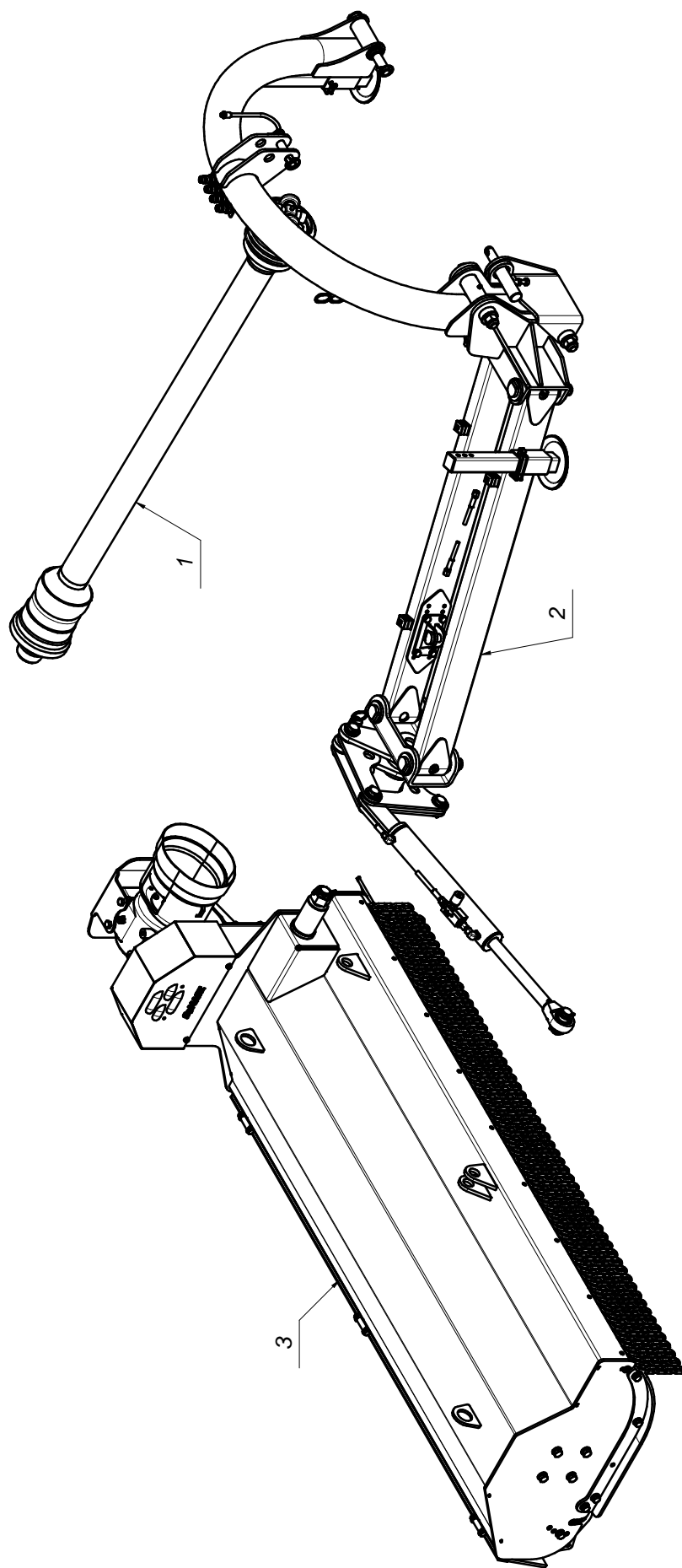
KOSIARKA BIJAKOWA KBRP 200 - 2,0 m (372)

Wersja: 2

Nr fabryczny:

*Białystok 2013.10.23
Wydanie 000*

*K372PL002
Łukasz Pietrewicz*





Nazwa tabeli:

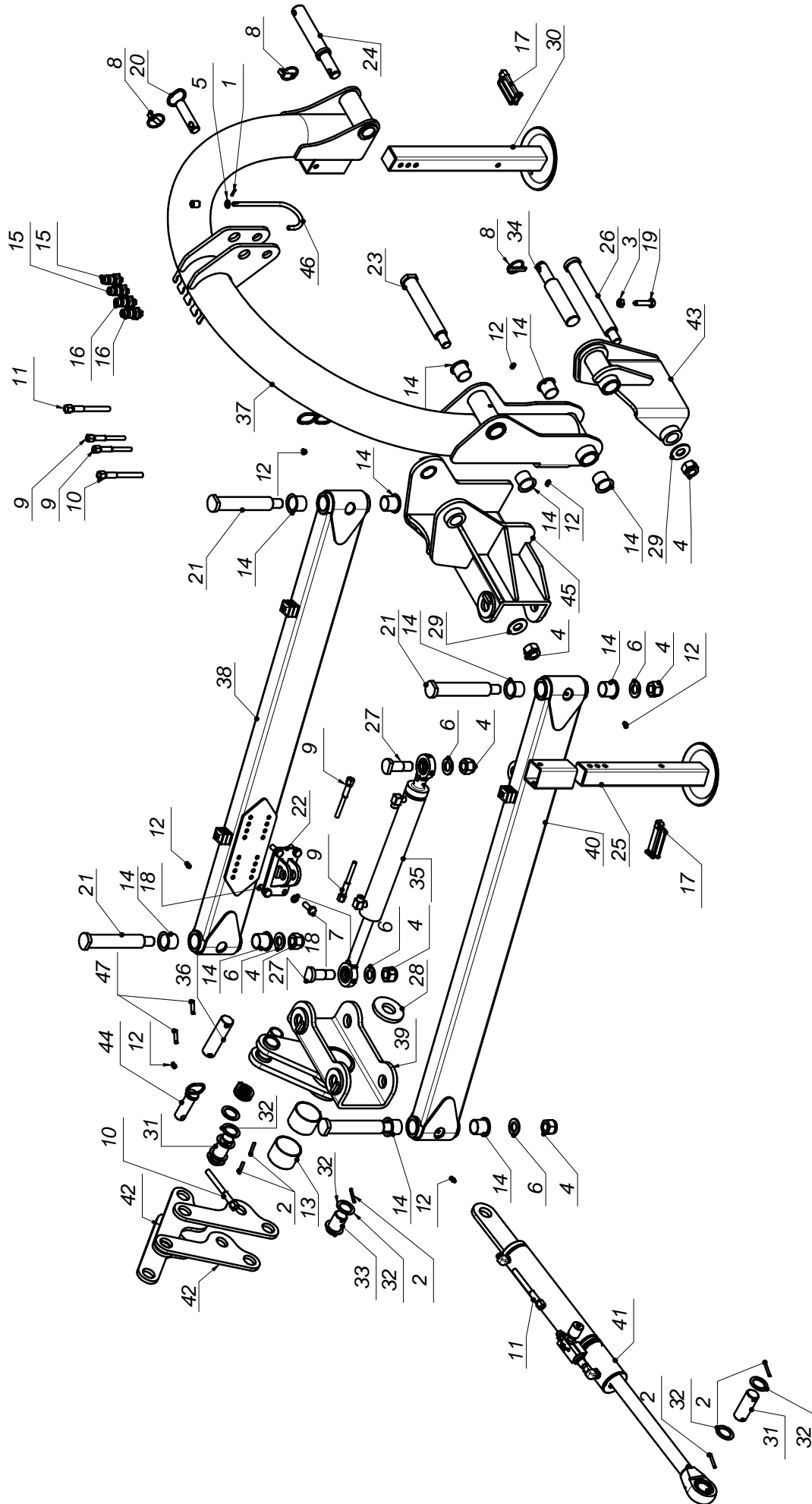
KBRP 200

Nr. tabeli:

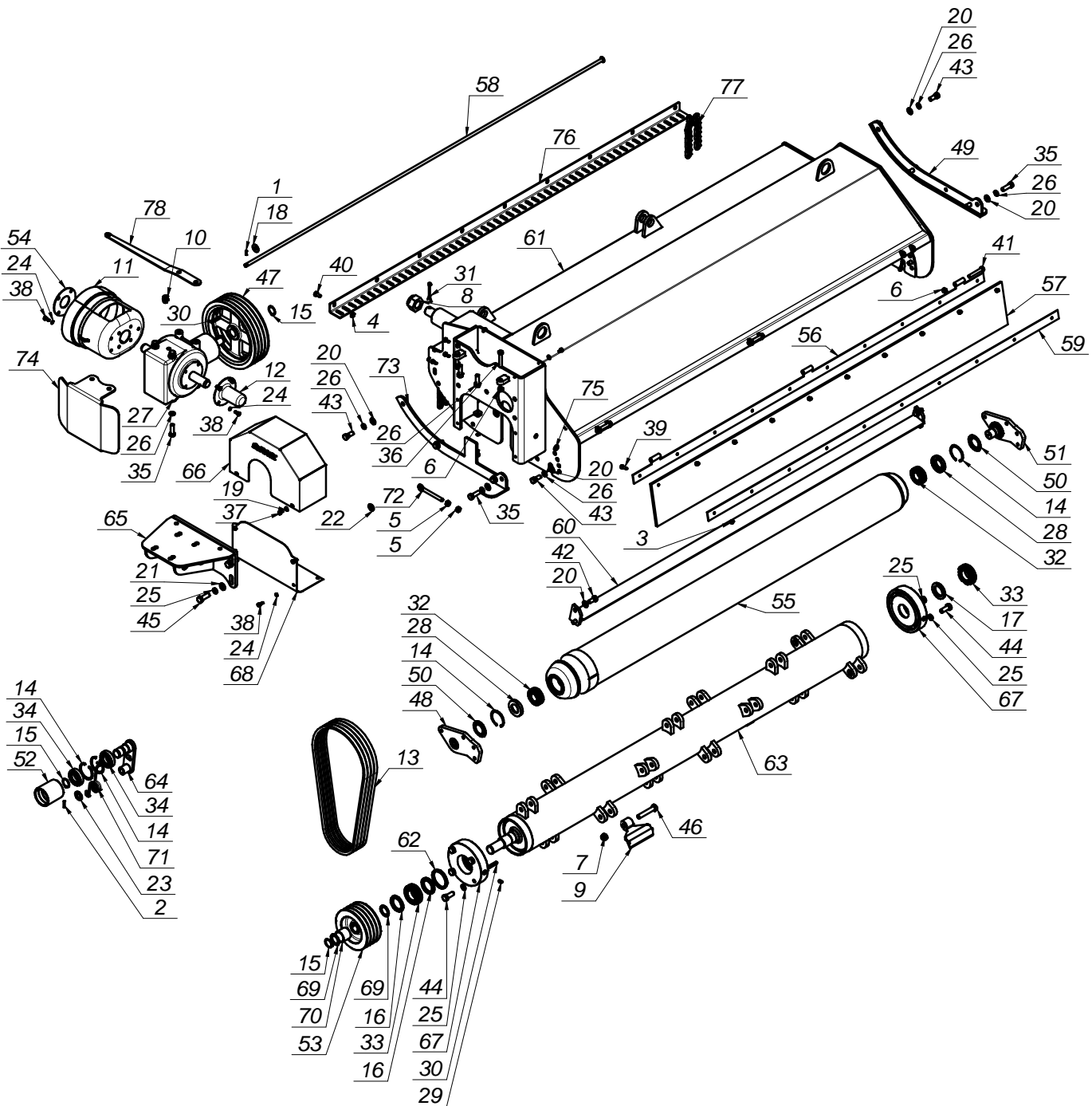
3

Tab. 2

L.P.	Części SaMASZ	Części handlowe	Nazwa części	Liczba sztuk	Uwagi
1		MIWB-171-000	Wał B&P DH8R171CEKR7K01	1	
2	372.01.00.00/2		Układ zawieszenia	1	
3	372.05.00.00/1		Zespół tnący	1	



L.P.	Części SaMASZ	Części handlowe	Nazwa części	Liczba sztuk	Uwagi
1		MZZK-004-001	Kotek spręż. fi 4x20 nierdz.	1	
2		MZZK-006-003	Kotek spręż. fi 6x50 oc.	6	
3		MZNS-012-002	Nakrętka 6-kt. - M12 kl.8 oc.	1	
4		MZNS-024-004	Nakrętka 6-kt. M24 samozab. kl.8 oc.	8	
5		MZPP-010-001	Podkładka pł. fi 10 oc.	1	
6		MZPP-024-001	Podkładka pł. fi 24 oc.	6	
7		MZPS-012-001	Podkładka spręż. fi 12 oc.	4	
8		MZPP-000-001	Przetyczka B11x45	5	
9		MIHP-300-002	Przewód hyd. L=3000 M14-AA	2	
10		MIHP-450-002	Przewód M16x1,5 L=4500 AA	1	
11		MIHP-480-001	Przewód M16x1,5 L=4800	1	
12		MZIS-000-001	Smarownicza M8x1	7	
13		MITS-000-070	Tuleja ślizgowa PCM 707550 B	2	
14		MITS-000-017	Tuleja ślizgowa PRMF 353935	12	
15		MIHZ-000-002	Wtyczka ISO 12,5 M14x1,5 EURO	2	
16		MIHW-001-005	Wtyczka ISO 12,5 M16x1,5 EURO	2	
17		MZZZ-012-075	Zawleczka 12x75 oc (do rur 60x60)	2	
18		MZSZ-012-046	Śruba M12x35 kl. 10.9 oc.	4	
19		MZSD-012-001	Śruba M12x55 oc. - 8.8 - Dociskowa	1	
20	0225.01.11.000		Sworzeń zaczepu górnego	1	
21	0372.01.04.001		Sworzeń	4	
22	0372.01.09.001		Ucho siłownika	1	
23	0372.01.10.000		Sworzeń	1	
24	0372.01.11.000		Sworzeń zawieszenia	1	
25	0372.01.13.000		Stopa podporowa	1	
26	0372.01.14.000		Sworzeń	1	
27	0372.01.16.000		Sworzeń	2	
28	0372.01.17.000		Podkładka	1	
29	0372.01.18.000		Podkładka	2	
30	0372.01.19.000		Stopa podporowa 2	1	
31	0372.01.20.001		Sworzeń	2	
32	0372.01.21.000		Podkładka	13	
33	0372.01.24.001		Sworzeń	1	
34	0372.01.25.001		Sworzeń zaczepu	1	
35	0927.01.11.000	MIHC-280-000	Cylinder 50-28x280	1	
36	1000.01.58.000	-	Sworzeń fi.35 L=125 (SO.35.00.125)	1	
37	372.01.01.00		Rama spawana	1	
38	372.01.02.00		Ramię pantografu	1	
39	372.01.03.00/2		Obrotnica	1	
40	372.01.05.00/1		Ramię pantografu 2	1	
41	372.01.06.00/1	MIHC-400-007	Cylinder CJ-63/36-400	1	
42	372.01.07.00/1		Dźwignia	4	
43	372.01.08.00/1		Wahacz	1	
44	372.01.12.00/1		Sworzeń blokady	1	
45	372.01.15.00		Bezpiecznik	1	
46	372.01.23.00		Wspornik wału	1	
47	9999.00.00.144	MZZK-008-005	Kotek spręż. fi 8x 50 oc.	2	





Nazwa tabeli:

KBRP 200

Zespół tnący

Nr. tabeli:

7

Tab. 6

L.P.	Części SaMASZ	Części handlowe	Nazwa części	Liczba sztuk	Uwagi
1		MZZK-004-001	Kotek spręż. fi 4x20 nierdz.	1	
2		MZZK-005-002	Kotek sprężysty fi 5x32 oc.	1	
3		MZNS-008-006	Nakrętka 6-kt. - M 8 samozab. kl. 8 oc.	10	
4		MZNS-010-002	Nakrętka 6-kt. - M10 samozab. kl.8 oc.	9	
5		MZNS-012-002	Nakrętka 6-kt. - M12 kl.8 oc.	2	
6		MZNS-012-004	Nakrętka 6-kt. - M12 samozab. kl. 8 oc.	5	
7		MZNS-016-005	Nakrętka 6-kt. - M16 samozab. kl. 8 oc.	16	
8		MZNK-036-000	Nakrętka koronowa M36	1	
9		MINB-0001-001	Nóż bijakowy	16	
10		MIO-000-002	Odpowietrznik 3 8 MOD.33A	1	
11		MITO-000-005	Ostłona stożkowa D4170 401	1	
12		MITO-000-012	Ostłona wałka przekładni BP S 240000079	1	
13		MZK-1500-000	Pasek klinowy XPB - 1500	4	
14		MZSE-072-001	Pierścień osad. W72	4	
15		MZSE-035-001	Pierścień osad. Z35	3	
16		MZUS-050-007	Pierścień uszczelniający A 50x72x7	2	
17		MZUS-045-007	Pierścień uszczelniający A 45x72x8	1	
18		MZPP-012-001	Podkładka powiększona pł. fi12 oc. (fi 34)	1	
19		MZPP-008-002	Podkładka pł. fi 8 oc.	4	
20		MZPP-014-001	Podkładka pł. fi 14 oc.	14	
21		MZPP-016-002	Podkładka pł. fi 16	5	
22		MZPP-016-001	Podkładka pł. fi 16 oc.	8	
23		MZPP-022-001	Podkładka pł. fi 22 oc.	1	
24		MZPS-008-001	Podkładka spręż. fi 8 oc.	14	
25		MZPS-016-003	Podkładka spręż. fi 16 oc.	13	
26		MZPS-014-002	Podkładka spręż. fi14 oc.	16	
27		MIPS-100-002	Przekładnia kątowna 100-02.11K.LS	1	
28		MZUS-040-007	Simmering A0 - 40x72x12	2	
29		MZIS-000-001	Smarownicza M8x1	4	
30		MZWP-018-013	Wpust A 8x7x50	2	
31		MZZZ-006-002	Zawleciska S - Zn - 6,3x70	1	
32		MZLŻ-022-207	Łożysko 22207 CW33	2	
33		MZLŻ-022-209	Łożysko 22209 CW33	2	
34		MZLŻ-006-011	Łożysko 6207 2RS	2	
35		MZSZ-014-009	Śruba z łb. 6-kt. M14x45 kl. 8.8 oc.	8	
36		MZSZ-012-011	Śruba M12x70 kl. 8.8 oc.	2	
37		MZSZ-008-011	Śruba z łb. 6-kt. M 8x12 kl. 8.8 oc.	4	
38		MZSZ-008-001	Śruba z łb. 6-kt. M 8x20 kl. 8.8 oc.	14	
39		MZSZ-008-009	Śruba z łb. 6-kt. M 8x25 kl. 8.8 oc.	10	
40		MZSZ-010-010	Śruba z łb. 6-kt. M10x20 kl. 8.8 oc.	9	
41		MZSZ-012-009	Śruba z łb. 6-kt. M12x75 kl. 8.8 oc.	3	
42		MZSZ-014-001	Śruba z łb. 6-kt. M14x30 kl. 8.8 oc.	4	
43		MZSZ-014-005	Śruba z łb. 6-kt. M14x35 kl. 8.8 oc.	8	
44		MZSZ-016-007	Śruba z łb. 6-kt. M16x40 kl. 8.8 oc	8	
45		MZSZ-16-008	Śruba z łb. 6-kt. M16x45 kl. 8.8 oc	5	
46		MZSZ-016-020	Śruba z łb. 6-ką. M16x90 kl. 10.9 oc	16	
47	0225.02.13.000	MHOL-000-005	Koło pasowe duże fi.307x83 / fi.35x59	1	
48	342.05.03.00		Mocowanie wału kopiującego lewe	1	
49	342.05.09.00		Płoza prawa	1	
50	342.05.14.00		Ostłona łożyska	2	
51	342.05.19.00		Mocowanie wału kopiującego prawe	1	
52	342.05.22.00		Rolka napinacza	1	
53	343.05.07.00		Koło pasowe fi184	1	MHOL-001-010
54	343.05.12.00		Podkładka ostłony wałka	1	
55	344.05.02.00		Wał kopiujący	1	
56	344.05.04.00		Zawias ostłony	1	
57	344.05.05.00		Płyta gumowa	1	
58	344.05.06.00		Pręt mocujący	1	
59	344.05.07.00		Listwa ostłony	1	
60	344.05.09.00		Wspornik czyszczący	1	
61	372.05.01.00/1		Rama nośna	1	
62	372.05.02.00/1		Tuleja fi. 85x72 L=7	2	
63	372.05.03.00/1		Wał bijakowy	1	
64	372.05.04.00		Dzwignia napinacza	1	
65	372.05.05.00/1		Mocowanie przekładni	1	
66	372.05.06.00/1		Ostłona kół górna	1	
67	372.05.07.00/1		Oprawa łożyskowa	2	
68	372.05.09.00/1		Ostłona dolna	1	
69	372.05.10.00		Podkładka dystansowa	2	
70	372.05.11.00/1		Tuleja fi 50 - L=41	1	
71	372.05.12.00		Sprężyna fi 6 - L=149	1	
72	372.05.13.00		Śruba napinacza	1	
73	372.05.17.00		Płoza	1	
74	372.05.18.00		Ostłona przekładni	1	
75	372.05.19.00		Podkładka	1	
76	372.05.21.00/1		Bl. #4x99x2050	1	
77	372.05.22.00/1		Łańcuch ostłony	55	
78	372.05.23.00_1		Mocowanie łańcuszka ostłony	1	