

Katalog części

Zamiatarka ciągnikowa

MOP 140
MOP 160
MOP 200

WERSJA 2

Nr fabryczny:

Białystok 2013.07.08

K122PL002

<i>Nazwa zespołu</i>	<i>Numer tablicy tekstowej</i>	<i>Numer rysunku</i>	<i>Strony</i>
I. Zamiatarka MOP 140; MOP 160; MOP 200	T-1	Rys. 1a Rys. 1b	2-5
II. Układ hydrauliczny	T-2	Rys. 2	6
III. Wał kpl	T-3	Rys. 3	7-8
IV. Wysięgnik kpl z kołem jezdny	T-4	Rys. 4	9
V. Szczotka boczna - wyposażenie opcjonalne	T-5	Rys. 5	10-11
VI. System zraszania wodą - wyposażenie opcjonalne	T-6	Rys. 6	12-13
VII. Wysyp hydrauliczny zbiornika na śmieci - wyposażenie opcjonalnie	T-7	Rys. 7	14-15

I. ZAMIATARKA MOP 160, MOP 200 i MOP 140,

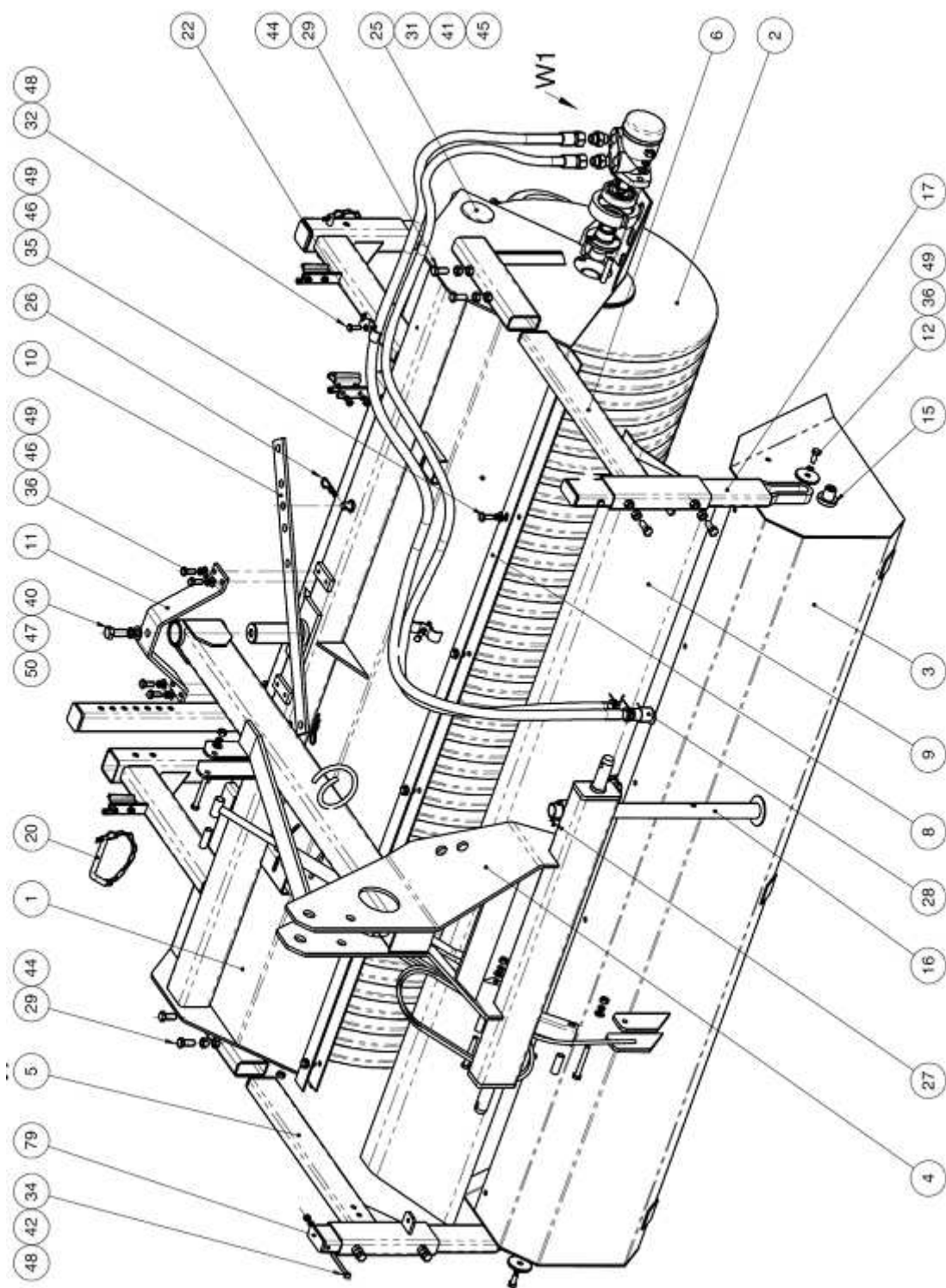
Tablica T-1

Poz.	Nazwa części	Nr katalogowy lub nr normy	Ilość szt.
1	Korpus	do MOP 160	ZM/11-00-000/2
		do MOP 200	ZM/01-00-000/2
		do MOP 140	ZM/21-00-000/2
2	Wał kpl (kompletacja – patrz Tablica T-3)	do MOP 160	ZM/10-08-000
		do MOP 200	ZM/00-08-000
		do MOP 140	ZM/20-08-000
3	Zbiornik kpl.	do MOP 160	ZM/12-00-000
		do MOP 200	ZM/02-00-000
		do MOP 140	ZM/22-00-000
4*	Zawieszenie kat. 2	do MOP 160	ZM/23-00-000.A
		do MOP 200	lub ZM/23-00-000.B
		do MOP 140	ZM/13-00-000/3
	Zawieszenie kat. 1	do MOP 140	ZM/25-00-000
5	Zawieszenie zbiornika lewe	ZM/04-00-000	
6	Zawieszenie zbiornika prawe	ZM/07-00-000	1
7	Wysięgnik kpl z kołem jezdny (kompletacja – patrz Tablica T-4)	ZM/00-07-000	2
8	Listwa	do MOP 160	ZM/10-00-002
		do MOP 200	ZM/00-00-002
		do MOP 140	ZM/20-00-002
9	Osłona gumowa	do MOP 160	ZM/10-00-003
		do MOP 200	ZM/00-00-003
		do MOP 140	ZM/20-00-003
10	Listwa ustalająca	ZM/00-00-004/1	1
11	Blokada	ZM/00-00-009/1	1
12	Nakładka	ZM/00-00-013	1
13	Tuleja wewnętrzna (L-47)	ZM/00-00-014	2
14	Tuleja wewnętrzna (L-44)		1
15	Tuleja dystansowa L-10	ZM/00-00-017	2
16	Podpora kpl.	ZM/00-01-000/1	1
17	Ramię zaczepu kpl.	ZM/00-02-000	2
18	Rygiel	ZM/00-03-000	1
19	Śruba rzymska	ZM/00-04-000	1
20	Przetyczka z zabezpieczeniem kpl.	ZM/00-06-000	3
21	Pokrywa łożyska	ZM/00-05-000	1
22	Uchwyt mocujący – element II	1348/20-00-005	2
23	Uchwyt tablicy wyróżniającej	PN-/S-73103	3
24	Sznur poliamidowy pleciony Ø8÷10mm; L-2500	-	1
25	Światło odbłaskowe okrągłe typ 0D-075 - pomarańczowe	PN-/S-73100	2
26	Zawlecza spr. jednozwojna	A-71 Fe/Zn5	2
27	Zawlecza 5x50 S-Zn	PN-/M-82001	1
28	Wtyczka EURO S30.211 z Osłonką EURO S3853	PN-ISO-5675:1994	2
29	Łożysko samonastawne D206	-	1
30	Obudowa łożyska P206	-	1
31	Śruba 6x10 Fe/Zn5	PN-/M-82105	2
32	Śruba M8x25 Fe/Zn5	PN-/M-82105	8
33	Śruba M8x50 Fe/Zn5	PN-/M-82101	1
34	Śruba M8x80 Fe/Zn5	PN-/M-82101	2
35	Śruba M10x25 Fe/Zn5	do MOP 160	PN-/M-82105
		do MOP 200	
		do MOP 140	
36	Śruba M10x25-8,8 Fe/Zn5	PN-/M-82105	6
37	Śruba M10x75 Fe/Zn5	PN-/M-82101	1
38	Śruba M10x80 Fe/Zn5	PN-/M-82101	2
39	Śruba M12x30 Fe/Zn5	PN-/M-82105	8

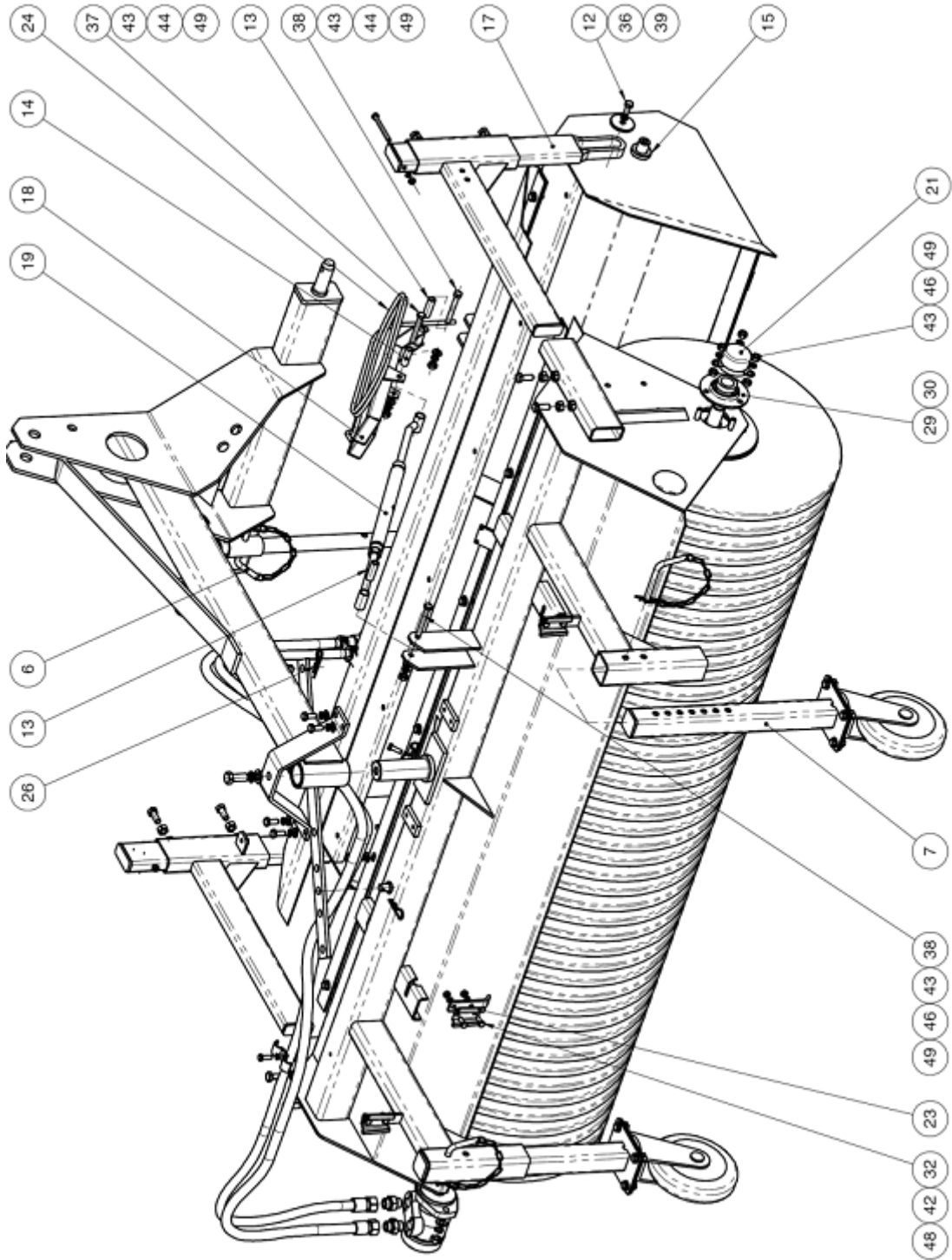
Poz.	Nazwa części	Nr katalogowy lub nr normy	Ilość szt.
40	Śruba M16x40 Fe/Zn5	PN-/M-82105	1
41	Nakrętka M6 Fe/Zn5	PN-/M-82144	2
42	Nakrętka M8 Fe/Zn5	PN-/M-82144	8
43	Nakrętka M10 Fe/Zn5	PN-/M-82144	3
44	Nakrętka M12 Fe/Zn5	PN-/M-82144	8
45	Podkładka 6,4 Fe/Zn5	PN-/M-82005	2
46	Podkładka 10,5 Fe/Zn5	do MOP 160	20
		do MOP 200	22
		do MOP 140	15
47	Podkładka 17 Fe/Zn5	PN-/M-82005	3
48	Podkładka spręż. 8,2 Fe/Zn5	PN-/M-82008	11
49	Podkładka spręż. 10,2 Fe/Zn5	do MOP 160	22
		do MOP 200	24
		do MOP 140	18
50	Podkładka spręż. 16,3 Fe/Zn5	PN-/M-82008	1
51	Wkładka do rur prostokątnych	SR 1550	4

* - Zawieszenie kat. 2 występuje w dwóch wersjach: standard o numerze kat. ZM/23-00-000.A oraz w wersji wydłużonej o numerze kat. ZM/23-00-000.B z przeznaczeniem do zmiatarki z zainstalowaną szczotką boczną. Zawieszania kat. 1 może być stosowane zamiennie z przeznaczeniem tylko do zmiatarek MOP 140.

Rys. 1a. Zamiatarka – wyposażenie standardowe



Rys. 1b. Zamiatarka – wyposażenie standardowe

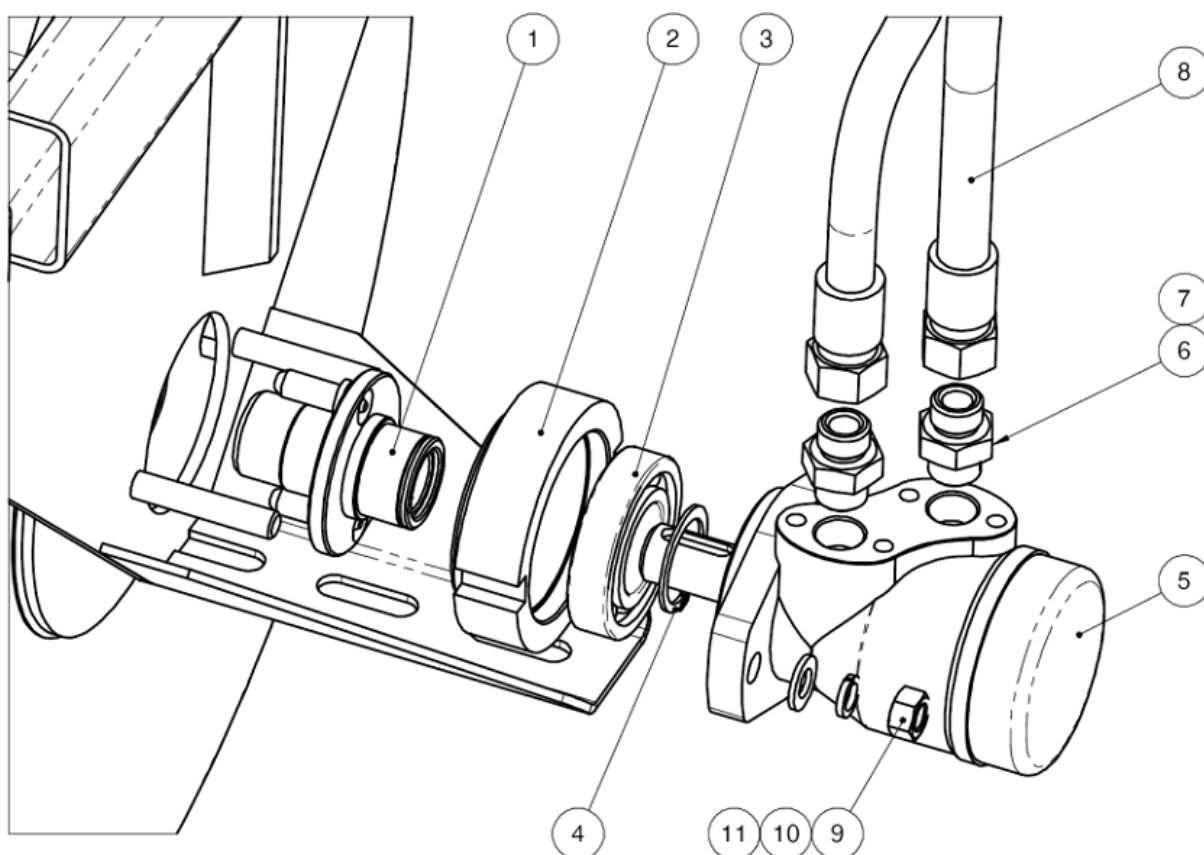


II. UKŁAD HYDRAULICZNY (Widok W1; Rys. 1a)

Tablica T-2

Poz.	Nazwa części	Nr katalogowy lub nr normy	Ilość szt.
1	Zabierak kpl	do MOP 160	1
		do MOP 200	
		do MOP 140	
		ZM/05-00-200/3	
2*	Obudowa	ZM/00-00-024	1
3*	Łożysko kulkowe 6208-2RS	PN-/M-86100	1
4*	Pierścień osadczy sprężynujący Z 40	PN-/M-85111	1
5	Silnik hydrauliczny	Typ: OMR 160	1
6	Podkładka metalowo – gumowa 1/2"	-	2
7	Korpus przyłączki prostej redukcyjnej M22x1,5 / G1/2"	-	2
8	Przewód hydrauliczny L-3500	Typ P11P11/133/13-3500	2
9	Nakrętka M12 Fe/Zn5	PN-/M-82144	2
10	Podkładka 13 Fe/Zn5	PN-/M-82005	2
11	Podkładka spręż. 12,2 Fe/Zn5	PN-/M-82008	2

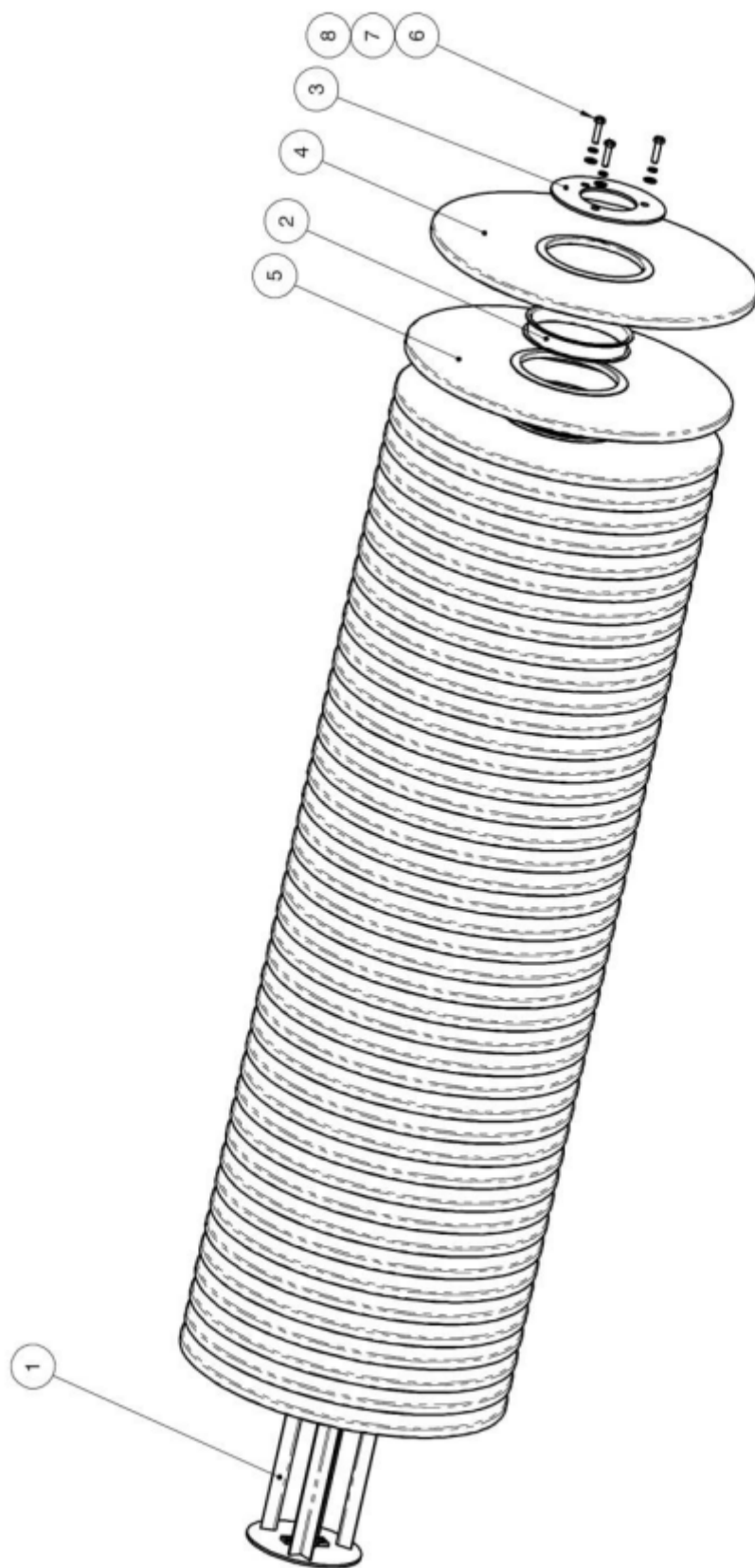
* - dotyczy tylko zamiatarki MOP 160 oraz MOP 200

Rys. 2. Układ hydrauliczny (Widok W1; Rys. 1a)

III. WAŁ KPL

Tablica T-3

Poz.	Nazwa części		Nr katalogowy lub nr normy	Ilość szt.
1	Wał	do MOP 160	ZM/15-00-000/1	1
		do MOP 200	ZM/05-00-000/1	
		do MOP 140	ZM/25-00-000	
2	Pierścień dystansowy	do MOP 160	ZM/00-00-005/1	35
		do MOP 200		44
		do MOP 140		31
3	Tarcza dociskająca		ZM/00-00-006/1	1
4	Szczotka plastikowa 600/178mm	do MOP 160	PPN 2x3mm, prosta	19
		do MOP 200		24
		do MOP 140		17
5	Szczotka druciana 600/178mm	do MOP 160	drut 0,7mm, prosta	18
		do MOP 200		23
		do MOP 140		15
6	Śruba M10x40 Fe/Zn5		PN-/M-82105	3
7	Podkładka 10,5 Fe/Zn5		PN-/M-82005	3
8	Podkładka spręż. 10,2 Fe/Zn5		PN-/M-82008	3



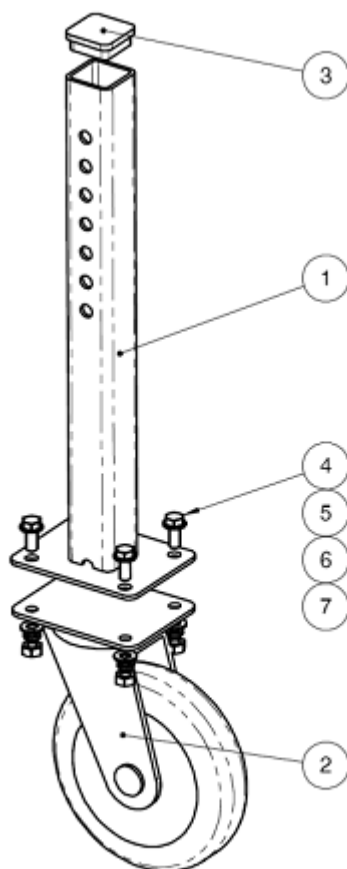
Rys. 3. Wał kpl

IV. Wysięgnik kpl z kołem jezdny

Tablica T-4

Poz.	Nazwa części	Nr katalogowy lub nr normy	Ilość szt.
1	Wysięgnik kpl.	ZM/00-00-007/3	2
2	Koło jezdne w obudowie skrętnej	MOP 160	2
		MOP 200	
		MOP 140	
3	Śruba M10x25-5,8-Fe/Zn5	PN-/M-82105	8
4	Nakrętka M10 Fe/Zn5	PN-/M-82144	8
5	Podkładka 10,5 Fe/Zn5	PN-/M-82005	8
6	Podkładka spręż. 10,2 Fe/Zn5	PN-/M-82008	8

Rys. 4. Wysięgnik kpl z kołem jezdny



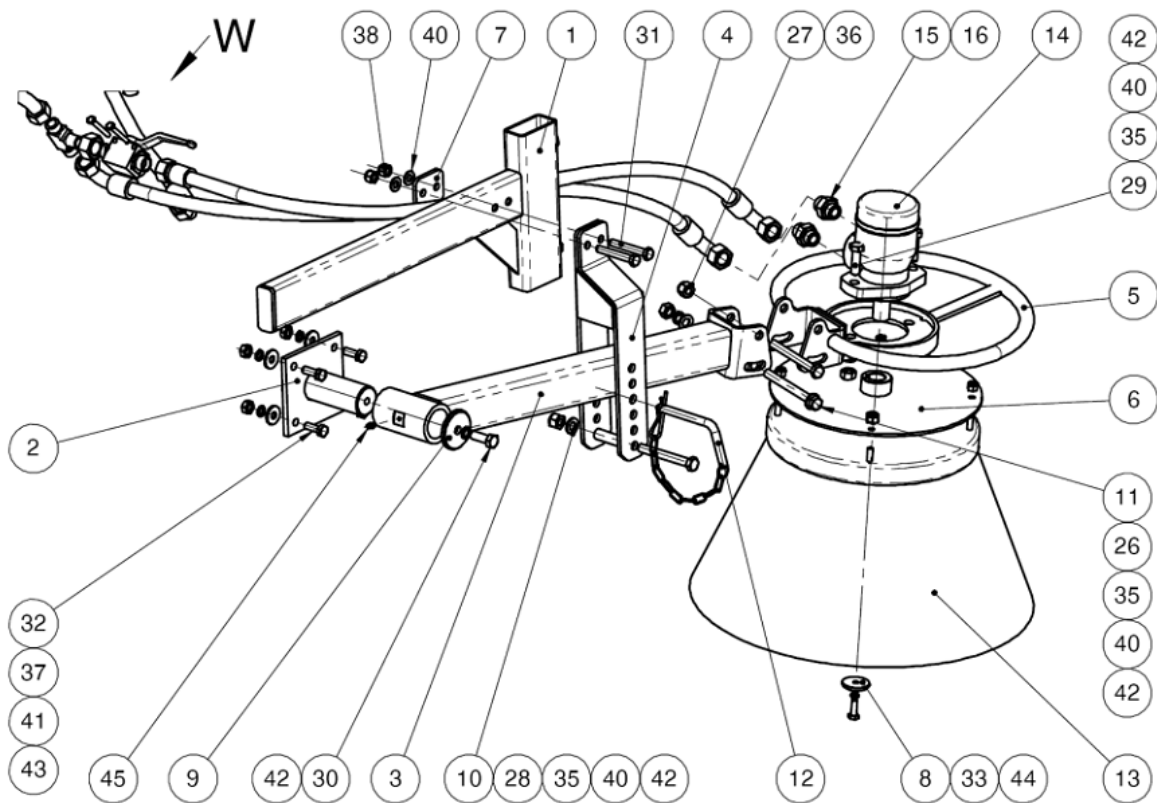
V. SZCZOTKA BOCZNA – wyposażenie opcjonalne

Tablica T-5

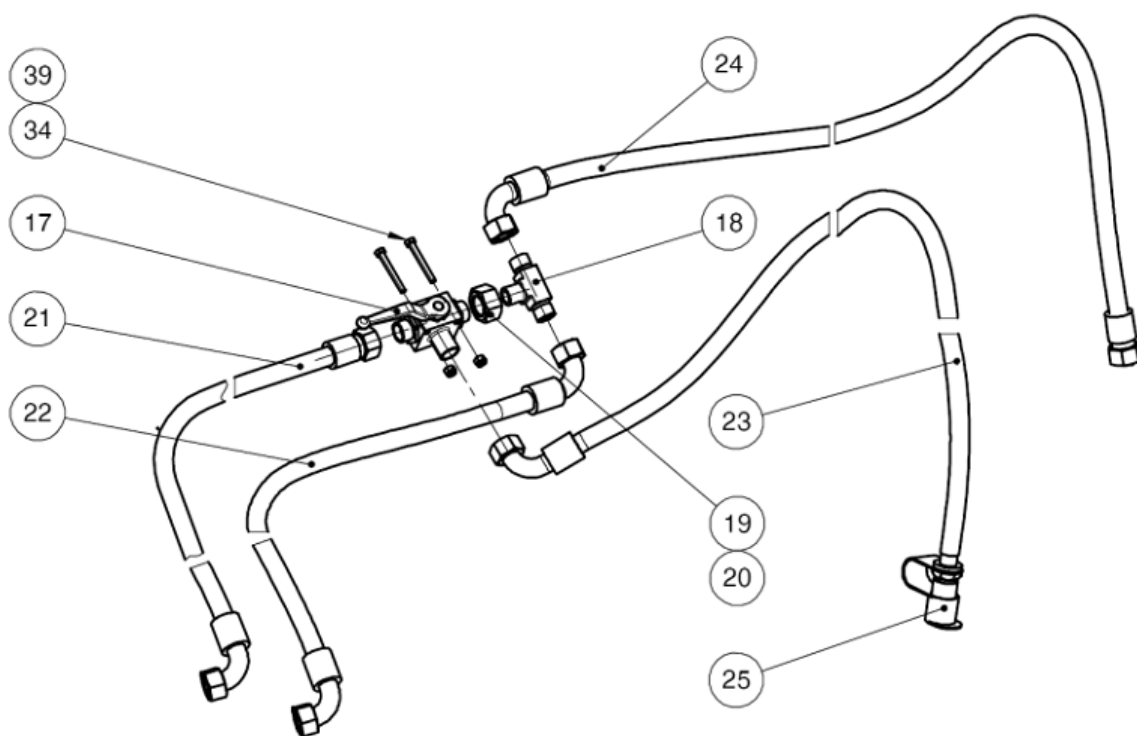
Poz.	Nazwa części	Nr katalogowy lub nr normy	Ilość szt.
1	Zawieszenie zbiornika lewe	ZM/07-00-000	1
2	Mocowanie	ZM/00-00-100	1
3	Ramię szczotki kpl.	ZM/00-00-200	1
4	Prowadzenie ramienia	ZM/00-00-300	1
5	Podstawa silnika kpl	ZM/00-00-400	1
6	Tarcza mocująca kpl.	ZM/00-00-500	1
7	Nakładka	ZM/00-00-020	1
8	Podkładka fi 60	ZM/00-00-025	1
9	Podkładka fi 40	ZM/00-00-026	1
10	Tuleja dystansowa	ZM/00-00-022	1
11	Tuleja dystansowa II	ZM/00-00-023	1
12	Przetyczka z zabezpieczeniem kpl.	ZM/00-06-00	1
13	Szczotka talerzowa boczna	Typ 128.4019	1
14	Silnik hydrauliczny	OMR 160	1
15	Korpus przyłączy prostej redukcyjnej G1/2"/M22x1,5	-	2
16	Podkładka metalowo-gumowa 1/2"	-	2
17	Rozdzielacz trójdrożny	Typ C000 BK3 15LO	1
18	Korpus przyłączy trójnikowej redukcyjnej symetrycznie nastawnej	Typ 32-02.15L	1
19	Nakrętka M22x1,5	Typ 11-01.15L	1
20	Pierścień zacinający	Typ 10.01.15L	1
21	Przewód szczotki bocznej I	P12P12/133/13-1200	1
22	Przewód szczotki bocznej II	P11P12/133/13-1200	1
23	Przewód silnika II	P11P12/133/13-1900	1
24	Przewód silnika III	P11P12/133/13-2500	1
25	Wtyczka hydrauliczna z osłonką Typ EURO; M22x15	PN-ISO-5675:1994	1
26	Śruba M12x120 Fe/Zn5	PN-/M-82101	1
27	Śruba M12x110 Fe/Zn5	PN-/M-82101	1
28	Śruba M12x100 Fe/Zn5	PN-/M-82101	1
29	Śruba M12x40 Fe/Zn5	PN-/M-82101	2
30	Śruba M12x35 Fe/Zn5	PN-/M-82105	1
31	Śruba M10x70 Fe/Zn5	PN-/M-82101	2
32	Śruba M10x30 Fe/Zn5	PN-/M-82105	4
33	Śruba M8x25 Fe/Zn5	PN-/M-82105	1
34	Śruba M6x50 Fe/Zn5	PN-/M-82101	2
35	Nakrętka M12 Fe/Zn5	PN-/M-82144	4
36	Nakrętka samozab. M12 Fe/Zn5	PN-/M-82175	1
37	Nakrętka M10 Fe/Zn5	PN-/M-82144	4
38	Nakrętka samozab. M10 Fe/Zn5	PN-/M-82175	2
39	Nakrętka samozab. M6 Fe/Zn5	PN-/M-82175	2
40	Podkładka 12,5 Fe/Zn5	PN-/M-82005	4
41	Podkładka 10,5 Fe/Zn5	PN-/M-82005	6
42	Podkładka spręż. 12,2 Fe/Zn5	PN-/M-82008	5
43	Podkładka spręż. 10,2 Fe/Zn5	PN-/M-82008	4
44	Podkładka spręż. 8,2 Fe/Zn5	PN-/M-82008	1
45	Smarownicza kulkowa prosta M6	PN-/M-82002	1

UWAGA! W skład pełnego kompletu przewodów zamiatarki wyposażonej w szczotkę boczną wchodzi dodatkowo przewód (szt. 1) wykorzystywany w zamiatarce standardowej. Patrz: Tablica T-2; Poz. 8.

Rys. 5. Szczotka boczna – wyposażenie opcjonalne



WIDOK W

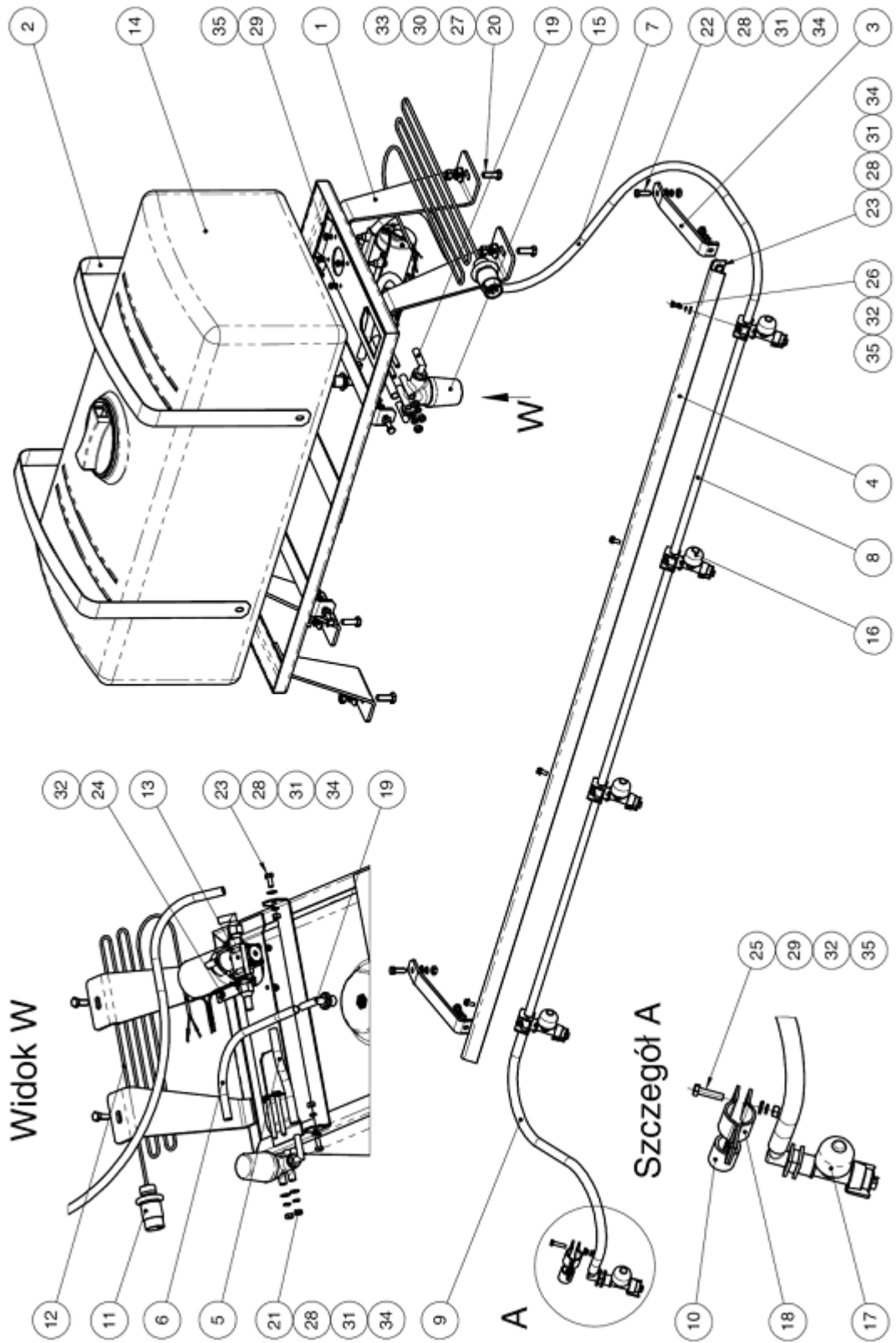


VI. SYSTEM ZRASZANIA WODĄ – wyposażenie opcjonalne

Tablica T-6

Poz.	Nazwa części	Nr katalogowy lub nr normy	Ilość szt.
1	Ramka zbiornika kpl.	ZM/06-00-000	1
2	Cybant kpl.	ZM/00-00-700	2
3	Wspornik listwy zraszającej	ZM/00-00-018	2
4	Listwa zraszacza	ZM/00-00-019	1
5	Wąż elastyczny I	Ø12,5; L= 320	1
6	Wąż elastyczny II	Ø12,5; L= 170	1
7	Wąż elastyczny III	Ø12,5; L= 1700	1
8	Wąż elastyczny IV	Ø12,5; L= 700	1
9	Wąż elastyczny V	Ø12,5; L= 545	3
10	Guma przemysłowa #3 26x68	-	1
11	Wtyczka przyczepy 7 PIN	DIN ISO 1724	1
12	Przewód elektryczny	ZM/00-09-001	1
13	Pompa wody 10l/min [12V]	Model: 3000-161-2401	1
14	Zbiornik na wodę 120l	-	1
15	Filtr wody [Inox 50 mesh]	Typ 324.0T023	1
16	Końcówka spryskująca przelotowa	oprawa – 413.624 kołpak – 402.990.05 dysza – 110-SF-06	4
17	Oprawa krańcowa kpl	oprawa – 413.212 kołpak – 402.990.05 dysza – 110-SF-06	1
18	Uchwyt mocujący okrągły	413.003	1
19	Złączka 90° 1/2" D13	113.2213	3
20	Śruba M10x30 Fe/Zn5	PN-/M-82105	4
21	Śruba M8x80 Fe/Zn5	PN-/M-82101	2
22	Śruba M8x25 Fe/Zn5	PN-/M-82105	2
23	Śruba M8x20 Fe/Zn5	PN-/M-82105	6
24	Śruba M6x30 Fe/Zn5	PN-/M-82101	4
25	Śruba M6x25 Fe/Zn5	PN-/M-82101	1
26	Śruba M6x16 Fe/Zn5	PN-/M-82101	4
27	Nakrętka M10 Fe/Zn5	PN-/M-82144	4
28	Nakrętka M8 Fe/Zn5	PN-/M-82144	10
29	Nakrętka M6 Fe/Zn5	PN-/M-82144	5
30	Podkładka okrągła 10,5 Fe/Zn5	PN-/M-82030	4
31	Podkładka 8,4 Fe/Zn5	PN-/M-82005	10
32	Podkładka 6,4 Fe/Zn5	PN-/M-82005	9
33	Podkładka spręż. 10,2 Fe/Zn5	PN-/M-82008	4
34	Podkładka spręż. 8,2 Fe/Zn5	PN-/M-82008	10
35	Podkładka spręż. 6,1 Fe/Zn5	PN-/M-82008	9

Rys. 6. System zraszania wodą – wyposażenie opcjonalne



VII. WYSYP HYDRAULICZNY ZBIORNIKA NA ŚMIECI – wyposażenie opcjonalne

Tablica T-7

Poz.	Nazwa części	Nr katalogowy lub nr normy	Ilość szt.
1	Ramię zaczepu kpl.	ZM/00-02-000.A	1
2	Ramię kosza kpl.	ZM/00-00-600	1
3	Sworzeń siłownika II	ZM/00-00-021	1
4	Uchwyt mocujący – element II	1348/20-00-005	1
5	Siłownik hydrauliczny tłokowy	SJ2F-16-40/22/250	1
6	Korpus przyłączki prostej redukcyjnej M16x1,5 / M18x1,5	-	2
7	Podkładka metalowo – gumowa 17	-	2
8	Przewód siłownika	P11P12/111/10-3000	2
9	Wtyczka hydrauliczna z osłonką Typ EURO; M18x15	PN-ISO-5675:1994	2
10	Pierścień osadczy sprężynujący Z 20	PM-/M-85111	3
11	Zawleczka S-Zn 6,3x71	PM-/M-82001	1
12	Śruba M10x25 Fe/Zn5	PN-/M-82105	2
13	Śruba M8x25 Fe/Zn5	PN-/M-82101	1
14	Nakrętka M10 Fe/Zn5	PN-/M-82144	2
15	Podkładka 10,5 Fe/Zn5	PN-/M-82008	2
16	Podkładka spręż. 8,2 Fe/Zn5	PN-/M-82008	1
17	Podkładka spręż. 10,2 Fe/Zn5	PN-/M-82008	2

Rys. 7. Wysyp hydrauliczny zbiornika na śmieci – wyposażenie opcjonalne

