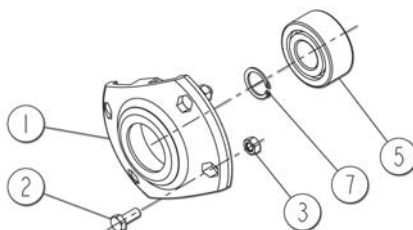




3 - 4 m





Réf: 400 282 - 01 EU / CE

SULKY 

Sulky Burel

BP 92111 - rue Fabien Burel
35221 Châteaubourg Cedex- FRANCE
Tél: 02.99.00.84.84 - Fax: 02.99.62.39.38
Site Internet : www.sulky-burel.com
6e-mail : info@sulky-burel.com

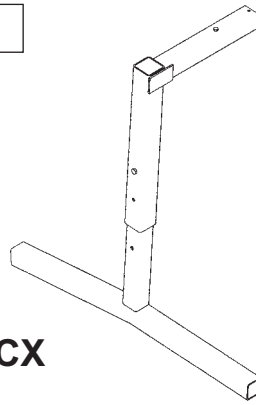
A

CHASSIS

FRAME

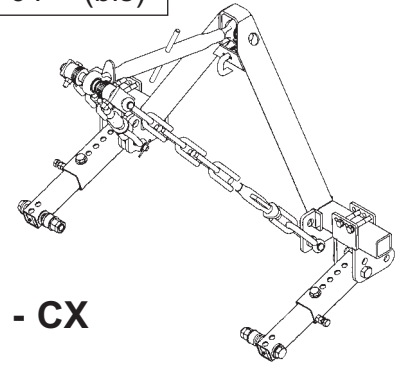
RAHMEN

A2-00



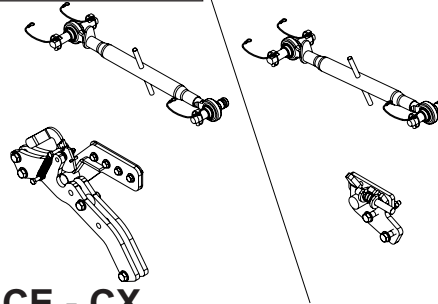
CE - CX

A3-01 + (bis)



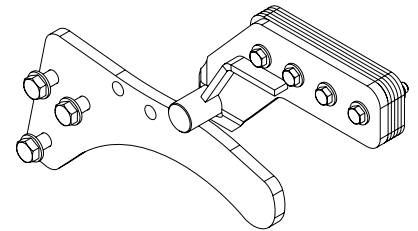
CE - CX

A4-01 + (bis)



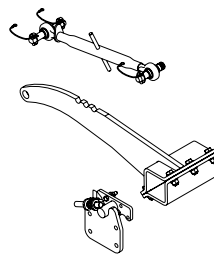
CE - CX
SULKY HR / VR

A5-01



CE - CX
KUHN MAXIPACKER

A6-00



CE - CX
MASCHIO VITO / RAPIDO

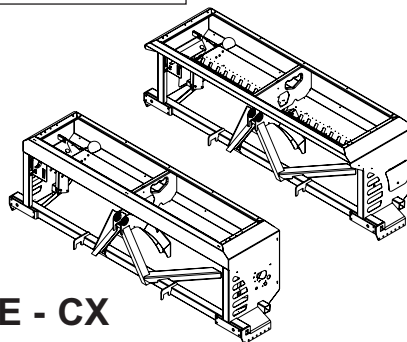
B

TREMIE

HOPPER

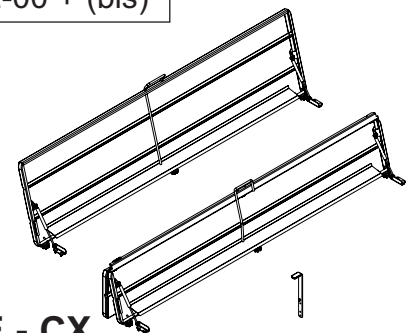
SAATGUT-BEHÄLTER

B1-01 + (bis)



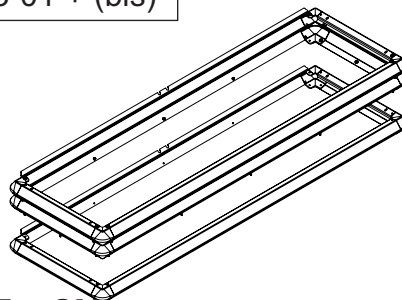
CE - CX

B2-00 + (bis)



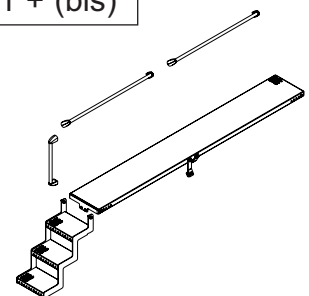
CE - CX

B3-01 + (bis)

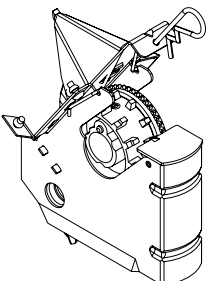
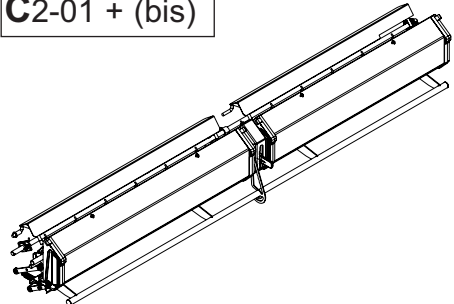
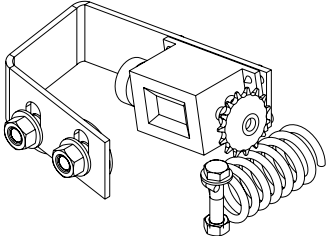
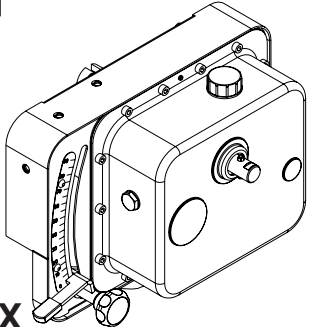
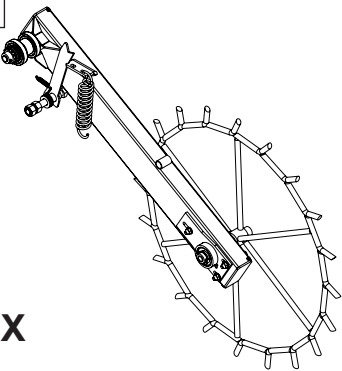
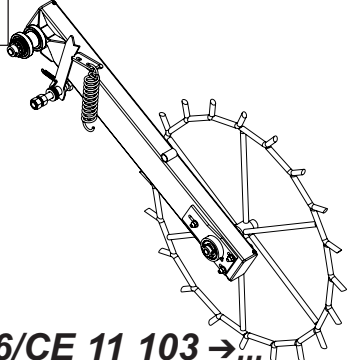
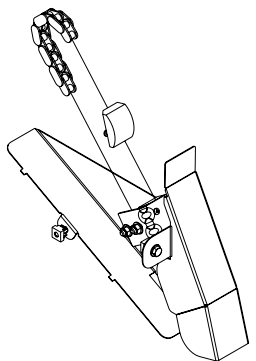
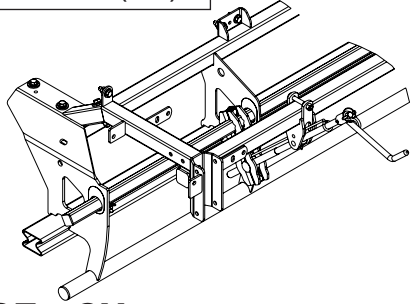
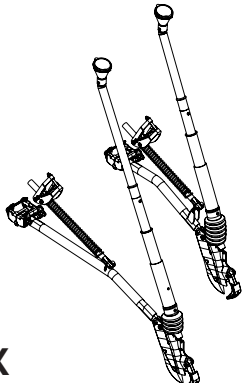


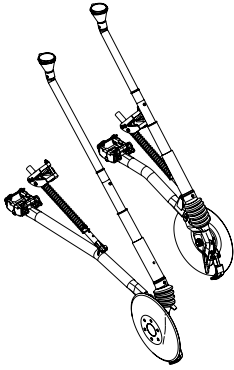
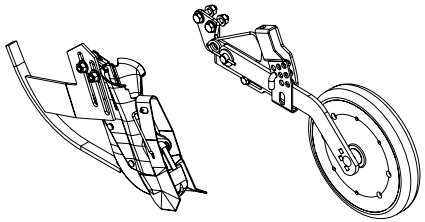
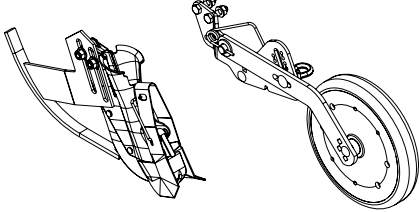
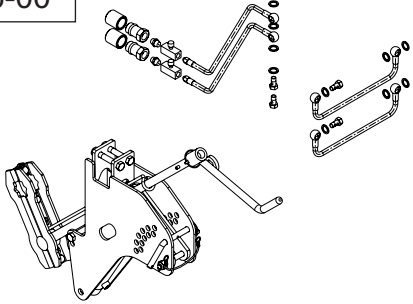
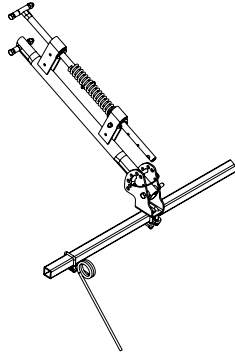
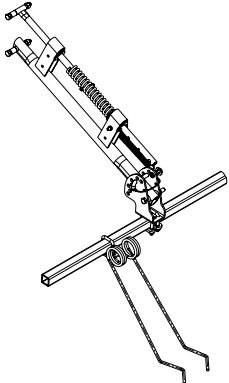
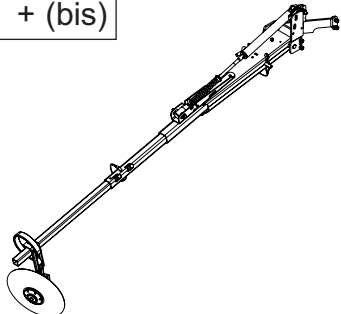
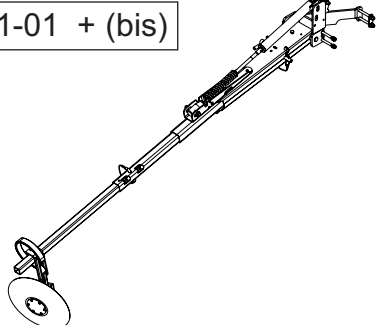
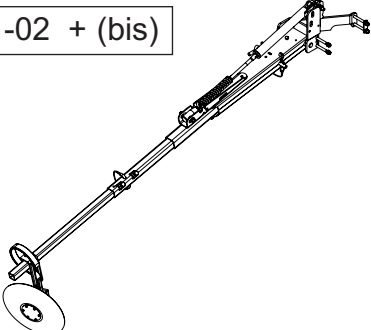
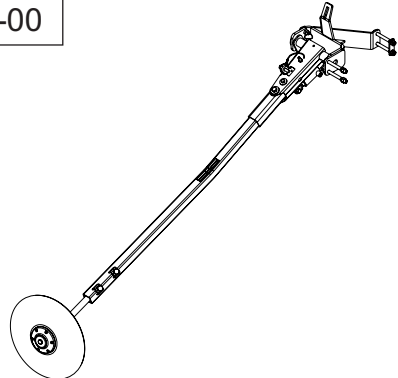
CE - CX

B4-01 + (bis)

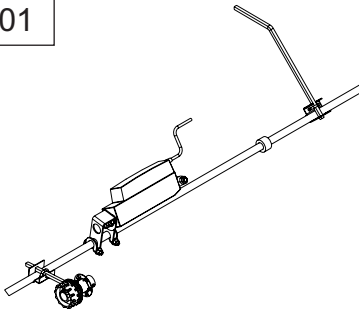


CE - CX

<p>C</p> <p>DOSAGE</p> <p><i>CALIBRATION SYSTEM</i></p> <p>DOSIERUNG</p>	<p>C1-00</p>  <p>CE - CX</p>	<p>C2-01 + (bis)</p>  <p>CE - CX</p>
	<p>C3-00</p>  <p>CE - CX</p>	
<p>D</p> <p>TRANSMISSIONS</p> <p>DOSAGE</p> <p><i>DRIVE</i></p> <p>DOSIER-ANTRIEB</p>	<p>D1-01</p>  <p>CE - CX</p>	<p>D2-01</p>  <p>CE - CX</p>
	<p>D2-02</p>  <p>CE 06/CE 11 103 →... CX 06/CX 11 103 →...</p>	<p>D4-00</p>  <p>CE - CX</p>
<p>E</p> <p>ENTERRAGE</p> <p><i>DEPHT CONTROL</i></p> <p>ABLAGE</p>	<p>E1-01 + (bis)</p>  <p>CE - CX</p>	<p>E2-01</p>  <p>CE - CX</p>

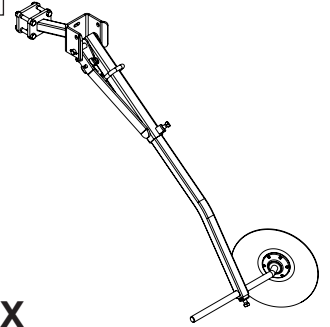
	<p>E3-01</p>  <p>CE - CX</p>	<p>E5-01</p>  <p>CE - CX</p>
	<p>E5-02</p>  <p>CE 07/CE 02 103 →... CX 07/CX 01 111 →...</p>	<p>E6-00</p>  <p>CE - CX</p>
<p>F</p> <p>RECOUVREMENT</p> <p><i>REAR HARROW</i></p> <p>STRIEGEL</p>	<p>F1-01</p>  <p>CE - CX</p>	<p>F2-00</p>  <p>CE - CX</p>
<p>G</p> <p>REPERAGE</p> <p><i>MARKING</i></p> <p>SPURANREISSER UND FAHRGASSEN-ANLAGE</p>	<p>G1-00 + (bis)</p>  <p>CE - CX</p>	<p>G1-01 + (bis)</p>  <p>CE 06/CE 04 102 →... CX 06/CX 04 102 →...</p>
	<p>G1-02 + (bis)</p>  <p>CE 07/CE 06 106 →... CX 07/CX 05 118 →...</p>	<p>G2-00</p>  <p>CE</p>

G3-01



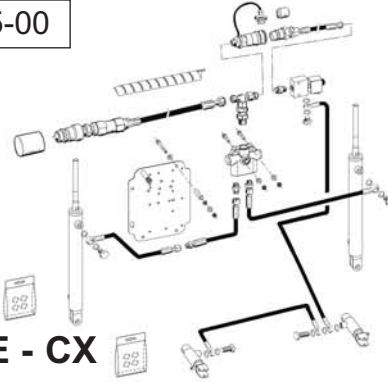
CE - CX

G4-00



CE - CX

G5-00



CE - CX

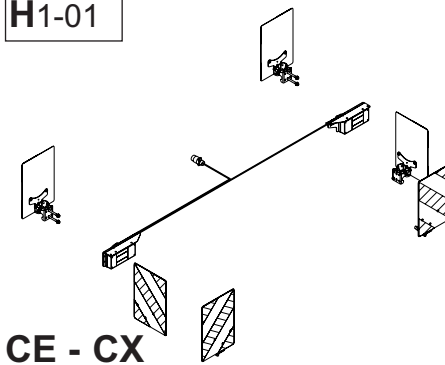
H

**KITS ELECTRIQUES -
ELECTRONIQUES**

ELECTRIC-ELECTRONIC KITS

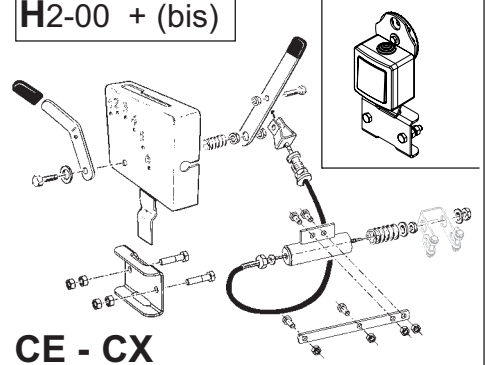
**ELEKTR-ELEKTRON
STREUERUNG**

H1-01



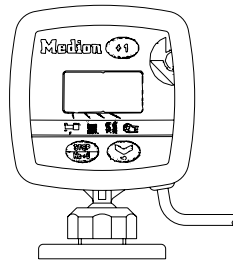
CE - CX

H2-00 + (bis)



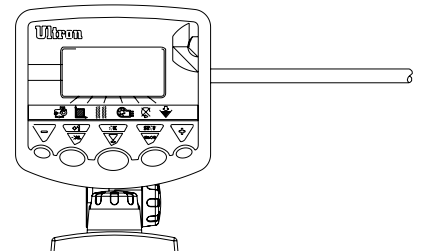
CE - CX

H3-00



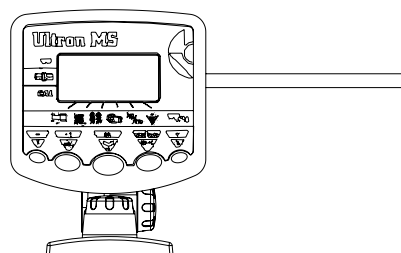
CE - CX

H4-00



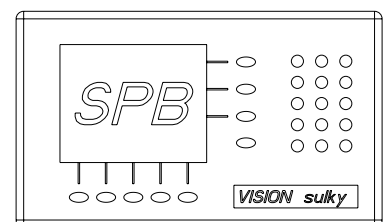
CE - CX

H5-00



CE - CX

H6-00



CX

I

AUTOCOLLANTS

STICKERS

AUFKLEBER

I1-01



CE - CX

LISTING CODE CATALOGUE PIÈCES CE / CX -01

PLANCHE	REP.	CODE	DÉSIGNATION
B1-01	2	415716	Bouchon d9 gpn 300 f041 nat
B1-01 bis	3	415716	Bouchon d9 gpn 300 f041 nat
B2-00	6	415716	Bouchon d9 gpn 300 f041 nat
B2-00 bis	6	415716	Bouchon d9 gpn 300 f041 nat
B1-01	3	415721	Bouchon d29 kapsto gpn300 f24
B1-01 bis	4	415721	Bouchon d29 kapsto gpn300 f24
D2-01	30	415727	Bouchon 120x60 gpn 270
D2-02	29	415727	Bouchon 120x60 gpn 270
C2-01 bis	54	415730	Bouchon d23 srl500 11780
C2-01	19	415731	Bouchon d12 srl024 12760
E1-01	18	415733	Bouchon 50x50 srl1540
E1-01	17	415741	Bouchon 35x35 srl1540 noir
E1-01	16	415742	Bouchon d42 noir srl1530
C2-01 bis	72	415749	Poignee k 14x4x25 noir
D1-01	14	415749	Poignee k 14x4x25 noir
B2-00 bis	27	415750	Poignee k 28x5x60 noir
C2-01	23	415750	Poignee k 28x5x60 noir
G4-00	14	415750	Poignee k 28x5x60 noir
H2-00	2	415750	Poignée k 28 x 5
B2-00 bis	8	463502	Joint pvc arme au m
B2-00	7	463503	Joint de couvercle au m
B2-00 bis	7	463503	Joint de couvercle au m
H2-00	10	479000	Câble long = 5,50m
D1-01	26	480000	Bidon 1 litre huile fluide g3
I1-01	32	491850	Bombe 400ml bleu ral 5021
I1-01	33	491870	Bombe 400ml rouge ral 3020
I1-01	30	491907	Pot de peinture bleu 500gr
I1-01	31	491908	Pot de peinture rouge 500gr
B3-01	14	525652	Vis trcc 6x12 zn 6 c fe
B3-01 bis	22	525652	Vis trcc 6x12 zn 6 c fe
E5-02	18	525850	Vis trcc 8x50 zn 6 c fe 8 8
B2-00	10	525854	Vis trcc 8x20 zn 6 c fe
B2-00 bis	16	525854	Vis trcc 8x20 zn 6 c fe
E5-02	9	526040	Vis trcc 10x40 zn 6 c fe 8 8
B1-01 bis	20	535653	Vis trl 6x15 zn 6 c fe
B3-01	8	535653	Vis trl 6x15 zn 6 c fe
B3-01 bis	16	535653	Vis trl 6x15 zn 6 c fe
H1-01	15	535653	Vis trl 6x15 zn 6 c fe
C2-01	31	535853	Vis trl 8x16 zn 6 c fe
H4-00	20	535853	Vis trl 8x16 zn 6 c fe
H5-00	20	535853	Vis trl 8x16 zn 6 c fe
H6-00	23	535853	Vis trl 8x16 zn 6 c fe
F1-01	9	551650	Vis h 6x50 zn bcr fp

PLANCHE	REP.	CODE	DÉSIGNATION
B2-00	3	551666	Vis h 6x16 zn 6 c fe 8 8 fst
B2-00 bis	3	551666	Vis h 6x16 zn 6 c fe 8 8 fst
C2-01	7	551666	Vis h 6x16 zn 6 c fe 8 8 fst
D4-00	8	551666	Vis h 6x16 zn 6 c fe 8 8 fst
G1-01 bis	60	551666	Vis h 6x16 zn 6 c fe 8 8 fst
G1-02 bis	61	551666	Vis h 6x16 zn 6 c fe 8 8 fst
H3-00	10	551666	Vis h 6x16 zn 6 c fe 8 8 fst
H4-00	12	551666	Vis h 6x16 zn 6 c fe 8 8 fst
H5-00	12	551666	Vis h 6x16 zn 6 c fe 8 8 fst
H6-00	15	551666	Vis h 6x16 zn 6 c fe 8 8 fst
B1-01 bis	25	551680	Vis h 6x20 zn 6 c fe fp
B2-00 bis	11	551680	Vis h 6x20 zn 6 c fe fp
H2-00 bis	5	551680	Vis h 6x20 zn 6 c fe fp
H3-00	12	551680	Vis h 6x20 zn 6 c fe fp
H4-00	14	551680	Vis h 6x20 zn 6 c fe fp
H5-00	14	551680	Vis h 6x20 zn 6 c fe fp
H6-00	17	551680	Vis h 6x20 zn 6 c fe fp
C3-00	2	551684	Vis h 6x30 zn 6 c fe fp
H3-00	16	551684	Vis h 6x30 zn 6 c fe fp
H4-00	18	551684	Vis h 6x30 zn 6 c fe fp
H5-00	18	551684	Vis h 6x30 zn 6 c fe fp
H6-00	21	551684	Vis h 6x30 zn 6 c fe fp
G4-00	9	551685	Vis h 6x35 zn 6 c fe
B1-01	7	551865	Vis h 8x15 zn 6 c fe fst
B1-01 bis	9	551865	Vis h 8x15 zn 6 c fe fst
C2-01	13	551865	Vis h 8x15 zn 6 c fe fst
C3-00	11	551865	Vis h 8x15 zn 6 c fe fst
H4-00	23	551865	Vis h 8x15 zn 6 c fe fst
H5-00	23	551865	Vis h 8x15 zn 6 c fe fst
H6-00	26	551865	Vis h 8x15 zn 6 c fe fst
B2-00 bis	26	551870	Vis h 8x20 zn 6 c fe 8 8 fst
B4-01	11	551870	Vis h 8x20 zn 6 c fe 8 8 fst
B4-01 bis	12	551870	Vis h 8x20 zn 6 c fe 8 8 fst
D1-01	2	551870	Vis h 8x20 zn 6 c fe 8 8 fst
H1-01	3	551870	Vis h 8x20 zn 6 c fe 8 8 fst
H2-00	9	551870	Vis h8 x 20 zn
H5-00	26	551870	Vis h 8x20 zn 6 c fe 8 8 fst
H6-00	29	551870	Vis h 8x20 zn 6 c fe 8 8 fst
B1-01	11	551875	Vis h 8x25 zn 6 c fe fp
B1-01 bis	13	551875	Vis h 8x25 zn 6 c fe fp
B2-00	14	551875	Vis h 8x25 zn 6 c fe fp
B2-00 bis	20	551875	Vis h 8x25 zn 6 c fe fp
B3-01	2	551875	Vis h 8x25 zn 6 c fe fp

PLANCHE	REP.	CODE	DÉSIGNATION
B3-01 bis	10	551875	Vis h 8x25 zn 6 c fe fp
H1-01	26	551875	Vis h 8x25 zn 6 c fe fp
H2-00	6	551885	Vis h8 x 35 zn
H2-00 bis	10	551885	Vis h 8x35 zn 6 c fe fp
G5-00	2	551890	Vis h 8x40 zn 6 c fe fp
_E5-01	15	551900	Vis h 8x50 zn 6 c fe fst
F1-01	2	551900	Vis h 8x50 zn 6 c fe fst
F2-00	1	551900	Vis h 8x50 zn 6 c fe fst
G3-01	4	551900	Vis h 8x50 zn 6 c fe fst
A2-00	5	551920	Vis h 8x70 zn 6 c fe fp
G5-00	12	551920	Vis h 8x70 zn 6 c fe fp
G2-00	22	551930	Vis h 8x80 zn 6 c fe 8 8 fp
E2-01	25	552025	Vis h 10x25 8 8 fst
_E5-01	2	552040	Vis h 10x40 zn 6 c fe fst
_E5-01	24	552040	Vis h 10x40 zn 6 c fe fst
E5-02	26	552040	Vis h 10x40 zn 6 c fe fst
E5-02	2	552041	Vis h 10x40 noire 10 9 fst
E2-01	3	552054	Vis h 10x120 fp
E3-01	3	552054	Vis h 10x120 fp
B4-01	6	552076	Vis h 10x25 zn 6 c fe fst
B4-01	16	552076	Vis h 10x25 zn 6 c fe fst
B4-01 bis	6	552076	Vis h 10x25 zn 6 c fe fst
B4-01 bis	21	552076	Vis h 10x25 zn 6 c fe fst
H2-00	15	552076	Vis h10 x 25 zn
E1-01 bis	22	552080	Vis h 10x30 zn 6 c fe fp
C2-01 bis	56	552085	Vis h 10x35 zn 6 c fe fst
E3-01	37	552085	Vis h 10x35 zn 6 c fe fst
F2-00	9	552085	Vis h 10x35 zn 6 c fe fst
G3-01	1	552085	Vis h 10x35 zn 6 c fe fst
H2-00	4	552100	Vis h10 x 50 zn
A4-01	13	552115	Vis h 10x60 zn 6 c fe 8 8 fp
A2-00	3	552130	Vis h 10x80 zn 6 c fe fp
B4-01 bis	17	552130	Vis h 10x80 zn 6 c fe fp
G1-00 bis	42	552130	Vis h 10x80 zn 6 c fe fp
G1-01 bis	45	552130	Vis h 10x80 zn 6 c fe fp
G1-02 bis	46	552130	Vis h 10x80 zn 6 c fe fp
G1-00	32	552135	Vis h 10x90 zn 6 c fe fp 6-8
G1-01	35	552135	Vis h 10x90 zn 6 c fe fp 6-8
G1-02	36	552135	Vis h 10x90 zn 6 c fe fp 6-8
H1-01	20	552140	Vis h 10x100 zn 6 c fe 8 8 fp
H5-00	28	552140	Vis h 10x100 zn 6 c fe 8 8 fp
H6-00	31	552140	Vis h 10x100 zn 6 c fe 8 8 fp
C2-01	28	552276	Vis h 12x25 zn 6 c fe 8 8 fst

LISTING CODE CATALOGUE PIÈCES CE / CX -01

PLANCHE	REP.	CODE	DÉSIGNATION
_E5-01	31	552276	Vis h 12x25 zn 6 c fe 8 8 fst
E5-02	33	552276	Vis h 12x25 zn 6 c fe 8 8 fst
A3-01	33	552285	Vis h 12x35 zn 6 c fe fst
B4-01	2	552285	Vis h 12x35 zn 6 c fe fst
B4-01 bis	2	552285	Vis h 12x35 zn 6 c fe fst
E1-01	7	552285	Vis h 12x35 zn 6 c fe fst
G1-00	3	552285	Vis h 12x35 zn 6 c fe fst
G1-01	13	552285	Vis h 12x35 zn 6 c fe fst
G1-02	14	552285	Vis h 12x35 zn 6 c fe fst
G2-00	16	552285	Vis h 12x35 zn 6 c fe fst
A3-01 bis	57	552295	Vis h 12x45 zn 6 c fe fst
A4-01	9	552295	Vis h 12x45 zn 6 c fe fst
A4-01 bis	9	552295	Vis h 12x45 zn 6 c fe fst
A6-00	7	552296	Vis h 12x50 zn 6 c fe 8 8 fp
A3-01	16	552297	Vis h 12x70 zn 6 c fe fp
A5-01	8	552297	Vis h 12x70 zn 6 c fe fp
A3-01	24	552298	Vis h 12x80 zn 6 c fe fp
E1-01	11	552298	Vis h 12x80 zn 6 c fe fp
E1-01 bis	31	552298	Vis h 12x80 zn 6 c fe fp
E6-00	4	552298	Vis h 12x80 zn 6 c fe fp
G2-00	17	552298	Vis h 12x80 zn 6 c fe fp
G4-00	7	552298	Vis h 12x80 zn 6 c fe fp
E6-00	7	552299	Vis h 12x90 zn 6 c fe
F1-01	15	552299	Vis h 12x90 zn 6 c fe
G1-00	27	552299	Vis h 12x90 zn 6 c fe
G1-01	30	552299	Vis h 12x90 zn 6 c fe
G1-02	31	552299	Vis h 12x90 zn 6 c fe
F1-01	30	552300	Vis h 12x100 zn 6 c fe 8 8fp
G1-01	3	552310	Vis h 12x110 zn 6 c fe 8 8fp
G1-02	3	552310	Vis h 12x110 zn 6 c fe 8 8fp
G2-00	3	552310	Vis h 12x110 zn 6 c fe 8 8fp
G1-01	4	552320	Vis h 12x120 zn 6 c fe 8 8 fp
G1-02	4	552320	Vis h 12x120 zn 6 c fe 8 8 fp
G1-00	34	552440	Vis h 14x40 zn 6 c fe 8 8 fst
G1-01	37	552440	Vis h 14x40 zn 6 c fe 8 8 fst
G1-02	38	552440	Vis h 14x40 zn 6 c fe 8 8 fst
G2-00	31	552440	Vis h 14x40 zn 6 c fe 8 8 fst
G4-00	4	552440	Vis h 14x40 zn 6 c fe 8 8 fst
G4-00	25	552540	Vis h 14x90 zn 6 c fe
A3-01	31	552690	Vis h 16x40 zn 6 c fe fp
A4-01 bis	3	552690	Vis h 16x40 zn 6 c fe fp
A6-00	15	552700	Vis h 16x50 zn 6 c fe fp
A4-01	3	552720	Vis h 16x70 zn 6 c fe fp

PLANCHE	REP.	CODE	DÉSIGNATION
A5-01	2	552720	Vis h 16x70 zn 6 c fe fp
G1-00	19	552720	Vis h 16x70 zn 6 c fe fp
G1-01	22	552720	Vis h 16x70 zn 6 c fe fp
G1-02	23	552720	Vis h 16x70 zn 6 c fe fp
G1-00	29	552733	Vis h 16x100 zn 6 c fe fp
G1-01	32	552733	Vis h 16x100 zn 6 c fe fp
G1-02	33	552733	Vis h 16x100 zn 6 c fe fp
E2-01	17	552880	Vis trcc 8x80 fp 8 8
E3-01	17	552880	Vis trcc 8x80 fp 8 8
A3-01	27	553115	Vis h 20x110 10 9 fp
A3-01	44	553140	Vis h 20x140 10 9 fp
D2-01	36	553140	Vis h 20x140 10 9 fp
D2-02	35	553140	Vis h 20x140 10 9 fp
D2-01	27	554090	Vis chc 10x90 zn 6 c fe 8 8 fp
D2-02	26	554090	Vis chc 10x90 zn 6 c fe 8 8 fp
G1-00	16	554250	Vis chc 12x55 classe 12 9
G1-00 bis	47	554250	Vis chc 12x55 classe 12 9
G1-01	19	554250	Vis chc 12x55 classe 12 9
G1-01 bis	50	554250	Vis chc 12x55 classe 12 9
G1-02	20	554250	Vis chc 12x55 classe 12 9
G1-02 bis	51	554250	Vis chc 12x55 classe 12 9
G3-01	9	554610	Vis sthc 6x10 bout cuvette
E3-01	30	555652	Vis fbz m 6x12 inox a2 70
B3-01	5	555825	Vis bhc 8x25 inox a2 70
B3-01 bis	13	555825	Vis bhc 8x25 inox a2 70
C2-01	46	555825	Vis bhc 8x25 inox a2 70
G1-00 bis	56	556665	Vis tc fend m6x16 zn 6 c fe 4 8
G2-00	29	556665	Vis tc fend m6x16 zn 6 c fe 4 8
G4-00	21	556665	Vis tc fend m6x16 zn 6 c fe 4 8
C2-01 bis	65	557610	Vis cbl z st3 5x9 5 inox a2 70
C3-00	6	557610	Vis cbl z st3 5x9 5 inox a2 70
D4-00	3	557610	Vis cbl z st3 5x9 5 inox a2 70
D2-01	16	557612	Vis cls c st5 5x16 zn 6 c fe
D2-02	15	557612	Vis cls c st5 5x16 zn 6 c fe
H2-00 bis	3	557612	Vis cls c st5 5x16 zn 6 c fe
E6-00	10	558470	Vis h 14x70 inox a2 70 fp
H1-01	19	558715	Vis trcc 6x15 inox a2 70
_E5-01	13	558970	Vis trcc 8x70 inox a2 70
E5-02	16	558970	Vis trcc 8x70 inox a2 70
E1-01	15	571108	Ecrou h8
E2-01	19	571108	Ecrou h8
E3-01	19	571108	Ecrou h8
F1-01	29	571108	Ecrou h8

PLANCHE	REP.	CODE	DÉSIGNATION
E1-01 bis	24	571110	Ecrou h10
E2-01	5	571110	Ecrou h10
E3-01	5	571110	Ecrou h10
F2-00	6	571110	Ecrou h10
E1-01 bis	32	571112	Ecrou h12
G3-01	14	571205	Ecrou h5 zn 6 c fe
B1-01 bis	22	571206	Ecrou h6 zn 6 c fe
B2-00 bis	12	571206	Ecrou h6 zn 6 c fe
C2-01	9	571206	Ecrou h6 zn 6 c fe
C3-00	4	571206	Ecrou h6 zn 6 c fe
D4-00	6	571206	Ecrou h6 zn 6 c fe
E3-01	31	571206	Ecrou h6 zn 6 c fe
H3-00	11	571206	Ecrou h6 zn 6 c fe
H4-00	13	571206	Ecrou h6 zn 6 c fe
H5-00	13	571206	Ecrou h6 zn 6 c fe
H6-00	16	571206	Ecrou h6 zn 6 c fe
A2-00	6	571208	Ecrou h8 zn 6 c fe
B1-01	9	571208	Ecrou h8 zn 6 c fe
B1-01 bis	11	571208	Ecrou h8 zn 6 c fe
B2-00	15	571208	Ecrou h8 zn 6 c fe
B2-00 bis	21	571208	Ecrou h8 zn 6 c fe
B4-01	13	571208	Ecrou h8 zn 6 c fe
B4-01 bis	14	571208	Ecrou h8 zn 6 c fe
C2-01	33	571208	Ecrou h8 zn 6 c fe
C3-00	14	571208	Ecrou h8 zn 6 c fe
D1-01	4	571208	Ecrou h8 zn 6 c fe
F2-00	8	571208	Ecrou h8 zn 6 c fe
G3-01	6	571208	Ecrou h8 zn 6 c fe
G5-00	4	571208	Ecrou h8 zn 6 c fe
H1-01	5	571208	Ecrou h8 zn 6 c fe
H2-00	6	571208	Ecrou h8 zn
H2-00 bis	11	571208	Ecrou h8 zn 6 c fe
H4-00	24	571208	Ecrou h8 zn 6 c fe
H5-00	24	571208	Ecrou h8 zn 6 c fe
H6-00	27	571208	Ecrou h8 zn 6 c fe
A2-00	4	571210	Ecrou h10 zn 6 c fe
A4-01	15	571210	Ecrou h10 zn 6 c fe
B4-01	8	571210	Ecrou h10 zn 6 c fe
B4-01	21	571210	Ecrou h10 zn 6 c fe
B4-01 bis	8	571210	Ecrou h10 zn 6 c fe
B4-01 bis	25	571210	Ecrou h10 zn 6 c fe
C2-01 bis	57	571210	Ecrou h10 zn 6 c fe
E5-01	26	571210	Ecrou h10 zn 6 c fe

LISTING CODE CATALOGUE PIÈCES CE / CX -01

PLANCHE	REP.	CODE	DÉSIGNATION
E5-02	28	571210	Ecrou h10 zn 6 c fe
F2-00	11	571210	Ecrou h10 zn 6 c fe
H1-01	11	571210	Ecrou h10 zn 6 c fe
H2-00	4	571210	Ecrou h10 zn
H5-00	30	571210	Ecrou h10 zn 6 c fe
H6-00	33	571210	Ecrou h10 zn 6 c fe
A3-01	34	571212	Ecrou h12 zn 6 c fe
E6-00	5	571212	Ecrou h12 zn 6 c fe
G1-00	35	571214	Ecrou h14 zn 6 c fe
G1-01	38	571214	Ecrou h14 zn 6 c fe
G1-02	39	571214	Ecrou h14 zn 6 c fe
G2-00	32	571214	Ecrou h14 zn 6 c fe
G4-00	3	571214	Ecrou h14 zn 6 c fe
G1-00	20	571216	Ecrou h16 zn 6 c fe
G1-01	23	571216	Ecrou h16 zn 6 c fe
G1-02	24	571216	Ecrou h16 zn 6 c fe
A3-01	28	571220	Ecrou h20 zn 6 c fe
D2-01	37	571220	Ecrou h20 zn 6 c fe
D2-02	36	571220	Ecrou h20 zn 6 c fe
B1-01	12	571278	Ecrou hm 8 inox a2 70
B1-01 bis	14	571278	Ecrou hm 8 inox a2 70
B2-00	16	571278	Ecrou hm 8 inox a2 70
B2-00 bis	22	571278	Ecrou hm 8 inox a2 70
G5-00	14	571278	Ecrou hm 8 inox a2 70
A3-01	29	571320	Ecrou hm 20 zn 6 c fe
A4-01	14	571360	Ecrou hm 10 zn 6 c fe
B4-01	7	571360	Ecrou hm 10 zn 6 c fe
B4-01 bis	7	571360	Ecrou hm 10 zn 6 c fe
F2-00	12	571360	Ecrou hm 10 zn 6 c fe
G2-00	9	571360	Ecrou hm 10 zn 6 c fe
H2-00	4	571360	Ecrou hm10 zn
B4-01	4	571362	Ecrou hm 12 zn 6 c fe
B4-01 bis	4	571362	Ecrou hm 12 zn 6 c fe
E6-00	14	571362	Ecrou hm 12 zn 6 c fe
G2-00	18	571362	Ecrou hm 12 zn 6 c fe
E3-01	34	571366	Ecrou hm 16 zn 6 c fe
G1-00	25	571366	Ecrou hm 16 zn 6 c fe
G1-01	28	571366	Ecrou hm 16 zn 6 c fe
G1-02	29	571366	Ecrou hm 16 zn 6 c fe
B1-01 bis	26	571406	Ecrou frein nylon h6 zn 6 c fe
B3-01	10	571406	Ecrou frein nylon h6 zn 6 c fe
B3-01 bis	18	571406	Ecrou frein nylon h6 zn 6 c fe
F1-01	10	571406	Ecrou frein nylon h6 zn 6 c fe

PLANCHE	REP.	CODE	DÉSIGNATION
G1-00 bis	57	571406	Ecrou frein nylon h6 zn 6 c fe
G1-01 bis	61	571406	Ecrou frein nylon h6 zn 6 c fe
G1-02 bis	62	571406	Ecrou frein nylon h6 zn 6 c fe
G2-00	30	571406	Ecrou frein nylon h6 zn 6 c fe
G4-00	10	571406	Ecrou frein nylon h6 zn 6 c fe
G4-00	22	571406	Ecrou frein nylon h6 zn 6 c fe
H1-01	17	571406	Ecrou frein nylon h6 zn 6 c fe
H2-00 bis	8	571406	Ecrou frein nylon h6 zn 6 c fe
H3-00	14	571406	Ecrou frein nylon h6 zn 6 c fe
H4-00	16	571406	Ecrou frein nylon h6 zn 6 c fe
H5-00	16	571406	Ecrou frein nylon h6 zn 6 c fe
H6-00	19	571406	Ecrou frein nylon h6 zn 6 c fe
_E5-01	17	571408	Ecrou frein nylon h8 inox a2 70
E5-02	20	571408	Ecrou frein nylon h8 inox a2 70
G4-00	26	571414	Ecrou frein nylon h14 zn 6 c fe
G1-00	31	571416	Ecrou frein nylon h16 zn 6 c fe
G1-01	34	571416	Ecrou frein nylon h16 zn 6 c fe
G1-02	35	571416	Ecrou frein nylon h16 zn 6 c fe
B2-00	12	571458	Ecrou frein h8 zn 6 c fe
B2-00 bis	18	571458	Ecrou frein h8 zn 6 c fe
B3-01	4	571458	Ecrou frein h8 zn 6 c fe
B3-01 bis	12	571458	Ecrou frein h8 zn 6 c fe
C2-01	47	571458	Ecrou frein h8 zn 6 c fe
F1-01	3	571458	Ecrou frein h8 zn 6 c fe
G2-00	23	571458	Ecrou frein h8 zn 6 c fe
H1-01	25	571458	Ecrou frein h8 zn 6 c fe
H2-00	9	571458	Ecrou frein h8 zn
H4-00	21	571458	Ecrou frein h8 zn 6 c fe
H5-00	21	571458	Ecrou frein h8 zn 6 c fe
H6-00	24	571458	Ecrou frein h8 zn 6 c fe
B4-01	18	571460	Ecrou frein nylon h10 zn 6 c fe
B4-01 bis	19	571460	Ecrou frein nylon h10 zn 6 c fe
D2-01	29	571460	Ecrou frein nylon h10 zn 6 c fe
D2-02	28	571460	Ecrou frein nylon h10 zn 6 c fe
E3-01	38	571460	Ecrou frein nylon h10 zn 6 c fe
_E5-01	5	571460	Ecrou frein nylon h10 zn 6 c fe
E5-02	5	571460	Ecrou frein nylon h10 zn 6 c fe
F1-01	22	571460	Ecrou frein nylon h10 zn 6 c fe
G1-00	33	571460	Ecrou frein nylon h10 zn 6 c fe
G1-00 bis	44	571460	Ecrou frein nylon h10 zn 6 c fe
G1-01	36	571460	Ecrou frein nylon h10 zn 6 c fe
G1-01 bis	47	571460	Ecrou frein nylon h10 zn 6 c fe
G1-02	37	571460	Ecrou frein nylon h10 zn 6 c fe

PLANCHE	REP.	CODE	DÉSIGNATION
G1-02 bis	48	571460	Ecrou frein nylon h10 zn 6 c fe
G3-01	2	571460	Ecrou frein nylon h10 zn 6 c fe
H1-01	22	571460	Ecrou frein nylon h10 zn 6 c fe
H2-00	15	571460	Ecrou frein h10 zn
A3-01	17	571462	Ecrou frein h12 zn 6 c fe
A4-01	11	571462	Ecrou frein h12 zn 6 c fe
A4-01 bis	10	571462	Ecrou frein h12 zn 6 c fe
A5-01	10	571462	Ecrou frein h12 zn 6 c fe
A6-00	9	571462	Ecrou frein h12 zn 6 c fe
B4-01	5	571462	Ecrou frein h12 zn 6 c fe
B4-01 bis	5	571462	Ecrou frein h12 zn 6 c fe
C2-01	30	571462	Ecrou frein h12 zn 6 c fe
E1-01	10	571462	Ecrou frein h12 zn 6 c fe
_E5-01	29	571462	Ecrou frein h12 zn 6 c fe
E5-02	31	571462	Ecrou frein h12 zn 6 c fe
E6-00	8	571462	Ecrou frein h12 zn 6 c fe
F1-01	16	571462	Ecrou frein h12 zn 6 c fe
G1-00	6	571462	Ecrou frein h12 zn 6 c fe
G1-00 bis	49	571462	Ecrou frein h12 zn 6 c fe
G1-01	8	571462	Ecrou frein h12 zn 6 c fe
G1-01 bis	52	571462	Ecrou frein h12 zn 6 c fe
G1-02	8	571462	Ecrou frein h12 zn 6 c fe
G1-02 bis	53	571462	Ecrou frein h12 zn 6 c fe
G2-00	7	571462	Ecrou frein h12 zn 6 c fe
G4-00	8	571462	Ecrou frein h12 zn 6 c fe
A4-01	5	571466	Ecrou frein h16 zn 6 c fe
A5-01	4	571466	Ecrou frein h16 zn 6 c fe
A6-00	17	571466	Ecrou frein h16 zn 6 c fe
E5-02	11	571860	Ecrou anse
B1-01 bis	27	571916	Ecrou cage m6 ep 3 5
D4-00	9	571916	Ecrou cage m6 ep 3 5
B3-01	6	573008	Rondelle nylon pa66 8
B3-01 bis	14	573008	Rondelle nylon pa66 8
C2-01 bis	49	573012	Rondelle m12 polyamide
B1-01 bis	21	573107	Rondelle m6 n zn 6 c fe
B2-00	4	573107	Rondelle m6 n zn 6 c fe
B2-00 bis	4	573107	Rondelle m6 n zn 6 c fe
B3-01	9	573107	Rondelle m6 n zn 6 c fe
B3-01 bis	17	573107	Rondelle m6 n zn 6 c fe
C2-01	8	573107	Rondelle m6 n zn 6 c fe
C3-00	3	573107	Rondelle m6 n zn 6 c fe
D4-00	5	573107	Rondelle m6 n zn 6 c fe
H3-00	13	573107	Rondelle m6 n zn 6 c fe

LISTING CODE CATALOGUE PIÈCES CE / CX -01

PLANCHE	REP.	CODE	DÉSIGNATION
H4-00	15	573107	Rondelle m6 n zn 6 c fe
H5-00	15	573107	Rondelle m6 n zn 6 c fe
H6-00	18	573107	Rondelle m6 n zn 6 c fe
E1-01	14	573108	Rondelle m8 n
E2-01	18	573108	Rondelle m8 n
E3-01	18	573108	Rondelle m8 n
B4-01	17	573109	Rondelle m10 n zn 6 c fe
B4-01 bis	18	573109	Rondelle m10 n zn 6 c fe
D2-01	28	573109	Rondelle m10 n zn 6 c fe
D2-02	27	573109	Rondelle m10 n zn 6 c fe
E1-01 bis	23	573109	Rondelle m10 n zn 6 c fe
E2-01	4	573109	Rondelle m10 n zn 6 c fe
E3-01	4	573109	Rondelle m10 n zn 6 c fe
_E5-01	3	573109	Rondelle m10 n zn 6 c fe
_E5-01	25	573109	Rondelle m10 n zn 6 c fe
E5-02	3	573109	Rondelle m10 n zn 6 c fe
E5-02	27	573109	Rondelle m10 n zn 6 c fe
F2-00	5	573109	Rondelle m10 n zn 6 c fe
H1-01	21	573109	Rondelle m10 n zn 6 c fe
H5-00	29	573109	Rondelle m10 n zn 6 c fe
H6-00	32	573109	Rondelle m10 n zn 6 c fe
A3-01 bis	58	573112	Rondelle m12 n zn 6 c fe
A4-01	10	573112	Rondelle m12 n zn 6 c fe
A5-01	9	573112	Rondelle m12 n zn 6 c fe
A6-00	8	573112	Rondelle m12 n zn 6 c fe
B4-01	3	573112	Rondelle m12 n zn 6 c fe
B4-01 bis	3	573112	Rondelle m12 n zn 6 c fe
C2-01	29	573112	Rondelle m12 n zn 6 c fe
E1-01	8	573112	Rondelle m12 n zn 6 c fe
F2-00	10	573112	Rondelle m12 n zn 6 c fe
G1-00	4	573112	Rondelle m12 n zn 6 c fe
G1-00 bis	48	573112	Rondelle m12 n zn 6 c fe
G1-01	5	573112	Rondelle m12 n zn 6 c fe
G1-01 bis	51	573112	Rondelle m12 n zn 6 c fe
G1-02	5	573112	Rondelle m12 n zn 6 c fe
G1-02 bis	52	573112	Rondelle m12 n zn 6 c fe
G2-00	4	573112	Rondelle m12 n zn 6 c fe
B1-01	8	573158	Rondelle m8 n zn 6 c fe
B1-01 bis	10	573158	Rondelle m8 n zn 6 c fe
B2-00	11	573158	Rondelle m8 n zn 6 c fe
B2-00 bis	17	573158	Rondelle m8 n zn 6 c fe
B3-01	3	573158	Rondelle m8 n zn 6 c fe
B3-01 bis	11	573158	Rondelle m8 n zn 6 c fe

PLANCHE	REP.	CODE	DÉSIGNATION
B4-01	12	573158	Rondelle m8 n zn 6 c fe
B4-01 bis	13	573158	Rondelle m8 n zn 6 c fe
C2-01	32	573158	Rondelle m8 n zn 6 c fe
C3-00	13	573158	Rondelle m8 n zn 6 c fe
D1-01	3	573158	Rondelle m8 n zn 6 c fe
_E5-01	16	573158	Rondelle m8 n zn 6 c fe
G3-01	5	573158	Rondelle m8 n zn 6 c fe
G5-00	3	573158	Rondelle m8 n zn 6 c fe
H1-01	4	573158	Rondelle m8 n zn 6 c fe
H1-01	24	573158	Rondelle m8 n zn 6 c fe
H5-00	27	573158	Rondelle m8 n zn 6 c fe
H6-00	30	573158	Rondelle m8 n zn 6 c fe
A3-01	4	573166	Rondelle m16 n zn 6 c fe
A4-01	4	573166	Rondelle m16 n zn 6 c fe
A5-01	3	573166	Rondelle m16 n zn 6 c fe
A6-00	16	573166	Rondelle m16 n zn 6 c fe
_E5-01	7	573166	Rondelle m16 n zn 6 c fe
E5-02	7	573166	Rondelle m16 n zn 6 c fe
A3-01	45	573170	Rondelle m20 n zn 6 c fe
C2-01	10	573170	Rondelle m20 n zn 6 c fe
D2-01	5	573170	Rondelle m20 n zn 6 c fe
D2-02	5	573170	Rondelle m20 n zn 6 c fe
C2-01	40	573172	Rondelle m22 n zn 6 c fe ep3
F1-01	11	573172	Rondelle m22 n zn 6 c fe ep3
G3-01	7	573172	Rondelle m22 n zn 6 c fe ep3
A3-01	14	573174	Rondelle m24 n zn 6 c fe
H1-01	10	573206	Rondelle l6 n zn 6 c fe
H1-01	16	573206	Rondelle l6 n zn 6 c fe
H2-00 bis	6	573206	Rondelle l6 n zn 6 c fe
H3-00	15	573206	Rondelle l6 n zn 6 c fe
H4-00	17	573206	Rondelle l6 n zn 6 c fe
H5-00	17	573206	Rondelle l6 n zn 6 c fe
H6-00	20	573206	Rondelle l6 n zn 6 c fe
C3-00	12	573258	Rondelle l8 n zn 6 c fe
F2-00	7	573258	Rondelle l8 n zn 6 c fe
D1-01	15	573260	Rondelle polyamide 8x20x2
H2-00 bis	7	573260	Rondelle polyamide 8x20x2
G2-00	21	573404	Rond belleville d14-2x28x1
H2-00	4	573404	Rondelle belleville 28x14,2x1
G1-00	30	573406	Rond belleville d16-3x31-5x1-75
G1-01	33	573406	Rond belleville d16-3x31-5x1-75
G1-02	34	573406	Rond belleville d16-3x31-5x1-75
E5-01	4	573510	Rondelle conique strie z m10 zn

PLANCHE	REP.	CODE	DÉSIGNATION
E5-02	4	573510	Rondelle conique strie z m10 zn
A3-01	32	573516	Rondelle secu rip lock m16 zn
A4-01 bis	4	573516	Rondelle secu rip lock m16 zn
E3-01	33	573516	Rondelle secu rip lock m16 zn
C2-01	18	573612	Rond griffes d12 z5p
G1-00 bis	43	573760	Rondelle w d10 zn 6 c fe
G1-01 bis	46	573760	Rondelle w d10 zn 6 c fe
G1-02 bis	47	573760	Rondelle w d10 zn 6 c fe
A3-01	25	573762	Rondelle w d12 zn 6 c fe
G1-00	5	573762	Rondelle w d12 zn 6 c fe
G1-01	7	573762	Rondelle w d12 zn 6 c fe
G1-02	7	573762	Rondelle w d12 zn 6 c fe
G2-00	6	573762	Rondelle w d12 zn 6 c fe
D2-01	13	574220	Circlips ext d20
D2-02	13	574220	Circlips ext d20
E3-01	27	574220	Circlips ext d20
G1-01 bis	56	574220	Circlips ext d20
G1-02 bis	57	574220	Circlips ext d20
D2-01	20	574235	Circlips ext d35
D2-02	19	574235	Circlips ext d35
D2-01	3	574248	Circlips ext d50
D2-02	3	574248	Circlips ext d50
A3-01	22	574492	Goup clips d10 zn 6 c fe s32
A4-01	21	574492	Goup clips d10 zn 6 c fe s32
A4-01 bis	12	574492	Goup clips d10 zn 6 c fe s32
A6-00	19	574492	Goup clips d10 zn 6 c fe s32
G2-00	12	574492	Goup clips d10 zn 6 c fe s32
E2-01	27	588407	Goup elastic 8x35 serie ep zn
E3-01	22	588407	Goup elastic 8x35 serie ep zn
F1-01	8	589207	Goup elastic 5x35 inox
G1-00	12	589207	Goup elastic 5x35 inox
G1-01	15	589207	Goup elastic 5x35 inox
G1-02	16	589207	Goup elastic 5x35 inox
A4-01 bis	6	589209	Goup elastic 5x45 inox
A6-00	4	589209	Goup elastic 5x45 inox
C2-01	3	589307	Goup elastic 6x35 inox
C2-01	4	589407	Goup elastic 8x35 inox
D1-01	21	589407	Goup elastic 8x35 inox
F1-01	7	589407	Goup elastic 8x35 inox
C2-01 bis	70	590106	Goup elastic 3 5x28 serie ep
D2-01	8	590106	Goup elastic 3 5x28 serie ep
D2-02	8	590106	Goup elastic 3 5x28 serie ep
C2-01	22	590108	Goup elastic 3 5x36 serie ep

LISTING CODE CATALOGUE PIÈCES CE / CX -01

PLANCHE	REP.	CODE	DÉSIGNATION
D1-01	13	590108	Goup elastic 3 5x36 serie ep
D2-01	11	590108	Goup elastic 3 5x36 serie ep
D2-02	11	590108	Goup elastic 3 5x36 serie ep
C2-01	5	590207	Goup elastic 5x35 serie ep
D1-01	22	590207	Goup elastic 5x35 serie ep
G4-00	6	590207	Goup elastic 5x35 serie ep
D2-01	35	590210	Goup elastic 5x50 serie ep
D2-02	34	590210	Goup elastic 5x50 serie ep
A4-01	12	590306	Goup elastic 6x28 serie ep
D1-01	18	590306	Goup elastic 6x28 serie ep
D2-01	7	590306	Goup elastic 6x28 serie ep
D2-02	7	590306	Goup elastic 6x28 serie ep
E1-01 bis	25	590306	Goup elastic 6x28 serie ep
G1-00 bis	52	590306	Goup elastic 6x28 serie ep
G2-00	26	590306	Goup elastic 6x28 serie ep
G4-00	18	590306	Goup elastic 6x28 serie ep
C2-01	21	590307	Goup elastic 6x35 serie ep
D1-01	12	590307	Goup elastic 6x35 serie ep
D2-01	10	590307	Goup elastic 6x35 serie ep
D2-02	10	590307	Goup elastic 6x35 serie ep
E1-01 bis	28	590307	Goup elastic 6x35 serie ep
G1-00 bis	51	590307	Goup elastic 6x35 serie ep
G1-01 bis	54	590307	Goup elastic 6x35 serie ep
G1-02 bis	55	590307	Goup elastic 6x35 serie ep
E2-01	12	590308	Goup elastic 6x40 serie ep
E3-01	12	590308	Goup elastic 6x40 serie ep
D2-01	34	590410	Goup elastic 8x50 serie ep
D2-02	33	590410	Goup elastic 8x50 serie ep
G1-00	17	590908	Goup elastique 20x14
G1-01	20	590908	Goup elastique 20x14
G1-02	21	590908	Goup elastique 20x14
A3-01	12	592201	Goupille beta d3 zn 6 c fe
G1-00	13	592203	Goupille beta d4 doub enr
G1-01	16	592203	Goupille beta d4 doub enr
G1-02	17	592203	Goupille beta d4 doub enr
C3-00	9	593154	Goupille v 3 2x20 zn 6 c fe
A3-01	5	593156	Goupille v 3 2x30 zn 6 c fe
E6-00	2	594304	Goup clips d4 5 zn 6 c fe s32
_E5-01	20	594305	Goupille de securite rubig d4-7
E1-01 bis	29	594306	Goup d6 clips zn 6 c fe s3
F1-01	18	594306	Goup d6 clips zn 6 c fe s37
G1-00	39	594306	Goup d6 clips zn 6 c fe s37
G1-01	42	594306	Goup d6 clips zn 6 c fe s37

PLANCHE	REP.	CODE	DÉSIGNATION
G1-02	43	594306	Goup d6 clips zn 6 c fe s37
D2-01	32	594308	Clips desol d8 5 zn 6 c fe
D2-02	31	594308	Clips desol d8 5 zn 6 c fe
H2-00	14	595040	Rivet 4 x 7
E2-01	23	597564	Rivet tf 120 6x20
E2-01	24	597565	Rivet tf 120 6x25
B1-01	5	598041	Rivet aveugle 4x10 alu
B1-01 bis	7	598041	Rivet aveugle 4x10 alu
C1-00	2	598041	Rivet aveugle 4x10 alu
C2-01 bis	67	598041	Rivet aveugle 4x10 alu
D1-01	6	598041	Rivet aveugle 4x10 alu
H5-00	31	599056	Vis a oeillet m 6 x 40
H6-00	34	599056	Vis a oeillet m 6 x 40
G1-00 bis	53	711000	Roulement 6204 2rs 20x47x14
G2-00	28	711000	Roulement 6204 2rs 20x47x14
G4-00	20	711000	Roulement 6204 2rs 20x47x14
D2-01	18	711006	Roulement 6007 rs1 35x62x14
D2-02	17	711006	Roulement 6007 rs1 35x62x14
D2-01	1	711007	Roulement 6010 1rs1 50x80x16
D2-02	1	711007	Roulement 6010 1rs1 50x80x16
C2-01	42	711008	Roulement 6005 2rs1 25x47x12
E3-01	26	711016	Roulement 3204 2rs1 20x47x20 6
G1-01 bis	55	711016	Roulement 3204 2rs1 20x47x20 6
G1-02 bis	56	711016	Roulement 3204 2rs1 20x47x20 6
A4-01	22	715010	Lien noir s29150 ref 715010
A4-01 bis	13	715010	Lien noir s29150 ref 715010
A6-00	20	715010	Lien noir s29150 ref 715010
E6-00	13	715010	Lien noir s29150 ref 715010
F1-01	19	715010	Lien noir s29150 ref 715010
G1-00	14	715010	Lien noir s29150 ref 715010
G1-01	17	715010	Lien noir s29150 ref 715010
G1-02	18	715010	Lien noir s29150 ref 715010
G2-00	13	715010	Lien noir s29150 ref 715010
D2-01	22	719001	Graisneur m6x100 droit
D2-02	21	719001	Graisneur m6x100 droit
E1-01 bis	21	719001	Graisneur m6x100 droit
E6-00	1	719001	Graisneur m6x100 droit
F1-01	4	719001	Graisneur m6x100 droit
G1-00	9	719001	Graisneur m6x100 droit
G1-01	11	719001	Graisneur m6x100 droit
G1-02	12	719001	Graisneur m6x100 droit
G2-00	11	719001	Graisneur m6x100 droit
A3-01	35	719002	Graisneur m6x100 90

PLANCHE	REP.	CODE	DÉSIGNATION
H3-00	23	720326	Prise male 7 broches
H3-00	24	720327	Prise femelle 7 broches
G5-00	9	720516	Pochette joints verin 908442
_E5-01	11	720781	Bandage 250x42l
E5-02	22	720781	Bandage 250x42l
H3-00	20	720818	Cable information medion
H3-00	21	720819	Boite de connexion medion nue
H3-00	22	720820	Passe fil medion
H4-00	30	720822	Cable info console ultron-ms
H5-00	39	720822	Cable info console ultron-ms
H6-00	42	720822	Cable info console ultron-ms
H4-00	31	720823	Cable info ultron boite con nue
H5-00	40	720823	Cable info ultron boite con nue
H6-00	43	720823	Cable info ultron boite con nue
H4-00	34	720824	Circuit imprime ultron
H5-00	43	720824	Circuit imprime ultron
H6-00	46	720824	Circuit imprime ultron
H4-00	33	720825	Passe fil large ultron-ms
H5-00	42	720825	Passe fil large ultron-ms
H6-00	45	720825	Passe fil large ultron-ms
H4-00	32	720826	Passe fil etroit ultron-ms
H5-00	41	720826	Passe fil etroit ultron-ms
H6-00	44	720826	Passe fil etroit ultron-ms
G5-00	15	720847	Reniflard 1-4 gaz
H3-00	28	720854	Prise femelle 12v cobo
H4-00	38	720854	Prise femelle 12v cobo
H5-00	47	720854	Prise femelle 12v cobo
H6-00	48	720854	Prise femelle 12v cobo
H2-00 bis	12	720855	Prise male 12v cobo
H3-00	27	720855	Prise male 12v cobo
H4-00	37	720855	Prise male 12v cobo
H5-00	46	720855	Prise male 12v cobo
H6-00	47	720855	Prise male 12v cobo
H4-00	36	720873	Socle support console ultron-ms
H5-00	45	720873	Socle support console ultron-ms
H6-00	3	720881	Console vision spb
G5-00	6	720897	Pochette joints verin s 982307
H1-01	7	721014	Feu g 2005
H1-01	8	721015	Feu d 2005
H1-01	9	721017	Cable liaison semoir nm
A3-01	19	721047	Manille 89x21 diam 16
E5-02	14	721380	Roulement 6004 2rs1 20x42x12
D2-01	23	734015	Joint v ring d35

LISTING CODE CATALOGUE PIÈCES CE / CX -01

PLANCHE	REP.	CODE	DÉSIGNATION
D2-02	22	734015	Joint v ring d35
D1-01	7	737003	Joint cuivre ferme 17x23x2
D2-01	21	750002	Rond etancheite z007
D2-02	20	750002	Rond etancheite z007
D2-01	4	752202	Bague calcar bp 25c 20x24x20
D2-02	4	752202	Bague calcar bp 25c 20x24x20
G1-02	10	754002	Bague mu 25 28 25 frimet
A4-01	20	790010	Broche 3eme point
A4-01 bis	11	790010	Broche 3eme point
A6-00	18	790010	Broche 3eme point
G1-00	24	793702	Articulation elastique 12 25 54
G1-01	27	793702	Articulation elastique 12 25 54
G1-02	28	793702	Articulation elastique 12 25 54
G2-00	8	793704	Butee elastique 40x25
B1-01	16	794021	Bande adhesive 1 face au m
B1-01 bis	18	794021	Bande adhesive 1 face au m
B3-01	16	794021	Bande adhesive 1 face au m
B3-01 bis	24	794021	Bande adhesive 1 face au m
H2-00 bis	15	794640	Lien de serrage nylon noir
I1-01	29	794640	Lien de serrage nylon noir
I1-01	29	794641	Lien de serrage nylon rouge
I1-01	29	794642	Lien de serrage nylon vert
I1-01	29	794643	Lien de serrage nylon bleu
I1-01	29	794644	Lien de serrage nylon jaune
D1-01	10	795060	Reniflard 3 8 gaz variateur
D1-01	9	795070	Temoin d huile 3 8 gaz
E6-00	16	795510	Limiteur uni regl fg1 4 fg1 4
G5-00	10	795522	Electrovanne
B1-01	15	798494	Drisse polypr blanche 2mm8 au m
B1-01 bis	17	798494	Drisse polypr blanche 2mm8 au m
A3-01	18	798500	Tirant a chaine
H3-00	8	799006	Collier serflex 24x35 minus
H4-00	10	799006	Collier serflex 24x35 minus
H5-00	10	799006	Collier serflex 24x35 minus
H6-00	13	799006	Collier serflex 24x35 minus
B1-01	14	799050	Boule niveau
B1-01 bis	16	799050	Boule niveau
H2-00 bis	2	833002	Permutateur 916-10
I1-01	24	836001	Catadioptr blanc 94x44
I1-01	9	836003	Catadioptr rouge diam 60
I1-01	8	836008	Catadioptr orange diam 80
G5-00	16	879200	Gaine spiralee sgx-32 au m
G3-01	15	900043	Flasque de debrayage so

PLANCHE	REP.	CODE	DÉSIGNATION
D4-00	4	900171	Support tendeur so
C3-00	7	900205	Pignon de compteur 3m
C3-00	8	900206	Pignon de compteur 4m
C1-00	1	900489	Boitier monte
C2-01	20	900975	Levier de sabot gc so
C2-01	37	901446	Arbre d ergot 4m d ct
C2-01	35	901447	Arbre d ergot 3m d ct
C2-01	25	901448	Arbre de clapet 4m ct
C2-01	24	901449	Arbre de clapet 3m ct
C1-00	7	901537	Roue fine
G3-01	17	901538	Roue fine tramlines
G3-01	19	901543	Moyeu d embrayage
F1-01	12	901549	Rondelle de variateur
F1-01	5	901553	Galet de variateur
C2-01	38	901567	Accouplement demie distrib
C2-01	34	901568	Arbre d ergot 3m g ct
C2-01	36	901569	Arbre d ergot 4m g ct
G3-01	8	901571	Butee de reglage tramlines
G3-01	13	901578	Bride d etrier
E1-01 bis	20	901620	Ecrou orientable
H2-00	13	901775	Rondelle 8x30x3
E1-01 bis	26	901949	Rondelle d arbre intermediaire
E1-01	9	902009	Rondelle epaisse 12x36
H2-00	8	902270	Levier de débrayage
H2-00	3	902271	Mémoire
G3-01	20	902296	Indicateur de reperage
B1-01	4	903230	Gouttiere 3m tc
B1-01 bis	5	903230	Gouttiere 3m tc
B1-01 bis	6	903232	Gouttiere 4m tc
E5-02	19	903312	Entretoise d arceau
C2-01	11	904540	Dessus de palier agitateur
D4-00	2	904551	Tendeur de chaine
H2-00 bis	1	904589	Porte interrupteur
E1-01	12	906005	Bride de dent souple
F1-01	27	906005	Bride de dent souple
A3-01 bis	52	906077	Chape 3 point bc
E1-01	13	906143	Bride de biellette
G3-01	12	906168	Etrier de reperage
H2-00	5	906330	Glissière support commande
H2-00 bis	9	906330	Glissiere support cde
E2-01	36	907002	Godet superieur
E2-01	26	907019	Support de demarrage
E3-01	21	907019	Support de demarrage

PLANCHE	REP.	CODE	DÉSIGNATION
C1-00	4	907381	Trappe de distribution
E2-01	33	907394	Tube telescopique botte
E2-01	32	907395	Tube telescopique disque
C1-00	10	907671	Selle de semois a ergots
E2-01	31	907711	Soufflet elem semeur coude
A4-01	16	908010	Ressort d ouverture
G2-00	19	908010	Ressort d ouverture
G4-00	11	908010	Ressort d ouverture
C3-00	5	908298	Compteur d ha
I1-01	20	908331	Indicateur de niveau
I1-01	4	908338	Autocollant sulky grand modele
E2-01	21	908430	Botte tole
E2-01	28	908434	Guide graine
E2-01	22	908435	Soc trainant ft bl
G5-00	8	908442	Verin de debrayage jar
I1-01	17	908473	Etiquette lubrifiant variateur
I1-01	23	908992	Plaque constructeur
H2-00	7	909014	Ressort de commande de traceur
A3-01	3	909025	Ressort embrayage
A4-01 bis	7	909025	Ressort embrayage
A6-00	5	909025	Ressort embrayage
C2-01	39	909025	Ressort embrayage
G4-00	13	909025	Ressort embrayage
F1-01	13	909065	Ressort de terrage
C1-00	5	909068	Ressort de boitier
C3-00	1	909078	Vis de compteur d hectares
G3-01	18	909083	Ressort d embrayage ma
D2-01	39	909085	Ressort de traceur d12
D2-02	38	909085	Ressort de traceur d12
F2-00	13	909095	Ressort de traceur
B1-01	10	909111	Indicateur de position
B1-01 bis	12	909111	Indicateur de position
I1-01	3	909126	Autocollant sulky petit modele
C1-00	6	909190	Goupille de debrayage
H2-00	1	909510	Secteur de commande soudé
H2-00	11	909511	Fourreau de débrayage soudé
E2-01	20	909780	Botte tole so
D1-01	1	910976	Variateur cm ct nm mo
A3-01 bis	67	911003	Poignee de cmde hm8 inox as
D1-01	17	911006	Poignee de cmde h8x45 inox as
C1-00	8	911019	Roue a ergots as
G3-01	16	911019	Roue a ergots as
C1-00	9	911021	Clapet de fond as

LISTING CODE CATALOGUE PIÈCES CE / CX -01

PLANCHE	REP.	CODE	DÉSIGNATION
D2-01	41	911023	Roue libre bague court cloch as
D2-02	40	911023	Roue libre bague court cloch as
G1-02	9	911031	Embase traceur hydr g baguee as
G1-02	11	911032	Embase traceur hydr d baguee as
G1-00 bis	45	914011	Chape orientation ct so
G1-01 bis	48	914011	Chape orientation ct so
G1-02 bis	49	914011	Chape orientation ct so
D2-01	17	914059	Platine ar so
D2-02	16	914059	Platine ar so
A4-01 bis	8	914106	Pivot d attelage so
A6-00	6	914106	Pivot d attelage so
G1-00	10	914119	Axe traceur hydro so
G1-01	12	914119	Axe traceur hydro so
G1-02	13	914119	Axe traceur hydro so
G2-00	15	914119	Axe traceur hydro so
D2-01	19	914131	Pignon menant mp so
D2-02	18	914157	Pignon menant um so
C2-01	1	914185	Agitateur tc 3m so
C2-01	2	914186	Agitateur tc 4m so
D1-01	11	915012	Levier de variateur d so
D1-01	23	915014	Noix de distribution so
D2-01	2	915150	Bras de roue d tc so
D2-02	2	915150	Bras de roue d tc so
A3-01	30	916041	Tirant av so
A3-01	26	916042	Bras ar soude
G4-00	15	916043	Bras de jalonneur so
G4-00	2	916044	Jalonneur so
G1-00 bis	40	916049	Semelle de lame sp so
G1-01 bis	43	916049	Semelle de lame sp so
G1-02 bis	44	916049	Semelle de lame sp so
F1-01	1	916092	Bras de herse so
F1-01	6	916093	Tirant superieur de herse so
C2-01	14	916103	Toit anti tassement g ct 3m so
C2-01	15	916104	Toit anti tassement d ct 3m so
C2-01	16	916105	Toit anti tassement ct 4m so
B1-01	13	916108	Indicateur niveau tx so
B1-01 bis	15	916108	Indicateur niveau tx so
A3-01 bis	64	916119	Bras central so
G1-00	7	916138	Embase traceur hydro so
G1-01	9	916138	Embase traceur hydro so
D1-01	24	916148	Manivelle 2
A3-01 bis	63	916149	Bras ar double so
G1-00	8	916152	Embase traceur d hydro so

PLANCHE	REP.	CODE	DÉSIGNATION
G1-01	10	916152	Embase traceur d hydro so
D2-01	33	916164	Roue d entraînement 2
D2-02	32	916164	Roue d entraînement 2
E2-01	8	916165	Tube de semeur r1 spe so
E2-01	9	916166	Tube de semeur r2 spe so
E3-01	8	916191	Tube de semeur uc r1 spe so
E3-01	9	916192	Tube de semeur uc r2 spe so
A4-01	17	916196	Bras d appui g ct so
A5-01	5	916196	Bras d appui g ct so
A4-01	18	916197	Bras d appui d ct so
A5-01	6	916197	Bras d appui d ct so
E6-00	6	916204	Bras modulation terrage rs so
E3-01	20	916213	Platine unidisc 2004 g so
E3-01	35	916214	Platine unidisc 2004 d so
G2-00	10	916241	Embase traceur simple tc so
A6-00	10	916315	Bras maschio vito g so
A6-00	11	916316	Bras maschio vito d so
A6-00	1	916317	Flasque adapt maschio vito g so
A6-00	2	916318	Flasque adapt maschio vito d so
A6-00	12	916341	Bras maschio rapido g so
A6-00	13	916342	Bras maschio rapido d so
G1-00	28	917169	Tube traceur hydr so
G1-01	31	917169	Tube traceur hydr so
G1-02	32	917169	Tube traceur hydr so
E1-01 bis	30	917219	Bras de manivelle spe so
E6-00	3	917275	Support modul terrage rs so
E1-01	1	917293	Chassis enterrage 3m 220 tc so
E1-01	3	917294	Chassis enterrage 3m 230 tc so
E1-01	2	917297	Chassis enterrage 4m 220 tc so
E1-01	5	917298	Chassis enterrage 4m 230 tc so
G2-00	20	917299	Tube de traceur eco so
B4-01	1	917301	Escalier tc so
B4-01 bis	1	917301	Escalier tc so
A3-01	1	918083	Attelage triangle so
A3-01	23	918084	Chape de bras
A3-01 bis	62	918086	Chape courte de bras so
A3-01 bis	51	918087	Chape superieure rototiller
G4-00	12	918139	Verrou de jar so
A2-00	2	918167	Bras de bequille so
A2-00	1	918168	Pied de bequille so
_E5-01	22	918181	Patrin limiteur central g so
E5-02	24	918181	Patrin limiteur central g so
C2-01	26	918212	Secteur de clapet ct 3m so

PLANCHE	REP.	CODE	DÉSIGNATION
C2-01	27	918213	Secteur de clapet ct 4m so
A3-01 bis	65	918246	Appui kuhn so
_E5-01	1	918275	Platine jauge soc g so
_E5-01	14	918276	Platine jauge soc d so
A3-01 bis	66	918285	Appui howard so
A3-01	20	918361	Deport tete ers26 so
D2-01	38	918367	Verrou bras rs so
D2-02	37	918367	Verrou bras rs so
C2-01 bis	52	918381	Barre a godets 3m tc so
C2-01 bis	53	918382	Barre a godets 4m tc so
G1-00	1	918394	Chape traceur hydro g tc so
G1-01	1	918394	Chape traceur hydro g tc so
G1-02	1	918394	Chape traceur hydro g tc so
G1-00	2	918395	Chape traceur hydro d tc so
G1-01	2	918395	Chape traceur hydro d tc so
G1-02	2	918395	Chape traceur hydro d tc so
C2-01 bis	50	918399	Levier bag 3m tc so
_E5-01	30	918400	Kit rallonge herse tc so
E5-02	32	918400	Kit rallonge herse tc so
C2-01 bis	51	918401	Levier bag 4m tc so
G4-00	23	918402	Chape de jalonneur tc so
A4-01 bis	1	918403	Support g appui rayon tc so
A4-01 bis	2	918404	Support d appui rayon tc so
G2-00	1	918431	Chape de traceur eco g so
G2-00	2	918432	Chape de traceur eco d so
E5-02	1	918488	Platine jauge g nm so
E5-02	17	918489	Platine jauge d nm so
_E5-01	28	919007	Soc diffuseur uniband so
E5-02	30	919007	Soc diffuseur uniband so
B2-00 bis	24	919108	Couvercle ar 4m tx so
B2-00 bis	23	919109	Couvercle av 4m tx so
B2-00 bis	13	919110	Couvercle ar 3m tx so
B2-00 bis	5	919111	Couvercle av 3m tx so
C2-01 bis	68	919112	Trappe d auget ct so
B1-01	1	919178	Bati tremie 3m tc so
B1-01 bis	1	919179	Bati tremie 3m tc20 so
B1-01 bis	2	919181	Bati tremie 4m tc20 so
B2-00	5	919189	Couvercle tc10 3m so
G4-00	5	920010	Broche de jar
G1-00	11	920027	Pivot verrou traceur hydro
G1-01	14	920027	Pivot verrou traceur hydro
G1-02	15	920027	Pivot verrou traceur hydro
G1-00 bis	50	921017	Axe de traceur gc

LISTING CODE CATALOGUE PIÈCES CE / CX -01

PLANCHE	REP.	CODE	DÉSIGNATION
A3-01	11	921024	Broche de tirant
G2-00	25	921063	Axe coude
G4-00	17	921063	Axe coude
B2-00 bis	9	921080	Tole articulation couvercle
E3-01	24	921085	Axe de rotation uc
H5-00	33	921089	Broche verin linack variateur
H6-00	36	921089	Broche verin linack variateur
E2-01	7	921105	Axe articulation semeur spe
E3-01	7	921105	Axe articulation semeur spe
E6-00	11	921123	Articulation modulation rs
D2-01	6	922107	Axe mene mp
D2-02	6	922107	Axe mene mp
E1-01 bis	27	922124	Vis de terrage rs
G1-01 bis	53	922152	Axe rotation traceur renforce
G1-02 bis	54	922152	Axe rotation traceur renforce
A3-01	37	923023	Moyeu de silentbloc 20
A3-01	38	923024	Moyeu de silentbloc 22
A3-01	39	923025	Moyeu de silentbloc 25
A3-01	40	923026	Moyeu de silentbloc 27
A3-01	41	923027	Moyeu de silentbloc 30
A3-01	42	923028	Moyeu de silentbloc 32
A3-01	48	923077	Moyeu d22
_E5-01	9	923084	Moyeu roue jauge large
E5-02	12	923084	Moyeu roue jauge large
A3-01	47	923087	Moyeu silentbloc 20 ers
D2-01	26	923090	Entretoise de bras mp
D2-02	25	923090	Entretoise de bras mp
C2-01	43	924032	Bague de palier
C2-01	6	924035	Demi palier agitateur
C2-01	41	924037	Palier d ergots
G1-00	23	924042	Chape tige verin traceur
G1-01	26	924042	Chape tige verin traceur
G1-02	27	924042	Chape tige verin traceur
A3-01 bis	59	925000	Entretoise d adaptation lely
F1-01	31	925007	Tube entretoise
A3-01	43	925021	Bague attelage 20
A4-01	6	925021	Bague attelage 20
D1-01	16	925027	Cale de levier
G5-00	13	925040	Entretoise de carter
D1-01	20	925042	Accouplement agitateur
C2-01	17	925060	Entretoise de toit ct
G1-00	26	925070	Bague entretoise
G1-01	29	925070	Bague entretoise

PLANCHE	REP.	CODE	DÉSIGNATION
G1-02	30	925070	Bague entretoise
D2-01	15	925094	Rondelle etancheite bras roue
D2-02	14	925094	Rondelle etancheite bras roue
F1-01	17	927002	Broche d12
G1-00	38	927002	Broche d12
G1-01	41	927002	Broche d12
G1-02	42	927002	Broche d12
A3-01	13	927013	Broche 3 point l144
A4-01	24	927013	Broche 3 point l144
A4-01 bis	15	927013	Broche 3 point l144
A6-00	22	927013	Broche 3 point l144
A3-01	21	927014	Broche 3 point l182
D2-01	31	930002	Axe de roue
D2-02	30	930002	Axe de roue
B1-01	6	935017	Tole indicateur niveau tc
B1-01 bis	8	935017	Tole indicateur niveau tc
_E5-01	6	940110	Bras roue jauge
E5-02	6	940110	Bras roue jauge
E1-01 bis	19	940115	Bras de terrage
G1-00	37	940118	Bras secondaire de traceur
G1-01	40	940118	Bras secondaire de traceur
G1-02	41	940118	Bras secondaire de traceur
G1-00	36	940120	Bras secondaire court
G1-01	39	940120	Bras secondaire court
G1-02	40	940120	Bras secondaire court
_E5-01	21	940156	Bras roue jauge ext
E5-02	23	940156	Bras roue jauge ext
A4-01	1	940159	Support d appui packer
A4-01	2	940166	Support d appui packer 460
A5-01	1	940213	Support appui pk kuhh
G1-01	6	941041	Lien stockage dpb
G1-02	6	941041	Lien stockage dpb
G2-00	5	941041	Lien stockage dpb
E2-01	16	941046	Biellette de pression spe
E3-01	16	941046	Biellette de pression spe
G3-01	10	941062	Barre de debrayage 3m tc
G3-01	11	941063	Barre de debrayage 4m tc
C2-01 bis	69	942040	Levier de trappe ct
H4-00	19	942041	Equerre support jauge
H5-00	19	942041	Equerre support jauge
H6-00	22	942041	Equerre support jauge
C2-01 bis	48	942083	Biellette de bag tc
B4-01	14	943311	Poignee verticale tc

PLANCHE	REP.	CODE	DÉSIGNATION
B4-01 bis	15	943311	Poignee verticale tc
B4-01	9	943313	Main courante 3m tc
B4-01 bis	9	943313	Main courante 3m tc
B4-01 bis	10	943314	Main courante 4m tc
B4-01	20	951011	Support roue
B4-01 bis	24	951011	Support roue
H3-00	26	951193	Sode de boitier electronique
F1-01	14	951264	Platine de reglage herse
A3-01 bis	54	951271	Platine maskiner
C3-00	10	951286	Porte compteur ha
H5-00	25	951287	Support verin linak variateur
H6-00	28	951287	Support verin linak variateur
A3-01 bis	53	951312	Platine breviglieri
G1-00	15	951315	Tenon de verin
G1-01	18	951315	Tenon de verin
G1-02	19	951315	Tenon de verin
G5-00	11	951429	Support boite connexion wd
B4-01 bis	20	951569	Support passerelle central tc
B4-01 bis	16	951573	U de fixation passerelle tc
H1-01	18	951880	Platine sup plaque refl
H1-01	14	951881	Pivot sup plaque refl
F1-01	21	952112	Cale de herse
A4-01	19	952154	Cale appui rouleau ct
A5-01	7	952154	Cale appui rouleau ct
B4-01	19	953162	Soutien de passerelle tc
A3-01 bis	49	954023	Rehausse de chape
A3-01 bis	50	954035	Depot de tete mashio
A3-01 bis	55	955058	Montant pego
E2-01	2	956089	Demi chape ar spe
E3-01	2	956089	Demi chape ar spe
E2-01	1	956090	Demi chape av spe
E3-01	1	956090	Demi chape av spe
F1-01	25	958002	Barre porte dent longue ct 4m
F1-01	24	958003	Barre porte dent courte ct 4m
E1-01	4	958034	Barre porte dent 3m
F1-01	23	958034	Barre porte dent 3m
E1-01	6	958052	Barre de terrage 4m spe
A3-01 bis	61	960016	Chape amazone alt et ke
A3-01 bis	60	960087	Chape renfort adapt rabewerk
A6-00	14	960161	Bride bras maschio
A3-01	2	961004	Verrou
C2-01 bis	66	961011	Palier de trappe d auget ct
H3-00	9	962016	Equerre de toit

LISTING CODE CATALOGUE PIÈCES CE / CX -01

PLANCHE	REP.	CODE	DÉSIGNATION
H4-00	11	962016	Equerre de toit
H5-00	11	962016	Equerre de toit
H6-00	14	962016	Equerre de toit
H1-01	23	962029	Bride de biellette m8 zinguee
F1-01	20	962034	Bride longue diam 10
F2-00	2	962034	Bride longue diam 10
G1-00	18	962071	Verrou de traceur ps
G1-01	21	962071	Verrou de traceur ps
G1-02	22	962071	Verrou de traceur ps
F2-00	4	962075	Bride de dent double
F1-01	28	962076	Bride de dent de herse
H3-00	25	962088	Boitier electronique nu
A4-01 bis	5	962100	Verrou d attelage
A6-00	3	962100	Verrou d attelage
A3-01 bis	56	962108	Tirant lateral
G4-00	24	962144	Contre chape jalonneur spi2
A4-01	7	962146	Verrouillage ct g
A4-01	8	962147	Verrouillage ct d
C2-01	45	962174	Verrou barre a godets tc
H2-00	16	962177	Support fourreau tc
E5-02	10	962224	Equerre serrage bras jauge
G1-00 bis	46	963025	Cale orientation ct
G1-01 bis	49	963025	Cale orientation ct
G1-02 bis	50	963025	Cale orientation ct
A3-01 bis	68	963045	Cale de reglage amazone
A3-01 bis	69	963046	Cale de reglage lely 35-45-66
G4-00	1	963050	Chape de verin de jar
A3-01 bis	70	963097	Cale de reglage lely 55
_E5-01	23	963119	Cale de tige ep 6
E5-02	25	963119	Cale de tige ep 6
B2-00 bis	10	963133	Cale articulation couvercle
E3-01	23	963151	Rondelle calage unidisc
_E5-01	19	963158	Poignee de roue jauge
B2-00	2	963204	Butee articulation couvercle
B2-00 bis	2	963204	Butee articulation couvercle
G2-00	14	963583	Butee traceur simple tc
H4-00	22	964061	Support temoin rotation
H5-00	22	964061	Support temoin rotation
H6-00	25	964061	Support temoin rotation
G3-01	3	964107	Guide de verin tramlines
E2-01	10	964118	Tube de pression t1 spe
E3-01	10	964118	Tube de pression t1 spe
E2-01	11	964119	Tube de pression t2 spe

PLANCHE	REP.	CODE	DÉSIGNATION
E3-01	11	964119	Tube de pression t2 spe
E2-01	15	964121	Rondelle de terrage spe
E3-01	15	964121	Rondelle de terrage spe
B2-00	1	964144	Articulation couv tc20
B2-00 bis	1	964144	Articulation couv tc20
B2-00	8	964145	Articulation couv tremie g
B2-00 bis	14	964145	Articulation couv tremie g
B2-00	9	964146	Articulation couv tremie d
B2-00 bis	15	964146	Articulation couv tremie d
E2-01	29	965002	Deflecteur de graines
_E5-01	12	966019	Rondelle flasque
E5-02	15	966019	Rondelle flasque
C2-01 bis	60	966037	Trappe g auget se
B2-00 bis	25	967161	Support couvercle tc
H1-01	1	967163	Porte feu nm g
H1-01	2	967164	Porte feu nm d
E1-01 bis	33	968017	Index de terrage tc
H2-00 bis	4	968033	Disque chiffre jalonnage
C2-01 bis	61	970240	Auget 3m g tc
C2-01 bis	62	970241	Auget 3m d tc
C2-01 bis	63	970242	Auget 4m tc
B3-01 bis	5	970261	Rehausse1long 3m av tc
B3-01 bis	8	970262	Rehausse1long 4m av tc
B3-01 bis	4	970264	Rehausse1long 3m tc
B3-01 bis	7	970265	Rehausse1long 4m tc
B3-01 bis	6	970266	Cote rehausse tc20
B3-01	15	970267	Cote rehausse 2 tc10
B3-01 bis	23	970268	Cote rehausse 2 tc20
B3-01	12	970269	Rehausse2long 3m tc
B3-01 bis	20	970269	Rehausse2long 3m tc
B3-01 bis	25	970270	Rehausse2long 4m tc
B3-01	13	970271	Rehausse2long 3m av tc
B3-01 bis	21	970271	Rehausse2long 3m av tc
B3-01 bis	26	970272	Rehausse2long 4m av tc
B1-01 bis	24	972147	Carter ext cote tremie tc
B1-01 bis	19	972167	Carter int de flasque g tc20
B1-01 bis	23	972168	Carter int de flasque d tc20
D4-00	10	972169	Carter inferieur tc
D4-00	7	972170	Carter superieur tc
B3-01 bis	1	973042	Coin rehausse simple
B3-01	1	973045	Coin rehausse double
B3-01 bis	9	973045	Coin rehausse double
B3-01 bis	2	973059	Coin reh tc20 g

PLANCHE	REP.	CODE	DÉSIGNATION
B3-01 bis	3	973060	Coin reh tc20 d
B3-01	7	973061	Coin rehausse2 tc20 g
B3-01 bis	15	973061	Coin rehausse2 tc20 g
B3-01	11	973062	Coin rehausse2 tc20 d
B3-01 bis	19	973062	Coin rehausse2 tc20 d
D2-01	25	974051	Couvercle de bras mp
D2-02	24	974051	Couvercle de bras mp
D2-01	14	974052	Bouchon sup de bras roue
G1-01 bis	59	974062	Tole fermeture disque
G1-02 bis	60	974062	Tole fermeture disque
G1-00 bis	41	980003	Dent d escamotage
G1-01 bis	44	980003	Dent d escamotage
G1-02 bis	45	980003	Dent d escamotage
F1-01	26	980010	Dent de herse
F2-00	3	980011	Dent de herse double
G1-00 bis	55	980102	Disque de traceur
G1-01 bis	58	980102	Disque de traceur
G1-02 bis	59	980102	Disque de traceur
G2-00	24	980102	Disque de traceur
G4-00	16	980102	Disque de traceur
E3-01	29	980108	Disque convexe uc
E3-01	32	980109	Rasette unidisc uc g
E3-01	36	980110	Rasette unidisc uc d
_E5-01	10	980412	Roue jauge large
E5-02	13	980412	Roue jauge large
B4-01	15	980536	Passerelle 3m tc 10
B4-01 bis	22	980538	Passerelle 3m tc 20
B4-01 bis	23	980539	Passerelle 4m tc 20
D2-01	24	980612	Chaîne primaire mp
D2-02	23	980612	Chaîne primaire mp
D4-00	1	980627	Chaîne de transmission tc
D2-01	9	980720	Pignon pas 12 7 12 dts perce
D2-02	9	980720	Pignon pas 12 7 12 dts perce
D2-01	12	980748	Disque pas 12 7 12 dts
D2-02	12	980748	Disque pas 12 7 12 dts
A3-01	10	980900	Tirant 565 860
A4-01	23	980900	Tirant 565 860
A4-01 bis	14	980900	Tirant 565 860
A6-00	21	980900	Tirant 565 860
A3-01	9	980901	Tirant 420 620
A3-01	7	980902	Tirant 305 385
A3-01	8	980905	Tirant 355 490
H2-00	12	981001	Ressort

LISTING CODE CATALOGUE PIÈCES CE / CX -01

PLANCHE	REP.	CODE	DÉSIGNATION
C2-01 bis	71	981010	Ressort de trappe
C2-01 bis	55	981012	Ressort barre a godets tc
D2-01	40	981100	Ressort de dome
D2-02	39	981100	Ressort de dome
G1-00	21	981302	Ressort amortisseur
G1-01	24	981302	Ressort amortisseur
G1-02	25	981302	Ressort amortisseur
_E5-01	27	981400	Agrafe de soc
E5-02	29	981400	Agrafe de soc
E2-01	13	981411	Ressort de terrage de r1 spe
E3-01	13	981411	Ressort de terrage de r1 spe
E2-01	14	981412	Ressort de terrage de r2 spe
E3-01	14	981412	Ressort de terrage de r2 spe
_E5-01	8	981607	Ressort epingle g
E5-02	8	981607	Ressort epingle g
_E5-01	18	981608	Ressort epingle d
E5-02	21	981608	Ressort epingle d
A3-01	36	981800	Tampon
A3-01	46	981805	Tampon court ers
E6-00	9	982305	Verin modulation sp
G5-00	5	982307	Verin tirant 35x20
H5-00	32	982501	Verin electrique dpb
H6-00	35	982501	Verin electrique dpb
H2-00 bis	13	982502	Verin electrique tramlines
H3-00	4	982502	Verin electrique tramlines
H4-00	5	982502	Verin electrique tramlines
H5-00	5	982502	Verin electrique tramlines
H6-00	8	982502	Verin electrique tramlines
B2-00	13	982700	Verin amortisseur pneumatique
B2-00 bis	19	982700	Verin amortisseur pneumatique
G5-00	17	983003	Kit hydraulique
G5-00	20	983011	Kit jaloneurs ar
G5-00	19	983025	Flexible hydr tramlines gc
G5-00	18	983032	Kit traceurs lateraux
G5-00	21	983044	Kit hydr rallonge mp
E6-00	15	983052	Kit hydrau alim modulation rs
E6-00	17	983053	Kit hydrau liaison verins rs
G5-00	7	983402	Verin de traceur eco
H4-00	7	983619	Rallonge ultron 4m 16 voies
H5-00	7	983619	Rallonge ultron 4m 16 voies
H6-00	10	983619	Rallonge ultron 4m 16 voies
H4-00	8	983620	Rallonge ultron 6m 16 voies
H5-00	8	983620	Rallonge ultron 6m 16 voies

PLANCHE	REP.	CODE	DÉSIGNATION
H6-00	11	983620	Rallonge ultron 6m 16 voies
H4-00	9	983621	Rallonge ultron 9m 16 voies
H5-00	9	983621	Rallonge ultron 9m 16 voies
H6-00	12	983621	Rallonge ultron 9m 16 voies
H3-00	7	983627	Rallonge medion 6m 7 voies
H3-00	6	983630	Rallonge medion 3m 7 voies
H4-00	4	983637	Faisceau ultron tl 2ils
H5-00	4	983637	Faisceau ultron tl 2ils
H6-00	7	983637	Faisceau ultron tl 2ils
H2-00 bis	14	983642	Connecteur electrovalve wd
H3-00	5	983642	Connecteur electrovalve wd
H4-00	6	983642	Connecteur electrovalve wd
H5-00	6	983642	Connecteur electrovalve wd
H6-00	9	983642	Connecteur electrovalve wd
H6-00	5	983644	Faisceau vision semoir-console
H3-00	2	983645	Console medion
H3-00	3	983647	Faisceau medion tl 2ils
H6-00	6	983654	Rotule console vision d25 nm
H5-00	2	983657	Console avec facad ultron-ms
H4-00	2	983658	Console avec facade ultron
H6-00	2	983709	Console vision spb mo
H3-00	1	983712	Faisceau 12 volts cobo
H4-00	1	983712	Faisceau 12 volts cobo
H5-00	1	983712	Faisceau 12 volts cobo
H6-00	1	983712	Faisceau 12 volts cobo
H1-01	6	983820	Kit eclaireage semoir connec
G5-00	1	983901	Inverseur hydraulique
H3-00	19	983912	Capteur ils
H4-00	28	983912	Capteur ils
H5-00	37	983912	Capteur ils
H6-00	40	983912	Capteur ils
H3-00	17	983914	Aimant
H4-00	25	983914	Aimant
H5-00	34	983914	Aimant
H6-00	37	983914	Aimant
H3-00	18	983915	Aimant a collier
H4-00	26	983915	Aimant a collier
H5-00	35	983915	Aimant a collier
H6-00	38	983915	Aimant a collier
H4-00	27	983916	Aimant de distribution 6 plots
H5-00	36	983916	Aimant de distribution 6 plots
H6-00	39	983916	Aimant de distribution 6 plots
H4-00	29	983917	Capteur de niveau

PLANCHE	REP.	CODE	DÉSIGNATION
H5-00	38	983917	Capteur de niveau
H6-00	41	983917	Capteur de niveau
H4-00	3	983930	Facade ultron-ms
H5-00	3	983930	Facade ultron-ms
H4-00	35	983952	Kit support console ultron-ms
H5-00	44	983952	Kit support console ultron-ms
H6-00	4	983953	Kit support console vision
D1-01	8	984008	Bouchon de vidange 3 8 gaz
G1-00	22	985009	Bague de palier guidage
G1-01	25	985009	Bague de palier guidage
G1-02	26	985009	Bague de palier guidage
C2-01	12	985010	Plaque d usure
E3-01	25	985027	Moyeu roulement uc
G1-01 bis	57	985027	Moyeu roulement uc
G1-02 bis	58	985027	Moyeu roulement uc
E3-01	28	985028	Chapeau unidisc
G1-00 bis	54	985029	Moyeu roulement traceur
G2-00	27	985029	Moyeu roulement traceur
G4-00	19	985029	Moyeu roulement traceur
E2-01	35	985201	Rallonge tube
C1-00	3	985229	Cache distribution meca
E2-01	6	985230	Coussinet de semeur spe
E3-01	6	985230	Coussinet de semeur spe
E2-01	34	985252	Rallonge tube tc
E2-01	30	985256	Soufflet rallonge coude tc
B4-01	10	985257	Fixation main courante tc
B4-01 bis	11	985257	Fixation main courante tc
C2-01 bis	58	985259	Embout auget plastique g
C2-01 bis	59	985260	Embout auget plastique d
C2-01 bis	64	985268	Poignee auget tc
C2-01	44	987718	Agitateur raygrass semoir
I1-01	10	988003	Autocollant securite agitateur
I1-01	22	988004	Autocollant securite attelage
I1-01	7	988005	Autocollant passerelle
I1-01	21	988028	Adhesif de mise en route
I1-01	25	988040	Autocollant point de prehension
I1-01	13	988041	Autocollant verrou bras de roue
I1-01	26	988061	Autocollant clapet
I1-01	11	988063	Adhesif de manutention
I1-01	6	988068	Indicateur de sens d action
I1-01	18	988080	Autocollant ms semoir
I1-01	19	988087	Adhesif ne pas projeter
I1-01	5	988097	Autocollant de terrage tc

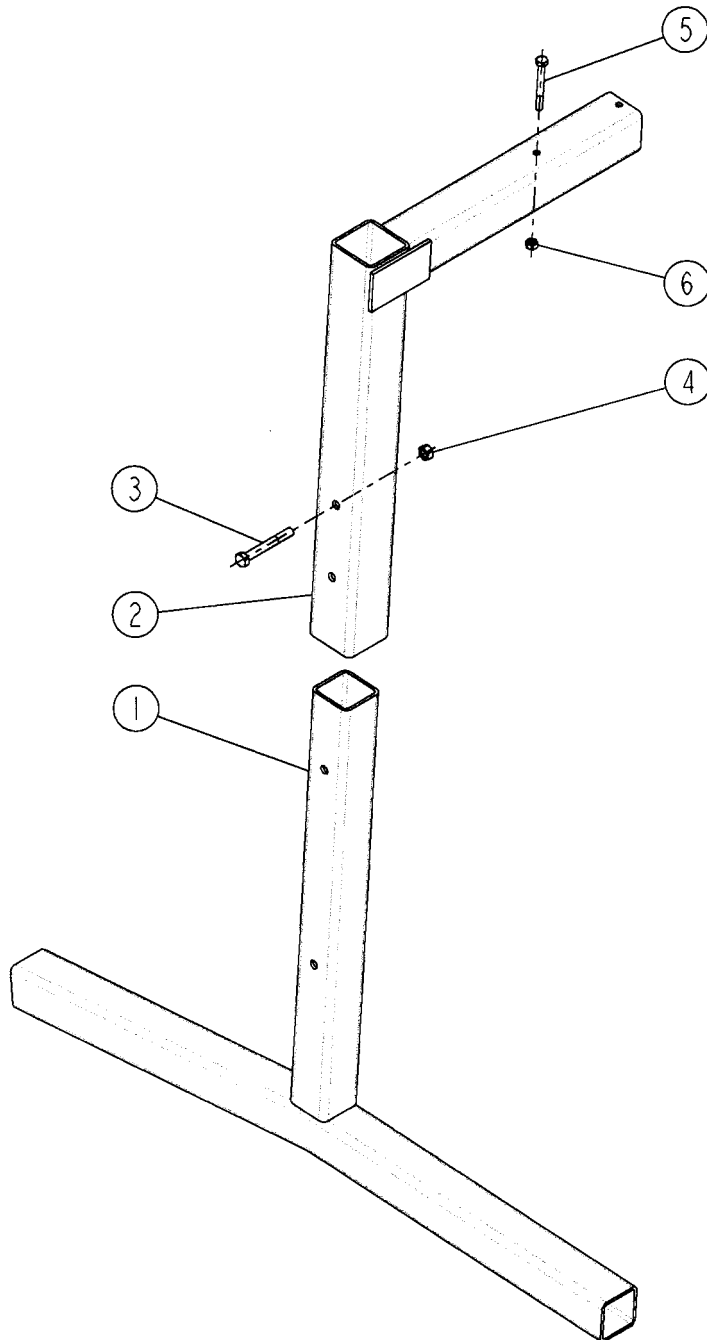
LISTING CODE CATALOGUE PIÈCES CE / CX -01

PLANCHE	REP.	CODE	DÉSIGNATION
I1-01	4	988105	Autocollant sulky moyen modele
H1-01	13	988113	Plaque reflech 423 282 g
H1-01	12	988114	Plaque reflech 423 282 d
I1-01	28	988132	Pastille collante couleur rouge
I1-01	28	988133	Pastille collante couleur vert
I1-01	28	988134	Pastille collante couleur bleu
I1-01	28	988135	Pastille collante couleur noir
I1-01	28	988136	Pastille collante couleur jaune
I1-01	15	988223	Autocollant limite de vitesse
I1-01	14	988229	Adhesif ind g d
I1-01	16	988232	Autocollant positionnement mp3
I1-01	12	988283	Notice adhesive semoir mecanique
I1-01	2	988285	Autocollant tramline ce
I1-01	1	988286	Autocollant tramline cx
I1-01	27	988299	Autocol identification flexible
D1-01	5	989002	Vernier d de variateur
D1-01	25	989017	Reglette debit semoir
A3-01	15	991496	Attache tirant a chaine
E6-00	12	992117	Broche d12 pli a 45
A3-01	6	992209	Bague de manille
D1-01	19	993116	Pignon pas 12 7 12 dts

PLANCHE	REP.	CODE	DÉSIGNATION
---------	------	------	-------------

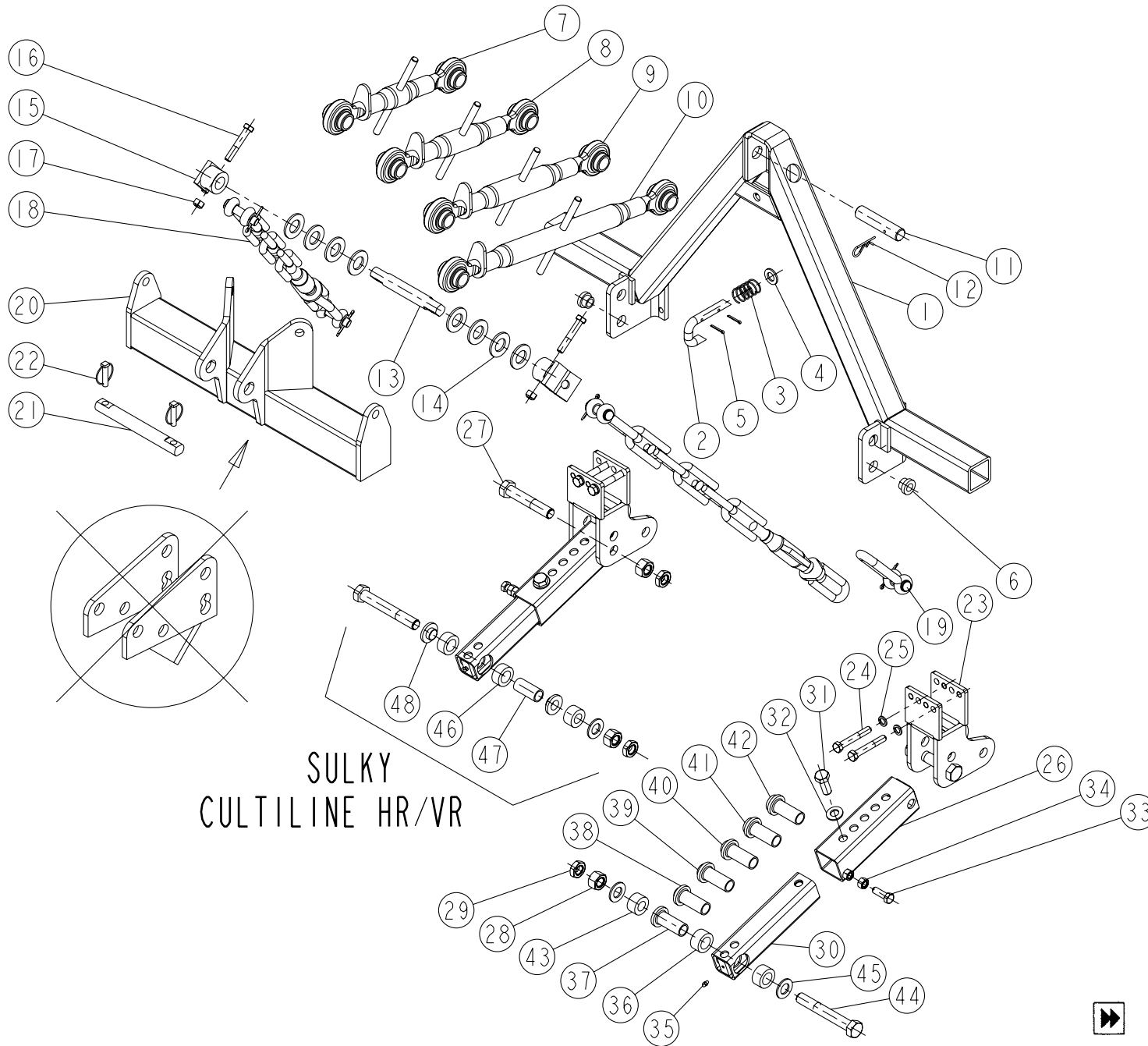
PLANCHE	REP.	CODE	DÉSIGNATION
---------	------	------	-------------

CE - CX



A2-00

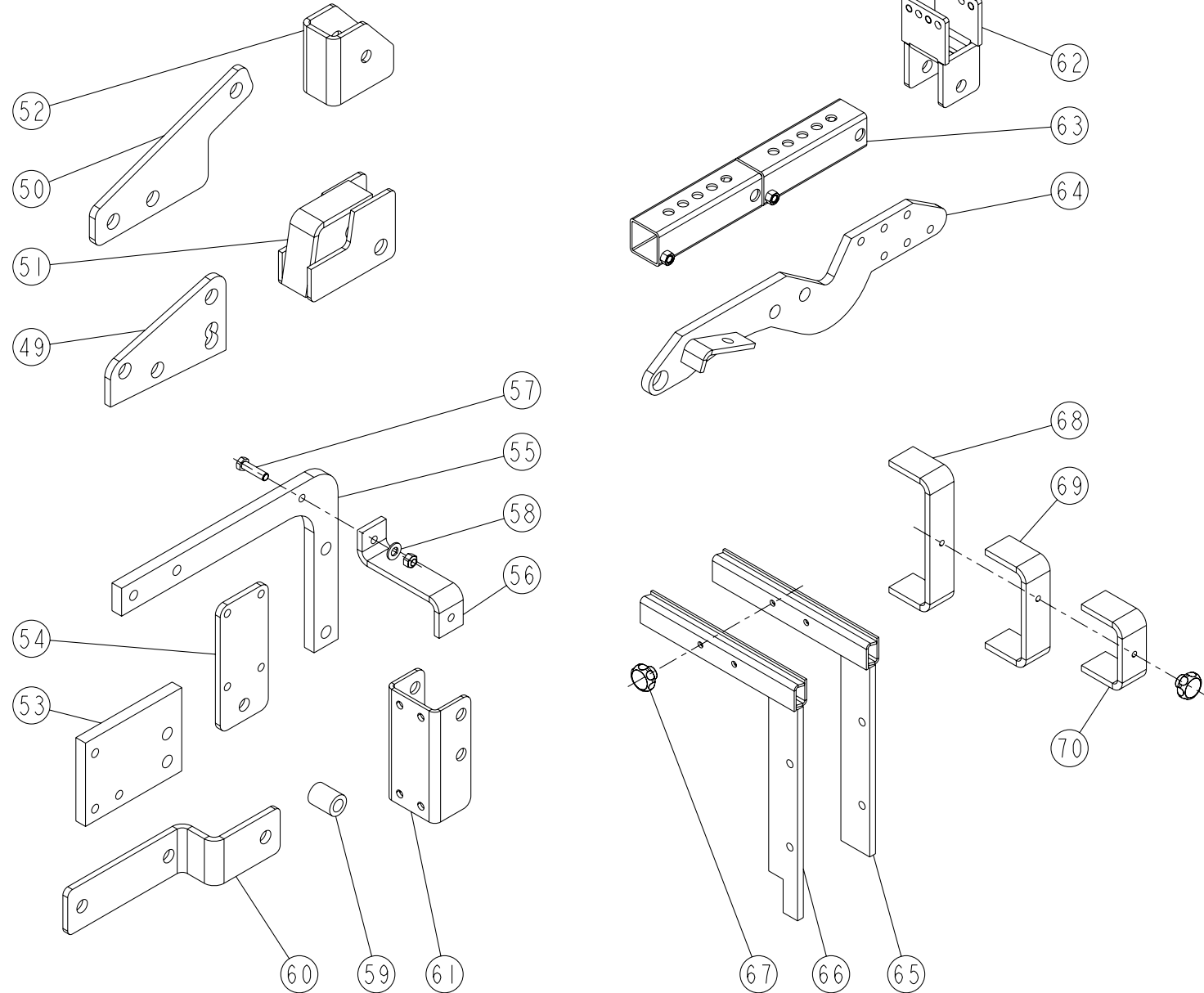
REP	CODE	DÉSIGNATION
1	918168	Pied de bequille so
2	918167	Bras de bequille so
3	552130	Vis h 10x80 zn 6 c fe fp
4	571210	Ecrou h10 zn 6 c fe
5	551920	Vis h 8x70 zn 6 c fe fp
6	571208	Ecrou h8 zn 6 c fe



SULKY
CULTILINE HR/VR

A3-01

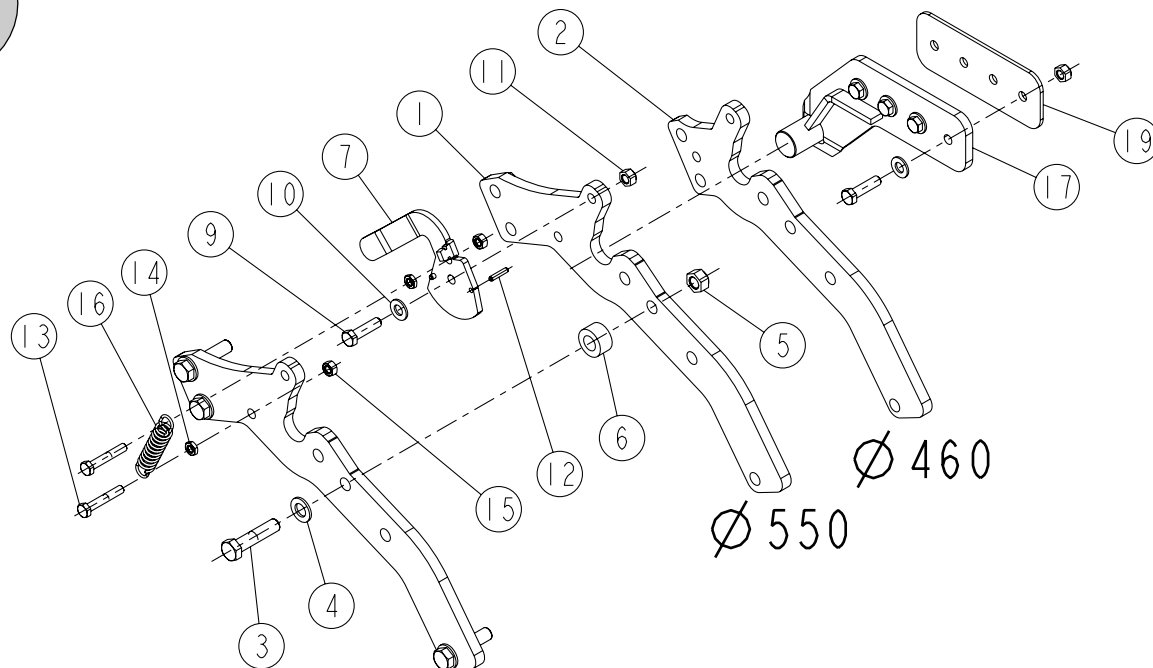
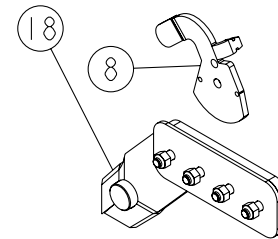
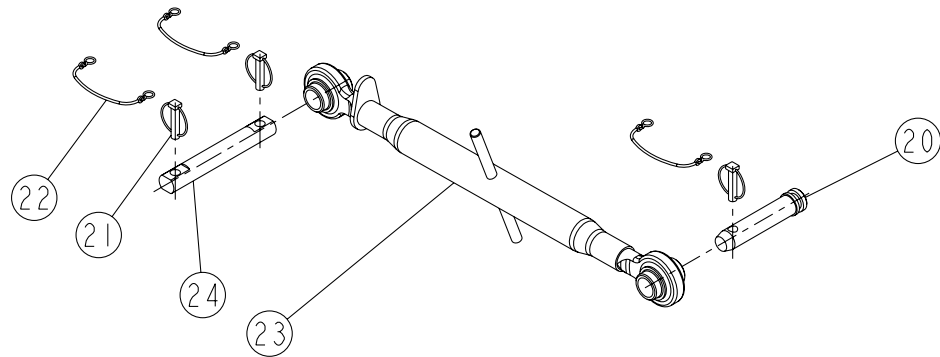
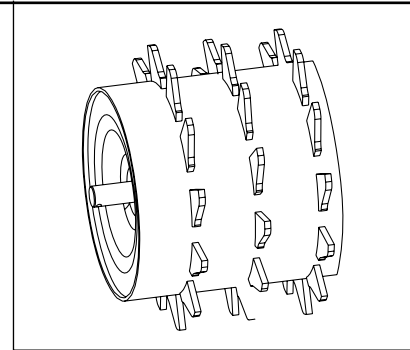
REP	CODE	DÉSIGNATION
1	918083	Attelage triangle so
2	961004	Verrou
3	909025	Ressort embrayage
4	573166	Rondelle m16 n zn 6 c fe
5	593156	Goupille v 3 2x30 zn 6 c fe
6	992209	Bague de manille
7	980902	Tirant 305 385
8	980905	Tirant 355 490
9	980901	Tirant 420 620
10	980900	Tirant 565 860
11	921024	Broche de tirant
12	592201	Goupille beta d3 zn 6 c fe
13	927013	Broche 3 point l144
14	573174	Rondelle m24 n zn 6 c fe
15	991496	Attache tirant a chaine
16	552297	Vis h 12x70 zn 6 c fe fp
17	571462	Ecrou frein h12 zn 6 c fe
18	798500	Tirant a chaine
19	721047	Manille 89x21 diam 16
20	918361	Deport tete ers26 so
21	927014	Broche 3 point l182
22	574492	Goup clips d10 zn 6 c fe s32
23	918084	Chape de bras
24	552298	Vis h 12x80 zn 6 c fe fp
25	573762	Rondelle w d12 zn 6 c fe
26	916042	Bras ar soude
27	553115	Vis h 20x110 10 9 fp
28	571220	Ecrou h20 zn 6 c fe
29	571320	Ecrou hm 20 zn 6 c fe
30	916041	Tirant av so
31	552690	Vis h 16x40 zn 6 c fe fp
32	573516	Rondelle secu rip lock m16 zn
33	552285	Vis h 12x35 zn 6 c fe fst
34	571212	Ecrou h12 zn 6 c fe
35	719002	Graisseur m6x100 90
36	981800	Tampon
37	923023	Moyeu de silentbloc 20
38	923024	Moyeu de silentbloc 22
39	923025	Moyeu de silentbloc 25
40	923026	Moyeu de silentbloc 27
41	923027	Moyeu de silentbloc 30
42	923028	Moyeu de silentbloc 32
43	925021	Bague attelage 20
44	553140	Vis h 20x140 10 9 fp
45	573170	Rondelle m20 n zn 6 c fe
46	981805	Tampon court ers
47	923087	Moyeu silentbloc 20 ers
48	923077	Moyeu d22



REP	CODE	DÉSIGNATION
49	954023	Rehausse de chape
50	954035	Deport de tete mashio
51	918087	Chape superieure rototiller
52	906077	Chape 3 point bc
53	951312	Platine breviglieri
54	951271	Platine maskiner
55	955058	Montant pego
56	962108	Tirant lateral
57	552295	Vis h 12x45 zn 6 c fe fst
58	573112	Rondelle m12 n zn 6 c fe
59	925000	Entretoise d adaptation lely
60	960087	Chape renfort adapt rabewerk
61	960016	Chape amazone alt et ke
62	918086	Chape courte de bras so
63	916149	Bras ar double so
64	916119	Bras central so
65	918246	Appui kuhn so
66	918285	Appui howard so
67	911003	Poignee de cmde hm8 inox as
68	963045	Cale de reglage amazone
69	963046	Cale de reglage lely 35-45-66
70	963097	Cale de reglage lely 55

A3-01
(Bis)

CE - CX SULKY HR / VR

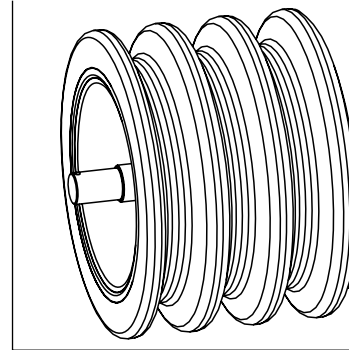


REP	CODE	DÉSIGNATION
1	940159	Support d appui packer
2	940166	Support d appui packer 460
3	552720	Vis h 16x70 zn 6 c fe fp
4	573166	Rondelle m16 n zn 6 c fe
5	571466	Ecrou frein h16 zn 6 c fe
6	925021	Bague attelage 20
7	962146	Verrouillage ct g
8	962147	Verrouillage ct d
9	552295	Vis h 12x45 zn 6 c fe fst
10	573112	Rondelle m12 n zn 6 c fe
11	571462	Ecrou frein h12 zn 6 c fe
12	590306	Goup elastic 6x28 serie ep
13	552115	Vis h 10x60 zn 6 c fe 8 8 fp
14	571360	Ecrou hm 10 zn 6 c fe
15	571210	Ecrou h10 zn 6 c fe
16	908010	Ressort d ouverture
17	916196	Bras d appui g ct so
18	916197	Bras d appui d ct so
19	952154	Cale appui rouleau ct
20	790010	Broche 3eme point
21	574492	Goup clips d10 zn 6 c fe s32
22	715010	Lien noir s29150 ref 715010
23	980900	Tirant 565 860
24	927013	Broche 3 point l144

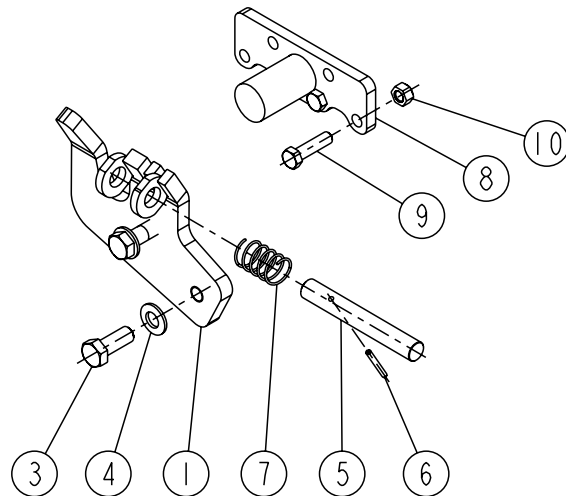
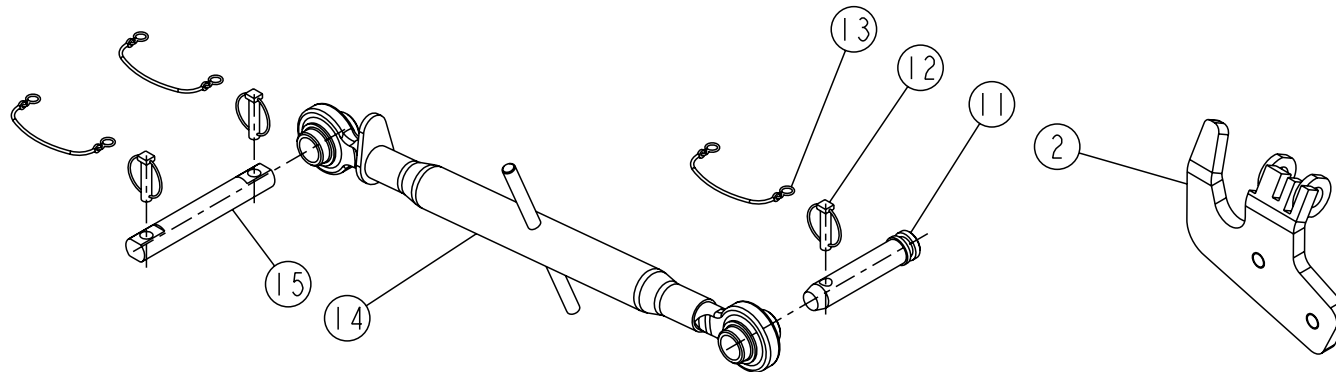
A4-01



CE - CX SULKY HR / VR



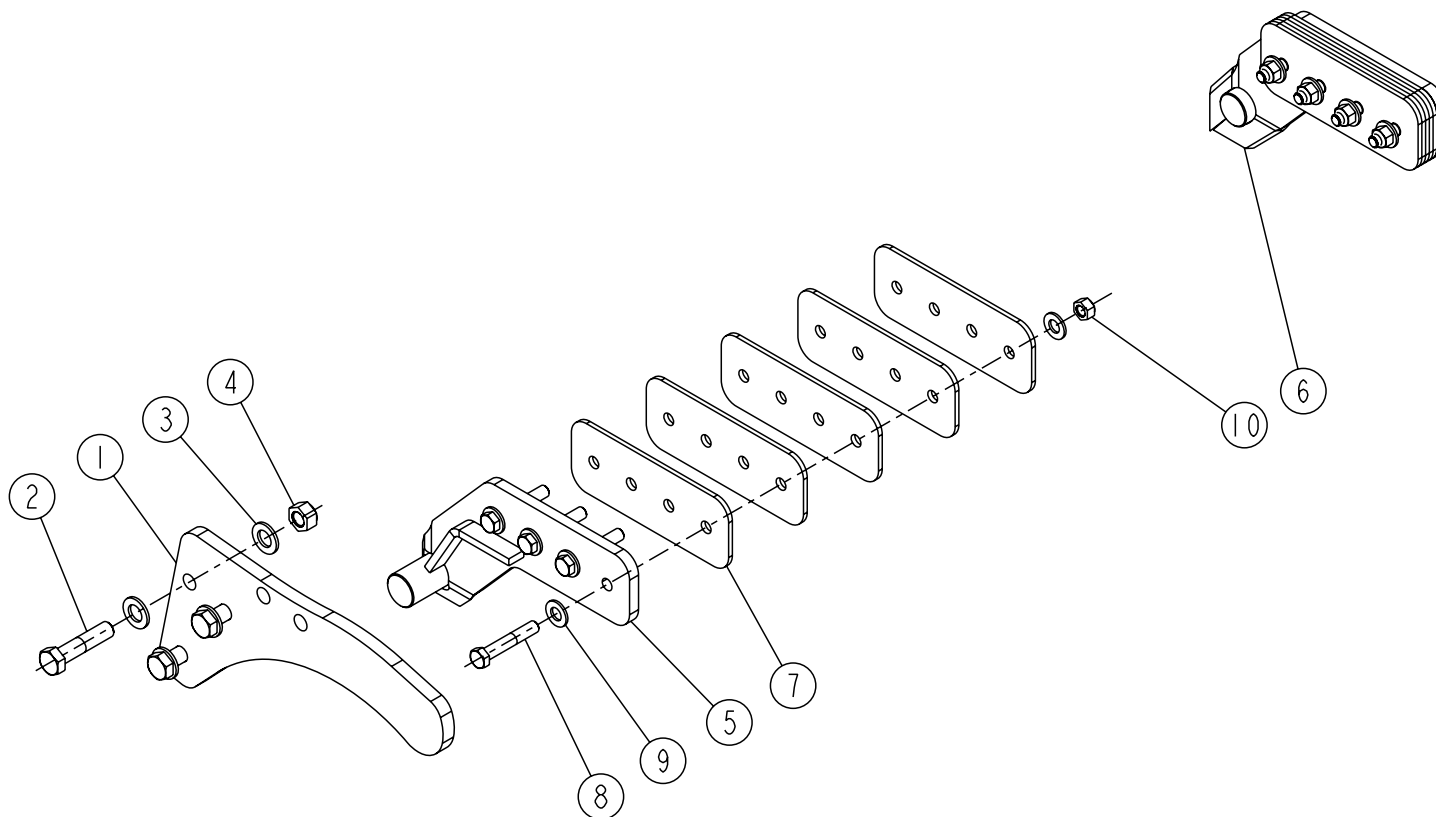
REP	CODE	DÉSIGNATION
1	918403	Support g appui rayon tc so
2	918404	Support d appui rayon tc so
3	552690	Vis h 16x40 zn 6 c fe fp
4	573516	Rondelle secu rip lock m16 zn
5	962100	Verrou d attelage
6	589209	Goup elastic 5x45 inox
7	909025	Ressort embrayage
8	914106	Pivot d attelage so
9	552295	Vis h 12x45 zn 6 c fe fst
10	571462	Ecrou frein h12 zn 6 c fe
11	790010	Broche 3eme point
12	574492	Goup clips d10 zn 6 c fe s32
13	715010	Lien noir s29150 ref 715010
14	980900	Tirant 565 860
15	927013	Broche 3 point l144



(Bis)
A4-01

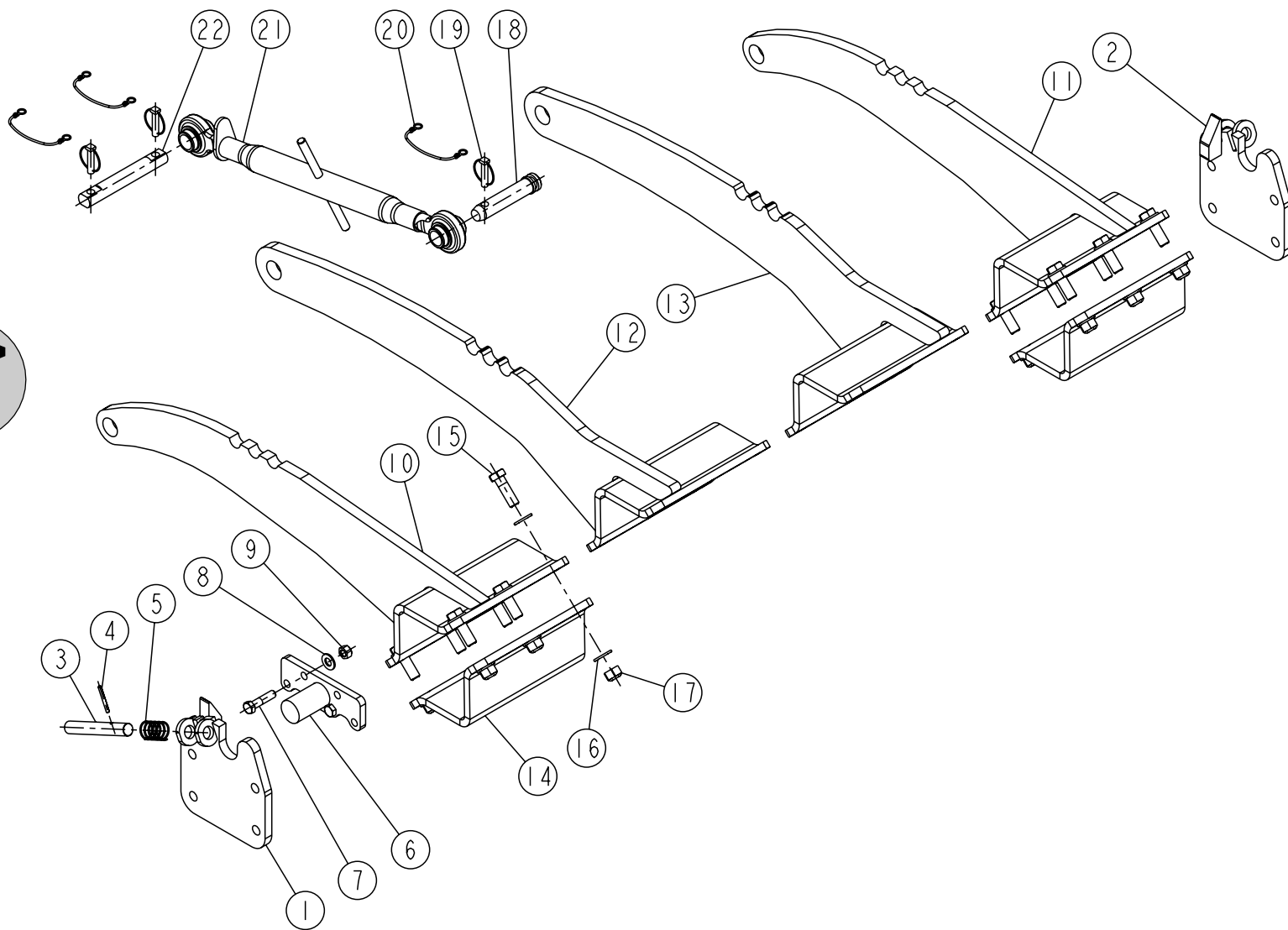
CE - CX KUHN MAXIPACKER

A5-01



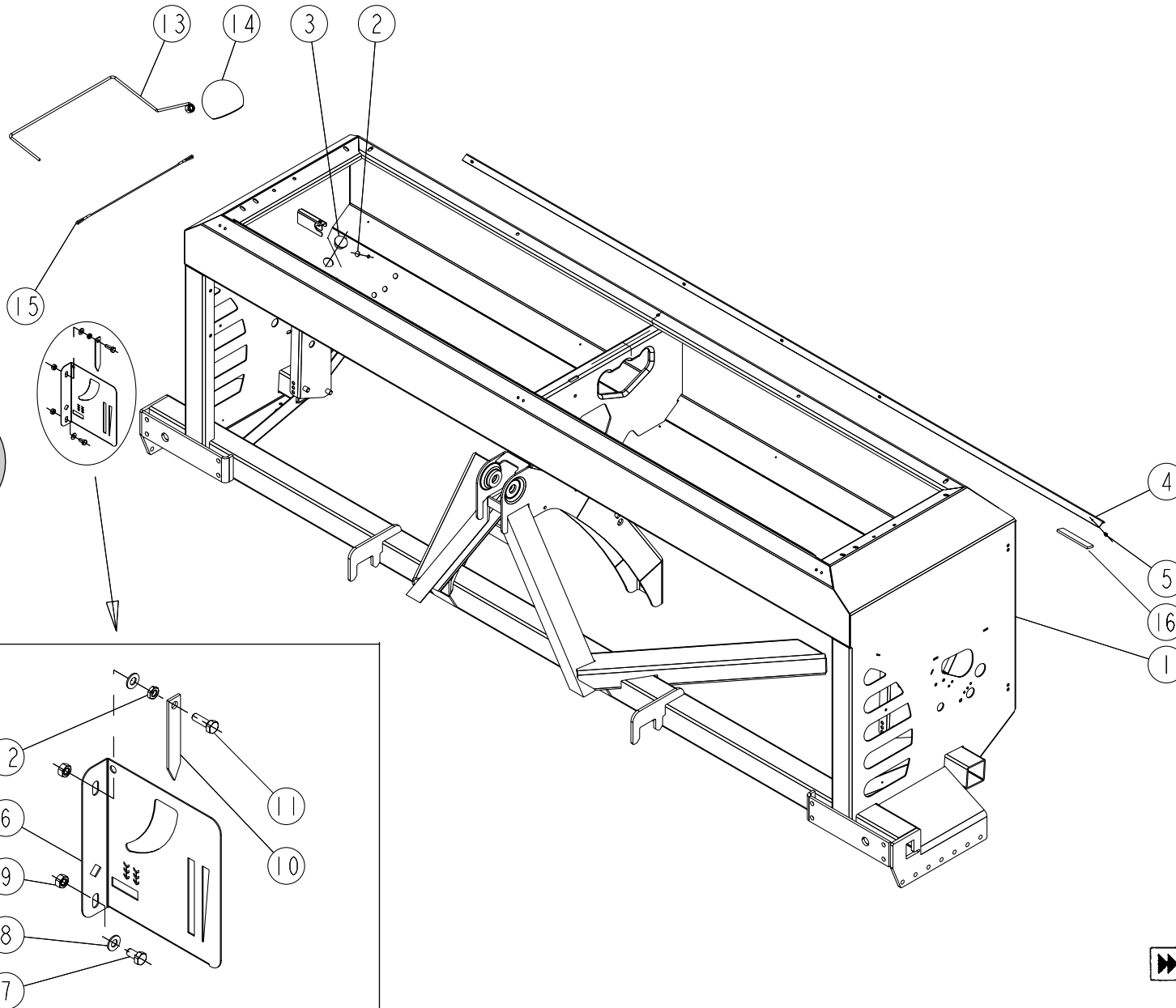
REP	CODE	DÉSIGNATION
1	940213	Support appui pk kuhn
2	552720	Vis h 16x70 zn 6 c fe fp
3	573166	Rondelle m16 n zn 6 c fe
4	571466	Ecrou frein h16 zn 6 c fe
5	916196	Bras d appui g ct so
6	916197	Bras d appui d ct so
7	952154	Cale appui rouleau ct
8	552297	Vis h 12x70 zn 6 c fe fp
9	573112	Rondelle m12 n zn 6 c fe
10	571462	Ecrou frein h12 zn 6 c fe

CE - CX MASCHIO VITO / RAPIDO



REP	CODE	DÉSIGNATION
1	916317	Flasque adapt maschio vito g so
2	916318	Flasque adapt maschio vito d so
3	962100	Verrou d attelage
4	589209	Goup elastic 5x45 inox
5	909025	Ressort embrayage
6	914106	Pivot d attelage so
7	552296	Vis h 12x50 zn 6 c fe 8 8 fp
8	573112	Rondelle m12 n zn 6 c fe
9	571462	Ecrou frein h12 zn 6 c fe
10	916315	Bras maschio vito g so
11	916316	Bras maschio vito d so
12	916341	Bras maschio rapido g so
13	916342	Bras maschio rapido d so
14	960161	Bride bras maschio
15	552700	Vis h 16x50 zn 6 c fe fp
16	573166	Rondelle m16 n zn 6 c fe
17	571466	Ecrou frein h16 zn 6 c fe
18	790010	Broche 3eme point
19	574492	Goup clips d10 zn 6 c fe s32
20	715010	Lien noir s29150 ref 715010
21	980900	Tirant 565 860
22	927013	Broche 3 point l144

CE



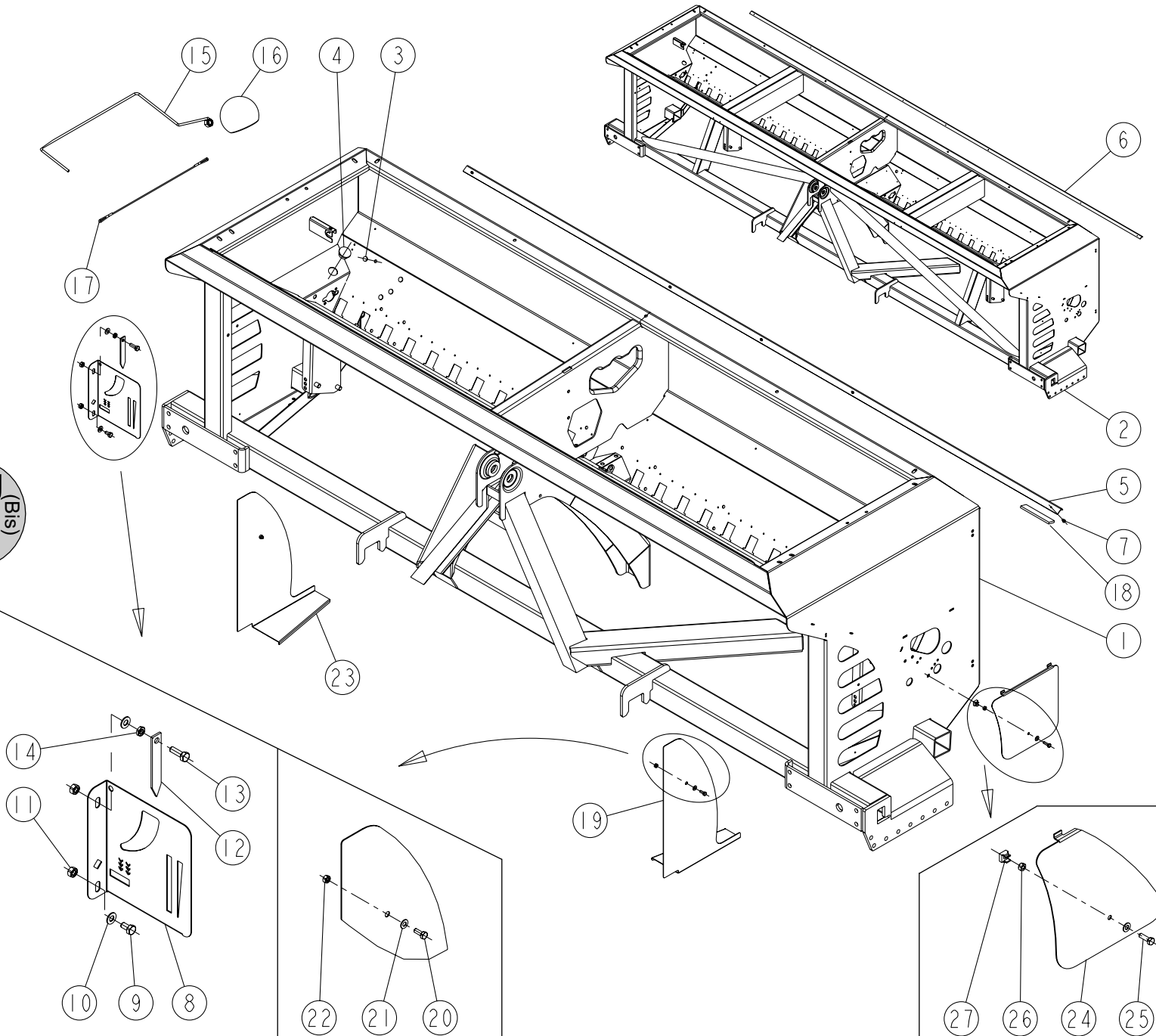
B1-01



REP	CODE	DÉSIGNATION
1	919178	Bati tremie 3m tc so
2	415716	Bouchon d9 gpn 300 f041 nat
3	415721	Bouchon d29 kapsto gpn300 f24
4	903230	Gouttiere 3m tc
5	598041	Rivet aveugle 4x10 alu
6	935017	Tole indicateur niveau tc
7	551865	Vis h 8x15 zn 6 c fe fst
8	573158	Rondelle m8 n zn 6 c fe
9	571208	Ecrou h8 zn 6 c fe
10	909111	Indicateur de position
11	551875	Vis h 8x25 zn 6 c fe fp
12	571278	Ecrou hm 8 inox a2 70
13	916108	Indicateur niveau tx so
14	799050	Boule niveau
15	798494	Drisse polypr blanche 2mm8 au m
16	794021	Bande adhesive 1 face au m

CX

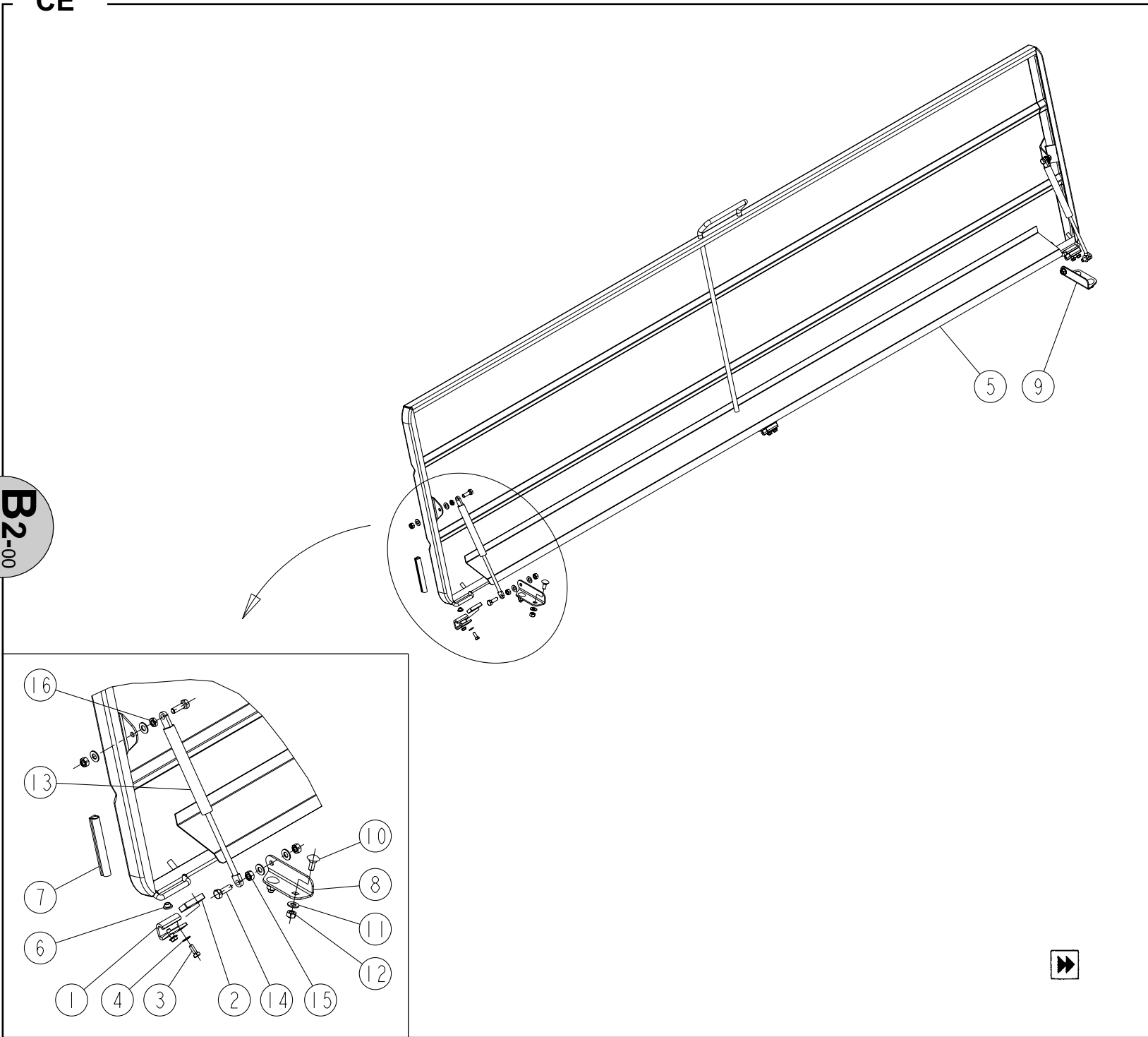
B1-01
(Bis)



REP	CODE	DÉSIGNATION
1	919179	Bati tremie 3m tc20 so
2	919181	Bati tremie 4m tc20 so
3	415716	Bouchon d9 gpn 300 f041 nat
4	415721	Bouchon d29 kapsto gpn300 f24
5	903230	Gouttiere 3m tc
6	903232	Gouttiere 4m tc
7	598041	Rivet aveugle 4x10 alu
8	935017	Toile indicateur niveau tc
9	551865	Vis h 8x15 zn 6 c fe fst
10	573158	Rondelle m8 n zn 6 c fe
11	571208	Ecrou h8 zn 6 c fe
12	909111	Indicateur de position
13	551875	Vis h 8x25 zn 6 c fe fp
14	571278	Ecrou hm 8 inox a2 70
15	916108	Indicateur niveau tx so
16	799050	Boule niveau
17	798494	Drisse polypr blanche 2mm8 au m
18	794021	Bande adhesive 1 face au m
19	972167	Carter int de flasque g tc20
20	535653	Vis trl 6x15 zn 6 c fe
21	573107	Rondelle m6 n zn 6 c fe
22	571206	Ecrou h6 zn 6 c fe
23	972168	Carter int de flasque d tc20
24	972147	Carter ext cote tremie tc
25	551680	Vis h 6x20 zn 6 c fe fp
26	571406	Ecrou frein nylon h6 zn 6 c fe
27	571916	Ecrou cage m6 ep 3 5

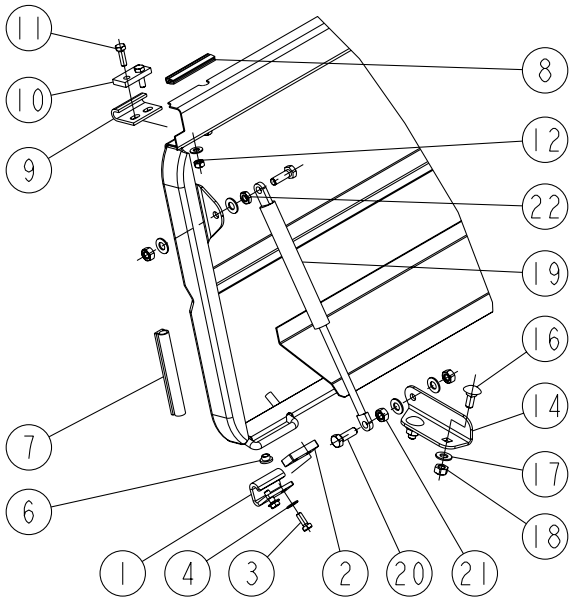
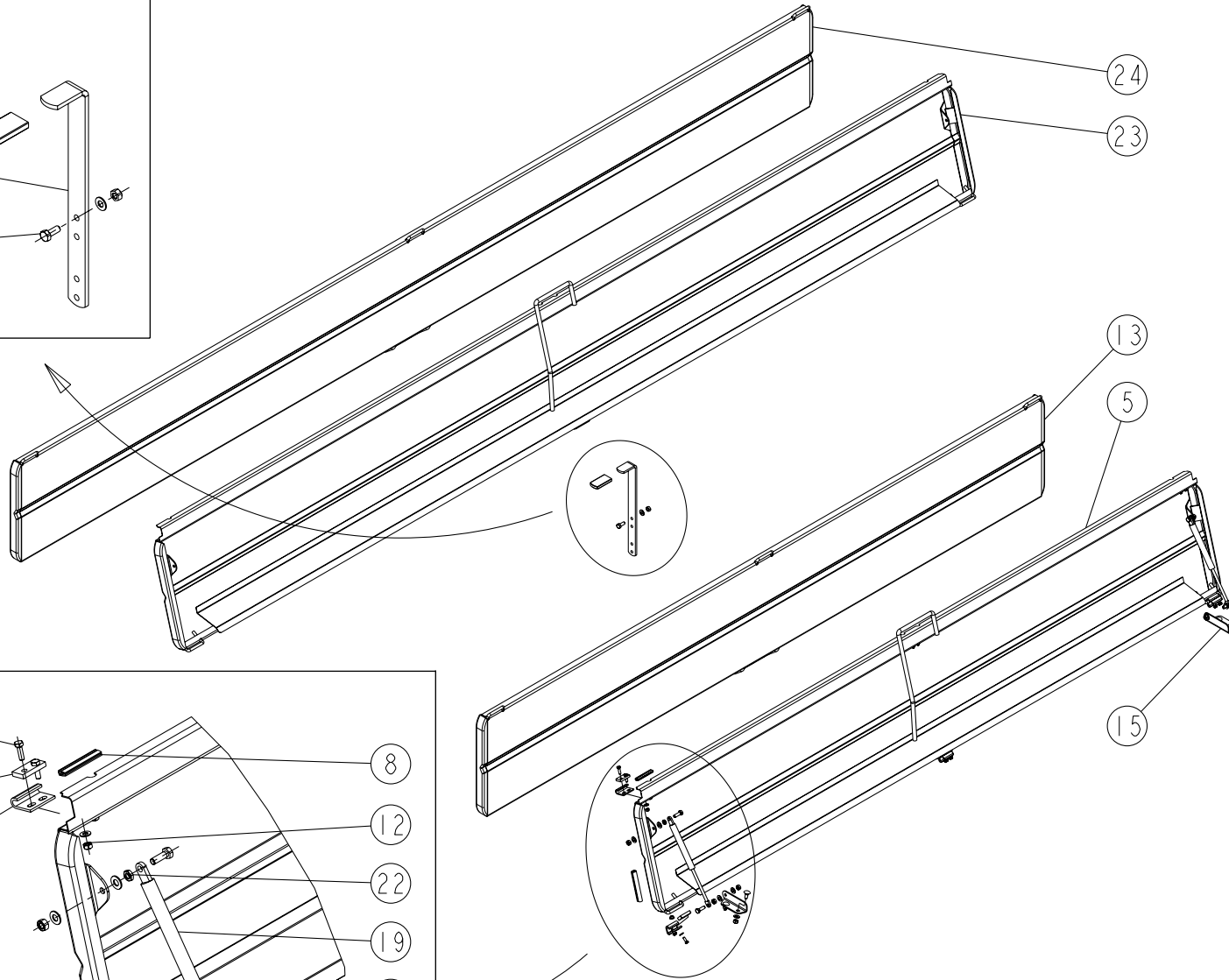
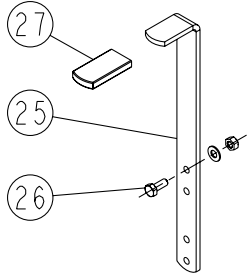
CE

B2-00



REP	CODE	DÉSIGNATION
1	964144	Articulation couv tc20
2	963204	Butee articulation couvercle
3	551666	Vis h 6x16 zn 6 c fe 8 8 fst
4	573107	Rondelle m6 n zn 6 c fe
5	919189	Couvercle tc10 3m so
6	415716	Bouchon d9 gpn 300 f041 nat
7	463503	Joint de couvercle au m
8	964145	Articulation couv tremie g
9	964146	Articulation couv tremie d
10	525854	Vis trcc 8x20 zn 6 c fe
11	573158	Rondelle m8 n zn 6 c fe
12	571458	Ecrou frein h8 zn 6 c fe
13	982700	Verin amortisseur pneumatique
14	551875	Vis h 8x25 zn 6 c fe fp
15	571208	Ecrou h8 zn 6 c fe
16	571278	Ecrou hm 8 inox a2 70

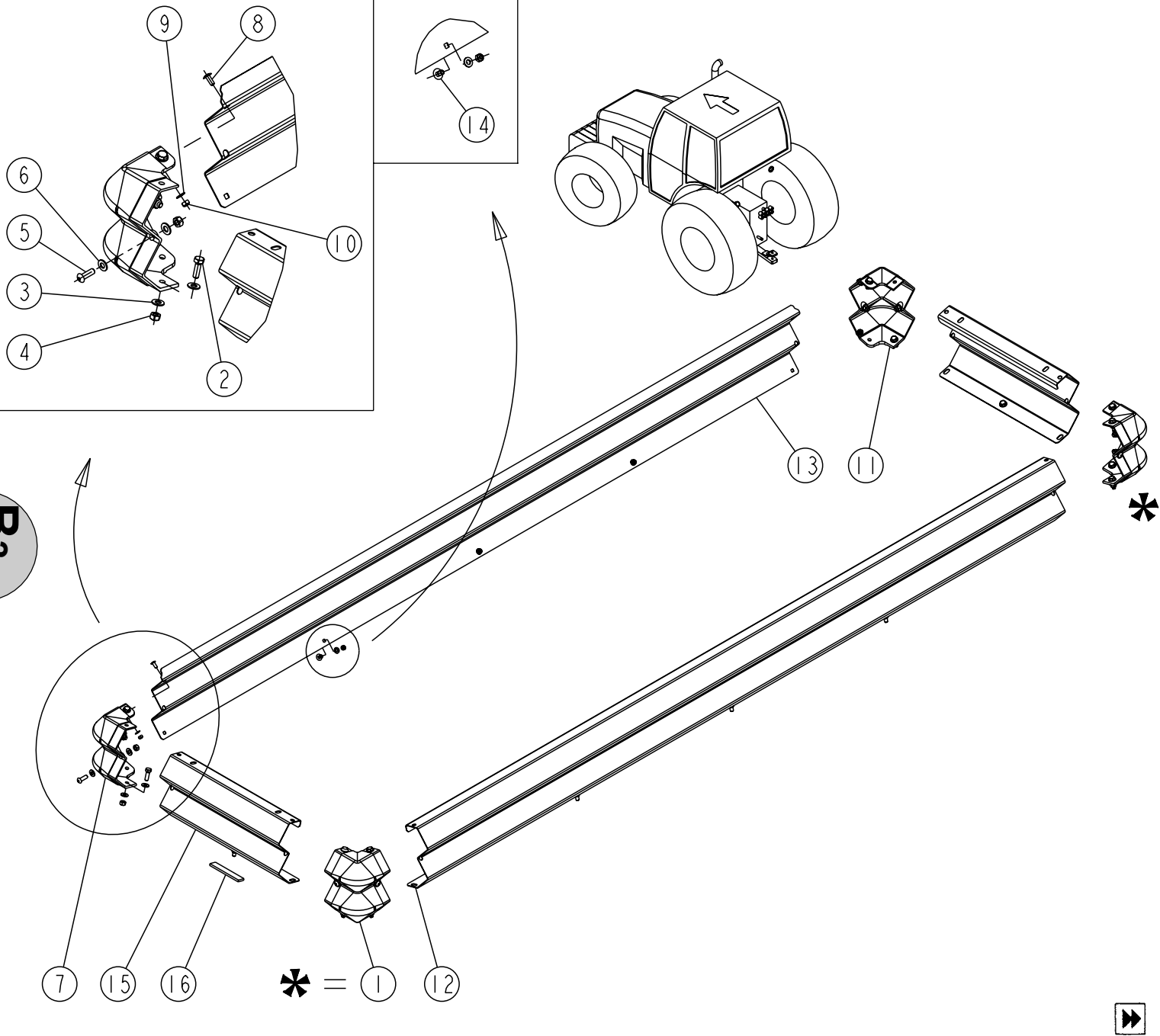
CX



B2-00
(Bis)

REP	CODE	DÉSIGNATION
1	964144	Articulation couv tc20
2	963204	Butee articulation couvercle
3	551666	Vis h 6x16 zn 6 c fe 8 8 fst
4	573107	Rondelle m6 n zn 6 c fe
5	919111	Couvercle av 3m tx so
6	415716	Bouchon d9 gpn 300 f041 nat
7	463503	Joint de couvercle au m
8	463502	Joint pvc arme au m
9	921080	Tole articulation couvercle
10	963133	Cale articulation couvercle
11	551680	Vis h 6x20 zn 6 c fe fp
12	571206	Ecrou h6 zn 6 c fe
13	919110	Couvercle ar 3m tx so
14	964145	Articulation couv tremie g
15	964146	Articulation couv tremie d
16	525854	Vis trcc 8x20 zn 6 c fe
17	573158	Rondelle m8 n zn 6 c fe
18	571458	Ecrou frein h8 zn 6 c fe
19	982700	Verin amortisseur pneumatique
20	551875	Vis h 8x25 zn 6 c fe fp
21	571208	Ecrou h8 zn 6 c fe
22	571278	Ecrou hm 8 inox a2 70
23	919109	Couvercle av 4m tx so
24	919108	Couvercle ar 4m tx so
25	967161	Support couvercle tc
26	551870	Vis h 8x20 zn 6 c fe 8 8 fst
27	415750	Poignee k 28x5x60 noir

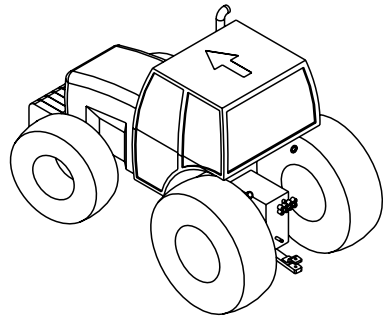
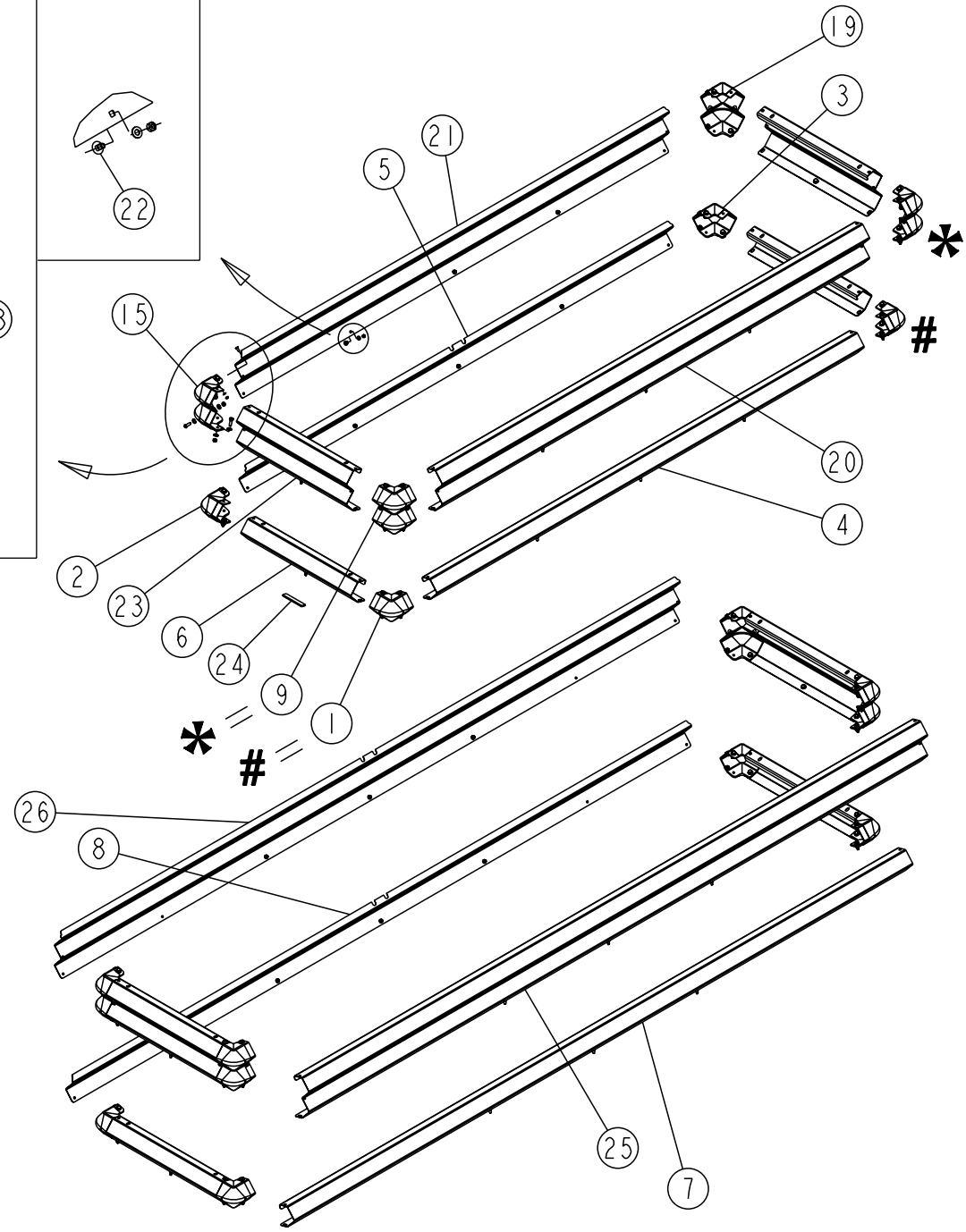
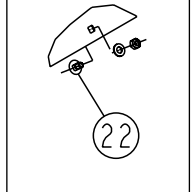
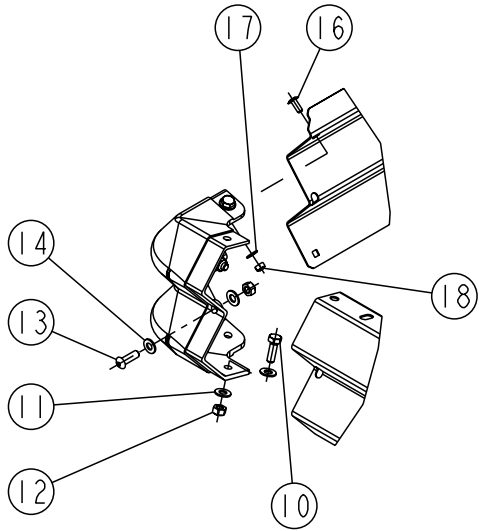
CE



B3-01

REP	CODE	DÉSIGNATION
1	973045	Coin rehausse double
2	551875	Vis h 8x25 zn 6 c fe fp
3	573158	Rondelle m8 n zn 6 c fe
4	571458	Ecrou frein h8 zn 6 c fe
5	555825	Vis bhc 8x25 inox a2 70
6	573008	Rondelle nylon pa66 8
7	973061	Coin rehausse2 tc20 g
8	535653	Vis trl 6x15 zn 6 c fe
9	573107	Rondelle m6 n zn 6 c fe
10	571406	Ecrou frein nylon h6 zn 6 c fe
11	973062	Coin rehausse2 tc20 d
12	970269	Rehausse2long 3m tc
13	970271	Rehausse2long 3m av tc
14	525652	Vis trcc 6x12 zn 6 c fe
15	970267	Cote rehausse 2 tc10
16	794021	Bande adhesive 1 face au m

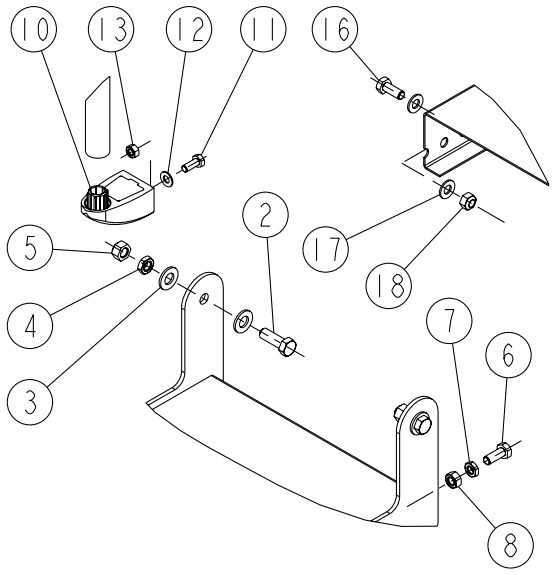
CX



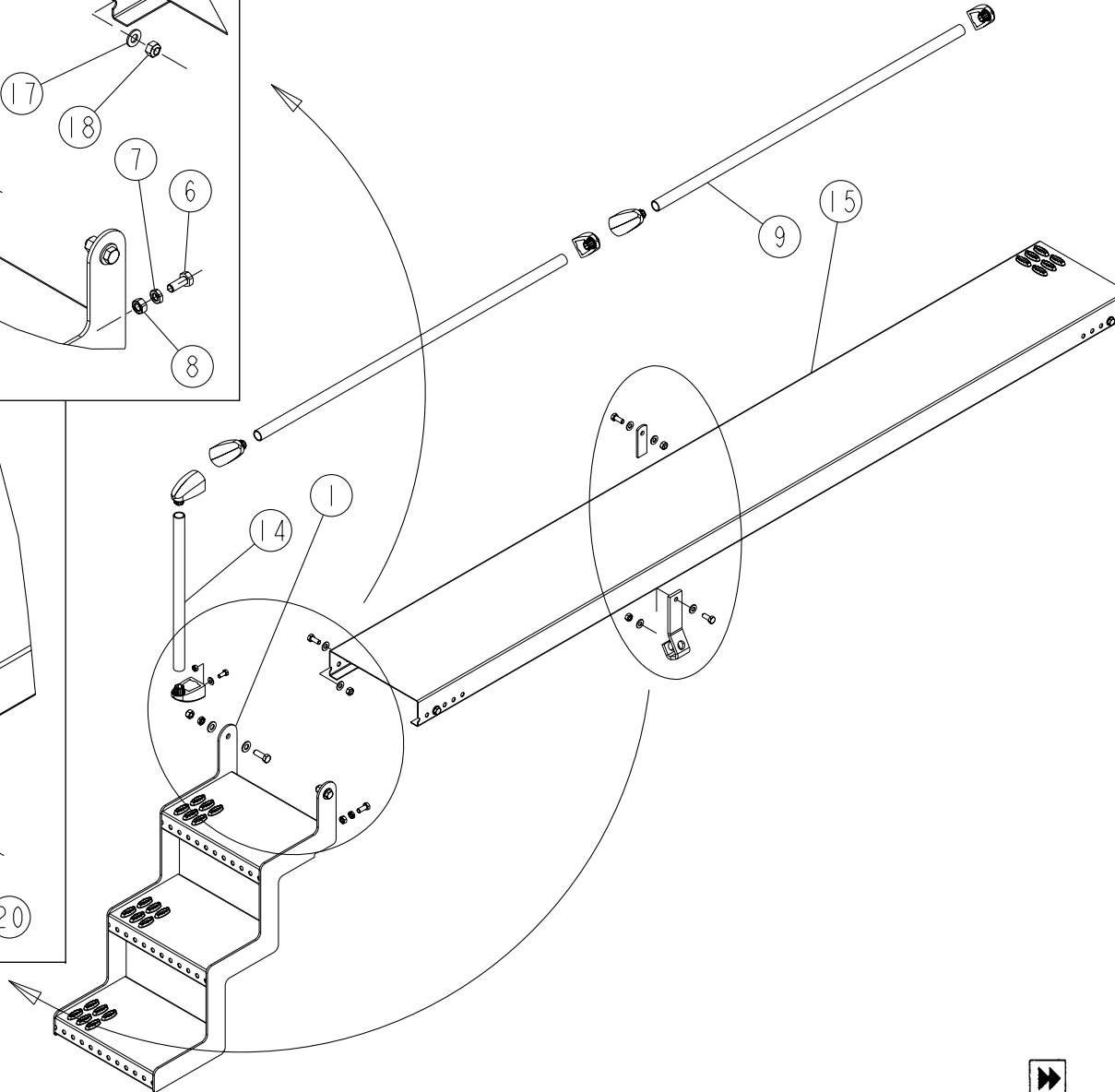
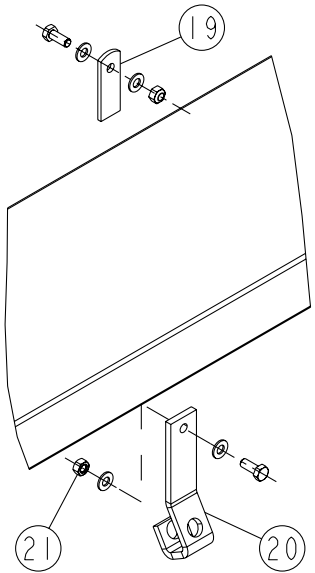
B3-01
(Bis)

REP	CODE	DÉSIGNATION
1	973042	Coin rehausse simple
2	973059	Coin reh tc20 g
3	973060	Coin reh tc20 d
4	970264	Rehausse1long 3m tc
5	970261	Rehausse1long 3m av tc
6	970266	Cote rehausse tc20
7	970265	Rehausse1long 4m tc
8	970262	Rehausse1long 4m av tc
9	973045	Coin rehausse double
10	551875	Vis h 8x25 zn 6 c fe fp
11	573158	Rondelle m8 n zn 6 c fe
12	571458	Ecrou frein h8 zn 6 c fe
13	555825	Vis bhc 8x25 inox a2 70
14	573008	Rondelle nylon pa66 8
15	973061	Coin rehausse2 tc20 g
16	535653	Vis trl 6x15 zn 6 c fe
17	573107	Rondelle m6 n zn 6 c fe
18	571406	Ecrou frein nylon h6 zn 6 c fe
19	973062	Coin rehausse2 tc20 d
20	970269	Rehausse2long 3m tc
21	970271	Rehausse2long 3m av tc
22	525652	Vis trcc 6x12 zn 6 c fe
23	970268	Cote rehausse 2 tc20
24	794021	Bande adhesive 1 face au m
25	970270	Rehausse2long 4m tc
26	970272	Rehausse2long 4m av tc

CE

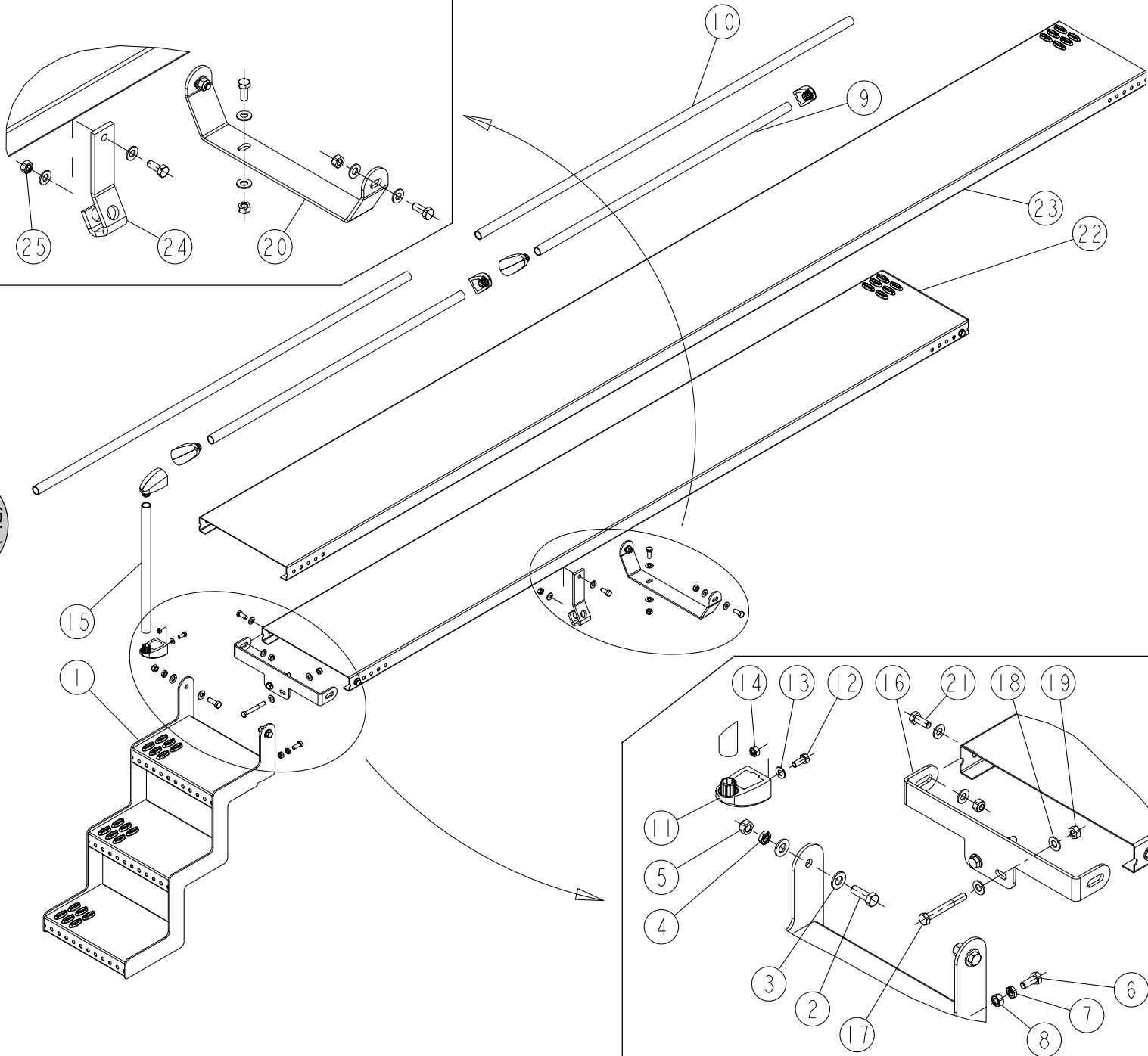


B4-01



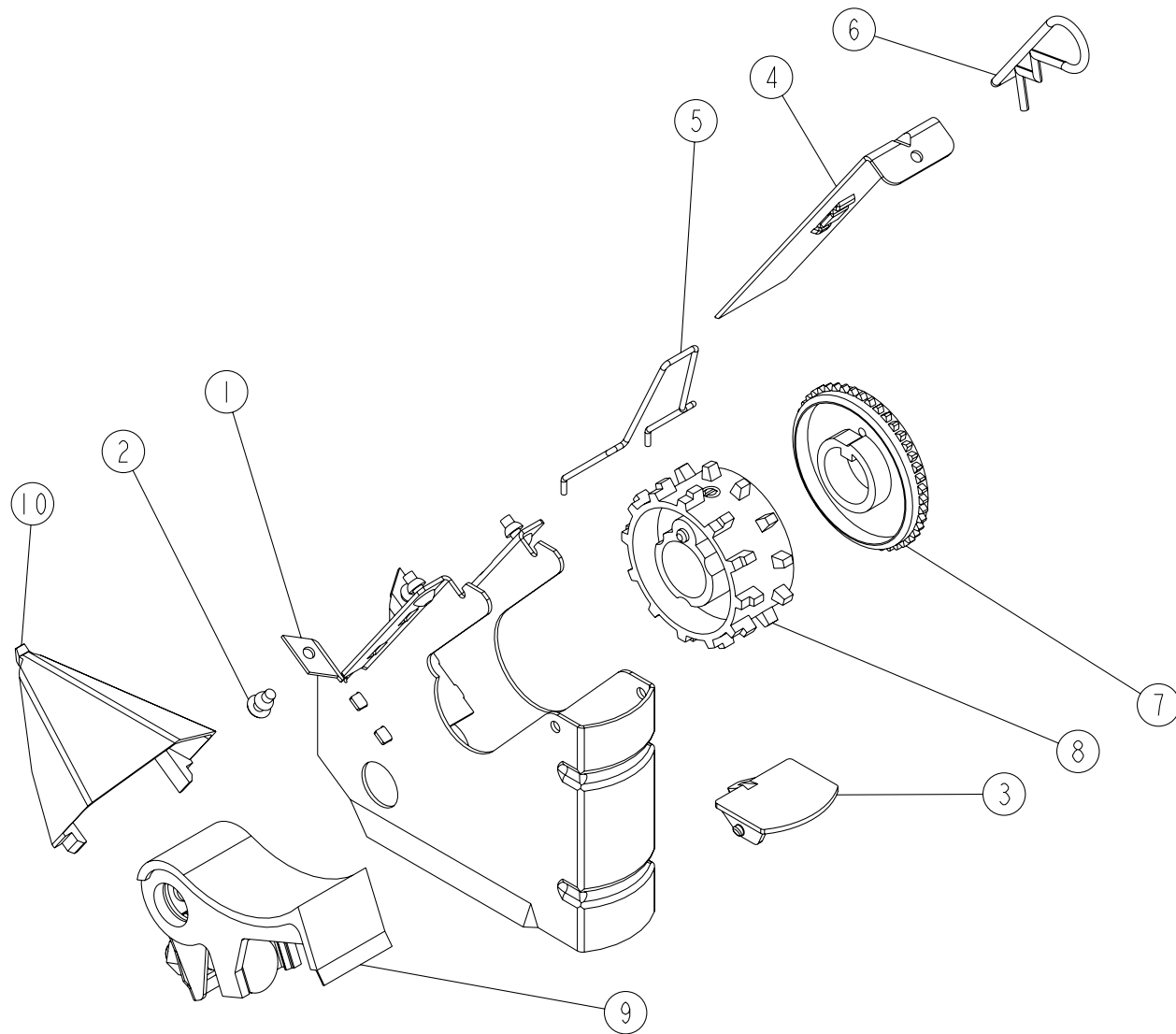
REP	CODE	DÉSIGNATION
1	917301	Escalier tc so
2	552285	Vis h 12x35 zn 6 c fe fst
3	573112	Rondelle m12 n zn 6 c fe
4	571362	Ecrou hm 12 zn 6 c fe
5	571462	Ecrou frein h12 zn 6 c fe
6	552076	Vis h 10x25 zn 6 c fe fst
7	571360	Ecrou hm 10 zn 6 c fe
8	571210	Ecrou h10 zn 6 c fe
9	943313	Main courante 3m tc
10	985257	Fixation main courante tc
11	551870	Vis h 8x20 zn 6 c fe 8 8 fst
12	573158	Rondelle m8 n zn 6 c fe
13	571208	Ecrou h8 zn 6 c fe
14	943311	Poignee verticale tc
15	980536	Passerelle 3m tc 10
16	552076	Vis h 10x25 zn 6 c fe fst
17	573109	Rondelle m10 n zn 6 c fe
18	571460	Ecrou frein nylon h10 zn 6 c fe
19	953162	Soutien de passerelle tc
20	951011	Support roue
21	571210	Ecrou h10 zn 6 c fe

CX



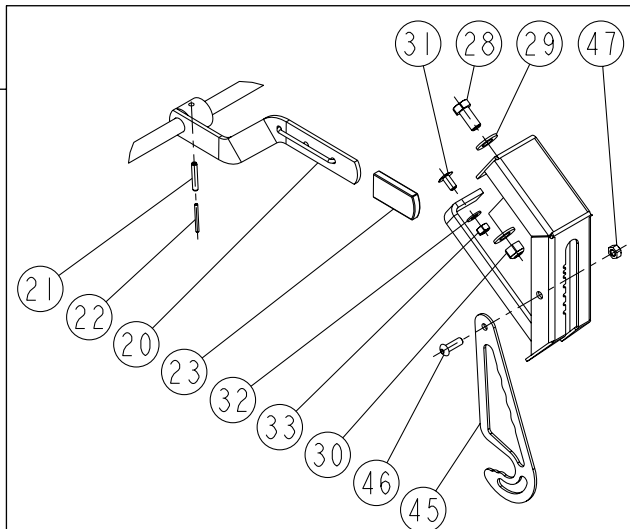
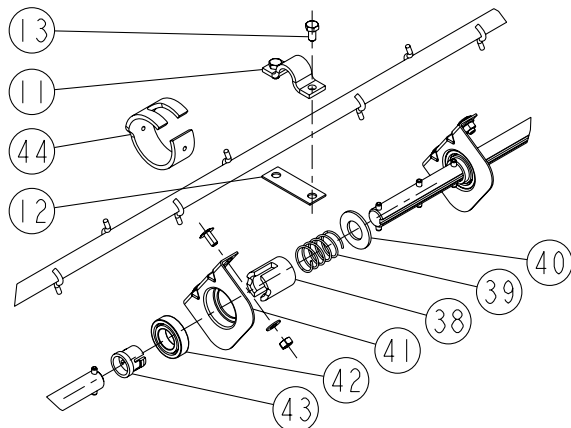
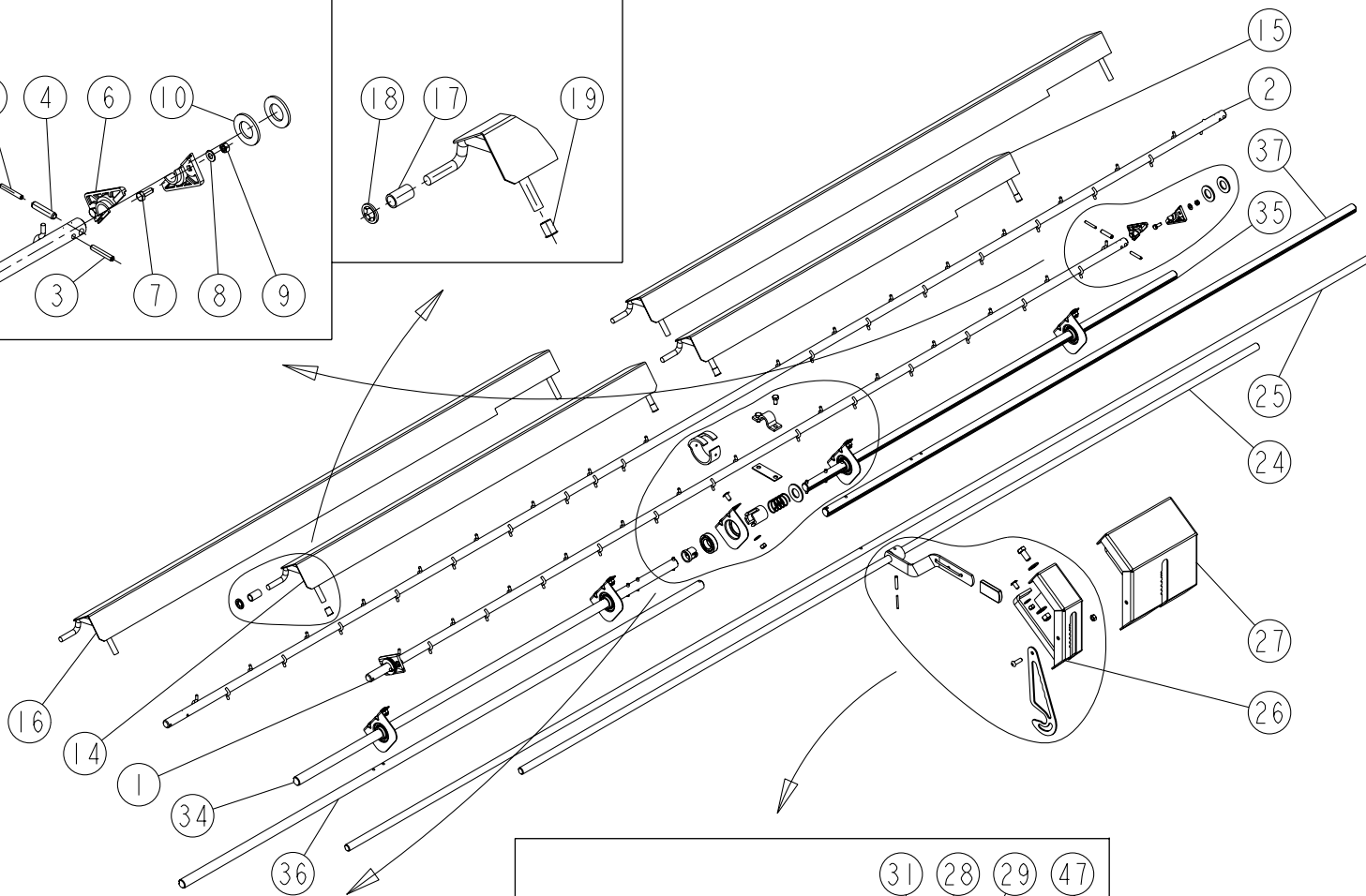
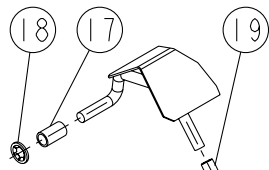
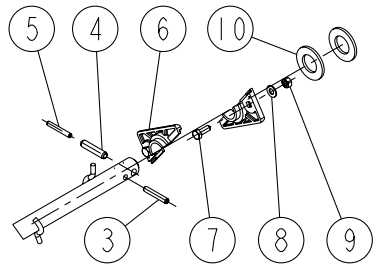
B4-01
(Bis)

REP	CODE	DÉSIGNATION
1	917301	Escalier tc so
2	552285	Vis h 12x35 zn 6 c fe fst
3	573112	Rondelle m12 n zn 6 c fe
4	571362	Ecrou hm 12 zn 6 c fe
5	571462	Ecrou frein h12 zn 6 c fe
6	552076	Vis h 10x25 zn 6 c fe fst
7	571360	Ecrou hm 10 zn 6 c fe
8	571210	Ecrou h10 zn 6 c fe
9	943313	Main courante 3m tc
10	943314	Main courante 4m tc
11	985257	Fixation main courante tc
12	551870	Vis h 8x20 zn 6 c fe 8 8 fst
13	573158	Rondelle m8 n zn 6 c fe
14	571208	Ecrou h8 zn 6 c fe
15	943311	Poignee verticale tc
16	951573	U de fixation passerelle tc
17	552130	Vis h 10x80 zn 6 c fe fp
18	573109	Rondelle m10 n zn 6 c fe
19	571460	Ecrou frein nylon h10 zn 6 c fe
20	951569	Support passerelle central tc
21	552076	Vis h 10x25 zn 6 c fe fst
22	980538	Passerelle 3m tc 20
23	980539	Passerelle 4m tc 20
24	951011	Support roue
25	571210	Ecrou h10 zn 6 c fe



REP	CODE	DÉSIGNATION
1	900489	Boitier monte
2	598041	Rivet aveugle 4x10 alu
3	985229	Cache distribution meca
4	907381	Trappe de distribution
5	909068	Ressort de boitier
6	909190	Goupille de debrayage
7	901537	Roue fine
8	911019	Roue a ergots as
9	911021	Clapet de fond as
10	907671	Selle de semoirs a ergots

CE - CX

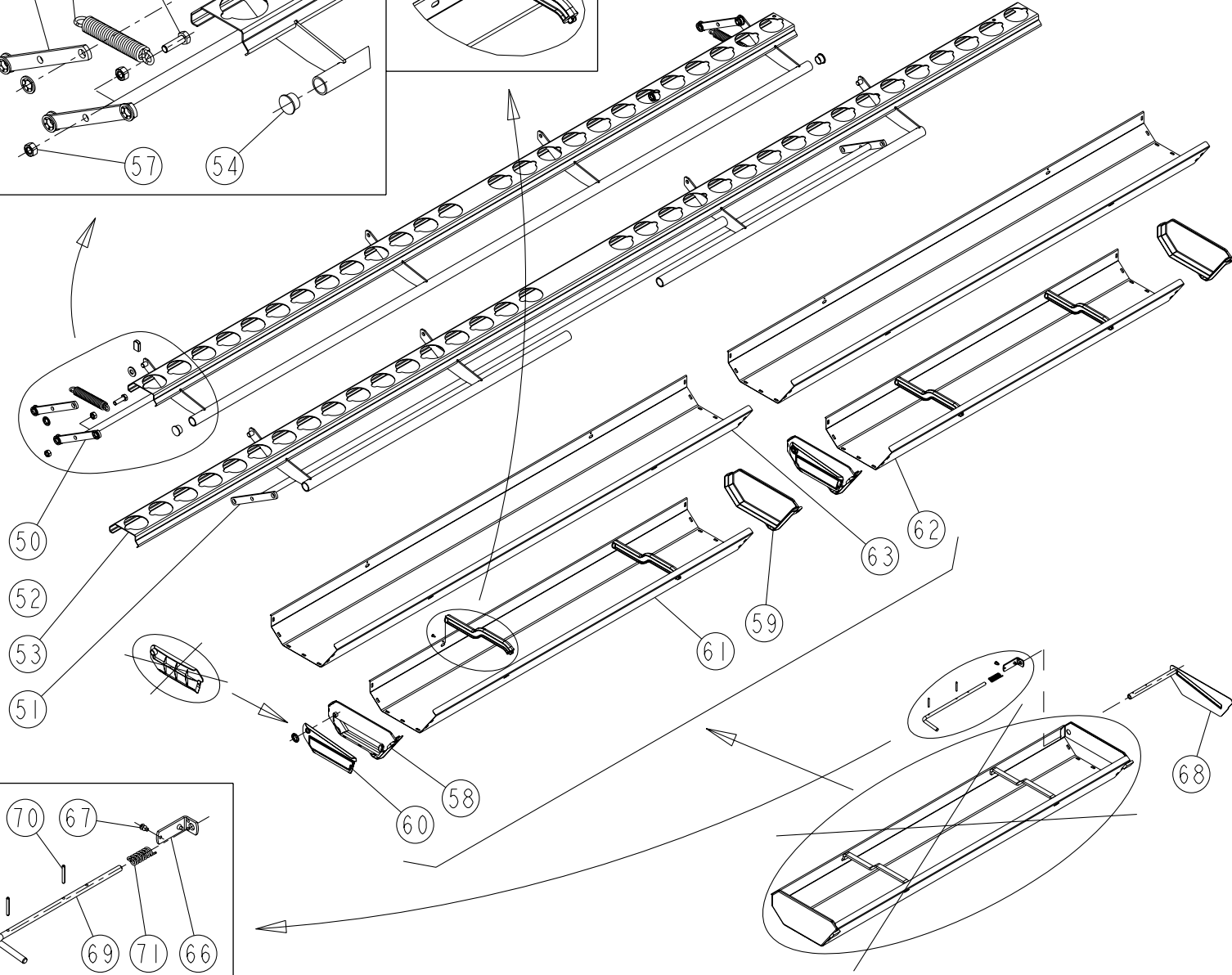
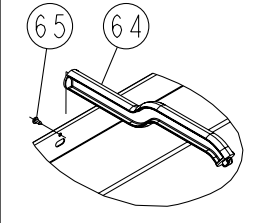
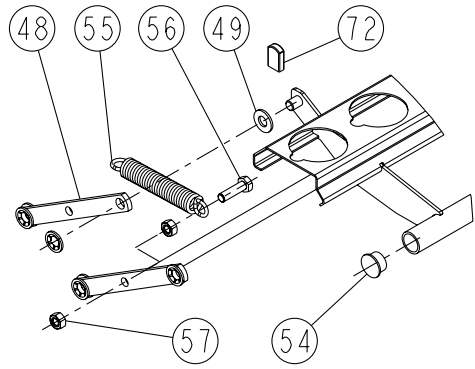


C2-01

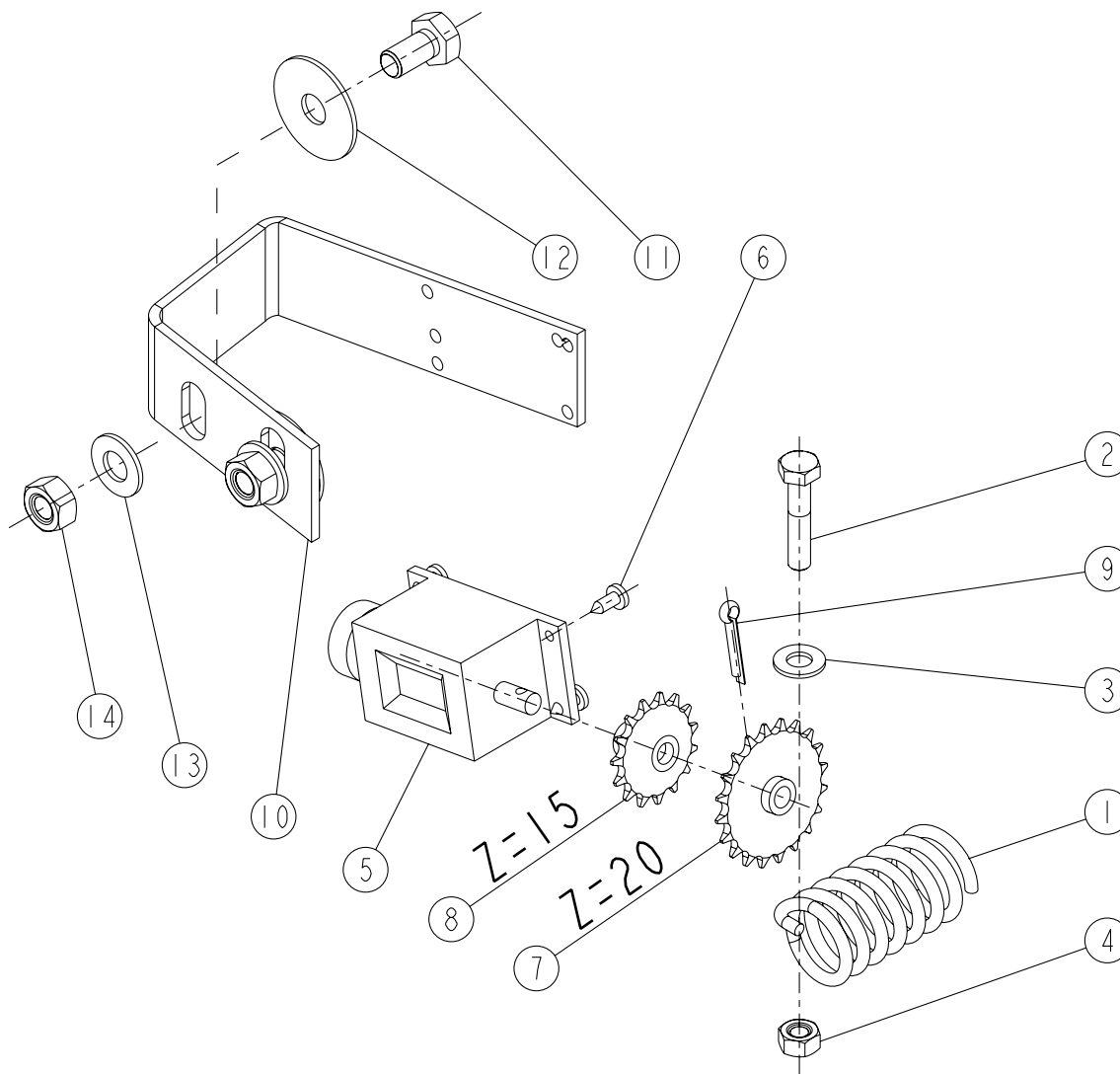
REP	CODE	DÉSIGNATION
1	914185	Agitateur tc 3m so
2	914186	Agitateur tc 4m so
3	589307	Goup elastic 6x35 inox
4	589407	Goup elastic 8x35 inox
5	590207	Goup elastic 5x35 serie ep
6	924035	Demi palier agitateur
7	551666	Vis h 6x16 zn 6 c fe 8 8 fst
8	573107	Rondelle m6 n zn 6 c fe
9	571206	Ecrou h6 zn 6 c fe
10	573170	Rondelle m20 n zn 6 c fe
11	904540	Dessus de palier agitateur
12	985010	Plaque d usure
13	551865	Vis h 8x15 zn 6 c fe fst
14	916103	Toit anti tassement g ct 3m so
15	916104	Toit anti tassement d ct 3m so
16	916105	Toit anti tassement ct 4m so
17	925060	Entretoise de toit ct
18	573612	Rond griffes d12 z5p
19	415731	Bouchon d12 sr1024 12760
20	900975	Levier de sabot gc so
21	590307	Goup elastic 6x35 serie ep
22	590108	Goup elastic 3 5x36 serie ep
23	415750	Poignee k 28x5x60 noir
24	901449	Arbre de clapet 3m ct
25	901448	Arbre de clapet 4m ct
26	918212	Secteur de clapet ct 3m so
27	918213	Secteur de clapet ct 4m so
28	552276	Vis h 12x25 zn 6 c fe 8 8 fst
29	573112	Rondelle m12 n zn 6 c fe
30	571462	Ecrou frein h12 zn 6 c fe
31	535853	Vis trl 8x16 zn 6 c fe
32	573158	Rondelle m8 n zn 6 c fe
33	571208	Ecrou h8 zn 6 c fe
34	901568	Arbre d ergot 3m g ct
35	901447	Arbre d ergot 3m d ct
36	901569	Arbre d ergot 4m g ct
37	901446	Arbre d ergot 4m d ct
38	901567	Accouplement demie distrib
39	909025	Ressort embrayage
40	573172	Rondelle m22 n zn 6 c fe ep3
41	924037	Palier d ergots
42	711008	Roulement 6005 2rs1 25x47x12
43	924032	Bague de palier
44	987718	Agitateur raygrass semoir
45	962174	Verrou barre a godets tc
46	555825	Vis bhc 8x25 inox a2 70
47	571458	Ecrou frein h8 zn 6 c fe

CE - CX


C2-01
(Bis)

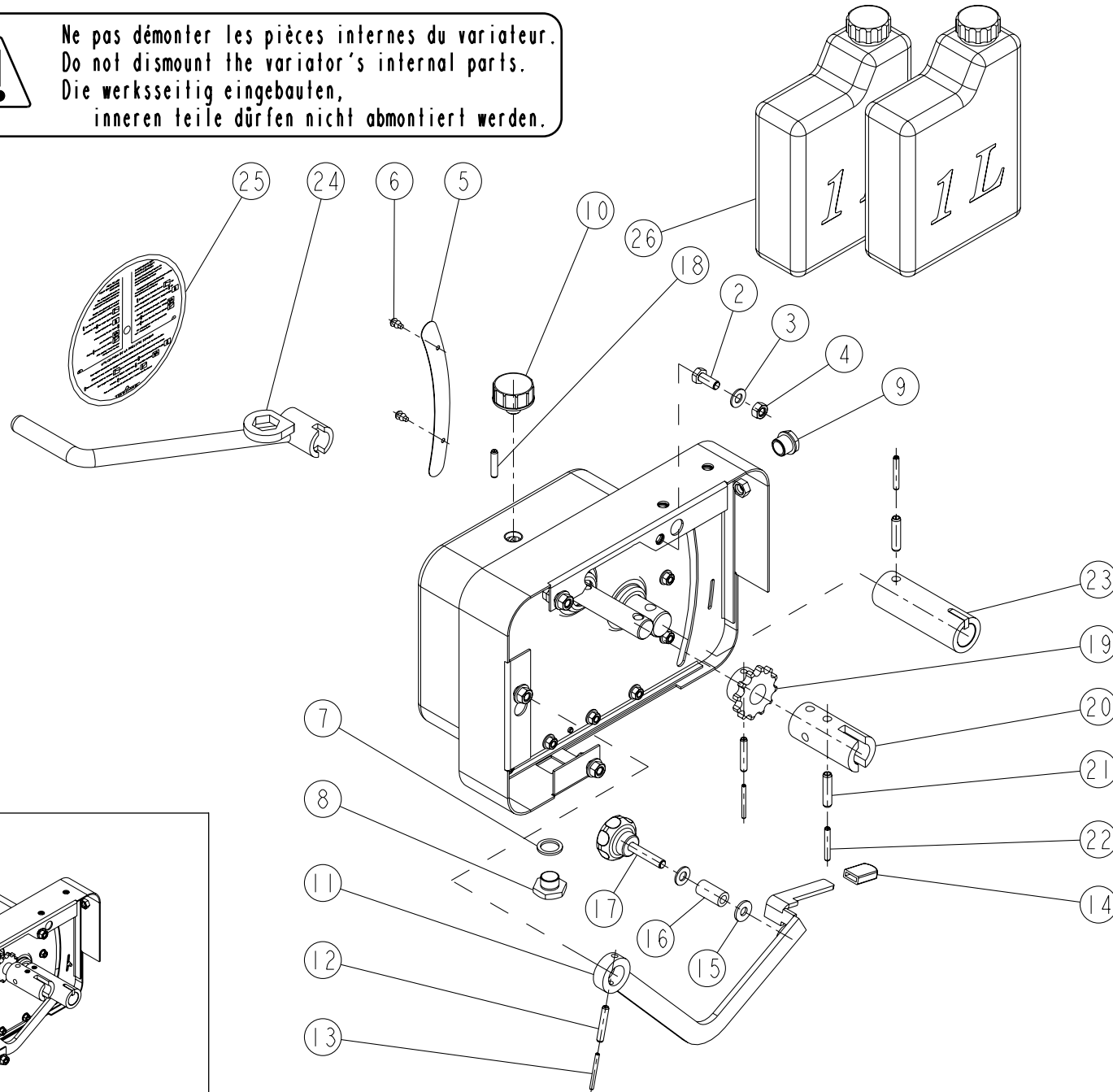


REP	CODE	DÉSIGNATION
48	942083	Bielle de bag tc
49	573012	Rondelle m12 polyamide
50	918399	Levier bag 3m tc so
51	918401	Levier bag 4m tc so
52	918381	Barre a godets 3m tc so
53	918382	Barre a godets 4m tc so
54	415730	Bouchon d23 sr1500 11780
55	981012	Ressort barre a godets tc
56	552085	Vis h 10x35 zn 6 c fe fst
57	571210	Ecrou h10 zn 6 c fe
58	985259	Embout auget plastique g
59	985260	Embout auget plastique d
60	966037	Trappe g auget se
61	970240	Auget 3m g tc
62	970241	Auget 3m d tc
63	970242	Auget 4m tc
64	985268	Poignee auget tc
65	557610	Vis cbl z st3 5x9 5 inox a2 70
66	961011	Palier de trappe d auget ct
67	598041	Rivet aveugle 4x10 alu
68	919112	Trappe d auget ct so
69	942040	Levier de trappe ct
70	590106	Goup elastic 3 5x28 serie ep
71	981010	Ressort de trappe
72	415749	Poignee k 14x4x25 noir



REP	CODE	DÉSIGNATION
1	909078	Vis de compteur d hectares
2	551684	Vis h 6x30 zn 6 c fe fp
3	573107	Rondelle m6 n zn 6 c fe
4	571206	Ecrou h6 zn 6 c fe
5	908298	Compteur d ha
6	557610	Vis cbl z st3 5x9 5 inox a2 70
7	900205	Pignon de compteur 3m
8	900206	Pignon de compteur 4m
9	593154	Goupille v 3 2x20 zn 6 c fe
10	951286	Porte compteur ha
11	551865	Vis h 8x15 zn 6 c fe fst
12	573258	Rondelle I18 n zn 6 c fe
13	573158	Rondelle m8 n zn 6 c fe
14	571208	Ecrou h8 zn 6 c fe

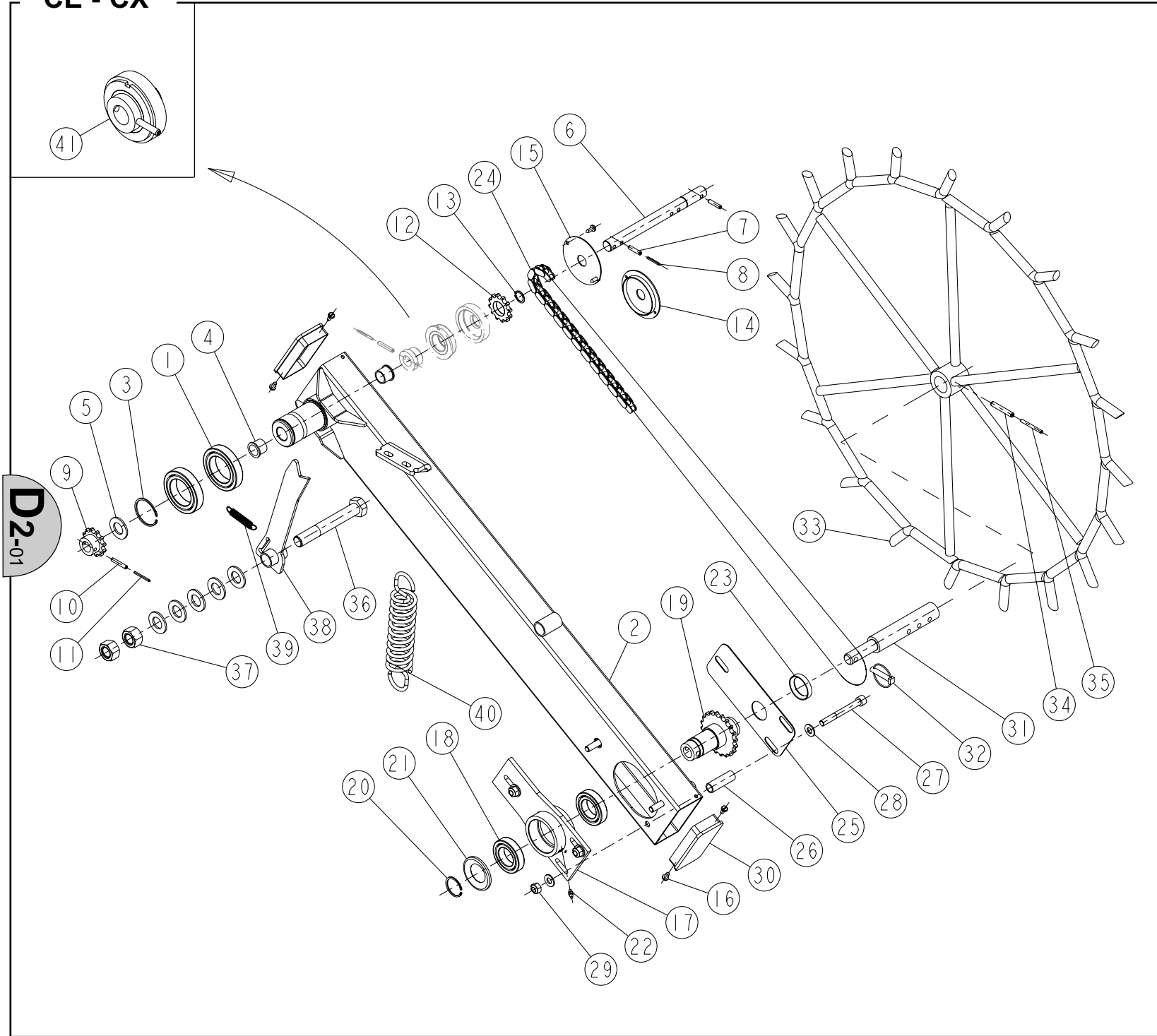

 Ne pas démonter les pièces internes du variateur.
 Do not dismount the variator's internal parts.
 Die werksseitig eingebauten,
 inneren teile dürfen nicht abmontiert werden.



D1-01

REP	CODE	DÉSIGNATION
1	910976	Variateur cm ct nm mo
2	551870	Vis h 8x20 zn 6 c fe 8 8 fst
3	573158	Rondelle m8 n zn 6 c fe
4	571208	Ecrou h8 zn 6 c fe
5	989002	Vernier d de variateur
6	598041	Rivet aveugle 4x10 alu
7	737003	Joint cuivre ferme 17x23x2
8	984008	Bouchon de vidange 3 8 gaz
9	795070	Temoin d huile 3 8 gaz
10	795060	Reniflard 3 8 gaz variateur
11	915012	Levier de variateur d so
12	590307	Goup elastic 6x35 serie ep
13	590108	Goup elastic 3 5x36 serie ep
14	415749	Poignee k 14x4x25 noir
15	573260	Rondelle polyamide 8x20x2
16	925027	Cale de levier
17	911006	Poignee de cmde h8x45 inox as
18	590306	Goup elastic 6x28 serie ep
19	993116	Pignon pas 12 7 12 dts
20	925042	Accouplement agitateur
21	589407	Goup elastic 8x35 inox
22	590207	Goup elastic 5x35 serie ep
23	915014	Noix de distribution so
24	916148	Manivelle 2
25	989017	Reglette debit semoir
26	480000	Bidon 1 litre huile fluide g3

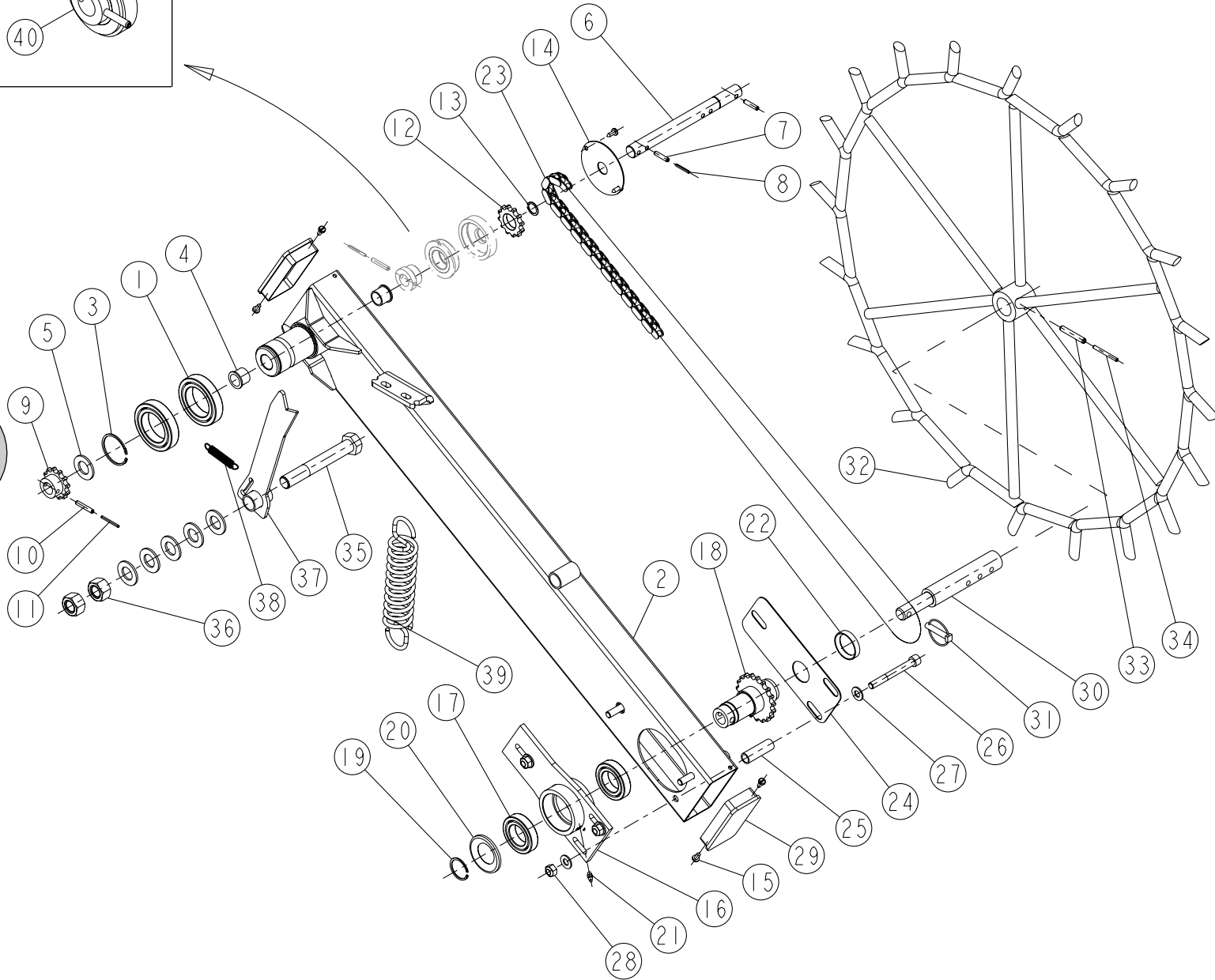
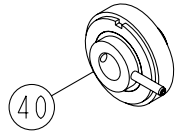
CE - CX



D2-01

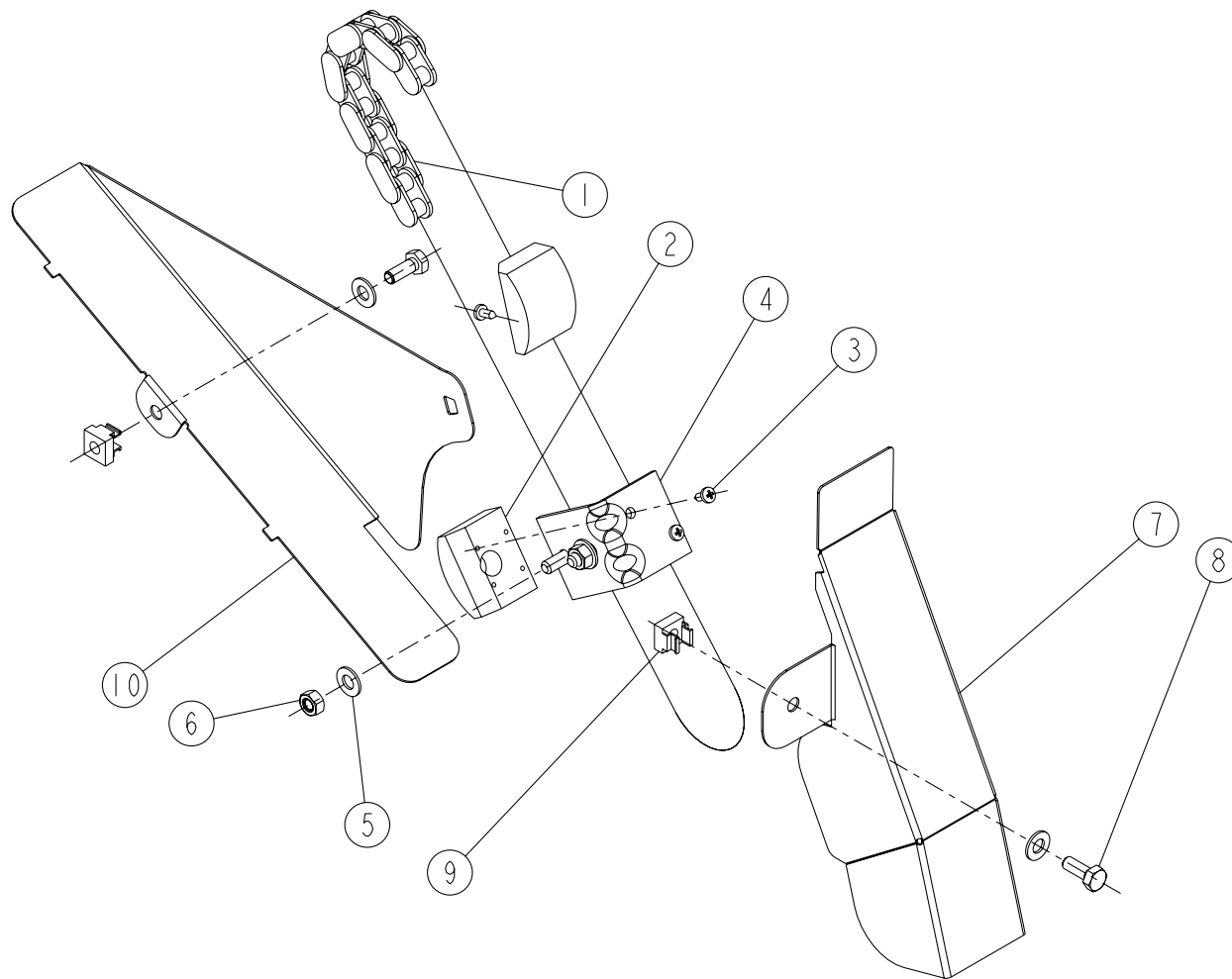
REP	CODE	DÉSIGNATION
1	711007	Roulement 6010 1rs1 50x80x16
2	915150	Bras de roue d tc so
3	574248	Circlips ext d50
4	752202	Bague calcar bp 25c 20x24x20
5	573170	Rondelle m20 n zn 6 c fe
6	922107	Axe menee mp
7	590306	Goup elastic 6x28 serie ep
8	590106	Goup elastic 3 5x28 serie ep
9	980720	Pignon pas 12 7 12 dts perce
10	590307	Goup elastic 6x35 serie ep
11	590108	Goup elastic 3 5x36 serie ep
12	980748	Disque pas 12 7 12 dts
13	574220	Circlips ext d20
14	974052	Bouchon sup de bras roue
15	925094	Rondelle etancheite bras roue
16	557612	Vis cls c st5 5x16 zn 6 c fe
17	914059	Platine ar so
18	711006	Roulement 6007 rs1 35x62x14
19	914131	Pignon menant mp so
20	574235	Circlips ext d35
21	750002	Rond etancheite z007
22	719001	Graisneur m6x100 droit
23	734015	Joint v ring d35
24	980612	Chaine primaire mp
25	974051	Couvercle de bras mp
26	923090	Entretoise de bras mp
27	554090	Vis chc 10x90 zn 6 c fe 8 8 fp
28	573109	Rondelle m10 n zn 6 c fe
29	571460	Ecrou frein nylon h10 zn 6 c fe
30	415727	Bouchon 120x60 gpn 270
31	930002	Axe de roue
32	594308	Clips desol d8 5 zn 6 c fe
33	916164	Roue d entrainement 2
34	590410	Goup elastic 8x50 serie ep
35	590210	Goup elastic 5x50 serie ep
36	553140	Vis h 20x140 10 9 fp
37	571220	Ecrou h20 zn 6 c fe
38	918367	Verrou bras rs so
39	909085	Ressort de traceur d12
40	981100	Ressort de dome
41	911023	Roue libre bague court cloch as

CE 06/CE 11 103 → ... - CX 06/CX 11 103 → ...

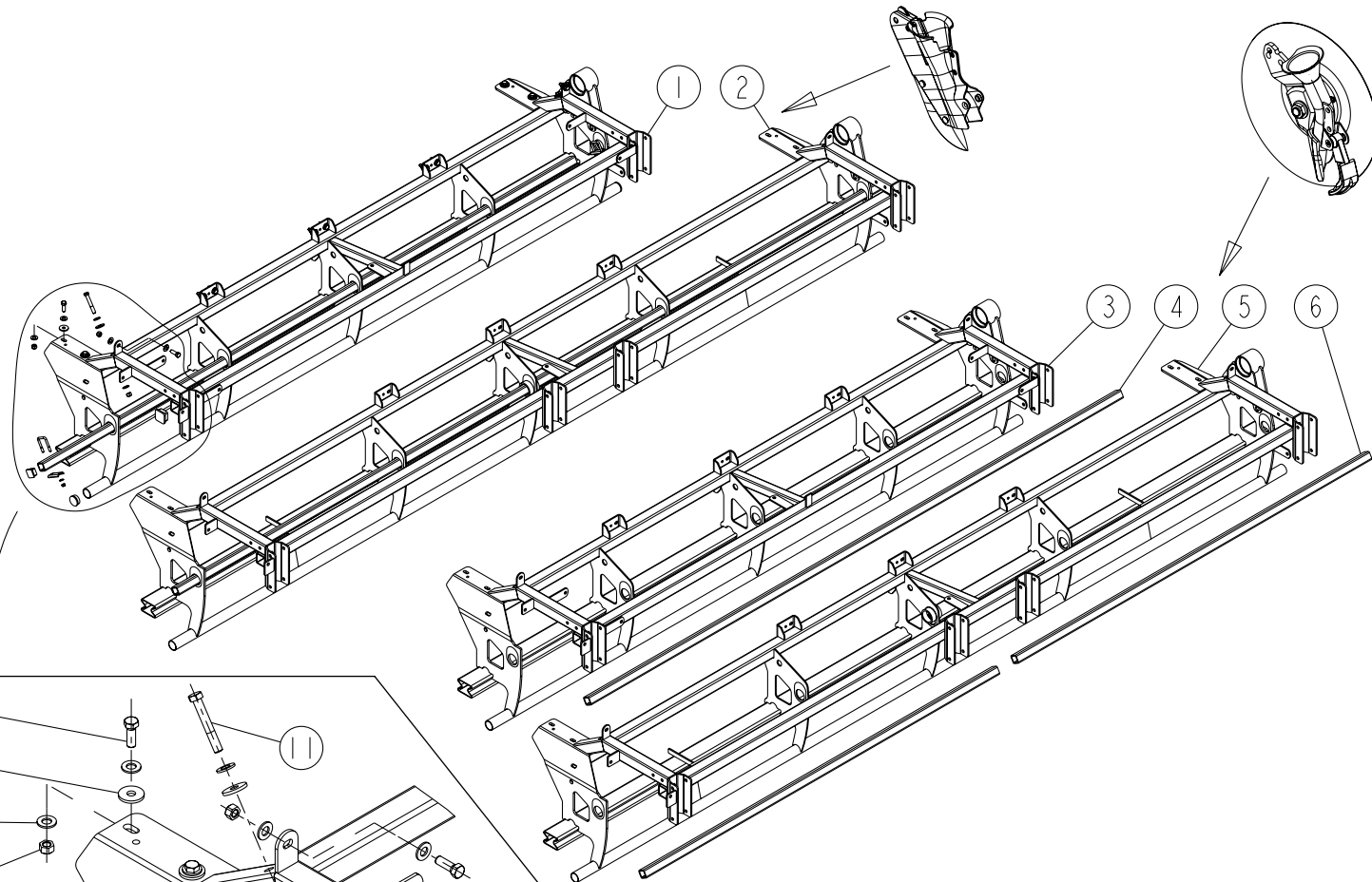


D2-02

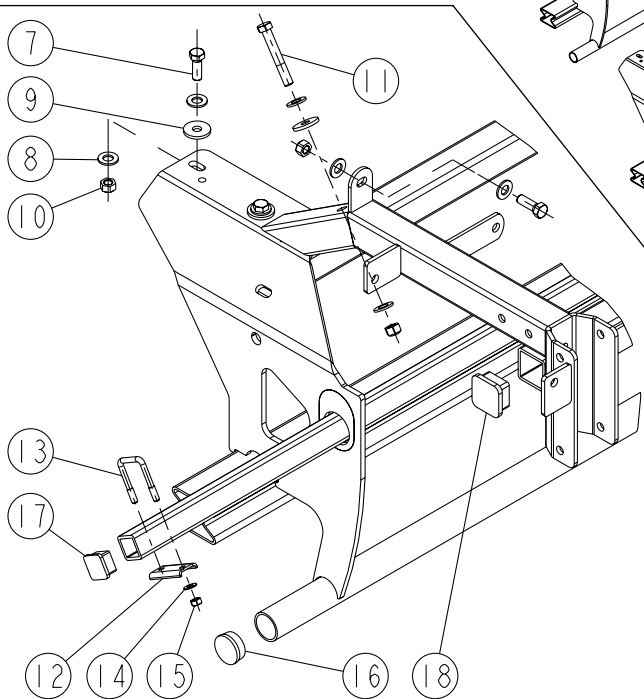
REP	CODE	DÉSIGNATION
1	711007	Roulement 6010 1rs1 50x80x16
2	915150	Bras de roue d tc so
3	574248	Circlips ext d50
4	752202	Bague calcar bp 25c 20x24x20
5	573170	Rondelle m20 n zn 6 c fe
6	922107	Axe mene mp
7	590306	Goup elastic 6x28 serie ep
8	590106	Goup elastic 3 5x28 serie ep
9	980720	Pignon pas 12 7 12 dts perce
10	590307	Goup elastic 6x35 serie ep
11	590108	Goup elastic 3 5x36 serie ep
12	980748	Disque pas 12 7 12 dts
13	574220	Circlips ext d20
14	925094	Rondelle etancheite bras roue
15	557612	Vis cls c st5 5x16 zn 6 c fe
16	914059	Platine ar so
17	711006	Roulement 6007 rs1 35x62x14
18	914157	Pignon menant um so
19	574235	Circlips ext d35
20	750002	Rond etancheite z007
21	719001	Graisseur m6x100 droit
22	734015	Joint v ring d35
23	980612	Chaine primaire mp
24	974051	Couvercle de bras mp
25	923090	Entretoise de bras mp
26	554090	Vis chc 10x90 zn 6 c fe 8 8 fp
27	573109	Rondelle m10 n zn 6 c fe
28	571460	Ecrou frein nylon h10 zn 6 c fe
29	415727	Bouchon 120x60 gpn 270
30	930002	Axe de roue
31	594308	Clips desol d8 5 zn 6 c fe
32	916164	Roue d entrainement 2
33	590410	Goup elastic 8x50 serie ep
34	590210	Goup elastic 5x50 serie ep
35	553140	Vis h 20x140 10 9 fp
36	571220	Ecrou h20 zn 6 c fe
37	918367	Verrou bras rs so
38	909085	Ressort de traceur d12
39	981100	Ressort de dome
40	911023	Roue libre bague court cloch as



REP	CODE	DÉSIGNATION
1	980627	Chaîne de transmission tc
2	904551	Tendeur de chaîne
3	557610	Vis cbl z st3 5x9 5 inox a2 70
4	900171	Support tendeur so
5	573107	Rondelle m6 n zn 6 c fe
6	571206	Ecrou h6 zn 6 c fe
7	972170	Carter superieur tc
8	551666	Vis h 6x16 zn 6 c fe 8 8 fst
9	571916	Ecrou cage m6 ep 3 5
10	972169	Carter inferieur tc

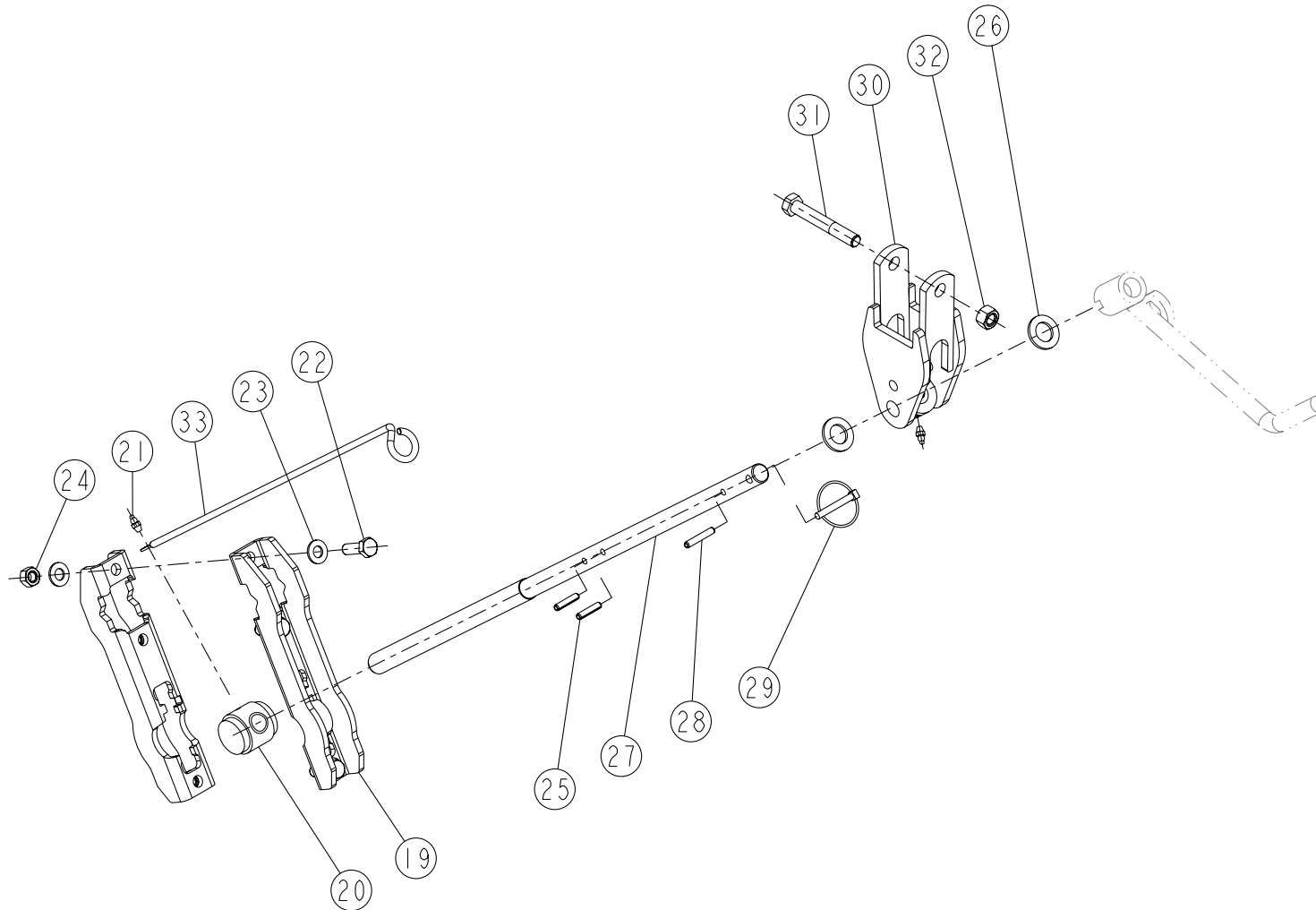


E1-01

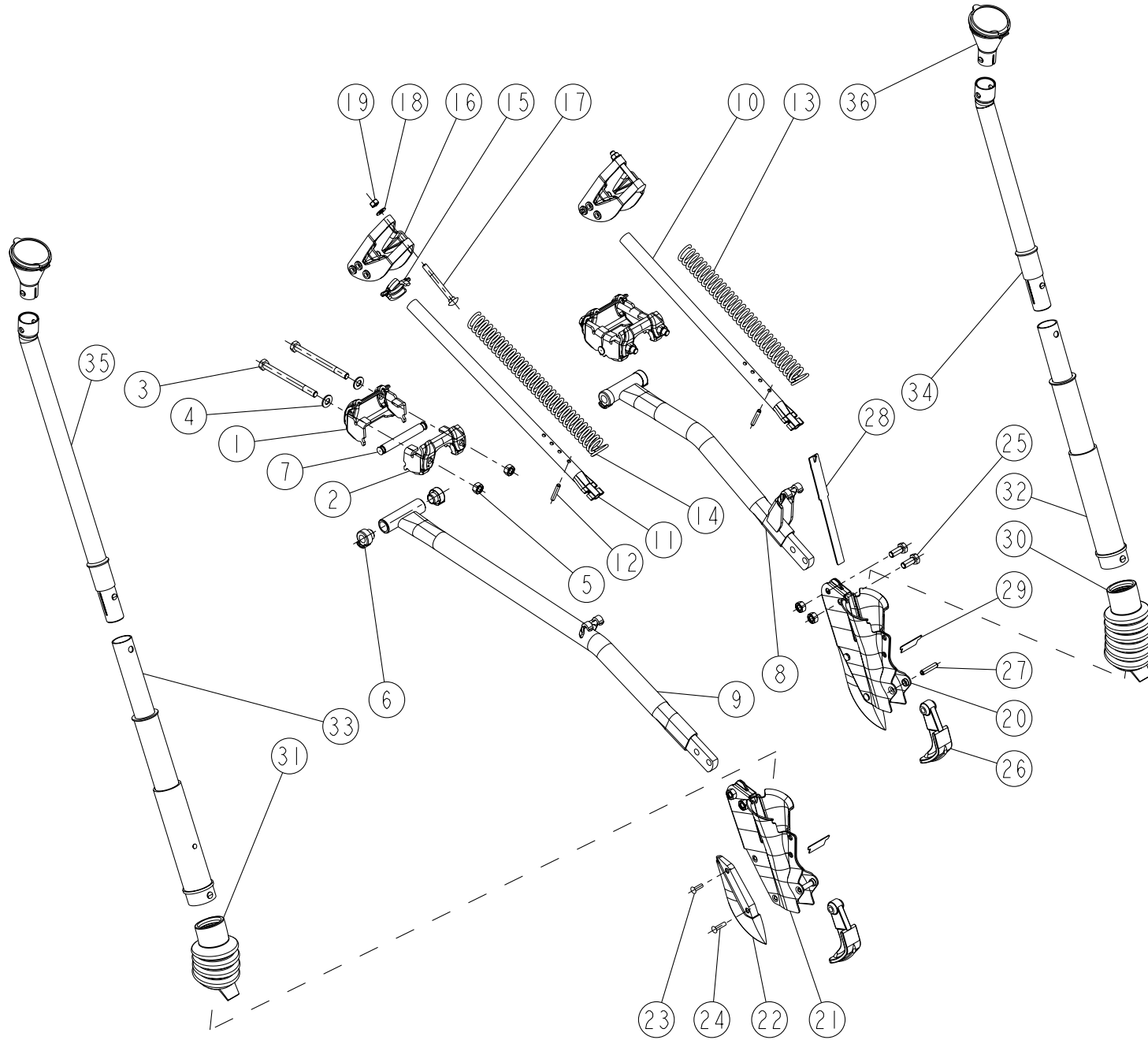


REP	CODE	DÉSIGNATION
1	917293	Chassis enterrage 3m 220 tc so
2	917297	Chassis enterrage 4m 220 tc so
3	917294	Chassis enterrage 3m 230 tc so
4	958034	Barre porte dent 3m
5	917298	Chassis enterrage 4m 230 tc so
6	958052	Barre de terrage 4m spe
7	552285	Vis h 12x35 zn 6 c fe fst
8	573112	Rondelle m12 n zn 6 c fe
9	902009	Rondelle epaisse 12x36
10	571462	Ecrou frein h12 zn 6 c fe
11	552298	Vis h 12x80 zn 6 c fe fp
12	906005	Bride de dent souple
13	906143	Bride de biellette
14	573108	Rondelle m8 n
15	571108	Ecrou h8
16	415742	Bouchon d42 noir sr1530
17	415741	Bouchon 35x35 sr1540 noir
18	415733	Bouchon 50x50 sr1540

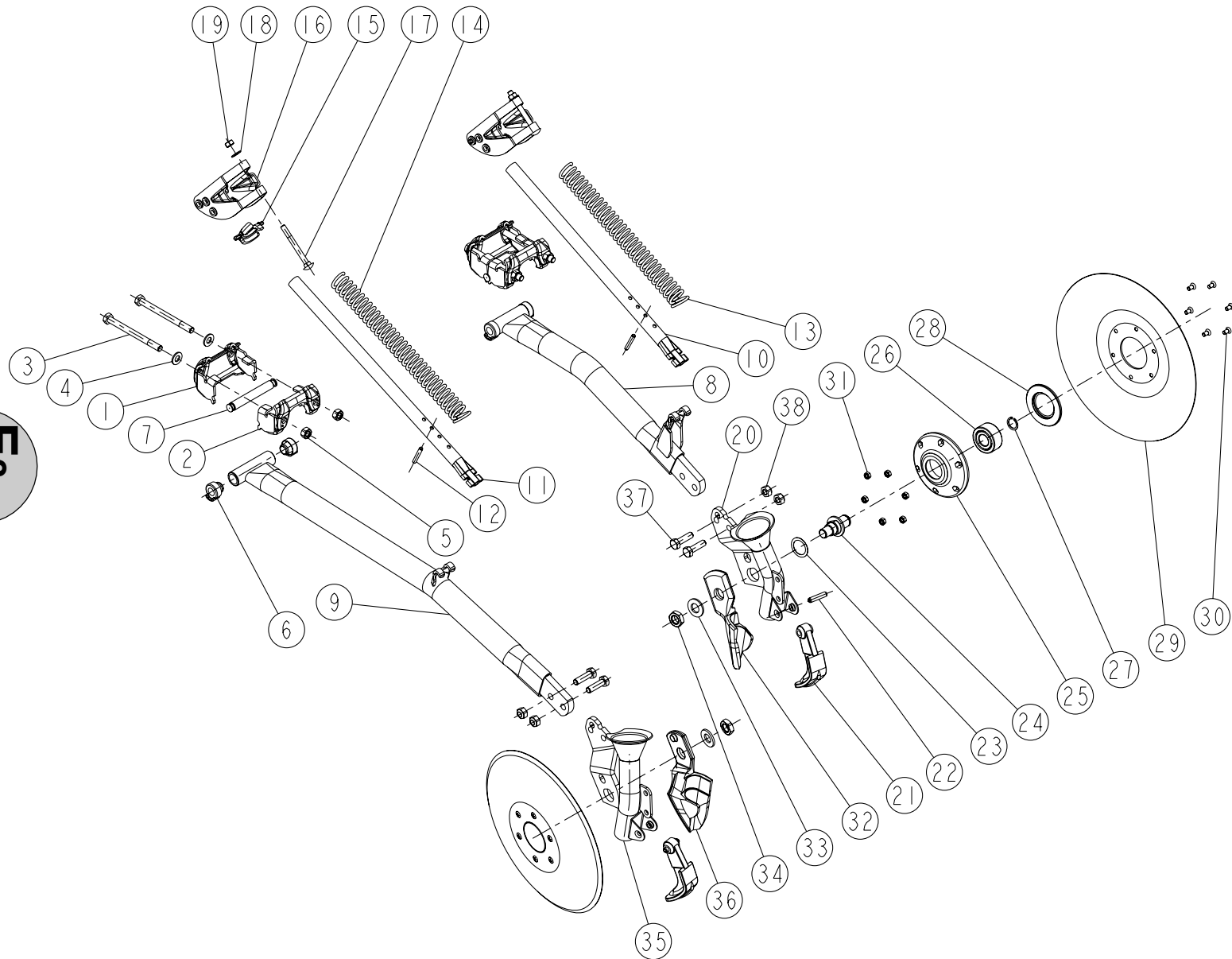
E1-01
(Bis)



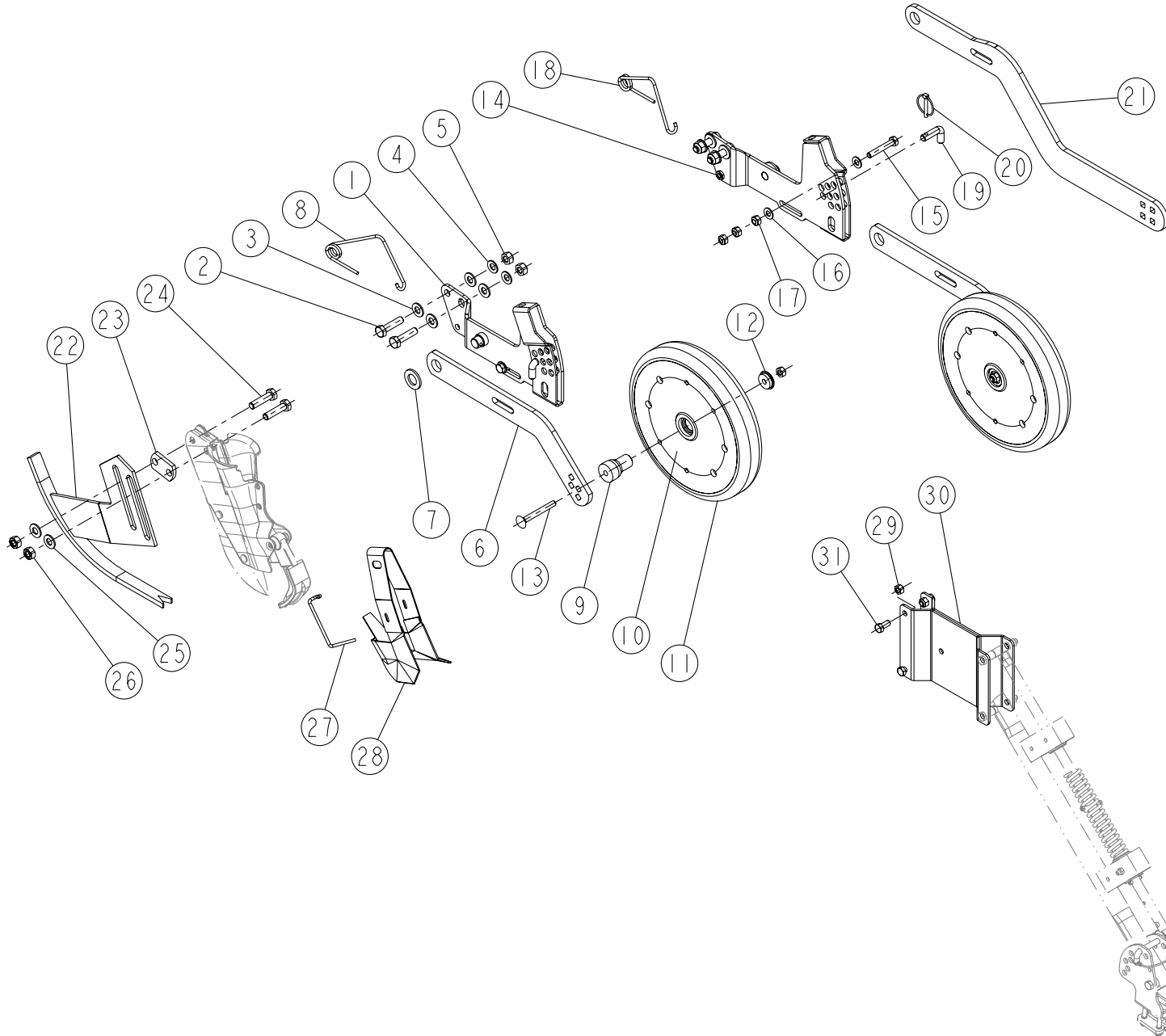
REP	CODE	DÉSIGNATION
19	940115	Bras de terrage
20	901620	Ecrou orientable
21	719001	Graisseur m6x100 droit
22	552080	Vis h 10x30 zn 6 c fe fp
23	573109	Rondelle m10 n zn 6 c fe
24	571110	Ecrou h10
25	590306	Goup elastic 6x28 serie ep
26	901949	Rondelle d arbre intermediaire
27	922124	Vis de terrage rs
28	590307	Goup elastic 6x35 serie ep
29	594306	Goup d6 clips zn 6 c fe s3
30	917219	Bras de manivelle spe so
31	552298	Vis h 12x80 zn 6 c fe fp
32	571112	Ecrou h12
33	968017	Index de terrage tc



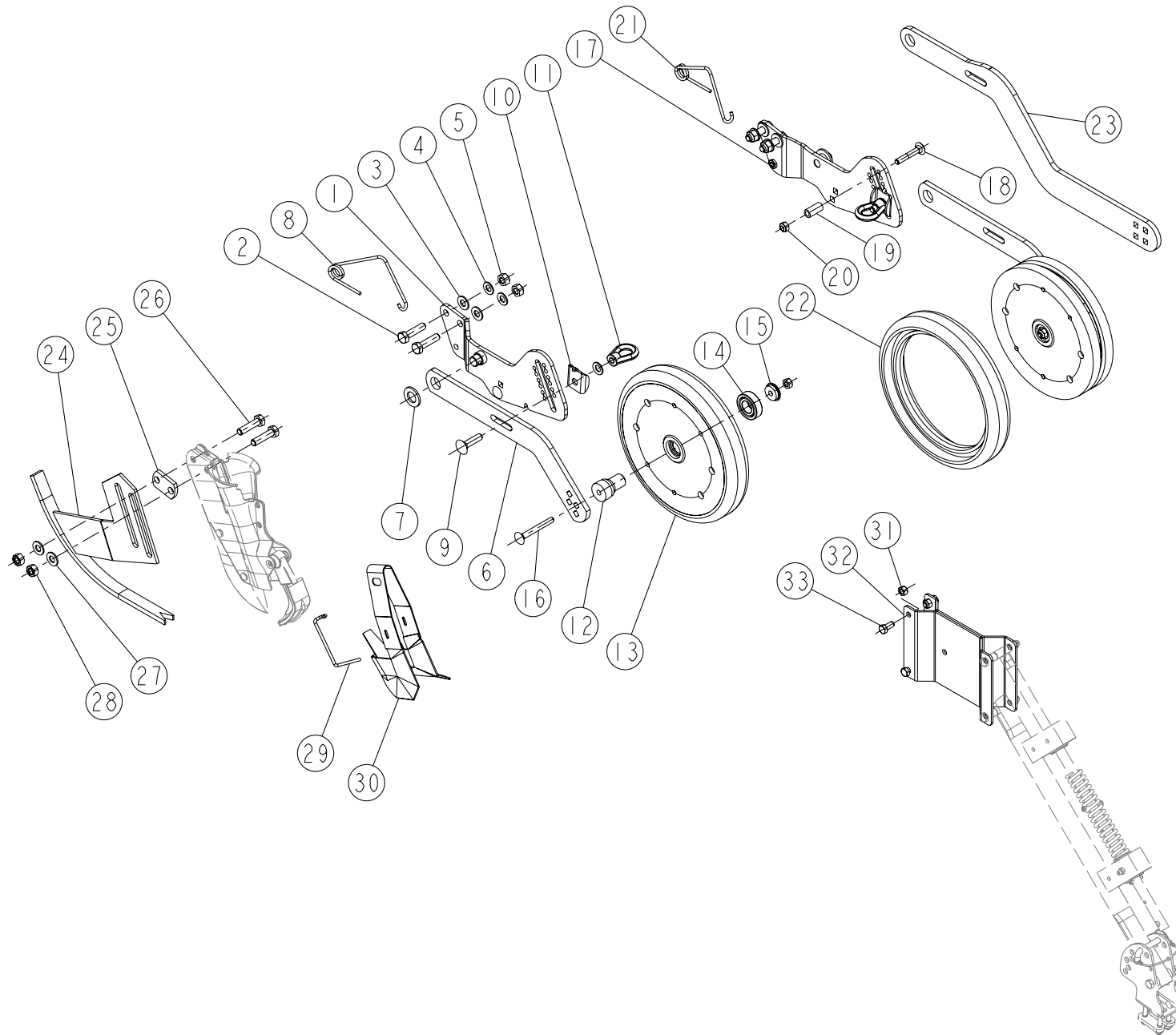
REP	CODE	DÉSIGNATION
1	956090	Demi chape av spe
2	956089	Demi chape ar spe
3	552054	Vis h 10x120 fp
4	573109	Rondelle m10 n zn 6 c fe
5	571110	Ecrou h10
6	985230	Coussinet de semeur spe
7	921105	Axe articulation semeur spe
8	916165	Tube de semeur r1 spe so
9	916166	Tube de semeur r2 spe so
10	964118	Tube de pression t1 spe
11	964119	Tube de pression t2 spe
12	590308	Goup elastic 6x40 serie ep
13	981411	Ressort de terrage de r1 spe
14	981412	Ressort de terrage de r2 spe
15	964121	Rondelle de terrage spe
16	941046	Biellette de pression spe
17	552880	Vis trcc 8x80 fp 8 8
18	573108	Rondelle m8 n
19	571108	Ecrou h8
20	909780	Botte tole so
21	908430	Botte tole
22	908435	Soc trainant ft bl
23	597564	Rivet tf 120 6x20
24	597565	Rivet tf 120 6x25
25	552025	Vis h 10x25 8 8 fst
26	907019	Support de demarrage
27	588407	Goup elastic 8x35 serie ep zn
28	908434	Guide graine
29	965002	Deflecteur de graines
30	985256	Soufflet rallonge coude tc
31	907711	Soufflet elem semeur coude
32	907395	Tube telescopique disque
33	907394	Tube telescopique botte
34	985252	Rallonge tube tc
35	985201	Rallonge tube
36	907002	Godet superieur



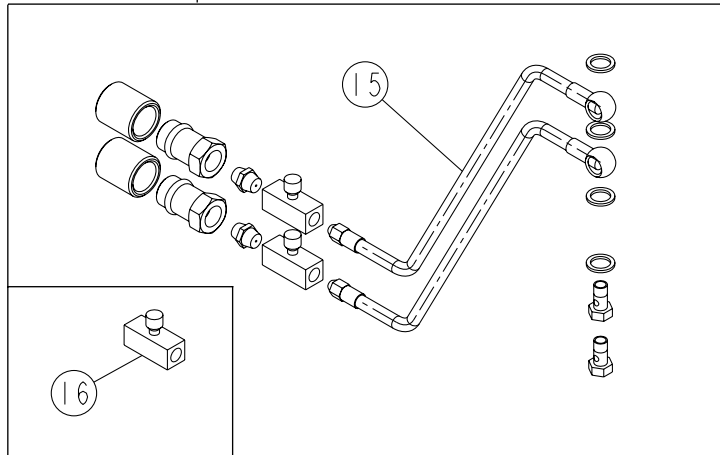
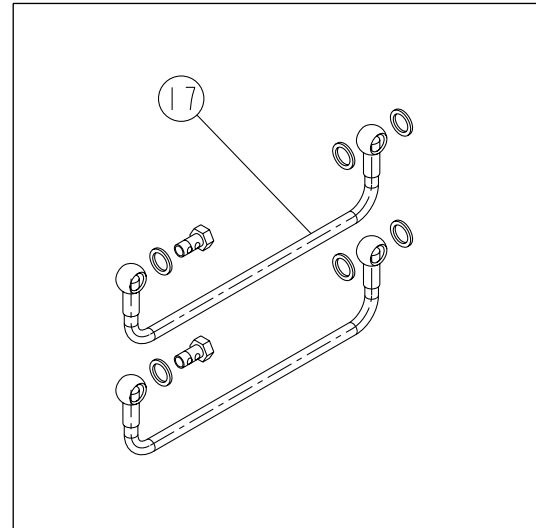
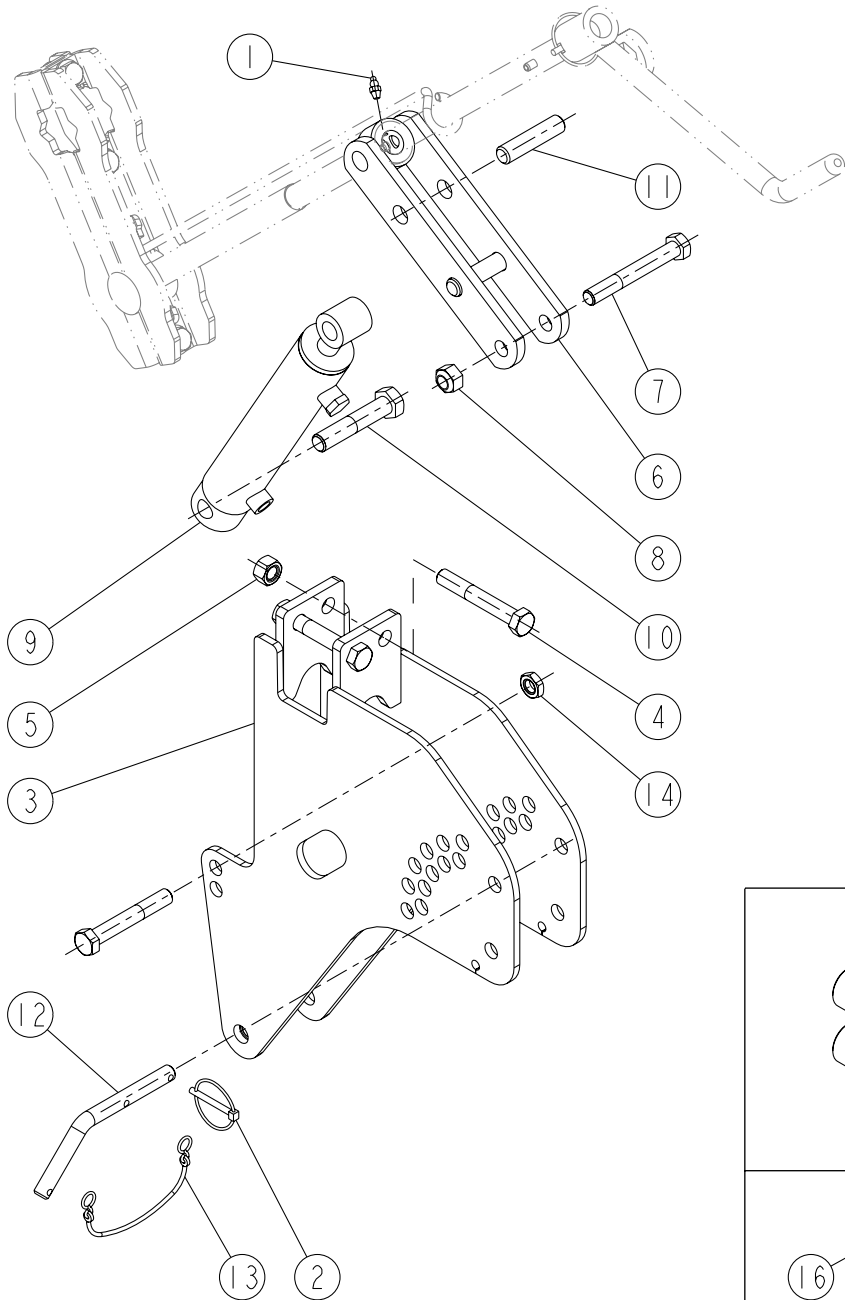
REP	CODE	DÉSIGNATION
1	956090	Demi chape av spe
2	956089	Demi chape ar spe
3	552054	Vis h 10x120 fp
4	573109	Rondelle m10 n zn 6 c fe
5	571110	Ecrou h10
6	985230	Coussinet de semeur spe
7	921105	Axe articulation semeur spe
8	916191	Tube de semeur uc r1 spe so
9	916192	Tube de semeur uc r2 spe so
10	964118	Tube de pression t1 spe
11	964119	Tube de pression t2 spe
12	590308	Goup elastic 6x40 serie ep
13	981411	Ressort de terrage de r1 spe
14	981412	Ressort de terrage de r2 spe
15	964121	Rondelle de terrage spe
16	941046	Biellette de pression spe
17	552880	Vis trcc 8x80 fp 8 8
18	573108	Rondelle m8 n
19	571108	Ecrou h8
20	916213	Platine unidisc 2004 g so
21	907019	Support de demarrage
22	588407	Goup elastic 8x35 serie ep zn
23	963151	Rondelle calage unidisc
24	921085	Axe de rotation uc
25	985027	Moyeu roulement uc
26	711016	Roulement 3204 2rs1 20x47x20 6
27	574220	Circlips ext d20
28	985028	Chapeau unidisc
29	980108	Disque convexe uc
30	555652	Vis fbz m 6x12 inox a2 70
31	571206	Ecrou h6 zn 6 c fe
32	980109	Rasette unidisc uc g
33	573516	Rondelle secu rip lock m16 zn
34	571366	Ecrou hm 16 zn 6 c fe
35	916214	Platine unidisc 2004 d so
36	980110	Rasette unidisc uc d
37	552085	Vis h 10x35 zn 6 c fe fst
38	571460	Ecrou frein nylon h10 zn 6 c fe



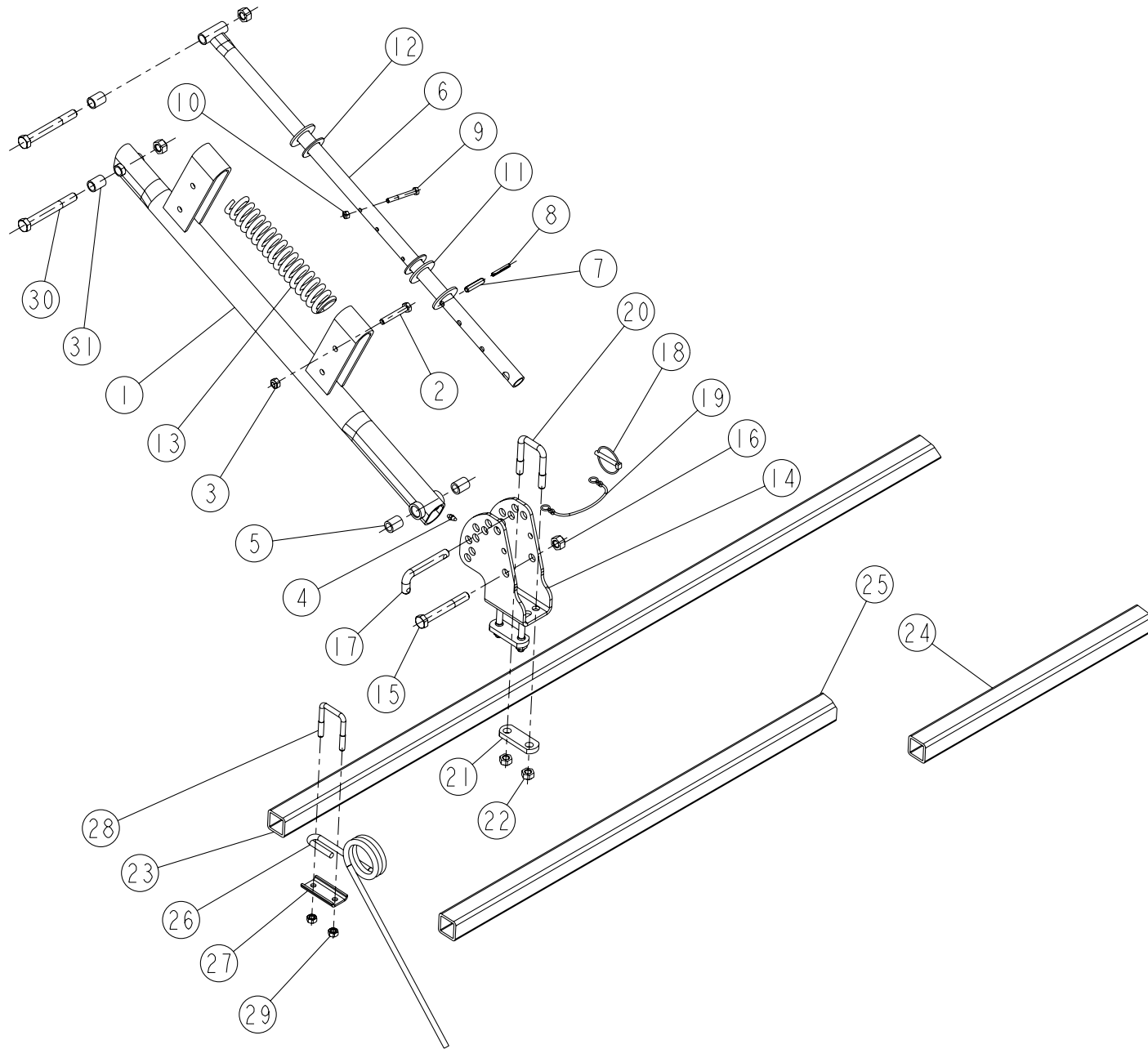
REP	CODE	DÉSIGNATION
1	918275	Platine jauge soc g so
2	552040	Vis h 10x40 zn 6 c fe fst
3	573109	Rondelle m10 n zn 6 c fe
4	573510	Rondelle conique strie z m10 zn
5	571460	Ecrou frein nylon h10 zn 6 c fe
6	940110	Bras roue jauge
7	573166	Rondelle m16 n zn 6 c fe
8	981607	Ressort epingle g
9	923084	Moyeu roue jauge large
10	980412	Roue jauge large
11	720781	Bandage 250x42l
12	966019	Rondelle flasque
13	558970	Vis trcc 8x70 inox a2 70
14	918276	Platine jauge soc d so
15	551900	Vis h 8x50 zn 6 c fe fst
16	573158	Rondelle m8 n zn 6 c fe
17	571408	Ecrou frein nylon h8 inox a2 70
18	981608	Ressort epingle d
19	963158	Poignee de roue jauge
20	594305	Goupille de securite rubig d4-7
21	940156	Bras roue jauge ext
22	918181	Patin limiteur central g so
23	963119	Cale de tige ep 6
24	552040	Vis h 10x40 zn 6 c fe fst
25	573109	Rondelle m10 n zn 6 c fe
26	571210	Ecrou h10 zn 6 c fe
27	981400	Agrafe de soc
28	919007	Soc diffuseur uniband so
29	571462	Ecrou frein h12 zn 6 c fe
30	918400	Kit rallonge herse tc so
31	552276	Vis h 12x25 zn 6 c fe 8 8 fst



REP	CODE	DÉSIGNATION
1	918488	Platine jauge g nm so
2	552041	Vis h 10x40 noire 10 9 fst
3	573109	Rondelle m10 n zn 6 c fe
4	573510	Rondelle conique strie z m10 zn
5	571460	Ecrou frein nylon h10 zn 6 c fe
6	940110	Bras roue jauge
7	573166	Rondelle m16 n zn 6 c fe
8	981607	Ressort epingle g
9	526040	Vis trcc 10x40 zn 6 c fe 8 8
10	962224	Equerre serrage bras jauge
11	571860	Ecrou anse
12	923084	Moyeu roue jauge large
13	980412	Roue jauge large
14	721380	Roulement 6004 2rs1 20x42x12
15	966019	Rondelle flasque
16	558970	Vis trcc 8x70 inox a2 70
17	918489	Platine jauge d nm so
18	525850	Vis trcc 8x50 zn 6 c fe 8 8
19	903312	Entretoise d arceau
20	571408	Ecrou frein nylon h8 inox a2 70
21	981608	Ressort epingle d
22	720781	Bandage 250x42l
23	940156	Bras roue jauge ext
24	918181	Patin limiteur central g so
25	963119	Cale de tige ep 6
26	552040	Vis h 10x40 zn 6 c fe fst
27	573109	Rondelle m10 n zn 6 c fe
28	571210	Ecrou h10 zn 6 c fe
29	981400	Agrafe de soc
30	919007	Soc diffuseur uniband so
31	571462	Ecrou frein h12 zn 6 c fe
32	918400	Kit rallonge herse tc so
33	552276	Vis h 12x25 zn 6 c fe 8 8 fst

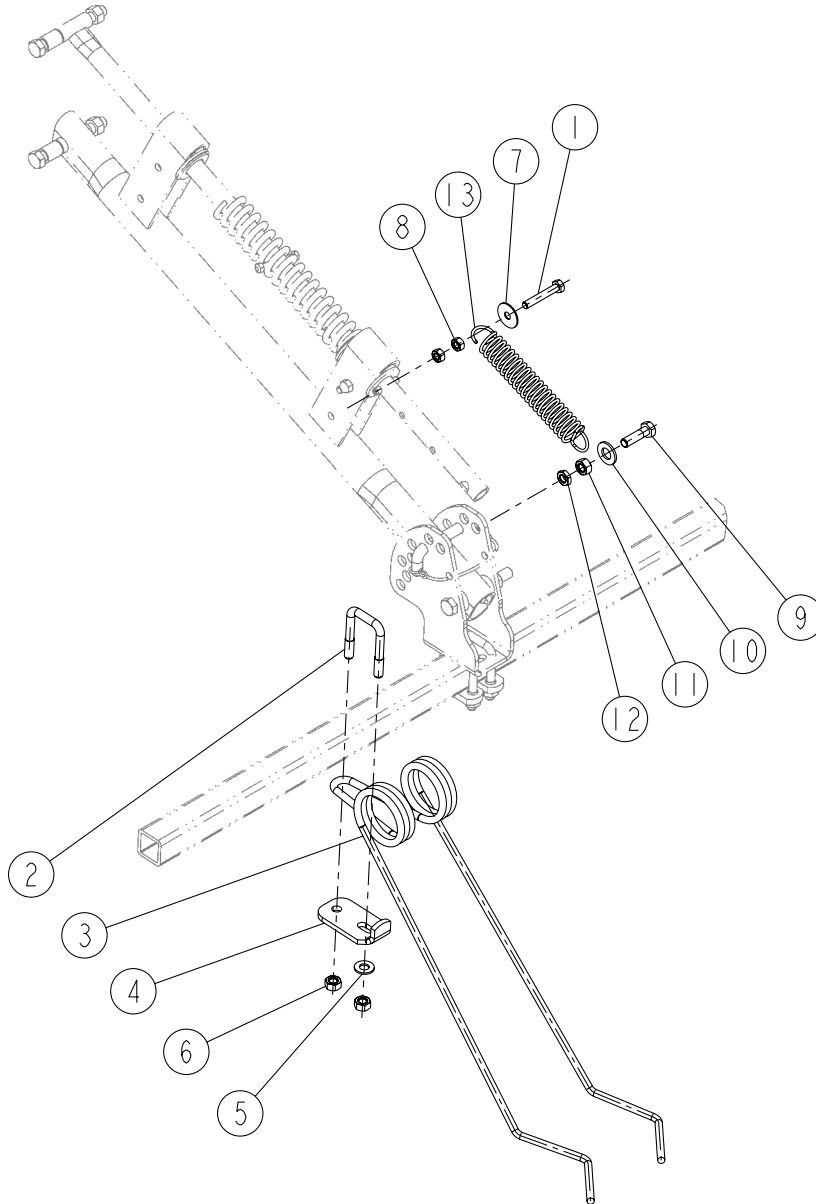


REP	CODE	DÉSIGNATION
1	719001	Graisseur m6x100 droit
2	594304	Goup clips d4 5 zn 6 c fe s32
3	917275	Support modul terrage rs so
4	552298	Vis h 12x80 zn 6 c fe fp
5	571212	Ecrou h12 zn 6 c fe
6	916204	Bras modulation terrage rs so
7	552299	Vis h 12x90 zn 6 c fe
8	571462	Ecrou frein h12 zn 6 c fe
9	982305	Verin modulation sp
10	558470	Vis h 14x70 inox a2 70 fp
11	921123	Articulation modulation rs
12	992117	Broche d12 pli a 45
13	715010	Lien noir s29150 ref 715010
14	571362	Ecrou hm 12 zn 6 c fe
15	983052	Kit hydrau alim modulation rs
16	795510	Limiteur uni regl fg1 4 fg1 4
17	983053	Kit hydrau liaison verins rs

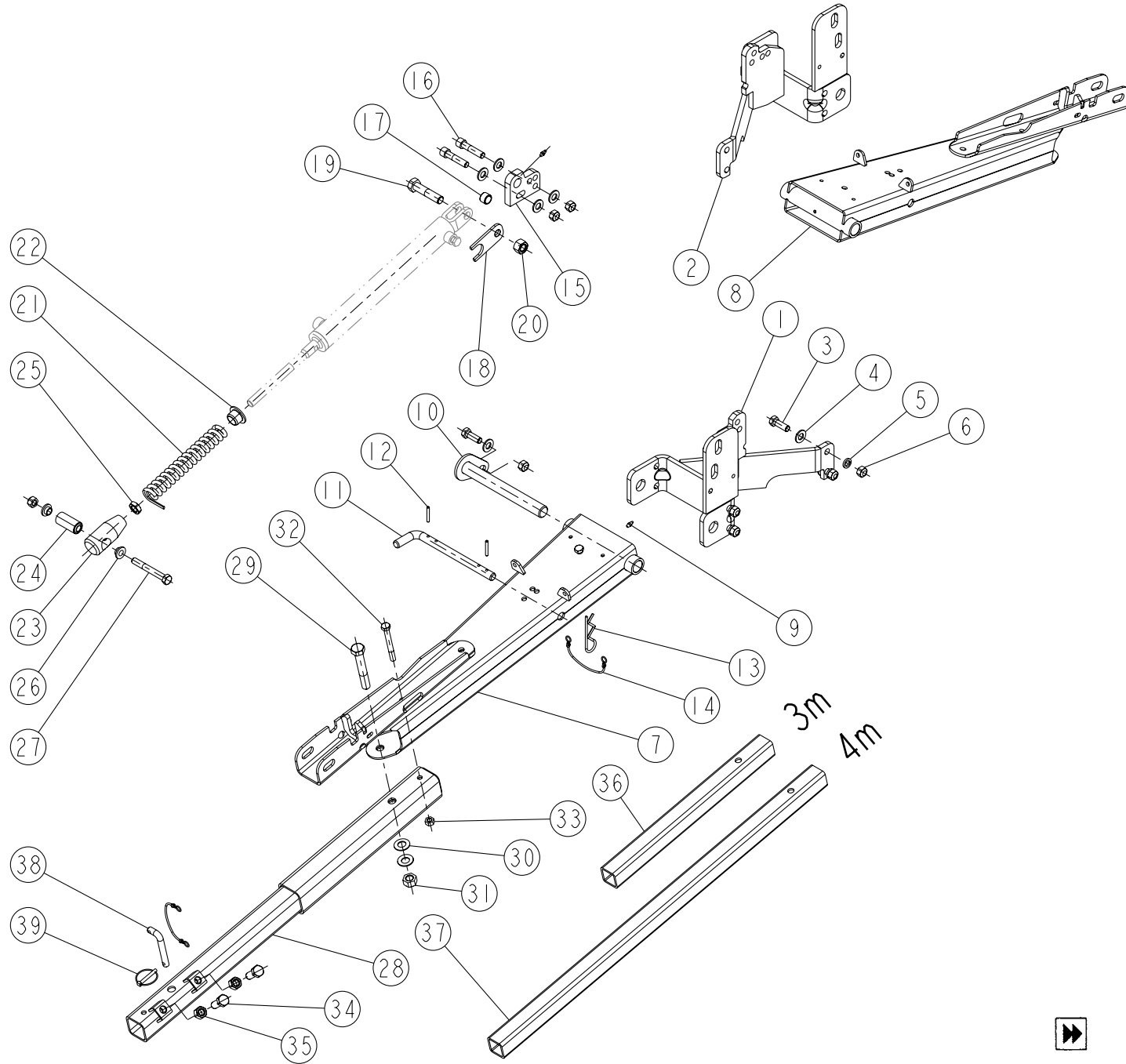


F1-01

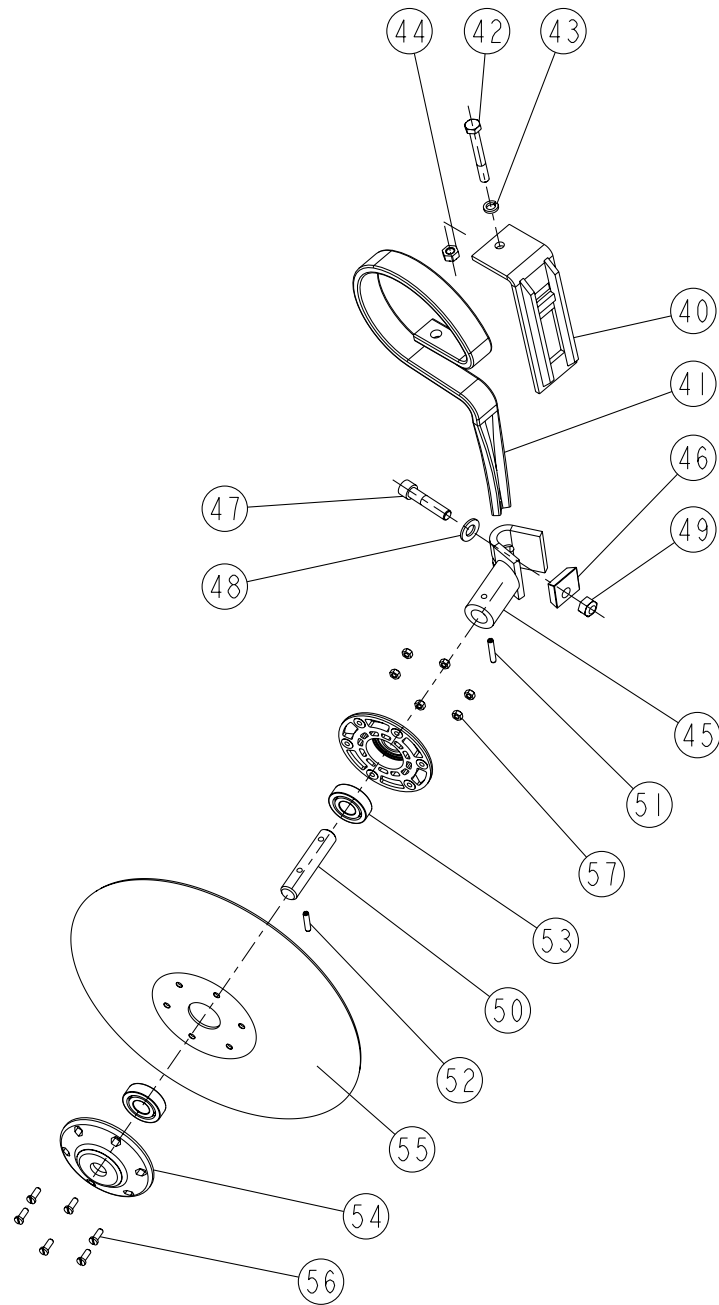
REP	CODE	DÉSIGNATION
1	916092	Bras de herse so
2	551900	Vis h 8x50 zn 6 c fe
3	571458	Ecrou frein h8 zn 6 c fe
4	719001	Graisseur m6x100 droit
5	901553	Galet de variateur
6	916093	Tirant superieur de herse so
7	589407	Goup elastic 8x35 inox
8	589207	Goup elastic 5x35 inox
9	551650	Vis h 6x50 zn bcr fp
10	571406	Ecrou frein nylon h6 zn 6 c fe
11	573172	Rondelle m22 n zn 6 c fe ep3
12	901549	Rondelle de variateur
13	909065	Ressort de terrage
14	951264	Platine de reglage herse
15	552299	Vis h 12x90 zn 6 c fe
16	571462	Ecrou frein h12 zn 6 c fe
17	927002	Broche d12
18	594306	Goup d6 clips zn 6 c fe s37
19	715010	Lien noir s29150 ref 715010
20	962034	Bride longue diam 10
21	952112	Cale de herse
22	571460	Ecrou frein nylon h10 zn 6 c fe
23	958034	Barre porte dent 3m
24	958003	Barre porte dent courte ct 4m
25	958002	Barre porte dent longue ct 4m
26	980010	Dent de herse
27	906005	Bride de dent souple
28	962076	Bride de dent de herse
29	571108	Ecrou h8
30	552300	Vis h 12x100 zn 6 c fe 8 8fp
31	925007	Tube entretoise



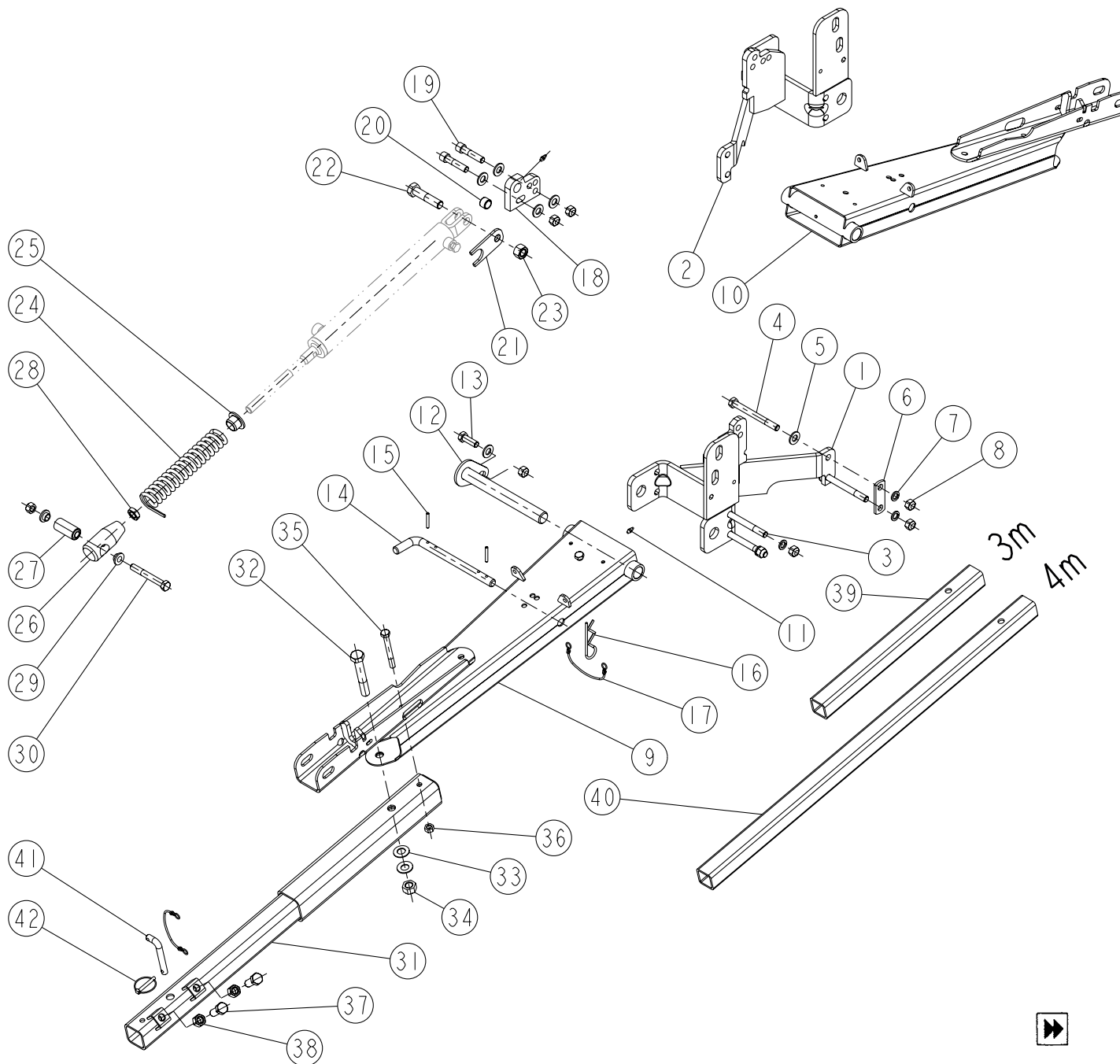
REP	CODE	DÉSIGNATION
1	551900	Vis h 8x50 zn 6 c fe fst
2	962034	Bride longue diam 10
3	980011	Dent de herse double
4	962075	Bride de dent double
5	573109	Rondelle m10 n zn 6 c fe
6	571110	Ecrou h10
7	573258	Rondelle l18 n zn 6 c fe
8	571208	Ecrou h8 zn 6 c fe
9	552085	Vis h 10x35 zn 6 c fe fst
10	573112	Rondelle m12 n zn 6 c fe
11	571210	Ecrou h10 zn 6 c fe
12	571360	Ecrou hm 10 zn 6 c fe
13	909095	Ressort de traceur



REP	CODE	DÉSIGNATION
1	918394	Chape traceur hydro g tc so
2	918395	Chape traceur hydro d tc so
3	552285	Vis h 12x35 zn 6 c fe fst
4	573112	Rondelle m12 n zn 6 c fe
5	573762	Rondelle w d12 zn 6 c fe
6	571462	Ecrou frein h12 zn 6 c fe
7	916138	Embase traceur hydro so
8	916152	Embase traceur d hydro so
9	719001	Graisneur m6x100 droit
10	914119	Axe traceur hydro so
11	920027	Pivot verrou traceur hydro
12	589207	Goup elastic 5x35 inox
13	592203	Goupille beta d4 doub enr
14	715010	Lien noir s29150 ref 715010
15	951315	Tenon de verin
16	554250	Vis chc 12x55 classe 12 9
17	590908	Goup elastique 20x14
18	962071	Verrou de traceur ps
19	552720	Vis h 16x70 zn 6 c fe fp
20	571216	Ecrou h16 zn 6 c fe
21	981302	Ressort amortisseur
22	985009	Bague de palier guidage
23	924042	Chape tige verin traceur
24	793702	Articulation elastique 12 25 54
25	571366	Ecrou hm 16 zn 6 c fe
26	925070	Bague entretoise
27	552299	Vis h 12x90 zn 6 c fe
28	917169	Tube traceur hydr so
29	552733	Vis h 16x100 zn 6 c fe fp
30	573406	Rond belleville d16-3x31-5x1-75
31	571416	Ecrou frein nylon h16 zn 6 c fe
32	552135	Vis h 10x90 zn 6 c fe fp 6-8
33	571460	Ecrou frein nylon h10 zn 6 c fe
34	552440	Vis h 14x40 zn 6 c fe 8 8 fst
35	571214	Ecrou h14 zn 6 c fe
36	940120	Bras secondaire court
37	940118	Bras secondaire de traceur
38	927002	Broche d12
39	594306	Goup d6 clips zn 6 c fe s37

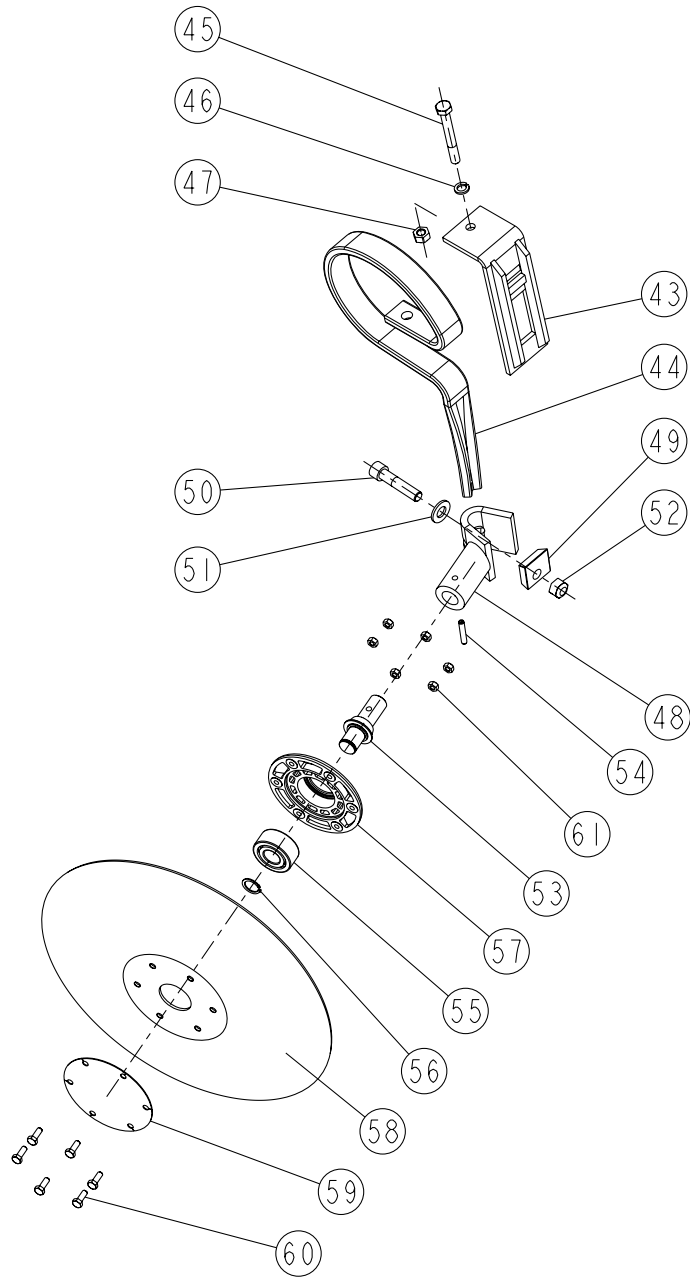


REP	CODE	DÉSIGNATION
40	916049	Semelle de lame sp so
41	980003	Dent d escamotage
42	552130	Vis h 10x80 zn 6 c fe fp
43	573760	Rondelle w d10 zn 6 c fe
44	571460	Ecrou frein nylon h10 zn 6 c fe
45	914011	Chape orientation ct so
46	963025	Cale orientation ct
47	554250	Vis chc 12x55 classe 12 9
48	573112	Rondelle m12 n zn 6 c fe
49	571462	Ecrou frein h12 zn 6 c fe
50	921017	Axe de traceur gc
51	590307	Goup elastic 6x35 serie ep
52	590306	Goup elastic 6x28 serie ep
53	711000	Roulement 6204 2rs 20x47x14
54	985029	Moyeu roulement traceur
55	980102	Disque de traceur
56	556665	Vis tc fend m6x16 zn 6 c fe 4 8
57	571406	Ecrou frein nylon h6 zn 6 c fe



REP	CODE	DÉSIGNATION
1	918394	Chape traceur hydro g tc so
2	918395	Chape traceur hydro d tc so
3	552310	Vis h 12x110 zn 6 c fe 8 8fp
4	552320	Vis h 12x120 zn 6 c fe 8 8 fp
5	573112	Rondelle m12 n zn 6 c fe
6	941041	Lien stockage dpb
7	573762	Rondelle w d12 zn 6 c fe
8	571462	Ecrou frein h12 zn 6 c fe
9	916138	Embase traceur hydro so
10	916152	Embase traceur d hydro so
11	719001	Graisneur m6x100 droit
12	914119	Axe traceur hydro so
13	552285	Vis h 12x35 zn 6 c fe fst
14	920027	Pivot verrou traceur hydro
15	589207	Goup elastic 5x35 inox
16	592203	Goupille beta d4 doub enr
17	715010	Lien noir s29150 ref 715010
18	951315	Tenon de verin
19	554250	Vis chc 12x55 classe 12 9
20	590908	Goup elastique 20x14
21	962071	Verrou de traceur ps
22	552720	Vis h 16x70 zn 6 c fe fp
23	571216	Ecrou h16 zn 6 c fe
24	981302	Ressort amortisseur
25	985009	Bague de palier guidage
26	924042	Chape tige verin traceur
27	793702	Articulation elastique 12 25 54
28	571366	Ecrou hm 16 zn 6 c fe
29	925070	Bague entretoise
30	552299	Vis h 12x90 zn 6 c fe
31	917169	Tube traceur hydr so
32	552733	Vis h 16x100 zn 6 c fe fp
33	573406	Rond belleville d16-3x31-5x1-75
34	571416	Ecrou frein nylon h16 zn 6 c fe
35	552135	Vis h 10x90 zn 6 c fe fp 6-8
36	571460	Ecrou frein nylon h10 zn 6 c fe
37	552440	Vis h 14x40 zn 6 c fe 8 8 fst
38	571214	Ecrou h14 zn 6 c fe
39	940120	Bras secondaire court
40	940118	Bras secondaire de traceur
41	927002	Broche d12
42	594306	Goup d6 clips zn 6 c fe s37

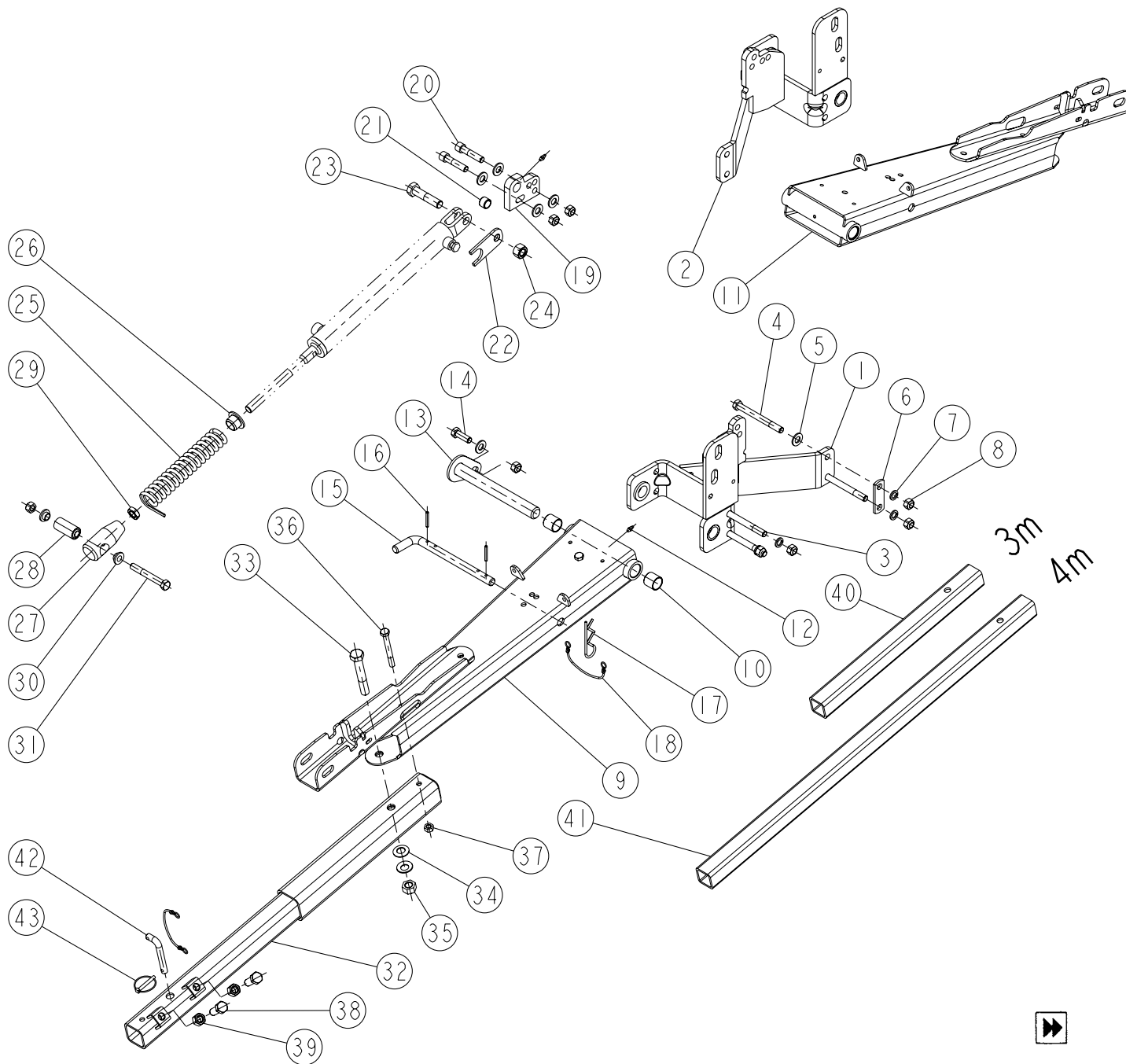
CE 06/CE 04 102 → ... - CX 06/CX 04 102 → ...



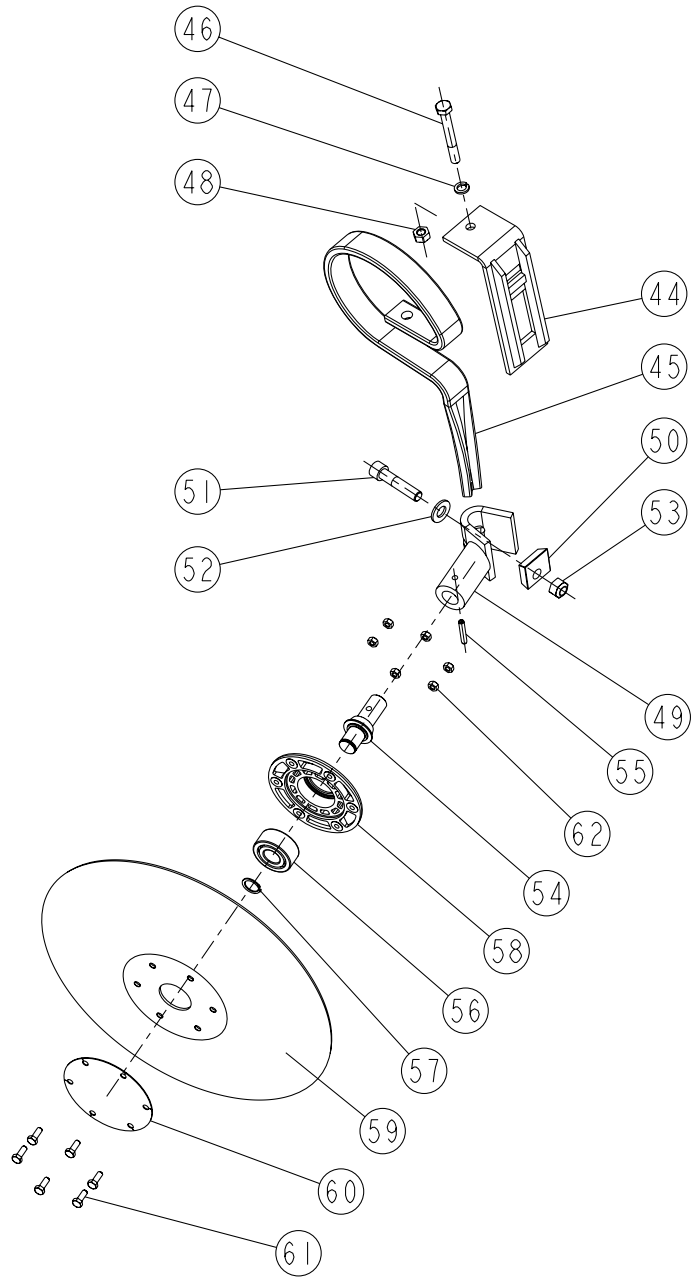
REP	CODE	DÉSIGNATION
43	916049	Semelle de lame sp so
44	980003	Dent d escamotage
45	552130	Vis h 10x80 zn 6 c fe fp
46	573760	Rondelle w d10 zn 6 c fe
47	571460	Ecrou frein nylon h10 zn 6 c fe
48	914011	Chape orientation ct so
49	963025	Cale orientation ct
50	554250	Vis chc 12x55 classe 12 9
51	573112	Rondelle m12 n zn 6 c fe
52	571462	Ecrou frein h12 zn 6 c fe
53	922152	Axe rotation traceur renforce
54	590307	Goup elastic 6x35 serie ep
55	711016	Roulement 3204 2rs1 20x47x20 6
56	574220	Circlips ext d20
57	985027	Moyeu roulement uc
58	980102	Disque de traceur
59	974062	Tole fermeture disque
60	551666	Vis h 6x16 zn 6 c fe 8 8 fst
61	571406	Ecrou frein nylon h6 zn 6 c fe

(Bis)
G1-01

G1-02

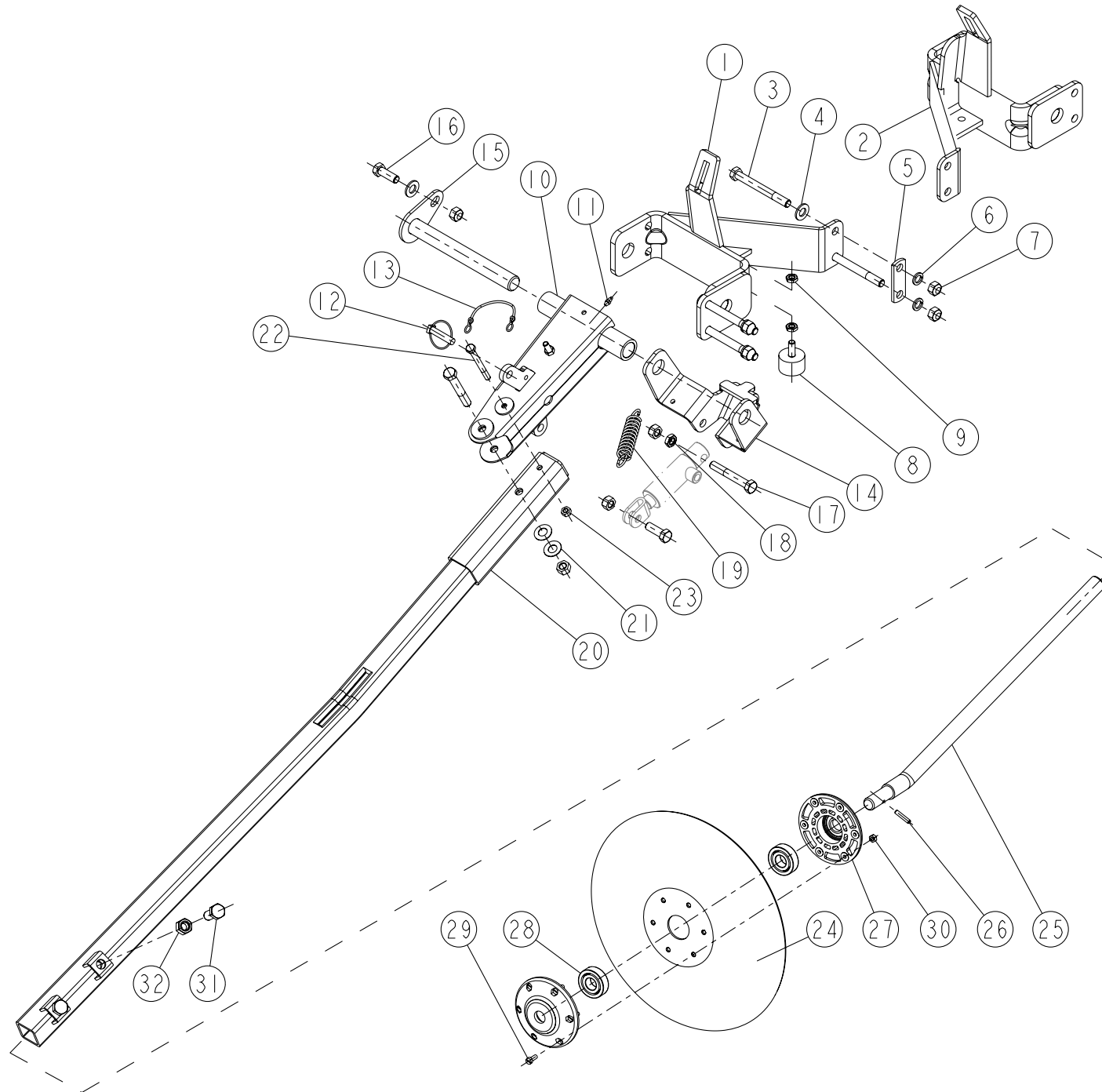


REP	CODE	DÉSIGNATION
1	918394	Chape traceur hydro g tc so
2	918395	Chape traceur hydro d tc so
3	552310	Vis h 12x110 zn 6 c fe 8 8fp
4	552320	Vis h 12x120 zn 6 c fe 8 8 fp
5	573112	Rondelle m12 n zn 6 c fe
6	941041	Lien stockage dpb
7	573762	Rondelle w d12 zn 6 c fe
8	571462	Ecrou frein h12 zn 6 c fe
9	911031	Embase traceur hydr g baguee as
10	754002	Bague mu 25 28 25 frimet
11	911032	Embase traceur hydr d baguee as
12	719001	Graisneur m6x100 droit
13	914119	Axe traceur hydro so
14	552285	Vis h 12x35 zn 6 c fe fst
15	920027	Pivot verrou traceur hydro
16	589207	Goup elastic 5x35 inox
17	592203	Goupille beta d4 doub enr
18	715010	Lien noir s29150 ref 715010
19	951315	Tenon de verin
20	554250	Vis chc 12x55 classe 12 9
21	590908	Goup elastique 20x14
22	962071	Verrou de traceur ps
23	552720	Vis h 16x70 zn 6 c fe fp
24	571216	Ecrou h16 zn 6 c fe
25	981302	Ressort amortisseur
26	985009	Bague de palier guidage
27	924042	Chape tige verin traceur
28	793702	Articulation elastique 12 25 54
29	571366	Ecrou hm 16 zn 6 c fe
30	925070	Bague entretoise
31	552299	Vis h 12x90 zn 6 c fe
32	917169	Tube traceur hydr so
33	552733	Vis h 16x100 zn 6 c fe fp
34	573406	Rond belleville d16-3x31-5x1-75
35	571416	Ecrou frein nylon h16 zn 6 c fe
36	552135	Vis h 10x90 zn 6 c fe fp 6-8
37	571460	Ecrou frein nylon h10 zn 6 c fe
38	552440	Vis h 14x40 zn 6 c fe 8 8 fst
39	571214	Ecrou h14 zn 6 c fe
40	940120	Bras secondaire court
41	940118	Bras secondaire de traceur
42	927002	Broche d12
43	594306	Goup d6 clips zn 6 c fe s37

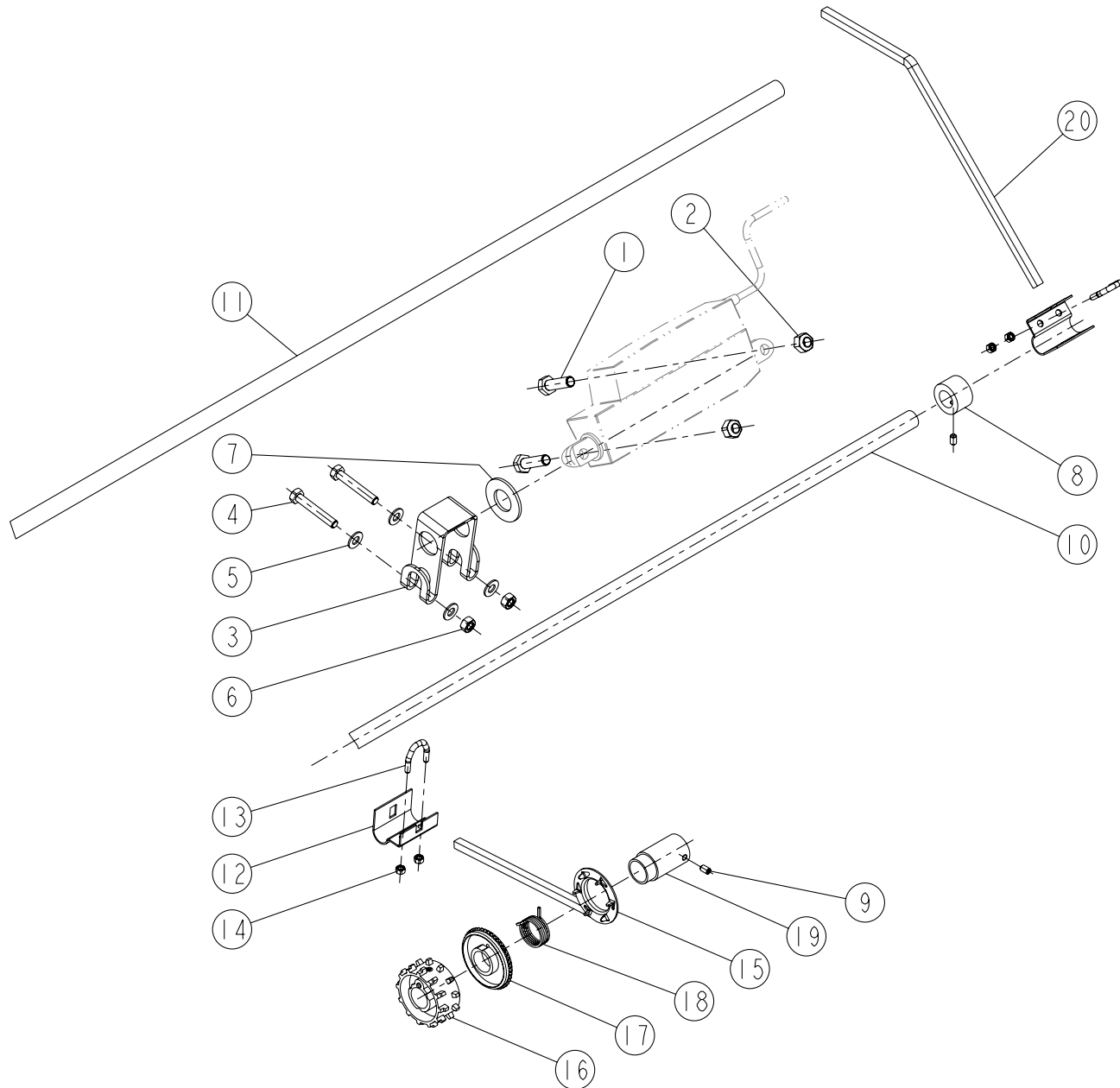


REP	CODE	DÉSIGNATION
44	916049	Semelle de lame sp so
45	980003	Dent d escamotage
46	552130	Vis h 10x80 zn 6 c fe fp
47	573760	Rondelle w d10 zn 6 c fe
48	571460	Ecrou frein nylon h10 zn 6 c fe
49	914011	Chape orientation ct so
50	963025	Cale orientation ct
51	554250	Vis chc 12x55 classe 12 9
52	573112	Rondelle m12 n zn 6 c fe
53	571462	Ecrou frein h12 zn 6 c fe
54	922152	Axe rotation traceur renforce
55	590307	Goup elastic 6x35 serie ep
56	711016	Roulement 3204 2rs1 20x47x20 6
57	574220	Circlips ext d20
58	985027	Moyeu roulement uc
59	980102	Disque de traceur
60	974062	Tole fermeture disque
61	551666	Vis h 6x16 zn 6 c fe 8 8 fst
62	571406	Ecrou frein nylon h6 zn 6 c fe

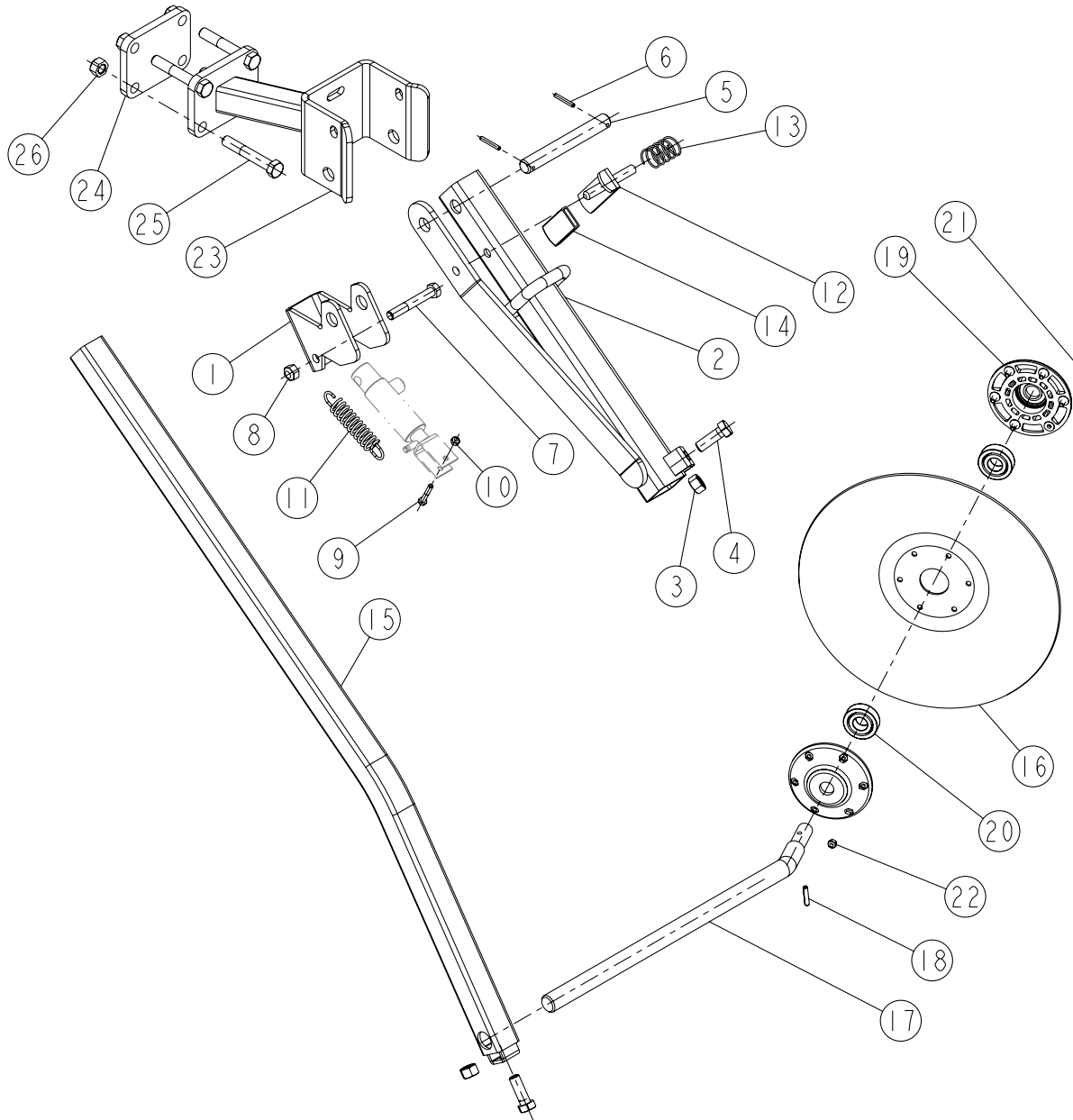
G1-02
(Bis)



REP	CODE	DÉSIGNATION
1	918431	Chape de traceur eco g so
2	918432	Chape de traceur eco d so
3	552310	Vis h 12x110 zn 6 c fe 8 8fp
4	573112	Rondelle m12 n zn 6 c fe
5	941041	Lien stockage dpb
6	573762	Rondelle w d12 zn 6 c fe
7	571462	Ecrou frein h12 zn 6 c fe
8	793704	Butee elastique 40x25
9	571360	Ecrou hm 10 zn 6 c fe
10	916241	Embase traceur simple tc so
11	719001	Graisser m6x100 droit
12	574492	Goup clips d10 zn 6 c fe s32
13	715010	Lien noir s29150 ref 715010
14	963583	Butee traceur simple tc
15	914119	Axe traceur hydro so
16	552285	Vis h 12x35 zn 6 c fe fst
17	552298	Vis h 12x80 zn 6 c fe fp
18	571362	Ecrou hm 12 zn 6 c fe
19	908010	Ressort d ouverture
20	917299	Tube de traceur eco so
21	573404	Rond belleville d14-2x28x1
22	551930	Vis h 8x80 zn 6 c fe 8 8 fp
23	571458	Ecrou frein h8 zn 6 c fe
24	980102	Disque de traceur
25	921063	Axe coude
26	590306	Goup elastic 6x28 serie ep
27	985029	Moyeu roulement traceur
28	711000	Roulement 6204 2rs 20x47x14
29	556665	Vis tc fend m6x16 zn 6 c fe 4 8
30	571406	Ecrou frein nylon h6 zn 6 c fe
31	552440	Vis h 14x40 zn 6 c fe 8 8 fst
32	571214	Ecrou h14 zn 6 c fe

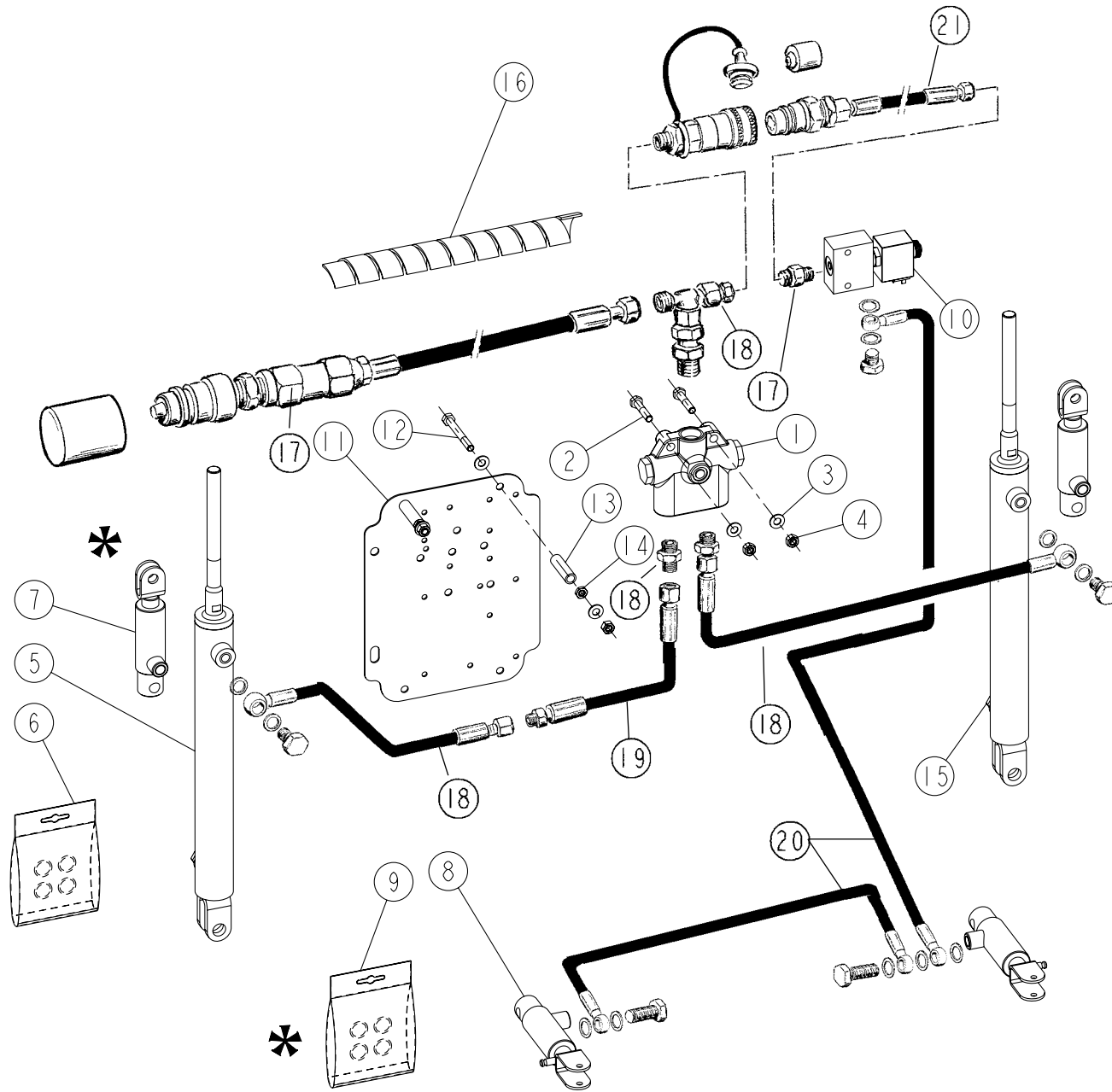


REP	CODE	DÉSIGNATION
1	552085	Vis h 10x35 zn 6 c fe fst
2	571460	Ecrou frein nylon h10 zn 6 c fe
3	964107	Guide de verin tramlines
4	551900	Vis h 8x50 zn 6 c fe fst
5	573158	Rondelle m8 n zn 6 c fe
6	571208	Ecrou h8 zn 6 c fe
7	573172	Rondelle m22 n zn 6 c fe ep3
8	901571	Butee de reglage tramlines
9	554610	Vis sthc 6x10 bout cuvette
10	941062	Barre de debrayage 3m tc
11	941063	Barre de debrayage 4m tc
12	906168	Etrier de reperage
13	901578	Bride d etrier
14	571205	Ecrou h5 zn 6 c fe
15	900043	Flasque de debrayage so
16	911019	Roue a ergots as
17	901538	Roue fine tramlines
18	909083	Ressort d embrayage ma
19	901543	Moyeu d embrayage
20	902296	Indicateur de reperage



G4-00

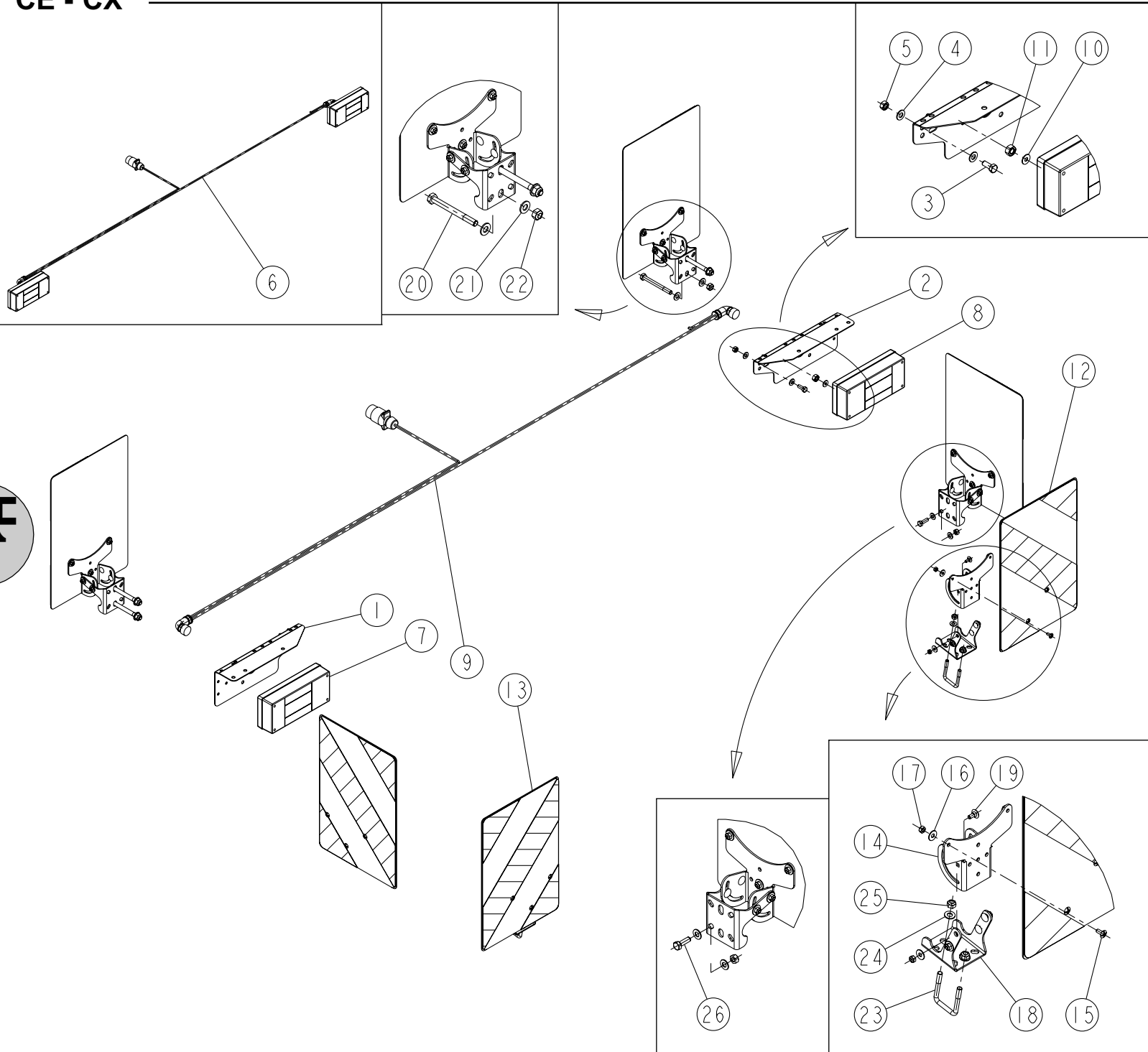
REP	CODE	DÉSIGNATION
1	963050	Chape de verin de jar
2	916044	Jalonneur so
3	571214	Ecrou h14 zn 6 c fe
4	552440	Vis h 14x40 zn 6 c fe 8 8 fst
5	920010	Broche de jar
6	590207	Goup elastic 5x35 serie ep
7	552298	Vis h 12x80 zn 6 c fe fp
8	571462	Ecrou frein h12 zn 6 c fe
9	551685	Vis h 6x35 zn 6 c fe
10	571406	Ecrou frein nylon h6 zn 6 c fe
11	908010	Ressort d ouverture
12	918139	Verrou de jar so
13	909025	Ressort embayage
14	415750	Poignee k 28x5x60 noir
15	916043	Bras de jalonneur so
16	980102	Disque de traceur
17	921063	Axe coude
18	590306	Goup elastic 6x28 serie ep
19	985029	Moyeu roulement traceur
20	711000	Roulement 6204 2rs 20x47x14
21	556665	Vis tc fend m6x16 zn 6 c fe 4 8
22	571406	Ecrou frein nylon h6 zn 6 c fe
23	918402	Chape de jalonneur tc so
24	962144	Contre chape jalonneur spi2
25	552540	Vis h 14x90 zn 6 c fe
26	571414	Ecrou frein nylon h14 zn 6 c fe



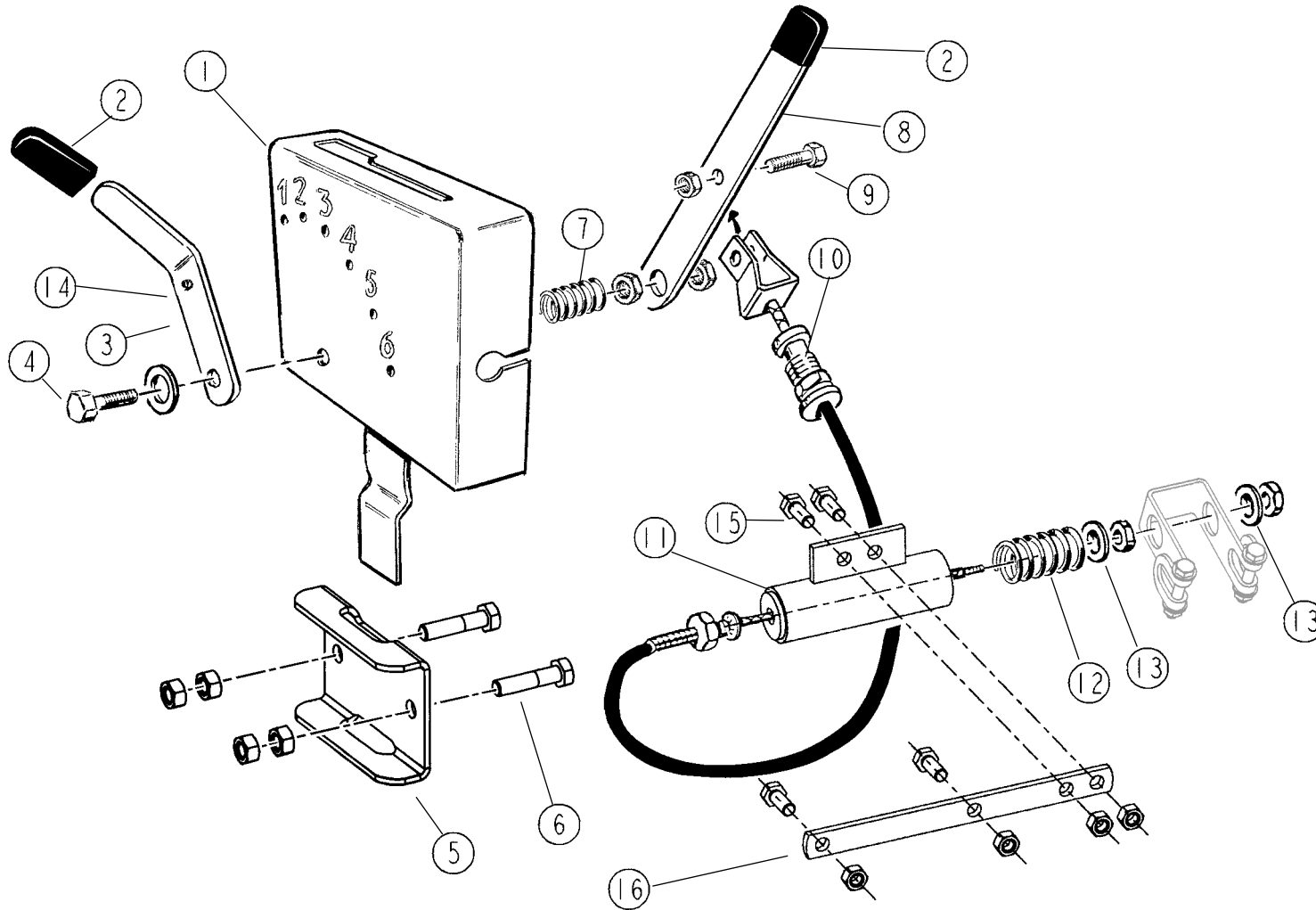
REP	CODE	DÉSIGNATION
1	983901	Inverseur hydraulique
2	551890	Vis h 8x40 zn 6 c fe fp
3	573158	Rondelle m8 n zn 6 c fe
4	571208	Ecrou h8 zn 6 c fe
5	982307	Verin tirant 35x20
6	720897	Pochette joints verin s 982307
7	983402	Verin de traceur eco
8	908442	Verin de debrayage jar
9	720516	Pochette joints verin 908442
10	795522	Electrovanne
11	951429	Support boite connexion wd
12	551920	Vis h 8x70 zn 6 c fe fp
13	925040	Entretoise de carter
14	571278	Ecrou hm 8 inox a2 70
15	720847	Reniflard 1-4 gaz
16	879200	Gaine spiralee sgx-32 au m
17	983003	Kit hydraulique
18	983032	Kit traceurs lateraux
19	983025	Flexible hydr tramlines gc
20	983011	Kit jalonneurs ar
21	983044	Kit hydr rallonge mp

CE - CX

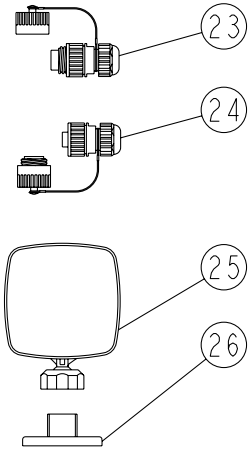
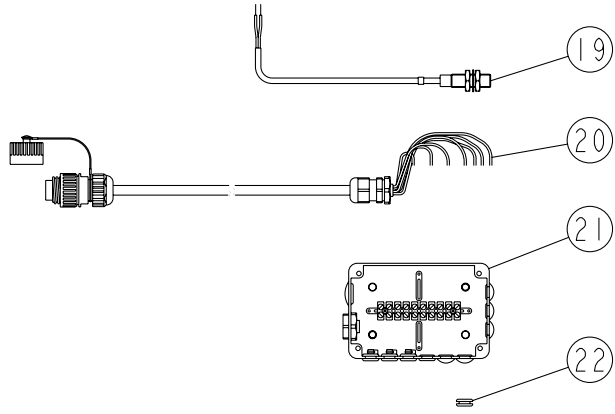
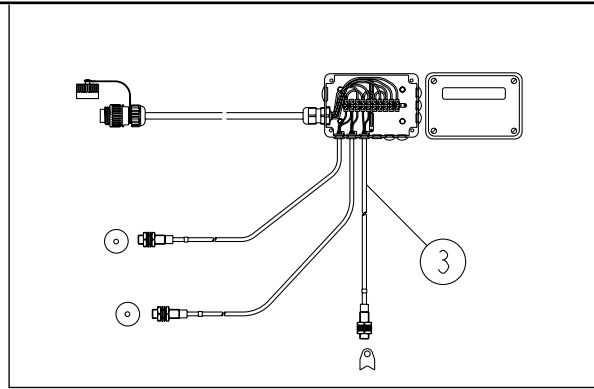
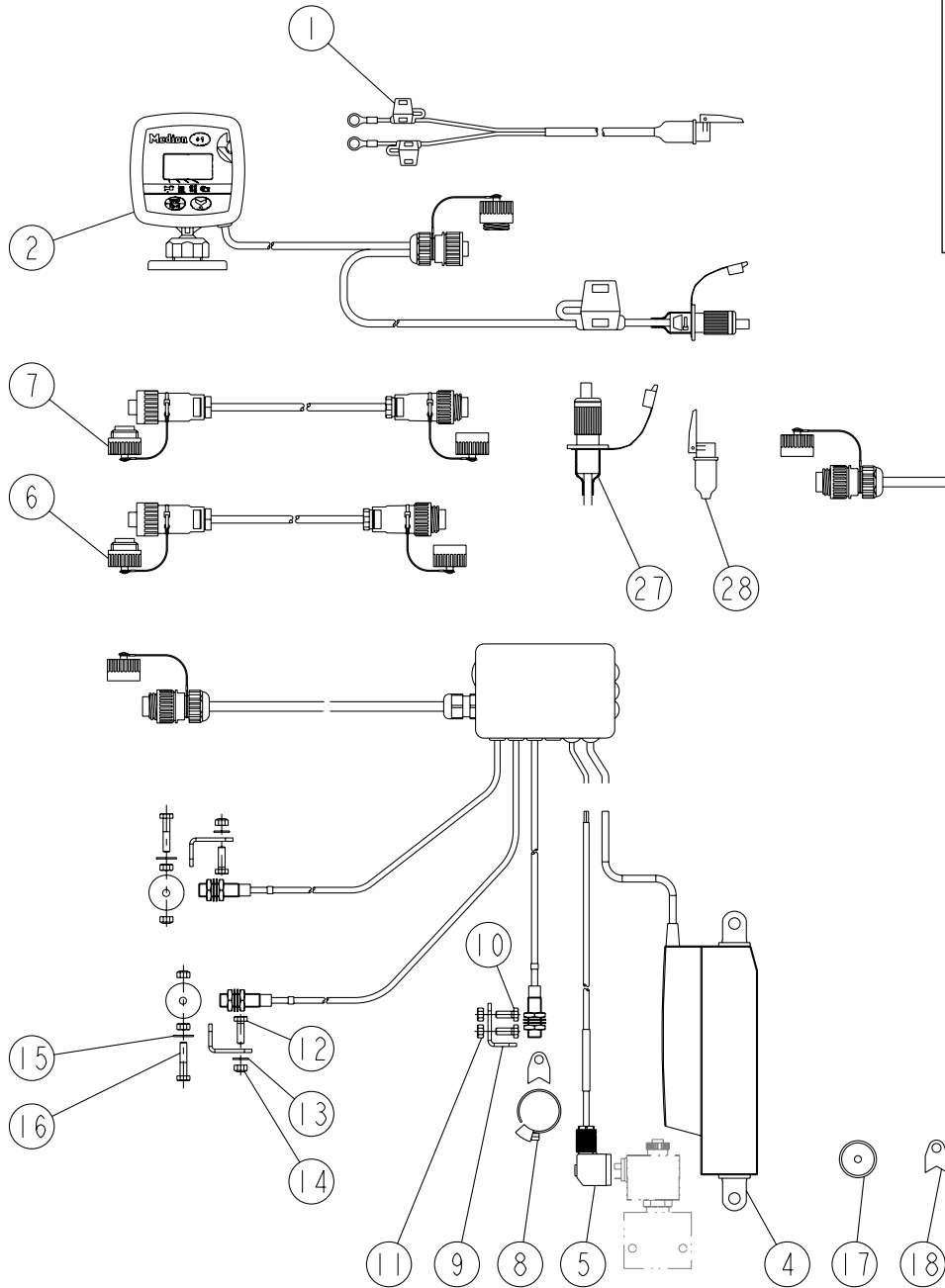
H1-01



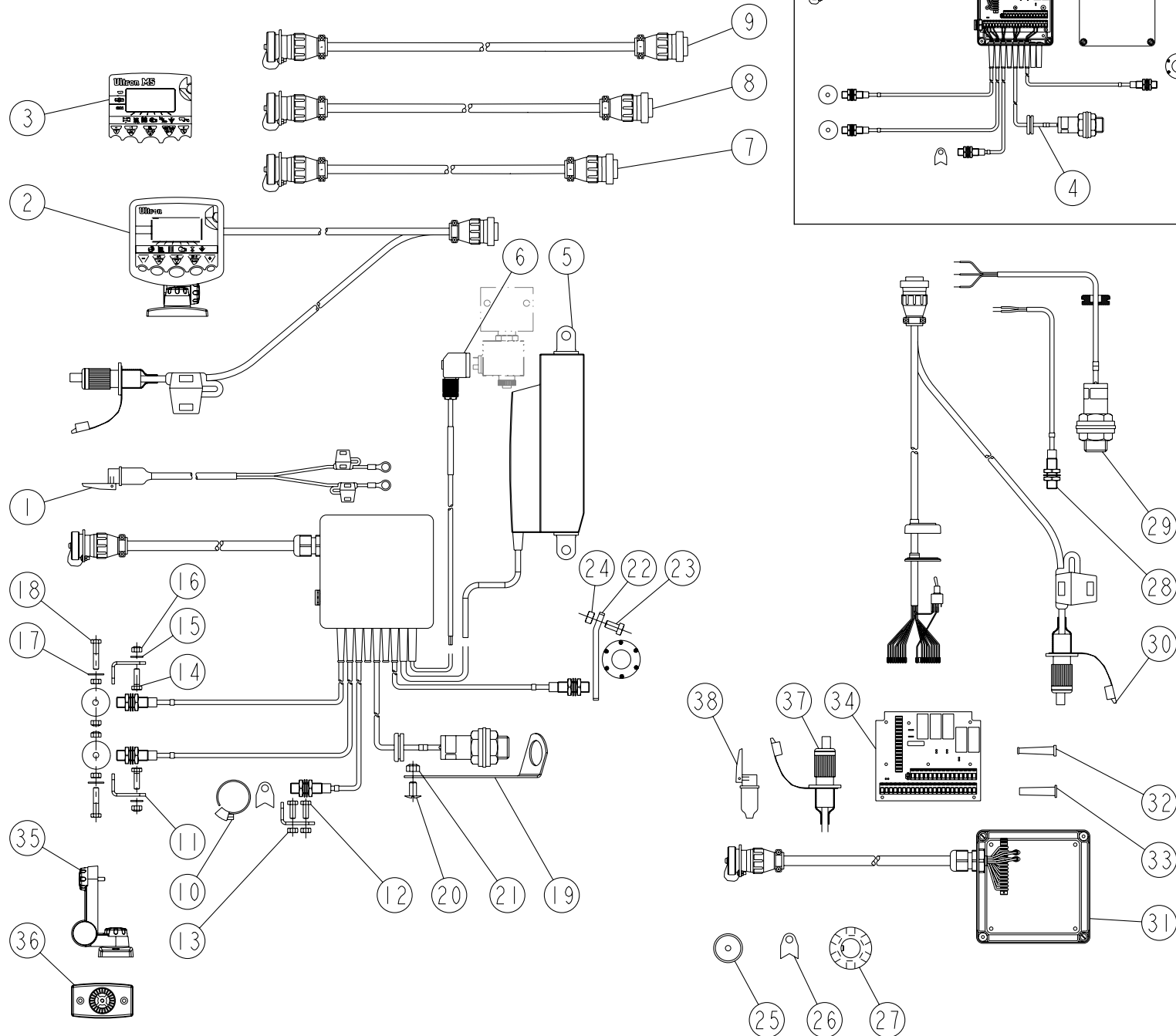
REP	CODE	DÉSIGNATION
1	967163	Porte feu nm g
2	967164	Porte feu nm d
3	551870	Vis h 8x20 zn 6 c fe 8 8 fst
4	573158	Rondelle m8 n zn 6 c fe
5	571208	Ecrou h8 zn 6 c fe
6	983820	Kit éclairage semoir connec
7	721014	Feu g 2005
8	721015	Feu d 2005
9	721017	Cable liaison semoir nm
10	573206	Rondelle l6 n zn 6 c fe
11	571210	Ecrou h10 zn 6 c fe
12	988114	Plaque reflech 423 282 d
13	988113	Plaque reflech 423 282 g
14	951881	Pivot sup plaque refl
15	535653	Vis trl 6x15 zn 6 c fe
16	573206	Rondelle l6 n zn 6 c fe
17	571406	Ecrou frein nylon h6 zn 6 c fe
18	951880	Platine sup plaque refl
19	558715	Vis trcc 6x15 inox a2 70
20	552140	Vis h 10x100 zn 6 c fe 8 8 fp
21	573109	Rondelle m10 n zn 6 c fe
22	571460	Ecrou frein nylon h10 zn 6 c fe
23	962029	Bride de biellette m8 zinguee
24	573158	Rondelle m8 n zn 6 c fe
25	571458	Ecrou frein h8 zn 6 c fe
26	551875	Vis h 8x25 zn 6 c fe fp



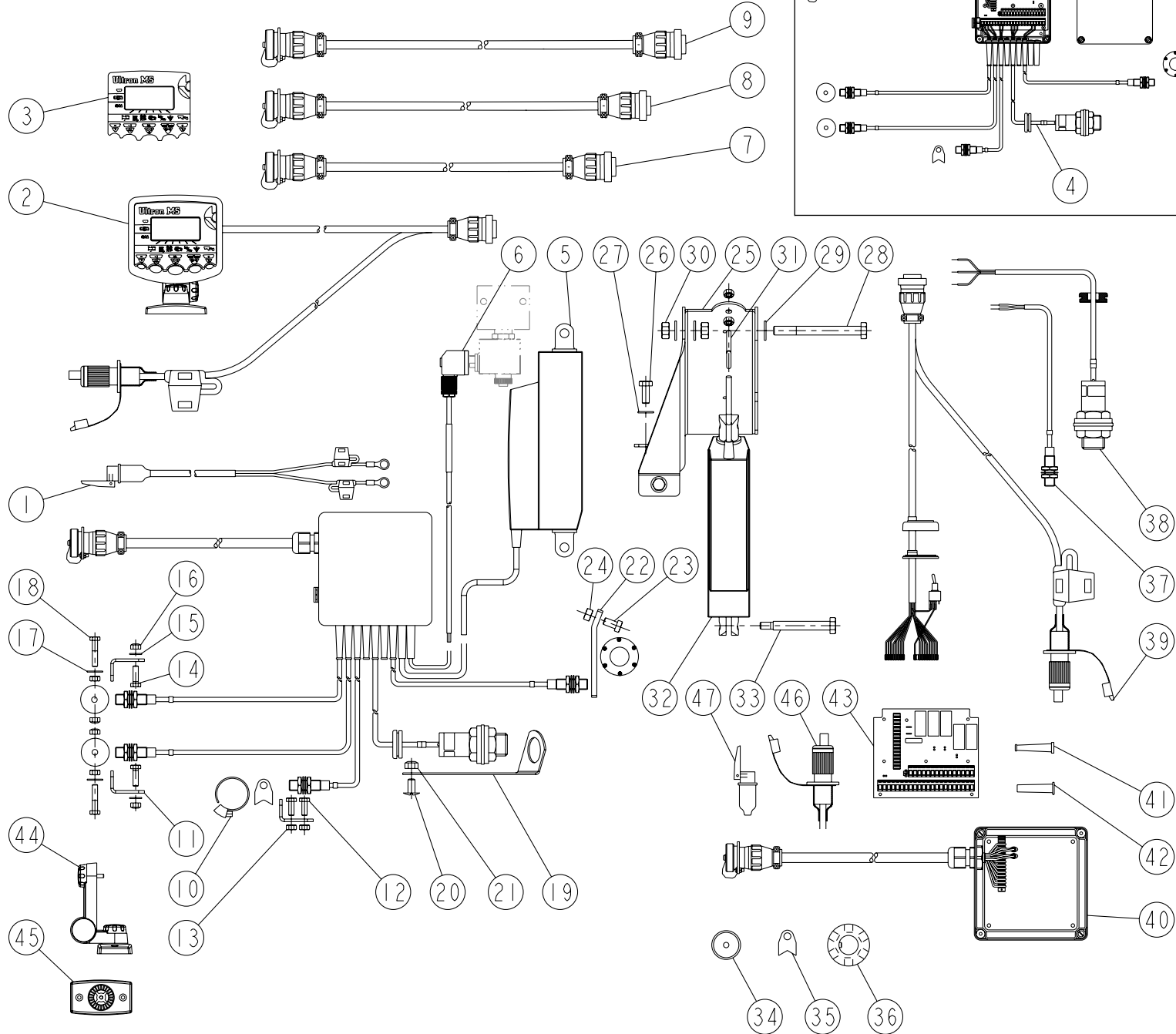
REP	CODE	DÉSIGNATION
1	909510	Secteur de commande soudé
2	415750	Poignée k 28 x 5
3	902271	Mémoire
4	552100	Vis h10 x 50 zn
	573404	Rondelle belleville 28x14,2x1
	571210	Ecrou h10 zn
	571360	Ecrou hm10 zn
5	906330	Glissière support commande
6	551885	Vis h8 x 35 zn
	571208	Ecrou h8 zn
7	909014	Ressort de commande de traceur
8	902270	Levier de débrayage
9	551870	Vis h8 x 20 zn
	571458	Ecrou frein h8 zn
10	479000	Câble long = 5,50m
11	909511	Fourreau de débrayage soudé
12	981001	Ressort
13	901775	Rondelle 8x30x3
14	595040	Rivet 4 x 7
15	552076	Vis h10 x 25 zn
	571460	Ecrou frein h10 zn
16	962177	Support fourreau tc



REP	CODE	DÉSIGNATION
1	983712	Faisceau 12 volts cobo
2	983645	Console medion
3	983647	Faisceau medion tl 2ils
4	982502	Verin electrique tramlines
5	983642	Connecteur electrovalve wd
6	983630	Rallonge medion 3m 7 voies
7	983627	Rallonge medion 6m 7 voies
8	799006	Collier serflex 24x35 minus
9	962016	Equerre de toit
10	551666	Vis h 6x16 zn 6 c fe 8 8 fst
11	571206	Ecrou h6 zn 6 c fe
12	551680	Vis h 6x20 zn 6 c fe fp
13	573107	Rondelle m6 n zn 6 c fe
14	571406	Ecrou frein nylon h6 zn 6 c fe
15	573206	Rondelle l6 n zn 6 c fe
16	551684	Vis h 6x30 zn 6 c fe fp
17	983914	Aimant
18	983915	Aimant a collier
19	983912	Capteur ils
20	720818	Cable information medion
21	720819	Boite de connexion medion nue
22	720820	Passe fil medion
23	720326	Prise male 7 broches
24	720327	Prise femelle 7 broches
25	962088	Boitier electronique nu
26	951193	Socle de boitier electronique
27	720855	Prise male 12v cobo
28	720854	Prise femelle 12v cobo



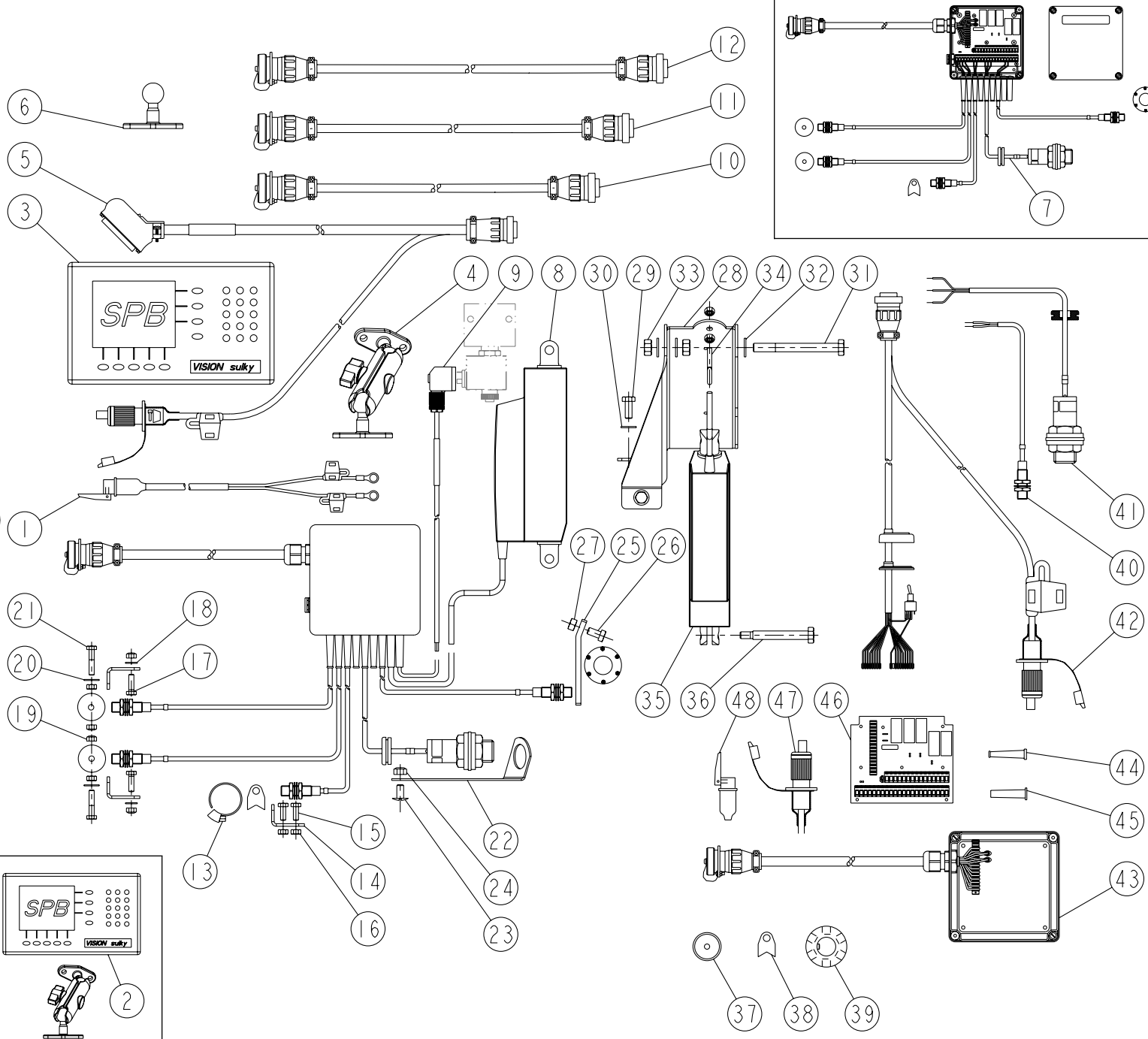
REP	CODE	DÉSIGNATION
1	983712	Faisceau 12 volts cobo
2	983658	Console avec facade ultron
3	983930	Facade ultron-ms
4	983637	Faisceau ultron tl 2ils
5	982502	Verin electrique tramlines
6	983642	Connecteur electrovalve wd
7	983619	Rallonge ultron 4m 16 voies
8	983620	Rallonge ultron 6m 16 voies
9	983621	Rallonge ultron 9m 16 voies
10	799006	Collier serflex 24x35 minus
11	962016	Equerre de toit
12	551666	Vis h 6x16 zn 6 c fe 8 8 fst
13	571206	Ecrou h6 zn 6 c fe
14	551680	Vis h 6x20 zn 6 c fe fp
15	573107	Rondelle m6 n zn 6 c fe
16	571406	Ecrou frein nylon h6 zn 6 c fe
17	573206	Rondelle l6 n zn 6 c fe
18	551684	Vis h 6x30 zn 6 c fe fp
19	942041	Equerre support jauge
20	535853	Vis trl 8x16 zn 6 c fe
21	571458	Ecrou frein h8 zn 6 c fe
22	964061	Support temoin rotation
23	551865	Vis h 8x15 zn 6 c fe fst
24	571208	Ecrou h8 zn 6 c fe
25	983914	Aimant
26	983915	Aimant a collier
27	983916	Aimant de distribution 6 plots
28	983912	Captteur ils
29	983917	Captteur de niveau
30	720822	Cable info console ultron-ms
31	720823	Cable info ultron boite con nue
32	720826	Passe fil etroit ultron-ms
33	720825	Passe fil large ultron-ms
34	720824	Circuit imprime ultron
35	983952	Kit support console ultron-ms
36	720873	Socle support console ultron-ms
37	720855	Prise male 12v cobo
38	720854	Prise femelle 12v cobo



REP	CODE	DÉSIGNATION
1	983712	Faisceau 12 volts cobo
2	983657	Console avec facad ultron-ms
3	983930	Facade ultron-ms
4	983637	Faisceau ultron tl 2ils
5	982502	Verin electrique tramlines
6	983642	Connecteur electrovalve wd
7	983619	Rallonge ultron 4m 16 voies
8	983620	Rallonge ultron 6m 16 voies
9	983621	Rallonge ultron 9m 16 voies
10	799006	Collier serflex 24x35 minus
11	962016	Equerre de toit
12	551666	Vis h 6x16 zn 6 c fe 8 8 fst
13	571206	Ecrou h6 zn 6 c fe
14	551680	Vis h 6x20 zn 6 c fe fp
15	573107	Rondelle m6 n zn 6 c fe
16	571406	Ecrou frein nylon h6 zn 6 c fe
17	573206	Rondelle l6 n zn 6 c fe
18	551684	Vis h 6x30 zn 6 c fe fp
19	942041	Equerre support jauge
20	535853	Vis trl 8x16 zn 6 c fe
21	571458	Ecrou frein h8 zn 6 c fe
22	964061	Support temoin rotation
23	551865	Vis h 8x15 zn 6 c fe fst
24	571208	Ecrou h8 zn 6 c fe
25	951287	Support verin linak variableur
26	551870	Vis h 8x20 zn 6 c fe 8 8 fst
27	573158	Rondelle m8 n zn 6 c fe
28	552140	Vis h 10x100 zn 6 c fe 8 8 fp
29	573109	Rondelle m10 n zn 6 c fe
30	571210	Ecrou h10 zn 6 c fe
31	599056	Vis a oeillet m 6 x 40
32	982501	Verin electrique dpb
33	921089	Broche verin linack variableur
34	983914	Aimant
35	983915	Aimant a collier
36	983916	Aimant de distribution 6 plots
37	983912	Capteur ils
38	983917	Capteur de niveau
39	720822	Cable info console ultron-ms
40	720823	Cable info ultron boite con nue
41	720826	Passe fil etroit ultron-ms
42	720825	Passe fil large ultron-ms
43	720824	Circuit imprime ultron
44	983952	Kit support console ultron-ms
45	720873	Socle support console ultron-ms
46	720855	Prise male 12v cobo
47	720854	Prise femelle 12v cobo

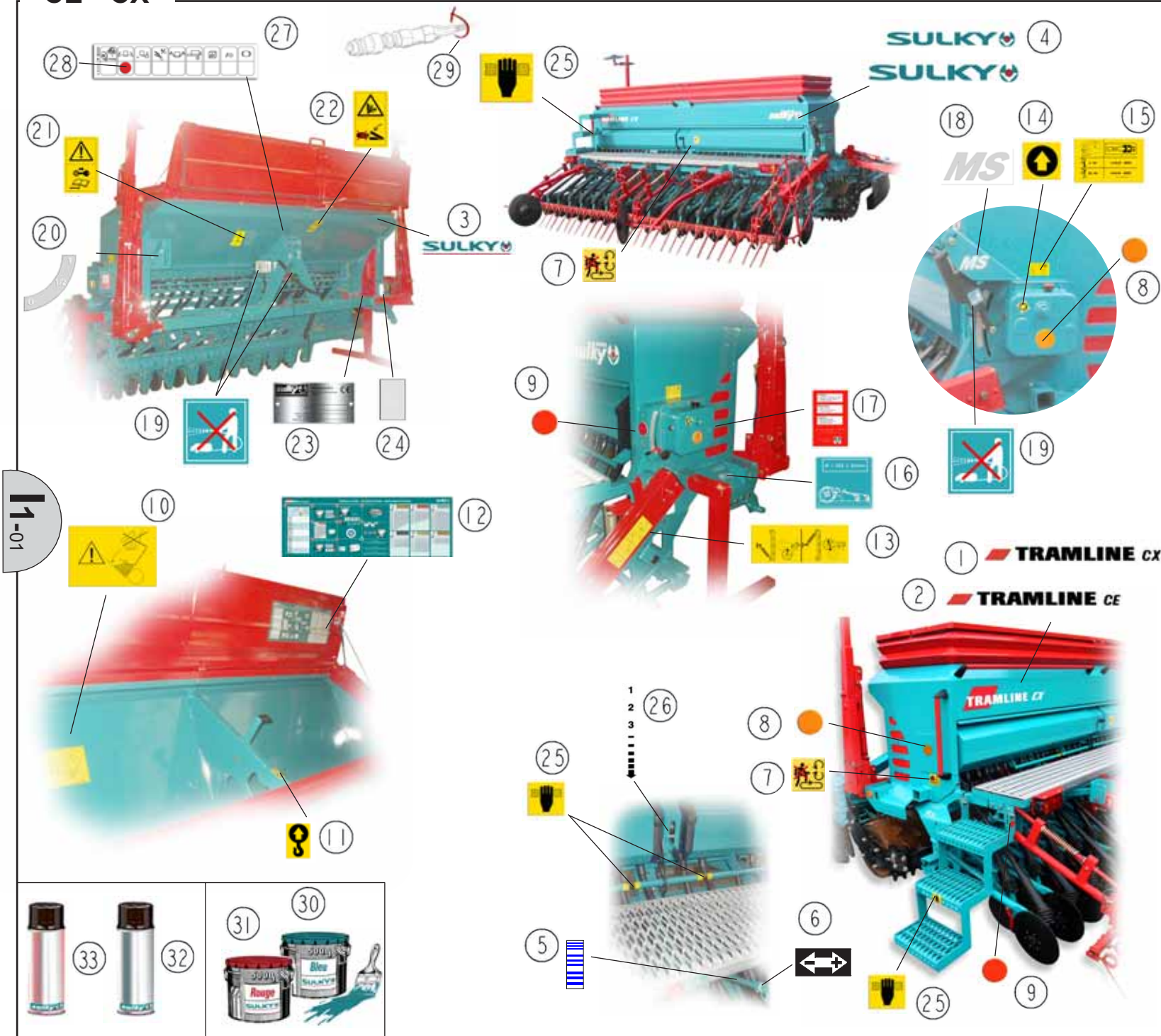
CX

H6-00



REP	CODE	DÉSIGNATION
1	983712	Faisceau 12 volts cobo
2	983709	Console vision spb mo
3	720881	Console vision spb
4	983953	Kit support console vision
5	983644	Faisceau vision semoir-console
6	983654	Rotule console vision d25 nm
7	983637	Faisceau ultron tl 2ils
8	982502	Verin electrique tramlines
9	983642	Connecteur electrovalve wd
10	983619	Rallonge ultron 4m 16 voies
11	983620	Rallonge ultron 6m 16 voies
12	983621	Rallonge ultron 9m 16 voies
13	799006	Collier serflex 24x35 minus
14	962016	Equerre de toit
15	551666	Vis h 6x16 zn 6 c fe 8 8 fst
16	571206	Ecrou h6 zn 6 c fe
17	551680	Vis h 6x20 zn 6 c fe fp
18	573107	Rondelle m6 n zn 6 c fe
19	571406	Ecrou frein nylon h6 zn 6 c fe
20	573206	Rondelle l6 n zn 6 c fe
21	551684	Vis h 6x30 zn 6 c fe fp
22	942041	Equerre support jauge
23	535853	Vis trl 8x16 zn 6 c fe
24	571458	Ecrou frein h8 zn 6 c fe
25	964061	Support temoin rotation
26	551865	Vis h 8x15 zn 6 c fe fst
27	571208	Ecrou h8 zn 6 c fe
28	951287	Support verin linak variableur
29	551870	Vis h 8x20 zn 6 c fe 8 8 fst
30	573158	Rondelle m8 n zn 6 c fe
31	552140	Vis h 10x100 zn 6 c fe 8 8 fp
32	573109	Rondelle m10 n zn 6 c fe
33	571210	Ecrou h10 zn 6 c fe
34	599056	Vis a oeillet m 6 x 40
35	982501	Verin electrique dpb
36	921089	Broche verin linack variableur
37	983914	Aimant
38	983915	Aimant a collier
39	983916	Aimant de distribution 6 plots
40	983912	Captur il
41	983917	Captur de niveau
42	720822	Cable info console ultron-ms
43	720823	Cable info ultron boite con nue
44	720826	Passe fil etroit ultron-ms
45	720825	Passe fil large ultron-ms
46	720824	Circuit imprime ultron
47	720855	Prise male 12v cobo
48	720854	Prise femelle 12v cobo

CE - CX



REP	CODE	DÉSIGNATION
1	988286	Autocollant tramline cx
2	988285	Autocollant tramline ce
3	909126	Autocollant sulky petit modele
4	988105	Autocollant sulky moyen modele
	908338	Autocollant sulky grand modele
5	988097	Autocollant de terrage tc
6	988068	Indicateur de sens d action
7	988005	Autocollant passerelle
8	836008	Catadioptr orange diam 80
9	836003	Catadioptr rouge diam 60
10	988003	Autocollant securite agitateur
11	988063	Adhesif de manutention
12	988283	Notice adhesive semoir mecanique
13	988041	Autocollant verrou bras de roue
14	988229	Adhesif ind g d
15	988223	Autocollant limite de vitesse
16	988232	Autocollant positionnement mp3
17	908473	Etiquette lubrifiant variateur
18	988080	Autocollant ms semoir
19	988087	Adhesif ne pas projeter
20	908331	Indicateur de niveau
21	988028	Adhesif de mise en route
22	988004	Autocollant securite attelage
23	908992	Plaque constructeur
24	836001	Catadioptr blanc 94x44
25	988040	Autocollant point de prehension
26	988061	Autocollant clapet
27	988299	Autocol identification flexible
28	988132	Pastille collante couleur rouge
	988133	Pastille collante couleur vert
	988134	Pastille collante couleur bleu
	988135	Pastille collante couleur noir
	988136	Pastille collante couleur jaune
29	794641	Lien de serrage nylon rouge
	794642	Lien de serrage nylon vert
	794643	Lien de serrage nylon bleu
	794640	Lien de serrage nylon noir
	794644	Lien de serrage nylon jaune
30	491907	Pot de peinture bleu 500gr
31	491908	Pot de peinture rouge 500gr
32	491850	Bombe 400ml bleu ral 5021
33	491870	Bombe 400ml rouge ral 3020