



PRODUCENT MASZYN ROLNICZYCH

SIPMA S.A.

ul. Budowlana 26, 20-469 Lublin

tel. (+48-81) 744-50-71, 744-12-81

fax (+48-81) 744-09-64

www.sipma.pl, e-mail: info@sipma.pl

KATALOG CZĘŚCI

PRASY ZWIJAJĄCE

Z-279, Z-279/1

Wydanie I - 2010

Sposób posługiwania się katalogiem

Katalog zawiera tablice rysunkowe i tekstowe podzespołów z wyszczególnieniem części montażowych.

Katalogiem należy posługiwać się w następujący sposób:

1. ustalić, w jakim zespole znajduje się potrzebna część;
2. znaleźć odpowiedni rysunek zespołu, a na nim odpowiednią część;
3. kierując się numerem części na rysunku należy odszukać w tabeli odpowiedni numer rysunku lub normy, nazwę części i ilość sztuk.

Sposób zamawiania części zamiennych

Części zamienne można nabywać:

1. w sklepie internetowym SIPMA S.A. (<http://sklep.sipma.pl>) – zaletą jest dokładna lokalizacja części, dostęp do sklepu o każdej porze oraz najkrótszy czas dostawy;
2. bezpośrednio u producenta;
3. bezpośrednio u dostawcy maszyn.

Przy zamawianiu części zamiennych należy każdorazowo podać:

- dokładny adres zamawiającego;
- typ maszyny, nr fabryczny maszyny i rok produkcji;
- dokładny numer rysunkowy części zamiennej wraz z nazwą i ilością potrzebnych sztuk.

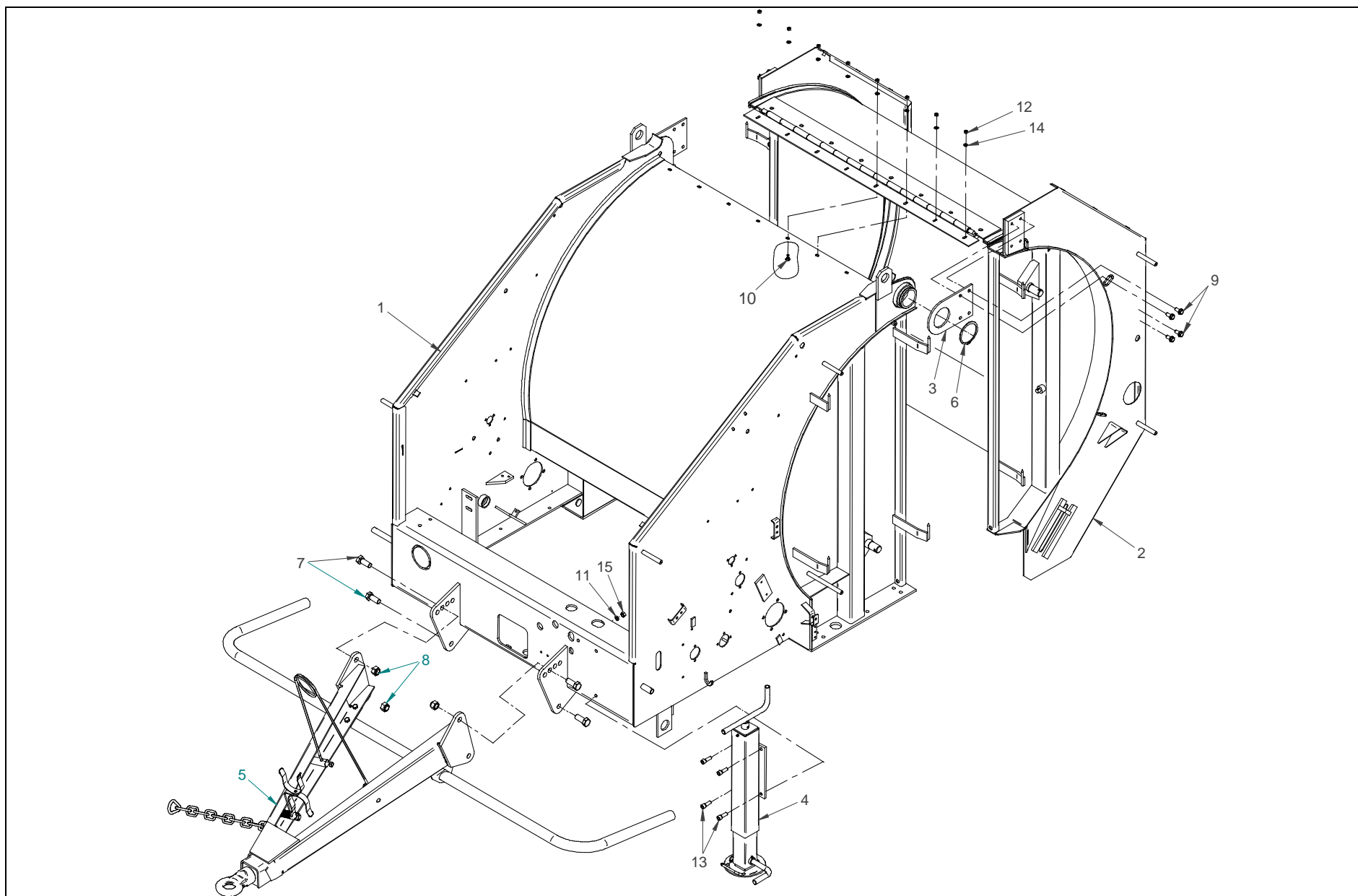
Tylko oryginalne części zamienne zapewniają pewność dopasowania elementów oraz długie, bezawaryjne użytkowanie.

Spis tablic

Tablica 1	Rama główna kompletna 5279-010-500.01	6
Tablica 2	Dyszel kompletny 5276-010-520.02	8
Tablica 3	Podpora teleskopowa kompletna 5276-051-500.00	10
Tablica 4	Podajnik z rolkami kompletny 5276-030-500.12	12
Tablica 5	Koła jezdne kompletne 5276-040-500.02	17
Tablica 6	Zespół zwijający 5279-070-500.01	19
Tablica 7	Napęd główny kompletny 5279-080-500.00	22
Tablica 8	Napęd główny kompletny 5279-080-500.00	25
Tablica 9	Przekładnia PK 01M 00-00	27
Tablica 10	Ześlizg bel kpl. 5276-090-600.02	29
Tablica 11	Rama podbieracza (Z-279) 5270-100-510.01	31
Tablica 12	Podbieracz (Z-279) 5270-100-520.00	34
Tablica 13	Ruszt kompletny 5276-110-500.01 ; 5276-110-600.00	37
Tablica 14	Instalacja hydrauliczna (blokada hydrauliczna) 5279-120-500.04	39
Tablica 15	Instalacja hydrauliczna - siłowniki (blokada hydrauliczna) 5279-120-500.04	42
Tablica 16	Instalacja hydrauliczna (blokada mechaniczna) 5279-120-800.00	44
Tablica 17	Instalacja hydrauliczna - siłowniki (blokada mechaniczna) 5279-120-800.00	47
Tablica 18	Instalacja hydrauliczna II (Z-279/1) 5279-220-500.01	49
Tablica 19	Obwiązywacz sznurkiem (sterowanie mechaniczne)	51
Tablica 20	Zespół obwiązywacza sznurkiem	54
Tablica 21	Zespół prowadnicy sznurka	58
Tablica 22	Zespół hamulca sznurka	58
Tablica 23	Obwiązywacz sznurkiem (sterowanie elektryczne)	60
Tablica 24	Zespół sprzęgła kpl. 5276-340-700.00	64
Tablica 25	Oświetlenie 5276-140-500.10	66
Tablica 26	Ośłony kpl. 5279-150-500.10	68
Tablica 27	Obwiązywacz siatką	71
Tablica 28	Zespół pojemnika siatki 5600-161-520.00	76
Tablica 29	Zespół pręta siatki 5600-161-720.00	79

Tablica 30	Tuleja pod karkas 5600-160-528.01	81
Tablica 31	Dźwignia luzująca 5600-160-725.00	81
Tablica 32	Dźwignia sterująca kpl 5279-161-600.00	83
Tablica 33	Zespół rolki dociskowej	85
Tablica 34	Zespół wspornika z nożem	87
Tablica 35	Pręt rozprowadzający 5270-160-820.00	87
Tablica 36	Rama podbieracza (Z-279/1) 5276-200-510.12	89
Tablica 37	Podbieracz (Z-279/1) 5276-200-520.04	92
Tablica 38	Układ smarowania łańcuchów 5279-230-520.00	96
Tablica 39	Sterowanie 5279-350-500.00	98

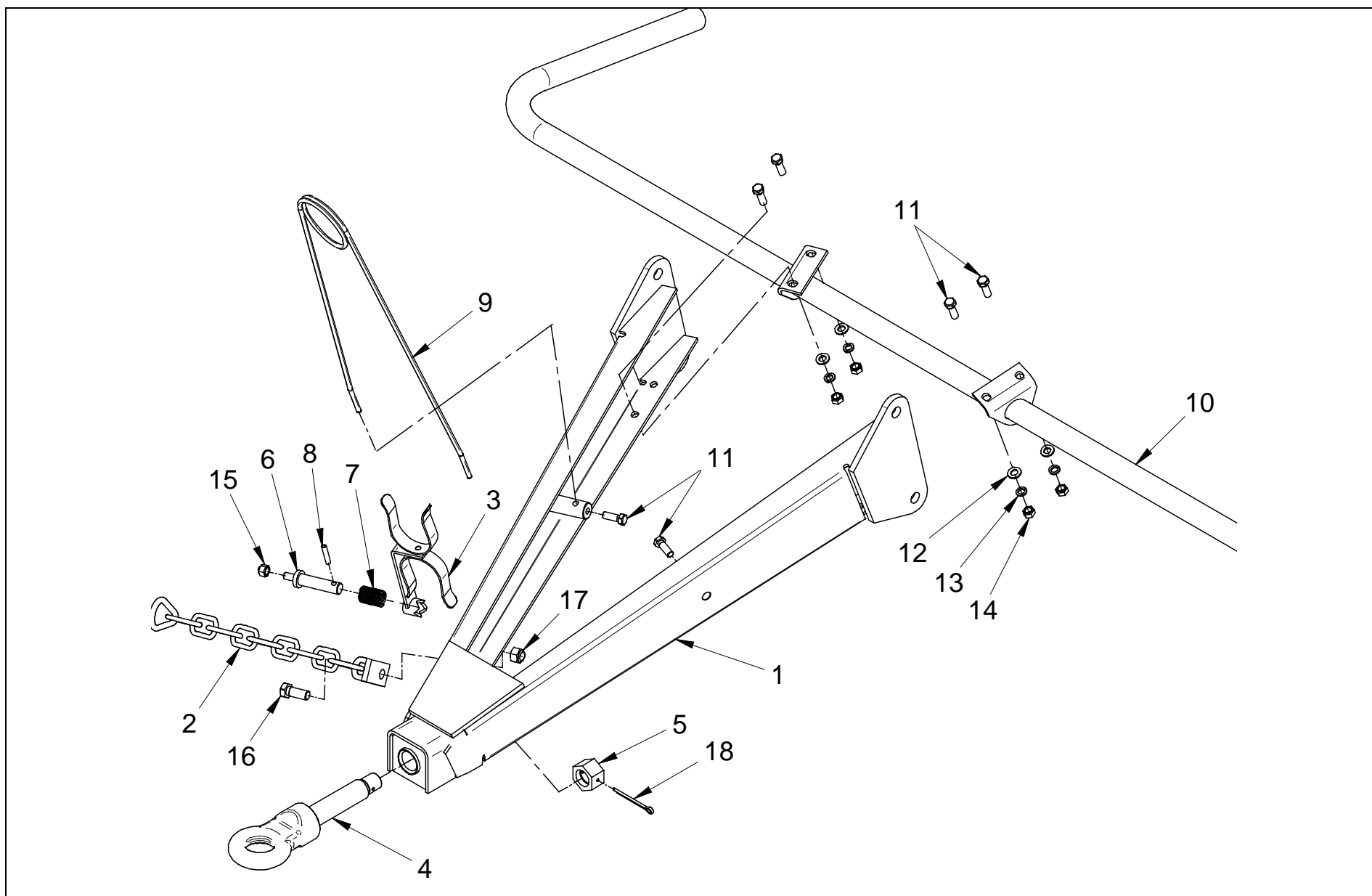
Tablica 1 Rama główna kompletna 5279-010-500.01



Rama główna kompletna 5279-010-500.01**Tablica 1**

Nr na rys.	Nr rysunku lub normy	Nazwa części	Ilość	Uwagi
1	5279-010-510.20	Rama główna spaw.	1	
2	5279-020-510.11	Rama tylna spawana	1	
3	5270-070-170.00	Płyta	2	
4	5276-051-500.00	Podpora teleskopowa kpl	1	Tablica 3
5	5276-010-520.02	Dyszel kpl.	1	Tablica 2
6	PN-M-85111	Pierścień osadczy sprężynujący Z 90	2	
7	PN-M-82105	Śruba M20x50-8.8-B-Fe/Zn8	4	
8	PN-M-82175	Nakrętka samozab. M20-8-B-Fe/Zn8	4	
9	Bossard	Śruba M12x25 Verbus Ripp	8	
10	PN-M-82406	Śruba M8x20-8,8-B-Fe-Zn8	8	
11	PN-M-82008	Podkładka spr. Z 12,2 Fe/Zn8	4	
12	PN-M-82144	Nakrętka M8-8-B-Fe/Zn8	8	
13	PN-M-82101	Śruba M12x35-8.8-B-Fe/Zn8	4	
14	PN-M-82005	Podkładka 8,4	8	
15	PN-M-82144	Nakrętka M12-8-B Fe/Zn8	4	

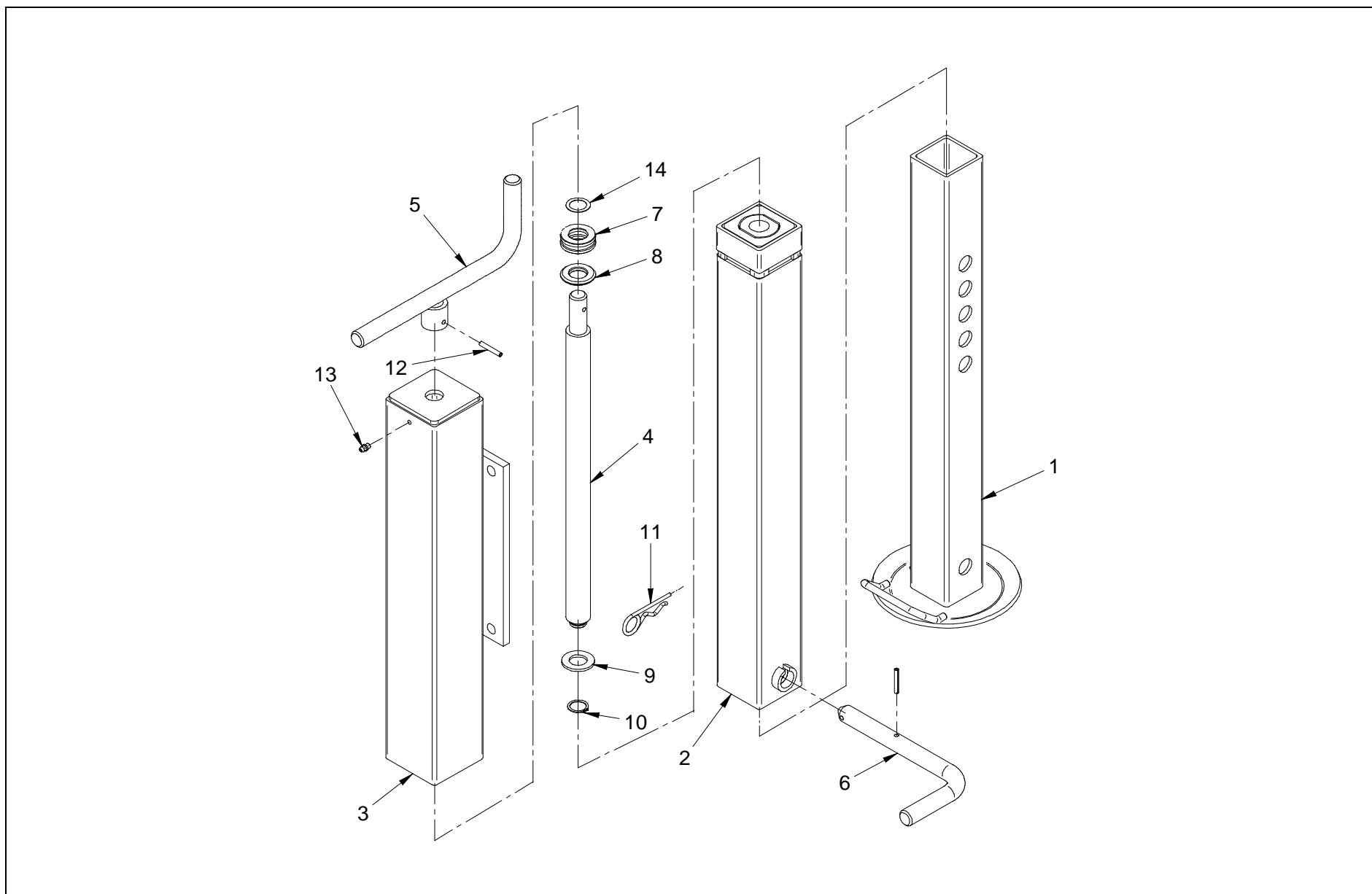
Tablica 2 Dyszel kompletny 5276-010-520.02



Dyszel kompletny 5276-010-520.02**Tablica 2**

Nr na rys.	Nr rysunku lub normy	Nazwa części	Ilość	Uwagi
1	5276-010-570.00	Dyszel spaw	1	
2	5276-010-580.00	Łańcuch kpl.	1	
3	5276-010-590.00	Podpora wału kpl.	1	
4	5270-010-150.00	Zaczep oczkowy	1	
5	5270-010-157.00	Nakrętka spec.	1	
6	5276-010-193.00	Sworzeń	1	
7	089-000975-5.511	Sprężyna naciskowa	1	
8	PN-M-85023	Kołek sprężysty 8x40	1	
9	5276-010-190.00	Sprężyna	1	
10	5276-010-630.01	Barierka spaw	1	
11	PN-M-82105	Śruba M12x35-8.8-B Fe/Zn8	6	
12	PN-M-82005	Podkładka 13	4	
13	PN-M-82008	Podkładka spr. Z 12,2 Fe/Zn8	4	
14	PN-M-82144	Nakrętka M12-8-B Fe/Zn8	4	
15	PN-M-82175	Nakrętka samozab. M12-8-B Fe/Zn8	1	
16	PN-M-82105	Śruba M16x40-8.8-B Fe/Zn8	1	
17	PN-M-82175	Nakrętka samozab. M16-8-B Fe/Zn8	1	
18	PN-M-82001	Zawleczka S-Zn 5x71	1	

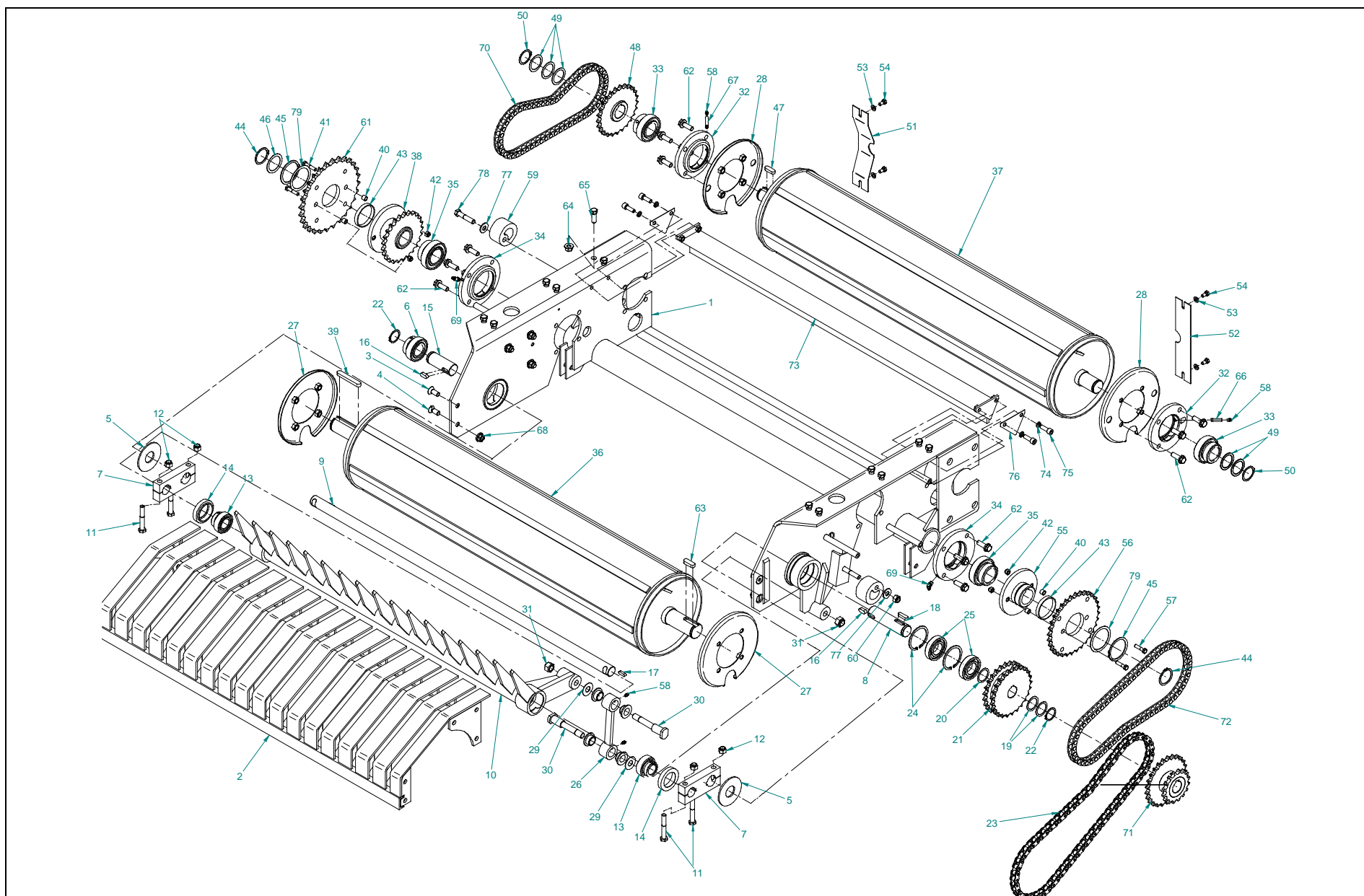
Tablica 3 Podpora teleskopowa kompletna 5276-051-500.00



Podpora teleskopowa kompletna 5276-051-500.00**Tablica 3**

Nr na rys.	Nr rysunku lub normy	Nazwa części	Ilość	Uwagi
1	5276-051-550.00	Kształtownik wewn.spaw.2	1	
2	5276-051-540.00	Kształtownik wewnętrzny	1	
3	5276-051-530.00	Kształtownik zewn. spaw.	1	
4	5600-050-115.00	Śruba	1	
5	5600-050-560.00	Pokrętło	1	
6	5276-051-600.00	Sworzeń	1	
7	PN-86/M-86260	Łożysko kulkowe wzdłużne 51204	1	
8	5270-050-130.00	Pierścień	1	
9	PN-M-82005	Podkładka 21	1	
10	PN-M-85111	Pierścień osadczy sprężynujący Z 20	1	
11	PN-ISO 7072	Zawleczka 4x75-Fe-Zn8	1	
12	PN-M-85023	Kołek sprężysty 5x32	1	
13	PN-M-86002	Smarowniczka StM6x1	1	
14	089-000712-0.142	Podkładka	1	

Tablica 4 Podajnik z rolkami kompletny 5276-030-500.12



Podajnik z rolkami kompletny 5276-030-500.12

Tablica 4

Nr na rys.	Nr rysunku lub normy	Nazwa części	Ilość	Uwagi
1	5276-030-510.21	Rama podajnika	1	
2	5276-030-550.00	Stół podajnika kpl.spaw	1	
3	PN-EN ISO 10642	Śruba z łbem stoż. z gn. 6k M12x30-8,8	2	
4	PN-M-82207	Wkręt M12x30-8.8-B Fe-Zn8	8	
5	5270-030-213.01	Podkładka dystansowa	2	
6	PN-M-86120	Łożysko samonast. D 207	1	
7	5276-030-209.00	Ramię napędowe	2	
8	5270-030-211.01	Walek napędowy	1	
9	5276-030-202.00	Walek poprzeczny	1	
10	5276-030-520.00	Widły kpl. spaw.	1	
11	PN-M-82101	Śruba M12x80-10.9-B Fe/Zn 8	4	
12	PN-M-82175	Nakrętka samozab. M12-10-B Fe/Zn8	4	
13	PN-M-86120	Łożysko samonast. D 206	2	
14	5276-030-214.00	Pierścień osłaniający	2	
15	5270-030-210.00	Walek wideł	1	
16	PN-M-85005	Wpust pryzmatyczny A10x8x25	2	
17	PN-M-85005	Wpust pryzmatyczny A8x7x25	2	
18	PN-M-85005	Wpust pryzmatyczny A10x8x36	1	montowane w Z-279
19	089-000712-0.293	Podkładka	wg potrzeb	montowane w Z-279
20	089-000712-0.286	Podkładka	wg potrzeb	montowane w Z-279
26	5270-030-530.00	Jarzmo kpl	1	
27	5276-030-610.01	Tarcza I spaw	2	
28	5276-030-640.00	Tarcza II spaw	2	
29	5276-030-219.00	Podkładka okrągła	wg potrzeb	

Nr na rys.	Nr rysunku lub normy	Nazwa części	Ilość	Uwagi
30	5270-030-218.00	Śruba specjalna	2	
31	PN-M-82175	Nakrętka samozab. M16-8-B Fe/Zn8	2	
32	5276-080-002.00	Oprawa ME 08	2	
33	PN-M-86120	Łożysko samonast. FD 208	2	
34	5270-070-001.01	Oprawa ME 09 (INA)	2	
35	PN-M-86120	Łożysko samonast. FD 209	2	
36	5276-030-620.05	Rolka I spaw.	1	
37	5276-030-630.02	Rolka II spaw.	1	
38	5276-030-560.01	Piasta I kpl.	1	
39	PN-M-85005	Wpust pryzmatyczny A14x9x90	1	
40	5270-030-178.02	Tulejka I	4	
41	PN-M-82101	Śruba M8x40-8.8-B Fe/Zn8	2	
42	PN-M-82175	Nakrętka samozab. M8-8-B Fe-Zn8	4	
43	5276-030-217.00	Tulejka brązowa II	2	
44	PN-M-85111	Pierścień osadczy sprężynujący Z 45	2	
45	PN-M-85111	Pierścień osadczy sprężynujący Z 65	2	
46	5270-070-171.00	Podkładka	wg potrzeb	
47	PN-M-85005	Wpust pryzmatyczny A12x8x36	1	
48	5276-030-570.01	Piasta II spaw.	1	
49	5261-050-137.00	Podkładka dystansowa	wg potrzeb	
50	PN-M-85111	Pierścień osadczy sprężynujący Z 40	2	
51	5270-030-223.01	Osłonka prawa	1	
52	5270-030-224.02	Osłonka lewa	1	

Podajnik z rolkami kompletny 5276-030-500.12

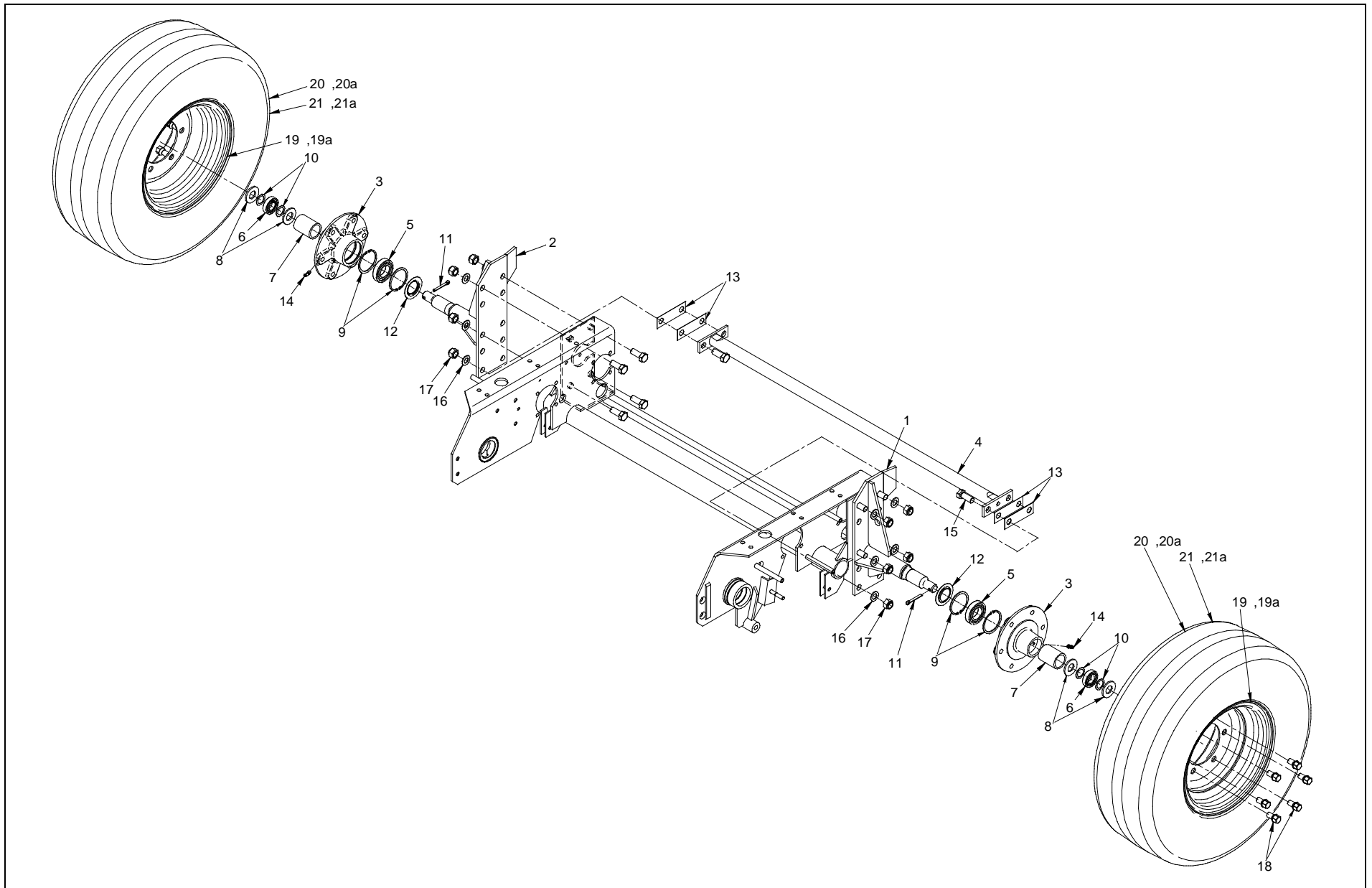
Tablica 4

Nr na rys.	Nr rysunku lub normy	Nazwa części	Ilość	Uwagi
53	PN-M-82005	Podkładka 8,4	4	
54	PN-M-82105	Śruba M8x16-8.8-B-Fe/Zn8	4	
55	5276-030-600.01	Piasta III kpl.	1	
56	5276-030-208.00	Koło z=32	1	
57	PN-M-82101	Śruba M8x35-8.8-B-Fe/Zn8	2	
58	PN-M-86002	Smarowniczka StM6x1	4	
59	2010-060-144.00	Rolka napinająca	2	
60	PN-M-82175	Nakrętka samozab. M12-8-B Fe/Zn8	1	
61	5276-030-207.00	Koło z=28	1	
62	Bossard	Śruba M12x35 Verbus Ripp	16	
63	PN-M-85005	Wpust pryzmatyczny A14x9x40	1	
64	DIN 6927	Nakrętka samozab. M12-8-B-Fe-Zn8	12	
65	PN-M-82105	Śruba M12x35-8.8-B Fe/Zn8	12	montowane w Z-279/1
66	5276-080-160.00	Rurka smarowniczi	1	
67	2023-070-144.01	Rurka smarownicza	1	
68	Argip	Nakrętka M12 z kołn.ząbkowana	8	
69	PN-M-86003	Smarowniczka StM8x1/45	2	
70	PN-M-84168	Łańcuch 12B-54 PS-wzm	1	
71	5276-200-700.00	Koło podwójne II	1	
72	PN-M-84168	Łańcuch 12B-60 PS-wzm	1	
73	5276-030-690.01	Teownik zabezpieczający kpl. sp.	1	
74	PN-M-82008	Podkładka spr. Z 10,2 Fe/Zn8	4	
75	PN-M-82302	Śruba M10x30-8.8-B	4	

Podajnik z rolkami kompletny 5276-030-500.12**Tablica 4**

Nr na rys.	Nr rysunku lub normy	Nazwa części	Ilość	Uwagi
76	5276-030-233.01	Podkładka dystansowa	2	
77	PN-M-82030	Podkładka okrągła 13 Fe/Zn8	2	
78	PN-M-82101	Śruba M12x60-8.8-B- Fe-Zn8	1	
79	5276-030-205.00	Podkładka I	2	

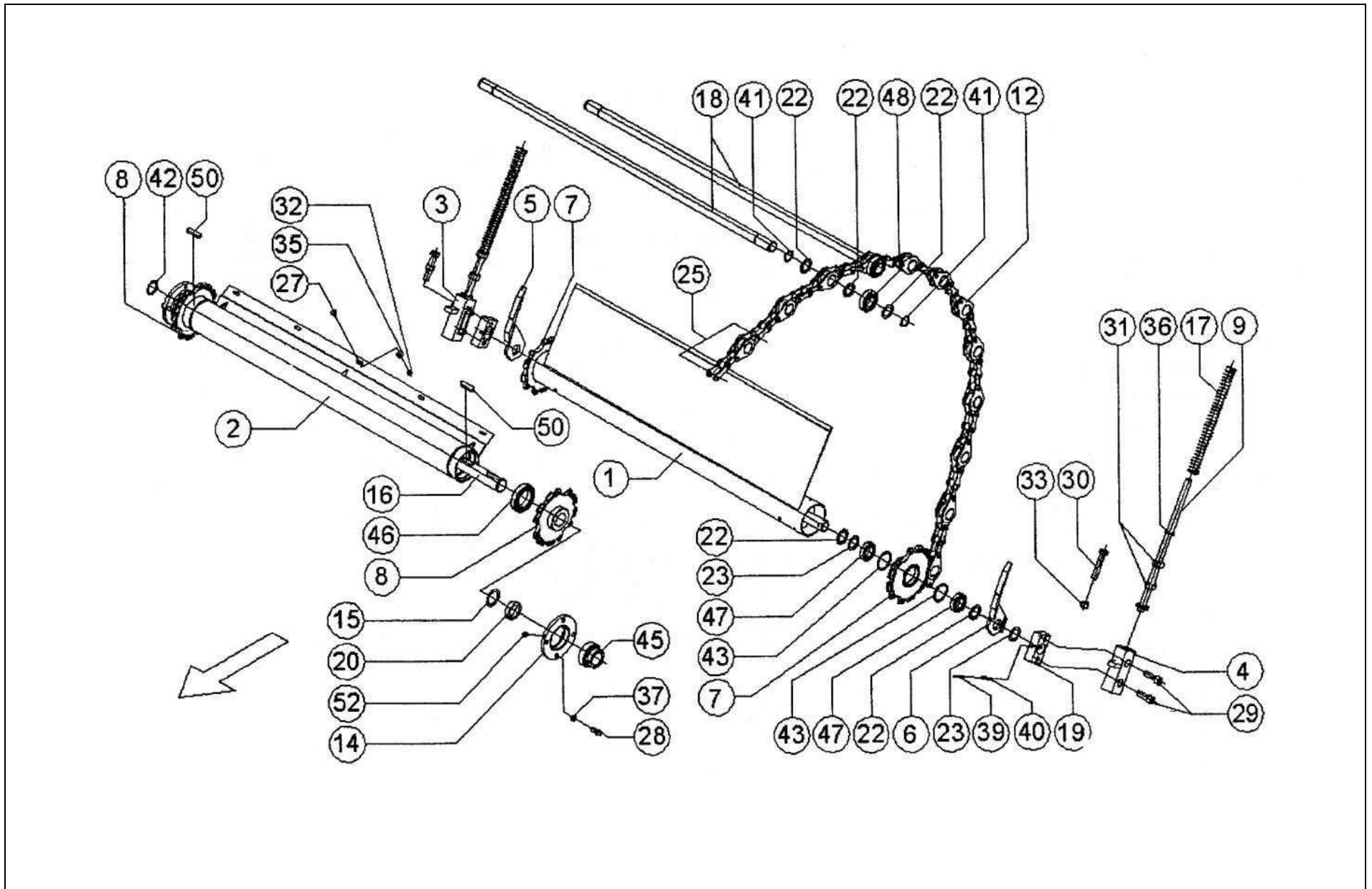
Tablica 5 Koła jezdne kompletne 5276-040-500.02



Koła jezdne kompletne 5276-040-500.02
Tablica 5

Nr na rys.	Nr rysunku lub normy	Nazwa części	Ilość	Uwagi
1	5276-040-560.01	Półoś spawana lewa	1	
2	5276-040-550.01	Półoś spawana prawa	1	
3	2023-020-005.00	Piasta lewa	2	
4	5276-040-580.00	Belka usztywniająca spaw	1	
5	PN-M-86100	Łożysko 6209Z	2	
6	PN-M-86100	Łożysko 6206Z	2	
7	2023-020-113.00	Tuleja dystansowa	2	
8	2023-020-111.00	Podkładka łożyska	4	
9	PN-M-85111	Pierścień osadczy sprężynujący W 85	4	
10	089-000712-0.273	Podkładka	4	
11	PN-EN ISO 1234	Zawlecza 8x 56-St	2	
12	2023-020-110.00	Oślonka	2	
13	5276-040-183.00	Podkładka	wg potrzeb	
14	PN-M-86003	Smarownicza StM8x1/45	2	
15	PN-M-82105	Śruba M20x50-8.8-B-Fe/Zn8	10	
16	PN-M-82005	Podkładka 21	10	
17	PN-M-82175	Nakrętka samozab. M20-8-B-Fe/Zn8	10	
18	PN-S-91240	Śruba B M18x1,5x25-8,8	12	
19		Felga 9.00 x 15,3	2	
20	PN-81/C-94300/052	Opona 11,5_80-15,3 14PR	2	
21	PN-85/C-94300/078	Dętka 11.5/80-15,3	2	
19a		Felga 11x16	2	na zamówienie
20a		Opona 14.0/65-16	2	na zamówienie
21a		Dętka 14.0/65-16	2	na zamówienie

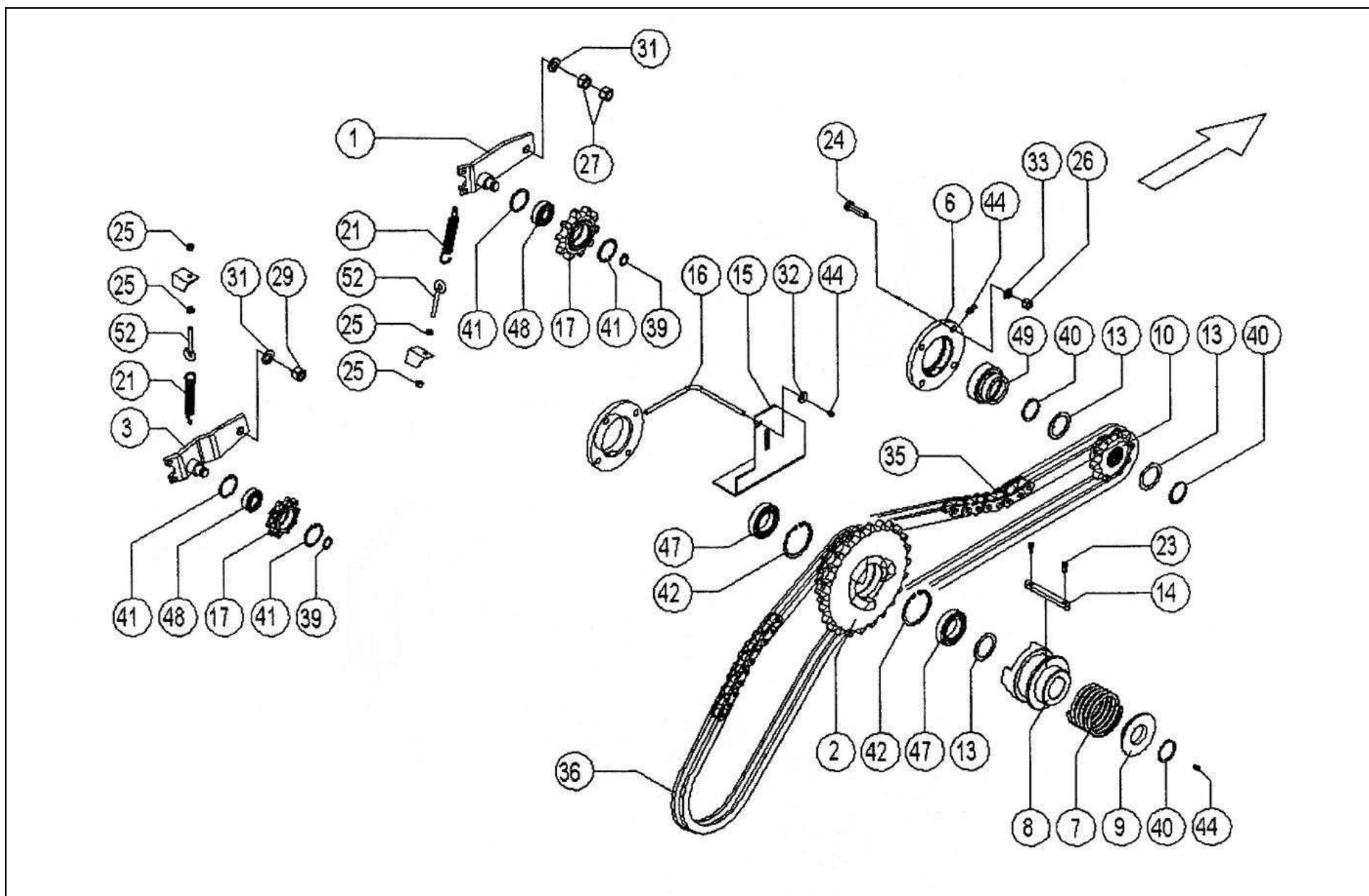
Tablica 6 Zespół zwijający 5279-070-500.01



Nr na rys.	Nr rysunku lub normy	Nazwa części	Ilość	Uwagi
1	5270-070-550.00	Rura spawana	1	
2	5270-070-560.00	Rura z oprawami	1	
3	5270-070-570.01	Korpus spawany prawy	1	
4	5270-070-580.01	Korpus spawany lewy	1	
5	5270-070-590.01	Prowadnica spawana prawa	1	
6	5270-070-600.01	Prowadnica spawana lewa	1	
7	5270-070-620.00	Koło spawane I	2	
8	5270-070-630.00	Koło spawane II	2	
9	5270-070-970.10	Prowadnik spaw.	2	
12	5269-070-750.00	Łańcuch zwijający CA650-128 og.	2	
14	5270-70-001.01	Oprawa ME 09	2	
15	5270-070-171.00	Podkładka	wg potrzeb	
16	5270-070-177.01	Wał napędowy	1	
17	5270-070-178.00	Sprężyna	2	
18	5270-070-179.01	Wałek łańcucha	32	
19	5270-070-180.00	Korpus	2	
20	5270-070-181.00	Tuleja dystansowa	2	
22	5270-070-183.00	Podkładka	198	
23	5270-070-184.00	Podkładka	wg potrzeb	
25	5270-070-200.00	Ogniwo łańc. zw. CA650-5PZ2		tylko na części zamienne
27	PN-M-82406	Śruba M8x20-5.8-B-Fe/Zn8	5	

Nr na rys.	Nr rysunku lub normy	Nazwa części	Ilość	Uwagi
28	PN-M-82105	Śruba M12x30-8.8-B-Fe/Zn8	8	
29	PN-M-82302	Śruba M16x50-8.8-B-Fe/Zn8	4	
30	PN-M-82105	Śruba M16x90-8.8-B-Fe/Zn8	2	
31	PN-M-82144	Nakrętka M20-8-B-Fe/Zn8	4	
32	PN-M-82144	Nakrętka M8-8-B-Fe/Zn8	5	
33	PN-M-82144	Nakrętka M16-8-B-Fe/Zn8	2	
35	PN-M-82005	Podkładka 8,4 Fe/Zn8	5	
36	PN-M-82004	Podkładka 20 Fe/Zn8	2	
37	PN-M-82008	Podkładka spr. Z 12,2 Fe/Zn8	8	
39	PN-M-85023	Kołek spr. 5x50	2	
40	PN-M-85023	Kołek spr. 8x50	2	
41	PN-M--85111	Pierścień osadczy spręż. Z 35	128	
42	PN-M--85111	Pierścień osadczy spręż. Z 45	1	
43	PN-M--85111	Pierścień osadczy spręż. W 62	4	
45	PN-M-62120	Łożysko kulkowe zw. FD 209	2	
46	PN-M-86100	Łożysko 6012 2RS	2	
47	PN-M-86100	Łożysko 6007 2RS	4	
48		Łożyska K6207 2RSR	64	
50	PN-M-85005	Wpust pryzmat. A 14x9x56	2	
52	PN-M-86002	Smarowniczka St M6x1	2	

Tablica 7 Napęd główny kompletny 5279-080-500.00



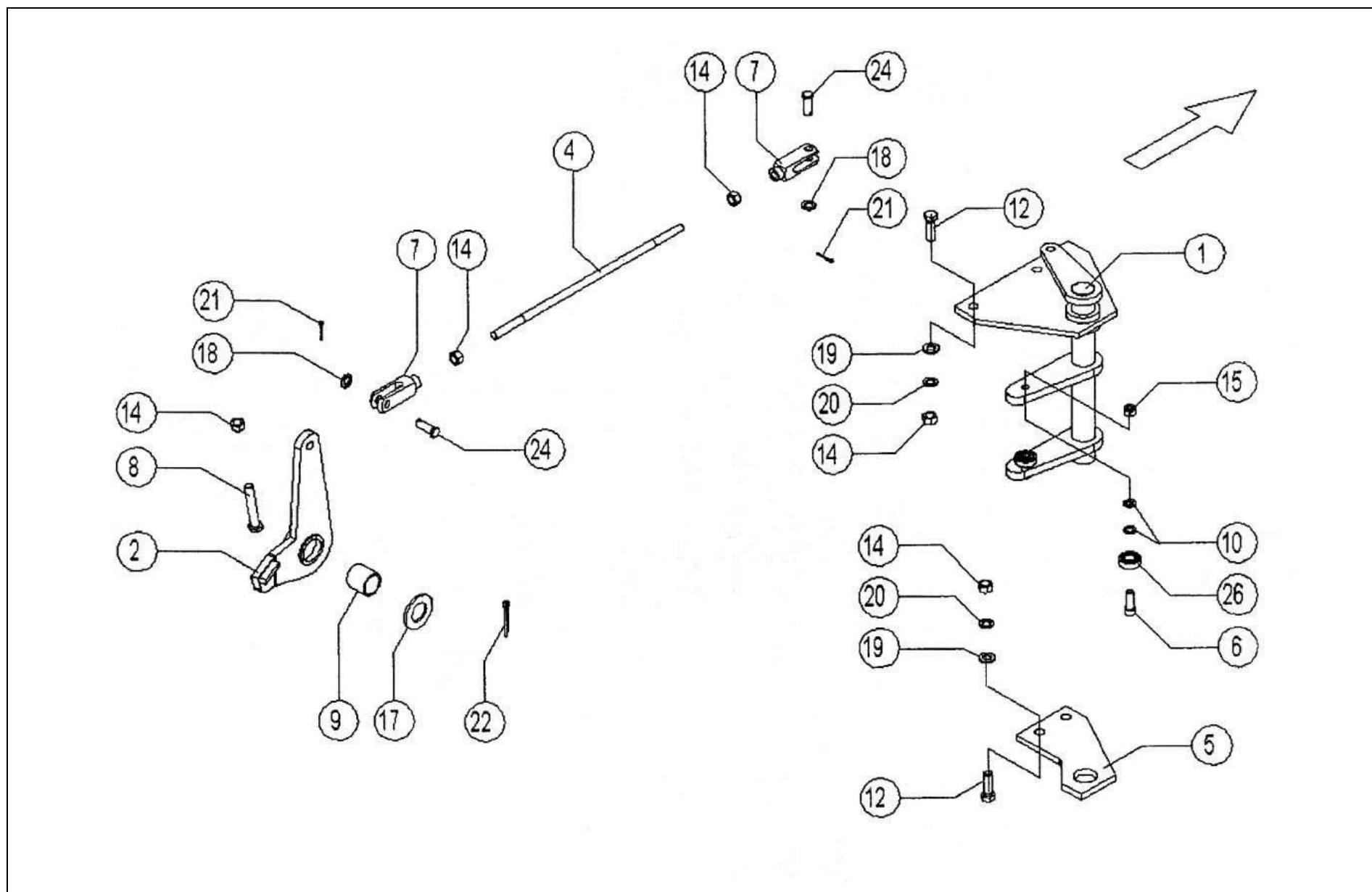
Napęd główny kompletny 5279-080-500.00

Tablica 7

Nr na rys.	Nr rysunku lub normy	Nazwa części	Ilość	Uwagi
1	5276-080-560.01	Dźwignia kpl. II	1	
2	5270-080-580.01	Piasta z kołami kpl.	1	
3	5279-080-590.00	Dźwignia III kpl.	1	
6	5270-080-001.01	Oprawa ME 08	1	
7	5270-080-101.00	Sprężyna sprzęgła	1	
8	5270-080-102.02	Tarcza czynna	1	
9	5270-080-105.00	Tarcza oporowa	1	
10	5270-080-116.00	Koło z=12 1"	1	
13	5270-070-171.00	Podkładka dystansowa	8	wg potrzeb
14	5276-070-182.00	Łącznik	1	
15	5276-070-195.00	Ośłona łańcucha	1	
16	5276-070-196.00	Rurka smarowa	1	
17	2010-040-004.01	Koło łańcuchowe Z=10	3	
21	089-000976-5.510	Sprężyna naciągowa	2	
23	PN-M-82302	Śruba M6x16-8.8-B-Fe/Zn8	2	
24	PN-M-82105	Śruba M10x35-8.8-B-Fe/Zn8	4	
25	PN-M-82144	Nakrętka M8-8-Fe/Zn8	4	
26	PN-M-82144	Nakrętka M10-8-B-Fe/Zn8	4	
27	PN-M-82144	Nakrętka M16-8-B-Fe/Zn8	2	

Nr na rys.	Nr rysunku lub normy	Nazwa części	Ilość	Uwagi
29	PN-M-82175	Nakrętka samozabezp. M16-8-B-Fe/Zn8	1	
31	PN-M-82005	Podkładka 17 Fe/Zn8	2	
32	PN-M-82030	Podkładka 8,5 Fe/Zn8	1	
33	PN-M-82008	Podkładka spr. Z 10,2 Fe/Zn8	4	
35	PN-M-84168	Łańcuch 16BX – 76 PZ	1	
36	PN-M-84168	Łańcuch 16BX – 81 WZ	1	
39	PN-M-85111	Pierścień osadczy spr. Z 20	2	
40	PN-M-85111	Pierścień osadczy spr. Z 45	3	
41	PN-M-85111	Pierścień osadczy spr. W 47	6	
42	PN-M-85111	Pierścień osadczy spr. W 75	2	
44	PN-M-86002	Smarowniczk St M6x1	3	
47	PN-M-86100	Łożysko 6009 2RS	2	
48	PN-M-86100	Łożysko 6204 2RS	3	
49	PN-M-86120	Łożysko kulkowe zw. FD 208	1	
52	BN-1902-26	Śruba z uchem zwij. CD-M8x70 Fe/ZN8	2	

Tablica 8 Napęd główny kompletny 5279-080-500.00

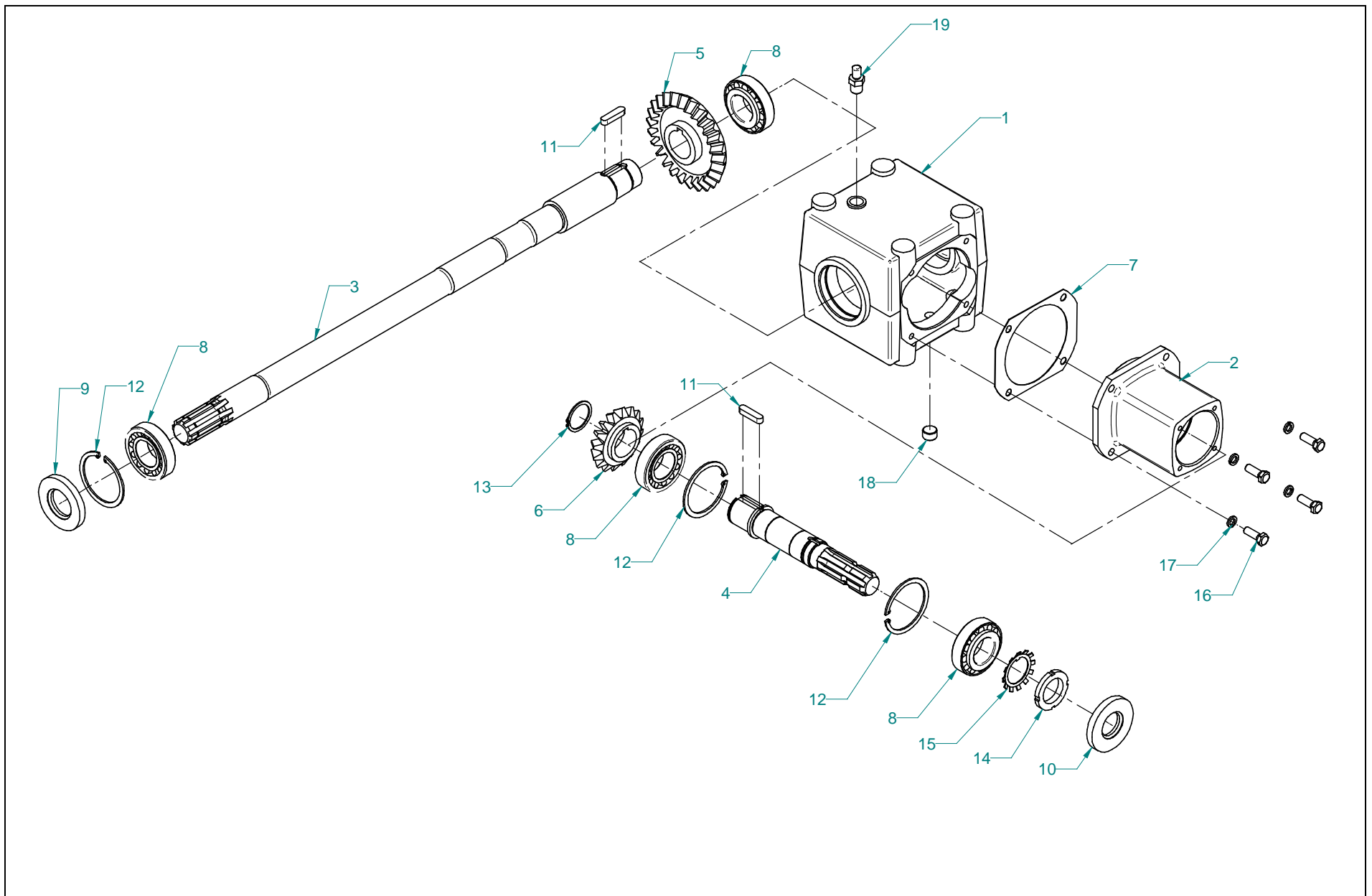


Napęd główny kompletny 5279-080-500.00

Tablica 8

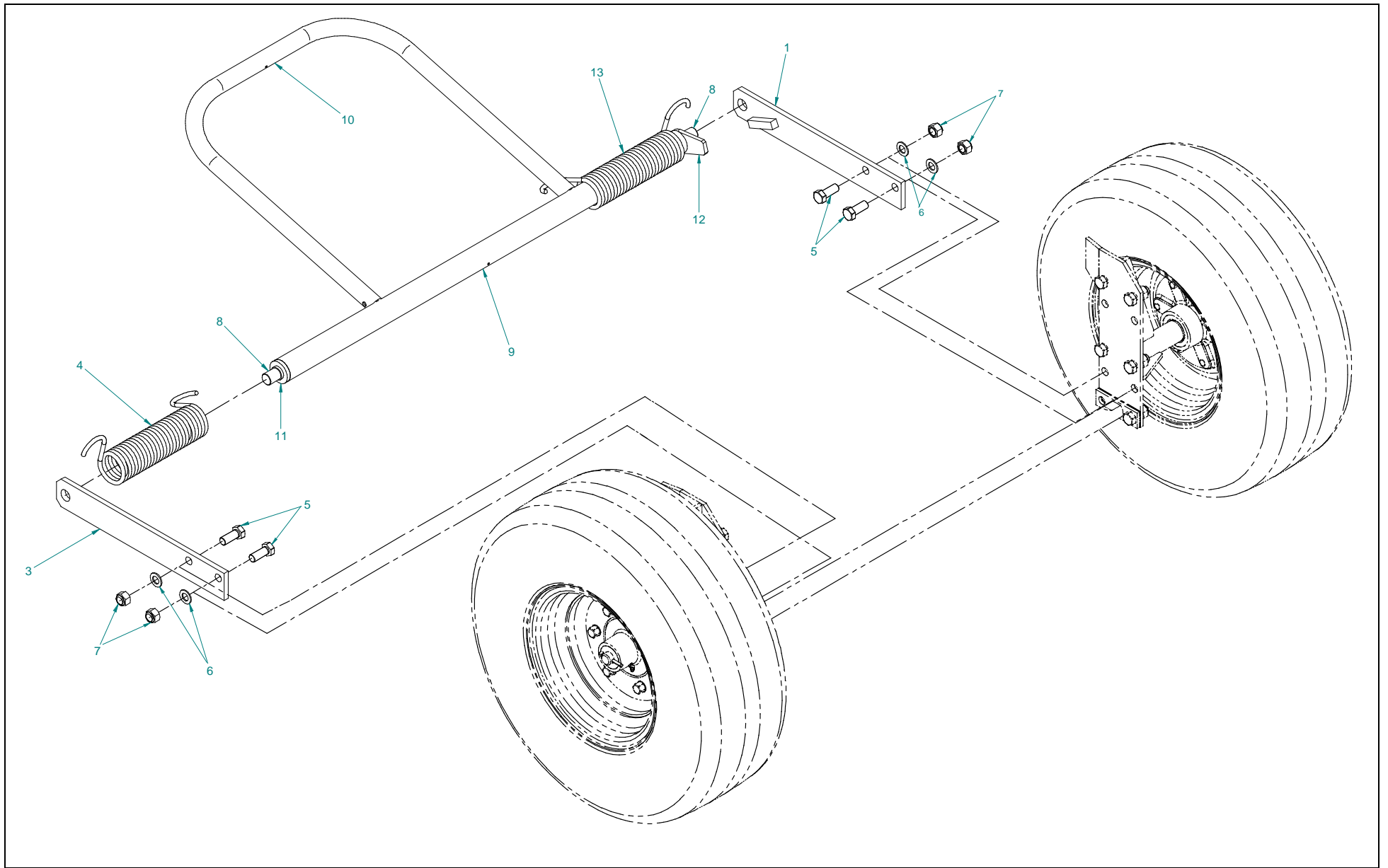
Nr na rys.	Nr rysunku lub normy	Nazwa części	Ilość	Uwagi
1	5276-080-530.00	Ramię kpl.	1	
2	5270-080-550.00	Dźwignia kpl. I	1	
4	5276-080-100.01	Cięgno	1	
5	5276-080-106.10	Wspornik dźwigni dolny	1	
6	5270-080-108.00	Śruba specjalna	2	
7	5270-080-112.01	Widelki M12 -4B	2	
8	5270-080-115.00	Zderzak	1	
9	5223-120-119.00	Tuleja łożyska	1	
10	089-000710-0.120	Podkładka okr. 11x18x1,5 Fe/Zn8	4	
12	PN-M-82105	Śruba M12x40-8.8-B-Fe/Zn8	5	
14	PN-M-82144	Nakrętka M12-8-B-Fe/Zn8	8	
15	PN-M-82175	Nakrętka samozabezp. M10-8-B-Fe/Zn8	2	
17	PN-M-82005	Podkładka 31 Fe/Zn8	1	
18	PN-M-82007	Podkładka 13C Fe/Zn8	2	
19	PN-M-82030	Podkładka 13 Fe/Zn8	5	
20	PN-M-82008	Podkładka spr. Z 12,2 Fe/Zn8	5	
21	PN-M-82001	Zawlecza S-Zn 3,2x20	2	
22	PN-M-82001	Zawlecza S-Zn 6,3x50	1	
24	PN-M-83002	Sworzeń B12x35/30 Fe/Zn8	2	
26	PN-M-86100	Łożysko 6002 2RS	2	

Tablica 9 Przekładnia PK 01M 00-00



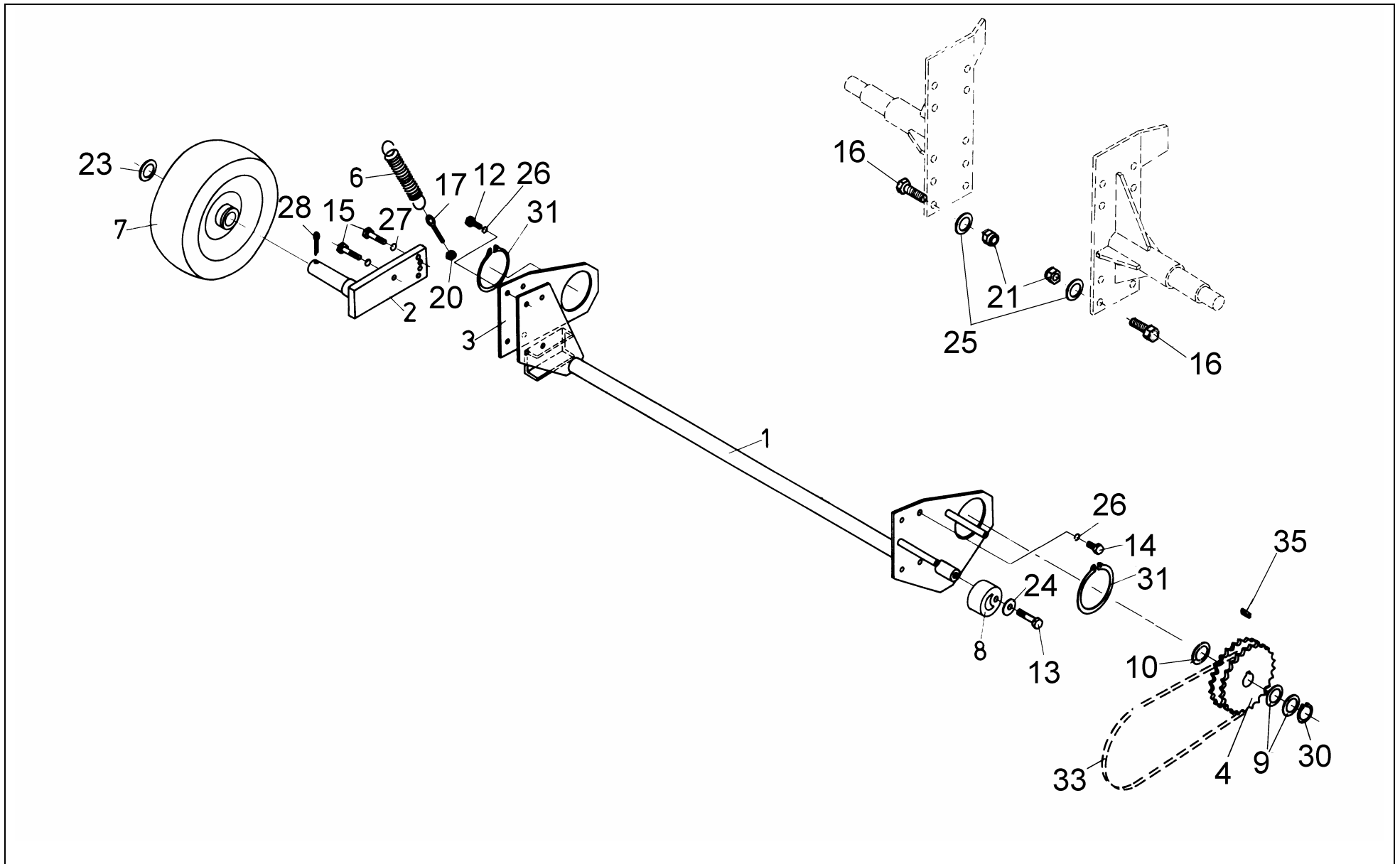
Nr na rys.	Nr rysunku lub normy	Nazwa części	Ilość	Uwagi
1	PK 01M 00-01A	Korpus	1	
2	PK01M00-02A	Oprawa łożyska	1	
3		Wałek wyjściowy	1	
4	PK 01 07	Wałek wejściowy	1	
5	R-16	Koło zębate z26	1	
6	R-15	Koło zębate z16	1	
7	PK 01M 00-07	Podkładka reg.	1	
8	PN-M-86220	Łożysko 32208	4	
9		Pierścień uszczeln. A40x80x10	1	
10		Pierścień uszczeln. A35x80x10	1	
11	PN-M-85005	Wpust pryzmatyczny A10x8x42	2	
12	PN-M-85111	Pierścień osadczy spręż. W 80	3	
13	PN-M-85111	Pierścień osadczy spręż. Z 40	1	
14	PN-M-86478	Nakrętka KM 8	1	
15	PN-M-86482	Podkładka MB 8	1	
16	PN-M-82105	Śruba M10x30-8.8-B Fe/Zn8	4	
17	PN-M-82008	Podkładka spr. Z 10,2 Fe/Zn8	4	
18	BN-73-0644-03	Korek spustowy Stb1/2"	1	
19	MB 06-00.01	Zawór odpowietrzający	1	

Tablica 10 Zešlizg bel kpl. 5276-090-600.02



Nr na rys.	Nr rysunku lub normy	Nazwa części	Ilość	Uwagi
1	5276-090-610.30	Płaskownik lewy spaw	1	
2	5276-090-100.10	Płaskownik	1	
3	5276-090-106.00	Sprężyna ześlizgu prawa	1	
4	PN-M-82105	Śruba M20x50-8.8-B-Fe/Zn8	4	
5	PN-M-82005	Podkładka 21	4	
6	PN-M-82175	Nakrętka samozab. M20-8-B-Fe/Zn8	4	
7	5276-090-105.10	Sworzeń	2	
8	5276-090-101.02	Rura poprzeczna	1	
9	5276-090-102.02	Kabłąk	1	
10	5276-090-103.10	Denko	1	
11	5276-090-112.10	Płytką	1	
12	5276-090-107.00	Sprężyna ześlizgu lewa	1	
13	5276-090-610.30	Płaskownik lewy spaw	1	

Tablica 11 Rama podbieracza (Z-279) 5270-100-510.01



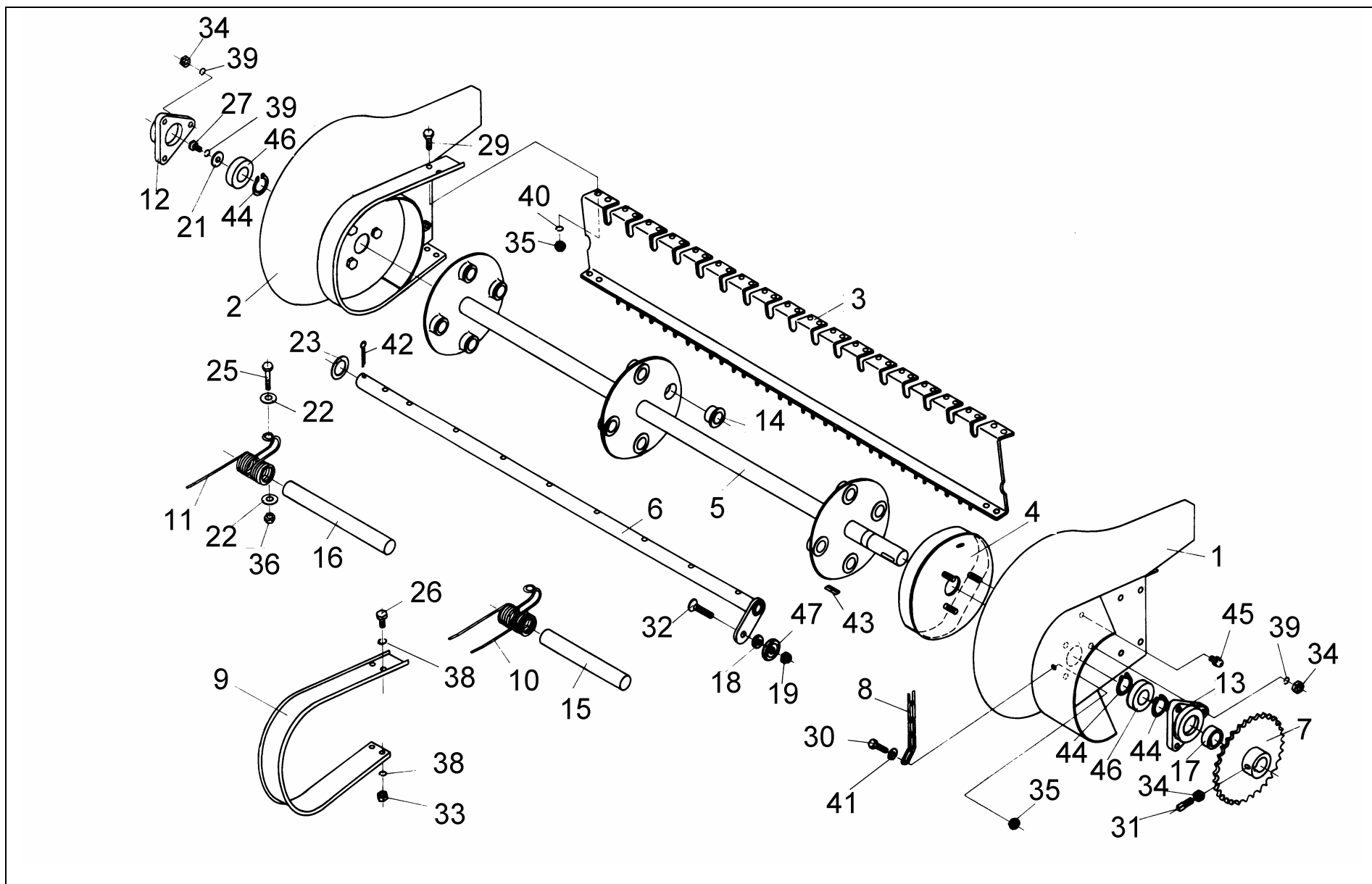
Rama podbieracza (Z-279) 5270-100-510.01
Tablica 11

Nr na rys.	Nr rysunku lub normy	Nazwa części	Ilość	Uwagi
1	5276-100-560.00	Rama podbieracza	1	
2	5270-100-570.01	Ramię prawe spaw.	1	
3	5276-100-660.11	Płyta prawa kpl.	1	
4	5270-030-220.00	Koło podwójne Z-25	1	
6	5270-100-186.00	Sprężyna	1	
7	1322-160-730.10	Koło blaszane kpl.	1	
8	2010-060-144.00	Rolka napinająca	1	
9	089-000712-0.286	Podkładka 35x45x0,3	1	
10	089-000712-0.293	Podkładka 35x45x1.0	1	
12	PN-M.-82101	Śruba M10x35-8.8-B –Fe/Zn8	4	
13	PN-M.-82101	Śruba M12x55-8.8-B –Fe/Zn8	1	
14	PN-M.-82105	Śruba M10x30-8.8-B –Fe/Zn8	4	
15	PN-M.-82105	Śruba M12x40-8.8-B –Fe/Zn8	2	
16	PN-M.-82105	Śruba M20x50-8.8-B –Fe/Zn8	2	
17	BN-76/1902-26	Śruba z uchem zwijanym CD. M8x70 –Fe/Zn8	1	
20	PN-M.-82144	Nakrętka M8-8-B- Fe/Zn8	2	
21	PN-M.-82175	Nakrętka samozabezp. M20-8-B –Fe/Zn8	2	
23	PN-M.-82004	Podkładka 30 Fe/Zn8	1	
24	PN-M.-82005	Podkładka 13 Fe/Zn8	1	
25	PN-M.-82005	Podkładka 21 Fe/Zn8	2	

Rama podbieracza (Z-279) 5270-100-510.01**Tablica 11**

Nr na rys.	Nr rysunku lub normy	Nazwa części	Ilość	Uwagi
26	PN-M.-82008	Podkładka spręż. Z 10,2 Fe/Zn8	8	
27	PN-M.-82008	Podkładka spręż. Z 12,2 Fe/Zn8	2	
28	PN-M.-82001	Zawleczka S-Zn-6,3x50	1	
30	PN-M.-85111	Pierścień osadczy spr. Z 35	1	
31	PN-M.-85111	Pierścień osadczy spr. Z 95	2	
33	PN-M.-84168	Łańcuch 12B -72PS	1	
35	PN-M.-85005	Wpust pryzmatyczny A10x8x36	1	

Tablica 12 Podbieracz (Z-279) 5270-100-520.00

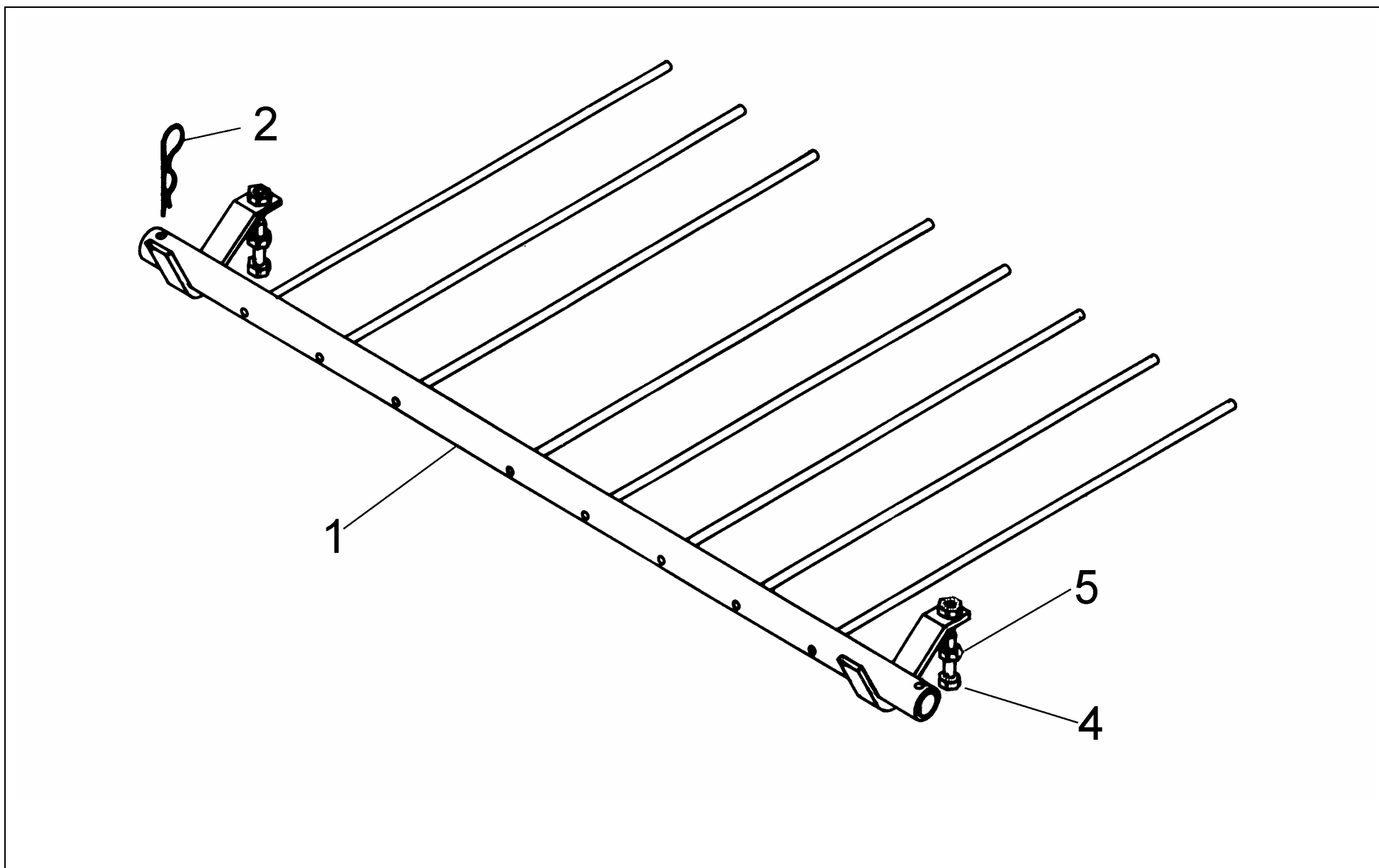


Podbieracz (Z-279) 5270-100-520.00**Tablica 12**

Nr na rys.	Nr rysunku lub normy	Nazwa części	Ilość	Uwagi
1	5270-100-600.02	Ośłona lewa kpl.	1	
2	5270-100-610.01	Ośłona prawa kpl.	1	
3	5270-100-620.01	Dźwigar kpl.	1	
4	5270-100-630.00	Tarcza krzywkowa	1	
5	5270-100-640.00	Wał kpl.	1	
6	5270-100-650.01	Belka sterująca kpl.	4	
7	5270-100-680.00	Koło z=32 kpl.	1	
8	5270-100-109.04	Łańcuch	1	
9	5270-100-130.00	Ośłona	16	
10	5270-100-131.00	Palec podbieracza	32	
11	5270-100-132.00	Palec podbieracza pojedynczy	4	
12	5270-100-133.01	Oprawa I	1	
13	5270-100-134.01	Oprawa II	1	
14	5270-100-136.01	Tuleja	12	
15	5270-100-137.00	Rura I	12	
16	5270-100-138.00	Rura II	4	
17	5270-100-139.00	Tuleja dystansowa	1	
18	5270-100-140.00	Tulejka	4	
19	5270-100-141.00	Nakrętka M12 belki ster.	4	
21	089-000710-0.087	Podkładka 9x40x4	1	
22	089-000710-0.104	Podkładka 9x22x4	72	
23	089-000712-0.273	Podkładka 30x42x1	4	
25	PN-M.-82101	Śruba M8x55-8.8-B –Fe/Zn8	36	
26	PN-M.-82105	Śruba M6x16-8.8-B –Fe/Zn8	32	

Nr na rys.	Nr rysunku lub normy	Nazwa części	Ilość	Uwagi
27	PN-M.-82105	Śruba M8x16-8.8-B –Fe/Zn8	1	
28	PN-M.-82105	Śruba M8x25-8.8-B –Fe/Zn8	1	
29	PN-M.-82105	Śruba M10x20-8.8-B –Fe/Zn8	8	
30	PN-M.-82105	Śruba M10x25-8.8-B –Fe/Zn8	1	
31	PN-M.-82305	Śruba M8x25-8.8-B –Fe/Zn8	1	
32	PN-M.-82207	Wkręt M12x40-8.8-B –Fe/Zn8	4	
33	PN-M.-82144	Nakrętka M6-8-B –Fe/Zn8	32	
34	PN-M.-82144	Nakrętka M8-8-B –Fe/Zn8	7	
35	PN-M.-82144	Nakrętka M10-8-B –Fe/Zn8	8	
36	PN-M.-82175	Nakrętka samozabezp. M8-8-B –Fe/Zn8	36	
37	PN-M.-82175	Nakrętka samozabezp. M10-8-B –Fe/Zn8	1	
38	PN-M.-82008	Podkładka spr. Z 6,1 –Fe/Zn8	64	
39	PN-M.-82008	Podkładka spr. Z 8,2 –Fe/Zn8	7	
40	PN-M.-82008	Podkładka spr. Z 10,2 –Fe/Zn8	8	
41	PN-M.-82030	Podkładka okr. 10,5 –Fe/Zn8	1	
42	PN-M.-82001	Zawlecza S-Zn- 5x45	4	
43	PN-M.-85005	Wpust pryzm. A 8x7x40	1	
44	PN-M.-85111	Pierścień osadczy spr. Z 30	3	
45	PN-M.-86003	Smarownicza St M8x1/45	1	
46	PN-M.-86100	Łożysko kulkowe zw. 6206-2RS	2	
47	KATALOG SKF	Łożysko 361201	4	

Tablica 13 Ruszt kompletny 5276-110-500.01 ; 5276-110-600.00



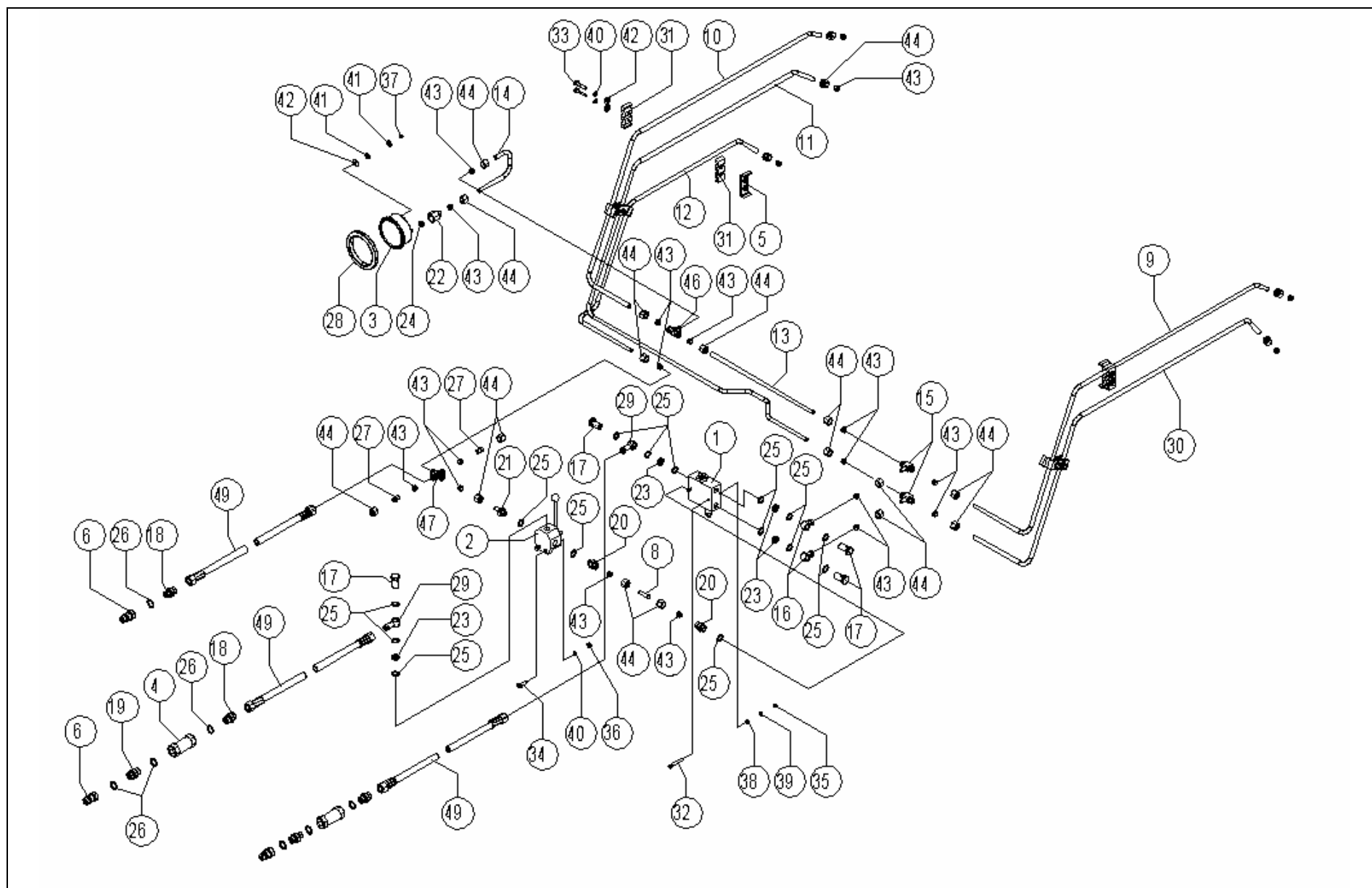
Ruszt kompletny (Prasa Z-279) 5276-110-500.01**Tablica 13**

Nr na rys.	Nr rysunku lub normy	Nazwa części	Ilość	Uwagi
1	5276-110-510.02	Ruszt kpl. spaw.	1	
2	5270-110-102.00	Zawlecza spręż.	2	
4	PN-M.-82105	Śruba M16x80-8.8-B –Fe/Zn8	2	
5	PN-M.-82144	Nakrętka M16-8-B –Fe/Zn8	2	

Ruszt kompletny (Prasa Z-279/1) 5276-110-600.00**Tablica 13**

Nr na rys.	Nr rysunku lub normy	Nazwa części	Ilość	Uwagi
1	5276-110-610.00	Ruszt kpl. spaw.	1	
2	5270-110-102.00	Zawlecza spręż.	2	
4	PN-M.-82105	Śruba M16x80-8.8-B –Fe/Zn8	2	
5	PN-M.-82144	Nakrętka M16-8-B –Fe/Zn8	2	

Tablica 14 Instalacja hydrauliczna (blokada hydrauliczna) 5279-120-500.04



Instalacja hydrauliczna (blokada hydrauliczna) 5279-120-500.04
Tablica 14

Nr na rys.	Nr rysunku lub normy	Nazwa części	Ilość	Uwagi
1	5270-120-510.01	Zawór hydrauliczny ZP-3-00 kpl.	1	
2	5276-120-520.00	Rozdzielacz hydrauliczny RT-1 / 1	1	
3	5270-120-530.01	Manometr M100-T/20-G/P100.95 kpl.	1	
4	5270-120-540.00	Filtr hydrauliczny FH-160/16.00-40-G 1/2 "	2	
5	5276-120-580.00	Ceownik spaw.	4	
6	5270-120-650.01	Szybkozłącze kpl. z zaślepką	3	
8	5270-120-100.00	Przewód zaworu	1	
9	5279-120-101.02	Przewód lewy górny	1	
10	5279-120-102.02	Przewód prawy górny	1	
11	5279-120-103.02	Przewód prawy dolny	1	
12	5279-120-104.01	Przewód podbieracza prawy	1	
13	5276-120-105.01	Przewód środkowy	1	
14	5276-120-106.00	Przewód manometru	1	
15	5270-120-107.02	Trójnik M18x1,5 - Ø 12	2	
16	5270-120-108.00	Złączka oczkowa 3/8" – 45	2	
17	5270-120-109.00	Śruba złączki 3/8" – 38	4	
18	5270-120-111.00	Złączka 1/2" – M22x1,5	3	
19	5270-120-112.00	Złączka 1/2"	2	
20	5270-120-113.00	Przyłączka 3/8" - M18x1,5	2	
21	5270-120-114.02	Przyłączka 3/8" Ø 12	1	
22	5270-120-115.00	Przyłączka 1/2" – M18x1,5	1	
23	5270-120-116.00	Tulejka dystansowa	4	
24	5270-120-117.11	Uszczelka manometru	1	
25	5270-120-118.00	Podkładka 3/8"	15	

Instalacja hydrauliczna (blokada hydrauliczna) 5279-120-500.04

Tablica 14

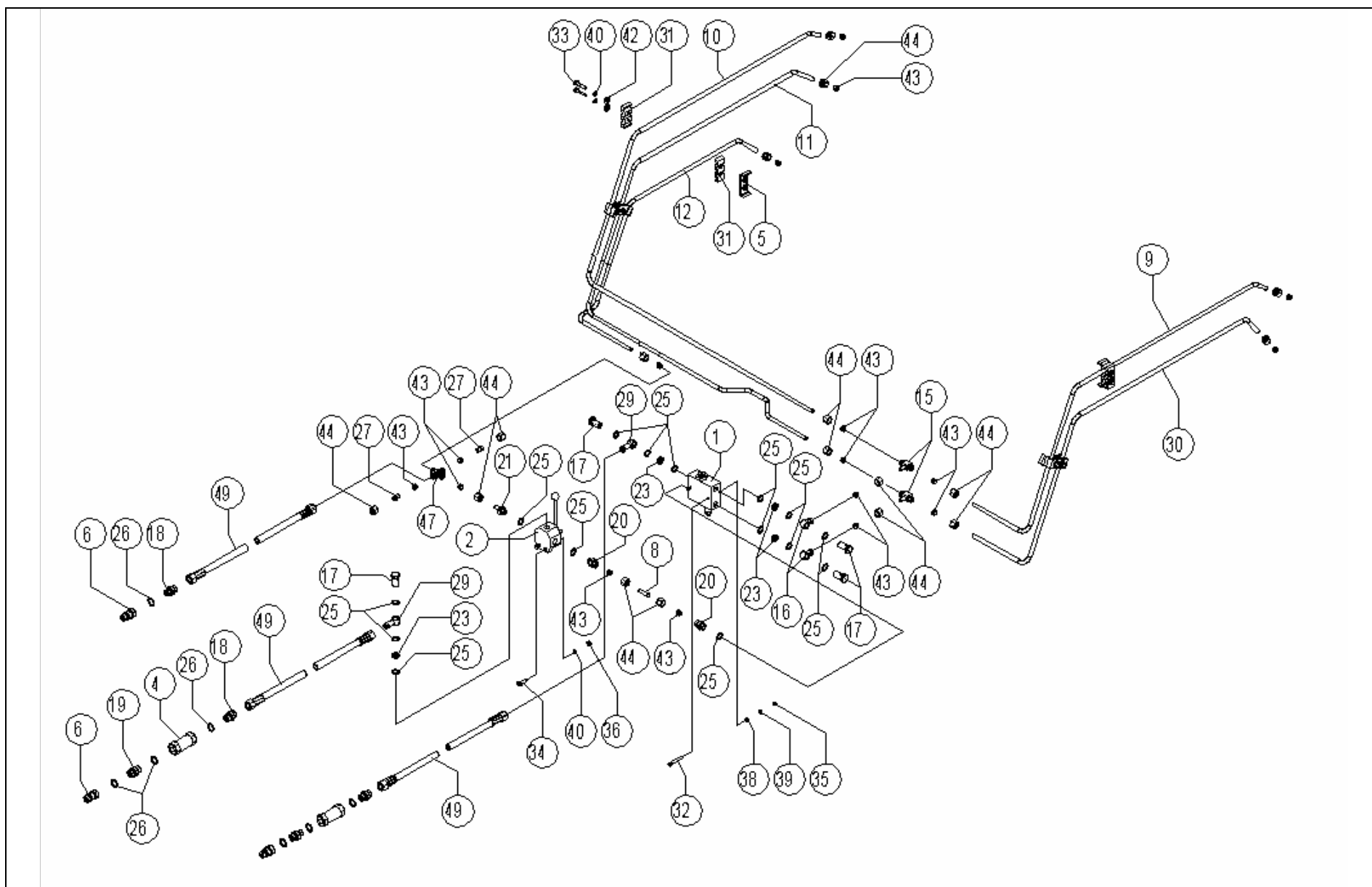
Nr na rys.	Nr rysunku lub normy	Nazwa części	Ilość	Uwagi
26	5270-120-119.00	Podkładka ½ ”	7	
27	5270-120-120.00	Zaślepka	2	
28	5276-120-125.00	Przelotka	1	
29	5276-120-128.00	Złączka oczkowa ¾ ” – 60	2	
30	5279-120-131.01	Przewód lewy dolny	1	
31	5276-120-133.00	Zacisk potrójny	8	
32	PN-M.-82101	Śruba M6x55-8.8-B –Fe/Zn8	2	
33	PN-M.-82101	Śruba M8x40-8.8-B –Fe/Zn8	8	
34	PN-M.-82105	Śruba M8x25-8.8-B –Fe/Zn8	2	
35	PN-M.-82144	Nakrętka M6-8-B –Fe/Zn8	2	
36	PN-M.-82144	Nakrętka M8-8-B –Fe/Zn8	2	
37	PN-M.-82175	Nakrętka samozab. M6-8-B –Fe/Zn8	2	
38	PN-M.-82005	Podkładka 6,4 Fe/Zn8	2	
39	PN-M.-82008	Podkładka spręż. Z 6,1 Fe/Zn8	2	
40	PN-M.-82008	Podkładka spręż. Z 8,2 Fe/Zn8	10	
41	PN-M.-82030	Podkładka okr. 6,5 Fe/Zn8	6	
42	PN-M.-82030	Podkładka okr. 8,5 Fe/Zn8	10	
43	PN-M.-73137	Pierścień zacinający 16-10	21	
44	PN-M.-73139	Nakrętka 16-10	21	
45	PN-M.-73141	Korpus złączki 16-10	5	
46	PN-M.-73147	Korpus złączki trójnik. 16-10	1	
47	PN-M.-73149	Korpus złączki czwórnik. 16-10	1	
49	BN-81/1903-01	Przewód giętki AA-10-2500-10/13	3	

Instalacja hydrauliczna - siłowniki (blokada hydrauliczna) 5279-120-500.04

Tablica 15

Nr na rys.	Nr rysunku lub normy	Nazwa części	Ilość	Uwagi
1	5279-070-510.00	Cylinder hydr. tłokowy CJ-S14-40/25/400	1	
2	5279-070-520.00	Cylinder hydr. tłokowy CJ-S15-40/25/400	1	
3	5269-070-610.02	Zabezpieczenie kpl. spaw.	2	
4	5270-100-530.00	Cylinder nurnikowy CN-S08-25/130	1	
5	5270-120-108.00	Złączka oczkowa 3/8" – 45	5	
6	5270-120-110.00	Śruba złączki 3/8" – 32	2	
7	5270-120-118.00	Podkładka 3/8"	10	
8	5270-120-123.00	Śruba złączki 3/8" – 32 z dławikiem Ø 1	3	
9	089-000992-0.331	Zatyczka 6,5 Zn	2	
10	PN-M.-82101	Śruba M12x55-8.8-B -Fe/Zn8	1	
11	PN-M.-82175	Nakrętka samozab. M12-8-B -Fe/Zn8	1	
12	PN-M.-82004	Podkładka 20	1	
13	PN-M.-82005	Podkładka 31	2	
14	PN-M.-82001	Zawlecza S-Zn-6,3x40	1	
15	PN-M.-85023	Kołek sprężysty 8x50	4	
16	PN-M.-73141	Korpus złączki 16-10	5	
17	BN-81/1903-01	Przewód giętki AA-10-350-10/10	4	
18	BN-81/1903-01	Przewód giętki AA-10-1400-10/10	1	

Tablica 16 Instalacja hydrauliczna (blokada mechaniczna) 5279-120-800.00



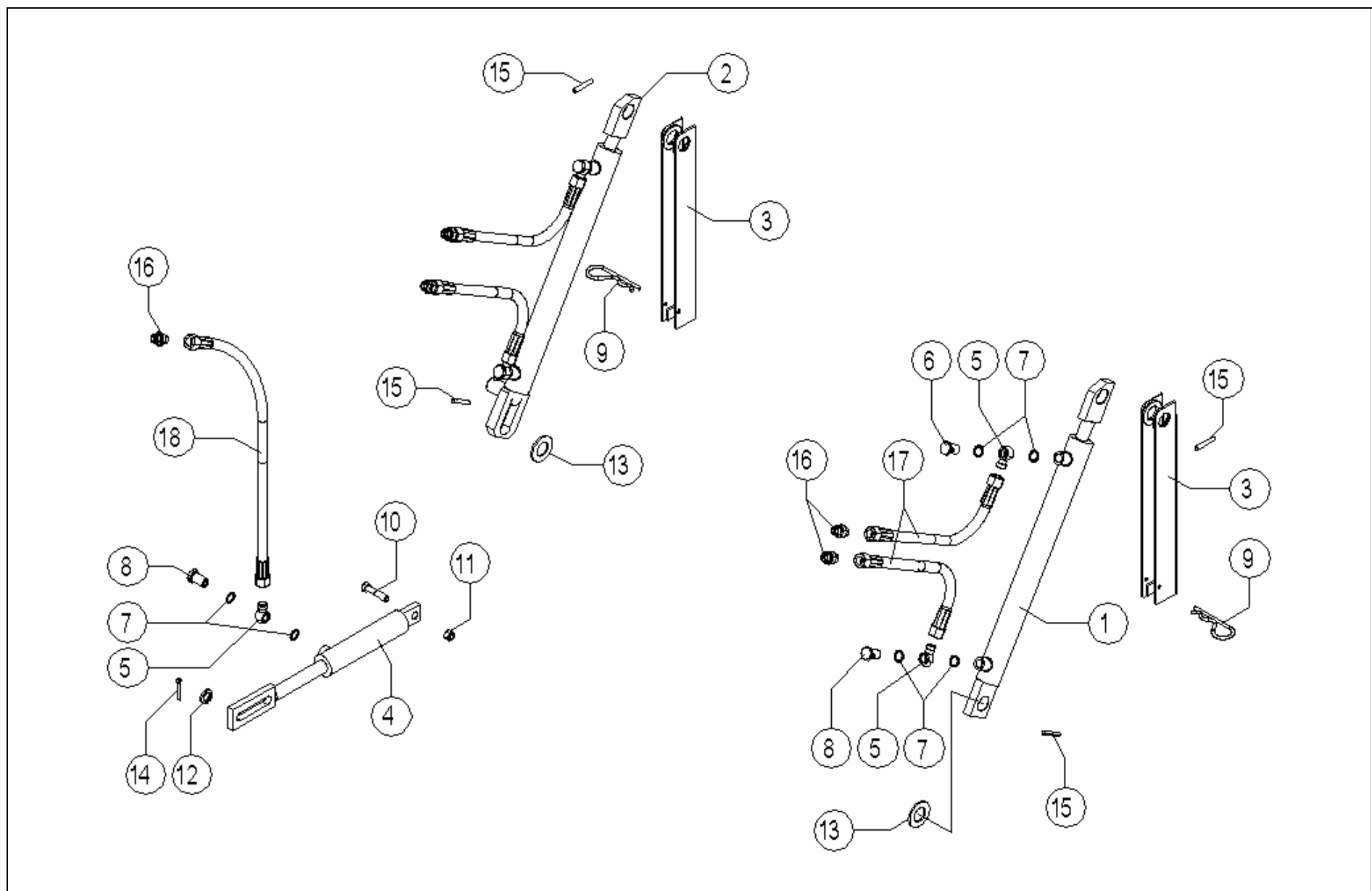
Instalacja hydrauliczna (blokada mechaniczna) 5279-120-800.00

Tablica 16

Nr na rys.	Nr rysunku lub normy	Nazwa części	Ilość	Uwagi
1	5569-120-510.01	Zawór hydrauliczny ZP-9-00 kpl.	1	
2	5276-120-520.00	Rozdzielacz hydrauliczny RT-1 / 1	1	
4	5270-120-540.00	Filtr hydrauliczny FH-160/16.00-40-G 1/2 ‘‘	2	
5	5276-120-580.00	Ceownik spaw.	4	
6	5270-120-650.01	Szybkozłącze kpl. z zaślepką	3	
8	5270-120-100.00	Przewód zaworu	1	
9	5279-120-101.02	Przewód lewy górny	1	
10	5569-120-102.10	Przewód prawy górny	1	
11	5279-120-103.02	Przewód prawy dolny	1	
12	5279-120-104.01	Przewód podbieracza prawy	1	
15	5270-120-107.02	Trójnik M18x1,5 - Ø 12	2	
16	5270-120-108.00	Złączka oczkowa 3/8’’ – 45	2	
17	5270-120-109.00	Śruba złączki 3/8’’ – 38	4	
18	5270-120-111.00	Złączka 1/2’’ – M22x1,5	3	
19	5270-120-112.00	Złączka 1/2’’	2	
20	5270-120-113.00	Przyłączka 3/8’’ - M18x1,5	2	
21	5270-120-114.02	Przyłączka 3/8’’ Ø 12	1	
23	5270-120-116.00	Tulejka dystansowa	4	
25	5270-120-118.00	Podkładka 3/8’’	15	

Nr na rys.	Nr rysunku lub normy	Nazwa części	Ilość	Uwagi
26	5270-120-119.00	Podkładka ½ ”	7	
27	5270-120-120.00	Zaślepka	2	
29	5276-120-128.00	Złączka oczkowa ¾ ” – 60	2	
30	5279-120-131.01	Przewód lewy dolny	1	
31	5276-120-133.00	Zacisk potrójny	8	
32	PN-M.-82101	Śruba M6x55-8.8-B –Fe/Zn8	2	
33	PN-M.-82101	Śruba M8x40-8.8-B –Fe/Zn8	8	
34	PN-M.-82105	Śruba M8x25-8.8-B –Fe/Zn8	2	
35	PN-M.-82144	Nakrętka M6-8-B –Fe/Zn8	2	
36	PN-M.-82144	Nakrętka M8-8-B –Fe/Zn8	2	
38	PN-M.-82005	Podkładka 6,4 Fe/Zn8	2	
39	PN-M.-82008	Podkładka spręż. Z 6,1 Fe/Zn8	2	
40	PN-M.-82008	Podkładka spręż. Z 8,2 Fe/Zn8	10	
43	PN-M.-73137	Pierścień zacinający 16-10	17	
44	PN-M.-73139	Nakrętka 16-10	17	
45	PN-M.-73141	Korpus złączki 16-10	5	
47	PN-M.-73149	Korpus złączki czwórnik. 16-10	1	
49	BN-81/1903-01	Przewód giętki AA-10-2500-10/13	3	

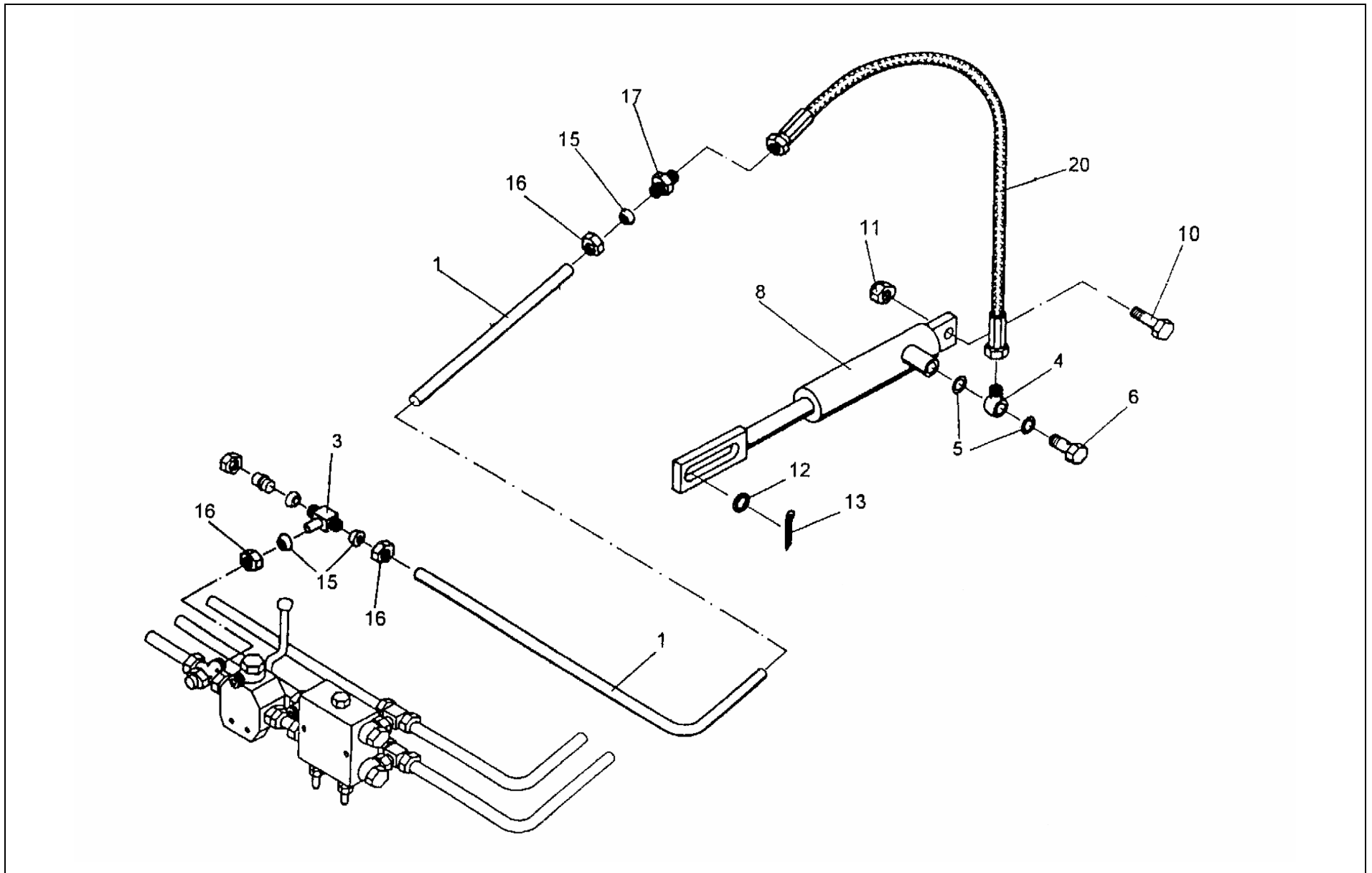
Tablica 17 Instalacja hydrauliczna - siłowniki (blokada mechaniczna) 5279-120-800.00



Instalacja hydrauliczna - siłowniki (blokada mechaniczna) 5279-120-800.00
Tablica 17

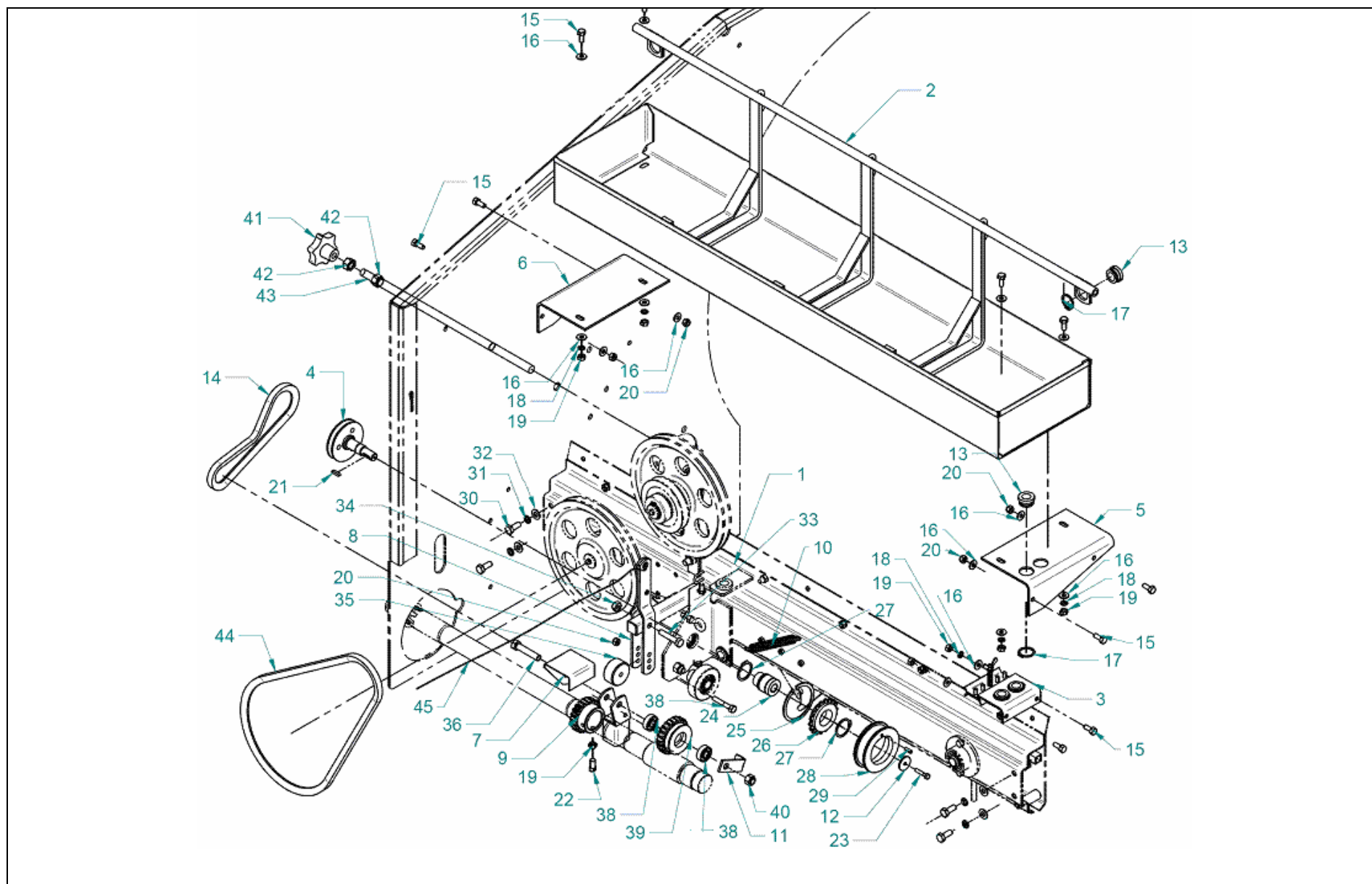
Nr na rys.	Nr rysunku lub normy	Nazwa części	Ilość	Uwagi
1	5279-070-810.00	Cylinder hydr. tłokowy CJ-S-40/25/400	1	
2	5279-070-820.00	Cylinder hydr. tłokowy CJ-S-40/25/400	1	
3	5269-070-610.02	Zabezpieczenie kpl. spaw.	2	
4	5270-100-530.00	Cylinder nurnikowy CN-S08-25/130	1	
5	5270-120-108.00	Złączka oczkowa $\frac{3}{8}$ '' – 45	5	
6	5270-120-110.00	Śruba złączki $\frac{3}{8}$ '' – 32	2	
7	5270-120-118.00	Podkładka $\frac{3}{8}$ ''	10	
8	5270-120-123.00	Śruba złączki $\frac{3}{8}$ '' – 32 z dławikiem \varnothing 1	3	
9	089-000992-0.331	Zatyczka 6,5 Zn	2	
10	PN-M.-82101	Śruba M12x55-8.8-B -Fe/Zn8	1	
11	PN-M.-82175	Nakrętka samozab. M12-8-B -Fe/Zn8	1	
12	PN-M.-82004	Podkładka 20	1	
13	PN-M.-82005	Podkładka 31	2	
14	PN-M.-82001	Zawlecza S-Zn-6,3x40	1	
15	PN-M.-85023	Kołek sprężysty 8x50	4	
16	PN-M.-73141	Korpus złączki 16-10	5	
17	BN-81/1903-01	Przewód giętki AA-10-350-10/10	4	
18	BN-81/1903-01	Przewód giętki AA-10-1400-10/10	1	

Tablica 18 Instalacja hydrauliczna II (Z-279/1) 5279-220-500.01



Nr na rys.	Nr rysunku lub normy	Nazwa części	Ilość	Uwagi
1	5279-220-100.01	Przewód podbieracza lewy	1	
3	5270-120-107.02	Trójnik M18x1,5 - Ø 12	1	
4	5270-120-108.00	Złączka oczkowa 3/8" – 45	1	
5	5270-120-118.00	Podkładka 3/8"	2	
6	5270-120-123.00	Śruba złączki 3/8" – 32 z dławikiem Ø 1	1	
8	5270-100-530.00	Cylinder nurnikowy CN-S08-25/130	1	
10	PN-M.-82101	Śruba M12x55-8.8-B -Fe/Zn8	1	
11	PN-M.-82175	Nakrętka samozab. M12-8-B –Fe/Zn8	1	
12	PN-M.-82004	Podkładka 20	1	
13	PN-M.-82001	Zawlecza S-Zn-6,3x40	1	
15	PN-M.-73137	Pierścień zacinający 16-10	3	
16	PN-M.-73139	Nakrętka 16-10	3	
17	PN-M.-73141	Korpus złączki 16-10	1	
20	BN-81/1903-01	Przewód giętki AA-10-1400-10/10	1	

Tablica 19 Obwiązywacz sznurkiem (sterowanie mechaniczne)



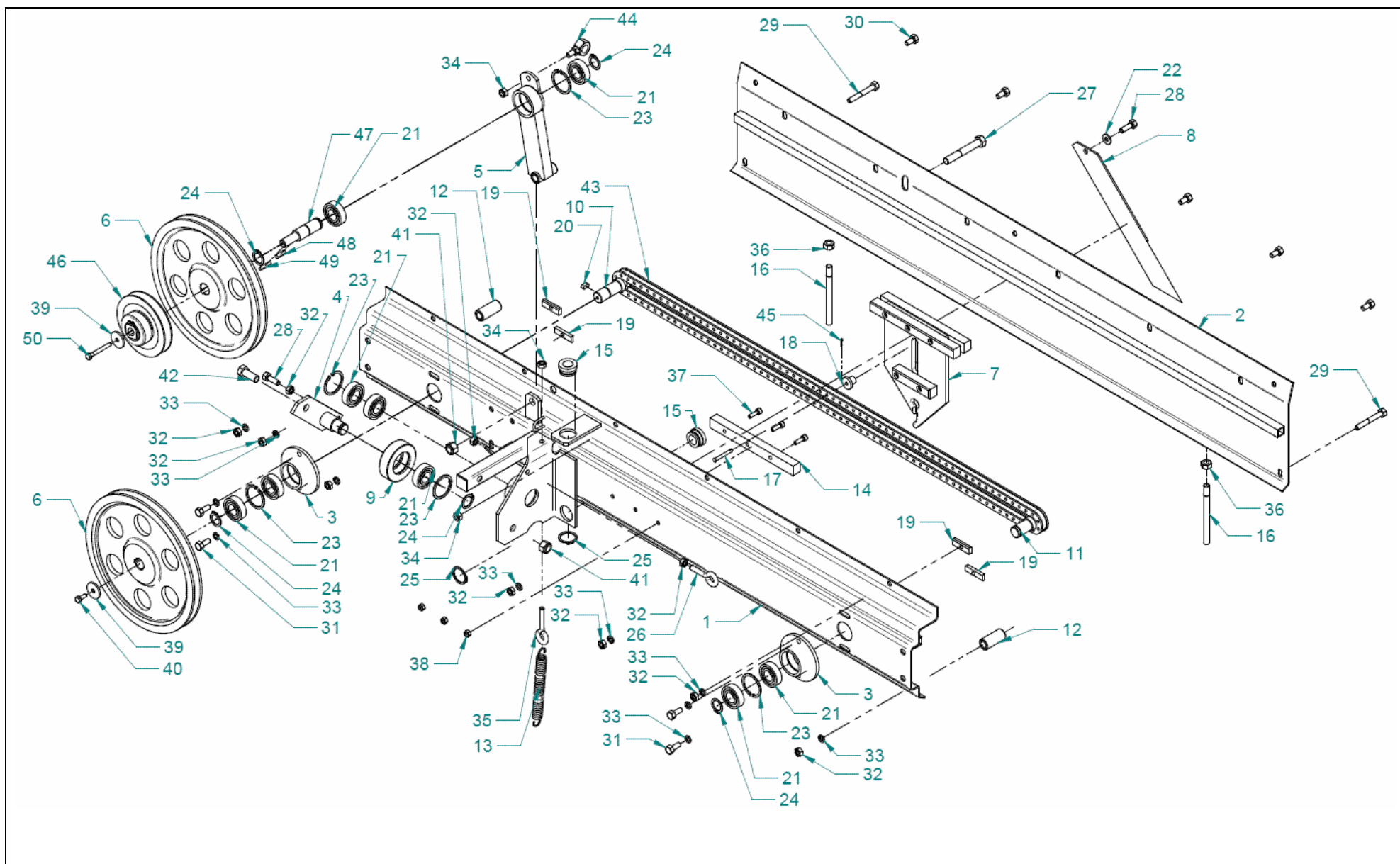
Obwiązywacz sznurkiem (sterowanie mechaniczne)
Tablica 19

Nr na rys.	Nr rysunku lub normy	Nazwa części	Ilość	Uwagi
1		Zespół obwiązywacza sznurkiem	1	
2	5270-130-520.11	Pojemnik sznurka kpl.	1	
3	5270-131-670.00	Zespół hamulca	1	
4	5270-130-580.01	Wałek napędowy	1	
5	5270-131-184.00	Wspornik pojemnika lewy	1	
6	5270-131-185.00	Wspornik pojemnika prawy	1	
7	5276-130-209.10	Oślonka	1	
8	5270-130-610.02	Dźwignia napinacza kpl. spaw.	1	
9	5270-130-161.00	Koło zębate napędowe z 22	1	
10	5270-130-180.00	Sprężyna	1	
11	5270-130-179.00	Kątownik	1	
12	5270-130-194.00	Podkładka okrągła	1	
13	5270-130-181.00	Przelotka	2	
14	ZN-89/MP-G/Sa-42	Pasek klinowy SPZ 612 /Ls/	1	
15	PN/M-82105	Śruba M8x20-8.8-B Fe/Zn8	10	
16	PN/M-82005	Podkładka 8,4 Fe/Zn8	14	
17	PN/M-85111	Pierścień osadczy spr. Z-28	2	
18	PN/M-82008	Podkładka spr. Z8,2 Fe/Zn8	6	
19	PN/M-82144	Nakrętka M8-8-B Fe/Zn8	7	
20	PN/M-82175	Nakrętka samozab. M8-8-B Fe/Zn8	5	
21	PN/M-85005	Wpust pryzmatyczny Ax5x5x20	1	
22	PN/M-82305	Śruba M8x20-8.8-B Fe/Zn8	1	
23	PN/M-82105	Śruba M6x30-8.8-B Fe/Zn8	1	
24	5270-130-173.00	Piasta wolnobiegu	1	

Obwiązywacz sznurkiem (sterowanie mechaniczne)
Tablica 19

Nr na rys.	Nr rysunku lub normy	Nazwa części	Ilość	Uwagi
25	PN/M-85111	Pierścień osadczy spr. W-80	1	
26	5270-130-190.10	Wolnobieg jednorzędowy Z 18	1	
27	PN/M-85111	Pierścień osadczy spr. Z-35	2	
28	5270-130-176.10	Rolka	1	
29	PN/M-85023	Kołek spr. 6x16	1	
30	PN/M-82105	Śruba M10x25-8.8-B Fe/Zn8	4	
31	PN/M-82008	Podkładka Z10,2 Fe/Zn8	4	
32	PN/M-82005	Podkładka 10,5 Fe/Zn8	4	
33	PN/M-82105	Śruba M10x50-8.8-B Fe/Zn8	1	
34	PN/M-82175	Nakrętka samozab. M10-8-B Fe/Zn8	1	
35	5270-130-169.00	Rolka	1	
36	PN/M-82105	Śruba M12x60-8.8-B Fe/Zn8	1	
37	PN/M-82105	Śruba M8x50-8.8-B Fe/Zn8	1	
38	PN/M-86100	Łożysko 6201 2RS	2	
39	5270-130-162.01	Koło zębate z 24	1	
40	PN/M-82175	Nakrętka samozab. M12-8-B Fe/Zn8	1	
41	Sp. Pracy „Jedlimex”	Pokrętło Φ 70-M14	1	
42	PN/M-82144	Nakrętka M14-8-B Fe/Zn8	2	
43	5270-130-172.00	Śruba	1	
44	PN/M-85200/06	Pasek klinowy A1120	1	
45	5261-260-107.00	Linka sterująca	1	

Tablica 20 Zespół obwiązywacza sznurkiem



Zespół obwiązywacza sznurkiem

Tablica 20

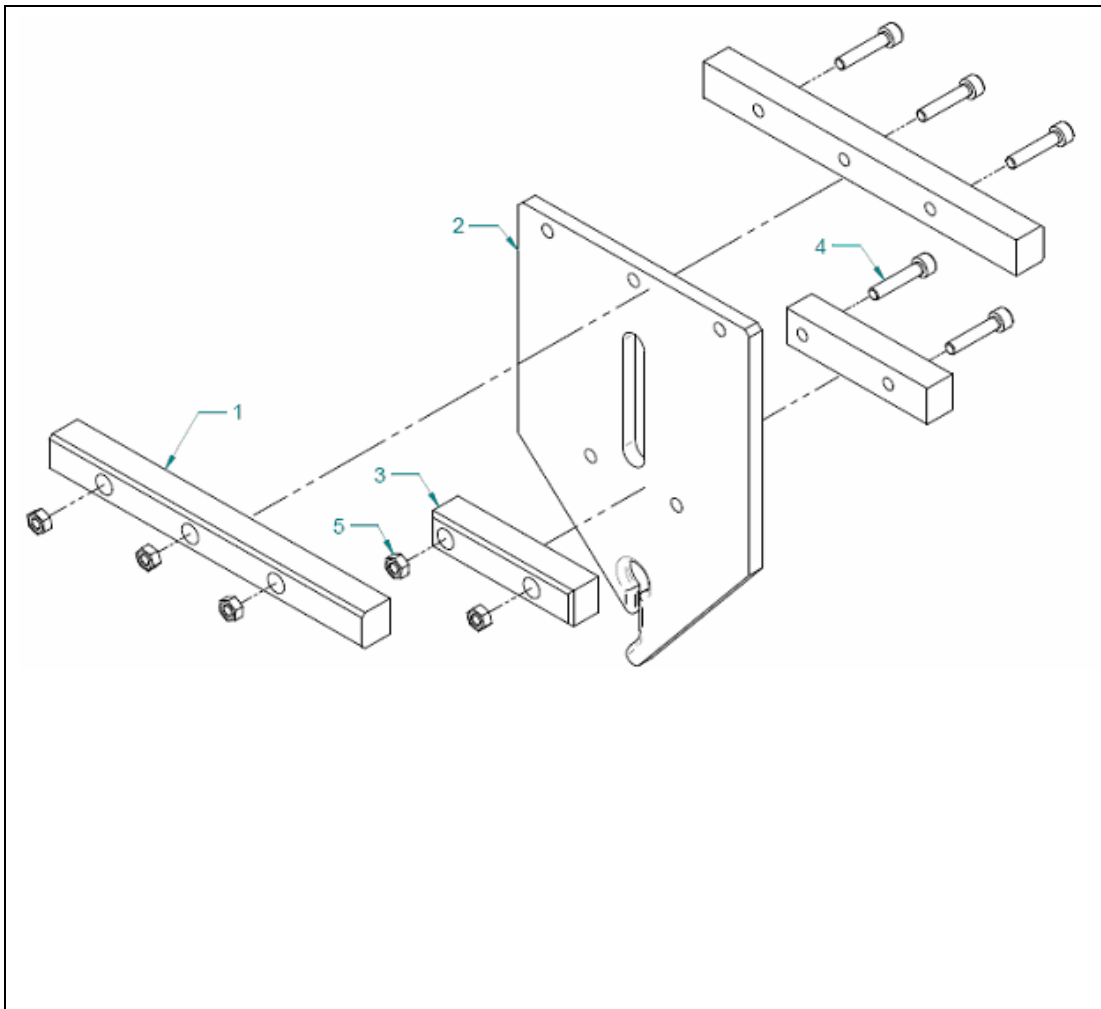
Nr na rys.	Nr rysunku lub normy	Nazwa części	Ilość	Uwagi
1	5270-130-530.00	Rama przednia	1	
2	5270-130-540.01	Blacha tylna kpl. spaw	1	
3	5270-130-630.00	Piasta kpl. spaw.	2	
4	5270-130-550.00	Napinacz rolki	1	
5	5270-130-560.00	Ramię koła kpl. spaw.	1	
6	5270-130-163.01	Koło pasowe D _p 250	2	
7		Zespół prowadnicy sznurka	1	
8	5270-130-166.02	Nóż sznurka	1	
9	5270-130-175.00	Rolka	1	
10	5270-130-178.00	Walek prawy	1	
11	5270-130-177.00	Walek lewy	1	
12	5270-130-140.00	Tuleja dystansowa	2	
13	5270-130-180.00	Sprężyna	1	
14	5270-130-167.00	Prowadnica długa	1	
15	5270-130-181.00	Przelotka	2	
16	5270-130-128.00	Pręt	2	
17	5270-130-191.00	Sworzeń łańcucha	1	
18	5270-130-170.00	Tulejka	1	
19	5270-130-189.01	Płytki	4	
20	PN/M-85005	Wpust pryzmatyczny A6x6x14	1	
21	PN/M-86100	Łożysko 6004 2RS	9	
22	PN/M-82105	Podkładka 8,4 Fe/Zn8	1	
23	PN/M-85111	Pierścień osadczy spr. W-42	5	
24	PN/M-85111	Pierścień osadczy spr. Z-20	5	

Nr na rys.	Nr rysunku lub normy	Nazwa części	Ilość	Uwagi
25	PN/M-85111	Pierścień osadczy spr. Z-28	2	
26	BN-76/1902-26	Śruba z uchem zwij. CD M8x50	1	
27	PN/M-82101	Śruba M12x80-8.8-B Fe/Zn8	1	
28	PN/M-82105	Śruba M8x25-8.8-B Fe/Zn8	2	
29	PN/M-82105	Śruba M8x60-8.8-B Fe/Zn8	2	
30	PN/M-82105	Śruba M8x16-8.8-B Fe/Zn8	5	
31	PN/M-82105	Śruba M8x20-8.8-B Fe/Zn8	4	
32	PN/M-82144	Nakrętka M8-8-B Fe/Zn8	11	
33	PN/M-82008	Podkładka spr. Z8,2 Fe/Zn8	11	
34	PN/M-82175	Nakrętka samozab. M8-8-B Fe/Zn8	3	
35	BN-76/1902-26	Śruba z uchem zwij. CD M8x60	1	
36	PN/M-82144	Nakrętka M10-8-B Fe/Zn8	2	
37	PN/M-82302	Śruba M6x20-8.8-B Fe/Zn8	3	
38	PN/M-82175	Nakrętka samozab. M6-8-B Fe/Zn8	3	
39	5270-130-194.00	Podkładka okrągła	2	
40	PN/M-82105	Śruba M6x16-8.8-B Fe/Zn8	1	
41	PN/M-82175	Nakrętka samozab. M12-8-B Fe/Zn8	2	
42	PN/M-82105	Śruba M12x30-8.8-B Fe/Zn8	1	
43	PN/M-84168	Łańcuch 10B-130-PS	1	
44	5270-130-620.00	Nakrętka kpl. spaw.	1	
45	PN/M-82001	Zawlecзка S-Zn 2x10	1	
46	5270-130-660.00	Wariator kpl.	1	
47	5270-130-174.00	Wałek	1	

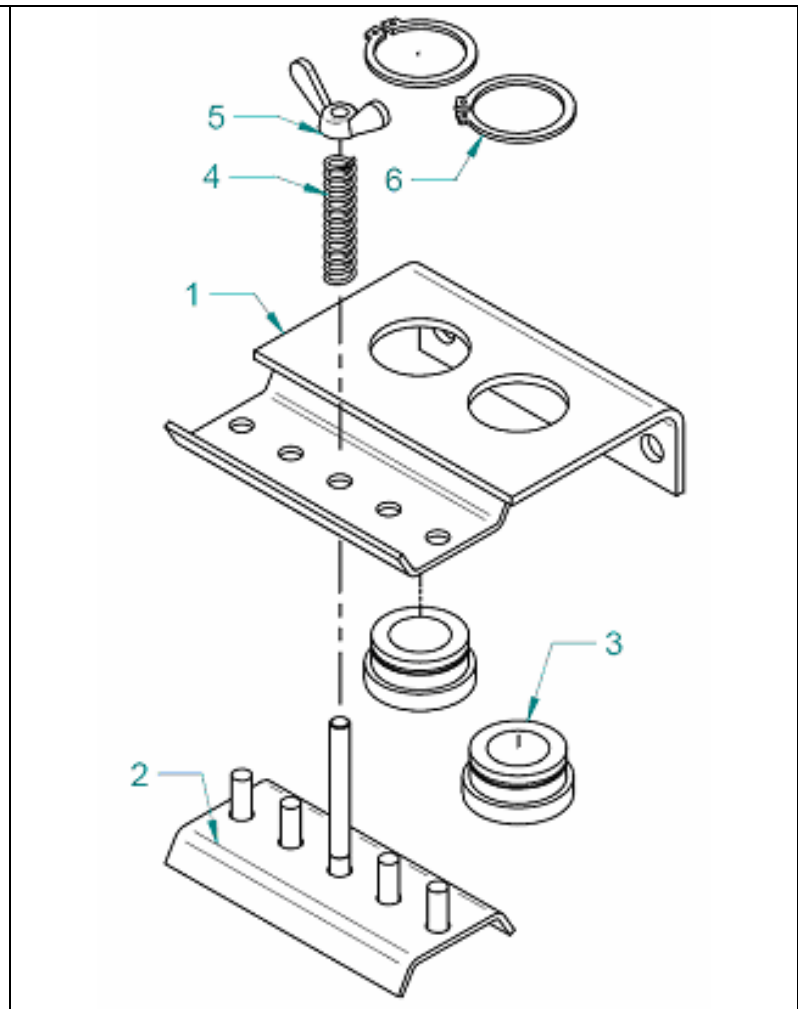
Zespół obwiązywacza sznurkiem**Tablica 20**

Nr na rys.	Nr rysunku lub normy	Nazwa części	Ilość	Uwagi
48	PN/M-85005	Wpust pryzmatyczny A6x6x20	1	
49	PN/M-85005	Wpust pryzmatyczny A5x5x25	1	
50	PN/M-82105	Śruba M6x50-8.8-B Fe/Zn8	1	

Tablica 21 Zespół prowadnicy sznurka



Tablica 22 Zespół hamulca sznurka



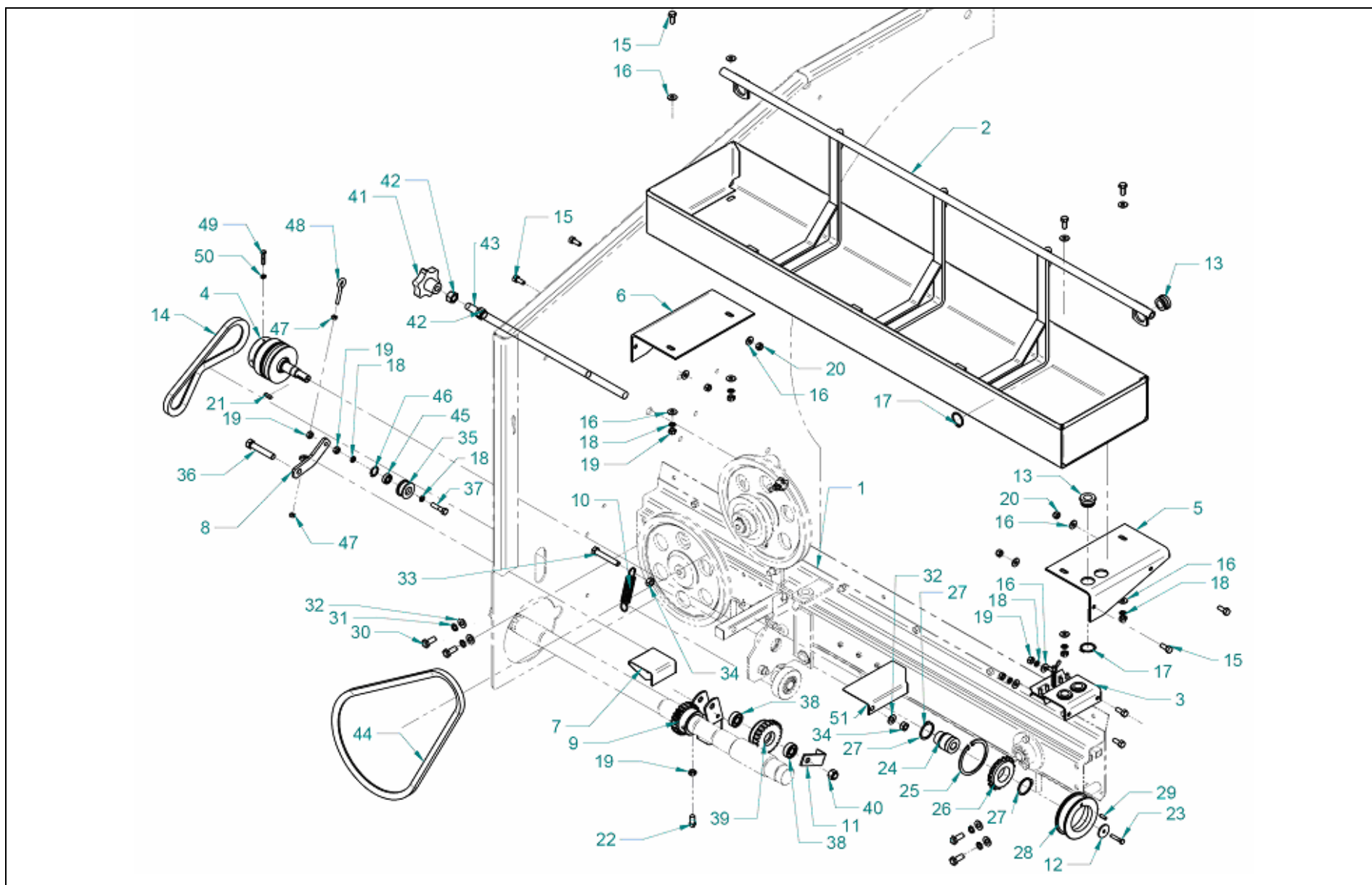
Zespół prowadnicy sznurka**Tablica 21**

Nr na rys.	Nr rysunku lub normy	Nazwa części	Ilość	Uwagi
1	5270-130-167.00	Prowadnica długa	2	
2	5270-130-161.01	Prowadnica sznurka	1	
3	5270-130-168.00	Prowadnica krótka	2	
4	PN/M-82302	Śruba M6x30-8.8-B Fe/Zn8	5	
5	PN/M-82144	Nakrętka M6-8-B-Fe/Zn8	5	

Zespół hamulca sznurka**Tablica 22**

Nr na rys.	Nr rysunku lub normy	Nazwa części	Ilość	Uwagi
1	5270-131-680.00	Zespół hamulca spaw.	1	
2	5270-130-650.00	Płytką górną spaw.	1	
3	5270-130-181.00	Przelotka	2	
4	089-000975-3.811	Sprężyna	1	
5	PN/M-82439	Nakrętka skrzydełkowa M6-5-Fe/Zn8	1	
6	PN/M-85111	Pierścień osadczy spr. Z-28	2	

Tablica 23 Obwiązywacz sznurkiem (sterowanie elektryczne)



Obwiazrywacz sznurkiem (sterowanie elektryczne)
Tablica 23

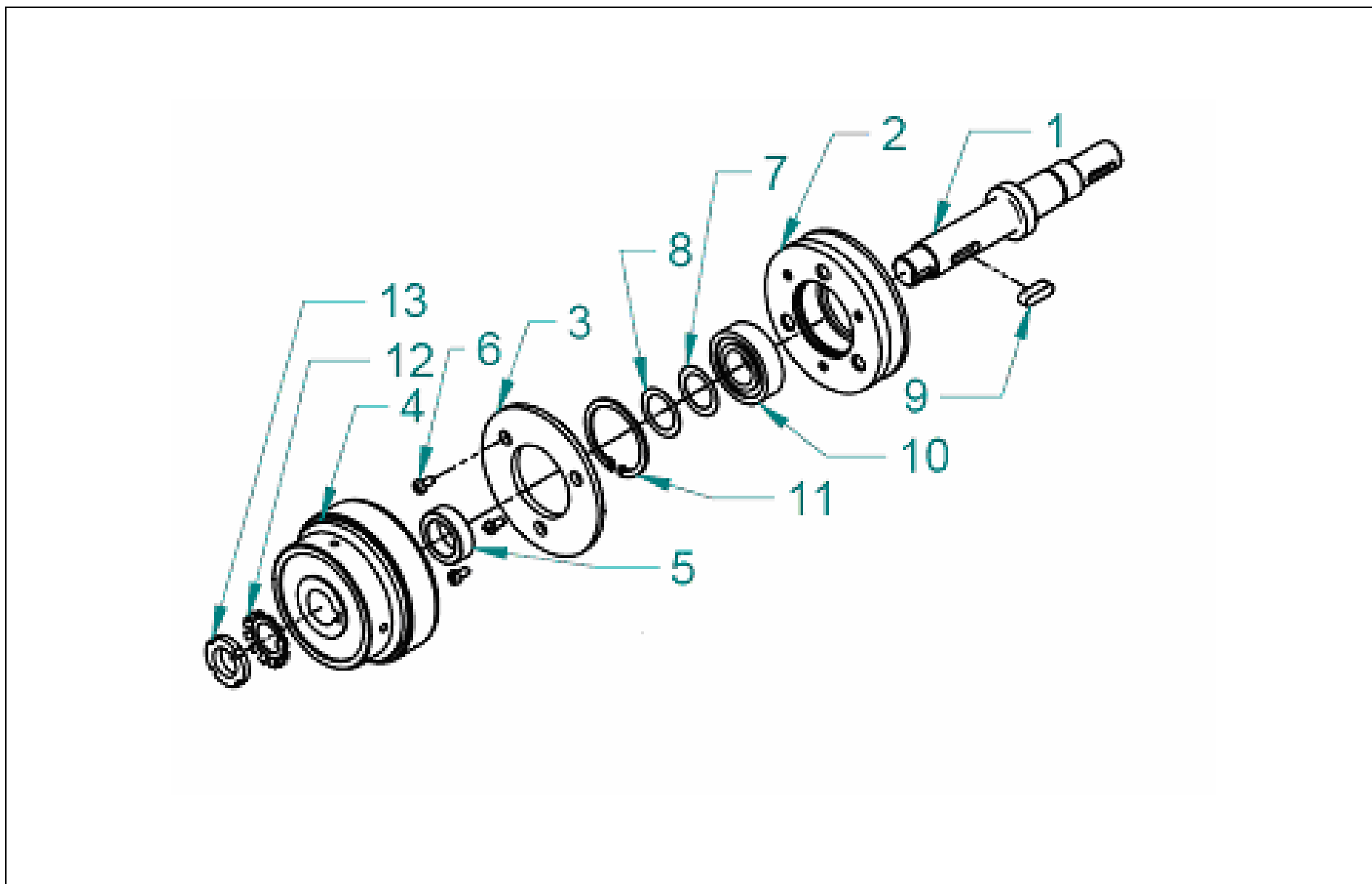
Nr na rys.	Nr rysunku lub normy	Nazwa części	Ilość	Uwagi
1		Zespół obwiazrywacza sznurkiem	1	
2	5270-130-520.11	Pojemnik sznurka kpl.	1	
3	5270-131-670.00	Zespół hamulca	1	
4	5276-340-700.00	Zespół sprzęgła kpl.	1	
5	5270-131-184.00	Wspornik pojemnika lewy	1	
6	5270-131-185.00	Wspornik pojemnika prawy	1	
7	5276-130-209.10	Oślonka	1	
8	5276-340-720.00	Ramię napinacza spaw.	1	
9	5270-130-161.00	Koło zębate napędowe z 22	1	
10	089-000976-5.112	Sprężyna naciągowa	1	
11	5270-130-179.00	Kątownik	1	
12	5270-130-194.00	Podkładka okrągła	1	
13	5270-130-181.00	Przelotka	2	
14	ZN-89/MP-G/Sa-42	Pasek klinowy SPZ 612 /Ls/	1	
15	PN/M-82105	Śruba M8x20-8.8-B Fe/Zn8	10	
16	PN/M-82005	Podkładka 8,4 Fe/Zn8	14	
17	PN/M-85111	Pierścień osadczy spr. Z-28	2	
18	PN/M-82008	Podkładka spr. Z8,2 Fe/Zn8	6	
19	PN/M-82144	Nakrętka M8-8-B Fe/Zn8	9	
20	PN/M-82175	Nakrętka samozab. M8-8-B Fe/Zn8	4	
21	PN/M-85005	Wpust pryzmatyczny Ax5x5x20	1	
22	PN/M-82305	Śruba M8x20-8.8-B Fe/Zn8	1	
23	PN/M-82105	Śruba M6x30-8.8-B Fe/Zn8	1	
24	5270-130-173.00	Piasta wolnobiegu	1	

Nr na rys.	Nr rysunku lub normy	Nazwa części	Ilość	Uwagi
25	PN/M-85111	Pierścień osadczy spr. W-80	1	
26	5270-130-190.10	Wolnobieg jednorzędowy Z 18	1	
27	PN/M-85111	Pierścień osadczy spr. Z-35	2	
28	5270-130-176.10	Rolka	1	
29	PN/M-85023	Kołek spr. 6x16	1	
30	PN/M-82105	Śruba M10x25-8.8-B Fe/Zn8	4	
31	PN/M-82008	Podkładka Z10,2 Fe/Zn8	4	
32	PN/M-82005	Podkładka 10,5 Fe/Zn8	5	
33	PN/M-82105	Śruba M10x65-8.8-B Fe/Zn8	1	
34	PN/M-82144	Nakrętka M10-8-B Fe/Zn8	2	
35	5276-340-206.10	Rolka	1	
36	PN/M-82105	Śruba M12x65-8.8-B Fe/Zn8	1	
37	PN/M-82105	Śruba M8x35-8.8-B Fe/Zn8	1	
38	PN/M-86100	Łożysko 6201 2RS	2	
39	5270-130-162.01	Koło zębate z 24	1	
40	PN/M-82175	Nakrętka samozab. M12-8-B Fe/Zn8	1	
41	Sp. Pracy „Jedlimex”	Pokrętło Φ 70-M14	1	
42	PN/M-82144	Nakrętka M14-8-B Fe/Zn8	2	
43	5270-130-172.00	Śruba	1	
44	PN/M-85200/06	Pasek klinowy A1120	1	
45	PN/M-86100	Łożysko 608 2RS	1	
46	PN/M-85111	Pierścień osadczy spr. W-22	1	
47	PN/M-82144	Nakrętka M6-8-B Fe/Zn8	2	

Obwiazrywacz sznurkiem (sterowanie elektryczne)**Tablica 23**

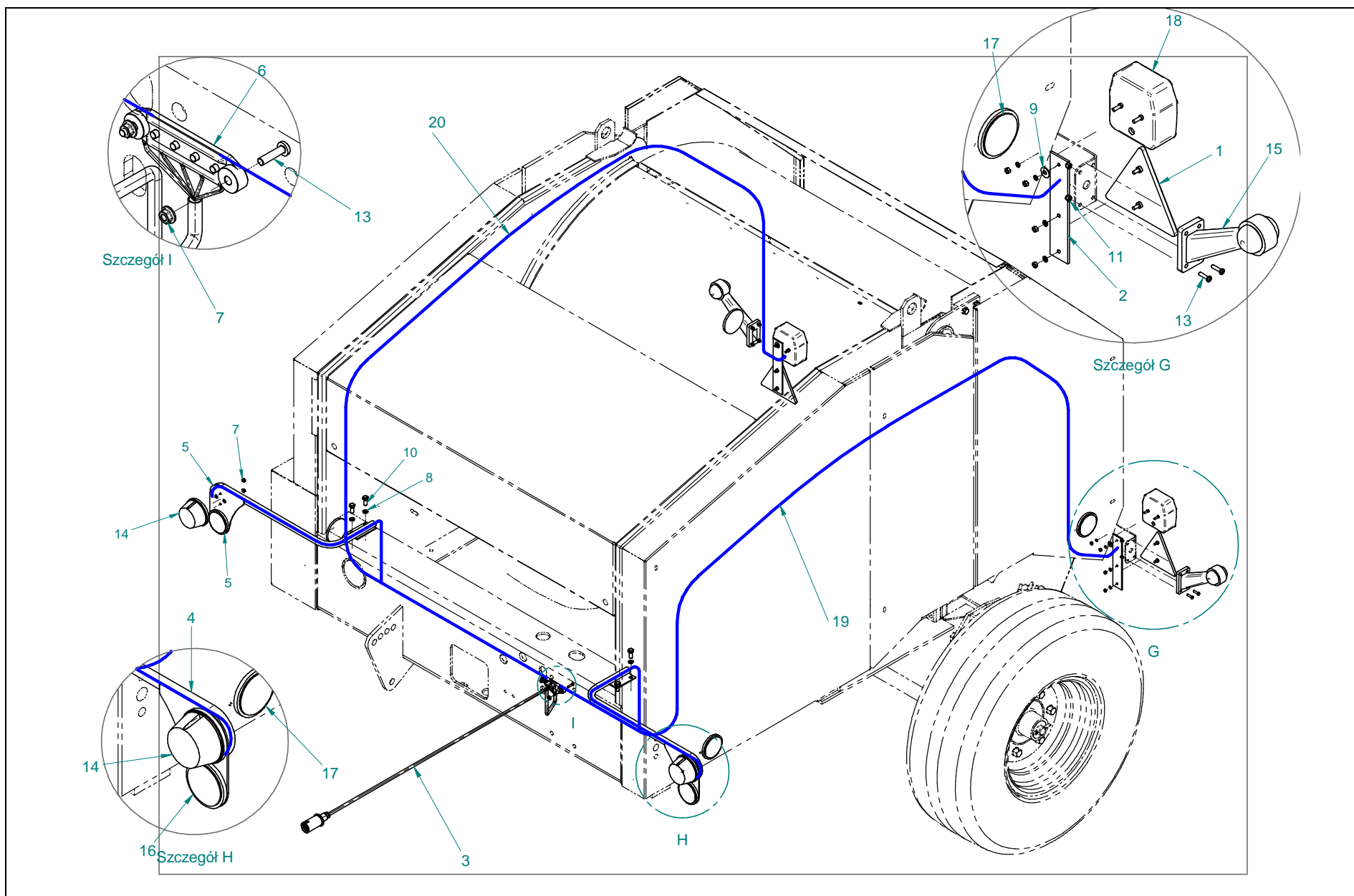
Nr na rys.	Nr rysunku lub normy	Nazwa części	Ilość	Uwagi
48	BN-76/1902-26	Śruba z uchem zwij. CD M6x50	1	
49	PN-M-82101	Śruba M5x 30-8.8-B Fe/Zn8	1	
50	PN/M-82144	Nakrętka M5-8-B Fe/Zn8	1	
51	5276-340-208.00	Ośłona	1	

Tablica 24 Zespół sprzęgła kpl. 5276-340-700.00



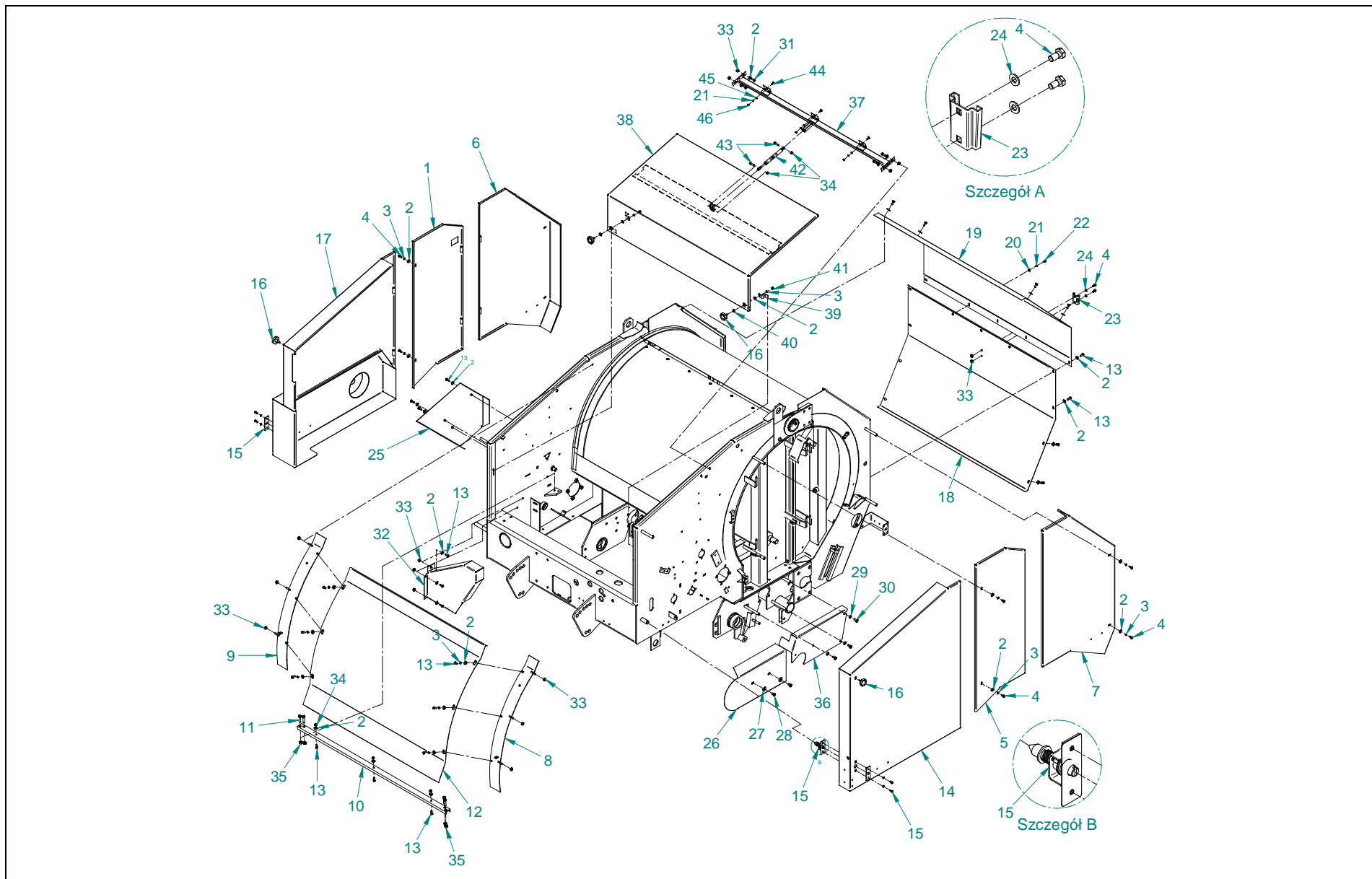
Nr na rys.	Nr rysunku lub normy	Nazwa części	Ilość	Uwagi
1	5276-340-201.00	Wałek	1	
2	5276-340-200.00	Koło pasowe D _p 80	1	
3	FUMO Ostrzeszów	Tarcza sprzęgła ESM3-15-20-12	1	
4	FUMO Ostrzeszów	Sprzęgło ESM3-15-20-12	1	
5	5276-340-202.00	Tulejka	5	
6	PN/M-82215	Wkręt M4x8-8.8-B Fe/Zn8	3	
7	0-89-000712-0.142	Podkładka dystansowa		Wg potrzeb do ustalenia nominalnego luzu
8	5276-340-209.00	Podkładka dystansowa		Wg potrzeb do ustalenia nominalnego luzu
9	PN/M-85005	Wpust pryzmatyczny A6x6x20	1	
10	PN/M-86100	Łożysko 6004 2RS	1	
11	PN/M-85111	Pierścień osadczy spr. W-42	1	
12	PN/M-86482	Podkładka zębata MB3	1	
13	PN/M-86478	Nakrętka łożyskowa KM3	1	

Tablica 25 Oświetlenie 5276-140-500.10



Nr na rys.	Nr rysunku lub normy	Nazwa części	Ilość	Uwagi
1		Urządzenie odbl UT-150S	2	
2	5270-140-101.01	Pasek	2	
3	5270-140-510.00	Przewód główny kpl	1	
4	5279-140-551.00	Wspornik lampy L spw	1	
5	5279-140-552.00	Wspornik lampy R spw	1	
6	7051/05-00-004	Złącze płytkowe 4-zaciskowe kpl.	1	
7	Argip	Nakrętka M 5 z kołn.ząbkowana	6	
8	PN-M-82008	Podkładka spr. Z 10,2 Fe/Zn8	4	
9	PN-M-82030	Podkładka okrągła 6,5 Fe-Zn8	2	
10	PN-M-82105	Śruba M10x25-8.8-B-Fe/Zn8	4	
11	PN-M-82175	Nakrętka samozab. M5-8-B Fe/Zn8	8	
12	PN-M-82202	Wkręt H M5x16-8,8-B Fe/Zn8	4	
13	PN-M-82202	Wkręt H M5x20-8,8-B Fe/Zn8	10	
14	WAŚ	Lampa przednia biała E 92 D	2	
15	WAŚ	Lampa zesp. przednio-tylna obrysowa W21.3z	2	
16	WAŚ	Urząd. odblask. okr. białe 75T samoprzyl.	2	Klejone
17	WAŚ	Urząd. odblask. okr. żółte 75T samoprzyl.	4	Klejone
18	ZOS Promot Białystok	Lampa tylna zespolona LT-70	2	
19	5276-140-530.10	Wiązka przew. lewa kpl	1	
20	5276-140-540.10	Wiązka przew. prawa kpl	1	

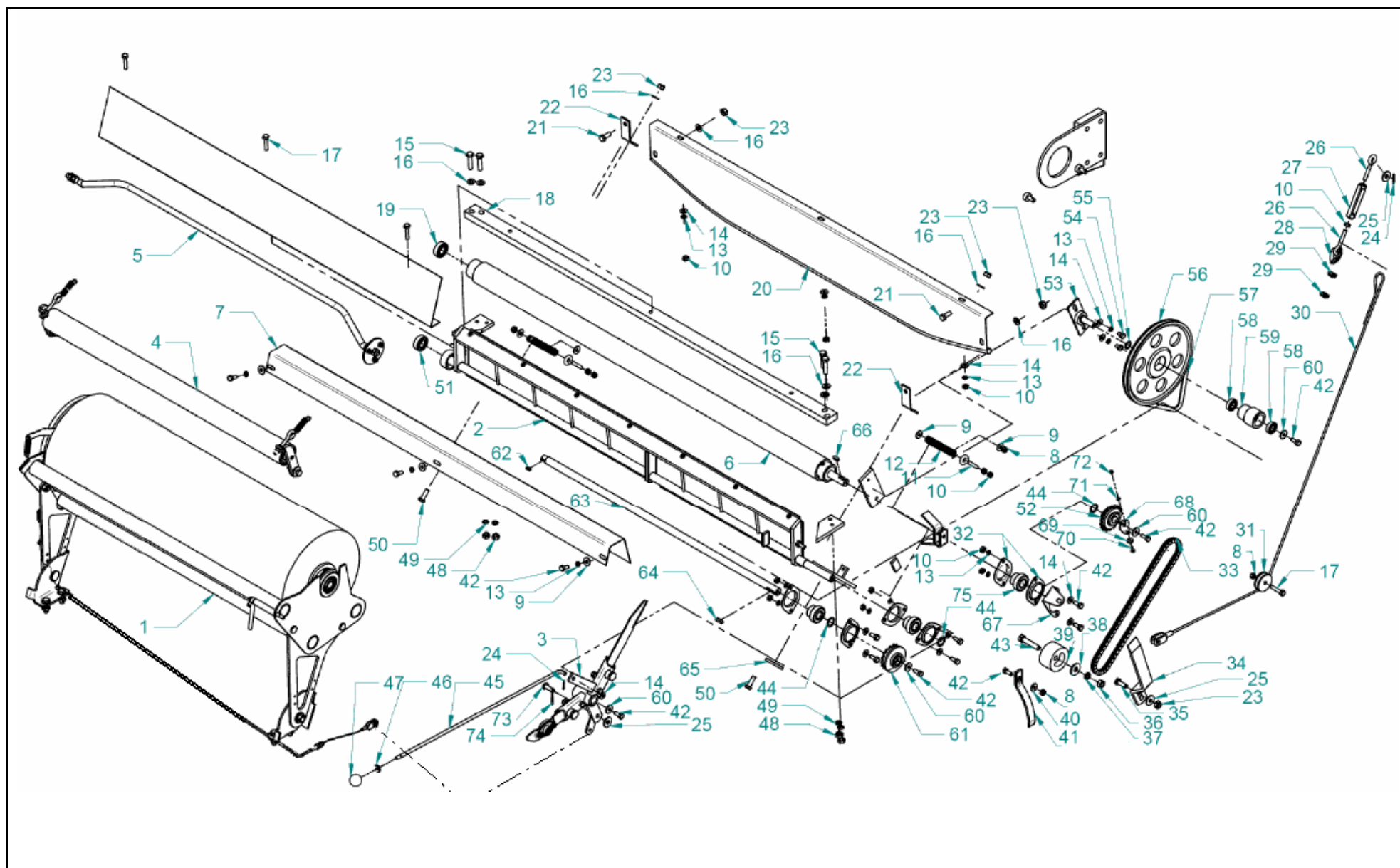
Tablica 26 Osłony kpl. 5279-150-500.10



Nr na rys.	Nr rysunku lub normy	Nazwa części	Ilość	Uwagi
1	5279-150-610.20	Osłona prawa środkowa kpl	1	
2	PN-M-82030	Podkładka okrągła 8,5 Fe/Zn8	41	
3	PN-M-82008	Podkładka spr. Z 8,2 Fe/Zn8	16	
4	PN-M-82105	Śruba M8x16-8.8-B-Fe/Zn8	10	
5	5279-150-670.10	Osłona lewa środkowa kpl	1	
6	5279-150-630.10	Osłona prawa tylna kpl	1	
7	5279-150-620.10	Osłona lewa tylna kpl	1	
8	5279-150-790.00	Blacha lewa kpl. spaw.	1	
9	5279-150-780.00	Blacha prawa kpl. spaw.	1	
10	5276-150-161.00	Ceownik	1	
11	PN-M-82105	Śruba M10x45-8.8-B-Fe/Zn8	4	
12	5279-150-200.00	Osłona	1	
13	PN-M-82105	Śruba M8x20-8.8-B-Fe/Zn8	27	
14	5279-150-590.00	Osłona lewa przednia kpl	1	
15	5600-150-710.00	Zatrząsk kpl	2	
16	Jedlimex	Pokrętło A 50-M8x16	4	
17	5279-150-600.01	Osłona prawa przednia kpl.	1	
18	5279-150-690.00	Osłona tylna kpl II	1	
19	5279-150-111.03	Osłona tylna I	1	
20	PN-M-82030	Podkładka okrągła 6,5	3	
21	PN-M-82008	Podkładka spr. Z 6,1 Fe/Zn8	6	
22	PN-M-82105	Śruba M6x16-8.8-B-Fe/Zn8	3	
23	PN-S-73103	Uchwyt trójkąta	1	
24	PN-M-82005	Podkładka 8,4	2	

Nr na rys.	Nr rysunku lub normy	Nazwa części	Ilość	Uwagi
25	5276-150-114.03	Osłona prawa dolna	1	
26	5270-150-112.00	Osłona podbieracza	1	Tylko w Z-279
27	PN-M-82030	Podkładka okrągła 10,5	2	
28	PN-M-82105	Śruba M10x16-8.8-B	2	
29	PN-M-82005	Podkładka 10,5-Fe/Zn8	3	
30	PN-M-82105	Śruba M10x20-8.8-B-Fe/Zn8	3	
31	PN-M-82105	Śruba M 8x 25-8,8-B Fe-Zn8	4	
32	5276-150-164.00	Osłona wariatora	1	
33	Argip	Nakrętka M 8 z kołn.ząbkowana	15	
34	PN-M-82175	Nakrętka samozab. M8-8-B Fe/Zn8	5	
35	Argip	Nakrętka M10 z kołn.ząbkowana	4	
36	5276-150-156.11	Osłona lewa dolna	1	
37	5270-150-520.10	Belka poprzeczna spawana	1	
38	5269-150-640.20	Pokrywa spawana	1	
39	5270-150-149.00	Płaskownik	2	
40	5270-150-148.00	Podkładka	2	
41	PN-M-82144	Nakrętka M8-8-B-Fe/Zn8	2	
42	5270-150-700.00	Sprężyna gazowa 21141 F.A. Krosno	1	
43	PN-M-82105	Śruba M8x30-8.8-B-Fe-Zn8	2	
44	PN-M-82406	Śruba M6x16-8,8-B-Fe-Zn8	3	
45	PN-M-82005	Podkładka 6,4-Fe/Zn8	3	
46	PN-M-82144	Nakrętka M6-8-B	3	

Tablica 27 Obwiązywacz siatką



Nr na rys.	Nr rysunku lub normy	Nazwa części	Ilość	Uwagi
1	5600-161-520.00	Zespół pojemnika siatki	1	
2		Zespół wspornika z nożem	1	
3	5279-161-700.00	Korpus dźwigni ster. kpl. spw.	1	
4		Zespół rolki dociskowej	1	
5	5270-160-820.00	Pręt rozpraszający kpl	1	
6	5270-160-530.00	Rolka gumowana	1	
7	5276-160-197.03	Ośłona	1	
8	PN/M-82175	Nakrętka samozab. M8-8-B Fe/Zn8	4	
9	PN-M-82030	Podkł.okr.8,5	7	
10	PN/M-82144	Nakrętka M8-8-B Fe/Zn8	14	
11	BN-M-1902-26	Śruba z uchem zwijanym CD M8x70	2	
12	0-89-000975-3.913	Sprężyna	2	
13	PN/M-82008	Podkładka spr. Z8,2 Fe/Zn8	14	
14	PN/M-82105	Podkładka 8,4 Fe/Zn8	12	
15	PN-M-82105	Śruba M10x25-8,8-B Fe/Zn8	4	
16	PN/M-82005	Podkładka 10,5 Fe/Zn8	8	
17	PN/M-82105	Śruba M8x40-8.8-B Fe/Zn8	4	
18	5270-160-195.01	Przeciwnóż	1	
19	PN/M-86100	Łożysko 6004 2RS	1	
20	5270-160-710.10	Blacha dolna	1	
21	PN/M-82105	Śruba M10x25-8.8-B Fe/Zn8	2	
22	5270-160-270.00	Blaszka mocująca	2	
23	PN/M-82175	Nakrętka samozab. M10-8-B Fe/Zn8	5	
24	089-000992-0.091	Zawlecza	1	

Nr na rys.	Nr rysunku lub normy	Nazwa części	Ilość	Uwagi
25	PN-M-82030	Podkładka okrągła 10,5	3	
26	BN-76/1902-26	Śruba z uchem zwij. CD M8x60	2	
27	PN/M-82269	Nakrętka napinająca M8 Fe/Zn8	1	
28	PN/M-80247	Kausza A6 0c	1	
29	PN/M-80241	Zacisk kabłąkowy 6,5 Fe/Zn8	2	
30	5269-160-680.00	Linka kpl	1	
31	5270-160-207.00	Krążek	1	
32	PN/M-86468	Oprawa łożyska T-204 kpl	3	
33	PN/M-84168	Łańcuch 081-72 PS	1	
34	5270-160-191.10	Prowadnica noża II	1	
35	5270-160-188.00	Śruba	1	
36	PN-M-82144	Nakrętka M12-8-B	1	
37	PN/M-82008	Podkładka spr. Z12,2 Fe/Zn8	1	
38	PN/M-82030	Podkładka okr. 13 Fe/Zn8	1	
39	2010-060-144.00	Rolka napinająca	1	
40	PN/M-82030	Podkładka 8,5 Fe/Zn8	1	
41	5270-160-190.01	Prowadnica noża I	1	
42	PN/M-82105	Śruba M8x20-8.8-B Fe/Zn8	8	
43	PN/M-82105	Śruba M12x60-8.8-B Fe/Zn8	1	
44	0-89-000712-0.142	Podkładka		Wg potrzeb
45	5276-160-192.01	Cięgno	1	
46	BN/3688-01	Przelotka A8x1	1	
47	PN-M-56170	Gałka kulista B32	1	
48	PN/M-82144	Nakrętka M10-8-B Fe/Zn8	4	

Nr na rys.	Nr rysunku lub normy	Nazwa części	Ilość	Uwagi
49	PN/M-82008	Podkładka spr. Z10,2 Fe/Zn8	4	
50	PN/M-82105	Śruba M10x30-8.8-B Fe/Zn8	2	
51		Łożysko 6004 2SR	1	
52	5270-160-540.00	Piasta z wolnobiegiem	1	
53	5270-160-570.00	Czop kpl spaw.	1	
54	PN/M-82105	Śruba M8x12-8.8-B Fe/Zn8	2	
55	0-89-000712-0.073	Podkładka	1	
56	5270-160-203.10	Koło pasowe Dp 240	1	
57	PN/M-85200/06	Pasek klinowy HZ 850	1	
58	PN/M-86100	Łożysko 6002 2RS	2	
59	5270-160-206.10	Oprawa	1	
60	089-000709-1.082	Podkładka okrągła	4	
61	5270-160-550-00	Piasta sterująca	1	
62	PN/M-85005	Wpust pryzmatyczny A5x5x20	1	
63	5270-160-201.00	Wałek napędowy	1	
64	PN/M-85005	Wpust pryzmat. Ax6x6x25	1	
65	PN/M-85005	Wpust pryzmat. A6x6x63	1	
66	PN/M-85005	Wpust pryzmat. A6x6x20	1	
67	5279-161-110.00	Podstawa czujnika	1	Tylko z elektrycznym sterowaniem obwiywacza
68	5279-161-109.00	Podstawa magnesu	1	Tylko z elektrycznym sterowaniem obwiywacza
69		Magnes 15x4x5,5	1	Tylko z elektrycznym sterowaniem obwiywacza
70	PN-M-82212	Wkręt M4x12	1	Tylko z elektrycznym sterowaniem obwiywacza
71	PN/M-82008	Podkładka spr. Z 4,1	1	Tylko z elektrycznym sterowaniem obwiywacza

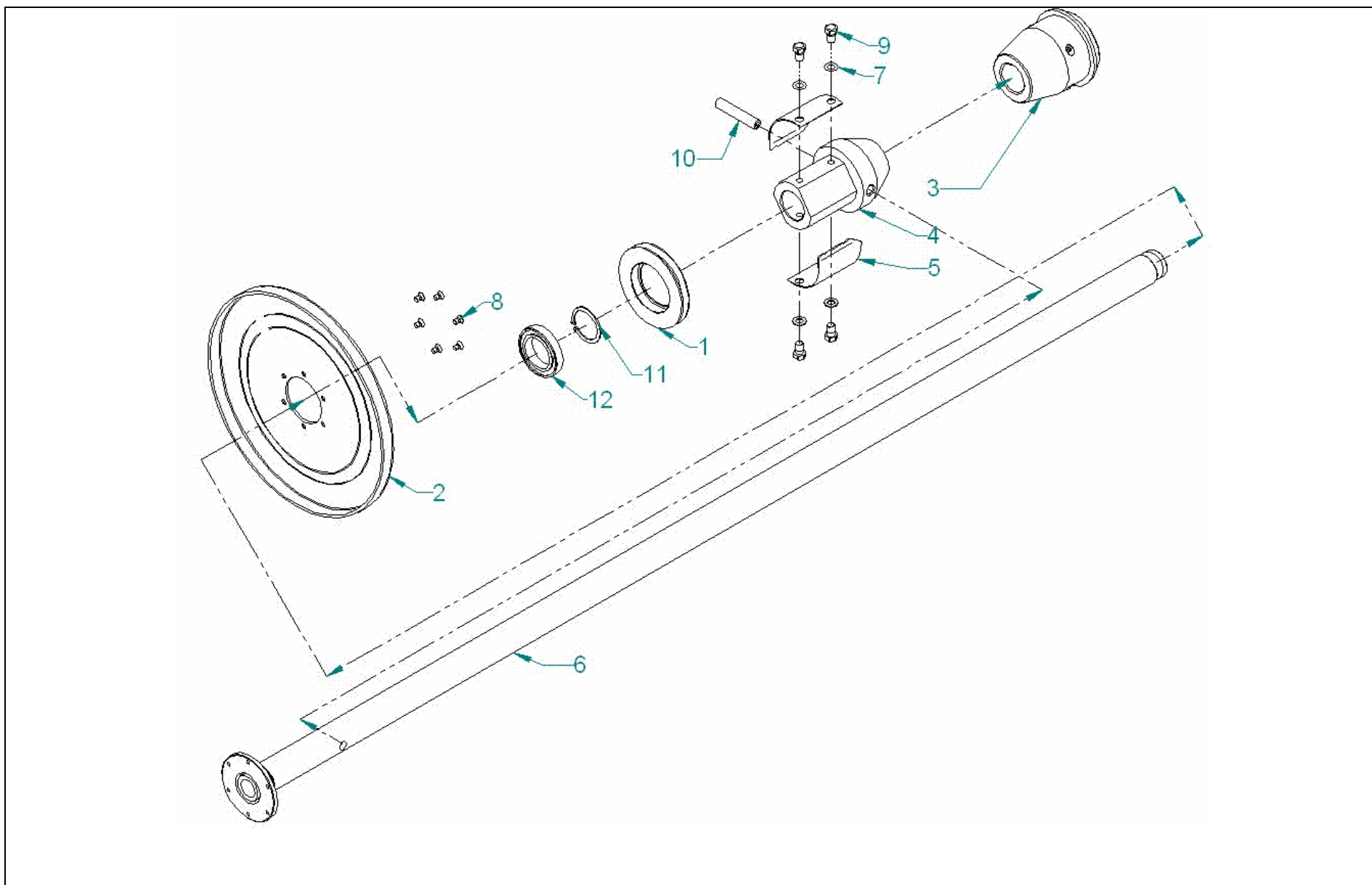
Nr na rys.	Nr rysunku lub normy	Nazwa części	Ilość	Uwagi
72	PN-M-82144	Nakrętka M4-8-B Fe/Zn8	1	Tylko z elektrycznym sterowaniem obwiązywacza
73	PN/M-83002	Sworzeń B 10x30 Fe/Zn8	1	
74	PN/M-82001	Zawlecзка S-Zn-2,5x16	1	

Zespół pojemnika siatki 5600-161-520.00
Tablica 28

Nr na rys.	Nr rysunku lub normy	Nazwa części	Ilość	Uwagi
1	5600-161-710.00	Kołyska	1	
2	5600-161-720.00	Zespół pręta siatki	1	
3	5600-160-725.00	Dźwignia luzująca	1	
4	5279-161-736.00	Cięgno luzownika	1	
5	5600-161-715.00	Ramię kołyski	2	
6	5600-160-745.00	Szczęka hamulca	1	
7	5600-160-740.00	Szczęka hamulca	1	
8	5600-160-337.00	Wspornik mocowania linki	1	
9	5600-161-401.00	Wspornik mocowania linki	1	
10	5600-161-186.00	Wspornik podajnika prawy	1	
11	5600-161-185.00	Wspornik podajnika lewy	1	
12	5600-160-761.00	Zespół docisku	1	
13	089-000976-4.111	Sprężyna naciągowa	1	
14	089-000975-3.811	Sprężyna	1	
15	5600-161-484.00	Język zamka	1	
16	5600-161-830.00	Rączka zamka	1	
17	5600-161-338.00	Sworzeń	2	
18	5600-161-435.00	Sworzeń wspornika	2	
19	PN-M-82105	Śruba M10x35 - 8.8-B-Fe/Zn8	4	
20	PN-M-82105	Śruba M6x10 - 8.8-B-Fe/Zn8	4	
21	PN-M-85215	Wkręt M6x12 - Fe/Zn8	1	
22	PN-M-85023	Kołek sprężysty 5x10	1	
23	PN-M-82175	Nakrętka samozabezpieczająca M12 - 8-B-Fe/Zn8	4	
24	PN-M-82175	Nakrętka samozabezpieczająca M6 - 8-B-Fe/Zn8	3	

Nr na rys.	Nr rysunku lub normy	Nazwa części	Ilość	Uwagi
25	PN-M-82144	Nakrętka M10 - 8-B	4	
26	5600-160-336	Podkładka	1	
27	PN-M-82005	Podkładka okrągła 10,5	4	
28	PN-M-82005	Podkładka okrągła 8,4 Fe/Zn8	2	
29	PN-M-82005	Podkładka okrągła 6,4	2	
30	PN-M-82008	Podkładka sprężysta 10,2	4	
31	PN-M-82008	Podkładka sprężysta Z6,1	4	
32	PN-M-82001	Zawlecza S-Zn 1,8x20	2	
33	ISO 1234	Zawlecza 3,2x25-St	2	

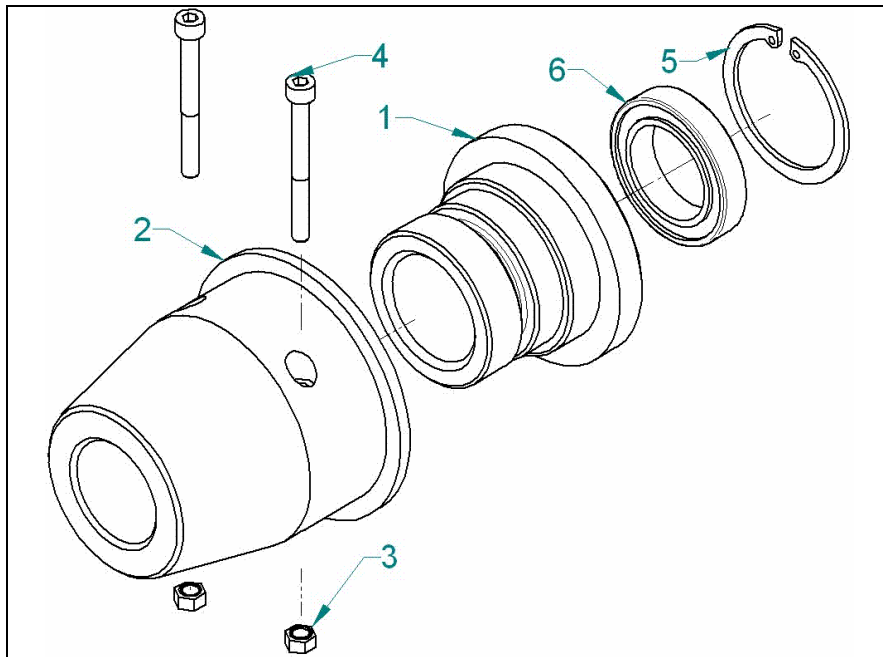
Tablica 29 Zespół pręta siatki 5600-161-720.00



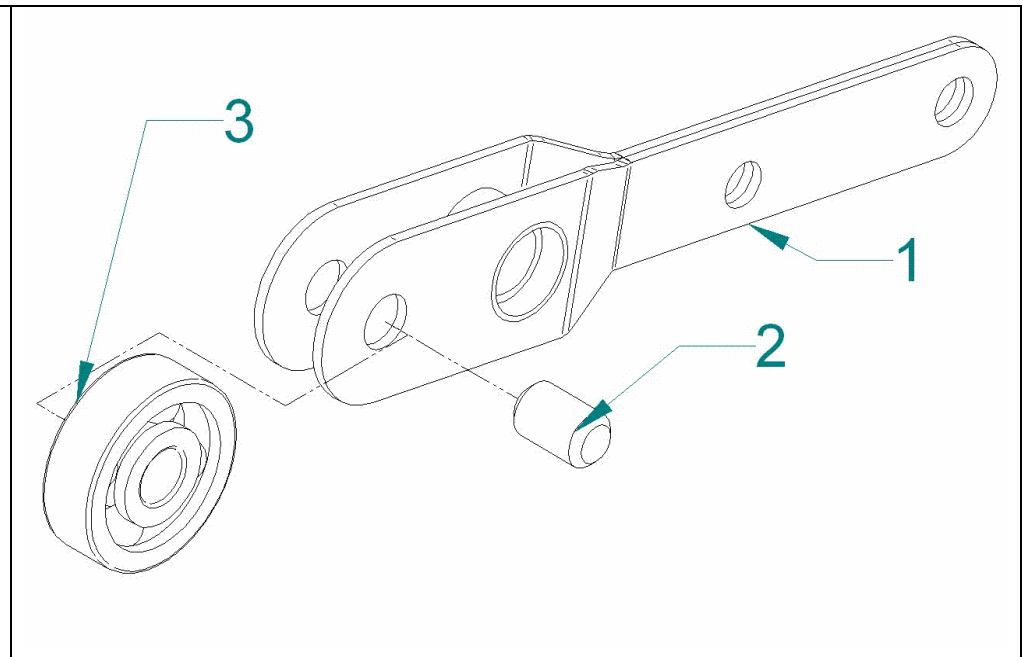
Zespół pręta siatki 5600-161-720.00**Tablica 29**

Nr na rys.	Nr rysunku lub normy	Nazwa części	Ilość	Uwagi
1	5600-160-349.10	Piasta łożyska	1	
2	5600-160-354.10	Bęben hamulcowy	1	
3	5600-160-528.01	Tuleja pod karkas	1	
4	5600-161-399.00	Korpus zabieraka	1	
5	5600-161-400.00	Sprężyna zabieraka	2	
6	5600-161-756.00	Pręt z piastą	1	
7	PN-M-82038	Podkładka 8,4	4	
8	PN-M-82208	Wkręt H M 5x8-8.8-B Fe-Zn8	6	
9	PN-M-82242	Śruba M8x12-8.8-B-Fe/Zn8	4	
10	PN-M-85023	Kolek sprężysty 10x55	1	
11	PN-M-85111	Pierścień osadczy sprężynujący Z 35	1	
12	SKF	Łożysko 61907-2RS1	1	

Tablica 30 Tuleja pod karkas 5600-160-528.01



Tablica 31 Dźwignia luzująca 5600-160-725.00



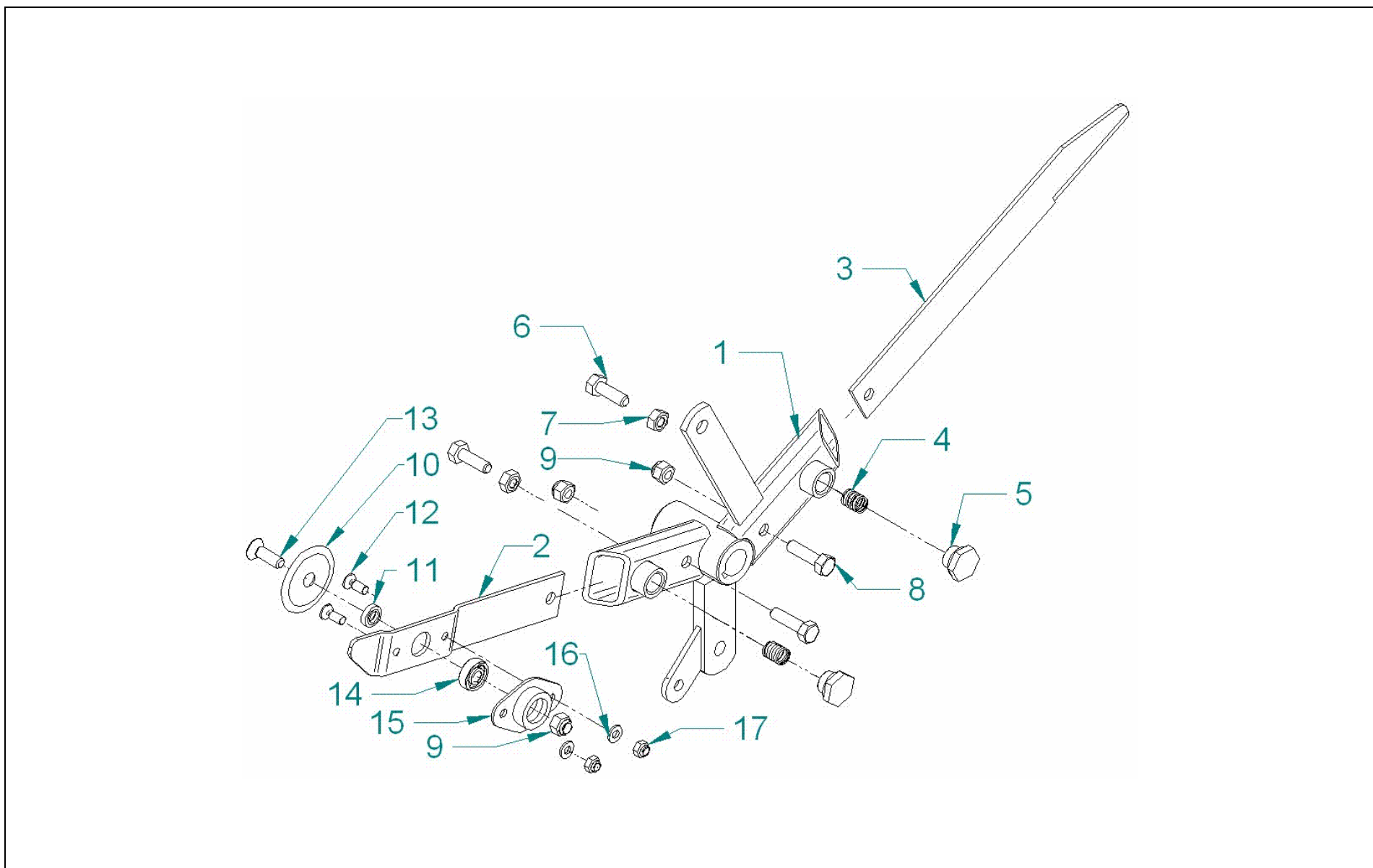
Tuleja pod karkas 5600-160-528.01**Tablica 30**

Nr na rys.	Nr rysunku lub normy	Nazwa części	Ilość	Uwagi
1	5600-160-347.20	Piasta łożyska	1	
2	5600-160-348.20	Tuleja pod karkas	1	
3	PN-M-82144	Nakrętka M5-8-B	2	
4	PN-M-82302	Śruba M 5x50-8,8-B	2	
5	PN-M-85111	Pierścień osadczy sprężynujący W 47	1	
6	SKF	Łożysko 61906-2RS1	1	

Dźwignia luzująca 5600-160-725.00**Tablica 31**

Nr na rys.	Nr rysunku lub normy	Nazwa części	Ilość	Uwagi
1	5600-160-730.10	Dźwignia	1	
2	5600-160-366.00	Sworzeń	1	
3	SKF	Łożysko 63000-2RS1	1	

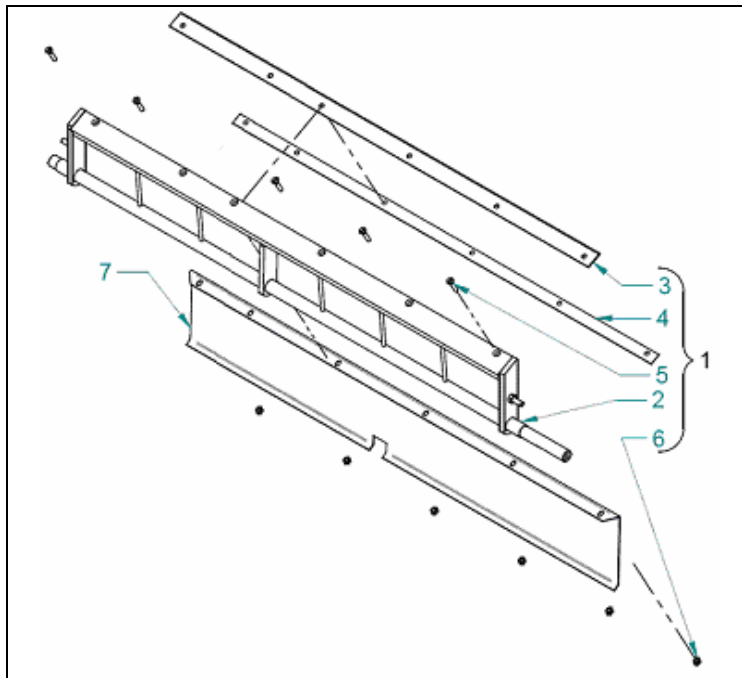
Tablica 32 Dźwignia sterująca kpl 5279-161-600.00



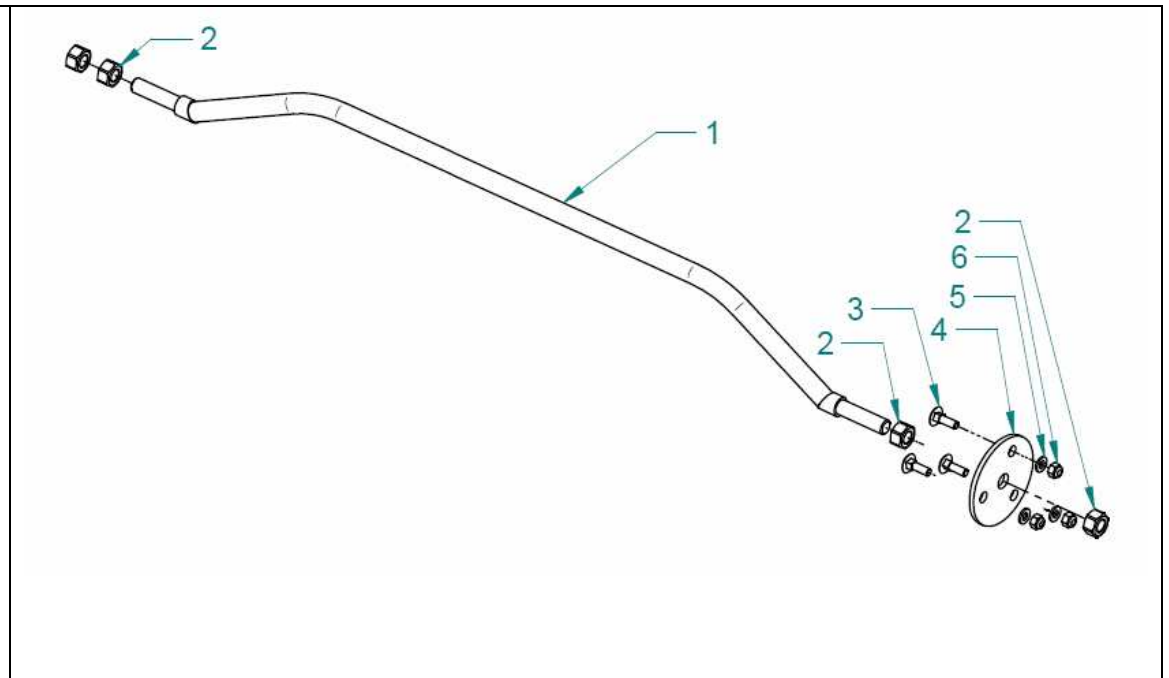
Nr na rys.	Nr rysunku lub normy	Nazwa części	Ilość	Uwagi
1	5279-161-700.00	Dźwignia spaw.	1	
2	5279-161-104.00	Dźwignia	1	
3	5270-160-125.02	Dźwignia sterująca	1	
4	089-000975-3.913	Sprężyna	2	
5	5270-160-131.00	Korek	2	
6	PN-M-82105	Śruba M8x25-8.8-B Fe/Zn8	2	
7	PN-M-82144	Nakrętka M8-8-B Fe/Zn8	2	
8	PN/M-82101	Śruba M8x25-8.8 Fe/Zn8	2	
9	PN/M-82175	Nakrętka samozab. M8-8-B Fe/Zn8	3	
10	5279-161-105.00	Nóż	1	
11	5279-161-106.00	Tulejka	1	
12	PN/M-82207	Wkręt M6x16-8.8-B Fe/Zn8	2	
13	PN/M-82207	Wkręt M8x25-8.8 Fe/Zn8	1	
14		Łożysko 608 2RS	1	
15	5279-161-720.00	Oprawa spaw.	1	
16	PN/M-82005	Podkładka 6,4 Fe/Zn8	2	
17	PN/M-82175	Nakrętka samozab. M6-8-B Fe/Zn8	2	

Nr na rys.	Nr rysunku lub normy	Nazwa części	Ilość	Uwagi
1	5270-160-199.01	Sprężyna	2	
2	BN/M-1902-26	Śruba z uchem zwijanym CD M8x70	2	
3	PN/M-82175	Nakrętka samozab. M8-8-B Fe/Zn8	2	
4	5279-161-520.00	Ramię rolki L	1	
5	PN/M-82030	Podkładka okrągła 10,5 Fe/Zn8	4	
6	PN/M-86100	Łożysko 6205 2RS	2	
7	PN/M-82175	Nakrętka samozab. M10-8-B Fe/Zn8	2	
8	PN/M-82105	Śruba M10x35-8.8-B Fe/Zn8	2	
9	5279-161-510.00	Ramię rolki R	1	
10	5270-160-202.00	Rolka	1	

Tablica 34 Zespół wspornika z nożem



Tablica 35 Pręt rozprowadzający 5270-160-820.00



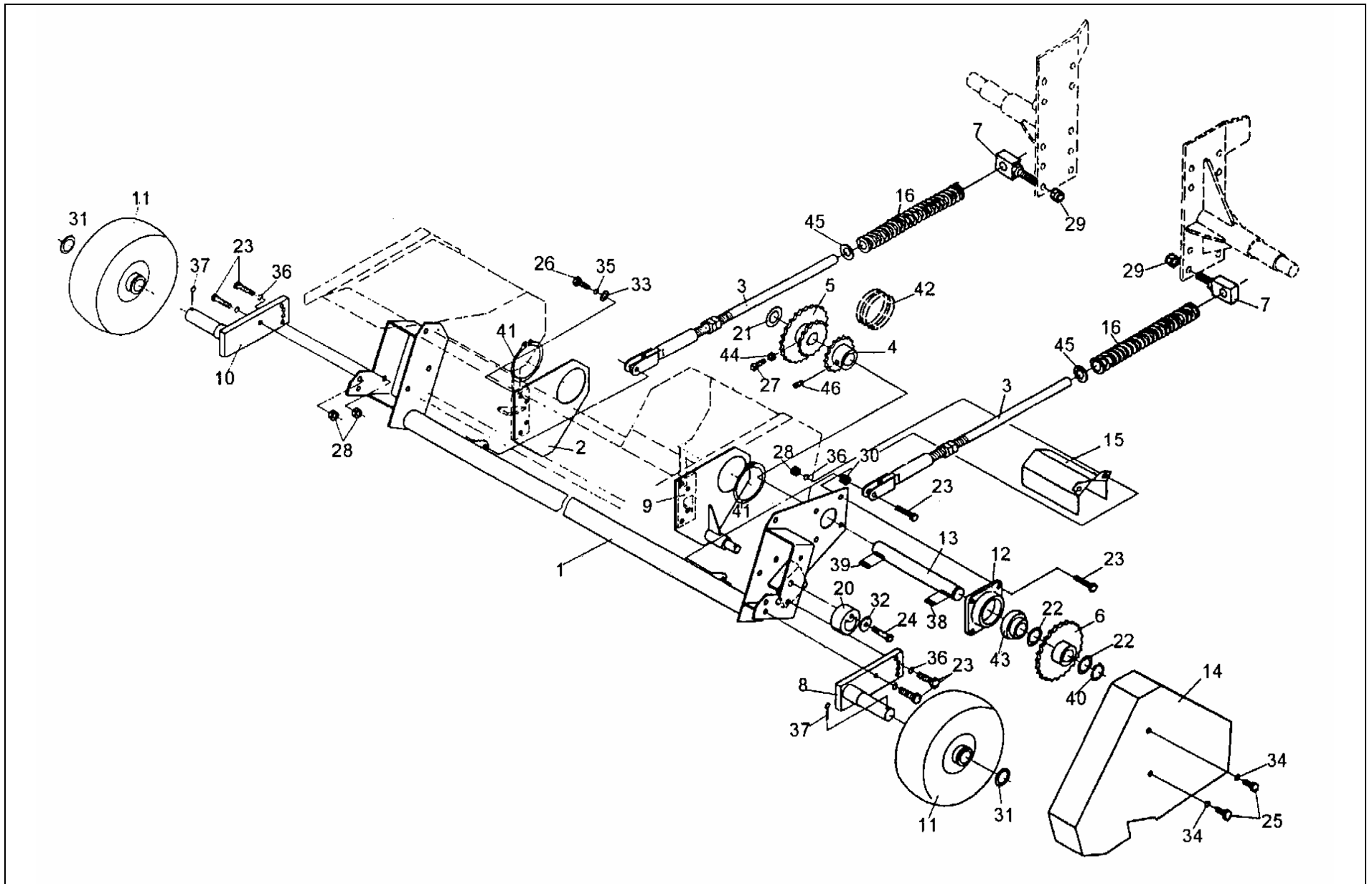
Zespół wspornika z nożem**Tablica 34**

Nr na rys.	Nr rysunku lub normy	Nazwa części	Ilość	Uwagi
1	5270-160-560.01	Wspornik z nożem kpl.	1	
2		Wspornik noża spaw.	1	
3	5270-160-147.00	Nóż	1	
4	5270-160-225.02	Taśma	1	Tylko z nożem o grubości 2mm
5	PM/M-82207	Wkręt M6x30-8.88-B Fe/Zn8	7	
6	PN/M-82175	Nakrętka samozab. M6-8-B Fe/Zn8	7	
7	5276-160-230.00	Ośłona noża	1	

Pręt rozprawdzający 5270-160-820.00**Tablica 35**

Nr na rys.	Nr rysunku lub normy	Nazwa części	Ilość	Uwagi
1	5270-160-830.00	Pręt rozprawdzający kpl	1	
2	PN/M-82144	Nakrętka M12-8-B Fe/Zn8	4	
3	PN/M-82406	Śruba M6x20-8.8-B Fe/Zn8	3	
4	5270-160-277.00	Dekiel	1	
5	PN/M-82005	Podkładka 6,4 Fe/Zn8	3	
6	PN/M-82175	Nakrętka samozab. M6-8-B Fe/Zn8	3	

Tablica 36 Rama podbieracza (Z-279/1) 5276-200-510.12



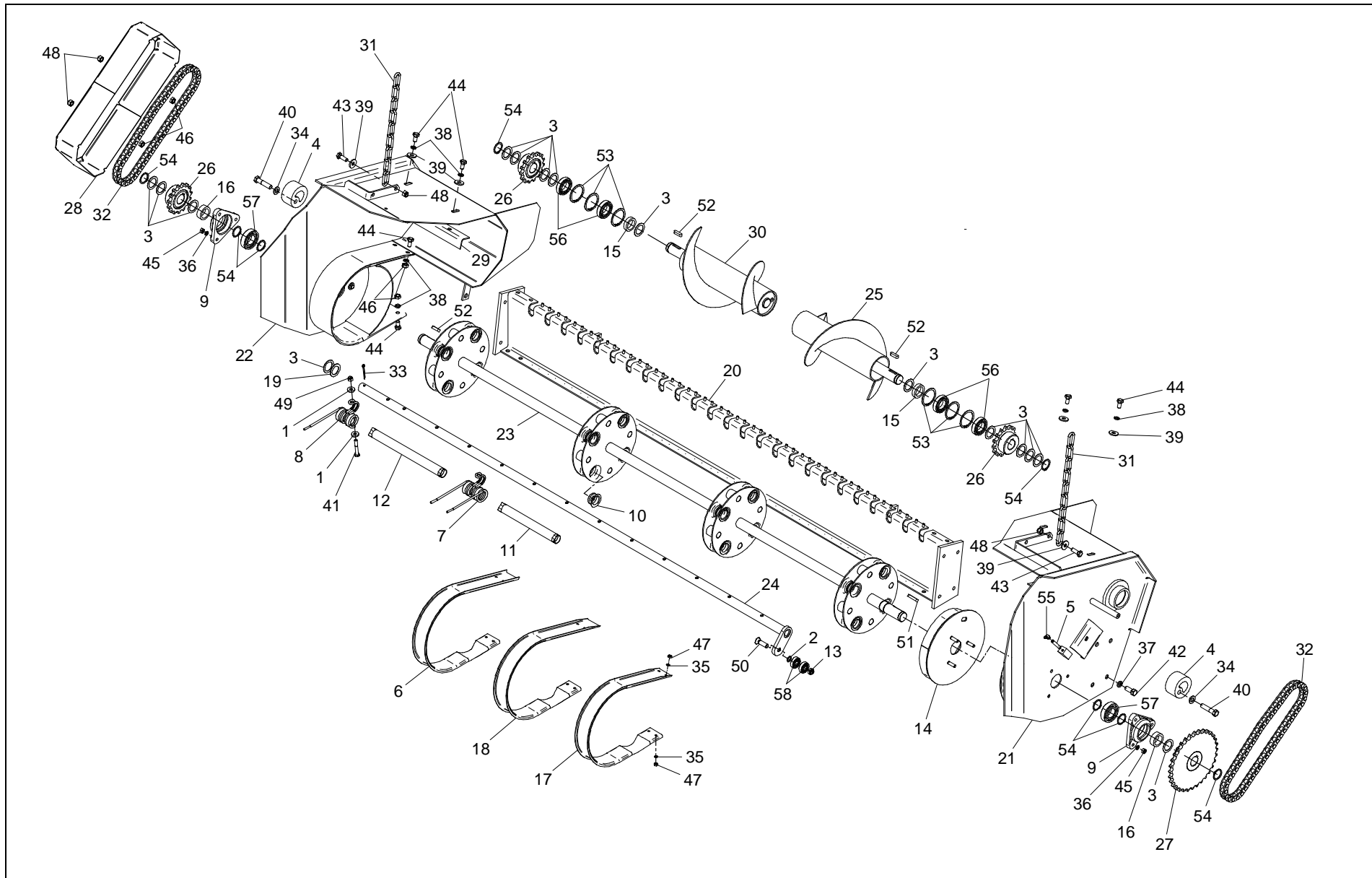
Rama pobieracza (Z-279/1) 5276-200-510.12

Tablica 36

Nr na rys.	Nr rysunku lub normy	Nazwa części	Ilość	Uwagi
1	5276-200-650.10	Rama pobieracza	1	
2	5276-200-670.11	Blacha prawa kpl.	1	
3	5276-200-680.00	Prowadnica sprężyny	2	
4	5276-200-690.01	Koło z=16 kpl.	1	
5	5276-200-700.00	Koło podwójne II	1	
6	5276-200-710.00	Koło z-16 kpl.	1	
7	5276-200-720.01	Kostka kpl.	2	
8	5276-100-740.00	Ramię kpl.lewe	1	
9	5276-160-750.11	Blacha lewa kpl.	1	
10	5276-200-570.01	Ramię kpl.	1	
11	5276-200-730.10	Koło blaszane kpl.	2	
12	5276-200-001.00	Oprawa K-207	1	
13	5276-200-148.01	Wałek napędu	1	
14	5276-200-149.00	Ośłona lewa	1	
15	5276-200-163.00	Ośłona wału	1	
16	5270-070-178.00	Sprężyna	2	
20	2010-060-144.00	Rolka napinająca	1	
21	089-000712-0.286	Podkładka 35x45x0,3	2	
22	089-000712-0.293	Podkładka 35x45x1	2	
23	PN-85/M-82101	Śruba M12x45-8.8-B-Fe/Zn8	10	
24	PN-85/M-82101	Śruba M12x55-8.8-B-Fe/Zn8	3	
25	PN-85/M-82105	Śruba M8x16-8.8-B-Fe/Zn8	2	
26	PN-85/M-82105	Śruba M10x30-8.8-B-Fe/Zn8	8	
27	PN-87/M-82305	Śruba docisk. M8x25-33H-Fe/Zn8	1	

Nr na rys.	Nr rysunku lub normy	Nazwa części	Ilość	Uwagi
28	PN-86/M-82144	Nakrętka M12-8-B-Fe/Zn8	8	
29	PN-85/M-82175	Nakrętka samozabezp. M20-8-B-Fe/Zn8	2	
30	PN-85/M-82175	Nakrętka samozabezp. M12-8-B-Fe/Zn8	2	
31	PN-91/M-82004	Podkładka 30 Fe/Zn8	2	
32	PN-78/M-82005	Podkładka 13 Fe/Zn8	1	
33	PN-78/M-82005	Podkładka 10,5 Fe/Zn8	8	
34	PN-77/M-82008	Podkł. spręż. Z 8,2 Fe/Zn8	2	
35	PN-77/M-82008	Podkł. spręż. Z 10,2 Fe/Zn8	8	
36	PN-77/M-82008	Podkł. spręż. Z 12,2 Fe/Zn8	8	
37	PN-76/M-82001	Zawlecza S-Zn 6,3x50	2	
38	PN-70/M-85005	Wpust pryzmatyczny A10x8x32	1	
39	PN-70/M-85005	Wpust pryzmatyczny A10x9x36	1	
40	PN-81/M-85111	Pierścień os. spręż Z 35	1	
41	PN-81/M-85111	Pierścień os. spręż Z 95	2	
42	PN-77/M-84168	Łańcuch 12B-2-16PS	1	
43	PN-73/M-86120	Łożysko kulk. Zw. D-207	1	
44	PN-86/M-82144	Nakrętka M8-8-B-Fe/Zn8	1	
45	PN-91/M-82004	Podkładka 20 Fe/Zn8	2	
46	PN-62/M-82272	Wkręt dociskowy M8x10-14H-Fe/Zn8	1	

Tablica 37 Podbieracz (Z-279/1) 5276-200-520.04

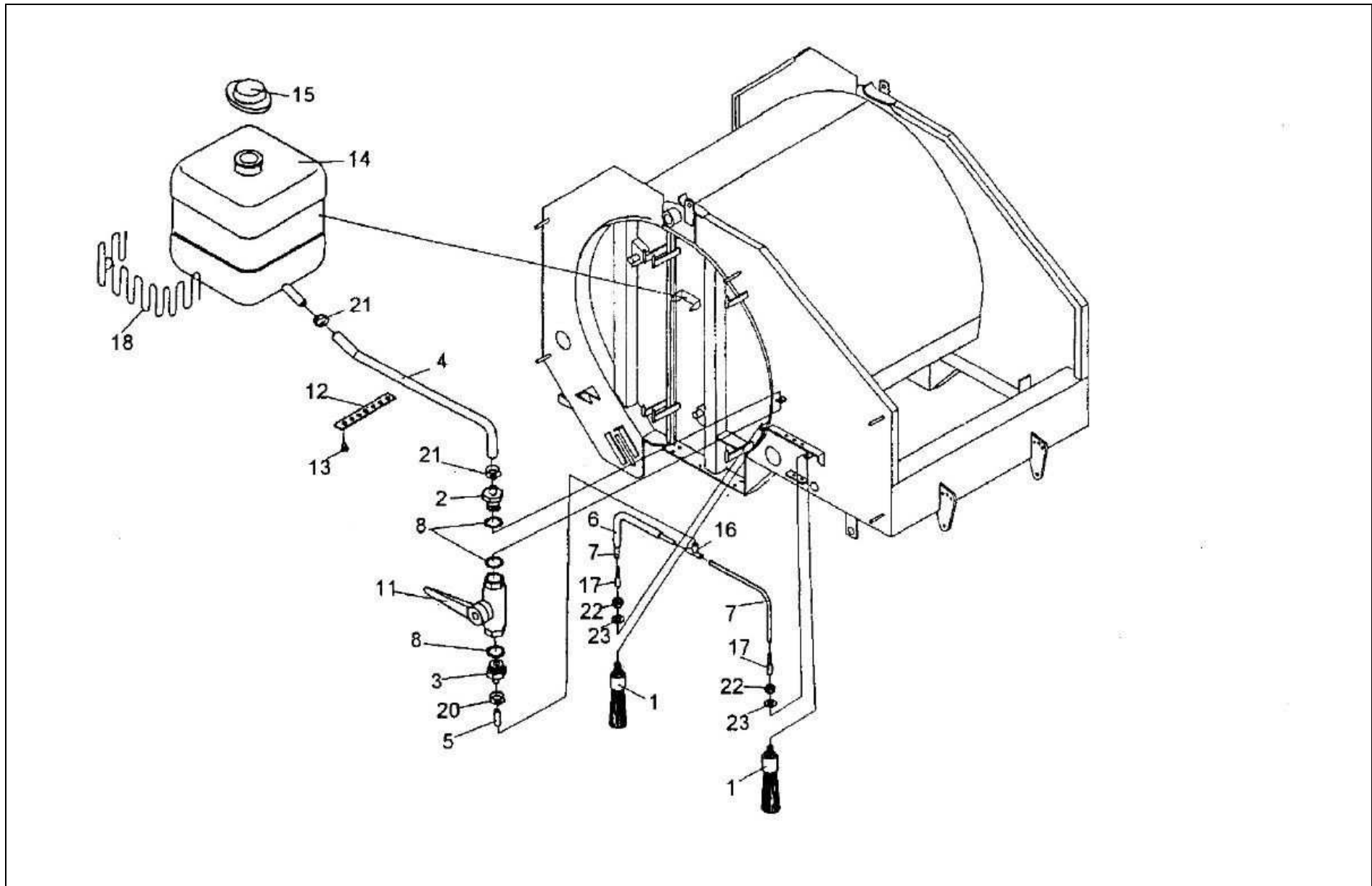


Nr na rys.	Nr rysunku lub normy	Nazwa części	Ilość	Uwagi
1	089-000710-0.104	Podkładka 9x22x4	56	
2	089-000712-0.053	Podkładka	3	
3	089-000712-0.273	Podkładka	17	
4	2010-060-144.00	Rolka napinająca	2	
5	2023-070-144.01	Rurka smarownicza	1	
6	5270-100-130.00	Ośłona	12	
7	5270-100-131.00	Palec podbieracza	37	
8	5270-100-132.00	Palec podbieracza pojedyn	3	
9	5270-100-134.01	Oprawa II	2	
10	5270-100-136.01	Tuleja	29	
11	5270-100-137.00	Rura I	16	
12	5270-100-138.00	Rura II	3	
13	5270-100-141.00	Nakrętka belki sterującej	3	
14	5270-100-630.00	Tarcza krzywkowa	1	
15	5276-200-129.00	Tuleja dystans. I	2	
16	5276-200-130.00	Tuleja dystans. II	2	
17	5276-200-131.00	Ośłona I	8	
18	5276-200-132.00	Ośłona II	4	
19	5276-200-158.00	Podkładka 28x42x2	6	
20	5276-200-530.10	Dźwigar kpl. spaw.	1	
21	5276-200-540.03	Bok lewy spw	1	
22	5276-200-570.02	Bok prawy spw	1	
23	5276-200-590.00	Wał podbieracza kpl	1	
24	5276-200-600.01	Belka sterująca spaw.	4	

Nr na rys.	Nr rysunku lub normy	Nazwa części	Ilość	Uwagi
25	5276-200-610.01	Ślimak spawany lewy	1	
26	5276-200-630.00	Koło z=15 kpl. (t=19,05)	3	
27	5276-200-640.01	Koło podwójne I	1	
28	5276-200-730.01	Ośłona prawa	1	
29	5276-200-760.00	Kątownik spawany	2	
30	5276-200.620.01	Ślimak prawy spawany	1	
31	PN-75/M-84543	Łańcuch ogniwoy 6	2	
32	PN-77/M-84168	Łańcuch 12B-48PS	2	
33	PN-M-82001	Zawlecza S-Zn 4x32	3	
34	PN-M-82005	Podkładka 13	2	
35	PN-M-82008	Podkładka spr. Z 6,1 Fe/Zn8	4	
36	PN-M-82008	Podkładka spr. Z 8,2 Fe/Zn8	6	
37	PN-M-82008	Podkładka spr. Z 12,2 Fe/Zn8	3	
38	PN-M-82008	Podkładka spr. Z 10,2 Fe/Zn8	8	
39	PN-M-82030	Podkładka okrągła 10,5	6	
40	PN-M-82101	Śruba M12x55-8.8-B-Fe/Zn8	2	
41	PN-M-82101	Śruba M8x55-8.8-B	28	
42	PN-M-82105	Śruba M12x30-8.8-B-Fe/Zn8	3	
43	PN-M-82105	Śruba M10x30-8.8-B Fe/Zn8	2	
44	PN-M-82105	Śruba M10x20-8.8-B-Fe/Zn8	9	
45	PN-M-82144	Nakrętka M8-8-B-Fe/Zn8	6	
46	PN-M-82144	Nakrętka M10-8-B-Fe/Zn8	7	
47	PN-M-82144	Nakrętka M6-8-B-Fe/Zn8	38	

Nr na rys.	Nr rysunku lub normy	Nazwa części	Ilość	Uwagi
48	PN-M-82175	Nakrętka samozab. M10-8-B-Fe/Zn8	4	
49	PN-M-82175	Nakrętka samozab. M8-8-B Fe/Zn8	29	
50	PN-M-82207	Wkręt M12x40-8.8-B Fe-Zn8	4	
51	PN-M-85005	Wpust pryzmatyczny A8x7x40	1	
52	PN-M-85005	Wpust pryzmatyczny A8x7x30	3	
53	PN-M-85111	Pierścień osadczy sprężynujący W 55	6	
54	PN-M-85111	Pierścień osadczy sprężynujący Z 30	8	
55	PN-M-86003	Smarowniczka StM6x1/45	1	
56	PN-M-86100	Łożysko 6006-2RS	4	
57	PN-M-86100	Łożysko 6206-2RS	2	
58	SKF	Łożysko 361201	6	

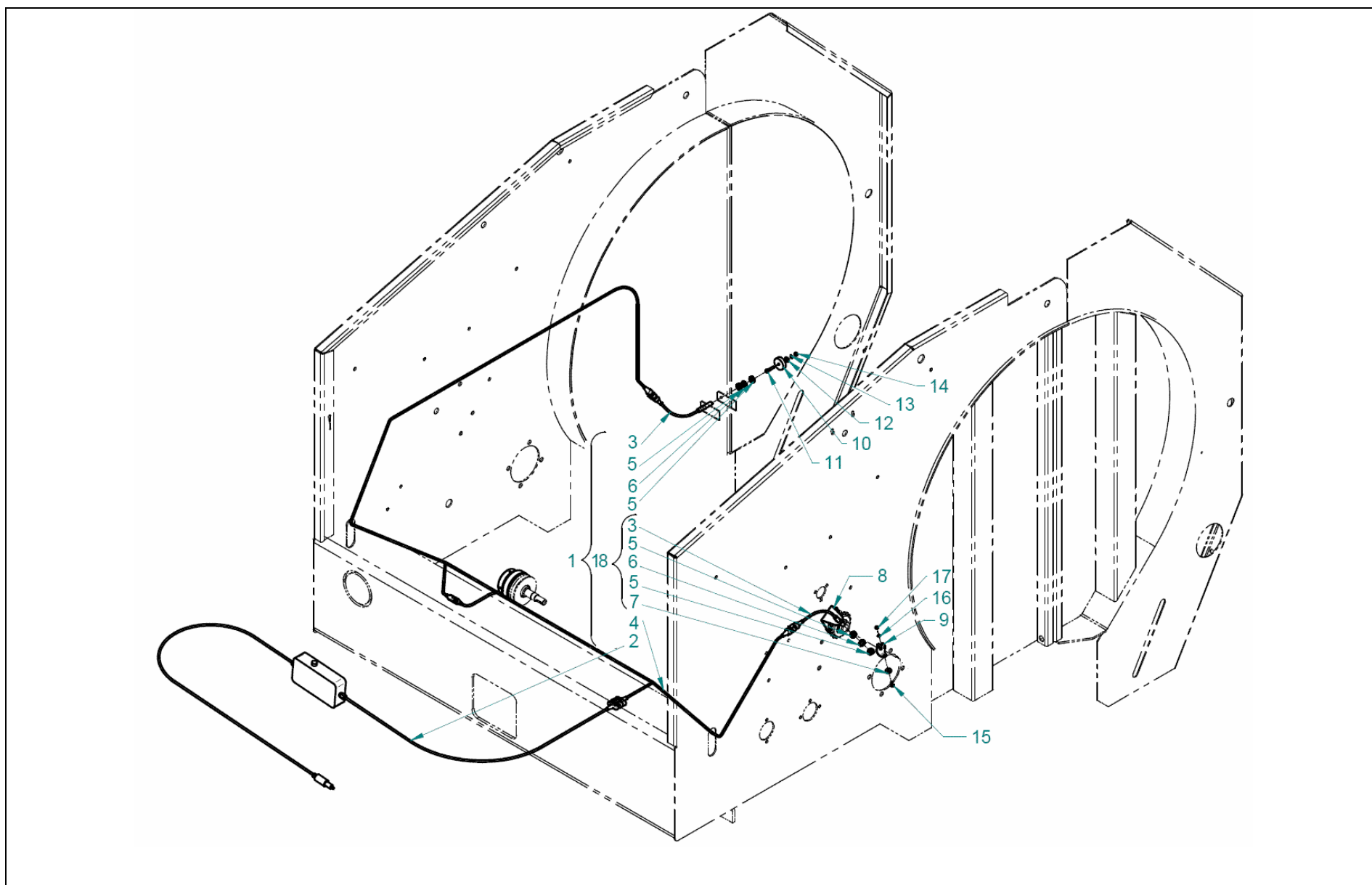
Tablica 38 Układ smarowania łańcuchów 5279-230-520.00



Układ smarowania łańcuchów 5279-230-520.00
Tablica 38

Nr na rys.	Nr rysunku lub normy	Nazwa części	Ilość	Uwagi
1	5276-230-530.00	Pędzel kpl.	2	
2	5276-230-101.00	Złączka 1/2" - Ø10	1	
3	5276-230-102.00	Złączka 1/2" - Ø6	1	
4	5279-230-105.00	Rurka PCW Ø10 (l=600)	1	
5	5276-230-106.00	Rurka PCW Ø5 (l=35)	1	
6	5276-230-107.00	Rurka PCW Ø5 (l=130)	1	
7	5276-230-108.00	Rurka PCW Ø2,5 (l=260)	2	
8	5270-120-119.00	Podkładka 1/2"	3	
11	SWW 0616	Zawór przelotowy 1/2" kulowy	1	
12	WSK-5502-80	Opaska 120	1	
13	Zn-82/2884/100201	Spinka A	1	
14	4247543	Zbiornik wyrównawczy kpl	1	
15	4153055	Zamknięcie zbiornika kpl.	1	
16	24912551	Trójkąt spryskiwacza	1	
17	14583180	Złączka prosta (tylna) sprysk.	2	
18	4383367	Opaska spręż. zbiornika	1	
20	PN-M-74906	Opaska Ap 6 ÷ 10	1	
21	PN-M-74906	Opaska Ap 10 ÷ 16	2	
22	PN-M-82144	Nakrętka M8-8-B-Fe/Zn8	2	
23	PN-M-82005	Podkładka okr. 10,5 Fe/Zn8	2	

Tablica 39 Sterowanie 5279-350-500.00



Nr na rys.	Nr rysunku lub normy	Nazwa części	Ilość	Uwagi
1	5279-350-600.00	Zespół sterująco-sygnalizacyjny kpl	1	Elplant
2		Sterownik uniwersalny	1	Elplant
3		Czujnik (z wtykiem żeńskim AMP-0-282080-1)	2	Elplant
4		Wiązka elektryczna z wtykami	1	Elplant
5	PN/M-82153	Nakrętka M10- A4-80	4	
6	PN/M-82024	Podkładka sprężysta ząbkowana 10,5	2	
7		Magnes 15x4x5,5	1	Elplant
8	5279-161-110.00	Podstawa czujnika	1	
9	5279-161-109.00	Podstawa magnesu	1	
10		Magnes FS-25/34x10,5x5,5	1	
11	PN-M-82101	Śruba M5x 25-8.8-B Fe/Zn8	1	
12	PN/M-82030	Podkładka 5,5 Fe/Zn8	1	
13	PN/M-82008	Podkładka spr. Z 5,1 Fe/Zn8	1	
14	PN/M-82144	Nakrętka M5-8-B Fe/Zn8	1	
15	PN/M-82208	Wkręt H M4x12-4.8 Fe/Zn8	1	
16	PN/M-82008	Podkładka spr. Z 4,1 Fe/Zn8	1	
17	PN/M-82144	Nakrętka M4-8-B Fe/Zn8	1	
18	5599-150-590.00	Czujnik (kpl)	2	Elplant