



PRODUCENT MASZYN ROLNICZYCH
SIPMA S.A.

ul. Budowlana 26, 20-469 Lublin
tel. (+48-81) 744-50-71, 744-12-81
fax (+48-81) 744-09-64

www.sipma.pl, e-mail: info@sipma.pl

KATALOG CZĘŚCI

PRASY ZWIJAJĄCE

Z-569, Z-569/1

Wydanie I - 2010

Sposób posługiwania się katalogiem

Katalog zawiera tablice rysunkowe i tekstowe podzespołów z wyszczególnieniem części montażowych.

Katalogiem należy posługiwać się w następujący sposób:

1. ustalić, w jakim zespole znajduje się potrzebna część;
2. znaleźć odpowiedni rysunek zespołu, a na nim odpowiednią część;
3. kierując się numerem części na rysunku należy odszukać w tabeli odpowiedni numer rysunku lub normy, nazwę części i ilość sztuk.

Sposób zamawiania części zamiennych

Części zamienne można nabywać:

1. w sklepie internetowym SIPMA S.A. (<http://sklep.sipma.pl>) – zaletą jest dokładna lokalizacja części, dostęp do sklepu o każdej porze oraz najkrótszy czas dostawy;
2. bezpośrednio u producenta;
3. bezpośrednio u dostawcy maszyn.

Przy zamawianiu części zamiennych należy każdorazowo podać:

- dokładny adres zamawiającego;
- typ maszyny, nr fabryczny maszyny i rok produkcji;
- dokładny numer rysunkowy części zamiennej wraz z nazwą i ilością potrzebnych sztuk.

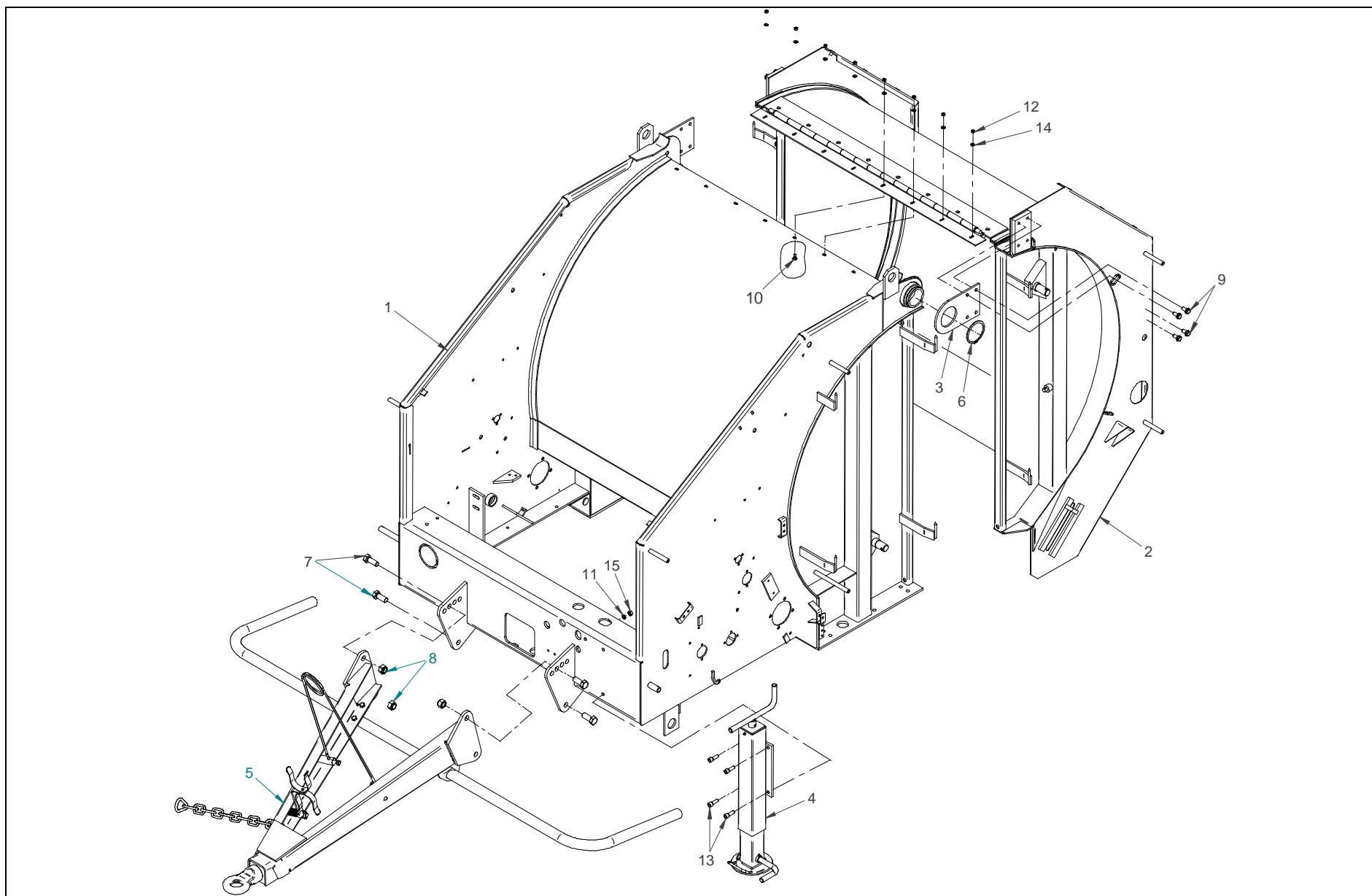
Tylko oryginalne części zamienne zapewniają pewność dopasowania elementów oraz długie, bezawaryjne użytkowanie.

Spis treści

Tablica 1	Rama główna kompletna 5569-010-800.10	6
Tablica 2	Dyszel kompletny 5276-010-520.02.....	8
Tablica 3	Podpora teleskopowa kompletna 5276-051-500.00	10
Tablica 4	Blokada mechaniczna	12
Tablica 5	Podajnik z rolkami kompletny 5276-030-500.12.....	15
Tablica 6	Koła jezdne kompletnie 5276-040-500.02.....	20
Tablica 7	Zespół zwijający 5569-070-500.01	22
Tablica 8	Napęd główny kompletny 5569-080-500.10	25
Tablica 9	Napęd główny kompletny 5569-080-500.10	28
Tablica 10	Przekładnia MB01M-00.00.....	30
Tablica 11	Ześlizg bel kpl. 5276-090-600.02	33
Tablica 12	Rama podbieracza (Z-569) 5270-100-510.01	35
Tablica 13	Podbieracz (Z-569) 5270-100-520.00	38
Tablica 14	Ruszt kompletny 5276-110-500.01 ; 5276-110-600.00	41
Tablica 15	Instalacja hydrauliczna 5569-120-500.10.....	43
Tablica 16	Instalacja hydrauliczna - siłowniki 5569-120-500.10.....	46
Tablica 17	Instalacja hydrauliczna II (Z-569/1) 5569-220-500.00.....	48
Tablica 18	Obwiązywacz sznurkiem (sterowanie elektryczne)	50
Tablica 19	Zespół obwiązywacza sznurkiem	53
Tablica 20	Zespół prowadnicy sznurka	57
Tablica 21	Zespół sprzęgła kpl 5276-340-700.00.....	57
Tablica 22	Oświetlenie 5276-140-500.10	59
Tablica 23	Oslony kpl. 5569-150-500.20	61
Tablica 24	Obwiązywacz siatką	64
Tablica 25	Pojemnik sznurka i Pojemnik siatki.....	69
Tablica 26	Dźwignia sterująca kpl 5569-160-600.02.....	72
Tablica 27	Zespół rolki dociskowej	72
Tablica 28	Zespół wspornika z nożem.....	74
Tablica 29	Pręt rozprowadzający 5270-160-820.00	74

Tablica 30	Rama podbieracza (Z-569/1) 5276-200-510.12	76
Tablica 31	Podbieracz (Z-569/1) 5276-200-520.04	79
Tablica 32	Układ smarowania łańcuchów 5276-230-520.00	83
Tablica 33	Walce napędowe kompletne 5569-280-500.11	85
Tablica 34	Sterowanie elektryczne i sygnalizacja	89

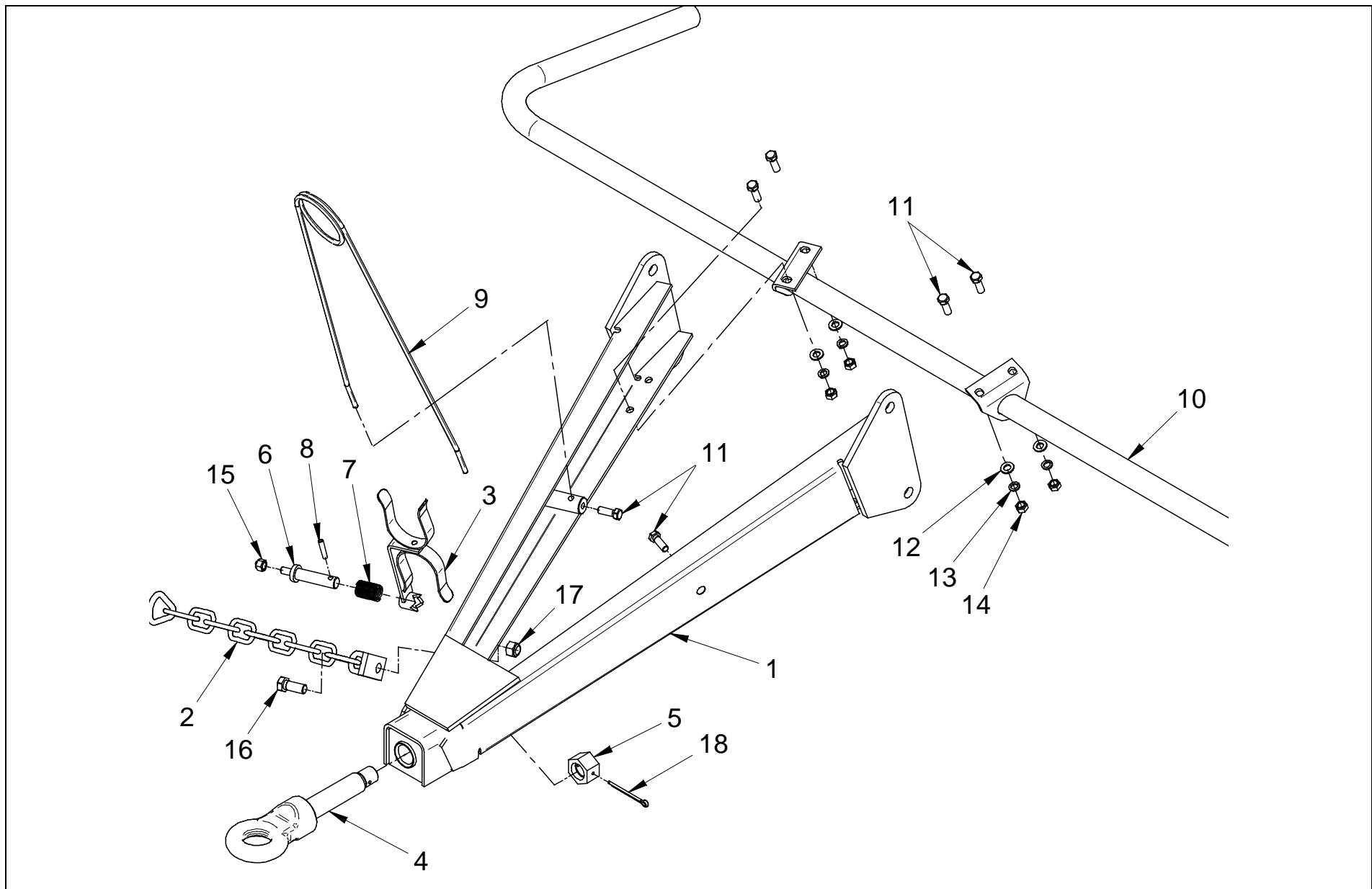
Tablica 1 Rama główna kompletna 5569-010-800.10



Rama główna kompletna 5569-010-800.10**Tablica 1**

Nr na rys.	Nr rysunku lub normy	Nazwa części	Ilość	Uwagi
1	5569-010-810.10	Rama główna spaw.	1	
2	5279-020-510.11	Rama tylna spawana	1	
3	5270-070-170.00	Płyta	2	
4	5276-051-500.00	Podpora teleskopowa kpl	1	Tablica 2
5	5276-010-520.02	Dyszel kpl.	1	Tablica 3
6	PN-M-85111	Pierścień osadczy sprężynujący Z 90	2	
7	PN-M-82105	Śruba M20x50-8.8-B-Fe/Zn8	4	
8	PN-M-82175	Nakrętka samozab. M20-8-B-Fe/Zn8	4	
9	Bossard	Śruba M12x25 Verbus Ripp	8	
10	PN-M-82406	Śruba M8x20-8,8-B-Fe-Zn8	8	
11	PN-M-82008	Podkładka spr. Z 12,2 Fe/Zn8	4	
12	PN-M-82144	Nakrętka M8-8-B-Fe/Zn8	8	
13	PN-M-82101	Śruba M12x35-8.8-B-Fe/Zn8	4	
14	PN-M-82005	Podkładka 8,4	8	
15	PN-M-82144	Nakrętka M12-8-B Fe/Zn8	4	

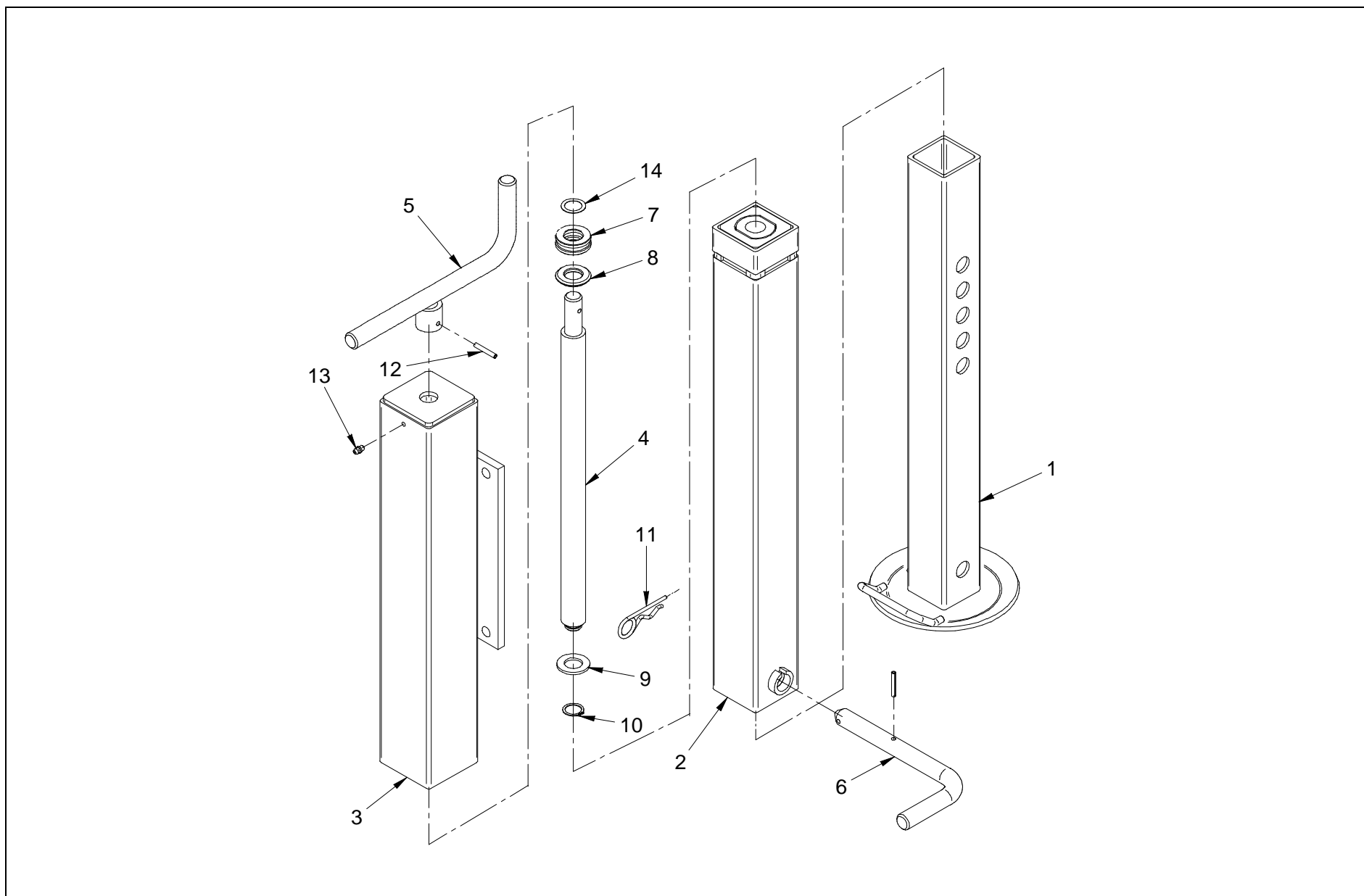
Tablica 2 Dyszel kompletny 5276-010-520.02



Dyszel kompletny 5276-010-520.02**Tablica 2**

Nr na rys.	Nr rysunku lub normy	Nazwa części	Ilość	Uwagi
1	5276-010-570.00	Dyszel spaw	1	
2	5276-010-580.00	Łańcuch kpl.	1	
3	5276-010-590.00	Podpora wału kpl.	1	
4	5270-010-150.00	Zaczep oczkowy	1	
5	5270-010-157.00	Nakrętka spec.	1	
6	5276-010-193.00	Sworzeń	1	
7	089-000975-5.511	Sprężyna naciskowa	1	
8	PN-M-85023	Kołek sprężysty 8x40	1	
9	5276-010-190.00	Sprężyna	1	
10	5276-010-630.01	Barierka spaw	1	
11	PN-M-82105	Śruba M12x35-8.8-B Fe/Zn8	6	
12	PN-M-82005	Podkładka 13	4	
13	PN-M-82008	Podkładka spr. Z 12,2 Fe/Zn8	4	
14	PN-M-82144	Nakrętka M12-8-B Fe/Zn8	4	
15	PN-M-82175	Nakrętka samozab. M12-8-B Fe/Zn8	1	
16	PN-M-82105	Śruba M16x40-8.8-B Fe/Zn8	1	
17	PN-M-82175	Nakrętka samozab. M16-8-B Fe/Zn8	1	
18	PN-M-82001	Zawleczka S-Zn 5x71	1	

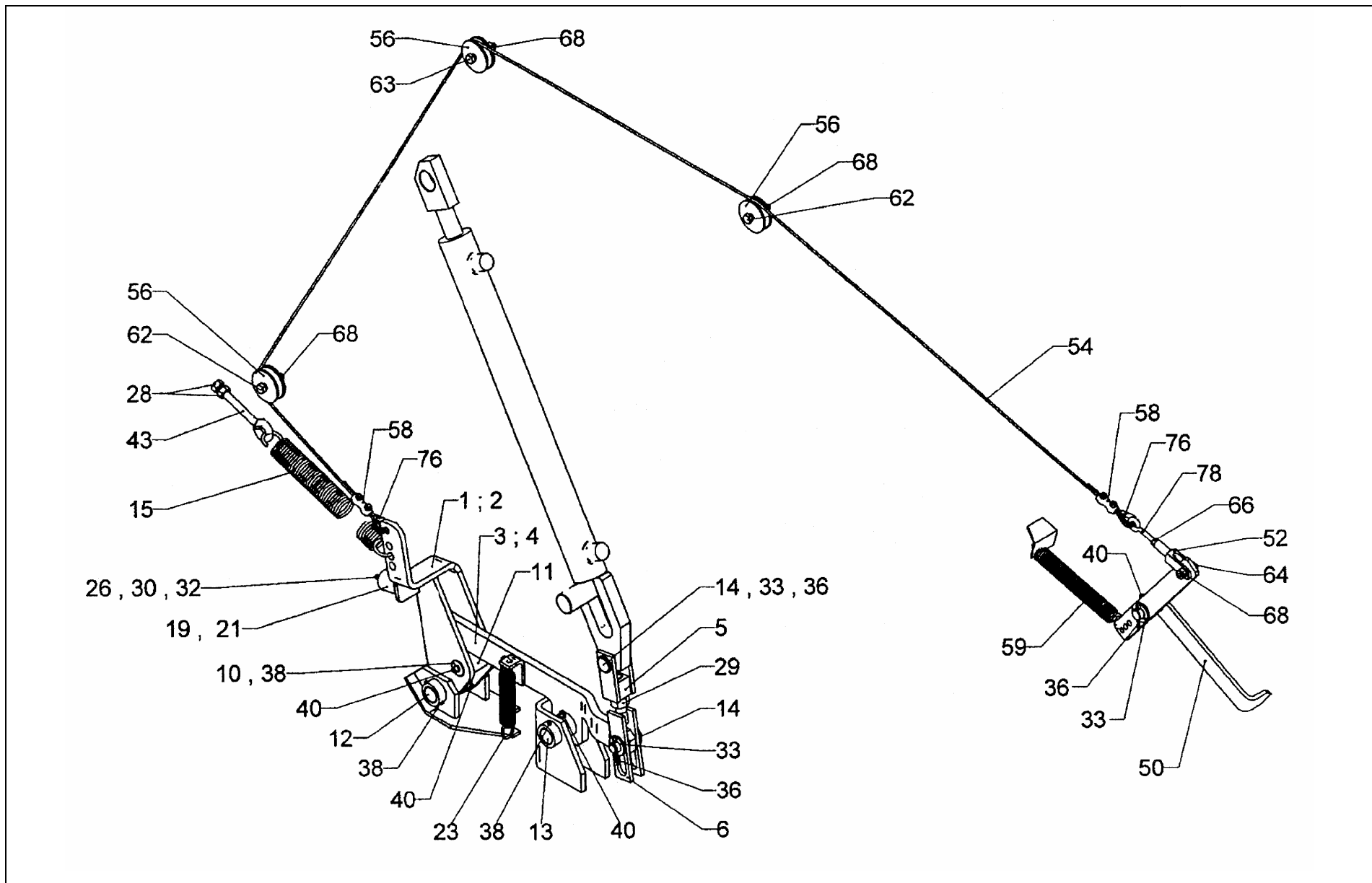
Tablica 3 Podpora teleskopowa kompletna 5276-051-500.00



Podpora teleskopowa kompletna 5276-051-500.00**Tablica 3**

Nr na rys.	Nr rysunku lub normy	Nazwa części	Ilość	Uwagi
1	5276-051-550.00	Kształtownik wewn.spaw.2	1	
2	5276-051-540.00	Kształtownik wewnętrzny	1	
3	5276-051-530.00	Kształtownik zewn. spaw.	1	
4	5600-050-115.00	Śruba	1	
5	5600-050-560.00	Pokrętło	1	
6	5276-051-600.00	Sworzeń	1	
7	PN-86/M-86260	Łożysko kulkowe wzdłużne 51204	1	
8	5270-050-130.00	Pierścień	1	
9	PN-M-82005	Podkładka 21	1	
10	PN-M-85111	Pierścień osadczy sprężynujący Z 20	1	
11	PN-ISO 7072	Zawleczka 4x75-Fe-Zn8	1	
12	PN-M-85023	Kołek sprężysty 5x32	1	
13	PN-M-86002	Smarowniczka StM6x1	1	
14	089-000712-0.142	Podkładka	1	

Tablica 4 Blokada mechaniczna



Blokada mechaniczna
Tablica 4

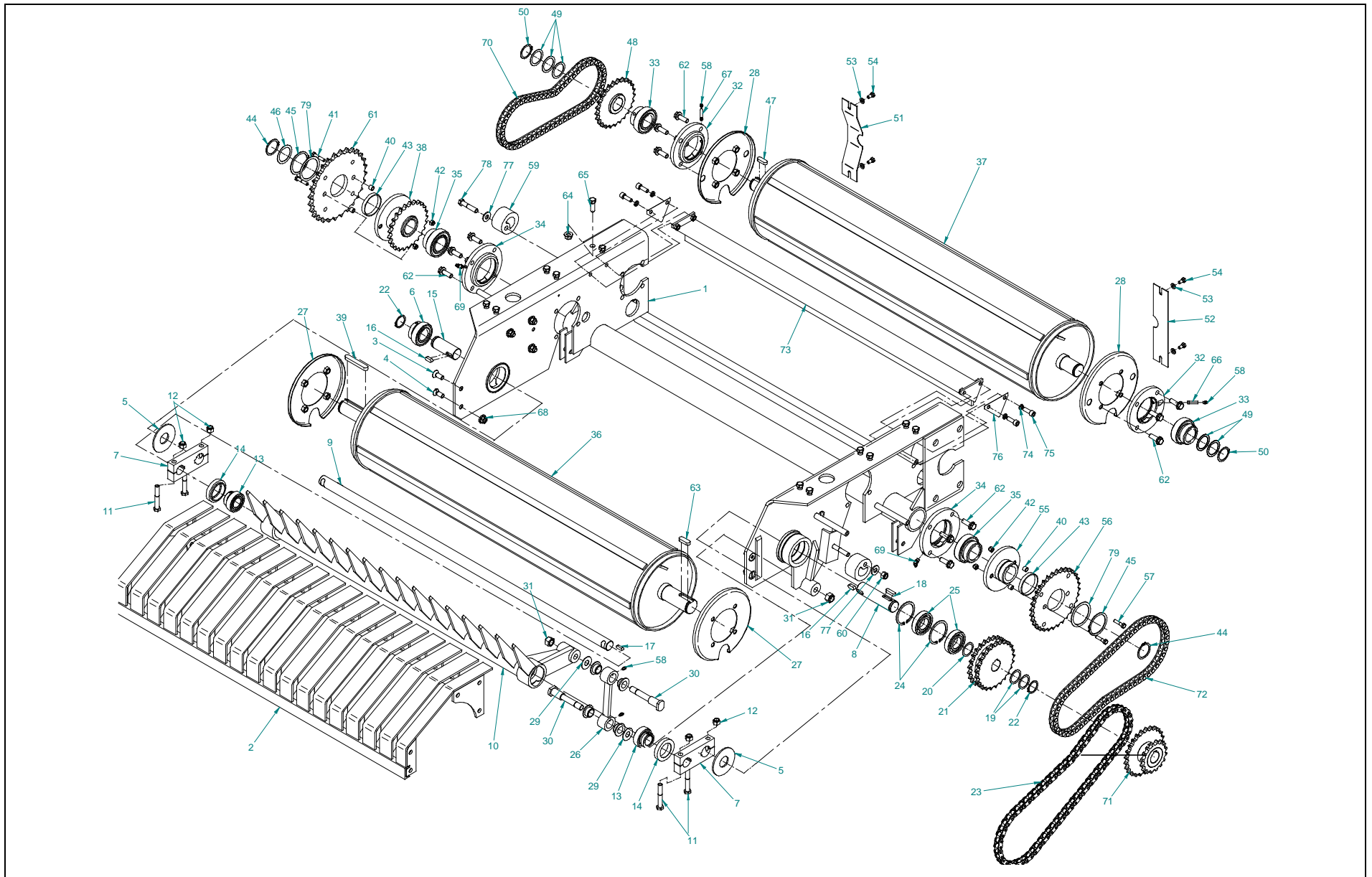
Nr na rys.	Nr rysunku lub normy	Nazwa części	Ilość	Uwagi
1	5276-020-540.00	Dźwignia prawa spawana	1	
2	5276-020-550.00	Dźwignia lewa spawana	1	
3	5276-020-560.01	Ramię zamka prawe spaw.	1	
4	5276-020-570.01	Ramię zamka lewe spaw.	1	
5	5276-020-580.00	Widelki spawane	2	
6	5276-020-590.01	Widelki regulacyjne spaw.	2	
10	5276-020-131.00	Sworzeń rolki	2	
11	5276-020-132.00	Rolka	2	
12	5276-020-133.00	Sworzeń dźwigni	2	
13	5276-020-134.00	Sworzeń ramienia	2	
14	5276-020-135.00	Sworzeń B 16x45	4	
15	5276-020-136.00	Sprężyna	2	
19	5276-130-194.00	Podkładka okrągła 7x30x3	3	
21	5276-030-142.00	Zderzak amortyzujący	2	
23	089-000976-5.510	Sprężyna	2	+2szt. w wyposaż. podst
26	PN-M-82215	Wkręt M6x50-4.8-B-Fe/Zn8	2	
28	PN-M-82144	Nakrętka M10-8-B-Fe/Zn8	4	
29	PN-M-82144	Nakrętka M16-8-B-Fe/Zn8	2	
30	PN-M-82175	Nakrętka s-zab M6-8-B-Fe/Zn8	2	
32	PN-M-82005	Podkładka okr. 6,4-Fe/Zn8	2	
33	PN-M-82005	Podkładka okr. 17-Fe/Zn8	5	
36	PN-M-82101	Zawlecza S-Zn 4x32	5	
38	PN-M-82023	Kołek sprężynowy 5x40	6	
40	PN-M-86002	Smarownicza St M6	7	

Blokada mechaniczna

Tablica 4

Nr na rys.	Nr rysunku lub normy	Nazwa części	Ilość	Uwagi
43	BN-1902-26	Śruba z uchem zwijanym CD M10x80-Fe/Zn8	2	
50	5276-020-640.00	Wskaźnik wypełnienia spaw.	1	
52	5276-020-231.00	Widelki	1	
54	5279-020-232.00	Linka stalowa	1	L=2850
56	5270-160-207.00	Krażek	3	
58	555.13.232	Zacisk linowy kpl.	2	
59	5270-130-180.00	Sprężyna	1	
62	PN-M-82101	Śruba M8x40-8.8-B-Fe/Zn8	2	
63	PN-M-82101	Śruba M8x45-8.8-B-Fe/Zn8	1	
64	PN-M-82101	Śruba M8x25-8.8-B-Fe/Zn8	1	
66	PN-M-82144	Nakrętka M6-8-B-Fe/Zn8	1	
68	PN-M-82175	Nakrętka s-zab M8-8-B-Fe/Zn8	4	
76	PN-M-80247	Kausza A4 ocynk	2	
78	BN-1902-26	Śruba z uchem zwijanym CD M6x60-Fe/Zn8	1	

Tablica 5 Podajnik z rolkami kompletny 5276-030-500.12



Podajnik z rolkami kompletny 5276-030-500.12

Tablica 5

Nr na rys.	Nr rysunku lub normy	Nazwa części	Ilość	Uwagi
1	5276-030-510.21	Rama podajnika	1	
2	5276-030-550.00	Stół podajnika kpl.spaw	1	
3	PN-EN ISO 10642	Śruba z łben stoż. z gn. 6k M12x30-8,8	2	
4	PN-M-82207	Wkręt M12x30-8.8-B Fe-Zn8	8	
5	5270-030-213.01	Podkładka dystansowa	2	
6	PN-M-86120	Łożysko samonast. D 207	1	
7	5276-030-209.00	Ramię napędowe	2	
8	5270-030-211.01	Walek napędowy	1	
9	5276-030-202.00	Walek poprzeczny	1	
10	5276-030-520.00	Widły kpl. spaw.	1	
11	PN-M-82101	Śruba M12x80-10.9-B Fe/Zn 8	4	
12	PN-M-82175	Nakrętka samozab. M12-10-B Fe/Zn8	4	
13	PN-M-86120	Łożysko samonast. D 206	2	
14	5276-030-214.00	Pierścień osłaniający	2	
15	5270-030-210.00	Walek wideł	1	
16	PN-M-85005	Wpust pryzmatyczny A10x8x25	2	
17	PN-M-85005	Wpust pryzmatyczny A8x7x25	2	
18	PN-M-85005	Wpust pryzmatyczny A10x8x36	1	mont. Z-569
19	089-000712-0.293	Podkładka	wg potrzeb	mont. Z-569
20	089-000712-0.286	Podkładka	wg potrzeb	mont. Z-569
26	5270-030-530.00	Jarzmo kpl	1	
27	5276-030-610.01	Tarcza I spaw	2	
28	5276-030-640.00	Tarcza II spaw	2	
29	5276-030-219.00	Podkładka okrągła	wg potrzeb	

Nr na rys.	Nr rysunku lub normy	Nazwa części	Ilość	Uwagi
30	5270-030-218.00	Śruba specjalna	2	
31	PN-M-82175	Nakrętka samozab. M16-8-B Fe/Zn8	2	
32	5276-080-002.00	Oprawa ME 08	2	
33	PN-M-86120	Łożysko samonast. FD 208	2	
34	5270-070-001.01	Oprawa ME 09 (INA)	2	
35	PN-M-86120	Łożysko samonast. FD 209	2	
36	5276-030-620.05	Rolka I spaw.	1	
37	5276-030-630.02	Rolka II spaw.	1	
38	5276-030-560.01	Piasta I kpl.	1	
39	PN-M-85005	Wpust pryzmatyczny A14x9x90	1	
40	5270-030-178.02	Tulejka I	4	
41	PN-M-82101	Śruba M8x40-8.8-B Fe/Zn8	2	
42	PN-M-82175	Nakrętka samozab. M8-8-B Fe-Zn8	4	
43	5276-030-217.00	Tulejka brązowa II	2	
44	PN-M-85111	Pierścień osadczy sprężynujący Z 45	2	
45	PN-M-85111	Pierścień osadczy sprężynujący Z 65	2	
46	5270-070-171.00	Podkładka	wg potrzeb	
47	PN-M-85005	Wpust pryzmatyczny A12x8x36	1	
48	5276-030-570.01	Piasta II spaw.	1	
49	5261-050-137.00	Podkładka dystansowa	wg potrzeb	
50	PN-M-85111	Pierścień osadczy sprężynujący Z 40	2	
51	5270-030-223.01	Oślonka prawa	1	
52	5270-030-224.02	Oślonka lewa	1	
53	PN-M-82005	Podkładka 8,4	4	

Podajnik z rolkami kompletny 5276-030-500.12

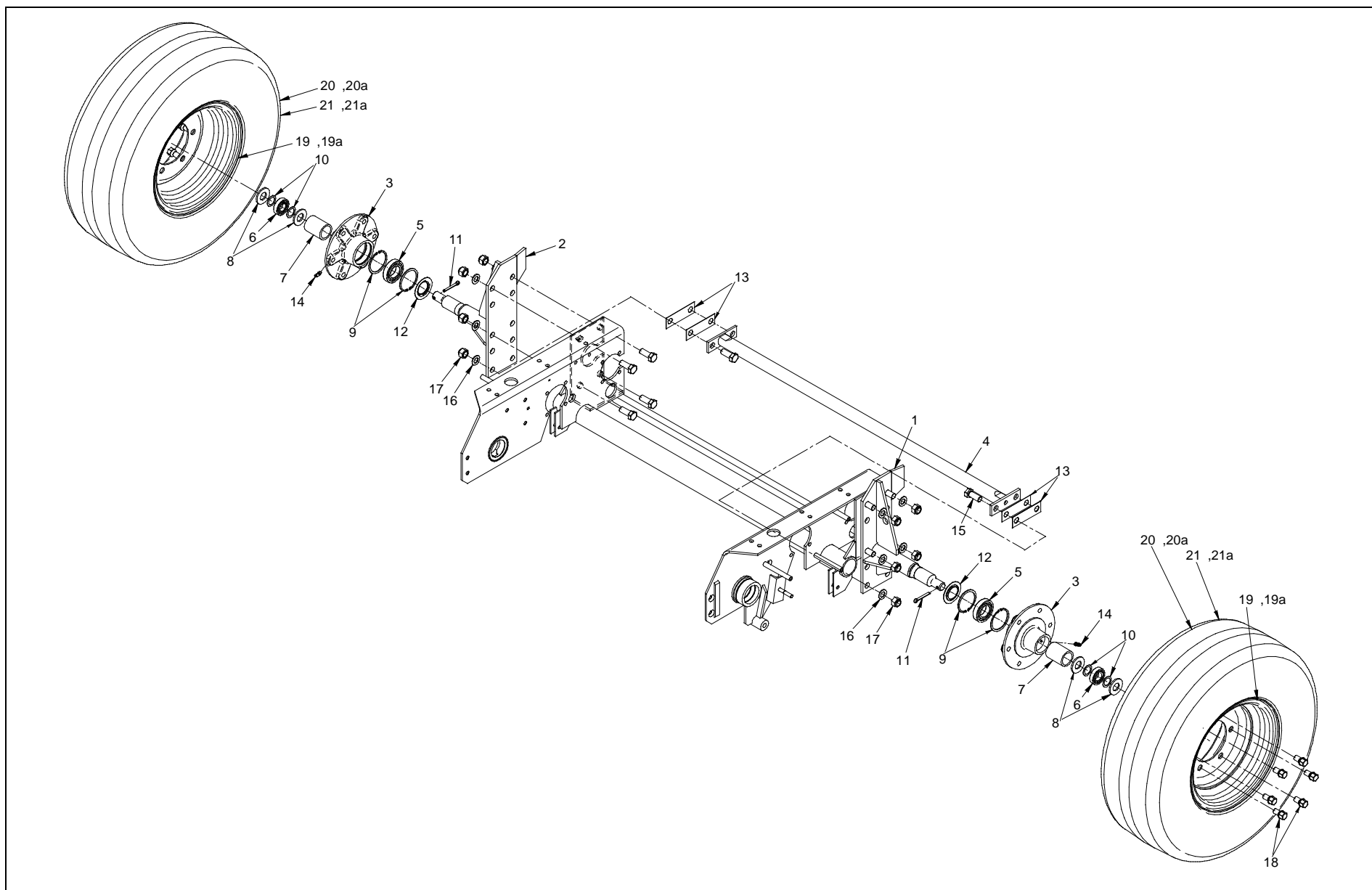
Tablica 5

Nr na rys.	Nr rysunku lub normy	Nazwa części	Ilość	Uwagi
54	PN-M-82105	Śruba M8x16-8.8-B-Fe/Zn8	4	
55	5276-030-600.01	Piasta III kpl.	1	
56	5276-030-208.00	Koło z=32	1	
57	PN-M-82101	Śruba M8x35-8.8-B-Fe/Zn8	2	
58	PN-M-86002	Smarownicza StM6x1	4	
59	2010-060-144.00	Rolka napinająca	2	
60	PN-M-82175	Nakrętka samozab. M12-8-B Fe/Zn8	1	
61	5276-030-207.00	Koło z=28	1	
62	Bossard	Śruba M12x35 Verbus Ripp	16	
63	PN-M-85005	Wpust pryzmatyczny A14x9x40	1	
64	DIN 6927	Nakrętka samozab. M12-8-B-Fe-Zn8	12	
65	PN-M-82105	Śruba M12x35-8.8-B Fe/Zn8	12	mont. w Z-569/1
66	5276-080-160.00	Rurka smarownicza	1	
67	2023-070-144.01	Rurka smarownicza	1	
68	Argip	Nakrętka M12 z kołn.ząbkowana	8	
69	PN-M-86003	Smarownicza StM8x1/45	2	
70	PN-M-84168	Łańcuch 12B-54 PS-wzm	1	
71	5276-200-700.00	Koło podwójne II	1	
72	PN-M-84168	Łańcuch 12B-60 PS-wzm	1	
73	5276-030-690.01	Teownik zabezpieczający kpl. sp.	1	
74	PN-M-82008	Podkładka spr. Z 10,2 Fe/Zn8	4	
75	PN-M-82302	Śruba M10x30-8.8-B	4	
76	5276-030-233.01	Podkładka dystansowa	2	

Podajnik z rolkami kompletny 5276-030-500.12**Tablica 5**

Nr na rys.	Nr rysunku lub normy	Nazwa części	Ilość	Uwagi
77	PN-M-82030	Podkładka okrągła 13 Fe/Zn8	2	
78	PN-M-82101	Śruba M12x60-8.8-B- Fe-Zn8	1	
79	5276-030-205.00	Podkładka I	2	

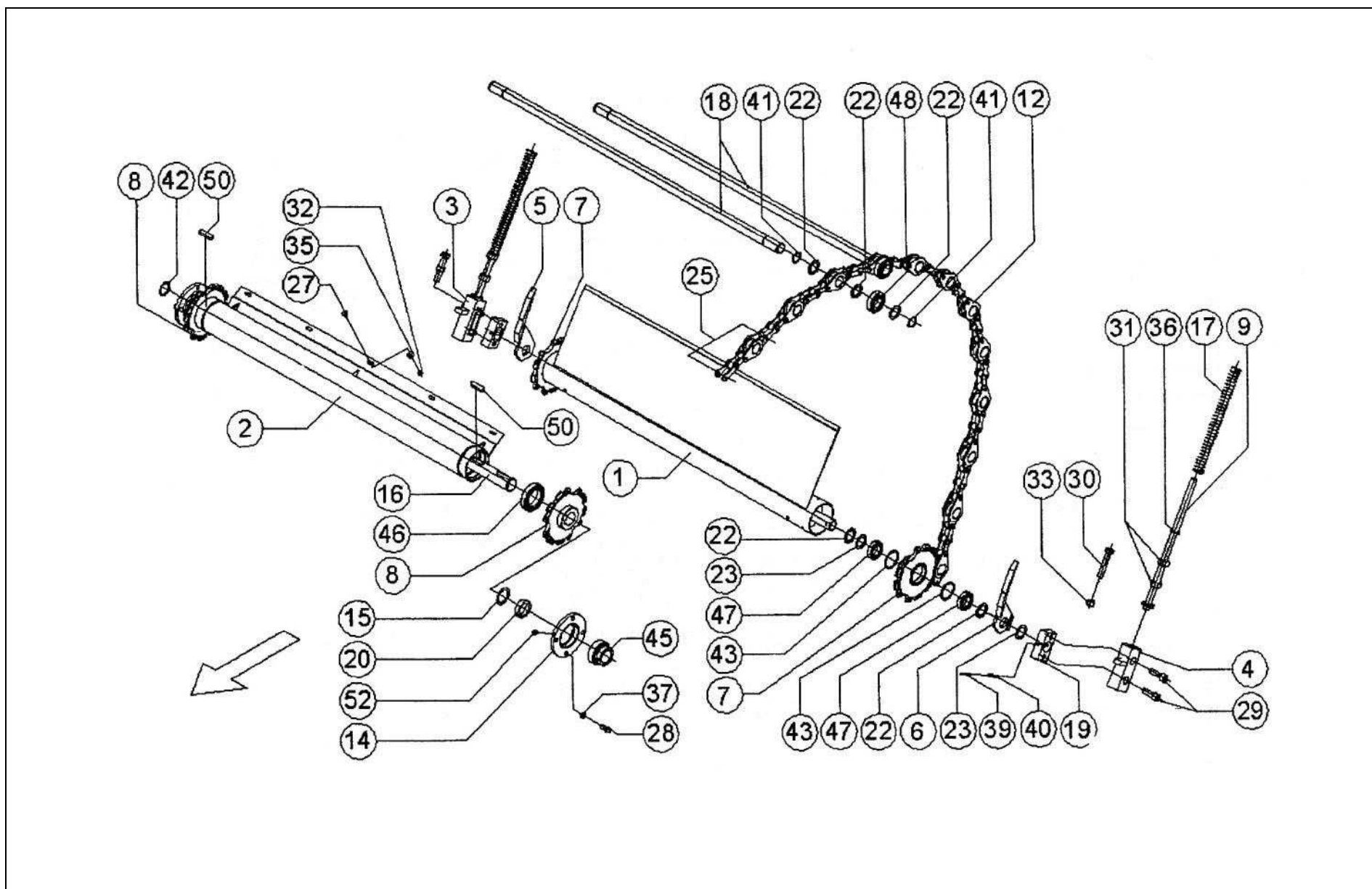
Tablica 6 Koła jezdne kompletne 5276-040-500.02



Koła jezdne kompletne 5276-040-500.02
Tablica 6

Nr na rys.	Nr rysunku lub normy	Nazwa części	Ilość	Uwagi
1	5276-040-560.01	Półoś spawana lewa	1	
2	5276-040-550.01	Półoś spawana prawa	1	
3	2023-020-005.00	Piasta lewa	2	
4	5276-040-580.00	Belka usztywniająca spaw	1	
5	PN-M-86100	Łożysko 6209Z	2	
6	PN-M-86100	Łożysko 6206Z	2	
7	2023-020-113.00	Tuleja dystansowa	2	
8	2023-020-111.00	Podkładka łożyska	4	
9	PN-M-85111	Pierścień osadczy sprężynujący W 85	4	
10	089-000712-0.273	Podkładka	4	
11	PN-EN ISO 1234	Zawlecza 8x 56-St	2	
12	2023-020-110.00	Oślonka	2	
13	5276-040-183.00	Podkładka	wg potrzeb	
14	PN-M-86003	Smarownicza StM8x1/45	2	
15	PN-M-82105	Śruba M20x50-8.8-B-Fe/Zn8	10	
16	PN-M-82005	Podkładka 21	10	
17	PN-M-82175	Nakrętka samozab. M20-8-B-Fe/Zn8	10	
18	PN-S-91240	Śruba B M18x1,5x25-8,8	12	
19		Felga 9.00 x 15,3	2	
20	PN-81/C-94300/052	Opona 11,5_80-15,3 14PR	2	
21	PN-85/C-94300/078	Dętka 11.5/80-15,3	2	
19a		Felga 11x16	2	na zamówienie
20a		Opona 14.0/65-16	2	na zamówienie
21a		Dętka 14.0/65-16	2	na zamówienie

Tablica 7 Zespół zwijający 5569-070-500.01

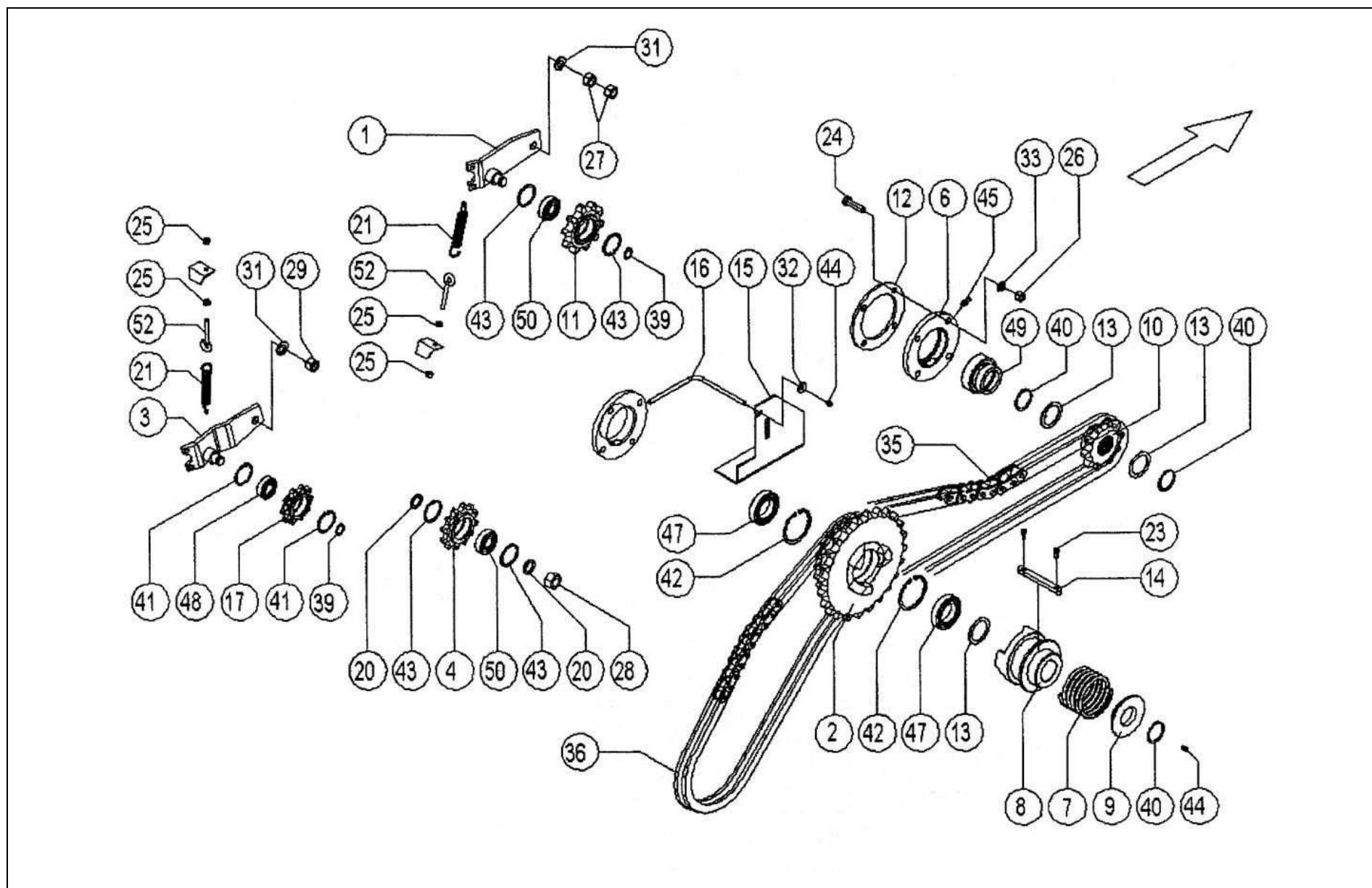


Zespół zwijający 5569-070-500.01
Tablica 7

Nr na rys.	Nr rysunku lub normy	Nazwa części	Ilość	Uwagi
1	5270-070-550.00	Rura spawana	1	
2	5569-070-560.00	Rura z oprawami	1	
3	5270-070-570.01	Korpus spawany prawy	1	
4	5270-070-580.01	Korpus spawany lewy	1	
5	5270-070-590.01	Prowadnica spawana prawa	1	
6	5270-070-600.01	Prowadnica spawana lewa	1	
7	5270-070-620.00	Koło spawane I	2	
8	5270-070-630.00	Koło spawane II	2	
9	5270-070-970.10	Prowadnik spaw.	2	
12	5569-070-750.01	Łańcuch zwijający CA650/1-104 og.	2	
14	5270-70-001.01	Oprawa ME 09	2	
15	5270-070-171.00	Podkładka	wg potrzeb	
16	5569-070-177.01	Wał napędowy	1	
17	5270-070-178.00	Sprężyna	2	
18	5270-070-179.01	Wałek łańcucha	26	
19	5270-070-180.00	Korpus	2	
20	5270-070-181.00	Tuleja dystansowa	2	
22	5270-070-183.00	Podkładka	156	
23	5270-070-184.00	Podkładka	wg potrzeb	
25	5270-070-201.01	Ogniwo łańc. zw. CA650/1-PZ wzmocnione		tylko na części zamienne
27	PN-M-82406	Śruba M8x20-5.8-B-Fe/Zn8	5	

Nr na rys.	Nr rysunku lub normy	Nazwa części	Ilość	Uwagi
28	PN-M-82105	Śruba M12x30-8.8-B-Fe/Zn8	8	
29	PN-M-82302	Śruba M16x50-8.8-B-Fe/Zn8	4	
30	PN-M-82105	Śruba M16x90-8.8-B-Fe/Zn8	2	
31	PN-M-82144	Nakrętka M20-8-B-Fe/Zn8	4	
32	PN-M-82144	Nakrętka M8-8-B-Fe/Zn8	5	
33	PN-M-82144	Nakrętka M16-8-B-Fe/Zn8	6	
35	PN-M-82005	Podkładka 8,4 Fe/Zn8	5	
36	PN-M-82004	Podkładka 20 Fe/Zn8	2	
37	PN-M-82008	Podkładka spr. Z 12,2 Fe/Zn8	8	
39	PN-M-85023	Kołek spr. 5x50	2	
40	PN-M-85023	Kołek spr. 8x50	2	
41	PN-M-85111	Pierścień osadczy spręż. Z 35	104	
42	PN-M-85111	Pierścień osadczy spręż. Z 45	1	
43	PN-M-85111	Pierścień osadczy spręż. W 62	4	
45	PN-M-62120	Łożysko kulkowe zw. FD 209	2	
46	PN-M-86100	Łożysko 6012 2RS	2	
47	PN-M-86100	Łożysko 6007 2RS	4	
48	kat. SKF 172 6207	Łożysko K6207 2RSR	52	
50	PN-M-85005	Wpust pryzmat. A 14x9x56	2	
52	PN-M-86003	Smarownicza St M6x1/45	1	

Tablica 8 Napęd główny kompletny 5569-080-500.10



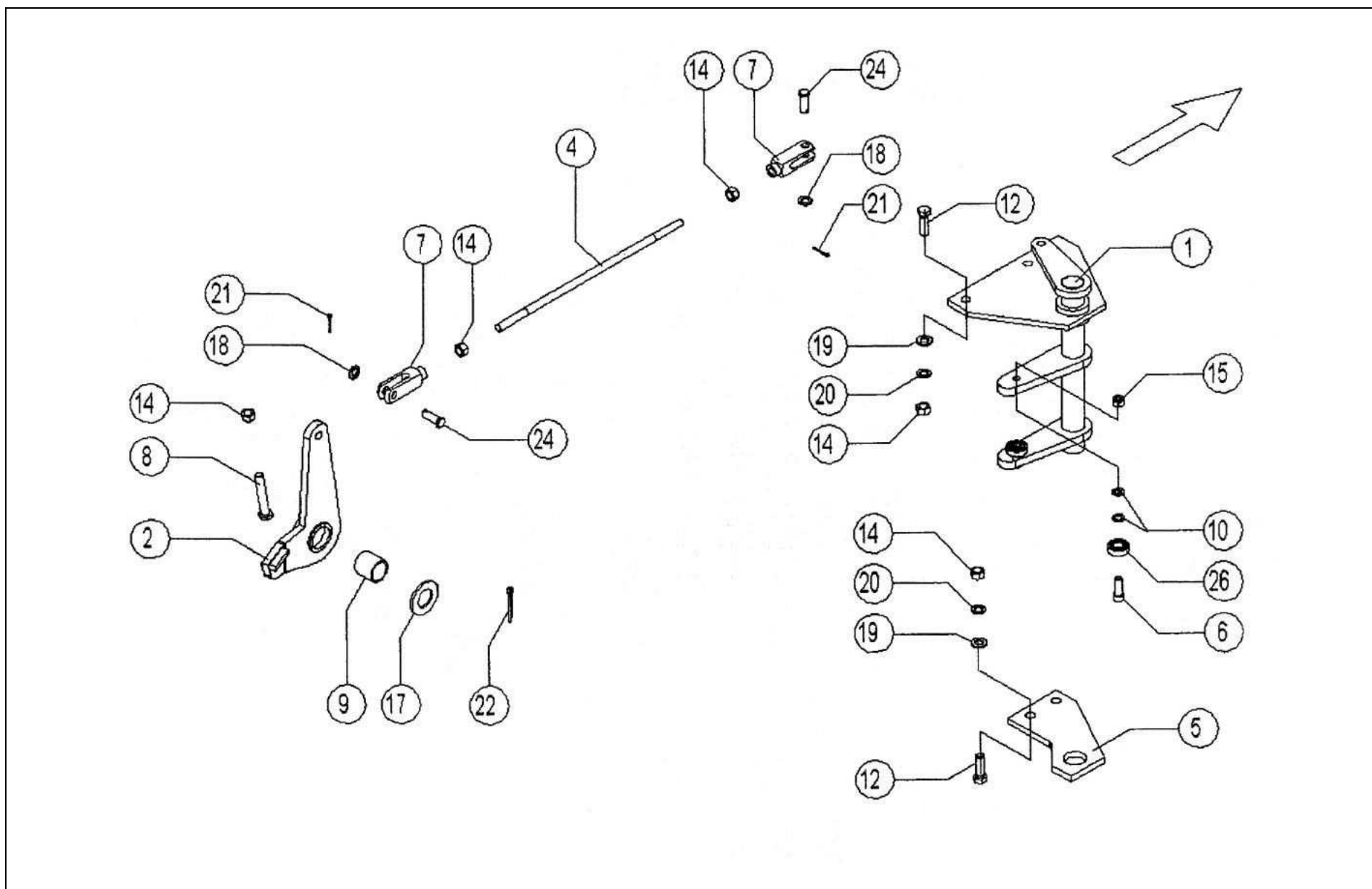
Napęd główny kompletny 5569-080-500.10

Tablica 8

Nr na rys.	Nr rysunku lub normy	Nazwa części	Ilość	Uwagi
1	5276-080-560.01	Dźwignia kpl. II	1	
2	5276-080-580.10	Piasta z kołami kpl.	1	
3	5279-080-590.00	Dźwignia III kpl.	1	
4	5569-280-580.00	Koło łańcuchowe Z 12 spawane	1	
6	5270-070-001.01	Oprawa ME 09	1	
7	5270-080-101.00	Sprężyna sprzęgła	1	
8	5270-080-102.02	Tarcza czynna	1	
9	5270-080-105.00	Tarcza oporowa	1	
10	5276-080-116.00	Koło z=10 5/4"	1	
11	5276-080-118.00	Koło łańcuchowe z=10 5/4"	1	+ wg potrzeb
12	5276-080-119.00	Pierścień dystansowy	1	
13	5270-070-171.00	Podkładka dystansowa	8	
14	5276-070-182.00	Łącznik	1	
15	5276-070-195.00	Ośłona łańcucha	1	
16	5276-070-196.00	Rurka smarowa	1	
17	2010-040-004.01	Koło łańcuchowe Z=10	1	
20	089-000709-1.201	Podkładka okr. 21x32x1 Fe/Zn8	6	
21	089-000976-5.510	Sprężyna naciągowa	2	
23	PN-M-82302	Śruba M6x16-8.8-B-Fe/Zn8	2	
24	PN-M-82105	Śruba M12x45-8.8-B-Fe/Zn8	4	
25	PN-M-82144	Nakrętka M8-8-Fe/Zn8	4	

Nr na rys.	Nr rysunku lub normy	Nazwa części	Ilość	Uwagi
26	PN-M-82144	Nakrętka M12-8-B-Fe/Zn8	4	
27	PN-M-82144	Nakrętka M16-8-B-Fe/Zn8	4	
28	PN-M-82144	Nakrętka M20x1,5-8-B-Fe/Zn8	1	
29	PN-M-82175	Nakrętka samozabezp. M16-8-B-Fe/Zn8	1	
31	PN-M-82005	Podkładka 17 Fe/Zn8	2	
32	PN-M-82030	Podkładka 8,5 Fe/Zn8	1	
33	PN-M-82008	Podkładka spr. Z 12,2 Fe/Zn8	4	
35	PN-M-84168	Łańcuch 20B –63 WZ	1	
36	PN-M-84168	Łańcuch 16BX –72 PZ	1	
39	PN-M-85111	Pierścień osadczy spr. Z 20	2	
40	PN-M-85111	Pierścień osadczy spr. Z 45	3	
41	PN-M-85111	Pierścień osadczy spr. W 47	2	
42	PN-M-85111	Pierścień osadczy spr. W 75	2	
43	PN-M-85111	Pierścień osadczy spr. W 52	4	
44	PN-M-86002	Smarowniczk St M6x1	2	
45	PN-M-86003	Smarowniczk St M8x1/45	1	
47	PN-M-86100	Łożysko 6009 2RS	2	
48	PN-M-86100	Łożysko 6204 2RS	1	
49	PN-M-86120	Łożysko kulkowe zw. FD 209	1	
50	PN-M-86100	Łożysko 6304 2RS	2	
52	BN-1902-26	Śruba z uchem zwij. CD-M8x70 Fe/ZN8	2	

Tablica 9 Napęd główny kompletny 5569-080-500.10

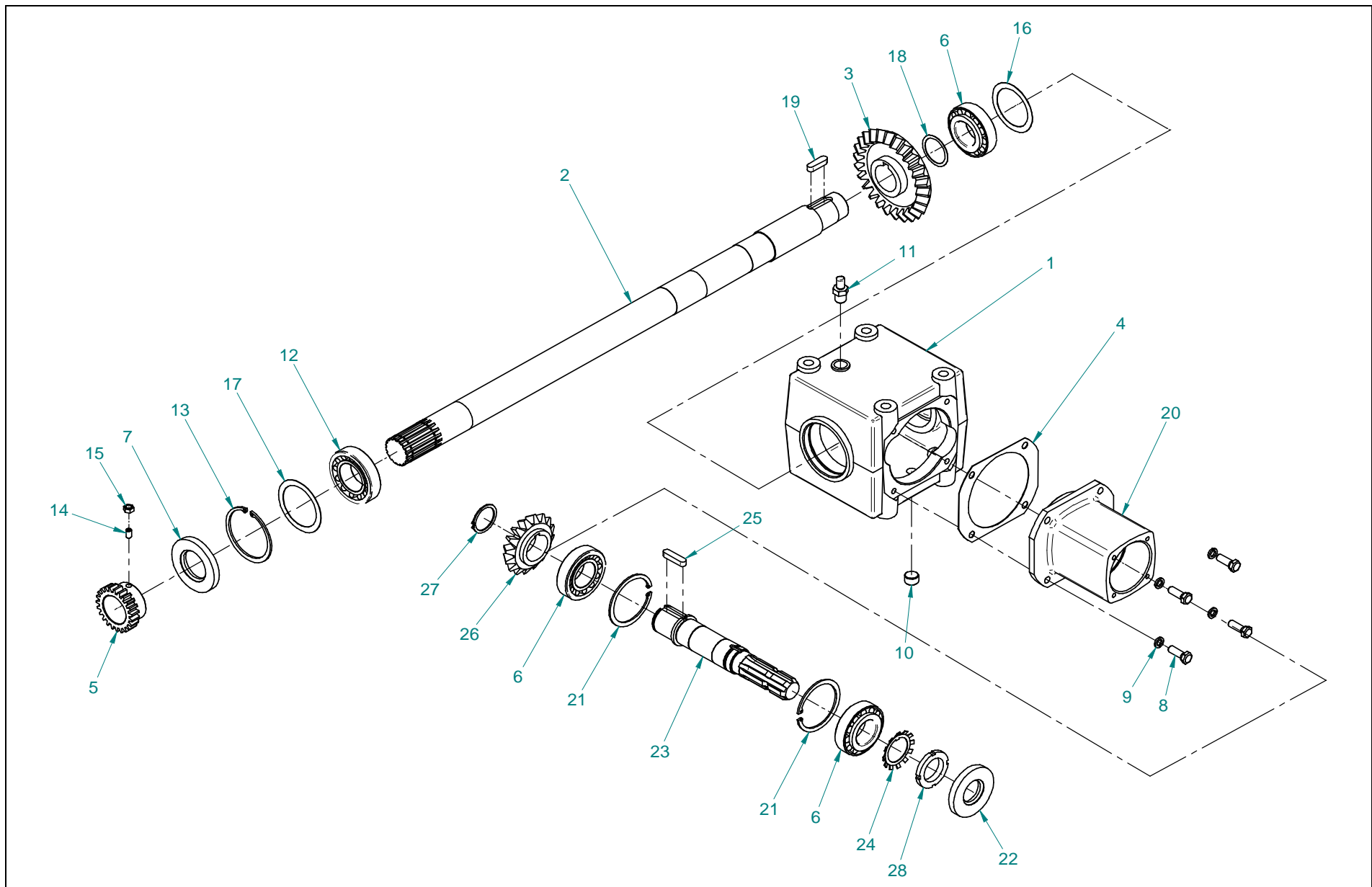


Napęd główny kompletny 5569-080-500.10

Tablica 9

Nr na rys.	Nr rysunku lub normy	Nazwa części	Ilość	Uwagi
1	5569-080-530.00	Ramię kpl.	1	
2	5270-080-550.00	Dźwignia kpl. I	1	
4	5569-080-100.00	Cięgno	1	
5	5276-080-106.10	Wspornik dźwigni dolny	1	
6	5270-080-108.00	Śruba specjalna	2	
7	5270-080-112.01	Widelki M12 –4B	2	
8	5270-080-115.00	Zderzak	1	
9	5223-120-119.00	Tuleja łożyska	1	
10	089-000710-0.120	Podkładka okr. 11x18x1,5 Fe/Zn8	4	
12	PN-M-82105	Śruba M12x40-8.8-B-Fe/Zn8	5	
14	PN-M-82144	Nakrętka M12-8-B-Fe/Zn8	8	
15	PN-M-82175	Nakrętka samozabezp. M10-8-B-Fe/Zn8	2	
17	PN-M-82005	Podkładka 31 Fe/Zn8	1	
18	PN-M-82007	Podkładka 13C Fe/Zn8	2	
19	PN-M-82030	Podkładka 13 Fe/Zn8	5	
20	PN-M-82008	Podkładka spr. Z 12,2 Fe/Zn8	5	
21	PN-M-82001	Zawleczone S-Zn 3,2x20	2	
22	PN-M-82001	Zawleczone S-Zn 6,3x50	1	
24	PN-M-83002	Sworzeń B12x35/30 Fe/Zn8	2	
26	PN-M-86100	Łożysko 6002 2RS	2	

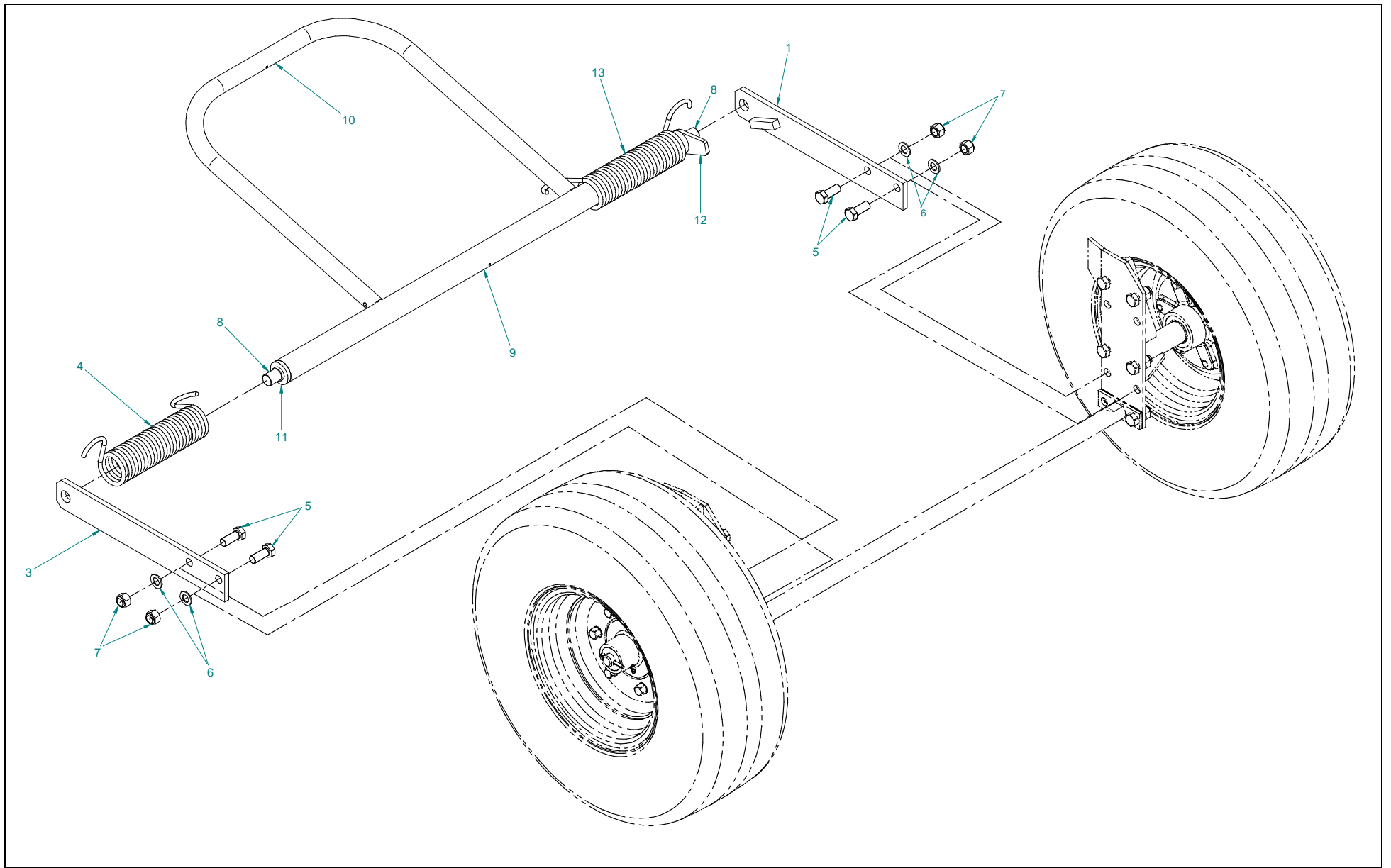
Tablica 10 Przekładnia MB01M-00.00



Nr na rys.	Nr rysunku lub normy	Nazwa części	Ilość	Uwagi
1	PK 01M 00-01A	Korpus	1	
2	MB 01M 01-06	Wałek wyjściowy	1	
3	R-16	Koło zębate z26	1	
4	PK 01M 00-07	Podkładka reg	1	
5	MB 01-20.01.A	Koło zębate z22	1	
6	PN-M-86220	Łożysko 32208	3	
7		Pierścień uszczelniający A45x85x10	1	
8	PN-M-82105	Śruba M10x30-8.8-B Fe/Zn8	4	
9	PN-M-82008	Podkładka spr. Z 10,2 Fe/Zn8	4	
10	BN-73-0644-03	Korek spustowy Stb1/2"	1	
11	MB 06-00.01	Zawór odpowietrzający	1	
12	PN-M-86220	Łożysko 32209	1	
13	PN-M-85111	Pierścień osadczy sprężynujący W 85	1	
14	PN-M-82315	Wkręt docisk. M 8x 15-45H	1	
15	PN-M-82144	Nakrętka M8-8-B-Fe/Zn8	1	
16		X1 podkładka 61.5x79.5	1	
17		X2 podkładka 66.5x84.5	1	
18		X3 podkładka 40.5x50	1	
19	PN-M-85005	Wpust pryzmatyczny A10x8x36	1	
20	PK01M00-02A	Oprawa łożyska	1	
21	PN-M-85111	Pierścień osadczy sprężynujący W 80	2	
22		Pierścień uszczelniający A35x80x10	1	
23	PK 01 07	Wałek wejściowy	1	

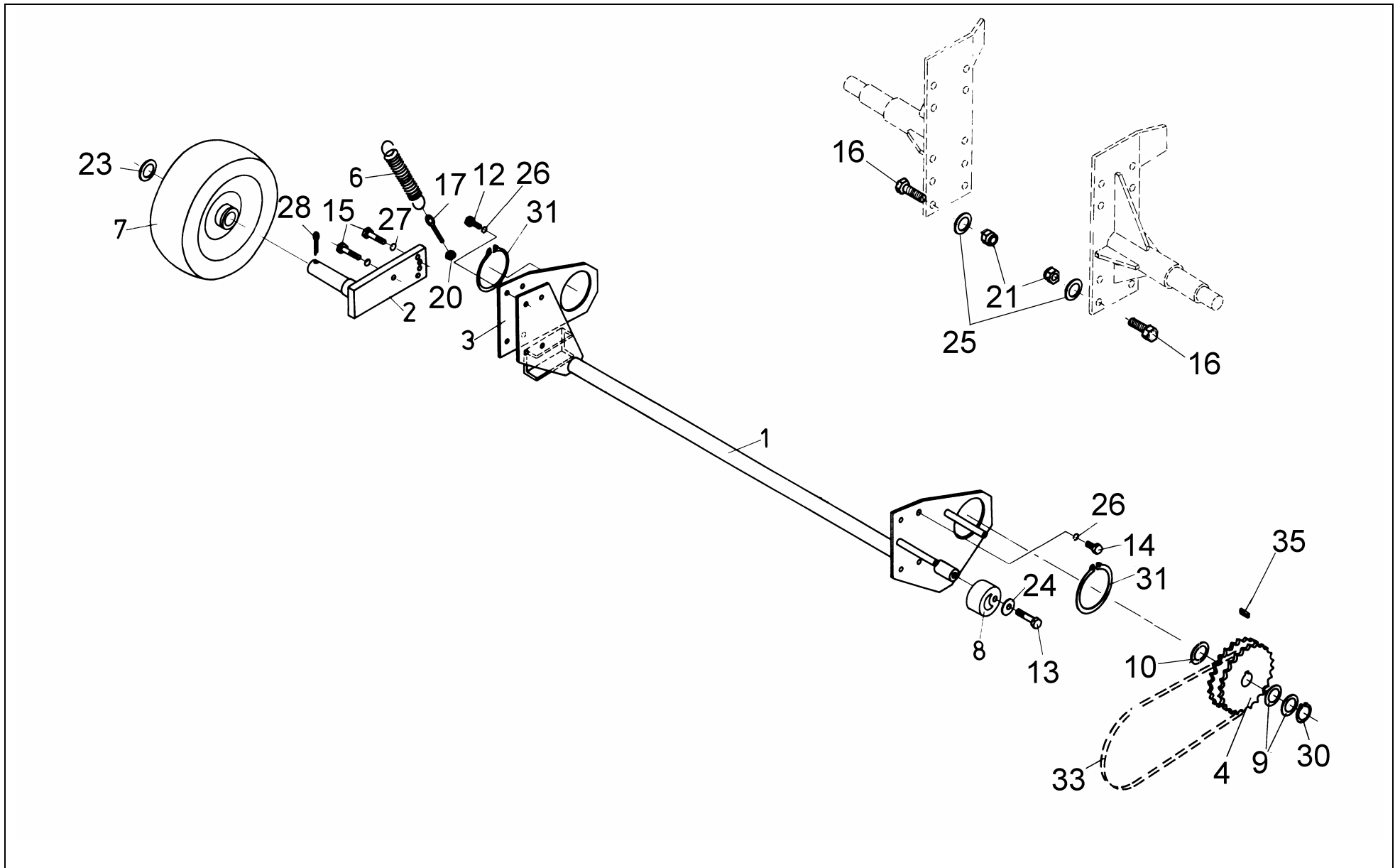
Nr na rys.	Nr rysunku lub normy	Nazwa części	Ilość	Uwagi
24	PN-M-86482	Podkładka MB 8	1	
25	PN-M-85005	Wpust pryzmatyczny A10x8x42	1	
26	R-15	Koło zębate z16	1	
27	PN-M-85111	Pierścień osadczy sprężynujący Z 40	1	
28	PN-M-86478	Nakrętka KM 8	1	

Tablica 11 Zešlizg bel kpl. 5276-090-600.02



Nr na rys.	Nr rysunku lub normy	Nazwa części	Ilość	Uwagi
1	5276-090-610.30	Płaskownik lewy spaw	1	
2	5276-090-100.10	Płaskownik	1	
3	5276-090-106.00	Sprężyna ześlizgu prawa	1	
4	PN-M-82105	Śruba M20x50-8.8-B-Fe/Zn8	4	
5	PN-M-82005	Podkładka 21	4	
6	PN-M-82175	Nakrętka samozab. M20-8-B-Fe/Zn8	4	
7	5276-090-105.10	Sworzeń	2	
8	5276-090-101.02	Rura poprzeczna	1	
9	5276-090-102.02	Kabłąk	1	
10	5276-090-103.10	Denko	1	
11	5276-090-112.10	Płytką	1	
12	5276-090-107.00	Sprężyna ześlizgu lewa	1	
13	5276-090-610.30	Płaskownik lewy spaw	1	

Tablica 12 Rama podbieracza (Z-569) 5270-100-510.01



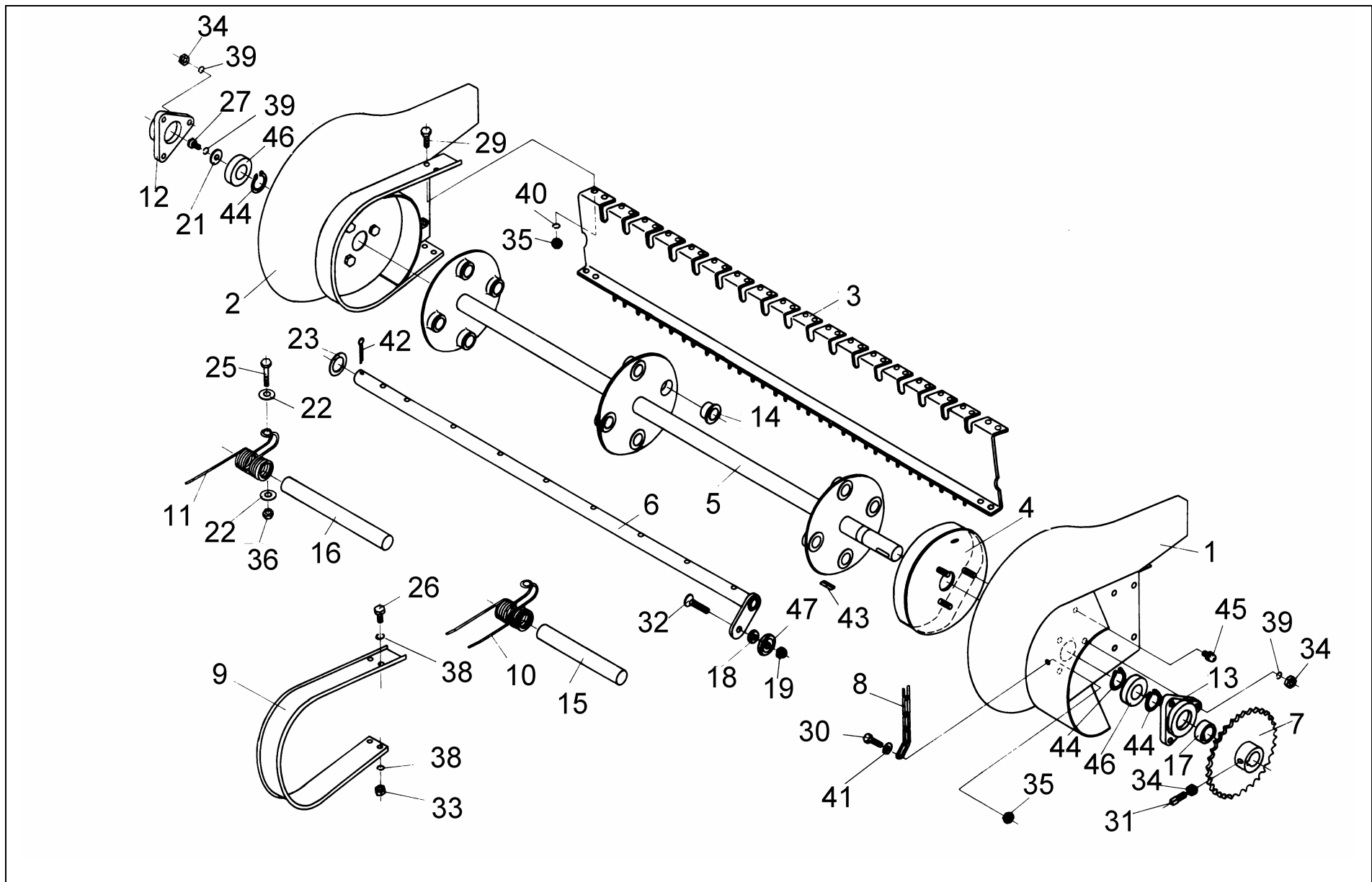
Rama podbieracza (Z-569) 5270-100-510.01
Tablica 12

Nr na rys.	Nr rysunku lub normy	Nazwa części	Ilość	Uwagi
1	5276-100-560.00	Rama podbieracza	1	
2	5270-100-570.01	Ramię prawe spaw.	1	
3	5276-100-660.11	Płyta prawa kpl.	1	
4	5270-030-220.00	Koło podwójne Z-25	1	
6	5270-100-186.00	Sprężyna	1	
7	1322-160-730.10	Koło blaszane kpl.	1	
8	2010-060-144.00	Rolka napinająca	1	
9	089-000712-0.286	Podkładka 35x45x0,3	1	
10	089-000712-0.293	Podkładka 35x45x1.0	1	
12	PN-M.-82101	Śruba M10x35-8.8-B –Fe/Zn8	4	
13	PN-M.-82101	Śruba M12x55-8.8-B –Fe/Zn8	1	
14	PN-M.-82105	Śruba M10x30-8.8-B –Fe/Zn8	4	
15	PN-M.-82105	Śruba M12x40-8.8-B –Fe/Zn8	2	
16	PN-M.-82105	Śruba M20x50-8.8-B –Fe/Zn8	2	
17	BN-76/1902-26	Śruba z uchem zwijanym CD. M8x70 –Fe/Zn8	1	
20	PN-M.-82144	Nakrętka M8-8-B- Fe/Zn8	2	
21	PN-M.-82175	Nakrętka samozabezp. M20-8-B –Fe/Zn8	2	
23	PN-M.-82004	Podkładka 30 Fe/Zn8	1	
24	PN-M.-82005	Podkładka 13 Fe/Zn8	1	
25	PN-M.-82005	Podkładka 21 Fe/Zn8	2	

Rama podbieracza (Z-569) 5270-100-510.01**Tablica 12**

Nr na rys.	Nr rysunku lub normy	Nazwa części	Ilość	Uwagi
26	PN-M.-82008	Podkładka spręż. Z 10,2 Fe/Zn8	8	
27	PN-M.-82008	Podkładka spręż. Z 12,2 Fe/Zn8	2	
28	PN-M.-82001	Zawleczka S-Zn-6,3x50	1	
30	PN-M.-85111	Pierścień osadczy spr. Z 35	1	
31	PN-M.-85111	Pierścień osadczy spr. Z 95	2	
33	PN-M.-84168	Łańcuch 12B -72PS	1	
35	PN-M.-85005	Wpust pryzmatyczny A10x8x36	1	

Tablica 13 Podbieracz (Z-569) 5270-100-520.00

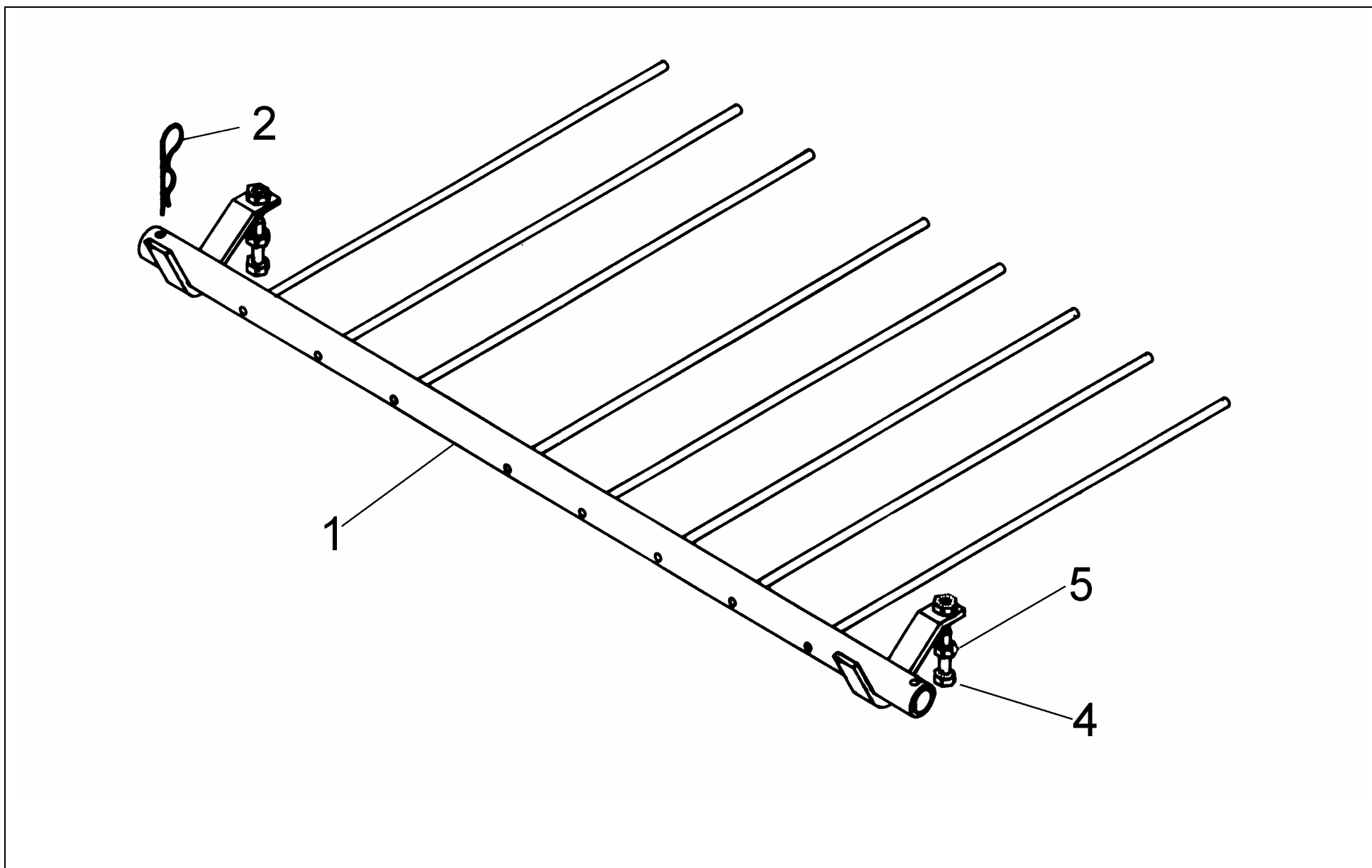


Podbieracz (Z-569) 5270-100-520.00**Tablica 13**

Nr na rys.	Nr rysunku lub normy	Nazwa części	Ilość	Uwagi
1	5270-100-600.02	Ośłona lewa kpl.	1	
2	5270-100-610.01	Ośłona prawa kpl.	1	
3	5270-100-620.01	Dźwigar kpl.	1	
4	5270-100-630.00	Tarcza krzywkowa	1	
5	5270-100-640.00	Wał kpl.	1	
6	5270-100-650.01	Belka sterująca kpl.	4	
7	5270-100-680.00	Koło z=32 kpl.	1	
8	5270-100-109.04	Łańcuch	1	
9	5270-100-130.00	Ośłona	16	
10	5270-100-131.00	Palec podbieracza	32	
11	5270-100-132.00	Palec podbieracza pojedynczy	4	
12	5270-100-133.01	Oprawa I	1	
13	5270-100-134.01	Oprawa II	1	
14	5270-100-136.01	Tuleja	12	
15	5270-100-137.00	Rura I	12	
16	5270-100-138.00	Rura II	4	
17	5270-100-139.00	Tuleja dystansowa	1	
18	5270-100-140.00	Tulejka	4	
19	5270-100-141.00	Nakrętka M12 belki ster.	4	
21	089-000710-0.087	Podkładka 9x40x4	1	
22	089-000710-0.104	Podkładka 9x22x4	72	
23	089-000712-0.273	Podkładka 30x42x1	4	
25	PN-M.-82101	Śruba M8x55-8.8-B –Fe/Zn8	36	
26	PN-M.-82105	Śruba M6x16-8.8-B –Fe/Zn8	32	

Nr na rys.	Nr rysunku lub normy	Nazwa części	Ilość	Uwagi
27	PN-M.-82105	Śruba M8x16-8.8-B –Fe/Zn8	1	
28	PN-M.-82105	Śruba M8x25-8.8-B –Fe/Zn8	1	
29	PN-M.-82105	Śruba M10x20-8.8-B –Fe/Zn8	8	
30	PN-M.-82105	Śruba M10x25-8.8-B –Fe/Zn8	1	
31	PN-M.-82305	Śruba M8x25-8.8-B –Fe/Zn8	1	
32	PN-M.-82207	Wkręt M12x40-8.8-B –Fe/Zn8	4	
33	PN-M.-82144	Nakrętka M6-8-B –Fe/Zn8	32	
34	PN-M.-82144	Nakrętka M8-8-B –Fe/Zn8	7	
35	PN-M.-82144	Nakrętka M10-8-B –Fe/Zn8	8	
36	PN-M.-82175	Nakrętka samozabezp. M8-8-B –Fe/Zn8	36	
37	PN-M.-82175	Nakrętka samozabezp. M10-8-B –Fe/Zn8	1	
38	PN-M.-82008	Podkładka spr. Z 6,1 –Fe/Zn8	64	
39	PN-M.-82008	Podkładka spr. Z 8,2 –Fe/Zn8	7	
40	PN-M.-82008	Podkładka spr. Z 10,2 –Fe/Zn8	8	
41	PN-M.-82030	Podkładka okr. 10,5 –Fe/Zn8	1	
42	PN-M.-82001	Zawlecza S-Zn- 5x45	4	
43	PN-M.-85005	Wpust pryzm. A 8x7x40	1	
44	PN-M.-85111	Pierścień osadczy spr. Z 30	3	
45	PN-M.-86003	Smarownicza St M8x1/45	1	
46	PN-M.-86100	Łożysko kulkowe zw. 6206-2RS	2	
47	KATALOG SKF	Łożysko 361201	4	

Tablica 14 Ruszt kompletny 5276-110-500.01 ; 5276-110-600.00



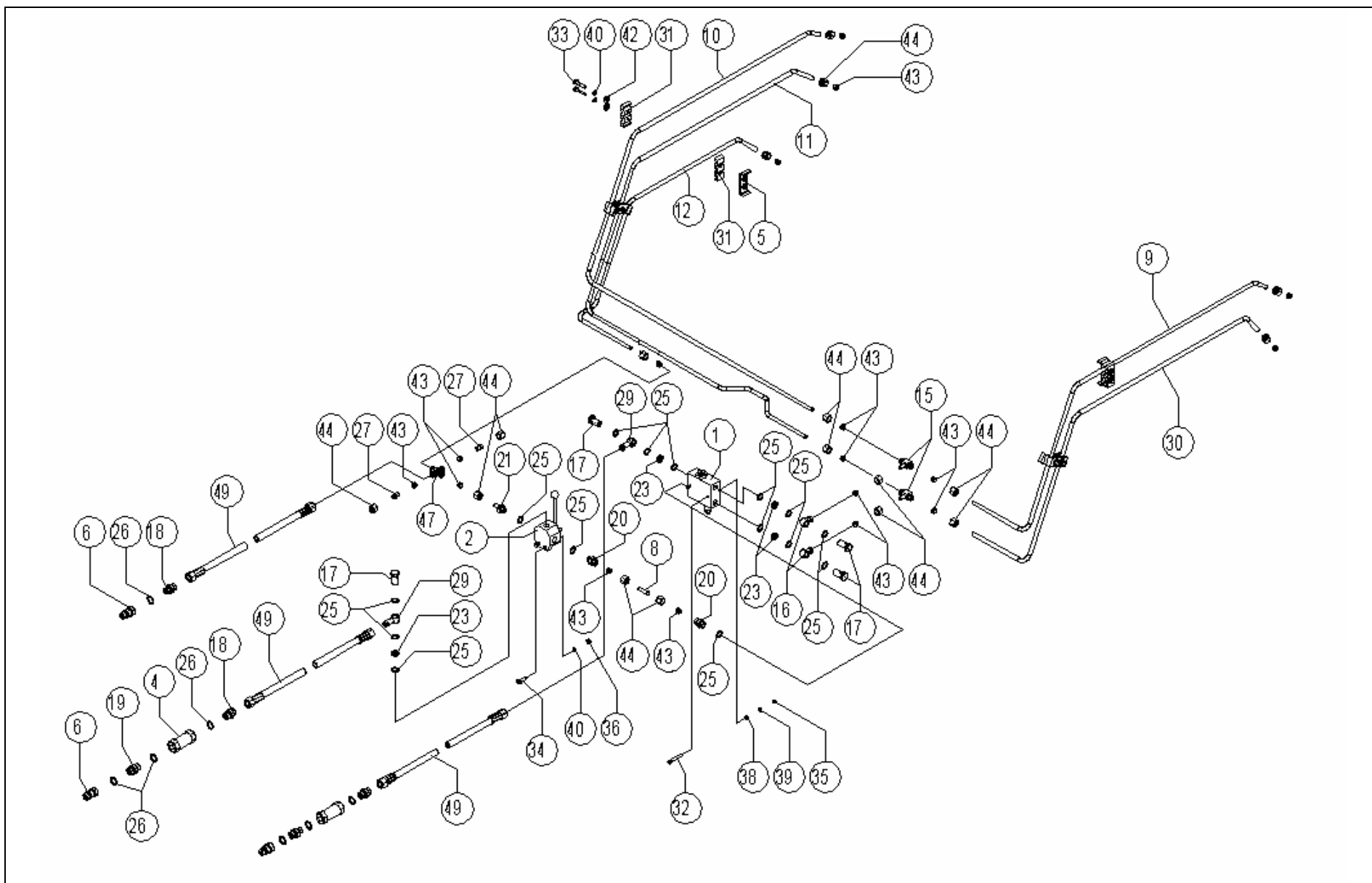
Ruszt kompletny (Prasa Z-569) 5276-110-500.01**Tablica 14**

Nr na rys.	Nr rysunku lub normy	Nazwa części	Ilość	Uwagi
1	5276-110-510.02	Ruszt kpl. spaw.	1	
2	5270-110-102.00	Zawlecza spręż.	2	
4	PN-M.-82105	Śruba M16x80-8.8-B –Fe/Zn8	2	
5	PN-M.-82144	Nakrętka M16-8-B –Fe/Zn8	2	

Ruszt kompletny (Prasa Z-569/1) 5276-110-600.00**Tablica 14**

Nr na rys.	Nr rysunku lub normy	Nazwa części	Ilość	Uwagi
1	5276-110-610.00	Ruszt kpl. spaw.	1	
2	5270-110-102.00	Zawlecza spręż.	2	
4	PN-M.-82105	Śruba M16x80-8.8-B –Fe/Zn8	2	
5	PN-M.-82144	Nakrętka M16-8-B –Fe/Zn8	2	

Tablica 15 Instalacja hydrauliczna 5569-120-500.10

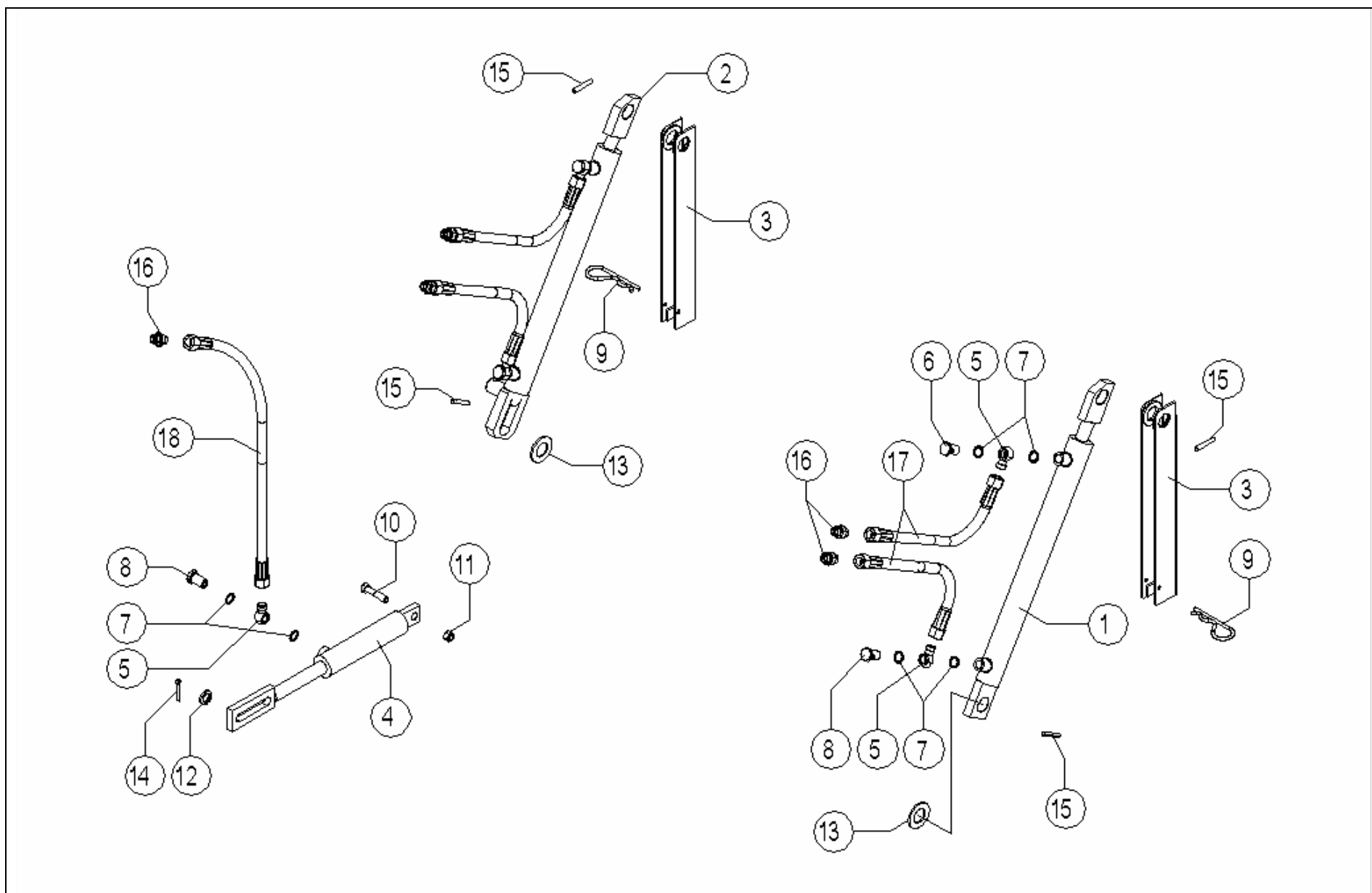


Instalacja hydrauliczna 5569-120-500.10
Tablica 15

Nr na rys.	Nr rysunku lub normy	Nazwa części	Ilość	Uwagi
1	5569-120-510.01	Zawór hydrauliczny ZP-9-00 kpl.	1	
2	5276-120-520.00	Rozdzielacz hydrauliczny RT-1 / 1	1	
4	5270-120-540.00	Filtr hydrauliczny FH-160/16.00-40-G 1/2 "	2	
5	5276-120-580.00	Ceownik spaw.	4	
6	5270-120-650.01	Szybkozłącze kpl. z zaślepką	3	
8	5270-120-100.00	Przewód zaworu	1	
9	5569-120-101.01	Przewód lewy górny	1	
10	5569-120-102.10	Przewód prawy górny	1	
11	5569-120-103.01	Przewód prawy dolny	1	
12	5569-120-104.01	Przewód podbieracza prawy	1	
15	5270-120-107.02	Trójnik M18x1,5 - Ø 12	2	
16	5270-120-108.00	Złączka oczkowa 3/8" – 45	2	
17	5270-120-109.00	Śruba złączki 3/8" – 38	4	
18	5270-120-111.00	Złączka 1/2" – M22x1,5	3	
19	5270-120-112.00	Złączka 1/2"	2	
20	5270-120-113.00	Przyłączka 3/8" - M18x1,5	2	
21	5270-120-114.02	Przyłączka 3/8" Ø 12	1	
23	5270-120-116.00	Tulejka dystansowa	4	
25	5270-120-118.00	Podkładka 3/8"	15	

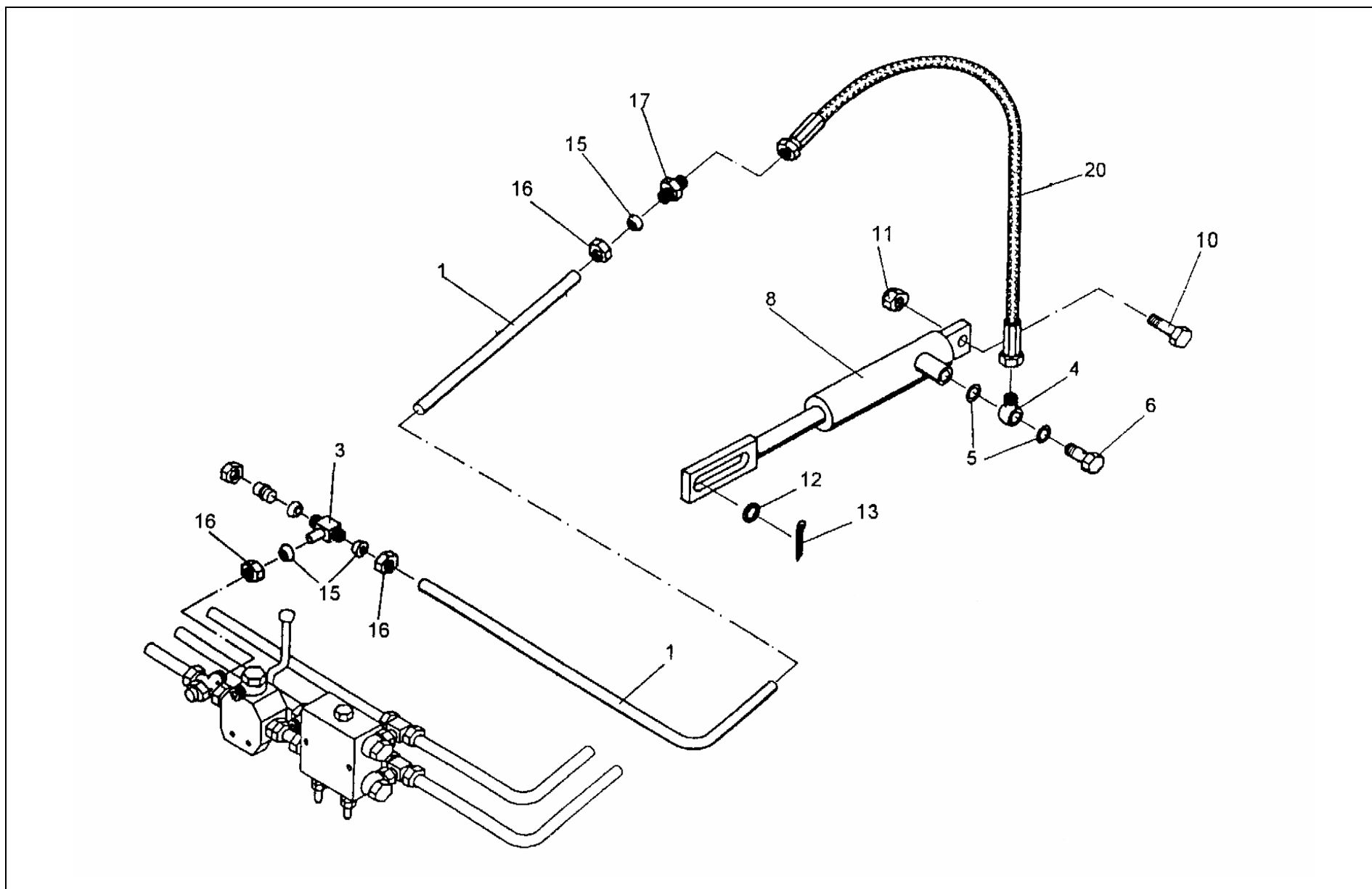
Nr na rys.	Nr rysunku lub normy	Nazwa części	Ilość	Uwagi
26	5270-120-119.00	Podkładka ½ ”	7	
27	5270-120-120.00	Zaślepka	2	
29	5276-120-128.00	Złączka oczkowa ¾ ” – 60	2	
30	5569-120-131.01	Przewód lewy dolny	1	
31	5276-120-133.00	Zacisk potrójny	8	
32	PN-M.-82101	Śruba M6x55-8.8-B –Fe/Zn8	2	
33	PN-M.-82101	Śruba M8x40-8.8-B –Fe/Zn8	8	
34	PN-M.-82105	Śruba M8x25-8.8-B –Fe/Zn8	2	
35	PN-M.-82144	Nakrętka M6-8-B –Fe/Zn8	2	
36	PN-M.-82144	Nakrętka M8-8-B –Fe/Zn8	2	
38	PN-M.-82005	Podkładka 6,4 Fe/Zn8	2	
39	PN-M.-82008	Podkładka spręż. Z 6,1 Fe/Zn8	2	
40	PN-M.-82008	Podkładka spręż. Z 8,2 Fe/Zn8	10	
43	PN-M.-73137	Pierścień zacinający 16-10	17	
44	PN-M.-73139	Nakrętka 16-10	17	
45	PN-M.-73141	Korpus złączki 16-10	5	
47	PN-M.-73149	Korpus złączki czwórnik. 16-10	1	
49	BN-81/1903-01	Przewód giętki AA-10-2500-10/13	3	

Tablica 16 Instalacja hydrauliczna - siłowniki 5569-120-500.10



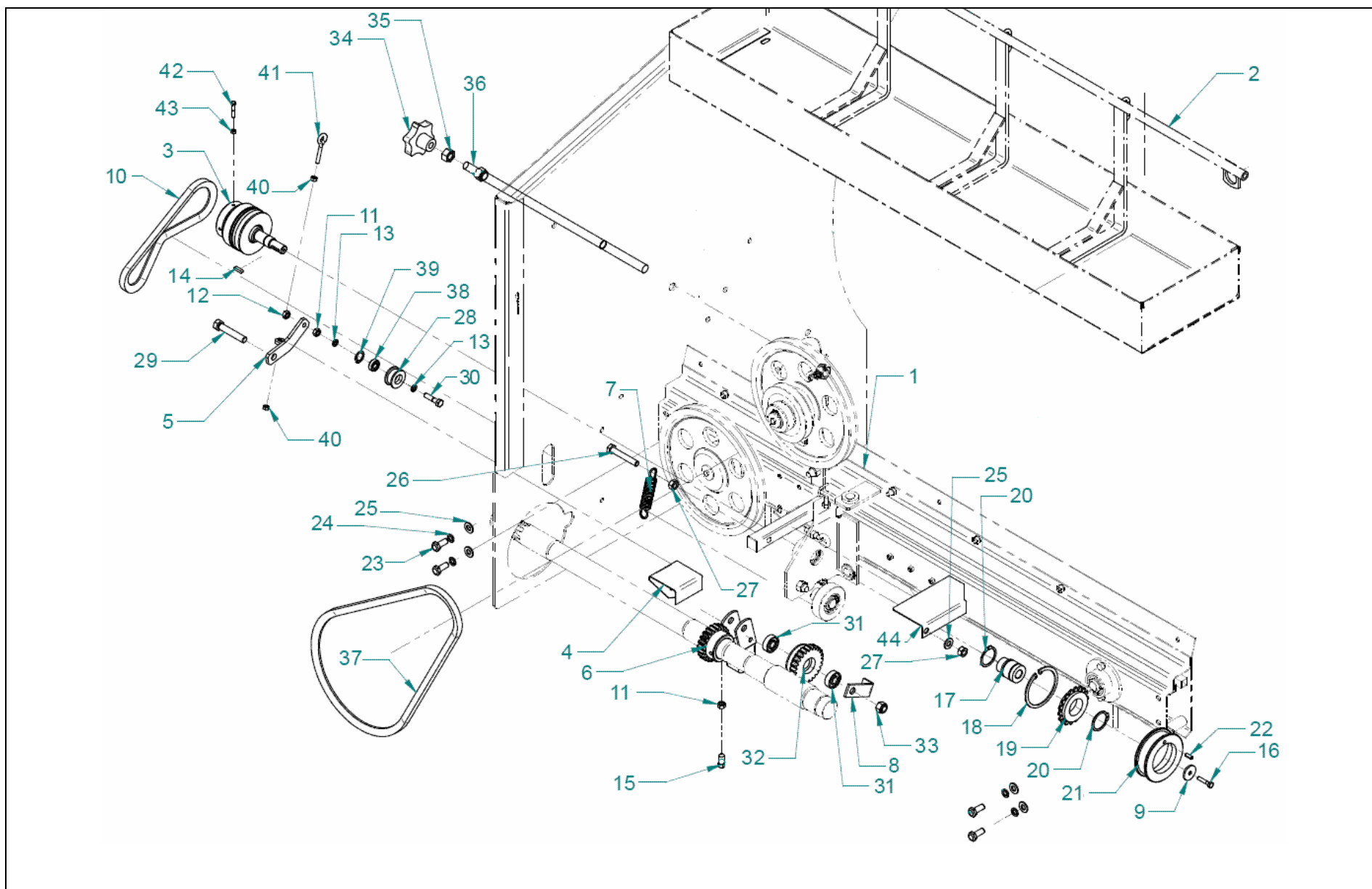
Nr na rys.	Nr rysunku lub normy	Nazwa części	Ilość	Uwagi
1	5279-070-810.00	Cylinder hydr. tłokowy CJ-S-40/25/400	1	
2	5279-070-820.00	Cylinder hydr. tłokowy CJ-S-40/25/400	1	
3	5269-070-610.02	Zabezpieczenie kpl. spaw.	2	
4	5270-100-530.00	Cylinder nurnikowy CN-S08-25/130	1	
5	5270-120-108.00	Złączka oczkowa 3/8" – 45	5	
6	5270-120-110.00	Śruba złączki 3/8" – 32	2	
7	5270-120-118.00	Podkładka 3/8"	10	
8	5270-120-123.00	Śruba złączki 3/8" – 32 z dławikiem Ø 1	3	
9	089-000992-0.331	Zatyczka 6,5 Zn	2	
10	PN-M.-82101	Śruba M12x55-8.8-B -Fe/Zn8	1	
11	PN-M.-82175	Nakrętka samozab. M12-8-B -Fe/Zn8	1	
12	PN-M.-82004	Podkładka 20	1	
13	PN-M.-82005	Podkładka 31	2	
14	PN-M.-82001	Zawleczka S-Zn-6,3x40	1	
15	PN-M.-85023	Kołek sprężysty 8x50	4	
16	PN-M.-73141	Korpus złączki 16-10	5	
17	BN-81/1903-01	Przewód giętki AA-10-350-10/10	4	
18	BN-81/1903-01	Przewód giętki AA-10-1400-10/10	1	

Tablica 17 Instalacja hydrauliczna II (Z-569/1) 5569-220-500.00



Nr na rys.	Nr rysunku lub normy	Nazwa części	Ilość	Uwagi
1	5569-220-100.10	Przewód podbieracza lewy	1	
3	5270-120-107.02	Trójnik M18x1,5 - Ø 12	1	
4	5270-120-108.00	Złączka oczkowa 3/8" – 45	1	
5	5270-120-118.00	Podkładka 3/8"	2	
6	5270-120-123.00	Śruba złączki 3/8" – 32 z dławikiem Ø 1	1	
8	5270-100-530.00	Cylinder nurnikowy CN-S08-25/130	1	
10	PN-M.-82101	Śruba M12x55-8.8-B -Fe/Zn8	1	
11	PN-M.-82175	Nakrętka samozab. M12-8-B -Fe/Zn8	1	
12	PN-M.-82004	Podkładka 20	1	
13	PN-M.-82001	Zawleczka S-Zn-6,3x40	1	
14				
15	PN-M.-73137	Pierścień zacinający 16-10	3	
16	PN-M.-73139	Nakrętka 16-10	3	
17	PN-M.-73141	Korpus złączki 16-10	1	
20	BN-81/1903-01	Przewód giętki AA-10-1400-10/10	1	

Tablica 18 Obwiązywacz sznurkiem (sterowanie elektryczne)

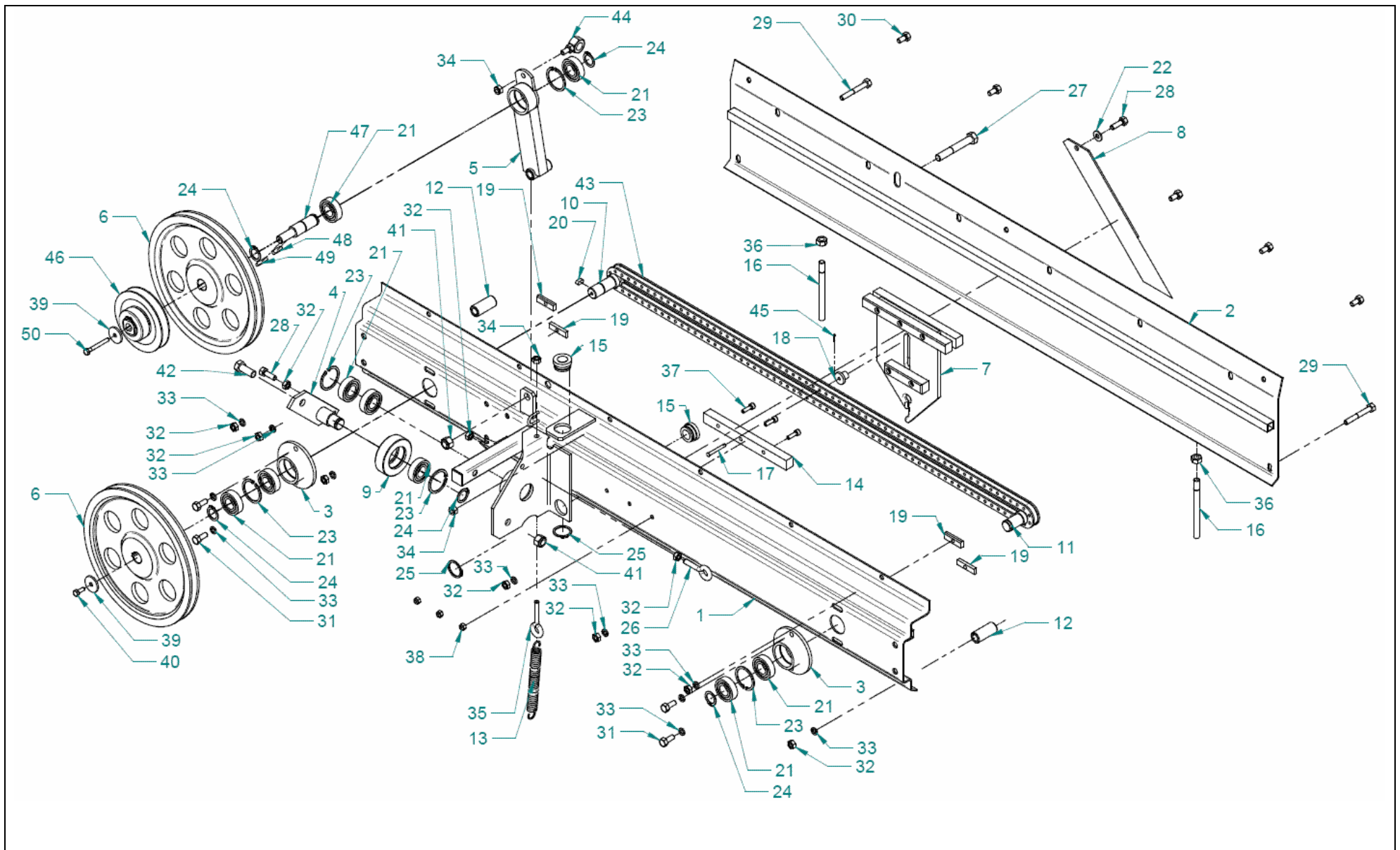


Obwiązywacz sznurkiem (sterowanie elektryczne)
Tablica 18

Nr na rys.	Nr rysunku lub normy	Nazwa części	Ilość	Uwagi
1		Zespół obwiązywacza sznurkiem	1	Tablica 19
2		Pojemnik sznurka kpl.	1	Tablica 25
3	5276-340-700.00	Zespół sprzęgła kpl	1	Tablica 21
4	5276-130-209.10	Oślonka	1	
5	5276-340-720.	Ramię napinacza spaw.	1	
6	5270-130-161.00	Koło zębate napędowe z 22	1	
7	089-000976-5.112	Sprężyna naciągowa	1	
8	5270-130-179.00	Kątownik	1	
9	5270-130-194.00	Podkładka okrągła	1	
10	ZN-89/MP-G/Sa-42	Pasek klinowy SPZ 612 /Ls/	1	
11	PN/M-82144	Nakrętka M8-8-B Fe/Zn8	2	
12	PN/M-82175	Nakrętka samozab. M8-8-B Fe/Zn8	1	
13	PN/M-82005	Podkładka 8,4 Fe/Zn8	2	
14	PN/M-85005	Wpust pryzmatyczny Ax5x5x20	1	
15	PN/M-82305	Śruba M8x20-8.8-B Fe/Zn8	1	
16	PN/M-82105	Śruba M6x30-8.8-B Fe/Zn8	1	
17	5270-130-173.00	Piasta wolnobiegu	1	
18	PN/M-85111	Pierścień osadczy spr. W-80	1	
19	5270-130-190.10	Wolnobieg jednorzędowy Z 18	1	
20	PN/M-85111	Pierścień osadczy spr. Z-35	2	
21	5270-130-176.10	Rolka	1	
22	PN/M-85023	Kołek spr. 6x16	1	
23	PN/M-82105	Śruba M10x25-8.8-B Fe/Zn8	4	
24	PN/M-82008	Podkładka Z10,2 Fe/Zn8	4	

Nr na rys.	Nr rysunku lub normy	Nazwa części	Ilość	Uwagi
25	PN/M-82005	Podkładka 10,5 Fe/Zn8	5	
26	PN/M-82105	Śruba M10x65-8.8-B Fe/Zn8	1	
27	PN/M-82144	Nakrętka M10-8-B Fe/Zn8	2	
28	5276-340-206.10	Rolka	1	
29	PN/M-82105	Śruba M12x65-8.8-B Fe/Zn8	1	
30	PN/M-82105	Śruba M8x35-8.8-B Fe/Zn8	1	
31	PN/M-86100	Łożysko 6201 2RS	2	
32	5270-130-162.01	Koło zębate z 24	1	
33	PN/M-82175	Nakrętka samozab. M12-8-B Fe/Zn8	1	
34	Sp. Pracy „Jedlimex”	Pokrętło Φ 70-M14	1	
35	PN/M-82144	Nakrętka M14-8-B Fe/Zn8	1	
36	5569-130-510.00	Śruba spw	1	
37	PN/M-85200/06	Pasek klinowy A1120	1	
38	PN/M-86100	Łożysko 608 2RS	1	
39	PN/M-85111	Pierścień osadczy spr. W-22	1	
40	PN/M-82144	Nakrętka M6-8-B Fe/Zn8	2	
41	BN-76/1902-26	Śruba z uchem zwij. CD M6x50	1	
42	PN-M-82101	Śruba M5x 30-8.8-B Fe/Zn8	1	
43	PN/M-82144	Nakrętka M5-8-B Fe/Zn8	1	
44	5276-340-208.00	Osłona	1	

Tablica 19 Zespół obwiązywacza sznurkiem



Zespół obwiązywacza sznurkiem

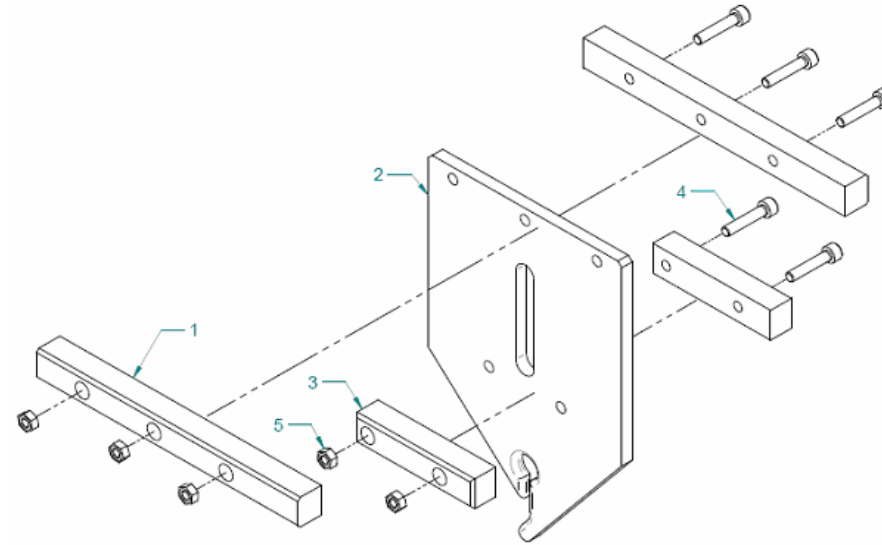
Tablica 19

Nr na rys.	Nr rysunku lub normy	Nazwa części	Ilość	Uwagi
1	5270-130-530.00	Rama przednia	1	
2	5270-130-540.01	Blacha tylna kpl. spaw	1	
3	5270-130-630.00	Piasta kpl. spaw.	2	
4	5270-130-550.00	Napinacz rolki	1	
5	5270-130-560.00	Ramię koła kpl. spaw.	1	
6	5270-130-163.01	Koło pasowe D_p 250	2	
7		Zespół prowadnicy sznurka	1	Tablica 20
8	5270-130-166.02	Nóż sznurka	1	
9	5270-130-175.00	Rolka	1	
10	5270-130-178.00	Walek prawy	1	
11	5270-130-177.00	Walek lewy	1	
12	5270-130-140.00	Tuleja dystansowa	2	
13	5270-130-180.00	Sprężyna	1	
14	5270-130-167.00	Prowadnica długa	1	
15	5270-130-181.00	Przelotka	2	
16	5270-130-128.00	Pręt	2	
17	5270-130-191.00	Sworzeń łańcucha	1	
18	5270-130-170.00	Tulejka	1	
19	5270-130-189.01	Płytki	4	
20	PN/M-85005	Wpust pryzmatyczny A6x6x14	1	
21	PN/M-86100	Łożysko 6004 2RS	9	
22	PN/M-82105	Podkładka 8,4 Fe/Zn8	1	
23	PN/M-85111	Pierścień osadczy spr. W-42	5	
24	PN/M-85111	Pierścień osadczy spr. Z-20	5	

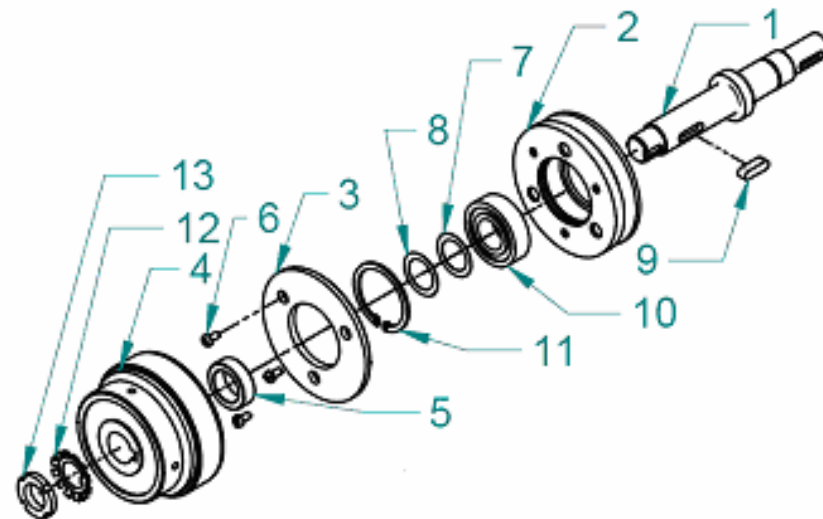
Nr na rys.	Nr rysunku lub normy	Nazwa części	Ilość	Uwagi
25	PN/M-85111	Pierścień osadczy spr. Z-28	2	
26	BN-76/1902-26	Śruba z uchem zwij. CD M8x50	1	
27	PN/M-82101	Śruba M12x80-8.8-B Fe/Zn8	1	
28	PN/M-82105	Śruba M8x25-8.8-B Fe/Zn8	2	
29	PN/M-82105	Śruba M8x60-8.8-B Fe/Zn8	2	
30	PN/M-82105	Śruba M8x16-8.8-B Fe/Zn8	5	
31	PN/M-82105	Śruba M8x20-8.8-B Fe/Zn8	4	
32	PN/M-82144	Nakrętka M8-8-B Fe/Zn8	11	
33	PN/M-82008	Podkładka spr. Z8,2 Fe/Zn8	11	
34	PN/M-82175	Nakrętka samozab. M8-8-B Fe/Zn8	3	
35	BN-76/1902-26	Śruba z uchem zwij. CD M8x60	1	
36	PN/M-82144	Nakrętka M10-8-B Fe/Zn8	2	
37	PN/M-82302	Śruba M6x20-8.8-B Fe/Zn8	3	
38	PN/M-82175	Nakrętka samozab. M6-8-B Fe/Zn8	3	
39	5270-130-194.00	Podkładka okrągła	2	
40	PN/M-82105	Śruba M6x16-8.8-B Fe/Zn8	1	
41	PN/M-82175	Nakrętka samozab. M12-8-B Fe/Zn8	2	
42	PN/M-82105	Śruba M12x30-8.8-B Fe/Zn8	1	
43	PN/M-84168	Łańcuch 10B-130-PS	1	
44	5270-130-620.00	Nakrętka kpl. spaw.	1	
45	PN/M-82001	Zawleczone S-Zn 2x10	1	
46	5270-130-660.00	Wariator kpl.	1	
47	5270-130-174.00	Wałek	1	
48	PN/M-85005	Wpust pryzmatyczny A6x6x20	1	

Nr na rys.	Nr rysunku lub normy	Nazwa części	Ilość	Uwagi
49	PN/M-85005	Wpust pryzmatyczny A5x5x25	1	
50	PN/M-82105	Śruba M6x50-8.8-B Fe/Zn8	1	

Tablica 20 Zespół prowadnicy sznurka



Tablica 21 Zespół sprzęgła kpl 5276-340-700.00



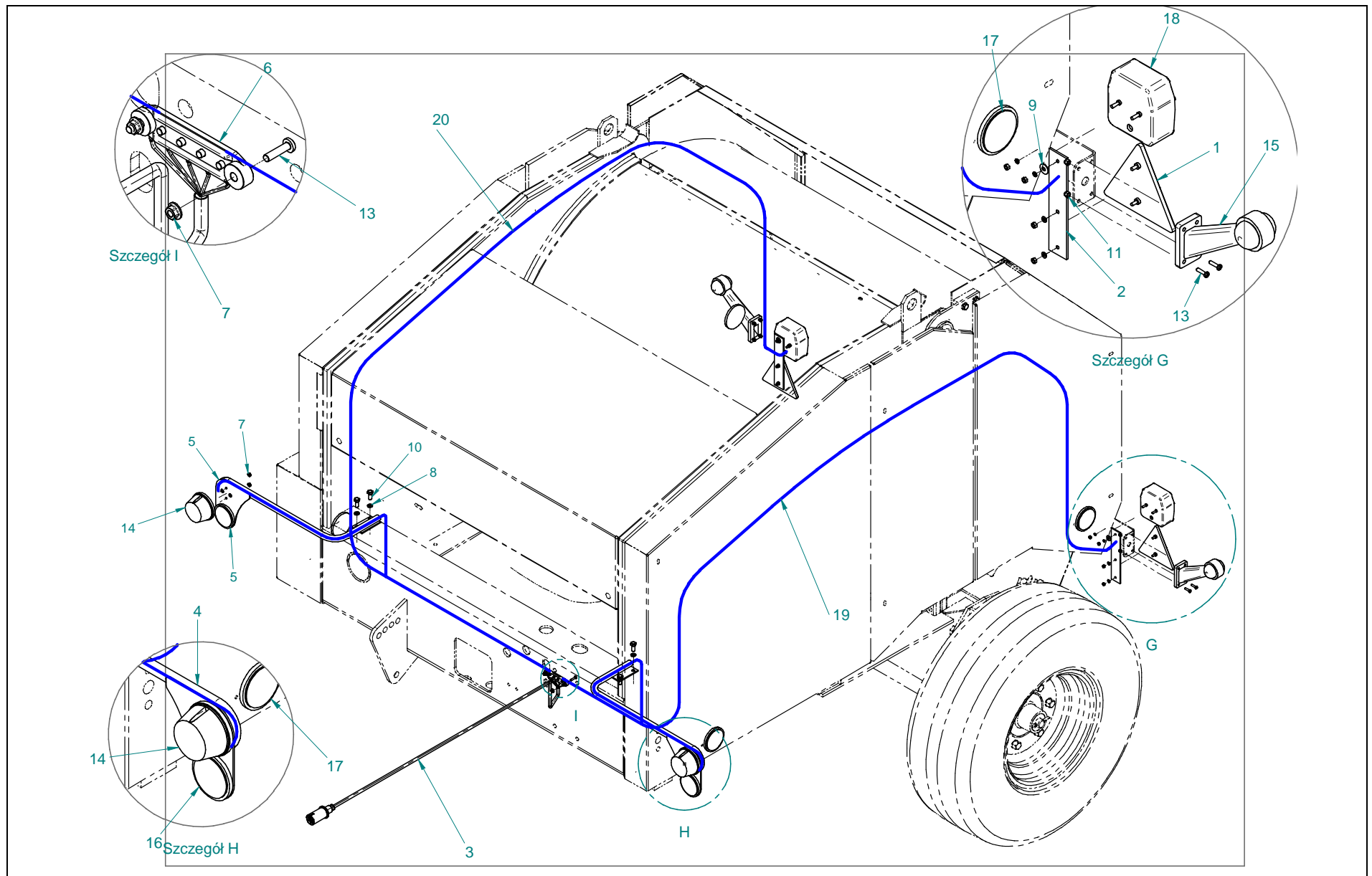
Zespół prowadnicy sznurka**Tablica 20**

Nr na rys.	Nr rysunku lub normy	Nazwa części	Ilość	Uwagi
1	5270-130-167.00	Prowadnica długa	2	
2	5270-130-161.01	Prowadnica sznurka	1	
3	5270-130-168.00	Prowadnica krótka	2	
4	PN/M-82302	Śruba M6x30-8.8-B Fe/Zn8	5	
5	PN/M-82144	Nakrętka M6-8-B-Fe/Zn8	5	

Zespół sprzęgła kpl 5276-340-700.00**Tablica 21**

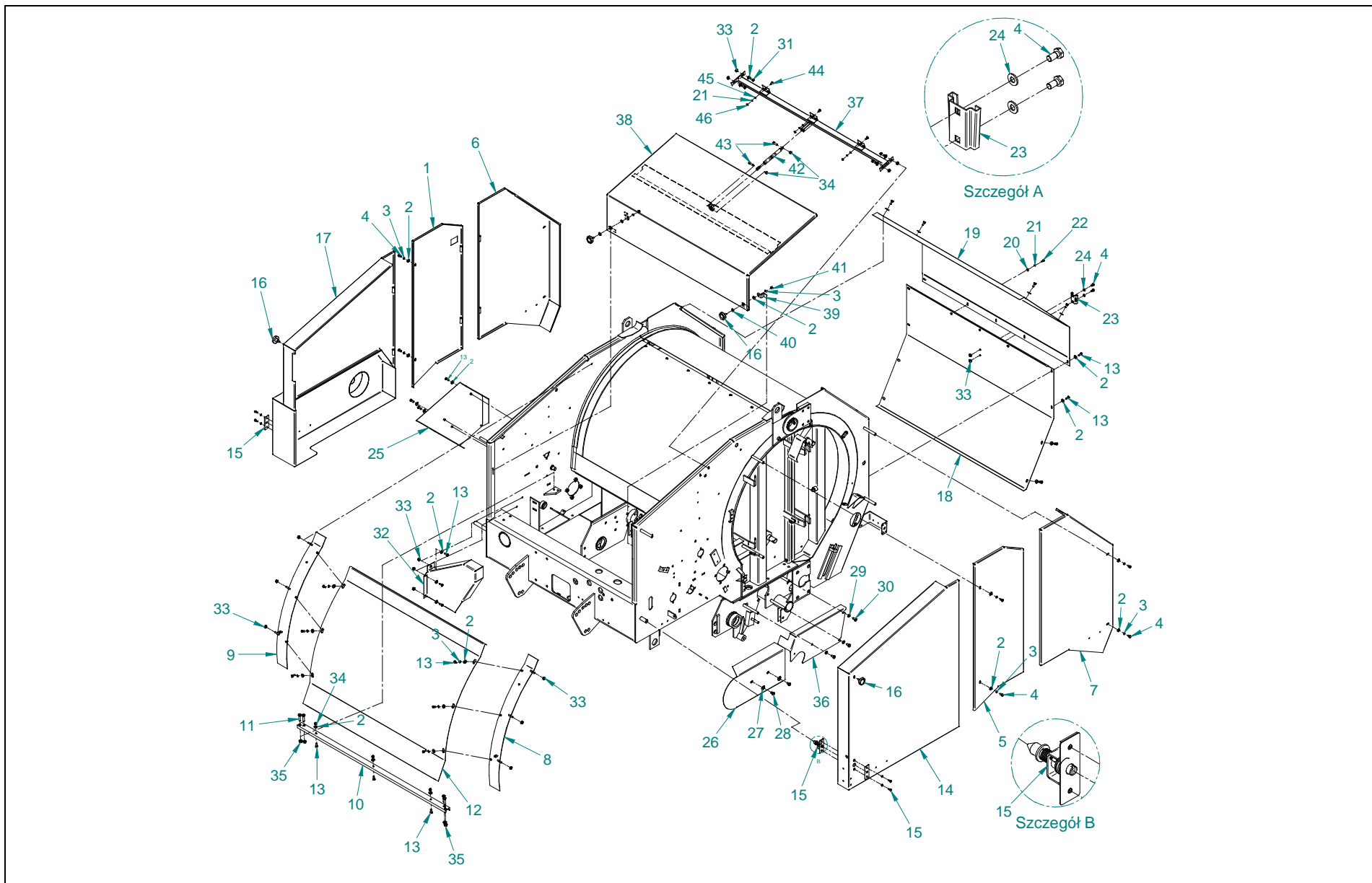
Nr na rys.	Nr rysunku lub normy	Nazwa części	Ilość	Uwagi
1	5276-340-201.00	Wałek	1	
2	5276-340-200.00	Koło pasowe D _p 80	1	
3	FUMO Ostrzeszów	Tarcza sprzęgła ESM3-15-20-12	1	
4	FUMO Ostrzeszów	Sprzęgło ESM3-15-20-12	1	
5	5276-340-202.00	Tulejka	5	
6	PN/M-82215	Wkręt M4x8-8.8-B Fe/Zn8	3	
7	0-89-000712-0.142	Podkładka dystansowa		Wg potrzeb do ustalenia nominalnego luzu
8	5276-340-209.00	Podkładka dystansowa		Wg potrzeb do ustalenia nominalnego luzu
9	PN/M-85005	Wpust pryzmatyczny A6x6x20	1	
10	PN/M-86100	Łozysko6004 2RS	1	
11	PN/M-85111	Pierścień osadczy spr. W-42	1	
12	PN/M-86482	Podkładka zębata MB3	1	
13	PN/M-86478	Nakrętka łożyskowa KM3	1	

Tablica 22 Oświetlenie 5276-140-500.10



Nr na rys.	Nr rysunku lub normy	Nazwa części	Ilość	Uwagi
1		Urządzenie odbl UT-150S	2	
2	5270-140-101.01	Pasek	2	
3	5270-140-510.00	Przewód główny kpl	1	
4	5279-140-551.00	Wspornik lampy L spw	1	
5	5279-140-552.00	Wspornik lampy R spw	1	
6	7051/05-00-004	Złącze płytkowe 4-zaciskowe kpl.	1	
7	Argip	Nakrętka M 5 z kołn. ząbkowana	6	
8	PN-M-82008	Podkładka spr. Z 10,2 Fe/Zn8	4	
9	PN-M-82030	Podkładka okrągła 6,5 Fe-Zn8	2	
10	PN-M-82105	Śruba M10x25-8.8-B-Fe/Zn8	4	
11	PN-M-82175	Nakrętka samozab. M5-8-B Fe/Zn8	8	
12	PN-M-82202	Wkręt H M5x16-8,8-B Fe/Zn8	4	
13	PN-M-82202	Wkręt H M5x20-8,8-B Fe/Zn8	10	
14	WAŚ	Lampa przednia biała E 92 D	2	
15	WAŚ	Lampa zesp. przednio-tylna obrysowa W21.3z	2	
16	WAŚ	Urząd. odblask. okr. białe 75T samoprzyl.	2	Klejone
17	WAŚ	Urząd. odblask. okr. żółte 75T samoprzyl.	4	Klejone
18	ZOS Promot Białystok	Lampa tylna zespolona LT-70	2	
19	5276-140-530.10	Wiązka przew. lewa kpl	1	
20	5276-140-540.10	Wiązka przew. prawa kpl	1	

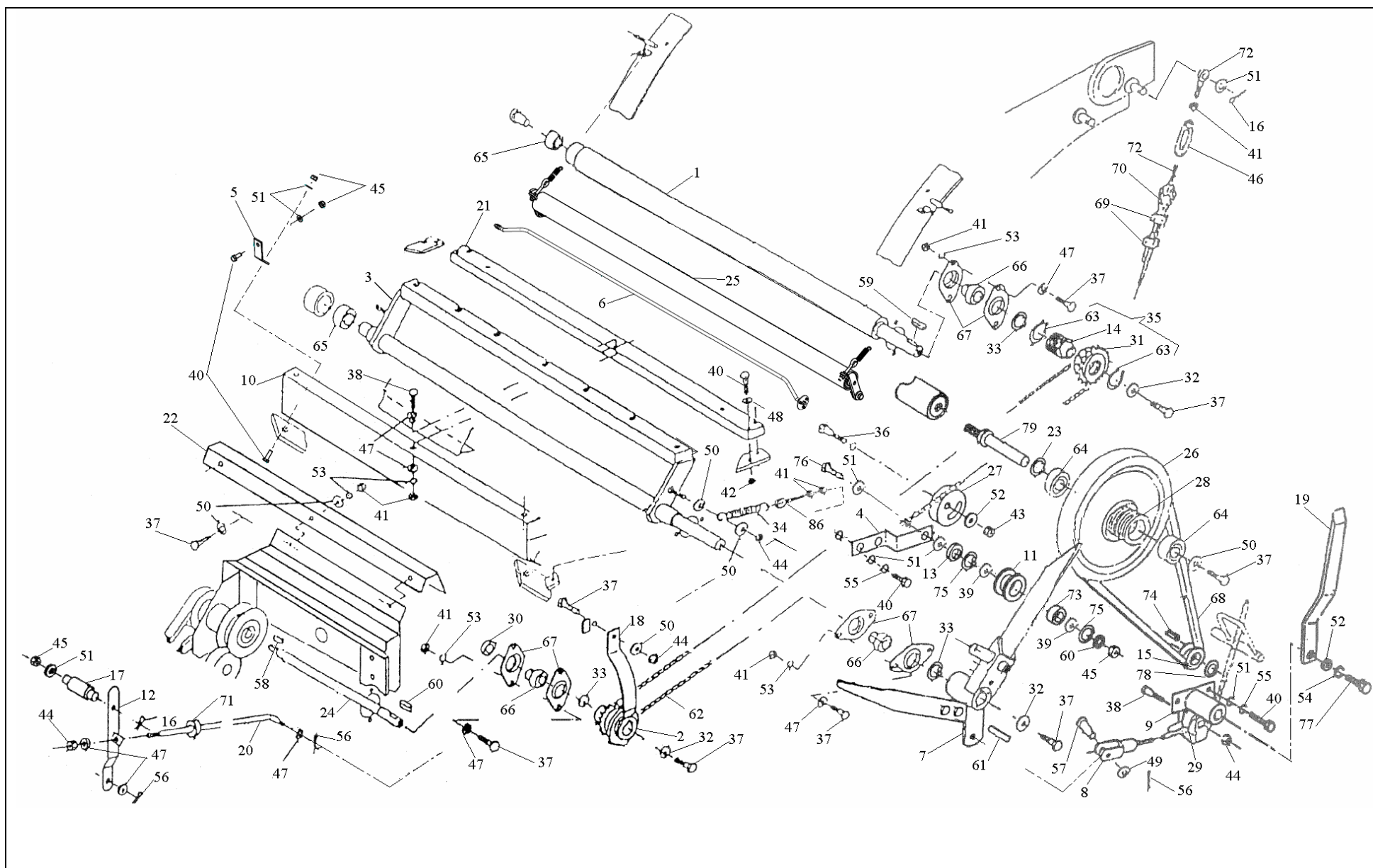
Tablica 23 Osłony kpl. 5569-150-500.20



Nr na rys.	Nr rysunku lub normy	Nazwa części	Ilość	Uwagi
1	5279-150-610.20	Osłona prawa środkowa kpl	1	
2	PN-M-82030	Podkładka okrągła 8,5 Fe/Zn8	41	
3	PN-M-82008	Podkładka spr. Z 8,2 Fe/Zn8	16	
4	PN-M-82105	Śruba M8x16-8.8-B-Fe/Zn8	10	
5	5279-150-670.10	Osłona lewa środkowa kpl	1	
6	5279-150-630.10	Osłona prawa tylna kpl	1	
7	5279-150-620.10	Osłona lewa tylna kpl	1	
8	5569-150-790.00	Osłona lewa spaw.	1	
9	5569-150-780.00	Osłona prawa spaw.	1	
10	5276-150-161.00	Ceownik	1	
11	PN-M-82105	Śruba M10x45-8.8-B-Fe/Zn8	4	
12	5569-150-200.00	Osłona	1	
13	PN-M-82105	Śruba M8x20-8.8-B-Fe/Zn8	27	
14	5569-150-590.00	Osłona lewa przednia kpl	1	
15	5600-150-710.00	Zatrząsk kpl	2	
16	Jedlimex	Pokrętko A 50-M8x16	4	
17	5569-150-600.00	Osłona prawa przednia kpl.	1	
18	5279-150-690.00	Osłona tylna kpl II	1	
19	5279-150-111.03	Osłona tylna I	1	
20	PN-M-82030	Podkładka okrągła 6,5	3	
21	PN-M-82008	Podkładka spr. Z 6,1 Fe/Zn8	6	
22	PN-M-82105	Śruba M6x16-8.8-B-Fe/Zn8	3	
23	PN-S-73103	Uchwyt trójkąta	1	
24	PN-M-82005	Podkładka 8,4	2	

Nr na rys.	Nr rysunku lub normy	Nazwa części	Ilość	Uwagi
25	5276-150-114.03	Osłona prawa dolna	1	
26	5270-150-112.00	Osłona podbieracza	1	Tylko w Z-569
27	PN-M-82030	Podkładka okrągła 10,5	2	
28	PN-M-82105	Śruba M10x16-8.8-B	2	
29	PN-M-82005	Podkładka 10,5-Fe/Zn8	3	
30	PN-M-82105	Śruba M10x20-8.8-B-Fe/Zn8	3	
31	PN-M-82105	Śruba M 8x 25-8,8-B Fe-Zn8	4	
32	5276-150-164.00	Osłona wariatora	1	
33	Argip	Nakrętka M 8 z kołn.ząbkowana	15	
34	PN-M-82175	Nakrętka samozab. M8-8-B Fe/Zn8	5	
35	Argip	Nakrętka M10 z kołn.ząbkowana	4	
36	5276-150-156.11	Osłona lewa dolna	1	
37	5270-150-520.10	Belka poprzeczna spawana	1	
38	5269-150-640.20	Pokrywa spawana	1	
39	5270-150-149.00	Płaskownik	2	
40	5270-150-148.00	Podkładka	2	
41	PN-M-82144	Nakrętka M8-8-B-Fe/Zn8	2	
42	5270-150-700.00	Sprężyna gazowa 21141 F.A. Krosno	1	
43	PN-M-82105	Śruba M8x30-8.8-B-Fe-Zn8	2	
44	PN-M-82406	Śruba M6x16-8,8-B-Fe-Zn8	3	
45	PN-M-82005	Podkładka 6,4-Fe/Zn8	3	
46	PN-M-82144	Nakrętka M6-8-B	3	

Tablica 24 Obwiązywacz siatką



Obwiązywacz siatką

Tablica 24

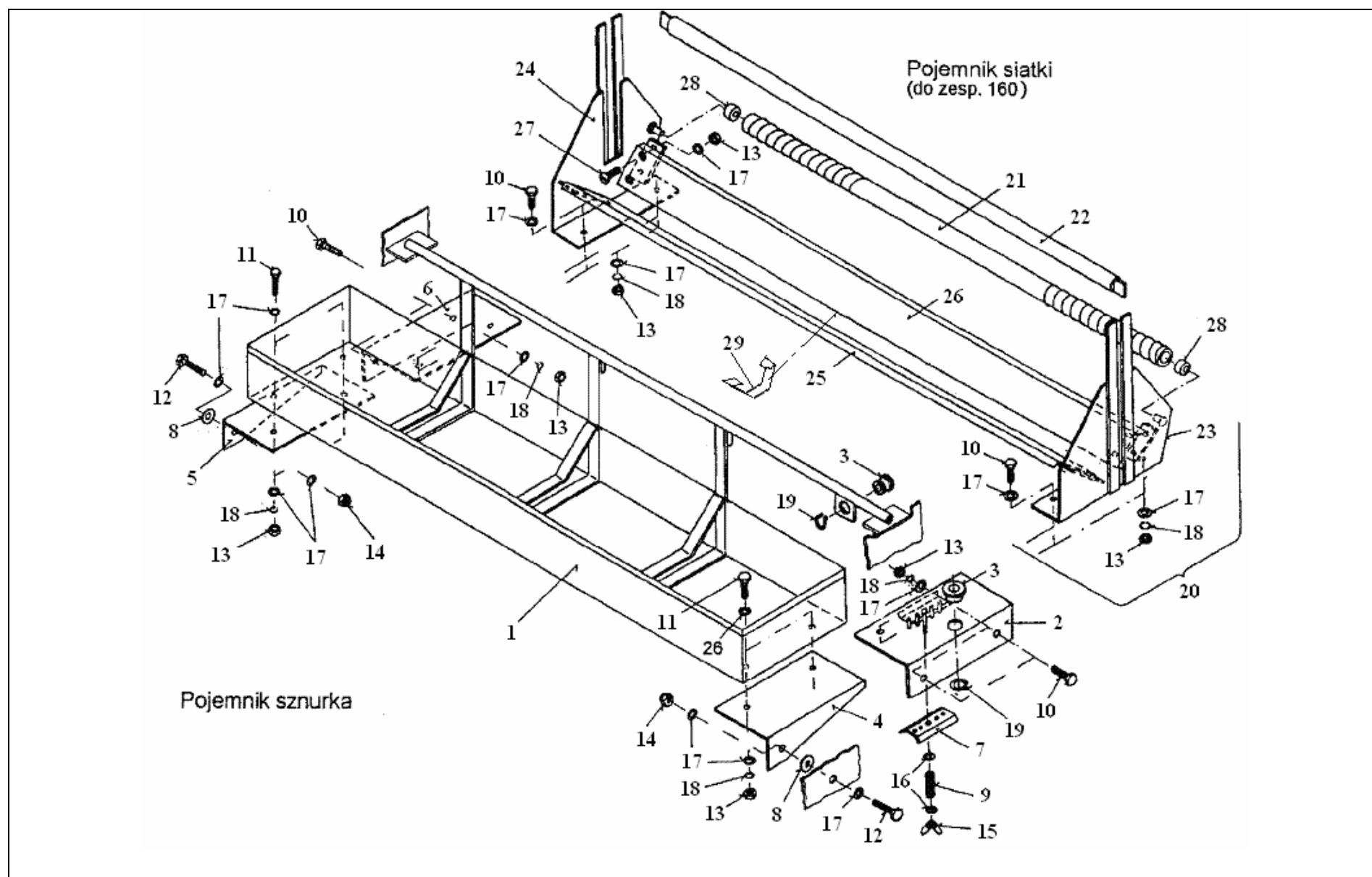
Nr na rys.	Nr rysunku lub normy	Nazwa części	Ilość	Uwagi
1	5270-160-530.00	Rolka gumowana kpl	1	
2	5270-160-550.01	Piasta sterująca kpl. spw	1	
3		Zespół wspornika z nożem	1	Tablica 28
4	5569-160-241.00	Wspornik	1	
5	5270-160-270.00	Błaszka mocująca	2	
6	5270-160-820.00	Pręt rozprowadzający	1	Tablica 29
7	5569-160-600.02	Dźwignia ster. kpl	1	Tablica 26
8	5269-160-680.00	Linka kpl	1	
9	5569-160-750.00	Wspornik krążka kpl	1	
10	5569-160-710.10	Błacha dolna kpl	1	
11	5569-160-242.01	Rolka	1	
12	5569-160-770.00	Dźwignia kpl	1	
13	5569-160-243.00	Tulejka dystansowa	1	
14	5270-160-142.00	Piasta	1	
15	5569-160-226.00	Koło pasowe dp 45	1	
16	089-000992-0.091	Zawleczka	2	
17	5569-160-228.00	Sworzeń	1	
18	5270-160-190.01	Prowadnica noża I	1	
19	5569-160-191.00	Prowadnica noża II	1	
20	5270-160-192.00	Cięgno	1	
21	5276-160-195.01	Przeciwnóż	1	
22	5569-160-197.03	Oslona	1	
23	0-89-000712-0.073	Podkładka	1	
24	5270-160-201.00	Wałek napędowy	1	

Nr na rys.	Nr rysunku lub normy	Nazwa części	Ilość	Uwagi
25		Zespół rolki dociskowej	1	Tablica 27
26	5270-160-203.10	Koło pasowe	1	
27	2010-060-144.00	Rolka napinająca	1	
28	5270-160-206.10	Oprawa	1	
29	5270-160-207.00	Krażek	1	
30	5270-160-224.00	Tulejka	1	
31	5270-130-190.00	Wolnobieg jednorzędowy z=18	1	
32	089-000709-1.082	Podkładka	3	
33	089-000712-0.142	Podkładka	Wg potrzeb	
34	089-000976-5.510	Sprężyna	2	
35	5270-160-540.00	Piasta z wolnobiegiem kpl	1	
36	PM-M-82101	Śruba M12x60-8.8-B-Fe/Zn8	1	
37	PM-M-82105	Śruba M8x20-8.8-B-Fe/Zn8	11	
38	PM-M-82105	Śruba M8x40-8.8-B-Fe/Zn8	4	
39	089-000710-0.120	Podkładka	2	
40	PM-M-82105	Śruba M10x45-8.8-B-Fe/Zn8	14	
41	PM-M-82144	Nakrętka M8-8-B-Fe/Zn8	20	
42	PM-M-82144	Nakrętka M10-8-B-Fe/Zn8	4	
43	PN-M-82175	Nakrętka samozab. M12-8-B-Fe/Zn8	1	
44	PN-M-82175	Nakrętka samozab. M8-8-B-Fe/Zn8	5	
45	PN-M-82175	Nakrętka samozab. M10-8-B-Fe/Zn8	6	
46	PN-M-82269	Nakrętka napinająca M8	1	
47	PN-M-82005	Podkładka 8,4 Fe/Zn8	30	

Nr na rys.	Nr rysunku lub normy	Nazwa części	Ilość	Uwagi
48	PN-M-82005	Podkładka 10,5 Fe/Zn8	4	
49	PN-M-82007	Podkładka 10,5 Fe/Zn8	1	
50	PN-M-82030	Podkładka 8,5 Fe/Zn8	14	
51	PN-M-82030	Podkładka 10,5 Fe/Zn8	9	
52	PN-M-82030	Podkładka 13 Fe/Zn8	2	
53	PN-M-82008	Podkładka spręż. 8,2 Fe/Zn8	10	
54	PN-M-82008	Podkładka spręż. 12,2 Fe/Zn8	1	
55	PN-M-82008	Podkładka spręż. 10,2 Fe/Zn8	5	
56	PN-M-82001	Zawlecza 2,5x16 Fe/Zn8	3	
57	PN-M-83002	Sworzeń B10x35/25	1	
58	PN-M-85005	Wpust pryzmat. A5-5x14	1	
59	PN-M-85005	Wpust pryzmat. A6-6x20	1	
60	PN-M-85005	Wpust pryzmat. A6-6x25	1	
61	PN-M-85005	Wpust pryzmat. A6-6x63	1	
62	PN-M-84168	Łańcuch 081-70PS	1	
63	PN-M-85111	Pierścień osadczy spręż. Z35	2	
64	PN-M-86100	Łożysko 6002 2RS	2	
65	PN-M-86100	Łożysko 6002 2RS	2	
66	PN-M-86120	Łożysko D-204	3	
67	PN-M-86468	Oprawa T-204	3	
68	ZN-89/MP-G/SA 36	Pasek klinowy SPZ 947	1	
69	PN-M-80241	Zacisk kabłąkowy 6,5 Fe/Zn8	2	
70	PN-M-80247	Kausza A 60c	1	
71	BN-3688-01	Przelotka A10x2,5	1	

Nr na rys.	Nr rysunku lub normy	Nazwa części	Ilość	Uwagi
72	BN-1902-26	Śruba z uchem zwijanym CD M8x60 Fe/Zn8	2	
73	PN-M-86100	Łożysko 6200 2RS	1	
74	PN-M-85005	Wpust pryzmat. A 6x6x22	1	
75	PN-M-85111	Pierścień osadczy spręż. W30	2	
76	PN-M-82101	Śruba M10x50-8.8-B Fe/Zn8	1	
77	PN-M-82105	Śruba M12x35-8.8-B Fe/Zn8	1	
78	PN-M-85111	Pierścień osadczy spręż. Z20	1	
79	5569-160-160.01	Sworzeń	1	

Tablica 25 Pojemnik sznurka i Pojemnik siatki



Pojemnik sznurka i Pojemnik siatki

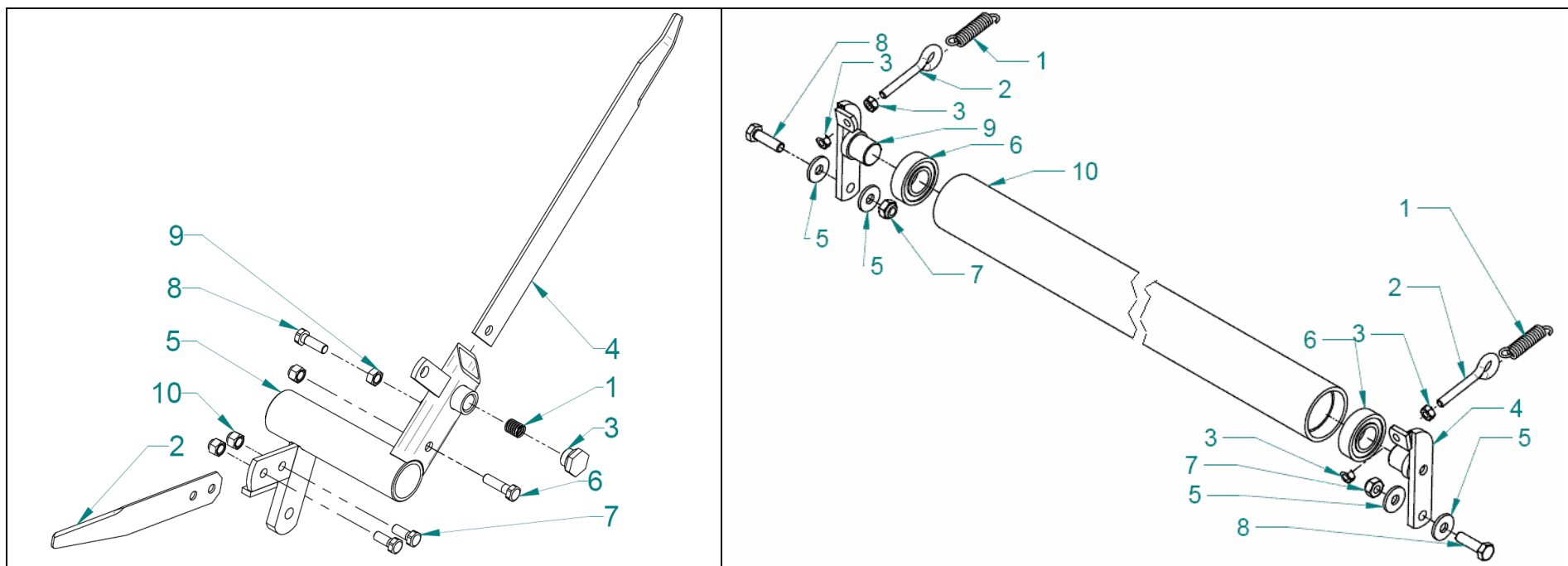
Tablica 25

Nr na rys.	Nr rysunku lub normy	Nazwa części	Ilość	Uwagi
1	5270-130-520.11	Pojemnik sznurka kpl. spw	1	
2	5270-130-590.02	Wspornik lewy kpl. spw	1	
3	5270-130-181.00	Przelotka	2	
4	5270-130-184.11	Wspornik pojemnika lewy	1	
5	5270-130-185.11	Wspornik pojemnika prawy	1	
6	5270-130-187.00	Wspornik prawy	1	
7	2023-030-147.00	Blaszka dociskowa	1	
8	089-000710-2.080	Podkładka okr. 8,4x24x3 Fe/Zn8	2	
9	089-000975-3.811	Sprężyna	1	
10	PN-M-82105	Śruba M8x20-8.8-B-Fe/Zn8	8	
11	PN-M-82105	Śruba M8x25-8.8-B-Fe/Zn8	4	
12	PN-M-82105	Śruba M8x30-8.8-B-Fe/Zn8	2	
13	PN-M-82144	Nakrętka M8-8-B-Fe/Zn8	20	
14	PN-M-82175	Nakrętka samozab. M8-8-B-Fe/Zn8	2	
15	PN-M-82439	Nakrętka skrzydełkowa M6-5-Fe/Zn8	1	
16	PN-M-82005	Podkładka okr. 6,4-Fe/Zn8	2	
17	PN-M-82005	Podkładka okr. 8,4-Fe/Zn8	26	
18	PN-M-82008	Podkładka spr. Z-8,2-Fe/Zn8	12	
19	PN-M-85111	Pierścień osadczy spr. Z-28	2	
20	5270-160-610.00	Pojemnik siatki kpl.	1	
21	5270-160-640.00	Rura kpl. spw	1	
22	5270-160-650.00	Pręt kpl.spw	1	
23	5270-160-660.00	Blacha lewa kpl. spw	1	
24	5270-160-670.00	Blacha prawa kpl. spw	1	

Pojemnik sznurka i Pojemnik siatki**Tablica 25**

Nr na rys.	Nr rysunku lub normy	Nazwa części	Ilość	Uwagi
25	5270-160-800.00	Blacha I	1	
26	5270-160-810.00	Blacha II	1	
27	PN-M-82207	Wkręt M8x25-8.8-B-Fe/Zn8	8	
28	PN-M-86100	Łożysko kulkowe 6200 2RS	2	
29	5600-160-190.00	Obejma	1	

Tablica 26 Dźwignia sterująca kpl 5569-160-600.02 Tablica 27 Zespół rolki dociskowej



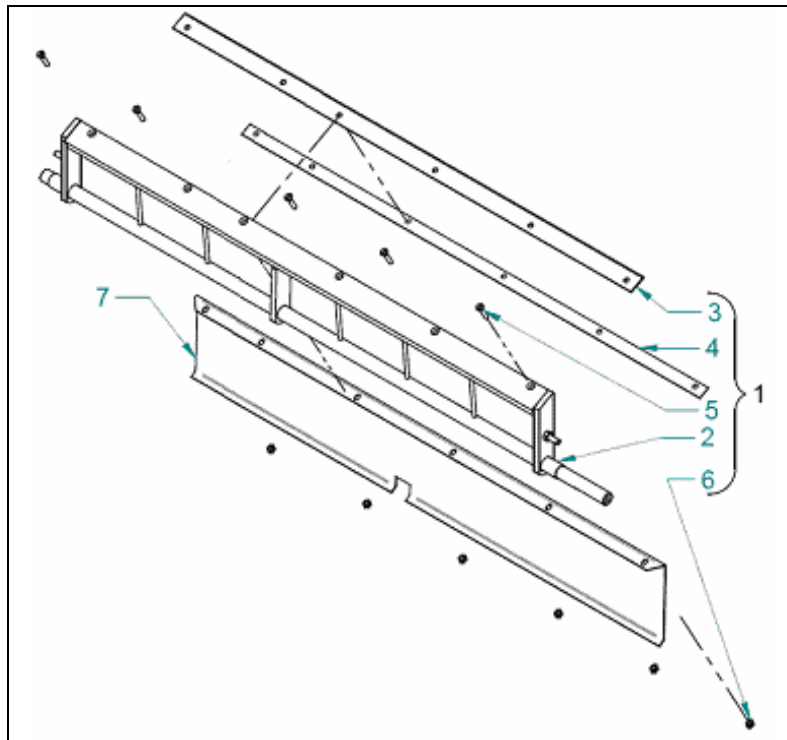
Dźwignia sterująca kpl 5569-160-600.02**Tablica 26**

Nr na rys.	Nr rysunku lub normy	Nazwa części	Ilość	Uwagi
1	089-000975-3.913	Sprężyna	1	
2	5270-160-124.10	Dźwignia blokująca	1	
3	5270-160-131.00	Korek	1	
4	5569-160-125.02	Dźwignia sterująca	1	
5	5569-160-700.02	Korpus dźwigni sterującej	1	
6	PN-M-82101	Śruba M8x30-8.8-B Fe/Zn8	1	
7	PN-M-82105	Śruba M8x20-8.8-B Fe/Zn8	2	
8	PN-M-82105	Śruba M8x25-8.8-B Fe/Zn8	1	
9	PN-M-82144	Nakrętka M8-8-B Fe/Zn8	1	
10	PN-M-82175	Nakrętka samozab. M8-8-B Fe/Zn8	3	

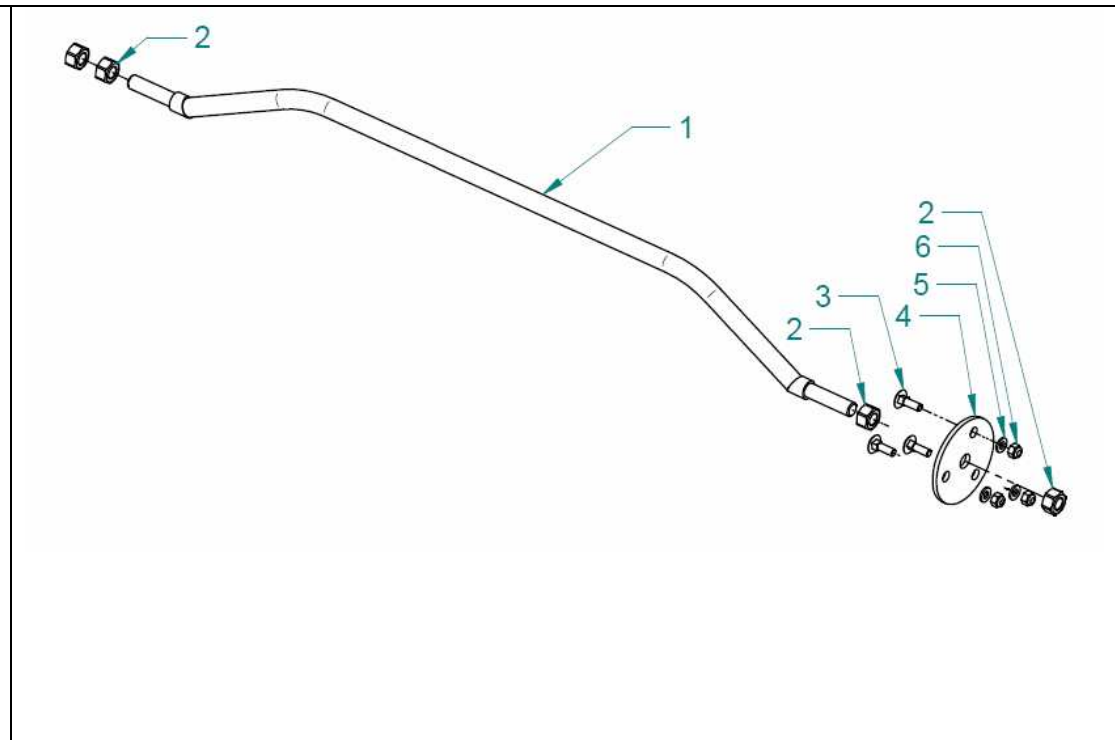
Zespół rolki dociskowej**Tablica 27**

Nr na rys.	Nr rysunku lub normy	Nazwa części	Ilość	Uwagi
1	5270-160-199.01	Sprężyna	2	
2	BN/M-1902-26	Śruba z uchem zwijanym CD M8x70	2	
3	PN/M-82175	Nakrętka samozab. M8-8-B Fe/Zn8	2	
4	5279-161-520.00	Ramię rolki L	1	
5	PN/M-82030	Podkładka okrągła 10,5 Fe/Zn8	4	
6	PN/M-86100	Łożysko 6205 2RS	2	
7	PN/M-82175	Nakrętka samozab. M10-8-B Fe/Zn8	2	
8	PN/M-82105	Śruba M10x35-8.8-B Fe/Zn8	2	
9	5279-161-510.00	Ramię rolki R	1	
10	5270-160-202.00	Rolka	1	

Tablica 28 Zespół wspornika z nożem



Tablica 29 Pręt rozprowadzający 5270-160-820.00



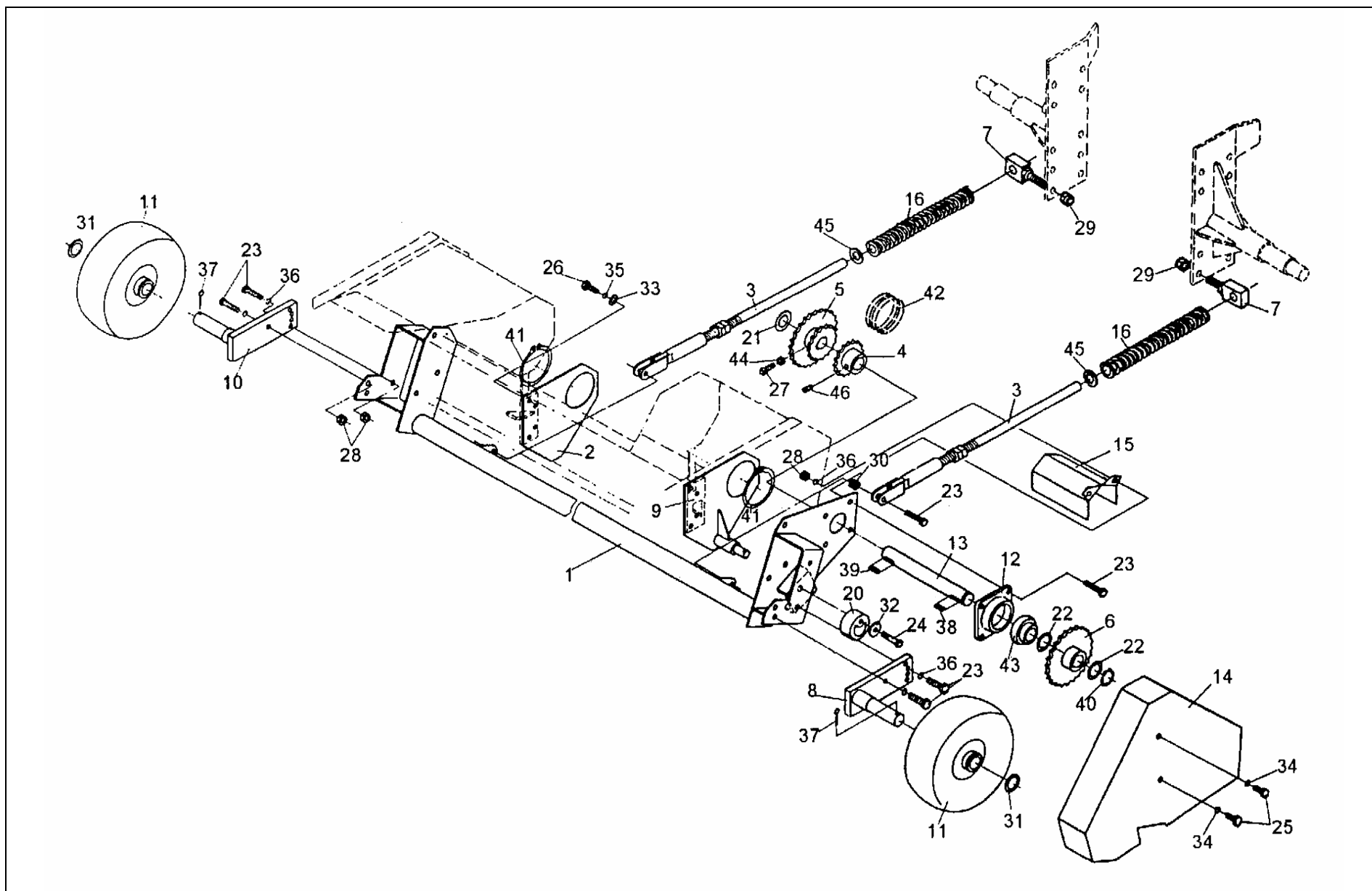
Zespół wspornika z nożem**Tablica 28**

Nr na rys.	Nr rysunku lub normy	Nazwa części	Ilość	Uwagi
1	5270-160-560.01	Wspornik z nożem kpl.	1	
2		Wspornik noża spaw.	1	
3	5270-160-147.00	Nóż	1	
4	5270-160-225.02	Taśma	1	Tylko z nożem o grubości 2mm
5	PM/M-82207	Wkręt M6x30-8.88-B Fe/Zn8	7	
6	PN/M-82175	Nakrętka samozab. M6-8-B Fe/Zn8	7	
7	5276-160-230.00	Ośłona noża	1	

Pręt rozprowadzający 5270-160-820.00**Tablica 29**

Nr na rys.	Nr rysunku lub normy	Nazwa części	Ilość	Uwagi
1	5270-160-830.00	Pręt rozprowadzający kpl	1	
2	PN/M-82144	Nakrętka M12-8-B Fe/Zn8	4	
3	PN/M-82406	Śruba M6x20-8.8-B Fe/Zn8	3	
4	5270-160-277.00	Dekiel	1	
5	PN/M-82005	Podkładka 6,4 Fe/Zn8	3	
6	PN/M-82175	Nakrętka samozab. M6-8-B Fe/Zn8	3	

Tablica 30 Rama podbieracza (Z-569/1) 5276-200-510.12



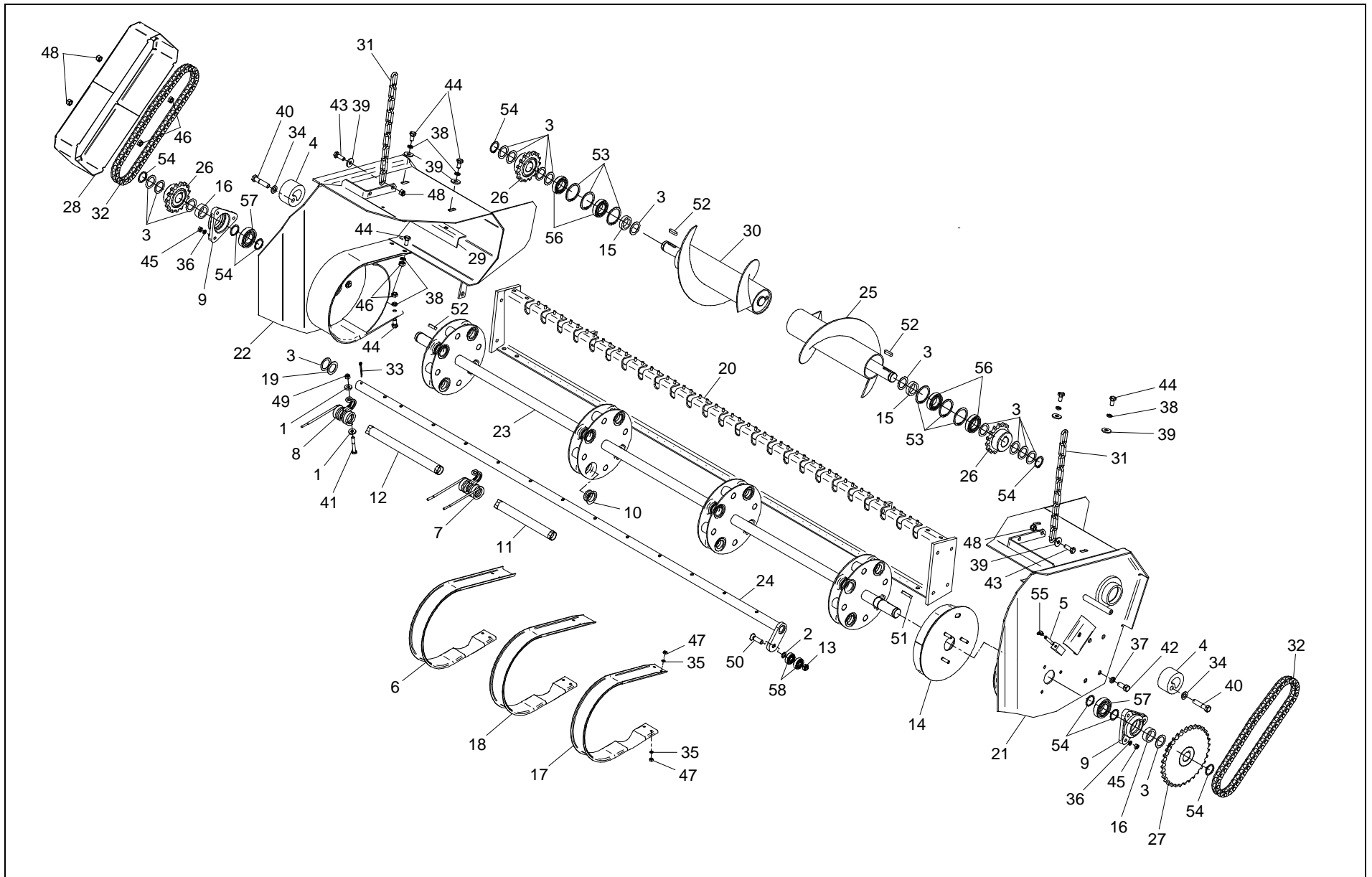
Rama podbieracza (Z-569/1) 5276-200-510.12

Tablica 30

Nr na rys.	Nr rysunku lub normy	Nazwa części	Ilość	Uwagi
1	5276-200-650.10	Rama podbieracza	1	
2	5276-200-670.11	Blacha prawa kpl.	1	
3	5276-200-680.00	Prowadnica sprężyny	2	
4	5276-200-690.01	Koło z=16 kpl.	1	
5	5276-200-700.00	Koło podwójne II	1	
6	5276-200-710.00	Koło z-16 kpl.	1	
7	5276-200-720.01	Kostka kpl.	2	
8	5276-100-740.00	Ramię kpl.lewe	1	
9	5276-160-750.11	Blacha lewa kpl.	1	
10	5276-200-570.01	Ramię kpl.	1	
11	5276-200-730.10	Koło blaszane kpl.	2	
12	5276-200-001.00	Oprawa K-207	1	
13	5276-200-148.01	Wałek napędu	1	
14	5276-200-149.00	Ośłona lewa	1	
15	5276-200-163.00	Ośłona wału	1	
16	5270-070-178.00	Sprężyna	2	
20	2010-060-144.00	Rolka napinająca	1	
21	089-000712-0.286	Podkładka 35x45x0,3	2	
22	089-000712-0.293	Podkładka 35x45x1	2	
23	PN-85/M-82101	Śruba M12x45-8.8-B-Fe/Zn8	10	
24	PN-85/M-82101	Śruba M12x55-8.8-B-Fe/Zn8	3	
25	PN-85/M-82105	Śruba M8x16-8.8-B-Fe/Zn8	2	
26	PN-85/M-82105	Śruba M10x30-8.8-B-Fe/Zn8	8	
27	PN-87/M-82305	Śruba docisk. M8x25-33H-Fe/Zn8	1	

Nr na rys.	Nr rysunku lub normy	Nazwa części	Ilość	Uwagi
28	PN-86/M-82144	Nakrętka M12-8-B-Fe/Zn8	8	
29	PN-85/M-82175	Nakrętka samozabezp. M20-8-B-Fe/Zn8	2	
30	PN-85/M-82175	Nakrętka samozabezp. M12-8-B-Fe/Zn8	2	
31	PN-91/M-82004	Podkładka 30 Fe/Zn8	2	
32	PN-78/M-82005	Podkładka 13 Fe/Zn8	1	
33	PN-78/M-82005	Podkładka 10,5 Fe/Zn8	8	
34	PN-77/M-82008	Podkł. spręż. Z 8,2 Fe/Zn8	2	
35	PN-77/M-82008	Podkł. spręż. Z 10,2 Fe/Zn8	8	
36	PN-77/M-82008	Podkł. spręż. Z 12,2 Fe/Zn8	8	
37	PN-76/M-82001	Zawlecza S-Zn 6,3x50	2	
38	PN-70/M-85005	Wpust pryzmatyczny A10x8x32	1	
39	PN-70/M-85005	Wpust pryzmatyczny A10x9x36	1	
40	PN-81/M-85111	Pierścień os. spręż Z 35	1	
41	PN-81/M-85111	Pierścień os. spręż Z 95	2	
42	PN-77/M-84168	Łańcuch 12B-2-16PS	1	
43	PN-73/M-86120	Łożysko kul. Zw. D-207	1	
44	PN-86/M-82144	Nakrętka M8-8-B-Fe/Zn8	1	
45	PN-91/M-82004	Podkładka 20 Fe/Zn8	2	
46	PN-62/M-82272	Wkręt dociskowy M8x10-14H-Fe/Zn8	1	

Tablica 31 Podbieracz (Z-569/1) 5276-200-520.04

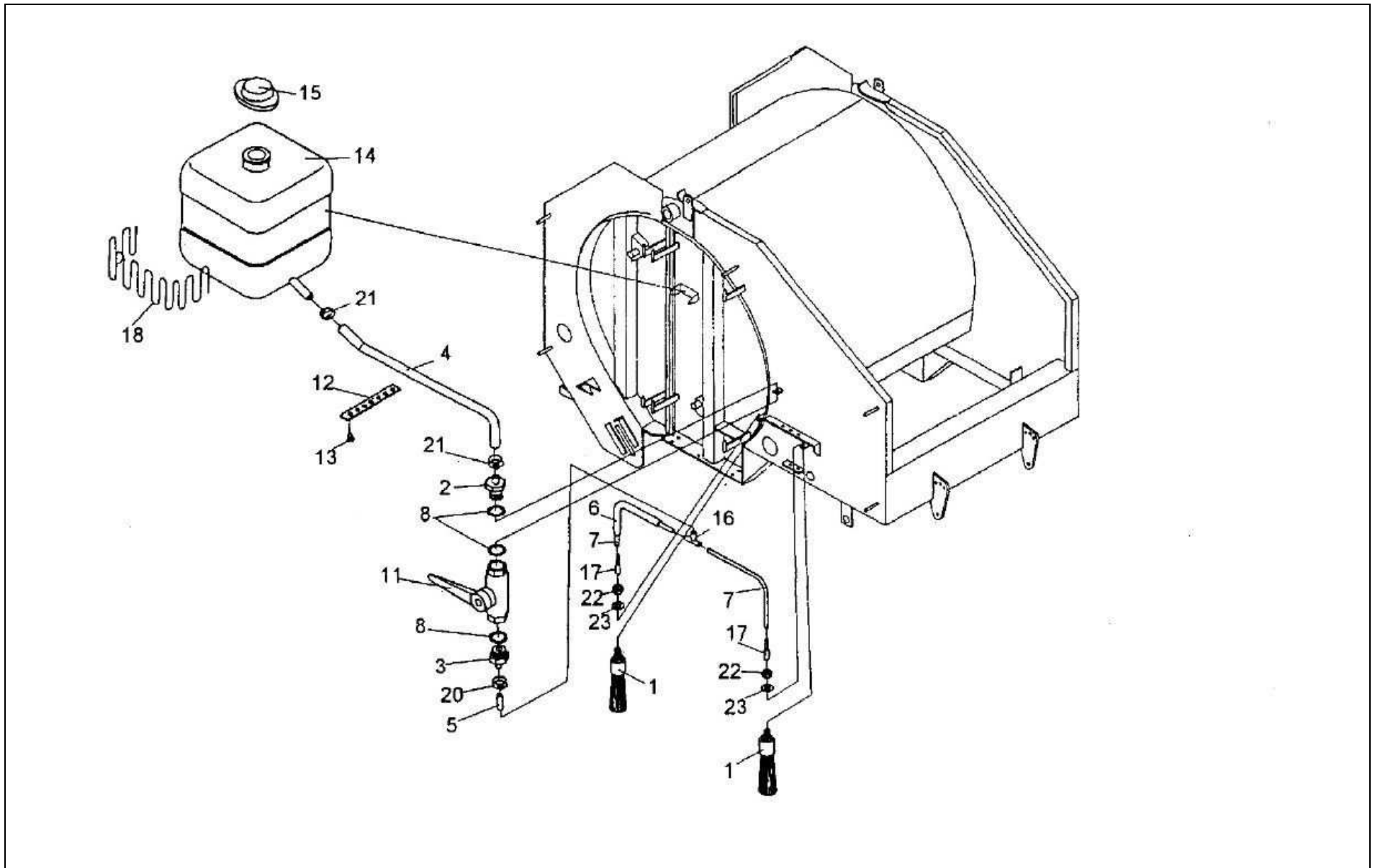


Nr na rys.	Nr rysunku lub normy	Nazwa części	Ilość	Uwagi
1	089-000710-0.104	Podkładka 9x22x4	56	
2	089-000712-0.053	Podkładka	3	
3	089-000712-0.273	Podkładka	17	
4	2010-060-144.00	Rolka napinająca	2	
5	2023-070-144.01	Rurka smarownicza	1	
6	5270-100-130.00	Ośłona	12	
7	5270-100-131.00	Palec podbieracza	37	
8	5270-100-132.00	Palec podbieracza pojedyn	3	
9	5270-100-134.01	Oprawa II	2	
10	5270-100-136.01	Tuleja	29	
11	5270-100-137.00	Rura I	16	
12	5270-100-138.00	Rura II	3	
13	5270-100-141.00	Nakrętka belki sterującej	3	
14	5270-100-630.00	Tarcza krzywkowa	1	
15	5276-200-129.00	Tuleja dystans. I	2	
16	5276-200-130.00	Tuleja dystans. II	2	
17	5276-200-131.00	Ośłona I	8	
18	5276-200-132.00	Ośłona II	4	
19	5276-200-158.00	Podkładka 28x42x2	6	
20	5276-200-530.10	Dźwigar kpl. spaw.	1	
21	5276-200-540.03	Bok lewy spw	1	
22	5276-200-570.02	Bok prawy spw	1	
23	5276-200-590.00	Wał podbieracza kpl	1	
24	5276-200-600.01	Belka sterująca spaw.	4	

Nr na rys.	Nr rysunku lub normy	Nazwa części	Ilość	Uwagi
25	5276-200-610.01	Ślimak spawany lewy	1	
26	5276-200-630.00	Koło z=15 kpl. (t=19,05)	3	
27	5276-200-640.01	Koło podwójne I	1	
28	5276-200-730.01	Ośłona prawa	1	
29	5276-200-760.00	Kątownik spawany	2	
30	5276-200.620.01	Ślimak prawy spawany	1	
31	PN-75/M-84543	Łańcuch ogniowy 6	2	
32	PN-77/M-84168	Łańcuch 12B-48PS	2	
33	PN-M-82001	Zawlecza S-Zn 4x32	3	
34	PN-M-82005	Podkładka 13	2	
35	PN-M-82008	Podkładka spr. Z 6,1 Fe/Zn8	4	
36	PN-M-82008	Podkładka spr. Z 8,2 Fe/Zn8	6	
37	PN-M-82008	Podkładka spr. Z 12,2 Fe/Zn8	3	
38	PN-M-82008	Podkładka spr. Z 10,2 Fe/Zn8	8	
39	PN-M-82030	Podkładka okrągła 10,5	6	
40	PN-M-82101	Śruba M12x55-8.8-B-Fe/Zn8	2	
41	PN-M-82101	Śruba M8x55-8.8-B	28	
42	PN-M-82105	Śruba M12x30-8.8-B-Fe/Zn8	3	
43	PN-M-82105	Śruba M10x30-8.8-B Fe/Zn8	2	
44	PN-M-82105	Śruba M10x20-8.8-B-Fe/Zn8	9	
45	PN-M-82144	Nakrętka M8-8-B-Fe/Zn8	6	
46	PN-M-82144	Nakrętka M10-8-B-Fe/Zn8	7	
47	PN-M-82144	Nakrętka M6-8-B-Fe/Zn8	38	
48	PN-M-82175	Nakrętka samozab. M10-8-B-Fe/Zn8	4	

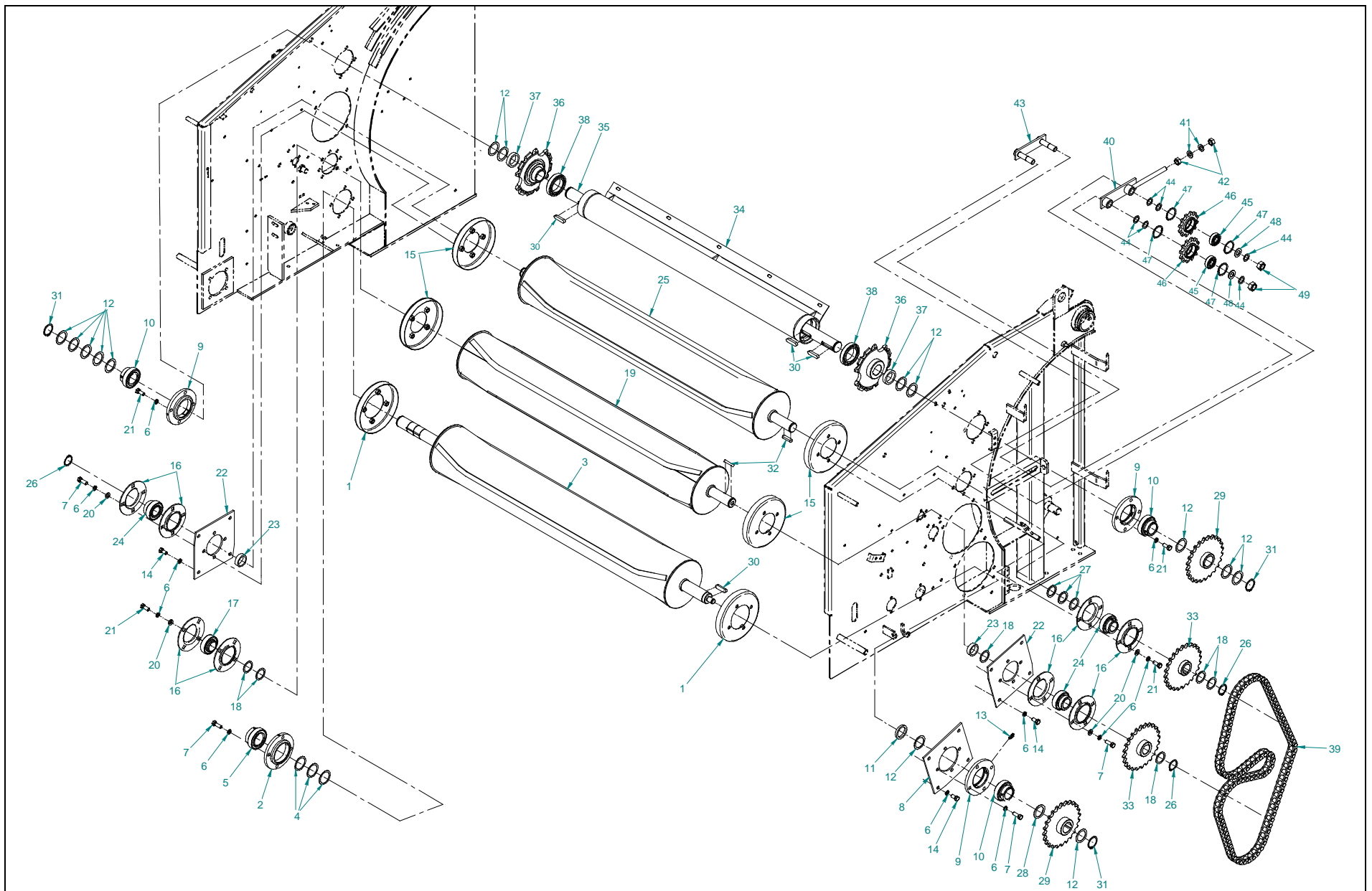
Nr na rys.	Nr rysunku lub normy	Nazwa części	Ilość	Uwagi
49	PN-M-82175	Nakrętka samozab. M8-8-B Fe/Zn8	29	
50	PN-M-82207	Wkręt M12x40-8.8-B Fe-Zn8	4	
51	PN-M-85005	Wpust pryzmatyczny A8x7x40	1	
52	PN-M-85005	Wpust pryzmatyczny A8x7x30	3	
53	PN-M-85111	Pierścień osadczy sprężynujący W 55	6	
54	PN-M-85111	Pierścień osadczy sprężynujący Z 30	8	
55	PN-M-86003	Smarowniczką StM6x1/45	1	
56	PN-M-86100	Łożysko 6006-2RS	4	
57	PN-M-86100	Łożysko 6206-2RS	2	
58	SKF	Łożysko 361201	6	

Tablica 32 Układ smarowania łańcuchów 5276-230-520.00



Nr na rys.	Nr rysunku lub normy	Nazwa części	Ilość	Uwagi
1	5276-230-530.00	Pędzel kpl.	2	
2	5276-230-101.00	Złączka 1/2" - Ø10	1	
3	5276-230-102.00	Złączka 1/2" - Ø6	1	
4	5276-230-105.00	Rurka PCW Ø10 (l=530)	1	
5	5276-230-106.00	Rurka PCW Ø5 (l=35)	1	
6	5276-230-107.00	Rurka PCW Ø5 (l=130)	1	
7	5276-230-108.00	Rurka PCW Ø2,5 (l=260)	2	
8	5270-120-119.00	Podkładka 1/2"	3	
11	SWW 0616	Zawór przelotowy 1/2" kulowy	1	
12	WSK-5502-80	Opaska 120	1	
13	Zn-82/2884/100201	Spinka A	1	
14	4247543	Zbiornik wyrównawczy kpl	1	
15	4153055	Zamknięcie zbiornika kpl.	1	
16	24912551	Trójnik spryskiwacza	1	
17	14583180	Złączka prosta (tylna) sprysk.	2	
18	4383367	Opaska spręż. zbiornika	1	
20	PN-M-74906	Opaska Ap 6 ÷ 10	1	
21	PN-M-74906	Opaska Ap 10 ÷ 16	2	
22	PN-M-82144	Nakrętka M8-8-B-Fe/Zn8	2	
23	PN-M-82005	Podkładka okr. 10,5 Fe/Zn8	2	

Tablica 33 Walce napędowe kompletne 5569-280-500.11



Walce napędowe kompletne 5569-280-500.11
Tablica 33

Nr na rys.	Nr rysunku lub normy	Nazwa części	Ilość	Uwagi
1	5569-280-610.00	Ośłona I spaw.	2	
2	5569-280-001.00	Oprawa ME 10	1	
3	5569-280-510.20	Walec dolny kpl. spaw.	1	
4	089-000712-0.393	Podkładka	3	
5	PN-M-86120	Łożysko samonast. FD 210	1	
6	PN-M-82008	Podkładka spr. Z 12,2 Fe/Zn8	44	
7	PN-M-82105	Śruba M12x35-8.8-B Fe/Zn8	16	
8	5569-280-141.02	Płyta I	1	
9	5270-070-001.01	Oprawa ME 09 (INA)	3	
10	PN-M-86120	Łożysko samonast. FD 209	3	
11	5569-280-105.00	Tulejka	1	
12	5270-070-171.00	Podkładka	14	
13	PN-M-86003	Smarowniczką StM8x1/45	1	
14	PN-M-82105	Śruba M12x25-8.8-B	12	
15	5569-280-620.00	Ośłona II	4	
16	0-89-001442-0.040	Oprawa blaszana kołnierkowa P-208	8	
17	PN-M-86120	Łożysko samonast. D 208 bez pierścienia	1	
18	5261-050-137.00	Podkładka dystansowa	6	
19	5569-280-520.02	Walec środkowy kpl. sp.	1	
20	PN-M-82005	Podkładka 13 Fe-Zn8	16	
21	PN-M-82105	Śruba M12x30-8.8-B-Fe/Zn8	16	
22	5569-280-151.02	Płyta II	2	
23	5569-280-108.00	Tulejka	2	
24	PN-M-86120	Łożysko samonast. D 208	3	

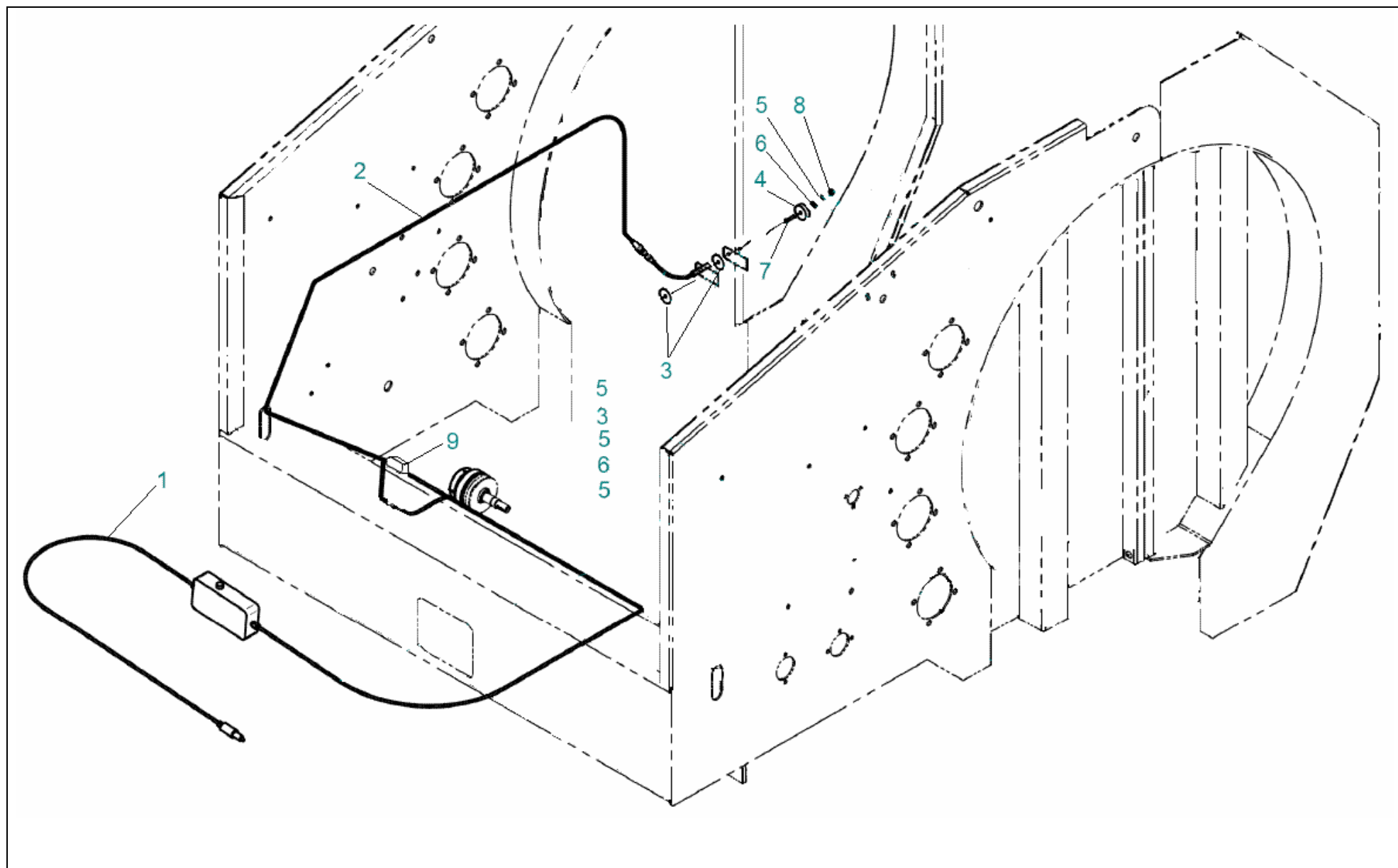
Walce napędowe kompletne 5569-280-500.11
Tablica 33

Nr na rys.	Nr rysunku lub normy	Nazwa części	Ilość	Uwagi
25	5569-280-530.02	Walec górny kpl. spaw.	1	
26	PN-M-85111	Pierścień osadczy sprężynujący Z 40	3	
27	5569-280-107.00	Podkładka dyst. 40x52x3	3	
28	5569-280-104.00	Podkładka dyst. 45x60x3	1	
29	5569-280-560.00	Koło łańcuchowe I z=24 spw	2	
30	PN-M-85005	Wpust pryzmatyczny A14x9x56	4	
31	PN-M-85111	Pierścień osadczy sprężynujący Z 45	3	
32	PN-M-85005	Wpust pryzmatyczny A12x8x36	2	
33	5569-280-570.00	Koło łańcuchowe II kpl. spaw.	2	
34	5569-070-560.00	Rura z oprawami	1	
35	5569-070-177.01	Wał napędowy	1	
36	5270-070-630.00	Koło spawane II	2	
37	5270-070-181.00	Tuleja dystansowa	2	
38	PN-M-86100	Łożysko 6012-2RS	2	
39	PN-M-84168	Łańcuch 16BX 74 PZ	1	
40	5569-280-590.10	Śruba napinająca spaw.	1	
41	PN-M-82005	Podkładka 17 Fe/Zn8	2	
42	PN-M-82144	Nakrętka M16-8-B Fe-Zn8	2	
43	5569-280-630.00	Płytki ze sworzniami spaw.	1	
44	089-000709-1.201	Podkładka	6	
45	PN-M-86100	Łożysko 6304-2RS	2	
46	5569-280-580.00	Koło łańcuchowe z=12 spaw.	2	
47	PN-M-85111	Pierścień osadczy sprężynujący W 52	4	
48	PN-M-82005	Podkładka 21	2	

Walce napędowe kompletne 5569-280-500.11**Tablica 33**

Nr na rys.	Nr rysunku lub normy	Nazwa części	Ilość	Uwagi
49	PN-M-82144	Nakrętka M20x1,5-8-B Fe-Zn8	2	

Tablica 34 Sterowanie elektryczne i sygnalizacja



Nr na rys.	Nr rysunku lub normy	Nazwa części	Ilość	Uwagi
1	5276-340-510.00	Zespół sterująco-sygnalizacyjny kpl	1	
2	5279-240-620.00	Czujnik kontaktronowy z przewodem kpl	1	
3	PN-M-85153	Nakrętka M12-8-B-Fe/Zn8	2	
4		Magnes FS-25/34x10,5x5,5	1	
5	PN-M-82008	Podkładka spr. Z-5,1-Fe/Zn8	1	
6	PN-M-82005	Podkładka spr. 5,3-Fe/Zn8	1	
7	PN-M-82101	Śruba M5x30-8.8-B-Fe/Zn8	1	
8	PN-M-82144	Nakrętka M5-8-B-Fe/Zn8	1	
9	BN-3687-25	Obudowa dwukrotna OK-2b	2	