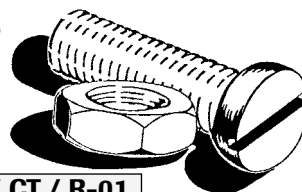


**3 m / 4 m**

---

## **TRAMLIN** *compact*

PIÈCES DE RECHANGE  
SPARE PARTS  
ERSATZTEILE

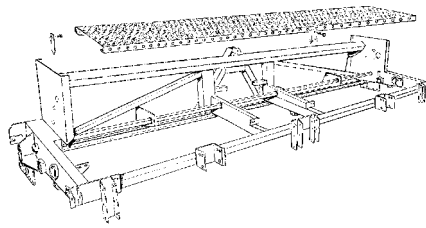
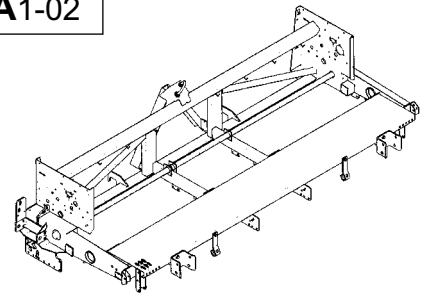
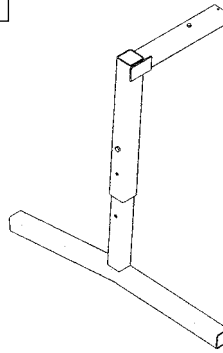
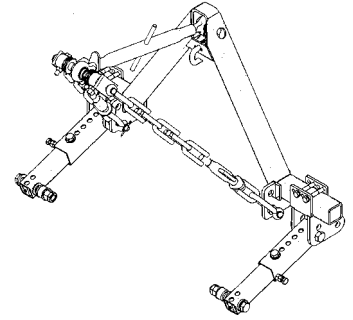
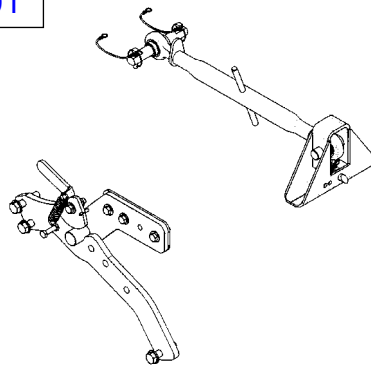
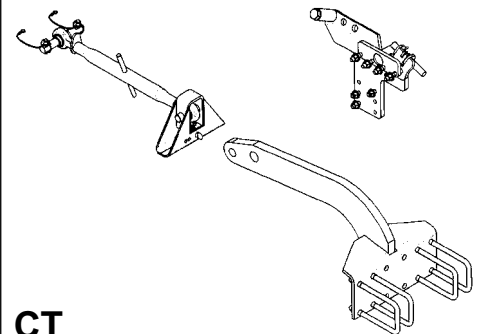
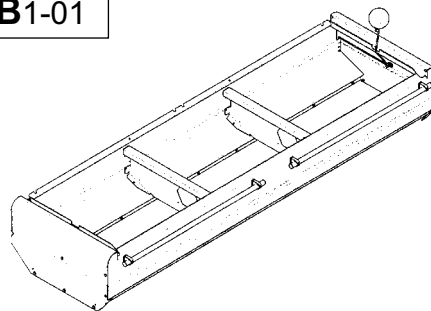
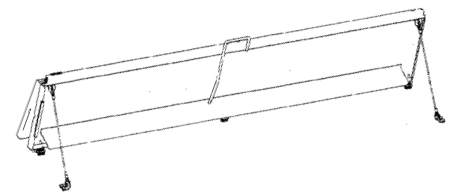
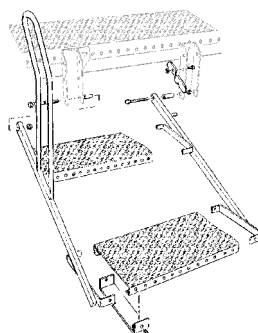
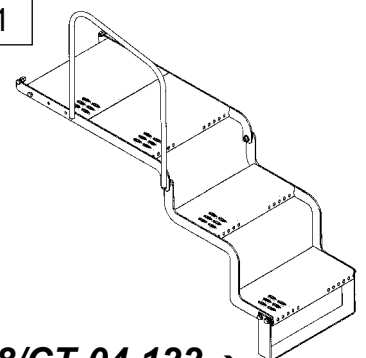


Réf: 400 056 - EU / CT / R-01



**Sulky Burel**

BP 92111 - rue Fabien Burel  
35221 Châteaubourg Cedex- FRANCE  
Tél: 02.99.00.84.84 - Fax: 02.99.62.39.38  
Site Internet : [www.sulky-burel.com](http://www.sulky-burel.com)  
e-mail : [info@sulky-burel.com](mailto:info@sulky-burel.com)

**A****CHASSIS***FRAME***RAHMEN****A1-01****CT 96/CT 12 103 →...****A1-02****CT 00/CT 03 112 →...****A2-01****CT****A3-00 + (bis)****CT****A4-01****CT****A5-00****CT****B****TREMIE***HOPPER***SAATGUT-BEHÄLTER****B1-01****CT 96/CT 12 103 →...****B2-02****CT 96/CT 12 103 →...****B4-00****CT****B4-01****CT 98/CT 04 122 →...**

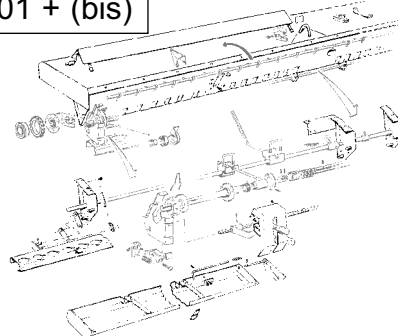
**C**

**DOSAGE**

**CALIBRATION SYSTEM**

**DOSIERUNG**

**C1-01 + (bis)**



**CT 96/CT 12 103 →...**

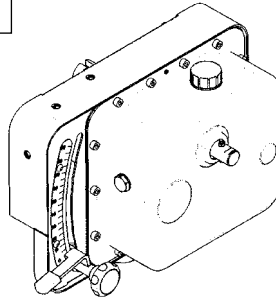
**D**

**TRANSMISSIONS  
DOSAGE**

**DRIVE**

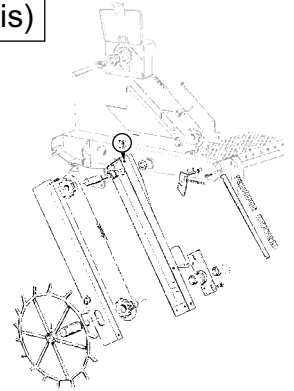
**DOSIER-ANTRIEB**

**D1-01**



**CT**

**D3-00 + (bis)**



**CT**

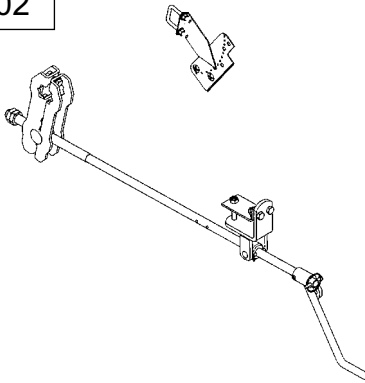
**E**

**ENTERRAGE**

**DEPH CONTROL**

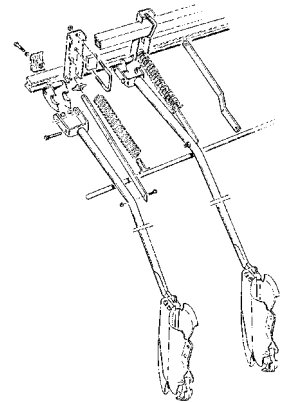
**ABLAGE**

**E1-02**



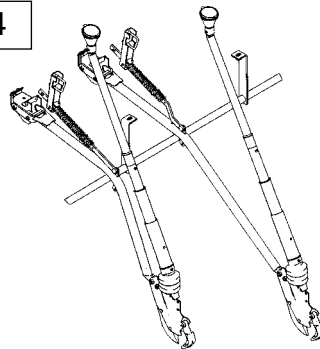
**CT**

**E2-03**



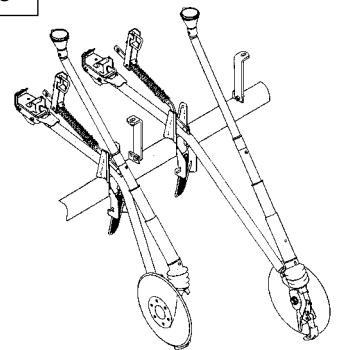
**CT**

**E2-04**



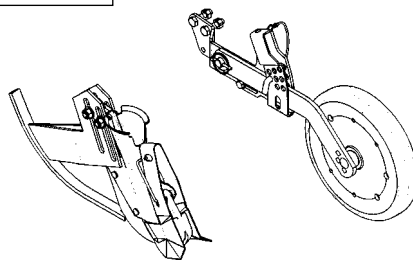
**CT 97/CT 03 125 →...**

**E3-00**

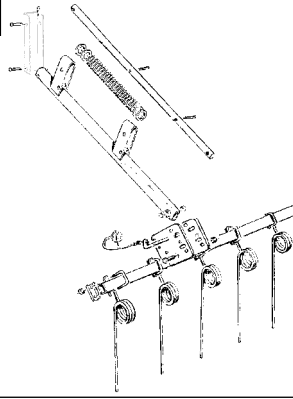
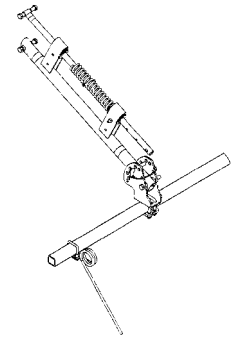
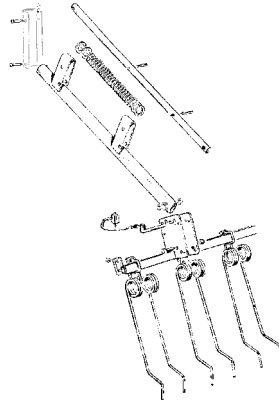
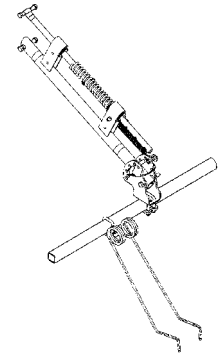
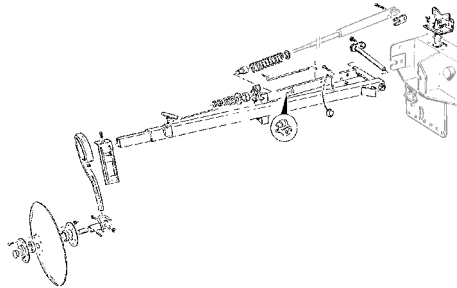
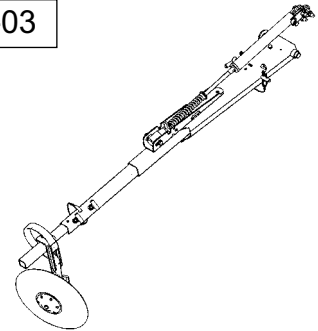
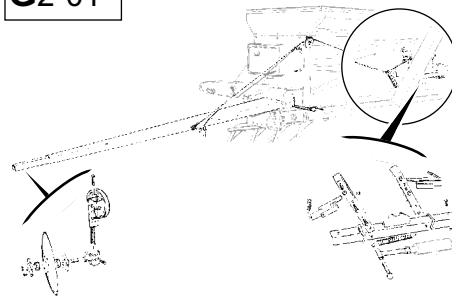
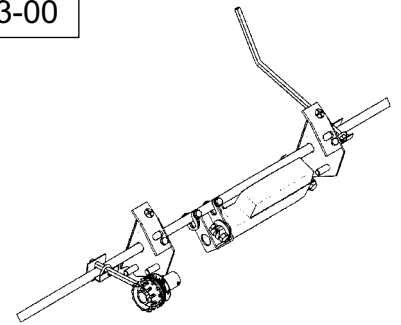
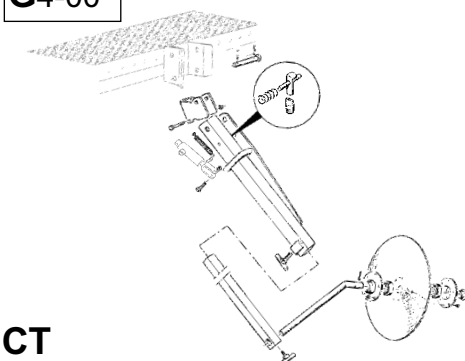
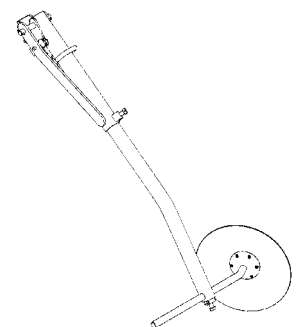


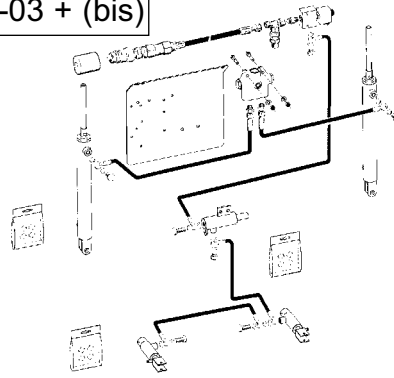
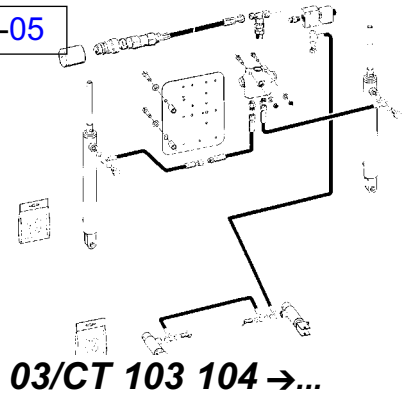
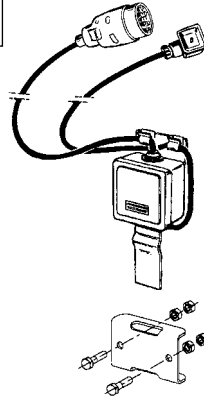
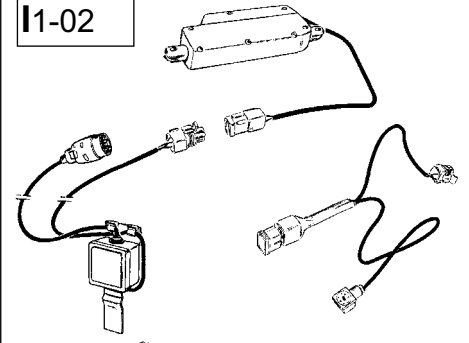
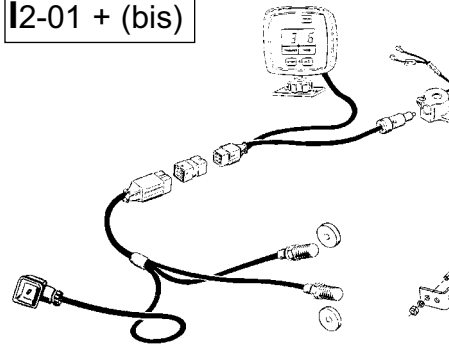
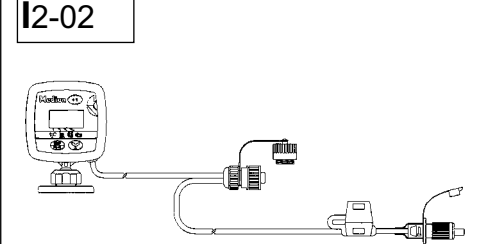
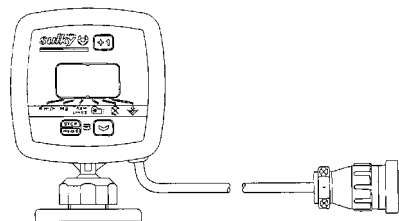
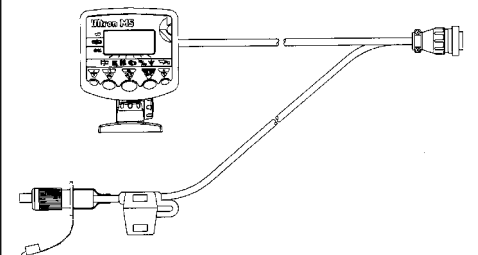
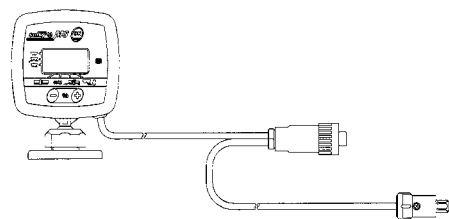
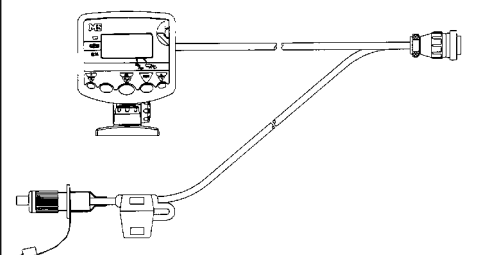
**CT**

**E5-00**

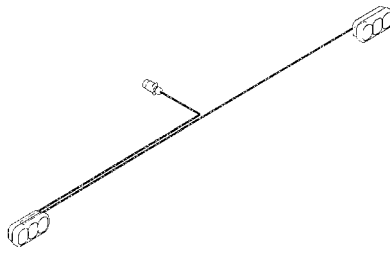


**CT**

**F****RECOUVREMENT***REAR HARROW***STRIEGEL****F1-01****CT****F1-02****CT 98/CT 03 124 →...****F2-01****CT****F2-02****CT 98/CT 03 124 →...****G****REPERAGE***MARKING***SPURANREISSER UND  
FAHRGASSEN-ANLAGE****G1-02****CT****G1-03****CT 00/CT 03 112 →...****G2-01****CT****G3-00****CT 03/CT 03 104 →...****G4-00****CT****G4-01****CT 98/CT 08 116 →...**

**H****KITS HYDRAULIQUES***HYDRAULIC KITS***HYDRAULIK-AUSRÜSTUNG****H1-03 + (bis)****CT****H1-05****CT 03/CT 103 104 →...****I****KITS ELECTRIQUES  
-ELECTRONIQUES***ELECTRIC-ELECTRONIC KITS***ELEKTR-ELEKTRON.  
STREUERUNG****I1-01****CT****I1-02****CT 03/CT 03 104 →...****I2-01 + (bis)****CT****I2-02****CT 03/CT 03 104 →...****I3-01****CT****I3-02****CT 03/CT 03 104 →...****I4-00****CT****I4-01****CT 03/CT 03 104 →...**

I6-00



CT

**J**

**ACCESSOIRES /  
OPTIONS**

*ACCESSORIES / OPTIONS*

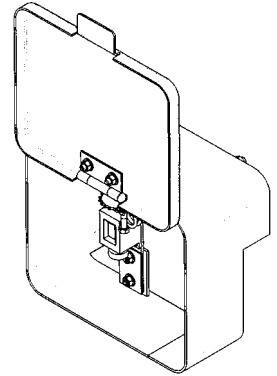
**ZUSATZAUSRÜSTUNGEN /  
OPTIONEN**

J1-01



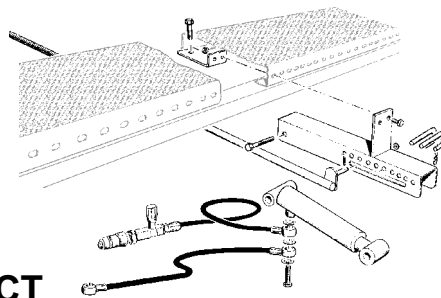
CT

J2-01



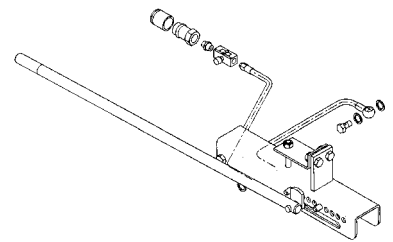
CT

J4-00



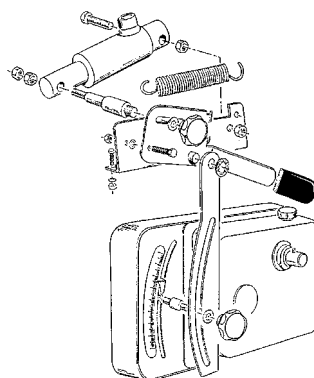
CT

J4-01



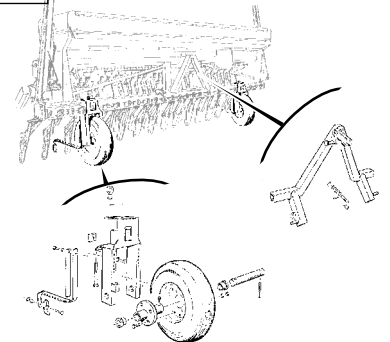
CT 00/CT 04 110 →...

J5-00



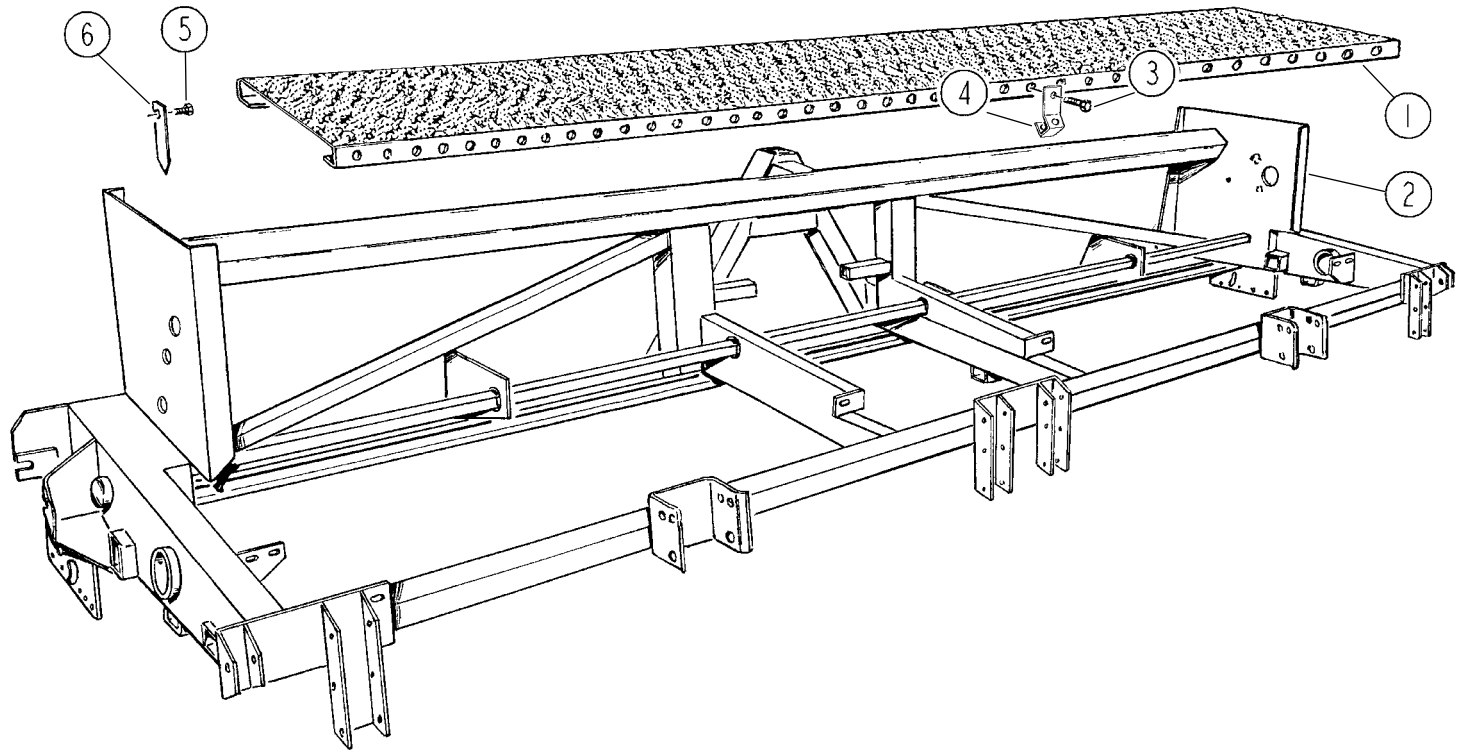
CT

J6-01



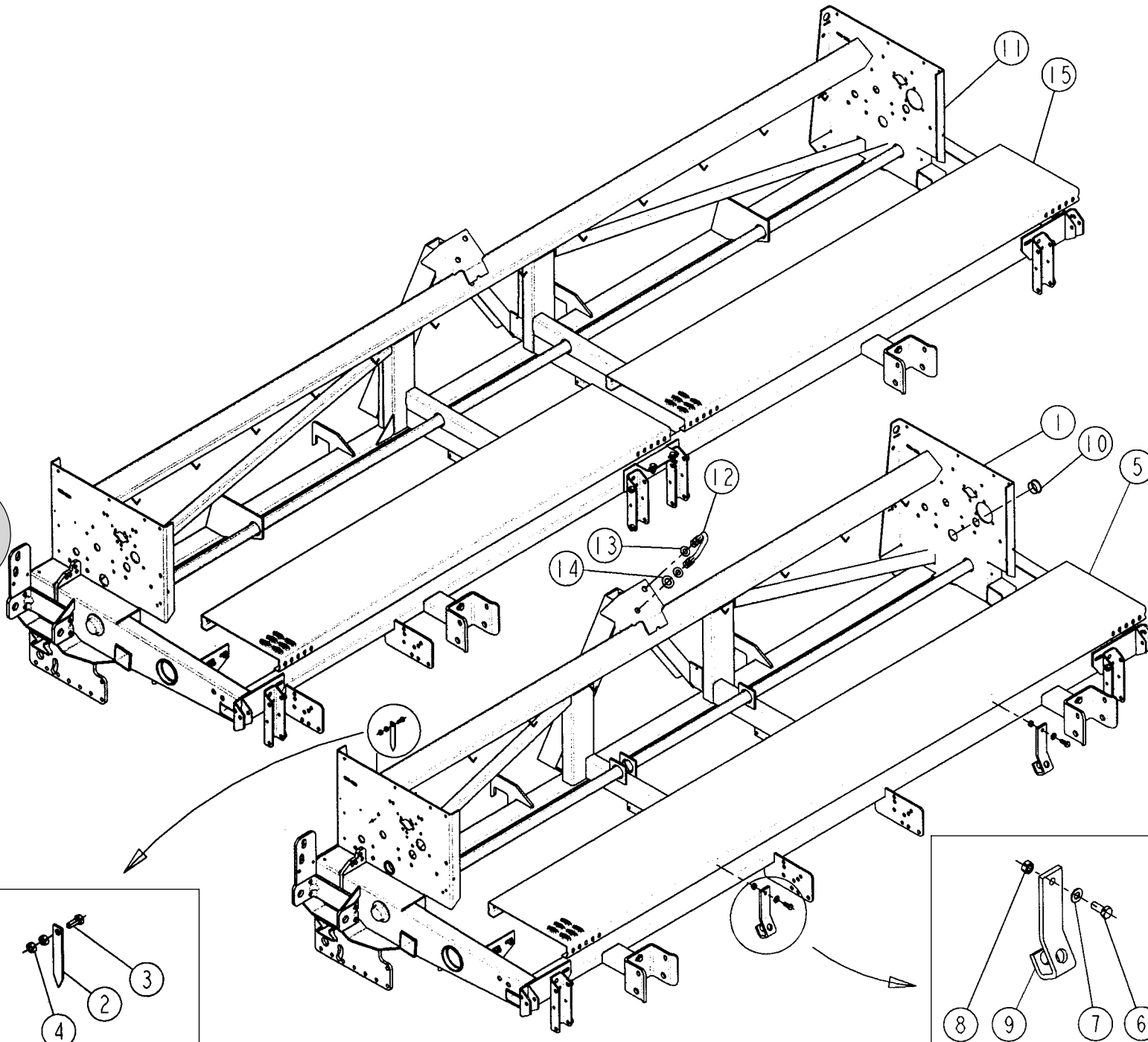
CT

REP	CODE	DÉSIGNATION
1	980512	Passerelle 3m
	980513	Passerelle 4m
2	917144	Bâti c.t. 4 m
	917143	Bâti c.t. 3 m
3	552076	Vis h10 x 25 zn
	571210	Ecrou h10 zn
4	951011	Support de roue
5	551870	Vis h8 x 20 zn fst
	571208	Ecrou h8 zn
6	909111	Indicateur position



A1-01

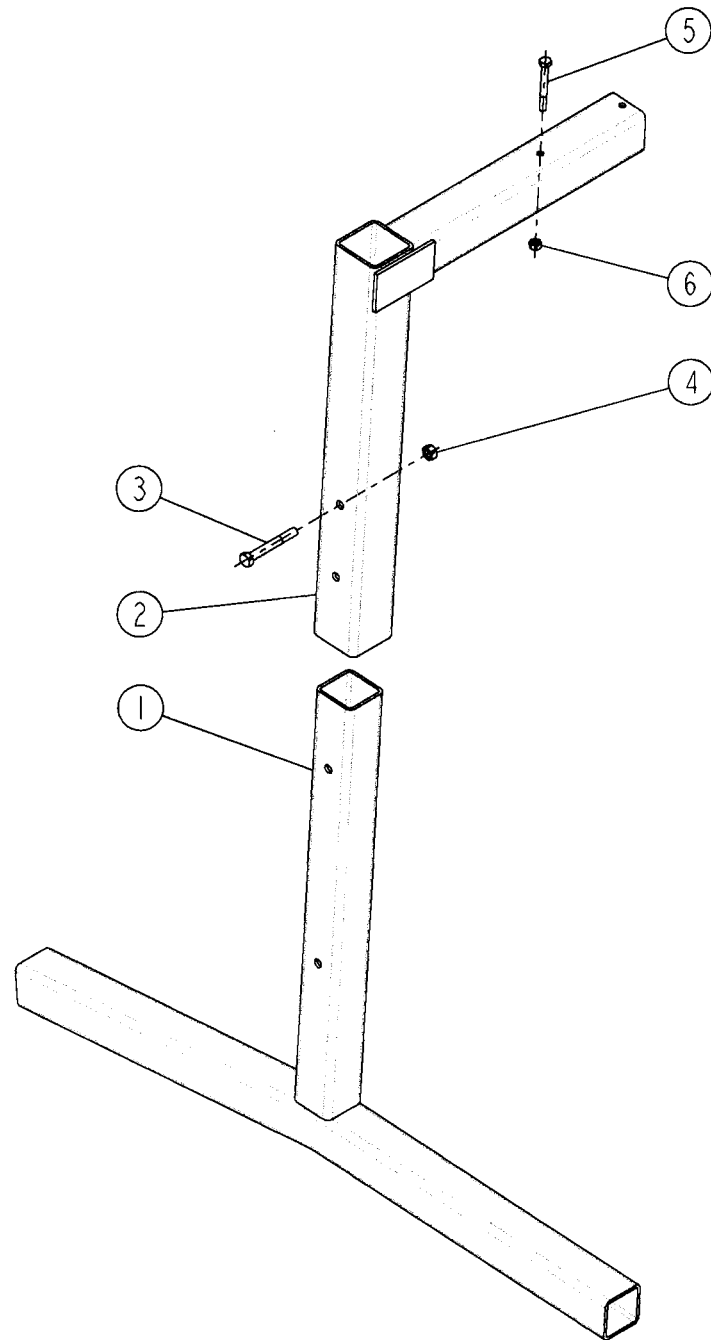
A1-02



REP	CODE	DÉSIGNATION
1	917194	Bati ct 3m so
2	909111	Indicateur de position
3	551870	Vis h 8x20 zn 6 c fe 8 8 fst
4	571208	Ecrou h8 zn 6 c fe
5	980512	Passerelle ct 3m
6	552076	Vis h 10x25 zn 6 c fe fst
7	573109	Rondelle m10 n zn 6 c fe
8	571210	Ecrou h10 zn 6 c fe
9	951011	Support roue
10	972058	Bouchon passe fil
11	917196	Bati ct 4m so
12	910458	Anneau de manutention mo
13	573164	Rondelle m14 n zn 6 c fe
14	573170	Rondelle m20 n zn 6 c fe
15	980513	Passerelle ct 4m

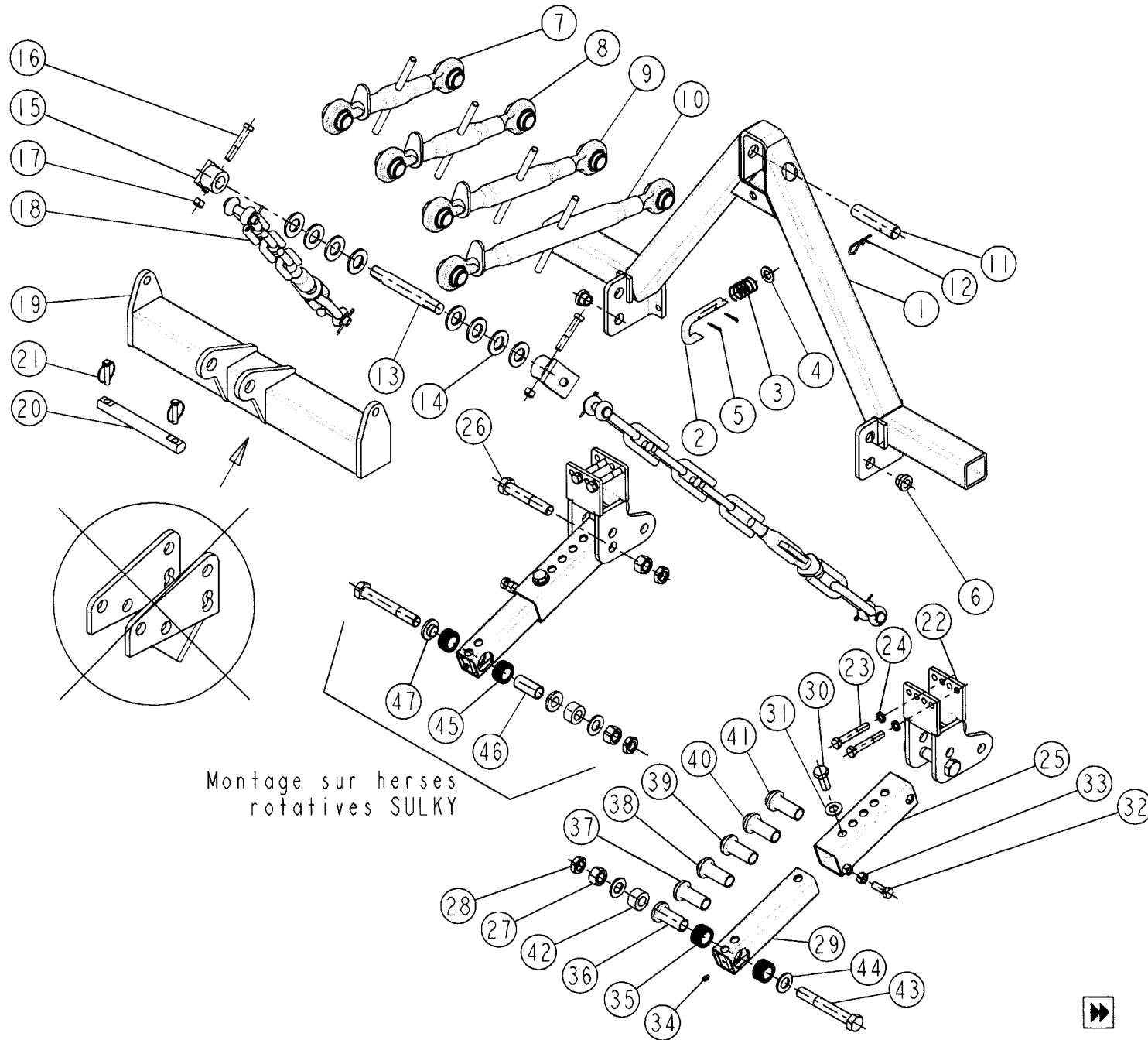


CT



A2-01

REP	CODE	DÉSIGNATION
1	918168	Pied de bequille so
2	918167	Bras de bequille so
3	552130	Vis h 10x80 zn 6 c fe fp
4	571210	Ecrou h10 zn 6 c fe
5	551920	Vis h 8x70 zn 6 c fe fp
6	571208	Ecrou h8 zn 6 c fe

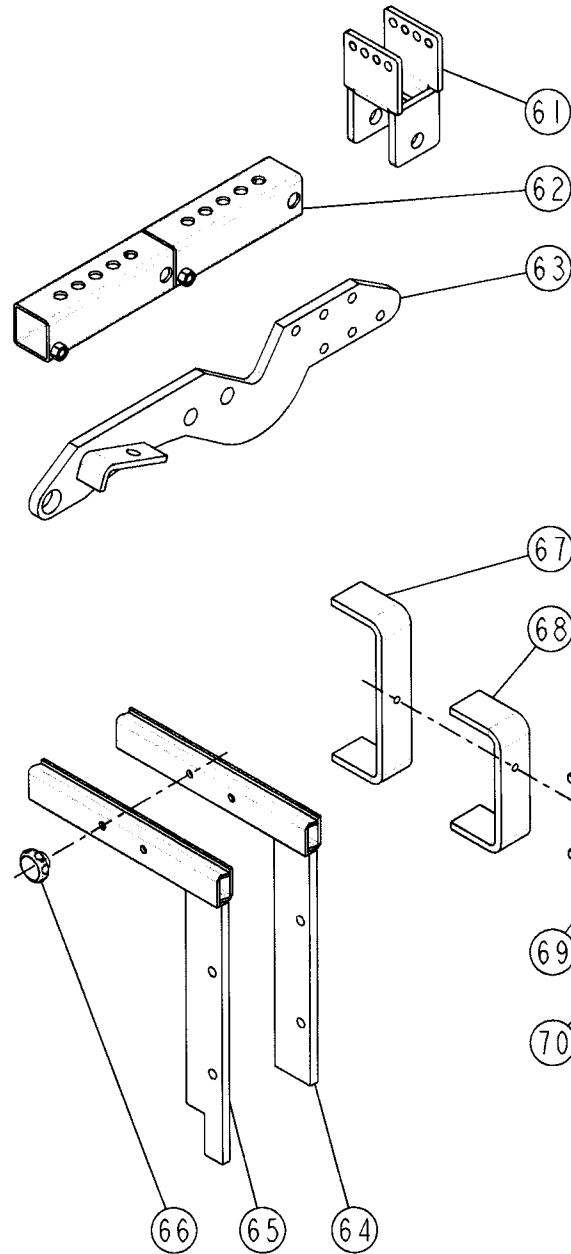
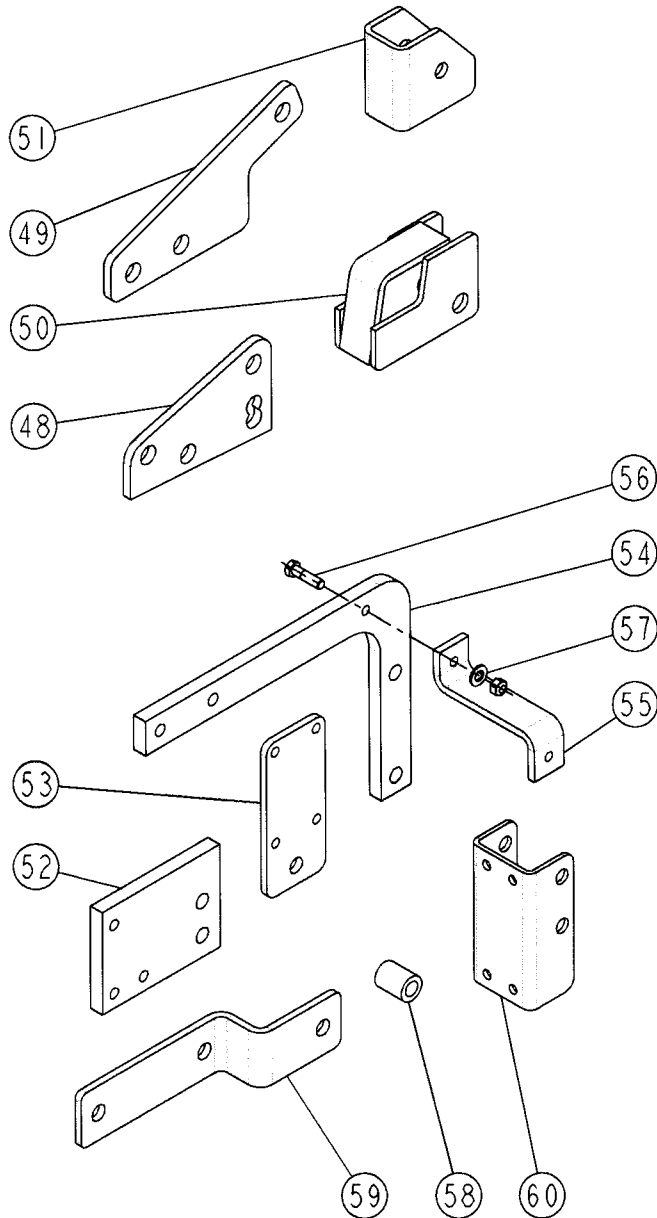


Montage sur herses  
rotatives SULKY

A3-00

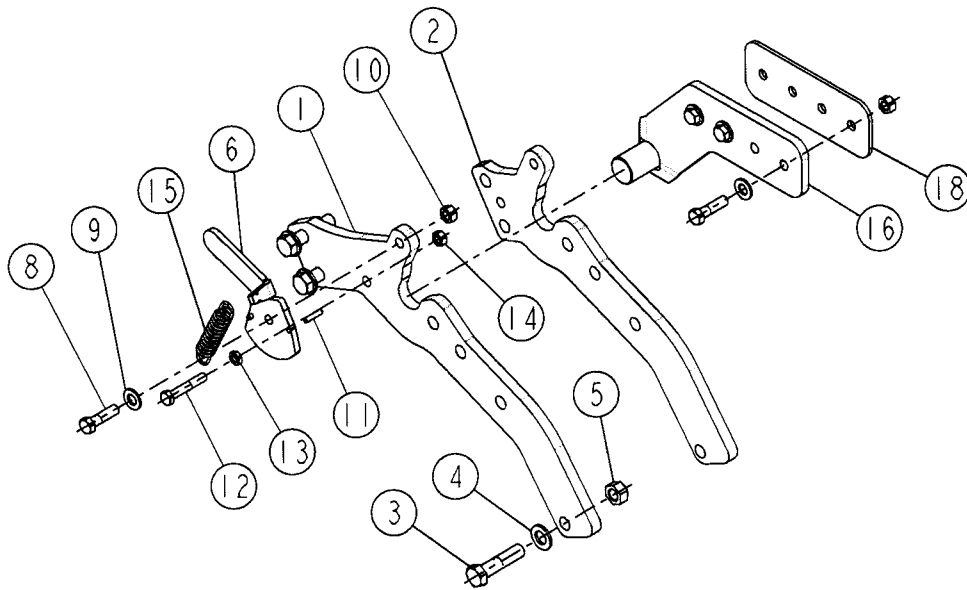
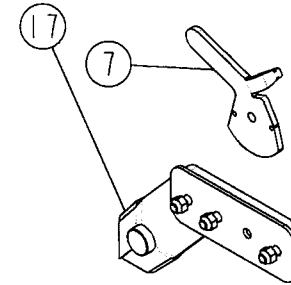
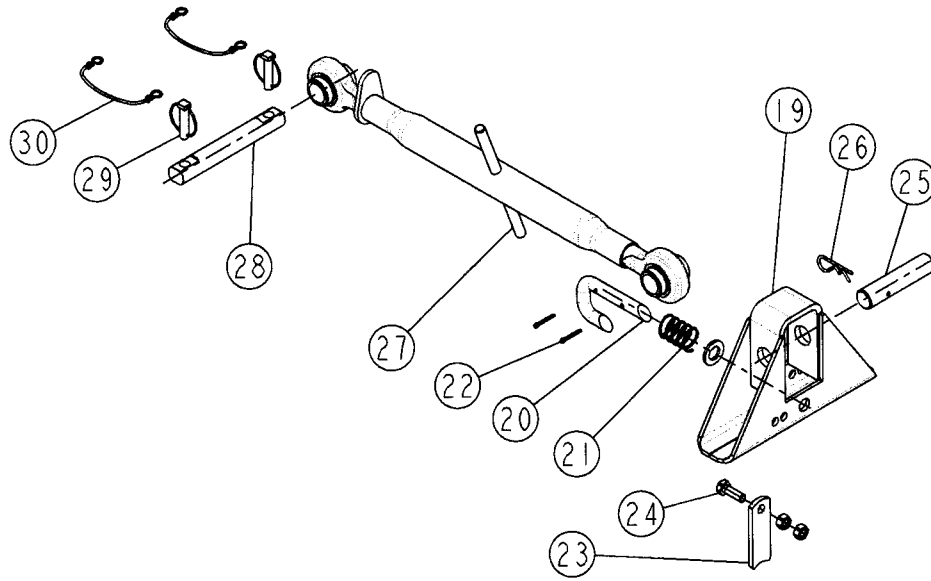
REP	CODE	DÉSIGNATION
1	918083	Attelage triangle so
2	961004	Verrou
3	909025	Ressort embrayage
4	573166	Rondelle m16 n zn 6 c fe
5	593156	Goupille v 3 2x30 zn 6 c fe
6	992209	Bague de manille
7	980902	Tirant 305 385
8	980905	Tirant 355 490
9	980901	Tirant 420 620
10	980900	Tirant 565 860
11	921024	Broche de tirant
12	592201	Goupille beta d3 zn 6 c fe
13	927013	Broche 3 point l144
14	573174	Rondelle m24 u zn 6 c fe
15	991496	Attache tirant a chaine
16	552297	Vis h 12x70 zn 6 c fe fp
17	571462	Ecrou frein h12 zn 6 c fe
18	798500	Tirant a chaine
19	918361	Deport tete ers26 so
20	927014	Broche 3 point l182
21	574492	Goup clips d10 zn 6 c fe s32
22	918084	Chape de bras
23	552298	Vis h 12x80 zn 6 c fe fp
24	573762	Rondelle w d12 zn 6 c fe
25	916042	Bras ar soude
26	553115	Vis h 20x110 10 9 fp
27	571220	Ecrou h20 zn 6 c fe
28	571320	Ecrou hm 20 zn 6 c fe
29	916041	Tirant av so
30	552690	Vis h 16x40 zn 6 c fe fp
31	573516	Rondelle secu rip lock m16 zn
32	552285	Vis h 12x35 zn 6 c fe fst
33	571212	Ecrou h12 zn 6 c fe
34	719002	Graisseur m6x100 90
35	981800	Tampon
36	923023	Moyeu de silentbloc 20
37	923024	Moyeu de silentbloc 22
38	923025	Moyeu de silentbloc 25
39	923026	Moyeu de silentbloc 27
40	923027	Moyeu de silentbloc 30
41	923028	Moyeu de silentbloc 32
42	925021	Bague attelage 20
43	553140	Vis h 20x140 10 9 fp
44	573170	Rondelle m20 n zn 6 c fe
45	981805	Tampon court ers
46	923087	Moyeu silentbloc 20 ers
47	923077	Moyeu d22

CT

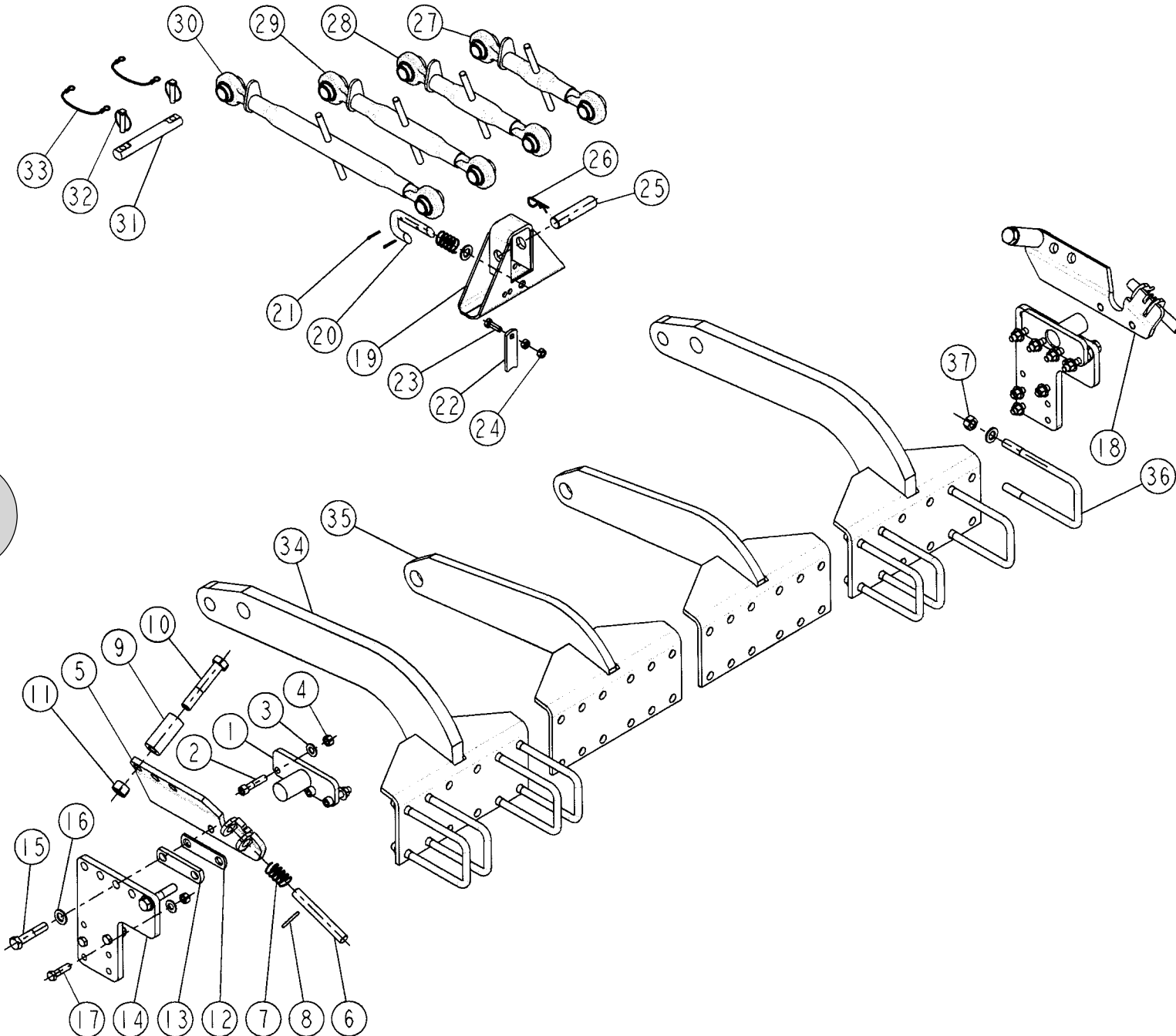


A3-00  
(Bis)

REP	CODE	DÉSIGNATION
48	954023	Rehausse de chape
49	954035	Deport de tete mashio
50	918087	Chape superieure rototiller
51	906077	Chape 3 point bc
52	951312	Platine breviglieri
53	951271	Platine maskiner
54	955058	Montant pego
55	962108	Tirant lateral
56	552295	Vis h 12x45 zn 6 c fe fst
57	573112	Rondelle m12 n zn 6 c fe
58	925000	Entretoise d adaptation lely
59	960087	Chape renfort adapt rabewerk
60	960016	Chape amazone alt et ke
61	918086	Chape courte de bras so
62	916149	Bras ar double so
63	916119	Bras central so
64	918246	Appui kuhn so
65	918285	Appui howard so
66	900010	Poignee de cmde h8 inox
67	963045	Cale de reglage amazone
68	963046	Cale de reglage lely 35-45-66
69	963097	Cale de reglage lely 55
70	900009	Poignee de cmde h8 zn

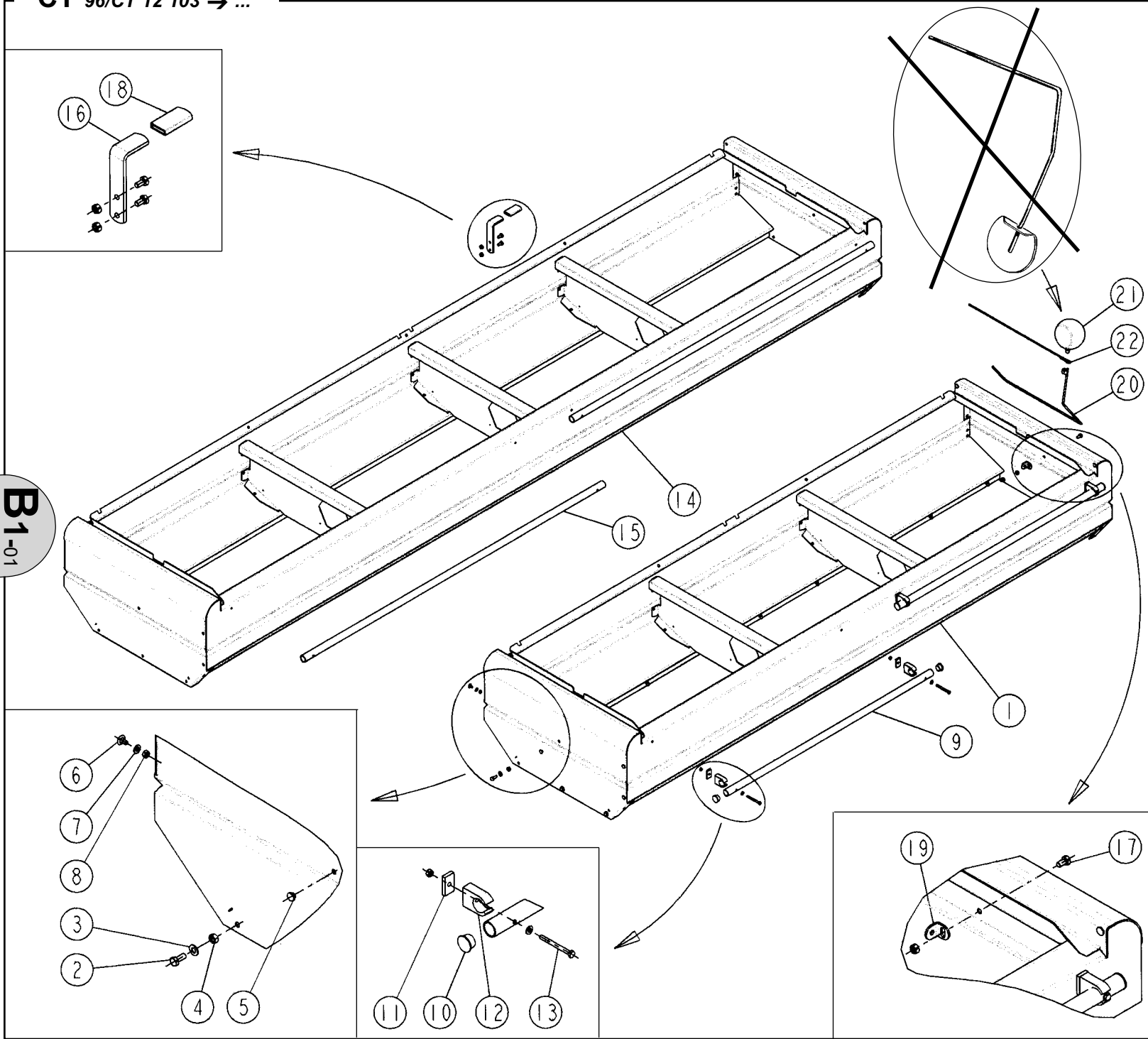


REP	CODE	DÉSIGNATION
1	940159	Support d appui packer
2	940166	Support d appui packer 460
3	552720	Vis h 16x70 zn 6 c fe fp
4	573166	Rondelle m16 n zn 6 c fe
5	571466	Ecrou frein h16 zn 6 c fe
6	962146	Verrouillage ct g
7	962147	Verrouillage ct d
8	552295	Vis h 12x45 zn 6 c fe fst
9	573112	Rondelle m12 n zn 6 c fe
10	571462	Ecrou frein h12 zn 6 c fe
11	590306	Goup elastic 6x28 serie ep
12	552115	Vis h 10x60 zn 6 c fe 8 8 fp
13	571360	Ecrou hm 10 zn 6 c fe
14	571210	Ecrou h10 zn 6 c fe
15	908010	Ressort d ouverture
16	916196	Bras d appui g ct so
17	916197	Bras d appui d ct so
18	952154	Cale appui rouleau ct
19	918235	Trois point l so
20	961004	Verrou
21	909025	Ressort embrayage
22	593156	Goupille v 3 2x30 zn 6 c fe
23	963138	Butee 3 point
24	552080	Vis h 10x30 zn 6 c fe fp
25	921024	Broche de tirant
26	592201	Goupille beta d3 zn 6 c fe
27	980900	Tirant 565 860
28	927013	Broche 3 point l144
29	574492	Goup clips d10 zn 6 c fe s32
30	715010	Lien noir s29150 ref 715010



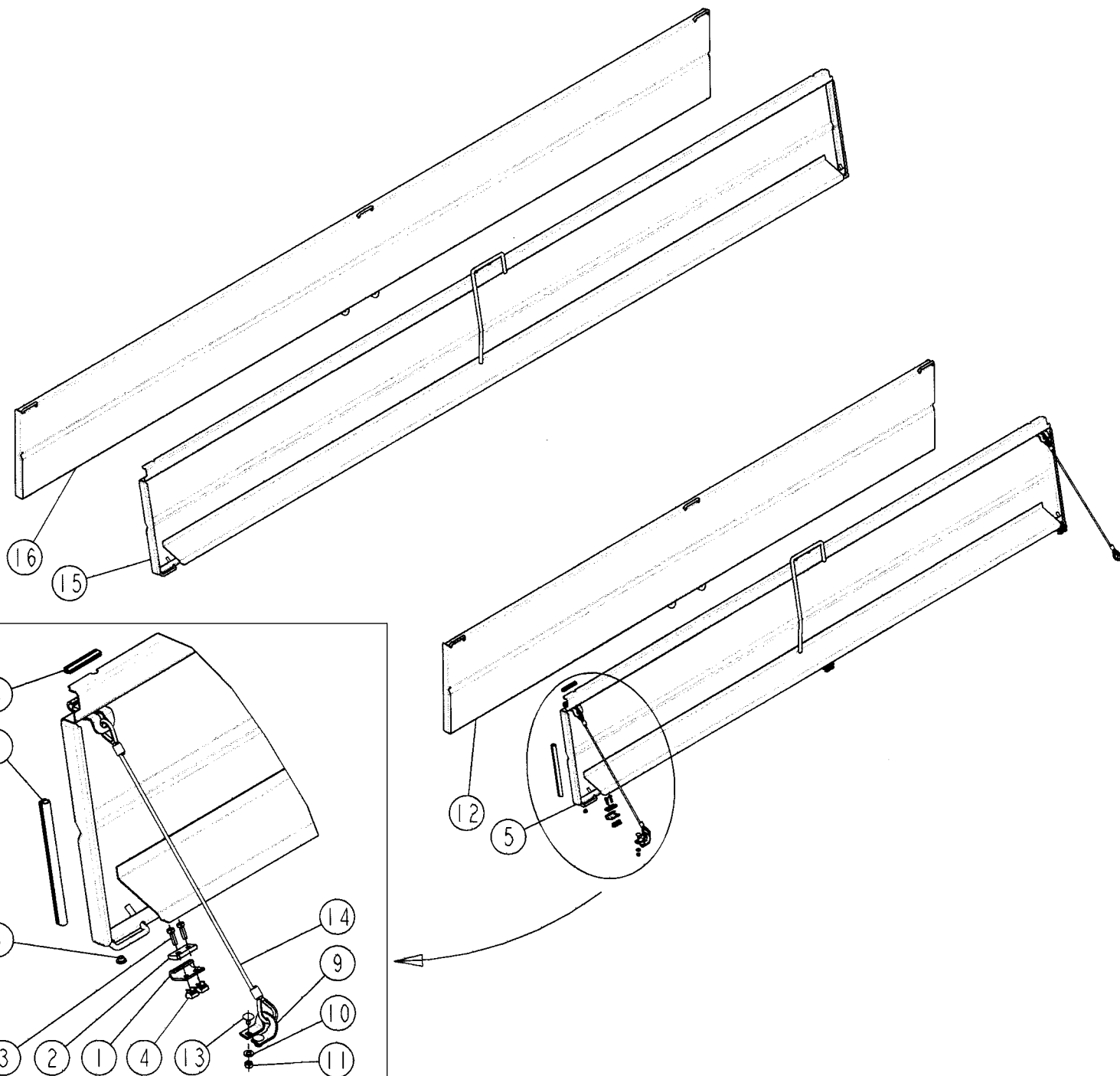
REP	CODE	DÉSIGNATION
1	914106	Pivot d attelage so
2	554250	Vis chc 12x55 classe 12 9
3	573112	Rondelle m12 n zn 6 c fe
4	571212	Ecrou h12 zn 6 c fe
5	918236	Flasque d accrochage g so
6	962100	Verrou d attelage
7	909025	Ressort embrayage
8	589209	Goup elastic 5x45 inox
9	963137	Butee d accrochage
10	553115	Vis h 20x110 10 9 fp
11	571220	Ecrou h20 zn 6 c fe
12	952096	Cale de flasque
13	952103	Cale de flasque ep 10
14	951243	Plaque d accrochage
15	552730	Vis h 16x80 zn 6 c fe fp
16	573166	Rondelle m16 n zn 6 c fe
17	552295	Vis h 12x45 zn 6 c fe fst
18	918237	Flasque d accrochage d so
19	918235	Trois point l so
20	961004	Verrou
21	593156	Goupille v 3 2x30 zn 6 c fe
22	963138	Butee 3 point
23	552080	Vis h 10x30 zn 6 c fe fp
24	571210	Ecrou h10 zn 6 c fe
25	921024	Broche de tirant
26	592201	Goupille beta d3 zn 6 c fe
27	980902	Tirant 305 385
28	980905	Tirant 355 490
29	980901	Tirant 420 620
30	980900	Tirant 565 860
31	927013	Broche 3 point l144
32	574492	Goup clips d10 zn 6 c fe s32
33	715010	Lien noir s29150 ref 715010
34	916118	Bras packer ke so
35	916151	Bras de packer rev so
36	962102	Bride de bras packer
37	571466	Ecrou frein h16 zn 6 c fe

B1-01

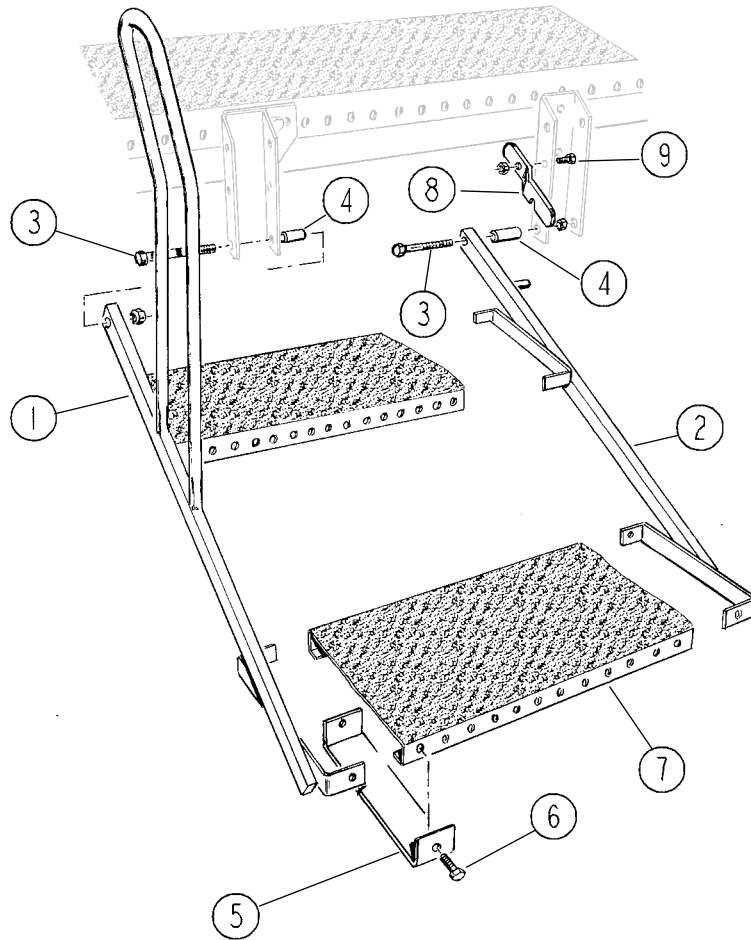


REP	CODE	DÉSIGNATION
1	919106	Tremie 3m tx so
2	551870	Vis h 8x20 zn 6 c fe 8 8 fst
3	573158	Rondelle m8 n zn 6 c fe
4	571208	Ecrou h8 zn 6 c fe
5	415716	Bouchon d9 gpn 300 f041 nat
6	525652	Vis trcc 6x12 zn 6 c fe
7	573107	Rondelle m6 n zn 6 c fe
8	571206	Ecrou h6 zn 6 c fe
9	962107	Main courante spe ct 3m
10	415730	Bouchon d23 sr1500 11780
11	952100	Entretoise de rampe
12	794006	Collier cobra diam 25
13	551695	Vis h 6x65 zn 6 c fe fp
14	919107	Tremie 4m tx so
15	962106	Main courante pack 3m
16	967076	Support couvercle tx
17	551865	Vis h 8x15 zn 6 c fe fst
18	415750	Poignee k 28x5x60 noir
19	904542	Articulation indicateur niveau
20	916108	Indicateur niveau tx so
21	799050	Boule niveau
22	987801	Cordelette de niveau ct

B2-02

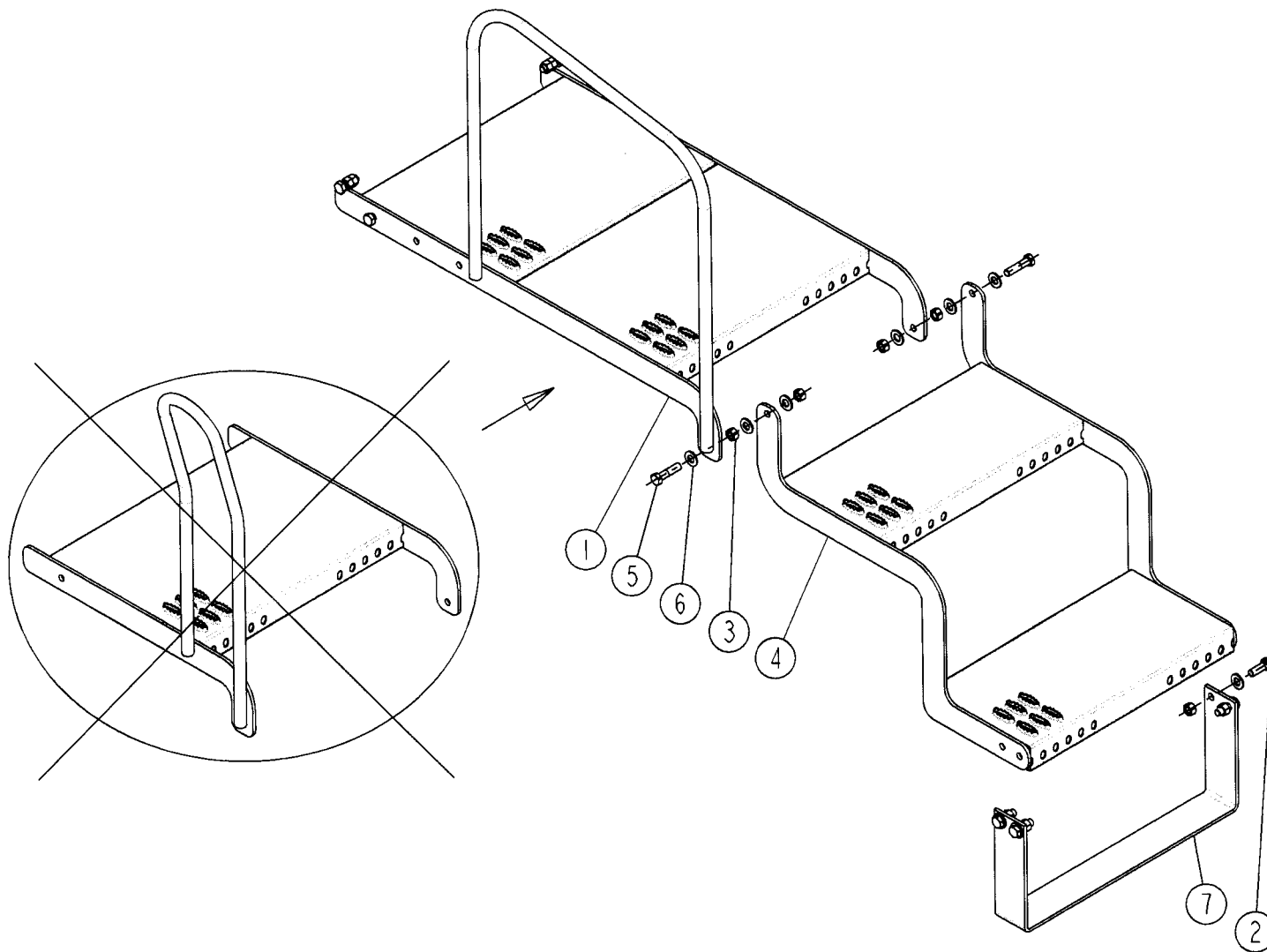


REP	CODE	DÉSIGNATION
1	921080	Tole articulation couvercle
2	963133	Cale articulation couvercle
3	551680	Vis h 6x20 zn 6 c fe fp
4	571916	Ecrou cage m6 ep 3 5
5	919111	Couvercle av 3m tx so
6	415716	Bouchon d9 gpn 300 f041 nat
7	463503	Joint de couvercle l 1m
8	463502	Joint pvc arme l 1m
9	967080	Corniere couvercle
10	573107	Rondelle m6 n zn 6 c fe
11	571206	Ecrou h6 zn 6 c fe
12	919110	Couvercle ar 3m tx so
13	525652	Vis trcc 6x12 zn 6 c fe
14	984907	Cable de couvercle
15	919109	Couvercle av 4m tx so
16	919108	Couvercle ar 4m tx so

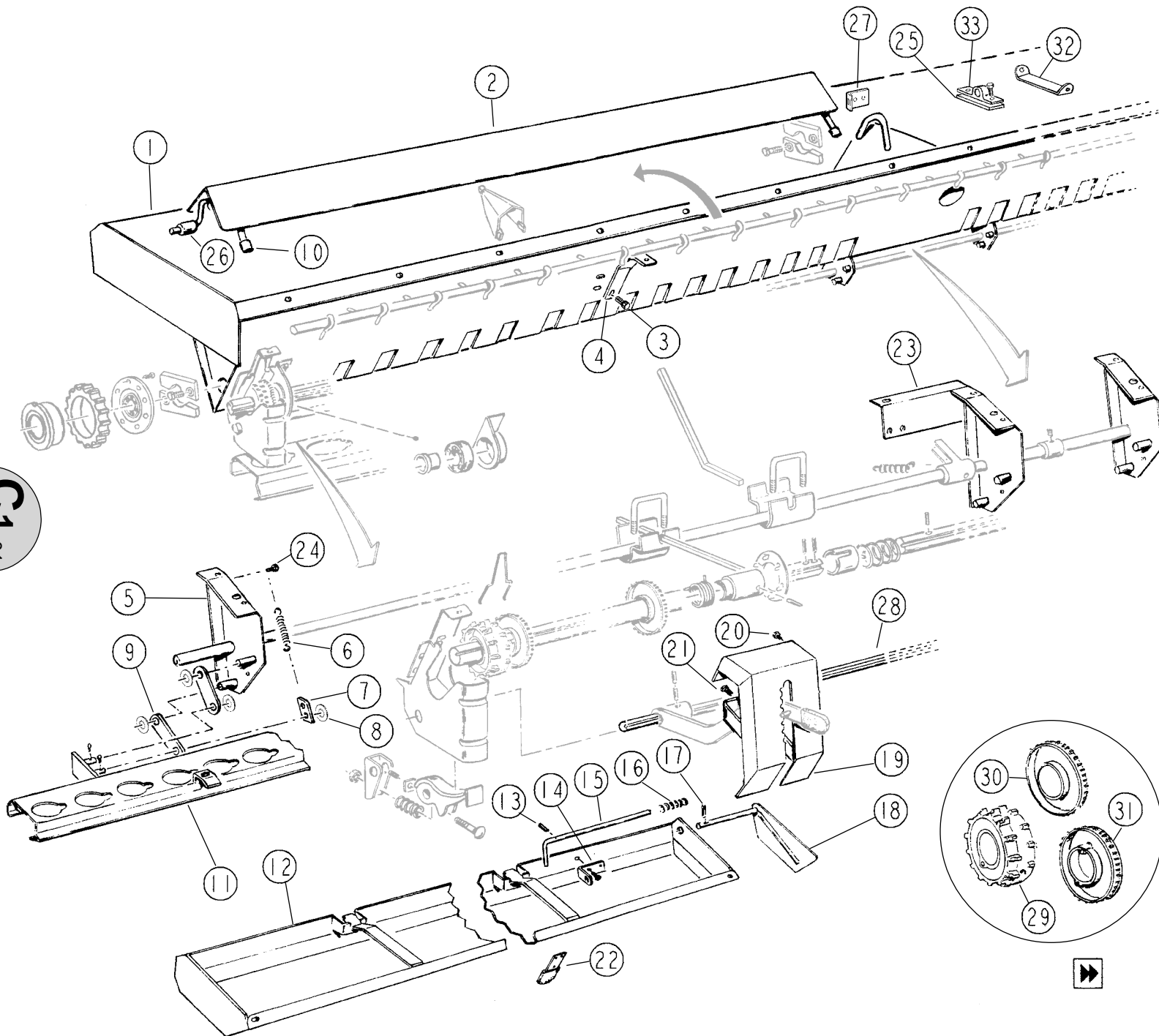


REP	CODE	DÉSIGNATION
1	917010	Support escalier g soudé
2	917009	Support escalier d soudé
3	552298	Vis h12 x 80 zn
	571212	Ecrou h12 zn
4	923001	Moyeu arrière
5	963047	Butée d'escalier
6	552076	Vis h10 x 25 zn
	571210	Ecrou h10 zn
7	908138	Marche d'escalier
8	962007	Verrou d'escalier
9	551870	Vis h8 x 20 zn fst
	571208	Ecrou h8 zn
	573158	Rondelle m8 n zn

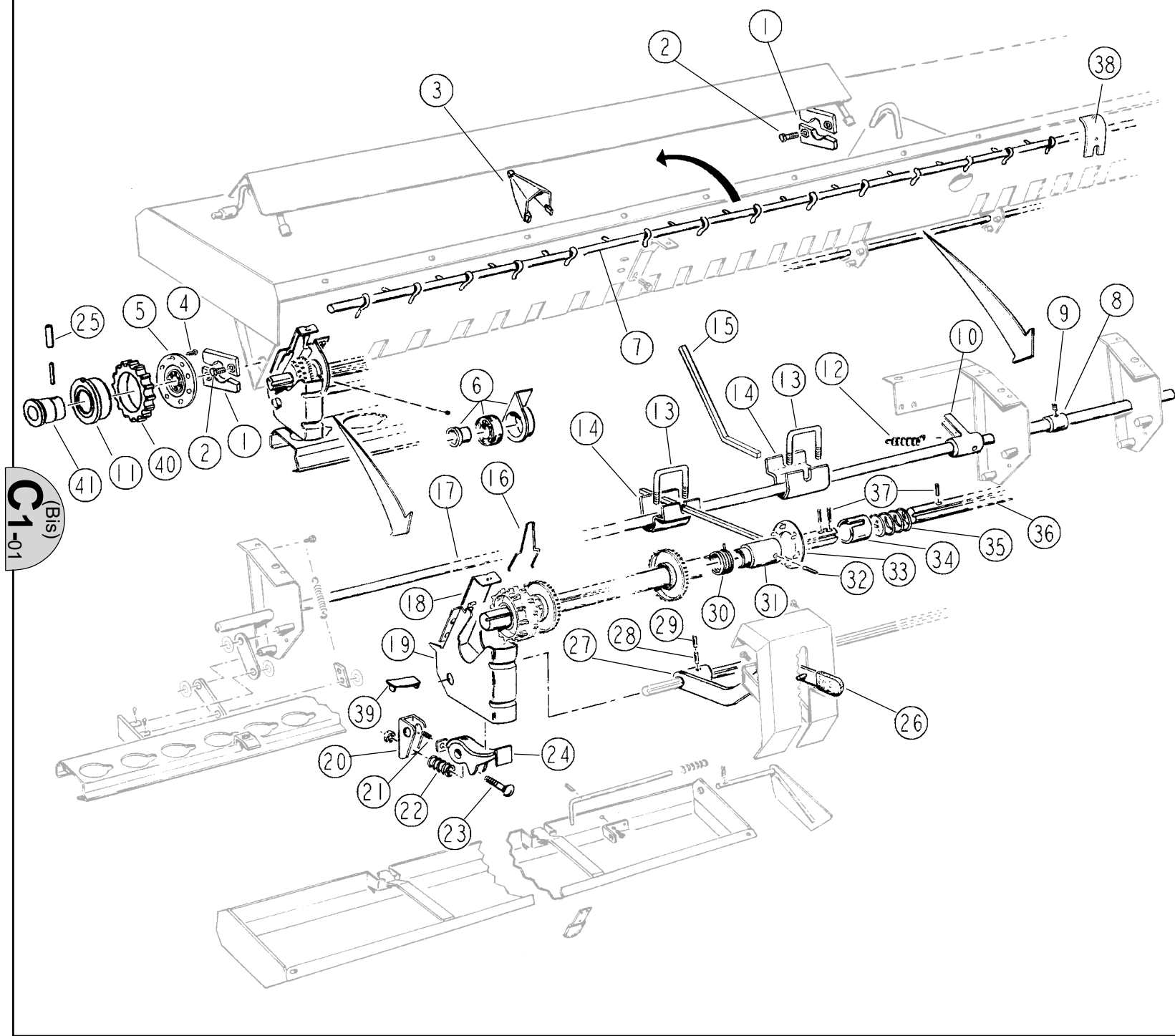




REP	CODE	DÉSIGNATION
1	918360	Marche superieure 3rgs so
2	552285	Vis h 12x35 zn 6 c fe fst
3	571212	Ecrou h12 zn 6 c fe
4	918250	Marches d acces so
5	552296	Vis h 12x50 zn 6 c fe 8 8 fp
6	573112	Rondelle m12 n zn 6 c fe
7	963156	Semelle d escalier



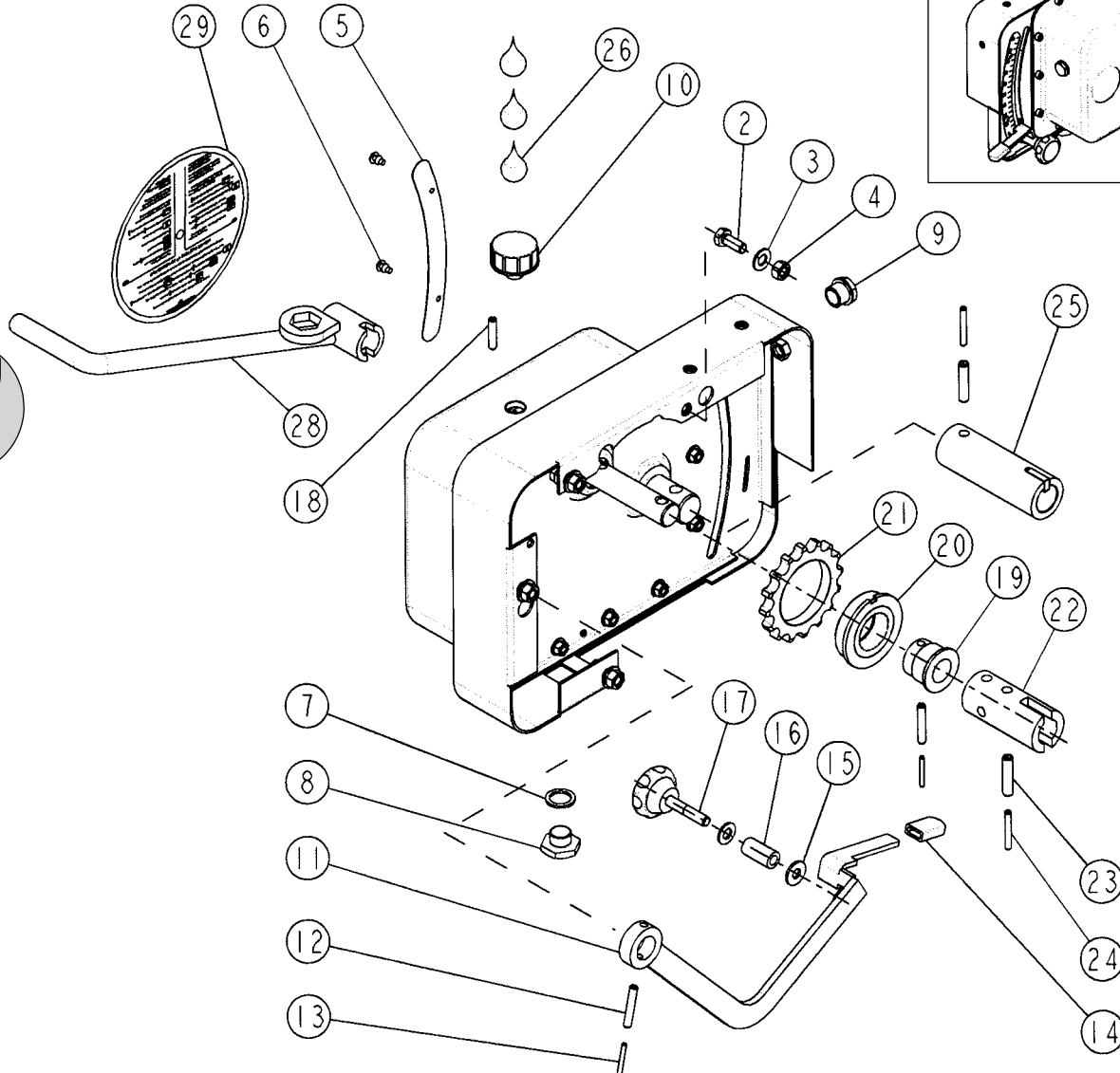
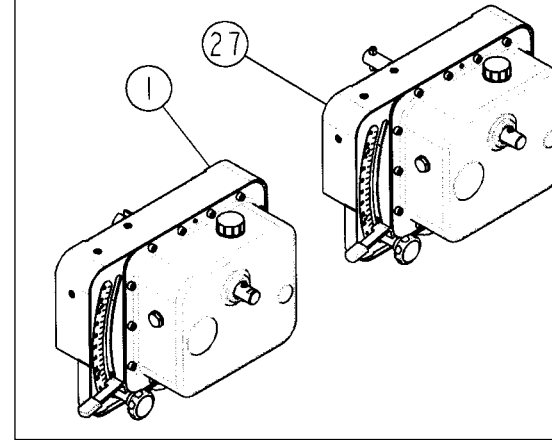
REP	CODE	DÉSIGNATION
1	919099	Fond de trémie 3m ct so
	919098	Fond de trémie 4m ct so
2	916103	Toit anti-tassement g ct 3m so
	916104	Toit anti-tassement d ct 3m so
	916105	Toit anti-tassement ct 4m so
3	535853	Vis trl 8x16 zn
	571208	Ecrou h8 zn
4	906154	Gache d'auget
5	900828	Platine porte barre à godet so
6	908010	Ressort d'ouverture
7	904319	Attache ressort
8	573612	Rondelle à griffe m12
9	904388	Biellette rilsan
10	415731	Bouchon d12
11	918027	Barre à godet 3m g so
	918028	Barre à godet 3m d so
	918026	Barre à godet 4m so
12	919104	Auget ct 3m d so
	919103	Auget ct 3m g so
	919105	Auget 4m ct
13	590106	Goupille méca 3,5x28
14	961011	Palier de trappe
	598041	Rivet alu 4x10
15	942040	Levier de trappe ct
16	981010	Ressort de trappe
17	590106	Goupille méca 3,5x28
18	919112	Trappe d'auget ct so
19	918212	Secteur de clapet ct 3m so
	918213	Secteur de clapet ct 4m so
20	552276	Vis h12x25 zn
21	553853	Vis tr l 8x16 zn
22	909076	Verrou d'auget
	908278	Pêne d'auget
23	900045	Platine porte vérin
24	551875	Vis h8x25 zn
	571208	Ecrou h8 zn
25	985010	Plaque d'usure
26	925060	Entretoise de toit ct
27	962016	Equerre de plaque antitassement
	556660	Vis tc fendue m6x10 zn
	571206	Ecrou h6 zn
28	901449	Arbre de sabot gc 3m
	901448	Arbre de sabot gc 4m
29	900520	Roue à ergot ass
30	901538	Roue fine débrayable
31	901537	Roue fine
32	953106	Renfort fond doseur ct et gc 3m
33	904540	Dessus palier central agitateur



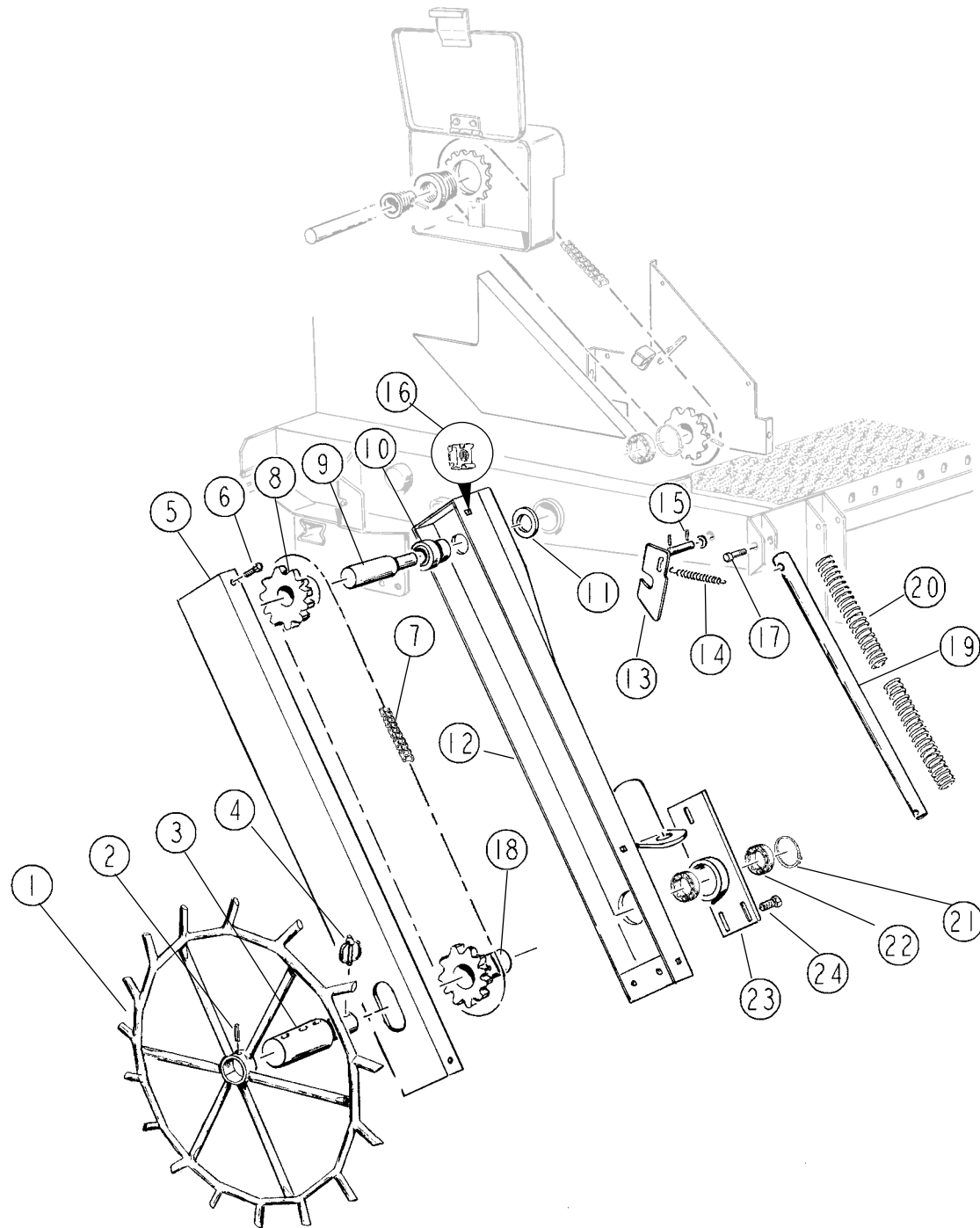
REP	CODE	DÉSIGNATION
1	924035	1/2 palier d'agitateur
2	551666	Vis h 6 x 16 zn
3	907671	Selle de trémie
4	551662	Vis H6 x 12 zn
5	908360	Chapeau de disque
	711000	Roulement 6204 2 rs
6	924037	Palier d'ergots
	711008	Roulement 6005 2 rs 1
	924032	Bague de palier
7	914099	Agitateur ct 3m so
	914100	Agitateur ct 4m so
8	901571	Butée de réglage
9	554610	Vis st hc 6x10 bout cuvette
10	909508	Butée réglable
	540855	Vis st hc 8 x 15 bp 90
11	712014	Roue libre c42 ax
12	908010	Ressort d'ouverture
13	901578	Bride d'étrier
14	906168	Etrier de repérage
15	902296	Indicateur de repérage
16	909068	Ressort de boîtier
17	901744	Barre de débrayage 3m
	901516	Barre de débrayage 4m
18	907381	Trappe de distribution
19	900489	Boîtier ass
	598041	Rivet alu Ø 4x10
20	904599	Support de sabot
21	540855	Vis st hc 8x15 bp 90
	571806	Ecrou carré h8 zn
22	909081	Ressort de sabot
23	525895	Vis trcc 8x45 zn
	571408	Ecrou frein nylon h8 inox
24	985209	Clapet de fond
25	590306	Goupille méca 6x28
	590106	Goupille méca 3,5x28
26	415750	Poignée K 28 x 5 noire
27	900975	Cde de sabot soudée
28	590307	Goupille méca 6x35
29	590108	Goupille méca 3,5x36
30	909083	Ressort d'embrayage
31	901543	Moyeu de débrayage
32	554610	Vis st hc 6x10 bout cuvette
33	900043	Flasque de débrayage
34	901567	Accouplement 1/2 distribution
35	909025	Ressort d'embrayage
36	901447	Arbre de distribution 3m d
	901568	Arbre de distribution 3m g
	901569	Arbre de distribution 4m g
	901446	Arbre de distribution 4m d
37	589307	Goupille élastique 6 x 36 inox
38	987718	Agitateur raygrass semoir
39	985229	Cache distribution méca
40	901040	Pignon de roue libre
41	923063	Bague longue de roue libre



Ne pas démonter les pièces internes du variateur.  
Do not dismount the variator's internal parts.  
Die werkseitig eingebauten,  
inneren teile dürfen nicht abmontiert werden.



REP	CODE	DÉSIGNATION
1	910514	Variateur cm ct modele 97 mo
2	551870	Vis h 8x20 zn 6 c fe 8 8 fst
3	573158	Rondelle m8 n zn 6 c fe
4	571208	Ecrou h8 zn 6 c fe
5	989002	Vernier d de variateur
6	598041	Rivet aveugle 4x10 alu
7	737003	Joint cuivre ferme 17x23x2
8	984008	Bouchon de vidange 3 8 gaz
9	795070	Temoin d huile 3 8 gaz
10	795060	Reniflard 3 8 gaz variateur
11	915012	Levier de variateur d so
12	590307	Goup elastic 6x35 serie ep
13	590106	Goup elastic 3 5x28 serie ep
14	415749	Poignee k 14x4x25 noir
15	573260	Rondelle polyamide 8x20x2
16	925027	Cale de levier
17	910296	Poignee de cmde h8x45 inox
18	590306	Goup elastic 6x28 serie ep
19	923063	Bague longue roue libre m32x100
20	712014	Rouelibre c 42 ax m32x1x16
21	901040	Pignon pas 15 875 16 dts
22	925042	Accouplement agitateur
23	590407	Goup elastic 8x35 serie ep
24	590207	Goup elastic 5x35 serie ep
25	915014	Noix de distribution so
26	480002	Huile fluide atx 1 litre
27	910223	Variateur cm ct mo
28	916148	Manivelle 2
29	989017	Reglette debit semoir

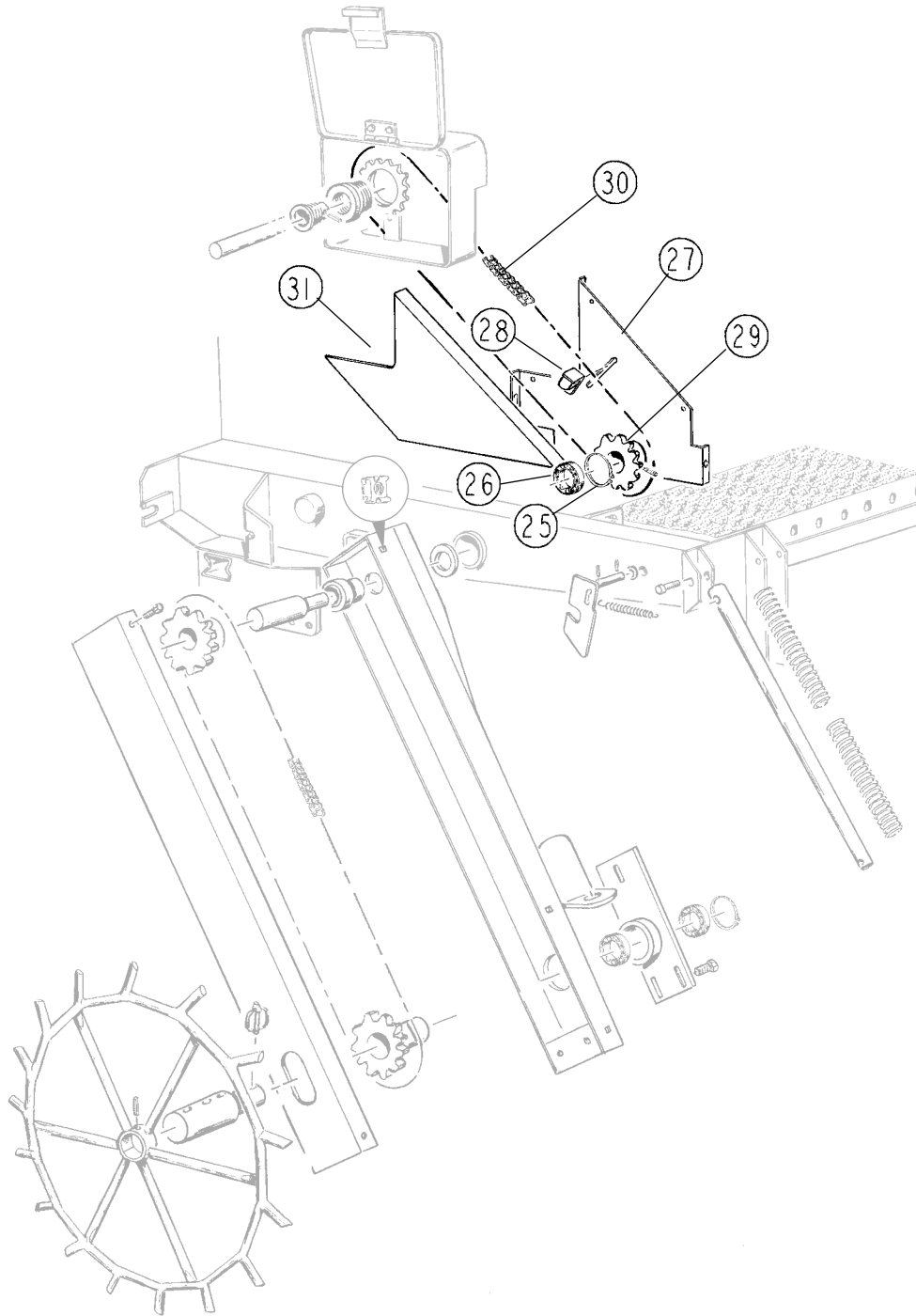


D3-00



REP	CODE	DÉSIGNATION
1	916016	Roue Compact
2	590210	Goupille élastique 5 x 50
	590410	Goupille élastique 8 x 50
3	930002	Axe de roue
4	594308	Clips desol d8,5
5	974000	Carter bras de roue
6	551666	Vis h6 x 16 zn
	573356	Rondelle éventail az m6 zn
	551865	Vis h8 x 15 zn
	551870	Vis h8 x 20 zn
	571208	Ecrou h8 zn
7	908313	Chaîne 118 maillons pas 15,875
8	980740	Pignon mené 11 dents
	590207	Goupille élastique 5 x 35 inox
	590407	Goupille élastique 8 x 35 inox
9	930001	Axe mené
10	752202	Bague Calcar 20x24x20
11	963013	Butée
12	916111	Bras de roue droit
	916112	Bras de roue gauche
13	914087	Verrou de bras de roue d soudé
	914088	Verrou de bras de roue g soudé
14	909085	Ressort de traceur
15	590106	Goupille élastique 3,5 x 28
16	571916	Ecrou cage m6 tôle ep3
17	552297	Vis h12 x 70 zn
	571462	Ecrou frein h12 zn
	573112	Rondelle m12 n zn
18	914000	Pignon menant soudé
19	964087	Tige bras de roue ct
	589208	Goupille méca 3,5 x 40 inox
	589308	Goupille méca 6 x 40 inox
	590210	Goupille méca 5 x 50
	589410	Goupille méca 8 x 50 inox
20	909065	Ressort de terrage
21	574235	Circlips ext Ø 35
22	711006	Roulement 6007 rs1
	750002	Rondelle d'étanchéité z 007
23	914059	Platine ar. ass.
	719001	Graisneur m6x100 droit
24	551870	Vis h8 x 20 zn fst
	573158	Rondelle m8 n zn

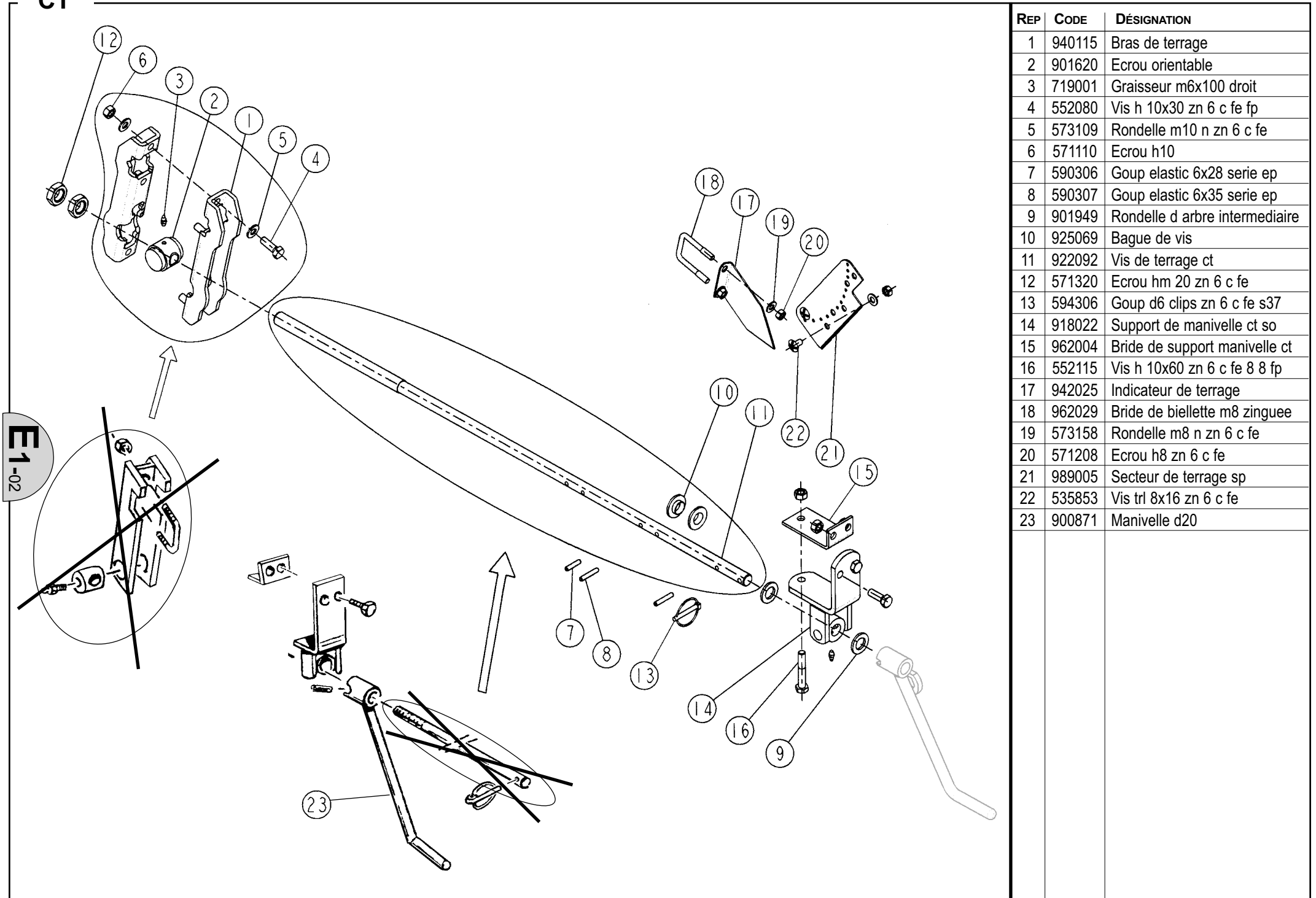
CT



REP	CODE	DÉSIGNATION
25	574248	Circlips ext Ø 50
26	711007	Roulement 6010 rs 1
27	974001	Couvercle d de carter
	974002	Couvercle g de carter
28	900171	Support tendeur gc
	573107	Rondelle m6 n zn
	904551	Patin tendeur
	557610	Vis à tôle 3,5x9,5 inox
29	932001	Pignon menant 20 dents
	590210	Goupille élastique 5 x 50
	589410	Goupille élastique 8 x 50 inox
30	892155	Chaîne 74 maillons pas 15,875
31	972048	Carter d de chaîne compact ct
	972086	Carter g de chaîne compact ct
	571915	Ecrou cage m6 tôle ep1
	551662	Vis h 6x12 zn
	573107	Rondelle m6 n zn

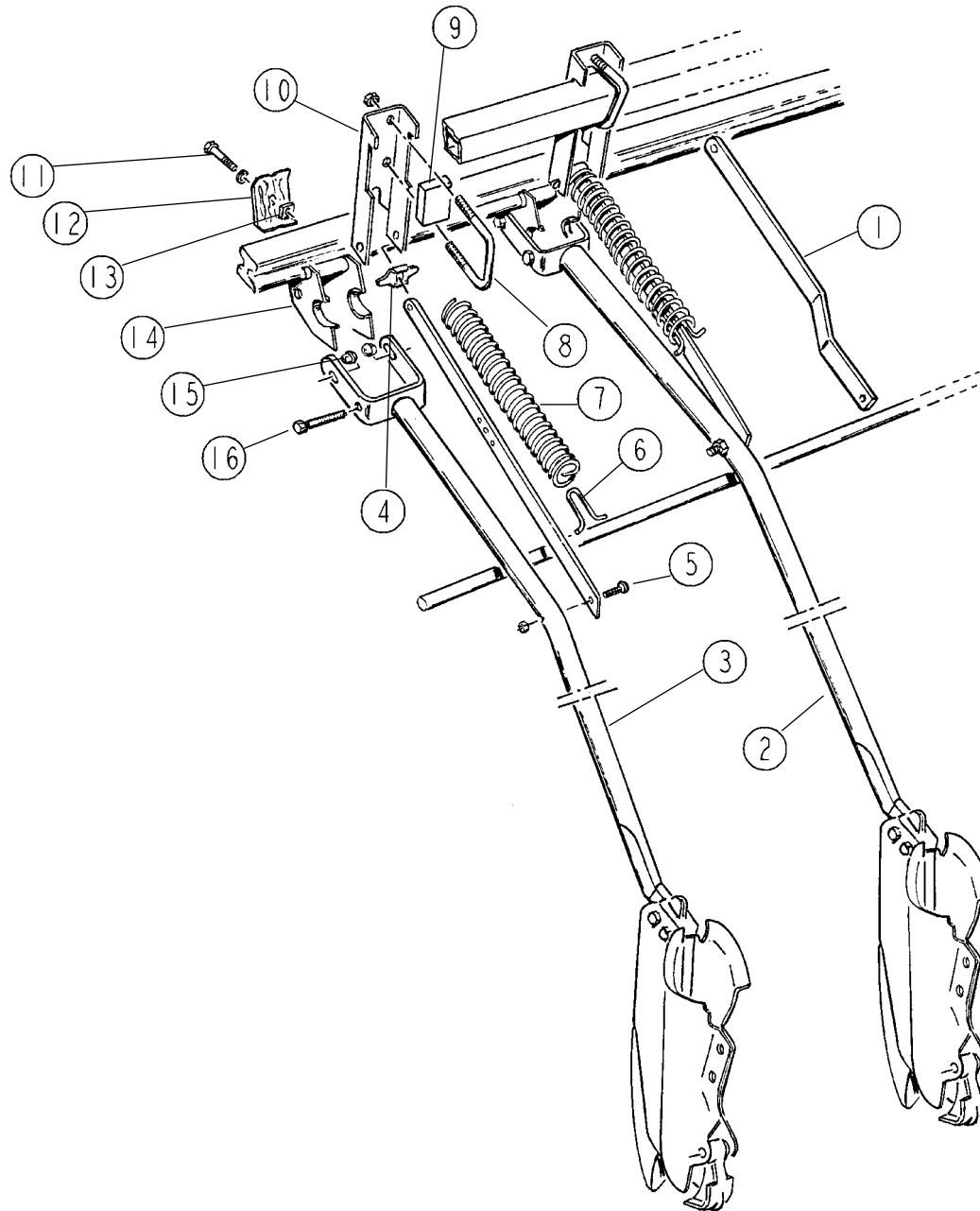
D3-00  
(Bis)

CT



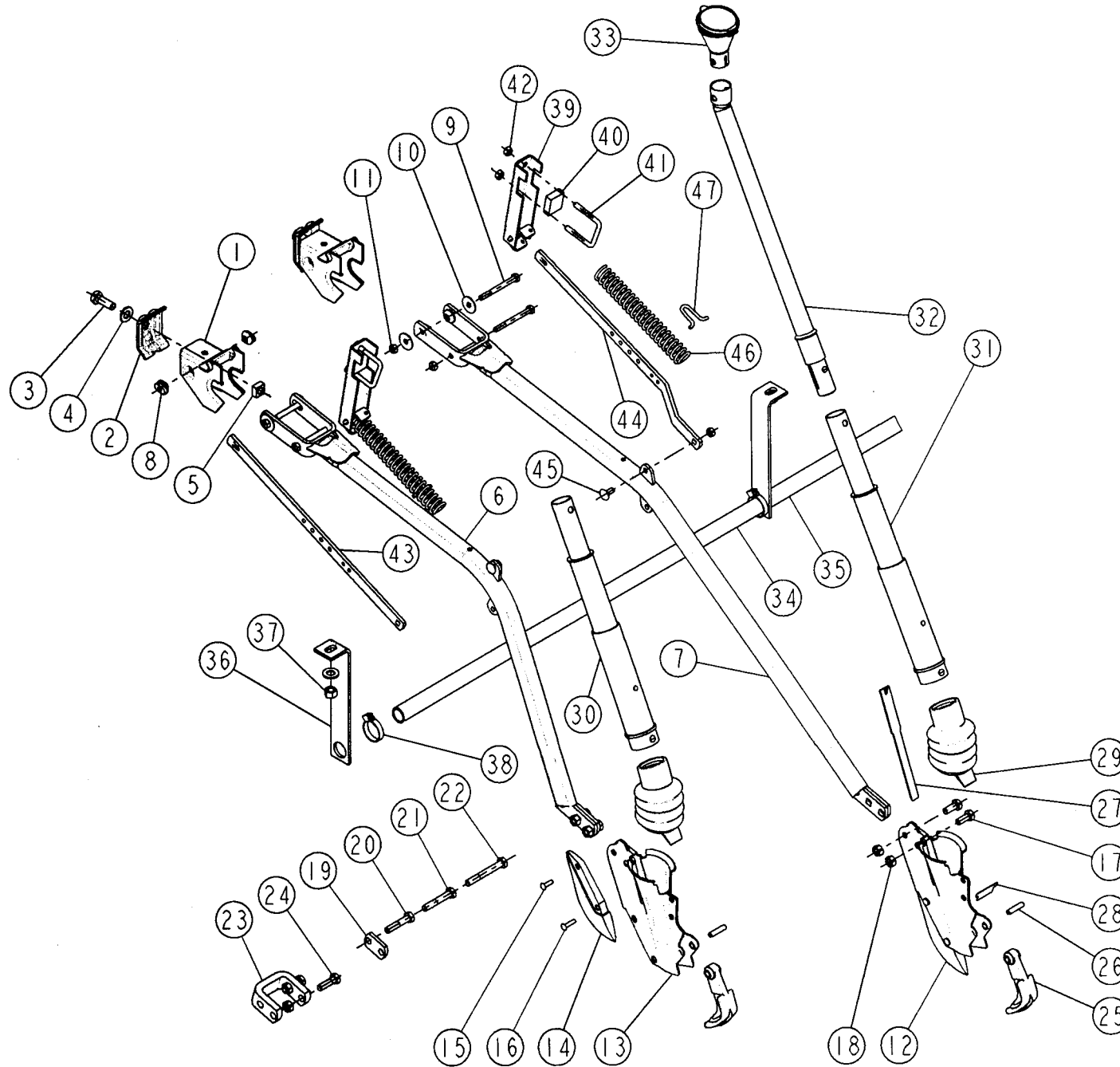
E1-02

REP	CODE	DÉSIGNATION
1	940115	Bras de terrage
2	901620	Ecrou orientable
3	719001	Graisseur m6x100 droit
4	552080	Vis h 10x30 zn 6 c fe fp
5	573109	Rondelle m10 n zn 6 c fe
6	571110	Ecrou h10
7	590306	Goup elastic 6x28 serie ep
8	590307	Goup elastic 6x35 serie ep
9	901949	Rondelle d arbre intermediaire
10	925069	Bague de vis
11	922092	Vis de terrage ct
12	571320	Ecrou hm 20 zn 6 c fe
13	594306	Goup d6 clips zn 6 c fe s37
14	918022	Support de manivelle ct so
15	962004	Bride de support manivelle ct
16	552115	Vis h 10x60 zn 6 c fe 8 8 fp
17	942025	Indicateur de terrage
18	962029	Bride de bielle m8 zinguee
19	573158	Rondelle m8 n zn 6 c fe
20	571208	Ecrou h8 zn 6 c fe
21	989005	Secteur de terrage sp
22	535853	Vis trl 8x16 zn 6 c fe
23	900871	Manivelle d20



REP	CODE	DÉSIGNATION
1	905296	Tige ressort coudée
2	916003	Tige Arrière soudée
3	916002	Tige avant soudée
4	901329	Rondelle à téton
5	552850	Vis trcc 8 x 50
	571458	Ecrou frein h8 zn
6	909075	Arrêt de ressort
7	909079	Ressort de terrage avant
8	906143	Bride de biellette
	571108	Ecrou h8
9	904559	Cale de biellette
10	900504	Biellette de terrage mo
11	552285	Vis h12 x 35 zn
	573112	Rondelle m12 n zn
12	906293	Bride de chape
13	571812	Ecrou carré m12 zn
14	909644	Chape arrière soudée
15	901463	Cône de chape
16	551930	Vis h8 x 80 zn
	571458	Ecrou frein h8 zn
	573258	Rondelle I18 n zn
17	962096	Etrier de départ
18	963119	Cale 6mm
19	552085	Vis h10 x 35 zn
	552100	Vis h10 x 50 zn
	552115	Vis h10 x 60 zn
	552130	Vis h10 x 80 zn
	571210	Ecrou h10 zn

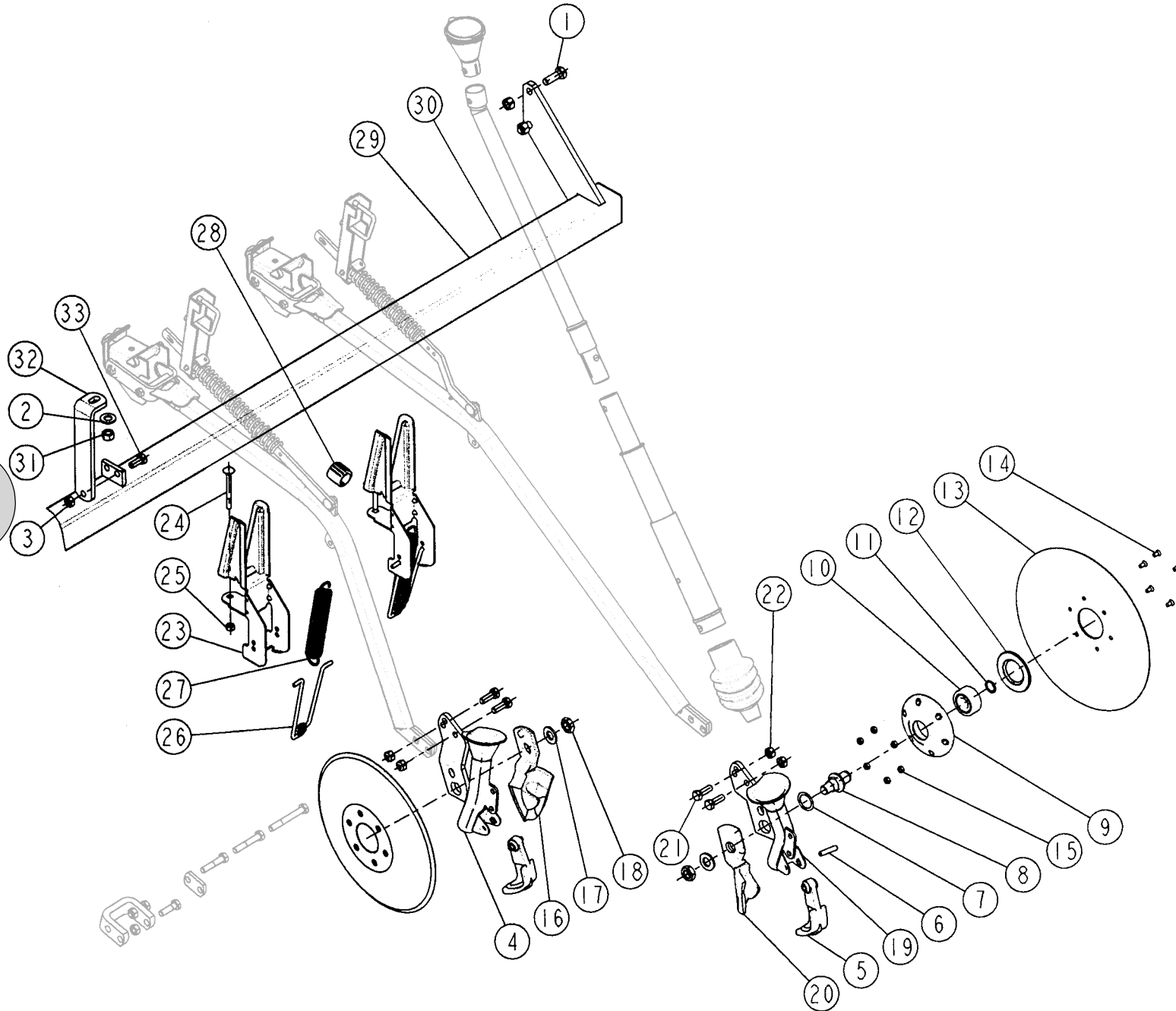




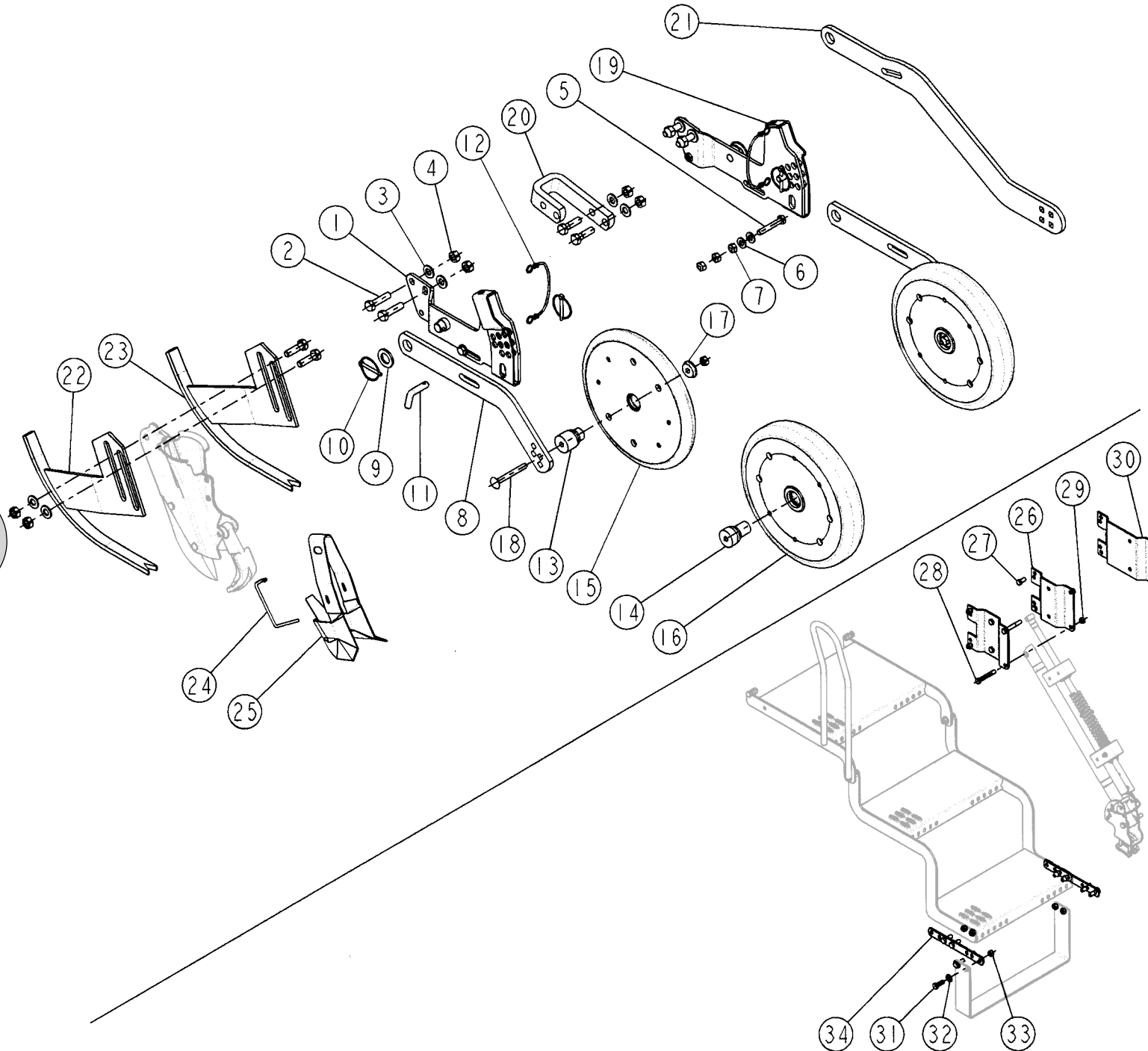
REP	CODE	DÉSIGNATION
1	909644	Chape ar so
2	906293	Bride de chape
3	552285	Vis h 12x35 zn 6 c fe fst
4	573112	Rondelle m12 n zn 6 c fe
5	571812	Ecrou carre m12 zn 6 c fe 19x10
6	916113	Tige elem sem av so
7	916114	Tige elem sem ar so
8	901463	Cone de chape
9	551930	Vis h 8x80 zn 6 c fe 8 8 fp
10	573258	Rondelle l18 n zn 6 c fe
11	571458	Ecrou frein h8 zn 6 c fe
12	909780	Botte tole so
13	908430	Botte tole
14	908435	Soc trainant ft bl
15	597564	Rivet tf 120 6x20
16	597565	Rivet tf 120 6x25
17	552025	Vis h 10x25 8 8 fst
18	571110	Ecrou h10
19	963119	Cale de tige ep 6
20	552100	Vis h 10x50 zn 6 c fe fp
21	552115	Vis h 10x60 zn 6 c fe 8 8 fp
22	552130	Vis h 10x80 zn 6 c fe fp
23	962096	Etrier de deport
24	552085	Vis h 10x35 zn 6 c fe fst
25	907019	Support de demarrage
26	589407	Goup elastic 8x35 inox
27	908434	Guide graine
28	965002	Deflecteur de graines
29	907711	Soufflet elem semeur coude
30	907395	Tube telescopique disque
31	907394	Tube telescopique botte
32	985201	Rallonge tube
33	907002	Godet superieur
34	963006	Butee basse 3m ct
35	963005	Butee basse 4m ct
36	962003	Tirant de butee
37	571112	Ecrou h12
38	799006	Collier serflex 24x35 minus
39	900504	Biellette de terrage mo
40	904559	Cale de biellette
41	906143	Bride de biellette
42	571108	Ecrou h8
43	905294	Tige ressort
44	905296	Tige ressort coudee
45	525854	Vis trcc 8x20 zn 6 c fe
46	909079	Ressort de terrage av
47	909075	Arret de ressort

CT

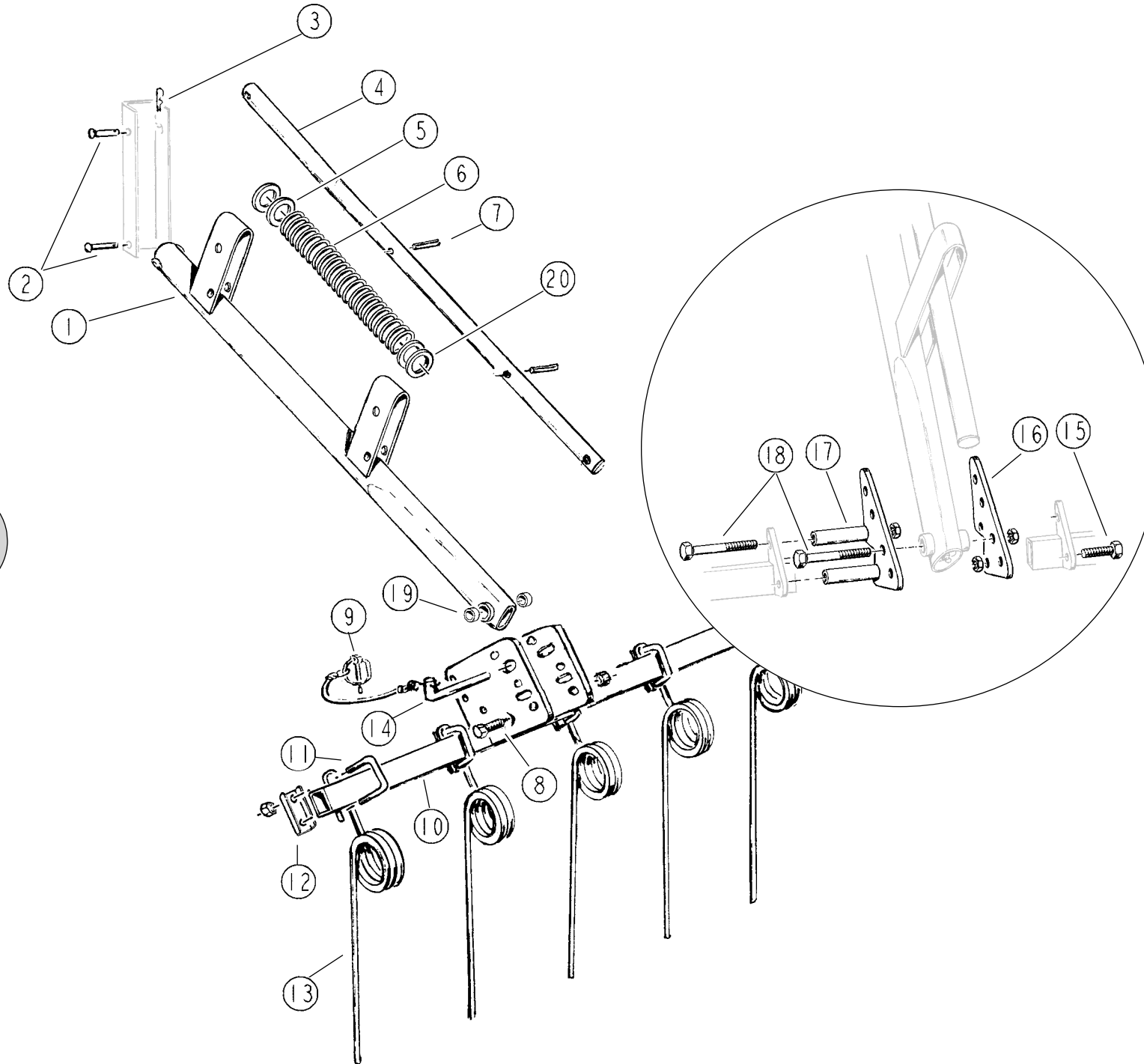
E3-00



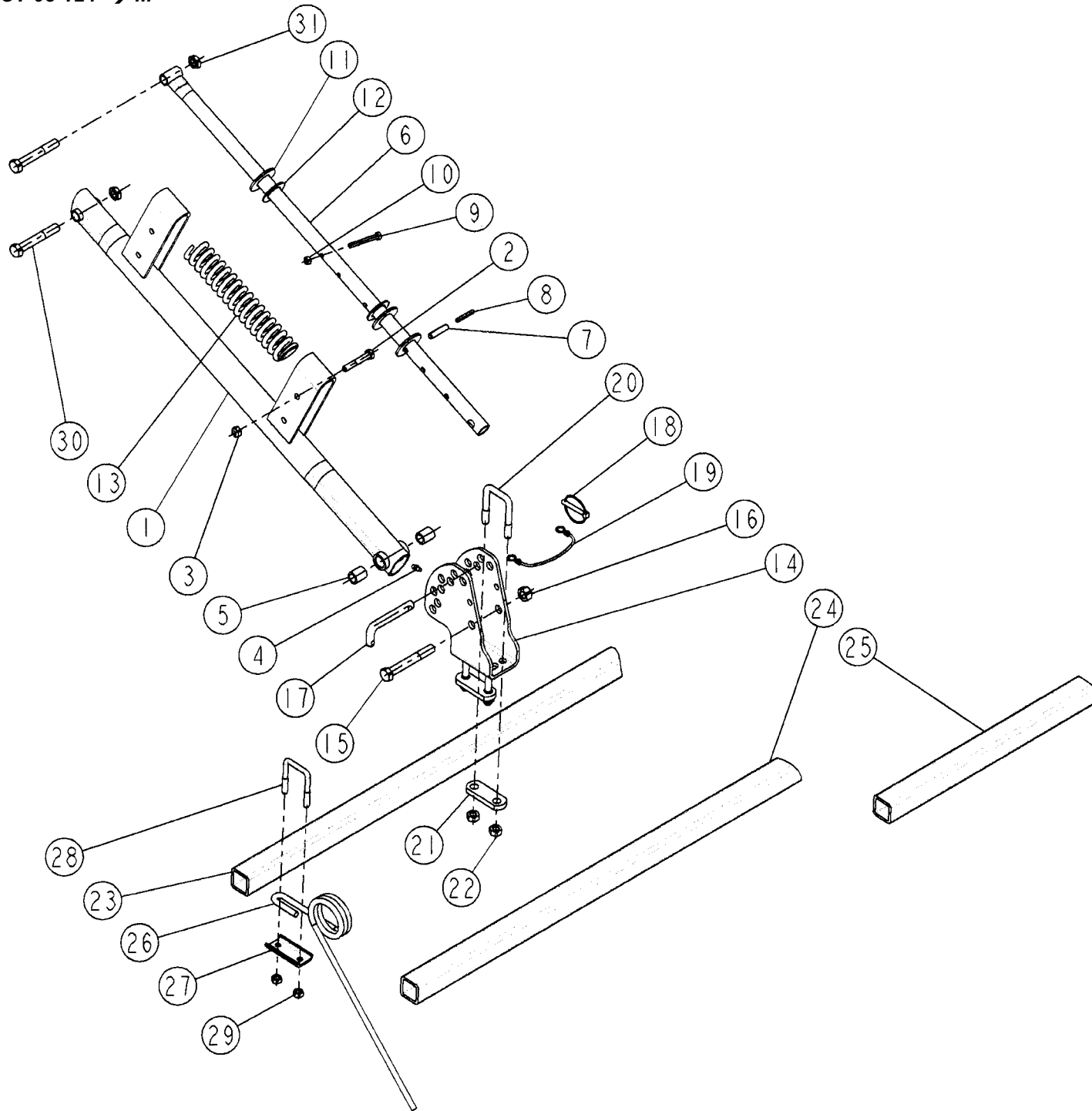
REP	CODE	DÉSIGNATION
1	552285	Vis h 12x35 zn 6 c fe fst
2	573112	Rondelle m12 n zn 6 c fe
3	571110	Ecrou h10
4	916128	Platine unidisc nm d so
5	907019	Support de demarrage
6	589407	Goup elastic 8x35 inox
7	963151	Rondelle calage unidisc
8	921085	Axe de rotation uc
9	985027	Moyeu roulement uc
10	711016	Roulement 3204 2rs1 20x47x20 6
11	574220	Circlips ext d20
12	985028	Chapeau unidisc
13	980108	Disque convexe uc
14	555652	Vis fbz m 6x12 inox a2 70
15	571206	Ecrou h6 zn 6 c fe
16	980110	Rasette unidisc uc d
17	573516	Rondelle secu rip lock m16 zn
18	571366	Ecrou hm 16 zn 6 c fe
19	916127	Platine unidisc nm g so
20	980109	Rasette unidisc uc g
21	552080	Vis h 10x30 zn 6 c fe fp
22	571460	Ecrou frein nylon h10 zn 6 c fe
23	964098	Guide tige uc
24	552880	Vis trcc 8x80 fp 8 8
25	571208	Ecrou h8 zn 6 c fe
26	962111	Fil attache ressort
27	909095	Ressort de traceur
28	791020	Butee plastique
29	918254	Poutre unidisc ct 3m so
30	918253	Poutre unidisc ct 4m so
31	571112	Ecrou h12
32	953101	Tirant poutre uc
33	552076	Vis h 10x25 zn 6 c fe fst



REP	CODE	DÉSIGNATION
1	918275	Platine jauge soc g so
2	552040	Vis h 10x40 zn 6 c fe fst
3	573109	Rondelle m10 n zn 6 c fe
4	571460	Ecrou frein nylon h10 zn 6 c fe
5	551900	Vis h 8x50 zn 6 c fe fst
6	573158	Rondelle m8 n zn 6 c fe
7	571458	Ecrou frein h8 zn 6 c fe
8	940110	Bras roue jauge
9	573166	Rondelle m16 n zn 6 c fe
10	594304	Goup clips d4 5 zn 6 c fe s32
11	963158	Poignée de roue jauge
12	715010	Lien noir s29150 ref 715010
13	922097	Moyeu roue jauge
14	923084	Moyeu roue jauge large
15	980408	Roue jauge
16	980412	Roue jauge large
17	966019	Rondelle flasque
18	558970	Vis trcc 8x70 inox a2 70
19	918276	Platine jauge soc d so
20	967116	Entretoise deport extérieure
21	940156	Bras roue jauge ext
22	918181	Patin limiteur central g so
23	900490	Patin limiteur central d so
24	981400	Agrafe de soc
25	919007	Soc diffuseur uniband so
26	951266	Rallonge de bras de herse
27	552276	Vis h 12x25 zn 6 c fe 8 8 fst
28	552298	Vis h 12x80 zn 6 c fe fp
29	571462	Ecrou frein h12 zn 6 c fe
30	951496	Rallonge de bras de herse nm
31	552285	Vis h 12x35 zn 6 c fe fst
32	573112	Rondelle m12 n zn 6 c fe
33	571212	Ecrou h12 zn 6 c fe
34	967117	Platine accouplement escalier

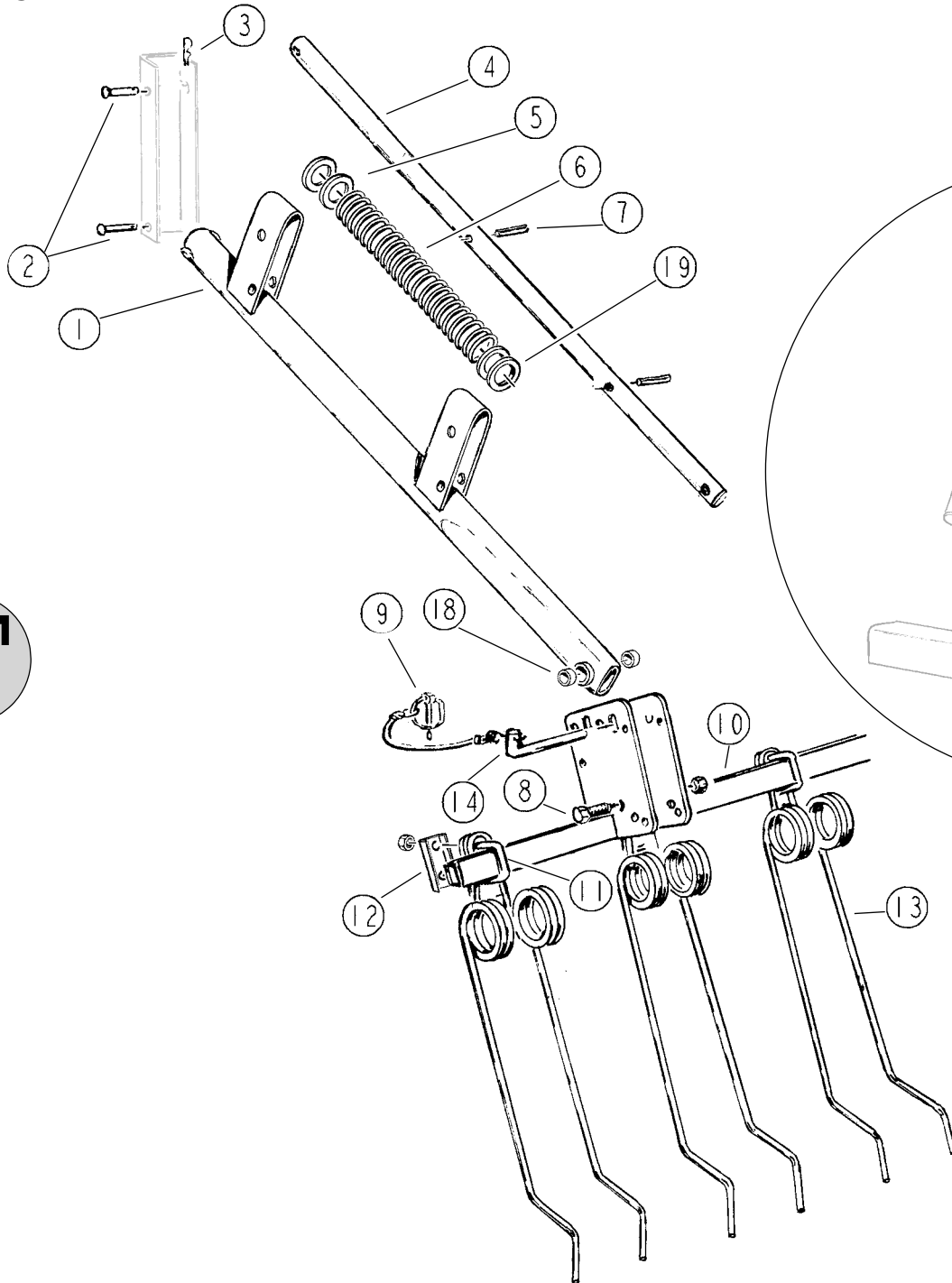


REP	CODE	DÉSIGNATION
1	916092	Bras de herse
2	900025	Broche de herse
3	592201	Goupille beta Ø3
4	916093	Tirant de herse soudé
5	573172	Rondelle m22 n zn
6	909065	Ressort de terrage
7	589308	Goupille méca 6x40 inox
	589208	Goupille méca 3,5x40 inox
8	552299	Vis h12x90 zn
	571462	Ecrou frein h12 zn
9	910493	Goupille clips Ø6 + lien noir
10	917113	Barre de herse courte 3m
	917112	Barre de herse longue 3m
	917111	Barre de herse courte 4m
	917110	Barre de herse longue 4m
11	962076	Bride de dent de herse
	571108	Ecrou h8
12	906005	Bride de dent souple
13	980010	Dent verticale
14	927002	Broche Ø 12
15	552285	Vis h12x35 zn
	571462	Ecrou frein h12 zn
16	962105	Etrier de déport
17	901523	Entretoise de hauban
18	552299	Vis h12x90 zn
	571462	Ecrou frein h12 zn
19	901553	Galet de variateur
20	901549	Rondelle variateur



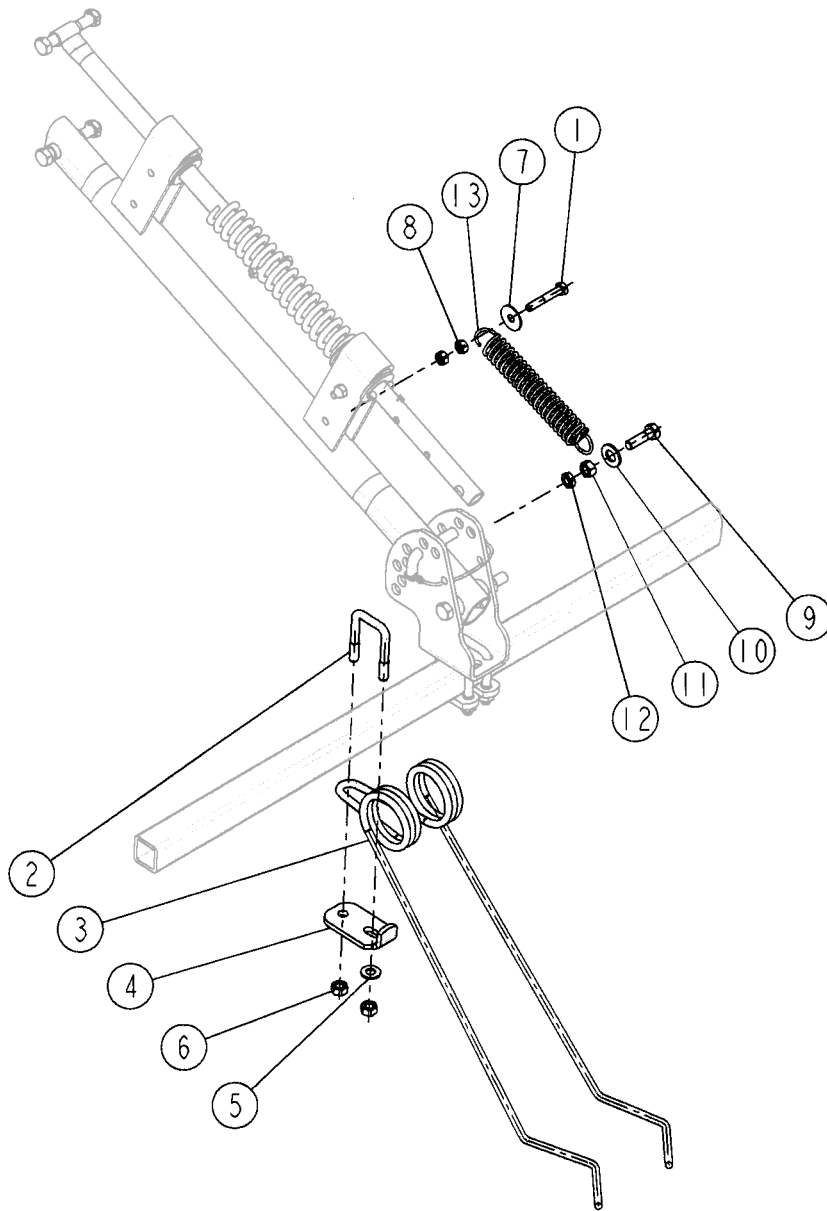
REP	CODE	DÉSIGNATION
1	916092	Bras de herse so
2	551900	Vis h 8x50 zn 6 c fe fp
3	571458	Ecrou frein h8 zn 6 c fe
4	719001	Graisseur m6x100 droit
5	901553	Galet de variateur
6	916093	Tirant superieur de herse so
7	589407	Goup elastic 8x35 inox
8	589207	Goup elastic 5x35 inox
9	551650	Vis h 6x50 zn bcr fp
10	571406	Ecrou frein nylon h6 zn 6 c fe
11	573172	Rondelle m22 n zn 6 c fe ep3
12	901549	Rondelle de variateur
13	909065	Ressort de terrage
14	951264	Platine de reglage herse
15	552299	Vis h 12x90 zn 6 c fe
16	571462	Ecrou frein h12 zn 6 c fe
17	927002	Broche d12
18	594306	Goup d6 clips zn 6 c fe s37
19	715010	Lien noir s29150 ref 715010
20	962034	Bride longue diam 10
21	952112	Cale de herse
22	571460	Ecrou frein nylon h10 zn 6 c fe
23	958034	Barre porte dent 3m
24	958003	Barre porte dent courte ct 4m
25	958002	Barre porte dent longue ct 4m
26	980010	Dent de herse
27	906005	Bride de dent souple
28	962076	Bride de dent de herse
29	571108	Ecrou h8
30	552298	Vis h 12x80 zn 6 c fe fp
31	571362	Ecrou hm 12 zn 6 c fe

CT

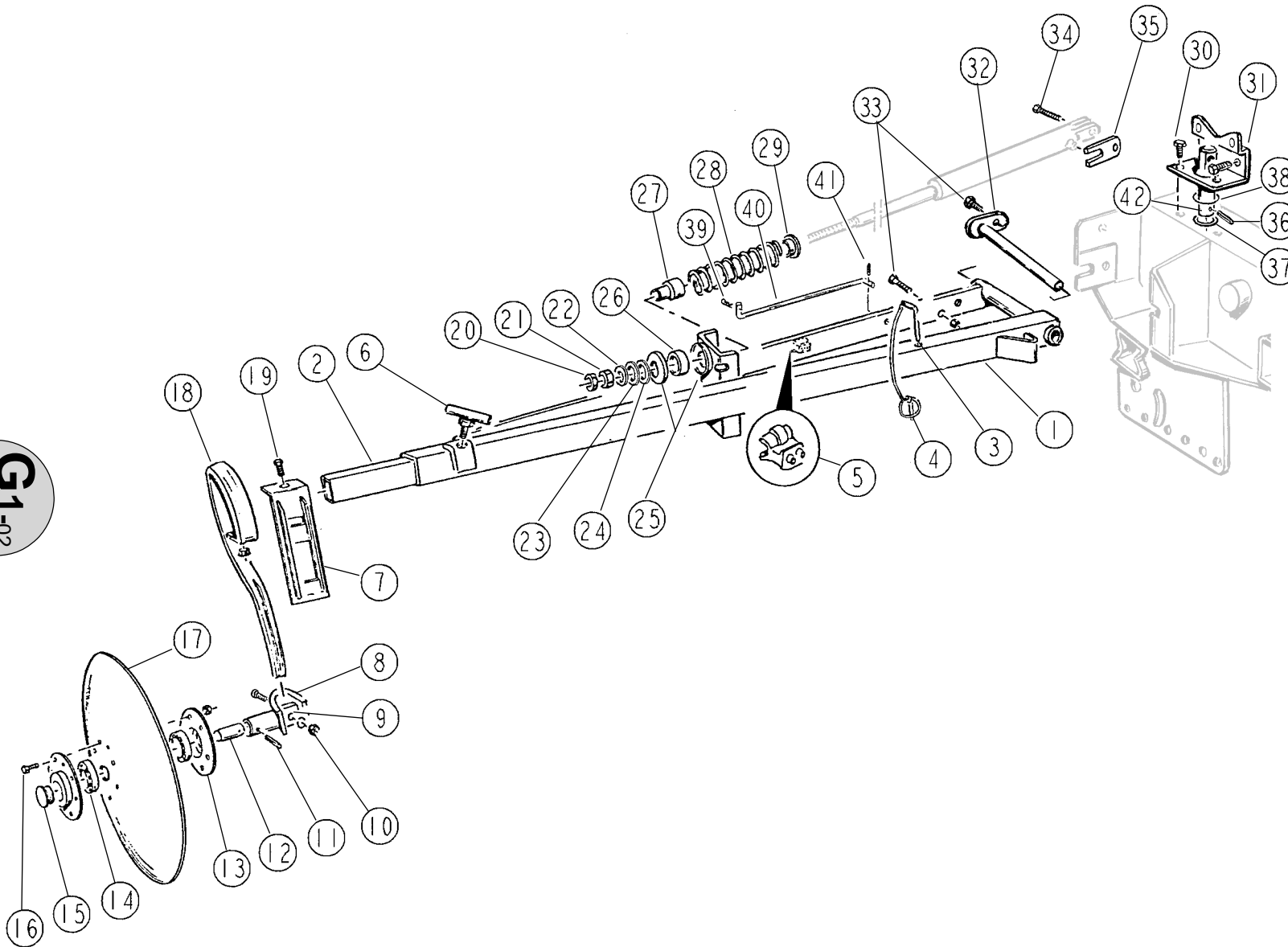


REP	CODE	DÉSIGNATION
1	916092	Bras de herse
2	900025	Broche de herse
3	592201	Goupille beta Ø3
4	916093	Tirant de herse soudé
5	573172	Rondelle m22 n zn
6	909065	Ressort de terrage
7	589308	Goupille méca 6x40 inox
	589208	Goupille méca 3,5x40 inox
8	552299	Vis h12x90 zn
	571462	Ecrou frein h12 zn
9	910493	Goupille clips d6 + lien noir
10	917113	Barre de herse courte 3m
	917112	Barre de herse longue 3m
	917111	Barre de herse courte 4m
	917110	Barre de herse longue 4m
11	962034	Bride longue Ø10
	571110	Ecrou h10
12	962075	Bride de dent double
13	980009	Dent de recouvrement double
14	927002	Broche Ø 12
15	551900	Vis h8x50 zn
	571458	Ecrou frein h8 zn
16	967083	Plaque attache ressort
17	908010	Ressort d'ouverture
18	901553	Galet de variateur
19	901549	Rondelle variateur
20	551920	Vis h8x70zn
	571458	Ecrou frein h8 zn

F2-01



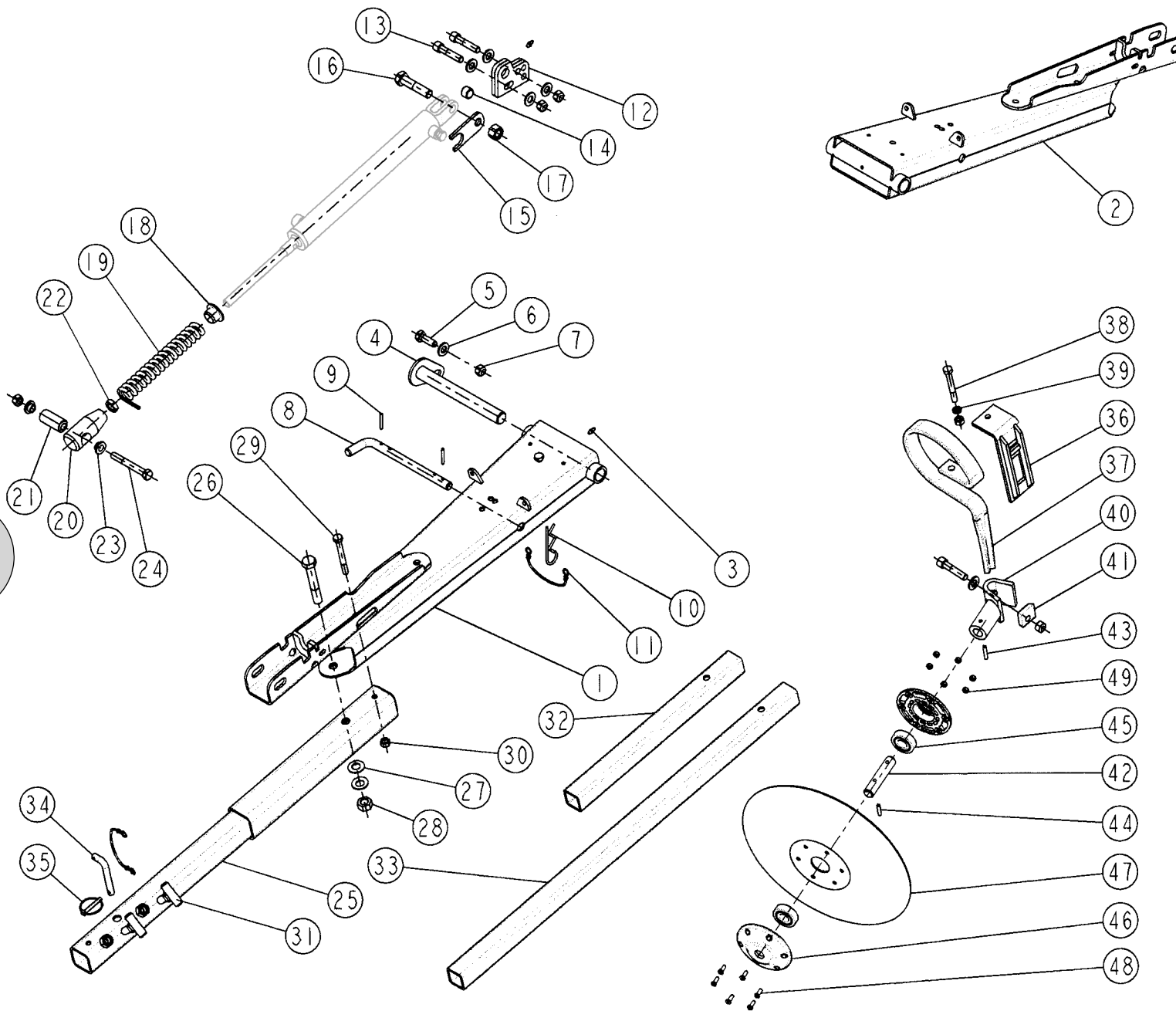
REP	CODE	DÉSIGNATION
1	551900	Vis h 8x50 zn 6 c fe fp
2	962034	Bride longue diam 10
3	980011	Dent de herse double
4	962075	Bride de dent double
5	573109	Rondelle m10 n zn 6 c fe
6	571110	Ecrou h10
7	573258	Rondelle I18 n zn 6 c fe
8	571208	Ecrou h8 zn 6 c fe
9	552085	Vis h 10x35 zn 6 c fe fst
10	573112	Rondelle m12 n zn 6 c fe
11	571210	Ecrou h10 zn 6 c fe
12	571360	Ecrou hm 10 zn 6 c fe
13	909095	Ressort de traceur



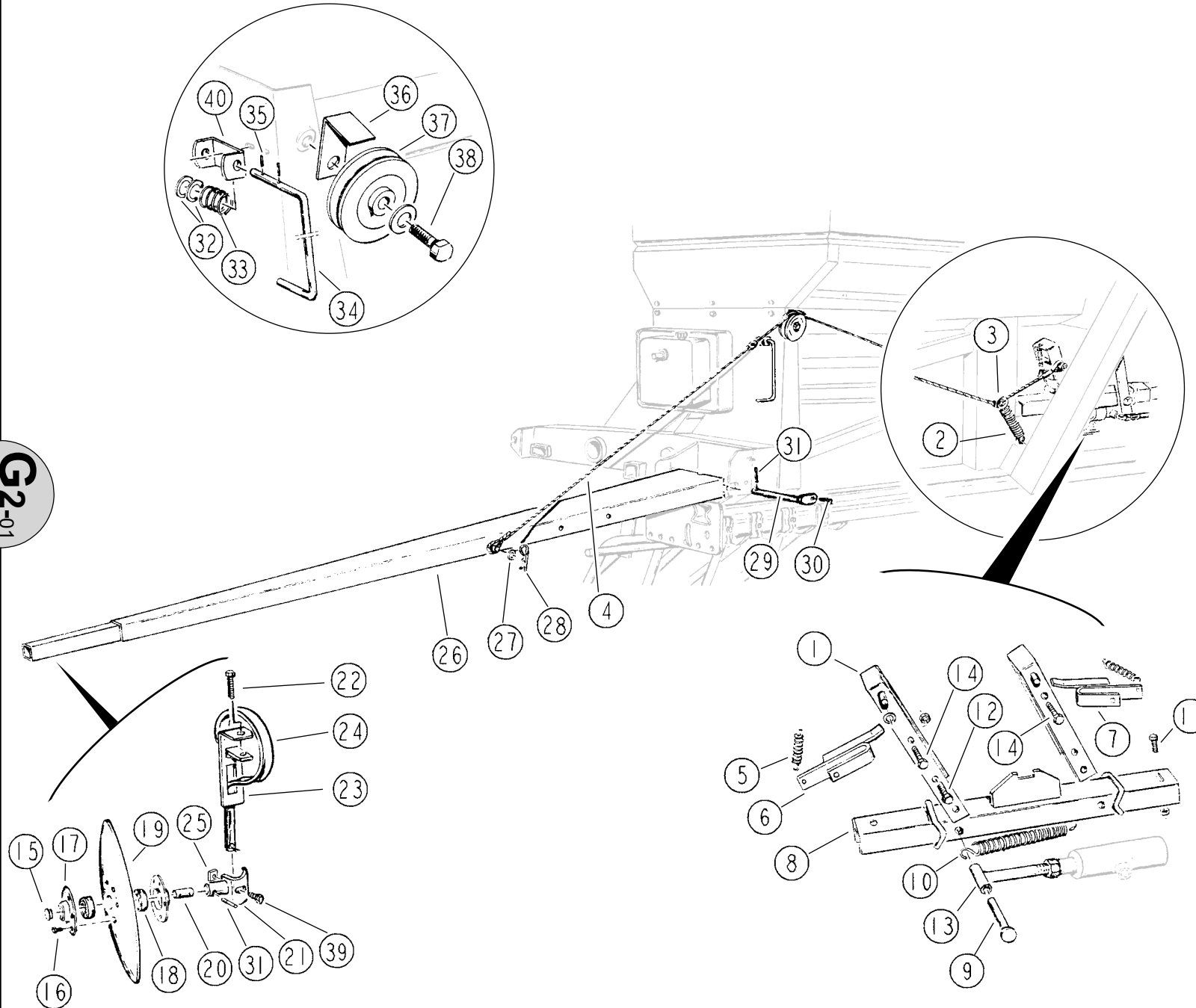
REP	CODE	DÉSIGNATION
1	917109	Bras de traceur soudé
2	940032	Rallonge de traceur
3	927002	Broche Ø 12
4	910493	Goupille clips d6 + lien noir
5	415752	Support
6	918093	Vis de blocage soudée
7	916049	Support de dent
8	914011	Chape d'orientation
9	963025	Cale d'orientation
10	554250	Vis chc 12 x 55
	571462	Ecrou frein h12 zn
	573112	Rondelle m12 n zn
11	590307	Goupille méca 6 x 35
12	921017	Axe de traceur
13	908360	Chapeau de disque
14	711000	Roulement 6204
15	415717	Bouchon gpn 910
16	551666	Vis h6 x 16 zn
	571406	Ecrou h6 frein nylon zn
17	980102	Disque de traceur Ø 360
18	980003	Dent d'escamotage
19	552125	Vis h10 x 70 zn
	573760	Rondelle grower 10
	571460	Ecrou frein h10 zn
20	571366	Ecrou hm 16
21	571216	Ecrou h16 zn
22	573166	Rondelle m16 n zn
23	573170	Rondelle m20 n
24	573174	Rondelle m24 u zn
25	573905	Rondelle z 303
26	981801	Tampon de traceur
27	964064	Guide de ressort
28	981302	Ressort amortisseur
29	985009	Bague de palier
30	552276	Vis h12 x 25 zn
	571212	Ecrou h12 zn
31	914097	Pivot de traceur soudé
32	914001	Axe de traceur soudé
33	551890	Vis h8 x 40 zn
	571208	Ecrou h8 zn
34	552720	Vis h16 x 70 zn
	571216	Ecrou h16 zn
35	962071	Verrou d'axe
36	590207	Goupille élastique 5 x 35
	590407	Goupille élastique 8 x 35
37	573174	Rondelle m24 u zn
38	732005	Joint torique 2 x 25
39	592202	Goupille B Ø 4,5
40	962074	Verrou gauche de transport
	962072	Verrou droit de transport
41	589207	Goupille méca 5 x 35 inox
42	920019	Pivot de vérin



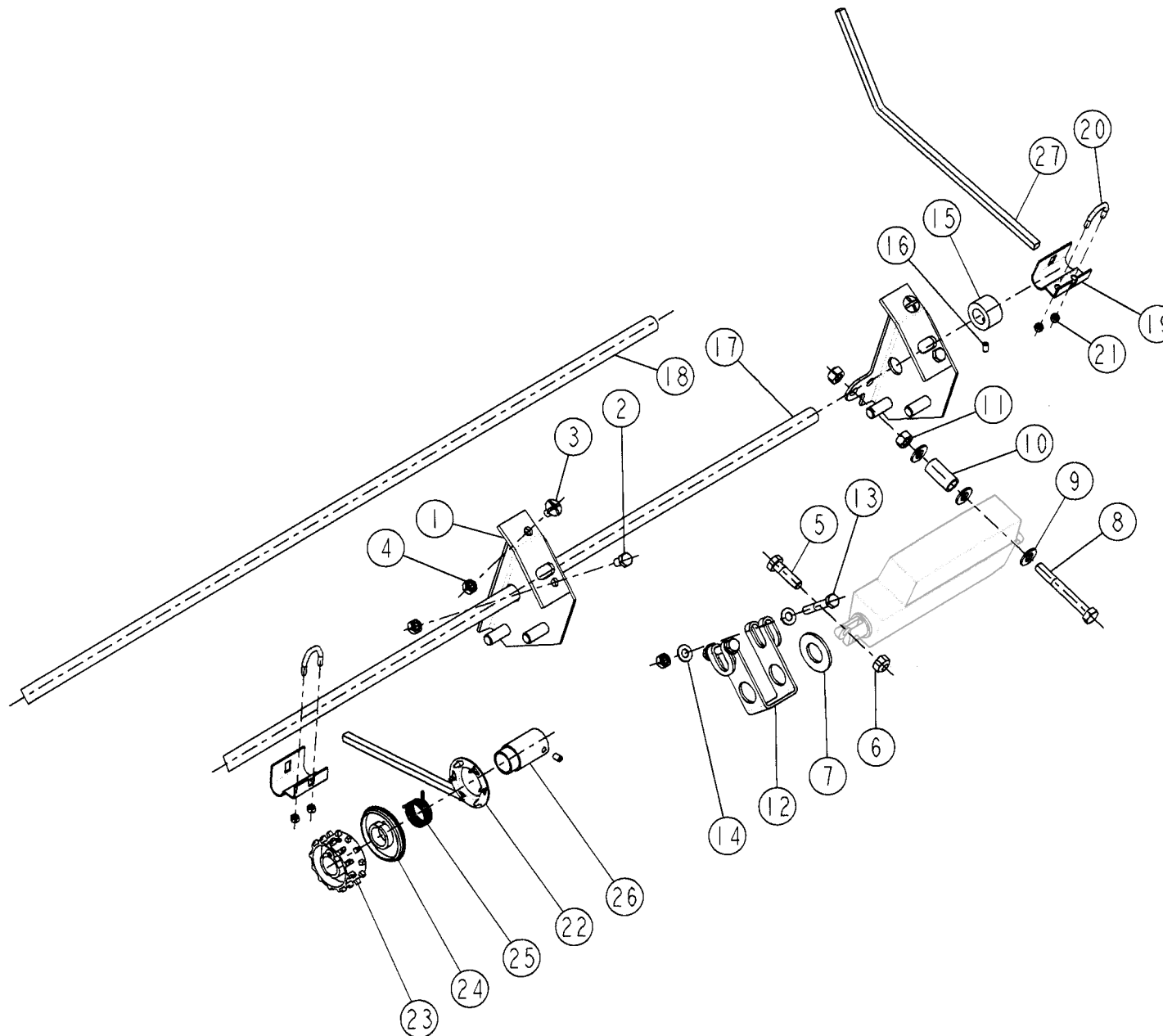
G1-03



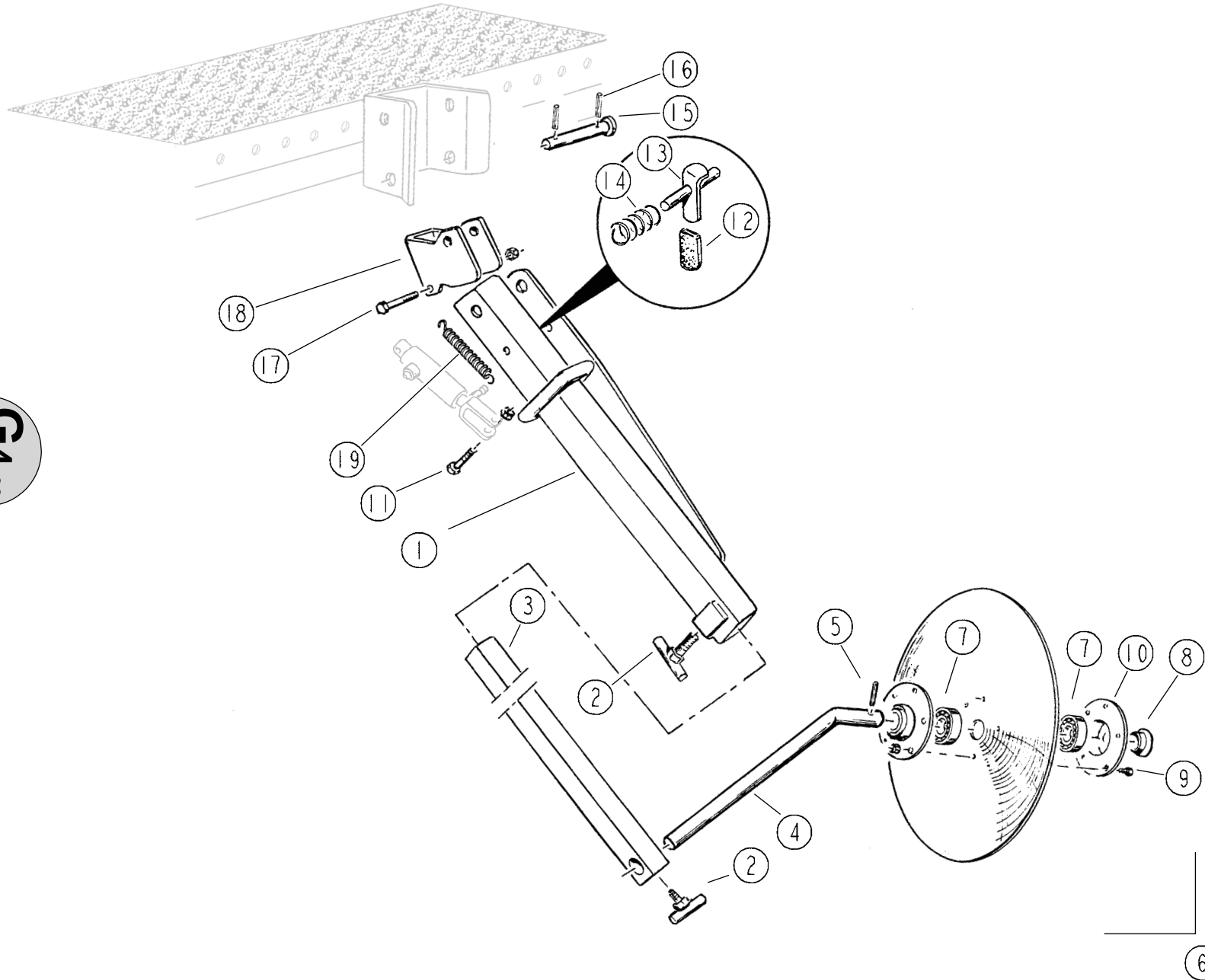
REP	CODE	DÉSIGNATION
1	916138	Embase traceur hydro so
2	916152	Embase traceur d hydro so
3	719001	Graisseur m6x100 droit
4	914119	Axe traceur hydro so
5	552285	Vis h 12x35 zn 6 c fe fst
6	573112	Rondelle m12 n zn 6 c fe
7	571462	Ecrou frein h12 zn 6 c fe
8	920027	Pivot verrou traceur hydro
9	589207	Goup elastic 5x35 inox
10	592203	Goupille beta d4 doub enr
11	715010	Lien noir s29150 ref 715010
12	918293	Tenon de verin so
13	554250	Vis chc 12x55 classe 12 9
14	590908	Goup elastic 20x14
15	962071	Verrou de traceur ps
16	552720	Vis h 16x70 zn 6 c fe fp
17	571216	Ecrou h16 zn 6 c fe
18	985009	Bague de palier guidage
19	981302	Ressort amortisseur
20	924042	Chape tige verin traceur
21	793702	Articulation elastique 12 25 54
22	571366	Ecrou hm 16 zn 6 c fe
23	925070	Bague entretoise
24	552299	Vis h 12x90 zn 6 c fe
25	917169	Tube traceur hydr so
26	552733	Vis h 16x100 zn 6 c fe fp
27	573406	Rondelle belleville diam 16
28	571416	Ecrou frein nylon h16 zn 6 c fe
29	552135	Vis h 10x90 zn 6 c fe fp 6-8
30	571460	Ecrou frein nylon h10 zn 6 c fe
31	918093	Vis de blocage so
32	940120	Bras secondaire court
33	940118	Bras secondaire de traceur
34	927002	Broche d12
35	594306	Goup d6 clips zn 6 c fe s37
36	916049	Semelle de lame sp so
37	980003	Dent d escamotage
38	552130	Vis h 10x80 zn 6 c fe fp
39	573760	Rondelle w d10 zn 6 c fe
40	914011	Chape orientation ct so
41	963025	Cale orientation ct
42	921017	Axe de traceur gc
43	590307	Goup elastic 6x35 serie ep
44	590306	Goup elastic 6x28 serie ep
45	711000	Roulement 6204 2rs 20x47x14
46	985029	Moyeu roulement traceur
47	980102	Disque de traceur
48	556665	Vis tc fend m6x16 zn 6 c fe 4 8
49	571406	Ecrou frein nylon h6 zn 6 c fe



REP	CODE	DÉSIGNATION
1	916102	Levier traceur so
2	908010	Ressort
3	798001	Serre câble
4	984900	Câble 3m
	984901	Câble 4m
5	909085	Ressort de cliquet
6	900190	Cliquet Gauche so
7	900189	Cliquet Droit so
8	900873	Support de traceur so
9	900655	Axe de vérin soudé
10	909095	Ressort de rappel
11	552076	Vis h10 x 25 zn
	573109	Rondelle m10 n zn
	571210	Ecrou h10 zn
12	552730	Vis H16 x 80 zn
	571366	Ecrou hm16 zn
13	900644	Embout de vérin so
	571214	Ecrou h14 zn
14	552140	Vis h10 x 100 zn
	571460	Ecrou frein h10 zn
	573112	Rondelle m12 n zn
15	415717	Bouchon gpn 910
16	551666	Vis h6 x 16 zn
	571406	Ecrou h6 frein nylon zn
17	908360	Chapeau de disque
18	711000	Roulement 6204
19	980102	Disque de traceur Ø360
20	921017	Axe de traceur
21	914011	Chape d'orientation
22	552125	Vis h10 x 70 zn
	573760	Rondelle grower 10
	571460	Ecrou frein h10 zn
23	916049	Support de dent
24	980003	Dent d'escamotage
25	963025	Cale d'orientation
26	917030	Bras de traceur 3m
	917031	Bras de traceur 4m
27	573112	Rondelle m12 n zn
28	592201	Goupille $\beta$ Ø 3
29	914001	Axe de traceur soudé
30	551890	Vis h8 x 40 zn
	571208	Ecrou h8 zn
31	589209	Goupille élastique 5 x 45 inox
	589410	Goupille élastique 8 x 50 inox
32	573112	Rondelle m 12 n zn
33	909025	Ressort d'embrayage
34	927031	Verrou
35	593154	Goupille fendue 3 x 20 zn
36	962098	Retenue câble
37	985000	Poulie Ø 80
38	558260	Vis h12 x 60 inox
	571212	Ecrou h12 zn
	573112	Rondelle m 12 n zn
39	554250	Vis chc 12 x 55
	571462	Ecrou frein h12 zn
	573112	Rondelle m 12 n zn
40	961010	Palier de verrou ct



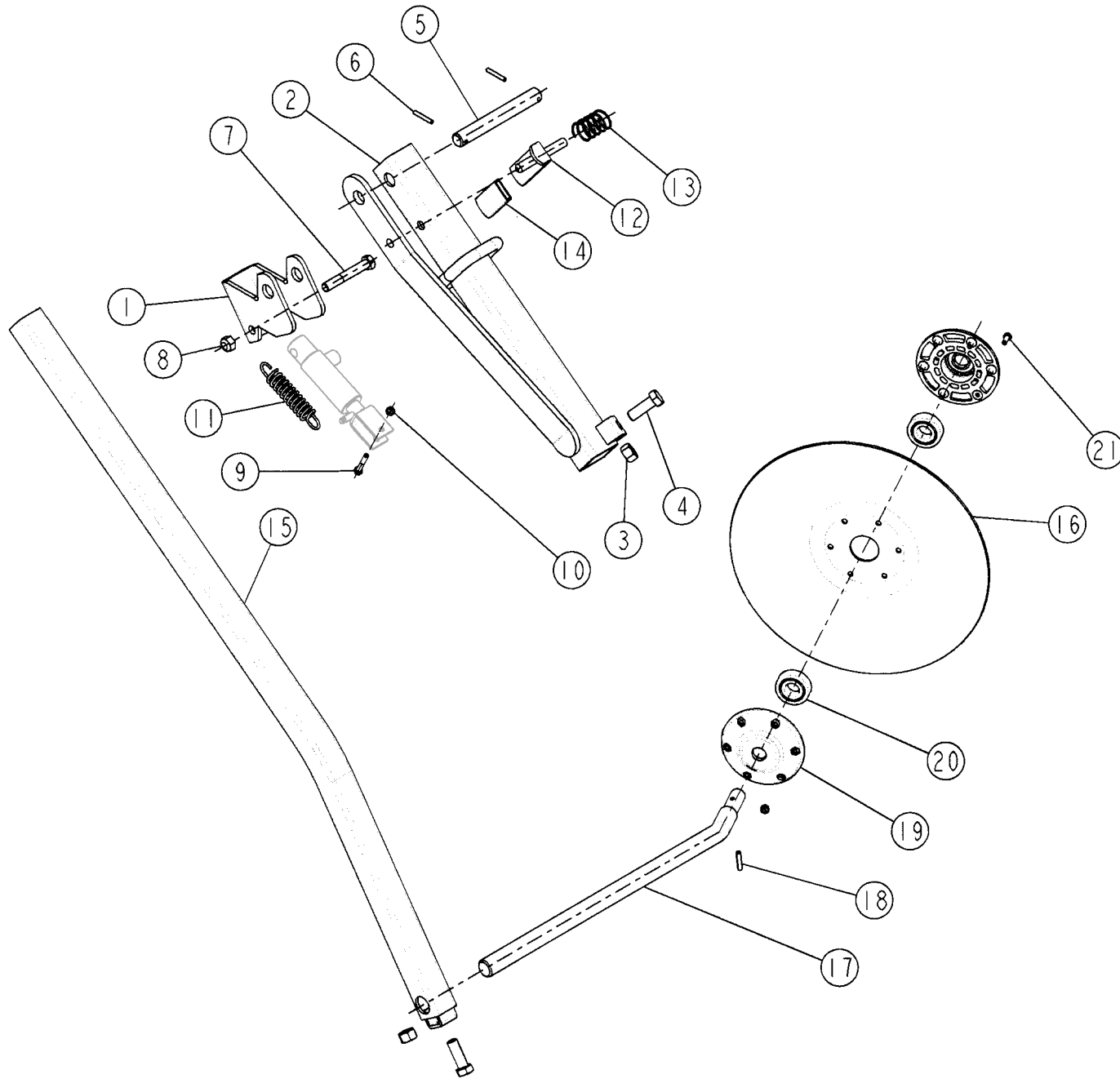
REP	CODE	DÉSIGNATION
1	900828	Platine barre a godets so
2	551865	Vis h 8x15 zn 6 c fe fst
3	535853	Vis trl 8x16 zn 6 c fe
4	571208	Ecrou h8 zn 6 c fe
5	552085	Vis h 10x35 zn 6 c fe fst
6	571460	Ecrou frein nylon h10 zn 6 c fe
7	573172	Rondelle m22 n zn 6 c fe ep3
8	552130	Vis h 10x80 zn 6 c fe fp
9	573109	Rondelle m10 n zn 6 c fe
10	901924	Entretoise de bras d
11	571210	Ecrou h10 zn 6 c fe
12	964107	Guide de verin tramlines
13	551900	Vis h 8x50 zn 6 c fe fp
14	573158	Rondelle m8 n zn 6 c fe
15	901571	Butee de réglage tramlines
16	554610	Vis sthc 6x10 bout cuvette
17	901744	Barre de debrayage 3m
18	901516	Barre de debrayage 4m
19	906168	Etrier de reperage
20	901578	Bride d etrier
21	571205	Ecrou h5 zn 6 c fe
22	900043	Flasque de debrayage so
23	900520	Roue a ergot mo
24	901538	Roue fine tramlines
25	909083	Ressort d embrayage ma
26	901543	Moyeu d embrayage
27	902296	Indicateur de reperage



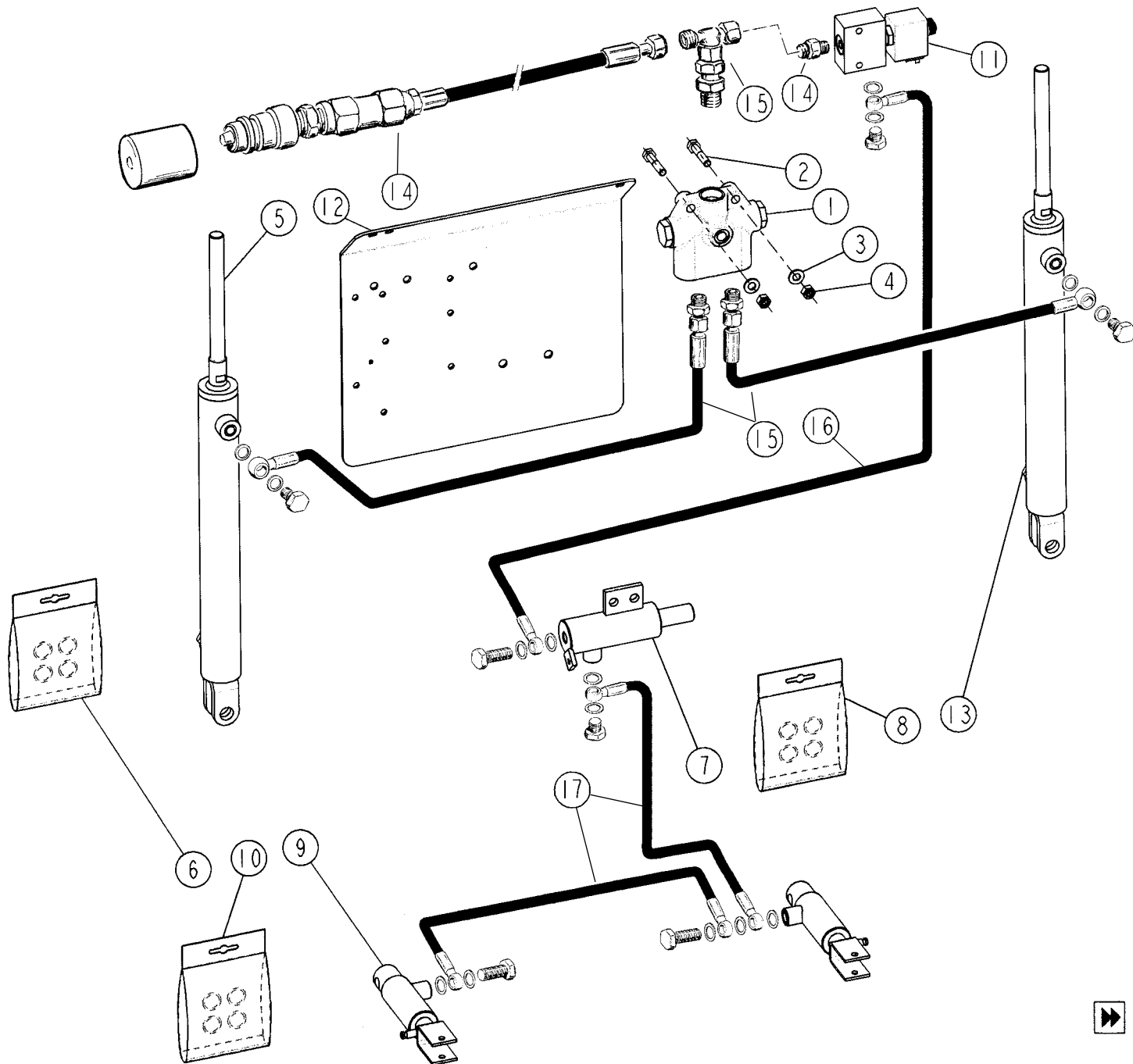
G4-00

REP	CODE	DÉSIGNATION
1	916044	Jalonneur soudé
2	918093	Vis de blocage
3	916043	Bras jalonneur soudé
4	921063	Axe coudé
5	590306	Goupille méca 6 x 28
6	910413	Disque jalonneur AR monté
7	711000	Roulement 6204
8	415717	Bouchon GPN 910
9	551666	Vis H6 x 16 Zn
	571406	Ecrou frein nylon H6
10	908360	Chapeau de disque
11	551685	Vis H 6 x 35 Zn
	571406	Ecrou frein nylon H6
12	415750	Poignée K 29 x 5 noire
13	918139	Verrou soudé
14	909025	Ressort d'embrayage
15	920010	Broche
16	590207	Goupille méca 5 x 35
17	552298	Vis H12 x 80 Zn
	571462	Ecrou frein H12 Zn
18	963050	Chape de vérin
19	908010	Ressort BCR Zn

G4-01

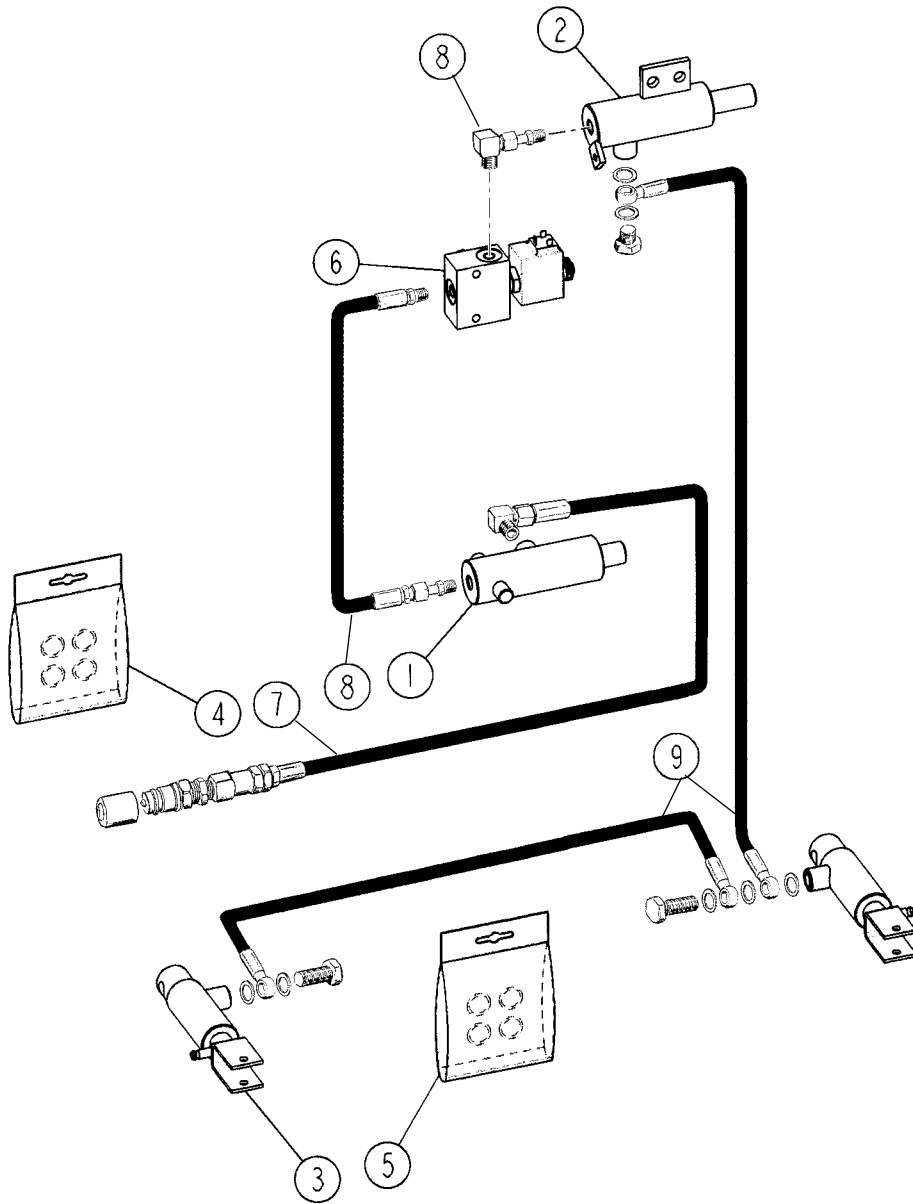


REP	CODE	DÉSIGNATION
1	963050	Chape de verin de jar
2	916044	Jalonneur so
3	571214	Ecrou h14 zn 6 c fe
4	552440	Vis h 14x40 zn 6 c fe 8 8 fst
5	920010	Broche de jar
6	590207	Goup elastic 5x35 serie ep
7	552298	Vis h 12x80 zn 6 c fe fp
8	571462	Ecrou frein h12 zn 6 c fe
9	551685	Vis h 6x35 zn 6 c fe
10	571406	Ecrou frein nylon h6 zn 6 c fe
11	908010	Ressort d ouverture
12	918139	Verrou de jar so
13	909025	Ressort embrayage
14	415750	Poignee k 28x5x60 noir
15	916043	Bras de jalonneur so
16	980102	Disque de traceur
17	921063	Axe coude
18	590306	Goup elastic 6x28 serie ep
19	985029	Moyeu roulement traceur
20	711000	Roulement 6204 2rs 20x47x14
21	556665	Vis tc fend m6x16 zn 6 c fe 4 8



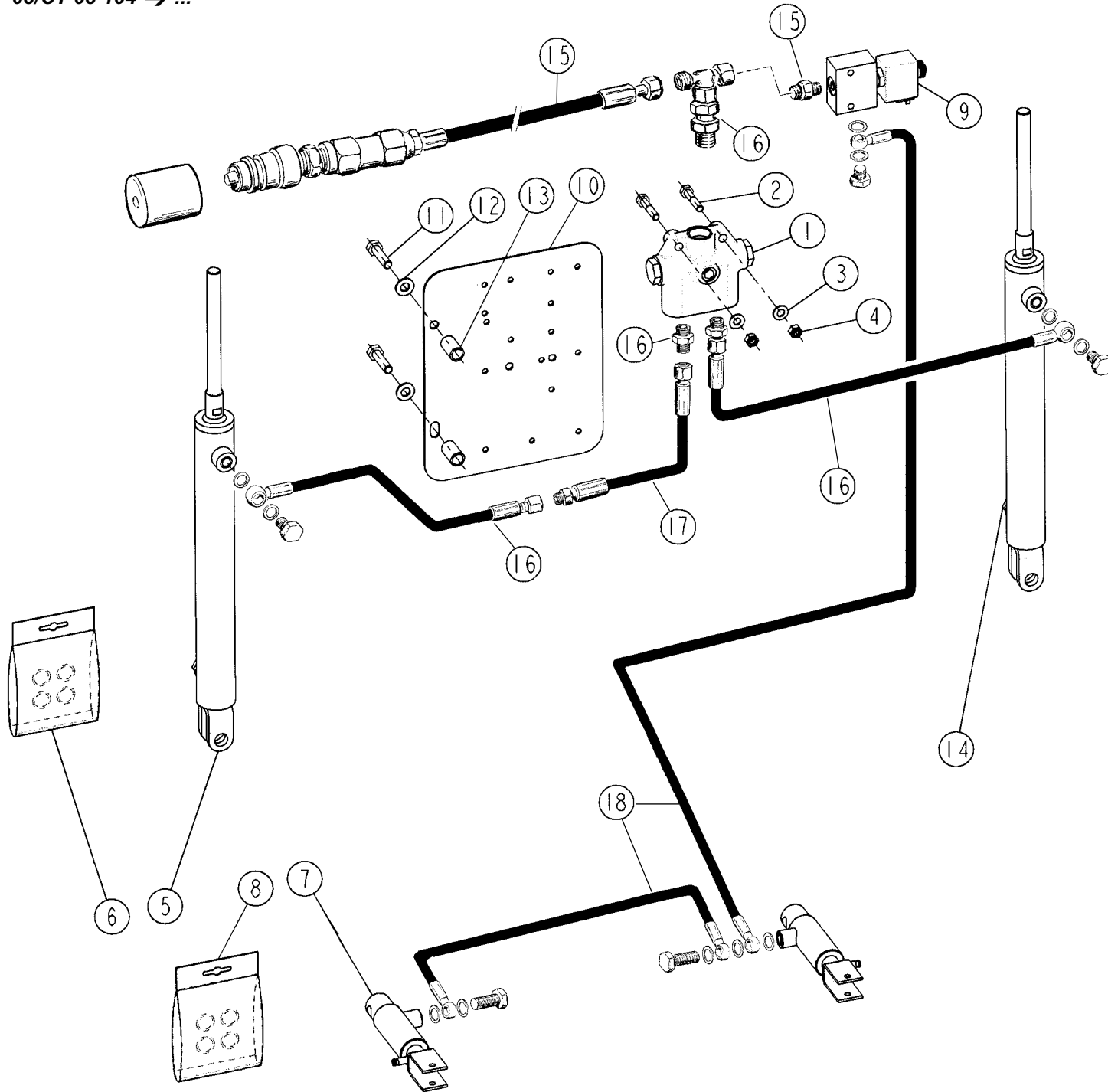
REP	CODE	DÉSIGNATION
1	983901	Inverseur hydraulique
2	551890	Vis h 8x40 zn 6 c fe fp
3	573158	Rondelle m8 n zn 6 c fe
4	571208	Ecrou h8 zn 6 c fe
5	982301	Verin tirant 35x16
	982303	Verin tirant 40x20
	982307	Verin tirant 35x20
6	720110	Pochette joints verin 982301
	720279	Pochette joints verin 982303
	720285	Pochette joints verin 982307
7	908291	Verin de débrayage
8	720146	Poch joints verin 908291 908271
9	908442	Verin de débrayage jar
10	720516	Pochette joints verin 908442
11	795522	Electrovanne
12	971013	Plaque support com
13	720847	Reniflard 1-4 gaz
14	983003	Kit hydraulique
15	983032	Kit traceurs lateraux
16	983031	Kit tramlines
17	983011	Kit jalonneurs ar





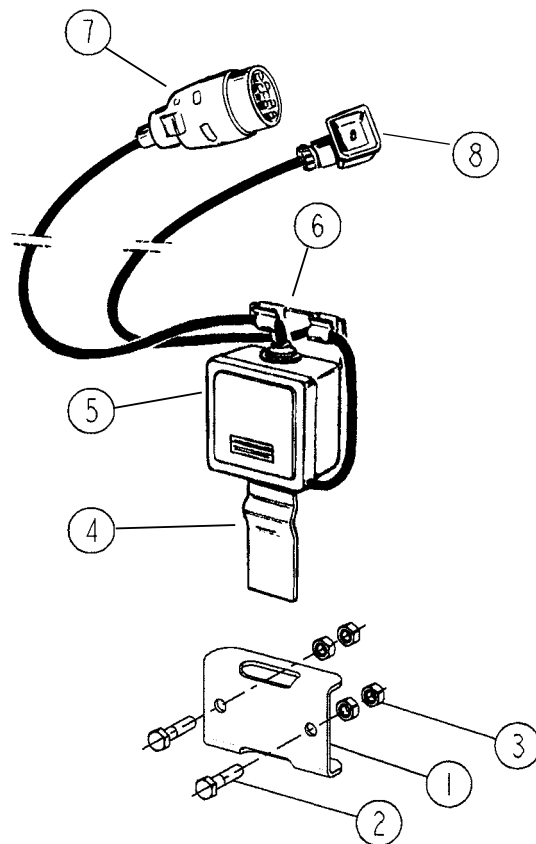
REP	CODE	DÉSIGNATION
1	908271	Verin de traceur
2	908291	Verin de débrayage
3	908442	Verin de débrayage jar
4	720146	Poch joints verin 908291 908271
5	720516	Pochette joints verin 908442
6	795522	Electrovanne
7	983023	Kit hydraulique alimentation
8	983024	Kit hydraulique tramlines
9	983011	Kit jalonneurs ar

(Bis)  
H1-03

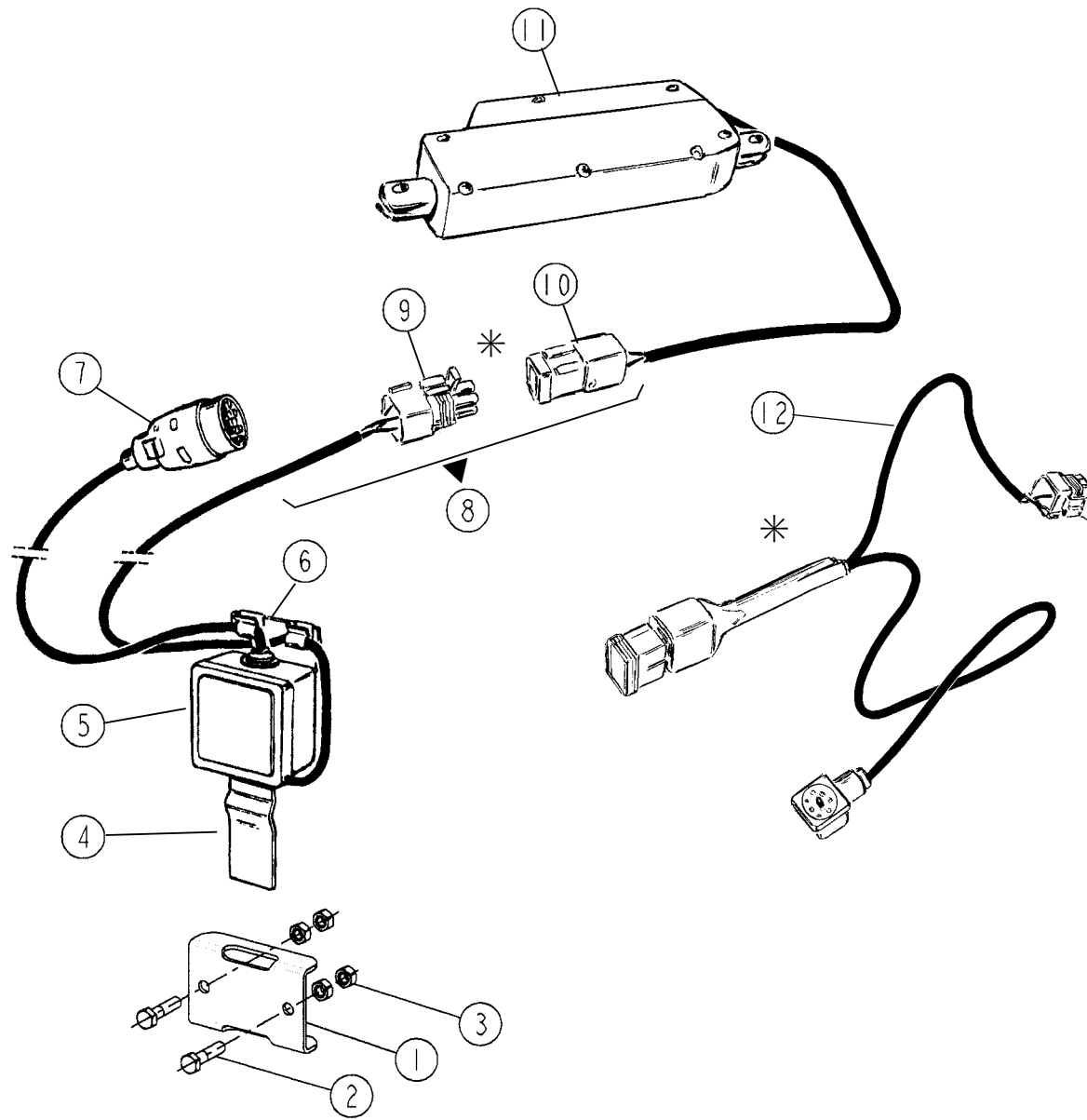


REP	CODE	DÉSIGNATION
1	983901	Inverseur hydraulique
2	551890	Vis h 8x40 zn 6 c fe fp
3	573158	Rondelle m8 n zn 6 c fe
4	571208	Ecrou h8 zn 6 c fe
5	982307	Verin tirant 35x20
6	720897	Pochette joints verin s 982307
7	908442	Verin de débrayage jar
8	720516	Pochette joints verin 908442
9	795522	Electrovanne
10	951429	Support boîte connexion wd
11	552040	Vis h 10x40 zn 6 c fe fst
12	573109	Rondelle m10 n zn 6 c fe
13	925060	Entretoise de toit ct
14	720847	Reniflard 1-4 gaz
15	983003	Kit hydraulique
16	983032	Kit traceurs lateraux
17	983025	Flexible hydr tramlines gc
18	983011	Kit jaloneurs ar

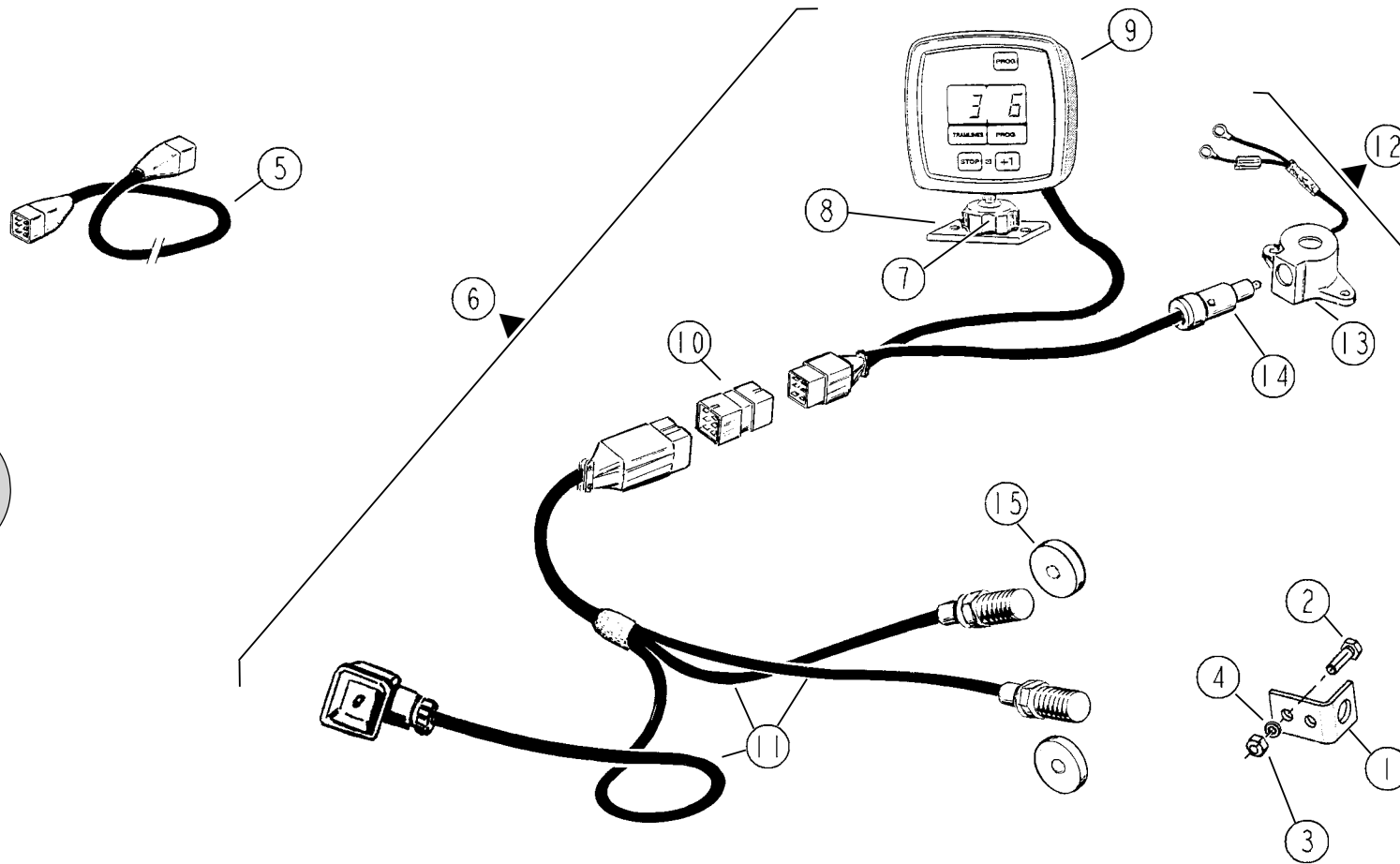




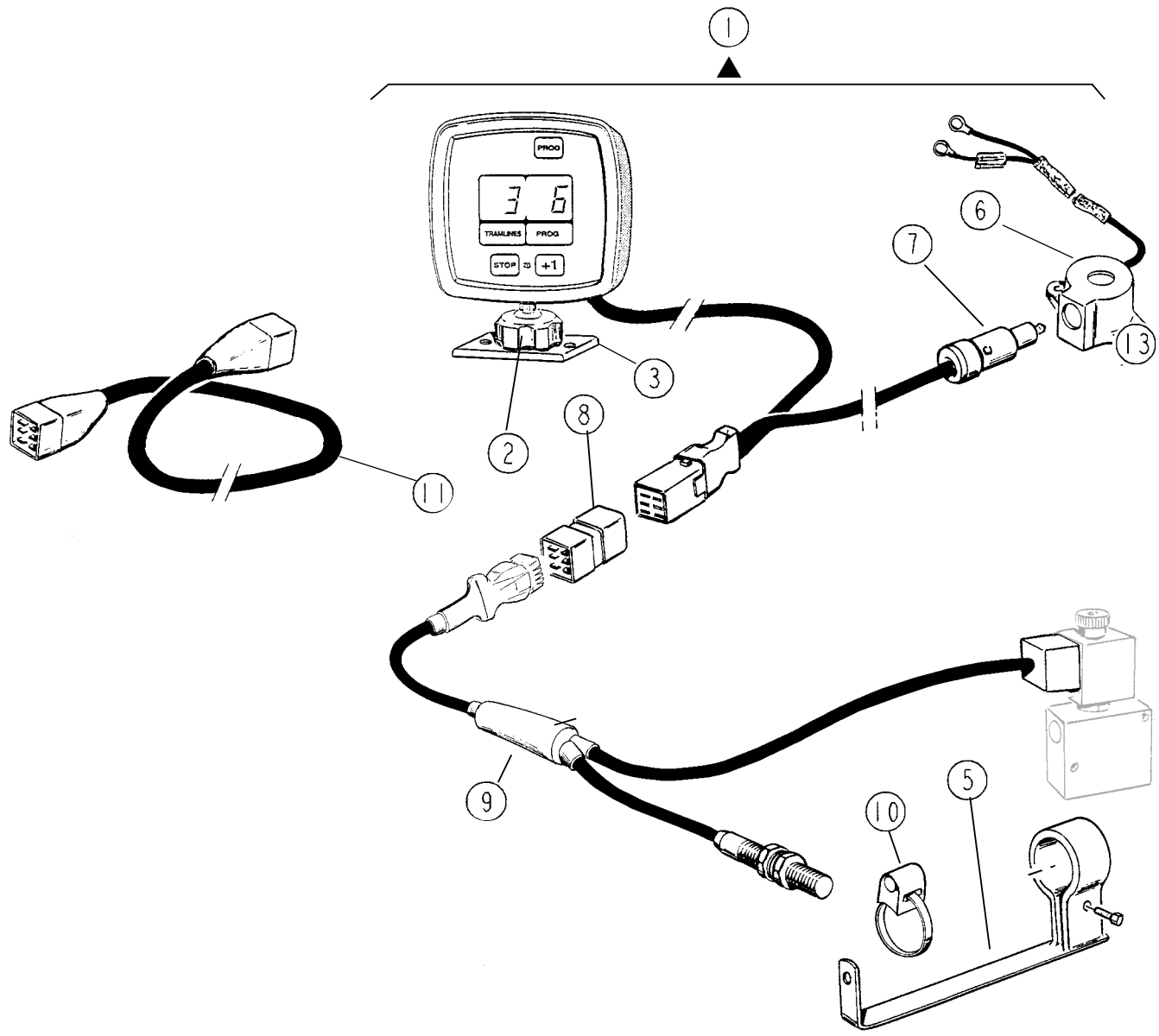
REP	CODE	DÉSIGNATION
1	906330	Glissiere support cde
2	551885	Vis h 8x35 zn 6 c fe fp
3	571208	Ecrou h8 zn 6 c fe
4	904589	Porte interrupteur
5	833001	Interrupteur 916-71
	834001	Lampe témoin
6	794005	Clips erico type 24sc89
7	832002	Prise male 7 broches alu
8	795521	Connecteur pour bobine T04 12V



REP	CODE	DÉSIGNATION
1	906330	Glissiere support cde
2	551885	Vis h 8x35 zn 6 c fe fp
3	571208	Ecrou h8 zn 6 c fe
4	904589	Porte interrupteur
5	833002	Permutateur 916-10
6	794005	Clips erico type 24sc89
7	832002	Prise male 7 broches alu
8	983703	Connexion verin elec
9	720306	Prise femelle weatherpack
10	720307	Prise male weatherpack
11	982502	Verin électrique tramlines
12	983704	Adaptateur vérin électrovalve

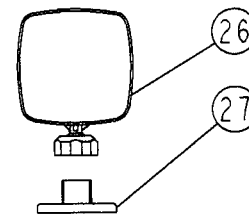
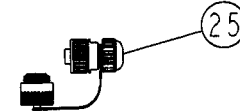
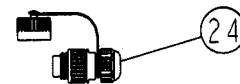
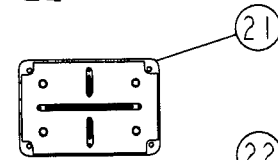
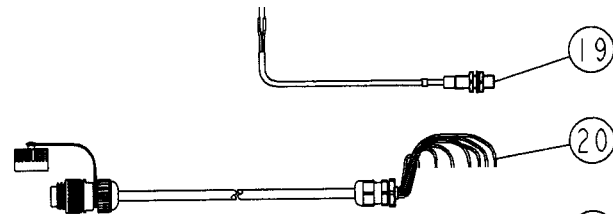
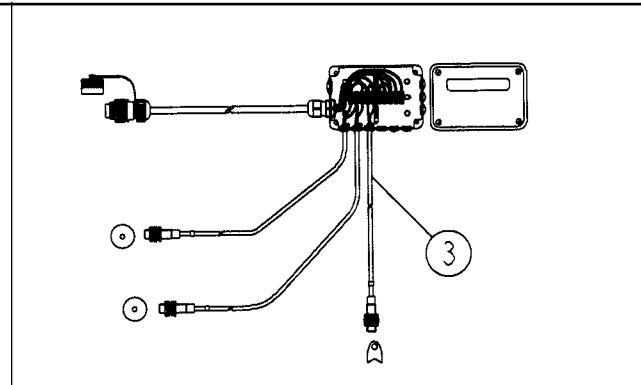
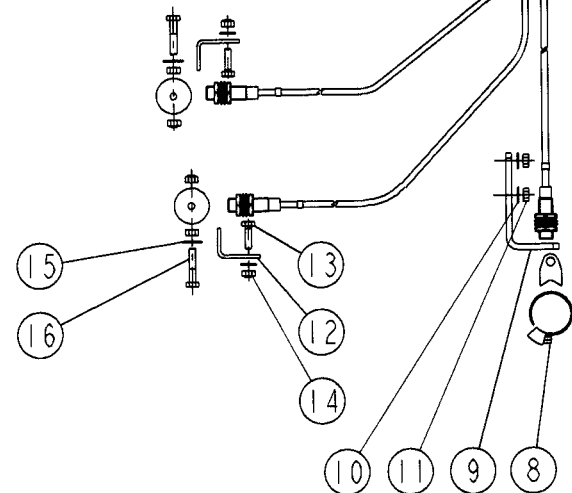
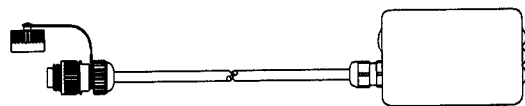
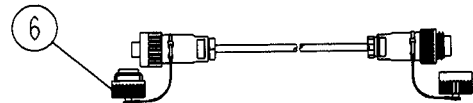
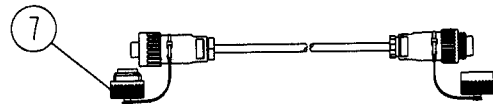
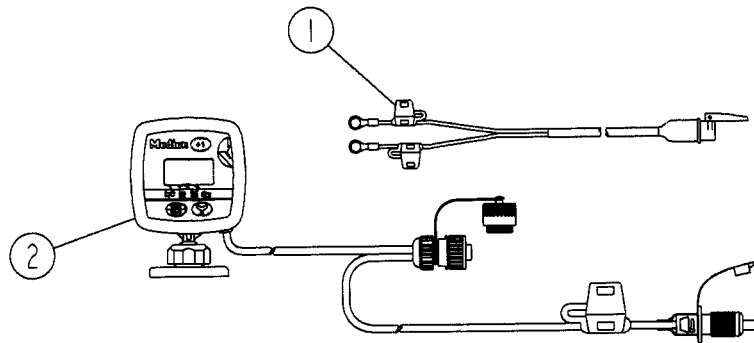


REP	CODE	DÉSIGNATION
1	962016	Equerre de toit
2	551680	Vis h 6x20 zn 6 c fe fp
3	571406	Ecrou frein nylon h6 zn 6 c fe
4	573107	Rondelle m6 zn 6c fe
5	983809	Rallonge sulky-tramlines 6m
6	983615	Boitier tramlines 2 capteurs
7	962088	Boitier electronique nu
8	951193	Socle de boitier electronique
9	983608	Boitier sulky-tramlines
10	983918	Raccord male male
11	720196	Faisceau 2 capteurs
12	983802	Faisceau d alimentation
13	983908	Prise alimentation femelle
14	983909	Prise alimentation male
15	983914	Aimant
16	982502	Verin electrique tramlines
17	720306	Prise femelle weatherpack
18	720307	Prise male weatherpack
19	983704	Adaptateur verin electrovalve



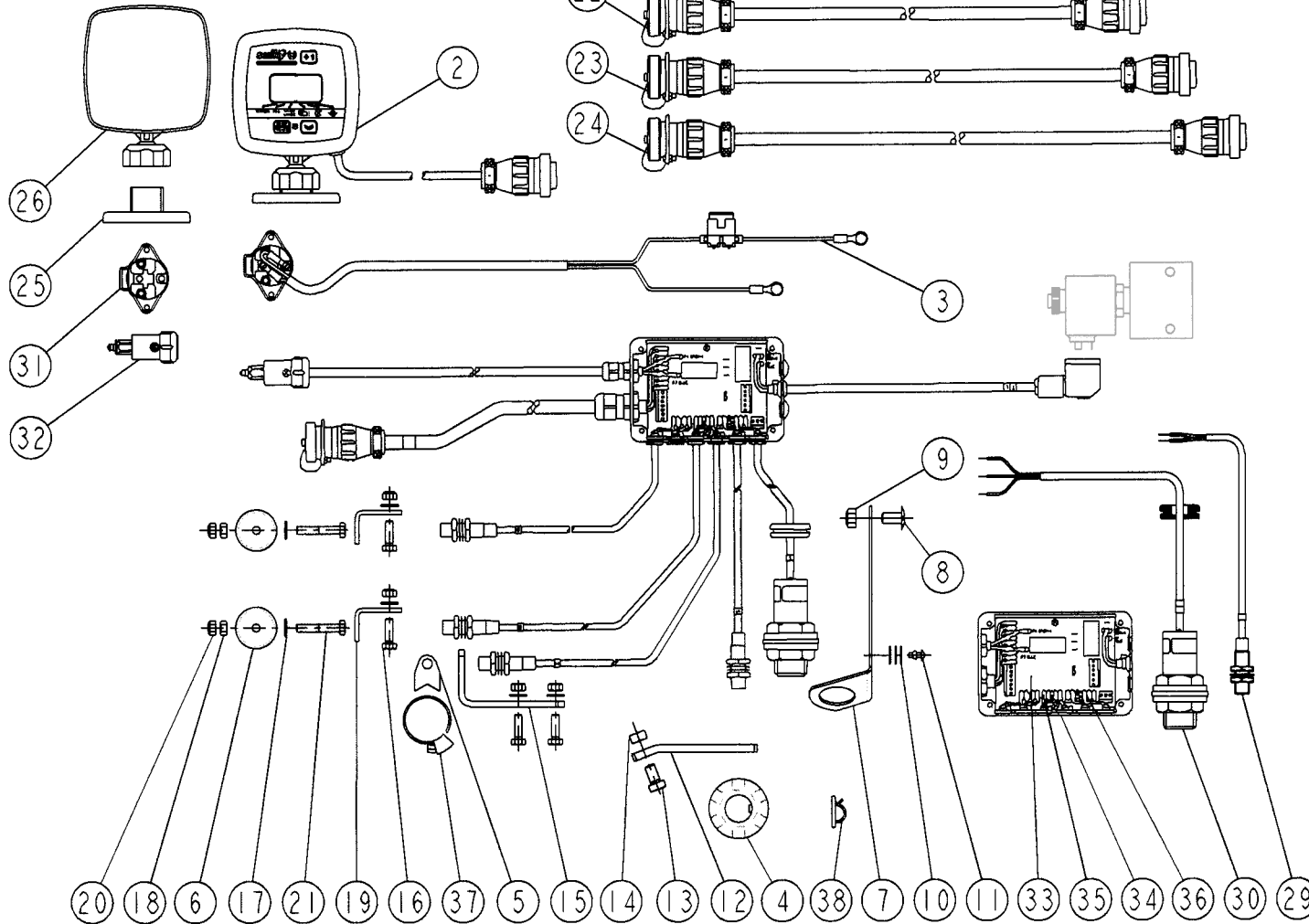
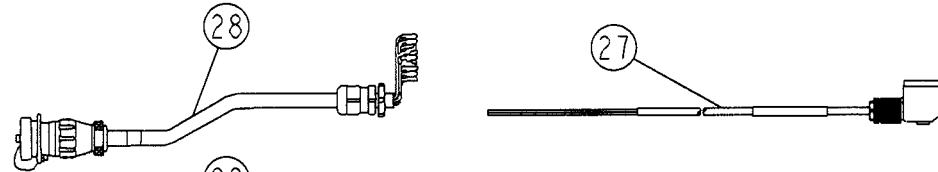
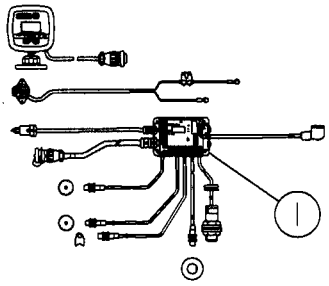
REP	CODE	DÉSIGNATION
1	983607	Boîtier électronique Sulky-Tramlines
2	962088	Boîtier électronique nu
3	951193	Socle de boîtier électronique
4	983608	Boîtier Sulky-Tramlines
5	918153	Support contact de traceur
6	983908	Prise alimentation femelle
6	983802	Faisceau d'alimentation
7	983909	Prise alimentation mâle
8	983918	Adaptateur mâle
9	983806	Faisceau d'information
10	983915	Aimant à collier
11	983809	Rallonge Sulky-Tramlines 6m

(Bis)  
12-01



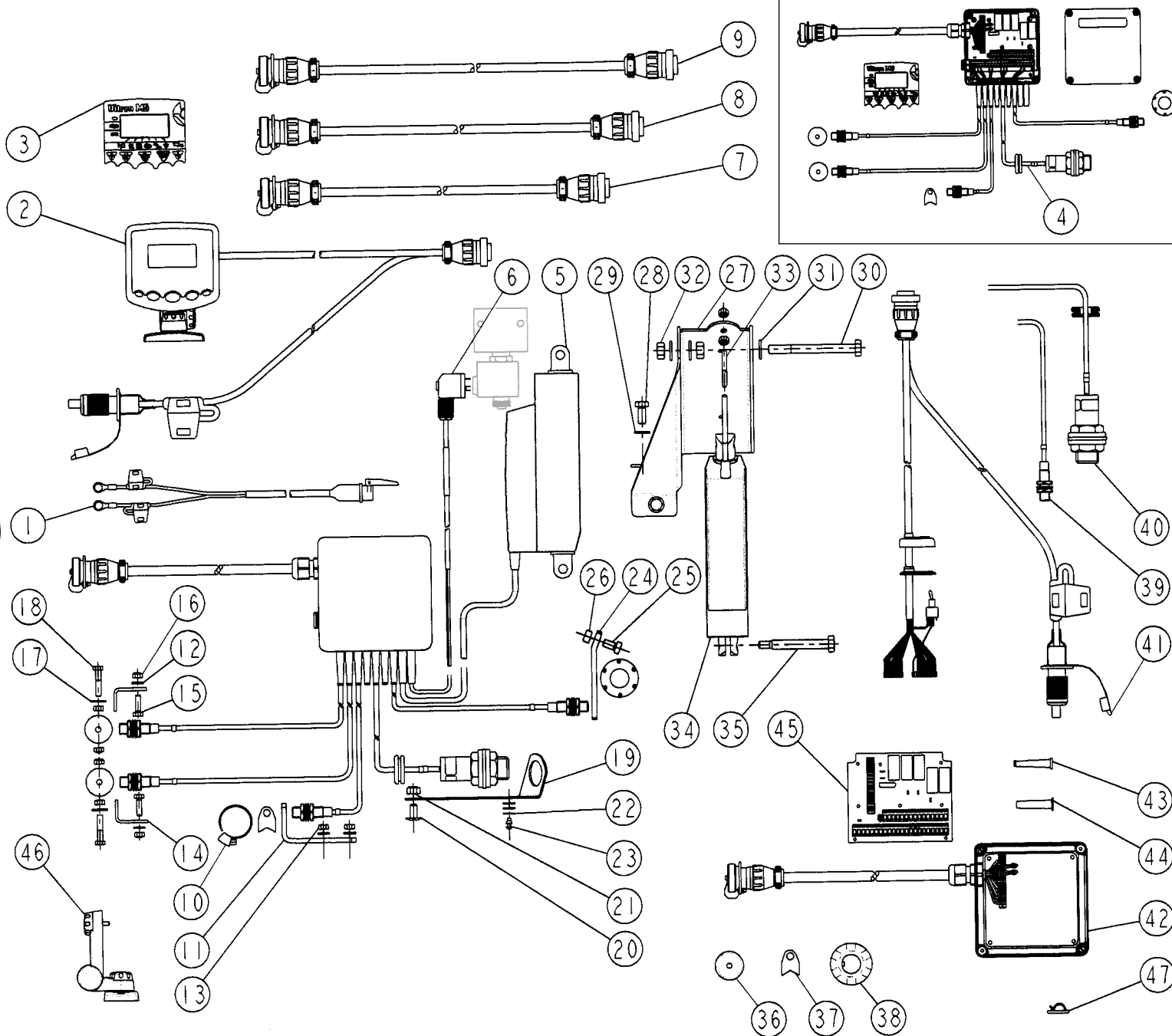
REP	CODE	DÉSIGNATION
1	983712	Faisceau 12 volts cobo
2	983645	Console medion
3	983647	Faisceau medion tl 2ils
4	982502	Verin electrique tramlines
5	983642	Connecteur electrovalve wd
6	983630	Rallonge medion 3m 7 voies
7	983627	Rallonge medion 6m 7 voies
8	799006	Collier serflex 24x35 minus
9	964066	Support contact compteur
10	573107	Rondelle m6 n zn 6 c fe
11	571206	Ecrou h6 zn 6 c fe
12	962016	Equerre de toit
13	551680	Vis h 6x20 zn 6 c fe fp
14	571406	Ecrou frein nylon h6 zn 6 c fe
15	573206	Rondelle l6 n zn 6 c fe
16	551684	Vis h 6x30 zn 6 c fe fp
17	983914	Aimant
18	983915	Aimant a collier
19	983912	Capteur ils
20	720818	Cable information medion
21	720819	Boite de connexion medion nue
22	720820	Passe fil medion
23	415766	Serre fil autoadhesif rb8
24	720326	Prise male 7 broches
25	720327	Prise femelle 7 broches
26	962088	Boitier electronique nu
27	951193	Socle de boitier electronique

CT

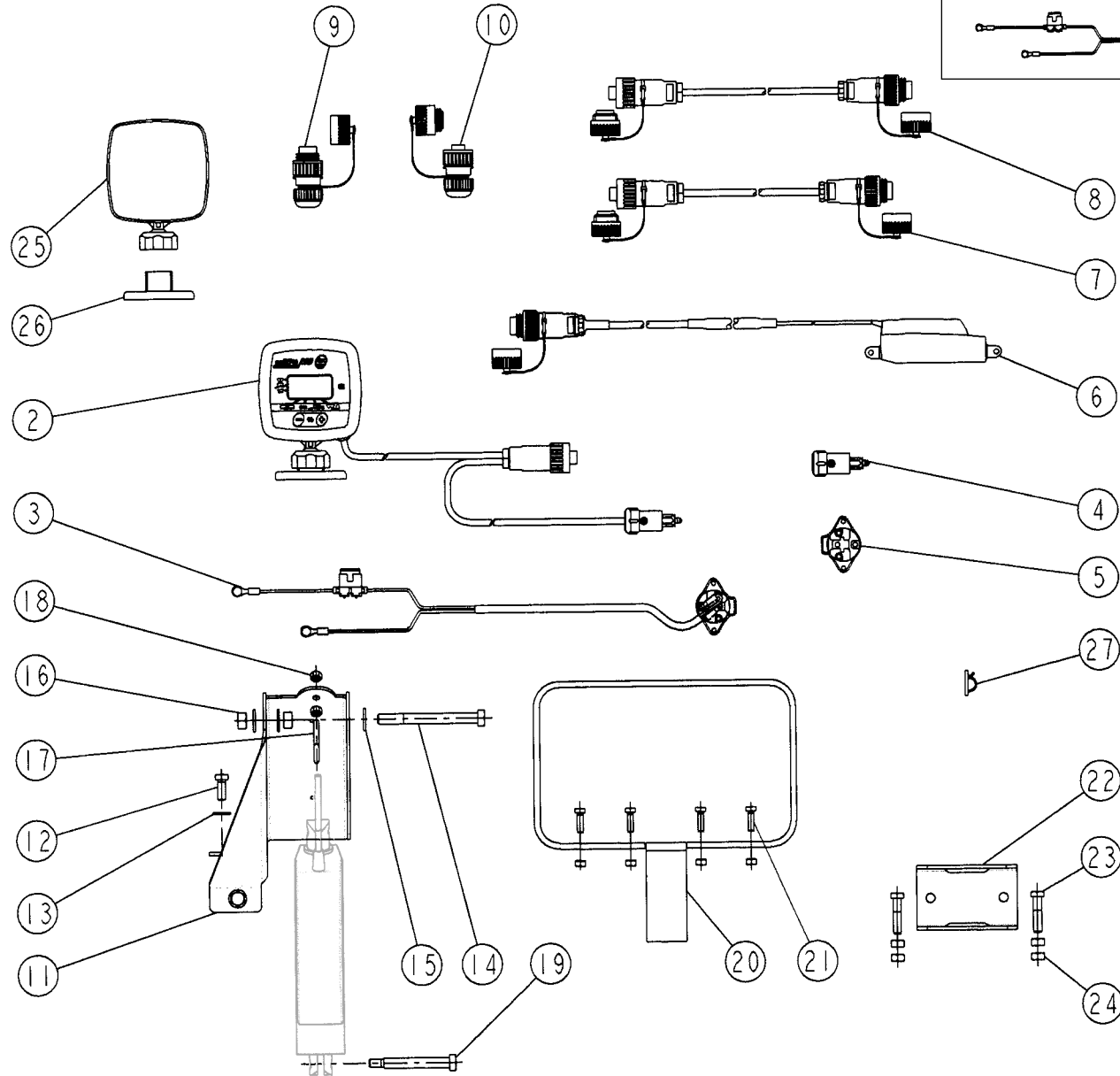


13-01

REP	CODE	DÉSIGNATION
1	983604	Boitier electro sulky-tronic ct
2	983606	Boitier sulky-tronic
3	983802	Faisceau d alimentation
4	983916	Aimant de distribution 6 plots
5	983915	Aimant a collier
6	983914	Aimant
7	942041	Equerre support jauge
8	535853	Vis trl 8x16 zn 6 c fe
9	571458	Ecrou frein h8 zn 6 c fe
10	573804	Rondelle l4 n inox a2 70
11	598041	Rivet aveugle 4x10 alu
12	964061	Support temoin rotation
13	551865	Vis h 8x15 zn 6 c fe fst
14	571208	Ecrou h8 zn 6 c fe
15	964066	Support contact compteur
16	551680	Vis h 6x20 zn 6 c fe fp
17	573107	Rondelle m6 n zn 6 c fe
18	571206	Ecrou h6 zn 6 c fe
19	962016	Equerre de toit
20	571406	Ecrou frein nylon h6 zn 6 c fe
21	551685	Vis h 6x35 zn 6 c fe
22	983619	Rallonge ultron 4m 16 voies
23	983620	Rallonge ultron 6m 16 voies
24	983621	Rallonge ultron 9m 16 voies
25	951193	Socle de boitier electronique
26	962088	Boitier electronique nu
27	983642	Connecteur electrovalve wd
28	983805	Faisceau information tronic
29	983912	Capteur ils
30	983917	Capteur de niveau
31	983908	Prise alimentation femelle
32	983909	Prise alimentation male
33	720257	Circuit imprime sulky-tronic
34	720256	Boite de connexion avec circuit
35	720277	Connecteur 2 broches
36	720278	Connecteur 3 broches
37	799006	Collier serflex 24x35 minus
38	415766	Serre fil autoadhesif rb8

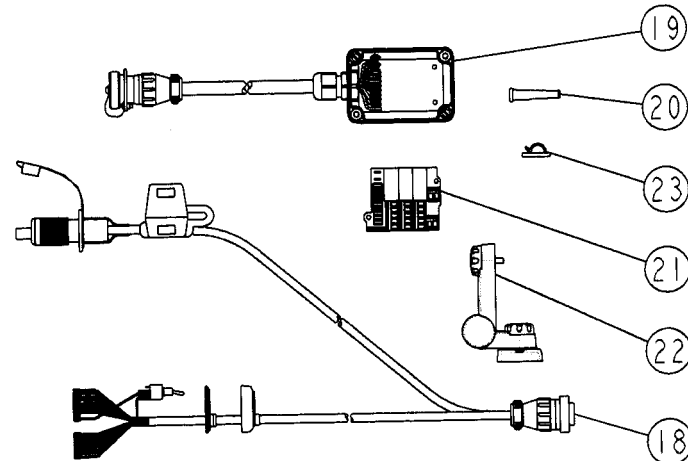
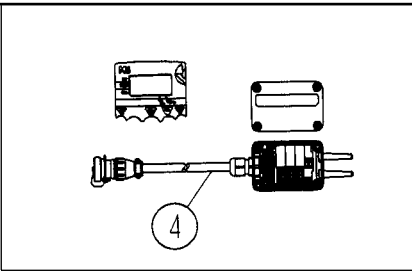
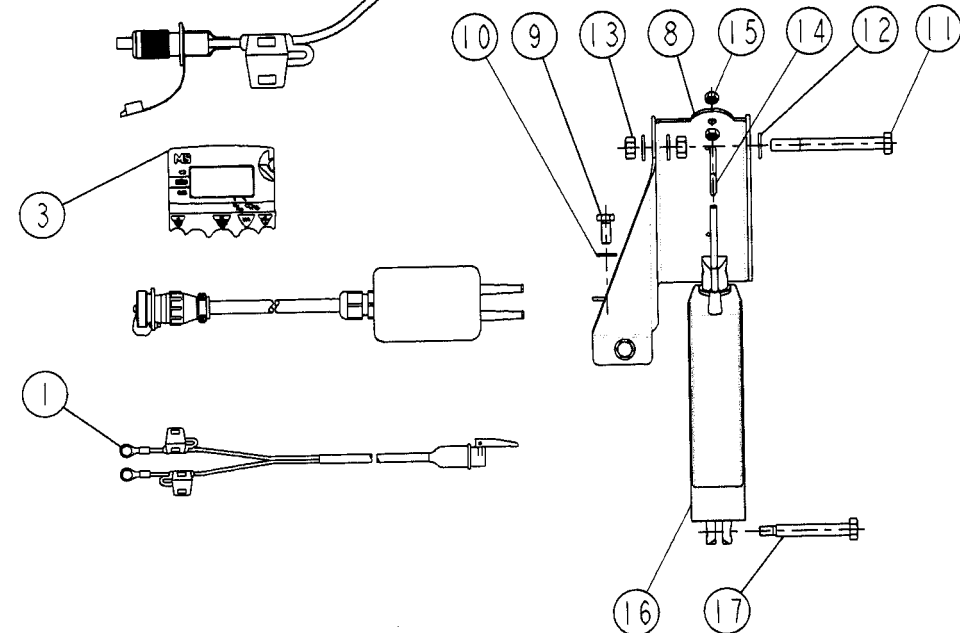
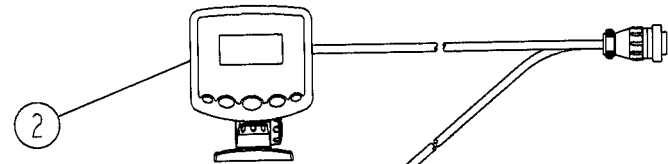
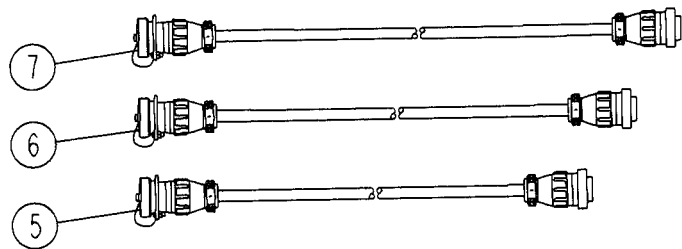


REP	CODE	DÉSIGNATION
1	983712	Faisceau 12 volts cobo
2	983632	Console ultron-ms
3	983930	Facade ultron-ms
4	983637	Faisceau ultron tl 2ils
5	982502	Verin électrique tramlines
6	983642	Connecteur electrovalve wd
7	983619	Rallonge ultron 4m 16 voies
8	983620	Rallonge ultron 6m 16 voies
9	983621	Rallonge ultron 9m 16 voies
10	799006	Collier serflex 24x35 minus
11	964066	Support contact compteur
12	573107	Rondelle m6 n zn 6 c fe
13	571206	Ecrou h6 zn 6 c fe
14	962016	Equerre de toit
15	551680	Vis h 6x20 zn 6 c fe fp
16	571406	Ecrou frein nylon h6 zn 6 c fe
17	573206	Rondelle l6 n zn 6 c fe
18	551684	Vis h 6x30 zn 6 c fe fp
19	942041	Equerre support jauge
20	535853	Vis trl 8x16 zn 6 c fe
21	571458	Ecrou frein h8 zn 6 c fe
22	573804	Rondelle l4 n inox a2 70
23	598041	Rivet aveugle 4x10 alu
24	964061	Support témoin rotation
25	551865	Vis h 8x15 zn 6 c fe fst
26	571208	Ecrou h8 zn 6 c fe
27	951287	Support verin linak variableur
28	551870	Vis h 8x20 zn 6 c fe 8 8 fst
29	573158	Rondelle m8 n zn 6 c fe
30	552140	Vis h 10x100 zn 6 c fe 8 8 fp
31	573109	Rondelle m10 n zn 6 c fe
32	571210	Ecrou h10 zn 6 c fe
33	599056	Vis a oeillet m 6 x 40
34	982501	Verin électrique dpb
35	921089	Broche verin linack variableur
36	983914	Aimant
37	983915	Aimant a collier
38	983916	Aimant de distribution 6 plots
39	983912	Capteur ils
40	983917	Capteur de niveau
41	720822	Cable info console ultron-ms
42	720823	Cable info ultron boîte con nue
43	720826	Passe fil étroit ultron-ms
44	720825	Passe fil large ultron-ms
45	720824	Circuit imprime ultron
46	720821	Kit support console ultron-ms
47	415766	Serre fil autoadhesif rb8



REP	CODE	DÉSIGNATION
1	983618	Boitier électronique ms
2	720302	Boitier ms
3	983802	Faisceau d'alimentation
4	983909	Prise alimentation male
5	983908	Prise alimentation femelle
6	983701	Faisceau ms semoir
7	983630	Rallonge median 3m 7 voies
8	983627	Rallonge median 6m 7 voies
9	720326	Prise male 7 broches
10	720327	Prise femelle 7 broches
11	951287	Support verin linak variateur
12	551870	Vis h 8x20 zn 6 c fe 8 8 fst
13	573158	Rondelle m8 n zn 6 c fe
14	552140	Vis h 10x100 zn 6 c fe 8 8 fp
15	573109	Rondelle m10 n zn 6 c fe
16	571210	Ecrou h10 zn 6 c fe
17	599056	Vis a oeillet m 6 x 40
18	571206	Ecrou h6 zn 6 c fe
19	921089	Broche verin linack variateur
20	917192	Support boitier ms so
21	551680	Vis h 6x20 zn 6 c fe fp
22	906330	Glissiere support cde
23	551885	Vis h 8x35 zn 6 c fe fp
24	571208	Ecrou h8 zn 6 c fe
25	962088	Boitier électronique nu
26	951193	Socle de boitier électronique
27	415766	Serre fil autoadhesif rb8

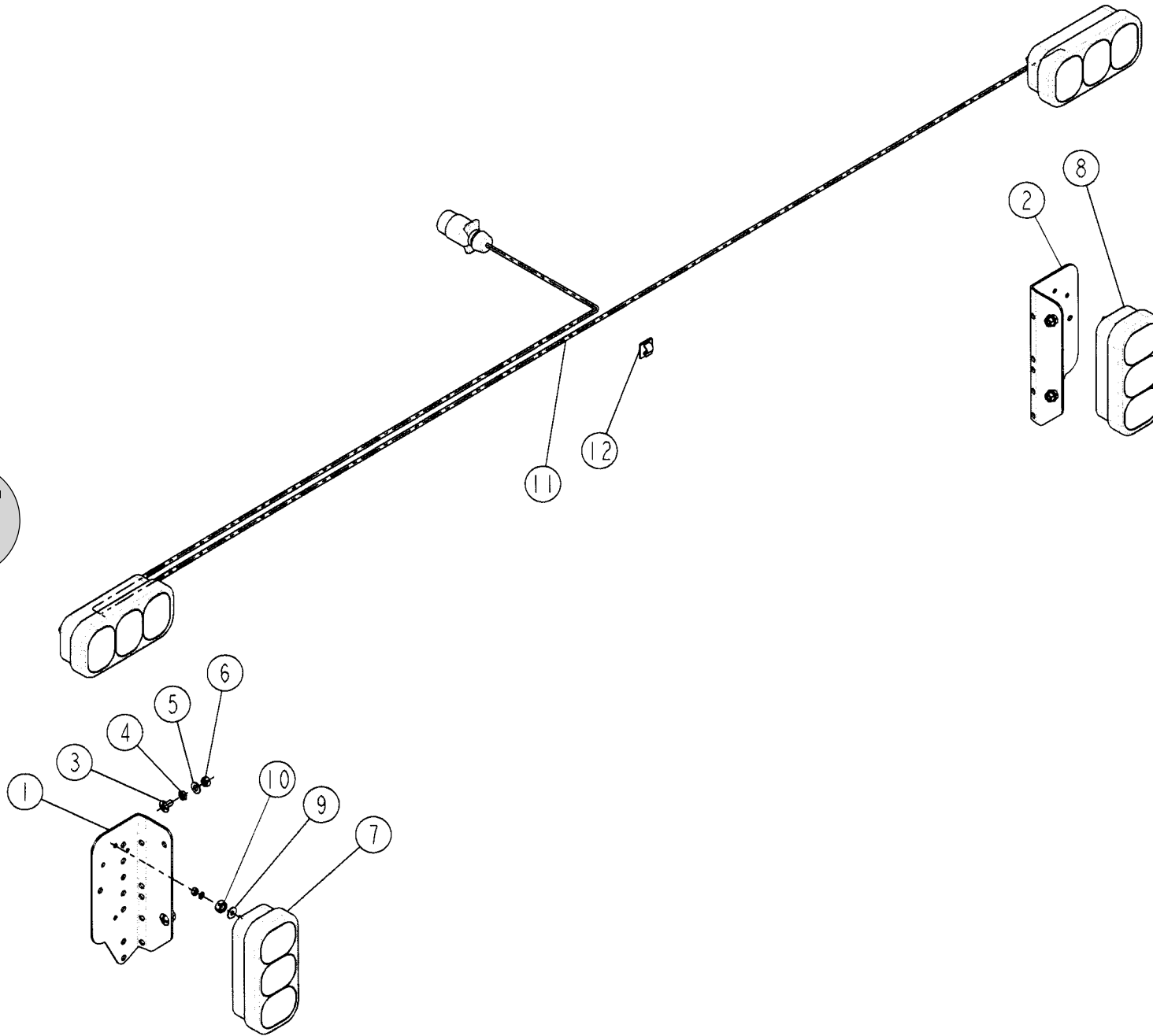




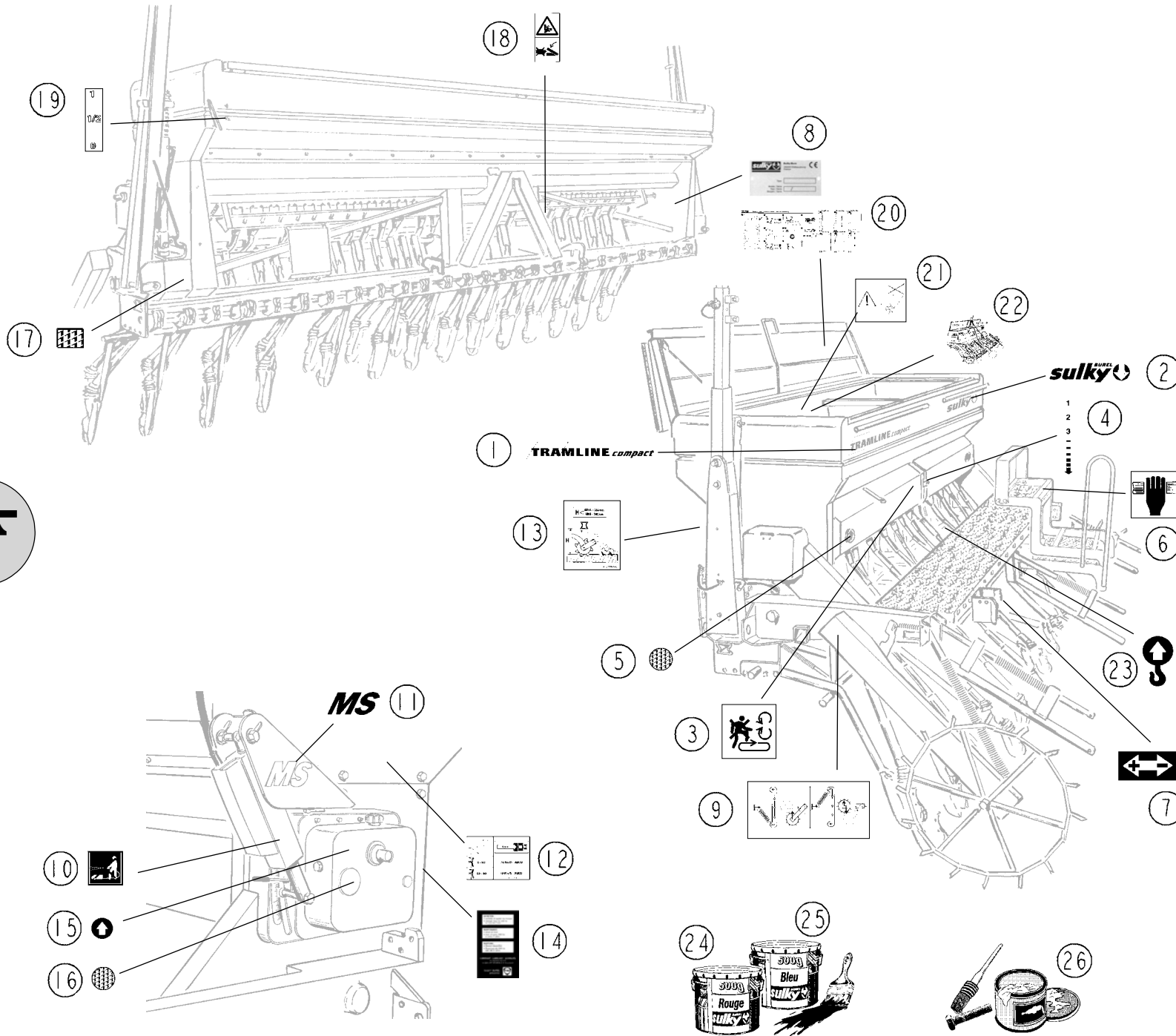
REP	CODE	DÉSIGNATION
1	983712	Faisceau 12 volts cobo
2	983632	Console ultron-ms
3	983929	Facade ms
4	983635	Boite de connexion ms
5	983619	Rallonge ultron 4m 16 voies
6	983620	Rallonge ultron 6m 16 voies
7	983621	Rallonge ultron 9m 16 voies
8	951287	Support verin linak variableur
9	551870	Vis h 8x20 zn 6 c fe 8 8 fst
10	573158	Rondelle m8 n zn 6 c fe
11	552140	Vis h 10x100 zn 6 c fe 8 8 fp
12	573109	Rondelle m10 n zn 6 c fe
13	571210	Ecrou h10 zn 6 c fe
14	599056	Vis a oeillet m 6 x 40
15	571206	Ecrou h6 zn 6 c fe
16	982501	Verin electrique dpb
17	921089	Broche verin linack variableur
18	720822	Cable info console ultron-ms
19	720827	Cable info ms boite connex nue
20	720826	Passe fil etroit ultron-ms
21	720828	Circuit imprime ms
22	720821	Kit support console ultron-ms
23	415766	Serre fil autoadhesif rb8

CT

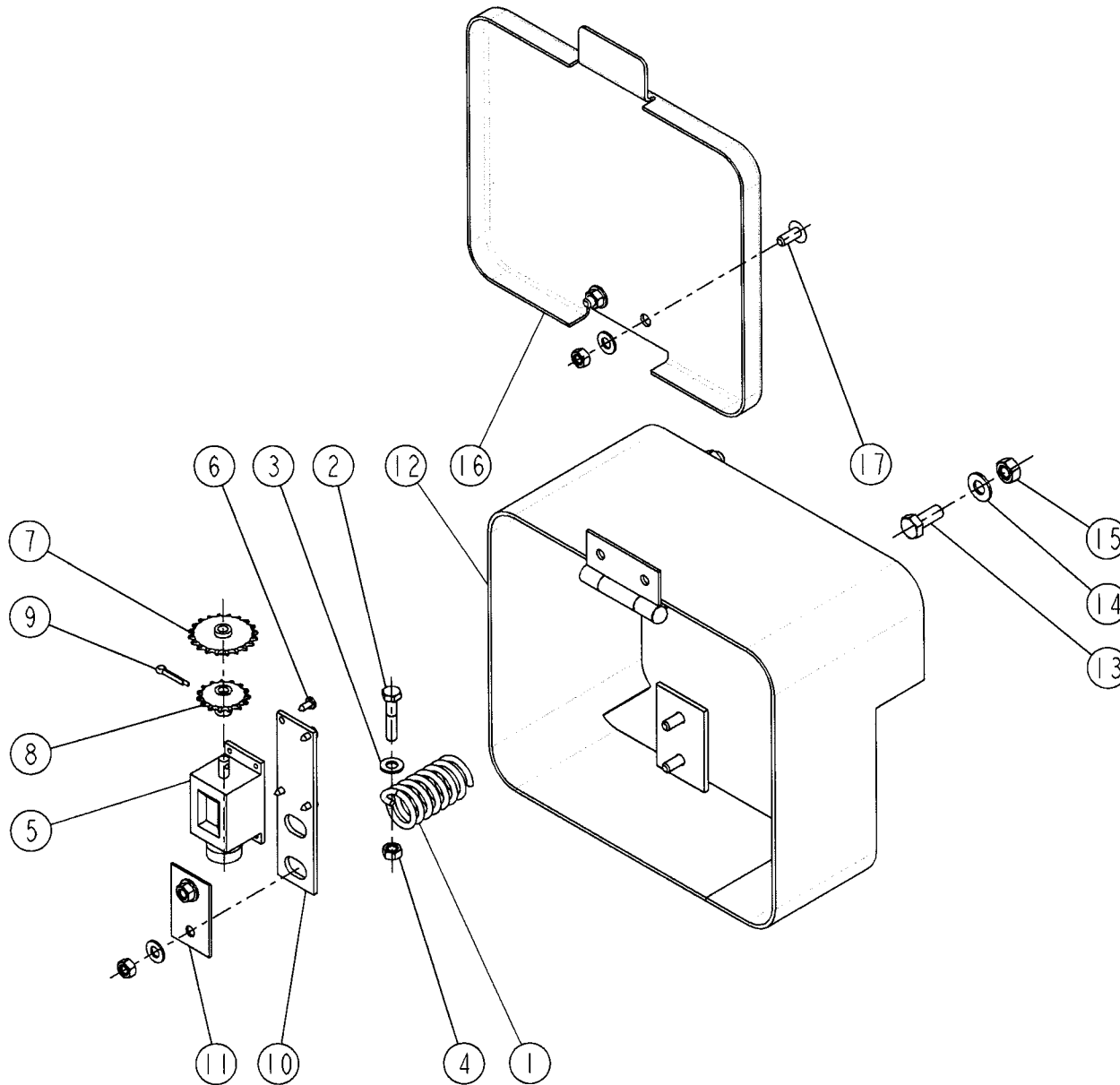
16-00



REP	CODE	DÉSIGNATION
1	967104	Porte feu std g
2	967105	Porte feu std d
3	535853	Vis trl 8x16 zn 6 c fe
4	571278	Ecrou hm 8 inox a2 70
5	573158	Rondelle m8 n zn 6 c fe
6	571208	Ecrou h8 zn 6 c fe
7	720265	Feu g avec ampoule et eclairer
8	720266	Feu d avec ampoule
9	573206	Rondelle l6 n zn 6 c fe
10	571210	Ecrou h10 zn 6 c fe
11	983813	Kit eclaireur semoirs
12	415766	Serre fil autoadhesif rb8



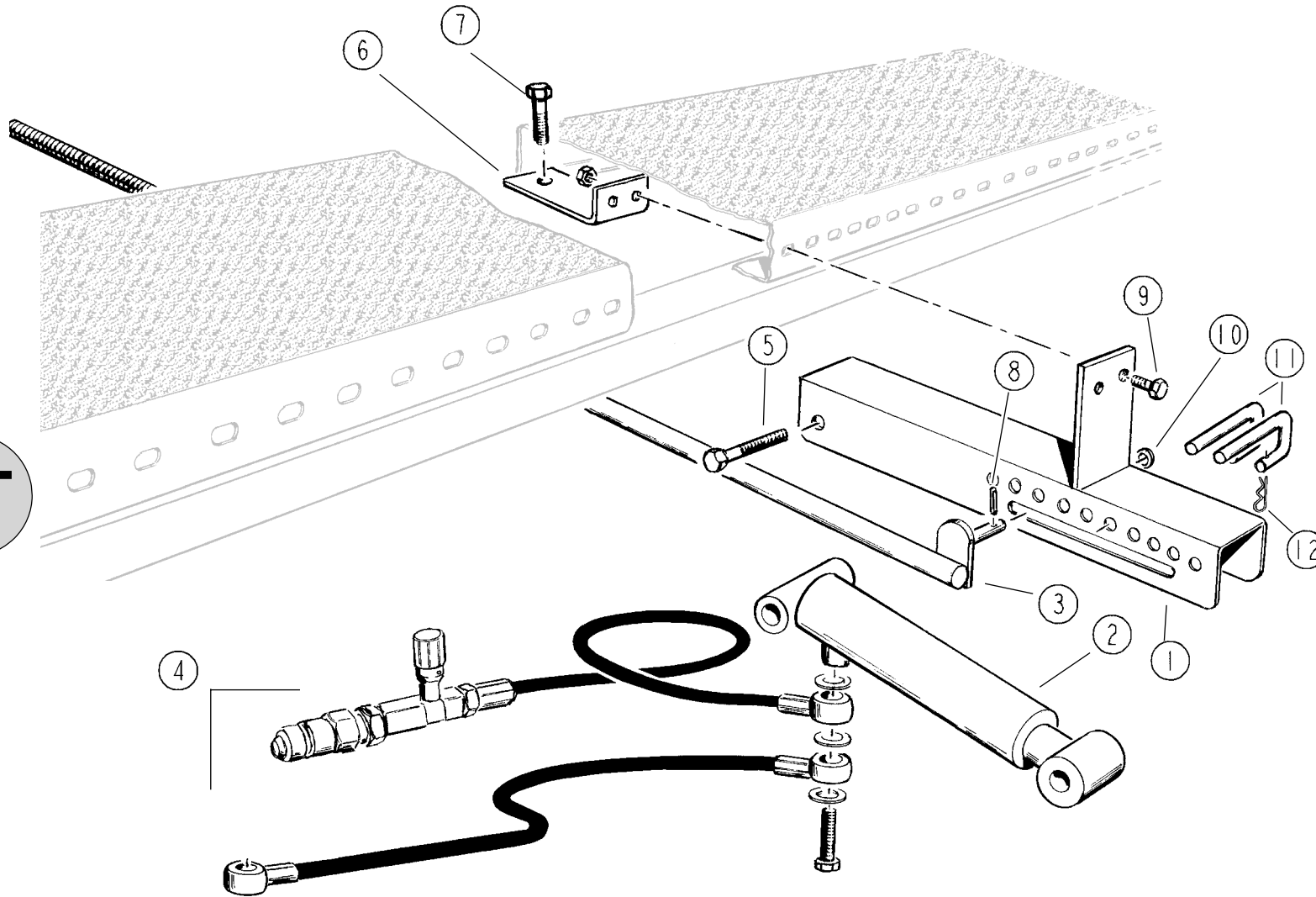
REP	CODE	DÉSIGNATION
1	908115	Autocollant compact tramlines
2	908338	Autocollant sulky grand modele
3	988005	Autocollant passerelle
4	988061	Autocollant clapet
5	836003	Catadioptré rouge diam 60
6	988040	Autocollant point de prehension
7	988068	Indicateur de sens d action
8	908992	Plaque constructeur
9	988041	Autocollant verrou bras de roue
10	988087	Adhesif ne pas projeter
11	988080	Autocollant ms semoir
12	988223	Autocollant limite de vitesse
13	988007	Autocollant de positionnement
14	908473	Etiquette lubrifiant variateur
15	988229	Adhesif ind g d
16	836008	Catadioptré orange diam 80
17	836001	Catadioptré blanc 94x44
18	988004	Autocollant securite attelage
19	908331	Indicateur de niveau
20	988222	Notice adhesive semoir
21	988003	Autocollant securite agitateur
22	988009	Autocollant chargement
23	988063	Autocollant de manutention
24	910088	Pot de peinture rouge 500gr
25	910089	Pot de peinture bleu 500gr
26	480003	Pot de graisse 1kg



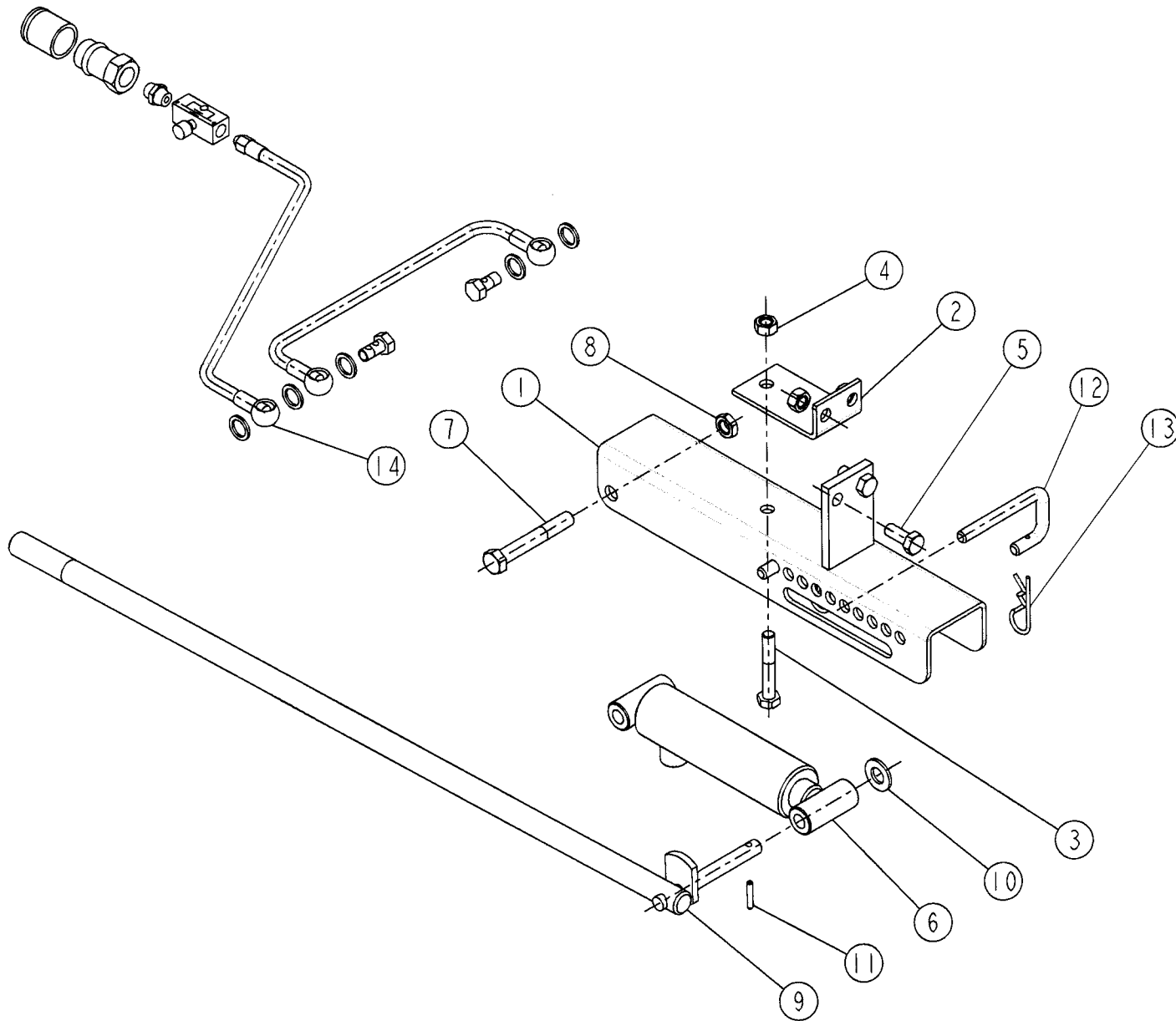
REP	CODE	DÉSIGNATION
1	909078	Vis de compteur d hectares
2	551684	Vis h 6x30 zn 6 c fe fp
3	573107	Rondelle m6 n zn 6 c fe
4	571206	Ecrou h6 zn 6 c fe
5	908298	Compteur d ha
6	557610	Vis cbl z st3 5x9 5 inox a2 70
7	900205	Pignon de compteur 3m
8	900206	Pignon de compteur 4m
9	593154	Goupille v 3 2x20 zn 6 c fe
10	904566	Platine support compteur ha
11	905302	Contre plaque support compteur
12	900180	Carter de compteur ct so
13	551870	Vis h 8x20 zn 6 c fe 8 8 fst
14	573158	Rondelle m8 n zn 6 c fe
15	571208	Ecrou h8 zn 6 c fe
16	901508	Couvercle de carter
17	535653	Vis trl 6x15 zn 6 c fe

CT

J4-00



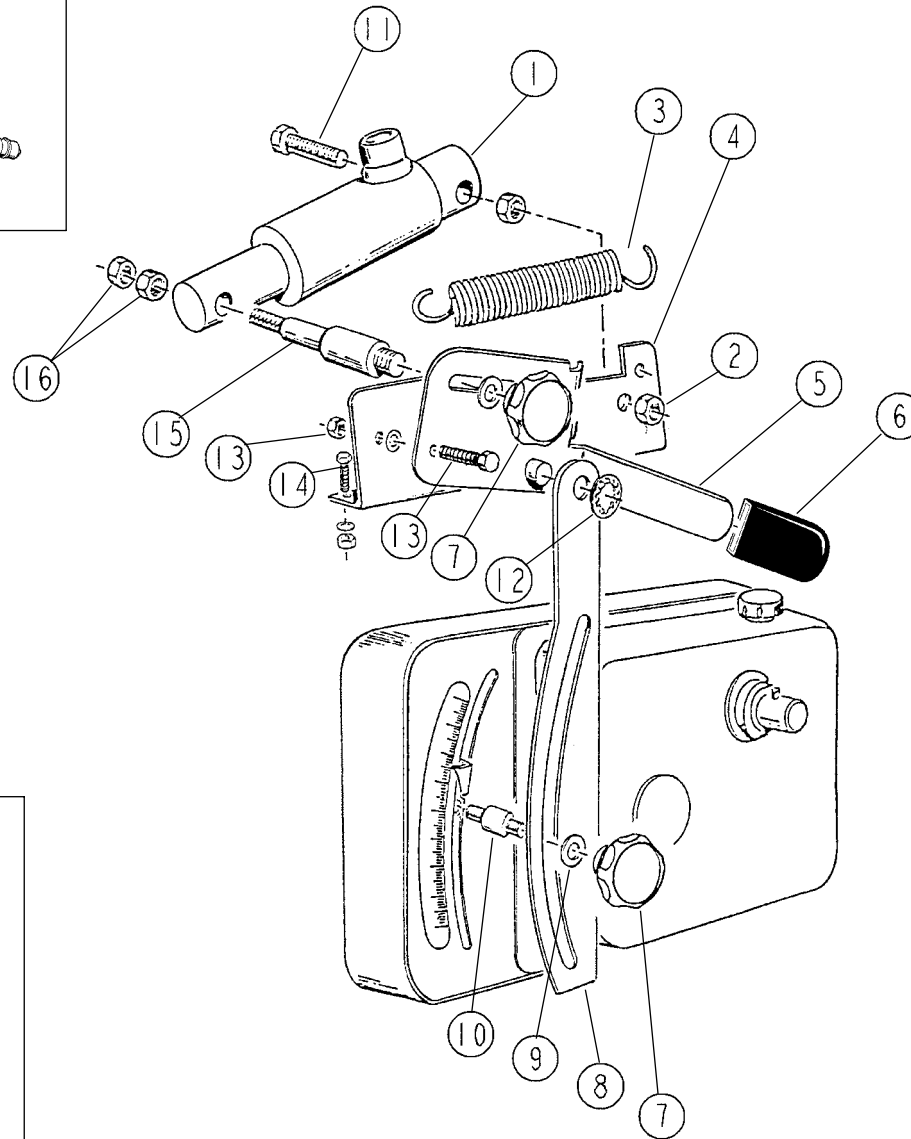
REP	CODE	DÉSIGNATION
1	918107	U de réglage
2	982106	Vérin se
3	916057	Tirant
4	983004	Kit hydraulique
5	552125	Vis h10 x 70 zn
	571210	Ecrou h10 zn
6	962004	Bride de poutre
7	552115	Vis h 10 x 60 zn
	571210	Ecrou h10 zn
8	590207	Goupille méca 5 x 35
9	552076	Vis h10 x 25 zn
	571210	Ecrou h10 zn
10	573109	Rondelle m10 n Zn
11	963068	Broche de butée
12	592201	Goupille B Ø 3



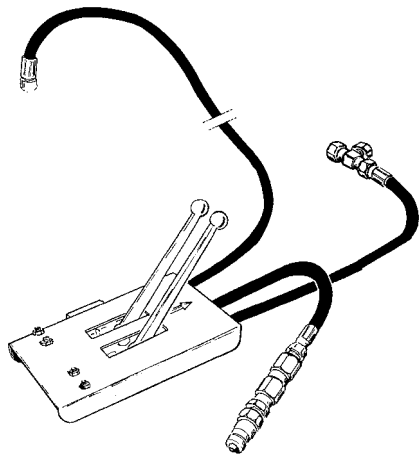
REP	CODE	DÉSIGNATION
1	918291	U de reglage modulation so
2	962004	Bride de support manivelle ct
3	552115	Vis h 10x60 zn 6 c fe 8 8 fp
4	571210	Ecrou h10 zn 6 c fe
5	552076	Vis h 10x25 zn 6 c fe fst
6	982116	Verin modulation terrage ct
7	552298	Vis h 12x80 zn 6 c fe fp
8	571362	Ecrou hm 12 zn 6 c fe
9	916150	Tirant modulation terrage so
10	573112	Rondelle m12 n zn 6 c fe
11	589205	Goup elastic 4 5x25 inox
12	963068	Butee de reglage
13	592201	Goupille beta d3 zn 6 c fe
14	983004	Kit hydrau modulation

CT

A

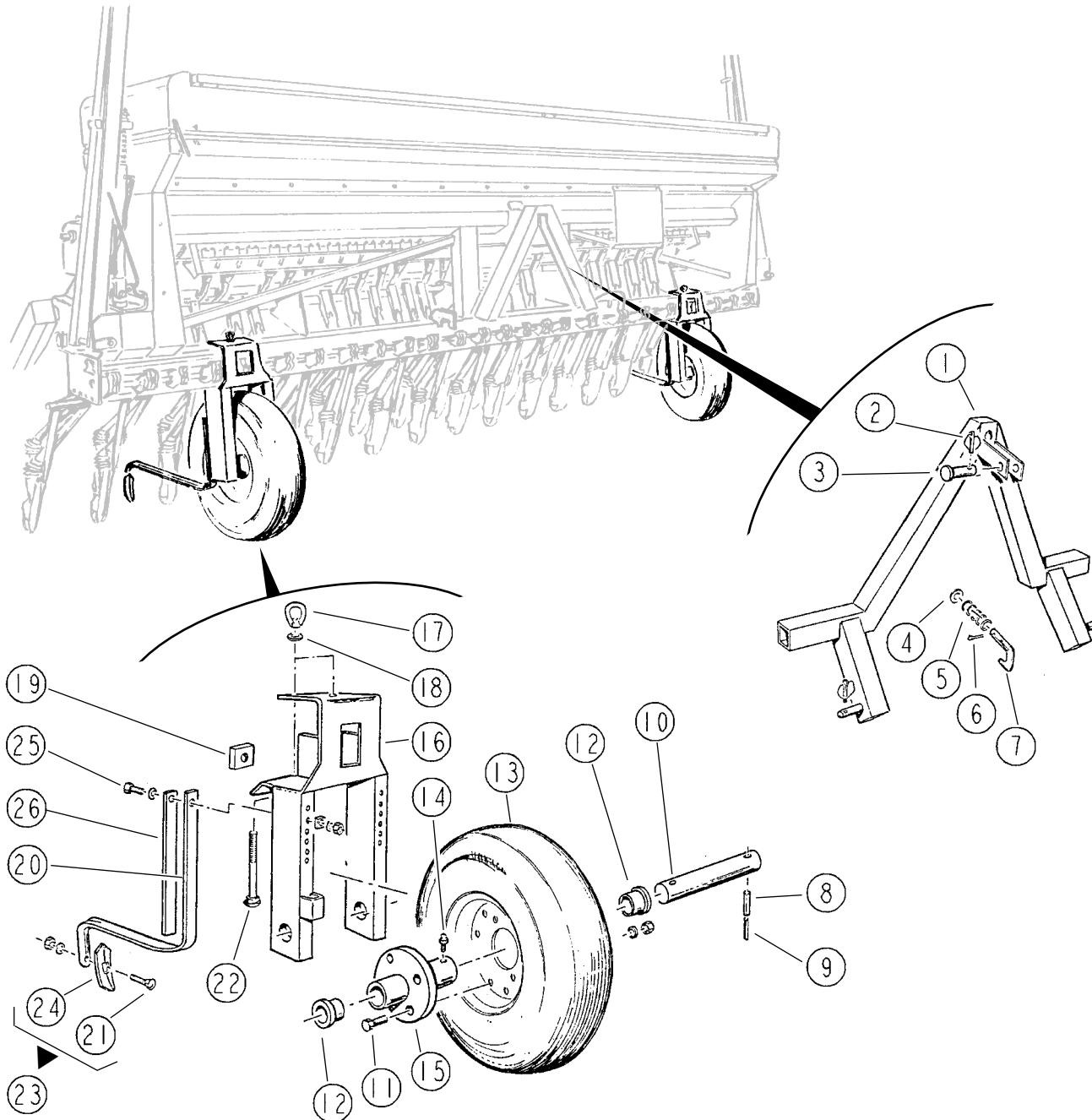


B



REP	CODE	DÉSIGNATION
1	909172	Vérin Cde hydraulique
2	571212	Ecrou H12 Zn
3	908010	Ressort
4	951176	Semelle de modulation
5	916095	Levier de modulation
6	415750	Poignée K 28 x 5 noire
7	900009	Poignée de Cde femelle
8	963108	Glissière de modulation
9	573158	Rondelle M8 N Zn
10	920020	Blocage de modulation court
11	552296	Vis H12 x 50 Zn
11	571362	Ecrou Hm 12 Zn
12	573610	Rondelle à griffes Ø10
13	552080	Vis H10 x 30 Zn
13	571460	Ecrou frein H 10 Zn
13	573109	Rondelle M10 N Zn
14	551666	Vis H6 x 16 Zn
14	571206	Ecrou H6 Zn
14	573107	Rondelle M6 N Zn
15	920021	Blocage de modulation long
16	571208	Ecrou H8 Zn
A	983014	Kit hydraulique (Modulation sans traceur)
B	983021	Kit hydraulique (Modulation avec traceur)
B	983022	Kit double cmd

J5-00



REP	CODE	DÉSIGNATION
1	918092	Triangle solo
2	574492	Goupille clips ø10
3	790010	Broche 3ème point
4	573166	Rondelle m16 n zn
5	909025	Ressort d'embrayage
6	593156	Goupille fendue 3 x 30 zn
7	961004	Verrou d'attelage
8	590513	Goupille méca. 10 x 65
9	590313	Goupille méca. 6 x 65
10	921005	Essieu de comp. solo
11	552285	Vis h 12 x 35 fst zn
	571212	Ecrou h 12 zn
	573112	Rondelle m 12 n zn
12	901271	Bague de moyeu
13	980001	Roue 600 x 9 v 50
14	719001	Graisseur m6 x 100 droit
15	916019	Moyeu de roue
16	917023	Bras de roue comp. solo
17	571860	Ecrou à anse m10 z
18	573109	Rondelle m10 n zn
19	901166	Cale de serrage
20	721023	Dent efface traces solo
21	720777	Vis t.o.c.c 10 x 25
22	526032	Vis tr cc 10 x 160 zn
23	980002	Efface traces solo monté
24	908004	Soc
25	552170	Vis h 10 x 120 zn
	573109	Rondelle m10 n zn
	571210	Ecrou h10 zn
26	720853	Contre dent d'efface traces solo



**LISTING CODE CATALOGUE PIÈCES CT-01**

PLANCHE	REP.	CODE	DÉSIGNATION
B1-01	5	415716	Bouchon d9 gpn 300 f041 nat
B2-02	6	415716	Bouchon d9 gpn 300 f041 nat
G1-02	15	415717	Bouchon gpn 910
G2-01	15	415717	Bouchon gpn 910
G4-00	8	415717	Bouchon GPN 910
B1-01	10	415730	Bouchon d23 sr1500 11780
C1-01	10	415731	Bouchon d12
D1-01	14	415749	Poignee k 14x4x25 noir
B1-01	18	415750	Poignee k 28x5x60 noir
C1-01 (bis)	26	415750	Poignée K 28 x 5 noire
G4-00	12	415750	Poignée K 29 x 5 noire
G4-01	14	415750	Poignee k 28x5x60 noir
J5-00	6	415750	Poignée K 28 x 5 noire
G1-02	5	415752	Support
I2-02	23	415766	Serre fil autoadhesif rb8
I3-01	38	415766	Serre fil autoadhesif rb8
I3-02	47	415766	Serre fil autoadhesif rb8
I4-00	27	415766	Serre fil autoadhesif rb8
I4-01	23	415766	Serre fil autoadhesif rb8
I6-00	12	415766	Serre fil autoadhesif rb8
B2-02	8	463502	Joint pvc arme l 1m
B2-02	7	463503	Joint de couvercle l 1m
D1-01	26	480002	Huile fluide atx 1 litre
J1-01	26	480003	Pot de graisse 1kg
B1-01	6	525652	Vis trcc 6x12 zn 6 c fe
B2-02	13	525652	Vis trcc 6x12 zn 6 c fe
E2-04	45	525854	Vis trcc 8x20 zn 6 c fe
C1-01 (bis)	23	525895	Vis trcc 8x45 zn
J6-00	22	526032	Vis tr cc 10 x 160 zn
J2-01	17	535653	Vis trl 6x15 zn 6 c fe
C1-01	3	535853	Vis trl 8x16 zn
E1-02	22	535853	Vis trl 8x16 zn 6 c fe
G3-00	3	535853	Vis trl 8x16 zn 6 c fe
I3-01	8	535853	Vis trl 8x16 zn 6 c fe
I3-02	20	535853	Vis trl 8x16 zn 6 c fe
I6-00	3	535853	Vis trl 8x16 zn 6 c fe
C1-01 (bis)	10	540855	Vis st hc 8 x 15 bp 90
C1-01 (bis)	21	540855	Vis st hc 8x15 bp 90
F1-02	9	551650	Vis h 6x50 zn bcr fp
C1-01 (bis)	4	551662	Vis H6 x 12 zn
D3-00 (bis)	31	551662	Vis h 6x12 zn
C1-01 (bis)	2	551666	Vis h 6 x 16 zn
D3-00	6	551666	Vis h6 x 16 zn

PLANCHE	REP.	CODE	DÉSIGNATION
G1-02	16	551666	Vis h6 x 16 zn
G2-01	16	551666	Vis h6 x 16 zn
G4-00	9	551666	Vis H6 x 16 Zn
J5-00	14	551666	Vis H6 x 16 Zn
B2-02	3	551680	Vis h 6x20 zn 6 c fe fp
I2-01	2	551680	Vis h 6x20 zn 6 c fe fp
I2-02	13	551680	Vis h 6x20 zn 6 c fe fp
I3-01	16	551680	Vis h 6x20 zn 6 c fe fp
I3-02	15	551680	Vis h 6x20 zn 6 c fe fp
I4-00	21	551680	Vis h 6x20 zn 6 c fe fp
I2-02	16	551684	Vis h 6x30 zn 6 c fe fp
I3-02	18	551684	Vis h 6x30 zn 6 c fe fp
J2-01	2	551684	Vis h 6x30 zn 6 c fe fp
G4-00	11	551685	Vis H 6 x 35 Zn
G4-01	9	551685	Vis h 6x35 zn 6 c fe
I3-01	21	551685	Vis h 6x35 zn 6 c fe
B1-01	13	551695	Vis h 6x65 zn 6 c fe fp
B1-01	17	551865	Vis h 8x15 zn 6 c fe fst
D3-00	6	551865	Vis h8 x 15 zn
G3-00	2	551865	Vis h 8x15 zn 6 c fe fst
I3-01	13	551865	Vis h 8x15 zn 6 c fe fst
I3-02	25	551865	Vis h 8x15 zn 6 c fe fst
A1-01	5	551870	Vis h8 x 20 zn fst
A1-02	3	551870	Vis h 8x20 zn 6 c fe 8 8 fst
B1-01	2	551870	Vis h 8x20 zn 6 c fe 8 8 fst
B4-00	9	551870	Vis h8 x 20 zn fst
D1-01	2	551870	Vis h 8x20 zn 6 c fe 8 8 fst
D3-00	6	551870	Vis h8 x 20 zn
D3-00	24	551870	Vis h8 x 20 zn fst
I3-02	28	551870	Vis h 8x20 zn 6 c fe 8 8 fst
I4-00	12	551870	Vis h 8x20 zn 6 c fe 8 8 fst
I4-01	9	551870	Vis h 8x20 zn 6 c fe 8 8 fst
J2-01	13	551870	Vis h 8x20 zn 6 c fe 8 8 fst
C1-01	24	551875	Vis h8x25 zn
I1-01	2	551885	Vis h 8x35 zn 6 c fe fp
I1-02	2	551885	Vis h 8x35 zn 6 c fe fp
I4-00	23	551885	Vis h 8x35 zn 6 c fe fp
G1-02	33	551890	Vis h8 x 40 zn
G2-01	30	551890	Vis h8 x 40 zn
H1-03	2	551890	Vis h 8x40 zn 6 c fe fp
H1-04	2	551890	Vis h 8x40 zn 6 c fe fp
E5-00	5	551900	Vis h 8x50 zn 6 c fe fst
F1-02	2	551900	Vis h 8x50 zn 6 c fe fp

PLANCHE	REP.	CODE	DÉSIGNATION
F2-01	15	551900	Vis h8x50 zn
F2-02	1	551900	Vis h 8x50 zn 6 c fe fp
G3-00	13	551900	Vis h 8x50 zn 6 c fe fp
A2-01	5	551920	Vis h 8x70 zn 6 c fe fp
F2-01	20	551920	Vis h8x70zn
E2-03	16	551930	Vis h8 x 80 zn
E2-04	9	551930	Vis h 8x80 zn 6 c fe 8 8 fp
E2-04	17	552025	Vis h 10x25 8 8 fst
E5-00	2	552040	Vis h 10x40 zn 6 c fe fst
H1-04	11	552040	Vis h 10x40 zn 6 c fe fst
A1-01	3	552076	Vis h10 x 25 zn
A1-02	6	552076	Vis h 10x25 zn 6 c fe fst
B4-00	6	552076	Vis h10 x 25 zn
E3-00	33	552076	Vis h 10x25 zn 6 c fe fst
G2-01	11	552076	Vis h10 x 25 zn
J4-00	9	552076	Vis h10 x 25 zn
J4-01	5	552076	Vis h 10x25 zn 6 c fe fst
A4-00	24	552080	Vis h 10x30 zn 6 c fe fp
A5-00	23	552080	Vis h 10x30 zn 6 c fe fp
E1-02	4	552080	Vis h 10x30 zn 6 c fe fp
E3-00	21	552080	Vis h 10x30 zn 6 c fe fp
J5-00	13	552080	Vis H10 x 30 Zn
E2-03	19	552085	Vis h10 x 35 zn
E2-04	24	552085	Vis h 10x35 zn 6 c fe fst
F2-02	9	552085	Vis h 10x35 zn 6 c fe fst
G3-00	5	552085	Vis h 10x35 zn 6 c fe fst
E2-03	19	552100	Vis h10 x 50 zn
E2-04	20	552100	Vis h 10x50 zn 6 c fe fp
A4-00	12	552115	Vis h 10x60 zn 6 c fe 8 8 fp
E1-02	16	552115	Vis h 10x60 zn 6 c fe 8 8 fp
E2-03	19	552115	Vis h10 x 60 zn
E2-04	21	552115	Vis h 10x60 zn 6 c fe 8 8 fp
J4-00	7	552115	Vis h 10 x 60 zn
J4-01	3	552115	Vis h 10x60 zn 6 c fe 8 8 fp
G1-02	19	552125	Vis h10 x 70 zn
G2-01	22	552125	Vis h10 x 70 zn
J4-00	5	552125	Vis h10 x 70 zn
A2-01	3	552130	Vis h 10x80 zn 6 c fe fp
E2-03	19	552130	Vis h10 x 80 zn
E2-04	22	552130	Vis h 10x80 zn 6 c fe fp
G1-03	38	552130	Vis h 10x80 zn 6 c fe fp
G3-00	8	552130	Vis h 10x80 zn 6 c fe fp
G1-03	29	552135	Vis h 10x90 zn 6 c fe fp 6-8

**LISTING CODE CATALOGUE PIÈCES CT-01**

PLANCHE	REP.	CODE	DÉSIGNATION
G2-01	14	552140	Vis h10 x 100 zn
I3-02	30	552140	Vis h 10x100 zn 6 c fe 8 8 fp
I4-00	14	552140	Vis h 10x100 zn 6 c fe 8 8 fp
I4-01	11	552140	Vis h 10x100 zn 6 c fe 8 8 fp
J6-00	25	552170	Vis h 10 x 120 zn
C1-01	20	552276	Vis h12x25 zn
E5-00	27	552276	Vis h 12x25 zn 6 c fe 8 8 fst
G1-02	30	552276	Vis h12 x 25 zn
A3-00	32	552285	Vis h 12x35 zn 6 c fe fst
B4-01	2	552285	Vis h 12x35 zn 6 c fe fst
E2-03	11	552285	Vis h12 x 35 zn
E2-04	3	552285	Vis h 12x35 zn 6 c fe fst
E3-00	1	552285	Vis h 12x35 zn 6 c fe fst
E5-00	31	552285	Vis h 12x35 zn 6 c fe fst
F1-01	15	552285	Vis h12x35 zn
G1-03	5	552285	Vis h 12x35 zn 6 c fe fst
J6-00	11	552285	Vis h 12 x 35 fst zn
A3-00 (bis)	56	552295	Vis h 12x45 zn 6 c fe fst
A4-00	8	552295	Vis h 12x45 zn 6 c fe fst
A5-00	17	552295	Vis h 12x45 zn 6 c fe fst
B4-01	5	552296	Vis h 12x50 zn 6 c fe 8 8 fp
J5-00	11	552296	Vis H12 x 50 Zn
A3-00	16	552297	Vis h 12x70 zn 6 c fe fp
D3-00	17	552297	Vis h12 x 70 zn
A3-00	23	552298	Vis h 12x80 zn 6 c fe fp
B4-00	3	552298	Vis h12 x 80 zn
E5-00	28	552298	Vis h 12x80 zn 6 c fe fp
F1-02	30	552298	Vis h 12x80 zn 6 c fe fp
G4-00	17	552298	Vis H12 x 80 Zn
G4-01	7	552298	Vis h 12x80 zn 6 c fe fp
J4-01	7	552298	Vis h 12x80 zn 6 c fe fp
F1-01	8	552299	Vis h12x90 zn
F1-01	18	552299	Vis h12x90 zn
F1-02	15	552299	Vis h 12x90 zn 6 c fe
F2-01	8	552299	Vis h12x90 zn
G1-03	24	552299	Vis h 12x90 zn 6 c fe
G4-01	4	552440	Vis h 14x40 zn 6 c fe 8 8 fst
A3-00	30	552690	Vis h 16x40 zn 6 c fe fp
A4-00	3	552720	Vis h 16x70 zn 6 c fe fp
G1-02	34	552720	Vis h16 x 70 zn
G1-03	16	552720	Vis h 16x70 zn 6 c fe fp
A5-00	15	552730	Vis h 16x80 zn 6 c fe fp
G2-01	12	552730	Vis H16 x 80 zn

PLANCHE	REP.	CODE	DÉSIGNATION
G1-03	26	552733	Vis h 16x100 zn 6 c fe fp
E2-03	5	552850	Vis trcc 8 x 50
E3-00	24	552880	Vis trcc 8x80 fp 8 8
A3-00	26	553115	Vis h 20x110 10 9 fp
A5-00	10	553115	Vis h 20x110 10 9 fp
A3-00	43	553140	Vis h 20x140 10 9 fp
C1-01	21	553853	Vis tr l 8x16 zn
A5-00	2	554250	Vis chc 12x55 classe 12 9
G1-02	10	554250	Vis chc 12 x 55
G1-03	13	554250	Vis chc 12x55 classe 12 9
G2-01	39	554250	Vis chc 12 x 55
C1-01 (bis)	9	554610	Vis st hc 6x10 bout cuvette
C1-01 (bis)	32	554610	Vis st hc 6x10 bout cuvette
G3-00	16	554610	Vis sthc 6x10 bout cuvette
E3-00	14	555652	Vis fbz m 6x12 inox a2 70
C1-01	27	556660	Vis tc fendue m6x10 zn
G1-03	48	556665	Vis tc fend m6x16 zn 6 c fe 4 8
G4-01	21	556665	Vis tc fend m6x16 zn 6 c fe 4 8
D3-00 (bis)	28	557610	Vis à tôle 3,5x9,5 inox
J2-01	6	557610	Vis cbl z st3 5x9 5 inox a2 70
G2-01	38	558260	Vis h12 x 60 inox
E5-00	18	558970	Vis trcc 8x70 inox a2 70
E2-03	8	571108	Ecrou h8
E2-04	42	571108	Ecrou h8
F1-01	11	571108	Ecrou h8
F1-02	29	571108	Ecrou h8
E1-02	6	571110	Ecrou h10
E2-04	18	571110	Ecrou h10
E3-00	3	571110	Ecrou h10
F2-01	11	571110	Ecrou h10
F2-02	6	571110	Ecrou h10
E2-04	37	571112	Ecrou h12
E3-00	31	571112	Ecrou h12
G3-00	21	571205	Ecrou h5 zn 6 c fe
B1-01	8	571206	Ecrou h6 zn 6 c fe
B2-02	11	571206	Ecrou h6 zn 6 c fe
C1-01	27	571206	Ecrou h6 zn
E3-00	15	571206	Ecrou h6 zn 6 c fe
I2-02	11	571206	Ecrou h6 zn 6 c fe
I3-01	18	571206	Ecrou h6 zn 6 c fe
I3-02	13	571206	Ecrou h6 zn 6 c fe
I4-00	18	571206	Ecrou h6 zn 6 c fe
I4-01	15	571206	Ecrou h6 zn 6 c fe

PLANCHE	REP.	CODE	DÉSIGNATION
J2-01	4	571206	Ecrou h6 zn 6 c fe
J5-00	14	571206	Ecrou H6 Zn
A1-01	5	571208	Ecrou h8 zn
A1-02	4	571208	Ecrou h8 zn 6 c fe
A2-01	6	571208	Ecrou h8 zn 6 c fe
B1-01	4	571208	Ecrou h8 zn 6 c fe
B4-00	9	571208	Ecrou h8 zn
C1-01	3	571208	Ecrou h8 zn
C1-01	24	571208	Ecrou h8 zn
D1-01	4	571208	Ecrou h8 zn 6 c fe
D3-00	6	571208	Ecrou h8 zn
E1-02	20	571208	Ecrou h8 zn 6 c fe
E3-00	25	571208	Ecrou h8 zn 6 c fe
F2-02	8	571208	Ecrou h8 zn 6 c fe
G1-02	33	571208	Ecrou h8 zn
G2-01	30	571208	Ecrou h8 zn
G3-00	4	571208	Ecrou h8 zn 6 c fe
H1-03	4	571208	Ecrou h8 zn 6 c fe
H1-04	4	571208	Ecrou h8 zn 6 c fe
I1-01	3	571208	Ecrou h8 zn 6 c fe
I1-02	3	571208	Ecrou h8 zn 6 c fe
I3-01	14	571208	Ecrou h8 zn 6 c fe
I3-02	26	571208	Ecrou h8 zn 6 c fe
I4-00	24	571208	Ecrou h8 zn 6 c fe
I6-00	6	571208	Ecrou h8 zn 6 c fe
J2-01	15	571208	Ecrou h8 zn 6 c fe
J5-00	16	571208	Ecrou H8 Zn
A1-01	3	571210	Ecrou h10 zn
A1-02	8	571210	Ecrou h10 zn 6 c fe
A2-01	4	571210	Ecrou h10 zn 6 c fe
A4-00	14	571210	Ecrou h10 zn 6 c fe
A5-00	24	571210	Ecrou h10 zn 6 c fe
B4-00	6	571210	Ecrou h10 zn
E2-03	19	571210	Ecrou h10 zn
F2-02	11	571210	Ecrou h10 zn 6 c fe
G2-01	11	571210	Ecrou h10 zn
G3-00	11	571210	Ecrou h10 zn 6 c fe
I3-02	32	571210	Ecrou h10 zn 6 c fe
I4-00	16	571210	Ecrou h10 zn 6 c fe
I4-01	13	571210	Ecrou h10 zn 6 c fe
I6-00	10	571210	Ecrou h10 zn 6 c fe
J4-00	5	571210	Ecrou h10 zn
J4-00	7	571210	Ecrou h10 zn

**LISTING CODE CATALOGUE PIÈCES CT-01**

PLANCHE	REP.	CODE	DÉSIGNATION
J4-00	9	571210	Ecrou h10 zn
J4-01	4	571210	Ecrou h10 zn 6 c fe
J6-00	25	571210	Ecrou h10 zn
A3-00	33	571212	Ecrou h12 zn 6 c fe
A5-00	4	571212	Ecrou h12 zn 6 c fe
B4-00	3	571212	Ecrou h12 zn
B4-01	3	571212	Ecrou h12 zn 6 c fe
E5-00	33	571212	Ecrou h12 zn 6 c fe
G1-02	30	571212	Ecrou h12 zn
G2-01	38	571212	Ecrou h12 zn
J5-00	2	571212	Ecrou H12 Zn
J6-00	11	571212	Ecrou h 12 zn
G2-01	13	571214	Ecrou h14 zn
G4-01	3	571214	Ecrou h14 zn 6 c fe
G1-02	21	571216	Ecrou h16 zn
G1-02	34	571216	Ecrou h16 zn
G1-03	17	571216	Ecrou h16 zn 6 c fe
A3-00	27	571220	Ecrou h20 zn 6 c fe
A5-00	11	571220	Ecrou h20 zn 6 c fe
I6-00	4	571278	Ecrou hm 8 inox a2 70
A3-00	28	571320	Ecrou hm 20 zn 6 c fe
E1-02	12	571320	Ecrou hm 20 zn 6 c fe
A4-00	13	571360	Ecrou hm 10 zn 6 c fe
F2-02	12	571360	Ecrou hm 10 zn 6 c fe
F1-02	31	571362	Ecrou hm 12 zn 6 c fe
J4-01	8	571362	Ecrou hm 12 zn 6 c fe
J5-00	11	571362	Ecrou Hm 12 Zn
E3-00	18	571366	Ecrou hm 16 zn 6 c fe
G1-02	20	571366	Ecrou hm 16
G1-03	22	571366	Ecrou hm 16 zn 6 c fe
G2-01	12	571366	Ecrou hm16 zn
F1-02	10	571406	Ecrou frein nylon h6 zn 6 c fe
G1-02	16	571406	Ecrou h6 frein nylon zn
G1-03	49	571406	Ecrou frein nylon h6 zn 6 c fe
G2-01	16	571406	Ecrou h6 frein nylon zn
G4-00	9	571406	Ecrou frein nylon H6
G4-00	11	571406	Ecrou frein nylon H6
G4-01	10	571406	Ecrou frein nylon h6 zn 6 c fe
I2-01	3	571406	Ecrou frein nylon h6 zn 6 c fe
I2-02	14	571406	Ecrou frein nylon h6 zn 6 c fe
I3-01	20	571406	Ecrou frein nylon h6 zn 6 c fe
I3-02	16	571406	Ecrou frein nylon h6 zn 6 c fe
C1-01 (bis)	23	571408	Ecrou frein nylon h8 inox

PLANCHE	REP.	CODE	DÉSIGNATION
G1-03	28	571416	Ecrou frein nylon h16 zn 6 c fe
E2-03	5	571458	Ecrou frein h8 zn
E2-03	16	571458	Ecrou frein h8 zn
E2-04	11	571458	Ecrou frein h8 zn 6 c fe
E5-00	7	571458	Ecrou frein h8 zn 6 c fe
F1-02	3	571458	Ecrou frein h8 zn 6 c fe
F2-01	15	571458	Ecrou frein h8 zn
F2-01	20	571458	Ecrou frein h8 zn
I3-01	9	571458	Ecrou frein h8 zn 6 c fe
I3-02	21	571458	Ecrou frein h8 zn 6 c fe
E3-00	22	571460	Ecrou frein nylon h10 zn 6 c fe
E5-00	4	571460	Ecrou frein nylon h10 zn 6 c fe
F1-02	22	571460	Ecrou frein nylon h10 zn 6 c fe
G1-02	19	571460	Ecrou frein h10 zn
G1-03	30	571460	Ecrou frein nylon h10 zn 6 c fe
G2-01	14	571460	Ecrou frein h10 zn
G2-01	22	571460	Ecrou frein h10 zn
G3-00	6	571460	Ecrou frein nylon h10 zn 6 c fe
J5-00	13	571460	Ecrou frein H 10 Zn
A3-00	17	571462	Ecrou frein h12 zn 6 c fe
A4-00	10	571462	Ecrou frein h12 zn 6 c fe
D3-00	17	571462	Ecrou frein h12 zn
E5-00	29	571462	Ecrou frein h12 zn 6 c fe
F1-01	8	571462	Ecrou frein h12 zn
F1-01	15	571462	Ecrou frein h12 zn
F1-01	18	571462	Ecrou frein h12 zn
F1-02	16	571462	Ecrou frein h12 zn 6 c fe
F2-01	8	571462	Ecrou frein h12 zn
G1-02	10	571462	Ecrou frein h12 zn
G1-03	7	571462	Ecrou frein h12 zn 6 c fe
G2-01	39	571462	Ecrou frein h12 zn
G4-00	17	571462	Ecrou frein H12 Zn
G4-01	8	571462	Ecrou frein h12 zn 6 c fe
A4-00	5	571466	Ecrou frein h16 zn 6 c fe
A5-00	37	571466	Ecrou frein h16 zn 6 c fe
C1-01 (bis)	21	571806	Ecrou carré h8 zn
E2-03	13	571812	Ecrou carré m12 zn
E2-04	5	571812	Ecrou carre m12 zn 6 c fe 19x10
J6-00	17	571860	Ecrou à anse m10 z
D3-00 (bis)	31	571915	Ecrou cage m6 tête ep1
B2-02	4	571916	Ecrou cage m6 ep 3 5
D3-00	16	571916	Ecrou cage m6 tête ep3
B1-01	7	573107	Rondelle m6 n zn 6 c fe

PLANCHE	REP.	CODE	DÉSIGNATION
B2-02	10	573107	Rondelle m6 n zn 6 c fe
D3-00 (bis)	28	573107	Rondelle m6 n zn
D3-00 (bis)	31	573107	Rondelle m6 n zn
I2-01	4	573107	Rondelle m6 zn 6c fe
I2-02	10	573107	Rondelle m6 n zn 6 c fe
I3-01	17	573107	Rondelle m6 n zn 6 c fe
I3-02	12	573107	Rondelle m6 n zn 6 c fe
J2-01	3	573107	Rondelle m6 n zn 6 c fe
J5-00	14	573107	Rondelle M6 N Zn
A1-02	7	573109	Rondelle m10 n zn 6 c fe
E1-02	5	573109	Rondelle m10 n zn 6 c fe
E5-00	3	573109	Rondelle m10 n zn 6 c fe
F2-02	5	573109	Rondelle m10 n zn 6 c fe
G2-01	11	573109	Rondelle m10 n zn
G3-00	9	573109	Rondelle m10 n zn 6 c fe
H1-04	12	573109	Rondelle m10 n zn 6 c fe
I3-02	31	573109	Rondelle m10 n zn 6 c fe
I4-00	15	573109	Rondelle m10 n zn 6 c fe
I4-01	12	573109	Rondelle m10 n zn 6 c fe
J4-00	10	573109	Rondelle m10 n Zn
J5-00	13	573109	Rondelle M10 N Zn
J6-00	18	573109	Rondelle m10 n zn
J6-00	25	573109	Rondelle m10 n zn
A3-00 (bis)	57	573112	Rondelle m12 n zn 6 c fe
A4-00	9	573112	Rondelle m12 n zn 6 c fe
A5-00	3	573112	Rondelle m12 n zn 6 c fe
B4-01	6	573112	Rondelle m12 n zn 6 c fe
D3-00	17	573112	Rondelle m12 n zn
E2-03	11	573112	Rondelle m12 n zn
E2-04	4	573112	Rondelle m12 n zn 6 c fe
E3-00	2	573112	Rondelle m12 n zn 6 c fe
E5-00	32	573112	Rondelle m12 n zn 6 c fe
F2-02	10	573112	Rondelle m12 n zn 6 c fe
G1-02	10	573112	Rondelle m12 n zn
G1-03	6	573112	Rondelle m12 n zn 6 c fe
G2-01	14	573112	Rondelle m12 n zn
G2-01	27	573112	Rondelle m12 n zn
G2-01	32	573112	Rondelle m 12 n zn
G2-01	38	573112	Rondelle m 12 n zn
G2-01	39	573112	Rondelle m 12 n zn
J4-01	10	573112	Rondelle m12 n zn 6 c fe
J6-00	11	573112	Rondelle m 12 n zn
B1-01	3	573158	Rondelle m8 n zn 6 c fe

**LISTING CODE CATALOGUE PIÈCES CT-01**

PLANCHE	REP.	CODE	DÉSIGNATION
B4-00	9	573158	Rondelle m8 n zn
D1-01	3	573158	Rondelle m8 n zn 6 c fe
D3-00	24	573158	Rondelle m8 n zn
E1-02	19	573158	Rondelle m8 n zn 6 c fe
E5-00	6	573158	Rondelle m8 n zn 6 c fe
G3-00	14	573158	Rondelle m8 n zn 6 c fe
H1-03	3	573158	Rondelle m8 n zn 6 c fe
H1-04	3	573158	Rondelle m8 n zn 6 c fe
I3-02	29	573158	Rondelle m8 n zn 6 c fe
I4-00	13	573158	Rondelle m8 n zn 6 c fe
I4-01	10	573158	Rondelle m8 n zn 6 c fe
I6-00	5	573158	Rondelle m8 n zn 6 c fe
J2-01	14	573158	Rondelle m8 n zn 6 c fe
J5-00	9	573158	Rondelle M8 N Zn
A1-02	13	573164	Rondelle m14 n zn 6 c fe
A3-00	4	573166	Rondelle m16 n zn 6 c fe
A4-00	4	573166	Rondelle m16 n zn 6 c fe
A5-00	16	573166	Rondelle m16 n zn 6 c fe
E5-00	9	573166	Rondelle m16 n zn 6 c fe
G1-02	22	573166	Rondelle m16 n zn
J6-00	4	573166	Rondelle m16 n zn
A1-02	14	573170	Rondelle m20 n zn 6 c fe
A3-00	44	573170	Rondelle m20 n zn 6 c fe
G1-02	23	573170	Rondelle m20 n
F1-01	5	573172	Rondelle m22 n zn
F1-02	11	573172	Rondelle m22 n zn 6 c fe ep3
F2-01	5	573172	Rondelle m22 n zn
G3-00	7	573172	Rondelle m22 n zn 6 c fe ep3
A3-00	14	573174	Rondelle m24 u zn 6 c fe
G1-02	24	573174	Rondelle m24 u zn
G1-02	37	573174	Rondelle m24 u zn
I2-02	15	573206	Rondelle I6 n zn 6 c fe
I3-02	17	573206	Rondelle I6 n zn 6 c fe
I6-00	9	573206	Rondelle I6 n zn 6 c fe
E2-03	16	573258	Rondelle I8 n zn
E2-04	10	573258	Rondelle I8 n zn 6 c fe
F2-02	7	573258	Rondelle I8 n zn 6 c fe
D1-01	15	573260	Rondelle polyamide 8x20x2
D3-00	6	573356	Rondelle éventail az m6 zn
G1-03	27	573406	Rondelle belleville diam 16
A3-00	31	573516	Rondelle secu rip lock m16 zn
E3-00	17	573516	Rondelle secu rip lock m16 zn
J5-00	12	573610	Rondelle à griffes Ø10

PLANCHE	REP.	CODE	DÉSIGNATION
C1-01	8	573612	Rondelle à griffe m12
G1-02	19	573760	Rondelle grower 10
G1-03	39	573760	Rondelle w d10 zn 6 c fe
G2-01	22	573760	Rondelle grower 10
A3-00	24	573762	Rondelle w d12 zn 6 c fe
I3-01	10	573804	Rondelle I4 n inox a2 70
I3-02	22	573804	Rondelle I4 n inox a2 70
G1-02	25	573905	Rondelle z 303
E3-00	11	574220	Circlips ext d20
D3-00	21	574235	Circlips ext Ø 35
D3-00 (bis)	25	574248	Circlips ext Ø 50
A3-00	21	574492	Goup clips d10 zn 6 c fe s32
A4-00	29	574492	Goup clips d10 zn 6 c fe s32
A5-00	32	574492	Goup clips d10 zn 6 c fe s32
J6-00	2	574492	Goupille clips ø10
J4-01	11	589205	Goup elastic 4 5x25 inox
F1-02	8	589207	Goup elastic 5x35 inox
G1-02	41	589207	Goupille méca 5 x 35 inox
G1-03	9	589207	Goup elastic 5x35 inox
D3-00	19	589208	Goupille méca 3,5 x 40 inox
F1-01	7	589208	Goupille méca 3,5x40 inox
F2-01	7	589208	Goupille méca 3,5x40 inox
A5-00	8	589209	Goup elastic 5x45 inox
G2-01	31	589209	Goupille élastique 5 x 45 inox
C1-01 (bis)	37	589307	Goupille élastique 6 x 36 inox
D3-00	19	589308	Goupille méca 6 x 40 inox
F1-01	7	589308	Goupille méca 6x40 inox
F2-01	7	589308	Goupille méca 6x40 inox
E2-04	26	589407	Goup elastic 8x35 inox
E3-00	6	589407	Goup elastic 8x35 inox
F1-02	7	589407	Goup elastic 8x35 inox
D3-00	19	589410	Goupille méca 8 x 50 inox
D3-00 (bis)	29	589410	Goupille élastique 8 x 50 inox
G2-01	31	589410	Goupille élastique 8 x 50 inox
C1-01	13	590106	Goupille méca 3,5x28
C1-01	17	590106	Goupille méca 3,5x28
C1-01 (bis)	25	590106	Goupille méca 3,5x28
D1-01	13	590106	Goup elastic 3 5x28 serie ep
D3-00	15	590106	Goupille élastique 3,5 x 28
C1-01 (bis)	29	590108	Goupille méca 3,5x36
D1-01	24	590207	Goup elastic 5x35 serie ep
D3-00	8	590207	Goupille élastique 5 x 35 inox
G1-02	36	590207	Goupille élastique 5 x 35

PLANCHE	REP.	CODE	DÉSIGNATION
G4-00	16	590207	Goupille méca 5 x 35
G4-01	6	590207	Goup elastic 5x35 serie ep
J4-00	8	590207	Goupille méca 5 x 35
D3-00	2	590210	Goupille élastique 5 x 50
D3-00	19	590210	Goupille méca 5 x 50
D3-00 (bis)	29	590210	Goupille élastique 5 x 50
A4-00	11	590306	Goup elastic 6x28 serie ep
C1-01 (bis)	25	590306	Goupille méca 6x28
D1-01	18	590306	Goup elastic 6x28 serie ep
E1-02	7	590306	Goup elastic 6x28 serie ep
G1-03	44	590306	Goup elastic 6x28 serie ep
G4-00	5	590306	Goupille méca 6 x 28
G4-01	18	590306	Goup elastic 6x28 serie ep
C1-01 (bis)	28	590307	Goupille méca 6x35
D1-01	12	590307	Goup elastic 6x35 serie ep
E1-02	8	590307	Goup elastic 6x35 serie ep
G1-02	11	590307	Goupille méca 6 x 35
G1-03	43	590307	Goup elastic 6x35 serie ep
J6-00	9	590313	Goupille méca. 6 x 65
D1-01	23	590407	Goup elastic 8x35 serie ep
D3-00	8	590407	Goupille élastique 8 x 35 inox
G1-02	36	590407	Goupille élastique 8 x 35
D3-00	2	590410	Goupille élastique 8 x 50
J6-00	8	590513	Goupille méca. 10 x 65
G1-03	14	590908	Goup élastique 20x14
A3-00	12	592201	Goupille beta d3 zn 6 c fe
A4-00	26	592201	Goupille beta d3 zn 6 c fe
A5-00	26	592201	Goupille beta d3 zn 6 c fe
F1-01	3	592201	Goupille beta Ø3
F2-01	3	592201	Goupille beta Ø3
G2-01	28	592201	Goupille I3 Ø 3
J4-00	12	592201	Goupille I3 Ø 3
J4-01	13	592201	Goupille beta d3 zn 6 c fe
G1-02	39	592202	Goupille I3 Ø 4,5
G1-03	10	592203	Goupille beta d4 doub enr
G2-01	35	593154	Goupille fendue 3 x 20 zn
J2-01	9	593154	Goupille v 3 2x20 zn 6 c fe
A3-00	5	593156	Goupille v 3 2x30 zn 6 c fe
A4-00	22	593156	Goupille v 3 2x30 zn 6 c fe
A5-00	21	593156	Goupille v 3 2x30 zn 6 c fe
J6-00	6	593156	Goupille fendue 3 x 30 zn
E5-00	10	594304	Goup clips d4 5 zn 6 c fe s32
E1-02	13	594306	Goup d6 clips zn 6 c fe s37

**LISTING CODE CATALOGUE PIÈCES CT-01**

PLANCHE	REP.	CODE	DÉSIGNATION
F1-02	18	594306	Goup d6 clips zn 6 c fe s37
G1-03	35	594306	Goup d6 clips zn 6 c fe s37
D3-00	4	594308	Clips desol d8,5
E2-04	15	597564	Rivet tf 120 6x20
E2-04	16	597565	Rivet tf 120 6x25
C1-01	14	598041	Rivet alu 4x10
C1-01 (bis)	19	598041	Rivet alu Ø 4x10
D1-01	6	598041	Rivet aveugle 4x10 alu
I3-01	11	598041	Rivet aveugle 4x10 alu
I3-02	23	598041	Rivet aveugle 4x10 alu
I3-02	33	599056	Vis a oeillet m 6 x 40
I4-00	17	599056	Vis a oeillet m 6 x 40
I4-01	14	599056	Vis a oeillet m 6 x 40
C1-01 (bis)	5	711000	Roulement 6204 2 rs
G1-02	14	711000	Roulement 6204
G1-03	45	711000	Roulement 6204 2rs 20x47x14
G2-01	18	711000	Roulement 6204
G4-00	7	711000	Roulement 6204
G4-01	20	711000	Roulement 6204 2rs 20x47x14
D3-00	22	711006	Roulement 6007 rs1
D3-00 (bis)	26	711007	Roulement 6010 rs 1
C1-01 (bis)	6	711008	Roulement 6005 2 rs 1
E3-00	10	711016	Roulement 3204 2rs1 20x47x20 6
C1-01 (bis)	11	712014	Roue libre c42 ax
D1-01	20	712014	Rouelibre c 42 ax m32x1x16
A4-00	30	715010	Lien noir s29150 ref 715010
A5-00	33	715010	Lien noir s29150 ref 715010
E5-00	12	715010	Lien noir s29150 ref 715010
F1-02	19	715010	Lien noir s29150 ref 715010
G1-03	11	715010	Lien noir s29150 ref 715010
D3-00	23	719001	Graisser m6x100 droit
E1-02	3	719001	Graisser m6x100 droit
F1-02	4	719001	Graisser m6x100 droit
G1-03	3	719001	Graisser m6x100 droit
J6-00	14	719001	Graisser m6 x 100 droit
A3-00	34	719002	Graisser m6x100 90
H1-03	6	720110	Pochette joints verin 982301
H1-03	8	720146	Poch joints verin 908291 908271
H1-03 (bis)	4	720146	Poch joints verin 908291 908271
I2-01	11	720196	Faisceau 2 capteurs
I3-01	34	720256	Boite de connexion avec circuit
I3-01	33	720257	Circuit imprime sulky-tronic
I6-00	7	720265	Feu g avec ampoule et eclaireur

PLANCHE	REP.	CODE	DÉSIGNATION
I6-00	8	720266	Feu d avec ampoule
I3-01	35	720277	Connecteur 2 broches
I3-01	36	720278	Connecteur 3 broches
H1-03	6	720279	Pochette joints verin 982303
H1-03	6	720285	Pochette joints verin 982307
H1-04	6	720285	Pochette joints verin 982307
I4-00	2	720302	Boitier ms
I1-02	9	720306	Prise femelle weatherpack
I2-01	17	720306	Prise femelle weatherpack
I1-02	10	720307	Prise male weatherpack
I2-01	18	720307	Prise male weatherpack
I2-02	24	720326	Prise male 7 broches
I4-00	9	720326	Prise male 7 broches
I2-02	25	720327	Prise femelle 7 broches
I4-00	10	720327	Prise femelle 7 broches
H1-03	10	720516	Pochette joints verin 908442
H1-03 (bis)	5	720516	Pochette joints verin 908442
H1-04	8	720516	Pochette joints verin 908442
J6-00	21	720777	Vis t.o.c.c 10 x 25
I2-02	20	720818	Cable information medion
I2-02	21	720819	Boite de connexion medion nue
I2-02	22	720820	Passe fil medion
I3-02	46	720821	Kit support console ultron-ms
I4-01	22	720821	Kit support console ultron-ms
I3-02	41	720822	Cable info console ultron-ms
I4-01	18	720822	Cable info console ultron-ms
I3-02	42	720823	Cable info ultron boite con nue
I3-02	45	720824	Circuit imprime ultron
I3-02	44	720825	Passe fil large ultron-ms
I3-02	43	720826	Passe fil etroit ultron-ms
I4-01	20	720826	Passe fil etroit ultron-ms
I4-01	19	720827	Cable info ms boite connex nue
I4-01	21	720828	Circuit imprime ms
H1-03	13	720847	Reniflard 1-4 gaz
H1-04	14	720847	Reniflard 1-4 gaz
J6-00	26	720853	Contre dent d'efface traces
G1-02	38	732005	Joint torique 2 x 25
D1-01	7	737003	Joint cuivre ferme 17x23x2
D3-00	22	750002	Rondelle d'étanchéité z 007
D3-00	10	752202	Bague Calcar 20x24x20
J6-00	3	790010	Broche 3ème point
E3-00	28	791020	Butee plastique
G1-03	21	793702	Articulation elastique 12 25 54

PLANCHE	REP.	CODE	DÉSIGNATION
I1-01	6	794005	Clips erico type 24sc89
I1-02	6	794005	Clips erico type 24sc89
B1-01	12	794006	Collier cobra diam 25
D1-01	10	795060	Reniflard 3 8 gaz variateur
D1-01	9	795070	Temoin d huile 3 8 gaz
I1-01	8	795521	Connecteur pour bobine T04 12V
H1-03	11	795522	Electrovanne
H1-03 (bis)	6	795522	Electrovanne
H1-04	9	795522	Electrovanne
G2-01	3	798001	Serre câble
A3-00	18	798500	Tirant a chaine
E2-04	38	799006	Collier serflex 24x35 minus
I2-02	8	799006	Collier serflex 24x35 minus
I3-01	37	799006	Collier serflex 24x35 minus
I3-02	10	799006	Collier serflex 24x35 minus
B1-01	21	799050	Boule niveau
I1-01	7	832002	Prise male 7 broches alu
I1-02	7	832002	Prise male 7 broches alu
I1-01	5	833001	Interrupteur 916-71
I1-02	5	833002	Pemutateur 916-10
I1-01	5	834001	Lampe témoin
J1-01	17	836001	Catadiopre blanc 94x44
J1-01	5	836003	Catadiopre rouge diam 60
J1-01	16	836008	Catadiopre orange diam 80
D3-00 (bis)	30	892155	Chaîne 74 maillons pas 15,875
A3-00 (bis)	70	900009	Poignee de cmde h8 zn
J5-00	7	900009	Poignée de Cde femelle
A3-00 (bis)	66	900010	Poignee de cmde h8 inox
F1-01	2	900025	Broche de herse
F2-01	2	900025	Broche de herse
C1-01 (bis)	33	900043	Flasque de débrayage
G3-00	22	900043	Flasque de debrayage so
C1-01	23	900045	Platine porte vérin
D3-00 (bis)	28	900171	Support tendeur gc
J2-01	12	900180	Carter de compteur ct so
G2-01	7	900189	Cliquet Droit so
G2-01	6	900190	Cliquet Gauche so
J2-01	7	900205	Pignon de compteur 3m
J2-01	8	900206	Pignon de compteur 4m
C1-01 (bis)	19	900489	Boitier ass
E5-00	23	900490	Patin limiteur central d so
E2-03	10	900504	Biellette de terrage mo
E2-04	39	900504	Biellette de terrage mo

**LISTING CODE CATALOGUE PIÈCES CT-01**

PLANCHE	REP.	CODE	DÉSIGNATION
C1-01	29	900520	Roue à ergot ass
G3-00	23	900520	Roue a ergot mo
G2-01	13	900644	Embout de vérin so
G2-01	9	900655	Axe de vérin soudé
C1-01	5	900828	Platine porte barre à godet so
G3-00	1	900828	Platine barre a godets so
E1-02	23	900871	Manivelle d20
G2-01	8	900873	Support de traceur so
C1-01 (bis)	27	900975	Cde de sabot soudée
C1-01 (bis)	40	901040	Pignon de roue libre
D1-01	21	901040	Pignon pas 15 875 16 dts
J6-00	19	901166	Cale de serrage
J6-00	12	901271	Bague de moyeu
E2-03	4	901329	Rondelle à téton
C1-01 (bis)	36	901446	Arbre de distribution 4m d
C1-01 (bis)	36	901447	Arbre de distribution 3m d
C1-01	28	901448	Arbre de sabot gc 4m
C1-01	28	901449	Arbre de sabot gc 3m
E2-03	15	901463	Cône de chape
E2-04	8	901463	Cone de chape
J2-01	16	901508	Couvercle de carter
C1-01 (bis)	17	901516	Barre de débrayage 4m
G3-00	18	901516	Barre de débrayage 4m
F1-01	17	901523	Entretoise de hauban
C1-01	31	901537	Roue fine
C1-01	30	901538	Roue fine débrayable
G3-00	24	901538	Roue fine tramlines
C1-01 (bis)	31	901543	Moyeu de débrayage
G3-00	26	901543	Moyeu d embrayage
F1-01	20	901549	Rondelle variateur
F1-02	12	901549	Rondelle de variateur
F2-01	19	901549	Rondelle variateur
F1-01	19	901553	Galet de variateur
F1-02	5	901553	Galet de variateur
F2-01	18	901553	Galet de variateur
C1-01 (bis)	34	901567	Accouplement 1/2 distribution
C1-01 (bis)	36	901568	Arbre de distribution 3m g
C1-01 (bis)	36	901569	Arbre de distribution 4m g
C1-01 (bis)	8	901571	Butée de réglage
G3-00	15	901571	Butee de réglage tramlines
C1-01 (bis)	13	901578	Bride d'étrier
G3-00	20	901578	Bride d etrier
E1-02	2	901620	Ecrou orientable

PLANCHE	REP.	CODE	DÉSIGNATION
C1-01 (bis)	17	901744	Barre de débrayage 3m
G3-00	17	901744	Barre de débrayage 3m
G3-00	10	901924	Entretoise de bras d
E1-02	9	901949	Rondelle d arbre intermediaire
C1-01 (bis)	15	902296	Indicateur de repérage
G3-00	27	902296	Indicateur de reperage
C1-01	7	904319	Attache ressort
C1-01	9	904388	Biellette rilsan
C1-01	33	904540	Dessus palier central agitateur
B1-01	19	904542	Articulation indicateur niveau
D3-00 (bis)	28	904551	Patin tendeur
E2-03	9	904559	Cale de biellette
E2-04	40	904559	Cale de biellette
J2-01	10	904566	Platine support compteur ha
I1-01	4	904589	Porte interrupteur
I1-02	4	904589	Porte interrupteur
C1-01 (bis)	20	904599	Support de sabot
E2-04	43	905294	Tige ressort
E2-03	1	905296	Tige ressort coudée
E2-04	44	905296	Tige ressort coudee
J2-01	11	905302	Contre plaque support compteur
F1-01	12	906005	Bride de dent souple
F1-02	27	906005	Bride de dent souple
A3-00 (bis)	51	906077	Chape 3 point bc
E2-03	8	906143	Bride de biellette
E2-04	41	906143	Bride de biellette
C1-01	4	906154	Gache d'auget
C1-01 (bis)	14	906168	Etrier de repérage
G3-00	19	906168	Etrier de reperage
E2-03	12	906293	Bride de chape
E2-04	2	906293	Bride de chape
I1-01	1	906330	Glissiere support cde
I1-02	1	906330	Glissiere support cde
I4-00	22	906330	Glissiere support cde
E2-04	33	907002	Godet superieur
E2-04	25	907019	Support de demarrage
E3-00	5	907019	Support de demarrage
C1-01 (bis)	18	907381	Trappe de distribution
E2-04	31	907394	Tube telescopique botte
E2-04	30	907395	Tube telescopique disque
C1-01 (bis)	3	907671	Selle de trémie
E2-04	29	907711	Soufflet elem semeur coude
J6-00	24	908004	Soc

PLANCHE	REP.	CODE	DÉSIGNATION
A4-00	15	908010	Ressort d ouverture
C1-01	6	908010	Ressort d'ouverture
C1-01 (bis)	12	908010	Ressort d'ouverture
F2-01	17	908010	Ressort d'ouverture
G2-01	2	908010	Ressort
G4-00	19	908010	Ressort BCR Zn
G4-01	11	908010	Ressort d ouverture
J5-00	3	908010	Ressort
J1-01	1	908115	Autocollant compact tramlines
B4-00	7	908138	Marche d'escalier
H1-03 (bis)	1	908271	Verin de traceur
C1-01	22	908278	Pêne d'auget
H1-03	7	908291	Verin de débrayage
H1-03 (bis)	2	908291	Verin de débrayage
J2-01	5	908298	Compteur d ha
D3-00	7	908313	Chaîne 118 maillons pas 15,875
J1-01	19	908331	Indicateur de niveau
J1-01	2	908338	Autocollant sulky grand modele
C1-01 (bis)	5	908360	Chapeau de disque
G1-02	13	908360	Chapeau de disque
G2-01	17	908360	Chapeau de disque
G4-00	10	908360	Chapeau de disque
E2-04	13	908430	Botte tole
E2-04	27	908434	Guide graine
E2-04	14	908435	Soc trainant ft bl
H1-03	9	908442	Verin de débrayage jar
H1-03 (bis)	3	908442	Verin de débrayage jar
H1-04	7	908442	Verin de débrayage jar
J1-01	14	908473	Etiquette lubrifiant variateur
J1-01	8	908992	Plaque constructeur
A3-00	3	909025	Ressort embrayage
A4-00	21	909025	Ressort embrayage
A5-00	7	909025	Ressort embrayage
C1-01 (bis)	35	909025	Ressort d'embrayage
G2-01	33	909025	Ressort d'embrayage
G4-00	14	909025	Ressort d'embrayage
G4-01	13	909025	Ressort embrayage
J6-00	5	909025	Ressort d'embrayage
D3-00	20	909065	Ressort de terrage
F1-01	6	909065	Ressort de terrage
F1-02	13	909065	Ressort de terrage
F2-01	6	909065	Ressort de terrage
C1-01 (bis)	16	909068	Ressort de boîtier

**LISTING CODE CATALOGUE PIÈCES CT-01**

PLANCHE	REP.	CODE	DÉSIGNATION
E2-03	6	909075	Arrêt de ressort
E2-04	47	909075	Arrêt de ressort
C1-01	22	909076	Verrou d'auget
J2-01	1	909078	Vis de compteur d hectares
E2-03	7	909079	Ressort de terrage avant
E2-04	46	909079	Ressort de terrage av
C1-01 (bis)	22	909081	Ressort de sabot
C1-01 (bis)	30	909083	Ressort d'embrayage
G3-00	25	909083	Ressort d embrayage ma
D3-00	14	909085	Ressort de traceur
G2-01	5	909085	Ressort de cliquet
E3-00	27	909095	Ressort de traceur
F2-02	13	909095	Ressort de traceur
G2-01	10	909095	Ressort de rappel
A1-01	6	909111	Indicateur position
A1-02	2	909111	Indicateur de position
J5-00	1	909172	Vérin Cde hydraulique
C1-01 (bis)	10	909508	Butée réglable
E2-03	14	909644	Chape arrière soudée
E2-04	1	909644	Chape ar so
E2-04	12	909780	Botte tole so
J1-01	24	910088	Pot de peinture rouge 500gr
J1-01	25	910089	Pot de peinture bleu 500gr
D1-01	27	910223	Variateur cm ct mo
D1-01	17	910296	Poignée de cmde h8x45 inox
G4-00	6	910413	Disque jalonneur AR monté
A1-02	12	910458	Anneau de manutention mo
F1-01	9	910493	Goupille clips Ø6 + lien noir
F2-01	9	910493	Goupille clips d6 + lien noir
G1-02	4	910493	Goupille clips d6 + lien noir
D1-01	1	910514	Variateur cm ct modele 97 mo
D3-00	18	914000	Pignon menant soudé
G1-02	32	914001	Axe de traceur soudé
G2-01	29	914001	Axe de traceur soudé
G1-02	8	914011	Chape d'orientation
G1-03	40	914011	Chape orientation ct so
G2-01	21	914011	Chape d'orientation
D3-00	23	914059	Platine ar. ass.
D3-00	13	914087	Verrou de bras de roue d soudé
D3-00	13	914088	Verrou de bras de roue g soudé
G1-02	31	914097	Pivot de traceur soudé
C1-01 (bis)	7	914099	Agitateur ct 3m so
C1-01 (bis)	7	914100	Agitateur ct 4m so

PLANCHE	REP.	CODE	DÉSIGNATION
A5-00	1	914106	Pivot d attelage so
G1-03	4	914119	Axe traceur hydro so
D1-01	11	915012	Levier de variateur d so
D1-01	25	915014	Noix de distribution so
E2-03	3	916002	Tige avant soudée
E2-03	2	916003	Tige Arrière soudée
D3-00	1	916016	Roue Compact
J6-00	15	916019	Moyeu de roue
A3-00	29	916041	Tirant av so
A3-00	25	916042	Bras ar soude
G4-00	3	916043	Bras jalonneur soudé
G4-01	15	916043	Bras de jalonneur so
G4-00	1	916044	Jalonneur soudé
G4-01	2	916044	Jalonneur so
G1-02	7	916049	Support de dent
G1-03	36	916049	Semelle de lame sp so
G2-01	23	916049	Support de dent
J4-00	3	916057	Tirant
F1-01	1	916092	Bras de herse
F1-02	1	916092	Bras de herse so
F2-01	1	916092	Bras de herse
F1-01	4	916093	Tirant de herse soudé
F1-02	6	916093	Tirant superieur de herse so
F2-01	4	916093	Tirant de herse soudé
J5-00	5	916095	Levier de modulation
G2-01	1	916102	Levier traceur so
C1-01	2	916103	Toit anti-tassement g ct 3m so
C1-01	2	916104	Toit anti-tassement d ct 3m so
C1-01	2	916105	Toit anti-tassement ct 4m so
B1-01	20	916108	Indicateur niveau tx so
D3-00	12	916111	Bras de roue droit
D3-00	12	916112	Bras de roue gauche
E2-04	6	916113	Tige elem sem av so
E2-04	7	916114	Tige elem sem ar so
A5-00	34	916118	Bras packer ke so
A3-00 (bis)	63	916119	Bras central so
E3-00	19	916127	Platine unidisc nm g so
E3-00	4	916128	Platine unidisc nm d so
G1-03	1	916138	Embase traceur hydro so
D1-01	28	916148	Manivelle 2
A3-00 (bis)	62	916149	Bras ar double so
J4-01	9	916150	Tirant modulation terrage so
A5-00	35	916151	Bras de packer rev so

PLANCHE	REP.	CODE	DÉSIGNATION
G1-03	2	916152	Embase traceur d hydro so
A4-00	16	916196	Bras d appui g ct so
A4-00	17	916197	Bras d appui d ct so
B4-00	2	917009	Support escalier d soudé
B4-00	1	917010	Support escalier g soudé
J6-00	16	917023	Bras de roue comp. solo
G2-01	26	917030	Bras de traceur 3m
G2-01	26	917031	Bras de traceur 4m
G1-02	1	917109	Bras de traceur soudé
F1-01	10	917110	Barre de herse longue 4m
F2-01	10	917110	Barre de herse longue 4m
F1-01	10	917111	Barre de herse courte 4m
F2-01	10	917111	Barre de herse courte 4m
F1-01	10	917112	Barre de herse longue 3m
F2-01	10	917112	Barre de herse longue 3m
F1-01	10	917113	Barre de herse courte 3m
F2-01	10	917113	Barre de herse courte 3m
A1-01	2	917143	Bâti c.t. 3 m
A1-01	2	917144	Bâti c.t. 4 m
G1-03	25	917169	Tube traceur hydr so
I4-00	20	917192	Support boîtier ms so
A1-02	1	917194	Bati ct 3m so
A1-02	11	917196	Bati ct 4m so
E1-02	14	918022	Support de manivelle ct so
C1-01	11	918026	Barre à godet 4m so
C1-01	11	918027	Barre à godet 3m g so
C1-01	11	918028	Barre à godet 3m d so
A3-00	1	918083	Attelage triangle so
A3-00	22	918084	Chape de bras
A3-00 (bis)	61	918086	Chape courte de bras so
A3-00 (bis)	50	918087	Chape superieure rototiller
J6-00	1	918092	Triangle solo
G1-02	6	918093	Vis de blocage soudée
G1-03	31	918093	Vis de blocage so
G4-00	2	918093	Vis de blocage
J4-00	1	918107	U de réglage
G4-00	13	918139	Verrou soudé
G4-01	12	918139	Verrou de jar so
I2-01 (bis)	5	918153	Support contact de traceur
A2-01	2	918167	Bras de bequille so
A2-01	1	918168	Pied de bequille so
E5-00	22	918181	Patin limiteur central g so
C1-01	19	918212	Secteur de clapet ct 3m so

**LISTING CODE CATALOGUE PIÈCES CT-01**

PLANCHE	REP.	CODE	DÉSIGNATION
C1-01	19	918213	Secteur de clapet ct 4m so
A4-00	19	918235	Trois point l so
A5-00	19	918235	Trois point l so
A5-00	5	918236	Flasque d accrochage g so
A5-00	18	918237	Flasque d accrochage d so
A3-00 (bis)	64	918246	Appui kuhn so
B4-01	4	918250	Marches d acces so
E3-00	30	918253	Poutre unidisc ct 4m so
E3-00	29	918254	Poutre unidisc ct 3m so
E5-00	1	918275	Platine jauge soc g so
E5-00	19	918276	Platine jauge soc d so
A3-00 (bis)	65	918285	Appui howard so
J4-01	1	918291	U de réglage modulation so
G1-03	12	918293	Tenon de verin so
B4-01	1	918360	Marche superieure 3rgs so
A3-00	19	918361	Deport tete ers26 so
E5-00	25	919007	Soc diffuseur uniband so
C1-01	1	919098	Fond de trémie 4m ct so
C1-01	1	919099	Fond de trémie 3m ct so
C1-01	12	919103	Auget ct 3m g so
C1-01	12	919104	Auget ct 3m d so
C1-01	12	919105	Auget 4m ct
B1-01	1	919106	Tremie 3m tx so
B1-01	14	919107	Tremie 4m tx so
B2-02	16	919108	Couvercle ar 4m tx so
B2-02	15	919109	Couvercle av 4m tx so
B2-02	12	919110	Couvercle ar 3m tx so
B2-02	5	919111	Couvercle av 3m tx so
C1-01	18	919112	Trappe d'auget ct so
G4-00	15	920010	Broche
G4-01	5	920010	Broche de jar
G1-02	42	920019	Pivot de vérin
J5-00	10	920020	Blocage de modulation court
J5-00	15	920021	Blocage de modulation long
G1-03	8	920027	Pivot verrou traceur hydro
J6-00	10	921005	Essieu de comp. solo
G1-02	12	921017	Axe de traceur
G1-03	42	921017	Axe de traceur gc
G2-01	20	921017	Axe de traceur
A3-00	11	921024	Broche de tirant
A4-00	25	921024	Broche de tirant
A5-00	25	921024	Broche de tirant
G4-00	4	921063	Axe coudé

PLANCHE	REP.	CODE	DÉSIGNATION
G4-01	17	921063	Axe coude
B2-02	1	921080	Tole articulation couvercle
E3-00	8	921085	Axe de rotation uc
I3-02	35	921089	Broche verin linack variateur
I4-00	19	921089	Broche verin linack variateur
I4-01	17	921089	Broche verin linack variateur
E1-02	11	922092	Vis de terrage ct
E5-00	13	922097	Moyeu roue jauge
B4-00	4	923001	Moyeu arrière
A3-00	36	923023	Moyeu de silentbloc 20
A3-00	37	923024	Moyeu de silentbloc 22
A3-00	38	923025	Moyeu de silentbloc 25
A3-00	39	923026	Moyeu de silentbloc 27
A3-00	40	923027	Moyeu de silentbloc 30
A3-00	41	923028	Moyeu de silentbloc 32
C1-01 (bis)	41	923063	Bague longue de roue libre
D1-01	19	923063	Bague longue roue libre m32x100
A3-00	47	923077	Moyeu d22
E5-00	14	923084	Moyeu roue jauge large
A3-00	46	923087	Moyeu silentbloc 20 ers
C1-01 (bis)	6	924032	Bague de palier
C1-01 (bis)	1	924035	1/2 palier d'agitateur
C1-01 (bis)	6	924037	Palier d'ergots
G1-03	20	924042	Chape tige verin traceur
A3-00 (bis)	58	925000	Entretoise d adaptation lely
A3-00	42	925021	Bague attelage 20
D1-01	16	925027	Cale de levier
D1-01	22	925042	Accouplement agitateur
C1-01	26	925060	Entretoise de toit ct
H1-04	13	925060	Entretoise de toit ct
E1-02	10	925069	Bague de vis
G1-03	23	925070	Bague entretoise
F1-01	14	927002	Broche Ø 12
F1-02	17	927002	Broche d12
F2-01	14	927002	Broche Ø 12
G1-02	3	927002	Broche Ø 12
G1-03	34	927002	Broche d12
A3-00	13	927013	Broche 3 point I144
A4-00	28	927013	Broche 3 point I144
A5-00	31	927013	Broche 3 point I144
A3-00	20	927014	Broche 3 point I182
G2-01	34	927031	Verrou
D3-00	9	930001	Axe mené

PLANCHE	REP.	CODE	DÉSIGNATION
D3-00	3	930002	Axe de roue
D3-00 (bis)	29	932001	Pignon menant 20 dents
G1-02	2	940032	Rallonge de traceur
E5-00	8	940110	Bras roue jauge
E1-02	1	940115	Bras de terrage
G1-03	33	940118	Bras secondaire de traceur
G1-03	32	940120	Bras secondaire court
E5-00	21	940156	Bras roue jauge ext
A4-00	1	940159	Support d appui packer
A4-00	2	940166	Support d appui packer 460
E1-02	17	942025	Indicateur de terrage
C1-01	15	942040	Levier de trappe ct
I3-01	7	942041	Equerre support jauge
I3-02	19	942041	Equerre support jauge
A1-01	4	951011	Support de roue
A1-02	9	951011	Support roue
J5-00	4	951176	Semelle de modulation
I2-01	8	951193	Socle de boîtier électronique
I2-01 (bis)	3	951193	Socle de boîtier électronique
I2-02	27	951193	Socle de boîtier électronique
I3-01	25	951193	Socle de boîtier électronique
I4-00	26	951193	Socle de boîtier électronique
A5-00	14	951243	Plaque d accrochage
F1-02	14	951264	Platine de réglage herse
E5-00	26	951266	Rallonge de bras de herse
A3-00 (bis)	53	951271	Platine maskiner
I3-02	27	951287	Support verin linak variateur
I4-00	11	951287	Support verin linak variateur
I4-01	8	951287	Support verin linak variateur
A3-00 (bis)	52	951312	Platine breviglieri
H1-04	10	951429	Support boite connexion wd
E5-00	30	951496	Rallonge de bras de herse nm
A5-00	12	952096	Cale de flasque
B1-01	11	952100	Entretoise de rampe
A5-00	13	952103	Cale de flasque ep 10
F1-02	21	952112	Cale de herse
A4-00	18	952154	Cale appui rouleau ct
E3-00	32	953101	Tirant poutre uc
C1-01	32	953106	Renfort fond doseur ct et gc 3m
A3-00 (bis)	48	954023	Rehausse de chape
A3-00 (bis)	49	954035	Deport de tete mashio
A3-00 (bis)	54	955058	Montant pego
F1-02	25	958002	Barre porte dent longue ct 4m



**LISTING CODE CATALOGUE PIÈCES CT-01**

PLANCHE	REP.	CODE	DÉSIGNATION
F1-02	24	958003	Barre porte dent courte ct 4m
F1-02	23	958034	Barre porte dent 3m
A3-00 (bis)	60	960016	Chape amazone alt et ke
A3-00 (bis)	59	960087	Chape renfort adapt rabewerk
A3-00	2	961004	Verrou
A4-00	20	961004	Verrou
A5-00	20	961004	Verrou
J6-00	7	961004	Verrou d'attelage
G2-01	40	961010	Palier de verrou ct
C1-01	14	961011	Palier de trappe
E2-04	36	962003	Tirant de butee
E1-02	15	962004	Bride de support manivelle ct
J4-00	6	962004	Bride de poutre
J4-01	2	962004	Bride de support manivelle ct
B4-00	8	962007	Verrou d'escalier
C1-01	27	962016	Equerre de plaque antitassement
I2-01	1	962016	Equerre de toit
I2-02	12	962016	Equerre de toit
I3-01	19	962016	Equerre de toit
I3-02	14	962016	Equerre de toit
E1-02	18	962029	Bride de biellette m8 zinguee
F1-02	20	962034	Bride longue diam 10
F2-01	11	962034	Bride longue Ø10
F2-02	2	962034	Bride longue diam 10
G1-02	35	962071	Verrou d'axe
G1-03	15	962071	Verrou de traceur ps
G1-02	40	962072	Verrou droit de transport
G1-02	40	962074	Verrou gauche de transport
F2-01	12	962075	Bride de dent double
F2-02	4	962075	Bride de dent double
F1-01	11	962076	Bride de dent de herse
F1-02	28	962076	Bride de dent de herse
I2-01	7	962088	Boîtier electronique nu
I2-01 (bis)	2	962088	Boîtier électronique nu
I2-02	26	962088	Boîtier electronique nu
I3-01	26	962088	Boîtier electronique nu
I4-00	25	962088	Boîtier electronique nu
E2-03	17	962096	Etrier de déport
E2-04	23	962096	Etrier de deport
G2-01	36	962098	Retenue câble
A5-00	6	962100	Verrou d attelage
A5-00	36	962102	Bride de bras packer
F1-01	16	962105	Etrier de déport

PLANCHE	REP.	CODE	DÉSIGNATION
B1-01	15	962106	Main courante pack 3m
B1-01	9	962107	Main courante spe ct 3m
A3-00 (bis)	55	962108	Tirant lateral
E3-00	26	962111	Fil attache ressort
A4-00	7	962146	Verrouillage ct g
A4-00	6	962147	Verrouillage ct d
E2-04	35	963005	Butee basse 4m ct
E2-04	34	963006	Butee basse 3m ct
D3-00	11	963013	Butée
G1-02	9	963025	Cale d'orientation
G1-03	41	963025	Cale orientation ct
G2-01	25	963025	Cale d'orientation
A3-00 (bis)	67	963045	Cale de reglage amazone
A3-00 (bis)	68	963046	Cale de reglage lely 35-45-66
B4-00	5	963047	Butée d'escalier
G4-00	18	963050	Chape de vérin
G4-01	1	963050	Chape de verin de jar
J4-00	11	963068	Broche de butée
J4-01	12	963068	Butee de reglage
A3-00 (bis)	69	963097	Cale de reglage lely 55
J5-00	8	963108	Glissière de modulation
E2-03	18	963119	Cale 6mm
E2-04	19	963119	Cale de tige ep 6
B2-02	2	963133	Cale articulation couvercle
A5-00	9	963137	Butee d accrochage
A4-00	23	963138	Butee 3 point
A5-00	22	963138	Butee 3 point
E3-00	7	963151	Rondelle calage unidisc
B4-01	7	963156	Semelle d escalier
E5-00	11	963158	Poignee de roue jauge
I3-01	12	964061	Support temoin rotation
I3-02	24	964061	Support temoin rotation
G1-02	27	964064	Guide de ressort
I2-02	9	964066	Support contact compteur
I3-01	15	964066	Support contact compteur
I3-02	11	964066	Support contact compteur
D3-00	19	964087	Tige bras de roue ct
E3-00	23	964098	Guide tige uc
G3-00	12	964107	Guide de verin tramlines
E2-04	28	965002	Deflecteur de graines
E5-00	17	966019	Rondelle flasque
B1-01	16	967076	Support couvercle tx
B2-02	9	967080	Corniere couvercle

PLANCHE	REP.	CODE	DÉSIGNATION
F2-01	16	967083	Plaque attache ressort
I6-00	1	967104	Porte feu std g
I6-00	2	967105	Porte feu std d
E5-00	20	967116	Entretoise deport exterieure
E5-00	34	967117	Platine accouplement escalier
H1-03	12	971013	Plaque support com
D3-00 (bis)	31	972048	Carter d de chaîne compact ct
A1-02	10	972058	Bouchon passe fil
D3-00 (bis)	31	972086	Carter g de chaîne compact ct
D3-00	5	974000	Carter bras de roue
D3-00 (bis)	27	974001	Couvercle d de carter
D3-00 (bis)	27	974002	Couvercle g de carter
J6-00	13	980001	Roue 600 x 9 v 50
J6-00	20	980002	Dent
J6-00	23	980002	Efface trace monté
G1-02	18	980003	Dent d'escamotage
G1-03	37	980003	Dent d escamotage
G2-01	24	980003	Dent d'escamotage
F2-01	13	980009	Dent de recouvrement double
F1-01	13	980010	Dent verticale
F1-02	26	980010	Dent de herse
F2-02	3	980011	Dent de herse double
G1-02	17	980102	Disque de traceur Ø 360
G1-03	47	980102	Disque de traceur
G2-01	19	980102	Disque de traceur Ø360
G4-01	16	980102	Disque de traceur
E3-00	13	980108	Disque convexe uc
E3-00	20	980109	Rasette unidisc uc g
E3-00	16	980110	Rasette unidisc uc d
E5-00	15	980408	Roue jauge
E5-00	16	980412	Roue jauge large
A1-01	1	980512	Passerelle 3m
A1-02	5	980512	Passerelle ct 3m
A1-01	1	980513	Passerelle 4m
A1-02	15	980513	Passerelle ct 4m
D3-00	8	980740	Pignon mené 11 dents
A3-00	10	980900	Tirant 565 860
A4-00	27	980900	Tirant 565 860
A5-00	30	980900	Tirant 565 860
A3-00	9	980901	Tirant 420 620
A5-00	29	980901	Tirant 420 620
A3-00	7	980902	Tirant 305 385
A5-00	27	980902	Tirant 305 385

**LISTING CODE CATALOGUE PIÈCES CT-01**

PLANCHE	REP.	CODE	DÉSIGNATION
A3-00	8	980905	Tirant 355 490
A5-00	28	980905	Tirant 355 490
C1-01	16	981010	Ressort de trappe
G1-02	28	981302	Ressort amortisseur
G1-03	19	981302	Ressort amortisseur
E5-00	24	981400	Agrafe de soc
A3-00	35	981800	Tampon
G1-02	26	981801	Tampon de traceur
A3-00	45	981805	Tampon court ers
J4-00	2	982106	Vérin se
J4-01	6	982116	Verin modulation terrage ct
H1-03	5	982301	Verin tirant 35x16
H1-03	5	982303	Verin tirant 40x20
H1-03	5	982307	Verin tirant 35x20
H1-04	5	982307	Verin tirant 35x20
I3-02	34	982501	Verin électrique dpb
I4-01	16	982501	Verin électrique dpb
I1-02	11	982502	Verin électrique tramlines
I2-01	16	982502	Verin électrique tramlines
I2-02	4	982502	Verin électrique tramlines
I3-02	5	982502	Verin électrique tramlines
H1-03	14	983003	Kit hydraulique
H1-04	15	983003	Kit hydraulique
J4-00	4	983004	Kit hydraulique
J4-01	14	983004	Kit hydrau modulation
H1-03	17	983011	Kit jalonneurs ar
H1-03 (bis)	9	983011	Kit jalonneurs ar
H1-04	18	983011	Kit jalonneurs ar
J5-00	A	983014	Kit hydraulique (Modulation sans traceur)
J5-00	B	983021	Kit hydraulique (Modulation avec traceur)
J5-00	B	983022	Kit double cmd
H1-03 (bis)	7	983023	Kit hydraulique alimentation
H1-03 (bis)	8	983024	Kit hydraulique tramlines
H1-04	17	983025	Flexible hydr tramlines gc
H1-03	16	983031	Kit tramlines
H1-03	15	983032	Kit traceurs lateraux
H1-04	16	983032	Kit traceurs lateraux
I3-01	1	983604	Boîtier electro sulky-tronic ct
I3-01	2	983606	Boîtier sulky-tronic
I2-01 (bis)	1	983607	Boîtier électronique Sulky-Tramlines
I2-01	9	983608	Boîtier sulky-tramlines
I2-01 (bis)	4	983608	Boîtier Sulky-Tramlines
I2-01	6	983615	Boîtier tramlines 2 capteurs

PLANCHE	REP.	CODE	DÉSIGNATION
I4-00	1	983618	Boîtier électronique ms
I3-01	22	983619	Rallonge ultron 4m 16 voies
I3-02	7	983619	Rallonge ultron 4m 16 voies
I4-01	5	983619	Rallonge ultron 4m 16 voies
I3-01	23	983620	Rallonge ultron 6m 16 voies
I3-02	8	983620	Rallonge ultron 6m 16 voies
I4-01	6	983620	Rallonge ultron 6m 16 voies
I3-01	24	983621	Rallonge ultron 9m 16 voies
I3-02	9	983621	Rallonge ultron 9m 16 voies
I4-01	7	983621	Rallonge ultron 9m 16 voies
I2-02	7	983627	Rallonge medion 6m 7 voies
I4-00	8	983627	Rallonge medion 6m 7 voies
I2-02	6	983630	Rallonge medion 3m 7 voies
I4-00	7	983630	Rallonge medion 3m 7 voies
I3-02	2	983632	Console ultron-ms
I4-01	2	983632	Console ultron-ms
I4-01	4	983635	Boîte de connexion ms
I3-02	4	983637	Faisceau ultron tl 2ils
I2-02	5	983642	Connecteur electrovalve wd
I3-01	27	983642	Connecteur electrovalve wd
I3-02	6	983642	Connecteur electrovalve wd
I2-02	2	983645	Console medion
I2-02	3	983647	Faisceau medion tl 2ils
I4-00	6	983701	Faisceau ms semoir
I1-02	8	983703	Connexion verin elec
I1-02	12	983704	Adaptateur vérin électrovalve
I2-01	19	983704	Adaptateur verin electrovalve
I2-02	1	983712	Faisceau 12 volts cobo
I3-02	1	983712	Faisceau 12 volts cobo
I4-01	1	983712	Faisceau 12 volts cobo
I2-01	12	983802	Faisceau d alimentation
I2-01 (bis)	6	983802	Faisceau d'alimentation
I3-01	3	983802	Faisceau d alimentation
I4-00	3	983802	Faisceau d alimentation
I3-01	28	983805	Faisceau information tronic
I2-01 (bis)	9	983806	Faisceau d'information
I2-01	5	983809	Rallonge sulky-tramlines 6m
I2-01 (bis)	11	983809	Rallonge Sulky-Tramlines 6m
I6-00	11	983813	Kit éclairage semoirs
H1-03	1	983901	Inverseur hydraulique
H1-04	1	983901	Inverseur hydraulique
I2-01	13	983908	Prise alimentation femelle
I2-01 (bis)	6	983908	Prise alimentation femelle

PLANCHE	REP.	CODE	DÉSIGNATION
I3-01	31	983908	Prise alimentation femelle
I4-00	5	983908	Prise alimentation femelle
I2-01	14	983909	Prise alimentation male
I2-01 (bis)	7	983909	Prise alimentation mâle
I3-01	32	983909	Prise alimentation male
I4-00	4	983909	Prise alimentation male
I2-02	19	983912	Capteur ils
I3-01	29	983912	Capteur ils
I3-02	39	983912	Capteur ils
I2-01	15	983914	Aimant
I2-02	17	983914	Aimant
I3-01	6	983914	Aimant
I3-02	36	983914	Aimant
I2-01 (bis)	10	983915	Aimant à collier
I2-02	18	983915	Aimant a collier
I3-01	5	983915	Aimant a collier
I3-02	37	983915	Aimant a collier
I3-01	4	983916	Aimant de distribution 6 plots
I3-02	38	983916	Aimant de distribution 6 plots
I3-01	30	983917	Capteur de niveau
I3-02	40	983917	Capteur de niveau
I2-01	10	983918	Raccord male male
I2-01 (bis)	8	983918	Adaptateur mâle
I4-01	3	983929	Facade ms
I3-02	3	983930	Facade ultron-ms
D1-01	8	984008	Bouchon de vidange 3 8 gaz
G2-01	4	984900	Câble 3m
G2-01	4	984901	Câble 4m
B2-02	14	984907	Cable de couvercle
G2-01	37	985000	Poulie Ø 80
G1-02	29	985009	Bague de palier
G1-03	18	985009	Bague de palier guidage
C1-01	25	985010	Plaque d'usure
E3-00	9	985027	Moyeu roulement uc
E3-00	12	985028	Chapeau unidisc
G1-03	46	985029	Moyeu roulement traceur
G4-01	19	985029	Moyeu roulement traceur
E2-04	32	985201	Rallonge tube
C1-01 (bis)	24	985209	Clapet de fond
C1-01 (bis)	39	985229	Cache distribution méca
C1-01 (bis)	38	987718	Agitateur raygrass semoir
B1-01	22	987801	Cordelette de niveau ct
J1-01	21	988003	Autocollant securite agitateur

LISTING CODE CATALOGUE PIÈCES CT-01

PLANCHE	REP.	CODE	DÉSIGNATION
J1-01	18	988004	Autocollant securite attelage
J1-01	3	988005	Autocollant passerelle
J1-01	13	988007	Autocollant de positionnement
J1-01	22	988009	Autocollant chargement
J1-01	6	988040	Autocollant point de prehension
J1-01	9	988041	Autocollant verrou bras de roue
J1-01	4	988061	Autocollant clapet
J1-01	23	988063	Autocollant de manutention
J1-01	7	988068	Indicateur de sens d action
J1-01	11	988080	Autocollant ms semoir
J1-01	10	988087	Adhesif ne pas projeter
J1-01	20	988222	Notice adhesive semoir
J1-01	12	988223	Autocollant limite de vitesse
J1-01	15	988229	Adhesif ind g d
D1-01	5	989002	Vernier d de variateur
E1-02	21	989005	Secteur de terrage sp
D1-01	29	989017	Reglette debit semoir
A3-00	15	991496	Attache tirant a chaine
A3-00	6	992209	Bague de manille

PLANCHE	REP.	CODE	DÉSIGNATION
---------	------	------	-------------

PLANCHE	REP.	CODE	DÉSIGNATION
---------	------	------	-------------