

FELLA

Futterernte-Technik

Turboschwader

† Ersatzteilliste

Instructions de Service et Liste des Pièces de Rechange

Operating Instructions and Spare Parts List

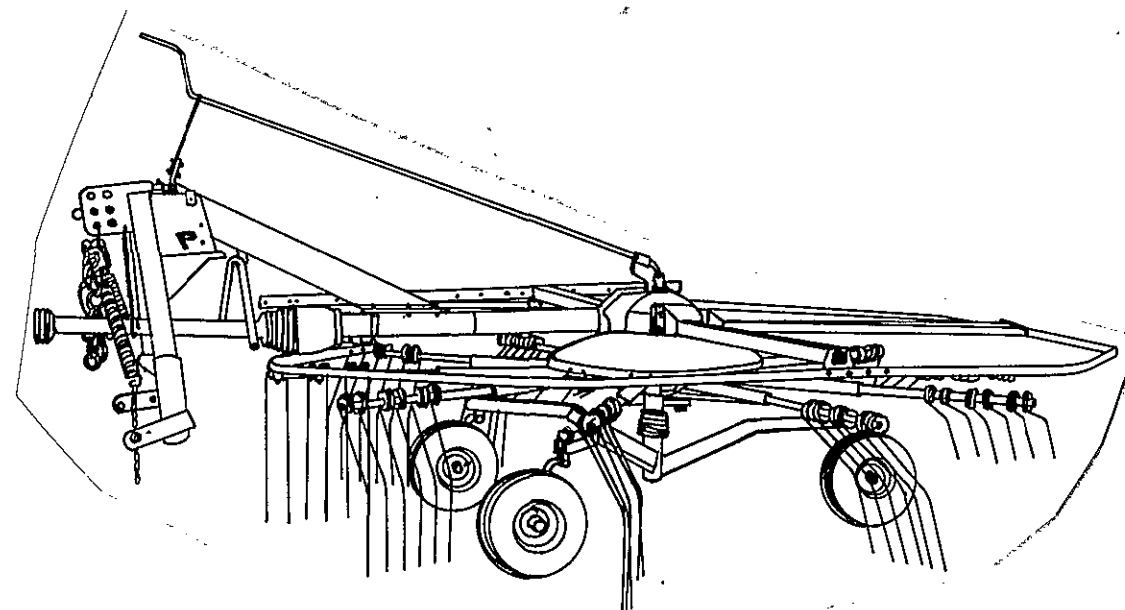
Istruzioni sull'uso e distina delle parti di ricambio

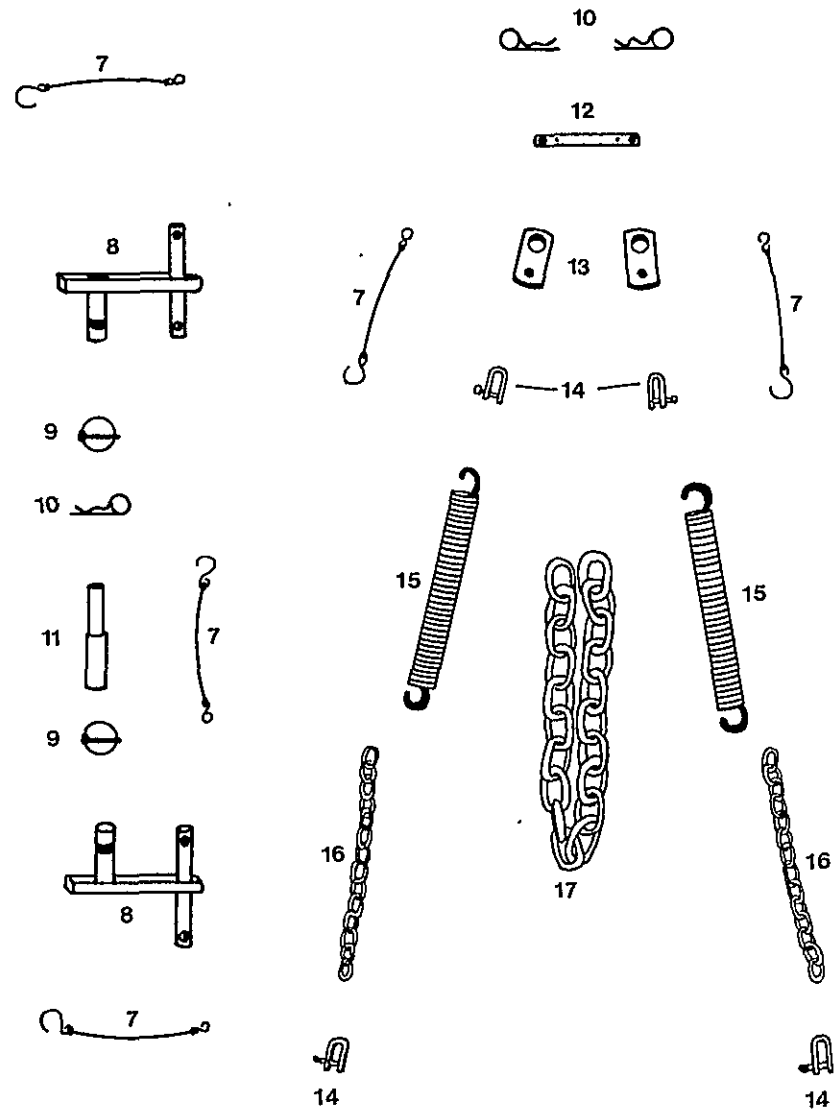
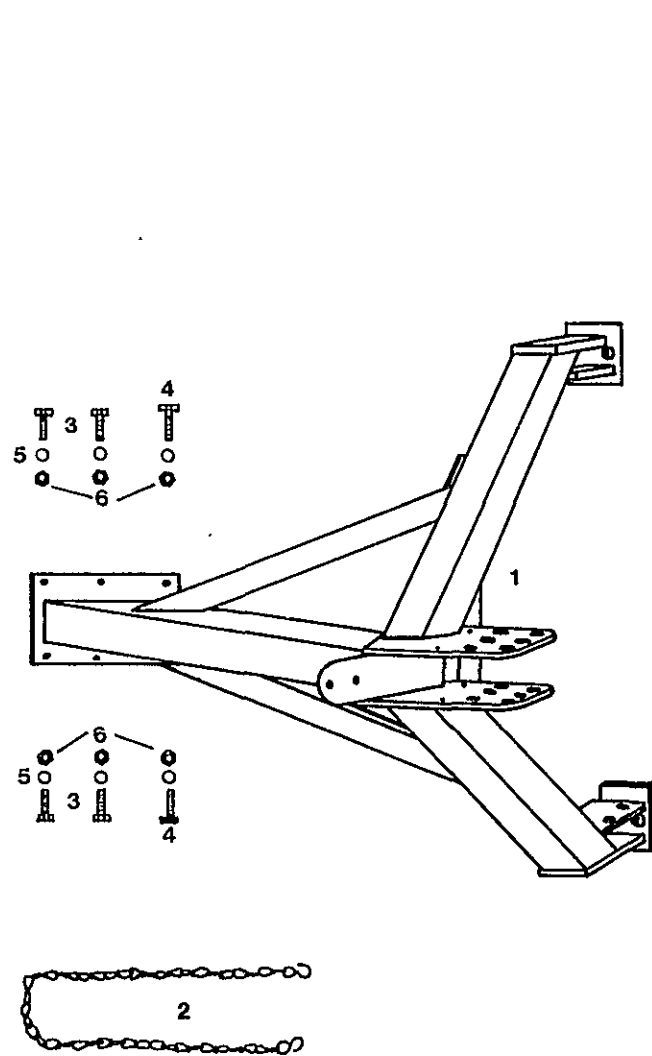
Gebruiksaanwijzing en Onderdeelenlist

Bruksanvisning och Reservdelslista

TS 320 RDF

TS 330 RDF



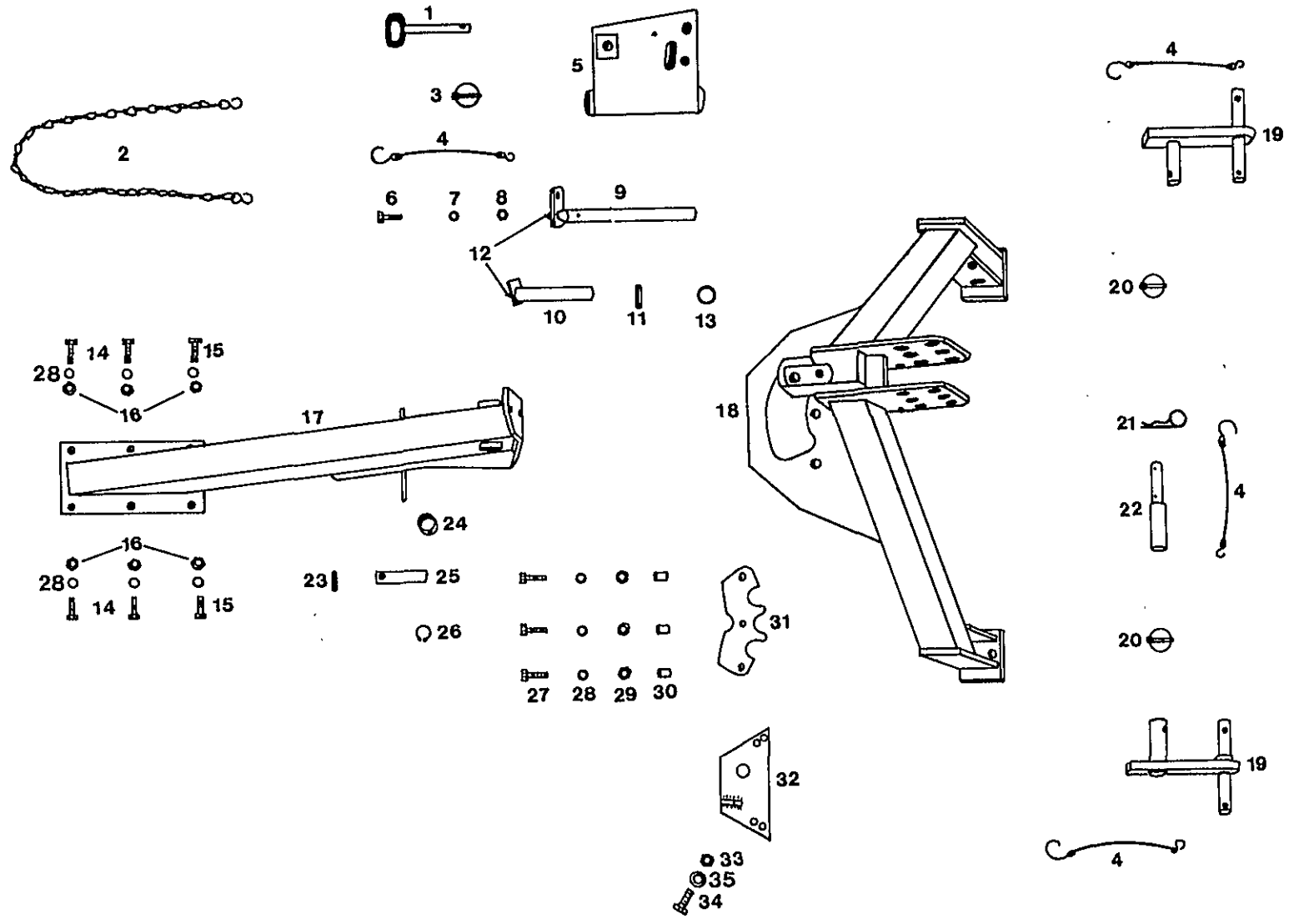


Ersatzteilliste

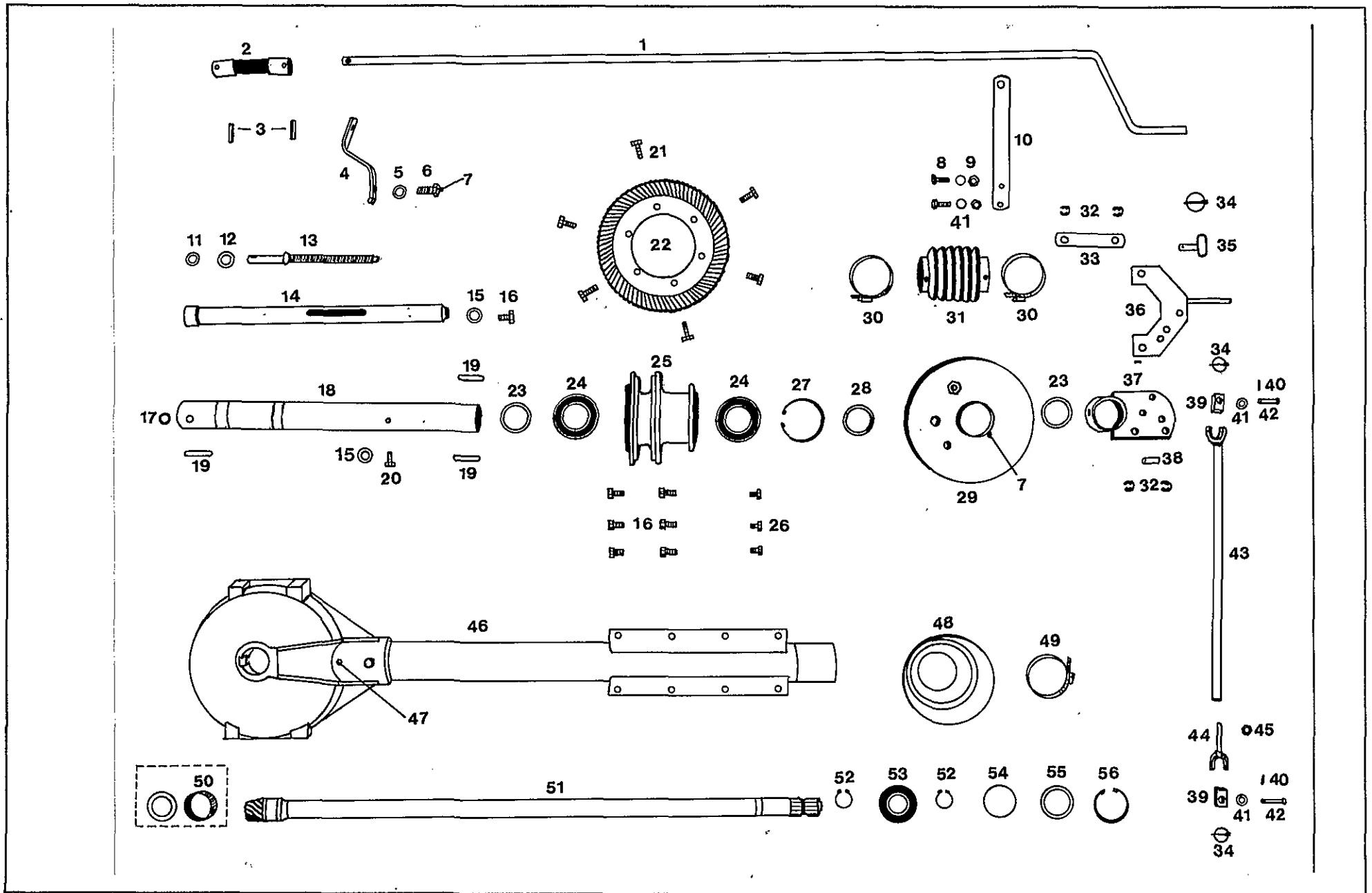
Tafel, Table, Plan, Tav.

1

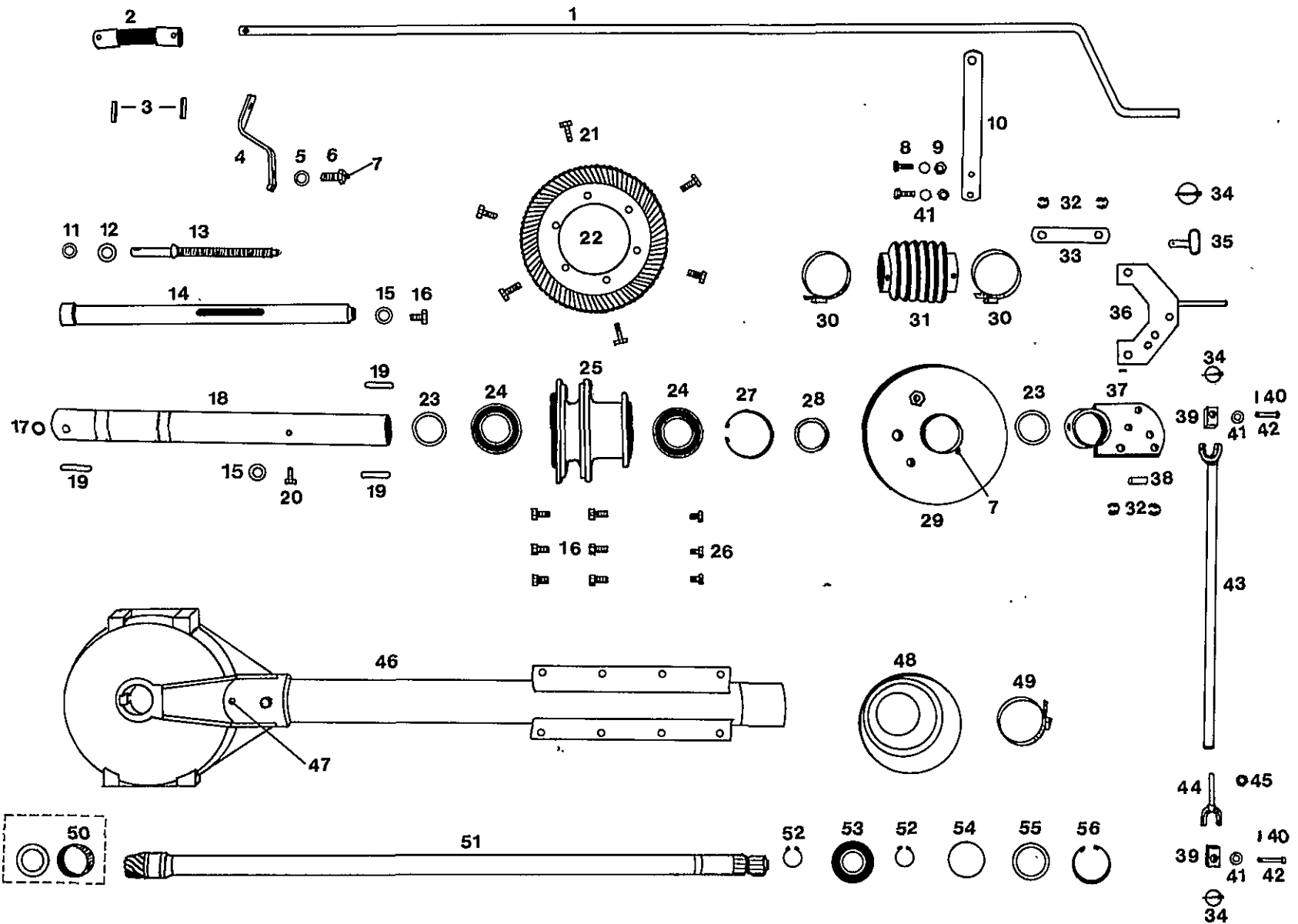
Pos.Nr. Pos.no. Rep. Pos. no.	Bezeichnung des Teiles Description of the part Désignation de la pièce Descrizione del pezzo	X = Verschleißteil	X = weare parts	X = pieces d'usure	Nr. No. No. No.	TS320RDF	TS330RDF		
	Dreipunktbock starr, Stütze, Federentlastung		3-point headrack inflexible, support, spring release	Attelage 3-point raide, support, compensation de ressort					
1	Dreipunktbock		3-point headrack	Attelage 3-point	492 267G	●			
2	Knotenkette Ø,8 DIN5686 22 Glieder, ca.940mm verz.		Link chain	Chaîne à joints	117 245	X			
3	6kt.-Schraube M 12x40 DIN 933-10.9 A1A, verb.-plus		Hexagonal bolt	Vis à 6 pans	126 383	●			
4	6kt.-Schraube M 12x45 DIN 933-10.9, verb.-plus		Hexagonal bolt	Vis à 6 pans	126 585	●			
5	Scheibe 13 DIN 125 ZN 3		Washer	Rondelle	105 186	●			
6	Sicherungsmutter M 12 DIN 6925-10 A1A		Retaining nut	Ecrou de maintien	124 710	●			
7	Sicherungsschnur		Safety cord	Cordon d'arrêt	111 895	X			
8	Unterlenkerlasche		Lower link tongue	Eclisse du bras de guidage intérieur	492 385G	●			
9	Klappstecker 12 DIN 11023		Folding plug	Esses d'essieu	108 544	X			
10	Federstecker 5 DIN 11024 ZN 3		Plug	Fiche	115 916	X			
11	Oberlenkerstufenbolzen		Bolt of upper link assembly	Boulon grandué du bras de guidage supérieur	122 613	●			
12	Oberlenkerbolzen Gr. I		Bolt of upper link	Boulon du bras de guidage supérieur	492 110	●	●		
13	Lasche		Tongue	Eclisse	492 107	●	●		
14	Schäkel A 0,4 DIN 82101		Shackle	Manille	126 355	●	●		
15	Zugfeder		Pulling spring	Ressort tracteur	492 471	●	●		
16	Kette G 7x28 17 Glieder DIN 5685		Chain	Chaîne	126 354	●	●		
17	Kette G 13x52 20 Glieder DIN 5685		Chain	Chaîne	126 228	●	●		



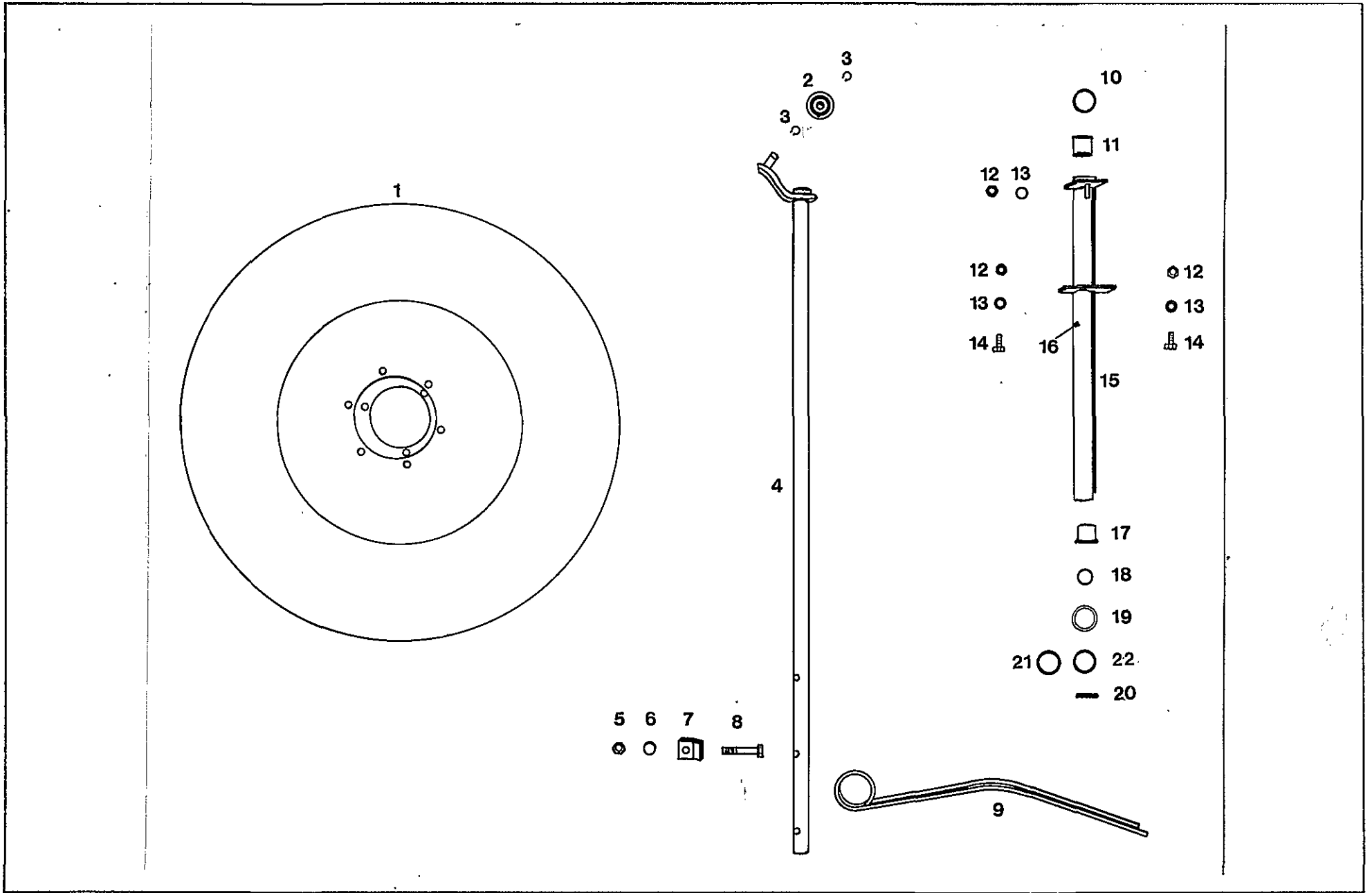
Pos.Nr.	Bezeichnung des Teiles	X = Verschleißteil	* = kein Ersatzteil	Nr.			
Pos.no.	Description of the part.	X = weare part	* = no spare part	No.			
Rep.	Désignation de la pièce	X = pièces d'usure	* = no pièce de rechange	No.			
Pos. no.	Descrizione del pezzo			No.			
	Dreipunktbock, beweglich		3-point headrack, movable				
			Attelage 3-point, mobile				
1	Steckbolzen		Stud pin	492 590G	●		
2	Knotenkette Ø2,8 DIN5686 22 Glieder ca. 940mm verz.		Link chain	117 245	X		
3	Klappstecker 10 DIN 11023 verz.		Folding plug	108 671	X		
4	Sicherungsschnur		Safety cord	111 895	X		
5	Scharniertasche		Hinge piece	492 982G	●		
6	6kt.-Schraube M 10x40 DIN 933-8.8 A1A		Hexagonal bolt	117 772	●		
7	Scheibe 11 DIN 126 ZN 3		Washer	115 983	●		
8	Sicherungsmutter M 10 DIN 6925-8 A1A		Retaining nut	108 441	●		
9	Scharnierbolzen, lang		Hinge bolt, long	492 570G	●		
10	Scharnierbolzen, kurz		Hinge bolt, short	492 571G	●		
11	Spannhülse 8x40 DIN 1451 ZN 3		Clamping sleeve	107 465	●		
12	Schmiernippel AS 8x1 DIN 71412		Grease nipple	108 292	●		
13	Paßscheibe 25x35x2 DIN 988		Fitting plate	116 017	●		
14	6kt.-Schraube M 12x40 DIN 933-10.9 A1A		Hexagonal bolt	126 383	●		
15	6kt.-Schraube M 12x45 DIN 933-10.9 A1A		Hexagonal bolt	126 585	●		
16	Sicherungsmutter M.12 DIN 6925-10 A1A		Retaining nut	124 710	●		
17	Verbindungsprofil		Connecting profile	492 925	●		
18	Dreipunktbock		3-point headrack	492 566G	●		
19	Unterlenkerlasche		Lower link tongue	492 385G	●		
20	Klappstecker 12 DIN 11023		Folding plug	108 544	X		
21	Federstecker 5 DIN 11024 ZN 3		Plug	115 916	X		
22	Oberlenkerstufenbolzen		Bolt of upper link assembly	122 613	●		
23	Spannhülse 10x36 DIN 1481		Clamping sleeve	124 269	●		
24	Rolle		Roller	122 316	X		
25	Bolzen		Bolt	122 071	●		
26	Sicherungsring 25x2 DIN 471		Snap ring	118 597	●		
27	6kt.-Schraube M 12x40 DIN 931-10.9 A1A		Hexagonal bolt	116 646	●		
28	Scheibe 13 DIN 125 St ZN 3		Washer	105 186	●		
29	Sicherungsmutter M 12 DIN 6925-10 A1A		Retaining nut	124 710	●		
30	Spannhülse 16x20 DIN 7346 ZN 3		Clamping sleeve	126 387	●		
31	Segment		Segment	492 568	X		
32	Feststellplatte		Fixing plate	492 598	●		
33	Sicherungsmutter M 14 DIN 6925-8 A1A		Retaining nut	109 363	●		
34	6kt.-Schraube M 14x130 DIN 931-8.8 A1A		Hexagonal bolt	126 577	●		
35	Scheibe 15 DIN 125 ZN 3		Washer	115 976	●		



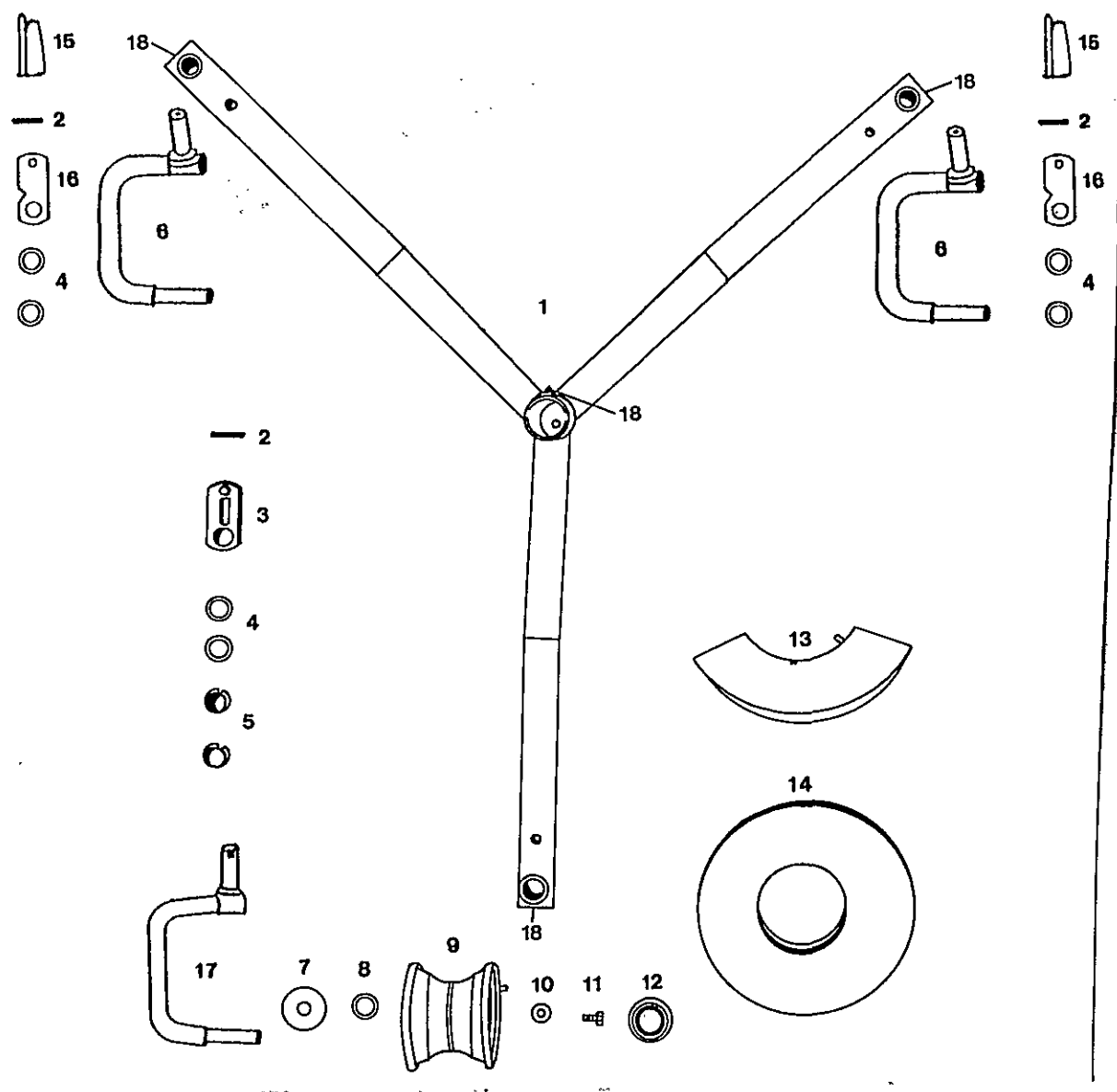
Pos.Nr. Pos.no. Rep. Pos. no.	Bezeichnung des Teiles Description of the part Désignation de la pièce Descrizione del pezzo	X = Verschleißteil X = weare part X = pièces d'usure	* = kein Ersatzteil * = no spare part * = no pièce de rechange	Nr. No. No. No.	TS320RDF	TS330RDF
	Rahmen, Getriebewelle und Steuer- einrichtung					
	Frame, gear shaft and steering mechanism					
	Châssis, Arbre de trans- mission de distribution					
1	Kurbel				*	*
2	Biegsame Welle			121 970	•	•
3	Spannstift 8x36 DIN 1481 ZN 3			107 464	•	•
4	Kurbelhalter			492 359	•	•
5	Scheibe 17 DIN 125 ZN 3			115 979	•	•
6	6kt.-Schraube M 10x40			492 361	•	•
7	Schmiernippel AS 8x1x3,5 DIN 71412			124 608	•	•
8	6kt.-Schraube M 10x30 DIN 933-8.8 A1A			107 735	•	•
9	Sicherungsmutter M 10 DIN 6925-8 A1A			108 441	•	•
10	Kurbelhalter, vorn				*	*
11	Scheibe 19 DIN 1441			116 024	•	•
12	Axial-Rillenkugellager 51104 DIN 711			124 131	•	•
13	Spindel			492 886G	•	•
14	Hubstange			492 879	•	•
15	Scheibe 13 DIN 125 ZN 3			105 186	•	•
16	6kt.-Schraube M 12x30 DIN 933-10.9 A1A			126 308	•	•
17	Runddichtring 17x3,5 DIN 3770 NB 70			126 417	•	•
18	Kreiselachse			492 876G	•	•
19	Paßfeder A 12x8x56 DIN 6885 C45K+V			108 319	•	•
20	Zylinderschraube			122 079	•	•
21	Zylinderschraube M12x30 DIN7984-8.8A1A Verbus-plus			126 303	•	•
22	Tellerrad			121 914	•	•
23	Paßscheibe 60x75x0,3 DIN 988 (n. Bedarf)			126 384	•	•
23	Paßscheibe 60x75x0,5 DIN 988 (n. Bedarf)			126 385	•	•
23	Paßscheibe 60x75x0,1 DIN 988 (n. Bedarf)			124 650	•	•
24	Rillenkugellager 6012-2 RS DIN 625			118 604	•	•
25	Nabe			492 255	•	•
26	6kt.-Schraube M 12x20 DIN 933-8.8 A1A Verbus-plus			124 331	•	•
27	Sicherungsring 95x3 DIN 472			116 043	•	•
28	Stützscheibe 60x75x3 DIN 988			126 302	•	•
29	Kurvenscheibe			492 934G	•	•
30	Schlauchschelle SA 70x90 SKZ DIN 3017			117 831	•	•
31	Faltenbalg			121 990	•	•
32	KL-Sicherung 16 SXN09			124 826	•	•
33	Schaltlasche			492 420	•	•
34	Klappstecker 5 DIN 11023 ZN 3			109 162	•	•
35	Stecker			492 419G	•	•
36	Steuerhebel			492 366G	•	•
37	Buchse			492 318G	•	•
38	Scharnierbolzen			121 993	•	•
39	Gelenk			492 288	•	•
	Fortsetzung nächste Seite					
	Continued on next page					
	Continué sur la page suivante					



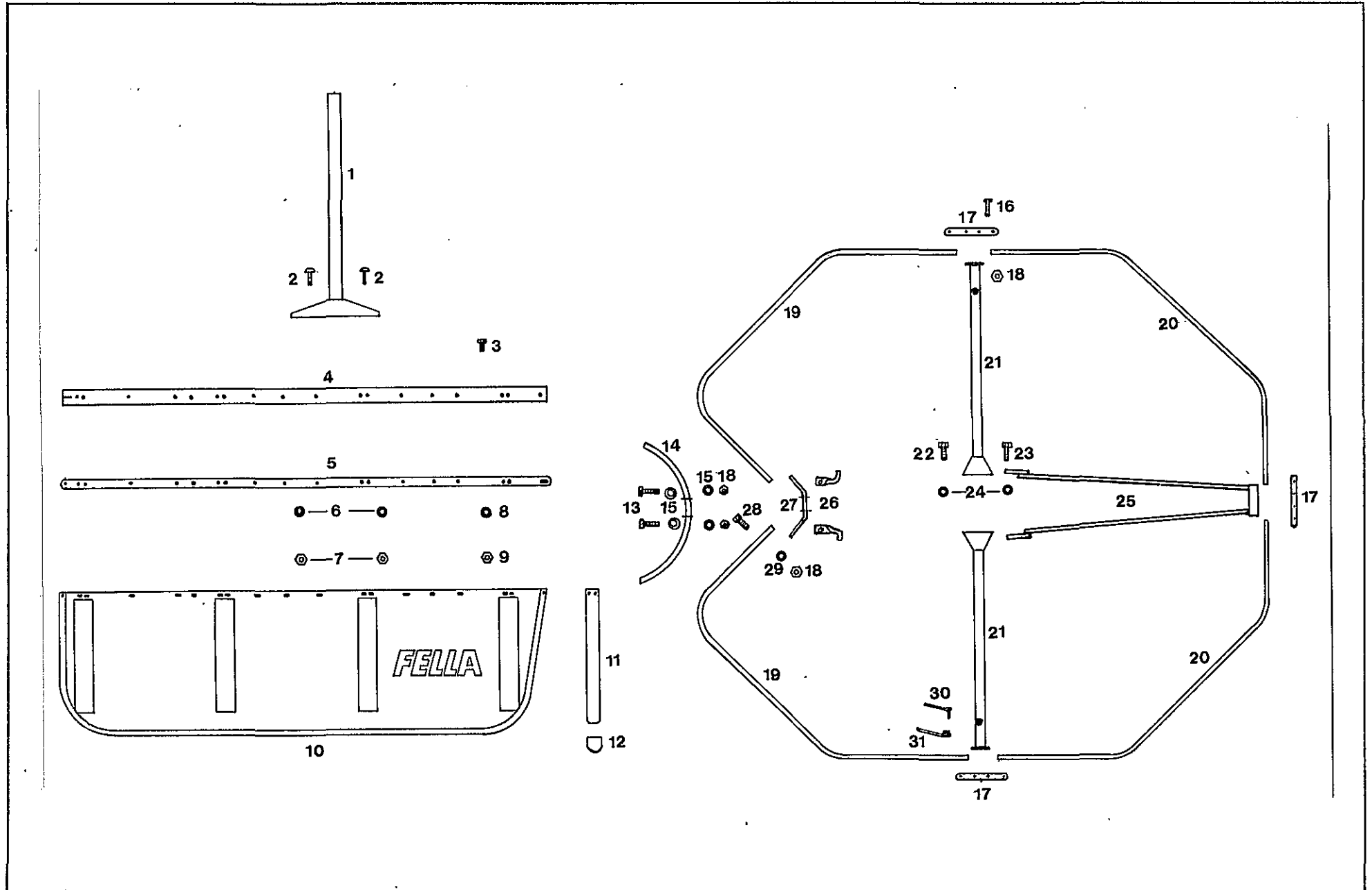
Pos.Nr.	Bezeichnung des Teiles	X = Verschleißteil	* = kein Ersatzteil	Nr.		
Pos.no.	Description of the part.	X = weare part	* = no spare part	No.		
Rep.	Désignation de la pièce	X = pièces d'usure	* = no pièce de rechange	No.		
Pos. no.	Descrizione del pezzo			No.	TS320RDF	TS330RDF
40	Spannstift 4x20 DIN 1481 ZN 3			115 945	●	●
41	Scheibe 11 DIN 126 ZN 3			115 983	●	●
42	Scharnierniet			480 457	●	●
43	Steuerstange			492 316G	●	●
44	Gabel			492 368G	●	●
5	6kt.-Mutter M 12 DIN 934-8 A1A			116 686	●	●
46	Rahmen			492 331G	●	●
47	Schmiernippel BS 8x1 DIN 71412			116 746	●	●
48	Gelenkwellenschutz 82.84.05				●	●
	Bezug nur durch Fa. Walterscheid		This parts can only be purchased from the Walterscheid company			
49	Schlauchschele SA 70-90 SKZ DIN 3017			117 831	●	●
50	Nadellager HK 5024 2 RS AS 1 mit Innenring 121335			497 131	●	●
51	Getriebewelle			492 356G	●	●
52	Sicherungsring A 35x2,5 DIN 471			118 602	●	●
53	Rillenkugellager 6207 2 RS C3 DIN 625			109 585	●	●
54	Stützscheibe 56x72x3 DIN 988			124 151	●	●
54	Paßscheibe 56x72x0,3 DIN 988 (n. Bedarf)			126 368	●	●
54	Paßscheibe 56x72x0,5 DIN 988 (n. Bedarf)			126 369	●	●
54	Paßscheibe 56x72x1,0 DIN 988 (n. Bedarf)			126 370	●	●
55	Ring			490 920	●	●
56	Sicherungsring 72x2,5 DIN 472			107 385	●	●



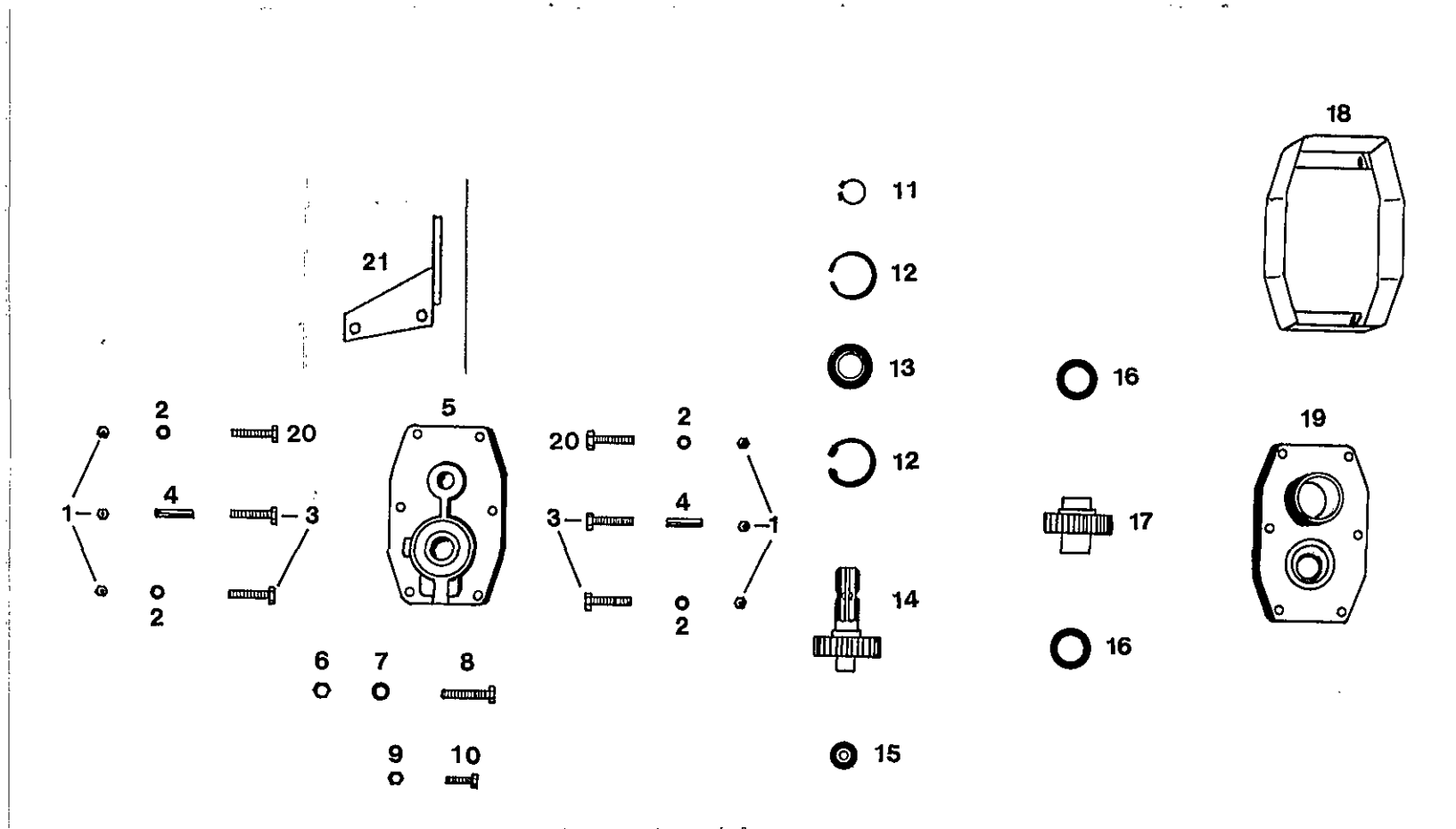
Pos.Nr.	Bezeichnung des Teiles	X = Verschleißteil	* = kein Ersatzteil	Nr.			
Pos.no.	Description of the part.	X = weare part	* = no spare part	No.			
Rep.	Désignation de la pièce	X = pièces d'usure	* = no pièce de rechange	No.			
Pos. no.	Descrizione del pezzo			No.			
	Glocke, Zinkenträger, Lagerrohr		Dome, tine arm, tube				Cloche, toupie, bourreau
1	Glocke		Dome	492 323G	●		
1	Glocke		Dome	492 324G		●	
2	Kurvenrolle, vollst.		Cam roller, cpl.	497 122	X	X	
3	Sicherungsring 15x1,5 DIN 471		Snap ring	124 749	●	●	
4	Zinkenträger		Tine arm	492 329G	●	●	
5-	Sicherungsmutter M 12 DIN 6925-8 A1A		Retaining nut	108 589	●	●	
6	Unterlage		Support	486 545	●	●	
7	Zinkenhalter		Tine arm	486 848	●	●	
8	6kt.-Schraube M 12x70 DIN 631-8.8 verz.		Hexagonal bolt	116 534	●	●	
9	Federzinken		Flexible tine	497 032	X	X	
10	Scheibe		Washer	086 184	●	●	
11	Lagerbuchse m. Rand PA 6 n. DIN 7728 GV 30 + MOS 2		Bush	490 072	●	●	
12	6kt.-Mutter M 12 DIN 6925-8 A1A		Hexagonal nut	108 589	●	●	
13	Scheibe 13 DIN 125 ZN 3		Washer	105 186	●	●	
14	6kt.-Schraube M 12x25 DIN 933-8.8 A1A		Hexagonal bolt	116 627	●	●	
15	Lagerrohr		Tube	492 330G	●	●	
16	Schmiernippel AS 8x1x3,5		Grease nipple	124 608	●	●	
17	Lagerbuchse m. Rand PA 6 n. DIN 7728 GV 30 + MOS 2		Bush	120 725	●	●	
18	Runddichtring 30x2,5 DIN 3770 - NB 70		Round seal	106 990	●	●	
19	Staubkappe		Dustcap	490 961	●	●	
20	Spannstift 6x50 DIN 1481 ZN 3		Tension pin	107 454	●	●	
21	Paßscheibe 35x45x0,5 DIN 988 ZN 3		Fitting plate	126 375	●	●	
22	Paßscheibe 35x45x1,0 DIN 988 ZN 3		Fitting plate	120 595	●	●	



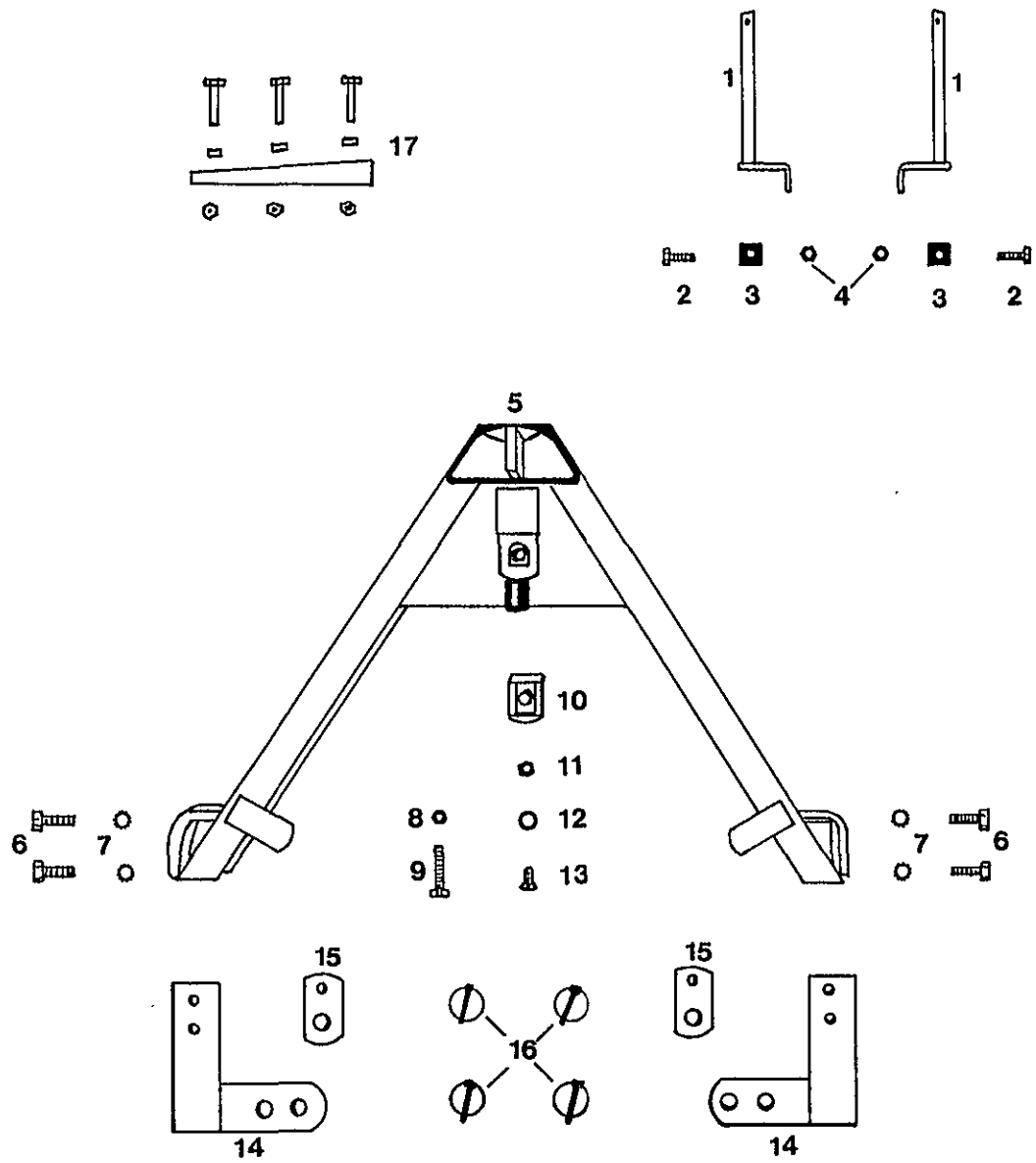
Pos.Nr. Pos.no. Rep. Pos. no.	Bezeichnung des Teiles Description of the part Désignation de la pièce Descrizione del pezzo	X = Verschleißteil	X = weare part	X = pieces d'usure	Nr. No. No. No.	TS320RDF	TS330RDF		
	Achsen und Laufräder		Axle and track wheel	Axe et roue					
1	Achse		Axle	Axe	492 882G	●	●		
2	Spannstift 8x50 DIN 1481		Tension pin	Goupille	107 467	●	●		
3	Lasche		Tongue	Eclisse	492 266	●	●		
4	Scheibe		Washer	Rondelle	224 473	●	●		
5	Buchse		Bush	Douille	121 024	●	●		
6	Laufachse		Carrying axle	Essieu porteur	492 415G	●	●		
7	Schutzscheibe, hinten		Protective plate, rear	Plaque de protection arrière	488 456	●	●		
8	Scheibe		Washer	Rondelle	240 309	●	●		
9	Felge 4.50 Ax6 m. 2 Rillenkugellager 6205-2 RS		Rim with grooved ball bearing	Jante avec roulement rainuré à billes	121 608	●	●		
10	Scheibe		Washer	Rondelle	464 006	●	●		
11	6kt.-Schraube M 12x20 DIN 933-8.8 A1A		Hexagonal bolt	Vis à 6 pans	124 331	●	●		
12	Abschlußkappe		Sealing hat	Chapeau de fermeture	121 327	●	●		
13	Schlauch 140-6 TR 13		Tube	Tube	121 610	X	X		
14	Decke 15x6.00-6 Impl. 4 PR-T510		Surface	Couverture	121 609	X	X		
15	Federsteckbolzen 12x65		Clip-on bolt	Axe de réglage à ressort	120 760	X	X		
16	Lasche		Tongue	Eclisse	492 270	●	●		
17	Laufachse		Carrying axle	Essieu porteur	492 271G	●	●		
18	Schmiernippel AM 8x1 DIN 71412 SFG		Grease nipple	graisseur	108 292	●	●		



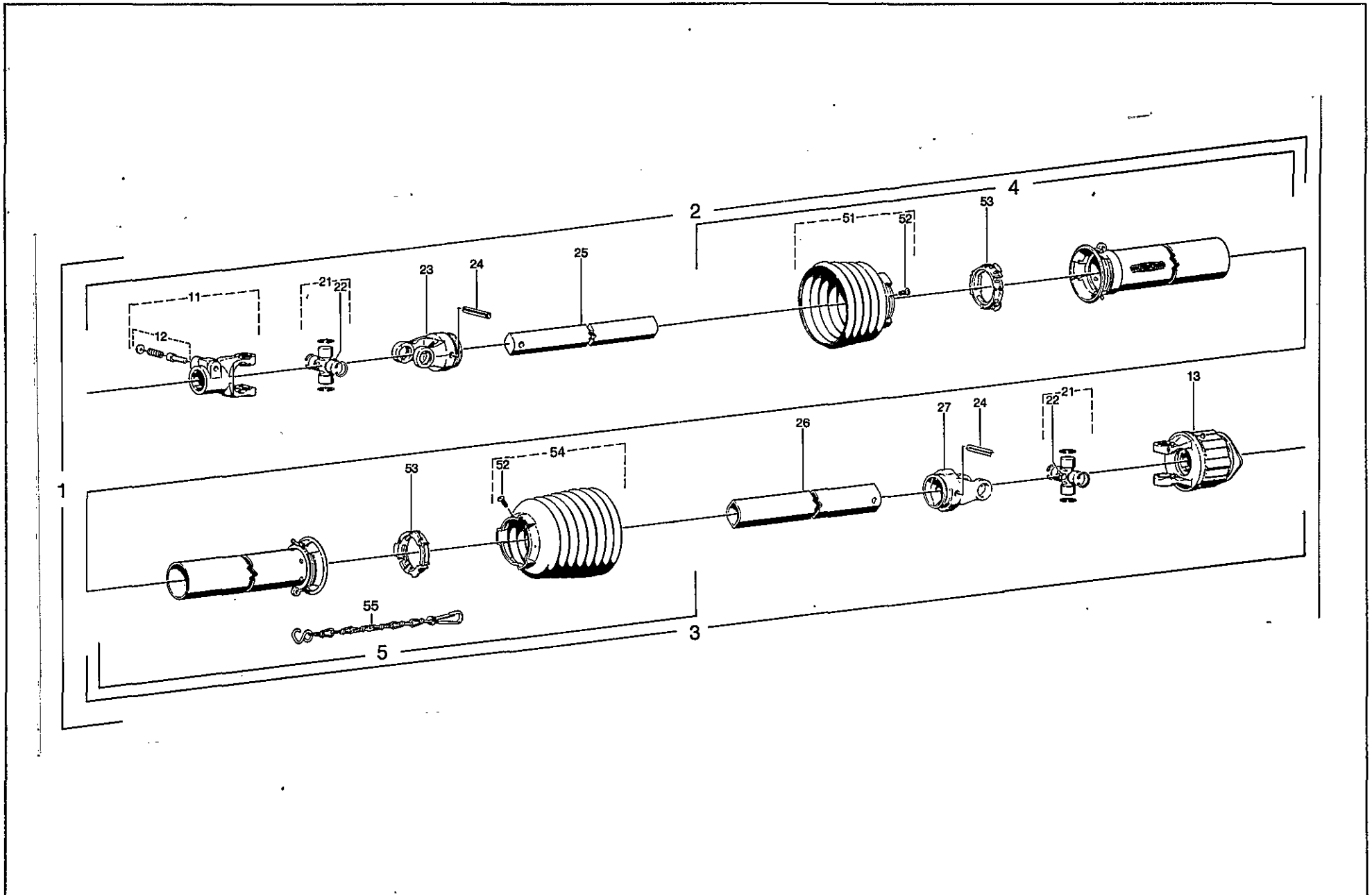
Pos.Nr. Pos.no. Rep. Pos. no.	Bezeichnung des Teiles Description of the part. Désignation de la pièce Descrizione del pezzo	X = Verschleißteil * = kein Ersatzteil	X = weare part * = no spare part	X = pieces d'usure * = no pieces de rechange	Nr. No. No. No.	TS320RDF	TS330RDF		
	Schutzbügen, Tragarm und Schwadformer		Guard, support arm, and swathformer	Pièce de protection, protecteur et mouleur d'andains					
1	Tragrohr		Bracing tube	Tube porteur	492 119G	●	●		
2	Flachrundschraube M 8x30 DIN 603-8.8 A1A		Flat round bolt	Vis plat rond	124 453	●	●	●	
3	6kt.-Schraube M 6x20 DIN 933-8.8 A1A		Hexagonal bolt	Vis à 6 pans	116 608	●	●	●	
4	Träger		Carrier	Bras portant	492 299	●	●	●	
5	Klemmleiste		Spacer	Serrement	492 298	●	●	●	
6	Scheibe 8,4 DIN 9021 ZN 3		Washer	Rondelle	105 421	●	●	●	
7	Sicherungsmutter M 8 DIN 6925-8.8 A1A		Retaining nut	Ecrou de maintien	108 531	●	●	●	
8	Scheibe 6,4 DIN 125 ZN 3		Washer	Rondelle	115 970	●	●	●	
9	6kt.-Mutter M 6 DIN 985-8 A1A		Hexagonal nut	Ecrou de maintien	106 903	●	●	●	
10	Schwadtuch		Cloth	Drap	121 968	X	X		
11	Flachfeder		Flat spring	Ressort plat	121 612	●	●		
12	Schutzkappe		Protective cap	Chapeau de protection	122 103	●	●		
13	6kt.-Schraube M 10x25 DIN 931-8.8 A1A		Hexagonal bolt	Vis à 6 pans	116 622	●	●		
14	Strebe		Strut	Barre	492 832		X		
15	Scheibe 11 DIN 126 ZN 3		Washer	Rondelle	115 983	●	●		
16	6tk.-Schraube M 10x25 DIN 933-8.8 A1A		Hexagonal bolt	Vis à 6 pans	116 622	●	●		
17	Lasche		Tongue	Eclisse		*	*		
18	Sicherungsmutter M 10 DIN 6925-8.8 A1A		Retaining nut	Ecrou de maintien	108 441	●	●		
19	Schutzbogen, vorn		Guard, front	Pièce de protection, front	492 337	X	X		
20	Schutzbogen, hinten		Guard, rear	Pièce de protection, arrière	492 335	X	X		
21	Tragrohr		Bracing tube	Tube porteur	492 353G	●	●		
22	6kt.-Schraube M 12x30 DIN 933-10.9 A1A Verbus-plus		Hexagonal bolt	Vis à 6 pans	126 308	●	●		
23	6kt.-Schraube M 12x35 DIN 933-10.9 A1A Verbus-plus		Hexagonal bolt	Vis à 6 pans	126 301	●	●		
24	Scheibe 13 DIN 125 St ZN 3		Washer	Rondelle	105 186	●	●		
25	Strebe		Strut	Barre	492 352G	●	●		
26	Halter		Support	Support	492 345	●	●		
27	Bügel		Bracket	Etrier	492 341	●	●		
28	6kt.-Schraube M 10x30 DIN 933-8.8 A1A		Hexagonal bolt	Vis à 6 pans	107 735	●	●		
29	Scheibe 11 DIN 126 St ZN 3		Washer	Rondelle	115 983	●	●		
30	Druckknebel		Compression handle	Goupille de pression	122 292	●	●		
31	Konterknebel		Tongue	Manette	492 104G	●	●		



Pos.Nr.	Bezeichnung des Teiles	X = Verschleißteil	* = kein Ersatzteil	Nr.	540:540	1000:540	540:400	1000:400
Pos.no.	Description of the part.	X = weare part	* = no spare part	No.				
Rep.	Désignation de la pièce	X = pièces d'usure	* = no pièce de rechange	No.				
Pos. no.	Descrizione del pezzo			No.				
	Sonderzubehör Unkehrgetriebe		Special equipment reversing gear					
			Equipement special renversement					
1	Sicherungsmutter M 8 DIN 6925-8 A1A		Retaining nut	108 531	●	●	●	●
2	Scheibe 8,4 DIN 125 St ZN 3		Washer	115 972	●	●	●	●
3	Zylinderschraube M 8x80 DIN 912-8.8 A1A		Intermediate pipe	124 938	●	●	●	●
4	Spannstift 11x45 DIN 7346 ZN 3		Tension pin	126 340	●	●	●	●
5	Getriebegehäuse		Gearbox housing	492 293	●	●	●	●
6	Sicherungsmutter M 12 DIN 6925-10 A1A		Retaining nut	124 710	●	●	●	●
7	Scheibe 13 DIN 125 St ZN 3		Washer	105 186	●	●	●	●
8	6kt.-Schraube M 12x70 DIN 931-10.9 A1A		Hexagonal bolt	109 458	●	●	●	●
9	6kt.-Mutter M 10 DIN 934-8 A1A		Hexagonal nut	116 685	●	●	●	●
10	6kt.-Schraube BM 10x35 DIN 564-8.8 A1A		Hexagonal bolt	126 721	●	●	●	●
11	Sicherungsring A 35x2,5 DIN 471		Snap ring	118 602	●	●	●	●
12	Sicherungsring M 62x2 DIN 472		Snap ring	107 383	●	●	●	●
13	Rillenkugellager 6007-2 RS DIN 625		Grooved ball bearing	126 429	●	●	●	●
14	Getriebewelle		P.t.o.-shaft	121 933	●			
14	Getriebewelle		P.t.o.-shaft	121 932		●		
14	Getriebewelle		P.t.o.-shaft	122 027			●	
14	Getriebewelle		P.t.o.-shaft	121 931				●
15	Nadelbüchse BK 3020 DIN 618		Needle case	126 337	●	●	●	●
16	Wellendichtring A 45x62x8 DIN 3760-NB		Seal	116 774	●	●	●	●
17	Stirnrad		Spur wheel	121 936	●			
17	Stirnrad		Spur wheel	121 935		●		
17	Stirnrad		Spur wheel	122 026			●	
17	Stirnrad		Spur wheel	121 934				●
18	Schutz		Guard	122 424	●	●	●	●
19	Getriebedeckel		Gearbox cover	492 294	●	●	●	●
20	6kt.-Schraube 8x80 DIN 931-8.8 A1A		Hexagonal bolt	124 915	●	●	●	●
21	Stütze		Support	497 051	●	●	●	●



Pos.Nr. Pos.no. Rep. Pos. no.	Bezeichnung des Teiles Description of the part Désignation de la pièce Descrizione del pezzo	X = Verschleißteil	X = weare part	X = pieces d'usure	Nr. No. No. No.				
	SONDERZUBEHÖR		SPECIAL EQUIPMENT	EQUIPMENT SPECIAL					
	Satz Beleuchtungshalter		Set lamp holder	Jeu de support d'éclairage					
1	Beleuchtungshalter		Lamp holder	Support d'éclairage	492 633G	●	●		
2	6kt.-Schraube M 10x35 DIN 933-8.8 A1A		Hexagonal bolt	Vis à 6 pans	116 623G	●	●		
3	Scheibe		Washer	Rondelle	492 632	●	●		
4	Sicherungsmutter M 10 DIN 6925-8 A1A		Retaining nut	Ecrou de maintien	108 441	●	●		
	Geräte-Dreieck		Triangle	Triangle pour matériel					
5	Geräte-Dreieck		Triangle	Triangle pour matériel	476 165G	●	●		
6	6kt.-Schraube M 16x1,5x40 DIN 961-10.9		Hexagonal bolt	Vis à 6 pans	118 596	●	●		
7	Zahnscheibe A 16,5 DIN 6797 ZN 3		Toothed washer	Rondelle dentée	116 053	●	●		
8	6kt.-Mutter M 12 DIN 934 A1A		Hexagonal nut	Ecrou à 6 pans	116 686	●	●		
9	6kt.-Schraube M 12x60 DIN 933-8.8 A1A		Hexagonal bolt	Vis à 6 pans	117 726	●	●		
10	Schieber		Slider	Coulisse	121 735	●	●		
11	6kt.-Mutter M 12 DIN 936-8 A1A		Hexagonal nut	Ecrou à 6 pans	118 097	●	●		
12	Scheibe 13 DIN 125 ZN 3		Washer	Rondelle	105 186	●	●		
13	Senkschraube M 12x25 DIN 7991-8.8 A1A		Countersunk screw	Vis noyée	124 980	●	●		
14	Lasche		Tongue	Eclisse	492 263G	●	●		
15	Lasche		Tongue	Eclisse	492 107	●	●		
16	Klappstecker 10 DIN 11023 ZN 3		Folding plug	Esses d'essieu	108 671	X	X		
17	Garnitur Unterlegkeile		Set of lock strip	Jeu de Bouchon de freinage	492928	●	●		



Pos.Nr. Pos.no. Rep. Pos.no.	Bezeichnung des Teiles Description of the part Désignation de la pièce Descrizione del pezzo			Nr. No. No. No.
	Gelenkwelle W 2100-SC05-910-K32B für TS 320/330 RDF	P.t.o.-schaft	Transmission	
1	Gelenkwelle mit Schutz W 2100-SC05-910-K32B	PTO drive shaft with guard	Transmission avec protecteur	184 768
2	Innere Gelenkwellenhälfte mit äußerer Schutzhälfte WH 2100-SC05-856	Inner PTO drive shaft half with outer guard half	Demi-transmission intérieure avec demi-protecteur extérieur	333 501
3	Äußere Gelenkwellenhälfte mit innerer Schutzhälfte WH 2100-SC05-841-K32B	Outer PTO drive shaft half with inner guard half	Demi-transmission extérieure avec demi-protecteur intérieur	184 753
4	Äußere Schutzhälfte SCH05-A750-RP6-K	outer guard half	Demi-protecteur extérieur	368 024
5	Innere Schutzhälfte SCH05-J750-RP10-K	Inner guard half	Demi-protecteur intérieur	170 958
11	Aufsteckgabel, kompl. AG 2100-1 3/8" (6)	Quick-disconnect yoke complete	Mâchoire à verrouillage rapide cpl.	040 154
12	Schiebestift, kompl.	Quick-disconnect pin complete	Poussoir de verrouillage rapide cpl.	339 107
13	Sternratsche, kompl., drehsinnunabhängig K32B-2100-1 3/8" (6) M=400 Nm	Radial pin clutch cpl. independent of direction of rotation	Limiteur à cames en étoile cpl. indépendant du sens de rotation	351 075
21	Kreuzgarnitur, kompl.	Cross and bearing kit, cpl.	Bloc croisillon, cpl.	040 116
22	Kegelschmiernippel M 8x1	Lubrication fitting	Graisser	084 099
23	Rillengabel RG 2100-00a	Inboard yoke	Mâchoire à gorge	040 444
24	Spannstift DIN 1481 8x50	Spring type straight pin	Goupille élastique	020 600
25	Profilwelle 00a-820	Profile shaft	Arbre profilé	322 367
26	Profilrohr 0a-805	Profile tube	Tube profilé	054 622
27	Rillengabel RG 2100-0a	Inboard yoke	Mâchoire à gorge	040 456
51	Schutztrichter mit Schraube RP5	Guard cone with screw	Cône protecteur avec vis	365 258
52	Schraube 4x10	Screw	Vis	365 305
53	Gleitring	Bearing ring	Bague de glissement	359 005
54	Schutztrichter mit Schraube RP8	Guard cone with screw	Cône protecteur avec vis	365 261
55	Haltekette	Safety chain	Chaînette	044 321
	Ersatzteil können nur über die Firma Walter- scheid bezogen werden.	These parts are not supplied by FELLA. They can only be purchased directly from the Walterscheid company.	Cette pièces peuvent seulement être achetées chez la maison Walterscheid	

Ersatzteilliste

NUMMERNVERZEICHNIS
INDEX OF NUMBERS


LIST NUMERIQUE
INDICE PER NUMERI

Bestell-Nr. Part no No de commande No d'ordinazione	Tafel Table Tableau Tavola	Pos.-Nr. Pos.-no No de pos. Pos. No	Bestell-Nr. Part no No de commande No d'ordinazione	Tafel Table Tableau Tavola	Pos.-Nr. Pos.-no No de pos. Pos. No	Bestell-Nr. Part no No de commande No d'ordinazione	Tafel Table Tableau Tavola	Pos.-Nr. Pos.-no No de pos. Pos. No	Bestell-Nr. Part no No de commande No d'ordinazione	Tafel Table Tableau Tavola	Pos.-Nr. Pos.-no No de pos. Pos. No
086 184	4.10		116 685	7.09		124 151	3.54		486 848	4.07	
105 186	1.05	4.13	116 686	3.45	8.08	124 269	2.23		488 456	5.07	
	6.24		116 746	3.47		124 331	3.26	5.11	490 072	4.11	
	7.07	8.12	116 774	7.16		124 453	6.02		490 920	3.55	
105 421	6.06		117 245	1.02		124 608	3.07	4.16	490 961	4.19	
106 903	6.09		117 726	8.09		124 650	3.23		492 104	6.31	
106 990	4.18		117 772	2.06		124 710	1.06	2.16 2.29 7.06	492 107	1.13	8.15
107 383	7.12		117 831	3.30	3.49	124 749	4.03		492 110	1.12	
107 385	3.56		118 097	8.11		124 826	3.32		492 119	6.01	
107 454	4.20		118 596	8.06		124 915	7.20		492 255	3.25	
107 464	3.03		118 597	2.26		124 938	7.03		492 263	8.14	
107 465	2.11		118 602	3.52	7.11	124 980	8.13		492 266	5.03	
107 467	5.02		118 604	3.24		126 228	1.17		492 267	1.01	
107 735	3.08	6.28	120 595	4.22		126 301	2.14	6.23	492 270	5.16	
108 292	2.12	5.18	120 725	4.17		126 302	3.28		492 271	5.17	
108 319	3.19		120 760	5.15		126 303	3.21		492 288	3.39	
108 441	2.08	3.09 6.18 8.04	121 024	5.05		126 308	3.16	6.22	492 293	7.05	
108 531	6.07	7.01	121 327	5.12		126 337	7.15		492 294	7.19	
108 544	1.09	2.20	121 608	5.09		126 340	7.04		492 298	6.05	
108 589	4.05	4.12	121 609	5.14		126 354	1.16		492 299	6.04	
108 671	2.03	8.16	121 610	5.13		126 355	1.14		492 316	3.43	
109 162	3.34		121 612	6.11		126 368	3.54		492 318	3.37	
109 363	2.33		121 735	8.10		126 369	3.54		492 323	4.01	
109 458	7.08		121 914	3.22		126 370	3.54		492 324	4.01	
109 585	3.53		121 931	7.14		126 375	4.21		492 329	4.04	
111 895	1.07	2.04	121 932	7.14		126 383	1.03	2.14	492 330	4.15	
115 674	7.20		121 933	7.14		126 384	3.23		492 331	3.46	
115 916	1.10	2.21	121 934	7.17		126 385	3.23		492 335	6.20	
115 945	3.40		121 935	7.17		126 387	2.30		492 337	6.19	
115 970	6.08		121 936	7.17		126 417	3.17		492 341	6.27	
115 972	7.02		121 968	6.10		126 429	7.13		492 345	6.26	
115 976	2.35		121 970	3.02		126 577	2.34		492 352	6.25	
115 979	3.05		121 990	3.31		126 585	1.04	2.15	492 353	6.21	
115 983	2.07	3.41 6.15 6.29	121 993	3.38		126 721	7.10		492 356	3.51	
116 017	2.13		122 026	7.17		224 473	5.04		492 359	3.04	
116 024	3.11		122 027	7.14		240 309	5.08		492 361	3.06	
116 043	3.27		122 071	2.25		464 006	5.10		492 366	3.36	
116 053	8.07		122 079	3.20		476 165	8.05		492 368	3.44	
116 534	4.08		122 103	6.12		477 784	2.02		492 385	1.08	2.19
116 608	6.03		122 204	4.02		480 457	3.42		492 415	5.06	
116 622	6.13	6.16	122 292	6.30		486 545	4.06		492 419	3.35	
116 623	8.02		122 316	2.24					492 420	3.33	
116 627	4.14		122 424	7.18					492 456	5.07	
116 646	2.27		122 613	1.11	2.22						
			124 131	3.12							

Ersatzteilliste

NUMMERNVERZEICHNIS
INDEX OF NUMBERS

LIST NUMERIQUE
INDICE PER NUMERI

Bestell-Nr. Part no No de commande No d'ordinazione	Tafel Table Tableau Tavola	Pos.-Nr. Pos.-no No de pos. Pos. No	Bestell-Nr. Part no No de commande No d'ordinazione	Tafel Table Tableau Tavola	Pos.-Nr. Pos.-no No de pos. Pos. No	Bestell-Nr. Part no No de commande No d'ordinazione	Tafel Table Tableau Tavola	Pos.-Nr. Pos.-no No de pos. Pos. No	Bestell-Nr. Part no No de commande No d'ordinazione	Tafel Table Tableau Tavola	Pos.-Nr. Pos.-no no de pos. Pos. No
492 471	1.15										
492 566	2.18										
492 568	2.31										
492 570	2.09										
492 571	2.10										
492 590	2.01										
492 598	2.32										
492 632	8.03										
492 633	8.01										
492 816	4.09										
492 832	6.14										
492 876	3.18										
492 879	3.14										
492 882	5.01										
492 886	3.13										
492 925	2.17										
492 928	8.17										
492 934	3.29										
492 982	2.05										
497 051	7.21										
497 122	4.02										
497 131	3.50										
											
			020 600	9.24							
			040 116	9.21							
			040 154	9.11							
			040 444	9.23							
			040 456	9.27							
			044 321	9.55							
			054 622	9.26							
			084 099	9.22							
			170 958	9.05							
			184 753	9.03							
			184 768	9.01							
			322 367	9.25							
			333 501	9.02							
			339 107	9.12							
			351 075	9.13							
			359 005	9.53							
			365 258	9.51							
			365 261	9.54							
			365 305	9.52							
			368 024	9.04							