

KATALOG CZĘŚCI

3/550;D 3/550 ;D 3/900

W katalogu części na rysunkach przedstawiono kolejność montażu i demontażu poszczególnych części siewnika.

W celu ustalenia numeru poszukiwanej części należy odczytać numer tej części na rysunku, a następnie na tablicy tekstowej odszukać pod tym numerem nazwę i numer rysunkowy.

Zamawiając części zamienne, należy podać nazwę części, numer rysunkowy części, numer maszyny i rok jej budowy.

Numer maszyny oraz rok budowy należy odczytać z tabliczki firmowej, znajdującej się na siewniku.

Zastrzega się możliwość wprowadzenia zmian technicznych bez uprzedzenia.

Wyłączny dystrybutor oryginalnych części:

AGROHANDEL 99-300 KUTNO WOŹNIAKÓW 19

Tel.24 355 78 50 ; 24 253 77 46

Czynne : 8.00 do 17.00 sobota – 8.00 do 14.00

SPIS TABLIC

Rama-pudło cz.I-zaczepek.....	str.2
Pudło cz.II /siłownik elektr.-trzymak kpl-walek ścieżek tech- nologicznych-zabierak kpl.-kółko wys.specjalne-czujnik krańcowy.....	str.5
Wieko+ plandeka.....	str.9
Aparaty wysiewające.....	str.11
Aparat wysiewający/części/.....	str.15
Wieszak przewodów+rynny.....	str.17
Urządzenie mieszające.....	str.19
Przekładnia boczna.....	str.21
Skrzynka bezstopniowa.....	str.24
Koło biegowe lewe.....	str.26
Koło biegowe prawe.....	str.28
Koło biegowe lewe /dla 3/900/.....	str.30
Koło biegowe prawe/dla 3/900/.....	str.32
Redlica tarczowa długa.....	str.34
Redlica tarczowa krótka.....	str.36
Redlica skrajna tarczowa lewa.....	str.38
Redlica skrajna tarczowa prawa.....	str.39
Redlica stopkowa krótka.....	str.40
Redlica stopkowa długa.....	str.42
Redlica stopkowa skrajna lewa.....	str.44
Redlica stopkowa skrajna prawa.....	str.46
Znacznik lewy i prawy.....	str.48
Spulchniacz.....	str.51
Zagarniacz z podestem.....	str.53
Równoległobok zagarniacza + wąż zagarniacza.....	str.55
Zespół dogniatająco-kopiujący/opcja/.....	str.57
Ścieżki przedwschodowe/opcja/.....	str.58
Docisk i podpory redlic tarczowych.....	str.60

RAMA-PUDŁO cz1-ZACZEP

Do rysunku nr 1

Nr części	Nazwa części lub zespołu	Nr części lub PN	Ilość sztuk na maszynie	Uwagi
1	Rama	3080/01-00-000/2	1	
2	Skrzynia nasienna kpl.	3080/02-00-000/1 ^{x/}	1	
2.1	Pudło	3080/02-01-000/1 ^{x/}	1	
2.2	Urządzenie mieszające kpl.	3080/02-03-000 ^{x/}	1	Tab.7
2.3	Wkładka	3078/02-00-005	2 ^{1/}	
2.4	Wspornik lewy	3080/02-00-003	1 ^{1/}	
2.5	Wspornik prawy	3080/02-00-002	1 ^{1/}	
2.6	Siatka kpl.	3080/02-00-100 ^{x/}	1	
2.7	Wspornik pudła spaw.	3080/02-00-200	1	
2.8	Wspornik obejmowy	3078/52-00-001	1 ^{1/}	
2.9	Obejma pręta wskaźnika	3045/40-00-023/1	1 ^{1/}	
2.10	Wskaźnik poziomu nasion	3078/50-00-100	1 ^{1/}	
2.11	Pływak wskaźnika	3045/40-28-001/2	1 ^{1/}	
2.12	Czop sprężyny gazowej pudła	3078/52-00-003	1 ^{1/}	
2.13	Uchwyt rynny	3080/02-00-001	2 ^{1/}	
2.14	Zatrząsk	3078/52-00-200	1 ^{1/}	
2.15	Ogranicznik	3078/50-00-001	1	
2.16	Uchwyt świateł prawy	3078/00-00-200/1	1	
2.17	Uchwyt świateł lewy	3078/00-00-300/1	1	
2.18	Uchwyt TW1	PN-93/S-73103	1	
2.19	Śruba M6x16-8.8-B-Fe_Zn5	PN-85/M-82105	18 ^{1/}	
2.20	Podkładka 6,4 Fe/Zn5	PN-78/M-82005	36 ^{1/}	
2.21	Nakrętka samozab. M6-8-BFe/Zn5	PN-85/M-82175	28 ^{1/}	
2.22	Nakrętka samozab. M8-8-BFe/Zn5	PN-85/M-82175	25	
2.23	Śruba M8x25-8.8-BFe/Zn5	PN-85/M-82105	13	
2.24	Nakrętka samozab. M10-8-BFe/Zn5	PN-85/M-82175	12	
2.25	Podkładka 10,5 Fe/Zn5	PN-78/M-82005	20	
2.26	Śruba M10x25-8.8-BFe/Zn5	PN-85/M-82105	8	
2.27	Śruba M10x30-8.8-BFe/Zn5	PN-85/M-82105	4	
2.28	Śruba M6x20-8.8-BFe/Zn5	PN-85/M-82105	10 ^{1/}	
2.29	Podkładka 8,4 Fe/Zn5	PN-78/M-82005	16	
2.30	Zawlecza S-3,2x20-Fe/Zn5	PN-76/M-82001	1 ^{1/}	
2.31	Nakrętka M8-8-B-Fe/Zn5	PN-86/M-82144	4 ^{1/}	
2.32	Nitonakrętka M8	350388417	2	
2.33	Zsyp mały	3078/02-02-00-002	28	
2.34	Śruba M8x20-8.8-BFe/Zn5	PN-85/M-82105	16	
2.35	Wiekło kpl.	3080/02-04-000 ^{x/}	1	Tab.2
2.36	Zawlecza S-3,2x16-Fe/Zn5	PN-76/M-82001	1 ^{1/}	

Do rysunku nr 1c.d

Nr części	Nazwa części lub zespołu	Nr części lub PN	Ilość sztuk na maszynę	Uwagi
3	Zaczep kpl.	3078/77-00-000	1	
3.1	Wieszak zaczepu	3078/00-02-000/1	2	
3.2	Walek zaczepu dolnego	3078/50-02-000	1	
3.3	Podstawa	3078/00-02-001	2	
3.4	Śruba M12x110-8.8-B-Fe/Zn5	PN-85/M-82101	8	
3.5	Podkładka 13 Fe/Zn5	PN-78/M-82005	8	
3.6	Nakrętka samozab. M12-8-BFe/Zn5	PN-85/M-82175	8	

^{x/}Dla 3/900:

poz.2 3085/02-00-000;

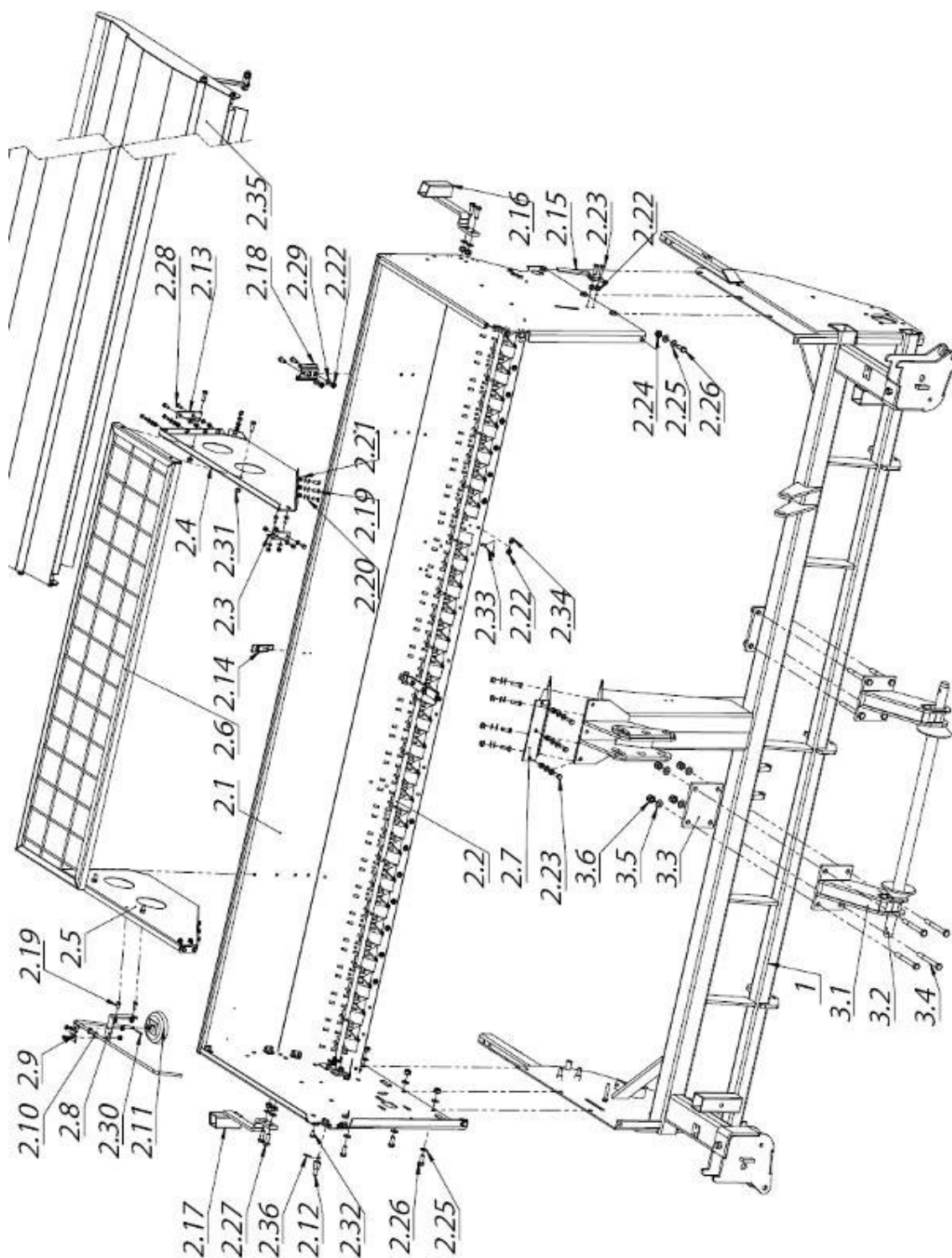
poz.2.1 3085/02-01-000;

poz.2.2 3085/02-03-000;

poz.2.6 3085/02-00-100 szt.2.

poz.2.35 3085/02-02-000

^{1/}Dla 3/900 nie występuje.



Rys.1

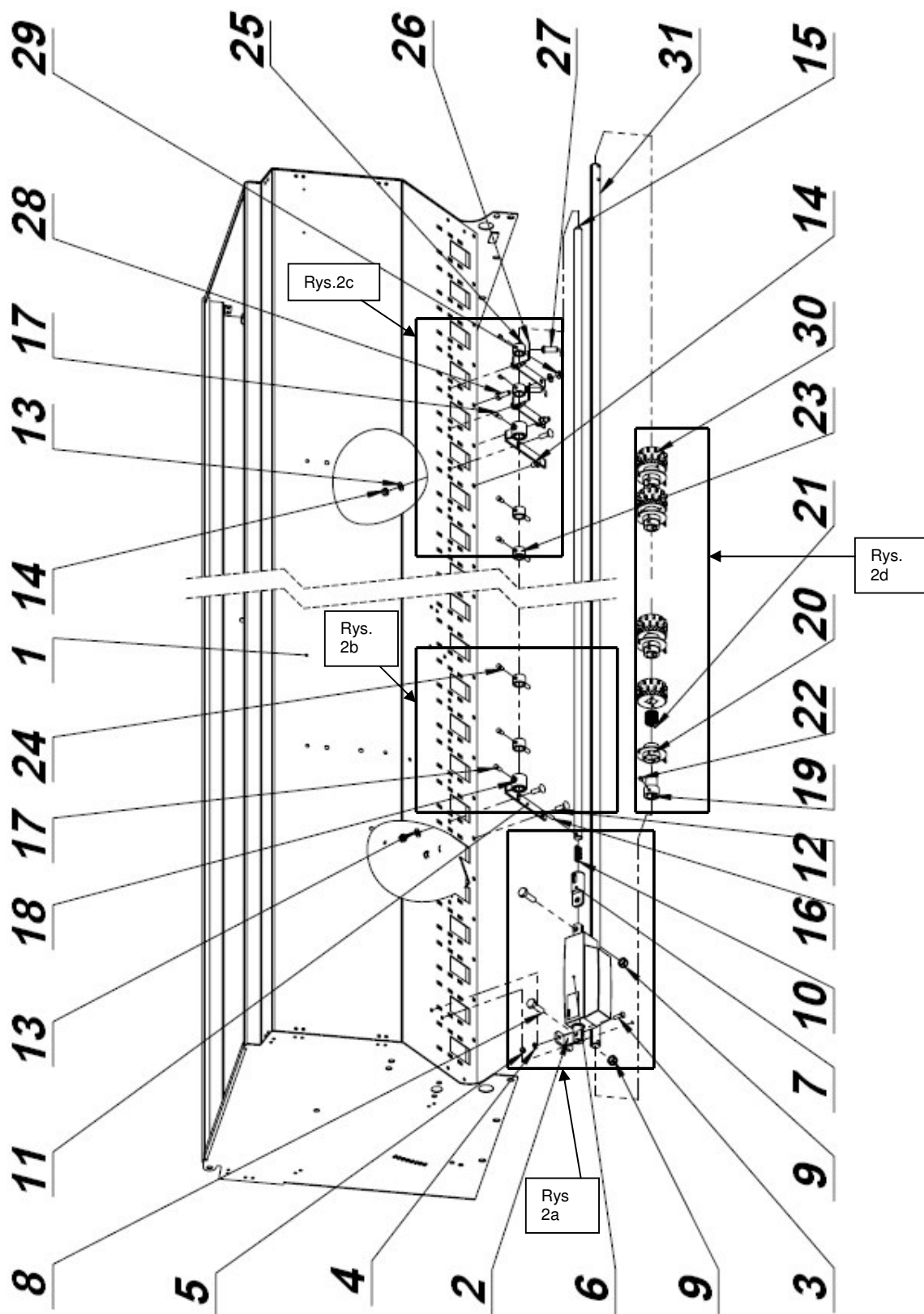
PUDŁO cz. II

/ Siłownik elektryczny – Trzymak kpl.- Wałek ścieżek technologicznych – Zabierak kpl
– Kółko wysiewające spec.- czujnik krańcowy/ /

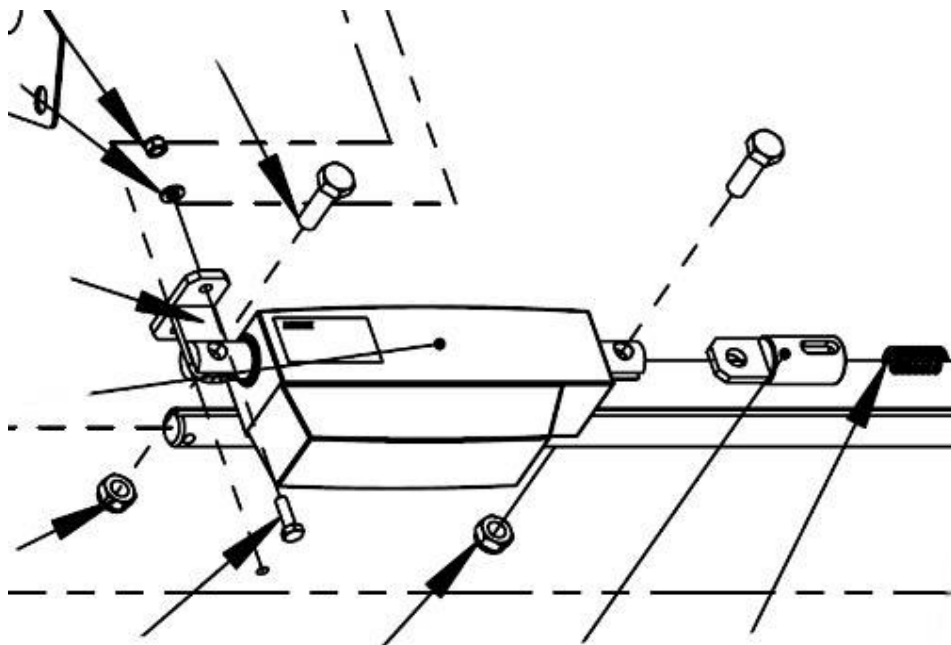
Do rysunku nr 2;2a;2b i 2d

Nr części	Nazwa części lub zespołu	Nr rysunkowy części lub PN	Sztuk na masz.	Uwagi
1	Pudło	3080/02-01-000 ¹⁾	1	
2	Płyta podstawy kpl.	3043/05-00-400	1	
3	Śruba M6x20-8.8-B Fe/Zn	PN-85/M-82105	1	
4	Podkładka 6,4 Fe/Zn	Pn-78/M-82005	1	
5	Nakrętka sam.M6-8-B Fe/Zn9	PN-85/M-82175	1	
6	Siłownik elektryczny	121000-11301210	1	
7	Łącznik kpl.	3043/05-00-500/1	1	
8	Śruba M10x35-8.8-B Fe/Zn9	PN-85/M-82105	2	
9	Nakrętka sam.M8-8-B Fe/Zn9	PN-85/M-82175	2	
10	Sprężyna naciskowa	3043/05-00-003	1	
11	Trzymak kpl.	3043/05-00-200	2	
12	Śruba M8x20-8.8-B Fe/Zn9	PN-87/M-82406	4	
13	Podkładka 8,4 Fe/Zn9	PN-78/M-82005	7	
14	Nakrętka sam.M8-8-B Fe/Zn9	PN-85/M-82175	4	
15	Wałek ścieżek technologicznych	3043/05-00-002	1	
16	Kółko gładki spr. 6x28	PN-89/M-85023	1	
17	Śruba M6x16 8.8-B Fe/Zn9	PN-83/M-82304	2	
18	Nakrętka M6-8-B Fe/Zn9	PN-86/M-82144	2	
19	Tuleja wewnętrzna	3078/35-11-002	1	
20	Zabierak kpl.	3043/05-00-600/1	1	
21	Sprężyna I	3078/35-11-001	1	
22	Wkręt M6x19 8.8 Fe/Zn9	PN-82/M-82273	6	
23	Palec kpl.	3043/05-00-300	6	
24	Śruba M6x12 8.8 Fe/Zn9	PN-83/M-82304	4	
25	Tuleja magnesu	3043/05-00-004	2	
26	Wspornik czujnika krańcowego	3043/05-00-005	2	
27	Czujnik		2	
28	Śruba M8x25 8.8-B Fe/Zn9	PN-85/M-82105	4	
29	Nakrętka M5 8-B Fe/Zn9	PN-86/M-82144	4	
30	Kółko wysiew.spec.kpl	3078/35-11-004	6	
31	Wałek wysiewający	3080/07-00-001	1	
32				
33				

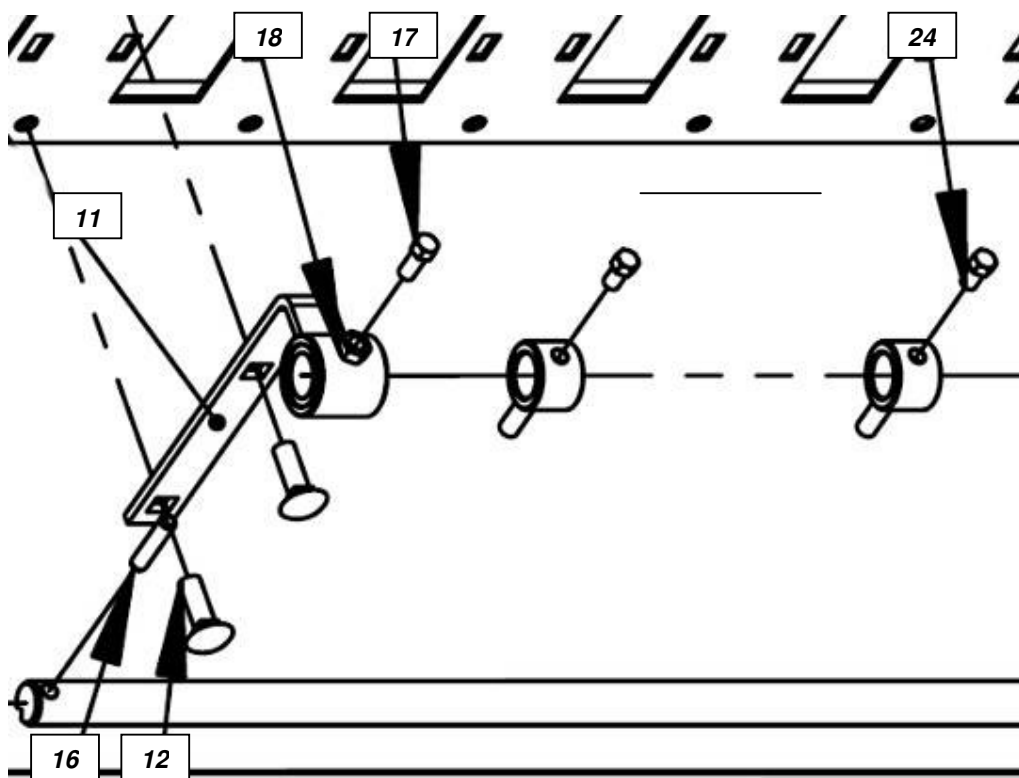
¹⁾Dla D3/900:poz.1=3085/02-01-000



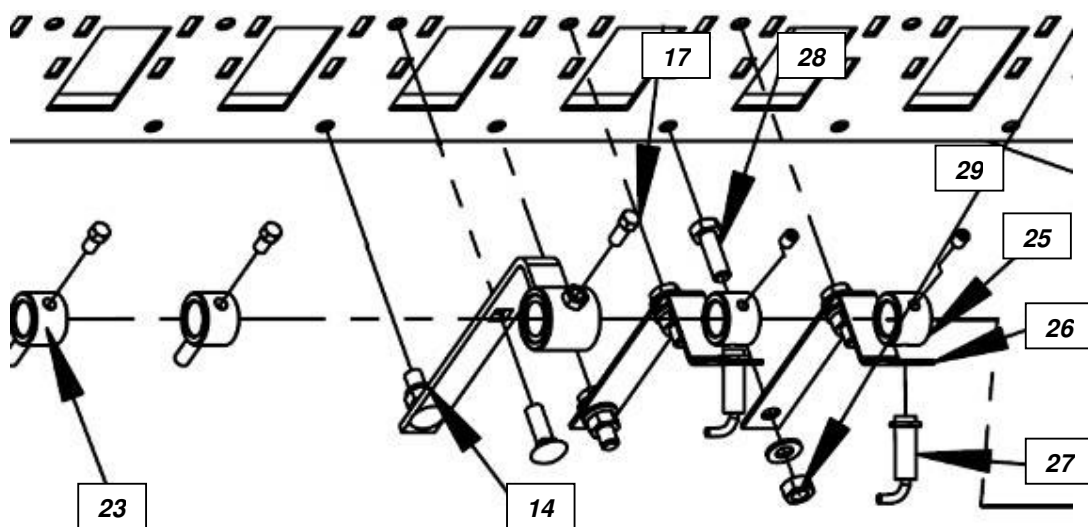
Rys.2



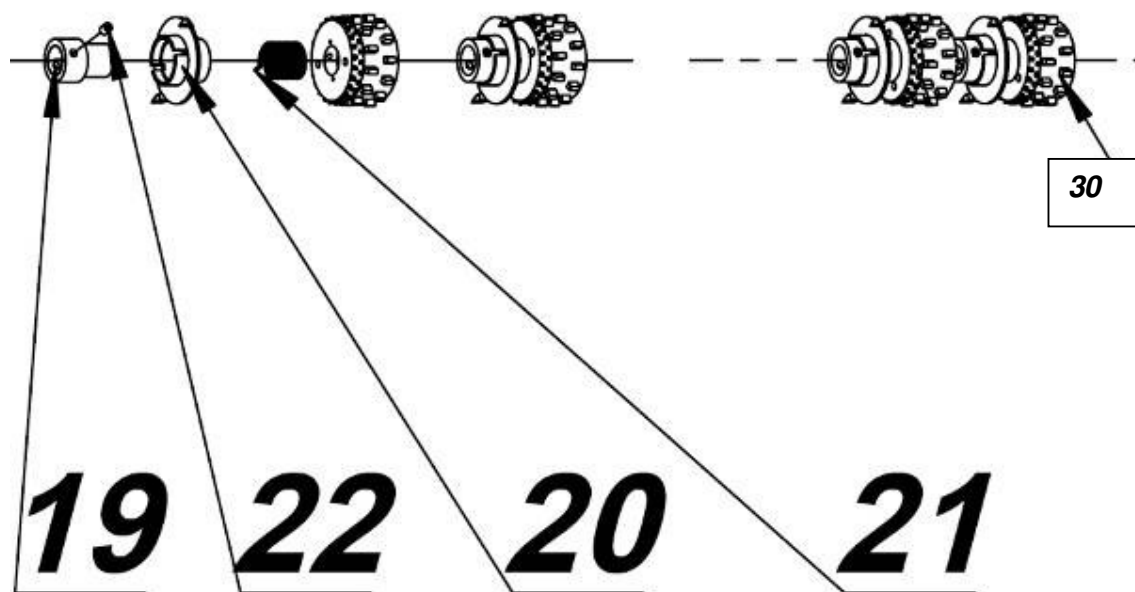
Rys.2a



Rys.2b



Rys.2c



Rys.2d

WIEKO
/ dla 3/550 i D3/550/

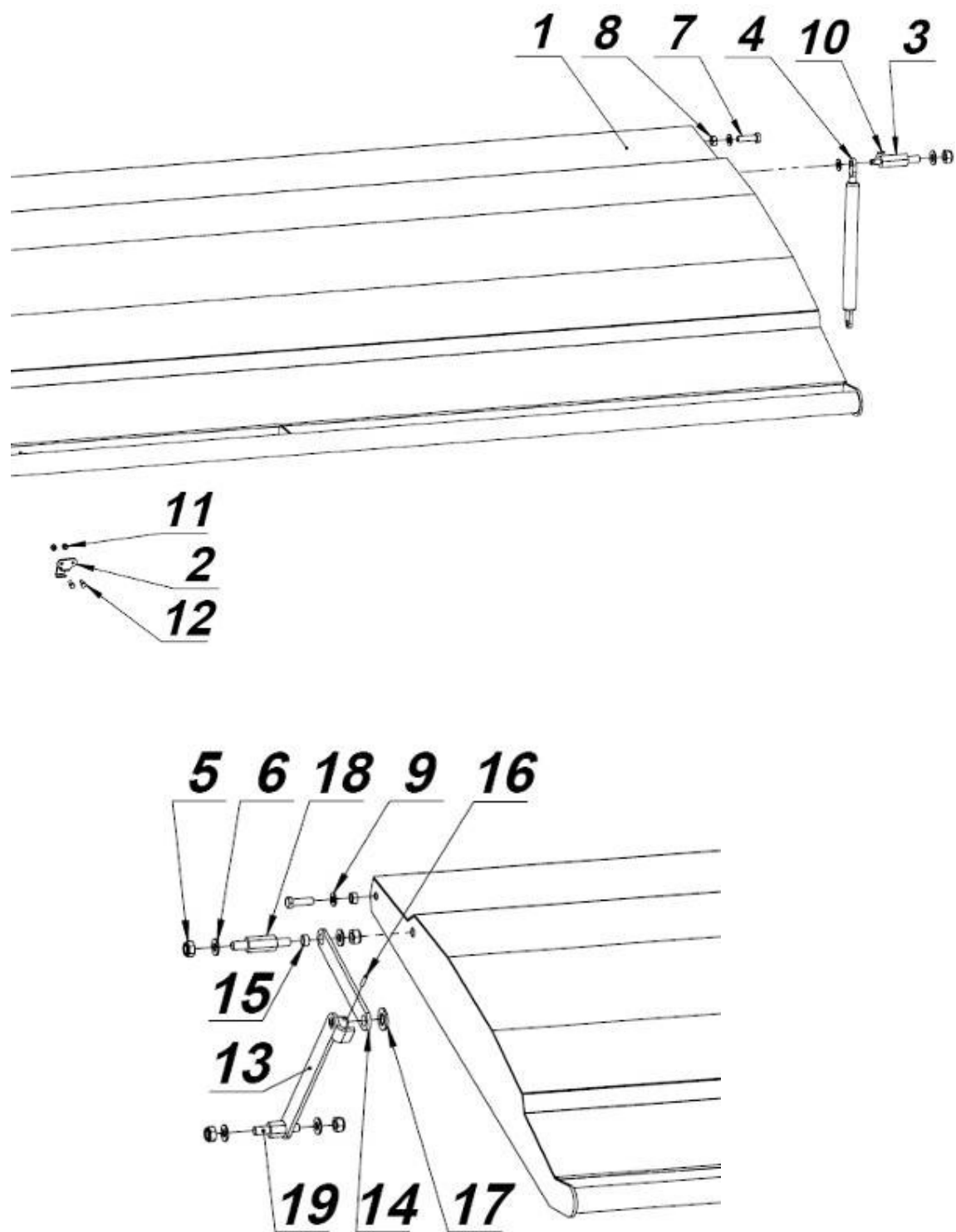
Do rysunku nr 3

Nr części	Nazwa części lub zespołu	Nr części lub PN	Ilość sztuk na maszynę	Uwagi
1	Wieko	3080/02-04-100	1	
2	Uchwyt zatrzasku	3080/02-04-002	1	
3	Czop sprężyny gazowej	3078/52-02-003	1	
4	Sprężyna gazowa	PLH21053B	1	
5	Nakrętka samozab. M10-8-BFe/Zn5	PN-85/M-82175	5	
6	Podkładka 10,5 Fe/Zn5	PN-78/M-82005	5	
7	Śruba M8x30-8.8-B-Fe/Zn5	PN-85/M-82105	2	
8	Nakrętka M8-8-B-Fe/Zn5	PN-86/M-82144	2	
9	Podkładka 8,4 Fe/Zn5	PN-78/M-82005	3	
10	Zawleczka S-3,2x16-Fe/Zn5	PN-76/M-82001	1	
11	Nakrętka samozab. M4-8-BFe/Zn5	PN-85/M-82175	2	
12	Śruba M4x10-8.8-B-Fe/Zn5	PN-85/M-82105	2	
13	Podpora wieka spaw.	3080/02-04-400	1	
14	Płaskownik wspornika wieka	3080/02-04-004	1	
15	Tuleja podpory wieka	3080/02-04-005	2	
16	Kotek sprężysty 4x20-Fe/Zn5	PN-89/M-85023	1	
17	Podkładka 15 Fe/Zn5	PN-78/M-82005	1	
18	Czop podpory górny	3080/02-04-006	1	
19	Czop podpory dolny	3080/02-04-007	1	

PLANDEKA /dla D3/900/

Bez rysunku

Plandeka kpl	3085/02-02-000	1	
Śruba M6x16-8.8-B-Fe/Zn5	PN-85/M-82105	8	
Nakrętka samozab. M6-8-BFe/Zn5	PN-85/M-82175	8	



Rys.3

APARATY WYSIEWAJACE

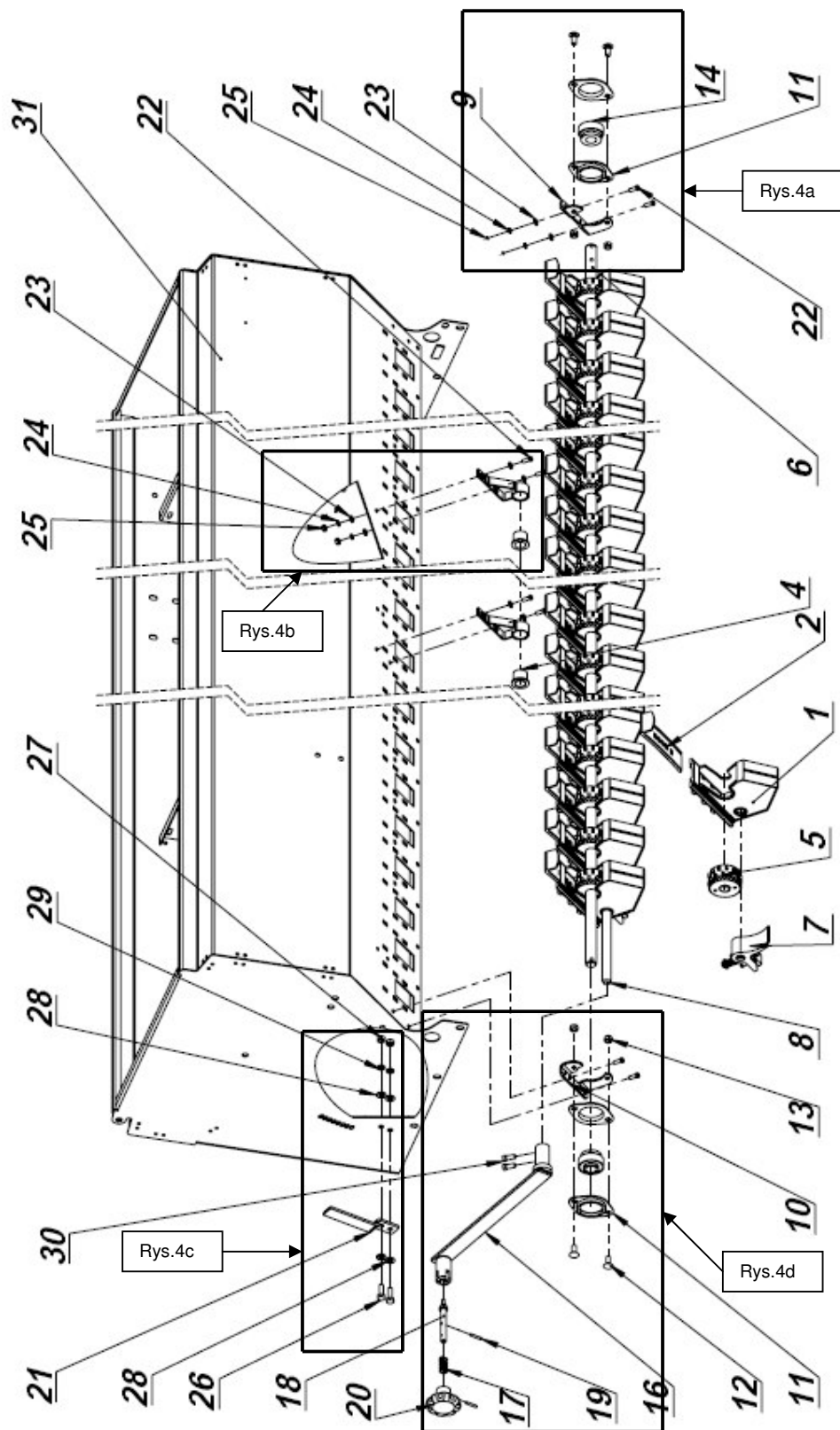
/Zespół dna nastawnego – Dźwignia den/
/Komplety/

Do rysunku nr 4;4a;4b;4c i 4d

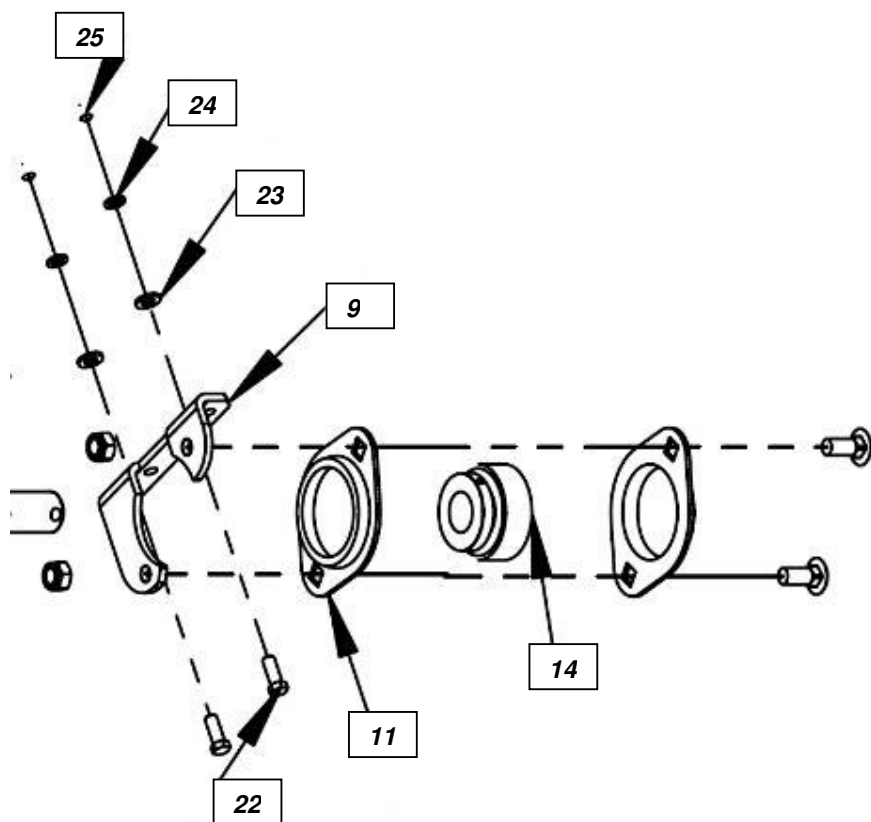
Nr części	Nazwa części lub zespołu	Nr rysunkowy części lub PN	Sztuk na masz.	Uwagi
1	Płaszcz aparatu wysiewającego	3078/06-00-003	29 ^x	
2	Zastawka	3078/06-00-004	29 ^x	
3	Łożysko wałka środkowe	3078/06-01-100/1	2	
4	Tulejka	3045/03-00-203/1	1	
5	Kółko wysiewające kpl.	3043/01-00-06-100	29 ^x	
6	Walek wysiewający	3080/07-00-001	1	
7	Zespół dna nastawnego	3025/02-05-000	29 ^x	
8	Walek den	3080/70-00-002	1	
9	Podstawa łożyska lewa	3078/57-00-003/1L	1	
10	Podstawa łożyska prawa	3078/57-00-003/1	1	
11	Oprawa łożyska T204	PN-78/M-86468	4	
12	Śruba zamkowa M8x20 Fe/Zn9	PN-87/M-82406	4	
13	Nakrętka sam.M8 8-B Fe/Zn9	PN-85/M-82175	4	
14	Łożysko D204	PN-73/M-86120	2	
15	Dźwignia den kpl	3080/07-01-000	1	
16	Dźwignia den	3080/07-01-100	1	
17	Sprężyna	3080/07-01-001	1	
18	Szpilka	3078/50-01-003/1	1	
19	Kołek gładki spr. 4x 25	PN-89/M-85023	2	
20	Pokrętło	3045/03-00-800	1	
21	Ogranicznik	3078/50-00-001	1	
22	Śruba M6x16 8.8-B Fe/Zn9	PN-85/M-82105	8	
23	Podkładka 6,5 Fe/Zn9	PN-78/M-82030	12	
24	Podkładka spr. z 6,1 Fe/Zn9	PN-77/M-82008	8	
25	Nakrętka M6 8-B Fe/Zn9	PN-86/M-82144	8	
26	Śruba M8x25 8.8-B Fe/Zn9	PN-85/M-82105	2	
27	Nakrętka M8 8-B Fe/Zn9	PN-85/M-82144	2	
28	Podkładka 8,4 Fe/Zn9	PN-78/M-82005	4	
29	Podkładka spr. z 8,2 Fe/Zn9	PN-77/M-82008	2	
30	Śruba M8x18 8.8-B Fe/Zn9	PN-83/M-82304	2	
31	Pudło	3080/02-01-000/1 ^{1/}	1	

^x Dla redlic talerzowych = 25

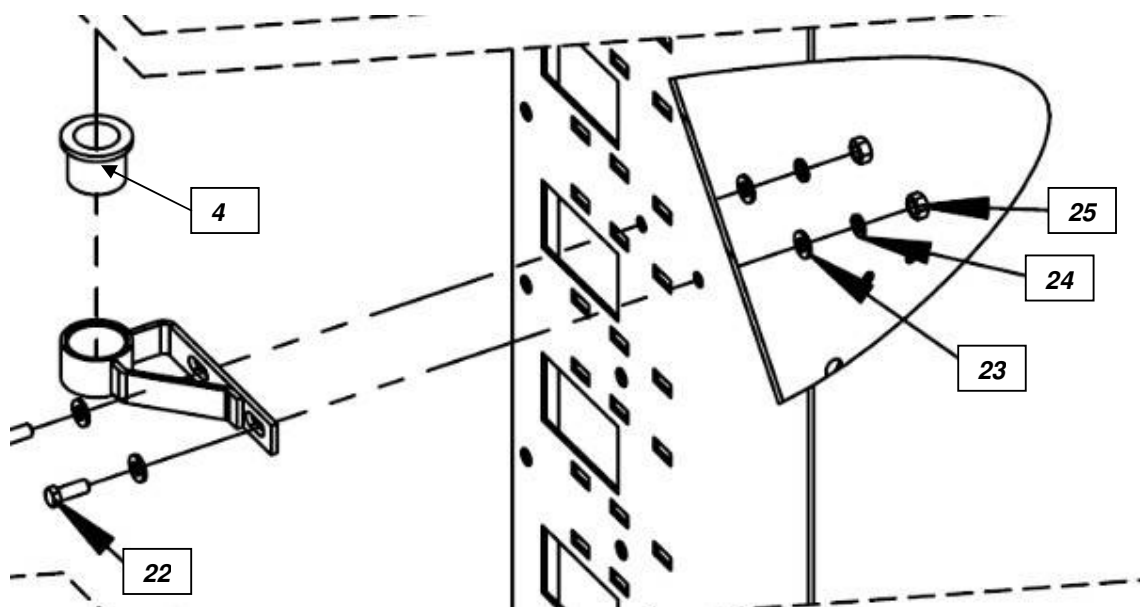
^{1/} Dla D3/900



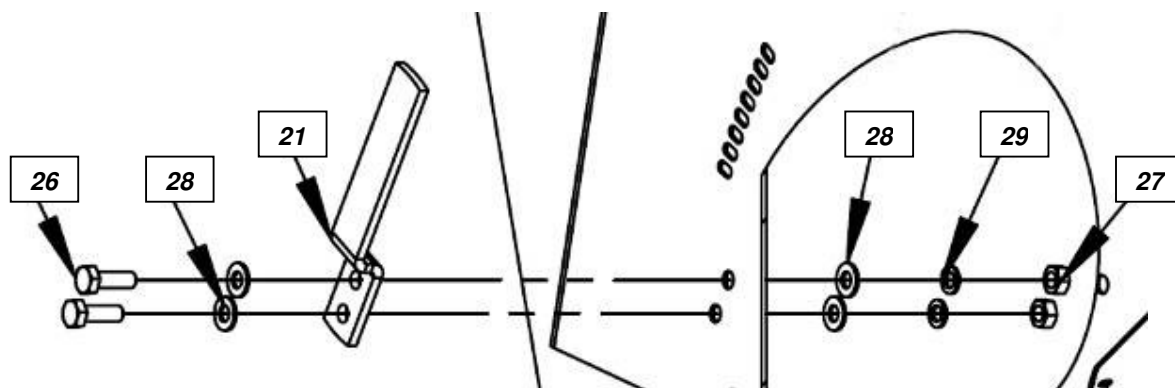
Rys.4



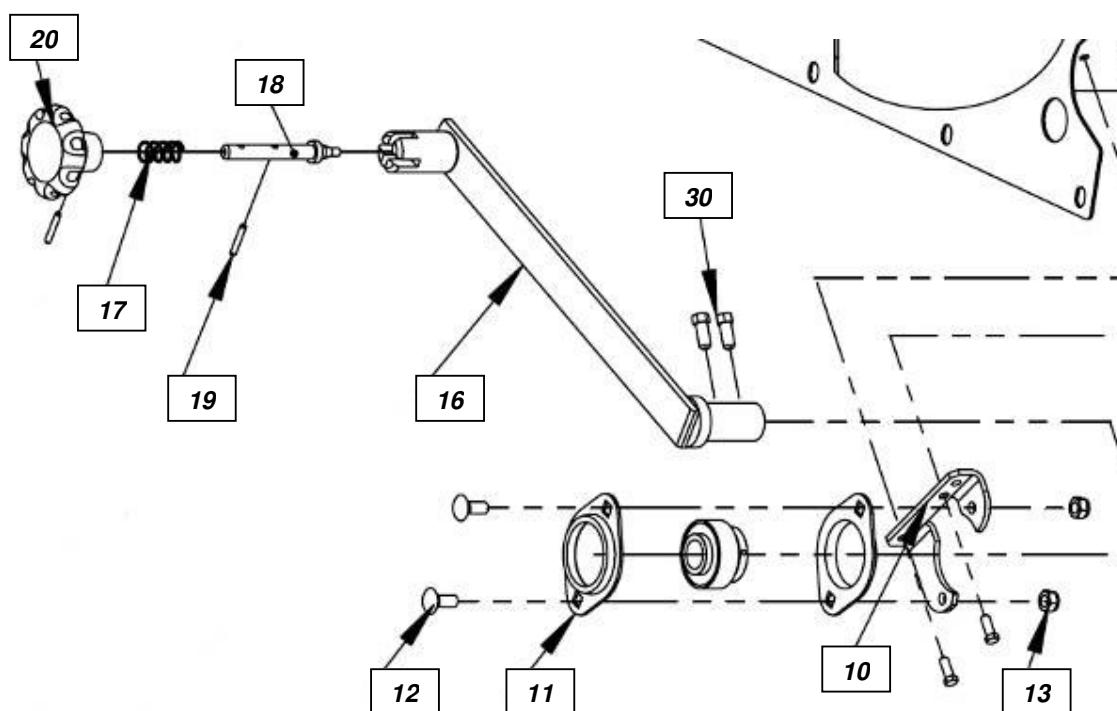
Rys.4a



Rys.4b /obrócony w prawo o 90°/



Rys.4c



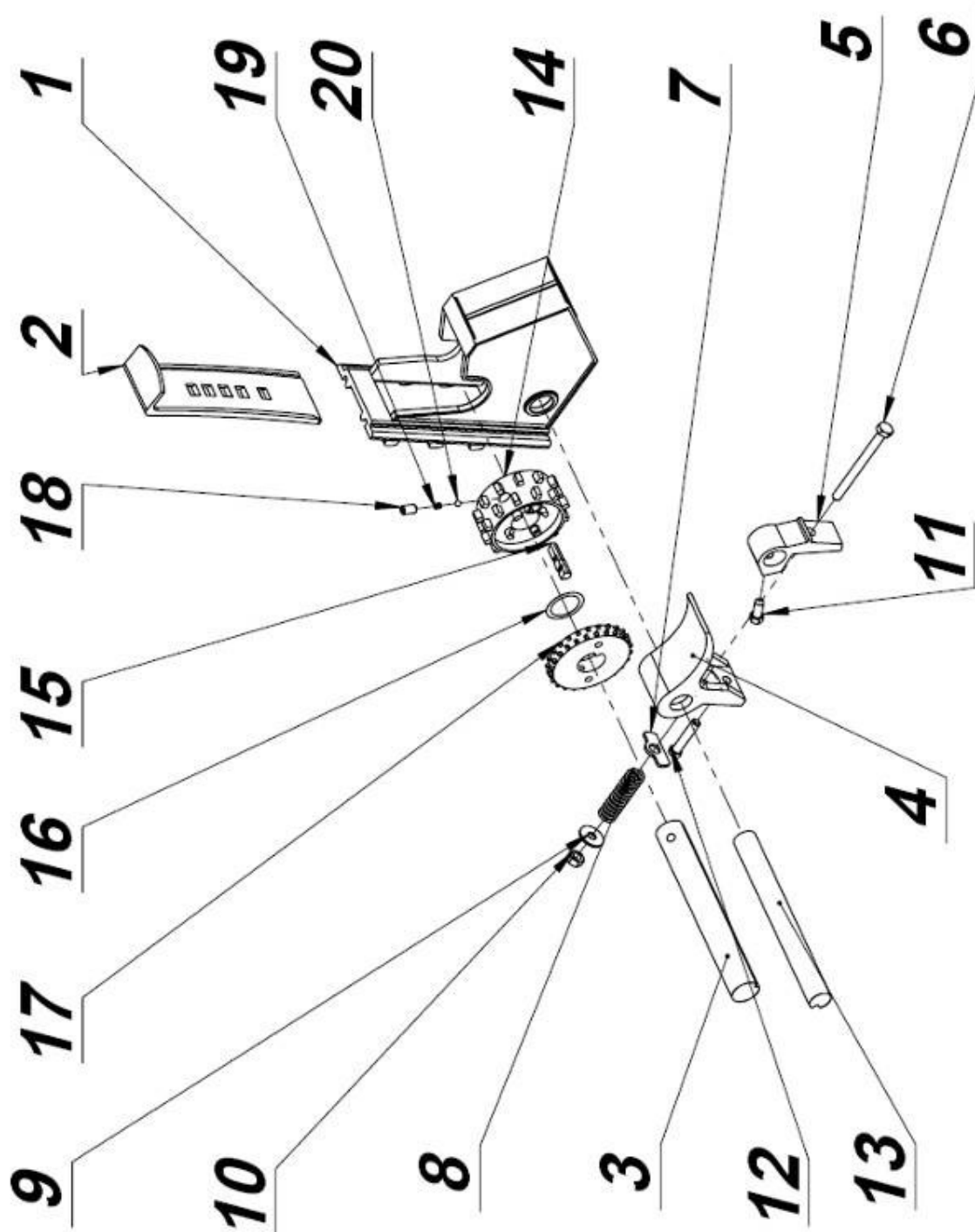
Rys.4d

APARAT WYSIEWAJĄCY

/ Części /

Do rysunku nr 5

Nr części	Nazwa części lub zespołu	Nr rysunkowy części lub PN	Sztuk na kpl.	Uwagi
1	Płaszcz aparatu wysiewającego	3078/06-00-003	1	
2	Zastawka	3078/06-00-004	1	
3	Walek wysiewający	3080/07-00-001	1	
4	Dno nastawne N	BN-66/1937-08	1	
5	Ramię dna	3025/02-05-200	1	
6	Śruba M6x70 -8.8-B Fe/Zn	PN-85/M-82101	1	
7	Podkładka specjalna	3025/02-00-203	1	
8	Sprężyna dna	3025/01-006/0	1	
9	Podkładka 6,5 Fe/Zn9	PN-78/M-82030	1	
10	Nakrętka M6-8 Fe/Zn9	PN-85/M-82144	1	
11	Śruba doc.M6x16 8.8-B-Fe/Zn9	PN-83/M-82304	1	
12	Śruba M6x30-8.8-B Fe/Zn9	PN-85/M-82105	1	
13	Walek den	3080/70-00-002	1	
14	Kółko wysiewające	3043/17-00-101/1	1	
15	Zabierak	3043/17-00-103/1	1	
16	Podkładka sprężynująca	3043/17-00-104	1	
17	Kółko wysiewające nasiona drobne	3043/17-00-102	1	
18	Wkręt dociskowy	3043/01-00-06-101	1	
19	Sprężyna wkręta dociskowego	3043/01-00-06-102	1	
20	Kulka wkręta dociskowego	3043/01-00-06-103	1	
21				
22				



Rys.5

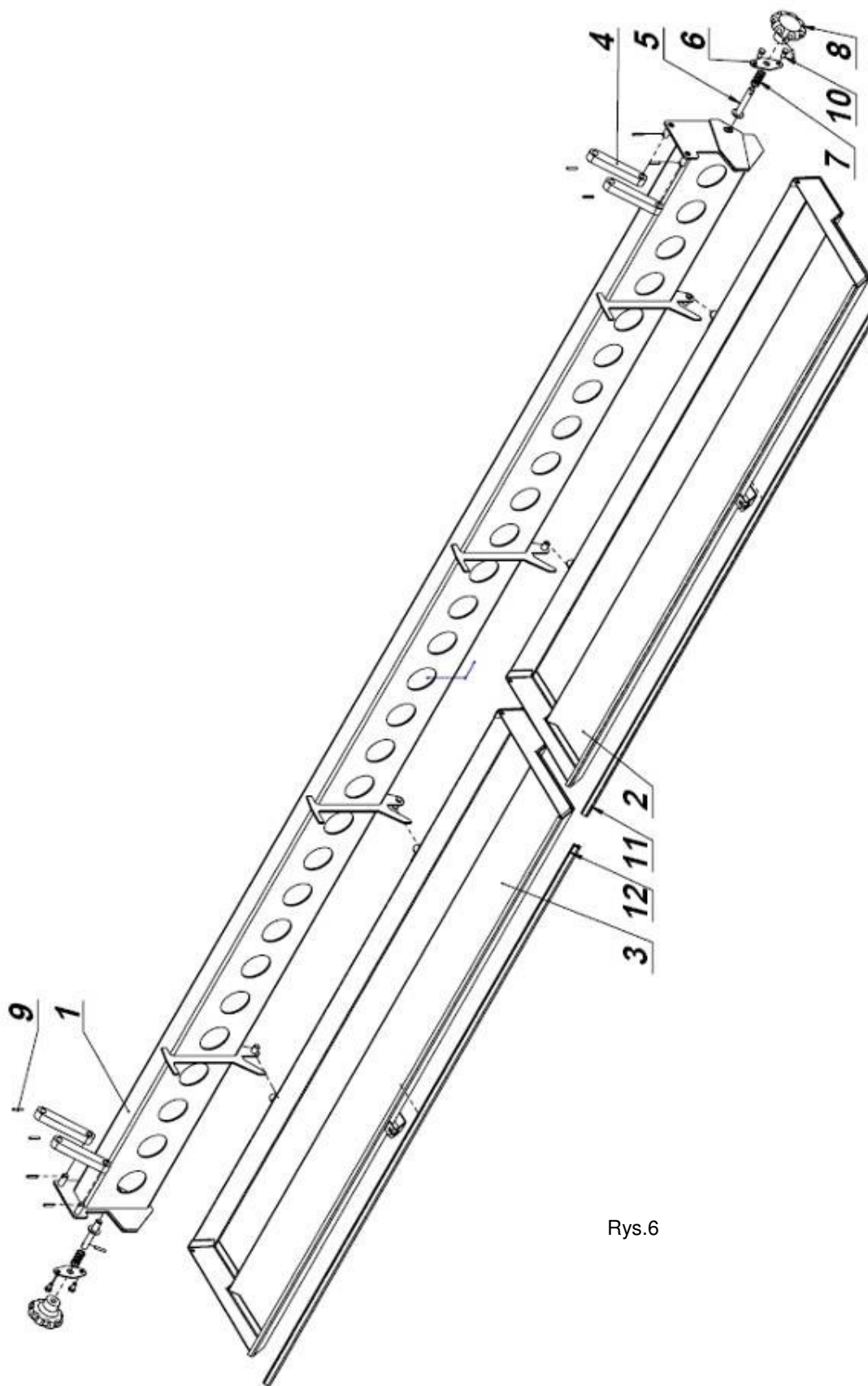
WIESZAK PRZEWODÓW + RYNNY

Do rysunku nr 6

Nr części	Nazwa części lub zespołu	Nr rysunkowy części lub PN	Sztuk na kpl.	Uwagi
1	Wieszak przewodów spaw.	3080/03-00-100 ^x	1	
2	Rynna prawa kpl.	3080/03-00-200 ^x	1	
3	Rynna lewa kpl.	3080/03-00-300 ^x	1	
4	Ramię równoległoboku	3080/03-00-001	4	
5	Zatrząsk spaw.	3080/03-00-400	2	
6	Pokrywka	3080/03-00-002	2	
7	Sprężyna	3078/50-01-001/1	2	
8	Pokrętko	3045/03-00-800	2	
9	Kołek sprężysty 4x20-Fe/Zn5	PN-89/M-85023	10	
10	Śruba M6x12-8.8-B-Fe/Zn5	PN-85/M-82105	4	
11	Uszczelka rynny	3080/03-00-003	1	
12	Uszczelka rynny	3080/03-00-004	1	

^{x/} Dla 3/900:

- 1 Wieszak przewodów spaw. 3085/03-00-100
- 2 Rynna prawa kpl. 3085/03-00-200
- 3 Rynna lewa kpl. 3085/03-00-300

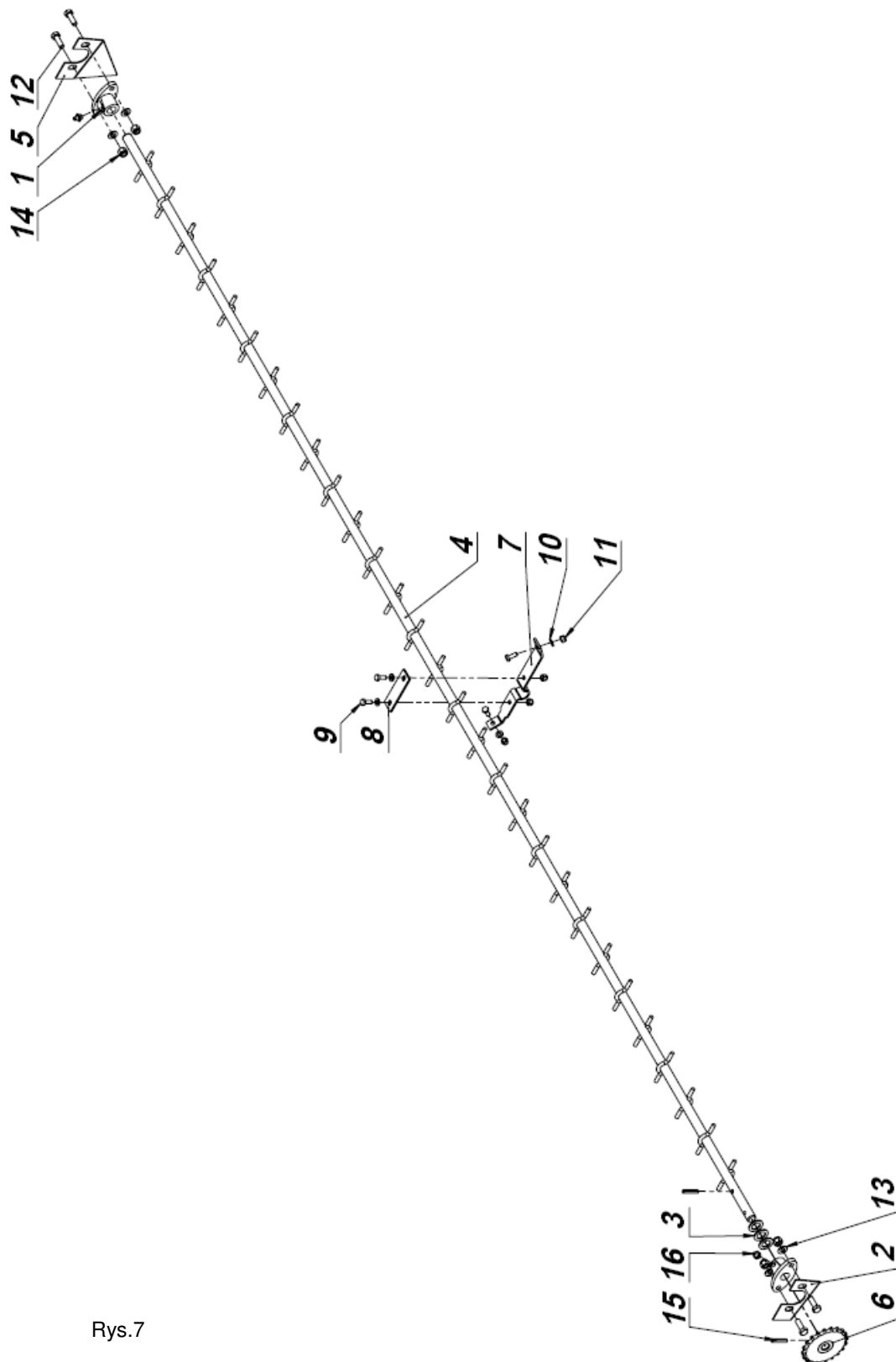


Rys.6

URZĄDZENIE MIESZAJĄCE

Do rysunku nr 7

Nr części	Nazwa części lub zespołu	Nr rysunkowy części lub PN	Sztuk na kpl.	Uwagi
1	Łożysko mieszadła	3056/00-00-001	2	
2	Spad blaszany prawy	3078/04-00-004	1	
3	Podkładka specjalna	3023/00-00-013	3	
4	Mieszadło spaw.	3080/02-03-100	1	
	Mieszadło spaw.	3085/02-03-100	1	Dla D3/900
5	Spad blaszany	3078/04-00-003	1	
6	Koło łańcuchowe z 20	3078/04-00-100	1	
7	Obejma mieszadła	3078/04-00-001	1	
8	Nakładka trzymaka	3009/04-04-002	1	
9	Śruba M6x16-8.8- B-Fe/Zn5	PN-85/M-82105	4	
10	Podkładka 6,4Fe/Zn5	PN-78/M-82005	4	
11	Nakrętka samozab. M6-8-BFe/Zn5	PN-85/M-82175	4	
12	Śruba M8x25-8.8- B-Fe/Zn5	PN-85/M-82105	4	
13	Podkładka 8,4Fe/Zn5	PN-78/M-82005	4	
14	Nakrętka samozab. M6-8-BFe/Zn5	PN-85/M-82175	4	
15	Kołek sprężysty 6x30-Fe/Zn5	PN-89/M-85023	2	
16	Smarownicza M8	PN-76/M-86002	2	



Rys.7

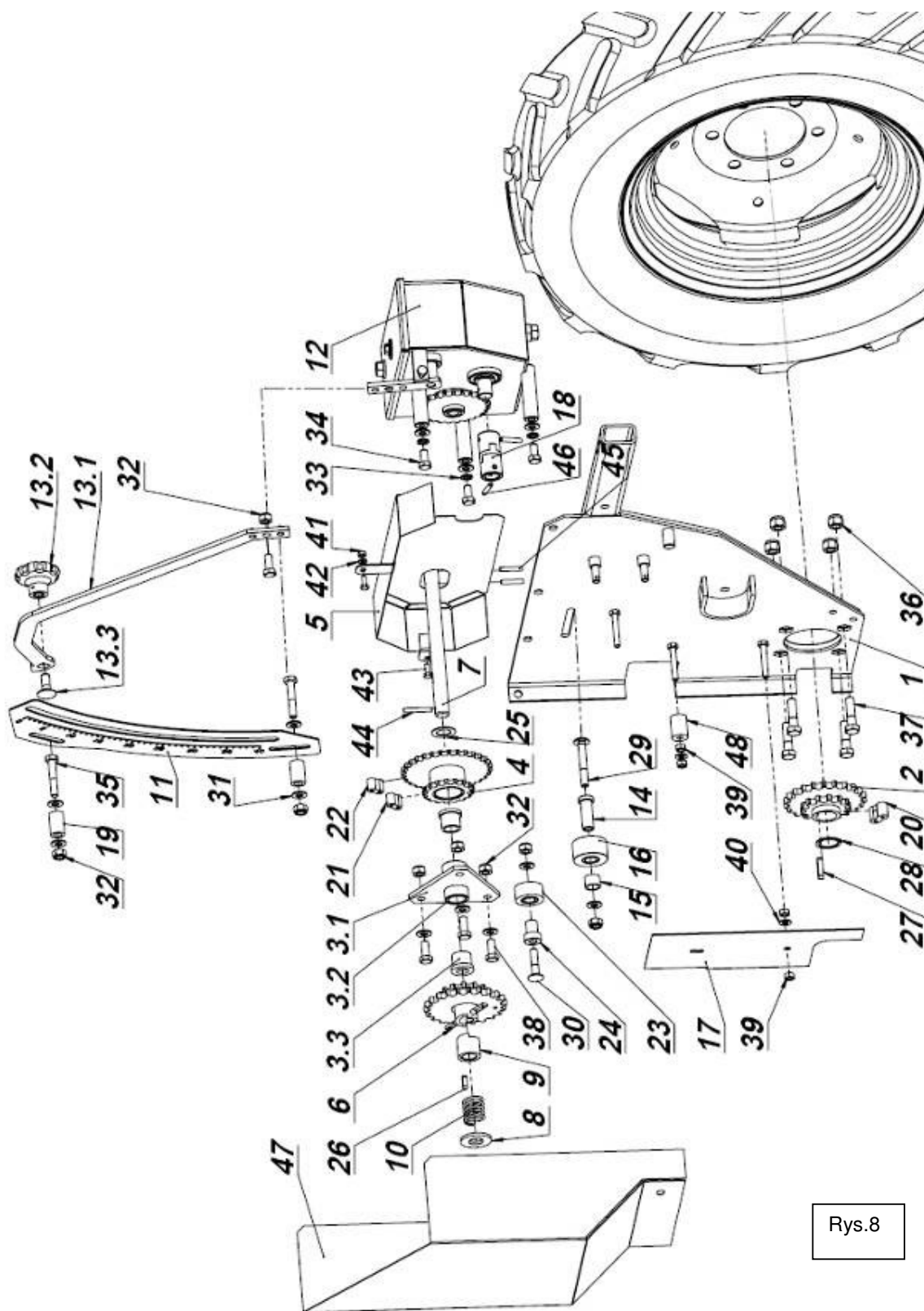
PRZEKŁADNIA BOCZNA

Do rysunku nr 8

Nr części	Nazwa części lub zespołu	Nr części lub PN	Ilość sztuk na kpl.	Uwagi
1	Blacha dolna prawa kpl.	3080/01-01-000/2	1	
2	Koło podwójne dolne spaw.	3080/09-02-000	1	
3	Łożysko sprzęgła	3078/03-01-000	1	
3.1	Podstawa łożyska	3078/03-01-001	1	
3.2	Piasta	3078/03-00-301	1	
3.3	Tulejka	3045/03-00-203/1	2	
4	Koło łańcuchowe podwójne	3078/03-02-000	1	
5	Oslona kpl.	3080/09-00-200	1	
6	Koło sprzęgła podwójne spaw.	3080/09-01-000	1	
7	Walek	3080/09-00-001	1	
8	Podkładka specjalna	3078/03-00-007	1	
9	Zabierak	3078/03-00-008	1	
10	Sprężyna	3078/03-00-009	1	
11	Skala	3080/09-00-002/1	1	
12	Skrzynka przekładniowa bezstopniowa	3103/09-00-000/2	1	Tab.9
13	Dźwignia kpl.	3080/09-03-000/1	1	
13.1	Dźwignia spaw.	3080/09-03-100/1	1	
13.2	Pokrętło	3052/00-46-000/1	1	
13.3	Śruba pokrętła spaw.	3080/09-03-200	1	
14	Tulejka napinacza	3078/59-00-002	1	
15	Tulejka dystansowa napinacza	3078/59-00-003	1	
16	Rolka napinacza 50	3078/03-00-700	1	
17	Oslona łańcucha	3080/09-00-003/1	1	
18	Sprzęgło	3080/09-04-000	1	
19	Tuleja długa	3043/00-00-087	2	
20	Łańcuch 10B 88 PS	3080/09-00-006	1	
21	Łańcuch 66 PS	3080/09-00-008	1	
22	Łańcuch 74 PS	3080/09-00-007	1	
23	Rolka napinacza 40	3078/03-00-800	1	
24	Tulejka dystansowa napinacza	3078/59-00-003/1	1	
25	Podkładka wyrównawcza	3023/00-00-010	1	
26	Wpust 6x6x20	PN-70/M-85005	1	
27	Wpust A8x7x32	PN-70/M-85005	1	
28	Pierścień osadczy sprężynujący Z 30	PN-81/M-85111	1	
29	Śruba ZM10x70-8.8-Fe/Zn5	PN-87/M-82406	1	
30	Śruba ZM10x45-8.8-Fe/Zn5	PN-87/M-82406	1	
31	Podkładka 10,5 Fe/Zn5	PN-78/M-82005	12	
32	Nakrętka samozab. M10-8-BFe/Zn5	PN-85/M-82175	8	

c.d. do rysunku nr 8

Nr części	Nazwa części lub zespołu	Nr części lub PN	Ilość sztuk na kpl.	Uwagi
33	Podkładka sprężysta Z10.2-Fe/Zn5	PN-77/M-82008	3	
34	Śruba M10x20	PN-85/M-82105	3	
35	Śruba M10x55	PN-85/M-82101	2	
36	Nakrętka samozab. M12-8-BFe/Zn5	PN-85/M-82175	4	
37	Śruba M 12x45	PN-85/M-82101	4	
38	Śruba M10x25-8.8-B-Fe/Zn5	PN-85/M-82105	4	
39	Nakrętka M8-8-B-Fe/Zn5	PN-86/M-82144	4	
40	Podkładka 8,4 Fe/Zn5	PN-78/M-82005	2	
41	Nakrętka M6-5.8-B-Fe/Zn5	PN-86/M-82144	2	
42	Podkładka 6,4 Fe/Zn5	PN-78/M-82005	2	
43	Śruba M6x16-8.8-B-Fe/Zn5	PN-85/M-82105	2	
44	Kolek sprężysty 6x40-Fe/Zn5	PN-89/M-85023	1	
45	Kolek sprężysty 6x32-Fe/Zn5	PN-89/M-85023	2	
46	Kolek sprężysty 6x30-Fe/Zn5	PN-89/M-85023	2	
47	Ośłona górna kpl.	3080/09-00-100	1	
48	Tuleja ślizgowa	3080/09-00-005	1	

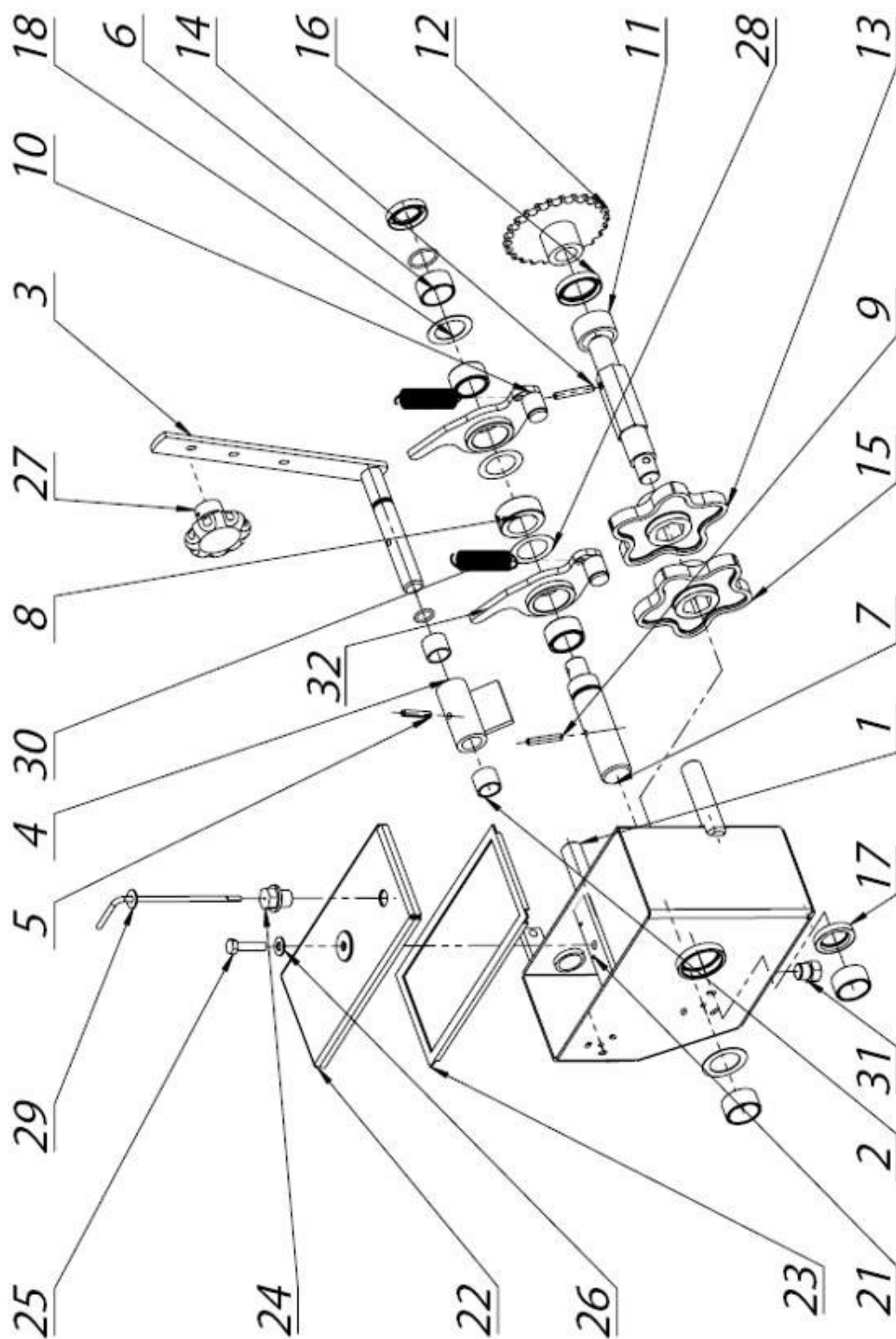


Rys.8

SKRZYŃKA BEZSTOPNIOWA

Do rysunku nr 9

Nr części	Nazwa części lub zespołu	Nr rysunkowy części lub PN	Sztuk na kpl.	Uwagi
1	Obudowa skrzyni	3103/09-01-000/2	1	
2	Łożysko samosmarujące	3043/35-00-014	2	
3	Walek nastawny kpl.	3103/09-00-100/3	1	
4	Ogranicznik	3103/09-00-200/2	1	
5	Kołek gładki spr. 6x32	PN-89/M-85023	1	
6	Tuleja ślizgowa	3103/09-00-004/2	3	
7	Walek napędowy	3103/09-00-006/2	1	
8	Pierścień	3103/09-00-005/2	1	
9	Kołek gładki spr. 6x35	PN-89/M-85023	1	
10	Dźwignia łożyskowa spaw.	3103/09-03-100/2	2	
11	Tulejka ślizgowa	3103/09-01-003/1	1	
12	Walek krzywek	3109/09-02-000/2	1	
13	Krzywka I	3103/09-00-001/2	1	
14	Kołek gładki spr. 6x40	PN-89/M-85023	1	
15	Krzywka II	3103/09-00-002/2	1	
16	Pierścień uszcz. A32x45x7	PN-72/M-86964	1	
17	Pierścień uszcz. A25x40x7	PN-72/M-86964	2	
18	Podkładka wałka	3103/09-00-008/2	2	
19	Pierścień uszcz. 15,3x2,4	PN-60/M-86961	1	
20	Pierścień uszcz. 25,3x2,4	PN-60/M-86961	1	
21	Poprzeczka	3103/09-01-201/2	1	
22	Pokrywa skrzynki	3103/09-00-301	1	
23	Uszczelka pokrywy	3103/09-00-007/2	1	
24	Korek przelewowy	3043/35-00-017/2	1	
25	Śruba specjalna M8	3103/09-00-009/2	1	
26	Podkładka 8,5	3043/00-00-060	1	
27	Pokrętko	3052/00-46-000/1	1	
28	Podkładka dystansowa 2	3043/35-00-013	2	
29	Miernik oleju	3043/00-39-000/2	1	
30	Sprężyna naciągowa	3043/35-00-005	2	
31	Korek skrzynki przekł.	3045/44-00-001	1	
32	Sprzęgło jednokierunkowe	HF3020	2	
33				



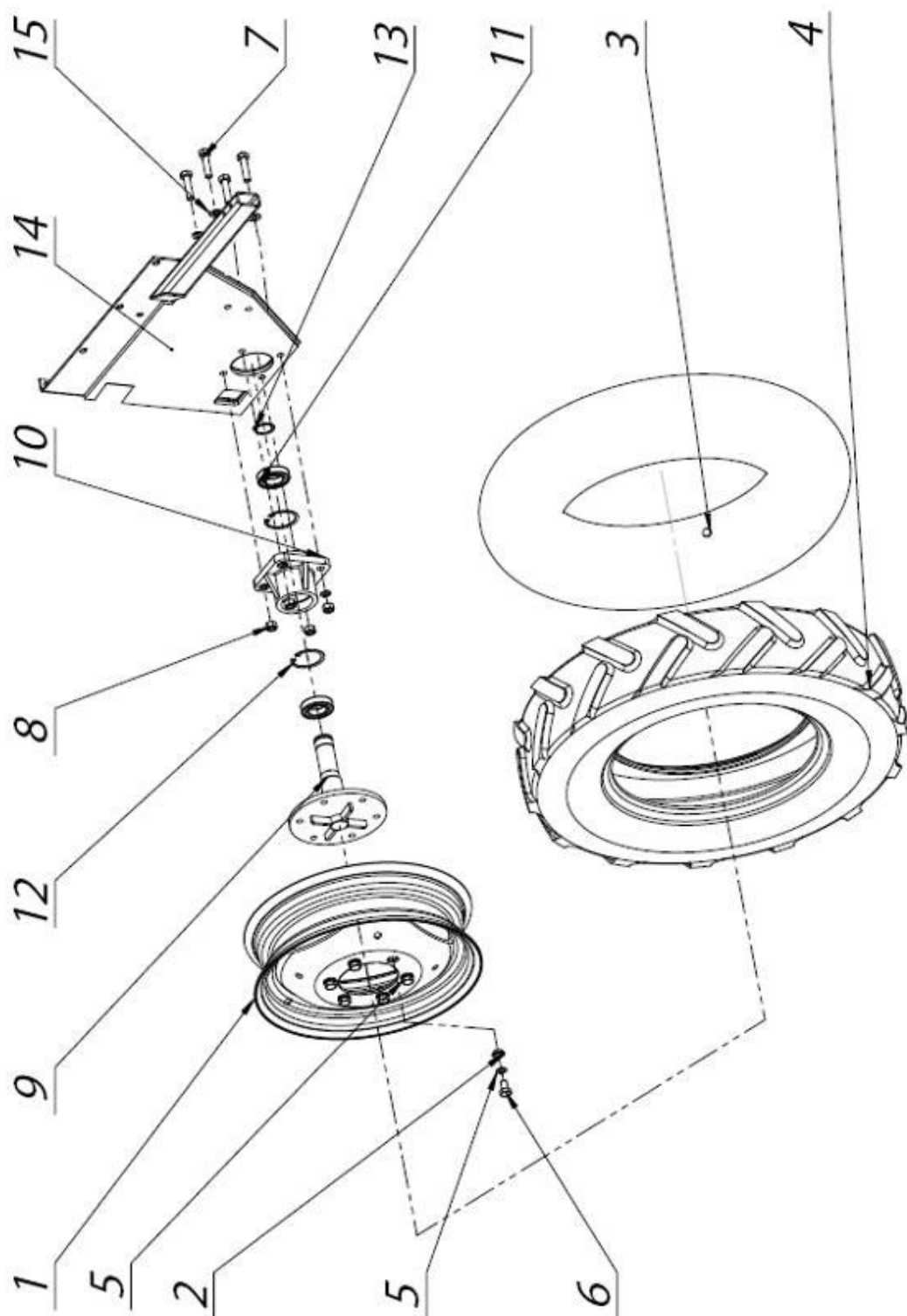
Rys.9

KOŁO BIEGOWE LEWE

/dla 3/550 i D3/550/

Do rysunku nr 10

Nr części	Nazwa części lub zespołu	Nr rysunkowy części lub PN	Sztuk Na kpl.	Uwagi
1	Koło4.x16kpl.	2801.13.000	1	
2	Podkładka koła biegowego	3043/20-00-005	6	
3	Dętka 600-16 BUT.GPsa.	PN-85/C-94300	1	
4	Opona 600-16 4PR AN-3	PN-85/C-94300	1	
5	Podkładka sprężysta 12.2	PN-77/M-82008	10	
6	Śruba M12x20-8.8-B Fe/Zn9	PN-85/M-82105	6	
7	Śruba M12 x50-8.8-B Fe/Zn9	PN-85/M-82101	4	
8	Nakrętka M12-8-B	PN-85/M-82144	4	
9	Piasta lewa kpl.	3078/02-02-000	1	
10	Piasta	3043/20-00-001/1	1	
11	Łożysko 6007 Rs	PN-85/M-86100	2	
12	Pierścień osadczy W62	PN-81/M-85111	2	
13	Pierścień osadczy Z35	PN-81/M-85111	1	
14	Błacha dolna lewa kpl.	3078/51-02-000/2	1	
15	Podkładka 13 Fe/Zn9	PN-78/M-82005	4	
16				
17				



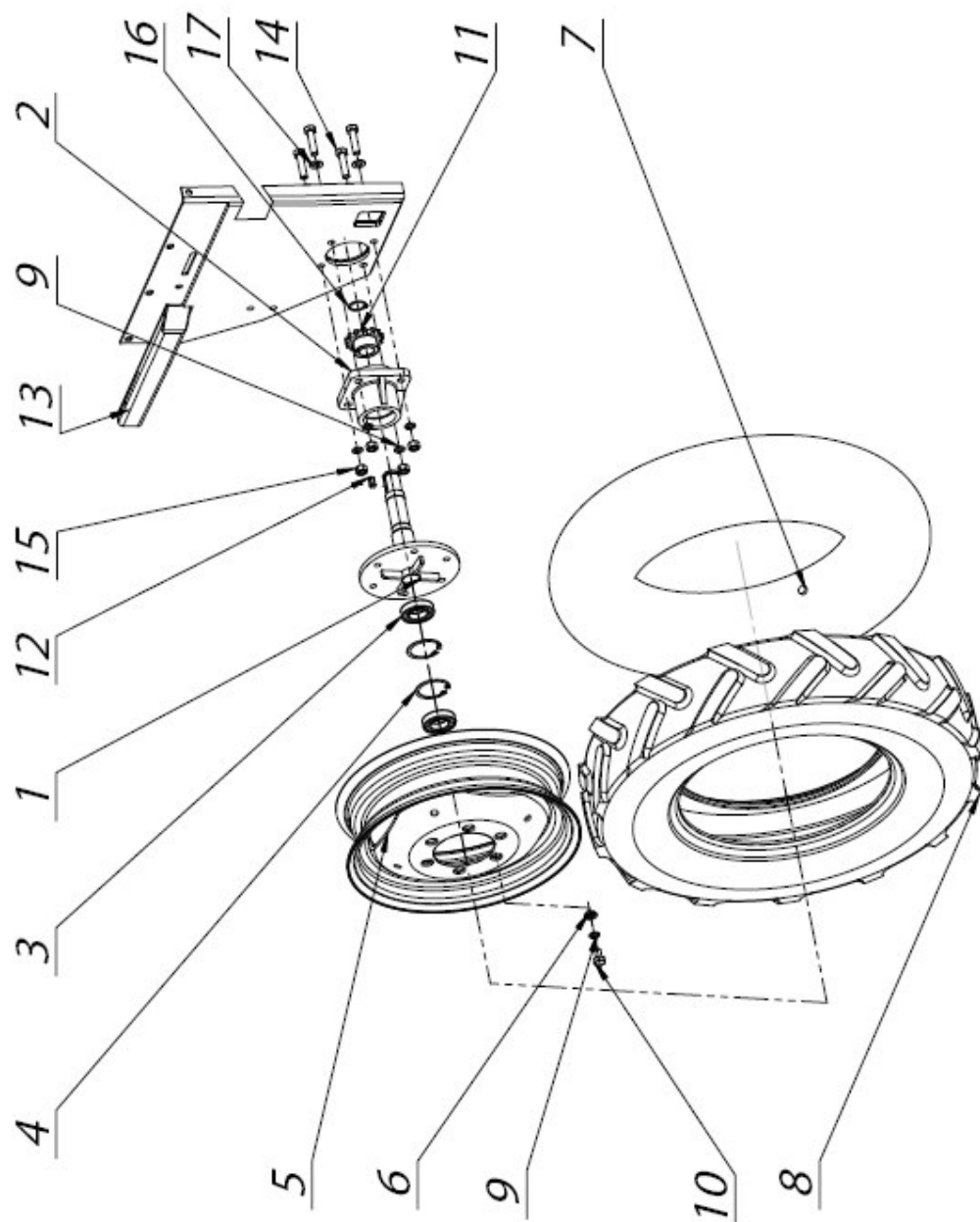
Rys.10

KOŁO BIEGOWE PRAWO

/dla 3/550 i D3/550/

Do rysunku nr 11

Nr części	Nazwa części lub zespołu	Nr rysunkowy części lub PN	Sztuk na kpl.	Uwagi
1	Oś koła prawa	3078/59-03-100	1	
2	Piasta	3043/20-00-001/1	1	
3	Łożysko 6007	PN-85/M-86100	2	
4	Pierścień osadczy W62	PN-81/M-85111	2	
5	Koło 4.x16kpl.	2801.13.000	1	
6	Podkładka koła biegowego	3043/20-00-005	1	
7	Dętka 600-16 BUT.GPsa.	PN-85/C-94300	1	
8	Opona 600-16 4PR AN-3	PN-81/C-94300	1	
9	podkładka sprężysta 12.2	PN-77/M-82008	5	
10	Śruba M12x20-8.8-B Fe/Zn9	PN-85/M-82105	1	
11	Koło dolne spaw.	3078/59-02-000/1	1	
12	Wpust A8x7x20	PN-70/M-85005	1	
13	Blacha dolna prawa kpl.	3078/51-01-000/2	1	
14	Śruba M12 x50-8.8-B Fe/Zn9	PN-85/M-82101	4	
15	Nakrętka M12-8-B	PN-85/M-82144	4	
16	Pierścień osadczy z30	PN-81/M-85111	1	
17	Podkładka 13 Fe/Zn9	PN-78/M-82005	4	
18				

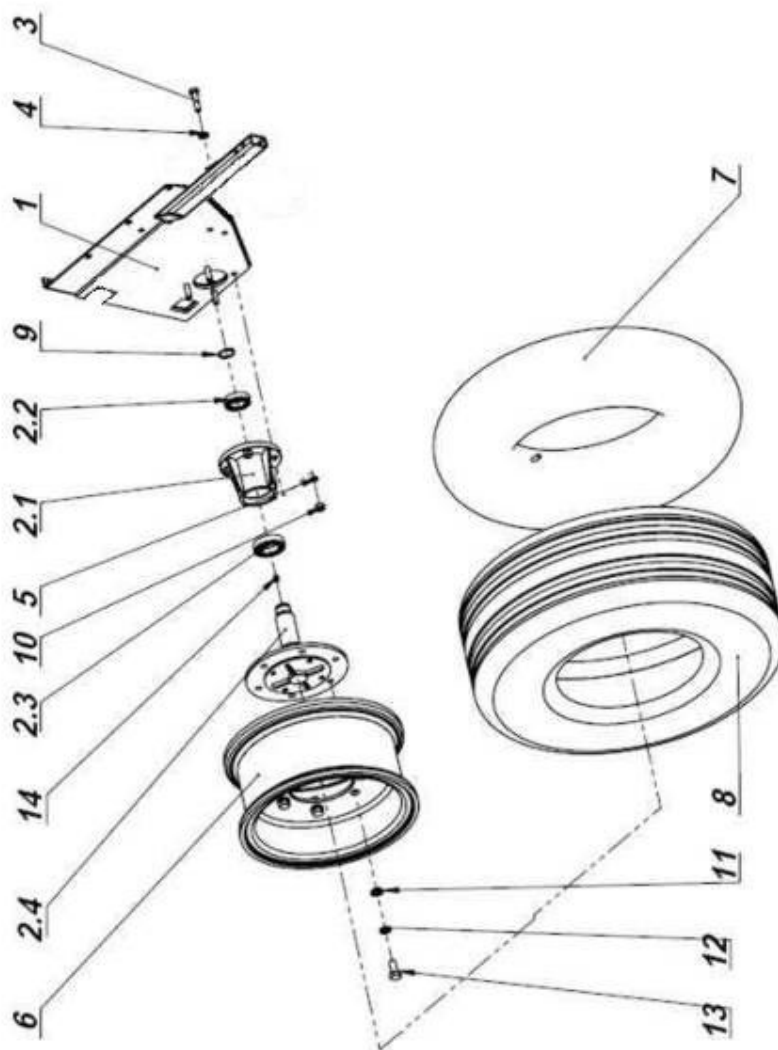


Rys.11

KOŁO BIEGOWE LEWE
/dla D3/900/

Do rysunku nr 12

Nr części	Nazwa części lub zespołu	Nr rysunkowy części lub PN	Sztuk na kpl.	Uwagi
1	Blacha dolna lewa kpl.	3078/51-02-000/2	1	
2	Piasta lewa kpl.	3078/01-08-00-000/2	1	
2.1	Piasta spaw.	3078/01-07-02-000	1	
2.2	Łożysko kulkowe 6007 RS	PN-79/M-86100	1	
2.3	Łożysko kulkowe 6009 RS	PN-79/M-86100	1	
2.4	Oś koła lewa spaw.	3078/01-08-01-000/2	1	
3	Śruba M12 x50-8.8-B Fe/Zn9	PN-85/M-82101	4	
4	Podkładka 13 Fe/Zn9	PN-78/M-82005	4	
5	Podkładka spr. 12,5 Fe/Zn9	PN-77/M-82008	4	
6	Obręcz	9,00x15x100.40.00	1	
7	Dętka koła	10.0/75-15,3GP5o16	1	
8	Opona	AM-14 TUBE TYPE10 PR-110.75-15,3	1	
9	Pierścień osadczy Z35	PN-81/M-85111	1	
10	Nakrętka M12-8-B Fe/Zn9	PN-86/M-82144	4	
11	Podkładka koła biegowego	3052/03-00-001/3	6	
12	Podkładka spr. Z16.3-Fe Zn5	PN-77/M-82008	6	
13	Śruba M16x35-8.8-B Fe/Zn9	PN-85/M-82105	6	
14	Smarownicza M10x1	PN-76/M-86002	1	



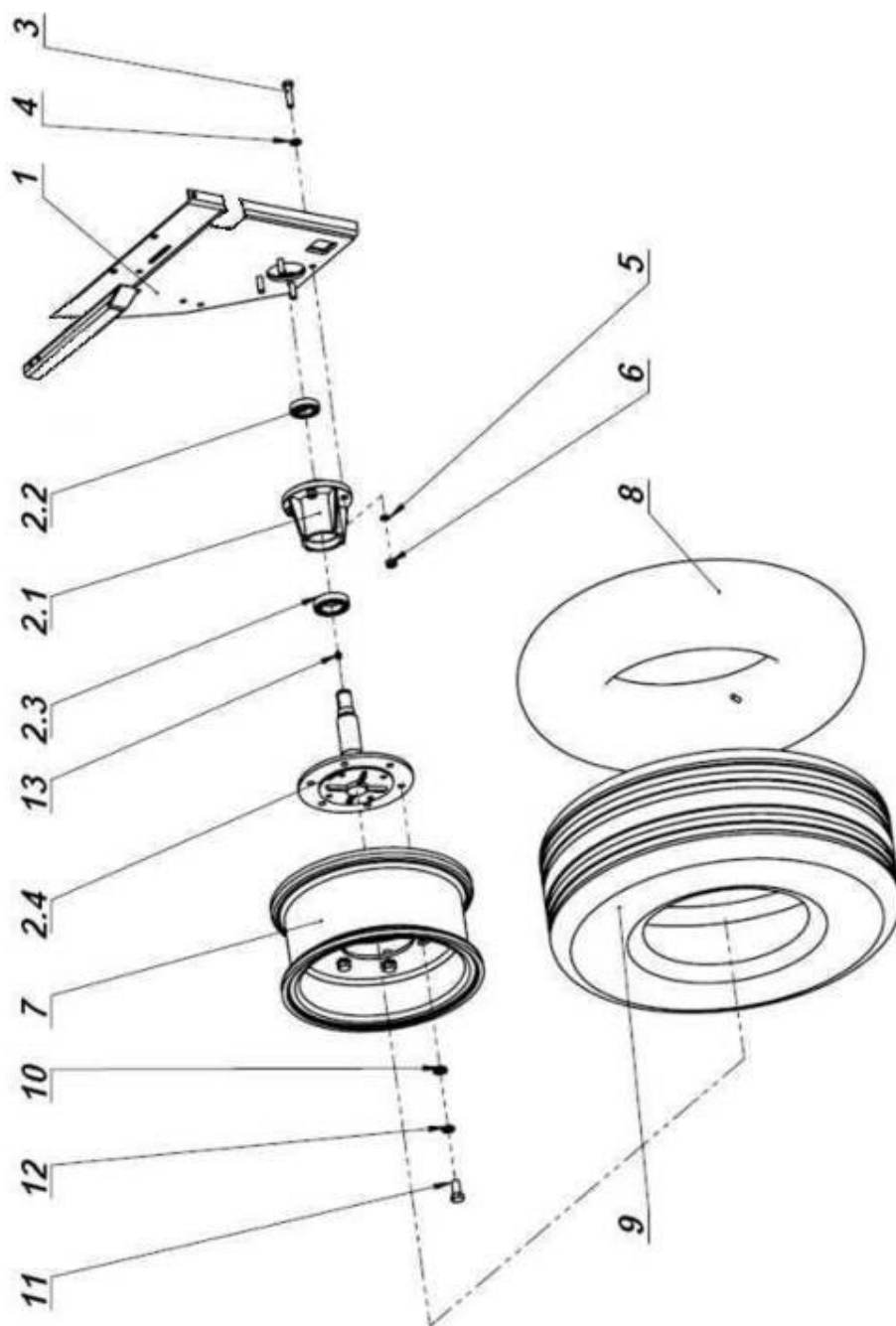
Rys.12

KOŁO BIEGOWE PRAWO

/dla D3/900/

Do rysunku nr 13

Nr części	Nazwa części lub zespołu	Nr rysunkowy części lub PN	Sztuk na kpl.	Uwagi
1	Blacha dolna prawa kpl.	3078/51-01-000/2	1	
2	Piasta prawa kpl.	3078/01-07-00-000/2	1	
2.1	Piasta spaw.	3078/01-07-02-000	1	
2.2	Łożysko kulkowe 6007 RS	PN-79/M-86100	1	
2.3	Łożysko kulkowe 6009 RS	PN-79/M-86100	1	
2.4	Oś koła prawa spaw.	3078/01-07-01-000/2	1	
3	Śruba M12 x50-8.8-B Fe/Zn9	PN-85/M-82101	4	
4	Podkładka 13 Fe/Zn9	PN-78/M-82005	4	
5	Podkładka spr. 12,5 Fe/Zn9	PN-77/M-82008	4	
6	Nakrętka M12-8-B Fe/Zn9	PN-86/M-82144	4	
7	Obręcz	9,00x15x100.40.00	1	
8	Dętka koła	10.0/75-15,3GP5o16	1	
9	Opona	AM-14 TUBE TY10 PR-110.75-15,3PE	1	
10	Podkładka koła biegowego	3052/03-00-001/3	6	
11	Śruba M16x35-8.8-B Fe/Zn9	PN-85/M-82105	6	
12	Podkładka spr. Z16.3-Fe_Zn5	PN-77/M-82008	6	
13	Smarownicza M10x1	PN-76/M-86002	1	
14				

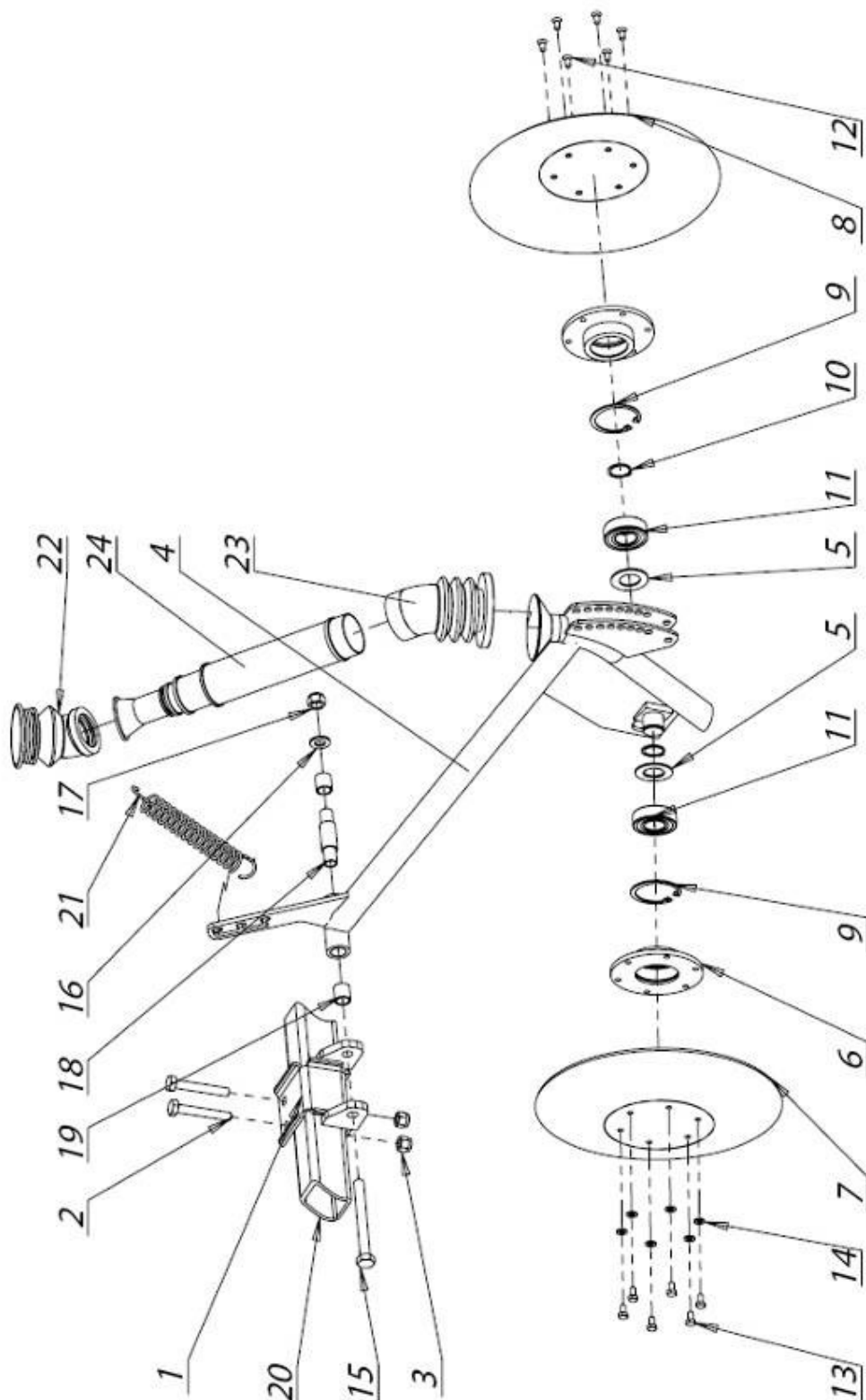


Rys.13

REDLICA TARCZOWA DŁUGA

Do rysunku nr 14

Nr części	Nazwa części lub zespołu	Nr rysunkowy części lub PN	Sztuk na kpl.	Uwagi
	Redlica długa kpl. z zawiasą	3078/71-00-000	1	
	Redlica długa	3078/71-00-000 Ark.1	1	
1	Zawiasa redlicy długiej	RS-23(3078/71-02-000)	1	
2	Śruba M10x70-8.8-B Fe/Zn9	PN-85/M-82101	2	
3	Nakrętka M10-8 Fe/Zn9	PN-85/M-82175	2	
4	Korpus redlica długiej	3078/71-01-000	1	
5	Podkładka redlicy	RS-8(3078/70-00-004)	2	
6	Piasta redlicy	RS-3(3078/70-00-003)	2	
7	Talerz czyszczący	RS-1(3078/70-00-001)	1	
8	Talerz tnący	RS-2(3078/70-00-002)	1	
9	Pierścień osadczy W55	PN-81/M-85111	2	
10	Pierścień osadczy z25	PN-81/M-85111	2	
11	Łożysko 6205	PN-85/M-86100	2	
12	Wkręt M6x10	DIN 7991	6	
13	Śruba M6x12-8.8-B Fe/Zn9	PN-85/M-82105	6	
14	Podkładka 6,4 Fe/Zn9	PN-78/M-82005	6	
15	Śruba M12x110-8.8-B Fe/Zn9	PN-85/M-82105	1	
16	Podkładka 13 Fe/Zn9	PN-78/M-82030	1	
17	Nakrętka M12-8-B Fe/Zn9	PN-85/M-82175	1	
18	Tuleja dystansowa redlicy	RS-16(3078/70-02-002)	1	
19	Tuleja redlicy	RS-17(3078/70-02-001)	1	
20	Element ramy	Belka kwadratowa	1	
21	Sprężyna	3043/01-04-00-004/4	1	
22	Łącznik górny	3078/05-07-001/1	1	
23	Łącznik dolny	3052/01-12-00-005/1	1	
24	Przewód nasienny	3078/53-06-000	1	

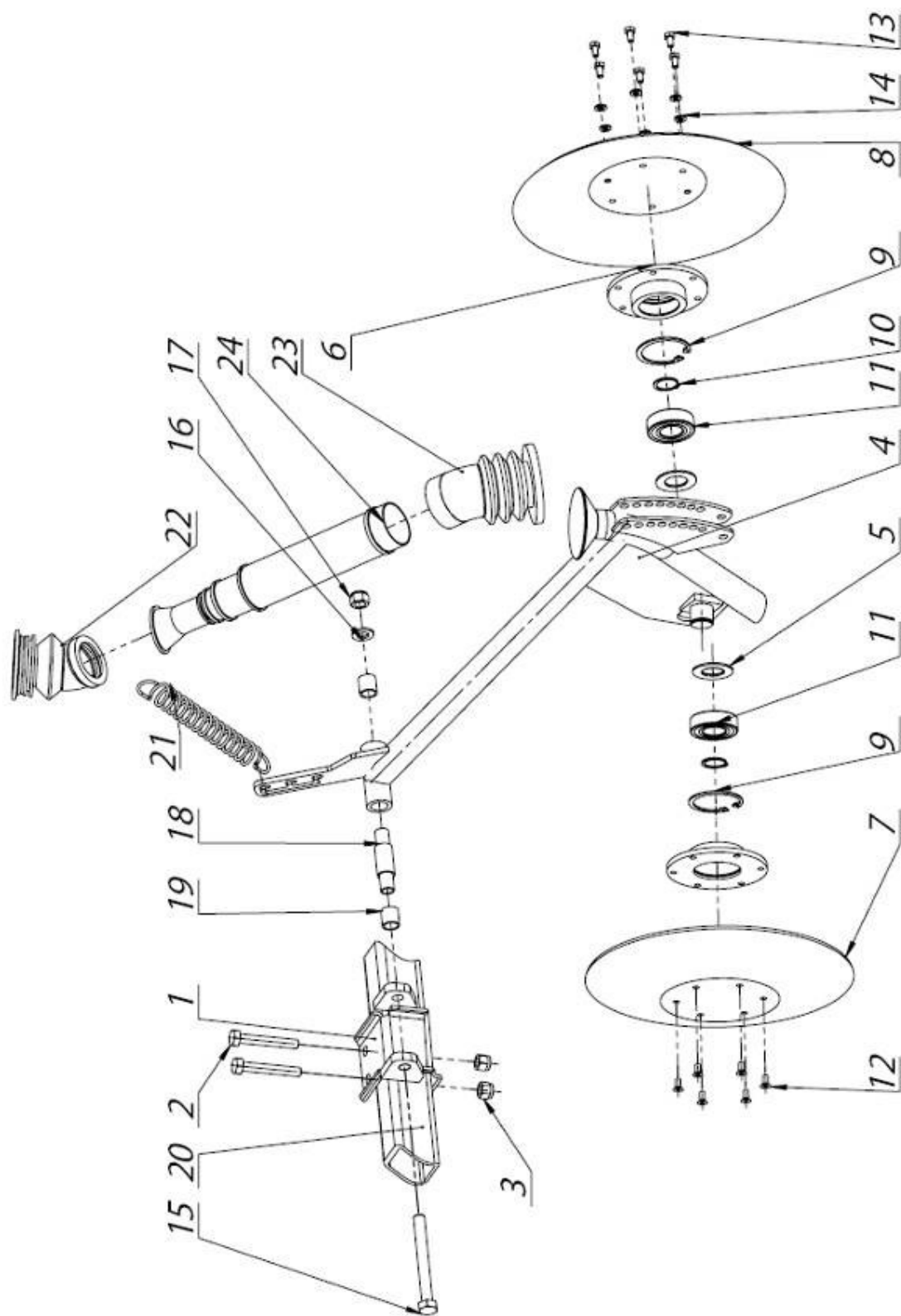


Rys.14

REDLICA TARCZOWA KRÓTKA

Do rysunku nr 15

Nr części	Nazwa części lub zespołu	Nr rysunkowy części lub PN	Sztuk na kpl.	Uwagi
	Redlica krótka kpl z zawiasą	3078/70-00-000	1	
	Redlica krótka	3078/70-00-000 Ark.1	1	
1	Zawiasa redlicy krótkiej	RS-23(3078/70-03-000)	1	
2	Śruba M10x70-8.8-B Fe/Zn9	PN-85/M-82101	2	
3	Nakrętka M10-8 Fe/Zn9	PN-85/M-82175	2	
4	Korpus redlica krótkiej	3078/70-01-000	1	
5	Podkładka redlicy	RS-8(3078/70-00-004)	2	
6	Piasta redlicy	RS-3(3078/70-00-003)	2	
7	Talerz tnący	RS-1(3078/70-00-001)	1	
8	Talerz czyszczący	RS-2(3078/70-00-002)	1	
9	Pierścień osadczy W55	PN-81/M-85111	2	
10	Pierścień osadczy z25	PN-81/M-85111	2	
11	Łożysko 6205	PN-85/M-86100	2	
12	Wkręt M6x10	DIN 7991	6	
13	Śruba M6x12-8.8-B Fe/Zn9	PN-85/M-82105	6	
14	Podkładka 6,4 Fe/Zn9	PN-78/M-82005	6	
15	Śruba M12x110-8.8-B Fe/Zn9	PN-85/M-82105	1	
16	Podkładka 13 Fe/Zn9	PN-78/M-82030	1	
17	Nakrętka M12-8-B Fe/Zn9	PN-85/M-82175	1	
18	Tuleja dystansowa redlicy	RS-16(3078/70-02-002)	1	
19	Tuleja redlicy	RS-17(3078/70-02-001)	1	
20	Element ramy	Belka kwadratowa	1	
21	Sprężyna	3043/01-04-00-004/4	1	
22	Łącznik górny	3078/05-07-001/1	1	
23	Łącznik dolny	3052/01-12-00-005/1	1	
24	Przewód nasienny	3043/00-04-000/1	1	

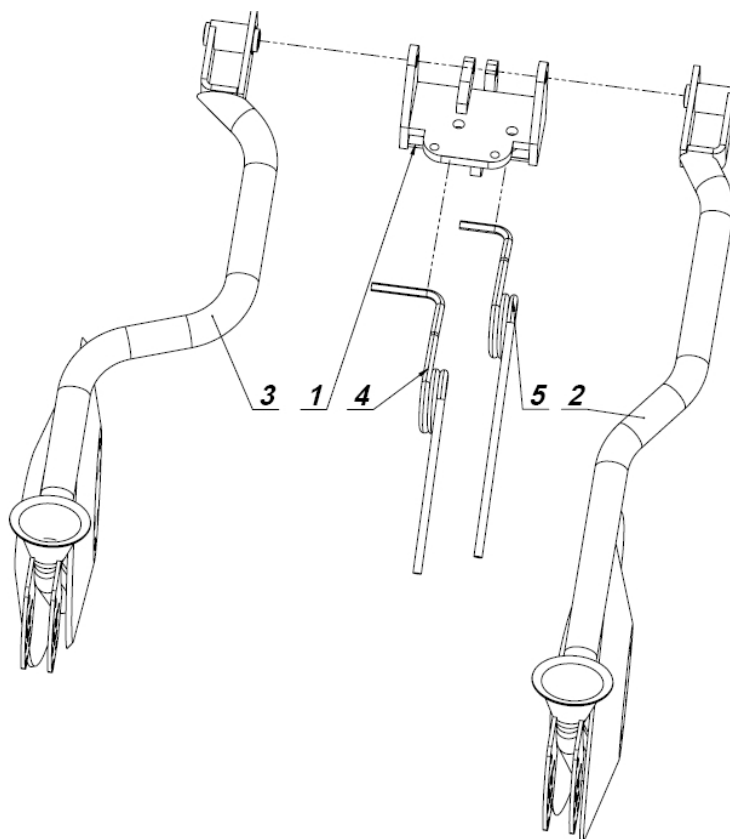


Rys.15

REDLICA SKRAJNA TARCZOWA LEWA

Do rysunku nr 16

Nr części	Nazwa części lub zespołu	Nr rysunkowy części lub PN	Sztuk na kpl.	Uwagi
1	Zawiasa lewa spaw.	3080/19-01-100	1	
2	Redlica specjalna	3080/19-02-000	1	
3	Redlica skrajna lewa	3080/19-03-000	1	
4	Sprężyna prawa 1	3080/20-00-001	1	
5	Sprężyna prawa 2	3080/20-00-002	1	



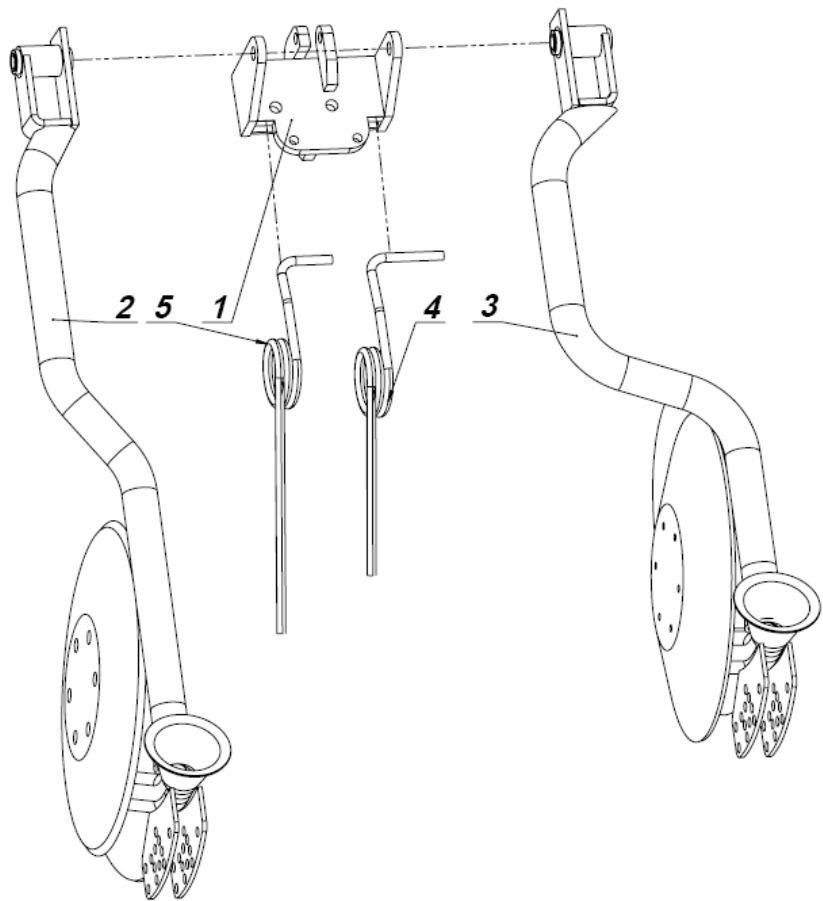
Rys.16

UWAGA ! elementy składowe do:- talerzy roboczych wg tabeli i rys.14, poz. 5 do 10 i 12 do 15;
- przewodów nasiennych poz.22 do 24.

REDLICA SKRAJNA TARCZOWA PRAWA

Do rysunku nr 17

Nr części	Nazwa części lub zespołu	Nr rysunkowy części lub PN	Sztuk na kpl.	Uwagi
1	Zawiasa prawa spaw.	3080/20-01-100	1	
2	Redlica specjalna prawa	3080/20-02-000	1	
3	Redlica skrajna prawa	3080/20-03-000	1	
4	Sprężyna lewa 1	3080/19-00-001	1	
5	Sprężyna lewa 2	3080/19-00-002	1	



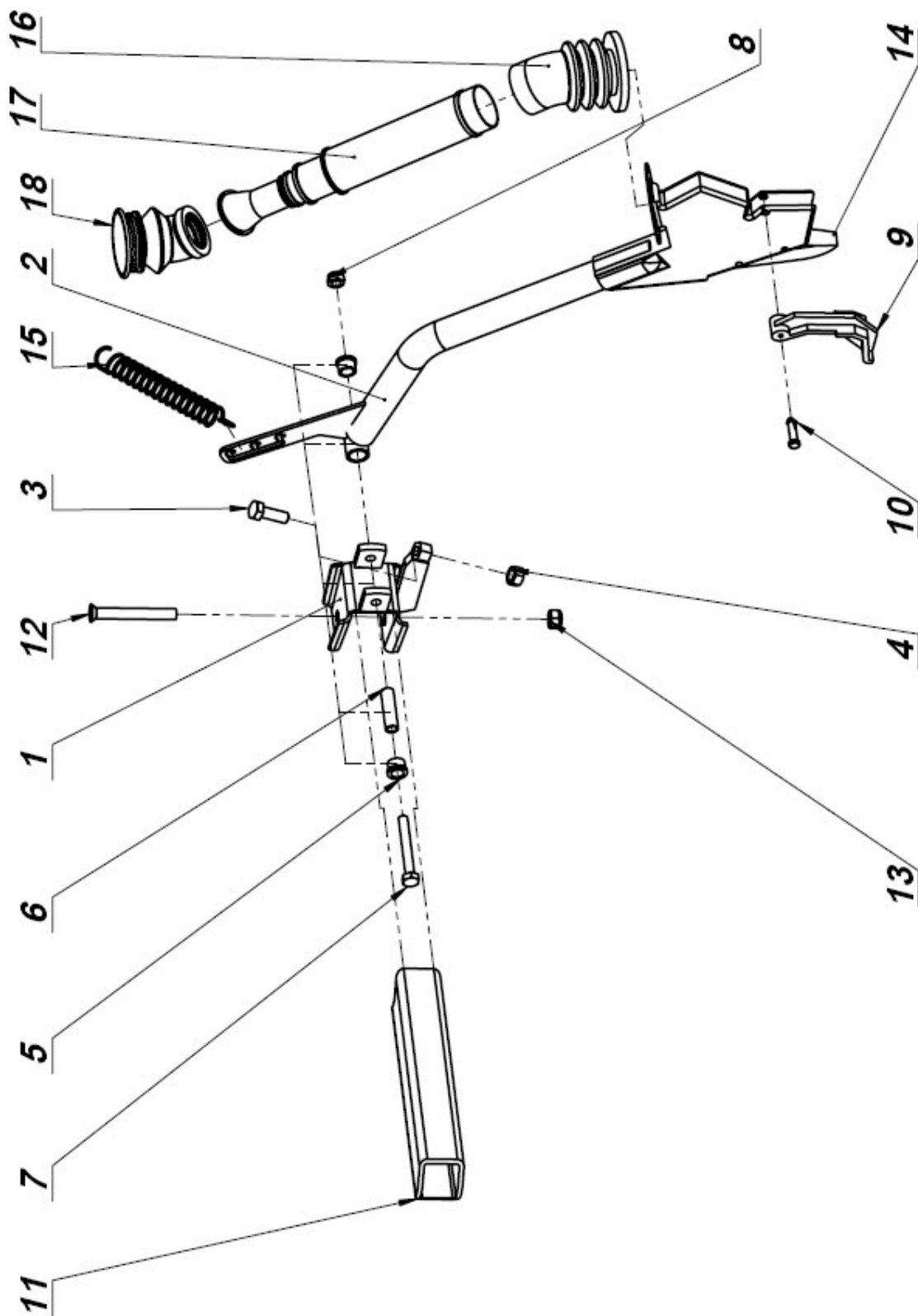
Rys.17

UWAGA ! elementy składowe do:- talerzy roboczych wg tabeli i rys.14, poz. 5 do 10 i 12 do 15;
- przewodów nasiennych poz.22 do 24.

REDLICA STOPKOWA KRÓTKA

Do rysunku nr 18

Nr części	Nazwa części lub zespołu	Nr rysunkowy części lub PN	Sztuk na kpl.	Uwagi
1	Zawiasa spawana	3078/53-01-100/2	1	
2	Ramię krótkie spaw.	3078/53-02-100	1	
3	Śruba M12x35-8.8-B Fe/Zn9	PN-85/M-82105	1	
4	Nakrętka M12-8-B Fe/Zn9	PN-86/M-82144	1	
5	Tulejka samosmarująca	3078/53-01-001	2	
6	Tulejka dystansowa	3078/05-01-006	1	
7	Śruba M10x80-8.8-B Fe/Zn9	PN-85/M-82101	1	
8	Nakrętka Sam.M8-8-B Fe/Zn9	PN-85/M-82175	1	
9	Stopka redlicy	3078/08-00-012	1	
10	Przetyczka 8x26	3078/08-00-015	1	
11	Element ramy	Belka kwadratowa	1	
12	Śruba M12x90	DIN 7991	1	
13	Nakrętka sam. M12-8-BFe/Zn9	PN-85/M-82175	1	
14	Ząb redlicy	3043_08-00-201_6	1	
15	Sprężyna	3043/01-04-00-004/1	1	
16	Łącznik	3043/00-00-015/1	1	
17	Przewód nasienny	3078/53-06-000	1	
18	Łącznik górny	3078/05-07-001/1	1	

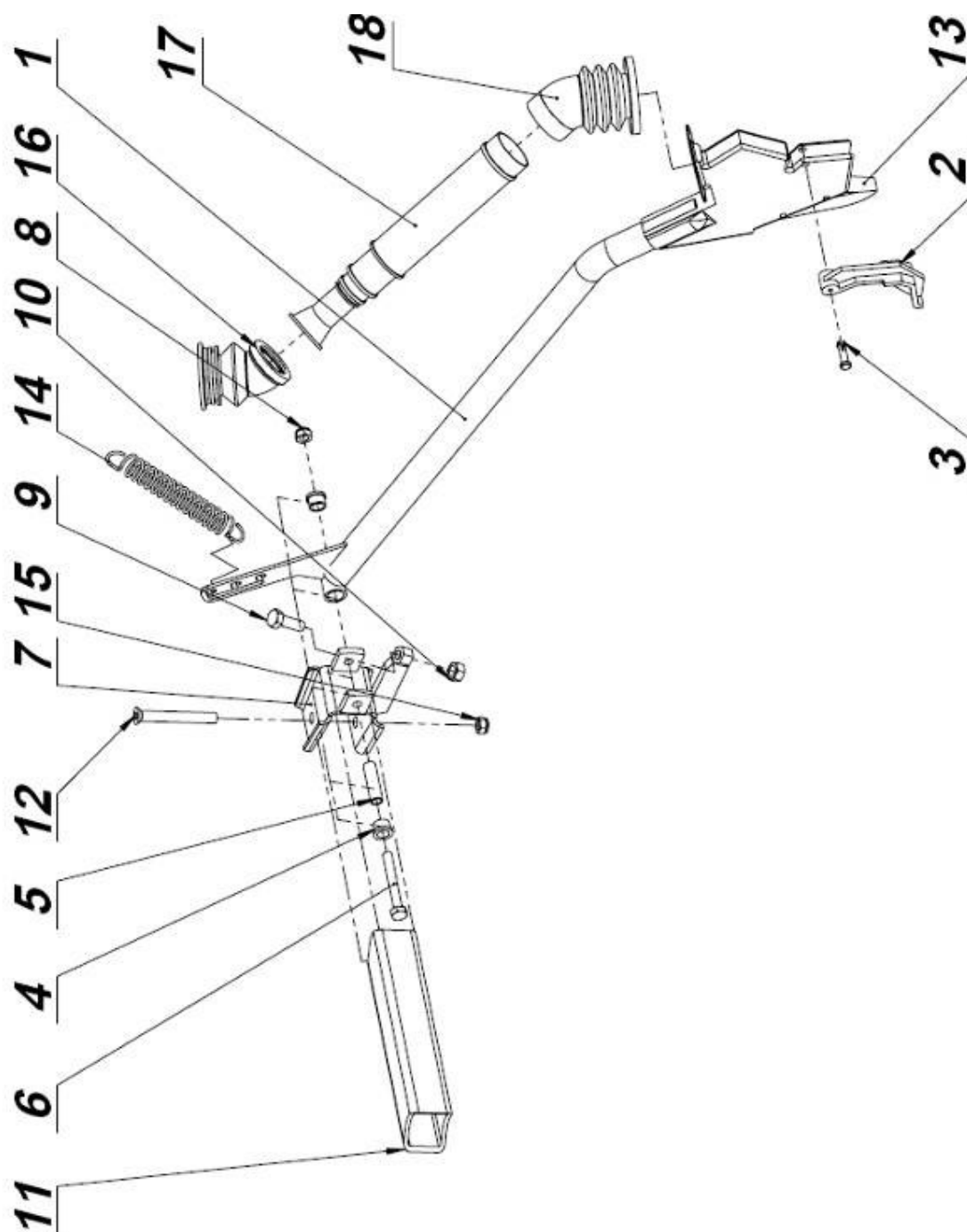


Rys.18

REDLICA STOPKOWA DŁUGA

Do rysunku nr 19

Nr części	Nazwa części lub zespołu	Nr rysunkowy części lub PN	Sztuk na kpl.	Uwagi
1	Ramię długie spaw.	3078/53-01-200	1	
2	Stopka redlicy	3078/08-00-012	1	
3	Przetyczka 8x26	3078/08-00-015	1	
4	Tulejka samosmarująca	3078/53-01-001	2	
5	Tulejka dystansowa	3078/05-01-006	1	
6	Śruba M10x80-8.8-B Fe/Zn9	PN-85/M-82101	1	
7	Zawiasa spawana	3078/53-01-100/2	1	
8	Nakrętka sam.M8-8-B Fe/Zn9	PN-85/M-82175	2	
9	Śruba M12x35-8.8-B Fe/Zn9	PN-85/M-82105	1	
10	Nakrętka M12-8-B Fe/Zn9	PN-86/M-82144	1	
11	Element ramy	Belka kwadratowa	1	
12	Śruba M12x90	DIN 7991	1	
13	Ząb redlicy	3043/08-00-201-6	1	
14	Sprężyna	3043/01-04-00-004/1	1	
15	Nakrętka sam.M12-8-B Fe/Zn9	PN-85/M-82175	1	
16	Łącznik górny	3078/05-07-001/1	1	
17	Przewód nasienny	3078/53-06-000	1	
18	Łącznik	3043/00-00-015/1	1	

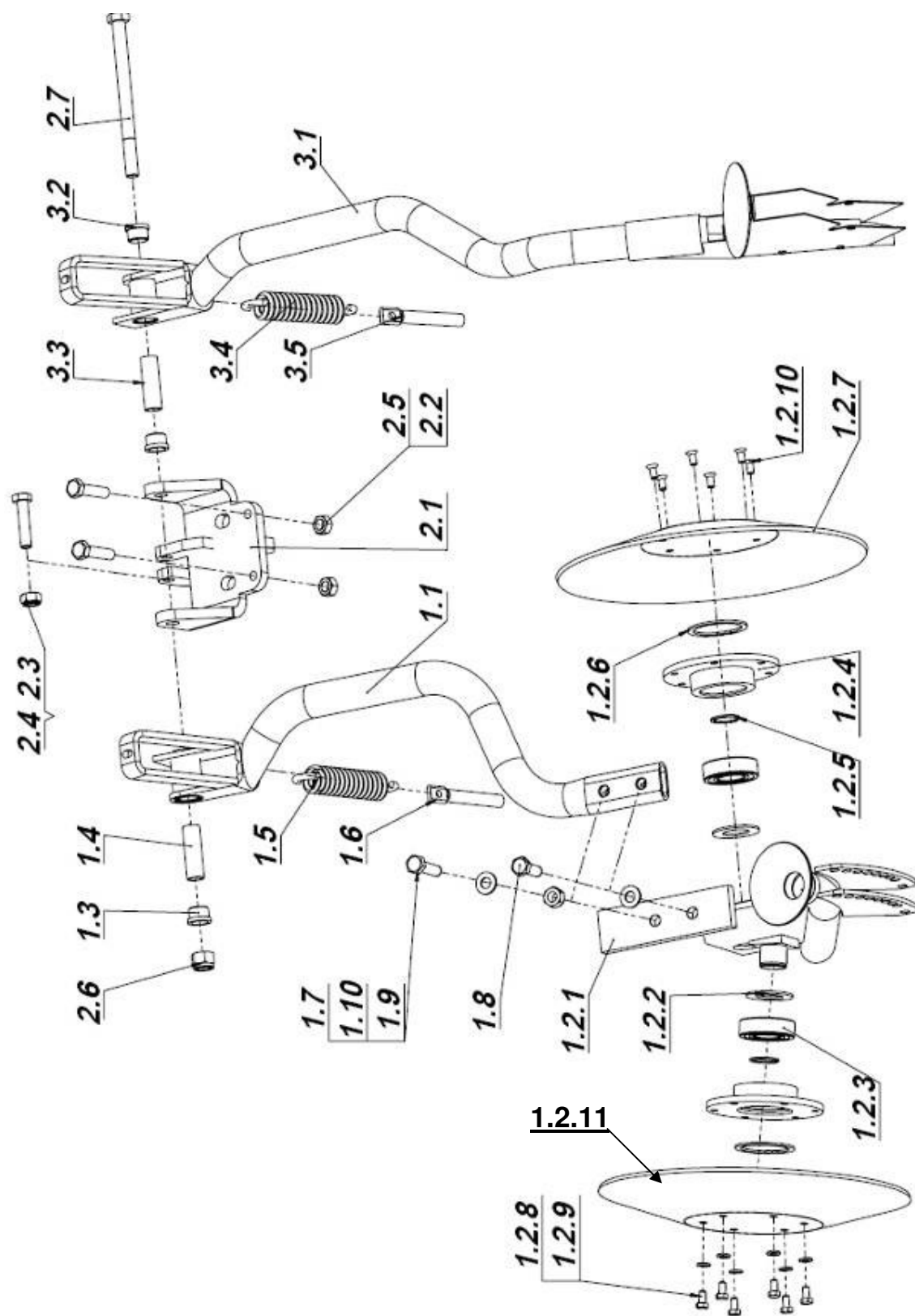


Rys.19

REDLICA STOPKOWA SKRAJNA LEWA

Do rysunku nr 20

Nr części	Nazwa części lub zespołu	Nr rysunkowy części lub PN	Sztuk na kpl.	Uwagi
1	Redlica skrajna lewa	3078/74-02-000	1	
1.1	Nośnik redlicy skrajnej spaw.	3078/74-02-100	1	
1.2	Redlica skrajna	RS-skrajna	1	
1.2.1	Korpus redlicy skrajnej	RS-29	1	
1.2.2	Podkładka redlicy	RS-8(3078/70-00-004)	2	
1.2.3	Łożysko kulkowe 6205 2RS	PN-85/M-86100	2	
1.2.4	Piasta redlicy	RS-3(3078/70-00-003)	2	
1.2.5	Pierścień osadczy sprężynujący z25	PN-81/M-85111	2	
1.2.6	Pierścień osadczy sprężynujący W52	PN-81/M-85111	2	
1.2.7	Talerz tnący	RS-1(3078/70-00-001)	1	
1.2.8	Podkładka 6,4 Fe/Zn5	PN-78/M-82005	6	
1.2.9	Śruba M6x12-8.8-B-Fe/Zn5	PN-85/M-82105	6	
1.2.10	Wkręt M6x12-8.8-B Fe/Zn5	DIN 7991	6	
1.2.11	Talerz czyszczący	RS-2(3078/70-00-002)	1	
1.3	Tulejka samosmarująca	3090/14-01-001	2	
1.4	Tulejka dystansowa	3090/14-01-002	2	
1.5	Sprężyna naciągowa	3080/12-01-001	1	
1.6	Śruba naciągowa	3079/06-00-003	1	
1.7	Nakrętka samoz. M10-8-B-Fe/Zn5	PN-86/M-82175	1	
1.8	Śruba M10x30-8.8-B Fe/Zn9	PN-85/M-82105	1	
1.9	Śruba M10x40-8.8-B Fe/Zn9	PN-85/M-82105	1	
1.10	Podkładka 10,5 Fe/Zn9	PN-78/M-82005	2	
2	Wspornik lewy kpl.	3080/12-03-000	1	
2.1	Nośnik lewy spaw.	3080/12-03-100	1	
2.2	Śruba M10x40-8.8-B Fe/Zn9	PN-85/M-82105	2	
2.3	Nakrętka samoz. M10-8-B-Fe/Zn5	PN-86/M-82175	1	
2.4	Śruba M10x45-8.8-B Fe/Zn9	PN-85/M-82105	1	
2.5	Nakrętka M10-8-B-Fe/Zn5	PN-86/M-82144	1	
2.6	Nakrętka samoz. M12-8-B-Fe/Zn5	PN-86/M-82175	1	
2.7	Śruba M12x150-8.8-B Fe/Zn9	PN-85/M-82101	1	
3	Redlica specjalna lewa	3080/15-01-000	1	
3.1	Nośnik redlicy lewy spaw.	3080/15-01-100	1	
3.2	Tulejka samosmarująca	3090/14-01-001	2	
3.3	Tulejka dystansowa	3090/14-01-002	1	
3.4	Sprężyna naciągowa	3080/12-01-001	1	
3.5	Śruba naciągowa	3079/06-00-003	1	

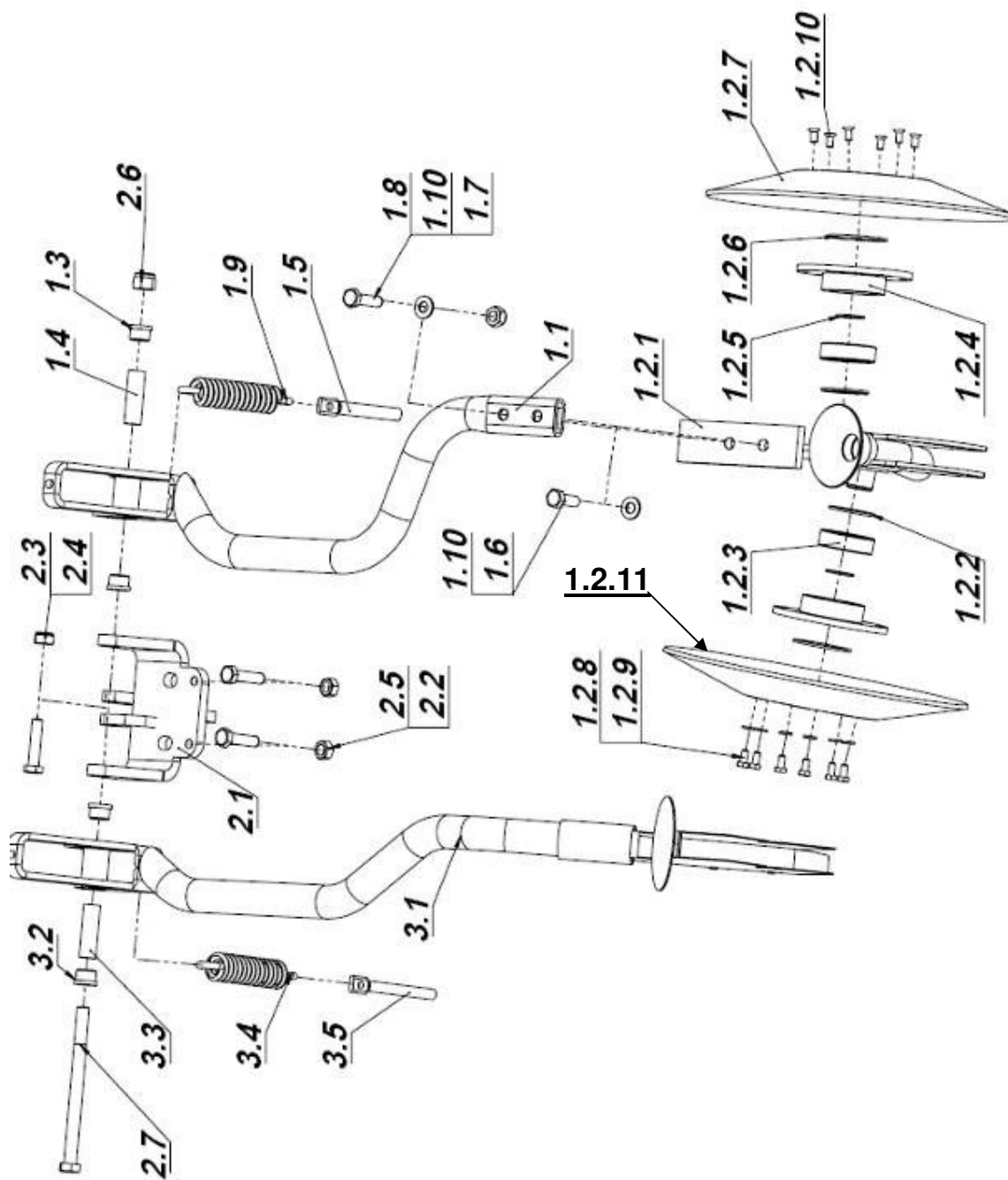


Rys.20

REDLICA STOPKOWA SKRAJNA PRAWA

Do rysunku nr 21

Nr części	Nazwa części lub zespołu	Nr rysunkowy części lub PN	Sztuk na kpl.	Uwagi
1	Redlica skrajna prawa	3078/75-02-000	1	
1.1	Nośnik redlicy skrajnej spaw.	3078/75-02-100	1	
1.2	Redlica skrajna	RS-skrajna	1	
1.2.1	Korpus redlicy skrajnej	RS-29	1	
1.2.2	Podkładka redlicy	RS-8(3078/70-00-004)	2	
1.2.3	Łożysko kulkowe 6205 2RS	PN-85/M-86100	2	
1.2.4	Piasta redlicy	RS-3(3078/70-00-003)	2	
1.2.5	Pierścień osadczy sprężynujący z25	PN-81/M-85111	2	
1.2.6	Pierścień osadczy sprężynujący W52	PN-81/M-85111	2	
1.2.7	Talerz tnący	RS-1(3078/70-00-001)	1	
1.2.8	Podkładka 6,4 Fe/Zn5	PN-78/M-82005	6	
1.2.9	Śruba M6x12-8.8-B-Fe/Zn5	PN-85/M-82105	6	
1.2.10	Wkręt M6x12-8.8-B Fe/Zn5	DIN 7991	6	
1.2.11	Talerz czyszczący	RS-2(3078/70-00-002)	1	
1.3	Tulejka samosmarująca	3090/14-01-001	2	
1.4	Tulejka dystansowa	3090/14-01-002	2	
1.5	Sprężyna naciągowa	3080/12-01-001	1	
1.6	Śruba naciągowa	3079/06-00-003	1	
1.7	Nakrętka samoz. M10-8-B-Fe/Zn5	PN-86/M-82175	1	
1.8	Śruba M10x30-8.8-B Fe/Zn9	PN-85/M-82105	1	
1.9	Śruba M10x40-8.8-B Fe/Zn9	PN-85/M-82105	1	
1.10	Podkładka 10,5 Fe/Zn9	PN-78/M-82005	2	
2	Wspornik prawy kpl.	3080/13-03-000	1	
2.1	Nośnik prawy spaw.	3080/13-03-100	1	
2.2	Śruba M10x40-8.8-B Fe/Zn9	PN-85/M-82105	2	
2.3	Nakrętka samoz. M10-8-B-Fe/Zn5	PN-86/M-82175	1	
2.4	Śruba M10x45-8.8-B Fe/Zn9	PN-85/M-82105	1	
2.5	Nakrętka M10-8-B-Fe/Zn5	PN-86/M-82144	1	
2.6	Nakrętka samoz. M12-8-B-Fe/Zn5	PN-86/M-82175	1	
2.7	Śruba M12x150-8.8-B Fe/Zn9	PN-85/M-82101	1	
3	Redlica specjalna prawa	3080/16-01-000	1	
3.1	Nośnik redlicy prawy spaw.	3080/16-01-100	1	
3.2	Tulejka samosmarująca	3090/14-01-001	2	
3.3	Tulejka dystansowa	3090/14-01-002	1	
3.4	Sprężyna naciągowa	3080/12-01-001	1	
3.5	Śruba naciągowa	3080/15-01-003	1	



Rys.21

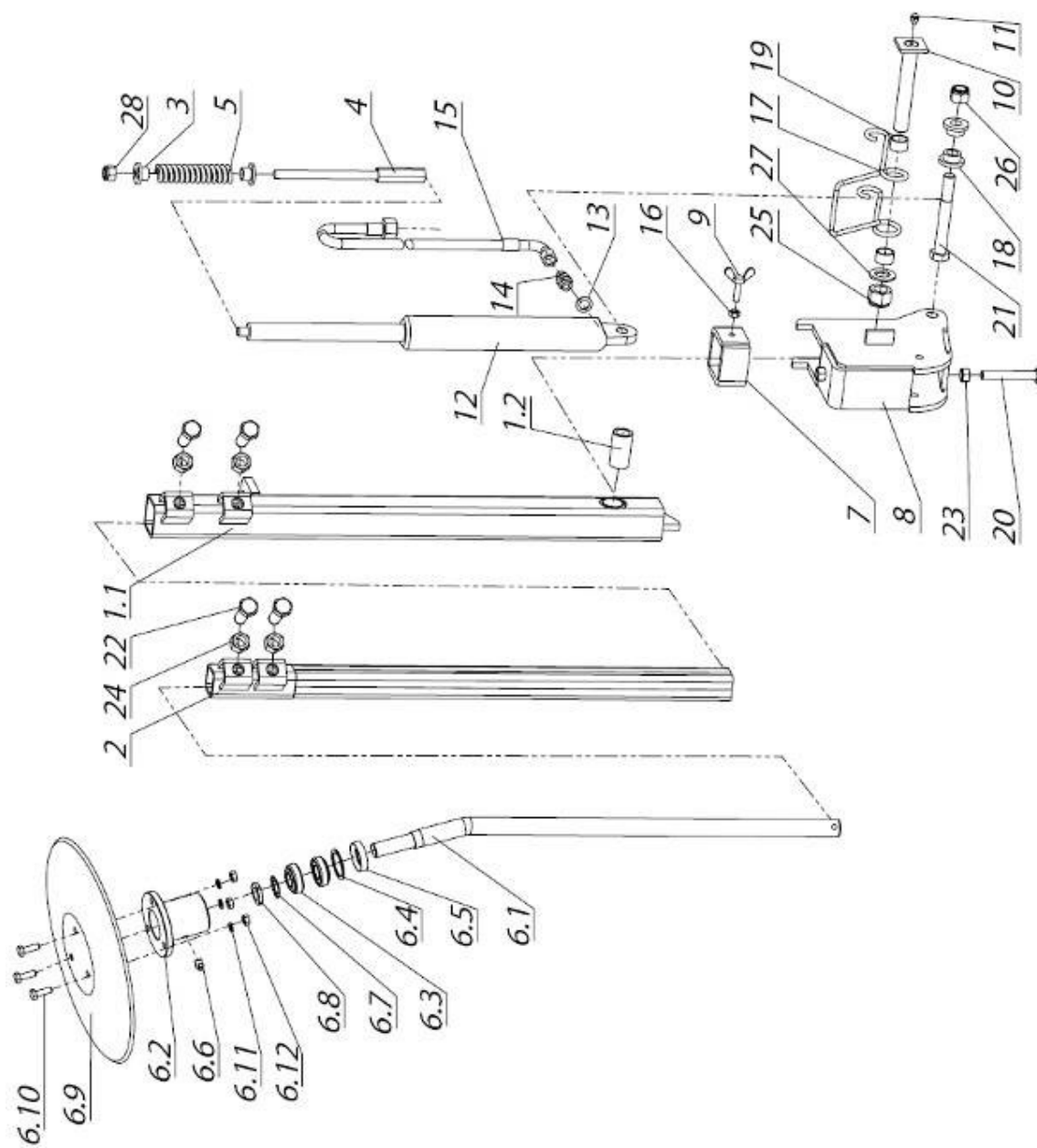
ZNACZNIK LEWY I PRAWY

Do rysunku nr 22

Nr części	Nazwa części lub zespołu	Nr części lub PN	Ilość sztuk na kpl.	Uwagi
1	Ramię znacznika lewe kpl.	3078/68-03-000	1	
	Ramię znacznika prawe kpl.	3078/67-03-000	1	
1.1	Ramię znacznika lewe spaw.	3078/68-03-100	1	
	Ramię znacznika prawe spaw.	3078/67-03-100	1	
1.2	Tuleja ślizgowa	3078/67-03-001	1	
2	Rura znacznika 40 kpl.	3078/65-03-000	1	
3	Wkładka sprężyny	3078/65-00-002	2	
4	Sruba siłownika kpl.	3078/67-00-100	1	
5	Sprężyna znacznika	3078/65-00-001	1	
6	Znacznik talerzowy z osią	3078/65-04-000/1	1	
6.1	Oś znacznika	3078/65-04-101/2	1	
6.2	Piasta talerza	3043/65-04-400	1	
6.3	Łożysko stożkowe 32004	PN-86/M-86220	2	
6.4	Pierścień osadczy sprężynujący W42	PN-81/M-85111	1	
6.5	Pierścień uszczelniający A24x42x10	PN-72/M-86964	1	
6.6	Smarowniczka 10	PN-76/M-86002	1	
6.7	Podkładka zębata MB4	PN-82/M-86482	1	
6.8	Nakrętka łożyskowa KM4	PN-82/M-86478	1	
6.9	Talerz	3078/07-05-001	1	
6.10	Śruba M8x25-8.8-B Fe/Zn9	PN-85/M-82105	3	
6.11	Podkładka sprężysta 8,2 Fe/Zn9	PN-77M-82008	3	
6.12	Nakrętka M5-8-B Fe/Zn9	PN-86/M-82144	3	
7	Blokada znacznika	3078/65-00-200	1	
8	Płyta lewa kpl.	3080/01-04-000	1	
	Płyta prawa kpl.	3080/01-03-000	1	
9	Sruba skrzydełkowa M6x30 Fe/Zn9	PN-64/M-82436	1	
10	Sworzeń spaw.	3080/10-00-100	1	
11	Smarowniczka STB1/8"	PN-76/M-86002	1	
12	Siłownik hydrauliczny nurnikowy	CN1E-16-25/200z	1	
13	Pierścień uszczelniający	3078/07-00-034	1	
14	Śruba dławiąca	3052/01-13-01-005	1	
15	Wąż okuty	3079/00-08-000/1	1	
16	Nakrętka M8-8-B-Fe/Zn5	PN-86/M-82144	1	
17	Sprężyna	3078/67-00-001	1	
18	Tuleja	3080/10-00-001	2	
19	Pierścień	3080 10-00-002	2	
20	Śruba M12x80-8.8-B Fe/Zn9	PN-85/M-82105	1	
21	Śruba M16x120-8.8-B Fe/Zn9	PN-85/M-82101	1	

c.d. do rysunku nr 22

Nr części	Nazwa części lub zespołu	Nr części lub PN	Ilość sztuk na kpl.	Uwagi
22	Śruba M16x45-8.8-B Fe/Zn9	PN-85/M-82105	4	
23	Nakrętka M12-8-B Fe/Zn9	PN-86/M-82144	1	
24	Nakrętka M16-8-B-Fe/Zn5	PN-86/M-82144	4	
25	Nakrętka samozab. M20-8-BFe/Zn5	PN-85/M-82175	1	
26	Nakrętka samozab. M16-8-BFe/Zn5	PN-85/M-82175	1	
27	Podkładka 21	PN-78/M-82005	1	
28	Nakrętka samozab. M12-8-BFe/Zn5	PN-85/M-82175	1	
29				

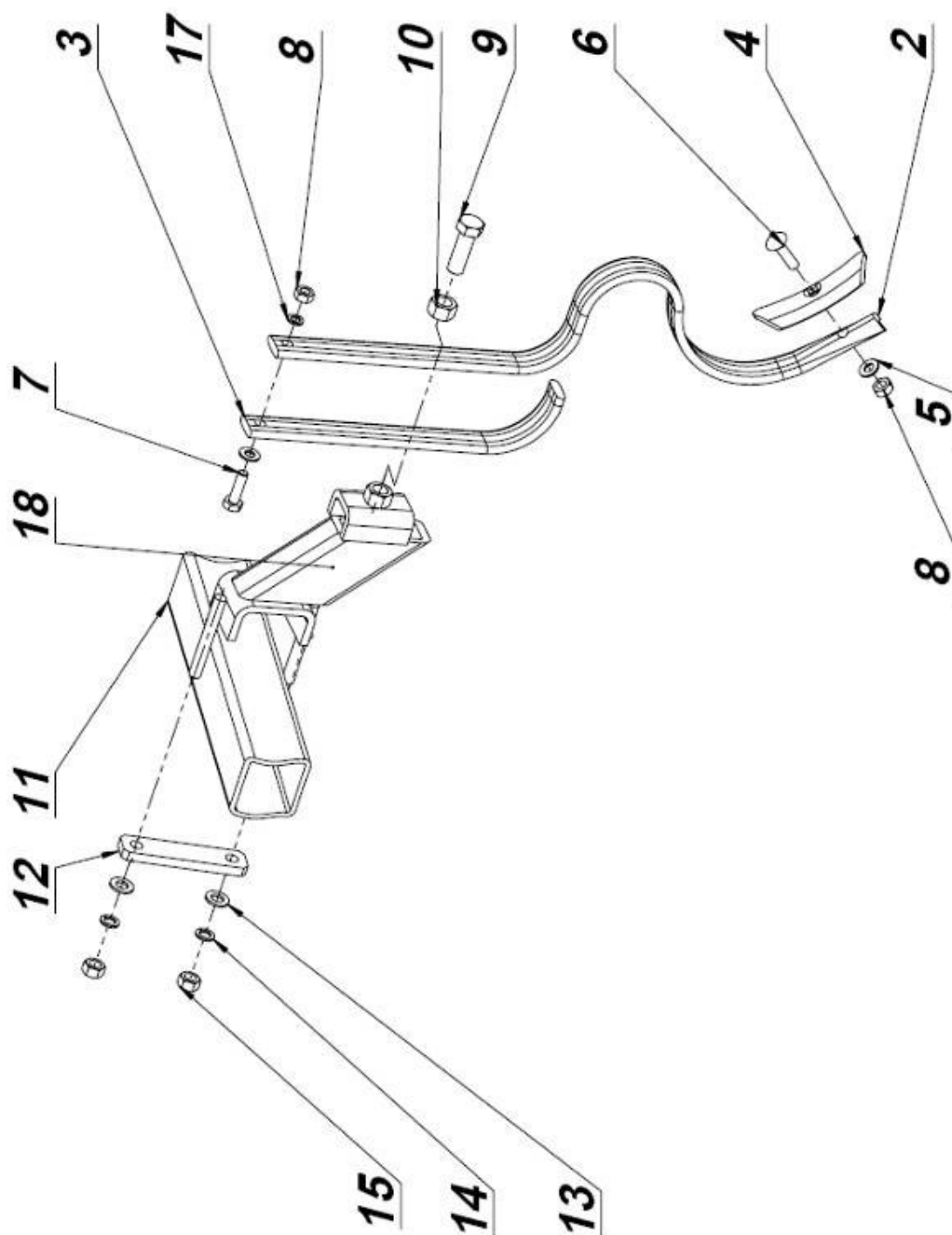


Rys.22

SPULCHNIACZ

Do rysunku nr 23

Nr części	Nazwa części lub zespołu	Nr rysunkowy części lub PN	Sztuk na kpl.	Uwagi
1	Spulchniacz	3061/00-00-12-000	1	
2	Sprężyna	3061/00-00-12-001	1	
3	Sprężyna usztywniająca	3061/00-00-12-003	1	
4	Redliczka	3061/00-00-12-002	1	
5	Podkładka 10,5 Fe/Zn9	PN-78/M-82005	1	
6	Śruba M10x35-8.8-B Fe/Zn9	PN-87/M-82406	1	
7	Śruba M10x35-8.8-B Fe/Zn9	PN-85/M-82105	1	
8	Nakrętka M10-8-B Fe/Zn9	PN-86/M-82144	2	
9	Śruba M16x50-8.8-B Fe/Zn9	PN-85/M-82105	1	
10	Nakrętka M36-8-B-Fe/Zn5	PN-86/M-82144	1	
11	Belka ramy	Element ramy	1	
12	Obejma dolna	3052/00-00-040	1	
13	Podkładka 13 Fe/Zn9	PN-78/M-82005	2	
14	Podkładka spr. 12,5 Fe/Zn9	PN-77/M-82008	2	
15	Nakrętka M10-8-B Fe/Zn9	PN-86/M-82144	2	
16	Podkładka 10,5 Fe/Zn9	PN-78/M-82005	1	
17	Podkładka spr. 10,2 Fe/Zn9	PN-77/M-82008	1	
18	Trzymak spaw.	3078/12-01-000/1	1	

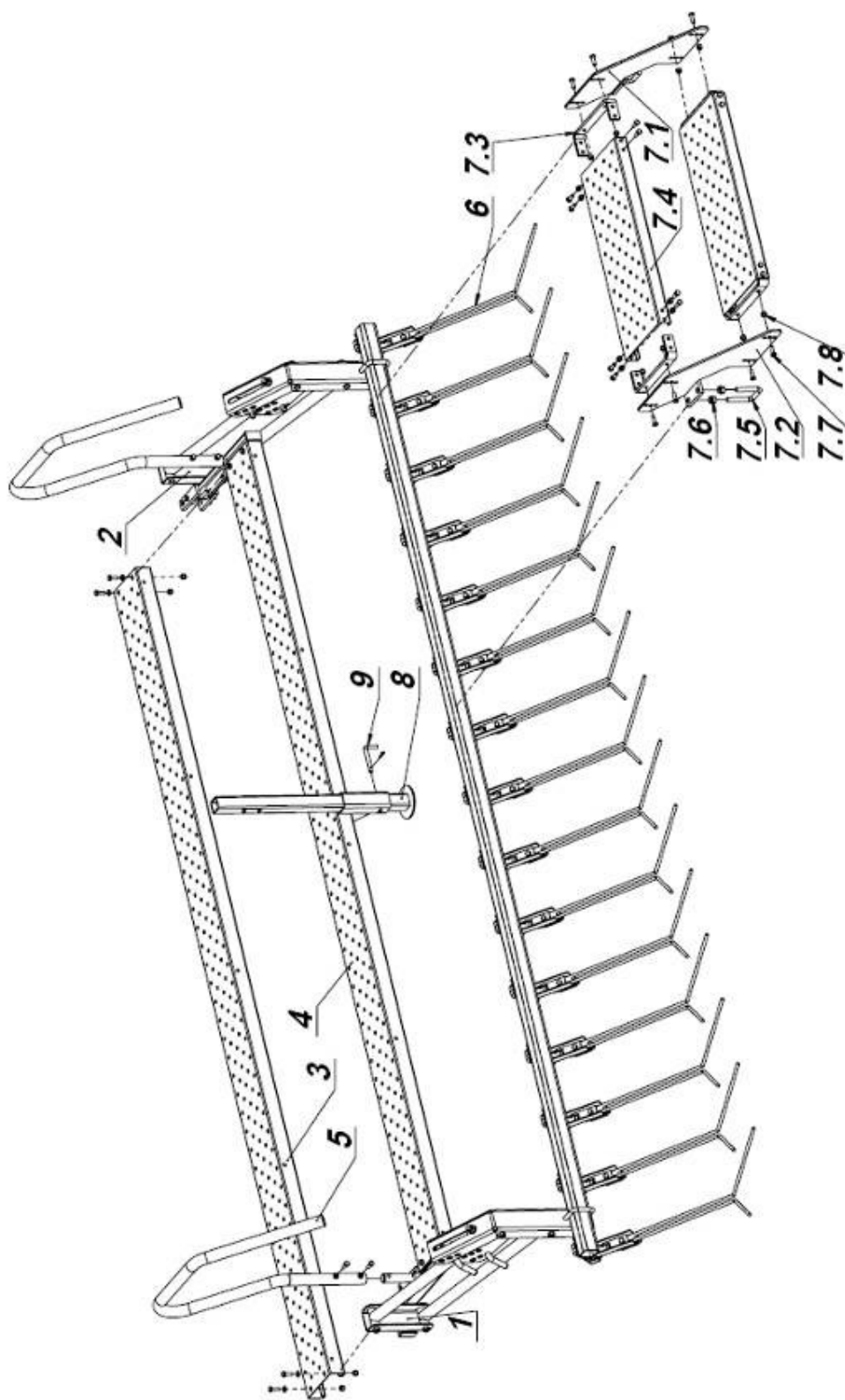


Rys.23

ZAGARNIACZ Z PODESTEM

Do rysunku nr 24

Nr części	Nazwa części lub zespołu	Nr rysunkowy części lub PN	Sztuk na kpl.	Uwagi
1	Uchwyt zagarniacza lewy	3080/04-02-000	1	
2	Uchwyt zagarniacza prawy	3080/04-01-000	1	
3	Blacha podestu duża	3080/04-00-001	1	
4	Podest spaw.	3080/04-00-200	1	
5	Rura poręczy kpl.	3078/54-00-600	2	
6	Belka zagarniacza kpl.	3078/54-03-000	1	
7	Podest mały kpl.	3078/54-01-000	1	
7.1	Blacha boczna prawa kpl.	3078/54-01-100	1	
7.2	Blacha boczna lewa kpl.	3078/54-01-200	1	
7.3	Ceownik uchwytu	3078/54-01-002	4	
7.4	Blacha podestu mała	3078/54-01-001	2	
7.5	Jarzmo	3043/01-00-08-002	2	
7.6	Nakrętka samozab. M12-8-BFe/Zn	PN-85/M-82175	4	
7.7	Śruba M8x25-8.8-BFe/Zn5	PN-85/M-82105	8	
7.8	Nakrętka samozab. M8-8-BFe/Zn5	PN-85/M-82175	8	
8	Podpora spaw.	3078/02-00-00-100	1	
9	Zatyczka	3043/00-00-009	1	

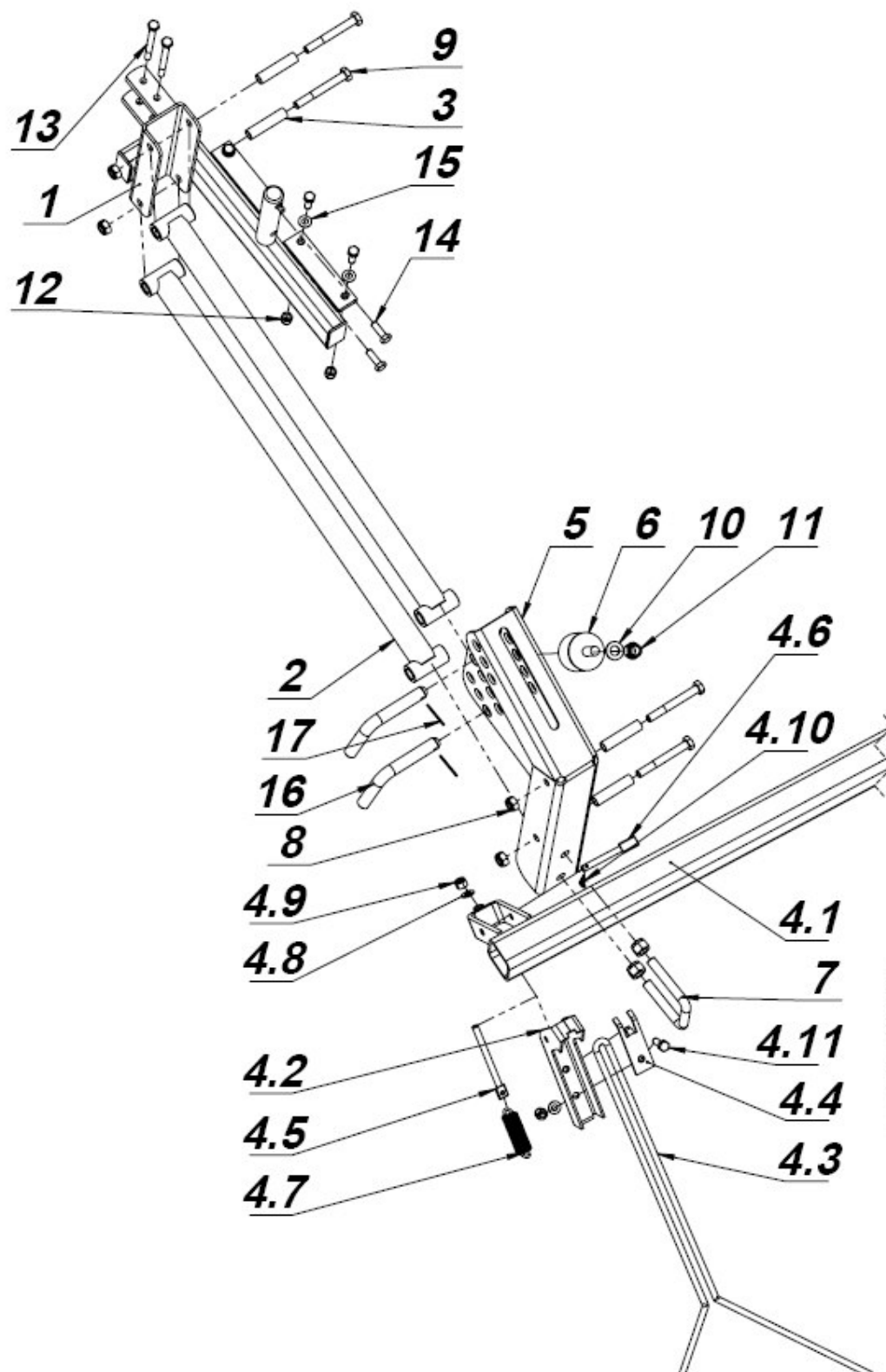


Rys.24

RÓWNOLEGŁOBOK ZAGARNIACZA + WĄS ZAGARNIACZA

Do rysunku nr 25

Nr części	Nazwa części lub zespołu	Nr części lub PN	Ilość sztuk na kpl.	Uwagi
1	Uchwyt zagarniacza lewy	3080/04-01-000	1	
	Uchwyt zagarniacza prawy	3080/04-02-000	1	
2	Rura nośna zagarniacza spaw.	3080/04-00-300	2	
3	Tuleja dystansowa	3078/54-00-006	4	
4	Belka zagarniacza kpl.	3078/54-03-000	1	
4.1	Belka zagarniacza spaw.	3078/54-03-100	1	
4.2	Trzymak	3078/54-02-001	15	
4.3	Sprężyna zagarniacza	3078/54-02-006	15	
4.4	Nakładka	3078/54-02-002	15	
4.5	Śruba naciągowa	3078/54-02-003	15	
4.6	Przetyczka	3078/54-02-004	15	
4.7	Sprężyna naciągowa	3078/54-02-005/2	15	
4.8	Podkładka 8,4 Fe/Zn5	PN-78/M-82005	30	
4.9	Nakrętka samozab. M8-8-BFe/Zn5	PN-85/M-82175	30	
4.10	Zawleczka sprężysta B48	BN-81/1902-04	15	
4.11	Śruba M8x25-8.8-BFe/Zn5	PN-85/M-82105	15	
5	Uchwyt zagarniacza spaw.	3080/04-00-100	1	
6	Odbój gumowy Ø 50	3078/54-00-007	1	
7	Jarzmo	3043/01-00-08-002	2	
8	Nakrętka samozab. M10-8-BFe/Zn5	PN-85/M-82175	4	
9	Śruba M10x80-8.8-B-Fe/Zn5	PN-85/M-82101	4	
10	Podkładka 13 Fe/Zn5	PN-78/M-82005	1	
11	Nakrętka samozab. M12-8-BFe/Zn5	PN-85/M-82175	5	
12	Nakrętka samozab. M8-8-BFe/Zn5	PN-85/M-82175	6	
13	Śruba M8x90-8.8-B-Fe/Zn5	PN-85/M-82101	2	
14	Śruba M8x25-8.8-B-Fe/Zn5	PN-85/M-82105	6	
15	Podkładka 8,4 Fe/Zn5	PN-78/M-82005	4	
16	Sworzeń zagarniacza	3080/04-00-003	2	
17	Zawleczka sprężysta B48	BN-81/1902-04	2	

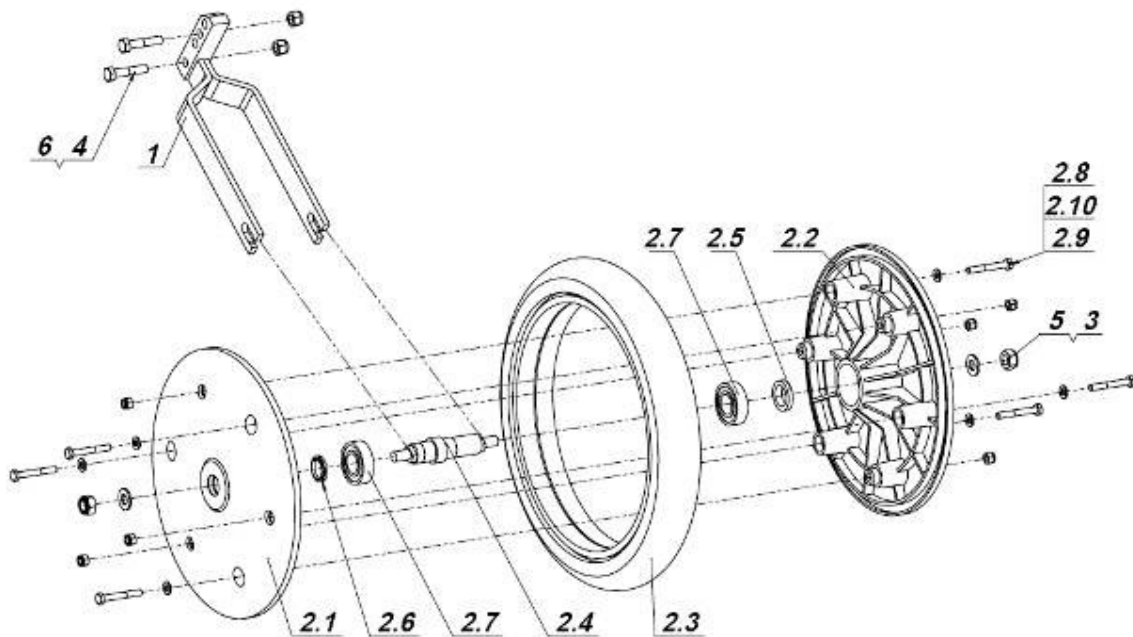


Rys.25

ZESPÓŁ DOGNIATAJĄCO-KOPIUJĄCY/opcja/

Do rysunku nr 26

Nr części	Nazwa części lub zespołu	Nr rysunkowy części lub PN	Sztuk na kpl.	Uwagi
1	Widelki koła spaw.	3078/62-12-100	1	
2	Koło kopiujące kpl.	3078/62-12-300	1	
2.1	Bok koła prawy	3078/62-12-301	1	
2.2	Bok koła lewy	3078/62-12-302	1	
2.3	Opona	3078/62-12-303	1	
2.4	Oś koła kopiuj. redlicy	SN02/03-01-001/2	1	
2.5	Uszczelka 20-30-7	3078/62-12-304	1	
2.6	Uszczelka 20-26-4	3078/62-12-305	1	
2.7	Łożysko kulkowe 6004 2RS	PN-85/M-86100	2	
2.8	Nakrętka samozab. M6-8 Fe/Zn9	PN-85/M-82175	6	
2.9	Śruba M6x45-8.8-B-Fe/Zn5	PN-85/M-82101	6	
2.10	Podkładka 6,4 Fe/Zn9	PN-78/M-82005	6	
3	Podkładka 10,5 Fe/Zn9	PN-78/M-82005	2	
4	Śruba M8x40-8.8-B-Fe/Zn5	PN-85/M-82101	2	
5	Nakrętka samozab. M10-8 Fe/Zn9	PN-85/M-82175	2	
6	Nakrętka samozab. M8-8 Fe/Zn9	PN-85/M-82175	2	

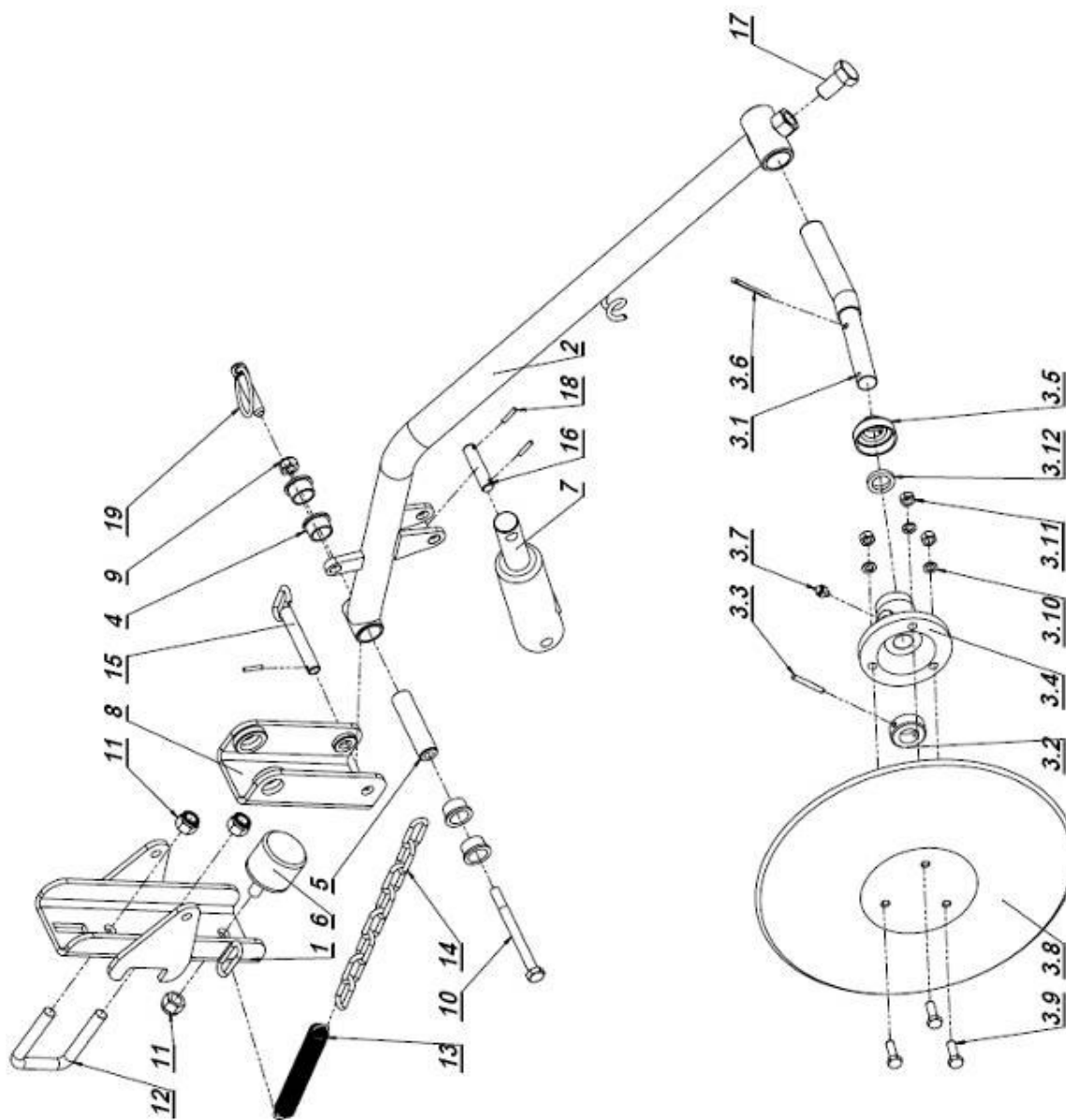


Rys.26

ŚCIEŻKI PRZEDWSCHODOWE /OPCJA/

Tabela do rys.27

Nr części	Nazwa części lub zespołu	Nr części lub PN	Ilość sztuk	Uwagi
1	Wspornik spaw.	3078/76-00-100	1	
2	Nośnik spaw.	3078/76-00-200	1	
3	Talerz znacznika z osią	3078/35-04-000	1	
3.1	Oś znacznika	3078/35-04-001	1	
3.2	Pierścień osadczy 20	PN-72/M-85104	1	
3.3	Kołek walcowy 5h11x40	PN-66/M-85021	1	
3.4	Piasta N2	BN-66/1938-01	1	
3.5	Ochraniacz	3043/00-05-102	1	
3.6	Zawlecza 4x40	PN-76/M-82001	1	
3.7	Smarownicza STB1/8"	PN-76/M-86002	1	
3.8	Talerz	3078/07-05-001	1	
3.9	Śruba M8x25-8.8-B Fe/Zn9	PN-85/M-82105	3	
3.10	podkładka sprężysta 8,2 Fe/Zn9	PN-77/M-82008	3	
3.11	Nakrętka M5-8-B Fe/Zn9	PN-86/M-82144	3	
3.12	Pierścień uszczelniający	3011/04-00-102	1	
4	Wkładka ślizgowa	3078/32-03-004	4	
5	Tuleja dystansowa	3078/76-00-001	1	
6	Odbój gumowy Ø 50	3078/54-00-007	1	
7	Cylinder hydr. nurnik.	3078/76-01-000	1	
8	Ceownik spaw.	3078/76-00-300	1	
9	Nakrętka samozab. M10-8-BFe/Zn5	PN-85/M-82175	1	
10	Śruba M10x110-8.8-B Fe/Zn9	PN-85/M-82101	1	
11	Nakrętka samozab. M12-8-BFe/Zn5	PN-85/M-82175	3	
12	Jarzmo	3043/01-00-08-002	1	
13	Sprężyna redlicy	3061/00-00-00-024	1	
14	Łańcuch krótki	3103/00-00-101	1	
15	Sworzeń spaw.	3078/76-00-400	1	
16	Sworzeń górny	3078/76-00-002	1	
17	Śruba M16x30-8.8-B Fe/Zn9	PN-85/M-82105	1	
18	Kołek sprężysty 4x20-Fe/Zn5	PN-89/M-85023	3	
19	Przetyczka A11x50-Fe/Zn-m5c N1	BN-81/1902-31	1	

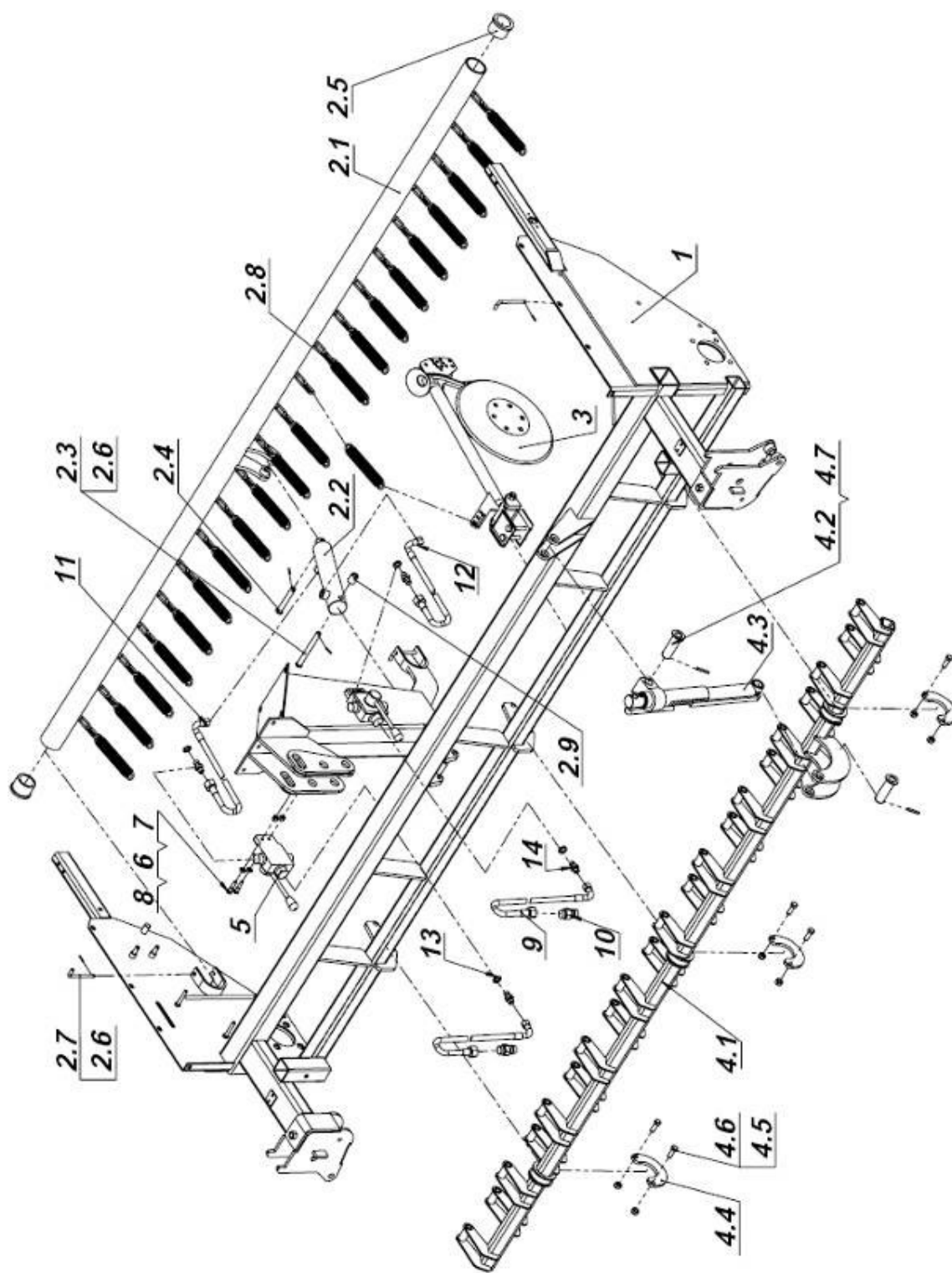


Rys.27

DOCISK I PODPORY REDLIC TARCZOWYCH

Do rysunku nr 28

Nr części	Nazwa części lub zespołu	Nr części lub PN	Ilość sztuk na kpl.	Uwagi
1	Rama	3080/01-00-000/2	1	
2	Oś docisku red. tarcz. kpl.	3080/06-00-000	1	
2.1	Oś docisku spaw. red. tarcz.	3080/06-01-000/1	1	
2.2	Siłownik hydrauliczny	3078/02-03-01-000	1	
2.3	Sworzeń górny P3	3078/53-05-002/1	1	
2.4	Sworzeń dolny	3078/53-05-003	1	
2.5	Tuleja łożyska	3078/05-05-004	2	
2.6	Kolek sprężysty 3x20-Fe/Zn5	PN-89/M-85023	5	
2.7	Sworzeń specjalny	3014/01-00-006	3	
2.8	Sprężyna naciągowa	3043/01-04-00-004/4	21	
2.9	Tulejka dystansowa	3078/53-05-006	1	
3	Redlica krótka kpl.	3078/70-00-000	1	
4	Belka podporowa kpl.	3080/08-00-000	1	
4.1	Belka podporowa spaw.	3080/08-01-000	1	
4.2	Sworzeń spaw.	3080/08-00-100	2	
4.3	Śruba podpory	3080/08-02-000	1	
4.4	Nakładka	3080/08-00-001	3	
4.5	Nakrętka samozab. M10-8-BFe/Zn5	PN-85/M-82175	6	
4.6	Śruba M10x30-8.8-B-Fe/Zn5	PN-85/M-82105	6	
4.7	Kotek sprężysty 6x35-Fe/Zn5	PN-89/M-85023	2	
5	Zawór trzydrogowy	DF3VIE 3/8	2	
6	Podkładka 8,4 Fe Zn5	PN-78/M-82005	4	
7	Śruba M8x35-8.8-B-Fe Zn5	PN-85/M-82101	4	
8	Nakrętka samozab. M8-8-BFe/Zn5	PN-85/M-82175	4	
9	Wąż okuty 6/3500mm/P11M14*1,5/M22*1,5		2	
10	Zawór Wtyczka	ZSR-5-160-13-100	2	
11	Wąż okuty 6/600mm/M14*1,5/M14*1,5		1	
12	Wąż okuty 6/850mm/M14*1,5/M14*1,5		1	
13	Pierścień uszczelniający	3078/07-00-034	4	
14	Przyłączka 3/8" 14x1,5		4	



Rys.28

Strona do rejestracji zmian i poprawek.

Wyk. Biuro MG 23.04.2010

Zmiana od 28.04.2010-04-28

- zmieniono nazwę maszyny z Polonez II na Polonez Premium;
- poprawiono układ wizualny spisu tablic.

Zmiany 19.10.2010:

- popr.spis treści;
- popr. rys.1,10, 11,12, 13;
- popr. tab. i rys.14, 15, 20, 21, 22;
- dodano tab. i rys.27;
- dodano tab. i rys.25.

Zmiana 26.11.2010:

- zmieniono tab. rys.26

Poprawka z dnia 03.12.2010:

- tab.do rys.14 i 15 poprawiono poz.4 i nad poz.1dopisano dwa wiersze.